

מדריך למשתמש



© Copyright 2017 HP Development Company,
L.P.

Microsoft ו-Windows הם סימנים מסחריים או
סימנים מסחריים רשומים של Microsoft
Corporation בארצות הברית ו/או במדינות אחרות.

המידע המובא כאן עשוי להשתנות ללא כל הודעה
מוקדמת. האחריות הבלעדית למוצרים ולשירותים של
HP מפורטת במפורש בכתבי האחריות הנלווים
למוצרים ולשירותים אלו. אין להבין מתוך הכתוב לעיל
כי תחול על המוצר אחריות נוספת כלשהי. חברת HP
מסירה מעליה כל חבות שהיא בגין שגיאות טכניות,
שגיאות עריכה או השמטות הכלולות במסמך זה.

הודעה על אודות המוצר

מדריך זה מתאר את המאפיינים הנפוצים ברוב
הדגמים. ייתכן שיכולות מסוימות לא תהיינה זמינות
במוצר שברשותך. כדי לעיין במדריך למשתמש
המעודכן, עבור לאתר <http://www.hp.com/>
support ובחר את ארצך. בחר **Find your product**
(חפש את המוצר שלך) ובצע את ההוראות המוקדמות
על המרקע.

מהדורה שניה: פברואר 2017

מק"ט מסמך: 917406-BB2

אודות מדריך זה

מדריך זה מספק מידע על המאפיינים של הצג, על אופן התקנתו ועל המפרטים הטכניים שלו.

-
- אזהרה!** ⚠ מצביע על מצב מסוכן כלומר, מצב שאם לא יימנע תוצאותיו **עלולות** להיות מוות או פציעה חמורה.
 - זהירות!** ⚠ מצביע על מצב מסוכן כלומר, מצב שאם לא יימנע תוצאותיו **עלולות** להיות פציעות קלות עד בינוניות.
 - הערה:** 📝 מכיל מידע נוסף שנועד להדגיש או להשלים נקודות חשובות בטקסט הראשי.
 - עצה:** 💡 עצות מועילות להשלמת משימה.
-



תוכן העניינים

1	1 תחילת העבודה
1	מידע בטיחותי חשוב
2	תכונות המוצר ורכיביו
2	תכונות
3	רכיבי גב הצג
4	רכיבי חזית
4	התקנת הצג
4	חיבור המעמד של הצג
5	חיבור הכבלים
7	כוונן הצג
7	הפעלת הצג
8	פירוק המעמד של הצג
9	הרכבת הצג
10	התקנת כבל אבטחה
11	2 שימוש בצג
11	תוכנה ותוכניות שירות
11	קובץ המידע
11	קובץ התאמת צבעי תמונה
11	התקנת קובצי INF ו-ICM
11	התקנה מתקליטור (זמין באזורים נבחרים)
11	הורדה מהאינטרנט
12	שימוש בתפריט תצוגה על תצוגה (OSD)
13	הקצאת לחצני פקדים
14	שימוש באפשרות Auto-Sleep Mode (מצב שינה אוטומטי)
14	כוונן מצב אור כחול נמוך
15	3 תמיכה ופתרון בעיות
15	פתרון בעיות נפוצות
16	שימוש בכוונן אוטומטי (קלט אבולוגי)
17	מיטוב איכות התמונה (קלט אבולוגי)
18	נעילות לחצן
18	תמיכת מוצרים
18	לפני הפנייה לתמיכה הטכנית
19	איתור המספר הסידורי ומספר המוצר

4 תחזוקת הצג 20

20 הנחיות תחזוקה

20 ניקוי הצג

20 משלוח הצג

נספח א מפרטים טכניים 21

21 68.59 ס"מ - 27 אינץ'

22 רזולוציות תצוגה מוגדרות מראש

22 68.59 ס"מ - 27 אינץ'

22 כניסה למצב משתמש

23 מאפיין חיסכון בחשמל

23 מתאם מתח

נספח ב נגישות 24

24 טכנולוגיות עזר נתמכות

24 פנייה לתמיכה

1 תחילת העבודה

מידע בטיחותי חשוב

כבל החשמל מסופק עם הצג. אם משתמשים בכבל אחר, השתמש אך ורק במקור מתח ובתקע המתאימים לצג זה. למידע על ערכת כבל המתח שיש להשתמש בה יחד עם הצג, עיין בהודעות המוצר המפורטות בתקליטור או בערכת התיעוד.

⚠ אזהרה! כדי להפחית את הסיכון למכת חשמל או לנזק לציוד:

• חבר את כבל המתח לשקע חשמלי שהגישה אליו קלה בכל עת.

• נתק את המחשב ממקור המתח על-ידי ניתוק כבל החשמל משקע החשמל.

• אם כבל המתח סופק עם תקע של שלושה פינים, חבר אותו לשקע חשמל מוארק בעל 3 פינים. אל תשבית את פין ההארקה של כבל המתח, לדוגמה, על-ידי חיבור מתאם בעל 2 פינים. הפין המשמש להארקה הוא מאפיין בטיחות חשוב.

מטעמי בטיחות, אין להניח חפצים כלשהם על כבלי חשמל או כבלים אחרים. יש לסדר אותם כך שאיש לא ידרוך עליהם או ימעד בגללם.

כדי להקטין את הסיכון לפגיעה חמורה, קרא את מדריך *מדריך לבריאות ונוחות*. הוא מסביר כיצד יש להתקין את תחנת העבודה ומה הם תנוחת העבודה הנכונה והרגלי העבודה הבריאים ביותר למשתמשי מחשבים. *מדריך לבריאות ונוחות* אף מספק מידע חשוב בנושא בטיחות בחשמלי ובטיחות מכנית. *מדריך לבריאות ונוחות* נמצא באינטרנט, באתר <http://www.hp.com/ergo>.

⚠ זהירות! כדי להגן על הצג ועל המחשב, יש לחבר את כל כבלי המתח של המחשב וההתקנים ההיקפיים (כגון צג, מדפסת או סורק) להתקן הגנה כלשהו מפני קפיצות מתח, כגון רב-שקע עם הגנת מתח או מערכת אל-פסק (UPS). לא כל התקני רב-שקע מספקים הגנה מפני קפיצות מתח; התקני רב-שקע מתאימים צריכים לשאת תווית המאשרת במפורש שיש להם יכולת הגנה מנחשולי מתח. השתמש ברב-שקע שהיצרן שלו מציע מדיניות של החלפה במקרה של נזק, שבמסגרתה יוחלף הציוד שלך אם ההגנה מפני נחשולי מתח לא תפעל כראוי.

השתמש בפריט ריהוט מתאים ובעל גודל נאות עבור צג ה-LCD מבית HP שלך.

⚠ אזהרה! צגי LCD המוצבים באופן לקוי על פריטים כגון שידות, כונניות, מדפים, שולחנות, רמקולים, ארגזים או עגלות עלולים ליפול ולגרום לפגיעות גופניות.

סדר בקפידה את החוטים והכבלים המחוברים לצג ה-LCD ודא שאי אפשר למשוך אותם, לאחוז בהם או למעוד בגללם.

ודא שהזרם הנקוב (אמפר) הכולל של המכשירים המחוברים לשקע אינו עולה על הזרם הנקוב של השקע, וכי הזרם הנקוב (אמפר) הכולל של המכשירים המחוברים לכל אינו עולה על הזרם הנקוב הכולל של הכבל. עיין בתווית המתח כדי לקבוע מהו הזרם הנקוב (באמפרים - AMP או A) של כל התקן.


מקם את הצג קרוב לשקע חשמל נגיש. כדי לנתק את הצג מהמתח, תפיסת בחזקה את התקע ומשוך אותו מהשקע. לעולם אין לנתק את הצג על-ידי משיכת הכבל.

אין להפיל את הצג או להניח אותו על משטח לא יציב.

📝 הערה: מוצר זה מתאים למטרות בידור. שקול למקם את הצג בסביבה בעלת תאורה מבוקרת, כדי למנוע הפרעות מתאורת הסביבה וממשטחים בהירים, שעלולים לגרום להשתקפויות מטרידות במסך.

הצג המבוסס על תאורת LED אחורית כולל לוח יישור אנכי (VA) במטריצה פעילה. תכונות הצג:

- צג בעל שטח צפייה אלכסוני בגודל 68.59 ס"מ (27 אינץ') ברזולוציית מובחנות גבוהה מלאה (Full HD) של 1920 x 1080, ותמיכה בתצוגה במרקע מלא ברזולוציות נמוכות יותר; כולל אפשרות שינוי יחס תצוגה מותאם לגודל תמונה מרבי תוך שמירה על יחס הממדים המקורי
- מרקע צג מובע סינוור עם תאורת LED אחורית
- זווית צפייה רחבה המאפשרת צפייה ממצב עמידה ובתנועה מצד לצד
- יכולת הטיה
- מעמד ניתן להסרה, המאפשר פתרונות התקנה גמישים של הצג
- כניסת וידיאו VGA (כולל כבל)
- כניסת וידיאו HDMI (High-Definition Multimedia Interface)
- אות וידיאו DisplayPort
- יכולת הכנס-הפעל, אם נתמכת במערכת ההפעלה
- חריץ כבל אבטחה בגב הצג, המיועד לנעילת הצג באמצעות כבל אבטחה
- התאמות תפריט OSD במספר שפות, לקלות התקנה ואופטימיזציית מסך
- התוכנה HP Display Assistant (מסייעת התצוגה של HP) מיועדת לכוונון הגדרות הצג ולאפשר האמצעים למניעת גניבה
- תקליטור התייעוד והתוכנה המסופק עם הצג באזורים נבחרים הכולל מנהלי התקן של הצג ותייעוד של המוצר
- מנגנון חיסכון באנרגיה עונה לדרישות צריכת הספק מופחתת
- הגדרות Low Blue Light Mode (מצב צבע כחול נמוך) מיועדות ליצירת תמונה מוגיעה יותר עם גירוי מופחת
- תושבת התקנה VESA לחיבור הצג לתושבת התקנה על-קיר או לזרוע צידוד

הערה:  למידע בנושא תקינה ובטיחות, עיין בהודעות המוצר הכלולות בתקליטור או בערכת התייעוד. כדי לאתר עדכונים במדריך למשתמש של המוצר, היכנס לאתר <http://www.hp.com/support>. בחר **Find your product** (חפש את המוצר) ובצע את ההוראות המוקרנות על המרקע.



רכיב	תפקוד
1	לחצן Menu/OK אם תפריט תצוגה על תצוגה (OSD) פתוח, לחץ כדי לאשר בחירה. אם תפריט תצוגה על תצוגה (OSD) סגור, לחץ כדי לפתוח את התפריט.
2	לחצן Plus/Up/Next Input Port אם תפריט תצוגה על תצוגה (OSD) פתוח, הקש כדי לנווט קדימה בתפריט וכדי להגדיל את רמות ההתאמה. אם תפריט תצוגה על תצוגה (OSD) סגור, לחץ כדי להחליף את מקור הקלט של הצג למקור הפעיל הבא. *
3	לחצן Minus/Down/Viewing Modes אם תפריט תצוגה על תצוגה (OSD) פתוח, הקש כדי לנווט באמצעות התפריט וכדי להפחית את רמות הכוונון. אם תפריט תצוגה על תצוגה (OSD) סגור, לחץ כדי לפתוח את תפריט Viewing Modes (מצבי צפייה). *
4	לחצן Exit/Back/Information אם תפריט תצוגה על תצוגה (OSD) פתוח, לחץ כדי לצאת מהתפריט או כדי לחזור לרמה גבוהה יותר בתפריט. אם תפריט תצוגה על תצוגה (OSD) סגור, לחץ כדי לפתוח את תפריט Information (מידע). *
5	לחצן Power (הפעלה) הפעלה או כיבוי של הצג.
6	מחבר מתח מחבר שנאי מתח לצג.
7	DisplayPort מחבר כבל DisplayPort להתקן מקור.
8	יציאת HDMI מחבר כבל HDMI להתקן מקור.
9	יציאת VGA מחבר כבל VGA להתקן מקור.
10	שקע יציאת שמע (אוזניות) מחבר לצג ומקולים סטראופוניים אופציונליים הביזונים ממתח חשמל חיבורי או אוזניות קשת. אזהרה! כדי להפחית את הסיכון לפגיעה גופנית, כוונן את עוצמת הקול לפני שתשתמש באוזניות מסוגים שונים. לקבלת מידע נוסף בנושא בטיחות, עיין בהודעות המוצר המופיעות בתקליטור האופטי, אם מצורף למוצר שלך.
11	חריץ כבל אבטחה מחבר כבל אבטחה אופציונלי לצג.

הערה: * לחצנים 2 – 4 הם לחצני הפקדים שאת הגדרות ברירת המחדל שלהם ניתן לשנות בתפריט תצוגה על תצוגה (OSD) לפקודת תפריט אחרת הדרושה בשכיחות גבוהה ונגישות נוחה. למידע נוסף, עיין בנושא [הקצאת לחצני פקדים בעמוד 13](#).

רכיבי חזית

נורית הפעלה ממוקמת על המסגרת הקדמית של הצג.



התקנת הצג

חיבור המעמד של הצג

⚠️ זהירות: אל תיגע במשטח של מרקע ה-LCD של הצג. לחץ על פני הצג עלול לגרום לאי-אחידות של הצבע או לשינוי בכיווניות של הגבישים הנוזליים. אם דברים אלה מתרחשים, המרקע לא יחזור למצבו התקין.

1. הנח את הצג על משטח מאוזן כאשר הצד התחתון פונה כלפי מעלה.

⚠️ זהירות: בעת התקנה חוזרת של המעמד אל תניח את הצג כשפניו כלפי מטה. הנחת הצג כשפניו כלפי מטה עלולה לגרום נזק למרקע של הצג.


2. החלק את הבסיס לתוך המעמד ולחץ היטב כדי לנעול אותו במקומו.



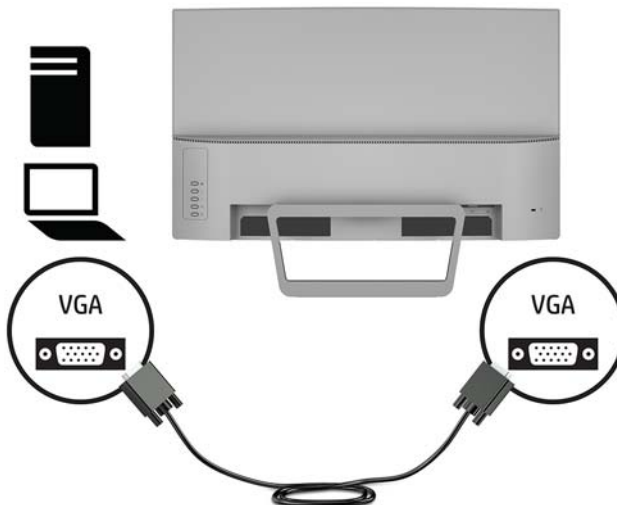
הערה:  הצג מסופק עם מבחר כבלים. אריזת הצג אינה כוללת את כל הכבלים שמוצגים בסעיף זה.

1. הנח את הצג במקום נוח ומאוורר היטב בקרבת המחשב.

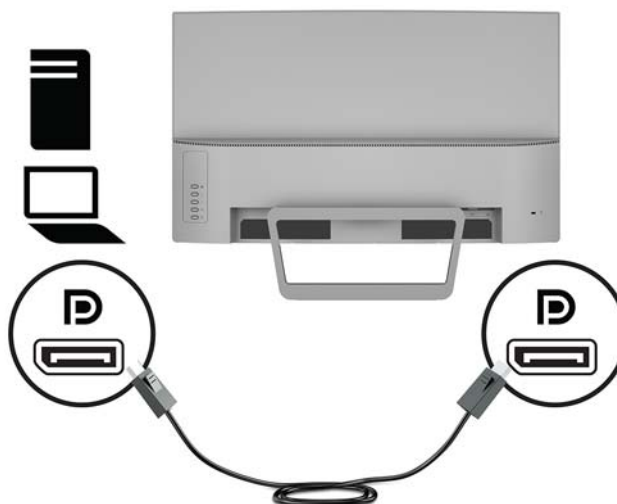
2. חבר כבל ווידאו למחבר כניסת הווידיאו.

הערה:  הצג יקבע אוטומטית באיזו כניסת קלט קיימים אותות ווידיאו תקפים. ניתן לבחור במקור הקלט בלחיצה על לחצן Menu כדי לפתוח את תפריט תצוגה על תצוגה (OSD) ובחירה באפשרות **Input Control** (בקרת קלט).

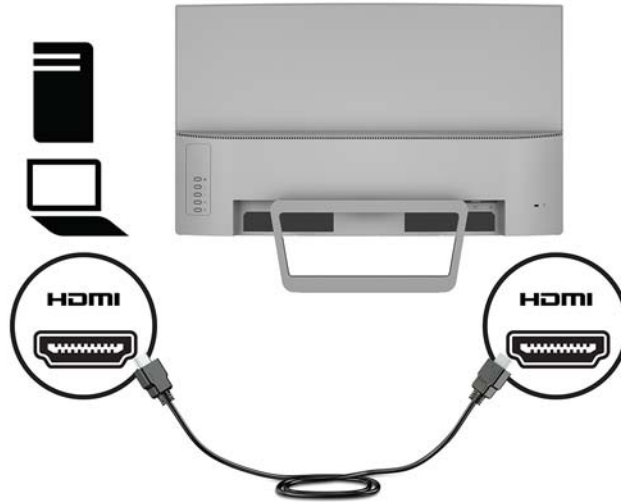
- חבר קצה אחד של כבל VGA ליציאת VGA בגב הצג ואת הקצה השני להתקן המקור.



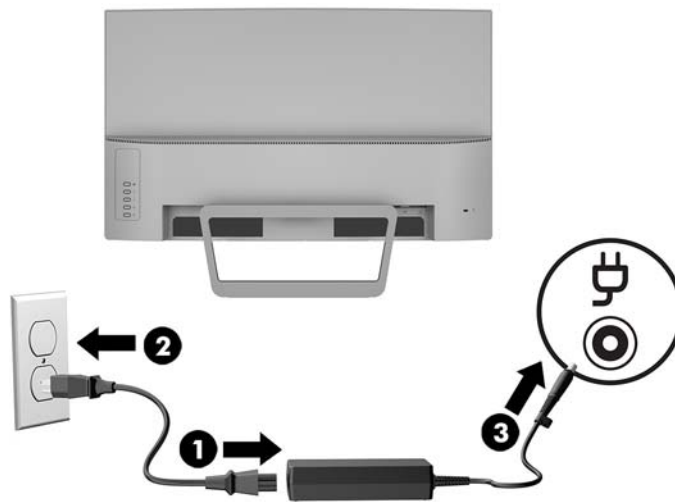
- חבר קצה אחד של כבל DisplayPort למחבר DisplayPort בגב הצג ואת הצד השני למחבר בהתקן המקור.



- חבר קצה אחד של כבל HDMI ליציאת HDMI בגב הצג ואת הקצה השני ליציאת HDMI בהתקן המקור.



3. חבר קצה אחד של כבל המתח לשנאי המתח (1) ואת הקצה האחר לשקע חשמל מוארק (2). לאחר מכן, חבר את שנאי המתח לצג (3).



אזהרה! ⚠ כדי להפחית את הסיכון למכת חשמל או לנזק לציוד:

אל תשבית את פין ההארקה של כבל החשמל. שקע ההארקה הוא פריט בטיחותי חשוב.
 חבר את כבל החשמל לשקע חשמל מוארק (מחובר לאדמה) נגיש בכל עת.
 נתק את הציוד ממקור המתח על-ידי ניתוק כבל החשמל משקע החשמל.

מטעמי בטיחות, אין להניח חפצים כלשהם על כבלי חשמל או כבלים אחרים. יש לסדר אותם כך שאיש לא ידורך עליהם או יתעד בגללם. אין למשוך כבל חשמל. כדי לנתק את הכבל משקע החשמל, אחוז היטב בתקע ומשוך אותו החוצה.

כוונון הצג

הטה את הצג קדימה או אחורה כדי להגיע לזווית צפייה נוחה לעין.



הפעלת הצג

1. לחץ על לחצן ההפעלה כדי להפעיל את המחשב.
2. לחץ על לחצן ההפעלה בגב הצג כדי להפעיל אותו.



⚠️ זהירות: הצגת תמונה סטטית במשך 12 שעות רצופות או יותר, ללא שינוי עלולה לגרום נזק לצג על ידי צריבת התמונה. כדי למנוע תופעה זו במסך הצג, יש להפעיל תמיד יישום שומר מסך או לכבות את הצג כשאינו בשימוש למשך פרק זמן ארוך. "תמונה שיווית" הוא מצב שעלול להתרחש במסכי LCD. צגים עם "תמונה צרובה" אינם מכוסים באחריות HP.

📝 הערה: אם ללחיצה על כפתור ההפעלה אין השפעה, ייתכן שמאפיין Power Button Lockout (נעילת לחצן הפעלה) הופעל. כדי להפסיק את פעולת המנגנון, לחץ לחיצה ממושכת על כפתור הפעלת הצג במשך 10 שניות.

📝 הערה: ניתן להשבית את נורית ההפעלה דרך התפריט במסך. לחץ על לחצן Menu (תפריט) בגב הצג ובחר **Power Control** (בקרת צריכת חשמל) ובחר **Power LED** (נורית הפעלה) < **Off** (מופסק).

כאשר הצג מופעל, ההודעה Monitor Status (מצב צג) תופיע למשך 5 שניות. הודעה זו מציינת את כניסת הקלט הפעילה כעת, את מצב הגדרת המיתוג האוטומטי של המקור (מופעל או מופסק; ברירת המחדל היא "מופעל"), את הרזולוצייה הנוכחית המוגדרת ואת הרזולוצייה המומלצת המוגדרת מראש.

הצג סורק אוטומטית את הכניסות של האותות, מאתר אות פעיל ומשתמש בו להצגה על המרקע.

פירוק המעמד של הצג

ניתן לפרק את הצג מהמעמד ולהתקיין אותו על קיר, על זרוע צידוד או על מתקן הרכבה אחר.

⚠ זיהרות: לפני תחילת הפירוק של הצג, ודא שהוא כבוי ושכל הכבלים מנותקים.

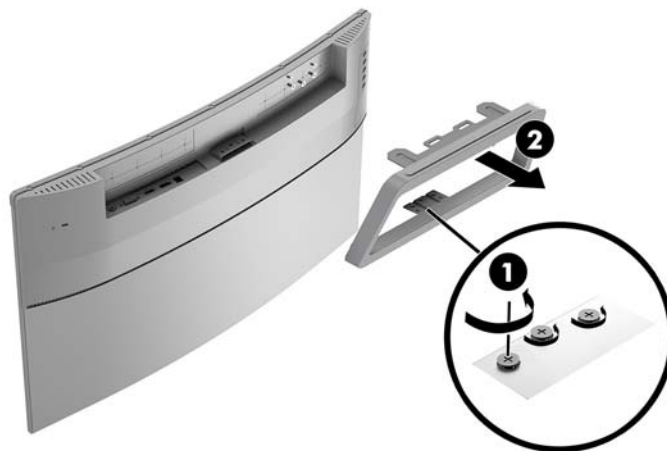
1. הנח את הצג על משטח מאוזן כאשר הצד התחתון פונה כלפי מעלה.

⚠ זיהרות: המסך שביר. הימנע ממגע במסך או הפעלת לחץ עליו; פעולה זו עלולה לגרום נזק. בעת התקנה חוזרת של המעמד אל תניח את הצג כשפניו כלפי מטה. הנחת הצג כשפניו כלפי מטה עלולה לגרום נזק למרקע של הצג.

2. לחץ על תפס השחרור של הבסיס (1). והפרד את הבסיס מהמעמד (2).



3. אחוז את המעמד והוצא את הברגים (1) שמהדקים את המעמד אל הצג. ואז, הפרד את המעמד מהצג (2).



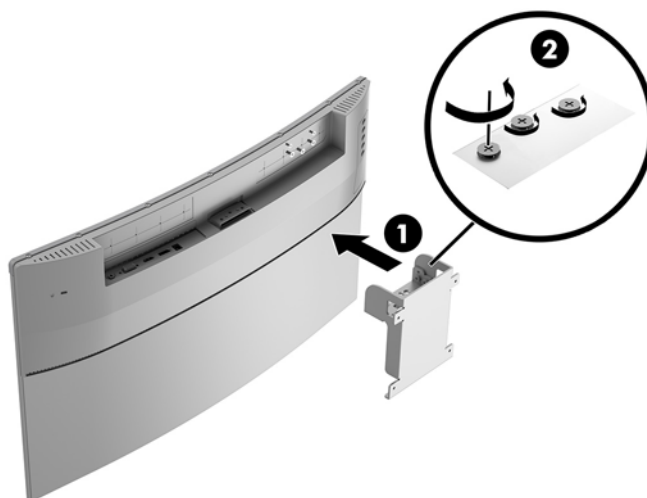
ניתן להתקין את הצג על קיר, זרוע צידוד או אביזר התקנה אחר.

הערה: ציוד זה מיועד להרכבה על זרוע להרכבה על קיר המאושרת על ידי UL או CSA.

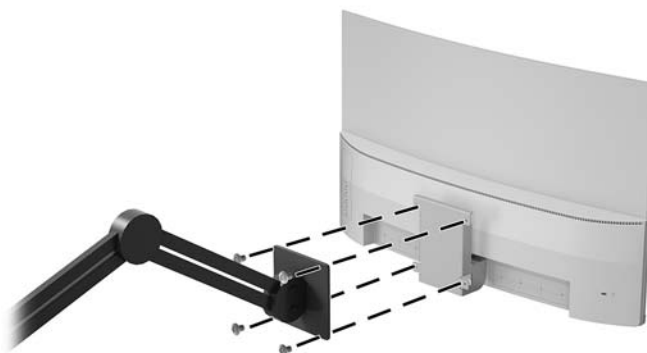
זהירות: ⚠️ הצג תומך בחורי התקנה 100 מ"מ בהתאם לתקן VESA. כדי להרכיב את הצג על ציוד של יצרן אחר, יש להשתמש בארבעה בוגים בקוטר 4 מ"מ, פסיעה 0.7 ו-10 מ"מ. אין להשתמש בבוגים ארוכים יותר מכיוון שהם עלולים לפגוע בצג. חשוב לוודא עם היצרן של התקן ההרכבה שההתקן תואם לתקן VESA ושכושר נשיאת המשקל הנקוב שלו תואם למשקל הצג. לקבלת הביצועים הטובים ביותר, חשוב להשתמש בכבלי החשמל וההפעלה המצורפים לצג.

1. פרק את המעמד מהצג. [פירוט המעמד של הצג בעמוד 8](#)

2. חבר את תושבת הרכבה בתקן VESA על-ידי התאמת הקדחים של הבוגים בתושבת בהרכבה בתקן VESA עם הקדחים של הבוגים בגב הצג **(1)** ואז הברג והדק את הבוגים **(2)**.



3. הרכב והדק את לוחית ההרכבה לקיר או לזרוע צידוד לפי בחירתך, באמצעות ארבעת הבוגים שסופקו עם לוחית VESA להרכבה.



התקנת כבל אבטחה

ניתן לאבטח את הצג על ידי רתימתו לעצם קבוע באמצעות כבל אבטחה אופציונלי הזמין לרכישה בחברת HP.



2 שימוש בצג

תוכנה ותוכניות שירות

התקליטור המצורף לצג כולל את הקבצים שלהלן, המיועדים להתקנה במחשב. אם אין ברשותך כונן תקליטורים, תוכל להוריד את הקבצים מאתר <http://www.hp.com/support>.

- קובץ INF (מידע)
- קובצי ICM (התאמת צבע תמונה) (אחד עבור כל מרחב צבעים מכויל)

קובץ המידע

קובץ INF. מגדיר את משאבי הצג שבהם משתמשות מערכות ההפעלה Windows® כדי להבטיח את תאימות הצג לכרטיס הגרפי של המחשב.

הצג תואם לשיטת ההפעלה "הכנס-הפעל" של Windows ויתפקד כראוי ללא צורך בהתקנת קובץ INF. תאימות "הכנס-הפעל" של הצג מחייבת שהכרטיס הגרפי יהיה תואם VESA DDC2 ושהצג יתחבר ישירות לכרטיס הגרפי. שיטת "הכנס-הפעל" לא פועלת דרך מחברי BNC נפרדים או דרך תיבות/מאגרי פיצול.

קובץ התאמת צבעי תמונה

קובצי ICM. הם קובצי נתונים המשמשים במקביל גם בתוכניות גרפיקה, כדי לספק התאמת צבעים עקבית בין הצג לבין המדפסת, או בין סורק לצג. הקובץ מופעל מתוך תוכניות גרפיקה התומכות במאפיין זה.

הערה: פרופיל צבע ICM נכתב לפי מפרט מבנה הפרופילים של (ICM) International Color Consortium.

התקנת קובצי INF ו-ICM

לאחר שקבעת שדרוש עדכון, השתמש באחת מהשיטות שלהלן כדי להתקין את הקבצים.

התקנה מתקליטור (זמין באזורים נבחרים)

1. הכנס את התקליטור לכונן התקליטורים במחשב. יוצג תפריט התקליטור.
2. הצג את הקובץ **HP Monitor Software Information** (מידע תוכנת צג של HP).
3. בחר את **Install Monitor Driver Software** (התקנת התוכנה של מנהל ההתקן של הצג).
4. בצע את ההוראות המופיעות במסך.
5. ודא שבהגדרות התצוגה בלוח הבקרה של Windows מופיעים הרזולוציה וקצבי הרענון הנכונים.

הורדה מהאינטרנט

אם במחשב או בהתקן המקור שברשותך אין כונן תקליטורים, תוכל להוריד את הגרסה העדכנית ביותר של קובץ INF ושל קובץ ICM מאתר האינטרנט של HP לתמיכה בצגים.

1. בקר בכתובת <http://www.hp.com/support>.
2. בחר **קבל תוכנה ומנהלי התקן**.
3. בצע את ההוראות המוקדמות על המרקע כדי לבחור צג ולהוריד את התוכנה.

שימוש בתפריט תצוגה על תצוגה (OSD)

השתמש בתפריט תצוגה על תצוגה (OSD) לכוונן התמונה המוצגת על המרקע של הצג על פי העדפות הצפייה שלך. ניתן לפתוח את תפריט תצוגה על תצוגה (OSD) ולהשתמש בלחצנים שעל המסגרת הצג לביצוע שינויים.

כדי לפתוח את תפריט תצוגה על תצוגה (OSD) ולהשתמש בן לביצוע שינויים, בצע את הפעולות הבאות:

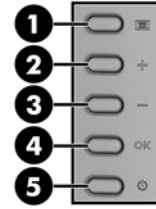
1. אם הצג אינו מופעל עדיין, לחץ על לחצן ההפעלה Power (הפעלה) כדי להפעילו.
2. לחץ על הלחצן **Menu** (תפריט) כדי לפתוח את תפריט תצוגה על תצוגה (OSD).
3. השתמש באפשרויות התפריט לבחירה, בחירה וכוונן של החלופות בתפריט. האפשרויות משתנות בהתאמה לתפריט או לתפריט המשנה הפעילים.

הטבלה הבאה מפרטת את אפשרויות הבחירה בתפריט תצוגה על תצוגה (OSD).

תפריט ראשי	תיאור
בהירות	כוונן ומת הבהירות של המסך.
ניגודיות	מכוונן את תמונת המסך.
בקרת צבע	בחירה וכוונן הצבע של המרקע.
בקרת קלט	בחירת אות כניסת הווידיאו.
בקרת תמונה	מכוונן את תמונת המסך.
בקרת צריכת חשמל	כוונן הגדרות צריכת החשמל.
בקרת תפריט	מכוונן את הגודל, המיקום והמראה של תפריט תצוגה על תצוגה (OSD).
ביהול	כוונן הגדרות DDC/CI והחזרת כל הגדרות של תפריט OSD להגדרות ברירת המחדל של היצרן.
שפה	בוחר את השפה שבה יוצג תפריט התצוגה על המסך (OSD). ברירת המחדל של היצרן היא English (אנגלית).
מידע	הצגת מידע חשוב על אודות הצג.
יציאה	יציאה מתפריט OSD.

הקצאת לחצני פקדים

לחיצה על אחד מארבעת לחצני הפקדים בחזית על גב הצג מפעילה את הלחצנים ומציגה את הסמלים שלהם בצד השמאלי. להלן ברירת המחדל של סמלי הלחצנים ותפקודיהם.



לחצן	תפקוד
1	תפריט/אישור פותח את תפריט תצוגה על תצוגה (OSD).
2	Plus/Up/Next Input Port (לחצן פקד 1 - ניתן להקצאה) מחליף את מקור הקלט של הצג למקור הקלט הפעיל הבא.
3	Minus/Down/Viewing Modes (לחצן פקד 2 - ניתן להקצאה) פותח את תפריט מצבי צפייה.
4	Exit/Back/Information (חזרה/ביטול/יציאה) (לחצן פקד 3 - ניתן להקצאה) פותח את תפריט מידע.
5	Power (הפעלה) הפעלה או כיבוי של הצג.

ניתן לשנות את תצורת ברירת המחדל של לחצני הפקדים כך שכאשר הלחצנים פעילים, ניתן להפעיל בקלות ובמהירות פריטי תפריט שגרתיים.

כדי להקצות לחצני פקדים:

1. לחץ על אחד מארבעת הלחצנים במסגרת האחורית כדי להפעיל אותם, ולאחר מכן לחץ על לחצן Menu (תפריט) כדי לפתוח את תפריט OSD.
2. בתפריט תצוגה על תצוגה (OSD), בחר **Menu Control** (בקרת תפריט) < **Assign Buttons** (הקצאת לחצנים) ולאחר מכן בחר אחת מתוך האפשרויות הזמינות ללחצן המבוקש.

הערה: ניתן להקצות רק את שלושת לחצני הפקדים. לא ניתן לשנות את ההגדרות של לחצן Menu (תפריט) או של לחצן ההפעלה.

שימוש באפשרות Auto-Sleep Mode (מצב שינה אוטומטי)

בתפריט תצוגה על תצוגה (OSD), הצג תומך באפשרות **Auto-Sleep Mode** (מצב שינה אוטומטי) המאפשרת לך להפעיל או להשבית את מצב חסכון בצריכת החשמל של הצג. כאשר האפשרות Auto-Sleep Mode (מצב שינה אוטומטי) מופעלת (ברירת המחדל), הצג ייכנס למצב חסכון בצריכת חשמל כאשר המחשב המארוח מאותת לעבור לצריכת חשמל נמוכה (היעדר אות סנכרון אופקי או אנכי).

לאחר הכניסה למצב שינה וצריכת חשמל מופחתת, המרקע של הצג מוחשך, התאורה האחורית נכבית ונורית ההפעלה LED זולקת בצבע ענבר. במצב צריכת חשמל מופחתת, הצג צורך פחות מ-0.5 ואת חשמל. הצג מתעורר ממצב השינה כאשר המחשב המארוח שולח לצג אות פעיל (לדוגמה, אם מפעילים את העכבר או את המקלדת).

ניתן לבטל את האפשרות Auto-Sleep Mode (מצב שינה אוטומטי) בתפריט תצוגה על תצוגה (OSD). לחץ על הלחצן Menu (תפריט) כדי לפתוח את תפריט תצוגה על תצוגה (OSD). בחר **Power control** (בקרת צריכת חשמל) < **Auto-Sleep Mode** (מצב שינה אוטומטי) < **Off** (מושבת).

כוונון מצב אור כחול נמוך

הפחתת הפליטה של אור כחול מהמרקע מפחיתה את החשיפה של עיניך לאור כחול. צגי HP מאפשרים הגדרה שמפחיתה את הפלט של אור כחול ויוצרת תמונה רגועה יותר עם גירוי מופחת לקריאת תוכן מהמרקע. כדי לכוונון את הצג כך שישתמש בתאורת צפייה נוחה, בצע את הפעולות שלהלן.

כדי לכוונון את פלט האור הכחול מהצג:

1. לחץ על הלחצן **מצב תצוגה**.
2. בחר את ההגדרות הרצויות:
 - Low Blue Light** (אור כחול נמוך): מנמיך את האור הכחול להקלה על העיניים בעת הצפייה
 - Reading** (קריאה): מיטוב פליטת האור הכחול והבהירות לצפייה נוחה תחת קורת גג
 - Night** (לילה): כוונון הצג לפליטה נמוכה ביותר של אור כחול וצמצום השפעתו על שינה
3. בחר **Save and Return** (שמור וחזור) כדי לשמור את ההגדרה ולסגור את תפריט **Viewing Mode** (מצב צפייה). בחר באפשרות **Cancel** (ביטול) אם אינך רוצה לשמור את השינויים.
4. בחר **Exit** (יציאה) בתפריט הראשי.

3 תמיכה ופתרון בעיות

פתרון בעיות נפוצות

הטבלה שלהלן מפרטת בעיות אפשריות, את הגורם האפשרי לכל בעיה ואת הפתרונות המומלצים.

בעיה	גורם אפשרי	פתרון
המסך חשוך או הווידיאו מהבהב.	כבל החשמל מנותק.	חבר את כבל החשמל.
	הצג כבוי.	לחץ על לחצן ההפעלה בגב הצג.
		הערה: אם ללחיצה על לחצן ההפעלה אין כל השפעה, לחץ ממושכות על לחצן ההפעלה במשך 10 שניות כדי לשחרר את נעילת לחצן ההפעלה.
	כבל הווידיאו אינו מחובר היטב.	חבר את כבל הווידיאו בצורה הנכונה. למידע נוסף, עיין בנושא חיבור הכבלים בעמוד 5 .
	המערכת נמצאת במצב שינה.	כדי לצאת ממצב שינה, הקש על מקש כלשהו במקלדת או הזז את העכבר.
	כרטיס ווידיאו לא תואם.	פתח את תפריט OSD ובחר בתפריט Input Control (בקרת קלט). הגדר את Auto-Switch Input (חילוף קלט אוטומטי) לאפשרות Off (כבוי) ובחר ידנית את הקלט.
התמונה נראית מעומעמת, מעורפלת או כהה מדי.	רמת הבהירות גבוהה מדי.	פתח את תפריט OSD ובחר Brightness (בהירות) כדי לכוונן את מידת הבהירות כנדרש.
ההודעה Input Signal Out of Range (אות הכניסה מחוץ לטווח) מופיעה על המרקע.	כבל הווידיאו של הצג מנותק.	חבר כבל ווידיאו מתאים בין המחשב לצג. ודא שהמחשב כבוי בעת החיבור של כבל הווידיאו.
במסך מופיעה ההודעה Input Signal Out of Range (אות הכניסה מחוץ לטווח).	זולווייית הווידיאו או קצב הרענון נקבעו להגדרה גבוהה מזו בה תומך הצג.	שנה את ההגדרות להגדרות נתמכות. למידע נוסף, עיין בנושא זולווייית תצוגה מוגדרות מראש בעמוד 22 .
הצג כבוי אך נראה שלא נכנס למצב שינה.	בקרת החיסכון בחשמל של הצג הושבתה.	פתח את תפריט OSD, בחר Power Control (בקרת צריכת חשמל) < Auto-Sleep Mode (מצב שינה אוטומטי) והגדר את מצב השינה האוטומטי לאפשרות On (מופעל).
OSD Lockout (נעילת OSD) מוצגת.	פונקציית OSD Lockout (נעילת OSD) של הצג הופעלה.	לחץ ממושכות על לחצן Menu (תפריט) שעל גב הצג במשך 10 שניות כדי לשחרר את נעילת תפריט תצוגה על תצוגה (OSD).
Power Button Lockout (נעילת לחצן הפעלה) מוצגת.	תפקודי Power Button Lockout (נעילת לחצן הפעלה) הופעלו.	לחץ ממושכות על לחצן ההפעלה במשך 10 שניות כדי לשחרר את Power Button Lockout (נעילת לחצן הפעלה).

שימוש בכוונן אוטומטי (קלט אנלוגי)

כאשר אתה מגדיר בפעם הראשונה את הצג, בעת שתבצע איפוס להגדרות היצרן או בכל פעם שתשנה את הרזולוציה של הצג, מנגנון הכוונן האוטומטי יפעל אוטומטית וינסה להביא את המרקע למצב מיטבי.

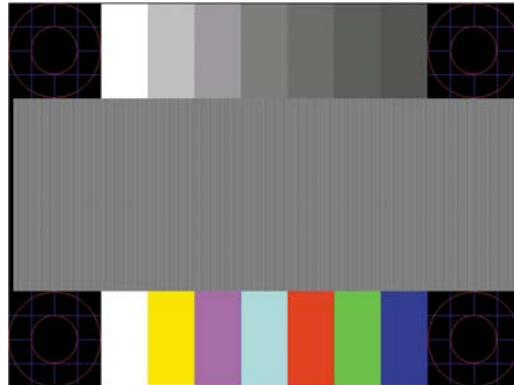
ניתן למטב את ביצועי המסך עבור קלט VGA (אנלוגי) בזמן כלשהו באמצעות הלחצן OK שעל הצג ותוכנית השירות לכוונן אוטומטי הנמצאת בתקליטור המצורף (מוצרים נבחרים בלבד).

אין להשתמש בנהל זה בצג בו משתמשים בכניסה שאינה VGA. אם הצג שברשותך משתמש בכניסת VGA (אנלוגי), ביצוע נוהל זה עשוי לתקן את הבעיות הבאות באיכות התמונה:

- מיקוד מטושטש או לא ברור
- תופעת תמונה כפולה (Ghosting), מרוחה או מוצללת
- פסים אנכיים חלשים
- קווים אופקיים דקים הנגררים על המסך
- תמונה לא ממורכזת

כדי להשתמש בכוונן האוטומטי:

1. אפשר לצג להתחמם במשך 20 דקות לפני הכוונן.
2. בצע Auto-Adjustment (כוונן אוטומטי) על הצג.
 - ניתן ללחוץ על הלחצן Menu (תפריט) ולבחור **Image Control > Auto-Adjustment** (בקרת תמונה > התאמה אוטומטית) מהתפריט המוצג על המסך (OSD).
 - אם התוצאה אינה משיעת רצון, המשך בביצוע הנהל.
3. הכנס את התקליטור לכוונן התקליטורים בהתקן המקור. יוצג תפריט התקליטור.
4. בחר באפשרות **Open Auto-Adjustment Utility** (פתח תוכנית שירות לכוונן אוטומטי). כעת מוצגת תבנית הבדיקה של התצורה.



5. בצע Auto-Adjustment (כוונן אוטומטי) על הצג כדי לקבל תמונה ממורכזת ויציבה.

6. לחץ על המקש ESC או על כל מקש אחר במקלדת כדי לצאת מתבנית הבדיקה.

הערה: ניתן להוריד את הכלי של תבנית בדיקה לכוונן אוטומטי מאתר <http://www.hp.com/support>

מיטוב איכות התמונה (קלט אנלוגי)

בתפריט תצוגה על תצוגה ניתן לכוון שני פקדים כדי לשפר את איכות התמונה: הפקדים Clock (שעון) ו-Phase (מופע) זמינים בתפריט תצוגה על תצוגה.

הערה: הפקדים Clock (שעון) ו-Phase (מופע) ניתנים להתאמה רק כאשר משתמשים בקלט אנלוגי (VGA). בקלט דיגיטלי לא ניתן להתאים פקדים אלה.

יש לכוון תחילה את Clock (שעון) מכיוון שהגדרות Phase (מופע) תלויות בהגדרה הראשית של Clock (שעון). השתמש בפקדים אלה רק כאשר פונקציית הכוון האוטומטי אינה מספקת תמונת צג משביעת רצון.

- **Clock** (שעון) — העלה או הורד את הערך כדי להפחית למינימום מקרים בהם פסים ורצועות כלשהם נראים ברקע המסך.
- **Phase** (מופע) — העלה או הורד את הערך כדי להפחית הבהוב או טשטוש של הווידיאו.

הערה: בעת השימוש בפקדים אלה, תקבל את התוצאות הטובות ביותר באמצעות תוכנית הכיוון האוטומטי הנמצאת בתקליטור.

בעת הכוון של ערכי Clock ושל ערכי Phase, אם התמונות בצג מתעוותות, המשך להתאים את הערכים עד שהעיוות ייעלם. כדי לשחזר את הגדרות היצרן, בחר את **Yes** (כן) מהתפריט **Factory Reset** (איפוס להגדרות יצרן) בתפריט OSD.

לביטול פסים אנכיים (שעון):

1. לחץ על הלחצן Menu (תפריט) על הצג כדי לפתוח את תפריט תצוגה על תצוגה (OSD) ובחר **Image Control** (בקרת תמונה) < **Clock and Phase** (שעון ומופע).
2. השתמש בלחצנים פלוס ומינוס על הצג כדי לבטל פסים אנכיים. לחץ על הלחצנים לאט כדי שלא תפספס את נקודת ההתאמה המיטבית.



3. לאחר כוון השעון, אם מופיעים על המסך טשטוש, הבהוב או פסים, המשך לכוון את המופע. להסרת הבהוב או טשטוש (מופע):

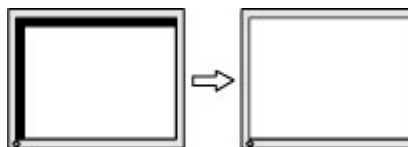
1. לחץ על הלחצן Menu (תפריט) על הצג כדי לפתוח את תפריט תצוגה על תצוגה (OSD) ובחר **Image Control** (בקרת תמונה) < **Clock and Phase** (שעון ומופע).
2. השתמש בלחצנים על הצג לביטול הבהוב או טשטוש. ייתכן שלא ניתן יהיה להעלים הבהוב או טשטוש מסיבות הנובעות מהמחשב עצמו או מהכרטיס הגרפי המותקן בו.



כדי לתקן את המיקום על המסך (אופקי או אנכי):

1. לחץ על הלחצן Menu (תפריט) על הצג כדי לפתוח את תפריט תצוגה על תצוגה (OSD) ובחר **Image Position** (מיקום תמונה).

2. לחץ על הלחצנים פלוס ומינוס על הצג כדי לכוונן כראוי את מיקום התמונה באזור התצוגה של הצג. Horizontal Position (מיקום אופקי) מזיז את התמונה שמאלה או ימינה; Vertical Position (מיקום אנכי) מזיז את התמונה למעלה או למטה.



נעילות לחצן

לחיצה ממושכת במשך 10 שניות על לחצן Power (הפעלה) או על לחצן Menu (תפריט) נועלת את התפקודים של הלחצן. ניתן לשחזר את תפקודי הלחצנים בלחיצה ממושכת נוספת על הלחצנים במשך 10 שניות. אפשרות פעולה זו זמינה רק כאשר הצג פועל, מציג אות פעיל, ותפריט תצוגה על תצוגה (OSD) אינו פתוח.

תמיכת מוצרים

למידע נוסף על אופן השימוש בצג, גש אל <http://www.hp.com/support>. בחר **Find your product** (חפש את המוצר) ובצע את ההוראות המוקדמות על המרקע.

כאן תוכל:

- לשוחח בשיחת צ'ט עם טכנאי HP

הערה: כאשר תמיכה בצ'אט אינה זמינה בשפה מסוימת, היא תהיה זמינה באנגלית.

- אתר מרכז שירות של HP

לפני הפנייה לתמיכה הטכנית

אם אינך מצליח לפתור בעיה באמצעות העצות בסעיף לפתרון בעיות, ייתכן שתצטרך לפנות לתמיכה הטכנית. הכן את המידע הבא לפני הפניה:

- מספר המוצר של הצג
- המספר הסידורי של הצג
- תאריך הרכישה המופיע בחשבונית
- התנאים שבהם התעוררה הבעיה
- הודעות שגיאה שהתקבלו
- תצורת החומרה
- שם וגרסה של החומרה והתוכנה שבהן אתה משתמש

איתור המספר הסידורי ומספר המוצר

המספר הסידורי ומספר המוצר מודפסים על שתי תוויות הממוקמות על הגב הצג. מספרים אלה עשויים להיות נחוצים בעת הפנייה לחברת HP בעניין דגם הצג שברשותך.



הנחיות תחזוקה


- אין לפתוח את בית הצג או לנסות לתקן את המוצר בעצמך. כוונך רק את הפקדים המתוארים בהוראות ההפעלה. אם הצג אינו פועל כהלכה או נפל או ניזוק, יש לפנות למפיץ, לחנות או לספק שירות מורשה מטעם חברת HP.
- יש להשתמש במקור ובחיבור למתח התואמים לצג, כפי שמצוין בתווית או בלוחית בגב הצג.
- כבה את הצג כאשר אינך משתמש בו. ניתן להאריך באופן משמעותי את חיי הצג בעזרת תוכנית של שומר מסך ועל-ידי כיבוי כשאינו בשימוש.

 **הערה:** צגים עם "תמונה צרובה" אינם מכוסים באחריות HP.

- בצג יש חריצים ופתחי אוורור. אין לחסום או לכסות פתחים אלה. לעולם אין לדחוף חפצים לחריצים בבית הצג או לפתחים האחרים.
- החזק את הצג באזור מאוורר היטב, הרחק מאור, מחום או מלחות מופרזים.
- כדי לפרק את המעמד של הצג, יש להניח את הצג כשפניו כלפי מטה, על משטח רך, כדי למנוע שריטות, פגיעות או שברים במרקע.

ניקוי הצג

1. כבה את הצג ונתק את מתח החשמל מהמחשב על-ידי שליפת התקע של כבל המתח משקע החשמל.
2. נקה את הצג מאבק על-ידי ניגוב הצג והמארז במטלית רכה, נקייה ואנטי-סטטית.
3. במקרים בהם נדרש ניקוי יסודי יותר, השתמש בתערובת מים ואלכוהול איסופרופילי ביחס של 50/50.

 **זהירות:** רסס את חומר הניקוי על המטלית ונגב בעדינות את משטח הצג במטלית הלחה. אסור בהחלט לרסס את חומר הניקוי ישירות על משטח הצג. הנוזל עלול לחדור לחריצים ולפגוע ברכיבים האלקטרוניים.

זהירות: אין לנקות את המרקע של הצג או את המארז שלו בחומרי ניקוי המכילים חומרים מבוססי נפט כגון בנזן, מדלל או כל חומר דליק אחר. כימיקלים אלה עלולים לגרום נזק לצג.

משלוח הצג

יש לשמור את אריזת המחשב במקום המיועד לאחסון. ייתכן שיהיה בה צורך במועד כלשהו, כדי להעביר את הצג או לשלוח אותו.

א מפרטים טכניים

הערה: ייתכן שמפרטי המוצר המפורטים במדריך למשתמש השתנו בתקופה שחלפה בין הייצור של המוצר לבין מועד המסירה שלו.

לקבלת המפרטים העדכניים או מפרטים נוספים של המוצר, היכנס לאתר <http://www.hp.com/go/quickspecs> וחפש את גגם הצג המסוים כדי לאתר מפרטים מהירים ספציפיים לדגם.

68.59 ס"מ - 27 אינץ'

מרקע רחב 27 אינץ' VA	מרקע רחב 68.59 ס"מ VA	צג סוג
27 אינץ' באלכסון	אלכסון 68.59 ס"מ	גודל תמונה ניתנת לצפייה
	5° עד 12.5°	הטיה
12.1 ליברות	5.5 ק"ג	משקל מרבי (ללא אריזה)
		ממדים (כולל בסיס)
17.26 אינץ'	43.85 ס"מ	גובה
6.65 אינץ'	16.89 ס"מ	עומק
24.15 אינץ'	61.33 ס"מ	רוחב
	1920 × 1080 (60 Hz)	רזולוציה גרפית מקסימלית
	1920 × 1080 (60 Hz)	רזולוציה גרפית אופטימלית
		דרישות טמפרטורת סביבה
41 עד 95° F	5 עד 35° C	טמפרטורת הפעלה
140° F עד -4	20 עד 60° C	טמפרטורת אחסון
	240 VAC – 100, 50/60 הרץ	מקור מתח
	יציאת VGA אחת כולל כבל; יציאת DisplayPort אחת, יציאת HDMI אחת	מחבר כניסה

רזולוציות תצוגה מוגדרות מראש

רזולוציות התצוגה המפורטות להלן הן מצבי השימוש הנפוצים ביותר והן מוגדרות כברירות מחדל של היצרן. הצג מזהה אוטומטית את המצבים האלה הקבועים מראש ומוודא שהם מוצגים במרכז המרקע בגודל מתאים.

68.59 ס"ח - 27 אינץ'

תדירות אנכית (הרץ)	תדירות אופקית (קילו-הרץ)	תבנית פיקסלים	הגדרה מראש
59.940	31.469	640 x 480	1
70.087	31.469	720 x 400	2
60.317	37.879	800 x 600	3
60.004	48.363	1024 x 768	4
60.000	45.000	1280 x 720	5
59.810	49.702	1280 x 800	6
60.020	63.981	1280 x 1024	7
59.887	55.935	1440 x 900	8
60.000	60.000	1600 x 900	9
59.954	65.290	1680 x 1050	10
60.000	67.500	1920 x 1080	11

כניסה למצב משתמש

בתנאים המפורטים להלן, אות בקר הווידאו עשוי לקרוא לעתים למצב שאינו מוגדר מראש:

- אינך משתמש בכרטיס גרפי סטנדרטי.
- אינך משתמש במצב מוגדר מראש.

במקרים כאלה, ייתכן שתצטרך לכוונן מחדש את הפרמטרים של המרקע של הצג באמצעות תפריט תצוגה על תצוגה (OSD). ניתן לבצע את השינויים באחד המצבים או בכלם ולשמור את השינויים בדיכרון. הצג ישמור באופן אוטומטי את ההגדרה החדשה, ויזהה את המצב החדש בדיוק כפי שיזהה מצב מוגדר מראש. בנוסף למצבים המוגדרים מראש של היצרן, קיימים לפחות 10 מצבים שמוגדרים על ידי המשתמש שניתן לקבוע ולשמור.

מאפיינין חיסכון בחשמל

הצגים תומכים במצב הספק נמוך. הצג יעבור למצב חסכון בצריכת חשמל כאשר יגלה העדר אות סנכרון אופקי או אות סנכרון אנכי. לאחר זיהוי היעדר של אחד האותות האלה, מסך הצג יוחשך, התאורה האחורית תכבה ונורית ההפעלה תאיר בצבע כתום. כאשר הצג נמצא במצב הספק נמוך, הוא ישתמש בפחות מ-0.5 וואט. לפני חזרה למצב פעולה וגיל, הצג יעבור תהליך התחממות קצר.

עייין במדריך למשתמש המצורף למחשב כדי לקבל הוראות בעניין מאפייני החיסכון בחשמל (המכונים לעתים מאפיינים לניהול הספק).

הערה: האפשרות לעבור למצב של צריכת חשמל נמוכה מתפקדת רק כאשר הצג מחובר למחשב התומך במעבר לצריכת חשמל נמוכה.

על ידי בחירת הגדרות בתוכנית השירות לחיסכון בחשמל של הצג המאפשרת לתכנת את הצג כך שיעבור למצב הספק נמוך בשעה מוגדרת-מראש. כאשר תוכנית השירות לחיסכון בצריכת החשמל של הצג גורמת לצג לעבור למצב צריכת חשמל נמוכה, נורית ההפעלה של הצג מהבהבת בכתום.

מתאם מתח

יצרן	מספר דגם	דירוג ספק מתח
.Delta Electronics (JIANGSU) ltd	TPC-DA58	19.5 וולט DC/3.33 אמפר
.Chicony Power Technology Co., Ltd	TPC-CA58	19.5 וולט DC/3.33 אמפר

HP מעצבת, מייצרת ומשווקת מוצרים ושירותים שכל אדם יכול להשתמש בהם, לרבות אנשים עם מוגבלויות, בין אם באופן עצמאי או עם התקני עזר מתאימים.

טכנולוגיות עזר נתמכות

מוצרי HP תומכים במגוון רחב של טכנולוגיות עזר במערכת ההפעלה וניתן גם להגדיר את תצורתם כך שיתפקדו בטכנולוגיות עזר נוספות. השתמש בכלי החיפוש שבהתקן המקור המחובר לצג, כדי למצוא פרטים נוספים על אפשרויות הסיוע.

הערה: למידע נוסף על אודות מוצר מסוים של טכנולוגיית עזר, פנה לשירות הלקוחות של המוצר.

פנייה לתמיכה

אנו מתמידים בפיתוח שיפורים בנגישות של מוצרינו ושירותינו ומקבלים בברכה משוב של משתמשים. אם יש בעיה במוצר, או אם ברצונך לספר לנו כיצד נעזרת ביכולות הנגישות, אנא פנה אלינו בטלפון 259-5707 (888), בימים ב' עד ו', בין השעות 06:00 עד 21:00 (שעון ההרים). אם אתה חרש או מתקשה בשמיעה, השתמש בציוד TRS/VRS/WebCapTel, פנה אלינו לקבלת תמיכה טכנית או בשאלות בנושאי נגישות בטלפון 656-7058 (877), בימים ב' עד ו', בין השעות 06:00 עד 21:00 (שעון ההרים).