



HP PageWide Pro 750 및 MFP 772/777
HP PageWide Managed P75050 및 MFP
P77740/P77750/P77760

현장 설치 가이드

저작권 및 라이선스

© Copyright 2017 HP Development Company, L.P.

저작권법에 의해 허용되는 경우를 제외하고는, 사전 서면 허가 없이 복사, 수정 또는 번역하는 것을 금합니다.

본 문서의 내용은 사전 통보 없이 변경될 수 있습니다.

HP 제품과 서비스에 대한 보증은 오직 제품 및 서비스와 함께 제공되는 명백한 보증서만을 근거로 합니다. 문서의 어떤 내용도 추가적인 보증을 구성하는 내용으로 해석되어서는 안됩니다. HP는 이 문서에 포함된 기술이나 편집 오류 또는 누락에 대해 어떠한 책임도 지지 않습니다.

Edition 1, 5/2017

상표 정보

Microsoft®, Windows®, Windows® XP 및 Windows Vista®는 Microsoft Corporation의 미국 등록 상표입니다.

목차

1 이 프린터 정보	1
현장 설치 가이드 목적	2
주문 정보	3
고객 정보	4
2 구성	5
구성 옵션	6
HP PageWide Pro 750(트랜잭션)	6
HP PageWide Pro 75050(관리)	8
HP PageWide Pro MFP 772/777(트랜잭션)	10
HP PageWide Pro MFP 77740(관리)	13
HP PageWide Pro MFP 77750\60(관리)	15
3 워크시트	17
기술 현장 설정	18
물류 정보	20
네트워크/프린터 드라이버 설정	22
이메일/전송 구성	23
4 사양	25
크기 및 무게 사양	26
작동 여유 공간 요구사항	27
환경 사양	28
5 현장 설정	29
상자에서 꺼내기 및 포장 풀기	30
SFP 테이블 상단 모델	30
MFP 테이블 상단 모델	32
MFP 바닥 모델	35
부속품 설치	39

1x550매 용지 공급기	39
보관 캐비닛이 구비된 1x550매 용지 공급기	41
3x550매 용지 공급기	43
4000매 대용량 입력(HCI) 공급기	46
용지 넣기	50
A4 및 A3 용지함	50
고용량 입력(HCI) 공급기	52
전원 켜기	55
카트리지를 설치	56
펌웨어 업데이트	59
설치된 펌웨어 버전 확인	59
펌웨어 업그레이드 수행	60
USB 플래시 드라이브를 사용하여 펌웨어 업그레이드	60
설정 후 레이저 스캐너 어셈블리 청소(MFP 모델만 해당)	62
인쇄 및 복사 테스트	64

색인	65
----------	----

1 이 프린터 정보

- [현장 설치 가이드 목적](#)
- [주문 정보](#)
- [고객 정보](#)

현장 설치 가이드 목적

모든 필요한 현장 정보를 식별하고 설치하기 위해 이 현장 설치 가이드(OSIG)를 사용하여 고객 현장을 평가하고 프린터를 구성 및 준비할 수 있습니다. 미리 문제를 해결하여 현장이 설치 준비가 되었는지 확인합니다. OSIG에는 다음 현장 요구 사항에 대한 정보 수집이 포함됩니다.

- 공간
- 설정
- 전원
- 펌웨어 업그레이드

고객(또는 필요한 경우, 현장 기술자)은 이 OSIG의 정보 양식의 모든 질문에 대답하고 체크리스트 양식을 작성하는 것이 좋습니다. 이러한 질문과 체크리스트 양식은 실망스러운 고객 경험을 방지하는 데 도움이 됩니다. 이러한 질문과 체크리스트에서 제공하는 정보 없이 프린터를 설치하는 것은 권장되지 않습니다.

고객이 이 정보의 제공을 거부하는 경우 기술자는 프린터 배송 및 설치 과정에 영향을 미칠 수 있는 결과를 고객에게 알려야 합니다. 설치 현장이 프린터 및 서비스 공간 요구 사항을 맞출 수 있는지 검증하는 것이 매우 중요합니다.

일부 정보 양식 질문 및 체크리스트 양식은 선택 사항으로 표시되어 있습니다. 그러나 최대한 완벽하게 워크북을 작성하도록 해야 합니다.

주문 정보

표 1-1 제품 및 부속품

범주	제품 번호 ¹	제품/부속품 설명	수량
프린터	Y3Z44A	HP PageWide Pro 750dn	
	Y3Z46A	HP PageWide Pro 750dw	
	Y3Z45A	HP PageWide Managed P75050dn	
	Y3Z47A	HP PageWide Managed P75050dw	
	Y3Z54A	HP PageWide Pro MFP 772dn	
	W1B31a	HP PageWide Pro MFP 772dw	
	A7W97A	HP PageWide Pro MFP 777z	
	Y3Z57A	HP PageWide Managed MFP P77740dn	
	W1B33A	HP PageWide Managed MFP P77740dw	
	W1B39A	HP PageWide Managed MFP P77740z	
	W1B37A	HP PageWide Managed MFP P77750z	
	W1B38A	HP PageWide Managed MFP P77760z	
	입력	A7W99A	HP PageWide 550매 용지함
W1B50A		HP PageWide 550매 용지함 및 받침대	
W1B51A		HP Page Wide 3x550매 용지함 및 받침대	
W1B52A		HP Page Wide 4000매 HCl 용지함 및 받침대	

¹ 제품 번호 끝: A = NA, B = EMEA, C = LAR, D = AP

고객 정보

표 1-2 고객 정보

정보 유형	고객 세부 정보
설치 주소(고객 주소와 다른 경우)	
배송 또는 설치 목표 날짜와 시간	
고객 주소	
고객 연락처 이름(선택 사항)	
연락처 전화 및 팩스 번호(선택 사항)	
주요 운영자 또는 현장 설치 연락처 이름(선택 사항)	
주요 운영자 또는 현장 설치 전화번호(선택 사항)	
백업 고객 연락처 정보(선택 사항)	
IT 연락처 이름(선택 사항)	
설치 연락처 이름	
설치 연락처 전화번호	
HP 판매원 이름(선택 사항)	
HP 판매원 전화번호(선택 사항)	
HP 솔루션 설계자	
HP 하드웨어 지원 기술자	
리셀러 이름(간접 고객의 경우, 선택 사항)	
리셀러 주소(간접 고객의 경우, 선택 사항)	
리셀러 전화번호(간접 고객의 경우, 선택 사항)	

2 구성

- 구성 옵션

구성 옵션

HP PageWide Pro 750(트랜잭션)

표 2-1 HP PageWide Pro 750(트랜잭션)

엔진 구성



모델명	HP PageWide Pro 750dn	HP PageWide Pro 750dw
참고: 제품 번호 끝:	Y3Z44A	Y3Z46A
<ul style="list-style-type: none"> A = NA B = EMMA C = LAR D = AP 		
기본 메모리	8GB	8GB
제어판	109mm	109mm
하드웨어 통합 포켓(HIP)	부속품	부속품
eMMC(embedded MultiMedia Card)	부속품(128GB)	부속품(128GB)
WiFi/BLE/NFC	아니요	예
입력 구성		
MP 용지함(100)	예	예
기본 용지함(550, A4/A4 직렬)	예	예
1x550 FDR(A3/A4)	선택 사항	선택 사항

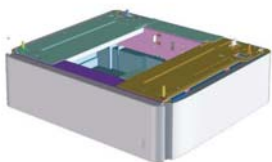


표 2-1 HP PageWide Pro 750(트랜잭션) (계속)

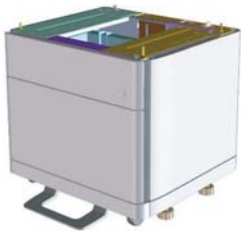
엔진 구성



보관 캐비닛이 구비된
1x550 스탠드(A3/A4)

선택 사항

선택 사항



3x550 스탠드(A3/A4)

선택 사항

선택 사항



HCI(4000매 A4)

선택 사항

선택 사항



HP PageWide Pro 75050(관리)

표 2-2 HP PageWide Pro 75050(관리)

엔진 구성



모델명	HP PageWide Pro 75050dn	HP PageWide Pro 75050dw
참고: 제품 번호 끝:	Y3Z45A	Y3Z47A
<ul style="list-style-type: none"> • A = NA • B = EMMA • C = LAR • D = AP 		
기본 메모리	8GB	8GB
제어판	109mm	109mm
하드웨어 통합 포켓(HIP)	부속품	부속품
eMMC(embedded MultiMedia Card)	부속품(128 GB)	부속품(128 GB)
WiFi/BLE/NFC	아니요	예
입력 구성		
MP 용지함(100)	예	예
기본 용지함(550, A4/A4 직렬)	예	예
1x550 FDR(A3/A4)	선택 사항	선택 사항

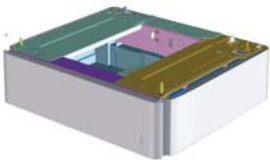


표 2-2 HP PageWide Pro 75050(관리) (계속)

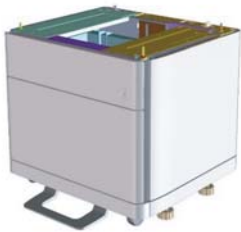
엔진 구성



보관 캐비닛이 구비된
1x550 스탠드(A3/A4)

선택 사항

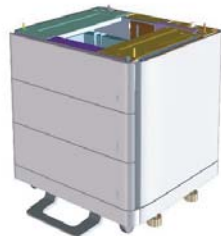
선택 사항



3x550 스탠드(A3/A4)

선택 사항

선택 사항



HCI(4000매 A4)

선택 사항

선택 사항



HP PageWide Pro MFP 772/777(트랜잭션)

표 2-3 HP PageWide Pro MFP 772/777(트랜잭션)

엔진 구성



모델명	HP PageWide Pro MFP 772dw	HP PageWide Pro MFP 750dn	HP PageWide Pro MFP 777hc
참고: 제품 번호 끝:	W1B31A	Y3Z54A	A7W97A
<ul style="list-style-type: none"> • A = NA • B = EMMA • C = LAR • D = AP 			
기본 메모리	16GB	16GB	16GB
제어판	109mm	109mm	203mm
내장 팩스	예	예	예
하드웨어 통합 포켓(HIP)	부속품	부속품	부속품
eMMC(embedded MultiMedia Card)	부속품(128GB)	부속품(128GB)	부속품(128GB)
WiFi/BLE/NFC	예	아니요	예
입력 구성			
MP 용지함(100)	예	예	예
기본 용지함(550, A4/A4 직렬)	예	예	아니요

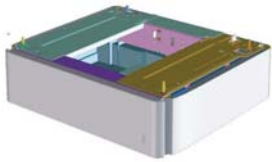
표 2-3 HP PageWide Pro MFP 772/777(트랜잭션) (계속)

엔진 구성



기본 용지함(550, A3/A4 범용)	아니요	아니요	예
-----------------------	-----	-----	---

1x550 FDR(A3/A4)	선택 사항	선택 사항	아니요
------------------	-------	-------	-----



보관 캐비닛이 구비된 1x550 스탠드(A3/A4)	선택 사항	선택 사항	아니요
------------------------------	-------	-------	-----

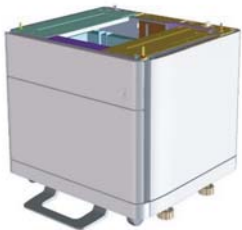


표 2-3 HP PageWide Pro MFP 772/777(트랜잭션) (계속)

엔진 구성



3x550 스탠드
(A3/A4)

선택 사항

선택 사항

아니요



HCI(4000매 A4)

아니요

아니요

예



HP PageWide Pro MFP 77740(관리)

표 2-4 HP PageWide Pro MFP 77740(관리)

엔진 구성



모델명	HP PageWide Pro MFP 77740dn	HP PageWide Pro MFP 77740dw	HP PageWide Pro MFP 77740z
참고: 제품 번호 끝:	Y3Z57A	W1B33A	W1B39A
• A = NA			
• B = EMMA			
• C = LAR			
• D = AP			
기본 메모리	16GB	16GB	16GB
제어판	109mm	109mm	203mm
내장 팩스	예	예	예
하드웨어 통합 포켓(HIP)	부속품	부속품	예
eMMC(embedded MultiMedia Card)	부속품(128GB)	부속품(128GB)	부속품(128GB)
WiFi/BLE/NFC	아니요	예	예
입력 구성			
MP 용지함(100)	예	예	예
기본 용지함(550, A4/A4 직렬)	예	예	아니요
기본 용지함(550, A3/A4 범용)	아니요	아니요	예
1x550 FDR(A3/A4)	선택 사항	선택 사항	선택 사항

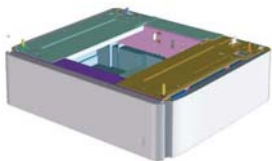


표 2-4 HP PageWide Pro MFP 77740(관리) (계속)

엔진 구성

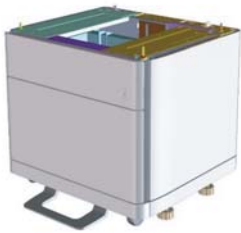


보관 캐비닛이 구
비된 1x550 스탠
드(A3/A4)

선택 사항

선택 사항

선택 사항



3x550 스탠드
(A3/A4)

선택 사항

선택 사항

선택 사항



HCI(4000매 A4)

아니요

아니요

선택 사항



HP PageWide Pro MFP 77750\60(관리)

표 2-5 HP PageWide Pro MFP 77750\60(관리)

엔진 구성



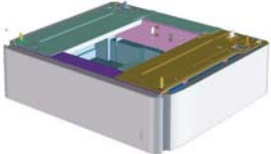
모델명	HP PageWide Pro MFP 77750z	HP PageWide Pro MFP 77760z
참고: 제품 번호 끝:	W1B37A	W1B38A
<ul style="list-style-type: none"> • A = NA • B = EMMA • C = LAR • D = AP 		
기본 메모리	16GB	16GB
제어판	203mm	203mm
내장 팩스	예	예
하드웨어 통합 포켓(HIP)	예	예
eMMC(embedded MultiMedia Card)	부속품(128GB)	부속품(128GB)
WiFi/BLE/NFC	예	예
입력 구성		
MP 용지함(100)	예	예
기본 용지함(550, A4/A4 직렬)	아니요	아니요
기본 용지함(550, A3/A4 범용)	예	예
1x550 FDR(A3/A4)	선택 사항	선택 사항
		

표 2-5 HP PageWide Pro MFP 77750\60(관리) (계속)

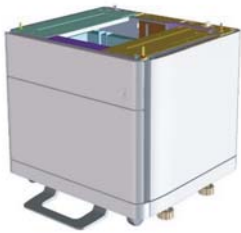
엔진 구성



보관 캐비닛이 구비된
1x550 스탠드(A3/A4)

선택 사항

선택 사항



3x550 스탠드(A3/A4)

선택 사항

선택 사항



HCI(4000매 A4)

아니요

선택 사항



3 워크시트

- [기술 현장 설정](#)
- [물류 정보](#)
- [네트워크/프린터 드라이버 설정](#)
- [이메일/전송 구성](#)

기술 현장 설정

표 3-1 기술 현장 설정 워크시트

	예/아니 요	참고
작동 크기 사양 기준으로, 프린터가 설치할 위치에 물리적으로 맞습니까?	<input type="checkbox"/> 예 <input type="checkbox"/> 아니요	<p>자세한 내용은 25페이지의 사양에서 참조하십시오.</p> <p>4면 모두의 서비스 제공 공간을 457.2mm(18인치)로 허용하는 서비스 가용성 공간 요구사항을 설치 현장에서 지원하는 것이 좋습니다. 서비스 방문 중에 장비를 다시 배치하여 서비스 공간 요구사항을 맞춰도 됩니다.</p>
바닥이 평평합니까?(선택 사항)	<input type="checkbox"/> 예 <input type="checkbox"/> 아니요	<p>25페이지의 사양에서 무게 사양을 참조하십시오.</p>
바닥이 안정적입니까?(선택 사항)	<input type="checkbox"/> 예 <input type="checkbox"/> 아니요	<p>25페이지의 사양에서 무게 사양을 참조하십시오.</p>
보호 또는 보강이 필요한 깔개 또는 마루가 있습니까? 그렇다면 덮어야 하는 마루 길이는 얼마나 됩니까?	<input type="checkbox"/> 예 <input type="checkbox"/> 아니요	<p>두꺼운 깔개는 바닥 장착 프린터가 기울어지는 원인이 될 수 있습니다.</p>
전용 회선에 필요한 전원을 바로 가까이에서 사용할 수 있습니까? 미국, EMEA 및 AP 지역에서는 프린터에 하나의 전원 콘센트가 필요합니다. 아니면, 특정 구성에 정격 전원을 공급하는 콘센트가 바로 가까이에 있습니까?	<input type="checkbox"/> 예 <input type="checkbox"/> 아니요	<p>콘센트는 프린터 위치로 계획한 곳에서 1.83미터 이내에 있어야 합니다. 새 전용 회선을 사용해야 하는 경우 설치 전에 고객과 협의하여 작업을 완료하십시오.</p> <p>25페이지의 사양에서 자세한 내용을 참조하고 구체적인 전원 요구사항을 확인하는 순서를 점검하십시오.</p> <p>참고: 다른 장치에서 발생할 수 있는 간섭을 방지하기 위해 자체 회선에 프린터를 설치하는 것이 좋습니다.</p>
공간이 환경 사양을 충족합니까?	<input type="checkbox"/> 예 <input type="checkbox"/> 아니요	<p>자세한 내용은 25페이지의 사양에서 참조하십시오.</p>
바로 가까이에서 네트워크에 연결됩니까?	<input type="checkbox"/> 예 <input type="checkbox"/> 아니요	<p>네트워크가 이더넷인지 확인하십시오.</p>
프린터에 직사광선이 비칩니까?	<input type="checkbox"/> 예 <input type="checkbox"/> 아니요	
서늘한 곳입니까?	<input type="checkbox"/> 예 <input type="checkbox"/> 아니요	<p>자세한 내용은 25페이지의 사양에서 참조하십시오.</p>

표 3-1 기술 현장 설정 워크시트 (계속)

	예/아니 요	참고
환기가 제대로 됩니까?(선택 사항)	<input type="checkbox"/> 예 <input type="checkbox"/> 아니 요	
고객 측 IT 담당자가 설치를 승인했습니까?(선택 사항)	<input type="checkbox"/> 예 <input type="checkbox"/> 아니 요	
제품을 본격적으로 사용하기 전에 고객 측 IT 담당자가 테스트할 예정입니까?(선택 사항) 그렇다면 지정된 설치 위치를 테스트 기간에도 사용하는 것에 고객이 동의합니까?(선택 사항)	<input type="checkbox"/> 예 <input type="checkbox"/> 아니 요	
설치 기술자에게 고객 소재지의 비밀 취급 인가가 필요합니까? 그렇다면 인가는 어떤 절차로 취득합니까?	<input type="checkbox"/> 예 <input type="checkbox"/> 아니 요	
인가를 취득할 담당자는 누구입니까?(선택 사항)		

물류 정보

표 3-2 물류 워크시트

	예/아니 요	비고/데이터
고객의 '정상적인' 입고 시간은 언제입니까?		
고객이 선호하는 배송 시각은 언제입니까? (선택 사항)		
추가 요금을 내더라도 '근무 시간 외'가 좋겠습니까? (선택 사항)	<input type="checkbox"/> 예 <input type="checkbox"/> 아 <input type="checkbox"/> 니 <input type="checkbox"/> 요	
보험증명서가 필요합니까?	<input type="checkbox"/> 예 <input type="checkbox"/> 아 <input type="checkbox"/> 니 <input type="checkbox"/> 요	
노동조합 통제사항이나 요구사항이 있습니까?	<input type="checkbox"/> 예 <input type="checkbox"/> 아 <input type="checkbox"/> 니 <input type="checkbox"/> 요	
트럭 높이 하역장이 있습니까? 높이 제한이 있습니까?	<input type="checkbox"/> 예 <input type="checkbox"/> 아 <input type="checkbox"/> 니 <input type="checkbox"/> 요	
지상에서 하역장 플랫폼까지 높이는 얼마나 됩니까?		
하역장에 도크 레벨러가 있습니까? (선택 사항)	<input type="checkbox"/> 예 <input type="checkbox"/> 아 <input type="checkbox"/> 니 <input type="checkbox"/> 요	
하역장에 도크 플레이트가 있습니까? (선택 사항)	<input type="checkbox"/> 예 <input type="checkbox"/> 아 <input type="checkbox"/> 니 <input type="checkbox"/> 요	
리프트 게이트 트럭이 필요합니까?	<input type="checkbox"/> 예 <input type="checkbox"/> 아 <input type="checkbox"/> 니 <input type="checkbox"/> 요	
하역장이 없고 지상에서 배송해야 하는 경우 해당 구역을 임시로 덮어야 합니까?	<input type="checkbox"/> 예 <input type="checkbox"/> 아 <input type="checkbox"/> 니 <input type="checkbox"/> 요	

표 3-2 물류 워크시트 (계속)

	예/아니 요	비고/데이터
<p>배송 구역에 건인 트레일러가 들어갈 수 있습니까?</p> <p>그렇지 않다면 얼마나 큰 트럭까지 들어갈 수 있습니까?</p>	<input type="checkbox"/> 예 <input type="checkbox"/> 아 니 요	
<p>하역장에 시스템의 포장을 풀 공간이 있습니까?</p>	<input type="checkbox"/> 예 <input type="checkbox"/> 아 니 요	
<p>장치를 입고하는 층과 배송하는 층이 같습니까? 그렇지 않다면 엘리베이터를 사용합니까? 아래 사항을 확인하시기 바랍니다.</p> <p>엘리베이터를 사용하지 않는 경우, 어떻게 장치를 배송합니까?</p> <p>입고 구역에서 복사기 예정 위치까지 거리는 얼마나 됩니까 (미터 기준)? (선택 사항)</p>	<input type="checkbox"/> 예 <input type="checkbox"/> 아 니 요	<p>전동 계단용 운반기는 바닥 장착 프린터 이동용으로 승인되어 있지 않습니다. 필요한 경우, 바닥 장착 프린터를 상자에 넣은 채 똑바로 세워서 들어올리거나 끌어올립니다.</p>
<p>배송 경로에 있는 출입구와 복도 치수가 시스템의 최소 치수 요구사항을 충족합니까?</p>	<input type="checkbox"/> 예 <input type="checkbox"/> 아 니 요	<p>프린터 장치의 상자가 들어가려면 출입구가 765mm는 열려야 합니다.</p> <p>26페이지의 크기 및 무게 사양에서 상자 치수에 대한 자세한 내용을 참조하십시오.</p>
<p>배송 예정 위치까지 장애물이 없습니까?</p>	<input type="checkbox"/> 예 <input type="checkbox"/> 아 니 요	
<p>복사기 공간이 바닥과 수평입니까?</p> <p>그렇지 않다면 램프가 있습니까?</p>	<input type="checkbox"/> 예 <input type="checkbox"/> 아 니 요	
<p>엔진 어셈블리를 들어올릴 인원이 충분합니까? (필수 사항)</p>	<input type="checkbox"/> 예 <input type="checkbox"/> 아 니 요	<p>엔진 어셈블리는 무겁기 때문에 들려면 네 명이 필요합니다.</p> <p>참고: SFP 모델: 프린터를 이동하려면 두 명이 필요 합니다.</p> <p>MFP 모델: 프린터를 이동하려면 세 명이 필요 합니다.</p>
<p>고객 현장에 포장재를 버릴 수 있습니까? (선택 사항)</p>	<input type="checkbox"/> 예 <input type="checkbox"/> 아 니 요	

네트워크/프린터 드라이버 설정

(HP 기술자가 수행하는 경우)

표 3-3 네트워크/프린터 드라이버 워크시트

	예/아니 요	비고/데이터
어떤 네트워크 토폴로지를 사 용합니까?		
어떤 운영 체제가 서버에 사용 됩니까?		
어떤 운영 체제가 클라이언트 에 사용됩니까?		
DHCP/BOOTP를 사용합니까? 그렇지 않다면 어떤 TCP/IP 주 소가 MFP에 사용됩니까?	<input type="checkbox"/> 예 <input type="checkbox"/> 아 니 요	
배치에 사용하는 TCP/IP 버전은 무엇입니까? 그렇지 않다면 어떤 서브넷 마 스크 주소가 프린터에 사용됩 니까? 그렇지 않다면 어떤 기본 게이 트웨이 주소가 프린터에 사용 됩니까? 그렇지 않다면 호스트 이름을 구성해야 합니까(+이름)? (선택 사항)	<input type="checkbox"/> 예 <input type="checkbox"/> 아 니 요	

이메일/전송 구성


 **참고:** 선택 사항: 하드웨어 기술자에게 이메일/전송 기능을 구성할 책임이 있는 경우에만 작성합니다.

표 3-4 이메일/전송 구성 워크시트

	예/아니 요	비고/데이터
Active Directory, Novell, NTLM이 나 다른 것을 사용하고 있습니 까? (선택 사항)	<input type="checkbox"/> 예 <input type="checkbox"/> 아 니 요	
DNS를 사용하고 있습니까?(선 택 사항) 그렇다면 도메인 이름이 무엇 입니까?(선택 사항)	<input type="checkbox"/> 예 <input type="checkbox"/> 아 니 요	
사용 중인 SMTP 서버는 어떤 유 형입니까? (MS Exchange, Lotus Notes 등, 선택 사항) 또는, ISP 메일 서버를 사용 중 이라면 서버에 대한 IP 또는 호 스트 이름은 무엇입니까?(선택 사항)		
SMTP 서버가 설치된 OS는 무엇 입니까?(선택 사항)		
LDAP가 SMTP 서버와 같은 서버 에 설치되어 있습니까?(선택 사항) 그렇지 않다면 LDAP 서버의 OS 는 무엇입니까?(선택 사항)	<input type="checkbox"/> 예 <input type="checkbox"/> 아 니 요	
SMTP 서버의 TCP/IP 주소 또는 호스트 이름은 무엇입니까?		
LDAP 서버의 TCP/IP 주소는 무 엇입니까?		
LDAP에서 사용하는 포트 번호 는 무엇입니까?		
LDAP 서버의 검색 루트는 무엇 입니까?		
지원되는/필요한 전송 폴더가 있습니까? 그렇다면 어떤 OS에 공유 폴더 가 있습니까?	<input type="checkbox"/> 예 <input type="checkbox"/> 아 니 요	
어떤 유형의 팩스를 지원해야 합니까? 아날로그, LAN, 인터넷입니까?		

표 3-4 이메일/전송 구성 워크시트 (계속)

	예/아니 요	비고/데이터
LAN 팩스가 필요하다면, 사용할 수 있는 LAN 팩스 서버가 있습니까?	<input type="checkbox"/> 예 <input type="checkbox"/> 아 <input type="checkbox"/> 니 <input type="checkbox"/> 요	
인터넷 팩스가 필요하다면, 인터넷 팩스 서비스에 가입되어 있습니까?	<input type="checkbox"/> 예 <input type="checkbox"/> 아 <input type="checkbox"/> 니 <input type="checkbox"/> 요	

4 사양

- 크기 및 무게 사양
- 작동 여유 공간 요구사항
- 환경 사양

크기 및 무게 사양

표 4-1 개별 장치 무게 및 크기 정보¹


제품	높이	깊이	너비	무게(상자 제외)
HP PageWide Pro MFP 772dn, HP PageWide Pro MFP 772dw	572mm	531mm	598mm	59.9kg
HP PageWide Pro 772zt	1165mm	576mm	598mm	117.5kg
HP PageWide Pro MFP 777z	690mm	531mm	598mm	69.2kg
HP PageWide Pro MFP 777hc	1165 mm	576mm	598mm	126.1kg
HP PageWide Pro 750	895mm	531mm	598mm	80kg
HP PageWide Managed MFP P77740dn, HP PageWide Managed MFP P77740dw	572mm	531mm	598mm	59.5kg
HP PageWide Managed MFP P77740z, HP PageWide Managed MFP P77750z, HP PageWide Managed MFP P77760z	690mm	531mm	598mm	69.2kg
HP PageWide Managed MFP P77740zs, HP PageWide Managed MFP P77750zs, HP PageWide Managed MFP P77760zs	690mm	531mm	598mm	69.2kg
HP PageWide P75050-60 시리즈	570mm	531mm	598mm	59.9kg

¹ 무게와 크기 정보는 근사치이며 참조용입니다.

작동 여유 공간 요구사항

장치 주변에 적절한 서비스 액세스와 통풍을 위한 공간이 충분한 구역에 프린터가 설치되었는지 확인하십시오. 문서 공급기를 완전히 열려면 앞쪽 가장자리 수평면 위로 508mm 가 남아야 합니다. 프린터 뒷면과 벽면 사이에는 통풍을 위한 공간이 필요합니다.


프린터 성능과 적절한 작동이 확보되려면 프린터 주변에 다음 공간이 제공되어야 합니다. 설치된 옵션이 있으면, 해당 옵션을 설치할 추가 공간을 제공하십시오.

 **참고:** 문과 덮개를 열 충분한 공간을 확보하고 통풍이 이루어지려면 프린터 뒤쪽, 옆쪽, 앞쪽에 457.2mm(18인치)를 추가하는 것이 좋습니다.

- **뒷면 여유 공간:** 457.2mm(18인치)
통풍
- **왼쪽 여유 공간:** 330.2mm(13인치)
용지함 1(확장기 포함)
- **오른쪽 여유 공간:** 457.2mm(18인치)
오른쪽 도어(프린터 및/또는 부속품)

환경 사양

표 4-2 환경 사양¹

환경	작동 시	운반 시
온도	15°~30°C	-40°~60°C
상대 습도(RH)	20~80% 상대 습도	90% 이하(비응축)
고도	해당 없음	0~3048m(0~10,000ft)
기울어짐	주의: 카트리지 설치 후 프린터를 이동할 때는 주의하십시오. 프린터는 ±3도 이내의 수평으로 작동하도록 설계되었습니다.	
 정전기(ESD)	MFP 프린터만 해당: 프린터를 사용해 복사할 때 ESD가 발생하면 인쇄(복사)된 페이지에 선이 나타날 수 있습니다. 원래 페이지를 다시 복사하면 이 선이 사라집니다.	

¹ 프린터 작동 환경은 안정적으로 유지되어야 합니다.

5 현장 설정

- [상자에서 꺼내기 및 포장 풀기](#)
- [부속품 설치](#)
- [용지 넣기](#)
- [전원 켜기](#)
- [카트리지 설치](#)
- [펌웨어 업데이트](#)
- [설정 후 레이저 스캐너 어셈블리 청소\(MFP 모델만 해당\)](#)
- [인쇄 및 복사 테스트](#)

상자에서 꺼내기 및 포장 풀기

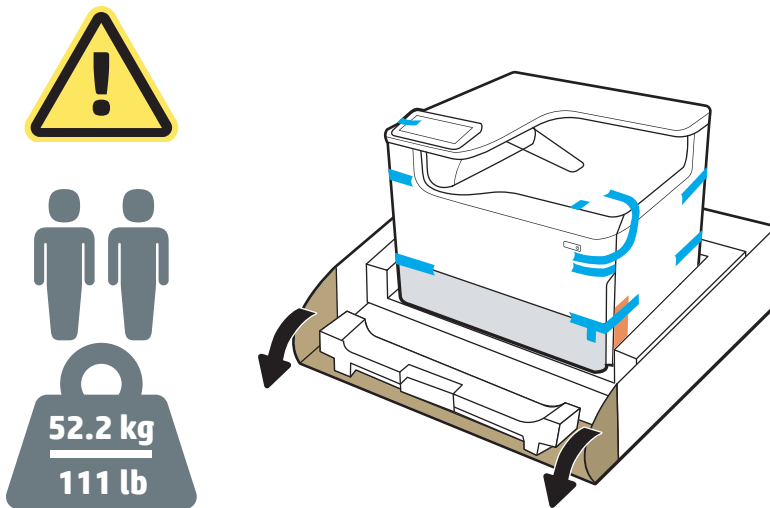
- [SFP 테이블 상단 모델](#)
- [MFP 테이블 상단 모델](#)
- [MFP 바닥 모델](#)

[프린터 포장 풀기에 대한 짧은 비디오를 보려면 여기를 클릭합니다.](#)

SFP 테이블 상단 모델

※ 힌트: 용지함을 제거한 후, 이 절차에서는 용지함을 제거한 상태로 부속품을 설치하고 용지를 넣습니다.

1. 배송 상자의 위쪽 절반과 내부 비닐 봉지를 제거한 상태에서 상자의 앞 부분을 아래로 접습니다.



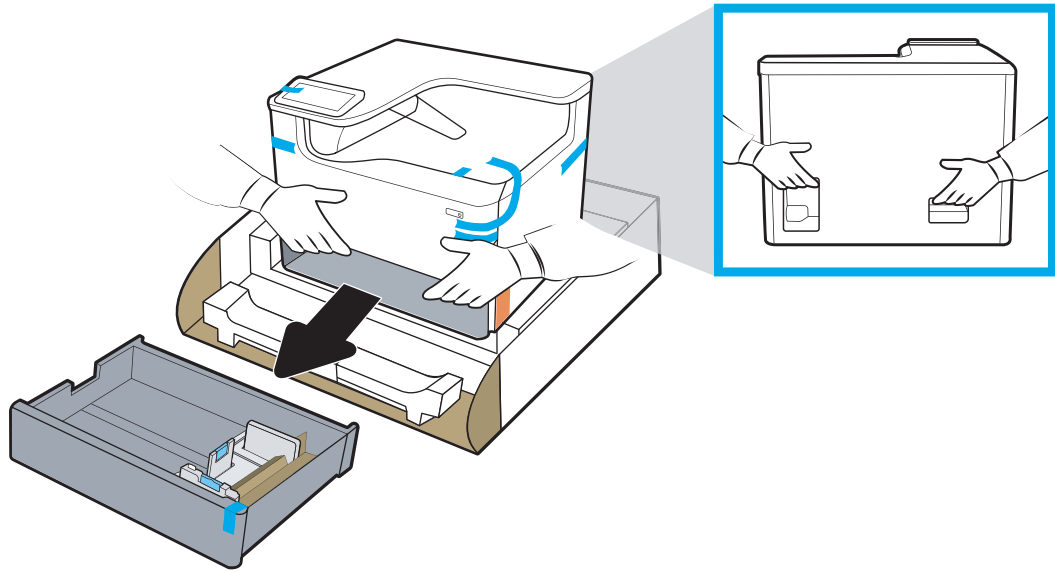
2. 다음을 수행합니다.

- a. 용지함을 분리합니다.
- b. 용지함 공간에서 프린터와 후면 핸드 홀드를 잡습니다.

⚠ 주의: 프린터는 무겁습니다. 프린터를 이동하려면 두 명이 필요 합니다.

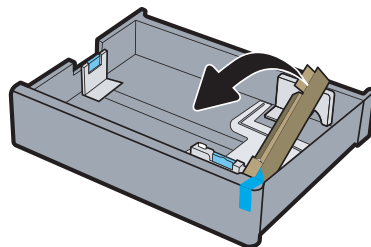
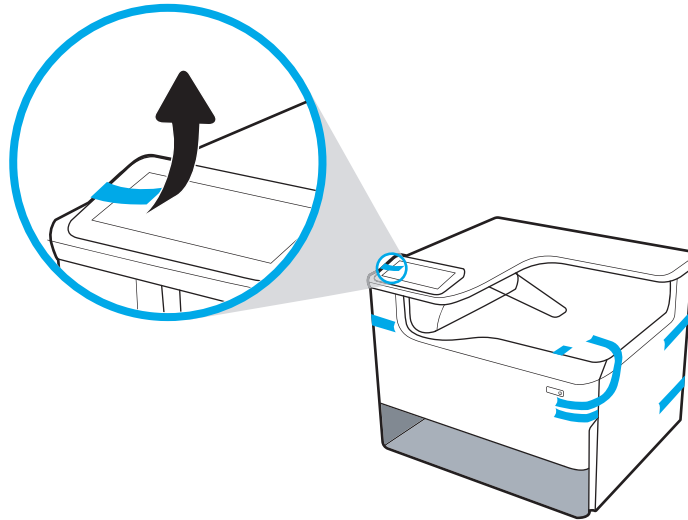
- c. 프린터를 들어 올려 상자에서 빼냅니다.

📖 참고: 이 단계에는 두 명이 필요합니다.

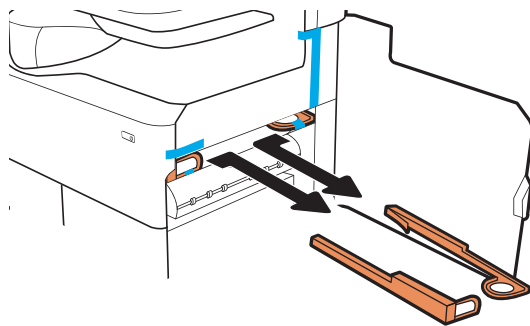
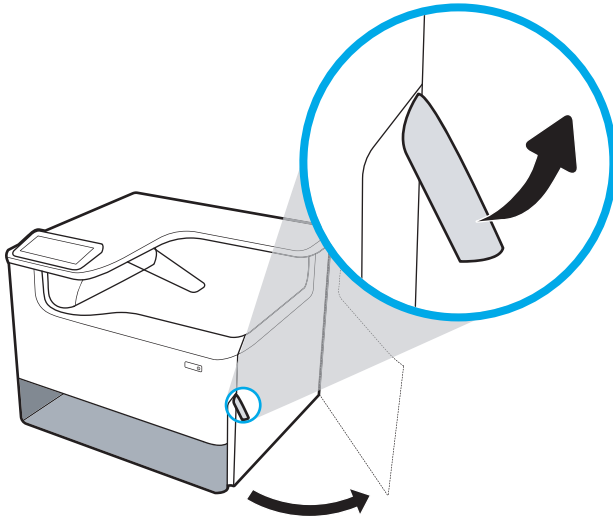


3. 파란색 배송용 테이프를 프린터에서 제거한 다음 내부 배송채를 용지함에서 제거합니다.

주의: 프린터를 직사광선을 피하여 바닥이 단단하고 환기가 잘 되며 먼지가 없는 장소에 놓습니다. 카트리지 누출을 방지하려면 프린터의 수평을 유지하십시오. 프린터와 주변 온도는 15°-30°C 범위를 유지해야 합니다.



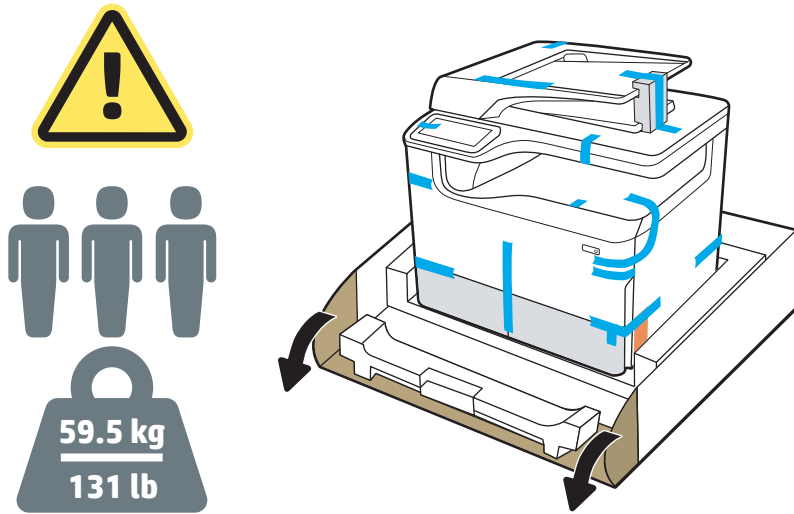
4. 오른쪽 도어를 열고 파란색 배송용 테이프를 제거한 다음 주황색 배송 고정 장치 2개를 분리합니다.



MFP 테이블 상단 모델

※ **힌트:** 용지함을 제거한 후, 이 절차에서는 용지함을 제거한 상태로 부속품을 설치하고 용지를 넣습니다.

1. 배송 상자의 위쪽 절반과 내부 비닐 봉지를 제거한 상태에서 상자의 앞부분을 아래로 접습니다.



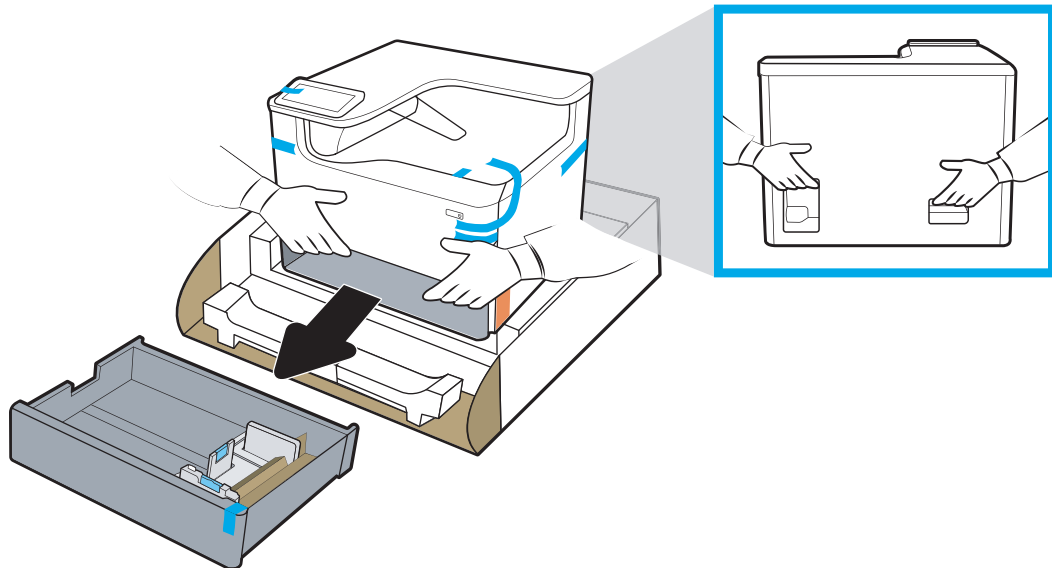
2. 다음을 수행합니다.

- a. 용지함을 분리합니다.
- b. 용지함 공간에서 프린터와 후면 핸드 홀드를 잡습니다.

⚠ 주의: 프린터는 무겁습니다. 프린터를 이동하려면 세 명이 필요 합니다.

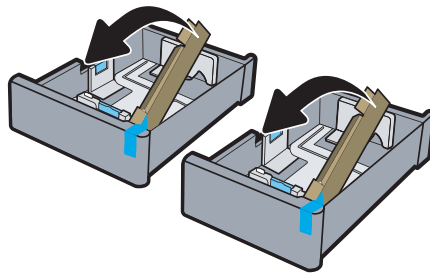
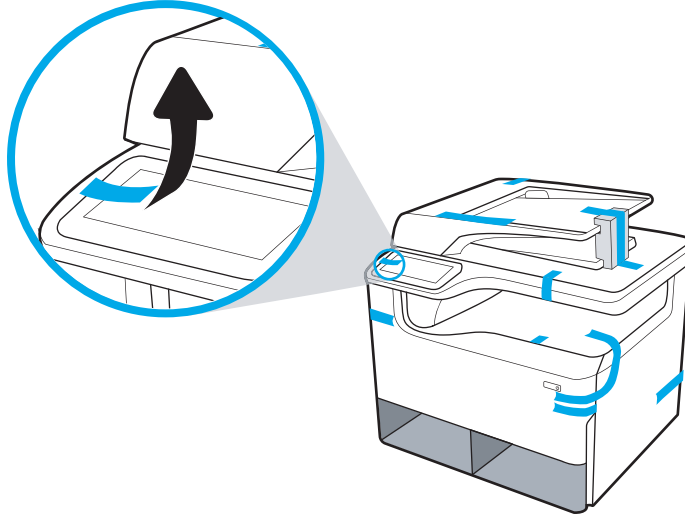
- c. 프린터를 들어 올려 상자에서 빼냅니다.

📖 참고: 이 단계에는 세 명이 필요합니다. 세 번째 사람은 프린터를 들어올릴 때 프린터가 흔들리지 않게 유지해야 합니다.

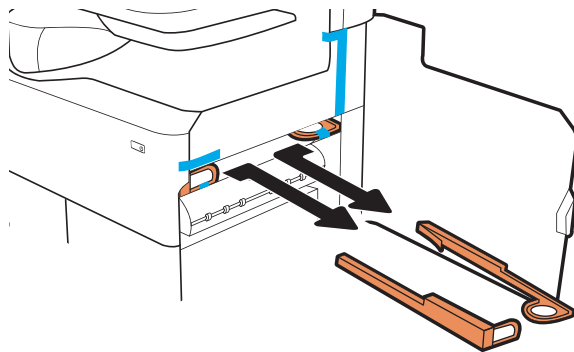
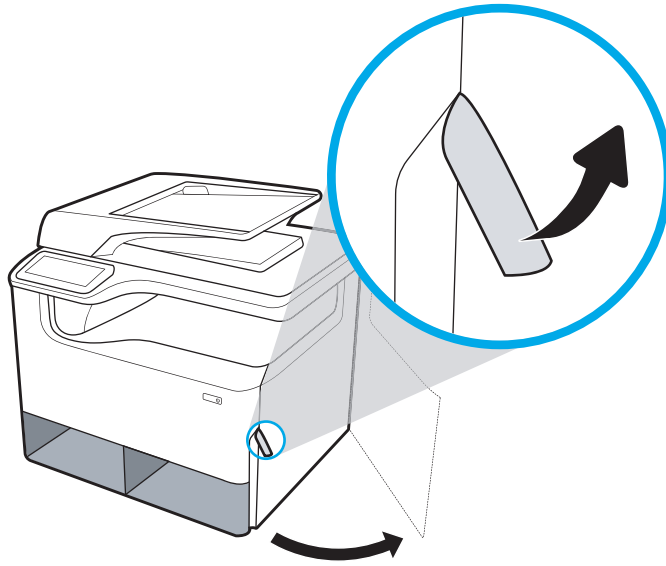


3. 파란색 배송용 테이프를 프린터에서 제거한 다음 내부 배송재를 용지함에서 제거합니다.

주의: 프린터를 직사광선을 피하여 바닥이 단단하고 환기가 잘 되며 먼지가 없는 장소에 놓습니다. 카트리지 누출을 방지하려면 프린터의 수평을 유지하십시오. 프린터와 주변 온도는 15°-30°C 범위를 유지해야 합니다.




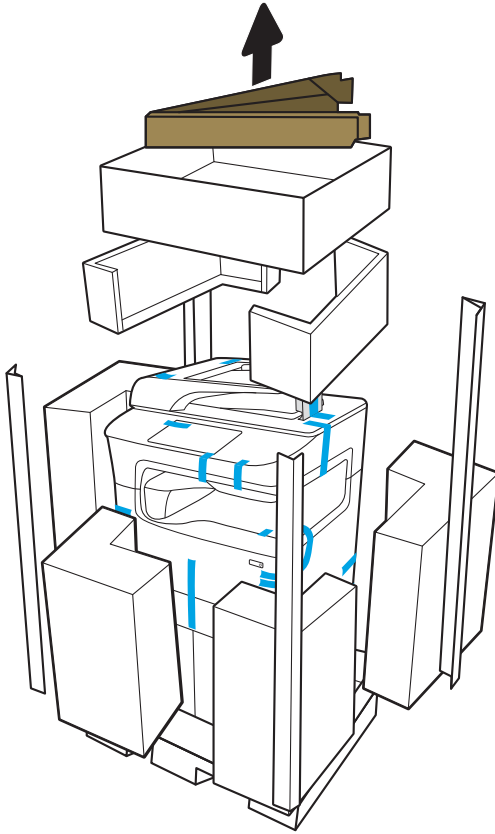
- 오른쪽 도어를 열고 파란색 배송용 테이프를 제거한 다음 주황색 배송 고정 장치 2개를 분리합니다.



MFP 바닥 모델

- 배송 상자의 바깥쪽과 내부 비닐 봉지를 제거한 상태에서 내부 포장재를 제거합니다.

 **중요:** 카드 보드 램프는 남겨둡니다.

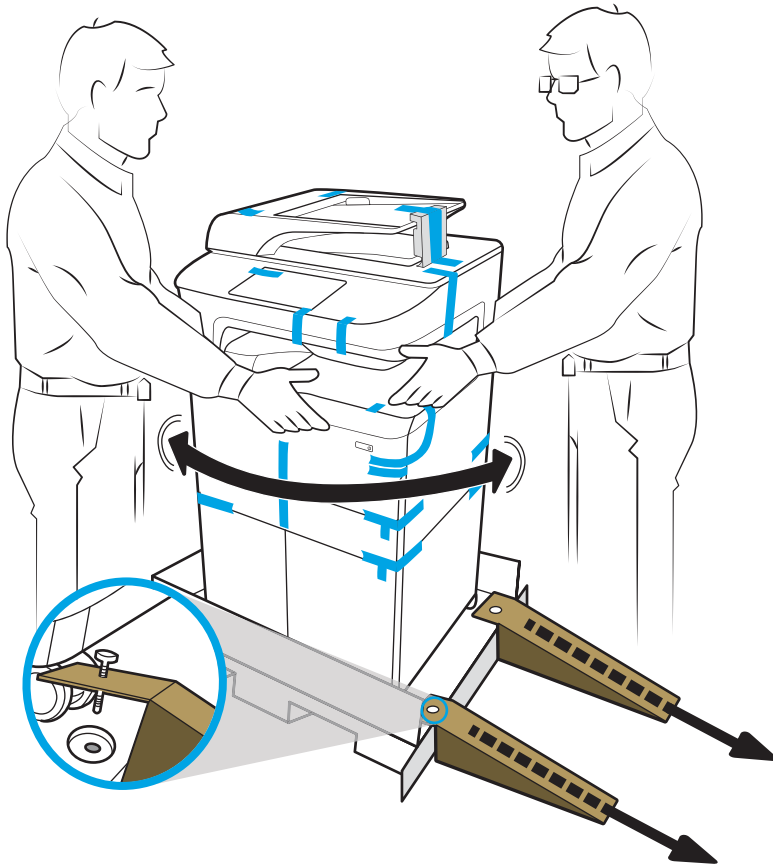


2. 다음을 수행합니다.

- a. 아래 그림과 같이 램프를 하단 배송 포장 상자에 부착합니다.
- b. 프린터를 잡고 프린터 전면이 램프를 향하도록 돌립니다.

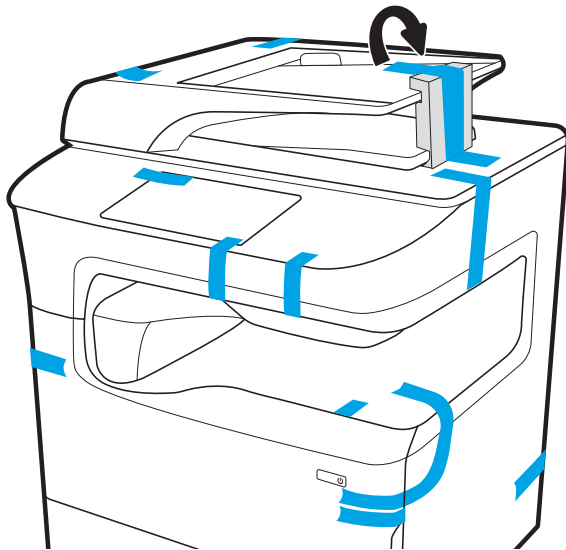
⚠ 주의: 프린터는 무겁습니다. 프린터를 취급할 때 뒤집어 지지 않도록 하십시오.

- c. 프린터를 조심스럽게 이동하여 배송 포장 상자에서 꺼내고 램프를 바닥에 내려 놓습니다.




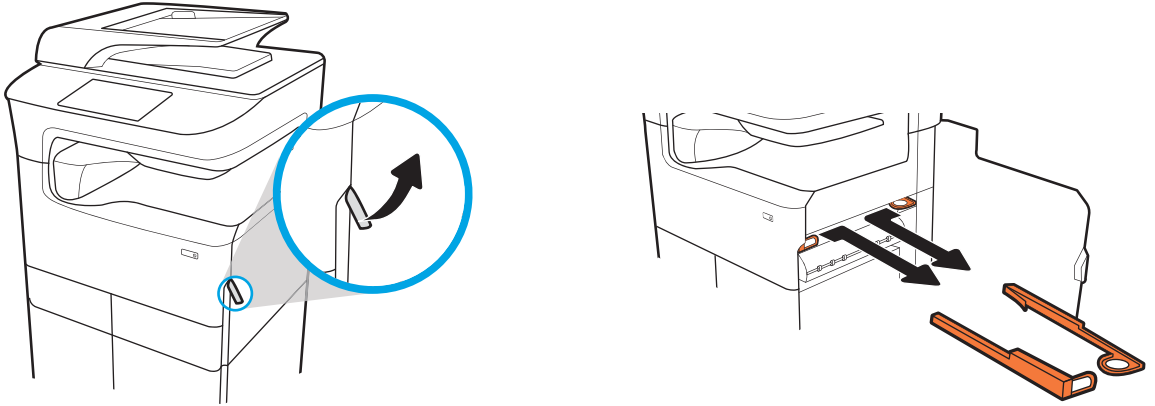
3. 파란색 배송용 테이프를 프린터에서 제거한 다음 내부 배송재를 용지함에서 제거합니다.

주의: 프린터를 직사광선을 피하여 바닥이 단단하고 환기가 잘 되며 먼지가 없는 장소에 놓습니다. 카트리지를 누출을 방지하려면 프린터의 수평을 유지하십시오. 프린터와 주변 온도는 15°-30°C 범위를 유지해야 합니다.



4. 오른쪽 도어를 열고 파란색 배송용 테이프를 제거한 다음 주황색 배송 고정 장치 2개를 분리합니다.

 **참고:** 프린터에 스테이플러가 있는 경우 추가 배송 고정 장치를 하나 더(프린터 뒷면에 있음) 분리합니다.



777zt / 777hc



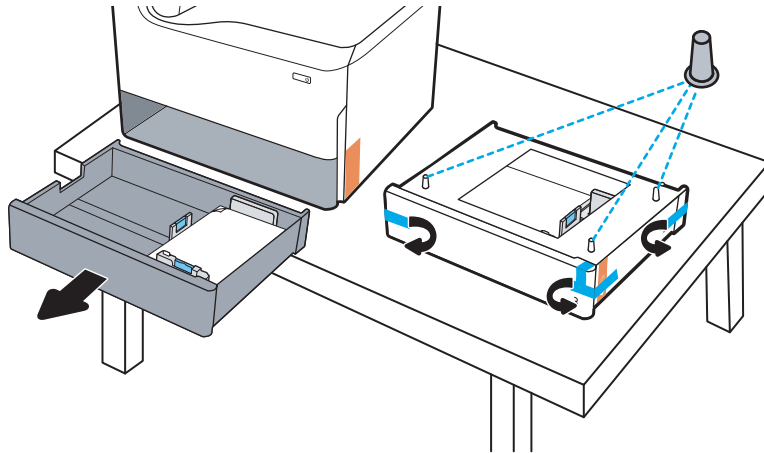
부속품 설치

- [1x550매 용지 공급기](#)
- [보관 캐비닛이 구비된 1x550매 용지 공급기](#)
- [3x550매 용지 공급기](#)
- [4000매 대용량 입력\(HCI\) 공급기](#)

1x550매 용지 공급기

⚠ 주의: 부속품을 설치하려면 항상 프린터 전원을 끈 다음 전원 코드를 뽑으십시오.

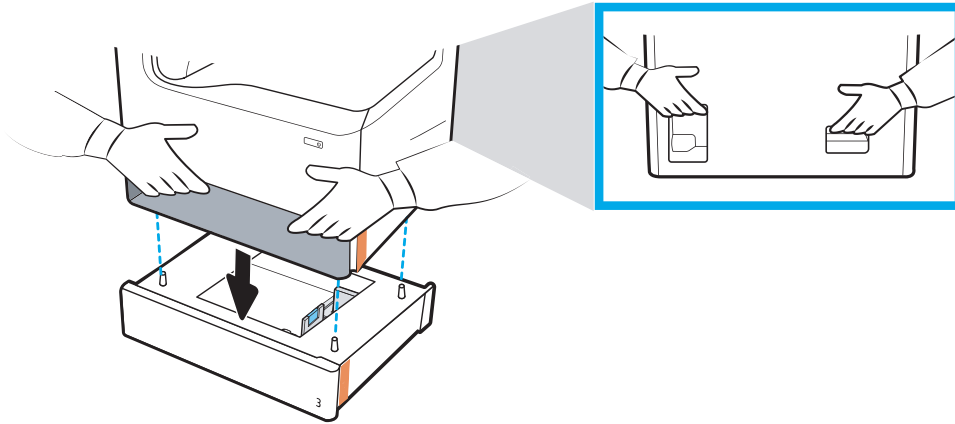
1. 다음을 수행합니다.
 - a. 프린터 포장을 푼 후 프린터 용지함이 다시 설치되어 있으면 지금 제거합니다.
 - b. 부속품에서 파란색 배송용 테이프를 제거합니다.
 - c. 계속하기 전에, 부속품에 있는 정렬 핀의 위치를 기록해 두십시오.



2. 다음을 수행합니다.
 - a. 용지함 공간에서 프린터와 후면 핸드 홀드를 잡습니다.
 - b. 프린터를 들어 올린 후 부속품 위에 놓습니다. 정렬 핀이 새시의 구멍에 들어가도록 합니다. 프린터는 부속품 위에 평평하게 놓아야 합니다.

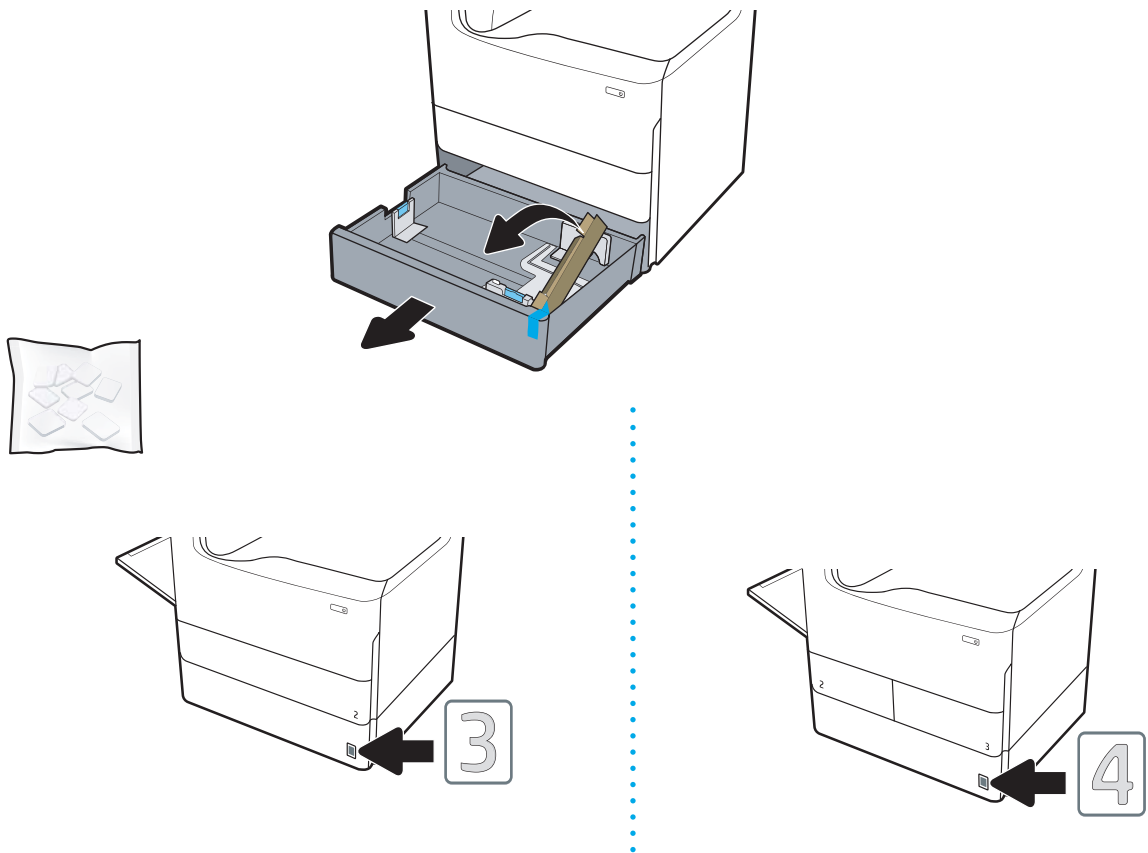
⚠ 주의: SFP 모델: 이 단계에는 두 명이 필요합니다.

MFP 모델: 이 단계에는 세 명이 필요합니다. 세 번째 사람은 프린터를 들어올릴 때 프린터가 흔들리지 않게 유지해야 합니다.



3. 다음을 수행합니다.

- a. 부속품 용지함을 열고 내부 배송재를 모두 제거합니다.
- b. 부속품 위에 적절한 용지함 식별판(아래 그림 참조)을 설치합니다.



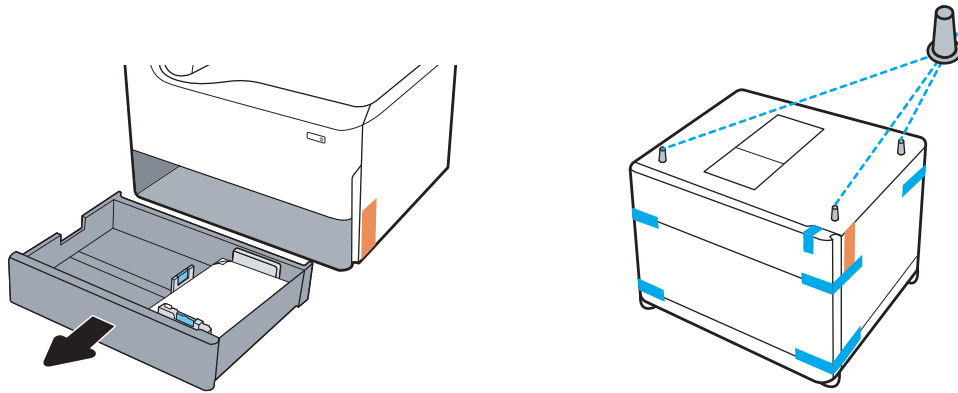
4. **Windows:** 프린터 소프트웨어를 설치하기 전에 연결된 부속품은 소프트웨어 설치 중에 구성됩니다. 소프트웨어 설치 후 부속품을 연결한 경우 부속품을 구성하려면 **프린터 속성의 장치 설정** 탭에서 소프트웨어 설정을 업데이트해야 합니다.

OSX: 부속품을 연결하고 첫 번째 인쇄 작업을 전송하고 나면 부속품이 자동으로 구성됩니다. 그렇지 않은 경우, **시스템 환경 설정**을 열고 **프린터 및 스캐너**를 선택하고 프린터를 선택한 다음 **옵션 및 소모품**을 클릭하고 **옵션** 탭에서 수동으로 부속품을 구성합니다.

보관 캐비닛이 구비된 1x550매 용지 공급기

⚠ 주의: 부속품을 설치하려면 항상 프린터 전원을 끈 다음 전원 코드를 뽑으십시오.

1. 다음을 수행합니다.
 - a. 프린터 포장을 푼 후 프린터 용지함이 다시 설치되어 있으면 지금 제거합니다.
 - b. 부속품에서 파란색 배송용 테이프를 제거합니다.
 - c. 계속하기 전에, 부속품에 있는 정렬 핀의 위치를 기록해 두십시오.

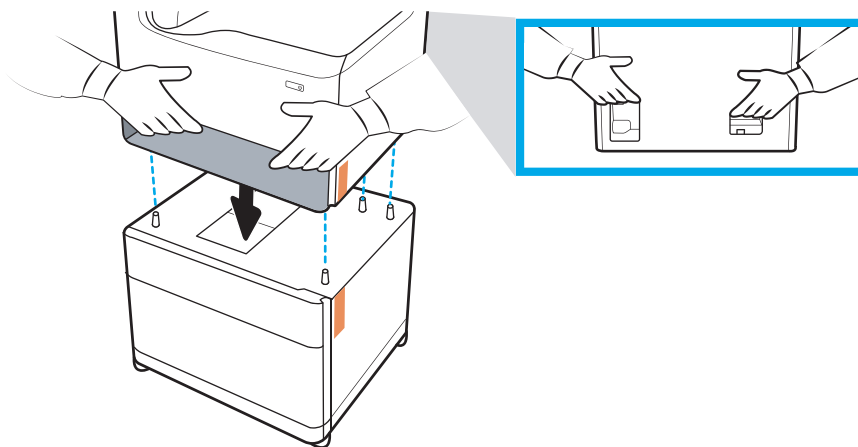


2. 다음을 수행합니다.
 - a. 용지함 공간에서 프린터와 후면 핸드 홀드를 잡습니다.
 - b. 프린터를 들어 올린 후 부속품 위에 놓습니다. 정렬 핀이 새시의 구멍에 들어가도록 합니다. 프린터는 부속품 위에 평평하게 놓아야 합니다.

⚠ 주의: SFP 모델: 이 단계에는 두 명이 필요합니다.

MFP 모델: 이 단계에는 세 명이 필요합니다. 세 번째 사람은 프린터를 들어올릴 때 프린터가 흔들리지 않게 유지해야 합니다.

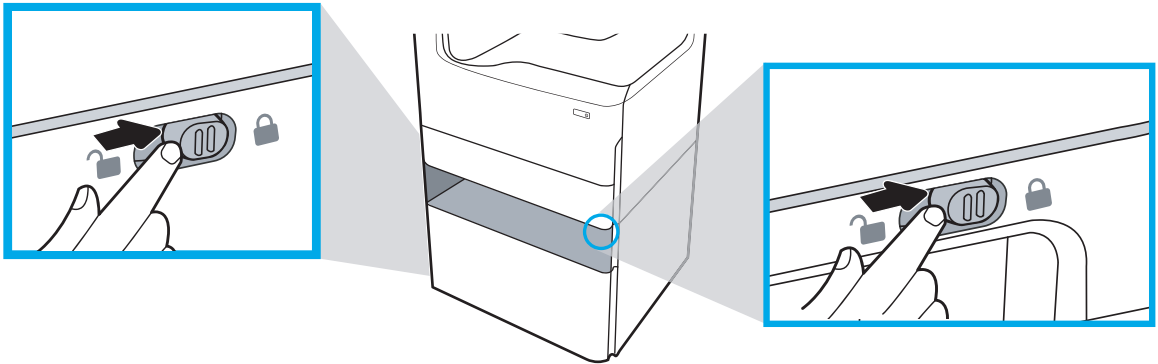
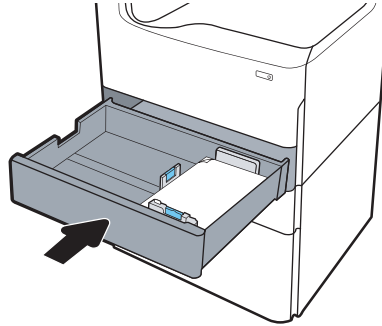
📋 참고: 부속품에 적절한 용지함 식별판을 설치합니다.



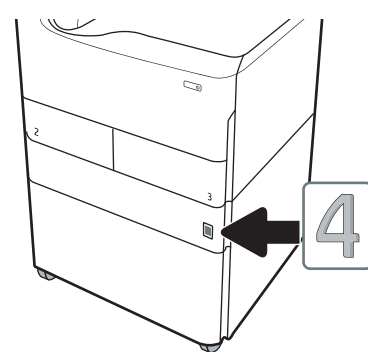
3. 다음을 수행합니다.

- a. 부속품 용지함을 열고 내부 배송재를 모두 제거합니다.
- b. 부속품 전면과 후면에서 잠금 버튼을 잠금 위치로 밀니다.


⚠ 경고! 프린터 및 부속품을 잠금 해제 위치로 이동해서는 안 됩니다. 프린터에서 부속품이 떨어져 손상 또는 신체의 부상을 초래할 수 있습니다.

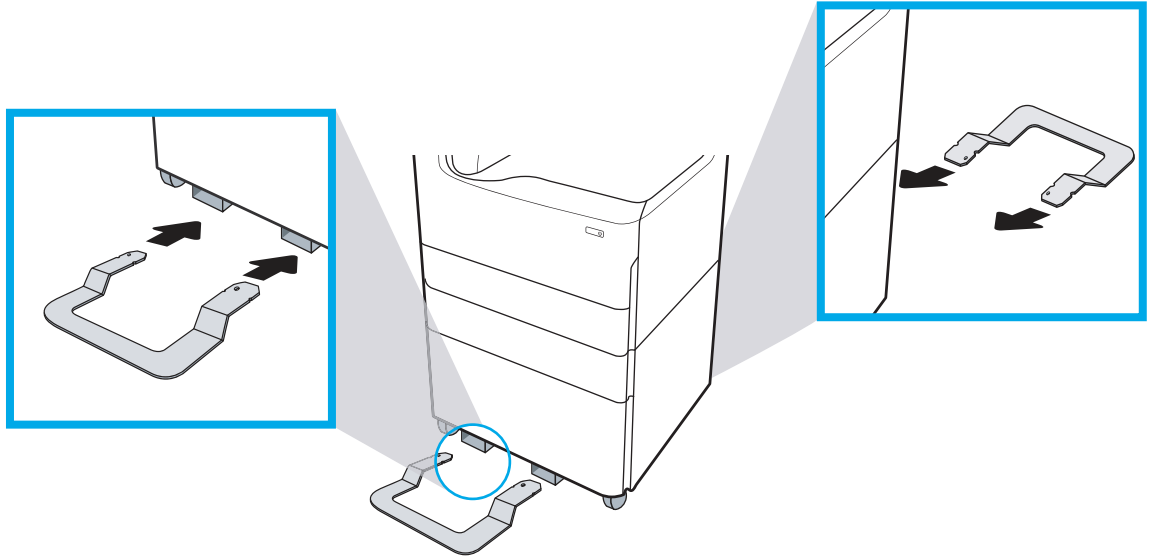


- 4. 부속품 위에 적절한 용지함 식별판(아래 그림 참조)을 설치합니다.



- 부속품 지지 막대를 부속품 새시의 슬롯에 맞추고 지지대를 멈출 때까지 부속품 쪽으로 밀니다.


 **참고:** 부속품 전면과 부속품 후면에 지지대를 하나씩 설치합니다.



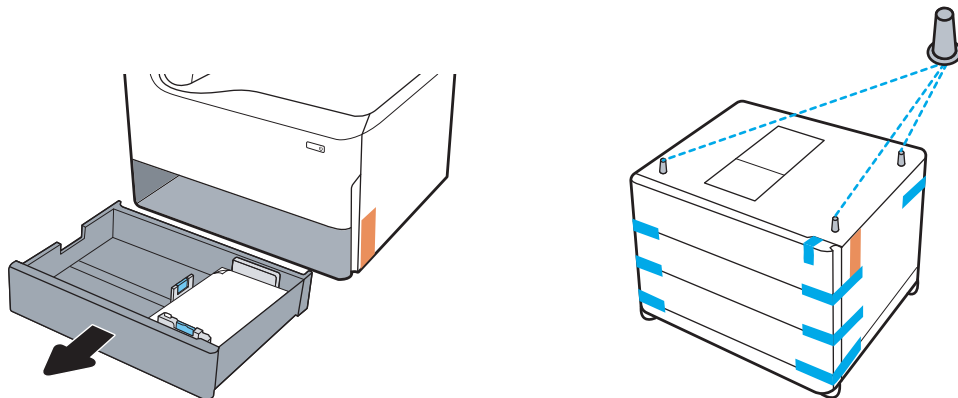
- Windows:** 프린터 소프트웨어를 설치하기 전에 연결된 부속품은 소프트웨어 설치 중에 구성됩니다. 소프트웨어 설치 후 부속품을 연결한 경우 부속품을 구성하려면 **프린터 속성의 장치 설정** 탭에서 소프트웨어 설정을 업데이트해야 합니다.

OS X: 부속품을 연결하고 첫 번째 인쇄 작업을 전송하고 나면 부속품이 자동으로 구성됩니다. 그렇지 않은 경우, **시스템 환경 설정**을 열고 **프린터 및 스캐너**를 선택하고 프린터를 선택한 다음 **옵션 및 소모품**을 클릭하고 **옵션** 탭에서 수동으로 부속품을 구성합니다.

3x550매 용지 공급기

 **주의:** 부속품을 설치하려면 항상 프린터 전원을 끈 다음 전원 코드를 뽑으십시오.

- 다음을 수행합니다.
 - 프린터 포장을 푼 후 프린터 용지함이 다시 설치되어 있으면 지금 제거합니다.
 - 부속품에서 파란색 배송용 테이프를 제거합니다.
 - 계속하기 전에, 부속품에 있는 정렬 핀의 위치를 기록해 두십시오.

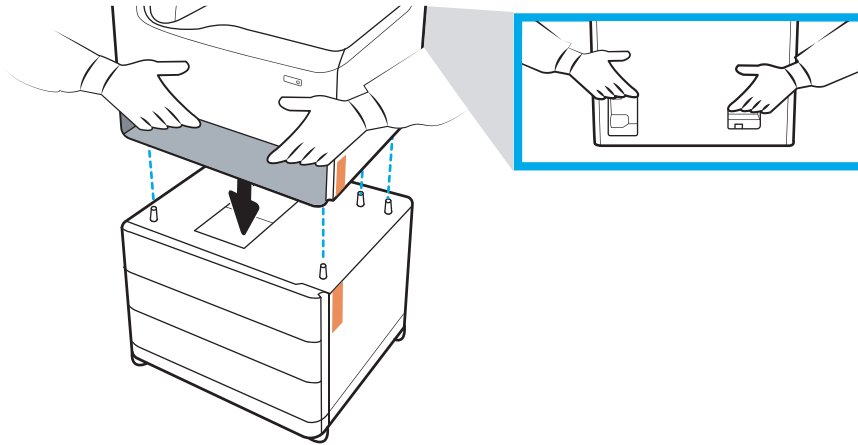


2. 다음을 수행합니다.

- a. 용지함 공간에서 프린터와 후면 핸드 홀드를 잡습니다.
- b. 프린터를 들어 올린 후 부속품 위에 놓습니다. 정렬 핀이 새시의 구멍에 들어가도록 합니다. 프린터는 부속품 위에 평평하게 놓아야 합니다.

⚠ 주의: SFP 모델: 이 단계에는 두 명이 필요합니다.

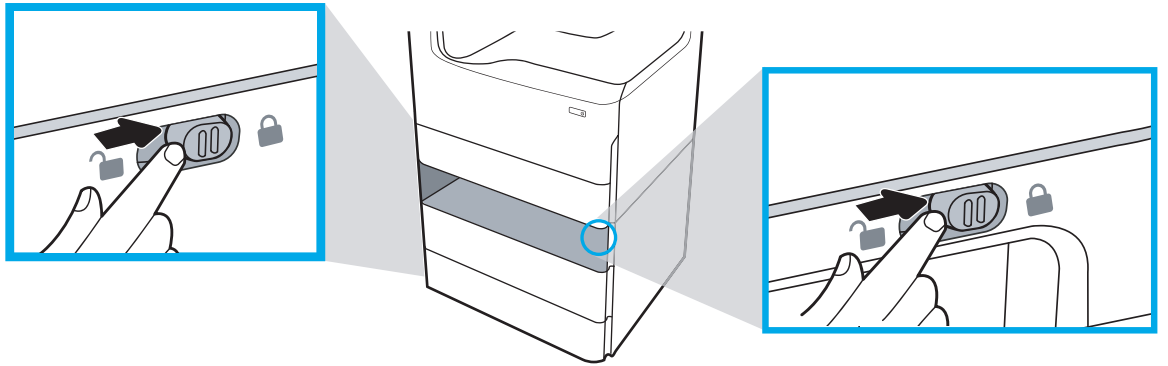
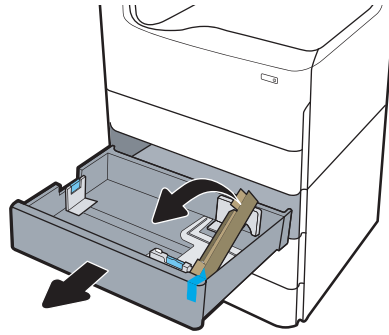
MFP 모델: 이 단계에는 세 명이 필요합니다. 세 번째 사람은 프린터를 들어올릴 때 프린터가 흔들리지 않게 유지해야 합니다.



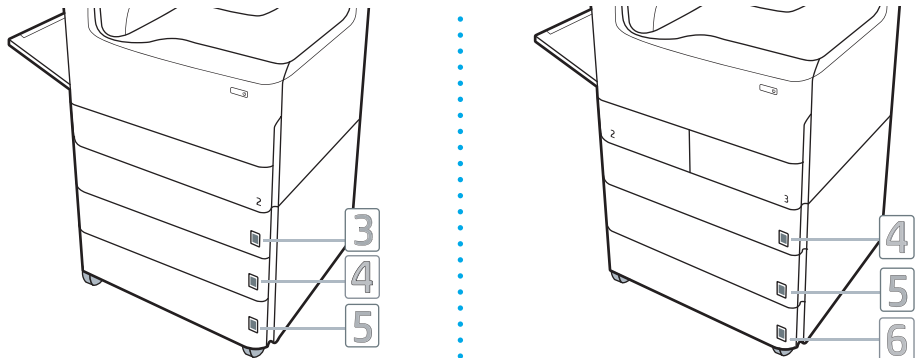
3. 다음을 수행합니다.

- a. 용지함을 열고 내부 배송재를 모두 제거합니다.
- b. 부속품 전면과 후면에서 잠금 버튼을 잠금 위치로 밀니다.


⚠ 경고! 프린터 및 부속품을 잠금 해제 위치로 이동해서는 안 됩니다. 프린터에서 부속품이 떨어져 손상 또는 신체의 부상을 초래할 수 있습니다.

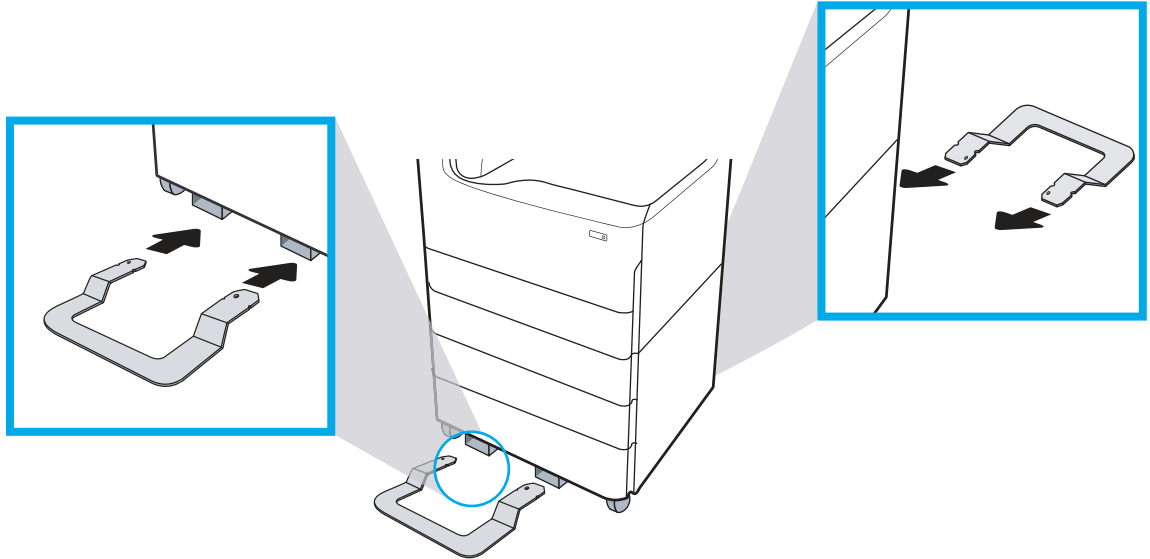


4. 부속품 위에 적절한 용지함 식별판(아래 그림 참조)을 설치합니다.



- 부속품 지지 막대를 부속품 새시의 슬롯에 맞추고 지지대를 멈출 때까지 부속품 쪽으로 밀니다.

 **참고:** 부속품 전면과 부속품 후면에 지지대를 하나씩 설치합니다.



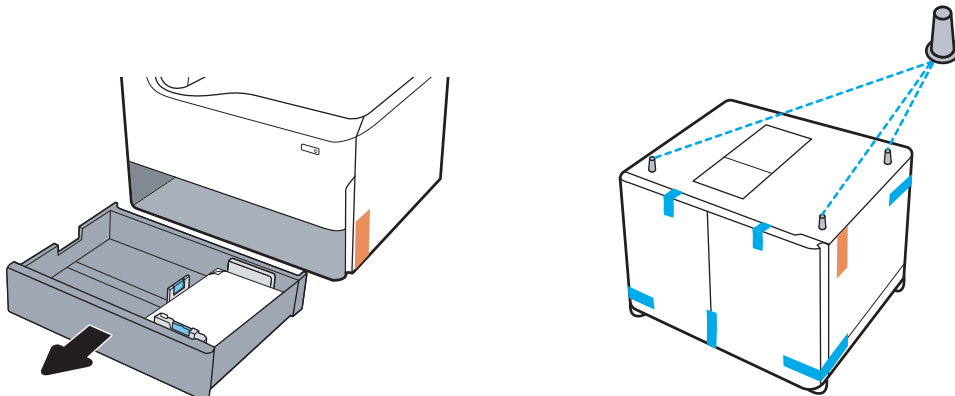
- Windows:** 프린터 소프트웨어를 설치하기 전에 연결된 부속품은 소프트웨어 설치 중에 구성됩니다. 소프트웨어 설치 후 부속품을 연결한 경우 부속품을 구성하려면 **프린터 속성의 장치 설정** 탭에서 소프트웨어 설정을 업데이트해야 합니다.

OSX: 부속품을 연결하고 첫 번째 인쇄 작업을 전송하고 나면 부속품이 자동으로 구성됩니다. 그렇지 않은 경우, **시스템 환경 설정**을 열고 **프린터 및 스캐너**를 선택하고 프린터를 선택한 다음 **옵션** 및 **소모품**을 클릭하고 **옵션** 탭에서 수동으로 부속품을 구성합니다.

4000매 대용량 입력(HCI) 공급기

 **주의:** 부속품을 설치하려면 항상 프린터 전원을 끈 다음 전원 코드를 뽑으십시오.

- 다음을 수행합니다.
 - 프린터 포장을 푼 후 프린터 용지함이 다시 설치되어 있으면 지금 제거합니다.
 - 부속품에서 파란색 배송용 테이프를 제거합니다.
 - 계속하기 전에, 부속품에 있는 정렬 핀의 위치를 기록해 두십시오.

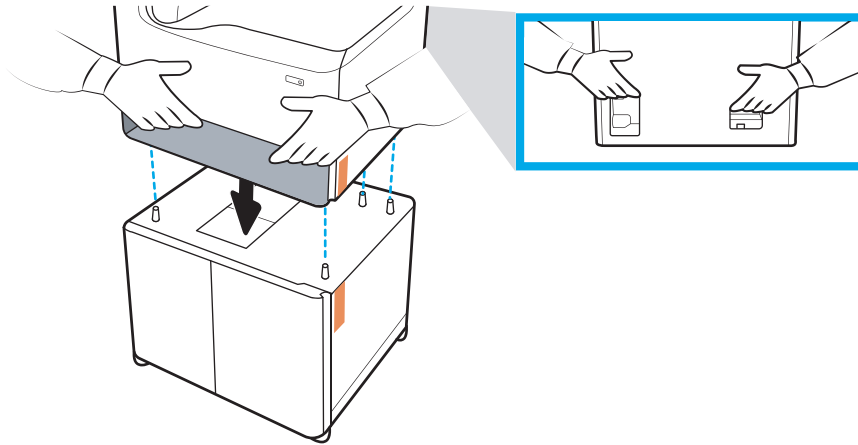


2. 다음을 수행합니다.

- a. 용지함 공간에서 프린터와 후면 핸드 홀드를 잡습니다.
- b. 프린터를 들어 올린 후 부속품 위에 놓습니다. 정렬 핀이 새시의 구멍에 들어가도록 합니다. 프린터는 부속품 위에 평평하게 놓아야 합니다.

⚠ 주의: SFP 모델: 이 단계에는 두 명이 필요합니다.

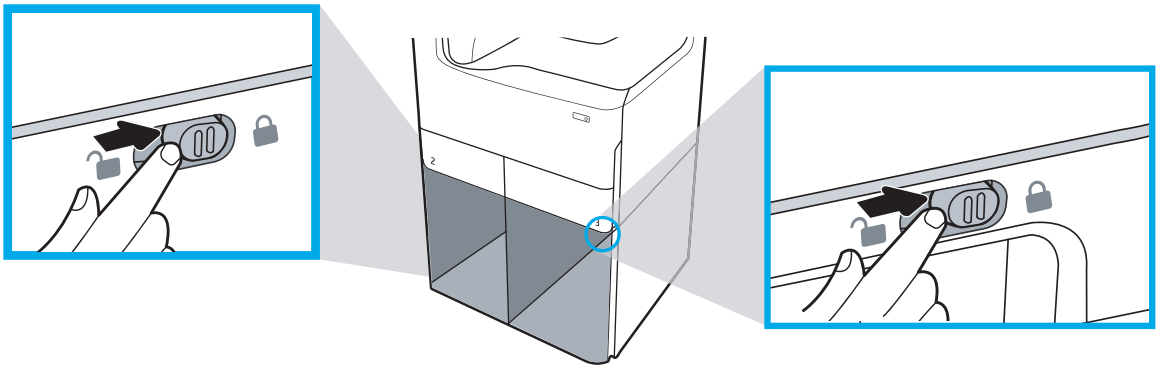
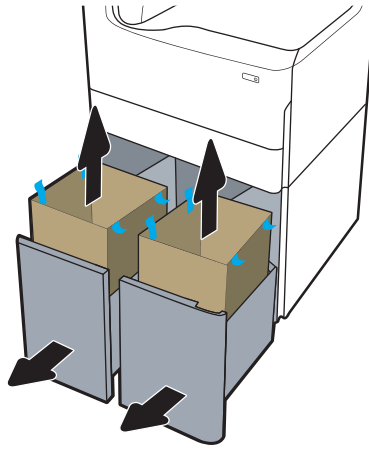
MFP 모델: 이 단계에는 세 명이 필요합니다. 세 번째 사람은 프린터를 들어올릴 때 프린터가 흔들리지 않게 유지해야 합니다.



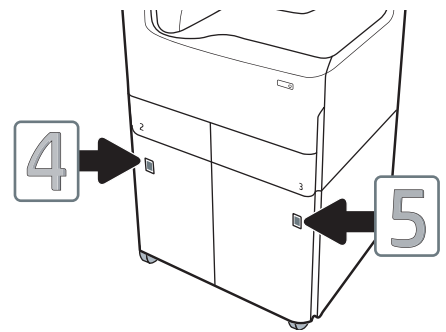
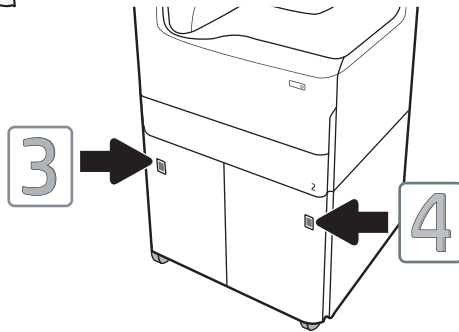
3. 다음을 수행합니다.

- a. 용지함을 열고 내부 배송재를 모두 제거합니다.
- b. 부속품 전면과 후면에서 잠금 버튼을 잠금 위치로 밀니다.

⚠ 경고! 프린터 및 부속품을 잠금 해제 위치로 이동해서는 안 됩니다. 프린터에서 부속품이 떨어져 손상 또는 신체의 부상을 초래할 수 있습니다.

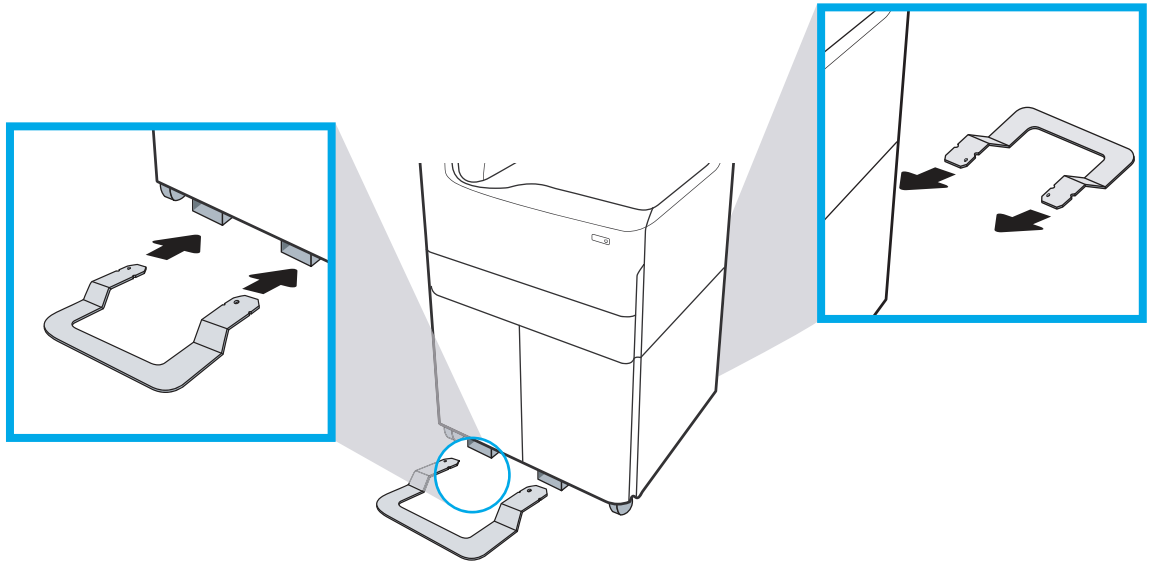


4. 부속품 위에 적절한 용지함 식별판(아래 그림 참조)을 설치합니다.



5. 부속품 지지 막대를 부속품 새시의 슬롯에 맞추고 지지대를 멈출 때까지 부속품 쪽으로 밀니다.

 **참고:** 부속품 전면과 부속품 후면에 지지대를 하나씩 설치합니다.



6. **Windows:** 프린터 소프트웨어를 설치하기 전에 연결된 부속품은 소프트웨어 설치 중에 구성됩니다. 소프트웨어 설치 후 부속품을 연결한 경우 부속품을 구성하려면 **프린터 속성의 장치 설정** 탭에서 소프트웨어 설정을 업데이트해야 합니다.

OS X: 부속품을 연결하고 첫 번째 인쇄 작업을 전송하고 나면 부속품이 자동으로 구성됩니다. 그렇지 않은 경우, **시스템 환경 설정**을 열고 **프린터 및 스캐너**를 선택하고 프린터를 선택한 다음 **옵션 및 소모품**을 클릭하고 **옵션** 탭에서 수동으로 부속품을 구성합니다.


용지 넣기

- [A4 및 A3 용지함](#)
- [고용량 입력\(HCI\) 공급기](#)

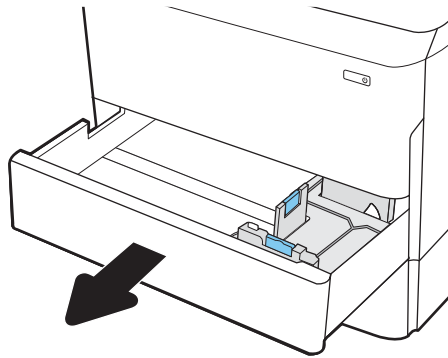
A4 및 A3 용지함

다음은 용지함 2, 이 중 A3 용지함 2/3 및 아래 나와 있는 선택사양 550매 용지함에 용지를 넣는 방법에 대한 설명입니다. 이 용지함은 75g/m²(20파운드) 용지를 최대 550매까지 넣을 수 있습니다.

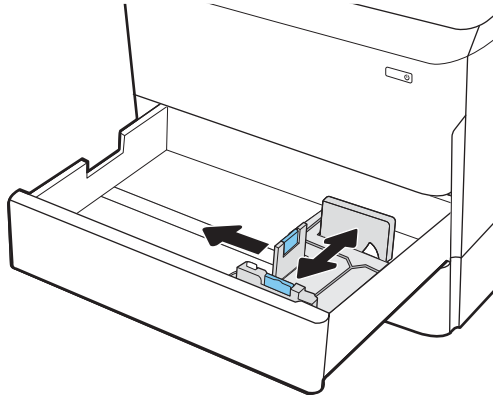
- 이 중 용지함 2/3(SFP/MFP 모델)
- 1x550매 용지 공급기
- 보관 캐비닛이 구비된 1x550매 용지 공급기
- 3x550매 용지 공급기

 **참고:** 여기에는 용지함이 설치된 상태의 절차가 나와 있지만 용지 넣기는 용지함이 프린터에서 분리된 경우와 비슷합니다.

1. 용지함을 엽니다.



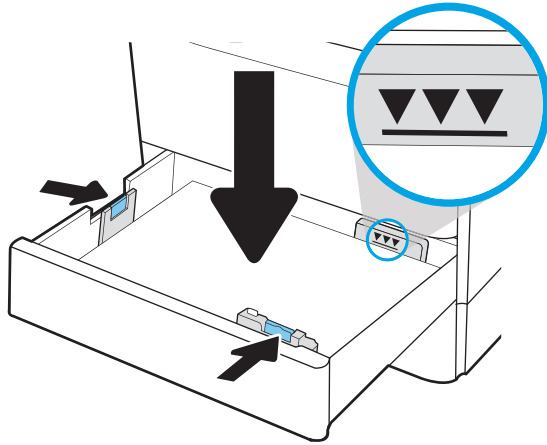
- 파란색 조정 걸쇠를 조이고 사용 중인 용지 크기에 맞게 조정대를 밀어 용지 길이 조정대와 용지 폭 조정대를 조정합니다.



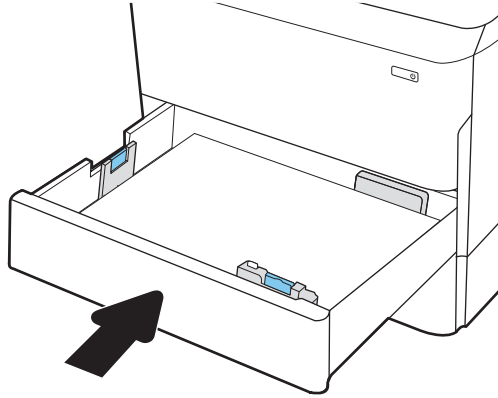
- 용지함에 용지를 넣습니다. 조정대가 용지 더미에 닿지만 용지가 휘어지지 않는지 확인합니다.

참고: 용지 걸림을 방지하려면 용지함을 너무 꽉 채우지 마십시오. 용지 묶음의 위쪽이 용지함 가득 참 표시기 아래에 있는지 확인하십시오.

용지함을 제대로 조정하지 않으면 인쇄 도중 오류 메시지가 나타나거나 용지 걸림이 발생할 수 있습니다.



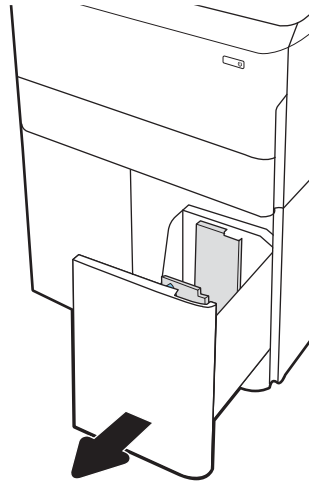
4. 용지함을 닫습니다.



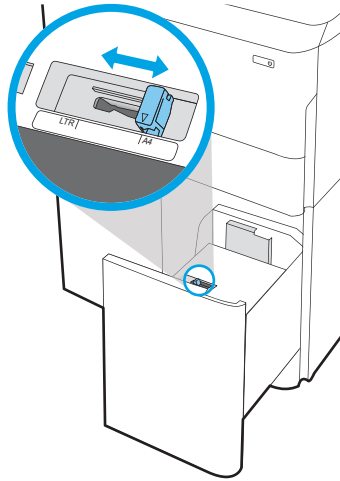
고용량 입력(HCI) 공급기

다음은 모든 모델의 부속품으로 제공되는 대용량 입력 용지함에 용지를 넣는 방법에 대한 설명입니다. 두 용지함에는 75g/m²(20lb) 용지를 최대 4,000매까지 넣을 수 있습니다.


1. 용지함을 엽니다.



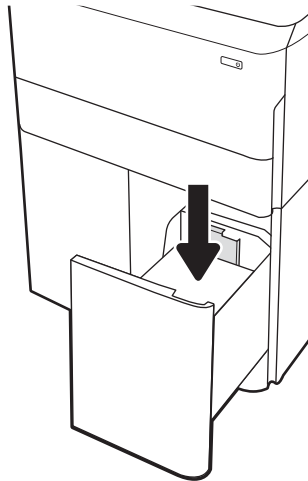
2. 파란색 조정 걸쇠를 조이고 사용 중인 용지 크기에 맞게 조정대를 밀어 용지 길이 조정대와 용지 폭 조정대를 조정합니다.



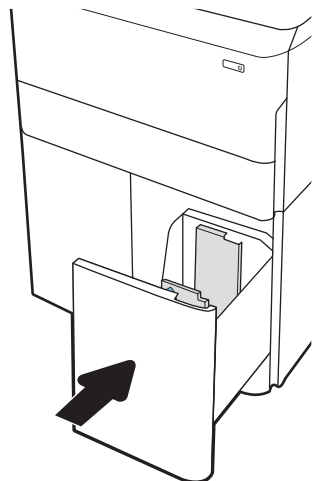
3. 용지함에 용지를 넣습니다. 조정대가 용지 더미에 닿지만 용지가 휘어지지 않는지 확인합니다.

 **참고:** 용지 걸림을 방지하려면 용지함을 너무 꽉 채우지 마십시오. 용지 묶음의 위쪽이 용지함 가득 참 표시기 아래에 있는지 확인하십시오.


용지함을 제대로 조정하지 않으면 인쇄 도중 오류 메시지가 나타나거나 용지 걸림이 발생할 수 있습니다.




4. 용지함을 닫습니다.

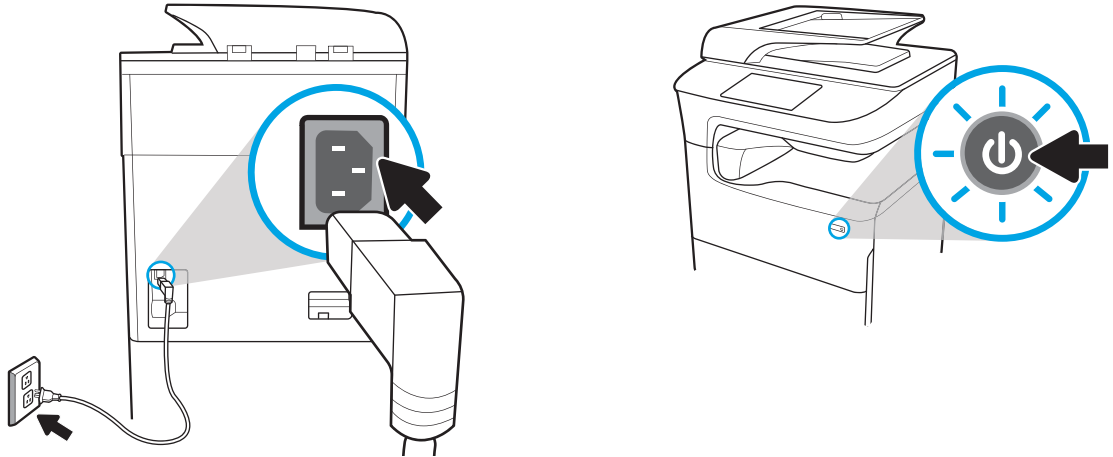


전원 켜기

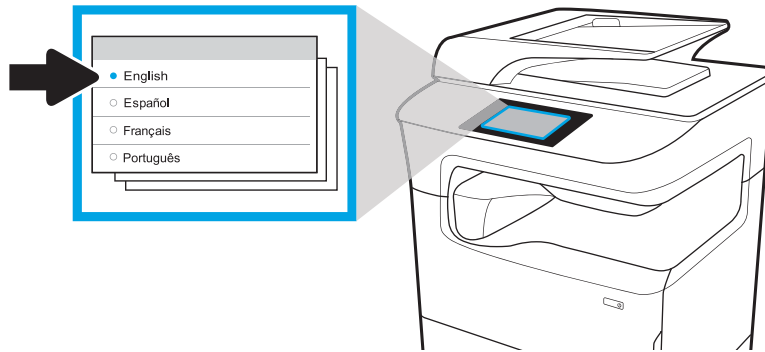
 **참고:** 아래에는 MFP 프린터가 나와 있습니다. 그러나 전원 켜기는 모든 모델에서 비슷합니다.

1. 전원 코드를 프린터와 AC 콘센트 사이에 연결합니다. 프린터 전원을 켭니다.

 **참고:** 프린터와 함께 제공되는 전원 코드만 사용하십시오.



2. 프린터 제어판에서 언어를 선택한 후에는 화면의 지침을 따릅니다.

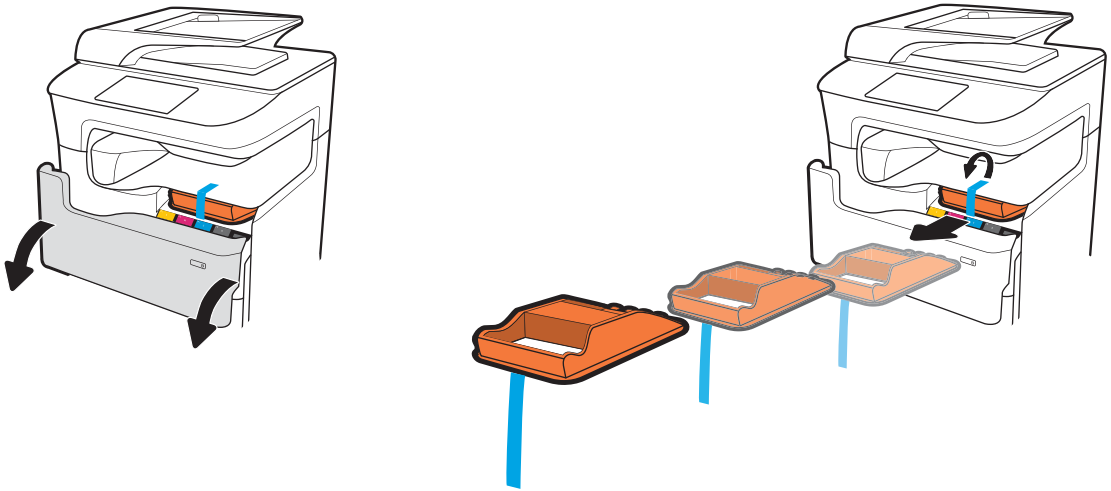


카트리지 설치

중요: 카트리지는 삽입한 후 초기화하려면 20분 정도 걸립니다. 초기화는 최상의 인쇄 품질, 속도 및 안정성을 보장합니다.

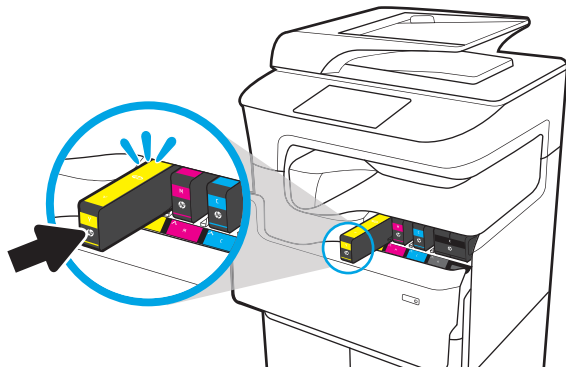
참고: 아래 절차에는 대형 터치스크린 프린터가 나와 있습니다. 그러나 이 설치 절차는 모든 프린터 모델에 적용됩니다.

1. 다음을 수행합니다.
 - a. 카트리지 덮개를 엽니다.
 - b. 파란색 배송용 테이프를 제거합니다.
 - c. 카트리지 공간에서 똑바로 당겨 주황색 배송 고정 장치를 빼냅니다.

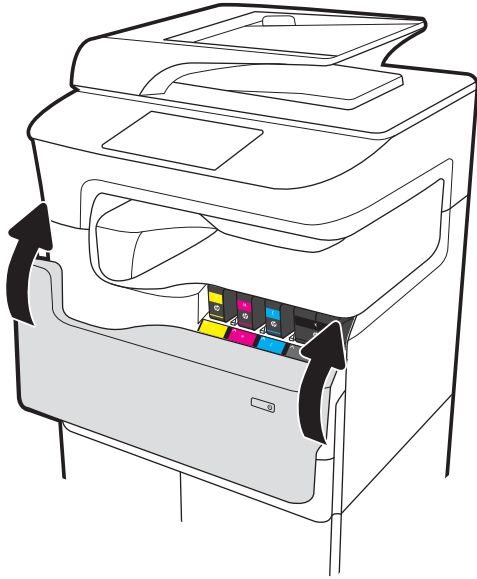


2. 새 카트리지를 제품에 넣습니다. 카트리지가 제자리에 올바르게 고정되어 있는지 확인합니다.

⚠ 주의: 금속 커넥터를 만지지 마십시오. 지문이 묻으면 카트리지가 손상될 수 있습니다.



3. 카트리지 도어를 닫습니다.



4. 구성 및 설치


- a. 화면에 메시지가 표시되면 프린터 IP 주소를 사용하여 HP EWS(Embedded Web Server), HP Jet Admin 또는 다른 관리 도구에 액세스하여 프린터를 구성합니다.
- b. www.123.hp.com/pagewide로 이동하여 설치 프로그램과 함께 기본 프린터 드라이버를 다운로드하거나 사용자 정의된 설치 패키지를 만들거나 전체 소프트웨어 선택을 설치합니다.

펌웨어 업데이트

최신 프린터 펌웨어 업그레이드하려면

- 미국의 경우 www.hp.com/support/pagewidecolor750 또는 www.hp.com/support/pagewidecolor772MFP로 이동합니다.

a. **드라이버, 소프트웨어 및 펌웨어 연기**를 선택한 다음 해당 제품을 이름별로 선택합니다.

 **참고:** 프린터 모델이 2개 이상 나열될 수 있습니다. 업그레이드된 펌웨어가 모든 프린터 기능을 지원하도록 올바른 모델을 선택해야 합니다.

b. 드라이버 언어 및 운영 체제를 선택합니다.


c. 펌웨어 다운로드를 찾은 다음 **다운로드**를 선택합니다.

- 미국 외 거주자의 경우 www.hp.com/support로 이동합니다.


a. 국가/지역을 선택합니다.

b. **드라이버 및 다운로드**를 선택합니다.

c. **내 제품 찾기** 대화 상자에 제품 이름을 입력한 다음 **이동**을 선택합니다.

 **힌트:** **내 제품 이름/번호를 찾는 방법은?**을 클릭합니다. 프린터 이름 및 번호 확인에 대한 짧은 비디오를 보려면 연결합니다.

d. 해당 제품을 이름별로 선택합니다.

 **참고:** 프린터 모델이 2개 이상 나열될 수 있습니다. 업그레이드된 펌웨어가 모든 프린터 기능을 지원하도록 올바른 모델을 선택해야 합니다.

e. 드라이버 언어 및 운영 체제를 선택합니다.

f. 펌웨어 다운로드를 찾은 다음 **다운로드**를 선택합니다.


- [설치된 펌웨어 버전 확인](#)
- [펌웨어 업그레이드 수행](#)

설치된 펌웨어 버전 확인

설치된 펌웨어 버전 확인(대형 터치스크린)

1. 프린터 제어판의 **홈** 화면에서 스크롤하여 **지원 도구** 버튼을 터치합니다.
2. 다음 메뉴를 엽니다.
 - [유지보수](#)
 - [보고서](#)
3. **시스템 정보** 항목을 터치합니다.
4. 제어판 디스플레이에 표시되어 있는 목록에서 펌웨어 버전을 찾습니다. **완료**를 터치하여 **문제 해결** 하위 메뉴로 돌아가거나, **뒤로** 버튼 또는 **홈** 버튼을 사용하여 주 메뉴로 돌아갑니다.

설치된 펌웨어 버전 확인(소형 터치스크린)


1. 프린터 제어판의 홈 화면에서 스크롤하여 **지원 도구** 버튼을 터치합니다.
2. 다음 메뉴를 엽니다.
 - 유지보수
3. **설정**  버튼(디스플레이의 왼쪽 하단에 있음)을 터치합니다.
4. **시스템 정보** 항목을 터치합니다.
5. 제어판 디스플레이에 표시되어 있는 목록에서 펌웨어 버전을 찾습니다. **완료**를 터치하여 **문제 해결** 하위 메뉴로 돌아가거나, **뒤로** 버튼 또는 **홈** 버튼을 사용하여 주 메뉴로 돌아옵니다.


펌웨어 업그레이드 수행

다음과 같은 유형의 펌웨어 업그레이드 파일을 사용할 수 있습니다.

- **EXE 파일:** 이 파일이 열리고 사용자가 업그레이드할 프린터를 선택하면 프로그램에서 해당 프린터에 업그레이드 펌웨어를 설치합니다.
- **FUL2 파일:** 이 파일은 USB 플래시 드라이브의 루트 디렉토리에 복사됩니다. 플래시 드라이브를 프린터의 USB 포트에 삽입하면 자동으로 업그레이드 펌웨어가 감지됩니다. 프린터에서 펌웨어를 업그레이드하라는 메시지를 표시합니다.

USB 플래시 드라이브를 사용하여 펌웨어 업그레이드


 **중요:** 업그레이드가 완료되면 업그레이드 펌웨어 버전이 설치되었는지 확인합니다. 자세한 내용은 [59페이지의 설치된 펌웨어 버전 확인](#)에서 참조하십시오.

 **참고:** FAT32 형식을 사용하지 않거나 CD 형식 파티션이 없는 USB 플래시 드라이브는 프린터에서 인식하지 못할 수 있습니다. 프린터에서 USB 플래시 드라이브를 인식하지 못하는 경우 다른 USB 플래시 드라이브를 사용해 보십시오.

USB 플래시 드라이브의 펌웨어 버전이 프린터에 이미 설치되어 있는 버전과 동일한 경우, USB 플래시 드라이브 펌웨어 업그레이드를 시도해도 아무 일도 일어나지 않습니다.


USB 플래시 드라이브 펌웨어 업그레이드를 완료하려면 5~7분 정도 걸립니다.

1. .FUL2 파일을 휴대용 USB 플래시 드라이브에 복사합니다.

 **힌트:** 저장 장치에는 하나의 .FUL2 파일만 있어야 합니다.

2. 프린터 전원을 켜고 초기화(제어판에 홈 화면이 표시됨)될 때까지 기다립니다.
3. USB 플래시 드라이브를 프린터의 USB 포트에 넣습니다.
4. 제어판 디스플레이에 **메모리 장치 옵션** 화면이 나타납니다.
5. **지금 업데이트**를 터치합니다.
6. 프린터가 자동으로 USB 플래시 드라이브에서 펌웨어 파일을 다운로드하고 다음 프로세스가 시작됩니다.
 - 제어판 디스플레이에 회전하는 원이 나타납니다.
 - 프린터 시작 화면이 제어판 디스플레이에 나타납니다.

- 회전하는 원과 남은 시간(초) 카운트다운이 제어판 디스플레이에 나타납니다.
 - 파란색 HP 로고와 회색 진행률 표시줄이 제어판 디스플레이에 나타납니다.
 - 두 번째 파란색 HP 로고와 회색 진행률 표시줄이 제어판 디스플레이에 나타납니다.
 - 깜박이는 파란색 HP 로고와 파란색 막대가 제어판 디스플레이에 나타납니다.
 - 정상 초기화 제어판 디스플레이로 프린터가 다시 시작됩니다.
7. 업그레이드가 완료되면 프린터가 초기화되고 홈 화면이 제어판 디스플레이에 나타납니다. 제어판 메뉴를 사용하거나 프린터 상태 보고서 페이지를 인쇄하여 업그레이드 펌웨어 버전이 설치되었는지 확인합니다.

 **참고:** 펌웨어 업그레이드에 실패하고 프린터가 사용할 수 있는 상태로 복구되지 않으면 문제를 글로벌 사업 부서(GBU)로 에스컬레이션합니다.

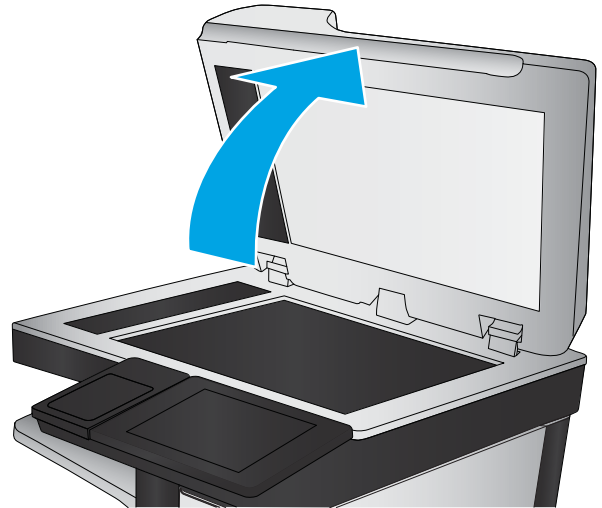
설정 후 레이저 스캐너 어셈블리 청소(MFP 모델만 해당)

스캐너 유리 및/또는 문서 공급기 리플렉터의 이물질은 인쇄 품질에 영향을 줍니다. 다음 절차에 따라 스캐너 유리와 문서 공급기 리플렉터를 청소하십시오.

1. 전원 버튼을 눌러 프린터를 끄고 전원 콘센트에서 전원 케이블을 분리합니다.



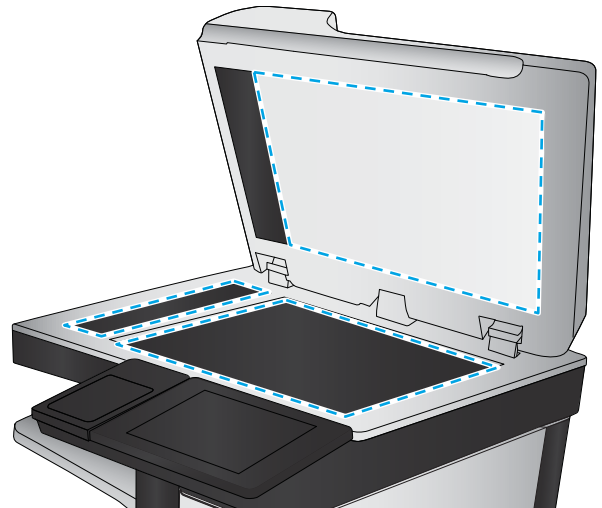
2. 스캐너 덮개를 엽니다.



3. 부드러운 천이나 스폰지에 비마모성 유리 세정제를 적셔 스캐너 유리, 문서 공급기 스트립 및 리플렉터를 닦아냅니다.

주의: 프린터 부위에 연마제, 아세톤, 벤젠, 암모니아, 에틸알코올, 드라이클리닝 약품 등을 사용하지 마십시오. 그러면 프린터가 손상될 수 있습니다. 유리나 누름판에 직접 세정제를 뿌리지 마십시오. 그러면 물기가 스며들어 프린터가 손상될 수 있습니다.

참고: 스캐너 왼쪽의 작고 긴 유리를 닦았는지 확인하십시오.



4. 얼룩이 생기지 않도록 부드러운 섬유질 스펀지로 유리 및 흰색 플라스틱 부분을 닦아냅니다.
5. 전원 케이블을 콘센트에 연결한 후 전원 버튼을 눌러 프린터를 켭니다.

인쇄 및 복사 테스트

다음 테스트를 수행하여 성공적으로 프린터 설정이 완료되었는지 확인합니다.

인쇄 품질 테스트

1. 프린터 상태 보고서를 인쇄하고, 예상되는 인쇄 소리가 발생하는지 확인합니다.
2. 인쇄 품질 페이지를 인쇄한 다음 선, 줄무늬, 띠 또는 기타 인쇄 품질 결함이 없는지 확인합니다.
3. 호스트 컴퓨터에서 인쇄 작업을 전송한 다음 예상대로 출력 상태가 양호한지 확인합니다.
4. 제품 외부를 젖은 천으로 닦습니다.

복사 품질 테스트(MFP 모델)

1. 프린터 상태 보고서를 인쇄하고, 예상되는 인쇄 소리가 발생하는지 확인합니다.
2. 프린터 상태 보고서를 문서 공급기 또는 평판 유리에 놓습니다.
3. 복사 작업을 인쇄한 다음 결과를 확인합니다.
4. 제품 외부를 젖은 천으로 닦습니다.

팩스 품질 테스트(팩스 모델)

1. 프린터 상태 보고서를 문서 공급기에 넣습니다.
2. 유효한 팩스 번호를 입력하고 팩스 작업을 전송합니다.
3. 전송 품질과 수신 품질 목표가 기대치를 충족시키는지 확인합니다.

색인

기호/숫자

- 1x550매 용지 공급기
부속품 설치 39
- 4000매 대용량 입력(HCI) 공급기
부속품 설치 46

H

- HP PageWide Pro 750
구성, 단일 기능 트랜잭션 6
- HP PageWide Pro 75050
구성, 단일 기능 관리 8
- HP PageWide Pro MFP 772/777
구성, 다기능 트랜잭션 10
- HP PageWide Pro MFP 77740
구성, 다기능 관리 13
- HP PageWide Pro MFP 77750\60
구성, 다기능 관리 15

U

- USB 플래시 드라이브
펌웨어 업그레이드, 제어판 60

ㄱ

- 구성 5
구성 옵션 6
- 구성(MFP 772/777)
다기능 트랜잭션 10
- 구성(MFP 77740)
다기능 관리 13
- 구성(MFP 77750\60)
다기능 관리 15
- 구성(Pro750)
단일 기능 트랜잭션 6
- 구성(Pro 75050)
단일 기능 관리 8

ㄷ

- 대용량 입력(HCI) 공급기
부속품 설치 46

ㄹ

- 레이저 스캐너 어셈블리
설정 후, 청소(MFP 모델만 해
당) 62

ㅂ

- 보관 캐비닛이 구비된 1x550매 용
지 공급기
부속품 설치 41
- 보관 캐비닛이 구비된 3x550매 용
지 공급기
부속품 설치 43
- 부속품
설치 39
- 부속품, 설치
1x550매 용지 공급기 39
3x550매 용지 공급기 43
4000매 대용량 입력(HCI) 공급
기 46
- 보관 캐비닛이 구비된 1x550매
용지 공급기 41
- 부속품 및 프린터
상자에서 꺼내기 및 포장 풀기
30
- 부속품 설치 39

ㅅ

- 사양 25
공간 확보 27
- 무게 26
- 크기 26
- 환경 28
- 상자에서 꺼내기 및 포장 풀기
프린터 및 부속품 30
- 설정
현장 29
- 설치된 펌웨어 버전 확인 59

스캐너

- 유리 청소 62

ㅇ

- 업그레이드, 제품 펌웨어 다운로
드 59
- 여유 공간 요구사항 27
- 용지
용지 넣기 50
- 용지 넣기
용지함 50
- 용지함
용지 넣기 50
- 워크시트 17
기술 현장 설정 18
- 네트워크 드라이버 설정 22
- 물류 20
- 이메일 구성 23
- 전송 구성 23
- 프린터 드라이버 설정 22
- 유리, 청소 62
- 이 프린터 정보 1
- 고객 정보 4
- 목적 2
- 주문 정보 3

ㅈ

- 전원
켜기 55
- 전원 켜기 55

ㅊ

- 청소
유리 62

ㅋ

- 카트리지를
설치 56
- 카트리지 설치 56

켜기
전원 55

표

펌웨어
업그레이드 60
업데이트 59
펌웨어, 새로 다운로드 59
펌웨어 업그레이드 60
펌웨어 업데이트 59
프린터 및 부속품
상자에서 꺼내기 및 포장 풀기
30

ㅎ

현장 설정 29
현장 최종 설정
레이저 스캐너 어셈블리(MFP 모
델만 해당) 62
복사 테스트(MFP 모델만 해당)
64
인쇄 테스트 64
환경 사양 28