



HP PageWide Pro 750 和多功能一体机  
772/777

HP PageWide Managed P75050 和多功能一  
体机 P77740/P77750/P77760

现场安装指南

## 版权与许可

© Copyright 2017 HP Development Company, L.P.

未经事先书面许可，严禁进行任何形式的复制、改编或翻译，除非版权法另有规定。

此处包含的信息如有更改，恕不另行通知。

HP 产品及服务的保修仅以随该产品及服务提供的书面保修声明为准。本文所述任何内容不应被视为附加保修。对任何技术或编辑错误或者本文所述内容的遗漏，HP 不承担任何责任。

Edition 1, 5/2017

## 商标声明

Microsoft®、Windows®、Windows® XP 和 Windows Vista® 是 Microsoft Corporation 在美国的注册商标。

# 目录

<b>1 关于本打印机</b> .....	<b>1</b>
现场安装指南用途 .....	2
订单信息 .....	3
客户信息 .....	4
<b>2 配置</b> .....	<b>5</b>
配置选项 .....	6
HP PageWide Pro 750 (事务) .....	6
HP PageWide Pro 75050 (Managed) .....	8
HP PageWide Pro 多功能一体机 772/777 (事务) .....	10
HP PageWide Pro 多功能一体机 77740 (Managed) .....	13
HP PageWide Pro 多功能一体机 77750\60 (Managed) .....	16
<b>3 工作表</b> .....	<b>19</b>
技术站点设置 .....	20
物流信息 .....	22
网络/打印机驱动程序设置 .....	24
电子邮件/发送到配置 .....	25
<b>4 规格</b> .....	<b>27</b>
尺寸和重量规格 .....	28
工作间隙空间要求 .....	29
环境技术规格 .....	30
<b>5 现场设置</b> .....	<b>31</b>
拆开包装箱并去除包装 .....	32
SFP 台式型号 .....	32
多功能一体机台式型号 .....	34
多功能一体机落地型号 .....	37
安装附件 .....	41

1x550 页进纸器 .....	41
1x550 页进纸器（带存储箱） .....	43
3x550 页进纸器 .....	45
4000 张大容量 (HCI) 进纸器 .....	48
装入纸张 .....	52
A4 和 A3 纸盘 .....	52
大容量 (HCI) 进纸器 .....	53
电源开启 .....	56
安装碳粉盒 .....	57
更新固件 .....	60
确定所安装的固件版本 .....	60
执行固件升级 .....	61
使用 USB 闪存驱动器的固件升级 .....	61
设置后清洁激光扫描仪组件（仅限多功能一体机型号） .....	63
打印和复印测试 .....	65
<b>索引 .....</b>	<b>67</b>

---

# 1 关于本打印机

- [现场安装指南用途](#)
- [订单信息](#)
- [客户信息](#)

# 现场安装指南用途

使用本现场安装指南 (OSIG) 评估客户站点以及配置和准备打印机安装，具体体现在确定所有必需的站点信息。提前解决任何问题，确保站点已准备就绪，可进行安装。OSIG 包括收集有关以下站点要求的信息：

- 空间
- 设置
- 电源
- 固件升级

HP 建议客户（或需要时，站点技术人员）回答所有信息表单问题并完成本 OSIG 中的检查清单表单。这些问题和检查清单表单可帮助防止失望的客户体验。不建议在没有这些问题和检查清单提供的信息的情况下安装打印机。

如果客户拒绝提供此类信息，技术人员必须通知他们可能会影响流程的打印机交付和安装后果。务必验证安装站点满足打印机及其服务空间要求。

某些信息表单问题和检查清单表单表明为可选。但是，必须竭尽所能尽可能完整填写工作簿。

# 订单信息

表 1-1 产品和附件

类型	产品编号 <sup>1</sup>	产品/附件说明	数量
打印机	Y3Z44A	HP PageWide Pro 750dn	
	Y3Z46A	HP PageWide Pro 750dw	
	Y3Z45A	HP PageWide Managed P75050dn	
	Y3Z47A	HP PageWide Managed P75050dw	
	Y3Z54A	HP PageWide Pro 多功能一体机 772dn	
	W1B31a	HP PageWide Pro 多功能一体机 772dw	
	A7W97A	HP PageWide Pro 多功能一体机 777z	
	Y3Z57A	HP PageWide Managed 多功能一体机 P77740dn	
	W1B33A	HP PageWide Managed 多功能一体机 P77740dw	
	W1B39A	HP PageWide Managed 多功能一体机 P77740z	
	W1B37A	HP PageWide Managed 多功能一体机 P77750z	
	W1B38A	HP PageWide Managed 多功能一体机 P77760z	
进纸	A7W99A	HP PageWide 550 页纸盘	
	W1B50A	HP PageWide 550 页纸盘和支架	
	W1B51A	HP PageWide 3x550 页纸盘和支架	
	W1B52A	HP PageWide 4000 页 HCI 纸盘和支架	

<sup>1</sup> 产品编号结尾：A = 北美地区；B = 欧洲、中东和非洲；C = 拉丁美洲地区；D = 亚太地区

# 客户信息

表 1-2 客户信息

信息类型	客户详细信息
安装地址（如果与客户地址不同）	
目标交付或安装日期和时间	
客户地址	
客户联系人姓名（可选）	
联系人电话和传真号码（可选）	
主要操作员或站点安装联系人姓名（可选）	
主要操作员或站点安装电话号码（可选）	
备用客户联系人信息（可选）	
IT 联系人姓名（可选）	
安装联系人姓名	
安装联系人电话号码	
HP 销售人员姓名（可选）	
HP 销售人员电话号码（可选）	
HP 解决方案架构师	
HP 硬件支持技术人员	
经销商名称（如果是间接客户）（可选）	
经销商地址（如果是间接客户）（可选）	
经销商电话号码（如果是间接客户）（可选）	



---

## 2 配置

- [配置选项](#)

## 配置选项

### HP PageWide Pro 750（事务）

表 2-1 HP PageWide Pro 750（事务）

引擎配置		
		
型号名称	HP PageWide Pro 750dn	HP PageWide Pro 750dw
注：产品编号结尾：	Y3Z44A	Y3Z46A
	<ul style="list-style-type: none"><li>• A = 北美地区</li><li>• B = 欧洲、中东和非洲</li><li>• C = 拉丁美洲地区</li><li>• D = 亚太地区</li></ul>	
基本内存	8 GB	8 GB
控制面板	109 毫米	109 毫米
硬件集成盒 (HIP)	附件	附件
嵌入式多媒体卡 (eMMC)	附件 (128GB)	附件 (128GB)
WiFi/BLE/NFC	否	是
进纸配置		
多用途纸盘 (100)	是	是
主纸盘 (550, A4/A4 Tandem)	是	是
1x550 FDR (A3/A4)	可选	可选
		

表 2-1 HP PageWide Pro 750 (事务) (续)

引擎配置



1x550 支架 (A3/A4) (带  
存储箱)

可选

可选



3x550 支架 (A3/A4)

可选

可选



HCI (4000 张 A4)

可选

可选



## HP PageWide Pro 75050 (Managed)

表 2-2 HP PageWide Pro 75050 (Managed)

### 引擎配置



型号名称	HP PageWide Pro 75050dn	HP PageWide Pro 75050dw
<b>注：</b> 产品编号结尾：	Y3Z45A	Y3Z47A
• A = 北美地区		
• B = 欧洲、中东和非洲		
• C = 拉丁美洲地区		
• D = 亚太地区		
基本内存	8 GB	8 GB
控制面板	109 毫米	109 毫米
硬件集成盒 (HIP)	附件	附件
嵌入式多媒体卡 (eMMC)	附件 (128 GB)	附件 (128 GB)
WiFi/BLE/NFC	否	是
<b>进纸配置</b>		
多用途纸盘 (100)	是	是
主纸盘 (550, A4/A4 Tandem)	是	是
1x550 FDR (A3/A4)	可选	可选

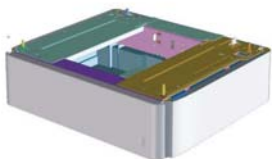


表 2-2 HP PageWide Pro 75050 (Managed) (续)

引擎配置



1x550 支架 (A3/A4) (带  
存储箱)

可选

可选



3x550 支架 (A3/A4)

可选

可选



HCI (4000 张 A4)

可选

可选



## HP PageWide Pro 多功能一体机 772/777 (事务)

表 2-3 HP PageWide Pro 多功能一体机 772/777 (事务)

### 引擎配置



型号名称	HP PageWide Pro 多功能一体机 772dw	HP PageWide Pro 多功能一体机 750dn	HP PageWide Pro 多功能一体机 777hc
<b>注：</b> 产品编号 结尾：	W1B31A	Y3Z54A	A7W97A
<ul style="list-style-type: none"> <li>• A = 北美地区</li> <li>• B = 欧洲、中东和非洲</li> <li>• C = 拉丁美洲地区</li> <li>• D = 亚太地区</li> </ul>			
基本内存	16 GB	16 GB	16 GB
控制面板	109 毫米	109 毫米	203 毫米
嵌入式传真	是	是	是
硬件集成盒 (HIP)	附件	附件	附件
嵌入式多媒体卡 (eMMC)	附件 (128GB)	附件 (128GB)	附件 (128GB)
WiFi/BLE/NFC	是	否	是

### 进纸配置

表 2-3 HP PageWide Pro 多功能一体机 772/777 (事务) (续)

引擎配置



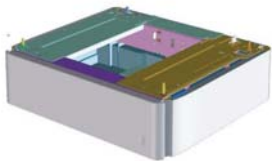
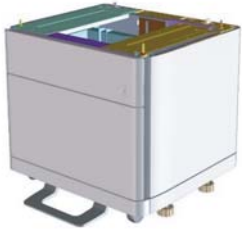
多用途纸盘 (100)	是	是	是
主纸盘 (550, A4/A4 Tandem)	是	是	否
主纸盘 (550, A3/A4 通用)	否	否	是
1x550 FDR (A3/A4)	可选	可选	否
			
1x550 支架 (A3/A4) (带存储箱)	可选	可选	否
			

表 2-3 HP PageWide Pro 多功能一体机 772/777 (事务) (续)

引擎配置



3x550 支架  
(A3/A4)

可选

可选

否



HCI (4000 张  
A4)

否

否

是





## HP PageWide Pro 多功能一体机 77740 (Managed)

表 2-4 HP PageWide Pro 多功能一体机 77740 (Managed)

### 引擎配置



型号名称	HP PageWide Pro 多功能一体机 77740dn	HP PageWide Pro 多功能一体机 77740dw	HP PageWide Pro 多功能一体机 77740z
<b>注：</b> 产品编号结尾：	Y3Z57A	W1B33A	W1B39A
<ul style="list-style-type: none"> <li>• A = 北美地区</li> <li>• B = 欧洲、中东和非洲</li> <li>• C = 拉丁美洲地区</li> <li>• D = 亚太地区</li> </ul>			
基本内存	16 GB	16 GB	16 GB
控制面板	109 毫米	109 毫米	203 毫米
嵌入式传真	是	是	是
硬件集成盒 (HIP)	附件	附件	是
嵌入式多媒体卡 (eMMC)	附件 (128GB)	附件 (128GB)	附件 (128GB)
WiFi/BLE/NFC	否	是	是
<b>进纸配置</b>			
多用途纸盘 (100)	是	是	是
主纸盘 (550, A4/A4 Tandem)	是	是	否
主纸盘 (550, A3/A4 通用)	否	否	是

表 2-4 HP PageWide Pro 多功能一体机 77740 (Managed) (续)

引擎配置

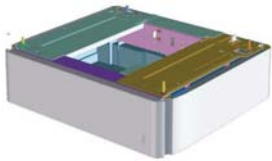


1x550 FDR  
(A3/A4)

可选

可选

可选



1x550 支架  
(A3/A4) (带存  
储箱)

可选

可选

可选

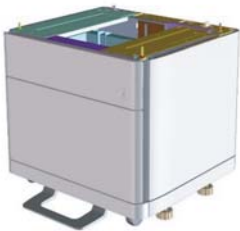


表 2-4 HP PageWide Pro 多功能一体机 77740 (Managed) (续)

引擎配置

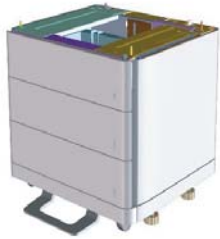


3x550 支架  
(A3/A4)

可选

可选

可选



HCI (4000 张  
A4)

否

否

可选



## HP PageWide Pro 多功能一体机 77750\60 (Managed)

表 2-5 HP PageWide Pro 多功能一体机 77750\60 (Managed)

### 引擎配置



型号名称	HP PageWide Pro 多功能一体机 77750z	HP PageWide Pro 多功能一体机 77760z
<b>注：</b> 产品编号结尾：	W1B37A	W1B38A
• A = 北美地区		
• B = 欧洲、中东和非洲		
• C = 拉丁美洲地区		
• D = 亚太地区		
基本内存	16 GB	16 GB
控制面板	203 毫米	203 毫米
嵌入式传真	是	是
硬件集成盒 (HIP)	是	是
嵌入式多媒体卡 (eMMC)	附件 (128GB)	附件 (128GB)
WiFi/BLE/NFC	是	是
<b>进纸配置</b>		
多用途纸盘 (100)	是	是
主纸盘 (550, A4/A4 Tandem)	否	否
主纸盘 (550, A3/A4 通用)	是	是

表 2-5 HP PageWide Pro 多功能一体机 77750\60 (Managed) (续)

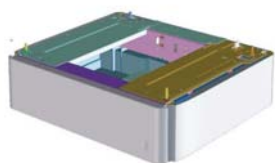
引擎配置



1x550 FDR (A3/A4)

可选

可选



1x550 支架 (A3/A4) (带  
存储箱)

可选

可选

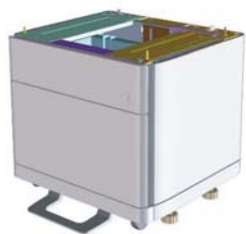


表 2-5 HP PageWide Pro 多功能一体机 77750\60 (Managed) (续)

引擎配置



3x550 支架 (A3/A4)

可选

可选



HCI (4000 张 A4)

否

可选



---

## 3 工作表

- [技术站点设置](#)
- [物流信息](#)
- [网络/打印机驱动程序设置](#)
- [电子邮件/发送到配置](#)

# 技术站点设置

表 3-1 技术站点设置工作表

	是/否	注
打印机实际安装是否将基于安装位置的工作尺寸规格？	<input type="checkbox"/> 是 <input type="checkbox"/> 否	<p>请参阅<a href="#">第 27 页的规格</a>。</p> <p>HP 建议安装站点还满足可维护性空间要求，在所有四个侧面均腾出 18 英寸（457.2 毫米）的维护空间。设备可在维护访问期间重新定位，以便满足维护空间要求。</p>
地板水平吗？（可选）	<input type="checkbox"/> 是 <input type="checkbox"/> 否	请参阅 <a href="#">第 27 页的规格</a> - 重量规格。
地板稳定吗？（可选）	<input type="checkbox"/> 是 <input type="checkbox"/> 否	请参阅 <a href="#">第 27 页的规格</a> - 重量规格。
是否有地毯或地板材料需要保护或加固？  如果有，需要遮盖的地板材料长度是多少？	<input type="checkbox"/> 是 <input type="checkbox"/> 否	厚地毯会导致落地打印机倾斜。
附近的专用电路是否提供所需电源？  美国、欧洲、中东和非洲和亚太地区需要一个专用于打印机的电源插座。  或者说，附近的电源插座能否提供特定配置？	<input type="checkbox"/> 是 <input type="checkbox"/> 否	<p>插座需要在打印机规划位置的 6 英尺范围内。如果需要运行新专用电路，请与客户合作在安装前完成。</p> <p>请参阅<a href="#">第 27 页的规格</a>了解详细信息，并且检查订单以确认任何特定的电源要求。</p> <p><b>注：</b> HP 建议采用专用电路安装打印机，以防干扰其他设备。</p>
房间是否满足环境规格？	<input type="checkbox"/> 是 <input type="checkbox"/> 否	请参阅 <a href="#">第 27 页的规格</a> 。
附近是否有网络连接？	<input type="checkbox"/> 是 <input type="checkbox"/> 否	确保是以太网。
打印机是否会面临阳光直射？	<input type="checkbox"/> 是 <input type="checkbox"/> 否	
冷却是否足够？	<input type="checkbox"/> 是 <input type="checkbox"/> 否	请参阅 <a href="#">第 27 页的规格</a> 。
通风是否恰当？（可选）	<input type="checkbox"/> 是 <input type="checkbox"/> 否	
客户 IT 是否已批准安装？（可选）	<input type="checkbox"/> 是 <input type="checkbox"/> 否	



表 3-1 技术站点设置工作表（续）

	是/否	注
客户 IT 是否将先测试产品再提供给大家使用？（可选）  如果是，客户是否同意指定安装位置在测试期间也可接受？（可选）	<input type="checkbox"/> 是 <input type="checkbox"/> 否	
安装技术人员在客户位置是否需要安全间隙？  如果是，获得间隙的过程是什么？	<input type="checkbox"/> 是 <input type="checkbox"/> 否	
谁将安排获得间隙？（可选）		

## 物流信息

表 3-2 物流工作表

	是/否	备注/数据
客户的“正常”接收时间是什么时候？		
客户首选交付时间是什么？ (可选)		
是否首选要额外收费的“下班时间”？ (可选)	<input type="checkbox"/> 是 <input type="checkbox"/> 否	
是否需要保险证书？	<input type="checkbox"/> 是 <input type="checkbox"/> 否	
是否有任何工会约束或要求？	<input type="checkbox"/> 是 <input type="checkbox"/> 否	
是否有卡车高度接收装卸台？ 高度限制？	<input type="checkbox"/> 是 <input type="checkbox"/> 否	
从地面到装卸台平台的高度是多少？		
接收装卸台是否有装卸台跳板？ (可选)	<input type="checkbox"/> 是 <input type="checkbox"/> 否	
接收装卸台是否有装卸台板？ (可选)	<input type="checkbox"/> 是 <input type="checkbox"/> 否	
是否需要升降门卡车？	<input type="checkbox"/> 是 <input type="checkbox"/> 否	
如果没有装卸台可用且需要地面交付，区域是否需要特殊遮盖？	<input type="checkbox"/> 是 <input type="checkbox"/> 否	
交付区域是否有挂车拖车可用？ 如果没有，最大尺寸卡车可达性如何？	<input type="checkbox"/> 是 <input type="checkbox"/> 否	
接收装卸台上是否有空间供拆开系统包装？	<input type="checkbox"/> 是 <input type="checkbox"/> 否	

表 3-2 物流工作表（续）

	是/否	备注/数据
<p>装置交付是否与接收位于同一楼层？如果不是，是否使用电梯？请在下面说明。</p> <p>如果不使用电气，将如何交付装置？</p> <p>从接收区域到规划的复印机位置的距离是多少（米）？（可选）</p>	<input type="checkbox"/> 是 <input type="checkbox"/> 否	<p>请注意，当前不批准爬楼梯来移动落地打印机。如果需要，采用其板条箱抬起或升降落地打印机并保持直立位置。</p>
<p>交付路径上的门口和走廊的尺寸是否满足最低系统尺寸要求？</p>	<input type="checkbox"/> 是 <input type="checkbox"/> 否	<p>打印机装置的框要求门口开口为 765 毫米。</p> <p>请参阅第 28 页的<a href="#">尺寸和重量规格</a>了解有关框尺寸的完整信息。</p>
<p>到规划的交付位置的路径是否无障碍？</p>	<input type="checkbox"/> 是 <input type="checkbox"/> 否	
<p>复印机房是否与地面水平？</p> <p>如果不是，是否有坡道？</p>	<input type="checkbox"/> 是 <input type="checkbox"/> 否	
<p>是否有足够人来抬起引擎组件？（必填）</p>	<input type="checkbox"/> 是 <input type="checkbox"/> 否	<p>引擎组件很重，需要四个人抬起。</p> <p><b>注：SFP 型号：</b> 移动打印机时需要两个人。</p> <p><b>MFP 型号：</b> 移动打印机时需要三个人。</p>
<p>客户站点是否有可能丢弃包装材料？（可选）</p>	<input type="checkbox"/> 是 <input type="checkbox"/> 否	

# 网络/打印机驱动程序设置

(如果由 HP 技术人员完成)

表 3-3 网络/打印机驱动程序工作表

	是/否	备注/数据
在使用的是哪种网络拓扑?		
将在服务器上使用哪个操作系统?		
将在客户端上使用哪个操作系统?		
是否在使用 DHCP/BOOTP? 如果否, 哪个 TCP/IP 地址 将用于 MFP?	<input type="checkbox"/> 是 <input type="checkbox"/> 否	
在部署时使用哪个 TCP/IP 版本? 如果否, 哪个子网掩码地址 将用于打印机? 如果否, 哪个默认网关地址 将用于打印机? 如果否, 是否需要配置主机 名称 (+name)? (可选)	<input type="checkbox"/> 是 <input type="checkbox"/> 否	

## 电子邮件/发送到配置

 **注：** 可选： 仅当硬件技术人员负责配置电子邮件/发送到功能时才完成。

表 3-4 电子邮件/发送到配置工作表

	是/否	备注/数据
是否使用 Active Directory、Novell、NTLM 等？（可选）	<input type="checkbox"/> 是 <input type="checkbox"/> 否	
是否在使用 DNS？（可选） 如果是，域名是什么？（可选）	<input type="checkbox"/> 是 <input type="checkbox"/> 否	
在使用哪种 SMTP 服务器？（MS Exchange、Lotus Notes 等）（可选） 或者，如果正在使用 ISP 邮件服务器，服务器的 IP 或主机名称是什么？（可选）		
SMTP 服务器安装在哪个操作系统上？（可选）		
LDAP 是否安装在与 SMTP 服务器相同的服务器上？（可选） 如果否，LDAP 服务器的操作系统是什么？（可选）	<input type="checkbox"/> 是 <input type="checkbox"/> 否	
SMTP 服务器的 TCP/IP 地址或主机名称是什么？		
LDAP 服务器的 TCP/IP 地址是什么？		
LDAP 将使用哪个端口号？		
LDAP 服务器的搜索根是什么？		
是否支持/需要发送到文件夹？ 如果是，共享文件夹位于哪个操作系统？	<input type="checkbox"/> 是 <input type="checkbox"/> 否	
需要支持哪种传真？ 模拟、LAN、Internet？		

表 3-4 电子邮件/发送到配置工作表（续）

	是/否	备注/数据
如果需要 LAN 传真，是否提供 LAN 传真服务器？	<input type="checkbox"/> 是 <input type="checkbox"/> 否	
如果需要 Internet 传真，是否订阅了 Internet 传真服务？	<input type="checkbox"/> 是 <input type="checkbox"/> 否	

---

## 4 规格

- [尺寸和重量规格](#)
- [工作间隙空间要求](#)
- [环境技术规格](#)

## 尺寸和重量规格

表 4-1 单台装置重量和尺寸信息<sup>1</sup>

产品	高度	厚度	宽度	重量（不含箱）
HP PageWide Pro 多功能一体机 772dn、 HP PageWide Pro 多功能一体机 772dw	572 毫米	531 毫米	598 毫米	59.9 千克
HP PageWide Pro 772zt	1165 毫米	576 毫米	598 毫米	117.5 千克
HP PageWide Pro 多功能一体机 777z	690 毫米	531 毫米	598 毫米	69.2 千克
HP PageWide Pro 多功能一体机 777hc	1165? 毫米	576 毫米	598 毫米	126.1 千克
HP PageWide Pro 750	895 毫米	531 毫米	598 毫米	80 千克
HP PageWide Managed 多功能一体机 P77740dn、 HP PageWide Managed 多功能一体机 P77740dw	572 毫米	531 毫米	598 毫米	59.5 千克
HP PageWide Managed 多功能一体机 P77740z、HP PageWide Managed 多功能一体机 P77750z、HP PageWide Managed 多功能一体机 P77760z	690 毫米	531 毫米	598 毫米	69.2 千克
HP PageWide Managed 多功能一体机 P77740zs、 HP PageWide Managed 多功能一体机 P77750zs、 HP PageWide Managed 多功能一体机 P77760zs	690 毫米	531 毫米	598 毫米	69.2 千克
HP PageWide P75050-60 系列	570 毫米	531 毫米	598 毫米	59.9 千克

<sup>1</sup> 重量和尺寸信息是近似值，仅供参考。




# 工作间隙空间要求

确保将打印机安装在设备周围具有足够空间的区域，以便实现正确的维护检修和通风。文档进纸器需要前缘水平线上方具有 508 毫米 才能完全打开。打印机背面和墙壁之间需要有空间才能通风。

必须在打印机周围提供以下空间，以便确保性能和正常运行。如果安装任何选件，请提供额外安装空间。

---

 **注：** HP 建议在打印机后面、侧面和前面尺寸增加 18 英寸（457.2 毫米），以便确保具有足够空间来打开盖和挡盖并且提供通风。

---

- **后间隙空间：** 18 英寸（457.2 毫米）  
通风
- **左间隙空间：** 13 英寸（330.2 毫米）  
纸盘 1（带延长器）
- **右间隙空间：** 18 英寸（457.2 毫米）  
右挡盖（打印机和/或附件）

# 环境技术规格

表 4-2 环境规格<sup>1</sup>

环境	运行时	运输时
温度	15° 至 30°C	-40° 至 60°C
相对湿度 (RH)	20% 到 80% (RH)	90% 或更低 (非冷凝)
海拔高度	不适用	0 到 3048 米 (0 到 10,000 英尺)
倾斜	<b>注意:</b> 安装碳粉盒后, 移动打印机时小心谨慎。打印机设计为可在 ±3 度水平度内运行。	
 静电释放 (ESD)	<b>仅限多功能一体机打印机:</b> 如果使用打印机复印时出现 ESD 事件, 可能会在打印 (复印) 页面上显示一条直线。如果再次复印原始页面, 此直线应该消失。	

<sup>1</sup> 打印机的工作环境必须保持稳定。

---

## 5 现场设置


- [拆开包装箱并去除包装](#)
- [安装附件](#)
- [装入纸张](#)
- [电源开启](#)
- [安装碳粉盒](#)
- [更新固件](#)
- [设置后清洁激光扫描仪组件（仅限多功能一体机型号）](#)
- [打印和复印测试](#)

# 拆开包装箱并去除包装

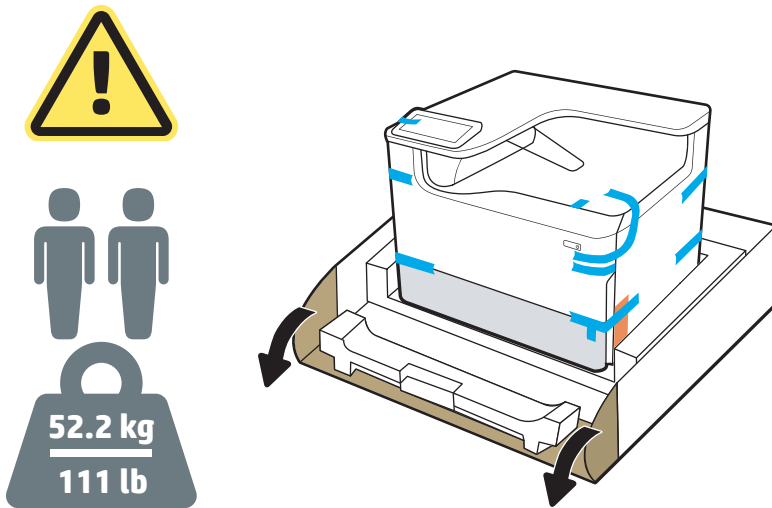
- [SFP 台式型号](#)
- [多功能一体机台式型号](#)
- [多功能一体机落地型号](#)

[单击此处以观看有关拆开打印机包装的简短视频。](#)


## SFP 台式型号

 **提示：**在此过程中卸下纸盘后，保持卸下状态，安装任何附件，然后装入纸张。

1. 卸下装运箱的上半部分和内塑料袋后，将包装箱内的前面部分向下折叠。

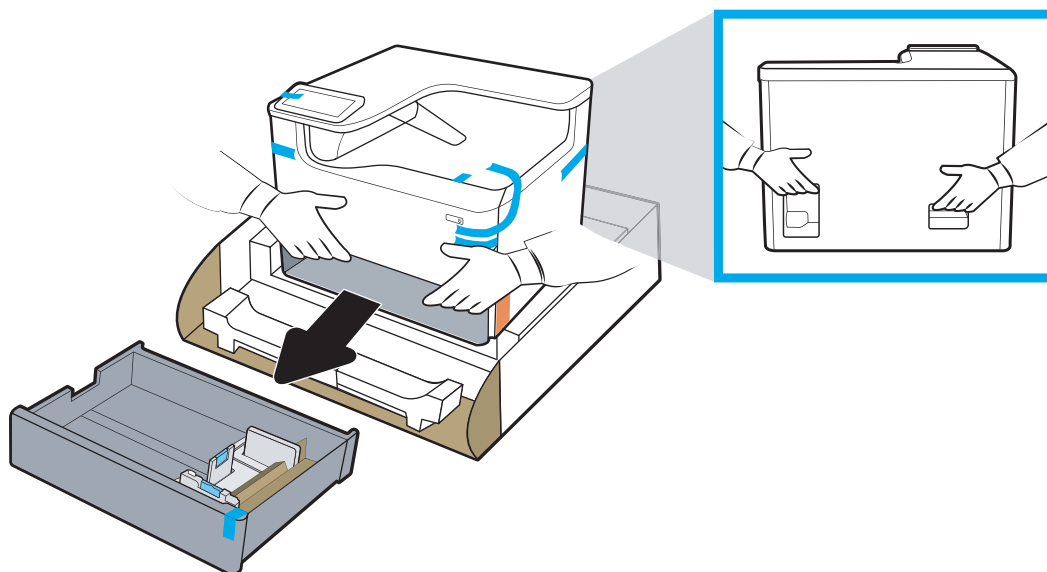


2. 执行以下步骤：
  - a. 卸下纸盘。
  - b. 抓住打印机的纸盘腔体和阅读把手。

 **注意：**打印机重量较大。移动打印机时需要两个人。

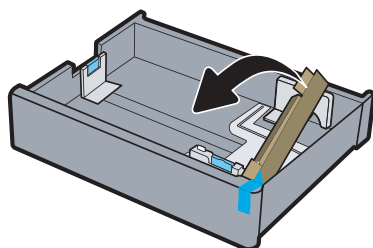
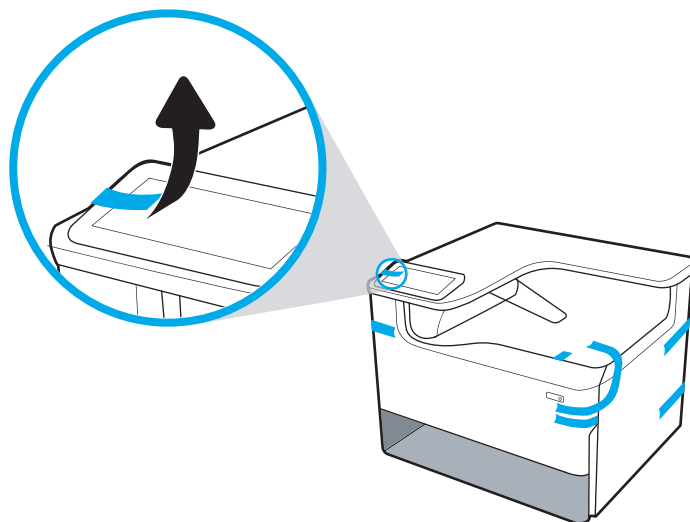
- c. 向上抬起打印机，使其脱离包装箱。

 **注：**此步骤需要两个人。

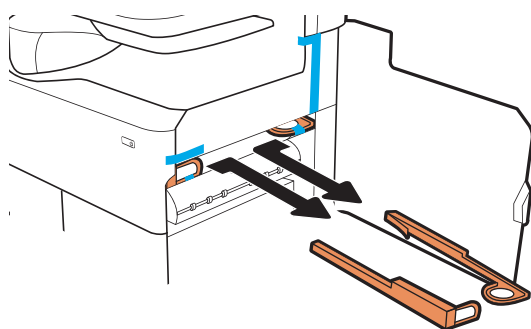
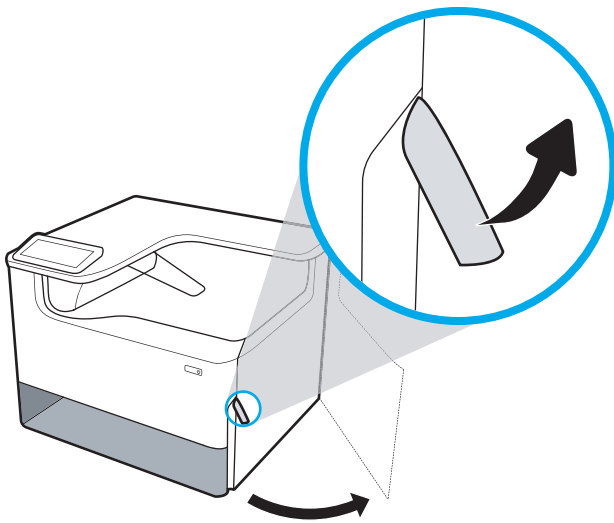


3. 从打印机上拆除蓝色装运胶带，然后从纸盘中拆除内部装运材料。


**注意：**将打印机放在一个稳固、通风良好且无尘、远离阳光照射的区域。保持打印机放置水平以免碳粉盒泄漏。打印机环境温度应该是 15°-30°C。



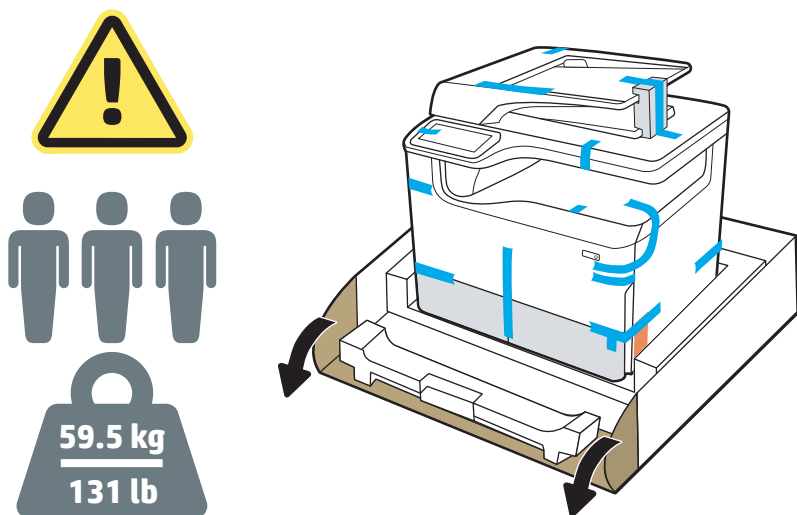
4. 打开右挡盖，拆除蓝色装运胶带，然后卸下两个橙色装运束带。



## 多功能一体机台式型号

 **提示：**在此过程中卸下纸盘后，保持卸下状态，安装任何附件，然后装入纸张。

1. 卸下装运箱的上半部分和内塑料袋后，将包装箱内的前面部分向下折叠。



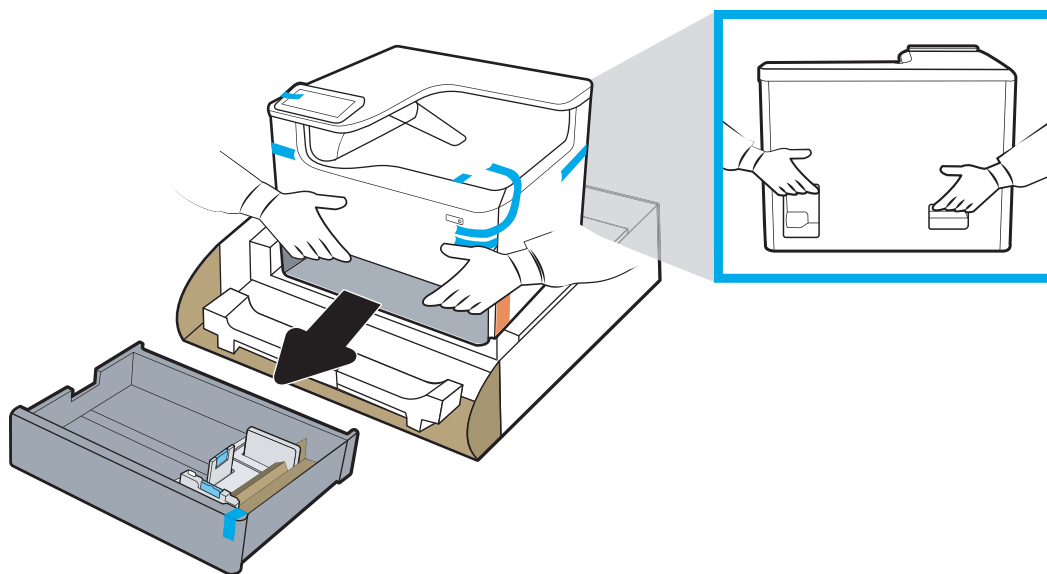
2. 执行以下步骤：

- a. 卸下纸盘。
- b. 抓住打印机的纸盘腔体和阅读把手。

**⚠ 注意：** 打印机重量较大。移动打印机时需要三个人。

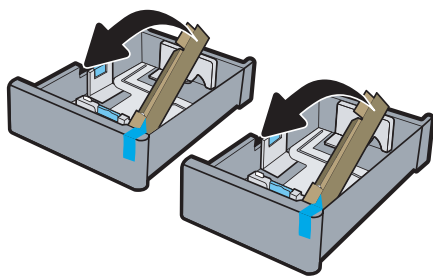
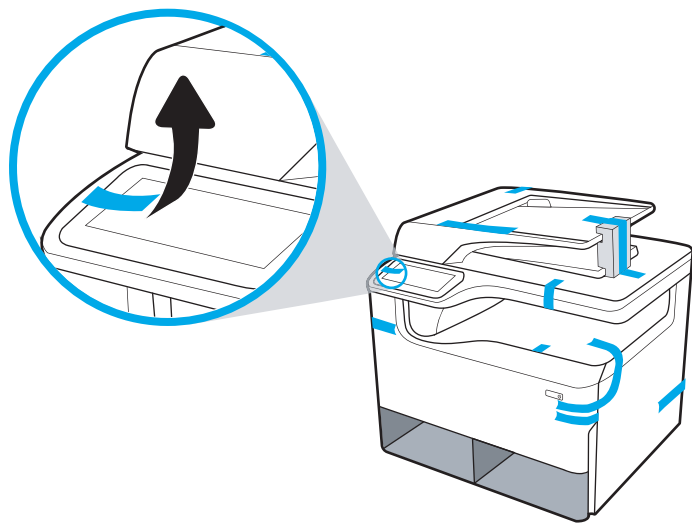
- c. 向上抬起打印机，使其脱离包装箱。

**📝 注：** 此步骤需要三个人。在抬起打印机时第三人负责稳定好打印机。



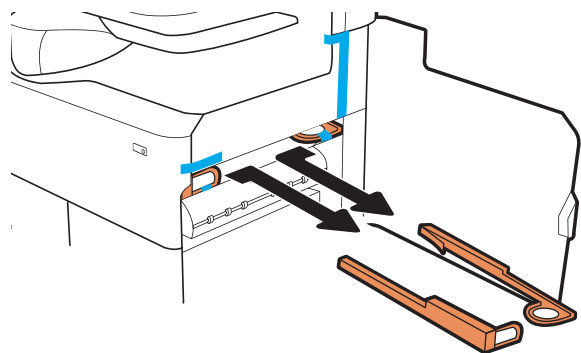
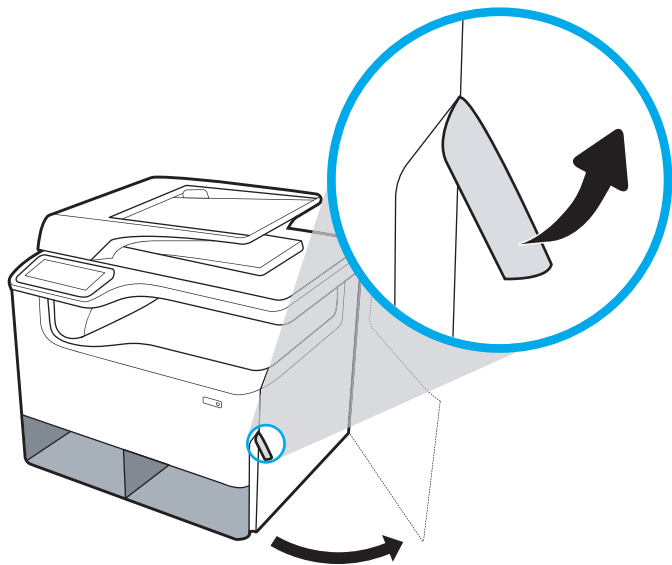
3. 从打印机上拆除蓝色装运胶带，然后从纸盘中拆除内部装运材料。

**注意：**将打印机放在一个稳固、通风良好且无尘、远离阳光照射的区域。保持打印机放置水平以免碳粉盒泄漏。打印机环境温度应该是 15°-30°C。





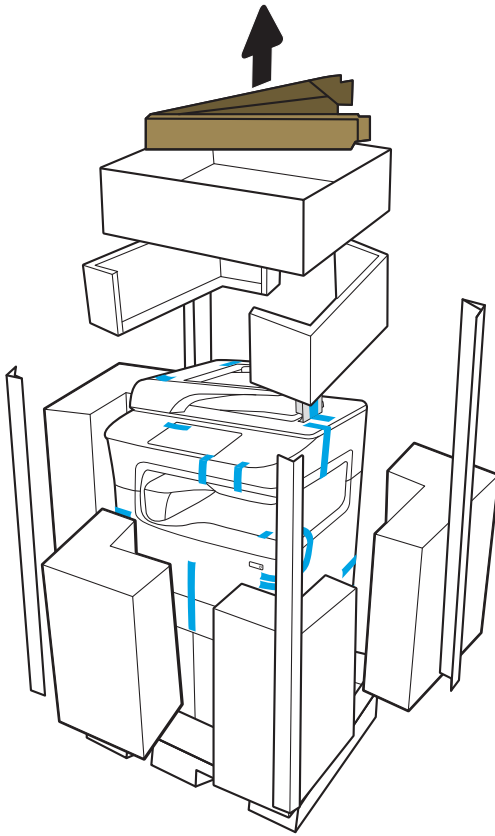
4. 打开右挡盖，拆除蓝色装运胶带，然后卸下两个橙色装运束带。



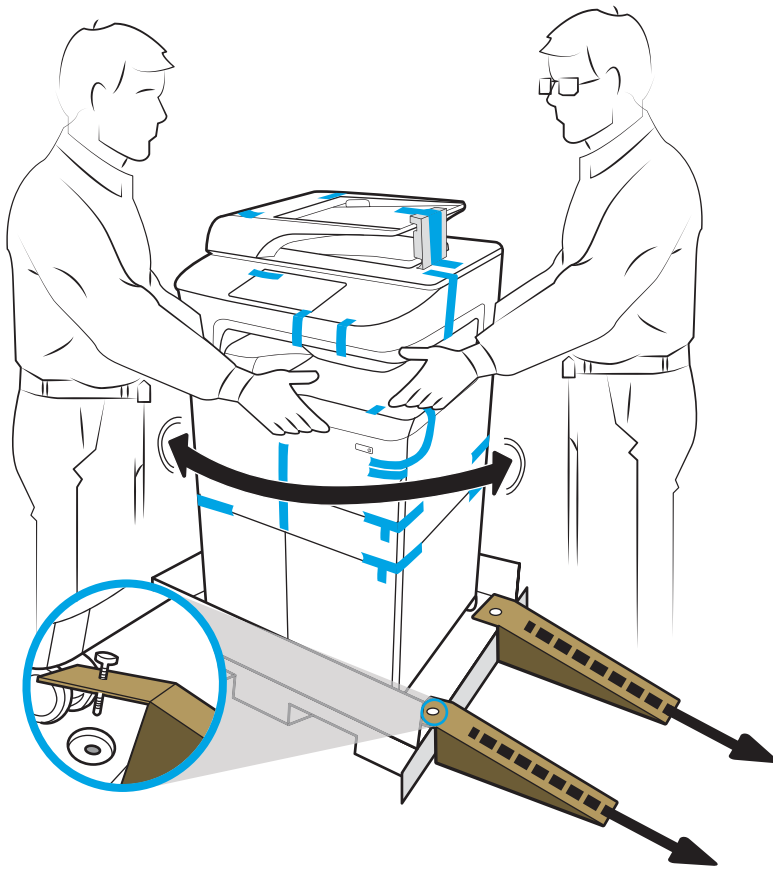
## 多功能一体机落地型号

1. 卸下装运箱的外侧和内塑料袋后，拆除内部包装材料。

 **切记：** 维护卡板坡道。

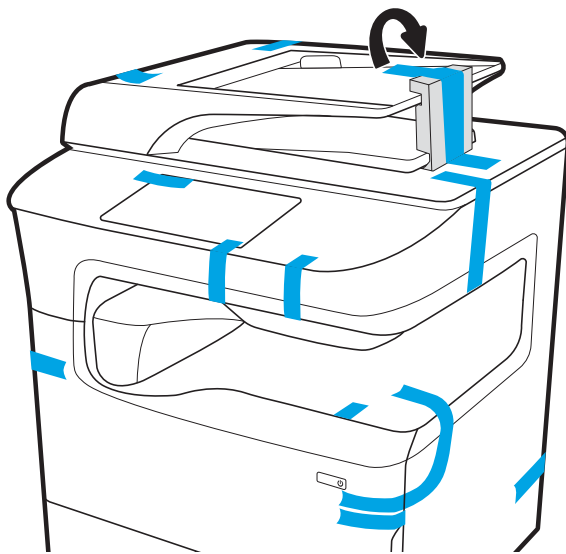


2. 执行以下步骤：
    - a. 将坡道连接到下装运箱，如下所示。
    - b. 抓住打印机，然后旋转，以便打印机前部朝向坡道。
- 
- ⚠ 注意：** 打印机重量较大。搬运时不要将其翻倒。
- c. 小心将打印机移出转运箱，沿坡道往下移动，然后移到地板上




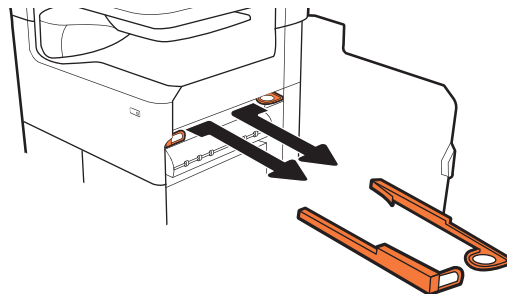
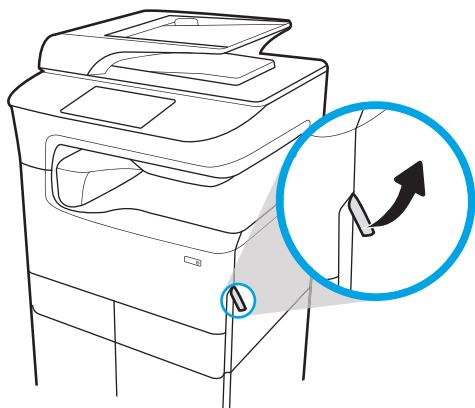
3. 从打印机上拆除蓝色装运胶带，然后从纸盘中拆除内部装运材料。

**注意：**将打印机放在一个稳固、通风良好且无尘、远离阳光照射的区域。保持打印机放置水平以免碳粉盒泄漏。打印机环境温度应该是 15°-30°C。

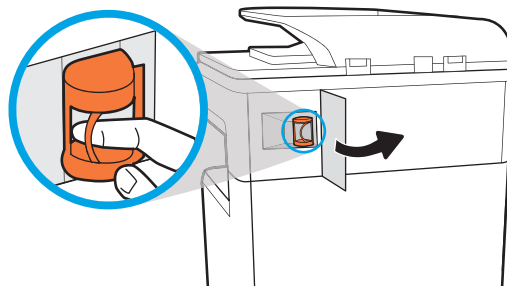
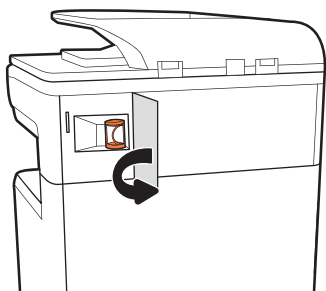


4. 打开右挡盖，拆除蓝色装运胶带，然后卸下两个橙色装运束带。

 **注：**如果打印机有个订书机，请拆除一个附加的装运束带（位于打印机背面）。



777zt / 777hc



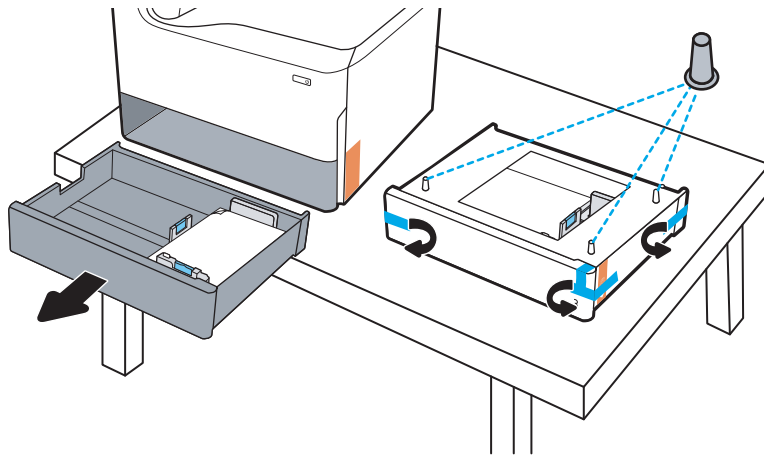
# 安装附件

- [1x550 页进纸器](#)
- [1x550 页进纸器 \(带存储箱\)](#)
- [3x550 页进纸器](#)
- [4000 张大容量 \(HCI\) 进纸器](#)

## 1x550 页进纸器

**⚠ 注意：**始终关闭打印机电源，然后拔下电源线，再将其安装在附件上。

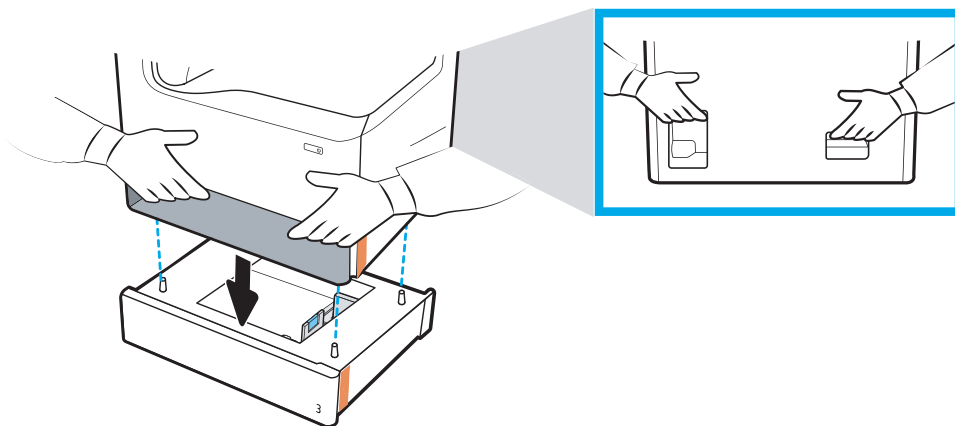
1. 执行以下步骤：
  - a. 如果打印机纸盘在打开打印机包装后重新安装，立即将其卸下。
  - b. 从附件上拆除蓝色装运胶带。
  - c. 继续之前，记下附件上定位销的位置。



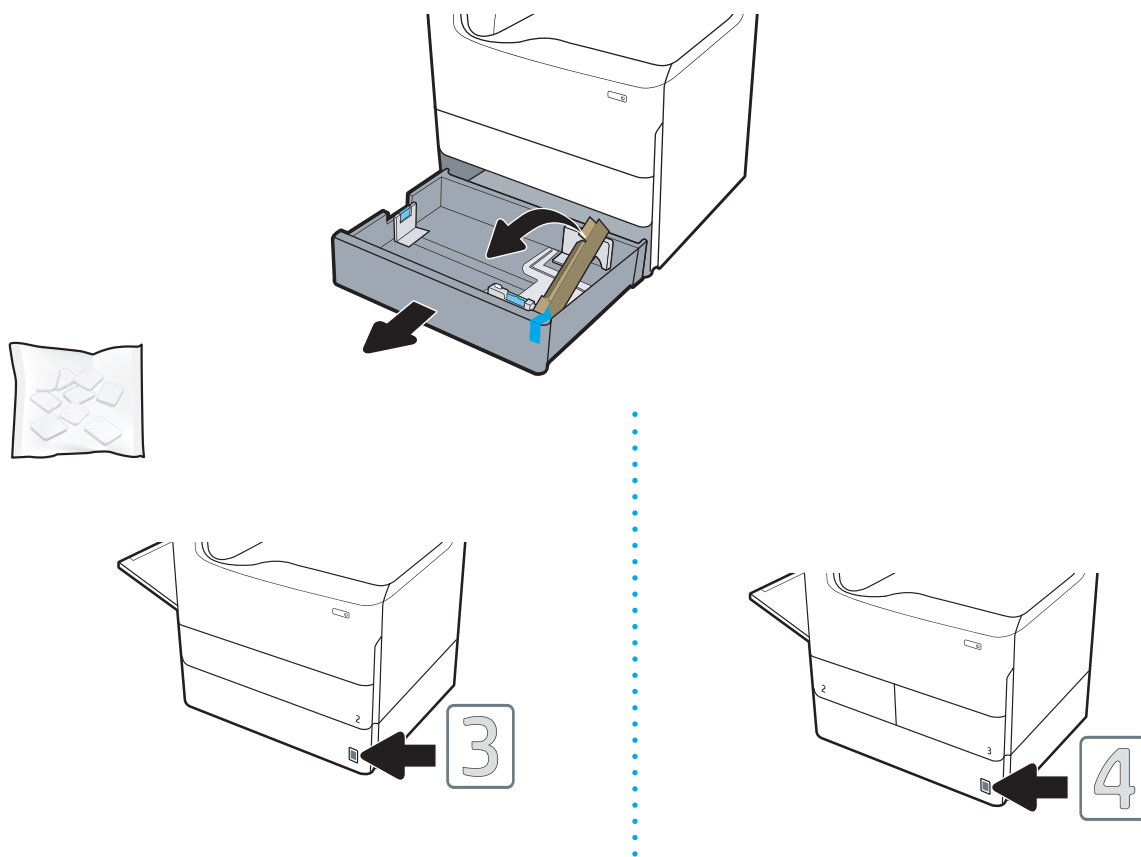
2. 执行以下步骤：
  - a. 抓住打印机的纸盘腔体和后把手。
  - b. 向上抬起打印机，然后将其放在附件上。确保定位销进入机箱孔。打印机必须平放在附件顶部。

**⚠ 注意：**SFP 型号：此步骤需要两个人。

**MFP 型号：**此步骤需要三个人。在抬起打印机时第三人负责稳定好打印机。



3. 执行以下步骤：
- a. 打开附件纸盘，然后拆除任何内部装运材料。
  - b. 在附件上安装正确的纸盘标识铭牌（参见下图）。



4. **Windows:** 如果您在安装打印机软件之前连接附件，则在软件安装期间配置。如果您在安装软件后连接附件，您需要从**打印机属性**的**设备设置**选项卡更新软件设置，以便进行配置。

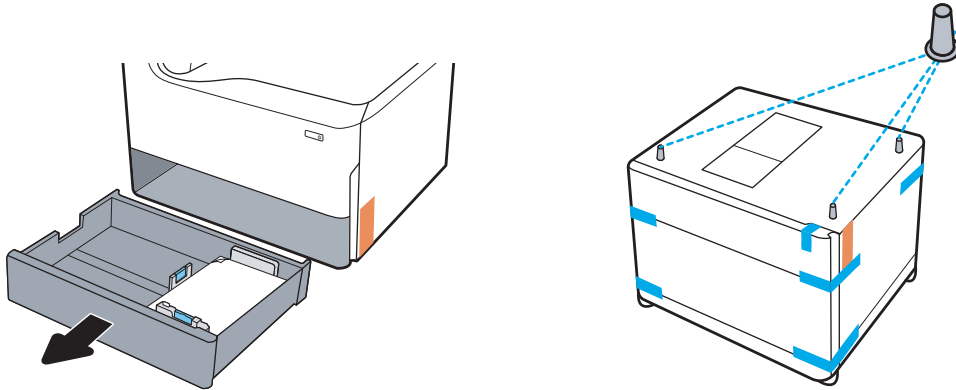
**OS X:** 连接附件并发送第一个打印作业后，附件应该自动配置。如果未自动配置，请打开**系统首选项**，选择**打印机和扫描仪**，选择您的打印机，单击**选项与耗材**，然后在**选项**选项卡上手动配置附件。

## 1x550 页进纸器（带存储箱）

**⚠ 注意：**始终关闭打印机电源，然后拔下电源线，再将其安装在附件上。

1. 执行以下步骤：

- a. 如果打印机纸盘在打开打印机包装后重新安装，立即将其卸下。
- b. 从附件上拆除蓝色装运胶带。
- c. 继续之前，记下附件上定位销的位置。



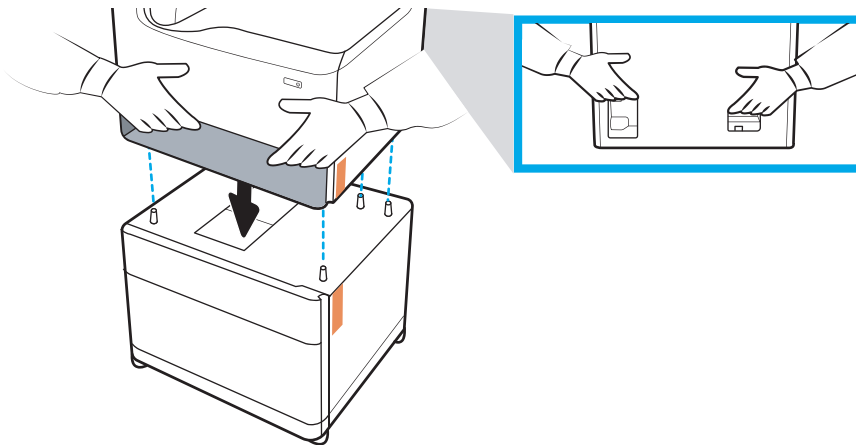
2. 执行以下步骤：

- a. 抓住打印机的纸盘腔体和后把手。
- b. 向上抬起打印机，然后将其放在附件上。确保定位销进入机箱孔。打印机必须平放在附件顶部。

**⚠ 注意：** SFP 型号：此步骤需要两个人。

**MFP 型号：** 此步骤需要三个人。在抬起打印机时第三人负责稳定好打印机。

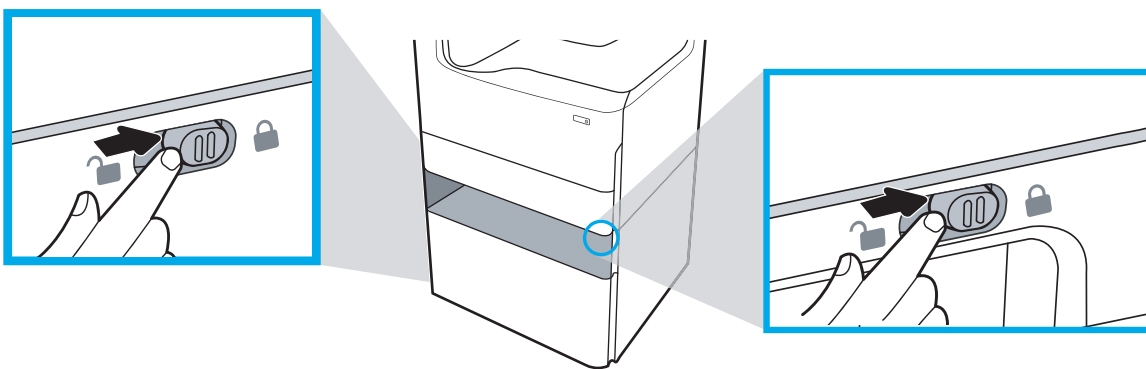
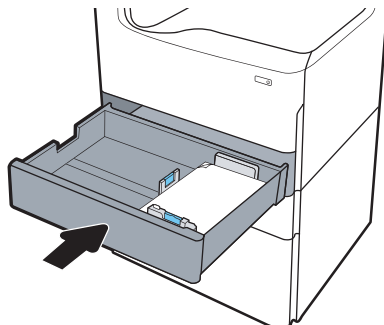
**📄 注：** 在附件上安装正确的纸盘标识铭牌。



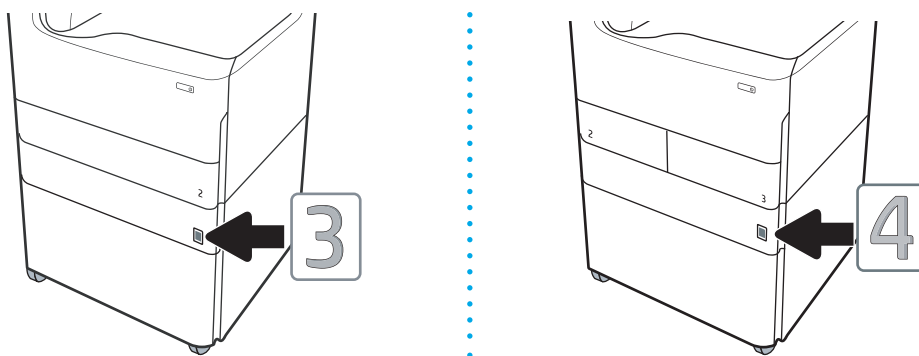
3. 执行以下步骤：

- a. 打开附件纸盘，然后拆除任何内部装运材料。
- b. 在附件前面和背面，将锁定按钮滑至锁定位置。

**⚠警告！** 绝不要尝试将打印机和附件移至解锁位置。打印机可能会脱离附件掉落，从而导致损坏或造成人身伤害。



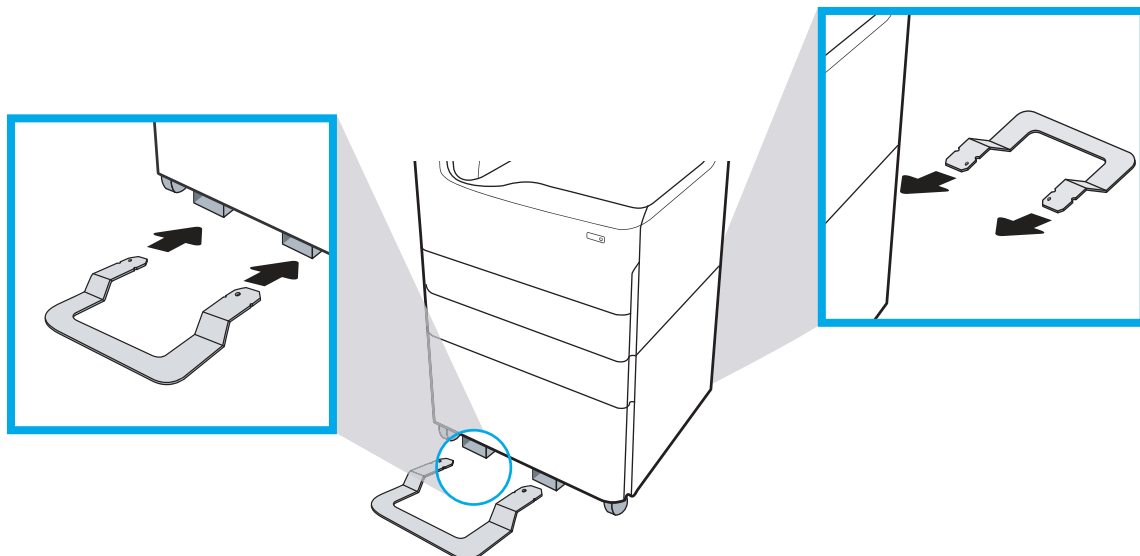
- 4. 在附件上安装正确的纸盘标识铭牌（参见下图）。





5. 将附件稳定器杆与附件机箱上的插槽对齐，然后将稳定器滑入附件，直至其停住。

 **注：** 在附件前面和后面各安装一个稳定器。



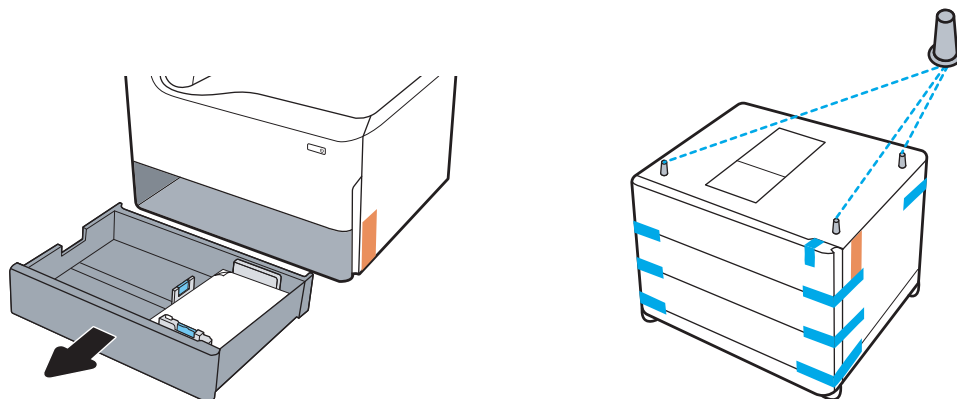
6. **Windows:** 如果您在安装打印机软件之前连接附件，则在软件安装期间配置。如果您在安装软件后连接附件，您需要从**打印机属性**的**设备设置**选项卡更新软件设置，以便进行配置。

**OS X:** 连接附件并发送第一个打印作业后，附件应该自动配置。如果未自动配置，请打开**系统首选项**，选择**打印机和扫描仪**，选择您的打印机，单击**选项与耗材**，然后在**选项**选项卡上手动配置附件。

## 3x550 页进纸器

 **注意：** 始终关闭打印机电源，然后拔下电源线，再将其安装在附件上。

1. 执行以下步骤：
  - a. 如果打印机纸盘在打开打印机包装后重新安装，立即将其卸下。
  - b. 从附件上拆除蓝色装运胶带。
  - c. 继续之前，记下附件上定位销的位置。



2. 执行以下步骤:

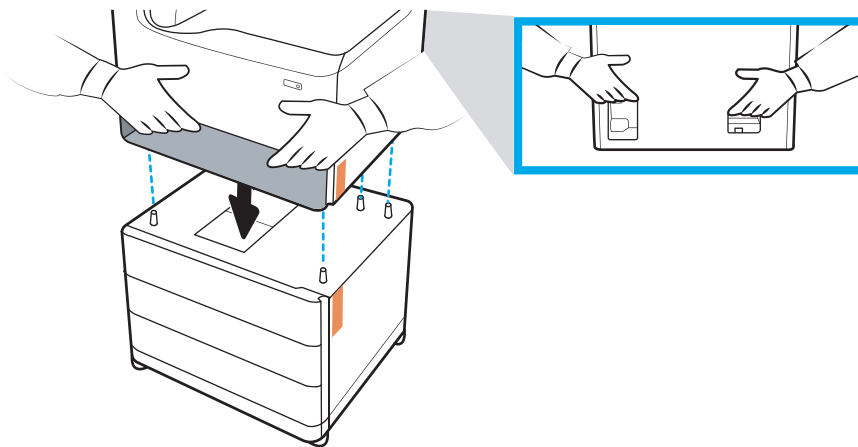
- a. 抓住打印机的纸盘腔体和后把手。
- b. 向上抬起打印机，然后将其放在附件上。确保定位销进入机箱孔。打印机必须平放在附件顶部。

---

**⚠ 注意:** SFP 型号: 此步骤需要两个人。

**MFP 型号:** 此步骤需要三个人。在抬起打印机时第三人负责稳定好打印机。

---



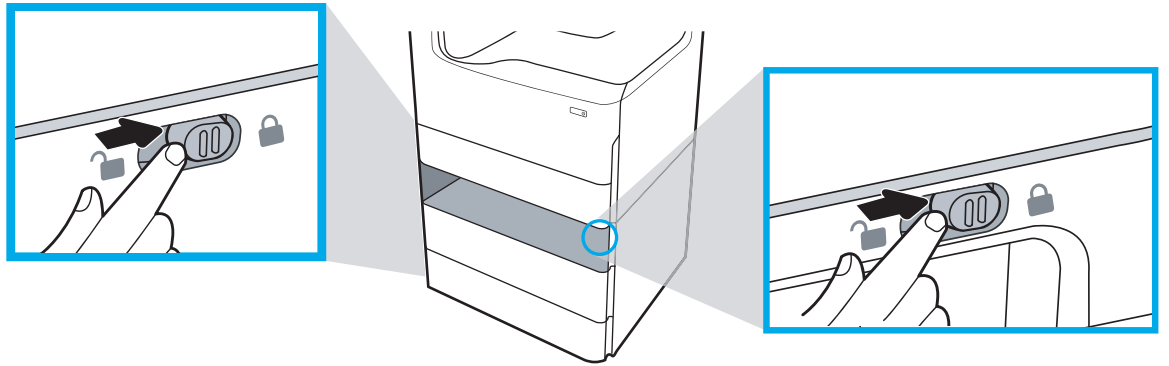
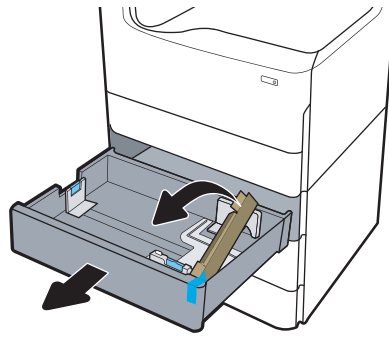
3. 执行以下步骤:

- a. 打开纸盘，然后拆除任何内部装运材料。
- b. 在附件前面和背面，将锁定按钮滑至锁定位置。

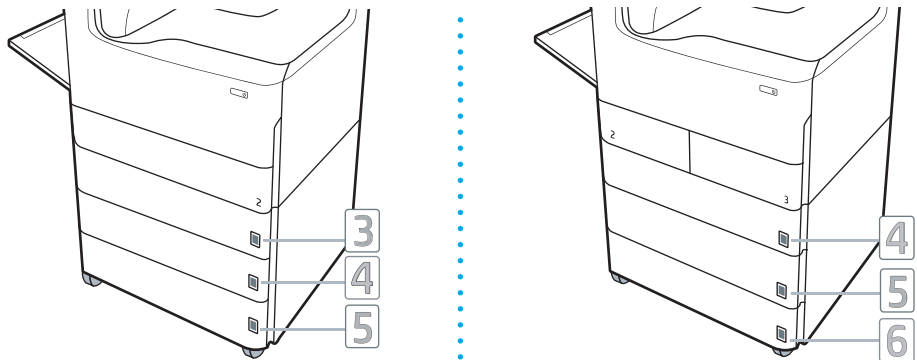
---

**⚠ 警告!** 绝不要尝试将打印机和附件移至解锁位置。打印机可能会脱离附件掉落，从而导致损坏或造成人身伤害。

---

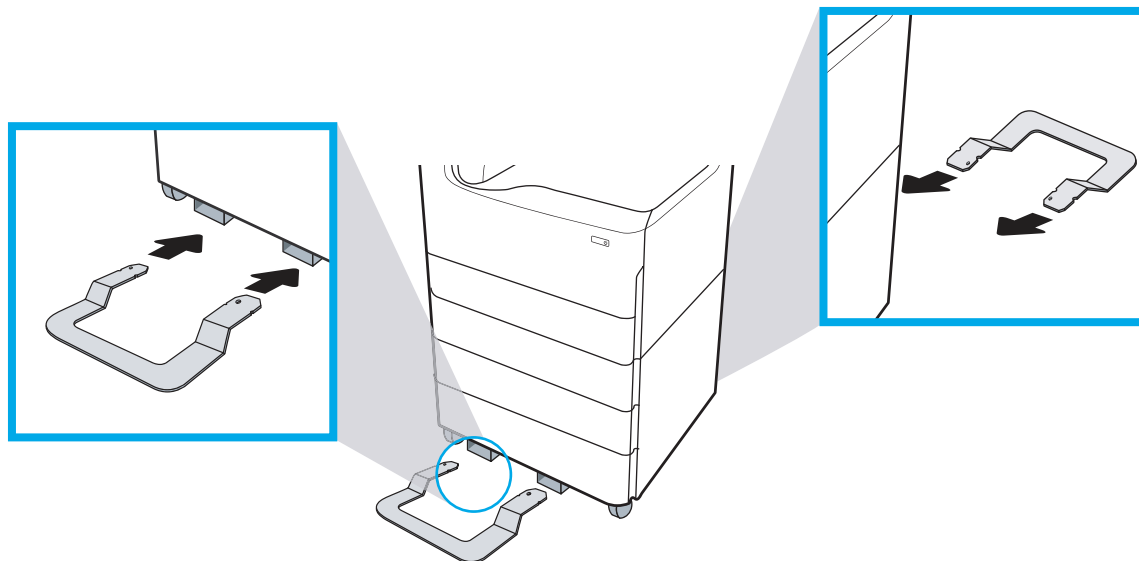


4. 在附件上安装正确的纸盘标识铭牌（参见下图）。



5. 将附件稳定器杆与附件机箱上的插槽对齐，然后将稳定器滑入附件，直至其停住。

 **注：**在附件前面和后面各安装一个稳定器。



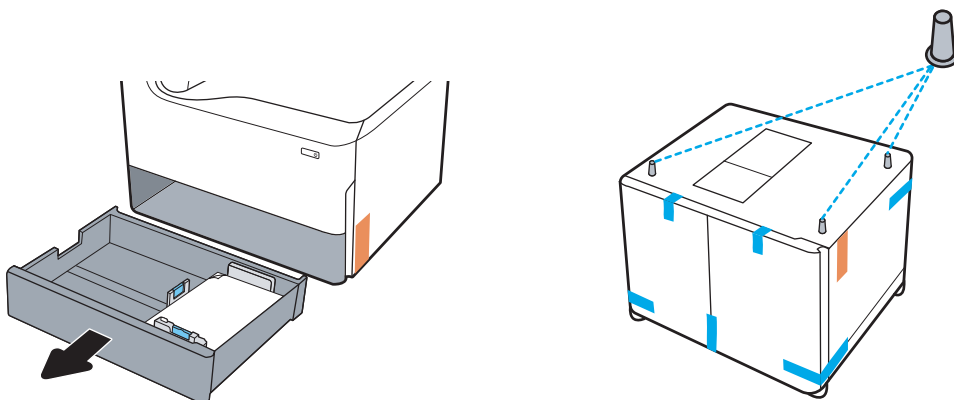
6. **Windows:** 如果您在安装打印机软件之前连接附件，则在软件安装期间配置。如果您在安装软件后连接附件，您需要从**打印机属性**的**设备设置**选项卡更新软件设置，以便进行配置。

**OS X:** 连接附件并发送第一个打印作业后，附件应该自动配置。如果未自动配置，请打开**系统首选项**，选择**打印机和扫描仪**，选择您的打印机，单击**选项与耗材**，然后在**选项**选项卡上手动配置附件。

## 4000 张大容量 (HCI) 进纸器

 **注意：**始终关闭打印机电源，然后拔下电源线，再将其安装在附件上。

1. 执行以下步骤：
  - a. 如果打印机纸盘在打开打印机包装后重新安装，立即将其卸下。
  - b. 从附件上拆除蓝色装运胶带。
  - c. 继续之前，记下附件上定位销的位置。



2. 执行以下步骤：

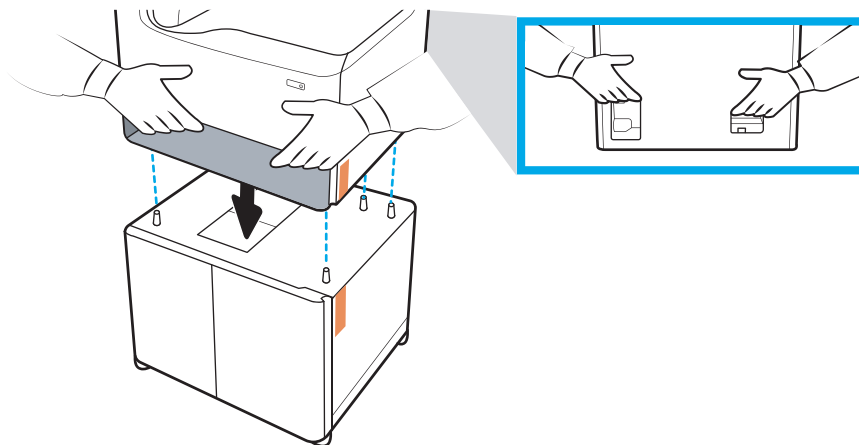
- a. 抓住打印机的纸盘腔体和后把手。
- b. 向上抬起打印机，然后将其放在附件上。确保定位销进入机箱孔。打印机必须平放在附件顶部。

---

**⚠ 注意：SFP 型号：** 此步骤需要两个人。

**MFP 型号：** 此步骤需要三个人。在抬起打印机时第三人负责稳定好打印机。

---



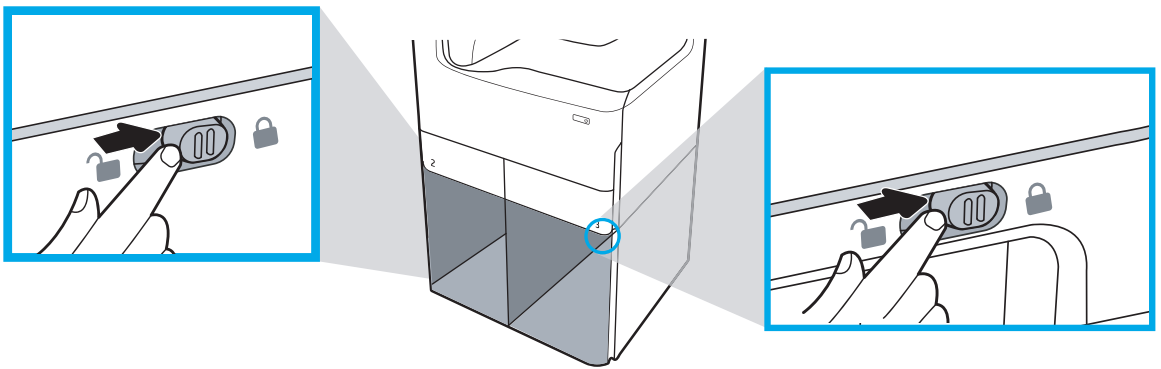
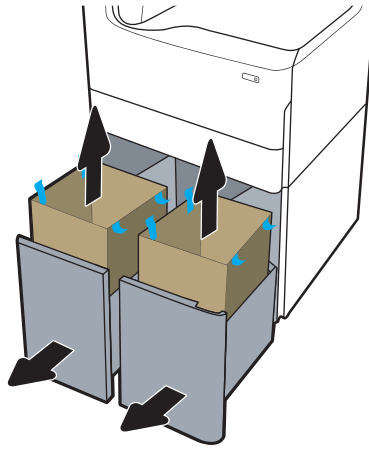
3. 执行以下步骤：

- a. 打开纸盘，然后拆除任何内部装运材料。
- b. 在附件前面和背面，将锁定按钮滑至锁定位置。

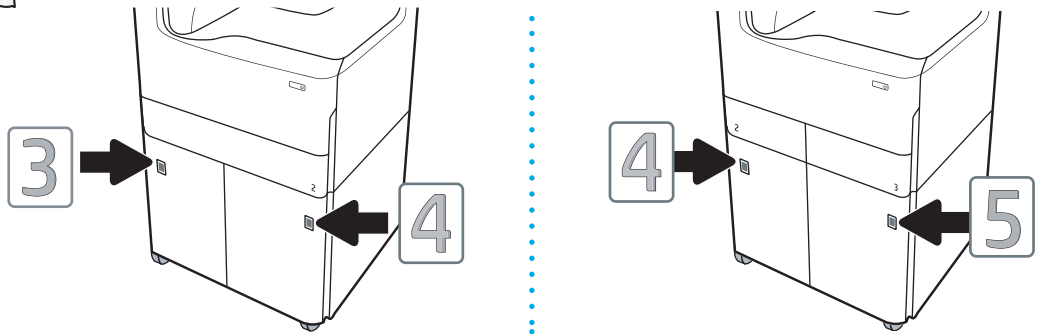
---

**⚠ 警告！** 绝不要尝试将打印机和附件移至解锁位置。打印机可能会脱离附件掉落，从而导致损坏或造成人身伤害。

---

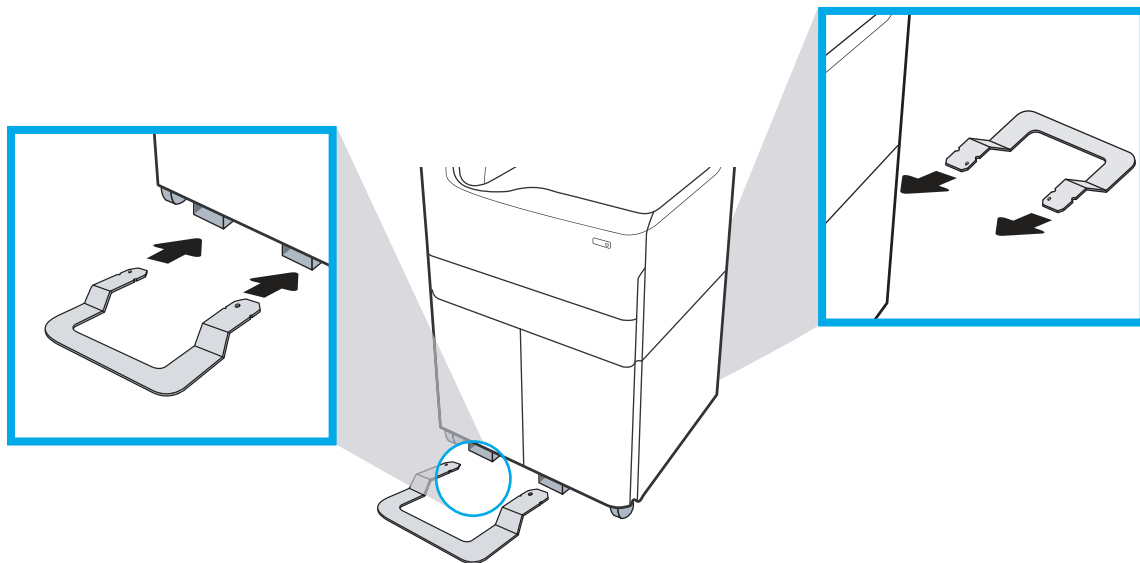


4. 在附件上安装正确的纸盘标识铭牌（参见下图）。



5. 将附件稳定器杆与附件机箱上的插槽对齐，然后将稳定器滑入附件，直至其停住。

 **注：** 在附件前面和后面各安装一个稳定器。



6. **Windows：** 如果您在安装打印机软件之前连接附件，则在软件安装期间配置。如果您在安装软件后连接附件，您需要从**打印机属性**的**设备设置**选项卡更新软件设置，以便进行配置。

**OS X：** 连接附件并发送第一个打印作业后，附件应该自动配置。如果未自动配置，请打开**系统首选项**，选择**打印机和扫描仪**，选择您的打印机，单击**选项与耗材**，然后在**选项**选项卡上手动配置附件。

# 装入纸张

- [A4 和 A3 纸盘](#)
- [大容量 \(HCI\) 进纸器](#)

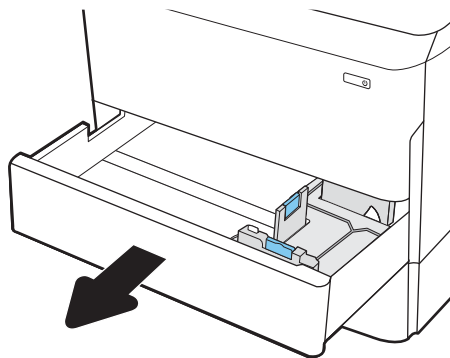
## A4 和 A3 纸盘

以下信息说明如何将纸张装入下面列出的纸盘 2、双列 A3 纸盘 2/3 和可选 550 张纸盘。这些纸盘最多可容纳 550 张 75 克/平方米（20 磅）的纸张。

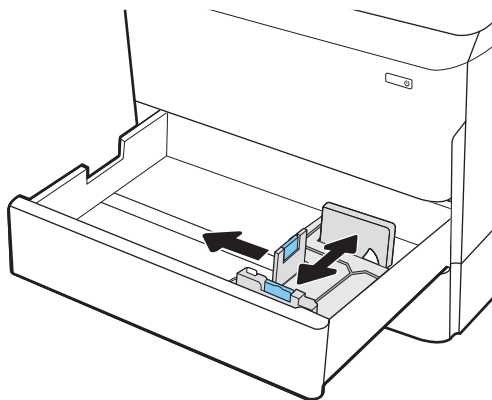
- 双列纸盘 2/3（SFP/多功能一体机型号）
- 1x550 页进纸器
- 1x550 页进纸器（带存储箱）
- 3x550 页进纸器

 **注：**此过程显示安装的纸盘。但是，如果从打印机中卸下纸盘，装入纸张的过程类似。

1. 打开纸盘。




2. 挤压蓝色调整栓并将导板滑到要使用的纸张尺寸位置，以调整纸张长度和纸张宽度导板。

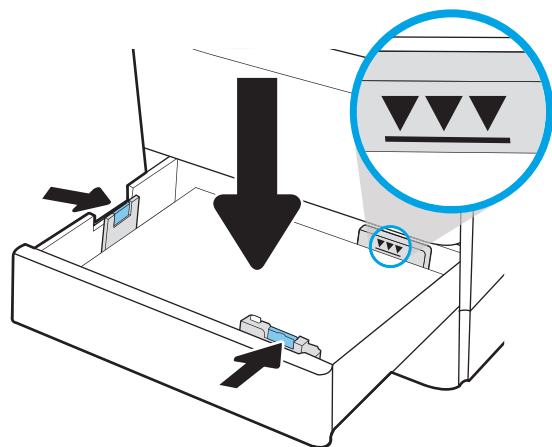




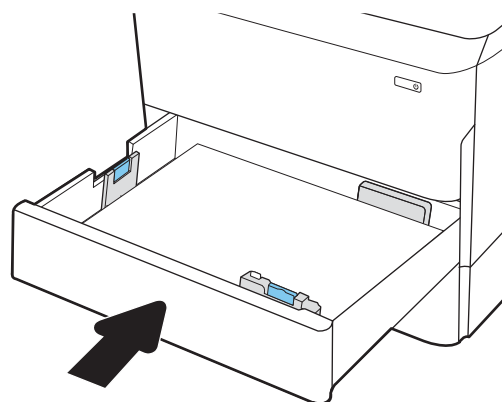
3. 在纸盘中装入纸张。检查纸张以确认导板只是接触纸叠而未将纸叠压弯。

 **注：** 为防止卡纸，请勿将纸盘装得过满。确保纸叠顶部在纸盘已满标志下面。

如果纸盘调整不正确，在打印过程中可能会出现错误消息或可能会卡纸。



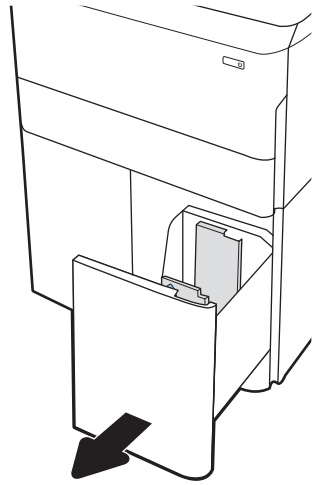
4. 合上纸盘。



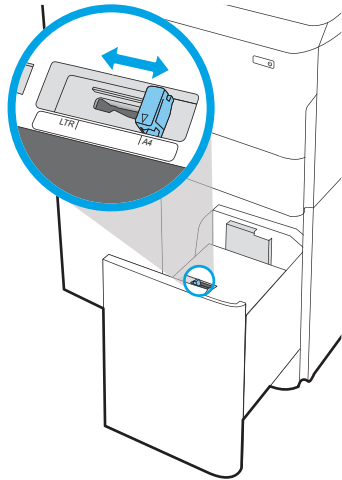
## 大容量 (HCI) 进纸器

以下信息将介绍如何在大量进纸盘中装入纸张，这一信息作为附件提供给所有型号。这两个纸盘最多可容纳 4,000 张 75 克/平方米（20 磅）的纸张。


1. 打开纸盘。



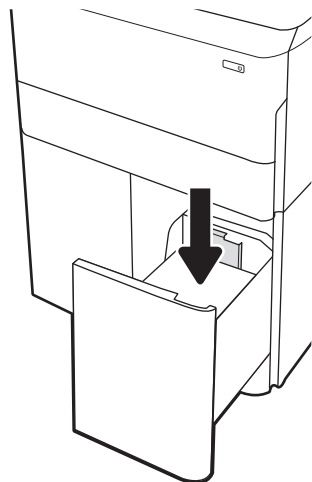
2. 挤压蓝色调整栓并将导板滑到要使用的纸张尺寸位置，以调整纸张长度和纸张宽度导板。



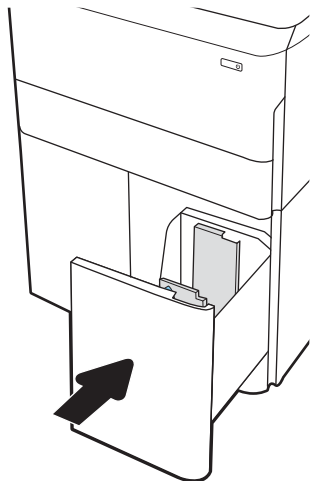
3. 在纸盘中装入纸张。检查纸张以确认导板只是接触纸叠而未将纸叠压弯。

 **注：** 为防止卡纸，请勿将纸盘装得过满。确保纸叠顶部在纸盘已满标志下面。


如果纸盘调整不正确，在打印过程中可能会出现错误消息或可能会卡纸。



4. 合上纸盘。

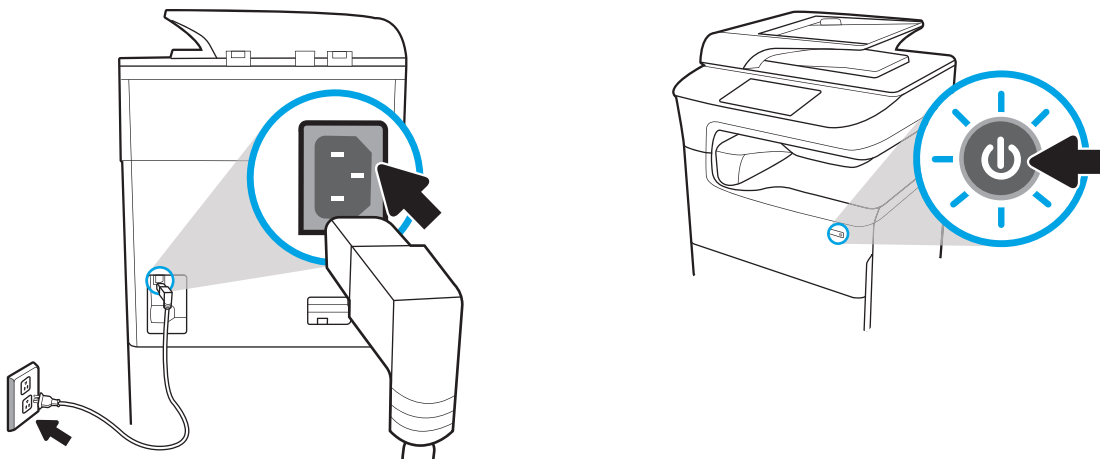


## 电源开启

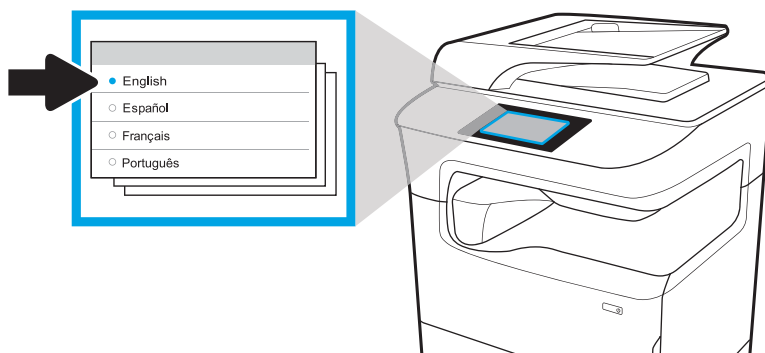
 **注：**多功能一体机打印机如下所示。但是，所有型号的打开电源都类似。

1. 将电源线的两端分别与打印机和交流插座相连。开启打印机。


 **注：**仅使用打印机附带的电源线。




2. 在打印机控制面板上，选择语言，然后按照显示屏上的说明操作。

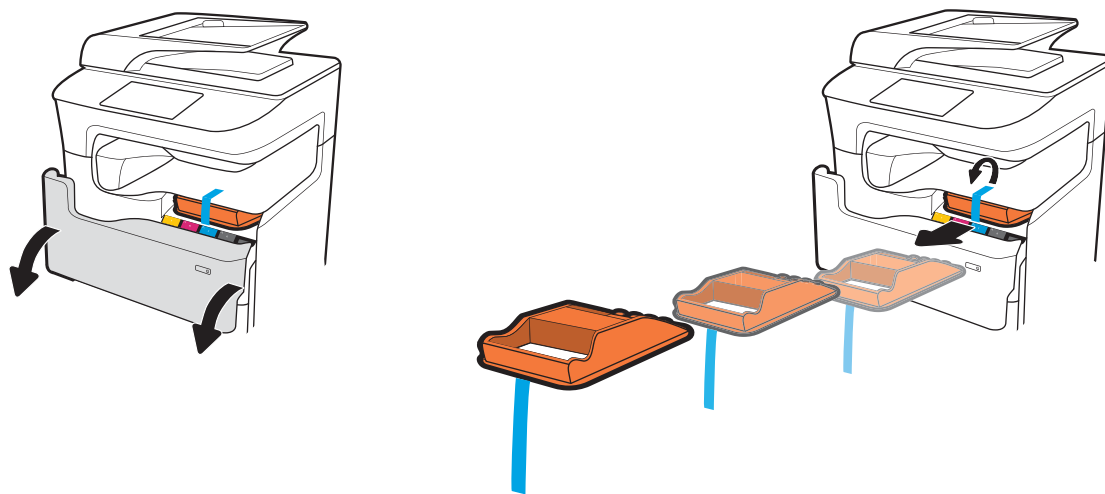


## 安装碳粉盒

 **切记：** 插入碳粉盒后初始化大约耗时 20 分钟。初始化可确保最佳打印质量、速度和可靠性。

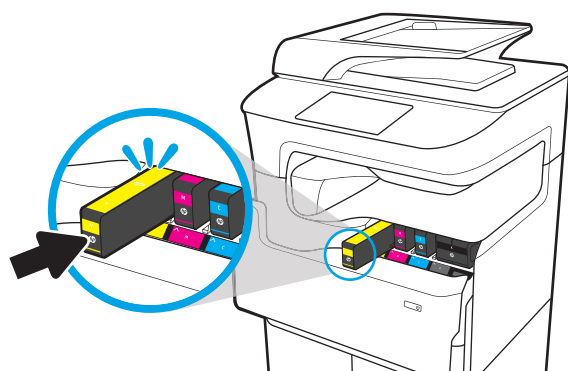
 **注：** 大触摸屏打印机将在以下过程中显示。但是，此安装过程适用于所有打印机型号。

1. 执行以下步骤：
  - a. 打开碳粉盒盖。
  - b. 拆除蓝色装运胶带。
  - c. 将橙色装运束带从碳粉盒腔中直接拉出。

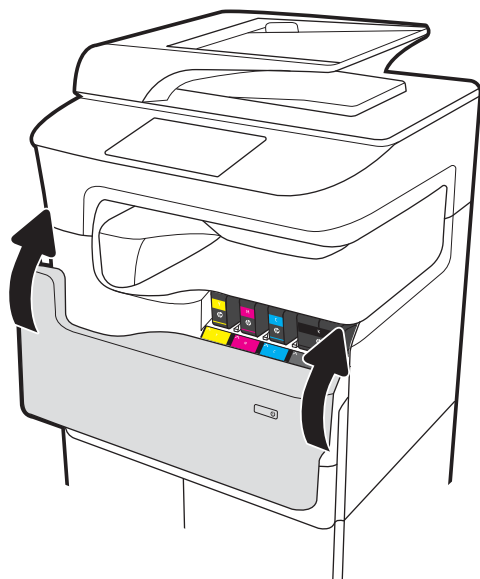


2. 将新墨盒插入产品中。确保墨盒牢固就位。

**⚠ 注意：** 请勿触碰金属接头。手指可能会损坏碳粉盒。



3. 合上碳粉盒挡盖。



4. 配置和安装


- a. 使用打印机 IP 地址访问 HP 嵌入式 Web 服务器 (EWS)、HP Jet Admin 或其他管理工具，以便按显示屏提示配置打印机。
- b. 请访问 [www.123.hp.com/pagewide](http://www.123.hp.com/pagewide) 以下载基本打印机驱动程序以及安装程序，创建自定义安装包，或者安装选择的完整软件。

## 更新固件

要下载本打印机的最新固件升级版本，请访问：

- 美国地区用户，请访问 [www.hp.com/support/pagewidecolor750](http://www.hp.com/support/pagewidecolor750) 或 [www.hp.com/support/pagewidecolor772MFP](http://www.hp.com/support/pagewidecolor772MFP)。

a. 选择**获取驱动程序、软件和固件**，然后按名称选择相应的产品。

 **注：**可能会列出多个打印机型号。务必选择正确的型号，以使升级后的固件支持所有打印机功能。

b. 选择驱动程序语言和操作系统。


c. 找到下载固件的位置，然后选择**下载**。

- 美国以外地区的用户，请访问 [www.hp.com/support](http://www.hp.com/support)。


a. 选择所在国家/地区。

b. 选择**驱动程序和下载**。

c. 在**查找我的产品**对话框中，输入产品名称，然后选择**搜索**。

 **提示：**单击[如何查找产品名称/型号？](#)链接，以观看演示如何识别打印机名称和编号的视频短片。

d. 按名称选择相应的产品。

 **注：**可能会列出多个打印机型号。务必选择正确的型号，以使升级后的固件支持所有打印机功能。

e. 选择驱动程序语言和操作系统。

f. 找到下载固件的位置，然后选择**下载**。

- [确定所安装的固件版本](#)
- [执行固件升级](#)


## 确定所安装的固件版本

### 确定所安装的固件版本（大触摸屏）

1. 从打印机控制面板的**主页**屏幕中，滚动至**支持工具**按钮并轻触它。
2. 打开以下菜单：
  - **维护**
  - **报告**
3. 轻触**系统信息**项目。
4. 在控制面板显示屏上显示的列表中找到固件版本。轻触**完成**以返回**故障排除**子菜单，或使用**后退**按钮或**主页**按钮以返回主菜单。



## 确定所安装的固件版本（小触摸屏）

1. 从打印机控制面板的**主页**屏幕中，滚动至**支持工具**按钮并轻触它。
2. 打开以下菜单：
  - **维护**
3. 轻触**设置**  按钮（位于显示屏左下角）。
4. 轻触**系统信息**项目。
5. 在控制面板显示屏上显示的列表中找到固件版本。轻触**完成**以返回**故障排除**子菜单，或使用**后退**按钮或**主页**按钮以返回主菜单。


## 执行固件升级

以下是可用的固件升级文件的类型：

- **EXE 文件：** 打开此文件时，用户可选择要升级的打印机，而程序将在该打印机上安装升级固件。
- **FUL2 文件：** 此文件将被复制到 USB 闪存驱动器的根目录。闪存驱动器插入打印机上的 USB 端口，会自动检测到升级固件。打印机将提示用户升级固件。

## 使用 USB 闪存驱动器的固件升级

 **切记：** 升级完成后，验证升级固件版本是否已安装。请参阅[第 60 页的确定所安装的固件版本](#)。

 **注：** USB 闪存驱动器不使用 FAT32 格式，也没有 CD 格式化分区，因此打印机可能会无法识别。如果打印机无法识别 USB 闪存驱动器，请尝试使用不同的 USB 闪存驱动器。

如果 USB 闪存驱动器上的固件版本与打印机上已安装的版本相同，尝试 USB 闪存驱动器固件升级时不会执行任何操作。

USB 闪存驱动器固件升级过程大约需要 5-7 分钟才能完成。

1. 将 .FUL2 文件复制到便携式 USB 闪存驱动器。

 **提示：** 存储设备上不能有多于一个 .FUL2 文件。

2. 打开打印机，然后等待至初始化完成（主页屏幕显示在控制面板上）。
3. 将 USB 闪存驱动器插入打印机上的 USB 端口。
4. **内存设备选项**屏幕显示在控制面板显示屏上。
5. 轻触**立即更新**。
6. 打印机自动从 USB 闪存驱动器下载固件文件，而且以下进程将启动：
  - 控制面板显示屏上显示一个旋转圆圈。
  - 控制面板显示屏上显示打印机启动屏幕。
  - 控制面板显示屏上显示一个旋转圆圈和倒计时剩余秒数。
  - 控制面板显示屏上显示一个蓝色 HP 徽标和灰色进度条。
  - 控制面板显示屏上显示另一个蓝色 HP 徽标和灰色进度条。

- 控制面板显示屏上显示一个闪烁的蓝色 HP 徽标和蓝色条。
  - 打印机将重新启动并显示正常初始化控制面板显示屏
7. 升级完成后，打印机将初始化且控制面板显示屏上显示主页屏幕。使用控制面板菜单或打印打印机状态报告页面，以验证升级固件版本是否已安装。

---

 **注：**如果固件升级失败且打印机未恢复到可用状态，请将问题上报给全球业务部门 (GBU)。

---

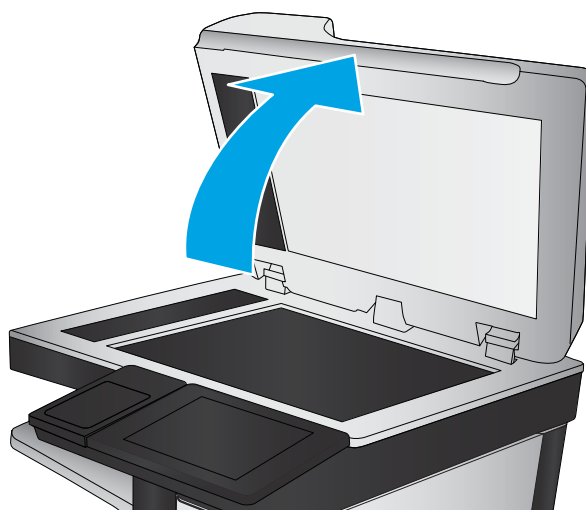
## 设置后清洁激光扫描仪组件（仅限多功能一体机型号）

扫描仪玻璃板和/或文档进纸器反射板上的碎屑会影响打印质量。使用以下过程可清洁扫描仪玻璃板和文档进纸器反射板。

1. 按电源按钮以关闭打印机，然后从电源插座拔下电源线。



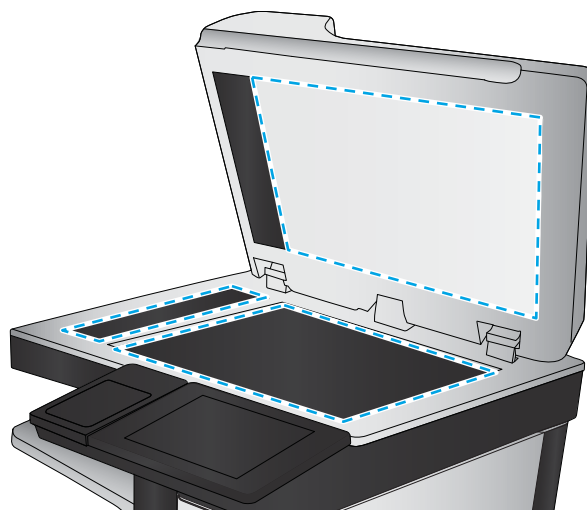
2. 打开扫描仪盖板。



3. 使用浸有非磨蚀玻璃清洁剂的软布或海绵清洁扫描仪玻璃板、文档进纸器条和反射板。

**注意：**请勿在打印机的任何部分使用研磨剂、丙酮、苯、氨水、酒精或四氯化碳，这些物质可能会损坏打印机。请勿将液体直接倒在玻璃板或压板上。这些液体可能会渗入打印机并造成损坏。

**注：**确保清洁扫描仪左侧的细玻璃条。



4. 用软皮或纤维海绵擦干玻璃板和白色塑料部分以免出现污迹。
5. 将电源线连接到电源插座，然后按电源按钮以开启打印机。

# 打印和复印测试

执行以下测试以验证打印机设置是否成功：

## 打印质量测试

1. 打印打印机状态报告，然后确认出现预期的打印声音。
2. 打印打印质量页，然后确认没有线条、条纹、条带或其他打印质量缺陷。
3. 从主计算机发送打印作业，然后确认输出符合预期。
4. 用湿布清洁产品外侧。

## 复印质量测试（多功能一体机型号）

1. 打印打印机状态报告，然后确认出现预期的打印声音。
2. 将打印机状态报告放入文档进纸器或放在平板玻璃上。
3. 打印复印作业，然后检查结果。
4. 用湿布清洁产品外侧。

## 传真质量测试（传真型号）

1. 将打印机状态报告放入文档进纸器。
2. 键入有效的传真号码，然后发送传真作业。
3. 确认发送质量和接收质量符合预期。



# 索引

## 符号/编号

- 1x550 页进纸器
  - 附件安装 41
- 1x550 页进纸器 (带存储箱)
  - 附件安装 43
- 3x550 页进纸器 (带存储箱)
  - 附件安装 45
- 4000 张大容量 (HCl) 进纸器
  - 附件安装 48

## A

- 安装附件 41
- 安装碳粉盒 57

## B

- 玻璃板, 清洁 63

## C

- 拆开包装箱并去除包装
  - 打印机和附件 32

## D

- 打开
  - 电源 56
- 打印机和附件
  - 拆开包装箱并去除包装 32
- 大容量 (HCl) 进纸器
  - 附件安装 48
- 电源
  - 打开 56

## F

- 附件
  - 安装 41
- 附件和打印机
  - 拆开包装箱并去除包装 32
- 附件, 安装
  - 1x550 页进纸器 41

- 1x550 页进纸器 (带存储箱)
  - 43
- 3x550 页进纸器 45
- 4000 张大容量 (HCl) 进纸器 48

## G

- 更新固件 60
- 工作表 19
  - 打印机驱动程序设置 24
  - 电子邮件配置 25
  - 发送到配置 25
  - 技术站点设置 20
  - 网络驱动程序设置 24
  - 物流 22
- 固件
  - 更新 60
  - 升级 61
- 固件, 下载新的 60
- 关于本打印机 1
  - 订单信息 3
  - 客户信息 4
  - 用途 2
- 规格 27
  - 重量 28
  - 尺寸 28
  - 间隙空间 29

## H

- HP PageWide Pro 750
  - 配置, 单功能事务 6
- HP PageWide Pro 75050
  - 配置, 单功能 Managed 8
- HP PageWide Pro 多功能一体机 772/777
  - 配置, 多功能事务 10
- HP PageWide Pro 多功能一体机 77740
  - 配置, 多功能 Managed 13

- HP PageWide Pro 多功能一体机 77750\60
  - 配置, 多功能 Managed 16
  - 环境技术规格 30

## J

- 激光扫描仪组件
  - 设置后, 清洁 (仅限多功能一体机型号) 63
- 技术规格
  - 环境 30
- 间隙空间要求 29

## K

- 开机 56

## P

- 配置 5
  - 配置选项 6
- 配置 (Pro750)
  - 单功能事务 6
- 配置 (Pro 75050)
  - 单功能 Managed 8
- 配置 (多功能一体机 772/777)
  - 多功能事务 10
- 配置 (多功能一体机 77740)
  - 多功能 Managed 13
- 配置 (多功能一体机 77750\60)
  - 多功能 Managed 16

## Q

- 清洁
  - 玻璃板 63
- 确定所安装的固件版本 60

## S

- 扫描仪
  - 玻璃板清洁 63

## 设置

- 现场 31
- 升级固件 61
- 升级, 下载产品固件 60

## T

- 碳粉盒
  - 安装 57

## U

- USB 闪存驱动器
  - 固件升级, 控制面板 61

## X

- 现场设置 31
- 现场最终设置
  - 打印测试 65
  - 复印测试 (仅限多功能一体机型号) 65
  - 激光扫描仪组件 (仅限多功能一体机型号) 63

## Z

- 纸盘
  - 装入纸张 52
- 纸张
  - 装入 52
- 装入纸张
  - 纸盘 52