



HP PageWide Pro 750 series

Οδηγός χρήσης

Πνευματικά δικαιώματα και Άδεια χρήσης

© 2017 Copyright HP Development Company, L.P.

Με επιφύλαξη κάθε νόμιμου δικαιώματος. Απαγορεύεται η αναπαραγωγή, η προσαρμογή ή η μετάφραση του παρόντος υλικού, χωρίς προηγούμενη γραπτή άδεια της HP, με εξαίρεση τα όσα επιτρέπονται από τους νόμους περί πνευματικών δικαιωμάτων.

Οι πληροφορίες που περιέχονται στο παρόν έγγραφο ενδέχεται να αλλάξουν χωρίς προειδοποίηση.

Οι μόνες εγγυήσεις που παρέχονται για τα προϊόντα και τις υπηρεσίες της HP ορίζονται στις ρητές δηλώσεις εγγύησης που συνοδεύουν τα εν λόγω προϊόντα και τις υπηρεσίες. Κανένα στοιχείο στο παρόν δεν πρέπει να εκληφθεί ως πρόσθετη εγγύηση. Η HP δεν φέρει ευθύνη για τεχνικά ή συντακτικά σφάλματα ή παραλείψεις του παρόντος.

Έκδοση 1, 5/2017

Εμπορικά σήματα

Η ονομασία Adobe®, Acrobat®, και PostScript® είναι σήματα κατατεθέντα ή εμπορικά σήματα της Adobe Systems Incorporated στις ΗΠΑ ή/και σε άλλες χώρες.

Η ονομασία ENERGY STAR και το σήμα ENERGY STAR είναι σήματα κατατεθέντα του Οργανισμού Προστασίας Περιβάλλοντος των ΗΠΑ.

Η ονομασία Intel® Core™ είναι εμπορικό σήμα της Intel Corporation στις ΗΠΑ και σε άλλες χώρες.

Η ονομασία Java είναι σήμα κατατεθέν της Oracle και/ή των συνεργατών της.

Οι ονομασίες Microsoft και Windows είναι σήματα κατατεθέντα ή εμπορικά σήματα της Microsoft Corporation στις ΗΠΑ ή/και σε άλλες χώρες/περιοχές.

Η ονομασία UNIX® είναι σήμα κατατεθέν της The Open Group.

Πίνακας περιεχομένων

1 Έναρξη χρήσης	1
Καλωσορίσατε	1
Λειτουργίες συσκευής	1
HP PageWide Pro 750 series	1
Χωρητικότητα δίσκου (χαρτί Bond 75 g/m ² ή 20 λιβρών)	2
Εκτύπωση	2
Συνδεσιμότητα	2
Ασύρματη σύνδεση	2
Προαιρετικά εξαρτήματα	3
Περιβαλλοντικά χαρακτηριστικά	3
Λειτουργίες για άτομα με ειδικές ανάγκες	3
Πλευρές προϊόντος	3
Μπροστινή αριστερή πλευρά	4
Μπροστινή δεξιά πλευρά	4
Πίσω πλευρά	5
Αριθμοί δοχείων και προϊόντος	5
Ενεργοποίηση και απενεργοποίηση	6
Ενεργοποίηση και απενεργοποίηση συσκευής	6
Διαχείριση ενέργειας	7
Χρήση του πίνακα ελέγχου	8
Κουμπιά πίνακα ελέγχου	8
Αρχική οθόνη πίνακα ελέγχου	9
Πίνακας εργαλείων πίνακα ελέγχου	9
Λειτουργίες βοήθειας	10
Πληροφορίες εκτυπωτή	10
Κινούμενες εικόνες βοήθειας	11
2 Σύνδεση της συσκευής	12
Συνδέστε τη συσκευή σε υπολογιστή ή δίκτυο	12
Για σύνδεση της συσκευής μέσω καλωδίου USB	12
Για να συνδέσετε τη συσκευή με το δίκτυο	13
Υποστηριζόμενα πρωτόκολλα δικτύου	13
Σύνδεση της συσκευής μέσω ενσύρματου δικτύου	13
Σύνδεση της συσκευής σε ασύρματο δίκτυο (μόνο για μοντέλα με ασύρματη λειτουργία)	14

Για να ενεργοποιήσετε τη λειτουργία ασύρματης σύνδεσης του προϊόντος	14
Για να συνδέσετε τη συσκευή σε ασύρματο δίκτυο χρησιμοποιώντας τον Οδηγό ρύθμισης ασύρματης λειτουργίας	14
Για σύνδεση της συσκευής σε ασύρματο δίκτυο μέσω WPS	15
Για μη αυτόματη σύνδεση της συσκευής σε ασύρματο δίκτυο	16
Χρήση του Wi-Fi Direct	16
Για να ενεργοποιήσετε το Wi-Fi Direct	17
Για να εκτυπώσετε από φορητή συσκευή με δυνατότητα ασύρματης σύνδεσης	17
Για να εκτυπώσετε από υπολογιστή με δυνατότητα ασύρματης σύνδεσης (Windows)	18
Για να εκτυπώσετε από υπολογιστή με δυνατότητα ασύρματης σύνδεσης (OS X)	18
Εγκαταστήστε το λογισμικό εκτυπωτή HP για μια ασύρματη συσκευή που βρίσκεται ήδη στο δίκτυό σας	19
Ανοίξτε το λογισμικό του εκτυπωτή (Windows)	19
Διαχείριση ρυθμίσεων δικτύου	19
Προβολή ή αλλαγή ρυθμίσεων δικτύου	19
Ορισμός ή αλλαγή του κωδικού πρόσβασης της συσκευής	20
Μη αυτόματη διαμόρφωση παραμέτρων TCP/IP από τον πίνακα ελέγχου	20
Ρυθμίσεις ταχύτητας σύνδεσης και εκτύπωσης διπλής όψης	21

3 Διαχείριση και υπηρεσίες εκτυπωτή 22

Ενσωματωμένος Web Server της HP	22
Πληροφορίες για τον EWS	22
Πληροφορίες για τα cookies	22
Ανοίξτε τον EWS	23
Λειτουργίες	23
Καρτέλα "Αρχική"	23
Καρτέλα "Εκτύπωση"	24
Καρτέλα HP JetAdvantage	24
Καρτέλα "Δίκτυο"	25
Καρτέλα "Εργαλεία"	25
Καρτέλα "Ρυθμίσεις"	26
Δυνατότητες ασφαλείας της συσκευής	26
Δηλώσεις ασφαλείας	26
Τείχος προστασίας	27
Ρυθμίσεις ασφάλειας	27
Ενημερώσεις υλικολογισμικού	27
Το HP Printer Assistant στο λογισμικό του εκτυπωτή (Windows)	27
Άνοιγμα του HP Printer Assistant	27
Λειτουργίες	28
Καρτέλα "Εκτύπωση"	28
Καρτέλα "Αγορές"	28

Καρτέλα "Βοήθεια"	28
Καρτέλα "Εργαλεία"	28
Καρτέλα "Εκτιμώμενα επίπεδα"	28
HP Utility (OS X)	29
AirPrint™ (OS X)	29

4 Χαρτί και μέσα εκτύπωσης 30

Κατανόηση χρήσης χαρτιού	30
Υποστηριζόμενα μεγέθη μέσων	31
Υποστηριζόμενα μεγέθη χαρτιού και μέσων εκτύπωσης	32
Υποστηριζόμενα μεγέθη φακέλων (μόνο Δίσκος 1)	33
Υποστηριζόμενα μεγέθη καρτών	33
Υποστηριζόμενα μεγέθη ετικετών	33
Υποστηριζόμενα μεγέθη φωτογραφικών μέσων	34
Υποστηριζόμενοι τύποι χαρτιού, χωρητικότητα δίσκου και προσανατολισμός	34
Προσανατολισμός	34
Τύποι χαρτιού και χωρητικότητες δίσκου	35
Διαμόρφωση δίσκων	36
Οδηγίες	36
Παραδείγματα	36
Τοποθέτηση μέσου εκτύπωσης	37
Τοποθέτηση χαρτιού στον Δίσκο 1	38
Τοποθέτηση χαρτιού στο Δίσκο 2	39
Τοποθέτηση χαρτιού στον κάτω δίσκο 500 φύλλων	40
Τοποθέτηση χαρτιού στους δίσκους HCl	41
Τοποθέτηση φακέλων	42
Τοποθέτηση επιστολόχαρτων ή προτυπωμένων φορμών	43
Συμβουλές για την επιλογή και τη χρήση χαρτιού	45

5 Δοχεία 46

δοχεία HP PageWide	46
πολιτική της HP για δοχεία τρίτων κατασκευαστών	46
Πλαστά δοχεία HP	46
Διαχείριση δοχείων	47
Αποθήκευση δοχείων	47
Εκτύπωση με τη λειτουργία "Γενική γραφείου"	47
Εκτύπωση όταν ένα δοχείο βρίσκεται στο εκτιμώμενο τέλος ζωής του	47
Έλεγχος των εκτιμώμενων επιπέδων δοχείων	48
Παραγγελία δοχείων	49
Ανακύκλωση δοχείων	49
Αντικατάσταση δοχείων	49

Συμβουλές για τη χρήση των δοχείων μελάνης	51
6 Εκτύπωση	53
Εκτύπωση από υπολογιστή	53
Για εκτύπωση από υπολογιστή (Windows)	53
Για εκτύπωση από υπολογιστή (OS X)	55
Για ρύθμιση των συντομεύσεων εκτύπωσης (Windows)	56
Για ορισμό των προκαθορισμένων ρυθμίσεων εκτύπωσης (OS X)	56
Για προσαρμογή ή διαχείριση χρωμάτων	57
Επιλέξτε ένα προκαθορισμένο θέμα χρώματος για μια εργασία εκτύπωσης	57
Προσαρμόστε τις επιλογές χρώματος για μια εργασία εκτύπωσης με μη αυτόματο τρόπο	58
Αντιστοίχιση χρωμάτων στην οθόνη του υπολογιστή σας	58
Έλεγχος πρόσβασης στην έγχρωμη εκτύπωση	59
Εκτύπωση από τον πίνακα ελέγχου	59
Εκτύπωση με χρήση της αποθήκευσης εργασιών	59
Για απενεργοποίηση ή ενεργοποίηση αποθήκευσης εργασιών	59
Απενεργοποίηση ή ενεργοποίηση αποθήκευσης εργασιών (Windows)	60
Απενεργοποίηση ή ενεργοποίηση αποθήκευσης εργασιών (OS X)	60
Για να εφαρμόσετε την αποθήκευση εργασίας σε μία ή όλες τις εργασίες εκτύπωσης	60
Εφαρμογή λειτουργίας αποθήκευσης εργασίας σε μια εργασία εκτύπωσης (Windows)	60
Εφαρμογή λειτουργίας αποθήκευσης εργασίας σε όλες τις εργασίες εκτύπωσης (Windows)	61
Εφαρμογή λειτουργίας αποθήκευσης εργασίας σε μια εργασία εκτύπωσης (OS X)	62
Εφαρμογή λειτουργίας αποθήκευσης εργασίας σε όλες τις εργασίες εκτύπωσης (OS X)	63
Για να εκτυπώσετε εργασία αποθηκευμένη στον εκτυπωτή	64
Για να διαγράψετε εργασία αποθηκευμένη στον εκτυπωτή	64
Εκτύπωση από συσκευή USB	64
Εκτύπωση με NFC	65
Εκτύπωση με την (OS X) AirPrint	65
Συμβουλές για επιτυχημένη εκτύπωση	65
Συμβουλές για τα δοχεία	65
Συμβουλές για την τοποθέτηση χαρτιού	66
Συμβουλές για τις ρυθμίσεις του εκτυπωτή (Windows)	66
Συμβουλές για τις ρυθμίσεις του εκτυπωτή (OS X)	66

7 Επίλυση προβλημάτων	68
Λίστα ελέγχου επίλυσης προβλημάτων	68
Ελέγξτε ότι η συσκευή βρίσκεται σε λειτουργία	68
Ελέγξτε τον πίνακα ελέγχου για μηνύματα σφάλματος	68
Έλεγχος λειτουργίας εκτύπωσης	69
Δοκιμάστε να στείλετε μια εργασία εκτύπωσης από υπολογιστή	69
Έλεγχος της λειτουργίας USB σύνδεσης και εκτύπωσης	69
Παράγοντες που επηρεάζουν την απόδοση της συσκευής	69
Σελίδες πληροφοριών	70
Εργοστασιακές προεπιλογές	71
Διαδικασίες καθαρισμού	71
Καθαρίστε την κεφαλή εκτύπωσης	71
Καθαρισμός της οθόνης αφής	72
Εμπλοκές και προβλήματα τροφοδότησης χαρτιού	72
Η συσκευή δεν τραβάει το χαρτί	72
Τροφοδοτήθηκαν πολλά φύλλα χαρτιού στη συσκευή	72
Αποτροπή εμπλοκής χαρτιού	73
Απεμπλοκή χαρτιού	73
Οδηγίες για απεμπλοκή χαρτιού	74
Σημεία εμπλοκής χαρτιού	75
Αποκατάσταση εμπλοκών στο δίσκο 1 (δίσκος διαφορετικών μεγεθών)	75
Αποκατάσταση εμπλοκών στον Δίσκο 2	76
Αποκατάσταση εμπλοκών στον κάτω δίσκο 550 φύλλων χαρτιού	77
Αποκατάσταση εμπλοκών στον Δίσκος 550 φύλλων ή στον πρώτο δίσκο σε αναμονή	77
Αποκατάσταση εμπλοκών στον δεύτερο δίσκο στον Τρεις δίσκοι 550 φύλλων και βάση	79
Αποκατάσταση εμπλοκών στον τρίτο δίσκο στον Τρεις δίσκοι 550 φύλλων και βάση	81
Αποκατάσταση εμπλοκών στον δίσκο HCl	83
Αποκατάσταση εμπλοκών στον αριστερό δίσκο HCl	83
Αποκατάσταση εμπλοκών δεξιό δίσκο HCl	85
Αποκατάσταση εμπλοκών στην αριστερή θύρα	87
Αποκατάσταση εμπλοκών στην αριστερή μονάδα εκτύπωσης διπλής όψης	89
Αποκατάσταση εμπλοκών στη δεξιά θύρα	90
Αποκατάσταση εμπλοκών στη δεξιά μονάδα εκτύπωσης διπλής όψης	91
Αποκατάσταση εμπλοκών στον δίσκο εξόδου	92
Προβλήματα με τα δοχεία	93
Ξαναγεμισμένα ή ανακατασκευασμένα δοχεία	93
Ερμηνεία των μηνυμάτων πίνακα ελέγχου για δοχεία	94
Δοχείο άδειο	94

Χαμηλό επίπεδο δοχείου	94
Πρόβλημα δοχείου μελάνης	95
Υπερβολικά χαμηλό επίπεδο δοχείου	95
Έχει τοποθετηθεί μη αυθεντικό ή χρησιμοποιημένο [χρώμα] δοχείο	95
Μην χρησιμοποιείτε τα δοχεία SETUP	95
Τοποθετήθηκε αυθεντικό δοχείο HP	95
Μη συμβατό [χρώμα]	96
Τοποθετήστε δοχείο [χρώμα]	96
Τοποθετήθηκαν δοχεία που δεν είναι HP	96
Βλάβη εκτυπωτή	96
Πρόβλημα στο σύστημα εκτύπωσης	96
Πρόβλημα με την προετοιμασία του εκτυπωτή	97
Πρόβλημα με τα δοχεία SETUP	97
Χρησιμοποιήστε τα δοχεία SETUP	97
Τοποθετήθηκε χρησιμοποιημένο δοχείο [χρώμα]	97
Προβλήματα εκτύπωσης	98
Η συσκευή δεν εκτυπώνει	98
Λίστα ελέγχου αντιμετώπισης προβλημάτων εκτύπωσης	98
Επανατοποθετήστε ή αντικαταστήστε τη μονάδα εκτύπωσης διπλής όψης	99
Αφαιρέστε τα προστατευτικά καλύμματα καθαριστή κεφαλής εκτύπωσης	101
Η συσκευή εκτυπώνει αργά	102
Προβλήματα σύνδεσης και εκτύπωσης μέσω μονάδας USB	102
Το μενού Επιλογές συσκευής μνήμης δεν ανοίγει όταν τοποθετείτε το USB	102
Το αρχείο δεν εκτυπώνεται από τη συσκευή αποθήκευσης USB	103
Το αρχείο που θέλετε να εκτυπώσετε δεν αναφέρεται σε λίστα στο μενού Επιλογές συσκευής μνήμης	103
Βελτίωση της ποιότητας εκτύπωσης	103
Ελέγξτε την αυθεντικότητα των δοχείων HP	104
Χρησιμοποιείτε χαρτί που πληροί τις προδιαγραφές της HP	104
Χρησιμοποιείτε την σωστή ρύθμιση τύπου χαρτιού στο πρόγραμμα οδήγησης του εκτυπωτή	104
Αλλαγή ρύθμισης τύπου και μεγέθους χαρτιού (Windows)	104
Αλλαγή ρύθμισης τύπου και μεγέθους χαρτιού (OS X)	105
Χρησιμοποιήστε το πρόγραμμα οδήγησης εκτυπωτή που ταιριάζει καλύτερα στις προσωπικές σας ανάγκες εκτύπωσης	105
Εκτύπωση αναφοράς ποιότητας εκτύπωσης	105
Ευθυγράμμιση της κεφαλής εκτύπωσης	106
Προβλήματα συνδεσιμότητας	106
Επίλυση προβλημάτων άμεσης σύνδεσης USB	107
Επίλυση προβλημάτων δικτύου	107
Κακή σύνδεση	107

Ο υπολογιστής χρησιμοποιεί εσφαλμένη διεύθυνση IP για τη συσκευή	107
Ο υπολογιστής δεν μπορεί να επικοινωνήσει με τη συσκευή	108
Η συσκευή χρησιμοποιεί εσφαλμένη σύνδεση και διπλές ρυθμίσεις για το δίκτυο ...	108
Νέα προγράμματα λογισμικού ενδέχεται να προκαλούν προβλήματα συμβατότητας	108
Ο υπολογιστής ή ο σταθμός εργασίας ενδέχεται να μην έχουν ρυθμιστεί σωστά	108
Η συσκευή είναι απενεργοποιημένη ή άλλες ρυθμίσεις δικτύου είναι εσφαλμένες ..	108
Προβλήματα ασύρματων δικτύων	108
Λίστα ελέγχου ασύρματης σύνδεσης	109
Η συσκευή δεν εκτυπώνει και στον υπολογιστή υπάρχει εγκατεστημένο τείχος προστασίας τρίτου κατασκευαστή	110
Η ασύρματη σύνδεση δεν λειτουργεί μετά την αφαίρεση του ασύρματου δρομολογητή ή της ασύρματης συσκευής	110
Η ασύρματη συσκευή χάνει την επικοινωνία όταν συνδέεται σε VPN	110
Το δίκτυο δεν εμφανίζεται στη λίστα ασύρματων δικτύων	110
Προβλήματα λογισμικού της συσκευής (Windows)	110
Προβλήματα λογισμικού της συσκευής (OS X)	112
Μια εργασία εκτύπωσης δεν στάλθηκε στη συσκευή που θέλατε	112
Χρησιμοποιείτε ένα γενικό πρόγραμμα οδήγησης εκτυπωτή όταν χρησιμοποιείτε σύνδεση USB	112

8 Σέρβις και υποστήριξη 113

Υποστήριξη πελατών	113
Δήλωση περιορισμένης εγγύησης HP	113
Ηνωμένο Βασίλειο, Ιρλανδία και Μάλτα	115
Αυστρία, Βέλγιο, Γερμανία και Λουξεμβούργο	115
Βέλγιο, Γαλλία και Λουξεμβούργο	116
Ιταλία	117
Ισπανία	117
Δανία	118
Νορβηγία	118
Σουηδία	118
Πορτογαλία	118
Ελλάδα και Κύπρος	119
Ουγγαρία	119
Δημοκρατία της Τσεχίας	119
Σλοβακία	120
Πολωνία	120
Βουλγαρία	120
Ρουμανία	121
Βέλγιο και Ολλανδία	121

Φινλανδία	121
Σλοβενία	122
Κροατία	122
Λετονία	122
Λιθουανία	122
Εσθονία	123
Ρωσία	123

Παράρτημα Α Τεχνικές πληροφορίες 124

Προδιαγραφές συσκευής	124
Προδιαγραφές εκτύπωσης	124
Φυσικές προδιαγραφές	124
Προειδοποιητικά εικονίδια	124
Προδιαγραφές κατανάλωσης ενέργειας και τροφοδοσίας	125
Προδιαγραφές ηχητικών εκπομπών	125
Περιβαλλοντικές προδιαγραφές	125
Περιβαλλοντικό πρόγραμμα διαχείρισης προϊόντων	125
Προστασία του περιβάλλοντος	126
Φύλλα δεδομένων ασφαλείας	126
Παραγωγή όζοντος	126
Κατανάλωση ενέργειας	126
Κανονισμός 1275/2008 της Επιτροπής της Ευρωπαϊκής Ένωσης	127
Χαρτί	127
Πλαστικά	127
Αναλώσιμα εκτύπωσης HP PageWide	127
Χρήση χαρτιού	127
Ανακύκλωση ηλεκτρονικών συσκευών	127
Περιορισμοί υλικών	127
Περιορισμοί υλικών	127
Απόρριψη μπαταριών στην Ταϊβάν	128
Σημείωση για υπερχλωρικό υλικό στην Καλιφόρνια	128
Οδηγία της ΕΕ για τις μπαταρίες	128
Σημείωση περί μπαταριών για τη Βραζιλία	128
Χημικές ουσίες	128
EPEAT	129
Απόρριψη άχρηστου εξοπλισμού από τους χρήστες	129
Απόρριψη αποβλήτων εξοπλισμού στη Βραζιλία	129
Πίνακας επικίνδυνων ουσιών/στοιχείων και περιεχόμενο (Κίνα)	129
Περιορισμός επικίνδυνων ουσιών (Ινδία)	130
Δήλωση για τη συνθήκη παρουσίας της σήμανσης ουσιών περιορισμένης χρήσης (Ταϊβάν)	131
Δήλωση περιορισμού της χρήσης επικίνδυνων ουσιών (Τουρκία)	132

Δήλωση περιορισμού της χρήσης επικίνδυνων ουσιών (Ουκρανία)	132
Ετικέτα ενέργειας Κίνας για συσκευές εκτυπωτών, φαξ και αντιγραφικών	132
Πληροφορίες κανονισμών	133
Σημειώσεις κανονισμών	133
Κανονιστικός αριθμός μοντέλου	133
Δήλωση FCC	133
Δήλωση συμμόρφωσης VCCI (Κλάσης Β) για τους χρήστες στην Ιαπωνία	134
Οδηγίες για το καλώδιο τροφοδοσίας	134
Σημείωση για το καλώδιο τροφοδοσίας για τους χρήστες στην Ιαπωνία	134
Σημείωση για τους χρήστες στην Κορέα	134
Δήλωση για τις εκπομπές θορύβου για τη Γερμανία	134
Σημείωση κανονισμών για την Ευρωπαϊκή Ένωση	135
Προϊόντα με ασύρματη λειτουργία	135
Μοντέλα με φαξ μόνο	135
Δήλωση για τους χώρους εργασίας με οθόνες στη Γερμανία	136
Πρόσθετες δηλώσεις για τα προϊόντα ασύρματης λειτουργίας	136
Έκθεση σε ακτινοβολία ραδιοσυχνοτήτων	136
Σημείωση για τους χρήστες στη Βραζιλία	136
Σημείωση για τους χρήστες στον Καναδά	136
Σημείωση για τους χρήστες στον Καναδά (5 GHz)	137
Σημείωση για τους χρήστες στη Σερβία (5 GHz)	137
Σημείωση για τους χρήστες στην Ταϊβάν (5 GHz)	137
Σημείωση για τους χρήστες στην Ταϊβάν	137
Σημείωση για τους χρήστες στο Μεξικό	138
Σημείωση για τους χρήστες στην Ιαπωνία	138
Σημείωση για τους χρήστες στην Κορέα	138
Ευρετήριο	139

1 Έναρξη χρήσης

- [Καλωσορίσατε](#)
- [Λειτουργίες συσκευής](#)
- [Πλευρές προϊόντος](#)
- [Ενεργοποίηση και απενεργοποίηση](#)
- [Χρήση του πίνακα ελέγχου](#)

Καλωσορίσατε

Καλωσορίσατε στην ηλεκτρονική βοήθεια του εκτυπωτή σας HP PageWide. Η Βοήθεια αυτή παρέχει βασικές πληροφορίες για το προϊόν σας, όπως:

- Σύνοψη λειτουργιών συσκευής
- Επιλογές και ρυθμίσεις διαχείρισης ενέργειας
- Τρόπος χρήσης του πίνακα ελέγχου
- Τρόπος πρόσβασης στη βοήθεια και στα βίντεο οδηγιών της συσκευής
- Πληροφορίες υποστήριξης πελατών και επικοινωνίας με την HP
- Φυσικές, ηλεκτρικές, ακουστικές προδιαγραφές και προδιαγραφές περιβάλλοντος
- Σημαντικές νομικές, περιβαλλοντικές και κανονιστικές πληροφορίες

Η HP παρέχει τους πιο πρόσφατους οδηγούς χρήσης, συμβουλές, πληροφορίες αντιμετώπισης προβλημάτων, αναλύσεις εκτύπωσης και άλλη τεκμηρίωση στην τοποθεσία υποστήριξης των εκτυπωτών PageWide. Πηγαίνετε στη διεύθυνση [Υποστήριξη πελατών της HP](#).

Εάν χρειάζεστε βοήθεια από εκπρόσωπο τεχνικής υποστήριξης της HP για να λύσετε ένα πρόβλημα, επισκεφτείτε την [Υποστήριξη πελατών HP](#).

Λειτουργίες συσκευής

- [HP PageWide Pro 750 series](#)
- [Περιβαλλοντικά χαρακτηριστικά](#)
- [Λειτουργίες για άτομα με ειδικές ανάγκες](#)

HP PageWide Pro 750 series

- [Χωρητικότητα δίσκου \(χαρτί Bond 75 g/m² ή 20 λιβρών\)](#)
- [Εκτύπωση](#)
- [Συνδεσιμότητα](#)
- [Ασύρματη σύνδεση](#)
- [Προαιρετικά εξαρτήματα](#)

Χωρητικότητα δίσκου (χαρτί Bond 75 g/m² ή 20 λιβρών)

	750dn	750dw
Δίσκος 1: 100 φύλλα	✓	✓
Δίσκος 2: 550 φύλλα	✓	✓
Δίσκος εξόδου: 500 φύλλα	✓	✓

Εκτύπωση

	750dn	750dw
Ταχύτητες αντιγραφής μονής όψης έως 35 ασπρόμαυρες και έγχρωμες σελίδες το λεπτό στην Επαγγελματική λειτουργία	✓	✓
Ταχύτητες αντιγραφής διπλής όψης έως 24 ασπρόμαυρες και έγχρωμες σελίδες το λεπτό στην Επαγγελματική λειτουργία	✓	✓
Έως 55 σελίδες το λεπτό στη γενική λειτουργία γραφείου	✓	✓
Απευθείας εκτύπωση:		
<ul style="list-style-type: none">Plug and Print μέσω θύρας USB host τύπου A	✓	✓
<ul style="list-style-type: none">Εκτύπωση εγγράφων MS Office	✓	✓

Συνδεσιμότητα

	750dn	750dw
Θύρα 802.3 LAN (10/100/1000) Ethernet	✓	✓
Θύρες USB host τύπου A (εμπρόσθια και οπίσθια)	✓	✓
Θύρα USB device τύπου B (οπίσθια)	✓	✓

Ασύρματη σύνδεση

	750dn	750dw
Ενσωματωμένη δυνατότητα ασύρματης σύνδεσης		✓
Υποστήριξη 802.11n δύο ζωνών		✓
Δυνατότητα NFC (Near Field Communications) - απευθείας εκτύπωση από smartphone και tablet		✓
Bluetooth Smart		✓
Wi-Fi Direct		✓

Προαιρετικά εξαρτήματα

	750dn	750dw
Δίσκος 550 φύλλων	✓	✓
Δίσκος 550 φύλλων και βάση	✓	✓
Τρεις δίσκοι 550 φύλλων και βάση	✓	✓
Δίσκοι με υψηλή χωρητικότητα εισόδου 4.000 φύλλων και βάση	✓	✓
128GB eMMC (ενσωματωμένη MultiMediaCard)	✓	✓
Hardware integration rocket (για σύνδεση αξεσουάρ και συσκευές τρίτων κατασκευαστών)	✓	✓

Περιβαλλοντικά χαρακτηριστικά

Λειτουργία	Περιβαλλοντικά οφέλη
Εκτύπωση διπλής όψης	Η αυτόματη εκτύπωση διπλής όψης διατίθεται με όλα τα μοντέλα αυτού του προϊόντος. Με την εκτύπωση διπλής όψης προστατεύετε το περιβάλλον και εξοικονομείτε χρήματα.
Εκτύπωση πολλαπλών σελίδων ανά φύλλο	Εξοικονομήστε χαρτί εκτυπώνοντας δύο ή περισσότερες σελίδες ενός εγγράφου δίπλα δίπλα σε ένα φύλλο χαρτιού. Προσπελάστε αυτήν τη δυνατότητα μέσω του προγράμματος οδήγησης του εκτυπωτή.
Ανακύκλωση	Μειώστε τα απόβλητα χρησιμοποιώντας ανακυκλωμένο χαρτί. Ανακυκλώστε τα δοχεία χρησιμοποιώντας τη διαδικασία επιστροφής του προγράμματος HP Planet Partners.
Εξοικονόμηση ενέργειας	Η κατάσταση αδράνειας και οι επιλογές χρονοδιακόπτη δίνουν στη συσκευή τη δυνατότητα γρήγορης μετάβασης σε καταστάσεις μειωμένης κατανάλωσης ενέργειας όταν δεν γίνεται εκτύπωση. Έτσι, εξοικονομείτε ενέργεια.

Λειτουργίες για άτομα με ειδικές ανάγκες

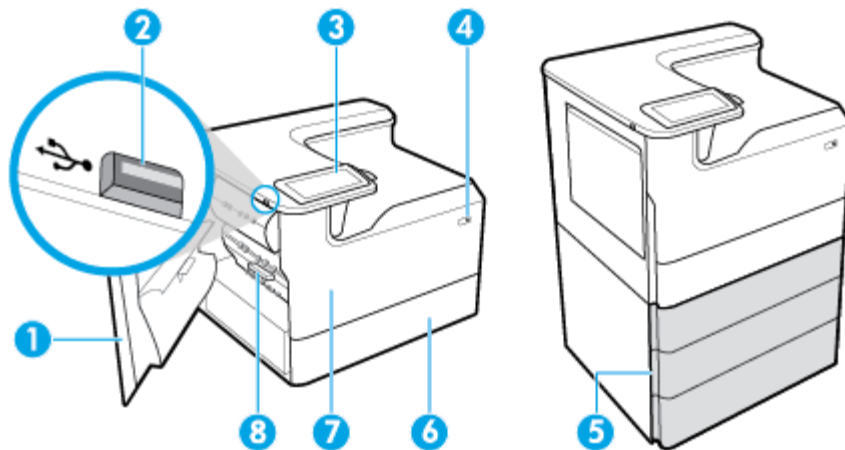
Η συσκευή διαθέτει πολλές λειτουργίες που βοηθούν τους χρήστες με περιορισμένη όραση, ακοή, επιδεξιότητα, ή δύναμη:

- Ηλεκτρονικός οδηγός χρήσης που είναι συμβατός με προγράμματα ανάγνωσης κειμένου οθόνης.
- Τα δοχεία μπορούν να τοποθετηθούν και να αφαιρεθούν με το ένα χέρι.

Πλευρές προϊόντος

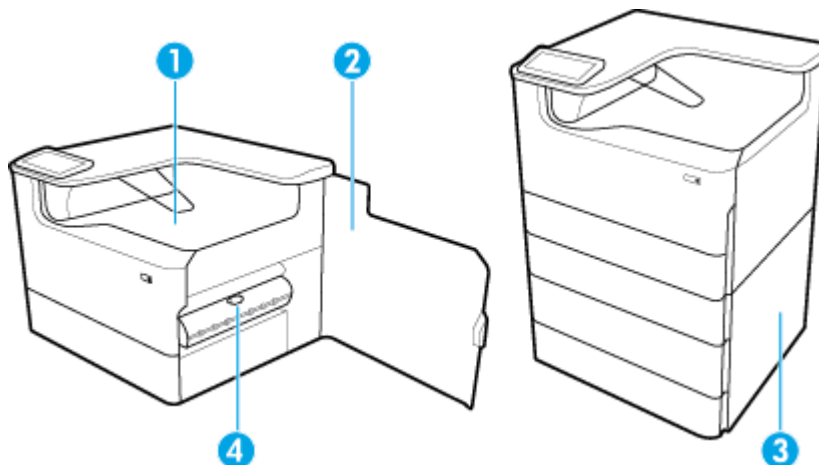
- [Μπροστινή αριστερή πλευρά](#)
- [Μπροστινή δεξιά πλευρά](#)
- [Πίσω πλευρά](#)
- [Αριθμοί δοχείων και προϊόντος](#)

Μπροστινή αριστερή πλευρά



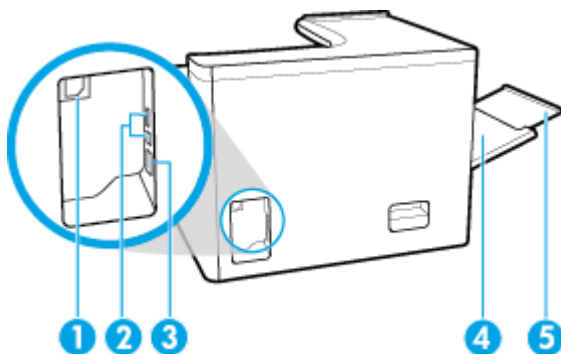
Ετικέτα	Περιγραφή
1	Αριστερή θύρα
2	Θύρα USB host τύπου A
3	Πίνακας ελέγχου
4	Κουμπί λειτουργίας
5	Κάτω δίσκοι (διατίθενται μόνο ως προαιρετικά εξαρτήματα): <ul style="list-style-type: none">• Δίσκος 550 φύλλων• Δίσκος 550 φύλλων και βάση• Τρεις δίσκοι 550 φύλλων και βάση (εικονιζόμενο)• Δίσκοι με υψηλή χωρητικότητα εισόδου 4.000 φύλλων και βάση
6	Δίσκος 2 - 0 συγκεκριμένος είναι ο προεπιλεγμένος δίσκος του προϊόντος
7	Θύρα δοχείων
8	Αριστερός εκτυπωτής διπλής όψης

Μπροστινή δεξιά πλευρά



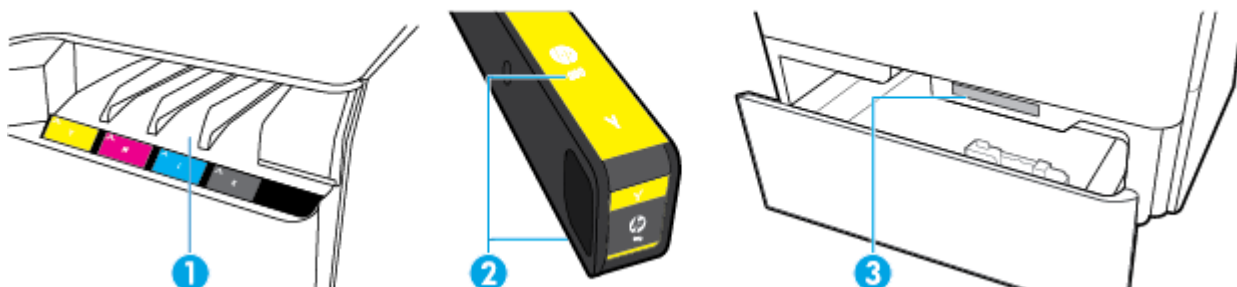
Ετικέτα	Περιγραφή
1	Θήκη εξόδου
2	Δεξιά θύρα
3	Κάτω δεξιά θύρα (διατίθεται μόνο σε επιλεγμένα μοντέλα)
4	Δεξιός εκτυπωτής διπλής όψης

Πίσω πλευρά



Ετικέτα	Περιγραφή
1	Σύνδεση καλωδίου τροφοδοσίας
2	Θύρα USB host τύπου A και USB device τύπου B
3	Θύρα σύνδεσης Ethernet
4	Δίσκος 1 (δίσκος διαφορετικών μεγεθών):
5	Προέκταση Δίσκου 1

Αριθμοί δοχείων και προϊόντος



Ετικέτα	Περιγραφή
1	Υποδοχές δοχείων

Ετικέτα	Περιγραφή
2	Κωδικοί δοχείων
3	Σειριακός αριθμός και αριθμός προϊόντος

Ενεργοποίηση και απενεργοποίηση


ΕΙΔΟΠΟΙΗΣΗ: Για να αποτρέψετε την πρόκληση βλάβης στη συσκευή, χρησιμοποιείτε αποκλειστικά το καλώδιο τροφοδοσίας που παρέχεται με τη συσκευή.

- [Ενεργοποίηση και απενεργοποίηση συσκευής](#)
- [Διαχείριση ενέργειας](#)

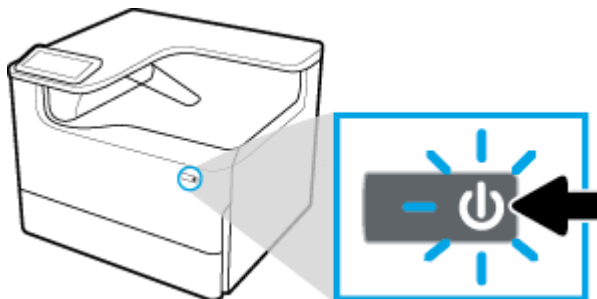
Ενεργοποίηση και απενεργοποίηση συσκευής

Ενεργοποίηση συσκευής

1. Συνδέστε το καλώδιο τροφοδοσίας που παρέχεται με τη συσκευή στην υποδοχή σύνδεσης τροφοδοσίας, στο πίσω μέρος της συσκευής.
2. Συνδέστε το καλώδιο τροφοδοσίας στην πρίζα.


 **ΣΗΜΕΙΩΣΗ:** Βεβαιωθείτε ότι η πηγή τροφοδοσίας είναι επαρκής για την ονομαστική τιμή τάσης της συσκευής. Η συσκευή χρησιμοποιεί τάση AC 100-240 V ή AC 200-240 V και 50/60 Hz.

3. Πατήστε το κουμπί λειτουργίας στο μπροστινό μέρος της συσκευής.

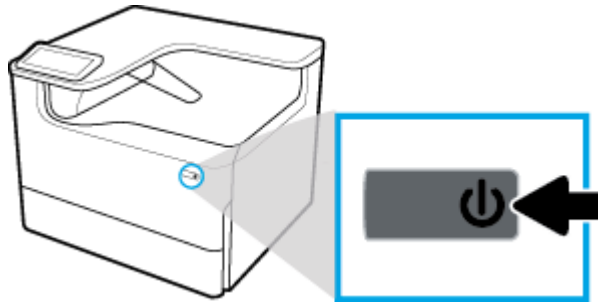


Απενεργοποίηση συσκευής

Ο χρόνος που απαιτείται για την απενεργοποίηση, εξαρτάται από τις λειτουργίες που εκτελεί ο εκτυπωτής τη συγκεκριμένη στιγμή.

 **ΣΗΜΕΙΩΣΗ:** Μην απενεργοποιείτε τον εκτυπωτή όταν λείπει κάποιο δοχείο. Ενδέχεται να προκληθεί βλάβη στη συσκευή.

- ▲ Πατήστε και αφήστε το κουμπί λειτουργίας στο μπροστινό μέρος του προϊόντος για να απενεργοποιήσετε τον εκτυπωτή HP PageWide Pro 750 series.




Αν επιχειρήσετε να απενεργοποιήσετε τη συσκευή ενώ λείπει κάποιο δοχείο, στον πίνακα ελέγχου εμφανίζεται μια προειδοποίηση.

ΕΙΔΟΠΟΙΗΣΗ: Για να αποφύγετε προβλήματα στην ποιότητα εκτύπωσης, απενεργοποιείτε το προϊόν χρησιμοποιώντας αποκλειστικά το κουμπί τροφοδοσίας στην μπροστινή πλευρά της συσκευής. Μην απενεργοποιείτε το προϊόν βγάζοντάς το από την πρίζα, απενεργοποιώντας το πολύμπριζο ή χρησιμοποιώντας οποιαδήποτε άλλη μέθοδο.


Διαχείριση ενέργειας

Οι εκτυπωτές HP PageWide Pro 750 series διαθέτουν λειτουργίες διαχείρισης ενέργειας που συμβάλλουν στη μείωση της κατανάλωσης και στην εξοικονόμηση ενέργειας:

- Η λειτουργία αναστολής θέτει τη συσκευή σε κατάσταση χαμηλής κατανάλωσης ενέργειας αν παραμείνει αδρανής για ένα συγκεκριμένο χρονικό διάστημα. Μπορείτε να ρυθμίσετε το χρονικό διάστημα μετά από το οποίο η συσκευή θα εισέρχεται σε λειτουργία αναστολής από τον πίνακα ελέγχου.
- Ο προγραμματισμός Ενεργοποίησης/Απενεργοποίησης επιτρέπει την αυτόματη ενεργοποίηση ή απενεργοποίηση της συσκευής τις ημέρες και ώρες που ορίζετε στον πίνακα ελέγχου. Για παράδειγμα, μπορείτε να προγραμματίσετε τη συσκευή να απενεργοποιείται στις 6 μ.μ. καθημερινά από Δευτέρα έως Παρασκευή.


 **ΣΗΜΕΙΩΣΗ:** Μπορείτε επίσης να διαχειρίζεστε την ενέργεια μέσω του Ενσωματωμένου web server της HP. Για περισσότερες πληροφορίες, ανατρέξτε στην ενότητα [Καρτέλα "Ρυθμίσεις"](#).

Ρυθμίστε το χρονικό διάστημα μετάβασης σε λειτουργία αναστολής

1. Ανοίξτε τον πίνακα εργαλείων του πίνακα ελέγχου (περάστε το δάχτυλό σας στην καρτέλα του πίνακα εργαλείων από το πάνω μέρος οποιασδήποτε οθόνης προς τα κάτω ή πατήστε τη λωρίδα στο πάνω μέρος της αρχικής οθόνης).
2. Στον πίνακα εργαλείων του πίνακα ελέγχου, πατήστε  (Ρύθμιση).
3. Πατήστε [Διαχείριση ενέργειας](#) και, στη συνέχεια, πατήστε [Λειτουργία αναστολής](#).
4. Επιλέξτε μία από τις επιλογές χρονικού διαστήματος.

Η συσκευή μεταβαίνει σε κατάσταση μειωμένης κατανάλωσης ενέργειας όταν μείνει αδρανής για το χρονικό διάστημα που έχετε επιλέξει.

Προγραμματισμός ενεργοποίησης ή απενεργοποίησης συσκευής

1. Ανοίξτε τον πίνακα εργαλείων του πίνακα ελέγχου (περάστε το δάχτυλό σας στην καρτέλα του πίνακα εργαλείων από το πάνω μέρος οποιασδήποτε οθόνης προς τα κάτω ή πατήστε τη λωρίδα στο πάνω μέρος της αρχικής οθόνης).
2. Στον πίνακα εργαλείων του πίνακα ελέγχου, πατήστε  (Ρύθμιση).

3. Πατήστε [Διαχείριση ενέργειας](#) και, στη συνέχεια, πατήστε [Προγραμματισμός ενεργοποίησης και απενεργοποίησης](#).
4. Ενεργοποιήστε την επιλογή [Προγραμματισμός ενεργ.](#) ή [Προγραμματισμός απεν.](#).
5. Επιλέξτε [Προγραμματισμός ενεργ.](#) ή [Προγραμματισμός απεν.](#) και, στη συνέχεια, επιλέξτε την ημέρα και την ώρα του προγραμματισμού.

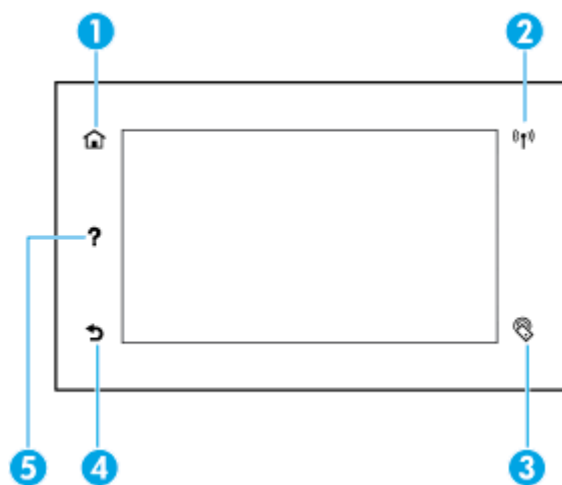
Η συσκευή ενεργοποιείται ή απενεργοποιείται την ώρα και την ημέρα που έχετε επιλέξει.





Χρήση του πίνακα ελέγχου

- [Κουμπιά πίνακα ελέγχου](#)
- [Αρχική οθόνη πίνακα ελέγχου](#)
- [Πίνακας εργαλείων πίνακα ελέγχου](#)
- [Λειτουργίες βοήθειας](#)

Κουμπιά πίνακα ελέγχου

Τα κουμπιά και οι φωτεινές ενδείξεις στον πίνακα ελέγχου της συσκευής HP PageWide Pro 750 series ανάβουν όταν η λειτουργία τους είναι διαθέσιμη και είναι σβηστά όταν η λειτουργία τους δεν είναι διαθέσιμη.



1		Κουμπιά αρχικής οθόνης. Πατήστε το για να εμφανίσετε την αρχική οθόνη του πίνακα ελέγχου.
2		Δείκτης Ασύρματου δικτύου (διατίθεται μόνο σε επιλεγμένα μοντέλα). Ανάβει με μπλε χρώμα όταν η συσκευή είναι συνδεδεμένη σε ένα ασύρματο δίκτυο. Αναβοσβήνει όταν η συσκευή αναζητά μια ασύρματη σύνδεση. Απενεργοποιείται εάν ισχύει ένα από τα παρακάτω: <ul style="list-style-type: none"> • Το προϊόν είναι συνδεδεμένο σε ενσύρματο δίκτυο. • Το ασύρματο δίκτυο είναι απενεργοποιημένο. • Ο διαχειριστής απενεργοποιεί τη λειτουργία ασύρματης σύνδεσης.
3		Δείκτης NFC (Επικοινωνία κοντινού πεδίου) (διατίθεται μόνο σε επιλεγμένα μοντέλα). Εάν η συσκευή σας διαθέτει NFC, ακουμπήστε για γρήγορη και εύκολη φορητή εκτύπωση.
4		Κουμπιά Πίσω ή Άκυρο.

Πατήστε το για επιστροφή στην προηγούμενη οθόνη ή για ακύρωση της τρέχουσας διαδικασίας.

5

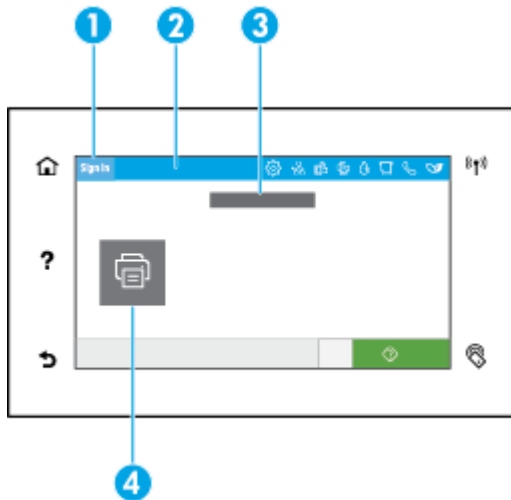


Κουμπί **βοήθειας**.

Πατήστε το για προβολή των επιλογών μενού βοήθειας.

Αρχική οθόνη πίνακα ελέγχου

Η αρχική οθόνη του πίνακα ελέγχου, εμφανίζει τον πίνακα εργαλείων και εφαρμογές.



1

Εικονίδιο Σύνδεσης χρήστη.

Η συσκευή μπορεί να ρυθμιστεί να απαιτεί την σύνδεση των χρηστών για τη χρήση ορισμένων εφαρμογών. Πατήστε εδώ για να συνδεθείτε μέσω κωδικού πρόσβασης.

2

Πίνακας εργαλείων.

Τα εικονίδια του πίνακα εργαλείων δείχνουν την τρέχουσα κατάσταση της συσκευής και παρέχουν πρόσβαση σε οθόνες για αλλαγή των ρυθμίσεων της συσκευής (ανατρέξτε στην ενότητα [Πίνακας εργαλείων πίνακα ελέγχου](#)). Για προβολή ολόκληρου του πίνακα εργαλείων, πατήστε την λωρίδα στο πάνω μέρος της αρχικής οθόνης ή πατήστε και σύρετε το χειριστήριο στο κέντρο της λωρίδας του πίνακα εργαλείων.

3

Οθόνη ώρας και ημερομηνίας.

Σε αυτήν την ενότητα εμφανίζονται επίσης προγραμματισμένα συμβάντα, όπως είναι η ώρα προγραμματισμένης απενεργοποίησης (ανατρέξτε στην ενότητα [Διαχείριση ενέργειας](#)).

4

Εικονίδια εφαρμογών ή ρύθμισης.

Πατήστε και σύρετε για οριζόντια κύλιση στα διαθέσιμα εικονίδια. Πατήστε σε ένα εικονίδιο για να δείτε μια εφαρμογή ή την οθόνη ρύθμισης.

Πίνακας εργαλείων πίνακα ελέγχου

Για να ανοίξετε τον πίνακα εργαλείων, περάστε το δάχτυλό σας στην καρτέλα του πίνακα εργαλείων από το πάνω μέρος οποιασδήποτε οθόνης προς τα κάτω ή πατήστε τη λωρίδα στο πάνω μέρος της αρχικής οθόνης.



- 1 Στο πάνω μέρος του πίνακα εργαλείων εμφανίζονται ορισμένα μεγαλύτερα εικονίδια. Τα εικονίδια αυτά δείχνουν την κατάσταση της συσκευής και επιτρέπουν την αλλαγή των ρυθμίσεων της συσκευής.
Περάστε το δάχτυλό σας οριζόντια στα διαθέσιμα εικονίδια. Πατήστε ένα εικονίδιο για να δείτε την οθόνη κατάστασης ή να αλλάξετε τις ρυθμίσεις.
- 2 Το κίτρινο ή κόκκινο τρίγωνο σε ένα εικονίδιο υποδεικνύει ότι απαιτείται η προσοχή του χρήστη.
Στο παραπάνω παράδειγμα, το κίτρινο τρίγωνο προειδοποίησης υποδεικνύει ότι ένα ή περισσότερα δοχεία έχουν χαμηλό επίπεδο.

Λειτουργίες βοήθειας

Οι εκτυπωτές HP PageWide Pro 750 series διαθέτουν ενσωματωμένη βοήθεια, στην οποία μπορείτε να αποκτήσετε πρόσβαση από τον πίνακα ελέγχου. Οι λειτουργίες βοήθειας περιλαμβάνουν συμβουλές, σημαντικές πληροφορίες για τη συσκευή που μπορείτε να προβάλετε ή να εκτυπώσετε, και κινούμενες εικόνες με οδηγίες για την εκτέλεση εργασιών ή την επίλυση προβλημάτων.

Για να δείτε αυτές τις λειτουργίες βοήθειας, πατήστε **?** (Βοήθεια) στον πίνακα ελέγχου του εκτυπωτή.

- [Πληροφορίες εκτυπωτή](#)
- [Κινούμενες εικόνες βοήθειας](#)

Πληροφορίες εκτυπωτή

Η σελίδα πληροφοριών εκτυπωτή εμφανίζει τις εξής πληροφορίες για τον εκτυπωτή HP PageWide Pro 750 series:

- Όνομα και αριθμός μοντέλου
- Σειριακός αριθμός συσκευής
- Αναγνωριστικό σέρβις συσκευής
- Αριθμός τρέχουσας έκδοσης υλικό λογισμικού
- Πληροφορίες χρήσης, κατάστασης και ρυθμίσεων (εκτυπώνοντας όλες τις σελίδες αναφοράς πληροφοριών και κατάστασης της συσκευής)

Προβολή ή εκτύπωση σελίδας πληροφοριών εκτυπωτή

1. Στον πίνακα ελέγχου του εκτυπωτή, πατήστε **?** Βοήθεια.
2. Πατήστε [Πληροφορίες εκτυπωτή](#).
3. Εάν θέλετε να εκτυπώσετε τις πληροφορίες, πατήστε [Εκτύπωση](#).

Κινούμενες εικόνες βοήθειας

Η ενσωματωμένη βοήθεια περιλαμβάνει κινούμενες εικόνες με οδηγίες για την εκτέλεση εργασιών ή την επίλυση προβλημάτων. Για να επιλέξετε και να προβάλετε μια διαθέσιμη κινούμενη εικόνα βοήθειας:

1. Στον πίνακα ελέγχου του εκτυπωτή, πατήστε **?** Βοήθεια.
2. Πατήστε [Βίντεο επίδειξης](#).
3. Επιλέξτε μια κινούμενη εικόνα για αναπαραγωγή.

2 Σύνδεση της συσκευής

- [Συνδέστε τη συσκευή σε υπολογιστή ή δίκτυο](#)
- [Χρήση του Wi-Fi Direct](#)
- [Εγκαταστήστε το λογισμικό εκτυπωτή HP για μια ασύρματη συσκευή που βρίσκεται ήδη στο δίκτυό σας](#)
- [Ανοίξτε το λογισμικό του εκτυπωτή \(Windows\)](#)
- [Διαχείριση ρυθμίσεων δικτύου](#)

Συνδέστε τη συσκευή σε υπολογιστή ή δίκτυο

- [Για σύνδεση της συσκευής μέσω καλωδίου USB](#)
- [Για να συνδέσετε τη συσκευή με το δίκτυο](#)

Για σύνδεση της συσκευής μέσω καλωδίου USB

Μπορείτε να χρησιμοποιήσετε καλώδιο USB για να συνδέσετε τη συσκευή στον υπολογιστή σας.

Η συσκευή υποστηρίζει σύνδεση USB 2.0. Χρησιμοποιήστε καλώδιο USB τύπου A σε B. Η HP προτείνει τη χρήση καλωδίου που δεν υπερβαίνει σε μήκος τα 2 m.

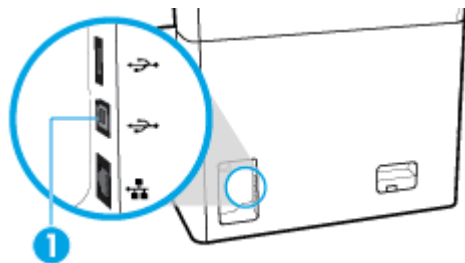
ΕΙΔΟΠΟΙΗΣΗ: Μην συνδέσετε το καλώδιο USB μέχρι να σας ζητηθεί από το πρόγραμμα εγκατάστασης λογισμικού.

1. Κλείστε όλα τα ανοιχτά προγράμματα στον υπολογιστή.
2. Εγκαταστήστε το λογισμικό του εκτυπωτή από την ενότητα [Υποστήριξη πελατών της HP](#) και ακολουθήστε τις οδηγίες της οθόνης.
3. Όταν σας ζητηθεί, επιλέξτε **USB-Συνδέστε τον εκτυπωτή στον υπολογιστή μέσω καλωδίου USB** και, στη συνέχεια, κάντε κλικ στο κουμπί **Επόμενο**.



ΣΗΜΕΙΩΣΗ: Εμφανίζεται ένα πλαίσιο διαλόγου προειδοποιώντας ότι η εφαρμογή HP ePrint και οι Εφαρμογές εκτύπωσης δεν είναι διαθέσιμες με την εγκατάσταση USB. Επιλέξτε **Ναι** για να προχωρήσετε με την εγκατάσταση USB ή **Όχι** για να την ακυρώσετε.

4. Όταν εμφανιστεί ειδοποίηση από το λογισμικό, συνδέστε το άκρο τύπου B του καλωδίου USB στη θύρα σύνδεσης USB τύπου B (1) στην πίσω πλευρά της συσκευής.



5. Όταν ολοκληρωθεί η εγκατάσταση, εκτυπώστε μια σελίδα από οποιοδήποτε πρόγραμμα για να βεβαιωθείτε ότι το λογισμικό είναι σωστά εγκατεστημένο.

Για να συνδέσετε τη συσκευή με το δίκτυο

Η συσκευή υποστηρίζει σύνδεση σε ενσύρματο ή ασύρματο δίκτυο.

Υποστηριζόμενα πρωτόκολλα δικτύου

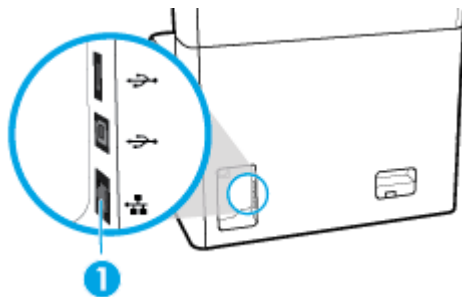
Το προϊόν υποστηρίζει τα παρακάτω πρωτόκολλα δικτύου:


-
- | | |
|----------------------------------|--------------------------------------------------------------|
| • AirPrint 1,6 x | • LLNMR |
| • AirPrint Scan | • LPD |
| • ARP Ping | • Υπηρεσίες Web της Microsoft (εκτύπωση, σάρωση, εντοπισμός) |
| • Bonjour | • Netbios |
| • Bootp | • Εκτύπωση θύρα 9100 |
| • CIFS client | • SLP |
| • DHCP, AutoIP | • SMTP client για ειδοποιήσεις |
| • DHCP v6 | • SNMP V1, V2, V3 |
| • HTTP, HTTPS | • Syslog |
| • IPP | • TLS 1.0, 1.1, 1.2 |
| • IPv4 | • WINS |
| • IPv6 | • WPA Enterprise |
| • Προεπιλεγμένη IP παλαιού τύπου | |
-

Σύνδεση της συσκευής μέσω ενσύρματου δικτύου

Ακολουθήστε αυτή τη διαδικασία για να εγκαταστήσετε τη συσκευή σε ενσύρματο δίκτυο:

1. Συνδέστε το καλώδιο Ethernet στη θύρα Ethernet (1) και στο δίκτυο.



2. Ενεργοποιήστε τη συσκευή.
3. Περιμένετε 60 δευτερόλεπτα προτού συνεχίσετε. Μέσα σε αυτό το χρονικό διάστημα, το δίκτυο αναγνωρίζει τη συσκευή και εκχωρεί μια διεύθυνση IP ή ένα όνομα κεντρικού υπολογιστή για τη συσκευή.
4. Ανοίξτε τον πίνακα εργαλείων του πίνακα ελέγχου (περάστε το δάχτυλό σας στην καρτέλα του πίνακα εργαλείων από το πάνω μέρος οποιασδήποτε οθόνης προς τα κάτω ή πατήστε τη λωρίδα στο πάνω μέρος της αρχικής οθόνης).
5. Στον πίνακα εργαλείων του πίνακα ελέγχου, πατήστε  (Ethernet) για να εμφανίσετε τη διεύθυνση IP. Πατήστε [Εκτύπωση λεπτομερειών](#) για να εκτυπώσετε μια σελίδα με τη διεύθυνση IP.

Σύνδεση της συσκευής σε ασύρματο δίκτυο (μόνο για μοντέλα με ασύρματη λειτουργία)

Η ασύρματη λειτουργία είναι απενεργοποιημένη από προεπιλογή. Ακολουθήστε την παρακάτω διαδικασία για να ενεργοποιήσετε την ασύρματη σύνδεση και να συνδέσετε το προϊόν σε ασύρματο δίκτυο:


- [Για να ενεργοποιήσετε τη λειτουργία ασύρματης σύνδεσης του προϊόντος](#)
- [Για να συνδέσετε τη συσκευή σε ασύρματο δίκτυο χρησιμοποιώντας τον Οδηγό ρύθμισης ασύρματης λειτουργίας](#)
- [Για σύνδεση της συσκευής σε ασύρματο δίκτυο μέσω WPS](#)
- [Για μη αυτόματη σύνδεση της συσκευής σε ασύρματο δίκτυο](#)



ΣΗΜΕΙΩΣΗ: Ο εκτυπωτής υποστηρίζει δίκτυα 802,11n (2,4 GHz και 5 GHz).


Εάν ο ασύρματος δρομολογητής δεν υποστηρίζει Wi-Fi Protected Setup (WPS), ζητήστε από τον διαχειριστή του συστήματος το όνομα του ασύρματου δικτύου ή το αναγνωριστικό δικτύου (SSID) και τον κωδικό πρόσβασης ασφαλείας ασύρματου δικτύου ή τα κλειδιά κρυπτογράφησης.

Για να ενεργοποιήσετε τη λειτουργία ασύρματης σύνδεσης του προϊόντος

1. Ανοίξτε τον πίνακα εργαλείων του πίνακα ελέγχου (περάστε το δάχτυλό σας στην καρτέλα του πίνακα εργαλείων από το πάνω μέρος οποιασδήποτε οθόνης προς τα κάτω ή πατήστε τη λωρίδα στο πάνω μέρος της αρχικής οθόνης).
2. Στον πίνακα εργαλείων του πίνακα ελέγχου, πατήστε  (Ρύθμιση).
3. Πατήστε [Ρύθμιση δικτύου](#) και, στη συνέχεια, πατήστε [Ρυθμίσεις ασύρματης σύνδεσης](#).
4. Πατήστε [Ασύρματη σύνδεση](#) και επιλέξτε [Ενεργοποίηση](#).

Για να συνδέσετε τη συσκευή σε ασύρματο δίκτυο χρησιμοποιώντας τον Οδηγό ρύθμισης ασύρματης λειτουργίας

Ο Οδηγός ρύθμισης ασύρματης λειτουργίας είναι η καλύτερη μέθοδος για την εγκατάσταση της συσκευής σε ασύρματο δίκτυο.

1. Βεβαιωθείτε ότι η λειτουργία Ασύρματης σύνδεσης είναι ενεργοποιημένη για τον εκτυπωτή σας.
Για περισσότερες πληροφορίες, ανατρέξτε στην ενότητα [Για να ενεργοποιήσετε τη λειτουργία ασύρματης σύνδεσης του προϊόντος](#).
2. Ανοίξτε τον πίνακα εργαλείων του πίνακα ελέγχου (περάστε το δάχτυλό σας στην καρτέλα του πίνακα εργαλείων από το πάνω μέρος οποιασδήποτε οθόνης προς τα κάτω ή πατήστε τη λωρίδα στο πάνω μέρος της αρχικής οθόνης).
3. Στον πίνακα εργαλείων του πίνακα ελέγχου, πατήστε  (Ρύθμιση).
4. Πατήστε [Ρύθμιση δικτύου](#) και, στη συνέχεια, πατήστε [Ρυθμίσεις ασύρματης σύνδεσης](#).
5. Πατήστε την επιλογή [Οδηγός ρύθμισης ασύρματης σύνδεσης](#).
6. Η συσκευή εκτελεί σάρωση για διαθέσιμα ασύρματα δίκτυα και επιστρέφει μια λίστα ονομάτων δικτύων (SSIDs). Επιλέξτε το SSID του ασύρματου δρομολογητή που χρησιμοποιείτε από τη λίστα, εάν είναι διαθέσιμο. Εάν το SSID του ασύρματου δρομολογητή δεν αναφέρεται στη λίστα, πατήστε [Εισαγωγή SSID](#). Όταν σας ζητηθεί ο τύπος ασφάλειας δικτύου, ενεργοποιήστε την επιλογή που χρησιμοποιεί ο ασύρματος δρομολογητής σας. Ανοίγει ένα πληκτρολόγιο στην οθόνη του πίνακα ελέγχου.
7. Κάντε ένα από τα εξής:

- Εάν ο ασύρματος δρομολογητής χρησιμοποιεί ασφάλεια WPA, πληκτρολογήστε την φράση πρόσβασης στο πληκτρολόγιο.
 - Εάν ο ασύρματος δρομολογητής χρησιμοποιεί ασφάλεια WEP, πληκτρολογήστε το κλειδί στο πληκτρολόγιο.
8. Πατήστε **OK** και περιμένετε μέχρι η συσκευή να συνδεθεί με τον ασύρματο δρομολογητή. Η δημιουργία της ασύρματης σύνδεσης μπορεί να διαρκέσει μερικά λεπτά.


Για σύνδεση της συσκευής σε ασύρματο δίκτυο μέσω WPS

Για να συνδέσετε τον εκτυπωτή σε ασύρματο δίκτυο μέσω WPS, βεβαιωθείτε ότι έχετε τα εξής:


- Ένα ασύρματο δίκτυο που περιλαμβάνει ασύρματο δρομολογητή ή σημείο πρόσβασης με δυνατότητα WPS.
- Υπολογιστή συνδεδεμένο στο ασύρματο δίκτυο στο οποίο πρόκειται να συνδέσετε τον εκτυπωτή. Βεβαιωθείτε ότι έχετε εγκαταστήσει το λογισμικό του εκτυπωτή HP στον υπολογιστή.

Εάν έχετε δρομολογητή WPS με διακόπτη WPS, χρησιμοποιήστε την επιλογή **Διακόπτης**. Εάν δεν είστε βέβαιοι εάν ο δρομολογητής διαθέτει διακόπτη, χρησιμοποιήστε την επιλογή **Μέθοδος PIN**.


Μέθοδος διακόπτη


1. Βεβαιωθείτε ότι η λειτουργία Ασύρματης σύνδεσης είναι ενεργοποιημένη για τον εκτυπωτή σας.
Για περισσότερες πληροφορίες, ανατρέξτε στην ενότητα [Για να ενεργοποιήσετε τη λειτουργία ασύρματης σύνδεσης του προϊόντος](#).
2. Ανοίξτε τον πίνακα εργαλείων του πίνακα ελέγχου (περάστε το δάχτυλό σας στην καρτέλα του πίνακα εργαλείων από το πάνω μέρος οποιασδήποτε οθόνης προς τα κάτω ή πατήστε τη λωρίδα στο πάνω μέρος της αρχικής οθόνης).
3. Στον πίνακα εργαλείων του πίνακα ελέγχου, πατήστε  (Ρύθμιση).
4. Πατήστε **Ρύθμιση δικτύου** και, στη συνέχεια, πατήστε **Ρυθμίσεις ασύρματης σύνδεσης**.
5. Πατήστε **WPS** και επιλέξτε **Διακόπτης**.
6. Πατήστε την επιλογή **Έναρξη**.

Μέθοδος PIN

1. Βεβαιωθείτε ότι η λειτουργία Ασύρματης σύνδεσης είναι ενεργοποιημένη για τον εκτυπωτή σας.
Για περισσότερες πληροφορίες, ανατρέξτε στην ενότητα [Για να ενεργοποιήσετε τη λειτουργία ασύρματης σύνδεσης του προϊόντος](#).
2. Εντοπίστε το PIN του WPS:
 - α. Ανοίξτε τον πίνακα εργαλείων του πίνακα ελέγχου (περάστε το δάχτυλό σας στην καρτέλα του πίνακα εργαλείων από το πάνω μέρος οποιασδήποτε οθόνης προς τα κάτω ή πατήστε τη λωρίδα στο πάνω μέρος της αρχικής οθόνης).
 - β. Στον πίνακα εργαλείων του πίνακα ελέγχου, πατήστε  (Ρύθμιση).
 - γ. Πατήστε **Ρύθμιση δικτύου** και, στη συνέχεια, πατήστε **Ρυθμίσεις ασύρματης σύνδεσης**.
 - δ. Πατήστε **Wi-Fi Protected Setup** και, στη συνέχεια, πατήστε **PIN**.

Ο κωδικός WPS PIN εμφανίζεται στην οθόνη.
3. Ανοίξτε το βοηθητικό πρόγραμμα διαμόρφωσης ή το λογισμικό του ασύρματου δρομολογητή ή του σημείου ασύρματης πρόσβασης και στη συνέχεια εισαγάγετε το PIN του WPS.


 **ΣΗΜΕΙΩΣΗ:** Για περισσότερες πληροφορίες σχετικά με τη χρήση του βοηθητικού προγράμματος διαμόρφωσης, ανατρέξτε στην τεκμηρίωση που συνοδεύει το δρομολογητή ή το σημείο ασύρματης πρόσβασης.

4. Περιμένετε περίπου δύο λεπτά. Εάν ο εκτυπωτής συνδεθεί επιτυχώς, η ένδειξη  (Ασύρματη σύνδεση) σταματά να αναβοσβήνει και παραμένει αναμμένη.


Για μη αυτόματη σύνδεση της συσκευής σε ασύρματο δίκτυο

Κατά τα πρώτα 120 λεπτά εγκατάστασης της συσκευής, ή αφού επαναφέρετε τις προεπιλεγμένες ρυθμίσεις δικτύου της συσκευής (και χωρίς να είναι συνδεδεμένο στη συσκευή το καλώδιο δικτύου), η ασύρματη λειτουργία της συσκευής θα μεταδώσει ένα ασύρματο δίκτυο εγκατάστασης για τη συσκευή.

Το όνομα του δικτύου είναι "HP-Setup-xx-[όνομα συσκευής]".

 **ΣΗΜΕΙΩΣΗ:** Οι χαρακτήρες "xx" στο όνομα του δικτύου είναι οι δύο τελευταίοι χαρακτήρες της διεύθυνσης MAC της συσκευής. Το όνομα προϊόντος είναι HP PageWide Pro 750.

1. Βεβαιωθείτε ότι η λειτουργία Ασύρματης σύνδεσης είναι ενεργοποιημένη για τον εκτυπωτή σας.
Για περισσότερες πληροφορίες, ανατρέξτε στην ενότητα [Για να ενεργοποιήσετε τη λειτουργία ασύρματης σύνδεσης του προϊόντος](#).
2. Από μια συσκευή με δυνατότητα ασύρματης σύνδεσης, συνδεθείτε στο δίκτυο εγκατάστασης της συσκευής.
3. Ανοίξτε ένα πρόγραμμα περιήγησης στο web ενώ είστε συνδεδεμένοι στο δίκτυο εγκατάστασης και ανοίξτε τον Ενσωματωμένο Web Server (EWS) της HP χρησιμοποιώντας την παρακάτω διεύθυνση IP.
 - 192.168.223,1
4. Βρείτε τον οδηγό ρύθμισης ασύρματης λειτουργίας στον EWS και ακολουθήστε τις οδηγίες για να συνδέσετε τη συσκευή με μη αυτόματο τρόπο.

 **ΣΗΜΕΙΩΣΗ:** Η συσκευή προσφέρει λήψη διεύθυνσης IP αυτόματα (DHCP) από προεπιλογή.

Χρήση του Wi-Fi Direct



Με την Wi-Fi Direct μπορείτε να εκτυπώνετε ασύρματα από υπολογιστή, smartphone, tablet ή άλλη συσκευή με δυνατότητα ασύρματης σύνδεσης, χωρίς να χρειάζεται να συνδεθείτε σε κάποιο υπάρχον ασύρματο δίκτυο.


Οδηγίες χρήσης του Wi-Fi Direct


- Βεβαιωθείτε ότι ο υπολογιστής ή η φορητή συσκευή σας διαθέτει το απαραίτητο λογισμικό.
 - Εάν χρησιμοποιείτε υπολογιστή, κάντε λήψη του λογισμικού του εκτυπωτή από τη διεύθυνση www.support.hp.com.
Συνδεθείτε στο Wi-Fi Direct. Στη συνέχεια, εγκαταστήστε το λογισμικό του εκτυπωτή επιλέγοντας **Ασύρματη σύνδεση**, όταν το λογισμικό του εκτυπωτή σας ζητήσει να επιλέξετε τύπο σύνδεσης.
 - Εάν χρησιμοποιείτε φορητή συσκευή, βεβαιωθείτε ότι έχετε εγκαταστήσει μια συμβατή εφαρμογή εκτύπωσης. Για περισσότερες πληροφορίες σχετικά με την εκτύπωση από φορητές συσκευές, επισκεφτείτε την τοποθεσία web www.hp.com/go/mobileprinting.
- Βεβαιωθείτε ότι η λειτουργία Wi-Fi Direct είναι ενεργοποιημένη για τον εκτυπωτή σας.
- Είναι δυνατή η χρήση της ίδιας σύνδεσης για Wi-Fi Direct από έως και πέντε υπολογιστές ή φορητές συσκευές.

- Η Wi-Fi Direct μπορεί να χρησιμοποιηθεί ενώ ο εκτυπωτής είναι συνδεδεμένος σε υπολογιστή μέσω καλωδίου USB ή σε δίκτυο μέσω ασύρματης σύνδεσης.
- Η Wi-Fi Direct δεν μπορεί να χρησιμοποιηθεί για τη σύνδεση υπολογιστή, φορητής συσκευής ή εκτυπωτή στο Internet.


Για να ενεργοποιήσετε το Wi-Fi Direct

1. Ανοίξτε τον πίνακα εργαλείων του πίνακα ελέγχου (περάστε το δάχτυλό σας στην καρτέλα του πίνακα εργαλείων από το πάνω μέρος οποιασδήποτε οθόνης προς τα κάτω ή πατήστε τη λωρίδα στο πάνω μέρος της αρχικής οθόνης).
2. Στον πίνακα εργαλείων του πίνακα ελέγχου, πατήστε  (Wi-Fi Direct).
3. Πατήστε  (Ρυθμίσεις).
4. Εάν στην οθόνη φαίνεται ότι το Wi-Fi Direct είναι απενεργοποιημένο, πατήστε **Wi-Fi Direct** και ενεργοποιήστε το.


 **ΣΗΜΕΙΩΣΗ:** Για πιο ασφαλείς συνδέσεις, μπορείτε να διαμορφώσετε το προϊόν χρησιμοποιώντας τις ρυθμίσεις Wi-Fi Direct για προχωρημένους, από τον EWS. Στην καρτέλα **Δίκτυο**, επιλέξτε **Wi-Fi Direct**, κάντε κλικ στο **Κατάσταση** και, στη συνέχεια, κλικ στην επιλογή **Επεξεργασία ρυθμίσεων**. Από την **Κατάσταση**, κάντε κλικ στην **Ενεργοποίηση** και από τη **Μέθοδο σύνδεσης**, επιλέξτε **Για προχωρημένους**.

 **ΥΠΟΔΕΙΞΗ:** Μπορείτε επίσης να ενεργοποιήσετε την Wi-Fi Direct από τον EWS. Για περισσότερες πληροφορίες σχετικά με τον ενσωματωμένο web server (EWS), ανατρέξτε στην ενότητα [Ενσωματωμένος Web Server της HP](#).

Για να εκτυπώσετε από φορητή συσκευή με δυνατότητα ασύρματης σύνδεσης

 **ΣΗΜΕΙΩΣΗ:** Βεβαιωθείτε ότι έχετε εγκαταστήσει μια συμβατή εφαρμογή εκτύπωσης στη φορητή συσκευή σας. Για περισσότερες πληροφορίες, επισκεφτείτε την τοποθεσία web www.hp.com/go/mobileprinting.

1. Βεβαιωθείτε ότι έχετε ενεργοποιήσει την Wi-Fi Direct στον εκτυπωτή.
2. Ενεργοποιήστε τη σύνδεση Wi-Fi στη φορητή συσκευή. Για περισσότερες πληροφορίες, ανατρέξτε στην τεκμηρίωση που συνοδεύει τη φορητή συσκευή.

 **ΣΗΜΕΙΩΣΗ:** Εάν η φορητή συσκευή δεν υποστηρίζει Wi-Fi, δεν μπορείτε να χρησιμοποιήσετε την Wi-Fi Direct.

3. Από τη φορητή συσκευή, συνδεθείτε σε νέο δίκτυο. Ακολουθήστε τη διαδικασία που ακολουθείτε συνήθως για να συνδεθείτε σε νέο ασύρματο δίκτυο ή ενεργό σημείο. Επιλέξτε το όνομα της λειτουργίας Wi-Fi Direct από τη λίστα ασύρματων δικτύων που εμφανίζεται, π.χ. **DIRECT**-HP PageWide XXXX** (όπου ** είναι οι μοναδικοί χαρακτήρες που προσδιορίζουν τον εκτυπωτή και XXXX είναι το μοντέλο του εκτυπωτή που αναγράφεται στον εκτυπωτή).
4. Όταν σας ζητηθεί, εισαγάγετε τον κωδικό πρόσβασης του Wi-Fi Direct.
5. Εκτυπώστε το έγγραφό σας.

Για να εκτυπώσετε από υπολογιστή με δυνατότητα ασύρματης σύνδεσης (Windows)

1. Βεβαιωθείτε ότι η λειτουργία Wi-Fi Direct είναι ενεργοποιημένη για τον εκτυπωτή σας.
2. Ενεργοποιήστε τη σύνδεση Wi-Fi του υπολογιστή. Για περισσότερες πληροφορίες, ανατρέξτε στην τεκμηρίωση που συνοδεύει τον υπολογιστή.



ΣΗΜΕΙΩΣΗ: Εάν ο υπολογιστής δεν υποστηρίζει Wi-Fi, δεν μπορείτε να χρησιμοποιήσετε την Wi-Fi Direct.

3. Από τον υπολογιστή, συνδεθείτε σε νέο δίκτυο. Ακολουθήστε τη διαδικασία που ακολουθείτε συνήθως για να συνδεθείτε σε νέο ασύρματο δίκτυο ή ενεργό σημείο. Επιλέξτε το όνομα της λειτουργίας Wi-Fi Direct από τη λίστα ασύρματων δικτύων που εμφανίζεται, π.χ. **DIRECT-**-HP PageWide XXXX** (όπου ** είναι οι μοναδικοί χαρακτήρες που προσδιορίζουν τον εκτυπωτή και XXXX είναι το μοντέλο του εκτυπωτή που αναγράφεται στον εκτυπωτή).
4. Όταν σας ζητηθεί, εισαγάγετε τον κωδικό πρόσβασης του Wi-Fi Direct.



ΣΗΜΕΙΩΣΗ: Για να βρείτε τον κωδικό πρόσβασης, πατήστε  (Wi-Fi Direct) στην αρχική οθόνη.

5. Προχωρήστε στο επόμενο βήμα, εάν ο εκτυπωτής είναι συνδεδεμένος με τον υπολογιστή μέσω ασύρματου δικτύου. Εάν ο εκτυπωτής είναι συνδεδεμένος στον υπολογιστή μέσω καλωδίου USB, εκτελέστε τα παρακάτω βήματα για να εγκαταστήσετε το λογισμικό του εκτυπωτή χρησιμοποιώντας τη σύνδεση Wi-Fi Direct της HP:
 - α. Ανοίξτε το λογισμικό του εκτυπωτή. Για περισσότερες πληροφορίες, ανατρέξτε στην ενότητα [Ανοίξτε το λογισμικό του εκτυπωτή \(Windows\)](#).
 - β. Επιλέξτε **Εγκατάσταση & λογισμικό εκτυπωτή** και, στη συνέχεια, επιλέξτε **Σύνδεση νέου εκτυπωτή**.
 - γ. Όταν εμφανιστεί η οθόνη **Επιλογές σύνδεσης** του λογισμικού, επιλέξτε **Ασύρματη**.
 - δ. Επιλέξτε το λογισμικό του εκτυπωτή HP από τη λίστα των εκτυπωτών που εντοπίστηκαν.
 - ε. Ακολουθήστε τις οδηγίες που εμφανίζονται στην οθόνη.
6. Εκτυπώστε το έγγραφό σας.

Για να εκτυπώσετε από υπολογιστή με δυνατότητα ασύρματης σύνδεσης (OS X)


1. Βεβαιωθείτε ότι η λειτουργία Wi-Fi Direct είναι ενεργοποιημένη για τον εκτυπωτή σας.
2. Ενεργοποιήστε το Wi-Fi στον υπολογιστή.

Για περισσότερες πληροφορίες, ανατρέξτε στην τεκμηρίωση που παρέχεται από την Apple.
3. Κάντε κλικ στο εικονίδιο Wi-Fi και επιλέξτε το όνομα της λειτουργίας Wi-Fi Direct, π.χ. **DIRECT-**-HP PageWide XXXX** (όπου ** είναι οι μοναδικοί χαρακτήρες που προσδιορίζουν τον εκτυπωτή και XXXX είναι το μοντέλο του εκτυπωτή που αναγράφεται στον εκτυπωτή).
4. Εάν η Wi-Fi Direct έχει ασφάλεια, εισαγάγετε τον κωδικό πρόσβασης όταν σας ζητηθεί.
5. Προσθήκη εκτυπωτή:
 - α. Ανοίξτε το παράθυρο **Προτιμήσεις συστήματος**.
 - β. Επιλέξτε **Εκτυπωτές**.

- γ. Κάντε κλικ στο σύμβολο + κάτω από τη λίστα εκτυπωτών στα αριστερά.
- δ. Στη λίστα με τους εκτυπωτές που εντοπίστηκαν, επιλέξτε τον εκτυπωτή (η λέξη "Bonjour" εμφανίζεται στη δεξιά στήλη δίπλα στο όνομα του εκτυπωτή) και κάντε κλικ στην επιλογή **Προσθήκη**.

Εγκαταστήστε το λογισμικό εκτυπωτή HP για μια ασύρματη συσκευή που βρίσκεται ήδη στο δίκτυό σας

Εάν το προϊόν διαθέτει ήδη διεύθυνση IP σε ασύρματο δίκτυο και θέλετε να εγκαταστήσετε το λογισμικό της συσκευής σε υπολογιστή, ολοκληρώστε τα παρακάτω βήματα:

1. Βρείτε τη διεύθυνση IP της συσκευής (στον πίνακα εργαλείων του πίνακα ελέγχου, πατήστε  [Ethernet]).
2. Εγκαταστήστε το λογισμικό του εκτυπωτή από τη διεύθυνση www.support.hp.com.
3. Ακολουθήστε τις οδηγίες που εμφανίζονται στην οθόνη.
4. Όταν σας ζητηθεί, επιλέξτε **Ασύρματη σύνδεση - Συνδέστε τον εκτυπωτή στο ασύρματο δίκτυο και στο internet** και, στη συνέχεια, επιλέξτε **Επόμενο**.
5. Από τη λίστα των διαθέσιμων εκτυπωτών, επιλέξτε τον εκτυπωτή με τη σωστή διεύθυνση IP.

Ανοίξτε το λογισμικό του εκτυπωτή (Windows)

Ανάλογα με το λειτουργικό σύστημα που χρησιμοποιείτε, μπορείτε να ανοίξετε το λογισμικό του εκτυπωτή ως εξής:


- **Windows 10:** Στην επιφάνεια εργασίας του υπολογιστή, κάντε κλικ στο κουμπί **Έναρξη**, επιλέξτε **Όλες οι εφαρμογές**, κάντε κλικ στην επιλογή **HP**, κάντε κλικ στο φάκελο του εκτυπωτή και επιλέξτε το εικονίδιο με το όνομα του εκτυπωτή σας.
- **Windows 8.1:** Κάντε κλικ στο κάτω βέλος στην κάτω αριστερή γωνία της οθόνης "Έναρξη" και, στη συνέχεια, επιλέξτε το όνομα του εκτυπωτή.
- **Windows 8:** Κάντε δεξί κλικ σε μια κενή περιοχή της οθόνης "Έναρξη", επιλέξτε **Όλες οι εφαρμογές** στη γραμμή εφαρμογών και, στη συνέχεια, επιλέξτε το όνομα του εκτυπωτή.
- **Windows 7, Windows Vista και Windows XP:** Στην επιφάνεια εργασίας του υπολογιστή, επιλέξτε **Έναρξη**, **Όλα τα προγράμματα HP**, κάντε κλικ στο φάκελο του εκτυπωτή και επιλέξτε το εικονίδιο με το όνομα του εκτυπωτή σας.

Διαχείριση ρυθμίσεων δικτύου

- [Προβολή ή αλλαγή ρυθμίσεων δικτύου](#)
- [Ορισμός ή αλλαγή του κωδικού πρόσβασης της συσκευής](#)
- [Μη αυτόματη διαμόρφωση παραμέτρων TCP/IP από τον πίνακα ελέγχου](#)
- [Ρυθμίσεις ταχύτητας σύνδεσης και εκτύπωσης διπλής όψης](#)


Προβολή ή αλλαγή ρυθμίσεων δικτύου


Χρησιμοποιήστε τον ενσωματωμένο Web Server της HP για προβολή ή αλλαγή των ρυθμίσεων διαμόρφωσης IP.


1. Βρείτε τη διεύθυνση IP της συσκευής (στον πίνακα εργαλείων του πίνακα ελέγχου, πατήστε  [Ethernet]).
2. Πληκτρολογήστε τη διεύθυνση IP της συσκευής στη γραμμή διεύθυνσης ενός προγράμματος περιήγησης web για να ανοίξετε τον ενσωματωμένο Web Server της HP.
3. Κάντε κλικ στην καρτέλα **Δίκτυο** για να λάβετε πληροφορίες δικτύου. Μπορείτε να αλλάξετε τις ρυθμίσεις όταν χρειαστεί.

Ορισμός ή αλλαγή του κωδικού πρόσβασης της συσκευής

Χρησιμοποιήστε τον ενσωματωμένο Web Server της HP για να ορίσετε ή να αλλάξετε τον κωδικό πρόσβασης μιας συσκευής σε δίκτυο, ώστε να μην είναι δυνατή η αλλαγή των ρυθμίσεων της συσκευής από μη εξουσιοδοτημένους χρήστες.

 **ΣΗΜΕΙΩΣΗ:** Για πληροφορίες σχετικά με την προστασία του κωδικού πρόσβασης του προϊόντος σας, ανατρέξτε στο έγγραφο Βέλτιστες πρακτικές ασφαλείας στη διεύθυνση [Ασφαλής εκτύπωση της HP](#).


1. Βρείτε τη διεύθυνση IP της συσκευής (στον πίνακα εργαλείων του πίνακα ελέγχου, πατήστε  [Ethernet]).
2. Πληκτρολογήστε τη διεύθυνση IP της συσκευής στη γραμμή διεύθυνσης του προγράμματος περιήγησης στο web. Κάντε κλικ στην καρτέλα **Ρυθμίσεις**, επιλέξτε **Ασφάλεια** και, στη συνέχεια, κάντε κλικ στον σύνδεσμο **Γενική ασφάλεια**.

 **ΣΗΜΕΙΩΣΗ:** Εάν προηγουμένως είχε οριστεί κωδικός πρόσβασης, θα σας ζητηθεί να τον πληκτρολογήσετε. Στο πεδίο του Ονόματος χρήστη, πληκτρολογήστε “admin”, εισαγάγετε τον κωδικό πρόσβασης και, στη συνέχεια, κάντε κλικ στο κουμπί **Εφαρμογή**.

3. Πληκτρολογήστε τον νέο κωδικό πρόσβασης στο πεδίο **Κωδικός πρόσβασης** και στο πεδίο **Επιβεβαίωση κωδικού πρόσβασης**.
4. Στην κάτω πλευρά του παραθύρου, κάντε κλικ στο κουμπί **Εφαρμογή** για να αποθηκεύσετε τον κωδικό πρόσβασης.


Μη αυτόματη διαμόρφωση παραμέτρων TCP/IP από τον πίνακα ελέγχου

Χρησιμοποιήστε τα μενού του πίνακα ελέγχου για τη μη αυτόματη ρύθμιση της διεύθυνσης IPv4, της μάσκας υποδικτύου και της προεπιλεγμένης πύλης.


1. Ανοίξτε τον πίνακα εργαλείων του πίνακα ελέγχου (περάστε το δάχτυλό σας στην καρτέλα του πίνακα εργαλείων από το πάνω μέρος οποιασδήποτε οθόνης προς τα κάτω ή πατήστε τη λωρίδα στο πάνω μέρος της αρχικής οθόνης).
2. Στον πίνακα εργαλείων του πίνακα ελέγχου, πατήστε  (Ρύθμιση).
3. Πατήστε **Ρύθμιση δικτύου** και, στη συνέχεια, πατήστε ένα από τα παρακάτω:
 - **Ρυθμίσεις Ethernet** (για ενσύρματο δίκτυο)
 - **Ασύρματες ρυθμίσεις** (για ασύρματο δίκτυο)
4. Πατήστε **Ρυθμίσεις για προχωρημένους** και, στη συνέχεια, πατήστε **Ρυθμίσεις IP**.
5. Πατήστε **Μη αυτόματη** και, στη συνέχεια, πατήστε **Διεύθυνση IP**.
6. Χρησιμοποιώντας το αριθμητικό πληκτρολόγιο, κάντε τα παρακάτω:


- α. Εισαγάγετε τη διεύθυνση IP και πατήστε **Τέλος** .
 - β. Εισαγάγετε τη μάσκα υποδικτύου και πατήστε **Τέλος** .
 - γ. Εισαγάγετε την προεπιλεγμένη πύλη και πατήστε **Τέλος** .
7. Πατήστε **Εφαρμογή**.

Ρυθμίσεις ταχύτητας σύνδεσης και εκτύπωσης διπλής όψης

 **ΣΗΜΕΙΩΣΗ:** Αυτά τα στοιχεία ισχύουν μόνο για δίκτυα Ethernet (ενσύρματα). Δεν ισχύουν για ασύρματα δίκτυα.

Η ταχύτητα σύνδεσης και η λειτουργία επικοινωνίας του διακομιστή εκτυπώσεων πρέπει να ταιριάζει με τον διανομέα δικτύου. Στις περισσότερες περιπτώσεις, αφήστε τη συσκευή σε αυτόματη λειτουργία. Οι εσφαλμένες αλλαγές στις ρυθμίσεις της ταχύτητας σύνδεσης και εκτύπωσης διπλής όψης ενδέχεται να εμποδίσουν την επικοινωνία της συσκευής με άλλες συσκευές δικτύου. Εάν χρειάζεται να κάνετε αλλαγές, χρησιμοποιήστε τον πίνακα ελέγχου του εκτυπωτή.

 **ΣΗΜΕΙΩΣΗ:** Η αλλαγή των ρυθμίσεων αυτών προκαλεί την απενεργοποίηση και την ενεργοποίηση της συσκευής. Κάντε αλλαγές μόνο όταν η συσκευή είναι αδρανής.

1. Ανοίξτε τον πίνακα εργαλείων του πίνακα ελέγχου (περάστε το δάχτυλό σας στην καρτέλα του πίνακα εργαλείων από το πάνω μέρος οποιασδήποτε οθόνης προς τα κάτω ή πατήστε τη λωρίδα στο πάνω μέρος της αρχικής οθόνης).
2. Στον πίνακα εργαλείων του πίνακα ελέγχου, πατήστε  (**Ρύθμιση**).
3. Πατήστε **Ρύθμιση δικτύου** και, στη συνέχεια, πατήστε **Ρυθμίσεις Ethernet**.
4. Πατήστε **Ρυθμίσεις για προχωρημένους** και, στη συνέχεια, πατήστε **Ταχύτητα σύνδεσης**.
5. Ορίστε μία από τις παρακάτω επιλογές:

Ρύθμιση	Περιγραφή
Αυτόματα	Ο διακομιστής εκτυπώσεων διαμορφώνεται αυτόματα για τη μέγιστη επιτρεπόμενη ταχύτητα σύνδεσης και λειτουργία επικοινωνίας στο δίκτυο.
10-Full	10 Mbps, λειτουργία πλήρους εκτύπωσης διπλής όψης
10-Half	10 Mbps, λειτουργία μερικής εκτύπωσης διπλής όψης
100-Full	100 Mbps, λειτουργία πλήρους εκτύπωσης διπλής όψης
100-Half	100 Mbps, λειτουργία μερικής εκτύπωσης διπλής όψης
1000BT	1000 Mbps, λειτουργία πλήρους εκτύπωσης διπλής όψης

3 Διαχείριση και υπηρεσίες εκτυπωτή

- [Ενσωματωμένος Web Server της HP](#)
- [Δυνατότητες ασφαλείας της συσκευής](#)
- [Το HP Printer Assistant στο λογισμικό του εκτυπωτή \(Windows\)](#)
- [HP Utility \(OS X\)](#)
- [AirPrint™ \(OS X\)](#)

Ενσωματωμένος Web Server της HP

- [Πληροφορίες για τον EWS](#)
- [Πληροφορίες για τα cookies](#)
- [Ανοίξτε τον EWS](#)
- [Λειτουργίες](#)

Πληροφορίες για τον EWS

Η συσκευή διαθέτει τον Ενσωματωμένο Web Server (EWS) HP, ο οποίος παρέχει πρόσβαση σε πληροφορίες για τις δραστηριότητες της συσκευής και του δικτύου. Ο EWS εξυπηρετεί ιστοσελίδες που μπορούν να προβληθούν σε ένα τυπικό πρόγραμμα περιήγησης στο web.

Ο EWS βρίσκεται σε μια συσκευή υλικού (όπως σε έναν εκτυπωτή HP) ή στο υλικολογισμικό, αντί να είναι λογισμικό φορτωμένο σε διακομιστή δικτύου.

Το πλεονέκτημα του EWS είναι ότι παρέχει μια διασύνδεση στη συσκευή, την οποία μπορεί να χρησιμοποιήσει οποιοσδήποτε διαθέτει συσκευή συνδεδεμένη σε δίκτυο και υπολογιστή. Δεν υπάρχει ειδικό λογισμικό που πρέπει να εγκατασταθεί ή να διαμορφωθεί, αλλά θα πρέπει να διαθέτετε ένα υποστηριζόμενο πρόγραμμα περιήγησης web στον υπολογιστή. Για να αποκτήσετε πρόσβαση στον EWS, πληκτρολογήστε τη διεύθυνση IP της συσκευής στη γραμμή διεύθυνσης του προγράμματος περιήγησης.

Πληροφορίες για τα cookies

Ο EWS εισάγει πολύ μικρά αρχεία κειμένου (cookies) στο σκληρό σας δίσκο ενώ πραγματοποιείτε περιήγηση στο web. Αυτά τα αρχεία επιτρέπουν στον EWS να αναγνωρίσει τον υπολογιστή κατά την επόμενη επίσκεψή σας. Για παράδειγμα, εάν έχετε ορίσει τη γλώσσα του EWS, το αρχείο cookie θυμάται ποια γλώσσα έχει επιλεγεί, έτσι ώστε την επόμενη φορά που ανοίγετε τον EWS, οι σελίδες να προβάλλονται στη συγκεκριμένη γλώσσα. Παρόλο που ορισμένα cookies διαγράφονται στο τέλος κάθε περιόδου λειτουργίας (όπως το cookie που αποθηκεύει την επιλεγμένη γλώσσα), άλλα (όπως το cookie που αποθηκεύει τις προτιμήσεις κάθε πελάτη) αποθηκεύονται στον υπολογιστή μέχρι να τα διαγράψει ο ίδιος ο χρήστης.



ΣΗΜΑΝΤΙΚΟ: Τα cookies που αποθηκεύει στον υπολογιστή ο EWS χρησιμοποιούνται μόνο για την αποθήκευση ρυθμίσεων στον υπολογιστή ή για την κοινή χρήση πληροφοριών ανάμεσα στον εκτυπωτή και τον υπολογιστή. Τα cookies αυτά δεν αποστέλλονται σε τοποθεσίες web της HP.

Μπορείτε να ρυθμίσετε το πρόγραμμα περιήγησης ώστε να αποδέχεται όλα τα cookies ή να σας προειδοποιεί κάθε φορά που παρέχεται ένα cookie έχοντας τη δυνατότητα να αποφασίζετε ποια cookies θα αποδεχτείτε

και ποια θα απορρίψετε. Μπορείτε επίσης να χρησιμοποιήσετε το πρόγραμμα περιήγησης για να καταργήσετε τα ανεπιθύμητα cookies.


Ανάλογα με τον εκτυπωτή, εάν απενεργοποιήσετε τα cookies, θα απενεργοποιήσετε και μία ή περισσότερες από τις παρακάτω λειτουργίες:

- Εκκίνηση από το σημείο που εγκαταλείψατε την εφαρμογή (ιδιαίτερα χρήσιμη για οδηγούς εγκατάστασης).
- Αποθήκευση της ρύθμισης γλώσσας του προγράμματος περιήγησης του EWS.
- Εξατομίκευση της αρχικής σελίδας του EWS

Για πληροφορίες σχετικά με το πώς μπορείτε να αλλάξετε τις ρυθμίσεις απορρήτου και των cookies και πώς μπορείτε να προβάλλετε ή να διαγράψετε τα cookies, ανατρέξτε στην τεκμηρίωση του προγράμματος περιήγησης web που χρησιμοποιείτε.


Ανοίξτε τον EWS


Για να ανοίξετε τον EWS, κάντε ένα από τα εξής:

- Σε ένα υποστηριζόμενο πρόγραμμα περιήγησης web, πληκτρολογήστε τη διεύθυνση IP της συσκευής στο πλαίσιο διευθύνσεων. (Για να βρείτε τη διεύθυνση IP, στον πίνακα εργαλείων του πίνακα ελέγχου, πατήστε  [Ethernet].)
- Στο λογισμικό του εκτυπωτή, ανοίξτε το HP Printer Assistant και στην καρτέλα **Εκτύπωση**, επιλέξτε **Αρχική σελίδα εκτυπωτή (EWS)**.

Για περισσότερες πληροφορίες, ανατρέξτε στην ενότητα [Ανοιγμα του HP Printer Assistant](#).


- Στο OS X, χρησιμοποιήστε το HP Utility ή επιλέξτε **System Preferences** (Ρυθμίσεις συστήματος) > **Printers** (Εκτυπωτές) > **HP PageWide Pro 750** > **Options & Supplies** (Επιλογές & αναλώσιμα) > **General** (Γενικά) > **Show Printer Webpage** (Εμφάνιση σελίδας web εκτυπωτή).

 **ΣΗΜΕΙΩΣΗ:** Εάν παρουσιαστεί σφάλμα κατά το άνοιγμα του EWS, βεβαιωθείτε ότι οι ρυθμίσεις του διακομιστή μεσολάβησης είναι οι σωστές για το δίκτυό σας.

 **ΥΠΟΔΕΙΞΗ:** Αφού ανοίξετε τη διεύθυνση URL, ορίστε έναν σελιδοδείκτη, ώστε να μπορείτε να επιστρέψετε γρήγορα σε αυτήν στο μέλλον.

Λειτουργίες

- [Καρτέλα "Αρχική"](#)
- [Καρτέλα "Εκτύπωση"](#)
- [Καρτέλα HP JetAdvantage](#)
- [Καρτέλα "Δίκτυο"](#)
- [Καρτέλα "Εργαλεία"](#)
- [Καρτέλα "Ρυθμίσεις"](#)

 **ΣΗΜΕΙΩΣΗ:** Η αλλαγή των ρυθμίσεων δικτύου στον EWS μπορεί να απενεργοποιήσει ορισμένες λειτουργίες της συσκευής ή του λογισμικού της συσκευής.

Καρτέλα "Αρχική"

Χρησιμοποιήστε την καρτέλα **Αρχική** για πρόσβαση σε στοιχεία που χρησιμοποιείτε συχνά από τις καρτέλες **Υπηρεσίες Web**, **Δίκτυο**, **Εργαλεία**, και **Ρυθμίσεις**.



ΣΗΜΕΙΩΣΗ: Δεν είναι ορατά όλα τα παρακάτω στοιχεία από προεπιλογή. Χρησιμοποιήστε το κουμπί **Εξατομίκευση** για να εμφανίσετε ή να αποκρύψετε τα στοιχεία της επιλογής σας.

Στοιχείο	Περιγραφή
Ρυθμίσεις εξοικονόμησης ενέργειας	Διαμόρφωση λειτουργιών εξοικονόμησης ενέργειας, οι οποίες θέτουν τον εκτυπωτή σε λειτουργία αναστολής ή ενεργοποιούν ή απενεργοποιούν τον εκτυπωτή αυτόματα.
Ενημέρωση εκτυπωτή	Έλεγχος για νέες ενημερώσεις εκτυπωτή.
Εκτιμώμενα επίπεδα δοχείων	Έλεγχος κατάστασης επιπέδων δοχείων.
Σύνοψη δικτύου	Εμφάνιση ενσύρματης κατάστασης (802.3) ή ασύρματης κατάστασης (802.11).
Εργαλειοθήκη ποιότητας εκτύπωσης	Εκτελέστε εργαλεία συντήρησης για βελτίωση της ποιότητας εκτύπωσης των εκτυπώσεών σας.
Οδηγός ρύθμισης ασύρματης λειτουργίας	Ρύθμιση ασύρματης σύνδεσης χρησιμοποιώντας τον οδηγό.
Wi-Fi Direct	Ρύθμιση του Wi-Fi Direct για εκτύπωση απευθείας από φορητή συσκευή στον εκτυπωτή χωρίς σύνδεση σε ασύρματο δίκτυο.
AirPrint	Ρύθμιση του AirPrint™ για εκτύπωση από συσκευές Apple.
Πληροφορίες εκτυπωτή	Προβολή πληροφοριών για τον εκτυπωτή, όπως ο σειριακός αριθμός, το αναγνωριστικό σέρβις, η έκδοση υλικολογισμικού και ο συνολικός αριθμός σελίδων της συσκευής.
Διαχειριστής	Ρύθμιση ελέγχου λειτουργιών εκτυπωτή από διαχειριστή.
Αντίγραφα ασφαλείας	Δημιουργία αντιγράφων ασφαλείας των ρυθμίσεων του εκτυπωτή σε αρχείο με κωδικό πρόσβασης.
Τείχος προστασίας	Διαμόρφωση του τείχους προστασίας δικτύου.
Αναφορές εκτυπωτή	Εκτύπωση των σελίδων πληροφοριών για τον εκτυπωτή σας.
Αναφορά χρήσης	Εμφάνιση μετρητών χρήσης για εργασίες εκτύπωσης.



ΣΗΜΕΙΩΣΗ: Οι ρυθμίσεις για αυτή τη σελίδα αποθηκεύονται αυτόματα στα cookies του προγράμματος περιήγησης web. Εάν διαγράψετε τα cookies του προγράμματος περιήγησης web, αυτές οι ρυθμίσεις θα χαθούν.

Καρτέλα "Εκτύπωση"

Χρησιμοποιήστε την καρτέλα **Εκτύπωση** για να διαμορφώσετε τις λειτουργίες εκτύπωσης της συσκευής.

Στοιχείο	Περιγραφή
Ρυθμίσεις εκτύπωσης	Διαμορφώστε τις γενικές ρυθμίσεις εκτύπωσης (όπως για παράδειγμα ποιότητα εκτύπωσης), εκτύπωση διπλής όψης, γραμματοσειρά PCL και σφάλματα PostScript.
Περιορισμός έγχρωμης εκτύπωσης	Ρυθμίστε και διαχειριστείτε την πρόσβαση των χρηστών στην έγχρωμη εκτύπωση.

Καρτέλα HP JetAdvantage

Χρησιμοποιήστε την καρτέλα **HP JetAdvantage** για να διαμορφώσετε μια εύχρηστη ροή εργασιών και λύσεις εκτύπωσης δικτύου ή cloud. Το HP JetAdvantage είναι σχεδιασμένο για να βοηθήσει στην διαχείριση του στόλου των εκτυπωτών και σαρωτών της επιχείρησής σας.

Το HP JetAdvantage περιλαμβάνει λύσεις ασφάλειας, διαχείρισης, ροής εργασιών και εκτύπωσης μέσω φορητών συσκευών. Για να ενεργοποιήσετε το HP JetAdvantage, βεβαιωθείτε ότι ο εκτυπωτής είναι συνδεδεμένος στο δίκτυο και στο Internet και επιλέξτε **Συνέχεια**. Ακολουθήστε τις οδηγίες που εμφανίζονται στην οθόνη.

Καρτέλα "Δίκτυο"

Χρησιμοποιήστε την καρτέλα **Δίκτυο** για να διαμορφώσετε και να ασφαλίσετε τις ρυθμίσεις του δικτύου της συσκευής όταν συνδέεται σε ένα δίκτυο μέσω IP. Η καρτέλα **Δίκτυο** δεν εμφανίζεται εάν η συσκευή είναι συνδεδεμένη σε άλλους τύπους δικτύων.

Μπορείτε να ενεργοποιήσετε ή να απενεργοποιήσετε πρωτόκολλα και υπηρεσίες που δεν χρησιμοποιούνται. Μπορείτε επίσης να προστατέψετε αυτές τις ρυθμίσεις πρωτοκόλλων και υπηρεσιών ώστε να μην μπορεί να γίνει αλλαγή τους, ορίζοντας τον κωδικό πρόσβασης διαχειριστή στον EWS. Για μια λίστα πρωτοκόλλων δικτύου και υπηρεσιών, ανατρέξτε στην ενότητα [Υποστηριζόμενα πρωτόκολλα δικτύου](#).

Καρτέλα "Εργαλεία"

Χρησιμοποιήστε την καρτέλα **Εργαλεία** για εμφάνιση ή διαχείριση των βοηθητικών προγραμμάτων της συσκευής.

Στοιχείο	Περιγραφή
Πληροφορίες συσκευής	<ul style="list-style-type: none">Πληροφορίες εκτυπωτή: Προβολή πληροφοριών για τον εκτυπωτή, όπως ο σειριακός αριθμός, το αναγνωριστικό σέρβις, η έκδοση υλικολογισμικού και ο συνολικός αριθμός σελίδων της συσκευής.Κατάσταση αναλώσιμων: Έλεγχος κατάστασης επιπέδων δοχείων.Ρυθμίσεις αναλώσιμων: Ορίστε το όριο στο οποίο ο εκτυπωτής θα εμφανίζει ειδοποιήσεις χαμηλού επιπέδου δοχείων.
Αναφορές	<ul style="list-style-type: none">Αναφορά χρήσης: Εμφανίστε τον αριθμό των σελίδων που έχουν υποστεί επεξεργασία για εκτύπωση.Αναφορές εκτυπωτή: Εκτυπώστε διάφορες αναφορές όπως λίστες γραμματοσειρών.Αρχείο καταγραφής συμβάντων: Εμφανίστε τα τελευταία 50 μηνύματα σφάλματος του εκτυπωτή.Αρχείο καταγραφής εργασιών: Εμφανίστε μια λίστα των πιο πρόσφατων εργασιών του εκτυπωτή.Αρχείο καταγραφής εργασιών έγχρωμης εκτύπωσης: Εμφανίστε τον αριθμό σελίδων που έχουν εκτυπωθεί ασπρόμαυρες/σε κλίμακα του γκρι και έγχρωμες για όλες τις εργασίες και για μεμονωμένες εργασίες.
Βοηθητικά προγράμματα	<ul style="list-style-type: none">Σελιδοδείκτες: Ορίστε σελιδοδείκτη σε σελίδες στον EWS.Εργαλειοθήκη ποιότητας εκτύπωσης: Εκτελέστε εργαλεία συντήρησης για βελτίωση της ποιότητας εκτύπωσης των εκτυπώσεών σας.Παρακολούθηση υλικού: Εκχωρήστε έναν αριθμό/μια θέση υλικού για τη συσκευή.
Αντίγραφα ασφαλείας και επαναφορά	<ul style="list-style-type: none">Αντίγραφα ασφαλείας: Δημιουργήστε ένα αρχείο με κωδικό πρόσβασης που αποθηκεύει τις ρυθμίσεις του εκτυπωτή.Επαναφορά: Επαναφέρετε τις ρυθμίσεις του εκτυπωτή χρησιμοποιώντας το αρχείο αντιγράφου ασφαλείας που έχει δημιουργήσει ο EWS.
Επανεκκίνηση εκτυπωτή	Επανεκκίνηση: Απενεργοποιήστε και επανεκκινήστε τον εκτυπωτή.
Ενημερώσεις εκτυπωτή	Ενημερώσεις υλικολογισμικού: Ρυθμίστε τον εκτυπωτή ώστε να σας ειδοποιεί για ενημερώσεις ή να εγκαθιστά αυτόματα τις ενημερώσεις.

Καρτέλα "Ρυθμίσεις"

Χρησιμοποιήστε την καρτέλα **Ρυθμίσεις** για να ορίσετε και να διατηρήσετε διάφορες επιλογές της συσκευής, συμπεριλαμβανομένης της διαχείρισης ενέργειας, της ημερομηνίας και ώρας, των ειδοποιήσεων e-mail, της επαναφοράς εργοστασιακών προεπιλογών και των ρυθμίσεων τείχους προστασίας.

Στοιχείο	Περιγραφή
Διαχείριση ενέργειας	Ρυθμίστε τη λειτουργία εξοικονόμησης ενέργειας για να ελαχιστοποιήσετε την κατανάλωση ενέργειας της συσκευής όταν βρίσκεται σε αδράνεια και για να μειώσετε τη φθορά των ηλεκτρονικών εξαρτημάτων.
Προτιμήσεις	Διαμορφώστε τις προεπιλεγμένες ρυθμίσεις των γενικών λειτουργιών του εκτυπωτή, όπως ημερομηνία και ώρα, γλώσσα, προβολή και ανώνυμες πληροφορίες χρήσης. Μπορείτε επίσης να ρυθμίσετε τις προεπιλεγμένες τιμές για συγκεκριμένες λειτουργίες, όπως μη αυτόματη τροφοδότηση, διαχείριση δίσκων και χαρτιού, καταγραφή εικόνων, ColorLok και Αθόρυβη λειτουργία.
Προσαρμογή πίνακα ελέγχου	<ul style="list-style-type: none">• Προσαρμογή αρχικής οθόνης: Προσθέστε, αφαιρέστε ή αναδιοργανώστε τα εικονίδια του πίνακα ελέγχου στην αρχική οθόνη του εκτυπωτή.• Γρήγορες ρυθμίσεις: Δημιουργήστε ομάδες επιλογών για τις συνήθεις εργασίες, μειώνοντας την ανάγκη διαμόρφωσης ρυθμίσεων ξεχωριστά για κάθε εργασία. Προβολή Γρήγορων ρυθμίσεων στον πίνακα ελέγχου.
Ασφάλεια	Διαμορφώστε τις ρυθμίσεις για να αποτρέψετε τη μη εξουσιοδοτημένη χρήση του εκτυπωτή ή συγκεκριμένων λειτουργιών του εκτυπωτή. Για περισσότερες πληροφορίες, ανατρέξτε στην ενότητα Ρυθμίσεις ασφάλειας .
Ειδοποιήσεις μέσω e-mail	Ορίστε τις προεπιλεγμένες τιμές για τον διακομιστή e-mail, τους προορισμούς των ειδοποιήσεων και τις ρυθμίσεις ειδοποιήσεων.
Ρυθμίσεις εκτύπωσης	Ορίστε τις προεπιλεγμένες ρυθμίσεις εκτύπωσης (όπως γραμματοσειρά, ποιότητα εκτύπωσης, εκτύπωση διπλής όψης και ασπρόμαυρη ή έγχρωμη εκτύπωση).
Επαναφορά προεπιλογών	Επαναφορά των εργοστασιακών προεπιλογών ή των ρυθμίσεων δικτύου.
Τείχος προστασίας	Ορίστε τις ρυθμίσεις του τείχους προστασίας όπως κανόνες, διευθύνσεις, υπηρεσίες και άλλες επιλογές.

Δυνατότητες ασφαλείας της συσκευής

- [Δηλώσεις ασφαλείας](#)
- [Τείχος προστασίας](#)
- [Ρυθμίσεις ασφάλειας](#)
- [Ενημερώσεις υλικολογισμικού](#)

Δηλώσεις ασφαλείας

Αυτή η συσκευή υποστηρίζει πρότυπα και πρωτόκολλα ασφαλείας που συμβάλλουν στην ασφάλεια της συσκευής, την προστασία των πληροφοριών στο δίκτυό σας και απλοποιούν την παρακολούθηση και τη συντήρηση της συσκευής.

Για πληροφορίες σχετικά με τις λύσεις ασφαλούς απεικόνισης και εκτύπωσης της HP, επισκεφτείτε την τοποθεσία web [Ασφαλής εκτύπωση της HP](#). Στην τοποθεσία υπάρχουν συνδέσεις σε εκθέσεις και έγγραφα συχνών ερωτήσεων σχετικά με τις λειτουργίες ασφαλείας, όπου ενδέχεται να περιέχονται πληροφορίες σχετικά με πρόσθετες λειτουργίες ασφαλείας που δεν περιλαμβάνονται στο παρόν έγγραφο. Για

πληροφορίες σχετικά με τις βέλτιστες πρακτικές, ανατρέξτε στο έγγραφο Βέλτιστες πρακτικές ασφαλείας, στην ίδια τοποθεσία web.

Τείχος προστασίας

Ο Ενσωματωμένος Web Server της HP παρέχει δυνατότητα ενεργοποίησης και διαμόρφωσης κανόνων, προτεραιοτήτων, προτύπων, υπηρεσιών και πολιτικών τείχους προστασίας στη συσκευή. Η λειτουργία τείχους προστασίας παρέχει ασφάλεια σε επίπεδο δικτύου τόσο σε δίκτυα IPv4 όσο και σε IPv6. Η δυνατότητα διαμόρφωσης τείχους προστασίας σας παρέχει τον έλεγχο των διευθύνσεων IP στις οποίες επιτρέπεται η πρόσβαση στη συσκευή. Σας επιτρέπει επίσης να ορίζετε άδειες και προτεραιότητες για υπηρεσίες διαχείρισης, εντοπισμού και εκτύπωσης. Όλα αυτά συμβάλλουν στην παροχή μεγαλύτερης ασφάλειας στον έλεγχο πρόσβασης στο προϊόν.

Ρυθμίσεις ασφαλείας

Χρησιμοποιήστε την καρτέλα **Ρυθμίσεις** του Ενσωματωμένου web server και επιλέξτε **Ασφάλεια**, για να εξασφαλίσετε την ασφάλεια του προϊόντος.

Στοιχείο	Περιγραφή
Γενική ασφάλεια	Ορίστε έναν κωδικό πρόσβασης για να αποτρέψετε τους μη εγκεκριμένους χρήστες από την απομακρυσμένη διαμόρφωση του εκτυπωτή ή την εμφάνιση ρυθμίσεων του εκτυπωτή από τον EWS.
Ρυθμίσεις διαχειριστή	Προσαρμόστε τον εκτυπωτή σας ενεργοποιώντας και απενεργοποιώντας δυνατότητες που έχουν σχέση με τη συνδεσιμότητα του δικτύου, τις λειτουργίες του εκτυπωτή (όπως η έγχρωμη εκτύπωση), τις συσκευές μνήμης και τις ενημερώσεις υλικολογισμικού. ΣΗΜΕΙΩΣΗ: Για λόγους ασφαλείας, κάποιες λειτουργίες είναι απενεργοποιημένες από προεπιλογή. Εάν επιθυμείτε να τις χρησιμοποιήσετε, θα πρέπει να τις ενεργοποιήσετε.
Έλεγχος πρόσβασης	Ενεργοποιήστε και διαμορφώστε μεθόδους σύνδεσης για να ελέγχετε την πρόσβαση χρηστών σε συγκεκριμένες εργασίες του εκτυπωτή.
Προστασία αποθηκευμένων δεδομένων	Διαμορφώστε τις ρυθμίσεις για προστασία των εργασιών που είναι αποθηκευμένες στον εκτυπωτή από μη εγκεκριμένους χρήστες.

Ενημερώσεις υλικολογισμικού

Το υλικολογισμικό του εκτυπωτή μπορεί να ενημερωθεί αυτόματα. Στην καρτέλα **Εργαλεία** του Ενσωματωμένου Web Server, κάντε κλικ στις επιλογές **Ενημερώσεις εκτυπωτή**, **Ενημερώσεις υλικολογισμικού** και, στη συνέχεια, **Αυτόματη εγκατάσταση ενημερώσεων**. Η HP συνιστά τη χρήση αυτής της επιλογής.

Το HP Printer Assistant στο λογισμικό του εκτυπωτή (Windows)

Το HP Printer Assistant παρέχει πρόσβαση σε δυνατότητες και πόρους εκτυπωτών HP από το μενού προγραμμάτων των Windows ή το εικονίδιο επιφάνειας εργασίας του υπολογιστή σας.

Άνοιγμα του HP Printer Assistant

1. Στον υπολογιστή σας, κάντε κλικ στην επιλογή **Έναρξη** και, στη συνέχεια, κάντε κλικ στην επιλογή **Όλα τα προγράμματα**.
2. Κάντε κλικ στην επιλογή **HP**, κάντε κλικ στο όνομα του προϊόντος και, στη συνέχεια, κάντε κλικ στον υπολογιστή σας.

Λειτουργίες

- [Καρτέλα "Εκτύπωση"](#)
- [Καρτέλα "Αγορές"](#)
- [Καρτέλα "Βοήθεια"](#)
- [Καρτέλα "Εργαλεία"](#)
- [Καρτέλα "Εκτιμώμενα επίπεδα"](#)

Καρτέλα "Εκτύπωση"

Χρησιμοποιήστε την καρτέλα **Εκτύπωση** για εμφάνιση ή διαχείριση των βοηθητικών προγραμμάτων της εκτύπωσης.

Στοιχείο	Περιγραφή
Εκτύπωση	<ul style="list-style-type: none">• Εμφάνιση εκτύπωσης: Κάντε κλικ για να ανοίξετε την οθόνη εκτύπωσης και να εμφανίσετε, να διακόψετε ή να ακυρώσετε τις εργασίες εκτύπωσης.• Προσαρμογή του εκτυπωτή: Κάντε κλικ για να ανοίξετε το πλαίσιο διαλόγου Ιδιότητες εκτύπωσης, όπου μπορείτε να αλλάξετε το όνομα, τις ρυθμίσεις ασφαλείας ή άλλες ιδιότητες του εκτυπωτή σας.• Αρχική σελίδα εκτυπωτή (EWS): Κάντε κλικ για να ανοίξετε τον ενσωματωμένο Web Server της HP για διαμόρφωση, παρακολούθηση και συντήρηση του εκτυπωτή σας.• Ρύθμιση προτιμήσεων: Κάντε κλικ για να ανοίξετε το πλαίσιο διαλόγου Προτιμήσεις εκτύπωσης, για να εμφανίσετε και να αλλάξετε τις προεπιλεγμένες ρυθμίσεις για το μέγεθος χαρτιού, την ποιότητα εκτύπωσης και πολλά άλλα.• Συντήρηση του εκτυπωτή: Κάντε κλικ για να ανοίξετε την Εργαλειοθήκη, για ευθυγράμμιση και καθαρισμό των δοχείων ή εκτύπωση σελίδας διαγνωστικού ελέγχου.• Εκτύπωση από φορητή συσκευή: Κάντε κλικ για να ανοίξετε την τοποθεσία web www.hp.com/go/mobileprinting για να μάθετε πώς να εκτυπώνετε από το smartphone ή το tablet. Αν δεν υπάρχει διαθέσιμη τοπική έκδοση της τοποθεσίας για την χώρα/περιοχή σας, μπορεί να ανακατευθυνθείτε στην τοποθεσία HP Mobile Printing μιας άλλης χώρας/περιοχής ή γλώσσας.

Καρτέλα "Αγορές"

Χρησιμοποιήστε την καρτέλα **Αγορές** για να αγοράσετε online αναλώσιμα HP.

Καρτέλα "Βοήθεια"

Χρησιμοποιήστε την καρτέλα **Βοήθεια** για να αποκτήσετε πρόσβαση σε πόρους όπως η online βοήθεια και οι λύσεις HP Eco.

Καρτέλα "Εργαλεία"

Χρησιμοποιήστε την καρτέλα **Εργαλεία** για να ρυθμίσετε και να συντηρήσετε το πρόγραμμα οδήγησης και το λογισμικό του εκτυπωτή και για να εκτελέσετε διαγνωστικό έλεγχο και επίλυση προβλημάτων εκτύπωσης και συνδεσιμότητας.

Καρτέλα "Εκτιμώμενα επίπεδα"

Χρησιμοποιήστε την καρτέλα **Εκτιμώμενα επίπεδα** για να ελέγξετε τα επίπεδα των δοχείων και να παραγγείλετε νέα δοχεία εάν χρειάζεται.

HP Utility (OS X)

Το HP Utility περιέχει εργαλεία για τη διαμόρφωση των ρυθμίσεων του εκτυπωτή, τη βαθμονόμηση του εκτυπωτή, τις ηλεκτρονικές παραγγελίες αναλωσίμων και την εύρεση πληροφοριών υποστήριξης στην τοποθεσία web.



ΣΗΜΕΙΩΣΗ:

- Οι δυνατότητες που προσφέρει το HP Utility ποικίλουν ανάλογα με τον επιλεγμένο εκτυπωτή.
- Οι προειδοποιήσεις και οι ενδείξεις για τα επίπεδα των δοχείων αποτελούν υπολογισμούς για λόγους προγραμματισμού και μόνο. Όταν λάβετε ένα προειδοποιητικό μήνυμα χαμηλού επιπέδου δοχείου, φροντίστε να έχετε διαθέσιμο ένα δοχείο αντικατάστασης για να αποφύγετε πιθανές καθυστερήσεις στην εκτύπωση. Δεν χρειάζεται να αντικαταστήσετε τα δοχεία έως ότου η ποιότητα εκτύπωσης φτάσει σε μη αποδεκτά επίπεδα.
- Για λόγους ασφαλείας, κάποιες λειτουργίες είναι απενεργοποιημένες από προεπιλογή. Θα πρέπει να τις ενεργοποιήσετε, αν επιθυμείτε να τις χρησιμοποιήσετε.

Ανοίξτε το HP Utility (Βοηθητικό πρόγραμμα HP)

- ▲ Κάντε διπλό κλικ στην επιλογή **HP Utility** στο φάκελο **HP**, στο φάκελο **Εφαρμογές**.

AirPrint™ (OS X)

Η συσκευή σας υποστηρίζει εκτύπωση με το AirPrint της Apple για iOS 4.2 και Mac OS X v10.10 ή νεότερο. Χρησιμοποιήστε το AirPrint για να εκτυπώσετε ασύρματα στον εκτυπωτή από iPad (iOS 4.2), iPhone (3GS ή νεότερο) ή iPod touch (τρίτης γενιάς ή νεότερο).

Για περισσότερες πληροφορίες, ανατρέξτε στην ενότητα [Εκτύπωση με την \(OS X\) AirPrint](#).

4 Χαρτί και μέσα εκτύπωσης

- [Κατανόηση χρήσης χαρτιού](#)
- [Υποστηριζόμενα μεγέθη μέσων](#)
- [Υποστηριζόμενοι τύποι χαρτιού, χωρητικότητα δίσκου και προσανατολισμός](#)
- [Διαμόρφωση δίσκων](#)
- [Τοποθέτηση μέσου εκτύπωσης](#)
- [Συμβουλές για την επιλογή και τη χρήση χαρτιού](#)

Κατανόηση χρήσης χαρτιού

Τα επαγγελματικά δοχεία HP PageWide έχουν δημιουργηθεί ειδικά για χρήση με κεφαλές εκτύπωσης HP. Οι μοναδικές συνθέσεις παρατείνουν το χρόνο ζωής των κεφαλών εκτύπωσης και αυξάνουν την αξιοπιστία. Όταν χρησιμοποιούνται σε συνδυασμό με χαρτί ColorLok®, αυτά τα δοχεία προσφέρουν έγχρωμες εκτυπώσεις όμοιες με αυτές των εκτυπωτών laser που στεγνώνουν γρήγορα και είναι έτοιμες για διανομή.

 **ΣΗΜΕΙΩΣΗ:** Βάσει των εσωτερικών δοκιμών της HP σε μια γκάμα απλών χαρτιών, η HP συνιστά ανεπιφύλακτα τη χρήση χαρτιού με το λογότυπο ColorLok® με αυτή τη συσκευή. Για λεπτομέρειες, επισκεφτείτε την τοποθεσία web [Διατήρηση εκτύπωσης HP](#).



Η συσκευή υποστηρίζει ποικιλία χαρτιών και άλλων μέσων εκτύπωσης. Το χαρτί ή τα μέσα εκτύπωσης που δεν ανταποκρίνονται στις ακόλουθες προδιαγραφές ενδέχεται να προκαλέσουν χαμηλή ποιότητα εκτύπωσης, αυξημένες εμπλοκές και πρόωμη φθορά του προϊόντος.

Είναι πιθανό το χαρτί να ανταποκρίνεται σε όλες αυτές τις προδιαγραφές και ωστόσο να μην παράγει ικανοποιητικά αποτελέσματα. Αυτό ενδέχεται να οφείλεται σε εσφαλμένο χειρισμό, μη αποδεκτά επίπεδα θερμοκρασίας ή/και υγρασίας ή σε άλλους παράγοντες για τους οποίους η HP δεν φέρει ευθύνη.

ΕΙΔΟΠΟΙΗΣΗ: Εάν χρησιμοποιείτε χαρτί ή μέσα εκτύπωσης που δεν πληρούν τις προδιαγραφές της HP, ενδέχεται να προκληθούν βλάβες που να απαιτούν επισκευή του προϊόντος. Αυτή η επισκευή δεν καλύπτεται από την εγγύηση της HP ή από τις συμβάσεις συντήρησης.

Χρησιμοποιήστε τις παρακάτω προδιαγραφές για να έχετε ικανοποιητικά αποτελέσματα όταν χρησιμοποιείτε ειδικό χαρτί ή μέσα εκτύπωσης. Ορίστε τον τύπο και το μέγεθος του χαρτιού στο πρόγραμμα οδήγησης του εκτυπωτή για να έχετε βέλτιστα αποτελέσματα.

Τύπος μέσων	Ναι	Όχι
Φάκελοι	<ul style="list-style-type: none">• Αποθηκεύετε τους φακέλους σε οριζόντια θέση.• Χρησιμοποιείτε φακέλους όταν η γραμμή κόλλησης εκτείνεται μέχρι την γωνία του φακέλου.	<ul style="list-style-type: none">• Μην χρησιμοποιείτε φακέλους τσαλακωμένους, κομμένους, κολλημένους μεταξύ τους ή κατεστραμμένους.• Μην χρησιμοποιείτε φακέλους με συνδετήρες, κουμπώματα, παράθυρα ή επικαλύψεις.

Τύπος μέσων	Ναι	Όχι
Ετικέτες	<ul style="list-style-type: none"> • Προσανατολίστε τις ετικέτες μέσων εκτύπωσης σύμφωνα με τις οδηγίες του κατασκευαστή. Στις περισσότερες περιπτώσεις, αυτό σημαίνει τροφοδοσία ετικετών μέσων στενής άκρης αρχικά, έστω κι αν ο δίσκος επιτρέπει τροφοδοσία φαρδιάς άκρης. • Χρησιμοποιείτε καινούργιες ετικέτες. Οι παλιές ετικέτες είναι πιθανό να ξεκολλήσουν κατά την εκτύπωση. • Χρησιμοποιείτε μόνο ετικέτες που δεν έχουν ξεκολλήσει από το ενδιάμεσο φύλλο. • Χρησιμοποιείτε ετικέτες που δεν έχουν ξεκολλήσει. • Χρησιμοποιείτε μόνο πλήρη φύλλα ετικετών. 	<ul style="list-style-type: none"> • Μην χρησιμοποιείτε ετικέτες τσαλακωμένες, με φυσαλίδες ή κατεστραμμένες. • Μην εκτυπώνετε σε ένα τμήμα του φύλλου ετικετών.
Επιστολόχαρτα ή προτυπωμένες φόρμες	<ul style="list-style-type: none"> • Χρησιμοποιείτε μόνο χαρτί που είναι εγκεκριμένο για χρήση σε συσκευές HP PageWide. 	<ul style="list-style-type: none"> • Μην χρησιμοποιείτε επιστολόχαρτο με ανάγλυφα ή μεταλλικά σχέδια.
Βαρύ χαρτί	<ul style="list-style-type: none"> • Χρησιμοποιείτε μόνο βαρύ χαρτί που είναι εγκεκριμένο για χρήση σε συσκευές HP PageWide και πληρούν τις προδιαγραφές βάρους της συσκευής. 	<ul style="list-style-type: none"> • Μην χρησιμοποιείτε χαρτί βαρύτερο από τις συνιστώμενες προδιαγραφές μέσων για τη συγκεκριμένη συσκευή εκτός και αν πρόκειται για χαρτί HP εγκεκριμένο για χρήση σε αυτή τη συσκευή.
Γυαλιστερό χαρτί ή χαρτί με επικάλυψη	<ul style="list-style-type: none"> • Χρησιμοποιείτε μόνο γυαλιστερό χαρτί ή χαρτί με επικάλυψη που είναι εγκεκριμένο για χρήση σε συσκευές HP PageWide. 	<ul style="list-style-type: none"> • Μην χρησιμοποιείτε γυαλιστερό χαρτί ή χαρτί με επικάλυψη που έχει σχεδιαστεί για χρήση σε συσκευές laser.

ΕΙΔΟΠΟΙΗΣΗ: Μην χρησιμοποιείτε μέσα που περιέχουν συρραπτικά ή συνδετήρες.

Υποστηριζόμενα μεγέθη μέσων

Το προϊόν διαθέτει τους Δίσκους 1 και 2. Μπορείτε να προσθέσετε έναν από τους παρακάτω κάτω δίσκους ως προαιρετικό εξάρτημα:

Κάτω δίσκοι 550 φύλλων:

- Δίσκος 550 φύλλων
- Δίσκος 550 φύλλων και βάση
- Τρεις δίσκοι 550 φύλλων και βάση

Δίσκοι HCl:

- Δίσκοι με υψηλή χωρητικότητα εισόδου 4.000 φύλλων και βάση

Για κάθε δίσκο, χρησιμοποιείτε τα κατάλληλα μεγέθη χαρτιού και μέσων:

- [Υποστηριζόμενα μεγέθη χαρτιού και μέσων εκτύπωσης](#)
- [Υποστηριζόμενα μεγέθη φακέλων \(μόνο Δίσκος 1\)](#)
- [Υποστηριζόμενα μεγέθη καρτών](#)
- [Υποστηριζόμενα μεγέθη ετικετών](#)

- [Υποστηριζόμενα μεγέθη φωτογραφικών μέσων](#)

Υποστηριζόμενα μεγέθη χαρτιού και μέσων εκτύπωσης

Μέγεθος	Διαστάσεις - mm (ίντσες)	Δίσκος 1	Δίσκος 2	Κάτω δίσκοι 550 φύλλων	Δίσκοι HCl	Αυτόματη εκτύπωση δυο όψεων
Letter	216 x 279	✓	✓	✓	✓	✓
Legal	216 x 356	✓	✓	✓		✓
Executive	184 x 267	✓	✓	✓		✓
Statement	140 x 216	✓				✓
Oficio 8,5 x 13 ίντσες	216 x 330	✓	✓	✓		✓
Oficio 216 x 340 mm	216 x 340	✓	✓	✓		✓
11 x 17 ίντσες	279 x 432	✓	✓	✓		✓
12 x 18 ίντσες	305 x 457 (12 x 18)	✓				
A3	297 x 420	✓	✓	✓		✓
A4	210 x 297	✓	✓	✓	✓	✓
A5	148 x 210	✓	✓	✓		✓
A6	105 x 148	✓				✓
RA3	305 x 430	✓				✓
RA4	215 x 305	✓	✓	✓		✓
SRA4	225 x 320	✓	✓	✓		✓
B4 (JIS)	257 x 364	✓	✓	✓		✓
B5 (JIS)	182 x 257	✓	✓	✓		✓
B6 (JIS)	128 x 182	✓				✓
10 x 15 cm	101,6 x 152,4	✓				✓
4 x 6 ίντσες	102 x 152	✓				✓
5 x 7 ίντσες	127 x 178	✓				✓
5 x 8 ίντσες	127 x 203	✓				✓
Ιαπωνική καρτ- ποστάλ	100 x 148	✓				✓
Ιαπωνική καρτ- ποστάλ διπλής περιστροφής	148 x 200	✓				✓
8k	260 x 368	✓	✓	✓		✓
	270 x 390	✓	✓	✓		✓
	273 x 394	✓	✓	✓		
16k	184 x 260	✓	✓	✓		
	195 x 270	✓	✓	✓		

Μέγεθος	Διαστάσεις - mm (ίντσες)	Δίσκος 1	Δίσκος 2	Κάτω δίσκοι 550 φύλλων	Δίσκοι HCl	Αυτόματη εκτύπωση δυο όψεων
	197 x 273	✓	✓	✓		✓
Προσαρμοσμένα μεγέθη - mm (ίντσες)		100 έως 304,8 x 148 έως 457,2	210 έως 297 x 148 έως 431,8	210 έως 297 x 148 έως 431,8	279,4 έως 297 x 210 έως 216	✓

Υποστηριζόμενα μεγέθη φακέλων (μόνο Δίσκος 1)

Μέγεθος	Διαστάσεις - mm (ίντσες)
Φάκελος #9	98,4 x 225,4
Φάκελος #10	104,8 x 241,3
Monarch	98,4 x 190,5
Φάκελος B5	176 x 250
Φάκελος C5	162 x 229
Φάκελος C6	114 x 162
Φάκελος DL	110 x 220
Ιαπωνικός φάκελος Chou #3	120 x 235

Υποστηριζόμενα μεγέθη καρτών

Μέγεθος	Διαστάσεις - mm (ίντσες)	Δίσκος 1	Δίσκος 2	Κάτω δίσκοι 550 φύλλων	Δίσκοι HCl	Αυτόματη εκτύπωση δυο όψεων
4 x 6 ίντσες	102 x 152	✓				✓
5 x 8 ίντσες	127 x 203	✓				✓
A6	105 x 148,5	✓				✓
Ιαπωνική καρτ-ποστάλ	100 x 148	✓				✓
Ιαπωνική καρτ-ποστάλ διπλής περιστροφής	148 x 200	✓				✓
Προσαρμοσμένα μεγέθη - mm (ίντσες)		100 έως 304,8 x 148 έως 457,2	210 έως 297 x 148 έως 431,8	210 έως 297 x 148 έως 431,8	279,4 έως 297 x 210 έως 216	✓

Υποστηριζόμενα μεγέθη ετικετών



ΣΗΜΕΙΩΣΗ: Προσανατολίστε τις ετικέτες μέσω εκτύπωσης σύμφωνα με τις οδηγίες του κατασκευαστή. Στις περισσότερες περιπτώσεις, αυτό σημαίνει τροφοδοσία ετικετών μέσω στενής άκρης αρχικά, έστω κι αν ο δίσκος επιτρέπει τροφοδοσία φαρδιάς άκρης.

Μέγεθος	Διαστάσεις - mm (ίντσες)	Δίσκος 1	Δίσκος 2	Κάτω δίσκοι 550 φύλλων	Δίσκοι HCl
Letter	216 x 279	✓	✓	✓	
A4	210 x 297	✓	✓	✓	

Υποστηριζόμενα μεγέθη φωτογραφικών μέσων

Μέγεθος	Διαστάσεις - mm (ίντσες)	Δίσκος 1	Δίσκος 2	Κάτω δίσκοι 550 φύλλων	Δίσκοι HCl
4 x 6 ίντσες	102 x 152	✓			
10 x 15 cm	101,6 x 152,4	✓			
5 x 7 ίντσες	127 x 178	✓			
ιαπωνική καρτ-ποστάλ	100 x 148	✓			
Προσαρμοσμένα μεγέθη - mm (ίντσες)		100 έως 304,8 x 148 έως 457,2	210 έως 297 x 148 έως 431,8	210 έως 297 x 148 έως 431,8	279,4 έως 297 x 210 έως 216

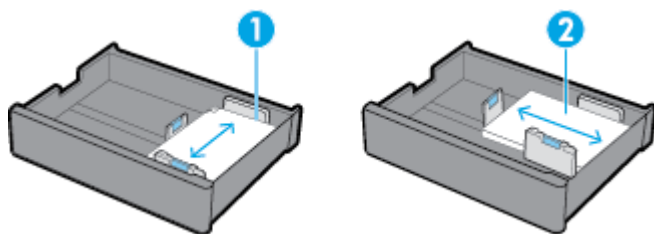
Υποστηριζόμενοι τύποι χαρτιού, χωρητικότητα δίσκου και προσανατολισμός

Για βέλτιστα αποτελέσματα, χρησιμοποιείτε τους κατάλληλους τύπους χαρτιού, την κατάλληλη χωρητικότητα δίσκου και τον κατάλληλο προσανατολισμό.

ΣΗΜΕΙΩΣΗ: Η χωρητικότητα μπορεί να διαφέρει ανάλογα με το βάρος και το πάχος του χαρτιού, αλλά και ανάλογα με τις περιβαλλοντικές συνθήκες.

Προσανατολισμός

Κάποια μεγέθη μέσων, όπως για παράδειγμα Letter και A4, μπορούν να τοποθετηθούν στους δίσκους με δυο τρόπους: (1) μεγάλη πλευρά στο πλάι, επίσης γνωστός ως κατακόρυφος προσανατολισμός (Portrait), ή (2) μεγάλη πλευρά στο πίσω μέρος, επίσης γνωστός ως οριζόντιος προσανατολισμός (Landscape).



ΥΠΟΔΕΙΞΗ:

- Ο προτιμώμενος προσανατολισμός είναι ο κατακόρυφος (1). Εάν είναι δυνατόν, τοποθετήστε τα μέσα εκτύπωσης με την μεγάλη πλευρά στο πλάι του δίσκου.
- Όταν τα μέσα εκτύπωσης ενός δίσκου εξαντληθούν κατά τη διάρκεια της εργασίας εκτύπωσης, το προϊόν δεν τυπώνει αυτόματα από άλλο δίσκο, εάν ο προσανατολισμός είναι διαφορετικός. Αντίθετα, διακόπτει την εργασία εκτύπωσης και σας προτρέπει να τοποθετήσετε μέσα εκτύπωσης στον άδειο δίσκο.
- Όταν τα μέσα εκτύπωσης ενός δίσκου εξαντληθούν, βεβαιωθείτε ότι φορτώνετε τα νέα, με τον ίδιο προσανατολισμό όπως πριν.

Τύποι χαρτιού και χωρητικότητες δίσκου

Οι χωρητικότητες δίσκου είναι κατά προσέγγιση και βασίζονται στο μέσο βάρος τυποποιημένου χαρτιού Bond 20 λιβρών. Χαρτί με μεγαλύτερο βάρος, θα μειώσει τη χωρητικότητα του δίσκου.

Τύπος χαρτιού	Δίσκος 1	Δίσκος 2	Κάτω δίσκοι 550 φύλλων	Δίσκοι HCl
60 έως 175 g/m ² <ul style="list-style-type: none">• Μη συγκεκριμένο και απλό• HP EcoFFICIENT• Letterhead• Προτυπωμένο• Προδιάτρητο• Ελαφρύ 60-74 g• Μεσαίο 85-95 g• Μεσαίου βάρους 96-110 g• Βαρύ 111-130 g• Χαρτί παρουσίασης HP Premium 120 g, ματ• Πολύ βαρύ 131-175 g• Έγχρωμο• Bond• Ανακυκλωμένο• Τραχύ	Μέχρι 100 φύλλα	Μέχρι 550 φύλλα	Μέχρι 550 φύλλα ανά δίσκο	Μέχρι 2000 φύλλα ανά δίσκο
<ul style="list-style-type: none">• Ματ μπροσούρα HP 180 g• Γυαλιστερή μπροσούρα HP	Μέχρι 50 φύλλα	Μέχρι 300 φύλλα	Μέχρι 300 φύλλα ανά δίσκο	Μέχρι 2000 φύλλα ανά δίσκο (20 λίβρες κατά μέσο όρο)
<ul style="list-style-type: none">• Χαρτόνι 176-220 g• Φωτογραφικά χαρτιά HP Advanced	Μέχρι 40 φύλλα	Μέχρι 220 φύλλα	Μέχρι 220 φύλλα ανά δίσκο	Μέχρι 2000 φύλλα ανά δίσκο (20 λίβρες κατά μέσο όρο)
<ul style="list-style-type: none">• Φάκελος• Βαρύς φάκελος	Έως 14 φάκελοι	Δ/Δ	Δ/Δ	Δ/Δ

Διαμόρφωση δίσκων

Η ρύθμιση δίσκων στον πίνακα ελέγχου, γίνεται συνήθως κατά την αρχική ρύθμιση. Η σωστή διαχείριση των δίσκων είναι σημαντική για την βέλτιστη χρήση του προϊόντος. Συνιστάται η επαλήθευση της διαμόρφωσης ρύθμισης, εάν προκύψουν προβλήματα εκτύπωσης.

[Επίλυση προβλήματος διαμόρφωσης δίσκου.](#)

Χρήση online οδηγού αντιμετώπισης προβλημάτων HP.

Λάβετε αναλυτικές οδηγίες, εάν ο εκτυπωτής δεν χρησιμοποιεί τον δίσκο που επιθυμείτε.




ΣΗΜΕΙΩΣΗ: Ο online οδηγός αντιμετώπισης προβλημάτων HP ενδέχεται να μην είναι διαθέσιμος σε όλες τις γλώσσες.

Οδηγίες

- Για να αποφύγετε εμπλοκές χαρτιού, σε κάθε δίσκο τοποθετείτε μόνο τα υποστηριζόμενα μεγέθη και τύπους μέσων εκτύπωσης.

Για περισσότερες πληροφορίες, ανατρέξτε στην ενότητα [Υποστηριζόμενα μεγέθη μέσων](#) και στην ενότητα [Υποστηριζόμενοι τύποι χαρτιού, χωρητικότητα δίσκου και προσανατολισμός](#).

- Βεβαιωθείτε ότι έχετε προσαρμόσει τους οδηγούς χαρτιού στις διαστάσεις της στοίβας μέσου εκτύπωσης. Οι οδηγοί χαρτιού βοηθάνε στην αναγνώριση των διαστάσεων του μέσου εκτύπωσης.
- Από τον πίνακα ελέγχου του προϊόντος, επιβεβαιώστε ότι το μέγεθος και ο τύπος μέσου αντιστοιχεί στα μέσα εκτύπωσης τοποθετημένα σε κάθε δίσκο. Για να αποκτήσετε πρόσβαση στις οθόνες διαμόρφωσης εκτυπωτή, ανοίξτε τον πίνακα εργαλείων, πατήστε  ([Διαμόρφωση/Ρύθμιση δίσκου](#)) και επιλέξτε την οθόνη που επιθυμείτε.
- Όταν τυπώνετε, θυμηθείτε να επιλέξετε τις κατάλληλες ρυθμίσεις δίσκου στο λογισμικό του εκτυπωτή, για την εργασία εκτύπωσης που επιθυμείτε.

Παραδείγματα

Αυτός ο πίνακας περιγράφει τις σωστές ρυθμίσεις, για τη διαμόρφωση του εκτυπωτή και του λογισμικού του, για ορισμένες συνήθεις εργασίες εκτύπωσης.

Για να...	Ακολουθήστε αυτά τα βήματα	Στη συνέχεια, το προϊόν...
Ρυθμίστε το προϊόν για να επιλέγει αυτόματα τον σωστό δίσκο	<ul style="list-style-type: none">• Κάντε ένα από τα εξής:<ul style="list-style-type: none">— Windows: Από την επιλογή Πηγή χαρτιού, επιλέξτε Αυτόματη επιλογή εκτυπωτή.— OS X: Από την Τροφοδοσία χαρτιού, επιλέξτε Αυτόματη επιλογή. <p>Στη συνέχεια, επιλέξτε το σωστό μέγεθος και τύπο μέσου για την εργασία εκτύπωσης.</p> <ul style="list-style-type: none">• Διαμόρφωση εκτυπωτή: Από τις Ρυθμίσεις, στην οθόνη Ρυθμίσεις χαρτιού, το μέγεθος και ο τύπος μέσου εκτύπωσης κάθε δίσκου, πρέπει να ταιριάζει με τα μέσα εκτύπωσης τοποθετημένα στον δίσκο.	<p>Αναζητά του δίσκους και επιλέγει τον πρώτο με τα κατάλληλα σε μέγεθος και τύπο μέσα εκτύπωσης, ξεκινώντας από τον προεπιλεγμένο δίσκο.</p> <p>Εάν ο Δίσκος 1 περιέχει μέσα εκτύπωσης και η διαμόρφωση του είναι ρυθμισμένη ως Κάθε μέγεθος και Κάθε τύπος, το προϊόν θα εκτυπώσει πρώτα από τον συγκεκριμένο δίσκο.</p>
Εκτύπωση από τον Δίσκο 1.	<ul style="list-style-type: none">• Κάντε ένα από τα εξής:	Τυπώνει από τον Δίσκο 1 μέχρι να αδειάσει ο δίσκος. Στη συνέχεια, αναζητάει άλλους δίσκους και

Για να...	Ακολουθήστε αυτά τα βήματα	Στη συνέχεια, το προϊόν...
	<ul style="list-style-type: none"> — Windows: Από την επιλογή Πηγή χαρτιού, επιλέξτε Αυτόματη επιλογή εκτυπωτή. — OS X: Από την Τροφοδοσία χαρτιού, επιλέξτε Αυτόματη επιλογή. • Διαμόρφωση εκτυπωτή: Από τις Ρυθμίσεις, στην οθόνη Ρύθμιση χαρτιού, η επιλογή Μέγεθος χαρτιού για τον Δίσκο 1, πρέπει να είναι ρυθμισμένη ως Κάθε μέγεθος και η επιλογή Τύπος χαρτιού πρέπει να είναι ρυθμισμένη ως Κάθε τύπος. 	τυπώνει από τον πρώτο που διαθέτει το κατάλληλο μέγεθος και τύπο μέσου εκτύπωσης.
Στέλνει μια εργασία στον εκτυπωτή, ο οποίος περιμένει μέχρι να τοποθετηθεί μέσο εκτύπωσης στον Δίσκο 1.	<ul style="list-style-type: none"> • Λογισμικό εκτυπωτή: Επιλέξτε Χειροκίνητη τροφοδοσία. • Διαμόρφωση εκτυπωτή: Από τις Ρυθμίσεις, στην οθόνη Διαχείριση δίσκου, η επιλογή Εντολή χειροκίνητης τροφοδοσίας πρέπει να ρυθμιστεί ως Πάντα. 	Εμφανίζει ένα μήνυμα, που σας προτρέπει να τοποθετήσετε τα κατάλληλα μέσα εκτύπωσης στον δίσκο. Αφού τοποθετήσετε τα μέσα εκτύπωσης, το προϊόν τυπώνει μόνο αφού επιλέξετε OK .
Εκτύπωση μόνο από συγκεκριμένο δίσκο.	<ul style="list-style-type: none"> • Λογισμικό εκτυπωτή: Επιλέξτε τον δίσκο που επιθυμείτε. • Διαμόρφωση εκτυπωτή: Από τις Ρυθμίσεις, στην οθόνη Διαχείριση δίσκου, η επιλογή Χρήση επιλεγμένου δίσκου πρέπει να ρυθμιστεί ως Αποκλειστικά. 	<p>Εκτυπώνει την εργασία από τον επιλεγμένο δίσκο, εάν το μέγεθος και ο τύπος μέσου ταιριάζουν.</p> <p>Εάν δεν ταιριάζουν, στην οθόνη του πίνακα ελέγχου εμφανίζεται ένα μήνυμα που σας προτρέπει να τοποθετήσετε στον δίσκο, μέσα εκτύπωσης που να ταιριάζουν σε μέγεθος και τύπο, με τα μέσα εκτύπωσης που έχουν επιλεχθεί από το λογισμικό του εκτυπωτή, για την εργασία εκτύπωσης.</p> <p>Αφού τοποθετηθούν τα κατάλληλα μέσα, ο εκτυπωτής ενημερώνει τις ρυθμίσεις διαμόρφωσης δίσκου για το μέγεθος και τον τύπο μέσων αυτόματα, για να ταιριάσει τις εργασίες εκτύπωσης και εκτυπώνει.</p>
Εκτυπώνει σε έναν συγκεκριμένο δίσκο, εάν το μέγεθος και ο τύπος μέσου ταιριάζουν, εάν δεν ταιριάζουν τυπώνει από διαφορετικό δίσκο.	<ul style="list-style-type: none"> • Λογισμικό εκτυπωτή: Επιλέξτε τον δίσκο που επιθυμείτε. • Διαμόρφωση εκτυπωτή: Από τις Ρυθμίσεις, στην οθόνη Διαχείριση δίσκου, η επιλογή Χρήση επιλεγμένου δίσκου πρέπει να ρυθμιστεί ως Πρώτη. 	Εκτυπώνει την εργασία από τον επιλεγμένο δίσκο, εάν το μέγεθος και ο τύπος μέσου ταιριάζουν. Εάν δεν ταιριάζουν, το προϊόν αναζητά άλλους δίσκους και τυπώνει από τον πρώτο που διαθέτει το κατάλληλο μέγεθος και τύπο μέσου εκτύπωσης.

Για περισσότερες πληροφορίες σχετικά με τις ρυθμίσεις λογισμικού εκτυπωτή, ανατρέξτε στις ενότητες [Για εκτύπωση από υπολογιστή \(Windows\)](#) ή [Για εκτύπωση από υπολογιστή \(OS X\)](#).

Τοποθέτηση μέσου εκτύπωσης


Η ενότητα αυτή περιγράφει την τοποθέτηση χαρτιού με κατακόρυφο προσανατολισμό (portrait), σε δίσκο εκτύπωσης μονής όψης, που είναι η προεπιλεγμένη επιλογή. Το προϊόν σας, μπορεί να μην διαθέτει κάποιους από τους παρακάτω δίσκους ή κάποια από τα παρακάτω χαρακτηριστικά:

- [Τοποθέτηση χαρτιού στον Δίσκο 1](#)
- [Τοποθέτηση χαρτιού στο Δίσκο 2](#)
- [Τοποθέτηση χαρτιού στον κάτω δίσκο 500 φύλλων](#)
- [Τοποθέτηση χαρτιού στους δίσκους HCl](#)

- [Τοποθέτηση φακέλων](#)
- [Τοποθέτηση επιστολόχαρτων ή προτυπωμένων φορμών](#)

Τοποθέτηση χαρτιού στον Δίσκο 1

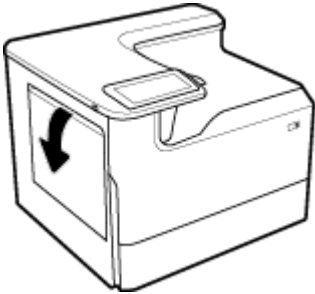
Ο Δίσκος 1 είναι αυτός που προορίζεται για διαφορετικά μεγέθη και βρίσκεται στην αριστερή πλευρά της συσκευής.

 **ΣΗΜΕΙΩΣΗ:** Εάν δεν χρησιμοποιείτε Εναλλακτική Λειτουργία Επιστολόχαρτου (Alternate Letterhead Mode), ακολουθήστε τις παρακάτω οδηγίες τοποθέτησης χαρτιού για εκτύπωση μονής όψης:

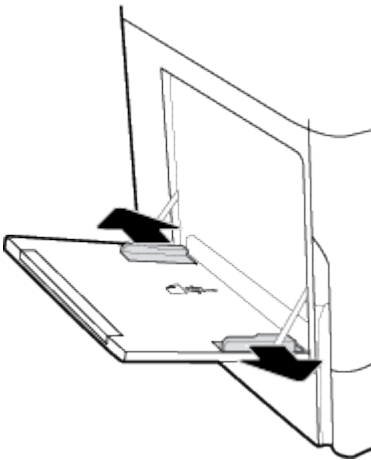
- **Μέγεθος A4 και Letter:** Τοποθετήστε το χαρτί κάθετα, με την πλευρά εκτύπωσης προς τα κάτω και την πάνω άκρη προς το πίσω μέρος του δίσκου.
- **Μέγεθος A3 και Ledger:** Τοποθετήστε το χαρτί οριζόντια, με την πλευρά εκτύπωσης προς τα κάτω και την πάνω άκρη προς τα δεξιά.

Για τον προσανατολισμό στην Εναλλακτική λειτουργία επιστολόχαρτου, ανατρέξτε στην ενότητα [Τοποθέτηση επιστολόχαρτων ή προτυπωμένων φορμών](#).

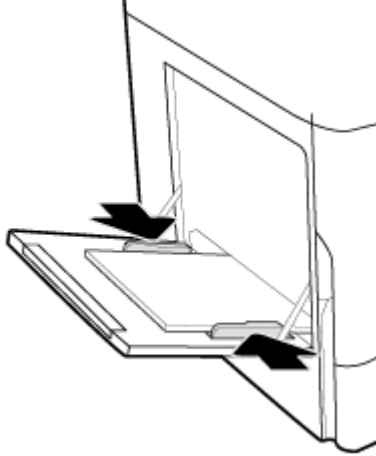
1. Ανοίξτε τον Δίσκο 1.



2. Ανοίξτε εντελώς τους οδηγούς χαρτιού και τοποθετήστε το χαρτί.




3. Κλείστε τους οδηγούς χαρτιού ώστε να εφαρμόσουν καλά στο μέσο που τοποθετήσατε.



Τοποθέτηση χαρτιού στο Δίσκο 2

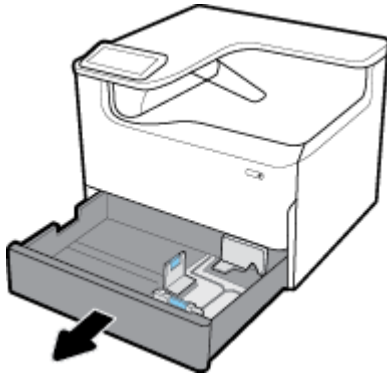
Αυτός είναι ο προεπιλεγμένος δίσκος. Όταν τοποθετείτε χαρτί για πρώτη φορά στο προϊόν, τοποθετήστε χαρτί πρώτα στον προεπιλεγμένο δίσκο.

 **ΣΗΜΕΙΩΣΗ:** Εάν δεν χρησιμοποιείτε Εναλλακτική Λειτουργία Επιστολόχαρτου (Alternate Letterhead Mode), ακολουθήστε τις παρακάτω οδηγίες τοποθέτησης χαρτιού για εκτύπωση μονής όψης:

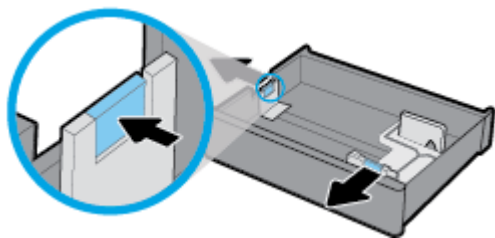
- **Μέγεθος A4 και Letter:** Τοποθετήστε το χαρτί κάθετα, με την πλευρά εκτύπωσης προς τα κάτω και την πάνω άκρη προς το πίσω μέρος του δίσκου.
- **Μέγεθος A3 και Ledger:** Τοποθετήστε το χαρτί οριζόντια, με την πλευρά εκτύπωσης προς τα κάτω και την πάνω άκρη προς τα δεξιά.

Για τον προσανατολισμό στην Εναλλακτική λειτουργία επιστολόχαρτου, ανατρέξτε στην ενότητα [Τοποθέτηση επιστολόχαρτων ή προτυπωμένων φορμών](#).

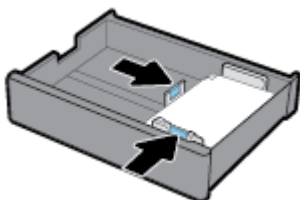
1. Βγάλτε τον δίσκο από τη συσκευή.



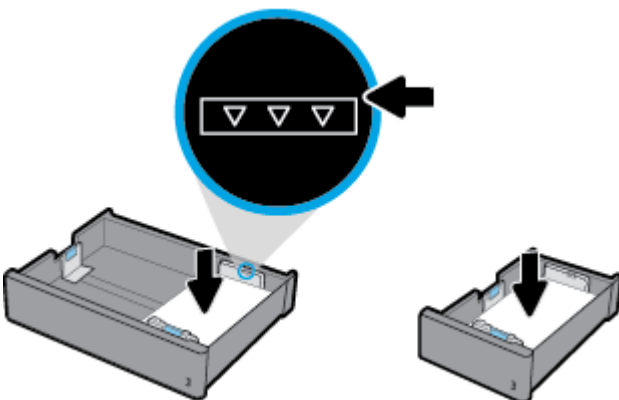
2. Ανοίξτε εντελώς τους οδηγούς μήκους και πλάτους χαρτιού.



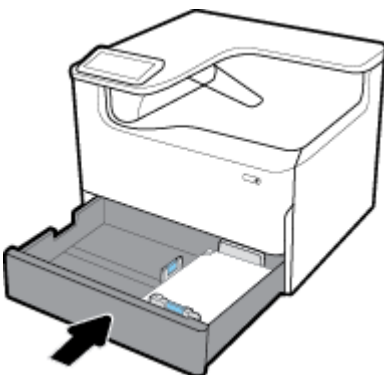
3. Τοποθετήστε το χαρτί στο δίσκο και βεβαιωθείτε ότι είναι τοποθετημένο σωστά και στις τέσσερις γωνίες. Κλείστε τους οδηγούς μήκους και πλάτους χαρτιού ώστε να εφαρμόσουν καλά στο μέσο που τοποθετήσατε.



4. Πιέστε το χαρτί για να βεβαιωθείτε ότι η στοίβα δεν ξεπερνά τον δείκτη ύψους στοίβας, στην πίσω πλευρά του δίσκου.



5. Τοποθετήστε τον δίσκο στη συσκευή.



Τοποθέτηση χαρτιού στον κάτω δίσκο 500 φύλλων

Το προϊόν μπορεί να περιλαμβάνει έναν από τους παρακάτω κάτω δίσκους, είτε ως βασικό εξοπλισμό, είτε ως προαιρετικό εξάρτημα:


- Δίσκος 550 φύλλων (εικονιζόμενο)
- Δίσκος 550 φύλλων και βάση
- Τρεις δίσκοι 550 φύλλων και βάση



Για να τοποθετήσετε μέσα εκτύπωσης σε αυτούς τους δίσκους, ακολουθήστε τις οδηγίες για [Τοποθέτηση χαρτιού στο Δίσκο 2](#).

Τοποθέτηση χαρτιού στους δίσκους HCI

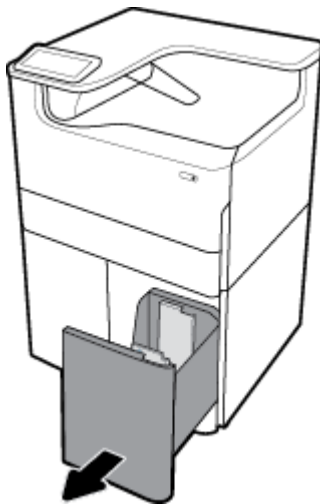
Μπορείτε να προσθέσετε τον Δίσκοι με υψηλή χωρητικότητα εισόδου 4.000 φύλλων και βάση στο προϊόν, ως προαιρετικό εξάρτημα.

 **ΣΗΜΕΙΩΣΗ:** Εάν δεν χρησιμοποιείτε Εναλλακτική Λειτουργία Επιστολόχαρτου (Alternate Letterhead Mode), ακολουθήστε τις παρακάτω οδηγίες τοποθέτησης χαρτιού για εκτύπωση μονής όψης:

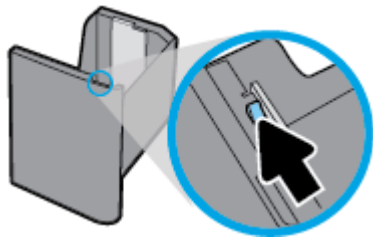
- **Μέγεθος A4 και Letter:** Τοποθετήστε το χαρτί κάθετα, με την πλευρά εκτύπωσης προς τα κάτω και την πάνω άκρη προς το πίσω μέρος του δίσκου.

Για τον προσανατολισμό στην Εναλλακτική λειτουργία επιστολόχαρτου, ανατρέξτε στην ενότητα [Τοποθέτηση επιστολόχαρτων ή προτυπωμένων φορμών](#).

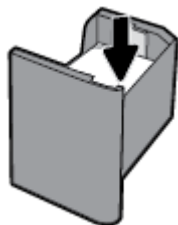
1. Βγάλτε τον δίσκο από τη συσκευή.



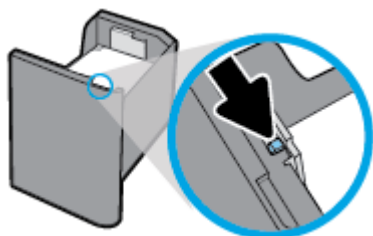
2. Ανοίξτε εντελώς τους οδηγούς μήκους χαρτιού.



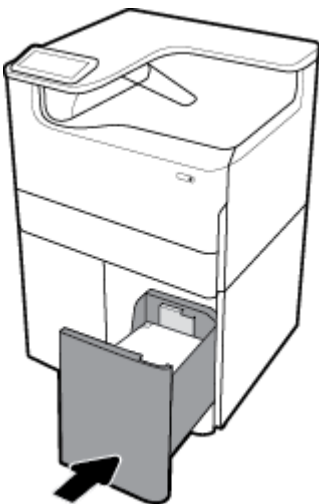
3. Τοποθετήστε το χαρτί στο δίσκο και βεβαιωθείτε ότι είναι τοποθετημένο σωστά και στις τέσσερις γωνίες.



4. Κλείστε τον οδηγό χαρτιού ώστε να εφαρμόσει καλά στο μέσο που τοποθετήσατε.



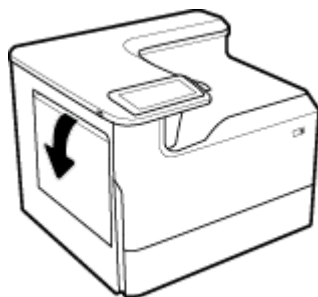
5. Τοποθετήστε τον Δίσκο στη συσκευή.



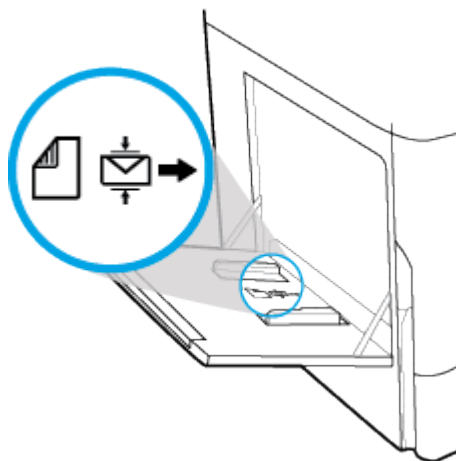
Τοποθέτηση φακέλων

Μπορείτε να τοποθετήσετε φακέλους στον Δίσκο 1.

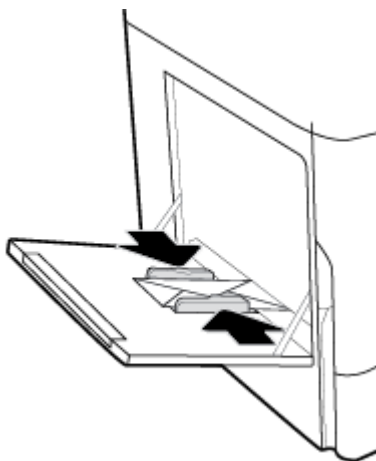
1. Ανοίξτε τον Δίσκο 1.



2. Σύμφωνα με το σημάδι μέσου στον δίσκο, τοποθετήστε τους φακέλους στον Δίσκο 1 στραμμένους προς τα κάτω και το πάνω μέρος του φακέλου προσανατολισμένο προς την πίσω πλευρά του εκτυπωτή.




3. Κλείστε τους οδηγούς χαρτιού.




Τοποθέτηση επιστολόχαρτων ή προτυπωμένων φορμών

Μπορείτε να τοποθετήσετε επιστολόχαρτο, προτυπωμένες ή προδιάτρητες φόρμες σε οποιονδήποτε δίσκο. Ο προσανατολισμός χαρτιού εξαρτάται από το αν τυπώνετε σε λειτουργία μονής ή διπλής όψης. Εάν είναι ενεργοποιημένη η Εναλλακτική λειτουργία επιστολόχαρτου, μπορείτε να εκτυπώσετε σε λειτουργία μονής ή διπλής όψης χωρίς να αλλάξετε τον προσανατολισμό του χαρτιού.


Για ενεργοποίηση ή απενεργοποίηση της Εναλλακτικής λειτουργίας επιστολόχαρτου από τον πίνακα ελέγχου

1. Ανοίξετε τον πίνακα εργαλείων του πίνακα ελέγχου (περάστε το δάχτυλό σας στην καρτέλα του πίνακα εργαλείων από το πάνω μέρος οποιασδήποτε οθόνης προς τα κάτω ή πατήστε τη λωρίδα στο πάνω μέρος της αρχικής οθόνης).
2. Στον πίνακα εργαλείων του πίνακα ελέγχου, πατήστε  (Ρύθμιση).
3. Πατήστε [Διαχείριση δίσκου και χαρτιού](#) και, στη συνέχεια, πατήστε [Εναλλακτική λειτουργία επιστολόχαρτου](#) και ενεργοποιήστε ή απενεργοποιήστε την.

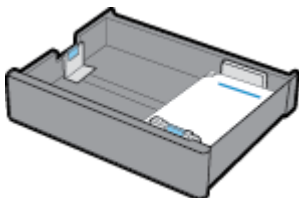
Για ενεργοποίηση ή απενεργοποίηση της Εναλλακτικής λειτουργίας επιστολόχαρτου από τον EWS

1. Πληκτρολογήστε τη διεύθυνση IP της συσκευής στο πεδίο διεύθυνσης του προγράμματος περιήγησης web για να ανοίξετε τον EWS. (Για να βρείτε τη διεύθυνση IP της συσκευής στον πίνακα εργαλείων του πίνακα ελέγχου, πατήστε  [Ethernet].)
2. Κάντε κλικ στην καρτέλα **Ρυθμίσεις**.
3. Επιλέξτε **Προτιμήσεις** και, στη συνέχεια, επιλέξτε **Διαχείριση δίσκου και χαρτιού**.
4. Στην ενότητα **Εναλλακτική λειτουργία επιστολόχαρτου**, επιλέξτε **Ενεργοποιημένο** ή **Απενεργοποιημένο**.
5. Κάντε κλικ στην επιλογή **Εφαρμογή**.

Για τοποθέτηση επιστολόχαρτου ή προτυπωμένων φορμών με ενεργοποιημένη την Εναλλακτική λειτουργία επιστολόχαρτου

 **ΣΗΜΕΙΩΣΗ:** Με την Εναλλακτική λειτουργία επιστολόχαρτου ενεργοποιημένη, πρέπει να επιλέξετε από τον πίνακα ελέγχου του προϊόντος, στη διαρρύθμιση δίσκου [Επιστολόχαρτο](#), [Προτυπωμένες](#), ή [Προδιάτρητες](#).

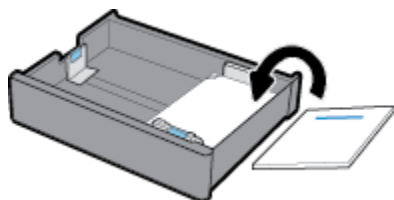
1. Τοποθετήστε μέσα μεγέθους A4/Letter στραμμένα προς τα πάνω, με το πάνω μέρος του χαρτιού στην πίσω πλευρά του δίσκου και τις μεγάλες πλευρές στο πλάι.



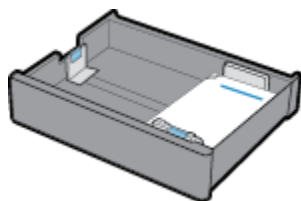
2. Ολοκληρώστε τα βήματα της ενότητας [Τοποθέτηση χαρτιού στον Δίσκο 1](#), [Τοποθέτηση χαρτιού στο Δίσκο 2](#), [Τοποθέτηση χαρτιού στον κάτω δίσκο 500 φύλλων](#) ή [Τοποθέτηση χαρτιού στους δίσκους HCL](#).

Για τοποθέτηση επιστολόχαρτου ή προτυπωμένων φορμών με απενεργοποιημένη την Εναλλακτική λειτουργία επιστολόχαρτου

1. Προσανατολίστε το χαρτί για εργασίες εκτύπωσης μιας ή δυο όψεων, ως εξής:
 - Μίας όψης: Τοποθετήστε μέσα μεγέθους A4/Letter στραμμένα προς τα κάτω, με το πάνω μέρος του χαρτιού στην πίσω πλευρά του δίσκου και τις μεγάλες πλευρές στο πλάι.



- Δύο όψεις: Τοποθετήστε μέσα μεγέθους A4/Letter στραμμένα προς τα πάνω, με το πάνω μέρος του χαρτιού στην πίσω πλευρά του δίσκου και τις μεγάλες πλευρές στο πλάι.



2. Ολοκληρώστε τα βήματα της ενότητας [Τοποθέτηση χαρτιού στον Δίσκο 1](#), [Τοποθέτηση χαρτιού στο Δίσκο 2](#), [Τοποθέτηση χαρτιού στον κάτω δίσκο 500 φύλλων](#) ή [Τοποθέτηση χαρτιού στους δίσκους HCL](#).

Συμβουλές για την επιλογή και τη χρήση χαρτιού

Για το καλύτερο δυνατό αποτέλεσμα, ακολουθήστε τις παρακάτω οδηγίες:

- Για να αποφύγετε πιθανές εμπλοκές, κακή ποιότητα εκτύπωσης και άλλα προβλήματα εκτύπωσης, μην τοποθετείτε τα ακόλουθα χαρτιά στο δίσκο:
 - Έντυπα με πολλά αντίγραφα
 - Μέσα εκτύπωσης που είναι κατεστραμμένα, τσαλακωμένα ή έχουν ζάρες
 - Μέσα εκτύπωσης με εγκοπές ή διατρήσεις
 - Μέσα εκτύπωσης με υπερβολικά ανάγλυφη επιφάνεια ή με δυσκολίες στην εκτύπωση
 - Μέσα εκτύπωσης που είναι πολύ ελαφριά ή τεντώνονται εύκολα
 - Μέσα που περιέχουν συρραπτικά ή συνδετήρες
- Τοποθετήστε μια στοίβα χαρτιού (όχι μόνο μία σελίδα). Όλα τα φύλλα της στοίβας πρέπει να είναι ίδιου μεγέθους και τύπου προκειμένου να αποφεύγονται οι εμπλοκές χαρτιού.
- Τοποθετείτε μόνο έναν τύπο χαρτιού κάθε φορά στον δίσκο.
- Τοποθετείτε μόνο ένα μέγεθος μέσου κάθε φορά στον δίσκο.
- Βεβαιωθείτε ότι το χαρτί έχει τοποθετηθεί σωστά στο δίσκο.
- Βεβαιωθείτε ότι το τοποθετημένο χαρτί, είναι σε οριζόντια θέση και ότι οι άκρες δεν είναι λυγισμένες ή σκισμένες.
- Μην υπερφορτώνετε το δίσκο.
- Ρυθμίστε τους οδηγούς πλάτους χαρτιού ώστε να εφάπτονται στο χαρτί. Βεβαιωθείτε ότι οι οδηγοί δεν λυγίζουν το τοποθετημένο χαρτί.

5 Δοχεία

- [Δοχεία HP PageWide](#)
- [Διαχείριση δοχείων](#)
- [Αντικατάσταση δοχείων](#)
- [Συμβουλές για τη χρήση των δοχείων μελάνης](#)

δοχεία HP PageWide

- [πολιτική της HP για δοχεία τρίτων κατασκευαστών](#)
- [Πλαστά δοχεία HP](#)

πολιτική της HP για δοχεία τρίτων κατασκευαστών

ΣΗΜΑΝΤΙΚΟ:

- Η HP δεν εγγυάται την ποιότητα ή την αξιοπιστία περιεχομένου τρίτων κατασκευαστών σε δοχεία HP.
- Η εγγύηση των δοχείων της HP δεν καλύπτει δοχεία που δεν είναι HP ή δοχεία με περιεχόμενο τρίτων κατασκευαστών.
- Η εγγύηση του εκτυπωτή HP δεν καλύπτει σέρβις ή επισκευές που οφείλονται στη χρήση δοχείων που δεν είναι HP ή δοχείων με περιεχόμενο τρίτων κατασκευαστών.

ΣΗΜΕΙΩΣΗ:

- Αυτός ο εκτυπωτής δεν είναι σχεδιασμένος για χρήση συστημάτων μελάνης συνεχούς ροής. Για να συνεχίσετε την εκτύπωση, αφαιρέστε το σύστημα μελάνης συνεχούς ροής και τοποθετήστε αυθεντικά (ή συμβατά) δοχεία HP.
- Αυτός ο εκτυπωτής είναι σχεδιασμένος για δοχεία που πρέπει να χρησιμοποιούνται έως ότου αδειάσουν. Η αναπλήρωση των δοχείων πριν από την εξάντληση του περιεχομένου τους μπορεί να προκαλέσει αστοχία στη λειτουργία του εκτυπωτή. Εάν συμβεί αυτό, τοποθετήστε ένα νέο δοχείο (είτε αυθεντικό δοχείο HP είτε συμβατό) για να συνεχιστεί η εκτύπωση.

Πλαστά δοχεία HP

Το δοχείο που αγοράσατε ενδέχεται να μην είναι αυθεντικό δοχείο HP, εάν παρατηρήσετε τα παρακάτω:

- Ο πίνακας ελέγχου ή η αναφορά κατάστασης του εκτυπωτή υποδεικνύει ότι έχει εγκατασταθεί πλαστό δοχείο.
- Αντιμετωπίζετε πολλά προβλήματα με το δοχείο.
- Το δοχείο δεν έχει τη συνηθισμένη εμφάνιση (για παράδειγμα, η συσκευασία διαφέρει από τη συσκευασία της HP).

Επισκεφτείτε την τοποθεσία web www.hp.com/go/anticounterfeit αν εγκαταστήσετε ένα δοχείο HP και στον πίνακα ελέγχου εμφανιστεί ένα μήνυμα ότι το δοχείο είναι χρησιμοποιημένο ή πλαστό. Η HP θα σας βοηθήσει να επιλύσετε το πρόβλημα.

Διαχείριση δοχείων

Η σωστή αποθήκευση, χρήση και παρακολούθηση των δοχείων μπορεί να συμβάλλει στη διασφάλιση υψηλής ποιότητας εκτυπώσεων και να παρατείνει τη διάρκεια ζωής των δοχείων.

- [Αποθήκευση δοχείων](#)
- [Εκτύπωση με τη λειτουργία "Γενική γραφείου"](#)
- [Εκτύπωση όταν ένα δοχείο βρίσκεται στο εκτιμώμενο τέλος ζωής του](#)
- [Έλεγχος των εκτιμώμενων επιπέδων δοχείων](#)
- [Παραγγελία δοχείων](#)
- [Ανακύκλωση δοχείων](#)

Αποθήκευση δοχείων

- Μην αφαιρέσετε το δοχείο από τη συσκευασία του παρά μόνον αν πρόκειται να το χρησιμοποιήσετε αμέσως.
- Αποθηκεύετε τα δοχεία σε θερμοκρασία δωματίου (15-35°C ή 59-95°F) για τουλάχιστον 12 ώρες πριν από τη χρήση τους.
- Να χειρίζεστε τα δοχεία με προσοχή. Πτώση, ταρακούνημα ή κακή μεταχείριση κατά την εγκατάσταση ενδέχεται να προκαλέσουν προσωρινά προβλήματα εκτύπωσης.

Εκτύπωση με τη λειτουργία "Γενική γραφείου"

Η λειτουργία εκτύπωσης "Γενική γραφείου" παράγει ελαφρώς πιο ανοιχτόχρωμες εκτυπώσεις, γεγονός που ενδέχεται να παρατείνει τη διάρκεια ζωής του δοχείου.

1. Στο μενού **Αρχείο** του προγράμματος λογισμικού, κάντε κλικ στην επιλογή **Εκτύπωση**.
2. Βεβαιωθείτε ότι ο εκτυπωτής σας είναι επιλεγμένος.
3. Κάντε ένα από τα εξής:
 - **Windows:** Κάντε κλικ στη σύνδεση ή στο κουμπί που ανοίγει το πλαίσιο διαλόγου **Ιδιότητες**.
Ανάλογα με την εφαρμογή λογισμικού που χρησιμοποιείτε, η σύνδεση ή το κουμπί μπορεί να ονομάζεται **Ιδιότητες**, **Επιλογές**, **Ρύθμιση εκτυπωτή**, **Ιδιότητες εκτυπωτή**, **Εκτυπωτής** ή **Ρύθμιση προτιμήσεων**.
 - **OS X:** Από το αναδυόμενο μενού, επιλέξτε **Αντίγραφα και σελίδες**.
4. Κάντε κλικ στην καρτέλα **Χαρτί/Ποιότητα**.
5. Επιλέξτε **Γενική γραφείου** από την αναπτυσσόμενη λίστα **Ποιότητα εκτύπωσης** (Windows) ή από το αναδυόμενο μενού (OS X).

Εκτύπωση όταν ένα δοχείο βρίσκεται στο εκτιμώμενο τέλος ζωής του

Οι ειδοποιήσεις σχετικά με τα αναλώσιμα εμφανίζονται στον πίνακα ελέγχου του εκτυπωτή.

- Εμφανίζεται το μήνυμα **Χαμηλό επίπεδο δοχείου**, όταν το δοχείο μελάνης θα πρέπει να τα αντικατασταθεί σύντομα. Η εκτύπωση μπορεί να συνεχιστεί, αλλά φροντίστε να προμηθευτείτε ένα δοχείο αντικατάστασης. Δεν χρειάζεται να αντικαταστήσετε το δοχείο μέχρι να σας ζητηθεί.
- Εμφανίζεται το μήνυμα **Πολύ χαμηλό επίπεδο δοχείου**, όταν ένα δοχείο έχει αδειάσει και μπορεί πλέον να αντικατασταθεί. Ο εκτυπωτής χρησιμοποιεί τα αποθεματικά του για εκτύπωση. Ανατρέξτε στο πίνακα ελέγχου για τον κατά προσέγγιση αριθμό σελίδων που μπορείτε να εκτυπώσετε χρησιμοποιώντας τα αποθεματικά
- Εμφανίζεται το μήνυμα **Κενό δοχείο**, όταν ένα δοχείο έχει αδειάσει και πρέπει να αντικατασταθεί για να συνεχίσει η εκτύπωση. Με την εγκατάσταση ενός νέου δοχείου, τα αποθεματικά ανεφοδιάζονται.


Έλεγχος των εκτιμώμενων επιπέδων δοχείων

Μπορείτε να ελέγξετε τα εκτιμώμενα επίπεδα δοχείων από το λογισμικό του εκτυπωτή ή από τον πίνακα ελέγχου του εκτυπωτή.

ΣΗΜΕΙΩΣΗ:

- Εάν έχετε τοποθετήσει ένα ξαναγεμισμένο ή ανακατασκευασμένο δοχείο ή ένα δοχείο που έχει χρησιμοποιηθεί σε άλλον εκτυπωτή, ο δείκτης επιπέδου του δοχείου μπορεί να μην είναι ακριβής ή να μην είναι διαθέσιμος.
- Οι προειδοποιήσεις και οι δείκτες επιπέδου των δοχείων παρέχουν εκτιμήσεις αποκλειστικά για λόγους προγραμματισμού. Όταν λάβετε μια προειδοποίηση χαμηλού επιπέδου δοχείου, φροντίστε να έχετε διαθέσιμο ένα δοχείο αντικατάστασης για να αποφύγετε πιθανές καθυστερήσεις στην εκτύπωση. Δεν χρειάζεται να αντικαταστήσετε τα δοχεία αν δεν σας ζητηθεί.
- Τα δοχεία χρησιμοποιούνται με διάφορους τρόπους κατά τη διαδικασία της εκτύπωσης, Αυτοί περιλαμβάνουν τη διαδικασία αρχικοποίησης, η οποία προετοιμάζει τον εκτυπωτή και τα δοχεία για εκτύπωση και τη συντήρηση της κεφαλή εκτύπωσης, η οποία εξασφαλίζει ομαλή εκτύπωση. Στο δοχείο παραμένει υπόλειμμα μελάνης αφού αυτή εξαντληθεί. Για περισσότερες πληροφορίες, επισκεφτείτε την τοποθεσία web www.hp.com/buy/supplies.

Για να ελέγξετε τα επίπεδα δοχείων από τον πίνακα ελέγχου

1. Ανοίξτε τον πίνακα εργαλείων του πίνακα ελέγχου (περάστε το δάχτυλό σας στην καρτέλα του πίνακα εργαλείων από το πάνω μέρος οποιασδήποτε οθόνης προς τα κάτω ή πατήστε τη λωρίδα στο πάνω μέρος της αρχικής οθόνης).
2. Στον πίνακα εργαλείων του πίνακα ελέγχου, πατήστε  (Εκτιμώμενα επίπεδα δοχείων) για να εμφανίσετε τα εκτιμώμενα επίπεδα δοχείων.

Για να ελέγξετε τα επίπεδα δοχείων από τον EWS

1. Ανοίξτε τον EWS. Για περισσότερες πληροφορίες, ανατρέξτε στην ενότητα [Ανοίξτε τον EWS](#).
2. Κάντε κλικ στην καρτέλα **Εργαλεία** και, στη συνέχεια, επιλέξτε **Κατάσταση αποθεμάτων**.

Για να ελέγξετε τα επίπεδα δοχείων από το λογισμικό του εκτυπωτή (Windows)

1. Ανοίξτε το HP Printer Assistant. Για περισσότερες πληροφορίες, ανατρέξτε στην ενότητα [Άνοιγμα του HP Printer Assistant](#).
2. Στην καρτέλα **Εκτύπωση**, κάντε κλικ στην επιλογή **Συντήρηση του εκτυπωτή**.
3. Κάντε κλικ στην καρτέλα **Εκτιμώμενα επίπεδα δοχείων**.

Για να ελέγξετε τα επίπεδα δοχείων από το λογισμικό του εκτυπωτή (OS X)

1. Ανοίξτε το HP Utility. Για περισσότερες πληροφορίες, ανατρέξτε στην ενότητα [Ανοίξτε το HP Utility \(Βοηθητικό πρόγραμμα HP\)](#).
2. Βεβαιωθείτε ότι ο εκτυπωτής σας είναι επιλεγμένος.
3. Κάντε κλικ στην επιλογή **Κατάσταση αναλώσιμων**.
Εμφανίζονται τα εκτιμώμενα επίπεδα δοχείων.

Παραγγελία δοχείων

Για να παραγγείλετε δοχεία, επισκεφτείτε την τοποθεσία www.hp.com. (Αυτή τη στιγμή, ορισμένα τμήματα της τοποθεσίας της HP στο web είναι διαθέσιμα μόνο στα Αγγλικά.) Η online παραγγελία δοχείων μελάνης δεν υποστηρίζεται σε όλες τις χώρες/περιοχές. Ωστόσο, πολλές χώρες έχουν πληροφορίες παραγγελίας μέσω τηλεφώνου, εντοπισμού τοπικών καταστημάτων και εκτύπωσης λίστας αγορών. Επιπλέον, μπορείτε να επισκεφτείτε την τοποθεσία www.hp.com/buy/supplies για να βρείτε πληροφορίες σχετικά με την αγορά προϊόντων HP στη χώρα ή στην περιοχή σας.

Χρησιμοποιείτε μόνο δοχεία αντικατάστασης που έχουν τον ίδιο αριθμό δοχείου με το δοχείο μελάνης που αντικαθιστάτε. Μπορείτε να βρείτε τον αριθμό δοχείου στα ακόλουθα σημεία:

- Στην ετικέτα του δοχείου που αντικαθιστάτε.
- Σε ένα αυτοκόλλητο στο εσωτερικό του εκτυπωτή. Ανοίξτε τη θύρα πρόσβασης στα δοχεία για να εντοπίσετε το αυτοκόλλητο.
- Στο λογισμικό του εκτυπωτή, ανοίξτε το HP Printer Assistant, κάντε κλικ στην επιλογή **Αγορά** και, στη συνέχεια, κάντε κλικ στην επιλογή **Ηλεκτρονική αγορά αναλωσίμων**.
- Στον ενσωματωμένο Web Server της HP, κάντε κλικ στην καρτέλα **Εργαλεία** και, στη συνέχεια, επιλέξτε **Κατάσταση αποθεμάτων** στην ενότητα **Πληροφορίες προϊόντος**. Για περισσότερες πληροφορίες, ανατρέξτε στην ενότητα [Ενσωματωμένος Web Server της HP](#).



ΣΗΜΕΙΩΣΗ: Το δοχείο SETUP που συνοδεύει τον εκτυπωτή δεν διατίθεται για ξεχωριστή αγορά.

Ανακύκλωση δοχείων

Επισκεφτείτε τη διεύθυνση <http://hp.com/recycle> για πλήρεις πληροφορίες σχετικά με την ανακύκλωση και για να παραγγείλετε ετικέτες, φακέλους και κιβώτια με προπληρωμένα ταχυδρομικά τέλη για ανακύκλωση.

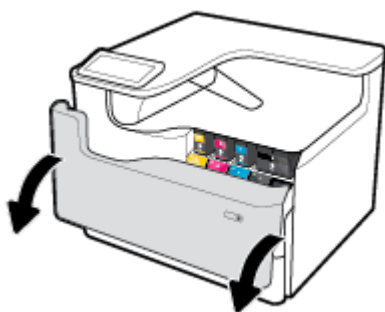
Αντικατάσταση δοχείων

Η συσκευή χρησιμοποιεί τέσσερα χρώματα και έχει διαφορετικό δοχείο για κάθε χρώμα: κίτρινο (Y), ματζέντα (M), κυανό (C) και μαύρο (K).

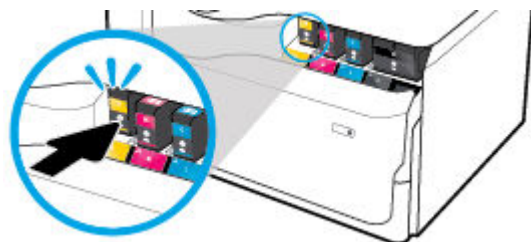
ΕΙΔΟΠΟΙΗΣΗ:

- Για την αποφυγή προβλημάτων ποιότητας εκτύπωσης, Η HP συνιστά να αντικαθιστάτε δοχεία μελάνης που τυχόν λείπουν το συντομότερο δυνατό. Για περισσότερες πληροφορίες, ανατρέξτε στην ενότητα [Παραγγελία δοχείων](#).
- Μην απενεργοποιείτε τον εκτυπωτή εάν λείπει κάποιο δοχείο.

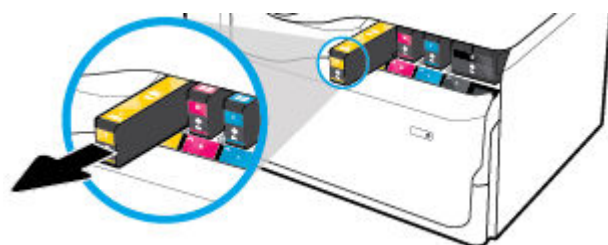
1. Ανοίξτε τη θύρα των δοχείων.



2. Σπρώξτε το παλιό δοχείο προς τα μέσα και απασφαλίστε το.



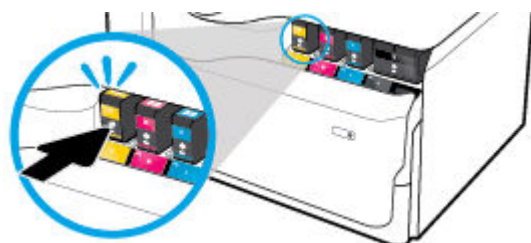
3. Πιάστε την άκρη του παλιού δοχείου και τραβήξτε το δοχείο προς τα έξω για να το αφαιρέσετε.



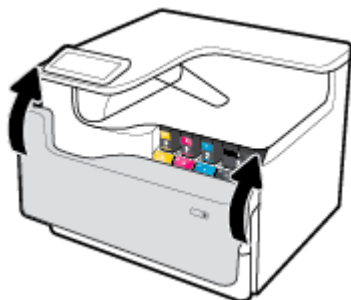
4. Μην αγγίζετε τις μεταλλικές επαφές του δοχείου. Οι δαχτυλιές στις επαφές μπορεί να προκαλέσουν σφάλματα σύνδεσης.



5. Τοποθετήστε το νέο δοχείο στην υποδοχή.



6. Κλείστε τη θύρα των δοχείων.



Συμβουλές για τη χρήση των δοχείων μελάνης

Χρησιμοποιήστε τις ακόλουθες συμβουλές για τη χρήση των δοχείων μελάνης:

- Χρησιμοποιείτε αυθεντικά δοχεία HP.

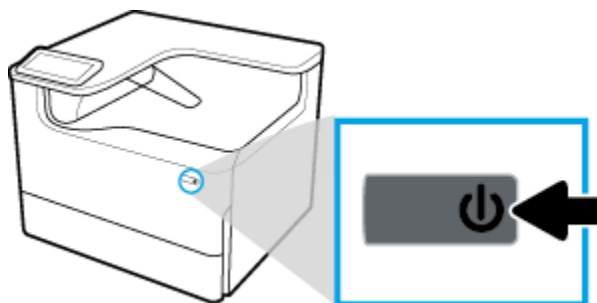
Τα αυθεντικά δοχεία HP έχουν σχεδιαστεί και δοκιμαστεί με τους εκτυπωτές και τα χαρτιά HP για να δημιουργείτε εύκολα εξαιρετικά αποτελέσματα κάθε φορά.



ΣΗΜΕΙΩΣΗ: Η HP δεν μπορεί να εγγυηθεί την ποιότητα ή την αξιοπιστία δοχείων άλλων κατασκευαστών. Το σέρβις ή η επισκευή της συσκευής που θα είναι απαραίτητη εξαιτίας της χρήσης ενός αναλώσιμου τρίτου κατασκευαστή, δεν καλύπτεται από την εγγύηση.

Εάν πιστεύετε ότι έχετε προμηθευτεί αυθεντικά δοχεία μελάνης HP, επισκεφτείτε τη διεύθυνση www.hp.com/go/anticounterfeit.

- Για να αποφύγετε προβλήματα ποιότητας εκτύπωσης, κάντε τα παρακάτω:
 - Απενεργοποιείτε πάντα τον εκτυπωτή χρησιμοποιώντας το κουμπί λειτουργίας στην μπροστινή πλευρά της συσκευής και περιμένετε μέχρι να σβήσει η φωτεινή ένδειξη λειτουργίας.



- Βεβαιωθείτε ότι όλες οι υποδοχές δοχείων είναι γεμάτες.
- Εάν η ποιότητα εκτύπωσης δεν είναι αποδεκτή, ανατρέξτε στην ενότητα [Βελτίωση της ποιότητας εκτύπωσης](#) για περισσότερες πληροφορίες.
- Εάν για οποιονδήποτε λόγο αφαιρέσετε ένα δοχείο από τον εκτυπωτή, επανατοποθετήστε το συντομότερο δυνατό.
- Μην ανοίξετε και μην αφαιρέσετε από τη συσκευασία τους τα δοχεία μέχρι τη στιγμή που θα είστε έτοιμοι να τα τοποθετήσετε.
- Τοποθετήστε τα δοχεία στις σωστές υποδοχές. Αντιστοιχίστε το χρώμα και το εικονίδιο κάθε δοχείου με το χρώμα και το εικονίδιο κάθε θύρας. Βεβαιωθείτε ότι το δοχείο έχει ασφαλίσει στη θέση του.
- Ελέγξτε τα εκτιμώμενα επίπεδα των δοχείων για να βεβαιωθείτε ότι τα αποθεματικά επαρκούν.

Οι προειδοποιήσεις και οι δείκτες επιπέδου παρέχουν εκτιμήσεις αποκλειστικά για λόγους προγραμματισμού.

Για περισσότερες πληροφορίες, ανατρέξτε στην ενότητα ['Έλεγχος των εκτιμώμενων επιπέδων δοχείων](#).



ΣΗΜΕΙΩΣΗ: Όταν λάβετε ένα προειδοποιητικό μήνυμα χαμηλού επιπέδου δοχείου, φροντίστε να έχετε διαθέσιμο ένα δοχείο αντικατάστασης για να αποφύγετε πιθανές καθυστερήσεις στην εκτύπωση. Δεν χρειάζεται να αντικαταστήσετε τα δοχεία μέχρι να σας ζητηθεί.

- Μην καθαρίζετε άσκοπα την κεφαλή εκτύπωσης. Έτσι ελαττώνεται η διάρκεια ζωής των δοχείων.
- Εάν μεταφέρετε τον εκτυπωτή, ακολουθήστε τα παρακάτω βήματα για να αποφύγετε τη διαρροή μελάνης από τον εκτυπωτή ή την εμφάνιση άλλης βλάβης.
 - Βεβαιωθείτε ότι έχετε απενεργοποιήσει τον εκτυπωτή πατώντας το κουμπί λειτουργίας στην μπροστινή πλευρά της συσκευής. Περιμένετε μέχρι να σταματήσουν όλοι οι ήχοι από την κίνηση των εσωτερικών εξαρτημάτων του εκτυπωτή, προτού τον αποσυνδέσετε.
 - Βεβαιωθείτε ότι έχετε αφήσει τα δοχεία τοποθετημένα.
 - Ο εκτυπωτής πρέπει να μεταφερθεί σε οριζόντια θέση. Δεν πρέπει να μεταφερθεί τοποθετημένος στο πλάι, στην πίσω, στη μπροστινή ή στην επάνω πλευρά.
 - Αφού εγκαταστήσετε τα δοχεία, διατηρήστε τον εκτυπωτή σε όρθια θέση για να αποφύγετε βλάβες. Μην αποστείλετε αεροπορικά τον εκτυπωτή, μετά την εγκατάσταση των δοχείων.

6 Εκτύπωση

- [Εκτύπωση από υπολογιστή](#)
- [Εκτύπωση από τον πίνακα ελέγχου](#)
- [Εκτύπωση με NFC](#)
- [Εκτύπωση με την \(OS X\) AirPrint](#)
- [Συμβουλές για επιτυχημένη εκτύπωση](#)

Εκτύπωση από υπολογιστή

- [Για εκτύπωση από υπολογιστή \(Windows\)](#)
- [Για εκτύπωση από υπολογιστή \(OS X\)](#)
- [Για ρύθμιση των συντομεύσεων εκτύπωσης \(Windows\)](#)
- [Για ορισμό των προκαθορισμένων ρυθμίσεων εκτύπωσης \(OS X\)](#)
- [Για προσαρμογή ή διαχείριση χρωμάτων](#)

Για εκτύπωση από υπολογιστή (Windows)

Οι οδηγίες αυτές ισχύουν για εκτύπωση σε διάφορα μέσα, συμπεριλαμβανομένων των παρακάτω:

- | | | |
|---------------------------------------|---------------|--------------|
| • Απλό χαρτί | • Φάκελοι | • Μπροσούρες |
| • Επιστολόχαρτα ή προτυπωμένες φόρμες | • Φωτογραφίες | • Ετικέτες |

Για εκτύπωση από υπολογιστή (Windows)

1. Τοποθετήστε τα υποστηριζόμενα μέσα στο σωστό δίσκο.
Για περισσότερες πληροφορίες, ανατρέξτε στην ενότητα [Τοποθέτηση μέσου εκτύπωσης](#).
2. Στο μενού **Αρχείο** του προγράμματος λογισμικού, κάντε κλικ στην επιλογή **Εκτύπωση**.
3. Βεβαιωθείτε ότι ο εκτυπωτής σας είναι επιλεγμένος.
4. Κάντε κλικ στη σύνδεση ή στο κουμπί που ανοίγει το πλαίσιο διαλόγου **Ιδιότητες**.

Ανάλογα με την εφαρμογή λογισμικού που χρησιμοποιείτε, η σύνδεση ή το κουμπί μπορεί να ονομάζεται **Ιδιότητες**, **Επιλογές**, **Ρύθμιση εκτυπωτή**, **Ιδιότητες εκτυπωτή**, **Εκτυπωτής** ή **Ρύθμιση προτιμήσεων**.


5. Ρυθμίστε τις σωστές επιλογές εκτύπωσης για τα μέσα σας. Στον παρακάτω πίνακα περιγράφονται οι καρτέλες και οι επιλογές που ενδέχεται να είναι διαθέσιμες στο πρόγραμμα λογισμικού που χρησιμοποιείτε:

Καρτέλα	Περιγραφή
Συντομεύσεις εκτύπωσης	Η συντόμηση εκτύπωσης αποθηκεύει τις ρυθμίσεις που είναι κατάλληλες για μια συγκεκριμένη εργασία, ώστε να ορίζετε όλες τις επιλογές με ένα κλικ.

Καρτέλα	Περιγραφή
	<p>Η καρτέλα αυτή εμφανίζει τις τρέχουσες συντομεύσεις εκτύπωσης και τις ρυθμίσεις τους, όπως τον τύπο χαρτιού, την προέλευση χαρτιού και το χρώμα ή την κλίμακα του γκρι.</p>
Χαρτί/Ποιότητα	<p>Η καρτέλα αυτή περιλαμβάνει ρυθμίσεις που καθορίζουν τον τύπο της εργασίας εκτύπωσης. Για παράδειγμα, η εκτύπωση σε φακέλους απαιτεί διαφορετικό μέγεθος, προέλευση και τύπο χαρτιού σε σχέση με την εκτύπωση σε απλό χαρτί.</p> <p>Μπορείτε να επιλέξετε από τα εξής:</p> <ul style="list-style-type: none"> • Μέγεθος χαρτιού: Περιλαμβάνει τις επιλογές Letter, Φάκελος #10 και Ιαπωνικός φάκελος Chou #3. • Προέλευση χαρτιού: Περιλαμβάνει τις επιλογές Αυτόματη επιλογή εκτυπωτή, Μη αυτόματη τροφοδότηση, Δίσκος 1 και Δίσκος 2. • Τύπος χαρτιού: Περιλαμβάνει τις επιλογές Απλό, Επιστολόχαρτο, Προτυπωμένο, Φάκελος, Φωτογραφικά χαρτιά HP Advanced, Ματ μπροσούρα HP 180 g και Ετικέτες. <p>ΣΗΜΕΙΩΣΗ: Εάν έχετε ενεργοποιήσει την Εναλλακτική λειτουργία επιστολόχαρτου και εκτυπώνετε σε επιστολόχαρτο, προτυπωμένες ή προδιάτρητες φόρμες, επιλέξτε "Επιστολόχαρτο", "Προτυπωμένο" ή "Προδιάτρητο" ως τύπο χαρτιού. Για περισσότερες πληροφορίες, ανατρέξτε στην ενότητα Τοποθέτηση επιστολόχαρτων ή προτυπωμένων φορμών.</p> <ul style="list-style-type: none"> • Ειδικά χαρτιά: Περιλαμβάνει εξώφυλλα και οπισθόφυλλα, κενά φύλλα και προτυπωμένα φύλλα. • Ποιότητα εκτύπωσης: Περιλαμβάνει Presentation (για υψηλής ποιότητας εργασίες) and Professional (για καθημερινές εργασίες). <p>ΣΗΜΕΙΩΣΗ: Στη λειτουργία Γενική γραφείου, δεν μπορείτε να εκτυπώσετε φακέλους ή ετικέτες.</p>
Εφέ	<p>Η καρτέλα αυτή περιλαμβάνει ρυθμίσεις που επηρεάζουν προσωρινά την παρουσίαση της εργασίας εκτύπωσης:</p> <ul style="list-style-type: none"> • Επιλογές αλλαγής μεγέθους: Περιλαμβάνει το πραγματικό μέγεθος, ένα ποσοστό του πραγματικού μεγέθους ή προσαρμοσμένο σε ένα συγκεκριμένο μέγεθος μέσου, όπως Letter ή Φάκελος #10. • Υδοτογραφήματα: Περιλαμβάνει τις επιλογές Εμπιστευτικό και Πρόχειρο.
Φινίρισμα	<p>Η καρτέλα αυτή περιλαμβάνει ρυθμίσεις που επηρεάζουν το αποτέλεσμα της εργασίας εκτύπωσης:</p> <ul style="list-style-type: none"> • Εκτύπωση και στις δύο όψεις: Εκτυπώστε σε μία ή σε δυο πλευρές. Όταν η επιλογή είναι ενεργοποιημένη, πρόσθετες επιλογές είναι διαθέσιμες: <ul style="list-style-type: none"> — Ανάλογα με τον προσανατολισμό του χαρτιού, μπορείτε να τοποθετήσετε τις σελίδες για δέσιμο μεγάλης πλευράς (για παράδειγμα, ημερολόγια) ή για δέσιμο μικρής πλευράς (όπως βιβλία). — Για διατάξεις φυλλαδίου, μπορείτε να εκτυπώσετε με χώρο για δέσιμο στα αριστερά, στα δεξιά ή σε καμία πλευρά. • Σελίδες ανά φύλλο: Εκτυπώστε περισσότερες από μία σελίδες ανά φύλλο, επιλέγοντας να εκτυπώσετε περιθώρια γύρω από κάθε σελίδα. • Προσανατολισμός: Περιλαμβάνει τις επιλογές Κατακόρυφος και Οριζόντιος.
Αποθήκευση εργασιών	<p>Η καρτέλα αυτή περιέχει ρυθμίσεις για την εκτύπωση μιας αποθηκευμένης εργασίας από τον πίνακα ελέγχου. Εδώ περιγράφεται μόνο μία ρύθμιση:</p> <ul style="list-style-type: none"> • Απενεργοποίηση (προεπιλογή): Εκτυπώνεται μια εργασία χωρίς να αποθηκευτεί στον εκτυπωτή. <p>Για πληροφορίες σχετικά με τις άλλες ρυθμίσεις, ανατρέξτε στην ενότητα Εκτύπωση με χρήση της αποθήκευσης εργασιών.</p>

Καρτέλα	Περιγραφή
Έγχρωμη	<p>Η καρτέλα αυτή περιέχει ρυθμίσεις για έγχρωμη εκτύπωση ή εκτύπωση σε κλίμακα του γκρι:</p> <ul style="list-style-type: none"> • Εκτύπωση σε κλίμακα του γκρι: Εκτύπωση με χρήση μόνο μαύρου ή σε κλίμακα του γκρι υψηλής ποιότητας CMYK (η οποία χρησιμοποιεί τα δοχεία έγχρωμης μελάνης παράλληλα με το δοχείο μαύρης μελάνης). • Θέματα χρωμάτων: Οι επιλογές αυτές καθορίζουν τον τρόπο με τον οποίο αποδίδονται τα χρώματα. Περιλαμβάνουν διάφορα θέματα κόκκινου, πράσινου, μπλε, όπως "Προεπιλογή", "Φωτογραφία" ή "Έντονο". Για περισσότερες πληροφορίες, ανατρέξτε στην ενότητα Για προσαρμογή ή διαχείριση χρωμάτων.
Για προχωρημένους	<p>Η καρτέλα αυτή περιλαμβάνει ρυθμίσεις μη συχνής χρήσης ή αλλαγής:</p> <ul style="list-style-type: none"> • Αντίγραφα: Επιλέξτε τον αριθμό των αντιγράφων και εάν θέλετε να τα συρράψετε. • Αντίστροφη σειρά σελίδων: Εκτυπώνει από την τελευταία σελίδα της εργασίας προς την πρώτη. • Εκτύπωση όλου του κειμένου ασπρόμαυρο: Συμβάλλει στη μείωση της χρήσης των έγχρωμων δοχείων. • HP EasyColor: Εάν χρησιμοποιείτε το πρόγραμμα οδήγησης εκτυπωτή HP PCL 6 για Windows, επιλέξτε αυτό το πλαίσιο ελέγχου για αυτόματη βελτίωση εγγράφων μικτού περιεχομένου που εκτυπώνονται από προγράμματα Microsoft Office. Η τεχνολογία HP EasyColor βελτιώνει ταυτόχρονα όλη την εικόνα, αντί να τη διαχωρίζει σε διάφορα κομμάτια, γεγονός που αποδίδει βελτιωμένη χρωματική συνέπεια, μεγαλύτερη λεπτομέρεια και ταχύτερη εκτύπωση. • Ρυθμίσεις μελάνης: Χρησιμοποιήστε τα ρυθμιστικά για να επιλέξετε τον χρόνο στεγνώματος, το επίπεδο κορεσμού και τη διάχυση μαύρου χρώματος για την εργασία εκτύπωσης. Για περισσότερες πληροφορίες, ανατρέξτε στην ενότητα Για προσαρμογή ή διαχείριση χρωμάτων.

6. Κάντε κλικ στο κουμπί **OK** για να επιστρέψετε στο πλαίσιο διαλόγου **Ιδιότητες**.
7. Κάντε κλικ στο κουμπί **OK** και, στη συνέχεια, επιλέξτε **Εκτύπωση** ή **OK** στο πλαίσιο διαλόγου "Εκτύπωση".

 **ΣΗΜΕΙΩΣΗ:** Μετά την εκτύπωση, αφαιρέστε τυχόν ειδικά μέσα, όπως φακέλους ή φωτογραφικό χαρτί από τη συσκευή.

Για εκτύπωση από υπολογιστή (OS X)

Οι οδηγίες αυτές ισχύουν για εκτύπωση σε διάφορα μέσα, συμπεριλαμβανομένων των παρακάτω.

- Απλό χαρτί
- Φάκελοι
- Μπροσούρες
- Επιστολόχαρτα ή προτυπωμένες φόρμες
- Φωτογραφίες
- Ετικέτες

Για εκτύπωση από υπολογιστή (OS X)

1. Τοποθετήστε τα υποστηριζόμενα μέσα στο σωστό δίσκο.
Για περισσότερες πληροφορίες, ανατρέξτε στην ενότητα [Τοποθέτηση μέσου εκτύπωσης](#).
2. Στο μενού **Αρχείο** του προγράμματος λογισμικού, κάντε κλικ στην επιλογή **Εκτύπωση**.
3. Βεβαιωθείτε ότι ο εκτυπωτής σας είναι επιλεγμένος.
4. Στο μενού **Προκαθορισμένες ρυθμίσεις**, επιλέξτε μια προκαθορισμένη ρύθμιση εάν είναι απαραίτητο.
5. Εάν το προϊόν περιέχει μονάδα συρραφής/στοίβαξης, τότε κάντε τα ακόλουθα:

- α. Από το αναδυόμενο μενού **Αντίγραφα και σελίδες**, επιλέξτε **Ολοκλήρωση**.
 - β. Από το αναδυόμενο μενού **Συρραφή**, επιλέξτε ένα από τα παρακάτω:
 - **Κανένα**: Χωρίς συρραπτικά.
 - **Ένα συρραπτικό αριστερά**: Το συρραπτικό βρίσκεται στην αριστερή γωνία της πάνω άκρης του χαρτιού.
 - **Ένα συρραπτικό δεξιά**: Το συρραπτικό βρίσκεται στην δεξιά γωνία της πάνω άκρης του χαρτιού.
 - γ. **Θήκη εξόδου - Αυτόματη επιλογή**: Ο εκτυπωτής αποθέτει τις εργασίες για συρραφή στην πάνω θήκη. Όλες οι άλλες εργασίες δρομολογούνται στην κάτω θήκη.
 - δ. **Θήκη εξόδου - Πάνω θήκη**: Ο εκτυπωτής αποθέτει τις εργασίες που *υποστηρίζουν* συρραφή στην πάνω θήκη, χωρίς να είναι απαραίτητο να συρραφούν. Όλες οι άλλες εργασίες δρομολογούνται στην κάτω θήκη.
6. Στην καρτέλα **Χαρτί/Ποιότητα**, κάντε κλικ στο αναδυόμενο μενού δίπλα στον τύπο μέσου.
- Ορίστε τις κατάλληλες επιλογές εκτύπωσης για τον τύπο μέσου που χρησιμοποιείτε (απλό χαρτί, επιστολόχαρτο, προτυπωμένο, προδιάτρητο, φάκελος, φωτογραφικό χαρτί, ετικέτα κλπ.). Στις επιλογές εκτύπωσης μπορεί να περιλαμβάνεται το μέγεθος, ο τύπος, ο δίσκος, η ανάλυση εκτύπωσης και οι αυτόματες προσαρμογές.
- Εάν δεν βλέπετε τις επιλογές στο πλαίσιο διαλόγου εκτύπωσης, επιλέξτε **Εμφάνιση λεπτομερειών**.
7. Κάντε κλικ στην επιλογή **Εκτύπωση**.



ΣΗΜΕΙΩΣΗ: Μετά την εκτύπωση, αφαιρέστε τυχόν ειδικά μέσα, όπως φακέλους ή φωτογραφικό χαρτί από τη συσκευή.

Για ρύθμιση των συντομεύσεων εκτύπωσης (Windows)

1. Στο μενού **Αρχείο** του προγράμματος λογισμικού, κάντε κλικ στην επιλογή **Εκτύπωση**.
 2. Κάντε κλικ στη σύνδεση ή στο κουμπί που ανοίγει το πλαίσιο διαλόγου **Ιδιότητες**.
Ανάλογα με την εφαρμογή λογισμικού που χρησιμοποιείτε, η σύνδεση ή το κουμπί μπορεί να ονομάζεται **Ιδιότητες**, **Επιλογές**, **Ρύθμιση εκτυπωτή**, **Ιδιότητες εκτυπωτή**, **Εκτυπωτής ή Ρύθμιση προτιμήσεων**.
 3. Επιλέξτε την καρτέλα **Συντομεύσεις εκτύπωσης**.
 4. Επιλέξτε μια υπάρχουσα συντόμευση ως βάση.
- ΣΗΜΕΙΩΣΗ:** Επιλέγετε πάντα μια συντόμευση πριν προσαρμόσετε κάποια από τις ρυθμίσεις στην δεξιά πλευρά της οθόνης. Εάν προσαρμόσετε τις ρυθμίσεις και στη συνέχεια επιλέξετε συντόμευση, όλες οι προσαρμογές σας θα χαθούν.
5. Ορίστε τις επιλογές εκτύπωσης για τη νέα συντόμευση.
 6. Κάντε κλικ στο κουμπί **Αποθήκευση ως**.
 7. Πληκτρολογήστε ένα όνομα για τη συντόμευση και κάντε κλικ στο κουμπί **OK**.

Για ορισμό των προκαθορισμένων ρυθμίσεων εκτύπωσης (OS X)

1. Στο μενού **Αρχείο** του προγράμματος λογισμικού, κάντε κλικ στην επιλογή **Εκτύπωση**.
2. Βεβαιωθείτε ότι ο εκτυπωτής σας είναι επιλεγμένος.

3. Από το αναδυόμενο μενού **Προκαθορισμένες ρυθμίσεις**, επιλέξτε **Προεπιλεγμένες ρυθμίσεις**.
4. Κάντε κλικ στην επιλογή **Αποθήκευση τρεχουσών ρυθμίσεων ως προκαθορισμένες**.
5. Πληκτρολογήστε ένα περιγραφικό όνομα για την προκαθορισμένη ρύθμιση και αποθηκεύστε την επιλέγοντας **Μόνο αυτός ο εκτυπωτής** ή **Όλοι οι εκτυπωτές**.

Για προσαρμογή ή διαχείριση χρωμάτων

Προσαρμόστε το χρώμα της εκτύπωσης για τη συσκευή αλλάζοντας τις ρυθμίσεις στο λογισμικό του προγράμματος οδήγησης του εκτυπωτή.

- [Επιλέξτε ένα προκαθορισμένο θέμα χρώματος για μια εργασία εκτύπωσης](#)
- [Προσαρμόστε τις επιλογές χρώματος για μια εργασία εκτύπωσης με μη αυτόματο τρόπο](#)
- [Αντιστοίχιση χρωμάτων στην οθόνη του υπολογιστή σας](#)
- [Έλεγχος πρόσβασης στην έγχρωμη εκτύπωση](#)

Επιλέξτε ένα προκαθορισμένο θέμα χρώματος για μια εργασία εκτύπωσης


1. Στο μενού **Αρχείο** του προγράμματος λογισμικού, κάντε κλικ στην επιλογή **Εκτύπωση**.
2. Βεβαιωθείτε ότι ο εκτυπωτής σας είναι επιλεγμένος.
3. Κάντε κλικ στη σύνδεση ή στο κουμπί που ανοίγει το πλαίσιο διαλόγου **Ιδιότητες**.

Ανάλογα με την εφαρμογή λογισμικού που χρησιμοποιείτε, η σύνδεση ή το κουμπί μπορεί να ονομάζεται **Ιδιότητες**, **Επιλογές**, **Ρύθμιση εκτυπωτή**, **Ιδιότητες εκτυπωτή**, **Εκτυπωτής** ή **Ρύθμιση προτιμήσεων**.

4. Κάντε ένα από τα εξής:
 - **Windows:** Επιλέξτε την καρτέλα **Χρώμα**.
 - **OS X:** Κάντε κλικ στην καρτέλα **Χρώμα** και διαγράψτε την επιλογή **HP EasyColor**.
5. Από την αναπτυσσόμενη λίστα (Windows) **Χρωματικά θέματα** ή το αναδυόμενο μενού (OS X) **Χρώμα RGB**, επιλέξτε ένα από τα παρακάτω χρωματικά θέματα:
 - **Προεπιλογή (sRGB):** Το θέμα αυτό ρυθμίζει τη συσκευή να εκτυπώνει δεδομένα RGB στην ανεπεξέργαστη λειτουργία της συσκευής. Κατά τη χρήση του συγκεκριμένου θέματος, διαχειριστείτε το χρώμα στο πρόγραμμα λογισμικού ή στο λειτουργικό σύστημα για σωστή απόδοση.
 - **Έντονο:** Η συσκευή αυξάνει τον κορεσμό χρώματος στους ενδιάμεσους τόνους. Χρησιμοποιείτε αυτό το θέμα κατά την εκτύπωση επαγγελματικών γραφικών.
 - **Φωτογραφία:** Η συσκευή ερμηνεύει το χρώμα RGB σαν να είχε εκτυπωθεί ως φωτογραφία με χρήση ψηφιακού minilab. Η συσκευή αποδίδει τα βαθύτερα, με μεγαλύτερο κορεσμό χρώματα διαφορετικά σε σχέση με το Προεπιλεγμένο (sRGB) θέμα. Χρησιμοποιείτε αυτό το θέμα κατά την εκτύπωση φωτογραφιών.
 - **Φωτογραφία (Adobe RGB 1998):** Χρησιμοποιείτε αυτό το θέμα κατά την εκτύπωση ψηφιακών φωτογραφιών που χρησιμοποιούν χώρο χρωμάτων AdobeRGB αντί για sRGB. Απενεργοποιήστε τη διαχείριση χρωμάτων στο πρόγραμμα λογισμικού όταν χρησιμοποιείτε το συγκεκριμένο θέμα.
 - **Κανένα:** Δεν χρησιμοποιείται κανένα θέμα χρώματος.

Προσαρμόστε τις επιλογές χρώματος για μια εργασία εκτύπωσης με μη αυτόματο τρόπο

Χρησιμοποιήστε το λογισμικό του προγράμματος οδήγησης εκτυπωτή για κατάργηση των προεπιλεγμένων ρυθμίσεων χρώματος και μη αυτόματη προσαρμογή των ρυθμίσεων. Χρησιμοποιήστε την ενσωματωμένη βοήθεια στο λογισμικό του προγράμματος οδήγησης για να κατανοήσετε πώς η κάθε ρύθμιση επηρεάζει την εκτύπωση.

1. Στο μενού **Αρχείο** του προγράμματος λογισμικού, κάντε κλικ στην επιλογή **Εκτύπωση**.
 2. Βεβαιωθείτε ότι ο εκτυπωτής σας είναι επιλεγμένος.
 3. Κάντε ένα από τα εξής:
 - **Windows:** Κάντε κλικ στη σύνδεση ή στο κουμπί που ανοίγει το πλαίσιο διαλόγου **Ιδιότητες**.
Ανάλογα με την εφαρμογή λογισμικού που χρησιμοποιείτε, η σύνδεση ή το κουμπί μπορεί να ονομάζεται **Ιδιότητες**, **Επιλογές**, **Ρύθμιση εκτυπωτή**, **Ιδιότητες εκτυπωτή**, **Εκτυπωτής** ή **Ρύθμιση προτιμήσεων**.
 - **OS X:** Από το αναδυόμενο μενού **Αντίγραφα & σελίδες**, επιλέξτε **Έγχρωμη**. Στη συνέχεια, καταργήστε την επιλογή **HP EasyColor**.
 4. Κάντε ένα από τα εξής:
 - **Windows:** Στην καρτέλα **Για προχωρημένους**, κάντε κλικ στην επιλογή **Ρυθμίσεις μελάνης**.
 - **OS X:** Κάντε κλικ στο τρίγωνο εμφάνισης δίπλα στην επιλογή **Για προχωρημένους**.
 5. Χρησιμοποιήστε τα ρυθμιστικά για να κάνετε τις παρακάτω προσαρμογές:
 - **Χρόνος στεγνώματος:** Μετακινήστε το ρυθμιστικό προς τα δεξιά για να αυξήσετε το χρόνο που χρειάζεται ο εκτυπωτής για να στεγνώσει μια εκτυπωμένη σελίδα. Η αύξηση του χρόνου στεγνώματος λειτουργεί καλύτερα για εργασίες που εκτυπώνονται σε απλό χαρτί.
 - **Κορεσμός:** Μετακινήστε το ρυθμιστικό προς τα δεξιά για να αυξήσετε την ποσότητα μαύρου ή χρώματος που εφαρμόζεται. Η αύξηση του κορεσμού λειτουργεί καλύτερα για εργασίες που εκτυπώνονται σε μπροσούρα ή φωτογραφικό χαρτί.
 - **Διάχυση μαύρης μελάνης:** Μετακινήστε το ρυθμιστικό προς τα αριστερά για να περιορίσετε τη διάχυση μαύρου χρώματος στις παρακείμενες έγχρωμες περιοχές της εκτυπωμένης σελίδας. Η μείωση της διάχυσης λειτουργεί καλύτερα για εργασίες που εκτυπώνονται σε απλό χαρτί.
-
-  **ΣΗΜΕΙΩΣΗ:** Η μη αυτόματη αλλαγή των ρυθμίσεων χρώματος μπορεί να επηρεάσει το αποτέλεσμα. Η HP συνιστά μόνο οι ειδικοί έγχρωμων γραφικών να αλλάζουν αυτές τις ρυθμίσεις.
6. Επιλέξτε **OK** για να αποθηκεύσετε τις ρυθμίσεις σας και να κλείσετε το παράθυρο ή επιλέξτε **Επαναφορά** για να επαναφέρετε τις ρυθμίσεις στις εργοστασιακές προεπιλογές (Windows).

Αντιστοίχιση χρωμάτων στην οθόνη του υπολογιστή σας

Για τους περισσότερους χρήστες, η βέλτιστη μέθοδος για αντιστοίχιση χρωμάτων είναι η εκτύπωση χρωμάτων sRGB.

Η διαδικασία αντιστοίχισης των χρωμάτων του εκτυπωτή με τα χρώματα της οθόνης του υπολογιστή σας είναι αρκετά πολύπλοκη, επειδή οι εκτυπωτές και οι οθόνες των υπολογιστών χρησιμοποιούν διαφορετικές μεθόδους παραγωγής χρώματος. Οι οθόνες εμφανίζουν τα χρώματα με χρήση ανοιχτόχρωμων ρίχελ τα οποία χρησιμοποιούν μια επεξεργασία χρωμάτων RGB (κόκκινο, πράσινο, μπλε), αλλά οι εκτυπωτές εκτυπώνουν τα χρώματα χρησιμοποιώντας επεξεργασία CMYK (κυανό, ματζέντα, κίτρινο και μαύρο).

Πολλοί παράγοντες μπορούν να επηρεάσουν την ικανότητά σας να αντιστοιχίσετε τα εκτυπωμένα χρώματα με αυτά που υπάρχουν στην οθόνη σας:

- Μέσα εκτύπωσης
- Διαδικασία εκτύπωσης (δοχείο, πιεστήριο ή τεχνολογία laser, για παράδειγμα)
- Προβολέας
- Προσωπικές διαφορές στην αντίληψη των χρωμάτων
- Προγράμματα λογισμικού
- Προγράμματα οδήγησης εκτυπωτή
- Λειτουργικά συστήματα υπολογιστή
- Οθόνες
- Κάρτες και προγράμματα οδήγησης εικόνας
- Περιβάλλον λειτουργίας (υγρασία, για παράδειγμα)

Έλεγχος πρόσβασης στην έγχρωμη εκτύπωση

Η σουίτα εργαλείων ελέγχου πρόσβασης στην έγχρωμη λειτουργία που προσφέρει η HP παρέχει δυνατότητα ενεργοποίησης ή απενεργοποίησης της έγχρωμης λειτουργίας από μεμονωμένους χρήστες ή ομάδες και εφαρμογές. Για περισσότερες πληροφορίες, επισκεφτείτε τη διεύθυνση www.hp.com/go/upd.

Εκτύπωση από τον πίνακα ελέγχου

- [Εκτύπωση με χρήση της αποθήκευσης εργασιών](#)
- [Εκτύπωση από συσκευή USB](#)


Εκτύπωση με χρήση της αποθήκευσης εργασιών

Μπορείτε να δημιουργήσετε και να αποθηκεύσετε εργασίες στη συσκευή, τις οποίες μπορείτε εσείς ή άλλοι να εκτυπώσουν αργότερα. Για αποθήκευση της μνήμης του εκτυπωτή ή για προστασία ευαίσθητων πληροφοριών, μπορείτε να διαγράψετε τις αποθηκευμένες εργασίες από τη συσκευή.

- [Για απενεργοποίηση ή ενεργοποίηση αποθήκευσης εργασιών](#)
- [Για να εφαρμόσετε την αποθήκευση εργασίας σε μία ή όλες τις εργασίες εκτύπωσης](#)
- [Για να εκτυπώσετε εργασία αποθηκευμένη στον εκτυπωτή](#)
- [Για να διαγράψετε εργασία αποθηκευμένη στον εκτυπωτή](#)

Για απενεργοποίηση ή ενεργοποίηση αποθήκευσης εργασιών

Η αποθήκευση εργασιών είναι ενεργοποιημένη από προεπιλογή. Μπορείτε να την απενεργοποιήσετε ή να την ενεργοποιήσετε, όπως απαιτείται.

 **ΣΗΜΕΙΩΣΗ:** Για να μπορέσετε να ενεργοποιήσετε ξανά τη λειτουργία αποθήκευσης εργασιών στο λογισμικό του εκτυπωτή, πρέπει πρώτα να την ενεργοποιήσετε στον Ενσωματωμένο web server της HP (στην καρτέλα **Ρυθμίσεις**, στην ενότητα **Ασφάλεια**, επιλέξτε **Προστασία αποθηκευμένων δεδομένων** και ακολουθήστε τις οδηγίες στην οθόνη). Για περισσότερες πληροφορίες σχετικά με τον ενσωματωμένο web server (EWS), ανατρέξτε στην ενότητα [Ενσωματωμένος Web Server της HP](#).

- [Απενεργοποίηση ή ενεργοποίηση αποθήκευσης εργασιών \(Windows\)](#)
- [Απενεργοποίηση ή ενεργοποίηση αποθήκευσης εργασιών \(OS X\)](#)

Απενεργοποίηση ή ενεργοποίηση αποθήκευσης εργασιών (Windows)

1. Κάντε κλικ στο κουμπί **Έναρξη** και, στη συνέχεια, κάντε ένα από τα παρακάτω, ανάλογα με το λειτουργικό σας σύστημα:
 - **Windows 10:** Επιλέξτε **Ρυθμίσεις**, επιλέξτε **Συσκευές** και, στη συνέχεια, επιλέξτε **Εκτυπωτές**.
 - **Windows 8, 8.1:** Επιλέξτε **Πίνακας ελέγχου**, επιλέξτε **Υλικό και ήχος** και, στη συνέχεια, επιλέξτε **Συσκευές και εκτυπωτές**.
 - **Windows 7:** Επιλέξτε **Συσκευές και εκτυπωτές**.
2. Κάντε δεξί κλικ στον εκτυπωτή σας και, στη συνέχεια, επιλέξτε **Ιδιότητες ή Ιδιότητες εκτυπωτή**.
3. Στο παράθυρο "Ιδιότητες εκτυπωτή", επιλέξτε την καρτέλα **Ρυθμίσεις συσκευής**.
4. Από την αναπτυσσόμενη λίστα **Αποθήκευση εργασίας**, επιλέξτε **Απενεργοποίηση** για να απενεργοποιήσετε τη λειτουργία ή επιλέξτε **Αυτόματα** για να την ενεργοποιήσετε.
5. Κάντε κλικ στο κουμπί **Εφαρμογή** και έπειτα στο κουμπί **OK**.

Απενεργοποίηση ή ενεργοποίηση αποθήκευσης εργασιών (OS X)

1. Ανοίξτε το HP Utility. Για περισσότερες πληροφορίες, ανατρέξτε στην ενότητα [Ανοίξτε το HP Utility \(Βοηθητικό πρόγραμμα HP\)](#).
2. Βεβαιωθείτε ότι ο εκτυπωτής σας είναι επιλεγμένος.
3. Κάντε κλικ στην επιλογή **Συσκευές**.
4. Επιλέξτε **Ρυθμίσεις αποθήκευσης εργασίας**.
5. Επιλέξτε **Να επιτρέπονται οι αποθηκευμένες εργασίες στον εκτυπωτή** και ορίστε τις ρυθμίσεις της αποθήκευσης εργασίας.

Για να εφαρμόσετε την αποθήκευση εργασίας σε μία ή όλες τις εργασίες εκτύπωσης

Μπορείτε να εφαρμόσετε τη λειτουργία αποθήκευσης εργασίας σε μία εργασία ή σε όλες τις εργασίες εκτύπωσης. Όταν το κάνετε, η μεμονωμένη εργασία ή όλες οι εργασίες αποθηκεύονται στην μνήμη του εκτυπωτή ώστε να μπορέσετε να τις εκτυπώσετε αργότερα από τον πίνακα ελέγχου του εκτυπωτή.

- [Εφαρμογή λειτουργίας αποθήκευσης εργασίας σε μια εργασία εκτύπωσης \(Windows\)](#)
- [Εφαρμογή λειτουργίας αποθήκευσης εργασίας σε όλες τις εργασίες εκτύπωσης \(Windows\)](#)
- [Εφαρμογή λειτουργίας αποθήκευσης εργασίας σε μια εργασία εκτύπωσης \(OS X\)](#)
- [Εφαρμογή λειτουργίας αποθήκευσης εργασίας σε όλες τις εργασίες εκτύπωσης \(OS X\)](#)

Εφαρμογή λειτουργίας αποθήκευσης εργασίας σε μια εργασία εκτύπωσης (Windows)

1. Στο μενού **Αρχείο** του προγράμματος λογισμικού, κάντε κλικ στην επιλογή **Εκτύπωση**.
2. Βεβαιωθείτε ότι ο εκτυπωτής σας είναι επιλεγμένος.
3. Κάντε κλικ στη σύνδεση ή στο κουμπί που ανοίγει το πλαίσιο διαλόγου **Ιδιότητες**.
4. Κάντε κλικ στην καρτέλα **Αποθήκευση εργασίας** και ενεργοποιήστε μία από τις παρακάτω επιλογές:

- **Αναθεώρηση και διατήρηση:** Εκτυπώνεται το πρώτο αντίγραφο μιας εργασίας πολλών αντιγράφων για να μπορέσετε να ελέγξετε την ποιότητα εκτύπωσης και τα υπόλοιπα αντίγραφα εκτυπώνονται όταν το ζητήσετε μέσω του πίνακα ελέγχου του εκτυπωτή
 - **Προσωπική εργασία:** Η εργασία σας δεν εκτυπώνεται μέχρι να δώσετε εντολή μέσω του πίνακα ελέγχου του εκτυπωτή
Οι προσωπικές εργασίες διαγράφονται αυτόματα μετά την εκτύπωση.
 - **Γρήγορη αντιγραφή:** Εκτυπώνεται ο αριθμός αντιγράφων της εργασίας που ζητήθηκε και αποθηκεύεται ένα αντίγραφο για να μπορέσετε να το εκτυπώσετε ξανά αργότερα
 - **Αποθηκευμένη εργασία:** Εκτυπώνεται η εργασία στον εκτυπωτή και επιτρέπεται η εκτύπωσή της από άλλους χρήστες οποιαδήποτε ώρα
 - **Ιδιωτική/Ασφαλής εργασία:** Εφαρμόζεται στις προσωπικές ή αποθηκευμένες εργασίες. Μπορείτε να ζητήσετε έναν προσωπικό αριθμό αναγνώρισης (PIN) ή κωδικό πρόσβασης για την εκτύπωση της αποθηκευμένης εργασίας από τον πίνακα ελέγχου:
 - **Κανένα:** Δεν απαιτείται PIN ή κωδικός πρόσβασης.
 - **PIN για εκτύπωση:** Απαιτείται τετραψήφιο PIN.
 - **Κρυπτογράφηση εργασίας (με κωδικό πρόσβασης)** (για Windows 7 ή νεότερα): Απαιτείται κωδικός πρόσβασης που να αποτελείται από 4-32 χαρακτήρες.
5. Στην περιοχή **"Όνομα χρήστη**, επιλέξτε **"Όνομα χρήστη** για να χρησιμοποιήσετε το προεπιλεγμένο όνομα χρήστη ή επιλέξτε **Προσαρμοσμένο** και στη συνέχεια, πληκτρολογήστε το όνομα χρήστη που επιθυμείτε.
6. Στην περιοχή **"Όνομα εργασίας**, επιλέξτε **Αυτόματο** για να χρησιμοποιήσετε το προεπιλεγμένο όνομα εργασίας ή επιλέξτε **Προσαρμοσμένο** και στη συνέχεια, πληκτρολογήστε το όνομα εργασίας που επιθυμείτε.
- Εάν πληκτρολογείτε όνομα εργασίας που χρησιμοποιείται ήδη, επιλέξτε ένα από τα παρακάτω:
- **Χρήση ονόματος εργασίας + (1-99):** Προσαρτήστε έναν μοναδικό αριθμό στο τέλος του ονόματος εργασίας
 - **Αντικατάσταση υπάρχοντος αρχείου:** Αντικαταστήστε την υπάρχουσα αποθηκευμένη εργασία με την καινούργια
7. Επιλέξτε **OK** και, στη συνέχεια, επιλέξτε **Εκτύπωση** για να αποθηκεύσετε την εργασία στον εκτυπωτή.

Εφαρμογή λειτουργίας αποθήκευσης εργασίας σε όλες τις εργασίες εκτύπωσης (Windows)

1. Κάντε κλικ στο κουμπί **Έναρξη** και κάντε ένα από τα παρακάτω, ανάλογα με το λειτουργικό σας σύστημα:
 - **Windows 10:** Επιλέξτε **Ρυθμίσεις**, επιλέξτε **Συσκευές** και, στη συνέχεια, επιλέξτε **Εκτυπωτές**.
 - **Windows 8, 8.1:** Επιλέξτε **Πίνακας ελέγχου**, επιλέξτε **Υλικό και ήχος** και, στη συνέχεια, επιλέξτε **Συσκευές και εκτυπωτές**.
 - **Windows 7:** Επιλέξτε **Συσκευές και εκτυπωτές**.
2. Βεβαιωθείτε ότι ο εκτυπωτής σας είναι επιλεγμένος.
3. Κάντε δεξί κλικ στον εκτυπωτή σας, επιλέξτε **Προτιμήσεις εκτύπωσης** και, στη συνέχεια, επιλέξτε την καρτέλα **Αποθήκευση εργασίας**.
4. Στην καρτέλα **Αποθήκευση εργασίας**, ενεργοποιήστε μία από τις παρακάτω επιλογές:

- **Αναθεώρηση και διατήρηση:** Εκτυπώνεται το πρώτο αντίγραφο μιας εργασίας πολλών αντιγράφων για να μπορέσετε να ελέγξετε την ποιότητα εκτύπωσης και τα υπόλοιπα αντίγραφα εκτυπώνονται όταν το ζητήσετε μέσω του πίνακα ελέγχου του εκτυπωτή
 - **Προσωπική εργασία:** Η εργασία σας δεν εκτυπώνεται μέχρι να δώσετε εντολή μέσω του πίνακα ελέγχου του εκτυπωτή
Οι προσωπικές εργασίες διαγράφονται αυτόματα μετά την εκτύπωση.
 - **Γρήγορη αντιγραφή:** Εκτυπώνεται ο αριθμός αντιγράφων της εργασίας που ζητήθηκε και αποθηκεύεται ένα αντίγραφο για να μπορέσετε να το εκτυπώσετε ξανά αργότερα
 - **Αποθηκευμένη εργασία:** Εκτυπώνεται η εργασία στον εκτυπωτή και επιτρέπεται η εκτύπωσή της από άλλους χρήστες οποιαδήποτε ώρα
 - **Ιδιωτική/Ασφαλής εργασία:** Εφαρμόζεται στις προσωπικές ή αποθηκευμένες εργασίες. Μπορείτε να ζητήσετε έναν προσωπικό αριθμό αναγνώρισης (PIN) ή κωδικό πρόσβασης για την εκτύπωση της αποθηκευμένης εργασίας από τον πίνακα ελέγχου
 - **Κανένα:** Δεν απαιτείται PIN ή κωδικός πρόσβασης.
 - **PIN για εκτύπωση:** Απαιτείται τετραψήφιο PIN.
 - **Κρυπτογράφηση εργασίας (με κωδικό πρόσβασης)** (για Windows 7 ή νεότερα): Απαιτείται κωδικός πρόσβασης που να αποτελείται από 4-32 χαρακτήρες.
5. Στην περιοχή **Όνομα χρήστη**, επιλέξτε **Όνομα χρήστη** για να χρησιμοποιήσετε το προεπιλεγμένο όνομα χρήστη ή επιλέξτε **Προσαρμοσμένο** και στη συνέχεια, πληκτρολογήστε το όνομα χρήστη που επιθυμείτε.
6. Στην περιοχή **Όνομα εργασίας**, επιλέξτε **Αυτόματο** για να χρησιμοποιήσετε το προεπιλεγμένο όνομα εργασίας ή επιλέξτε **Προσαρμοσμένο** και στη συνέχεια, πληκτρολογήστε το όνομα εργασίας που επιθυμείτε.
- Εάν πληκτρολογείτε όνομα εργασίας που χρησιμοποιείται ήδη, επιλέξτε ένα από τα παρακάτω:
- **Χρήση ονόματος εργασίας + (1-99):** Προσαρτήστε έναν μοναδικό αριθμό στο τέλος του ονόματος εργασίας
 - **Αντικατάσταση υπάρχοντος αρχείου:** Αντικαταστήστε την υπάρχουσα αποθηκευμένη εργασία με την καινούργια
7. Επιλέξτε **OK** και, στη συνέχεια, επιλέξτε **Εκτύπωση** για να αποθηκεύσετε την εργασία στον εκτυπωτή.

Εφαρμογή λειτουργίας αποθήκευσης εργασίας σε μια εργασία εκτύπωσης (OS X)

1. Στο μενού **Αρχείο** του προγράμματος λογισμικού, κάντε κλικ στην επιλογή **Εκτύπωση**.
2. Από το αναδυόμενο μενού **Αντίγραφα και σελίδες**, επιλέξτε **Αποθήκευση εργασίας**.
3. Βεβαιωθείτε ότι ο εκτυπωτής σας είναι επιλεγμένος.
4. Από το αναδυόμενο μενού **Λειτουργία**, επιλέξτε μία από τις παρακάτω επιλογές:
 - **Γρήγορη αντιγραφή:** Εκτυπώνεται ο αριθμός αντιγράφων της εργασίας που ζητήθηκε και αποθηκεύεται ένα αντίγραφο για να μπορέσετε να το εκτυπώσετε ξανά αργότερα
 - **Αναθεώρηση και διατήρηση:** Εκτυπώνεται το πρώτο αντίγραφο μιας εργασίας πολλών αντιγράφων για να μπορέσετε να ελέγξετε την ποιότητα εκτύπωσης και τα υπόλοιπα αντίγραφα εκτυπώνονται όταν το ζητήσετε μέσω του πίνακα ελέγχου του εκτυπωτή

- **Αποθηκευμένη εργασία:** Εκτυπώνεται η εργασία στον εκτυπωτή και επιτρέπεται η εκτύπωσή της από άλλους χρήστες οποιαδήποτε ώρα
 - **Προσωπική εργασία:** Η εργασία σας δεν εκτυπώνεται μέχρι να δώσετε εντολή μέσω του πίνακα ελέγχου του εκτυπωτή
Οι προσωπικές εργασίες διαγράφονται αυτόματα μετά την εκτύπωση.
5. Στην περιοχή **"Όνομα χρήστη**, επιλέξτε **"Όνομα χρήστη** για να χρησιμοποιήσετε το προεπιλεγμένο όνομα χρήστη ή επιλέξτε **Προσαρμοσμένο** και στη συνέχεια, πληκτρολογήστε το όνομα χρήστη που επιθυμείτε.
 6. Στην περιοχή **"Όνομα εργασίας**, επιλέξτε **Αυτόματο** για να χρησιμοποιήσετε το προεπιλεγμένο όνομα εργασίας ή επιλέξτε **Προσαρμοσμένο** και στη συνέχεια, πληκτρολογήστε το όνομα εργασίας που επιθυμείτε.
Εάν πληκτρολογείτε όνομα εργασίας που χρησιμοποιείται ήδη, επιλέξτε ένα από τα παρακάτω:
 - **Χρήση ονόματος εργασίας + (1-99):** Προσαρτήστε έναν μοναδικό αριθμό στο τέλος του ονόματος εργασίας
 - **Αντικατάσταση υπάρχοντος αρχείου:** Αντικαταστήστε την υπάρχουσα αποθηκευμένη εργασία με την καινούργια
 7. Για προσωπικές ή αποθηκευμένες εργασίες, επιλέξτε **Χρήση PIN για εκτύπωση** εάν θέλετε να ζητήσετε έναν τετραψήφιο προσωπικό αριθμό αναγνώρισης (PIN) για να εκτυπώσετε την αποθηκευμένη εργασία από τον πίνακα ελέγχου.
 8. Επιλέξτε **Εκτύπωση** για να αποθηκεύσετε την εργασία στον εκτυπωτή.

Εφαρμογή λειτουργίας αποθήκευσης εργασίας σε όλες τις εργασίες εκτύπωσης (OS X)

1. Στο μενού **Αρχείο** του προγράμματος λογισμικού, κάντε κλικ στην επιλογή **Εκτύπωση**.
2. Από το αναδυόμενο μενού **Αντίγραφα και σελίδες**, επιλέξτε **Αποθήκευση εργασίας**.
3. Βεβαιωθείτε ότι ο εκτυπωτής σας είναι επιλεγμένος.
4. Από το αναδυόμενο μενού **Λειτουργία**, επιλέξτε μία από τις παρακάτω επιλογές:
 - **Γρήγορη αντιγραφή:** Εκτυπώνεται ο αριθμός αντιγράφων της εργασίας που ζητήθηκε και αποθηκεύεται ένα αντίγραφο για να μπορέσετε να το εκτυπώσετε ξανά αργότερα
 - **Αναθεώρηση και διατήρηση:** Εκτυπώνεται το πρώτο αντίγραφο μιας εργασίας πολλών αντιγράφων για να μπορέσετε να ελέγξετε την ποιότητα εκτύπωσης και τα υπόλοιπα αντίγραφα εκτυπώνονται όταν το ζητήσετε μέσω του πίνακα ελέγχου του εκτυπωτή
 - **Αποθηκευμένη εργασία:** Εκτυπώνεται η εργασία στον εκτυπωτή και επιτρέπεται η εκτύπωσή της από άλλους χρήστες οποιαδήποτε ώρα
 - **Προσωπική εργασία:** Η εργασία σας δεν εκτυπώνεται μέχρι να δώσετε εντολή μέσω του πίνακα ελέγχου του εκτυπωτή
Οι προσωπικές εργασίες διαγράφονται αυτόματα μετά την εκτύπωση.
5. Στην περιοχή **"Όνομα χρήστη**, επιλέξτε **"Όνομα χρήστη** για να χρησιμοποιήσετε το προεπιλεγμένο όνομα χρήστη ή επιλέξτε **Προσαρμοσμένο** και στη συνέχεια, πληκτρολογήστε το όνομα χρήστη που επιθυμείτε.

6. Στην περιοχή **"Όνομα εργασίας**, επιλέξτε **Αυτόματο** για να χρησιμοποιήσετε το προεπιλεγμένο όνομα εργασίας ή επιλέξτε **Προσαρμοσμένο** και στη συνέχεια, πληκτρολογήστε το όνομα εργασίας που επιθυμείτε.

Εάν πληκτρολογείτε όνομα εργασίας που χρησιμοποιείται ήδη, επιλέξτε ένα από τα παρακάτω:

- **Χρήση ονόματος εργασίας + (1-99):** Προσαρτήστε έναν μοναδικό αριθμό στο τέλος του ονόματος εργασίας
 - **Αντικατάσταση υπάρχοντος αρχείου:** Αντικαταστήστε την υπάρχουσα αποθηκευμένη εργασία με την καινούργια
7. Για προσωπικές ή αποθηκευμένες εργασίες, επιλέξτε **Χρήση PIN για εκτύπωση** εάν θέλετε να ζητήσετε έναν τετραψήφιο προσωπικό αριθμό αναγνώρισης (PIN) για να εκτυπώσετε την αποθηκευμένη εργασία από τον πίνακα ελέγχου.
 8. Επιλέξτε **Εκτύπωση** για να αποθηκεύσετε την εργασία στον εκτυπωτή.

Για να εκτυπώσετε εργασία αποθηκευμένη στον εκτυπωτή

1. Στον πίνακα ελέγχου, πατήστε το εικονίδιο **Εκτύπωση**.
2. Στην οθόνη, πατήστε το εικονίδιο **Αποθηκευμένη εργασία** ή **Ιδιωτική εργασία**.
3. Μεταβείτε στην αποθηκευμένη εργασία που θέλετε και ανοίξτε την.



ΣΗΜΕΙΩΣΗ: Εάν η εργασία είναι ιδιωτική ή κρυπτογραφημένη, εισαγάγετε το PIN ή τον κωδικό πρόσβασης.

4. Ορίστε τον αριθμό αντιγράφων και, στη συνέχεια, πατήστε **Εκτύπωση**.

Για να διαγράψετε εργασία αποθηκευμένη στον εκτυπωτή

1. Στον πίνακα ελέγχου, πατήστε το εικονίδιο **Εκτύπωση**.
2. Στην οθόνη, πατήστε το εικονίδιο **Αποθηκευμένη εργασία** ή **Ιδιωτική εργασία**.
3. Ανοίξτε το φάκελο που περιέχει την αποθηκευμένη εργασία και κάντε ένα από τα παρακάτω:
 - Για να διαγράψετε μία εργασία, πατήστε την εργασία που θέλετε να διαγράψετε.
 - Για να διαγράψετε όλες τις εργασίες του φακέλου, πατήστε το εικονίδιο του κάδου απορριμμάτων και, στη συνέχεια, πατήστε **Διαγραφή**.



ΣΗΜΕΙΩΣΗ: Εάν κάποιες εργασίες είναι προστατευμένες με PIN ή κωδικό πρόσβασης, πατήστε **Όλες οι εργασίες χωρίς PIN ή κωδικό πρόσβασης** ή **Όλες οι εργασίες με το ίδιο PIN ή κωδικό πρόσβασης** και ακολουθήστε τις οδηγίες στην οθόνη.

4. Εάν χρειαστεί, πατήστε το εικονίδιο του κάδου απορριμμάτων και στη συνέχεια πατήστε **Διαγραφή**.

Εκτύπωση από συσκευή USB


Αυτή η συσκευή παρέχει τη δυνατότητα απευθείας εκτύπωσης από συσκευή αποθήκευσης USB (σύνδεση και εκτύπωση), ώστε να μπορείτε να εκτυπώνετε αρχεία γρήγορα, χωρίς να τα στέλνετε από υπολογιστή. Η συσκευή δέχεται τυπικές συσκευές αποθήκευσης USB στη θύρα USB που βρίσκεται κοντά στον πίνακα ελέγχου.

1. Τοποθετήστε τη συσκευή USB στη θύρα USB, στην πρόσοψη της συσκευής. Ανοίγει το μενού **Επιλογές συσκευής μνήμης**.
2. Στην οθόνη, πατήστε το εικονίδιο **Εκτύπωση εγγράφων**.

3. Μεταβείτε στην εργασία που θέλετε στη συσκευή USB και ανοίξτε την.
Μπορείτε να εκτυπώσετε τους ακόλουθους τύπους αρχείων:
 - PDF
 - Όλες οι μορφές φωτογραφιών
 - Αρχεία Microsoft Office, εκτός Excel
4. Επιλέξτε τον αριθμό αντιγράφων και πατήστε **Ασπρόμαυρη** ή **Έγχρωμη** για να ξεκινήσει η εκτύπωση.

Εκτύπωση με NFC

Με τη δυνατότητα επικοινωνίας κοντινού πεδίου (NFC), μπορείτε να πάτε στη συσκευή και να εκτυπώσετε από το smart phone ή το tablet σας.

- ▲ Για εκτύπωση μέσω NFC, στον πίνακα ελέγχου πατήστε  (NFC) και ακολουθήστε τις οδηγίες στην οθόνη.

Εκτύπωση με την (OS X) AirPrint

Η εκτύπωση μέσω του AirPrint της Apple υποστηρίζεται σε iPad (iOS 4.2), iPhone (3GS ή νεότερο), iPod touch (τρίτης γενιάς ή νεότερο) και Mac (OS X v10.10 ή νεότερο).

Για να χρησιμοποιήσετε το AirPrint, βεβαιωθείτε για τα παρακάτω:

- Ο εκτυπωτής και η συσκευή Apple είναι συνδεδεμένα στο ίδιο δίκτυο με τη συσκευή με δυνατότητα AirPrint. Για περισσότερες πληροφορίες, επισκεφτείτε τη διεύθυνση www.hp.com/go/mobileprinting. Αν δεν υπάρχει διαθέσιμη τοπική έκδοση της τοποθεσίας για την χώρα/περιοχή σας, μπορεί να ανακατευθυνθείτε στην τοποθεσία HP Mobile Printing μιας άλλης χώρας/περιοχής ή γλώσσας.
- Τοποθετήστε χαρτί που ταιριάζει με τις ρυθμίσεις χαρτιού του εκτυπωτή.

Για να ενεργοποιήσετε ξανά το AirPrint

Το AirPrint είναι ενεργοποιημένο από προεπιλογή. Εάν απενεργοποιηθεί, μπορείτε να χρησιμοποιήσετε τις παρακάτω οδηγίες για να το ενεργοποιήσετε ξανά.

1. Ανοίξτε τον EWS. Για περισσότερες πληροφορίες, ανατρέξτε στην ενότητα [Ανοίξτε τον EWS](#).
2. Στην καρτέλα **Δίκτυο**, επιλέξτε **AirPrint** και, στη συνέχεια, επιλέξτε **Κατάσταση**.
3. Στη γραμμή **Κατάσταση AirPrint**, επιλέξτε **Ενεργοποίηση AirPrint**.

Συμβουλές για επιτυχημένη εκτύπωση

- [Συμβουλές για τα δοχεία](#)
- [Συμβουλές για την τοποθέτηση χαρτιού](#)
- [Συμβουλές για τις ρυθμίσεις του εκτυπωτή \(Windows\)](#)
- [Συμβουλές για τις ρυθμίσεις του εκτυπωτή \(OS X\)](#)

Συμβουλές για τα δοχεία

Ανατρέξτε στην ενότητα [Συμβουλές για τη χρήση των δοχείων μελάνης](#).

Συμβουλές για την τοποθέτηση χαρτιού

Ανατρέξτε στην ενότητα [Συμβουλές για την επιλογή και τη χρήση χαρτιού](#).

Συμβουλές για τις ρυθμίσεις του εκτυπωτή (Windows)

- Για να αλλάξετε τις προεπιλεγμένες ρυθμίσεις εκτύπωσης, κάντε ένα από τα παρακάτω:
 - Στο HP Printer Assistant, επιλέξτε **Εκτύπωση** και, στη συνέχεια, επιλέξτε **Ρύθμιση προτιμήσεων**. Για περισσότερες πληροφορίες, ανατρέξτε στην ενότητα [Άνοιγμα του HP Printer Assistant](#).
 - Στο μενού **Αρχείο** του προγράμματος λογισμικού, κάντε κλικ στην επιλογή **Εκτύπωση**. Ανοίξτε το πλαίσιο διαλόγου "Ιδιότητες εκτυπωτή".
- Στην καρτέλα **Έγχρωμη ή Φινίρισμα** του προγράμματος οδήγησης του εκτυπωτή, ορίστε τις παρακάτω επιλογές ανάλογα με τις απαιτήσεις:
 - **Εκτύπωση σε κλίμακα του γκρι**: Επιτρέπει την εκτύπωση ενός ασπρόμαυρου εγγράφου με τη χρήση μόνο του δοχείου μαύρης μελάνης. Επίσης σας επιτρέπει να εκτυπώνετε έγγραφα σε κλίμακα του γκρι υψηλής ποιότητας, η οποία χρησιμοποιεί δοχεία έγχρωμης μελάνης. Επιλέξτε **Μόνο ασπρόμαυρο** ή **Κλίμακα του γκρι υψηλής ποιότητας CMYK** και, στη συνέχεια, επιλέξτε **OK**.
 - **Σελίδες ανά φύλλο**: Σας βοηθά να ορίσετε τη σειρά των σελίδων εάν εκτυπώνετε ένα έγγραφο σε περισσότερες από δύο σελίδες ανά φύλλο.
 - **Ξεφύλλισμα προς τα επάνω**: Ανάλογα με τον προσανατολισμό του χαρτιού, μπορείτε να τοποθετήσετε τις σελίδες για δέσιμο μεγάλης πλευράς (για παράδειγμα, ημερολόγια) ή για δέσιμο μικρής πλευράς (όπως βιβλία).
 - **Διάταξη φυλλαδίου**: Επιτρέπει την εκτύπωση ενός πολυσέλιδου εγγράφου ως φυλλαδίου. Τοποθετεί δύο σελίδες στην κάθε πλευρά του φύλλου, το οποίο μπορεί να διπλωθεί στη μέση ώστε να δημιουργηθεί ένα φυλλάδιο με το μισό μέγεθος του χαρτιού. Επιλέξτε μέθοδο βιβλιοδεσίας από την αναπτυσσόμενη λίστα και κάντε κλικ στην επιλογή **OK**:
 - **Βιβλιοδεσία αριστερά**: Η πλευρά δεσίματος μετά το δίπλωμα του φυλλαδίου είναι στα αριστερά. Επιλέξτε αυτή την επιλογή εάν η φορά ανάγνωσής σας είναι από τα αριστερά προς τα δεξιά.
 - **Βιβλιοδεσία δεξιά**: Η πλευρά δεσίματος μετά το δίπλωμα του φυλλαδίου είναι στα δεξιά. Επιλέξτε αυτή την επιλογή εάν η φορά ανάγνωσής σας είναι από τα δεξιά προς τα αριστερά.
 - **Εκτύπωση περιγραμμάτων σελίδας**: Σας βοηθά να προσθέσετε περιθώρια στις σελίδες, εάν εκτυπώνετε ένα έγγραφο με δύο ή περισσότερες σελίδες ανά φύλλο.
- Μπορείτε να χρησιμοποιήσετε τις συντομεύσεις εκτύπωσης για να εξοικονομήσετε χρόνο από τον ορισμό των προτιμήσεων εκτύπωσης.

Συμβουλές για τις ρυθμίσεις του εκτυπωτή (OS X)

- Στο πρόγραμμα λογισμικού, βεβαιωθείτε ότι έχετε επιλέξει το σωστό τύπο χαρτιού που έχει τοποθετηθεί στον εκτυπωτή:
 - α. Από το μενού **Αρχείο**, επιλέξτε **Διαμόρφωση σελίδας**.
 - β. Στην επιλογή **Μορφοποίηση για**, βεβαιωθείτε ότι έχει επιλεγεί ο εκτυπωτής σας.
 - γ. Από το αναδυόμενο μενού, επιλέξτε **Μέγεθος χαρτιού**.
- Στο πρόγραμμα λογισμικού, βεβαιωθείτε ότι έχετε επιλέξει το σωστό τύπο και ποιότητα χαρτιού που έχει τοποθετηθεί στον εκτυπωτή:

- α.** Στο μενού **Αρχείο** του προγράμματος λογισμικού, κάντε κλικ στην επιλογή **Εκτύπωση**.
 - β.** Από το αναδυόμενο μενού **Αντίγραφα & σελίδες**, επιλέξτε **Χαρτί/Ποιότητα** και επιλέξτε τον σωστό τύπο και ποιότητα χαρτιού.
- Για εκτύπωση ενός ασπρόμαυρου εγγράφου με τη χρήση μόνο του δοχείου μαύρης μελάνης, κάντε τα παρακάτω:
 - α.** Στο μενού **Αρχείο** του προγράμματος λογισμικού, κάντε κλικ στην επιλογή **Εκτύπωση**.
 - β.** Στο παράθυρο "Εκτύπωση", από το αναδυόμενο μενού, επιλέξτε **Αντίγραφα & σελίδες** και, στη συνέχεια, επιλέξτε **Έγχρωμο**.
 - γ.** Απενεργοποιήστε το πλαίσιο ελέγχου **HP EasyColor**.
 - δ.** Κάντε κλικ στο αναδυόμενο μενού **Εκτύπωση σε κλίμακα του γκρι** και επιλέξτε **Μόνο ασπρόμαυρο**.

7 Επίλυση προβλημάτων

- [Λίστα ελέγχου επίλυσης προβλημάτων](#)
- [Σελίδες πληροφοριών](#)
- [Εργοστασιακές προεπιλογές](#)
- [Διαδικασίες καθαρισμού](#)
- [Εμπλοκές και προβλήματα τροφοδότησης χαρτιού](#)
- [Προβλήματα με τα δοχεία](#)
- [Προβλήματα εκτύπωσης](#)
- [Προβλήματα συνδεσιμότητας](#)
- [Προβλήματα ασύρματων δικτύων](#)
- [Προβλήματα λογισμικού της συσκευής \(Windows\)](#)
- [Προβλήματα λογισμικού της συσκευής \(OS X\)](#)

Λίστα ελέγχου επίλυσης προβλημάτων

Ακολουθήστε αυτά τα βήματα όταν προσπαθείτε να επιλύσετε πρόβλημα με τη συσκευή:

- [Ελέγξτε ότι η συσκευή βρίσκεται σε λειτουργία](#)
- [Ελέγξτε τον πίνακα ελέγχου για μηνύματα σφάλματος](#)
- [Έλεγχος λειτουργίας εκτύπωσης](#)
- [Δοκιμάστε να στείλετε μια εργασία εκτύπωσης από υπολογιστή](#)
- [Έλεγχος της λειτουργίας USB σύνδεσης και εκτύπωσης](#)
- [Παράγοντες που επηρεάζουν την απόδοση της συσκευής](#)


Ελέγξτε ότι η συσκευή βρίσκεται σε λειτουργία

1. Εάν το κουμπί λειτουργίας δεν ανάβει, πατήστε το για να ενεργοποιήσετε τη συσκευή.
2. Εάν το κουμπί λειτουργίας δεν φαίνεται να λειτουργεί, βεβαιωθείτε ότι το καλώδιο λειτουργίας είναι συνδεδεμένο στη συσκευή και στην πρίζα.
3. Εάν η συσκευή εξακολουθεί να μην ενεργοποιείται, ελέγξτε την τροφοδοσία ρεύματος συνδέοντας το καλώδιο σε διαφορετική πρίζα.

Ελέγξτε τον πίνακα ελέγχου για μηνύματα σφάλματος

Στον πίνακα ελέγχου θα πρέπει να υποδεικνύεται η κατάσταση ετοιμότητας. Εάν εμφανιστεί μήνυμα σφάλματος, επιλύστε το σφάλμα.

Έλεγχος λειτουργίας εκτύπωσης

1. Ανοίξτε τον πίνακα εργαλείων του πίνακα ελέγχου (περάστε το δάχτυλό σας στην καρτέλα του πίνακα εργαλείων από το πάνω μέρος οποιασδήποτε οθόνης προς τα κάτω ή πατήστε τη λωρίδα στο πάνω μέρος της αρχικής οθόνης).
2. Στον πίνακα εργαλείων του πίνακα ελέγχου, πατήστε  (Ρύθμιση).
3. Πατήστε [Αναφορές](#) και, στη συνέχεια πατήστε [Αναφορά κατάστασης εκτυπωτή](#) για να εκτυπώσετε μια δοκιμαστική σελίδα.
4. Εάν η αναφορά δεν εκτυπώνεται, βεβαιωθείτε ότι υπάρχει χαρτί στο δίσκο και ελέγξτε τον πίνακα ελέγχου για να δείτε εάν υπάρχει εμπλοκή χαρτιού στο εσωτερικό της συσκευής.



ΣΗΜΕΙΩΣΗ: Βεβαιωθείτε ότι το χαρτί στο δίσκο πληροί τις προδιαγραφές για τη συγκεκριμένη συσκευή.

Δοκιμάστε να στείλετε μια εργασία εκτύπωσης από υπολογιστή

1. Χρησιμοποιήστε ένα πρόγραμμα επεξεργασίας κειμένου για να στείλετε μια εργασία εκτύπωσης στη συσκευή.
2. Εάν η εργασία δεν εκτυπώνεται, βεβαιωθείτε ότι έχετε επιλέξει το σωστό πρόγραμμα οδήγησης του εκτυπωτή.
3. Καταργήστε και επαναλάβετε την εγκατάσταση του λογισμικού.

Έλεγχος της λειτουργίας USB σύνδεσης και εκτύπωσης

1. Φορτώστε ένα έγγραφο PDF, ένα αρχείο Microsoft Office (εκτός του Excel), ή μια φωτογραφία σε μονάδα USB flash και τοποθετήστε την στη θύρα USB που βρίσκεται στην αριστερή πλευρά του προϊόντος.
2. Ανοίγει το μενού [Επιλογές συσκευής μνήμης](#). Εκτυπώστε δοκιμαστικά το έγγραφο ή τη φωτογραφία.
3. Εάν δεν εμφανίζεται κανένα έγγραφο, δοκιμάστε έναν διαφορετικό τύπο μονάδας flash USB.

Παράγοντες που επηρεάζουν την απόδοση της συσκευής


Διάφοροι παράγοντες επηρεάζουν τη διάρκεια μιας εκτύπωσης:


- Το λογισμικό που χρησιμοποιείτε και οι ρυθμίσεις του
- Χρήση ειδικού χαρτιού (π.χ. βαρύ χαρτί και χαρτί προσαρμοσμένου μεγέθους)
- Επεξεργασία και χρόνος λήψης από τη συσκευή
- Η πολυπλοκότητα και το μέγεθος των γραφικών
- Η ταχύτητα του υπολογιστή που χρησιμοποιείτε
- Η μονάδα USB ή η σύνδεση δικτύου
- Ο τύπος της μονάδας flash USB, αν υπάρχει
- Εάν το προϊόν τυπώνει σε μια ή δυο όψεις.
- Τον αριθμό των διαφορετικών τύπων μέσων στην εργασία εκτύπωσης

- Τυπώνει από τον Δίσκο 1 όταν η ρύθμιση που έχει επιλεγεί είναι **Κάθε μέγεθος** και **Κάθε τύπος**, η οποία απαιτεί από το προϊόν να διαχειριστεί πολλά διαφορετικά μεγέθη και τύπους μέσου εκτύπωσης.
- Περισσότερες εργασίες εκτύπωσης σε λιγότερες σελίδες

Σελίδες πληροφοριών

Οι σελίδες πληροφοριών βρίσκονται στη μνήμη της συσκευής. Οι σελίδες αυτές συμβάλλουν στη διάγνωση και στην επίλυση προβλημάτων της συσκευής.

 **ΣΗΜΕΙΩΣΗ:** Εάν η γλώσσα της συσκευής δεν ορίστηκε σωστά κατά την εγκατάσταση, μπορείτε να ορίσετε τη γλώσσα μη αυτόματα ώστε οι σελίδες πληροφοριών να εκτυπώνονται σε μία από τις υποστηριζόμενες γλώσσες. Αλλάξτε τη γλώσσα χρησιμοποιώντας το μενού **Προτιμήσεις** στο μενού **Ρύθμιση** του πίνακα ελέγχου ή χρησιμοποιώντας τον ενσωματωμένο Web Server της HP.

1. Ανοίξτε τον πίνακα εργαλείων του πίνακα ελέγχου (περάστε το δάχτυλό σας στην καρτέλα του πίνακα εργαλείων από το πάνω μέρος οποιασδήποτε οθόνης προς τα κάτω ή πατήστε τη λωρίδα στο πάνω μέρος της αρχικής οθόνης).
2. Στον πίνακα εργαλείων του πίνακα ελέγχου, πατήστε  (**Ρύθμιση**).
3. Πατήστε **Αναφορές** για να εμφανίσετε το μενού.
4. Πατήστε το όνομα της αναφοράς που θέλετε να εκτυπώσετε:

Στοιχείο μενού	Περιγραφή
Αρχείο καταγραφής συμβάντων	Εκτυπώνει ένα αρχείο καταγραφής σφαλμάτων και άλλων συμβάντων που έλαβαν χώρα κατά τη λειτουργία της συσκευής.
Σελίδα διαμόρφωσης δικτύου	Εμφανίζει την κατάσταση των εξής: <ul style="list-style-type: none"> • Διαμόρφωση υλικού δικτύου • Ενεργοποιημένες δυνατότητες • Πληροφορίες TCP/IP και SNMP • Στατιστικά δικτύου • Διαμόρφωση ασύρματου δικτύου (μόνο για ασύρματα μοντέλα)
λίστα γραμματοσειρών PCL	Εκτυπώνει μια λίστα με τις εγκατεστημένες γραμματοσειρές PCL.
λίστα γραμματοσειρών PCL6	Εκτυπώνει μια λίστα όλων των εγκατεστημένων γραμματοσειρών PCL6.
Αναφορά ποιότητας εκτύπωσης	Εκτυπώνει μια σελίδα που βοηθά στην επίλυση προβλημάτων σχετικά με την ποιότητα εκτύπωσης.
Αναφορά κατάστασης εκτυπωτή	Εκτυπώνει την κατάσταση των δοχείων. Περιλαμβάνει τις ακόλουθες πληροφορίες: <ul style="list-style-type: none"> • Εκτιμώμενο ποσοστό υπολειπόμενης διάρκειας ζωής του δοχείου <p>ΣΗΜΕΙΩΣΗ: Οι προειδοποιήσεις και οι δείκτες επιπέδου των δοχείων παρέχουν εκτιμήσεις αποκλειστικά για λόγους προγραμματισμού. Όταν λάβετε μια προειδοποίηση χαμηλού επιπέδου δοχείου, φροντίστε να έχετε διαθέσιμο ένα δοχείο αντικατάστασης για να αποφύγετε πιθανές καθυστερήσεις στην εκτύπωση. Δεν χρειάζεται να αντικαταστήσετε τα δοχεία αν δεν σας ζητηθεί.</p> • Κατά προσέγγιση αριθμός σελίδων που απομένουν • Κωδικοί προϊόντος για δοχεία HP • Αριθμός εκτυπωμένων σελίδων • Πληροφορίες για την παραγγελία νέων δοχείων HP και την ανακύκλωση χρησιμοποιημένων δοχείων HP
λίστα γραμματοσειρών PS	Εκτυπώνει μια λίστα με τις εγκατεστημένες γραμματοσειρές PS.

Στοιχείο μενού	Περιγραφή
Σελίδα χρήσης	Εμφανίζει μια μέτρηση όλων των μεγεθών χαρτιού που έχουν χρησιμοποιηθεί στη συσκευή, παραθέτοντας σε λίστα εάν ήταν ασπρόμαυρες ή έγχρωμες, μονής ή διπλής όψης και αναφέρει τον αριθμό των σελίδων. Η αναφορά αυτή χρησιμεύει επίσης για να ελεγχθεί εάν συμφωνούν τα ποσά που αναγράφονται στα τιμολόγια.
Αναφορά ελέγχου πρόσβασης στο web	Εμφανίζει τις τρέχουσες ρυθμίσεις διαμόρφωσης και τα αποτελέσματα των διαγνωστικών ελέγχων για το τοπικό δίκτυο, την πύλη, το DNS, το διακομιστή μεσολάβησης και το διακομιστή ελέγχου. Η αναφορά αυτή χρησιμεύει στη επίλυση προβλημάτων πρόσβασης στο web.
Αναφορά ελέγχου ασύρματου δικτύου	Ξεκινάει μια σειρά διαγνωστικών δοκιμών για τα πιο κοινά προβλήματα ασύρματης σύνδεσης και συνιστά λύσεις για τα προβλήματα που εντοπίζει.

Εργοστασιακές προεπιλογές

ΕΙΔΟΠΟΙΗΣΗ: Επαναφέροντας τις εργοστασιακές προεπιλογές, διαγράφει όλα τα δεδομένα πελατών όπως, για παράδειγμα, την κεφαλίδα φαξ, τον κατάλογο και τις αποθηκευμένες στη μνήμη σελίδες. Επίσης, η διαδικασία επαναφέρει πολλές ρυθμίσεις προϊόντος στις εργοστασιακές προεπιλογές και, στη συνέχεια, επανεκκινεί αυτόματα το προϊόν.

1. Στον πίνακα ελέγχου, πατήστε το εικονίδιο [Εργαλεία υποστήριξης](#).
2. Στην οθόνη, πατήστε το εικονίδιο [Συντήρηση](#).
3. Κάντε κύλιση προς το κάτω μέρος της λίστας και, στη συνέχεια, πατήστε [Επαναφορά εργοστασιακών προεπιλογών](#).
4. Στο μενού που εμφανίζεται, πατήστε ξανά [Επαναφορά εργοστασιακών προεπιλογών](#).
5. Ακολουθήστε τις οδηγίες που εμφανίζονται στον πίνακα ελέγχου.

Η συσκευή επανεκκινείται αυτόματα.

Διαδικασίες καθαρισμού

- [Καθαρίστε την κεφαλή εκτύπωσης](#)
- [Καθαρισμός της οθόνης αφής](#)

Καθαρίστε την κεφαλή εκτύπωσης

Κατά τη διαδικασία εκτύπωσης, μπορεί να συσσωρεύονται σωματίδια χαρτιού και σκόνης στο εσωτερικό της συσκευής. Με την πάροδο του χρόνου, τα συσσωρευμένα αυτά σωματίδια μπορεί να προκαλέσουν προβλήματα στην ποιότητα της εκτύπωσης, όπως κηλίδες ή στίγματα μελάνης.

Η συσκευή εκτελεί αυτόματα σέρβις, πραγματοποιώντας διαδικασίες καθαρισμού που μπορούν να διορθώσουν τα περισσότερα από αυτά τα προβλήματα.

Για προβλήματα που δεν μπορούν να επιδιορθωθούν αυτόματα από τη συσκευή, χρησιμοποιήστε την παρακάτω διαδικασία για τον καθαρισμό της κεφαλής εκτύπωσης:



ΣΗΜΕΙΩΣΗ: Χρησιμοποιήστε αυτή τη διαδικασία για να διορθώσετε μόνο σφάλματα ποιότητας εκτύπωσης. Μην την χρησιμοποιείτε για περιοδική συντήρηση.

1. Στον πίνακα ελέγχου, πατήστε το εικονίδιο [Εργαλεία υποστήριξης](#).
2. Στην οθόνη, πατήστε το εικονίδιο [Αντιμετώπιση προβλημάτων](#) και, στη συνέχεια, [Ποιότητα εκτύπωσης](#).

3. Πατήστε [Εργαλεία](#) και, στη συνέχεια, επιλέξτε [Καθαρισμός κεφαλής](#).
4. Ακολουθήστε τις οδηγίες που εμφανίζονται στον πίνακα ελέγχου.

Μια σελίδα τροφοδοτείται αργά μέσα στη συσκευή. Αφαιρέστε τη σελίδα όταν ολοκληρωθεί η διαδικασία.

Καθαρισμός της οθόνης αφής

Να καθαρίζετε την οθόνη αφής όποτε είναι απαραίτητο για να απομακρύνετε τις δαχτυλιές ή τη σκόνη. Σκουπίστε την οθόνη αφής προσεκτικά με ένα καθαρό και νωπό πανί που δεν αφήνει χνούδι.

ΕΙΔΟΠΟΙΗΣΗ: Χρησιμοποιήστε μόνο νερό. Τα διαλυτικά ή τα καθαριστικά μπορεί να προκαλέσουν ζημιά στην οθόνη αφής. Μην ρίξετε ή ψεκάσετε νερό απευθείας στην οθόνη αφής.

Εμπλοκές και προβλήματα τροφοδότησης χαρτιού

[Επίλυση προβλημάτων εμπλοκής χαρτιού.](#)

Χρήση online οδηγού αντιμετώπισης προβλημάτων HP.

Οδηγίες για την αποκατάσταση της εμπλοκής στον εκτυπωτή ή τον αυτόματο τροφοδότη εγγράφων και επίλυση προβλημάτων σχετικά με το χαρτί ή την τροφοδοσία χαρτιού.



ΣΗΜΕΙΩΣΗ: Ο online οδηγός αντιμετώπισης προβλημάτων HP ενδέχεται να μην είναι διαθέσιμος σε όλες τις γλώσσες.

Η συσκευή δεν τραβάει το χαρτί

Εάν η συσκευή δεν τραβάει χαρτί από το δίσκο, δοκιμάστε τις παρακάτω λύσεις:

- Ελέγξτε τον πίνακα ελέγχου για μηνύματα σφάλματος και ακολουθήστε τις οδηγίες που εμφανίζονται στην οθόνη.
- Τοποθετήστε στο δίσκο το σωστό μέγεθος και τύπο χαρτιού για την εργασία σας.
- Βεβαιωθείτε ότι οι οδηγοί χαρτιού στο δίσκο έχουν ρυθμιστεί σωστά για το συγκεκριμένο μέγεθος χαρτιού. Ευθυγραμμίστε τους οδηγούς με τα σημάδια μεγέθους χαρτιού στην κάτω πλευρά του δίσκου.
- Αφαιρέστε το χαρτί από το δίσκο και λυγίστε το, περιστρέψτε το κατά 180 μοίρες και γυρίστε το ανάποδα. *Μην ξεφυλλίσετε το χαρτί.* Βάλτε ξανά τη στοίβα χαρτιού στο δίσκο.
- Καθαρίστε τους κυλίνδρους. Οδηγίες για τον καθαρισμό είναι διαθέσιμες στη διεύθυνση [Υποστήριξη πελατών της HP](#).
- Εάν είναι απαραίτητο, αντικαταστήστε τους κυλίνδρους. Οδηγίες αντικατάστασης παρέχονται με το κιτ κυλίνδρου ή είναι διαθέσιμες στη διεύθυνση [Υποστήριξη πελατών της HP](#).

Τροφοδοτήθηκαν πολλά φύλλα χαρτιού στη συσκευή

Εάν η συσκευή τροφοδοτείται με πολλά φύλλα χαρτιού από το δίσκο, δοκιμάστε τις παρακάτω λύσεις:

- Αφαιρέστε το χαρτί από το δίσκο και λυγίστε το, περιστρέψτε το κατά 180 μοίρες και γυρίστε το ανάποδα. *Μην ξεφυλλίσετε το χαρτί.* Βάλτε ξανά τη στοίβα χαρτιού στο δίσκο.
- Χρησιμοποιείτε αποκλειστικά χαρτί που πληροί τις προδιαγραφές της HP για αυτή τη συσκευή.
- Χρησιμοποιείτε χαρτί που δεν είναι τσαλακωμένο, διπλωμένο ή κατεστραμμένο. Αν χρειάζεται, χρησιμοποιήστε χαρτί από διαφορετικό πακέτο. Βεβαιωθείτε ότι το χαρτί στο δίσκο έχει το ίδιο μέγεθος και είναι ίδιου τύπου.

- Βεβαιωθείτε ότι ο δίσκος δεν είναι υπερβολικά γεμάτος. Αν είναι, τότε αφαιρέστε ολόκληρη τη στοίβα χαρτιού από το δίσκο, ισιώστε τη στοίβα και, στη συνέχεια, τοποθετήστε ένα μέρος της στοίβας στο δίσκο.
- Ακόμη κι αν ο δίσκος δεν είναι υπερβολικά γεμάτος, δοκιμάστε να χρησιμοποιήσετε μια μικρότερη στοίβα μέσων, όπως τη μισή.
- Βεβαιωθείτε ότι οι οδηγοί χαρτιού στο δίσκο έχουν ρυθμιστεί σωστά για το συγκεκριμένο μέγεθος χαρτιού. Ευθυγραμμίστε τους οδηγούς με τα σημάδια μεγέθους χαρτιού στην κάτω πλευρά του δίσκου.
- Εκτυπώστε από άλλο δίσκο.

Αποτροπή εμπλοκής χαρτιού

Για να ελαττώσετε τον αριθμό των εμπλοκών χαρτιού, δοκιμάστε τις παρακάτω λύσεις:

- Χρησιμοποιείτε αποκλειστικά χαρτί που πληροί τις προδιαγραφές της HP για αυτή τη συσκευή. Το ελαφρύ χαρτί με κοντές ίνες δεν συνιστάται.
- Χρησιμοποιείτε χαρτί που δεν είναι τσαλακωμένο, διπλωμένο ή κατεστραμμένο. Αν χρειάζεται, χρησιμοποιήστε χαρτί από διαφορετικό πακέτο.
- Χρησιμοποιείτε χαρτί το οποίο δεν έχει ήδη χρησιμοποιηθεί για εκτύπωση ή αντιγραφή.
- Βεβαιωθείτε ότι ο δίσκος δεν είναι υπερβολικά γεμάτος. Αν είναι, τότε αφαιρέστε ολόκληρη τη στοίβα χαρτιού από το δίσκο, ισιώστε τη στοίβα και, στη συνέχεια, τοποθετήστε ένα μέρος της στοίβας στο δίσκο.
- Βεβαιωθείτε ότι οι οδηγοί χαρτιού στο δίσκο έχουν ρυθμιστεί σωστά για το συγκεκριμένο μέγεθος χαρτιού. Ρυθμίστε τους οδηγούς ώστε να ακουμπούν στη στοίβα χαρτιού χωρίς να τη λυγίζουν.
- Βεβαιωθείτε ότι το χαρτί είναι επίπεδο και στις τέσσερις γωνίες.
- Βεβαιωθείτε ότι ο δίσκος είναι πλήρως τοποθετημένος στη συσκευή.
- Εάν εκτυπώνετε σε βαρύ, ανάγλυφο ή διάτρητο χαρτί χρησιμοποιήστε το δίσκο 1, το δίσκο διαφορετικών μεγεθών στην αριστερή πλευρά της συσκευής, και τροφοδοτήστε ένα-ένα τα φύλλα μη αυτόματα.

Απεμπλοκή χαρτιού

Επίλυση προβλημάτων εμπλοκής χαρτιού.	<p>Χρήση online οδηγού αντιμετώπισης προβλημάτων HP.</p> <p>Οδηγίες για την αποκατάσταση της εμπλοκής στον εκτυπωτή ή τον αυτόματο τροφοδότη εγγράφων και επίλυση προβλημάτων σχετικά με το χαρτί ή την τροφοδοσία χαρτιού.</p>
-------------------------------------------------------	---------------------------------------------------------------------------------------------------------------------------------------------------------------------------------------------------------------------------------



ΣΗΜΕΙΩΣΗ: Ο online οδηγός αντιμετώπισης προβλημάτων HP ενδέχεται να μην είναι διαθέσιμος σε όλες τις γλώσσες.

- [Οδηγίες για απεμπλοκή χαρτιού](#)
- [Σημεία εμπλοκής χαρτιού](#)
- [Αποκατάσταση εμπλοκών στο δίσκο 1 \(δίσκος διαφορετικών μεγεθών\)](#)
- [Αποκατάσταση εμπλοκών στον Δίσκο 2](#)
- [Αποκατάσταση εμπλοκών στον κάτω δίσκο 550 φύλλων χαρτιού](#)
- [Αποκατάσταση εμπλοκών στον δίσκο HCl](#)

- [Αποκατάσταση εμπλοκών στην αριστερή θύρα](#)
- [Αποκατάσταση εμπλοκών στην αριστερή μονάδα εκτύπωσης διπλής όψης](#)
- [Αποκατάσταση εμπλοκών στη δεξιά θύρα](#)
- [Αποκατάσταση εμπλοκών στη δεξιά μονάδα εκτύπωσης διπλής όψης](#)
- [Αποκατάσταση εμπλοκών στον δίσκο εξόδου](#)

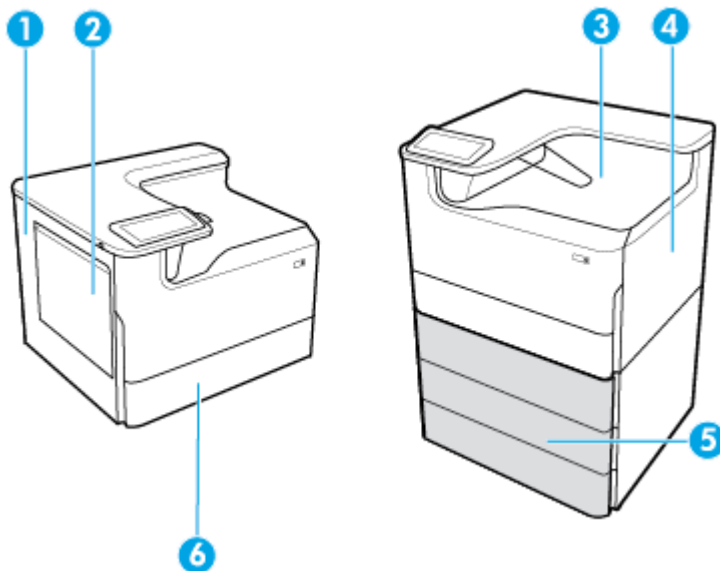
Οδηγίες για απεμπλοκή χαρτιού

 **ΠΡΟΣΟΧΗ:** Ετικέτες προειδοποίησης, εμφανίζονται σε διάφορα σημεία εντός του εκτυπωτή. Για τον ορισμό αυτών των ετικετών, ανατρέξτε στην ενότητα [Προειδοποιητικά εικονίδια](#).

- Για βέλτιστα αποτελέσματα, μην απενεργοποιείτε τη συσκευή πριν αποκαταστήσετε τις εμπλοκές χαρτιού.
- Εάν το χαρτί σκιστεί καθώς το αφαιρείτε, βεβαιωθείτε ότι όλα τα σχισμένα κομμάτια έχουν αφαιρεθεί πριν συνεχίσετε την εκτύπωση.
- Για να κλείσετε τον δίσκο, πιέστε στο κέντρο ή πιέστε ομοιόμορφα και τις δύο πλευρές. Μην σπρώχνετε τον δίσκο μόνο από τη μία πλευρά.

Σημεία εμπλοκής χαρτιού

Εμπλοκές χαρτιού μπορεί να συμβούν σε αυτά τα σημεία:

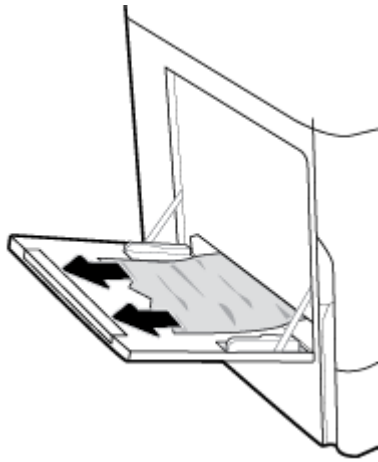


Ετικέτα	Περιγραφή
1	<ul style="list-style-type: none">• Αριστερή θύρα• Αριστερός εκτυπωτής διπλής όψης
2	Δίσκος 1
3	Θήκη εξόδου
4	<ul style="list-style-type: none">• Δεξιά θύρα• Δεξιός εκτυπωτής διπλής όψης
5	Κάτω δίσκοι (διατίθενται μόνο ως προαιρετικά εξαρτήματα): <ul style="list-style-type: none">• Δίσκος 550 φύλλων• Δίσκος 550 φύλλων και βάση• Τρεις δίσκοι 550 φύλλων και βάση (εικονιζόμενος)• Δίσκοι με υψηλή χωρητικότητα εισόδου 4.000 φύλλων και βάση
6	Δίσκος 2

Μετά από εμπλοκή χαρτιού, μπορεί να εμφανιστούν σημάδια ή κηλίδες στις εκτυπωμένες σελίδες. Αυτό το πρόβλημα συνήθως επιλύεται μόνο του, μετά από την εκτύπωση μερικών φύλλων.

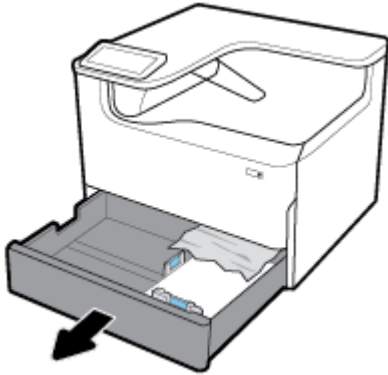
Αποκατάσταση εμπλοκών στο δίσκο 1 (δίσκος διαφορετικών μεγεθών)

- ▲ Αφαιρέστε προσεκτικά τυχόν μπλοκαρισμένο χαρτί από τους δίσκους.



Αποκατάσταση εμπλοκών στον Δίσκο 2

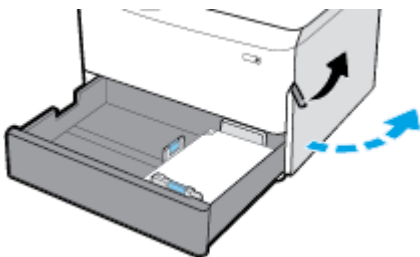
1. Ανοίξτε τον δίσκο.



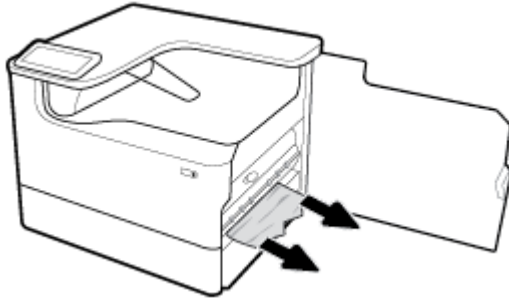
2. Αφαιρέστε προσεκτικά τυχόν μπλοκαρισμένο χαρτί από τους δίσκους.



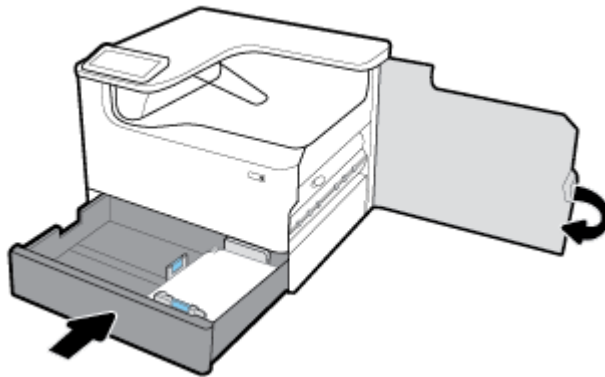
3. Ανοίξτε τη δεξιά θύρα, ανασηκώνοντας τη δεξιά ασφάλεια.



4. Αφαιρέστε προσεκτικά τυχόν ορατό χαρτί από τους κυλίνδρους.



5. Κλείστε τη δεξιά και τον δίσκο.



Αποκατάσταση εμπλοκών στον κάτω δίσκο 550 φύλλων χαρτιού

Εάν το προϊόν διαθέτει έναν από τους παρακάτω κάτω δίσκους, εφαρμόστε τις οδηγίες που ακολουθούν:

- [Αποκατάσταση εμπλοκών στον Δίσκος 550 φύλλων ή στον πρώτο δίσκο σε αναμονή](#)
- [Αποκατάσταση εμπλοκών στον δεύτερο δίσκο στον Τρεις δίσκοι 550 φύλλων και βάση](#)
- [Αποκατάσταση εμπλοκών στον τρίτο δίσκο στον Τρεις δίσκοι 550 φύλλων και βάση](#)

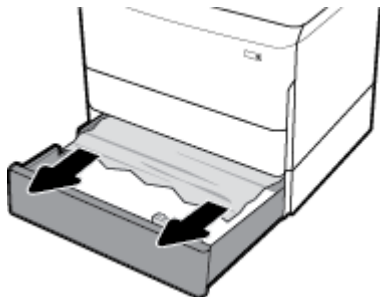
Αποκατάσταση εμπλοκών στον Δίσκος 550 φύλλων ή στον πρώτο δίσκο σε αναμονή

Ακολουθήστε τις παρακάτω οδηγίες για την αποκατάσταση εμπλοκών στον δίσκο 550 φύλλων χαρτιού, ο οποίος βρίσκεται ακριβώς κάτω από τον Δίσκο 2 (μόνο), ή Δίσκους 2 και 3 (tandem), σε επιτραπέζιο εκτυπωτή ή εκτυπωτή δαπέδου.

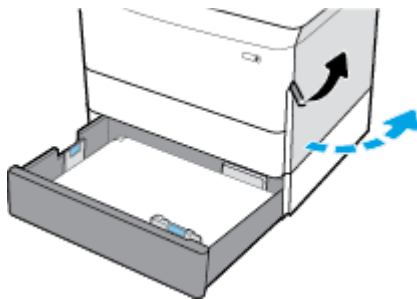
1. Ανοίξτε τον δίσκο.



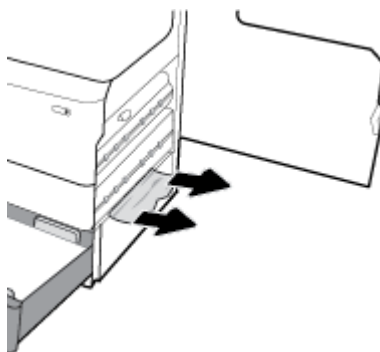
2. Αφαιρέστε προσεκτικά τυχόν μπλοκαρισμένο χαρτί από τους δίσκους.



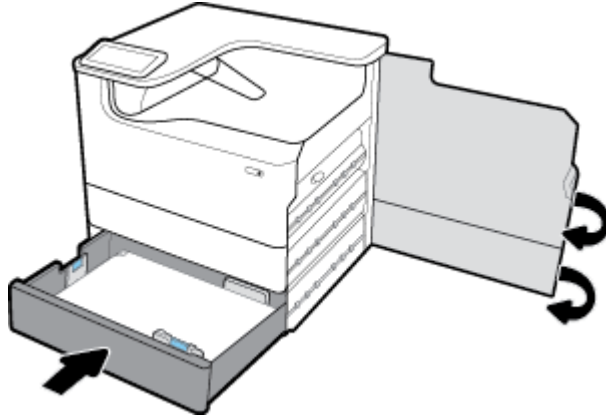
3. Ανοίξτε τη δεξιά θύρα, ανασηκώνοντας τη δεξιά ασφάλεια.



4. Αφαιρέστε προσεκτικά τυχόν ορατό χαρτί από τους κυλίνδρους.



5. Κλείστε τη δεξιά και τον δίσκο.

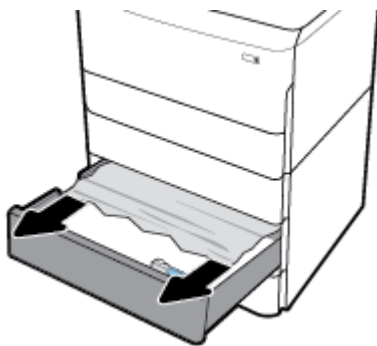


Αποκατάσταση εμπλοκών στον δεύτερο δίσκο στον Τρεις δίσκοι 550 φύλλων και βάση

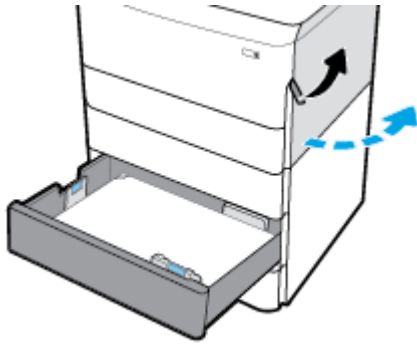
1. Ανοίξτε τον δίσκο.



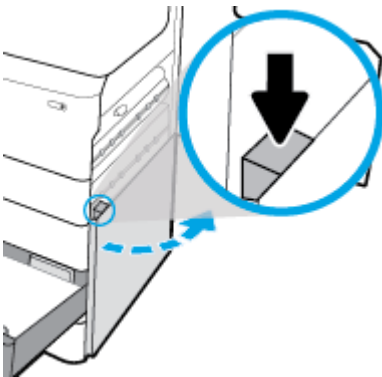
2. Αφαιρέστε προσεκτικά τυχόν μπλοκαρισμένο χαρτί από τους δίσκους.



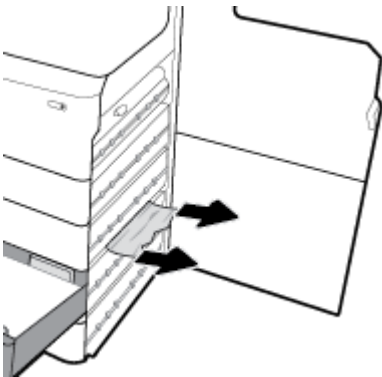
3. Ανοίξτε τη δεξιά θύρα, ανασηκώνοντας τη δεξιά ασφάλεια.



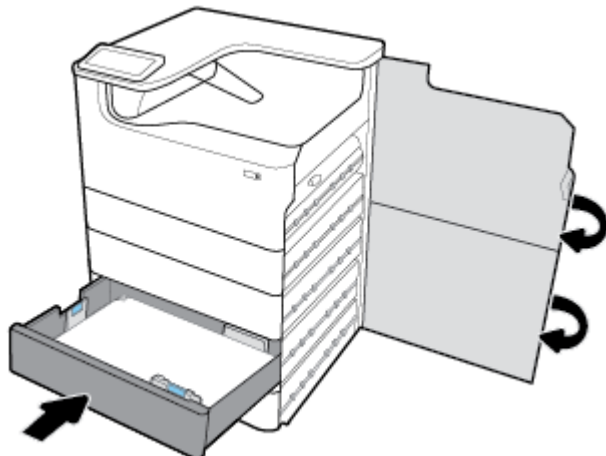
4. Ανοίξτε την κάτω δεξιά θύρα, πιέζοντας προς τα κάτω την κάτω ασφάλεια.



5. Αφαιρέστε προσεκτικά τυχόν ορατό χαρτί από τους κυλίνδρους.



6. Κλείστε την κάτω δεξιά θύρα, τη δεξιά θύρα και τον δίσκο.



Αποκατάσταση εμπλοκών στον τρίτο δίσκο στον Τρεις δίσκοι 550 φύλλων και βάση

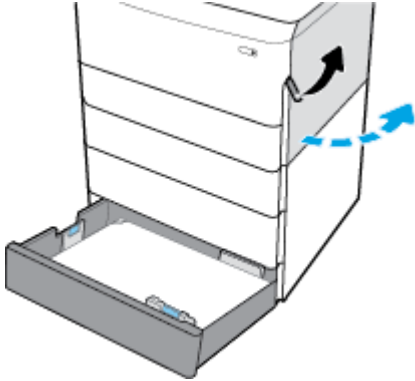
1. Ανοίξτε τον δίσκο.



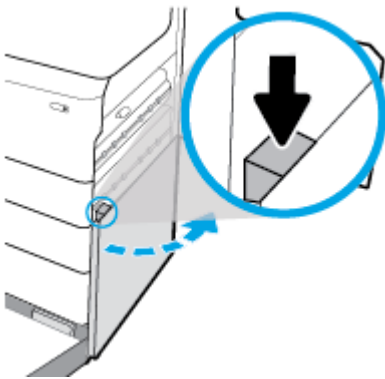
2. Αφαιρέστε προσεκτικά τυχόν μπλοκαρισμένο χαρτί από τους δίσκους.



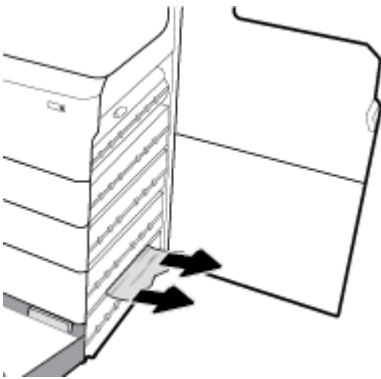
3. Ανοίξτε τη δεξιά θύρα, ανασηκώνοντας τη δεξιά ασφάλεια.



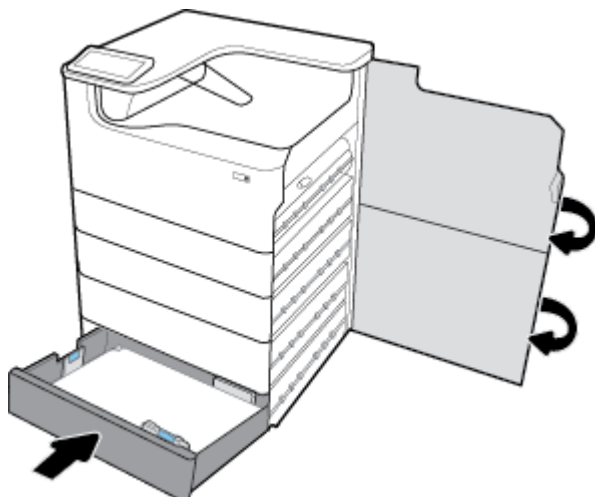
4. Ανοίξτε την κάτω δεξιά θύρα, πιέζοντας προς τα κάτω την κάτω ασφάλεια.



5. Αφαιρέστε προσεκτικά τυχόν ορατό χαρτί από τους κυλίνδρους.



6. Κλείστε την κάτω δεξιά θύρα, τη δεξιά θύρα και τον δίσκο.



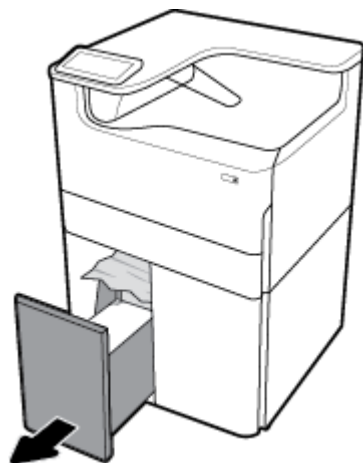
Αποκατάσταση εμπλοκών στον δίσκο ΗCI

Εάν το προϊόν διαθέτει τον Δίσκο με υψηλή χωρητικότητα εισόδου 4.000 φύλλων και βάση, εφαρμόστε τις οδηγίες που ακολουθούν:

- [Αποκατάσταση εμπλοκών στον αριστερό δίσκο ΗCI](#)
- [Αποκατάσταση εμπλοκών δεξιό δίσκο ΗCI](#)

Αποκατάσταση εμπλοκών στον αριστερό δίσκο ΗCI

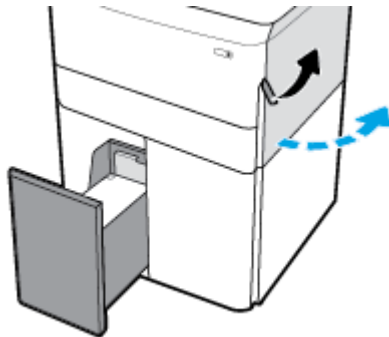
1. Ανοίξτε τον δίσκο.



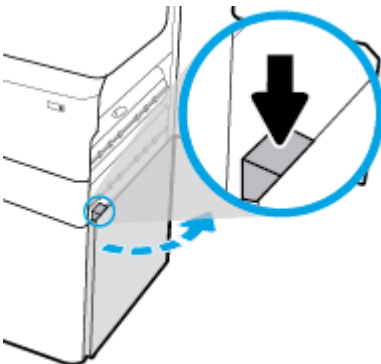
2. Αφαιρέστε προσεκτικά τυχόν μπλοκαρισμένο χαρτί από τους δίσκους.



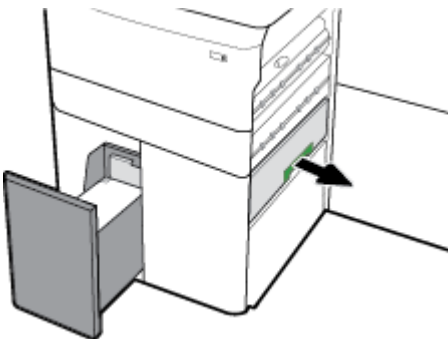
3. Ανοίξτε τη δεξιά θύρα, ανασηκώνοντας τη δεξιά ασφάλεια.



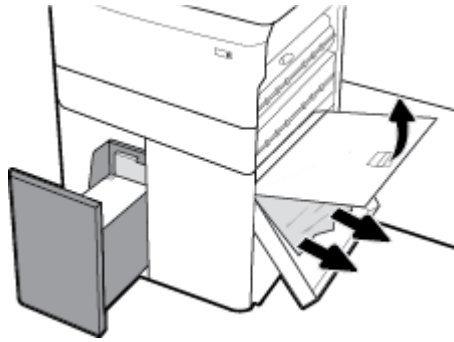
4. Ανοίξτε την κάτω δεξιά θύρα, πιέζοντας προς τα κάτω την κάτω ασφάλεια.



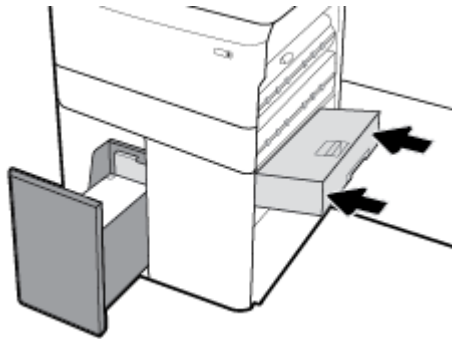
5. Πιάστε την πράσινη λαβή και τραβήξτε τη μονάδα τελείως έξω.



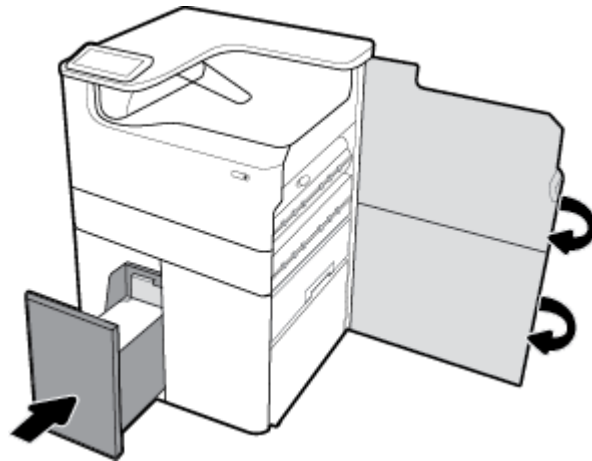
6. Ανοίξτε το κάλυμμα και αφαιρέστε τυχόν ορατό χαρτί.



7. Κλείστε το κάλυμμα και τοποθετήστε το στην αρχική του θέση.

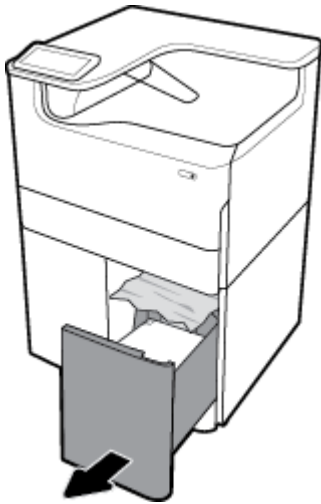


8. Κλείστε την κάτω δεξιά θύρα, τη δεξιά θύρα και τον δίσκο.

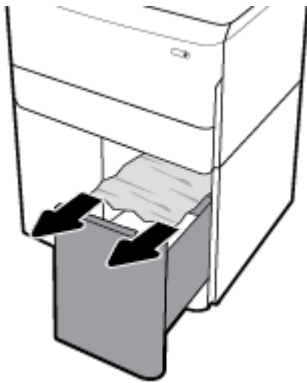


Αποκατάσταση εμπλοκών δεξιό δίσκο HCl

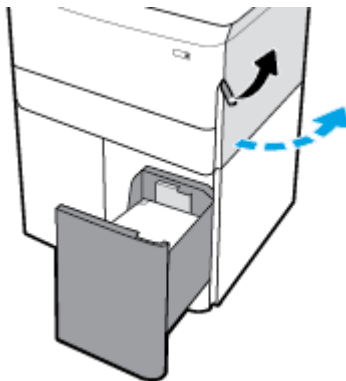
1. Ανοίξτε τον δίσκο.



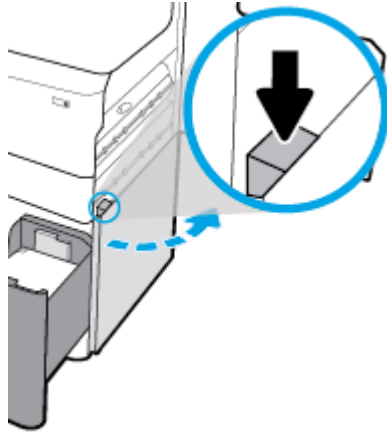
2. Αφαιρέστε προσεκτικά τυχόν μπλοκαρισμένο χαρτί από τους δίσκους.



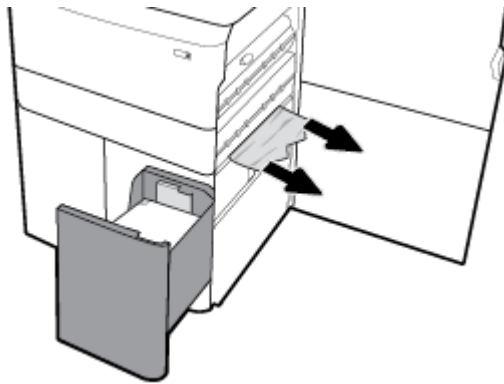
3. Ανοίξτε τη δεξιά θύρα, ανασηκώνοντας τη δεξιά ασφάλεια.



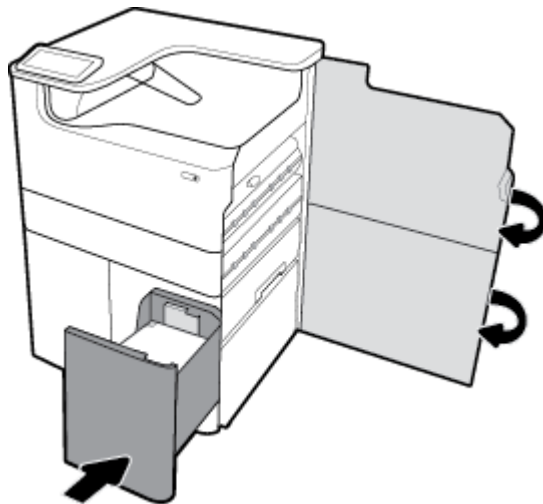
4. Ανοίξτε την κάτω δεξιά θύρα, πιέζοντας προς τα κάτω την κάτω ασφάλεια.



5. Αφαιρέστε προσεκτικά τυχόν ορατό χαρτί από τους κυλίνδρους.

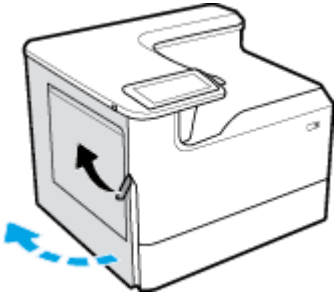


6. Κλείστε την κάτω δεξιά θύρα, τη δεξιά θύρα και τον δίσκο.

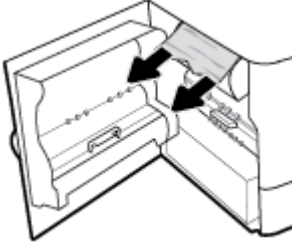


Αποκατάσταση εμπλοκών στην αριστερή θύρα

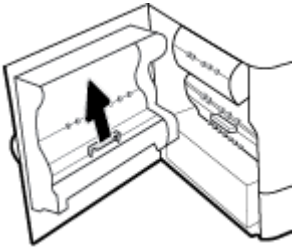
1. Ανοίξτε την αριστερή θύρα, ανασηκώνοντας την αριστερή ασφάλεια.



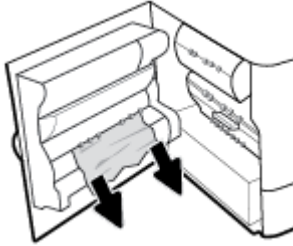
2. Αφαιρέστε προσεκτικά τυχόν ορατό χαρτί από τους κυλίνδρους.



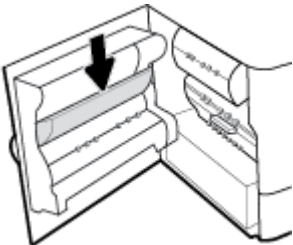
3. Ανασηκώστε την ασφάλεια που βρίσκεται στο εσωτερικό της αριστερής θύρας.



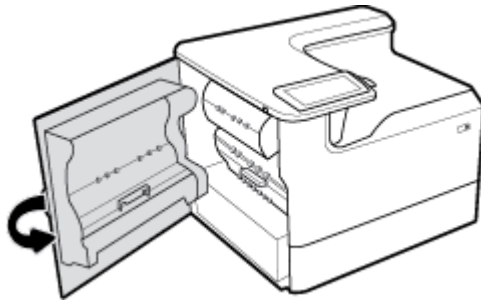
4. Αφαιρέστε προσεκτικά τυχόν ορατό χαρτί από τους κυλίνδρους.



5. Κλείστε την ασφάλεια.

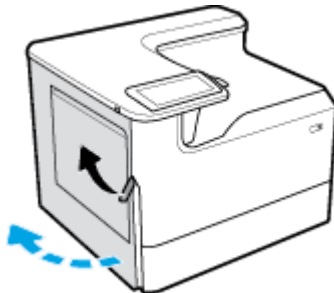


6. Κλείστε την αριστερή θύρα.

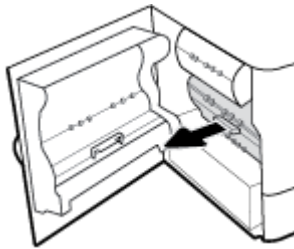


Αποκατάσταση εμπλοκών στην αριστερή μονάδα εκτύπωσης διπλής όψης

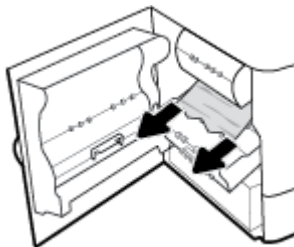
1. Ανοίξτε την αριστερή θύρα, ανασηκώνοντας την αριστερή ασφάλεια.



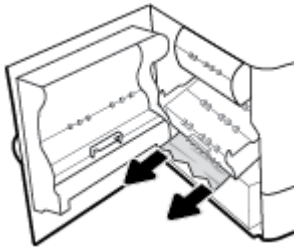
2. Πιάστε τη λαβή της μονάδας εκτύπωσης διπλής όψης και τραβήξτε τη μονάδα τελείως έξω.



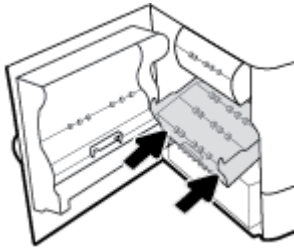
3. Αφαιρέστε προσεκτικά τυχόν ορατό χαρτί πάνω από τη μονάδα εκτύπωσης διπλής όψης.



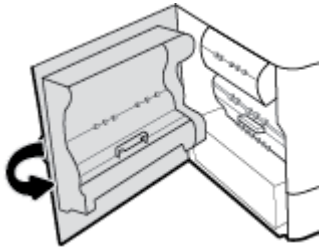
4. Ανασηκώστε τη μονάδα εκτύπωσης διπλής όψης και αφαιρέστε προσεκτικά τυχόν ορατό χαρτί κάτω από αυτήν.



5. Πιέστε τη μονάδα εκτύπωσης διπλής όψης μέχρι να εφαρμόσει στη θέση της.

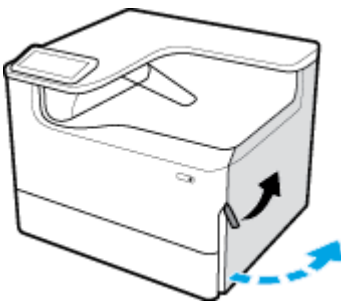


6. Κλείστε την αριστερή θύρα.

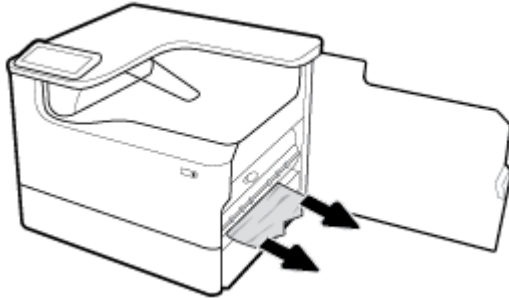


Αποκατάσταση εμπλοκών στη δεξιά θύρα

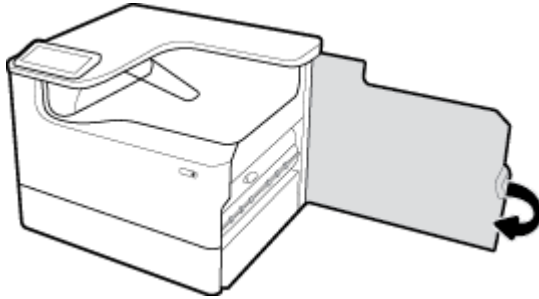
1. Ανοίξτε τη δεξιά θύρα, ανασηκώνοντας τη δεξιά ασφάλεια.



2. Αφαιρέστε προσεκτικά τυχόν ορατό χαρτί από τους κυλίνδρους.

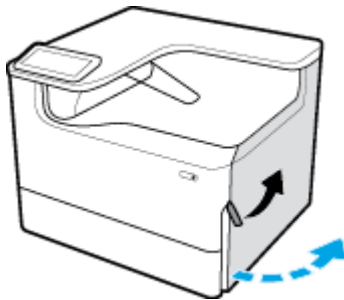


3. Κλείστε τη δεξιά θύρα.

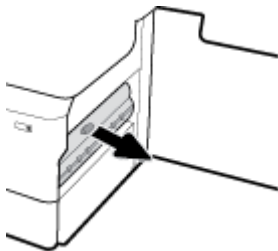


Αποκατάσταση εμπλοκών στη δεξιά μονάδα εκτύπωσης διπλής όψης

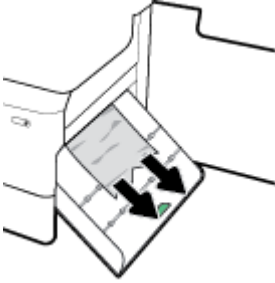
1. Ανοίξτε τη δεξιά θύρα, ανασηκώνοντας τη δεξιά ασφάλεια.



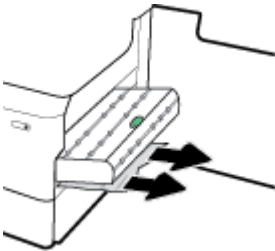
2. Πιάστε τη λαβή της μονάδας εκτύπωσης διπλής όψης και τραβήξτε τη μονάδα τελείως έξω.



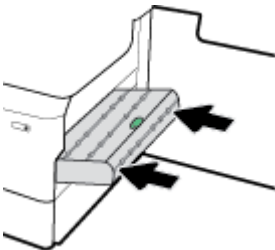
3. Αφαιρέστε προσεκτικά τυχόν ορατό χαρτί πάνω από τη μονάδα εκτύπωσης διπλής όψης.



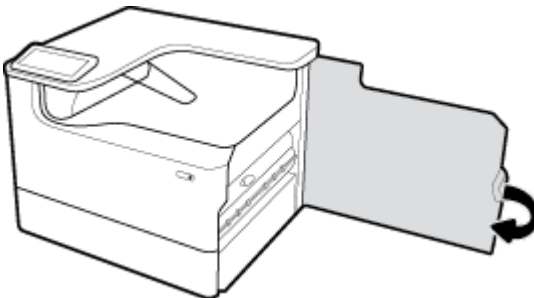
4. Ανασηκώστε τη μονάδα εκτύπωσης διπλής όψης και αφαιρέστε προσεκτικά τυχόν ορατό χαρτί κάτω από αυτήν.



5. Πιέστε τη μονάδα εκτύπωσης διπλής όψης μέχρι να εφαρμόσει στη θέση της.



6. Κλείστε τη δεξιά θύρα.

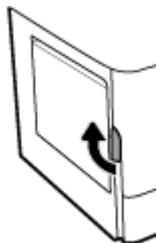


Αποκατάσταση εμπλοκών στον δίσκο εξόδου

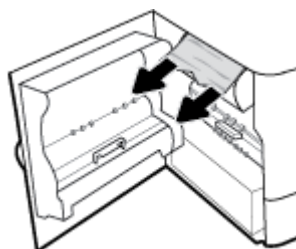
1. Αφαιρέστε προσεκτικά τυχόν μπλοκαρισμένο χαρτί από τον δίσκο εξόδου.



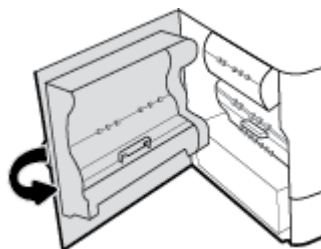
2. Ανοίξτε την αριστερή θύρα, ανασηκώνοντας την αριστερή ασφάλεια.



3. Αφαιρέστε προσεκτικά τυχόν ορατό χαρτί από τους κυλίνδρους.



4. Κλείστε την αριστερή θύρα.



Προβλήματα με τα δοχεία

- [Ξαναγεμισμένα ή ανακατασκευασμένα δοχεία](#)
- [Ερμηνεία των μηνυμάτων πίνακα ελέγχου για δοχεία](#)

Ξαναγεμισμένα ή ανακατασκευασμένα δοχεία

Η HP δεν συνιστά τη χρήση αναλωσίμων (καινούργιων ή ανακατασκευασμένων) που δεν είναι HP. Εφόσον δεν είναι προϊόντα της HP, η HP δεν μπορεί να επέμβει στο σχεδιασμό τους ή να ελέγξει την ποιότητά τους. Εάν χρησιμοποιείτε ξαναγεμισμένο ή ανακατασκευασμένο δοχείο και δεν είστε ικανοποιημένοι με την ποιότητα εκτύπωσης, αντικαταστήστε το με ένα αυθεντικό δοχείο HP.



ΣΗΜΕΙΩΣΗ: Εάν αντικαταστήσετε ένα δοχείο τρίτου κατασκευαστή με ένα αυθεντικό δοχείο HP, η κεφαλή εκτύπωσης ενδέχεται να περιέχει ακόμα τη μελάνη του τρίτου κατασκευαστή μέχρι να αδειάσει και να τροφοδοτηθεί με μελάνη από το καινούργιο, αυθεντικό δοχείο HP. Μέχρι να τελειώσει η μελάνη τρίτου κατασκευαστή, η ποιότητα εκτύπωσης θα επηρεάζεται.

Ερμηνεία των μηνυμάτων πίνακα ελέγχου για δοχεία

- [Δοχείο άδειο](#)
- [Χαμηλό επίπεδο δοχείου](#)
- [Πρόβλημα δοχείου μελάνης](#)
- [Υπερβολικά χαμηλό επίπεδο δοχείου](#)
- [Έχει τοποθετηθεί μη αυθεντικό ή χρησιμοποιημένο \[χρώμα\] δοχείο](#)
- [Μην χρησιμοποιείτε τα δοχεία SETUP](#)
- [Τοποθετήθηκε αυθεντικό δοχείο HP](#)
- [Μη συμβατό \[χρώμα\]](#)
- [Τοποθετήστε δοχείο \[χρώμα\]](#)
- [Τοποθετήθηκαν δοχεία που δεν είναι HP](#)
- [Βλάβη εκτυπωτή](#)
- [Πρόβλημα στο σύστημα εκτύπωσης](#)
- [Πρόβλημα με την προετοιμασία του εκτυπωτή](#)
- [Πρόβλημα με τα δοχεία SETUP](#)
- [Χρησιμοποιήστε τα δοχεία SETUP](#)
- [Τοποθετήθηκε χρησιμοποιημένο δοχείο \[χρώμα\]](#)

Δοχείο άδειο

Περιγραφή

Τα υποδεικνυόμενα δοχεία είναι άδεια και πρέπει να αντικατασταθούν.

Συνιστώμενη ενέργεια

Τώρα, πρέπει να αντικαταστήσετε τα άδεια δοχεία για να συνεχίσετε την εκτύπωση.



ΣΗΜΕΙΩΣΗ: Τοποθετώντας νέα δοχεία ανεφοδιάζονται τα αποθεματικά.

Χαμηλό επίπεδο δοχείου

Περιγραφή

Τα υποδεικνυόμενα δοχεία θα πρέπει να αντικατασταθούν σύντομα.

Συνιστώμενη ενέργεια

Η εκτύπωση μπορεί να συνεχιστεί, αλλά φροντίστε να προμηθευτείτε δοχεία αντικατάστασης. Δεν χρειάζεται να αντικαταστήσετε τα δοχεία μέχρι να σας ζητηθεί.

Πρόβλημα δοχείου μελάνης

Περιγραφή

- Οι επαφές του δοχείου μπορεί να μην κάνουν καλή επαφή με τον εκτυπωτή.
- Το δοχείο δεν είναι συμβατό με τον εκτυπωτή σας.

Συνιστώμενη ενέργεια

- Καθαρίστε προσεκτικά τις επαφές του δοχείου χρησιμοποιώντας ένα μαλακό πανί χωρίς χνούδι και, στη συνέχεια, τοποθετήστε ξανά το δοχείο.
- Αφαιρέστε αυτό το δοχείο και αντικαταστήστε το με ένα συμβατό.
- Διατηρήστε ενεργοποιημένο τον εκτυπωτή έως ότου όλα τα δοχεία μελάνης έχουν τοποθετηθεί, έτσι ώστε να εκτελέσει ο εκτυπωτής όλες τις αυτοεξυπηρετούμενες διαδικασίες προστασίας συστήματος εκτύπωσης.

Υπερβολικά χαμηλό επίπεδο δοχείου

Περιγραφή

Τα υποδεικνυόμενα δοχεία είναι άδεια και τώρα μπορούν να αντικατασταθούν. Ο εκτυπωτής χρησιμοποιεί τα αποθεματικά του για εκτύπωση.

Συνιστώμενη ενέργεια

Τώρα μπορείτε να αντικαταστήσετε τα άδεια δοχεία, χωρίς σπατάλη.



ΣΗΜΕΙΩΣΗ: Αφότου αδειάσουν τα δοχεία, ο εκτυπωτής μπορεί να χρησιμοποιήσει τα αποθεματικά του για εκτύπωση. Ανατρέξτε στον πίνακα ελέγχου του εκτυπωτή, για περισσότερες πληροφορίες για τον κατά προσέγγιση αριθμό σελίδων που μπορείτε να εκτυπώσετε χρησιμοποιώντας τα αποθεματικά.

Έχει τοποθετηθεί μη αυθεντικό ή χρησιμοποιημένο [χρώμα] δοχείο

Περιγραφή

Το αυθεντικό δοχείο HP έχει εξαντληθεί.

Συνιστώμενη ενέργεια

Αντικαταστήστε με αυθεντικό δοχείο HP, ή κάντε κλικ στην επιλογή OK για συνεχίσετε την εκτύπωση χρησιμοποιώντας δοχείο τρίτου κατασκευαστή. Οι εργασίες συντήρησης ή επισκευής του εκτυπωτή που ενδέχεται να χρειαστούν λόγω της χρήσης αναλώσιμου τρίτου κατασκευαστή δεν καλύπτονται από την εγγύηση.

Μην χρησιμοποιείτε τα δοχεία SETUP

Περιγραφή

Τα APXΙΚΑ δοχεία μελάνης δεν μπορούν να χρησιμοποιηθούν αφού γίνει η προετοιμασία της συσκευής.

Συνιστώμενη ενέργεια

Αφαιρέστε τα και τοποθετήστε κανονικά δοχεία μελάνης.

Τοποθετήθηκε αυθεντικό δοχείο HP

Περιγραφή

Τοποθετήθηκε ένα αυθεντικό δοχείο HP.

Συνιστώμενη ενέργεια

Δεν απαιτείται καμία ενέργεια.

Μη συμβατό [χρώμα]

Περιγραφή

Έχετε τοποθετήσει δοχείο που προορίζεται για χρήση σε άλλο μοντέλο συσκευής HP. Η συσκευή ΔΕΝ θα λειτουργήσει με το δοχείο εκτύπωσης που έχετε τοποθετήσει.

Συνιστώμενη ενέργεια

Τοποθετήστε το σωστό δοχείο για αυτή τη συσκευή.

Τοποθετήστε δοχείο [χρώμα]

Περιγραφή

Αυτό το μήνυμα μπορεί να εμφανιστεί είτε κατά την αρχική εγκατάσταση της συσκευής είτε αφού η αρχική εγκατάσταση ολοκληρωθεί.

Εάν το μήνυμα εμφανιστεί κατά την αρχική εγκατάσταση σημαίνει ότι τα δοχεία μελάνης δεν έχουν τοποθετηθεί με τη θύρα κλειστή. Η συσκευή δεν θα πραγματοποιήσει εκτύπωση εάν κάποιο δοχείο λείπει.

Εάν το μήνυμα εξακολουθεί να εμφανίζεται μετά την αρχική ρύθμιση της συσκευής, σημαίνει ότι το δοχείο λείπει ή είναι εγκατεστημένο αλλά έχει βλάβη.

Συνιστώμενη ενέργεια

Τοποθετήστε ή αντικαταστήστε το δοχείο έγχρωμης μελάνης που υποδεικνύεται.

Τοποθετήθηκαν δοχεία που δεν είναι HP

Περιγραφή

Δεν απαιτείται καμία ενέργεια. Πρόκειται απλά για ειδοποίηση.

Συνιστώμενη ενέργεια

Δεν απαιτείται καμία ενέργεια. Πρόκειται απλά για ειδοποίηση.

Ωστόσο, η HP δεν συνιστά τη χρήση αναλωσίμων, καινούργιων ή ανακατασκευασμένων, που δεν είναι HP. Οι εργασίες συντήρησης ή επισκευής του εκτυπωτή που ενδέχεται να χρειαστούν λόγω της χρήσης αναλώσιμου τρίτου κατασκευαστή δεν καλύπτονται από την εγγύηση.

Βλάβη εκτυπωτή

Περιγραφή

Ο εκτυπωτής δεν λειτουργεί.

Συνιστώμενη ενέργεια

Προβείτε σε επαναφορά ισχύος Εάν το πρόβλημα παραμένει, επισκεφτείτε τη διεύθυνση [Υποστήριξη πελατών της HP](#).

Πρόβλημα στο σύστημα εκτύπωσης

Περιγραφή

Το δοχείο που αναφέρεται στο μήνυμα λείπει, παρουσιάζει βλάβη, δεν είναι συμβατό ή έχει τοποθετηθεί σε λανθασμένη υποδοχή του εκτυπωτή.

Συνιστώμενη ενέργεια

Η λειτουργία εκτύπωσης είναι απενεργοποιημένη. Αντικαταστήστε το δοχείο ή προβείτε σε επαναφορά ισχύος. Εάν το πρόβλημα παραμένει, επισκεφτείτε τη διεύθυνση [Υποστήριξη πελατών της HP](#).

Πρόβλημα με την προετοιμασία του εκτυπωτή

Περιγραφή

Το ρολόι του εκτυπωτή έχει παρουσιάσει βλάβη και η προετοιμασία του δοχείου ενδέχεται να μην έχει ολοκληρωθεί. Ο μετρητής των εκτιμώμενων επιπέδων μελάνης μπορεί να είναι ανακριβής.

Συνιστώμενη ενέργεια

Ελέγξτε την ποιότητα εκτύπωσης της εργασίας εκτύπωσης. Εάν δεν είναι ικανοποιητική, η εκτέλεση της διαδικασίας καθαρισμού της κεφαλής εκτύπωσης από την εργαλειοθήκη μπορεί να τη βελτιώσει.

Πρόβλημα με τα δοχεία SETUP

Περιγραφή

Υπάρχει πρόβλημα με τα δοχεία SETUP και ο εκτυπωτής δεν μπορεί να ολοκληρώσει την προετοιμασία του συστήματος.

Συνιστώμενη ενέργεια

Επισκεφτείτε την τοποθεσία web [Υποστήριξη πελατών της HP](#).

Χρησιμοποιήστε τα δοχεία SETUP

Περιγραφή

Τα ΑΡΧΙΚΑ δοχεία μελάνης αφαιρέθηκαν προτού ολοκληρωθεί η προετοιμασία της συσκευής.

Συνιστώμενη ενέργεια

Χρησιμοποιήστε τα ΑΡΧΙΚΑ δοχεία μελάνης που συνόδευαν τη συσκευή σας για την προετοιμασία της συσκευής.

Κατά την πρώτη εγκατάσταση του εκτυπωτή, πρέπει να τοποθετήσετε τα δοχεία SETUP που περιλαμβάνονται στη συσκευασία του. Τα δοχεία αυτά εκτελούν βαθμονόμηση του εκτυπωτή πριν από την πρώτη εργασία εκτύπωσης. Εάν δεν τοποθετήσετε τα δοχεία SETUP κατά την αρχική εγκατάσταση της συσκευής, θα προκληθεί σφάλμα. Εάν έχετε τοποθετήσει κανονικά δοχεία, αφαιρέστε τα και τοποθετήστε τα δοχεία SETUP για να ολοκληρώσετε την εγκατάσταση του εκτυπωτή. Αφού ολοκληρωθεί η εγκατάσταση του εκτυπωτή, μπορείτε να χρησιμοποιήσετε κανονικά δοχεία.

Εάν εξακολουθείτε να λαμβάνετε μηνύματα σφάλματος και ο εκτυπωτής δεν μπορεί να ολοκληρώσει την προετοιμασία του συστήματος, επισκεφτείτε την τοποθεσία web [Υποστήριξη πελατών της HP](#).

Τοποθετήθηκε χρησιμοποιημένο δοχείο [χρώμα]

Περιγραφή


Έχει τοποθετηθεί ή μετακινηθεί ένα χρησιμοποιημένο, αλλά αυθεντικό δοχείο έγχρωμης μελάνης HP.

Συνιστώμενη ενέργεια

Έχετε τοποθετήσει ένα χρησιμοποιημένο, αλλά αυθεντικό, δοχείο μελάνης HP. Δεν απαιτείται καμία ενέργεια.

Προβλήματα εκτύπωσης

HP Print and Scan Doctor	Το HP Print and Scan Doctor είναι ένα βοηθητικό πρόγραμμα που θα επιχειρήσει να πραγματοποιήσει διάγνωση και αυτόματη επίλυση του προβλήματος. ΣΗΜΕΙΩΣΗ: Η συγκεκριμένη λειτουργία είναι διαθέσιμη μόνο για λειτουργικά συστήματα Windows.
Επίλυση προβλημάτων με εργασίες εκτύπωσης που δεν εκτυπώνονται.	Χρήση online οδηγού αντιμετώπισης προβλημάτων HP. Λάβετε αναλυτικές οδηγίες εάν ο εκτυπωτής δεν αποκρίνεται ή δεν εκτυπώνει.

 **ΣΗΜΕΙΩΣΗ:** Ο online οδηγός αντιμετώπισης προβλημάτων HP ενδέχεται να μην είναι διαθέσιμος σε όλες τις γλώσσες.

- [Η συσκευή δεν εκτυπώνει](#)
- [Η συσκευή εκτυπώνει αργά](#)
- [Προβλήματα σύνδεσης και εκτύπωσης μέσω μονάδας USB](#)
- [Βελτίωση της ποιότητας εκτύπωσης](#)

Η συσκευή δεν εκτυπώνει

Λίστα ελέγχου αντιμετώπισης προβλημάτων εκτύπωσης

Εάν η συσκευή δεν εκτυπώνει καθόλου, δοκιμάστε τις παρακάτω λύσεις:

- Βεβαιωθείτε ότι η συσκευή είναι ενεργοποιημένη και ότι ο πίνακας ελέγχου υποδεικνύει ότι είναι έτοιμη:
 - Εάν ο πίνακας ελέγχου δεν υποδεικνύει ότι η συσκευή είναι έτοιμη, απενεργοποιήστε την και ενεργοποιήστε την ξανά.
 - Εάν ο πίνακας ελέγχου υποδεικνύει ότι η συσκευή είναι έτοιμη, δοκιμάστε να στείλετε ξανά την εργασία.
- Αν στον πίνακα ελέγχου φαίνεται ότι υπάρχει σφάλμα στη συσκευή, επιλύστε το σφάλμα και προσπαθήστε να εκτυπώσετε μια δοκιμαστική σελίδα από τον πίνακα ελέγχου. Εάν η δοκιμαστική σελίδα εκτυπωθεί, ίσως υπάρχει πρόβλημα επικοινωνίας μεταξύ της συσκευής και του υπολογιστή από τον οποίο προσπαθείτε να εκτυπώσετε.



ΣΗΜΕΙΩΣΗ:

- Εάν εμφανιστεί μήνυμα σφάλματος σχετικά με τη μονάδα αυτόματης εκτύπωσης διπλής όψης (ή το δοχείο υγρών υπολειμμάτων), ανατρέξτε στην ενότητα [Επανατοποθετήστε ή αντικαταστήστε τη μονάδα εκτύπωσης διπλής όψης](#).
 - Εάν εμφανιστεί μήνυμα σφάλματος σχετικά με τα προστατευτικά καλύμματα καθαριστή κεφαλής εκτύπωσης, ανατρέξτε στην ενότητα [Αφαιρέστε τα προστατευτικά καλύμματα καθαριστή κεφαλής εκτύπωσης](#).
- Βεβαιωθείτε ότι όλα τα καλώδια είναι σωστά συνδεδεμένα. Εάν η συσκευή είναι συνδεδεμένη σε δίκτυο, ελέγξτε τα εξής:

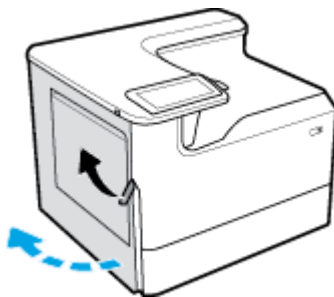
- Ελέγξτε τη φωτεινή ένδειξη δίπλα στη σύνδεση δικτύου στη συσκευή. Εάν το δίκτυο είναι ενεργό, η φωτεινή ένδειξη είναι πράσινη.
- Βεβαιωθείτε ότι χρησιμοποιείτε καλώδιο δικτύου και όχι καλώδιο τηλεφώνου για σύνδεση στο δίκτυο.
- Βεβαιωθείτε ότι ο δρομολογητής, ο διανομέας ή ο διακόπτης δικτύου είναι ενεργοποιημένος και λειτουργεί σωστά.
- Εγκαταστήστε το λογισμικό HP από τη διεύθυνση www.support.hp.com. Η χρήση γενικών προγραμμάτων οδήγησης μπορεί να προκαλέσει καθυστερήσεις στην κατάργηση εργασιών από την ουρά εκτύπωσης.
- Από τη λίστα εκτυπωτών στον υπολογιστή σας, κάντε δεξί κλικ στο όνομα της συσκευής, κάντε κλικ στην επιλογή **Ιδιότητες** και ανοίξτε την καρτέλα **Θύρες**:
 - Εάν χρησιμοποιείτε καλώδιο δικτύου για σύνδεση στο δίκτυο, βεβαιωθείτε ότι το όνομα του εκτυπωτή που αναφέρεται στην καρτέλα **Θύρες** ταιριάζει με το όνομα στη σελίδα διαμόρφωσης της συσκευής.
 - Εάν χρησιμοποιείτε καλώδιο USB και συνδέεστε σε ασύρματο δίκτυο, βεβαιωθείτε ότι είναι ενεργοποιημένο το πλαίσιο δίπλα στην επιλογή **Εικονική θύρα εκτυπωτή για USB**.
- Εάν χρησιμοποιείτε σύστημα προσωπικού τείχους προστασίας στον υπολογιστή, ενδέχεται να μπλοκάρει την επικοινωνία με τη συσκευή. Δοκιμάστε να απενεργοποιήσετε προσωρινά το τείχος προστασίας για να δείτε εάν αποτελεί την αιτία του προβλήματος.
- Εάν ο υπολογιστής ή η συσκευή είναι συνδεδεμένα σε ασύρματο δίκτυο, η χαμηλή ποιότητα σήματος ή οι παρεμβολές μπορεί να καθυστερούν τις εργασίες εκτύπωσης.

Επανατοποθετήστε ή αντικαταστήστε τη μονάδα εκτύπωσης διπλής όψης

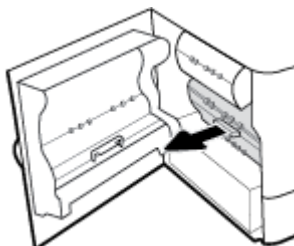
⚠ ΠΡΟΣΟΧΗ: Ετικέτες προειδοποίησης, εμφανίζονται σε διάφορα σημεία εντός του εκτυπωτή. Για τον ορισμό αυτών των ετικετών, ανατρέξτε στην ενότητα [Προειδοποιητικά εικονίδια](#).

Για να επιλύσετε προβλήματα στην αριστερή μονάδα εκτύπωσης διπλής όψης, μπορεί να χρειαστεί να την επανατοποθετήσετε ή να την αντικαταστήσετε.

1. Ανοίξτε την αριστερή θύρα, ανασηκώνοντας την αριστερή ασφάλεια.

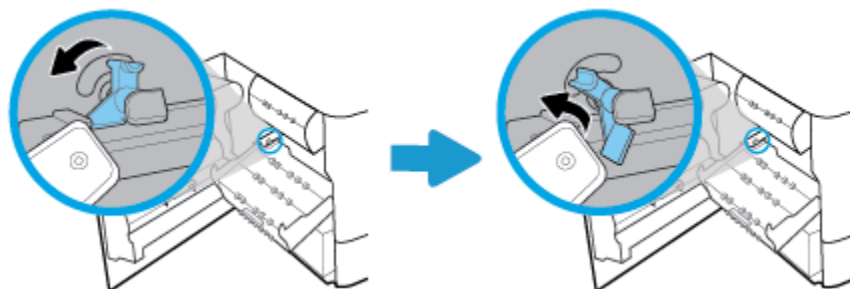


2. Πιάστε τη λαβή της μονάδας εκτύπωσης διπλής όψης και τραβήξτε τη μονάδα τελείως έξω.

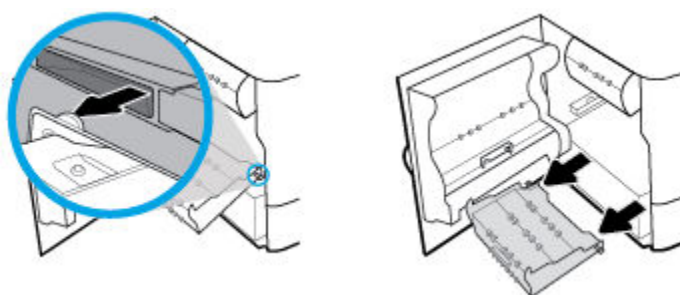


3. Για να αφαιρέσετε τη μονάδα αυτόματης εκτύπωσης διπλής όψης:

- α.** Τραβήξτε την μπλε γλωττίδα για να απελευθερώσετε τη μονάδα εκτύπωσης διπλής όψης και, στη συνέχεια, περιστρέψτε τη μονάδα για να την ελευθερώσετε.

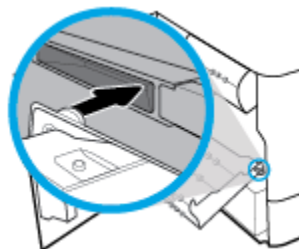


- β.** Τραβήξτε τη δεξιά πλευρά της μονάδας εκτύπωσης διπλής όψης έξω από τον δεξιό οδηγό και αφαιρέστε την.

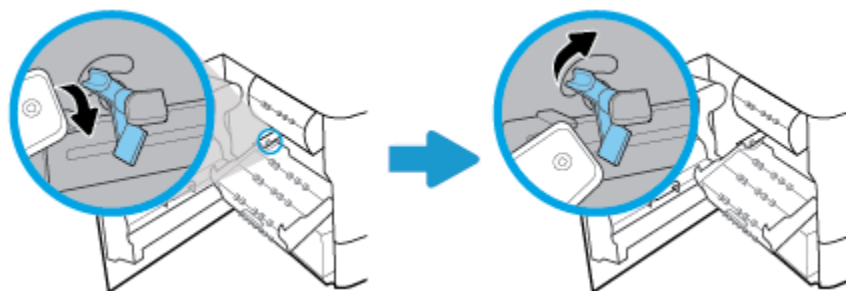


4. Για να εγκαταστήσετε το εξάρτημα αυτόματης εκτύπωσης διπλής όψης:

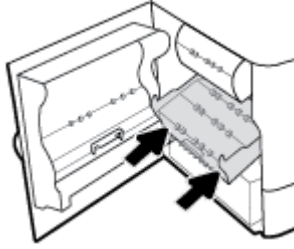
- α.** Από τη δεξιά πλευρά της μονάδας εκτύπωσης διπλής όψης, τοποθετήστε το κουμπί μέσα στον δεξιό οδηγό.



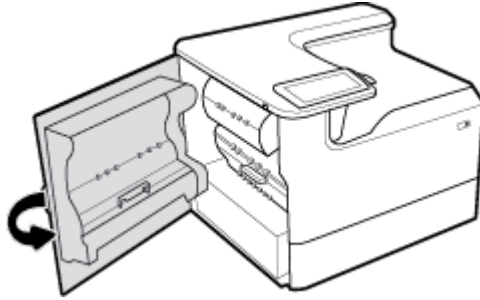
- β.** Μέσω του ανοίγματος, κυλήστε την αριστερή πλευρά της μονάδας εκτύπωσης διπλής όψης στον αριστερό οδηγό και, στη συνέχεια, πιέστε την μπλε γλωττίδα για να ασφαλίσει.




5. Πιέστε τη μονάδα εκτύπωσης διπλής όψης μέχρι να εφαρμόσει στη θέση της.



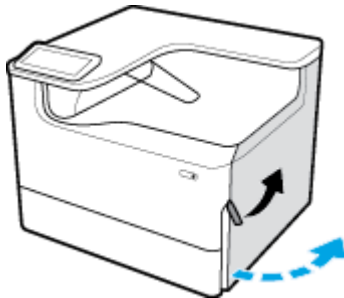
6. Κλείστε την αριστερή θύρα.



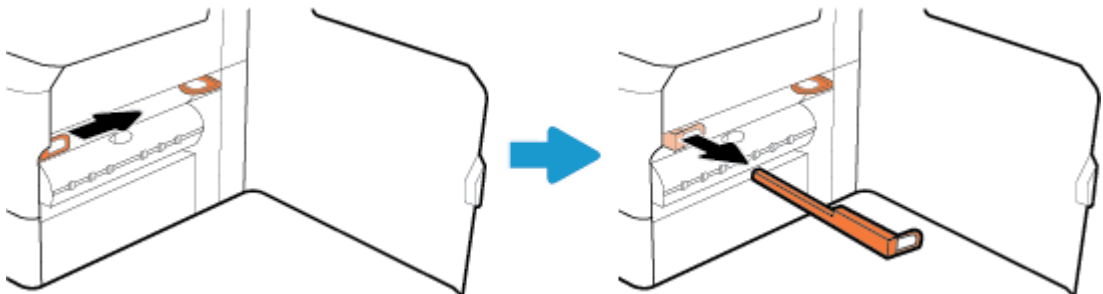
Αφαιρέστε τα προστατευτικά καλύμματα καθαριστή κεφαλής εκτύπωσης

 **ΣΗΜΕΙΩΣΗ:** Πριν την εκτύπωση, βεβαιωθείτε ότι τα προστατευτικά καλύμματα του καθαριστή κεφαλής εκτύπωσης έχουν αφαιρεθεί.

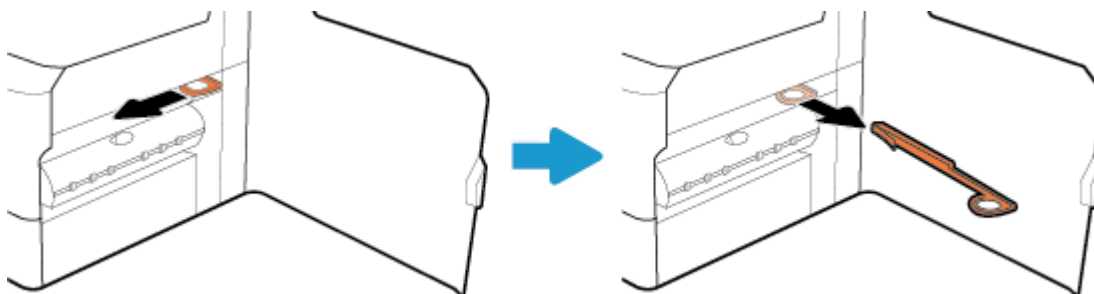
1. Ανοίξτε τη δεξιά θύρα, ανασηκώνοντας τη δεξιά ασφάλεια.



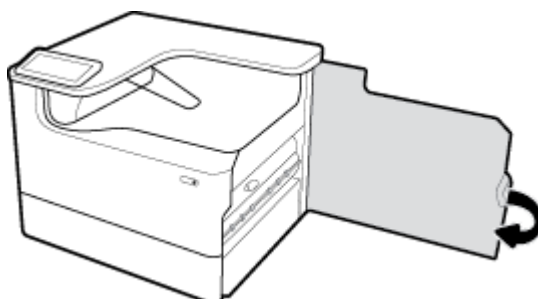
2. Τραβήξτε το αριστερό κάλυμμα προς τη μέση του εκτυπωτή και αφαιρέστε το.



3. Επαναλάβετε για τον δεξιό κάλυμμα.



4. Κλείστε τη δεξιά θύρα.



Η συσκευή εκτυπώνει αργά

Εάν η συσκευή εκτυπώνει αργά, δοκιμάστε τις παρακάτω λύσεις:

- Βεβαιωθείτε ότι ο υπολογιστής πληροί τις ελάχιστες προδιαγραφές για τη συγκεκριμένη συσκευή. Για να δείτε μια λίστα των προδιαγραφών, επισκεφτείτε την τοποθεσία [Υποστήριξη πελατών της HP](#).
- Αν η ρύθμιση του τύπου χαρτιού δεν είναι η κατάλληλη για τον τύπο χαρτιού που χρησιμοποιείτε, αλλάξτε τη ρύθμιση και επιλέξτε τον κατάλληλο τύπο χαρτιού.
- Εάν ο υπολογιστής ή η συσκευή είναι συνδεδεμένα σε ασύρματο δίκτυο, η χαμηλή ποιότητα σήματος ή οι παρεμβολές μπορεί να καθυστερούν τις εργασίες εκτύπωσης.

Προβλήματα σύνδεσης και εκτύπωσης μέσω μονάδας USB

- [Το μενού Επιλογές συσκευής μνήμης δεν ανοίγει όταν τοποθετείτε το USB](#)
- [Το αρχείο δεν εκτυπώνεται από τη συσκευή αποθήκευσης USB](#)
- [Το αρχείο που θέλετε να εκτυπώσετε δεν αναφέρεται σε λίστα στο μενού Επιλογές συσκευής μνήμης](#)

Το μενού Επιλογές συσκευής μνήμης δεν ανοίγει όταν τοποθετείτε το USB

Μπορείτε να εκτυπώσετε τους ακόλουθους τύπους αρχείων:

- Ίσως χρησιμοποιείτε συσκευή αποθήκευσης USB ή ένα σύστημα αρχείων που δεν υποστηρίζεται από τη συσκευή. Αποθηκεύστε τα αρχεία σε μία τυπική συσκευή αποθήκευσης USB που χρησιμοποιεί σύστημα αρχείων File Allocation Table (FAT). Η συσκευή υποστηρίζει εξαρτήματα αποθήκευσης USB με σύστημα αρχείων FAT12, FAT16 ή FAT32.
- Αν είναι ήδη ανοιχτό κάποιο άλλο μενού, κλείστε το και, στη συνέχεια, τοποθετήστε ξανά τη συσκευή αποθήκευσης USB.
- Η συσκευή αποθήκευσης USB μπορεί να έχει πολλά διαμερίσματα. (Ορισμένοι κατασκευαστές συσκευών αποθήκευσης USB εγκαθιστούν λογισμικό στη συσκευή, το οποίο δημιουργεί διαμερίσματα,

παρόμοια με ένα CD.) Επαναλάβετε τη διαμόρφωση της συσκευής αποθήκευσης USB για να καταργήσετε τα διαμερίσματα ή χρησιμοποιήστε διαφορετική συσκευή αποθήκευσης USB.

- Η συσκευή αποθήκευσης USB μπορεί να χρειάζεται περισσότερη ισχύ από όση παρέχει η συσκευή.
 - α. Αφαιρέστε τη συσκευή αποθήκευσης USB.
 - β. Απενεργοποιήστε και ενεργοποιήστε ξανά τη συσκευή.
 - γ. Χρησιμοποιήστε μία συσκευή αποθήκευσης USB που διαθέτει τη δική της τροφοδοσία ρεύματος ή απαιτεί μικρότερη ποσότητα ρεύματος.
- Η συσκευή αποθήκευσης USB μπορεί να μην λειτουργεί σωστά.
 - α. Αφαιρέστε τη συσκευή αποθήκευσης USB.
 - β. Απενεργοποιήστε και ενεργοποιήστε ξανά τη συσκευή.
 - γ. Δοκιμάστε να εκτυπώσετε από κάποια άλλη συσκευή αποθήκευσης USB.

Το αρχείο δεν εκτυπώνεται από τη συσκευή αποθήκευσης USB

1. Βεβαιωθείτε ότι στο δίσκο υπάρχει χαρτί.
2. Ελέγξτε τον πίνακα ελέγχου για μηνύματα. Εάν υπάρχει εμπλοκή χαρτιού στη συσκευή, αποκαταστήστε την.

Το αρχείο που θέλετε να εκτυπώσετε δεν αναφέρεται σε λίστα στο μενού Επιλογές συσκευής μνήμης

- PDF
- Όλες οι μορφές φωτογραφιών
- Αρχεία Microsoft Office, εκτός Excel

Βελτίωση της ποιότητας εκτύπωσης

[Αναλυτικές οδηγίες για την επίλυση των περισσότερων προβλημάτων ποιότητας εκτύπωσης](#)

Online αντιμετώπιση προβλημάτων ποιότητας εκτύπωσης.



ΣΗΜΕΙΩΣΗ: Ο online οδηγός αντιμετώπισης προβλημάτων HP ενδέχεται να μην είναι διαθέσιμος σε όλες τις γλώσσες.

Μπορείτε να αποφύγετε τα περισσότερα προβλήματα ποιότητας εκτύπωσης ακολουθώντας αυτές τις κατευθυντήριες γραμμές.

- [Ελέγξτε την αυθεντικότητα των δοχείων HP](#)
- [Χρησιμοποιείτε χαρτί που πληροί τις προδιαγραφές της HP](#)
- [Χρησιμοποιείτε την σωστή ρύθμιση τύπου χαρτιού στο πρόγραμμα οδήγησης του εκτυπωτή](#)
- [Χρησιμοποιήστε το πρόγραμμα οδήγησης εκτυπωτή που ταιριάζει καλύτερα στις προσωπικές σας ανάγκες εκτύπωσης](#)
- [Εκτύπωση αναφοράς ποιότητας εκτύπωσης](#)
- [Ευθυγράμμιση της κεφαλής εκτύπωσης](#)

Ελέγξτε την αυθεντικότητα των δοχείων HP

Το δοχείο που χρησιμοποιείτε μπορεί να μην είναι αυθεντικό δοχείο HP. Για περισσότερες πληροφορίες, ανατρέξτε στην ενότητα [Πλαστά δοχεία HP](#). Αντικαταστήστε το με ένα αυθεντικό δοχείο HP.

Χρησιμοποιείτε χαρτί που πληροί τις προδιαγραφές της HP

Χρησιμοποιήστε διαφορετικό χαρτί εάν αντιμετωπίζετε κάποιο από τα παρακάτω προβλήματα:

- Η εκτύπωση είναι υπερβολικά ανοιχτόχρωμη και φαίνεται ξεθωριασμένη σε κάποιες περιοχές.
- Κηλίδες ή μουτζούρες στις εκτυπωμένες σελίδες.
- Οι εκτυπωμένοι χαρακτήρες δεν έχουν σχήμα.
- Οι εκτυπωμένες σελίδες είναι τσαλακωμένες.

Χρησιμοποιείτε πάντα τύπο και βάρος χαρτιού που υποστηρίζονται από τη συγκεκριμένη συσκευή. Επιπλέον, όταν επιλέγετε χαρτί, ακολουθήστε τις παρακάτω οδηγίες:

- Χρησιμοποιείτε χαρτί καλής ποιότητας που δεν είναι κομμένο, χαραγμένο, σκισμένο, τσαλακωμένο, χωρίς κηλίδες, σκόνη, συρραπτικά και τσαλακωμένα άκρα.
- Χρησιμοποιείτε χαρτί το οποίο δεν έχει ήδη χρησιμοποιηθεί για εκτύπωση.
- Χρησιμοποιείτε χαρτί που έχει σχεδιαστεί για χρήση σε εκτυπωτές PageWide.
- Χρησιμοποιείτε χαρτί που δεν είναι υπερβολικά τραχύ. Η χρήση πιο λείου χαρτιού έχει γενικά σαν αποτέλεσμα καλύτερη ποιότητα εκτύπωσης.



ΣΗΜΕΙΩΣΗ: Βάσει των εσωτερικών δοκιμών της HP σε μια γκάμα απλών χαρτιών, η HP συνιστά ανεπιφύλακτα τη χρήση χαρτιού με το λογότυπο ColorLok® με αυτή τη συσκευή. Για λεπτομέρειες, επισκεφτείτε την τοποθεσία web [Διατήρηση εκτύπωσης HP](#).



Χρησιμοποιείτε την σωστή ρύθμιση τύπου χαρτιού στο πρόγραμμα οδήγησης του εκτυπωτή

Ελέγξτε τη ρύθμιση τύπου χαρτιού εάν αντιμετωπίζετε κάποιο από τα παρακάτω προβλήματα:

- Μουτζούρες στις εκτυπωμένες σελίδες.
- Επαναλαμβανόμενα σημάδια εμφανίζονται στις εκτυπωμένες σελίδες.
- Οι εκτυπωμένες σελίδες είναι τσαλακωμένες.
- Οι εκτυπωμένες σελίδες έχουν μικρές μη εκτυπωμένες περιοχές.

Αλλαγή ρύθμισης τύπου και μεγέθους χαρτιού (Windows)

1. Στο μενού **Αρχείο** του προγράμματος λογισμικού, κάντε κλικ στην επιλογή **Εκτύπωση**.
2. Επιλέξτε τη συσκευή και, στη συνέχεια, κάντε κλικ στο κουμπί **Ιδιότητες** ή **Προτιμήσεις**.
3. Κάντε κλικ στην καρτέλα **Χαρτί/Ποιότητα**.
4. Χρησιμοποιήστε τις αναπτυσσόμενες λίστες **Μέγεθος χαρτιού**, **Τύπος χαρτιού** και **Πηγή χαρτιού** για να αλλάξετε τις προεπιλογές όπως απαιτείται, και κάντε κλικ στην επιλογή **OK**.

Αλλαγή ρύθμισης τύπου και μεγέθους χαρτιού (OS X)

1. Από το μενού **Αρχείο**, επιλέξτε **Διαμόρφωση σελίδας**.
2. Στην επιλογή **Μορφοποίηση για:**, βεβαιωθείτε ότι έχει επιλεγεί ο εκτυπωτής σας.
3. Από το αναδυόμενο μενού **Μέγεθος χαρτιού**, επιλέξτε το σωστό μέγεθος.
4. Από το αναδυόμενο μενού **Αντίγραφα & σελίδες**, επιλέξτε **Χαρτί/Ποιότητα**.
5. Από το αναδυόμενο μενού **Τύπος μέσου:**, επιλέξτε το σωστό τύπο μέσου.

Χρησιμοποιήστε το πρόγραμμα οδήγησης εκτυπωτή που ταιριάζει καλύτερα στις προσωπικές σας ανάγκες εκτύπωσης

Μπορεί να πρέπει να χρησιμοποιήσετε διαφορετικό πρόγραμμα οδήγησης εάν η εκτυπωμένη σελίδα εμφανίζει μη αναμενόμενες γραμμές στα γραφικά, κείμενο που λείπει, γραφικά που λείπουν, εσφαλμένη μορφοποίηση ή διαφορετικές γραμματοσειρές.

Πρόγραμμα οδήγησης HP PCL 6	<ul style="list-style-type: none">• Παρέχεται ως το προεπιλεγμένο πρόγραμμα οδήγησης. Αυτό το πρόγραμμα οδήγησης εγκαθίσταται αυτόματα κατά την εγκατάσταση της συσκευής από την τοποθεσία www.support.hp.com (συνιστάται) ή από το CD λογισμικού HP που συνοδεύει τον εκτυπωτή, εάν περιλαμβάνεται.• Συνιστάται για όλα τα περιβάλλοντα Windows. Για τα Windows 7 και νεότερα, το πρόγραμμα οδήγησης βασίζεται σε XPS. Για τα Windows 2003, XP και Vista παρέχεται ένα πιο βασικό πρόγραμμα οδήγησης εκτυπωτή PCL 6.• Παρέχει συνολικά βέλτιστη ταχύτητα, βέλτιστη ποιότητα εκτύπωσης και υποστήριξη των δυνατοτήτων της συσκευής στους περισσότερους χρήστες.
Πρόγραμμα οδήγησης HP UPD PS	<ul style="list-style-type: none">• Συνιστάται για εκτύπωση με προγράμματα λογισμικού Adobe® ή με άλλα προγράμματα γραφικών.• Παρέχει υποστήριξη για εκτύπωση από εξομοίωση postscript ή υποστήριξη γραμματοσειρών postscript flash.• Το πρόγραμμα οδήγησης διατίθεται για λήψη στην τοποθεσία www.hp.com/go/upd.
HP UPD PCL 6	<ul style="list-style-type: none">• Συνιστάται για την εκτύπωση σε όλα τα περιβάλλοντα Windows.• Παρέχει συνολικά βέλτιστη ταχύτητα, βέλτιστη ποιότητα εκτύπωσης και υποστήριξη των δυνατοτήτων του εκτυπωτή για χρήστες σε διαχειριζόμενα περιβάλλοντα.• Σχεδιασμένο να συμβαδίζει με το Windows Graphic Device Interface (GDI) για άριστη ταχύτητα σε περιβάλλοντα Windows.• Το πρόγραμμα οδήγησης διατίθεται για λήψη στην τοποθεσία www.hp.com/go/upd.



ΣΗΜΕΙΩΣΗ: Πραγματοποιήστε λήψη άλλων προγραμμάτων οδήγησης εκτυπωτή από την τοποθεσία web Υποστήριξη πελατών της HP.

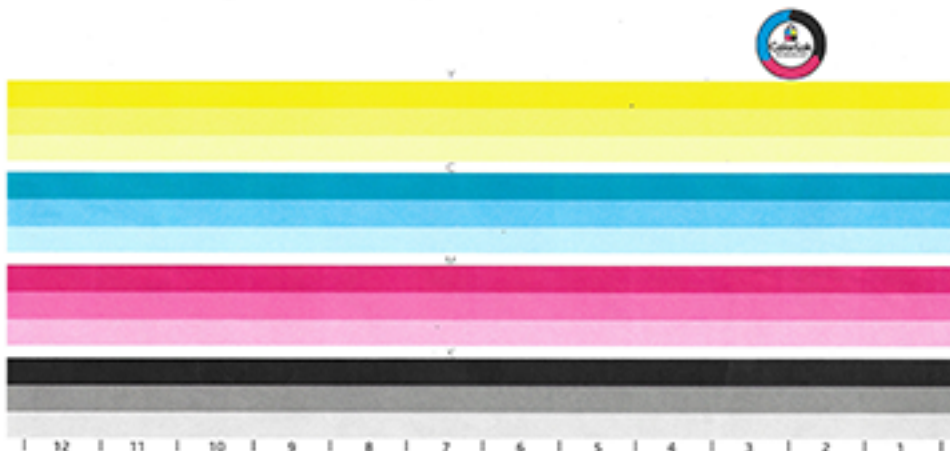
Εκτύπωση αναφοράς ποιότητας εκτύπωσης

Εκτελέστε μια αναφορά ποιότητας εκτύπωσης και ακολουθήστε τις οδηγίες. Για περισσότερες πληροφορίες, ανατρέξτε στην ενότητα [Σελίδες πληροφοριών](#).

Print Quality Report

3011046002 20170100 8:39:28 270 100-00-003

- Review the color bars below. If the bars show significant streaks or uneven colors, clean the printhead. Note that cleaning uses ink.
- If printhead cleaning does not fix the problem, get more help at hp.com/support.
- HP recommends original HP ink and ColorLok® paper.



Ευθυγράμμιση της κεφαλής εκτύπωσης

1. Στον πίνακα ελέγχου, πατήστε το εικονίδιο [Εργαλεία υποστήριξης](#).
2. Στην οθόνη, πατήστε το εικονίδιο [Αντιμέτωπιση προβλημάτων](#) και, στη συνέχεια, [Ποιότητα εκτύπωσης](#).
3. Πατήστε [Εργαλεία](#) και, στη συνέχεια, επιλέξτε [Ευθυγράμμιση κεφαλής εκτύπωσης](#).
4. Ακολουθήστε τις οδηγίες που εμφανίζονται στον πίνακα ελέγχου.

Προβλήματα συνδεσιμότητας

HP Print and Scan Doctor	Το HP Print and Scan Doctor είναι ένα βοηθητικό πρόγραμμα που θα επιχειρήσει να πραγματοποιήσει διάγνωση και αυτόματη επίλυση του προβλήματος. ΣΗΜΕΙΩΣΗ: Η συγκεκριμένη λειτουργία είναι διαθέσιμη μόνο για λειτουργικά συστήματα Windows.
Χρήση online οδηγού αντιμετώπισης προβλημάτων HP.	<ul style="list-style-type: none">• Αντιμέτωπιση προβλημάτων ασύρματης σύνδεσης, εάν ο εκτυπωτής δεν έχει συνδεθεί ποτέ ή εάν ήταν συνδεδεμένος και τώρα δεν λειτουργεί.• Αντιμέτωπιση προβλημάτων τείχους προστασίας ή προγράμματος προστασίας από ιούς, εάν υποψιάζεστε ότι δεν επιτρέπει στον υπολογιστή να συνδεθεί στον εκτυπωτή.



ΣΗΜΕΙΩΣΗ: Το [HP Print and Scan Doctor](#) και ο online οδηγός αντιμετώπισης προβλημάτων HP ενδέχεται να μην διατίθενται σε όλες τις γλώσσες.

- [Επίλυση προβλημάτων άμεσης σύνδεσης USB](#)
- [Επίλυση προβλημάτων δικτύου](#)

Επίλυση προβλημάτων άμεσης σύνδεσης USB

Εάν έχετε συνδέσει τη συσκευή απευθείας σε υπολογιστή, ελέγξτε το καλώδιο USB:

- Βεβαιωθείτε ότι το καλώδιο είναι συνδεδεμένο στον υπολογιστή και στη συσκευή.
- Επαληθεύστε ότι το μήκος του καλωδίου δεν ξεπερνά τα 5 m. Δοκιμάστε να χρησιμοποιήσετε ένα καλώδιο μικρότερου μήκους.
- Βεβαιωθείτε ότι το καλώδιο λειτουργεί σωστά, συνδέοντάς το σε άλλη συσκευή. Αντικαταστήστε το καλώδιο εάν απαιτείται.

Επίλυση προβλημάτων δικτύου

Ελέγξτε τα παρακάτω για να επαληθεύσετε ότι η συσκευή επικοινωνεί με το δίκτυο. Πριν ξεκινήσετε, εκτυπώστε μια σελίδα διαμόρφωσης από τον πίνακα ελέγχου και εντοπίστε τη διεύθυνση IP που αναφέρεται στη σελίδα.

- [Κακή σύνδεση](#)
- [Ο υπολογιστής χρησιμοποιεί εσφαλμένη διεύθυνση IP για τη συσκευή](#)
- [Ο υπολογιστής δεν μπορεί να επικοινωνήσει με τη συσκευή](#)
- [Η συσκευή χρησιμοποιεί εσφαλμένη σύνδεση και διπλές ρυθμίσεις για το δίκτυο](#)
- [Νέα προγράμματα λογισμικού ενδέχεται να προκαλούν προβλήματα συμβατότητας](#)
- [Ο υπολογιστής ή ο σταθμός εργασίας ενδέχεται να μην έχουν ρυθμιστεί σωστά](#)
- [Η συσκευή είναι απενεργοποιημένη ή άλλες ρυθμίσεις δικτύου είναι εσφαλμένες](#)

Κακή σύνδεση

1. Βεβαιωθείτε ότι η συσκευή είναι συνδεδεμένη στη σωστή θύρα Ethernet μέσω του σωστού καλωδίου.
2. Βεβαιωθείτε ότι οι συνδέσεις καλωδίου είναι σταθερές.
3. Ελέγξτε τη θύρα ethernet στο πίσω μέρος της συσκευής και βεβαιωθείτε ότι η πορτοκαλί λυχνία δραστηριότητας και η πράσινη λυχνία κατάστασης σύνδεσης είναι αναμμένες.
4. Εάν το πρόβλημα παραμένει, δοκιμάστε ένα διαφορετικό καλώδιο ή μια διαφορετική θύρα στο δρομολογητή, το διακόπτη ή το διανομέα του δικτύου.

Ο υπολογιστής χρησιμοποιεί εσφαλμένη διεύθυνση IP για τη συσκευή

1. Στον υπολογιστή, ανοίξτε τις ιδιότητες του εκτυπωτή και κάντε κλικ στην καρτέλα **Θύρες**. Βεβαιωθείτε ότι η τρέχουσα διεύθυνση IP της συσκευής είναι επιλεγμένη. Η διεύθυνση IP της συσκευής εμφανίζεται στη σελίδα διαμόρφωσης της συσκευής ή στον πίνακα ελέγχου.
2. Εάν εγκαταστήσατε τη συσκευή χρησιμοποιώντας τυπική θύρα TCP/IP HP, επιλέξτε το πλαίσιο με την ένδειξη **Να γίνεται πάντα εκτύπωση σε αυτόν τον εκτυπωτή, ακόμη κι αν η διεύθυνση IP αλλάξει**.
3. Κάντε ένα από τα εξής:
 - Εάν εγκαταστήσατε τη συσκευή χρησιμοποιώντας τυπική θύρα TCP/IP Microsoft, χρησιμοποιήστε το όνομα του κεντρικού υπολογιστή αντί της διεύθυνσης IP.
 - Αν εγκαταστήσατε το προϊόν από τη διεύθυνση www.support.hp.com, μπορείτε να εμφανίσετε τη διεύθυνση IP της συσκευής ακολουθώντας τα παρακάτω βήματα:

- α. Ανοίξτε το HP Printer Assistant. Για περισσότερες πληροφορίες, ανατρέξτε στην ενότητα [Άνοιγμα του HP Printer Assistant](#).
 - β. Κάντε κλικ στην καρτέλα **Εργαλεία**.
 - γ. Κάντε κλικ στην επιλογή **Ενημέρωση διεύθυνσης IP** για να ανοίξετε ένα βοηθητικό πρόγραμμα το οποίο αναφέρει την γνωστή (“προηγούμενη”) διεύθυνση IP για τη συσκευή και σας επιτρέπει να αλλάξετε τη διεύθυνση IP, εάν είναι απαραίτητο.
4. Εάν η διεύθυνση IP είναι σωστή, διαγράψτε την καταχώρηση της συσκευής από τη λίστα των εγκατεστημένων εκτυπωτών και, στη συνέχεια, προσθέστε την ξανά.

Ο υπολογιστής δεν μπορεί να επικοινωνήσει με τη συσκευή

1. Ελέγξτε την επικοινωνία του δικτύου κάνοντας ping στη συσκευή:
 - α. Ανοίξτε μια γραμμή εντολών στον υπολογιστή σας. Στα Windows, κάντε κλικ στο κουμπί **Έναρξη**, κάντε κλικ στην επιλογή **Εκτέλεση** και πληκτρολογήστε `cmd`.
 - β. Πληκτρολογήστε `ping` και μετά τη διεύθυνση IP της συσκευής σας.
 - γ. Αν το παράθυρο εμφανιστεί και στην αποστολή και στην επιστροφή, τότε τόσο το δίκτυο όσο και η συσκευή λειτουργούν.
2. Εάν η εντολή ping απέτυχε, βεβαιωθείτε ότι ο δρομολογητής, οι διανομείς και οι διακόπτες του δικτύου είναι ενεργοποιημένοι και, στη συνέχεια, βεβαιωθείτε ότι οι ρυθμίσεις δικτύου, η συσκευή και ο υπολογιστής είναι όλα διαμορφωμένα για το ίδιο δίκτυο.

Η συσκευή χρησιμοποιεί εσφαλμένη σύνδεση και διπλές ρυθμίσεις για το δίκτυο

Η HP συνιστά να παραμείνει η ρύθμιση σε αυτόματη λειτουργία (προεπιλεγμένη ρύθμιση). Εάν αλλάξετε τις ρυθμίσεις αυτές, θα πρέπει να τις αλλάξετε και για το δίκτυό σας.

Νέα προγράμματα λογισμικού ενδέχεται να προκαλούν προβλήματα συμβατότητας

Επαληθεύστε ότι τα νέα προγράμματα λογισμικού έχουν εγκατασταθεί σωστά και ότι χρησιμοποιούν το σωστό πρόγραμμα οδήγησης εκτυπωτή.

Ο υπολογιστής ή ο σταθμός εργασίας ενδέχεται να μην έχουν ρυθμιστεί σωστά

1. Ελέγξτε τα προγράμματα οδήγησης δικτύου, τα προγράμματα οδήγησης εκτυπωτή και την ανακατεύθυνση δικτύου.
2. Επαληθεύστε ότι το λειτουργικό σύστημα έχει διαμορφωθεί σωστά.

Η συσκευή είναι απενεργοποιημένη ή άλλες ρυθμίσεις δικτύου είναι εσφαλμένες

1. Ελέγξτε τη σελίδα διαμόρφωσης για να ελέγξετε την κατάσταση του πρωτοκόλλου δικτύου. Ενεργοποιήστε το εάν είναι απαραίτητο.
2. Επαναλάβετε τη διαμόρφωση των ρυθμίσεων δικτύου εάν είναι απαραίτητο.

Προβλήματα ασύρματων δικτύων

[HP Print and Scan Doctor](#)

Το [HP Print and Scan Doctor](#) είναι ένα βοηθητικό πρόγραμμα που θα επιχειρήσει να πραγματοποιήσει διάγνωση και αυτόματη επίλυση του προβλήματος.

	ΣΗΜΕΙΩΣΗ: Η συγκεκριμένη λειτουργία είναι διαθέσιμη μόνο για λειτουργικά συστήματα Windows.
Χρήση online οδηγού αντιμετώπισης προβλημάτων HP.	<ul style="list-style-type: none"> • Αντιμετώπιση προβλημάτων ασύρματης σύνδεσης, εάν ο εκτυπωτής δεν έχει συνδεθεί ποτέ ή εάν ήταν συνδεδεμένος και τώρα δεν λειτουργεί. • Αντιμετώπιση προβλημάτων τείχους προστασίας ή προγράμματος προστασίας από ιούς, εάν υποψιάζεστε ότι δεν επιτρέπει στον υπολογιστή να συνδεθεί στον εκτυπωτή.



ΣΗΜΕΙΩΣΗ: Το [HP Print and Scan Doctor](#) και ο online οδηγός αντιμετώπισης προβλημάτων HP ενδέχεται να μην διατίθενται σε όλες τις γλώσσες.

- [Λίστα ελέγχου ασύρματης σύνδεσης](#)
- [Η συσκευή δεν εκτυπώνει και στον υπολογιστή υπάρχει εγκατεστημένο τείχος προστασίας τρίτου κατασκευαστή](#)
- [Η ασύρματη σύνδεση δεν λειτουργεί μετά την αφαίρεση του ασύρματου δρομολογητή ή της ασύρματης συσκευής](#)
- [Η ασύρματη συσκευή χάνει την επικοινωνία όταν συνδέεται σε VPN](#)
- [Το δίκτυο δεν εμφανίζεται στη λίστα ασύρματων δικτύων](#)

Λίστα ελέγχου ασύρματης σύνδεσης

- Η συσκευή και ο ασύρματος δρομολογητής είναι ενεργοποιημένα και τροφοδοτούνται με ρεύμα. Βεβαιωθείτε επίσης ότι η ασύρματη λειτουργία στη συσκευή είναι ενεργοποιημένη.
- Το αναγνωριστικό συνόλου υπηρεσιών (SSID) είναι σωστό. Εκτυπώστε μια σελίδα διαμόρφωσης για να βρείτε το SSID. Εάν δεν είστε βέβαιοι ότι το SSID είναι σωστό, εκτελέστε ξανά τη ρύθμιση της ασύρματης λειτουργίας.
- Με τα ασφαλή δίκτυα, βεβαιωθείτε ότι οι πληροφορίες ασφαλείας είναι σωστές. Εάν οι πληροφορίες ασφαλείας δεν είναι σωστές, εκτελέστε ξανά τη ρύθμιση της ασύρματης λειτουργίας.
- Αν το ασύρματο δίκτυο λειτουργεί σωστά, δοκιμάστε να αποκτήσετε πρόσβαση σε άλλους υπολογιστές του ασύρματου δικτύου. Αν το δίκτυο έχει πρόσβαση στο Internet, συνδεθείτε στο Internet μέσω άλλης ασύρματης σύνδεσης.
- Η μέθοδος κρυπτογράφησης (AES ή TKIP) είναι η ίδια για τη συσκευή όπως και για το σημείο ασύρματης πρόσβασης, όπως ο ασύρματος δρομολογητής (σε δίκτυα με ασφάλεια WPA).
- Η συσκευή βρίσκεται εντός του εύρους του ασύρματου δικτύου. Για τα περισσότερα δίκτυα, η συσκευή πρέπει να βρίσκεται σε απόσταση 30 m από το σημείο ασύρματης πρόσβασης (ασύρματος δρομολογητή).
- Τα εμπόδια δεν μπλοκάρουν το ασύρματο σήμα. Αφαιρέστε τυχόν μεγάλα μεταλλικά αντικείμενα μεταξύ του σημείου πρόσβασης και της συσκευής. Βεβαιωθείτε ότι δεν υπάρχουν στύλοι, τοίχοι ή κολώνες που περιέχουν ατσάλι ή μπετόν, που να παρεμβάλλονται μεταξύ της συσκευής και του σημείου ασύρματης πρόσβασης.
- Η συσκευή βρίσκεται μακριά από ηλεκτρονικές συσκευές που ενδέχεται να προκαλούν παρεμβολές στο ασύρματο σήμα. Πολλές συσκευές μπορούν να προκαλέσουν παρεμβολές στο ασύρματο σήμα και σε αυτές περιλαμβάνονται τα μοτέρ, τα ασύρματα τηλέφωνα, οι κάμερες συστημάτων ασφαλείας, άλλα ασύρματα δίκτυα και ορισμένες συσκευές Bluetooth.
- Το πρόγραμμα οδήγησης του εκτυπωτή είναι εγκατεστημένο στον υπολογιστή.


- Έχετε επιλέξει τη σωστή θύρα εκτυπωτή.
- Ο υπολογιστής και η συσκευή συνδέονται στο ίδιο ασύρματο δίκτυο.

Η συσκευή δεν εκτυπώνει και στον υπολογιστή υπάρχει εγκατεστημένο τείχος προστασίας τρίτου κατασκευαστή

1. Ενημερώστε το τείχος προστασίας με την πιο πρόσφατη διαθέσιμη ενημέρωση από τον κατασκευαστή.
2. Εάν κάποια προγράμματα ζητήσουν πρόσβαση στο τείχος προστασίας κατά την εγκατάσταση της συσκευής ή δοκιμάσουν να εκτυπώσουν, βεβαιωθείτε ότι έχετε επιτρέψει την εκτέλεση των προγραμμάτων.
3. Απενεργοποιήστε το τείχος προστασίας προσωρινά και μετά εγκαταστήστε την ασύρματη συσκευή στον υπολογιστή. Ενεργοποιήστε το τείχος προστασίας όταν θα έχετε ολοκληρώσει την εγκατάσταση της ασύρματης συσκευής.

Η ασύρματη σύνδεση δεν λειτουργεί μετά την αφαίρεση του ασύρματου δρομολογητή ή της ασύρματης συσκευής

Βεβαιωθείτε ότι ο δρομολογητής ή η συσκευή συνδέονται στο ίδιο δίκτυο με τον υπολογιστή σας.

1. Ανοίξτε τον πίνακα εργαλείων του πίνακα ελέγχου (περάστε το δάχτυλό σας στην καρτέλα του πίνακα εργαλείων από το πάνω μέρος οποιασδήποτε οθόνης προς τα κάτω ή πατήστε τη λωρίδα στο πάνω μέρος της αρχικής οθόνης).
2. Στον πίνακα εργαλείων του πίνακα ελέγχου, πατήστε  (Ρύθμιση).
3. Πατήστε [Αναφορές](#) και, στη συνέχεια, πατήστε [Σελίδα διαμόρφωσης δικτύου](#) για να εκτυπώσετε την αναφορά.
4. Συγκρίνετε το αναγνωριστικό συνόλου υπηρεσιών (SSID) στην αναφορά διαμόρφωσης με το SSID στη διαμόρφωση του εκτυπωτή για τον υπολογιστή σας.
5. Εάν τα SSID δεν είναι ίδια, οι συσκευές δεν συνδέονται στο ίδιο δίκτυο. Επαναλάβετε τη διαμόρφωση της ασύρματης λειτουργίας για τη συσκευή σας.

Η ασύρματη συσκευή χάνει την επικοινωνία όταν συνδέεται σε VPN

- Τυπικά, δεν μπορείτε να συνδεθείτε σε VPN και σε άλλα δίκτυα ταυτόχρονα.

Το δίκτυο δεν εμφανίζεται στη λίστα ασύρματων δικτύων

- Βεβαιωθείτε ότι ο ασύρματος δρομολογητής είναι ενεργοποιημένος και τροφοδοτείται με ρεύμα.
- Το δίκτυο μπορεί να είναι κρυφό. Ωστόσο, μπορείτε να συνδεθείτε σε κρυφό δίκτυο.

Προβλήματα λογισμικού της συσκευής (Windows)

Πρόβλημα	Λύση
Ένα πρόγραμμα οδήγησης για τη συσκευή δεν είναι ορατό στο φάκελο Εκτυπωτής .	<ul style="list-style-type: none"> • Εγκαταστήστε ξανά το λογισμικό της συσκευής. ΣΗΜΕΙΩΣΗ: Κλείστε όλες τις ανοιχτές εφαρμογές. Για να κλείσετε μια εφαρμογή που έχει εικονίδιο στην περιοχή ειδοποιήσεων, κάντε δεξί κλικ στο εικονίδιο και επιλέξτε Κλείσιμο ή Απενεργοποίηση. • Δοκιμάστε να συνδέσετε το καλώδιο USB σε μια άλλη θύρα USB του υπολογιστή.

Πρόβλημα	Λύση
Εμφανίστηκε μήνυμα σφάλματος κατά την εγκατάσταση του λογισμικού.	<ul style="list-style-type: none"> • Εγκαταστήστε ξανά το λογισμικό της συσκευής. ΣΗΜΕΙΩΣΗ: Κλείστε όλες τις ανοιχτές εφαρμογές. Για να κλείσετε μια εφαρμογή που έχει εικονίδιο στη γραμμή εργασιών, κάντε δεξί κλικ στο εικονίδιο και επιλέξτε Κλείσιμο ή Απενεργοποίηση. • Ελέγξτε τον ελεύθερο χώρο στη μονάδα στην οποία εγκαθιστάτε το λογισμικό της συσκευής. Εάν είναι απαραίτητο, απελευθερώστε όσο περισσότερο χώρο μπορείτε, και επαναλάβετε την εγκατάσταση του λογισμικού της συσκευής. • Εάν είναι απαραίτητο, εκτελέστε την Ανασυγκρότηση δίσκων και επαναλάβετε την εγκατάσταση του λογισμικού της συσκευής.
Η συσκευή βρίσκεται σε κατάσταση Ετοιμότητας αλλά δεν εκτυπώνει.	<ul style="list-style-type: none"> • Εκτυπώστε μια σελίδα διαμόρφωσης από τον πίνακα ελέγχου και βεβαιωθείτε ότι η συσκευή λειτουργεί κανονικά. • Βεβαιωθείτε ότι όλα τα καλώδια έχουν τοποθετηθεί σωστά και σύμφωνα με τις προδιαγραφές. Αυτό ισχύει και για τα καλώδια USB και τροφοδοσίας. Δοκιμάστε ένα νέο καλώδιο. • Επιβεβαιώστε ότι η διεύθυνση IP στη σελίδα διαμόρφωσης αντιστοιχεί στη διεύθυνση IP για τη θύρα λογισμικού. Ακολουθήστε μία από τις παρακάτω διαδικασίες: <ul style="list-style-type: none"> — Windows XP, Windows Server 2003, Windows Server 2008 και Windows Vista, εγκατεστημένα χωρίς χρήση του προγράμματος εγκατάστασης πλήρων λειτουργιών (όπως ο οδηγός προσθήκης εκτυπωτή στα Windows) <ol style="list-style-type: none"> 1. Κάντε κλικ στο κουμπί Έναρξη. 2. Κάντε κλικ στην επιλογή Ρυθμίσεις. 3. Επιλέξτε Εκτυπωτές. 4. Κάντε δεξί κλικ στο εικονίδιο του προγράμματος οδήγησης της συσκευής και έπειτα επιλέξτε Ιδιότητες. 5. Κάντε κλικ στην καρτέλα Θύρες και, στη συνέχεια, επιλέξτε Διαμόρφωση θύρας. 6. Επαληθεύστε τη διεύθυνση IP και, στη συνέχεια, κάντε κλικ στο κουμπί OK ή Άκυρο. 7. Εάν οι διευθύνσεις IP διαφέρουν, διαγράψτε το πρόγραμμα οδήγησης και επαναλάβετε την εγκατάστασή του χρησιμοποιώντας τη σωστή διεύθυνση IP. — Windows 7, εγκατεστημένα χωρίς τη χρήση του προγράμματος εγκατάστασης πλήρων λειτουργιών (όπως ο οδηγός προσθήκης εκτυπωτή στα Windows) <ol style="list-style-type: none"> 1. Κάντε κλικ στο κουμπί Έναρξη. 2. Επιλέξτε Συσκευές και εκτυπωτές. 3. Κάντε δεξί κλικ στο εικονίδιο του προγράμματος οδήγησης της συσκευής και έπειτα επιλέξτε Ιδιότητες εκτυπωτή. 4. Κάντε κλικ στην καρτέλα Θύρες και, στη συνέχεια, επιλέξτε Διαμόρφωση θύρας. 5. Επαληθεύστε τη διεύθυνση IP και, στη συνέχεια, κάντε κλικ στο κουμπί OK ή Άκυρο. 6. Εάν οι διευθύνσεις IP διαφέρουν, διαγράψτε το πρόγραμμα οδήγησης και επαναλάβετε την εγκατάστασή του χρησιμοποιώντας τη σωστή διεύθυνση IP. — Windows XP, Windows Server 2003, Windows Server 2008, Windows Vista και Windows 7, εγκατεστημένα με το πρόγραμμα εγκατάστασης πλήρων λειτουργιών <ol style="list-style-type: none"> 1. Κάντε κλικ στο κουμπί Έναρξη. 2. Κάντε κλικ στην επιλογή Όλα τα προγράμματα. 3. Κάντε κλικ στο κουμπί HP. 4. Κάντε κλικ στη συσκευή σας.

Πρόβλημα	Λύση
	<p>5. Κάντε κλικ στην επιλογή Ενημέρωση διεύθυνσης IP για να ανοίξετε ένα βοηθητικό πρόγραμμα το οποίο αναφέρει την γνωστή (“προηγούμενη”) διεύθυνση IP για τη συσκευή και σας επιτρέπει να αλλάξετε τη διεύθυνση IP, εάν είναι απαραίτητο.</p> <p>ΣΗΜΕΙΩΣΗ:</p> <ul style="list-style-type: none"> Επίσης, μπορείτε να ενημερώσετε τη διεύθυνση IP από την καρτέλα Εργαλεία στη Βοήθεια εκτυπωτή HP. Για βέλτιστα αποτελέσματα για Windows 8 ή νεότερη έκδοση, χρησιμοποιήστε τη Βοήθεια εκτυπωτή HP για να ενημερώσετε την διεύθυνση IP.

Προβλήματα λογισμικού της συσκευής (OS X)

Μια εργασία εκτύπωσης δεν στάλθηκε στη συσκευή που θέλατε

1. Ανοίξτε την ουρά εκτύπωσης και επανεκκινήστε την εργασία εκτύπωσης.
2. Κάποια άλλη συσκευή με την ίδια ή παρόμοια ονομασία μπορεί να έχει λάβει την εργασία εκτύπωσης. Εκτυπώστε μια σελίδα ρυθμίσεων για να ελέγξετε την ονομασία της συσκευής. Βεβαιωθείτε ότι το όνομα στη σελίδα διαμόρφωσης ταιριάζει με το όνομα της συσκευής στη λίστα "Εκτυπωτές".

Χρησιμοποιείτε ένα γενικό πρόγραμμα οδήγησης εκτυπωτή όταν χρησιμοποιείτε σύνδεση USB

Εάν συνδέσατε το καλώδιο USB προτού εγκαταστήσετε το λογισμικό, μπορεί να χρησιμοποιείτε ένα γενικό πρόγραμμα οδήγησης εκτυπωτή αντί του προγράμματος οδήγησης που προορίζεται για τη συγκεκριμένη συσκευή.

1. Διαγράψτε το γενικό πρόγραμμα οδήγησης εκτυπωτή.
2. Επαναλάβετε την εγκατάσταση του λογισμικού από το CD της συσκευής. Μην συνδέσετε το καλώδιο USB μέχρι να σας ζητηθεί από το πρόγραμμα εγκατάστασης λογισμικού.
3. Εάν έχουν εγκατασταθεί πολλοί εκτυπωτές, βεβαιωθείτε ότι έχετε επιλέξει τον σωστό εκτυπωτή από το αναδυόμενο μενού **Μορφοποίηση για** στο πλαίσιο διαλόγου **Εκτύπωση**.

8 Σέρβις και υποστήριξη

- [Υποστήριξη πελατών](#)
- [Δήλωση περιορισμένης εγγύησης HP](#)

Υποστήριξη πελατών

Εάν χρειάζεστε βοήθεια από εκπρόσωπο υποστήριξης της HP για να λύσετε ένα πρόβλημα, επισκεφτείτε την [Υποστήριξη πελατών HP](#).

Εγγραφή του προϊόντος σας.	www.register.hp.com
<ul style="list-style-type: none">• Λήψη βοηθητικών προγραμμάτων, προγραμμάτων οδήγησης και ηλεκτρονικής τεκμηρίωσης.• 24ωρη υποστήριξη και αντιμετώπιση προβλημάτων με τη συσκευή μέσω Internet και λήψη προγραμμάτων οδήγησης, λογισμικού και ηλεκτρονικών πληροφοριών.• Λήψη υποστήριξης για προϊόντα που χρησιμοποιούνται σε υπολογιστές Mac.	Υποστήριξη πελατών της HP
Λήψη δωρεάν τηλεφωνικής υποστήριξης κατά την περίοδο ισχύος της εγγύησης στη χώρα ή στην περιοχή σας. Να έχετε διαθέσιμα το όνομα προϊόντος, τον σειριακό αριθμό, την ημερομηνία αγοράς και μια περιγραφή του προβλήματος.	Οι αριθμοί τηλεφώνου για κάθε χώρα/περιοχή βρίσκονται στο φυλλάδιο που περιλαμβάνεται στη συσκευασία του προϊόντος ή στη διεύθυνση Υποστήριξη πελατών της HP .
Παραγγελία πρόσθετων συμφωνητικών υπηρεσιών ή συντήρησης HP.	www.hp.com/go/carepack

Δήλωση περιορισμένης εγγύησης HP

ΠΡΟΪΟΝ HP	ΔΙΑΡΚΕΙΑ ΠΕΡΙΟΡΙΣΜΕΝΗΣ ΕΓΓΥΗΣΗΣ
Εκτυπωτής	1 έτος

Η παρούσα Εγγύηση της HP Limited ισχύει μόνον για προϊόντα που φέρουν το εμπορικό σήμα της HP και αγοράζονται ή μισθώνονται α) από την HP Inc., θυγατρικές και συνδεδεμένες με την HP εταιρείες, εξουσιοδοτημένους μεταπωλητές, εξουσιοδοτημένους διανομείς ή διανομείς χώρας, ή b) με την παρούσα Εγγύηση της HP Limited.

Η HP εγγυάται σε σας, τον πελάτη και τελικό χρήστη, ότι το υλικό και τα βοηθητικά εξαρτήματα της HP δεν θα παρουσιάσουν κανένα ελάττωμα όσον αφορά τα υλικά και την κατασκευή τους μετά την ημερομηνία αγοράς τους και για το διάστημα που προσδιορίζεται παραπάνω. Αν η HP λάβει ειδοποίηση για τέτοια ελαττώματα κατά τη διάρκεια της περιόδου εγγύησης, θα προχωρήσει, κατά την κρίση της, σε επισκευή ή αντικατάσταση των προϊόντων που θα αποδειχθούν ελαττωματικά. Τα προϊόντα με τα οποία θα αντικατασταθούν τα προηγούμενα μπορεί να είναι καινούργια ή αντίστοιχης απόδοσης με καινούργιο προϊόν.

Η HP σάς εγγυάται ότι το λογισμικό της HP δεν θα αστοχήσει κατά την εκτέλεση των εντολών προγραμματισμού τις οποίες περιέχει, μετά την ημερομηνία αγοράς και για την περίοδο η οποία καθορίζεται

παραπάνω, εξαιτίας ελαττωμάτων υλικών και κατασκευής, εφόσον εγκατασταθεί και χρησιμοποιείται σωστά. Αν η ΗΡ λάβει ειδοποίηση για τέτοια ελαττώματα κατά τη διάρκεια της περιόδου εγγύησης, θα προχωρήσει σε αντικατάσταση του λογισμικού που δεν εκτελεί τις οδηγίες προγραμματισμού του λόγω τέτοιων ελαττωμάτων.

Η ΗΡ δεν εγγυάται ότι η λειτουργία των προϊόντων ΗΡ θα είναι απρόσκοπτη και χωρίς σφάλματα. Αν η ΗΡ δεν έχει τη δυνατότητα, μέσα σε εύλογο χρόνο, να επισκευάσει ή να αντικαταστήσει οποιοδήποτε προϊόν στην κατάσταση που περιγράφεται από την εγγύηση, δικαιούστε επιστροφής του ποσού αγοράς, με την προϋπόθεση ότι το προϊόν θα επιστραφεί έγκαιρα στη ΗΡ.

Τα προϊόντα της ΗΡ μπορεί να περιέχουν ανακατασκευασμένα εξαρτήματα, ισοδύναμης απόδοσης με τα καινούργια ή εξαρτήματα που μπορεί να χρησιμοποιήθηκαν περιστασιακά.

Η εγγύηση δεν ισχύει για ελαττώματα που οφείλονται σε (α) ακατάλληλη ή ανεπαρκή συντήρηση ή μικρορρύθμιση, (β) λογισμικό, σύστημα διασύνδεσης, εξαρτήματα ή αναλώσιμα άλλου κατασκευαστή, (γ) μη εξουσιοδοτημένη τροποποίηση ή κακή χρήση, (δ) λειτουργία εκτός δημοσιευμένων περιβαλλοντικών προδιαγραφών για το προϊόν ή (ε) ακατάλληλη προετοιμασία ή συντήρηση του χώρου εργασίας.

Σε περίπτωση σύνδεσης του εκτυπωτή με συσκευή ή σύστημα aftermarket που τροποποιεί τη λειτουργικότητά του, π.χ. με σύστημα μελάνης συνεχούς ροής, η περιορισμένη εγγύηση της ΗΡ καθίσταται άκυρη.

ΣΤΟ ΒΑΘΜΟ ΠΟΥ ΕΠΙΤΡΕΠΕΤΑΙ ΑΠΟ ΤΗΝ ΤΟΠΙΚΗ ΝΟΜΟΘΕΣΙΑ, ΟΙ ΑΝΩΤΕΡΩ ΕΓΓΥΗΣΕΙΣ ΕΧΟΥΝ ΑΠΟΚΛΕΙΣΤΙΚΟ ΧΑΡΑΚΤΗΡΑ ΚΑΙ ΔΕΝ ΓΙΝΕΤΑΙ ΑΝΑΦΟΡΑ, ΕΙΤΕ ΡΗΤΗ ΕΙΤΕ ΣΙΩΠΗΡΗ, ΣΕ ΚΑΜΙΑ ΑΛΛΗ ΓΡΑΠΤΗ Ή ΠΡΟΦΟΡΙΚΗ ΕΓΓΥΗΣΗ Ή ΟΡΟ. ΕΙΔΙΚΟΤΕΡΑ, Η ΗΡ ΑΠΟΠΟΙΕΙΤΑΙ ΚΑΘΕ ΣΙΩΠΗΡΗ ΕΓΓΥΗΣΗ Ή ΟΡΟ ΕΜΠΟΡΕΥΣΙΜΟΤΗΤΑΣ, ΙΚΑΝΟΠΟΙΗΤΙΚΗΣ ΠΟΙΟΤΗΤΑΣ ΚΑΙ ΚΑΤΑΛΛΗΛΟΤΗΤΑΣ ΓΙΑ ΣΥΓΚΕΚΡΙΜΕΝΟ ΣΚΟΠΟ. Σε ορισμένες χώρες/περιοχές, πολιτείες ή επαρχίες δεν επιτρέπεται ο περιορισμός της διάρκειας μιας σιωπηρής εγγύησης, συνεπώς, ο ανωτέρω περιορισμός μπορεί να μην ισχύει στην περίπτωσή σας. Η παρούσα εγγύηση σας παρέχει συγκεκριμένα νομικά δικαιώματα. Μπορεί επίσης να έχετε και άλλα δικαιώματα τα οποία διαφέρουν από χώρα/περιοχή σε χώρα/περιοχή, από πολιτεία σε πολιτεία ή από επαρχία σε επαρχία.

Η περιορισμένη εγγύηση της ΗΡ ισχύει σε κάθε χώρα/περιοχή όπου η ΗΡ παρέχει υπηρεσίες υποστήριξης για το συγκεκριμένο προϊόν και σε κάθε χώρα/περιοχή όπου η ΗΡ εμπορεύεται το προϊόν. Το επίπεδο εξυπηρέτησης βάσει εγγύησης που θα λάβετε μπορεί να ποικίλλει ανάλογα με τις τοπικές προδιαγραφές. Η ΗΡ δεν πρόκειται να τροποποιήσει το προϊόν όσον αφορά τη μορφή, την εφαρμογή ή τη λειτουργία του, ώστε να λειτουργεί σε χώρα/περιοχή για την οποία δεν υπήρξε εξ αρχής καμία τέτοια πρόβλεψη, για νομικούς και κανονιστικούς λόγους.

ΣΤΟ ΒΑΘΜΟ ΠΟΥ ΕΠΙΤΡΕΠΕΤΑΙ ΑΠΟ ΤΗΝ ΤΟΠΙΚΗ ΝΟΜΟΘΕΣΙΑ, ΤΑ ΕΝΔΙΚΑ ΜΕΣΑ ΤΑ ΟΠΟΙΑ ΠΡΟΒΛΕΠΟΝΤΑΙ ΑΠΟ ΤΗΝ ΠΑΡΟΥΣΑ ΕΓΓΥΗΣΗ ΕΙΝΑΙ ΤΑ ΜΟΝΑ ΚΑΙ ΑΠΟΚΛΕΙΣΤΙΚΑ ΜΕΣΑ ΤΑ ΟΠΟΙΑ ΕΧΕΤΕ ΣΤΗ ΔΙΑΘΕΣΗ ΣΑΣ. ΜΕ ΤΗΝ ΕΞΑΙΡΕΣΗ ΟΣΩΝ ΑΝΑΦΕΡΟΝΤΑΙ ΠΑΡΑΠΑΝΩ, Η ΗΡ Ή ΟΙ ΠΡΟΜΗΘΕΥΤΕΣ ΤΗΣ ΔΕΝ ΘΑ ΕΙΝΑΙ ΣΕ ΚΑΜΙΑ ΠΕΡΙΠΤΩΣΗ ΥΠΟΛΟΓΟΙ ΓΙΑ ΑΠΩΛΕΙΑ ΔΕΔΟΜΕΝΩΝ Ή ΓΙΑ ΑΜΕΣΗ, ΕΙΔΙΚΗ, ΠΕΡΙΣΤΑΣΙΑΚΗ, ΠΑΡΕΠΟΜΕΝΗ (ΣΥΜΠΕΡΙΛΑΜΒΑΝΟΜΕΝΟΥ ΤΟΥ ΔΙΑΦΥΓΟΝΤΟΣ ΚΕΡΔΟΥΣ Ή ΤΗΣ ΑΠΩΛΕΙΑΣ ΔΕΔΟΜΕΝΩΝ) Ή ΑΛΛΗ ΖΗΜΙΑ, ΕΙΤΕ ΒΑΣΕΙ ΣΥΜΒΑΣΗΣ, ΑΔΙΚΟΠΡΑΞΙΑΣ Ή ΑΛΛΟΥ. Σε ορισμένες χώρες/περιοχές, πολιτείες ή επαρχίες δεν επιτρέπεται η εξαίρεση ή ο περιορισμός των περιστασιακών ή παρεπόμενων ζημιών, συνεπώς, ο ανωτέρω περιορισμός μπορεί να μην ισχύει στην περίπτωσή σας.

ΟΙ ΟΡΟΙ ΤΗΣ ΕΓΓΥΗΣΗΣ ΠΟΥ ΠΕΡΙΛΑΜΒΑΝΟΝΤΑΙ ΣΕ ΑΥΤΗΝ ΤΗ ΔΗΛΩΣΗ, ΕΚΤΟΣ ΑΠΟ ΤΟ ΒΑΘΜΟ ΣΤΟΝ ΟΠΟΙΟ ΕΠΙΤΡΕΠΕΤΑΙ ΑΠΟ ΤΟ ΝΟΜΟ, ΔΕΝ ΑΠΟΚΛΕΙΟΥΝ, ΠΕΡΙΟΡΙΖΟΥΝ Ή ΤΡΟΠΟΠΟΙΟΥΝ ΑΛΛΑ ΣΥΜΠΛΗΡΩΝΟΥΝ ΤΑ ΥΠΟΧΡΕΩΤΙΚΑ ΝΟΜΟΘΕΤΙΚΑ ΔΙΚΑΙΩΜΑΤΑ ΠΟΥ ΙΣΧΥΟΥΝ ΓΙΑ ΤΗΝ ΠΩΛΗΣΗ ΤΟΥ ΠΡΟΪΟΝΤΟΣ ΑΥΤΟΥ ΣΕ ΕΣΑΣ.

Ηνωμένο Βασίλειο, Ιρλανδία και Μάλτα

The HP Limited Warranty is a commercial guarantee voluntarily provided by HP. The name and address of the HP entity responsible for the performance of the HP Limited Warranty in your country/region is as follows:

UK: HP Inc UK Limited, Cain Road, Amen Corner, Bracknell, Berkshire, RG12 1HN

Ireland: Hewlett-Packard Ireland Limited, Liffey Park Technology Campus, Barnhall Road, Leixlip, Co.Kildare

Malta: Hewlett-Packard Europe B.V., Amsterdam, Meyrin Branch, Route du Nant-d'Avril 150, 1217 Meyrin, Switzerland

United Kingdom: The HP Limited Warranty benefits apply in addition to any legal rights to a guarantee from seller of nonconformity of goods with the contract of sale. These rights expire six years from delivery of goods for products purchased in England or Wales and five years from delivery of goods for products purchased in Scotland. However various factors may impact your eligibility to receive these rights. For further information, please consult the following link: Consumer Legal Guarantee (www.hp.com/go/eu-legal) or you may visit the European Consumer Centers website (http://ec.europa.eu/consumers/solving_consumer_disputes/non-judicial_redress/ecc-net/index_en.htm). Consumers have the right to choose whether to claim service under the HP Limited Warranty or against the seller under the legal guarantee.

Ireland: The HP Limited Warranty benefits apply in addition to any statutory rights from seller in relation to nonconformity of goods with the contract of sale. However various factors may impact your eligibility to receive these rights. Consumer statutory rights are not limited or affected in any manner by HP Care Pack. For further information, please consult the following link: Consumer Legal Guarantee (www.hp.com/go/eu-legal) or you may visit the European Consumer Centers website (http://ec.europa.eu/consumers/solving_consumer_disputes/non-judicial_redress/ecc-net/index_en.htm). Consumers have the right to choose whether to claim service under the HP Limited Warranty or against the seller under the legal guarantee.

Malta: The HP Limited Warranty benefits apply in addition to any legal rights to a two-year guarantee from seller of nonconformity of goods with the contract of sale; however various factors may impact your eligibility to receive these rights. Consumer statutory rights are not limited or affected in any manner by the HP Limited Warranty. For further information, please consult the following link: Consumer Legal Guarantee (www.hp.com/go/eu-legal) or you may visit the European Consumer Centers website (http://ec.europa.eu/consumers/solving_consumer_disputes/non-judicial_redress/ecc-net/index_en.htm). Consumers have the right to choose whether to claim service under the HP Limited Warranty or against the seller under two-year legal guarantee.

Αυστρία, Βέλγιο, Γερμανία και Λουξεμβούργο

Die beschränkte HP Herstellergarantie ist eine von HP auf freiwilliger Basis angebotene kommerzielle Garantie. Der Name und die Adresse der HP Gesellschaft, die in Ihrem Land für die Gewährung der beschränkten HP Herstellergarantie verantwortlich ist, sind wie folgt:

Deutschland: HP Deutschland GmbH, Schickardstr. 32, D-71034 Böblingen

Österreich: HP Austria GmbH., Technologiestrasse 5, A-1120 Wien

Luxemburg: Hewlett-Packard Luxembourg S.C.A., 75, Parc d'Activités Capellen, Rue Pafebruc, L-8308 Capellen

Belgien: HP Belgium BVBA, Hermeslaan 1A, B-1831 Diegem

Die Rechte aus der beschränkten HP Herstellergarantie gelten zusätzlich zu den gesetzlichen Ansprüchen wegen Sachmängeln auf eine zweijährige Gewährleistung ab dem Lieferdatum. Ob Sie Anspruch auf diese Rechte haben, hängt von zahlreichen Faktoren ab. Die Rechte des Kunden sind in keiner Weise durch die beschränkte HP Herstellergarantie eingeschränkt bzw. betroffen. Weitere Hinweise finden Sie auf der folgenden Website: Gewährleistungsansprüche für Verbraucher (www.hp.com/go/eu-legal) oder Sie können

die Website des Europäischen Verbraucherzentrums (http://ec.europa.eu/consumers/solving_consumer_disputes/non-judicial_redress/ecc-net/index_en.htm) besuchen. Verbraucher haben das Recht zu wählen, ob sie eine Leistung von HP gemäß der beschränkten HP Herstellergarantie in Anspruch nehmen oder ob sie sich gemäß der gesetzlichen zweijährigen Haftung für Sachmängel (Gewährleistung) sich an den jeweiligen Verkäufer wenden.

Βέλγιο, Γαλλία και Λουξεμβούργο

La garantie limitée HP est une garantie commerciale fournie volontairement par HP. Voici les coordonnées de l'entité HP responsable de l'exécution de la garantie limitée HP dans votre pays:

France: HP France SAS, société par actions simplifiée identifiée sous le numéro 448 694 133 RCS Evry, 1 Avenue du Canada, 91947, Les Ulis

G.D. Luxembourg: Hewlett-Packard Luxembourg S.C.A., 75, Parc d'Activités Capellen, Rue Pafebruc, L-8308 Capellen

Belgique: HP Belgium BVBA, Hermeslaan 1A, B-1831 Diegem

France: Les avantages de la garantie limitée HP s'appliquent en complément des droits dont vous disposez au titre des garanties légales applicables dont le bénéfice est soumis à des conditions spécifiques. Vos droits en tant que consommateur au titre de la garantie légale de conformité mentionnée aux articles L. 211-4 à L. 211-13 du Code de la Consommation et de celle relatives aux défauts de la chose vendue, dans les conditions prévues aux articles 1641 à 1648 et 2232 du Code de Commerce ne sont en aucune façon limités ou affectés par la garantie limitée HP. Pour de plus amples informations, veuillez consulter le lien suivant : Garanties légales accordées au consommateur (www.hp.com/go/eu-legal). Vous pouvez également consulter le site Web des Centres européens des consommateurs (http://ec.europa.eu/consumers/solving_consumer_disputes/non-judicial_redress/ecc-net/index_en.htm). Les consommateurs ont le droit de choisir d'exercer leurs droits au titre de la garantie limitée HP, ou auprès du vendeur au titre des garanties légales applicables mentionnées ci-dessus.

POUR RAPPEL:

Garantie Légale de Conformité:

« Le vendeur est tenu de livrer un bien conforme au contrat et répond des défauts de conformité existant lors de la délivrance.

Il répond également des défauts de conformité résultant de l'emballage, des instructions de montage ou de l'installation lorsque celle-ci a été mise à sa charge par le contrat ou a été réalisée sous sa responsabilité ».

Article L211-5 du Code de la Consommation:

« Pour être conforme au contrat, le bien doit:

1° Etre propre à l'usage habituellement attendu d'un bien semblable et, le cas échéant:

- correspondre à la description donnée par le vendeur et posséder les qualités que celui-ci a présentées à l'acheteur sous forme d'échantillon ou de modèle;

- présenter les qualités qu'un acheteur peut légitimement attendre eu égard aux déclarations publiques faites par le vendeur, par le producteur ou par son représentant, notamment dans la publicité ou l'étiquetage;

2° Ou présenter les caractéristiques définies d'un commun accord par les parties ou être propre à tout usage spécial recherché par l'acheteur, porté à la connaissance du vendeur et que ce dernier a accepté ».

Article L211-12 du Code de la Consommation:

« L'action résultant du défaut de conformité se prescrit par deux ans à compter de la délivrance du bien ».

Garantie des vices cachés

Article 1641 du Code Civil : « *Le vendeur est tenu de la garantie à raison des défauts cachés de la chose vendue qui la rendent impropre à l'usage auquel on la destine, ou qui diminuent tellement cet usage que l'acheteur ne l'aurait pas acquise, ou n'en aurait donné qu'un moindre prix, s'il les avait connus.* »

Article 1648 alinéa 1 du Code Civil:

« *L'action résultant des vices rédhibitoires doit être intentée par l'acquéreur dans un délai de deux ans à compter de la découverte du vice.* »

G.D. Luxembourg et Belgique: Les avantages de la garantie limitée HP s'appliquent en complément des droits dont vous disposez au titre de la garantie de non-conformité des biens avec le contrat de vente. Cependant, de nombreux facteurs peuvent avoir un impact sur le bénéfice de ces droits. Vos droits en tant que consommateur au titre de ces garanties ne sont en aucune façon limités ou affectés par la garantie limitée HP. Pour de plus amples informations, veuillez consulter le lien suivant : Garanties légales accordées au consommateur (www.hp.com/go/eu-legal) ou vous pouvez également consulter le site Web des Centres européens des consommateurs (http://ec.europa.eu/consumers/solving_consumer_disputes/non-judicial_redress/ecc-net/index_en.htm). Les consommateurs ont le droit de choisir de réclamer un service sous la garantie limitée HP ou auprès du vendeur au cours d'une garantie légale de deux ans.

Ιταλία

La Garanzia limitata HP è una garanzia commerciale fornita volontariamente da HP. Di seguito sono indicati nome e indirizzo della società HP responsabile della fornitura dei servizi coperti dalla Garanzia limitata HP nel vostro Paese:

Italia: HP Italy S.r.l., Via G. Di Vittorio 9, 20063 Cernusco S/Naviglio

I vantaggi della Garanzia limitata HP vengono concessi ai consumatori in aggiunta ai diritti derivanti dalla garanzia di due anni fornita dal venditore in caso di non conformità dei beni rispetto al contratto di vendita. Tuttavia, diversi fattori possono avere un impatto sulla possibilità di beneficiare di tali diritti. I diritti spettanti ai consumatori in forza della garanzia legale non sono in alcun modo limitati, né modificati dalla Garanzia limitata HP. Per ulteriori informazioni, si prega di consultare il seguente link: Garanzia legale per i clienti (www.hp.com/go/eu-legal), oppure visitare il sito Web dei Centri europei per i consumatori (http://ec.europa.eu/consumers/solving_consumer_disputes/non-judicial_redress/ecc-net/index_en.htm). I consumatori hanno il diritto di scegliere se richiedere un servizio usufruendo della Garanzia limitata HP oppure rivolgendosi al venditore per far valere la garanzia legale di due anni.

Ισπανία

Su Garantía limitada de HP es una garantía comercial voluntariamente proporcionada por HP. El nombre y dirección de las entidades HP que proporcionan la Garantía limitada de HP (garantía comercial adicional del fabricante) en su país es:

España: Hewlett-Packard Española S.L. Calle Vicente Aleixandre, 1 Parque Empresarial Madrid - Las Rozas, E-28232 Madrid

Los beneficios de la Garantía limitada de HP son adicionales a la garantía legal de 2 años a la que los consumidores tienen derecho a recibir del vendedor en virtud del contrato de compraventa; sin embargo, varios factores pueden afectar su derecho a recibir los beneficios bajo dicha garantía legal. A este respecto, la Garantía limitada de HP no limita o afecta en modo alguno los derechos legales del consumidor (www.hp.com/go/eu-legal). Para más información, consulte el siguiente enlace: Garantía legal del consumidor o puede visitar el sitio web de los Centros europeos de los consumidores (http://ec.europa.eu/consumers/solving_consumer_disputes/non-judicial_redress/ecc-net/index_en.htm). Los clientes tienen derecho a elegir si reclaman un servicio acogiéndose a la Garantía limitada de HP o al vendedor de conformidad con la garantía legal de dos años.

Δανία

Den begrænsede HP-garanti er en garanti, der ydes frivilligt af HP. Navn og adresse på det HP-selskab, der er ansvarligt for HP's begrænsede garanti i dit land, er som følger:

Danmark: HP Inc Danmark ApS, Engholm Parkvej 8, 3450, Allerød

Den begrænsede HP-garanti gælder i tillæg til eventuelle juridiske rettigheder, for en toårig garanti fra sælgeren af varer, der ikke er i overensstemmelse med salgsaftalen, men forskellige faktorer kan dog påvirke din ret til at opnå disse rettigheder. Forbrugerens lovbestemte rettigheder begrænses eller påvirkes ikke på nogen måde af den begrænsede HP-garanti. Se nedenstående link for at få yderligere oplysninger: Forbrugerens juridiske garanti (www.hp.com/go/eu-legal) eller du kan besøge De Europæiske Forbrugercentres websted (http://ec.europa.eu/consumers/solving_consumer_disputes/non-judicial_redress/ecc-net/index_en.htm). Forbrugere har ret til at vælge, om de vil gøre krav på service i henhold til HP's begrænsede garanti eller hos sælger i henhold til en toårig juridisk garanti.

Νορβηγία

HPs garanti er en begrenset og kommersiell garanti som HP selv har valgt å tilby. Følgende lokale selskap innestår for garantien:

Norge: HP Norge AS, Rolfbuktveien 4b, 1364 Fornebu

HPs garanti kommer i tillegg til det mangelsansvar HP har i henhold til norsk forbrukerkjøpslovgivning, hvor reklamasjonsperioden kan være to eller fem år, avhengig av hvor lenge salgsgjenstanden var ment å vare. Ulike faktorer kan imidlertid ha betydning for om du kvalifiserer til å kreve avhjelp iht slikt mangelsansvar. Forbrukerens lovmessige rettigheter begrenses ikke av HPs garanti. Hvis du vil ha mer informasjon, kan du klikke på følgende kobling: Juridisk garanti for forbruker (www.hp.com/go/eu-legal) eller du kan besøke nettstedet til de europeiske forbrukersentrene (http://ec.europa.eu/consumers/solving_consumer_disputes/non-judicial_redress/ecc-net/index_en.htm). Forbrukere har retten til å velge å kreve service under HPs garanti eller iht selgerens lovpålagte mangelsansvar.

Σουηδία

HP:s begränsade garanti är en kommersiell garanti som tillhandahålls frivilligt av HP. Namn och adress till det HP-företag som ansvarar för HP:s begränsade garanti i ditt land är som följer:

Sverige: HP PPS Sverige AB, SE-169 73 Stockholm

Fördelarna som ingår i HP:s begränsade garanti gäller utöver de lagstadgade rättigheterna till tre års garanti från säljaren angående varans bristande överensstämmelse gentemot köpeavtalet, men olika faktorer kan påverka din rätt att utnyttja dessa rättigheter. Konsumentens lagstadgade rättigheter varken begränsas eller påverkas på något sätt av HP:s begränsade garanti. Mer information får du om du följer denna länk: Lagstadgad garanti för konsumenter (www.hp.com/go/eu-legal) eller så kan du gå till European Consumer Centers webbplats (http://ec.europa.eu/consumers/solving_consumer_disputes/non-judicial_redress/ecc-net/index_en.htm). Konsumenter har rätt att välja om de vill ställa krav enligt HP:s begränsade garanti eller på säljaren enligt den lagstadgade treåriga garantin.

Πορτογαλία

A Garantia Limitada HP é uma garantia comercial fornecida voluntariamente pela HP. O nome e a morada da entidade HP responsável pela prestação da Garantia Limitada HP no seu país são os seguintes:

Portugal: HPCP – Computing and Printing Portugal, Unipessoal, Lda., Edifício D. Sancho I, Quinta da Fonte, Porto Salvo, Lisboa, Oeiras, 2740 244

As vantagens da Garantia Limitada HP aplicam-se cumulativamente com quaisquer direitos decorrentes da legislação aplicável à garantia de dois anos do vendedor, relativa a defeitos do produto e constante do

contrato de venda. Existem, contudo, vários fatores que poderão afetar a sua elegibilidade para beneficiar de tais direitos. Os direitos legalmente atribuídos aos consumidores não são limitados ou afetados de forma alguma pela Garantia Limitada HP. Para mais informações, consulte a ligação seguinte: Garantia legal do consumidor (www.hp.com/go/eu-legal) ou visite o Web site da Rede dos Centros Europeus do Consumidor (http://ec.europa.eu/consumers/solving_consumer_disputes/non-judicial_redress/ecc-net/index_en.htm). Os consumidores têm o direito de escolher se pretendem reclamar assistência ao abrigo da Garantia Limitada HP ou contra o vendedor ao abrigo de uma garantia jurídica de dois anos.

Ελλάδα και Κύπρος

Η Περιορισμένη εγγύηση HP είναι μια εμπορική εγγύηση η οποία παρέχεται εθελοντικά από την HP. Η επωνυμία και η διεύθυνση του νομικού προσώπου HP που παρέχει την Περιορισμένη εγγύηση HP στη χώρα σας είναι η εξής:

Ελλάδα /Κύπρος: HP Printing and Personal Systems Hellas EPE, Tzavella 1-3, 15232 Chalandri, Attiki

Ελλάδα /Κύπρος: HP Συστήματα Εκτύπωσης και Προσωπικών Υπολογιστών Ελλάς Εταιρεία Περιορισμένης Ευθύνης, Tzavella 1-3, 15232 Chalandri, Attiki

Τα προνόμια της Περιορισμένης εγγύησης HP ισχύουν επιπλέον των νόμιμων δικαιωμάτων για διετή εγγύηση έναντι του Πωλητή για τη μη συμμόρφωση των προϊόντων με τις συνομολογημένες συμβατικά ιδιότητες, ωστόσο η άσκηση των δικαιωμάτων σας αυτών μπορεί να εξαρτάται από διάφορους παράγοντες. Τα νόμιμα δικαιώματα των καταναλωτών δεν περιορίζονται ούτε επηρεάζονται καθ' οιονδήποτε τρόπο από την Περιορισμένη εγγύηση HP. Για περισσότερες πληροφορίες, συμβουλευτείτε την ακόλουθη τοποθεσία web: Νόμιμη εγγύηση καταναλωτή (www.hp.com/go/eu-legal) ή μπορείτε να επισκεφτείτε την τοποθεσία web των Ευρωπαϊκών Κέντρων Καταναλωτή (http://ec.europa.eu/consumers/solving_consumer_disputes/non-judicial_redress/ecc-net/index_en.htm). Οι καταναλωτές έχουν το δικαίωμα να επιλέξουν αν θα αξιώσουν την υπηρεσία στα πλαίσια της Περιορισμένης εγγύησης HP ή από τον πωλητή στα πλαίσια της νόμιμης εγγύησης δύο ετών.

Ουγγαρία

A HP korlátozott jótállás egy olyan kereskedelmi jótállás, amelyet a HP a saját elhatározásából biztosít. Az egyes országokban a HP mint gyártó által vállalt korlátozott jótállást biztosító HP vállalatok neve és címe:

Magyarország: HP Inc Magyarország Kft., H-1117 Budapest, Alíz utca 1.

A HP korlátozott jótállásban biztosított jogok azokon a jogokon felül illetik meg Önt, amelyek a termékeknek az adásvételi szerződés szerinti minőségére vonatkozó kétéves, jogszabályban foglalt eladói szavatosságból, továbbá ha az Ön által vásárolt termékre alkalmazandó, a jogszabályban foglalt kötelező eladói jótállásból erednek, azonban számos körülmény hatással lehet arra, hogy ezek a jogok Önt megilletik-e. További információért kérjük, keresse fel a következő webhelyet: Jogi Tájékoztató Fogyasztóknak (www.hp.com/go/eu-legal) vagy látogassa meg az Európai Fogyasztói Központok webhelyét (http://ec.europa.eu/consumers/solving_consumer_disputes/non-judicial_redress/ecc-net/index_en.htm). A fogyasztóknak jogában áll, hogy megválasszák, hogy a jótállással kapcsolatos igényüket a HP korlátozott jótállás alapján vagy a kétéves, jogszabályban foglalt eladói szavatosság, illetve, ha alkalmazandó, a jogszabályban foglalt kötelező eladói jótállás alapján érvényesítik.

Δημοκρατία της Τσεχίας

Omezená záruka HP je obchodní zárukou dobrovolně poskytovanou společností HP. Názvy a adresy společností skupiny HP, které odpovídají za plnění omezené záruky HP ve vaší zemi, jsou následující:

Česká republika: HP Inc Czech Republic s. r. o., Za Brumlovkou 5/1559, 140 00 Praha 4

Výhody, poskytované omezenou zárukou HP, se uplatňují jako doplňek k jakýmkoli právním nárokům na dvouletou záruku poskytnutou prodejcem v případě nesouladu zboží s kupní smlouvou. Váš nárok na uznání těchto práv však může záviset na mnohých faktorech. Omezená záruka HP žádným způsobem neomezuje ani

neovlivňuje zákonná práva zákazníka. Dalšie informácie získate kliknutím na nasledujúci odkaz: Zákonná záruka spotrebiteľa (www.hp.com/go/eu-legal) prípadne môžete navštíviť webové stránky Evropského spotrebiteľského centra (http://ec.europa.eu/consumers/solving_consumer_disputes/non-judicial_redress/ecc-net/index_en.htm). Spotrebiteľ má právo sa rozhodnúť, či chce službu reklamovať v rámci omezené záruky HP alebo v rámci zákonom stanovené dvoleté záruky u predajce.

Σλοβακία

Obmedzená záruka HP je obchodná záruka, ktorú spoločnosť HP poskytuje dobrovoľne. Meno a adresa subjektu HP, ktorý zabezpečuje plnenie vyplývajúce z Obmedzenej záruky HP vo vašej krajine:

Slovenská republika: HP Inc Slovakia, s.r.o., Galvaniho 7, 821 04 Bratislava

Výhody Obmedzenej záruky HP sa uplatnia vedľa prípadných zákazníkových zákonných nárokov voči predávajúcemu z väd, ktoré spočívajú v nesúlade vlastností tovaru s jeho popisom podľa predmetnej zmluvy. Možnosť uplatnenia takých prípadných nárokov však môže závisieť od rôznych faktorov. Služby Obmedzenej záruky HP žiadnym spôsobom neobmedzujú ani neovplyvňujú zákonné práva zákazníka, ktorý je spotrebiteľom. Dalšie informácie nájdete na nasledujúcom prepojení: Zákonná záruka spotrebiteľa (www.hp.com/go/eu-legal), prípadne môžete navštíviť webovú lokalitu európskych zákazníckych stredísk (http://ec.europa.eu/consumers/solving_consumer_disputes/non-judicial_redress/ecc-net/index_en.htm). Spotrebiteľia majú právo zvoliť si, či chcú uplatniť servis v rámci Obmedzenej záruky HP alebo počas zákonnej dvojročnej záručnej lehoty u predajcu.

Πολωνία

Ograniczona gwarancja HP to komercyjna gwarancja udzielona dobrowolnie przez HP. Nazwa i adres podmiotu HP odpowiedzialnego za realizację Ograniczonej gwarancji HP w Polsce:

Polska: HP Inc Polska sp. z o.o., Szturmowa 2a, 02-678 Warszawa, wpisana do rejestru przedsiębiorców prowadzonego przez Sąd Rejonowy dla m.st. Warszawy w Warszawie, XIII Wydział Gospodarczy Krajowego Rejestru Sądowego, pod numerem KRS 0000546115, NIP 5213690563, REGON 360916326, GIÓŚ E0020757WZBW, kapitał zakładowy 480.000 PLN.

Świadczenia wynikające z Ograniczonej gwarancji HP stanowią dodatek do praw przysługujących nabywcy w związku z dwuletnią odpowiedzialnością sprzedawcy z tytułu niezgodności towaru z umową (rekojmia). Niemniej, na możliwość korzystania z tych praw mają wpływ różne czynniki. Ograniczona gwarancja HP w żaden sposób nie ogranicza praw konsumenta ani na nie nie wpływa. Więcej informacji można znaleźć pod następującym łączem: Gwarancja prawna konsumenta (www.hp.com/go/eu-legal), można także odwiedzić stronę internetową Europejskiego Centrum Konsumentckiego (http://ec.europa.eu/consumers/solving_consumer_disputes/non-judicial_redress/ecc-net/index_en.htm). Konsumentci mają prawo wyboru co do możliwości skorzystania albo z usług gwarancyjnych przysługujących w ramach Ograniczonej gwarancji HP albo z uprawnień wynikających z dwuletniej rekojmii w stosunku do sprzedawcy.

Βουλγαρία

Ограничената гаранция на HP представлява търговска гаранция, доброволно предоставяна от HP. Името и адресът на дружеството на HP за вашата страна, отговорно за предоставянето на гаранционната поддръжка в рамките на Ограничената гаранция на HP, са както следва:

HP Inc Bulgaria EOOD (Ейч Пи Инк България EOOD), гр. София 1766, район р-н Младост, бул. Околовръстен Път No 258, Бизнес Център Камбаните

Предимствата на Ограничената гаранция на HP се прилагат в допълнение към всички законови права за двугодишна гаранция от продавача при несъответствие на стоката с договора за продажба. Въпреки това, различни фактори могат да окажат влияние върху условията за получаване на тези права. Законовите права на потребителите не са ограничени или засегнати по никакъв начин от Ограничената гаранция на HP. За допълнителна информация, моля вижте Правната гаранция на потребителя

(www.hp.com/go/eu-legal) или посетете уебсайта на Европейския потребителски център (http://ec.europa.eu/consumers/solving_consumer_disputes/non-judicial_redress/ecc-net/index_en.htm). Потребителите имат правото да избират дали да претендират за извършване на услуга в рамките на Ограничената гаранция на HP или да потърсят такава от търговеца в рамките на двугодишната правна гаранция.

Ρουμανία

Garanția limitată HP este o garanție comercială furnizată în mod voluntar de către HP. Numele și adresa entității HP răspunzătoare de punerea în aplicare a Garanției limitate HP în țara dumneavoastră sunt următoarele:

România: HP Inc Romania SRL, 5 Fabrica de Glucoza Str., Building F, Ground Floor & Floor 8, 2nd District, București

Beneficiile Garanției limitate HP se aplică suplimentar față de orice drepturi privind garanția de doi ani oferită de vânzător pentru neconformitatea bunurilor cu contractul de vânzare; cu toate acestea, diverși factori pot avea impact asupra eligibilității dvs. de a beneficia de aceste drepturi. Drepturile legale ale consumatorului nu sunt limitate sau afectate în vreun fel de Garanția limitată HP. Pentru informații suplimentare consultați următorul link: garanția acordată consumatorului prin lege (www.hp.com/go/eu-legal) sau puteți accesa site-ul Centrul European al Consumatorilor (http://ec.europa.eu/consumers/solving_consumer_disputes/non-judicial_redress/ecc-net/index_en.htm). Consumatorii au dreptul să aleagă dacă să pretindă despăgubiri în cadrul Garanției limitate HP sau de la vânzător, în cadrul garanției legale de doi ani.

Βέλγιο και Ολλανδία

De Beperkte Garantie van HP is een commerciële garantie vrijwillig verstrekt door HP. De naam en het adres van de HP-entiteit die verantwoordelijk is voor het uitvoeren van de Beperkte Garantie van HP in uw land is als volgt:

Nederland: HP Nederland B.V., Startbaan 16, 1187 XR Amstelveen

België: HP Belgium BVBA, Hermeslaan 1A, B-1831 Diegem

De voordelen van de Beperkte Garantie van HP vormen een aanvulling op de wettelijke garantie voor consumenten gedurende twee jaren na de levering te verlenen door de verkoper bij een gebrek aan conformiteit van de goederen met de relevante verkoopsovereenkomst. Niettemin kunnen diverse factoren een impact hebben op uw eventuele aanspraak op deze wettelijke rechten. De wettelijke rechten van de consument worden op geen enkele wijze beperkt of beïnvloed door de Beperkte Garantie van HP. Raadpleeg voor meer informatie de volgende webpagina: Wettelijke garantie van de consument (www.hp.com/go/eu-legal) of u kan de website van het Europees Consumenten Centrum bezoeken (http://ec.europa.eu/consumers/solving_consumer_disputes/non-judicial_redress/ecc-net/index_en.htm). Consumenten hebben het recht om te kiezen tussen enerzijds de Beperkte Garantie van HP of anderzijds het aanspreken van de verkoper in toepassing van de wettelijke garantie.

Φινλανδία

HP:n rajoitettu takuu on HP:n vapaaehtoisesti antama kaupallinen takuu. HP:n myöntämästä takuusta maassanne vastaavan HP:n edustajan yhteystiedot ovat:

Suomi: HP Finland Oy, Piispankalliontie, FIN - 02200 Espoo

HP:n takuun edut ovat voimassa mahdollisten kuluttajansuojalakiin perustuvien oikeuksien lisäksi sen varalta, että tuote ei vastaa myyntisopimusta. Saat lisätietoja seuraavasta linkistä: Kuluttajansuoja (www.hp.com/go/eu-legal) tai voit käydä Euroopan kuluttajakeskuksen sivustolla (http://ec.europa.eu/consumers/solving_consumer_disputes/non-judicial_redress/ecc-net/index_en.htm). Kuluttajilla on oikeus vaatia virheen korjausta HP:n takuun ja kuluttajansuojan perusteella HP:lta tai myyjältä.

Σλοβενία

Omejena garancija HP je prostovoljna trgovska garancija, ki jo zagotavlja podjetje HP. Ime in naslov poslovne enote HP, ki je odgovorna za omejeno garancijo HP v vaši državi, sta naslednja:

Slovenija: Hewlett-Packard Europe B.V., Amsterdam, Meyrin Branch, Route du Nant-d'Avril 150, 1217 Meyrin, Switzerland

Ugodnosti omejene garancije HP veljajo poleg zakonskih pravic, ki ob sklenitvi kupoprodajne pogodbe izhajajo iz dveletne garancije prodajalca v primeru neskladnosti blaga, vendar lahko na izpolnjevanje pogojev za uveljavitev pravic vplivajo različni dejavniki. Omejena garancija HP nikakor ne omejuje strankinih z zakonom predpisanih pravic in ne vpliva nanje. Za dodatne informacije glejte naslednjo povezavo: Strankino pravno jamstvo (www.hp.com/go/eu-legal); ali pa obiščite spletno mesto evropskih središč za potrošnike (http://ec.europa.eu/consumers/solving_consumer_disputes/non-judicial_redress/ecc-net/index_en.htm). Potrošniki imajo pravico izbrati, ali bodo uveljavljali pravice do storitev v skladu z omejeno garancijo HP ali proti prodajalcu v skladu z dvoletno zakonsko garancijo.

Κροατία

HP ograničeno jamstvo komercialno je dobrovoljno jamstvo koje pruža HP. Ime i adresa HP subjekta odgovornog za HP ograničeno jamstvo u vašoj državi:

Hrvatska: HP Computing and Printing d.o.o. za računalne i srodne aktivnosti, Radnička cesta 41, 10000 Zagreb

Pogodnosti HP ograničenog jamstva vrijede zajedno uz sva zakonska prava na dvogodišnje jamstvo kod bilo kojeg prodavača s obzirom na nepodudaranje robe s ugovorom o kupnji. Međutim, razni faktori mogu utjecati na vašu mogućnost ostvarivanja tih prava. HP ograničeno jamstvo ni na koji način ne utječe niti ne ograničava zakonska prava potrošača. Dodatne informacije potražite na ovoj adresi: Zakonsko jamstvo za potrošače (www.hp.com/go/eu-legal) ili možete posjetiti web-mjesto Europskih potrošačkih centara (http://ec.europa.eu/consumers/solving_consumer_disputes/non-judicial_redress/ecc-net/index_en.htm). Potrošači imaju pravo odabrati žele li ostvariti svoja potraživanja u sklopu HP ograničenog jamstva ili pravnog jamstva prodavača u trajanju ispod dvije godine.

Λετονία

HP ierobežotā garantija ir komercgarantija, kuru brīvpātīgi nodrošina HP. HP uzņēmums, kas sniedz HP ierobežotās garantijas servisa nodrošinājumu jūsu valstī:

Latvija: HP Finland Oy, PO Box 515, 02201 Espoo, Finland

HP ierobežotās garantijas priekšrocības tiek piedāvātas papildus jebkurām likumīgajām tiesībām uz pārdevēja un/vai ražotāju nodrošinātu divu gadu garantiju gadījumā, ja preces neatbilst pirkuma līgumam, tomēr šo tiesību saņemšanu var ietekmēt vairāki faktori. HP ierobežotā garantija nekādā veidā neierobežo un neietekmē patērētāju likumīgās tiesības. Lai iegūtu plašāku informāciju, izmantojiet šo saiti: Patērētāju likumīgā garantija (www.hp.com/go/eu-legal) vai arī Eiropas Patērētāju tiesību aizsardzības centra tīmekļa vietni (http://ec.europa.eu/consumers/solving_consumer_disputes/non-judicial_redress/ecc-net/index_en.htm). Patērētājiem ir tiesības izvēlēties, vai pieprasīt servisa nodrošinājumu saskaņā ar HP ierobežoto garantiju, vai arī pārdevēja sniegto divu gadu garantiju.

Λιθουανία

HP ribotoji garantija yra HP savanoriškai teikiama komercinė garantija. Toliau pateikiami HP bendrovių, teikiančių HP garantiją (gamintojo garantiją) jūsų šalyje, pavadinimai ir adresai:

Lietuva: HP Finland Oy, PO Box 515, 02201 Espoo, Finland

HP ribotoji garantija papildomai taikoma kartu su bet kokiais kitomis įstatymais nustatytais teisėmis į pardavėjo suteikiamą dviejų metų laikotarpio garantiją dėl prekių atitikties pardavimo sutarčiai, tačiau tai, ar jums ši teisė bus suteikiama, gali priklausyti nuo įvairių aplinkybių. HP ribotoji garantija niekaip neapriboja ir neįtakoja įstatymais nustatytų vartotojo teisių. Daugiau informacijos rasite paspaudę šią nuorodą: Teisinė vartotojo garantija (www.hp.com/go/eu-legal) arba apsilankę Europos vartotojų centro internetinėje svetainėje (http://ec.europa.eu/consumers/solving_consumer_disputes/non-judicial_redress/ecc-net/index_en.htm). Vartotojai turi teisę prašyti atlikti techninį aptarnavimą pagal HP ribotąją garantiją arba pardavėjo teikiamą dviejų metų įstatymais nustatytą garantiją.

Εσθονία

HP piiratud garantii on HP poolt vabatahtlikult pakutav kaubanduslik garantii. HP piiratud garantii eest vastutab HP üksus addressil:

Eesti: HP Finland Oy, PO Box 515, 02201 Espoo, Finland

HP piiratud garantii rakendub lisaks seaduses ettenähtud müüjapoolsele kaheaastasele garantiile, juhul kui toode ei vasta müügilepingu tingimustele. Siiski võib esineda asjaolusid, mille puhul teie jaoks need õigused ei pruugi kehtida. HP piiratud garantii ei piira ega mõjuta mingil moel tarbija seadusjärgseid õigusi. Lisateavet leiate järgmiselt lingilt: tarbija õiguslik garantii (www.hp.com/go/eu-legal) või võite külastada Euroopa tarbijakeskuste veebisaiti (http://ec.europa.eu/consumers/solving_consumer_disputes/non-judicial_redress/ecc-net/index_en.htm). Tarbijal on õigus valida, kas ta soovib kasutada HP piiratud garantiid või seadusega ette nähtud müüjapoolset kaheaastast garantiid.

Рωσία

Срок службы принтера для России

Срок службы данного принтера HP составляет пять лет в нормальных условиях эксплуатации. Срок службы отсчитывается с момента ввода принтера в эксплуатацию. В конце срока службы HP рекомендует посетить веб-сайт нашей службы поддержки по адресу <http://www.hp.com/support> и/или связаться с авторизованным поставщиком услуг HP для получения рекомендаций в отношении дальнейшего безопасного использования принтера.

A Τεχνικές πληροφορίες

- [Προδιαγραφές συσκευής](#)
- [Περιβαλλοντικό πρόγραμμα διαχείρισης προϊόντων](#)
- [Πληροφορίες κανονισμών](#)

Προδιαγραφές συσκευής

- [Προδιαγραφές εκτύπωσης](#)
- [Φυσικές προδιαγραφές](#)
- [Προειδοποιητικά εικονίδια](#)
- [Προδιαγραφές κατανάλωσης ενέργειας και τροφοδοσίας](#)
- [Προδιαγραφές ηχητικών εκπομπών](#)
- [Περιβαλλοντικές προδιαγραφές](#)

Προδιαγραφές εκτύπωσης

Για τη λίστα με τις υποστηριζόμενες αναλύσεις εκτύπωσης, ανατρέξτε στην τοποθεσία υποστήριξης του εκτυπωτή, στη διεύθυνση [Υποστήριξη πελατών της HP](#).

Φυσικές προδιαγραφές

Συσκευή	Ύψος - mm (ίντσες)	Βάθος - mm (ίντσες)	Πλάτος - mm (ίντσες)	Βάρος - kg (λίβρες)
HP PageWide Pro 750 series	457 (18)	531 (20,9)	598 (23,5)	50,2 (111)

Προειδοποιητικά εικονίδια




ΠΡΟΣΟΧΗ: Διατηρείτε τα μέρη του σώματος μακριά από τα κινούμενα εξαρτήματα.



ΠΡΟΣΟΧΗ: Αιχμηρή άκρη σε μικρή απόσταση.

Προδιαγραφές κατανάλωσης ενέργειας και τροφοδοσίας

Ανατρέξτε στη σελίδα υποστήριξης του εκτυπωτή στη διεύθυνση [Υποστήριξη πελατών της HP](#) , για τρέχουσες πληροφορίες.

 **ΣΗΜΕΙΩΣΗ:** Οι απαιτήσεις ισχύος βασίζονται στη χώρα/περιοχή όπου πωλείται η συσκευή. Μη μετατρέπετε τις τάσεις λειτουργίας. Κάτι τέτοιο θα προκαλέσει ζημιά στη συσκευή και τέτοιου είδους ζημιές δεν καλύπτονται από την περιορισμένη εγγύηση και τις συμβάσεις παροχής υπηρεσιών της HP.

Προδιαγραφές ηχητικών εκπομπών

Λειτουργία	LwAd-μόνοχρωμο (B)	LwAd-έγχρωμο (B)
Εκτύπωση	6,9	6,8

Περιβαλλοντικές προδιαγραφές

	Λειτουργία	Μεταφορά
Θερμοκρασία	15° έως 30°C (59° έως 86°F)	-40° έως 60°C (-40° έως 140°F)
Σχετική υγρασία	20 έως 80%	90% ή λιγότερο (χωρίς συμπύκνωση)
Υψόμετρο	0 έως 3.048 m	
Κλίση	ΣΗΜΑΝΤΙΚΟ: Αφού τοποθετήσετε τα δοχεία, να μετακινείτε τη συσκευή με προσοχή. Το προϊόν είναι σχεδιασμένο για να λειτουργεί σε κλίση επιπέδου έως ±τριών βαθμών.	

ΕΙΔΟΠΟΙΗΣΗ: Οι τιμές ενδέχεται να αλλάξουν. Για πιο πρόσφατες πληροφορίες, επισκεφτείτε την [Υποστήριξη πελατών της HP](#).

Περιβαλλοντικό πρόγραμμα διαχείρισης προϊόντων

- [Προστασία του περιβάλλοντος](#)
- [Φύλλα δεδομένων ασφαλείας](#)
- [Παραγωγή όζοντος](#)
- [Κατανάλωση ενέργειας](#)
- [Κανονισμός 1275/2008 της Επιτροπής της Ευρωπαϊκής Ένωσης](#)
- [Χαρτί](#)
- [Πλαστικά](#)
- [Αναλώσιμα εκτύπωσης HP PageWide](#)
- [Χρήση χαρτιού](#)
- [Ανακύκλωση ηλεκτρονικών συσκευών](#)
- [Περιορισμοί υλικών](#)

- [Περιορισμοί υλικών](#)
- [Απόρριψη μπαταριών στην Ταϊβάν](#)
- [Σημείωση για υπερχλωρικό υλικό στην Καλιφόρνια](#)
- [Οδηγία της ΕΕ για τις μπαταρίες](#)
- [Σημείωση περί μπαταριών για τη Βραζιλία](#)
- [Χημικές ουσίες](#)
- [EPEAT](#)
- [Απόρριψη άχρηστου εξοπλισμού από τους χρήστες](#)
- [Απόρριψη αποβλήτων εξοπλισμού στη Βραζιλία](#)
- [Πίνακας επικίνδυνων ουσιών/στοιχείων και περιεχόμενο \(Κίνα\)](#)
- [Περιορισμός επικίνδυνων ουσιών \(Ινδία\)](#)
- [Δήλωση για τη συνθήκη παρουσίας της σήμανσης ουσιών περιορισμένης χρήσης \(Ταϊβάν\)](#)
- [Δήλωση περιορισμού της χρήσης επικίνδυνων ουσιών \(Τουρκία\)](#)
- [Δήλωση περιορισμού της χρήσης επικίνδυνων ουσιών \(Ουκρανία\)](#)
- [Ετικέτα ενέργειας Κίνας για συσκευές εκτυπωτών, φαξ και αντιγραφικών](#)

Προστασία του περιβάλλοντος

Η HP έχει δεσμευτεί να παρέχει ποιοτικά προϊόντα με τρόπο που δεν βλάπτει το περιβάλλον. Αυτό το προϊόν έχει σχεδιαστεί με διάφορα χαρακτηριστικά ώστε να ελαχιστοποιούνται οι επιπτώσεις του στο περιβάλλον.

Φύλλα δεδομένων ασφαλείας

Φύλλα δεδομένων με πληροφορίες σχετικά με την ασφάλεια και το περιβάλλον μπορείτε να βρείτε στη διεύθυνση www.hp.com/go/ecodata ή κατόπιν αιτήματος.

Παραγωγή όζοντος

Αυτό το προϊόν δεν παράγει υπολογίσιμες ποσότητες αερίων του όζοντος (O₃).

Κατανάλωση ενέργειας

Ο εξοπλισμός εκτύπωσης και απεικόνισης της HP που φέρει το λογότυπο ENERGY STAR® έχει πιστοποιηθεί από την Υπηρεσία περιβαλλοντικής προστασίας (EPA) των ΗΠΑ. Το παρακάτω σήμα εμφανίζεται στα προϊόντα απεικόνισης με πιστοποίηση ENERGY STAR:



Πρόσθετες πληροφορίες σχετικά με τα μοντέλα προϊόντων απεικόνισης με πιστοποίηση ENERGY STAR θα βρείτε στη διεύθυνση: www.hp.com/go/energystar

Κανονισμός 1275/2008 της Επιτροπής της Ευρωπαϊκής Ένωσης

Σε ό,τι αφορά τα δεδομένα που σχετίζονται με την τροφοδοσία του προϊόντος, συμπεριλαμβανομένης της κατανάλωσης ενέργειας του προϊόντος όταν αυτό είναι συνδεδεμένο σε δίκτυο και σε αναμονή, με όλες τις θύρες ενσύρματης δικτύωσης συνδεδεμένες και όλες τις θύρες ασύρματης δικτύωσης ενεργοποιημένες, ανατρέξτε στην ενότητα P14 "Πρόσθετες πληροφορίες" της Δήλωσης IT ECO του προϊόντος στη διεύθυνση www.hp.com/hpinfo/globalcitizenship/environment/productdata/itecodesktop-pc.html.

Χαρτί

Η συσκευή αυτή είναι κατάλληλη για χρήση ανακυκλωμένου χαρτιού και ελαφριού χαρτιού (EcoFFICIENT™) όταν το χαρτί πληροί τις προδιαγραφές που περιγράφονται στον Οδηγό μέσω εκτύπωσης της συσκευής. Η συσκευή αυτή είναι κατάλληλη για χρήση ανακυκλωμένου χαρτιού και ελαφριού χαρτιού (EcoFFICIENT™) σύμφωνα με το πρότυπο EN12281:2002.

Πλαστικά

Όλα τα πλαστικά εξαρτήματα του εκτυπωτή τα οποία έχουν βάρος άνω των 25 γραμμαρίων έχουν σημανθεί σύμφωνα με τα διεθνή πρότυπα, έτσι ώστε να διευκολύνεται η αναγνώρισή τους για την ανακύκλωση στο τέλος της ωφέλιμης ζωής του εκτυπωτή.

Αναλώσιμα εκτύπωσης HP PageWide

Τα αυθεντικά αναλώσιμα HP έχουν σχεδιαστεί ώστε να είναι φιλικά προς το περιβάλλον. Η HP διευκολύνει τη διατήρηση πόρων και χαρτιού κατά την εκτύπωση. Και όταν ολοκληρώσετε την εργασία σας, κάνουμε την ανακύκλωση εύκολα και δωρεάν. Η διαθεσιμότητα του προγράμματος διαφέρει. Για περισσότερες πληροφορίες, επισκεφτείτε τη διεύθυνση www.hp.com/recycle.

Χρήση χαρτιού

Η δυνατότητα εκτύπωσης N-up του προϊόντος (η οποία σας επιτρέπει να εκτυπώνετε πολλές σελίδες ενός εγγράφου σε ένα φύλλο) συμβάλλει στη μείωση της χρήσης χαρτιού και των απαιτήσεων σε φυσικούς πόρους.

Ανακύκλωση ηλεκτρονικών συσκευών

Η HP ενθαρρύνει τους πελάτες της να ανακυκλώνουν τις χρησιμοποιημένες ηλεκτρονικές συσκευές. Για περισσότερες πληροφορίες σχετικά με τα προγράμματα ανακύκλωσης, επισκεφτείτε την τοποθεσία web www.hp.com/recycle.

Περιορισμοί υλικών

- [Περιορισμοί υλικών](#)
- [Απόρριψη μπαταριών στην Ταϊβάν](#)
- [Σημείωση για υπερχλωρικό υλικό στην Καλιφόρνια](#)
- [Οδηγία της ΕΕ για τις μπαταρίες](#)
- [Σημείωση περί μπαταριών για τη Βραζιλία](#)

Περιορισμοί υλικών

Αυτή η συσκευή HP δεν περιέχει εκούσια υδράργυρο.

Αυτό το προϊόν της HP περιέχει μπαταρία, η οποία ίσως απαιτεί ειδικό χειρισμό στο τέλος της ζωής της. Οι μπαταρίες που περιλαμβάνονται ή παρέχονται από την HP για αυτό το προϊόν περιέχουν τα εξής:

HP PageWide Pro 750 series	
Τύπος:	Πυρολουσίτης λιθίου
Βάρος:	3,0 g
Τοποθεσία:	Στην κύρια πλακέτα
Αφαιρούμενη από τον χρήστη	Όχι

Απόρριψη μπαταριών στην Ταϊβάν



廢電池請回收

Σημείωση για υπερχλωρικό υλικό στην Καλιφόρνια

Perchlorate material - special handling may apply. See: www.dtsc.ca.gov/hazardouswaste/perchlorate

This product's real-time clock battery or coin cell battery may contain perchlorate and may require special handling when recycled or disposed of in California.

Οδηγία της ΕΕ για τις μπαταρίες



Το προϊόν αυτό περιέχει μπαταρία που χρησιμοποιείται για τη διατήρηση της ακεραιότητας των δεδομένων του ρολογιού πραγματικού χρόνου ή των ρυθμίσεων της συσκευής και έχει σχεδιαστεί για να διαρκέσει σε όλη τη διάρκεια ζωής του προϊόντος. Οποιαδήποτε προσπάθεια συντήρησης ή αντικατάστασης της μπαταρίας θα πρέπει να πραγματοποιηθεί από εγκεκριμένο τεχνικό.

Σημείωση περί μπαταριών για τη Βραζιλία

A bateria deste equipamento não foi projetada para ser removida pelo cliente.

Χημικές ουσίες

Η HP έχει δεσμευθεί να παρέχει στους πελάτες της πληροφορίες σχετικά με τις χημικές ουσίες στα προϊόντα της, όπως απαιτείται για να συμμορφώνεται με τις νόμιμες απαιτήσεις όπως αυτές των κανονισμών REACH (Κανονισμός ΕΚ Αρ. 1907/2006 του Ευρωπαϊκού Κοινοβουλίου και του Συμβουλίου). Αναφορά χημικών πληροφοριών για το προϊόν μπορεί να βρεθεί στη διεύθυνση: www.hp.com/go/reach.

EPEAT

Most HP products are designed to meet EPEAT. EPEAT is a comprehensive environmental rating that helps identify greener electronics equipment. For more information on EPEAT go to www.epeat.net. For information on HP's EPEAT registered products go to www.hp.com/hpinfo/globalcitizenship/environment/pdf/epeat_printers.pdf.

Απόρριψη άχρηστου εξοπλισμού από τους χρήστες



Το σύμβολο αυτό σημαίνει ότι απαγορεύεται η απόρριψη του προϊόντος μαζί με τα οικιακά απορρίμματα. Προστατεύστε την υγεία σας και το περιβάλλον, απορρίπτοντας τον άχρηστο εξοπλισμό στα ειδικά σημεία συλλογής για ανακύκλωση του άχρηστου ηλεκτρικού και ηλεκτρονικού εξοπλισμού. Για περισσότερες πληροφορίες, επισκεφτείτε τη διεύθυνση www.hp.com/recycle.

Απόρριψη αποβλήτων εξοπλισμού στη Βραζιλία



Este produto eletrônico e seus componentes não devem ser descartados no lixo comum, pois embora estejam em conformidade com padrões mundiais de restrição a substâncias nocivas, podem conter, ainda que em quantidades mínimas, substâncias impactantes ao meio ambiente. Ao final da vida útil deste produto, o usuário deverá entregá-lo à HP. A não observância dessa orientação sujeitará o infrator às sanções previstas em lei.

Após o uso, as pilhas e/ou baterias dos produtos HP deverão ser entregues ao estabelecimento comercial ou rede de assistência técnica autorizada pela HP.

Para maiores informações, inclusive sobre os pontos de recebimento, acesse:

Não descarte o produto eletrônico em lixo comum

www.hp.com.br/reciclar

Πίνακας επικίνδυνων ουσιών/στοιχείων και περιεχόμενο (Κίνα)

产品中有害物质或元素的名称及含量

根据中国《电器电子产品有害物质限制使用管理办法》



部件名称	有害物质					
	铅 (Pb)	汞 (Hg)	镉 (Cd)	六价铬 (Cr(VI))	多溴联苯 (PBB)	多溴二苯醚 (PBDE)
外壳和托盘	0	0	0	0	0	0
电线	0	0	0	0	0	0
印刷电路板	X	0	0	0	0	0
打印系统	X	0	0	0	0	0
显示器	X	0	0	0	0	0
喷墨打印机墨盒	0	0	0	0	0	0

部件名称	有害物质					
	铅 (Pb)	汞 (Hg)	镉 (Cd)	六价铬 (Cr(VI))	多溴联苯 (PBB)	多溴二苯醚 (PBDE)
驱动光盘	X	0	0	0	0	0
扫描仪	X	0	0	0	0	0
网络配件	X	0	0	0	0	0
电池板	X	0	0	0	0	0
自动双面打印系统	0	0	0	0	0	0
外部电源	X	0	0	0	0	0

本表格依据 SJ/T 11364 的规定编制。

0：表示该有害物质在该部件所有均质材料中的含量均在 GB/T 26572 规定的限量要求以下。

X：表示该有害物质至少在该部件的某一均质材料中的含量超出 GB/T 26572 规定的限量要求。

此表中所有名称中含“X”的部件均符合欧盟 RoHS 立法。

注：环保使用期限的参考标识取决于产品正常工作的温度和湿度等条件。

Περιορισμός επικίνδυνων ουσιών (Ινδία)

This product, as well as its related consumables and spares, complies with the reduction in hazardous substances provisions of the "India E-waste Rule 2016." It does not contain lead, mercury, hexavalent chromium, polybrominated biphenyls or polybrominated diphenyl ethers in concentrations exceeding 0.1 weight % and 0.01 weight % for cadmium, except where allowed pursuant to the exemptions set in Schedule 2 of the Rule.

Δήλωση για τη συνθήκη παρουσίας της σήμανσης ουσιών περιορισμένης χρήσης (Ταϊβάν)

限用物質含有情況標示聲明書

Declaration of the Presence Condition of the Restricted Substances Marking

若要存取產品的最新使用指南或手冊，請前往 www.support.hp.com。選取搜尋您的產品，然後依照畫面上的指示繼續執行。

To access the latest user guides or manuals for your product, go to www.support.hp.com. Select **Find your product**, and then follow the onscreen instructions.

單元 Unit	限用物質及其化學符號					
	鉛 Lead (Pb)	汞 Mercury (Hg)	鎘 Cadmium (Cd)	六價鉻 Hexavalent chromium (Cr ⁺⁶)	多溴聯苯 Polybrominated biphenyls (PBB)	多溴二苯醚 Polybrominated diphenyl ethers (PBDE)
外殼和托盤 Plastic housing parts and tray	0	0	0	0	0	0
電線 Wires/power cord	0	0	0	0	0	0
印刷電路板 Printed circuit board	—	0	0	0	0	0
列印系統 Print engine	—	0	0	0	0	0
顯示螢幕 Display	—	0	0	0	0	0
墨水匣 Cartridge	0	0	0	0	0	0
驅動光碟 Disc drive	—	0	0	0	0	0
掃描器 Scanner	—	0	0	0	0	0
網路配件 Network accessory	—	0	0	0	0	0
電池板 Battery board	—	0	0	0	0	0
自動雙面列印系統 Duplexer	0	0	0	0	0	0
外部電源	—	0	0	0	0	0

限用物質及其化學符號						
Restricted substances and its chemical symbols						
單元 Unit	鉛 Lead (Pb)	汞 Mercury (Hg)	鎘 Cadmium (Cd)	六價鉻 Hexavalent chromium (Cr ⁺⁶)	多溴聯苯 Polybrominated biphenyls (PBB)	多溴二苯醚 Polybrominated diphenyl ethers (PBDE)
External power supply						
備考 1. “超出 0.1 wt %” 及 “超出 0.01 wt %” 係指限用物質之百分比含量超出百分比含量基準值。						
Note 1: “Exceeding 0.1 wt %” and “exceeding 0.01 wt %” indicate that the percentage content of the restricted substance exceeds the reference percentage value of presence condition.						
備考 2. “0” 係指該項限用物質之百分比含量未超出百分比含量基準值。						
Note 2: “0” indicates that the percentage content of the restricted substance does not exceed the percentage of reference value of presence.						
備考 3. “-” 係指該項限用物質為排除項目。						
Note 3: The “-” indicates that the restricted substance corresponds to the exemption.						

Δήλωση περιορισμού της χρήσης επικίνδυνων ουσιών (Τουρκία)

Türkiye Cumhuriyeti: EEE Yönetmeliğine Uygundur

Δήλωση περιορισμού της χρήσης επικίνδυνων ουσιών (Ουκρανία)

Обладнання відповідає вимогам Технічного регламенту щодо обмеження використання деяких небезпечних речовин в електричному та електронному обладнанні, затвердженого постановою Кабінету Міністрів України від 3 грудня 2008 № 1057

Ετικέτα ενέργειας Κίνας για συσκευές εκτυπωτών, φαξ και αντιγραφικών

复印机、打印机和传真机能源效率标识实施规则

依据“复印机、打印机和传真机能源效率标识实施规则”，本打印机具有中国能效标签。根据“复印机、打印机和传真机能效限定值及能效等级”（“GB21521”）决定并计算得出该标签上所示的能效等级和 TEC（典型能耗）值。

1. 能效等级

能效等级分为三个等级，等级 1 级能效最高。根据产品类型和打印速度标准决定能效限定值。

2. 能效信息

2.1 LaserJet 打印机和高性能喷墨打印机

- 典型能耗

典型能耗是正常运行 GB21521 测试方法中指定的时间后的耗电量。此数据表示为每周千瓦时 (kWh)。

标签上所示的能效数字按涵盖根据“复印机、打印机和传真机能源效率标识实施规则”选择的登记装置中所有配置的代表性配置测定而得。因此，本特定产品型号的实际能耗可能与标签上所示的数据不同。

有关规范的详情信息，请参阅 GB21521 标准的当前版本。

Πληροφορίες κανονισμών

- [Σημειώσεις κανονισμών](#)
- [Δήλωση συμμόρφωσης VCCI \(Κλάσης Β\) για τους χρήστες στην Ιαπωνία](#)
- [Οδηγίες για το καλώδιο τροφοδοσίας](#)
- [Σημείωση για το καλώδιο τροφοδοσίας για τους χρήστες στην Ιαπωνία](#)
- [Σημείωση για τους χρήστες στην Κορέα](#)
- [Δήλωση για τις εκπομπές θορύβου για τη Γερμανία](#)
- [Σημείωση κανονισμών για την Ευρωπαϊκή Ένωση](#)
- [Δήλωση για τους χώρους εργασίας με οθόνες στη Γερμανία](#)
- [Πρόσθετες δηλώσεις για τα προϊόντα ασύρματης λειτουργίας](#)

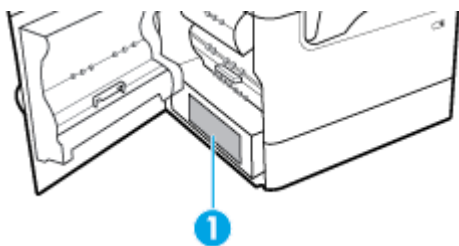
Σημειώσεις κανονισμών

Κανονιστικός αριθμός μοντέλου

Για σκοπούς αναγνώρισης σε σχέση με τους κανονισμούς, στο προϊόν σας έχει εκχωρηθεί ένας κανονιστικός αριθμός μοντέλου. Αυτός ο κανονιστικός αριθμός δεν πρέπει να συγχέεται με την εμπορική ονομασία ή τους αριθμούς προϊόντος.

Αριθμός μοντέλου συσκευής	Κανονιστικός αριθμός μοντέλου
HP PageWide Pro 750dn	VCVRA-1700
HP PageWide Pro 750dw	VCVRA-1701

Για να δείτε την κανονιστική ετικέτα (1), ανοίξτε την αριστερή θύρα του εκτυπωτή.



Δήλωση FCC

Ο εξοπλισμός αυτός έχει ελεγχθεί και έχει βρεθεί ότι συμμορφώνεται με τα όρια που ισχύουν για τις ψηφιακές συσκευές κλάσης Β, όπως αυτά ορίζονται στους κανονισμούς FCC, Ενότητα 15. Αυτά τα όρια έχουν σχεδιαστεί ώστε να παρέχουν εύλογη προστασία από επιβλαβείς παρεμβολές σε οικιστικές εγκαταστάσεις. Ο παρών εξοπλισμός παράγει, χρησιμοποιεί και μπορεί να εκπέμπει ενέργεια ραδιοσυχνοτήτων και, σε περίπτωση που η εγκατάσταση και η χρήση του δεν είναι σύμφωνη με τις οδηγίες, ενδέχεται να προκαλέσει επικίνδυνες παρεμβολές στις ραδιοφωνικές επικοινωνίες. Ωστόσο, δεν παρέχεται καμία εγγύηση ότι δεν θα προκληθούν παρεμβολές σε μια συγκεκριμένη εγκατάσταση. Εάν ο παρών εξοπλισμός προκαλέσει επιβλαβείς παρεμβολές στη ραδιοφωνική ή τηλεοπτική λήψη, το οποίο μπορεί να καθοριστεί με την απενεργοποίηση και την εκ νέου ενεργοποίηση του εξοπλισμού, οι παρεμβολές μπορούν να διορθωθούν με ένα ή περισσότερα από τα εξής μέτρα:

- Αλλαγή του προσανατολισμού ή της θέσης της κεραίας λήψης.
- Αύξηση του ενδιάμεσου διαστήματος μεταξύ του εξοπλισμού και του δέκτη.
- Σύνδεση του εξοπλισμού σε πρίζα κυκλώματος διαφορετικού από εκείνο στο οποίο είναι συνδεδεμένος ο δέκτης.
- Επικοινωνία με τον πωλητή ή με έμπειρο τεχνικό ραδιοφώνων/τηλεοράσεων για βοήθεια.



ΣΗΜΕΙΩΣΗ: Οποιοσδήποτε αλλαγές ή τροποποιήσεις στη συσκευή που δεν εγκρίνονται ρητά από την HP μπορεί να ακυρώσουν το δικαίωμα του χρήστη να λειτουργεί τον εξοπλισμό.

Η χρήση θωρακισμένου καλωδίου διεπαφής είναι απαραίτητο να συμμορφώνεται με τα όρια της Κατηγορίας B του Μέρους 15 των Κανόνων FCC.

Για περισσότερες πληροφορίες: Manager of Corporate Product Regulations, HP Inc., 1501 Page Mill Road, Palo Alto, CA 94304, USA.

Αυτή η συσκευή συμμορφώνεται με τους Κανόνες FCC, Μέρος 15. Η λειτουργία της υπόκειται στις ακόλουθες δύο συνθήκες: (1) η συσκευή αυτή μπορεί να μην προκαλεί επιβλαβείς παρεμβολές και (2) η συσκευή αυτή πρέπει να δέχεται οποιαδήποτε παρεμβολή λαμβάνει, συμπεριλαμβανομένης της παρεμβολής που μπορεί να προκαλέσει ανεπιθύμητη λειτουργία.

Δήλωση συμμόρφωσης VCCI (Κλάσης B) για τους χρήστες στην Ιαπωνία

この装置は、クラス B 情報技術装置です。この装置は、家庭環境で使用することを目的としていますが、この装置がラジオやテレビジョン受信機に近接して使用されると、受信障害を引き起こすことがあります。取扱説明書に従って正しい取り扱いをして下さい。

VCCI-B

Οδηγίες για το καλώδιο τροφοδοσίας

Βεβαιωθείτε ότι η πηγή τροφοδοσίας είναι επαρκής για την ονομαστική τιμή τάσης της συσκευής. Η ονομαστική τιμή τάσης αναγράφεται στην ετικέτα της συσκευής. Η συσκευή χρησιμοποιεί τάση 100-240 Vac ή 200-240 Vac και 50/60 Hz.



ΠΡΟΣΟΧΗ: Για να αποτρέψετε την πρόκληση βλάβης στη συσκευή, χρησιμοποιείτε αποκλειστικά το καλώδιο τροφοδοσίας που παρέχεται με τη συσκευή.

Σημείωση για το καλώδιο τροφοδοσίας για τους χρήστες στην Ιαπωνία

製品には、同梱された電源コードをお使い下さい。

同梱された電源コードは、他の製品では使用出来ません。

Σημείωση για τους χρήστες στην Κορέα

B급 기기
(가정용 방송통신기자재)

이 기기는 가정용(B급) 전자파적합기기로서 주로 가정에서 사용하는 것을 목적으로 하며, 모든 지역에서 사용할 수 있습니다.

Δήλωση για τις εκπομπές θορύβου για τη Γερμανία

Geräuschemission

Σημείωση κανονισμών για την Ευρωπαϊκή Ένωση



Τα προϊόντα με σήμανση CE συμμορφώνονται με τις εφαρμόσιμες οδηγίες της ΕΕ και τα σχετικά ευρωπαϊκά εναρμονισμένα πρότυπα. Η πλήρης Δήλωση συμμόρφωσης διατίθεται στην τοποθεσία web:

www.hp.eu/certificates (Πραγματοποιήστε αναζήτηση με το όνομα του μοντέλου του προϊόντος ή τον κανονιστικό αριθμό μοντέλου (RMN), τον οποίο μπορείτε να βρείτε στην ετικέτα κανονισμών.)

Το σημείο επαφής της HP για κανονιστικά θέματα είναι: HP Deutschland GmbH, HQ-TRE, 71025, Boeblingen, Germany.

Προϊόντα με ασύρματη λειτουργία

EMF

- Αυτό το προϊόν συμμορφώνεται με τις διεθνείς κατευθυντήριες γραμμές (ICNIRP) σχετικά με την έκθεση σε ακτινοβολία ραδιοσυχνότητας.

Εάν διαθέτει ενσωματωμένη συσκευή μετάδοσης και λήψης ραδιοσυχνότητας, σε συνθήκες κανονικής λειτουργίας η απόσταση των 20 cm διασφαλίζει ότι τα επίπεδα έκθεσης σε ακτινοβολία ραδιοσυχνότητας συμμορφώνονται με τις απαιτήσεις της ΕΕ.

Ασύρματη λειτουργία στην Ευρώπη

- Για προϊόντα εξοπλισμένα με ασύρματη λειτουργία 802.11 b/g/n ή Bluetooth:
 - Αυτό το προϊόν λειτουργεί σε ραδιοσυχνότητα μεταξύ 2.400 MHz και 2.483,5 MHz, με ισχύ εκπομπής 20 dBm (100 mW) ή μικρότερη.
- Για προϊόντα εξοπλισμένα με ασύρματη λειτουργία 802.11 b/g/n:



ΠΡΟΣΟΧΗ: Η χρήση ασύρματου LAN βασισμένο σε πρότυπα IEEE 802.11x με εύρος

συχνότητας 5,15 έως 5,35 GHz, περιορίζεται **σε εσωτερικούς χώρους μόνο**, σε όλες τις χώρες μέλη της Ευρωπαϊκής Ένωσης, της ΕΖΕΣ (Ισλανδία, Νορβηγία, Λιχτενστάιν,) και στις περισσότερες Ευρωπαϊκές χώρες (π.χ. Ελβετία, Τουρκία, Σερβία). Χρησιμοποιώντας τη λειτουργία WLAN σε εξωτερικούς χώρους, μπορεί να προκληθούν επιβλαβείς παρεμβολές στις ραδιοφωνικές επικοινωνίες.

- Αυτό το προϊόν λειτουργεί σε ραδιοσυχνότητες μεταξύ 2.400 MHz και 2.483,5 MHz, και μεταξύ 5.170 MHz και 5.710 MHz, με ισχύ εκπομπής 20 dBm (100 mW) ή μικρότερη.

Μοντέλα με φαξ μόνο

Τα προϊόντα HP που διαθέτουν δυνατότητα ΦΑΞ, συμμορφώνονται με τις απαιτήσεις της Οδηγίας περί ραδιοεξοπλισμού 1999/5/ΕΚ (Παράρτημα II) και φέρουν τη σήμανση CE αντίστοιχα. Εντούτοις, λόγω διαφορών μεταξύ των μεμονωμένων PSTN των διαφόρων χωρών/περιοχών, η πιστοποίηση δεν παρέχει από μόνη της εξασφάλιση επιτυχούς λειτουργίας σε κάθε σημείο τερματικού δικτύου PSTN. Σε περίπτωση που παρουσιαστούν προβλήματα, θα πρέπει να επικοινωνήσετε αμέσως με τον προμηθευτή του εξοπλισμού.

Δήλωση για τους χώρους εργασίας με οθόνες στη Γερμανία

GS-Erklärung (Deutschland)

Das Gerät ist nicht für die Benutzung im unmittelbaren Gesichtsfeld am Bildschirmarbeitsplatz vorgesehen. Um störende Reflexionen am Bildschirmarbeitsplatz zu vermeiden, darf dieses Produkt nicht im unmittelbaren Gesichtsfeld platziert werden.

Πρόσθετες δηλώσεις για τα προϊόντα ασύρματης λειτουργίας

- [Έκθεση σε ακτινοβολία ραδιοσυχνοτήτων](#)
- [Σημείωση για τους χρήστες στη Βραζιλία](#)
- [Σημείωση για τους χρήστες στον Καναδά](#)
- [Σημείωση για τους χρήστες στον Καναδά \(5 GHz\)](#)
- [Σημείωση για τους χρήστες στη Σερβία \(5 GHz\)](#)
- [Σημείωση για τους χρήστες στην Ταϊβάν \(5 GHz\)](#)
- [Σημείωση για τους χρήστες στην Ταϊβάν](#)
- [Σημείωση για τους χρήστες στο Μεξικό](#)
- [Σημείωση για τους χρήστες στην Ιαπωνία](#)
- [Σημείωση για τους χρήστες στην Κορέα](#)

Έκθεση σε ακτινοβολία ραδιοσυχνοτήτων

⚠ ΠΡΟΣΟΧΗ: The radiated output power of this device is far below the FCC radio frequency exposure limits. Nevertheless, the device shall be used in such a manner that the potential for human contact during normal operation is minimized. This product and any attached external antenna, if supported, shall be placed in such a manner to minimize the potential for human contact during normal operation. In order to avoid the possibility of exceeding the FCC radio frequency exposure limits, human proximity to the antenna shall not be less than 20 cm (8 inches) during normal operation.

Σημείωση για τους χρήστες στη Βραζιλία

Este equipamento opera em caráter secundário, isto é, não tem direito à proteção contra interferência prejudicial, mesmo de estações do mesmo tipo, e não pode causar interferência em sistemas operando em caráter primário.

Σημείωση για τους χρήστες στον Καναδά

Under Industry Canada regulations, this radio transmitter may only operate using an antenna of a type and maximum (or lesser) gain approved for the transmitter by Industry Canada. To reduce potential radio interference to other users, the antenna type and its gain should be so chosen that the equivalent isotropically radiated power (e.i.r.p.) is not more than that necessary for successful communication.

This device complies with Industry Canada licence-exempt RSS standard(s). Operation is subject to the following two conditions: (1) this device may not cause interference, and (2) this device must accept any interference, including interference that may cause undesired operation of the device.

WARNING! Exposure to Radio Frequency Radiation The radiated output power of this device is below the Industry Canada radio frequency exposure limits. Nevertheless, the device should be used in such a manner that the potential for human contact is minimized during normal operation.

To avoid the possibility of exceeding the Industry Canada radio frequency exposure limits, human proximity to the antennas should not be less than 20 cm (8 inches).

Conformément au Règlement d'Industrie Canada, cet émetteur radioélectrique ne peut fonctionner qu'avec une antenne d'un type et d'un gain maximum (ou moindre) approuvé par Industrie Canada. Afin de réduire le brouillage radioélectrique potentiel pour d'autres utilisateurs, le type d'antenne et son gain doivent être choisis de manière à ce que la puissance isotrope rayonnée équivalente (p.i.r.e.) ne dépasse pas celle nécessaire à une communication réussie.

Cet appareil est conforme aux normes RSS exemptes de licence d'Industrie Canada. Son fonctionnement dépend des deux conditions suivantes : (1) cet appareil ne doit pas provoquer d'interférences nuisibles et (2) doit accepter toutes les interférences reçues, y compris des interférences pouvant provoquer un fonctionnement non souhaité de l'appareil.

AVERTISSEMENT relatif à l'exposition aux radiofréquences. La puissance de rayonnement de cet appareil se trouve sous les limites d'exposition de radiofréquences d'Industrie Canada. Néanmoins, cet appareil doit être utilisé de telle sorte qu'il doive être mis en contact le moins possible avec le corps humain.

Afin d'éviter le dépassement éventuel des limites d'exposition aux radiofréquences d'Industrie Canada, il est recommandé de maintenir une distance de plus de 20 cm entre les antennes et l'utilisateur.

Σημείωση για τους χρήστες στον Καναδά (5 GHz)

⚠ ΠΡΟΣΟΧΗ: When using IEEE 802.11 a wireless LAN, this product is restricted to indoor use, due to its operation in the 5.15- to 5.25-GHz frequency range. The Industry Canada requires this product to be used indoors for the frequency range of 5.15 GHz to 5.25 GHz to reduce the potential for harmful interference to co-channel mobile satellite systems. High-power radar is allocated as the primary user of the 5.25- to 5.35-GHz and 5.65- to 5.85-GHz bands. These radar stations can cause interference with and/or damage to this device.

Lors de l'utilisation du réseau local sans fil IEEE 802.11 a, ce produit se limite à une utilisation en intérieur à cause de son fonctionnement sur la plage de fréquences de 5,15 à 5,25 GHz. Industrie Canada stipule que ce produit doit être utilisé en intérieur dans la plage de fréquences de 5,15 à 5,25 GHz afin de réduire le risque d'interférences éventuellement dangereuses avec les systèmes mobiles par satellite via un canal adjacent. Le radar à haute puissance est alloué pour une utilisation principale dans une plage de fréquences de 5,25 à 5,35 GHz et de 5,65 à 5,85 GHz. Ces stations radar peuvent provoquer des interférences avec cet appareil et l'endommager.

Σημείωση για τους χρήστες στη Σερβία (5 GHz)

Upotreba ovog uređaja je ogranična na zatvorene prostore u slučajevima koriscenja na frekvencijama od 5150-5350 MHz.

Σημείωση για τους χρήστες στην Ταϊβάν (5 GHz)

在 5.25-5.35 赫茲頻帶內操作之無線資訊傳輸設備，限於室內使用。

Σημείωση για τους χρήστες στην Ταϊβάν

低功率電波輻射性電機管理辦法

第十二條

經型式認證合格之低功率射頻電機，非經許可，公司、商號或使用者均不得擅自變更頻率、加大功率或變更設計之特性及功能。

第十四條

低功率射頻電機之使用不得影響飛航安全及干擾合法通信；經發現有干擾現象時，應立即停用，並改善至無干擾時方得繼續使用。

前項合法通信，指依電信法規定作業之無線電通信。低功率射頻電機須忍受合法通信或工業、科學及醫藥用電波輻射性電機設備之干擾。

Σημείωση για τους χρήστες στο Μεξικό

La operación de este equipo está sujeta a las siguientes dos condiciones: (1) es posible que este equipo o dispositivo no cause interferencia perjudicial y (2) este equipo o dispositivo debe aceptar cualquier interferencia, incluyendo la que pueda causar su operación no deseada.

Para saber el modelo de la tarjeta inalámbrica utilizada, revise la etiqueta regulatoria de la impresora.

Σημείωση για τους χρήστες στην Ιαπωνία

この機器は技術基準適合証明又は工事設計認証を受けた無線設備を搭載しています。

Σημείωση για τους χρήστες στην Κορέα

해당 무선설비는 전파혼신 가능성이 있으므로 인명안전과 관련된 서비스는 할 수 없음
(무선 모듈이 탑재된 제품인 경우)

Ευρετήριο

A

ακουστικές προδιαγραφές 125
ανακύκλωση 3, 127
ανακύκλωση αναλώσιμων 49
αναλώσιμα
ανακύκλωση 49, 127
πλαστά 46
τρίτου κατασκευαστή 46
αναλώσιμα τρίτου κατασκευαστή 46
αναφορές
αναφορά κατάστασης εκτυπωτή 70
αναφορά ποιότητας 70
αρχείο καταγραφής συμβάντων 70
λίστα γραμματοσειρών PCL 70
λίστα γραμματοσειρών PCL6 70
λίστα γραμματοσειρών PS 70
σελίδα διαμόρφωσης δικτύου 70
αντιμετώπιση προβλημάτων
εμπλοκές 73
λίστα ελέγχου 68
προβλήματα άμεσης σύνδεσης USB 107
προβλήματα δικτύου 107
Προβλήματα εκτύπωσης κατά τη λειτουργία σύνδεσης και εκτύπωσης μέσω μονάδας USB 102
προβλήματα με Mac 112
προβλήματα τροφοδότησης χαρτιού 72
αντιστοίχιση χρωμάτων 58
αποθήκευση
δοχεία 47
απόρριψη μετά το τέλος ζωής 127
αριστερή θύρα
εμπλοκές, αποκατάσταση 87
αριστερή μονάδα εκτύπωσης διπλής όψης
εμπλοκές, αποκατάσταση 89

ασύρματο δίκτυο
διαμόρφωση με τον οδηγό ρύθμισης 14
εγκατάσταση του προγράμματος οδήγησης 19
αυθεντικά αναλώσιμα 46

Δ

δεξιά θύρα
εμπλοκές, αποκατάσταση 90
δεξιά μονάδα εκτύπωσης διπλής όψης
εμπλοκές, αποκατάσταση 91
διαδρομή χαρτιού
εμπλοκές, αποκατάσταση 79, 81, 83, 85, 87, 89, 90, 91
Διάθεση απορριμμάτων 129
Διαμόρφωση USB 12
διαχείριση δικτύου 19
διεύθυνση IPv4 20
δίκτυα
διεύθυνση IPv4 20
μάσκα δευτερεύοντος δικτύου 20
προεπιλεγμένη πύλη 20
δίκτυα, ενσύρματα
εγκατάσταση συσκευής 13
δίκτυο
κωδικός πρόσβασης, αλλαγή 20
κωδικός πρόσβασης, ρύθμιση 20
ρυθμίσεις, αλλαγή 19
ρυθμίσεις, προβολή 19
δίσκοι
προεπιλεγμένο μέγεθος χαρτιού 36
Δίσκοι με υψηλή χωρητικότητα εισόδου 4.000 φύλλων και βάση, αριστερός δίσκος
εμπλοκές, αποκατάσταση 83
Δίσκοι με υψηλή χωρητικότητα εισόδου 4.000 φύλλων και βάση, δεξιός δίσκος
εμπλοκές, αποκατάσταση 85

Δίσκος 1.
εμπλοκές, αποκατάσταση 75
δίσκος εισόδου
τοποθέτηση 38, 42, 43, 44
δίσκος εξόδου
εμπλοκές, αποκατάσταση 92
δίσκος, εξόδου
εμπλοκές, αποκατάσταση 92
δοχεία 49
ανακύκλωση 49, 127
αποθήκευση 47
έλεγχος επιπέδων δοχείων 48
τρίτου κατασκευαστή 46
δοχεία εκτύπωσης
ανακύκλωση 49, 127

E

εγγύηση
προϊόντος 113
εγκατάσταση
συσκευή σε ενσύρματα δίκτυα 13
έγχρωμη
αντιστοίχιση 58
εκτύπωση σε αντιπαράθεση με οθόνη 58
προσαρμογή 57
εκτύπωση
από συσκευές αποθήκευσης USB 64
εμπλοκές
αιτίες 73
διαδρομή χαρτιού,
αποκατάσταση 79, 81, 83, 85, 87, 89, 90, 91
δίσκος εξόδου, αποκατάσταση 92
εντοπισμός 75
χαρτιά προς αποφυγή 45
εναλλακτική λειτουργία
επιστολόχαρτου
δίσκος εισόδου 44
ενσωματωμένος web server
λειτουργίες 22

επαναφορά εργοστασιακών προεπιλογών 71
επίλυση
 προβλήματα άμεσης σύνδεσης USB 107
 προβλήματα δικτύου 107
 Προβλήματα εκτύπωσης κατά τη λειτουργία σύνδεσης και εκτύπωσης μέσω μονάδας USB 102
επίλυση προβλημάτων
 αργή απόκριση 102
 δεν αποκρίνεται 98
επίπεδα δοχείων, έλεγχος 48
εργοστασιακές προεπιλογές, επαναφορά 71

H
ηλεκτρικές προδιαγραφές 125

K
καθαρισμός
 κεφαλή εκτύπωσης 71
 οθόνη αφής 72

A
λειτουργίες 1
λογισμικό
 προβλήματα 110
λογισμικό εκτυπωτή (OS X)
 άνοιγμα 29
λογισμικό εκτυπωτή (Windows)
 άνοιγμα λογισμικού εκτυπωτή (Windows) 19

M
μάσκα δευτερεύοντος δικτύου 20
μοντέλα, σύνοψη λειτουργιών 1

O
Οδηγός ρύθμισης ασύρματης λειτουργίας
 διαμόρφωση ασύρματου δικτύου 14
οθόνη αφής, καθαρισμός 72

Π
περιβαλλοντικά χαρακτηριστικά 3
περιλαμβανόμενες μπαταρίες 127
περιορισμοί υλικών 127

πίνακας ελέγχου
 καθαρισμός οθόνης αφής 72
 σελίδα καθαρισμού, εκτύπωση 71
πλαστά αναλώσιμα 46
ποιότητα εκτύπωσης
 βελτίωση 103, 104
προβλήματα τροφοδοσίας χαρτιού
 επίλυση 72
πρόγραμμα οδήγησης εκτυπωτή
 διαμόρφωση ασύρματου δικτύου 19
προγράμματα οδήγησης εκτυπωτή
 επιλογή 105
προδιαγραφές
 ηλεκτρικές και ακουστικές 125
προεπιλεγμένη πύλη, ρύθμιση 20
προεπιλογές, επαναφορά 71
προϊόν χωρίς υδράργυρο 127
πύλη, ρύθμιση προεπιλογής 20

P
ρυθμίσεις
 εργοστασιακές προεπιλογές, επαναφορά 71
Ρυθμίσεις εκτύπωσης διπλής όψης, αλλαγή 21
ρυθμίσεις ταχύτητας σύνδεσης 21
Ρύθμιση λειτουργίας "Γενική γραφείου" 47

Σ
σύνδεση ασύρματου δικτύου 14
Σύνδεση και εκτύπωση μέσω μονάδας USB 64
σύνδεση σε ασύρματο δίκτυο 14
συνδεσιμότητα
 επίλυση προβλημάτων 106
 USB 12
σύνοψη συσκευής 1
συντήρηση
 έλεγχος επιπέδων δοχείων 48
Συσκευές αποθήκευσης USB
 εκτύπωση από 64
σφάλματα
 λογισμικό 110

T
τείχος προστασίας 14
τέλος ζωής, απόρριψη 127

τεχνική υποστήριξη
 online 113
τοποθεσία Web για την απάτη 46
τοποθεσία web της HP για την απάτη 46
τοποθεσίες web
 αναφορές απάτης 46
 υποστήριξη πελατών 113
τοποθέτηση επιστολόχαρτου 44
 δίσκος εισόδου 43
τοποθέτηση προτυπωμένων φορμών 43
 δίσκος εισόδου 44
τοποθέτηση φακέλων
 δίσκος εισόδου 42
τοποθέτηση χαρτιού
 δίσκος εισόδου 38
Τρεις δίσκοι 550 φύλλων και βάση (A3/A4), δεύτερος δίσκος εμπλοκές, αποκατάσταση 79
Τρεις δίσκοι 550 φύλλων και βάση (A3/A4), τρίτος δίσκος εμπλοκές, αποκατάσταση 81
τροφοδοσία
 κατανάλωση 125
τύπος χαρτιού
 αλλαγή 104

Υ
υποστήριξη
 online 113
υποστήριξη πελατών
 online 113
Υποστήριξη πελατών της HP 113

X
χαρτί
 εμπλοκές 73
 επιλογή 45, 104
 προεπιλεγμένο μέγεθος για δίσκο 36

H
HP Utility (OS X)
 άνοιγμα 29

M
Mac
 προβλήματα, αντιμετώπιση προβλημάτων 112

O

online υποστήριξη 113

OS X

HP Utility 29

T

TCP/IP

μη αυτόματη διαμόρφωση

παραμέτρων IPv4 20