



**HP PageWide Pro 750 series**

**Käyttöopas**

## **Tekijänoikeus- ja käyttöoikeustiedot**

© 2017 Copyright HP Development Company, L.P.

Kaikki oikeudet pidätetään. Tämän materiaalin kopioiminen, muokkaaminen tai kääntäminen muilla kuin tekijänoikeuslain sallimilla tavoilla on kielletty ilman HP:n etukäteen myöntämää kirjallista lupaa.

Tämän asiakirjan sisältämiä tietoja voidaan muuttaa ilman ennakoilmoitusta.

HP-tuotteiden ja -palvelujen ainoat takuut määritetään tuotteiden ja palvelujen mukana toimitettavissa rajoitetun takuun lausekkeissa. Tämän julkaisun sisältöä ei tule tulkita lisätakuuksi. HP ei vastaa tämän julkaisun sisältämistä teknisistä tai toimituksellisista virheistä tai puutteista.

Versio 1, 5/2017

## **Tavaramerkkien lähdetiedot**

Adobe®, Acrobat® ja PostScript® ovat joko Adobe Systems Incorporatedin rekisteröityjä tavaramerkkejä tai tavaramerkkejä Yhdysvalloissa ja/tai muissa maissa.

ENERGY STAR ja ENERGY STAR -merkki ovat Yhdysvaltain ympäristönsuojeluviraston omistamia rekisteröityjä tavaramerkkejä.

Intel® Core™ on Intel Corporationin tavaramerkki Yhdysvalloissa ja muissa maissa

Java on Oraclen ja/tai sen tytäryhtiöiden rekisteröity tavaramerkki.

Microsoft ja Windows ovat Microsoft Corporationin rekisteröityjä tavaramerkkejä tai tavaramerkkejä Yhdysvalloissa ja muissa maissa.

UNIX® on The Open Groupin rekisteröity tavaramerkki.

# Sisällysluettelo

<b>1 Aluksi</b> .....	<b>1</b>
Tervetuloa .....	1
Tuotteen ominaisuudet .....	1
HP PageWide Pro 750 series .....	1
Lokeron tilavuus (75 g/m <sup>2</sup> :n tai 20 naulan kovapaperi) .....	2
Tulostus .....	2
Liitettävyyys .....	2
Langaton yhteys .....	2
Valinnaiset lisävarusteet .....	3
Ympäristöä koskevat ominaisuudet .....	3
Helppokäyttötoiminnot .....	3
Tuotteen näkymät .....	3
Näkymä vasemmalta edestä .....	4
Näkymä oikealta edestä .....	4
Takanäkymä .....	5
Kasettien ja laitteen tuotenumerot .....	5
Virta päälle ja pois .....	6
Katkaise laitteesta virta ja kytke se takaisin päälle .....	6
Virranhallinta .....	7
Ohjauspaneelin käyttö .....	7
Ohjauspaneelin painikkeet .....	8
Ohjauspaneelin aloitusnäyttö .....	8
Ohjauspaneelin koontinäkymä .....	9
Ohje-toiminnot .....	10
Tulostimen tiedot .....	10
Ohje-animaatiot .....	10
<b>2 Laitteen liittäminen</b> .....	<b>11</b>
Laitteen liittäminen tietokoneeseen tai verkkoon .....	11
Laitteen liittäminen USB-kaapelia käyttämällä .....	11
Laitteen liittäminen verkkoon .....	12
Tuetut verkkoprotokollat .....	12
Laitteen liittäminen kiinteään verkkoon .....	12
Laitteen liittäminen langattoman verkon kautta (vain langattomat mallit) .....	13
Langattoman toiminnon ottaminen käyttöön laitteessa .....	13

Tuotteen yhdistäminen langattomaan verkkoon käyttämällä	
Langatonta asennustoimintoa .....	13
Laitteen yhdistäminen langattomaan verkkoon WPS:n avulla .....	14
Laitteen yhdistäminen langattomaan verkkoon manuaalisesti .....	14
Wi-Fi Direct -palvelun käyttäminen .....	15
Wi-Fi Direct -yhteyden ottaminen käyttöön .....	15
Tulostus langatonta yhteyttä käyttävästä mobiililaitteesta .....	16
Tulostus langattomaan yhteyteen kykenevältä tietokoneelta (Windows) .....	16
Tulostus langattomaan yhteyteen kykenevältä tietokoneelta (OS X) .....	17
HP:n tulostinohjelmiston asentaminen laitteeseen, joka on jo yhdistetty verkkoon .....	17
Avaa tulostinohjelmisto (Windows) .....	17
Verkkoasetusten hallinta .....	17
Verkkoasetusten tarkasteleminen tai muuttaminen .....	18
Tuotteen salasanan määrittäminen tai vaihtaminen .....	18
TCP/IP-määritteiden määrittäminen manuaalisesti ohjauspaneelin avulla .....	18
Yhteysnopeus ja kaksipuolisuuden asetukset .....	19

### **3 Tulostimen hallinta ja palvelut ..... 20**

HP Embedded Web Server .....	20
Tietoja sisäisestä verkkopalvelimesta (EWS) .....	20
Tietoja evästeistä .....	20
Sisäisen verkkopalvelimen avaaminen .....	21
Toiminnot .....	21
Koti-välilehti .....	21
Tulosta-välilehti .....	22
HP JetAdvantage -välilehti .....	22
Verkko-välilehti .....	22
Työkalut-välilehti .....	23
Asetukset-välilehti .....	23
Tuotteen suojausominaisuudet .....	24
Turvallisuuslausunnot .....	24
Palomuri .....	24
Suojausasetukset .....	24
Laitteohjelmistopäivitykset .....	25
HP Printer Assistant ja tulostinohjelmisto (Windows) .....	25
HP Printer Assistant -ohjelma avaaminen .....	25
Toiminnot .....	25
Tulosta-välilehti .....	25
Osta-välilehti .....	26
Ohje-välilehti .....	26
Työkalut-välilehti .....	26

Arvioidut mustemäärät -välilehti .....	26
HP Utility -apuohjelma (OS X) .....	26
AirPrint™ (OS X) .....	26
<b>4 Paperi ja tulostusmateriaalit .....</b>	<b>27</b>
Paperin käytön ymmärtäminen .....	27
Tuetut tulostusmateriaalikoot .....	28
Tuetut paperi- ja tulostusmateriaalikoot .....	29
Tuetut kirjekuorikoot (vain lokero 1) .....	30
Tuetut korttikoot .....	30
Tuetut tarrakoot .....	30
Tuetut valokuvamateriaalikoot .....	31
Tuetut paperityypit, lokerojen tilavuudet ja suunnat .....	31
Suunta .....	31
Paperityypit ja lokeron tilavuudet .....	32
Lokeroiden määrittäminen .....	32
Ohjeita .....	33
Esimerkkejä .....	33
Lisää tulostusmateriaali .....	34
Täytä lokero 1 .....	34
Täytä lokero 2 .....	35
550 arkin alalokeroiden täyttäminen .....	37
Suuren tilavuuden syöttölokeroiden täyttäminen .....	37
Kirjekuorten lisääminen .....	39
Kirjelomakkeiden tai esipainettujen lomakkeiden lisääminen .....	40
Paperin valinta- ja käyttövihjeitä .....	41
<b>5 Kasetit .....</b>	<b>43</b>
HP PageWide™ -kasetit .....	43
HP ja muut kuin HP-kasetit .....	43
Väärennetyt HPkasetit .....	43
Kasettien hallinta .....	43
Kasettien säilyttäminen .....	44
Yleinen toimisto -tilassa tulostaminen .....	44
Tulostaminen, kun kasetin arvioitu käyttöikä on lopussa .....	44
Arvioitujen mustetasojen tarkastaminen .....	44
Kasettien tilaaminen .....	45
Kierrätä kasetit .....	46
Kasettien vaihtaminen .....	46
Mustekasettien käyttöä koskevia vihjeitä .....	48

<b>6 Tulostus</b> .....	<b>50</b>
Tulostaminen tietokoneesta .....	50
tulostaminen tietokoneesta (Windows) .....	50
tulostaminen tietokoneesta (OS X) .....	52
Tulostuksen pikakuvakkeiden asetukset (Windows) .....	53
Tulostuksen esiasetukset (OS X) .....	53
Värien säätäminen ja hallinta .....	53
Valitse tulostustyölle esiasetettu väriteema .....	54
Säädä tulostustyön värit manuaalisesti .....	54
Tietokoneen näytön värien täsmäyttäminen .....	55
Värinkäyttö väritulostuksessa .....	55
Tulostaminen ohjauspaneelista .....	55
Tulosta tulostustyötallennuksesta .....	56
Töiden tallennuksen poistaminen käytöstä tai ottaminen uudelleen käyttöön .....	56
Töiden tallennuksen ottaminen käyttöön tai pois käytöstä (Windows) .....	56
Töiden tallennuksen ottaminen käyttöön tai pois käytöstä (OS X) .....	56
Töiden tallentaminen määrittäminen koskemaan vain yhtä tai kaikkia töitä .....	56
Töiden tallentamisen määrittäminen koskemaan vain yhtä tulostustyötä (Windows) .....	57
Töiden tallentamisen määrittäminen koskemaan kaikkia tulostustöitä (Windows) .....	57
Töiden tallentamisen määrittäminen koskemaan vain yhtä tulostustyötä (OS X) .....	58
Töiden tallentamisen määrittäminen koskemaan kaikkia tulostustöitä (OS X) .....	59
Tallennetun työn tulostaminen tulostimesta .....	59
Tallennetun työn poistaminen tulostimesta .....	60
Tulostaminen USB-laitteesta .....	60
Tulostus NFC -toiminnon kautta .....	60
Tulostus AirPrint (OS X) -toiminnon kautta .....	60
Tulostusvihjeitä .....	61
Kasetteja koskevia vihjeitä .....	61
Paperin latausvihjeitä .....	61
Tulostimen asetuksia koskevia vihjeitä: (Windows) .....	61
Tulostimen asetuksia koskevia vihjeitä: (OS X) .....	62
<b>7 Ongelmien ratkaiseminen</b> .....	<b>63</b>
Ongelmien ratkaisemisen tarkistusluettelo .....	63
Tarkista, että tuotteen virta on kytkettynä .....	63
Tarkista ohjauspaneelin virheilmoitukset .....	63
Testaa tulostuksen toiminta .....	64

Lähetä tulostustyö tietokoneesta .....	64
Testaa USB:n liitä-ja-tulosta toiminta .....	64
Tekijät, jotka vaikuttavat tuotteen suorituskykyyn .....	64
Tietosivut .....	64
Tehtaan oletusasetukset .....	66
Puhdistustoimet .....	66
Puhdista tulostuspää .....	66
Kosketusnäytön puhdistaminen .....	66
Tukokset ja paperinsyöttöongelmat .....	67
Tuot ei poimi paperia .....	67
Laite poimii syöttölokerosta useita paperiarkkeja .....	67
Paperitukosten estäminen .....	67
Tukosten poistaminen .....	68
Ohjeet tukosten poistamiseksi .....	68
Tukosten sijainnit .....	69
Tukosten poistaminen lokerosta 1 (monikokolokero) .....	69
Tukosten poistaminen lokerosta 2 .....	70
Tukosten poistaminen 550 arkin alalokeroista .....	71
Tukosten poistaminen 550 arkin lokerosta tai telineen ensimmäisestä lokerosta .....	71
Tukosten poistaminen toisesta lokerosta, kun käytössä on 3 x 550 arkin lokero ja teline .....	73
Tukosten poistaminen kolmannesta lokerosta, kun käytössä on 3 x 550 arkin lokero ja teline .....	75
Tukosten poistaminen suuren tilavuuden syöttölokerosta .....	77
Tukosten poistaminen vasemmasta suuren tilavuuden syöttölokerosta .....	77
Tukosten poistaminen oikeanpuoleisesti suuren tilavuuden syöttölokerosta .....	79
Tukosten poistaminen vasemmasta luukusta .....	81
Tukosten poistaminen vasemmanpuoleisesta kaksipuolisen tulostuksen yksiköstä .....	83
Tukosten poistaminen oikeanpuoleisesta luukusta .....	84
Tukosten poistaminen oikeanpuoleisesta kaksipuolisen tulostuksen yksiköstä .....	85
Tukosten poistaminen tulostuskaukalosta .....	86
Kasettiin liittyvät ongelmat .....	87
Uudelleen täytetyt tai uusitut kasetit .....	87
Ohjauspaneelin kasetti-ilmoitusten tulkitseminen .....	88
Kasetti kulunut loppuun .....	88
Kasetin muste on vähissä .....	88
Tulostuskasetin ongelma .....	89
Kasetin muste on vähissä .....	89

Väärennetty tai käytetty [väri]-kasetti asennettu .....	89
Älä käytä SETUP-kasetteja .....	89
Aito HP-kasetti asennettiin .....	89
Yhteensopimaton [väri] .....	90
Asenna [väri]kasetti .....	90
Tulostimeen on asennettu muun valmistajan kuin HP:n kasetteja .....	90
Tulostimen vika .....	90
Tulostusjärjestelmän ongelma .....	90
Tulostimen valmisteluongelma .....	91
SETUP-kasettiongelma .....	91
Käytä SETUP-kasetteja .....	91
Käytetty [väri] asennettu .....	91
Tulostusongelmat .....	91
Tuote ei tulosta .....	92
Tulostuksen vianetsinnän tarkistusluettelo .....	92
Vasemmanpuoleisen kaksipuolisen tulostuksen yksikön asentaminen uudelleen tai vaihtaminen .....	93
Poista tulostuspään pyyhkijän rajoitinpalat .....	95
Laitte tulostaa hitaasti .....	96
Liitä-ja-tulosta-USB-ongelmat .....	96
Muistilaitte-asetukset-valikko ei aukea, kun kytket USB-laitteen .....	96
Tiedostoa ei voi tulostaa USB-muistilaitteesta .....	97
Tiedostoa, jonka haluat tulostaa, ei ole Muistilaitte-asetukset-valikossa .....	97
Tulostuslaadun parantaminen .....	97
Tarkista käytätkö aitoja HP-kasetteja .....	97
Käytä paperia, joka vastaa HP:n määrittämiä .....	97
Käytä oikeaa paperityyppiäasetusta tulostinohjaimessa .....	98
Paperityyppi- ja kokoasetuksen muuttaminen, (Windows) .....	98
Paperityyppi- ja kokoasetuksen muuttaminen, (OS X) .....	98
Käytä tulostinohjainta, joka vastaa parhaiten tulostustarpeitasi .....	98
Tulostuslaaturaportin tulostaminen .....	99
Tulostuspään kohdistaminen .....	99
Yhteysongelmat .....	100
USB-suoraliitäntäongelmien ratkaiseminen .....	100
Verkko-ongelmien ratkaiseminen .....	100
Heikko fyysinen yhteys .....	100
Tietokone käyttää väärää IP-osoitetta tuotteelle .....	101
Tietokone ei pysty kommunikoimaan tuotteen kanssa .....	101
Tuote käyttää väärää linkkiä ja väärää kaksisuuntaisen tiedonvälityksen asetuksia verkolle .....	101
Uudet ohjelmistot saattavat aiheuttaa yhteysongelmia .....	101



Tietokone tai työasema on saatettu määrittää väärin .....	101
Tuote ei ole käytössä tai muut verkkoasetukset ovat virheellisiä .....	101
Langattoman verkon ongelmat .....	102
Langattoman yhteyden tarkistusluettelo .....	102
Tulostin ei tulosta ja tietokoneessa on kolmannen osapuolen palomuuuri asennettuna .....	103
Langaton yhteys ei toimi, kun langatonta reititintä tai tuotetta on siirretty .....	103
Langaton yhteys katkeaa, kun tuote luo VPN-yhteyden .....	103
Verkkoa ei ole langattomien verkkojen luettelossa .....	103
Tuotteen ohjelmisto-ongelmat (Windows) .....	103
Tuotteen ohjelmisto-ongelmat (OS X) .....	105
Tulostustyötä ei lähetetty siihen tuotteeseen, johon halusit sen lähettää .....	105
Käytät yleistä tulostinohjainta, kun käytät USB-yhteyttä .....	105

## **8 Huolto ja tuki ..... 106**

Asiakastuki .....	106
HP:n rajoitettu takuu .....	106
Yhdistynyt Kuningaskunta, Irlanti ja Malta .....	108
Itävalta, Belgia, Saksa ja Luxemburg .....	108
Belgia, Ranska ja Luxemburg .....	109
Italia .....	110
Espanja .....	110
Tanska .....	111
Norja .....	111
Ruotsi .....	111
Portugali .....	111
Kreikka ja Kypros .....	112
Unkari .....	112
Tšekki .....	112
Slovakia .....	113
Puola .....	113
Bulgaria .....	113
Romania .....	114
Belgia ja Alankomaat .....	114
Suomi .....	114
Slovenia .....	115
Kroatia .....	115
Latvia .....	115
Liettua .....	115
Viro .....	116
Venäjä .....	116

<b>Liite A Tekniset tiedot .....</b>	<b>117</b>
Tekniset tuotetiedot .....	117
Tulostuksen tekniset tiedot .....	117
Fyysiset spesifikaatiot .....	117
Varoituskuvakkeet .....	117
Virrankulutus ja sähkötekniset tiedot .....	117
Melua koskevat tekniset tiedot .....	118
Ympäristön vaatimukset .....	118
Tuotteen ympäristöhoito-ohjelma .....	118
Ympäristönsuojelu .....	119
Käyttöturvallisuustiedotteet .....	119
Otsonipäästöt .....	119
Virrankulutus .....	119
Euroopan komission asetus 1275/2008 .....	119
Paperi .....	120
Muovit .....	120
HP PageWide -tulostustarvikkeet .....	120
Paperinkulutus .....	120
Elektroniikkalaitteiden kierrätys .....	120
Materiaaliset rajoitukset .....	120
Materiaaliset rajoitukset .....	120
Akkujen hävittäminen Taiwanissa .....	121
Kalifornian osavaltion perkloraattimateriaalia koskeva huomautus .....	121
EU:n paristo- ja akkudirektiivi .....	121
Akkua koskeva huomautus Brasiliaa varten .....	121
Kemialliset aineet .....	121
EPEAT .....	121
Kotitalouskäytössä olleiden laitteiden hävittäminen .....	122
Jätteiden hävittäminen (Brasilia) .....	122
Taulukko vaarallisista aineista/alkuaineista ja niiden sisällöstä (Kiina) .....	122
Vaarallisia aineita koskeva rajoitus (Intia) .....	123
Rajoitettujen aineiden läsnäolotilaa koskeva ilmoitus -merkintä (Taiwan) .....	124
RoHS-lausunto (Turkki) .....	125
RoHS-lausunto (Ukraina) .....	125
China Energy Label -hyväksyntä tulostimille, fakseille ja kopiokoneille .....	125
Viranomaisten ilmoitukset .....	126
Tietoja säännöksistä .....	126
Säännöstenmukainen mallin tunnistenumero .....	126
FCC-lausunto .....	126
VCCI (luokka B) -vaatimustenmukaisuutta koskeva lausunto Japanissa asuville käyttäjille .....	127
Virtajohto-ohjeet .....	127

Virtajohtoa koskeva ilmoitus Japanissa asuville käyttäjille .....	127
Ilmoitus Koreassa asuville käyttäjille .....	127
Melutasoa koskeva ilmoitus Saksaa varten .....	127
Euroopan unionin lainsäädäntöä koskeva ilmoitus .....	128
Tuotteet, jotka voivat toimia langattomasti .....	128
Mallit, joissa on vain faksitoiminto .....	128
Saksan näyttöpäätetyöpisteitä koskeva ilmoitus .....	128
Langattomia laitteita koskevat lisäselvitykset .....	129
Altistuminen radiotaajuussäteilylle .....	129
Ilmoitus Brasiliassa asuville käyttäjille .....	129
Ilmoitus Kanadassa asuville käyttäjille .....	129
Ilmoitus Kanadassa asuville käyttäjille (5 GHz) .....	130
Ilmoitus Serbiassa asuville käyttäjille (5 GHz) .....	130
Ilmoitus Taiwanissa asuville käyttäjille (5 GHz) .....	130
Ilmoitus Taiwanissa asuville käyttäjille .....	130
Ilmoitus käyttäjille Meksikossa .....	131
Ilmoitus Japanissa asuville käyttäjille .....	131
Ilmoitus Koreassa asuville käyttäjille .....	131

<b>Hakemisto .....</b>	<b>132</b>
------------------------	------------



---

# 1 Aluksi

- [Tervetuloa](#)
- [Tuotteen ominaisuudet](#)
- [Tuotteen näkymät](#)
- [Virta päälle ja pois](#)
- [Ohjauspaneelin käyttö](#)

## Tervetuloa

Tervetuloa HP PageWide -tulostimen sähköiseen ohjeeseen. Ohjeessa annetaan laitetta koskevia perustietoja, jotka koskevat mm. seuraavia:

- Yhteenveto tuoteominaisuuksista
- Virranhallinnan valinnat ja asetukset
- Ohjauspaneelin käyttäminen
- Miten laitteen sisäinen ohje ja ohjevideot avataan
- Asiakastuki ja HP-yhteystiedot
- Fyysiset, sähkö-, ääni- sekä käyttöympäristön tekniset tiedot
- Pakolliset oikeudelliset, ympäristönsuojelulliset sekä säätelyyn liittyvät tiedot

HP tarjoaa viimeisimmät käyttöoppaat, vinkit, vianetsintätoiminnot, tulostustarkkuudet sekä muut dokumentaatiot PageWide Pro -tulostimien tukisivuilla. Käy osoitteessa [HP:n asiakastuki](#).

Jos tarvitset ongelman ratkaisemiseen apua HP:n teknisen tuen edustajalta, vieraile [HP:n asiakastuessa](#).

## Tuotteen ominaisuudet

- [HP PageWide Pro 750 series](#)
- [Ympäristöä koskevat ominaisuudet](#)
- [Helppokäyttötoiminnot](#)

### HP PageWide Pro 750 series

- [Lokeron tilavuus \(75 g/m<sup>2</sup>:n tai 20 naulan kovapaperi\)](#)
- [Tulostus](#)
- [Liitettävyys](#)
- [Langaton yhteys](#)
- [Valinnaiset lisävarusteet](#)

## Lokeron tilavuus (75 g/m<sup>2</sup>:n tai 20 naulan kovapaperi)

	750dn	750dw
Alusta 1: 100 arkkia	✓	✓
Alusta 2: 550 arkkia	✓	✓
Tulostuskaukalo: 500 arkkia	✓	✓

## Tulostus

	750dn	750dw
Yksipuolisen tulostuksen enimmäisnopeus on enintään 35 sivua minuutissa mustavalko- ja väritulosteille Asiallinen-tilassa	✓	✓
Kaksipuolinen tulostusnopeus on enintään 24 sivua minuutissa mustavalko- ja väritulosteille Asiallinen-tilassa	✓	✓
Enintään 55 sivua minuutissa yleisessä toimistomoodissa	✓	✓
Walk-up:		
<ul style="list-style-type: none"><li>Kytke ja tulosta suoraan isännän USB Type A -portin kautta</li></ul>	✓	✓
<ul style="list-style-type: none"><li>MS Office -asiakirjojen tulostus</li></ul>	✓	✓

## Liitettävyys

	750dn	750dw
802.3 LAN (10/100/1000) -Ethernet-portti	✓	✓
Isännän USB Type A -portit (edessä ja takana)	✓	✓
Laitteen USB Type B -portti (takana)	✓	✓

## Langaton yhteys

	750dn	750dw
Sisäänrakennettu langattomuus		✓
802.11n-kaksitaajuustuki		✓
NFC käytössä (lähilukutekniikka); walk-up-tulostus älypuhelimista ja tableteista		✓
Bluetooth Smart		✓
Wi-Fi Direct		✓

## Valinnaiset lisävarusteet

	750dn	750dw
550 arkin lokero	✓	✓
550 arkin lokero ja teline	✓	✓
3 x 550 arkin lokero ja teline	✓	✓
4 000 arkin suuren tilavuuden syöttölokerot ja teline.	✓	✓
128 Gt:n eMMC (upotettu MultiMediaCard)	✓	✓
Laitteiston integrointitasku (lisävarusteiden ja kolmannen osapuolen laitteiden liittämistä varten)	✓	✓

## Ympäristöä koskevat ominaisuudet

Ominaisuus	Ympäristöhyöty
Kaksipuolinen tulostaminen	Automaattinen kaksipuolinen tulostus on käytettävissä kaikissa laitteen malleissa. Kaksipuolinen tulostus säästää sekä ympäristöä että rahaa.
Useiden sivujen tulostaminen samalle arkille	Säästä paperia tulostamalla asiakirjan kaksi sivua tai useampia sivuja vierekkäin yhdelle paperiarkille. Käytä ominaisuutta tulostinohjaimen kautta.
Kierrätys	Vähennä jätettä käyttämällä kierrätyspaperia. Kierrätä kasetit HP Planet Partners -palautusohjelmalla.
Energiansäästö	Lepotilan ja ajastinasetusten ansiosta laite menee nopeasti vähemmän virtaa kuluttavaan tilaan, kun sitä ei käytetä, jolloin säästyy energiaa.

## Helppokäyttötoiminnot

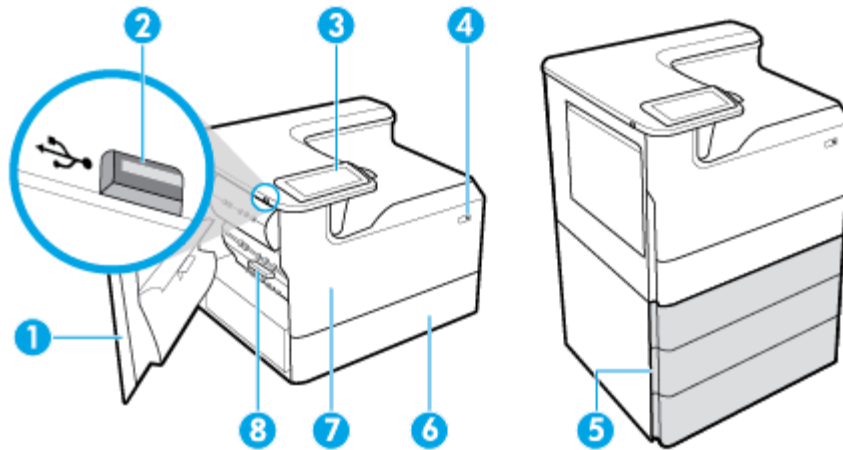
Laitteessa on monia ominaisuuksia, jotka auttavat näkö-, kuulo-, tai liikuntarajoitteisia käyttäjiä:

- Online-käyttöopas, joka on yhteensopiva ruudunlukuohjelmien kanssa.
- Mustekasetit voidaan asettaa ja poistaa yhdellä kädellä.

## Tuotteen näkymät

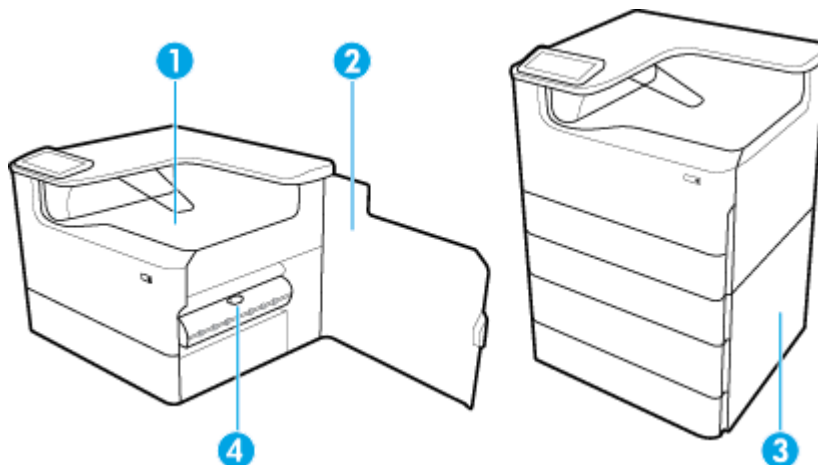
- [Näkymä vasemmalta edestä](#)
- [Näkymä oikealta edestä](#)
- [Takanäkymä](#)
- [Kasettien ja laitteen tuotenumerot](#)

## Näkymä vasemmalta edestä



Nimeke	Kuvaus
1	Vasen luukku
2	Isännän USB Type A -portti
3	Ohjauspaneeli
4	Virtapainike
5	Alalokerot (saatavilla vain lisävarusteina): <ul style="list-style-type: none"><li>• 550 arkin lokero</li><li>• 550 arkin lokero ja teline</li><li>• 3 x 550 arkin lokero ja teline (kuvassa)</li><li>• 4 000 arkin suuren tilavuuden syöttölokerot ja teline.</li></ul>
6	Lokero 2 – laitteen oletusarvoinen lokero
7	Kasetin kansi
8	Vasen kaksipuolisen tulostuksen yksikkö

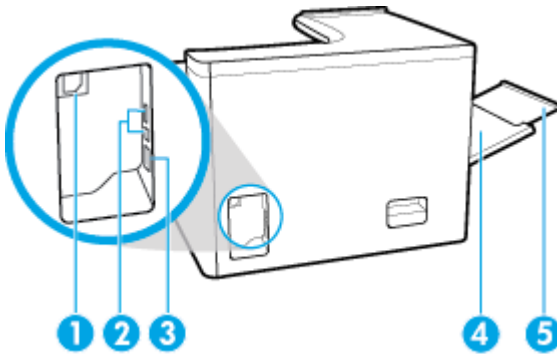
## Näkymä oikealta edestä





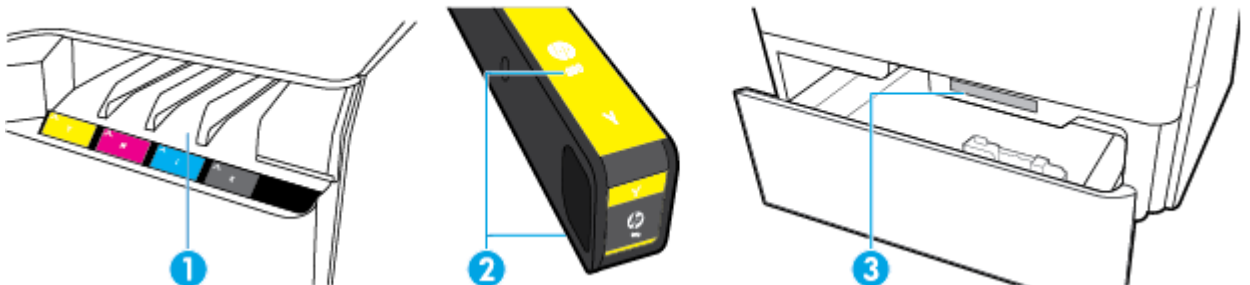
Nimeke	Kuvaus
1	Tulostuskaukalo
2	Oikeanpuoleinen luukku
3	Oikeanpuoleinen alaluukku (vain tietyissä malleissa)
4	Oikeanpuoleinen kaksipuolisen tulostuksen yksikkö

## Takanäkymä



Nimeke	Kuvaus
1	Virtajohdon liitäntä
2	Isännän USB Type A -portti ja laitteen USB Type B -portti
3	Ethernet-yhteysportti
4	Lokero 1 (monikäyttölokero)
5	Lokeron 1 jatke

## Kasettien ja laitteen tuotenumerot



Nimeke	Kuvaus
1	Mustekasettipaikat

Nimeke	Kuvaus
2	Kasettien osanumerot
3	Tuotteen sarjanumero ja tuotenumero

## Virta päälle ja pois


**HUOMAA:** Älä käytä muuta kuin laitteen mukana toimitettua virtajohtoa. Muutoin laite voi vahingoittua.

- [Katkaise laitteesta virta ja kytke se takaisin päälle](#)
- [Virranhallinta](#)

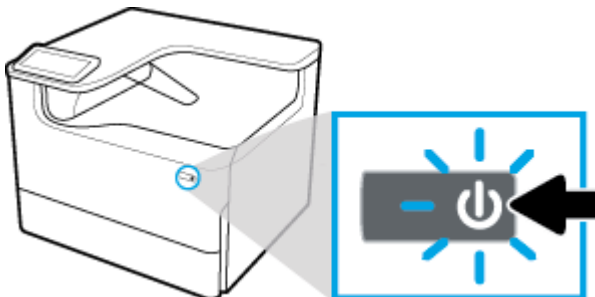
### Katkaise laitteesta virta ja kytke se takaisin päälle

#### Kytke virta laitteeseen

1. Liitä laitteen mukana tullut virtajohto yhteysporttiin laitteen takapuolella.
2. Liitä virtajohto pistorasiaan.


 **HUOMAUTUS:** Tarkista, että virtalähteen jännite vastaa laitteelle sopivaa jännitettä. Laitteen käyttämä jännite on joko 100–240 V tai 200–240 V ja 50/60 Hz.

3. Paina laitteen etuosassa olevaa virtapainiketta ja vapauta se.

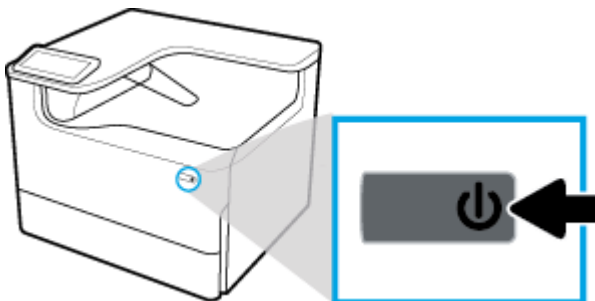


#### Katkaise laitteen virta

Sammumiseen tarvittava aika vaihtelee sen mukaan, mitä muita toimintoja laite suorittaa samaan aikaan.

 **HUOMAUTUS:** Älä katkaise tulostimesta virtaa, jos kasetti puuttuu. Laite voi rikkoutua tämän takia.

- ▲ Sammuta HP PageWide Pro 750 series -tulostin painamalla laitteen etuosassa olevaa virtapainiketta ja vapauttamalla se.



Ohjauspaneeliin ilmestyy varoitusviesti, jos yrität sammuttaa laitteen, kun yksi tai useampi kasetti puuttuu.

---

**HUOMAA:** Ehkäise tulostuslaatuongelmat sammuttamalla laite vain etuosassa sijaitsevaa virtapainiketta painamalla. Älä irrota laitteen virtajohtoa pistorasiasta, katkaise virtaa jatkojohdosta tai käytä muita tapoja laitteen sammuttamiseen.

---

## Virranhallinta

HP PageWide Pro 750 series -tulostimiin sisältyy virrankäytön hallintatoiminto, joka voi auttaa alentamaan virrankulutusta sekä säästämään energiaa:

- Lepotila asettaa laitteen virransäästötilaan, kun laite on ollut käyttämättä määritetyn ajan. Voit määrittää ohjauspaneelista ajan, jonka jälkeen laite siirtyy Lepotilaan.
- Ajasta Päällä/Pois päältä -toiminnolla laite voidaan kytkeä automaattisesti päälle ohjauspaneelista asetetun ajankohdan mukaan. Voit esimerkiksi ajastaa tulostimen sammumaan kello 18:00 maanantaista perjantaihin.




---

**HUOMAUTUS:** Voit myös hallita virta-asetuksia sisäisen HP-verkkopalvelimen kautta. Lisätietoja on kohdassa [Asetukset-välilehti](#).


---

### Lepotilan aikarajan asettaminen

1. Avaa ohjauspaneelin koontinäkymä (pyyhkäise alaspäin koontinäkymävälilehteä missä tahansa näytössä tai kosketa aloitusnäytön yläosan nauhaa).
2. Kosketa  (Asennus) -kohtaa ohjauspaneelin koontinäkymästä.
3. Kosketa [Virrankäytön hallinta](#), ja sitten [Lepotila](#).
4. Valitse jokin aikavälivaihtoehdoista.

Laite siirtyy virransäästötilaan, kun se on ollut käyttämättä valitsemasi ajan.

### Ajasta laite kytkeytymään päälle tai pois päältä

1. Avaa ohjauspaneelin koontinäkymä (pyyhkäise alaspäin koontinäkymävälilehteä missä tahansa näytössä tai kosketa aloitusnäytön yläosan nauhaa).
2. Kosketa  (Asennus) -kohtaa ohjauspaneelin koontinäkymästä.
3. Kosketa [Virrankäytön hallinta](#)-kohtaa ja sitten [Ajasta herätys/lepotila](#).
4. Kytke [Ajasta käynnistys](#) tai [Ajastus pois](#) -toiminto päälle.
5. Valitse [Ajasta Päällä](#) tai [Ajasta Pois päältä](#) vaihtoehdoista ja valitse sitten päivä ja aika, jotka haluat määrittää.

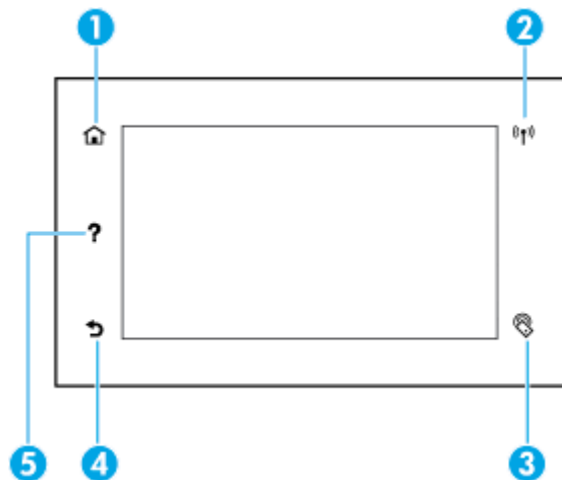
Laite kytkeytyy päälle tai pois päältä valitsemiasi aikoina ja päivinä.





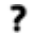
## Ohjauspaneelin käyttö

- [Ohjauspaneelin painikkeet](#)
- [Ohjauspaneelin aloitusnäyttö](#)
- [Ohjauspaneelin koontinäkymä](#)
- [Ohje-toiminnot](#)

## Ohjauspaneelin painikkeet

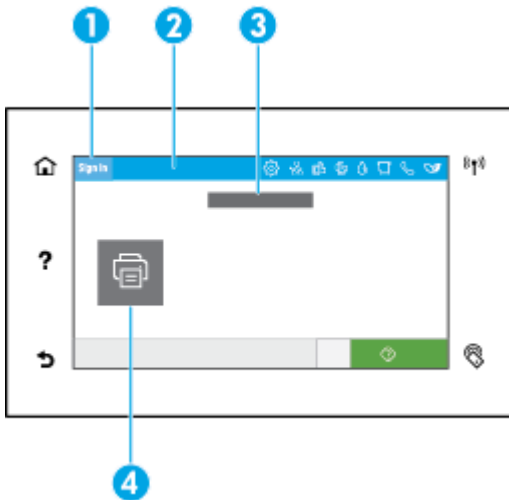
HP PageWide Pro 750 series -tulostimien ohjauspaneelin painikkeet ja merkkivalot palavat, kun ne ovat käytettävissä, ja eivät pala, jos ne eivät ole käytettävissä.



1		<b>Aloitus</b> -painike. Kosketa nähdäksesi ohjauspaneelin aloitusnäytön.
2		<b>Langattoman</b> verkon merkkivalo (vain tietyissä tulostimissa). Jatkuva sininen valo palaa, kun laite on kytketty langattomaan verkkoon. Vilkkuu, kun laite etsii langatonta yhteyttä. Ei pala, jos jokin seuraavista on totta: <ul style="list-style-type: none"><li>• Laite on kytketty kiinteään verkkoon.</li><li>• Langaton verkko on kytketty pois päältä.</li><li>• Järjestelmänvalvoja on poistanut langattoman toiminnon käytöstä.</li></ul>
3		<b>NFC</b> (Near Field Communications) -merkkivalo (vain tietyissä tulostimissa). Kun kosketat tätä kohtaa NFC-toimintoa käyttävällä laitteella, voit tulostaa mobiililaitteella nopeasti ja helposti.
4		<b>Paluu</b> - tai <b>Peruuta</b> -painike. Pala edelliseen näyttöön tai peruuta nykyinen prosessi koskettamalla tätä painiketta.
5		<b>Ohje</b> -painike. Kosketa nähdäksesi Ohje-valikon vaihtoehdot.

## Ohjauspaneelin aloitusnäyttö

Ohjauspaneelin aloitusnäytössä näkyvät koontinäkymä ja sovellukset.



**1 Sisäänkirjautumiskuvake.**

Laitteelle voidaan asettaa käyttäjien sisäänkirjautumisvaatimus ennen tiettyjen sovellusten käyttöä. Kosketa tähän, jotta voit kirjautua sisään käyttäjätunnuksella.

**2 Koontinäkymä**

Koontinäkymän kuvakkeet näyttävät laitteen nykyisen tilan sekä mahdollistavat pääsyn näytöille, joilla voi vaihtaa laiteasetuksia (lisätietoja kohdassa [Ohjauspaneelin koontinäkymä](#)). Jos haluat nähdä koko käyttöliittymän, kosketa aloitusnäytön yläosan aluetta tai paina ja vedä käyttöliittymän keskialueella olevaa kahvaa.

**3 Aika ja päiväys -näyttö.**

Tämä osa näyttää myös ajastetut tapahtumat, kuten ajastetut sammutusajat (lisätietoja on kohdassa [Virranhallinta](#)).

**4 Sovellus- tai asennuskuvakkeet.**

Pyyhkäise vierittääksesi vaakasuorasti käytettävissä olevien kuvakkeiden läpi. Kosketa kuvaketta nähdäksesi sovellus- tai asennusnäytön.

## Ohjauspaneelin koontinäkymä

Voit avata ohjauspaneelin pyyhkäisemällä näytön yläosan koontinäkymän välilehteä tai koskettamalla aloitusnäytön yläosassa olevaa liuskaa.



- 1 Suuremmat kuvakkeet ilmestyvät paneelin yläosaan. Nämä kuvakkeet viittaavat laitteen tilaan ja mahdollistavat laiteasetusten muuttamisen.

---

Pyyhkäise vierittääksesi vaakasuorasti käytettävissä olevien kuvakkeiden läpi. Kosketa kuvaketta nähdäksesi tilanäytön tai muuttaaksesi laiteasetuksia.

---

- 2 Keltainen tai punainen kolmio ilmestyy kuvakkeen päälle käyttäjän huomion saamiseksi.
- Yläpuolen esimerkissä keltainen varoitus kertoo, että yhden tai useamman kasetin muste on vähissä.
- 

## Ohje-toiminnot

HP PageWide Pro 750 series -tulostimissa on sisäänrakennettu ohje, johon päästään ohjauspaneelistä. Ohje-toiminnot sisältävät vinkkejä, tärkeää tuotetietoa, jota voit katsella tai tulostaa sekä animaatioita, jotka näyttävät, miten tehtäviä suoritetaan tai ongelmia ratkaistaan.

Jotta näet nämä ohjetoiminnot, kosketa tulostimen ohjauspaneelin **?** (Ohje) -kohtaa.

- [Tulostimen tiedot](#)
- [Ohje-animaatiot](#)

## Tulostimen tiedot

Tulostimen tietosivu näyttää seuraavat tiedot HP PageWide Pro 750 series-tulostimestasi:

- Mallin nimi ja numero
- Tuotteen sarjanumero
- Tuotteen palvelu-ID
- Nykyinen laiteohjelmistoversio
- Käyttö-, tila- ja asetustiedot (jos tulostat laitteen täydelliset tiedot ja tulostimen tilaraporttisivut)

## Tulostintietosivun katsominen tai tulostaminen

1. Kosketa tulostimen ohjauspaneelin **?** (Ohje) -kohtaa.
2. Valitse [Tulostimen tiedot](#).
3. Jos haluat tulostaa tiedot, kosketa [Tulosta](#)-kohtaa.

## Ohje-animaatiot

Sisäänrakennettu ohje sisältää animaatioita, jotka näyttävät, miten tehtäviä suoritetaan tai ongelmia ratkaistaan. Valitaksesi ja katsoaksesi saatavilla olevia ohjeanimaatioita:

1. Kosketa tulostimen ohjauspaneelin **?** (Ohje) -kohtaa.
2. Kosketa [How to -videoita](#).
3. Valitse toistettava animaatio.

## 2 Laitteen liittäminen

- [Laitteen liittäminen tietokoneeseen tai verkkoon](#)
- [Wi-Fi Direct -palvelun käyttäminen](#)
- [HP:n tulostinohjelmiston asentaminen laitteeseen, joka on jo yhdistetty verkkoon](#)
- [Avaa tulostinohjelmisto \(Windows\)](#)
- [Verkoasetusten hallinta](#)

### Laitteen liittäminen tietokoneeseen tai verkkoon

- [Laitteen liittäminen USB-kaapelia käyttämällä](#)
- [Laitteen liittäminen verkkoon](#)

### Laitteen liittäminen USB-kaapelia käyttämällä

Voit liittää tuotteen tietokoneeseen USB-kaapelilla.

Tämä tuote tukee USB 2.0 -yhteyttä Käytä A-to-B-tyyppistä USB-kaapelia. HP suosittelee alle 2 m:n () pituisen USB-kaapelin käyttöä.

---

**HUOMAA:** Älä kytke USB-kaapelia, ennen kuin asennusohjelmisto kehottaa liittämään sen.

---

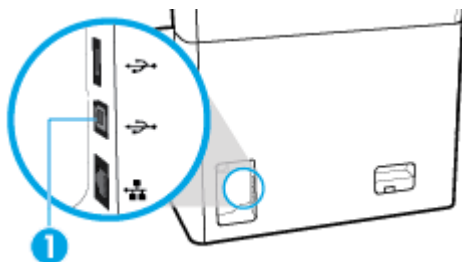
1. Sulje tietokoneen kaikki avoimet ohjelmat.
2. Asenna [HP:n asiakastuki](#) -tulostinohjelmisto ja noudata näytössä näkyviä ohjeita.
3. Kun ohjelmisto kehottaa tekemään niin, valitse **Kytke tulostin tietokoneeseen USB-kaapelilla** ja napsauta **Seuraava** -painiketta.



**HUOMAUTUS:** Näkyviin tulee varoitusikkuna, jonka mukaan USB-asennuksen kanssa ei voi käyttää HP ePrint- ja HP print -sovelluksia. Napsauta **Kyllä**, jos haluat jatkaa USB-asennusta tai **Ei**, jos haluat perua asennuksen.

---

4. Kun ohjelmisto pyytää sinua niin tekemään, kytke USB-kaapelin USB Type B -pää laitteen takana olevaan USB Type B -liitäntäporttiin (1).



5. Kun asennus on suoritettu, varmista tulostusohjelmiston asennuksen onnistuminen tulostamalla jokin sivu mistä tahansa ohjelmasta.

## Laitteen liittäminen verkkoon

Voit myös liittää laitteen kiinteään tai langattomaan verkkoon.

### Tuetut verkkoprotokollat

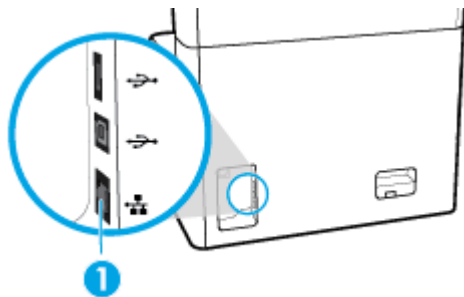
Laite tukee seuraavia verkkoprotokollia:

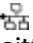
- 
- |   |   |
|---|---|
| • AirPrint 1.6 x                              | • LLNMR   |
| • AirPrint Scan                               | • LPD   |
| • ARP Ping                                    | • Microsoft-verkkopalvelut (tulostus, skannaus, haku) |
| • Bonjour                                     | • Netbios   |
| • Bootp                                       | • Porttiin 9100 tulostus                              |
| • CIFS client                                 | • SLP   |
| • DHCP, AutoIP                                | • SMTP-tuki hälytyksille                              |
| • DHCP v6                                     | • SNMP V1, V2, V3                                     |
| • HTTP, HTTPS                                 | • Syslog  |
| • IPP   | • TLS 1.0, 1.1, 1.2                                   |
| • IPv4  | • WINS  |
| • IPv6  | • WPA Enterprise                                      |
| • Aiemmin määritetty oletusarvoinen IP-osoite |   |
- 

### Laitteen liittäminen kiinteään verkkoon

Asenna laite kiinteään verkkoon seuraavien ohjeiden mukaisesti:

1. Liitä Ethernet-kaapeli Ethernet-porttiin (1) ja verkkoon.



2. Kytke laitteeseen virta.
3. Odota 60 sekuntia ennen kuin jatkat. Tänä aikana verkko tunnistaa tuotteen ja antaa sille IP-osoitteen tai tuotteen isännän nimen.
4. Avaa ohjauspaneelin koontinäkymä (pyyhkäise alaspäin koontinäkymävälilehteä missä tahansa näytössä tai kosketa aloitusnäytön yläosan nauhaa).
5. Kosketa ohjauspaneelin  (Ethernet) -kohtaa, niin saat näyttöön IP-osoitteen. Kosketa [Tulosta tiedot](#), jos haluat tulostaa IP-osoitteen.



## Laitteen liittäminen langattoman verkon kautta (vain langattomat mallit)

Langaton toiminto on oletusarvoisesti pois käytöstä. Voit kytkeä langattomat toiminnot käyttöön ja kytkeä laitteen langattomaan verkkoon seuraavilla menetelmillä:


- [Langattoman toiminnon ottaminen käyttöön laitteessa](#)
- [Tuotteen yhdistäminen langattomaan verkkoon käyttämällä Langatonta asennustoimintoa](#)
- [Laitteen yhdistäminen langattomaan verkkoon WPS:n avulla](#)
- [Laitteen yhdistäminen langattomaan verkkoon manuaalisesti](#)



**HUOMAUTUS:** Tulostin tukee 802.11n-verkkoja (2,4 GHz ja 5 GHz).


Jos langaton reitittimesi ei tue Wi-Fi Protected Setup (WPS) -toimintoa, pyydä järjestelmänvalvojalta langattoman verkon nimi tai verkkoryhmän tunnus (SSID) sekä langattoman verkon suojauksen salasana tai salausavain.

### Langattoman toiminnon ottaminen käyttöön laitteessa

1. Avaa ohjauspaneelin koontinäkyvä (pyyhkäise alaspäin koontinäkövälilehteä missä tahansa näytössä tai kosketa aloitusnäytön yläosan nauhaa).
2. Kosketa  (Asennus) -kohtaa ohjauspaneelin koontinäkövästä.
3. Kosketa [Verkon asennus](#) ja sitten [Langattoman aset.](#).
4. Kosketa [Langaton](#)-kohtaa ja valitse [käytössä](#).

### Tuotteen yhdistäminen langattomaan verkkoon käyttämällä Langatonta asennustoimintoa

Langattoman verkon ohjattu asennustoiminto on paras tapa asentaa laite langattomaan verkkoon.

1. Varmista, että tulostimesi langaton toiminto on kytketty käyttöön.  
Lisätietoja on kohdassa [Langattoman toiminnon ottaminen käyttöön laitteessa](#).
2. Avaa ohjauspaneelin koontinäkyvä (pyyhkäise alaspäin koontinäkövälilehteä missä tahansa näytössä tai kosketa aloitusnäytön yläosan nauhaa).
3. Kosketa  (Asennus) -kohtaa ohjauspaneelin koontinäkövästä.
4. Kosketa [Verkon asennus](#) ja sitten [Langattoman aset.](#).
5. Valitse [Langaton asennustoiminto](#).
6. Tuote hakee käytettävissä olevat langattomat verkot ja näyttää luettelon verkkojen nimistä (SSID). Valitse langattoman reitittimesi SSID-nimi, jos se näkyy luettelossa. Jos reitittimesi SSID-nimeä ei le luettelossa, kosketa [Anna SSID](#) -kohtaa. Kun verkon suojaustyyppiä kysytään, valitse reitittimesi käyttämä vaihtoehto. Ohjauspaneelin näyttöön tulee näppäimistö.
7. Tee jokin seuraavista:
  - Jos langaton reititin käyttää WPA-suojausta, kirjoita salalause näppäimistöllä.
  - Jos langaton reititin käyttää WEP-suojausta, kirjoita suojausavain näppäimistöllä.
8. Kosketa [OK](#) -kohtaa ja odota, kun tuote muodostaa yhteyttä langattomaan reitittimeen. Langattoman yhteyden muodostaminen saattaa kestää muutaman minuutin.


## Laitteen yhdistäminen langattomaan verkkoon WPS:n avulla

Ennen kuin voit yhdistää tulostimen langattomaan verkkoon WPS-yhteyden avulla, varmista, että käytössäsi on seuraavat laitteet tai yhteydet:


- WPS-yhteensopiva langaton reitin tai tukiasema
- siihen langattomaan verkkoon kytketty tietokone, johon tulostin on tarkoitus asentaa. Varmista, että HP-tulostinohjelmisto on asennettu tietokoneeseen.

Jos käytössä on langaton reitin, jossa on WPS-painike, noudata kohdan **Painikemenetelmä** ohjeita. Jos et ole varma, onko reitittimessä WPS-painiketta, noudata kohdan **PIN-menetelmä** ohjeita.

### Painikemenetelmä

1. Varmista, että tulostimesi langaton toiminto on kytketty käyttöön.  
Lisätietoja on kohdassa [Langattoman toiminnon ottaminen käyttöön laitteessa](#).
2. Avaa ohjauspaneelin koontinäkymä (pyyhkäise alaspäin koontinäkymävälilehteä missä tahansa näytössä tai kosketa aloitusnäytön yläosan nauhaa).
3. Kosketa  (Asennus) -kohtaa ohjauspaneelin koontinäkymästä.
4. Kosketa [Verkon asennus](#) ja sitten [Langattoman aset.](#)
5. Kosketa [Wi-Fi Protected Setup](#) -kohtaa ja sitten [Painike](#)-kohtaa.
6. Valitse [Käynnistä](#).

### PIN-menetelmä


1. Varmista, että tulostimesi langaton toiminto on kytketty käyttöön.  
Lisätietoja on kohdassa [Langattoman toiminnon ottaminen käyttöön laitteessa](#).
2. Etsi WPS-PIN-koodi:
  - a. Avaa ohjauspaneelin koontinäkymä (pyyhkäise alaspäin koontinäkymävälilehteä missä tahansa näytössä tai kosketa aloitusnäytön yläosan nauhaa).
  - b. Kosketa  (Asennus) -kohtaa ohjauspaneelin koontinäkymästä.
  - c. Kosketa [Verkon asennus](#) ja sitten [Langattoman aset.](#)
  - d. Kosketa [Wi-Fi Protected Setup](#) -kohtaa ja sitten [PIN-koodi](#) -kohtaa.

WPS-PIN-koodi tulee näkyviin näyttöön.

3. Avaa langattoman reitittimen tai tukiaseman määrittämissovellus tai -ohjelma ja anna WPS PIN.



**HUOMAUTUS:** Lisätietoja määrittämissuorituksen käytöstä on reitittimen tai langattoman tukiaseman mukana toimitetuissa ohjeissa.

4. Odota noin kaksi minuuttia. Jos tulostin onnistuu muodostamaan yhteyden,  ([Langaton](#)) -merkkivalo lopettaa vilkkumisen ja jää palamaan.

## Laitteen yhdistäminen langattomaan verkkoon manuaalisesti

Laitteen asentamisen ensimmäisten 120 minuutin aikana tai laitteen verkko-oletusasetusten palauttamisen jälkeen (kun laitteeseen ei ole liitettyä verkkokaapelia), laitteen langaton radio lähettää laitteen langattoman asetuksen verkkoa.

Verkon nimi on HP-Setup-xx-[laitteen nimi].



**HUOMAUTUS:** Verkon nimessä "xx" on laitteen MAC-osoitteen kaksi viimeistä merkkiä. Laitteen nimi on HP PageWide Pro 750.

1. Varmista, että tulostimesi langaton toiminto on kytketty käyttöön.  
Lisätietoja on kohdassa [Langattoman toiminnon ottaminen käyttöön laitteessa](#).
2. Muodosta langatonta yhteyttä käyttävästä laitteesta yhteys laitteen asennusverkkoon.
3. Kun yhteys asennusverkkoon on muodostettu, avaa verkkoselain ja sitten HP:n sisäinen verkkopalvelin (EWS) seuraavalla IP-osoitteella:
  - 192.168.223.1
4. Muodosta laitteen yhteys manuaalisesti etsimällä Langaton asennustoiminto laitteen sisäisestä verkkopalvelimesta ja seuraamalla sitten näytön ohjeita.



**HUOMAUTUS:** Laite käyttää oletusarvoisesti automaattista DHCP-osoitetta.



## Wi-Fi Direct -palvelun käyttäminen

Wi-Fi Direct -toiminnon avulla tietokoneesta, älypuhelimesta, taulutietokoneesta tai muusta langatonta yhteyttä käyttävästä laitteesta voidaan tulostaa langattomasti muodostamatta yhteyttä langattomaan verkkoon.

### Wi-Fi Direct -yhteyden käyttöohjeet

- Varmista, että tietokoneessasi tai matkalaitteessasi on tarvittava ohjelmisto.
  - Jos käytät tietokonetta, lataa tulostinohjelmisto verkko-osoitteesta [www.support.hp.com](http://www.support.hp.com).  
Siirry osoitteeseen Wi-Fi Direct. Asenna sen jälkeen tulostinohjelmisto valitsemalla **Langaton**, kun tulostinohjelmisto kehottaa määrittämään yhteystyyppiin.
  - Jos käytät matkalaitetta, varmista, että olet asentanut yhteensopivan tulostussovelluksen. Lisätietoja mobiilitulostuksesta on [www.hp.com/go/mobileprinting](http://www.hp.com/go/mobileprinting) -verkkosivustolla.
- Varmista, että tulostimesi Wi-Fi Direct -yhteys on käytössä.
- Enintään viisi tietokonetta ja mobiililaitetta voi käyttää samaa Wi-Fi Direct -yhteyttä.
- Wi-Fi Direct -toimintoa voi käyttää, kun tulostin on liitetty myös joko USB-johdolla tietokoneeseen tai langattomasti verkkoon.
- Wi-Fi Direct -toimintoa ei voi käyttää tietokoneen, mobiililaitteen tai tulostimen yhdistämiseksi internetiin.

### Wi-Fi Direct -yhteyden ottaminen käyttöön

1. Avaa ohjauspaneelin koontinäkyvä (pyyhkäise alaspäin koontinäkyvävälilehteä missä tahansa näytössä tai kosketa aloitusnäytön yläosan nauhaa).
2. Kosketa ohjauspaneelin koontinäkyvän  (Wi-Fi Direct) -kohtaa.
3. Valitse  (Asetukset).
4. Jos näytön mukaan Wi-Fi Direct on pois käytöstä, valitse **Wi-Fi Direct** ja käynnistä toiminto.



**HUOMAUTUS:** Jos haluat paremmin suojatun yhteyden, voit määrittää Wi-Fi Direct -lisäasetukset EWS-palvelimella. Valitse **Verkko**-välilehden **Wi-Fi Direct** -kohdasta **Tila** ja sitten **Muokkaa asetuksia**. Valitse **Tila**-kohdasta **Käytössä** ja **Yhteyshetimitelmä**-kohdasta **Lisäasetukset**.

 **VIHJE:** Wi-Fi Direct -yhteyden voi ottaa käyttöön myös sisäisen verkkopalvelimen kautta. Lisätietoja sisäisen verkkopalvelimen käytöstä on kohdassa [HP Embedded Web Server](#).

---

## Tulostus langatonta yhteyttä käyttävästä mobiililaitteesta

 **HUOMAUTUS:** Varmista, että olet ottanut käyttöön yhteensopivan tulostussovelluksen matkalaitteessa. Lisätietoja on osoitteessa [www.hp.com/go/mobileprinting](http://www.hp.com/go/mobileprinting).

---

1. Varmista, että olet ottanut tulostimen Wi-Fi Direct -toiminnon käyttöön.
2. Ota käyttöön langaton yhteys mobiililaitteesta. Lisätietoja on matkalaitteen mukana toimitetuissa ohjeissa.

 **HUOMAUTUS:** Jos mobiililaitteesi ei tue langatonta yhteyttä, et voi käyttää Wi-Fi Direct -toimintoa.

---

3. Muodosta matkalaitteesta yhteys uuteen verkkoon. Käytä samaa menetelmää, jota tavallisesti käytät muodostaaksesi yhteyden uuteen langattomaan verkkoon tai yhteyspisteeseen. Valitse langattomien verkkojen luettelosta Wi-Fi Direct, esimerkiksi **DIRECT-\*\*-HP PageWide XXXX** (jossa \*\* kuvaa tulostimen yksilöiviä merkkejä ja XXXX tulostimeen merkittyä tulostimen mallia).
4. Anna pyydettäessä Wi-Fi Direct -salasana.
5. Tulosta asiakirja.

## Tulostus langattomaan yhteyteen kykenevältä tietokoneelta (Windows)

1. Varmista, että tulostimesi Wi-Fi Direct -yhteys on käytössä.
2. Ota tietokoneen langaton yhteys käyttöön. Lisätietoja on tietokoneen mukana toimitetuissa ohjeissa.

 **HUOMAUTUS:** Jos tietokoneesi ei tue langatonta yhteyttä, et voi käyttää Wi-Fi Direct -toimintoa.

---

3. Muodosta tietokoneesta yhteys uuteen verkkoon. Käytä samaa menetelmää, jota tavallisesti käytät muodostaaksesi yhteyden uuteen langattomaan verkkoon tai yhteyspisteeseen. Valitse langattomien verkkojen luettelosta Wi-Fi Direct, esimerkiksi **DIRECT-\*\*-HP PageWide XXXX** (jossa \*\* kuvaa tulostimen yksilöiviä merkkejä ja XXXX tulostimeen merkittyä tulostimen mallia).
4. Anna pyydettäessä Wi-Fi Direct -salasana.

 **HUOMAUTUS:** Hae salasana valitsemalla aloitusnäytössä  (Wi-Fi Direct).

---


5. Jatka seuraavaan vaiheeseen, jos tulostin on kytketty tietokoneeseen langattoman verkon kautta. Jos tulostin on kytketty tietokoneeseen USB-kaapelilla, asenna tulostinohjelmisto HP:n Wi-Fi Direct -yhteyttä käyttäen noudattamalla seuraavia ohjeita:
  - a. Avaa tulostinohjelmisto. Lisätietoja on kohdassa [Avaa tulostinohjelmisto \(Windows\)](#).
  - b. Valitse **Tulostimen asetukset ja ohjelmisto** ja **Yhdistä uusi tulostin**.
  - c. Valitse näyttöön tulevasta **Verkkoyhteysasetukset** -ohjelmistonäytöstä **Langaton**.
  - d. Valitse tietokoneen tunnistamien tulostinten luettelosta HP:n tulostinohjelmisto.
  - e. Noudata näytön ohjeita.
6. Tulosta asiakirja.

## Tulostus langattomaan yhteyteen kykenevältä tietokoneelta (OS X)

1. Varmista, että tulostimesi Wi-Fi Direct -yhteys on käytössä.
2. Wi-Fi-yhteyden käynnistäminen tietokoneella  
Lisätietoja on Applen toimittamissa ohjeissa.
3. Napsauta Wi-Fi-kuvaketta ja valitse Wi-Fi Direct -nimi (esimerkiksi **DIRECT-\*\*-HP PageWide XXXX**, jossa \*\* kuvaa tulostimen yksilöiviä merkkejä ja XXXX tulostimeen merkittyä tulostimen mallia).
4. Jos Wi-Fi Direct on otettu käyttöön suojattuna, anna salasana pyydettäessä.
5. Lisää tulostin:
  - a. Avaa **Järjestelmäasetukset**.
  - b. Valitse **Tulostimet**.
  - c. Napsauta + tulostinlistan alla vasemmalla.
  - d. Valitse tulostin löydettyjen tulostimien listasta (sana "Bonjour" on listan oikealla palstalla tulostimen nimen vieressä), ja napsauta **Lisää**.

## HP:n tulostinohjelmiston asentaminen laitteeseen, joka on jo yhdistetty verkkoon

Jos laitteella on jo IP-osoite langattomassa verkossa ja haluat asentaa laitteen ohjelmiston tietokoneeseen, toimi seuraavasti:

1. Hae laitteen IP-osoite (kosketa ohjauspaneelin koontinäkymän  [Ethernet] -kohtaa).
2. Asenna tulostinohjelmisto verkkosivustosta [www.support.hp.com](http://www.support.hp.com).
3. Noudata näytön ohjeita.
4. Valitse pyydettäessä **Langaton - Yhdistä tulostin langattomaan verkkoosi ja Internetiin** ja napsauta **Seuraava**.
5. Valitse käytettävissä olevista tulostimista se, jolla on oikea IP-osoite.

## Avaa tulostinohjelmisto (Windows)

Tietokoneen käyttöjärjestelmästä riippuen voit avata tulostinohjelmisto -ohjelmiston seuraavasti:

- **Windows 10:** Valitse tietokoneen työpöydältä **Käynnistä** > **Kaikki sovellukset** > **HP**, valitse tulostimen kansio ja valitse kuvake, jossa on tulostimen nimi.
- **Windows 8.1:** Valitse aloitusnäytön vasemmasta alakulmasta nuoli alaspäin ja valitse tulostimen nimi.
- **Windows 8:** Napsauta hiiren kakkospainikkeella aloitusnäytöstä mitä tahansa tyhjää kohtaa, valitse sovellusriviltä **Kaikki sovellukset** ja valitse sitten tulostimen nimi.
- **Windows 7, Windows Vista ja Windows XP:** Valitse tietokoneen työpöydältä **Käynnistä** ja valitse **Kaikki ohjelmat**. Valitse **HP** ja napsauta tulostimen kansiota. Valitse kuvake, jossa on tulostimen nimi.


## Verkkoasetusten hallinta

- [Verkkoasetusten tarkasteleminen tai muuttaminen](#)

- [Tuotteen salasanan määrittäminen tai vaihtaminen](#)
- [TCP/IP-määritteiden määrittäminen manuaalisesti ohjauspaneelin avulla](#)
- [Yhteysnopeus ja kaksipuolisuuden asetukset](#)


## Verkkoasetusten tarkasteleminen tai muuttaminen


HP:n sisäisen verkkopalvelimen kautta voit tarkastella tai muuttaa IP-asetuksia.


1. Hae laitteen IP-osoite (kosketa ohjauspaneelin koontinäkymän  [Ethernet] -kohtaa).
2. Avaa HP:n sisäinen verkkopalvelin kirjoittamalla tuotteen IP-osoite selaimen osoiteriville.
3. Voit tarkastella verkon tietoja napsauttamalla **Verkko**-välilehteä. Voit muuttaa asetuksia tarvittaessa.

## Tuotteen salasanan määrittäminen tai vaihtaminen

Käytä HP:n sulautettua Web-palvelinta verkossa olevan laitteen salasanan asettamiseen tai vaihtamiseen, jotta luvattomat käyttäjät eivät voi vaihtaa tuotteen asetuksia.

 **HUOMAUTUS:** Jos haluat tietoja laitteesi salasanan suojaamisesta, tutustu [HP secure printing](#) - verkkosivuston tietoihin parhaista tietoturvakäytännöistä.


1. Hae laitteen IP-osoite (kosketa ohjauspaneelin koontinäkymän  [Ethernet] -kohtaa).
2. Kirjoita laitteen IP-osoite selaimen osoiteriville. Napsauta **Asetukset**-välilehteä, valitse **Suojaus** ja napsauta sitten **Yleinen suojaus** -linkkiä.

 **HUOMAUTUS:** Jos salasana on jo asetettu, saat kehoitteen antaa sen. Kirjoita "admin" käyttäjänimeksi salasanan kansa ja napsauta **Käytä**.


3. Kirjoita uusi salasana **Salasana**-kenttään ja **Vahvista salasana** -kenttään.
4. Tallenna salasana napsauttamalla ikkunan alaosassa olevaa **Käytä**-painiketta.

## TCP/IP-määritteiden määrittäminen manuaalisesti ohjauspaneelin avulla


Määritä IPv4-osoite, aliverkon peite ja oletusyhdykskäytävä manuaalisesti ohjauspaneelin valikkojen avulla.


1. Avaa ohjauspaneelin koontinäkyvä (pyyhkäise alaspäin koontinäkymävälilehteä missä tahansa näytössä tai kosketa aloitusnäytön yläosan nauhaa).
2. Kosketa  (**Asennus**) -kohtaa ohjauspaneelin koontinäkymästä.
3. Kosketa **Verkon asennus** ja kosketa sitten jotain seuraavista:
  - **Ethernet-asetukset** (kiinteää verkkoa käytettäessä)
  - **Langattoman aset.** (langatonta verkkoa käytettäessä)
4. Kosketa **Lisäasetukset** ja sitten **IP-asetukset**.
5. Kosketa **Manuaalinen** ja sitten **IP-osoite**.
6. Toimi seuraavasti numeronäppäimistön avulla:
  - a. Anna IP-osoite ja kosketa **Valmis** -kohtaa.
  - b. Syötä aliverkon peite ja kosketa **Valmis** -kohtaa.
  - c. Syötä oletusyhdykskäytävä ja kosketa **Valmis** -kohtaa.
7. Kosketa **Käytä**.

## Yhteysnopeus ja kaksipuolisuuden asetukset

 **HUOMAUTUS:** Nämä tiedot koskevat vain (kiinteitä) Ethernet-verkkoja. Ne eivät koske langattomia verkkoja.

Tulostuspalvelimen yhteysnopeuden ja tiedonvälitystilan pitää vastata verkkokeskittimen vastaavia asetuksia. Useimmissa tilanteissa tuote kannattaa jättää automaattiseen tilaan. Virheelliset muutokset yhteysnopeuteen ja kaksipuolisuuden tulostuksen asetuksiin saattavat estää tuotetta muodostamasta yhteyttä muihin verkon laitteisiin. Jos sinun täytyy tehdä muutoksia, tee ne tulostimen ohjauspaneelin avulla.

 **HUOMAUTUS:** Näiden asetusten muuttaminen saattaa johtaa tuotteen sammumiseen ja uudelleen käynnistymiseen. Tee muutoksia vain silloin, kun tuotetta ei käytetä.

1. Avaa ohjauspaneelin koontinäkyvä (pyyhkäise alaspäin koontinäkövälilehteä missä tahansa näytössä tai kosketa aloitusnäytön yläosan nauhaa).
2. Kosketa  (Asennus) -kohtaa ohjauspaneelin koontinäkövästä.
3. Kosketa [Verkon asennus](#) ja sitten [Ethernet-asetukset](#).
4. Kosketa [Lisäasetukset](#) ja sitten [Yhteysnopeus](#).
5. Valitse jokin seuraavista vaihtoehdoista:

Asetus	Kuvaus
<a href="#">Automaattinen</a>	Tulostinpalvelin määrittää itsensä automaattisesti verkon sallimaan nopeimpaan mahdolliseen yhteysnopeuteen ja tiedonvälitystilaan.
<a href="#">10 - täysi</a>	10 Mbps, kaksisuuntainen toiminta
<a href="#">10 - puoli</a>	10 Mbps, yksisuuntainen toiminta
<a href="#">100 - täysi</a>	100 Mbps, kaksisuuntainen toiminta
<a href="#">100 - puoli</a>	100 Mbps, yksisuuntainen toiminta
<a href="#">1000BT</a>	1000 Mbps, kaksisuuntainen toiminta

## 3 Tulostimen hallinta ja palvelut

- [HP Embedded Web Server](#)
- [Tuotteen suojausominaisuudet](#)
- [HP Printer Assistant ja tulostinohjelmisto \(Windows\)](#)
- [HP Utility -apuohjelma \(OS X\)](#)
- [AirPrint™ \(OS X\)](#)

### HP Embedded Web Server

- [Tietoja sisäisestä verkkopalvelimesta \(EWS\)](#)
- [Tietoja evästeistä](#)
- [Sisäisen verkkopalvelimen avaaminen](#)
- [Toiminnot](#)

### Tietoja sisäisestä verkkopalvelimesta (EWS)

Laitteessa on HP:n sisäinen verkkopalvelin (EWS), jonka avulla saadaan tietoja laitteen ja verkon toiminnasta. EWS näyttää verkkosivut, joita voi katsella tavallisessa verkkoselaimessa.

Sisäinen verkkopalvelin sijaitsee laitteessa (kuten HP-tulostimessa) tai laiteohjelmistossa eikä Web-palvelimelle ladatussa ohjelmistossa.

Sisäisen verkkopalvelimen etuna on se, että se toimii laiteliittymänä, jota kaikki verkkoon kytketyn tietokoneen käyttäjät ja tavalliset Web-selaimet voivat käyttää. Mitään erityisiä ohjelmistoja ei tarvitse asentaa tai määrittää, mutta tietokoneessa on oltava tuettu verkkoselain asennettuna. Sisäinen verkkopalvelin saadaan käyttöön kirjoittamalla laitteen IP-osoite selaimen osoiteriville.

### Tietoja evästeistä

Sisäinen verkkopalvelin lisää hyvin pieniä tekstitiedostoja (evästeitä) laitteesi kiintolevyille, kun selaat verkkosivuja. Evästeiden avulla EWS-palvelin tunnistaa tietokoneen seuraavalla kerralla. Jos esimerkiksi olet määrittänyt EWS-palvelimen kielen, evästeen avulla palvelin muistaa kielivalinnan niin, että seuraavalla käyttökerralla sivut näkyvät valitulla kielellä. Vaikka osa evästeistä poistetaan istunnon lopussa (kuten kielivalinnan tallentava eväste), jotkin evästeet (kuten asiakaskohtaiset asetukset määrittävät evästeet) säilyvät tietokoneessa, kunnes ne poistetaan manuaalisesti.



**TÄRKEÄÄ:** Verkkopalvelimen tietokoneeseen tallentamia evästeitä käytetään vain tietokoneen asetusten tallentamiseen tai tiedonsiirtoon tulostimen ja tietokoneen välillä. Näitä evästeitä ei lähetetä millekään HP-verkkosivustolle.

Voit määrittää selaimen hyväksymään kaikki evästeet tai määrittää, että kunkin evästeen käyttö sallitaan tai kielletään aina niiden esiintyessä. Voit myös poistaa tarpeettomat evästeet selaimen avulla.

Joissakin tulostimissa evästeiden poistaminen käytöstä poistaa käytöstä myös vähintään yhden seuraavista ominaisuuksista:




- jatkaminen samasta paikasta, jossa sovellus suljettiin (hyödyllinen etenkin ohjattuja asennustoimintoja käytettäessä).
- EWS-palvelimen kieliasetuksen muistaminen.
- yksilöllisesti mukautettu EWS-kotisivu.

Lisätietoja tietosuoja- ja evästeasetusten muuttamisesta sekä evästeiden tarkastelusta ja poistamisesta on verkkoselaimesi käyttöohjeissa.

## Sisäisen verkkopalvelimen avaaminen

Voit avata verkkopalvelimen tekemällä jonkin seuraavista toimista:

- Kirjoita laitteen IP-osoite tuetun verkkoselaimen osoiteruutuun. (Saat laitteen IP-osoitteen esiin koskettamalla ohjauspaneelin  [Ethernet] -kohtaa.)
- Avaa tulostinohjelmistossa HP Printer Assistant ja napsauta **Tulostus** -välilehdellä **Tulostimen kotisivu (sisäinen verkkopalvelin)**.  
Lisätietoja on kohdassa [HP Printer Assistant -ohjelma avaaminen](#).
- Käytä OS X -käyttöjärjestelmässä HP Utility -apuohjelmaa tai valitse **Järjestelmäasetukset > Tulostimet > HP PageWide Pro 750 > Valinnat & Tarvikkeet > Yleiset > Näytä tulostimen verkkosivu**.



**HUOMAUTUS:** Jos EWS-palvelinta avattaessa tapahtuu virhe, varmista, että verkon välityspalvelimen asetukset on määritetty oikein.



**VIHJE:** Kun olet avannut URL-osoitteen, lisää se suosikkeihin, jotta voit palata siihen nopeasti tulevaisuudessa.

## Toiminnot

- [Koti-välilehti](#)
- [Tulosta-välilehti](#)
- [HP JetAdvantage -välilehti](#)
- [Verkko-välilehti](#)
- [Työkalut-välilehti](#)
- [Asetukset-välilehti](#)



**HUOMAUTUS:** Jos asetuksia muutetaan EWS-palvelimessa, jotkin tuotteen tai tuoteohjelmiston toiminnot saatetaan poistaa käytöstä.

## Koti-välilehti

**Koti**-välilehden avulla voit käyttää **Verkkopalvelut**-, **Verkko**-, **Työkalut**- ja **Asetukset**-välilehtien usein käytettyjä kohteita.



**HUOMAUTUS:** Kaikki seuraavat kohteet eivät oletusarvoisesti näkyvissä. Kohteita voidaan tuoda näkyviin tai piilottaa käyttämällä **Mukauta**-painiketta.

Nimike	Kuvaus
Virransäästöasetukset	Määritä virransäästötoiminnot, jotka kytkevät tulostimen Lepotilaan tai sammuttavat tai käynnistävät tulostimen automaattisesti.

Nimike	Kuvaus
Tulostimen päivitys	Tarkista uudet tulostinpäivitykset.
Arvioidut mustetasot	Tarkastele kasettien mustetasoja.
Verkon yhteenveto	Tarkastele kiinteän (802.3) tai langattoman (802.11) verkon tilaa.
Tulostuslaadun työkalut	Suorita huoltotyökaluja, jotka auttavat parantamaan tulosteiden tulostuslaatua.
Langaton asennustoiminto	Määritä langaton verkkoyhteys ohjatun asennustoiminnon avulla.
Wi-Fi Direct	Määritä Wi-Fi Direct tulostamaan mobiililaitteesta suoraan tulostimeen ilman langatonta yhteyttä.
AirPrint	Määritä AirPrint™ Apple-tuetuista laitteista tulostamista varten.
Tulostimen tiedot	Tarkastele tulostimen tietoja, joita ovat mm. laitteen sarjanumero, huoltotunnus, laiteohjelmistoversio ja kokonaissivumäärä.
Järjestelmänvalvoja	Määritä järjestelmänvalvojan valvomia tulostimen toimintoja.
Varmuuskopiointi	Varmuuskopioi tulostimen asetukset salasanasuojattuun tiedostoon.
Palomuuri	Määritä verkon palomuuri.
Tulostinraportit	Tulosta tulostimesi tietosivut.
Käyttöraaportti	Näytä tulostustöiden käyttömäärät.



**HUOMAUTUS:** Tämän sivun asetukset tallennetaan automaattisesti verkkoselaimen evästeinä. Jos verkkoselaimen evästeet poistetaan, nämä asetukset menetetään.

## Tulosta-välilehti

Laitteen tulostustoimintojen asetukset voidaan määrittää **Tulosta**-välilehdessä.

Nimike	Kuvaus
Tulostusasetukset	Määritä yleisasetukset tulostukselle (kuten laatuasetukset), kaksipuoliselle tulostukselle (tulostus kahdelle puolelle), PCL-fonteille ja PostScript-virheille.
Värin rajoittaminen	Määritä ja hallitse käyttäjien väritulostuksen käyttöoikeuksia.

## HP JetAdvantage -välilehti

Käytä **HP JetAdvantage** -välilehteä helppokäyttöisen työnkulun ja sekä verkko- ja että pilvipohjaisten tulostusratkaisujen määrittämiseen. HP JetAdvantage on suunniteltu auttamaan yritystäsi tulostimien ja skannereiden hallinnassa.

HP JetAdvantage sisältää suojaus-, hallinta-, työnkulku- ja mobiilitulostusratkaisuja. Jotta voit ottaa HP JetAdvantagen käyttöön, varmista, että tulostin on yhdistetty verkkoon ja internetiin, ja valitse **Jatka**. Noudata näytön ohjeita.

## Verkko-välilehti

Määritä ja varmista tuotteen verkkoasetukset **Verkko**-välilehdellä, kun tuotteesta on muodostettu yhteys IP-pohjaiseen verkkoon. **Verkko**-välilehdessä ei näy, onko laite yhdistettynä muihin verkkoihin.

Voit ottaa käyttöön tai poistaa käytöstä käyttämättömiä protokollia ja palveluja. Protokollien ja palveluiden asetusten muuttaminen voidaan estää myös asettamalla sisäisen verkkopalvelimen järjestelmänvalvojan salasana. Luettelo verkon protokollista ja palveluista on kohdassa [Tuetut verkkoprotokollat](#).

## Työkalut-välilehti

**Työkalut**-välilehdellä voit tarkastella tai hallita tuotteen apuohjelmia.

Nimike	Kuvaus
Tuotetiedot	<ul style="list-style-type: none"><li><b>Tulostimen tiedot:</b> Tarkastele tulostimen tietoja, joita ovat mm. laitteen sarjanumero, huoltotunnus, laiteohjelmistoversio ja kokonaissivumäärä.</li><li><b>Tarvikkeiden tila:</b> Tarkastele kasettien mustetasoja.</li><li><b>Tarvikeasetukset:</b> voit määrittää kynnsarvon, jonka kohdalla tulostin ilmoittaa musteen olevan vähissä.</li></ul>
Raportit	<ul style="list-style-type: none"><li><b>Käyttöraportti:</b> näyttää tulostusta varten käsiteltyjen sivujen määrän.</li><li><b>Tulostinraportit:</b> tulostaa erilaisia raportteja, kuten esimerkiksi fonttiluettelot.</li><li><b>Tapahtumaloki:</b> näyttää tulostimen 50 viimeisintä virheilmoitusta.</li><li><b>Työloki:</b> näyttää tulostimen viimeksi suorittamat työt.</li><li><b>Värin käytön työloki:</b> näyttää mustavako-/harmaasävy- ja väritulosteiden lukumäärän kaikille töille ja yksittäisille töille.</li></ul>
Apuohjelmat	<ul style="list-style-type: none"><li><b>Kirjanmerkit:</b> merkitse sivut kirjanmerkeiksi EWS-palvelimelle.</li><li><b>Tulostuslaadun työkalut:</b> Suorita huoltotoimia tulosteiden laadun parantamiseksi.</li><li><b>Laiteseuranta:</b> Määritä tälle laitteelle laitenumero tai -sijainti.</li></ul>
Varmuuskopiointi ja palautus	<ul style="list-style-type: none"><li><b>Varmuuskopiointi:</b> Luo salasanalla suojattu tiedosto, johon on tallennettu tulostimen asetukset.</li><li><b>Palautus:</b> palauta tulostimen asetukset käyttämällä sisäisen verkkopalvelimen luomaa varmuuskopiotiedostoa.</li></ul>
Tulostimen uudelleenkäynnistys	<b>Virta-asetus:</b> katkaise tulostimesta virta ja käynnistä se uudelleen.
Tulostimen päivitykset	<b>Laiteohjelmistopäivitykset:</b> määritä tulostin ilmoittamaan päivityksistä tai asentamaan päivitykset automaattisesti.

## Asetukset-välilehti

Voit määrittää ja ylläpitää **Asetukset**-välilehdessä erilaisia laitteen asetuksia: virrankäytön hallinta, päivämäärä ja aika, sähköposti-ilmoitukset, tehdasasetukset ja palomuuri.

Nimike	Kuvaus
Virranhallinta	Määritä Virransäästötila vähentämään laitteen virrankulutusta, kun sitä ei käytetä, ja vähentämään sähköosien kulumista.
Asetukset	Määritä tavallisten tulostustoimintojen oletusasetukset, kuten päivämäärä ja aika, kieli, näyttö ja nimettömät käyttötiedot. Voit myös määrittää erityistoimintojen oletusasetukset, kuten manuaalinen syöttö, lokeroiden ja paperin hallinta, kuvien rekisteröinti, ColorLok ja Hiljainen tila.
Ohjauspaneelin mukautus	<ul style="list-style-type: none"><li><b>Aloitusnäytön mukautus:</b> lisää, poista tai järjestä uudelleen tulostimen aloitusnäytössä näkyviä ohjauspaneelin kuvakkeita.</li></ul>

Nimike	Kuvaus
	<ul style="list-style-type: none"> <li><b>Pikajoukot:</b> Luo usein käytettyjen työn asetusten joukkoja, jotta sinun ei tarvitse määrittää manuaalisesti jokaisen työn asetuksia. Pikajoukot näkyvät ohjauspaneelissa.</li> </ul>
Suojaus	Määritä asetukset, joiden avulla estetään tulostimen tai sen tiettyjen toimintojen luvaton käyttö. Lisätietoja on kohdassa <a href="#">Suojausasetukset</a> .
Tietokoneen hälytykset	Aseta oletusarvot sähköpostipalvelimelle, hälytyskohteille ja hälytysasetuksille.
Tulostusasetukset	Määritä tulostuksen oletusasetukset (esimerkiksi fontti, tulostuslaatu, kaksipuolisuus ja mustavalko- tai väritulostus).
Palauta oletusasetukset	Palauta tehdasasetukset tai verkon asetukset.
Palomuuri	Määritä palomuurin asetukset, esimerkiksi säännöt, osoitteet, palvelut ja muut vaihtoehdot.

## Tuotteen suojausominaisuudet

- [Turvallisuuslausunnot](#)
- [Palomuuri](#)
- [Suojausasetukset](#)
- [Laiteohjelmistopäivitykset](#)

### Turvallisuuslausunnot

Tuote tukee tietosuojastandardeja ja -käytäntöjä, jotka suojaavat laitetta ja verkon tietoja sekä helpottavat tuotteen hallintaa ja ylläpitoa.

Lisätietoja HP:n suojatuista tulostus- ja kuvankäsittelyratkaisuista on [HP secure printing](#) -verkkosivustossa. Sivusto sisältää linkkejä tiedotteisiin ja usein kysytyjä kysymyksiä sisältäviin asiakirjoihin, jotka koskevat suojausominaisuuksia ja saattavat sisältää tästä asiakirjasta puuttuvia tietoja lisäsuojausominaisuuksista. Jos haluat tietoja parhaista käytännöistä, tutustu myös sivuston Tietoja parhaista tietoturvakäytännöistä -ohjeeseen.

### Palomuuri

HP:n sulautetun Web-palvelimen avulla voit ottaa käyttöön ja muokata tuotteen palomuurisääntöjä, järjestystä, malleja, palveluita ja käytäntöjä. Palomuuri tarjoaa verkkokerroksen suojauksen sekä IPv4- että IPv6-verkoissa. Palomuurin määrittämismahdollisuuden avulla voit hallita IP-osoitteita, jotka voivat käyttää tuotetta. Voit myös asettaa hallinnan, haun ja tulostuspalveluiden käyttöoikeudet ja prioriteetit. Kaikki tämä tarjoaa turvallisemman tavan hallita tuotteen käyttöoikeuksia.

### Suojausasetukset

Sisäisen verkkopalvelimen **Asetukset**-välilehden **Suojaus**-kohdassa voit määrittää laitteen suojauksen.

Nimike	Kuvaus
Yleinen suojaus	Voit määrittää salasanan, jotta käyttäjät, joilla ei ole käyttöoikeutta, eivät voi määrittää tai nähdä tulostimen asetuksia sisäisen verkkopalvelimen kautta.
Järjestelmänvalvojan asetukset	Voit mukauttaa tulostintasi ottamalla käyttöön tai pois käytöstä verkkoyhteyksiin, tulostimen toimintoihin (esimerkiksi väritulostus), muistilaitteisiin ja laiteohjelmistopäivityksiin liittyviä ominaisuuksia.

Nimike	Kuvaus
	<b>HUOMAUTUS:</b> Tietoturvasyistä jotkin toiminnot on poistettu oletusarvoisesti käytöstä. Ne on otettava käyttöön erikseen, jos niitä halutaan käyttää.
Pääsyn valvonta	Voit ottaa käyttöön ja määrittää kirjautumistapoja ja hallita siten tiettyjen tulostustehtävien käyttöoikeuksia.
Tallennettujen tietojen suojaaminen	Voit määrittää asetuksia, joiden avulla voit suojata tulostimelle tallennetut työt luvattomalta käytöltä.

## Laiteohjelmistopäivitykset

Tulostimen laiteohjelmisto voidaan päivittää automaattisesti. Napsauta sisäisen verkkopalvelimen **Työkalut**-välilehdellä **Tulostimen päivitykset**, **Laiteohjelmistopäivitykset** ja sitten **Asenna päivitykset automaattisesti**. HP suosittelee tämän vaihtoehdon käyttämistä.

## HP Printer Assistant ja tulostinohjelmisto (Windows)

HP Printer Assistant -ohjelman avulla voit hallita HP-tulostimen ominaisuuksia ja resursseja Windows-ohjelman valikosta tai tietokoneen työpöydän kuvakkeesta.

### HP Printer Assistant -ohjelma avaaminen

1. Napsauta tietokoneellasi **Käynnistä** ja valitse **Kaikki ohjelmat**.
2. Napsauta **HP** ja valitse sitten tuotteen nimi ja valitse tulostimesi.

### Toiminnot

- [Tulosta-välilehti](#)
- [Osta-välilehti](#)
- [Ohje-välilehti](#)
- [Työkalut-välilehti](#)
- [Arvioidut mustemäärät -välilehti](#)

### Tulosta-välilehti

**Tulostus** -välilehdellä voit tarkastella tai hallita tuotteen apuohjelmia.

Nimike	Kuvaus
Tulostus	<ul style="list-style-type: none"> <li>• <b>Katso mitä tulostetaan:</b> napsauta tätä, kun haluat avata tulostimen näytön ja tarkastella tulostustöitä ja keskeyttää tai peruuttaa niitä.</li> <li>• <b>Mukauta tulostimesi:</b> napsauta tätä, kun haluat avata Tulostusominaisuudet-valintaikkunan ja vaihtaa tulostimesi nimen, suojausasetukset tai muita ominaisuuksia.</li> <li>• <b>Tulostimen kotisivu (sisäinen verkkopalvelin):</b> napsauta tätä, kun haluat avata sisäisen HP:n verkkopalvelimen ja määrittää sillä tulostimesi asetuksia ja valvoa tai ylläpitää tulostinta.</li> <li>• <b>Määritä asetukset:</b> napsauta tätä, kun haluat avata Tulostusasetukset-valintaikkunan ja tarkastella ja muuttaa paperikoko- ja tulostuslaatuasetuksia ja muita asetuksia.</li> <li>• <b>Tulostimen huolto:</b> napsauta tätä, kun haluat avata työkalulaatikon ja kohdistaa ja puhdistaa mustekasetteja tai tulostaa vianmäärityssivun.</li> </ul>

Nimike	Kuvaus
	<ul style="list-style-type: none"> <li>• <b>Tulostus mobiililaitteesta:</b> Avaa <a href="http://www.hp.com/go/mobileprinting">www.hp.com/go/mobileprinting</a> -sivusto, jos haluat tietää miten voit tulostaa älypuhelimestasi tai tabletistasi. Jos sivustosta ei ole saatavilla paikallista versiota maassasi/alueellasi, sinut saatetaan ohjata jonkun muun maan tai alueen HP Mobile Printing -sivustolle.</li> </ul>

## Osta-välilehti

**Osta-**välilehdessä voit ostaa verkossa HP-tarvikkeita.

## Ohje-välilehti

**Ohje-**välilehdeltä voit käyttää erilaisia resursseja, kuten Online-ohjetta ja HP Eco Solutionsia.

## Työkalut-välilehti

Määritä ja ylläpidä tulostinohjainta ja ohjelmistoa ja etsi ja korjaa tulostus- ja yhteysongelmia **Työkalut-**välilehden avulla.

## Arvioidut mustemäärät -välilehti

Voit tarkastella kasettien mustetasoja ja tilata uusia kasetteja tarvittaessa **Arvioidut mustetasot -**välilehdellä.

## HP Utility -apuohjelma (OS X)

HP Utility -apuohjelma sisältää työkaluja, joiden avulla voi määrittää tulostusasetukset, kalibroida tulostimen, tilata tarvikkeita verkon kautta ja etsiä tukitietoja verkkosivustoista.



### HUOMAUTUS:

- HP Utility -apuohjelman käytettävissä olevat ominaisuudet vaihtelevat valitun tulostimen mukaan.
- Mustetason varoitukset ja ilmaisimet antavat vain arvioita suunnittelua varten. Kun tuote ilmoittaa musteen olevan vähissä, uusi tulostuskasetti kannattaa pitää saatavilla, jotta mahdolliset tulostusviiveet voidaan välttää. Tulostuskasetteja ei tarvitse vaihtaa uusiin ennen kuin tulostuslaadun heikkeneminen sitä edellyttää.
- Tietoturvasyistä jotkin toiminnot on oletusarvoisesti poistettu käytöstä. Ne on otettava käyttöön erikseen, jos niitä halutaan käyttää.

## Avaa HP Utility -apuohjelma

- ▲ Kaksoisnapsauta **HP Utility** -apuohjelmaa **HP**-kansiossa, joka on **Sovellukset**-kansiossa.

## AirPrint™ (OS X)

Tuotteesi tukee tulostamista seuraavista järjestelmistä: Applen AirPrint for iOS 4.2 ja Mac OS X v10.10 tai uudempi. AirPrintin avulla voit lähettää tietoja tulostimeen langattomasti iPad (iOS 4.2)-, iPhone (3GS tai uudempi)- tai iPod touch (vähintään 3. sukupolvi) -laitteesta.


Lisätietoja on kohdassa [Tulostus AirPrint \(OS X\) -toiminnon kautta](#).

## 4 Paperi ja tulostusmateriaalit

- [Paperin käytön ymmärtäminen](#)
- [Tuetut tulostusmateriaalikoot](#)
- [Tuetut paperityypit, lokerojen tilavuudet ja suunnat](#)
- [Lokeroiden määrittäminen](#)
- [Lisää tulostusmateriaali](#)
- [Paperin valinta- ja käyttövihjeitä](#)

### Paperin käytön ymmärtäminen

HP PageWide -yrityskasetit on erityisesti kehitetty käytettäväksi HP-tulostuspäiden kanssa. Ainutlaatuiset koostumukset pidentävät tulostuspäiden käyttöikää ja parantavat luotettavuutta. ColorLok®-papereiden kanssa käytettäessä nämä kasetit tuottavat laserlaatuista väritulosteita, jotka kuivuvat ja ovat käyttövalmiita nopeasti.

 **HUOMAUTUS:** HP on sisäisesti testannut useita tavallisia papereita. Näiden testien perusteella HP erittäin vahvasti suosittelee ColorLok®-logolla varustettujen papereiden käyttöä tässä laitteessa. Lisätietoja on [HP Print Permanence](#) -sivustolla.



Tämä tuote tukee erilaisia paperi- ja muita tulostusmateriaalityyppejä. Paperi tai tulostusmateriaali, joka ei vastaa seuraavia ohjeita, saattaa johtaa huonoon tulostuslaatuun, lisääntyneeseen tukosmäärään tai tuotteen ennenaikaiseen kulumiseen.

On myös mahdollista, että paperi täyttää kaikki ohjeiden vaatimukset ja silti tulostustulos ei ole tyydyttävää laadultaan. Tämä saattaa johtaa huonoon käsittelyyn, hyväksymättömiin lämpötila- ja/tai kosteustasoihin tai muihin tilanteisiin, joita HP ei voi hallita.

**HUOMAA:** Sellaisen paperin tai tulostusmateriaalin käyttäminen, joka ei täytä HP:n teknisiä vaatimuksia, saattaa aiheuttaa korjausta edellyttäviä tuoteongelmia. HP:n takuu- tai huoltosopimukset eivät kata tällaista korjausta.

Seuraavia ohjeita seuraamalla saavutat tyydyttävän tulostuslaadun, kun käytät erikoispapereita tai tulostusmateriaaleja. Asettamalla oikean paperityypin ja -koon tulostinohjaimessa saavutat parhaat tulokset.

Materiaalityyppi	Tehdä	Älä
Kirjekuoret	<ul style="list-style-type: none"><li>• Varastoi kirjekuoret tasaisella pinnalla.</li><li>• Käytä kirjekuoria, joiden sauma ulottuu kuoren kulmaan asti.</li></ul>	<ul style="list-style-type: none"><li>• Älä käytä kirjekuoria, jotka ovat ryppyisiä, joissa on naarmuja, liimautuneet toisiinsa tai jotka ovat muuten vahingoittuneita.</li></ul>

Materiaalityyppi	Tehdä	Älä
		<ul style="list-style-type: none"> <li>Älä käytä kirjekuoria, joissa on tarroja, piikkejä, ikkunoita tai päällystettyjä saumoja.</li> </ul>
Tarrat	<ul style="list-style-type: none"> <li>Suuntaa tarran tulostusmateriaali valmistajan antamien ohjeiden mukaisesti. Useimmiten tarran tulostusmateriaali asetetaan lyhyt reuna ensimmäisenä, vaikka tarran voisi laittaa lokeroon myös pitkä reuna edellä.</li> <li>Käytä tuoreita tarroja. Vanhojen tarrojen laminointi saattaa irrota tulostuksen aikana.</li> <li>Käytä vain tarroja, joiden pakkaukset eivät ole auenneet.</li> <li>Käytä sileitä tarroja.</li> <li>Käytä ainoastaan täysiä tarra-arkkeja.</li> </ul>	<ul style="list-style-type: none"> <li>Älä käytä tarroja, joissa on ryppyjä ai kuplia tai jotka ovat vahingoittuneet.</li> <li>Älä tulosta vajaille tarra-arkkeille.</li> </ul>
Kirjelomakkeet tai esipainetut lomakkeet	<ul style="list-style-type: none"> <li>Käytä vain sellaista paperia, joka on hyväksytty käytettäväksi HP PageWide -tuotteissa.</li> </ul>	<ul style="list-style-type: none"> <li>Älä käytä korotettuja tai metallisia kirjelomakkeita.</li> </ul>
Paksu paperi	<ul style="list-style-type: none"> <li>Käytä vain sellaista paksua paperia, joka soveltuu käytettäväksi HP PageWide -tuotteissa ja jonka painomääritykset vastaavat tämän laitteen määrityksiä.</li> </ul>	<ul style="list-style-type: none"> <li>Älä käytä paperia, joka on tälle tuotteelle suositeltua paksumpaa, ellei kyseessä ole HP:n paperi, joka on hyväksytty käytettäväksi tässä tuotteessa.</li> </ul>
Kiiltävä tai päällystetty paperi	<ul style="list-style-type: none"> <li>Käytä vain sellaista kiiltävää tai päällystettyä paperia, joka on tarkoitettu käytettäväksi HP PageWide -tuotteissa.</li> </ul>	<ul style="list-style-type: none"> <li>Älä käytä kiiltävää tai päällystettyä paperia, joka on tarkoitettu käytettäväksi laserlaitteissa.</li> </ul>

**HUOMAA:** Älä käytä mitään niitejä tai paperinliittimiä sisältävää tulostusmateriaalia.

## Tuetut tulostusmateriaalikoot

Tuotteeseen kuuluvat lokerot 1 ja 2. Voit lisätä yhden seuraavista alalokeroista lisävarusteeksi:

550 arkin alalokero:

- 550 arkin lokero
- 550 arkin lokero ja teline
- 3 x 550 arkin lokero ja teline

Suuren tilavuuden syöttölokero:

- 4 000 arkin suuren tilavuuden syöttölokero ja teline.

Käytä jokaiselle lokerolle sopivaa paperi- ja tulostusmateriaalikokoa:

- [Tuetut paperi- ja tulostusmateriaalikoot](#)
- [Tuetut kirjekuorikoot \(vain lokero 1\)](#)
- [Tuetut korttikoot](#)
- [Tuetut tarrakoot](#)
- [Tuetut valokuvamateriaalikoot](#)



## Tuetut paperi- ja tulostusmateriaalikoot

Koko	Mitat – mm (tuumaa)	Lokero 1	Lokero 2	550 arkin alalokerot	Suuren tilavuuden syöttölokerot	Automaattinen kaksipuolinen tulostus
Letter	216 x 279	✓	✓	✓	✓	✓
Legal	216 x 356	✓	✓	✓		✓
Executive	184 x 267	✓	✓	✓		✓
Lausunto	140 x 216	✓				✓
Oficio 8,5 x 13 tuumaa	216 x 330	✓	✓	✓		✓
Oficio 216 x 340 mm	216 x 340	✓	✓	✓		✓
11 x 17 tuumaa	279 x 432	✓	✓	✓		✓
12 x 18 tuumaa	305 x 457 (12 x 18)	✓				
A3	297 x 420	✓	✓	✓		✓
A4	210 x 297	✓	✓	✓	✓	✓
A5	148 x 210	✓	✓	✓		✓
A6	105 x 148	✓				✓
RA3	305 x 430	✓				✓
RA4	215 x 305	✓	✓	✓		✓
SRA4	225 x 320	✓	✓	✓		✓
B4 (JIS)	257 x 364	✓	✓	✓		✓
B5 (JIS)	182 x 257	✓	✓	✓		✓
B6 (JIS)	128 x 182	✓				✓
10 x 15 cm	101,6 x 152,4	✓				✓
4 x 6 tuumaa	102 x 152	✓				✓
5 x 7 tuumaa	127 x 178	✓				✓
5 x 8 tuumaa	127 x 203	✓				✓
Japanilainen postikortti	100 x 148	✓				✓
2 x japanilainen kierretty kortti	148 x 200	✓				✓
8k	260 x 368	✓	✓	✓		✓
	270 x 390	✓	✓	✓		✓
	273 x 394	✓	✓	✓		
16k	184 x 260	✓	✓	✓		
	195 x 270	✓	✓	✓		

Koko	Mitat – mm (tuumaa)	Lokero 1	Lokero 2	550 arkin alalokerot	Suuren tilavuuden syöttölokerot	Automaattinen kaksipuolinen tulostus
	197 x 273	✓	✓	✓		✓
Mukautetut paperikoot – mm (tuumaa)		100–304,8 x 148–457,2	210–297 x 148–431,8	210–297 x 148–431,8	279,4–297 x 210–216	✓

## Tuetut kirjekuorikoot (vain lokero 1)

Koko	Mitat – mm (tuumaa)
Kirjekuori #9	98,4 x 225,4
Kirjekuori #10	104,8 x 241,3
Monarch	98,4 x 190,5
Kirjekuori B5	176 x 250
Kirjekuori C5	162 x 229
Kirjekuori C6	114 x 162
Kirjekuori DL	110 x 220
Japanilainen Chou-kirjekuori nro 3	120 x 235

## Tuetut korttikoot

Koko	Mitat – mm (tuumaa)	Lokero 1	Lokero 2	550 arkin alalokerot	Suuren tilavuuden syöttölokerot	Automaattinen kaksipuolinen tulostus
4 x 6 tuumaa	102 x 152	✓				✓
5 x 8 tuumaa	127 x 203	✓				✓
A6	105 x 148,5	✓				✓
Japanilainen postikortti	100 x 148	✓				✓
2 x japanilainen kierretty kortti	148 x 200	✓				✓
Mukautetut paperikoot – mm (tuumaa)		100–304,8 x 148–457,2	210–297 x 148– 431,8	210–297 x 148– 431,8	279,4–297 x 210–216	✓

## Tuetut tarrakoot



**HUOMAUTUS:** Suuntaa tarran tulostusmateriaali valmistajan antamien ohjeiden mukaisesti. Useimmiten tarran tulostusmateriaali asetetaan lyhyt reuna ensimmäisenä, vaikka tarran voisi laittaa lokeroon myös pitkä reuna edellä.


Koko	Mitat – mm (tuumaa)	Lokero 1	Lokero 2	550 arkin alalokerot	Suuren tilavuuden syöttölokerot
Letter	216 x 279	✓	✓	✓	
A4	210 x 297	✓	✓	✓	

## Tuetut valokuvamateriaalikoot

Koko	Mitat – mm (tuumaa)	Lokero 1	Lokero 2	550 arkin alalokerot	Suuren tilavuuden syöttölokerot
4 x 6 tuumaa	102 x 152	✓			
10 x 15 cm	101,6 x 152,4	✓			
5 x 7 tuumaa	127 x 178	✓			
Japanilainen postikortti	100 x 148	✓			
Mukautetut paperikoot – mm (tuumaa)		100–304,8 x 148–457,2	210–297 x 148– 431,8	210–297 x 148– 431,8	279,4–297 x 210–216

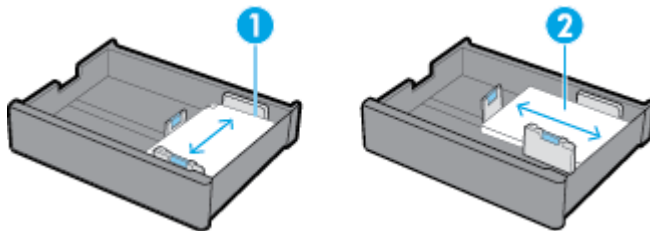
## Tuetut paperityypit, lokerojen tilavuudet ja suunnat

Parhaat tulokset saat käyttämällä asianmukaisia paperityyppejä, lokeron tilavuuksia ja suuntia.

 **HUOMAUTUS:** Kapasiteetti voi vaihdella paperin painon ja paksuuden sekä ympäristöolosuhteiden mukaan.

### Suunta

Jotkin tulostusmateriaalin koot, kuten Letter ja A4, mahtuvat lokeroon kahdella tavalla: (1) pitkä reuna sivulle (tunnetaan myös Pysty-suunta) tai (2) pitkä reuna taaksepäin (Vaaka-suunta).



### VIHJE:

- Pysty (1) on ensisijainen suunta. Jos mahdollista, aseta tulostusmateriaali niin, että pitkä reuna tulee lokeron sivulle.
- Kun lokerosta loppuu tulostusmateriaali tulostustyön aikana, laite ei tulosta automaattisesti toisesta lokerosta, jos suunta on eri. Sen sijaan se asettaa tulostustyön tauolle ja kehottaa sinua asettamaan tyhjää tulostusmateriaalia tyhjiin lokeroon.
- Kun lokerosta loppuu tulostusmateriaali, muista asettaa siihen lisää tulostusmateriaalia samansuuntaisesti kuin aiemmin.

## Paperityypit ja lokeron tilavuudet

Lokeron tilavuudet ovat likimääräisiä arvoja, jotka perustuvat standardoituun 20 paunan kovapaperiin. Raskaamman paperin käyttäminen pienentää lokeron tilavuutta.

Paperityyppi	Lokero 1	Lokero 2	550 arkin alalokerot	Suuren tilavuuden syöttölokerot
60–175 g/m <sup>2</sup> : <ul style="list-style-type: none"><li>Määrittelemätön ja normaali</li><li>HP EcoFFICIENT</li><li>Kirjelomake</li><li>Esipainettu</li><li>Ennalta rei'itetty</li><li>Kevyt 60–74 g</li><li>Keskitaso 85–95 g</li><li>Keskipaksu 96–110 g</li><li>Paksu 111–130 g</li><li>HP Premium -esityspaperi, 120 g</li><li>Erittäin paksu 131–175 g</li><li>Värillinen</li><li>Kovapaperi</li><li>Kierrätyspaperi</li><li>Karkea</li></ul>	Enintään 100 arkkia	Enintään 550 arkkia	Enintään 550 arkkia lokeroa kohti	Enintään 2000 arkkia lokeroa kohti
<ul style="list-style-type: none"><li>HP:n esitepaperi, matta 180 g</li><li>HP:n esitepaperi, kiiltävä</li></ul>	Enintään 50 arkkia	Enintään 300 arkkia	Enintään 300 arkkia lokeroa kohti	Enintään 2 000 arkkia (20 paunan paperia) lokeroa kohti
<ul style="list-style-type: none"><li>Korttipaperi 176–220 g</li><li>HP Advanced -valokuvapaperit</li></ul>	Enintään 40 arkkia	Enintään 220 arkkia	Enintään 220 arkkia lokeroa kohti	Enintään 2 000 arkkia (20 paunan paperia) lokeroa kohti
<ul style="list-style-type: none"><li>Kirjekuori</li><li>Paksu kirjekuori</li></ul>	Korkeintaan 14 kirjekuorta	Ei käytettävissä	Ei käytettävissä	Ei käytettävissä

## Lokeroiden määrittäminen

Lokeron määrittäminen ohjauspaneelissa tehdään yleensä alkuasennuksen aikana. Oikean lokeron hallinta on oleellisen tärkeää laitteen parhaan mahdollisen hyödyntämisen kannalta. On suositeltavaa tarkistaa, että kokoonpanoasetukset ovat oikein, jos tulostusongelmia ilmenee.

[Ratkaise lokeron kokoonpano-ongelma.](#)


Käytä HP:n ohjattua verkkovianmäärittystä.

Saat vaihteittaiset ohjeet, jos tulostin ei käytä haluamaasi lokeroa.



**HUOMAUTUS:** HP:n ohjattu vianmäärittäminen ei välttämättä ole saatavilla kaikilla kielillä.

## Ohjeita

- Voit välttää paperitukokset asettamalla vain tuettuja paperikokoja ja -tyyppiä jokaiseen lokeroon. Lisätietoja on kohdissa [Tuetut tulostusmateriaalikoot](#) ja [Tuetut paperityypit, lokerojen tilavuudet ja suunnat](#).
- Muista säätää paperinohjaimet samansuuntaisesti tulostusmateriaalipinon kanssa. Paperinohjaimet auttavat laitetta tunnistamaan tulostusmateriaalin koon.
- Varmista laitteen ohjauspaneelista, että tulostusmateriaalin koko ja tyyppi vastaavat jokaiseen lokeroon asetettua tulostusmateriaalia. Pääset tulostimen määrittämissä näyttöihin avaamalla koontinäytön, koskettamalla  (**Lokeron määrittäminen/asennus**) -kohtaa ja valitsemalla tarvitsemäsi näyttönäkymän.
- Kun tulostat, muista valita tulostinohjelmistosta oikeat lokeron asetukset haluttua tulostustyötä varten.

## Esimerkkejä

Tässä välilehdessä kuvataan tiettyjen yleisten tulostustöiden oikeat asetukset tulostinohjelmistoa ja tulostimen määrittästä varten.

Tavoite:	Toimintaohjeet	Sen jälkeen laite...
Aseta laite valitsemaan oikea lokero automaattisesti.	<ul style="list-style-type: none"><li>• Tee jokin seuraavista:<ul style="list-style-type: none"><li>— <b>Windows:</b> Valitse <b>Paperilähde</b>-kohdasta <b>Tulostimen automaattinen valinta</b>.</li><li>— <b>OS X:</b> Valitse <b>Paperin syöttö</b> -kohdasta <b>Automaattinen valinta</b>.</li></ul></li><li>• Valitse sen jälkeen kyseiselle tulostustyölle oikea tulostusmateriaalin koko ja tyyppi.</li><li>• Tulostimen kokoonpano: <a href="#">Asetukset Paperiasetukset</a>-näytön jokaisen lokeron tulostusmateriaalin koon ja tyyppin pitää vastata lokeroon oikeasti asetettua tulostusmateriaalia.</li></ul>	<p>Tekee kyselyn lokeroille ja valitsee ensimmäisen lokeron, jolla on oikea tulostusmateriaalin koko ja tyyppi, alkaen oletuslokerosta.</p> <p>Jos lokero 1 sisältää tulostusmateriaalia ja sen lokeron kokoonpanoksi on määritetty <b>Mikä tahansa koko</b> ja <b>Mikä tahansa tyyppi</b>, laite tulostaa ensin tähän lokeroon.</p>
Tulosta lokeroista 1.	<ul style="list-style-type: none"><li>• Tee jokin seuraavista:<ul style="list-style-type: none"><li>— <b>Windows:</b> Valitse <b>Paperilähde</b>-kohdasta <b>Tulostimen automaattinen valinta</b>.</li><li>— <b>OS X:</b> Valitse <b>Paperin syöttö</b> -kohdasta <b>Automaattinen valinta</b>.</li></ul></li><li>• Tulostimen kokoonpano: <a href="#">Paperiasetukset</a>-näytön <a href="#">Asetukset</a>-kohdan lokeron 1 <a href="#">Paperikoko</a>-asetukseksi pitää olla asetettu <a href="#">Mikä tahansa koko</a> ja <a href="#">Paperityyppi</a>-asetukseksi pitää olla asetettu <a href="#">Mikä tahansa tyyppi</a>.</li></ul>	<p>Tulostaa lokeroista 1, kunnes lokero on tyhjä. Sen jälkeen se tekee kyselyn muille lokeroille ja tulostaa ensimmäisestä lokeroista, jossa on oikeankokoista ja -tyyppistä tulostusmateriaalia.</p>
Lähetä työ tulostimeen, joka odottaa, kunnes lokeroon 1 on lisätty tulostusmateriaalia.	<ul style="list-style-type: none"><li>• Tulostinohjelmisto: Valitse <b>Manuaalinen syöttö</b>.</li><li>• Tulostimen kokoonpano: <a href="#">Lokeron hallinta</a> -näytön <a href="#">Asetukset</a>-kohdan <a href="#">Manuaalisen syötön kehote</a> -asetuksena pitää olla <a href="#">Aina</a>.</li></ul>	<p>Tuo näyttöön viestin, joka kehottaa asettamaan oikeaa tulostusmateriaalia kyseiseen lokeroon. Kun olet lisännyt tulostusmateriaalia, laite tulostaa vasta, kun olet valinnut <b>OK</b>.</p>

Tavoite:	Toimintaohjeet	Sen jälkeen laite...
Tulosta vain tiettyyn lokeroon.	<ul style="list-style-type: none"> <li>Tulostinohjelmisto: Valitse haluamasi lokero.</li> <li>Tulostimen kokoonpano: <b>Lokeron hallinta</b> -näytön <b>Asetukset</b>-kohdan <b>Käytä pyydettyä lokeroa</b> -asetuksena pitää olla <b>Yksinomaan</b>.</li> </ul>	<p>Tulostaa työn valittuun lokeroon, jos tulostusmateriaalin koko ja tyyppi täsmäävät.</p> <p>Jos ne eivät täsmää, ohjauspaneeli tuo näyttöön viestin, joka kehottaa asettamaan kyseiseen lokeroon tulostusmateriaalia, joka vastaa tulostinohjelmistossa tulostustyölle valittua tulostusmateriaalin kokoa ja tyyppiä.</p> <p>Kun oikeaa tulostusmateriaalia on lisätty, tulostin päivittää automaattisesti lokeron tulostusmateriaalin kokoa ja tyyppiä koskevat kokoonpanoasetukset tulostustyötä ja tulosteita vastaaviksi.</p>
Tulostaa tiettyyn lokeroon, jos tulostusmateriaalin koko ja tyyppi täsmäävät. Jos ne eivät täsmää, tulosta toiseen lokeroon.	<ul style="list-style-type: none"> <li>Tulostinohjelmisto: Valitse haluamasi lokero.</li> <li>Tulostimen kokoonpano: <b>Lokeron hallinta</b> -näytön <b>Asetukset</b>-kohdan <b>Käytä pyydettyä lokeroa</b> -asetuksena pitää olla <b>Ensimmäinen</b>.</li> </ul>	<p>Tulostaa työn valittuun lokeroon, jos tulostusmateriaalin koko ja tyyppi täsmäävät. Jos ne eivät täsmää, laite tekee kyselyn muille lokeroille ja tulostaa ensimmäisestä lokeroista, jossa on oikeankokoista ja -tyyppistä tulostusmateriaalia.</p>

Lisätietoja tulostinohjelmiston asetuksista on kohdassa [tulostaminen tietokoneesta \(Windows\)](#) tai [tulostaminen tietokoneesta \(OS X\)](#).

## Lisää tulostusmateriaali

Tässä kohdassa kuvataan, miten pystysuuntainen paperi lisätään lokeroon yksipuolisessa tulostuksessa, joka on oletusarvo. Kaikki seuraavat lokerot tai ominaisuudet eivät ole välttämättä käytettävissä laitteessasi:

- [Täytä lokero 1](#)
- [Täytä lokero 2](#)
- [550 arkin alalokeroiden täyttäminen](#)
- [Suuren tilavuuden syöttölokeroiden täyttäminen](#)
- [Kirjekuorten lisääminen](#)
- [Kirjelomakkeiden tai esipainettujen lomakkeiden lisääminen](#)

### Täytä lokero 1

Lokero 1 on monikäyttölokero laitteesi vasemmalla puolella

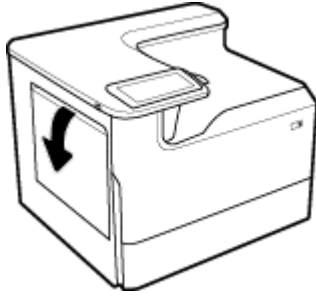


**HUOMAUTUS:** Jos et käytä valinnaista kirjepohjatilaa (ALM), aseta paperi seuraavasti tulostaessasi yhdelle paperin puolelle:

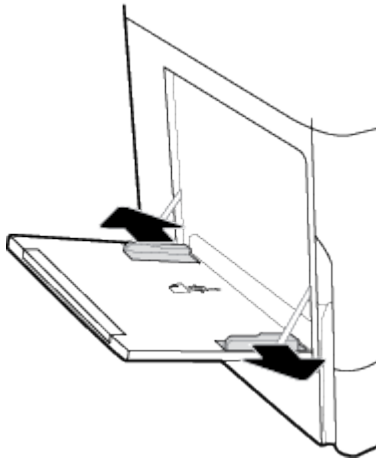
- **A4/Letter-koko:** aseta pystysuuntaista tulostusta varten asetettu paperi tulostuspuoli alaspäin ja yläreuna lokeron takaosaa kohti.
- **A3/Ledger-koko:** aseta vaakasuuntaista tulostusta varten asetettu paperi tulostuspuoli alaspäin ja yläreuna vasemmalle.

Valinnaisen kirjepohjatilän suunnasta on lisätietoja kohdassa [Kirjelomakkeiden tai esipainettujen lomakkeiden lisääminen](#).

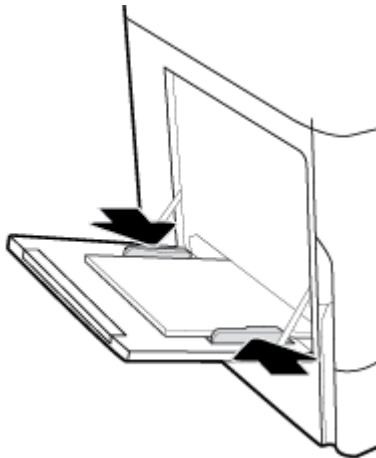
1. Avaa lokero 1.



2. Avaa paperinohjaimet kokonaan ja lisää sitten paperia.



3. Sulje paperinohjaimet lisättyä tulostusmateriaalia vasten.



## Täytä lokero 2

Tämä on oletuslokero. Kun lisäät paperia laitteeseen ensimmäisen kerran, lisää sitä ensin oletuslokeroon.

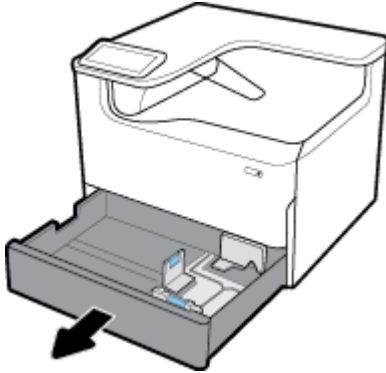


**HUOMAUTUS:** Jos et käytä valinnaista kirjepohjatilaa (ALM), aseta paperi seuraavasti tulostaessasi yhdelle paperin puolelle:

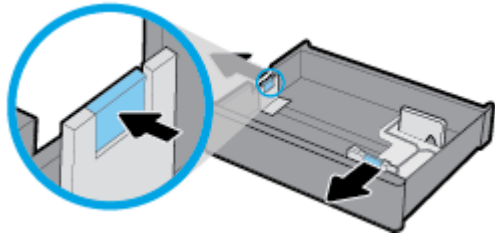
- **A4/Letter-koko:** aseta pystyuntaista tulostusta varten asetettu paperi tulostuspuoli alaspäin ja yläreuna lokeron takaosaa kohti.
- **A3/Ledger-koko:** aseta vaakasuuntaista tulostusta varten asetettu paperi tulostuspuoli alaspäin ja yläreuna vasemmalle.

Valinnaisen kirjepohjatilan suunnasta on lisätietoja kohdassa [Kirjelomakkeiden tai esipainettujen lomakkeiden lisääminen](#).

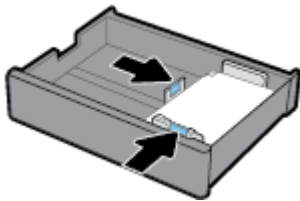
1. Vedä lokero pois tuotteesta.



2. Avaa paperin pituus- ja leveysohjaimet kokonaan.

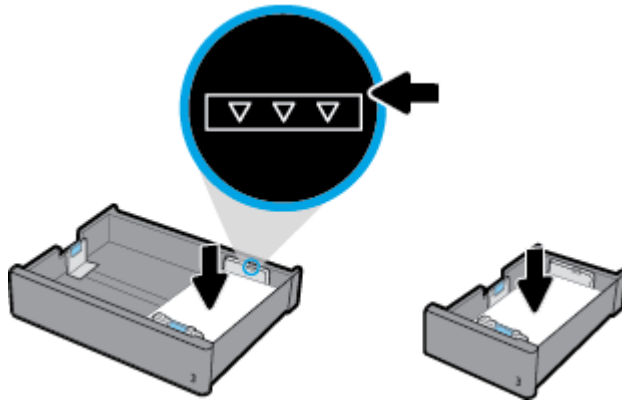


3. Laita paperi lokeroon ja varmista, että kaikki sen nurkat ovat tasaisia. Sulje paperin pituus- ja leveysohjaimet lisättyä tulostusmateriaalia vasten.

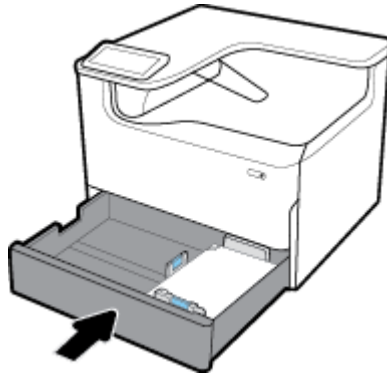




4. Paina paperia alaspäin sen varmistamiseksi, että paperipino on lokeron takaosan pinon korkeusmerkin alapuolella.



5. Laita lokero takaisin tuotteeseen.



## 550 arkin alalokeroiden täyttäminen

Tuotteessa voi olla yksi seuraavista alalokeroista joko vakio-ominaisuutena tai lisävarusteena:

- 550 arkin lokero (kuvassa)
- 550 arkin lokero ja teline
- 3 x 550 arkin lokero ja teline



Voit lisätä tulostusmateriaalia näihin lokeroihin noudattamalla ohjeita kohdasta [Täytä lokero 2](#).

## Suuren tilavuuden syöttölokeroiden täyttäminen

4 000 arkin suuren tilavuuden syöttölokero ja teline. voidaan lisätä laitteeseen lisävarusteeksi.

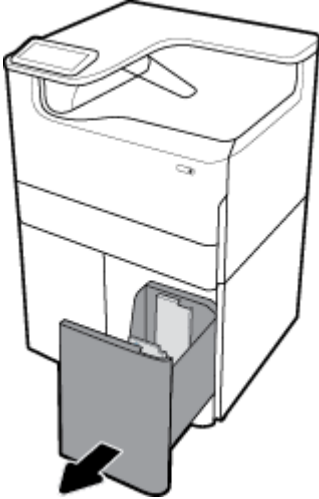


**HUOMAUTUS:** Jos et käytä valinnaista kirjepohjatilaa (ALM), aseta paperi seuraavasti tulostaessasi yhdelle paperin puolelle:

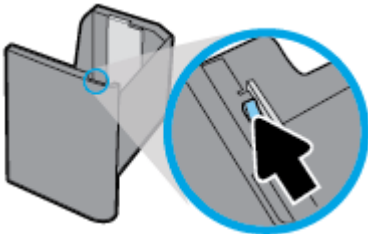
- **A4/Letter-koko:** aseta pystyuntaista tulostusta varten asetettu paperi tulostuspuoli alaspäin ja yläreuna lokeron takaosaa kohti.

Valinnaisen kirjepohjatilan suunnasta on lisätietoja kohdassa [Kirjelomakkeiden tai esipainettujen lomakkeiden lisääminen](#).

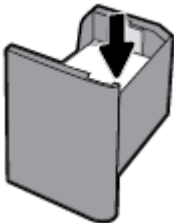
1. Vedä lokero pois tuotteesta.



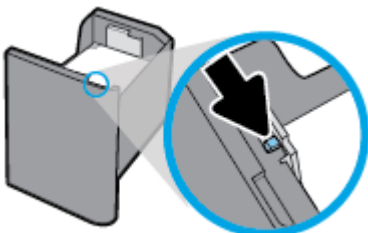
2. Avaa paperin pituusohjain kokonaan.



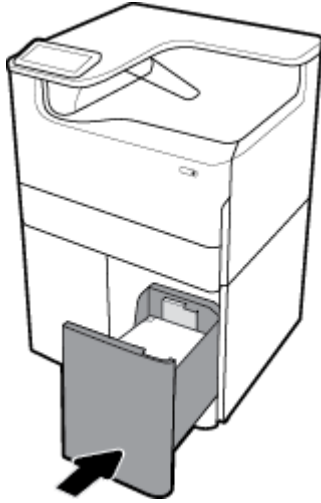
3. Laita paperi lokeroon ja varmista, että kaikki sen nurkat ovat tasaisia.



4. Sulje paperin pituusohjain lisättyä tulostusmateriaalia vasten.



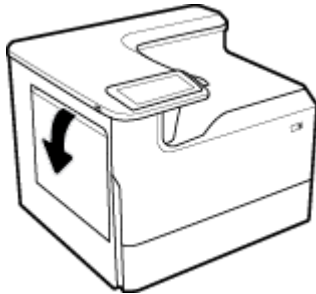
5. Laita lokero takaisin tuotteeseen.



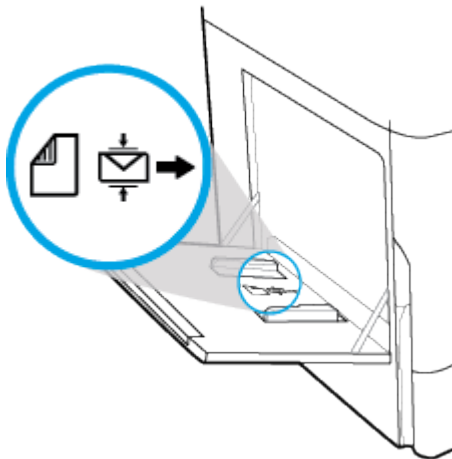
## Kirjekuorten lisääminen

Voit lisätä kirjekuoria vain lokeroon 1.

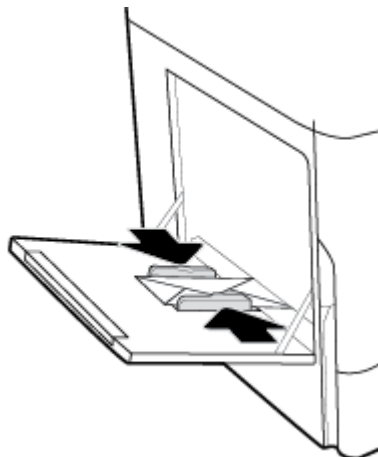
1. Avaa lokero 1.



2. Lokerossa olevan tulostusmateriaalimerkinnän mukaan voit asettaa kirjekuoret lokeroon 1 etupuoli alaspäin niin, että kirjekuoren yläosa osoittaa tulostimen takaosaa kohti.




3. Sulje paperinohjaimet.




## Kirjelomakkeiden tai esipainettujen lomakkeiden lisääminen

Voit lisätä kirjelomakkeita ja esipainettuja tai esirei'itettyjä lomakkeita mihin tahansa lokeroon. Paperin suunta määräytyy sen mukaan, tulostatko yksi- vai kaksipuolisessa tilassa. Jos Valinnainen kirjepohjatila (ALM) on käytössä, voit tulostaa sekä yksi- että kaksipuolisessa tilassa vaihtamatta paperin suuntaa.

### Valinnaisen kirjepohjatilan ottaminen käyttöön tai pois käytöstä ohjauspaneelista

1. Avaa ohjauspaneelin koontinäkymä (pyyhkäise alaspäin koontinäkymävälilehteä missä tahansa näytössä tai kosketa aloitusnäytön yläosan nauhaa).
2. Kosketa  (Asennus) -kohtaa ohjauspaneelin koontinäkymästä.
3. Kosketa **Lokeroiden ja paperin hallinta** -kohtaa ja valitse **Valinnainen kirjepohjatila** ja ota se käyttöön tai pois käytöstä.

### Valinnaisen kirjepohjatilan ottaminen käyttöön tai pois käytöstä sisäisessä verkkopalvelimessa

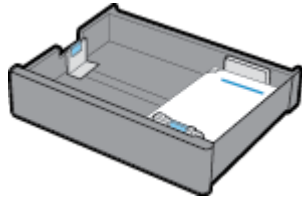
1. Avaa sisäinen verkkopalvelin kirjoittamalla laitteen IP-osoite selaimen osoiteruutuun. (Hae laitteen IP-osoite koskettamalla ohjauspaneelin koontinäkymän  [Ethernet] -kohtaa.)
2. Napsauta **Asetukset**-välilehteä.
3. Valitse **Asetukset** ja sitten **Lokeron ja paperin hallinta**.
4. Valitse **Valinnainen kirjepohjatila** -osassa **Käytössä** tai **Pois käytöstä**.
5. Valitse **Käytä**.

### Kirjelomakkeiden tai esitäytettyjen lomakkeiden lisääminen, kun Valinnainen kirjepohjatila on käytössä



**HUOMAUTUS:** Kun ALM on käytössä, sinun on valittava **Kirjepohja**, **Esipainettu** tai **Rei'itetty** lokeron kokoonpanoasetuksista laitteen ohjauspaneelista.

1. Lisää A4/Letter-koon tulostusmateriaalia tulostuspuoli ylöspäin lokeroon niin, että paperin yläosa osoittaa lokeron takaosaa kohti ja pitkät reunat sivulle.

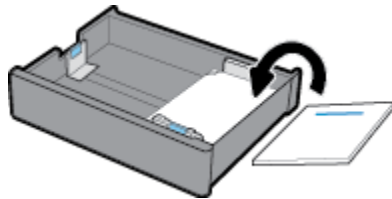


2. Suorita seuraavat toimenpiteet: [Täytä lokero 1](#), [Täytä lokero 2](#), [550 arkin alalokeroiden täyttäminen](#) tai [Suuren tilavuuden syöttölokeroiden täyttäminen](#).

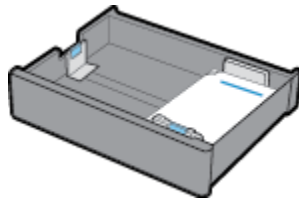
### Kirjelomakkeiden tai esitäytettyjen lomakkeiden lisääminen, kun Valinnainen kirjepohjatila ei ole käytössä

1. Suuntaa paperi seuraavalla tavalla yksi- tai kaksipuolista tulostusta varten:

- Yksipuolinen: Lisää A4/Letter-koon tulostusmateriaalia tulostuspuoli alaspäin lokeroon niin, että paperin yläosa osoittaa lokeron takaosaa kohti ja pitkät reunat sivulle.



- Kaksipuolinen: Lisää A4/Letter-koon tulostusmateriaalia tulostuspuoli ylöspäin lokeroon niin, että paperin yläosa osoittaa lokeron takaosaa kohti ja pitkät reunat sivulle.



2. Suorita seuraavat toimenpiteet: [Täytä lokero 1](#), [Täytä lokero 2](#), [550 arkin alalokeroiden täyttäminen](#) tai [Suuren tilavuuden syöttölokeroiden täyttäminen](#).

## Paperin valinta- ja käyttövihjeitä

Kun seuraavia ohjeita noudatetaan, tulostuksen laatu on paras mahdollinen:

- Seuraavat paperit saattavat aiheuttaa tukoksia, heikkolaatuista tulostusjälkeä tai muita tulostusongelmia, joten niitä ei tule käyttää lokerossa:
  - Moniosaiset lomakkeet
  - Vahingoittunut, käpristynyt tai ryppyinen tulostusmateriaali
  - Aukkoja tai reikiä sisältävä tulostusmateriaali
  - Voimakkaasti kuvioitu, kohokuvioitu tai mustetta huonosti imevä tulostusmateriaali tai muuten vaikeasti tulostettavissa oleva tulostusmateriaali
  - Liian kevyt tai helposti venyvä tulostusmateriaali
  - Niittejä tai paperinliittimiä sisältävä tulostusmateriaali
- Lisää paperipino (ei vain yhtä arkkiä). Kaikkien pinossa olevien arkkiä on oltava samankokoisia ja -tyyppisiä, jotta tukoksia ei tulisi.

- Lisää lokeroon vain yhtä paperityyppiä kerrallaan.
- Lisää lokeroon kerrallaan vain yhden kokoista tulostusmateriaalia.
- Varmista, että paperi on lisätty oikein lokeroon.
- Varmista, että lisätty paperi on tasaisesti paperilokerossa ja että paperin reunat eivät ole taittuneet tai revenneet.
- Älä täytä lokeroa liian täyteen.
- Sääda paperin leveysohjaimia niin, että ne asettuvat tiiviisti paperin reunoja vasten. Varmista, että paperinohjaimet eivät taivuta lokerossa olevaa paperia.

## 5 Kasetit

- [HP PageWide™ -kasetit](#)
- [Kasettien hallinta](#)
- [Kasettien vaihtaminen](#)
- [Mustekasettien käyttöä koskevia vihjeitä](#)

### HP PageWide™ -kasetit

- [HP ja muut kuin HP-kasetit](#)
- [Väärennetyt HPkasetit](#)

#### HP ja muut kuin HP-kasetit

 **TÄRKEÄÄ:**

- HP ei takaa muiden valmistajien musteiden laatua tai luotettavuutta.
- HP:n kasettitakuu ei kata muiden kuin HP:n kasetteja tai kasetteja, joissa on jonkun muun kuin HP:n mustetta.
- Tulostimen takuu ei kata korjauksia ja huoltoja, jotka ovat seurausta muiden kuin HP:n kasettien tai muiden valmistajien mustetta sisältävien kasettien käytöstä.

 **HUOMAUTUS:**

- Tätä tulostinta ei ole suunniteltu käyttämään jatkuvia mustejärjestelmiä. Jatka tulostamista poistamalla jatkuva mustejärjestelmä ja asentamalla alkuperäinen HP-kasetti tai vastaava.
- Tämä tulostin on suunniteltu käyttämään kasetteja siihen asti, kun ne ovat tyhjiä. Jos kasetteja täytetään ennen kuin niiden muste on loppunut, tulostin ei ehkä toimi oikein. Jos näin käy, asenna uusi kasetti (alkuperäinen HP-kasetti tai muuten yhteensopiva kasetti) ja jatka tulostamista.

#### Väärennetyt HPkasetit

Muun kuin aidon HP-kasetin voi tunnistaa seuraavien merkkien avulla:

- Ohjauspaneeli tai tulostimen tilaraportti kertoo, että käytössä on käytetty tai väärennety kasetti.
- Kasetin käyttämisessä on paljon ongelmia.
- Kasetti ei näytä siltä miltä se tavallisesti näyttää (esimerkiksi pakkaus on erilainen kuin HP:n pakkaukset).

Siirry [www.hp.com/go/anticounterfeit](http://www.hp.com/go/anticounterfeit) -sivustolle, kun olet asentamassa HP-kasettia ja ohjauspaneelin viesti kertoo, että kasetti on käytetty tai väärennety. HP auttaa ratkaisemaan ongelman.

### Kasettien hallinta

Kasettien oikea säilyttäminen, käyttäminen ja seuraaminen auttaa varmistamaan korkealaatuiset tulosteet ja pidentämään kasettien käyttöikä.

- [Kasettien säilyttäminen](#)
- [Yleinen toimisto -tilassa tulostaminen](#)
- [Tulostaminen, kun kasetin arvioitu käyttöikä on lopussa](#)
- [Arvioitujen mustetasojen tarkastaminen](#)
- [Kasettien tilaaminen](#)
- [Kierrätä kasetit](#)

## Kasettien säilyttäminen

- Säilytä kasetti asentamiseen asti avaamattomassa pakkauksessa.
- Säilytä kasetteja huonelämpötilassa (15-35° C tai 59-95° F) vähintään 12 tunnin ajan ennen niiden käyttämistä.
- Käsittele mustekasetteja varovasti. Pudottaminen, täräyttämisen tai kovakourainen käsittely asennuksen aikana voi aiheuttaa tilapäisiä tulostusongelmia.

## Yleinen toimisto -tilassa tulostaminen

Yleinen toimisto -tila tuottaa hieman vaaleampia tulosteita, mikä voi pidentää mustekasetin käyttöikää.

1. Valitse ohjelman **Tiedosto**-valikosta **Tulosta**.
2. Varmista, että tulostin on valittuna.
3. Tee jokin seuraavista:
  - **Windows:** Napsauta linkkiä tai painiketta, joka avaa **Ominaisuudet** -valintaikkunan. Linkin tai painikkeen nimi voi olla eri sovelluksissa erilainen, esimerkiksi **Ominaisuudet** , **Asetukset**, **Tulostinmääritykset**, **Tulostimen asetukset**, **Tulostin** tai **Määritä asetukset**.
  - **OS X:** Valitse ponnahdusvalikosta **Kopiot & sivut**.
4. Napsauta **Paperi/Laatu**-välilehteä.
5. Valitse **Yleinen toimisto Tulostuslaatu** -pudotusluettelosta (Windows) tai ponnahdusvalikosta (OS X).

## Tulostaminen, kun kasetin arvioitu käyttöikä on lopussa

Tarvikeilmoitukset näkyvät tulostimen ohjauspaneelissa.

- **Kasetin muste on vähissä** -viesti tulee näkyviin, kun kasetti on vaihdettava pian. Tulostamista voi jatkaa, mutta kannattaa hankkia varastoon uusi kasetti. Vaihda kasetti vasta, kun laite kehottaa sinua tekemään niin.
- **Kasetin muste on erittäin lopussa** -viesti tulee näkyviin, kun kasetti on tyhjä ja voidaan vaihtaa. Tulostin käyttää tällöin varamustetta tulostamiseen. Tarkista laitteen ohjauspaneelista, kuinka monta sivua suunnilleen pystyt tulostamaan varamustetta käyttäen.
- **Kasetti kulunut loppuun** -viesti tulee näkyviin, kun kasetti on tyhjä ja pitää vaihtaa, ennen kuin tulostusta voi jataa. Uuden kasetin asentaminen täydentää tulostimen mustevaraston.

## Arvioitujen mustetasojen tarkastaminen

Arvioidut mustetasot voi tarkistaa tulostinohjelmistosta tai tulostimen ohjauspaneelista.






## HUOMAUTUS:

- Jos olet asentanut laitteeseen uudelleentäytetyn tai -valmistetun tulostuskasetin tai jos tulostuskasettia on käytetty toisessa tuotteessa, mustemäärän ilmaisimien ei ehkä toimi oikein tai se ei ole käytettävissä.
- Mustemääriä koskevat hälytykset ja mustemäärän ilmaisintoiminnot antavat vain likimääräistä tietoa musteen todellisesta määrästä. Kun tulostin antaa matalan mustetaso varoituksen, tulostusviivästysten välttämiseksi kannattaa hankkia vaihtokasetti. Vaihda kasetti vasta, kun laite kehottaa sinua tekemään niin.
- Kasetteja käytetään tulostusprosessissa monilla eri tavoilla. Näitä ovat alustusprosessi, joka valmistaa tulostimen ja kasetit tulostusta varten, sekä tulostuspään huoltaminen, joka takaa kasettien tasaisen tulostuslaadun. Käytettyihin kasetteihin jää hieman mustetta. Lisätietoja on osoitteessa [www.hp.com/buy/supplies](http://www.hp.com/buy/supplies).

### Mustetasojen tarkastaminen ohjauspaneelin avulla

1. Avaa ohjauspaneelin koontinäkymä (pyyhkäise alaspäin koontinäkymävälilehteä missä tahansa näytössä tai kosketa aloitusnäytön yläosan nauhaa).
2. Kosketa ohjauspaneelin  (Arvioidut mustetasot) -kohtaa, jolloin näyttöön tulee arvioitu kasetin mustemäärä.

### Mustetasojen tarkistaminen sisäisen verkkopalvelimen avulla

1. Avaa sisäinen verkkopalvelin. Lisätietoja on kohdassa [Sisäisen verkkopalvelimen avaaminen](#).
2. Valitse **Työkalut**-välilehti ja sitten **Tarvikkeiden tila**.

### Mustemäärien tarkastaminen tulostinohjelmistosta (Windows)

1. Avaa HP Printer Assistant -apuohjelma. Lisätietoja on kohdassa [HP Printer Assistant -ohjelma avaaminen](#).
2. Valitse **Tulostus** -välilehdellä **Ylläpidä tulostintasi**.
3. Valitse **Arvioitu musteen taso** -välilehti.

### Mustemäärien tarkastaminen tulostinohjelmistosta (OS X)

1. Avaa HP Utility -apuohjelma. Lisätietoja on kohdassa [Avaa HP Utility -apuohjelma](#).
2. Varmista, että tulostin on valittuna.
3. Valitse **Tarvikkeiden tila**.  
Näkyviin tulevat arvioidut mustetasot.

## Kasettien tilaaminen

Jos haluat tilata kasetteja, siirry osoitteeseen [www.hp.com](http://www.hp.com). (Osa HP:n verkkosivustosta on tällä hetkellä käytettävissä vain englanniksi.) Tulostuskasettien tilaaminen Web-sivuston kautta ei ole mahdollista kaikissa maissa tai kaikilla alueilla. Useita maita varten on kuitenkin tietoja tilaamisesta puhelimitse, jälleenmyyjien sijainneista ja ostoslistan tulostamisesta. Lisäksi verkkosivulla [www.hp.com/buy/supplies](http://www.hp.com/buy/supplies) on tietoa HP-tuotteiden ostamisesta maassasi.

Käytä mustekasetin vaihtoon vain sellaisia mustekasetteja, joissa on sama mustekasettinumero kuin vanhassa mustekasetissäsi. Löydät mustekasetin numeron seuraavista paikoista:

- Vaihdeettavan mustekasetin tarrasta.
- Tulostimen sisällä oleva tarra. Avaa kasettitilan ovi ja etsi tarra.
- Avaa tulostimen ohjelmistossa HP Printer Assistant, napsauta **Osta** ja sitten **Osta tarvikkeita verkossa**.
- Valitse sisäisestä HP:n verkkopalvelimesta **Työkalut**-välilehti ja sitten **Laitteen tiedot** -kohdasta **Tarvikkeiden tila**. Lisätietoja on kohdassa [HP Embedded Web Server](#).



**HUOMAUTUS:** Tulostimen mukana toimitettavaa SETUP-kasettia ei voi ostaa erikseen.

## Kierrätä kasetit

Siirry sivustoon <http://hp.com/recycle>, jos haluat lisää tietoa kierrättämisestä tai jos haluat tilata etukäteen maksettuja tarroja, kirjekuoria ja laatikoita kierrätystä varten.

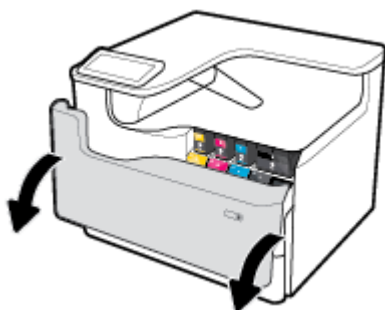
## Kasettien vaihtaminen

Tuote käyttää neljää väriä, ja jokaiselle värille on oma kasetti: keltainen (Y), syaani (C), magenta (M) ja musta (K).

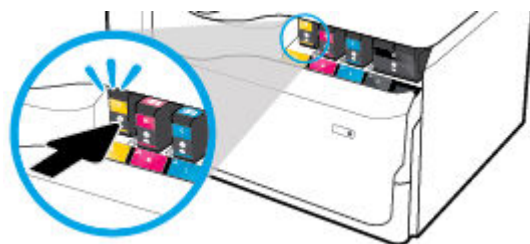
### HUOMAA:

- Tulostuslaatuun liittyvien ongelmien estämiseksi HP suosittelee vaihtamaan puuttuvat kasetit mahdollisimman pian aitoihin HP:n kasetteihin. Lisätietoja on kohdassa [Kasettien tilaaminen](#).
- Älä koskaan katkaise tulostimesta virtaa, jos siitä puuttuu kasetteja.

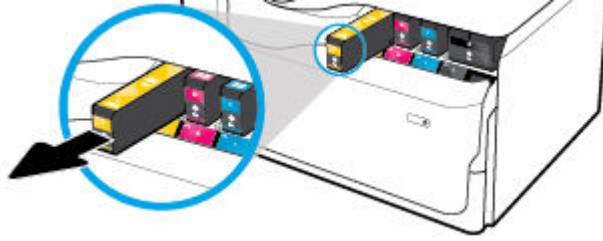
1. Avaa mustekasettipesän luukku.



2. Vapauta käytetty kasetti painamalla sitä sisäänpäin.



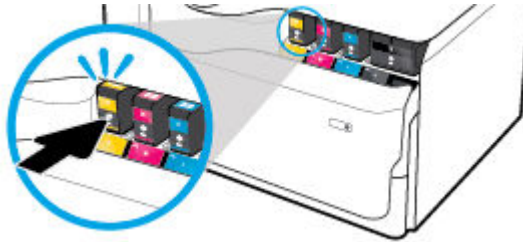
3. Tartu käytetyn kasetin reunoihin ja poista kasetti vetämällä sitä suoraan ulospäin.



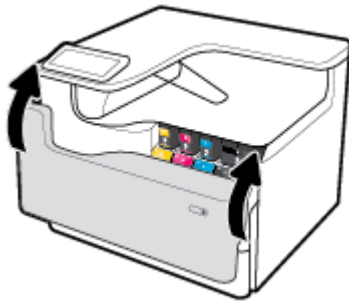
4. Älä kosketa kasetin metallisia liitinpintoja. Liitinpinnoilla olevat sormenjäljet saattavat aiheuttaa yhteysvirheitä.



5. Aseta uusi kasetti paikalleen.



6. Sulje mustekasettipesän luukku.



## Mustekasettien käyttöä koskevia vihjeitä

Seuraavassa on mustekasettien käyttöä koskevia vihjeitä:

- Käytä alkuperäisiä HP:n kasetteja.

Alkuperäiset HP:n kasetit on suunniteltu ja testattu HP:n tulostimia ja papereita varten, ja niiden avulla saavutat laadukkaan lopputuloksen joka kerta.



**HUOMAUTUS:** HP ei voi taata muiden kuin HP:n valmistamien kasettien laatua eikä luotettavuutta. Muiden kuin HP:n valmistamien kasettien käyttämisestä aiheutuvat huolto- tai korjaustoimet eivät kuulu laitteen takuun piiriin.

Jos olet mielestäsi hankkinut alkuperäisen HP-mustekasetin, siirry sivustoon [www.hp.com/go/anticounterfeit](http://www.hp.com/go/anticounterfeit).

- Estä tulostuslaatuongelmia seuraavasti:

- Sammuta tulostin aina sen edessä olevasta virtapainikkeesta ja odota, kunnes sen merkkivalo sammuu.



- Varmista, että kaikissa kasettipaikoissa on kasetti.

- Jos tulostuslaatu on epätydyttävä, katso lisätietoja kohdasta [Tulostuslaadun parantaminen](#).
- Jos kasetti jostain syystä on poistettava tulostimesta, se kannattaa asentaa takaisin paikalleen mahdollisimman nopeasti.
- Älä avaa kasetteja tai poista niistä paketistaan ennen kuin olet valmis asentamaan ne.
- Aseta mustekasetit oikeisiin paikkoihin. Varmista, että kunkin kasetin väri ja kuvake vastaavat kasettipaikan väriä ja kuvaketta. Varmista, että kasetit napsahtavat paikalleen.
- Varmista musteen riittävyys tarkistamalla kasettien arvioidut mustetasot.

Mustetason varoitukset ja ilmaisimet antavat vain arvioita suunnittelua varten.

Lisätietoja on kohdassa [Arvioidujen mustetasojen tarkastaminen](#).



**HUOMAUTUS:** Kun tuote ilmoittaa musteen olevan vähissä, uusi tulostuskasetti kannattaa pitää saatavilla, jotta mahdolliset tulostusviiveet voidaan välttää. Vaihda kasetti vasta, kun laite kehottaa sinua tekemään niin.

- Älä puhdistaa tulostuspäätä tarpeettomasti. Tämä lyhentää kasettien käyttöikää.
- Jos aiot kuljettaa tulostimen toiseen paikkaan, estä tulostimen mustevuodot ja muut vahingot toimimalla seuraavasti:

- Katkaise tulostimesta virta painamalla sen edessä olevasta virtapainiketta. Odota, että kaikki tulostimen sisäiset äänet ja liikkeet ovat loppuneet, ennen kuin irrotat tulostimen verkkovirrasta.
- Varmista, että jätät kasetit laitteeseen.
- Tulostin on pidettävä kuljetuksen aikana tavallisessa asennossa; sitä ei saa kääntää kyljelleen, takaosalleen, etuosalleen eikä ylösalaisin.
- Pidä tulostin pystysuorassa kasettien asentamisen jälkeen, jotta se ei vahingoitu. Älä kuljeta tulostinta lentokoneella kasettien asentamisen jälkeen.

# 6 Tulostus

- [Tulostaminen tietokoneesta](#)
- [Tulostaminen ohjauspaneelista](#)
- [Tulostus NFC -toiminnon kautta](#)
- [Tulostus AirPrint \(OS X\) -toiminnon kautta](#)
- [Tulostusvihjeitä](#)

## Tulostaminen tietokoneesta

- [tulostaminen tietokoneesta \(Windows\)](#)
- [tulostaminen tietokoneesta \(OS X\)](#)
- [Tulostuksen pikakuvakkeiden asetukset \(Windows\)](#)
- [Tulostuksen esiasetukset \(OS X\)](#)
- [Värien säätäminen ja hallinta](#)

### tulostaminen tietokoneesta (Windows)

Nämä ohjeet koskevat tulostamista erilaisille tulostusmateriaaleille, mukaan lukien seuraavat materiaalit:

- |  |               |            |
|--|---------------|------------|
| • Tavallinen paperi                        | • Kirjekuoret | • Esitteet |
| • Kirjelomakkeet tai esipainetut lomakkeet | • valokuvat   | • Tarrat   |

### tulostaminen tietokoneesta (Windows)

1. Lisää tuettua materiaalia oikeaan lokeroon.  
Lisätietoja on kohdassa [Lisää tulostusmateriaali](#).
2. Valitse ohjelman **Tiedosto**-valikosta **Tulosta**.
3. Varmista, että tulostin on valittuna.
4. Napsauta linkkiä tai painiketta, joka avaa **Ominaisuudet** -valintaikkunan.

Linkin tai painikkeen nimi voi olla eri sovelluksissa erilainen, esimerkiksi **Ominaisuudet**, **Asetukset**, **Tulostinmääritykset**, **Tulostimen asetukset**, **Tulostin** tai **Määritä asetukset**.

5. Aseta tulostusmateriaaliasi vastaavat tulostusasetukset. Seuraavassa taulukossa kuvataan välilehdet ja vaihtoehdot, jotka saattavat olla käytettävissäsi ohjelmistossa:

Välilehti	Kuvaus
Tulostuksen pikavalinnat	Tulostuksen pikavalinnassa on tallennettuna asetukset, jotka sopivat tietynlaiseen työhön, joten saat kaikki asetukset käyttöön yhdellä napsautuksella.

Välilehti	Kuvaus
	Tällä välilehdellä on nykyiset tulostuksen pikakuvakkeet ja niiden asetukset, kuten paperityyppi, paperilähde ja väri tai harmaasävy.
Paperi/Laatu	<p>Tällä välilehdellä on asetukset, jotka määrittävät tulostustyön tyyppin. Esimerkiksi kirjekuoriin tulostaminen vaatii eri koon, lähteen ja paperityypin kuin tulostaminen tavalliselle paperille.</p> <p>Voit valita seuraavista vaihtoehtoista:</p> <ul style="list-style-type: none"> <li>• <b>Paperikoko:</b> Letter, Kirjekuori #10 ja Kirjekuori Chou #3.</li> <li>• <b>Paperilähde:</b> Tulostimen automaattinen valinta, Manuaalinen syöttö, Lokero 1 ja Lokero 2.</li> <li>• <b>Paperityyppi:</b> Tavallinen, Kirjelomake, Esipainettu, Kirjekuori, HP Advanced -valokuvapaperit, HP-esitepaperi, Matta 180 g ja Tarrat.</li> </ul> <p><b>HUOMAUTUS:</b> Jos Valinnainen kirjepohjatila (ALM) on käytössä ja olet tulostamassa kirjelomakkeelle, esipainetulle tai -reíitetylle lomakkeelle, valitse paperityyppi Kirjelomake, esipainettu tai esireíitetty. Lisätietoja on kohdassa <a href="#">Kirjelomakkeiden tai esipainettujen lomakkeiden lisääminen</a>.</p> <ul style="list-style-type: none"> <li>• <b>Erikoissivut:</b> etu- ja takakannet, tyhjät sivut ja esipainetut sivut.</li> <li>• <b>Tulostuslaatu:</b> Esitys (korkealaatuisille töille) ja Asiallinen (jokapäiväisiin töihin).</li> </ul> <p><b>HUOMAUTUS:</b> Et voi tulostaa kirjekuoria tai tarroja yleisessä toimistotilassa.</p>
Tehosteet	<p>Tässä välilehdessä on asetukset, jotka vaikuttavat tilapäisesti tulostustyön esittämiseen:</p> <ul style="list-style-type: none"> <li>• <b>Koon muuttamisen asetukset:</b> todellinen koko, tietty prosentti todellisesta koosta tai sovitettu tiettyyn tulostusmateriaalikoona, kuten esimerkiksi Letter tai Kirjekuori #10.</li> <li>• <b>Vesileimat:</b> Luottamuksellinen ja Vedos.</li> </ul>
Viimeistely	<p>Tässä välilehdessä on asetukset, jotka vaikuttavat tulostustyön lopputulokseen:</p> <ul style="list-style-type: none"> <li>• <b>Tulosta molemmille puolille:</b> Tulosta vain toiselle puolelle tai molemmille puolille. Kun tämä asetus on valittuna, lisäasetuksia on valittavissa: <ul style="list-style-type: none"> <li>— Paperin suunnan mukaan voit kääntää sivuja lyhyen reunan sidontaa (esimerkiksi kalentereita) varten tai pitkän reunan sidontaa (kuten kirjoja) varten.</li> <li>— Vihkoasettelua käytettäessä voit tulostaa jättäen tilaa sidonnalle vasemmalle tai oikealle puolelle tai olla jättämättä tilaa kummallekaan puolelle.</li> </ul> </li> <li>• <b>Sivu(a) arkille:</b> voit tulostaa useamman kuin yhden sivun arkille, ja halutessasi voit tulostaa reunukset jokaisen sivun ympärille.</li> <li>• <b>Suunta:</b> Pysty ja vaaka.</li> </ul>
Tulostustyötallennus	<p>Tällä välilehdellä on asetukset, joiden avulla voit tulostaa tallennetut työt ohjauspaneelisti. Vain yksi asetus kuvataan tässä:</p> <ul style="list-style-type: none"> <li>• <b>Ei käytössä</b> (oletus): Tulostaa työn tallentamatta sitä tulostimelle.</li> </ul> <p>Lisätietoja muista asetuksista on kohdassa <a href="#">Tulosta tulostustyötallennuksesta</a>.</p>
Väri	<p>Tässä välilehdessä on väri- ja harmaasävytulostuksen asetukset.</p> <ul style="list-style-type: none"> <li>• <b>Tulostus harmaasävyinä:</b> Tulostaa vain mustalla musteella tai korkealaatuisena CMYK-harmaasävyinä (jolloin käytetään värikasetteja mustan lisäksi).</li> <li>• <b>Väriteemat:</b> Nämä asetukset määrittävät värien käsittelyn. Niissä on useita erilaisia puna-vihreä-sininen-teemoja, kuten Oletus, Valokuva ja Kirkas. Lisätietoja on kohdassa <a href="#">Värien säätäminen ja hallinta</a>.</li> </ul>
Lisäasetukset	<p>Tässä välilehdessä on asetuksia, joita saatat käyttää tai muuttaa epäsäännöllisesti.</p> <ul style="list-style-type: none"> <li>• <b>Kopiot:</b> valitse kopioiden määrä ja se, lajitellaanko ne.</li> </ul>

Välilehti	Kuvaus
	<ul style="list-style-type: none"> <li>• <b>Käänteinen sivujärjestys:</b> tulostaa aloittaen viimeisestä sivusta ja päättyen ensimmäiseen sivuun.</li> <li>• <b>Tulosta kaikki mustana:</b> auttaa vähentämään värikasettien käyttöä.</li> <li>• <b>HP EasyColor:</b> Jos käytät Windowsin HP PCL 6 -tulostinohjainta, valitse tämä valintaruutu, kun haluat, että sekasisältöisiä, Microsoft Office -ohjelmista tulostettuja asiakirjoja parannetaan automaattisesti. HP EasyColor -tekniikka parantaa kerralla koko kuvaa eikä jaa sitä useisiin osiin. Tämä parantaa värin yhdenmukaisuutta, terävöittää yksityiskohtia ja nopeuttaa tulostusta.</li> <li>• <b>Mustasetukset:</b> voit valita liukusäätimien avulla kuivumisajan, kylläisyystason ja mustan värin levityksen tulostustyössä. Lisätietoja on kohdassa <a href="#">Värien säätäminen ja hallinta</a>.</li> </ul>

6. Palaa **Ominaisuudet** -valintaikkunaan valitsemalla **OK** .

7. Valitse **OK** ja valitse sitten **Tulostus** tai **OK** Tulosta-valintaikkunasta.



**HUOMAUTUS:** Poista tulostamisen jälkeen kaikki erikoismateriaalit, kuten kirjekuoret ja valokuvapaperi, tuotteesta.

## tulostaminen tietokoneesta (OS X)

Nämä ohjeet koskevat tulostamista erilaisille tulostusmateriaaleille, mukaan lukien seuraavat materiaalit:

- |  |               |            |
|--|---------------|------------|
| • Tavallinen paperi                        | • Kirjekuoret | • Esitteet |
| • Kirjelomakkeet tai esipainetut lomakkeet | • valokuvat   | • Tarrat   |

## tulostaminen tietokoneesta (OS X)

1. Lisää tuettua materiaalia oikeaan lokeroon.

Lisätietoja on kohdassa [Lisää tulostusmateriaali](#).

2. Valitse ohjelman **Tiedosto**-valikosta **Tulosta**.

3. Varmista, että tulostin on valittuna.

4. Valitse **Esiasetukset**-valikosta tarvittaessa tulostuksen esiasetukset.

5. Jos laite sisältää nitojan/niputtajan, toimi seuraavasti:

a. Valitse **Kopiot & sivut** -ponnahdusvalikosta **Viimeistely**.

b. Valitse **Niitti**-ponnahdusvalikosta yksi seuraavista vaihtoehdoista:

- **Ei mitään:** ei niittejä.
- **Yksi niitti vasemmalle:** Niitti nidotaan paperin yläreunan vasempaan kulmaan.
- **Yksi niitti oikealle:** Niitti nidotaan paperin yläreunan oikeaan kulmaan.

c. **Tulostuskaukalo – automaattinen valinta:** Tulostin lähettää työt ylälokeroon nidontaa varten. Kaikki muut työt tulostetaan alalokeroon.

d. **Tulostuskaukalo – yläkaukalo:** Tulostin lähettää nidontaa *tukevat* työt yläkaukaloon. Niitä ei kuitenkaan tarvitse nitoa. Kaikki muut työt tulostetaan alalokeroon.



6. Napsauta **Paperi/Laatu** -välilehdellä tulostusmateriaalin vieressä olevaa ponnahdusvalikkoa.

Valitse oikeat asetukset käytetylle materiaalille (tavallinen paperi, kirjelomake tai esipainettu/-reitetyt lomake, kirjekuori, valokuvapaperi, tarra ja niin edelleen). Tulostusasetuksiin voivat kuulua koko, tyyppi, lokero, tulostustarkkuus ja automaattiset säädöt.

Jos vaihtoehtoa ei näy Tulosta-valintaikkunassa, valitse **Näytä tiedot**.

7. Valitse **Tulostus**.



**HUOMAUTUS:** Poista tulostamisen jälkeen kaikki erikoismateriaalit, kuten kirjekuoret ja valokuvapaperi, tuotteesta.

## Tulostuksen pikakuvakkeiden asetukset (Windows)

1. Valitse ohjelman **Tiedosto**-valikosta **Tulosta**.
2. Napsauta linkkiä tai painiketta, joka avaa **Ominaisuudet** -valintaikkunan.  
Linkin tai painikkeen nimi voi olla eri sovelluksissa erilainen, esimerkiksi **Ominaisuudet**, **Asetukset**, **Tulostinmääritykset**, **Tulostimen asetukset**, **Tulostin** tai **Määritä asetukset**.
3. Napsauta **Tulostuksen pikakuvakkeet** -välilehteä.
4. Valitse perustaksi olemassa oleva pikakuvake.



**HUOMAUTUS:** Valitse aina pikakuvake ennen näytön oikeassa reunassa olevien asetusten muuttamista. Jos muutat asetuksia ennen pikakuvakkeen valitsemista, kaikki muutokset menetetään.

5. Valitse tulostusasetukset uudelle pikakuvakkeelle.
6. Napsauta **Tallenna nimellä** -painiketta.
7. Anna pikakuvakkeelle nimi ja napsauta **OK** -painiketta.

## Tulostuksen esiasetukset (OS X)

1. Valitse ohjelman **Tiedosto**-valikosta **Tulosta**.
2. Varmista, että tulostin on valittuna.
3. Valitse **Esiasetukset**-ponnahdusvalikosta **Oletusasetukset**.
4. Valitse **Tallenna nykyiset asetukset esiasetuksina**.
5. Anna esiasetukselle kuvaava nimi ja tallenna se **Vain tälle tulostimelle** tai **Kaikille tulostimille**.

## Värien säätäminen ja hallinta

Voit säätää tulosteen värejä muuttamalla asetuksia tulostinohjelmistossa.

- [Valitse tulostustyölle esiasetettu väriteema](#)
- [Säädä tulostustyön värit manuaalisesti](#)
- [Tietokoneen näytön värien täsmäyttäminen](#)
- [Värinkäyttö väritulostuksessa](#)

## Valitse tulostustyölle esiasetettu väriteema

1. Valitse ohjelman **Tiedosto**-valikosta **Tulosta**.
2. Varmista, että tulostin on valittuna.
3. Napsauta linkkiä tai painiketta, joka avaa **Ominaisuudet** -valintaikkunan.

Linkin tai painikkeen nimi voi olla eri sovelluksissa erilainen, esimerkiksi **Ominaisuudet** , **Asetukset**, **Tulostinmääritykset**, **Tulostimen asetukset**, **Tulostin** tai **Määritä asetukset**.

4. Tee jokin seuraavista:
  - **Windows:** Napsauta **Väri**-välilehteä.
  - **OS X:** Valitse **Väri**-välilehti ja tyhjennä **HP EasyColor** -valinta.
5. Valitse **Väriteemat**-ponnahdusluettelosta (Windows) tai **RGB-väri**-ponnahdusvalikosta (OS X) jokin seuraavista väriteemoista:
  - **Oletus (sRGB):** Tämä teema asettaa tuotteen tulostamaan RGB-tietoja raakassa laitetilassa. Kun käytät tätä teemaa, hallinnoi värejä ohjelmassa tai käyttöjärjestelmässä.
  - **Kirkas:** Tuote lisää värikylläisyyttä keskisävyissä. Käytä tätä teemaa, kun tulostat liiketoiminnan kuvia.
  - **Valokuva:** Tuote tulkitsee RGB-värin ikään kuin se olisi tulostettu digitaalisessa minilaboratoriossa valokuvana. Tuote tuottaa syvämmät ja kylläisemmät värit eri tavalla kuin Oletus (sRGB) -teemassa. Käytä tätä teemaa, kun tulostat valokuvia.
  - **Valokuva (Adobe RGB 1998):** Käytä tätä teemaa, kun tulostat digitaalisia valokuvia, jotka käyttävät AdobeRGB -värimaailmaa sRGB:n värien sijasta. Ota värien hallinta pois käytöstä ohjelmistossa, kun käytät tätä teemaa.
  - **Ei mitään:** Mitään väriteemaa ei käytetä.

## Säädä tulostustyön värit manuaalisesti

Poista oletusväriasetukset tulostinohjelmiston avulla ja säädä asetukset manuaaliset. Sisäisen ohjainohjelmiston ohjeen avulla voit ymmärtää miten mikin asetus vaikuttaa tulosteeseen.

1. Valitse ohjelman **Tiedosto**-valikosta **Tulosta**.
2. Varmista, että tulostin on valittuna.
3. Tee jokin seuraavista:
  - **Windows:** Napsauta linkkiä tai painiketta, joka avaa **Ominaisuudet** -valintaikkunan.  
Linkin tai painikkeen nimi voi olla eri sovelluksissa erilainen, esimerkiksi **Ominaisuudet** , **Asetukset**, **Tulostinmääritykset**, **Tulostimen asetukset**, **Tulostin** tai **Määritä asetukset**.
  - **OS X:** **Kopiot & sivut** -ponnahdusvalikossa:, valitse **Väri**. Poista sitten **HP EasyColor** -valinta.
4. Tee jokin seuraavista:
  - **Windows:** Valitse **Lisäasetukset**-välilehdellä **Musteasetukset**.
  - **OS X:** Osoita **Lisäasetukset**-kohdan vieressä olevaa kolmiota.
5. Tee seuraavat säädöt liukusäätimien avulla:

- **Kuivumisaika:** Siirrä liukusäädintä oikealle, jos haluat pidentää aikaa, jonka tulostin käyttää tulostetun sivun kuivaamiseen. Kuivumisajan pidentäminen toimii parhaiten tulostettaessa tavalliselle paperille.
- **Kylläisyys:** Siirrä liukusäädintä oikealle, jos haluat lisätä käytettävän mustan musteen tai värin määrää. Kylläisyyden lisääminen toimii parhaiten tulostettaessa esite- tai valokuvapaperille.
- **Mustan musteen käyttö:** Siirrä liukusäädintä vasemmalle, jos haluat rajoittaa mustan värin käyttöä tulostettavan sivun muiden värien alueilla. Mustan musteen vähentäminen toimii parhaiten tulostettaessa tavalliselle paperille.



**HUOMAUTUS:** Väriasetusten muuttaminen manuaalisesti saattaa vaikuttaa lopputulokseen. HP suosittelee, että vain värikuvien asiantuntijat muuttavat näitä asetuksia.

6. Tallenna muutokset napsauttamalla **OK** ja sulje ikkuna tai valitse **Palauta**, jos haluat palata tehdasasetuksiin (Windows).

## Tietokoneen näytön värien täsmäyttäminen

Useimmille käyttäjille paras tapa värien täsmäyttämiseen on tulostaa sRGB-väreillä.

Tulosteen ja tietokoneen näytön värien täsmäyttäminen on monimutkaista, koska tulostimissa ja tietokoneiden näytöissä käytetään eri värinmuodostusmenetelmiä. Näytöt esittävät värit käyttämällä valopikseleitä, jotka hyödyntävät RGB (punainen, vihreä, sininen) -väriprosessia, mutta tulostimet käyttävät CMYK (syaani, magenta, keltainen ja musta) -prosessia.

Tulostettujen värien vastaavuus näytön värien kanssa voi määräytyä eri seikkojen mukaan:

- Tulostusmateria
- Tulostusprosessi (esimerkiksi kasetti, paino tai lasertekniikka)
- Yläpuolen valo
- Henkilökohtaiset erot värien hahmottamisessa
- Ohjelmat
- Tulostinohjaimet
- Tietokoneen käyttöjärjestelmät
- Näytöt
- Videokortit ja -ohjaimet
- Käyttöympäristö (esimerkiksi ilman kosteus)

## Värinkäyttö väritulostuksessa

HP:n värinkäytön hallintatyökalujen valikoiman avulla voidaan sallia tai estää yksittäisten käyttäjien tai ryhmien ja sovellusten värinkäyttö. Lisätietoja on osoitteessa [www.hp.com/go/upd](http://www.hp.com/go/upd).

## Tulostaminen ohjauspaneelistä

- [Tulosta tulostustyötallennuksesta](#)
- [Tulostaminen USB-laitteesta](#)

## Tulosta tulostustyötallennuksesta

Voit luoda töitä tuotteessa ja tallentaa niitä, jolloin sinä tai muut voivat tulostaa niitä myöhemmin. Jos haluat säästää tulostimen muistia tai suojata arkaluonteista materiaalia, voit poistaa tallennettuja töitä tuotteesta.

- [Töiden tallennuksen poistaminen käytöstä tai ottaminen uudelleen käyttöön](#)
- [Töiden tallentaminen määrittäminen koskemaan vain yhtä tai kaikkia töitä](#)
- [Tallennetun työn tulostaminen tulostimesta](#)
- [Tallennetun työn poistaminen tulostimesta](#)

## Töiden tallennuksen poistaminen käytöstä tai ottaminen uudelleen käyttöön

Töiden tallennuksen pitäisi olla oletusarvoisesti käytössä. Voit tarpeen mukaan poistaa tulostinohjelmistosta töiden tallennuksen käytöstä tai ottaa sen käyttöön.



**HUOMAUTUS:** Ennen kuin otat töiden tallennuksen uudelleen käyttöön tulostinohjelmistossa, se on ensin otettava käyttöön sisäisessä HP-verkkopalvelimessa (valitse **Asetukset**-välilehden **Suojaus**-kohdasta **Suojaa tallennetut tiedot** ja noudata näytössä näkyviä ohjeita). Lisätietoja sisäisen verkkopalvelimen käytöstä on kohdassa [HP Embedded Web Server](#).

- [Töiden tallennuksen ottaminen käyttöön tai pois käytöstä \(Windows\)](#)
- [Töiden tallennuksen ottaminen käyttöön tai pois käytöstä \(OS X\)](#)

### Töiden tallennuksen ottaminen käyttöön tai pois käytöstä (Windows)

1. Valitse **Aloita** ja toimi jollakin seuraavista tavoista sen mukaan, mikä käyttöjärjestelmä on käytössä:
  - **Windows 10:** Napsauta **Asetukset**, **Laitteet** ja sitten **Tulostimet**.
  - **Windows 8, Windows 8.1:** Valitse **Ohjauspaneeli**, **Laitteet ja ääni** ja sitten **Laitteet ja tulostimet**.
  - **Windows 7:** Valitse **Laitteet ja tulostimet**.
2. Napsauta tulostintasi hiiren kakkospainikkeella ja valitse sitten **Ominaisuudet** tai **Tulostimen ominaisuudet**.
3. Napsauta Tulostimen ominaisuudet -ikkunassa **Laitteen asetukset** -välilehteä.
4. Valitse **Töiden tallennus** pudotusluettelosta **Poista käytöstä**, jos haluat ottaa toiminnon pois käytöstä tai **Automaattinen**, jos haluat ottaa sen käyttöön.
5. Valitse **Käytä** ja sitten **OK**.

### Töiden tallennuksen ottaminen käyttöön tai pois käytöstä (OS X)

1. Avaa HP Utility -apuohjelma. Lisätietoja on kohdassa [Avaa HP Utility -apuohjelma](#).
2. Varmista, että tulostin on valittuna.
3. Valitse **Laitteet**.
4. Valitse **Töiden tallennuksen asetukset**.
5. Valitse **Salli töiden tallentaminen tälle tulostimelle** ja määritä töiden tallentamisen asetukset.

## Töiden tallentaminen määrittäminen koskemaan vain yhtä tai kaikkia töitä

Voit määrittää töiden tallentamisen koskemaan vain yhtä työtä tai kaikkia töitä. Kun teet tämän, yksi työ tai kaikki työt tallennetaan tulostimen muistiin, jotta voit tulostaa ne myöhemmin tulostimen ohjauspaneelista.

- [Töiden tallentamisen määrittäminen koskemaan vain yhtä tulostustyötä \(Windows\)](#)
- [Töiden tallentamisen määrittäminen koskemaan kaikkia tulostustöitä \(Windows\)](#)
- [Töiden tallentamisen määrittäminen koskemaan vain yhtä tulostustyötä \(OS X\)](#)
- [Töiden tallentamisen määrittäminen koskemaan kaikkia tulostustöitä \(OS X\)](#)

### Töiden tallentamisen määrittäminen koskemaan vain yhtä tulostustyötä (Windows)

1. Valitse ohjelman **Tiedosto**-valikosta **Tulosta**.
2. Varmista, että tulostin on valittuna.
3. Napsauta linkkiä tai painiketta, joka avaa **Ominaisuudet** -valintaikkunan.
4. Napsauta **Töiden tallentaminen** -välilehteä ja valitse jokin seuraavista vaihtoehdoista:
  - **Tarkista ja pysäytä:** Tulostaa monta kopiota sisältävän työn ensimmäisen kopion, jotta voit varmistaa tulostuslaadun, ja tulostaa muut kopiot, kun pyydät sitä tulostimen ohjauspaneelissa.
  - **Henkilökohtainen käyttö:** Työtä ei tulosteta ennen kuin pyydät sitä tulostimen ohjauspaneelissa. Henkilökohtaiset työt poistetaan automaattisesti tulostamisen jälkeen.
  - **Pikakopio:** Tulostaa halutun määrän kopioita ja tallentaa työn, jotta voit tulostaa sen myöhemmin uudelleen.
  - **Tallennetut työt:** Tulostaa tulostimeen tallennetun työn ja antaa muiden käyttäjien tulostaa halutessaan.
  - **Tee työstä yksityinen/suojattu:** Koskee henkilökohtaisia tai tallennettuja töitä. Voit asettaa PIN-koodin tai salasanan, joka vaaditaan, jos halutaan tulostaa tallennettu työ ohjauspaneelista:
    - **Ei mitään:** PIN-koodia tai salasanaa ei vaadita.
    - **PIN-kooditulostus:** Nelinumeroinen PIN-koodi vaaditaan.
    - **Salaa työ (salasanalla)** (Windows 7 tai uudempi): 4 - 32 merkkistä koostuva salasana vaaditaan.
5. Valitse **Käyttäjätunnus**-kohdasta **Käyttäjätunnus**, jos haluat käyttää oletusarvoista käyttäjätunnusta, tai valitse **Mukautettu** ja kirjoita sitten haluamasi käyttäjätunnus.
6. Valitse **Työn nimi** -kohdasta **Automaattinen**, jos haluat käyttää oletusarvoista työ nimeä, tai valitse **Mukautettu** ja kirjoita sitten haluamasi työn nimi.  
Jos kirjoitat työn nimen, joka on jo olemassa, valitse yksi seuraavista:
  - **Käytä työn nimeä + (1-99):** Liitä yksilöllinen numero työn nimen loppuun.
  - **Korvaa olemassa oleva tiedosto:** Korvaa olemassa oleva tallennettu työ uudella.
7. Napsauta **OK** ja sitten **Tulostus** , jos haluat tallentaa työn tulostimelle.

### Töiden tallentamisen määrittäminen koskemaan kaikkia tulostustöitä (Windows)

1. Valitse **Aloita** ja toimi jollakin seuraavista tavoista sen mukaan, mikä käyttöjärjestelmä on käytössä:
  - **Windows 10:** Napsauta **Asetukset, Laitteet** ja sitten **Tulostimet**.
  - **Windows 8, Windows 8.1:** Valitse **Ohjauspaneeli, Laitteet ja ääni** ja sitten **Laitteet ja tulostimet**.
  - **Windows 7:** Valitse **Laitteet ja tulostimet**.
2. Varmista, että tulostin on valittuna.

3. Napsauta tulostintasi hiiren oikealla painikkeella, valitse **Tulostusasetukset**, ja napsauta sitten **Töiden tallentaminen** -välilehteä.
4. Valitse **Töiden tallentaminen** -välilehdeltä yksi seuraavista vaihtoehdoista:
  - **Tarkista ja pysäytä:** Tulostaa monta kopiota sisältävän työn ensimmäisen kopion, jotta voit varmistaa tulostuslaadun, ja tulostaa muut kopiot, kun pyydät sitä tulostimen ohjauspaneelissa.
  - **Henkilökohtainen käyttö:** Työtä ei tulosteta ennen kuin pyydät sitä tulostimen ohjauspaneelissa. Henkilökohtaiset työt poistetaan automaattisesti tulostamisen jälkeen.
  - **Pikakopio:** Tulostaa halutun määrän kopioita ja tallentaa työn, jotta voit tulostaa sen myöhemmin uudelleen.
  - **Tallennetut työt:** Tulostaa tulostimeen tallennetun työn ja antaa muiden käyttäjien tulostaa halutessaan.
  - **Tee työstä yksityinen/suojattu:** Koskee henkilökohtaisia tai tallennettuja töitä. Voit asettaa PIN-koodin tai salasanan, joka vaaditaan, jos halutaan tulostaa tallennettu työ ohjauspaneelista:
    - **Ei mitään:** PIN-koodia tai salasanaa ei vaadita.
    - **PIN-kooditulostus:** Nelinumeroinen PIN-koodi vaaditaan.
    - **Salaa työ (salasanalla)** (Windows 7 tai uudempi): 4 - 32 merkistä koostuva salasana vaaditaan.
5. Valitse **Käyttäjätunnus**-kohdasta **Käyttäjätunnus**, jos haluat käyttää oletusarvoista käyttäjätunnusta, tai valitse **Mukautettu** ja kirjoita sitten haluamasi käyttäjätunnus.
6. Valitse **Työn nimi** -kohdasta **Automaattinen**, jos haluat käyttää oletusarvoista työ nimeä, tai valitse **Mukautettu** ja kirjoita sitten haluamasi työn nimi.

Jos kirjoitat työn nimen, joka on jo olemassa, valitse yksi seuraavista:

  - **Käytä työn nimeä + (1-99):** Liitä yksilöllinen numero työn nimen loppuun.
  - **Korvaa olemassa oleva tiedosto:** Korvaa olemassa oleva tallennettu työ uudella.
7. Napsauta **OK** ja sitten **Tulostus** , jos haluat tallentaa työn tulostimelle.

### Töiden tallentamisen määrittäminen koskemaan vain yhtä tulostustyötä (OS X)

1. Valitse ohjelman **Tiedosto**-valikosta **Tulosta**.
2. Valitse **Kopiot & sivut** -ponnahdusvalikosta **Töiden tallennus**.
3. Varmista, että tulostin on valittuna.
4. Valitse **Tila**-ponnahdusvalikosta yksi seuraavista vaihtoehdoista:
  - **Pikakopio:** Tulostaa halutun määrän kopioita ja tallentaa työn, jotta voit tulostaa sen myöhemmin uudelleen.
  - **Tarkista ja pysäytä:** Tulostaa monta kopiota sisältävän työn ensimmäisen kopion, jotta voit varmistaa tulostuslaadun, ja tulostaa muut kopiot, kun pyydät sitä tulostimen ohjauspaneelissa.
  - **Tallennetut työt:** Tulostaa tulostimeen tallennetun työn ja antaa muiden käyttäjien tulostaa halutessaan.
  - **Henkilökohtainen käyttö:** Työtä ei tulosteta ennen kuin pyydät sitä tulostimen ohjauspaneelissa. Henkilökohtaiset työt poistetaan automaattisesti tulostamisen jälkeen.

5. Valitse **Käyttäjätunnus**-kohdasta **Käyttäjätunnus**, jos haluat käyttää oletusarvoista käyttäjätunnusta, tai valitse **Mukautettu** ja kirjoita sitten haluamasi käyttäjätunnus.
6. Valitse **Työn nimi** -kohdasta **Automaattinen**, jos haluat käyttää oletusarvoista työ nimeä, tai valitse **Mukautettu** ja kirjoita sitten haluamasi työn nimi.  
Jos kirjoitat työn nimen, joka on jo olemassa, valitse yksi seuraavista:
  - **Käytä työn nimeä + (1-99)**: Liitä yksilöllinen numero työn nimen loppuun.
  - **Korvaa olemassa oleva tiedosto**: Korvaa olemassa oleva tallennettu työ uudella.
7. Valitse Henkilökohtaisista tai Tallennetuista töistä **PIN-kooditulostus**, jos haluat vaatia PIN-kooditunnistuksen tallennetun työn tulostamiseen ohjauspaneelistä.
8. Napsauta **Tulostus** , jos haluat tallentaa työn tulostimelle.

### Töiden tallentamisen määrittäminen koskemaan kaikkia tulostustöitä (OS X)

1. Valitse ohjelman **Tiedosto**-valikosta **Tulosta**.
2. Valitse **Kopiot & sivut** -ponnahdusvalikosta **Töiden tallennus**.
3. Varmista, että tulostin on valittuna.
4. Valitse **Tila**-ponnahdusvalikosta yksi seuraavista vaihtoehdoista:
  - **Pikakopio**: Tulostaa halutun määrän kopioita ja tallentaa työn, jotta voit tulostaa sen myöhemmin uudelleen.
  - **Tarkista ja pysäytä**: Tulostaa monta kopiota sisältävän työn ensimmäisen kopion, jotta voit varmistaa tulostuslaadun, ja tulostaa muut kopiot, kun pyydät sitä tulostimen ohjauspaneelissa.
  - **Tallennetut työt**: Tulostaa tulostimeen tallennetun työn ja antaa muiden käyttäjien tulostaa halutessaan.
  - **Henkilökohtainen käyttö**: Työtä ei tulosteta ennen kuin pyydät sitä tulostimen ohjauspaneelissa  
Henkilökohtaiset työt poistetaan automaattisesti tulostamisen jälkeen.
5. Valitse **Käyttäjätunnus**-kohdasta **Käyttäjätunnus**, jos haluat käyttää oletusarvoista käyttäjätunnusta, tai valitse **Mukautettu** ja kirjoita sitten haluamasi käyttäjätunnus.
6. Valitse **Työn nimi** -kohdasta **Automaattinen**, jos haluat käyttää oletusarvoista työ nimeä, tai valitse **Mukautettu** ja kirjoita sitten haluamasi työn nimi.  
Jos kirjoitat työn nimen, joka on jo olemassa, valitse yksi seuraavista:
  - **Käytä työn nimeä + (1-99)**: Liitä yksilöllinen numero työn nimen loppuun.
  - **Korvaa olemassa oleva tiedosto**: Korvaa olemassa oleva tallennettu työ uudella.
7. Valitse Henkilökohtaisista tai Tallennetuista töistä **PIN-kooditulostus**, jos haluat vaatia PIN-kooditunnistuksen tallennetun työn tulostamiseen ohjauspaneelistä.
8. Napsauta **Tulostus** , jos haluat tallentaa työn tulostimelle.

### Tallennetun työn tulostaminen tulostimesta

1. Kosketa ohjauspaneelin **Tulosta**-kuvaketta.
2. Kosketa näytön **Tallennettu työ** - tai **Yksityinen työ** -kuvaketta.
3. Siirry haluamaasi tallennettuun työhön ja avaa se.



**HUOMAUTUS:** Jos työ on yksityinen tai salattu, anna PIN-koodi tai salasana.

4. Määritä kopioiden määrä ja kosketa [Tulosta](#)..

## Tallennetun työn poistaminen tulostimesta

1. Kosketa ohjauspaneelin [Tulosta](#)-kuvaketta.
2. Kosketa näytön [Tallennettu työ](#)- tai [Yksityinen työ](#) -kuvaketta.
3. Avaa kansio, jossa tallennettu työsi on, ja tee jokin seuraavista toimenpiteistä:
  - Jos haluat poistaa jonkin työn, kosketa työtä, jonka haluat poistaa.
  - Jos haluat poistaa kaikki kansiossa olevat työt, kosketa roskakorikuvaketta ja sitten [Poista](#).



**HUOMAUTUS:** Jos jotkin työt on suojattu PIN-koodilla tai salasanaalla, kosketa [Kaikki työt ilman PIN-koodia tai salasanaa](#) tai [Kaikki työt, joilla on sama PIN-koodi tai salasana](#) ja seuraa näytön ohjeita.

4. Kosketa tarvittaessa roskakorikuvaketta ja sitten [Poista](#).


## Tulostaminen USB-laitteesta

Tässä laitteessa on USB-asema, joten voit tulostaa tiedostoja suoraan (liitä ja tulosta) ja nopeasti lähettämättä niitä tietokoneesta. Laitteen ohjauspaneelin lähellä oleviin USB-portteihin voi liittää tavallisia USB-muistilaitteita.

1. Aseta USB-asema laitteen etupaneelin USB-porttiin. [Muistilaitte-asetukset](#)-valikko aukeaa.
2. Kosketa näytön [Tulosta asiakirjat](#) -kuvaketta.
3. Siirry haluamaasi työhön USB-laitteessa ja avaa se.  
Seuraavia tiedostotyyppjä voi tulostaa:
  - PDF
  - kaikki valokuvamuodot
  - Microsoft Office -tiedostot, paitsi Excel-tiedostot.
4. Valitse kopioiden lukumäärä ja aloita tulostus koskettamalla [Musta](#)- tai [Väri](#)-kohtaa.

## Tulostus NFC -toiminnon kautta

NFC-toiminnan avulla voit kävellä tuotteen luo ja tulostaa älypuhelimestasi tai tabletistasi.

- ▲ Jos haluat tulostaa NFC-toiminnon kautta, kosketa ohjauspaneelissa  (NFC) -kohtaa ja noudata näytön ohjeita.

## Tulostus AirPrint (OS X) -toiminnon kautta

Applen AirPrint-tulostusta tukevat seuraavat laitteet: iPad (iOS 4.2), iPhone (3GS ja uudemmat versiot), iPod touch (3. sukupolvi ja uudemmat versiot) ja Mac (OS X v10.10 ja uudemmat versiot).



Jos haluat käyttää AirPrintiä, huomioi seuraavat seikat:

- Tulostimen ja Apple-laitteen on oltava yhteydessä samaan verkkoon kuin AirPrintiä käyttävä laite. Lisätietoja on osoitteessa [www.hp.com/go/mobileprinting](http://www.hp.com/go/mobileprinting) . Jos sivustosta ei ole saatavilla paikallista versiota maassasi/alueellasi, sinut saatetaan ohjata jonkun muun maan tai alueen HP Mobile Printing -sivustolle.
- Lisää tulostimen paperiasetuksia vastaavaa paperia.

### AirPrintin ottaminen käyttöön uudelleen

AirPrint on oletusarvoisesti käytössä. Jos se ei ole käytössä, voit ottaa sen käyttöön seuraavien ohjeiden avulla.

1. Avaa sisäinen verkkopalvelin. Lisätietoja on kohdassa [Sisäisen verkkopalvelimen avaaminen](#).
2. Napsauta **Verkko**-välilehdellä **AirPrint** ja sitten **Tila**.
3. Napsauta **AirPrint-tila**-rivillä **Ota AirPrint käyttöön**.

## Tulostusvihjeitä

- [Kasetteja koskevia vihjeitä](#)
- [Paperin latausvihjeitä](#)
- [Tulostimen asetuksia koskevia vihjeitä: \(Windows\)](#)
- [Tulostimen asetuksia koskevia vihjeitä: \(OS X\)](#)

### Kasetteja koskevia vihjeitä

Katso [Mustekasettien käyttöä koskevia vihjeitä](#).

### Paperin latausvihjeitä

Katso [Paperin valinta- ja käyttövihjeitä](#).

### Tulostimen asetuksia koskevia vihjeitä: (Windows)

- Muuta oletustulostusasetuksia tekemällä jokin seuraavista:
  - Napsauta HP Printer Assistantissa **Tulostus** -kohtaa ja sitten **Määritä asetukset**. Lisätietoja on kohdassa [HP Printer Assistant -ohjelma avaaminen](#).
  - Valitse ohjelman **Tiedosto**-valikosta **Tulosta**.Avaa Tulostimen ominaisuudet -valintaikkuna.
- Tee asetukset tarpeen mukaan tulostinohjaimen **Väri**- tai **Viimeistely**-välilehdellä.
  - **Tulostus harmaasävyinä**: Mahdollistaa mustavalkoisen asiakirjan tulostamisen käyttäen vain mustaa kasettia. Sen avulla voit myös tulostaa asiakirjoja korkealaatuisin harmaasävyin käyttäen värikasetteja. Valitse **Vain musta** tai **Korkealaatuinen CMYK-harmaasävy** ja sitten **OK** .
  - **Sivu(a) arkille**: Auttaa määrittämään sivujen järjestyksen, jos tulostat asiakirjan arkkia kohden enemmän kuin kaksi sivua.
  - **Käännä sivut**: Paperin suunnan mukaan voit kääntää sivuja lyhyen reunan sidontaa (esimerkiksi kalentereita) varten tai pitkän reunan sidontaa (kuten kirjoja) varten.

- **Vihkon asettelu:** Sallii monisivuisen asiakirjan tulostamisen vihkona. Se asettaa kaksi sivua jokaisen arkin kummallekin puolelle. Arkki voidaan sitten taittaa vihkoksi puoleen paperikokoon. Valitse pudotusluettelosta sidontamenetelmä ja valitse sitten **OK**.
  - **Vasen sidonta:** Sidontapuoli on vasemmalla puolella vihkoksi taittamisen jälkeen. Valitse vaihtoehto, jos lukutapa on vasemmalta oikealle.
  - **Oikea sidonta:** Sidontapuoli on oikealla puolella vihkoksi taittamisen jälkeen. Valitse vaihtoehto, jos lukutapa on oikealta vasemmalle.
- **Tulosta sivun reunat:** Sallii reunuksien lisäämiseen sivuihin, jos tulostat asiakirjan niin, että yhdelle arkille tulee kaksi sivua tai enemmän.
- Voit säästää asetusten määrittämiseen kuluvaa aikaa käyttämällä tulostuksen pikavalintoja.

## Tulostimen asetuksia koskevia vihjeitä: (OS X)

- Varmista, että valitset ohjelmistosta tulostimeen asetettua paperia vastaavan paperikokoon.
  - a. Valitse **Tiedosto**-valikosta **Sivun asetukset**.
  - b. Varmista, että tulostimesi on valittuna **Muotoile**-kohdassa.
  - c. Valitse ponnahdusvalikosta **Paperikoko**.
- Varmista, että valitset ohjelmistosta tulostimeen asetettua paperia vastaavan paperityypin ja -laadun.
  - a. Valitse ohjelman **Tiedosto**-valikosta **Tulosta**.
  - b. **Kopiot & sivut** -ponnahdusvalikossa:, valitse **Paperi/Laatu** ja valitse oikea paperityyppi ja laatu.
- Jos haluat tulostaa mustavalkoisen asiakirjan käyttäen vain mustaa kasettia, toimi seuraavasti:
  - a. Valitse ohjelman **Tiedosto**-valikosta **Tulosta**.
  - b. Valitse Tulostus-ikkunan ponnahdusvalikosta **Kopiot & sivut** ja sitten **Väri**.
  - c. Tyhjennä **HP EasyColor** -valintaruudun valinta.
  - d. Napsauta **Tulosta harmaasävyinä** -ponnahdusvalikkoa ja valitse **Vain musta**.

---

# 7 Ongelmien ratkaiseminen

- [Ongelmien ratkaisemisen tarkistusluettelo](#)
- [Tietosivut](#)
- [Tehtaan oletusasetukset](#)
- [Puhdistustoimet](#)
- [Tukokset ja paperinsyöttöongelmat](#)
- [Kasettiin liittyvät ongelmat](#)
- [Tulostusongelmat](#)
- [Yhteysongelmat](#)
- [Langattoman verkon ongelmat](#)
- [Tuotteen ohjelmisto-ongelmat \(Windows\)](#)
- [Tuotteen ohjelmisto-ongelmat \(OS X\)](#)

## Ongelmien ratkaisemisen tarkistusluettelo

Noudata näitä ohjeita, kun yrität ratkaista laitetta koskevan ongelman:

- [Tarkista, että tuotteen virta on kytkettynä](#)
- [Tarkista ohjauspaneelin virheilmoitukset](#)
- [Testaa tulostuksen toiminta](#)
- [Lähetä tulostustyö tietokoneesta](#)
- [Testaa USB:n liitä-ja-tulosta toiminta](#)
- [Tekijät, jotka vaikuttavat tuotteen suorituskykyyn](#)


### Tarkista, että tuotteen virta on kytkettynä

1. Jos virtapainikkeen merkkivalo ei pala, paina sitä ja käynnistä laite.
2. Jos virtapainike ei näytä toimivan, varmista, että virtajohto on kytkettynä sekä laitteeseen että pistorasiaan.
3. Jos tuote ei edelleenkään käynnisty, tarkista virtalähde kytkemällä virtajohto johonkin toiseen pistorasiaan.

### Tarkista ohjauspaneelin virheilmoitukset

Ohjauspaneelissa pitäisi olla tilana Valmis. Jos näytössä on virheilmoitus, korjaa virhe.

## Testaa tulostuksen toiminta

1. Avaa ohjauspaneelin koontinäkymä (pyyhkäise alaspäin koontinäkymävälilehteä missä tahansa näytössä tai kosketa aloitusnäytön yläosan nauhaa).
2. Kosketa  (Asennus) -kohtaa ohjauspaneelin koontinäkymästä.
3. Tulosta testisivu koskettamalla [Raportit](#) -kohtaa ja valitsemalla sitten [Tulostimen tilaraportti](#).
4. Jos raportti ei tulostu, varmista, että lokerossa on paperia ja tarkista ohjauspaneelista onko tuotteen sisällä paperitukos.



**HUOMAUTUS:** Varmista, että lokerossa oleva paperi vastaa tuotteen määriä.

## Lähetä tulostustyö tietokoneesta

1. Lähetä tekstinkäsittelyohjelmasta tulostustyö tuotteeseen.
2. Jos työ ei tulostu, varmista, että olet valinnut oikein tulostinohjaimen.
3. Poista sitten ohjelmiston asennus ja suorita asennusohjelma uudelleen.

## Testaa USB:n liitä-ja-tulosta toiminta

1. Lataa PDF-, Microsoft Office -tiedosto (paitsi Excel-tiedosto) tai valokuva USB-flash-asetalle ja aseta USB-flash-asetan vasemman sivun USB-paikkaan.
2. [Muistilaite-asetukset](#)-valikko aukeaa. Yritä tulostaa asiakirja tai valokuva.
3. Jos asiakirja ei nyt, valitse toisentyypinen USB-muistiasema.

## Tekijät, jotka vaikuttavat tuotteen suorituskykyyn

Useat tekijät vaikuttavat työn tulostumisnopeuteen:


- Käyttämäsi ohjelmisto ja sen asetukset
- Erikoispaperin (esimerkiksi raskas paperi ja erikoiskokoinen paperi) käyttö
- Tuotteen käsittely- ja latausaika
- Kuvien monimutkaisuus ja koko
- Käyttämäsi tietokoneen nopeus
- USB- tai verkkoyhteys.
- USB-asetan tyyppi (jos sellainen on käytössä).
- Tulostaako laite vain toiselle tai molemmille puolille.
- Tulostustyön erilaisten tulostusmateriaalityyppien määrä
- Tulostaminen lokerossta 1, kun sen asetuksena on **Mikä tahansa koko** ja **Mikä tahansa tyyppi**, mikä edellyttää, että laite pystyy käsittelemään monenlaisia tulostusmateriaalin kokoja ja tyyppisiä
- Enemmän tulostustöitä, joissa on vähemmän sivuja

## Tietosivut

Tietosivut ovat tuotteen muistissa. Nämä sivut auttavat tuotteen ongelmien havaitsemisessa ja korjaamisessa.



**HUOMAUTUS:** Jos tuotteen kieltä ei ole valittu oikein asennuksen aikana, voit vaihtaa kielen manuaalisesti, jolloin tietosivut tulostuvat yhdellä tuetusta kielistä. Vaihda kieli käyttämällä ohjauspaneelin [Asetukset](#) -valikkoa [Määrittäminen](#) -valikossa tai käyttämällä HP:n sisäistä verkkopalvelinta.

1. Avaa ohjauspaneelin koontinäkyvä (pyyhkäise alaspäin koontinäkyvätilillehteä missä tahansa näytössä tai kosketa aloitusnäytön yläosan nauhaa).
2. Kosketa  ([Asennus](#)) -kohtaa ohjauspaneelin koontinäkyvästä.
3. Avaa valikko koskettamalla [Raportit](#) -kohtaa.
4. Kosketa tulostettavan raportin nimeä:

Valikkokohta	Kuvaus
<a href="#">Tapahtumaloki</a>	Tulostaa virhelokin ja muita laitteen käytön aikaisia tapahtumia.
<a href="#">Verkkokokoonpanosivu</a>	Raportti sisältää seuraavien kohteiden tilatiedot: <ul style="list-style-type: none"><li>• verkkolaitteiston kokoonpano</li><li>• käytössä olevat toiminnot</li><li>• TCP/IP- ja SNMP-tiedot</li><li>• verkkotilastot.</li><li>• Langattoman verkon määrittäykset (vain langattomat mallit)</li></ul>
<a href="#">PCL-fonttiluettelo</a>	Tulostaa kaikki asennetut PCL-fontit sisältävän luettelon.
<a href="#">PCL6-fonttiluettelo</a>	Tulostaa kaikki asennetut PCL6-fontit sisältävän luettelon
<a href="#">Tulostuslaaturaportti</a>	Tulostaa sivun, jonka avulla voidaan ratkaista tulostuslaatuongelmia.
<a href="#">Tulostimen tila -raportti</a>	Tulostaa kasetin tilatiedon. Raportti sisältää seuraavat tiedot: <ul style="list-style-type: none"><li>• Kasetin jäljellä olevan käyttöiän arvioitu pituus</li></ul> <p><b>HUOMAUTUS:</b> Mustemääriä koskevat hälytykset ja mustemäärän ilmaisintoiminnot antavat vain likimääräistä tietoa musteen todellisesta määrästä. Kun tulostin antaa matalan mustetaso varoituksen, tulostusviivästysten välttämiseksi kannattaa hankkia vaihtokasetti. Vaihda kasetti vasta, kun laite kehottaa sinua tekemään niin.</p> <ul style="list-style-type: none"><li>• Arvioitu jäljellä olevien sivujen lukumäärä</li><li>• HP:n kasettien tuotenumerot</li><li>• Tulostettujen sivujen määrä</li><li>• Tietoja HP:n uusien kasettien tilaamisesta ja käytettyjen kasettien kierrätyksestä.</li></ul>
<a href="#">PS-fonttiluettelot</a>	Tulostaa kaikki asennetut PS-fontit sisältävän luettelon.
<a href="#">Käyttö sivu</a>	Näyttää kaikki tuotteen läpi menneet paperikoot ja niiden lukumäärät; luettelo, olivatko ne mustavalko- vai väritulosteita, yksi- vai kaksipuolisia, ja ilmoittaa sivumäärän. Tämä raportti on hyödyllinen laskutuksesta sovittaessa.
<a href="#">Verkkoyhteystestin raportti</a>	Näyttää nykyiset määrittäykset ja diagnoositiedot paikallisverkosta, yhdyskäytävästä, DNS-palvelimesta, välityspalvelimesta ja testipalvelimesta. Raportti on hyödyllinen, kun yrität ratkaista verkkoyhteyden liittyviä ongelmia.
<a href="#">Langattoman verkon testiraportti</a>	Käynnistää tietyt vianetsintätestit, joilla selvitetään yleisiä langattoman yhteyden ongelmia, ja suosittelee ratkaisuja havaittuihin ongelmiin.

## Tehtaan oletusasetukset

**HUOMAA:** Tehdasasetusten palauttaminen tyhjentää kaikki asiakastiedot, kuten faksin otsikon, puhelinluettelon ja muistiin tallennetut sivut. Menettely palauttaa myös laitteen asetukset tehdasasetuksiin ja käynnistää sen jälkeen laitteen automaattisesti.

1. Kosketa ohjauspaneelin [Tukityökalut](#)-kuvaketta.
2. Kosketa näytön [Ylläpito](#)-kuvaketta.
3. Vieritä luettelon loppuun ja valitse [Palauta tehdasasetukset](#).
4. Kosketa näyttöön tulevasta valikosta uudelleen [Palauta tehdasasetukset](#) -kohtaa.
5. Noudata ohjauspaneelissa annettuja ohjeita.

Laitte käynnistyy automaattisesti.

## Puhdistustoimet

- [Puhdista tulostuspää](#)
- [Kosketusnäytön puhdistaminen](#)

### Puhdista tulostuspää

Tulostuksen aikana laitteen sisälle voi jäädä paperia ja pölyä. Aikaa myöten nämä kertymät voivat aiheuttaa tulostuslaatuongelmia, kuten täpliä ja tahroja.

Tämä tuote huoltaa itsensä automaattisesti ja suorittaa puhdistustoimia, jotka korjaavat useimmat näistä ongelmista.

Jos laite ei pysty automaattisesti korjaamaan ongelmaa, puhdista tulostuspää tekemällä seuraavat toimenpiteet:



**HUOMAUTUS:** Käytä tätä menettelyä pelkästään tulostuslaatuvirheiden korjaamiseen. Älä käytä sitä määräaikaishuoltoon.

1. Kosketa ohjauspaneelin [Tukityökalut](#)-kuvaketta.
2. Kosketa näytön [Vianetsintä](#)-kuvaketta ja sitten [Tulostuslaatu](#)-kohtaa.
3. Kosketa [Työkalut](#)-kohtaa ja sitten [Puhdista tulostuspää](#) -kohtaa.
4. Noudata ohjauspaneelissa annettuja ohjeita.

Yksi sivu kulkee laitteen läpi hitaasti. Hävitä sivu, kun se on valmis.

### Kosketusnäytön puhdistaminen

Puhdista kosketusnäyttö aina, kun on tarpeen poistaa sormenjälkiä tai pölyä. Pyyhi kosketusnäyttö kevyesti puhtaalla, vedellä kostutetulla nukkaantumattomalla liinalla.

**HUOMAA:** Käytä vain vettä. Liuottimet ja puhdistusaineet voivat vahingoittaa kosketusnäyttöä. Älä kaada tai suihkuta vettä suoraan kosketusnäytölle.

# Tukokset ja paperinsyöttöongelmat

[Ratkaise paperitukoksiin liittyviä ongelmia.](#)

Käytä HP:n ohjattua verkkovianmäärittystä.

Saat ohjeita, joiden avulla voit purkaa tulostimessa tai syöttölaitteessa olevan tukoksen sekä ratkaista paperiin ja paperinsyöttöön liittyviä ongelmia.



**HUOMAUTUS:** HP:n ohjattu vianmäärittys ei välttämättä ole saatavilla kaikilla kielillä.

## Tuot ei poimi paperia

Jos laite ei poimi paperia lokeroista, kokeile seuraavia toimenpiteitä:

- Tarkista, näkyykö ohjauspaneelissa mitään viestejä, ja noudata näytössä näkyviä ohjeita.
- Aseta lokeroon tulostustyötä vastaavaa paperia (oikea koko ja tyyppi).
- Varmista, että lokeron paperinohjaimet on sovitettu oikein paperikoon mukaan. Kohdista ohjaimet lokeron pohjassa olevien paperikokomerkitöjen mukaan.
- Poista paperinippu lokeroista, taivuttele sitä, kierrä sitä 180 astetta ja käännä se toisin päin. *Älä ilmasta paperinippua.* Aseta paperinippu takaisin lokeroon.
- Puhdista lokeron telat. Puhdistusohjeet ovat luettavissa verkko-osoitteessa [HP:n asiakastuki](#).
- Vaihda tarvittaessa lokeron telat. Vaihto-ohjeet toimitetaan lokeron telapakkauksen mukana tai ovat luettavissa verkko-osoitteessa [HP:n asiakastuki](#).

## Laite poimii syöttölokerosta useita paperiarkkeja

Jos laite poimi useita paperiarkkeja lokeroista, kokeile seuraavia toimenpiteitä:

- Poista paperinippu lokeroista, taivuttele sitä, kierrä sitä 180 astetta ja käännä se toisin päin. *Älä ilmasta paperinippua.* Aseta paperinippu takaisin lokeroon.
- Käytä ainoastaan paperia, joka täyttää HP:n paperivaatimukset laitteelle.
- Käytä paperia, joka ei ole rypistynyttä, taittunutta tai vahingoittunutta. Käytä tarvittaessa paperia toisesta pakkauksesta. Varmista, että kaikki lokerossa olevat paperit ovat samaa tyyppiä ja kokoa.
- Varmista, että lokero ei ole liian täynnä. Jos näin on, poista koko paperinippu lokeroista, suorista nippu ja aseta vähemmän paperia lokeroon.
- Vaikka lokero ei olisikaan liian täynnä, kokeile matalampaa paperinippua, esimerkiksi puolikasta.
- Varmista, että lokeron paperinohjaimet on sovitettu oikein paperikoon mukaan. Kohdista ohjaimet lokeron pohjassa olevien paperikokomerkitöjen mukaan.
- Tulosta toisesta lokeroista

## Paperitukosten estäminen

Voit vähentää paperitukoksia kokeilemalla näitä ratkaisuja:

- Käytä ainoastaan paperia, joka täyttää HP:n paperivaatimukset laitteelle. Kevyttä, lyhytkuituista paperia ei suositella.
- Käytä paperia, joka ei ole rypistynyttä, taittunutta tai vahingoittunutta. Käytä tarvittaessa paperia toisesta pakkauksesta.

- Käytä paperia, jolle ei ole aikaisemmin tulostettu tai kopioitu.
- Varmista, että lokero ei ole liian täynnä. Jos näin on, poista koko paperinippu lokerosta, suorista nippu ja aseta vähemmän paperia lokeroon.
- Varmista, että lokeron paperinohjaimet on sovitettu oikein paperikoon mukaan. Säädä ohjaimet niin, että ne koskettavat paperinippua, mutta eivät taivuta sitä.
- Varmista, että paperi on sileänä kaikista neljästä kulmastaan.
- Varmista, että lokero on kokonaan tuotteen sisällä.
- Jos tulostat paksulle, kohokuvioidulle tai rei'itetylle paperille, käytä lokeroa 1 (laitteen vasemmalla puolella oleva monikokoalusta) ja syötä arkit manuaalisesti yksi kerrallaan.

## Tukosten poistaminen

[Ratkaise paperitukoksiin liittyviä ongelmia.](#)

Käytä HP:n ohjattua verkkovianmäärittystä.

Saat ohjeita, joiden avulla voit purkaa tulostimessa tai syöttölaitteessa olevan tukoksen sekä ratkaista paperiin ja paperinsyöttöön liittyviä ongelmia.



**HUOMAUTUS:** HP:n ohjattu vianmäärittys ei välttämättä ole saatavilla kaikilla kielillä.

- [Ohjeet tukosten poistamiseksi](#)
- [Tukosten sijainnit](#)
- [Tukosten poistaminen lokerosta 1 \(monikokolokero\)](#)
- [Tukosten poistaminen lokerosta 2](#)
- [Tukosten poistaminen 550 arkin alalokeroista](#)
- [Tukosten poistaminen suuren tilavuuden syöttölokeroista](#)
- [Tukosten poistaminen vasemmasta luukusta](#)
- [Tukosten poistaminen vasemmanpuoleisesta kaksipuolisen tulostuksen yksiköstä](#)
- [Tukosten poistaminen oikeanpuoleisesta luukusta](#)
- [Tukosten poistaminen oikeanpuoleisesta kaksipuolisen tulostuksen yksiköstä](#)
- [Tukosten poistaminen tulostuskaukalosta](#)

## Ohjeet tukosten poistamiseksi



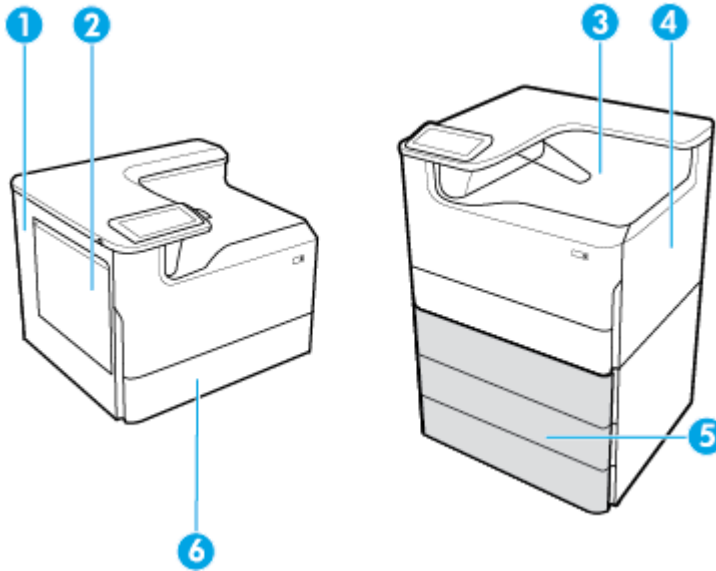
**HUOMIO:** Tulostimen tietyissä osissa on varoitustarroja. Jos haluat tarkempia tietoja tarroista, katso [Varoituskuvat](#).

- Parhaan tuloksen saat, jos et sammuta tuotetta ennen paperitukosten poistamista.
- Jos arkki repeää paperitukoksen poistamisen aikana, varmista, että saat poistettua kaikki arkin palat, ennen kuin jatkat tulostusta.
- Sulje lokero työntämällä lokeron keskiosaa sisäänpäin tai työntämällä sitä tasaisesti kummaltakin puolelta. Vältä vain toisen lokeron puolen työntämistä.



## Tukosten sijainnit

Tukoksia voi syntyä seuraaviin kohtiin:

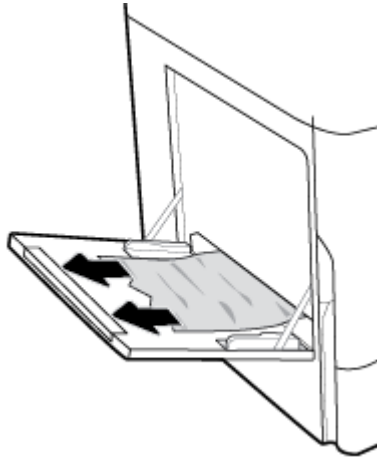


Nimeke	Kuvaus
1	<ul style="list-style-type: none"><li>• Vasen luukku</li><li>• Vasen kaksipuolisen tulostuksen yksikkö</li></ul>
2	Lokero 1
3	Tulostuskaukalo
4	<ul style="list-style-type: none"><li>• Oikeanpuoleinen luukku</li><li>• Oikeanpuoleinen kaksipuolisen tulostuksen yksikkö</li></ul>
5	Alalokerot (saatavilla vain lisävarusteina): <ul style="list-style-type: none"><li>• 550 arkin lokero</li><li>• 550 arkin lokero ja teline</li><li>• 3 x 550 arkin lokero ja teline (kuvassa)</li><li>• 4 000 arkin suuren tilavuuden syöttölokerot ja teline.</li></ul>
6	Lokero 2

Tukoksen poistamisen jälkeen tulostetuissa sivuissa voi näkyä ylimääräisiä merkkejä tai tahroja. Ongelman pitäisi yleensä poistua, kun tulostetaan muutama arkki.

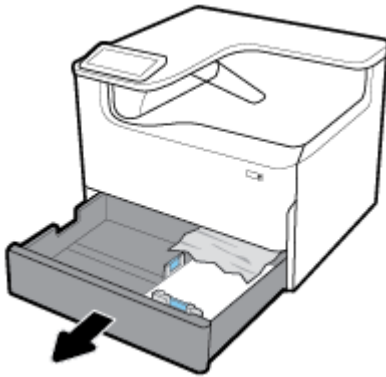
### Tukosten poistaminen lokerosta 1 (monikokolokero)

- ▲ Vedä juuttunut paperi varovasti ulos lokerosta.

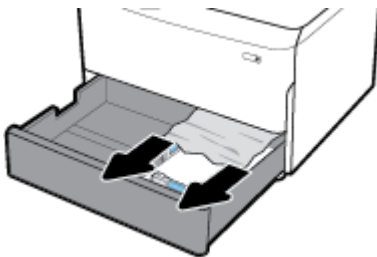


## Tukosten poistaminen lokerosta 2

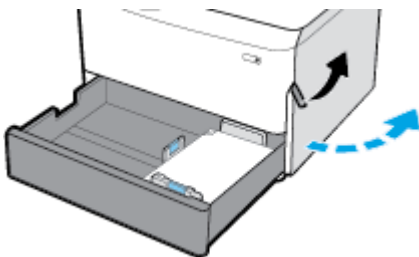
1. Avaa lokero.



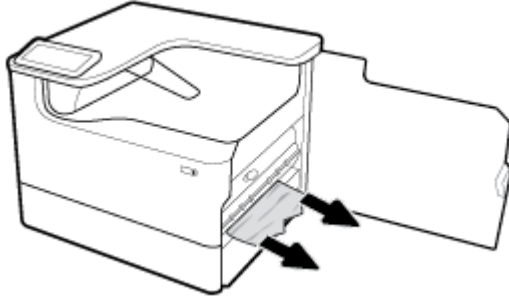
2. Vedä juuttunut paperi varovasti ulos lokerosta.



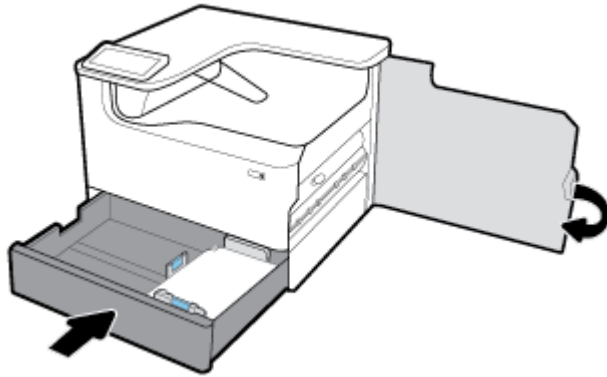
3. Avaa oikeanpuoleinen luukku nostamalla oikeanpuoleista salpaa ylöspäin.



4. Poista kaikki teloissa mahdollisesti näkyvä paperi.



5. Sulje oikeanpuoleinen luukku ja lokero.



## Tukosten poistaminen 550 arkin alalokeroista

Jos laitteessa on jokin näistä alalokeroista, tukoksen poistamiseen voidaan mahdollisesti soveltaa seuraavia ohjeita:

- [Tukosten poistaminen 550 arkin lokerosta tai telineen ensimmäisestä lokerosta](#)
- [Tukosten poistaminen toisesta lokerosta, kun käytössä on 3 x 550 arkin lokero ja teline](#)
- [Tukosten poistaminen kolmannesta lokerosta, kun käytössä on 3 x 550 arkin lokero ja teline](#)

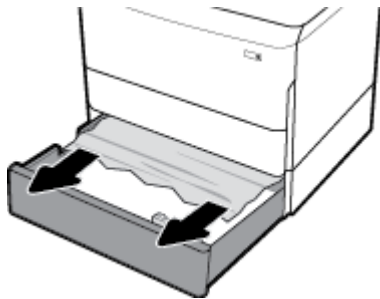
## Tukosten poistaminen 550 arkin lokerosta tai telineen ensimmäisestä lokerosta

Seuraavat ohjeet esittävät, miten tukokset poistetaan 550 arkin lokerosta, joka on suoraan lokeron 2 (yksittäiskäyttö) tai lokeroiden 2 ja 3 (yhteiskäyttö) alla pöytämallisessä tai lattialla seisovassa tulostimessa.

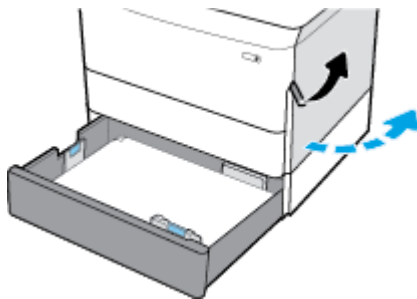
1. Avaa lokero.



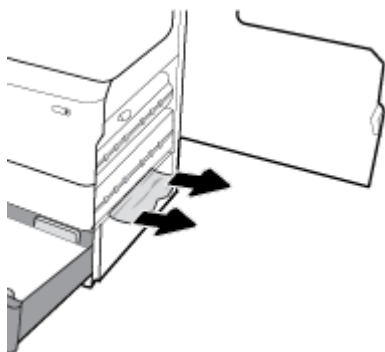
2. Vedä juuttunut paperi varovasti ulos lokerosta.



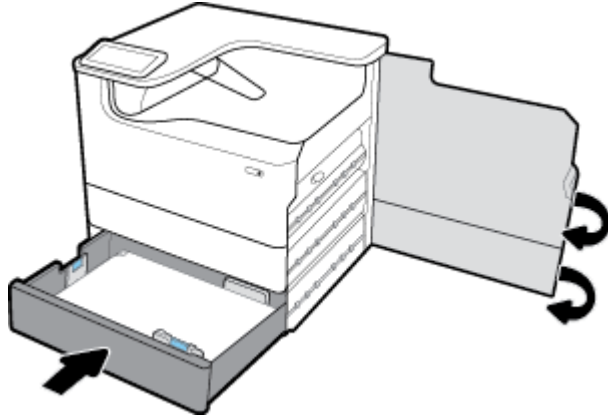
3. Avaa oikeanpuoleinen luukku nostamalla oikeanpuoleista salpaa ylöspäin.



4. Poista kaikki teloissa mahdollisesti näkyvä paperi.



5. Sulje oikeanpuoleinen luukku ja lokero.



### Tukosten poistaminen toisesta lokeroista, kun käytössä on 3 x 550 arkin lokero ja teline

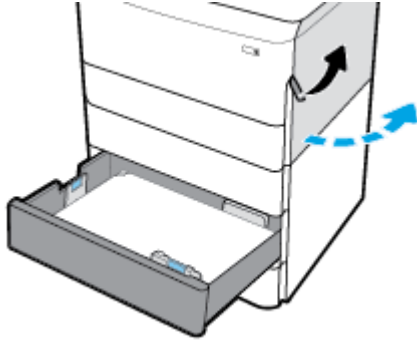
1. Avaa lokero.



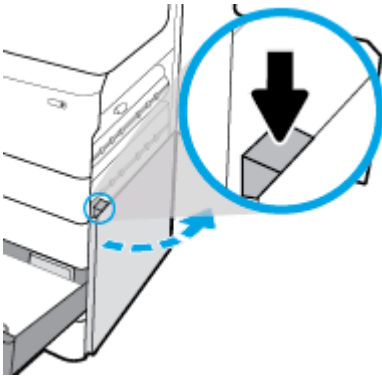
2. Vedä juuttunut paperi varovasti ulos lokeroista.



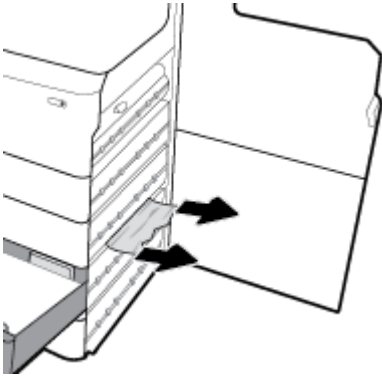
3. Avaa oikeanpuoleinen luukku nostamalla oikeanpuoleista salpaa ylöspäin.



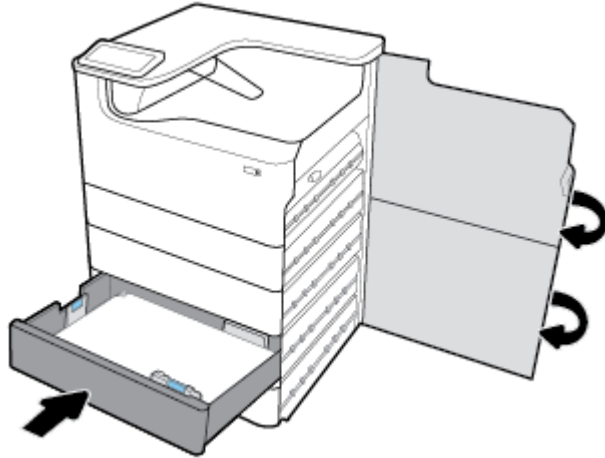
4. Avaa oikeanpuoleinen alaluukku painamalla alemmaa salpaa alaspäin.



5. Poista kaikki teloissa mahdollisesti näkyvä paperi.

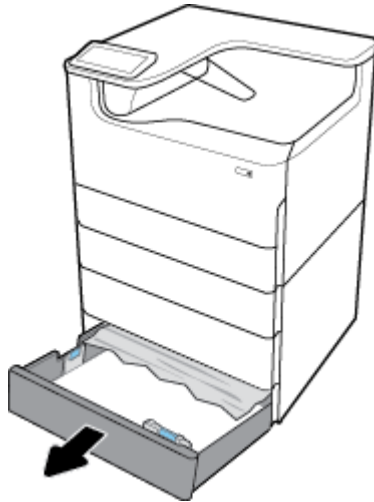


6. Sulje oikeanpuoleinen alaluukku, oikeanpuoleinen luukku ja lokero.



### Tukosten poistaminen kolmannesta lokeroista, kun käytössä on 3 x 550 arkin lokero ja teline

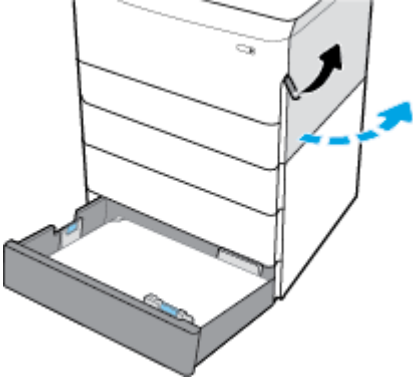
1. Avaa lokero.



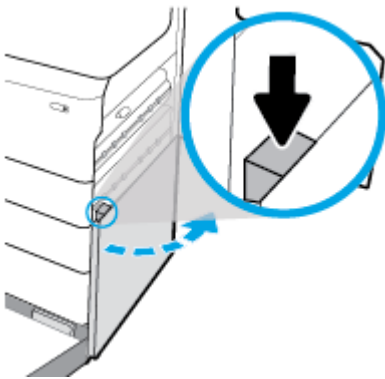
2. Vedä juuttunut paperi varovasti ulos lokeroista.



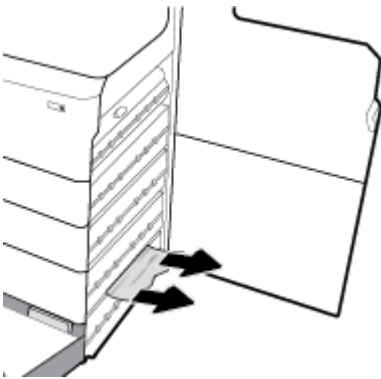
3. Avaa oikeanpuoleinen luukku nostamalla oikeanpuoleista salpaa ylöspäin.



4. Avaa oikeanpuoleinen alaluukku painamalla alempaa salpaa alaspäin.

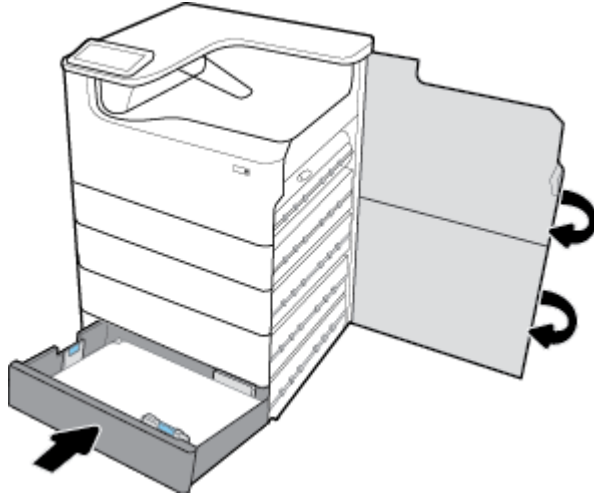


5. Poista kaikki teloissa mahdollisesti näkyvä paperi.





6. Sulje oikeanpuoleinen alaluukku, oikeanpuoleinen luukku ja lokero.



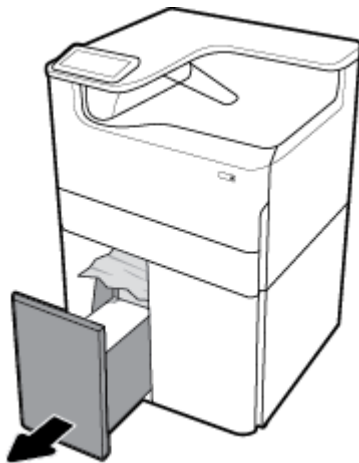
### Tukosten poistaminen suuren tilavuuden syöttölokerosta

Jos laitteessa on 4 000 arkin suuren tilavuuden syöttölokerot ja teline., tukoksen poistamiseen voidaan mahdollisesti soveltaa seuraavia ohjeita:

- [Tukosten poistaminen vasemmasta suuren tilavuuden syöttölokerosta](#)
- [Tukosten poistaminen oikeanpuoleisesti suuren tilavuuden syöttölokerosta](#)

### Tukosten poistaminen vasemmasta suuren tilavuuden syöttölokerosta

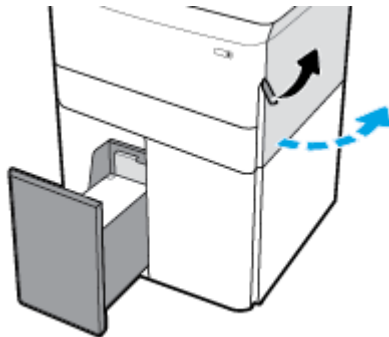
1. Avaa lokero.



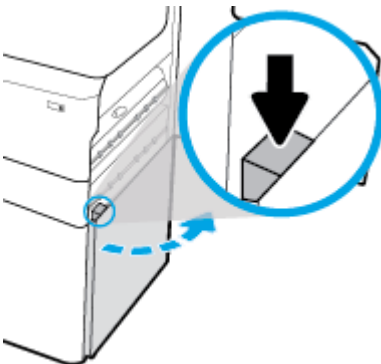
2. Vedä juuttunut paperi varovasti ulos lokerosta.



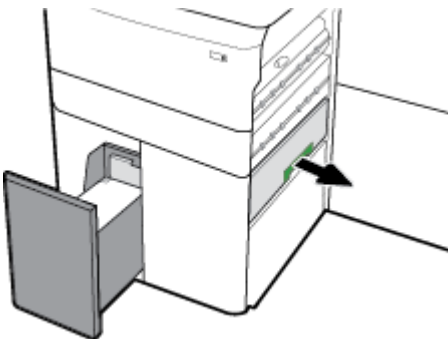
3. Avaa oikeanpuoleinen luukku nostamalla oikeanpuoleista salpaa ylöspäin.



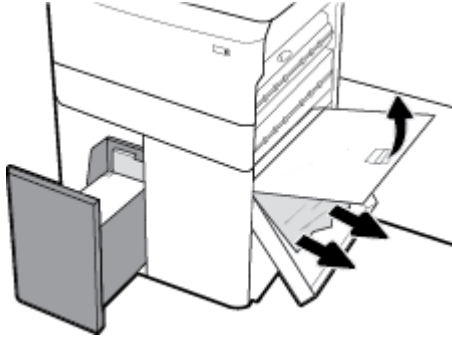
4. Avaa oikeanpuoleinen alaluukku painamalla alempaa salpaa alaspäin.



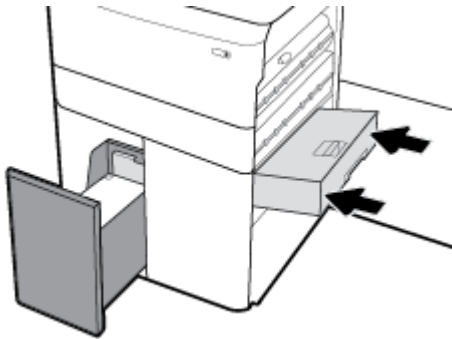
5. Tartu vihreään kahvaan ja vedä sitä ulos niin pitkälle kuin se menee.



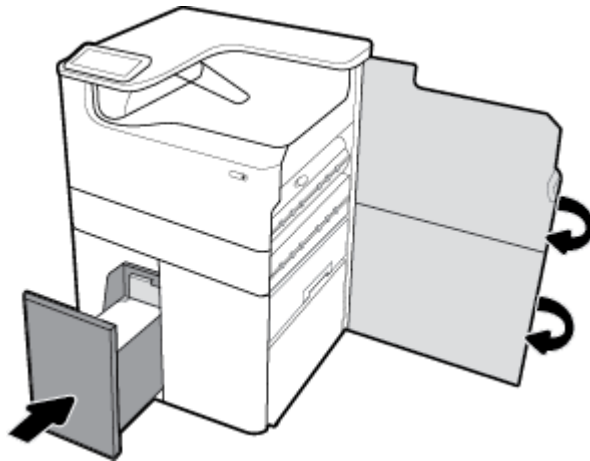
6. Avaa kansi ja poista näkyvissä oleva paperi.



7. Sulje kansi ja palauta se alkuperäiseen asentoonsa.

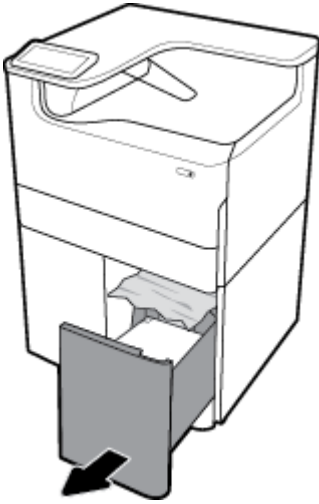


8. Sulje oikeanpuoleinen alaluukku, oikeanpuoleinen luukku ja lokero.

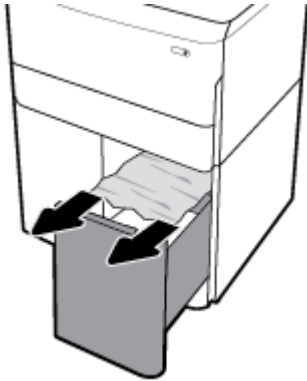


### Tukosten poistaminen oikeanpuoleisesti suuren tilavuuden syöttölokerosta

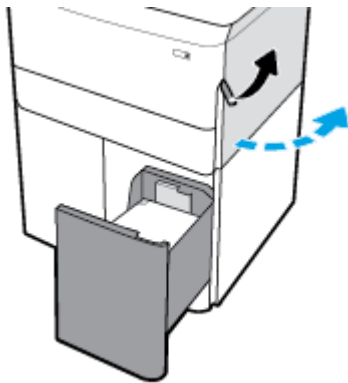
1. Avaa lokero.



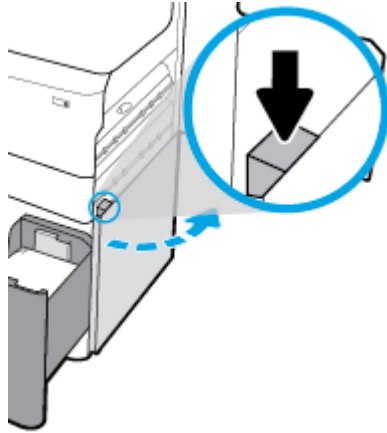
2. Vedä juuttunut paperi varovasti ulos lokerosta.



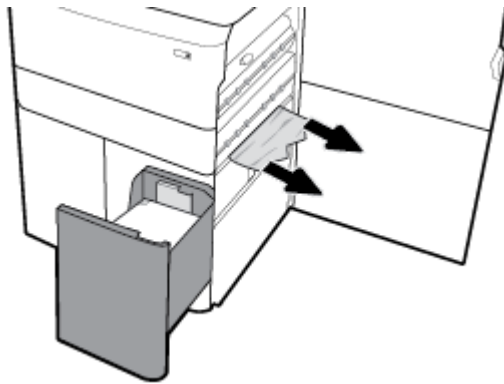
3. Avaa oikeanpuoleinen luukku nostamalla oikeanpuoleista salppaa ylöspäin.



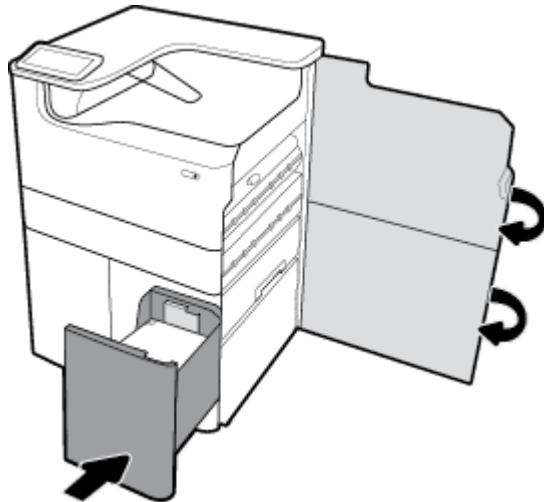
4. Avaa oikeanpuoleinen alaluukku painamalla alemmaa salpaa alaspäin.



5. Poista kaikki teloissa mahdollisesti näkyvä paperi.

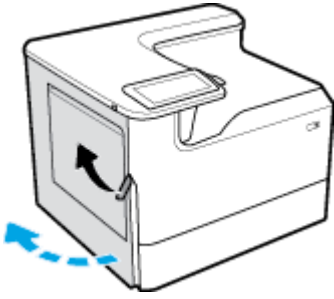


6. Sulje oikeanpuoleinen alaluukku, oikeanpuoleinen luukku ja lokero.

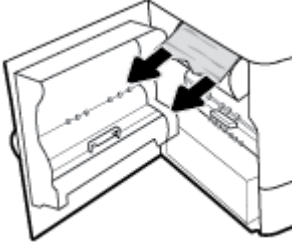


## Tukosten poistaminen vasemmasta luukusta

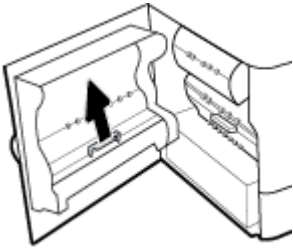
1. Avaa vasen luukku nostamalla vasenta salpaa ylöspäin.



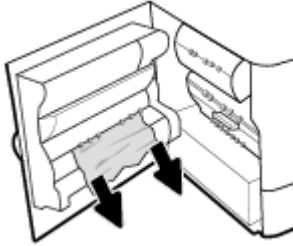
2. Poista kaikki teloissa mahdollisesti näkyvä paperi.



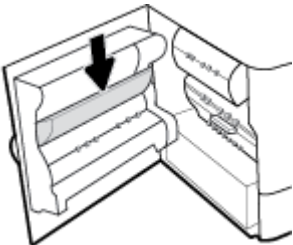
3. Nosta vasemman luukun sisäpuolinen salpa ylös.



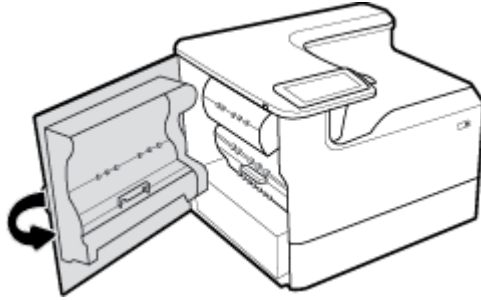
4. Poista kaikki teloissa mahdollisesti näkyvä paperi.



5. Sulje salpa.

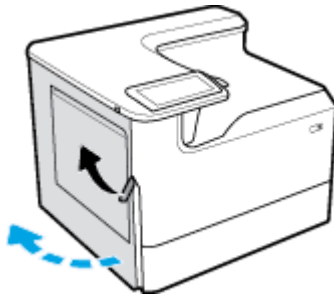


6. Sulje vasen luukku.

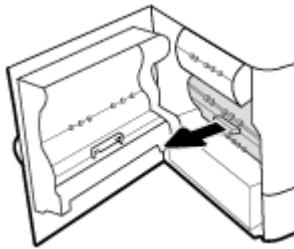


## Tukosten poistaminen vasemmanpuoleisesta kaksipuolisen tulostuksen yksiköstä

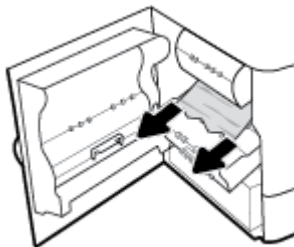
1. Avaa vasen luukku nostamalla vasenta salpaa ylöspäin.



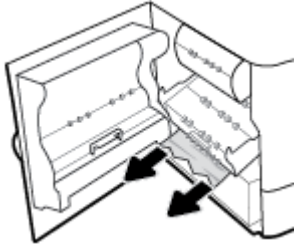
2. Ota kiinni kaksipuolisen tulostuksen yksiköstä ja vedä sitä ulospäin niin pitkälle kuin se tulee.



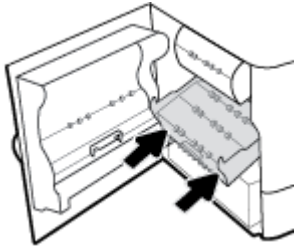
3. Poista varovasti kaikki kaksipuolisen tulostuksen yksikön yläpuolella mahdollisesti näkyvä paperi.



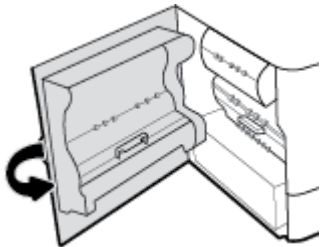
4. Nosta kaksipuolisen tulostuksen yksikköä ja poista varovasti sen alla mahdollisesti näkyvät paperit.



5. Työnnä kaksipuolisen tulostuksen yksikköä, kunnes se napsahtaa paikalleen.

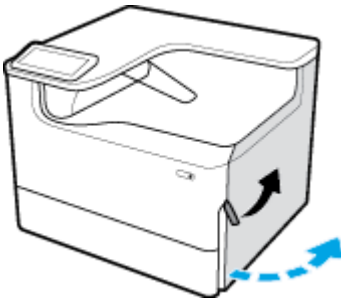


6. Sulje vasen luukku.



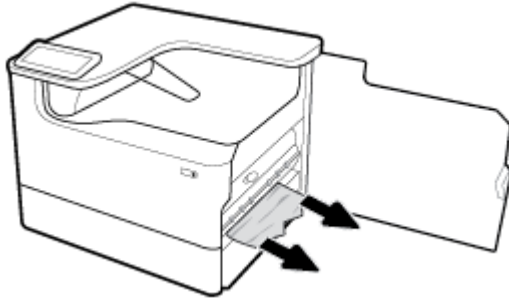
### Tukosten poistaminen oikeanpuoleisesta luukusta

1. Avaa oikeanpuoleinen luukku nostamalla oikeanpuoleista salpaa ylöspäin.

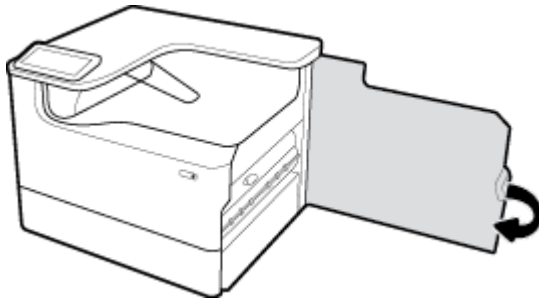




2. Poista kaikki teloissa mahdollisesti näkyvä paperi.

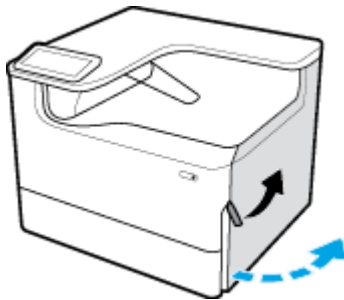


3. Sulje oikeanpuoleinen luukku.

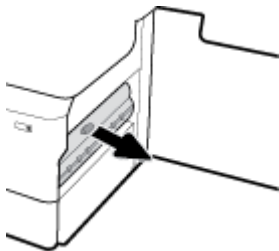


### Tukosten poistaminen oikeanpuoleisesta kaksipuolisen tulostuksen yksiköstä

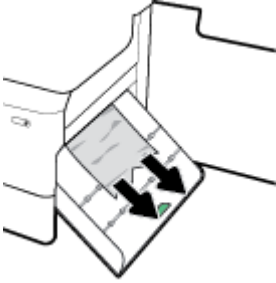
1. Avaa oikeanpuoleinen luukku nostamalla oikeanpuoleista salpaa ylöspäin.



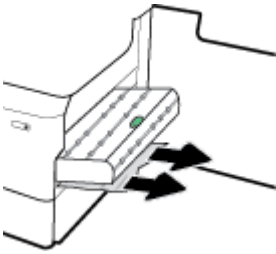
2. Ota kiinni kaksipuolisen tulostuksen yksiköstä ja vedä sitä ulospäin niin pitkälle kuin se tulee.



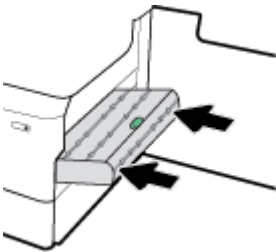
3. Poista varovasti kaikki kaksipuolisen tulostuksen yksikön yläpuolella mahdollisesti näkyvä paperi.



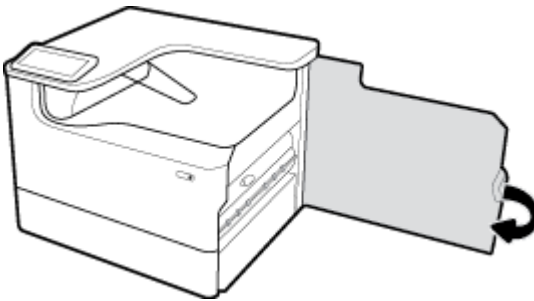
4. Nosta kaksipuolisen tulostuksen yksikköä ja poista varovasti sen alla mahdollisesti näkyvät paperit.



5. Työnnä kaksipuolisen tulostuksen yksikköä, kunnes se napsahtaa paikalleen.



6. Sulje oikeanpuoleinen luukku.

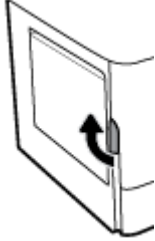


## Tukosten poistaminen tulostuskaukalosta

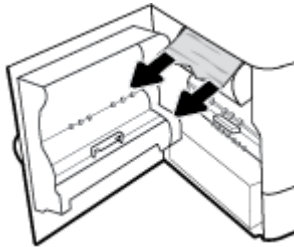
1. Vedä juuttunut paperi varovasti ulos tulostuskaukalosta.



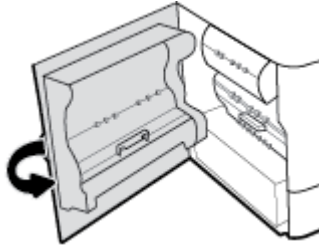
2. Avaa vasen luukku nostamalla vasenta salpaa ylöspäin.



3. Poista kaikki teloissa mahdollisesti näkyvä paperi.



4. Sulje vasen luukku.



## Kasettiin liittyvät ongelmat

- [Uudelleen täytetyt tai uusitut kasetit](#)
- [Ohjauspaneelin kasetti-ilmoitusten tulkitseminen](#)

### Uudelleen täytetyt tai uusitut kasetit

HP ei voi suositella uusia eikä uusittuja tarvikkeita, jotka ovat muiden kuin HP:n valmistamia. Koska tällaiset kasetit eivät ole HP:n tuotteita, HP ei voi vaikuttaa niiden valmistukseen tai valvoa niiden laatua. Jos käytät uudelleen täytettyä tai uusittua kasettia etkä ole tyytyväinen tulostuslaatuun, vaihda kasetti aitoon HP-kasettiin.



**HUOMAUTUS:** Jos korvaat muun kuin HP:n kasetin aidolla HP-kasetilla, tulostuspäässä saattaa olla muun kuin HP:n valmistaman väriaineen jäämää siihen saakka, kunnes tulostuspään väriaine on lopussa ja siihen tulee uutta väriainetta uudesta asennetusta aidosta HP-kasetista. Tulostus on heikompileatuista, kunnes jonkun muun valmistajan kuin HP:n musteen jäämät ovat kuluneet loppuun.

## Ohjauspaneelin kasetti-ilmoitusten tulkitseminen

- [Kasetti kulunut loppuun](#)
- [Kasetin muste on vähissä](#)
- [Tulostuskasetin ongelma](#)
- [Kasetin muste on vähissä](#)
- [Väärennetty tai käytetty \[väri\]-kasetti asennettu](#)
- [Älä käytä SETUP-kasetteja](#)
- [Aito HP-kasetti asennettiin](#)
- [Yhteensopimaton \[väri\]](#)
- [Asenna \[väri\]kasetti](#)
- [Tulostimeen on asennettu muun valmistajan kuin HP:n kasetteja](#)
- [Tulostimen vika](#)
- [Tulostusjärjestelmän ongelma](#)
- [Tulostimen valmisteluongelma](#)
- [SETUP-kasettiongelma](#)
- [Käytä SETUP-kasetteja](#)
- [Käytetty \[väri\] asennettu](#)

## Kasetti kulunut loppuun

### Kuvaus

Määritetyt mustekasetit ovat kuluneet loppuun ja pitää vaihtaa.

### Suosittelut toimenpide

Nämä loppuun kuluneet kasetit on vaihdettava nyt, jotta tulostusta voi jatkaa.



**HUOMAUTUS:** Uusien kasettien asentaminen täydentää tulostimen mustevaraston.

## Kasetin muste on vähissä

### Kuvaus

Määritetyt kasetit on vaihdettava pian.

### Suosittelut toimenpide

Tulostamista voi jatkaa, mutta kannattaa harkita vaihtokasettien pitämistä valmiina. Vaihda kasetti vasta, kun laite kehottaa sinua tekemään niin.

## Tulostuskasetin ongelma

### Kuvaus

- Kasetin liittimet eivät saa kontaktia tulostimeen.
- Kasetti ei ole yhteensopiva tulostimen kanssa.

### Suosittelut toimenpiteet

- Puhdista huolellisesti kaikki kasetin kontaktipinnat pehmeällä nukattomalla liinalla ja laita kasetti takaisin paikalleen.
- Poista kasetti ja korvaa se yhteensopivalla kasetilla.
- Jätä tulostimen virta päälle, kunnes kaikki kasetit on asennettu, jotta tulostin voi suorittaa itsehuoltorutiinit tulostusjärjestelmän suojaamiseksi.

## Kasetin muste on vähissä

### Kuvaus

Määritetyt kasetit ovat kuluneet loppuun, ja ne voidaan vaihtaa nyt. Tulostin käyttää tällöin varamustetta tulostamiseen.

### Suosittelut toimenpiteet

Voit vaihtaa nämä loppuun kuluneet kasetit nyt, eikä mustetta mene vaihdossa hukkaan.



**HUOMAUTUS:** Kun kasetit ovat kuluneet loppuun, tulostin voi käyttää varamustettaan tulostamiseen. Tarkista tulostimen ohjauspaneelista, kuinka monta sivua suunnilleen pystyt tulostamaan varamustetta käyttäen.

## Väärennetty tai käytetty [väri]-kasetti asennettu

### Kuvaus

Tämän kasetin alkuperäinen HP-muste on loppunut.

### Suosittelut toimenpiteet

Vaihda kasetin tilalle aito HP:n kasetti tai valitse OK, jolloin tulostamista jatketaan käyttäen muun kuin HP:n kasettia. Muiden kuin HP:n valmistamien mustetarvikkeiden käyttämisestä aiheutuvat huolto- tai korjaustoimet eivät kuulu tulostimen takuun piiriin.

## Älä käytä SETUP-kasetteja

### Kuvaus

KÄYTTÖÖNOTTO-kasetteja ei voi käyttää sen jälkeen, kun laite on alustettu.

### Suosittelut toimenpiteet

Poista SETUP-kasetit ja korvaa ne muilla kaseteilla.

## Aito HP-kasetti asennettiin

### Kuvaus

Laitteeseen on asennettu aito HP:n kasetti.

### **Suositteltoimenpide**

Mitään ei tarvitse tehdä.

## **Yhteensopimaton [väri]**

### **Kuvaus**

Olet asentanut kasetin, joka on tarkoitettu käytettäväksi johonkin toiseen HP-laitemalliin. Laite EI toimi oikein, kun tämä mustekasetti on asennettu.

### **Suositteltoimenpide**

Asenna tälle laitteelle oikea kasetti.

## **Asenna [väri]kasetti**

### **Kuvaus**

Tämä viesti voi tulla näkyviin laitteen ensimmäisen käyttöönoton aikana ja saattaa tulla näkyviin myös tämän jälkeen, jos laitetta täydennetään.

Jos tämä viesti tulee näkyviin ensimmäisen käyttöönoton aikana, se tarkoittaa, että jokin mustekasetti on asennettu luukku auki. Laite ei tulosta, jos mustekasetti puuttuu.

Jos tämä viesti tulee näkyviin tuotteen ensimmäisen asennuksen jälkeen, se tarkoittaa sitä, että kasetti puuttuu tai se on asennettu, mutta vahingoittunut.

### **Suositteltoimenpide**

Asenna itäi vaihda lmoitettu mustekasetti.

## **Tulostimeen on asennettu muun valmistajan kuin HP:n kasetteja**

### **Kuvaus**

Toimenpiteitä ei vaadita, tämä on vain ilmoitus.

### **Suositteltoimenpide**

Toimenpiteitä ei vaadita, tämä on vain ilmoitus.

HP ei voi kuitenkaan suositella uusia eikä uusittuja tarvikkeita, jotka ovat muiden kuin HP:n valmistamia. Muiden kuin HP:n valmistamien mustetarvikkeiden käyttämisestä aiheutuvat huolto- tai korjaustoimet eivät kuulu tulostimen takuun piiriin.

## **Tulostimen vika**

### **Kuvaus**

Tulostin ei toimi.

### **Suositteltoimenpide**

Sammuta laite ja käynnistä se uudelleen. Jos tämä ei toimi, käy sivustossa [HP:n asiakastuki](#).

## **Tulostusjärjestelmän ongelma**

### **Kuvaus**

Viestissä ilmoitettu mustekasetti puuttuu, on vahingoittunut tai yhteensopimaton tai asetettu väärään paikkaan tulostimessa.

### **Suositteltu toimenpide**

Tulostaminen ei ole käytössä. Kokeile vaihtaa kasetti tai sammuttaa laite ja käynnistää se uudelleen. Jos nämä toimenpiteet eivät toimi, käy sivustossa [HP:n asiakastuki](#) .

## **Tulostimen valmisteluongelma**

### **Kuvaus**

Tulostimen kellossa on virhe ja kasetin valmistelua ei ole ehkä suoritettu. Arvioidun mustetason ilmaisin saattaa olla epätarkka.

### **Suositteltu toimenpide**

Tarkista tulostuslaatu. Jos laatu on huono, tulostuspään puhdistustoiminnon suorittaminen saattaa parantaa laatua.

## **SETUP-kasettiongelmia**

### **Kuvaus**

SETUP-kaseteissa on ongelma eikä tulostin pysty suorittamaan järjestelmän alustusta.

### **Suositteltu toimenpide**

Siirry [HP:n asiakastuki](#) -sivustolle.

## **Käytä SETUP-kasetteja**

### **Kuvaus**

KÄYTTÖÖNOTTO-kasetit on poistettu, ennen kuin laite vei alustuksen loppuun.

### **Suositteltu toimenpide**

Käytä laitteen alustuksessa laitteen mukana toimitettuja KÄYTTÖÖNOTTO-kasetteja.

Kun tulostin asennetaan ensimmäisen kerran, tulostimen pakkauksessa toimitetut SETUP-kasetit on asennettava laitteeseen. Nämä kasetit kalibroivat tulostimen ennen ensimmäistä työtä. Jos SETUP-kasetteja ei asenneta laitteen ensimmäisen asennuksen yhteydessä, laite ei toimi oikein. Jos laitteeseen asennettiin tavalliset mustekasetit, poista ne ja viimeistele tulostimen asennus asentamalla SETUP-kasetit. Kun tulostimen asennus on tehty, tulostimessa voidaan käyttää tavallisia kasetteja.

Jos saat edelleen virheviestejä eikä tulostin pysty suorittamaan järjestelmän alustusta, siirry [HP:n Asiakastuen](#) -verkkosivustolle.

## **Käytetty [väri] asennettu**

### **Kuvaus**

Käytetty mutta silti aito HP:n kasetti on asennettu tai siirretty.

### **Suositteltu toimenpide**

Olet asentanut käytetyn, mutta silti aidon, HP-kasetin. Tämä ei vaadi toimenpiteitä.

## **Tulostusongelmat**

---

[HP Print and Scan Doctor](#)

[HP Print and Scan Doctor](#) -työkalu yrittää tunnistaa ja korjata vian automaattisesti.

	<b>HUOMAUTUS:</b> Tämä apuohjelma on käytettävissä ainoastaan Windows-käyttöjärjestelmissä.
<a href="#">Määritä vika tulostamisen epäonnistumiseen liittyvissä ongelmissa.</a>	Käytä HP:n ohjattua verkkovianmäärittystä. Saat vaiheittaiset ohjeet, joiden avulla voit selvittää, miksi tulostin ei vastaa tai tulosta.



**HUOMAUTUS:** HP:n ohjattu vianmäärittys ei välttämättä ole saatavilla kaikilla kielillä.

- [Tuote ei tulosta](#)
- [Laite tulostaa hitaasti](#)
- [Liitä-ja-tulosta-USB-ongelmat](#)
- [Tulostuslaadun parantaminen](#)

## Tuote ei tulosta

### Tulostuksen vianetsinnän tarkistusluettelo

Jos tuote ei tulosta ollenkaan, kokeile seuraavia ratkaisuja:

- Varmista, että laitteeseen on kytketty virta ja ohjauspaneelissa sen tilana on Valmis:
  - Jos ohjauspaneelin mukaan tuotteen tila ei ole Valmis, ammuta tuote ja käynnistä se uudelleen.
  - Jos ohjauspaneelissa tuotteen tilana on Valmis, yritä lähettää työ uudelleen.
- Jos ohjauspaneelissa on virheilmoitus, selvitä virhe ja yritä sitten tulostaa testisivu ohjauspaneelistä. Jos testisivu tulostuu, laitteen ja tulostamiseen käyttämäsi tietokoneen välillä saattaa olla tiedonsiirto-ongelma.



#### **HUOMAUTUS:**

- Jos näyttöön tulee vasemmanpuoleista kaksipuolisen tulostuksen yksikköä (tai huoltonestesäiliötä) koskeva virheilmoitus, katso lisätietoja kohdasta [Vasemmanpuoleisen kaksipuolisen tulostuksen yksikön asentaminen uudelleen tai vaihtaminen](#).
  - Jos näyttöön tulee tulostuspään pyyhkijän rajoitinpalasta ilmoittava virheilmoitus, katso lisätietoja kohdasta [Poista tulostuspään pyyhkijän rajoitinpalat](#).
- 
- Varmista, että kaikki johdot ovat kunnolla kytkettyinä. Jos tuote on liitetty verkkoon, tarkista seuraavat seikat:
    - Tarkista tuotteen verkkoyhteyden vieressä oleva merkkivalo. Jos verkko on aktiivinen, valo on vihreä.
    - Varmista, että olet yhdistämässä tuotetta verkkoon verkkojohdolla etkä puhelinjohdolla.
    - Varmista, että reititin, keskitin tai kytkin on käynnissä ja toimii oikein.
  - Asenna HP:n ohjelmisto verkkosivustosta [www.support.hp.com](http://www.support.hp.com). Yleisten tulostinohjainten käyttäminen saattaa aiheuttaa viiveitä tulostusjonon tyhjentämisessä.
  - Napsauttamalla hiiren oikealla painikkeella tämän laitteen nimeä tietokoneellesi asennettujen tulostinten luettelosta, napsauta **Ominaisuudet** -kohtaa ja avaa **Portit**-välilehti:



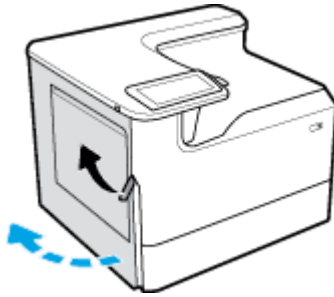
- Jos olet luomassa yhteyttä verkkoon verkkokaapelin avulla, varmista, että **Portit**-välilehdessä oleva tulostimen nimi vastaa laitteen määrittämissivulla olevaa laitteen nimeä.
- Jos käytössä on USB-johto ja olet luomassa yhteyttä langattomaan verkkoon, varmista, että valintaruutu kohdan **Virtuaalinen tulostinportti USB:lle** vieressä on valittuna.
- Jos tietokoneessa on käytössä henkilökohtainen palomuuuri, se saattaa estää tiedonvälityksen tuotteen kanssa. Ota palomuuuri hetkeksi pois käytöstä ja tarkista onko se ongelman aiheuttaja.
- Jos tietokone tai tuote on yhdistetty langattomaan verkkoon, heikko signaali tai häiriöt saattavat hidastaa tulostamista.

## Vasemmanpuoleisen kaksipuolisen tulostuksen yksikön asentaminen uudelleen tai vaihtaminen

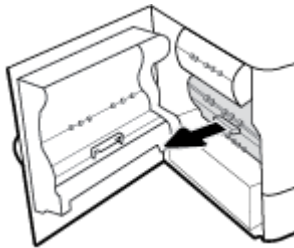
**⚠ HUOMIO:** Tulostimen tietyissä osissa on varoitustarroja. Jos haluat tarkempia tietoja tarroista, katso [Varoituskuvakkeet](#).

Vasemmanpuoleista kaksipuolisen tulostuksen yksikköä koskevien ongelmien ratkaisemiseksi sen voi joutua asentamaan uudelleen tai vaihtamaan.

1. Avaa vasen luukku nostamalla vasenta salpaa ylöspäin.

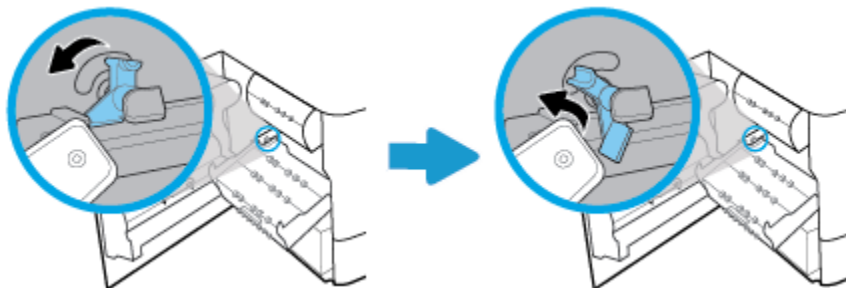


2. Ota kiinni kaksipuolisen tulostuksen yksiköstä ja vedä sitä ulospäin niin pitkälle kuin se tulee.

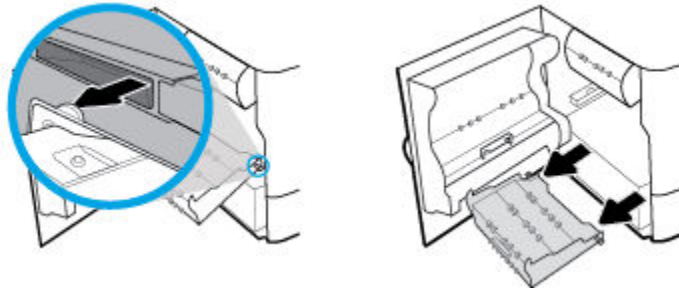


3. Kaksipuolisen tulostuksen yksikön poistaminen:

- a. Vedä sinistä salpaa eteenpäin, jolloin se vapautuu, ja käännä kaksipuolisen tulostuksen yksikköä ulospäin niin, että se irtoaa.

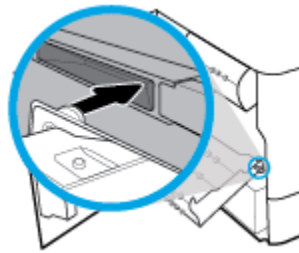


- b.** Vedä kaksipuolisen tulostuksen yksikön oikeanpuoleinen sivu ulos oikeanpuoleisesta kiskosta ja nosta kaksipuolisen tulostuksen yksikkö pois.

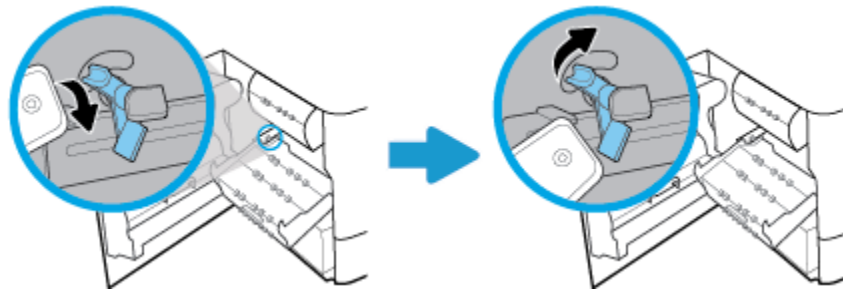


**4.** Kaksipuolisen tulostuksen yksikön asentaminen:

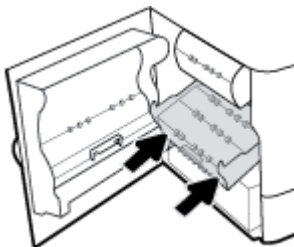
- a.** Työnnä kaksipuolisen tulostuksen yksikön oikeanpuoleinen nappi oikeanpuoleiseen kiskoon.



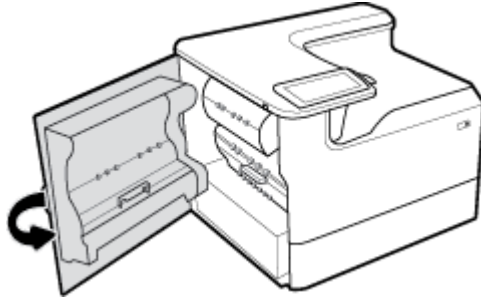
- b.** Liu'uta kaksipuolisen tulostuksen yksikön vasen puoli vasemman kiskon aukon läpi ja työnnä sininen salpa takaisin paikalleen.



- 5.** Työnnä kaksipuolisen tulostuksen yksikköä, kunnes se napsahtaa paikalleen.



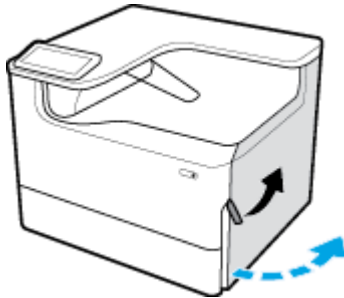
6. Sulje vasen luukku.



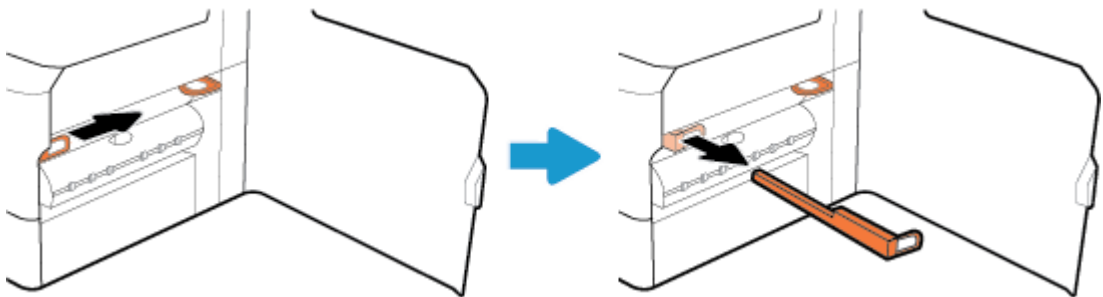
## Poista tulostuspään pyyhkijän rajoitinpalat

 **HUOMAUTUS:** Ennen kuin voit tulostaa, sinun on poistettava tulostuspään pyyhkijän mukana toimitetut rajoitinpalat.

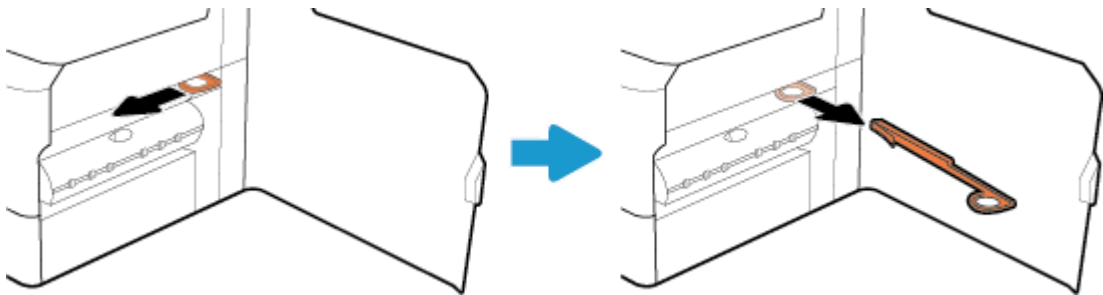
1. Avaa oikeanpuoleinen luukku nostamalla oikeanpuoleista salpaa ylöspäin.



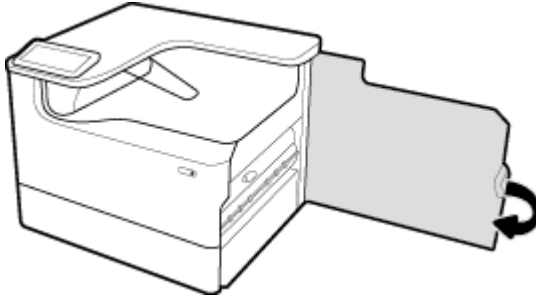
2. Vedä vasenta rajoitinpalaa tulostimen keskiosaa kohti ja ota se pois tulostimesta.



3. Toista sama oikeanpuoleiselle rajoitinpalalle.



4. Sulje oikeanpuoleinen luukku.



## Laite tulostaa hitaasti

Jos laite tulostaa, mutta se vaikuttaa hitaalta, kokeile seuraavia ratkaisuja:

- Varmista, että tietokone vastaa tuotteen vähimmäismäärityksiä. Määritysluetteloon voit tutustua osoitteessa [HP:n asiakastuki](#).
- Jos paperityyppin asetus ei vastaa käytettävän paperin tyyppiä, muuta asetus oikeanlaiseksi.
- Jos tietokone tai tuote on yhdistetty langattomaan verkkoon, heikko signaali tai häiriöt saattavat hidastaa tulostamista.

## Liitä-ja-tulosta-USB-ongelmat

- [Muistilaitte-asetukset-valikko ei aukea, kun kytket USB-laitteen](#)
- [Tiedostoa ei voi tulostaa USB-muistilaitteesta](#)
- [Tiedostoa, jonka haluat tulostaa, ei ole Muistilaitte-asetukset-valikossa](#)

## Muistilaitte-asetukset-valikko ei aukea, kun kytket USB-laitteen

Seuraavia tiedostotyyppjä voi tulostaa:

- Laite ei ehkä tue käyttämäsi USB-muistilaitetta tai tiedostojärjestelmää. Tallenna tiedostot tavalliseen USB-muistilaitteeseen, joka käyttää FAT (File Allocation Table) -tiedostojärjestelmää. Laite tukee FAT12-, FAT16- ja FAT32-tiedostojärjestelmää käyttäviä USB-muistilaitteita.
- Jos jokin toinen valikko on jo auki, sulje se ja aseta USB-muistilaitte uudelleen paikalleen.
- USB-muistilaitteessa voi olla useita osioita. (Jotkut USB-muistilaittevalmistajat asentavat laitteeseen ohjelmiston, joka luo levyosioita samalla tavalla kuin CD-levyissä.) Poista levyosiot alustamalla USB-laite uudelleen tai käytä jotain muuta USB-laitetta.
- Laitteessa ei ehkä ole tarpeeksi virtaa USB-muistilaitteen käyttöön.
  - a. Poista USB-tallennuslaite.
  - b. Katkaise tuotteen virta ja kytke se uudelleen.
  - c. Käytä USB-muistilaitetta, jossa on oma virtalähde tai joka käyttää vähemmän virtaa.
- USB-muistilaitte ei ehkä toimi oikein.
  - a. Poista USB-tallennuslaite.
  - b. Katkaise tuotteen virta ja kytke se uudelleen.
  - c. Yritä tulostaa jostakin toisesta USB-muistilaitteesta.

## Tiedostoa ei voi tulostaa USB-muistilaitteesta

1. Varmista, että lokerossa on paperia.
2. Tarkista tulostimen ohjauspaneelin viestit. Jos tuotteessa on paperitukos, poista tukos.

## Tiedostoa, jonka haluat tulostaa, ei ole Muistilaite-asetukset-valikossa

- PDF
- kaikki valokuvamuodot
- Microsoft Office -tiedostot, paitsi Excel-tiedostot.

## Tulostuslaadun parantaminen

[Saat vaihteittaiset ohjeet, joiden avulla voit ratkaista useimmat tulostuslaatuun liittyvät ongelmat.](#)

Voit tehdä tulostuslaatuun liittyvien ongelmien vianmäärityksen verkossa.



**HUOMAUTUS:** HP:n ohjattu vianmääritys ei välttämättä ole saatavilla kaikilla kielillä.

Voit estää suurimman osan tulostuslaatuun liittyvistä ongelmista seuraamalla näitä ohjeita.

- [Tarkista käytätkö aitoja HP-kasetteja](#)
- [Käytä paperia, joka vastaa HP:n määrittämiä](#)
- [Käytä oikeaa paperityyppiä tulostinohjaimessa](#)
- [Käytä tulostinohjainta, joka vastaa parhaiten tulostustarpeitasi](#)
- [Tulostuslaaturaportin tulostaminen](#)
- [Tulostuspään kohdistaminen](#)

## Tarkista käytätkö aitoja HP-kasetteja

Kasettisi ei ehkä ole aito HP-kasetti. Lisätietoja on kohdassa [Väärennetyt HP-kasetit](#). Vaihda sen tilalle aito HP-kasetti.

## Käytä paperia, joka vastaa HP:n määrittämiä

Käytä eri paperia, jos sinulla on seuraavia ongelmia:

- Tuloste on liian vaalea tai se näyttää haalistuneelta joissain kohdissa.
- Tulostetuilla sivuilla on mustetäpliä tai -tahoja.
- Tulostetut tiedostot ovat vääränmuotoisia.
- Tulostetut sivut ovat käpristyneitä.

Käytä aina paperia, jonka tyyppiä ja painoa laite tukee. Noudata lisäksi seuraavia ohjeita paperin valinnassa:

- Käytä hyvälaatuista paperia, jossa ei ole viiltoja, naarmuja, repeämiä, tahroja, irrallisia osia, pölyä, aukkoja, niittejä tai jossa on käpristyneitä tai kääntyneitä reunoja.
- Käytä paperia, jolle ei ole aikaisemmin tulostettu.

- Käytä PageWide-tulostimille tarkoitettua paperia.
- Käytä paperia, joka ei ole liian karkeaa. Sileämmän paperin käyttäminen johtaa yleensä parempaan tulostuslaatuun.



**HUOMAUTUS:** HP on sisäisesti testannut useita tavallisia papereita. Näiden testien perusteella HP erittäin vahvasti suosittaa ColorLok®-logolla varustettujen papereiden käyttöä tässä laitteessa. Lisätietoja on [HP Print Permanence](#) -sivustolla.



## Käytä oikeaa paperityyppiä tulostinohjaimessa

Tarkista paperityypin asetukset, jos sinulla on seuraavia ongelmia:

- Painetut sivut värjätään.
- Tulostetuilla sivuilla on toistuvia merkkejä.
- Tulostetut sivut ovat käpristyneitä.
- Tulostetuilla sivuilla on pieniä alueita, joille ei ole tulostunut mitään.

### Paperityyppi- ja kokoasetuksen muuttaminen, (Windows)

1. Valitse ohjelman **Tiedosto**-valikosta **Tulosta**.
2. Valitse laite ja napsauta sitten **Ominaisuudet** - tai **Asetukset** -painiketta.
3. Napsauta **Paperi/Laatu**-välilehteä.
4. Voit muuttaa oletusarvoja **Paperikoko**-, **Paperityyppi**- ja **Paperilähde**-pudotusvalikkojen avulla ja napsauttamalla **OK** -kohtaa.

### Paperityyppi- ja kokoasetuksen muuttaminen, (OS X)

1. Valitse **Tiedosto**-valikosta **Sivun asetukset**.
2. Varmista, että tulostimesi on valittuna **Muotoile**-kohdassa.
3. Valitse **Paperikoko**-ponnahdusvalikosta oikea paperikoko.
4. **Kopiot & sivut** -ponnahdusvalikossa: Valitse sitten **Paperi/Laatu**.
5. Valitse **Tulostusmateriaalin laji**: -valikosta oikea tulostusmateriaalin laji.

## Käytä tulostinohjainta, joka vastaa parhaiten tulostustarpeitasi

Saattaa olla tarpeen käyttää eri tulostinohjainta, jos tulostetulla sivulla on odottamattomia viivoja kuvissa, tekstiä tai kuvia puuttuu, muotoilu on virheellistä tai fontteja on korvattu toisilla.

#### HP PCL 6 -ohjain

- Toimitetaan oletusohjaimena. Ohjain asennetaan laitetta asennettaessa automaattisesti verkkosivustosta [www.support.hp.com](http://www.support.hp.com) (suositus) tai tulostimen mukana mahdollisesti toimitetulta HP:n ohjelmisto-CD-levyltä.
- Suositellaan kaikkiin Windows-ympäristöihin. Windows 7 ja uudemmat: ohjain on XPS-pohjainen. Windows 2003, XP ja Vista: perinteisempi PCL 6 -ohjain on käytössä.

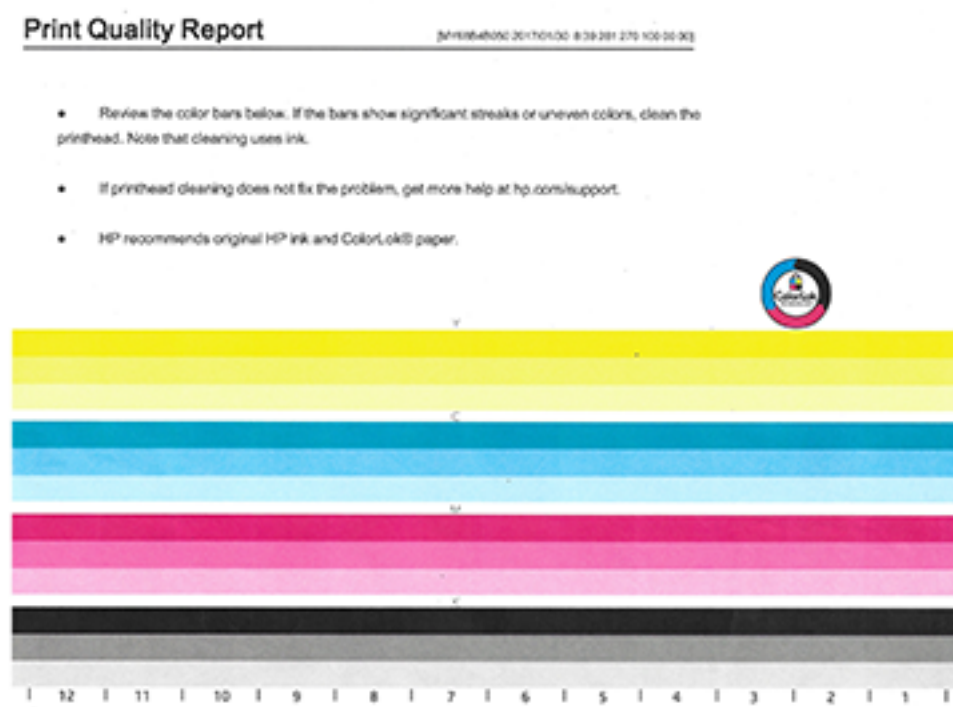
	<ul style="list-style-type: none"> <li>Tarjoaa useimmille käyttäjille parhaan mahdollisen nopeuden, tulostuslaadun ja laitteen toimintojen tuen.</li> </ul>
<b>HP UPD PS -ohjain</b>	<ul style="list-style-type: none"> <li>Suositus silloin, kun tulostetaan Adobe®-ohjelmistoista tai muista kuva-intensiivisistä ohjelmistoista.</li> <li>Tukee tulostuksessa PostScript-emulointia ja PostScript Flash -fontteja.</li> <li>Tämän ohjaimen voi ladata osoitteesta <a href="http://www.hp.com/go/upd">www.hp.com/go/upd</a>.</li> </ul>
<b>HP UPD PCL 6</b>	<ul style="list-style-type: none"> <li>Suosittellaan tulostamiseen kaikissa Windows-ympäristöissä.</li> <li>Varmistaa yleisesti parhaan nopeuden, tulostuslaadun ja tulostintoimintojen tuen käyttäjille hallinnoituissa ympäristöissä.</li> <li>Suunniteltu toimimaan Windowsin GDI:n (Graphic Device Interface) kanssa parhaan nopeuden varmistamiseksi Windows-käyttöjärjestelmissä.</li> <li>Tämän ohjaimen voi ladata osoitteesta <a href="http://www.hp.com/go/upd">www.hp.com/go/upd</a>.</li> </ul>



**HUOMAUTUS:** Lataa tarvittavat tulostinohjaimet [HP:n asiakastuki](#) -sivustolta.

## Tulostuslaaturaportin tulostaminen

Tulosta Tulostuslaaturaportti ja noudata ohjeita. Lisätietoja on kohdassa [Tietosivut](#).



## Tulostuspään kohdistaminen

- Kosketa ohjauspaneelin [Tukityökalut](#)-kuvaketta.
- Kosketa näytön [Vianetsintä](#)-kuvaketta ja sitten [Tulostuslaatu](#)-kohtaa.
- Kosketa [Työkalut](#)-kohtaa ja valitse [Kohdista tulostuspää](#).
- Noudata ohjauspaneelissa annettuja ohjeita.

# Yhteysongelmat

<a href="#">HP Print and Scan Doctor</a>	<a href="#">HP Print and Scan Doctor</a> -työkalu yrittää tunnistaa ja korjata vian automaattisesti. <b>HUOMAUTUS:</b> Tämä apuohjelma on käytettävissä ainoastaan Windows-käyttöjärjestelmissä.
Käytä HP:n ohjattua verkkovianmäärittystä.	<ul style="list-style-type: none"><li>• <a href="#">Ratkaise langattoman yhteyden ongelma</a>, vaikkei tulostinta olisi edes yhdistetty tai jos aiempi yhteys ei enää toimi.</li><li>• <a href="#">Ratkaise palomuriin tai virustorjuntaan liittyviä ongelmia</a>, jos uskot, että ne estävät tietokonetta muodostamasta yhteyttä tulostimeen.</li></ul>



**HUOMAUTUS:** [HP Print and Scan Doctor](#) ja HP:n ohjattu vianmäärittys eivät välttämättä ole saatavilla kaikilla kielillä.

- [USB-suoraliitännäongelmien ratkaiseminen](#)
- [Verkko-ongelmien ratkaiseminen](#)

## USB-suoraliitännäongelmien ratkaiseminen

Jos laite on liitetty tietokoneeseen suoraan, tarkista USB-kaapeli:

- Varmista, että kaapeli on kytketty sekä tietokoneeseen että tuotteeseen.
- Varmista, että kaapelin pituus ei ole yli 5 m. Kokeile käyttää lyhyempää kaapelia.
- Tarkista, että kaapeli toimii oikein kytkemällä se toiseen laitteeseen. Vaihda kaapeli tarvittaessa.

## Verkko-ongelmien ratkaiseminen

Tarkista seuraavat kohdat ja varmista, että tuote on yhteydessä verkkoon. Tulosta ennen aloittamista määrittys sivu ohjauspaneelista ja etsi tuotteen IP-osoite sivulta.

- [Heikko fyysinen yhteys](#)
- [Tietokone käyttää väärää IP-osoitetta tuotteelle](#)
- [Tietokone ei pysty kommunikoimaan tuotteen kanssa](#)
- [Tuote käyttää väärää linkkiä ja väärää kaksisuuntaisen tiedonvälityksen asetuksia verkolle](#)
- [Uudet ohjelmistot saattavat aiheuttaa yhteysongelmia](#)
- [Tietokone tai työasema on saatettu määrittää väärin](#)
- [Tuote ei ole käytössä tai muut verkkoasetukset ovat virheellisiä](#)

## Heikko fyysinen yhteys

1. Tarkista, että laite on liitetty oikeaan Ethernet-porttiin oikealla kaapelilla.
2. Tarkista kaapeliliitännöjen tukevuus.
3. Tarkista yhteys laitteen taustapuolella olevasta Ethernet-liitännästä ja varmista, että keltainen toimintovalo ja vihreä linkin tilavallo palavat.
4. Jos ongelma jatkuu, kokeile toista kaapelia tai porttia verkkoreitittimessä, kytkinportissa tai keskittimessä.



## Tietokone käyttää väärää IP-osoitetta tuotteelle

1. Avaa tietokoneella tulostimen ominaisuudet ja napsauta **Portit**-välilehteä. Varmista, että valittuna on laitteen nykyinen IP-osoite. Laitteen IP-osoite näkyy laitteen asetussivulla ja ohjauspaneelissa.
2. Jos asensit tuotteen käyttämällä HP:n vakio-TCP/IP-porttia, valitse **Tulosta aina tähän tulostimeen, vaikka en IP-osoite vaihtuisi** -ruutuun.
3. Tee jokin seuraavista:
  - Jos asensit tuotteen käyttämällä Microsoftin vakio-TCP/IP-porttia, käytä IP-osoitteen sijasta isäntänimeä.
  - Jos olet asentanut laitteen sivustosta [www.support.hp.com](http://www.support.hp.com), voit tarkastella tai muuttaa laitteen IP-osoitetta seuraavalla tavalla:
    - a. Avaa HP Printer Assistant -apuohjelma. Lisätietoja on kohdassa [HP Printer Assistant -ohjelma avaaminen](#).
    - b. Valitse **Työkalut**-välilehti.
    - c. Avaa apuohjelma, joka kertoo tuotteen tunnetut (edelliset) IP-osoitteet ja sallii IP-osoitteen vaihtamisen tarvittaessa, napsauttamalla **Päivitä IP-osoite** -painiketta.
4. Jos IP-osoite on virheellinen, poista laitemerkintä asennettujen tulostinten luettelosta ja lisää se sitten uudelleen.

## Tietokone ei pysty kommunikoimaan tuotteen kanssa

1. Testaa verkkoyhteys ping-komennon avulla:
  - a. Avaa tietokoneen komentorivikehote. Valitse Windowsissa **Käynnistä** , valitse **Suorita** ja kirjoita sitten `cmd`.
  - b. Kirjoita `ping` ja tuotteesi IP-osoite.
  - c. Jos ikkuna näyttää pyynnön ja vastauksen väliset ajat, sekä verkko että laite toimivat oikein.
2. Jos ping-komento ei onnistunut, tarkista, että verkkoreitittimeen, -keskittimeen tai -kytkimeen on kytketty virta. Tarkista sitten, että verkkoasetukset, laite ja tietokone on määritetty samaan verkkoon.

## Tuote käyttää väärää linkkiä ja väärää kaksisuuntaisen tiedonvälityksen asetuksia verkolle

HP suosittelee tämän asetuksen jättämistä automaattiseen tilaan (oletusasetus). Jos vaihdat näitä asetuksia, sinun täytyy vaihtaa ne myös verkolle.

## Uudet ohjelmistot saattavat aiheuttaa yhteysongelmia

Varmista, että uudet ohjelma on asennettu oikein ja että niissä on oikea tulostinohjain.

## Tietokone tai työasema on saatettu määrittää väärin

1. Tarkista verkko-ohjaimet, tulostinohjaimet ja verkon uudelleenohjaus.
2. Varmista, että käyttöjärjestelmä on määritetty oikein.

## Tuote ei ole käytössä tai muut verkkoasetukset ovat virheellisiä

1. Tarkista verkkoprotokollan tila määrittämisivulta. Ota se käyttöön tarvittaessa.
2. Määritä verkkoasetukset uudelleen tarvittaessa.

## Langattoman verkon ongelmat

<a href="#">HP Print and Scan Doctor</a>	<a href="#">HP Print and Scan Doctor</a> -työkalu yrittää tunnistaa ja korjata vian automaattisesti. <b>HUOMAUTUS:</b> Tämä apuohjelma on käytettävissä ainoastaan Windows-käyttöjärjestelmissä.
Käytä HP:n ohjattua verkkovianmäärittystä.	<ul style="list-style-type: none"><li>• <a href="#">Ratkaise langattoman yhteyden ongelma</a>, vaikkei tulostinta olisi edes yhdistetty tai jos aiempi yhteys ei enää toimi.</li><li>• <a href="#">Ratkaise palomuurin tai virustorjuntaan liittyviä ongelmia</a>, jos uskot, että ne estävät tietokonetta muodostamasta yhteyttä tulostimeen.</li></ul>



**HUOMAUTUS:** [HP Print and Scan Doctor](#) ja HP:n ohjattu vianmäärittys eivät välttämättä ole saatavilla kaikilla kielillä.

- [Langattoman yhteyden tarkistusluettelo](#)
- [Tulostin ei tulosta ja tietokoneessa on kolmannen osapuolen palomuuuri asennettuna](#)
- [Langaton yhteys ei toimi, kun langatonta reitintä tai tuotetta on siirretty](#)
- [Langaton yhteys katkeaa, kun tuote luo VPN-yhteyden](#)
- [Verkkoa ei ole langattomien verkkojen luettelossa](#)

### Langattoman yhteyden tarkistusluettelo


- Tuote ja langaton reititin ovat käynnissä. Varmista myös, että laitteen langattoman radion virta on käynnistetty.
- SSID-nimi on oikein. Tulosta asetussivu ja määritä SSID-nimi. Jos e ole varma, että SSID-nimi on oikea, määritä langaton yhteys uudelleen.
- Varmista suojaetuissa verkoissa, että suojaustiedot ovat oikeat. Jos suojaustiedot ovat virheelliset, määritä langaton yhteys uudelleen.
- Jos langaton verkko toimii, yritä käyttää muita tietokoneita langattomassa verkossa. Jos verkossa on internet-yhteys, yritä muodostaa yhteys internetiin toisen langattoman yhteyden välityksellä.
- Salausmenetelmä (AES tai TKIP) on sama laitteessa ja langattomassa käyttöpisteessä, kuten langattomassa reitittimessä (WPA-suojausta käyttävissä verkoissa).
- Tuote on langattoman verkon kantama-alueella. Useimmissa verkoissa tuotteen on oltava korkeintaan 30 metrin päässä langattomasta yhteyspisteestä (langaton reititin).
- Esteet eivät saa estää langatonta signaalia. Poista kaikki isot metalliset esteet tuotteen ja yhteyspisteen välistä. Varmista, että pylviäitä, seiniä tai tukipalkkeja, joissa on metallia tai sementtiä, ei ole tuotteen ja langattoman yhteyspisteen välissä.
- Tuote on sijoitettu kauas sähkölaitteista, jotka saattavat häiritä langatonta signaalia. Useat laitteet voivat häiritä langatonta signaalia, mukaan lukien moottorit, langattomat puhelimet, turvakamerat, muut langattomat verkot ja jotkin Bluetooth-laitteet.
- Tulostinohjain on asennettu tietokoneelle.
- Olet valinnut oikean tulostinportin.
- Tietokone ja tuote ovat yhteydessä samaan langattomaan verkkoon.

## Tulostin ei tulosta ja tietokoneessa on kolmannen osapuolen palomuuuri asennettuna

1. Päivitä palomuuuri sen toimittajan uusimpaan versioon.
2. Jos ohjelmat pyytävät palomuurilta käyttöoikeutta, kun asennat tuotteen tai yrität tulostaa, varmista, että annat ohjelmille käyttöoikeudet.
3. Ota palomuuuri tilapäisesti pois käytöstä ja asenna langaton tuote tietokoneeseen. Ota palomuuuri käyttöön uudelleen, kun olet asentanut langattoman tuotteen.

## Langaton yhteys ei toimi, kun langatonta reititintä tai tuotetta on siirretty

Varmista, että reititin tai tuote ovat yhteydessä samaan verkkoon kuin mihin tietokoneesi on yhteydessä.

1. Avaa ohjauspaneelin koontinäkyvä (pyyhkäise alaspäin koontinäkövälilehteä missä tahansa näytössä tai kosketa aloitusnäytön yläosan nauhaa).
2. Kosketa  (Asennus) -kohtaa ohjauspaneelin koontinäkömäästä.
3. Kosketa **Raportit** ja valitse sitten **Verkkokokoonpanosivu** ja tulosta raportti.
4. Vertaa määrittämysraportin SSID-nimeä tietokoneelle määritettyyn SSID-nimeen.
5. Jos SSID-nimet eivät ole samoja, laitteet eivät ole yhteydessä samaan verkkoon. Määritä tuotteen langaton yhteys uudelleen.

## Langaton yhteys katkeaa, kun tuote luo VPN-yhteyden

- Yleensä et voi käyttää VPN-yhteyttä ja muuta verkkoyhteyttä yhtä aikaa.

## Verkkoa ei ole langattomien verkkojen luettelossa

- Varmista, että langaton reititin ovat käynnissä.
- Verkko saattaa olla piilotettu. Voit kuitenkin muodostaa yhteyden piilotettuun verkkoon.

## Tuotteen ohjelmisto-ongelmat (Windows)

Ongelma	Ratkaisu
Laitteen tulostinohjainta ei ole <b>Tulostin</b> -kansiossa.	<ul style="list-style-type: none"><li>• Asenna laitteen ohjelmisto uudelleen. <b>HUOMAUTUS:</b> Sulje kaikki käynnissä olevat sovellukset. Jos haluat sulkea sovelluksen, jolla on kuvake järjestelmäpalkissa, napsauta sovelluksen kuvaketta hiiren oikealla painikkeella ja valitse <b>Sulje</b> tai <b>Poista käytöstä</b>.</li><li>• Kokeile USB-kaapelin kytkemistä tietokoneen toiseen USB-porttiin.</li></ul>
Virheilmoitus tuli näkyviin ohjelmiston asennuksen aikana.	<ul style="list-style-type: none"><li>• Asenna laitteen ohjelmisto uudelleen. <b>HUOMAUTUS:</b> Sulje kaikki käynnissä olevat sovellukset. Jos haluat sulkea sovelluksen, jolla on kuvake tehtäväpalkissa, napsauta sovelluksen kuvaketta hiiren oikealla painikkeella ja valitse <b>Sulje</b> tai <b>Poista käytöstä</b>.</li><li>• Tarkista käytettävissä oleva tila asemassa, johon olet asentamassa ohjelmistoa. Jos tarpeen, vapauta mahdollisimman paljon tilaa ja asenna ohjelmisto uudelleen.</li><li>• Jos tarpeen, tee levyn eheytyksen ja asenna ohjelmisto uudelleen.</li></ul>
Laitteen tilana on Valmis, mutta mitään ei tulostu.	<ul style="list-style-type: none"><li>• Tulosta asetussivu laitteen ohjauspaneelistä ja tarkista laitteen toiminta.</li></ul>

Ongelma	Ratkaisu
	<ul style="list-style-type: none"> <li>• Varmista, että kaikki johdot ovat oikein kiinnitetty ja määritysten mukaisia. Tämä koskee myös USB- ja virtajohtoa. Kokeile uutta johtoa.</li> <li>• Varmista, että asetussivun IP-osoite vastaa ohjelmistoportin IP-osoitetta. Tee jokin seuraavista toimista: <ul style="list-style-type: none"> <li>— <b>Windows XP, Windows Server 2003, Windows Server 2008 ja Windows Vista</b>, asennettu ilman asennusohjelman täysversiota (esimerkiksi Add Printer Wizard Windows-käyttöjärjestelmässä) <ol style="list-style-type: none"> <li>1. Valitse <b>Käynnistä</b>.</li> <li>2. Valitse <b>Asetukset</b>.</li> <li>3. Valitse <b>Tulostimet</b>.</li> <li>4. Napsauta laitteen kuvaketta hiiren oikealla painikkeella ja valitse <b>Ominaisuudet</b>.</li> <li>5. Napsauta <b>Portit</b>-välilehteä ja valitse sitten <b>Määritä portti</b>.</li> <li>6. Vahvista IP-osoite ja napsauta <b>OK</b> tai <b>Peruuta</b>.</li> <li>7. Jos IP-osoitteet eivät ole samat, poista ohjain ja asenna ohjain uudelleen käyttäen oikeaa IP-osoitetta.</li> </ol> </li> <li>— <b>Windows 7</b>, asennettu ilman asennusohjelman täysversiota (esimerkiksi Add Printer Wizard Windows-käyttöjärjestelmässä) <ol style="list-style-type: none"> <li>1. Valitse <b>Käynnistä</b>.</li> <li>2. Valitse <b>Laitteet ja tulostimet</b>.</li> <li>3. Napsauta tuotteen kuvaketta hiiren kakkospainikkeella ja valitse <b>Tulostimen ominaisuudet</b>.</li> <li>4. Napsauta <b>Portit</b>-välilehteä ja valitse sitten <b>Määritä portti</b>.</li> <li>5. Vahvista IP-osoite ja napsauta <b>OK</b> tai <b>Peruuta</b>.</li> <li>6. Jos IP-osoitteet eivät ole samat, poista ohjain ja asenna ohjain uudelleen käyttäen oikeaa IP-osoitetta.</li> </ol> </li> <li>— <b>Windows XP, Windows Server 2003, Windows Server 2008, Windows Vista ja Windows 7</b>, asennettu käyttämällä asennusohjelman täysversiota <ol style="list-style-type: none"> <li>1. Valitse <b>Käynnistä</b>.</li> <li>2. Napsauta kohtaa <b>Kaikki ohjelmat</b>.</li> <li>3. Valitse <b>HP</b>.</li> <li>4. Valitse laite.</li> <li>5. Avaa apuohjelma, joka kertoo laitteen tunnetut ("edelliset") IP-osoitteet ja sallii IP-osoitteen vaihtamisen tarvittaessa, napsauttamalla <b>Päivitä IP-osoite</b> -painiketta.</li> </ol> </li> </ul> </li> </ul> <p><b>HUOMAUTUS:</b></p> <ul style="list-style-type: none"> <li>• Voit myös päivittää IP-osoitteen HP Printer Assistant -sovelluksen <b>Työkalut</b>-välilehden kautta.</li> <li>• Jotta laite toimii mahdollisimman hyvin Windows 8 -käyttöjärjestelmän ja uudempien Windows-versioiden kanssa, käytä HP Printer Assistant -sovellusta IP-osoitteiden päivittämiseen.</li> </ul>

## Tuotteen ohjelmisto-ongelmat (OS X)

### Tulostustyötä ei lähetetty siihen tuotteeseen, johon halusit sen lähettää

1. Avaa tulostusjono ja aloita tulostustyö uudelleen.
2. Toinen laite, jolla on sama tai lähes sama nimi, on voinut vastaanottaa tulostustyösi. Tulosta asetussivu ja tarkista laitteen nimi. Varmista, että asetussivulla oleva nimi vastaa laitteen nimeä Tulostimet-luettelossa.

### Käytät yleistä tulostinohjainta, kun käytät USB-yhteyttä

Jos liität USB-johdon ennen kuin asensit ohjelmiston, sinulla saattaa olla käytössä yleinen tulostinohjain tämän tuotteen ohjaimen sijasta.

1. Poista yleinen tulostinohjain.
2. Asenna laitteen ohjelmiston uudelleen laitteen CD-levyltä. Älä kytke USB-johtoa ennen kuin ohjelma sitä pyytää.
3. Jos useampia tulostimia on asennettuna, varmista, että olet valinnut oikean tulostimen **Muotoile**-ponnahdusvalikossa **Tulostus** -valintaikkunassa.

## 8 Huolto ja tuki

- [Asiakastuki](#)
- [HP:n rajoitettu takuu](#)

### Asiakastuki

Jos tarvitset ongelman ratkaisemiseen apua HP:n teknisen tuen edustajalta, vieraile [HP:n asiakastuessa](#).

Rekisteröi laitteesi.	<a href="http://www.register.hp.com">www.register.hp.com</a>
<ul style="list-style-type: none"><li>• Lataa ohjelmiston apuohjelmia, ohjaimia ja sähköisiä ohjeita.</li><li>• Ympäri vuorokautinen internettuetutuki ja vianetsintä; voit ladata ohjaimia, ohjelmistoja ja sähköisiä tietoja.</li><li>• Saat tukea Mac-tietokoneiden kanssa käytettäville laitteille.</li></ul>	<a href="#">HP:n asiakastuki</a>
Saat puhelintukea omasta maastasi/alueeltasi (ilmainen takuujaksosi aikana).	Maa-/aluekohtaiset puhelinnumerot löytyvät laatikossa mukana tulleesta esitteestä tai osoitteesta <a href="#">HP:n asiakastuki</a> .
Pidä tuotenimi, sarjanumero, ostopäivämäärä sekä ongelman kuvaus valmiina.	
Tilaa ylimääräisiä HP-palveluja tai huoltosopimuksia.	<a href="http://www.hp.com/go/carepack">www.hp.com/go/carepack</a>

### HP:n rajoitettu takuu

HP-TUOTE	RAJOITETUN TAKUUN KESTOAIKA
Tulostin	1 vuosi

Tämä HP:n rajoitettu takuu koskee ainoastaan HP:n tuotemerkillä varustettuja tuotteita, joita myydään tai vuokrataan a) HP Inc. -yritykseltä, sen tytäryhtiöiltä, osakkuusyrittäyksiltä, valtuutetuilta jälleenmyyjiltä tai maan jälleenmyyjiltä, b) tämän HP:n rajoitetun takuun kanssa.

HP takaa tuotteen lopulliselle käyttäjälle, että HP:n laitteet, lisävarusteet ja tarvikkeet ovat virheettömiä materiaalin ja työtavan osalta ostopäivän jälkeen, edellä määritettynä ajanjaksona. Jos HP saa ilmoituksen tällaisista virheistä takuuaikana, HP sitoutuu oman harkintansa mukaan joko korjaamaan tai vaihtamaan vialliseksi osoittautuneet tuotteet. Vaihtotuotteet voivat olla uusia tai toiminnaltaan uutta vastaavia.

HP takaa, että ostopäivän jälkeisenä, edellä määritettynä ajanjaksona, HP:n ohjelmisto ei materiaalin ja työtavan virheiden vuoksi jätä suorittamatta ohjelmakäskeyttä, edellyttäen että se asennetaan ja sitä käytetään oikein. Jos HP saa ilmoituksen tällaisista virheistä takuuaikana, HP sitoutuu vaihtamaan ohjelmiston, joka ei kyseisten vikojen vuoksi suorita ohjelmakäskeyttä.

HP ei takaa, että HP:n tuotteet toimivat keskeytyksittä ja ongelmitta. Jos HP ei pysty korjaamaan tai vaihtamaan tuotetta kohtuullisen ajan kuluessa takuussa määritetyllä tavalla, asiakkaalla on oikeus saada hyvitys ostohinnasta, mikäli tuote palautetaan pikaisesti.

HP-tuotteet voivat sisältää kunnostettuja osia, joiden toiminta vastaa uusia osia, tai osia, joita on käytetty satunnaisesti.

Takuu ei koske vikoja, joiden syynä on jokin seuraavista: (a) virheellinen tai riittämätön huolto tai kalibrointi, (b) ohjelmisto, liittymät, osat tai tarvikkeet, joita HP ei ole toimittanut, (c) valtuuttamattomat muutokset tai väärinkäyttö, (d) tuotteen käyttö ympäristömääritysten vastaisesti, (e) virheellinen käyttöympäristön valmistelu tai ylläpito.

HP:n rajoitettu takuu ei päde, mikäli tulostin on yhdistetty aiemmin käytettyyn laitteeseen tai järjestelmään, joka muuttaa tulostimen toimintaa, kuten jatkuvan musteensyötön järjestelmä.

PAIKALLISTEN LAKIEN SALLIMISSA RAJOISSA EDELLÄ MAINITUT TAKUUT OVAT AINOAT, EIKÄ MUITA TAKUITA TAI EHTOJA MYÖNNETÄ. HP KIISTÄÄ ERITYISESTI KAIKKI OLETETUT TAKUUT JA TUOTTEEN MYYNTIKELPOISUUTTA TAI TIETTYYN TARKOITUKSEEN SOVELTUVUUTTA KOSKEVAT EHDOT. Jotkin maat/alueet, osavaltiot tai provinssit eivät salli oletetun takuun kestoajan rajoitusta, joten edellä mainittu rajoitus ei ehkä päde. Tämä takuu takaa tietyt lailliset oikeudet ja asiakkaalla saattaa olla muita oikeuksia, jotka vaihtelevat eri maiden/alueiden, valtioiden ja provinssien välillä.

HP:n rajoitettu takuu on voimassa kaikissa niissä maissa/kaikilla niillä alueilla tai paikoissa, joissa HP tarjoaa asiakastukea tälle tuotteelle ja joissa HP on markkinoinut tätä tuotetta. Takuupalvelun kattavuus voi vaihdella alueittain. HP ei muuta tuotteen muotoa tai toimintaa, jotta tuote toimisi sellaisessa maassa/sellaisella alueella, jossa sen ei ole tarkoitettu toimivan lainsäädännöllisistä tai muista juridisista syistä.

TÄMÄN TAKUUTODISTUKSEN SISÄLTÄMÄT KORVAUSVAATIMUKSET OVAT AINOAT JA YKSINOMAISET KORVAUSVAATIMUKSET, JOTKA KULUTTAJALLA ON TÄMÄN TUOTTEEN OSALTA. EDELLÄ MAINITTUA LUKUUN OTTAMATTA HP TAI SEN TOIMITTAJAT EIVÄT OLE VASTUUSSA MISSÄÄN TAPAUKSESSA TIETOJEN MENETYKSESTÄ TAI VÄLITTÖMISTÄ, ERITYISISTÄ, SATUNNAISISTA, SEURANNAISVAHINGOISTA (MUKAAN LUKIEN MENETETYT LIIKEVOITOT) TAI MUISTA VAHINGOISTA, JOTKA PERUSTUVAT SOPIMUKSEEN, SOPIMUSRIKKOMUKSEEN TAI JOHONKIN MUUHUN JURIDISEEN TEKIJÄÄN. Jotkin maat/alueet, osavaltiot tai provinssit eivät salli satunnaisten tai seurannaisvahinkojen poissulkua tai rajoitusta, joten yllä mainittu rajoitus tai poissulku ei ehkä päde.

TÄMÄN TAKUULAUSEKKEEN EHDOT EIVÄT POISSULJE, RAJOITA TAI MUUTA LAINSÄÄDÄNNÖN TAKAAMAA KULUTTAJANSUOJAA PAITSI SILTÄ OSIN KUIN LAKI SALLII TÄLLÄISEN OIKEUKSIEN POISSULKEMISEN, RAJOITTAMISEN TAI MUUTTAMISEN.

## Yhdistynyt Kuningaskunta, Irlanti ja Malta

The HP Limited Warranty is a commercial guarantee voluntarily provided by HP. The name and address of the HP entity responsible for the performance of the HP Limited Warranty in your country/region is as follows:

**UK:** HP Inc UK Limited, Cain Road, Amen Corner, Bracknell, Berkshire, RG12 1HN

**Ireland:** Hewlett-Packard Ireland Limited, Liffey Park Technology Campus, Barnhall Road, Leixlip, Co.Kildare

**Malta:** Hewlett-Packard Europe B.V., Amsterdam, Meyrin Branch, Route du Nant-d'Avril 150, 1217 Meyrin, Switzerland

**United Kingdom:** The HP Limited Warranty benefits apply in addition to any legal rights to a guarantee from seller of nonconformity of goods with the contract of sale. These rights expire six years from delivery of goods for products purchased in England or Wales and five years from delivery of goods for products purchased in Scotland. However various factors may impact your eligibility to receive these rights. For further information, please consult the following link: Consumer Legal Guarantee ([www.hp.com/go/eu-legal](http://www.hp.com/go/eu-legal)) or you may visit the European Consumer Centers website ([http://ec.europa.eu/consumers/solving\\_consumer\\_disputes/non-judicial\\_redress/ecc-net/index\\_en.htm](http://ec.europa.eu/consumers/solving_consumer_disputes/non-judicial_redress/ecc-net/index_en.htm)). Consumers have the right to choose whether to claim service under the HP Limited Warranty or against the seller under the legal guarantee.

**Ireland:** The HP Limited Warranty benefits apply in addition to any statutory rights from seller in relation to nonconformity of goods with the contract of sale. However various factors may impact your eligibility to receive these rights. Consumer statutory rights are not limited or affected in any manner by HP Care Pack. For further information, please consult the following link: Consumer Legal Guarantee ([www.hp.com/go/eu-legal](http://www.hp.com/go/eu-legal)) or you may visit the European Consumer Centers website ([http://ec.europa.eu/consumers/solving\\_consumer\\_disputes/non-judicial\\_redress/ecc-net/index\\_en.htm](http://ec.europa.eu/consumers/solving_consumer_disputes/non-judicial_redress/ecc-net/index_en.htm)). Consumers have the right to choose whether to claim service under the HP Limited Warranty or against the seller under the legal guarantee.

**Malta:** The HP Limited Warranty benefits apply in addition to any legal rights to a two-year guarantee from seller of nonconformity of goods with the contract of sale; however various factors may impact your eligibility to receive these rights. Consumer statutory rights are not limited or affected in any manner by the HP Limited Warranty. For further information, please consult the following link: Consumer Legal Guarantee ([www.hp.com/go/eu-legal](http://www.hp.com/go/eu-legal)) or you may visit the European Consumer Centers website ([http://ec.europa.eu/consumers/solving\\_consumer\\_disputes/non-judicial\\_redress/ecc-net/index\\_en.htm](http://ec.europa.eu/consumers/solving_consumer_disputes/non-judicial_redress/ecc-net/index_en.htm)). Consumers have the right to choose whether to claim service under the HP Limited Warranty or against the seller under two-year legal guarantee.

## Itävalta, Belgia, Saksa ja Luxemburg

Die beschränkte HP Herstellergarantie ist eine von HP auf freiwilliger Basis angebotene kommerzielle Garantie. Der Name und die Adresse der HP Gesellschaft, die in Ihrem Land für die Gewährung der beschränkten HP Herstellergarantie verantwortlich ist, sind wie folgt:

**Deutschland:** HP Deutschland GmbH, Schickardstr. 32, D-71034 Böblingen

**Österreich:** HP Austria GmbH., Technologiestrasse 5, A-1120 Wien

**Luxemburg:** Hewlett-Packard Luxembourg S.C.A., 75, Parc d'Activités Capellen, Rue Pafebruc, L-8308 Capellen

**Belgien:** HP Belgium BVBA, Hermeslaan 1A, B-1831 Diegem

Die Rechte aus der beschränkten HP Herstellergarantie gelten zusätzlich zu den gesetzlichen Ansprüchen wegen Sachmängeln auf eine zweijährige Gewährleistung ab dem Lieferdatum. Ob Sie Anspruch auf diese Rechte haben, hängt von zahlreichen Faktoren ab. Die Rechte des Kunden sind in keiner Weise durch die beschränkte HP Herstellergarantie eingeschränkt bzw. betroffen. Weitere Hinweise finden Sie auf der folgenden Website: Gewährleistungsansprüche für Verbraucher ([www.hp.com/go/eu-legal](http://www.hp.com/go/eu-legal)) oder Sie können



die Website des Europäischen Verbraucherzentrums ([http://ec.europa.eu/consumers/solving\\_consumer\\_disputes/non-judicial\\_redress/ecc-net/index\\_en.htm](http://ec.europa.eu/consumers/solving_consumer_disputes/non-judicial_redress/ecc-net/index_en.htm)) besuchen. Verbraucher haben das Recht zu wählen, ob sie eine Leistung von HP gemäß der beschränkten HP Herstellergarantie in Anspruch nehmen oder ob sie sich gemäß der gesetzlichen zweijährigen Haftung für Sachmängel (Gewährleistung) sich an den jeweiligen Verkäufer wenden.

## Belgia, Ranska ja Luxemburg

La garantie limitée HP est une garantie commerciale fournie volontairement par HP. Voici les coordonnées de l'entité HP responsable de l'exécution de la garantie limitée HP dans votre pays:

**France:** HP France SAS, société par actions simplifiée identifiée sous le numéro 448 694 133 RCS Evry, 1 Avenue du Canada, 91947, Les Ulis

**G.D. Luxembourg:** Hewlett-Packard Luxembourg S.C.A., 75, Parc d'Activités Capellen, Rue Pafebruc, L-8308 Capellen

**Belgique:** HP Belgium BVBA, Hermeslaan 1A, B-1831 Diegem

**France:** Les avantages de la garantie limitée HP s'appliquent en complément des droits dont vous disposez au titre des garanties légales applicables dont le bénéfice est soumis à des conditions spécifiques. Vos droits en tant que consommateur au titre de la garantie légale de conformité mentionnée aux articles L. 211-4 à L. 211-13 du Code de la Consommation et de celle relatives aux défauts de la chose vendue, dans les conditions prévues aux articles 1641 à 1648 et 2232 du Code de Commerce ne sont en aucune façon limités ou affectés par la garantie limitée HP. Pour de plus amples informations, veuillez consulter le lien suivant : Garanties légales accordées au consommateur ([www.hp.com/go/eu-legal](http://www.hp.com/go/eu-legal)). Vous pouvez également consulter le site Web des Centres européens des consommateurs ([http://ec.europa.eu/consumers/solving\\_consumer\\_disputes/non-judicial\\_redress/ecc-net/index\\_en.htm](http://ec.europa.eu/consumers/solving_consumer_disputes/non-judicial_redress/ecc-net/index_en.htm)). Les consommateurs ont le droit de choisir d'exercer leurs droits au titre de la garantie limitée HP, ou auprès du vendeur au titre des garanties légales applicables mentionnées ci-dessus.

### POUR RAPPEL:

Garantie Légale de Conformité:

*« Le vendeur est tenu de livrer un bien conforme au contrat et répond des défauts de conformité existant lors de la délivrance.*

*Il répond également des défauts de conformité résultant de l'emballage, des instructions de montage ou de l'installation lorsque celle-ci a été mise à sa charge par le contrat ou a été réalisée sous sa responsabilité ».*

Article L211-5 du Code de la Consommation:

*« Pour être conforme au contrat, le bien doit:*

*1° Etre propre à l'usage habituellement attendu d'un bien semblable et, le cas échéant:*

*- correspondre à la description donnée par le vendeur et posséder les qualités que celui-ci a présentées à l'acheteur sous forme d'échantillon ou de modèle;*

*- présenter les qualités qu'un acheteur peut légitimement attendre eu égard aux déclarations publiques faites par le vendeur, par le producteur ou par son représentant, notamment dans la publicité ou l'étiquetage;*

*2° Ou présenter les caractéristiques définies d'un commun accord par les parties ou être propre à tout usage spécial recherché par l'acheteur, porté à la connaissance du vendeur et que ce dernier a accepté ».*

Article L211-12 du Code de la Consommation:

*« L'action résultant du défaut de conformité se prescrit par deux ans à compter de la délivrance du bien ».*

Garantie des vices cachés

Article 1641 du Code Civil : « *Le vendeur est tenu de la garantie à raison des défauts cachés de la chose vendue qui la rendent impropre à l'usage auquel on la destine, ou qui diminuent tellement cet usage que l'acheteur ne l'aurait pas acquise, ou n'en aurait donné qu'un moindre prix, s'il les avait connus.* »

Article 1648 alinéa 1 du Code Civil:

« *L'action résultant des vices rédhibitoires doit être intentée par l'acquéreur dans un délai de deux ans à compter de la découverte du vice.* »

**G.D. Luxembourg et Belgique:** Les avantages de la garantie limitée HP s'appliquent en complément des droits dont vous disposez au titre de la garantie de non-conformité des biens avec le contrat de vente. Cependant, de nombreux facteurs peuvent avoir un impact sur le bénéfice de ces droits. Vos droits en tant que consommateur au titre de ces garanties ne sont en aucune façon limités ou affectés par la garantie limitée HP. Pour de plus amples informations, veuillez consulter le lien suivant : Garanties légales accordées au consommateur ([www.hp.com/go/eu-legal](http://www.hp.com/go/eu-legal)) ou vous pouvez également consulter le site Web des Centres européens des consommateurs ([http://ec.europa.eu/consumers/solving\\_consumer\\_disputes/non-judicial\\_redress/ecc-net/index\\_en.htm](http://ec.europa.eu/consumers/solving_consumer_disputes/non-judicial_redress/ecc-net/index_en.htm)). Les consommateurs ont le droit de choisir de réclamer un service sous la garantie limitée HP ou auprès du vendeur au cours d'une garantie légale de deux ans.

## Italia

La Garanzia limitata HP è una garanzia commerciale fornita volontariamente da HP. Di seguito sono indicati nome e indirizzo della società HP responsabile della fornitura dei servizi coperti dalla Garanzia limitata HP nel vostro Paese:

**Italia:** HP Italy S.r.l., Via G. Di Vittorio 9, 20063 Cernusco S/Naviglio

I vantaggi della Garanzia limitata HP vengono concessi ai consumatori in aggiunta ai diritti derivanti dalla garanzia di due anni fornita dal venditore in caso di non conformità dei beni rispetto al contratto di vendita. Tuttavia, diversi fattori possono avere un impatto sulla possibilità di beneficiare di tali diritti. I diritti spettanti ai consumatori in forza della garanzia legale non sono in alcun modo limitati, né modificati dalla Garanzia limitata HP. Per ulteriori informazioni, si prega di consultare il seguente link: Garanzia legale per i clienti ([www.hp.com/go/eu-legal](http://www.hp.com/go/eu-legal)), oppure visitare il sito Web dei Centri europei per i consumatori ([http://ec.europa.eu/consumers/solving\\_consumer\\_disputes/non-judicial\\_redress/ecc-net/index\\_en.htm](http://ec.europa.eu/consumers/solving_consumer_disputes/non-judicial_redress/ecc-net/index_en.htm)). I consumatori hanno il diritto di scegliere se richiedere un servizio usufruendo della Garanzia limitata HP oppure rivolgendosi al venditore per far valere la garanzia legale di due anni.

## Espanja

Su Garantía limitada de HP es una garantía comercial voluntariamente proporcionada por HP. El nombre y dirección de las entidades HP que proporcionan la Garantía limitada de HP (garantía comercial adicional del fabricante) en su país es:

**España:** Hewlett-Packard Española S.L. Calle Vicente Aleixandre, 1 Parque Empresarial Madrid - Las Rozas, E-28232 Madrid

Los beneficios de la Garantía limitada de HP son adicionales a la garantía legal de 2 años a la que los consumidores tienen derecho a recibir del vendedor en virtud del contrato de compraventa; sin embargo, varios factores pueden afectar su derecho a recibir los beneficios bajo dicha garantía legal. A este respecto, la Garantía limitada de HP no limita o afecta en modo alguno los derechos legales del consumidor ([www.hp.com/go/eu-legal](http://www.hp.com/go/eu-legal)). Para más información, consulte el siguiente enlace: Garantía legal del consumidor o puede visitar el sitio web de los Centros europeos de los consumidores ([http://ec.europa.eu/consumers/solving\\_consumer\\_disputes/non-judicial\\_redress/ecc-net/index\\_en.htm](http://ec.europa.eu/consumers/solving_consumer_disputes/non-judicial_redress/ecc-net/index_en.htm)). Los clientes tienen derecho a elegir si reclaman un servicio acogiéndose a la Garantía limitada de HP o al vendedor de conformidad con la garantía legal de dos años.

## Tanska

Den begrænsede HP-garanti er en garanti, der ydes frivilligt af HP. Navn og adresse på det HP-selskab, der er ansvarligt for HP's begrænsede garanti i dit land, er som følger:

**Danmark:** HP Inc Danmark ApS, Engholm Parkvej 8, 3450, Allerød

Den begrænsede HP-garanti gælder i tillæg til eventuelle juridiske rettigheder, for en toårig garanti fra sælgeren af varer, der ikke er i overensstemmelse med salgsaftalen, men forskellige faktorer kan dog påvirke din ret til at opnå disse rettigheder. Forbrugerens lovbestemte rettigheder begrænses eller påvirkes ikke på nogen måde af den begrænsede HP-garanti. Se nedenstående link for at få yderligere oplysninger: Forbrugerens juridiske garanti ([www.hp.com/go/eu-legal](http://www.hp.com/go/eu-legal)) eller du kan besøge De Europæiske Forbrugercentres websted ([http://ec.europa.eu/consumers/solving\\_consumer\\_disputes/non-judicial\\_redress/ecc-net/index\\_en.htm](http://ec.europa.eu/consumers/solving_consumer_disputes/non-judicial_redress/ecc-net/index_en.htm)). Forbrugere har ret til at vælge, om de vil gøre krav på service i henhold til HP's begrænsede garanti eller hos sælger i henhold til en toårig juridisk garanti.

## Norja

HPs garanti er en begrenset og kommersiell garanti som HP selv har valgt å tilby. Følgende lokale selskap innestår for garantien:

**Norge:** HP Norge AS, Rolfbuktveien 4b, 1364 Fornebu

HPs garanti kommer i tillegg til det mangelsansvar HP har i henhold til norsk forbrukerkjøpslovgivning, hvor reklamasjonsperioden kan være to eller fem år, avhengig av hvor lenge salgsgjenstanden var ment å vare. Ulike faktorer kan imidlertid ha betydning for om du kvalifiserer til å kreve avhjelp iht slikt mangelsansvar. Forbrukerens lovmessige rettigheter begrenses ikke av HPs garanti. Hvis du vil ha mer informasjon, kan du klikke på følgende kobling: Juridisk garanti for forbruker ([www.hp.com/go/eu-legal](http://www.hp.com/go/eu-legal)) eller du kan besøke nettstedet til de europeiske forbrukersentrene ([http://ec.europa.eu/consumers/solving\\_consumer\\_disputes/non-judicial\\_redress/ecc-net/index\\_en.htm](http://ec.europa.eu/consumers/solving_consumer_disputes/non-judicial_redress/ecc-net/index_en.htm)). Forbrukere har retten til å velge å kreve service under HPs garanti eller iht selgerens lovpålagte mangelsansvar.

## Ruotsi

HP:s begränsade garanti är en kommersiell garanti som tillhandahålls frivilligt av HP. Namn och adress till det HP-företag som ansvarar för HP:s begränsade garanti i ditt land är som följer:

**Sverige:** HP PPS Sverige AB, SE-169 73 Stockholm

Fördelarna som ingår i HP:s begränsade garanti gäller utöver de lagstadgade rättigheterna till tre års garanti från säljaren angående varans bristande överensstämmelse gentemot köpeavtalet, men olika faktorer kan påverka din rätt att utnyttja dessa rättigheter. Konsumentens lagstadgade rättigheter varken begränsas eller påverkas på något sätt av HP:s begränsade garanti. Mer information får du om du följer denna länk: Lagstadgad garanti för konsumenter ([www.hp.com/go/eu-legal](http://www.hp.com/go/eu-legal)) eller så kan du gå till European Consumer Centers webbplats ([http://ec.europa.eu/consumers/solving\\_consumer\\_disputes/non-judicial\\_redress/ecc-net/index\\_en.htm](http://ec.europa.eu/consumers/solving_consumer_disputes/non-judicial_redress/ecc-net/index_en.htm)). Konsumenter har rätt att välja om de vill ställa krav enligt HP:s begränsade garanti eller på säljaren enligt den lagstadgade treåriga garantin.

## Portugali

A Garantia Limitada HP é uma garantia comercial fornecida voluntariamente pela HP. O nome e a morada da entidade HP responsável pela prestação da Garantia Limitada HP no seu país são os seguintes:

**Portugal:** HPCP – Computing and Printing Portugal, Unipessoal, Lda., Edifício D. Sancho I, Quinta da Fonte, Porto Salvo, Lisboa, Oeiras, 2740 244

As vantagens da Garantia Limitada HP aplicam-se cumulativamente com quaisquer direitos decorrentes da legislação aplicável à garantia de dois anos do vendedor, relativa a defeitos do produto e constante do

contrato de venda. Existem, contudo, vários fatores que poderão afetar a sua elegibilidade para beneficiar de tais direitos. Os direitos legalmente atribuídos aos consumidores não são limitados ou afetados de forma alguma pela Garantia Limitada HP. Para mais informações, consulte a ligação seguinte: Garantia legal do consumidor ([www.hp.com/go/eu-legal](http://www.hp.com/go/eu-legal)) ou visite o Web site da Rede dos Centros Europeus do Consumidor ([http://ec.europa.eu/consumers/solving\\_consumer\\_disputes/non-judicial\\_redress/ecc-net/index\\_en.htm](http://ec.europa.eu/consumers/solving_consumer_disputes/non-judicial_redress/ecc-net/index_en.htm)). Os consumidores têm o direito de escolher se pretendem reclamar assistência ao abrigo da Garantia Limitada HP ou contra o vendedor ao abrigo de uma garantia jurídica de dois anos.

## Kreikka ja Kypros

Η Περιορισμένη εγγύηση HP είναι μια εμπορική εγγύηση η οποία παρέχεται εθελοντικά από την HP. Η επωνυμία και η διεύθυνση του νομικού προσώπου HP που παρέχει την Περιορισμένη εγγύηση HP στη χώρα σας είναι η εξής:

**Ελλάδα /Κύπρος:** HP Printing and Personal Systems Hellas EPE, Tzavella 1-3, 15232 Chalandri, Attiki

**Ελλάδα /Κύπρος:** HP Συστήματα Εκτύπωσης και Προσωπικών Υπολογιστών Ελλάς Εταιρεία Περιορισμένης Ευθύνης, Tzavella 1-3, 15232 Chalandri, Attiki

Τα προνόμια της Περιορισμένης εγγύησης HP ισχύουν επιπλέον των νόμιμων δικαιωμάτων για διετή εγγύηση έναντι του Πωλητή για τη μη συμμόρφωση των προϊόντων με τις συνομολογημένες συμβατικά ιδιότητες, ωστόσο η άσκηση των δικαιωμάτων σας αυτών μπορεί να εξαρτάται από διάφορους παράγοντες. Τα νόμιμα δικαιώματα των καταναλωτών δεν περιορίζονται ούτε επηρεάζονται καθ' οιονδήποτε τρόπο από την Περιορισμένη εγγύηση HP. Για περισσότερες πληροφορίες, συμβουλευτείτε την ακόλουθη τοποθεσία web: Νόμιμη εγγύηση καταναλωτή ([www.hp.com/go/eu-legal](http://www.hp.com/go/eu-legal)) ή μπορείτε να επισκεφτείτε την τοποθεσία web των Ευρωπαϊκών Κέντρων Καταναλωτή ([http://ec.europa.eu/consumers/solving\\_consumer\\_disputes/non-judicial\\_redress/ecc-net/index\\_en.htm](http://ec.europa.eu/consumers/solving_consumer_disputes/non-judicial_redress/ecc-net/index_en.htm)). Οι καταναλωτές έχουν το δικαίωμα να επιλέξουν αν θα αξιώσουν την υπηρεσία στα πλαίσια της Περιορισμένης εγγύησης HP ή από τον πωλητή στα πλαίσια της νόμιμης εγγύησης δύο ετών.

## Unkari

A HP korlátozott jótállás egy olyan kereskedelmi jótállás, amelyet a HP a saját elhatározásából biztosít. Az egyes országokban a HP mint gyártó által vállalt korlátozott jótállást biztosító HP vállalatok neve és címe:

**Magyarország:** HP Inc Magyarország Kft., H-1117 Budapest, Alíz utca 1.

A HP korlátozott jótállásban biztosított jogok azokon a jogokon felül illetik meg Önt, amelyek a termékeknek az adásvételi szerződés szerinti minőségére vonatkozó kétéves, jogszabályban foglalt eladói szavatosságból, továbbá ha az Ön által vásárolt termékre alkalmazandó, a jogszabályban foglalt kötelező eladói jótállásból erednek, azonban számos körülmény hatással lehet arra, hogy ezek a jogok Önt megilletik-e. További információért kérjük, keresse fel a következő webhelyet: Jogi Tájékoztató Fogyasztóknak ([www.hp.com/go/eu-legal](http://www.hp.com/go/eu-legal)) vagy látogassa meg az Európai Fogyasztói Központok webhelyét ([http://ec.europa.eu/consumers/solving\\_consumer\\_disputes/non-judicial\\_redress/ecc-net/index\\_en.htm](http://ec.europa.eu/consumers/solving_consumer_disputes/non-judicial_redress/ecc-net/index_en.htm)). A fogyasztóknak jogában áll, hogy megválasszák, hogy a jótállással kapcsolatos igényüket a HP korlátozott jótállás alapján vagy a kétéves, jogszabályban foglalt eladói szavatosság, illetve, ha alkalmazandó, a jogszabályban foglalt kötelező eladói jótállás alapján érvényesítik.

## Tšekki

Omezená záruka HP je obchodní zárukou dobrovolně poskytovanou společností HP. Názvy a adresy společností skupiny HP, které odpovídají za plnění omezené záruky HP ve vaší zemi, jsou následující:

**Česká republika:** HP Inc Czech Republic s. r. o., Za Brumlovkou 5/1559, 140 00 Praha 4

Výhody, poskytované omezenou zárukou HP, se uplatňují jako doplněk k jakýmkoli právním nárokům na dvouletou záruku poskytnutou prodejcem v případě nesouladu zboží s kupní smlouvou. Váš nárok na uznání těchto práv však může záviset na mnohých faktorech. Omezená záruka HP žádným způsobem neomezuje ani

neovlivňuje zákonná práva zákazníka. Další informace získáte kliknutím na následující odkaz: Zákonná záruka spotřebitele ([www.hp.com/go/eu-legal](http://www.hp.com/go/eu-legal)) případně můžete navštívit webové stránky Evropského spotřebitelského centra ([http://ec.europa.eu/consumers/solving\\_consumer\\_disputes/non-judicial\\_redress/ecc-net/index\\_en.htm](http://ec.europa.eu/consumers/solving_consumer_disputes/non-judicial_redress/ecc-net/index_en.htm)). Spotřebitelé mají právo se rozhodnout, zda chtějí službu reklamovat v rámci omezené záruky HP nebo v rámci zákonem stanovené dvouleté záruky u prodejce.

## Slovakia

Obmedzená záruka HP je obchodná záruka, ktorú spoločnosť HP poskytuje dobrovoľne. Meno a adresa subjektu HP, ktorý zabezpečuje plnenie vyplývajúce z Obmedzenej záruky HP vo vašej krajine:

**Slovenská republika:** HP Inc Slovakia, s.r.o., Galvaniho 7, 821 04 Bratislava

Výhody Obmedzenej záruky HP sa uplatnia vedľa prípadných zákazníkových zákonných nárokov voči predávajúcemu z väd, ktoré spočívajú v nesúlade vlastností tovaru s jeho popisom podľa predmetnej zmluvy. Možnosť uplatnenia takých prípadných nárokov však môže závisieť od rôznych faktorov. Služby Obmedzenej záruky HP žiadnym spôsobom neobmedzujú ani neovplyvňujú zákonné práva zákazníka, ktorý je spotrebiteľom. Ďalšie informácie nájdete na nasledujúcom prepojení: Zákonná záruka spotrebiteľa ([www.hp.com/go/eu-legal](http://www.hp.com/go/eu-legal)), prípadne môžete navštíviť webovú lokalitu európskych zákazníckych stredísk ([http://ec.europa.eu/consumers/solving\\_consumer\\_disputes/non-judicial\\_redress/ecc-net/index\\_en.htm](http://ec.europa.eu/consumers/solving_consumer_disputes/non-judicial_redress/ecc-net/index_en.htm)). Spotrebiteľia majú právo zvoliť si, či chcú uplatniť servis v rámci Obmedzenej záruky HP alebo počas zákonnej dvojročnej záručnej lehoty u predajcu.

## Puola

Ograniczona gwarancja HP to komercyjna gwarancja udzielona dobrowolnie przez HP. Nazwa i adres podmiotu HP odpowiedzialnego za realizację Ograniczonej gwarancji HP w Polsce:

**Polska:** HP Inc Polska sp. z o.o., Szturmowa 2a, 02-678 Warszawa, wpisana do rejestru przedsiębiorców prowadzonego przez Sąd Rejonowy dla m.st. Warszawy w Warszawie, XIII Wydział Gospodarczy Krajowego Rejestru Sądowego, pod numerem KRS 0000546115, NIP 5213690563, REGON 360916326, GIOŚ E0020757WZBW, kapitał zakładowy 480.000 PLN.

Świadczenia wynikające z Ograniczonej gwarancji HP stanowią dodatek do praw przysługujących nabywcy w związku z dwuletnią odpowiedzialnością sprzedawcy z tytułu niezgodności towaru z umową (rekojmia). Niemniej, na możliwość korzystania z tych praw mają wpływ różne czynniki. Ograniczona gwarancja HP w żaden sposób nie ogranicza praw konsumenta ani na nie nie wpływa. Więcej informacji można znaleźć pod następującym łączem: Gwarancja prawna konsumenta ([www.hp.com/go/eu-legal](http://www.hp.com/go/eu-legal)), można także odwiedzić stronę internetową Europejskiego Centrum Konsumentckiego ([http://ec.europa.eu/consumers/solving\\_consumer\\_disputes/non-judicial\\_redress/ecc-net/index\\_en.htm](http://ec.europa.eu/consumers/solving_consumer_disputes/non-judicial_redress/ecc-net/index_en.htm)). Konsumenti mają prawo wyboru co do możliwości skorzystania albo z usług gwarancyjnych przysługujących w ramach Ograniczonej gwarancji HP albo z uprawnień wynikających z dwuletniej rekojmii w stosunku do sprzedawcy.

## Bulgaria

Ограничената гаранция на HP представлява търговска гаранция, доброволно предоставяна от HP. Името и адресът на дружеството на HP за вашата страна, отговорно за предоставянето на гаранционната поддръжка в рамките на Ограничената гаранция на HP, са както следва:

HP Inc Bulgaria EOOD (Ейч Пи Инк България EOOD), гр. София 1766, район р-н Младост, бул. Околовръстен Път No 258, Бизнес Център Камбаните

Предимствата на Ограничената гаранция на HP се прилагат в допълнение към всички законови права за двугодишна гаранция от продавача при несъответствие на стоката с договора за продажба. Въпреки това, различни фактори могат да окажат влияние върху условията за получаване на тези права. Законовите права на потребителите не са ограничени или засегнати по никакъв начин от Ограничената гаранция на HP. За допълнителна информация, моля вижте Правната гаранция на потребителя

([www.hp.com/go/eu-legal](http://www.hp.com/go/eu-legal)) или посетете уебсайта на Европейския потребителски център ([http://ec.europa.eu/consumers/solving\\_consumer\\_disputes/non-judicial\\_redress/ecc-net/index\\_en.htm](http://ec.europa.eu/consumers/solving_consumer_disputes/non-judicial_redress/ecc-net/index_en.htm)). Потребителите имат правото да избират дали да претендират за извършване на услуга в рамките на Ограничената гаранция на HP или да потърсят такава от търговеца в рамките на двугодишната правна гаранция.

## Romania

Гаранția limitată HP este o garanție comercială furnizată în mod voluntar de către HP. Numele și adresa entității HP răspunzătoare de punerea în aplicare a Garanției limitate HP în țara dumneavoastră sunt următoarele:

**România:** HP Inc Romania SRL, 5 Fabrica de Glucoza Str., Building F, Ground Floor & Floor 8, 2nd District, București

Beneficiile Garanției limitate HP se aplică suplimentar față de orice drepturi privind garanția de doi ani oferită de vânzător pentru neconformitatea bunurilor cu contractul de vânzare; cu toate acestea, diverși factori pot avea impact asupra eligibilității dvs. de a beneficia de aceste drepturi. Drepturile legale ale consumatorului nu sunt limitate sau afectate în vreun fel de Garanția limitată HP. Pentru informații suplimentare consultați următorul link: garanția acordată consumatorului prin lege ([www.hp.com/go/eu-legal](http://www.hp.com/go/eu-legal)) sau puteți accesa site-ul Centrul European al Consumatorilor ([http://ec.europa.eu/consumers/solving\\_consumer\\_disputes/non-judicial\\_redress/ecc-net/index\\_en.htm](http://ec.europa.eu/consumers/solving_consumer_disputes/non-judicial_redress/ecc-net/index_en.htm)). Consumatorii au dreptul să aleagă dacă să pretindă despăgubiri în cadrul Garanției limitate HP sau de la vânzător, în cadrul garanției legale de doi ani.

## Belgia ja Alankomaat

De Beperkte Garantie van HP is een commerciële garantie vrijwillig verstrekt door HP. De naam en het adres van de HP-entiteit die verantwoordelijk is voor het uitvoeren van de Beperkte Garantie van HP in uw land is als volgt:

**Nederland:** HP Nederland B.V., Startbaan 16, 1187 XR Amstelveen

**België:** HP Belgium BVBA, Hermeslaan 1A, B-1831 Diegem

De voordelen van de Beperkte Garantie van HP vormen een aanvulling op de wettelijke garantie voor consumenten gedurende twee jaren na de levering te verlenen door de verkoper bij een gebrek aan conformiteit van de goederen met de relevante verkoopovereenkomst. Niettemin kunnen diverse factoren een impact hebben op uw eventuele aanspraak op deze wettelijke rechten. De wettelijke rechten van de consument worden op geen enkele wijze beperkt of beïnvloed door de Beperkte Garantie van HP. Raadpleeg voor meer informatie de volgende webpagina: Wettelijke garantie van de consument ([www.hp.com/go/eu-legal](http://www.hp.com/go/eu-legal)) of u kan de website van het Europees Consumenten Centrum bezoeken ([http://ec.europa.eu/consumers/solving\\_consumer\\_disputes/non-judicial\\_redress/ecc-net/index\\_en.htm](http://ec.europa.eu/consumers/solving_consumer_disputes/non-judicial_redress/ecc-net/index_en.htm)). Consumenten hebben het recht om te kiezen tussen enerzijds de Beperkte Garantie van HP of anderzijds het aanspreken van de verkoper in toepassing van de wettelijke garantie.

## Suomi

HP:n rajoitettu takuu on HP:n vapaaehtoisesti antama kaupallinen takuu. HP:n myöntämästä takuusta maassanne vastaavan HP:n edustajan yhteystiedot ovat:

**Suomi:** HP Finland Oy, Piispankalliontie, FIN - 02200 Espoo

HP:n takuun edut ovat voimassa mahdollisten kuluttajansuojalakiin perustuvien oikeuksien lisäksi sen varalta, että tuote ei vastaa myyntisopimusta. Saat lisätietoja seuraavasta linkistä: Kuluttajansuoja ([www.hp.com/go/eu-legal](http://www.hp.com/go/eu-legal)) tai voit käydä Euroopan kuluttajakeskuksen sivustolla ([http://ec.europa.eu/consumers/solving\\_consumer\\_disputes/non-judicial\\_redress/ecc-net/index\\_en.htm](http://ec.europa.eu/consumers/solving_consumer_disputes/non-judicial_redress/ecc-net/index_en.htm)). Kuluttajilla on oikeus vaatia virheen korjausta HP:n takuun ja kuluttajansuojan perusteella HP:lta tai myyjältä.



## Slovenia

Omejena garancija HP je prostovoljna trgovska garancija, ki jo zagotavlja podjetje HP. Ime in naslov poslovne enote HP, ki je odgovorna za omejeno garancijo HP v vaši državi, sta naslednja:

**Slovenija:** Hewlett-Packard Europe B.V., Amsterdam, Meyrin Branch, Route du Nant-d'Avril 150, 1217 Meyrin, Switzerland

Ugodnosti omejene garancije HP veljajo poleg zakonskih pravic, ki ob sklenitvi kupoprodajne pogodbe izhajajo iz dveletne garancije prodajalca v primeru neskladnosti blaga, vendar lahko na izpolnjevanje pogojev za uveljavitev pravic vplivajo različni dejavniki. Omejena garancija HP nikakor ne omejuje strankinih z zakonom predpisanih pravic in ne vpliva nanje. Za dodatne informacije glejte naslednjo povezavo: Strankino pravno jamstvo ([www.hp.com/go/eu-legal](http://www.hp.com/go/eu-legal)); ali pa obiščite spletno mesto evropskih središč za potrošnike ([http://ec.europa.eu/consumers/solving\\_consumer\\_disputes/non-judicial\\_redress/ecc-net/index\\_en.htm](http://ec.europa.eu/consumers/solving_consumer_disputes/non-judicial_redress/ecc-net/index_en.htm)). Potrošniki imajo pravico izbrati, ali bodo uveljavljali pravice do storitev v skladu z omejeno garancijo HP ali proti prodajalcu v skladu z dvoletno zakonsko garancijo.

## Kroatia

HP ograničeno jamstvo komercialno je dobrovoljno jamstvo koje pruža HP. Ime i adresa HP subjekta odgovornog za HP ograničeno jamstvo u vašoj državi:

**Hrvatska:** HP Computing and Printing d.o.o. za računalne i srodne aktivnosti, Radnička cesta 41, 10000 Zagreb

Pogodnosti HP ograničenog jamstva vrijede zajedno uz sva zakonska prava na dvogodišnje jamstvo kod bilo kojeg prodavača s obzirom na nepodudaranje robe s ugovorom o kupnji. Međutim, razni faktori mogu utjecati na vašu mogućnost ostvarivanja tih prava. HP ograničeno jamstvo ni na koji način ne utječe niti ne ograničava zakonska prava potrošača. Dodatne informacije potražite na ovoj adresi: Zakonsko jamstvo za potrošače ([www.hp.com/go/eu-legal](http://www.hp.com/go/eu-legal)) ili možete posjetiti web-mjesto Europskih potrošačkih centara ([http://ec.europa.eu/consumers/solving\\_consumer\\_disputes/non-judicial\\_redress/ecc-net/index\\_en.htm](http://ec.europa.eu/consumers/solving_consumer_disputes/non-judicial_redress/ecc-net/index_en.htm)). Potrošači imaju pravo odabrati žele li ostvariti svoja potraživanja u sklopu HP ograničenog jamstva ili pravnog jamstva prodavača u trajanju ispod dvije godine.

## Latvia

HP ierobežotā garantija ir komercgarantija, kuru brīvprātīgi nodrošina HP. HP uzņēmums, kas sniedz HP ierobežotās garantijas servisa nodrošinājumu jūsu valstī:

**Latvija:** HP Finland Oy, PO Box 515, 02201 Espoo, Finland

HP ierobežotās garantijas priekšrocības tiek piedāvātas papildus jebkurām likumīgajām tiesībām uz pārdevēja un/vai ražotāju nodrošinātu divu gadu garantiju gadījumā, ja preces neatbilst pirkuma līgumam, tomēr šo tiesību saņemšanu var ietekmēt vairāki faktori. HP ierobežotā garantija nekādā veidā neierobežo un neietekmē patērētāju likumīgās tiesības. Lai iegūtu plašāku informāciju, izmantojiet šo saiti: Patērētāju likumīgā garantija ([www.hp.com/go/eu-legal](http://www.hp.com/go/eu-legal)) vai arī Eiropas Patērētāju tiesību aizsardzības centra tīmekļa vietni ([http://ec.europa.eu/consumers/solving\\_consumer\\_disputes/non-judicial\\_redress/ecc-net/index\\_en.htm](http://ec.europa.eu/consumers/solving_consumer_disputes/non-judicial_redress/ecc-net/index_en.htm)). Patērētājiem ir tiesības izvēlēties, vai pieprasīt servisa nodrošinājumu saskaņā ar HP ierobežoto garantiju, vai arī pārdevēja sniegto divu gadu garantiju.

## Liettua

HP ribotoji garantija yra HP savanoriškai teikiama komercinė garantija. Toliau pateikiami HP bendrovių, teikiančių HP garantiją (gamintojo garantiją) jūsų šalyje, pavadinimai ir adresai:

**Lietuva:** HP Finland Oy, PO Box 515, 02201 Espoo, Finland

HP ribotoji garantija papildomai taikoma kartu su bet kokiomis kitomis įstatymais nustatytais teisėmis į pardavėjo suteikiamą dviejų metų laikotarpio garantiją dėl prekių atitikties pardavimo sutarčiai, tačiau tai, ar jums ši teisė bus suteikiama, gali priklausyti nuo įvairių aplinkybių. HP ribotoji garantija niekaip neapriboja ir neįtakoja įstatymais nustatytų vartotojo teisių. Daugiau informacijos rasite paspaudę šią nuorodą: Teisinė vartotojo garantija ([www.hp.com/go/eu-legal](http://www.hp.com/go/eu-legal)) arba apsilankę Europos vartotojų centro internetinėje svetainėje ([http://ec.europa.eu/consumers/solving\\_consumer\\_disputes/non-judicial\\_redress/ecc-net/index\\_en.htm](http://ec.europa.eu/consumers/solving_consumer_disputes/non-judicial_redress/ecc-net/index_en.htm)). Vartotojai turi teisę prašyti atlikti techninį aptarnavimą pagal HP ribotąją garantiją arba pardavėjo teikiamą dviejų metų įstatymais nustatytą garantiją.

## Viro

HP piiratud garantii on HP poolt vabatahtlikult pakutav kaubanduslik garantii. HP piiratud garantii eest vastutab HP üksus aadressil:

**Eesti:** HP Finland Oy, PO Box 515, 02201 Espoo, Finland

HP piiratud garantii rakendub lisaks seaduses ettenähtud müüjapoolsele kaheaastasele garantiile, juhul kui toode ei vasta müügilepingu tingimustele. Siiski võib esineda asjaolusid, mille puhul teie jaoks need õigused ei pruugi kehtida. HP piiratud garantii ei piira ega mõjuta mingil moel tarbija seadusjärgseid õigusi. Lisateavet leiate järgmiselt lingilt: tarbija õiguslik garantii ([www.hp.com/go/eu-legal](http://www.hp.com/go/eu-legal)) või võite külastada Euroopa tarbijakeskuste veebisaiti ([http://ec.europa.eu/consumers/solving\\_consumer\\_disputes/non-judicial\\_redress/ecc-net/index\\_en.htm](http://ec.europa.eu/consumers/solving_consumer_disputes/non-judicial_redress/ecc-net/index_en.htm)). Tarbijal on õigus valida, kas ta soovib kasutada HP piiratud garantiid või seadusega ette nähtud müüjapoolset kaheaastast garantiid.

## Venäjä

### Срок службы принтера для России

Срок службы данного принтера HP составляет пять лет в нормальных условиях эксплуатации. Срок службы отсчитывается с момента ввода принтера в эксплуатацию. В конце срока службы HP рекомендует посетить веб-сайт нашей службы поддержки по адресу <http://www.hp.com/support> и/или связаться с авторизованным поставщиком услуг HP для получения рекомендаций в отношении дальнейшего безопасного использования принтера.



# A Tekniset tiedot

- [Tekniset tuotetiedot](#)
- [Tuotteen ympäristönhoito-ohjelma](#)
- [Viranomaisten ilmoitukset](#)

## Tekniset tuotetiedot

- [Tulostuksen tekniset tiedot](#)
- [Fyysiset spesifikaatiot](#)
- [Varoituskuvakkeet](#)
- [Virrankulutus ja sähkötekniset tiedot](#)
- [Melua koskevat tekniset tiedot](#)
- [Ympäristön vaatimukset](#)

## Tulostuksen tekniset tiedot

Voit tarkastella tuettujen tulostustarkkuuksien luetteloa vieraillemalla tulostimen tukisivustolla osoitteessa [HP:n asiakastuki](#).

## Fyysiset spesifikaatiot

Tuote	Korkeus – mm (tuumaa)	Syvyys – mm (tuumaa)	Leveys – mm (tuumaa)	Paino – kg (paunaa)
HP PageWide Pro 750 series	457 (18)	531 (20,9)	598 (23,5)	50,2 (111)

## Varoituskuvakkeet



HUOMIO: kaikki kehonosat on pidettävä etäällä liikkuvista osista.



HUOMIO: lähellä on terävä reuna.

## Virrankulutus ja sähkötekniset tiedot

Tarkista ajantasaiset tiedot tulostimen tukisivustosta verkko-osoitteesta [HP:n asiakastuki](#).



**HUOMAUTUS:** Virtavaatimukset ovat sen maan/alueen mukaisia, jossa laite myydään. Älä muunna käyttöjännitteitä. Tämä vahingoittaa laitetta, eikä HP:n rajoitettu takuu ja palvelusopimukset kata tällaisia vaurioita.

## Melua koskevat tekniset tiedot

Toiminta	LwAd – mustavalko (B)	LwAd – värillinen (B)
Tulostus	6,9	6,8

## Ympäristön vaatimukset

	Käyttäminen	Kuljettaminen
Lämpötila	15–30 °C (59–86 °F)	-40–60 °C (-40–140 °F)
Suhteellinen kosteus	20–80 %	90 % tai vähemmän (ei tiivistymistä)
Korkeus	0–3048 m	
Kallistaminen	<b>TÄRKEÄÄ:</b> Ole varovainen liikuttaessasi laitetta sen jälkeen, kun kasetit on asetettu. Laite on suunniteltu toimimaan pinnalla, jonka kaltevuus on enintään ±3 astetta.	

**HUOMAA:** Arvot voivat muuttua. Ajantasaiset tiedot ovat [HP:n asiakastukisivustossa](#).

## Tuotteen ympäristönhoito-ohjelma

- [Ympäristönsuojelu](#)
- [Käyttöturvallisuustiedotteet](#)
- [Otsonipäästöt](#)
- [Virrankulutus](#)
- [Euroopan komission asetus 1275/2008](#)
- [Paperi](#)
- [Muovit](#)
- [HP PageWide -tulostustarvikkeet](#)
- [Paperinkulutus](#)
- [Elektroniikkalaitteiden kierrätys](#)
- [Materiaaliset rajoitukset](#)
  - [Materiaaliset rajoitukset](#)
  - [Akkujen hävittäminen Taiwanissa](#)
  - [Kalifornian osavaltion perkloraattimateriaalia koskeva huomautus](#)

- [EU:n paristo- ja akkudirektiivi](#)
- [Akkua koskeva huomautus Brasiliaa varten](#)
- [Kemialliset aineet](#)
- [EPEAT](#)
- [Kotitalouskäytössä olleiden laitteiden hävittäminen](#)
- [Jätteiden hävittäminen \(Brasilia\)](#)
- [Taulukko vaarallisista aineista/alkuaineista ja niiden sisällöstä \(Kiina\)](#)
- [Vaarallisia aineita koskeva rajoitus \(Intia\)](#)
- [Rajoitettujen aineiden läsnäolotilaa koskeva ilmoitus -merkintä \(Taiwan\)](#)
- [RoHS-lausunto \(Turkki\)](#)
- [RoHS-lausunto \(Ukraina\)](#)
- [China Energy Label -hyväksyntä tulostimille, fakseille ja kopiokoneille](#)

## Ympäristönsuojelu

HP sitoutuu tuottamaan laatutuotteita ympäristöä suojaavien periaatteiden mukaan. Tämän tuotteen valmistuksessa on otettu huomioon useita tekijöitä, joiden avulla voidaan minimoida ympäristöhaittoja.

## Käyttöturvallisuustiedotteet

Käyttöturvallisuustiedotteet sekä tuoteturvallisuutta ja ympäristöä koskevat tiedot ovat saatavilla osoitteessa [www.hp.com/go/ecodata](http://www.hp.com/go/ecodata) tai pyynnöstä.

## Otsonipäästöt

Tämä laite ei tuota merkittäviä määriä otsonia (O<sub>3</sub>).

## Virrankulutus

HP:n tulostin- ja kuvantamislaitteet, jotka on merkitty ENERGY STAR® -logolla, ovat saaneet Yhdysvaltain ympäristönsuojeluviranomaisen hyväksynnän. Seuraava merkki näkyy ENERGY STAR -hyväksynnän saaneissa kuvantamistuotteissa:



Lisätietoja ENERGY STAR -hyväksynnän saaneista kuvantamistuotemalleista on osoitteessa [www.hp.com/go/energystar](http://www.hp.com/go/energystar).

## Euroopan komission asetus 1275/2008

Tietoja laitteen virrankulutuksesta, mukaan lukien virrankulutus valmiustilassa verkkoon kytkettynä siten, että kaikki verkkoportit on kytketty ja kaikki langattoman verkon portit on aktivoitu, on tuotteen IT ECO

-ilmoituksen osassa P14 Additional Information (Lisätiedot) osoitteessa [www.hp.com/hpinfo/globalcitizenship/environment/productdata/itecodesktop-pc.html](http://www.hp.com/hpinfo/globalcitizenship/environment/productdata/itecodesktop-pc.html).

## Paperi

Tässä tuotteessa voidaan käyttää uusiopaperia ja kevyttä paperia (EcoFFICIENT™), jos paperi täyttää tuotteen Tulostusmateriaalioppaassa esitetyt määritykset. Tässä tulostimessa voi käyttää standardin EN12281:2002 mukaista uusiopaperia ja kevyttä paperia.

## Muovit

Yli 25 gramman painoisissa muoviosissa on kansainvälisten standardien mukaiset tunnistemerkit, joiden avulla muoviosat voidaan tunnistaa ja irrottaa kierrätystä varten, kun tulostin poistetaan käytöstä.

## HP PageWide -tulostustarvikkeet

Alkuperäiset HP-tarvikkeet on suunniteltu ympäristöä ajatellen. HP helpottaa resurssien ja paperin säästämistä tulostettaessa. Ja kun olet valmis, kierrättäminen on helppoa ja ilmaista. Ohjelman saatavuus vaihtelee. Lisätietoja on osoitteessa [www.hp.com/recycle](http://www.hp.com/recycle).

## Paperinkulutus

Tuotteen tulostustoiminto, jonka avulla voidaan tulostaa useita sivuja samalle arkille, auttaa vähentämään paperin ja luonnonvarojen kulutusta.

## Elektroniikkalaitteiden kierrätys

HP kehottaa asiakkaitaan kierrättämään käytetyt elektroniikkalaitteet. Lisätietoja kierrätysohjelmista on osoitteessa [www.hp.com/recycle](http://www.hp.com/recycle).

## Materiaaliset rajoitukset

- [Materiaaliset rajoitukset](#)
- [Akkujen hävittäminen Taiwanissa](#)
- [Kalifornian osavaltion perkloraattimateriaalia koskeva huomautus](#)
- [EU:n paristo- ja akkudirektiivi](#)
- [Akkua koskeva huomautus Brasiliaa varten](#)

## Materiaaliset rajoitukset

Tämä HP-tuote ei sisällä tarkoituksellisesti lisättyä elohopeaa.

Tämä HP-tuote sisältää akun, joka mahdollisesti vaatii erikoiskäsittelyä käyttöään lopussa. HP:n mukaan laittamat tai toimittamat akut tälle tuotteelle sisältävät seuraavaa.

---

### HP PageWide Pro 750 series

---

Tyyppi:	Litiummangaanidioksidi
Paino:	3,0 g
Sijainti:	Pääpiirilevyssä
Käyttäjän poistettavissa:	Ei

---

## Akkujen hävittäminen Taiwanissa



廢電池請回收

## Kalifornian osavaltion perklooraattimateriaalia koskeva huomautus

Perchlorate material - special handling may apply. See: [www.dtsc.ca.gov/hazardouswaste/perchlorate](http://www.dtsc.ca.gov/hazardouswaste/perchlorate)

This product's real-time clock battery or coin cell battery may contain perchlorate and may require special handling when recycled or disposed of in California.

## EU:n paristo- ja akkudirektiivi



Tässä tuotteessa on akku, jonka avulla säilytetään tuotteen kellon oikea aika tai tuotteen asetukset ja se on suunniteltu kestämään koko tuotteen elinkaaren ajan. Tätä akkua saa huoltaa tai sen saa vaihtaa ainoastaan valtuutettu huoltoteknikko.

## Akkua koskeva huomautus Brasiliaa varten

A bateria deste equipamento não foi projetada para ser removida pelo cliente.

## Kemialliset aineet

HP antaa asiakkailleen tietoja tuotteissaan käytetyistä kemiallisista aineista lain ja säädösten, kuten REACH-asetuksen (*Euroopan parlamentin ja neuvoston asetus (EY) N:o 1907/2006*), vaatimalla tavalla. Tässä tuotteessa käytettäviä kemiallisia aineita koskeva raportti on saatavissa osoitteesta [www.hp.com/go/reach](http://www.hp.com/go/reach).

## EPEAT

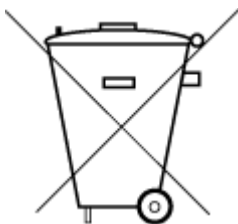
Most HP products are designed to meet EPEAT. EPEAT is a comprehensive environmental rating that helps identify greener electronics equipment. For more information on EPEAT go to [www.epeat.net](http://www.epeat.net). For information on HP's EPEAT registered products go to [www.hp.com/hpinfo/globalcitizenship/environment/pdf/epeat\\_printers.pdf](http://www.hp.com/hpinfo/globalcitizenship/environment/pdf/epeat_printers.pdf).

## Kotitalouskäytössä olleiden laitteiden hävittäminen



Tämä symboli tarkoittaa, että tuotetta ei saa hävittää tavallisen kotitalousjätteen mukana. Suojele ihmisten terveyttä ja ympäristöä viemällä käytöstä poistetut sähkö- ja elektroniikkalaitteet kunnan osoittamaan keräyspisteeseen. Lisätietoja on osoitteessa [www.hp.com/recycle](http://www.hp.com/recycle).

## Jätteiden hävittäminen (Brasilia)



Não descarte o produto eletrônico em lixo comum

Este produto eletrônico e seus componentes não devem ser descartados no lixo comum, pois embora estejam em conformidade com padrões mundiais de restrição a substâncias nocivas, podem conter, ainda que em quantidades mínimas, substâncias impactantes ao meio ambiente. Ao final da vida útil deste produto, o usuário deverá entregá-lo à HP. A não observância dessa orientação sujeitará o infrator às sanções previstas em lei.

Após o uso, as pilhas e/ou baterias dos produtos HP deverão ser entregues ao estabelecimento comercial ou rede de assistência técnica autorizada pela HP.

Para maiores informações, inclusive sobre os pontos de recebimento, acesse:

[www.hp.com.br/reciclar](http://www.hp.com.br/reciclar)

## Taulukko vaarallisista aineista/alkuaineista ja niiden sisällöstä (Kiina)

产品中有害物质或元素的名称及含量

根据中国《电器电子产品有害物质限制使用管理办法》



部件名称	有害物质					
	铅 (Pb)	汞 (Hg)	镉 (Cd)	六价铬 (Cr(VI))	多溴联苯 (PBB)	多溴二苯醚 (PBDE)
外壳和托盘	0	0	0	0	0	0
电线	0	0	0	0	0	0
印刷电路板	X	0	0	0	0	0
打印系统	X	0	0	0	0	0
显示器	X	0	0	0	0	0
喷墨打印机墨盒	0	0	0	0	0	0
驱动光盘	X	0	0	0	0	0
扫描仪	X	0	0	0	0	0
网络配件	X	0	0	0	0	0
电池板	X	0	0	0	0	0
自动双面打印系统	0	0	0	0	0	0

部件名称	有害物质					
	铅 (Pb)	汞 (Hg)	镉 (Cd)	六价铬 (Cr(VI))	多溴联苯 (PBB)	多溴二苯醚 (PBDE)
外部电源	X	0	0	0	0	0

本表格依据 SJ/T 11364 的规定编制。

0：表示该有害物质在该部件所有均质材料中的含量均在 GB/T 26572 规定的限量要求以下。

X：表示该有害物质至少在该部件的某一均质材料中的含量超出 GB/T 26572 规定的限量要求。

此表中所有名称中含“X”的部件均符合欧盟 RoHS 立法。

注：环保使用期限的参考标识取决于产品正常工作的温度和湿度等条件。

## Vaarallisia aineita koskeva rajoitus (Intia)

This product, as well as its related consumables and spares, complies with the reduction in hazardous substances provisions of the "India E-waste Rule 2016." It does not contain lead, mercury, hexavalent chromium, polybrominated biphenyls or polybrominated diphenyl ethers in concentrations exceeding 0.1 weight % and 0.01 weight % for cadmium, except where allowed pursuant to the exemptions set in Schedule 2 of the Rule.

## Rajoitettujen aineiden läsnäolotilaa koskeva ilmoitus -merkintä (Taiwan)

### 限用物質含有情況標示聲明書

#### Declaration of the Presence Condition of the Restricted Substances Marking

若要存取產品的最新使用指南或手冊，請前往 [www.support.hp.com](http://www.support.hp.com)。選取搜尋您的產品，然後依照畫面上的指示繼續執行。

To access the latest user guides or manuals for your product, go to [www.support.hp.com](http://www.support.hp.com). Select **Find your product**, and then follow the onscreen instructions.

單元 Unit	限用物質及其化學符號					
	鉛 Lead (Pb)	汞 Mercury (Hg)	鎘 Cadmium (Cd)	六價鉻 Hexavalent chromium (Cr <sup>+6</sup> )	多溴聯苯 Polybrominated biphenyls (PBB)	多溴二苯醚 Polybrominated diphenyl ethers (PBDE)
外殼和托盤 Plastic housing parts and tray	0	0	0	0	0	0
電線 Wires/power cord	0	0	0	0	0	0
印刷電路板 Printed circuit board	—	0	0	0	0	0
列印系統 Print engine	—	0	0	0	0	0
顯示螢幕 Display	—	0	0	0	0	0
墨水匣 Cartridge	0	0	0	0	0	0
驅動光碟 Disc drive	—	0	0	0	0	0
掃描器 Scanner	—	0	0	0	0	0
網路配件 Network accessory	—	0	0	0	0	0
電池板 Battery board	—	0	0	0	0	0
自動雙面列印系統 Duplexer	0	0	0	0	0	0
外部電源	—	0	0	0	0	0



限用物質及其化學符號						
Restricted substances and its chemical symbols						
單元 Unit	鉛 Lead (Pb)	汞 Mercury (Hg)	鎘 Cadmium (Cd)	六價鉻 Hexavalent chromium (Cr <sup>+6</sup> )	多溴聯苯 Polybrominated biphenyls (PBB)	多溴二苯醚 Polybrominated diphenyl ethers (PBDE)
<b>External power supply</b>						
備考 1. “超出 0.1 wt %” 及 “超出 0.01 wt %” 係指限用物質之百分比含量超出百分比含量基準值。						
Note 1: “Exceeding 0.1 wt %” and “exceeding 0.01 wt %” indicate that the percentage content of the restricted substance exceeds the reference percentage value of presence condition.						
備考 2. “0” 係指該項限用物質之百分比含量未超出百分比含量基準值。						
Note 2: “0” indicates that the percentage content of the restricted substance does not exceed the percentage of reference value of presence.						
備考 3. “-” 係指該項限用物質為排除項目。						
Note 3: The “-” indicates that the restricted substance corresponds to the exemption.						

## RoHS-lausunto (Turkki)

Türkiye Cumhuriyeti: EEE Yönetmeliğine Uygundur

## RoHS-lausunto (Ukraina)

Обладнання відповідає вимогам Технічного регламенту щодо обмеження використання деяких небезпечних речовин в електричному та електронному обладнанні, затвердженого постановою Кабінету Міністрів України від 3 грудня 2008 № 1057

## China Energy Label -hyväksyntä tulostimille, fakseille ja kopiokoneille

### 复印机、打印机和传真机能源效率标识实施规则

依据“复印机、打印机和传真机能源效率标识实施规则”，本打印机具有中国能效标签。根据“复印机、打印机和传真机能效限定值及能效等级”（“GB21521”）决定并计算得出该标签上所示的能效等级和 TEC（典型能耗）值。

#### 1. 能效等级

能效等级分为三个等级，等级 1 级能效最高。根据产品类型和打印速度标准决定能效限定值。

#### 2. 能效信息

##### 2.1 LaserJet 打印机和高性能喷墨打印机

- 典型能耗

典型能耗是正常运行 GB21521 测试方法中指定的时间后的耗电量。此数据表示为每周千瓦时 (kWh)。

标签上所示的能效数字按涵盖根据“复印机、打印机和传真机能源效率标识实施规则”选择的登记装置中所有配置的代表性配置测定而得。因此，本特定产品型号的实际能耗可能与标签上所示的数据不同。

有关规范的详情信息，请参阅 GB21521 标准的当前版本。

# Viranomaisten ilmoitukset

- [Tietoja säännöksistä](#)
- [VCCI \(luokka B\) -vaatimustenmukaisuutta koskeva lausunto Japanissa asuville käyttäjille](#)
- [Virtajohto-ohjeet](#)
- [Virtajohtoa koskeva ilmoitus Japanissa asuville käyttäjille](#)
- [Ilmoitus Koreassa asuville käyttäjille](#)
- [Melutasoa koskeva ilmoitus Saksaa varten](#)
- [Euroopan unionin lainsäädäntöä koskeva ilmoitus](#)
- [Saksan näyttöpäätetyöpisteitä koskeva ilmoitus](#)
- [Langattomia laitteita koskevat lisäselvitykset](#)

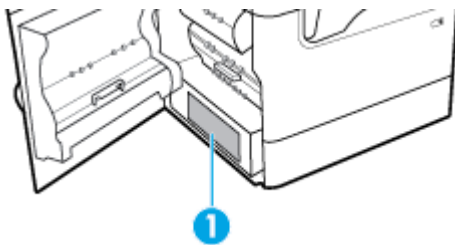
## Tietoja säännöksistä

### Säännöstenmukainen mallin tunnistenumero

Tuote on varustettu tunnistamista varten säästöjenmukaisella seurantanumerolla. Tätä numeroa ei pidä sekoittaa markkinointinimeen tai tuotenumeroon.

Tuotteen mallinumero	Säännöstenmukainen mallinumero
HP PageWide Pro 750dn	VCVRA-1700
HP PageWide Pro 750dw	VCVRA-1701

Saat säännöstenmukaisuustarran (1) esiin avaamalla tulostimen vasemman luukun.



## FCC-lausunto

Tämä laite on testattu ja täyttää B-luokan digitaalilaitteelle asetetut määräykset FCC-sääntöjen osan 15 mukaisesti. Nämä rajat on suunniteltu takaamaan riittävä suojaus haitallisia häiriöitä vastaan asuinympäristössä. Laite synnyttää, käyttää ja saattaa säteillä radiotaajuusenergiaa. Jos sitä ei asenneta eikä käytetä ohjeiden mukaisesti, se saattaa aiheuttaa häiriöitä radioliikenteeseen. Ei kuitenkaan ole mitään takeita siitä, ettei jossain tietyssä tilanteessa häiriöitä ilmenisi. Jos tämä laite aiheuttaa häiriöitä televisio- tai radiovastaanottimille, mikä voidaan todentaa sammuttamalla laite ja käynnistämällä se uudelleen, käyttäjän tulisi yrittää korjata ongelma yhdellä tai useammalla seuraavista toimenpiteistä:

- Suuntaa vastaanottava antenni uudelleen tai vaihda sen paikkaa.
- Pidennä laitteen ja vastaanottimen välistä etäisyyttä.

- Liitä laite pistorasiaan, joka on eri virtapiirissä kuin mihin vastaanotin on kytketty.
- Jos tarvitset apua, ota yhteyttä jälleenmyyjään tai kokeneeseen radio- ja TV-asentajaan.



**HUOMAUTUS:** Kaikki tähän laitteeseen tehdyt muutokset tai muunnokset, joita HP ei ole selkeästi hyväksynyt, saattavat poistaa käyttäjän oikeuden käyttää laitteistoa.

Suojatun tietojohdon käyttäminen on pakollista Class B limits of Part 15 of the FCC -sääntöjen noudattamiseksi.

Lisätietoja: Manager of Corporate Product Regulations, HP Inc., 1501 Page Mill Road, Palo Alto, CA 94304, USA.

Tämä laite täyttää FCC-sääntöjen osan 15 vaatimukset. Laitteen käyttämiselle on kaksi ehtoa: (1) laite ei saa aiheuttaa vahingollista häiriötä ja (2) laitteen pitää kestää vastaanotetut häiriöt silloinkin, kun ne saattavat aiheuttaa toimintaa, jota ei haluta.

## VCCI (luokka B) -vaatimustenmukaisuutta koskeva lausunto Japanissa asuville käyttäjille

この装置は、クラス B 情報技術装置です。この装置は、家庭環境で使用することを目的としていますが、この装置がラジオやテレビジョン受信機に近接して使用されると、受信障害を引き起こすことがあります。取扱説明書に従って正しい取り扱いをして下さい。

VCCI-B

## Virtajohto-ohjeet

Tarkista, että virtalähteen jännite vastaa laitteelle sopivaa jännitettä. Laitteelle sopiva jännite on merkitty laitetarraan. Laitteen käyttämä jännite on joko 100–240 V tai 200–240 V ja 50/60 Hz.



**HUOMIO:** Älä käytä muuta kuin laitteen mukana toimitettua virtajohtoa. Muutoin laite voi vahingoittua.

## Virtajohtoa koskeva ilmoitus Japanissa asuville käyttäjille

製品には、同梱された電源コードをお使い下さい。

同梱された電源コードは、他の製品では使用出来ません。

## Ilmoitus Koreassa asuville käyttäjille

B급 기기

(가정용 방송통신기자재)

이 기기는 가정용(B급) 전자파적합기기로서 주로 가정에서 사용하는 것을 목적으로 하며, 모든 지역에서 사용할 수 있습니다.

## Melutasoa koskeva ilmoitus Saksaa varten

Geräuschemission

LpA < 70 dB am Arbeitsplatz im Normalbetrieb nach DIN 45635 T. 19

## Euroopan unionin lainsäädäntöä koskeva ilmoitus



CE-merkillä varustetut tuotteet ovat sovellettavien EU-direktiivien ja niihin liittyvien yhdenmukaistettujen eurooppalaisten standardien mukaisia. Vaatimustenmukaisuusvakuutus on luettavissa kokonaisuudessaan osoitteessa:

[www.hp.eu/certificates](http://www.hp.eu/certificates) (Tee haku tuotteen mallin nimellä tai sen säädöstenmukaisella mallinumerolla (RMN), joka voi olla merkittynä säädöstenmukaisuustarraan.)

Säädöstenmukaisuutta koskevien asioiden suhteen voit ottaa yhteyttä osoitteeseen: HP Deutschland GmbH, HQ-TRE, 71025, Boeblingen, Saksa.


### Tuotteet, jotka voivat toimia langattomasti

#### Sähkömagneettinen kenttä

- Tuote täyttää Kansainvälisen ionisoimattoman säteilyn toimikunnan (ICNIRP) suositukset altistumisesta radiotaajuiselle säteilylle.

Jos tuotteeseen sisältyy radiotaajuisia säteilyä lähettävää ja vastaanottavaa tekniikkaa, on altistumistaso EU-säädösten mukainen, kun laitteesta pysytellään vähintään 20 cm:n etäisyydellä.

#### Langaton toiminnallisuus Euroopan alueella

- Tuotteet, joissa käytetään 802.11 b/g/n- tai Bluetooth-radiota:
  - Tämä tuote toimii radiotaajuudella 2 400 – 2 483,5 MHz, ja sen lähetysteho on enintään 20 dBm (100 mW).
- Tuotteet, joissa käytetään 802.11 a/b/g/n -radiota:
  -  **VAROITUS:** Taajuusalueella 5,15–5,35 GHz toimivan langattoman IEEE 802.11x -lähiverkon käyttö on sallittua **vain sisätiloissa** kaikissa Euroopan unionin jäsenvaltioissa, Euroopan vapaakauppajärjestöön (EFTA) kuuluvissa maissa (Islanti, Norja, Liechtenstein) ja useimmissa muissa Euroopan maissa (esim. Sveitsi, Turkki ja Serbia). Tämän WLAN-sovelluksen käyttö ulkona voi aiheuttaa häiriöitä radiopalveluissa.
  - Tämä tuote toimii radiotaajuuksilla 2 400 – 2 483,5 MHz ja 5 170 – 5 710 MHz, ja sen lähetysteho on enintään 20 dBm (100 mW).

### Mallit, joissa on vain faksitoiminto

Faksitoiminnolla varustetut HP-tuotteet täyttävät radio- ja telepäätelaitteita koskevan direktiivin 1999/5/EY (liite II) vaatimukset, ja tuotteissa on siitä CE-merkintä. Koska eri maiden/alueiden PSTN-verkkojen välillä on eroja, hyväksyntä ei sellaisenaan anna varauksetonta taetta siitä, että laite toimii hyvin jokaisessa PSTN-verkossa. Jos ongelmia ilmenee, ota ensin yhteyttä laitteen toimittajaan.

## Saksan näyttöpäätetyöpisteitä koskeva ilmoitus


### GS-Erklärung (Deutschland)

Das Gerät ist nicht für die Benutzung im unmittelbaren Gesichtsfeld am Bildschirmarbeitsplatz vorgesehen. Um störende Reflexionen am Bildschirmarbeitsplatz zu vermeiden, darf dieses Produkt nicht im unmittelbaren Gesichtsfeld platziert werden.

## Langattomia laitteita koskevat lisäselvitykset

- [Altistuminen radiotaajuussäteilylle](#)
- [Ilmoitus Brasiliassa asuville käyttäjille](#)
- [Ilmoitus Kanadassa asuville käyttäjille](#)
- [Ilmoitus Kanadassa asuville käyttäjille \(5 GHz\)](#)
- [Ilmoitus Serbiassa asuville käyttäjille \(5 GHz\)](#)
- [Ilmoitus Taiwanissa asuville käyttäjille \(5 GHz\)](#)
- [Ilmoitus Taiwanissa asuville käyttäjille](#)
- [Ilmoitus käyttäjille Meksikossa](#)
- [Ilmoitus Japanissa asuville käyttäjille](#)
- [Ilmoitus Koreassa asuville käyttäjille](#)

## Altistuminen radiotaajuussäteilylle

 **HUOMIO:** The radiated output power of this device is far below the FCC radio frequency exposure limits. Nevertheless, the device shall be used in such a manner that the potential for human contact during normal operation is minimized. This product and any attached external antenna, if supported, shall be placed in such a manner to minimize the potential for human contact during normal operation. In order to avoid the possibility of exceeding the FCC radio frequency exposure limits, human proximity to the antenna shall not be less than 20 cm (8 inches) during normal operation.

## Ilmoitus Brasiliassa asuville käyttäjille

Este equipamento opera em caráter secundário, isto é, não tem direito à proteção contra interferência prejudicial, mesmo de estações do mesmo tipo, e não pode causar interferência em sistemas operando em caráter primário.

## Ilmoitus Kanadassa asuville käyttäjille

Under Industry Canada regulations, this radio transmitter may only operate using an antenna of a type and maximum (or lesser) gain approved for the transmitter by Industry Canada. To reduce potential radio interference to other users, the antenna type and its gain should be so chosen that the equivalent isotropically radiated power (e.i.r.p.) is not more than that necessary for successful communication.

This device complies with Industry Canada licence-exempt RSS standard(s). Operation is subject to the following two conditions: (1) this device may not cause interference, and (2) this device must accept any interference, including interference that may cause undesired operation of the device.

**WARNING!** Exposure to Radio Frequency Radiation The radiated output power of this device is below the Industry Canada radio frequency exposure limits. Nevertheless, the device should be used in such a manner that the potential for human contact is minimized during normal operation.

To avoid the possibility of exceeding the Industry Canada radio frequency exposure limits, human proximity to the antennas should not be less than 20 cm (8 inches).

Conformément au Règlement d'Industrie Canada, cet émetteur radioélectrique ne peut fonctionner qu'avec une antenne d'un type et d'un gain maximum (ou moindre) approuvé par Industrie Canada. Afin de réduire le brouillage radioélectrique potentiel pour d'autres utilisateurs, le type d'antenne et son gain doivent être choisis de manière à ce que la puissance isotrope rayonnée équivalente (p.i.r.e.) ne dépasse pas celle nécessaire à une communication réussie.

Cet appareil est conforme aux normes RSS exemptes de licence d'Industrie Canada. Son fonctionnement dépend des deux conditions suivantes : (1) cet appareil ne doit pas provoquer d'interférences nuisibles et (2) doit accepter toutes les interférences reçues, y compris des interférences pouvant provoquer un fonctionnement non souhaité de l'appareil.

AVERTISSEMENT relatif à l'exposition aux radiofréquences. La puissance de rayonnement de cet appareil se trouve sous les limites d'exposition de radiofréquences d'Industrie Canada. Néanmoins, cet appareil doit être utilisé de telle sorte qu'il doive être mis en contact le moins possible avec le corps humain.

Afin d'éviter le dépassement éventuel des limites d'exposition aux radiofréquences d'Industrie Canada, il est recommandé de maintenir une distance de plus de 20 cm entre les antennes et l'utilisateur.

### Ilmoitus Kanadassa asuville käyttäjille (5 GHz)

**⚠ HUOMIO:** When using IEEE 802.11a wireless LAN, this product is restricted to indoor use, due to its operation in the 5.15- to 5.25-GHz frequency range. The Industry Canada requires this product to be used indoors for the frequency range of 5.15 GHz to 5.25 GHz to reduce the potential for harmful interference to co-channel mobile satellite systems. High-power radar is allocated as the primary user of the 5.25- to 5.35-GHz and 5.65- to 5.85-GHz bands. These radar stations can cause interference with and/or damage to this device.

Lors de l'utilisation du réseau local sans fil IEEE 802.11a, ce produit se limite à une utilisation en intérieur à cause de son fonctionnement sur la plage de fréquences de 5,15 à 5,25 GHz. Industrie Canada stipule que ce produit doit être utilisé en intérieur dans la plage de fréquences de 5,15 à 5,25 GHz afin de réduire le risque d'interférences éventuellement dangereuses avec les systèmes mobiles par satellite via un canal adjacent. Le radar à haute puissance est alloué pour une utilisation principale dans une plage de fréquences de 5,25 à 5,35 GHz et de 5,65 à 5,85 GHz. Ces stations radar peuvent provoquer des interférences avec cet appareil et l'endommager.

### Ilmoitus Serbiassa asuville käyttäjille (5 GHz)

Upotreba ovog uređaja je ograničena na zatvorene prostore u slucajevima koriscenja na frekvencijama od 5150-5350 MHz.

### Ilmoitus Taiwanissa asuville käyttäjille (5 GHz)

在 5.25-5.35 兆赫頻帶內操作之無線資訊傳輸設備，限於室內使用。

### Ilmoitus Taiwanissa asuville käyttäjille

低功率電波輻射性電機管理辦法

第十二條

經型式認證合格之低功率射頻電機，非經許可，公司、商號或使用者均不得擅自變更頻率、加大功率或變更設計之特性及功能。

第十四條

低功率射頻電機之使用不得影響飛航安全及干擾合法通信；經發現有干擾現象時，應立即停用，並改善至無干擾時方得繼續使用。

前項合法通信，指依電信法規定作業之無線電通信。低功率射頻電機須忍受合法通信或工業、科學及醫藥用電波輻射性電機設備之干擾。

### **Ilmoitus käyttäjille Meksikossa**

La operación de este equipo está sujeta a las siguientes dos condiciones: (1) es posible que este equipo o dispositivo no cause interferencia perjudicial y (2) este equipo o dispositivo debe aceptar cualquier interferencia, incluyendo la que pueda causar su operación no deseada.

Para saber el modelo de la tarjeta inalámbrica utilizada, revise la etiqueta regulatoria de la impresora.

### **Ilmoitus Japanissa asuville käyttäjille**

この機器は技術基準適合証明又は工事設計認証を受けた無線設備を搭載しています。

### **Ilmoitus Koreassa asuville käyttäjille**

해당 무선설비는 전파혼신 가능성이 있으므로 인명안전과 관련된 서비스는 할 수 없음  
(무선 모듈이 탑재된 제품인 경우)

# Hakemisto

## Merkit/numerot

3 x 550 arkin lokero ja teline (A3/A4),  
kolmas lokero

tukokset, selvittäminen 75

3 x 550 arkin lokero ja teline (A3/A4),  
toinen lokero

tukokset, selvittäminen 73

4 000 arkin suuren tilavuuden  
syöttölokero ja teline.,  
oikeanpuoleinen lokero

tukokset, selvittäminen 79

4 000 arkin suuren tilavuuden  
syöttölokero ja teline., vasen  
lokero

tukokset, selvittäminen 77

## A

aliverkon peite 18

asentaminen

tuote kiinteässä verkossa 12

asetukset

tehdasasetukset,  
palauttaminen 66

asiakastuki

online 106

## E

elohopeavapaa tuote 120

esipainettujen lomakkeiden  
lisääminen 40

syöttölokero 41

## H

HP:n asiakastuki 106

HP:n huijausten vastainen

verkkosivusto 43

HP Utility (Mac OS)

avaaminen 26

huijausten vastainen verkkosivusto  
43

huolto

mustetasojen tarkistaminen 44

hävittäminen, käyttöään

päättymisen 120

## I

IPv4-osoite 18

## J

jätteiden hävittäminen 122

## K

kaksipuolisen tulostuksen asetukset,  
muuttaminen 19

kasetit 45

kierrätys 46, 120

mustetasojen tarkistaminen 44

muu kuin HP:n 43

varastointi 44

kaukalo, tulostus

tukokset, selvittäminen 86

kierrätys 3, 120

kirjekuorien lisääminen

syöttölokero 39

kirjelomakkeiden lisääminen 41

syöttölokero 40

kosketusnäyttö, puhdistaminen 66

käyttöään jälkeinen hävittäminen  
120

## L

laitteen yleiskatsaus 1

Langaton asennustoiminto

langattoman verkon

määrittäminen 13

langaton verkko

määrittäminen asennustoiminnon

avulla 13

ohjaimen asentaminen 17

langaton verkkoyhteys 13

Liitä ja tulosta USB-aseasta -

tulostustoiminto 60

Lokero 1

tukokset, selvittäminen 69

lokerot

paperin oletuskoko 32

## M

Mac

ongelmat, vianmääritys 105

mallit, ominaisuuksien

yleiskatsaus 1

materiaaliset rajoitukset 120

mukana olevat akut 120

mustetasot, tarkistaminen 44

muut kuin HP:n tarvikkeet 43

## O

ohjauspaneeli

kosketusnäytön puhdistaminen  
66

puhdistussivu, tulostaminen 66

ohjelmisto

ongelmat 103

oikeanpuoleinen kaksipuolisen  
tulostuksen yksikkö

tukokset, selvittäminen 85

oikeanpuoleinen luukku

tukokset, selvittäminen 84

oletusasetukset, palauttaminen 66

oletusyhdyiskäytävä, asetus 18

ongelmanratkaisu

ei vastausta 92

hidas vastaus 96

online-tuki 106

OS X

HP Utility -apuohjelma 26

## P

palomuri 13

paperi

oletuskoko lokerolle 32

tukokset 67

valitseminen 41, 97

paperin kulkureitti

tukokset, selvittäminen 73, 75,

77, 79, 81, 83, 84, 85

paperin lisääminen

syöttölokero 34

paperin poimintaan liittyvät

ongelmat

ratkaiseminen 67

paperityyppi

muuttaminen 98



puhdistus  
kosketusnäyttö 66  
puhdistaminen  
tulostuspää 66

## R

raportit  
laaturaportti 65  
PCL6-fonttiluettelo 65  
PCL-fonttiluettelo 65  
PS-fonttiluettelot 65  
tapahtumaloki 65  
tulostimen tilaraportti 65  
verkkokokoonpanosivu 65  
ratkaiseminen  
Liitä ja tulosta USB-muistitikulta -  
tulostusongelmat 96  
USB-suoraliitäntäongelmat 100  
verkko-ongelmat 100

## S

sisäinen verkkopalvelin  
toiminnot 20  
syöttölokero  
lisääminen 34, 39, 40, 41  
sähkötekniset tiedot 117

## T

takuu  
tuote 106  
tarvikkeet  
kierrätys 46, 120  
muu kuin HP:n 43  
väärennetyt 43  
tarvikkeiden kierrättäminen 46  
TCP/IP  
IPv4-määritteiden määrittäminen  
manuaalisesti 18  
tehdasasetukset, palauttaminen 66  
tehdasasetusten palauttaminen 66  
tekninen tuki  
online 106  
tekniset tiedot  
sähköinen ja äänellinen 117  
toiminnot 1  
tuki  
online 106  
tukokset  
käyttöön soveltumattomat  
paperit 41

paperin kulkureitti, tukoksen  
poistaminen 73, 75, 77, 79,  
81, 83, 84, 85  
sijainti 69  
syyt 67  
tulostuskaukalo, tukoksen  
poistaminen 86  
tulostaminen  
USB-tallennuslaitteista 60  
tulostinohjaimet  
valitseminen 98  
tulostinohjain  
langattoman verkon  
määrittäminen 17  
tulostinohjelmisto (OS X)  
avaaminen 26  
tulostinohjelmisto (Windows)  
tulostinohjelmiston (Windows)  
avaaminen 17  
tulostuskasetit  
kierrätys 46, 120  
tulostuskaukalo  
tukokset, selvittäminen 86  
tulostuslaatu  
parantaminen 97, 98

## U

USB-asetukset 11  
USB-lisätarvikkeet  
tulostaminen 60

## V

Valinnainen kirjepohjatila  
syöttölokero 40  
varastoiminen  
kasetit 44  
vasen kaksipuolisen tulostuksen  
yksikkö  
tukokset, selvittäminen 83  
vasen luukku  
tukokset, selvittäminen 81  
verkko  
asetukset, muuttaminen 18  
asetukset, näyttäminen 18  
salasana, asetukset 18  
salasana, vaihtaminen 18  
verkkosivustot  
asiakastuki 106  
huijausraportit 43  
verkon hallinta 18

## verkot

aliverkon peite 18  
IPv4-osoite 18  
oletusyhdyskäytävä 18  
verkot, kiinteä  
tuotteen asentaminen 12  
vianmääritys  
Liitä ja tulosta USB-muistitikulta -  
tulostusongelmat 96  
Mac-ongelmat 105  
paperin syöttöön liittyvät  
ongelmat 67  
tarkistusluettelo 63  
tukokset 67  
USB-suoraliitäntäongelmat 100  
verkko-ongelmat 100  
virheet  
ohjelmisto 103  
virta  
kulutus 117  
väri  
säätäminen 53  
tulostettu vastaan näyttö 55  
täsmäyttäminen 55  
värintäsmäys 55  
väärennettyjen tarvikkeiden  
ilmianto 43  
väärennetyt tarvikkeet 43

## Y

yhdyskäytävä, oletusasetus 18  
yhteyden muodostaminen  
langattomaan verkkoon 13  
yhteydet  
ongelmien ratkaiseminen 100  
USB 11  
yhteysnopeusasetukset 19  
Yleinen toimisto -asetus 44  
ympäristöä koskevat ominaisuudet  
3

## Ä

äänitekniset tiedot 117