



HP PageWide Pro 750 series

Пайдаланушы нұсқаулығы

Авторлық құқық пен лицензия

© 2017 Copyright HP Development Company, L.P.

Барлық құқықтары қорғалған. Авторлық құқық арқылы рұқсат етілген жағдайлардан басқа кезде HP компаниясының жазбаша рұқсатынсыз осы материалды көшіруге, өңдеуге немесе аударуға тыйым салынады.

Бұл құжатта қамтылған мәліметтер ескертусіз өзгертіледі.

HP өнімдері мен қызметтеріне арналған кепілдіктер ғана осындай өнімдермен және қызметтермен бірге келетін нақты кепілдеме ережелерін орындау үшін орнатылады. Осы жердегі ешбір мәлімет қосымша кепілдеме негізделген түрде тұспалданбайды. HP компаниясы осы жерде қамтылған техникалық немесе өңделетін қателер не қосылмаған ерекшеліктер үшін жауапты болмайды.

Басылым: 1, 5/2017

Сауда белгісінің несиелері

Adobe®, Acrobat® және PostScript® — Adobe Systems Incorporated компаниясының Америка Құрама Штаттарындағы және/немесе басқа елдердегі тіркелген сауда белгілері немесе сауда белгілері.

ENERGY STAR және ENERGY STAR таңбасы - АҚШ-тың қоршаған ортаны қорғау агенттігінің тіркелген сауда белгілері.

Intel® Core™ - АҚШ еліндегі және басқа елдердегі Intel корпорациясының сауда белгісі.

Java — Oracle компаниясының және/немесе оның филиалдарының тіркелген сауда белгісі.

Microsoft және Windows — Microsoft корпорациясының Америка Құрама Штаттарындағы және/немесе басқа елдердегі тіркелген сауда белгілері немесе сауда белгілері.

UNIX® - Open Group компаниясының тіркелген сауда белгісі.

Мазмұны

1 Жұмысты бастау	1
Қош келдіңіз	1
Өнім ерекшеліктері	1
HP PageWide Pro 750 series	1
Науа көлемі (75 г/кв.м немесе 20 фунт жоғары сапалы қағаз)	2
Басып шығару	2
Байланыс мүмкіндігі	2
Сымсыз	2
Қосалқы жабдықтар	3
Қоршаған орта мүмкіндіктері	3
Арнайы мүмкіндіктер	3
Өнім көріністері	3
Алдыңғы сол жақ көрініс	4
Алдыңғы оң жақ көрініс	4
Артқы көрініс	5
Картридж бен өнім атаулары	5
Қуатты қосу және өшіру	6
Өнімді қосу және өшіру	6
Қуатты басқару	7
Басқару тақтасын пайдалану	7
Басқару тақтасының түймелері	8
Басқару тақтасының негізгі экраны	8
Басқару тақтасының құралдары	9
Анықтама мүмкіндіктері	10
Принтер мәліметтері	10
Анықтама анимациялары	10
2 Өнімді жалғау	11
Өнімді компьютерге немесе желіге жалғау	11
Өнімді USB кабелі арқылы жалғау	11
Құрылғыны желіге қосу	12
Желі протоколдарына қолдау көрсету	12
Өнімді сымды желіні қолданып жалғау	12
Өнімді сымсыз желіні қолданып қосу (тек сымсыз модельдер үшін)	13
Өнімде сымсыз мүмкіндікті қосу үшін	13

Сымсыз параметрлерді орнату шеберін қолданып өнімді сымсыз желіге қосу үшін	13
Өнімді сымсыз желіге WPS арқылы жалғау	14
Өнімді сымсыз желіге қолмен жалғау	15
Wi-Fi Direct пайдалану	15
Wi-Fi Direct құрылғысын қосу үшін	16
Сымсыз жұмыс істейтін мобильді құрылғыдан басып шығару	16
Сымсыз жұмыс істейтін компьютерден басып шығару (Windows)	16
Сымсыз жұмыс істейтін компьютерден басып шығару (OS X)	17
Әлдеқашан желідегі сымсыз өнім үшін HP принтерінің бағдарламалық құралын орнату	17
Принтердің бағдарламалық құралын ашу (Windows)	18
Желі параметрлерін басқару	18
Желі параметрлерін қарау немесе өзгерту	18
Өнімнің құпия сөзін орнату немесе өзгерту	18
Басқару тақтасынан TCP/IP параметрлерін қолмен конфигурациялау	19
Байланыс жылдамдығы мен дуплекс параметрлері	19
3 Принтерді басқару және қызметтері	21
HP Embedded Web Server	21
Ендірілген веб-сервер (EBC) туралы	21
«Cookie» файлдары туралы	21
Ендірілген веб-серверді (EBC) ашу	22
Мүмкіндіктер	22
Негізгі қойынды	22
Басып шығару қойындысы	23
HP JetAdvantage қойындысы	23
Network (Желі) қойындысы	24
Құралдар қойындысы	24
Параметрлер қойындысы	25
Өнімнің қауіпсіздік мүмкіндіктері	25
Қауіпсіздік мәлімделері	25
Желіаралық қалқан	26
Қауіпсіздік параметрлері	26
Микробағдарлама жаңартулары	26
принтер бағдарламалық құралы (Windows) параметріндегі HP принтері көмекшісі	26
HP принтері көмекшісін ашу	26
Мүмкіндіктер	27
Басып шығару қойындысы	27
Дүкен қойындысы	27
Анықтама қойындысы	27
Құралдар қойындысы	27

Анықталған деңгейлер қойындысы	27
HP утилитасы (OS X)	28
AirPrint™ (OS X)	28
4 Қағаз бен баспа құралы	29
Қағаздың қолданылуын түсіну	29
Қолдау көрсетілетін медиа құралы өлшемі	30
Қолдау көрсетілетін қағаз және баспа құралы өлшемдері	31
Қолдау көрсетілетін хатқалта өлшемдері (тек 1-науа)	32
Қолдау көрсетілетін кәртiшке өлшемдері	32
Қолдау көрсетілетін жапсырма өлшемдері	33
Қолдау көрсетілетін фотосуреттің медиа құралы өлшемдері	33
Қолдау көрсетілетін қағаз түрлері, науа сыйымдылықтары және бағыттары	33
Orientation (Бағдар)	33
Қағаз түрлері мен науа сыйымдылықтары	34
Науалардың параметрлерін реттеу	35
Нұсқаулар	35
Мысалдар	35
Медиа құралын салу	37
1-науаға қағаз салыңыз	37
2-науаға қағаз салу	38
Төменгі 550 парақты науаларды салу	40
HCl науаларын салу	40
Хатқалталарды жүктеу	42
Бланкіні немесе алдын ала басылған пішімдерді жүктеу	43
Қағазды таңдауға және пайдалануға арналған кеңестер	44
5 Картридждер	46
HP PageWide картридждері	46
HP шығармаған картридждерге қатысты HP саясаты	46
Жасанды HP картридждері	46
Картридждерді басқару	47
Картридждерді сақтау	47
Жалпы Office күйімен басып шығару	47
Картридждің пайдалану мерзімі аяқталғанда басып шығару	47
Анықталған картридж деңгейлерін тексеру	48
Картридждерге тапсырыс беру	49
Картридждерді қайта пайдалану	49
Картридждерді ауыстыру	49
Картридждермен жұмыс істеу туралы кеңестер	51

6 Басып шығару	53
Компьютерден басып шығару	53
Компьютерден басып шығару (Windows)	53
Компьютерден басып шығару (OS X)	55
Басып шығару таңбашаларын орнату (Windows)	56
Басып шығару алдын ала орнатылымдарын орнату (OS X)	57
Түстерді реттеу немесе басқару	57
Басып шығару тапсырмасы үшін алдын ала орнатылған түс тақырыбын таңдау	57
Басып шығару тапсырмасынан түс параметрлерін қолмен реттеу	58
Түстерді компьютер экранымен сәйкестендіріңіз	58
Түсті басып шығару қатынасын басқару	59
Басқару тақтасынан басып шығару	59
Тапсырманы сақтау орнын қолданып басып шығару	59
Тапсырманы сақтауды ажырату немесе қосу үшін	59
Тапсырманы сақтауды ажырату немесе қосу (Windows)	60
Тапсырманы сақтауды ажырату немесе қосу (OS X)	60
Тапсырманы сақтауды бір немесе барлық басып шығару тапсырмаларына қолдану	60
Тапсырма жадын бір басып шығару тапсырмасына қолдану (Windows)	61
Тапсырма жадын барлық басып шығару тапсырмаларына қолдану (Windows)	61
Тапсырма жадын бір басып шығару тапсырмасына қолдану (OS X)	63
Тапсырма жадын барлық басып шығару тапсырмаларына қолдану (OS X)	63
Сақталған тапсырманы принтерде басып шығару	64
Принтерде сақталған тапсырманы жою	64
USB құрылғысынан басып шығару	65
NFC құрылғысымен басып шығару	65
AirPrint (OS X) құрылғысымен басып шығару	65
Дұрыс басып шығару туралы кеңестер	66
Картридж бойынша кеңестер	66
Қағаз салу кезіндегі кеңестер	66
Принтер параметрлері туралы кеңестер (Windows)	66
Принтер параметрлері туралы кеңестер (OS X)	67
7 Ақауларды шешу	68
Ақаулықты шешу тексеру тізімі	68
Өнімнің қуатқа қосылғанын тексеру	68
Басқару тақтасындағы қате хабарларды тексеру	68

Басып шығару қызметін тексеру	69
Баспа тапсырмасын компьютер арқылы жіберіп көру	69
Қосу және басып шығару USB қызметін тексеру	69
Өнімге әсер ететін факторлар жұмысы	69
Ақпарат беттері	70
Зауытта орнатылған әдепкі параметрлер	71
Тазалау режимдері	71
Басып шығару механизмін тазалау	71
Түрту экранын тазалау	72
Кептелістер және қағаз беру құралының ақаулары	72
Өнім қағазды алмайды	72
Өнім бірнеше қағаз парағын алады	72
Қағаз кептелісінің алдын алу	73
Кептелістерді жою	73
Кептелістерді тазалауға арналған бағыттауыштар	74
Кептеліс орындары	74
1-науадағы (әмбебап науа) кептелістерді тазалау	75
2-науадағы кептелістерді тазалау	75
Төменгі 550 парақты науалардағы кептелістерді тазалау	76
550 парақты науа құрылғысындағы немесе тұғырдың бірінші науасындағы кептелісті тазалау	77
3x550 парақты науа және тұғыр құрылғысының екінші науасындағы кептелістерді тазалау	78
3x550 парақты науа және тұғыр құрылғысының үшінші науасындағы кептелістерді тазалау	80
НСІ науаларындағы кептелістерді тазалау	82
Сол жақ НСІ науасындағы кептелістерді тазалау	82
Оң жақ НСІ науасындағы кептелістерді тазалау	84
Сол жақ есіктегі кептелістерді тазарту	86
Сол жақ дуплексердегі кептелістерді тазалау	88
Оң жақ есіктегі кептелістерді тазарту	89
Оң жақ дуплексердегі кептелістерді тазалау	90
Шығыс себеттегі кептелістерді жою	91
Картридждегі ақаулар	92
Қайта толтырылған немесе өңделген картридждер	92
Картридждерге қатысты басқару тақтасында көрсетілген хабарларды түсіндіру	93
Cartridge Depleted (Картридж таусылған)	93
Картридж төмен	93
Картридж ақаулығы	94
Картридж өте төмен	94
Жасанды не қолданылған [түрлі түсті] картридж орнатылған	94

OPHATY картридждерін қолданбау	94
Түпнұсқа HP картриджі орнатылды	94
Incompatible [color]> (Үйлесімсіз [түрлі түсті])	95
Install [color] cartridge ([Түс] картриджді орнату)	95
HP-емес картридждер орнатылды	95
Принтердің қатесі	95
Басып шығару жүйесі бар ақаулық	95
Принтерді дайындау кезіндегі ақау	96
Картридждерді OPHATYFA қатысты проблема	96
Картридждерді орнату мүмкіндігін қолдану	96
Used [color] installed (Пайдаланылған [түс] орнатылған)	96
Басып шығару ақаулары	97
Өнім басып шығармайды	97
Басып шығару ақаулықтарын жою тексеру тізімі	97
Сол жақ дуплексерді қайта орнату немесе ауыстыру	98
Баспа механизмін сүрту құралының шектегіштерін алу	100
Өнім жай басып шығарады	101
USB ақауларын қосу және басып шығару	101
Memory Device Options (Жад құрылғысы опциялары) мәзірі USB керек-жарағын салған кезде ашылмайды	101
Файл USB сақтау жабдығынан басып шығармайды	102
Басып шығарылатын файл Memory Device Options (Жад құрылғысы параметрлері) мәзірінде тізімделмеген	102
Басып шығару сапасын жақсарту	102
Түпнұсқа HP картридждерін тексеру	103
HP техникалық сипаттамаларына сай келетін қағазды пайдалану	103
Принтер драйверінде дұрыс қағаз түрі параметрін пайдалану	103
Қағаз түрі мен өлшемі параметрін өзгерту (Windows)	103
Қағаз түрі мен өлшемі параметрін өзгерту (OS X)	104
Басып шығару қажеттіліктеріне өте жақсы сәйкес келетін принтер драйверін пайдалану	104
Басып шығару сапасы есебін басып шығару	104
Басып шығару механизмін туралау	105
Байланыс ақаулары	105
USB тікелей қосылым ақаулықтарын шешу	106
Желі ақауларын жою	106
Нашар физикалық жағдай	106
Компьютер өнімге арналған дұрыс емес IP мекенжайын қолдануда	106
Компьютер өніммен байланыса алмайды	107
Өнім желіге арналған дұрыс емес сілтемені және дуплекс параметрлерін қолдануда	107

Жаңа бағдарламалық құралдың үйлесімділік ақауларын туғызуы мүмкін	107
Компьютер немесе жұмыс станциясы дұрыс орнатылмаған болуы мүмкін	107
Өнім ажыратылған немесе басқа желі параметрлері дұрыс емес	107
Сымсыз желі мәселелері	107
Сымсыз қосылымды тексеру тізімі	108
Өнім басып шығармайды және компьютерде үшінші тараптың желіаралық қалқаны орнатылған	109
Сымсыз қосылым сымсыз маршрутизаторды немесе өнімді қозғалтқан соң жұмыс істемейді	109
Сымсыз өнім VPN кодына қосылған кезде сымсыз өнім байланысты жоғалтады	109
Желі сымсыз желілер тізімінде көрсетілмейді	109
Өнімнің бағдарламалық құрал мәселелері (Windows)	109
Өнімнің бағдарламалық құрал мәселелері (OS X)	111
Басып шығару тапсырмасы қалаған өнімге жіберілмеді	111
USB қосылымын қолданған кезде реттелетін принтер драйверін қолданудасыз	111

8 Қызмет пен қолдау көрсету 112

Тұтынушыларды қолдау	112
HP принтері үшін шектеулі кепілдік мәлімдемесі	112
Ұлыбритания, Ирландия және Мальта	114
Австрия, Бельгия, Германия және Люксембург	114
Бельгия, Франция және Люксембург	115
Италия	116
Испания	116
Дания	117
Норвегия	117
Швеция	117
Португалия	117
Грекия және Кипр	118
Венгрия	118
Чех Республикасы	118
Словакия	119
Польша	119
Болгария	119
Румыния	120
Бельгия және Нидерланд	120
Финляндия	120
Словения	121
Хорватия	121
Латвия	121
Литва	121

Эстония	122
Ресей	122

қосымшасы а Техникалық мәліметтер 123

Өнімнің техникалық сипаттары	123
Басып шығару техникалық сипаттары	123
Физикалық техникалық сипаттары	123
Ескерту белгішелері	123
Қуатты тұтыну және электр сипаттамалары	124
Дыбыс шығарудың техникалық сипаттамалары	124
Қоршаған орта сипаттары	124
Қоршаған орта өнімін ұйымдастыру бағдарламасы	124
Қоршаған ортаны қорғау	125
Қауіпсіздік төлқұжаты	125
Озон шығару	125
Қуатты тұтыну	125
1275/2008 Еуропалық Одақ комиссиясының ережесі	126
Қағаз	126
Пластмасса	126
HP PageWide басып шығару жабдықтары	126
Қағаз қолдану	126
Электрондық аппараттық құралды өңдеу	126
Материалға шектеулер	126
Материалға шектеулер	126
Тайваньдағы қолданылған батареяларды кәдеге жарату және жою	127
Калифорниялық перхлорат материал туралы ескерту	127
Еуропалық Одақтың батареяға қатысты директивасы	127
Бразилияға арналған батарея туралы хабарландыру	127
Химиялық заттар	127
ЕРЕАТ	128
Пайдаланушылар тарапынан қалдық жабдықты тастау	128
Қалдықтарды жою (Бразилия)	128
Зиянды заттадың/элементтердің және олардың құрамының кестесі (Қытай)	128
Қауіпті заттарды шектеу (Үндістан)	129
Шектелген заттар белгісінің болу шарты туралы мәлімдеме (Тайвань)	130
Зиянды заттарға қатысты шектеулер мәлімдемесі (Түркия)	131
Зиянды заттарға қатысты шектеулер мәлімдемесі (Украина)	131
Принтер, факс және көшірме жасау құрылғысына арналған China Energy Label жапсырмасы	131
Заңды ақпарат	132
нормативтік ескертпелер	132

Заңды үлгі нөмірі	132
FCC нұсқаулығы	132
Жапониядағы пайдаланушыларға арналған VCCI (B класы) сәйкестік мәлімдемесі	133
Қуат сымы нұсқаулары	133
Жапониядағы пайдаланушыларға арналған қуат сымына қатысты ескерту	133
Кореядағы пайдаланушыларға арналған ескерту	133
Германияға арналған шу шығару мәлімдемесі	133
Еуропа одағына арналған заңды хабарлама	134
Сымсыз функционалдылығы бар өнімдер	134
Тек факс мүмкіндігі бар үлгілер	134
Германияға арналған көрнекі дисплейдің жұмыс істеу аумағы туралы мәлімдеме	135
Сымсыз өнімдердің қосымша мәлімдемелері	135
Радиотолқындардың таралуына күшті әсер етеді	135
Бразилиядағы пайдаланушыларға арналған ескерту	135
Канададағы пайдаланушыларға арналған ескерту	135
Канададағы пайдаланушыларға арналған ескерту (5 ГГц)	136
Сербиядағы пайдаланушылар үшін ескерту (5 ГГц)	136
Тайвандағы пайдаланушылар үшін ескерту (5 ГГц)	136
Тайваньдағы пайдаланушыларға арналған ескерту	136
Мексикадағы пайдаланушыларға арналған ескертпе	137
Жапониядағы пайдаланушылар үшін ескерту	137
Кореядағы пайдаланушыларға арналған ескерту	137

Индекс	138
---------------------	------------

1 Жұмысты бастау

- [Қош келдіңіз](#)
- [Өнім ерекшеліктері](#)
- [Өнім көріністері](#)
- [Қуатты қосу және өшіру](#)
- [Басқару тақтасын пайдалану](#)

Қош келдіңіз

HP PageWide принтеріне арналған электрондық анықтама бөліміне қош келдіңіз. Бұл анықтама өнім туралы негізгі ақпаратты қамтиды, оның ішінде:

- Өнім мүмкіндіктерінің жиынтығы
- Қуатты басқаруға арналған опциялар мен параметрлер
- Басқару тақтасын пайдалану әдісі
- Ендірілген анықтама бөлімі мен орындау әдісінің бейнелеріне кіруге рұқсат алу әдісі
- Тұтынушыға қолдау көрсету және HP байланыс ақпараты
- Физикалық, электрлік, акустикалық және экологиялық сипаттары
- Қажетті құқықтық, экологиялық және нормативтік мәліметтер

HP ең жаңа пайдаланушы нұсқаулықтарын, кеңестерді, ақауды жою, басып шығару ажыратымдылықтарын және басқа да құжаттарды PageWide принтерлеріне арналған қолдау көрсету сайтында жариялайды. [HP қолдау көрсету орталығы](#) веб-торабына өтіңіз.

Мәселені шешу үшін, HP техникалық қолдау қызметінің өкілінен көмек қажет болса, [HP Customer Support](#) (HP тұтынушыға қолдау көрсету) веб-сайтына кіріңіз.

Өнім ерекшеліктері

- [HP PageWide Pro 750 series](#)
- [Қоршаған орта мүмкіндіктері](#)
- [Арнайы мүмкіндіктер](#)

HP PageWide Pro 750 series

- [Науа көлемі \(75 г/кв.м немесе 20 фунт жоғары сапалы қағаз\)](#)
- [Басып шығару](#)
- [Байланыс мүмкіндігі](#)
- [Сымсыз](#)
- [Қосалқы жабдықтар](#)

Науа көлемі (75 г/кв.м немесе 20 фунт жоғары сапалы қағаз)

	750dn	750dw
1-науа: 100 парақ	✓	✓
2-науа: 550 парақ	✓	✓
Шығару науасы: 500 парақ	✓	✓

Басып шығару

	750dn	750dw
Бір жақты басып шығару қара және түрлі түсті Professional режимінде 35 бет/мин жылдамдыққа дейін жетеді	✓	✓
Екі жақты басып шығару қара және түрлі түсті Professional режимінде 24 бет/мин жылдамдыққа дейін жетеді	✓	✓
Жалпы Office режимінде минутына 55 бетке дейін	✓	✓
Walk-up:		
• Хост USB A түрінің портымен қосу және басып шығару	✓	✓
• MS Office құжаттарын басып шығару	✓	✓

Байланыс мүмкіндігі

	750dn	750dw
802.3 LAN (10/100/1000) Ethernet порты	✓	✓
Хост USB A түрінің порттары (алды және арты)	✓	✓
Құрылғы USB B түрінің порты (қара)	✓	✓

Сымсыз

	750dn	750dw
Енгізілген сымсыз құрылғы көлемі		✓
802.11n екі ауқымды қолдау		✓
NFC-enabled (жақын аралықтағы байланыстар); смартфондар мен планшеттерден walkup технологиясымен басып шығару		✓
Bluetooth Smart		✓
Wi-Fi Direct		✓

Қосалқы жабдықтар

	750dn	750dw
550 парақты науа	✓	✓
550 парақты науа және тұғыр	✓	✓
3x550 парақты науа және тұғыр	✓	✓
4000 парақты жоғары сыйымдылықты кіріс науалар және тұғыр	✓	✓
128GB eMMC (ендірілген MultiMediaCard)	✓	✓
Аппараттық интеграция ұяшығы (қосалқы жабдықтарды және үшінші тараптың құрылғыларын қосу үшін)	✓	✓

Қоршаған орта мүмкіндіктері

Мүмкіндік	Экологиялық артықшылық
Дуплекстік баспа	Автоматты екі жақты басып шығару бұл өнімнің барлық модельдерінде қолжетімді. Екі жақты басып шығару қоршаған ортаны сақтайды және ақшаңызды үнемдейді.
Бір параққа бірнеше бетті басып шығару	Құжаттың екі немесе одан көп бетін бір параққа басып шығару арқылы қағазды үнемдеңіз. Бұл мүмкіндікті принтер драйверінен пайдалана аласыз.
Қайта пайдалану	Қалпына келтірілген қағазды пайдалану арқылы шығынды азайтыңыз. Картридждерді HP Planet Partners қайтару үрдісінің көмегімен қайта пайдаланыңыз.
Энергия үнемдері	Ұйқы күйлері мен таймер параметрлері басып шығарып жатпағанда құралға азырақ қуат күйіне өтуге, осылайша тоқты үнемдеуге мүмкіндік береді.

Арнайы мүмкіндіктер

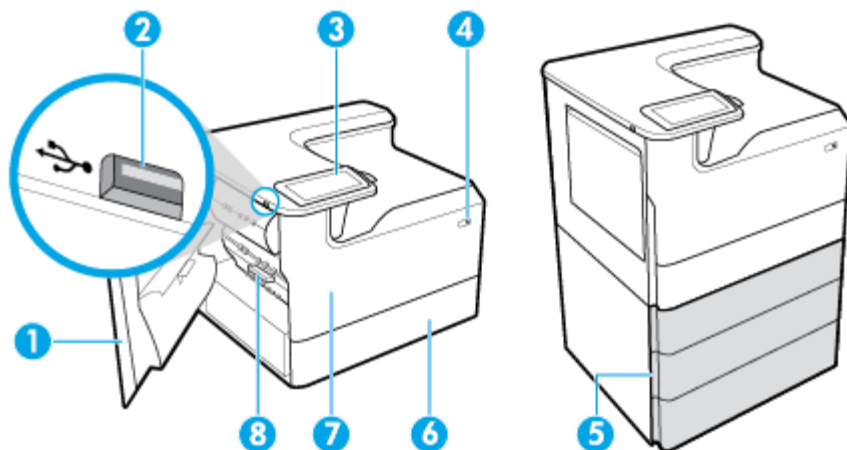
Құрал шектеулі көру, есту, қозғалу мүмкіндігі немесе күші бар пайдаланушыларға көмектесетін бірнеше мүмкіндіктерді қамтиды:

- Мәтіндік экранды оқу бағдарламаларымен үйлесетін онлайн режиміндегі пайдаланушыға арналған нұсқаулық.
- Бір қолмен салуға және алуға болатын картридждер.

Өнім көріністері

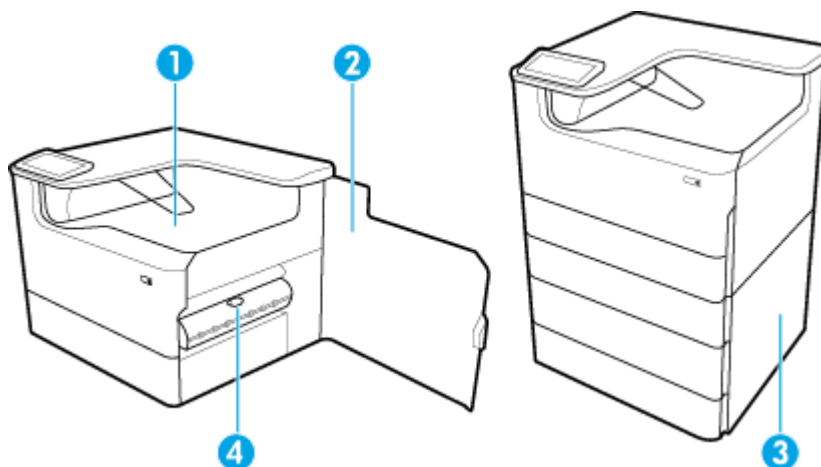
- [Алдыңғы сол жақ көрініс](#)
- [Алдыңғы оң жақ көрініс](#)
- [Артқы көрініс](#)
- [Картридж бен өнім атаулары](#)

Алдыңғы сол жақ көрініс



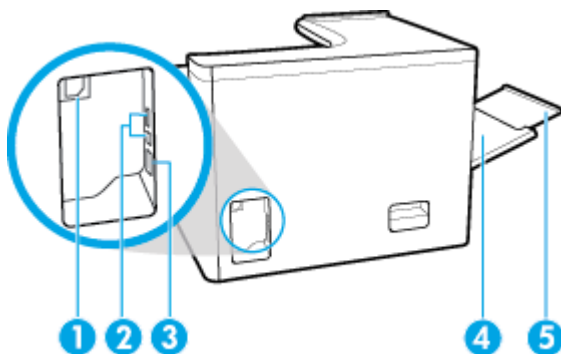
Жапсырма	Сипаттама
1	Сол жақ есік
2	Хост USB A түрінің порты
3	Басқару тақтасы
4	Қуат түймесі
5	Төменгі науалар (қосалқы жабдықтар ретінде ғана қолжетімді): <ul style="list-style-type: none"> • 550 парақты науа • 550 парақты науа және тұғыр • 3x550 парақты науа және тұғыр (көрсетілген) • 4000 парақты жоғары сыйымдылықты кіріс науалар және тұғыр
6	2-науа - өнімге арналған әдепкі науа
7	Картридж есігі
8	Сол жақ дуплексер

Алдыңғы оң жақ көрініс



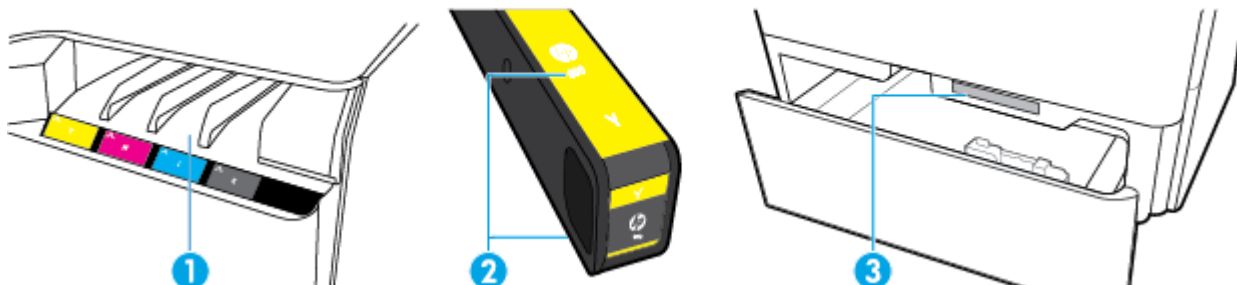
Жапсырма	Сипаттама
1	Шығару науасы
2	Оң жақ есік
3	Төменгі оң жақ есік (кейбір модельдерге ғана қолжетімді)
4	Оң жақ дуплексер

Артқы көрініс



Жапсырма	Сипаттама
1	Қуат сымы қосылымы
2	Хост USB А түрінің порты және құрылғының USB В түрінің порты
3	Ethernet қосылымының порты
4	1-науа (әмбебап науа)
5	1-науаның қосымша тартпасы

Картридж бен өнім атаулары



Жапсырма	Сипаттама
1	Картридж ұялары

Жапсырма	Сипаттама
2	Картридж бөлігінің нөмірлері
3	Өнімнің сериялық нөмірі мен өнім нөмірі

Қуатты қосу және өшіру


ЕСКЕРТУ: Принтер зақымданбауы үшін, тек онымен бірге берілген қуат сымын пайдаланыңыз.

- [Өнімді қосу және өшіру](#)
- [Қуатты басқару](#)

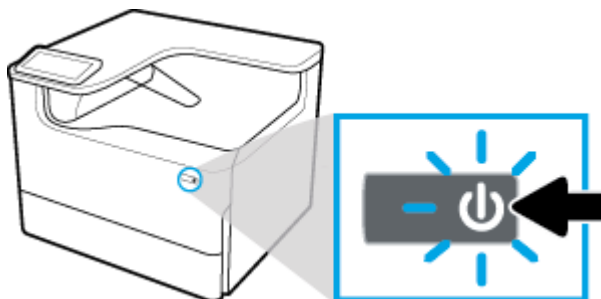
Өнімді қосу және өшіру

Өнімді қосыңыз

1. Өніммен берілген қуат сымын өнімнің артқы жағындағы қосылым портына жалғаңыз.
2. Қуат сымын қабырға розеткасына қосыңыз.

 **ЕСКЕРТПЕ:** Қуат көзі өнімнің кернеуіне сәйкес келетінін тексеріңіз. Өнім 100-240 В немесе 200-240 В айнымалы ток кернеуін және 50/60 Гц жиілікті пайдаланады.

3. Өнімнің алдыңғы жағындағы қуат түймесін басып, босатыңыз.



Өнімді өшіру

Өшіруге қажетті уақыт сол уақытта орындалып жатқан функцияларға байланысты.

 **ЕСКЕРТПЕ:** Картридж жоқ болса, өнімді өшірмеңіз. Өнімге зақым келуі мүмкін.

- ▲ HP PageWide Pro 750 series принтерін өшіру үшін өнімнің алдыңғы жағындағы қуат түймесін басып, босатыңыз.



Бір немесе бірнеше картридждер жоқ кезде өнімді қосуға немесе өшіруге әрекет жасасаңыз, басқару тақтасында ескерту хабары көрсетіледі.

ЕСКЕРТУ: Басып шығару сапасы ақаулықтарының алдын алу үшін, өнімді тек алдындағы қуат түймесін қолданып өшіріңіз. Өнімді токтан ажыратпаңыз, ұзартқышты өшірмеңіз немесе кез келген басқа әдісті қолданбаңыз.

Қуатты басқару


HP PageWide Pro 750 series принтерлері қуатты тұтынуды азайтуға және энергияны үнемдеуге көмектесе алатын қуатты басқару мүмкіндіктерін қамтиды:

- Ұйқы режимі белгілі уақыт аралығында енжар болатын болса, өнімді қуатты аз тұтыну күйіне қояды. Өнім ұйқы режиміне өтпес бұрын, басқару тақтасынан уақыт ұзақтығын орнатуға болады.
- Кестені қосу/өшіру басқару тақтасынан орнатылған күндер мен уақыттарда өнімді автоматты түрде қосады немесе өшіреді. Мысалы, өнімнің дүйсенбі мен жұма аралығында түстен кейінгі сағат 6-да өшірілуін орната аласыз.




ЕСКЕРТПЕ: Сондай-ақ, қуатты HP ендірілген веб-серверінен басқаруға болады. Қосымша ақпарат алу үшін [Параметрлер қойындысы](#) бөлімін қараңыз.

Ұйқы режимі уақытын орнату

1. Басқару тақтасының құралдарын ашыңыз (кез келген экранның жоғарғы жағындағы құралдар қойындысын сырғытыңыз немесе басты экранның жоғарғы жағындағы жолақты түртіңіз).
2. Басқару тақтасының құралдарында  (Setup (Орнату)) түймесін түртіңіз.
3. **Power Management** (Қуат көзін басқару), одан кейін **Sleep Mode** (Ұйқы режимі) тармағын түртіңіз.
4. Уақыт аралығы опцияларының бірін таңдаңыз.

Өнім таңдалған уақыт кезінде әрекетсіз күйде болса, ол азайтылған қуатты тұтыну күйіне ауысады.

Өнімнің қосылуын не өшірілуін жоспарлау

1. Басқару тақтасының құралдарын ашыңыз (кез келген экранның жоғарғы жағындағы құралдар қойындысын сырғытыңыз немесе басты экранның жоғарғы жағындағы жолақты түртіңіз).
2. Басқару тақтасының құралдарында  (Setup (Орнату)) түймесін түртіңіз.
3. **Power Management** (Қуат көзін басқару) түймешігін түртіп, **Schedule Wake/Sleep** (Ояту/Ұйқы режимін жоспарлау) параметрін түртіңіз.
4. **Schedule On** (Кестені қосу) немесе **Schedule Off** (Кестені өшіру) параметрін қосыңыз.
5. **Schedule On** (Кестені қосу) немесе **Schedule Off** (Кестені өшіру) параметрлерін таңдап, одан кейін жоспарланатын күнді және уақытты таңдаңыз.

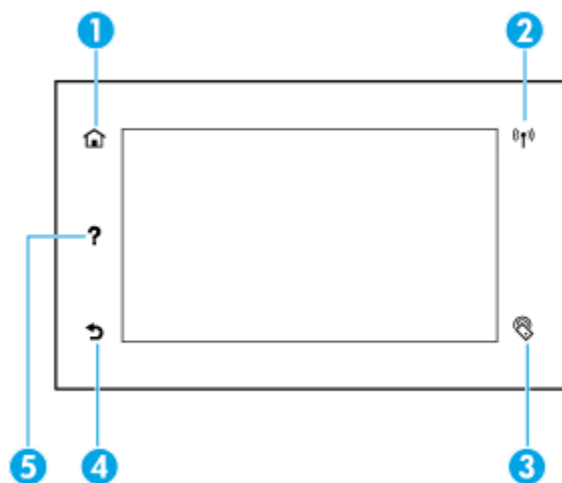
Өнім таңдалған уақыттарда және күндерде қосылады немесе өшіріледі.





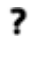
Басқару тақтасын пайдалану

- [Басқару тақтасының түймелері](#)
- [Басқару тақтасының негізгі экраны](#)
- [Басқару тақтасының құралдары](#)
- [Анықтама мүмкіндіктері](#)

Басқару тақтасының түймелері

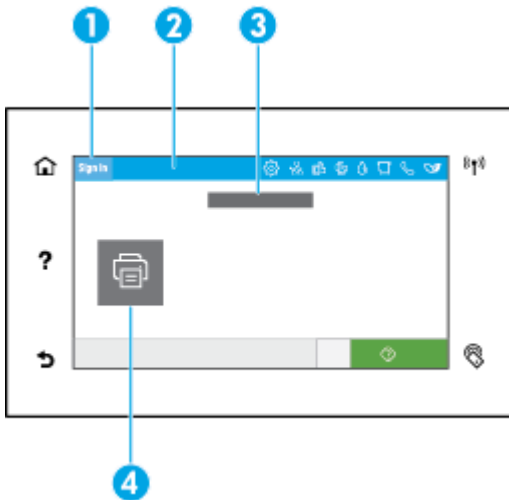
HP PageWide Pro 750 series принтерлерінің өнімді басқару тақтасындағы түймелер мен индикатор олардың функциялары қол жетімді болғанда жанады және олардың функциясы қол жетімді болмағанда қараңғыланады.



1		Home (Басты) түймесі. Басқару тақтасының негізгі экранын көру үшін түртіңіз.
2		Сымсыз желі индикаторы (кейбір принтерлерде ғана қолжетімді). Өнім сымсыз желіге қосылған болғанда қоңыр көк болады. Өнім сымсыз қосылымды іздеген кезде жыпылықтайды. Келесілердің бірі шын болғанда өшіру: <ul style="list-style-type: none">• Өнім сымды желіге қосылған.• Сымсыз желі өшірілген.• Әкімші сымсыз функцияны ажыратады.
3		NFC (Жақын әрекет аумағындағы сымсыз байланыс) индикаторы (кейбір принтерлерде ғана қолжетімді). Жылдам және оңай мобильді түрде басып шығару үшін NFC қосылған құрылғыны тигізіңіз.
4		Back (Артқа) немесе Cancel (Болдырмау) түймесін басыңыз. Алдыңғы экранға қайту немесе ағымдағы процесті болдырмау үшін түртіңіз.
5		Help (Анықтама) түймесі. Анықтама мәзірі параметрлерін қарау үшін түртіңіз.

Басқару тақтасының негізгі экраны

Басқару тақтасының негізгі экраны бақылау тақтасын және бағдарламаларды көрсетеді.



1 Sign in (Кіру) белгішесі.

Өнімді кейбір қолданбаларды пайдаланбас бұрын пайдаланушылардың кіруін талап етуді орната алады. Жүйеге кіру кодымен кіру үшін осы жерді түртіңіз.

2 Құралдар тақтасы.

Құралдар тақтасының белгішелері ағымдағы өнім күйін көрсетеді және өнім параметрлерін өзгерту үшін экрандарға қол жеткізу мүмкіндігін береді ([Басқару тақтасының құралдары](#) бөлімін қараңыз). Толық құралдар тақтасын қарау үшін, негізгі экранның жоғарғы жағындағы жолақты түртіңіз немесе құралдар тақтасы жолағының ортасындағы тұтқаны басып, сүйреңіз.

3 Уақыт пен күнді көрсету.

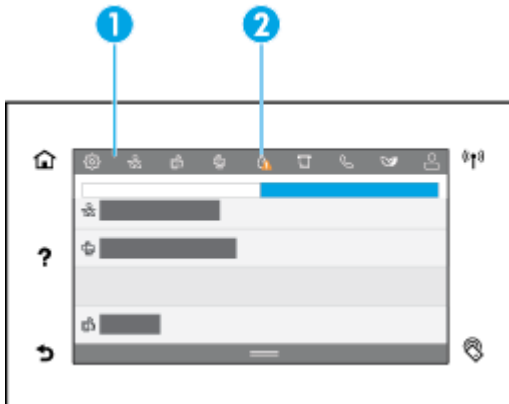
Сондай-ақ, бұл бөлім уақытты өшіру сияқты, жоспарланған оқиғаларды да көрсетеді ([Қуатты басқару](#) бөлімін қараңыз).

4 Қолданба немесе орнату белгішелері.

Қол жетімді белгішелер арқылы көлденең айналдыру үшін басып, сүйреп апарыңыз. Қолданбаны немесе орнату экранын қарау үшін белгішені түртіңіз.

Басқару тақтасының құралдары

Құралдар тақтасын ашу үшін, кез келген төмен түсетін экранның жоғарғы жағындағы құралдар тақтасы қойындысын сырғытыңыз немесе басты экранның жоғарғы жағындағы жолақты түртіңіз.



1	<p>Үлкенірек белгішелер құралдар тақтасының жоғарғы жағында көрсетіледі. Бұл белгішелер өнімнің күйін анықтайды және өнім параметрлерін өзгертуге мүмкіндік береді.</p> <p>Қол жетімді белгішелер арқылы көлденең айналдыру үшін сырғытыңыз. Күй экранын қарау немесе өнім параметрлерін өзгерту үшін белгішені түртіңіз.</p>
2	<p>Пайдаланушы назары қажеттігін көрсету үшін белгішеде сары немесе қызыл үшбұрыш пайда болады.</p> <p>Жоғарыдағы мысалда сары ескерту бір немесе бірнеше картриджердің құрамы төмен екендігін көрсетеді.</p>

Анықтама мүмкіндіктері

HP PageWide Pro 750 series принтерлерінде басқару тақтасынан қол жетімді кірістірілген анықтама бар. Анықтама мүмкіндіктері кеңестерді, қарауға немесе басып шығаруға болатын маңызды өнім мәліметтерін және тапсырмаларды орындау немесе ақаулықтарды шешу жолын көрсететін анимацияларды қамтиды.

Анықтама мүмкіндіктерін қарау үшін, принтердің басқару тақтасындағы **?** (Анықтама) түймесін түртіңіз.

- [Принтер мәліметтері](#)
- [Анықтама анимациялары](#)

Принтер мәліметтері

Принтер мәліметтері беті HP PageWide Pro 750 series принтеріңіз туралы келесі мәліметтерді көрсетеді:

- Үлгі аты мен нөмірі
- Өнімнің сериялық нөмірі
- Өнім қызметінің идентификаторы
- Ағымдағы микробағдарлама нұсқасының нөмірі
- Пайдалану, күй және параметрлер мәліметтері (толық өнім мәліметтері мен принтер күйінің есеп беттерін басып шығаратын жағдайда)

Принтер мәліметтері бетін қарау немесе басып шығару

1. Принтердің басқару тақтасында **?** (Анықтама) түймесін түртіңіз.
2. [Printer Information](#) (Принтер туралы мәліметтер) параметрін түртіңіз.
3. Ақпаратты басып шығарғыңыз келсе, [Басып шығару](#) түймесін басыңыз.

Анықтама анимациялары

Кірістірілген анықтама тапсырмаларды орындау немесе ақаулықтарды шешу жолын көрсететін анимацияларды қамтиды. Қол жетімді анықтама анимациясын таңдау және қарау үшін:

1. Принтердің басқару тақтасында **?** (Анықтама) түймесін түртіңіз.
2. [How To Videos](#) (Әдісті көрсету бейнелері) параметрін түртіңіз.
3. Ойнатылатын анимацияны таңдаңыз.

2 Өнімді жалғау

- [Өнімді компьютерге немесе желіге жалғау](#)
- [Wi-Fi Direct пайдалану](#)
- [Әлдеқашан желідегі сымсыз өнім үшін HP принтерінің бағдарламалық құралын орнату](#)
- [Принтердің бағдарламалық құралын ашу \(Windows\)](#)
- [Желі параметрлерін басқару](#)

Өнімді компьютерге немесе желіге жалғау

- [Өнімді USB кабелі арқылы жалғау](#)
- [Құрылғыны желіге қосу](#)

Өнімді USB кабелі арқылы жалғау

Өнімді компьютерге жалғау үшін USB кабелін пайдалануға болады.

Бұл өнім USB 2.0 қосылымына қолдау көрсетеді. А және В түріндегі USB кабелін қолданыңыз. HP 2 м ұзындығынан ұзын емес кабельді қолдануды ұсынады.

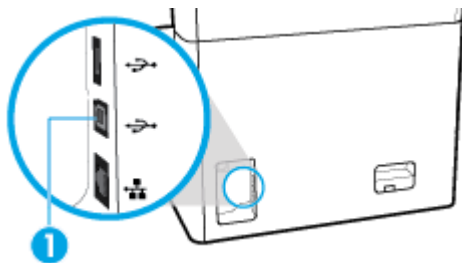
ЕСКЕРТУ: Орнату бағдарламасы оны қосуды сұрамайынша USB кабелін жалғамаңыз.

1. Компьютердегі барлық ашық бағдарламалардан шығыңыз.
2. Принтер бағдарламалық құралын [HP қолдау көрсету орталығы](#) параметрінен орнатып, экрандағы нұсқауларды орындаңыз.
3. Сұралған кезде USB кабелін қолданып принтерді компьютерге қосу үшін **USB-Connect параметрін таңдаңыз да, Келесі** түймесін басыңыз.



ЕСКЕРТПЕ: Диалогтық терезе USB арқылы қосылғанда HP ePrint және басып шығару қолданбаларының қолжетімді емес ескертуін көрсетеді. USB құралымен орнатуды жалғастыру үшін **Yes (Иә)** түймесін басып, одан бас тарту үшін **No (Жоқ)** түймесін басыңыз.

4. Бағдарламалық құрал ескерткен кезде, USB кабелінің В түріндегі ұшын өнімнің артқы жағындағы USB кабелінің В түріндегі қосылым портына (1) жалғаңыз.



5. Орнату аяқталғаннан кейін, бағдарламалық құралдың дұрыс орнатылуына көз жеткізу үшін тест парағын немесе кез келген басып шығару бағдарламалық құралының парағын басып көріңіз.

Құрылғыны желіге қосу

Өнім сымды немесе сымсыз желіге қосылымға қолдау көрсетеді.

Желі протоколдарына қолдау көрсету

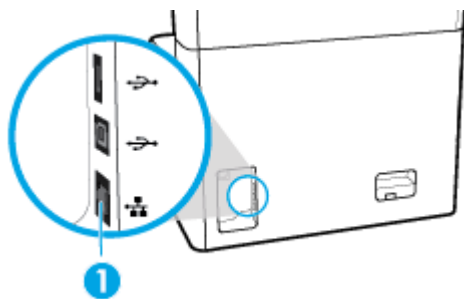
Өнім келесі желі протоколдарына қолдау көрсетеді:


• AirPrint 1.6 x	• LLNMR
• AirPrint Scan	• LPD
• ARP Ping	• Microsoft веб-қызметтері (Басып шығару, сканерлеу, ашу)
• Bonjour	• Netbios
• Bootp	• Port 9100 Printing
• CIFS client	• Қызметті орналастыру протоколы
• DHCP, AutoIP	• Ескертулерге арналған SMTP клиенті
• DHCP v6	• SNMP V1, V2, V3
• HTTP, HTTPS	• Syslog
• IPP	• TLS 1.0, 1.1, 1.2
• IPv4	• WINS
• IPv6	• WPA Enterprise
• Legacy Default IP (Бұрынғы әдепкі IP-мекенжайы)	

Өнімді сымды желіні қолданып жалғау

Өнімді сымды желіде орнату үшін осы процедураны пайдаланыңыз:

1. Ethernet кабелін Ethernet порты (1) мен желіге жалғаңыз.



2. Өнімді қосыңыз.
3. Жалғастырмас бұрын 60 секунд күтіңіз. Бұл уақытта желі өнімді анықтап, оған IP мекенжайын немесе хост атын тағайындайды.
4. Басқару тақтасының құралдарын ашыңыз (кез келген экранның жоғарғы жағындағы құралдар қойындысын сырғытыңыз немесе басты экранның жоғарғы жағындағы жолақты түртіңіз).
5. Басқару тақтасының құралдарында IP мекенжайын көрсету үшін  (Ethernet) параметрін түртіңіз. IP мекенжайы бар бетті басып шығару үшін [Print Details](#) (Принтердің толық деректері) түймесін түртіңіз.

Өнімді сымсыз желіні қолданып қосу (тек сымсыз модельдер үшін)

Әдепкі бойынша сымды мүмкіндік өшіріледі. Сымсыз мүмкіндікті қосу және өнімді сымсыз желіге жалғау үшін келесі әдістерді пайдаланыңыз:


- [Өнімде сымсыз мүмкіндікті қосу үшін](#)
- [Сымсыз параметрлерді орнату шеберін қолданып өнімді сымсыз желіге қосу үшін](#)
- [Өнімді сымсыз желіге WPS арқылы жалғау](#)
- [Өнімді сымсыз желіге қолмен жалғау](#)



ЕСКЕРТПЕ: Принтер 802.11n желілеріне (2,4 ГГц және 5 ГГц) қолдау көрсетеді.


Сымсыз маршрутизатор Wi-Fi Protected Setup (WPS) параметріне қолдау көрсетпейтін болса, жүйе әкімшісінен сымсыз желі атауын немесе қызметті орнату идентификаторын (SSID) және сымсыз желінің қауіпсіздік құпия сөзін немесе шифрлау кілтін сұраңыз.

Өнімде сымсыз мүмкіндікті қосу үшін

1. Басқару тақтасының құралдарын ашыңыз (кез келген экранның жоғарғы жағындағы құралдар қойындысын сырғытыңыз немесе басты экранның жоғарғы жағындағы жолақты түртіңіз).
2. Басқару тақтасының құралдарында  (Setup (Орнату)) түймесін түртіңіз.
3. **Network Setup** (Қосымша баптау) түймесін, одан кейін **Wireless Settings** (Сымсыз параметрлер) түймесін түртіңіз.
4. **Wireless** (Сымсыз) түймесін түртіп, **On** (Қосулы) параметрін таңдаңыз.

Сымсыз параметрлерді орнату шеберін қолданып өнімді сымсыз желіге қосу үшін

Сымсыз орнату шебері сымсыз желіде құралды орнатуға арналған ең жақсы әдіс болып табылады.

1. Принтеріңізге арналған сымсыз мүмкіндіктің қосулы екенін тексеріңіз.
Қосымша ақпарат алу үшін [Өнімде сымсыз мүмкіндікті қосу үшін](#) бөлімін қараңыз.
2. Басқару тақтасының құралдарын ашыңыз (кез келген экранның жоғарғы жағындағы құралдар қойындысын сырғытыңыз немесе басты экранның жоғарғы жағындағы жолақты түртіңіз).
3. Басқару тақтасының құралдарында  (Setup (Орнату)) түймесін түртіңіз.
4. **Network Setup** (Қосымша баптау) түймесін, одан кейін **Wireless Settings** (Сымсыз параметрлер) түймесін түртіңіз.
5. **Wireless Setup Wizard** (Сымсыз орнату шебері) параметрін түртіңіз.
6. Өнім қол жетімді сымсыз желілерді сканерлеп, желі атауларының тізімін қайтарады (SSID). Қол жетімді болса, тізімнен сымсыз маршрутизаторға арналған SSID түрін таңдаңыз. Сымсыз маршрутизаторға арналған SSID тізімде болмаса, **SSID енгізу** түймесін түртіңіз. Желі қауіпсіздігінің түрі сұралғанда, сымсыз маршрутизатор қолданатын параметрді таңдаңыз. Пернетақта басқару тақтасы дисплейінде ашылады.
7. Төмендегі әрекеттердің бірін орындаңыз:

- Сымсыз маршрутизатор WPA қауіпсіздігін қолданбайтын болса, пернетақтаға өткізу сөзін енгізіңіз.
 - Сымсыз маршрутизатор WEP қауіпсіздігін қолданбайтын болса, пернетақтаға кілтті енгізіңіз.
8. **OK** түймесін түртіп, өнім сымсыз жол жоспарлағышпен қосылымды орнатқанша күтіңіз. Сымсыз байланысты орнату бірнеше минутқа созылуы мүмкін.


Өнімді сымсыз желіге WPS арқылы жалғау

Принтерді WPS арқылы сымсыз байланыс желісіне қоспас бұрын келесіні тексеріңіз:


- WPS қосылған сымсыз маршрутизатор немесе кіру нүктесі.
- Принтерді жалғағыңыз келетін компьютер сымсыз желіге қосылған. Компьютерге HP принтерінің бағдарламалық құралы орнатылғанын тексеріңіз.

Егер WPS басу түймешігі бар Wi-Fi Protected Setup (WPS) маршрутизаторы бар болса, **Басу түймешігі әдісін** орындаңыз. Маршрутизаторда басу түймешігінің бар-жоғын білмесеңіз, **PIN әдісін** орындаңыз.

Push түймесі әдісі


1. Принтеріңізге арналған сымсыз мүмкіндіктің қосулы екенін тексеріңіз.
Қосымша ақпарат алу үшін [Өнімде сымсыз мүмкіндікті қосу үшін](#) бөлімін қараңыз.
2. Басқару тақтасының құралдарын ашыңыз (кез келген экранның жоғарғы жағындағы құралдар қойындысын сырғытыңыз немесе басты экранның жоғарғы жағындағы жолақты түртіңіз).
3. Басқару тақтасының құралдарында  (**Setup** (Орнату)) түймесін түртіңіз.
4. **Network Setup** (Қосымша баптау) түймесін, одан кейін **Wireless Settings** (Сымсыз параметрлер) түймесін түртіңіз.
5. **Wi-Fi Protected Setup** (Wi-Fi жүйесінің қорғалған орнатуы) түймесін түртіп, **Push Button** (Push түймесі) параметрін таңдаңыз.
6. **Start** (Бастау) түймесін түртіңіз.


PIN әдісі

1. Принтеріңізге арналған сымсыз мүмкіндіктің қосулы екенін тексеріңіз.
Қосымша ақпарат алу үшін [Өнімде сымсыз мүмкіндікті қосу үшін](#) бөлімін қараңыз.
2. WPS PIN кодын енгізіңіз:
 - a. Басқару тақтасының құралдарын ашыңыз (кез келген экранның жоғарғы жағындағы құралдар қойындысын сырғытыңыз немесе басты экранның жоғарғы жағындағы жолақты түртіңіз).
 - ә. Басқару тақтасының құралдарында  (**Setup** (Орнату)) түймесін түртіңіз.
 - б. **Network Setup** (Қосымша баптау) түймесін, одан кейін **Wireless Settings** (Сымсыз параметрлер) түймесін түртіңіз.
 - в. **Wi-Fi Protected Setup** (Wi-Fi жүйесінің қорғалған орнатуы) түймесін түртіп, **PIN** параметрін түртіңіз.

WPS PIN экранда көрсетіледі.

3. Сымсыз қосылым маршрутизаторы немесе сымсыз қатынас нүктесіне арналған конфигурациялық қызмет бағдарламасын немесе бағдарламалық жасақтаманы ашыңыз және WPS PIN кодын енгізіңіз.


 **ЕСКЕРТПЕ:** Реттеу бағдарламасын пайдалану туралы қосымша ақпаратты алу үшін маршрутизатормен немесе сымсыз қатынас нүктесімен бірге берілген құжатты қараңыз.

4. Екі минуттай күте тұрыңыз. Принтер сәтті қосылса,  (Сымсыз) индикаторы жыпылықтауды тоқтатып, тек жанып тұрады.

Өнімді сымсыз желіге қолмен жалғау

Құралды орнатқан алғашқы 120 минут кезінде немесе құралдың желі әдепкі мәндерін ысырғаннан кейін (және құралған тіркелген желі кабелінсіз), құралдың сымсыз радиосы құрал үшін сымсыз орнату желісін таратады.

Бұл желінің аты - «HP-Setup-xx-[өнім аты]».

 **ЕСКЕРТПЕ:** Желі атындағы «xx» өнімнің MAC мекенжайының ең соңғы екі таңбасы болып табылады. Өнім аты - HP PageWide Pro 750.

1. Принтеріңізге арналған сымсыз мүмкіндіктің қосулы екенін тексеріңіз.
Қосымша ақпарат алу үшін [Өнімде сымсыз мүмкіндікті қосу үшін](#) бөлімін қараңыз.
2. Сымсыз қосылған құралдан құрылғы үшін орнату желісін қосыңыз.
3. Осы орнатылым желісіне қосылған кезде веб-шолғышты ашыңыз және келесі IP мекенжайды қолданып HP ендірілген веб-серверін (EBC) ашыңыз.
 - 192.168.223.1
4. EWS серверінде сымсыз орнату шеберін тауып, құралды қолмен қосу үшін нұсқауларды орындаңыз.

 **ЕСКЕРТПЕ:** Әдепкі бойынша өнім автоматты DHCP мекенжайын береді.

Wi-Fi Direct пайдалану



Бұрыннан бар сымсыз желіге қосылмай-ақ, Wi-Fi Direct арқылы компьютерден, смартфоннан, планшеттен немесе сымсыз жұмыс істейтін құрылғыдан сымсыз түрде басып шығара аласыз.


Wi-Fi Direct құрылғысын пайдалану нұсқаулықтары

- Компьютеріңіздің немесе мобильді құрылғыңыздың қажетті бағдарламалық құралы бар екенін тексеріңіз.
 - Компьютерді қолданып жатырсаңыз, принтер бағдарламалық құралын www.support.hp.com мекенжайынан жүктеп алыңыз.
Wi-Fi Direct параметріне қосылыңыз. Одан кейін принтердің бағдарламалық құралы қосылым түрін сұраған кезде, **Wireless** (Сымсыз) параметрін таңдау арқылы принтердің бағдарламалық құралын орнатыңыз.
 - Егер мобильді құрылғы пайдаланып жатқан болсаңыз, үйлесімді басып шығару бағдарламасын орнатқаныңызды тексеріңіз. Мобильді басып шығару туралы қосымша мәліметтерді алу үшін, www.hp.com/go/mobileprinting веб-сайтына өтіңіз.
- Принтеріңізге арналған Wi-Fi Direct мүмкіндігі қосулы екенін тексеріңіз.
- Барлығы бес компьютер мен мобильді құрылғы бір Wi-Fi Direct байланысын пайдалана алады.

- Сондай-ақ, принтер USB кабелін пайдаланатын компьютерге немесе сымсыз байланыс арқылы желіге қосылып тұрғанда Wi-Fi Direct пайдалануға болады.
- Wi-Fi Direct интернетке компьютерді, мобильді құрылғыны немесе принтерді қоса алмайды.


Wi-Fi Direct құрылғысын қосу үшін

1. Басқару тақтасының құралдарын ашыңыз (кез келген экранның жоғарғы жағындағы құралдар қойындысын сырғытыңыз немесе басты экранның жоғарғы жағындағы жолақты түртіңіз).
2. Басқару тақтасының құралдарында  (Wi-Fi Direct) түймесін түртіңіз.
3.  (Settings) (Параметрлер) түймесін түртіңіз.
4. Егер дисплей Wi-Fi Direct мүмкіндігі өшірілгенін көрсететін болса, **Wi-Fi Direct** тармағын түртіңіз де, оны қосыңыз.


 **ЕСКЕРТПЕ:** Қосымша қауіпсіздік қосылымдары үшін EWS параметрінен қосымша Wi-Fi Direct параметрлерін конфигурациялауға болады. **Wi-Fi Direct** тармағының астында **Network** (Желі) қойындысында **Status** (Күй) түймесін, одан кейін **Edit Settings** (Параметрлерді өңдеу) түймесін басыңыз. **Status** (Күй) тармағының астында **On** (Қосулы) түймесін және **Connection Method** (Қосылу әдісі) тармағының астында **Advanced** (Қосымша) түймесін басыңыз.

 **КЕҢЕС:** Wi-Fi Direct мүмкіндігін енгізілген веб-серверден қосуға болады. EWS серверін пайдалану туралы қосымша ақпаратты HP Embedded Web Server бөлімінен қараңыз.

Сымсыз жұмыс істейтін мобильді құрылғыдан басып шығару

 **ЕСКЕРТПЕ:** Мобильді құрылғыңызға үйлесімді басып шығару бағдарламасын орнатқаныңызды тексеріңіз. Қосымша ақпарат алу үшін www.hp.com/go/mobileprinting веб-сайтына кіріңіз.


1. Принтердегі Wi-Fi Direct мүмкіндігі қосылғандығын тексеріңіз.
2. Мобильді құрылғыдағы Wi-Fi байланысын қосыңыз. Қосымша ақпаратты мобильді құрылғымен бірге берілген құжаттан қараңыз.

 **ЕСКЕРТПЕ:** Мобильді құрылғыңыз Wi-Fi байланысын қолдамаса, Wi-Fi Direct мүмкіндігін пайдалану мүмкін емес.

3. Мобильді құрылғыдан жаңа желіге қосылыңыз. Әдетте жаңа сымсыз желі немесе қол жеткізу нүктесіне қосылу үшін пайдаланылатын процесті пайдаланыңыз. **DIRECT-**-HP PageWide XXXX** ретінде көрсетілген сымсыз желілердің тізімінен Wi-Fi Direct атауын таңдаңыз (** белгісі - принтерді анықтайтын бірегей таңбалар және XXXX - принтерде орналасқан принтер моделі).
4. Сұралған болса, Wi-Fi Direct құпиясөзін енгізіңіз.
5. Құжатты басып шығарыңыз.

Сымсыз жұмыс істейтін компьютерден басып шығару (Windows)

1. Принтеріңізге арналған Wi-Fi Direct мүмкіндігі қосулы екенін тексеріңіз.
2. Компьютердің Wi-Fi байланысын қосыңыз. Қосымша ақпаратты компьютерде берілген құжаттан қараңыз.

 **ЕСКЕРТПЕ:** Компьютеріңіз Wi-Fi байланысын қолдамайтын болса, Wi-Fi Direct мүмкіндігін пайдалану мүмкін емес.

3. Компьютерден жаңа желіге қосылыңыз. Әдетте жаңа сымсыз желі немесе қол жеткізу нүктесіне қосылу үшін пайдаланылатын процесті пайдаланыңыз. **DIRECT-**-HP PageWide XXXX** ретінде

көрсетілген сымсыз желілердің тізімінен Wi-Fi Direct атауын таңдаңыз (** белгісі - принтерді анықтайтын бірегей таңбалар және XXXX - принтерде орналасқан принтер моделі).

4. Сұралған болса, Wi-Fi Direct құпиясөзін енгізіңіз.



ЕСКЕРТПЕ: Құпия сөзді табу үшін басты экранда  (Wi-Fi Direct) белгішесін түртіңіз.

5. Егер принтер компьютерге сымсыз желі арқылы қосылған болса, келесі қадамға өтіңіз. Егер принтер компьютерге USB кабелі арқылы қосылған болса, принтер бағдарламалық құралы параметрін HP Wi-Fi Direct қосылымын пайдаланып орнату үшін осы қадамдарды орындаңыз:
 - а. Принтердің бағдарламалық құралын ашу. Қосымша ақпарат алу үшін [Принтердің бағдарламалық құралын ашу \(Windows\)](#) бөлімін қараңыз.
 - ә. **Настройка принтера и установка ПО** (Принтер параметрі және бағдарламалық құрылғыны орнату) түймесін басып, **Подключить новый принтер** (Жаңа принтер қосу) тармағын таңдаңыз.
 - б. **Параметры подключения** (Байланыс параметрлері) бағдарламалық жасақтама экраны пайда болған кезде **Беспроводной** (Сымсыз) параметрін таңдаңыз.
 - в. Анықталған принтерлердің тізімінен HP принтерінің бағдарламалық құралын таңдаңыз.
 - г. Экрандағы нұсқауларды орындаңыз.
6. Құжатты басып шығарыңыз.

Сымсыз жұмыс істейтін компьютерден басып шығару (OS X)

1. Принтеріңізге арналған Wi-Fi Direct мүмкіндігі қосулы екенін тексеріңіз.
2. Компьютердегі Wi-Fi желісін қосыңыз.

Қосымша ақпаратты Apple компаниясы берген құжаттан қараңыз.
3. Wi-Fi белгішесін басып, Wi-Fi Direct атауын таңдаңыз, мысалы, **DIRECT-**-HP PageWide XXXX** (** - принтерді анықтайтын бірегей таңбалар және XXXX - принтерде орналасқан принтер моделі).
4. Егер Wi-Fi Direct мүмкіндігі қауіпсіздікпен қосылған болса, онда ұсынылған кезде құпия сөзді енгізіңіз.
5. Принтерді қосыңыз:
 - а. **System Preferences (Жүйе басымдықтары)** бөлімін ашыңыз.
 - ә. **Printers** (Принтерлер) түймесін басыңыз.
 - б. Сол жақтағы принтерлердің тізімінен төмендегі + түймесін басыңыз.
 - в. Бүлінген принтерлер тізімінен принтерді таңдаңыз, («Bonjour» сөзі принтер атауының жанындағы оң жақ бағанында тізімде берілген), және **Add** (Қосу) пәрменін таңдаңыз.

Әлдеқашан желідегі сымсыз өнім үшін HP принтерінің бағдарламалық құралын орнату

Өнімде бұрыннан сымсыз желідегі IP мекенжайы бар болса және компьютерде өнімнің бағдарламалық құралын орнатуды қаласаңыз, төмендегі қадамдарды аяқтаңыз:

1. Өнімнің IP мекенжайын алу (басқару тақтасының құралдарында  [Ethernet] түймесін түртіңіз).
2. Принтердің бағдарламалық құралын www.support.hp.com мекенжайынан орнатыңыз.

3. Экрандағы нұсқауларды орындаңыз.
4. Сұралған кезде **Wireless - Connect the printer to your wireless network and internet** (Сымсыз - Принтерді сымсыз желіге және интернетке қосу) тармағын таңдап, **Келесі** түймесін басыңыз.
5. Қолжетімді принтерлер тізімінен дұрыс IP мекенжайы бар принтерді таңдаңыз.

Принтердің бағдарламалық құралын ашу (Windows)

Операциялық жүйеге байланысты принтер бағдарламалық құралы құралын былай ашуға болады:


- **Windows 10:** Компьютердің жұмыс үстелінен **Start (Бастау)** түймесін басып, **All apps (Барлық бағдарламалар)** тармағын таңдаңыз да, **HP** түймесін басып, принтер қалтасын таңдап, принтер атауы бар белгішені таңдаңыз.
- **Windows 8.1:** Бастау терезесінің сол жақ төменгі бұрышындағы төмен көрсеткіні басып, принтер атауын таңдаңыз.
- **Windows 8:** Бастау терезесіндегі бос орынды тінтуірдің оң жағымен басып, бардарламалар жолағындағы **Барлық бағдарламалар** түймесін басып, принтер атауын таңдаңыз.
- **Windows XP, Windows Vista** және **Windows 7:** Компьютердің жұмыс үстелінен **Пуск (Бастау)** түймесін басып, **Все программы (Барлық бағдарламалар)** тармағын таңдап, **HP** түймесін басыңыз, содан соң принтерге арналған қалтаны басып, принтер атауы бар белгішені таңдаңыз.

Желі параметрлерін басқару

- [Желі параметрлерін қарау немесе өзгерту](#)
- [Өнімнің құпия сөзін орнату немесе өзгерту](#)
- [Басқару тақтасынан TCP/IP параметрлерін қолмен конфигурациялау](#)
- [Байланыс жылдамдығы мен дуплекс параметрлері](#)

Желі параметрлерін қарау немесе өзгерту

IP мекенжайын конфигурациялау параметрлерін көру немесе өзгерту үшін HP ендірілген веб-серверін пайдаланыңыз.


1. Өнімнің IP мекенжайын алу (басқару тақтасының құралдарында  [Ethernet] түймесін түртіңіз).
2. HP ендірілген веб-серверін ашу үшін IP мекенжайын веб-шолғыштың мекенжай жолағына теріңіз.
3. Желі жөніндегі ақпаратты алу үшін **Network (Желі)** қойындысын нұқыңыз. Сіз параметрлерді қалауыңыз бойынша өзгерте аласыз.


Өнімнің құпия сөзін орнату немесе өзгерту

Енгізілген HP веб-серверін пайдаланып құпия сөзді орнатыңыз немесе желідегі өнімнің бұрыннан бар құпия сөзін өзгертіңіз, осылай өкілетті емес пайдаланушылар құрал параметрлерін өзгерте алмайды.



ЕСКЕРТПЕ: Өнім құпия сөзін қорғау туралы ақпаратты [HP secure printing](#) (HP қауіпсіз басып шығару) веб-сайтындағы Ең жақсы қауіпсіздік тәжірибелерін қараңыз.


1. Өнімнің IP мекенжайын алу (басқару тақтасының құралдарында  [Ethernet] түймесін түртіңіз).
2. Шолғыштың мекенжай жолағына өнімнің IP мекенжайын теріңіз. **Settings** (Параметрлер) қойындысын нұқып, **Security** (Қауіпсіздік) түймесін басыңыз да, **General Security** (Жалпы қауіпсіздік) сілтемесін нұқыңыз.

 **ЕСКЕРТПЕ:** Егер кілтсөз алдын ала орнатылған болса, сізге кілтсөзді теру ұсынылады. Құпия сөзбен бірге келетін пайдаланушы аты үшін «әкімші» деп теріп, **Apply** (Қолдану) түймесін басыңыз.


3. **Password** (Құпия сөз) өрісіне және **Confirm Password** (Құпия сөзді растау) өрісіне жаңа құпия сөзді теріңіз.
4. Терезенің төменгі жағында құпия сөзді сақтау үшін **Apply** (Қолдану) түймесін басыңыз.

Басқару тақтасынан TCP/IP параметрлерін қолмен конфигурациялау


IPv4 мекенжайын, бағыныңқы желі маскасын және әдепкі шлюзді қолмен орнату үшін басқару тақтасының мәзірлерін қолданыңыз.


1. Басқару тақтасының құралдарын ашыңыз (кез келген экранның жоғарғы жағындағы құралдар қойындысын сырғытыңыз немесе басты экранның жоғарғы жағындағы жолақты түртіңіз).
2. Басқару тақтасының құралдарында  (**Setup** (Орнату)) түймесін түртіңіз.
3. Экранда **Network Setup** (Желіні орнату) түймесін, одан кейін мына түймелердің бірін түртіңіз:
 - **Ethernet Settings** (Ethernet параметрлері) (сымды желі үшін)
 - **Wireless Settings** (Сымсыз параметрлер) (сымсыз желі үшін)
4. **Advanced Settings** (Қосымша параметрлер) түймесін, одан кейін **IP Settings** (IP параметрлері) түймесін түртіңіз.
5. **Manual** (Қолмен) түймесін, одан кейін **IP Address** (IP мекенжайы) түймесін түртіңіз.
6. Сандық пернетақтаны қолданып мынаны орындаңыз:
 - a. IP мекенжайын енгізіп, **Дайын** түймесін түртіңіз.
 - ә. Бағыныңқы желі маскасын енгізіп, **Дайын** түймесін түртіңіз.
 - б. Әдепкі шлюзді енгізіп, **Дайын** түймесін түртіңіз.
7. **Apply** (Қолдану) түймесін түртіңіз.

Байланыс жылдамдығы мен дуплекс параметрлері

 **ЕСКЕРТПЕ:** Бұл ақпарат тек Ethernet (сымды) желілеріне ғана қатысты. Оның сымсыз желілерге қатысы жоқ.

Басып шығару серверінің қосылу жылдамдығы мен байланыс режимі желі хабына сәйкес келу керек. Көптеген жағдайлар үшін өнімді автоматты режимде қалдырыңыз. Қосылу жылдамдығы мен дуплексті параметрлер үшін дұрыс емес өзгертулер өнімнің басқа желі құрылғыларымен байланысуына кедергі келтіруі мүмкін. Өзгертулерді жасау қажет болса, принтердің басқару тақтасын қолданыңыз.

 **ЕСКЕРТПЕ:** Осы параметрлерге өзгерістер енгізу өнімнің өшірілуін және одан кейін қосылуын туғызады. Өнім енжар болғанда ғана өзгертулер жасаңыз.

1. Басқару тақтасының құралдарын ашыңыз (кез келген экранның жоғарғы жағындағы құралдар қойындысын сырғытыңыз немесе басты экранның жоғарғы жағындағы жолақты түртіңіз).
2. Басқару тақтасының құралдарында  (Setup (Орнату)) түймесін түртіңіз.
3. **Network Setup** (Желіні орнату) түймесін, одан кейін **Ethernet Settings** (Ethernet параметрлері) түймесін түртіңіз.
4. **Advanced Settings** (Қосымша параметрлер) тармағын, одан кейін **Link Speed** (Қосылу жылдамдығы) түймесін түртіңіз.
5. Келесі берілген опциялардың бірін таңдаңыз:

Параметр	Сипаттама
Автоматты	Баспа сервері ең жоғары байланыс жылдамдығы және желіде рұқсат етілген байланыс режимі үшін өзі конфигурацияланады.
10-толық	10 Мб/сек, толық дуплексті жұмыс
10-жартылай	10 Мб/сек, жартылай дуплексті жұмыс
100-толық	100 Мб/сек, толық дуплексті жұмыс
100-жартылай	100 Мб/сек, жартылай дуплексті жұмыс.
1000BT	1000 Мб/сек, толық дуплексті жұмыс

3 Принтерді басқару және қызметтері

- [HP Embedded Web Server](#)
- [Өнімнің қауіпсіздік мүмкіндіктері](#)
- [принтер бағдарламалық құралы \(Windows\) параметріндегі HP принтері көмекшісі](#)
- [HP утилитасы \(OS X\)](#)
- [AirPrint™ \(OS X\)](#)

HP Embedded Web Server

- [Ендірілген веб-сервер \(ЕВС\) туралы](#)
- [«Cookie» файлдары туралы](#)
- [Ендірілген веб-серверді \(ЕВС\) ашу](#)
- [Мүмкіндіктер](#)

Ендірілген веб-сервер (ЕВС) туралы

Бұл өнім өзі және желідегі қызметтер жөніндегі ақпаратпен қамтамасыз ететін ендірілген веб-сервермен жабдықталған. ЕВС стандартты веб-шолғышта қарауға болатын веб-беттерге қызмет көрсетеді.

ЕВС ақпараттық құралда (HP принтері сияқты) немесе желі серверіне жүктелген бағдарламалық құралға қарағанда микробағдарламада сақталады.

ЕВС артықшылығы болып желіге қосылған құрылғысы мен компьютері бар әркім пайдалана алатын өнім интерфейсі болып табылады. Ол орнатуды немесе реттеуді қажет ететін арнайы бағдарламалық құрал болып табылмайды, дегенмен, компьютерде қолдауы бар веб-браузер болуы тиіс. ЕВС мүмкіндігіне қол жеткізу үшін шолғыштың мекенжай жолағына өнімнің IP мекенжайын теріңіз.

«Cookie» файлдары туралы

HP ЕВС шолу жасаған кезде қатты дискіде кішкентай мәтін файлдарын («cookie» файлдары) орнатады. Осы файлдар келесіде кіргенде ендірілген веб-сервердің компьютерді тануына мүмкіндік береді. Мысалы, енгізілген веб-сервердің тілін теңшеген болсаңыз, cookie файлдары келесі рет енгізілген веб-серверге кіргенде, беттер сол тілде көрсетілуі үшін таңдалған тілді есте сақтауға көмектеседі. Кейбір «cookie» файлдары әрбір сеанстың соңында жойылады (мысалы, таңдалған тілді сақтайтын cookie файлы), ал басқалары (тұтынушының арнайы параметрлерін сақтайтын cookie файлы) оларды қолмен жоймайынша компьютерде сақталады.



МАҢЫЗДЫ АҚПАРАТ: ЕВС параметрі компьютерде сақталатын cookies файлдары тек қана параметрлерді компьютерде сақтауға немесе принтер мен компьютер арасында ақпаратты ортақ пайдалануға қолданылады. Бұл cookie файлдары кез-келген HP веб-тораптарына жіберілмейді.

Шолғышты барлық «cookie» файлдарын қабылдау үшін теңшейтін етіп немесе қайсы «cookie» файлдарын қабылдау немесе қабылдамау қажеттігін шешуге мүмкіндік беретін, әрбір «cookie» файлы ұсынылған кезде ескертілетін етіп теңшеуге болады. Қажетсіз «cookie» файлдарын жою үшін шолғышты да пайдалануға болады.


Принтерге байланысты «cookie» файлдарын ажырататын болсаңыз, келесі мүмкіндіктердің бірін немесе бірнешеуін ажыратуға болады:

- Бағдарламаны қайта қалдырғаныңыздан бастау (әсіресе орнату шеберлерін қолданған кезде пайдалы)
- Ендірілген веб-сервер шолғышы тілінің параметрін есте сақтау.
- Ендірілген веб-сервер бастапқы бетін жекелеу.

Құпиялылықты және «cookie» файлының параметрлерін өзгерту жолы және «cookie» файлдарын қарап шығу немесе жою жолы туралы қосымша ақпаратты веб-шолғышта қол жетімді құжаттан қараңыз.

Ендірілген веб-серверді (EBC) ашу

EBC ашу үшін мына әрекеттердің біреуін орындаңыз:

- Қолдау көрсетілетін веб-шолғышта өнімнің IP мекенжайын мекенжай жолағына енгізіңіз. (IP мекенжайын алу үшін басқару тақтасының құралдарында  [Ethernet] түймесін түртіңіз.)
- Принтердің бағдарламалық құралында HP принтерінің көмекші құралын ашып, **Басып шығару** қойындысында **Printer Home Page (EWS)** (Принтердің басты беті (EBC)) түймесін басыңыз.

Қосымша ақпарат алу үшін [HP принтері көмекшісін ашу](#) бөлімін қараңыз.

- OS X жүйесінде HP қызметтік бағдарламасын қолданыңыз немесе **System Preferences** (Жүйе басымдықтары) > **Printers** (Принтерлер) > **HP PageWide Pro 750** > **Options & Supplies** (Опциялар мен жабдықтар) > **General** (Жалпы) > **Show Printer Webpage** (Принтердің веб-бетін көрсету) тармақтарын таңдаңыз.



ЕСКЕРТПЕ: EBC ашу кезінде қате болса, прокси параметрлерінің желіге дұрыс келетінін растаңыз.



КЕҢЕС: URL мекенжайын ашқаннан кейін, оны келешекте жылдам қайтуға болатындай етіп таңбалаңыз.

Мүмкіндіктер

- [Негізгі қойынды](#)
- [Басып шығару қойындысы](#)
- [HP JetAdvantage қойындысы](#)
- [Network \(Желі\) қойындысы](#)
- [Құралдар қойындысы](#)
- [Параметрлер қойындысы](#)



ЕСКЕРТПЕ: EBC қызметінде желі параметрлерін өзгерту кейбір өнімді немесе құралдың бағдарламалық құралы мүмкіндіктерін өшіруі мүмкін.

Негізгі қойынды

Home (Басты) қойындысын **Web Services** (Веб-серверлер), **Network** (Желі), **Tools** (Құралдар) және **Settings** (Параметрлер) қойындыларынан жиі қолданылатын элементтерге қол жеткізу үшін пайдаланыңыз.



ЕСКЕРТПЕ: Келесі элементтердің барлығы бірдей әдепкі бойынша көрінеді. Таңдалатын элементтерді көрсету немесе жасыру үшін **Personalize** (Жекелеу) түймесін қолданыңыз.

Нөмірі	Сипаттама
Қуат сақтау параметрлері	Принтерді ұйқы режиміне қосатын немесе принтерді автоматты түрде қосатын не өшіретін қуат сақтау мүмкіндіктерін конфигурациялаңыз.
Принтер жаңартулары	Жаңа принтер жаңартуларын тексеріңіз.
Анықталған картридж деңгейлері	Картридж деңгейлері күйін қарап шығыңыз.
Желі мәліметтері	Сымды (802.3) күйін немесе сымсыз (802.11) күйін қарап шығыңыз.
Басып шығару сапасы құралдар жиыны	Басып шығарылған нәтижелердің басып шығарылатын сапасын жетілдіру үшін жөндеу құралдарын іске қосыңыз.
Сымсыз желіні орнату шебері	Шеберді қолданып сымсыз қосылымды орнатыңыз.
Wi-Fi Direct	Сымсыз желіге қосылмай тікелей мобильді құрылғыдан басып шығару үшін Wi-Fi Direct қызметін орнатыңыз.
AirPrint	Apple жүйесіне қолдау көрсететін өнімдерден басып шығару үшін AirPrint™ қызметін орнатыңыз.
Принтер туралы мәліметтер	Сериялық нөмірі, сериялық коды, микробағдарлама нұсқасы және жалпы бет саны сияқты принтер туралы мәліметтерді қараңыз.
Әкімші	Принтер мүмкіндіктерінің әкімші бақылауын орнатыңыз.
Сақтық көшірме	Құпия сөзбен шифрланған файлға принтер параметрлерінің сақтық көшірмесін жасаңыз.
Желіаралық қалқан	Желіаралық қалқанды конфигурациялаңыз.
Принтер есептері	Принтер туралы мәліметтер беттерін басып шығарыңыз.
Пайдалану туралы есеп	Тапсырмаларды басып шығару үшін пайдалану есептегіштерін көрсетіңіз.



ЕСКЕРТПЕ: Осы бет үшін параметрлер веб-шолғыштың cookie файлдарында автоматты түрде сақталады. Веб-шолғыштың cookie файлдары жойылса, бұл параметрлер де жойылады.

Басып шығару қойындысы

Өнімнің басып шығару мүмкіндіктерін конфигурациялау үшін **Print** (Басып шығару) қойындысын пайдаланыңыз.

Нөмірі	Сипаттама
Басып шығару параметрлері	Басып шығаруға (мысалы, сапа), дуплекстеу (екі жақта басып шығару), PCL қаріптері және PostScript қателеріне арналған жалпы параметрлерді конфигурациялаңыз.
Түсті шектеу	Түсті басып шығару үшін пайдаланушының кіру мүмкіндігін реттеңіз және басқарыңыз.

HP JetAdvantage қойындысы

Жұмыс ағынын оңай пайдалануды және желіге және бұлтқа негізделген басып шығару шешімдерін конфигурациялау үшін **HP JetAdvantage** қойындысын пайдаланыңыз. HP JetAdvantage құрылғысы бизнесіңізде принтерлер мен сканерлер жиынтығына көмектесуге арналған.

HP JetAdvantage құрылғысы қауіпсіздікке, басқаруға, жұмыс ағынына және мобильді басып шығаруға арналған шешімдерді қамтиды. HP JetAdvantage мүмкіндігін қосу үшін, принтердің желіге және Интернетке қосуды екенін тексеріп, **Continue** (Жалғастыру) түймесін басыңыз. Экрандағы нұсқауларды орындаңыз.

Network (Желі) қойындысы

Network (Желі) қойындысын IP негізіндегі желіге қосылған кезде өнім үшін желі параметрлерін конфигурациялау және қорғау үшін пайдаланыңыз. **Network** қойындысы өнім басқа желі түрлеріне қосылғанда көрсетілмейді.

Қолданылмаған протоколдарды және қызметтерді қосуға немесе ажыратуға болады. Осы протокол мен қызметтердің EWS әкімші құпия сөзін орнату арқылы өзгертуден де қорғалуы мүмкін. Желі протоколдары мен қызметтері тізімін [Желі протоколдарына қолдау көрсету](#) бөлімінен қараңыз.

Құралдар қойындысы

Өнімнің қызметтік бағдарламаларын қарау немесе басқару үшін **Tools** (Құралдар) қойындысын пайдаланыңыз.

Нөмірі	Сипаттама
Өнім туралы ақпарат	<ul style="list-style-type: none">• Printer Information (Принтер туралы мәліметтер): Сериялық нөмірі, сериялық коды, микробағдарлама нұсқасы және жалпы бет саны сияқты принтер туралы мәліметтерді қараңыз.• Supply Status (Жабдық күйі): Картридж деңгейлері күйін қарап шығыңыз.• Supply Settings (Жабдық параметрлері): Принтерде картриждердің тауысылып жатқаны туралы хабарларды беретін шектеу мәнін орнатыңыз.
Есептер	<ul style="list-style-type: none">• Usage Report (Пайдалану туралы есеп): Басып шығарылу үшін өңделетін беттер санын қарап шығыңыз.• Printer Reports (Принтер есептері): Қаріп тізімдері сияқты әртүрлі есептерді басып шығарыңыз.• Event Log (Оқиғалар журналы): Принтердің соңғы 50 қате хабарын қарап шығыңыз.• Job Log (Тапсырма журналы): Принтер орындаған ең соңғы тапсырмалар тізімін қарап шығыңыз.• Color Usage Job Log (Түсті пайдаланатын тапсырма журналы): Барлық тапсырмалар мен жеке тапсырмалар үшін ақ-қара/сұр реңкте және түрлі-түсте басып шығарылатын беттердің санын қарап шығыңыз.
Утилиталар	<ul style="list-style-type: none">• Bookmarking (Бетбелгісін жасау): Ендірілген веб-серверде беттерді таңбалаңыз.• Print Quality Toolbox (Басып шығару сапасы құралдар жиыны): Басып шығарылған нәтижелердің басып шығарылатын сапасын жетілдіру үшін жөнделу құралдарын іске қосыңыз.• Asset Tracking (Активтерді бақылау): Осы құралға инвентарь нөмірін/орнын тағайындаңыз.
Сақтық көшірмесін жасау және қалпына келтіру	<ul style="list-style-type: none">• Backup (Сақтық көшірме): Принтердің параметрлерін сақтайтын құпия сөзбен шифрланған файлды жасаңыз.• Restore (Қалпына келтіру): Ендірілген веб-сервері арқылы жасалған сақтық көшірме файлын қолданып принтердің параметрлерін қалпына келтіріңіз.
Принтерді қайта қосу	Power Cycle (Қуат көзі циклы): Принтерді өшіріңіз және қайта қосыңыз.
Принтер жаңартулары	Firmware Updates (Микробағдарлама жаңартулары): Принтерді жаңартулар туралы ескерту немесе жаңартуларды автоматты түрде орнату үшін баптаңыз.

Параметрлер қойындысы

Қуатты басқару, күн мен уақыт, электрондық пошта ескертулері, зауыттық параметрлер мен желіаралық қалқан параметрлері сияқты өнімнің әртүрлі опцияларын орнату үшін және қолдану үшін **Settings** (Параметрлер) қойындысын пайдаланыңыз.

Нөмірі	Сипаттама
Қуат көзін басқару	Енжар күйде өнім тұтынатын қуат мөлшерін азайту және электрондық құрамдас бөліктерінде өтетін қуатты азайту үшін қуатты үнемдеу режимін орнатыңыз.
Параметрлер	Күн мен уақыт, тіл, дисплей, анонимді пайдалану туралы мәліметтер сияқты жалпы принтер мүмкіндіктеріне арналған әдепкі параметрлерді конфигурациялаңыз. Қолмен беру, науа мен қағазды басқару, суретті тіркеу, ColorLok және тыныш режим сияқты арнайы мүмкіндіктерге арналған әдепкі мәндерді орнатуға да болады.
Control Panel Customization (Басқару тақтасын реттеу)	<ul style="list-style-type: none">• Home Screen Customization (Негізгі экранын реттеу): Принтердің негізгі экранындағы басқару тақтасының белгішелерін қосыңыз, жойыңыз немесе ретін өзгертіңіз.• Quick Sets (Жылдам орнатулар): Әрбір тапсырмаға арналған параметрлерді қолмен конфигурациялау қажеттілігін азайтатын жиі пайдаланылатын тапсырма опциялардың орнатуларын жасаңыз. Басқару тақтасындағы дисплейді жылдам орнатады.
Қауіпсіздік	Принтерді рұқсатсыз пайдалануды немесе арнайы принтер мүмкіндіктерін шектеу үшін параметрлерді конфигурациялаңыз. Қосымша ақпарат алу үшін Қауіпсіздік параметрлері бөлімін қараңыз.
Электрондық пошта ескертулері	Электрондық пошта серверіне, ескерту орындары мен ескерту параметрлеріне арналған әдепкі мәндерді орнатыңыз.
Басып шығару параметрлері	Басып шығаруға арналған әдепкі параметрлерді конфигурациялаңыз (мысалы, қаріп, басып шығару сапасы, дуплекстеу және ақ-қара немесе түрлі-түсті басып шығару).
Әдепкі параметрлерді қалпына келтіру	Зауыттық параметрлерді немесе желі параметрлерін қалпына келтіріңіз.
Желіаралық қалқан	Ережелер, мекенжайлар, қызметтер мен басқа параметрлер сияқты желіаралық қалқан параметрлерін конфигурациялаңыз.

Өнімнің қауіпсіздік мүмкіндіктері

- [Қауіпсіздік мәлімделері](#)
- [Желіаралық қалқан](#)
- [Қауіпсіздік параметрлері](#)
- [Микробағдарлама жаңартулары](#)

Қауіпсіздік мәлімделері

Бұл құрал қауіпсіздік стандарттарына және құралды қауіпсіздендіруге көмектесетін протоколдарға, желідегі қауіпсіздік ақпаратына қолдау көрсетеді, сондай-ақ, құралды басқаруды және оның жұмысын қарапайым етеді.

HP өнімдерінің кескіндеу және басып шығару шешімдерінің қауіпсіздігі туралы қосымша ақпарат алу үшін, [HP secure printing](#) (HP қауіпсіз басып шығару) веб-сайтына өтіңіз. Торап ресми құжаттарға және қауіпсіздік мүмкіндіктері туралы жиі қойылатын сұрақтарға сілтеме береді және осы құжатта қамтылмаған қосымша қауіпсіздік мүмкіндіктері туралы ақпаратты қамти алады. Ең жақсы

тәжірибелер туралы ақпаратты алу үшін, ол да осы сайттағы Қауіпсіздіктің ең жақсы тәжірибелері құжатын қараңыз.

Желіаралық қалқан

HP ендірілген веб-сервері құралдың желі қалқандары ережелерін, сипаттарын, үлгілерін, қызметтерін және саясаттарын қосуға және конфигурациялауға мүмкіндік береді. Желі қалқаны IPv4 және IPv6 желілерінде бірдей қауіпсіздіктің желі орнын береді. Желі қалқанын конфигурациялау мүмкіндігі өнімге қол жеткізуге рұқсат берілген IP мекенжайларын басқаруға мүмкіндік береді. Сондай-ақ, ол басқару, ашу және қызметтерді басып шығару үшін рұқсаттар мен басымдықтарды орнатуға мүмкіндік береді. Осының барлығы өнімге рұқсатты басқарудың қауіпсіз жолын беруге көмектеседі.

Қауіпсіздік параметрлері

Өнімнің қауіпсіздігін қамтамасыз ету үшін, **Security** (Қауіпсіздік) тармағының астында Ендірілген веб-сервердің **Settings** (Параметрлер) қойындысын пайдаланыңыз.

Нөмірі	Сипаттама
Жалпы қауіпсіздік	Рұқсаты жоқ пайдаланушылардың принтерді қашықтан конфигурациялауының немесе ендірілген веб-серверден принтер параметрлерін қарап шығуының алдын алу үшін құпия сөзді орнатыңыз.
Әкімші параметрлері	Желі қосылымына, принтер функцияларына (түсті басып шығару сияқты), жад құрылғыларына және микробағдарлама жаңартуларына қатысты мүмкіндіктерді қосу немесе ажырату арқылы принтерді реттеңіз. ЕСКЕРТПЕ: Қауіпсіздік мақсаттары үшін кейбір мүмкіндіктер әдепкі бойынша ажыратылған. Сканерлемес бұрын оларды қосу керек.
Қатынасты басқару	Арнайы принтер тапсырмаларына пайдаланушы қатынасын басқару үшін жүйеге кіру әдістерін қосу және конфигурациялаңыз.
Сақталған деректерді қорғау	Принтерде сақталған тапсырмаларды рұқсаты жоқ пайдаланушылардан қорғау үшін параметрлерді конфигурациялаңыз.

Микробағдарлама жаңартулары

Принтердің микробағдарламасын автоматты түрде жаңартуға болады. Ендірілген веб-сервердің **Tools** (Құралдар) қойындысында **Printer Updates** (Принтер жаңартулары), **Firmware Updates** (Микробағдарлама жаңартулары) және одан кейін **Install updates automatically** (Жаңартуларды автоматты түрде орнату) тармақтарын таңдаңыз. HP осы параметрді қолдануды ұсынады.

принтер бағдарламалық құралы (Windows) параметріндегі HP принтері көмекшісі

HP принтері көмекшісі HP принтері мүмкіндіктеріне және ресурстарына Windows бағдарламалар мәзірінен немесе компьютердегі жұмыс үстелінен қол жеткізуге мүмкіндік береді.

HP принтері көмекшісін ашу

1. Компьютерде **Бастау** түймесін, одан кейін **All Programs** (Барлық бағдарламалар) түймесін басыңыз.
2. **HP** түймесін басыңыз, өнім атын таңдаңыз да, принтерді нұқыңыз.

Мүмкіндіктер

- [Басып шығару қойындысы](#)
- [Дүкен қойындысы](#)
- [Анықтама қойындысы](#)
- [Құралдар қойындысы](#)
- [Анықталған деңгейлер қойындысы](#)

Басып шығару қойындысы

Өнімнің қызметтік бағдарламаларын қарау немесе басқару үшін **Басып шығару** қойындысын пайдаланыңыз.

Нөмірі	Сипаттама
Басып шығару	<ul style="list-style-type: none">• See What's Printing (Не басылып жатқанын қарау): Басып шығару мониторын ашу және басып шығару тапсырмаларын қарап шығу, тоқтату немесе бас тарту үшін басыңыз.• Customize Your Printer (Принтерді реттеу): Принтердің атын, қауіпсіздік параметрлерін немесе басқа сипаттарын өзгерту үшін Printing Properties (Басып шығару сипаттары) диалогтық терезесін ашу үшін нұқыңыз.• Printer Home Page (EWS) (Принтердің басты беті (EBC)): HP ендірілген веб-серверін принтерді конфигурациялау, бақылау және қолдану үшін ашу мақсатында басыңыз.• Set Preferences (Басымдықтарды орнату): Қағаз өлшемі, қағаз сапасы және т.б. үшін әдепкі параметрлерді қарау және өзгерту үшін Printing Preferences (Басымдықтарды орнату) диалогтық терезесін ашу мақсатында басыңыз.• Maintain Your Printer (Принтерге күтім жасау): Картриджерді туралау және тазалау немесе диагностикалау бетін басып шығару үшін құралдар жиынын ашу мақсатында басыңыз.• Print From Your Mobile Devices (Мобильді құрылғылардан басып шығару): Смартфоннан немесе планшеттен басып шығару жолы туралы үйрену үшін www.hp.com/go/mobileprinting веб-сайтынан ашу үшін нұқыңыз. Егер бұл веб-сайттың жергілікті нұсқасы аймағыңызда қол жетімді емес болса, басқа елдегі/аймақтағы немесе тілдегі HP мобильді басып шығару веб-сайтына бағытталуыңыз мүмкін.

Дүкен қойындысы

HP жабдықтарын желіде сатып алу үшін **Shop** (Дүкен) қойындысын пайдаланыңыз.

Анықтама қойындысы

Желідегі анықтама және HP Eсо шешімдері сияқты ресурстарға қол жеткізу үшін **Help** (Анықтама) қойындысын пайдаланыңыз.

Құралдар қойындысы

Принтердің драйвері мен бағдарламалық құралын орнату және қолдану және басып шығару және байланысу ақаулықтарын диагностикалау және шешу үшін **Tools** (Құралдар) қойындысын пайдаланыңыз.

Анықталған деңгейлер қойындысы

Картридж деңгейлерін қарау және қажет болса, жаңа картриджерге тапсырыс беру үшін **Estimated Levels** (Анықталған деңгейлер) қойындысын пайдаланыңыз.

HP утилитасы (OS X)

HP қызметтік бағдарламасы принтер параметрлерін реттейтін, принтерді реттейтін, желіде жабдықтарға тапсырыс жасайтын және веб-тораптың қолдау көрсететін мәліметтерін табатын құралдарды қамтиды.



ЕСКЕРТПЕ:

- HP қызметтік бағдарламаларында қол жетімді мүмкіндіктер таңдалған принтерге байланысты әртүрлі болады.
- Картридж деңгейі ескертулері мен көрсеткіштері тек қана жоспарлау мақсатында ғана анықтауларды береді. Картридждің аз қалғандығы туралы ескерту хабарламасын алған кезде ықтимал басып шығару кідірістерін болдырмау үшін ауыстыратын картридждің болуын қарастырыңыз. Басып шығару сапасы ұнамсыз болмайынша картриждерді ауыстырудың қажеті жоқ.
- Қауіпсіздік мақсаттары үшін кейбір функциялар әдепкі бойынша ажыратылған. Сканерлемес бұрын оларды қосу керек.

HP қызметтік бағдарламасын ашыңыз

- ▲ **Applications** (Қолданбалар) қалтасының **HP** қалтасында **HP Utility** (HP қызметтік бағдарламасы) түймесін екі рет басыңыз.

AirPrint™ (OS X)

Өніміңіз iOS 4.2 және Mac OS X v10.10 немесе кейінірек нұсқасы үшін Apple's AirPrint құралымен басып шығаруға қолдау көрсетеді. AirPrint мүмкіндігін iPad (iOS 4.2), iPhone (3GS немесе кейінгі) немесе iPod touch (үшінші буын немесе кейінгі) құрылғыларынан басып шығару үшін пайдаланыңыз.


Қосымша ақпарат алу үшін [AirPrint \(OS X\) құрылғысымен басып шығару](#) бөлімін қараңыз.

4 Қағаз бен баспа құралы

- [Қағаздың қолданылуын түсіну](#)
- [Қолдау көрсетілетін медиа құралы өлшемі](#)
- [Қолдау көрсетілетін қағаз түрлері, науа сыйымдылықтары және бағыттары](#)
- [Науалардың параметрлерін реттеу](#)
- [Медиа құралын салу](#)
- [Қағазды таңдауға және пайдалануға арналған кеңестер](#)

Қағаздың қолданылуын түсіну

Бизнеске арналған HP PageWide картридждері HP баспа механизмдерімен қолдану үшін арнайы жетілдірілген. Бірегей пішімдеулері баспа механизмдерінің өмірін кеңейтуге және сенімділікті жетілдіруге көмектеседі. ColorLok® қағазымен қолданған кезде, бұл картридждер жылдам кебетін және таратуға дайын лазерлі сияқты түс нәтижесін береді.

 **ЕСКЕРТПЕ:** Тегіс қағаздардың ауқымын қолданып HP ішкі сынаққа негізделіп, HP осы құрал үшін ColorLok® логотипі бар қағаздарды қолдануды ұсынады. Толық деректерді алу үшін [HP print permanence](#) (HP басып шығару тұрақтылығы) веб-сайтына өтіңіз.



Бұл өнім әр түрлі қағаз және баспа материалдарын қолдайды. Осы нұсқауларға сай келмейтін қағаз немесе баспа құралы өнімдегі нашар баспа сапасын, кептелістердің көптігін және оның уақытынан бұрын істен шығуын тудырады.

Кейбір жағдайларда тіпті осы пайдаланушы нұсқаулығында баяндалған талаптарға сай келетін қағазға басып шығарған кезде де, басып шығару сапасының қанағаттанарлықсыз болуы байқалады. Мұндай қиындық арқауды дұрыс қолданбаудың, қолайсыз температура мен ылғалдылық жағдайында пайдаланудың, сондай-ақ HP компаниясының бақылауы мүмкін емес басқа да мән-жайлардың салдарынан орын алуы мүмкін.

ЕСКЕРТУ: HP техникалық сипаттамаларына сай келмейтін қағазды немесе баспа материалдарын пайдалану жөндеуді қажет ететін принтердің зақымдалуына әкелуі мүмкін. Мұндай жөндеуге HP компаниясының кепілдігі немесе техникалық қызмет көрсету туралы келісімі қолданылмайды.

Арнайы қағазды немесе баспа құралын пайдаланғанда қанағаттандырарлық нәтижелер алу үшін келесі нұсқауларды орындаңыз. Ең жақсы нәтижелер алу үшін принтер драйверінде қағаз түрі мен өлшемін орнатыңыз.

Құрал түрі	Орындау	USB кабелін жалғауға
Хатқалталар	<ul style="list-style-type: none">• Хатқалталарды тегіс күйде сақтаңыз.	<ul style="list-style-type: none">• Мыжылған, кесілген, бірге жабысып қалған немесе басқаша зақымдалған хатқалталарды пайдаланбаңыз.

Құрал түрі	Орындау	USB кабелін жалғауға
	<ul style="list-style-type: none"> Жапсарлары хатқалтаның бұрышына қарай барлық жолмен ұзартылатын хатқалталарды қолданыңыз. 	<ul style="list-style-type: none"> Қысқыштары, қапсырмалары, саңылаулары немесе көмкерілген қаптамалары бар хатқалталарды пайдаланбаңыз.
Жапсырмалар	<ul style="list-style-type: none"> Жапсырманы өндірушінің нұсқауларына сай жапсырманың баспа құралын салыңыз. Көптеген жағдайларда бұл тіптен науа ұзын ұшын беруге мүмкіндік берсе де, алдымен жапсырма баспа құралының қысқа ұшын беру керектігін білдіреді. Жаңа жапсырмаларды қолданыңыз. Ескі жапсырмалар басып шығару кезінде қабаттарға бөлінуі мүмкін. Арасында білінетін төсемдері жоқ жапсырмаларды ғана қолданыңыз. Тегіс қойылатын жапсырмалары қолданыңыз. Жапсырмалардың толық парақтарын қолданыңыз. 	<ul style="list-style-type: none"> Қыртыстары немесе көпіршіктері бар немесе зақымдалған жапсырмаларды пайдаланбаңыз. Жапсырмалардың жартылай парақтарын басып шығармаңыз.
Бланкіні немесе алдын ала басылған пішімдерді жүктеу	<ul style="list-style-type: none"> HP PageWide өнімдерінде қолдану үшін бекітілген қағазды ғана қолданыңыз. 	<ul style="list-style-type: none"> Көтерілген немесе металл бланкіні қолданбаңыз.
Ауыр қағаз	<ul style="list-style-type: none"> Тек HP PageWide өнімдерінде пайдалануға арналған және осы өнімге арналған салмақ талаптарына сай келетін қалың қағазды ғана пайдаланыңыз. 	<ul style="list-style-type: none"> Ол осы өнімде пайдалануға бекітілген HP қағазы болмаса, осы өнім үшін ұсынылған медиа сипатынан ауыр қағазды қолданбаңыз.
Жылтыр немесе жабыны бар қағаз	<ul style="list-style-type: none"> Тек HP PageWide өнімдерінде пайдалануға арналған жылтыр қағаз бен жабыны бар қағазды пайдаланыңыз. 	<ul style="list-style-type: none"> Лазерлі принтерлерге арналып жасалған жылтыр қағаз бен жабыны бар қағазды пайдаланбаңыз.

ЕСКЕРТУ: Қапсырмалары немесе қағаз қысқыштары бар медиа құралын қолданбаңыз.

Қолдау көрсетілетін медиа құралы өлшемі

Өнім 1-науамен және 2-науамен келеді. Қосымша керек-жарақ ретінде келесі төменгі науалардың біреуін қосуға болады:

Төменгі 550 парақты науалар:

- 550 парақты науа
- 550 парақты науа және тұғыр
- 3x550 парақты науа және тұғыр

НСІ науалары:

- 4000 парақты жоғары сыйымдылықты кіріс науалар және тұғыр

Әрбір науа үшін сәйкес қағаз және медиа құралы өлшемдерін қолданыңыз:

- [Қолдау көрсетілетін қағаз және баспа құралы өлшемдері](#)
- [Қолдау көрсетілетін хатқалта өлшемдері \(тек 1-науа\)](#)

- [Қолдау көрсетілетін кәртiшке өлшемдері](#)
- [Қолдау көрсетілетін жапсырма өлшемдері](#)
- [Қолдау көрсетілетін фотосуреттің медиа құралы өлшемдері](#)

Қолдау көрсетілетін қағаз және баспа құралы өлшемдері

Өлшем	Өлшемдері - мм (дюйм)	1-науа	2-науа	Төменгі 550 парақты науалар	НСІ науалары	Автоматты екі жақты басып шығару
Letter	216 x 279	✓	✓	✓	✓	✓
Legal	216 x 356	✓	✓	✓		✓
Executive	184 x 267	✓	✓	✓		✓
Мәлімдеме	140 x 216	✓				✓
Oficio 8.5 x 13 дюйм	216 x 330	✓	✓	✓		✓
Oficio 216 x 340 мм	216 x 340	✓	✓	✓		✓
11 x 17 дюйм	279 x 432	✓	✓	✓		✓
12 x 18 дюйм	305 x 457 (12 x 18)	✓				
A3	297 x 420	✓	✓	✓		✓
A4	210 x 297	✓	✓	✓	✓	✓
A5	148 x 210	✓	✓	✓		✓
A6	105 x 148	✓				✓
RA3	305 x 430	✓				✓
RA4	215 x 305	✓	✓	✓		✓
SRA4	225 x 320	✓	✓	✓		✓
B4 (JIS)	257 x 364	✓	✓	✓		✓
B5 (JIS)	182 x 257	✓	✓	✓		✓
B6 (JIS)	128 x 182	✓				✓
10 x 15 см	101,6 x 152,4	✓				✓
4 x 6 дюйм	102 x 152	✓				✓
5 x 7 дюйм	127 x 178	✓				✓
5 x 8 дюйм	127 x 203	✓				✓
Жапондық ашық хат	100 x 148	✓				✓
Жапондық бүктелген ашық хат	148 x 200	✓				✓
8 мың	260 x 368	✓	✓	✓		✓
	270 x 390	✓	✓	✓		✓
	273 x 394	✓	✓	✓		✓

Өлшем	Өлшемдері - мм (дюйм)	1-науа	2-науа	Төменгі 550 парақты науалар	НСІ науалары	Автоматты екі жақты басып шығару
16 мың	184 x 260	✓	✓	✓		
	195 x 270	✓	✓	✓		
	197 x 273	✓	✓	✓		✓
Арнайы өлшемдері - мм (дюйм)		100 және 304,8 x 148 және 457,2 аралығында	210 және 297 x 148 және 431,8 аралығында	210 және 297 x 148 және 431,8 аралығында	279,4 және 297 x 210 және 216 аралығында	✓


Қолдау көрсетілетін хатқалта өлшемдері (тек 1-науа)

Өлшем	Өлшемдері - мм (дюйм)
Хатқалта #9	98,4 x 225,4
Хатқалта #10	104,8 x 241,3
Monarch	98,4 x 190,5
Хатқалта B5	176 x 250
Хатқалта C5	162 x 229
Хатқалта C6	114 x 162
Хатқалта DL	110 x 220
Жапондық хатқалта банты #3	120 x 235

Қолдау көрсетілетін кәртiшке өлшемдері

Өлшем	Өлшемдері - мм (дюйм)	1-науа	2-науа	Төменгі 550 парақты науалар	НСІ науалары	Автоматты екі жақты басып шығару
4 x 6 дюйм	102 x 152	✓				✓
5 x 8 дюйм	127 x 203	✓				✓
A6	105 x 148,5	✓				✓
Жапондық ашық хат	100 x 148	✓				✓
Жапондық бүктелген ашық хат	148 x 200	✓				✓
Арнайы өлшемдері - мм (дюйм)		100 және 304,8 x 148 және 457,2 аралығында	210 және 297 x 148 және 431,8 аралығында	210 және 297 x 148 және 431,8 аралығында	279,4 және 297 x 210 және 216 аралығында	✓

Қолдау көрсетілетін жапсырма өлшемдері

 **ЕСКЕРТПЕ:** Жапсырманы өндірушінің нұсқауларына сай жапсырманың баспа құралын салыңыз. Көптеген жағдайларда бұл тіптен науа ұзын ұшын беруге мүмкіндік берсе де, алдымен жапсырма баспа құралының қысқа ұшын беру керектігін білдіреді.


Өлшем	Өлшемдері - мм (дюйм)	1-науа	2-науа	Төменгі 550 парақты науалар	НСІ науалары
Letter	216 x 279	✓	✓	✓	
A4	210 x 297	✓	✓	✓	

Қолдау көрсетілетін фотосуреттің медиа құралы өлшемдері

Өлшем	Өлшемдері - мм (дюйм)	1-науа	2-науа	Төменгі 550 парақты науалар	НСІ науалары
4 x 6 дюйм	102 x 152	✓			
10 x 15 см	101,6 x 152,4	✓			
5 x 7 дюйм	127 x 178	✓			
Жапондық ашық хат	100 x 148	✓			
Арнайы өлшемдері - мм (дюйм)		100 және 304,8 x 148 және 457,2 аралығында	210 және 297 x 148 және 431,8 аралығында	210 және 297 x 148 және 431,8 аралығында	279,4 және 297 x 210 және 216 аралығында

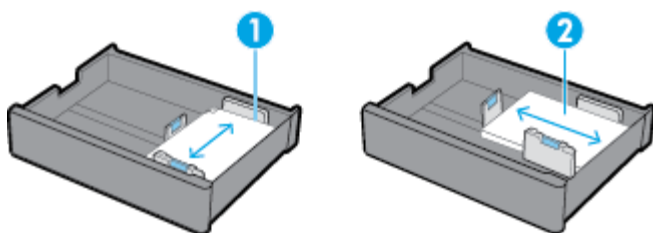
Қолдау көрсетілетін қағаз түрлері, науа сыйымдылықтары және бағыттары

Ең жақсы нәтижелерге қол жеткізу үшін тиісті қағаз түрлерін, науа сыйымдылықтарын және бағыттарын пайдаланыңыз.

 **ЕСКЕРТПЕ:** Сыйымдылық қағаз салмағы мен қалыңдығына және қоршаған ортадағы жағдайларға байланысты өзгереді.

Orientation (Бағдар)

Letter және A4 сияқты кейбір баспа материалының өлшемдерін науаға екі жолмен сыйдыруға болады: (1) бір жағы ұзын шетімен (портреттік бағыт ретінде де белгілі) немесе (2) артқы жағы ұзын шетімен (альбомдық бағыт).



**КЕҢЕС:**

- Портреттік (1) - ұсынылған бағыт. Мүмкін болса, ұзын шеті бар медиа құралын науаның бүйіріне қарай салыңыз.
- Баспа тапсырмасы кезінде науада медиа құралы таусылып қалса, өнім бағыты басқаша болса басқа науадан автоматты түрде басып шығармайды. Оның орнына, ол басып шығару тапсырмасын кідіртп, бос науаға баспа материалын салуды сұрайды.
- Науада медиа құралы таусылып қалса, оны бұрынғымен бірдей бағыттағы қағазбен толтырыңыз.

Қағаз түрлері мен науа сыйымдылықтары

Науа сыйымдылықтары салмағы 20 фунт жоғары сапалы қағаздың стандартты медиа құралына негізделген шамаланған мәндерге ие. Ауыр қағаз науа сыйымдылығын азайтады.

Қағаздың түрі	1-науа	2-науа	Төменгі 550 парақты науалар	HC1 науалары
60-175 г/м ² : <ul style="list-style-type: none"> • Көрсетілмеген және тегіс • HP EcoFFICIENT • Letterhead • Алдын ала басып шығарылған • Алдын ала тесілген • Жеңіл 60-74 г • Аралық 85-95г • Орташа салмақты 96-110г • Ауыр 111-130 г • HP Premium көрмесі тегіс 120г • Өте ауыр 131-175 г • Түсті • Жоғары сапалы • Қайта өңделген • Қатпарлы 	100 параққа дейін	550 параққа дейін	Әр науаға 550 параққа дейін	Әр науаға 2000 параққа дейін
<ul style="list-style-type: none"> • HP кітапша тегіс 180г • HP жылтыр кітапшасы 	50 параққа дейін	300 параққа дейін	Әр науаға 300 параққа дейін	Әрбір науаға 2000 параққа (20 фунт медиа құралы) дейін
<ul style="list-style-type: none"> • Ашықхаттар жинағы 176-220г • HP жетілдірілген фотосурет қағаздары 	40 параққа дейін	220 параққа дейін	Әр науаға 220 параққа дейін	Әрбір науаға 2000 параққа (20 фунт медиа құралы) дейін
<ul style="list-style-type: none"> • Хатқалта • Қалың конверт 	14 хатқалтаға дейін	Жоқ	Жоқ	Жоқ

Науалардың параметрлерін реттеу


Басқару тақтасында науаны конфигурациялау әдетте бастапқы орнату кезінде орын алады. Өнімді ең жақсы пайдалану үшін науаны дұрыс басқару маңызды болып табылады. Басып шығару мәселелері туындаса, конфигурациялау параметрлерінің дұрыстығын тексеруге кеңес беріледі.

Науаны конфигурациялау ақаулығын шешіңіз.	HP ақауды онлайн жою шеберін пайдаланыңыз.
	Принтер қалаған науаны қолданбаса, қадамдық нұсқауларды орындаңыз.



ЕСКЕРТПЕ: HP ақауды онлайн жою шеберлері барлық тілдерде қол жетімді болмауы мүмкін.

Нұсқаулар

- Қағаз кептелістерінің алдын алу үшін, әрбір науаға тек қолдау көрсетілетін баспа құралы өлшемдері мен түрлерін салыңыз.
Қосымша ақпаратты [Қолдау көрсетілетін медиа құралы өлшемі](#) және [Қолдау көрсетілетін қағаз түрлері, науа сыйымдылықтары және бағыттары](#) бөлімдерінен қарауға болады.
- Медиа жинағымен туралау үшін қағаз бағыттауыштарының тураланғанына көз жеткізіңіз. Қағаз бағыттауыштары өнімге баспа құралының өлшемін анықтауға көмектеседі.
- Өнімнің басқару тақтасында әрбір науаға жүктелген баспа құралы өлшемі мен түрінің сәйкестігін тексеріңіз. Принтерді конфигурациялау экрандарына қол жеткізу үшін, құралдар тақтасын ашып,  ([Tray Configuration/Setup](#) (Науаны конфигурациялау/Орнату)) түймесін түртіп, қажетті экранды таңдаңыз.
- Басып шығарған кезде, мақсатталған баспа жұмысы үшін принтер бағдарламалық құралында дұрыс науа параметрлерін таңдау қажеттігін есте сақтаңыз.

Мысалдар

Мына кестеде принтердің бағдарламалық құралына және принтер конфигурациясына арналған, жиі пайдаланылатын басып шығару тапсырмаларының дұрыс параметрлері сипатталады.

Мен қалаймын...	Осы қадамдарды орындау	Содан соң, өнім келесі әрекетті орындайды...
Өнімді дұрыс науаны автоматты түрде таңдайтындай етіп орнатыңыз.	<ul style="list-style-type: none">• Төмендегі әрекеттердің бірін орындаңыз:<ul style="list-style-type: none">— Windows: Paper Source (Қағаз көзі) тармағының астында Printer Auto Select (Принтерді автоматты түрде таңдау) параметрін таңдаңыз.— OS X: Paper Feed (Қағаз беру) тармағының астында Auto Select (Автоматты түрде таңдау) параметрін таңдаңыз. <p>Одан кейін, баспа тапсырмасы үшін дұрыс баспа материалы өлшемі мен түрін таңдаңыз.</p> <ul style="list-style-type: none">• Принтер конфигурациясы: Paper Setup (Қағазды орнату) экранында Settings (Параметрлер) тармағының астында әрбір науаға арналған баспа құралы өлшемі мен	<p>Науаларды сұрап, әдепкі науадан бастап, дұрыс баспа материалының өлшемі мен түрі бар біреуін таңдайды.</p> <p>Егер 1-науада баспа материалы болса және оның науасының конфигурациясы Any Size (Кез келген өлшем) және Any Type (Кез келген түр) параметріне орнатылса, өнім алдымен осы науаға басып шығарады.</p>

Мен қалаймын...	Осы қадамдарды орындау	Содан соң, өнім келесі әрекетті орындайды...
	түрі науаға нақты жүктелген түріне сәйкес келу керек.	
1-науадан басып шығарыңыз.	<ul style="list-style-type: none"> Төмендегі әрекеттердің бірін орындаңыз: <ul style="list-style-type: none"> Windows: Paper Source (Қағаз көзі) тармағының астында Printer Auto Select (Принтерді автоматты түрде таңдау) параметрін таңдаңыз. OS X: Paper Feed (Қағаз беру) тармағының астында Auto Select (Автоматты түрде таңдау) параметрін таңдаңыз. Принтер конфигурациясы: Paper Setup (Қағазды орнату) экранындағы Settings (Параметрлер) тармағының астында 1-науа үшін Paper Size (Қағаз өлшемі) Any Size (Кез келген өлшем) және Paper Type (Қағаз түрі) Any Type (Кез келген түрі) параметріне орнатылған болу керек. 	1-науадан науа босағанша басып шығарыңыз. Одан кейін ол басқа науалардан сұрайды және дұрыс баспа құралы өлшемі мен түрі бар алғашқысынан басып шығарады.
Тапсырманы баспа материалы 1-науаға салынғанын күтетін принтерге жіберіңіз.	<ul style="list-style-type: none"> Принтердің бағдарламалық құралы: Manual Feed (Қолмен беру) тармағын таңдаңыз. Принтер конфигурациясы: Tray Management (Науаны басқару) экранындағы Settings (Параметрлер) тармағының астында Manually Feed Prompt (Қолмен беруді ескерту) параметрін Always (Әрқашан) тармағына орнату керек. 	Сол науаға дұрыс медиа құралының жүктелуін ескертетін хабарды көрсетеді. Баспа құралын жүктеген соң, өнім OK түймесін түрткен соң ғана басып шығарады.
Тек арнайы науаға басып шығарыңыз.	<ul style="list-style-type: none"> Принтердің бағдарламалық құралы: Қалаған науаны таңдаңыз. Принтер конфигурациясы: Tray Management (Науаны басқару) экранындағы Settings (Параметрлер) тармағының астында Use Requested Tray (Сұралған науаны пайдалану) параметрін Exclusive (Ерекше) параметріне орнату керек. 	Егер баспа материалының өлшемі мен түрі сәйкес келсе, тапсырманы таңдалған науаға басып шығарады. Олар сәйкес келмейтін болса, басқару тақтасы принтердің бағдарламалық құралындағы баспа тапсырмасы үшін таңдалған баспа құралы өлшемі мен түріне сәйкес келетін науаға баспа құралын жүктеу керектігін ескертеді. Дұрыс баспа құралы жүктелген соң, принтер баспа тапсырмасына сәйкестендіру үшін баспа құралы өлшемі мен түрі үшін науаны конфигурациялау параметрлерін автоматты түрде жаңартады.
Егер баспа материалының өлшемі мен түрі сәйкес келсе, арнайы науаға басып шығарыңыз; егер олар сәйкес болмаса, басқа науаға басып шығарыңыз.	<ul style="list-style-type: none"> Принтердің бағдарламалық құралы: Қалаған науаны таңдаңыз. Принтер конфигурациясы: Tray Management (Науаны басқару) экранындағы Settings (Параметрлер) тармағының астында Use Requested Tray (Сұралған науаны пайдалану) параметрін First (Алғашқы) параметріне орнату керек. 	Егер баспа материалының өлшемі мен түрі сәйкес келсе, тапсырманы таңдалған науаға басып шығарады. Егер олар сәйкес келмейтін болса, өнім басқа науалардан сұрайды және дұрыс баспа құралы өлшемі мен түрі бар алғашқысынан басып шығарады.

Принтердің бағдарламалық құралы параметрдері туралы қосымша мәліметтерді [Компьютерден басып шығару \(Windows\)](#) немесе [Компьютерден басып шығару \(OS X\)](#) бөлімінен қараңыз.

Медиа құралын салу

Бұл бөлім портреттік бағыттағы қағазды зауыттық әдепкі параметр болып табылатын бір жақты басып шығаруға арналған науаға салу жолын сипаттайды. Өнім үшін келесі науалар мен мүмкіндіктердің барлығы қолжетімді болмауы мүмкін:

- [1-науаға қағаз салыңыз](#)
- [2-науаға қағаз салу](#)
- [Төменгі 550 парақты науаларды салу](#)
- [HCl науаларын салу](#)
- [Хатқалталарды жүктеу](#)
- [Бланкіні немесе алдын ала басылған пішімдерді жүктеу](#)

1-науаға қағаз салыңыз

1-науа - өнімнің сол жағындағы әмбебап науа.

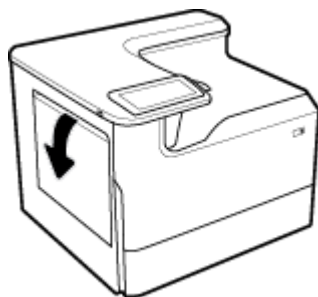


ЕСКЕРТПЕ: Балама бланк режимін (ALM) пайдаланбайтын болсаңыз, бір жақты басып шығаруға арналған қағазды салыңыз:

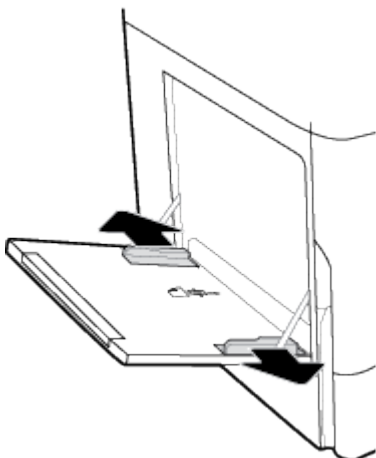
- **A4/Letter өлшемді:** Кітаптық пішімдегі қағазды басып шығарылатын жағын төмен қаратып, жоғарғы шетін науаның артқы жағына салыңыз.
- **A3/Ledger өлшемді:** Альбомдық пішімдегі қағазды басып шығарылатын жағын төмен, жоғарғы шетін сол жаққа қаратып салыңыз.

ALM бағыты үшін [Бланкіні немесе алдын ала басылған пішімдерді жүктеу](#) бөлімін қараңыз.

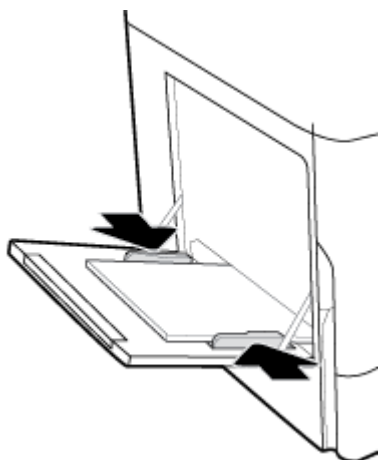
1. 1-науаны ашыңыз.



2. Қағаз бағыттауыштарын толығымен ашып, қағазды салыңыз.



3. Жүктелген баспа материалына қарай қағаз бағыттауыштарын жабыңыз.



2-науаға қағаз салу

Бұл әдепкі науа болып табылады. Қағазды өнімге бірінші рет салғанда алдымен әдепкі науаны салыңыз.

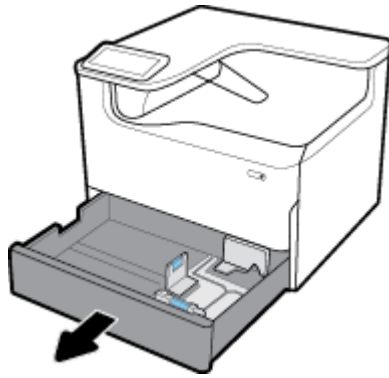


ЕСКЕРТПЕ: Балама бланк режимін (ALM) пайдаланбайтын болсаңыз, бір жақты басып шығаруға арналған қағазды салыңыз:

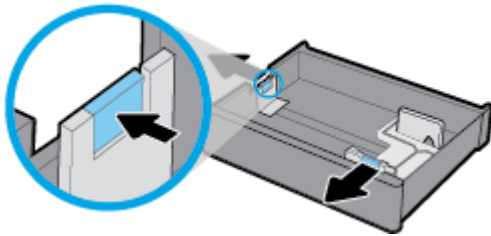
- **A4/Letter өлшемді:** Кітаптық пішімдегі қағазды басып шығарылатын жағын төмен қаратып, жоғарғы шетін науаның артқы жағына салыңыз.
- **A3/Ledger өлшемді:** Альбомдық пішімдегі қағазды басып шығарылатын жағын төмен, жоғарғы шетін сол жаққа қаратып салыңыз.

ALM бағыты үшін [Бланкіні немесе алдын ала басылған пішімдерді жүктеу](#) бөлімін қараңыз.

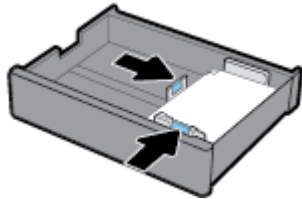
1. Науаны өнімнен шығарыңыз.



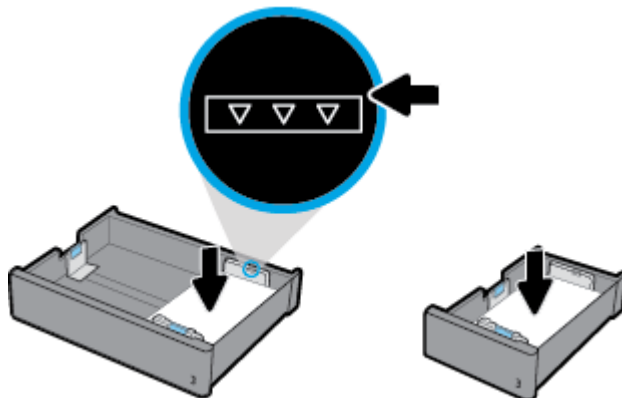
2. Қағаз ұзындығы мен енін бағыттауыштарды толығымен ашыңыз.



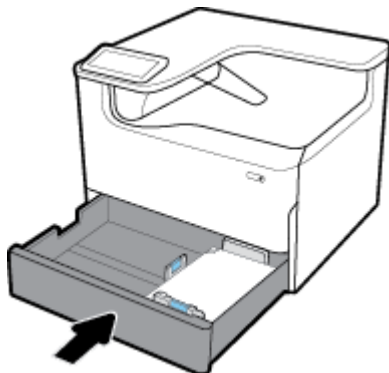
3. Қағазды науаға салып, барлық төрт бұрышының орнына түскендігіне көз жеткізіңіз. Жүктелген баспа материалына қарай қағаз ұзындығы мен енін бағыттауыштарды жабыңыз.



4. Жинақ науаның артындағы жинақ биіктігі индикаторынан төмен екенін тексеру үшін қағазды төмен қарай басыңыз.



5. Науаны өнімге қарай қойыңыз.



Төменгі 550 парақты науаларды салу

Өнімде стандартты мүмкіндік немесе қосымша керек-жарақ ретінде келесі төменгі науалардың бірі болуы мүмкін:


- 550 парақты науа (көрсетілген)
- 550 парақты науа және тұғыр
- 3x550 парақты науа және тұғыр



Баспа материалын осы науаларға салу үшін [2-науаға қағаз салу](#) параметріне арналған нұсқауларды орындаңыз.

НСІ науаларын салу

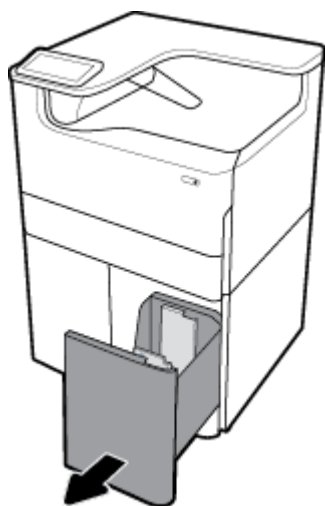
4000 парақты жоғары сыйымдылықты кіріс науалар және тұғыр параметрін өнімге қосымша керек-жарақ ретінде қосуға болады.

 **ЕСКЕРТПЕ:** Балама бланк режимін (ALM) пайдаланбайтын болсаңыз, бір жақты басып шығаруға арналған қағазды салыңыз:

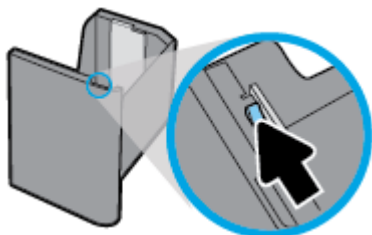
- **A4/Letter өлшемді:** Кітаптық пішімдегі қағазды басып шығарылатын жағын төмен қаратып, жоғарғы шетін науаның артқы жағына салыңыз.

ALM бағыты үшін [Бланкіні немесе алдын ала басылған пішімдерді жүктеу](#) бөлімін қараңыз.

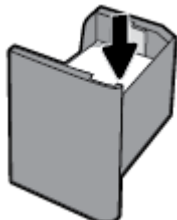
1. Науаны өнімнен шығарыңыз.



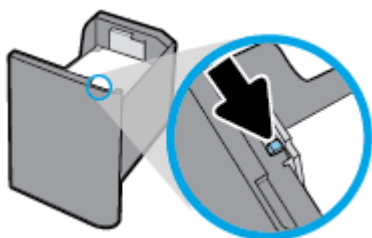
2. Қағаз ұзындығының бағыттаушысын толығымен ашыңыз.



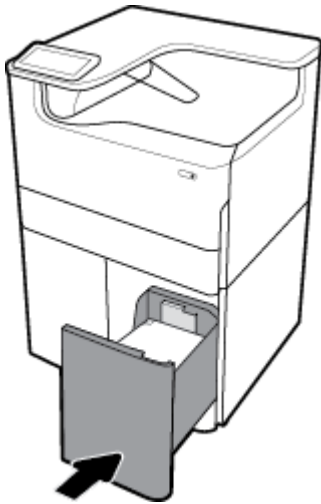
3. Қағазды науаға салып, барлық төрт бұрышының орнына түскендігіне көз жеткізіңіз.



4. Ұзын қағаз бағыттаушысын жүктелген баспа материалына қарай жабыңыз.



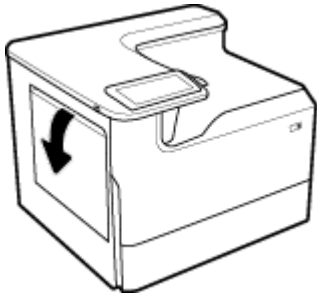
5. Науаны өнімге қарай қойыңыз.



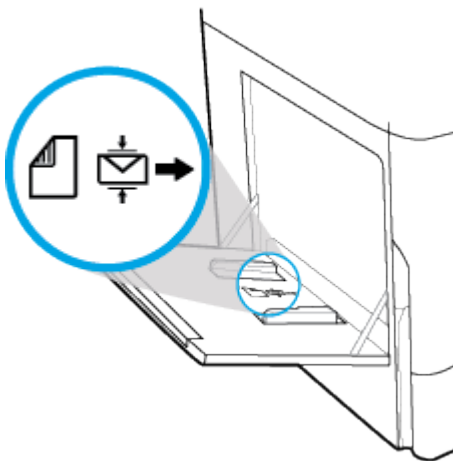
Хатқалталарды жүктеу

Хатқалталарды тек 1-науаға жүктеуге болады.

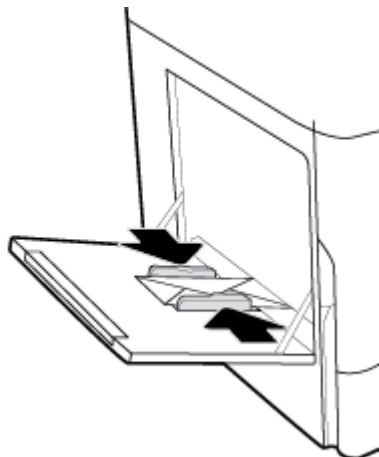
1. 1-науаны ашыңыз.



2. Науадағы баспа құралы белгісіне сай 1-науадағы хатқалталарды хатқалтаның жоғарғы жағы принтердің артқы жағына қарайтын етіп төмен қаратып салыңыз.




3. Қағаз бағыттауыштарын жабыңыз.




Бланкіні немесе алдын ала басылған пішімдерді жүктеу

Кез келген науаға бланкіні, алдын ала басылған немесе алдын ала тесілген формаларды салуға болады. Қағаз бағыты бір жақты немесе екі жақты режимде басып шығаруға байланысты болады. Балама бланк режимі (ALM) қосылған болса, қағаздың бағытын өзгертпей, бір жақты және екі жақты режимдерде басып шығаруға болады.

ALM мүмкіндігін басқару тақтасынан қосу немесе ажырату

1. Басқару тақтасының құралдарын ашыңыз (кез келген экранның жоғарғы жағындағы құралдар қойындысын сырғытыңыз немесе басты экранның жоғарғы жағындағы жолақты түртіңіз).
2. Басқару тақтасының құралдарында  (Setup (Орнату)) түймесін түртіңіз.
3. **Tray and Paper Management** (Науа мен қағазды басқару) түймесін түртіп, **Alternative Letterhead Mode** (Балама хатқалта режимі) режимін түртіңіз де, оны қосыңыз немесе өшіріңіз.

ALM мүмкіндігін ендірілген веб-серверден қосу немесе ажырату

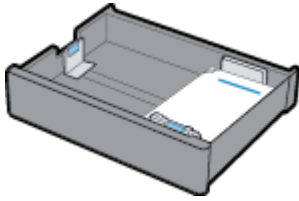
1. HP ендірілген веб-серверін ашу үшін өнімнің IP мекенжайын веб-шолғыштың мекенжай жолағына теріңіз. (Өнімнің IP мекенжайын алу үшін басқару тақтасының құралдарында  [Ethernet] түймесін түртіңіз.)
2. **Settings** (Параметрлер) қойындысын басыңыз.
3. **Параметрлер** түймесін басып, **Tray and Paper Management** (Науаны және қағазды басқару) түймесін басыңыз.
4. **Alternative Letterhead Mode** (Балама хатқалта режимі) бөлімінде **Enabled** (Қосылған) немесе **Disabled** (Ажыратылған) параметрін таңдаңыз.
5. **Apply** (Қолдану) түймесін басыңыз.

Қосылған балама бланкі режимімен бланкіні немесе алдын ала басылған пішімдерді жүктеу



ЕСКЕРТПЕ: ALM қосылған кезде, басқару құралы тақтасындағы науа конфигурациясы параметрлерінде **Letterhead** (Бланк), **Preprinted** (Алдын ала басылған) немесе **Prepunched** (Алдын ала тесілген) тармақтарын таңдау керек.

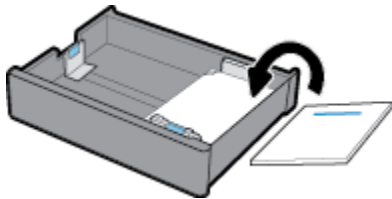
1. A4/Letter өлшемді баспа құралын науаға пішімнің жоғарғы жағы науаның артқы жағына және ұзын шеттері бүйіріне қарайтын етіп, бетін жоғары қаратып салыңыз.



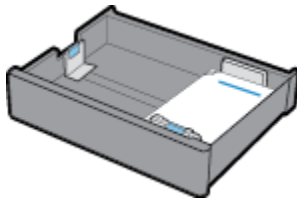
2. [1-науаға қағаз салыңыз](#), [2-науаға қағаз салу](#), [Төменгі 550 парақты науаларды салу](#) немесе [HCl науаларын салу](#) бөліміндегі қадамдарды аяқтаңыз.

Қосылған балама бланкі режимімен бланкіні немесе алдын ала басылған пішімдерді жүктеу

1. Бір жақты және екі жақты баспа тапсырмалары үшін қағазды былай бағыттаңыз:
 - Бір жақты: A4/Letter өлшемді баспа құралын науаға пішімнің жоғарғы жағы науаның артқы жағына және ұзын шеттері бүйіріне қарайтын етіп, бетін төмен қаратып салыңыз.



- Екі жақты: A4/Letter өлшемді баспа құралын науаға пішімнің жоғарғы жағы науаның артқы жағына және ұзын шеттері бүйіріне қарайтын етіп, бетін жоғары қаратып салыңыз.



2. [1-науаға қағаз салыңыз](#), [2-науаға қағаз салу](#), [Төменгі 550 парақты науаларды салу](#) немесе [HCl науаларын салу](#) бөліміндегі қадамдарды аяқтаңыз.

Қағазды таңдауға және пайдалануға арналған кеңестер

Жақсы нәтиже алу үшін келесі нұсқауларды орындаңыз:

- Кептелістердің, нашар басып шығару сапасының және басқа басып шығару ақауларының алдын алу үшін науаға келесі қағаздарды салмаңыз:
 - Көп бөлікті пішімдер
 - Бүлінген, бұралған немесе мыжылған медиа құралы
 - Қиықтары немесе тесіктері бар медиа құралдары
 - Күрделі пішімделген, өрнектелген немесе басқа айтқанда басып шығару қиын медиа құралы
 - Өте жеңіл және оңай мыжылатын медиа құралы
 - Қапсырмалары немесе қысқыштары бар медиа құралы
- (Бір қағазды емес), қағаз дестесін салыңыз. Қағаз кептелісін болдырмау үшін дестедегі барлық қағаздың өлшемі мен түрі бірдей болуы керек.
- Науаға бір уақытта қағаздардың бір ғана түрін салыңыз.

- Науаға бір уақытта медиа құралының тек өлшемін салыңыз.
- Науадан жүктеген кезде қағаздың дұрыс жүктелгенін тексеріңіз.
- Салынған қағаздың тегіс орналасуын және ұштары бүгілмеуін не жыртылмауын қамтамасыз етіңіз.
- Науаны шамадан тыс жүктемеңіз.
- Қағаз енін бағыттауыштарды туралаңыз, сонда қағаз дәл сәйкестендіріледі. Бағыттауыштардың жүктелген қағазды майыстырмайтынын тексеріңіз.

5 Картридждер

- [HP PageWide картридждері](#)
- [Картридждерді басқару](#)
- [Картридждерді ауыстыру](#)
- [Картридждермен жұмыс істеу туралы кеңестер](#)

HP PageWide картридждері

- [HP шығармаған картридждерге қатысты HP саясаты](#)
- [Жасанды HP картридждері](#)

HP шығармаған картридждерге қатысты HP саясаты



МАҢЫЗДЫ АҚПАРАТ:

- HP компаниясы HP картридждеріндегі HP шығармаған сиялардың сапасына немесе сенімділігіне кепілдеме бермейді.
- HP компаниясы картриджінің кепілдемесі HP шығармаған картридждерді немесе HP шығармаған сияларды қамтымайды.
- HP компаниясының принтер кепілдемесі HP шығармаған картридждердің немесе HP шығармаған сияны қамтитын картриджердің салдарынан туындайтын жөндеу жұмыстарына немесе қызмет көрсетуге таралмайды.



ЕСКЕРТПЕ:

- Бұл принтер үздіксіз сия жүйелерін пайдалануға арналмаған. Басып шығаруды жалғастыру үшін үздіксіз сия жүйесін жойып, түпнұсқалық HP (немесе үйлесімді) картридждерін орнатыңыз.
- Бұл принтер босағанша пайдаланылатын картридждерге арналған. Қолданудан бұрын картридждерді қайта толтыру принтерде ақау пайда болуына себеп болуы мүмкін. Бұл орын алса, басып шығаруды жалғастыру үшін жаңа картридж (түпнұсқалық HP немесе үйлесімді) салыңыз.

Жасанды HP картридждері

Төмендегі сипаттар байқалса, картридждің түпнұсқа HP картриджі болмауы мүмкін:

- Басқару тақтасы немесе принтер күйінің есебі қолданылған немесе жалған картридждің орнатылғанын көрсетеді.
- Тонер картриджін пайдаланғанда түрлі мәселер туындайды.
- Картридж ол қалыпты түрдегідей көрінбейді (мысалы, орама HP орамасынан өзгеше).

HP баспа картриджін орнатқан кезде www.hp.com/go/anticounterfeit веб-сайтына кіріңіз және басқару тақтасындағы хабарламада картридж қолданылған немесе жасанды деп айтылады. HP ақаулықты шешуге көмектеседі.

Картридждерді басқару

Картридждерді дұрыс сақтау, пайдалану және бақылау қағаздардың жоғары сапамен басып шығарылуын және картридждердің ұзақ қызмет етуін қамтамасыз етеді.

- [Картридждерді сақтау](#)
- [Жалпы Office күйімен басып шығару](#)
- [Картридждің пайдалану мерзімі аяқталғанда басып шығару](#)
- [Анықталған картридж деңгейлерін тексеру](#)
- [Картридждерге тапсырыс беру](#)
- [Картридждерді қайта пайдалану](#)

Картридждерді сақтау

- Картриджді пайдаланғанға дейін қаптамасынан шығармаңыз.
- Оларды қолданбас бұрын картридждерді кемінде 12 сағат бойына бөлме температурасында (15-35° C немесе 59-95° F) сақтаңыз.
- Картридждерді мұқият ұстаңыз. Орнату кезінде түсіріп алу, сілкі немесе оған немқұрайлы қарау уақытша басып шығару ақауларын туғызуы мүмкін.

Жалпы Office күйімен басып шығару

Жалпы Office режимі басып шығару сияны аз пайдаланады, бұл картридждің қызмет ету мерзімін ұзартуы мүмкін.

1. Бағдарламадағы **File** (Файл) мәзірінен **Print** (Басып шығару) пәрменін таңдаңыз.
2. Принтердің таңдалғанын тексеріңіз.
3. Төмендегі әрекеттердің бірін орындаңыз:
 - **Windows:** **Сипаттар** диалогтық терезесін ашатын сілтемені немесе түймені басыңыз.
Бағдарламалық құралға байланысты бұл сілтеме немесе түйме **Сипаттар**, **Options** (Параметрлер), **Printer Setup** (Принтерді орнату), **Printer Properties** (Принтер сипаттары), **Printer** (Принтер) немесе **Set Preferences** (Басымдықтарды орнату) деп аталуы мүмкін.
 - **OS X:** Қалқымалы мәзірден **Copies & Pages** (Көшірмелер мен беттер) тармағын таңдаңыз.
4. **Paper/Quality** (Қағаз/Сапа) қойындысын басыңыз.
5. **Print Quality** (Баспа сапасы) ашылмалы мәзірінен (Windows) немесе қалқыма мәзірінен (OS X) **General Office** (Жалпы кеңсе) түймесін басыңыз.

Картридждің пайдалану мерзімі аяқталғанда басып шығару

Жабдыққа қатысты хабарландырулар принтердің басқару тақтасында хабарланады.

- Сия картридждерін жуырда ауыстыру қажет болғанда, **Cartridge Low** (Картридж аз) хабары көрсетіледі. Басып шығаруды жалғастыруға болады, бірақ қол астында ауыстыратын картридж болу керек. Сұралмайынша картриджді ауыстырудың қажеті жоқ.
- Картридж таусылған және қазір ауыстыруға болатын кезде, **Cartridge Very Low** (Картридж өте төмен) хабары көрсетіледі. Принтер басып шығару үшін резервтерін қолдануда. Осы резервтер арқылы басып шығаруға болатын беттердің шамалас санын өнімнің басқару тақтасынан қараңыз.
- Картридж таусылған және басып шығаруды жалғастырмас бұрын ауыстыру керек болған кезде, **Cartridge Depleted** (Картридж таусылған) хабары көрсетіледі. Жаңа картриджді орнату оның резервтерді толтырады.

Анықталған картридж деңгейлерін тексеру


Принтер басқару тақтасынан немесе принтердің бағдарламалық құралынан бағаланған картридж деңгейлерін тексеруіңізге болады.



ЕСКЕРТПЕ:

- Қайта толтырылған немесе қайта шығарылған картриджді немесе басқа принтерде қолданылған картриджді орнатқан болсаңыз, картридж деңгейінің индикаторы мұқият емес немесе қол жетімсіз болуы мүмкін.
- Картридж деңгейі ескертулері мен көрсеткіштері тек қана жоспарлау мақсатында ғана бағалауларды береді. Картридж деңгейінің төмендігі туралы ескертуді алған кезде ықтимал басып шығару кідірістерін болдырмау үшін қосымша картридж болған жөн. Орындау сұралмайынша картридждерді ауыстырудың керегі жоқ.
- Картридждер басып шығару процесінде бірнеше жолмен қолданылады. Бұл принтер мен картридждарды басып шығаруға дайындайтын инициализациялау процесін және картридждарды бірқалыпты басып шығаратын баспа механизмі қызметін қамтиды. Пайдаланылғаннан кейін, картриджда қалдық қалып қояды. Қосымша ақпарат алу үшін www.hp.com/buy/supplies веб-сайтына кіріңіз.

Картридж деңгейін принтер басқару тақтасынан тексеру

1. Басқару тақтасының құралдарын ашыңыз (кез келген экранның жоғарғы жағындағы құралдар қойындысын сырғытыңыз немесе басты экранның жоғарғы жағындағы жолақты түртіңіз).
2. Басқару тақтасының құралдарында анықталған картридж деңгейлерін көрсету үшін  (**Estimated Cartridge Levels** (Анықталған картридж деңгейлері)) параметрін түртіңіз.

ЕБС серверінен картридж деңгейлерін тексеру

1. Енгізілген веб-серверді (EWS) ашыңыз. Қосымша ақпарат алу үшін [Ендірілген веб-серверді \(ЕБС\) ашу](#) бөлімін қараңыз.
2. **Tools** (Құралдар) қойындысын нұқып, **Supply Status** (Жабдық күйі) түймесін басыңыз.

(Windows) Өнімнің бағдарламалық құралынан картридж деңгейлерін тексеру

1. HP принтері көмекшісін ашу. Қосымша ақпарат алу үшін [HP принтері көмекшісін ашу](#) бөлімін қараңыз.
2. **Басып шығару** қойындысында **Maintain Your Printer** (Принтерге қызмет көрсету) түймесін басыңыз.
3. **Estimated Cartridge Levels** (Анықталған картридж деңгейлері) қойындысын басыңыз.

(OS X) Өнімнің бағдарламалық құралынан картридж деңгейлерін тексеру

1. HP Utility (HP утилитасын) ашыңыз. Қосымша ақпарат алу үшін [HP қызметтік бағдарламасын ашыңыз](#) бөлімін қараңыз.
2. Принтердің таңдалғанын тексеріңіз.
3. **Жабдықтар күйі** түймешігін басыңыз.

Анықталған картридж деңгейлері шығады.

Картридждерге тапсырыс беру

Картридждерге тапсырыс беру үшін www.hp.com веб-сайтына кіріңіз. (Қазіргі уақытта HP веб-сайтының кейбір бөлігі тек қана ағылшын тілінде қол жетімді.) Барлық елдерде/аймақтарда картридждерге желіде тапсырыс беруге қолдау көрсетілмейді. Дегенмен, көптеген елдерде телефон арқылы тапсырыс беріп, жергілікті дүкендерге орналастыру және сатып алу тізімін басып шығару туралы мәліметтер бар. Оған қоса, HP өнімдерін еліңізде сатып алу туралы ақпарат алу үшін www.hp.com/buy/supplies веб-сайтына кіруге болады.

Ауыстырылатын картриджбен бірдей нөмірлі картриджді ғана ауыстырылатын картридж есебінде қолданыңыз. Картридж нөмірін келесі орындардан табуға болады:

- Ауыстырылатын картриджінің жапсырмасында.
- Принтердің ішіндегі жапсырмада. Жапсырманы табу үшін картриджге қол жеткізу қақпағын ашыңыз.
- Принтердің бағдарламалық құралында HP принтерінің көмекші құралын ашып, **Shop** (Дүкен) тармағын таңдаңыз да, **Shop For Supplies Online** (Желідегі жабдықтарға арналған дүкен) түймесін басыңыз.
- HP ендірілген веб-серверінде **Tools** (Құралдар) қойындысын басып, **Product Information** (Өнім туралы мәліметтер) тармағының астында **Supply Status** (Жабдық күйі) түймесін басыңыз. Қосымша ақпарат алу үшін [HP Embedded Web Server](#) бөлімін қараңыз.



ЕСКЕРТПЕ: Принтермен бірге берілетін OPHATU картриджін бөлек сатып алуға болмайды.

Картридждерді қайта пайдалану

Қайта өңдеу бойынша және поштамен жіберу төлемінің жапсырмалары, хатқалталар және қайта өңдеуге арналған қораптар туралы толық ақпарат алу үшін <http://hp.com/recycle> веб-сайтына кіріңіз.

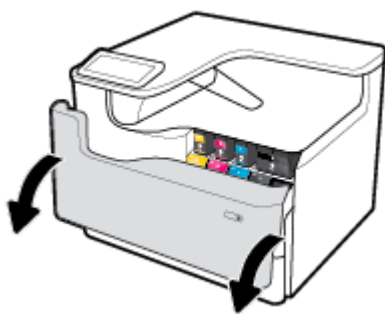
Картридждерді ауыстыру

Өнім төрт түсті пайдаланады және әр түс үшін әр түрлі картридж болады: сары (Y), қызыл (M), көгілдір (C) және қара (K).

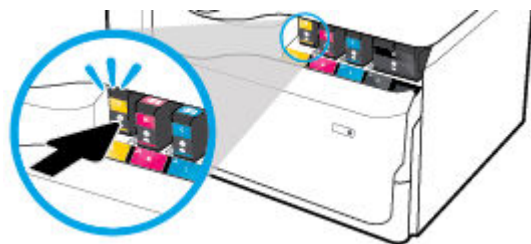
ЕСКЕРТУ:

- Басып шығару сапасы ақауларының алдын алу үшін, HP кез келген жоқ картридждерді мүмкіндігінше жылдам түпнұсқа HP картридждерімен ауыстыруды ұсынады. Қосымша ақпарат алу үшін [Картридждерге тапсырыс беру](#) бөлімін қараңыз.
- Картридждер жоқ болса, принтерді өшіруге болмайды.

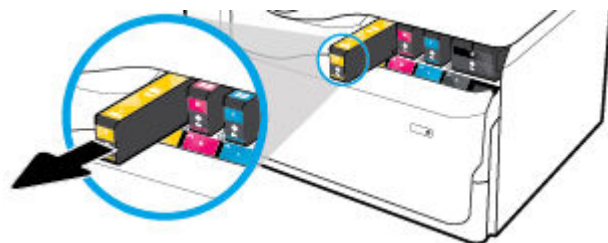
1. Картридж есігін ашыңыз.



2. Оны құлыптан босату және шығарып алу үшін ескі картриджді ішке қарай итеріңіз.



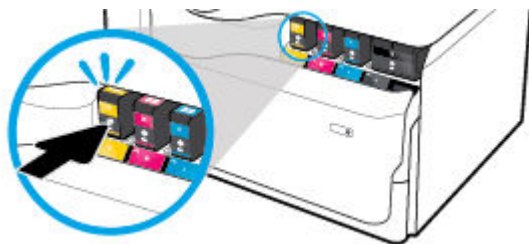
3. Ескі картридждердің тұтқаларынан мықтап ұстап, шығарып алу үшін картриджді тіке жоғары тартыңыз.



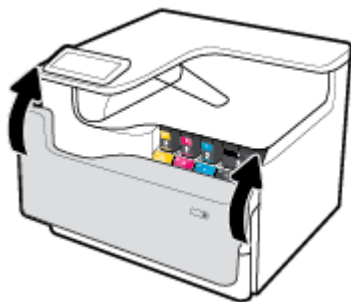
4. Картридждің метал контактілерге тимеңіз. Контактілердегі саусақ іздері қосылым қателерін туғызуы мүмкін.



5. Жаңа картриджді ұясына салыңыз.



6. Картридж есігін жабыңыз.



Картридждермен жұмыс істеу туралы кеңестер

Картридждермен жұмыс істегенде мына кеңестерді пайдаланыңыз:

- Түпнұсқа HP картридждерін пайдаланыңыз.

Түпнұсқа HP картридждері жақсы нәтижелерді әрдайым оңай беру үшін жасалып, HP принтерлерімен және қағаздарымен тексеріледі.

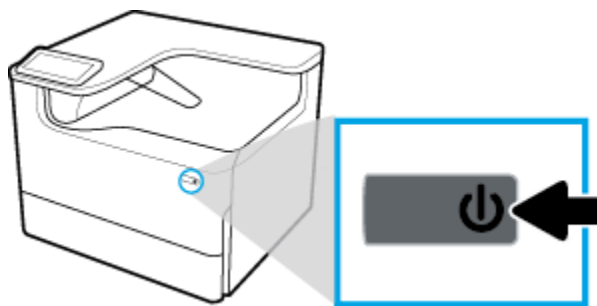


ЕСКЕРТПЕ: HP компаниясы өздері шығармаған картридждердің сапасына немесе сенімді екендігіне кепілдік бере алмайды. HP компаниясы шығармаған картриджді пайдалану нәтижесінен болған принтер қызмет көрсету немесе жөндеу жұмыстары кепілдікке кірмейді.

Түпнұсқалы HP картридждерін сатып алғаныңызды тексеру үшін www.hp.com/go/anticounterfeit веб-сайтына кіріңіз.

- Басып шығару сапасы ақаулықтарының алдын алу үшін, келесі әрекеттерді орындаңыз:

— Әрқашан принтерді алдындағы қуат түймесін қолданып өшіріңіз және қуат түймесі шамы өшкенше күтіңіз.



— Барлық картридж ұялары толтырылғанына көз жеткізіңіз.

- Басып шығару сапасы ұнамаған жағдайда, қосымша ақпарат алу үшін [Басып шығару сапасын жақсарту](#) бөлімін қараңыз.

- Егер қандай да бір себепке байланысты картриджді принтерден шығарған болсаңыз, оны мүмкіндігінше тез қайта қоюға тырысыңыз.
- Оларды орнатуға дайын болмайынша оралмаған картридждерді ашпаңыз.
- Картридждерді сәйкес ұяларына салыңыз. Әр картридждің түсін және белгішесін әр ұяның түсі мен белгішесіне сәйкестендіріңіз. Барлық картридждердің орнына түсуін тексеріңіз.
- Жабдықтың жеткілікті екеніне көз жеткізу үшін анықталған картридж деңгейлерін тексеріңіз.

Жабдық деңгейі ескертулері мен көрсеткіштері тек қана жоспарлау мақсатында ғана анықтауларды береді.

Қосымша ақпарат алу үшін [Анықталған картридж деңгейлерін тексеру](#) бөлімін қараңыз.



ЕСКЕРТПЕ: Картридждің аз қалғандығы туралы ескерту хабарламасын алған кезде ықтимал басып шығару кідірістерін болдырмау үшін ауыстыратын картридждің болуын қарастырыңыз. Сұралмайынша картридждерді ауыстырудың қажеті жоқ.

- Басып шығару механизмін шамадан тыс тазартпаңыз. Бұл картридждерді қолдану мерзімін қысқартады.
- Принтерді тасымалдап жатқан болсаңыз, принтерден ағуының және төнуі мүмкін басқа зақымдардың алдын алу үшін келесі әрекетті орындаңыз:
 - Алдындағы қуат түймесін басу арқылы принтерді өшіргеніңізді тексеріңіз. Принтерді өшіруден бұрын ішкі қозғалыстар дыбысы тоқтағанша күте тұрыңыз.
 - Картридждерді орнатылған күйде қалдырғаныңызды тексеріңіз.
 - Принтерді тегіс орнатылған күйде тасымалдау қажет; ол бүйіріне, артқы, алдыңғы немесе жоғары жағына орналастырылмауы қажет.
 - Зақымдалудың алдын алу үшін картридждерді орнатқан соң, принтерді жоғары қаратып салыңыз. Картридждері орнатылған соң, принтерді әуе жолы арқылы тасымалдамаңыз.

6 Басып шығару

- [Компьютерден басып шығару](#)
- [Басқару тақтасынан басып шығару](#)
- [NFC құрылғысымен басып шығару](#)
- [AirPrint \(OS X\) құрылғысымен басып шығару](#)
- [Дұрыс басып шығару туралы кеңестер](#)

Компьютерден басып шығару

- [Компьютерден басып шығару \(Windows\)](#)
- [Компьютерден басып шығару \(OS X\)](#)
- [Басып шығару таңбашаларын орнату \(Windows\)](#)
- [Басып шығару алдын ала орнатылымдарын орнату \(OS X\)](#)
- [Түстерді реттеу немесе басқару](#)

Компьютерден басып шығару (Windows)

Бұл нұсқаулар мыналарды қамтитын әртүрлі медиа құралында басып шығаруға қолданылады:

- | | | |
|--|----------------|---------------|
| • Қарапайым қағаз | • Хатқалталар | • Кітапша |
| • Бланкіні немесе алдын ала басылған пішімдерді жүктеу | • Фотосуреттер | • Жапсырмалар |

Компьютерден басып шығару (Windows)

1. Қолдау көрсетілетін медиа құралын дұрыс науаға салыңыз.
Қосымша ақпарат алу үшін [Медиа құралын салу](#) бөлімін қараңыз.
2. Бағдарламадағы **File** (Файл) мәзірінен **Print** (Басып шығару) пәрменін таңдаңыз.
3. Принтердің таңдалғанын тексеріңіз.
4. **Сипаттар** диалогтық терезесін ашатын сілтемені немесе түймені басыңыз.

Бағдарламалық құралға байланысты бұл сілтеме немесе түйме **Сипаттар**, **Options** (Параметрлер), **Printer Setup** (Принтерді орнату), **Printer Properties** (Принтер сипаттары), **Printer** (Принтер) немесе **Set Preferences** (Басымдықтарды орнату) деп аталуы мүмкін.

5. Баспа құралы үшін дұрыс басып шығару опцияларын орнатыңыз. Келесі кесте бағдарламалық құралда қол жетімді болуы мүмкін қойындылар мен параметрлерді сипаттайды:

Қойынды	Сипаттама
Басып шығару таңбашалары	Басып шығару тіркесімі белгілі бір жұмыс түріне сәйкес келетін параметрлерді сақтайды, сонда барлық опцияларды бір рет басып орнатуға болады.

Қойынды	Сипаттама
	Бұл қойынды ағымдағы таңбашалар мен қағаз түрі, қағаз көзі және түсті немесе сұр реңк сияқты параметрлерін көрсетеді.
Қағаз/сапа	<p>Бұл қойынды басып шығару жұмысының түрін анықтайтын параметрлерді қамтиды. Мысалы, хатқалталарда басып шығару әртүрлі өлшемді, көзді және қарапайым қағазда басып шығарылатын қағаз түрін талап етеді.</p> <p>Келесі параметрлерден таңдауға болады:</p> <ul style="list-style-type: none"> • Paper size (Қағаз өлшемі): Хат, хатқалта #10, жапондық хатқалта банты #3 түрлерін қамтиды. • Paper source (Қағаз көзі): Принтерді автоматты түрде таңдау, қолмен беру, 1-науа және 2-науа түрлерін қамтиды. • Paper type (Қағаз түрі): Қарапайым, бланк, алдын ала басылған, хатқалта, HP қосымша фотосурет қағаздары, HP күңгірт кітапша 180 г және жапсырмалар. <p>ЕСКЕРТПЕ: Балама бланк режимі (ALM) қосылған болса, бланкіде, алдын ала басылған немесе алдын ала тесілген пішімдерде басып шығаратын болсаңыз, қағаз түрі ретінде бланк, алдын ала басылған немесе алдын ала тесілген түрін таңдаңыз. Қосымша ақпарат алу үшін Бланкіні немесе алдын ала басылған пішімдерді жүктеу бөлімін қараңыз.</p> <ul style="list-style-type: none"> • Special pages (Арнайы беттер): Алдыңғы және артқы қаптарды, бланк қағаздарын және алдын ала басылған парақтарды қамтиды. • Print quality (Басып шығару сапасы): Көрме (жоғары сапалы тапсырмалар үшін) және Кәсіби (күнделікті тапсырмалар үшін) параметрін қамтиды. <p>ЕСКЕРТПЕ: Жалпы Office режимінде хатқалталаларды немесе жапсырмаларды басып шығару мүмкін емес.</p>
Әсерлер	<p>Бұл қойынды басып шығару тапсырмасының көрінісіне уақытша әсер ететін параметрлерді қамтиды:</p> <ul style="list-style-type: none"> • Resizing options (Параметрлердің өлшемін өзгерту): Хат немесе хатқалта #10 сияқты арнайы медиа құралы өлшемі үшін нақты өлшемді, нақты пайызды немесе масштабтауды қамтиды. • Watermarks (Су таңбалары): Құпия және жоба жазбаны қамтиды.
Аяқтау	<p>Бұл қойынды басып шығару тапсырмасының нәтижесіне әсер ететін параметрлерді қамтиды:</p> <ul style="list-style-type: none"> • Print on both sides (2 жақта басып шығару): Бір жағында немесе екі жағында басып шығарыңыз. Осы опция таңдалған кезде, қосымша опциялар қолжетімді болады: <ul style="list-style-type: none"> — Қағаз бағытына байланысты беттерді қысқа шеті біріктірілетін (мысалы, күнтізбелер) немесе ұзын шеті біріктірілетін (мысалы, кітаптар) етіп аударуға болады. — Кітапша орналасуы үшін сол жағында, оң жағында немесе ешбір жағынан біріктірмей басып шығару үшін бос орынмен басып шығаруға болады. • Pages per sheet (Бар параққа арналған қағаздар): Әрбір беттің айналасында жиектерін басып шығару параметрімен бір парақ үшін бірнеше бетті басып шығарыңыз. • Orientation (Бағдар): Портреттік және альбомдық түрін қамтиды.
Тапсырма қоймасы	<p>Бұл қойынды басқару тақтасында сақталған тапсырманы басып шығару параметрлерін қамтиды. Осы жерде тек бір параметр сипатталады:</p> <ul style="list-style-type: none"> • Off (Өшіру) (әдепкі): Тапсырманы принтерде сақтамай басып шығарады. <p>Басқа параметрлер туралы ақпарат алу үшін Тапсырманы сақтау орнын қолданып басып шығару бөлімін қараңыз.</p>

Қойынды	Сипаттама
Түсті	<p>Бұл қойынды түрлі-түсті немесе сұр реңкте басып шығару параметрлерін қамтиды:</p> <ul style="list-style-type: none"> • Print in Grayscale (Сұр реңкте басып шығару): Тек қара немесе жоғары сапалы CMYK (қызғылт, көгілдір, сары және қара) сұр реңкте басып шығару (қара картриджге қосымша түсті картридждерді қолданады). • Color Themes (Түс тақырыптары): Бұл параметрлер түстердің сақталу жолын анықтайды. Олар әдепкі, фотосурет немесе жанды сияқты әртүрлі қызыл-жасыл-көк тақырыптарды қамтиды. Қосымша ақпарат алу үшін Түстерді реттеу немесе басқару бөлімін қараңыз.
Қосымша	<p>Бұл қойынды сирек қолдануға немесе өзгертуге болатын параметрлерді қамтиды:</p> <ul style="list-style-type: none"> • Copies (Көшірмелер): Көшірмелер санын таңдап, олардың біріктірілуін таңдаңыз. • Reverse page order (Кері бұрылған бет реті): Тапсырманың соңғы бетінен алғашқы бетіне басып шығарады. • Print all text as black (Барлық мәтінді қара түсте басып шығару): Түсті картриджді қолдануды азайтуға көмектеседі. • HP EasyColor: Егер Windows жүйесі үшін HP PCL 6 принтер драйверін пайдаланып жатсаңыз, Microsoft Office бағдарламаларынан басылып шығарылған аралас мазмұнды құжаттарды автоматты түрде жақсарту үшін осы ұяшыққа белгі қойыңыз. HP EasyColor технологиясы бүкіл кескінді бірнеше бөлікке бөлмей-ақ, бір уақытта жақсартып, түс сәйкестігінің жақсаруына, бөлшектердің анықтығына және жылдам басып шығаруға әкеледі. • Ink Settings (Сия параметрлері): Басып шығару тапсырмасына арналған құрғату уақыты, қанықтыру деңгейі және қара түсті тарату мандерін таңдау үшін жүгірткіні қолданыңыз. Қосымша ақпарат алу үшін Түстерді реттеу немесе басқару бөлімін қараңыз.

6. **Сипаттар** диалогтық терезесіне оралу үшін **OK** түймесін басыңыз.

7. Басып шығару диалогтық терезесінде **OK** түймесін басып, **Басып шығару** немесе **OK** түймесін басыңыз.



ЕСКЕРТПЕ: Басып шығарған соң өнімнен хатқалталар немесе фотосурет қағазы сияқты арнайы медиа құралын алып тастаңыз.

Компьютерден басып шығару (OS X)

Бұл нұсқаулар мыналарды қамтитын әртүрлі медиа құралында басып шығаруға қолданылады.

- Қарапайым қағаз
- Хатқалталар
- Кітапша
- Бланкіні немесе алдын ала басылған пішімдерді жүктеу
- Фотосуреттер
- Жапсырмалар

Компьютерден басып шығару (OS X)

1. Қолдау көрсетілетін медиа құралын дұрыс науаға салыңыз.
Қосымша ақпарат алу үшін [Медиа құралын салу](#) бөлімін қараңыз.
2. Бағдарламадағы **File** (Файл) мәзірінен **Print** (Басып шығару) пәрменін таңдаңыз.
3. Принтердің таңдалғанын тексеріңіз.
4. **Presets** (Алдын ала орнатылымдар) мәзірінде қажет болса, басып шығару орнатуын таңдаңыз.

5. Өнімде степлер/қапсырма болатын болса, мыналарды орындаңыз:
 - а. **Copies & Pages** (Көшірмелер және беттер) қалқымалы мәзірінен **Finishing** (Аяқтау) параметрін таңдаңыз.
 - ә. **Staple** (Қапсырма) қалқымалы мәзірінен мыналардың бірін таңдаңыз:
 - **None** (Ешқайсысы): Қапсырмалары жоқ.
 - **One Staple Left** (Бір қапсырма сол жаққа): Қапсырма қағаздың жоғарғы шетіндегі сол жақ бұрышында болады.
 - **One Staple Right** (Бір қапсырма оң жаққа): Қапсырма қағаздың жоғарғы шетіндегі оң жақ бұрышында болады.
 - б. **Output Bin - Automatically select** (Шығыс жәшік - автоматты түрде таңдау): Принтер қапсырмамен бекіту үшін тапсырмаларды жоғарғы жәшікке жібереді. Барлық басқа тапсырмалар төменгі жәшікке жіберіледі.
 - в. **Output Bin - Upper Bin** (Шығыс жәшік - жоғарғы жәшік): Принтер қапсырмамен бекітуге *қолдау көрсететін* тапсырмаларды жоғарғы жәшікке жібереді; оларды қапсырмамен бекітудің қажеті жоқ. Барлық басқа тапсырмалар төменгі жәшікке жіберіледі.
6. **Paper/Quality** (Қағаз/Сапа) қойындысында медиа түрінің жанындағы ашылмалы мәзірді таңдаңыз.

Медиа құралына арналған дұрыс басып шығару параметрлерін орнатыңыз (қарапайым қағаз, бланк немесе алдын ала басылған, алдын ала тесілген, хатқалта, фотосурет қағазы, жапсырма және т.б.). Басып шығару параметрлері өлшемді, түрді, басып шығару ажыратымдылығын және автоматты реттеулерді қамти алады.


Басып шығару диалогтық терезесінде опцияларды көрмесеңіз, **Show Details** (Мәліметтерді көрсету) түймесін басыңыз.
7. **Басып шығару** түймесін басыңыз.



ЕСКЕРТПЕ: Басып шығарған соң өнімнен хатқалталар немесе фотосурет қағазы сияқты арнайы медиа құралын алып тастаңыз.

Басып шығару таңбашаларын орнату (Windows)

1. Бағдарламадағы **File** (Файл) мәзірінен **Print** (Басып шығару) пәрменін таңдаңыз.
 2. **Сипаттар** диалогтық терезесін ашатын сілтемені немесе түймені басыңыз.

Бағдарламалық құралға байланысты бұл сілтеме немесе түйме **Сипаттар**, **Options** (Параметрлер), **Printer Setup** (Принтерді орнату), **Printer Properties** (Принтер сипаттары), **Printer** (Принтер) немесе **Set Preferences** (Басымдықтарды орнату) деп аталуы мүмкін.
 3. **Printing Shortcuts** (Басып шығару таңбашалары) қойындысын нұқыңыз.
 4. Негіз ретінде бар таңбашаны таңдаңыз.
-
-  **ЕСКЕРТПЕ:** Экранның оң жағында параметрлердің кез келгенін реттемес бұрын әрқашан таңбашаны таңдаңыз. Параметрлерді реттейтін және одан кейін таңбашаны таңдайтын болсаңыз, барлық реттеулер жоғалады.
-
5. Басып шығару таңбашасы үшін басып шығару параметрлерін таңдаңыз.
 6. **Save As** (Басқаша сақтау) түймесін басыңыз.
 7. Таңбаша үшін атауды енгізіп, **OK** түймесін басыңыз.

Басып шығару алдын ала орнатылымдарын орнату (OS X)

1. Бағдарламадағы **File** (Файл) мәзірінен **Print** (Басып шығару) пәрменін таңдаңыз.
2. Принтердің таңдалғанын тексеріңіз.
3. **Presets** (Алдын ала орнатылымдар) ашылмалы мәзірінен **Default Settings** (Әдепкі параметрлер) тармағын таңдаңыз.
4. **Save Current Settings as Preset** (Ағымдағы параметрлерді алдын ала орнатылым ретінде сақтау) түймесін басыңыз.
5. Алдын ала орнатылымға сипаттама атауын енгізіп, оны **Only this printer** (Тек осы принтер) немесе **All printers** (Барлық принтерлер) үшін сақтаңыз.

Түстерді реттеу немесе басқару

Принтер драйвері бағдарламалық құралынан параметрлерді өзгерту арқылы өнімге арналған басып шығарылатын қағаздың түсін реттеңіз.

- [Басып шығару тапсырмасы үшін алдын ала орнатылған түс тақырыбын таңдау](#)
- [Басып шығару тапсырмасынан түс параметрлерін қолмен реттеу](#)
- [Түстерді компьютер экранымен сәйкестендіріңіз](#)
- [Түсті басып шығару қатынасын басқару](#)

Басып шығару тапсырмасы үшін алдын ала орнатылған түс тақырыбын таңдау


1. Бағдарламадағы **File** (Файл) мәзірінен **Print** (Басып шығару) пәрменін таңдаңыз.
2. Принтердің таңдалғанын тексеріңіз.
3. **Сипаттар** диалогтық терезесін ашатын сілтемені немесе түймені басыңыз.
Бағдарламалық құралға байланысты бұл сілтеме немесе түйме **Сипаттар**, **Options** (Параметрлер), **Printer Setup** (Принтерді орнату), **Printer Properties** (Принтер сипаттары), **Printer** (Принтер) немесе **Set Preferences** (Басымдықтарды орнату) деп аталуы мүмкін.
4. Төмендегі әрекеттердің бірін орындаңыз:
 - **Windows: Color** (Түс) қойындысын нұқыңыз.
 - **OS X: Color** (Түс) қойындысын нұқып, **HP EasyColor** құсбелгісін алып тастаңыз.
5. **Color Themes** (Түс тақырыптары) ашылмалы тізімінен (Windows) немесе **RGB Color** (RGB (қызыл, жасыл, көк)) ашылмалы мәзірінен (OS X) мына тақырыптардың бірін таңдаңыз:
 - **Default (sRGB)** (Әдепкі (sRGB)): Бұл тақырып өнімді RGB (қызыл, жасыл, көк) деректерді өңделмейтін құрылғы режимінде басып шығаруды орнатады. Осы тақырыпты қолдаған кезде, түсті бағдарламалық құрал бағдарламасында немесе дұрыс реттеу үшін амалдық жүйеде басқарыңыз.
 - **Vivid** (Жанды): Өнім орташа реңктегі түс қанығуын арттырады. Іскери сызбаларды басып шығарған кезде осы тақырыпты қолданыңыз.
 - **Фото** (Фотосурет): Өнім сандық мини зертханасын қолданып фотосурет ретінде басып шығарылған кезде, RGB түсін алады. Өнім тереңірек, қаныққан түстерді әдепкі (sRGB) тақырыбымен басқаша көрсетеді. Фотосуреттерді басып шығарған кезде осы тақырыпты қолданыңыз.

- **Photo (Adobe RGB 1998)** (Фотосурет (Adobe RGB 1998)): sRGB түріне қарағанда AdobeRGB түсті бос орнын қолданатын сандық фотосуреттерді басып шығару үшін осы тақырыпты қолданыңыз. Осы тақырыпты қолданған кезде бағдарламалық құрал бағдарламасында түсті басқаруды өшіріңіз.
- **None** (Ешқайсысы): Ешбір түс тақырыбы қолданылмайды.

Басып шығару тапсырмасынан түс параметрлерін қолмен реттеу

Әдепкі түс параметрлерін өшіру және параметрлерді қолмен реттеу үшін принтер драйверінің бағдарламалық құралын пайдаланыңыз. Әрбір параметрдің басып шығару нәтижесіне әсер ету жолын түсіну үшін драйвердің бағдарламалық құралында ендірілген анықтаманы қараңыз.

1. Бағдарламадағы **File** (Файл) мәзірінен **Print** (Басып шығару) пәрменін таңдаңыз.
2. Принтердің таңдалғанын тексеріңіз.
3. Төмендегі әрекеттердің бірін орындаңыз:
 - **Windows: Сипаттар** диалогтық терезесін ашатын сілтемені немесе түймені басыңыз.
Бағдарламалық құралға байланысты бұл сілтеме немесе түйме **Сипаттар**, **Options** (Параметрлер), **Printer Setup** (Принтерді орнату), **Printer Properties** (Принтер сипаттары), **Printer** (Принтер) немесе **Set Preferences** (Басымдықтарды орнату) деп аталуы мүмкін.
 - **OS X: Copies & Pages** (Көшірмелер және беттер) қалқымалы мәзірі, **Color** (Түс) түймесін басыңыз. Одан кейін **HP EasyColor** құсбелгісін алып тастаңыз.
4. Төмендегі әрекеттердің бірін орындаңыз:
 - **Windows: Advanced** (Қосымша) қойындысында **Ink Settings** (Сия параметрлері) түймесін басыңыз.
 - **OS X: Advanced** (Қосымша) параметрінің жанындағы анықтау үшбұрышын таңдаңыз.
5. Келесі реттеулерді жасау үшін жүгірткілерді қолданыңыз:
 - **Dry Time** (Құрғау уақыты): Принтердің басып шығарылған бетті құрғатуына жұмсалатын уақыт мөлшерін арттыру үшін жүгірткіні оң жаққа жылжытыңыз. Құрғату уақытын арттыру қарапайым қағазда басып шығарылатын тапсырмалар үшін өте жақсы жұмыс істейді.
 - **Saturation** (Қанықтылық): Қолданылған қара немесе түсті сия мөлшерін арттыру үшін жүгірткіні оң жаққа жылжытыңыз. Құрғату уақытын арттыру кітапшада немесе қарапайым қағазда басып шығарылатын тапсырмалар үшін өте жақсы жұмыс істейді.
 - **Black Ink Spread** (Қара сияны тарату): Жүгірткіні басып шығарылған беттегі түстің реттеу аймақтарына қара түсті таратуды шектеу үшін сол жаққа жылжытыңыз. Таратуды азайту қарапайым қағазда басып шығарылатын тапсырмалар үшін өте жақсы жұмыс істейді.

 **ЕСКЕРТПЕ:** Түс параметрлерін қолмен өзгертудің басып шығарылатын нәтижеге әсер етуі мүмкін. HP компаниясы бұл параметрлерді тек түс графикасы мамандары өзгертуін ұсынады.

6. Реттеулерді сақтау үшін **OK** түймесін басып, терезені жабыңыз немесе зауыттық әдепкі параметрлерге қайтару үшін **Reset** (Қайта қосу) түймесін басыңыз (Windows).

Түстерді компьютер экранымен сәйкестендіріңіз

Көптеген пайдаланушылар үшін түстерді сәйкестендірудің ең жақсы әдісі - sRGB түстерін басып шығару.

Принтер шығаратын түстерді компьютеріңіздің экранындағыға сәйкестендіру процесі кешенді болып табылады, себебі принтерлер мен компьютеріңіздің монитормы түс өндірудің түрлі әдістерін қолданады. RGB (қызыл, жасыл, көк) түс процесін қолданатын жеңіл пиксельдерді қолдану арқылы дисплей түстерін басқарады, бірақ принтерлер CMYK (қызғылт, көгілдір, сары және қара) процесін қолданып түстерді басып шығарады.

Басылып шығарылатын түстерді монитормыңыздағы түстерге сәйкестендіруге әсер етуі мүмкін көптеген жайттар бар:

- Баспа құралы
- Басып шығару үрдісі (мысалы, картридж, басып шығару немесе лазер технологиясы)
- Жоғарғы жарықтандыру
- Түсті танудағы жеке айырмашылықтар
- Бағдарламалық құрал бағдарламалары
- Принтер драйверлері
- Компьютердің операциялық жүйелері
- Мониторлар
- Бейне карталары мен драйверлер
- Жұмыс ортасы (мысалы, ылғалдылық)

Түсті басып шығару қатынасын басқару

HP компаниясының түсті қатынасты басқару жинағының құралдары жеке пайдаланушылар не топтар және қондырмалар арқылы түсті қосуға не ажыратуға мүмкіндік береді. Қосымша ақпарат алу үшін www.hp.com/go/upd бөлімін қараңыз.

Басқару тақтасынан басып шығару

- [Тапсырманы сақтау орнын қолданып басып шығару](#)
- [USB құрылғысынан басып шығару](#)

Тапсырманы сақтау орнын қолданып басып шығару

Сіз немесе басқалары кейінірек басып шығара алатындай өнімде тапсырмаларды жасауға және сақтауға болады. Принтер жадын сақтау немесе жабық мәліметтерді қорғау үшін өнімнен сақталған тапсырмаларды жоюға болады.

- [Тапсырманы сақтауды ажырату немесе қосу үшін](#)
- [Тапсырманы сақтауды бір немесе барлық басып шығару тапсырмаларына қолдану](#)
- [Сақталған тапсырманы принтерде басып шығару](#)
- [Принтерде сақталған тапсырманы жою](#)

Тапсырманы сақтауды ажырату немесе қосу үшін

Тапсырманы сақтау әдепкі бойынша қосылады. Оны қажетінше принтердің бағдарламалық құралында ажыратуға немесе қайта қосуға болады.



ЕСКЕРТПЕ: Принтердің бағдарламалық құралында тапсырманы сақтауды қайта қосуға болмас бұрын, оны алдымен HP ендірілген веб-сервер тармағында қосу керек (**Security** (Қауіпсіздік) тармағының астындағы **Settings** (Параметрлер) қойындысында **Protect Stored Data** (Сақталған деректерді қорғау) түймесін басып, экрандағы нұсқауларды орындаңыз). EWS серверін пайдалану туралы қосымша ақпаратты [HP Embedded Web Server](#) бөлімінен қараңыз.

- [Тапсырманы сақтауды ажырату немесе қосу \(Windows\)](#)
- [Тапсырманы сақтауды ажырату немесе қосу \(OS X\)](#)

Тапсырманы сақтауды ажырату немесе қосу (Windows)

1. **Start** (Бастау) түймесігін басып, операциялық жүйеге байланысты келесі әрекеттердің бірін орындаңыз:
 - **Windows 10: Settings** (Параметрлер) түймесін басып, **Devices** (Құрылғылар) қойындысын басыңыз да, **Printers** (Принтерлер) параметрін таңдаңыз.
 - **Windows 8, 8.1: Control Panel** (Басқару тақтасы), **Hardware and Sound** (Аппараттық құрал және дыбыс) және одан кейін **Devices and Printers** (Құрылғылар мен принтерлер) түймелерін басыңыз.
 - **Windows 7: Devices and Printers** (Құрылғылар мен принтерлер) түймесін басыңыз.
2. Принтерді тінтуірдің оң жақ түймесімен басып, **Properties** (Сипаттар) немесе **Printer properties** (Принтер сипаттары) тармақтарын таңдаңыз.
3. Принтер сипаттары терезесінде **Device Settings** (Құрылғы параметрлері) қойындысын нұқыңыз.
4. **Job Storage** (Тапсырманы сақтау) ашылмалы тізімінде мүмкіндікті өшіру үшін **Disable** (Ажырату) түймесін, одан кейін оны қосу үшін **Automatic** (Автоматты) түймесін басыңыз.
5. **Apply** (Қолдану) түймесін басып, **OK** түймесін басыңыз.

Тапсырманы сақтауды ажырату немесе қосу (OS X)

1. HP Utility (HP утилитасын) ашыңыз. Қосымша ақпарат алу үшін [HP қызметтік бағдарламасын ашыңыз](#) бөлімін қараңыз.
2. Принтердің таңдалғанын тексеріңіз.
3. **Devices** (Құрылғылар) түймесін басыңыз.
4. **Job Storage Settings** (Тапсырманы сақтау параметрлері) тармағын таңдаңыз.
5. **Allow Stored Jobs on this printer** (Осы принтердегі сақталған тапсырмаларға рұқсат ету) пәрменін таңдап, сақталған тапсырма параметрлерін орнатыңыз.

Тапсырманы сақтауды бір немесе барлық басып шығару тапсырмаларына қолдану

Тапсырманы сақтау мүмкіндігін жалғыз тапсырмаға немесе барлық басып шығару тапсырмаларына қолдануға болады. Мұны орындаған кезде, олардың принтердің басқару тақтасынан кейінірек басып шығаруға болатындай жалғыз тапсырма немесе барлық тапсырмалар принтер жадында сақталады.

- [Тапсырма жадын бір басып шығару тапсырмасына қолдану \(Windows\)](#)
- [Тапсырма жадын барлық басып шығару тапсырмаларына қолдану \(Windows\)](#)
- [Тапсырма жадын бір басып шығару тапсырмасына қолдану \(OS X\)](#)
- [Тапсырма жадын барлық басып шығару тапсырмаларына қолдану \(OS X\)](#)

Тапсырма жадын бір басып шығару тапсырмасына қолдану (Windows)

1. Бағдарламадағы **File** (Файл) мәзірінен **Print** (Басып шығару) пәрменін таңдаңыз.
2. Принтердің таңдалғанын тексеріңіз.
3. **Сипаттар** диалогтық терезесін ашатын сілтемені немесе түймені басыңыз.
4. **Job Storage** (Тапсырманы сақтау) қойындысын нұқып, келесі параметрлердің бірін таңдаңыз:
 - **Proof and Hold** (Жетілдіру және сақтау): Баспа сапасын тексеруге болатындай бірнеше көшіру тапсырмасының алғашқы көшірмесін басып шығарып, принтердің басқару тақтасында оларды сұраған кезде қалған көшірмелерді басып шығарады
 - **Personal Job** (Жеке тапсырма): Принтердің басқару тақтасында сұралмайынша тапсырманы басып шығармаңыз
Жеке тапсырмалар басып шығарылған соң автоматты түрде жойылады.
 - **Quick Copy** (Жылдам көшіру): Тапсырманың сұралған санын басып шығарады және оны кейінірек басып шығаруға болатындай көшірмені сақтайды
 - **Stored Job** (Сақталған тапсырма): Принтердегі тапсырманы басып шығарады және басқа пайдаланушылардың оны кез келген уақытта басып шығаруына мүмкіндік береді
 - **Make Job Private/Secure** (Тапсырманы жеке/қауіпсіз ету): Жеке немесе сақталған тапсырмаларға қолданады. Сақталған тапсырманы басқару тақтасынан басып шығару үшін жеке идентификациялық нөмірді (PIN) немесе құпия сөзді талап етуге болады:
 - **None** (Ешқайсысы): Ешбір PIN код немесе құпия сөз талап етілмейді.
 - **PIN to print** (Басып шығарылатын PIN код): Төрт сандық PIN код талап етіледі.
 - **Encrypt Job (with password)** (Тапсырманы шифрлау (құпия сөзбен)) (Windows 7 немесе кейінірек үшін): Қажет болса, 4-32 таңбадан тұратын құпия сөз.
5. **User Name** (Пайдаланушы аты) аймағында әдепкі пайдаланушы атын пайдалану үшін **User Name** (Пайдаланушы аты) параметрін таңдаңыз немесе **Custom** (Арнайы) күйін таңдаңыз, содан соң қажетті пайдаланушы атын теріңіз.
6. **Job Name** (Тапсырма атауы) аймағында әдепкі тапсырма атауын пайдалану үшін **Automatic** (Автоматты) параметрін таңдаңыз немесе **Custom** (Арнайы) күйін таңдаңыз, содан соң қажетті тапсырма атауын теріңіз.
Әлдеқашан қолданыста болатын тапсырма атын енгізген болсаңыз, төмендегілердің бірін таңдаңыз:
 - **Use Job Name + (1-99)** (Тапсырма атын қолдану + (1-99)): Тапсырма атының соңына бірегей санды қолдану
 - **Replace Existing File** (Бар файлды ауыстыру): Бар сақталған тапсырманы жаңасымен ауыстыру
7. **OK** түймесін басып, тапсырманы принтерде сақтау үшін **Басып шығару** параметрін таңдаңыз.

Тапсырма жадын барлық басып шығару тапсырмаларына қолдану (Windows)

1. **Start** (Бастау) түймешігін басып, операциялық жүйеге байланысты келесі әрекеттердің бірін орындаңыз:

- **Windows 10: Settings** (Параметрлер) түймесін басып, **Devices**(Құрылғылар) қойындысын басыңыз да, **Printers** (Принтерлер) параметрін таңдаңыз.
 - **Windows 8, 8.1: Control Panel** (Басқару тақтасы), **Hardware and Sound** (Аппараттық құрал және дыбыс) және одан кейін **Devices and Printers** (Құрылғылар мен принтерлер) түймелерін басыңыз.
 - **Windows 7: Devices and Printers** (Құрылғылар мен принтерлер) түймесін басыңыз.
2. Принтердің таңдалғанын тексеріңіз.
 3. Принтерді тінтуірдің оң жақ түймесімен нұқып, **Printing preferences** (Басып шығару басымдықтары), одан кейін **Job Storage** (Тапсырманы сақтау) қойындысын нұқыңыз.
 4. **Job Storage** (Тапсырманы сақтау) қойындысында келесі параметрлердің бірін таңдаңыз:
 - **Proof and Hold** (Жетілдіру және сақтау): Баспа сапасын тексеруге болатындай бірнеше көшіру тапсырмасының алғашқы көшірмесін басып шығарып, принтердің басқару тақтасында оларды сұраған кезде қалған көшірмелерді басып шығарады
 - **Personal Job** (Жеке тапсырма): Принтердің басқару тақтасында сұралмайынша тапсырманы басып шығармаңыз
 Жеке тапсырмалар басып шығарылған соң автоматты түрде жойылады.
 - **Quick Copy** (Жылдам көшіру): Тапсырманың сұралған санын басып шығарады және оны кейінірек басып шығаруға болатындай көшірмені сақтайды
 - **Stored Job** (Сақталған тапсырма): Принтердегі тапсырманы басып шығарады және басқа пайдаланушылардың оны кез келген уақытта басып шығаруына мүмкіндік береді
 - **Make Job Private/Secure** (Тапсырманы жеке/қауіпсіз ету): Жеке немесе сақталған тапсырмаларға қолданады. Сақталған тапсырманы басқару тақтасынан басып шығару үшін жеке идентификациялық нөмірді (PIN) немесе құпия сөзді талап етуге болады
 - **None** (Ешқайсысы): Ешбір PIN код немесе құпия сөз талап етілмейді.
 - **PIN to print** (Басып шығарылатын PIN код): Төрт сандық PIN код талап етіледі.
 - **Encrypt Job (with password)** (Тапсырманы шифрлау (құпия сөзбен)) (Windows 7 немесе кейінірек үшін): Қажет болса, 4-32 таңбадан тұратын құпия сөз.
 5. **User Name** (Пайдаланушы аты) аймағында әдепкі пайдаланушы атын пайдалану үшін **User Name** (Пайдаланушы аты) параметрін таңдаңыз немесе **Custom** (Арнайы) күйін таңдаңыз, содан соң қажетті пайдаланушы атын теріңіз.
 6. **Job Name** (Тапсырма атауы) аймағында әдепкі тапсырма атауын пайдалану үшін **Automatic** (Автоматты) параметрін таңдаңыз немесе **Custom** (Арнайы) күйін таңдаңыз, содан соң қажетті тапсырма атауын теріңіз.
 Әлдеқашан қолданыста болатын тапсырма атын енгізген болсаңыз, төмендегілердің бірін таңдаңыз:
 - **Use Job Name + (1-99)** (Тапсырма атын қолдану + (1-99)): Тапсырма атының соңына бірегей санды қолдану
 - **Replace Existing File** (Бар файлды ауыстыру): Бар сақталған тапсырманы жаңасымен ауыстыру
 7. **OK** түймесін басып, тапсырманы принтерде сақтау үшін **Басып шығару** параметрін таңдаңыз.

Тапсырма жадын бір басып шығару тапсырмасына қолдану (OS X)

1. Бағдарламадағы **File** (Файл) мәзірінен **Print** (Басып шығару) пәрменін таңдаңыз.
2. **Copies & Pages** (Көшірмелер және беттер) қалқымалы мәзірінен **Job Storage** (Тапсырманы сақтау) параметрін таңдаңыз.
3. Принтердің таңдалғанын тексеріңіз.
4. **Mode** (Режим) ашылмалы мәзірінен келесі параметрлердің бірін таңдаңыз:
 - **Quick Copy** (Жылдам көшіру): Тапсырманың сұралған санын басып шығарады және оны кейінірек басып шығаруға болатындай көшірмені сақтайды
 - **Proof and Hold** (Жетілдіру және сақтау): Баспа сапасын тексеруге болатындай бірнеше көшіру тапсырмасының алғашқы көшірмесін басып шығарып, принтердің басқару тақтасында оларды сұраған кезде қалған көшірмелерді басып шығарады
 - **Stored Job** (Сақталған тапсырма): Принтердегі тапсырманы басып шығарады және басқа пайдаланушылардың оны кез келген уақытта басып шығаруына мүмкіндік береді
 - **Personal Job** (Жеке тапсырма): Принтердің басқару тақтасында сұралмайынша тапсырманы басып шығармаңызЖеке тапсырмалар басып шығарылған соң автоматты түрде жойылады.
5. **User Name** (Пайдаланушы аты) аймағында әдепкі пайдаланушы атын пайдалану үшін **User Name** (Пайдаланушы аты) параметрін таңдаңыз немесе **Custom** (Арнайы) күйін таңдаңыз, содан соң қажетті пайдаланушы атын теріңіз.
6. **Job Name** (Тапсырма атауы) аймағында әдепкі тапсырма атауын пайдалану үшін **Automatic** (Автоматты) параметрін таңдаңыз немесе **Custom** (Арнайы) күйін таңдаңыз, содан соң қажетті тапсырма атауын теріңіз.

Әлдеқашан қолданыста болатын тапсырма атын енгізген болсаңыз, төмендегілердің бірін таңдаңыз:

 - **Use Job Name + (1-99)** (Тапсырма атын қолдану + (1-99)): Тапсырма атының соңына бірегей санды қолдану
 - **Replace Existing File** (Бар файлды ауыстыру): Бар сақталған тапсырманы жаңасымен ауыстыру
7. Жеке немесе сақталған тапсырмалар үшін сақталған тапсырманы басқару тақтасынан басып шығару үшін төрт сандық жеке идентификациялық кодты (PIN) талап ететін болса, **Use PIN to Print** (Басып шығарылатын PIN кодты пайдалану) параметрін таңдаңыз.
8. Тапсырманы принтерде басып шығару үшін **Басып шығару** түймесін басыңыз.

Тапсырма жадын барлық басып шығару тапсырмаларына қолдану (OS X)

1. Бағдарламадағы **File** (Файл) мәзірінен **Print** (Басып шығару) пәрменін таңдаңыз.
2. **Copies & Pages** (Көшірмелер және беттер) қалқымалы мәзірінен **Job Storage** (Тапсырманы сақтау) параметрін таңдаңыз.
3. Принтердің таңдалғанын тексеріңіз.
4. **Mode** (Режим) ашылмалы мәзірінен келесі параметрлердің бірін таңдаңыз:

- **Quick Copy** (Жылдам көшіру): Тапсырманың сұралған санын басып шығарады және оны кейінірек басып шығаруға болатындай көшірмені сақтайды
- **Proof and Hold** (Жетілдіру және сақтау): Баспа сапасын тексеруге болатындай бірнеше көшіру тапсырмасының алғашқы көшірмесін басып шығарып, принтердің басқару тақтасында оларды сұраған кезде қалған көшірмелерді басып шығарады
- **Stored Job** (Сақталған тапсырма): Принтердегі тапсырманы басып шығарады және басқа пайдаланушылардың оны кез келген уақытта басып шығаруына мүмкіндік береді
- **Personal Job** (Жеке тапсырма): Принтердің басқару тақтасында сұралмайынша тапсырманы басып шығармаңыз

Жеке тапсырмалар басып шығарылған соң автоматты түрде жойылады.

5. **User Name** (Пайдаланушы аты) аймағында әдепкі пайдаланушы атын пайдалану үшін **User Name** (Пайдаланушы аты) параметрін таңдаңыз немесе **Custom** (Арнайы) күйін таңдаңыз, содан соң қажетті пайдаланушы атын теріңіз.
6. **Job Name** (Тапсырма атауы) аймағында әдепкі тапсырма атауын пайдалану үшін **Automatic** (Автоматты) параметрін таңдаңыз немесе **Custom** (Арнайы) күйін таңдаңыз, содан соң қажетті тапсырма атауын теріңіз.

Әлдеқашан қолданыста болатын тапсырма атын енгізген болсаңыз, төмендегілердің бірін таңдаңыз:

- **Use Job Name + (1-99)** (Тапсырма атын қолдану + (1-99)): Тапсырма атының соңына бірегей санды қолдану
 - **Replace Existing File** (Бар файлды ауыстыру): Бар сақталған тапсырманы жаңасымен ауыстыру
7. Жеке немесе сақталған тапсырмалар үшін сақталған тапсырманы басқару тақтасынан басып шығару үшін төрт сандық жеке идентификациялық кодты (PIN) талап ететін болса, **Use PIN to Print** (Басып шығарылатын PIN кодты пайдалану) параметрін таңдаңыз.
 8. Тапсырманы принтерде басып шығару үшін **Басып шығару** түймесін басыңыз.

Сақталған тапсырманы принтерде басып шығару

1. Басқару тақтасында **Print** (Басып шығару) белгішесін түртіңіз.
2. Дисплейде **Stored Job** (Сақталған тапсырма) немесе **Private Job** (Құпия тапсырма) белгішесін түртіңіз.
3. Қалаған сақталатын тапсырмаға өтіп, оны ашыңыз.



ЕСКЕРТПЕ: Тапсырма жеке немесе шифрланған болатын болса, PIN кодты немесе құпия сөзді енгізіңіз.

4. Көшірмелер санын өзгертіп, **Print** (Басып шығару) параметрін таңдаңыз.

Принтерде сақталған тапсырманы жою

1. Басқару тақтасында **Print** (Басып шығару) белгішесін түртіңіз.
2. Дисплейде **Stored Job** (Сақталған тапсырма) немесе **Private Job** (Құпия тапсырма) белгішесін түртіңіз.
3. Сақталған тапсырманы қамтитын қалтаны ашып, келесі әрекеттердің бірін орындаңыз:

- Бір тапсырманы жою үшін, жойылатын тапсырманы түртіңіз.
- Қалтадағы барлық тапсырмаларды жою үшін, қоқыс белгішесін түртіп, **Delete** (Жою) түймесін басыңыз.



ЕСКЕРТПЕ: Кейбір тапсырмалар PIN кодпен немесе құпия сөзбен қорғалған болса, **All jobs without a PIN or password** (PIN кодсыз немесе құпия сөзсіз барлық тапсырмалар) немесе **All jobs with the same PIN or password** (Бірдей PIN код немесе құпия сөз бар барлық тапсырмалар) тармағын таңдап, экрандағы нұсқауларды орындаңыз.

4. Қажет болса, қоқыс белгішесін нұқып, **Delete** (Жою) түймесін түртіңіз.

USB құрылғысынан басып шығару

Бұл өнімде тікелей USB жад құрылғысынан (Plug and Print) басып шығару мүмкіндігі бар, сондықтан файлдарды компьютерден жібермей-ақ, жылдам басып шығаруға болады. Өнім басқару тақтасының жанындағы USB портындағы стандартты USB сақтау керек жарақтарын қабылдайды.


1. USB құрылғысын өнімнің алдындағы USB портына салыңыз. **Memory Device Options** (Жад құрылғысы параметрлері) мәзірі ашылады.
2. Дисплейде **Print Documents** (Құжаттарды басып шығару) белгішесін түртіңіз.
3. USB құрылғысында қажет тапсырманы шарлаңыз және оны ашыңыз.

Төмендегі файл түрлерін басып шығаруға болады:

- PDF
 - Барлық фотосурет пішімдері
 - Excel файлдарынан басқа Microsoft Office файлдары
4. Көшірмелер санын таңдап, басып шығаруды бастау үшін **Black** (Қара) немесе **Color** (Түс) белгішесін түртіңіз.

NFC құрылғысымен басып шығару

Near Field Communications (NFC) мүмкіндігімен смартфоннан немесе планшеттен өнімге жүріп барып баруға және одан басып шығаруға болады.

- ▲ NFC мүмкіндігін басып шығару үшін басқару тақтасында  (NFC) параметрін таңдап, экрандағы нұсқауларды орындаңыз.

AirPrint (OS X) құрылғысымен басып шығару

Apple компаниясының AirPrint мүмкіндігі арқылы басып шығару iPad (iOS 4.2), iPhone (3GS немесе кейінгі), iPod touch (үшінші шығарылым немесе кейінгі) және Mac (OS X v10.10 немесе кейінгі) үшін қолданылады.

AirPrint мүмкіндігін пайдалану үшін келесіні тексеріңіз:

- Принтер мен Apple құрылғысы AirPrint қосылған құрылғымен бірдей желіге қосылады. Қосымша ақпарат алу үшін www.hp.com/go/mobileprinting бөлімін қараңыз. Егер бұл веб-сайттың жергілікті нұсқасы аймағыңызда қол жетімді емес болса, басқа елдегі/аймақтағы немесе тілдегі HP мобильді басып шығару веб-сайтына бағытталуыңыз мүмкін.
- Принтердің қағаз параметрлеріне сәйкес келетін қағазды салыңыз.

AirPrint қызметін қайта қосу үшін

AirPrint әдепкі бойынша қосылады. Ол ажыратылған болса, оны қайтадан қосу үшін келесі нұсқауларды пайдалануға болады.

1. Енгізілген веб-серверді (EWS) ашыңыз. Қосымша ақпарат алу үшін [Ендірілген веб-серверді \(EBC\) ашу](#) бөлімін қараңыз.
2. **Network** (Желі) қойындысында **AirPrint**, одан кейін **Status** (Күй) тармақтарын таңдаңыз.
3. **AirPrint Status** (AirPrint күйі) жолында **Turn On AirPrint** (AirPrint күйін қосу) түймесін басыңыз.

Дұрыс басып шығару туралы кеңестер

- [Картридж бойынша кеңестер](#)
- [Қағаз салу кезіндегі кеңестер](#)
- [Принтер параметрлері туралы кеңестер \(Windows\)](#)
- [Принтер параметрлері туралы кеңестер \(OS X\)](#)

Картридж бойынша кеңестер

[Картриждермен жұмыс істеу туралы кеңестер](#) бөлімін қараңыз.

Қағаз салу кезіндегі кеңестер

[Қағазды таңдауға және пайдалануға арналған кеңестер](#) бөлімін қараңыз.

Принтер параметрлері туралы кеңестер (Windows)

- Әдепкі басып шығару параметрлерін өзгерту үшін мына әрекеттердің бірін орындаңыз:
 - HP принтер көмекшісінде **Басып шығару** түймесін басып, **Set Preferences** (Басымдықтарды орнату) тармағын таңдаңыз. Қосымша ақпарат алу үшін [HP принтері көмекшісін ашу](#) бөлімін қараңыз.
 - Бағдарламадағы **File** (Файл) мәзірінен **Print** (Басып шығару) пәрменін таңдаңыз. Printer Properties (Принтер сипаттары) диалогтық терезесін ашыңыз.
- Принтер драйверінің **Color** (Түс) немесе **Finishing** (Аяқтау) қойындысында қажет болса келесі параметрлерді орнатыңыз:
 - **Print in Grayscale** (Сұр реңкте басып шығару): Тек қара картриджді пайдалану арқылы қара-ақ түсті құжатты басып шығаруға мүмкіндік береді. Сондай-ақ, ол құжаттарды түсті картриждерді қолданатын жоғары сапалы сұр реңкте басып шығаруға мүмкіндік береді. **Black Only** (Тек қара) немесе **High Quality CMYK Grayscale** (Жоғары сапалы CMYK сұр реңк) параметрін таңдап, **OK** түймесін басыңыз.
 - **Pages per sheet** (Бар параққа арналған қағаздар): Бір парақта құжаттың бірнеше бетін басып шығарсаңыз, беттер ретін көрсетуге көмектеседі.
 - **Flip pages up** (Беттерді жоғары аудару): Қағаз бағытына байланысты беттерді қысқа шеті біріктірілетін (мысалы, күнтізбелер) немесе ұзын шеті біріктірілетін (мысалы, кітаптар) етіп аударуға болады.
 - **Booklet Layout** (Кітапша орналасуы): Бірнеше беттік құжатты кітапша ретінде басып шығаруға мүмкіндік береді. Парақтың бір бетінде екі бетті орналастырады, кейінірек беттің

ортасы бойынша кітапша ретінде бүктеуге болады. Түптеу әдісін ашылмалы тізімнен таңдаңыз, содан кейін **OK** түймесін басыңыз:

- **Left binding** (Сол жаққа байланыстыру): Түптелетін шеті кітапша ретінде бүктелгенде сол жақта пайда болады. Солдан оңға қарай оқитын болсаңыз, осы опцияны таңдаңыз.
- **Right binding** (Оң жаққа байланыстыру): Түптелетін шеті кітапша ретінде бүктелгенде оң жақта пайда болады. Оңнан солға қарай оқитын болсаңыз, осы опцияны таңдаңыз.
- **Print page borders** (Басып шығару жиектері): Бір парақта құжаттың бірнеше бетін басып шығарсаңыз, беттерге жиектерді қосуға мүмкіндік береді.
- Басып шығару параметрлерін орнату кезінде уақытты үнемдеу үшін басы шығару таңбашаларын пайдалануға болады.

Принтер параметрлері туралы кеңестер (OS X)

- Бағдарламалық құрал бағдарламасында принтерде дұрыс қағаз өлшемі салынғанын таңдағаныңызды тексеріңіз:
 - а. **File** (Файл) мәзірінен **Page Setup** (Бет орнатылымы) тармағын таңдаңыз.
 - ә. **Format For** (Пішімдеу түрі) тармағында принтеріңіз таңдалғанын тексеріңіз.
 - б. Қалқымалы мәзірден **Paper Size** (Қағаз өлшемі) тармағын таңдаңыз.
- Бағдарламалық құрал бағдарламасында принтерге салынған дұрыс қағаз түрі мен сапасы таңдалғанын тексеріңіз:
 - а. Бағдарламадағы **File** (Файл) мәзірінен **Print** (Басып шығару) пәрменін таңдаңыз.
 - ә. **Copies & Pages** (Көшірмелер және беттер) қалқымалы мәзірі, **Paper/Quality** (Қағаз/Сапа) тармақтарын таңдап, дұрыс қағаз түрі мен сапасын таңдаңыз.
- Тек қара картриджді қолданып ақ-қара құжатты басып шығару үшін мынаны таңдаңыз:
 - а. Бағдарламадағы **File** (Файл) мәзірінен **Print** (Басып шығару) пәрменін таңдаңыз.
 - ә. Басып шығару терезесінде қалқымалы мәзірден **Copies & Pages** (Көшірмелер мен беттер) тармағын таңдап, **Color** (Түс) түймесін басыңыз.
 - б. **HP EasyColor** құсбелгісін алып тастаңыз.
 - в. **Print in Grayscale** (Сұр реңкте басып шығару) қалқыма мәзірін таңдап, **Black Only** (Тек қара) тармағын таңдаңыз.

7 Ақауларды шешу

- [Ақаулықты шешу тексеру тізімі](#)
- [Ақпарат беттері](#)
- [Зауытта орнатылған әдепкі параметрлер](#)
- [Тазалау режимдері](#)
- [Кептелістер және қағаз беру құралының ақаулары](#)
- [Картридждегі ақаулар](#)
- [Басып шығару ақаулары](#)
- [Байланыс ақаулары](#)
- [Сымсыз желі мәселелері](#)
- [Өнімнің бағдарламалық құрал мәселелері \(Windows\)](#)
- [Өнімнің бағдарламалық құрал мәселелері \(OS X\)](#)

Ақаулықты шешу тексеру тізімі

Өніммен ақаулықты шешуге әрекет жасаған кезде осы қадамдарды орындаңыз:

- [Өнімнің қуатқа қосылғанын тексеру](#)
- [Басқару тақтасындағы қате хабарларды тексеру](#)
- [Басып шығару қызметін тексеру](#)
- [Баспа тапсырмасын компьютер арқылы жіберіп көру](#)
- [Қосу және басып шығару USB қызметін тексеру](#)
- [Өнімге әсер ететін факторлар жұмысы](#)


Өнімнің қуатқа қосылғанын тексеру

1. Егер қуат түймесі жанып тұрмаса, принтерді қосу үшін осы түймені басыңыз.
2. Қуат түймесі жұмыс істемейтін болып көрінсе, қуат кабелінің өнімге және электрлік немесе айнымалы қуат розеткасына қосылғанын тексеріңіз.
3. Өнім әлі зарядталып болмаса, қуат кабелін басқа электрлік немесе айнымалы ток розеткасына қосу арқылы қуат көзін тексеріңіз.

Басқару тақтасындағы қате хабарларды тексеру

Басқару тақтасы дайын күйін көрсету керек. Қате хабары көрсетілетін болса, қатені түзетіңіз.

Басып шығару қызметін тексеру

1. Басқару тақтасының құралдарын ашыңыз (кез келген экранның жоғарғы жағындағы құралдар қойындысын сырғытыңыз немесе басты экранның жоғарғы жағындағы жолақты түртіңіз).
2. Басқару тақтасының құралдарында  (Setup (Орнату)) түймесін түртіңіз.
3. **Есептер** түймесін түртіп, сынақ бетін басып шығару үшін, **Printer Status Report** (Принтер күйінің есебі) түймесін түртіңіз.
4. Есеп басып шығарылмайтын болса, науаға қағаздың жүктелгенін тексеріңіз және өнімнің ішінде қағаздың кептеліп қалмағанын тексеру үшін, басқару тақтасын тексеріңіз.



ЕСКЕРТПЕ: Науадағы қағаздың осы өнімге арналған техникалық сипаттамаларға сәйкес келетінін тексеріңіз.

Баспа тапсырмасын компьютер арқылы жіберіп көру

1. Өнімге баспа тапсырмасын жіберу үшін сөзді өңдеу бағдарламасын қолданыңыз.
2. Тапсырма басып шығарылмайтын болса, дұрыс принтер драйвері таңдалғанын тексеріңіз.
3. Өнімнің бағдарламалық құралын жойыңыз және қайта орнатыңыз.

Қосу және басып шығару USB қызметін тексеру

1. PDF, Microsoft Office файлын (Excel файлынан басқа) немесе фотосуретті USB жад құрылғысына жүктеңіз және оны өнімнің сол жағындағы USB ұясына салыңыз.
2. **Memory Device Options** (Жад құрылғысы параметрлері) мәзірі ашылады. Құжатты немесе фотосуретті басып шығарып көріңіз.
3. Тізімде ешбір құрылғы берілмеген болса, USB жад құрылғысының басқа түрін қолданып көріңіз.

Өнімге әсер ететін факторлар жұмысы

Тапсырма басып шығарылатын уақытқа әсер ететін бірнеше факторлар:


- Қолданылатын бағдарламалық құрал бағдарламасы мен оның параметрлері
- Арнайы қағазды пайдалану (мысалы: қалың қағаз және өзгертілмелі өлшемді қағаз)
- Өнімді өңдеу және жүктеп алу уақыты
- Күрделілік пен суреттердің өлшемі
- Қолданылатын компьютер жылдамдығы
- USB немесе желі қосылымы
- Қолданған жағдайда, USB флэш-жадының түрі
- Өнімнің бір жаққа немесе екі жаққа басып шығарылатыны
- Баспа тапсырмасындағы әртүрлі баспа құралы түрлерінің саны
- Ол өнімнен көптеген әртүрлі баспа құралы өлшемдері мен түрлерін пайдалану үшін талап етілетін **Any Size** (Кез келген өлшем) және **Any Type** (Кез келген түр) параметріне орнатылған кезде, 1-науадан басып шығару
- Аздаған беттері бар көптеген басып шығару тапсырмалары

Ақпарат беттері

Ақпарат беттері өнім жадында болады. Бұл беттер өнімнің ақаулықтарын диагностикалауға және шешуге көмектеседі.



ЕСКЕРТПЕ: Өнім тілі орнату кезінде дұрыс орнатылмаған болса, ақпараттар беттерін қолдау көрсетілетін тілдердің бірінде басып шығаруға болатындай, тілді қолмен орнатуға болады. **Параметрлер** мәзірін басқару тақтасының **Реттеу** мәзірінде пайдалану арқылы немесе HP ендірілген веб-серверін пайдалану арқылы тілді өзгертіңіз.

1. Басқару тақтасының құралдарын ашыңыз (кез келген экранның жоғарғы жағындағы құралдар қойындысын сырғытыңыз немесе басты экранның жоғарғы жағындағы жолақты түртіңіз).
2. Басқару тақтасының құралдарында  (**Setup** (Орнату)) түймесін түртіңіз.
3. Мәзірді қарау үшін **Есептер** түймесін түртіңіз.
4. Басылып шығарылатын есептің атын түртіңіз:

Мәзір тармағы	Сипаттама
Event Log (Оқиғаларды тіркеу журналы)	Қолданыс кезінде қателер журналын және басқа оқиғаларды басып шығарады.
Network Configuration Page (Желіні конфигурациялау беті)	Мыналардың күйін көрсетеді: <ul style="list-style-type: none">• Желідегі аппараттық құралдардың конфигурациясы• Қосылған ерекшеліктер• TCP/IP және SNMP мәліметтері• Желі статистикасы• Сымсыз желі конфигурациясы (тек сымсыз үлгілерде бар)
PCL қаріптер тізімі	Орнатылған барлық PCL қаріптер тізімін басып шығарады.
PCL6 қаріптер тізімі	Орнатылған барлық PCL6 қаріптер тізімін басып шығарады.
Print Quality Report (Сапа есебін басып шығару)	Баспа сапасының ақауларын шешуге көмектесетін бетті басып шығарады.
Printer Status Report (Принтер күйі туралы есеп)	Картридж күйін басып шығарады. Келесідей мәліметтерді қамтиды: <ul style="list-style-type: none">• Картридждің қалған қызмет мерзімінің шамаланған бөлігі <p>ЕСКЕРТПЕ: Картридж деңгейі ескертулері мен көрсеткіштері тек қана жоспарлау мақсатында ғана бағалауларды береді. Картридж деңгейінің төмендігі туралы ескертуді алған кезде ықтимал басып шығару кідірістерін болдырмау үшін қосымша картридж болған жөн. Орындау сұралмайынша картридждерді ауыстырудың керегі жоқ.</p> <ul style="list-style-type: none">• Қалған беттердің шамамен алғандағы саны• HP картридждерінің бөлшек нөмірлері• Басып шығарылған бет саны• HP картридждеріне тапсырыс беру және пайдаланылған HP картридждерін қайта пайдалану туралы ақпарат
PS қаріптер тізімі	Орнатылған барлық PS қаріптер тізімін басып шығарады.
Бетті пайдалану	Өнім арқылы өткен барлық қағаз өлшемдерінің санын көрсетеді; олардың бір түсті немесе түрлі түсті екендігін, бір жақты немесе екі жақты екендігін және беттердің санын көрсетеді. Бұл есеп келісім-шартқа негізделген есептерді тексеруге пайдалы.

Мәзір тармағы	Сипаттама
Вебке кіру сынағының есебі	Жергілікті желі, шлюз, DNS, прокси және сынақ сервері үшін ағымдағы конфигурациялау параметрлері мен диагностикалау нәтижелерін көрсетеді. Бұл есеп Интернетке қосылған ақауларды шешу үшін пайдалы.
Сымсыз желі сынағының есебі	Жалпы сымсыз ақаулықтар үшін диагностикалау сынақтарының жинағын іске қосады және анықталған ақаулықтарға арналған шешімдерді ұсынады

Зауытта орнатылған әдепкі параметрлер

ЕСКЕРТУ: Зауыттық әдепкі параметрлерді қалпына келтіру жадтағы факс тақырыбы, телефон кітабы мен беттер сияқты барлық тұтынушы деректерін жояды. Сондай-ақ, процедура көптеген өнім параметрлерін зауыттық әдепкі параметрлерге қайтарады және одан кейін өнімді автоматты түрде қайта іске қосады.

1. Басқару тақтасында [Support Tools](#) (Құралдарға қолдау көрсету) белгішесін түртіңіз.
2. Дисплейде [Maintenance](#) (Техникалық қолдау көрсету) белгішесін түртіңіз.
3. Тізімнің төменгі жағына айналдырып, [Restore Factory Defaults](#) (Зауыттық әдепкі параметрлерге қалпына келтіру) түймесін түртіңіз.
4. Көрсетілетін мәзірде қайтадан [Restore Factory Defaults](#) (Әдепкі зауыттық параметрлерге қалпына келтіру) түймесін түртіңіз.
5. Басқару тақтасындағы ескертулерді орындаңыз.
Өнім автоматты түрде қайта іске қосады.

Тазалау режимдері

- [Басып шығару механизмін тазалау](#)
- [Түрту экранын тазалау](#)

Басып шығару механизмін тазалау

Басып шығару кезінде принтердің ішінде қағаз және шаң жиналып қалуы мүмкін. Уақыт өте жиналған қалдықтар сияның дақтануы немесе ластануы сияқты баспа сапасына ақаулық туғызуы мүмкін.

Бұл өнім өзіне-өзіне автоматты түрде қызмет көрсетеді, осы ақаулардың көбін түзетуге болатын тазалау режимдерін іске қосады.

Өнім автоматты түрде шеше алмайтын ақаулықтар үшін басып шығару механизмін тазалау үшін келесі режимді қолданыңыз:



ЕСКЕРТПЕ: Бұл режимді тек басып шығару сапасының қателерін түзету үшін пайдаланыңыз. Мұны жүйелі техникалық күтім көрсету үшін қолданбаңыз.

1. Басқару тақтасында [Support Tools](#) (Құралдарға қолдау көрсету) белгішесін түртіңіз.
2. Дисплейде [Troubleshooting](#) (Ақаулықтарды жою) белгішесін, одан кейін [Print Quality](#) (Басып шығару сапасы) түймесін түртіңіз.

3. **Tools** (Құралдар) түймесін, одан кейін **Clean the Printhead** (Басып шығару механизмін тазалау) түймесін түртіңіз.

4. Басқару тақтасындағы ескертулерді орындаңыз.

Бір бет өнімге ақырын енеді. Үрдіс аяқталған кезде бетті алып тастаңыз.

Түрту экранын тазалау

Саусақ іздерін немесе шаңды жою үшін керек болғанда сенсорлы экранды тазалаңыз. Экранды таза, суға дымқылданған, түксіз шүберекпен сүртіңіз.

ЕСКЕРТУ: Тек суды пайдаланыңыз. Еріткіштер және жуғыш заттар түрту экранын зақымдауы мүмкін. Суды сенсорлы экранға тікелей құймаңыз немесе бүркімеңіз.

Кептелістер және қағаз беру құралының ақаулары

[Қағаз кептелісі ақауларын жойыңыз.](#)

HP ақауды онлайн жою шеберін пайдаланыңыз.

Принтердегі немесе автоматты қағаз беру құралындағы кептелісті тазалау және қағазбен немесе қағаз беру құралымен байланысты ақауларды жою бойынша нұсқаулықтар.



ЕСКЕРТПЕ: HP ақауды онлайн жою шеберлері барлық тілдерде қол жетімді болмауы мүмкін.

Өнім қағазды алмайды

Өнім науадан қағазды алмайтын болса, осы шешімдерді қолданып көріңіз:

- Басқару тақтасында қате хабарлары жоқтығын тексеріп, кез келген экрандағы нұсқауларды орындаңыз.
- Науаға тапсырмаға арналған дұрыс қағаз өлшемін және түрін салыңыз.
- Науадағы қағаз бағыттағыштары қағаздың өлшеміне қарай дұрыс реттелгенін тексеріңіз. Бағыттағыштарды науаның төменгі жағындағы қағаз өлшемі белгілеріне туралаңыз.
- Науадан қағаз бумасын алып тастап, оны бүктеп, 180 градусқа айналдырыңыз да, бұрыңыз. *Қағазды желпімеу керек.* Науадағы қағаздар жинағын қайтып салыңыз.
- Науа роликтерін тазалаңыз. Тазалау нұсқаулары онлайн [HP қолдау көрсету орталығы](#) мекенжайында қолжетімді.
- Қажет болса, науа роликтерін ауыстырыңыз. Ауыстыру нұсқаулары науаның ролик жинағымен беріледі немесе онлайн [HP қолдау көрсету орталығы](#) мекенжайында қолжетімді болады.

Өнім бірнеше қағаз парағын алады

Өнім науадан көп қағаз парағын алмайтын болса, осы шешімдерді қолданып көріңіз:

- Науадан қағаз бумасын алып тастап, оны бүктеп, 180 градусқа айналдырыңыз да, бұрыңыз. *Қағазды желпімеу керек.* Науадағы қағаздар жинағын қайтып салыңыз.
- Осы өнім үшін HP қағаз ерекшеліктеріне сай келетін қағазды ғана пайдаланыңыз.
- Мыжылмаған, бүгілмеген немесе бүлінбеген қағазды пайдаланыңыз. Егер қажет болса, басқа бумадағы қағазды пайдаланыңыз. Науадағы барлық қағаздың бірдей түрде және өлшемде екенін тексеріңіз.

- Науаның шамадан тыс толтырылмағанын тексеріңіз. Егер солай болса, науадан қағаздар жинағын шығарыңыз, жинақты тікейтіп, науаға шамалы қағаздарды қайта салыңыз.
- Тіптен науа шамадан тыс толтырылған болса да, жартылай сияқты медиа құралының төмен бумасын қолданып көріңіз.
- Науадағы қағаз бағыттағыштары қағаздың өлшеміне қарай дұрыс реттелгенін тексеріңіз. Бағыттағыштарды науаның төменгі жағындағы қағаз өлшемі белгілеріне туралаңыз.
- Басқа науадан басып шығару.

Қағаз кептелісінің алдын алу

Қағаз кептелістерінің санын азайту үшін, осы шешімдерді қолданып көріңіз:

- Осы өнім үшін HP қағаз ерекшеліктеріне сай келетін қағазды ғана пайдаланыңыз. Жеңіл салмақты, әлсіз қағаз ұсынылмайды.
- Мыжылмаған, бүгілмеген немесе бүлінбеген қағазды пайдаланыңыз. Егер қажет болса, басқа бумадағы қағазды пайдаланыңыз.
- Бұрын басып шығарылмаған немесе көшірілмеген қағазды қолданыңыз.
- Науаның шамадан тыс толтырылмағанын тексеріңіз. Егер солай болса, науадан қағаздар жинағын шығарыңыз, жинақты тікейтіп, науаға аздап қағаз салыңыз.
- Науадағы қағаз бағыттағыштары қағаздың өлшеміне қарай дұрыс реттелгенін тексеріңіз. Бағыттауыштарды олар қағаз жинағын бүктемей түртетін етіп туралаңыз.
- Қағаздың барлық төрт бұрышы тегіс болатынын тексеріңіз.
- Өнімнің науаға толығымен енгізілгеніне көз жеткізіңіз.
- Қатты, қысылған немесе перфоратты қағазда басып шығарғыңыз келсе, принтердің сол жағындағы 1-науаны, әмбебап науаны қолданыңыз және одан кейін бір уақытта бір қағаздан қолмен салыңыз.

Кептелістерді жою

<p>Қағаз кептелісі ақауларын жойыңыз.</p>	<p>HP ақауды онлайн жою шеберін пайдаланыңыз.</p> <p>Принтердегі немесе автоматты қағаз беру құралындағы кептелісті тазалау және қағазбен немесе қағаз беру құралымен байланысты ақауларды жою бойынша нұсқаулықтар.</p>
---	--



ЕСКЕРТПЕ: HP ақауды онлайн жою шеберлері барлық тілдерде қол жетімді болмауы мүмкін.

- [Кептелістерді тазалауға арналған бағыттауыштар](#)
- [Кептеліс орындары](#)
- [1-науадағы \(әмбебап науа\) кептелістерді тазалау](#)
- [2-науадағы кептелістерді тазалау](#)
- [Төменгі 550 парақты науалардағы кептелістерді тазалау](#)
- [HCl науаларындағы кептелістерді тазалау](#)
- [Сол жақ есіктегі кептелістерді тазарту](#)
- [Сол жақ дуплексердегі кептелістерді тазалау](#)

- [Оң жақ есіктегі кептелістерді тазарту](#)
- [Оң жақ дуплексердегі кептелістерді тазалау](#)
- [Шығыс себеттегі кептелістерді жою](#)

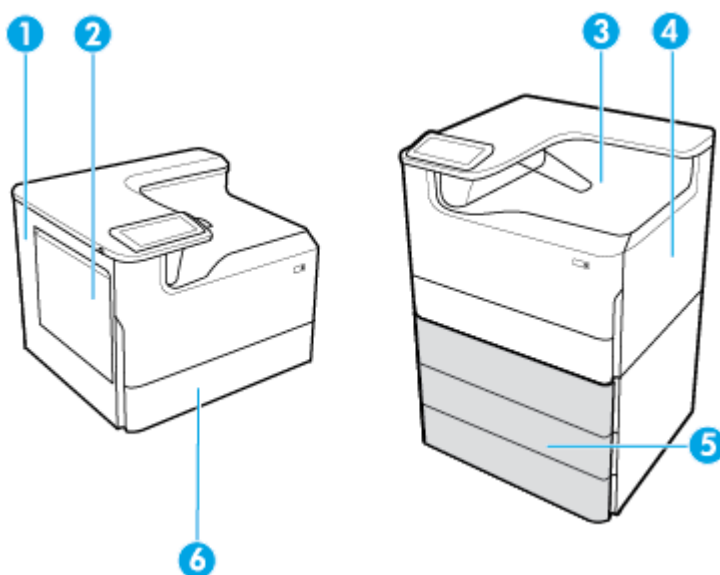
Кептелістерді тазалауға арналған бағыттауыштар

⚠ ЕСКЕРТУ: Ескерту жапсырмалары принтердегі белгілі аймақтардан көрінеді. Осы жапсырмалардың анықтамаларын [Ескерту белгішелері](#) бөлімінен қараңыз.

- Ең жақсы нәтижелерді алу үшін, қағаз кептелісін тазаламас бұрын өнімді өшірмеңіз.
- Егер қағаз кептелісін тазалау барысында парақ жыртылса, үзінділер басып шығаруды жалғастыруға дейін алынғанын тексеріңіз.
- Науаны жабу үшін ортасынан немесе тіпті екі жағынан басыңыз. Тек бір жақты баспаңыз.

Кептеліс орындары

Кептелістердің осы орындарда туындауы мүмкін:



Жапсырма	Сипаттама
1	<ul style="list-style-type: none"> • Сол жақ есік • Сол жақ дуплексер
2	1-науа
3	Шығару науасы
4	<ul style="list-style-type: none"> • Оң жақ есік • Оң жақ дуплексер
5	Төменгі науалар (қосалқы жабдықтар ретінде ғана қолжетімді): <ul style="list-style-type: none"> • 550 парақты науа • 550 парақты науа және тұғыр • 3x550 парақты науа және тұғыр (көрсетілген)

Жапсырма

Сипаттама

- 4000 парақты жоғары сыйымдылықты кіріс науалар және тұғыр

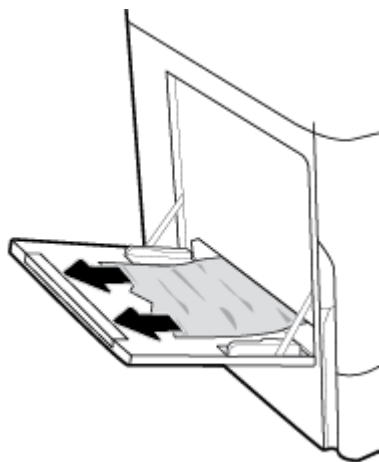
6

2-науа

Кептелістен кейін басып шығарылған беттерде кейбір таңбалардың немесе жағылған сиялардың болуы мүмкін. Біраз қағаз басылып шыққаннан кейін бұл мәселе өздігінен шешіледі.

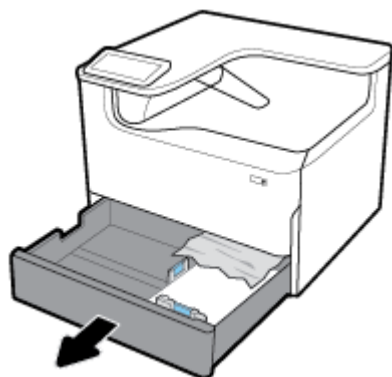
1-науадағы (әмбебап науа) кептелістерді тазалау

- ▲ Науадан кептелген қағазды ақырын алыңыз.



2-науадағы кептелістерді тазалау

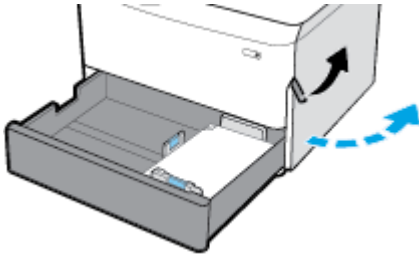
1. Науаны ашыңыз.



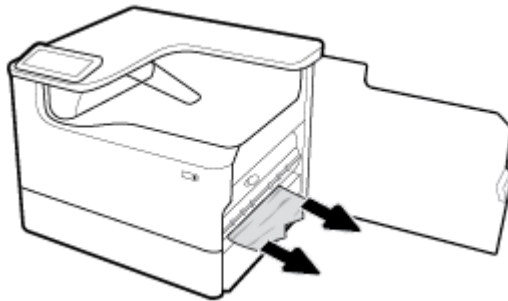
2. Науадан кептелген қағазды ақырын алыңыз.



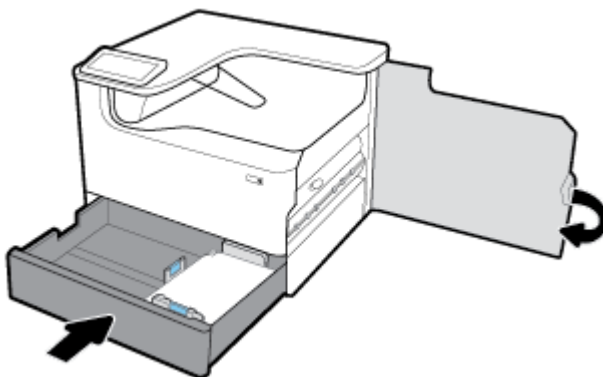
3. Оң жақ ілмекті жоғары көтеру арқылы оң жақ есікті ашыңыз.



4. Роликтардан көрінетін қағазды ақырын алыңыз.



5. Оң жақ есікті және науаны жабыңыз.



Төменгі 550 парақты науалардағы кептелістерді тазалау

Егер өнімде осы төменгі науалардың бірін қамтитын болса, онда келесі нұсқаулардың қолданылуы мүмкін:

- [550 парақты науа құрылғысындағы немесе тұғырдың бірінші науасындағы кептелісті тазалау](#)

- [3x550 парақты науа және тұғыр құрылғысының екінші науасындағы кептелістерді тазалау](#)
- [3x550 парақты науа және тұғыр құрылғысының үшінші науасындағы кептелістерді тазалау](#)

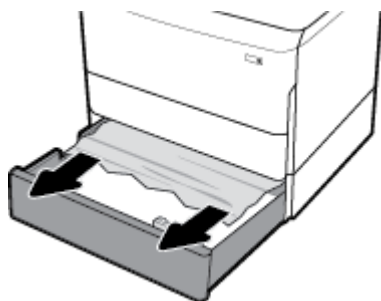
550 парақты науа құрылғысындағы немесе тұғырдың бірінші науасындағы кептелісті тазалау

Келесі нұсқаулар 2-науаның (жалғыз) немесе 2-ші және 3-ші (қос) науалардың, үстел қақпағының немесе еденге тұратын принтердің дәл төменгі жағындағы 550 парақтық науадағы кептелістерді тазалау жолын көрсетеді.

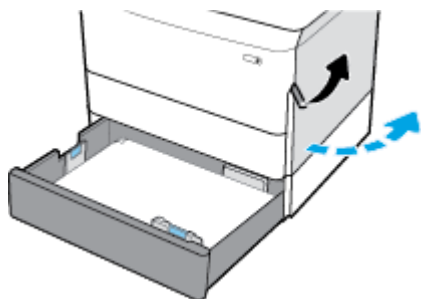
1. Науаны ашыңыз.



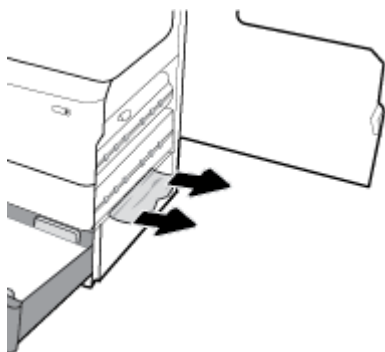
2. Науадан кептелген қағазды ақырын алыңыз.



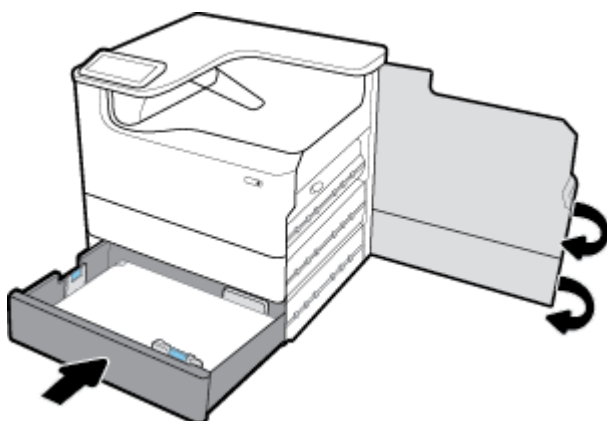
3. Оң жақ ілмекті жоғары көтеру арқылы оң жақ есікті ашыңыз.



4. Роликтардан көрінетін қағазды ақырын алыңыз.



5. Оң жақ есікті және науаны жабыңыз.



3x550 парақты науа және тұғыр құрылғысының екінші науасындағы кептелістерді тазалау

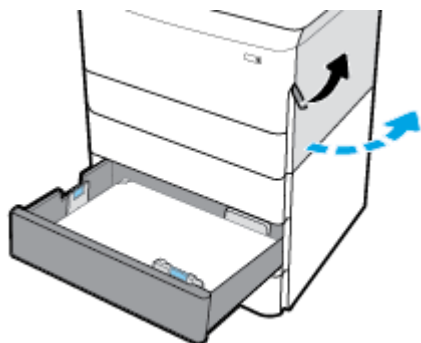
1. Науаны ашыңыз.



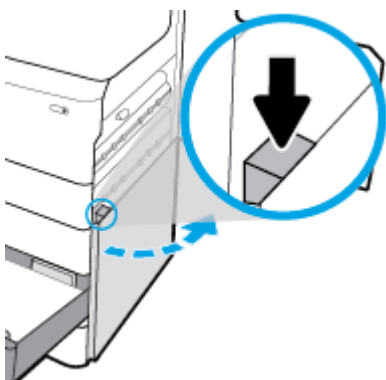
2. Науадан кептелген қағазды ақырын алыңыз.



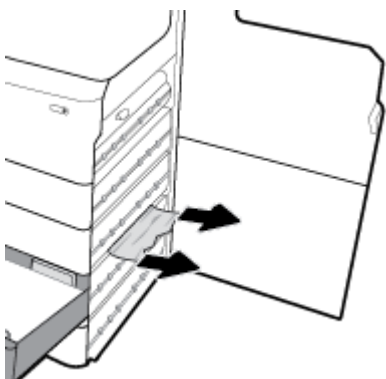
3. Оң жақ ілмекті жоғары көтеру арқылы оң жақ есікті ашыңыз.



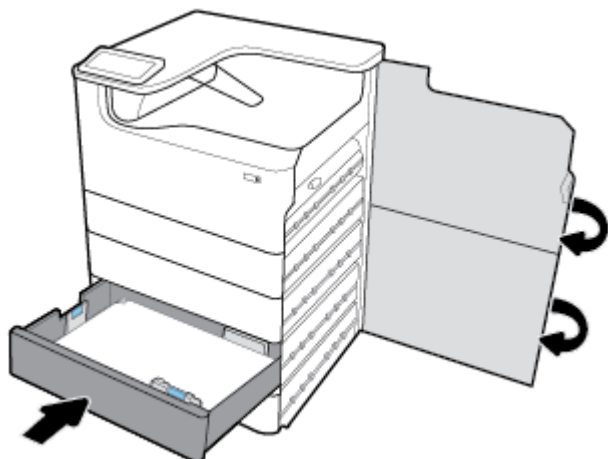
4. Төменгі ілмекті басу арқылы оң жақ есікті ашыңыз.



5. Роликтардан көрінетін қағазды ақырын алыңыз.

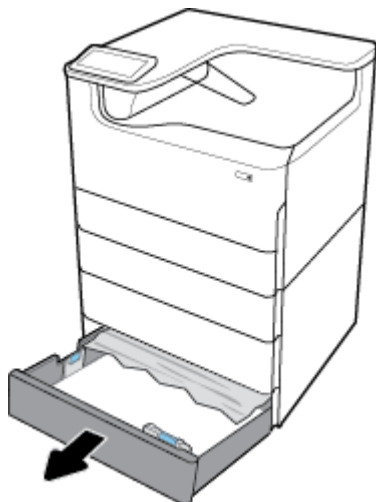


6. Төменгі оң жақ есікті, оң жақ есікті және науаны жабыңыз.



3x550 парақты науа және тұғыр құрылғысының үшінші науасындағы кептелістерді тазалау

1. Науаны ашыңыз.



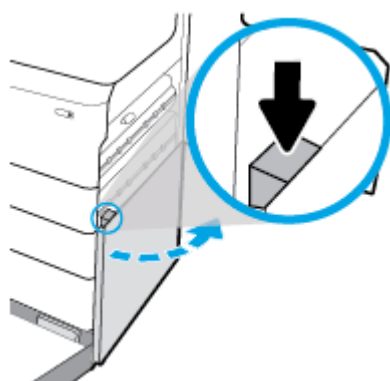
2. Науадан кептелген қағазды ақырын алыңыз.



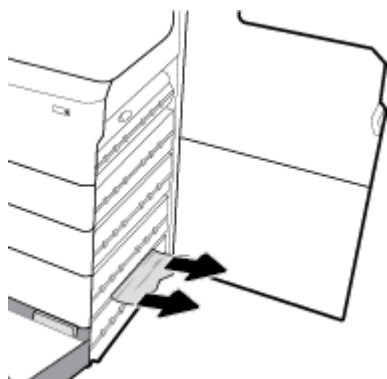
3. Оң жақ ілмекті жоғары көтеру арқылы оң жақ есікті ашыңыз.



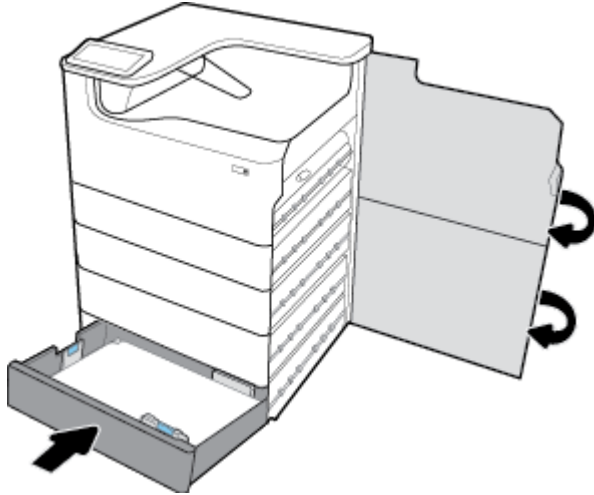
4. Төменгі ілмекті басу арқылы оң жақ есікті ашыңыз.



5. Роликтардан көрінетін қағазды ақырын алыңыз.



6. Төменгі оң жақ есікті, оң жақ есікті және науаны жабыңыз.



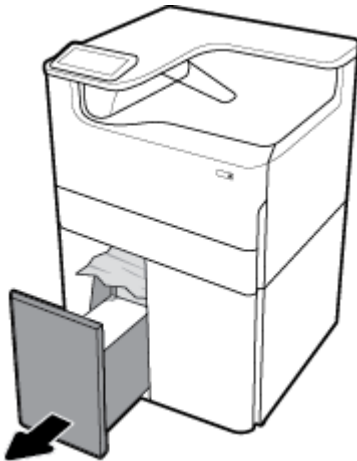
НСІ науаларындағы кептелістерді тазалау

Өнім 4000 парақты жоғары сыйымдылықты кіріс науалар және тұғыр қамтитын болса, онда келесі нұсқаулардың қолданылуы мүмкін:

- [Сол жақ НСІ науасындағы кептелістерді тазалау](#)
- [Оң жақ НСІ науасындағы кептелістерді тазалау](#)

Сол жақ НСІ науасындағы кептелістерді тазалау

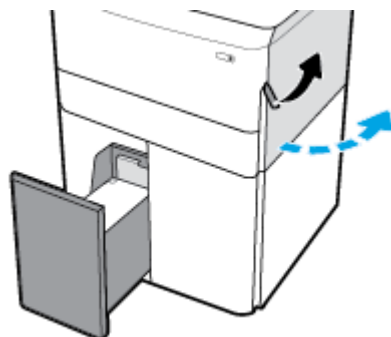
1. Науаны ашыңыз.



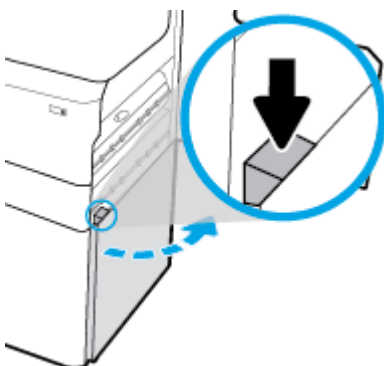
2. Науадан кептелген қағазды ақырын алыңыз.



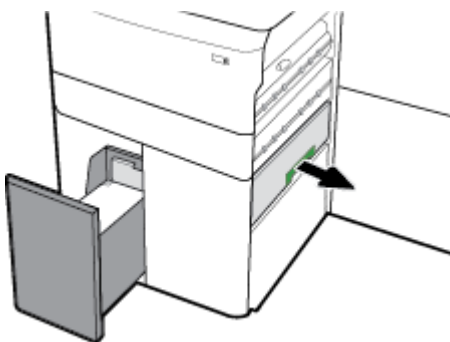
3. Оң жақ ілмекті жоғары көтеру арқылы оң жақ есікті ашыңыз.



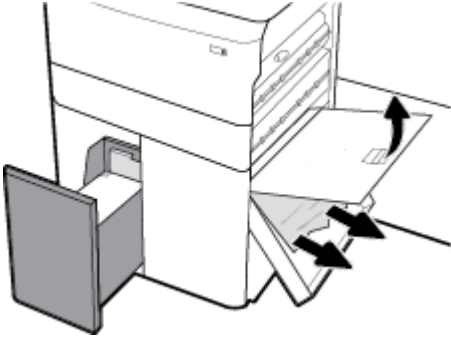
4. Төменгі ілмекті басу арқылы оң жақ есікті ашыңыз.



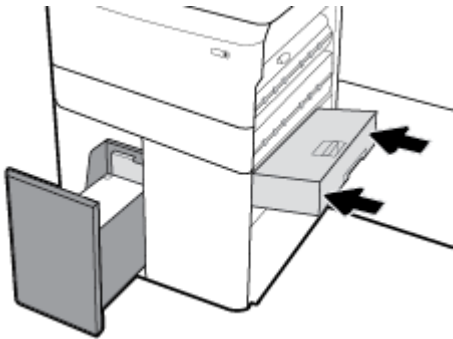
5. Жасыл тұтқаны сілкіп, оны барынша тартып шығарыңыз.



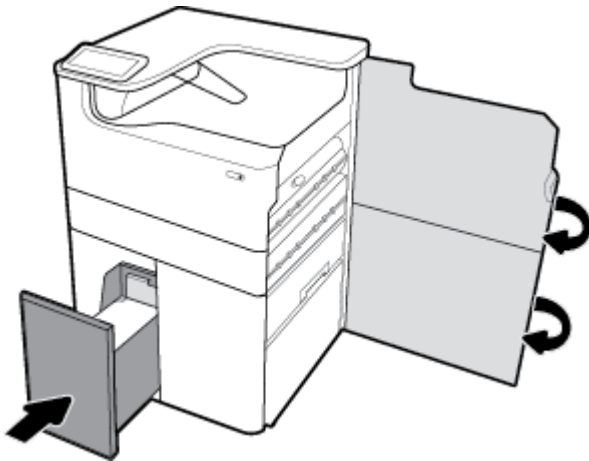
6. Қақпақты ашып, көрінетін қағазды алып тастаңыз.



7. Қақпақты жауып, оны бастапқы күйіне қайтарыңыз.

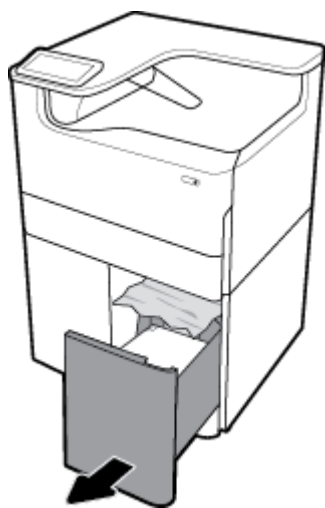


8. Төменгі оң жақ есікті, оң жақ есікті және науаны жабыңыз.

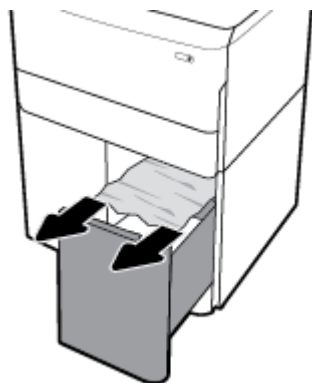


Оң жақ НСІ науасындағы кептелістерді тазалау

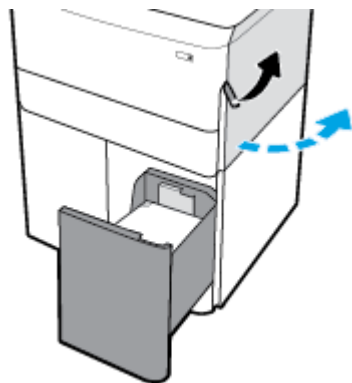
1. Науаны ашыңыз.



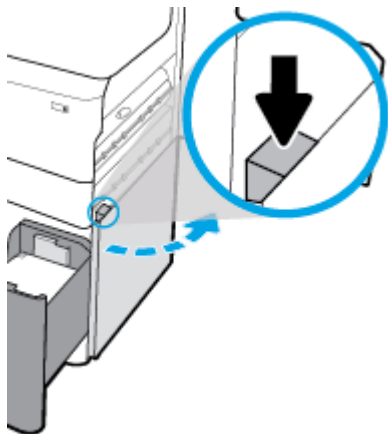
2. Науадан кептелген қағазды ақырын алыңыз.



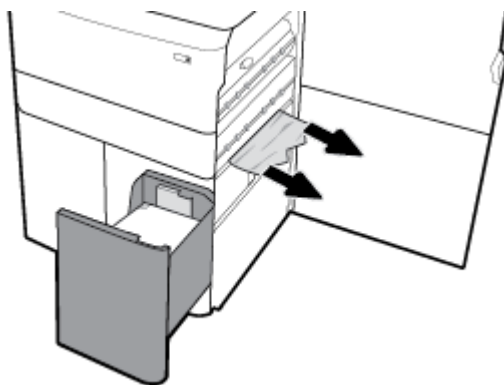
3. Оң жақ ілмекті жоғары көтеру арқылы оң жақ есікті ашыңыз.



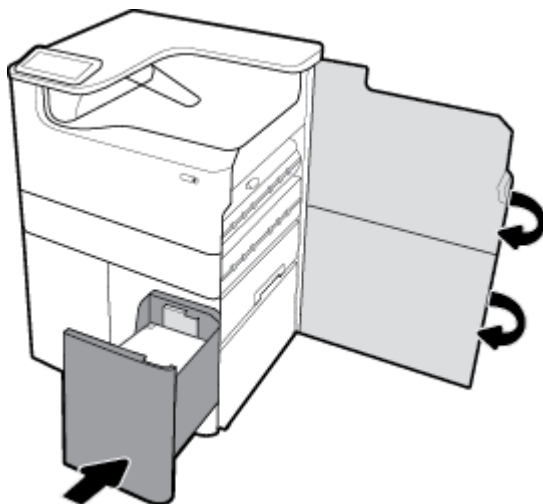
4. Төменгі ілмекті басу арқылы оң жақ есікті ашыңыз.



5. Роликтардан көрінетін қағазды ақырын алыңыз.

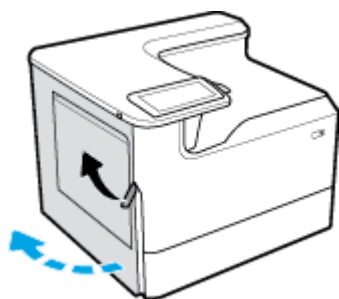


6. Төменгі оң жақ есікті, оң жақ есікті және науаны жабыңыз.

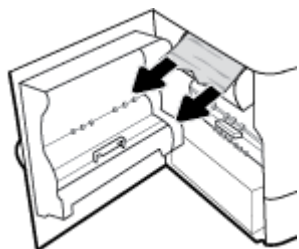


Сол жақ есіктегі кептелістерді тазарту

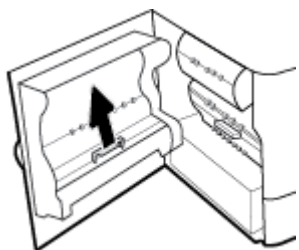
1. Сол жақ ілмекті жоғары көтеру арқылы сол жақ есікті ашыңыз.



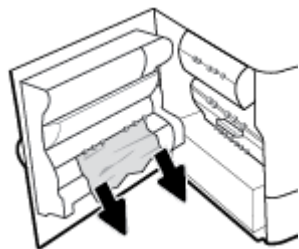
2. Роликтардан көрінетін қағазды ақырын алыңыз.



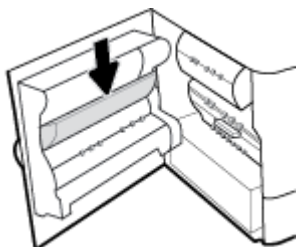
3. Сол жақ есіктің ішіндегі ілмекті көтеріңіз.



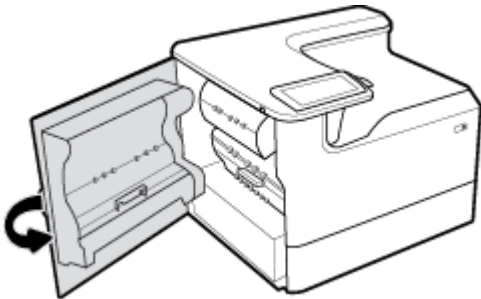
4. Роликтардан көрінетін қағазды ақырын алыңыз.



5. Ілмекті жабыңыз.

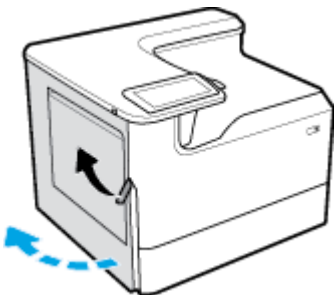


6. Сол жақтағы есікті жабыңыз.

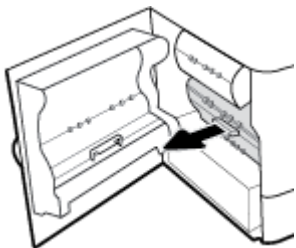


Сол жақ дуплексердегі кептелістерді тазалау

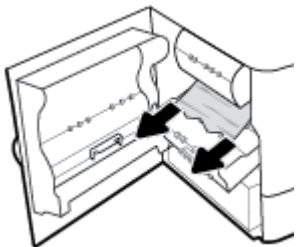
1. Сол жақ ілмекті жоғары көтеру арқылы сол жақ есікті ашыңыз.



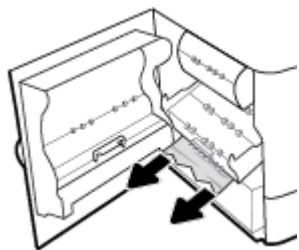
2. Дуплексердің тұтқасын сілкіп, дуплексті мүмкіндігінше тартып шығарып алыңыз.



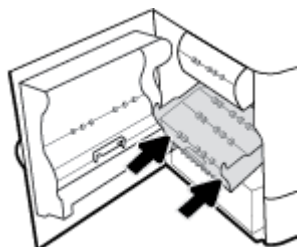
3. Дуплексердің үстіндегі көрінетін қағазды ақырын алыңыз.



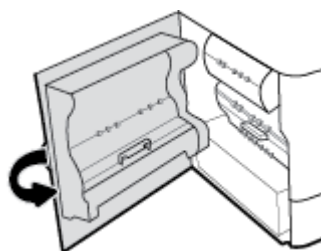
4. Дуплексерді көтеріп, оның астындағы көзге көрінетін қағазды алып тастаңыз.



5. Дуплексерді ол орнына сырт етіп түскенше салыңыз.

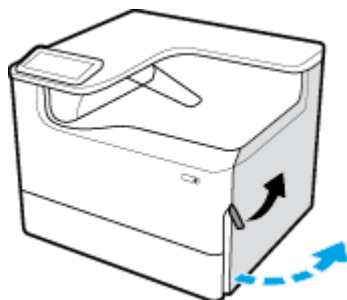


6. Сол жақтағы есікті жабыңыз.

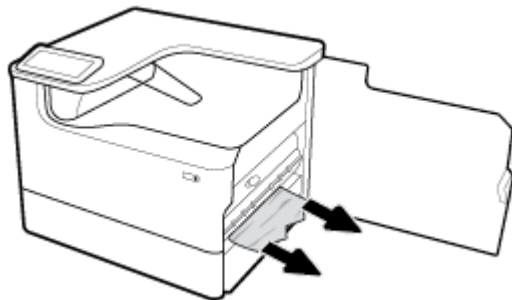


Оң жақ есіктегі кептелістерді тазарту

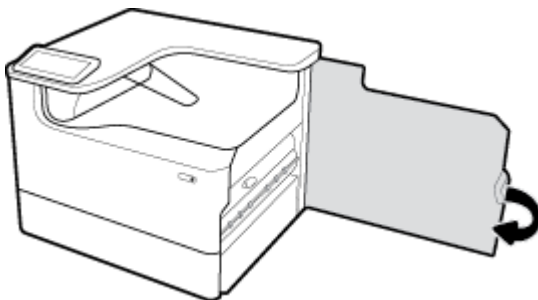
1. Оң жақ ілмекті жоғары көтеру арқылы оң жақ есікті ашыңыз.



2. Роликтардан көрінетін қағазды ақырын алыңыз.

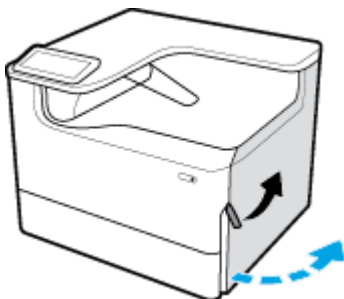


3. Оң жақ есікті жабыңыз.

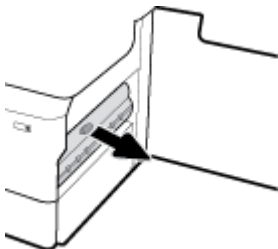


Оң жақ дуплексердегі кептелістерді тазалау

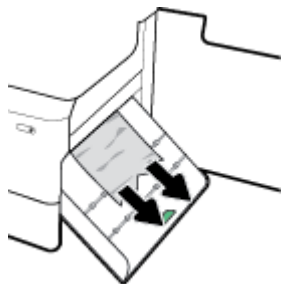
1. Оң жақ ілмекті жоғары көтеру арқылы оң жақ есікті ашыңыз.



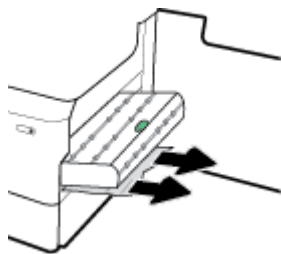
2. Дуплексердің тұтқасын сілкіп, дуплексті мүмкіндігінше тартып шығарып алыңыз.



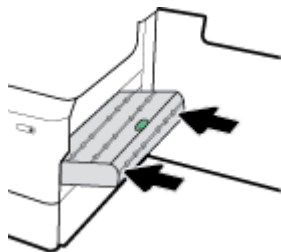
3. Дуплексердің үстіндегі көрінетін қағазды ақырын алыңыз.



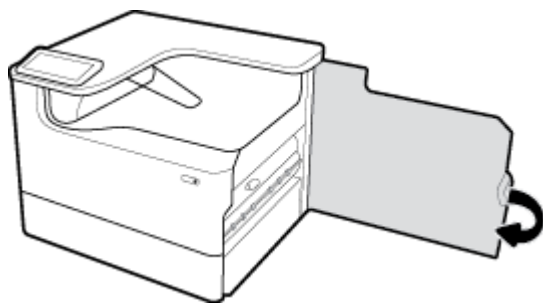
4. Дуплексерді көтеріп, оның астындағы көзге көрінетін қағазды алып тастаңыз.



5. Дуплексерді ол орнына сырт етіп түскенше салыңыз.



6. Оң жақ есікті жабыңыз.

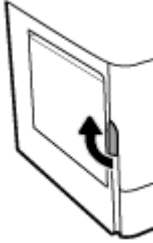


Шығыс себеттегі кептелістерді жою

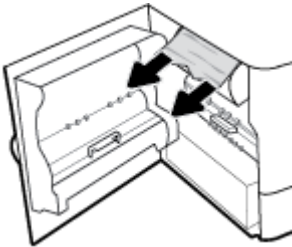
1. Шығыс себеттен кептелген қағазды ақырын алыңыз.



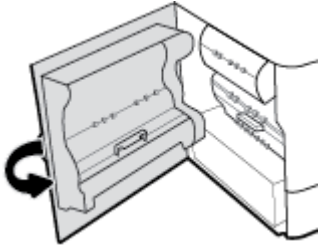
2. Сол жақ ілмекті жоғары көтеру арқылы сол жақ есікті ашыңыз.



3. Роликтардан көрінетін қағазды ақырын алыңыз.



4. Сол жақтағы есікті жабыңыз.



Картридждегі ақаулар

- [Қайта толтырылған немесе өңделген картридждер](#)
- [Картридждерге қатысты басқару тақтасында көрсетілген хабарларды түсіндіру](#)

Қайта толтырылған немесе өңделген картридждер

HP компаниясы жаңа немесе қайта өндірілген HP жабдықтары болып табылмайтын жабдықтарды пайдалануды ұсынбайды. Олар HP компаниясының өнімдері болмағандықтан, HP компаниясы олардың әзірленуіне ықпал ете алмайды және сапасын бақылай алмайды. Егер қайта толтырылған немесе қайта өңделген картриджді пайдалансаңыз, баспа сапасына қанағаттанбасаңыз, картриджді түпнұсқа HP картриджімен алмастырыңыз.



ЕСКЕРТПЕ: Түпнұсқа HP картриджін HP-емес сия картриджімен ауыстыратын болсаңыз, баспа механизмі таусылмайынша және жаңа орнатылған түпнұсқа HP картриджінен жабдықтарды алмайынша, баспа механизмінің әлі де HP емес қалдықтарды қамтуы мүмкін. HP емес қалдықтар таусылмайынша, басып шығару сапасына әсер етіледі.

Картридждерге қатысты басқару тақтасында көрсетілген хабарларды түсіндіру

- [Cartridge Depleted \(Картридж таусылған\)](#)
- [Картридж төмен](#)
- [Картридж ақаулығы](#)
- [Картридж өте төмен](#)
- [Жасанды не қолданылған \[түрлі түсті\] картридж орнатылған](#)
- [ОРНАТУ картридждерін қолданбау](#)
- [Түпнұсқа HP картриджі орнатылды](#)
- [Incompatible \[color\]> \(Үйлесімсіз \[түрлі түсті\]\)](#)
- [Install \[color\] cartridge \(\[Түс\] картриджді орнату\)](#)
- [HP-емес картридждер орнатылды](#)
- [Принтердің қатесі](#)
- [Басып шығару жүйесі бар ақаулық](#)
- [Принтерді дайындау кезіндегі ақау](#)
- [Картридждерді ОРНАТУҒА қатысты проблема](#)
- [Картридждерді орнату мүмкіндігін қолдану](#)
- [Used \[color\] installed \(Пайдаланылған \[түс\] орнатылған\)](#)

Cartridge Depleted (Картридж таусылған)

Сипаттамасы

Көрсетілген картридждер біткен және ауыстыру қажет.

Ұсынылатын әрекет

Басып шығаруды жалғастыру үшін осы біткен картридждерді қазір ауыстыру керексіз.



ЕСКЕРТПЕ: Жаңа картридждерді орнатсаңыз, резервтерді толтырады.

Картридж төмен

Сипаттамасы

Көрсетілген картридждерді жақын арада ауыстыру қажет.

Ұсынылатын әрекет

Басып шығаруды жалғастыруға болады, бірақ қол астында ауыстыратын картридждер болу керек. Сұралмайынша картридждерді ауыстырудың қажеті жоқ.

Картридж ақаулығы

Сипаттамасы

- Картридждегі байланыстар принтерге байланыс жасай алмайды.
- Картридж принтерге сәйкес келмейді.

Ұсынылатын әрекет

- Жұмсақ, түксіз матаны пайдалану арқылы картридждегі контактілерді мұқият тазартыңыз да, сия картриджін салыңыз.
- Бұл картриджді алып тастап, оны сәйкес келетін картриджбен ауыстырыңыз.
- Принтер басып шығару жүйесін қорғау үшін процедураларды өздігінше орындауы үшін барлық картридждер орнатылғанша принтерді қосулы күйде қалдырыңыз.

Картридж өте төмен

Сипаттамасы

Көрсетілген картридждер біткен және қазір ауыстыруға болады. Принтер басып шығару үшін резервтерін қолдануда.

Ұсынылатын әрекет

Осы біткен картридждерді қазір жоғалтусыз ауыстыруға болады.



ЕСКЕРТПЕ: Картридждер біткеннен кейін принтер оның резервтерін басып шығаруға пайдалана алады. Осы резервтер арқылы басып шығаруға болатын беттердің шамалас саны туралы қосымша ақпарат алу үшін принтердің басқару тақтасын қараңыз.

Жасанды не қолданылған [түрлі түсті] картридж орнатылған

Сипаттамасы

Осы сия картриджіндегі түпнұсқа HP сиясы таусылды.

Ұсынылатын әрекет

Түпнұсқа HP картриджімен алмастырыңыз немесе түпнұсқа емес HP картриджімен басып шығаруды жалғастыру үшін, ОК түймесін басыңыз. HP компаниясы шығармаған жабдықтарды пайдалану нәтижесінен болған принтерге қызмет көрсету немесе жөндеу жұмыстары кепілдікке кірмейді.

ОРНАТУ картридждерін қолданбау

Сипаттамасы

Құрал баптандырылғаннан кейін ОРНАТУ картридждерін қолдану мүмкін емес.

Ұсынылатын әрекет

SETUP емес картридждерін алып тастап, орнатыңыз.

Түпнұсқа HP картриджі орнатылды

Сипаттамасы

Түпнұсқа HP картриджі орнатылған.

Ұсынылатын әрекет

Ешқандай әрекетті орындау қажет емес.

Incompatible [color]> (Үйлесімсіз [түрлі түсті])

Сипаттамасы

Басқа HP өнім үлгісінде пайдалануға арналған картриджді орнаттыңыз. Өнім осы орнатылған сия картриджімен жұмыс іСТЕМЕЙДІ.

Ұсынылатын әрекет

Осы өнімге арналған дұрыс картриджді орнатыңыз.

Install [color] cartridge ([Түс] картриджді орнату)

Сипаттамасы

Осы хабар құралды бастапқы орнату кезінде көрінуі мүмкін және құралды бастапқы орнату аяқталғаннан кейін де көрсетілуі мүмкін.

Хабар бастапқы орнату кезінде көрсетілсе, есік жабық кезде ол түсті картридждердің бірімен орнатылады дегенді білдіреді. Картридж болмаса, құрал басып шығармайды.

Өнімді бастапқы орнатудан кейін осы хабар көрсетілетін болса, ол картридждің жоқтығын немесе орнатылғанын, бірақ зақымдалғанын білдіреді.

Ұсынылатын әрекет

Көрсетілген түсті картриджді орнатыңыз немесе ауыстырыңыз.

HP-емес картридждер орнатылды

Сипаттамасы

Бұл ескерту ғана, ешбір әрекетті орындау қажет етілмейді.

Ұсынылатын әрекет

Бұл ескерту ғана, ешбір әрекетті орындау қажет етілмейді.

Дегенмен, HP компаниясы жаңа немесе қайта өндірілген HP жабдықтары болып табылмайтын жабдықтарды пайдалануды ұсынбайды. HP компаниясы шығармаған жабдықтарды пайдалану нәтижесінен болған принтерге қызмет көрсету немесе жөндеу жұмыстары кепілдікке кірмейді.

Принтердің қатесі

Сипаттамасы

Принтер жұмыс істеуден бас тартуда.

Ұсынылатын әрекет

Қуатты қайта орнатыңыз. Егер бұл көмектеспесе, [HP қолдау көрсету орталығы](#) веб-сайтына кіріңіз.

Басып шығару жүйесі бар ақаулық

Сипаттамасы

Хабарда көрсетілген картриджі жоқ, зақымдалған, сәйкес емес, принтердегі дұрыс емес ұяға салынған.

Ұсынылатын әрекет

Басып шығару қызметі ажыратылады. Картриджді ауыстырыңыз немесе қуатты қайта орнатыңыз. Егер бұл көмектеспесе, [HP қолдау көрсету орталығы](#) веб-сайтына кіріңіз.

Принтерді дайындау кезіндегі ақау

Сипаттамасы

Принтердің тілі жұмыс істемейді және картриджді дайындау аяқталмауы мүмкін. Анықталған картридж деңгейінің өлшемі мұқият емес болуы мүмкін.

Ұсынылатын әрекет

Басып шығару тапсырмасының басып шығару сапасын тексеріңіз. Ол қанағаттанарлықтай болмаса, құралдар жиынынан тазалау іс рәсімін орындау үшін басып шығару механизмін іске қосу мұны жетілдіруі мүмкін.

Картридждерді ОРНАТУҒА қатысты проблема

Сипаттамасы

Картридждерді ОРНАТУҒА қатысты проблема болғандықтан, принтер жүйесін орнатуды аяқтай алмайды.

Ұсынылатын әрекет

[HP қолдау көрсету орталығы](#) веб-сайтына кіріңіз.

Картридждерді орнату мүмкіндігін қолдану

Сипаттамасы

Құрал баптандыруды аяқтамас бұрын ОРНАТУ картридждері жойылған.

Ұсынылатын әрекет

Құралды баптандыру үшін құралмен бірге берілген ОРНАТУ картридждерін қолданыңыз.

Принтерді алғаш рет орнатқан кезде принтермен бірге жеткізілген қораптағы ОРНАТУ картридждерін орнату қажет. Бұл картридждер алғашқы басып шығару тапсырмасынан бұрын принтерді калибрлейді. Бастапқы принтерді орнату кезінде ОРНАТУ картридждерін орнатудың орындалмауы қате тудырады. Қалыпты картридждердің жинағын орнатқан болсаңыз, оларды алып тастап, принтерді орнатуды аяқтау үшін ОРНАТУ картридждерін орнатыңыз. Принтерді орнату аяқталғаннан кейін принтер қалыпты картридждерді қолдана алады.

Егер қате туралы хабарлар әлі келіп жатса және принтер сия жүйесін инициализациялауды аяқтай алмаса, [HP Customer Support](#) (HP қолдау көрсету орталығымен) байланысыңыз.

Used [color] installed (Пайдаланылған [түс] орнатылған)

Сипаттамасы

Қолданылған, бірақ шынайы HP түсті картриджі орнатылған немесе жылжытылған.

Ұсынылатын әрекет

Сізде қолданылған, бірақ шынайы HP картриджі орнатылған. Ешқандай әрекет талап етілмейді.

Басып шығару ақаулары

HP Print and Scan Doctor	HP Print and Scan Doctor - ақауды автоматты диагностикадан өткізіп және түзетіп көретін утилитта. ЕСКЕРТПЕ: Бұл қызметтік бағдарлама тек Windows операциялық жүйелерінде қолданылады.
Басып шығарылмайтын басып шығару жұмыстары мәселелерін шешіңіз.	HP ақауды онлайн жою шеберін пайдаланыңыз. Принтер жауап бермесе немесе басып шығармаса, қадамдық нұсқауларды орындаңыз.

 **ЕСКЕРТПЕ:** HP ақауды онлайн жою шеберлері барлық тілдерде қол жетімді болмауы мүмкін.

- [Өнім басып шығармайды](#)
- [Өнім жай басып шығарады](#)
- [USB ақауларын қосу және басып шығару](#)
- [Басып шығару сапасын жақсарту](#)

Өнім басып шығармайды

Басып шығару ақаулықтарын жою тексеру тізімі

Өнім мүлдем басып шығармайтын болса, келесі шешімдерді қолданып көріңіз:

- Принтердің қосылғандығын және басқару тақтасы оның дайын екенін көрсететінін тексеріңіз:
 - Басқару тақтасы өнімнің дайын екендігін көрсетпейтін болса, өнімді өшіріп, қайтадан қосыңыз.
 - Басқару тақтасы өнімнің дайын екендігін көрсететін болса, тапсырманы қайтадан жіберіп көріңіз.
- Егер басқару тақтасы өнімде қате бар екенін көрсетсе, қатені қайта жөндеп, басқару тақтасынан сынақ бетін басып шығаруға әрекет жасаңыз. Сынақ беті басылып шығарылса, басып шығарылуға әрекет жасалып жатқан құрал мен компьютер арасында байланыс қатесінің болуы мүмкін.

 **ЕСКЕРТПЕ:**

- Сол жақ дуплексер (немесе қызмет сұйықтығы контейнері) туралы қате хабары көрсетілетін болса, [Сол жақ дуплексерді қайта орнату немесе ауыстыру](#) бөлімін қараңыз.
 - Баспа механизмін сұрту құралын шектегіштер туралы қате хабары пайда болса, [Баспа механизмін сұрту құралының шектегіштерін алу](#) бөлімін қараңыз.
- Барлық кабельдердің дұрыс қосылғанын тексеріңіз. Өнім желіге қосылған болса, мына пункттерді тексеріңіз:
 - Өнімдегі желі қосылымы жанындағы шамды тексеріңіз. Желі белсенді болса, шам жасыл болады.
 - Желіге қосу үшін, телефон сымы емес, желі кабелін қолданып жатқаныңызды тексеріңіз.
 - Желі маршрутизаторының, хабтың немесе свитчтің қосылғанын және дұрыс жұмыс істеп тұрғанын тексеріңіз.

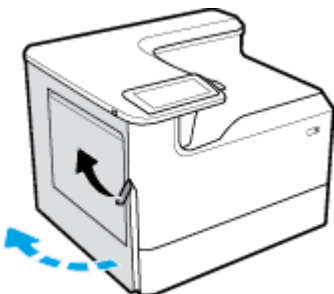
- HP бағдарламалық құралын www.support.hp.com мекенжайынан орнатыңыз. Реттелетін принтер драйверлерін қолдану басып шығару кезегінен тапсырмаларды алып тастауды кешіктіруін туғызуы мүмкін.
- Компьютердегі принтерлердің тізімінен осы өнімнің атын тінтуірдің оң жақ түймешігімен нұқып, **Сипаттар** түймесін басыңыз да, **Ports** (Порттар) қойындысын ашыңыз:
 - Желіге қосылу үшін желі кабелін қолданып жатсаңыз, **Ports** (Порттар) қойындысында тізімделген принтер аты өнімнің конфигурациялау бетіндегі өнім атына сәйкес келетінін тексеріңіз.
 - USB кабелін қолданып жатсаңыз және сымсыз желіге қосылған болсаңыз, **Virtual printer port for USB** (USB құрылғысына арналған виртуалды принтер порты) жанына құсбелгі қойылғанын тексеріңіз.
- Компьютерде жеке желіаралық қалқан жүйесін қолданатын болсаңыз, оның өніммен байланысты блоктауы мүмкін. Мұның ақаулықтың көзі екенін көру үшін желіаралық қалқанды уақытша ажыратыңыз.
- Компьютер немесе өнім сымсыз желіге қосылған болса, төмен сигнал сапасының немесе кедергінің басып шығару тапсырмаларын кешіктіруі мүмкін.

Сол жақ дуплексерді қайта орнату немесе ауыстыру

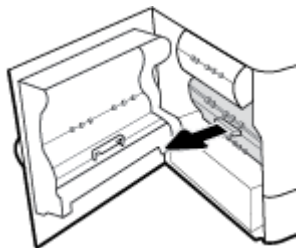
⚠ ЕСКЕРТУ: Ескерту жапсырмалары принтердегі белгілі аймақтардан көрінеді. Осы жапсырмалардың анықтамаларын [Ескерту белгішелері](#) бөлімінен қараңыз.

Сол жақ дуплексермен туындаған мәселелерді шешу үшін, оны қайта орнату немесе ауыстыру қажет болуы мүмкін.

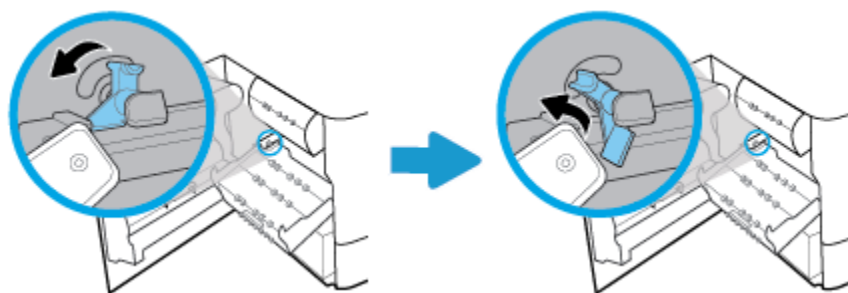
1. Сол жақ ілмекті жоғары көтеру арқылы сол жақ есікті ашыңыз.



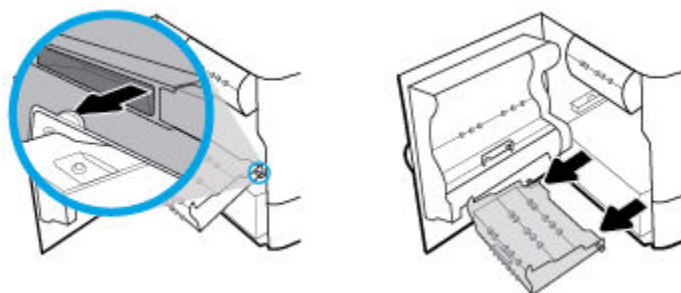
2. Дуплексердің тұтқасын сілкіп, дуплексті мүмкіндігінше тартып шығарып алыңыз.



3. Дуплексерді шығарып алу үшін:
 - a. Оны босатып алу үшін көк ілмекті алға қарай тартып, оны босатып алу үшін дуплексерді айналдырыңыз.

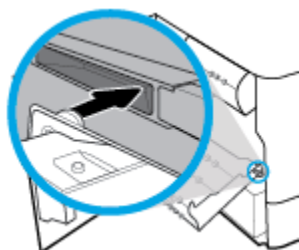


- а. Дуплексердің оң жағын оң жақтағы рельстен тарып алып, дуплексерді шығарып алыңыз.

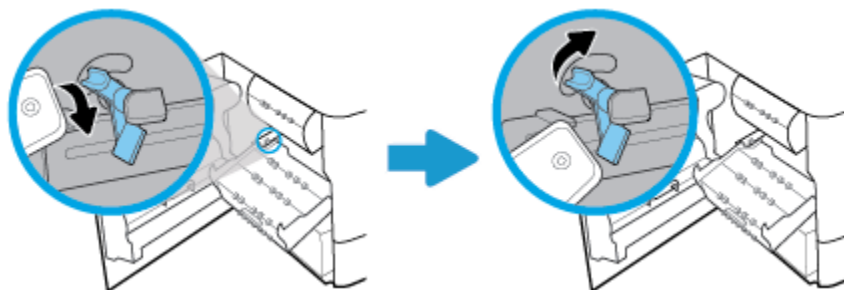


4. Дуплексерді орнату:

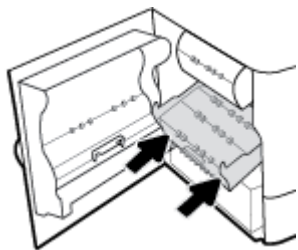
- а. Дуплексердің оң жағындағы айналатын түймені оң жақ рельске салыңыз.



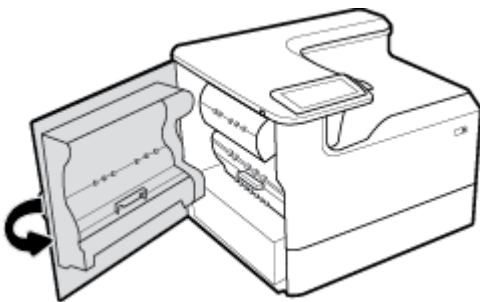
- а. Дуплексердің сол жағын сол жақ рельстегі саңылау арқылы сырғытып, көк ілмекті кері орнына итеріп салыңыз.




5. Дуплексерді ол орнына сырт етіп түскенше салыңыз.



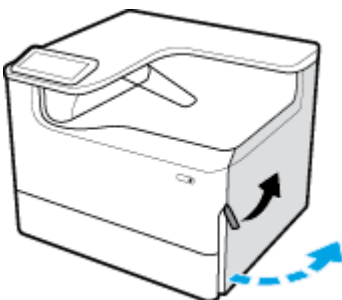
6. Сол жақтағы есікті жабыңыз.



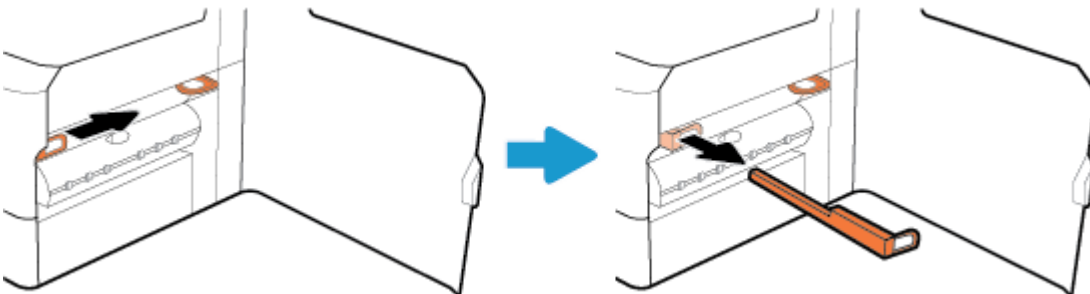
Баспа механизмін сұрту құралының шектегіштерін алу

 **ЕСКЕРТПЕ:** Басып шығармас бұрын, баспа механизмін сұрту құралымен жеткізілген шектегіштерді алып тастау керек.

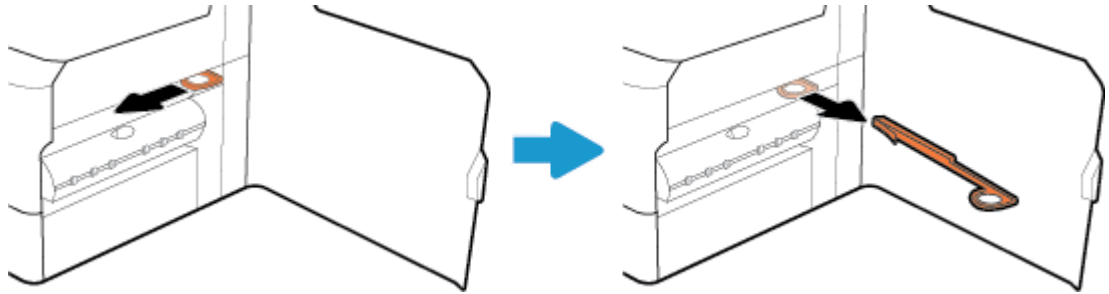
1. Оң жақ ілмекті жоғары көтеру арқылы оң жақ есікті ашыңыз.



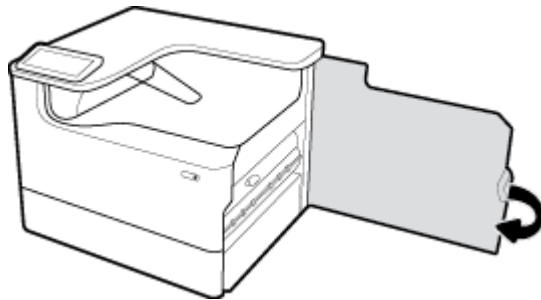
2. Сол жақ шектегішті принтердің ортасына қарай тартып, принтерден шығарып алыңыз.



3. Оң жақтағы шектегіш үшін де қайталаңыз.



4. Оң жақ есікті жабыңыз.



Өнім жай басып шығарады

Өнім басып шығаратын болса, келесі шешімдерді қолданып көріңіз:

- Компьютердің осы өнімге арналған ең аз техникалық сипаттарға сәйкес келетінін тексеріңіз. Техникалық сипаттардың тізімін қарау үшін [HP қолдау көрсету орталығы](#) сайтына өтіңіз.
- Егер қағаз түрінің параметрлері қолданыстағы қағаз түріне сәйкес болмаса, параметрді дұрыс қағаз түріне өзгертіңіз.
- Компьютер немесе өнім сымсыз желіге қосылған болса, төмен сигнал сапасының немесе кедергінің басып шығару тапсырмаларын кешіктіруі мүмкін.

USB ақауларын қосу және басып шығару

- [Memory Device Options \(Жад құрылғысы опциялары\) мәзірі USB керек-жарағын салған кезде ашылмайды](#)
- [Файл USB сақтау жабдығынан басып шығармайды](#)
- [Басып шығарылатын файл Memory Device Options \(Жад құрылғысы параметрлері\) мәзірінде тізімделмеген](#)

Memory Device Options (Жад құрылғысы опциялары) мәзірі USB керек-жарағын салған кезде ашылмайды

Төмендегі файл түрлерін басып шығаруға болады:

- Құрал қолдау көрсетпейтін USB сақтау жабдығын немесе файл жүйесін қолданып жатқан болуыңыз мүмкін. Файлдарды FAT (File Allocation Table) файл жүйелерін пайдаланатын стандартты USB сақтау керек-жарағында сақтаңыз. Өнім FAT12, FAT16 және FAT32 USB сақтау керек-жарақтарын қолдайды.
- Басқа мәзір бұрыннан ашық болса, мәзірді жабыңыз және USB сақтау жабдығын қайта салыңыз.

- USB сақтау құрылғысында бірнеше бөлімдер болуы мүмкін. (Кейбір USB сақтау құрылғысы өндірушілері ықшам дискіге ұқсас бөліктерді жасайтын керек-жарақтарға бағдарламалық құралды орнатады.) Бөліктерді алып тастау үшін USB сақтау құрылғысын қайта пішімдеңіз немесе басқа USB сақтау құрылғысын пайдаланыңыз.
- USB сақтау жабдығы құрал бере алатыннан көбірек қуатты қажет етуі мүмкін.
 - а. USB сақтау жабдығын алып тастаңыз.
 - ә. Принтерді өшіріңіз және одан кейін қосыңыз.
 - б. Өзінің қуат көздері бар немесе азырақ қуатты талап ететін USB сақтау жабдығын қолданыңыз.
- USB сақтау жабдығының дұрыс жұмыс істемеуі мүмкін.
 - а. USB сақтау жабдығын алып тастаңыз.
 - ә. Принтерді өшіріңіз және одан кейін қосыңыз.
 - б. Басқа USB сақтау жабдығынан басып шығарып көріңіз.

Файл USB сақтау жабдығынан басып шығармайды

1. Қағаздың науаға салынғанын тексеріңіз.
2. Басқару тақтасындағы хабарларды тексеріңіз. Қағаз өнімде кептелген болса, кептелісті тазалаңыз.

Басып шығарылатын файл Memory Device Options (Жад құрылғысы параметрлері) мәзірінде тізімделмеген

- PDF
- Барлық фотосурет пішімдері
- Excel файлдарынан басқа Microsoft Office файлдары

Басып шығару сапасын жақсарту

[Көптеген басып шығару сапасы ақауларын шешуге арналған кадамдық нұсқаулар](#)

Басып шығару сапасының проблемаларын онлайн шешіңіз.



ЕСКЕРТПЕ: HP ақауды онлайн жою шеберлері барлық тілдерде қол жетімді болмауы мүмкін.

Осы нұсқауларды орындау арқылы көптеген басып шығару сапасы ақаулықтарының алдын алуға болады.

- [Түпнұсқа HP картридждерін тексеру](#)
- [HP техникалық сипаттамаларына сай келетін қағазды пайдалану](#)
- [Принтер драйверінде дұрыс қағаз түрі параметрін пайдалану](#)
- [Басып шығару қажеттіліктеріне өте жақсы сәйкес келетін принтер драйверін пайдалану](#)
- [Басып шығару сапасы есебін басып шығару](#)
- [Басып шығару механизмін туралау](#)

Түпнұсқа HP картридждерін тексеру

Картриджіңіз түпнұсқа HP картриджі болмауы мүмкін. Қосымша ақпарат алу үшін [Жасанды HP картридждері](#) бөлімін қараңыз. Оны түпнұсқа HP картриджімен ауыстырыңыз.

HP техникалық сипаттамаларына сай келетін қағазды пайдалану

Келесі ақаулардың бірі туындайтын босла, басқа қағазды пайдаланыңыз:

- Басып шығару тым ашық немесе кейбір аймақтары бұлыңғыр болып көрінеді.
- Басып шығарылған беттерде дақтар немесе жағылған сия бар.
- Басып шығарылған таңбалар дұрыс пішімделмеген сияқты болып көрінеді.
- Басып шығарылған беттер бұралған.

Әрқашан құрал қолдау көрсететін қағаз түрін және салмағын қолданыңыз. Қосымша, қағазды таңдаған кезде осы нұсқауларды орындаңыз.

- Жақсы сападағы және қиылған, кесілген, жыртылған жерлері, дақтары, бос бөлшектері, шаңы, мыжылған, бос орындары, қапсырмалары және бұралған немесе бүктелген шеттері жоқ қағазды қолданыңыз.
- Бұрын басып шығарылмаған қағазды қолданыңыз.
- PageWide принтерлерге арналған қағаздарды пайдаланыңыз.
- Өте қатты емес қағазды қолданыңыз. Жұмсағырақ қағазды пайдалану әдетте ең жақсы баспа сапасын береді.



ЕСКЕРТПЕ: Тегіс қағаздардың ауқымын қолданып HP ішкі сынаққа негізделіп, HP осы құрал үшін ColorLok® логотипі бар қағаздарды қолдануды ұсынады. Толық деректерді алу үшін [HP print permanence](#) (HP басып шығару тұрақтылығы) веб-сайтына өтіңіз.



Принтер драйверінде дұрыс қағаз түрі параметрін пайдалану

Келесі ақаулардың кез келгені туындайтын босла, қағаз түрі параметрін тексеріңіз:

- Басып шығарылған беттерге сия жағылған.
- Басып шығарылған беттерде қайталанатын таңбалар бар.
- Басып шығарылған беттер бұралған.
- Басып шығарылған беттерде кішкентай басылмаған аймақтар бар.

Қағаз түрі мен өлшемі параметрін өзгерту (Windows)

1. Бағдарламадағы **File** (Файл) мәзірінен **Print** (Басып шығару) пәрменін таңдаңыз.
2. Өнімді таңдап, **Сипаттар** немесе **Параметрлер** түймесін басыңыз.

3. **Paper/Quality** (Қағаз/Сапа) қойындысын басыңыз.
4. Әдепкі параметрлерді қажетінше өзгерту үшін, **Paper size** (Қағаз өлшемі), **Paper type** (Қағаз түрі) және **Paper source** (Қағаз көзі) ашылмалы тізімдерін пайдаланып, **OK** түймесін түртіңіз.

Қағаз түрі мен өлшемі параметрін өзгерту (OS X)

1. **File** (Файл) мәзірінен **Page Setup** (Бет орнатылымы) тармағын таңдаңыз.
2. **Format For:** (Пішімдеу түрі:) тармағында принтеріңіз таңдалғанын тексеріңіз.
3. **Paper Size** (Қағаз өлшемі) қалқымалы мәзірінен дұрыс өлшемді таңдаңыз.
4. **Copies & Pages** (Көшірмелер және беттер) қалқымалы мәзірі, **Paper/Quality** (Қағаз/Сапа) параметрін таңдаңыз.
5. **Media type:** (Медиа құралының түрі) қалқымалы мәзірінен дұрыс медиа құралы түрін таңдаңыз.

Басып шығару қажеттіліктеріне өте жақсы сәйкес келетін принтер драйверін пайдалану

Басып шығарылған бетте суреттерінде, жоқ мәтінде, жоқ суреттерінде, дұрыс емес пішімінде немесе ауыстырылған қаріптерінде күтпеген жолдар болатын болса, басқа принтер драйверін пайдалану қажет болуы мүмкін.

HP PCL 6 драйвері

- Әдепкі драйвер ретінде берілген. Өнімді www.support.hp.com (ұсынылады) веб-сайтынан немесе принтермен берілген HP бағдарламалық құралының ықшам дискісінен (болса) орнатқан кезде, осы драйвер автоматты түрде орнатылады.
- Барлық Windows орталары үшін ұсынылады. Windows 7 және кейінірек нұсқасы үшін осы драйвер XPS негізделеді. Windows 2003, XP және Vista үшін, негізгі PCL 6 басып шығару драйвері беріледі.
- Пайдаланушылардың көбісіне толық оңтайлы жылдамдық, баспа сапасы мен өнім мүмкіндігі қолдауын қамтамасыз етеді.

HP UPD PS драйвері

- Adobe® бағдарламалық құралы бағдарламаларымен немесе басқа да жоғары суреттері қанықтырылған бағдарламалық құрал бағдарламаларымен басып шығару ұсынылады.
- Postscript эмуляция қажеттіліктерін қолдауды немесе postscript флэш қаріптерін қолдауды қамтамасыз етеді.
- Бұл драйвер www.hp.com/go/upd мекенжайында жүктеп алу үшін қолжетімді.

HP UPD PCL 6

- Барлық Windows орталарында басып шығаруға ұсынылады.
- Басқарылған орталардағы пайдаланушылар үшін жалпы ең жақсы жылдамдықты, басып шығару сапасын және принтер мүмкіндігін қолдауды береді.
- Windows орталарындағы ең жақсы жылдамдық үшін Windows Graphic Device Interface (GDI) интерфейсімен теңесетін етіп әзірленген.
- Бұл драйвер www.hp.com/go/upd мекенжайында жүктеп алу үшін қолжетімді.



ЕСКЕРТПЕ: [HP қолдау көрсету орталығы](#) веб-сайтынан қосымша принтер драйверлерін жүктеп алыңыз.

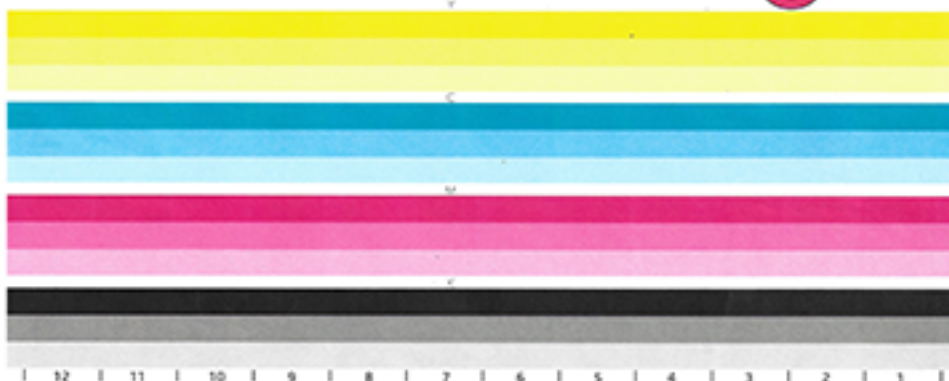
Басып шығару сапасы есебін басып шығару

Басып шығару сапасы есебін іске қосып, нұсқауларды орындаңыз. Қосымша ақпарат алу үшін [Ақпарат беттері](#) бөлімін қараңыз.

Print Quality Report

3/11/2016 10:26:10 AM 4/28/2011 270 100 20 003

- Review the color bars below. If the bars show significant streaks or uneven colors, clean the printhead. Note that cleaning uses ink.
- If printhead cleaning does not fix the problem, get more help at hp.com/support.
- HP recommends original HP Ink and Color, Lok® paper.



Басып шығару механизмін туралау

1. Басқару тақтасында [Support Tools](#) (Құралдарға қолдау көрсету) белгішесін түртіңіз.
2. Дисплейде [Troubleshooting](#) (Ақаулықтарды жою) белгішесін, одан кейін [Print Quality](#) (Басып шығару сапасы) түймесін түртіңіз.
3. [Tools](#) (Құралдар) түймесін, одан кейін [Align Printhead](#) (Басып шығару механизмін туралау) түймесін таңдаңыз.
4. Басқару тақтасындағы ескертулерді орындаңыз.

Байланыс ақаулары

HP Print and Scan Doctor	HP Print and Scan Doctor - ақауды автоматты диагностикадан өткізіп және түзетіп көретін утилита. ЕСКЕРТПЕ: Бұл қызметтік бағдарлама тек Windows операциялық жүйелерінде қолданылады.
HP ақауды онлайн жою шеберін пайдаланыңыз.	<ul style="list-style-type: none">• Принтеріңіз ешқашан жалғанбаған болып немесе жалғанып, енді жұмыс істемесе, сымсыз байланыс мәселенізді шешіңіз.• Компьютердің принтерге жалғануына тыйым салуда деп күдіктенсеңіз, брандмауэр немесе антивирус ақауын жойыңыз.



ЕСКЕРТПЕ: [HP Print and Scan Doctor](#) және HP ақауды онлайн жою шеберлері барлық тілдерде қол жетімді болмауы мүмкін.

- [USB тікелей қосылым ақаулықтарын шешу](#)
- [Желі ақауларын жою](#)

USB тікелей қосылым ақаулықтарын шешу

Егер сіз өнімді компьютерге тікелей жалғап қойсаңыз, USB кабелін тексеріңіз:

- Кабельдің компьютерге және өнімге қосылғанын тексеріңіз.
- Кабельдің 5 м өлшемінен ұзын болмауын тексеріңіз. Қысқарақ кабельді қолданып көріңіз.
- Кабельдің дұрыс жұмыс істейтінін басқа бір өнімге қосып тексеріңіз. Қажет болған жағдайда кабельді ауыстырыңыз.

Желі ақауларын жою

Өнімнің желімен байланысатынын тексеру үшін келесі элементтерді тексеріңіз. Бастамас бұрын басқару тақтасынан конфигурациялау бетін басып шығарып, осы тізімде жоқ өнімнің IP мекенжайын енгізіңіз.

- [Нашар физикалық жағдай](#)
- [Компьютер өнімге арналған дұрыс емес IP мекенжайын қолдануда](#)
- [Компьютер өніммен байланыса алмайды](#)
- [Өнім желіге арналған дұрыс емес сілтемені және дуплекс параметрлерін қолдануда](#)
- [Жаңа бағдарламалық құралдың үйлесімділік ақауларын туғызуы мүмкін](#)
- [Компьютер немесе жұмыс станциясы дұрыс орнатылмаған болуы мүмкін](#)
- [Өнім ажыратылған немесе басқа желі параметрлері дұрыс емес](#)

Нашар физикалық жағдай

1. Өнімнің дұрыс кабельді қолданып дұрыс Ethernet портына тіркелгенін тексеріңіз.
2. Кабельдің қауіпсіз жалғанғанын тексеріңіз.
3. Құралдың артқы жағындағы Ethernet портына қарап, сарғыш түсті жұмыс шамы және жасыл түсті мәртебе шамы жанып тұрғанын тексеріңіз.
4. Егер ақаулық шешілмесе, желі жоспарлағышындағы, қосқыштағы немесе хабтағы басқа кабельді немесе портты таңдап көріңіз.

Компьютер өнімге арналған дұрыс емес IP мекенжайын қолдануда

1. Өнімде принтер сипаттарын ашып, **Ports** (Порттар) қойындысын нұқыңыз. Өнім үшін қазіргі IP мекенжайының таңдалғанын тексеріңіз. Құралдың IP мекенжайы құралдың конфигурация бетінде немесе басқару тақтасы арқылы тізімделеді.
2. Өнімді HP стандартты TCP/IP портын қолданып орнатсаңыз, **Always print to this printer, even if its IP address changes** (Тіптен IP мекенжайы өзгертілсе де, әрқашан осы принтерге басып шығару) құсбелгісін қойыңыз.
3. Төмендегі әрекеттердің бірін орындаңыз:
 - Өнімді Microsoft стандартты TCP/IP портын қолданып орнатқан болсаңыз, IP мекенжайының орнына хост атауын қолданыңыз.
 - Өнімді www.support.hp.com веб-сайтынан орнатқан болсаңыз келесі қадамдарды қолданып өнімнің IP мекенжайын қарап шығуға немесе өзгертуге болады:

- а. HP принтері көмекшісін ашу. Қосымша ақпарат алу үшін [HP принтері көмекшісін ашу](#) бөлімін қараңыз.
 - ә. **Құралдар** қойындысын басыңыз.
 - б. Өнім үшін белгілі («алдыңғы») IP мекенжайын хабарлайтын және қажет болса, IP мекенжайын өзгертуге мүмкіндік беретін қызметтік бағдарламаны ашу үшін **Update IP Address** (IP мекенжайын жаңарту) түймесін басыңыз.
4. IP мекенжай дұрыс болса, орнатылған принтерлер тізімінен құрал жазбасын жойып, оны қайтадан қосыңыз.

Компьютер өніммен байланыса алмайды

1. Құрылғыны тексеру арқылы желі байланысын тексеріңіз:
 - а. Компьютерде пәрмен жолы сұрауын ашыңыз. Windows үшін **Бастау** түймесін басып, **Run** (Іске қосу) тармағын таңдаңыз да, `cmd` деп теріңіз.
 - ә. Өнімге арналған IP мекенжайынан кейін `ping` деп теріңіз.
 - б. Егер терезе ақпарат жіберу уақытын көрсетсе, онда желі мен құрал жұмыс істейді.
2. Егер ақпарат жіберу пәрмені орындалмаса, желілік хабтардың қосулы екенін тексеріңіз, содан кейін желі параметрлерінің, өнімнің және компьютердің бірдей желіде конфигурацияланғанын тексеріңіз.

Өнім желіге арналған дұрыс емес сілтемені және дуплекс параметрлерін қолдануда

HP бұл параметрді автоматты режимде қалдыруды ұсынады (әдепкі параметр). Осы параметрлерді өзгертетін болсаңыз, оларды желі үшін де өзгерту керек.

Жаңа бағдарламалық құралдың үйлесімділік ақауларын туғызуы мүмкін

Жаңа бағдарламалық құралдың бағдарламалары дұрыс орнатылғанын және олардың дұрыс принтер драйверін қолданатынын тексеріңіз.

Компьютер немесе жұмыс станциясы дұрыс орнатылмаған болуы мүмкін

1. Желі драйверлерін, принтер драйверлерін және желінің қайта бағытталуын тексеріңіз.
2. Операциялық жүйенің дұрыс конфигурацияланғанын тексеріңіз.

Өнім ажыратылған немесе басқа желі параметрлері дұрыс емес

1. Желі протоколының күйін тексеру үшін конфигурациялау бетін қарап шығыңыз. Қажет болса, оны қосыңыз.
2. Қажет болса, желі параметрлерін қайта конфигурациялаңыз.

Сымсыз желі мәселелері

<p>HP Print and Scan Doctor</p>	<p>HP Print and Scan Doctor - ақауды автоматты диагностикадан өткізіп және түзетіп көретін утилита.</p> <p>ЕСКЕРТПЕ: Бұл қызметтік бағдарлама тек Windows операциялық жүйелерінде қолданылады.</p>
<p>HP ақауды онлайн жою шеберін пайдаланыңыз.</p>	<ul style="list-style-type: none"> • Принтеріңіз ешқашан жалғанбаған болып немесе жалғанып, енді жұмыс істемесе, сымсыз байланыс мәселеніңізді шешіңіз.

-
- Компьютердің принтерге жалғануына тыйым салуда деп күдіктенсеңіз, [брандмауэр](#) немесе [антивирус ақауын жойыңыз](#).
-



ЕСКЕРТПЕ: [HP Print and Scan Doctor](#) және HP ақауды онлайн жою шеберлері барлық тілдерде қол жетімді болмауы мүмкін.

- [Сымсыз қосылымды тексеру тізімі](#)
- [Өнім басып шығармайды және компьютерде үшінші тараптың желіаралық қалқаны орнатылған](#)
- [Сымсыз қосылым сымсыз маршрутизаторды немесе өнімді қозғалтқан соң жұмыс істемейді](#)
- [Сымсыз өнім VPN кодына қосылған кезде сымсыз өнім байланысты жоғалтады](#)
- [Желі сымсыз желілер тізімінде көрсетілмейді](#)

Сымсыз қосылымды тексеру тізімі


- Өнім мен сымсыз маршрутизатор қосылған және онда ток бар. Өнімде сымсыз радионың қосулы екенін де тексеріңіз.
- Қызмет орнату идентификаторы (SSID) дұрыс. SSID кодын анықтау үшін конфигурациялау бетін басып шығарыңыз. SSID кодының дұрыстығына сенімді болмасаңыз, сымсыз орнатуды қайтадан іске қосыңыз.
- Қауіпсіздендірілген желілермен қауіпсіздік мәліметтерінің дұрыстығын тексеріңіз. Қауіпсіздік мәліметтері дұрыс болмаса, қайтадан сымсыз орнатуды іске қосыңыз.
- Егер сымсыз желі дұрыс жұмыс істеп тұрса, сымсыз желідегі басқа компьютерлерге кіріп көріңіз. Егер желіде Интернетке кіру мүмкіндігі болса, Интернетке басқа сымсыз байланыс арқылы қосылып көріңіз.
- Шифрлау әдісі (AES не TKIP) құралға сымсыз жол жоспарлағыш (желілерде WPA қауіпсіздігін пайдаланады) сияқты сымсыз кіру нүктесі ретінде құрал үшін бірдей болады.
- Өнім сымсыз желі ауқымында болып табылады. Көптеген желілер үшін өнім сымсыз қатынас нүктесінің (сымсыз маршрутизатордың) 30 м аралығында болу керек.
- Кедергілер сымсыз сигналды блоктамайды. Қатынас нүктесі мен өнім арасындағы үлкен металл нысандарды алып тастаңыз. Металды немесе бетонды қамтитын бағаналардың, қабырғалардың немесе тірек бағандарының өнім мен сымсыз қатынас нүктесін бөліп тұрмағанын тексеріңіз.
- Өнім сымсыз сигналға кедергі келтіретін электрондық құрылғыдан алыс орналасқан. Моторларды, сымсыз телефондарды, қауіпсіздік жүйесі камераларын, басқа сымсыз желілерді және кейбір Bluetooth құрылғыларын қамтитын көптеген құрылғылардың сымсыз сигналға кедергі келтіруі мүмкін.
- Принтер драйвері компьютерге орнатылады.
- Сіз дұрыс принтер портын таңдадыңыз.
- Компьютер мен өнім бірдей сымсыз желіге қосылған.

Өнім басып шығармайды және компьютерде үшінші тараптың желіаралық қалқаны орнатылған

1. Желіаралық қалқанды өндірушінің ең соңғы нұсқасымен жаңартыңыз.
2. Өнімді орнатқан кезде немесе басып шығаруға әрекет жасаған кезде бағдарламалар желіаралық қалқанның кіру нүктесін сұрайтын болса, бағдарламаларға іске қосуға рұқсат еткеніңізді тексеріңіз.
3. Желіаралық қалқанды уақытша өшіріп, компьютерге сымсыз өнімді орнатыңыз. Сымсыз орнатуды аяқтаған кезде желіаралық қалқанды қосыңыз.

Сымсыз қосылым сымсыз маршрутизаторды немесе өнімді қозғалтқан соң жұмыс істемейді

Маршрутизатордың немесе өнімнің компьютермен бірдей желіге қосылғанын тексеріңіз.

1. Басқару тақтасының құралдарын ашыңыз (кез келген экранның жоғарғы жағындағы құралдар қойындысын сырғытыңыз немесе басты экранның жоғарғы жағындағы жолақты түртіңіз).
2. Басқару тақтасының құралдарында  (Setup (Орнату)) түймесін түртіңіз.
3. **Есептер** түймесін түртіп, есепті басып шығару үшін, **Network Configuration Page** (Желіні конфигурациялау беті) түймесін түртіңіз.
4. Компьютерге арналған принтер конфигурациясында SSID үшін конфигурациялау есебіндегі қызмет жинағы идентификаторын (SSID) салыстырыңыз.
5. SSID бірдей болмаса, құрылғылар бірдей желіге қосылмайды. Өнімге арналған сымсыз орнатуды қайта конфигурациялаңыз.

Сымсыз өнім VPN кодына қосылған кезде сымсыз өнім байланысты жоғалтады

- Әдетте VPN коды мен басқа желілерді бірдей уақытта қосу мүмкін емес.

Желі сымсыз желілер тізімінде көрсетілмейді

- Сымсыз маршрутизатордың қосылғанын және онда ток бар екенін тексеріңіз.
- Желінің жасырын болуы мүмкін. Дегенмен, әлі де жасырын желіге қосылуға болады.

Өнімнің бағдарламалық құрал мәселелері (Windows)

Мәселе	Шешім
Өнімге арналған принтер драйвері Printer (Принтер) қалтасында көрінбейді.	<ul style="list-style-type: none">• Өнім бағдарламалық құралын қайта орнатыңыз. ЕСКЕРТПЕ: Істеп тұрған қолданбаларды жабыңыз. Жүйе науасында белгішесі бар бағдарламаны жабу үшін, белгішені тінтуірдің оң жақ түймесімен басып, Close (Жабу) немесе Disable (Ажырату) параметрін таңдаңыз.• USB кабелін компьютердің басқа USB портына жалғап көріңіз.
Бағдарламалық құралын орнату барысында экранға қателік жөнінде хабар шығарылды.	<ul style="list-style-type: none">• Өнім бағдарламалық құралын қайта орнатыңыз. ЕСКЕРТПЕ: Істеп тұрған қолданбаларды жабыңыз. Тапсырмалар жолағында белгішесі бар бағдарламаны жабу үшін, белгішені тінтуірдің оң жақ түймесімен басып, Close (Жабу) немесе Disable (Ажырату) параметрін таңдаңыз.

Мәселе	Шешім
	<ul style="list-style-type: none"> • Өнім бағдарламалық құралын орнататын жетектегі бос орын мөлшерін тексеріңіз. Қажет болса, мүмкіндігінше көп орын босатып, бағдарламалық құралды қайта орнатыңыз. • Қажет болса, Диск дефрагментациясын іске қосып, бағдарламалық құралды қайта орнатыңыз.
Өнім «Дайын» режимінде, бірақ ештеңе басып шығарылмайды.	<ul style="list-style-type: none"> • Басқару тақтасынан теңшелім бетін басып шығарып, құралдың функциясын тексеріңіз. • Барлық кабельдердің дұрыс жалғанып, ерекшеліктерге сәйкес екендігін тексеріңіз. Оның ішіне USB және қуат кабельдері кіреді. Жаңа кабель жалғап көріңіз. • Конфигурация бетіндегі IP мекенжайы бағдарламалық құрал портындағы IP мекенжайына сәйкес келетінін тексеріңіз. Төмендегі әрекеттердің біреуін орындаңыз: <ul style="list-style-type: none"> — Windows XP, Windows Server 2003, Windows Server 2008 және Windows Vista толық мүмкіндікті орнату құралын пайдаланбай орнатылған (мысалы, Windows жүйесінде принтер қосу шебері): <ol style="list-style-type: none"> 1. Start (Бастау) түймешігін басыңыз. 2. Settings (Параметрлер) түймесін басыңыз. 3. Printers (Принтерлер) түймесін басыңыз. 4. Өнім драйвері белгішесін тінтуірдің оң жақ пернесімен басып, Сипаттар тармағын таңдаңыз. 5. Ports (Порттар) қойындысын нұқып, Configure Port (Портты конфигурациялау) түймесін басыңыз. 6. IP мекенжайын тексеріп, OK немесе Cancel (Бас тарту) түймесін басыңыз. 7. Егер IP мекенжайлары бірдей болмаса, драйверді жойып, драйверді дұрыс IP мекенжайымен қайта орнатыңыз. — Windows 7 толық мүмкіндікті орнату құралын қолданбай орнатылған (мысалы, Windows жүйесінде принтер қосу шебері): <ol style="list-style-type: none"> 1. Start (Бастау) түймешігін басыңыз. 2. Devices and Printers (Құрылғылар мен принтерлер) түймесін басыңыз. 3. Өнім драйвері белгішесін тінтуірдің оң жақ түймесімен басып, Printer properties (Принтер сипаттары) тармағын таңдаңыз. 4. Ports (Порттар) қойындысын нұқып, Configure Port (Портты конфигурациялау) түймесін басыңыз. 5. IP мекенжайын тексеріп, OK немесе Cancel (Бас тарту) түймесін басыңыз. 6. Егер IP мекенжайлары бірдей болмаса, драйверді жойып, драйверді дұрыс IP мекенжайымен қайта орнатыңыз. — Windows XP, Windows Server 2003, Windows Server 2008, Windows Vista және Windows 7 толық мүмкіндікті орнату құралын қолданып орнатылған: <ol style="list-style-type: none"> 1. Start (Бастау) түймешігін басыңыз. 2. All Programs (Барлық бағдарламалар) түймесін басыңыз. 3. HP түймешігін басыңыз. 4. Құралды таңдаңыз. 5. Өнім үшін белгілі (“алдыңғы”) IP мекенжайын хабарлайтын және қажет болса, IP мекенжайын өзгертуге мүмкіндік беретін қызметтік бағдарламаны ашу үшін Update IP Address (IP мекенжайын жаңарту) түймесін басыңыз.

Мәселе	Шешім
	<p>ЕСКЕРТПЕ:</p> <ul style="list-style-type: none">• IP мекенжайын HP принтері көмекшісіндегі Tools (Құралдар) қойындысынан да жаңартуға болады.• Windows 8 немесе кейінгі нұсқасымен ең жақсы мүмкіндіктерге қол жеткізу үшін, IP мекенжайын жаңарту үшін HP принтерінің көмекшісін пайдаланыңыз.

Өнімнің бағдарламалық құрал мәселелері (OS X)

Басып шығару тапсырмасы қалаған өнімге жіберілмеді

1. Басып шығару кезегін ашып, басып шығарылатын тапсырманы қайта бастаңыз.
2. Атауы бірдей немесе ұқсас басқа өнім басып шығару тапсырмасын алған болуы мүмкін. Өнімнің атауын тексеру үшін конфигурациялық бетті басып шығарыңыз. Принтерлер тізіміндегі құрал атына сәйкес келетін теңшелім бетіндегі атауды тексеріңіз.

USB қосылымын қолданған кезде реттелетін принтер драйверін қолданудасыз

USB кабелін бағдарламалық құралды орнатпас бұрын қосқан болсаңыз, осы өнімге арналған драйвердің орнына реттелетін принтер драйверін қолданып жатқан болуыңыз мүмкін.

1. Реттелетін принтер драйвері.
2. Өнімнің ықшам дискінен бағдарламалық құралды қайта орнатыңыз. Бағдарламалық құралды орнату бағдарламасы ескертпейінше, USB кабелін жалғамаңыз.
3. Бірнеше принтер орнатылған болса, **Басып шығару** диалогтық терезесінің **Format For** (Пішімдеу түрі) қалқымалы мәзірінде дұрыс принтердің таңдалғанын тексеріңіз.

8 Қызмет пен қолдау көрсету

- [Тұтынушыларды қолдау](#)
- [HP принтері үшін шектеулі кепілдік мәлімдемесі](#)

Тұтынушыларды қолдау

Мәселені шешу үшін, HP техникалық қолдау қызметінің өкілінен көмек қажет болса, [HP Customer Support](#) (HP тұтынушыға қолдау көрсету) қызметіне хабарласыңыз.

Өнімді тіркеңіз.	www.register.hp.com
<ul style="list-style-type: none">• Бағдарламалық құралдың қызметтік бағдарламаларын, драйверлерін және электрондық құжаттамасын жүктеңіз.• 24 сағаттық интернет құралын қолдауды және ақаулықтарды шешуді алу және драйверлер мен бағдарламалық құралды, сондай-ақ электрондық ақпаратты алыңыз.• Мас компьютерімен пайдаланылатын өнімдерге қолдау көрсетуді алыңыз.	HP қолдау көрсету орталығы
Елге/Аймаққа арналған кепілдік мерзімінде телефон арқылы қолдауды тегін алыңыз.	Ел/аймақ телефон нөмірлері өнім салынған қораптағы жарнама парақшасында немесе HP қолдау көрсету орталығы мекенжайында беріледі.
Өнім атын, сериялық нөмірді, сатып алу күнін және ақаулардың сипаттамасын дайын етіп ұстаңыз.	
Қосымша HP қызметіне немесе техникалық қолдау көрсету келісімдеріне тапсырыс беріңіз.	www.hp.com/go/carepack

HP принтері үшін шектеулі кепілдік мәлімдемесі

HP ӨНІМІ	ШЕКТЕУЛІ КЕПІЛДІК МЕРЗІМІ
Принтер	1 жыл

Бұл HP шектеулі кепілдігі тек HP сауда белгісі бар келесі өнімдерге қолданылады: а) HP Inc. компаниясынан, оның филиалдарынан, серіктестерінен, ресми дилерлерінен, ресми дистрибьюторларынан немесе елдегі дистрибьюторларынан сатып алынған немесе жалға алынған; б) осы HP шектеулі кепілдігі бар.

HP компаниясы сізге, соңғы пайдаланушыға сатып алынған күннен бастап жоғарыда көрсетілген мерзім ішінде HP аппараттық құралдары мен керек-жарақтарының материалдары мен дайындалу сапасы жағынан ақаулы еместігіне кепілдік береді. Егер HP компаниясы кепілдік мерзімі ішінде осындай ақаулықтар туралы хабар алса, HP ақаулы болып шыққан өнімдерді өз ұйғарымына сәйкес жөндеп немесе ауыстырып береді. Ауыстырылған өнімдер жаңа немесе жаңа өнімдер сияқты жұмыс істейтін болуы мүмкін.

HP компаниясы сізге сатып алынған күнен бастап жоғарыда көрсетілген мерзім ішінде HP бағдарламалық құралының дұрыс орнатылған немесе пайдаланылған кезде материалдары мен дайындалу сапасындағы ақаулықтарға байланысты бағдарламалау нұсқауларын орындамай қоймайтынына кепілдік береді. Егер HP компаниясы кепілдік мерзімі ішінде осындай ақаулықтар туралы хабар алса, HP компаниясы осындай ақаулықтардың салдарынан бағдарламалау нұсқауларын орындамаған бағдарламалық құралды ауыстырып береді.

HP компаниясы HP өнімдерінің үздіксіз және қатесіз жұмыс істейтініне кепілдік бермейді. Егер HP компаниясы қажетті мерзімде кепілдіктегі шартқа байланысты өнімін жөндеп немесе ауыстырып бере алмаса, сіз өнімді қайтарысымен оның құнын қайтарып алуға құқылысыз.

HP өнімдерінің құрамында жұмысы жағынан жаңасымен тең зауытта қалпына келтірілген бөлшектердің болуы мүмкін немесе олар қосымша пайдаланған болуы мүмкін.

Кепілдік (а) дұрыс немесе талаптарға сәйкес жөндемеу немесе тексеру, (ә) HP компаниясының бағдарламалық құралын, интерфейсін немесе қосалқы бөлшектерін пайдаланбау, (б) рұқсатсыз өзгерту немесе дұрыс пайдаланбау, (в) өнімді қоршаған орта талаптарына сәйкес пайдаланбау немесе (г) тиісті орында дайындамау немесе жөндемеу нәтижесінде туындаған ақаулықтарды қамтымайды.

HP шектеулі кепілдігі принтер үздіксіз сия жүйесі сияқты принтер функциясын өзгертетін сатудан кейін жабдық немесе жүйеге тіркелген жағдайда жарамсыз болады.

ЖЕРГІЛІКТІ ЗАҢМЕН РҰҚСАТ БЕРІЛГЕН ШАРАЛАР БОЙЫНША ЖОҒАРЫДА АЙТЫЛҒАН КЕПІЛДІКТЕР ЕРЕКШЕ БОЛЫП САНАЛАДЫ ЖӘНЕ ЕШБІР ЖАЗБАША НЕМЕСЕ АУЫЗША КЕПІЛДІК НЕМЕСЕ ШАРТ ТҮСІНІКТІ НЕМЕСЕ ТҰСПАЛДЫ ТҮРДЕ АЙТЫЛМАЙДЫ. HP КОМПАНИЯСЫ ТАУАРДЫҢ ЖАРАМДЫЛЫҒЫ, ҚАНАФАТТАНАРЛЫҚ САПА МЕН БЕЛГІЛІ БІР МАҚСАТҚА ЖАРАМДЫЛЫҚ ТУРАЛЫ КЕЗ КЕЛГЕН ТҰСПАЛДЫ КЕПІЛДІКТЕРДЕН НЕМЕСЕ ШАРТТАРДАН НАҚТЫ ТҮРДЕ БАС ТАРТАДЫ. Кейбір елдер/аймақтар, штаттар немесе облыстар тұспалды кепілдіктің ұзақтығын шектеуге рұқсат бермейді, сондықтан жоғарыда айтылған шектеу немесе ерекшелік сізге қатысты болмауы мүмкін. Бұл кепілдік сізге нақты заңды құқықтар береді және елге/аймаққа, штатқа немесе облысқа қарай сіздің басқа да құқықтарыңыздың болуы мүмкін.

HP компаниясының шектеулі кепілдігі HP компаниясының осы өнімге қолдау көрсететін және HP компаниясы осы өнімді сататын кез келген елде/аймақта немесе мекенде жарамды. Сіздегі кепілдік қызметінің деңгейі жергілікті стандарттарға сәйкес өзгеруі мүмкін. HP компаниясы заңдық немесе реттеуші себептері бойынша жұмыс істеуге қабілетсіз елде/аймақта өнімді пайдалану үшін оның пішінін, мақсатын немесе функциясын өзгертпейді.

ЖЕРГІЛІКТІ ЗАҢМЕН РҰҚСАТ БЕРІЛГЕН ШАРАЛАР БОЙЫНША БҰЛ КЕПІЛДІК МӘЛІМДЕМЕСІНДЕ АТАЛҒАН ӨТЕМАҚЫЛАР ТЕК СІЗГЕ ТӨЛЕНЕТІН ӨТЕМАҚЫЛАР БОЛЫП ТАБЫЛАДЫ. ЖОҒАРЫДА АЙТЫЛҒАН ЖАҒДАЙЛАРДАН БӨЛЕК ЕШҚАНДАЙ ЖАҒДАЙДА HP КОМПАНИЯСЫ ЖӘНЕ ОНЫҢ ЖЕТКІЗУШІЛЕРІ КЕЛІСІМ ШАРТТЫ, АЗАМАТТЫҚ ҚҰҚЫҚТЫҢ БҰЗЫЛУЫН НЕМЕСЕ БАСҚАЛАРДЫ НЕГІЗГЕ АЛА ОТЫРЫП, ЖОҒАЛҒАН МӘЛІМЕТТЕР ҮШІН НЕМЕСЕ ТІКЕЛЕЙ, ӘДЕЙІ, БАЙҚАУСЫЗДА, ЖАНАМА ЗАҚЫМ (СОНЫҢ ІШІНДЕ ЖОҒАЛҒАН ПАЙДА НЕМЕСЕ МӘЛІМЕТ) НЕМЕСЕ БАСҚА ЗАҚЫМ ҮШІН ЖАУАПКЕРШІЛІК АРТПАЙДЫ. Кейбір елдер/аймақтар, штаттар немесе облыстар тұспалды кепілдіктің ұзақтығын шектеуге рұқсат бермейді, сондықтан жоғарыда айтылған шектеу немесе ерекшелік сізге қатысты болмауы мүмкін.

БҰЛ МӘЛІМДЕМЕДЕ БЕРІЛГЕН КЕПІЛДІК ШАРТТАРЫ, ЗАҢМЕН РҰҚСАТ ЕТІЛГЕН ШАРАЛАРДАН БӨЛЕК, БҰЛ ӨНІМДІ СІЗГЕ САТУҒА ҚАТЫСТЫ МІНДЕТТІ, ЗАҢМЕН БЕЛГІЛЕНГЕН ҚҰҚЫҚТАРЫҢЫЗҒА ТЫЙЫМ САЛМАЙДЫ, ОЛАРДЫ ШЕКТЕМЕЙДІ НЕМЕСЕ ӨЗГЕРТПЕЙДІ ЖӘНЕ ТОЛЫҚТЫРЫП ТҰРАДЫ.

Ұлыбритания, Ирландия және Мальта

The HP Limited Warranty is a commercial guarantee voluntarily provided by HP. The name and address of the HP entity responsible for the performance of the HP Limited Warranty in your country/region is as follows:

UK: HP Inc UK Limited, Cain Road, Amen Corner, Bracknell, Berkshire, RG12 1HN

Ireland: Hewlett-Packard Ireland Limited, Liffey Park Technology Campus, Barnhall Road, Leixlip, Co.Kildare

Malta: Hewlett-Packard Europe B.V., Amsterdam, Meyrin Branch, Route du Nant-d'Avril 150, 1217 Meyrin, Switzerland

United Kingdom: The HP Limited Warranty benefits apply in addition to any legal rights to a guarantee from seller of nonconformity of goods with the contract of sale. These rights expire six years from delivery of goods for products purchased in England or Wales and five years from delivery of goods for products purchased in Scotland. However various factors may impact your eligibility to receive these rights. For further information, please consult the following link: Consumer Legal Guarantee (www.hp.com/go/eu-legal) or you may visit the European Consumer Centers website (http://ec.europa.eu/consumers/solving_consumer_disputes/non-judicial_redress/ecc-net/index_en.htm). Consumers have the right to choose whether to claim service under the HP Limited Warranty or against the seller under the legal guarantee.

Ireland: The HP Limited Warranty benefits apply in addition to any statutory rights from seller in relation to nonconformity of goods with the contract of sale. However various factors may impact your eligibility to receive these rights. Consumer statutory rights are not limited or affected in any manner by HP Care Pack. For further information, please consult the following link: Consumer Legal Guarantee (www.hp.com/go/eu-legal) or you may visit the European Consumer Centers website (http://ec.europa.eu/consumers/solving_consumer_disputes/non-judicial_redress/ecc-net/index_en.htm). Consumers have the right to choose whether to claim service under the HP Limited Warranty or against the seller under the legal guarantee.

Malta: The HP Limited Warranty benefits apply in addition to any legal rights to a two-year guarantee from seller of nonconformity of goods with the contract of sale; however various factors may impact your eligibility to receive these rights. Consumer statutory rights are not limited or affected in any manner by the HP Limited Warranty. For further information, please consult the following link: Consumer Legal Guarantee (www.hp.com/go/eu-legal) or you may visit the European Consumer Centers website (http://ec.europa.eu/consumers/solving_consumer_disputes/non-judicial_redress/ecc-net/index_en.htm). Consumers have the right to choose whether to claim service under the HP Limited Warranty or against the seller under two-year legal guarantee.

Австрия, Бельгия, Германия және Люксембург

Die beschränkte HP Herstellergarantie ist eine von HP auf freiwilliger Basis angebotene kommerzielle Garantie. Der Name und die Adresse der HP Gesellschaft, die in Ihrem Land für die Gewährung der beschränkten HP Herstellergarantie verantwortlich ist, sind wie folgt:

Deutschland: HP Deutschland GmbH, Schickardstr. 32, D-71034 Böblingen

Österreich: HP Austria GmbH., Technologiestrasse 5, A-1120 Wien

Luxemburg: Hewlett-Packard Luxembourg S.C.A., 75, Parc d'Activités Capellen, Rue Pafebruc, L-8308 Capellen

Belgien: HP Belgium BVBA, Hermeslaan 1A, B-1831 Diegem

Die Rechte aus der beschränkten HP Herstellergarantie gelten zusätzlich zu den gesetzlichen Ansprüchen wegen Sachmängeln auf eine zweijährige Gewährleistung ab dem Lieferdatum. Ob Sie Anspruch auf diese Rechte haben, hängt von zahlreichen Faktoren ab. Die Rechte des Kunden sind in keiner Weise durch die beschränkte HP Herstellergarantie eingeschränkt bzw. betroffen. Weitere Hinweise finden Sie auf der folgenden Website: Gewährleistungsansprüche für Verbraucher (www.hp.com/go/eu-legal) oder Sie können

die Website des Europäischen Verbraucherzentrums (http://ec.europa.eu/consumers/solving_consumer_disputes/non-judicial_redress/ecc-net/index_en.htm) besuchen. Verbraucher haben das Recht zu wählen, ob sie eine Leistung von HP gemäß der beschränkten HP Herstellergarantie in Anspruch nehmen oder ob sie sich gemäß der gesetzlichen zweijährigen Haftung für Sachmängel (Gewährleistung) sich an den jeweiligen Verkäufer wenden.

Бельгия, Франция және Люксембург

La garantie limitée HP est une garantie commerciale fournie volontairement par HP. Voici les coordonnées de l'entité HP responsable de l'exécution de la garantie limitée HP dans votre pays:

France: HP France SAS, société par actions simplifiée identifiée sous le numéro 448 694 133 RCS Evry, 1 Avenue du Canada, 91947, Les Ulis

G.D. Luxembourg: Hewlett-Packard Luxembourg S.C.A., 75, Parc d'Activités Capellen, Rue Pafebruc, L-8308 Capellen

Belgique: HP Belgium BVBA, Hermeslaan 1A, B-1831 Diegem

France: Les avantages de la garantie limitée HP s'appliquent en complément des droits dont vous disposez au titre des garanties légales applicables dont le bénéfice est soumis à des conditions spécifiques. Vos droits en tant que consommateur au titre de la garantie légale de conformité mentionnée aux articles L. 211-4 à L. 211-13 du Code de la Consommation et de celle relatives aux défauts de la chose vendue, dans les conditions prévues aux articles 1641 à 1648 et 2232 du Code de Commerce ne sont en aucune façon limités ou affectés par la garantie limitée HP. Pour de plus amples informations, veuillez consulter le lien suivant : Garanties légales accordées au consommateur (www.hp.com/go/eu-legal). Vous pouvez également consulter le site Web des Centres européens des consommateurs (http://ec.europa.eu/consumers/solving_consumer_disputes/non-judicial_redress/ecc-net/index_en.htm). Les consommateurs ont le droit de choisir d'exercer leurs droits au titre de la garantie limitée HP, ou auprès du vendeur au titre des garanties légales applicables mentionnées ci-dessus.

POUR RAPPEL:

Garantie Légale de Conformité:

« Le vendeur est tenu de livrer un bien conforme au contrat et répond des défauts de conformité existant lors de la délivrance.

Il répond également des défauts de conformité résultant de l'emballage, des instructions de montage ou de l'installation lorsque celle-ci a été mise à sa charge par le contrat ou a été réalisée sous sa responsabilité ».

Article L211-5 du Code de la Consommation:

« Pour être conforme au contrat, le bien doit:

1° Etre propre à l'usage habituellement attendu d'un bien semblable et, le cas échéant:

- correspondre à la description donnée par le vendeur et posséder les qualités que celui-ci a présentées à l'acheteur sous forme d'échantillon ou de modèle;

- présenter les qualités qu'un acheteur peut légitimement attendre eu égard aux déclarations publiques faites par le vendeur, par le producteur ou par son représentant, notamment dans la publicité ou l'étiquetage;

2° Ou présenter les caractéristiques définies d'un commun accord par les parties ou être propre à tout usage spécial recherché par l'acheteur, porté à la connaissance du vendeur et que ce dernier a accepté ».

Article L211-12 du Code de la Consommation:

« L'action résultant du défaut de conformité se prescrit par deux ans à compter de la délivrance du bien ».

Garantie des vices cachés

Article 1641 du Code Civil : « *Le vendeur est tenu de la garantie à raison des défauts cachés de la chose vendue qui la rendent impropre à l'usage auquel on la destine, ou qui diminuent tellement cet usage que l'acheteur ne l'aurait pas acquise, ou n'en aurait donné qu'un moindre prix, s'il les avait connus.* »

Article 1648 alinéa 1 du Code Civil:

« *L'action résultant des vices rédhibitoires doit être intentée par l'acquéreur dans un délai de deux ans à compter de la découverte du vice.* »

G.D. Luxembourg et Belgique: Les avantages de la garantie limitée HP s'appliquent en complément des droits dont vous disposez au titre de la garantie de non-conformité des biens avec le contrat de vente. Cependant, de nombreux facteurs peuvent avoir un impact sur le bénéfice de ces droits. Vos droits en tant que consommateur au titre de ces garanties ne sont en aucune façon limités ou affectés par la garantie limitée HP. Pour de plus amples informations, veuillez consulter le lien suivant : Garanties légales accordées au consommateur (www.hp.com/go/eu-legal) ou vous pouvez également consulter le site Web des Centres européens des consommateurs (http://ec.europa.eu/consumers/solving_consumer_disputes/non-judicial_redress/ecc-net/index_en.htm). Les consommateurs ont le droit de choisir de réclamer un service sous la garantie limitée HP ou auprès du vendeur au cours d'une garantie légale de deux ans.

Италия

La Garanzia limitata HP è una garanzia commerciale fornita volontariamente da HP. Di seguito sono indicati nome e indirizzo della società HP responsabile della fornitura dei servizi coperti dalla Garanzia limitata HP nel vostro Paese:

Italia: HP Italy S.r.l., Via G. Di Vittorio 9, 20063 Cernusco S/Naviglio

I vantaggi della Garanzia limitata HP vengono concessi ai consumatori in aggiunta ai diritti derivanti dalla garanzia di due anni fornita dal venditore in caso di non conformità dei beni rispetto al contratto di vendita. Tuttavia, diversi fattori possono avere un impatto sulla possibilità di beneficiare di tali diritti. I diritti spettanti ai consumatori in forza della garanzia legale non sono in alcun modo limitati, né modificati dalla Garanzia limitata HP. Per ulteriori informazioni, si prega di consultare il seguente link: Garanzia legale per i clienti (www.hp.com/go/eu-legal), oppure visitare il sito Web dei Centri europei per i consumatori (http://ec.europa.eu/consumers/solving_consumer_disputes/non-judicial_redress/ecc-net/index_en.htm). I consumatori hanno il diritto di scegliere se richiedere un servizio usufruendo della Garanzia limitata HP oppure rivolgendosi al venditore per far valere la garanzia legale di due anni.

Испания

Su Garantía limitada de HP es una garantía comercial voluntariamente proporcionada por HP. El nombre y dirección de las entidades HP que proporcionan la Garantía limitada de HP (garantía comercial adicional del fabricante) en su país es:

España: Hewlett-Packard Española S.L. Calle Vicente Aleixandre, 1 Parque Empresarial Madrid - Las Rozas, E-28232 Madrid

Los beneficios de la Garantía limitada de HP son adicionales a la garantía legal de 2 años a la que los consumidores tienen derecho a recibir del vendedor en virtud del contrato de compraventa; sin embargo, varios factores pueden afectar su derecho a recibir los beneficios bajo dicha garantía legal. A este respecto, la Garantía limitada de HP no limita o afecta en modo alguno los derechos legales del consumidor (www.hp.com/go/eu-legal). Para más información, consulte el siguiente enlace: Garantía legal del consumidor o puede visitar el sitio web de los Centros europeos de los consumidores (http://ec.europa.eu/consumers/solving_consumer_disputes/non-judicial_redress/ecc-net/index_en.htm). Los clientes tienen derecho a elegir si reclaman un servicio acogiéndose a la Garantía limitada de HP o al vendedor de conformidad con la garantía legal de dos años.

Дания

Den begrænsede HP-garanti er en garanti, der ydes frivilligt af HP. Navn og adresse på det HP-selskab, der er ansvarligt for HP's begrænsede garanti i dit land, er som følger:

Danmark: HP Inc Danmark ApS, Engholm Parkvej 8, 3450, Allerød

Den begrænsede HP-garanti gælder i tillæg til eventuelle juridiske rettigheder, for en toårig garanti fra sælgeren af varer, der ikke er i overensstemmelse med salgsaftalen, men forskellige faktorer kan dog påvirke din ret til at opnå disse rettigheder. Forbrugerens lovbestemte rettigheder begrænses eller påvirkes ikke på nogen måde af den begrænsede HP-garanti. Se nedenstående link for at få yderligere oplysninger: Forbrugerens juridiske garanti (www.hp.com/go/eu-legal) eller du kan besøge De Europæiske Forbrugercentres websted (http://ec.europa.eu/consumers/solving_consumer_disputes/non-judicial_redress/ecc-net/index_en.htm). Forbrugere har ret til at vælge, om de vil gøre krav på service i henhold til HP's begrænsede garanti eller hos sælger i henhold til en toårig juridisk garanti.

Норвегия

HPs garanti er en begrenset og kommersiell garanti som HP selv har valgt å tilby. Følgende lokale selskap innestår for garantien:

Norge: HP Norge AS, Rolfbuktveien 4b, 1364 Fornebu

HPs garanti kommer i tillegg til det mangelsansvar HP har i henhold til norsk forbrukerkjøpslovgivning, hvor reklamasjonsperioden kan være to eller fem år, avhengig av hvor lenge salgsgjenstanden var ment å vare. Ulike faktorer kan imidlertid ha betydning for om du kvalifiserer til å kreve avhjelp iht slikt mangelsansvar. Forbrukerens lovmessige rettigheter begrenses ikke av HPs garanti. Hvis du vil ha mer informasjon, kan du klikke på følgende kobling: Juridisk garanti for forbruker (www.hp.com/go/eu-legal) eller du kan besøke nettstedet til de europeiske forbrukersentrene (http://ec.europa.eu/consumers/solving_consumer_disputes/non-judicial_redress/ecc-net/index_en.htm). Forbrukere har retten til å velge å kreve service under HPs garanti eller iht selgerens lovpålagte mangelsansvar.

Швеция

HP:s begränsade garanti är en kommersiell garanti som tillhandahålls frivilligt av HP. Namn och adress till det HP-företag som ansvarar för HP:s begränsade garanti i ditt land är som följer:

Sverige: HP PPS Sverige AB, SE-169 73 Stockholm

Fördelarna som ingår i HP:s begränsade garanti gäller utöver de lagstadgade rättigheterna till tre års garanti från säljaren angående varans bristande överensstämmelse gentemot köpeavtalet, men olika faktorer kan påverka din rätt att utnyttja dessa rättigheter. Konsumentens lagstadgade rättigheter varken begränsas eller påverkas på något sätt av HP:s begränsade garanti. Mer information får du om du följer denna länk: Lagstadgad garanti för konsumenter (www.hp.com/go/eu-legal) eller så kan du gå till European Consumer Centers webbplats (http://ec.europa.eu/consumers/solving_consumer_disputes/non-judicial_redress/ecc-net/index_en.htm). Konsumenter har rätt att välja om de vill ställa krav enligt HP:s begränsade garanti eller på säljaren enligt den lagstadgade treåriga garantin.

Португалия

A Garantia Limitada HP é uma garantia comercial fornecida voluntariamente pela HP. O nome e a morada da entidade HP responsável pela prestação da Garantia Limitada HP no seu país são os seguintes:

Portugal: HPCP – Computing and Printing Portugal, Unipessoal, Lda., Edifício D. Sancho I, Quinta da Fonte, Porto Salvo, Lisboa, Oeiras, 2740 244

As vantagens da Garantia Limitada HP aplicam-se cumulativamente com quaisquer direitos decorrentes da legislação aplicável à garantia de dois anos do vendedor, relativa a defeitos do produto e constante do

contrato de venda. Existem, contudo, vários fatores que poderão afetar a sua elegibilidade para beneficiar de tais direitos. Os direitos legalmente atribuídos aos consumidores não são limitados ou afetados de forma alguma pela Garantia Limitada HP. Para mais informações, consulte a ligação seguinte: Garantia legal do consumidor (www.hp.com/go/eu-legal) ou visite o Web site da Rede dos Centros Europeus do Consumidor (http://ec.europa.eu/consumers/solving_consumer_disputes/non-judicial_redress/ecc-net/index_en.htm). Os consumidores têm o direito de escolher se pretendem reclamar assistência ao abrigo da Garantia Limitada HP ou contra o vendedor ao abrigo de uma garantia jurídica de dois anos.

Грекия және Кипр

Η Περιορισμένη εγγύηση HP είναι μια εμπορική εγγύηση η οποία παρέχεται εθελοντικά από την HP. Η επωνυμία και η διεύθυνση του νομικού προσώπου HP που παρέχει την Περιορισμένη εγγύηση HP στη χώρα σας είναι η εξής:

Ελλάδα /Κύπρος: HP Printing and Personal Systems Hellas EPE, Tzavella 1-3, 15232 Chalandri, Attiki

Ελλάδα /Κύπρος: HP Συστήματα Εκτύπωσης και Προσωπικών Υπολογιστών Ελλάς Εταιρεία Περιορισμένης Ευθύνης, Tzavella 1-3, 15232 Chalandri, Attiki

Τα προνόμια της Περιορισμένης εγγύησης HP ισχύουν επιπλέον των νόμιμων δικαιωμάτων για διετή εγγύηση έναντι του Πωλητή για τη μη συμμόρφωση των προϊόντων με τις συνομολογημένες συμβατικά ιδιότητες, ωστόσο η άσκηση των δικαιωμάτων σας αυτών μπορεί να εξαρτάται από διάφορους παράγοντες. Τα νόμιμα δικαιώματα των καταναλωτών δεν περιορίζονται ούτε επηρεάζονται καθ' οιονδήποτε τρόπο από την Περιορισμένη εγγύηση HP. Για περισσότερες πληροφορίες, συμβουλευτείτε την ακόλουθη τοποθεσία web: Νόμιμη εγγύηση καταναλωτή (www.hp.com/go/eu-legal) ή μπορείτε να επισκεφτείτε την τοποθεσία web των Ευρωπαϊκών Κέντρων Καταναλωτή (http://ec.europa.eu/consumers/solving_consumer_disputes/non-judicial_redress/ecc-net/index_en.htm). Οι καταναλωτές έχουν το δικαίωμα να επιλέξουν αν θα αξιώσουν την υπηρεσία στα πλαίσια της Περιορισμένης εγγύησης HP ή από τον πωλητή στα πλαίσια της νόμιμης εγγύησης δύο ετών.

Венгрия

A HP korlátozott jótállás egy olyan kereskedelmi jótállás, amelyet a HP a saját elhatározásából biztosít. Az egyes országokban a HP mint gyártó által vállalt korlátozott jótállást biztosító HP vállalatok neve és címe:

Magyarország: HP Inc Magyarország Kft., H-1117 Budapest, Alíz utca 1.

A HP korlátozott jótállásban biztosított jogok azokon a jogokon felül illetik meg Önt, amelyek a termékeknek az adásvételi szerződés szerinti minőségére vonatkozó kétéves, jogszabályban foglalt eladói szavatosságból, továbbá ha az Ön által vásárolt termékre alkalmazandó, a jogszabályban foglalt kötelező eladói jótállásból erednek, azonban számos körülmény hatással lehet arra, hogy ezek a jogok Önt megilletik-e. További információért kérjük, keresse fel a következő webhelyet: Jogi Tájékoztató Fogyasztóknak (www.hp.com/go/eu-legal) vagy látogassa meg az Európai Fogyasztói Központok webhelyét (http://ec.europa.eu/consumers/solving_consumer_disputes/non-judicial_redress/ecc-net/index_en.htm). A fogyasztóknak jogában áll, hogy megválasszák, hogy a jótállással kapcsolatos igényüket a HP korlátozott jótállás alapján vagy a kétéves, jogszabályban foglalt eladói szavatosság, illetve, ha alkalmazandó, a jogszabályban foglalt kötelező eladói jótállás alapján érvényesítik.

Чех Республикасы

Omezená záruka HP je obchodní zárukou dobrovolně poskytovanou společností HP. Názvy a adresy společností skupiny HP, které odpovídají za plnění omezené záruky HP ve vaší zemi, jsou následující:

Česká republika: HP Inc Czech Republic s. r. o., Za Brumlovkou 5/1559, 140 00 Praha 4

Výhody, poskytované omezenou zárukou HP, se uplatňují jako doplněk k jakýmkoli právním nárokům na dvouletou záruku poskytnutou prodejcem v případě nesouladu zboží s kupní smlouvou. Váš nárok na uznání těchto práv však může záviset na mnohých faktorech. Omezená záruka HP žádným způsobem neomezuje ani

neovlivňuje zákonná práva zákazníka. Další informace získáte kliknutím na následující odkaz: Zákonná záruka spotřebitele (www.hp.com/go/eu-legal) případně můžete navštívit webové stránky Evropského spotřebitelského centra (http://ec.europa.eu/consumers/solving_consumer_disputes/non-judicial_redress/ecc-net/index_en.htm). Spotřebitelé mají právo se rozhodnout, zda chtějí službu reklamovat v rámci omezené záruky HP nebo v rámci zákonem stanovené dvouleté záruky u prodejce.

Словакия

Obmedzená záruka HP je obchodná záruka, ktorú spoločnosť HP poskytuje dobrovoľne. Meno a adresa subjektu HP, ktorý zabezpečuje plnenie vyplývajúce z Obmedzenej záruky HP vo vašej krajine:

Slovenská republika: HP Inc Slovakia, s.r.o., Galvaniho 7, 821 04 Bratislava

Výhody Obmedzenej záruky HP sa uplatnia vedľa prípadných zákazníkových zákonných nárokov voči predávajúcemu z väd, ktoré spočívajú v nesúlade vlastností tovaru s jeho popisom podľa predmetnej zmluvy. Možnosť uplatnenia takých prípadných nárokov však môže závisieť od rôznych faktorov. Služby Obmedzenej záruky HP žiadnym spôsobom neobmedzujú ani neovplyvňujú zákonné práva zákazníka, ktorý je spotrebiteľom. Ďalšie informácie nájdete na nasledujúcom prepojení: Zákonná záruka spotrebiteľa (www.hp.com/go/eu-legal), prípadne môžete navštíviť webovú lokalitu európskych zákazníckych stredísk (http://ec.europa.eu/consumers/solving_consumer_disputes/non-judicial_redress/ecc-net/index_en.htm). Spotrebiteľia majú právo zvoliť si, či chcú uplatniť servis v rámci Obmedzenej záruky HP alebo počas zákonnej dvojročnej záručnej lehoty u predajcu.

Польша

Ograniczona gwarancja HP to komercyjna gwarancja udzielona dobrowolnie przez HP. Nazwa i adres podmiotu HP odpowiedzialnego za realizację Ograniczonej gwarancji HP w Polsce:

Polska: HP Inc Polska sp. z o.o., Szturmowa 2a, 02-678 Warszawa, wpisana do rejestru przedsiębiorców prowadzonego przez Sąd Rejonowy dla m.st. Warszawy w Warszawie, XIII Wydział Gospodarczy Krajowego Rejestru Sądowego, pod numerem KRS 0000546115, NIP 5213690563, REGON 360916326, GIOŚ E0020757WZBW, kapitał zakładowy 480.000 PLN.

Świadczenia wynikające z Ograniczonej gwarancji HP stanowią dodatek do praw przysługujących nabywcy w związku z dwuletnią odpowiedzialnością sprzedawcy z tytułu niezgodności towaru z umową (rekojmia). Niemniej, na możliwość korzystania z tych praw mają wpływ różne czynniki. Ograniczona gwarancja HP w żaden sposób nie ogranicza praw konsumenta ani na nie nie wpływa. Więcej informacji można znaleźć pod następującym łączem: Gwarancja prawna konsumenta (www.hp.com/go/eu-legal), można także odwiedzić stronę internetową Europejskiego Centrum Konsumentckiego (http://ec.europa.eu/consumers/solving_consumer_disputes/non-judicial_redress/ecc-net/index_en.htm). Konsumenti mają prawo wyboru co do możliwości skorzystania albo z usług gwarancyjnych przysługujących w ramach Ograniczonej gwarancji HP albo z uprawnień wynikających z dwuletniej rekojmii w stosunku do sprzedawcy.

Болгария

Ограничената гаранция на HP представлява търговска гаранция, доброволно предоставяна от HP. Името и адресът на дружеството на HP за вашата страна, отговорно за предоставянето на гаранционната поддръжка в рамките на Ограничената гаранция на HP, са както следва:

HP Inc Bulgaria EOOD (Ейч Пи Инк България ЕООД), гр. София 1766, район р-н Младост, бул. Околовръстен Път No 258, Бизнес Център Камбаните

Предимствата на Ограничената гаранция на HP се прилагат в допълнение към всички законови права за двугодишна гаранция от продавача при несъответствие на стоката с договора за продажба. Въпреки това, различни фактори могат да окажат влияние върху условията за получаване на тези права. Законовите права на потребителите не са ограничени или засегнати по никакъв начин от Ограничената гаранция на HP. За допълнителна информация, моля вижте Правната гаранция на потребителя

(www.hp.com/go/eu-legal) или посетете уебсайта на Европейския потребителски център (http://ec.europa.eu/consumers/solving_consumer_disputes/non-judicial_redress/ecc-net/index_en.htm). Потребителите имат правото да избират дали да претендират за извършване на услуга в рамките на Ограничената гаранция на HP или да потърсят такава от търговеца в рамките на двугодишната правна гаранция.

Румъния

Garanția limitată HP este o garanție comercială furnizată în mod voluntar de către HP. Numele și adresa entității HP răspunzătoare de punerea în aplicare a Garanției limitate HP în țara dumneavoastră sunt următoarele:

România: HP Inc Romania SRL, 5 Fabrica de Glucoza Str., Building F, Ground Floor & Floor 8, 2nd District, București

Beneficiile Garanției limitate HP se aplică suplimentar față de orice drepturi privind garanția de doi ani oferită de vânzător pentru neconformitatea bunurilor cu contractul de vânzare; cu toate acestea, diverși factori pot avea impact asupra eligibilității dvs. de a beneficia de aceste drepturi. Drepturile legale ale consumatorului nu sunt limitate sau afectate în vreun fel de Garanția limitată HP. Pentru informații suplimentare consultați următorul link: garanția acordată consumatorului prin lege (www.hp.com/go/eu-legal) sau puteți accesa site-ul Centrul European al Consumatorilor (http://ec.europa.eu/consumers/solving_consumer_disputes/non-judicial_redress/ecc-net/index_en.htm). Consumatorii au dreptul să aleagă dacă să pretindă despăgubiri în cadrul Garanției limitate HP sau de la vânzător, în cadrul garanției legale de doi ani.

Бельгия және Нидерланд

De Beperkte Garantie van HP is een commerciële garantie vrijwillig verstrekt door HP. De naam en het adres van de HP-entiteit die verantwoordelijk is voor het uitvoeren van de Beperkte Garantie van HP in uw land is als volgt:

Nederland: HP Nederland B.V., Startbaan 16, 1187 XR Amstelveen

België: HP Belgium BVBA, Hermeslaan 1A, B-1831 Diegem

De voordelen van de Beperkte Garantie van HP vormen een aanvulling op de wettelijke garantie voor consumenten gedurende twee jaren na de levering te verlenen door de verkoper bij een gebrek aan conformiteit van de goederen met de relevante verkoopovereenkomst. Niettemin kunnen diverse factoren een impact hebben op uw eventuele aanspraak op deze wettelijke rechten. De wettelijke rechten van de consument worden op geen enkele wijze beperkt of beïnvloed door de Beperkte Garantie van HP. Raadpleeg voor meer informatie de volgende webpagina: Wettelijke garantie van de consument (www.hp.com/go/eu-legal) of u kan de website van het Europees Consumenten Centrum bezoeken (http://ec.europa.eu/consumers/solving_consumer_disputes/non-judicial_redress/ecc-net/index_en.htm). Consumenten hebben het recht om te kiezen tussen enerzijds de Beperkte Garantie van HP of anderzijds het aanspreken van de verkoper in toepassing van de wettelijke garantie.

Финляндия

HP:n rajoitettu takuu on HP:n vapaaehtoisesti antama kaupallinen takuu. HP:n myöntämästä takuusta maassanne vastaavan HP:n edustajan yhteystiedot ovat:

Suomi: HP Finland Oy, Piispankalliontie, FIN - 02200 Espoo

HP:n takuun edut ovat voimassa mahdollisten kuluttajansuojalakiin perustuvien oikeuksien lisäksi sen varalta, että tuote ei vastaa myyntisopimusta. Saat lisätietoja seuraavasta linkistä: Kuluttajansuoja (www.hp.com/go/eu-legal) tai voit käydä Euroopan kuluttajakeskuksen sivustolla (http://ec.europa.eu/consumers/solving_consumer_disputes/non-judicial_redress/ecc-net/index_en.htm). Kuluttajilla on oikeus vaatia virheen korjausta HP:n takuun ja kuluttajansuojan perusteella HP:lta tai myyjältä.

Словения

Omejena garancija HP je prostovoljna trgovska garancija, ki jo zagotavlja podjetje HP. Ime in naslov poslovne enote HP, ki je odgovorna za omejeno garancijo HP v vaši državi, sta naslednja:

Slovenija: Hewlett-Packard Europe B.V., Amsterdam, Meyrin Branch, Route du Nant-d'Avril 150, 1217 Meyrin, Switzerland

Ugodnosti omejene garancije HP veljajo poleg zakonskih pravic, ki ob sklenitvi kupoprodajne pogodbe izhajajo iz dveletne garancije prodajalca v primeru neskladnosti blaga, vendar lahko na izpolnjevanje pogojev za uveljavitev pravic vplivajo različni dejavniki. Omejena garancija HP nikakor ne omejuje strankinih z zakonom predpisanih pravic in ne vpliva nanje. Za dodatne informacije glejte naslednjo povezavo: Strankino pravno jamstvo (www.hp.com/go/eu-legal); ali pa obiščite spletno mesto evropskih središč za potrošnike (http://ec.europa.eu/consumers/solving_consumer_disputes/non-judicial_redress/ecc-net/index_en.htm). Potrošniki imajo pravico izbrati, ali bodo uveljavljali pravice do storitev v skladu z omejeno garancijo HP ali proti prodajalcu v skladu z dvoletno zakonsko garancijo.

Хорватия

HP ograničeno jamstvo komercialno je dobrovoljno jamstvo koje pruža HP. Ime i adresa HP subjekta odgovornog za HP ograničeno jamstvo u vašoj državi:

Hrvatska: HP Computing and Printing d.o.o. za računalne i srodne aktivnosti, Radnička cesta 41, 10000 Zagreb

Pogodnosti HP ograničenog jamstva vrijede zajedno uz sva zakonska prava na dvogodišnje jamstvo kod bilo kojeg prodavača s obzirom na nepodudaranje robe s ugovorom o kupnji. Međutim, razni faktori mogu utjecati na vašu mogućnost ostvarivanja tih prava. HP ograničeno jamstvo ni na koji način ne utječe niti ne ograničava zakonska prava potrošača. Dodatne informacije potražite na ovoj adresi: Zakonsko jamstvo za potrošače (www.hp.com/go/eu-legal) ili možete posjetiti web-mjesto Europskih potrošačkih centara (http://ec.europa.eu/consumers/solving_consumer_disputes/non-judicial_redress/ecc-net/index_en.htm). Potrošači imaju pravo odabrati žele li ostvariti svoja potraživanja u sklopu HP ograničenog jamstva ili pravnog jamstva prodavača u trajanju ispod dvije godine.

Латвия

HP ierobežotā garantija ir komercgarantija, kuru brīvprātīgi nodrošina HP. HP uzņēmums, kas sniedz HP ierobežotās garantijas servisa nodrošinājumu jūsu valstī:

Latvija: HP Finland Oy, PO Box 515, 02201 Espoo, Finland

HP ierobežotās garantijas priekšrocības tiek piedāvātas papildus jebkurām likumīgajām tiesībām uz pārdevēja un/vai ražotāju nodrošinātu divu gadu garantiju gadījumā, ja preces neatbilst pirkuma līgumam, tomēr šo tiesību saņemšanu var ietekmēt vairāki faktori. HP ierobežotā garantija nekādā veidā neierobežo un neietekmē patērētāju likumīgās tiesības. Lai iegūtu plašāku informāciju, izmantojiet šo saiti: Patērētāju likumīgā garantija (www.hp.com/go/eu-legal) vai arī Eiropas Patērētāju tiesību aizsardzības centra tīmekļa vietni (http://ec.europa.eu/consumers/solving_consumer_disputes/non-judicial_redress/ecc-net/index_en.htm). Patērētājiem ir tiesības izvēlēties, vai pieprasīt servisa nodrošinājumu saskaņā ar HP ierobežoto garantiju, vai arī pārdevēja sniegto divu gadu garantiju.

Литва

HP ribotoji garantija yra HP savanoriškai teikiama komercinė garantija. Toliau pateikiami HP bendrovių, teikiančių HP garantiją (gamintojo garantiją) jūsų šalyje, pavadinimai ir adresai:

Lietuva: HP Finland Oy, PO Box 515, 02201 Espoo, Finland

HP ribotoji garantija papildomai taikoma kartu su bet kokiais kitomis įstatymais nustatytais teisėmis į pardavėjo suteikiamą dviejų metų laikotarpio garantiją dėl prekių atitikties pardavimo sutarčiai, tačiau tai, ar jums ši teisė bus suteikiama, gali priklausyti nuo įvairių aplinkybių. HP ribotoji garantija niekaip neapriboja ir neįtakoja įstatymais nustatytų vartotojo teisių. Daugiau informacijos rasite paspaudę šią nuorodą: Teisinė vartotojo garantija (www.hp.com/go/eu-legal) arba apsilankę Europos vartotojų centro internetinėje svetainėje (http://ec.europa.eu/consumers/solving_consumer_disputes/non-judicial_redress/ecc-net/index_en.htm). Vartotojai turi teisę prašyti atlikti techninį aptarnavimą pagal HP ribotąją garantiją arba pardavėjo teikiamą dviejų metų įstatymais nustatytą garantiją.

Эстония

HP piiratud garantii on HP poolt vabatahtlikult pakutav kaubanduslik garantii. HP piiratud garantii eest vastutab HP üksus aadressil:

Eesti: HP Finland Oy, PO Box 515, 02201 Espoo, Finland

HP piiratud garantii rakendub lisaks seaduses ettenähtud müüjapoolsele kaheaastasele garantiile, juhul kui toode ei vasta müügilepingu tingimustele. Siiski võib esineda asjaolusid, mille puhul teie jaoks need õigused ei pruugi kehtida. HP piiratud garantii ei piira ega mõjuta mingil moel tarbija seadusjärgseid õigusi. Lisateavet leiate järgmiselt lingilt: tarbija õiguslik garantii (www.hp.com/go/eu-legal) või võite külastada Euroopa tarbijakeskuste veebisaiti (http://ec.europa.eu/consumers/solving_consumer_disputes/non-judicial_redress/ecc-net/index_en.htm). Tarbijal on õigus valida, kas ta soovib kasutada HP piiratud garantiid või seadusega ette nähtud müüjapoolset kaheaastast garantiid.

Ресей

Срок службы принтера для России

Срок службы данного принтера HP составляет пять лет в нормальных условиях эксплуатации. Срок службы отсчитывается с момента ввода принтера в эксплуатацию. В конце срока службы HP рекомендует посетить веб-сайт нашей службы поддержки по адресу <http://www.hp.com/support> и/или связаться с авторизованным поставщиком услуг HP для получения рекомендаций в отношении дальнейшего безопасного использования принтера.

а Техникалық мәліметтер

- [Өнімнің техникалық сипаттары](#)
- [Қоршаған орта өнімін ұйымдастыру бағдарламасы](#)
- [Заңды ақпарат](#)

Өнімнің техникалық сипаттары

- [Басып шығару техникалық сипаттары](#)
- [Физикалық техникалық сипаттары](#)
- [Ескерту белгішелері](#)
- [Қуатты тұтыну және электр сипаттамалары](#)
- [Дыбыс шығарудың техникалық сипаттамалары](#)
- [Қоршаған орта сипаттары](#)

Басып шығару техникалық сипаттары

Қолданылатын басып шығару ажыратымдылықтарының тізімін алу үшін, [HP қолдау көрсету орталығы](#) www.hp.com/support принтердің қолдау веб-сайтына кіріңіз.

Физикалық техникалық сипаттары

Өнім	Биіктігі — мм (дюйм)	Тереңдігі — мм (дюйм)	Ені — мм (дюйм)	Салмағы — кг (фунт)
HP PageWide Pro 750 series	457 (18)	531 (20,9)	598 (23,5)	50,2 (111)

Ескерту белгішелері




АБАЙЛАҢЫЗ: Дене бөліктерін қозғалатын бөліктерінен алыс етіп ұстаңыз.



АБАЙЛАҢЫЗ: Өткір ұштары жақын қашықтықта орналасқан.

Қуатты тұтыну және электр сипаттамалары

Ағымдағы ақпаратты алу үшін [HP қолдау көрсету орталығы](#) мекенжайы бойынша принтерді қолдау веб-сайтын қараңыз.

 **ЕСКЕРТПЕ:** Қуат талаптары құрал сатылған елдегі/аймақтағы талаптарға негізделеді. Жұмыс істеу кернеулерін түрлендірмеңіз. Бұл құралға зиян келтіреді және кез келген осындай зақым HP шектеулі кепілдігі мен қызметтік келісімдерінде қамтылмайды.

Дыбыс шығарудың техникалық сипаттамалары

Жұмыс	LwAd ақ-қара (B)	LwAd түстрі (B)
Басып шығару	6,9	6,8

Қоршаған орта сипаттары

	Пайдалануға болатын	Тасымалдауға болатын
Температура	15° - 30° C (59° - 86° F)	-40° - 60° C (-40° - 140° F)
Салыстырмалы ылғалдылық	20 - 80%	90% не төменірек (қоюлатылмайтын)
Биіктік	0 - 3048 м	
Еңкейту	МАҢЫЗДЫ АҚПАРАТ: Картриждерді орнатқаннан кейін, өнімді жылжытқан кезде абай болыңыз. Өнім ±3 деңгейлі дәрежеде жұмыс істеуге арналған.	

ЕСКЕРТУ: Мәндер өзгеруі мүмкін. Ең соңғы ақпаратты алу үшін, [HP тұтынушыларға қолдау көрсету қызметі](#) бөліміне өтіңіз.

Қоршаған орта өнімін ұйымдастыру бағдарламасы

- [Қоршаған ортаны қорғау](#)
- [Қауіпсіздік төлқұжаты](#)
- [Озон шығару](#)
- [Қуатты тұтыну](#)
- [1275/2008 Еуропалық Одақ комиссиясының ережесі](#)
- [Қағаз](#)
- [Пластмасса](#)
- [HP PageWide басып шығару жабдықтары](#)
- [Қағаз қолдану](#)
- [Электрондық аппараттық құралды өңдеу](#)
- [Материалға шектеулер](#)

- [Материалға шектеулер](#)
- [Тайваньдағы қолданылған батареяларды кәдеге жарату және жою](#)
- [Калифорниялық перхлорат материал туралы ескерту](#)
- [Еуропалық Одақтың батареяға қатысты директивасы](#)
- [Бразилияға арналған батарея туралы хабарландыру](#)
- [Химиялық заттар](#)
- [EPEAT](#)
- [Пайдаланушылар тарапынан қалдық жабдықты тастау](#)
- [Қалдықтарды жою \(Бразилия\)](#)
- [Зиянды заттадың/элементтердің және олардың құрамының кестесі \(Қытай\)](#)
- [Қауіпті заттарды шектеу \(Үндістан\)](#)
- [Шектелген заттар белгісінің болу шарты туралы мәлімдеме \(Тайвань\)](#)
- [Зиянды заттарға қатысты шектеулер мәлімдемесі \(Түркия\)](#)
- [Зиянды заттарға қатысты шектеулер мәлімдемесі \(Украина\)](#)
- [Принтер, факс және көшірме жасау құрылғысына арналған China Energy Label жапсырмасы](#)

Қоршаған ортаны қорғау

HP қоршаған ортаға зиянсыз түрде сапалы өнімдерді қамтамасыз етуге берілген. Бұл өнім қоршаған ортаға әсерлерді азайту үшін, бірнеше ерекшеліктермен жасалған.

Қауіпсіздік төлқұжаты

Қауіпсіздік төлқұжаты, өнім қауіпсіздігі және қоршаған орта туралы ақпарат www.hp.com/go/ecodata веб-сайтында немесе сұрау бойынша қол жетімді.

Озон шығару

Бұл өнім аздап білінетін озон газын (O₃) шығарады.

Қуатты тұтыну

ENERGY STAR® логотипімен белгіленген HP басып шығару және кескін жабдығы АҚШ қоршаған ортаны қорғау ұйымымен бекітілген. Келесі белгі ENERGY STAR бойынша сертификатталған кескін өнімдерінде көрсетіледі:



Қосымша ENERGY STAR бойынша сертификатталған кескін өнімінің үлгісі туралы ақпарат төмендегі сайтта берілген: www.hp.com/go/energystar

1275/2008 Еуропалық Одақ комиссиясының ережесі

Өнімнің қуаты туралы деректерді, соның ішінде, барлық сымды желілік порттар қосылған және барлық сымсыз желілік порттар белсендірілген болса, желіге қосылған күту режиміндегі өнімнің қуатты тұтынуы туралы деректерді алу үшін өнімнің www.hp.com/hpinfo/globalcitizenship/environment/productdata/itecodesktop-pc.html бетіндегі IT ECO декларациясының P14 «Қосымша ақпарат» бөлімін қараңыз.

Қағаз

Қағаз өнімнің медиа құралын басып шығару нұсқаулығында берілген нұсқауларға сәйкес келген кезде, бұл өнім қайта өңделетін және жеңіл салмақты қағазды (EcoFFICIENT™) пайдалана алады. Бұл өнім EN12281:2002 стандартына сәйкес қайта өңделетін қағаз бен жеңіл салмақты қағаз (EcoFFICIENT™) үшін пайдалануға қолайлы.

Пластмасса

Ауырлығы 25 граммнан асатын пластмасса бөлшектер бұйымның пайдалану мерзімі аяқталғаннан кейін пластмассаның қайта пайдалануға жарамдылығын күшейтетін халықаралық стандарттар бойынша белгіленген.

HP PageWide басып шығару жабдықтары

Түпнұсқа HP жабдықтары қоршаған ортаны есепке ала отырып жасалған. HP басып шығарған кезде ресурстар мен қағазды тұтынуды жеңілдетеді. Дайын болған кезде, біз қайта өңдеуді оңайлатамыз және тегін орындаймыз. Бағдарламаның қолжетімділігі өзгеріп отырады. Қосымша ақпарат алу үшін www.hp.com/recycle бөлімін қараңыз.

Қағаз қолдану

Осы өнімнің N-up басып шығару мүмкіндігі (құжаттың бірнеше бетін қағаздың бір бетіне басып шығаруға мүмкіндік береді) қағаз пайдалануды, нәтижесінде табиғи ресурстардың қажеттілігін азайта алады.

Электрондық аппараттық құралды өңдеу

HP компаниясы тұтынушыларды пайдаланған электрондық аппараттық құралды өңдеуге шақырады. Қайта өңдеу бағдарламалары туралы қосымша мәліметтерді алу үшін, www.hp.com/recycle веб-сайтына өтіңіз.

Материалға шектеулер

- [Материалға шектеулер](#)
- [Тайваньдағы қолданылған батареяларды кәдеге жарату және жою](#)
- [Калифорниялық перхлорат материал туралы ескерту](#)
- [Еуропалық Одақтың батареяға қатысты директивасы](#)
- [Бразилияға арналған батарея туралы хабарландыру](#)

Материалға шектеулер

Бұл HP өнімі мақсатты қосылған сынапты қамтымайды.

Бұл HP өнімінде қызмет көрсету мерзімінің соңында арнайы өңдеуді қажет етуі мүмкін батарея бар. Осы өнімдегі немесе HP қамтамасыз еткен батарея мыналарды қамтиды.

HP PageWide Pro 750 series	
Түрі:	Марганец-литий диоксиді
Салмағы:	3,0 г
Орны:	Негізгі тақтада
Пайдаланушы ауыстыратын:	Жоқ

Тайваньдағы қолданылған батареяларды кәдеге жарату және жою



廢電池請回收

Калифорниялық перхлорат материал туралы ескерту

Perchlorate material - special handling may apply. See: www.dtsc.ca.gov/hazardouswaste/perchlorate

This product's real-time clock battery or coin cell battery may contain perchlorate and may require special handling when recycled or disposed of in California.

Еуропалық Одақтың батареяға қатысты директивасы



Бұл өнім нақты уақыт сағатының деректер тұтастығын немесе өнім параметрлерін жүзеге асыру үшін қолданылатын батареяны қамтиды және өнімнің қызмет көрсету мерзімін ұзарту үшін жасалған. Қызмет көрсету әрекет жасау немесе осы батареяны ауыстыру жұмыстары білікті қызмет көрсету маманы арқылы орындалу керек.

Бразилияға арналған батарея туралы хабарландыру

A bateria deste equipamento não foi projetada para ser removida pelo cliente.

Химиялық заттар

HP компаниясы REACH (заңнама ЕС №1907/2006, Еуропалық одақ пен ЕО кеңесі қабылдаған) сияқты құқықтық талаптарға сәйкес келетін өнімдерде қамтылатын химиялық заттар туралы пайдаланушыларға хабарлау туралы міндеттемені мойнына алады. Өнімге арналған химиялық заттар туралы ақпарат есебін келесі веб-сайттан табуға болады: www.hp.com/go/reach.

EPEAT

Most HP products are designed to meet EPEAT. EPEAT is a comprehensive environmental rating that helps identify greener electronics equipment. For more information on EPEAT go to www.epeat.net. For information on HP's EPEAT registered products go to www.hp.com/hpinfo/globalcitizenship/environment/pdf/epeat_printers.pdf.

Пайдаланушылар тарапынан қалдық жабдықты тастау



Бұл таңба өніміңізді басқа тұрмыстық қалдықтармен жоймау қажет екенін білдіреді. Оның орнына, тасталатын жабдықты электр және электрондық жабдықтарды қайта өңдеуге арналған жинау орындарына өткізу арқылы адам денсаулығы мен қоршаған ортаны қорғауыңыз қажет. Қосымша ақпарат алу үшін www.hp.com/recycle сайтына өтіңіз.

Қалдықтарды жою (Бразилия)



Não descarte o produto eletrônico em lixo comum

Este produto eletrônico e seus componentes não devem ser descartados no lixo comum, pois embora estejam em conformidade com padrões mundiais de restrição a substâncias nocivas, podem conter, ainda que em quantidades mínimas, substâncias impactantes ao meio ambiente. Ao final da vida útil deste produto, o usuário deverá entregá-lo à HP. A não observância dessa orientação sujeitará o infrator às sanções previstas em lei.

Após o uso, as pilhas e/ou baterias dos produtos HP deverão ser entregues ao estabelecimento comercial ou rede de assistência técnica autorizada pela HP.

Para maiores informações, inclusive sobre os pontos de recebimento, acesse:

www.hp.com.br/reciclar

Зиянды заттадың/элементтердің және олардың құрамының кестесі (Қытай)

产品中有害物质或元素的名称及含量

根据中国《电器电子产品有害物质限制使用管理办法》



部件名称	有害物质					
	铅 (Pb)	汞 (Hg)	镉 (Cd)	六价铬 (Cr(VI))	多溴联苯 (PBB)	多溴二苯醚 (PBDE)
外壳和托盘	0	0	0	0	0	0
电线	0	0	0	0	0	0
印刷电路板	X	0	0	0	0	0
打印系统	X	0	0	0	0	0
显示器	X	0	0	0	0	0
喷墨打印机墨盒	0	0	0	0	0	0

部件名称	有害物质					
	铅 (Pb)	汞 (Hg)	镉 (Cd)	六价铬 (Cr(VI))	多溴联苯 (PBB)	多溴二苯醚 (PBDE)
驱动光盘	X	0	0	0	0	0
扫描仪	X	0	0	0	0	0
网络配件	X	0	0	0	0	0
电池板	X	0	0	0	0	0
自动双面打印系统	0	0	0	0	0	0
外部电源	X	0	0	0	0	0

本表格依据 SJ/T 11364 的规定编制。

0：表示该有害物质在该部件所有均质材料中的含量均在 GB/T 26572 规定的限量要求以下。

X：表示该有害物质至少在该部件的某一均质材料中的含量超出 GB/T 26572 规定的限量要求。

此表中所有名称中含“X”的部件均符合欧盟 RoHS 立法。

注：环保使用期限的参考标识取决于产品正常工作的温度和湿度等条件。

Қауіпті заттарды шектеу (Үндістан)

This product, as well as its related consumables and spares, complies with the reduction in hazardous substances provisions of the "India E-waste Rule 2016." It does not contain lead, mercury, hexavalent chromium, polybrominated biphenyls or polybrominated diphenyl ethers in concentrations exceeding 0.1 weight % and 0.01 weight % for cadmium, except where allowed pursuant to the exemptions set in Schedule 2 of the Rule.

Шектелген заттар белгісінің болу шарты туралы мәлімдеме (Тайвань)

限用物質含有情況標示聲明書

Declaration of the Presence Condition of the Restricted Substances Marking

若要存取產品的最新使用指南或手冊，請前往 www.support.hp.com。選取搜尋您的產品，然後依照畫面上的指示繼續執行。

To access the latest user guides or manuals for your product, go to www.support.hp.com. Select **Find your product**, and then follow the onscreen instructions.

單元 Unit	限用物質及其化學符號					
	鉛 Lead (Pb)	汞 Mercury (Hg)	鎘 Cadmium (Cd)	六價鉻 Hexavalent chromium (Cr ⁺⁶)	多溴聯苯 Polybrominated biphenyls (PBB)	多溴二苯醚 Polybrominated diphenyl ethers (PBDE)
外殼和托盤 Plastic housing parts and tray	0	0	0	0	0	0
電線 Wires/power cord	0	0	0	0	0	0
印刷電路板 Printed circuit board	—	0	0	0	0	0
列印系統 Print engine	—	0	0	0	0	0
顯示螢幕 Display	—	0	0	0	0	0
墨水匣 Cartridge	0	0	0	0	0	0
驅動光碟 Disc drive	—	0	0	0	0	0
掃描器 Scanner	—	0	0	0	0	0
網路配件 Network accessory	—	0	0	0	0	0
電池板 Battery board	—	0	0	0	0	0
自動雙面列印系統 Duplexer	0	0	0	0	0	0
外部電源	—	0	0	0	0	0

限用物質及其化學符號

Restricted substances and its chemical symbols

單元 Unit	鉛 Lead (Pb)	汞 Mercury (Hg)	鎘 Cadmium (Cd)	六價鉻 Hexavalent chromium (Cr ⁺⁶)	多溴聯苯 Polybrominated biphenyls (PBB)	多溴二苯醚 Polybrominated diphenyl ethers (PBDE)
---------	-------------------	----------------------	----------------------	--	--	--

External power supply

備考 1. “超出 0.1 wt %” 及 “超出 0.01 wt %” 係指限用物質之百分比含量超出百分比含量基準值。

Note 1: “Exceeding 0.1 wt %” and “exceeding 0.01 wt %” indicate that the percentage content of the restricted substance exceeds the reference percentage value of presence condition.

備考 2. “0” 係指該項限用物質之百分比含量未超出百分比含量基準值。

Note 2: “0” indicates that the percentage content of the restricted substance does not exceed the percentage of reference value of presence.

備考 3. “-” 係指該項限用物質為排除項目。

Note 3: The “-” indicates that the restricted substance corresponds to the exemption.

Зиянды заттарға қатысты шектеулер мәлімдемесі (Түркия)

Türkiye Cumhuriyeti: EEE Yönetmeliğine Uygundur

Зиянды заттарға қатысты шектеулер мәлімдемесі (Украина)

Обладнання відповідає вимогам Технічного регламенту щодо обмеження використання деяких небезпечних речовин в електричному та електронному обладнанні, затвердженого постановою Кабінету Міністрів України від 3 грудня 2008 № 1057

Принтер, факс және көшірме жасау құрылғысына арналған China Energy Label жапсырмасы

复印机、打印机和传真机能源效率标识实施规则

依据“复印机、打印机和传真机能源效率标识实施规则”，本打印机具有中国能效标签。根据“复印机、打印机和传真机能效限定值及能效等级”（“GB21521”）决定并计算得出该标签上所示的能效等级和 TEC（典型能耗）值。

1. 能效等级

能效等级分为三个等级，等级 1 级能效最高。根据产品类型和打印速度标准决定能效限定值。

2. 能效信息

2.1 LaserJet 打印机和高性能喷墨打印机

- 典型能耗

典型能耗是正常运行 GB21521 测试方法中指定的时间后的耗电量。此数据表示为每周千瓦时 (kWh)。

标签上所示的能效数字按涵盖根据“复印机、打印机和传真机能源效率标识实施规则”选择的登记装置中所有配置的代表性配置测定而得。因此，本特定产品型号的实际能耗可能与标签上所示的数据不同。

有关规范的详情信息，请参阅 GB21521 标准的当前版本。

Заңды ақпарат

- [нормативтік ескертпелер](#)
- [Жапониядағы пайдаланушыларға арналған VCCI \(B класы\) сәйкестік мәлімдемесі](#)
- [Қуат сымы нұсқаулары](#)
- [Жапониядағы пайдаланушыларға арналған қуат сымына қатысты ескерту](#)
- [Кореядағы пайдаланушыларға арналған ескерту](#)
- [Германияға арналған шу шығару мәлімдемесі](#)
- [Еуропа одағына арналған заңды хабарлама](#)
- [Германияға арналған көрнекі дисплейдің жұмыс істеу аумағы туралы мәлімдеме](#)
- [Сымсыз өнімдердің қосымша мәлімдемелері](#)

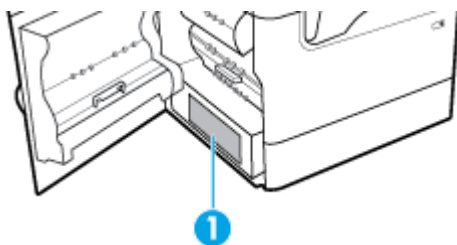
нормативтік ескертпелер

Заңды үлгі нөмірі

Заңды айқындау мақсаттары үшін өнімге реттеуші үлгі нөмірі тағайындалған. Бұл реттеу нөмірінің нарықтағы атымен немесе өнім нөмірімен шатастырылмауы керек.

Өнім үлгісінің нөмірі	Реттеуші модель нөмірі
HP PageWide Pro 750dn	VCVRA-1700
HP PageWide Pro 750dw	VCVRA-1701

Реттеуші белгіні (1) көру үшін, принтердің сол жақ есігін ашыңыз.



FCC нұсқаулығы

Бұл жабдықтың FCC ережелері 15-бөліміне қатысты сандық құрылғының В сыныбының шектеулеріне сәйкестігі сынақтан өткізілді және табылды. Бұл шектеулер жергілікті орнатуда зиянды кедергіге қарсы айтарлықтай қорғанысты беру үшін жасалған. Бұл құрал радио жиілік энергиясын жасайды, қолданады және шығарады, орнатылмаған болса және нұсқауларға сәйкес қолданылмаса, радио байланыстарына зиянды кедергі келтіруі мүмкін. Дегенмен, дұрыс орнату кезінде кедергі келтірмейтініне кепілдеме берілмейді. Жабдықты өшіру және қосу арқылы анықталатын, жабдық радио немесе теледидар қабылдағышына зиянды кедергі келтіретін болса, пайдаланушы келесі шаралардың бірін немесе бірнешеуін қолданып кедергіні түзетуге әрекет жасау керек:

- Қабылдағыш антеннаның бағытын немесе орнын өзгертіңіз.
- Жабдық пен қабылдағыш арасындағы бөлу қашықтығын арттырыңыз.

- Жабдықты қабылдағыш қосылғаннан басқа розеткаға қосыңыз.
- Анықтама алу үшін дилермен немесе тәжірибелі радио/теледидар маманымен кеңесіңіз.



ЕСКЕРТПЕ: Осы құрылғыға жасалған кез келген өзгертулерге немесе өзгерістерге HP арқылы рұқсат етілмейді және пайдаланушының жабдықты пайдалану рұқсатын бұзуы мүмкін.

FCC ережелері 15-бөлімінің В сыныбы шектеулеріне сәйкес келу үшін, қорғалған интерфейс кабелін пайдалану талап етіледі.

Қосымша ақпаратты алу үшін байланысыңыз: Корпоративтік өнімді реттеу бөлімінің менеджері, HP Inc., 1501 Page Mill Road, Palo Alto, CA 94304, USA.

Бұл құрылғы FCC ережелері 15-бөліміне сәйкес келеді. Өнімнің жұмыс істеуі келесі екі шартқа байланысты: (1) бұл құрылғы зиянды кедергілерді туғызбайды және (2) бұл қалаусыз әрекетті туғызуы мүмкін кедергіні қамтитын кез келген қабылданған кедергіні қабылдауы қажет.

Жапониядағы пайдаланушыларға арналған VCCI (В классы) сәйкестік мәлімдемесі

この装置は、クラス B 情報技術装置です。この装置は、家庭環境で使用することを目的としていますが、この装置がラジオやテレビジョン受信機に近接して使用されると、受信障害を引き起こすことがあります。取扱説明書に従って正しい取り扱いをして下さい。

VCCI-B

Қуат сымы нұсқаулары

Қуат көзі өнімнің кернеуіне сәйкес келетінін тексеріңіз. Номиналды кернеу мөлшері принтердің жапсырмасында көрсетіледі. Өнім 100-240 В немесе 200-240 В айнымалы ток кернеуін және 50/60 Гц жиілікті пайдаланады.



ЕСКЕРТУ: Принтер зақымданбауы үшін, тек онымен бірге берілген қуат сымын пайдаланыңыз.

Жапониядағы пайдаланушыларға арналған қуат сымына қатысты ескерту

製品には、同梱された電源コードをお使い下さい。

同梱された電源コードは、他の製品では使用出来ません。

Кореядағы пайдаланушыларға арналған ескерту

B급 기기
(가정용 방송통신기자재)

이 기기는 가정용(B급) 전자파적합기기로서 주로 가정에서 사용하는 것을 목적으로 하며, 모든 지역에서 사용할 수 있습니다.

Германияға арналған шу шығару мәлімдемесі

Geräuschemission

LpA < 70 dB am Arbeitsplatz im Normalbetrieb nach DIN 45635 T. 19

Еуропа одағына арналған заңды хабарлама



CE таңбасы жабыстырылған өнімдер қолданыстағы ЕО директиваларына және қатысты Еуропалық реттелген стандарттарға сәйкес келеді. Сондай-ақ, сәйкестік мағлұмдамасы да келесі веб-сайтта қол жетімді:

www.hp.eu/certificates (Өнім үлгісінің атауы арқылы немесе заңды белгісінде табуға болатын оның заңды үлгі нөмірі (RMN) арқылы іздеңіз.)


Заңды мәселелер бойынша байланысу орны: HP Deutschland GmbH, HQ-TRE, 71025, Boeblingen, Germany.

Сымсыз функционалдылығы бар өнімдер

EMF

- Бұл өнім радиожілікті сәулеленудің әсері үшін халықаралық стандарттарға (ICNIRP) сай. Егер оның құрамына таридо тарату және қабылдау құрылғысы кірсе, онда қалыпты пайдалану жағдайларында жоғары жиілікті радио әсерлер ЕО стандарттарына сәйкес келетін минималды аралық 20 см-ді құрауы тиіс.

Еуропадағы сымсыз функционалдылық

- 802.11 b/g/n немесе Bluetooth радиосы бар өнімдер үшін:
 - Бұл өнім 2400 мГц пен 2483,5 мГц арасындағы радио жиілігінде 20 дбвмт (100 мВт) немесе одан аз қуат берілісімен жұмыс істейді.
- 802.11 a/b/g/n радиосы бар өнімдер үшін:
 -  **АБАЙЛАҢЫЗ:** 5,15 – 5,35 ГГц жиілік ауқымы бар IEEE 802.11x сымсыз LAN желісі Еуропалық Одақ мүшесіндегі барлық мемлекеттерде, EFTA (Исландия, Норвегия, Лихтенштейн) және көпшілік еуропалық елдерде (мыс., Швейцария, Түркия, Сербия Республикасы) **тек бөлме ішінде пайдалану** үшін шектелген. Осы WLAN қолданбасын бөлме сыртында пайдалану ағымдағы радио қызметтеріне кедергі келтіруі мүмкін.
 - Бұл өнім 2400 мГц пен 2483,5 мГц арасындағы және 5170 мГц пен 5710 мГц арасындағы радио жиілігінде 20 дбвмт (100 мВт) немесе одан аз қуат берілісімен жұмыс істейді.

Тек факс мүмкіндігі бар үлгілер

Факс байланысы бар HP өнімдері R&TTE директивасының 1999/5/EC (Annex II) талаптарына сәйкес және тиісті CE белгілеуін алады. Дегенмен, әр түрлі елдерде/аймақтарда жеке PSTN желілердің айырмашылықтарына байланысты бекіту өз-өздігінен әрбір PSTN желілерде сәтті жұмыс істейтініне ешқандай кепілдік бермейді. Егер проблемалар пайда болған жағдайда, бірінші инстанцияда құрылғыны жеткізушіге хабарласуыңыз керек.

Германияға арналған көрнекі дисплейдің жұмыс істеу аумағы туралы мәлімдеме

GS-Erklärung (Deutschland)

Das Gerät ist nicht für die Benutzung im unmittelbaren Gesichtsfeld am Bildschirmarbeitsplatz vorgesehen. Um störende Reflexionen am Bildschirmarbeitsplatz zu vermeiden, darf dieses Produkt nicht im unmittelbaren Gesichtsfeld platziert werden.

Сымсыз өнімдердің қосымша мәлімдемелері

- [Радиотолқындардың таралуына күшті әсер етеді](#)
- [Бразилиядағы пайдаланушыларға арналған ескерту](#)
- [Канададағы пайдаланушыларға арналған ескерту](#)
- [Канададағы пайдаланушыларға арналған ескерту \(5 ГГц\)](#)
- [Сербиядағы пайдаланушылар үшін ескерту \(5 ГГц\)](#)
- [Тайвандағы пайдаланушылар үшін ескерту \(5 ГГц\)](#)
- [Тайваньдағы пайдаланушыларға арналған ескерту](#)
- [Мексикадағы пайдаланушыларға арналған ескертпе](#)
- [Жапониядағы пайдаланушылар үшін ескерту](#)
- [Кореядағы пайдаланушыларға арналған ескерту](#)

Радиотолқындардың таралуына күшті әсер етеді

⚠ ЕСКЕРТУ: The radiated output power of this device is far below the FCC radio frequency exposure limits. Nevertheless, the device shall be used in such a manner that the potential for human contact during normal operation is minimized. This product and any attached external antenna, if supported, shall be placed in such a manner to minimize the potential for human contact during normal operation. In order to avoid the possibility of exceeding the FCC radio frequency exposure limits, human proximity to the antenna shall not be less than 20 cm (8 inches) during normal operation.

Бразилиядағы пайдаланушыларға арналған ескерту

Este equipamento opera em caráter secundário, isto é, não tem direito à proteção contra interferência prejudicial, mesmo de estações do mesmo tipo, e não pode causar interferência em sistemas operando em caráter primário.

Канададағы пайдаланушыларға арналған ескерту

Under Industry Canada regulations, this radio transmitter may only operate using an antenna of a type and maximum (or lesser) gain approved for the transmitter by Industry Canada. To reduce potential radio interference to other users, the antenna type and its gain should be so chosen that the equivalent isotropically radiated power (e.i.r.p.) is not more than that necessary for successful communication.

This device complies with Industry Canada licence-exempt RSS standard(s). Operation is subject to the following two conditions: (1) this device may not cause interference, and (2) this device must accept any interference, including interference that may cause undesired operation of the device.

WARNING! Exposure to Radio Frequency Radiation The radiated output power of this device is below the Industry Canada radio frequency exposure limits. Nevertheless, the device should be used in such a manner that the potential for human contact is minimized during normal operation.

To avoid the possibility of exceeding the Industry Canada radio frequency exposure limits, human proximity to the antennas should not be less than 20 cm (8 inches).

Conformément au Règlement d'Industrie Canada, cet émetteur radioélectrique ne peut fonctionner qu'avec une antenne d'un type et d'un gain maximum (ou moindre) approuvé par Industrie Canada. Afin de réduire le brouillage radioélectrique potentiel pour d'autres utilisateurs, le type d'antenne et son gain doivent être choisis de manière à ce que la puissance isotrope rayonnée équivalente (p.i.r.e.) ne dépasse pas celle nécessaire à une communication réussie.

Cet appareil est conforme aux normes RSS exemptes de licence d'Industrie Canada. Son fonctionnement dépend des deux conditions suivantes : (1) cet appareil ne doit pas provoquer d'interférences nuisibles et (2) doit accepter toutes les interférences reçues, y compris des interférences pouvant provoquer un fonctionnement non souhaité de l'appareil.

AVERTISSEMENT relatif à l'exposition aux radiofréquences. La puissance de rayonnement de cet appareil se trouve sous les limites d'exposition de radiofréquences d'Industrie Canada. Néanmoins, cet appareil doit être utilisé de telle sorte qu'il doive être mis en contact le moins possible avec le corps humain.

Afin d'éviter le dépassement éventuel des limites d'exposition aux radiofréquences d'Industrie Canada, il est recommandé de maintenir une distance de plus de 20 cm entre les antennes et l'utilisateur.

Канададағы пайдаланушыларға арналған ескерту (5 ГГц)

⚠ ЕСКЕРТУ: When using IEEE 802.11a wireless LAN, this product is restricted to indoor use, due to its operation in the 5.15- to 5.25-GHz frequency range. The Industry Canada requires this product to be used indoors for the frequency range of 5.15 GHz to 5.25 GHz to reduce the potential for harmful interference to co-channel mobile satellite systems. High-power radar is allocated as the primary user of the 5.25- to 5.35-GHz and 5.65- to 5.85-GHz bands. These radar stations can cause interference with and/or damage to this device.

Lors de l'utilisation du réseau local sans fil IEEE 802.11a, ce produit se limite à une utilisation en intérieur à cause de son fonctionnement sur la plage de fréquences de 5,15 à 5,25 GHz. Industrie Canada stipule que ce produit doit être utilisé en intérieur dans la plage de fréquences de 5,15 à 5,25 GHz afin de réduire le risque d'interférences éventuellement dangereuses avec les systèmes mobiles par satellite via un canal adjacent. Le radar à haute puissance est alloué pour une utilisation principale dans une plage de fréquences de 5,25 à 5,35 GHz et de 5,65 à 5,85 GHz. Ces stations radar peuvent provoquer des interférences avec cet appareil et l'endommager.

Сербиядағы пайдаланушылар үшін ескерту (5 гГц)

Uпотреба ovog uređaja je ogranična na zatvorene prostore u slučajevima koriscenja na frekvencijama od 5150-5350 MHz.

Тайвандағы пайдаланушылар үшін ескерту (5 гГц)

在 5.25-5.35 赫茲頻帶內操作之無線資訊傳輸設備，限於室內使用。

Тайваньдағы пайдаланушыларға арналған ескерту

低功率電波輻射性電機管理辦法

第十二條

經型式認證合格之低功率射頻電機，非經許可，公司、商號或使用者均不得擅自變更頻率、加大功率或變更設計之特性及功能。

第十四條

低功率射頻電機之使用不得影響飛航安全及干擾合法通信；經發現有干擾現象時，應立即停用，並改善至無干擾時方得繼續使用。

前項合法通信，指依電信法規定作業之無線電通信。低功率射頻電機須忍受合法通信或工業、科學及醫藥用電波輻射性電機設備之干擾。

Мексикадағы пайдаланушыларға арналған ескертпе

La operación de este equipo está sujeta a las siguientes dos condiciones: (1) es posible que este equipo o dispositivo no cause interferencia perjudicial y (2) este equipo o dispositivo debe aceptar cualquier interferencia, incluyendo la que pueda causar su operación no deseada.

Para saber el modelo de la tarjeta inalámbrica utilizada, revise la etiqueta regulatoria de la impresora.

Жапониядағы пайдаланушылар үшін ескерту

この機器は技術基準適合証明又は工事設計認証を受けた無線設備を搭載しています。

Кореядағы пайдаланушыларға арналған ескерту

해당 무선설비는 전파혼신 가능성이 있으므로 인명안전과 관련된 서비스는 할 수 없음
(무선 모듈이 탑재된 제품인 경우)

Индекс

Таңбалар/Сандар

1- науа

кептелістер, тазалау 75

3x550 парақты науа және тұғыр
(A3/A4), екінші науа

кептелістер, тазалау 78

3x550 парақты науа және тұғыр
(A3/A4), үшінші науа

кептелістер, тазалау 80

4000 парақты жоғары
сыйымдылықты кіріс науалар

және тұғыр, оң жақ науа

кептелістер, тазалау 84

4000 парақты жоғары
сыйымдылықты кіріс науалар

және тұғыр, сол жақ науа

кептелістер, тазалау 82

А

акустикалық сипаттамалары 124

ақауларды жою

Мас ақаулықтары 111

USB драйверін басып шығару
ақауларын қосу және басып
шығару 101

USB тікелей қосылым
ақаулықтары 106

желі ақаулары 106

кептелістер 73

қағаз беру ақаулары 72

тексеру тізімі 68

ақаулықты шешу

баяу жауап 101

жауап жоқ 97

алаяқтықпен күрес веб-торабы
46

алдын ала басылған пішімдерді
жүктеу 43

кіріс науасы 44

Ә

әдепкі параметрлер, бастапқы
қалпына келтіру 71

әдепкі шлюз, орнату 19

Б

бағдарламалық құрал

ақаулар 109

бағыныңқы желі маскасы 19

байланыс жылдамдығы
параметрлері 19

байланыс мүмкіндігі
USB 11

ақауларды шешу 105

Балама бланк режимі

кіріс науасы 43

басқару тақтасы

бетті тазалау, басып шығару
71

түрту экранын тазалау 72

басып шығару

USB сақтау керек-
жарақтарынан 65

басып шығару картридждары
қайта пайдалану 49, 126

басып шығару сапасы
жетілдіру 102, 103

бланкіні жүктеу 44

кіріс науасы 43

В

веб-сайттар

алаяқтық есептері 46

тұтынушыларды қолдау 112

Д

дуплекс параметрлері, өзгерту 19

Е

ендірілген веб-сервер
мүмкіндіктер 21

есептер

event Log (оқиғаларды тіркеу
журналы) 70

PCL6 қаріптер тізімі 70

PCL қаріптер тізімі 70

PS қаріптер тізімі 70

желіні конфигурациялау беті
70

принтер күйі туралы есеп 70
сапа есебі 70

Ж

жабдықтар

HP шығармаған 46

жасанды 46

қайта пайдалану 49, 126

жабдықтарды қайта пайдалану
49

Жалпы Office параметрі 47

жасанды жабдықтар 46

жасандылыққа қарсы
жабдықтар 46

желі

құпия сөз, өзгерту 18

құпия сөз, параметр 18

параметрлер, қарау 18

параметрлер, өзгерту 18

желіаралық қалқан 13

желілер

IPv4 мекенжайы 19

әдепкі шлюз 19

бағыныңқы желі маскасы 19

желілер, сымды

өнімді орнату 12

желіні басқару 18

жою, пайдалану мерзімі біткен
126

З

зауытта орнатылған әдепкі,
бастапқы қалпына келтіру 71

зауытта орнатылған әдепкі
параметрлерді бастапқы қалпына
келтіру 71

К

картридждер 49

HP шығармаған 46

картридж деңгейлерін

тексеру 48

қайта пайдалану 49, 126

сақтау 47

картридж деңгейлері, тексеру 48

- кептелістер
алдын алу қажет қағаз 44
қағаз жолы, тазалау 78, 80,
82, 84, 86, 88, 89, 90
орналасу 74
себептері 73
шығыс себет, тазалау 91
- кепілдік
өнім 112
- күтім
картридж деңгейлерін
тексеру 48
- кіріс науасы
жүктеу 37, 42, 43, 44
- Қ**
қағаз
кептелістер 73
науаға арналған әдепкі
өлшем 35
таңдау 44, 103
қағаз алу ақаулары
шешу 72
қағазды салу
кіріс науасы 37
қағаздың түрі
ауыстыру 103
қағаз жолы
кептелістер, тазалау 78, 80,
82, 84, 86, 88, 89, 90
қайта пайдалану 3, 126
Қалдықты тастау 128
қателер
бағдарламалық құрал 109
қолдау
онлайн 112
қоршаған орта мүмкіндіктері 3
қуат
тұтыну 124
құрамында батареялар бар 126
құрамында сынап жоқ өнім 126
- М**
материалға шектеулер 126
мүмкіндіктер 1
- Н**
науалар
әдепкі қағаз өлшемі 35
- О**
онлайн қолдау көрсету қызметі
112
орнату
сымды желілердегі өнім 12
оң жақ дуплексер
кептелістер, тазалау 90
оң жақ есік
кептелістер, тазалау 89
- Ө**
өнім туралы шолу 1
- П**
пайдалану мерзімі біткенде жою
126
параметрлер
зауытта орнатылған әдепкі,
бастапқы қалпына келтіру
71
принтер бағдарламалық құралы
(OS X)
ашу 28
принтер бағдарламалық құралы
(Windows)
принтердің бағдарламалық
құралын ашу (Windows) 18
принтер драйверлері
таңдау 104
принтер драйвері
сымсыз желіні
конфигурациялау 17
- С**
сақтау
картридждер 47
себет, шығыс
кептелістер, тазалау 91
сол жақ дуплексер
кептелістер, тазалау 88
сол жақ есік
кептелістер, тазалау 86
сымсыз желі
драйверді орнату 17
орнату шеберімен
конфигурациялау 13
сымсыз желіге қосу 13
сымсыз желіге қосылу 13
Сымсыз желіні орнату шебері
сымсыз желіні
конфигурациялау 13
- Т**
тазалау
басып шығару механизмі 71
тұрту түймесі 72
техникалық қолдау көрсету
қызметі
онлайн 112
техникалық сипаттары
электр және акустикалық 124
тұтынушыларды қолдау
онлайн 112
тұрту экраны, тазалау 72
түстерді сәйкестендіру 58
түсті
басып шығарылған монитор
59
реттеу 57
сәйкестендіру 58
- Ү**
үлгілер, мүмкіндіктер туралы
шолу 1
- Х**
хатқалталарды жүктеу
кіріс науасы 42
- Ш**
шешу
USB драйверін басып шығару
ақауларын қосу және басып
шығару 101
USB тікелей қосылым
ақаулықтары 106
желі ақаулары 106
шлюз, әдепкі орнату 19
шығару науасы
кептелістер, тазалау 91
- Э**
электр сипаттамалары 124
- Н**
HP компаниясының алаяқтықпен
күрес веб-торабы 46
HP қолдау көрсету орталығы 112
HP утилитасы (Mac OS X)
ашу 28
HP шығармаған жабдықтар 46

I

IPv4 мекенжайы 19

M

Mac

ақаулықтар, ақаулықтарды
жою 111

O

OS X

HP утилитасы 28

T

TCP/IP

IPv4 параметрлерін қолмен
конфигурациялау 19

U

USB драйверін басып шығаруды

қосу және басып шығару 65

USB конфигурациясы 11

USB сақтау керек-жарақтары

басып шығарылатын орын 65