



**HP PageWide Pro 750 series**

**Ghidul utilizatorului**

## **Copyright și licență**

© 2017 Copyright HP Development Company, L.P.

Toate drepturile rezervate. Este interzisă reproducerea, adaptarea sau traducerea acestui material fără acordul scris prealabil al companiei HP, cu excepția cazurilor prevăzute de legile privind drepturile de autor.

Informațiile conținute în acest document pot fi modificate fără notificare prealabilă.

Singurele garanții pentru produsele și serviciile HP sunt cele stabilite expres prin certificatele de garanție care însoțesc respectivele produse și servicii. Nimic din acest document nu trebuie interpretat ca o garanție suplimentară. Compania HP nu va fi răspunzătoare pentru erorile tehnice sau editoriale ori pentru omisiunile din documentația de față.

Ediția 1, 5/2017

## **Recunoașterea mărcilor comerciale**

Adobe®, Acrobat® și PostScript® sunt fie mărci comerciale înregistrate, fie mărci comerciale ale Adobe Systems Incorporated în Statele Unite și/sau în alte țări/regiuni.

ENERGY STAR și simbolul ENERGY STAR sunt mărci comerciale înregistrate deținute de Agenția de protecție a mediului din S.U.A.

Intel® Core™ este marcă comercială a companiei Intel Corporation în S.U.A. și în alte țări/regiuni.

Java este marcă comercială înregistrată a companiei Oracle și/sau a filialelor sale.

Microsoft și Windows sunt mărci comerciale înregistrate sau mărci comerciale ale Microsoft Corporation în Statele Unite și/sau în alte țări/regiuni.

UNIX® este marcă comercială înregistrată a companiei The Open Group.

# Cuprins

|  |           |
|--|-----------|
| <b>1 Noțiuni introductive .....</b>  | <b>1</b>  |
| Bun venit .....  | 1         |
| Caracteristicile produsului .....  | 1         |
| HP PageWide Pro 750 series .....   | 1         |
| Capacitate tavă (hârtie de corespondență de 75 g/mp sau 20 lb) .....                                   | 2         |
| Imprimare .....  | 2         |
| Conectivitate .....  | 2         |
| Wireless .....   | 2         |
| Accesorii opționale .....  | 3         |
| Caracteristici de mediu .....  | 3         |
| Caracteristicile de accesibilitate .....   | 3         |
| Vederi ale produsului .....  | 3         |
| Vedere din partea stângă din față .....  | 4         |
| Vedere din partea dreaptă din față .....   | 4         |
| Vedere din spate .....   | 5         |
| Numerele cartușelor și a produselor .....  | 5         |
| Pornirea și oprirea alimentării .....  | 6         |
| Pornirea și oprirea produsului .....   | 6         |
| Gestionarea consumului de energie .....  | 7         |
| Utilizarea panoului de control .....   | 8         |
| Butoanele panoului de control .....  | 8         |
| Ecranul de reședință de pe panoul de control .....   | 9         |
| Tabloul de bord de pe panoul de control .....  | 9         |
| Caracteristicile de ajutor .....   | 10        |
| Informațiile despre imprimantă .....   | 10        |
| Animațiile de ajutor .....   | 11        |
| <b>2 Conectați produsul .....</b>  | <b>12</b> |
| Conectarea produsului la un computer sau la o rețea .....  | 12        |
| Pentru a conecta produsul utilizând un cablu USB .....   | 12        |
| Pentru a conecta produsul la o rețea .....   | 13        |
| Protocoale de rețea acceptate .....  | 13        |
| Conectarea produsului utilizând o rețea cablată .....  | 13        |
| Conectarea produsului utilizând o rețea wireless (numai la modelele cu funcționalitate wireless) ..... | 14        |
| Pentru a activa funcționalitatea wireless pe produs .....  | 14        |

|   |    |
|---|----|
| Pentru a conecta produsul la o rețea wireless utilizând Wireless Setup Wizard (Expert configurare wireless) ..... | 14 |
| Pentru a conecta produsul la o rețea wireless utilizând WPS .....   | 15 |
| Pentru a conecta manual produsul la o rețea wireless .....  | 15 |
| Utilizarea funcției Wi-Fi Direct .....  | 16 |
| Pentru a porni Wi-Fi Direct .....   | 16 |
| Pentru a imprima de pe un dispozitiv mobil cu capabilitate wireless .....   | 17 |
| Pentru a imprima de la un computer cu capabilitate wireless (Windows) .....                                       | 17 |
| Pentru a imprima de la un computer cu capabilitate wireless (OS X) .....  | 18 |
| Instalați software-ul imprimantei HP pentru un produs wireless care este deja în rețea .....                      | 18 |
| Deschiderea software-ului imprimantei (Windows) .....   | 18 |
| Gestionarea setărilor de rețea .....  | 19 |
| Vizualizarea sau modificarea setărilor de rețea .....   | 19 |
| Setarea sau modificarea parolei produsului .....  | 19 |
| Configurarea manuală a parametrilor TCP/IP de la panoul de control .....  | 19 |
| Setări pentru viteza conexiunii și pentru imprimarea față-verso .....   | 20 |

### **3 Gestionarea și serviciile imprimantei ..... 21**

|  |    |
|--|----|
| Serverul web încorporat HP .....                             | 21 |
| Despre EWS .....   | 21 |
| Despre modulele cookie .....                                 | 21 |
| Deschiderea serverului EWS .....                             | 22 |
| Caracteristici .....   | 22 |
| Fila Home (Reședință) .....                                  | 22 |
| Fila Imprimare .....   | 23 |
| Fila HP JetAdvantage .....                                   | 23 |
| Fila Network (Rețea) .....                                   | 24 |
| Fila Tools (Instrumente) .....                               | 24 |
| Fila Setări .....  | 24 |
| Funcțiile de securitate ale produsului .....                 | 25 |
| Declarații de securitate .....                               | 25 |
| Firewall (Paravan de protecție) .....                        | 25 |
| Setări de securitate .....                                   | 26 |
| Actualizări de firmware .....                                | 26 |
| HP Printer Assistant din software imprimantă (Windows) ..... | 26 |
| Deschiderea software-ului HP Printer Assistant .....         | 26 |
| Caracteristici .....   | 26 |
| Fila Imprimare .....   | 26 |
| Fila Shop (Cumpărare) .....                                  | 27 |
| Fila Help (Ajutor) .....                                     | 27 |
| Fila Tools (Instrumente) .....                               | 27 |

|   |           |
|---|-----------|
| Fila Estimated Levels (Niveluri estimate) .....                               | 27        |
| HP Utility (OS X) .....   | 27        |
| AirPrint™ (OS X) .....  | 28        |
| <b>4 Hârtia și suporturile de imprimare .....</b>                             | <b>29</b> |
| Înțelegerea utilizării hârtiei .....  | 29        |
| Dimensiuni de suporturi acceptate .....                                       | 30        |
| Hârtia și dimensiunile de suporturi de imprimare acceptate .....              | 31        |
| Dimensiuni de plicuri acceptate (numai tava 1) .....                          | 32        |
| Dimensiuni de cartele acceptate .....   | 32        |
| Dimensiuni de etichete acceptate .....  | 32        |
| Dimensiuni de suporturi foto acceptate .....                                  | 33        |
| Tipuri de hârtie acceptate, capacități de tăvi și orientări .....             | 33        |
| Orientare .....   | 33        |
| Tipurile de hârtie și capacitățile tăvilor .....                              | 34        |
| Configurarea tăvilor .....  | 34        |
| Indicații .....   | 35        |
| Exemple: .....  | 35        |
| Încărcarea suporturilor de imprimare .....                                    | 36        |
| Încărcarea tăvii 1 .....  | 36        |
| Încărcarea tăvii 2 .....  | 38        |
| Încărcarea tăvilor inferioare pentru 550 de coli .....                        | 39        |
| Încărcarea tăvilor HCl .....  | 40        |
| Încărcarea plicurilor .....   | 41        |
| Încărcarea hârtiilor cu antet sau a formularelor preimprimare .....           | 42        |
| Sfaturi pentru selectarea și utilizarea hârtiei .....                         | 44        |
| <b>5 Cartușe .....</b>  | <b>45</b> |
| Cartușe HP PageWide .....   | 45        |
| Politica HP referitoare la cartușele care nu sunt produse de HP .....         | 45        |
| Cartușe HP contrafăcute .....   | 45        |
| Gestionarea cartușelor .....  | 46        |
| Depozitarea cartușelor .....  | 46        |
| Imprimarea cu modul General Office .....                                      | 46        |
| Imprimarea când un cartuș ajunge la sfârșitul duratei de viață estimate ..... | 46        |
| Verificarea nivelurilor estimate ale cartușelor .....                         | 47        |
| Comandarea cartușelor .....   | 48        |
| Reciclarea cartușelor .....   | 48        |
| Înlocuirea cartușelor .....   | 48        |
| Sfaturi pentru lucrul cu cartușe .....  | 50        |

|  |           |
|--|-----------|
| <b>6 Imprimare .....</b>   | <b>52</b> |
| Imprimarea de la un computer .....   | 52        |
| Pentru a imprima de la un computer (Windows) .....                                   | 52        |
| Pentru a imprima de la un computer (OS X) .....                                      | 54        |
| Pentru a configura comenzile rapide de imprimare (Windows) .....                     | 55        |
| Pentru a configura presetările de imprimare (OS X) .....                             | 55        |
| Pentru a regla sau a gestiona culorile .....   | 56        |
| Alegerea unei teme de culori presetate pentru o lucrare de imprimare .....           | 56        |
| Reglarea manuală a opțiunilor de culori pentru o lucrare de imprimare .....          | 56        |
| Potrivirea culorilor cu ecranul computerului .....                                   | 57        |
| Controlul accesului la imprimarea color .....  | 58        |
| Imprimarea de la panoul de control .....   | 58        |
| Imprimarea utilizând stocarea lucrărilor .....                                       | 58        |
| Pentru a dezactiva sau a activa din nou stocarea lucrărilor .....                    | 58        |
| Dezactivarea sau activarea stocării lucrărilor (Windows) .....                       | 58        |
| Dezactivarea sau activarea stocării lucrărilor (OS X) .....                          | 59        |
| Pentru a aplica stocarea lucrărilor la una sau la toate lucrările de imprimare ..... | 59        |
| Aplicarea stocării lucrărilor la o lucrare de imprimare (Windows) .....              | 59        |
| Aplicarea stocării lucrărilor la toate lucrările de imprimare (Windows) .....        | 60        |
| Aplicarea stocării lucrărilor la o lucrare de imprimare (OS X) .....                 | 61        |
| Aplicarea stocării lucrărilor la toate lucrările de imprimare (OS X) .....           | 61        |
| Pentru a imprima o lucrare stocată pe imprimantă .....                               | 62        |
| Pentru a șterge o lucrare stocată pe imprimantă .....                                | 62        |
| Imprimarea de pe un dispozitiv USB .....   | 63        |
| Imprimarea cu NFC .....  | 63        |
| Imprimarea cu AirPrint (OS X) .....  | 63        |
| Sfaturi pentru imprimarea cu succes .....  | 64        |
| Sfaturi privind cartușele .....  | 64        |
| Sfaturi referitoare la încărcarea hârtiei .....                                      | 64        |
| Sfaturi privind setările imprimantei (Windows) .....                                 | 64        |
| Sfaturi privind setările imprimantei (OS X) .....                                    | 65        |
| <b>7 Rezolvarea problemelor .....</b>  | <b>66</b> |
| Lista de verificare pentru rezolvarea problemelor .....                              | 66        |
| Verificați dacă alimentarea produsului este pornită .....                            | 66        |
| Verificați mesajele de eroare de pe panoul de control .....                          | 66        |
| Testați funcționalitatea de imprimare .....  | 67        |
| Încercați să trimiteți o operație de imprimare de la alt computer .....              | 67        |
| Testați funcționalitatea Plug-and-Print USB (inserare și imprimare de la USB) .....  | 67        |
| Factorii care afectează performanța produsului .....                                 | 67        |
| Pagini de informații .....   | 68        |

|  |    |
|--|----|
| Setările implicite din fabrică .....   | 69 |
| Rutine de curățare .....   | 69 |
| Curățarea capului de imprimare .....   | 69 |
| Curățarea ecranului tactil .....   | 69 |
| Probleme legate de blocaje sau de alimentarea cu hârtie .....  | 70 |
| Produsul nu prea hârtia .....  | 70 |
| Produsul prea mai multe coli de hârtie .....   | 70 |
| Prevenirea blocajelor de hârtie .....  | 70 |
| Eliminarea blocajelor .....  | 71 |
| Indicații pentru eliminarea blocajelor .....   | 71 |
| Locuri în care pot apărea blocaje .....  | 73 |
| Eliminarea blocajelor din tava 1 (tava multifuncțională) .....                                       | 73 |
| Eliminarea blocajelor din tava 2 .....   | 74 |
| Eliminarea blocajelor din tăvile inferioare pentru 550 de coli .....                                 | 75 |
| Eliminarea blocajelor din Tavă pentru 550 coli sau din prima tavă din suport .....                   | 75 |
| Eliminarea blocajelor din a doua tavă din Tavă pentru 3x550 coli și suport .....                     | 77 |
| Eliminarea blocajelor din a treia tavă din Tavă pentru 3x550 coli și suport .....                    | 79 |
| Eliminarea blocajelor din tăvile HCI .....   | 81 |
| Eliminarea blocajelor din tava HCI din stânga .....  | 81 |
| Eliminarea blocajelor din tava HCI din dreapta .....   | 83 |
| Curățați blocajele de la ușa din stânga .....  | 85 |
| Eliminarea blocajelor din duplexorul din stânga .....  | 87 |
| Eliminarea blocajelor de la ușa din dreapta .....  | 88 |
| Eliminarea blocajelor din duplexorul din dreapta .....   | 89 |
| Eliminarea blocajelor din sertarul de ieșire .....   | 90 |
| Probleme legate de cartușe .....   | 91 |
| Cartușele reumplute sau recondiționate .....   | 91 |
| Interpretarea mesajelor de pe panoul de control pentru cartușe .....                                 | 92 |
| Cartridge Depleted (Cartuș consumat) .....   | 92 |
| Cartridge Low (Cartuș cu nivel scăzut) .....   | 92 |
| Cartridge Problem (Problemă cartuș) .....  | 93 |
| Cartridge Very Low (Cartuș cu nivel foarte scăzut) .....   | 93 |
| Counterfeit or used [color] cartridge installed (Cartuș [color] contrafăcut sau uzat instalat) ..... | 93 |
| Do not use SETUP cartridges (Nu utilizați cartușe SETUP) .....                                       | 93 |
| Genuine HP cartridge installed (Cartuș HP original instalat) .....                                   | 93 |
| Incompatible [color] (Incompatibil [culoare]) .....  | 94 |
| Install [color] cartridge (Instalați cartușul [culoare]) .....                                       | 94 |

|   |     |
|---|-----|
| Non-HP cartridges installed (Sunt instalate cartușe care nu sunt produse de HP) .....   | 94  |
| Printer Failure (Eroare la imprimantă) .....  | 94  |
| Problem with Print System (Problemă la sistemul de imprimare) .....   | 94  |
| Problem with Printer Preparation (Problemă la pregătirea imprimantei) .....   | 95  |
| Problemă legată de cartușele SETUP (CONFIGURARE) .....  | 95  |
| Utilizați cartușe SETUP (CONFIGURARE) .....   | 95  |
| Used [color] installed (Cartuș [culoare] uzat instalat) .....   | 95  |
| Probleme legate de imprimare .....  | 96  |
| Produsul nu imprimă .....   | 96  |
| Imprimarea listei de verificare pentru depanare .....   | 96  |
| Reinstalarea sau înlocuirea duplexorului din stânga .....   | 97  |
| Eliminarea piedicilor ștergătorului capului de imprimare .....  | 99  |
| Produsul imprimă lent .....   | 100 |
| Probleme legate de funcționalitatea Plug-and-Print USB (Inserare și imprimare de la USB) .....                                  | 100 |
| Meniul Memory Device Options (Opțiuni dispozitiv de memorie) nu se deschide<br>când introduceți accesoriul USB .....            | 100 |
| Fișierul nu se imprimă de pe dispozitivul de stocare USB .....  | 101 |
| Fișierul pe care doriți să îl imprimați nu este listat în meniul Memory Device<br>Options (Opțiuni dispozitiv de memorie) ..... | 101 |
| Îmbunătățirea calității imprimării .....  | 101 |
| Verificați dacă aveți cartușe originale HP .....  | 101 |
| Utilizați hârtie care îndeplinește specificațiile HP .....  | 101 |
| Utilizați setarea corectă pentru tipul de hârtie din driverul imprimantei .....   | 102 |
| Modificați setările pentru tipul și dimensiunea hârtiei (Windows) .....   | 102 |
| Modificați setările pentru tipul și dimensiunea hârtiei (OS X) .....  | 102 |
| Utilizați driverul de imprimantă care se potrivește cel mai bine cu cerințele de<br>imprimare .....                             | 103 |
| Imprimați un raport de calitate a imprimării .....  | 103 |
| Aliniați capul de imprimare .....   | 104 |
| Probleme de conectivitate .....   | 104 |
| Rezolvarea problemelor de conectare directă USB .....   | 105 |
| Rezolvarea problemelor de rețea .....   | 105 |
| Conexiune fizică slabă .....  | 105 |
| Computerul utilizează o adresă IP incorectă pentru produs .....   | 105 |
| Computerul nu reușește să comunice cu produsul .....  | 106 |
| Produsul utilizează o legătură incorectă și setări duplex incorecte pentru rețea .....  | 106 |
| Noi programe software pot să cauzeze probleme de compatibilitate .....  | 106 |
| Este posibil ca stația de lucru sau computerul să fie configurate incorect .....  | 106 |
| Produsul este dezactivat sau alte setări de rețea sunt incorecte .....  | 106 |
| Probleme de rețea wireless .....  | 106 |
| Lista de verificare a conectivității wireless .....   | 107 |



|  |            |
|--|------------|
| Produsul nu imprimă și computerul are instalat un paravan de protecție de la terți .....   | 108        |
| Conexiunea wireless nu funcționează după mutarea ruterului wireless sau a produsului ..... | 108        |
| Produsul wireless pierde comunicația când se conectează la o rețea VPN .....               | 108        |
| Rețeaua nu apare în lista de rețele wireless .....   | 108        |
| Probleme cu software-ul produsului (Windows) .....   | 108        |
| Probleme cu software-ul produsului (OS X) .....  | 110        |
| O lucrare de imprimare nu a fost trimisă la produsul dorit .....                           | 110        |
| Utilizați un driver de imprimantă generic când utilizați o conexiune USB .....             | 110        |
| <b>8 Service și asistență .....</b>  | <b>111</b> |
| Asistență pentru clienți .....   | 111        |
| Declarația de garanție limitată HP .....   | 111        |
| Marea Britanie, Irlanda și Malta .....   | 113        |
| Austria, Belgia, Germania și Luxemburg .....   | 113        |
| Belgia, Franța și Luxemburg .....  | 114        |
| Italia .....   | 115        |
| Spania .....   | 115        |
| Danemarca .....  | 116        |
| Norvegia .....   | 116        |
| Suedia .....   | 116        |
| Portugalia .....   | 116        |
| Grecia și Cipru .....  | 117        |
| Ungaria .....  | 117        |
| Republica Cehă .....   | 117        |
| Slovacia .....   | 118        |
| Polonia .....  | 118        |
| Bulgaria .....   | 118        |
| România .....  | 119        |
| Belgia și Olanda .....   | 119        |
| Finlanda .....   | 119        |
| Slovenia .....   | 120        |
| Croația .....  | 120        |
| Letonia .....  | 120        |
| Lituania .....   | 120        |
| Estonia .....  | 121        |
| Rusia .....  | 121        |
| <b>Anexa A Informații tehnice .....</b>  | <b>122</b> |
| Specificații pentru produs .....   | 122        |
| Specificații pentru imprimare .....  | 122        |
| Specificații fizice .....  | 122        |

|  |     |
|--|-----|
| Pictograme de avertizare .....   | 122 |
| Consumul de energie și specificații electrice .....  | 123 |
| Specificații privind emisiile acustice .....   | 123 |
| Specificații de mediu .....  | 123 |
| Programul de susținere a produselor ecologice .....  | 123 |
| Protecția mediului .....   | 124 |
| Fișe tehnice de securitate .....   | 124 |
| Generarea de ozon .....  | 124 |
| Consum energie .....   | 124 |
| Regulamentul nr. 1275/2008 al Comisiei Uniunii Europene .....                              | 125 |
| Hârtie .....   | 125 |
| Materiale plastice .....   | 125 |
| Consumabile de imprimare HP PageWide .....   | 125 |
| Utilizarea hârtiei .....   | 125 |
| Reciclarea hardware-ului electronic .....  | 125 |
| Restricții de materiale .....  | 125 |
| Restricții de materiale .....  | 125 |
| Dezafectarea acumulatorilor în Taiwan .....  | 126 |
| Notificare pentru California privind materialele cu perclorat .....                        | 126 |
| Directiva UE privind acumulatorii .....  | 126 |
| Notificare privind acumulatorii, pentru Brazilia .....                                     | 126 |
| Substanțe chimice .....  | 126 |
| EPEAT .....  | 127 |
| Dezafectarea de către utilizatori a echipamentelor uzate .....                             | 127 |
| Eliminarea deșeurilor în Brazilia .....  | 127 |
| Tabelul cu substanțele/elementele periculoase și conținutul acestora (China) .....         | 127 |
| Restricția privind substanțele periculoase (India) .....                                   | 128 |
| Declarație privind condiția de prezență a marcatului de substanțe interzise (Taiwan) ..... | 129 |
| Declarație privind restricționarea utilizării substanțelor periculoase (Turcia) .....      | 130 |
| Declarație privind restricționarea utilizării substanțelor periculoase (Ucraina) .....     | 130 |
| Eticheta de energie din China pentru imprimantă, fax și copiator .....                     | 130 |
| Informații de reglementare .....   | 131 |
| Informații privind reglementările .....  | 131 |
| Numărul de identificare a modelului în nomenclator .....                                   | 131 |
| Declarație FCC .....   | 131 |
| Declarație de conformitate VCCI (Clasa B) pentru utilizatorii din Japonia .....            | 132 |
| Instrucțiuni privind cablul de alimentare .....  | 132 |
| Notificare pentru utilizatorii din Japonia privind cablul de alimentare .....              | 132 |
| Notificare pentru utilizatorii din Coreea .....  | 132 |
| Declarație privind emisia de zgomot pentru Germania .....                                  | 132 |
| Notificare de reglementare pentru Uniunea Europeană .....                                  | 133 |

|   |     |
|---|-----|
| Produse cu funcționalitate wireless .....                                     | 133 |
| Numai modelele cu capacitate de fax .....                                     | 133 |
| Declaratie privind spațiile de lucru cu afișaje vizuale pentru Germania ..... | 134 |
| Declaratii suplimentare pentru produsele wireless .....                       | 134 |
| Expunerea la radiațiile de radiofrecvență .....                               | 134 |
| Notificare pentru utilizatorii din Brazilia .....                             | 134 |
| Notificare pentru utilizatorii din Canada .....                               | 134 |
| Notificare pentru utilizatorii din Canada (5 GHz) .....                       | 135 |
| Notificare pentru utilizatorii din Serbia (5 GHz) .....                       | 135 |
| Notificare pentru utilizatorii din Taiwan (5 GHz) .....                       | 135 |
| Notificare pentru utilizatorii din Taiwan .....                               | 135 |
| Notă pentru utilizatorii din Mexic .....                                      | 136 |
| Notificări pentru utilizatorii din Japonia .....                              | 136 |
| Notificare pentru utilizatorii din Coreea .....                               | 136 |

|                    |            |
|--------------------|------------|
| <b>Index .....</b> | <b>137</b> |
|--------------------|------------|



# 1 Noțiuni introductive

- [Bun venit](#)
- [Caracteristicile produsului](#)
- [Vederi ale produsului](#)
- [Pornirea și oprirea alimentării](#)
- [Utilizarea panoului de control](#)

## Bun venit

Bun venit la secțiunea de ajutor în format electronic pentru imprimanta HP PageWide. Această secțiune de ajutor oferă informații de bază despre produs, inclusiv:

- Un rezumat al caracteristicilor produsului
- Opțiuni și setări pentru gestionarea energiei
- Instrucțiuni despre utilizarea panoului de control
- Instrucțiuni despre obținerea accesului la secțiunea de ajutor instalată și la videoclipurile demonstrative
- Asistența pentru clienți și informații de contact HP
- Specificații fizice, electrice, acustice și de mediu
- Informații necesare juridice, de mediu și de reglementare

HP oferă cele mai recente ghiduri pentru utilizatori, sfaturi, proceduri de depanare, rezoluții de imprimare și alte documentații pe un site de asistență pentru imprimantele PageWide. Vizitați [Asistență pentru clienți HP](#).

Dacă aveți nevoie de ajutor de la un reprezentant al serviciului de asistență tehnică HP pentru a rezolva o problemă, vizitați [Asistența pentru clienți HP](#).

## Caracteristicile produsului

- [HP PageWide Pro 750 series](#)
- [Caracteristici de mediu](#)
- [Caracteristicile de accesibilitate](#)

## HP PageWide Pro 750 series

- [Capacitate tavă \(hârtie de corespondență de 75 g/mp sau 20 lb\)](#)
- [Imprimare](#)
- [Conectivitate](#)
- [Wireless](#)
- [Accesorii opționale](#)

## Capacitate tavă (hârtie de corespondență de 75 g/mp sau 20 lb)

|                            | 750dn | 750dw |
|----------------------------|-------|-------|
| Tava 1: 100 coli           | ✓     | ✓     |
| Tava 2: 550 coli           | ✓     | ✓     |
| Sertar de ieșire: 500 coli | ✓     | ✓     |

## Imprimare

|  | 750dn | 750dw |
|--|-------|-------|
| Imprimare pe o singură față, cu viteze de până la 35 pagini pe minut (ppm) alb-negru și color în modul Profesional | ✓     | ✓     |
| Imprimare față-verso, cu viteze de până la 24 ppm alb-negru și color în modul Profesional                          | ✓     | ✓     |
| Până la 55 ppm în Modul general Office   | ✓     | ✓     |
| Acces direct:  |       |       |
| <ul style="list-style-type: none"><li>Vă conectați și imprimați cu un port USB gazdă, de tip A</li></ul>           | ✓     | ✓     |
| <ul style="list-style-type: none"><li>Imprimați documente MS Office</li></ul>                                      | ✓     | ✓     |

## Conectivitate

|   | 750dn | 750dw |
|---|-------|-------|
| Port Ethernet 802.3 LAN (10/100/1000)         | ✓     | ✓     |
| Porturi USB gazdă, de tip A (față și spate)   | ✓     | ✓     |
| Port USB de tip B, pentru dispozitive (spate) | ✓     | ✓     |

## Wireless

|  | 750dn | 750dw |
|--|-------|-------|
| Capabilitate wireless încorporată  |       | ✓     |
| Suport pentru bandă dublă 802.11n  |       | ✓     |
| Funcție NFC (Near Field Communication) activată; imprimare directă de la smartphone-uri și tablete |       | ✓     |
| Bluetooth Smart  |       | ✓     |
| Wi-Fi Direct   |       | ✓     |

## Accesorii opționale

|   | 750dn | 750dw |
|---|-------|-------|
| Tavă pentru 550 coli  | ✓     | ✓     |
| Tavă pentru 550 coli și suport  | ✓     | ✓     |
| Tavă pentru 3x550 coli și suport  | ✓     | ✓     |
| Tăvi de intrare de mare capacitate de 4000 coli și suport   | ✓     | ✓     |
| eMMC (MultiMediaCard integrat) de 128 GB  | ✓     | ✓     |
| Spațiu pentru integrare soluții hardware (pentru conectarea accesoriilor și dispozitivelor de la terți) | ✓     | ✓     |

## Caracteristici de mediu

| Caracteristică                        | Beneficiu pentru mediul înconjurător   |
|---------------------------------------|--|
| Imprimarea duplex                     | Imprimarea automată față-verso este disponibilă la toate modelele ale acestui produs. Imprimarea față-verso protejează mediul și economisește bani.                          |
| Imprimarea mai multor pagini pe coală | Economisiți hârtie prin imprimarea alăturată a două sau mai multe pagini ale unui document pe o singură coală de hârtie. Accesați această funcție prin driverul imprimantei. |
| Reciclarea                            | Reduceți risipa utilizând hârtie reciclată.<br>Reciclați cartușele utilizând procesul de returnare HP Planet Partners.   |
| Economii de energie                   | Modul de hibernare și opțiunile de contor permit acestui produs să intre rapid în starea de consum redus de energie atunci când nu imprimă, economisind astfel energie.      |

## Caracteristicile de accesibilitate

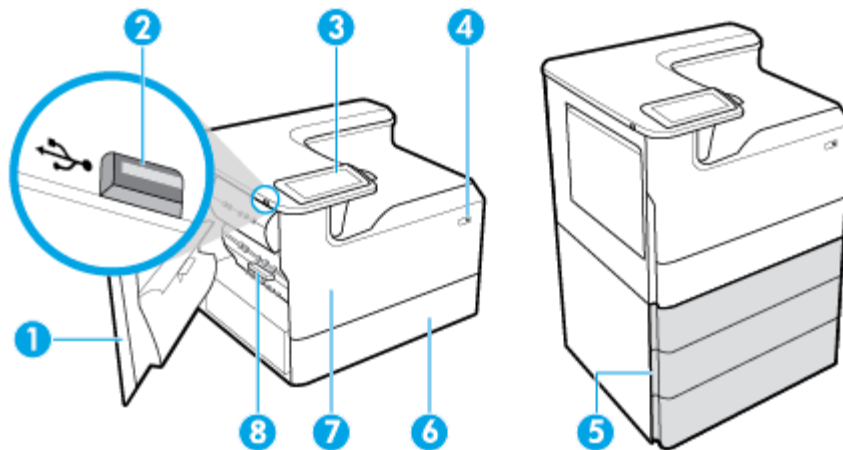
Produsul include unele caracteristici care ajută utilizatorii cu limitări de vedere, auz, dexteritate, sau forță:

- Ghidul de utilizare online este compatibil cu cititoarele de ecran pentru text.
- Cartușele pot fi instalate și dezinstalate cu o singură mână.

## Vederi ale produsului

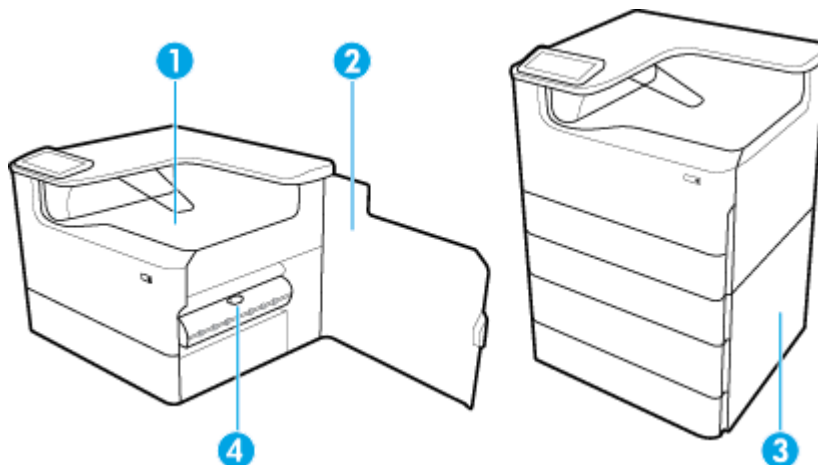
- [Vedere din partea stângă din față](#)
- [Vedere din partea dreaptă din față](#)
- [Vedere din spate](#)
- [Numerele cartușelor și a produselor](#)

## Vedere din partea stângă din față



| Etichetă | Descriere  |
|----------|--|
| 1        | Ușa din stânga   |
| 2        | Port USB gazdă, de tip A   |
| 3        | Panou de control   |
| 4        | Buton Alimentare   |
| 5        | Tăvi inferioare (disponibile numai ca accesorii opționale): <ul style="list-style-type: none"><li>• Tavă pentru 550 coli</li><li>• Tavă pentru 550 coli și suport</li><li>• Tavă pentru 3x550 coli și suport (prezentat)</li><li>• Tăvi de intrare de mare capacitate de 4000 coli și suport</li></ul> |
| 6        | Tava 2 – Aceasta este tava implicită pentru produs   |
| 7        | Ușa cartușe  |
| 8        | Duplexor stânga  |

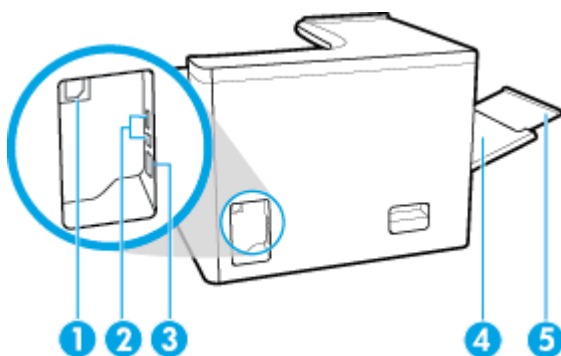
## Vedere din partea dreaptă din față





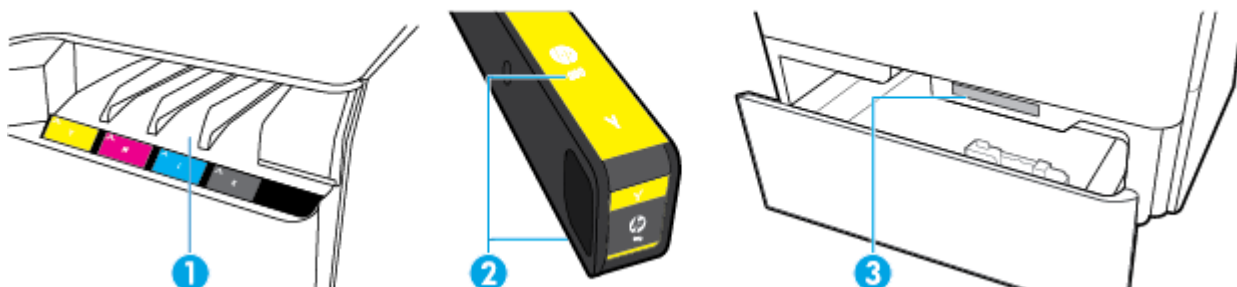
| Etichetă | Descriere   |
|----------|---|
| 1        | Sertar de ieșire  |
| 2        | Ușa din dreapta   |
| 3        | Ușa din dreapta jos (disponibilă numai la anumite modele) |
| 4        | Duplexor dreapta  |

## Vedere din spate



| Etichetă | Descriere   |
|----------|---|
| 1        | Conexiune pentru cablul de alimentare                             |
| 2        | Port USB gazdă, de tip A și port USB de tip B, pentru dispozitive |
| 3        | Port conexiune Ethernet   |
| 4        | Tava 1 (tavă multifuncțională)                                    |
| 5        | Extensie pentru tava 1  |

## Numerele cartușelor și a produselor



| Etichetă | Descriere               |
|----------|-------------------------|
| 1        | Locașuri pentru cartușe |

| Etichetă | Descriere  |
|----------|--|
| 2        | Coduri de componente pentru cartușe                |
| 3        | Numărul de serie al produsului și codul produsului |

## Pornirea și oprirea alimentării


**NOTIFICARE:** Pentru a preveni deteriorarea produsului, utilizați numai cablul de alimentare furnizat împreună cu produsul.

- [Pornirea și oprirea produsului](#)
- [Gestionarea consumului de energie](#)

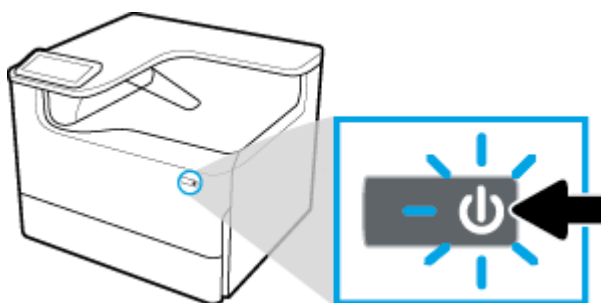
## Pornirea și oprirea produsului

### Pornirea produsului

1. Conectați cablul de alimentare furnizat cu produsul la portul de conectare din partea din spate a produsului.
2. Conectați cablul de alimentare la o priză de perete.


 **NOTĂ:** Asigurați-vă că sursa de alimentare este adecvată pentru tensiunea nominală a produsului. Produsul utilizează fie 100-240 V c.a., fie 200-240 V c.a. și 50/60 Hz.

3. Apăsăți și eliberați butonul de alimentare din partea din față a produsului.

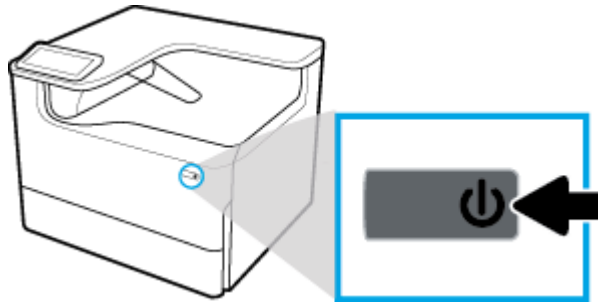


### Oprirea produsului

Intervalul de timp necesar pentru închidere depinde de funcțiile pe care produsul le efectuează la momentul respectiv.

 **NOTĂ:** Nu opriți produsul dacă lipsește un cartuș. Poate rezulta deteriorarea produsului.

- ▲ Apăsăți și eliberați butonul de alimentare din partea din față a produsului pentru a opri imprimanta HP PageWide Pro 750 series.



Pe panoul de control apare un mesaj de avertizare dacă încercați să opriți produsul când lipsesc unul sau mai multe cartușe.

**NOTIFICARE:** Pentru a preveni problemele de calitate a imprimării, opriți produsul utilizând numai butonul de alimentare de pe partea din față. Nu deconectați produsul, nu opriți alimentarea de la prelungitor și nu utilizați orice altă metodă.

## Gestionarea consumului de energie


Imprimantele HP PageWide Pro 750 series includ caracteristici de gestionare a energiei, care contribuie la reducerea consumului de energie și la economisirea energiei:

- Modul Repaus trece produsul într-o stare cu consum redus de energie, dacă acesta a fost inactiv o anumită perioadă de timp. De la panoul de control puteți seta perioada după care produsul să intre în modul Repaus.
- Caracteristica Planificare pornire/oprire vă permite să porniți sau să opriți automat produsul în zile și la ore pe care le setați de la panoul de control. De exemplu, puteți seta produsul să se oprească la ora 18:00, de luni până vineri.




**NOTĂ:** De asemenea, puteți să gestionați energia din serverul web încorporat HP. Pentru informații suplimentare, consultați [Fila Setări](#).

### Setarea duratei până la intrarea în modul Repaus

1. Deschideți tabloul de bord al panoului de control (trageți cu degetul în jos fila tabloului de bord din partea superioară a oricărui ecran sau atingeți banda din partea superioară a ecranului de reședință).
2. Pe tabloul de bord al panoului de control, atingeți  (**Configurare**).
3. Atingeți **Gestionare energie**, apoi atingeți **Sleep Mode** (Mod repaus).
4. Selectați una din opțiunile pentru intervalul de timp.

Produsul trece într-o stare cu consum redus de energie când acesta a fost inactiv în perioada de timp pe care ați selectat-o.

### Programarea produsului pentru pornire sau oprire

1. Deschideți tabloul de bord al panoului de control (trageți cu degetul în jos fila tabloului de bord din partea superioară a oricărui ecran sau atingeți banda din partea superioară a ecranului de reședință).
2. Pe tabloul de bord al panoului de control, atingeți  (**Configurare**).
3. Atingeți **Gestionare energie**, apoi atingeți **Schedule Wake/Sleep** (Planificare activare/Repaus).
4. Activați opțiunea **Planificare pornire** sau opțiunea **Planificare oprire**.
5. Selectați opțiunile **Planificare pornire** sau **Planificare oprire**, apoi selectați ziua și ora pe care doriți să le programați.

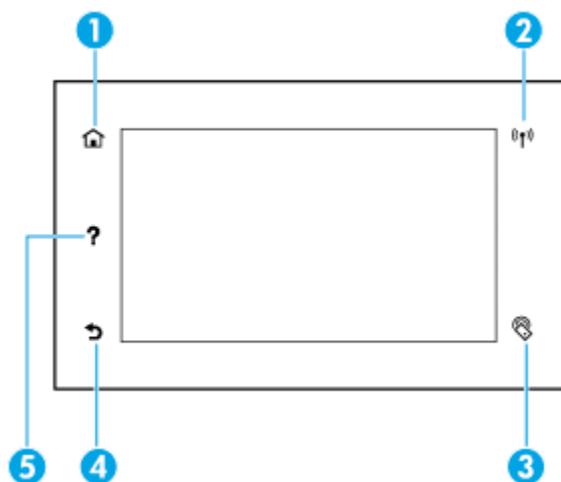
Produsul pornește sau se oprește la orele și în zilele pe care le-ați selectat.





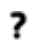
## Utilizarea panoului de control

- [Butoanele panoului de control](#)
- [Ecranul de reședință de pe panoul de control](#)
- [Tabloul de bord de pe panoul de control](#)
- [Caracteristicile de ajutor](#)

### Butoanele panoului de control

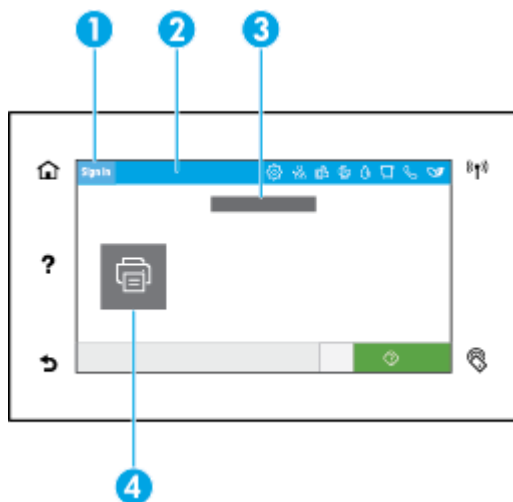
Butoanele și indicatoarele luminoase de pe panoul de control al imprimantelor HP PageWide Pro 750 series sunt aprinse când funcția acestora este disponibilă și sunt stinse dacă funcția acestora nu este disponibilă.



|   |   |   |
|---|---|---|
| 1 |  | <b>Butonul Reședință.</b><br>Atingeți pentru a vizualiza ecranul de reședință al panoului de control.   |
| 2 |  | <b>Indicator de rețea Wireless</b> (disponibil numai la anumite imprimante).<br>Aprins în albastru când produsul este conectat la o rețea wireless. Clipește când produsul este în căutarea unei conexiuni wireless. Stins în următoarele cazuri: <ul style="list-style-type: none"><li>• Produsul este conectat la o rețea cablată.</li><li>• Rețeaua wireless este dezactivată.</li><li>• Administratorul dezactivează caracteristica wireless.</li></ul> |
| 3 |  | <b>Indicator NFC</b> (Near Field Communication) (disponibil numai la anumite imprimante).<br>Atingeți cu dispozitivul cu funcție NFC activată, pentru imprimare mobilă rapidă și simplă.  |
| 4 |  | <b>Butonul Înapoi sau Anulare.</b><br>Atingeți pentru a reveni la ecranul anterior sau pentru a anula procesul curent.  |
| 5 |  | <b>Butonul Ajutor.</b><br>Atingeți pentru a vizualiza opțiunile din meniul de ajutor.   |

## Ecraanul de reședință de pe panoul de control

Ecraanul de reședință al panoului de control afișează un tablou de bord și aplicații.



---

**1 Pictograma Conectare.**

Produsul poate fi configurat pentru a cere utilizatorilor să se conecteze înainte de a utiliza anumite aplicații. Atingeți aici pentru conectare cu un cod de acces.

---

**2 Tabloul de bord.**

Pictogramele tabloului de bord arată starea curentă a produsului și oferă acces la ecrane pentru modificarea setărilor produsului (consultați [Tabloul de bord de pe panoul de control.](#)). Pentru a vizualiza tabloul de bord complet, atingeți banda din partea de sus a ecranului de reședință sau apăsați și glisați cursorul din centrul benzii tabloului de bord.

---

**3 Afișajul datei și orei.**

Această secțiune afișează, de asemenea, evenimentele planificate, precum timpul de oprire planificat (consultați [Gestionarea consumului de energie.](#)).

---

**4 Pictograme de aplicații sau de configurare.**

Apăsați și glisați pentru a derula pe orizontală pictogramele disponibile. Atingeți o pictogramă pentru a vizualiza un ecran de aplicație sau de configurare.

---

## Tabloul de bord de pe panoul de control

Pentru a deschide tabloul de bord, trageți cu degetul în jos fila tabloului de bord din partea superioară a oricărui ecran sau atingeți banda din partea superioară a ecranului de reședință.



- 1 Pictogramele mai mari apar în partea de sus a tabloului de bord. Aceste pictograme indică starea produsului și vă permit să modificați setările produsului.  
Trageți cu degetul pentru a derula pe orizontală pictogramele disponibile. Atingeți o pictogramă pentru a vizualiza un ecran de stare sau pentru a modifica setările produsului.
- 2 Un triunghi galben sau roșu apare pe o pictogramă pentru a indica faptul că este necesară atenția utilizatorului.  
În exemplul de mai sus, un avertisment galben indică faptul că nivelul din unul sau mai multe cartușe este scăzut.

## Caracteristicile de ajutor

Imprimantele HP PageWide Pro 750 series au secțiunea de ajutor încorporată, aceasta fiind accesibilă din panoul de control. Caracteristicile de ajutor includ sfaturi, informații importante despre produs, pe care le puteți vizualiza sau imprima și animații care arată cum să efectuați activitățile sau să rezolvați problemele.

Pentru a vizualiza aceste caracteristici de ajutor, atingeți **?** (Ajutor) de pe panoul de control al imprimantei.

- [Informațiile despre imprimantă](#)
- [Animațiile de ajutor](#)

## Informațiile despre imprimantă

Pagina cu informații despre imprimantă afișează următoarele informații despre imprimanta HP PageWide Pro 750 series:

- Numele și numărul de model
- Numărul de serie al produsului
- ID-ul de service al produsului
- Numărul versiunii curente de firmware
- Informațiile despre utilizare, stare și setări (dacă imprimați informații complete despre produs și paginile raportului de stare a imprimantei)

## Vizualizarea sau imprimarea unei pagini cu informații despre imprimantă

1. Pe panoul de control al imprimantei, atingeți **?** (Ajutor).
2. Atingeți **Printer Information** (Informații despre imprimantă).
3. Dacă doriți să imprimați informațiile, atingeți **Imprimare**.

## Animațiile de ajutor

Secțiunea de ajutor încorporată conține animații care vă arată cum să efectuați activitățile sau să rezolvați problemele. Pentru a selecta și a vizualiza o animație de ajutor disponibilă:

1. Pe panoul de control al imprimantei, atingeți **?** (Ajutor).
2. Atingeți [How To Videos](#) (Videoclipuri demonstrative).
3. Selectați o animație pentru a o reda.

## 2 Conectați produsul

- [Conectarea produsului la un computer sau la o rețea](#)
- [Utilizarea funcției Wi-Fi Direct](#)
- [Instalați software-ul imprimantei HP pentru un produs wireless care este deja în rețea](#)
- [Deschiderea software-ului imprimantei \(Windows\)](#)
- [Gestionarea setărilor de rețea](#)

### Conectarea produsului la un computer sau la o rețea

- [Pentru a conecta produsul utilizând un cablu USB](#)
- [Pentru a conecta produsul la o rețea](#)

#### Pentru a conecta produsul utilizând un cablu USB

Puteți să utilizați un cablu USB pentru a conecta produsul la un computer.

Acest produs acceptă o conexiune USB 2.0. Utilizați un cablu USB de tip A-la-B. HP recomandă utilizarea unui cablu care nu este mai lung de 2 m.

---

**NOTIFICARE:** Nu conectați cablul USB până când software-ul de instalare nu vă solicită să îl conectați.

---

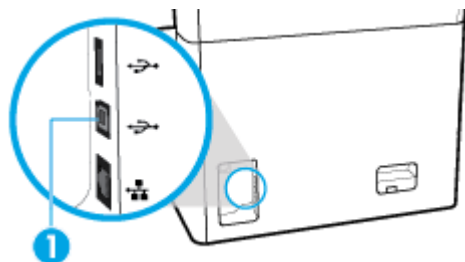
1. Ieșiți din toate programele deschise pe computer.
2. Instalați software-ul imprimantei din [Asistență pentru clienți HP](#) și urmați instrucțiunile de pe ecran.
3. Când vi se solicită, selectați **USB-Connect the printer to the computer using a USB cable** (USB–Conectați imprimanta la computer utilizând un cablu USB), apoi faceți clic pe butonul **Următorul**.



**NOTĂ:** Se afișează o casetă de dialog care avertizează că Aplicațiile de imprimare și HP ePrint nu sunt disponibile cu o instalare prin USB. Faceți clic pe **Yes** (Da) pentru a continua cu instalarea prin USB sau faceți clic pe **No** (Nu) pentru a o anula.

---

4. Când software-ul vă solicită, conectați capătul de tip B al cablului USB la portul de conectare USB de tip B (1) din partea din spate a produsului.



5. După finalizarea instalării, imprimați o pagină din orice program pentru a vă asigura că software-ul de imprimare este instalat corect.



## Pentru a conecta produsul la o rețea

Produsul acceptă conectarea fie la o rețea cablată, fie la o rețea wireless.

### Protocoale de rețea acceptate

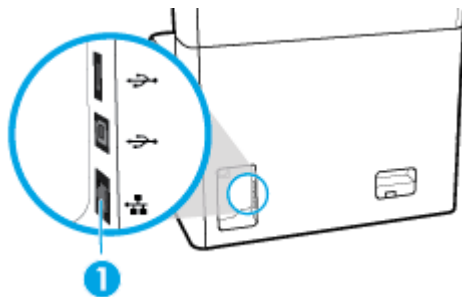
Produsul acceptă următoarele protocoale de rețea:


- 
- |  |  |
|--|--|
| • AirPrint 1.6 x                         | • LLMNR  |
| • AirPrint Scan                          | • LPD  |
| • ARP Ping                               | • Servicii web Microsoft (Imprimare, Scanare, Descoperire) |
| • Bonjour                                | • Netbios  |
| • Bootp                                  | • Imprimare port 9100                                      |
| • Client CIFS                            | • SLP  |
| • DHCP, AutoIP                           | • Client SMTP pentru alerte                                |
| • DHCP v6                                | • SNMP V1, V2, V3  |
| • HTTP, HTTPS                            | • Syslog   |
| • IPP                                    | • TLS 1.0, 1.1, 1.2  |
| • IPv4                                   | • WINS   |
| • IPv6                                   | • WPA Enterprise   |
| • Legacy Default IP (IP implicit clasic) |  |
- 

### Conectarea produsului utilizând o rețea cablată

Utilizați această procedură pentru a instala produsul într-o rețea cablată:

1. Conectați cablul Ethernet la portul Ethernet (1) și la rețea.



2. Porniți produsul.
3. Înainte de a continua, așteptați 60 de secunde. În acest timp, rețeaua recunoaște produsul și atribuie o adresă IP sau un nume de gazdă pentru produs.
4. Deschideți tabloul de bord al panoului de control (trageți cu degetul în jos fila tabloului de bord din partea superioară a oricărui ecran sau atingeți banda din partea superioară a ecranului de reședință).
5. Pe tabloul de bord al panoului de control, atingeți  (Ethernet) pentru a afișa adresa IP. Atingeți [Print Details](#) (Imprimare detalii) pentru a imprima o pagină cu adresa IP.

## Conectarea produsului utilizând o rețea wireless (numai la modelele cu funcționalitate wireless)

Capabilitatea wireless este dezactivată, în mod implicit. Utilizați următoarele metode pentru a activa capabilitatea wireless și a conecta produsul la o rețea wireless:


- [Pentru a activa funcționalitatea wireless pe produs](#)
- [Pentru a conecta produsul la o rețea wireless utilizând Wireless Setup Wizard \(Expert configurare wireless\)](#)
- [Pentru a conecta produsul la o rețea wireless utilizând WPS](#)
- [Pentru a conecta manual produsul la o rețea wireless](#)



**NOTĂ:** Imprimanta acceptă rețelele 802.11n (2,4 GHz și 5 GHz).


Dacă ruterul wireless nu acceptă Configurare protejată Wi-Fi (WPS), cereți-i administratorului de sistem numele rețelei wireless sau SSID-ul și parola de securitate a rețelei wireless sau cheia de criptare.

### Pentru a activa funcționalitatea wireless pe produs

1. Deschideți tabloul de bord al panoului de control (trageți cu degetul în jos fila tabloului de bord din partea superioară a oricărui ecran sau atingeți banda din partea superioară a ecranului de reședință).
2. Pe tabloul de bord al panoului de control, atingeți  (Configurare).
3. Atingeți **Network Setup** (Configurare rețea), apoi atingeți **Wireless Settings** (Setări Wireless).
4. Atingeți **Wireless** și selectați **On** (Pornire).

### Pentru a conecta produsul la o rețea wireless utilizând Wireless Setup Wizard (Expert configurare wireless)

Expertul de configurare wireless este cea mai bună metodă pentru a instala produsul într-o rețea wireless.

1. Asigurați-vă că este activată capabilitatea wireless pentru imprimantă.  
Pentru informații suplimentare, consultați [Pentru a activa funcționalitatea wireless pe produs](#).
2. Deschideți tabloul de bord al panoului de control (trageți cu degetul în jos fila tabloului de bord din partea superioară a oricărui ecran sau atingeți banda din partea superioară a ecranului de reședință).
3. Pe tabloul de bord al panoului de control, atingeți  (Configurare).
4. Atingeți **Network Setup** (Configurare rețea), apoi atingeți **Wireless Settings** (Setări Wireless).
5. Atingeți **Wireless Setup Wizard** (Expert configurare wireless).
6. Produsul scanează rețelele wireless disponibile și raportează o listă cu numele de rețele (SSID). Selectați din listă SSID-ul pentru ruterul wireless, dacă acesta este disponibil. Dacă SSID-ul pentru ruterul wireless nu este în listă, atingeți **Enter SSID** (Introducere SSID). Când vi se solicită tipul de securitate de rețea, selectați opțiunea pe care o utilizează ruterul wireless. Pe afișajul panoului de control se deschide o tastatură.
7. Efectuați una din următoarele proceduri:
  - Dacă ruterul wireless utilizează securitate WPA, tastați fraza de acces cu tastatura.
  - Dacă ruterul wireless utilizează securitate WEP, tastați cheia cu tastatura.
8. Atingeți **OK** și așteptați până când produsul stabilește o conexiune cu ruterul wireless. Stabilirea conexiunii wireless poate dura câteva minute.


## Pentru a conecta produsul la o rețea wireless utilizând WPS

Înainte de a putea conecta imprimanta la o rețea wireless utilizând WPS, asigurați-vă că aveți următoarele:


- Un ruter sau un punct de acces wireless cu funcție WPS activată.
- Un computer conectat la rețeaua wireless la care doriți să conectați imprimanta. Asigurați-vă că ați instalat pe computer software-ul imprimantei HP.

Dacă aveți un ruter WPS cu buton WPS, urmați **metoda Apăsare buton**. Dacă nu aveți certitudinea că ruterul are un buton de comandă, urmați **metoda codului PIN**.

### Metoda Apăsare buton

1. Asigurați-vă că este activată capabilitatea wireless pentru imprimantă.  
Pentru informații suplimentare, consultați [Pentru a activa funcționalitatea wireless pe produs](#).
2. Deschideți tabloul de bord al panoului de control (trageți cu degetul în jos fila tabloului de bord din partea superioară a oricărui ecran sau atingeți banda din partea superioară a ecranului de reședință).
3. Pe tabloul de bord al panoului de control, atingeți  (Configurare).
4. Atingeți **Network Setup** (Configurare rețea), apoi atingeți **Wireless Settings** (Setări Wireless).
5. Atingeți **Configurare protejată Wi-Fi** și selectați **Push Button** (Apăsare buton).
6. Atingeți **Start**.

### Metoda codului PIN


1. Asigurați-vă că este activată capabilitatea wireless pentru imprimantă.  
Pentru informații suplimentare, consultați [Pentru a activa funcționalitatea wireless pe produs](#).
2. Localizați PIN-ul WPS:
  - a. Deschideți tabloul de bord al panoului de control (trageți cu degetul în jos fila tabloului de bord din partea superioară a oricărui ecran sau atingeți banda din partea superioară a ecranului de reședință).
  - b. Pe tabloul de bord al panoului de control, atingeți  (Configurare).
  - c. Atingeți **Network Setup** (Configurare rețea), apoi atingeți **Wireless Settings** (Setări Wireless).
  - d. Atingeți **Wi-Fi Protected Setup** (Configurare protejată Wi-Fi), apoi atingeți **PIN**.

PIN-ul WPS se afișează pe ecran.

3. Deschideți utilitarul sau software-ul de configurare pentru ruterul wireless sau pentru punctul de acces wireless, apoi introduceți codul PIN WPS.



**NOTĂ:** Pentru mai multe informații despre utilizarea utilitarului de configurare, consultați documentația furnizată împreună cu ruterul sau cu punctul de acces wireless.

4. Așteptați circa două minute. Dacă imprimanta se conectează cu succes, indicatorul  (**Wireless**) se oprește din clipit, dar rămâne aprins.

## Pentru a conecta manual produsul la o rețea wireless

În primele 120 de minute ale instalării produsului sau după resetarea valorilor implicite ale rețelei produsului (și fără un cablu de rețea atașat la produs), radioul wireless al produsului va difuza o rețea de instalare wireless pentru produs.

Numele acestei rețele este „HP-Setup-xx-[nume produs]”.



**NOTĂ:** „xx” din numele rețelei sunt ultimele două caractere ale adresei MAC a produsului. Numele produsului este HP PageWide Pro 750.

1. Asigurați-vă că este activată capabilitatea wireless pentru imprimantă.  
Pentru informații suplimentare, consultați [Pentru a activa funcționalitatea wireless pe produs](#).
2. De la un produs echipat cu tehnologie wireless, conectați-vă la rețeaua de configurare pentru dispozitiv.
3. Deschideți un browser web în timp ce sunteți conectat la această rețea de configurare și deschideți serverul web încorporat (EWS) HP utilizând următoarea adresă IP.
  - 192.168.223.1
4. Găsiți Wireless Setup Wizard (Expert configurare wireless) în EWS și urmați instrucțiunile pentru a conecta manual produsul.



**NOTĂ:** Produsul furnizează o adresă DHCP automată, în mod implicit.



## Utilizarea funcției Wi-Fi Direct


Cu Wi-Fi Direct, puteți imprima wireless de la un computer, de la un telefon inteligent, de la o tabletă sau de la alt dispozitiv cu capabilitate wireless – fără conectare la o rețea wireless existentă.


### Instrucțiuni pentru utilizarea caracteristicii Wi-Fi Direct

- Asigurați-vă că dispozitivul mobil sau computerul au software-ul necesar.
  - Dacă utilizați un computer, descărcați software-ul de imprimantă de la [www.support.hp.com](http://www.support.hp.com).  
Conectați-vă la Wi-Fi Direct. Apoi, instalați software-ul de imprimantă, selectând **Wireless** atunci când software-ul de imprimantă vă solicită un tip de conexiune.
  - Dacă utilizați un dispozitiv mobil, asigurați-vă că ați instalat o aplicație de imprimare compatibilă. Pentru mai multe informații despre imprimarea mobilă, vizitați site-ul web [www.hp.com/go/mobileprinting](http://www.hp.com/go/mobileprinting).
- Asigurați-vă că este activată funcția Wi-Fi Direct pentru imprimantă.
- Până la cinci computere și dispozitive mobile pot utiliza aceeași conexiune Wi-Fi Direct.
- Wi-Fi Direct se poate utiliza și în timp ce imprimanta este conectată la un computer utilizând un cablu USB sau la o rețea utilizând o conexiune wireless.
- Wi-Fi Direct nu se poate utiliza pentru a conecta un computer, un dispozitiv mobil sau o imprimantă la Internet.

### Pentru a porni Wi-Fi Direct

1. Deschideți tabloul de bord al panoului de control (trageți cu degetul în jos fila tabloului de bord din partea superioară a oricărui ecran sau atingeți banda din partea superioară a ecranului de reședință).
2. Pe tabloul de bord al panoului de control, atingeți  (Wi-Fi Direct).
3. Atingeți  (Setări).
4. Dacă afișajul arată că funcția Wi-Fi Direct este dezactivată, atingeți **Wi-Fi Direct** și activați-o.


 **NOTĂ:** Pentru conexiuni mai sigure, puteți să configurați setările Wi-Fi Direct avansate din EWS. În fila **Network** (Rețea), sub **Wi-Fi Direct**, faceți clic pe **Status** (Stare), apoi faceți clic pe **Edit Settings** (Editare setări). Sub **Status** (Stare), faceți clic pe **On** (Pornire), iar sub **Metodă de conectare**, faceți clic pe **Advanced** (Avansat).

 **SFAT:** De asemenea, puteți să activați Wi-Fi Direct din EWS. Pentru informații despre utilizarea EWS, consultați [Serverul web încorporat HP](#).

## Pentru a imprima de pe un dispozitiv mobil cu capacitate wireless

 **NOTĂ:** Asigurați-vă că ați instalat pe dispozitivul mobil o aplicație de imprimare compatibilă. Pentru mai multe informații, vizitați site-ul web [www.hp.com/go/mobileprinting](http://www.hp.com/go/mobileprinting).

1. Asigurați-vă că ați activat Wi-Fi Direct la imprimantă.
2. Activați conexiunea Wi-Fi la dispozitivul mobil. Pentru mai multe informații, consultați documentația furnizată împreună cu dispozitivul mobil.

 **NOTĂ:** În cazul în care dispozitivul mobil nu acceptă Wi-Fi, nu aveți posibilitatea să utilizați Wi-Fi Direct.

3. De la dispozitivul mobil, conectați-vă la o rețea nouă. Conectați-vă la o nouă rețea wireless sau la un nou hotspot prin procesul pe care îl utilizați în mod normal. Alegeți numele Wi-Fi Direct din lista de rețele wireless afișate, precum **DIRECT-\*\*-HP PageWide XXXX** (unde \*\* sunt caracterele unice care identifică imprimanta și XXXX este modelul de imprimantă care se găsește pe aceasta).
4. Când vi se solicită, introduceți parola Wi-Fi Direct.
5. Imprimați documentul.

## Pentru a imprima de la un computer cu capacitate wireless (Windows)

1. Asigurați-vă că este activată funcția Wi-Fi Direct pentru imprimantă.
2. Activați conexiunea Wi-Fi a computerului. Pentru mai multe informații, consultați documentația furnizată împreună cu computerul.

 **NOTĂ:** În cazul în care computerul nu acceptă Wi-Fi, nu aveți posibilitatea să utilizați Wi-Fi Direct.

3. De la computer, conectați-vă la o rețea nouă. Conectați-vă la o nouă rețea wireless sau la un nou hotspot prin procesul pe care îl utilizați în mod normal. Alegeți numele Wi-Fi Direct din lista de rețele wireless afișate, precum **DIRECT-\*\*-HP PageWide XXXX** (unde \*\* sunt caracterele unice care identifică imprimanta și XXXX este modelul de imprimantă care se găsește pe aceasta).
4. Când vi se solicită, introduceți parola Wi-Fi Direct.

 **NOTĂ:** Pentru a găsi parola, atingeți  (Wi-Fi Direct) de pe ecranul de reședință.

5. Dacă imprimanta a fost conectată la computer printr-o rețea wireless, continuați cu pasul următor. Dacă imprimanta a fost conectată la computer cu un cablu USB, urmați acești pași pentru a instala software imprimantă utilizând conexiunea HP Wi-Fi Direct:
  - a. Deschideți software-ul imprimantei. Pentru informații suplimentare, consultați [Deschiderea software-ului imprimantei \(Windows\)](#).
  - b. Faceți clic pe **Printer Setup & Software** (Configurare și software imprimantă), apoi selectați **Connect a new printer** (Conectare imprimantă nouă).
  - c. Când apare ecranul software **Opțiuni conexiune**, selectați **Wireless**.


- d. Selectați software-ul imprimantei HP din lista de imprimante detectate.
  - e. Urmați instrucțiunile de pe ecran.
6. Imprimați documentul.

## Pentru a imprima de la un computer cu capacitate wireless (OS X)

1. Asigurați-vă că este activată funcția Wi-Fi Direct pentru imprimantă.
2. Activați funcția Wi-Fi la computer.  
Pentru mai multe informații, consultați documentația furnizată de Apple.
3. Faceți clic pe pictograma Wi-Fi și selectați numele Wi-Fi Direct, precum **DIRECT-\*\*-HP PageWide XXXX** (unde \*\* sunt caracterele unice care identifică imprimanta și XXXX este modelul de imprimantă care se găsește pe aceasta).
4. În cazul în care caracteristica Wi-Fi Direct este activată cu securitate, introduceți parola când vi se solicită.
5. Adăugați imprimanta:
  - a. Deschideți **System Preferences** (Preferințe sistem).
  - b. Faceți clic pe **Printers** (Imprimante).
  - c. Faceți clic pe semnul + de sub lista de imprimante din partea stângă.
  - d. Selectați imprimanta din lista de imprimante detectate (cuvântul „Bonjour” este listat în coloana din partea dreaptă lângă numele imprimantei) și faceți clic pe **Add** (Adăugare).

## Instalați software-ul imprimantei HP pentru un produs wireless care este deja în rețea

Dacă produsul are deja o adresă IP într-o rețea wireless și doriți să instalați software-ul produsului pe un computer, finalizați pașii următori:

1. Obțineți IP-ul produsului (pe tabloul de bord al panoului de control, atingeți  [Ethernet]).
2. Instalați software-ul de imprimantă de la [www.support.hp.com](http://www.support.hp.com).
3. Urmați instrucțiunile de pe ecran.
4. Când vi se solicită, selectați **Wireless - Connect the printer to your wireless network and internet** (Wireless – Conectați imprimanta la rețeaua wireless și la Internet), apoi faceți clic pe **Următorul**.
5. Din lista de imprimante disponibile, selectați imprimanta care are adresa IP corectă.

## Deschiderea software-ului imprimantei (Windows)

În funcție de sistemul de operare, puteți să deschideți software imprimantă după cum urmează:

- **Windows 10:** De pe desktopul computerului, faceți clic pe **Start**, selectați **All apps** (Toate aplicațiile), faceți clic pe **HP**, faceți clic pe folderul imprimantei, apoi selectați pictograma cu numele imprimantei.
- **Windows 8.1:** Faceți clic pe săgeata în jos din colțul din stânga-jos al ecranului Start, apoi selectați numele imprimantei.


- **Windows 8:** Faceți clic dreapta pe o zonă goală de pe ecranul Start, faceți clic pe **Toate aplicațiile** de pe bara de aplicații, apoi selectați numele imprimantei.
- **Windows 7, Windows Vista și Windows XP:** De pe desktopul computerului, faceți clic pe **Start**, selectați **Toate programele**, faceți clic pe **HP**, faceți clic pe folderul imprimantei, apoi selectați pictograma cu numele imprimantei.

## Gestionarea setărilor de rețea

- [Vizualizarea sau modificarea setărilor de rețea](#)
- [Setarea sau modificarea parolei produsului](#)
- [Configurarea manuală a parametrilor TCP/IP de la panoul de control](#)
- [Setări pentru viteza conexiunii și pentru imprimarea față-verso](#)


### Vizualizarea sau modificarea setărilor de rețea


Utilizați serverul web încorporat HP pentru a vizualiza sau a modifica setările de configurare IP.


1. Obțineți IP-ul produsului (pe tabloul de bord al panoului de control, atingeți  [Ethernet]).
2. Tastați adresa IP a produsului în bara de adrese a unui browser web pentru a deschide serverul web încorporat HP.
3. Faceți clic pe fila **Rețea** pentru obține informații despre rețea. Puteți să modificați setările, după cum este necesar.

### Setarea sau modificarea parolei produsului

Utilizați serverul web încorporat HP pentru a seta o parolă sau pentru a schimba o parolă existentă pentru un produs dintr-o rețea, astfel încât utilizatorii neautorizați să nu poată modifica setările pentru produs.

 **NOTĂ:** Pentru informații despre protejarea parolei produsului, consultați documentul Security Best Practices (Cele mai bune practici de securitate) de pe site-ul web [imprimare securizată HP](#).


1. Obțineți IP-ul produsului (pe tabloul de bord al panoului de control, atingeți  [Ethernet]).
2. Introduceți adresa IP a produsului în bara de adrese a unui browser web. Faceți clic pe fila **Setări**, faceți clic pe **Security** (Securitate), apoi faceți clic pe legătura **General Security** (Securitate generală).

 **NOTĂ:** Dacă a fost setată anterior o parolă, vi se solicită să introduceți parola. Tastați „admin” pentru numele de utilizator, împreună cu parola, apoi faceți clic pe **Apply** (Aplicare).

3. Tastați noua parolă în câmpul **Password** (Parolă) și în câmpul **Confirm Password** (Confirmare parolă).
4. În partea inferioară a ferestrei, faceți clic pe **Apply** (Aplicare) pentru a salva parola.

### Configurarea manuală a parametrilor TCP/IP de la panoul de control

Utilizați meniurile panoului de control pentru a seta manual o adresă IPv4, o mască de subrețea și un gateway implicit.


1. Deschideți tabloul de bord al panoului de control (trageți cu degetul în jos fila tabloului de bord din partea superioară a oricărui ecran sau atingeți banda din partea superioară a ecranului de reședință).
2. Pe tabloul de bord al panoului de control, atingeți  (**Configurare**).
3. Atingeți **Configurare rețea**, apoi atingeți una din următoarele opțiuni:


- [Ethernet Settings](#) (Setări Ethernet) (pentru o rețea cablată)
  - [Setări Wireless](#) (pentru o rețea wireless)
4. Atingeți [Advanced Settings](#) (Setări avansate), apoi atingeți [IP Settings](#) (Setări IP).
  5. Atingeți [Manual](#), apoi atingeți [IP Address](#) (Adresă IP).
  6. Utilizând tastatura numerică, efectuați următoarele:
    - a. Introduceți adresa IP și atingeți [Terminat](#).
    - b. Introduceți masca de subrețea și atingeți [Terminat](#).
    - c. Introduceți gateway-ul implicit și atingeți [Terminat](#).
  7. Atingeți [Apply](#) (Aplicare).

## Setări pentru viteza conexiunii și pentru imprimarea față-verso

 **NOTĂ:** Aceste informații se aplică doar pentru rețelele Ethernet (cablate). Nu sunt valabile pentru rețelele wireless.

Viteza conexiunii și modul de comunicare ale serverului de imprimare trebuie să se potrivească cu ale hub-ului de rețea. Pentru majoritatea situațiilor, lăsați produsul în modul automat. Modificările incorecte ale setărilor pentru viteza conexiunii și pentru imprimarea față-verso pot împiedica produsul să comunice cu alte dispozitive din rețea. Dacă trebuie să efectuați modificări, utilizați panoul de control al imprimantei.

 **NOTĂ:** Efectuarea modificărilor asupra acestor setări determină oprirea și repornirea produsului. Efectuați modificări doar atunci când produsul este inactiv.

1. Deschideți tabloul de bord al panoului de control (trageți cu degetul în jos fila tabloului de bord din partea superioară a oricărui ecran sau atingeți banda din partea superioară a ecranului de reședință).
2. Pe tabloul de bord al panoului de control, atingeți  ([Configurare](#)).
3. Atingeți [Network Setup](#) (Configurare rețea), apoi atingeți [Ethernet Settings](#) (Setări Ethernet).
4. Atingeți [Advanced Settings](#) (Setări avansate), apoi atingeți [Link Speed](#) (Viteză conexiune).
5. Selectați una din următoarele opțiuni:

| Setare                       | Descriere  |
|------------------------------|--|
| <a href="#">Automat</a>      | Serverul de imprimare se configurează automat pentru cea mai mare viteză a conexiunii și pentru modul de comunicare permis în rețea. |
| <a href="#">10-Complet</a>   | 10 Mbps, operare full-duplex   |
| <a href="#">10-Jumătate</a>  | 10 Mbps, operare semi-duplex   |
| <a href="#">100-Complet</a>  | 100 Mbps, operare full-duplex  |
| <a href="#">100-Jumătate</a> | 100 Mbps, operare semi-duplex  |
| <a href="#">1000BT</a>       | 1000 Mbps, operare full-duplex   |



## 3 Gestionarea și serviciile imprimantei

- [Serverul web încorporat HP](#)
- [Funcțiile de securitate ale produsului](#)
- [HP Printer Assistant din software imprimantă \(Windows\)](#)
- [HP Utility \(OS X\)](#)
- [AirPrint™ \(OS X\)](#)

### Serverul web încorporat HP

- [Despre EWS](#)
- [Despre modulele cookie](#)
- [Deschiderea serverului EWS](#)
- [Caracteristici](#)

#### Despre EWS

Acest produs este echipat cu serverul web încorporat (EWS) HP, care oferă acces la informațiile despre produs și despre activitățile din rețea. EWS furnizează pagini web care pot fi vizualizate într-un browser web standard.

EWS se află pe un dispozitiv hardware (cum ar fi o imprimantă HP) sau în firmware, nefiind un software încărcat pe un server de rețea.

Avantajul serverului EWS este acela că oferă produsului o interfață pe care o poate utiliza oricine are un produs și un computer conectate la rețea. Nu există niciun software special de instalat sau de configurat, însă trebuie să aveți pe computer un browser web acceptat. Pentru a obține acces la EWS, introduceți adresa IP a produsului în bara de adrese din browser.

#### Despre modulele cookie

Când utilizați browserul, EWS plasează fișiere text foarte mici (module cookie) pe unitatea de disc. Aceste fișiere permit recunoașterea computerului dvs. de către EWS la următoarea vizită pe care o efectuați. De exemplu, dacă ați configurat limba EWS, un modul cookie ajută la memorarea limbii pe care ați selectat-o, astfel încât atunci când accesați din nou EWS, paginile să fie afișate în limba respectivă. Deși unele module cookie sunt eliminate la sfârșitul fiecărei sesiuni (precum modulul cookie care stochează limba selectată), altele (precum modulul cookie care stochează preferințele specifice clientului) sunt stocate pe computer până când le ștergeți manual.



**IMPORTANT:** Modulele cookie pe care EWS le stochează pe computer sunt utilizate numai pentru salvarea setărilor pe computer sau pentru partajarea de informații între imprimantă și computer. Aceste module cookie nu sunt trimise către niciun site web HP.

Puteți configura browserul astfel încât să accepte toate modulele cookie sau îl puteți configura astfel încât să vă alerteze ori de câte ori este oferit un modul cookie, având posibilitatea să decideți de la caz la caz ce module cookie acceptați sau refuzați. De asemenea, puteți utiliza browserul pentru a elimina modulele cookie nedorite.


În funcție de imprimantă, dacă dezactivați modulele cookie, dezactivați una sau mai multe dintre următoarele caracteristici:

- Pornirea din punctul în care ați lăsat aplicația (deosebit de utilă când se folosesc experți de configurare).
- Memorarea setării de limbă a browserului EWS.
- Personalizarea paginii de reședință EWS.

Pentru informații despre modul de schimbare a setărilor cu caracter privat și a modulelor cookie și despre modul de vizualizare sau ștergere a modulelor cookie, consultați documentația disponibilă cu browserul web.

## Deschiderea serverului EWS


Pentru a deschide serverul EWS, efectuați una din următoarele:

- Într-un browser web acceptat, tastați adresa IP a produsului în caseta de adrese. (Pentru a obține adresa IP, pe tabloul de bord al panoului de control, atingeți  [Ethernet].)
- În software-ul imprimantei, deschideți HP Printer Assistant și, pe fila **Imprimare**, faceți clic pe **Printer Home Page (EWS)** (Pagină de reședință imprimantă (EWS)).

Pentru informații suplimentare, consultați [Deschiderea software-ului HP Printer Assistant](#).

- În OS X, utilizați HP Utility sau faceți clic pe **System Preferences** (Preferințe sistem) > **Printers** (Imprimante) > **HP PageWide Pro 750** > **Options & Supplies** (Opțiuni și consumabile) > **General** > **Show Printer Webpage** (Afișare pagină web imprimantă).

---

 **NOTĂ:** Dacă survine o eroare în timpul deschiderii serverului EWS, verificați dacă setările proxy sunt corecte pentru rețeaua dvs.


 **SFAT:** După ce deschideți URL-ul, adăugați-l la paginile favorite pentru a putea să-l accesați rapid pe viitor.

---

## Caracteristici

- [Fila Home \(Reședință\)](#)
- [Fila Imprimare](#)
- [Fila HP JetAdvantage](#)
- [Fila Network \(Rețea\)](#)
- [Fila Tools \(Instrumente\)](#)
- [Fila Setări](#)

---


 **NOTĂ:** Prin modificarea setărilor de rețea ale serverului EWS, pot fi dezactivate unele caracteristici ale produsului sau ale software-ului produsului.

---

## Fila Home (Reședință)

Utilizați fila **Home** (Reședință) pentru a accesa elementele utilizate frecvent din filele **Web Services** (Servicii web), **Network** (Rețea), **Tools** (Instrumente) și **Settings** (Setări).

---

 **NOTĂ:** Nu toate elementele următoare sunt vizibile în mod implicit. Utilizați butonul **Personalize** (Personalizare) pentru a afișa sau a ascunde elementele pe care le alegeți.

---

| Element  | Descriere  |
|--|--|
| Setări economisire energie   | Configurați caracteristicile de economisire a energiei, care comută imprimanta în modul Repaus sau pornesc/opresc automat imprimanta.                |
| Actualizare imprimantă   | Căutați actualizări noi pentru imprimantă.   |
| Niveluri estimate cartușe  | Examinați starea nivelurilor cartușelor.   |
| Sumar rețea  | Vizualizați starea rețelei cablate (802.3) sau starea rețelei wireless (802.11).   |
| Print Quality Toolbox (Set de instrumente pentru calitatea imprimării) | Executați instrumente de întreținere pentru a îmbunătăți calitatea imprimării pentru materialele imprimate.  |
| Expert configurare wireless  | Configurați o conexiune wireless utilizând expertul.   |
| Wi-Fi Direct   | Configurați Wi-Fi Direct pentru a imprima de la un dispozitiv mobil direct la imprimantă, fără a vă conecta la o rețea wireless.                     |
| AirPrint   | Configurați AirPrint™ pentru a imprima de la produse cu sisteme de operare de la Apple.  |
| Informații imprimantă  | Vizualizați informații despre imprimantă, precum numărul de serie al produsului, ID-ul de service, versiunea de firmware și numărul total de pagini. |
| Administrator  | Configurați controlul administratorului asupra caracteristicilor imprimantei.  |
| Backup (Copiere de rezervă)  | Faceți copii de rezervă ale setărilor imprimantei într-un fișier criptat cu parolă.  |
| Firewall (Paravan de protecție)  | Configurați paravanul de protecție al rețelei.   |
| Rapoarte imprimantă  | Imprimați paginile cu informații despre imprimantă.  |
| Raport utilizare   | Afișați contoarele de utilizare pentru lucrările de imprimare.   |



**NOTĂ:** Setările pentru această pagină sunt salvate automat în modulele cookie ale browserului web. Dacă modulele cookie ale browserului web sunt șterse, aceste setări se pierd.

## Fila Imprimare

Utilizați fila **Imprimare** pentru a configura caracteristicile de imprimare ale produsului.

| Element               | Descriere  |
|-----------------------|--|
| Setări de imprimare   | Configurați setările generale pentru imprimare (precum calitatea), duplexare (imprimarea față-verso), fonturi PCL și erori PostScript. |
| Restricționare culori | Configurați și gestionați accesul utilizatorului la imprimarea color.  |

## Fila HP JetAdvantage

Utilizați fila **HP JetAdvantage** pentru a configura soluții de flux de lucru și de imprimare simplu de utilizat, bazate atât pe rețea, cât și pe cloud. Soluția HP JetAdvantage este concepută pentru a vă ajuta firma să își gestioneze flota de imprimante și scanere.

HP JetAdvantage include soluții pentru securitate, gestionare, flux de lucru și imprimare mobilă. Pentru a activa HP JetAdvantage, asigurați-vă că imprimanta este conectată la rețea și la Internet și faceți clic pe **Continuare**. Urmați instrucțiunile de pe ecran.

## Fila Network (Rețea)

Utilizați fila **Network** (Rețea) pentru a configura și securiza setările de rețea pentru produs, când acesta este conectat la o rețea bazată pe IP. Fila **Network** (Rețea) nu apare dacă produsul este conectat la alte tipuri de rețele.

Puteți să activați sau să dezactivați protocoalele și serviciile neutilizate. De asemenea, aceste protocoale și servicii pot fi protejate împotriva modificării, prin setarea parolei de administrator EWS. Pentru o listă de protocoale și servicii de rețea, consultați [Protocoale de rețea acceptate](#).

## Fila Tools (Instrumente)

Utilizați fila **Tools** (Instrumente) pentru a vizualiza sau a gestiona utilitățile produsului.

| Element   | Descriere   |
|---|---|
| Product Information (Informații despre produs)        | <ul style="list-style-type: none"><li>• <b>Printer Information</b> (Informații despre imprimantă): Vizualizați informații despre imprimantă, precum numărul de serie al produsului, ID-ul de service, versiunea de firmware și numărul total de pagini.</li><li>• <b>Supply Status</b> (Stare consumabile): Examinați starea nivelurilor cartușelor.</li><li>• <b>Supply Settings</b> (Setări consumabile): Setări pragul la care imprimanta furnizează notificări despre nivelurile scăzute ale cartușelor.</li></ul>  |
| Rapoarte  | <ul style="list-style-type: none"><li>• <b>Usage Report</b> (Raport utilizare): Vizualizați numărul de pagini procesate pentru imprimare.</li><li>• <b>Printer Reports</b> (Rapoarte imprimantă): Imprimați diferite rapoarte, precum listele de fonturi.</li><li>• <b>Jurnal evenimente</b>: Vizualizați ultimele 50 de mesaje de eroare ale imprimantei.</li><li>• <b>Job Log</b> (Jurnal lucrări): Vizualizați o listă a celor mai recente lucrări efectuate de imprimantă.</li><li>• <b>Color Usage Job Log</b> (Jurnal lucrări cu utilizare culori): Vizualizați numărul de pagini imprimate în alb-negru/tonuri de gri și color pentru toate lucrările și pentru lucrările individuale.</li></ul> |
| Utilities (Utilitare)                                 | <ul style="list-style-type: none"><li>• <b>Bookmarking</b> (Marcare): Marcați pagini în EWS.</li><li>• <b>Print Quality Toolbox</b> (Set de instrumente pentru calitatea imprimării): Utilizați instrumente de mentenanță pentru a îmbunătăți calitatea imprimărilor dvs.</li><li>• <b>Asset Tracking</b> (Urmărire active): Atribuiți un număr/o locație de activ acestui dispozitiv.</li></ul>  |
| Backup and Restore (Copiere de rezervă și restaurare) | <ul style="list-style-type: none"><li>• <b>Backup</b> (Copiere de rezervă): Creați un fișier criptat cu parolă care stochează setările imprimantei.</li><li>• <b>Restore</b> (Restaurare): Restabiliți setările imprimantei utilizând un fișier de rezervă creat de EWS.</li></ul>  |
| Printer Restart (Repornire imprimantă)                | <b>Power Cycle</b> (Ciclu alimentare): Opriti și reporniți imprimanta.  |
| Actualizări imprimantă                                | <b>Firmware Updates</b> (Actualizări firmware): Configurați imprimanta pentru a vă înștiința despre actualizări sau pentru a instala automat actualizările.   |

## Fila Setări

Utilizați fila **Setări** pentru a seta și întreține diverse opțiuni ale produsului, inclusiv gestionarea alimentării, data și ora, alertele de e-mail, valorile implicite din fabrică și setările pentru paravanul de protecție.

| Element   | Descriere  |
|---|--|
| Gestionare energie                              | Configurați modul de economisire a energiei pentru a minimiza consumul de energie al produsului când acesta este inactiv și pentru a reduce uzura componentelor electronice.   |
| Preferințe                                      | Configurați setările implicite pentru caracteristicile generale ale imprimantei, precum data și ora, limba, afișajul și informațiile anonime despre utilizare. De asemenea, puteți să setați valorile implicite pentru anumite caracteristici, precum alimentarea manuală, gestionarea tăvilor și a hârtiei, înregistrarea imaginilor, ColorLok și Modul silențios.  |
| Particularizare panou de control                | <ul style="list-style-type: none"> <li>• <b>Particularizare ecran de reședință:</b> Adăugați, eliminați sau rearanjați pictogramele panoului de control de pe ecranul de reședință al imprimantei.</li> <li>• <b>Seturi rapide:</b> Creați seturi de opțiuni utilizate în mod obișnuit pentru lucrări, reducând necesitatea de a configura manual setările pentru fiecare lucrare. Seturile rapide sunt afișate pe panoul de control.</li> </ul> |
| Security (Securitate)                           | Configurați setările pentru a preveni utilizarea neautorizată a imprimantei sau a anumitor caracteristici ale imprimantei. Pentru informații suplimentare, consultați <a href="#">Setări de securitate</a> .   |
| Email Alerts (Alerte prin e-mail)               | Setați valorile implicite pentru serverul de e-mail, destinațiile de alertă și setările de alertă.   |
| Setări de imprimare                             | Configurați setările implicite pentru imprimare (precum fontul, calitatea imprimării, imprimarea față-verso și imprimarea alb-negru sau color).  |
| Restore Defaults (Restabilire valori implicite) | Restabiliți valorile implicite din fabrică sau setările de rețea.  |
| Firewall (Paravan de protecție)                 | Configurați setările paravanului de protecție, precum reguli, adrese, servicii și alte opțiuni.  |

## Funcțiile de securitate ale produsului

- [Declarații de securitate](#)
- [Firewall \(Paravan de protecție\)](#)
- [Setări de securitate](#)
- [Actualizări de firmware](#)

### Declarații de securitate

Acest produs acceptă standarde și protocoale de securitate care ajută la securizarea produsului, protejarea informațiilor din rețeaua dvs. și simplificarea monitorizării și gestionării produsului.

Pentru informații despre soluțiile de securitate HP pentru prelucrarea imaginilor și imprimare, vizitați site-ul web [imprimare sigură HP](#). Site-ul furnizează linkuri către hârtii albe și documente cu întrebări frecvente despre caracteristicile de securitate și pot include informații despre caracteristici suplimentare de securitate care nu sunt conținute în acest document. Pentru informații despre cele mai bune practici, consultați documentul Security Best Practices (Cele mai bune practici de securitate) de pe acest site.

### Firewall (Paravan de protecție)

Serverul web încorporat HP vă permite să activați și să configurați regulile, prioritățile, șabloanele, serviciile și politicile de paravan de protecție pentru produs. Caracteristica de paravan de protecție asigură un nivel de securitate în rețelele IPv4 și IPv6. Capabilitatea de configurare a paravanului de protecție vă oferă control asupra adreselor IP care sunt permise pentru a accesa produsul. De asemenea, acesta vă permite să setați permisiunile și prioritățile pentru serviciile de gestionare, descoperire și imprimare. Toate acestea ajută la furnizarea unui mod mai sigur de a controla accesul la produs.

## Setări de securitate

Utilizați fila **Setări** din serverul web încorporat, de sub **Security** (Securitate), pentru a asigura securitatea produsului.

| Element                                       | Descriere   |
|---|---|
| General Security (Securitate generală)        | Setați o parolă pentru a împiedica utilizatorii neautorizați să configureze de la distanță imprimanta sau să vizualizeze setările imprimantei din EWS.  |
| Administrator Settings (Setări administrator) | Particularizați imprimanta activând sau dezactivând caracteristicile referitoare la conectivitatea de rețea, funcțiile imprimantei (precum imprimarea color), dispozitivele de memorie și actualizările de firmware.<br><b>NOTĂ:</b> În scopuri de securitate, unele caracteristici sunt dezactivate în mod implicit. Acestea trebuie activate înainte de a le putea utiliza. |
| Access Control (Control acces)                | Activați și configurați metodele de conectare pentru a controla accesul utilizatorilor la anumite activități ale imprimantei.   |
| Protect Stored Data (Protejare date stocate)  | Configurați setările pentru a proteja lucrările stocate în imprimantă împotriva utilizatorilor neautorizați.  |

## Actualizări de firmware

Firmware-ul imprimantei poate fi actualizat automat. Pe fila **Tools** (Instrumente) din serverul web încorporat, faceți clic pe **Printer Updates** (Actualizări imprimantă), **Firmware Updates** (Actualizări firmware), apoi pe **Install updates automatically** (Instalare automată actualizări). HP recomandă utilizarea acestei opțiuni.

## HP Printer Assistant din software imprimantă (Windows)

HP Printer Assistant oferă acces la caracteristicile și resursele imprimantei HP din meniul programelor Windows sau din pictograma de desktop de pe computer.

### Deschiderea software-ului HP Printer Assistant

1. Pe computer, faceți clic pe **Start**, apoi faceți clic pe **Toate programele**.
2. Faceți clic pe **HP**, faceți clic pe numele produsului, apoi faceți clic pe imprimanta dvs.

### Caracteristici

- [Fila Imprimare](#)
- [Fila Shop \(Cumpărare\)](#)
- [Fila Help \(Ajutor\)](#)
- [Fila Tools \(Instrumente\)](#)
- [Fila Estimated Levels \(Niveluri estimate\)](#)

### Fila Imprimare

Utilizați fila **Imprimare** pentru a vizualiza sau a gestiona utilitățile de imprimare.

| Element   | Descriere   |
|-----------|---|
| Imprimare | <ul style="list-style-type: none"> <li>• <b>See What's Printing</b> (Previzualizare imprimare): Faceți clic pentru a deschide monitorul de imprimare și a vizualiza, întrerupe sau anula lucrările de imprimare.</li> <li>• <b>Customize Your Printer</b> (Particularizare imprimantă): Faceți clic pentru a deschide caseta de dialog cu proprietățile de imprimare, pentru a modifica numele, setările de securitate sau alte proprietăți ale imprimantei.</li> <li>• <b>Printer Home Page (EWS)</b> (Pagina de reședință a imprimantei (EWS)): Faceți clic pentru a deschide serverul web încorporat HP pentru a configura, monitoriza și întreține imprimanta.</li> <li>• <b>Set Preferences</b> (Setare preferințe): Faceți clic pentru a deschide caseta de dialog cu preferințele de imprimare, pentru a vizualiza și modifica valorile implicite pentru dimensiunea hârtiei, calitatea imprimării și altele.</li> <li>• <b>Maintain Printer</b> (Întreținere imprimantă): Faceți clic pentru a deschide caseta de instrumente pentru a alinia sau a curăța cartușele sau pentru a imprima o pagină de diagnosticare.</li> <li>• <b>Print From Your Mobile Devices</b> (Imprimare de la dispozitive mobile): Faceți clic pentru a deschide site-ul web <a href="http://www.hp.com/go/mobileprinting">www.hp.com/go/mobileprinting</a>, pentru a afla cum să imprimați de la smartphone sau de la tabletă. Dacă nu este disponibilă o versiune locală a acestui site web în țara/regiunea dumneavoastră, veți fi direcționat către site-ul HP Mobile Printing din altă țară/regiune sau în altă limbă.</li> </ul> |

## Fila Shop (Cumpărare)

Utilizați fila **Shop** (Cumpărare) pentru a cumpăra online consumabile HP.

## Fila Help (Ajutor)

Utilizați fila **Help** (Ajutor) pentru a accesa resurse, precum secțiunea de ajutor online și soluțiile HP Eco.

## Fila Tools (Instrumente)

Utilizați fila **Tools** (Instrumente) pentru a seta și a întreține driverul și software-ul imprimantei și pentru a diagnostica și a rezolva problemele de imprimare și de conectivitate.

## Fila Estimated Levels (Niveluri estimate)

Utilizați fila **Estimated Levels** (Niveluri estimate) pentru a examina nivelurile cartușelor și pentru a comanda cartușe noi, dacă este necesar.

## HP Utility (OS X)

HP Utility (Utilitar HP) conține instrumente pentru configurarea setărilor de imprimare, calibrarea imprimantei, comandarea online a consumabilelor și localizarea informațiilor de pe site-ul web de asistență.



### NOTĂ:

- Caracteristicile disponibile în HP Utility (Utilitar HP) variază în funcție de imprimanta selectată.
- Avertismentele și indicatoarele referitoare la nivelurile cartușelor furnizează informații estimative, numai în scop de planificare. Când primiți un mesaj de avertizare privind nivelul scăzut din cartușe, trebuie să aveți disponibile cartușe de schimb, pentru a evita posibilele întârzieri în procesul de imprimare. Nu trebuie să înlocuiți cartușele până când calitatea imprimării nu devine inacceptabilă.
- În scopuri de securitate, unele funcții sunt dezactivate în mod implicit. Acestea trebuie activate înainte de a le putea utiliza.

## Deschiderea software-ului HP Utility

- ▲ Faceți dublu clic pe **HP Utility** din folderul **HP**, din folderul **Applications** (Aplicații).

## AirPrint™ (OS X)

Produsul acceptă imprimarea cu funcția AirPrint de la Apple pentru iOS 4.2 și Mac OS X v10.10 sau versiuni ulterioare. Utilizați AirPrint pentru a imprima în mod wireless la imprimantă de la un iPad (iOS 4.2), iPhone (3GS sau mai recent) sau iPod touch (de generația a treia sau mai recent).

Pentru informații suplimentare, consultați [Imprimarea cu AirPrint \(OS X\)](#).




## 4 Hârtia și suporturile de imprimare

- [Înțelegerea utilizării hârtiei](#)
- [Dimensiuni de suporturi acceptate](#)
- [Tipuri de hârtie acceptate, capacități de tăvi și orientări](#)
- [Configurarea tăvilor](#)
- [Încărcarea suporturilor de imprimare](#)
- [Sfaturi pentru selectarea și utilizarea hârtiei](#)

### Înțelegerea utilizării hârtiei

Cartușele HP PageWide pentru afaceri sunt dezvoltate special pentru utilizare cu capetele de imprimare HP. Formulările unice ajută la extinderea duratei de viață a capetelor de imprimare și îmbunătățesc fiabilitatea. Când se utilizează cu hârtie ColorLok®, aceste cartușe furnizează rezultate asemănătoare imprimării cu laser, care se usucă rapid și sunt gata de distribuire.

 **NOTĂ:** Pe baza testărilor interne HP pe o gamă de hârtii simple, HP recomandă cu tărie utilizarea hârtiilor cu sigla ColorLok® pentru acest produs. Pentru detalii, vizitați site-ul web [permanența imprimării HP](#).



Acest produs acceptă o varietate de hârtii și de alte suporturi de imprimare. Hârtia sau suporturile de imprimare care nu îndeplinesc următoarele indicații pot cauza calitatea slabă a imprimării, blocaje numeroase și uzura prematură a produsului.

Este posibil ca hârtia să îndeplinească toate aceste recomandări și totuși să nu producă rezultate satisfăcătoare. Acest lucru poate fi rezultatul manevrării necorespunzătoare, nivelurilor de temperatură și/sau umiditate inacceptabile sau altor variabile asupra cărora HP nu are niciun control.

**NOTIFICARE:** Utilizarea hârtiei sau suporturilor de imprimare care nu îndeplinesc specificațiile HP poate cauza probleme pentru produs, fiind necesare reparații. Aceste reparații nu sunt acoperite de garanția sau de acordurile de service HP.

Utilizați următoarele recomandări pentru a obține rezultate satisfăcătoare când utilizați hârtie sau suporturi de imprimare speciale. Pentru a obține cele mai bune rezultate, setați tipul și dimensiunea hârtiei în driverul imprimantei.

| Tip de suport | Acțiuni permise   | Acțiuni nepermise  |
|---------------|---|--|
| Plicuri       | <ul style="list-style-type: none"><li>• Depozitați plicurile pe orizontală.</li><li>• Utilizați plicuri la care îmbinarea se extinde complet până la colțul plicului.</li></ul> | <ul style="list-style-type: none"><li>• Nu utilizați plicuri care sunt șifonate, rupte, lipite între ele sau deteriorate în alt mod.</li><li>• Nu utilizați plicuri care au cleme, agrafe, orificii sau căptușeli acoperite.</li></ul> |

| Tip de suport                                  | Acțiuni permise  | Acțiuni nepermise  |
|--|--|--|
| Etichete                                       | <ul style="list-style-type: none"> <li>Orientați suportul de etichetă în conformitate cu instrucțiunile producătorului de etichete. În majoritatea cazurilor, acest lucru înseamnă că se alimentează mai întâi marginea scurtă de la suportul de etichetă, chiar dacă tava permite alimentarea marginii lungi.</li> <li>Utilizați etichete noi. Etichetele vechi sunt mai predispuse la dezlipire în timpul imprimării.</li> <li>Utilizați numai etichete care nu au materialul de suport expus între ele.</li> <li>Utilizați etichete care stau întinse.</li> <li>Utilizați numai coli complete de etichete.</li> </ul> | <ul style="list-style-type: none"> <li>Nu utilizați etichete care sunt șifonate, au umflături sau sunt deteriorate.</li> <li>Nu imprimați coli parțiale de etichete.</li> </ul>  |
| Formulare din hârtii cu antet sau preimprimare | <ul style="list-style-type: none"> <li>Utilizați doar hârtie care este aprobată pentru utilizare cu produse HP PageWide.</li> </ul>  | <ul style="list-style-type: none"> <li>Nu utilizați hârtii cu antet ridicat sau metalic.</li> </ul>  |
| Hârtie grea                                    | <ul style="list-style-type: none"> <li>Utilizați doar hârtie grea aprobată pentru utilizarea cu produsele HP PageWide și care îndeplinește specificațiile de greutate pentru acest produs.</li> </ul>  | <ul style="list-style-type: none"> <li>Nu utilizați hârtie mai grea decât specificațiile de suporturi de imprimare recomandate pentru acest produs, decât dacă este hârtie HP care a fost aprobată pentru utilizarea cu acest produs.</li> </ul> |
| Hârtie lucioasă sau cretată                    | <ul style="list-style-type: none"> <li>Utilizați doar hârtie lucioasă sau cretată care este aprobată pentru utilizare cu produsele HP PageWide.</li> </ul>   | <ul style="list-style-type: none"> <li>Nu utilizați hârtie lucioasă sau cretată destinată utilizării cu imprimante laser.</li> </ul>   |

**NOTIFICARE:** Nu utilizați suporturi care conțin capse sau agrafe pentru hârtie.

## Dimensiuni de suporturi acceptate

Produsul este livrat cu tăvile 1 și 2. Puteți să adăugați una din următoarele tăvi inferioare ca un accesoriu opțional:

Tăvi inferioare pentru 550 coli:

- Tavă pentru 550 coli
- Tavă pentru 550 coli și suport
- Tavă pentru 3x550 coli și suport

Tăvi HCl:

- Tăvi de intrare de mare capacitate de 4000 coli și suport

Pentru fiecare tavă, utilizați hârtia și dimensiunile de suporturi corespunzătoare:

- [Hârtia și dimensiunile de suporturi de imprimare acceptate](#)
- [Dimensiuni de plicuri acceptate \(numai tava 1\)](#)
- [Dimensiuni de cartele acceptate](#)
- [Dimensiuni de etichete acceptate](#)
- [Dimensiuni de suporturi foto acceptate](#)

## Hârtia și dimensiunile de suporturi de imprimare acceptate

| Format                               | Dimensiuni – mm (inchi) | Tava 1 | Tava 2 | Tăvi inferioare pentru 550 coli | Tăvi HCI | Imprimare automată față-verso |
|--------------------------------------|-------------------------|--------|--------|---------------------------------|----------|-------------------------------|
| Letter                               | 216 x 279               | ✓      | ✓      | ✓                               | ✓        | ✓                             |
| Legal                                | 216 x 356               | ✓      | ✓      | ✓                               |          | ✓                             |
| Executive                            | 184 x 267               | ✓      | ✓      | ✓                               |          | ✓                             |
| Statement                            | 140 x 216               | ✓      |        |                                 |          | ✓                             |
| Oficio 8,5 x 13 inchi                | 216 x 330               | ✓      | ✓      | ✓                               |          | ✓                             |
| Oficio 216 x 340 mm                  | 216 x 340               | ✓      | ✓      | ✓                               |          | ✓                             |
| 11 x 17 inchi                        | 279 x 432               | ✓      | ✓      | ✓                               |          | ✓                             |
| 12 x 18 inchi                        | 305 x 457 (12 x 18)     | ✓      |        |                                 |          |                               |
| A3                                   | 297 x 420               | ✓      | ✓      | ✓                               |          | ✓                             |
| A4                                   | 210 x 297               | ✓      | ✓      | ✓                               | ✓        | ✓                             |
| A5                                   | 148 x 210               | ✓      | ✓      | ✓                               |          | ✓                             |
| A6                                   | 105 x 148               | ✓      |        |                                 |          | ✓                             |
| RA3                                  | 305 x 430               | ✓      |        |                                 |          | ✓                             |
| RA4                                  | 215 x 305               | ✓      | ✓      | ✓                               |          | ✓                             |
| SRA4                                 | 225 x 320               | ✓      | ✓      | ✓                               |          | ✓                             |
| B4 (JIS)                             | 257 x 364               | ✓      | ✓      | ✓                               |          | ✓                             |
| B5 (JIS)                             | 182 x 257               | ✓      | ✓      | ✓                               |          | ✓                             |
| B6 (JIS)                             | 128 x 182               | ✓      |        |                                 |          | ✓                             |
| 10 x 15 cm                           | 101,6 x 152,4           | ✓      |        |                                 |          | ✓                             |
| 4 x 6 inchi                          | 102 x 152               | ✓      |        |                                 |          | ✓                             |
| 5 x 7 inchi                          | 127 x 178               | ✓      |        |                                 |          | ✓                             |
| 5 x 8 inchi                          | 127 x 203               | ✓      |        |                                 |          | ✓                             |
| Carte poștală japoneză               | 100 x 148               | ✓      |        |                                 |          | ✓                             |
| Carte poștală japoneză dublă, rotită | 148 x 200               | ✓      |        |                                 |          | ✓                             |
| 8k                                   | 260 x 368               | ✓      | ✓      | ✓                               |          | ✓                             |
|                                      | 270 x 390               | ✓      | ✓      | ✓                               |          | ✓                             |
|                                      | 273 x 394               | ✓      | ✓      | ✓                               |          |                               |
| 16k                                  | 184 x 260               | ✓      | ✓      | ✓                               |          |                               |
|                                      | 195 x 270               | ✓      | ✓      | ✓                               |          |                               |

| Format                                  | Dimensiuni – mm (inchi) | Tava 1                                | Tava 2                              | Tăvi inferioare pentru 550 coli     | Tăvi HCI                            | Imprimare automată față-verso |
|---|-------------------------|---------------------------------------|-------------------------------------|-------------------------------------|-------------------------------------|-------------------------------|
|   | 197 x 273               | ✓                                     | ✓                                   | ✓                                   |                                     | ✓                             |
| Dimensiuni particularizate – mm (inchi) |                         | 100 până la 304,8 x 148 până la 457,2 | 210 până la 297 x 148 până la 431,8 | 210 până la 297 x 148 până la 431,8 | 279,4 până la 297 x 210 până la 216 | ✓                             |

## Dimensiuni de plicuri acceptate (numai tava 1)

| Format               | Dimensiuni – mm (inchi) |
|----------------------|-------------------------|
| Plic #9              | 98,4 x 225,4            |
| Plic #10             | 104,8 x 241,3           |
| Monarch              | 98,4 x 190,5            |
| Plic B5              | 176 x 250               |
| Plic C5              | 162 x 229               |
| Plic C6              | 114 x 162               |
| Plic DL              | 110 x 220               |
| Plic japonez Chou #3 | 120 x 235               |

## Dimensiuni de cartele acceptate

| Format                                  | Dimensiuni – mm (inchi) | Tava 1                                | Tava 2                              | Tăvi inferioare pentru 550 coli     | Tăvi HCI                            | Imprimare automată față-verso |
|---|-------------------------|---------------------------------------|-------------------------------------|-------------------------------------|-------------------------------------|-------------------------------|
| 4 x 6 inchi                             | 102 x 152               | ✓                                     |                                     |                                     |                                     | ✓                             |
| 5 x 8 inchi                             | 127 x 203               | ✓                                     |                                     |                                     |                                     | ✓                             |
| A6                                      | 105 x 148,5             | ✓                                     |                                     |                                     |                                     | ✓                             |
| Carte poștală japoneză                  | 100 x 148               | ✓                                     |                                     |                                     |                                     | ✓                             |
| Carte poștală japoneză dublă, rotită    | 148 x 200               | ✓                                     |                                     |                                     |                                     | ✓                             |
| Dimensiuni particularizate – mm (inchi) |                         | 100 până la 304,8 x 148 până la 457,2 | 210 până la 297 x 148 până la 431,8 | 210 până la 297 x 148 până la 431,8 | 279,4 până la 297 x 210 până la 216 | ✓                             |

## Dimensiuni de etichete acceptate



**NOTĂ:** Orientați suportul de etichetă în conformitate cu instrucțiunile producătorului de etichete. În majoritatea cazurilor, acest lucru înseamnă că se alimentează mai întâi marginea scurtă de la suportul de etichetă, chiar dacă tava permite alimentarea marginii lungi.


| Format | Dimensiuni – mm (inchi) | Tava 1 | Tava 2 | Tăvi inferioare pentru 550 coli | Tăvi HCI |
|--------|-------------------------|--------|--------|---------------------------------|----------|
| Letter | 216 x 279               | ✓      | ✓      | ✓                               |          |
| A4     | 210 x 297               | ✓      | ✓      | ✓                               |          |

## Dimensiuni de suporturi foto acceptate

| Format                                  | Dimensiuni – mm (inchi) | Tava 1                                | Tava 2                              | Tăvi inferioare pentru 550 coli     | Tăvi HCI                            |
|---|-------------------------|---------------------------------------|-------------------------------------|-------------------------------------|-------------------------------------|
| 4 x 6 inchi                             | 102 x 152               | ✓                                     |                                     |                                     |                                     |
| 10 x 15 cm                              | 101,6 x 152,4           | ✓                                     |                                     |                                     |                                     |
| 5 x 7 inchi                             | 127 x 178               | ✓                                     |                                     |                                     |                                     |
| Carte poștală japoneză                  | 100 x 148               | ✓                                     |                                     |                                     |                                     |
| Dimensiuni particularizate – mm (inchi) |                         | 100 până la 304,8 x 148 până la 457,2 | 210 până la 297 x 148 până la 431,8 | 210 până la 297 x 148 până la 431,8 | 279,4 până la 297 x 210 până la 216 |

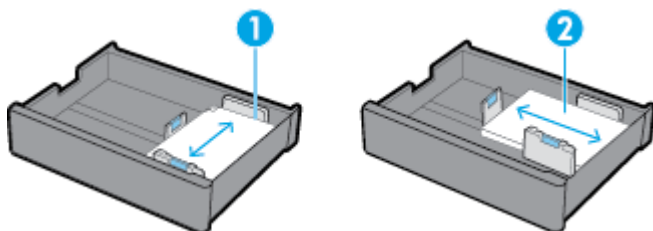
## Tipuri de hârtie acceptate, capacități de tăvi și orientări

Pentru rezultate optime, utilizați tipurile de hârtie, capacitățile de tăvi și orientările corespunzătoare.

 **NOTĂ:** Capacitatea poate varia în funcție de greutatea și grosimea hârtiei și în funcție de condițiile de mediu.

### Orientare

Anumite dimensiuni de suporturi, precum Letter și A4, se pot încadra în tăvi în două moduri: (1) marginea lungă spre partea laterală (orientare de tip portret) sau (2) marginea lungă spre partea din spate (orientare de tip peisaj).



 **SFAT:**

- Orientarea de tip portret (1) este cea preferată. Dacă este posibil, încărcați suportul cu marginea lungă spre partea laterală a tăvii.
- Când o tavă rămâne fără suporturi în timpul unei lucrări de imprimare, produsul nu imprimă automat din altă tavă, dacă orientarea este diferită. În schimb, acesta întrerupe lucrarea de imprimare și vă solicită să încărcați suporturi în tava goală.
- Când o tavă rămâne fără suporturi, aveți grijă să o reîncărcați utilizând aceeași orientare ca înainte.

## Tipurile de hârtie și capacitățile tăvilor

Capacitățile tăvilor sunt aproximații care se bazează pe greutatea standardizată a hârtiei de corespondență de 20 lb. Hârtia mai grea va reduce capacitatea tăvii.

| Tip hârtie   | Tava 1              | Tava 2              | Tăvi inferioare pentru 550 coli | Tăvi HCI  |
|--|---------------------|---------------------|---------------------------------|---|
| <p>60-175 g/m<sup>2</sup>:</p> <ul style="list-style-type: none"> <li>Nespecificată și simplă</li> <li>HP EcoFFICIENT</li> <li>Hârtie cu antet</li> <li>Preimprimată</li> <li>Preperforată</li> <li>Ușoară 60-74 g</li> <li>Intermediară 85-95g</li> <li>Greutate medie 96-110 g</li> <li>Grea 111-130 g</li> <li>Mată pentru prezentări HP Premium de 120 g</li> <li>Foarte grea 131-175 g</li> <li>Colorată</li> <li>De corespondență</li> <li>Reciclată</li> <li>Aspră</li> </ul> | Până la 100 de coli | Până la 550 de coli | Până la 550 de coli pe tavă     | Până la 2000 de coli pe tavă                      |
| <ul style="list-style-type: none"> <li>Mată pentru broșuri HP de 180 g</li> <li>Lucioasă pentru broșuri HP</li> </ul>  | Până la 50 de coli  | Până la 300 de coli | Până la 300 de coli pe tavă     | Până la 2000 de coli (suporturi de 20 lb) pe tavă |
| <ul style="list-style-type: none"> <li>Carton 176-220 g</li> <li>Hârtii foto HP Advanced</li> </ul>  | Până la 40 de coli  | Până la 220 de coli | Până la 220 de coli pe tavă     | Până la 2000 de coli (suporturi de 20 lb) pe tavă |
| <ul style="list-style-type: none"> <li>Plic</li> <li>Plic greu</li> </ul>  | Până la 14 plicuri  | N/A                 | N/A                             | N/A   |

## Configurarea tăvilor

Configurarea tăvilor de pe panoul de control apare, de obicei, în timpul configurării inițiale. Gestionarea corectă a tăvilor este esențială pentru a beneficia la maximum de utilizarea produsului. Dacă survin probleme de imprimare, se recomandă să verificați dacă setările de configurare sunt corecte.

[Rezolvați o problemă de configurare a tăvilor.](#)


Utilizați un expert de depanare online HP.

Obțineți instrucțiuni pas cu pas dacă imprimanta nu utilizează tava pe care o doriți.



**NOTĂ:** Este posibil ca experții de depanare online HP să nu fie disponibili în toate limbile.

## Indicații

- Pentru a evita blocajele de hârtie, încărcați în fiecare tavă numai dimensiuni și tipuri de suporturi acceptate.  
Pentru mai multe informații, consultați [Dimensiuni de suporturi acceptate](#), și [Tipuri de hârtie acceptate, capacități de tăvi și orientări](#).
- Aveți grijă să reglați ghidajele pentru hârtie pentru a le alinia cu teancul de suporturi. Ghidajele pentru hârtie permit produsului să identifice dimensiunea suportului.
- Pe panoul de control al produsului, verificați dacă dimensiunea și tipul de suport corespund cu cele ale suporturilor încărcate în fiecare tavă. Pentru a accesa ecranele de configurare a imprimantei, deschideți tabloul de bord, atingeți  ([Instalare/configurare tavă](#)) și selectați ecranul necesar.
- Când imprimați, nu uitați să selectați setările corecte ale tăvilor în software-ul imprimantei, pentru lucrarea de imprimare dorită.

## Exemple:

Pentru unele lucrări de imprimare obișnuite, acest tabel descrie setările corecte pentru software-ul imprimantei și configurarea imprimantei.

| Doriți să...  | Urmați acești pași   | Apoi, produsul efectuează următoarele...   |
|---|--|--|
| Setați produsul astfel încât să selecteze automat tava corectă. | <ul style="list-style-type: none"> <li>• Efectuați una din următoarele proceduri:               <ul style="list-style-type: none"> <li>— <b>Windows:</b> Sub <b>Sursă hârtie</b>, selectați <b>Printer Auto Select</b> (Selectare automată imprimantă).</li> <li>— <b>OS X:</b> Sub <b>Paper Feed</b> (Alimentare hârtie), selectați <b>Auto Select</b> (Selectare automată).</li> </ul> </li> </ul> <p>Apoi, selectați dimensiunea și tipul de suport corecte pentru lucrarea de imprimare.</p> <ul style="list-style-type: none"> <li>• Configurare imprimantă: Sub <b>Setări</b>, pe ecranul <b>Paper Setup</b> (Configurare hârtie), dimensiunea și tipul de suport pentru fiecare tavă trebuie să corespundă cu cele ale suportului încărcat în tava respectivă.</li> </ul> | <p>Interoghează tăvile și selectează prima tavă cu dimensiunea și tipul de suport corecte, începând cu tava implicită.</p> <p>Dacă tava 1 conține suporturi și configurația acestora este setată la <b>Any Size</b> (Orice dimensiune) și la <b>Any Type</b> (Orice tip), produsul imprimă mai întâi din această tavă.</p> |
| Imprimați din tava 1.   | <ul style="list-style-type: none"> <li>• Efectuați una din următoarele proceduri:               <ul style="list-style-type: none"> <li>— <b>Windows:</b> Sub <b>Sursă hârtie</b>, selectați <b>Printer Auto Select</b> (Selectare automată imprimantă).</li> <li>— <b>OS X:</b> Sub <b>Paper Feed</b> (Alimentare hârtie), selectați <b>Auto Select</b> (Selectare automată).</li> </ul> </li> <li>• Configurare imprimantă: Sub <b>Setări</b>, pe ecranul <b>Paper Setup</b> (Configurare hârtie), pentru tava 1, opțiunea <b>Format hârtie</b> trebuie să fie setată la <b>Any Size</b> (Orice dimensiune), iar opțiunea <b>Tip de hârtie</b> trebuie să fie setată la <b>Any Type</b> (Orice tip).</li> </ul>   | <p>Imprimă din tava 1 până când tava se golește. Apoi, interoghează celelalte tăvi și imprimă din prima care are dimensiunea și tipul de suport corecte.</p>   |

| Doriți să...  | Urmați acești pași  | Apoi, produsul efectuează următoarele...   |
|---|---|--|
| Trimiteți o lucrare la imprimantă, care așteaptă până când suportul este încărcat în tava 1.  | <ul style="list-style-type: none"> <li>Software imprimantă: Selectați <b>Manual Feed</b> (Alimentare manuală).</li> <li>Configurare imprimantă: Sub <b>Setări</b>, pe ecranul <b>Tray Management</b> (Gestionare tavă), opțiunea <b>Manually Feed Prompt</b> (Solicitare alimentare manuală) trebuie să fie setată la <b>Always</b> (întotdeauna).</li> </ul> | Afișează un mesaj, care vă solicită să încărcați suportul corect în tava respectivă. După ce încărcați suportul, produsul imprimă numai după ce atingeți <b>OK</b> .   |
| Imprimați numai dintr-o anumită tavă.   | <ul style="list-style-type: none"> <li>Software imprimantă: Selectați tava dorită.</li> <li>Configurare imprimantă: Sub <b>Setări</b>, pe ecranul <b>Tray Management</b> (Gestionare tavă), opțiunea <b>Use Requested Tray</b> (Utilizare tavă solicitată) trebuie setată la <b>Exclusive</b> (Exclusiv).</li> </ul>  | <p>Imprimă lucrarea din tava selectată dacă dimensiunea și tipul de suport corespund.</p> <p>Dacă acestea nu corespund, panoul de control afișează un mesaj, care vă solicită să încărcați suportul în tava care corespunde cu dimensiunea și tipul de suport selectate pentru lucrarea de imprimare în software-ul imprimantei.</p> <p>După ce este încărcat suportul corect, imprimanta actualizează automat setările de configurare ale tăvii pentru dimensiunea și tipul de suport, pentru a corespunde lucrării de imprimare, apoi imprimă.</p> |
| Imprimați dintr-o anumită tavă dacă dimensiunea și tipul de suport corespund; dacă acestea nu corespund, imprimați dintr-o altă tavă. | <ul style="list-style-type: none"> <li>Software imprimantă: Selectați tava dorită.</li> <li>Configurare imprimantă: Sub <b>Setări</b>, pe ecranul <b>Tray Management</b> (Gestionare tavă), opțiunea <b>Use Requested Tray</b> (Utilizare tavă solicitată) trebuie setată la <b>First</b> (Prima).</li> </ul>   | Imprimă lucrarea din tava selectată dacă dimensiunea și tipul de suport corespund. Dacă acestea nu corespund, produsul interoghează celelalte tăvi și imprimă din prima care are dimensiunea și tipul de suport corecte.   |

Pentru mai multe informații despre setările software-ului imprimantei, consultați [Pentru a imprima de la un computer \(Windows\)](#), sau [Pentru a imprima de la un computer \(OS X\)](#).

## Încărcarea suporturilor de imprimare


Această secțiune descrie modul de încărcare a hârtiei în orientarea de tip portret într-o tavă, pentru imprimarea pe o singură față, care este setarea implicită din fabrică. Este posibil ca unele din tăvile sau caracteristicile următoare să nu fie disponibile pentru produsul dumneavoastră:

- [Încărcarea tăvii 1](#)
- [Încărcarea tăvii 2](#)
- [Încărcarea tăvilor inferioare pentru 550 de coli](#)
- [Încărcarea tăvilor HCI](#)
- [Încărcarea plicurilor](#)
- [Încărcarea hârtiilor cu antet sau a formularelor preimprimare](#)

### Încărcarea tăvii 1

Tava 1 este tava multifuncțională din partea stângă a produsului.

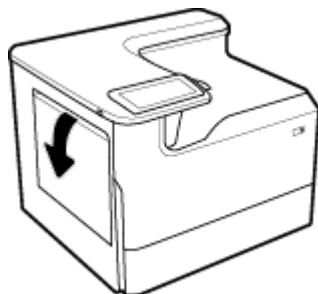


 **NOTĂ:** Dacă nu utilizați Mod alternativ hârtie cu antet (Alternative Letterhead Mode – ALM), așezați hârtia după cum urmează, în vederea imprimării pe o singură față:

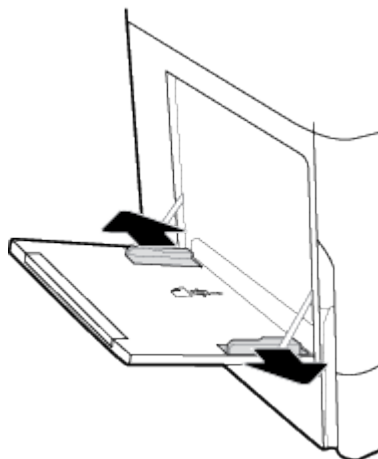
- **Dimensiune A4/Letter:** Așezați hârtia orientată în mod portret cu fața de imprimat în jos, cu marginea superioară spre partea din spate a tăvii.
- **Dimensiune A3/Registru:** Așezați hârtia orientată în mod peisaj cu fața de imprimat în jos, cu marginea superioară spre stânga.

Pentru orientarea ALM, consultați [Încărcarea hârtiilor cu antet sau a formularelor preimprimare](#).

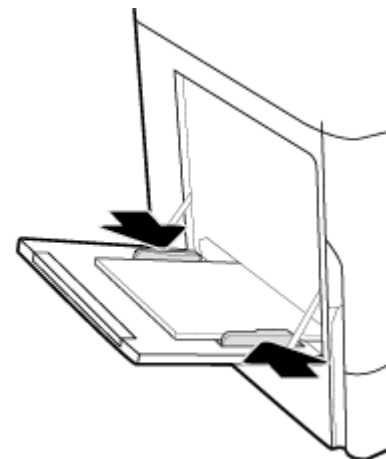
1. Deschideți tava 1.



2. Deschideți complet ghidajele pentru hârtie, apoi încărcați hârtia.




3. Glisați ghidajele pentru hârtie până când se sprijină pe suportul încărcat.



## Încărcarea tăvii 2

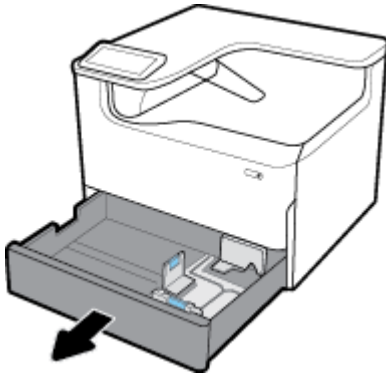
Aceasta este tava implicită. Când încărcați hârtie în produs pentru prima dată, încărcați mai întâi tava implicită.

 **NOTĂ:** Dacă nu utilizați Mod alternativ hârtie cu antet (Alternative Letterhead Mode – ALM), așezați hârtia după cum urmează, în vederea imprimării pe o singură față:

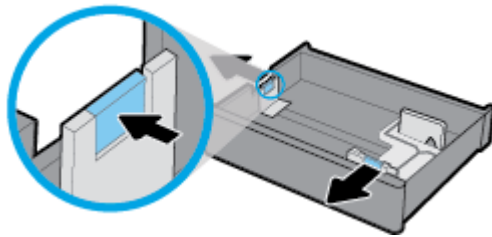
- **Dimensiune A4/Letter:** Așezați hârtia orientată în mod portret cu fața de imprimat în jos, cu marginea superioară spre partea din spate a tăvii.
- **Dimensiune A3/Registru:** Așezați hârtia orientată în mod peisaj cu fața de imprimat în jos, cu marginea superioară spre stânga.

Pentru orientarea ALM, consultați [Încărcarea hârtiilor cu antet sau a formularelor preimprimare.](#)

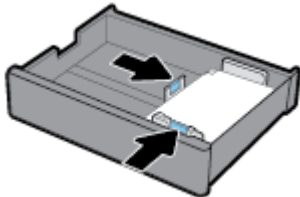
1. Trageți tava afară din produs.



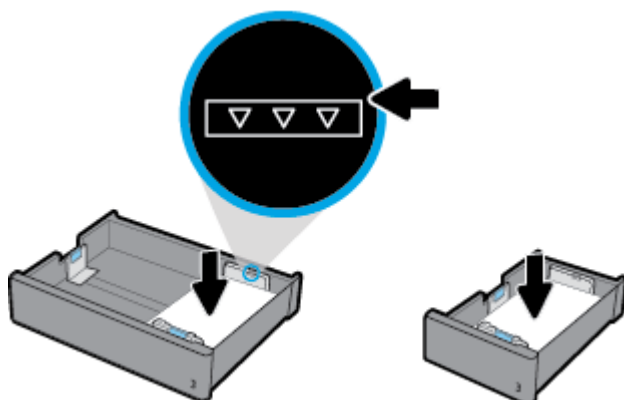
2. Deschideți complet ghidajele pentru lungimea și lățimea hârtiei.



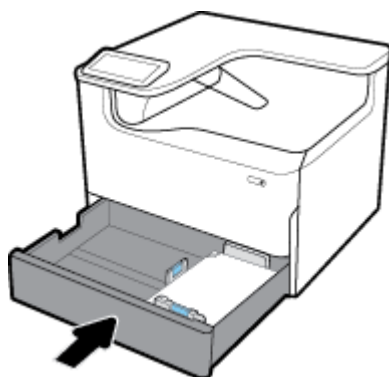
3. Așezați hârtia în tavă și asigurați-vă ca aceasta este plată la toate cele patru colțuri. Glisați ghidajele de lungime și lățime a hârtiei până când se sprijină pe suportul încărcat.



4. Apăsați pe hârtie pentru a vă asigura că teancul se află sub indicatorul pentru înălțimea teancului, de pe partea din spate a tăvii.



5. Puneți tava în produs.



## Încărcarea tăvilor inferioare pentru 550 de coli

Produsul poate include una dintre următoarele tăvi inferioare, fie ca o caracteristică standard, fie ca un accesoriu opțional:


- Tavă pentru 550 coli (prezentat)
- Tavă pentru 550 coli și suport
- Tavă pentru 3x550 coli și suport



Pentru a încărca suporturi în aceste tăvi, urmați instrucțiunile pentru [Încărcarea tăvii 2.](#)

## Încărcarea tăvilor HCI

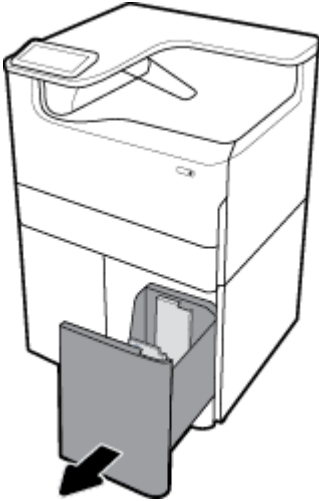
Puteți adăuga Tăvi de intrare de mare capacitate de 4000 coli și suport la produs ca un accesoriu opțional.

 **NOTĂ:** Dacă nu utilizați Mod alternativ hârtie cu antet (Alternative Letterhead Mode – ALM), așezați hârtia după cum urmează, în vederea imprimării pe o singură față:

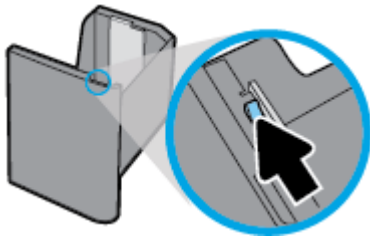
- **Dimensiune A4/Letter:** Așezați hârtia orientată în mod portret cu fața de imprimat în jos, cu marginea superioară spre partea din spate a tăvii.

Pentru orientarea ALM, consultați [Încărcarea hârtiilor cu antet sau a formularelor preimprimare.](#)

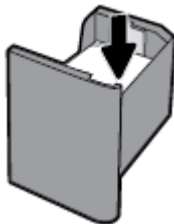
1. Trageți tava afară din produs.



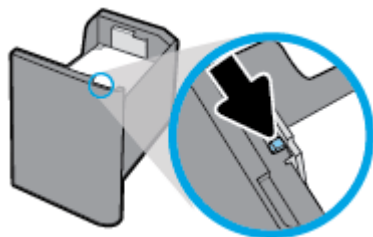
2. Deschideți complet ghidajul pentru lungimea hârtiei.



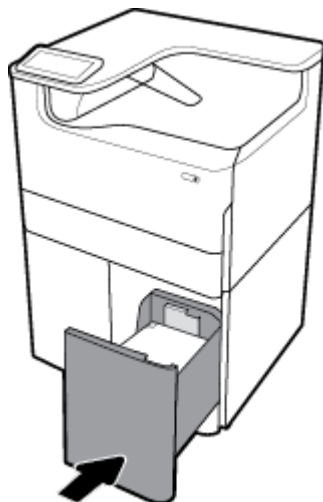
3. Așezați hârtia în tavă și asigurați-vă ca aceasta este plată la toate cele patru colțuri.



4. Închideți ghidajul pentru lungimea hârtiei până când se sprijină pe suportul încărcat.



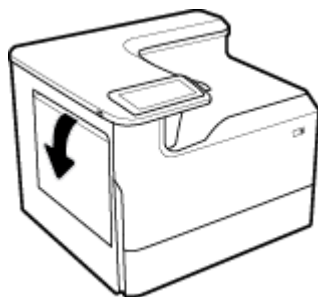
5. Puneți tava în produs.



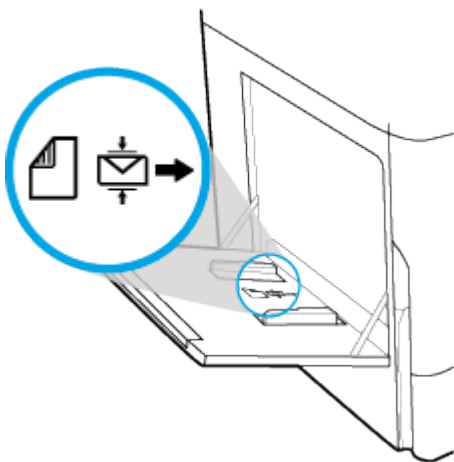
## Încărcarea plicurilor

Puteți să încărcați plicuri numai în tava 1.

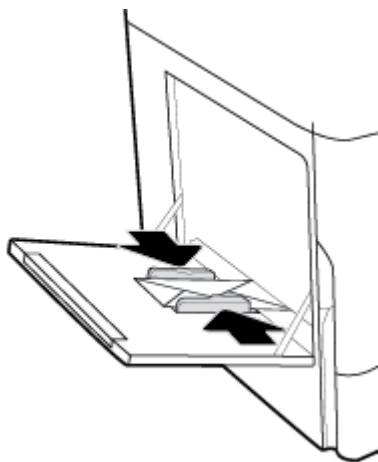
1. Deschideți tava 1.



2. În conformitate cu marcajul de suport de pe tavă, așezați plicurile în tava 1 cu fața în jos, cu partea superioară a plicului orientată spre partea din spate a imprimantei.




3. Închideți ghidajele pentru hârtie.




## Încărcarea hârtiilor cu antet sau a formularelor preimprimare

Puteți să încărcați hârtie cu antet, formulare preimprimare sau preperforate în orice tavă. Orientarea hârtiei depinde de modul de imprimare, pe o singură față sau față-verso. Dacă opțiunea Mod alternativ hârtie cu antet (Alternative Letterhead Mode – ALM) este activată, puteți să imprimați atât pe o singură față, cât și față-verso, fără a reorienta hârtia.

### Pentru a activa sau a dezactiva ALM de la panoul de control

1. Deschideți tabloul de bord al panoului de control (trageți cu degetul în jos fila tabloului de bord din partea superioară a oricărui ecran sau atingeți banda din partea superioară a ecranului de reședință).
2. Pe tabloul de bord al panoului de control, atingeți  (Configurare).
3. Atingeți **Tray and Paper Management** (Gestionare tăvi și hârtie), apoi atingeți **Alternative Letterhead Mode** (Mod alternativ hârtie cu antet) și activați-l sau dezactivați-l.

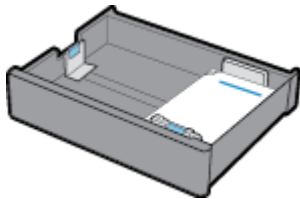
### Pentru a activa sau a dezactiva ALM din EWS

1. Tastați adresa IP a produsului în caseta de adrese a unui browser web pentru a deschide EWS. (Pentru a obține IP-ul produsului, pe tabloul de bord al panoului de control, atingeți  [Ethernet].)
2. Faceți clic pe fila **Setări**.
3. Faceți clic pe **Preferințe**, apoi faceți clic pe **Tray and Paper Management** (Gestionare tăvi și hârtie).
4. În secțiunea **Alternative Letterhead Mode** (Mod alternativ hârtie cu antet), selectați **Enabled** (Activat) sau **Disabled** (Dezactivat).
5. Faceți clic pe **Apply** (Aplicare).

### Pentru a încărca hârtie cu antet sau formulare preimprintate cu ALM activat

 **NOTĂ:** Cu modul ALM activat, trebuie să selectați **Letterhead** (Antet), **Preprinted** (Preimprimată) sau **Prepunched** (Preperforată) în setările de configurare a tăvii, de pe panoul de control al produsului.

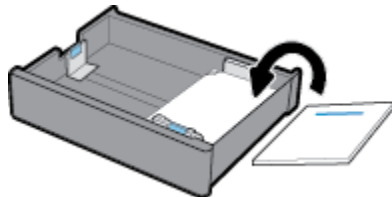
1. Încărcați suportul de dimensiune A4/Letter cu fața în sus în tavă, cu partea de sus a formularului spre partea din spate a tăvii și cu marginile lungi spre partea laterală.



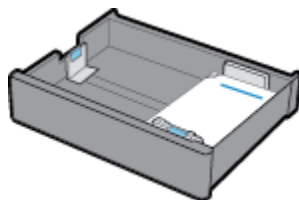
2. Finalizați pașii din [Încărcarea tăvii 1.](#), [Încărcarea tăvii 2.](#), [Încărcarea tăvilor inferioare pentru 550 de coli.](#) sau din [Încărcarea tăvilor HCL.](#)

### Pentru a încărca hârtie cu antet sau formulare preimprintate cu ALM dezactivat

1. Pentru lucrările de imprimare pe o față sau față-verso, orientați hârtia după cum urmează:
  - O singură față: Încărcați suportul de dimensiune A4/Letter cu fața în jos în tavă, cu partea de sus a formularului spre partea din spate a tăvii și cu marginile lungi spre partea laterală.



- Față-verso: Încărcați suportul de dimensiune A4/Letter cu fața în sus în tavă, cu partea de sus a formularului spre partea din spate a tăvii și cu marginile lungi spre partea laterală.



2. Finalizați pașii din [Încărcarea tăvii 1.](#), [Încărcarea tăvii 2.](#), [Încărcarea tăvilor inferioare pentru 550 de coli.](#) sau din [Încărcarea tăvilor HCL.](#)

## Sfaturi pentru selectarea și utilizarea hârtiei

Pentru cele mai bune rezultate, respectați următoarele îndrumări:

- Pentru a preveni blocajele, imprimarea de calitate slabă și alte probleme de imprimare, evitați încărcarea următoarelor hârtii în tavă:
  - Documente din mai multe bucăți
  - Suport de imprimare defect, ondulat sau îndoit
  - Suport de imprimare cu benzi detașabile sau perforații
  - Suport de imprimare cu textură bogată, cu model în relief sau dificil de imprimat
  - Suport de imprimare prea ușor sau care se întinde ușor
  - Suporturi care conțin capse sau agrafe
- Încărcați un teanc de hârtie (nu doar o pagină). Toată hârtia din teanc trebuie să fie de aceeași dimensiune și de același tip pentru a evita un blocaj de hârtie.
- Încărcați în tavă un singur tip de hârtie la un moment dat.
- Încărcați în tavă o singură dimensiune de suport la un moment dat.
- Asigurați-vă că hârtia este încărcată corect când se încarcă din tavă.
- Asigurați-vă că hârtia încărcată este așezată orizontal și că marginile nu sunt îndoite sau rupte.
- Nu supraîncărcați tava.
- Ajustați ghidajele pentru lățimea hârtiei, astfel încât acestea să încadreze fix hârtia. Asigurați-vă că ghidajele nu îndoiesc hârtia încărcată.



# 5 Cartușe

- [Cartușe HP PageWide](#)
- [Gestionarea cartușelor](#)
- [Înlocuirea cartușelor](#)
- [Sfaturi pentru lucrul cu cartușe](#)

## Cartușe HP PageWide

- [Politica HP referitoare la cartușele care nu sunt produse de HP](#)
- [Cartușe HP contrafăcute](#)

## Politica HP referitoare la cartușele care nu sunt produse de HP



### IMPORTANT:

- HP nu garantează calitatea sau fiabilitatea conținutului care nu este produs de HP și care este încărcat în cartușe HP.
- Garanția pentru cartușele HP nu acoperă cartușele care nu sunt produse de HP sau cartușele al căror conținut nu este produs de HP.
- Garanția pentru imprimanta HP nu acoperă reparațiile sau lucrările de service necesare în urma utilizării cartușelor care nu sunt produse de HP sau a cartușelor cu conținut care nu este produs HP.



### NOTĂ:

- Această imprimantă nu este concepută pentru a utiliza sisteme de cerneală continuă. Pentru a relua imprimarea, dezinstalați sistemul de cerneală continuu și instalați cartușe de cerneală originale HP (sau compatibile).
- Această imprimantă este concepută pentru utilizarea cartușelor până la golirea acestora. Reumplerea cartușelor înainte de golire ar putea cauza funcționarea defectuoasă a imprimantei. Dacă se întâmplă acest lucru, introduceți un cartuș nou (fie original HP, fie compatibil) pentru a continua imprimarea.

## Cartușe HP contrafăcute

Cartușul s-ar putea să nu fie un cartuș original HP dacă observați următoarele:

- Panoul de control sau raportul de stare a imprimantei indică faptul că este instalat un cartuș folosit sau contrafăcut.
- Vă confrunțați cu un mare număr de probleme utilizând acel cartuș.
- Cartușul nu arată ca de obicei (de exemplu, ambalajul diferă de ambalajul utilizat de HP).

Vizitați site-ul web [www.hp.com/go/anticounterfeit](http://www.hp.com/go/anticounterfeit) când instalați un cartuș de imprimare HP și mesajul de pe panoul de control vă informează că respectivul cartuș este folosit sau contrafăcut. HP vă va ajuta să rezolvați problema.

## Gestionarea cartușelor

Depozitarea, utilizarea și monitorizarea corectă a cartușelor pot asigura rezultate de imprimare de înaltă calitate și prelungi durata de viață a cartușelor.

- [Depozitarea cartușelor](#)
- [Imprimarea cu modul General Office](#)
- [Imprimarea când un cartuș ajunge la sfârșitul duratei de viață estimate](#)
- [Verificarea nivelurilor estimate ale cartușelor](#)
- [Comandarea cartușelor](#)
- [Reciclarea cartușelor](#)

### Depozitarea cartușelor

- Nu scoateți cartușul din ambalaj până când nu sunteți gata să îl utilizați.
- Depozitați cartușele la temperatura camerei (15-35° C sau 59-95° F) timp de cel puțin 12 ore înainte de a le utiliza.
- Manevrați cu grijă cartușele. Aruncarea, scuturarea sau manevrarea dură în timpul instalării pot provoca probleme temporare de imprimare.

### Imprimarea cu modul General Office

Modul General Office produce imprimate puțin mai deschise, fapt care poate prelungi durata de viață a cartușelor.

1. În meniul **File** (Fișier) din programul software, faceți clic pe **Print** (Imprimare).
2. Asigurați-vă că imprimanta este selectată.
3. Efectuați una din următoarele proceduri:
  - **Windows:** Faceți clic pe legătură sau pe butonul care deschide caseta de dialog **Proprietăți**.  
În funcție de aplicația software, această legătură sau acest buton pot avea o denumire de tipul **Proprietăți**, **Options** (Opțiuni), **Printer Setup** (Configurare imprimantă), **Printer Properties** (Proprietăți imprimantă), **Printer** (Imprimantă) sau **Set Preferences** (Setare preferințe).
  - **OS X:** Din meniul pop-up, selectați **Copies & Pages** (Copii și pagini).
4. Faceți clic pe fila **Paper/Quality** (Hârtie/Calitate).
5. Selectați **General Office** din lista derulantă **Print Quality** (Calitate imprimare) (Windows) sau din meniul pop-up (OS X).

### Imprimarea când un cartuș ajunge la sfârșitul duratei de viață estimate

Notificările privind consumabilele sunt comunicate pe panoul de control al imprimantei.

- Mesajul **Cartridge Low** (Cartuș cu nivel scăzut) apare atunci când un cartuș va trebui înlocuit în curând. Imprimarea poate continua, dar asigurați-vă că aveți la îndemână un cartuș de schimb. Nu este necesar să înlocuiți cartușul cât timp nu vi se solicită acest lucru.
- Mesajul **Cartridge Very Low** (Cartuș cu nivel foarte scăzut) apare atunci când cartușul este consumat și poate fi înlocuit acum. Imprimanta utilizează rezervele pentru a imprima. Consultați panoul de control al produsului pentru a afla numărul aproximativ de pagini pe care le puteți imprima utilizând aceste rezerve.
- Mesajul **Cartridge Depleted** (Cartuș consumat) apare atunci când cartușul este consumat și trebuie înlocuit înainte de a putea continua imprimarea. Prin instalarea unui cartuș nou, se vor reumple rezervele.


## Verificarea nivelurilor estimate ale cartușelor

Puteți să verificați nivelurile estimate ale cartușelor de la panoul de control al imprimantei sau din software-ul imprimantei.

### NOTĂ:

- Dacă ați instalat un cartuș reumplut sau recondiționat ori un cartuș care a fost folosit într-o altă imprimată, indicatorul de nivel al cartușului ar putea fi imprecis sau indisponibil.
- Avertismentele și indicatoarele de nivel oferă estimări numai în scopuri de planificare. Când primiți un avertisment privind nivelul scăzut al unui cartuș, trebuie să aveți un cartuș de schimb disponibil, pentru a evita posibilele întârzieri în procesul de imprimare. Nu trebuie să înlocuiți cartușele cât timp nu vi se solicită acest lucru.
- Cartușele sunt utilizate în procesul de imprimare în diverse moduri. Acestea includ procesul de inițializare, care pregătește imprimanta și cartușele pentru imprimare, precum și procesul de service pentru capul de imprimare, care menține imprimarea cursivă cu cartușele. După ce un cartuș este consumat, în acesta este lăsată o anumită cantitate reziduală. Pentru mai multe informații, vizitați site-ul web [www.hp.com/buy/supplies](http://www.hp.com/buy/supplies).

### Pentru a verifica nivelurile cartușelor de la panoul de control

1. Deschideți tabloul de bord al panoului de control (trageți cu degetul în jos fila tabloului de bord din partea superioară a oricărui ecran sau atingeți banda din partea superioară a ecranului de reședință).
2. Pe tabloul de bord al panoului de control, atingeți  (**Niveluri estimate cartușe**) pentru a afișa nivelurile estimate ale cartușelor.

### Pentru a verifica nivelurile cartușelor din EWS

1. Deschideți EWS. Pentru informații suplimentare, consultați [Deschiderea serverului EWS](#).
2. Faceți clic pe fila **Tools** (Instrumente), apoi faceți clic pe **Supply Status** (Stare consumabile).

### Pentru a verifica nivelurile cartușelor din software-ul produsului (Windows)

1. Deschideți HP Printer Assistant. Pentru informații suplimentare, consultați [Deschiderea software-ului HP Printer Assistant](#).
2. Pe fila **Imprimare**, faceți clic pe **Maintain Your Printer** (Întreținere imprimantă).
3. Faceți clic pe fila **Estimated Cartridge Levels** (Niveluri estimate cartușe).

## Pentru a verifica nivelurile cartușelor din software-ul produsului (OS X)

1. Deschideți HP Utility. Pentru informații suplimentare, consultați [Deschiderea software-ului HP Utility](#).
2. Asigurați-vă că imprimanta este selectată.
3. Faceți clic pe **Stare consumabile**.  
Apar nivelurile estimate ale cartușelor.

## Comandarea cartușelor

Pentru a comanda cartușe, vizitați [www.hp.com](http://www.hp.com). (Deocamdată, unele secțiuni ale site-ului web HP sunt disponibile numai în limba engleză.) Comandarea online a cartușelor nu este acceptată în toate țările/regiunile. Oricum, pentru multe țări/regiuni există informații despre comandarea prin telefon, identificarea unui magazin local și imprimarea unei liste de cumpărături. În plus, puteți să vizitați [www.hp.com/buy/supplies](http://www.hp.com/buy/supplies) pentru a obține informații referitoare la cumpărarea produselor HP în țara/regiunea dvs.

Utilizați doar cartușe de schimb ale căror numere sunt identice cu ale cartușelor pe care le înlocuiți. Puteți găsi numărul cartușului în următoarele locuri:

- Pe eticheta cartușului pe care îl înlocuiți.
- Pe o etichetă din interiorul imprimantei. Deschideți ușa de acces la cartușe pentru a localiza eticheta.
- În software-ul imprimantei, deschideți HP Printer Assistant, faceți clic pe **Shop** (Cumpărare), apoi faceți clic pe **Shop For Supplies Online** (Cumpărare consumabile online).
- În serverul web încorporat HP, faceți clic pe fila **Tools** (Instrumente), apoi, sub **Product Information** (Informații despre produs), faceți clic pe **Supply Status** (Stare consumabile). Pentru informații suplimentare, consultați [Serverul web încorporat HP](#).



**NOTĂ:** Cartușul SETUP livrat împreună cu imprimanta nu este disponibil pentru achiziționare separată.

## Reciclarea cartușelor

Vizitați <http://hp.com/recycle> pentru informații complete despre reciclare și pentru a comanda etichete, plicuri și cutii cu taxe poștale plătite, pentru reciclare.

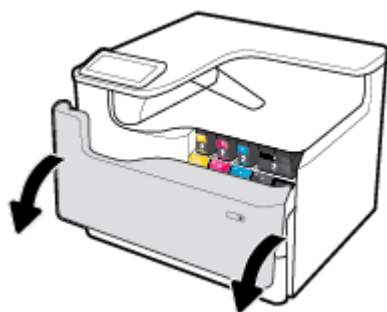
## Înlocuirea cartușelor

Produsul utilizează patru culori și dispune de cartușe separate pentru fiecare culoare: galben (Y), magenta (M), cyan (C) și negru (K).

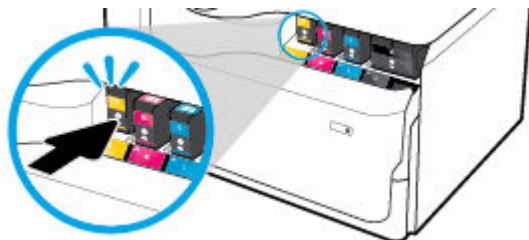
### NOTIFICARE:

- Pentru a preveni problemele de calitate a imprimării, HP recomandă înlocuirea cartușelor lipsă cu cartușe originale HP, cât mai curând posibil. Pentru informații suplimentare, consultați [Comandarea cartușelor](#).
- Nu opriți niciodată imprimanta dacă lipsesc cartușe.

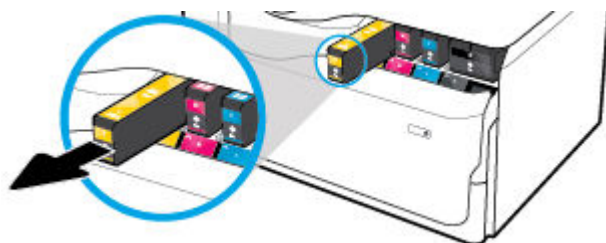
1. Deschideți ușa cartușelor.



2. Împingeți cartușul vechi înăuntru pentru a-l debloca și eliberați-l.



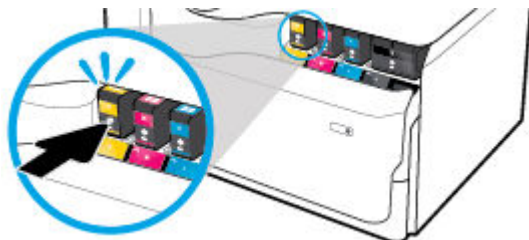
3. Apucați marginea cartușului vechi, apoi trageți cartușul drept în afară pentru a-l scoate.



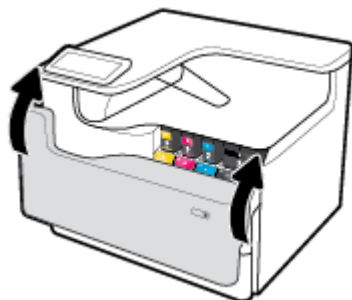
4. Nu atingeți contactele de metal de pe cartuș. Amprentele de pe contacte pot cauza erori de conexiune.



5. Introduceți noul cartuș în locaș.



6. Închideți ușa cartușelor.



## Sfaturi pentru lucrul cu cartușe

Folosiți următoarele sfaturi pentru a lucra cu cartușe:

- Utilizați cartușe originale HP.

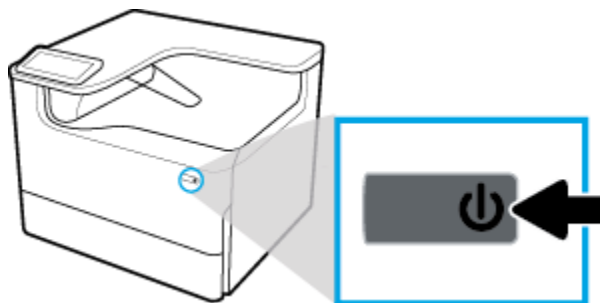
Cartușele originale HP sunt proiectate și testate cu imprimante și hârtii HP pentru a vă ajuta să obțineți simplu rezultate excepționale, de fiecare dată.



**NOTĂ:** HP nu poate să garanteze calitatea sau fiabilitatea cartușelor care nu sunt produse de HP. Lucrările de service sau reparațiile produsului necesare ca urmare a utilizării cartușelor care nu sunt produse de HP nu sunt acoperite de garanție.

În cazul în care credeți că ați cumpărat cartușe originale HP, vizitați [www.hp.com/go/anticounterfeit](http://www.hp.com/go/anticounterfeit).

- Pentru a preveni problemele de calitate a imprimării, efectuați următoarele:
  - Opriti întotdeauna imprimanta utilizând butonul de alimentare din partea frontală și așteptați până când indicatorul luminos al butonului se stinge.



- Asigurați-vă că toate locașurile pentru cartușe sunt încărcate.
- În cazul în care calitatea imprimării nu este acceptabilă, consultați [îmbunătățirea calității imprimării](#), pentru mai multe informații.
- Dacă, indiferent de motiv, scoateți un cartuș din imprimantă, încercați să îl puneți la loc imediat ce este posibil.
- Nu deschideți și nu despachetați cartușele înainte de a fi pregătit să le instalați.
- Introduceți cartușele în sloturile corecte. Potrivii culoarea și pictograma fiecărui cartuș cu culoarea și pictograma pentru fiecare slot. Asigurați-vă de fixarea pe poziție a cartușelor.
- Verificați nivelurile estimate ale cartușelor, pentru a vă asigura că există o cantitate suficientă de consumabil.

Avertismentele și indicatoarele pentru nivelul consumabilelor oferă estimări numai în scopuri de planificare.

Pentru informații suplimentare, consultați [Verificarea nivelurilor estimate ale cartușelor](#).



**NOTĂ:** Când primiți un mesaj de avertizare privind nivelul scăzut din cartușe, trebuie să aveți disponibile cartușe de schimb, pentru a evita posibilele întârzieri în procesul de imprimare. Nu este necesar să înlocuiți cartușele cât timp nu vi se solicită acest lucru.

- Nu curățați capul de imprimare dacă nu este necesar. Acest lucru scurtează durata de viață a cartușelor.
- Dacă transportați imprimanta, efectuați următoarele pentru a evita scurgerea din imprimantă sau alte deteriorări.
  - Asigurați-vă că ați oprit imprimanta prin apăsarea butonului de alimentare din partea frontală. Înainte de a deconecta imprimanta, așteptați până când se opresc toate sunetele produse de mișcarea componentelor interne.
  - Aveți grijă să lăsați cartușele instalate.
  - Imprimanta trebuie să fie transportată în poziție orizontală; nu trebuie pusă pe o parte, pe părțile din față sau din spate ori pe partea superioară.
  - După instalarea cartușelor, țineți imprimanta în poziție dreaptă, pentru a preveni deteriorarea. După ce au fost instalate cartușele, nu transportați imprimanta cu avionul.

## 6 Imprimare

- [Imprimarea de la un computer](#)
- [Imprimarea de la panoul de control](#)
- [Imprimarea cu NFC](#)
- [Imprimarea cu AirPrint \(OS X\)](#)
- [Sfaturi pentru imprimarea cu succes](#)

### Imprimarea de la un computer

- [Pentru a imprima de la un computer \(Windows\)](#)
- [Pentru a imprima de la un computer \(OS X\)](#)
- [Pentru a configura comenzile rapide de imprimare \(Windows\)](#)
- [Pentru a configura presetările de imprimare \(OS X\)](#)
- [Pentru a regla sau a gestiona culorile](#)

### Pentru a imprima de la un computer (Windows)

Aceste instrucțiuni se aplică la imprimarea pe diferite suporturi de imprimare, inclusiv următoarele:

- |  |              |            |
|--|--------------|------------|
| • Hârtie simplă                                  | • Plicuri    | • Broșuri  |
| • Formulare din hârtii cu antet sau preimprimare | • Fotografii | • Etichete |

### Pentru a imprima de la un computer (Windows)

1. Încărcați suportul acceptat în tava adecvată.  
Pentru informații suplimentare, consultați [Încărcarea suporturilor de imprimare](#).
2. În meniul **File** (Fișier) din programul software, faceți clic pe **Print** (Imprimare).
3. Asigurați-vă că imprimanta este selectată.
4. Faceți clic pe legătură sau pe butonul care deschide caseta de dialog **Proprietăți**.

În funcție de aplicația software, această legătură sau acest buton pot avea o denumire de tipul **Proprietăți**, **Options** (Opțiuni), **Printer Setup** (Configurare imprimantă), **Printer Properties** (Proprietăți imprimantă), **Printer** (Imprimantă) sau **Set Preferences** (Setare preferințe).

5. Setați opțiunile de imprimare corecte pentru suportul de imprimare. Următorul tabel descrie filele și opțiunile care pot fi disponibile în programul software:

| Fișă   | Descriere   |
|--|---|
| Printing Shortcuts (Comenzi rapide de imprimare) | O comandă rapidă de imprimare stochează setările care sunt adecvate pentru un anumit tip de lucrare, astfel încât să puteți seta toate opțiunile cu un singur clic. |



| Filă                            | Descriere   |
|---------------------------------|---|
| Paper/Quality (Hârtie/Calitate) | <p data-bbox="608 222 1458 275">Această filă afișează comenzile rapide de imprimare și setările acestora, precum tipul de hârtie, sursa de hârtie și culorile sau tonurile de gri.</p> <p data-bbox="608 300 1458 348">Această filă conține setările care definesc tipul lucrării de imprimare. De exemplu, imprimarea pe plicuri necesită dimensiuni, surse și tipuri diferite de hârtie față de imprimarea pe hârtia simplă.</p> <p data-bbox="608 373 983 394">Puteți selecta una din următoarele opțiuni:</p> <ul data-bbox="608 417 1458 852" style="list-style-type: none"> <li data-bbox="608 417 1203 438">• <b>Format hârtie:</b> Include Letter, plic #10 și plic japonez Chou #3.</li> <li data-bbox="608 464 1422 512">• <b>Paper source</b> (Sursă hârtie): Include opțiuni pentru selectarea automată a imprimantei, alimentarea manuală, tava 1 și tava 2.</li> <li data-bbox="608 537 1442 585">• <b>Tip de hârtie:</b> Include hârtie simplă, cu antet, preimprimată, plic, hârtii foto HP Advanced, hârtie mată pentru broșuri HP de 180 g și etichete.</li> </ul> <p data-bbox="655 606 1458 705"><b>NOTĂ:</b> Dacă Alternative Letterhead Mode (Mod alternativ hârtie cu antet) (ALM) este activat și imprimați pe hârtie cu antet, preimprimată sau formulare perforate, selectați Hârtie cu antet, Preimprimată sau Preperforată, precum tipul de hârtie. Pentru informații suplimentare, consultați <a href="#">Încărcarea hârtiilor cu antet sau a formularelor preimprimare</a>.</p> <ul data-bbox="608 730 1458 852" style="list-style-type: none"> <li data-bbox="608 730 1394 779">• <b>Special pages</b> (Pagini speciale): Include coperti din față și din spate, coli goale și coli preimprimare.</li> <li data-bbox="608 804 1458 852">• <b>Print quality</b> (Calitate imprimare): Include modurile Presentare (pentru lucrări de calitate înaltă) și Profesional (pentru lucrări zilnice).</li> </ul> <p data-bbox="655 873 1318 894"><b>NOTĂ:</b> Nu puteți să imprimați plicuri sau etichete în modul General Office.</p> |
| Effects (Efecte)                | <p data-bbox="608 919 1378 940">Această filă conține setările care afectează temporar prezentarea lucrării de imprimare:</p> <ul data-bbox="608 963 1458 1087" style="list-style-type: none"> <li data-bbox="608 963 1458 1041">• <b>Resizing options</b> (Opțiuni de redimensionare): Includ dimensiunea reală, un procent din dimensiunea reală sau reproducerea la scară pentru o anumită dimensiune de suport, precum Letter sau Plic #10.</li> <li data-bbox="608 1066 1214 1087">• <b>Watermarks</b> (Filigrane): Include opțiunile Confidențial și Schiță.</li> </ul>  |
| Finishing (Finisaj)             | <p data-bbox="608 1113 1347 1134">Această filă conține setările care influențează aspectul final al lucrării de imprimare:</p> <ul data-bbox="608 1157 1458 1497" style="list-style-type: none"> <li data-bbox="608 1157 1458 1308">• <b>Print on both sides</b> (Imprimare pe ambele fețe): Imprimați pe o față sau față-verso. Când este selectată această opțiune, sunt disponibile opțiuni suplimentare: <ul data-bbox="655 1230 1458 1377" style="list-style-type: none"> <li data-bbox="655 1230 1458 1308">— În funcție de orientarea hârtiei, puteți să alegeți modul de răsfoire a documentului, legând marginile scurte (de exemplu, pentru calendare) sau marginile lungi (cum ar fi pentru cărți).</li> <li data-bbox="655 1333 1417 1377">— Pentru diferite formate de broșuri, puteți să imprimați cu spațiu pentru legare pe partea stângă, pe partea dreaptă sau fără spațiu la margini.</li> </ul> </li> <li data-bbox="608 1402 1458 1451">• <b>Pages per sheet</b> (Pagini pe coală): Imprimați mai multe pagini pe coală, cu opțiunea de a imprima câte un chenar în jurul fiecărei pagini.</li> <li data-bbox="608 1476 1362 1497">• <b>Orientation</b>(Orientare): Include opțiunile Portrait (Portret) și Landscape (Peisaj).</li> </ul>   |
| Job Storage (Stocare lucrări)   | <p data-bbox="608 1522 1458 1570">Această filă conține setările pentru imprimarea de la panoul de control a unei lucrări stocate. Aici este descrisă o singură setare:</p> <ul data-bbox="608 1593 1458 1619" style="list-style-type: none"> <li data-bbox="608 1593 1458 1619">• <b>Off</b> (Dezactivat) (implicit): Imprimă o lucrare fără ca aceasta să fie stocată în imprimantă.</li> </ul> <p data-bbox="608 1640 1422 1661">Pentru informații despre celelalte setări, consultați <a href="#">Imprimarea utilizând stocarea lucrărilor</a>.</p>  |
| Color                           | <p data-bbox="608 1686 1246 1707">Această filă conține setările pentru imprimarea color sau în tonuri de gri:</p> <ul data-bbox="608 1730 1458 1780" style="list-style-type: none"> <li data-bbox="608 1730 1458 1780">• <b>Print in Grayscale</b> (Imprimare în tonuri de gri): Imprimați numai cu negru sau în tonuri de gri CMYK de înaltă calitate (utilizând cartușele color în plus față de cartușul negru).</li> </ul>   |

| Fișă               | Descriere   |
|--------------------|---|
|                    | <ul style="list-style-type: none"> <li>• <b>Color Themes</b> (Teme de culoare): Aceste opțiuni determină modul de redare a culorilor. Acestea includ diferite teme de roșu-verde-albastru, precum implicit, foto sau intens. Pentru informații suplimentare, consultați <a href="#">Pentru a regla sau a gestiona culorile</a>.</li> </ul>  |
| Advanced (Avansat) | <p>Această fișă conține setările pe care le puteți utiliza sau modifica mai puțin frecvent:</p> <ul style="list-style-type: none"> <li>• <b>Copies</b> (Copii): Selectați numărul de copii și dacă să fie colaționate.</li> <li>• <b>Reverse page order</b> (Inversare ordine pagini): Imprimă de la ultima pagină a lucrării până la prima pagină.</li> <li>• <b>Print all text as black</b> (Imprimarea întregului text ca negru): Ajută la reducerea utilizării cartușului color.</li> <li>• <b>HP EasyColor</b>: Dacă utilizați driverul de imprimantă HP PCL 6 pentru Windows, selectați această casetă pentru a îmbunătăți automat documentele cu conținut combinat care sunt imprimate din programele Microsoft Office. Tehnologia HP EasyColor îmbunătățește întreaga imagine deodată, în loc să o împartă în mai multe bucăți, rezultatul fiind o consistență îmbunătățită a culorilor, detalii mai clare și o imprimare mai rapidă.</li> <li>• <b>Ink Settings</b> (Setări cerneală): Utilizați cursoroarele pentru a selecta timpul de uscare, nivelul de saturație și dispersarea culorii negru pentru lucrarea de imprimare. Pentru informații suplimentare, consultați <a href="#">Pentru a regla sau a gestiona culorile</a>.</li> </ul> |

6. Faceți clic pe **OK** pentru a reveni la caseta de dialog **Proprietăți**.

7. Faceți clic pe **OK**, apoi faceți clic pe **Imprimare** sau pe **OK** în caseta de dialog Print (Imprimare).



**NOTĂ:** După imprimare, scoateți din produs orice suporturi speciale, precum plicurile sau hârtia foto.

## Pentru a imprima de la un computer (OS X)

Aceste instrucțiuni se aplică la imprimarea pe diferite suporturi de imprimare, inclusiv următoarele.

- |  |              |            |
|--|--------------|------------|
| • Hârtie simplă                                  | • Plicuri    | • Broșuri  |
| • Formulare din hârtii cu antet sau preimprimate | • Fotografii | • Etichete |

## Pentru a imprima de la un computer (OS X)


1. Încărcați suportul acceptat în tava adecvată.  
Pentru informații suplimentare, consultați [Încărcarea suporturilor de imprimare](#).
2. În meniul **File** (Fișier) din programul software, faceți clic pe **Print** (Imprimare).
3. Asigurați-vă că imprimanta este selectată.
4. În meniul **Presets** (Presetări), selectați o presetare de imprimare, dacă este nevoie.
5. Dacă produsul conține un capsator/stivuator, atunci, efectuați următoarele:
  - a. Din meniul pop-up **Copy & Pages** (Copii și pagini), selectați **Finishing** (Finisaj).
  - b. Din meniul pop-up **Staple** (Capsă), selectați una din opțiunile următoare:

- **None** (Fără): Fără capse.
  - **One Staple Left** (0 capsă în partea stângă): Capsa se află în colțul din stânga al marginii de sus a hârtiei.
  - **One Staple Right** (0 capsă în partea dreaptă): Capsa se află în colțul din dreapta al marginii de sus a hârtiei.
- c. Output Bin - Automatically select** (Sertar de ieșire – Selectare automată): Imprimanta scoate lucrările în sertarul superior, în vederea capsării. Toate celelalte lucrări sunt trimise în sertarul inferior.
- d. Output Bin - Upper Bin** (Sertar de ieșire – Sertar superior): Imprimanta scoate în sertarul superior lucrările care *acceptă* capsare; acestea nu trebuie capsate. Toate celelalte lucrări sunt trimise în sertarul inferior.
- 6.** Pe fila **Paper/Quality** (Hârtie/Calitate), faceți clic pe meniul pop-up de lângă tipul de suport.
- Setați opțiunile de imprimare corespunzătoare pentru suport (hârtie simplă, hârtie cu antet, preimprimată, preperforată, plic, hârtie foto, etichetă și așa mai departe). Opțiunile de imprimare pot include dimensiunea, tipul, tava, rezoluția de imprimare și reglările automate.
- Dacă nu vedeți opțiunile în caseta de dialog Print (Imprimare), faceți clic pe **Show Details** (Afișare detalii).
- 7.** Faceți clic pe **Imprimare** .



**NOTĂ:** După imprimare, scoateți din produs orice suporturi speciale, precum plicurile sau hârtia foto.

## Pentru a configura comenzile rapide de imprimare (Windows)

- 1.** În meniul **File** (Fișier) din programul software, faceți clic pe **Print** (Imprimare).
  - 2.** Faceți clic pe legătură sau pe butonul care deschide caseta de dialog **Proprietăți** .  
În funcție de aplicația software, această legătură sau acest buton pot avea o denumire de tipul **Proprietăți** , **Options** (Opțiuni), **Printer Setup** (Configurare imprimantă), **Printer Properties** (Proprietăți imprimantă), **Printer** (Imprimantă) sau **Set Preferences** (Setare preferințe).
  - 3.** Faceți clic pe fila **Printing Shortcuts** (Comenzi rapide de imprimare).
  - 4.** Selectați ca bază o comandă rapidă existentă.
-  **NOTĂ:** Selectați întotdeauna o comandă rapidă înainte de a regla orice setare din partea dreaptă a ecranului. Dacă reglați setările și apoi selectați o comandă rapidă, toate reglajele se pierd.
- 5.** Selectați opțiunile de imprimare pentru noua comandă rapidă.
  - 6.** Faceți clic pe butonul **Save As** (Salvare ca).
  - 7.** Tastați un nume pentru comanda rapidă și faceți clic pe butonul **OK** .

## Pentru a configura presetările de imprimare (OS X)

- 1.** În meniul **File** (Fișier) din programul software, faceți clic pe **Print** (Imprimare).
- 2.** Asigurați-vă că imprimanta este selectată.
- 3.** Din meniul pop-up **Preset** (Presetări), selectați **Default Settings** (Setări implicite).

4. Faceți clic pe **Save Current Settings as Preset** (Salvare setări curente ca presetare).
5. Tastați un nume descriptiv pentru presetare și salvați-l pentru **Only this printer** (Numai această imprimantă) sau **All printers** (Toate imprimantele).

## Pentru a regla sau a gestiona culorile

Reglați culoarea documentelor imprimate de produs prin modificarea setărilor din software-ul driverului de imprimantă.

- [Alegerea unei teme de culori presetate pentru o lucrare de imprimare](#)
- [Reglarea manuală a opțiunilor de culori pentru o lucrare de imprimare](#)
- [Potrivirea culorilor cu ecranul computerului](#)
- [Controlul accesului la imprimarea color](#)

## Alegerea unei teme de culori presetate pentru o lucrare de imprimare


1. În meniul **File** (Fișier) din programul software, faceți clic pe **Print** (Imprimare).
2. Asigurați-vă că imprimanta este selectată.
3. Faceți clic pe legătură sau pe butonul care deschide caseta de dialog **Proprietăți**.

În funcție de aplicația software, această legătură sau acest buton pot avea o denumire de tipul **Proprietăți**, **Options** (Opțiuni), **Printer Setup** (Configurare imprimantă), **Printer Properties** (Proprietăți imprimantă), **Printer** (Imprimantă) sau **Set Preferences** (Setare preferințe).

4. Efectuați una din următoarele proceduri:
  - **Windows:** Faceți clic pe fila **Culoare**.
  - **OS X:** Faceți clic pe fila **Color** (Culoare) și debifați **HP EasyColor**.
5. Din lista derulantă **Color Themes** (Teme culori) (Windows) sau din meniul pop-up **RGB Color** (Culori RGB) (OS X), selectați una din următoarele teme de culori:
  - **Default (sRGB)** (Implicit (sRGB)): Această temă setează produsul pentru a imprima date RGB în mod de dispozitiv brut. Când utilizați această temă, gestionați culoarea din programul software sau din sistemul de operare pentru redarea corectă.
  - **Vivid** (Intens): Produsul crește saturația culorii din tonurile medii. Utilizați această temă când imprimați grafică pentru afaceri.
  - **Photo** (Foto): Produsul interpretează culorile RGB ca și cum ar fi imprimate ca o fotografie utilizând un mini laborator digital. Produsul reproduce culori mai profunde, mai saturate, spre deosebire de tema Default (sRGB) (Implicit (sRGB)). Utilizați această temă când imprimați fotografii.
  - **Photo (Adobe RGB 1998)** (Foto (Adobe RGB 1998)): Utilizați această temă la imprimarea fotografiilor digitale, care utilizează spațiul de culoare AdobeRGB, nu sRGB. Când utilizați această temă, dezactivați gestionarea culorilor din programul software.
  - **None** (Fără): Nu este utilizată nicio temă de culori.

## Reglarea manuală a opțiunilor de culori pentru o lucrare de imprimare

Utilizați software-ul driverului imprimantei pentru a șterge setările implicite pentru culori și a regla manual setările. Utilizați ajutorul încorporat din software-ul driverului pentru a înțelege cum afectează fiecare setare rezultatele de imprimare.

1. În meniul **File** (Fișier) din programul software, faceți clic pe **Print** (Imprimare).
  2. Asigurați-vă că imprimanta este selectată.
  3. Efectuați una din următoarele proceduri:
    - **Windows:** Faceți clic pe legătură sau pe butonul care deschide caseta de dialog **Proprietăți**. În funcție de aplicația software, această legătură sau acest buton pot avea o denumire de tipul **Proprietăți**, **Options** (Opțiuni), **Printer Setup** (Configurare imprimantă), **Printer Properties** (Proprietăți imprimantă), **Printer** (Imprimantă) sau **Set Preferences** (Setare preferințe).
    - **OS X:** Din meniul pop-up **Copies & Pages** (Copii și pagini), selectați **Color** (Culoare). Apoi, deselectați **HP EasyColor**.
  4. Efectuați una din următoarele proceduri:
    - **Windows:** Pe fila **Avansat**, faceți clic pe **Ink Settings** (Setări cerneală).
    - **OS X:** Faceți clic pe triunghiul de dezvoltare de lângă **Advanced** (Avansat).
  5. Utilizați cursoroarele pentru a efectua următoarele reglări:
    - **Dry time** (Timp uscare): Deplasați cursorul spre dreapta pentru a crește perioada de timp utilizată de imprimantă pentru a usca o pagină imprimată. Creșterea timpului de uscare este indicată mai ales pentru lucrările imprimate pe hârtie simplă.
    - **Saturation** (Saturație): Deplasați cursorul spre dreapta pentru a crește cantitatea de cerneală neagră sau color aplicată. Creșterea saturației este indicată mai ales pentru lucrările imprimate pe hârtie pentru broșuri sau hârtie foto.
    - **Black Ink Spread** (Dispersare cerneală neagră): Deplasați cursorul spre stânga pentru a limita dispersarea cernelii negre pe zonele de culoare adiacente de pe pagina imprimată. Reducerea dispersării este indicată mai ales pentru lucrările imprimate pe hârtie simplă.
- 
-  **NOTĂ:** Modificarea manuală a setărilor pentru culori poate afecta rezultatele imprimării. HP recomandă ca numai experții în grafică color să modifice aceste setări.
- 
6. Faceți clic pe **OK** pentru a salva reglările și a închide fereastra sau faceți clic pe **Reset** (Resetare) pentru a readuce setările la valorile implicite din fabrică (Windows).

## Potrivirea culorilor cu ecranul computerului

Pentru majoritatea utilizatorilor, cea mai bună metodă de potrivire a culorilor este imprimarea culorilor sRGB.

Procesul de potrivire a culorilor imprimate cu ecranul computerului este complex, deoarece imprimantele și monitoarele de computer utilizează metode diferite de producere a culorilor. Acesta monitorizează culorile afișajului utilizând pixeli de lumină care utilizează un proces de culori RGB (roșu, verde, albastru), dar imprimantele imprimă culorile utilizând un proces CMYK (cyan, magenta, galben și negru).

Există mai mulți factori care pot influența capacitatea dumneavoastră de a corela culorile imprimate cu cele de pe monitor:

- Suportul de imprimare
- Procesul de imprimare (cartuș, presă sau tehnologie laser, de exemplu)
- Corpurile de iluminat
- Diferențele personale în perceperea culorilor
- Programele software
- Driverul de imprimantă

- Sistemele de operare ale computerelor
- Monitoarele
- Plăcile video și driverele
- Mediul de lucru (de exemplu, umiditatea)

## Controlul accesului la imprimarea color

Suita de instrumente HP de control al accesului la culori vă permite să activați sau să dezactivați culorile pentru utilizatori individuali sau grupuri și aplicații. Pentru mai multe informații, vizitați [www.hp.com/go/upd](http://www.hp.com/go/upd).

## Imprimarea de la panoul de control

- [Imprimarea utilizând stocarea lucrărilor](#)
- [Imprimarea de pe un dispozitiv USB](#)

## Imprimarea utilizând stocarea lucrărilor

Puteți să creați și să stocați lucrările pe produs, pe care dumneavoastră sau alte persoane să le puteți imprima mai târziu. Pentru a economisi memoria imprimantei sau pentru a proteja informațiile sensibile, puteți să ștergeți lucrările stocate de pe produs.

- [Pentru a dezactiva sau a activa din nou stocarea lucrărilor](#)
- [Pentru a aplica stocarea lucrărilor la una sau la toate lucrările de imprimare](#)
- [Pentru a imprima o lucrare stocată pe imprimantă](#)
- [Pentru a șterge o lucrare stocată pe imprimantă](#)

## Pentru a dezactiva sau a activa din nou stocarea lucrărilor

Stocarea lucrărilor este activată, în mod implicit. Puteți să o dezactivați sau să o activați din nou din software-ul imprimantei, după cum este necesar.



**NOTĂ:** Înainte de a activa din nou stocarea lucrărilor din software-ul imprimantei, aceasta trebuie mai întâi să fie activată în serverul web încorporat HP (pe fila **Setări**, sub **Security** (Securitate), faceți clic pe **Protect Stored Data** (Protejare date stocate) și urmați instrucțiunile de pe ecran). Pentru informații despre utilizarea EWS, consultați [Serverul web încorporat HP](#).

- [Dezactivarea sau activarea stocării lucrărilor \(Windows\)](#)
- [Dezactivarea sau activarea stocării lucrărilor \(OS X\)](#)

## Dezactivarea sau activarea stocării lucrărilor (Windows)

1. Faceți clic pe **Start** și efectuați una din următoarele, în funcție de sistemul de operare:
  - **Windows 10:** Faceți clic pe **Setări**, faceți clic pe **Dispozitive**, apoi faceți clic pe **Imprimante**.
  - **Windows 8, 8.1:** Faceți clic pe **Panou de control**, faceți clic pe **Hardware și sunete**, apoi faceți clic pe **Dispozitive și imprimante**.
  - **Windows 7:** Faceți clic pe **Dispozitive și imprimante**.
2. Faceți clic dreapta pe imprimantă, apoi faceți clic pe **Proprietăți** sau **Proprietăți imprimantă**.

3. În fereastra Proprietăți imprimantă, faceți clic pe fila **Setări dispozitiv**.
4. Din lista verticală **Job Storage** (Stocare lucrări), selectați **Dezactivare** pentru a dezactiva caracteristica sau selectați **Automat** pentru a o activa.
5. Faceți clic pe **Se aplică**, apoi faceți clic pe **OK**.

### Dezactivarea sau activarea stocării lucrărilor (OS X)

1. Deschideți HP Utility. Pentru informații suplimentare, consultați [Deschiderea software-ului HP Utility](#).
2. Asigurați-vă că imprimanta este selectată.
3. Faceți clic pe **Devices** (Dispozitive).
4. Selectați **Job Storage Settings** (Setări stocare lucrări).
5. Selectați **Allow Stored Jobs on this printer** (Se permit lucrări stocate pe această imprimantă) și stabiliți setările lucrării de stocare.

### Pentru a aplica stocarea lucrărilor la una sau la toate lucrările de imprimare

Puteți să aplicați caracteristica de stocare a lucrărilor la o singură lucrare sau la toate lucrările de imprimare. Dacă procedați astfel, o singură lucrare sau toate lucrările sunt stocate în memoria imprimantei, astfel încât le puteți imprima mai târziu de la panoul de control al imprimantei.

- [Aplicarea stocării lucrărilor la o lucrare de imprimare \(Windows\)](#)
- [Aplicarea stocării lucrărilor la toate lucrările de imprimare \(Windows\)](#)
- [Aplicarea stocării lucrărilor la o lucrare de imprimare \(OS X\)](#)
- [Aplicarea stocării lucrărilor la toate lucrările de imprimare \(OS X\)](#)

### Aplicarea stocării lucrărilor la o lucrare de imprimare (Windows)

1. În meniul **File** (Fișier) din programul software, faceți clic pe **Print** (Imprimare).
2. Asigurați-vă că imprimanta este selectată.
3. Faceți clic pe legătură sau pe butonul care deschide caseta de dialog **Proprietăți**.
4. Faceți clic pe fila **Job Storage** (Stocare lucrări) și selectați una din următoarele opțiuni:
  - **Proof and Hold** (Verificare și menținere): Imprimă prima copie a unei lucrări de copiere multiplă, permițându-vă să verificați calitatea imprimării și imprimă copiile rămase când solicitați acest lucru de la panoul de control al imprimantei
  - **Personal Job** (Lucrare personală): Nu imprimă lucrarea până când nu solicitați acest lucru de la panoul de control al imprimantei  
Lucrările personale sunt șterse automat după imprimare.
  - **Quick Copy** (Copiere rapidă): Imprimă numărul de copii solicitate ale lucrării și stochează o copie a acesteia, astfel încât să o puteți imprima din nou mai târziu
  - **Stored Job** (Lucrare stocată): Imprimă lucrarea la imprimantă și permite altor utilizatori să o imprime în orice moment
  - **Make Job Private/Secure** (Lucrarea va fi privată/sigură): Se aplică la lucrările personale sau stocate. Puteți să solicitați un PIN (număr de identificare personal) sau o parolă pentru a imprima lucrarea stocată de la panoul de control:

- **None** (Fără): Nu este necesar un PIN sau o parolă.
  - **PIN to print** (PIN pentru imprimare): Este necesar un PIN format din patru cifre.
  - **Encrypt Job (with password)** (Criptare lucrare (cu parolă)) (pentru Windows 7 sau versiuni ulterioare): Este necesară o parolă, constând din 4-32 de caractere.
5. În zona **Nume utilizator**, selectați **Nume utilizator** pentru a utiliza numele de utilizator implicit sau selectați **Particularizare**, apoi tastați numele de utilizator dorit.
  6. În zona **Nume lucrare**, selectați **Automat** pentru a utiliza numele de lucrare implicit sau selectați **Particularizare**, apoi tastați numele de lucrare dorit.  
 Dacă tastați un nume de lucrare care este deja în uz, selectați una din următoarele:
    - **Use Job Name + (1-99)** (Utilizare nume lucrare + (1-99)): Adăugați un număr unic la sfârșitul numelui lucrării
    - **Replace Existing File** (Înlocuire fișier existent): Suprascrieți lucrarea stocată existentă cu una nouă
  7. Faceți clic pe **OK**, apoi faceți clic pe **Imprimare** pentru a stoca lucrarea pe imprimantă.

### Aplicarea stocării lucrărilor la toate lucrările de imprimare (Windows)

1. Faceți clic pe **Start** și efectuați una din următoarele, în funcție de sistemul de operare:
  - **Windows 10:** Faceți clic pe **Setări**, faceți clic pe **Dispozitive**, apoi faceți clic pe **Imprimante**.
  - **Windows 8, 8.1:** Faceți clic pe **Panou de control**, faceți clic pe **Hardware și sunete**, apoi faceți clic pe **Dispozitive și imprimante**.
  - **Windows 7:** Faceți clic pe **Dispozitive și imprimante**.
2. Asigurați-vă că imprimanta este selectată.
3. Faceți clic dreapta pe imprimantă, faceți clic pe **Preferințe imprimare**, apoi faceți clic pe fila **Job Storage** (Stocare lucrări).
4. Pe fila **Job Storage** (Stocare lucrări), selectați una din următoarele opțiuni:
  - **Proof and Hold** (Verificare și menținere): Imprimă prima copie a unei lucrări de copiere multiplă, permițându-vă să verificați calitatea imprimării și imprimă copiile rămase când solicitați acest lucru de la panoul de control al imprimantei
  - **Personal Job** (Lucrare personală): Nu imprimă lucrarea până când nu solicitați acest lucru de la panoul de control al imprimantei  
 Lucrările personale sunt șterse automat după imprimare.
  - **Quick Copy** (Copiere rapidă): Imprimă numărul de copii solicitate ale lucrării și stochează o copie a acesteia, astfel încât să o puteți imprima din nou mai târziu
  - **Stored Job** (Lucrare stocată): Imprimă lucrarea la imprimantă și permite altor utilizatori să o imprime în orice moment
  - **Make Job Private/Secure** (Lucrarea va fi privată/sigură): Se aplică la lucrările personale sau stocate. Puteți să solicitați un PIN (număr de identificare personal) sau o parolă pentru a imprima lucrarea stocată de la panoul de control
    - **None** (Fără): Nu este necesar un PIN sau o parolă.
    - **PIN to print** (PIN pentru imprimare): Este necesar un PIN format din patru cifre.
    - **Encrypt Job (with password)** (Criptare lucrare (cu parolă)) (pentru Windows 7 sau versiuni ulterioare): Este necesară o parolă, constând din 4-32 de caractere.



5. În zona **Nume utilizator**, selectați **Nume utilizator** pentru a utiliza numele de utilizator implicit sau selectați **Particularizare**, apoi tastați numele de utilizator dorit.

6. În zona **Nume lucrare**, selectați **Automat** pentru a utiliza numele de lucrare implicit sau selectați **Particularizare**, apoi tastați numele de lucrare dorit.

Dacă tastați un nume de lucrare care este deja în uz, selectați una din următoarele:

- **Use Job Name + (1-99)** (Utilizare nume lucrare + (1-99)): Adăugați un număr unic la sfârșitul numelui lucrării
  - **Replace Existing File** (Înlocuire fișier existent): Suprascrieți lucrarea stocată existentă cu una nouă
7. Faceți clic pe **OK**, apoi faceți clic pe **Imprimare** pentru a stoca lucrarea pe imprimantă.

### Aplicarea stocării lucrărilor la o lucrare de imprimare (OS X)

1. În meniul **File** (Fișier) din programul software, faceți clic pe **Print** (Imprimare).

2. Din meniul pop-up **Copies & Pages** (Copii și pagini), selectați **Job Storage** (Stocare lucrări).

3. Asigurați-vă că imprimanta este selectată.

4. Din meniul pop-up **Mode** (Mod), selectați una din opțiunile următoare:

- **Quick Copy** (Copiere rapidă): Imprimă numărul de copii solicitate ale lucrării și stochează o copie a acesteia, astfel încât să o puteți imprima din nou mai târziu
- **Proof and Hold** (Verificare și menținere): Imprimă prima copie a unei lucrări de copiere multiplă, permițându-vă să verificați calitatea imprimării și imprimați copiile rămase când solicitați acest lucru de la panoul de control al imprimantei
- **Stored Job** (Lucrare stocată): Imprimă lucrarea la imprimantă și permite altor utilizatori să o imprime în orice moment
- **Personal Job** (Lucrare personală): Nu imprimă lucrarea până când nu solicitați acest lucru de la panoul de control al imprimantei

Lucrările personale sunt șterse automat după imprimare.

5. În zona **Nume utilizator**, selectați **Nume utilizator** pentru a utiliza numele de utilizator implicit sau selectați **Particularizare**, apoi tastați numele de utilizator dorit.

6. În zona **Nume lucrare**, selectați **Automat** pentru a utiliza numele de lucrare implicit sau selectați **Particularizare**, apoi tastați numele de lucrare dorit.

Dacă tastați un nume de lucrare care este deja în uz, selectați una din următoarele:

- **Use Job Name + (1-99)** (Utilizare nume lucrare + (1-99)): Adăugați un număr unic la sfârșitul numelui lucrării
  - **Replace Existing File** (Înlocuire fișier existent): Suprascrieți lucrarea stocată existentă cu una nouă
7. Pentru lucrări personale sau stocate, selectați **Use PIN to Print** (Utilizare PIN pentru imprimare) dacă doriți să solicitați un PIN (număr de identificare personal) din patru cifre pentru a imprima lucrarea stocată de la panoul de control.
8. Faceți clic pe **Imprimare** pentru a stoca lucrarea pe imprimantă.

### Aplicarea stocării lucrărilor la toate lucrările de imprimare (OS X)

1. În meniul **File** (Fișier) din programul software, faceți clic pe **Print** (Imprimare).

2. Din meniul pop-up **Copies & Pages** (Copii și pagini), selectați **Job Storage** (Stocare lucrări).

3. Asigurați-vă că imprimanta este selectată.
4. Din meniul pop-up **Mode** (Mod), selectați una din opțiunile următoare:
  - **Quick Copy** (Copiere rapidă): Imprimă numărul de copii solicitate ale lucrării și stochează o copie a acesteia, astfel încât să o puteți imprima din nou mai târziu
  - **Proof and Hold** (Verificare și menținere): Imprimă prima copie a unei lucrări de copiere multiplă, permițându-vă să verificați calitatea imprimării și imprimă copiile rămase când solicitați acest lucru de la panoul de control al imprimantei
  - **Stored Job** (Lucrare stocată): Imprimă lucrarea la imprimantă și permite altor utilizatori să o imprime în orice moment
  - **Personal Job** (Lucrare personală): Nu imprimă lucrarea până când nu solicitați acest lucru de la panoul de control al imprimantei

Lucrările personale sunt șterse automat după imprimare.
5. În zona **Nume utilizator**, selectați **Nume utilizator** pentru a utiliza numele de utilizator implicit sau selectați **Particularizare**, apoi tastați numele de utilizator dorit.
6. În zona **Nume lucrare**, selectați **Automat** pentru a utiliza numele de lucrare implicit sau selectați **Particularizare**, apoi tastați numele de lucrare dorit.

Dacă tastați un nume de lucrare care este deja în uz, selectați una din următoarele:

  - **Use Job Name + (1-99)** (Utilizare nume lucrare + (1-99)): Adăugați un număr unic la sfârșitul numelui lucrării
  - **Replace Existing File** (Înlocuire fișier existent): Suprascrieți lucrarea stocată existentă cu una nouă
7. Pentru lucrări personale sau stocate, selectați **Use PIN to Print** (Utilizare PIN pentru imprimare) dacă doriți să solicitați un PIN (număr de identificare personal) din patru cifre pentru a imprima lucrarea stocată de la panoul de control.
8. Faceți clic pe **Imprimare** pentru a stoca lucrarea pe imprimantă.

### Pentru a imprima o lucrare stocată pe imprimantă

1. Pe panoul de control, atingeți pictograma **Imprimare**.
2. Pe afișaj, atingeți pictograma **Stored Job** (Lucrare stocată) sau **Private Job** (Lucrare privată).
3. Navigați la lucrarea stocată dorită și deschideți-o.




**NOTĂ:** Dacă lucrarea este privată sau criptată, introduceți PIN-ul sau parola.

4. Selectați numărul de copii și atingeți **Imprimare**.

### Pentru a șterge o lucrare stocată pe imprimantă

1. Pe panoul de control, atingeți pictograma **Imprimare**.
2. Pe afișaj, atingeți pictograma **Stored Job** (Lucrare stocată) sau **Private Job** (Lucrare privată).
3. Deschideți folderul în care se află lucrarea stocată și efectuați una din următoarele:
  - Pentru a șterge o lucrare, atingeți lucrarea pe care doriți să o ștergeți.
  - Pentru a șterge toate lucrările din folder, atingeți pictograma coș de gunoi, apoi atingeți **Ștergere**.

 **NOTĂ:** Dacă unele lucrări sunt protejate cu un PIN sau o parolă, atingeți [All jobs without a PIN or password](#) (Toate lucrările fără PIN sau parolă) sau [All jobs with the same PIN or password](#) (Toate lucrările cu același PIN sau aceeași parolă) și urmați instrucțiunile de pe ecran.

4. Dacă este necesar, atingeți pictograma coș de gunoi, apoi atingeți [Ștergere](#).

## Imprimarea de pe un dispozitiv USB

Acest produs este echipat pentru imprimare directă de pe un dispozitiv de stocare USB (Inserare și imprimare), astfel încât să puteți imprima rapid fișierele, fără a fi necesar să le trimiteți de la un computer. Produsul acceptă accesorii de stocare USB standard în portul USB de lângă panoul de control.


1. Introduceți dispozitivul USB în portul USB din partea frontală a produsului. Se deschide meniul [Memory Device Options](#) (Opțiuni dispozitiv de memorie).
2. În afișaj, atingeți pictograma [Print Documents](#) (Imprimare documente).
3. Navigați la lucrarea dorită de pe dispozitivul USB și deschideți-o.

Puteți imprima următoarele tipuri de fișiere:

- PDF
  - Toate formatele de fotografii
  - Fișiere Microsoft Office, exceptând Excel
4. Selectați numărul de copii și atingeți [Negru](#) sau [Color](#) pentru a începe imprimarea.

## Imprimarea cu NFC

Cu Near Field Communication (NFC), puteți să mergeți la produs și să imprimați de pe smartphone sau tabletă.

- ▲ Pentru a imprima utilizând NFC, pe panoul de control, atingeți  (NFC) și urmați instrucțiunile de pe ecran.

## Imprimarea cu AirPrint (OS X)

Imprimarea utilizând aplicația AirPrint de la Apple este acceptată pentru iPad (iOS 4.2), iPhone (3GS sau o versiune ulterioară), iPod touch (din a treia generație sau o generație ulterioară) și Mac (OS X v10.10 sau o versiune ulterioară).

Pentru a utiliza AirPrint, asigurați-vă că:

- Imprimanta și dispozitivul Apple sunt conectate la aceeași rețea ca dispozitivul compatibil cu AirPrint. Pentru mai multe informații, vizitați [www.hp.com/go/mobileprinting](http://www.hp.com/go/mobileprinting). Dacă nu este disponibilă o versiune locală a acestui site web în țara/regiunea dumneavoastră, veți fi direcționat către site-ul HP Mobile Printing din altă țară/regiune sau în altă limbă.
- Încărcați hârtie care corespunde setărilor de hârtie ale imprimantei.

## Pentru a activa din nou AirPrint

Aplicația AirPrint este activată în mod implicit. Dacă se dezactivează, puteți să utilizați următoarele instrucțiuni pentru a o activa din nou.

1. Deschideți EWS. Pentru informații suplimentare, consultați [Deschiderea serverului EWS](#).
2. Pe fila **Network** (Rețea), faceți clic pe **AirPrint**, apoi faceți clic pe **Status** (Stare).
3. În rândul **AirPrint Status** (Stare AirPrint), faceți clic pe **Turn On AirPrint** (Activare AirPrint).

## Sfaturi pentru imprimarea cu succes

- [Sfaturi privind cartușele](#)
- [Sfaturi referitoare la încărcarea hârtiei](#)
- [Sfaturi privind setările imprimantei \(Windows\)](#)
- [Sfaturi privind setările imprimantei \(OS X\)](#)

## Sfaturi privind cartușele

Consultați [Sfaturi pentru lucrul cu cartușe](#).

## Sfaturi referitoare la încărcarea hârtiei

Consultați [Sfaturi pentru selectarea și utilizarea hârtiei](#).

## Sfaturi privind setările imprimantei (Windows)

- Pentru a modifica setările de imprimare implicite, efectuați una din următoarele:
  - În HP Printer Assistant, faceți clic pe **Imprimare**, apoi faceți clic pe **Set Preferences** (Setare preferințe). Pentru informații suplimentare, consultați [Deschiderea software-ului HP Printer Assistant](#).
  - În meniul **File** (Fișier) din programul software, faceți clic pe **Print** (Imprimare). Deschideți caseta de dialog Proprietăți imprimantă.
- Pe fila **Color** (Culoare) sau **Finishing** (Finisaj) a driverului imprimantei, setați următoarele opțiuni, după cum este necesar:
  - **Print in Grayscale** (Imprimare în tonuri de gri): Vă permite să imprimați un document alb-negru utilizând numai cartușul negru. De asemenea, vă permite să imprimați documente în tonuri de gri de înaltă calitate, care utilizează cartușele color. Faceți clic pe **Black Only** (Numai negru) sau **High Quality CMYK Grayscale** (Tonuri de gri CMYK de înaltă calitate), apoi faceți clic pe **OK**.
  - **Pages per sheet** (Pagini pe coală): Vă ajută să specificați ordinea paginilor, dacă imprimați documentul în mai mult de două pagini pe coală.
  - **Flip pages up** (Răsfoire pagini în sus): În funcție de orientarea hârtiei, puteți să alegeți modul de răsfoire a documentului, legând marginile scurte (pentru calendare, de exemplu) sau marginile lungi (pentru cărți, de exemplu).
  - **Booklet Layout** (Aspect broșură): Vă permite să imprimați un document cu mai multe pagini ca broșură. Așează câte două pagini pe fiecare parte a unei coli, astfel încât să se poată plia într-o broșură cu dimensiunea pe jumătate față de a hârtiei. Selectați din lista verticală o metodă de legare, apoi faceți clic pe **OK**.

- **Left binding** (Legare stânga): Latura de legare după plierea într-o broșură apare pe partea stângă. Selectați opțiunea dacă modul în care citiți este de la stânga la dreapta.
- **Right binding** (Legare dreapta): Latura de legare după plierea într-o broșură apare pe partea dreaptă. Selectați opțiunea dacă modul în care citiți este de la dreapta la stânga.
- **Print page borders** (Imprimare margini pagină): Vă ajută să adăugați margini la pagini, dacă imprimați documentul cu două sau mai multe pagini pe coală.
- Puteți utiliza comenzi rapide de imprimare pentru a economisi timpul pentru setarea preferințelor de imprimare.

## Sfaturi privind setările imprimantei (OS X)

- În programul software, asigurați-vă că ați selectat dimensiunea corectă a hârtiei încărcate în imprimantă:
  - a. Din meniul **File** (Fișier), selectați **Page Setup** (Configurare pagină).
  - b. În **Format For** (Format pentru), asigurați-vă că imprimanta este selectată.
  - c. Din meniul pop-up, selectați **Format hârtie**.
- În programul software, asigurați-vă că ați selectat tipul și calitatea corecte ale hârtiei încărcate în imprimantă:
  - a. În meniul **File** (Fișier) din programul software, faceți clic pe **Print** (Imprimare).
  - b. Din meniul pop-up **Copies & Pages** (Copii și pagini), selectați **Paper/Quality** (Hârtie/Calitate) și selectați tipul și calitatea corecte pentru hârtie.
- Pentru a imprima un document alb-negru utilizând numai cartușul negru, efectuați următoarele:
  - a. În meniul **File** (Fișier) din programul software, faceți clic pe **Print** (Imprimare).
  - b. În fereastra Print (Imprimare), din meniul pop-up, selectați **Copies & Pages** (Copii și pagini), apoi selectați **Color** (Culoare).
  - c. Debifați caseta **HP EasyColor**.
  - d. Faceți clic pe meniul pop-up **Print in Grayscale** (Imprimare în tonuri de gri) și selectați **Black Only** (Numai negru).

---

# 7 Rezolvarea problemelor

- [Lista de verificare pentru rezolvarea problemelor](#)
- [Pagini de informații](#)
- [Setările implicite din fabrică](#)
- [Rutine de curățare](#)
- [Probleme legate de blocaje sau de alimentarea cu hârtie](#)
- [Probleme legate de cartușe](#)
- [Probleme legate de imprimare](#)
- [Probleme de conectivitate](#)
- [Probleme de rețea wireless](#)
- [Probleme cu software-ul produsului \(Windows\)](#)
- [Probleme cu software-ul produsului \(OS X\)](#)

## Lista de verificare pentru rezolvarea problemelor

Urmați acești pași când încercați să rezolvați o problemă a produsului:

- [Verificați dacă alimentarea produsului este pornită](#)
- [Verificați mesajele de eroare de pe panoul de control](#)
- [Testați funcționalitatea de imprimare](#)
- [Încercați să trimiteți o operație de imprimare de la alt computer](#)
- [Testați funcționalitatea Plug-and-Print USB \(inserare și imprimare de la USB\)](#)
- [Factorii care afectează performanța produsului](#)


### Verificați dacă alimentarea produsului este pornită

1. Dacă butonul de alimentare nu este aprins, apăsați-l pentru a porni produsul.
2. Dacă butonul de alimentare nu pare să funcționeze, asigurați-vă că este conectat cablul de alimentare atât la produs, cât și la priza electrică.
3. Dacă produsul tot nu pornește, verificați sursa de alimentare conectând cablul de alimentare la o altă priză electrică.

### Verificați mesajele de eroare de pe panoul de control

Panoul de control trebuie să indice starea „pregătit”. Dacă apare un mesaj de eroare, rezolvați eroarea.

## Testați funcționalitatea de imprimare

1. Deschideți tabloul de bord al panoului de control (trageți cu degetul în jos fila tabloului de bord din partea superioară a oricărui ecran sau atingeți banda din partea superioară a ecranului de reședință).
2. Pe tabloul de bord al panoului de control, atingeți  (Configurare).
3. Atingeți [Rapoarte](#), apoi atingeți [Printer Status Report](#) (Raport stare imprimantă) pentru a imprima o pagină de test.
4. Dacă raportul nu se imprimă, asigurați-vă că hârtia este încărcată în tavă și verificați panoul de control pentru a vedea dacă hârtia este blocată în interiorul produsului.



**NOTĂ:** Asigurați-vă că hârtia din tavă îndeplinește specificațiile pentru acest produs.

## Încercați să trimiteți o operație de imprimare de la alt computer

1. Utilizați un program de procesare a textelor pentru a trimite o lucrare de imprimare la produs.
2. Dacă lucrarea nu se imprimă, asigurați-vă că ați selectat driverul de imprimantă corect.
3. Dezinstalați, apoi reinstalați software-ul produsului.

## Testați funcționalitatea Plug-and-Print USB (inserare și imprimare de la USB)

1. Încărcați un fișier PDF, Microsoft Office (exceptând Excel) sau o fotografie pe unitatea flash USB și introduceți-o în slotul USB din partea stângă a produsului.
2. Se deschide meniul [Memory Device Options](#) (Opțiuni dispozitiv de memorie). Încercați să imprimați documentul sau fotografia.
3. Dacă nu este listat niciun document, încercați un alt tip de unitate flash USB.

## Factorii care afectează performanța produsului

Mai mulți factori afectează timpul necesar pentru a imprima o lucrare:


- Programul software pe care îl utilizați și setările acestuia
- Utilizarea hârtiilor speciale (cum ar fi hârtia grea și hârtia de dimensiune particularizată)
- Procesarea produsului și timpul de descărcare
- Complexitatea și dimensiunile imaginilor
- Viteza computerului pe care îl utilizați
- Conexiunea USB sau de rețea
- Tipul unității USB, dacă utilizați una
- Dacă produsul imprimă pe o față sau față-verso
- Numărul de tipuri de suporturi diferite din lucrarea de imprimare
- Imprimarea din tava 1, când aceasta este setată la **Any Size** (Orice dimensiune) și la **Any Type** (Orice tip), care necesită ca produsul să gestioneze diferite dimensiuni și tipuri de suporturi
- Mai multe lucrări de imprimare cu mai puține pagini

## Pagini de informații

Paginile de informații se află în memoria produsului. Aceste pagini vă ajută să diagnosticați și să rezolvați problemele produsului.



**NOTĂ:** Dacă limba produsului nu a fost setată corect în timpul instalării, puteți să setați limba manual, astfel încât paginile de informații să se imprime în una din limbile acceptate. Schimbați limba utilizând meniul **Preferințe** din meniul **Configurare** de pe panoul de control sau utilizând serverul web încorporat HP.

1. Deschideți tabloul de bord al panoului de control (trageți cu degetul în jos fila tabloului de bord din partea superioară a oricărui ecran sau atingeți banda din partea superioară a ecranului de reședință).
2. Pe tabloul de bord al panoului de control, atingeți  (**Configurare**).
3. Atingeți **Rapoarte** pentru a vizualiza meniul.
4. Atingeți numele raportului pe care doriți să îl imprimați:

| Element de meniu   | Descriere  |
|--|--|
| <a href="#">Event Log (Jurnal de evenimente)</a>                         | Imprimă un jurnal al erorilor și altor evenimente în timpul utilizării produsului.   |
| <a href="#">Network Configuration Page (Pagină de configurare rețea)</a> | Afișează starea pentru: <ul style="list-style-type: none"><li>• Configurația hardware a rețelei</li><li>• Caracteristicile activate</li><li>• Informații despre TCP/IP și SNMP</li><li>• Statistici despre rețea</li><li>• Configurația rețelei wireless (doar pentru modelele wireless)</li></ul>   |
| <a href="#">PCL Font List (Listă de fonturi PCL)</a>                     | Imprimă o listă a tuturor fonturilor PCL instalate.  |
| <a href="#">PCL6 Font List (Listă de fonturi PCL6)</a>                   | Imprimă o listă a tuturor fonturilor PCL6 instalate.   |
| <a href="#">Print Quality Report (Raport calitate imprimare)</a>         | Imprimă o pagină care oferă ajutor la rezolvarea problemelor de calitate a imprimării.   |
| <a href="#">Printer Status Report (Raport stare imprimantă)</a>          | Imprimă starea cartușelor. Include următoarele informații: <ul style="list-style-type: none"><li>• Proportia estimată a duratei de viață rămase a cartușului</li></ul> <p><b>NOTĂ:</b> Avertismentele și indicatoarele de nivel oferă estimări numai în scopuri de planificare. Când primiți un avertisment privind nivelul scăzut al unui cartuș, trebuie să aveți un cartuș de schimb disponibil, pentru a evita posibilele întârzieri în procesul de imprimare. Nu trebuie să înlocuiți cartușele cât timp nu vi se solicită acest lucru.</p> <ul style="list-style-type: none"><li>• Numărul aproximativ de pagini rămase</li><li>• Numerele de reper pentru cartușele HP</li><li>• Numărul paginilor imprimate</li><li>• Informații despre comandarea de cartușe HP noi și reciclarea cartușelor HP uzate</li></ul> |
| <a href="#">PS Font List (Listă de fonturi PS)</a>                       | Imprimă o listă a tuturor fonturilor PS instalate.   |
| <a href="#">Usage Page (Pagină de utilizare)</a>                         | Afișează numărul tuturor dimensiunilor de pagini care au trecut prin produs; specifică dacă acestea au fost monocrome sau color, pe o singură față sau față-verso și raportează numărul de pagini. Acest raport este util pentru reconcilierea declarațiilor de facturare contractuale.  |



| Element de meniu   | Descriere   |
|--|---|
| <a href="#">Web Access Test Report (Raport testare acces la web)</a> | Afișează setările curente ale configurației și rezultatele de diagnosticare pentru rețeaua locală, gateway, DNS, serverul proxy și de test. Acest raport este util pentru rezolvarea problemelor de acces la web. |
| <a href="#">Raport de testare wireless</a>                           | Declanșează un set de teste de diagnosticare pentru probleme obișnuite privind conectivitatea wireless și recomandă soluții pentru problemele detectate   |

## Setările implicite din fabrică

**NOTIFICARE:** Prin restaurarea valorilor implicite din fabrică se șterg toate datele clientului, precum antetul faxului, agenda telefonică și paginile stocate în memorie. De asemenea, procedura readuce multe dintre setările produsului la valorile implicite, apoi repornește automat produsul.

1. Pe panoul de control, atingeți pictograma [Support Tools](#) (Instrumente asistență).
2. Pe afișaj, atingeți pictograma [Maintenance](#) (Întreținere).
3. Derulați până în partea inferioară a listei, apoi atingeți [Restaurare setări implicite din fabrică](#).
4. În meniul care apare, atingeți din nou [Restaurare setări implicite din fabrică](#).
5. Urmați solicitările de pe panoul de control.  
Produsul repornește automat.

## Rutine de curățare

- [Curățarea capului de imprimare](#)
- [Curățarea ecranului tactil](#)

### Curățarea capului de imprimare

În timpul procesului de imprimare, în interiorul produsului se pot acumula particule de hârtie și praf. Cu timpul, acestea pot provoca probleme de calitate a imprimării, precum apariția unor pete.

Acest produs se întreține automat, efectuând rutine de curățare, care pot corecta cele mai multe dintre aceste probleme.

Pentru problemele pe care produsul nu le poate rezolva automat, utilizați următoarea rutină pentru a curăța capul de imprimare:



**NOTĂ:** Utilizați această rutină numai pentru a corecta erorile de calitate a imprimării. Nu o utilizați pentru întreținerea periodică.

1. Pe panoul de control, atingeți pictograma [Support Tools](#) (Instrumente asistență).
2. Pe afișaj, atingeți pictograma [Troubleshooting](#) (Depanare), apoi [Calitate de imprimare](#).
3. Atingeți [Tools](#) (Instrumente), apoi [Curățare cap de imprimare](#).
4. Urmați solicitările de pe panoul de control.

O pagină se încarcă lent în produs. Aruncați pagina când procesul este finalizat.

### Curățarea ecranului tactil

Curățați ecranul tactil ori de câte ori este necesar, pentru a îndepărta praful sau amprentele. Ștergeți ușor ecranul tactil cu o lavetă curată, fără scame, umezită cu apă.

**NOTIFICARE:** Utilizați doar apă. Solvenții sau soluțiile de curățare pot deteriora ecranul tactil. Nu turnați sau pulverizați apă direct pe ecranul tactil.

## Probleme legate de blocaje sau de alimentarea cu hârtie

[Rezolvați problemele legate de blocarea hârtiei.](#)

Utilizați un expert de depanare online HP.

Instrucțiuni pentru eliminarea blocajului din imprimantă sau din alimentatorul automat de documente și rezolvarea problemelor legate de hârtie sau de alimentarea cu hârtie.



**NOTĂ:** Este posibil ca experții de depanare online HP să nu fie disponibili în toate limbile.

### Produsul nu preia hârtia

Dacă produsul nu preia hârtia din tavă, încercați aceste soluții:

- Verificați dacă există mesaje de eroare pe panoul de control și urmați orice instrucțiune de pe ecran.
- Încărcați tava cu dimensiunea și tipul de hârtie corecte pentru lucrarea de efectuat.
- Asigurați-vă că ghidajele pentru hârtie din tavă sunt reglate corect pentru dimensiunea hârtiei. Aliniați ghidajele cu marcasele de dimensiune a hârtiei din partea inferioară a tăvii.
- Scoateți teancul de hârtie din tavă și îndoiți-l, rotiți-l la 180 de grade și întoarceți-l. *Nu vânturați hârtia.* Puneți teancul de hârtie înapoi în tavă.
- Curățați rolele din tavă. Instrucțiunile de curățare sunt disponibile online la [Asistență pentru clienți HP](#).
- Dacă este necesar, înlocuiți rolele din tavă. Instrucțiunile de înlocuire sunt furnizate împreună cu kitul de role pentru tavă sau sunt disponibile online la [Asistență pentru clienți HP](#).

### Produsul preia mai multe coli de hârtie

Dacă produsul preia mai multe coli de hârtie din tavă, încercați aceste soluții:

- Scoateți teancul de hârtie din tavă și îndoiți-l, rotiți-l la 180 de grade și întoarceți-l. *Nu vânturați hârtia.* Puneți teancul de hârtie înapoi în tavă.
- Utilizați numai hârtie care îndeplinește specificațiile HP pentru acest produs.
- Utilizați hârtie care nu este șifonată, îndoită sau deteriorată. Dacă este necesar, utilizați hârtie din alt pachet. Asigurați-vă că toată hârtia din tavă este de același tip și de aceeași dimensiune.
- Asigurați-vă că tava nu este umplută excesiv. Dacă este, scoateți întregul teanc de hârtie din tavă, îndreptați-l, apoi puneți la loc în tavă mai puțină hârtie.
- Chiar dacă tava nu este supraîncărcată, încercați să utilizați un teanc mai mic, cum ar fi pe jumătate.
- Asigurați-vă că ghidajele pentru hârtie din tavă sunt reglate corect pentru dimensiunea hârtiei. Aliniați ghidajele cu marcasele de dimensiune a hârtiei din partea inferioară a tăvii.
- Imprimați dintr-o altă tavă.

### Prevenirea blocajelor de hârtie

Pentru a reduce numărul de blocaje de hârtie, încercați aceste soluții:

- Utilizați numai hârtie care îndeplinește specificațiile HP pentru acest produs. Hârtia ușoară sau cu granulație mică nu este recomandată.
- Utilizați hârtie care nu este șifonată, îndoită sau deteriorată. Dacă este necesar, utilizați hârtie din alt pachet.
- Utilizați hârtie pe care nu s-a imprimat sau pe care nu s-a copiat anterior.
- Asigurați-vă că tava nu este umplută excesiv. Dacă este, scoateți întregul teanc de hârtie din tavă, îndreptați-l, apoi puneți la loc în tavă o parte din hârtie.
- Asigurați-vă că ghidajele pentru hârtie din tavă sunt reglate corect pentru dimensiunea hârtiei. Reglați ghidajele astfel încât acestea să atingă teancul de hârtie, fără să îl îndoiaie.
- Asigurați-vă că hârtia este plată la toate cele patru colțuri.
- Asigurați-vă că ați introdus complet tava în produs.
- Dacă imprimați pe hârtie grea, în relief sau perforată, utilizați tava 1, tava multifuncțională din partea stângă a imprimantei, apoi introduceți foile manual, pe rând.

## Eliminarea blocajelor

|  |   |
|--|---|
| <a href="#">Rezolvați problemele legate de blocarea hârtiei.</a> | <p>Utilizați un expert de depanare online HP.</p> <p>Instrucțiuni pentru eliminarea blocajului din imprimantă sau din alimentatorul automat de documente și rezolvarea problemelor legate de hârtie sau de alimentarea cu hârtie.</p> |
|--|---|



**NOTĂ:** Este posibil ca experții de depanare online HP să nu fie disponibili în toate limbile.

- [Indicații pentru eliminarea blocajelor](#)
- [Locuri în care pot apărea blocaje](#)
- [Eliminarea blocajelor din tava 1 \(tava multifuncțională\)](#)
- [Eliminarea blocajelor din tava 2](#)
- [Eliminarea blocajelor din tăvile inferioare pentru 550 de coli](#)
- [Eliminarea blocajelor din tăvile HCl](#)
- [Curățați blocajele de la ușa din stânga](#)
- [Eliminarea blocajelor din duplexorul din stânga](#)
- [Eliminarea blocajelor de la ușa din dreapta](#)
- [Eliminarea blocajelor din duplexorul din dreapta](#)
- [Eliminarea blocajelor din sertarul de ieșire](#)

## Indicații pentru eliminarea blocajelor

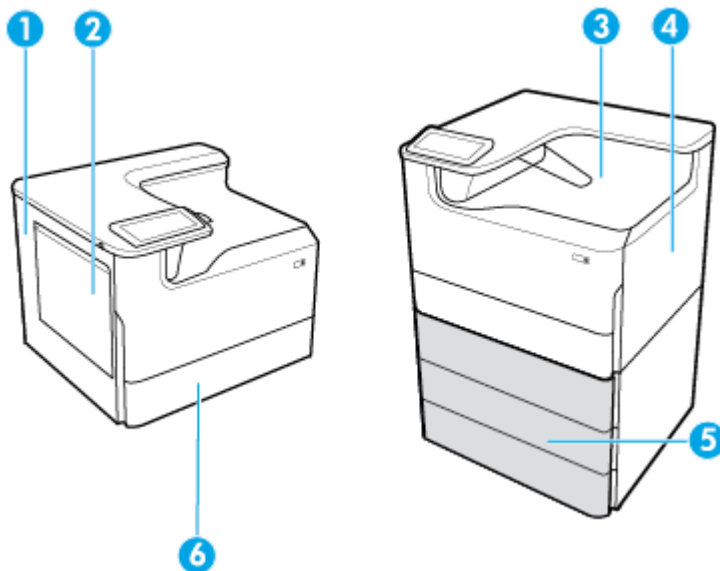


**ATENȚIE:** În anumite zone din interiorul imprimantei, se găsesc etichete de avertizare. Pentru definițiile acestor etichete, consultați [Pictograme de avertizare](#).

- Pentru rezultate optime, nu opriți produsul înainte de a elimina blocajele de hârtie.
- Dacă o coală se rupe în timp ce eliminați un blocaj de hârtie, asigurați-vă că toate fragmentele sunt eliminate înainte de a relua imprimarea.
- Pentru a închide o tavă, împingeți zona din mijloc sau cu presiune egală pe ambele părți. Evitați împingerea într-o singură parte.

## Locuri în care pot apărea blocaje

Blocajele pot surveni în aceste locuri:

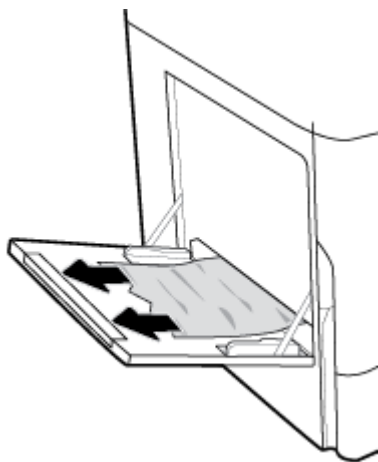


| Etichetă | Descriere  |
|----------|--|
| 1        | <ul style="list-style-type: none"><li>• Ușa din stânga</li><li>• Duplexor stânga</li></ul>   |
| 2        | Tava 1   |
| 3        | Sertar de ieșire   |
| 4        | <ul style="list-style-type: none"><li>• Ușa din dreapta</li><li>• Duplexor dreapta</li></ul>   |
| 5        | Tăvi inferioare (disponibile numai ca accesorii opționale): <ul style="list-style-type: none"><li>• Tavă pentru 550 coli</li><li>• Tavă pentru 550 coli și suport</li><li>• Tavă pentru 3x550 coli și suport (prezentat)</li><li>• Tăvi de intrare de mare capacitate de 4000 coli și suport</li></ul> |
| 6        | Tava 2   |

Pe paginile imprimate după un blocaj, pot apărea unele semne sau pete. Această problemă se corectează de obicei de la sine, după ce se imprimă câteva pagini.

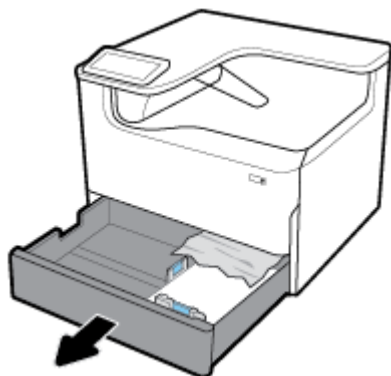
### Eliminarea blocajelor din tava 1 (tava multifuncțională)

- ▲ Scoateți cu grijă orice hârtie blocată din tavă.



## Eliminarea blocajelor din tava 2

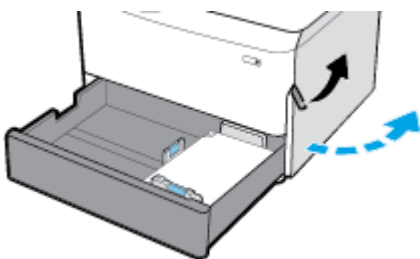
1. Deschideți tava.



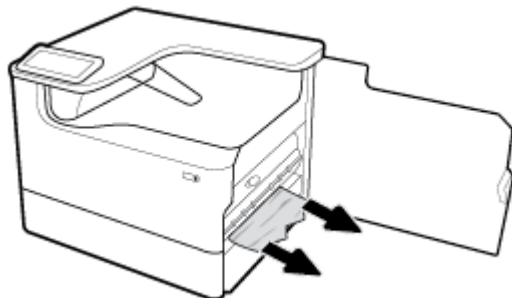
2. Scoateți cu grijă orice hârtie blocată din tavă.



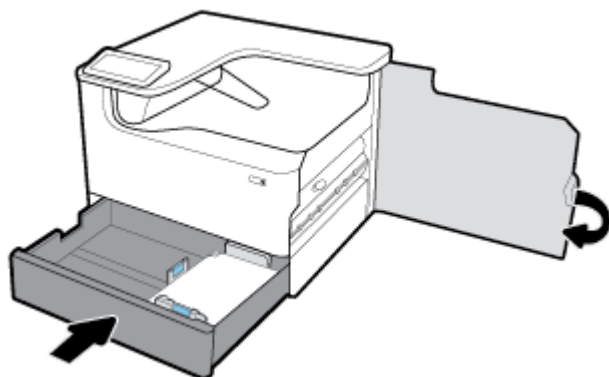
3. Deschideți ușa din dreapta, trăgând în sus zăvorul din dreapta.



4. Scoateți cu grijă orice hârtie vizibilă de la role.



5. Închideți ușa din dreapta și tava.



## Eliminarea blocajelor din tăvile inferioare pentru 550 de coli

Dacă produsul include una dintre aceste tăvi inferioare, atunci se pot aplica următoarele instrucțiuni:

- [Eliminarea blocajelor din Tavă pentru 550 coli sau din prima tavă din suport](#)
- [Eliminarea blocajelor din a doua tavă din Tavă pentru 3x550 coli și suport](#)
- [Eliminarea blocajelor din a treia tavă din Tavă pentru 3x550 coli și suport](#)

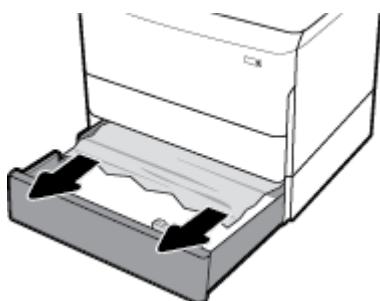
## Eliminarea blocajelor din Tavă pentru 550 coli sau din prima tavă din suport

Următoarele instrucțiuni prezintă modul de eliminare a blocajelor din tava pentru 550 de coli, care se află imediat sub tava 2 (unică) sau sub tăvile 2 și 3 (tandem) dintr-o imprimantă situată pe o masă sau pe podea.

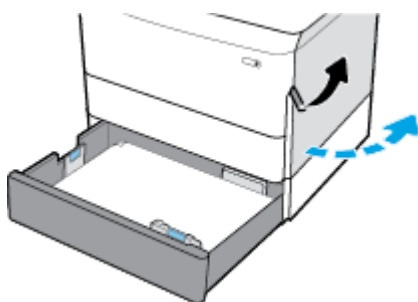
1. Deschideți tava.



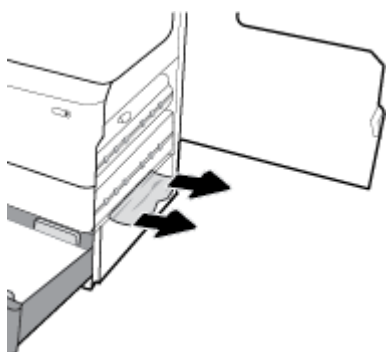
2. Scoateți cu grijă orice hârtie blocată din tavă.



3. Deschideți ușa din dreapta, trăgând în sus zăvorul din dreapta.

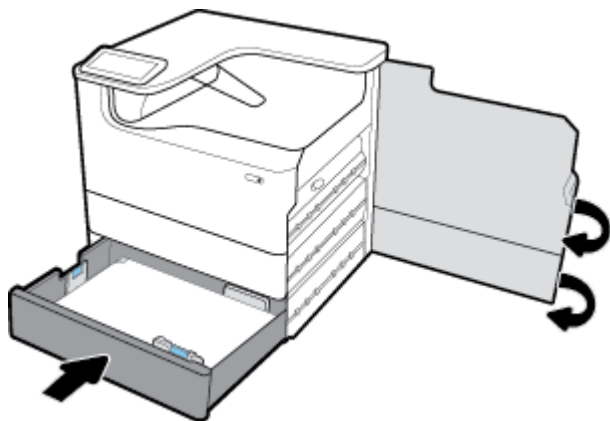


4. Scoateți cu grijă orice hârtie vizibilă de la role.





5. Închideți ușa din dreapta și tava.



### Eliminarea blocajelor din a doua tavă din Tavă pentru 3x550 coli și suport

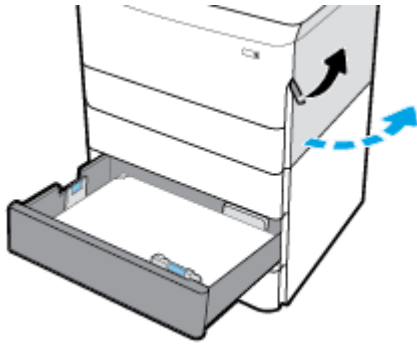
1. Deschideți tava.



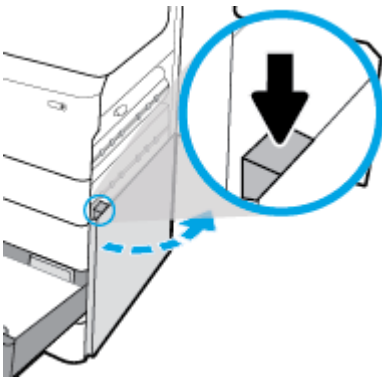
2. Scoateți cu grijă orice hârtie blocată din tavă.



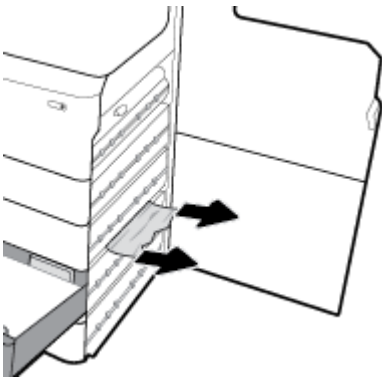
3. Deschideți ușa din dreapta, trăgând în sus zăvorul din dreapta.



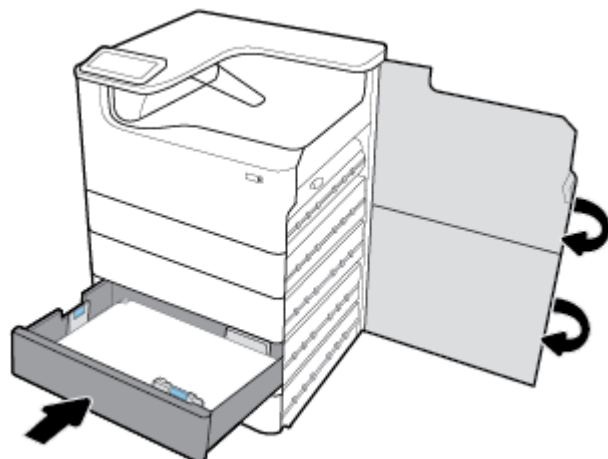
4. Deschideți ușa din dreapta jos, apăsând în jos pe zăvorul din partea inferioară.



5. Scoateți cu grijă orice hârtie vizibilă de la role.

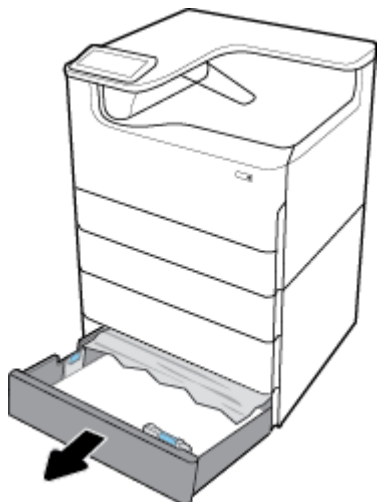


6. Închideți ușa din dreapta jos, ușa din dreapta și tava.



### Eliminarea blocajelor din a treia tavă din Tavă pentru 3x550 coli și suport

1. Deschideți tava.



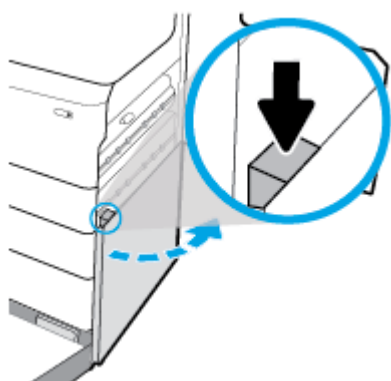
2. Scoateți cu grijă orice hârtie blocată din tavă.



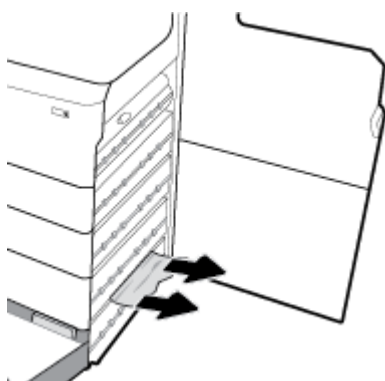
3. Deschideți ușa din dreapta, trăgând în sus zăvorul din dreapta.



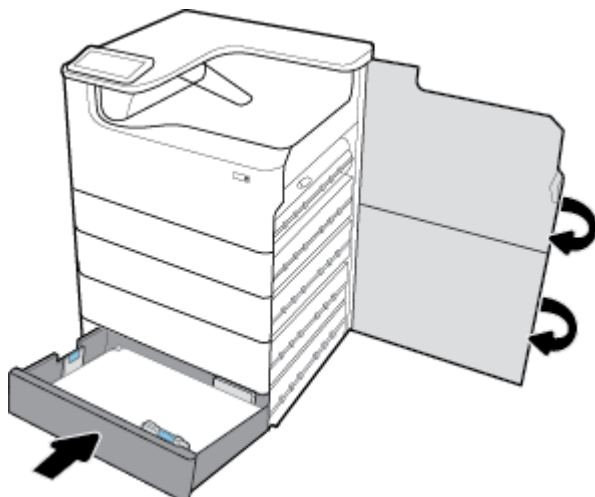
4. Deschideți ușa din dreapta jos, apăsând în jos pe zăvorul din partea inferioară.



5. Scoateți cu grijă orice hârtie vizibilă de la role.



6. Închideți ușa din dreapta jos, ușa din dreapta și tava.



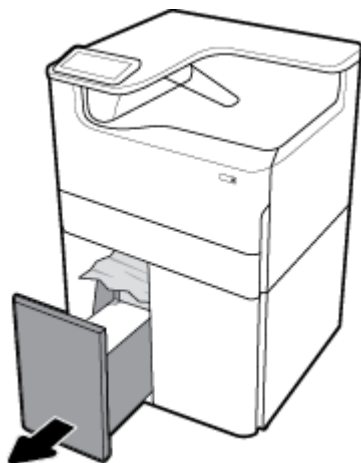
### Eliminarea blocajelor din tăvile HCI

Dacă produsul include Tăvi de intrare de mare capacitate de 4000 coli și suport, atunci se pot aplica următoarele instrucțiuni:

- [Eliminarea blocajelor din tava HCI din stânga](#)
- [Eliminarea blocajelor din tava HCI din dreapta](#)

### Eliminarea blocajelor din tava HCI din stânga

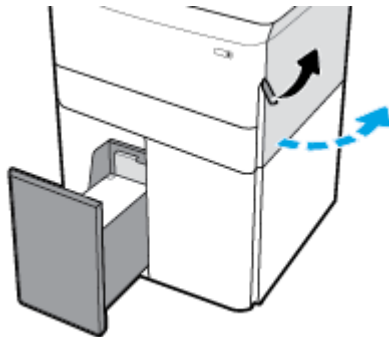
1. Deschideți tava.



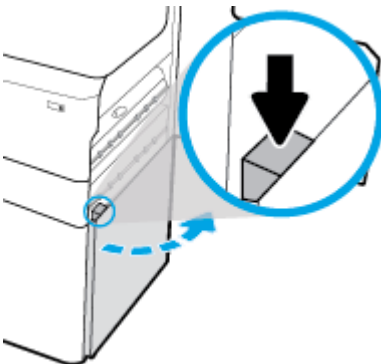
2. Scoateți cu grijă orice hârtie blocată din tavă.



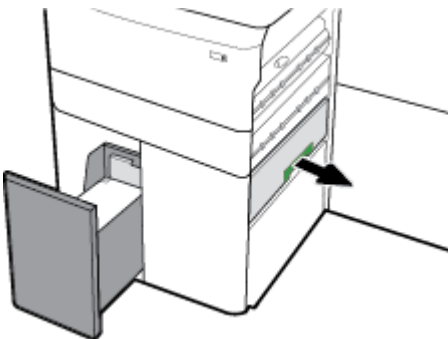
3. Deschideți ușa din dreapta, trăgând în sus zăvorul din dreapta.



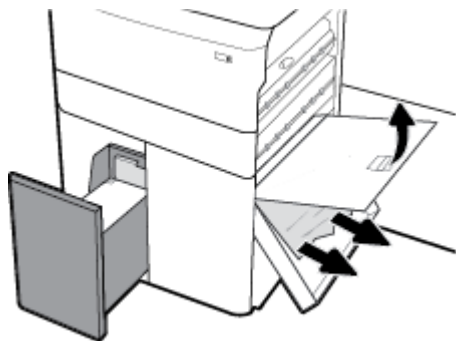
4. Deschideți ușa din dreapta jos, apăsând în jos pe zăvorul din partea inferioară.



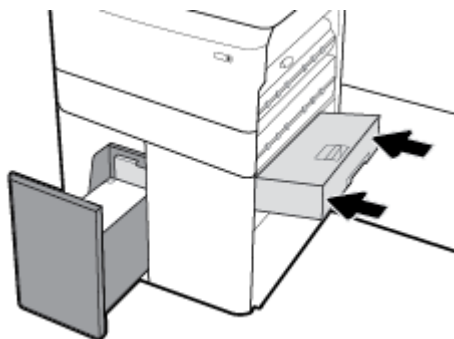
5. Apucați mânerul verde și trageți-l în afară cât de mult este posibil.



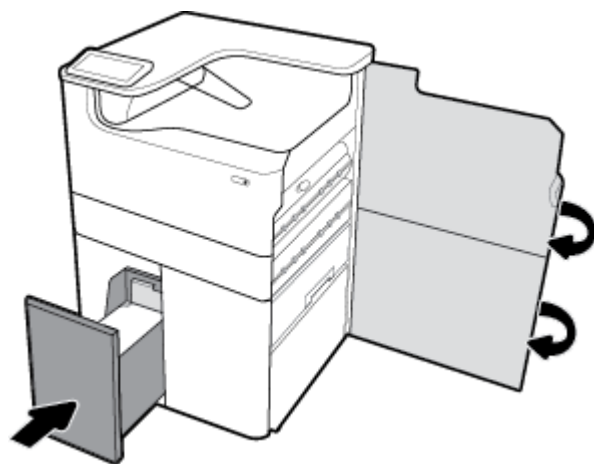
6. Deschideți capacul și eliminați orice hârtie vizibilă.



7. Închideți capacul și readuceți-l la poziția inițială.

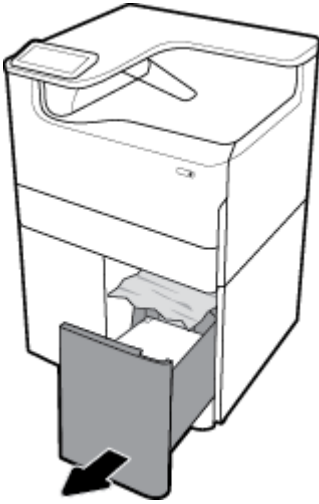


8. Închideți ușa din dreapta jos, ușa din dreapta și tava.

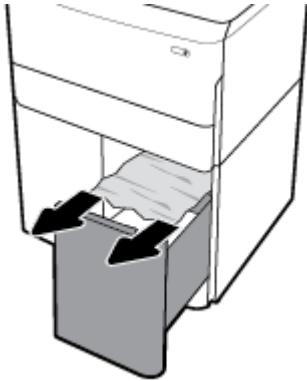


### Eliminarea blocajelor din tava HCI din dreapta

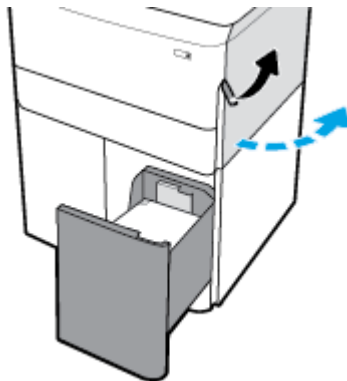
1. Deschideți tava.



2. Scoateți cu grijă orice hârtie blocată din tavă.

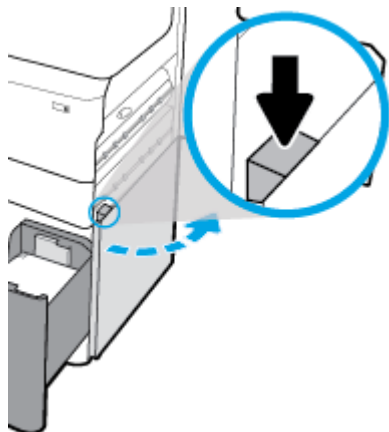


3. Deschideți ușa din dreapta, trăgând în sus zăvorul din dreapta.

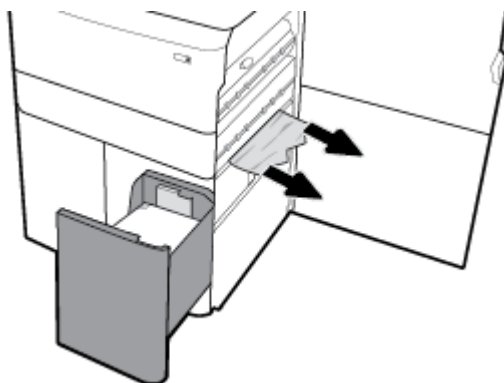




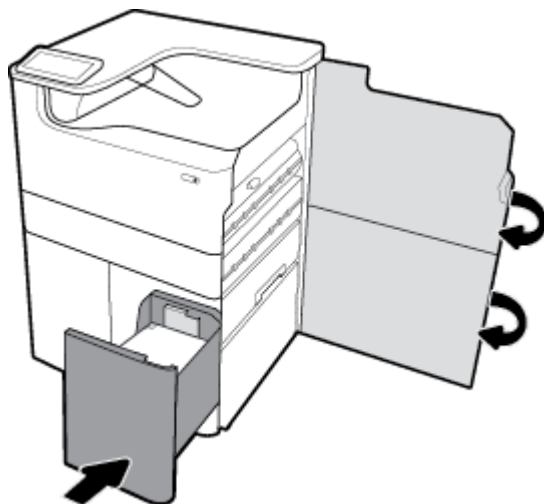
4. Deschideți ușa din dreapta jos, apăsând în jos pe zăvorul din partea inferioară.



5. Scoateți cu grijă orice hârtie vizibilă de la role.

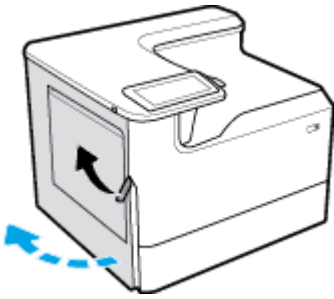


6. Închideți ușa din dreapta jos, ușa din dreapta și tava.

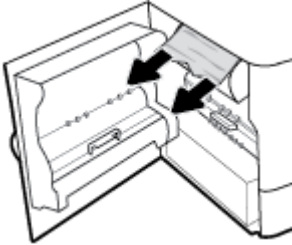


### Curățați blocajele de la ușa din stânga

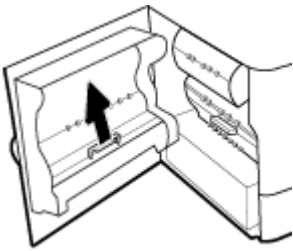
1. Deschideți ușa din stânga, trăgând în sus zăvorul din stânga.



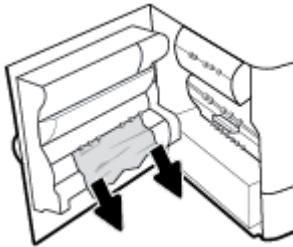
2. Scoateți cu grijă orice hârtie vizibilă de la role.



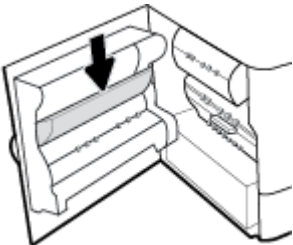
3. Ridicați zăvorul din partea interioară a ușii din stânga.



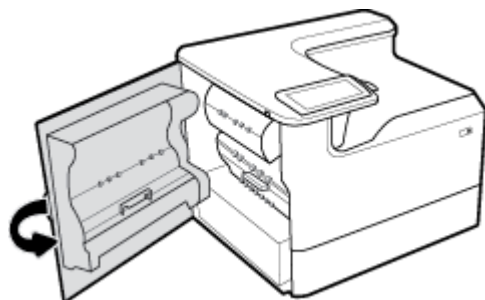
4. Scoateți cu grijă orice hârtie vizibilă de la role.



5. Închideți zăvorul.

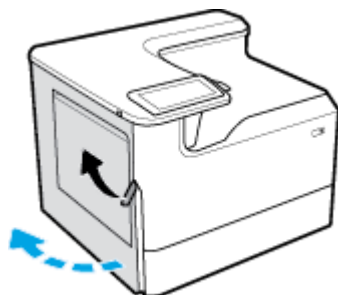


6. Închideți ușa din stânga.

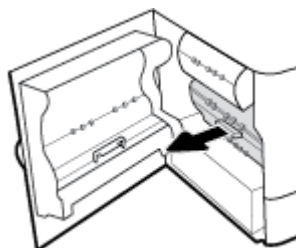


### Eliminarea blocajelor din duplexorul din stânga

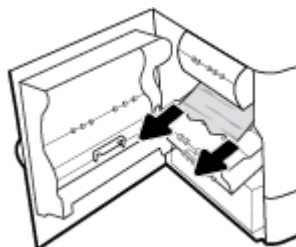
1. Deschideți ușa din stânga, trăgând în sus zăvorul din stânga.



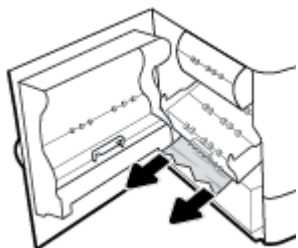
2. Apucați mânerul duplexorului și trageți în afară duplexorul cât de mult este posibil.



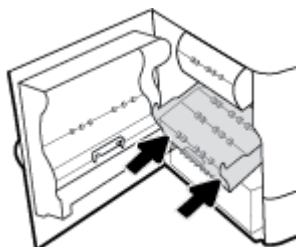
3. Scoateți cu grijă orice hârtie vizibilă de deasupra duplexorului.



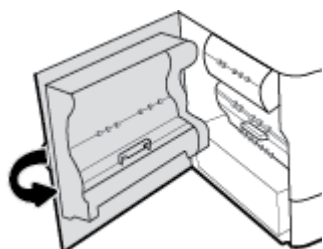
4. Ridicați duplexorul și scoateți cu grijă orice hârtie vizibilă de sub acesta.



5. Introduceți duplexorul până când acesta se fixează pe poziție.

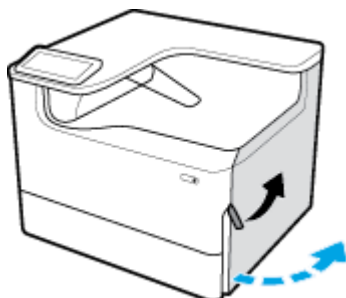


6. Închideți ușa din stânga.

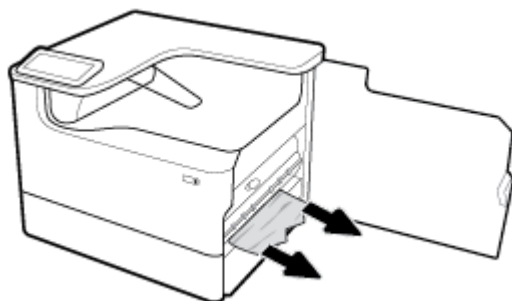


### Eliminarea blocajelor de la ușa din dreapta

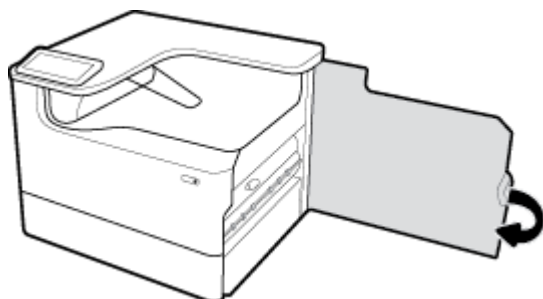
1. Deschideți ușa din dreapta, trăgând în sus zăvorul din dreapta.



2. Scoateți cu grijă orice hârtie vizibilă de la role.

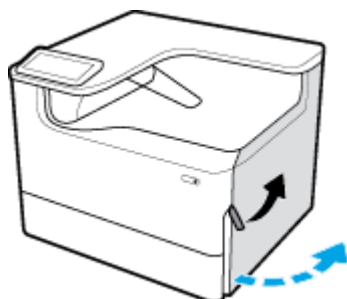


3. Închideți ușa din dreapta.

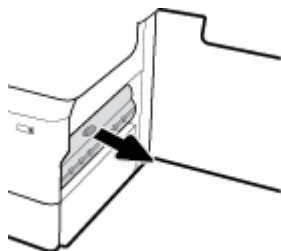


### Eliminarea blocajelor din duplexorul din dreapta

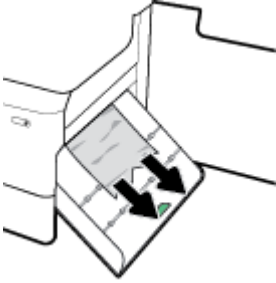
1. Deschideți ușa din dreapta, trăgând în sus zăvorul din dreapta.



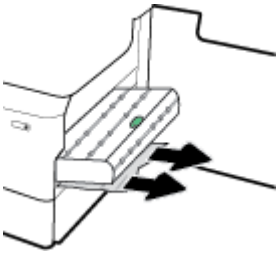
2. Apucați mânerul duplexorului și trageți în afară duplexorul cât de mult este posibil.



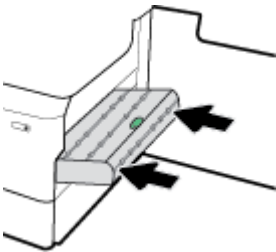
3. Scoateți cu grijă orice hârtie vizibilă de deasupra duplexorului.



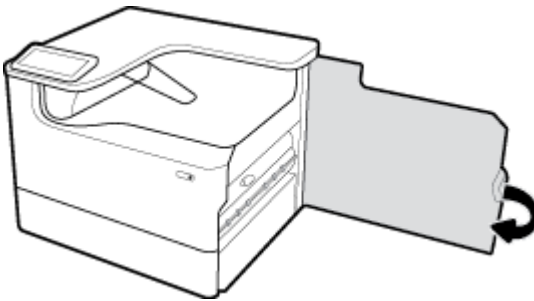
4. Ridicați duplexorul și scoateți cu grijă orice hârtie vizibilă de sub acesta.



5. Introduceți duplexorul până când acesta se fixează pe poziție.



6. Închideți ușa din dreapta.

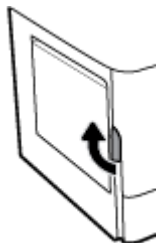


## Eliminarea blocajelor din sertarul de ieșire

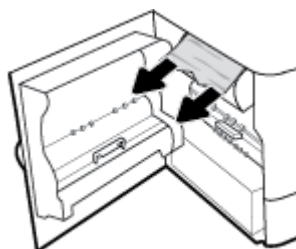
1. Scoateți cu grijă orice hârtie blocată din sertarul de ieșire.



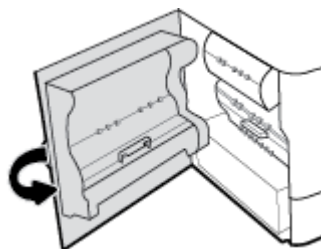
2. Deschideți ușa din stânga, trăgând în sus zăvorul din stânga.



3. Scoateți cu grijă orice hârtie vizibilă de la role.



4. Închideți ușa din stânga.



## Probleme legate de cartușe

- [Cartușele reumplute sau recondiționate](#)
- [Interpretarea mesajelor de pe panoul de control pentru cartușe](#)

### Cartușele reumplute sau recondiționate

HP nu recomandă utilizarea de consumabile non-HP, nici noi, nici recondiționate. Deoarece acestea nu sunt produse HP, compania HP nu poate controla procesul de producție și nici calitatea acestora. Dacă utilizați un cartuș reumplut sau recondiționat și nu sunteți mulțumit de calitatea imprimării, înlocuiți cartușul cu un cartuș original HP.



**NOTĂ:** Dacă înlocuiți un cartuș care nu este produs de HP cu un cartuș original HP, capul de imprimare poate conține încă reziduuri din cartușul non-HP, care se elimină pe măsură ce capul de imprimare primește consumabil din noul cartuș original HP instalat. Până când reziduurile non-HP nu sunt eliminate, calitatea imprimării va fi afectată.

## Interpretarea mesajelor de pe panoul de control pentru cartușe

- [Cartridge Depleted \(Cartuș consumat\)](#)
- [Cartridge Low \(Cartuș cu nivel scăzut\)](#)
- [Cartridge Problem \(Problemă cartuș\)](#)
- [Cartridge Very Low \(Cartuș cu nivel foarte scăzut\)](#)
- [Counterfeit or used \[color\] cartridge installed \(Cartuș \[color\] contrafăcut sau uzat instalat\)](#)
- [Do not use SETUP cartridges \(Nu utilizați cartușe SETUP\)](#)
- [Genuine HP cartridge installed \(Cartuș HP original instalat\)](#)
- [Incompatible \[color\] \(Incompatibil \[culoare\]\)](#)
- [Install \[color\] cartridge \(Instalați cartușul \[culoare\]\)](#)
- [Non-HP cartridges installed \(Sunt instalate cartușe care nu sunt produse de HP\)](#)
- [Printer Failure \(Eroare la imprimantă\)](#)
- [Problem with Print System \(Problemă la sistemul de imprimare\)](#)
- [Problem with Printer Preparation \(Problemă la pregătirea imprimantei\)](#)
- [Problemă legată de cartușele SETUP \(CONFIGURARE\)](#)
- [Utilizați cartușe SETUP \(CONFIGURARE\)](#)
- [Used \[color\] installed \(Cartuș \[culoare\] uzat instalat\)](#)

### Cartridge Depleted (Cartuș consumat)

#### Descriere

Cartușele indicate sunt consumate și trebuie înlocuite.

#### Acțiune recomandată

Pentru a continua imprimarea, trebuie să înlocuiți acum aceste cartușe consumate.



**NOTĂ:** Prin instalarea cartușelor noi, se vor reumple rezervele.

### Cartridge Low (Cartuș cu nivel scăzut)

#### Descriere

Cartușele indicate vor trebui înlocuite în curând.

#### Acțiune recomandată

Imprimarea poate continua, dar trebuie să aveți la îndemână cartușe de schimb. Nu este necesar să înlocuiți cartușele cât timp nu vi se solicită acest lucru.



## Cartridge Problem (Problemă cartuș)

### Descriere

- Este posibil să nu existe o bună conexiune între contactele de pe cartuș și imprimantă.
- Cartușul nu este compatibil cu imprimanta.

### Acțiune recomandată

- Curățați cu grijă contactele de pe cartuș utilizând o cârpă moale, fără scame și introduceți din nou cartușul.
- Scoateți acest cartuș și înlocuiți-l cu un cartuș compatibil.
- Lăsați imprimanta pornită până când sunt instalate toate cartușele, astfel încât aceasta să poată efectua rutinele automate de service pentru a proteja sistemul de imprimare.

## Cartridge Very Low (Cartuș cu nivel foarte scăzut)

### Descriere

Cartușele indicate sunt consumate și pot fi înlocuite acum. Imprimanta utilizează rezervele pentru a imprima.

### Acțiune recomandată

Puteți să înlocuiți acum aceste cartușe consumate, fără risipă.



**NOTĂ:** După ce cartușele sunt consumate, imprimanta poate să își utilizeze rezervele pentru a imprima. Consultați panoul de control al imprimantei pentru mai multe informații despre numărul aproximativ de pagini pe care le puteți imprima utilizând aceste rezerve.

## Counterfeit or used [color] cartridge installed (Cartuș [color] contrafăcut sau uzat instalat)

### Descriere

Cerneala originală HP din acest cartuș s-a epuizat.

### Acțiune recomandată

Înlocuiți cu cartușe originale HP sau faceți clic pe OK pentru a continua imprimarea cu cartușul HP care nu este original. Service-ul sau reparațiile la imprimantă necesare ca urmare a utilizării consumabilelor non-HP nu sunt acoperite de garanție.

## Do not use SETUP cartridges (Nu utilizați cartușe SETUP)

### Descriere

Cartușele SETUP nu pot fi utilizate după ce dispozitivul a fost inițializat.

### Acțiune recomandată

Scoateți-le și instalați cartușe non-SETUP.

## Genuine HP cartridge installed (Cartuș HP original instalat)

### Descriere

A fost instalat un cartuș original HP.

### Acțiune recomandată

Nu este necesară nicio acțiune.

## Incompatible [color] (Incompatibil [culoare])

### Descriere

Ați instalat un cartuș care este destinat utilizării în alt model de produs HP. Produsul NU va funcționa corect cu acest cartuș de imprimare instalat.

### Acțiune recomandată

Instalați cartușul corect pentru acest produs.

## Install [color] cartridge (Instalați cartușul [culoare])

### Descriere

Acest mesaj poate apărea în timpul configurării inițiale a produsului sau după finalizarea configurării inițiale a produsului.

Dacă acest mesaj apare în timpul configurării inițiale, înseamnă că unul dintre cartușele color nu este instalat cu ușa închisă. Produsul nu se va imprima dacă un cartuș lipsește.

Dacă acest mesaj apare după configurarea inițială a produsului, înseamnă că lipsește cartușul sau acesta este instalat, dar deteriorat.

### Acțiune recomandată

Instalați sau înlocuiți cartușul color indicat.

## Non-HP cartridges installed (Sunt instalate cartușe care nu sunt produse de HP)

### Descriere

Nu este necesară nicio acțiune, aceasta este doar o notificare.

### Acțiune recomandată

Nu este necesară nicio acțiune, aceasta este doar o notificare.

Totuși, HP nu poate recomanda utilizarea consumabilelor care nu sunt produse de HP, fie acestea noi, fie recondiționate. Service-ul sau reparațiile la imprimantă necesare ca urmare a utilizării consumabilelor non-HP nu sunt acoperite de garanție.

## Printer Failure (Eroare la imprimantă)

### Descriere

Imprimanta refuză să funcționeze.

### Acțiune recomandată

Efectuați o resetare de alimentare. Dacă această acțiune nu dă rezultate, vizitați site-ul web [Asistență pentru clienți HP](#).

## Problem with Print System (Problemă la sistemul de imprimare)

### Descriere

Cartușul identificat în mesaj lipsește, este deteriorat, incompatibil sau este introdus într-un locaș incorect din imprimantă.

### **Acțiune recomandată**

Funcționalitatea de imprimare este dezactivată. Încercați să înlocuiți cartușul sau să efectuați o resetare de alimentare. Dacă aceste acțiuni nu dau rezultate, vizitați site-ul web [Asistență pentru clienți HP](#).

## **Problem with Printer Preparation (Problemă la pregătirea imprimantei)**

### **Descriere**

Ceasul imprimantei s-a defectat și este posibil ca pregătirea cartușelor să nu fie finalizată. Este posibil ca indicatorul nivelului estimat din cartușe să fie imprecis.

### **Acțiune recomandată**

Verificați calitatea de imprimare a lucrării de imprimare. Dacă nu este satisfăcătoare, aceasta poate fi îmbunătățită prin executarea procedurii de curățare a capului de imprimare.

## **Problemă legată de cartușele SETUP (CONFIGURARE)**

### **Descriere**

Există o problemă legată de cartușele SETUP (CONFIGURARE) și imprimanta nu poate finaliza inițializarea sistemului.

### **Acțiune recomandată**

Vizitați site-ul web [Asistență pentru clienți HP](#).

## **Utilizați cartușe SETUP (CONFIGURARE)**

### **Descriere**

Cartușele SETUP au fost eliminate înainte ca produsul să finalizeze inițializarea.

### **Acțiune recomandată**

Utilizați cartușele SETUP livrate împreună cu produsul pentru inițializarea produsului.

La prima configurare a imprimantei, trebuie să instalați cartușele SETUP (CONFIGURARE) livrate în cutie împreună cu imprimanta. Aceste cartușe calibrează imprimanta înainte de prima lucrare de imprimare. Dacă nu instalați cartușele SETUP (CONFIGURARE) la configurarea inițială a produsului, vor exista erori. Dacă ați instalat un set de cartușe obișnuite, scoateți-le și instalați cartușele SETUP (CONFIGURARE) pentru a finaliza configurarea imprimantei. După finalizarea configurării imprimantei, imprimanta poate utiliza cartușe obișnuite.

Dacă primiți în continuare mesaje de eroare și imprimanta nu poate să finalizeze inițializarea sistemului, vizitați site-ul web [HP Customer Support](#).

## **Used [color] installed (Cartuș [culoare] uzat instalat)**

### **Descriere**

Un cartuș color HP uzat, dar original, a fost instalat sau mutat.

### **Acțiune recomandată**

Aveți un cartuș HP uzat, dar original, instalat. Nu este necesară nicio acțiune.

## Probleme legate de imprimare

|  |   |
|--|---|
| <a href="#">HP Print and Scan Doctor</a>   | <a href="#">HP Print and Scan Doctor</a> este un utilitar care va încerca să diagnosticheze și să remedieze automat problema.<br><b>NOTĂ:</b> Acest utilitar este disponibil numai pentru sistemele de operare Windows. |
| <a href="#">Depanați problemele legate de lucrările de imprimare care nu se imprimă.</a> | Utilizați un expert de depanare online HP.<br>Obțineți instrucțiuni pas cu pas dacă imprimanta nu răspunde sau nu imprimă.  |

 **NOTĂ:** Este posibil ca experții de depanare online HP să nu fie disponibili în toate limbile.

- [Produsul nu imprimă](#)
- [Produsul imprimă lent](#)
- [Probleme legate de funcționalitatea Plug-and-Print USB \(Inserare și imprimare de la USB\)](#)
- [Îmbunătățirea calității imprimării](#)

## Produsul nu imprimă

### Imprimarea listei de verificare pentru depanare

Dacă produsul nu imprimă deloc, încercați următoarele soluții:

- Asigurați-vă că produsul este pornit și că panoul de control indică faptul că este pregătit:
  - Dacă panoul de control nu indică faptul că produsul este pregătit, opriți produsul, apoi reporniți-l.
  - Dacă panoul de control indică faptul că produsul este pregătit, încercați să trimiteți din nou lucrarea.
- Dacă panoul de control indică faptul că produsul are o eroare, rezolvați eroarea, apoi încercați să imprimați o pagină de test de la panoul de control. Dacă pagina de test se imprimă, este posibil să existe o problemă de comunicare între produs și computerul de la care încercați să imprimați.

 **NOTĂ:**

- Dacă apare un mesaj de eroare referitor la duplexorul din stânga (sau recipientul de fluid de service), consultați [Reinstalarea sau înlocuirea duplexorului din stânga](#).
  - Dacă apare un mesaj de eroare referitor la pedicile ștergătorului capului de imprimare, consultați [Eliminarea pedicilor ștergătorului capului de imprimare](#).
- 
- Asigurați-vă că toate cablurile sunt conectate corect. Dacă produsul este conectat la o rețea, verificați următoarele:
    - Verificați indicatorul luminos de lângă conexiunea de rețea de pe produs. Dacă rețeaua este activă, indicatorul luminos este verde.
    - Asigurați-vă că utilizați un cablu de rețea și nu un cablu de telefon pentru a vă conecta la rețea.
    - Asigurați-vă că ruterul, hubul sau switch-ul de rețea sunt pornite și funcționează corespunzător.
  - Instalați software-ul HP de la [www.support.hp.com](http://www.support.hp.com). Utilizarea driverelor de imprimantă generice poate cauza întârzieri în procesul de eliminare a lucrărilor din coada de imprimare.
  - Din lista de imprimante de pe computer, faceți clic dreapta pe numele acestui produs, faceți clic pe **Proprietăți** și deschideți fila **Ports** (Porturi):

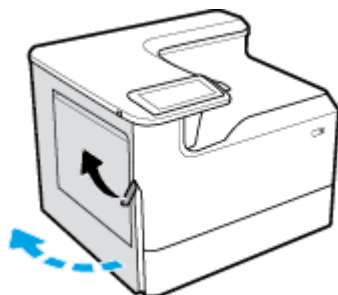
- Dacă utilizați un cablu de rețea pentru a vă conecta la rețea, asigurați-vă că numele de imprimantă listat pe fila **Ports** (Porturi) corespunde cu numele de produs de pe pagina de configurare a produsului.
- Dacă utilizați un cablu USB și vă conectați la o rețea wireless, asigurați-vă că este bifată caseta de lângă **Virtual printer port for USB** (Port de imprimantă virtuală pentru USB).
- Dacă utilizați un sistem de paravan de protecție personal pe computer, acesta ar putea să blocheze comunicarea cu produsul. Încercați să dezactivați temporar paravanul de protecție, pentru a vedea dacă acesta este sursa problemei.
- Dacă computerul sau produsul este conectat la o rețea wireless, calitatea slabă a semnalului sau interferența pot întârzia lucrările de imprimare.

## Reinstalarea sau înlocuirea duplexorului din stânga

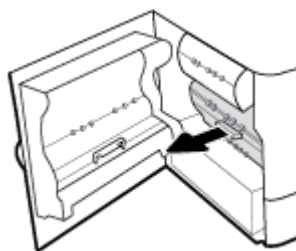
**⚠ ATENȚIE:** În anumite zone din interiorul imprimantei, se găsesc etichete de avertizare. Pentru definițiile acestor etichete, consultați [Pictograme de avertizare](#).

Pentru a rezolva probleme cu duplexorul din stânga, poate fi necesar să îl reinstalați sau să îl înlocuiți.

1. Deschideți ușa din stânga, trăgând în sus zăvorul din stânga.

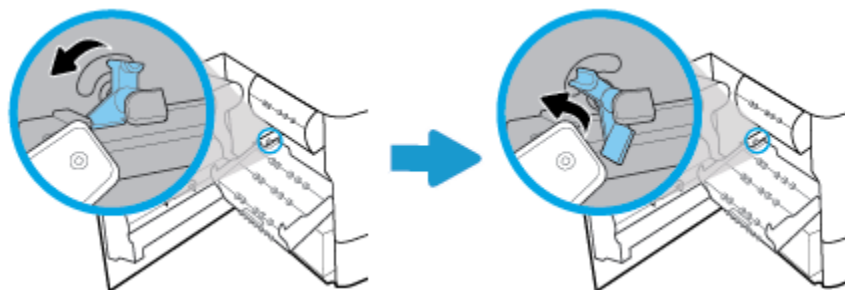


2. Apucați mânerul duplexorului și trageți în afară duplexorul cât de mult este posibil.

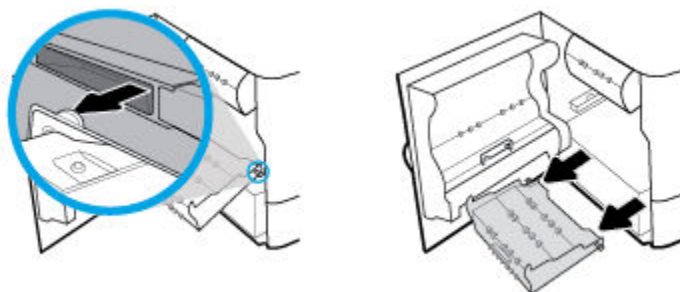


3. Pentru a scoate duplexorul:

- a. Trageți zăvorul albastru spre înainte pentru a-l elibera, apoi rotiți duplexorul în afară pentru a-l elibera.

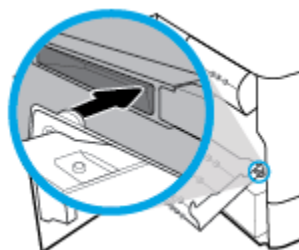


- b.** Trageți partea din dreapta a duplexorului afară de pe șina din dreapta și scoateți duplexorul.

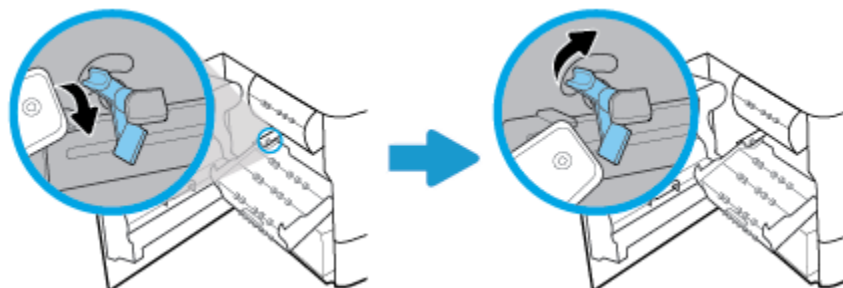


- 4.** Pentru a instala duplexorul:

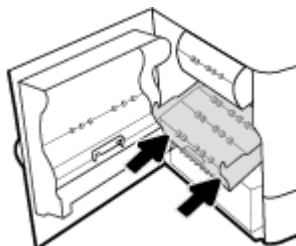
- a.** Introduceți butonul de pe partea dreaptă a duplexorului în șina din dreapta.



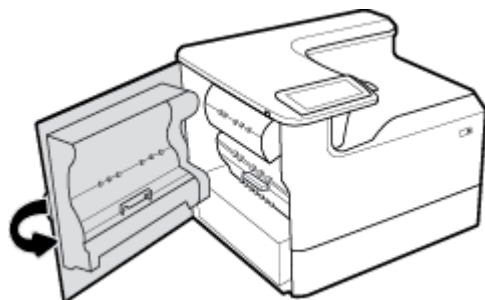
- b.** Glisați partea stângă a duplexorului prin deschizătura din șina din stânga, apoi împingeți zăvorul albastru înapoi pe poziție.




- 5.** Introduceți duplexorul până când acesta se fixează pe poziție.



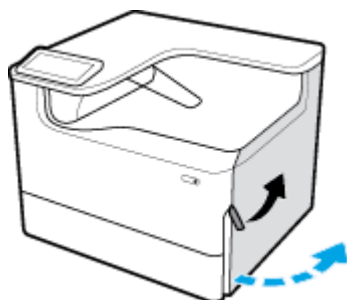
6. Închideți ușa din stânga.



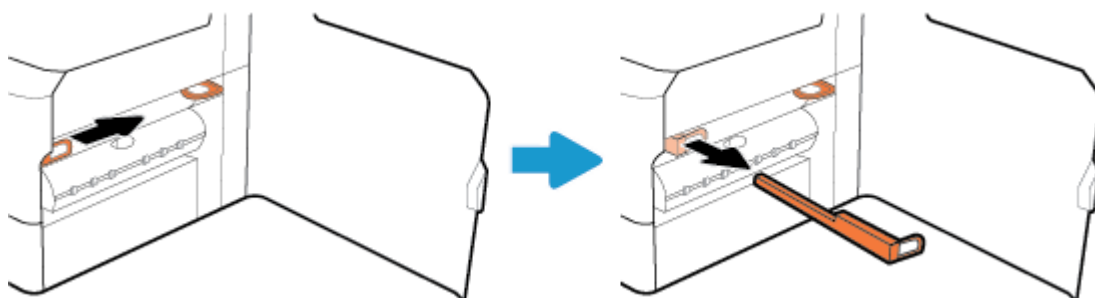
## Eliminarea piedicilor ștergătorului capului de imprimare

 **NOTĂ:** Înainte de a putea imprima, trebuie să eliminați piedicile livrate împreună cu ștergătorul capului de imprimare.

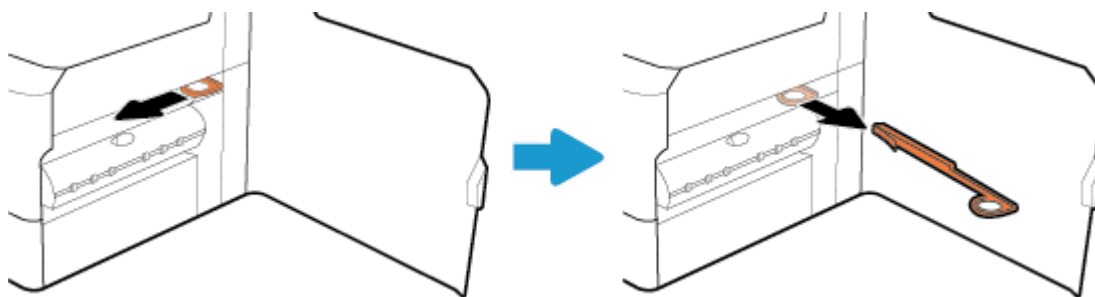
1. Deschideți ușa din dreapta, trăgând în sus zăvorul din dreapta.



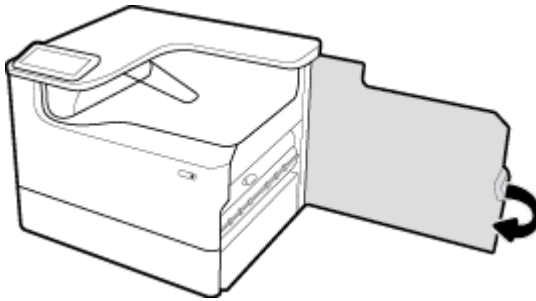
2. Trageți piedica din stânga spre mijlocul imprimantei și scoateți-o din imprimantă.



3. Repetați pentru piedica din dreapta.



4. Închideți ușa din dreapta.



## Produsul imprimă lent

Dacă produsul imprimă, dar imprimă lent, încercați următoarele soluții:

- Asigurați-vă că computerul îndeplinește specificațiile minime pentru acest produs. Pentru o listă de specificații, vizitați [Asistență pentru clienți HP](#).
- Dacă setarea pentru tipul de hârtie nu este corectă pentru tipul de hârtie pe care îl utilizați, modificați setarea la tipul corect de hârtie.
- Dacă computerul sau produsul este conectat la o rețea wireless, calitatea slabă a semnalului sau interferența pot întârzia lucrările de imprimare.

## Probleme legate de funcționalitatea Plug-and-Print USB (Inserare și imprimare de la USB)

- [Meniul Memory Device Options \(Opțiuni dispozitiv de memorie\) nu se deschide când introduceți accesoriul USB](#)
- [Fișierul nu se imprimă de pe dispozitivul de stocare USB](#)
- [Fișierul pe care doriți să îl imprimați nu este listat în meniul Memory Device Options \(Opțiuni dispozitiv de memorie\)](#)

## Meniul Memory Device Options (Opțiuni dispozitiv de memorie) nu se deschide când introduceți accesoriul USB

Puteți imprima următoarele tipuri de fișiere:

- Este posibil să utilizați un dispozitiv de stocare USB sau un sistem de fișiere care nu sunt acceptate de acest produs. Salvați fișierele pe un dispozitiv de stocare USB standard, care utilizează sisteme de fișiere FAT. Produsul acceptă accesorii USB de stocare FAT12, FAT16 și FAT32.
- Dacă deja este deschis alt meniu, închideți meniul respectiv, apoi reintroduceți dispozitivul de stocare USB.
- Dispozitivul de stocare USB poate avea mai multe partiții. (Unii producători de dispozitive de stocare USB instalează software pe accesorii, care creează partiții, ca în cazul unui CD.) Reformatați dispozitivul de stocare USB pentru a șterge partițiile sau utilizați un alt dispozitiv de stocare USB.
- Dispozitivul de stocare USB poate avea nevoie de mai multă energie decât poate oferi produsul.



- a. Scoateți dispozitivul de stocare USB.
- b. Opriți și reporniți produsul.
- c. Utilizați un dispozitiv de stocare USB care are propria sursă de alimentare sau care necesită mai puțină energie.
- Este posibil ca dispozitivul de stocare USB să nu funcționeze corespunzător.
  - a. Scoateți dispozitivul de stocare USB.
  - b. Opriți și reporniți produsul.
  - c. Încercați să imprimați de pe un alt dispozitiv de stocare USB.

## Fișierul nu se imprimă de pe dispozitivul de stocare USB

1. Asigurați-vă că în tavă este hârtie.
2. Verificați panoul de control pentru a vedea eventualele mesaje. Dacă hârtia este blocată în produs, eliminați blocajul.

## Fișierul pe care doriți să îl imprimați nu este listat în meniul Memory Device Options (Opțiuni dispozitiv de memorie)

- PDF
- Toate formatele de fotografii
- Fișiere Microsoft Office, exceptând Excel

## Îmbunătățirea calității imprimării

[Instrucțiuni pas cu pas pentru rezolvarea majorității problemelor legate de calitatea imprimării](#)

Depanați online problemele legate de calitatea imprimării.



**NOTĂ:** Este posibil ca experții de depanare online HP să nu fie disponibili în toate limbile.

Puteți preveni majoritatea problemelor de calitate a imprimării urmând aceste indicații.

- [Verificați dacă aveți cartușe originale HP](#)
- [Utilizați hârtie care îndeplinește specificațiile HP](#)
- [Utilizați setarea corectă pentru tipul de hârtie din driverul imprimantei](#)
- [Utilizați driverul de imprimantă care se potrivește cel mai bine cu cerințele de imprimare](#)
- [Imprimați un raport de calitate a imprimării](#)
- [Aliniați capul de imprimare](#)

## Verificați dacă aveți cartușe originale HP

Cartușul dvs. poate să nu fie un cartuș original HP. Pentru informații suplimentare, consultați [Cartușe HP contrafăcute](#). Înlocuiți-l cu un cartuș original HP.

## Utilizați hârtie care îndeplinește specificațiile HP

Utilizați altă hârtie dacă aveți una dintre următoarele probleme:

- Imprimarea este prea deschisă sau pare estompată în anumite zone.
- Urme sau pete pe paginile imprimate.
- Caracterele imprimate par deformate.
- Paginile imprimate sunt ondulate.

Utilizați întotdeauna tipul și greutatea de hârtie acceptate de acest produs. În plus, respectați aceste îndrumări când selectați hârtia:

- Utilizați hârtie care este de bună calitate și fără tăieturi, creștături, rupturi, pete, particule desfăcute, praf, ondulații, goluri, capse și cu margini ondulate sau îndoite.
- Utilizați hârtie pe care nu s-a mai imprimat anterior.
- Utilizați hârtie destinată imprimantelor PageWide.
- Utilizați hârtie care nu este prea aspră. Utilizarea unor hârtii mai netede duce în general la o calitate mai bună a imprimării.



**NOTĂ:** Pe baza testărilor interne HP pe o gamă de hârtii simple, HP recomandă cu tărie utilizarea hârtiilor cu sigla ColorLok® pentru acest produs. Pentru detalii, vizitați site-ul web [permanența imprimării HP](#).



## Utilizați setarea corectă pentru tipul de hârtie din driverul imprimantei

Verificați setarea pentru tipul de hârtie dacă aveți una din următoarele probleme:

- Pete pe paginile imprimate.
- Apar semne repetate pe paginile imprimate.
- Paginile imprimate sunt ondulate.
- Paginile imprimate au zone mici care nu sunt imprimate.

### Modificați setările pentru tipul și dimensiunea hârtiei (Windows)

1. În meniul **File** (Fișier) din programul software, faceți clic pe **Print** (Imprimare).
2. Selectați produsul, apoi faceți clic pe butonul **Proprietăți** sau **Preferințe**.
3. Faceți clic pe fila **Paper/Quality** (Hârtie/Calitate).
4. Utilizați listele derulante **Format hârtie**, **Tip de hârtie** și **Sursă hârtie** pentru a modifica valorile implicite, după cum este necesar și faceți clic pe **OK**.

### Modificați setările pentru tipul și dimensiunea hârtiei (OS X)

1. Din meniul **File** (Fișier), selectați **Page Setup** (Configurare pagină).
2. În **Format For:** (Format pentru:), asigurați-vă că imprimanta este selectată.
3. Din meniul pop-up **Paper Size** (Dimensiune hârtie), selectați dimensiunea corectă.

4. Din meniul pop-up **Copies & Pages** (Copii și pagini), selectați **Paper/Quality** (Hârtie/Calitate).
5. Din meniul pop-up **Media type:** (Tip suport:), selectați tipul de suport corect.

## Utilizați driverul de imprimantă care se potrivește cel mai bine cu cerințele de imprimare

Poate fi necesar să utilizați un alt driver de imprimantă dacă paginile imprimate au linii neașteptate în imagini, text lipsă, imagini lipsă, format incorect sau fonturi substituite.

---

|                         |   |
|-------------------------|---|
| <b>Driver HP PCL 6</b>  | <ul style="list-style-type: none"><li>• Furnizat ca driver implicit. Acest driver este instalat automat când instalați produsul de pe <a href="http://www.support.hp.com">www.support.hp.com</a> (recomandat) sau de pe CD-ul cu software-ul HP furnizat cu imprimanta, dacă este disponibil.</li><li>• Recomandat pentru toate mediile Windows. Pentru Windows 7 și versiunile ulterioare, acest driver se bazează pe XPS. Pentru Windows 2003, XP și Vista este furnizat un driver de imprimantă PCL 6 mai elementar.</li><li>• Asigură, în general, cele mai bune performanțe, cea mai bună calitate a imprimării și suport pentru caracteristicile produsului, pentru majoritatea utilizatorilor.</li></ul> |
| <b>Driver HP UPD PS</b> | <ul style="list-style-type: none"><li>• Recomandat pentru imprimarea cu programele software Adobe® sau cu alte programe software de grafică foarte intensivă.</li><li>• Asigură suport pentru imprimare din cerințele de emulare postscript sau pentru suportul de fonturi postscript flash.</li><li>• Acest driver este disponibil pentru descărcare la <a href="http://www.hp.com/go/upd">www.hp.com/go/upd</a>.</li></ul>  |
| <b>HP UPD PCL 6</b>     | <ul style="list-style-type: none"><li>• Recomandat pentru imprimarea din orice mediu Windows.</li><li>• Asigură în general, pentru utilizatorii din mediile gestionate, cea mai bună viteză, cea mai bună calitate de imprimare și suport pentru caracteristicile imprimantei.</li><li>• Dezvoltat pentru a se alinia cu Windows Graphic Device Interface (GDI), pentru viteze optime în medii Windows.</li><li>• Acest driver este disponibil pentru descărcare la <a href="http://www.hp.com/go/upd">www.hp.com/go/upd</a>.</li></ul>   |

---



**NOTĂ:** Descărcați drivere de imprimantă suplimentare de pe site-ul web [Asistență pentru clienți HP](#).

## Imprimați un raport de calitate a imprimării

Executați un raport de calitate a imprimării și urmați instrucțiunile. Pentru informații suplimentare, consultați [Pagini de informații](#).

## Print Quality Report

3F11B4B02 20170100 8:39:28 175 100-00-003

- Review the color bars below. If the bars show significant streaks or uneven colors, clean the printhead. Note that cleaning uses ink.
- If printhead cleaning does not fix the problem, get more help at [hp.com/support](http://hp.com/support).
- HP recommends original HP ink and ColorLok® paper.




## Aliniați capul de imprimare

1. Pe panoul de control, atingeți pictograma [Support Tools](#) (Instrumente asistență).
2. Pe afișaj, atingeți pictograma [Troubleshooting](#) (Depanare), apoi [Calitate de imprimare](#).
3. Atingeți [Tools](#) (Instrumente), apoi [Aliniere cap imprimare](#).
4. Urmați solicitările de pe panoul de control.

## Probleme de conectivitate

|  |   |
|--|---|
| <a href="#">HP Print and Scan Doctor</a>   | <a href="#">HP Print and Scan Doctor</a> este un utilitar care va încerca să diagnosticheze și să remedieze automat problema.<br><b>NOTĂ:</b> Acest utilitar este disponibil numai pentru sistemele de operare Windows.   |
| Utilizați un expert de depanare online HP. | <ul style="list-style-type: none"><li>• <a href="#">Depanați problemele legate de conexiunea wireless</a>, dacă imprimanta nu a fost niciodată conectată sau dacă a fost conectată și nu mai funcționează.</li><li>• <a href="#">Depanați o problemă legată de paravanul de protecție sau de antivirus</a>, în cazul în care credeți că acestea nu permit computerului să se conecteze la imprimantă.</li></ul> |

 **NOTĂ:** Este posibil ca [HP Print and Scan Doctor](#) și experții de depanare online HP să nu fie disponibili în toate limbile.

- [Rezolvarea problemelor de conectare directă USB](#)
- [Rezolvarea problemelor de rețea](#)

## Rezolvarea problemelor de conectare directă USB

Dacă ați conectat produsul direct la un computer, verificați cablul USB:

- Verificați dacă este conectat cablul la computer și la produs.
- Verificați dacă lungimea cablului nu este mai mare decât 5 m. Încercați să utilizați un cablu mai scurt.
- Verificați funcționarea corectă a cablului, conectându-l la un alt produs. Înlocuiți cablul dacă este necesar.

## Rezolvarea problemelor de rețea

Pentru a verifica dacă produsul comunică cu rețeaua, verificați următoarele. Înainte de a începe, imprimați o pagină de configurare de la panoul de control și localizați adresa IP a produsului, care este listată pe această pagină.

- [Conexiune fizică slabă](#)
- [Computerul utilizează o adresă IP incorectă pentru produs](#)
- [Computerul nu reușește să comunice cu produsul](#)
- [Produsul utilizează o legătură incorectă și setări duplex incorecte pentru rețea](#)
- [Noi programe software pot să cauzeze probleme de compatibilitate](#)
- [Este posibil ca stația de lucru sau computerul să fie configurate incorect](#)
- [Produsul este dezactivat sau alte setări de rețea sunt incorecte](#)

### Conexiune fizică slabă

1. Verificați dacă produsul este atașat la portul Ethernet corect, utilizându-se cablul corespunzător.
2. Verificați conectarea corectă a mufelor de cablu.
3. Verificați conexiunea la portul Ethernet din partea din spate a produsului și asigurați-vă că ledul chihlimburiu de activitate și ledul verde de stare a conexiunii sunt active.
4. Dacă problema persistă, încercați un alt cablu sau un alt port de pe ruterul, switch-ul sau hubul de rețea.

### Computerul utilizează o adresă IP incorectă pentru produs

1. Pe computer, deschideți proprietățile imprimantei și faceți clic pe fila **Ports** (Porturi). Verificați dacă adresa IP curentă pentru produs este selectată. Adresa IP a produsului este listată pe pagina de configurare a produsului sau prin intermediul panoului de control.
2. Dacă ați instalat produsul utilizând un port TCP/IP HP standard, selectați caseta etichetată **Always print to this printer, even if its IP address changes**. (Se imprimă întotdeauna pe această imprimantă, chiar dacă adresa IP se modifică).
3. Efectuați una din următoarele proceduri:
  - Dacă ați instalat produsul utilizând un port TCP/IP Microsoft standard, utilizați numele de gazdă în loc de adresa IP.
  - Dacă ați instalat produsul de pe [www.support.hp.com](http://www.support.hp.com), puteți să vizualizați sau să modificați adresa IP a produsului, utilizând următorii pași:

- a. Deschideți HP Printer Assistant. Pentru informații suplimentare, consultați [Deschiderea software-ului HP Printer Assistant](#).
  - b. Faceți clic pe fila **Tools** (Instrumente).
  - c. Faceți clic pe **Update IP Address** (Actualizare adresă IP) pentru a deschide un utilitar care raportează adresa IP („anterioară”) cunoscută pentru produs și care vă permite să modificați adresa IP, dacă este necesar.
4. Dacă adresa IP este corectă, ștergeți intrarea produsului din lista de imprimante instalate, apoi adăugați-o din nou.

## Computerul nu reușește să comunice cu produsul

1. Testați comunicația de rețea efectuând comanda ping pentru produs:
  - a. Deschideți o linie de comandă pe computer. Pentru Windows, faceți clic pe **Start**, faceți clic pe **Executare**, apoi tastați `cmd`.
  - b. Tastați `ping` urmat de adresa IP pentru produsul dvs.
  - c. Dacă fereastra afișează timpii de transmisie/recepție, atât rețeaua, cât și dispozitivul funcționează.
2. În cazul în care comanda ping eșuează, verificați dacă ruterul, huburile sau switch-urile de rețea sunt pornite, apoi verificați dacă setările de rețea, produsul și computerul sunt toate configurate pentru aceeași rețea.

## Produsul utilizează o legătură incorectă și setări duplex incorecte pentru rețea

HP vă recomandă să lăsați această setare în modul automat (setare implicită). Dacă modificați aceste setări, trebuie să le modificați și pentru rețeaua dvs.

## Noi programe software pot să cauzeze probleme de compatibilitate

Asigurați-vă că orice programe noi de software sunt instalate corect și că acestea utilizează driverul de imprimantă corect.

## Este posibil ca stația de lucru sau computerul să fie configurate incorect

1. Verificați drivererele de rețea, drivererele de imprimantă și redirectionarea rețelei.
2. Verificați dacă sistemul de operare este configurat corect.

## Produsul este dezactivat sau alte setări de rețea sunt incorecte

1. Examinați pagina de configurare pentru a verifica starea protocolului de rețea. Activați-l, dacă este necesar.
2. Reconfigurați setările de rețea, dacă este necesar.


## Probleme de rețea wireless

---

[HP Print and Scan Doctor](#)

[HP Print and Scan Doctor](#) este un utilitar care va încerca să diagnosticheze și să remedieze automat problema.

|  |  |
|--|--|
|  | <b>NOTĂ:</b> Acest utilitar este disponibil numai pentru sistemele de operare Windows.   |
| Utilizați un expert de depanare online HP. | <ul style="list-style-type: none"> <li>• <a href="#">Depanați problemele legate de conexiunea wireless</a>, dacă imprimanta nu a fost niciodată conectată sau dacă a fost conectată și nu mai funcționează.</li> <li>• <a href="#">Depanați o problemă legată de paravanul de protecție sau de antivirus</a>, în cazul în care credeți că acestea nu permit computerului să se conecteze la imprimantă.</li> </ul> |

 **NOTĂ:** Este posibil ca [HP Print and Scan Doctor](#) și experții de depanare online HP să nu fie disponibili în toate limbile.

- [Lista de verificare a conectivității wireless](#)
- [Produsul nu imprimă și computerul are instalat un paravan de protecție de la terți](#)
- [Conexiunea wireless nu funcționează după mutarea ruterului wireless sau a produsului](#)
- [Produsul wireless pierde comunicația când se conectează la o rețea VPN](#)
- [Rețeaua nu apare în lista de rețele wireless](#)

## Lista de verificare a conectivității wireless


- Produsul și ruterul wireless sunt pornite și primesc energie. De asemenea, asigurați-vă că radioul wireless de pe produs este activat.
- Identificatorul setului de servicii (Service set identifier – SSID) este corect. Imprimați o pagină de configurare pentru a determina SSID-ul. Dacă nu sunteți sigur că SSID-ul este corect, executați din nou configurarea rețelei wireless.
- În cazul rețelelor securizate, asigurați-vă că informațiile de securitate sunt corecte. Dacă informațiile de securitate sunt incorecte, executați din nou configurarea rețelei wireless.
- Dacă rețeaua wireless funcționează corespunzător, încercați să accesați alte computere din rețeaua wireless. Dacă rețeaua are acces la Internet, încercați să vă conectați la Internet printr-o altă conexiune wireless.
- Metoda de criptare (AES sau TKIP) este aceeași pentru produs și pentru punctul de acces wireless, precum un ruter wireless (la rețelele care utilizează securitate WPA).
- Produsul se află în raza de acțiune a rețelei wireless. Pentru majoritatea rețelelor, produsul trebuie să fie la 30 m față de punctul de acces wireless (ruterul wireless).
- Nu există obstacole care blochează semnalul wireless. Eliminați orice obiecte metalice de mari dimensiuni dintre punctul de acces și produs. Asigurați-vă că stâlpii, pereții sau coloanele de susținere care conțin metal sau beton nu separă produsul și punctul de acces wireless.
- Produsul este situat departe de dispozitivele electronice care pot interfera cu semnalul wireless. Multe dispozitive pot interfera cu semnalul wireless inclusiv motoarele, telefoanele fără fir, camerele sistemelor de securitate, alte rețele wireless și anumite dispozitive Bluetooth.
- Driverul imprimantei este instalat pe computer.
- Ați selectat portul corect al imprimantei.
- Computerul și produsul sunt conectate la aceeași rețea wireless.

## Produsul nu imprimă și computerul are instalat un paravan de protecție de la terți

1. Actualizați paravanul de protecție cu cea mai recentă actualizare disponibilă de la producător.
2. Dacă programele necesită acces prin paravanul de protecție când instalați produsul sau când încercați să imprimați, asigurați-vă că permiteți executarea programelor.
3. Dezactivați temporar paravanul de protecție, apoi instalați produsul wireless pe computer. Activați paravanul de protecție după ce finalizați instalarea rețelei wireless.

## Conexiunea wireless nu funcționează după mutarea ruterului wireless sau a produsului

Asigurați-vă că ruterul sau produsul se conectează la aceeași rețea la care se conectează computerul.

1. Deschideți tabloul de bord al panoului de control (trageți cu degetul în jos fila tabloului de bord din partea superioară a oricărui ecran sau atingeți banda din partea superioară a ecranului de reședință).
2. Pe tabloul de bord al panoului de control, atingeți  (Configurare).
3. Atingeți **Rapoarte**, apoi atingeți **Network Configuration Page** (Pagină configurare rețea) pentru a imprima raportul.
4. Comparați SSID-ul de pe raportul de configurare cu SSID-ul din configurația imprimantei pentru computer.
5. Dacă SSID-urile nu sunt identice, dispozitivele nu se conectează la aceeași rețea. Reconfigurați instalarea wireless pentru produs.

## Produsul wireless pierde comunicația când se conectează la o rețea VPN

- De obicei, nu puteți să vă conectați simultan la o rețea VPN și la alte rețele.

## Rețeaua nu apare în lista de rețele wireless

- Asigurați-vă că ruterul wireless este pornit și primește energie.
- Este posibil ca rețeaua să fie ascunsă. Totuși, puteți să vă conectați la o rețea ascunsă.

## Probleme cu software-ul produsului (Windows)

| Problemă   | Soluție  |
|--|--|
| Nu este vizibil niciun driver de imprimantă pentru produs în folderul <b>Printer</b> (Imprimantă). | <ul style="list-style-type: none"><li>• Reinstalați din nou software-ul produsului.<br/><b>NOTĂ:</b> Închideți toate aplicațiile care sunt în execuție. Pentru a închide o aplicație care are o pictogramă în tava de sistem, faceți clic dreapta pe pictogramă și selectați <b>Închidere</b> sau <b>Dezactivare</b>.</li><li>• Încercați să conectați cablul USB la un alt port USB de la computer.</li></ul>   |
| În timpul instalării software-ului, a fost afișat un mesaj de eroare.                              | <ul style="list-style-type: none"><li>• Reinstalați din nou software-ul produsului.<br/><b>NOTĂ:</b> Închideți toate aplicațiile care sunt în execuție. Pentru a închide o aplicație care are o pictogramă în bara de activități, faceți clic dreapta pe pictogramă și selectați <b>Închidere</b> sau <b>Dezactivare</b>.</li><li>• Verificați spațiul disponibil de pe unitatea pe care instalați software-ul produsului. Dacă este necesar, eliberați cât de mult spațiu puteți și reinstalați software-ul produsului.</li></ul> |



| Problemă  | Soluție  |
|---|--|
| Produsul este în modul Pregătit, dar nu se imprimă nimic. | <ul style="list-style-type: none"> <li>• Dacă este necesar, executați Defragmentare disc și reinstalați software-ul produsului.</li> </ul> <ul style="list-style-type: none"> <li>• Imprimați o pagină de configurare de la panoul de control și verificați funcționalitatea produsului.</li> <li>• Verificați dacă toate cablurile sunt poziționate corect și conform cu specificațiile. Acestea includ cablurile USB și cablurile de alimentare. Încercați un cablu nou.</li> <li>• Verificați dacă adresa IP de pe Pagina de configurare corespunde cu adresa IP pentru portul de software. Utilizați una dintre următoarele proceduri: <ul style="list-style-type: none"> <li>— În <b>Windows XP, Windows Server 2003, Windows Server 2008 și Windows Vista</b>, instalare fără a utiliza programul de instalare cu caracteristici complete (precum Expert adăugare imprimantă din Windows): <ol style="list-style-type: none"> <li>1. Faceți clic pe <b>Start</b>.</li> <li>2. Faceți clic pe <b>Setări</b>.</li> <li>3. Faceți clic pe <b>Imprimante</b>.</li> <li>4. Faceți clic dreapta pe pictograma driverului produsului, apoi selectați <b>Proprietăți</b>.</li> <li>5. Faceți clic pe fila <b>Porturi</b>, apoi faceți clic pe <b>Configurare port</b>.</li> <li>6. Verificați adresa IP, apoi faceți clic pe <b>OK</b> sau pe <b>Revocare</b>.</li> <li>7. Dacă adresele IP nu sunt aceleași, ștergeți driverul și reinstalați driverul utilizând adresa IP corectă.</li> </ol> </li> <li>— În <b>Windows 7</b>, instalare fără a utiliza programul de instalare cu caracteristici complete (precum Expert adăugare imprimantă din Windows): <ol style="list-style-type: none"> <li>1. Faceți clic pe <b>Start</b>.</li> <li>2. Faceți clic pe <b>Dispozitive și imprimante</b>.</li> <li>3. Faceți clic dreapta pe pictograma driverului produsului, apoi selectați <b>Proprietăți imprimantă</b>.</li> <li>4. Faceți clic pe fila <b>Porturi</b>, apoi faceți clic pe <b>Configurare port</b>.</li> <li>5. Verificați adresa IP, apoi faceți clic pe <b>OK</b> sau pe <b>Revocare</b>.</li> <li>6. Dacă adresele IP nu sunt aceleași, ștergeți driverul și reinstalați driverul utilizând adresa IP corectă.</li> </ol> </li> <li>— În <b>Windows XP, Windows Server 2003, Windows Server 2008, Windows Vista și Windows 7</b>, instalare utilizând programul de instalare cu caracteristici complete: <ol style="list-style-type: none"> <li>1. Faceți clic pe <b>Start</b>.</li> <li>2. Faceți clic pe <b>Toate programele</b>.</li> <li>3. Faceți clic pe <b>HP</b>.</li> <li>4. Faceți clic pe produs.</li> <li>5. Faceți clic pe <b>Update IP Address</b> (Actualizare adresă IP) pentru a deschide un utilitar care raportează adresa IP („anterioară”) cunoscută pentru produs și care vă permite să modificați adresa IP, dacă este necesar.</li> </ol> </li> </ul> </li> </ul> <p><b>NOTĂ:</b></p> <ul style="list-style-type: none"> <li>• De asemenea, puteți să actualizați adresa IP din fila <b>Tools</b> (Instrumente) din HP Printer Assistant.</li> <li>• Pentru cele mai bune rezultate cu Windows 8 sau cu versiunile ulterioare, utilizați HP Printer Assistant pentru a actualiza adresa IP.</li> </ul> |

## Probleme cu software-ul produsului (OS X)

### O lucrare de imprimare nu a fost trimisă la produsul dorit

1. Deschideți coada de imprimare și reporniți lucrarea de imprimare.
2. Este posibil ca lucrarea de imprimare să fi fost recepționată de un alt produs cu același nume sau cu un nume asemănător. Imprimați o pagină de configurare pentru a verifica numele produsului. Verificați dacă numele de pe pagina de configurare corespunde cu numele produsului din lista Printers (Imprimante).

### Utilizați un driver de imprimantă generic când utilizați o conexiune USB

Dacă ați conectat cablul USB înainte de a instala software-ul, este posibil să utilizați un driver de imprimantă generic în loc de driverul pentru acest produs.

1. Ștergeți driverul de imprimantă generic.
2. Reinstalați software-ul de pe CD-ul produsului. Nu conectați cablul USB până când programul de instalare a software-ului nu vă solicită acest lucru.
3. Dacă sunt instalate mai multe imprimante, asigurați-vă că ați selectat imprimanta corectă în meniul pop-up **Format For** (Format pentru) din caseta de dialog **Imprimare** .

## 8 Service și asistență

- [Asistență pentru clienți](#)
- [Declarația de garanție limitată HP](#)

### Asistență pentru clienți

Dacă aveți nevoie de ajutor de la un reprezentant al serviciului de asistență tehnică HP pentru a rezolva o problemă, contactați [Asistența pentru clienți HP](#).

|   |   |
|---|---|
| Înregistrați-vă produsul.   | <a href="http://www.register.hp.com">www.register.hp.com</a>  |
| <ul style="list-style-type: none"><li>• Descărcați utilitarele software, driverele și documentația electronică.</li><li>• Obțineți asistență și depanare pentru produs pe Internet, 24 de ore din 24 și descărcați drivere, software și informații electronice.</li><li>• Obțineți asistență pentru produsele utilizate cu un computer Mac.</li></ul> | <a href="#">Asistență pentru clienți HP</a>   |
| Obțineți asistență prin telefon, în mod gratuit în timpul perioadei de garanție, pentru țara/regiunea dumneavoastră.<br><br>Trebuie să aveți pregătite numele produsului, numărul de serie, data achiziționării și descrierea problemei.  | Numerele de telefon pentru anumite țări/regiuni se găsesc pe pliantul care a fost în cutia produsului dvs. sau pe <a href="#">Asistență pentru clienți HP</a> . |
| Comandați acorduri suplimentare pentru servicii sau întreținere HP.   | <a href="http://www.hp.com/go/carepack">www.hp.com/go/carepack</a>  |

### Declarația de garanție limitată HP

| PRODUS HP  | DURATA GARANȚIEI LIMITATE |
|------------|---------------------------|
| Imprimantă | 1 an                      |

Această Garanție limitată HP se aplică doar pentru produsele marca HP vândute sau închiriate a) de la HP Inc., filialele sale, companiile afiliate, revânzătorii autorizați, distribuitorii autorizați sau distribuitorii din țara/regiunea respectivă; b) cu această Garanție limitată HP.

HP garantează utilizatorului final că echipamentele și accesoriile HP nu vor conține defecte materiale și de fabricație, după data cumpărării, pe perioada specificată mai sus. Dacă HP primește o înștiințare despre asemenea defecte în perioada de garanție, va repara sau va înlocui, după opțiunea proprie, produsele care se dovedesc defecte. Produsele de schimb vor fi fie noi, fie echivalente în performanțe cu cele noi.

HP garantează că, dacă este instalat și utilizat corespunzător, software-ul HP nu va eșua la executarea instrucțiunilor de programare după data achiziției și pe perioada specificată mai sus, ca urmare a defectelor de material și manoperă. Dacă HP primește o înștiințare despre asemenea defecte în perioada de garanție, va înlocui software-ul care nu execută instrucțiunile de programare din cauza unor defecte de acest fel.

HP nu garantează că funcționarea produselor HP va fi neîntreruptă sau fără erori. Dacă HP nu poate, într-un timp rezonabil, să repare sau să înlocuiască un produs conform condițiilor garantate, clientul va fi îndreptățit la returnarea prețului de achiziție, în cazul returnării prompte a produsului.

Produsele HP pot conține componente recondiționate, echivalente din punct de vedere al performanțelor cu unele noi sau care au fost utilizate accidental.

Garanția nu se aplică pentru defecte rezultate din (a) întreținere sau calibrare improprie sau inadecvată, (b) software, interfațare, componente sau consumabile care nu au fost livrate de HP, (c) modificare neautorizată sau utilizare greșită, (d) utilizare în afara specificațiilor de mediu publicate pentru produs, sau (e) amenajare nepotrivită a locației sau întreținere nepotrivită.

Garanția limitată HP se anulează în cazul în care imprimanta este atașată la un aparat de pe piața de accesorii sau la un sistem care modifică funcționalitatea imprimantei, precum un sistem de cerneală continuu.

ÎN MĂSURA PERMISĂ DE LEGEA LOCALĂ, GARANȚIILE DE MAI SUS SUNT EXCLUSIVE. NICI O ALTĂ GARANȚIE, FIE EA SCRISĂ SAU ORALĂ, NU ESTE OFERITĂ ÎN MOD EXPLICIT SAU IMPLICIT. HP RESPINGE ÎN MOD EXPRES GARANȚIILE IMPLICITE SAU CELE DE VANDABILITATE, CALITATE SATISFĂCĂTOARE SAU CONFORMITATE CU UN ANUMIT SCOP. Anumite țări/regiuni, state sau provincii nu permit limitări ale duratei unor garanții implicite, deci limitările de mai sus s-a putea să nu fie aplicabile în cazul dvs. Această garanție vă oferă drepturi specifice. Este posibil să mai aveți și alte drepturi, care pot varia în funcție de stat, țară/regiune sau provincie.

Garanția cu răspundere limitată HP este valabilă în orice țară/regiune sau localitate unde HP are o reprezentanță de asistență pentru acest produs și unde HP comercializează acest produs. Nivelul de service pe perioada de garanție poate varia conform standardelor locale. HP nu va modifica sau adapta nici un produs pentru ca acesta să poată funcționa într-o țară/regiune pentru care nu a fost destinat, din motive derivând din legislație sau alte reglementări.

ÎN MĂSURA PERMISĂ DE LEGEA LOCALĂ, COMPENSAȚIILE DIN ACEASTĂ DECLARAȚIE DE GARANȚIE SUNT COMPENSAȚIILE UNICE ȘI EXCLUSIVE ALE CUMPĂRĂTORULUI. CU EXCEPȚIA CELOR INDICATE MAI SUS, HP SAU FURNIZORII SĂI NU VOR PUTEA FI FĂCUȚI RĂSPUNZĂTORI PENTRU NICI UN FEL DE PIERDERI DE DATE SAU PAGUBE DIRECTE, SPECIALE, INCIDENTALE SAU DERIVATE (INCLUSIV PIERDERI DE PROFIT SAU DE DATE), SAU PENTRU ALTE PAGUBE, INDIFERENT DACĂ ACESTE SE BAZEAZĂ PE CONTRACTE, ÎNCĂLCĂRI ALE DREPTULUI CIVIL SAU ALTE CLAUZE. Anumite țări/regiuni, state sau provincii nu permit excluderea sau limitarea pagubelor incidentale sau derivate, deci limitările de mai sus s-a putea să nu fie aplicabile în cazul dvs.

CONDIȚIILE DE GARANȚIE INCLUSE ÎN ACEST CERTIFICAT, NU EXCLUD, RESTRICȚIONEAZĂ SAU MODIFICĂ, DECÂT ÎN MĂSURA PERMISĂ DE LEGE, DREPTURILE STATUTARE OBLIGATORII ÎN VIGOARE LA VÂNZAREA ACESTUI PRODUS CĂTRE DVS., LA CARE SE ADAUGĂ.

## Marea Britanie, Irlanda și Malta

The HP Limited Warranty is a commercial guarantee voluntarily provided by HP. The name and address of the HP entity responsible for the performance of the HP Limited Warranty in your country/region is as follows:

**UK:** HP Inc UK Limited, Cain Road, Amen Corner, Bracknell, Berkshire, RG12 1HN

**Ireland:** Hewlett-Packard Ireland Limited, Liffey Park Technology Campus, Barnhall Road, Leixlip, Co.Kildare

**Malta:** Hewlett-Packard Europe B.V., Amsterdam, Meyrin Branch, Route du Nant-d'Avril 150, 1217 Meyrin, Switzerland

**United Kingdom:** The HP Limited Warranty benefits apply in addition to any legal rights to a guarantee from seller of nonconformity of goods with the contract of sale. These rights expire six years from delivery of goods for products purchased in England or Wales and five years from delivery of goods for products purchased in Scotland. However various factors may impact your eligibility to receive these rights. For further information, please consult the following link: Consumer Legal Guarantee ([www.hp.com/go/eu-legal](http://www.hp.com/go/eu-legal)) or you may visit the European Consumer Centers website ([http://ec.europa.eu/consumers/solving\\_consumer\\_disputes/non-judicial\\_redress/ecc-net/index\\_en.htm](http://ec.europa.eu/consumers/solving_consumer_disputes/non-judicial_redress/ecc-net/index_en.htm)). Consumers have the right to choose whether to claim service under the HP Limited Warranty or against the seller under the legal guarantee.

**Ireland:** The HP Limited Warranty benefits apply in addition to any statutory rights from seller in relation to nonconformity of goods with the contract of sale. However various factors may impact your eligibility to receive these rights. Consumer statutory rights are not limited or affected in any manner by HP Care Pack. For further information, please consult the following link: Consumer Legal Guarantee ([www.hp.com/go/eu-legal](http://www.hp.com/go/eu-legal)) or you may visit the European Consumer Centers website ([http://ec.europa.eu/consumers/solving\\_consumer\\_disputes/non-judicial\\_redress/ecc-net/index\\_en.htm](http://ec.europa.eu/consumers/solving_consumer_disputes/non-judicial_redress/ecc-net/index_en.htm)). Consumers have the right to choose whether to claim service under the HP Limited Warranty or against the seller under the legal guarantee.

**Malta:** The HP Limited Warranty benefits apply in addition to any legal rights to a two-year guarantee from seller of nonconformity of goods with the contract of sale; however various factors may impact your eligibility to receive these rights. Consumer statutory rights are not limited or affected in any manner by the HP Limited Warranty. For further information, please consult the following link: Consumer Legal Guarantee ([www.hp.com/go/eu-legal](http://www.hp.com/go/eu-legal)) or you may visit the European Consumer Centers website ([http://ec.europa.eu/consumers/solving\\_consumer\\_disputes/non-judicial\\_redress/ecc-net/index\\_en.htm](http://ec.europa.eu/consumers/solving_consumer_disputes/non-judicial_redress/ecc-net/index_en.htm)). Consumers have the right to choose whether to claim service under the HP Limited Warranty or against the seller under two-year legal guarantee.

## Austria, Belgia, Germania și Luxemburg

Die beschränkte HP Herstellergarantie ist eine von HP auf freiwilliger Basis angebotene kommerzielle Garantie. Der Name und die Adresse der HP Gesellschaft, die in Ihrem Land für die Gewährung der beschränkten HP Herstellergarantie verantwortlich ist, sind wie folgt:

**Deutschland:** HP Deutschland GmbH, Schickardstr. 32, D-71034 Böblingen

**Österreich:** HP Austria GmbH., Technologiestrasse 5, A-1120 Wien

**Luxemburg:** Hewlett-Packard Luxembourg S.C.A., 75, Parc d'Activités Capellen, Rue Pafebruc, L-8308 Capellen

**Belgien:** HP Belgium BVBA, Hermeslaan 1A, B-1831 Diegem

Die Rechte aus der beschränkten HP Herstellergarantie gelten zusätzlich zu den gesetzlichen Ansprüchen wegen Sachmängeln auf eine zweijährige Gewährleistung ab dem Lieferdatum. Ob Sie Anspruch auf diese Rechte haben, hängt von zahlreichen Faktoren ab. Die Rechte des Kunden sind in keiner Weise durch die beschränkte HP Herstellergarantie eingeschränkt bzw. betroffen. Weitere Hinweise finden Sie auf der

folgenden Website: Gewährleistungsansprüche für Verbraucher ([www.hp.com/go/eu-legal](http://www.hp.com/go/eu-legal)) oder Sie können die Website des Europäischen Verbraucherzentrums ([http://ec.europa.eu/consumers/solving\\_consumer\\_disputes/non-judicial\\_redress/ecc-net/index\\_en.htm](http://ec.europa.eu/consumers/solving_consumer_disputes/non-judicial_redress/ecc-net/index_en.htm)) besuchen. Verbraucher haben das Recht zu wählen, ob sie eine Leistung von HP gemäß der beschränkten HP Herstellergarantie in Anspruch nehmen oder ob sie sich gemäß der gesetzlichen zweijährigen Haftung für Sachmängel (Gewährleistung) sich an den jeweiligen Verkäufer wenden.

## Belgia, Franța și Luxemburg

La garantie limitée HP est une garantie commerciale fournie volontairement par HP. Voici les coordonnées de l'entité HP responsable de l'exécution de la garantie limitée HP dans votre pays:

**France:** HP France SAS, société par actions simplifiée identifiée sous le numéro 448 694 133 RCS Evry, 1 Avenue du Canada, 91947, Les Ulis

**G.D. Luxembourg:** Hewlett-Packard Luxembourg S.C.A., 75, Parc d'Activités Capellen, Rue Pafebruc, L-8308 Capellen

**Belgique:** HP Belgium BVBA, Hermeslaan 1A, B-1831 Diegem

**France:** Les avantages de la garantie limitée HP s'appliquent en complément des droits dont vous disposez au titre des garanties légales applicables dont le bénéfice est soumis à des conditions spécifiques. Vos droits en tant que consommateur au titre de la garantie légale de conformité mentionnée aux articles L. 211-4 à L. 211-13 du Code de la Consommation et de celle relatives aux défauts de la chose vendue, dans les conditions prévues aux articles 1641 à 1648 et 2232 du Code de Commerce ne sont en aucune façon limités ou affectés par la garantie limitée HP. Pour de plus amples informations, veuillez consulter le lien suivant : Garanties légales accordées au consommateur ([www.hp.com/go/eu-legal](http://www.hp.com/go/eu-legal)). Vous pouvez également consulter le site Web des Centres européens des consommateurs ([http://ec.europa.eu/consumers/solving\\_consumer\\_disputes/non-judicial\\_redress/ecc-net/index\\_en.htm](http://ec.europa.eu/consumers/solving_consumer_disputes/non-judicial_redress/ecc-net/index_en.htm)). Les consommateurs ont le droit de choisir d'exercer leurs droits au titre de la garantie limitée HP, ou auprès du vendeur au titre des garanties légales applicables mentionnées ci-dessus.

### POUR RAPPEL:

Garantie Légale de Conformité:

*« Le vendeur est tenu de livrer un bien conforme au contrat et répond des défauts de conformité existant lors de la délivrance.*

*Il répond également des défauts de conformité résultant de l'emballage, des instructions de montage ou de l'installation lorsque celle-ci a été mise à sa charge par le contrat ou a été réalisée sous sa responsabilité ».*

Article L211-5 du Code de la Consommation:

*« Pour être conforme au contrat, le bien doit:*

*1° Etre propre à l'usage habituellement attendu d'un bien semblable et, le cas échéant:*

*- correspondre à la description donnée par le vendeur et posséder les qualités que celui-ci a présentées à l'acheteur sous forme d'échantillon ou de modèle;*

*- présenter les qualités qu'un acheteur peut légitimement attendre eu égard aux déclarations publiques faites par le vendeur, par le producteur ou par son représentant, notamment dans la publicité ou l'étiquetage;*

*2° Ou présenter les caractéristiques définies d'un commun accord par les parties ou être propre à tout usage spécial recherché par l'acheteur, porté à la connaissance du vendeur et que ce dernier a accepté ».*

Article L211-12 du Code de la Consommation:

*« L'action résultant du défaut de conformité se prescrit par deux ans à compter de la délivrance du bien ».*

Garantie des vices cachés

Article 1641 du Code Civil : « *Le vendeur est tenu de la garantie à raison des défauts cachés de la chose vendue qui la rendent impropre à l'usage auquel on la destine, ou qui diminuent tellement cet usage que l'acheteur ne l'aurait pas acquise, ou n'en aurait donné qu'un moindre prix, s'il les avait connus.* »

Article 1648 alinéa 1 du Code Civil:

« *L'action résultant des vices rédhibitoires doit être intentée par l'acquéreur dans un délai de deux ans à compter de la découverte du vice.* »

**G.D. Luxembourg et Belgique:** Les avantages de la garantie limitée HP s'appliquent en complément des droits dont vous disposez au titre de la garantie de non-conformité des biens avec le contrat de vente. Cependant, de nombreux facteurs peuvent avoir un impact sur le bénéfice de ces droits. Vos droits en tant que consommateur au titre de ces garanties ne sont en aucune façon limités ou affectés par la garantie limitée HP. Pour de plus amples informations, veuillez consulter le lien suivant : Garanties légales accordées au consommateur ([www.hp.com/go/eu-legal](http://www.hp.com/go/eu-legal)) ou vous pouvez également consulter le site Web des Centres européens des consommateurs ([http://ec.europa.eu/consumers/solving\\_consumer\\_disputes/non-judicial\\_redress/ecc-net/index\\_en.htm](http://ec.europa.eu/consumers/solving_consumer_disputes/non-judicial_redress/ecc-net/index_en.htm)). Les consommateurs ont le droit de choisir de réclamer un service sous la garantie limitée HP ou auprès du vendeur au cours d'une garantie légale de deux ans.

## Italia

La Garanzia limitata HP è una garanzia commerciale fornita volontariamente da HP. Di seguito sono indicati nome e indirizzo della società HP responsabile della fornitura dei servizi coperti dalla Garanzia limitata HP nel vostro Paese:

**Italia:** HP Italy S.r.l., Via G. Di Vittorio 9, 20063 Cernusco S/Naviglio

I vantaggi della Garanzia limitata HP vengono concessi ai consumatori in aggiunta ai diritti derivanti dalla garanzia di due anni fornita dal venditore in caso di non conformità dei beni rispetto al contratto di vendita. Tuttavia, diversi fattori possono avere un impatto sulla possibilità di beneficiare di tali diritti. I diritti spettanti ai consumatori in forza della garanzia legale non sono in alcun modo limitati, né modificati dalla Garanzia limitata HP. Per ulteriori informazioni, si prega di consultare il seguente link: Garanzia legale per i clienti ([www.hp.com/go/eu-legal](http://www.hp.com/go/eu-legal)), oppure visitare il sito Web dei Centri europei per i consumatori ([http://ec.europa.eu/consumers/solving\\_consumer\\_disputes/non-judicial\\_redress/ecc-net/index\\_en.htm](http://ec.europa.eu/consumers/solving_consumer_disputes/non-judicial_redress/ecc-net/index_en.htm)). I consumatori hanno il diritto di scegliere se richiedere un servizio usufruendo della Garanzia limitata HP oppure rivolgendosi al venditore per far valere la garanzia legale di due anni.

## Spania

Su Garantía limitada de HP es una garantía comercial voluntariamente proporcionada por HP. El nombre y dirección de las entidades HP que proporcionan la Garantía limitada de HP (garantía comercial adicional del fabricante) en su país es:

**España:** Hewlett-Packard Española S.L. Calle Vicente Aleixandre, 1 Parque Empresarial Madrid - Las Rozas, E-28232 Madrid

Los beneficios de la Garantía limitada de HP son adicionales a la garantía legal de 2 años a la que los consumidores tienen derecho a recibir del vendedor en virtud del contrato de compraventa; sin embargo, varios factores pueden afectar su derecho a recibir los beneficios bajo dicha garantía legal. A este respecto, la Garantía limitada de HP no limita o afecta en modo alguno los derechos legales del consumidor ([www.hp.com/go/eu-legal](http://www.hp.com/go/eu-legal)). Para más información, consulte el siguiente enlace: Garantía legal del consumidor o puede visitar el sitio web de los Centros europeos de los consumidores ([http://ec.europa.eu/consumers/solving\\_consumer\\_disputes/non-judicial\\_redress/ecc-net/index\\_en.htm](http://ec.europa.eu/consumers/solving_consumer_disputes/non-judicial_redress/ecc-net/index_en.htm)). Los clientes tienen derecho a elegir si reclaman un servicio acogiéndose a la Garantía limitada de HP o al vendedor de conformidad con la garantía legal de dos años.

## Danemarca

Den begrænsede HP-garanti er en garanti, der ydes frivilligt af HP. Navn og adresse på det HP-selskab, der er ansvarligt for HP's begrænsede garanti i dit land, er som følger:

**Danmark:** HP Inc Danmark ApS, Engholm Parkvej 8, 3450, Allerød

Den begrænsede HP-garanti gælder i tillæg til eventuelle juridiske rettigheder, for en toårig garanti fra sælgeren af varer, der ikke er i overensstemmelse med salgsaftalen, men forskellige faktorer kan dog påvirke din ret til at opnå disse rettigheder. Forbrugerens lovbestemte rettigheder begrænses eller påvirkes ikke på nogen måde af den begrænsede HP-garanti. Se nedenstående link for at få yderligere oplysninger: Forbrugerens juridiske garanti ([www.hp.com/go/eu-legal](http://www.hp.com/go/eu-legal)) eller du kan besøge De Europæiske Forbrugercentres websted ([http://ec.europa.eu/consumers/solving\\_consumer\\_disputes/non-judicial\\_redress/ecc-net/index\\_en.htm](http://ec.europa.eu/consumers/solving_consumer_disputes/non-judicial_redress/ecc-net/index_en.htm)). Forbrugere har ret til at vælge, om de vil gøre krav på service i henhold til HP's begrænsede garanti eller hos sælger i henhold til en toårig juridisk garanti.

## Norge

HPs garanti er en begrenset og kommersiell garanti som HP selv har valgt å tilby. Følgende lokale selskap innestår for garantien:

**Norge:** HP Norge AS, Rolfbuktveien 4b, 1364 Fornebu

HPs garanti kommer i tillegg til det mangelsansvar HP har i henhold til norsk forbrukerkjøpslovgivning, hvor reklamasjonsperioden kan være to eller fem år, avhengig av hvor lenge salgsgjenstanden var ment å vare. Ulike faktorer kan imidlertid ha betydning for om du kvalifiserer til å kreve avhjelp iht slikt mangelsansvar. Forbrukerens lovmessige rettigheter begrenses ikke av HPs garanti. Hvis du vil ha mer informasjon, kan du klikke på følgende kobling: Juridisk garanti for forbruker ([www.hp.com/go/eu-legal](http://www.hp.com/go/eu-legal)) eller du kan besøke nettstedet til de europeiske forbrukersentrene ([http://ec.europa.eu/consumers/solving\\_consumer\\_disputes/non-judicial\\_redress/ecc-net/index\\_en.htm](http://ec.europa.eu/consumers/solving_consumer_disputes/non-judicial_redress/ecc-net/index_en.htm)). Forbrukere har retten til å velge å kreve service under HPs garanti eller iht selgerens lovpålagte mangelsansvar.

## Suedia

HP:s begränsade garanti är en kommersiell garanti som tillhandahålls frivilligt av HP. Namn och adress till det HP-företag som ansvarar för HP:s begränsade garanti i ditt land är som följer:

**Sverige:** HP PPS Sverige AB, SE-169 73 Stockholm

Fördelarna som ingår i HP:s begränsade garanti gäller utöver de lagstadgade rättigheterna till tre års garanti från säljaren angående varans bristande överensstämmelse gentemot köpeavtalet, men olika faktorer kan påverka din rätt att utnyttja dessa rättigheter. Konsumentens lagstadgade rättigheter varken begränsas eller påverkas på något sätt av HP:s begränsade garanti. Mer information får du om du följer denna länk: Lagstadgad garanti för konsumenter ([www.hp.com/go/eu-legal](http://www.hp.com/go/eu-legal)) eller så kan du gå till European Consumer Centers webbplats ([http://ec.europa.eu/consumers/solving\\_consumer\\_disputes/non-judicial\\_redress/ecc-net/index\\_en.htm](http://ec.europa.eu/consumers/solving_consumer_disputes/non-judicial_redress/ecc-net/index_en.htm)). Konsumenter har rätt att välja om de vill ställa krav enligt HP:s begränsade garanti eller på säljaren enligt den lagstadgade treåriga garantin.

## Portugalia

A Garantia Limitada HP é uma garantia comercial fornecida voluntariamente pela HP. O nome e a morada da entidade HP responsável pela prestação da Garantia Limitada HP no seu país são os seguintes:

**Portugal:** HPCP – Computing and Printing Portugal, Unipessoal, Lda., Edifício D. Sancho I, Quinta da Fonte, Porto Salvo, Lisboa, Oeiras, 2740 244

As vantagens da Garantia Limitada HP aplicam-se cumulativamente com quaisquer direitos decorrentes da legislação aplicável à garantia de dois anos do vendedor, relativa a defeitos do produto e constante do



contrato de venda. Existem, contudo, vários fatores que poderão afetar a sua elegibilidade para beneficiar de tais direitos. Os direitos legalmente atribuídos aos consumidores não são limitados ou afetados de forma alguma pela Garantia Limitada HP. Para mais informações, consulte a ligação seguinte: Garantia legal do consumidor ([www.hp.com/go/eu-legal](http://www.hp.com/go/eu-legal)) ou visite o Web site da Rede dos Centros Europeus do Consumidor ([http://ec.europa.eu/consumers/solving\\_consumer\\_disputes/non-judicial\\_redress/ecc-net/index\\_en.htm](http://ec.europa.eu/consumers/solving_consumer_disputes/non-judicial_redress/ecc-net/index_en.htm)). Os consumidores têm o direito de escolher se pretendem reclamar assistência ao abrigo da Garantia Limitada HP ou contra o vendedor ao abrigo de uma garantia jurídica de dois anos.

## Grecia și Cipru

Η Περιορισμένη εγγύηση HP είναι μια εμπορική εγγύηση η οποία παρέχεται εθελοντικά από την HP. Η επωνυμία και η διεύθυνση του νομικού προσώπου HP που παρέχει την Περιορισμένη εγγύηση HP στη χώρα σας είναι η εξής:

**Ελλάδα /Κύπρος:** HP Printing and Personal Systems Hellas EPE, Tzavella 1-3, 15232 Chalandri, Attiki

**Ελλάδα /Κύπρος:** HP Συστήματα Εκτύπωσης και Προσωπικών Υπολογιστών Ελλάς Εταιρεία Περιορισμένης Ευθύνης, Tzavella 1-3, 15232 Chalandri, Attiki

Τα προνόμια της Περιορισμένης εγγύησης HP ισχύουν επιπλέον των νόμιμων δικαιωμάτων για διετή εγγύηση έναντι του Πωλητή για τη μη συμμόρφωση των προϊόντων με τις συνομολογημένες συμβατικά ιδιότητες, ωστόσο η άσκηση των δικαιωμάτων σας αυτών μπορεί να εξαρτάται από διάφορους παράγοντες. Τα νόμιμα δικαιώματα των καταναλωτών δεν περιορίζονται ούτε επηρεάζονται καθ' οιονδήποτε τρόπο από την Περιορισμένη εγγύηση HP. Για περισσότερες πληροφορίες, συμβουλευτείτε την ακόλουθη τοποθεσία web: Νόμιμη εγγύηση καταναλωτή ([www.hp.com/go/eu-legal](http://www.hp.com/go/eu-legal)) ή μπορείτε να επισκεφτείτε την τοποθεσία web των Ευρωπαϊκών Κέντρων Καταναλωτή ([http://ec.europa.eu/consumers/solving\\_consumer\\_disputes/non-judicial\\_redress/ecc-net/index\\_en.htm](http://ec.europa.eu/consumers/solving_consumer_disputes/non-judicial_redress/ecc-net/index_en.htm)). Οι καταναλωτές έχουν το δικαίωμα να επιλέξουν αν θα αξιώσουν την υπηρεσία στα πλαίσια της Περιορισμένης εγγύησης HP ή από τον πωλητή στα πλαίσια της νόμιμης εγγύησης δύο ετών.

## Ungaria

A HP korlátozott jótállás egy olyan kereskedelmi jótállás, amelyet a HP a saját elhatározásából biztosít. Az egyes országokban a HP mint gyártó által vállalt korlátozott jótállást biztosító HP vállalatok neve és címe:

**Magyarország:** HP Inc Magyarország Kft., H-1117 Budapest, Alíz utca 1.

A HP korlátozott jótállásban biztosított jogok azokon a jogokon felül illetik meg Önt, amelyek a termékeknek az adásvételi szerződés szerinti minőségére vonatkozó kétéves, jogszabályban foglalt eladói szavatosságból, továbbá ha az Ön által vásárolt termékre alkalmazandó, a jogszabályban foglalt kötelező eladói jótállásból erednek, azonban számos körülmény hatással lehet arra, hogy ezek a jogok Önt megilletik-e. További információért kérjük, keresse fel a következő webhelyet: Jogi Tájékoztató Fogyasztóknak ([www.hp.com/go/eu-legal](http://www.hp.com/go/eu-legal)) vagy látogassa meg az Európai Fogyasztói Központok webhelyét ([http://ec.europa.eu/consumers/solving\\_consumer\\_disputes/non-judicial\\_redress/ecc-net/index\\_en.htm](http://ec.europa.eu/consumers/solving_consumer_disputes/non-judicial_redress/ecc-net/index_en.htm)). A fogyasztóknak jogában áll, hogy megválasszák, hogy a jótállással kapcsolatos igényüket a HP korlátozott jótállás alapján vagy a kétéves, jogszabályban foglalt eladói szavatosság, illetve, ha alkalmazandó, a jogszabályban foglalt kötelező eladói jótállás alapján érvényesítik.

## Republica Cehă

Omezená záruka HP je obchodní zárukou dobrovolně poskytovanou společností HP. Názvy a adresy společností skupiny HP, které odpovídají za plnění omezené záruky HP ve vaší zemi, jsou následující:

**Česká republika:** HP Inc Czech Republic s. r. o., Za Brumlovkou 5/1559, 140 00 Praha 4

Výhody, poskytované omezenou zárukou HP, se uplatňují jako doplňek k jakýmkoli právním nárokům na dvouletou záruku poskytnutou prodejcem v případě nesouladu zboží s kupní smlouvou. Váš nárok na uznání těchto práv však může záviset na mnohých faktorech. Omezená záruka HP žádným způsobem neomezuje ani

neovlivňuje zákonná práva zákazníka. Další informace získáte kliknutím na následující odkaz: Zákonná záruka spotřebitele ([www.hp.com/go/eu-legal](http://www.hp.com/go/eu-legal)) případně můžete navštívit webové stránky Evropského spotřebitelského centra ([http://ec.europa.eu/consumers/solving\\_consumer\\_disputes/non-judicial\\_redress/ecc-net/index\\_en.htm](http://ec.europa.eu/consumers/solving_consumer_disputes/non-judicial_redress/ecc-net/index_en.htm)). Spotřebitelé mají právo se rozhodnout, zda chtějí službu reklamovat v rámci omezené záruky HP nebo v rámci zákonem stanovené dvouleté záruky u prodejce.

## Slovenia

Obmedzená záruka HP je obchodná záruka, ktorú spoločnosť HP poskytuje dobrovoľne. Meno a adresa subjektu HP, ktorý zabezpečuje plnenie vyplývajúce z Obmedzenej záruky HP vo vašej krajine:

**Slovenská republika:** HP Inc Slovakia, s.r.o., Galvaniho 7, 821 04 Bratislava

Výhody Obmedzenej záruky HP sa uplatnia vedľa prípadných zákazníkových zákonných nárokov voči predávajúcemu z väd, ktoré spočívajú v nesúlade vlastností tovaru s jeho popisom podľa predmetnej zmluvy. Možnosť uplatnenia takých prípadných nárokov však môže závisieť od rôznych faktorov. Služby Obmedzenej záruky HP žiadnym spôsobom neobmedzujú ani neovplyvňujú zákonné práva zákazníka, ktorý je spotrebiteľom. Ďalšie informácie nájdete na nasledujúcom prepojení: Zákonná záruka spotrebiteľa ([www.hp.com/go/eu-legal](http://www.hp.com/go/eu-legal)), prípadne môžete navštíviť webovú lokalitu európskych zákazníckych stredísk ([http://ec.europa.eu/consumers/solving\\_consumer\\_disputes/non-judicial\\_redress/ecc-net/index\\_en.htm](http://ec.europa.eu/consumers/solving_consumer_disputes/non-judicial_redress/ecc-net/index_en.htm)). Spotrebiteľia majú právo zvoliť si, či chcú uplatniť servis v rámci Obmedzenej záruky HP alebo počas zákonnej dvojročnej záručnej lehoty u predajcu.

## Polonia

Ograniczona gwarancja HP to komercyjna gwarancja udzielona dobrowolnie przez HP. Nazwa i adres podmiotu HP odpowiedzialnego za realizację Ograniczonej gwarancji HP w Polsce:

**Polska:** HP Inc Polska sp. z o.o., Szturmowa 2a, 02-678 Warszawa, wpisana do rejestru przedsiębiorców prowadzonego przez Sąd Rejonowy dla m.st. Warszawy w Warszawie, XIII Wydział Gospodarczy Krajowego Rejestru Sądowego, pod numerem KRS 0000546115, NIP 5213690563, REGON 360916326, GIÓŚ E0020757WZBW, kapitał zakładowy 480.000 PLN.

Świadczenia wynikające z Ograniczonej gwarancji HP stanowią dodatek do praw przysługujących nabywcy w związku z dwuletnią odpowiedzialnością sprzedawcy z tytułu niezgodności towaru z umową (rękojmią). Niemniej, na możliwość korzystania z tych praw mają wpływ różne czynniki. Ograniczona gwarancja HP w żaden sposób nie ogranicza praw konsumenta ani na nie nie wpływa. Więcej informacji można znaleźć pod następującym łączem: Gwarancja prawna konsumenta ([www.hp.com/go/eu-legal](http://www.hp.com/go/eu-legal)), można także odwiedzić stronę internetową Europejskiego Centrum Konsumentckiego ([http://ec.europa.eu/consumers/solving\\_consumer\\_disputes/non-judicial\\_redress/ecc-net/index\\_en.htm](http://ec.europa.eu/consumers/solving_consumer_disputes/non-judicial_redress/ecc-net/index_en.htm)). Konsumentci mają prawo wyboru co do możliwości skorzystania albo z usług gwarancyjnych przysługujących w ramach Ograniczonej gwarancji HP albo z uprawnień wynikających z dwuletniej rękojmi w stosunku do sprzedawcy.

## Bulgaria

Ограничената гаранция на HP представлява търговска гаранция, доброволно предоставяна от HP. Името и адресът на дружеството на HP за вашата страна, отговорно за предоставянето на гаранционната поддръжка в рамките на Ограничената гаранция на HP, са както следва:

HP Inc Bulgaria EOOD (Ейч Пи Инк България EOOD), гр. София 1766, район р-н Младост, бул. Околовръстен Път No 258, Бизнес Център Камбаните

Предимствата на Ограничената гаранция на HP се прилагат в допълнение към всички законови права за двугодишна гаранция от продавача при несъответствие на стоката с договора за продажба. Въпреки това, различни фактори могат да окажат влияние върху условията за получаване на тези права. Законовите права на потребителите не са ограничени или засегнати по никакъв начин от Ограничената гаранция на HP. За допълнителна информация, моля вижте Правната гаранция на потребителя

([www.hp.com/go/eu-legal](http://www.hp.com/go/eu-legal)) или посетете уебсайта на Европейския потребителски център ([http://ec.europa.eu/consumers/solving\\_consumer\\_disputes/non-judicial\\_redress/ecc-net/index\\_en.htm](http://ec.europa.eu/consumers/solving_consumer_disputes/non-judicial_redress/ecc-net/index_en.htm)). Потребителите имат правото да избират дали да претендират за извършване на услуга в рамките на Ограничената гаранция на HP или да потърсят такава от търговеца в рамките на двугодишната правна гаранция.

## România

Garanția limitată HP este o garanție comercială furnizată în mod voluntar de către HP. Numele și adresa entității HP răspunzătoare de punerea în aplicare a Garanției limitate HP în țara dumneavoastră sunt următoarele:

**România:** HP Inc Romania SRL, 5 Fabrica de Glucoza Str., Building F, Ground Floor & Floor 8, 2nd District, București

Beneficiile Garanției limitate HP se aplică suplimentar față de orice drepturi privind garanția de doi ani oferită de vânzător pentru neconformitatea bunurilor cu contractul de vânzare; cu toate acestea, diverși factori pot avea impact asupra eligibilității dvs. de a beneficia de aceste drepturi. Drepturile legale ale consumatorului nu sunt limitate sau afectate în vreun fel de Garanția limitată HP. Pentru informații suplimentare consultați următorul link: garanția acordată consumatorului prin lege ([www.hp.com/go/eu-legal](http://www.hp.com/go/eu-legal)) sau puteți accesa site-ul Centrul European al Consumatorilor ([http://ec.europa.eu/consumers/solving\\_consumer\\_disputes/non-judicial\\_redress/ecc-net/index\\_en.htm](http://ec.europa.eu/consumers/solving_consumer_disputes/non-judicial_redress/ecc-net/index_en.htm)). Consumatorii au dreptul să aleagă dacă să pretindă despăgubiri în cadrul Garanției limitate HP sau de la vânzător, în cadrul garanției legale de doi ani.

## Belgia și Olanda

De Beperkte Garantie van HP is een commerciële garantie vrijwillig verstrekt door HP. De naam en het adres van de HP-entiteit die verantwoordelijk is voor het uitvoeren van de Beperkte Garantie van HP in uw land is als volgt:

**Nederland:** HP Nederland B.V., Startbaan 16, 1187 XR Amstelveen

**België:** HP Belgium BVBA, Hermeslaan 1A, B-1831 Diegem

De voordelen van de Beperkte Garantie van HP vormen een aanvulling op de wettelijke garantie voor consumenten gedurende twee jaren na de levering te verlenen door de verkoper bij een gebrek aan conformiteit van de goederen met de relevante verkoopsovereenkomst. Niettemin kunnen diverse factoren een impact hebben op uw eventuele aanspraak op deze wettelijke rechten. De wettelijke rechten van de consument worden op geen enkele wijze beperkt of beïnvloed door de Beperkte Garantie van HP. Raadpleeg voor meer informatie de volgende webpagina: Wettelijke garantie van de consument ([www.hp.com/go/eu-legal](http://www.hp.com/go/eu-legal)) of u kan de website van het Europees Consumenten Centrum bezoeken ([http://ec.europa.eu/consumers/solving\\_consumer\\_disputes/non-judicial\\_redress/ecc-net/index\\_en.htm](http://ec.europa.eu/consumers/solving_consumer_disputes/non-judicial_redress/ecc-net/index_en.htm)). Consumenten hebben het recht om te kiezen tussen enerzijds de Beperkte Garantie van HP of anderzijds het aanspreken van de verkoper in toepassing van de wettelijke garantie.

## Finlanda

HP:n rajoitettu takuu on HP:n vapaaehtoisesti antama kaupallinen takuu. HP:n myöntämästä takuusta maassanne vastaavan HP:n edustajan yhteystiedot ovat:

**Suomi:** HP Finland Oy, Piispankalliontie, FIN - 02200 Espoo

HP:n takuun edut ovat voimassa mahdollisten kuluttajansuojalakiin perustuvien oikeuksien lisäksi sen varalta, että tuote ei vastaa myyntisopimusta. Saat lisätietoja seuraavasta linkistä: Kuluttajansuoja ([www.hp.com/go/eu-legal](http://www.hp.com/go/eu-legal)) tai voit käydä Euroopan kuluttajakeskuksen sivustolla ([http://ec.europa.eu/consumers/solving\\_consumer\\_disputes/non-judicial\\_redress/ecc-net/index\\_en.htm](http://ec.europa.eu/consumers/solving_consumer_disputes/non-judicial_redress/ecc-net/index_en.htm)). Kuluttajilla on oikeus vaatia virheen korjausta HP:n takuun ja kuluttajansuojan perusteella HP:lta tai myyjältä.

## Slovenia

Omejena garancija HP je prostovoljna trgovska garancija, ki jo zagotavlja podjetje HP. Ime in naslov poslovne enote HP, ki je odgovorna za omejeno garancijo HP v vaši državi, sta naslednja:

**Slovenija:** Hewlett-Packard Europe B.V., Amsterdam, Meyrin Branch, Route du Nant-d'Avril 150, 1217 Meyrin, Switzerland

Ugodnosti omejene garancije HP veljajo poleg zakonskih pravic, ki ob sklenitvi kupoprodajne pogodbe izhajajo iz dveletne garancije prodajalca v primeru neskladnosti blaga, vendar lahko na izpolnjevanje pogojev za uveljavitev pravic vplivajo različni dejavniki. Omejena garancija HP nikakor ne omejuje strankinih z zakonom predpisanih pravic in ne vpliva nanje. Za dodatne informacije glejte naslednjo povezavo: Strankino pravno jamstvo ([www.hp.com/go/eu-legal](http://www.hp.com/go/eu-legal)); ali pa obiščite spletno mesto evropskih središč za potrošnike ([http://ec.europa.eu/consumers/solving\\_consumer\\_disputes/non-judicial\\_redress/ecc-net/index\\_en.htm](http://ec.europa.eu/consumers/solving_consumer_disputes/non-judicial_redress/ecc-net/index_en.htm)). Potrošniki imajo pravico izbrati, ali bodo uveljavljali pravice do storitev v skladu z omejeno garancijo HP ali proti prodajalcu v skladu z dvoletno zakonsko garancijo.

## Croatia

HP omejeno jamstvo komercialno je dobrovoljno jamstvo koje pruža HP. Ime i adresa HP subjekta odgovornog za HP omejeno jamstvo u vašoj državi:

**Hrvatska:** HP Computing and Printing d.o.o. za računalne i srodne aktivnosti, Radnička cesta 41, 10000 Zagreb

Pogodnosti HP omejenog jamstva vrijede zajedno uz sva zakonska prava na dvogodišnje jamstvo kod bilo kojeg prodavača s obzirom na nepodudaranje robe s ugovorom o kupnji. Međutim, razni faktori mogu utjecati na vašu mogućnost ostvarivanja tih prava. HP omejeno jamstvo ni na koji način ne utječe niti ne ograničava zakonska prava potrošača. Dodatne informacije potražite na ovoj adresi: Zakonsko jamstvo za potrošače ([www.hp.com/go/eu-legal](http://www.hp.com/go/eu-legal)) ili možete posjetiti web-mjesto Europskih potrošačkih centara ([http://ec.europa.eu/consumers/solving\\_consumer\\_disputes/non-judicial\\_redress/ecc-net/index\\_en.htm](http://ec.europa.eu/consumers/solving_consumer_disputes/non-judicial_redress/ecc-net/index_en.htm)). Potrošači imaju pravo odabrati žele li ostvariti svoja potraživanja u sklopu HP omejenog jamstva ili pravnog jamstva prodavača u trajanju ispod dvije godine.

## Letonia

HP ierobežotā garantija ir komercgarantija, kuru brīvpriētīgi nodrošina HP. HP uzņēmums, kas sniedz HP ierobežotās garantijas servisa nodrošinājumu jūsu valstī:

**Latvija:** HP Finland Oy, PO Box 515, 02201 Espoo, Finland

HP ierobežotās garantijas priekšrocības tiek piedāvātas papildus jebkurām likumīgajām tiesībām uz pārdevēja un/vai ražotāju nodrošinātu divu gadu garantiju gadījumā, ja preces neatbilst pirkuma līgumam, tomēr šo tiesību saņemšanu var ietekmēt vairāki faktori. HP ierobežotā garantija nekādā veidā neierobežo un neietekmē patērētāju likumīgās tiesības. Lai iegūtu plašāku informāciju, izmantojiet šo saiti: Patērētāju likumīgā garantija ([www.hp.com/go/eu-legal](http://www.hp.com/go/eu-legal)) vai arī Eiropas Patērētāju tiesību aizsardzības centra tīmekļa vietni ([http://ec.europa.eu/consumers/solving\\_consumer\\_disputes/non-judicial\\_redress/ecc-net/index\\_en.htm](http://ec.europa.eu/consumers/solving_consumer_disputes/non-judicial_redress/ecc-net/index_en.htm)). Patērētājiem ir tiesības izvēlēties, vai pieprasīt servisa nodrošinājumu saskaņā ar HP ierobežoto garantiju, vai arī pārdevēja sniegto divu gadu garantiju.

## Lituania

HP ribotoji garantija yra HP savanoriškai teikiama komercinė garantija. Toliau pateikiami HP bendrovių, teikiančių HP garantiją (gamintojo garantija) jūsų šalyje, pavadinimai ir adresai:

**Lietuva:** HP Finland Oy, PO Box 515, 02201 Espoo, Finland

HP ribotoji garantija papildomai taikoma kartu su bet kokiais kitomis įstatymais nustatytais teisėmis į pardavėjo suteikiamą dviejų metų laikotarpio garantiją dėl prekių atitikties pardavimo sutarčiai, tačiau tai, ar jums ši teisė bus suteikiama, gali priklausyti nuo įvairių aplinkybių. HP ribotoji garantija niekaip neapriboja ir neįtakoja įstatymais nustatytų vartotojo teisių. Daugiau informacijos rasite paspaudę šią nuorodą: Teisinė vartotojo garantija ([www.hp.com/go/eu-legal](http://www.hp.com/go/eu-legal)) arba apsilankę Europos vartotojų centro internetinėje svetainėje ([http://ec.europa.eu/consumers/solving\\_consumer\\_disputes/non-judicial\\_redress/ecc-net/index\\_en.htm](http://ec.europa.eu/consumers/solving_consumer_disputes/non-judicial_redress/ecc-net/index_en.htm)). Vartotojai turi teisę prašyti atlikti techninį aptarnavimą pagal HP ribotąją garantiją arba pardavėjo teikiamą dviejų metų įstatymais nustatytą garantiją.

## Estonia

HP piiratud garantii on HP poolt vabatahtlikult pakutav kaubanduslik garantii. HP piiratud garantii eest vastutab HP üksus addressil:

**Eesti:** HP Finland Oy, PO Box 515, 02201 Espoo, Finland

HP piiratud garantii rakendub lisaks seaduses ettenähtud müüjapoolsele kaheaastasele garantiile, juhul kui toode ei vasta müügilepingu tingimustele. Siiski võib esineda asjaolusid, mille puhul teie jaoks need õigused ei pruugi kehtida. HP piiratud garantii ei piira ega mõjuta mingil moel tarbija seadusjärgseid õigusi. Lisateavet leiate järgmiselt lingilt: tarbija õiguslik garantii ([www.hp.com/go/eu-legal](http://www.hp.com/go/eu-legal)) või võite külastada Euroopa tarbijakeskuste veebisaiti ([http://ec.europa.eu/consumers/solving\\_consumer\\_disputes/non-judicial\\_redress/ecc-net/index\\_en.htm](http://ec.europa.eu/consumers/solving_consumer_disputes/non-judicial_redress/ecc-net/index_en.htm)). Tarbijal on õigus valida, kas ta soovib kasutada HP piiratud garantiid või seadusega ette nähtud müüjapoolset kaheaastast garantiid.

## Rusia

### Срок службы принтера для России

Срок службы данного принтера HP составляет пять лет в нормальных условиях эксплуатации. Срок службы отсчитывается с момента ввода принтера в эксплуатацию. В конце срока службы HP рекомендует посетить веб-сайт нашей службы поддержки по адресу <http://www.hp.com/support> и/или связаться с авторизованным поставщиком услуг HP для получения рекомендаций в отношении дальнейшего безопасного использования принтера.

# A Informații tehnice

- [Specificații pentru produs](#)
- [Programul de susținere a produselor ecologice](#)
- [Informații de reglementare](#)

## Specificații pentru produs

- [Specificații pentru imprimare](#)
- [Specificații fizice](#)
- [Pictograme de avertizare](#)
- [Consumul de energie și specificații electrice](#)
- [Specificații privind emisiile acustice](#)
- [Specificații de mediu](#)

## Specificații pentru imprimare

Pentru o listă cu rezoluțiile de imprimare acceptate, vizitați site-ul web de asistență al imprimantei la [Asistență pentru clienți HP](#).

## Specificații fizice

| Produs                     | Înălțime – mm<br>(inchi) | Lățime – mm (inchi) | Lungime – mm<br>(inchi) | Greutate – kg (lb) |
|----------------------------|--------------------------|---------------------|-------------------------|--------------------|
| HP PageWide Pro 750 series | 457 (18)                 | 531 (20,9)          | 598 (23,5)              | 50,2 (111)         |

## Pictograme de avertizare




ATENȚIE: Țineți părțile corpului la distanță de componentele în mișcare.



ATENȚIE: Muchie ascuțită în imediata apropiere.

## Consumul de energie și specificații electrice

Pentru informații de actualitate, consultați site-ul web de asistență pentru imprimantă, la [Asistență pentru clienți HP](#).

 **NOTĂ:** Cerințele de alimentare cu energie au la bază țara/regiunea în care este comercializat echipamentul. Nu converțiți tensiunile de funcționare. Acest lucru va deteriora produsul și aceasta deteriorare nu este acoperită de garanția limitată HP și de acordurile de servicii.

## Specificații privind emisiile acustice

| Operație  | LwAd-mono (B) | LwAd-color (B) |
|-----------|---------------|----------------|
| Imprimare | 6,9           | 6,8            |

## Specificații de mediu

|                    | Operare  | Transport                           |
|--------------------|--|-------------------------------------|
| Temperatură        | 15° - 30°C<br>(59° - 86° F)  | -40° - 60°C<br>(-40° - 140° F)      |
| Umiditate relativă | 20% - 80%  | 90% sau mai puțin (fără condensare) |
| Altitudine         | 0 - 3048 m   |                                     |
| Înclinare          | <b>IMPORTANT:</b> Aveți grijă când deplasați produsul după ce au fost instalate cartușele. Produsul este conceput pentru a funcționa la o înclinare de maximum ±3 grade. |                                     |

**NOTIFICARE:** Valorile pot fi modificate. Pentru cele mai recente informații, vizitați [Asistența pentru clienți HP](#).

## Programul de susținere a produselor ecologice

- [Protecția mediului](#)
- [Fișe tehnice de securitate](#)
- [Generarea de ozon](#)
- [Consum energie](#)
- [Regulamentul nr. 1275/2008 al Comisiei Uniunii Europene](#)
- [Hârtie](#)
- [Materiale plastice](#)
- [Consumabile de imprimare HP PageWide](#)
- [Utilizarea hârtiei](#)
- [Reciclarea hardware-ului electronic](#)
- [Restricții de materiale](#)

- [Restricții de materiale](#)
- [Dezafectarea acumulatorilor în Taiwan](#)
- [Notificare pentru California privind materialele cu perclorat](#)
- [Directiva UE privind acumulatorii](#)
- [Notificare privind acumulatorii, pentru Brazilia](#)
- [Substanțe chimice](#)
- [EPEAT](#)
- [Dezafectarea de către utilizatori a echipamentelor uzate](#)
- [Eliminarea deșeurilor în Brazilia](#)
- [Tabelul cu substanțele/elementele periculoase și conținutul acestora \(China\)](#)
- [Restricția privind substanțele periculoase \(India\)](#)
- [Declarație privind condiția de prezență a marcajului de substanțe interzise \(Taiwan\)](#)
- [Declarație privind restricționarea utilizării substanțelor periculoase \(Turcia\)](#)
- [Declarație privind restricționarea utilizării substanțelor periculoase \(Ucraina\)](#)
- [Eticheta de energie din China pentru imprimantă, fax și copiator](#)

## Protecția mediului

Compania HP este angajată în furnizarea unor produse de calitate, care respectă standardele de protecție a mediului. Acest produs a fost proiectat cu o serie de caracteristici pentru minimizarea impactului asupra mediului.

## Fișe tehnice de securitate

Fișele tehnice de securitate, informațiile privind siguranța produsului și informațiile de mediu sunt disponibile la [www.hp.com/go/ecodata](http://www.hp.com/go/ecodata) sau la cerere.

## Generarea de ozon

Acest produs generează o cantitate nesemnificativă de ozon (O<sub>3</sub>).

## Consum energie

Echipamentul HP de imprimare și prelucrare a imaginilor marcat cu sigla ENERGY STAR® este certificat de Agenția de Protecție a Mediului din S.U.A. Semnul următor va apărea pe produsele de prelucrare a imaginii certificate ENERGY STAR:



Informații suplimentare despre modelele de produse de prelucrare a imaginii certificate ENERGY STAR sunt listate la: [www.hp.com/go/energystar](http://www.hp.com/go/energystar)



## Regulamentul nr. 1275/2008 al Comisiei Uniunii Europene

Pentru date referitoare la alimentarea cu energie electrică a produsului, inclusiv consumul de energie al produsului în mod standby conectat în rețea, dacă toate porturile de rețea cablată sunt conectate și toate porturile de rețea wireless sunt activate, consultați secțiunea P14 „Additional Information” (Informații suplimentare) din Declarația IT ECO pentru produs, de la [www.hp.com/hpinfo/globalcitizenship/environment/productdata/itecodesktop-pc.html](http://www.hp.com/hpinfo/globalcitizenship/environment/productdata/itecodesktop-pc.html).

## Hârtie

Acest produs este capabil să utilizeze hârtie reciclată și hârtie ușoară (EcoFFICIENT™), dacă hârtia îndeplinește indicațiile din Ghidul cu suporturi de imprimare pentru produs. Acest produs poate să utilizeze hârtie reciclată și hârtie ușoară (EcoFFICIENT™) în conformitate cu EN12281:2002.

## Materiale plastice

Piese din plastic de peste 25 de grame sunt marcate în conformitate cu standardele internaționale, ceea ce mărește posibilitatea de identificare a materialelor plastice în scopul reciclării la sfârșitul perioadei de viață a produsului.

## Consumabile de imprimare HP PageWide

Consumabilele originale HP au fost concepute cu gândul la protejarea mediului. HP facilitează conservarea resurselor și a hârtiei în procesele de imprimare. Iar când consumabilele se termină, reciclarea este simplă și gratuită. Disponibilitatea programului variază. Pentru mai multe informații, vizitați [www.hp.com/recycle](http://www.hp.com/recycle).

## Utilizarea hârtiei

Funcția de imprimare „N-pe-pagină” a acestui produs (care permite imprimarea mai multor pagini dintr-un document pe o singură coală de hârtie) poate reduce consumul de hârtie și duce la scăderea cererii de resurse naturale.

## Reciclarea hardware-ului electronic

HP încurajează clienții să recicleze hardware-ul electronic uzat. Pentru mai multe informații despre programele de reciclare, vizitați site-ul web [www.hp.com/recycle](http://www.hp.com/recycle).

## Restricții de materiale

- [Restricții de materiale](#)
- [Dezafectarea acumulatorilor în Taiwan](#)
- [Notificare pentru California privind materialele cu perclorat](#)
- [Directiva UE privind acumulatorii](#)
- [Notificare privind acumulatorii, pentru Brazilia](#)

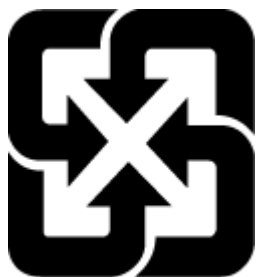
## Restricții de materiale

Acest produs HP nu conține adaos intenționat de mercur.

Acest produs HP conține o baterie care necesită un tratament special la sfârșitul duratei de viață. Bateriile incluse sau furnizate de HP pentru acest produs includ următoarele.

| HP PageWide Pro 750 series     |                           |
|--------------------------------|---------------------------|
| Tip:                           | Litiu și dioxid de mangan |
| Greutate:                      | 3 g                       |
| Loc:                           | Pe placa de bază          |
| Detășabil de către utilizator: | Nu                        |

## Dezafectarea acumulatorilor în Taiwan



廢電池請回收

## Notificare pentru California privind materialele cu perclorat

Perchlorate material - special handling may apply. See: [www.dtsc.ca.gov/hazardouswaste/perchlorate](http://www.dtsc.ca.gov/hazardouswaste/perchlorate)

This product's real-time clock battery or coin cell battery may contain perchlorate and may require special handling when recycled or disposed of in California.

## Directiva UE privind acumulatorii



Acest produs conține o baterie care este utilizată pentru a menține integritatea datelor ceasului în timp real sau setările produsului și este concepută să dureze pe tot parcursul duratei de viață a produsului. Orice încercare de reparare sau de înlocuire a acestei baterii trebuie să fie efectuată de un tehnician de service calificat.

## Notificare privind acumulatorii, pentru Brazilia

A bateria deste equipamento não foi projetada para ser removida pelo cliente.

## Substanțe chimice

Compania HP și-a luat angajamentul de a furniza clienților informații despre substanțele chimice din produsele sale, respectând cerințe legale precum REACH (*Regulamentul CE Nr. 1907/2006 al Parlamentului European și al Consiliului*). Un raport cu informații despre substanțele chimice pentru acest produs poate fi găsit la: [www.hp.com/go/reach](http://www.hp.com/go/reach).

## EPEAT

Most HP products are designed to meet EPEAT. EPEAT is a comprehensive environmental rating that helps identify greener electronics equipment. For more information on EPEAT go to [www.epeat.net](http://www.epeat.net). For information on HP's EPEAT registered products go to [www.hp.com/hpinfo/globalcitizenship/environment/pdf/epeat\\_printers.pdf](http://www.hp.com/hpinfo/globalcitizenship/environment/pdf/epeat_printers.pdf).

## Dezafectarea de către utilizatori a echipamentelor uzate



Acest simbol înseamnă că produsul nu trebuie aruncat împreună cu deșeurile menajere. Pentru a proteja sănătatea publică și mediul, trebuie să predați echipamentul uzat la un punct de colectare desemnat pentru reciclarea echipamentelor electrice și electronice uzate. Pentru mai multe informații, accesați [www.hp.com/recycle](http://www.hp.com/recycle).

## Eliminarea deșeurilor în Brazilia



Não descarte o produto eletrônico em lixo comum

Este produto eletrônico e seus componentes não devem ser descartados no lixo comum, pois embora estejam em conformidade com padrões mundiais de restrição a substâncias nocivas, podem conter, ainda que em quantidades mínimas, substâncias impactantes ao meio ambiente. Ao final da vida útil deste produto, o usuário deverá entregá-lo à HP. A não observância dessa orientação sujeitará o infrator às sanções previstas em lei.

Após o uso, as pilhas e/ou baterias dos produtos HP deverão ser entregues ao estabelecimento comercial ou rede de assistência técnica autorizada pela HP.

Para maiores informações, inclusive sobre os pontos de recebimento, acesse:

[www.hp.com.br/reciclar](http://www.hp.com.br/reciclar)

## Tabelul cu substanțele/elementele periculoase și conținutul acestora (China)

产品中有害物质或元素的名称及含量

根据中国《电器电子产品有害物质限制使用管理办法》



| 部件名称    | 有害物质      |           |           |                 |               |                 |
|---------|-----------|-----------|-----------|-----------------|---------------|-----------------|
|         | 铅<br>(Pb) | 汞<br>(Hg) | 镉<br>(Cd) | 六价铬<br>(Cr(VI)) | 多溴联苯<br>(PBB) | 多溴二苯醚<br>(PBDE) |
| 外壳和托盘   | 0         | 0         | 0         | 0               | 0             | 0               |
| 电线      | 0         | 0         | 0         | 0               | 0             | 0               |
| 印刷电路板   | X         | 0         | 0         | 0               | 0             | 0               |
| 打印系统    | X         | 0         | 0         | 0               | 0             | 0               |
| 显示器     | X         | 0         | 0         | 0               | 0             | 0               |
| 喷墨打印机墨盒 | 0         | 0         | 0         | 0               | 0             | 0               |

| 部件名称     | 有害物质      |           |           |                 |               |                 |
|----------|-----------|-----------|-----------|-----------------|---------------|-----------------|
|          | 铅<br>(Pb) | 汞<br>(Hg) | 镉<br>(Cd) | 六价铬<br>(Cr(VI)) | 多溴联苯<br>(PBB) | 多溴二苯醚<br>(PBDE) |
| 驱动光盘     | X         | 0         | 0         | 0               | 0             | 0               |
| 扫描仪      | X         | 0         | 0         | 0               | 0             | 0               |
| 网络配件     | X         | 0         | 0         | 0               | 0             | 0               |
| 电池板      | X         | 0         | 0         | 0               | 0             | 0               |
| 自动双面打印系统 | 0         | 0         | 0         | 0               | 0             | 0               |
| 外部电源     | X         | 0         | 0         | 0               | 0             | 0               |

本表格依据 SJ/T 11364 的规定编制。

0：表示该有害物质在该部件所有均质材料中的含量均在 GB/T 26572 规定的限量要求以下。

X：表示该有害物质至少在该部件的某一均质材料中的含量超出 GB/T 26572 规定的限量要求。

此表中所有名称中含“X”的部件均符合欧盟 RoHS 立法。

注：环保使用期限的参考标识取决于产品正常工作的温度和湿度等条件。

## Restricția privind substanțele periculoase (India)

This product, as well as its related consumables and spares, complies with the reduction in hazardous substances provisions of the "India E-waste Rule 2016." It does not contain lead, mercury, hexavalent chromium, polybrominated biphenyls or polybrominated diphenyl ethers in concentrations exceeding 0.1 weight % and 0.01 weight % for cadmium, except where allowed pursuant to the exemptions set in Schedule 2 of the Rule.

## Declarație privind condiția de prezență a marcajului de substanțe interzise (Taiwan)

### 限用物質含有情況標示聲明書

#### Declaration of the Presence Condition of the Restricted Substances Marking

若要存取產品的最新使用指南或手冊，請前往 [www.support.hp.com](http://www.support.hp.com)。選取搜尋您的產品，然後依照畫面上的指示繼續執行。

To access the latest user guides or manuals for your product, go to [www.support.hp.com](http://www.support.hp.com). Select **Find your product**, and then follow the onscreen instructions.

| 單元 Unit                                 | 限用物質及其化學符號        |                      |                      |  |  |  |
|---|-------------------|----------------------|----------------------|--|--|--|
|   | 鉛<br>Lead<br>(Pb) | 汞<br>Mercury<br>(Hg) | 鎘<br>Cadmium<br>(Cd) | 六價鉻<br>Hexavalent<br>chromium<br>(Cr <sup>+6</sup> ) | 多溴聯苯<br>Polybrominated<br>biphenyls<br>(PBB) | 多溴二苯醚<br>Polybrominated<br>diphenyl ethers<br>(PBDE) |
| 外殼和托盤<br>Plastic housing parts and tray | 0                 | 0                    | 0                    | 0  | 0  | 0  |
| 電線<br>Wires/power cord                  | 0                 | 0                    | 0                    | 0  | 0  | 0  |
| 印刷電路板<br>Printed circuit board          | —                 | 0                    | 0                    | 0  | 0  | 0  |
| 列印系統<br>Print engine                    | —                 | 0                    | 0                    | 0  | 0  | 0  |
| 顯示螢幕<br>Display                         | —                 | 0                    | 0                    | 0  | 0  | 0  |
| 墨水匣<br>Cartridge                        | 0                 | 0                    | 0                    | 0  | 0  | 0  |
| 驅動光碟<br>Disc drive                      | —                 | 0                    | 0                    | 0  | 0  | 0  |
| 掃瞄器<br>Scanner                          | —                 | 0                    | 0                    | 0  | 0  | 0  |
| 網路配件<br>Network accessory               | —                 | 0                    | 0                    | 0  | 0  | 0  |
| 電池板<br>Battery board                    | —                 | 0                    | 0                    | 0  | 0  | 0  |
| 自動雙面列印系統<br>Duplexer                    | 0                 | 0                    | 0                    | 0  | 0  | 0  |
| 外部電源                                    | —                 | 0                    | 0                    | 0  | 0  | 0  |

| 限用物質及其化學符號  |                   |                      |                      |  |  |  |
|---|-------------------|----------------------|----------------------|--|--|--|
| Restricted substances and its chemical symbols  |                   |                      |                      |  |  |  |
| 單元 Unit   | 鉛<br>Lead<br>(Pb) | 汞<br>Mercury<br>(Hg) | 鎘<br>Cadmium<br>(Cd) | 六價鉻<br>Hexavalent<br>chromium<br>(Cr <sup>+6</sup> ) | 多溴聯苯<br>Polybrominated<br>biphenyls<br>(PBB) | 多溴二苯醚<br>Polybrominated<br>diphenyl ethers<br>(PBDE) |
| <b>External power supply</b>  |                   |                      |                      |  |  |  |
| 備考 1. “超出 0.1 wt %” 及 “超出 0.01 wt %” 係指限用物質之百分比含量超出百分比含量基準值。  |                   |                      |                      |  |  |  |
| Note 1: “Exceeding 0.1 wt %” and “exceeding 0.01 wt %” indicate that the percentage content of the restricted substance exceeds the reference percentage value of presence condition. |                   |                      |                      |  |  |  |
| 備考 2. “0” 係指該項限用物質之百分比含量未超出百分比含量基準值。  |                   |                      |                      |  |  |  |
| Note 2: “0” indicates that the percentage content of the restricted substance does not exceed the percentage of reference value of presence.  |                   |                      |                      |  |  |  |
| 備考 3. “-” 係指該項限用物質為排除項目。  |                   |                      |                      |  |  |  |
| Note 3: The “-” indicates that the restricted substance corresponds to the exemption.   |                   |                      |                      |  |  |  |

## Declarație privind restricționarea utilizării substanțelor periculoase (Turcia)

Türkiye Cumhuriyeti: EEE Yönetmeliğine Uygundur

## Declarație privind restricționarea utilizării substanțelor periculoase (Ucraina)

Обладнання відповідає вимогам Технічного регламенту щодо обмеження використання деяких небезпечних речовин в електричному та електронному обладнанні, затвердженого постановою Кабінету Міністрів України від 3 грудня 2008 № 1057

## Eticheta de energie din China pentru imprimantă, fax și copiator

### 复印机、打印机和传真机能源效率标识实施规则

依据“复印机、打印机和传真机能源效率标识实施规则”，本打印机具有中国能效标签。根据“复印机、打印机和传真机能效限定值及能效等级”（“GB21521”）决定并计算得出该标签上所示的能效等级和 TEC（典型能耗）值。

#### 1. 能效等级

能效等级分为三个等级，等级 1 级能效最高。根据产品类型和打印速度标准决定能效限定值。

#### 2. 能效信息

##### 2.1 LaserJet 打印机和高性能喷墨打印机

- 典型能耗

典型能耗是正常运行 GB21521 测试方法中指定的时间后的耗电量。此数据表示为每周千瓦时 (kWh)。

标签上所示的能效数字按涵盖根据“复印机、打印机和传真机能源效率标识实施规则”选择的登记装置中所有配置的代表性配置测定而得。因此，本特定产品型号的实际能耗可能与标签上所示的数据不同。

有关规范的详情信息，请参阅 GB21521 标准的当前版本。

## Informații de reglementare

- [Informații privind reglementările](#)
- [Declarație de conformitate VCCI \(Clasa B\) pentru utilizatorii din Japonia](#)
- [Instrucțiuni privind cablul de alimentare](#)
- [Notificare pentru utilizatorii din Japonia privind cablul de alimentare](#)
- [Notificare pentru utilizatorii din Coreea](#)
- [Declarație privind emisia de zgomot pentru Germania](#)
- [Notificare de reglementare pentru Uniunea Europeană](#)
- [Declarație privind spațiile de lucru cu afișaje vizuale pentru Germania](#)
- [Declarații suplimentare pentru produsele wireless](#)

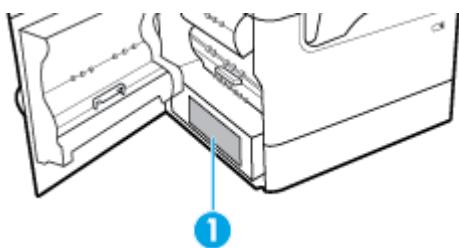
## Informații privind reglementările

### Numărul de identificare a modelului în nomenclator

În scopul identificării impuse de agențiile de reglementare, produsul dumneavoastră are asociat un număr de model de reglementare. Acest număr de model de reglementare nu trebuie confundat cu numele de marketing sau cu numerele de produs.

| Număr de model al produsului | Număr de model de reglementare |
|------------------------------|--------------------------------|
| HP PageWide Pro 750dn        | VCVRA-1700                     |
| HP PageWide Pro 750dw        | VCVRA-1701                     |


Pentru a vizualiza eticheta de reglementare (1), deschideți ușa din partea stângă a imprimantei.



## Declarație FCC

Acest echipament a fost testat și s-a constatat că se încadrează în limitele pentru dispozitivele digitale din Clasa B, prevăzute în Partea a 15-a a normelor FCC. Aceste limite sunt stabilite astfel încât să ofere o protecție rezonabilă împotriva interferențelor dăunătoare în cazul instalării la domiciliu. Acest echipament generează, utilizează și poate să radieze energie de radiofrecvență și, dacă nu este instalat și utilizat în conformitate cu instrucțiunile, poate să cauzeze interferențe dăunătoare în comunicațiile radio. Totuși, nu se garantează că nu vor surveni interferențe într-o anumită instalație. Dacă acest echipament cauzează interferențe dăunătoare recepției radio sau TV, lucru care poate fi determinat prin oprirea și pornirea echipamentului, utilizatorul este încurajat să încerce să corecteze interferența luând una sau mai multe din măsurile următoare:

- Reorientați sau re poziționați antena receptoare.
- Creșteți distanța dintre echipament și receptor.
- Conectați echipamentul la o priză de pe un circuit diferit de cel la care este conectat receptorul.
- Pentru asistență, consultați distribuitorul sau un tehnician radio/TV cu experiență.

 **NOTĂ:** Orice schimbare sau modificare făcută la acest dispozitiv, care nu este aprobată în mod expres de HP, poate anula dreptul utilizatorului de a utiliza acest echipament.

Este necesară utilizarea unui cablu de interfață ecranat, în conformitate cu limitele dispozitivelor din Clasa B, prevăzute în Partea a 15-a a normelor FCC.

Pentru mai multe informații, contactați: Manager of Corporate Product Regulations, HP Inc., 1501 Page Mill Road, Palo Alto, CA 94304, SUA.

Acest dispozitiv se încadrează în prevederile din Partea a 15-a a normelor FCC. Funcționarea se supune următoarelor două condiții: (1) acest echipament nu trebuie să cauzeze interferențe dăunătoare și (2) acest echipament trebuie să accepte toate interferențele primite, inclusiv interferențe care pot să cauzeze o funcționare nedorită.


## Declarație de conformitate VCCI (Clasa B) pentru utilizatorii din Japonia

この装置は、クラス B 情報技術装置です。この装置は、家庭環境で使用することを目的としていますが、この装置がラジオやテレビジョン受信機に近接して使用されると、受信障害を引き起こすことがあります。取扱説明書に従って正しい取り扱いをして下さい。

VCCI-B

## Instrucțiuni privind cablul de alimentare

Asigurați-vă că sursa de alimentare este adecvată pentru tensiunea nominală a produsului. Tensiunea nominală este indicată pe eticheta produsului. Produsul utilizează fie 100-240 V c.a., fie 200-240 V c.a. și 50/60 Hz.

 **ATENȚIE:** Pentru a preveni deteriorarea produsului, utilizați numai cablul de alimentare furnizat împreună cu produsul.

## Notificare pentru utilizatorii din Japonia privind cablul de alimentare

製品には、同梱された電源コードをお使い下さい。

同梱された電源コードは、他の製品では使用出来ません。

## Notificare pentru utilizatorii din Coreea

B급 기기  
(가정용 방송통신기자재)

이 기기는 가정용(B급) 전자파적합기기로서 주로 가정에서 사용하는 것을 목적으로 하며, 모든 지역에서 사용할 수 있습니다.

## Declarație privind emisia de zgomot pentru Germania

Geräuschemission

LpA < 70 dB am Arbeitsplatz im Normalbetrieb nach DIN 45635 T. 19



## Notificare de reglementare pentru Uniunea Europeană



Produsele care poartă marcajul CE se conformează cu Directivele UE aplicabile și cu Standardele europene armonizate corelate. Conținutul integral pentru Declarația de conformitate este disponibil pe următorul site Web:

[www.hp.eu/certificates](http://www.hp.eu/certificates) (Căutați cu numele de model al produsului sau cu numărul de model de reglementare (RMN – Regulatory Model Number), care poate fi găsit pe eticheta de reglementare.)

Punctul de contact pentru aspectele ce privesc reglementările este HP Deutschland GmbH, HQ-TRE, 71025, Boeblingen, Germania.


### Produse cu funcționalitate wireless

#### Câmp electromagnetic

- Acest produs respectă liniile directe internaționale (ICNIRP) pentru expunerea la radiație de radiofrecvență.

Dacă acesta încorporează un dispozitiv de emisie și recepție radio, în utilizare normală, o distanță de separare de 20 cm asigură faptul că nivelurile de expunere la radiofrecvență sunt în conformitate cu cerințele UE.

#### Funcționalitatea wireless în Europa

- Pentru produse cu frecvențe radio 802.11 b/g/n sau Bluetooth:
  - Acest produs funcționează cu frecvențe radio între 2400 MHz și 2483,5 MHz, cu o putere de transmisie de 20 dBm (100 mW) sau mai puțin.
- Pentru produse cu frecvențe radio 802.11 b/g/n:
  -  **ATENȚIE:** Rețeaua LAN wireless IEEE 802.11x cu banda de frecvență de 5,15-5,35 GHz este restricționată pentru **utilizare doar în interior** în toate statele membre din Uniunea Europeană, EFTA (Islanda, Norvegia, Liechtenstein) și în majoritatea altor țări/regiuni europene (de exemplu, Elveția, Turcia, Republica Serbia). Utilizarea acestei aplicații WLAN în exterior poate duce la probleme de interferență cu serviciile de radio existente.
  - Acest produs funcționează cu frecvențe radio între 2400 MHz și 2483,5 MHz și între 5170 MHz și 5710 MHz, cu o putere de transmisie de 20 dBm (100 mW) sau mai puțin.

### Numai modelele cu capabilitate de fax

Produsele HP cu capabilitate de FAX respectă prevederile directivei R&TTE 1999/5/EC (Anexa II) și poartă în mod corespunzător marcajul CE. Totuși, datorită diferențelor dintre rețelele publice de telefonie pe linie comutată (PSTN) din diferitele țări/regiuni, aprobarea în sine nu oferă o asigurare necondiționată privind funcționarea cu succes în fiecare punct terminal din rețeaua PSTN. În cazul în care aveți probleme, luați legătura în primul rând cu furnizorul echipamentelor.

## Declarație privind spațiile de lucru cu afișaje vizuale pentru Germania

### GS-Erklärung (Deutschland)

Das Gerät ist nicht für die Benutzung im unmittelbaren Gesichtsfeld am Bildschirmarbeitsplatz vorgesehen. Um störende Reflexionen am Bildschirmarbeitsplatz zu vermeiden, darf dieses Produkt nicht im unmittelbaren Gesichtsfeld platziert werden.

## Declarații suplimentare pentru produsele wireless

- [Expunerea la radiațiile de radiofrecvență](#)
- [Notificare pentru utilizatorii din Brazilia](#)
- [Notificare pentru utilizatorii din Canada](#)
- [Notificare pentru utilizatorii din Canada \(5 GHz\)](#)
- [Notificare pentru utilizatorii din Serbia \(5 GHz\)](#)
- [Notificare pentru utilizatorii din Taiwan \(5 GHz\)](#)
- [Notificare pentru utilizatorii din Taiwan](#)
- [Notă pentru utilizatorii din Mexic](#)
- [Notificări pentru utilizatorii din Japonia](#)
- [Notificare pentru utilizatorii din Coreea](#)

## Expunerea la radiațiile de radiofrecvență

**⚠ ATENȚIE:** The radiated output power of this device is far below the FCC radio frequency exposure limits. Nevertheless, the device shall be used in such a manner that the potential for human contact during normal operation is minimized. This product and any attached external antenna, if supported, shall be placed in such a manner to minimize the potential for human contact during normal operation. In order to avoid the possibility of exceeding the FCC radio frequency exposure limits, human proximity to the antenna shall not be less than 20 cm (8 inches) during normal operation.

## Notificare pentru utilizatorii din Brazilia

Este equipamento opera em caráter secundário, isto é, não tem direito à proteção contra interferência prejudicial, mesmo de estações do mesmo tipo, e não pode causar interferência em sistemas operando em caráter primário.

## Notificare pentru utilizatorii din Canada

Under Industry Canada regulations, this radio transmitter may only operate using an antenna of a type and maximum (or lesser) gain approved for the transmitter by Industry Canada. To reduce potential radio interference to other users, the antenna type and its gain should be so chosen that the equivalent isotropically radiated power (e.i.r.p.) is not more than that necessary for successful communication.

This device complies with Industry Canada licence-exempt RSS standard(s). Operation is subject to the following two conditions: (1) this device may not cause interference, and (2) this device must accept any interference, including interference that may cause undesired operation of the device.

**WARNING!** Exposure to Radio Frequency Radiation The radiated output power of this device is below the Industry Canada radio frequency exposure limits. Nevertheless, the device should be used in such a manner that the potential for human contact is minimized during normal operation.

To avoid the possibility of exceeding the Industry Canada radio frequency exposure limits, human proximity to the antennas should not be less than 20 cm (8 inches).

Conformément au Règlement d'Industrie Canada, cet émetteur radioélectrique ne peut fonctionner qu'avec une antenne d'un type et d'un gain maximum (ou moindre) approuvé par Industrie Canada. Afin de réduire le brouillage radioélectrique potentiel pour d'autres utilisateurs, le type d'antenne et son gain doivent être choisis de manière à ce que la puissance isotrope rayonnée équivalente (p.i.r.e.) ne dépasse pas celle nécessaire à une communication réussie.

Cet appareil est conforme aux normes RSS exemptes de licence d'Industrie Canada. Son fonctionnement dépend des deux conditions suivantes : (1) cet appareil ne doit pas provoquer d'interférences nuisibles et (2) doit accepter toutes les interférences reçues, y compris des interférences pouvant provoquer un fonctionnement non souhaité de l'appareil.

AVERTISSEMENT relatif à l'exposition aux radiofréquences. La puissance de rayonnement de cet appareil se trouve sous les limites d'exposition de radiofréquences d'Industrie Canada. Néanmoins, cet appareil doit être utilisé de telle sorte qu'il doive être mis en contact le moins possible avec le corps humain.

Afin d'éviter le dépassement éventuel des limites d'exposition aux radiofréquences d'Industrie Canada, il est recommandé de maintenir une distance de plus de 20 cm entre les antennes et l'utilisateur.

### Notificare pentru utilizatorii din Canada (5 GHz)

**⚠️ ATENȚIE:** When using IEEE 802.11a wireless LAN, this product is restricted to indoor use, due to its operation in the 5.15- to 5.25-GHz frequency range. The Industry Canada requires this product to be used indoors for the frequency range of 5.15 GHz to 5.25 GHz to reduce the potential for harmful interference to co-channel mobile satellite systems. High-power radar is allocated as the primary user of the 5.25- to 5.35-GHz and 5.65- to 5.85-GHz bands. These radar stations can cause interference with and/or damage to this device.

Lors de l'utilisation du réseau local sans fil IEEE 802.11a, ce produit se limite à une utilisation en intérieur à cause de son fonctionnement sur la plage de fréquences de 5,15 à 5,25 GHz. Industrie Canada stipule que ce produit doit être utilisé en intérieur dans la plage de fréquences de 5,15 à 5,25 GHz afin de réduire le risque d'interférences éventuellement dangereuses avec les systèmes mobiles par satellite via un canal adjacent. Le radar à haute puissance est alloué pour une utilisation principale dans une plage de fréquences de 5,25 à 5,35 GHz et de 5,65 à 5,85 GHz. Ces stations radar peuvent provoquer des interférences avec cet appareil et l'endommager.

### Notificare pentru utilizatorii din Serbia (5 GHz)

Upotreba ovog uredjaja je ogranicna na zatvorene prostore u slucajevima koriscenja na frekvencijama od 5150-5350 MHz.

### Notificare pentru utilizatorii din Taiwan (5 GHz)

在 5.25-5.35 赫茲頻帶內操作之無線資訊傳輸設備，限於室內使用。

### Notificare pentru utilizatorii din Taiwan

低功率電波輻射性電機管理辦法

第十二條

經型式認證合格之低功率射頻電機，非經許可，公司、商號或使用者均不得擅自變更頻率、加大功率或變更設計之特性及功能。

第十四條

低功率射頻電機之使用不得影響飛航安全及干擾合法通信；經發現有干擾現象時，應立即停用，並改善至無干擾時方得繼續使用。

前項合法通信，指依電信法規定作業之無線電通信。低功率射頻電機須忍受合法通信或工業、科學及醫藥用電波輻射性電機設備之干擾。

### **Notă pentru utilizatorii din Mexic**

La operación de este equipo está sujeta a las siguientes dos condiciones: (1) es posible que este equipo o dispositivo no cause interferencia perjudicial y (2) este equipo o dispositivo debe aceptar cualquier interferencia, incluyendo la que pueda causar su operación no deseada.

Para saber el modelo de la tarjeta inalámbrica utilizada, revise la etiqueta regulatoria de la impresora.

### **Notificări pentru utilizatorii din Japonia**

この機器は技術基準適合証明又は工事設計認証を受けた無線設備を搭載しています。

### **Notificare pentru utilizatorii din Coreea**

해당 무선설비는 전파혼신 가능성이 있으므로 인명안전과 관련된 서비스는 할 수 없음  
(무선 모듈이 탑재된 제품인 경우)

# Index

## A

accesorii de stocare USB  
  imprimare de pe 63  
acumulatori incluși 125  
adresă IPv4 19  
alimentare  
  consum 123  
Alternative Letterhead Mode (Mod  
  alternativ hârtie cu antet)  
  tavă de intrare 42, 43  
asistență  
  online 111  
asistență clienți  
  online 111  
asistență online 111  
Asistență pentru clienți HP 111  
asistență tehnică  
  online 111

## B

blocaje  
  cale hârtie, eliminare 77, 79, 81,  
  83, 85, 87, 88, 89  
  cauze 70  
  localizare 73  
  sertar de ieșire, eliminare 90  
  tipuri de hârtie nerecomandate  
  44

## C

cale hârtie  
  blocaje, eliminare 77, 79, 81, 83,  
  85, 87, 88, 89  
calitate imprimare  
  îmbunătățire 101, 102  
caracteristici 1  
caracteristici de mediu 3  
cartușe 48  
  care nu sunt produse de HP 45  
  depozitare 46  
  reciclare 48, 125  
  verificare niveluri cartușe 47  
cartușe de imprimare  
  reciclare 48, 125  
conectare la o rețea wireless 14

conectivitate  
  rezolvarea problemelor 104  
  USB 12  
conexiune de rețea wireless 14  
Configurație USB 12  
consumabile  
  care nu sunt produse de HP 45  
  contrafăcute 45  
  reciclare 48, 125  
consumabile anticontrafacere 45  
consumabile care nu sunt produse de  
  HP 45  
consumabile contrafăcute 45  
culori  
  imprintate comparativ cu  
  monitorul 57  
  potrivire 57  
  reglare 56  
curățare  
  cap de imprimare 69  
  ecran tactil 69

## D

depanare  
  blocaje 70  
  listă de verificare 66  
  probleme alimentare hârtie 70  
  probleme de imprimare de pe  
  dispozitiv USB prin inserare și  
  imprimare 100  
  probleme de rețea 105  
  problemele de conectare directă  
  USB 105  
  probleme Mac 110  
depozitare  
  cartușe 46  
dezafectare, la sfârșitul duratei de  
  viață 125  
dezafectarea echipamentelor  
  uzate 127  
dezafectare la sfârșitul duratei de  
  viață 125  
driver de imprimantă  
  configurare rețea wireless 18

drivere de imprimantă  
  alegere 103  
duplexor dreapta  
  blocaje, eliminare 89  
duplexor stânga  
  blocaje, eliminare 87

## E

ecran tactil, curățare 69  
erori  
  software 108  
Expert configurare wireless  
  configurare rețea wireless 14

## G

garanție  
  produs 111  
gateway, setare implicită 19  
gateway implicit, setare 19  
gestionare rețea 19

## H

hârtie  
  blocaje 70  
  dimensiune implicită pentru  
  tavă 34  
  selectare 44, 101  
HP Utility (OS X)  
  deschidere 27

## I

imprimare  
  de pe accesorii de stocare USB  
  63  
imprimare tip „Inserare și imprimare”  
  de pe o unitate USB 63  
instalare  
  produs în rețele cablate 13

## Î

încărcare formulare preimprintate  
  42  
  tavă de intrare 43  
încărcare hârtie  
  tavă de intrare 36

- încărcare hârtie cu antet 43
  - tavă de intrare 42
- încărcare plicuri
  - tavă de intrare 41
- întreținere
  - verificare niveluri cartușe 47
- M**
- Mac
  - probleme, depanare 110
- mască subrețea 19
- modele, prezentare generală 1
- N**
- niveluri cartușe, verificare 47
- O**
- OS X
  - HP Utility 27
- P**
- panou de control
  - curățare ecran tactil 69
  - pagină de curățare, imprimare 69
- paravan de protecție 14
- potrivire culori 57
- prezentarea produsului 1
- probleme de preluare a hârtiei
  - rezolvare 70
- produs fără mercur 125
- R**
- rapoarte
  - jurnal de evenimente 68
  - listă de fonturi PCL 68
  - listă de fonturi PCL6 68
  - listă de fonturi PS 68
  - pagină de configurare rețea 68
  - raport de calitate 68
  - raport stare imprimantă 68
- reciclare 3, 125
- reciclare consumabile 48
- restaurare setări implicite din fabrică 69
- restricții de materiale 125
- rețea
  - parolă, modificare 19
  - parolă, setare 19
  - setări, modificare 19
  - setări, vizualizare 19
- rețea wireless
  - configurare cu expertul de configurare 14
  - instalare driver 18
- rețele
  - adresă IPv4 19
  - gateway implicit 19
  - mască subrețea 19
- rețele, cablate
  - instalare produs 13
- rezolvare
  - probleme de imprimare de pe dispozitiv USB prin inserare și imprimare 100
  - probleme de rețea 105
  - problemele de conectare directă USB 105
- rezolvare probleme
  - niciun răspuns 96
  - răspuns lent 100
- S**
- sertar, ieșire
  - blocaje, eliminare 90
- sertar de ieșire
  - blocaje, eliminare 90
- server web încorporat
  - caracteristici 21
- setare General Office 46
- setări
  - setări implicite din fabrică, restaurare 69
  - setări implicite, restaurare 69
  - setări implicite din fabrică, restaurare 69
  - setări imprimare față-verso, modificare 20
  - setări viteză conexiune 20
- Site-ul web HP antifraudă 45
- site-uri web
  - asistență clienți 111
  - rapoarte de fraude 45
- site web antifraudă 45
- software
  - probleme 108
- software imprimantă (OS X)
  - deschidere 28
- software imprimantă (Windows)
  - deschidere software imprimantă (Windows) 18
- specificații
  - electrice și acustice 123
  - specificații acustice 123
  - specificații electrice 123
- T**
- Tava 1
  - blocaje, eliminare 73
- tavă de intrare
  - încărcare 36, 41, 42, 43
- Tavă pentru 3x550 coli și suport (A3/A4), a doua tavă
  - blocaje, eliminare 77
- Tavă pentru 3x550 coli și suport (A3/A4), a treia tavă
  - blocaje, eliminare 79
- tăvi
  - dimensiune implicită hârtie 34
- Tăvi de intrare de mare capacitate de 4000 coli și suport, tava din dreapta
  - blocaje, eliminare 83
- Tăvi de intrare de mare capacitate de 4000 coli și suport, tava din stânga
  - blocaje, eliminare 81
- TCP/IP
  - configurare manuală parametri IPv4 19
- tip hârtie
  - modificare 102
- U**
- ușa din dreapta
  - blocaje, eliminare 88
- ușa din stânga
  - blocaje, eliminare 85