



HP PageWide P75050-60 series

使用手册

版权和许可

© 2017 Copyright HP Development Company, L.P.

保留所有权利。除非版权法允许，否则在未经 HP 预先书面许可的情况下，严禁转载、改编或翻译本手册的内容。

本文档包含的信息如有更改，恕不另行通知。

HP 产品与服务的全部保修条款在此类产品和服务附带的保修声明中均已列明。此处内容不代表任何额外保修。

HP 对此处任何技术性 or 编辑性的错误或遗漏概不负责。

版本 2017 年 5 月 1 日

商标说明

Adobe®、Acrobat® 和 PostScript® 是 Adobe Systems Incorporated 在美国和/或其他国家/地区的注册商标或商标。

能源之星和能源之星标记是美国环保署拥有的注册商标。

Intel® Core™ 是 Intel Corporation 在美国和其他国家/地区的商标。

Java 是 Oracle 和/或其附属机构的注册商标。

Microsoft 和 Windows 是 Microsoft Corporation 在美国和/或其他国家/地区的注册商标或商标。

UNIX® 是 The Open Group 的注册商标。

目录

| | |
|---|-----------|
| 1 使用入门 | 1 |
| 欢迎使用 | 1 |
| 产品功能 | 1 |
| HP PageWide P75050-60 series | 1 |
| 纸盒容量（75 gsm 或 20 磅证券纸） | 1 |
| 打印 | 2 |
| 连接方式 | 2 |
| 无线 | 2 |
| 可选附件 | 2 |
| 环保功能 | 3 |
| 辅助功能 | 3 |
| 产品视图 | 3 |
| 左前视图 | 4 |
| 右前视图 | 5 |
| 后视图 | 5 |
| 墨盒和产品编号 | 6 |
| 开机/关机 | 6 |
| 打开和关闭产品 | 6 |
| 管理电源 | 7 |
| 使用控制面板 | 8 |
| 控制面板按钮 | 8 |
| 控制面板主屏幕 | 9 |
| 控制面板仪表板 | 9 |
| 帮助功能 | 10 |
| 打印机信息 | 10 |
| 帮助动画 | 10 |
| 2 连接产品 | 11 |
| 将产品接入计算机或网络 | 11 |
| 使用 USB 电缆连接产品 | 11 |
| 将产品连接到网络 | 11 |
| 支持的网络协议 | 12 |
| 使用有线网络连接产品 | 12 |
| 使用无线网络（仅限无线型号）连接产品 | 12 |
| 在产品上启用无线功能 | 13 |

| | |
|-----------------------------------|-----------|
| 使用 WiFi 设置向导将产品连接到无线网络 | 13 |
| 使用 WPS 将产品连接至无线网络 | 13 |
| 手动将产品连接至无线网络 | 14 |
| 使用 Wi-Fi Direct | 15 |
| 打开 Wi-Fi Direct | 15 |
| 从具有无线功能的移动设备打印 | 15 |
| 从具有无线功能的计算机进行打印(Windows) | 16 |
| 从具有无线功能的计算机进行打印(OS X) | 16 |
| 为已接入网络的无线产品安装 HP 打印机软件 | 16 |
| 打开打印机软件 (Windows) | 17 |
| 管理网络设置 | 17 |
| 查看或更改网络设置 | 17 |
| 设置或更改产品密码 | 17 |
| 在控制面板中手动配置 TCP/IP 参数 | 18 |
| 链接速度和双工设置 | 18 |
| 3 打印机管理和服务 | 19 |
| HP 嵌入式 Web 服务器 (EWS) | 19 |
| 关于 EWS | 19 |
| 关于 cookie | 19 |
| 启动 EWS | 20 |
| 功能 | 20 |
| 主页选项卡 | 20 |
| “打印”选项卡 | 21 |
| “HP.JetAdvantage”选项卡 | 21 |
| “网络”选项卡 | 21 |
| 工具选项卡 | 21 |
| “设置”选项卡 | 22 |
| 产品安全功能 | 22 |
| 安全声明 | 23 |
| 防火墙 | 23 |
| 安全性设置 | 23 |
| 固件更新 | 23 |
| 打印机软件 (Windows) 中的 HP 打印机助手 | 23 |
| 打开 HP 打印机助手 | 23 |
| 功能 | 23 |
| “打印”选项卡 | 24 |
| 订购选项卡 | 24 |
| 帮助选项卡 | 24 |
| 工具选项卡 | 24 |

| | |
|------------------------|-----------|
| “估计墨水量”选项卡 | 24 |
| HP 实用程序 (OS X) | 24 |
| AirPrint™ (OS X) | 25 |
| 4 纸张和打印介质 | 26 |
| 了解纸张使用 | 26 |
| 支持的介质尺寸 | 27 |
| 支持的纸张和打印介质尺寸 | 27 |
| 支持的信封尺寸 (仅限纸盒 1) | 29 |
| 支持的卡片尺寸 | 29 |
| 支持的标签尺寸 | 29 |
| 支持的照片介质尺寸 | 30 |
| 支持的纸张类型、纸盒容量和方向 | 30 |
| 方向 | 30 |
| 纸张类型和纸盒容量 | 30 |
| 配置纸盒 | 31 |
| 原则 | 31 |
| 示例 | 32 |
| 放入介质 | 33 |
| 在纸盘 1 中装入纸张 | 33 |
| 在纸盘 2 中装入纸张 | 34 |
| 在下层 550 张纸盒中装入纸张 | 36 |
| 在 HCI 纸盒中装入纸张 | 36 |
| 放入信封 | 38 |
| 放入信笺或预印表格 | 39 |
| 选择和使用纸张的技巧 | 40 |
| 5 墨盒 | 41 |
| HP PageWide 墨盒 | 41 |
| HP 有关非 HP 墨盒的规定 | 41 |
| 赝品 HP 墨盒 | 41 |
| 管理墨盒 | 41 |
| 存放墨盒 | 42 |
| 使用普通办公模式打印 | 42 |
| 在墨盒达到估计使用寿命时打印 | 42 |
| 检查估计墨水量 | 42 |
| 订购墨盒 | 43 |
| 回收墨盒 | 44 |
| 更换墨盒 | 44 |

| | |
|--------------------------------|-----------|
| 有关使用墨盒的提示 | 45 |
| 6 打印 | 47 |
| 从计算机进行打印 | 47 |
| 从计算机进行打印 (Windows) | 47 |
| 从计算机进行打印 (OS X) | 49 |
| 设置打印快捷方式 (Windows) | 50 |
| 设置打印预定设置 (OS X) | 50 |
| 调整颜色 | 50 |
| 选择打印作业的预设颜色主题 | 50 |
| 手动调整打印作业的颜色选项 | 51 |
| 使颜色与计算机屏幕上的匹配 | 51 |
| 颜色打印访问控制 | 52 |
| 通过控制面板打印 | 52 |
| 使用作业存储打印 | 52 |
| 禁用或重新启用作业存储 | 52 |
| 禁用或启用作业存储 (Windows) | 53 |
| 禁用或启用作业存储 (OS X) | 53 |
| 应用作业存储到一项或所有打印作业 | 53 |
| 将作业存储应用到一项打印作业 (Windows) | 53 |
| 将作业存储到所有打印作业 (Windows) | 54 |
| 将作业存储应用到一项打印作业 (OS X) | 55 |
| 将作业存储到所有打印作业 (OS X) | 55 |
| 打印存储在打印机上的作业 | 56 |
| 删除打印机上存储的作业 | 56 |
| 从 USB 设备中打印 | 56 |
| 使用 NFC 进行打印 | 57 |
| 使用 AirPrint (OS X) 进行打印 | 57 |
| 关于成功打印的提示 | 57 |
| 墨盒提示 | 57 |
| 装入纸张提示 | 57 |
| 打印机设置提示 (Windows) | 57 |
| 打印机设置提示 (OS X) | 58 |
| 7 解决问题 | 59 |
| 故障排除检查清单 | 59 |
| 确定产品电源已开启 | 59 |
| 检查控制面板是否有错误消息 | 59 |
| 测试打印功能 | 59 |

| | |
|---|----|
| 尝试从计算机发送打印作业 | 60 |
| 测试即插即印 USB 功能 | 60 |
| 影响产品性能的因素 | 60 |
| 信息页 | 60 |
| 出厂默认设置 | 61 |
| 清洁例程 | 62 |
| 清洁打印头 | 62 |
| 清洁触摸屏 | 62 |
| 卡纸和进纸问题 | 62 |
| 产品不拾取纸张 | 62 |
| 产品拾取多张纸 | 63 |
| 预防卡纸 | 63 |
| 清除卡纸 | 63 |
| 卡纸清除指南 | 64 |
| 卡纸位置 | 65 |
| 清除纸盒 1（多用途纸盒）中的卡纸 | 65 |
| 清除纸盒 2 中的卡纸 | 66 |
| 清除下层 550 张纸盒中的卡纸 | 67 |
| 清除 550 张纸盒 或 支架第一个纸盒中的卡纸 | 67 |
| 清除 3x550 张纸盒和支架 中第二个纸盒中的卡纸 | 69 |
| 清除 3x550 张纸盒和支架 中第三个纸盒中的卡纸 | 71 |
| 清除 HCl 纸盒中的卡纸 | 73 |
| 清除左侧 HCl 纸盒中的卡纸 | 73 |
| 清除右侧 HCl 纸盒中的卡纸 | 75 |
| 清除左挡盖中的卡纸 | 77 |
| 清除左双面打印器中的卡纸 | 79 |
| 清除右门中的卡纸 | 80 |
| 清除右双面打印器中的卡纸 | 81 |
| 清除出纸槽中的卡纸 | 82 |
| 墨盒问题 | 83 |
| 重装或翻新的墨盒 | 83 |
| 解释控制面板上的墨盒消息 | 84 |
| Cartridge Depleted （墨盒已耗尽） | 84 |
| Cartridge Low （墨盒墨水不足） | 84 |
| 墨盒问题 | 84 |
| Cartridge Very Low （墨盒墨水严重不足） | 85 |
| 安装了假冒或用过的 [颜色] 墨盒 | 85 |
| 不使用 SETUP 墨盒 | 85 |
| 安装了原装 HP 墨盒 | 85 |
| Incompatible [color] （不兼容的 [颜色]） | 85 |

| | |
|--|----|
| Install [color] cartridge (安装 [彩色] 墨盒) | 86 |
| 安装了非 HP 墨盒 | 86 |
| 打印机故障 | 86 |
| 打印系统问题 | 86 |
| 打印机准备出错 | 86 |
| SETUP 墨盒问题 | 86 |
| 使用 SETUP 墨盒 | 87 |
| Used [color] installed (安装了旧墨盒 <颜色>) | 87 |
| 打印问题 | 87 |
| 产品不打印 | 87 |
| 打印故障排除检查清单 | 87 |
| 重新安装或更换左双面打印机 | 88 |
| 取下打印头刮片限制器 | 90 |
| 产品打印缓慢 | 91 |
| 即插即印 USB 问题 | 91 |
| 插入 USB 附件时，内存设备选项菜单不会打开 | 91 |
| 文件未从 USB 存储设备中打印输出 | 92 |
| 您要打印的文件不在内存设备选项菜单中 | 92 |
| 改善打印质量 | 92 |
| 检查是否为原装 HP 墨盒 | 92 |
| 使用符合 HP 规格要求的纸张 | 93 |
| 在打印机驱动程序中使用正确的纸张类型 | 93 |
| 更改纸张类型和尺寸设置 (Windows) | 93 |
| 更改纸张类型和尺寸设置 (OS X) | 93 |
| 使用最满足打印需求的打印机驱动程序 | 94 |
| 打印一份打印质量报告 | 94 |
| 校准打印头 | 95 |
| 连接问题 | 95 |
| 解决 USB 直接连接问题 | 95 |
| 解决网络问题 | 96 |
| 物理连接不良 | 96 |
| 计算机使用的产品 IP 地址不正确 | 96 |
| 计算机无法与产品通信 | 96 |
| 产品使用的网络链接和双工设置不正确 | 97 |
| 新软件程序可能导致兼容性问题 | 97 |
| 计算机或工作站可能设置不正确 | 97 |
| 产品已禁用或其他网络设置不正确 | 97 |
| 无线网络问题 | 97 |
| 无线连接检查清单 | 97 |
| 产品不打印且计算机安装了第三方防火墙 | 98 |

| | |
|-------------------------------|------------|
| 移动无线路由器或产品后无线连接无法正常工作 | 98 |
| 无线产品在连接到 VPN 时断开通信 | 98 |
| 网络未出现在无线网络列表中 | 98 |
| 产品软件问题 (Windows) | 99 |
| 产品软件问题 (OS X) | 100 |
| 打印作业未发送至所需的产品 | 100 |
| 使用 USB 连接时您使用了通用打印机驱动程序 | 100 |
| 8 服务和支持 | 101 |
| 客户支持 | 101 |
| HP 有限保修声明 | 101 |
| 英国、爱尔兰和马耳他 | 103 |
| 奥地利、比利时、德国和卢森堡 | 103 |
| 比利时、法国和卢森堡 | 104 |
| 意大利 | 105 |
| 西班牙 | 105 |
| 丹麦 | 106 |
| 挪威 | 106 |
| 瑞典 | 106 |
| 葡萄牙 | 106 |
| 希腊和塞浦路斯 | 107 |
| 匈牙利 | 107 |
| 捷克共和国 | 107 |
| 斯洛伐克 | 108 |
| 波兰 | 108 |
| 保加利亚 | 108 |
| 罗马尼亚 | 109 |
| 比利时和荷兰 | 109 |
| 芬兰 | 109 |
| 斯洛文尼亚 | 110 |
| 克罗地亚 | 110 |
| 拉脱维亚 | 110 |
| 立陶宛 | 110 |
| 爱沙尼亚 | 111 |
| 俄罗斯 | 111 |
| 附录 A 技术信息 | 112 |
| 产品规格 | 112 |
| 打印规格 | 112 |

| | |
|--|-----|
| 物理规格 | 112 |
| 警告图标 | 112 |
| 电源消耗和电气规格 | 112 |
| 噪音排放指标 | 113 |
| 操作环境技术规格 | 113 |
| 环境产品管理计划 | 113 |
| 保护环境 | 114 |
| 安全说明 | 114 |
| 臭氧制造 | 114 |
| 耗电量 | 114 |
| 欧盟委员会条例 1275/2008 | 114 |
| 纸张 | 115 |
| 塑料 | 115 |
| HP PageWide 打印耗材 | 115 |
| 用纸 | 115 |
| 电子硬件回收 | 115 |
| 材料限制 | 115 |
| 材料限制 | 115 |
| 中国台湾的电池处理 | 116 |
| 加利福尼亚州高氯酸盐材料通知 | 116 |
| 欧盟电池指令 | 116 |
| 适用于巴西的电池注意事项 | 116 |
| 化学物质 | 116 |
| EPEAT | 116 |
| 用户处理废弃设备 | 117 |
| 巴西废物处理 | 117 |
| 有害物质/元素及其含量表（中国） | 117 |
| 危险品限制规定（印度） | 118 |
| 限用物质标记存在条件声明（中国台湾） | 119 |
| 危险物质限制声明（土耳其） | 120 |
| 危险物质限制声明（乌克兰） | 120 |
| 用于打印机、传真和复印机的中国能源标签 | 120 |
| 规范信息 | 121 |
| 规范声明 | 121 |
| 管制型号标识号 | 121 |
| FCC 声明 | 121 |
| 适用于日本用户的 VCCI (Class B) 符合性声明 | 122 |
| 电源线说明 | 122 |
| 日本用户有关电源线的须知 | 122 |
| 韩国用户须知 | 122 |

| | |
|------------------------|-----|
| 德国的噪音排放声明 | 122 |
| 欧盟管制通告 | 123 |
| 具有无线功能的产品 | 123 |
| 仅限带有传真功能的型号 | 123 |
| 可视显示屏工作区声明（德国） | 123 |
| 无线产品的附加声明 | 124 |
| 所受的射频辐射 | 124 |
| 巴西用户须知 | 124 |
| 加拿大用户须知 | 124 |
| 加拿大用户须知 (5 GHz) | 125 |
| 塞尔维亚用户须知 (5 GHz) | 125 |
| 中国台湾用户须知 (5 GHz) | 125 |
| 中国台湾用户须知 | 125 |
| 墨西哥用户须知 | 125 |
| 日本用户须知 | 126 |
| 韩国用户须知 | 126 |

| | |
|----------|-----|
| 索引 | 127 |
|----------|-----|

1 使用入门

- [欢迎使用](#)
- [产品功能](#)
- [产品视图](#)
- [开机/关机](#)
- [使用控制面板](#)

欢迎使用

欢迎使用 HP PageWide 打印机电子帮助。此帮助提供有关您的产品的基本信息，包括：

- 产品功能概括
- 电源管理选项和设置
- 控制面板的使用方法
- 访问机载帮助和演示视频的方法
- 物理、电气、声音和环境技术规格
- 必需的法律、环境和法规信息

如果您需要问题解决帮助，请联系打印机管理员或技术支持人员。

产品功能

- [HP PageWide P75050-60 series](#)
- [环保功能](#)
- [辅助功能](#)

HP PageWide P75050-60 series

- [纸盒容量（75 gsm 或 20 磅证券纸）](#)
- [打印](#)
- [连接方式](#)
- [无线](#)
- [可选附件](#)

纸盒容量（75 gsm 或 20 磅证券纸）

| | P75050dn | P75050dw |
|-------------|----------|----------|
| 纸盒 1: 100 张 | ✓ | ✓ |

| | P75050dn | P75050dw |
|-------------|----------|----------|
| 纸盒 2: 550 张 | ✓ | ✓ |
| 出纸槽: 500 张 | ✓ | ✓ |

打印

| | P75050dn | P75050dw |
|----------------------------------|----------|----------|
| 专业模式下黑白和彩色单面打印速度高达 50 页/分钟 (ppm) | ✓ | ✓ |
| 专业模式下黑白和彩色双面打印速度高达 35 ppm | ✓ | ✓ |
| 在普通办公模式下高达 70 ppm | ✓ | ✓ |
| Walk-up: | | |
| • 即插即打, 带主机 A 型 USB 端口 | ✓ | ✓ |
| • MS Office 文档打印 | ✓ | ✓ |

连接方式

| | P75050dn | P75050dw |
|-------------------------------|----------|----------|
| 802.3 LAN (10/100/1000) 以太网端口 | ✓ | ✓ |
| 主机 A 型 USB 端口 (前置和后置) | ✓ | ✓ |
| 设备 B 型 USB 端口 (后置) | ✓ | ✓ |

无线

| | P75050dn | P75050dw |
|---|----------|----------|
| 嵌入式无线功能 | | ✓ |
| 802.11n 双频支持 | | ✓ |
| NFC-enabled (近场通信); 从智能手机和平板电脑进行 Walk-up 打印 | | ✓ |
| Bluetooth Smart | | ✓ |
| Wi-Fi Direct | | ✓ |

可选附件

| | P75050dn | P75050dw |
|---------|----------|----------|
| 550 张纸盒 | ✓ | ✓ |

| | P75050dn | P75050dw |
|---------------------------------|----------|----------|
| 550 张纸盒和支架 | ✓ | ✓ |
| 3x550 张纸盒和支架 | ✓ | ✓ |
| 4000 张大容量进纸盒和支架 | ✓ | ✓ |
| 128GB eMMC (嵌入式 MultiMediaCard) | ✓ | ✓ |
| 硬件集成接口 (用于连接附件和第三方设备) | ✓ | ✓ |

环保功能

| 功能 | 环境效益 |
|--------|---|
| 双面打印 | 此产品的所有型号均支持自动双面打印。双面打印有利于保护环境和节约成本。 |
| 每张打印多页 | 通过在一张纸上并行打印两页或多页文档节省纸张。通过打印机驱动程序访问此功能。 |
| 回收 | 使用再生纸减少浪费。 可通过 HP 全球伙伴计划回收流程回收墨盒。 |
| 节能 | 本产品采用了休眠模式和计时器选项，可在不打印时快速进入省电状态，从而节省能源。 |

辅助功能

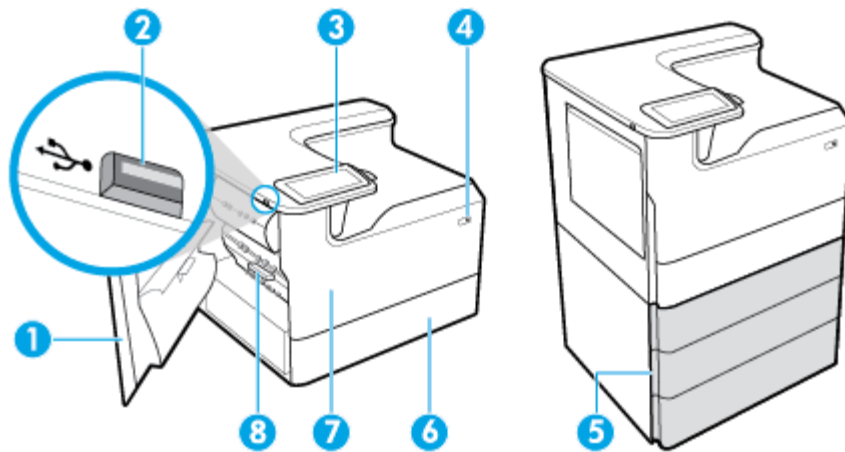
该产品包含一些功能，可协助在视力、听力、熟练程度或力量方面有缺陷的用户使用产品：

- 与文本屏幕读取器兼容的联机用户指南。
- 仅用单手即可安装和卸下墨盒。

产品视图

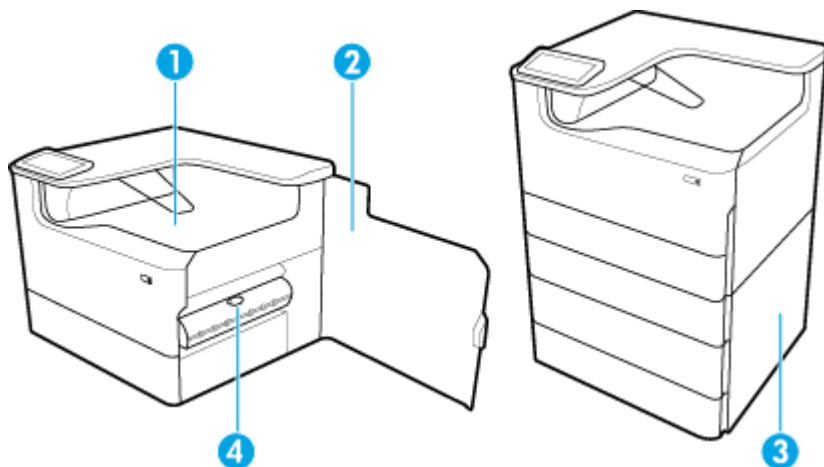
- [左前视图](#)
- [右前视图](#)
- [后视图](#)
- [墨盒和产品编号](#)

左前视图



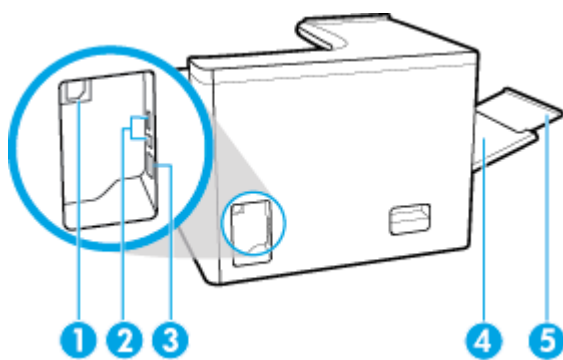
| 标签 | 说明 |
|----|---|
| 1 | 左门 |
| 2 | 主机 A 型 USB 端口 |
| 3 | 控制面板 |
| 4 | 电源按钮 |
| 5 | 下层纸盒（仅作为可选附件提供）： <ul style="list-style-type: none">• 550 张纸盒• 550 张纸盒和支架• 3x550 张纸盒和支架（如所示）• 4000 张高容量进纸盒和支架 |
| 6 | 纸盒 2 - 这是产品的默认纸盒 |
| 7 | 墨盒门 |
| 8 | 左双面打印机 |

右前视图



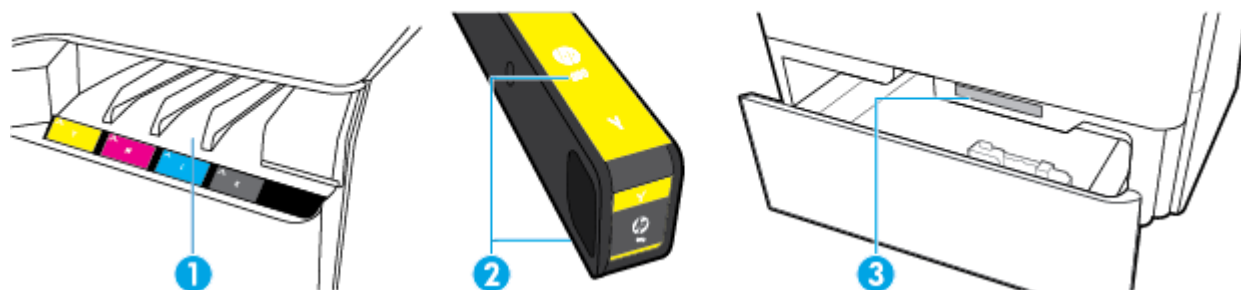
| 标签 | 说明 |
|----|-------------|
| 1 | 出纸槽 |
| 2 | 右门 |
| 3 | 右下门（仅限部分型号） |
| 4 | 右双面打印机 |

后视图



| 标签 | 说明 |
|----|-----------------------------|
| 1 | 电源线接口 |
| 2 | 主机 A 型 USB 端口和设备 B 型 USB 端口 |
| 3 | 以太网连接端口 |
| 4 | 纸盒 1（多功能纸盒） |
| 5 | 纸盘 1 延伸板 |

墨盒和产品编号



| 标签 | 说明 |
|----|------------|
| 1 | 墨盒插槽 |
| 2 | 墨盒部件号 |
| 3 | 产品序列号和产品编号 |

开机/关机


注意：为防止损坏产品，请仅使用产品附带的电源线。

- [打开和关闭产品](#)
- [管理电源](#)

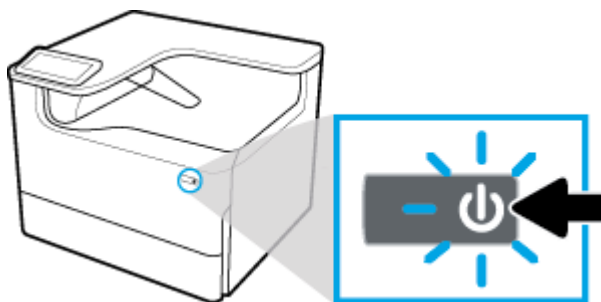
打开和关闭产品

打开产品电源

1. 将产品附带的电源线连接到产品背面的连接端口。
2. 将电源线插入墙面插座。


 **注：**确保电源符合产品的额定电压要求。本产品使用 100-240 伏（交流）或 200-240 伏（交流）电压，频率为 50/60 赫兹。

3. 按下并松开产品正面的电源按钮。

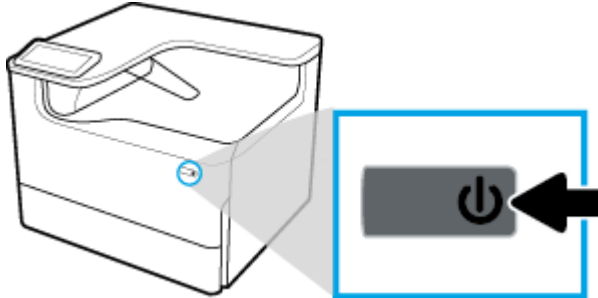


关闭产品电源

关闭时间取决于产品当时正在执行的功能。

 **注：**如果缺少墨盒，请勿关闭产品电源，因为这有可能会损坏产品。

- ▲ 按下并松开产品正面的电源按钮即可关闭您的 HP PageWide P75050-60 series 打印机。




如果您在缺少一个或多个墨盒时尝试关闭产品电源，则控制面板上会显示一条警告消息。

注意：要防止打印质量问题，请仅使用正面的电源按钮来关闭产品。请勿拔掉产品插头、关闭 Powerstrip 或使用任何其他方法。


管理电源

HP PageWide P75050-60 series 打印机具有电源管理功能，有助于节能降耗：

- 如果产品在一定时间内处于空闲状态，则睡眠模式可使产品进入节能状态。您可以从控制面板设置产品进入睡眠模式之前的时长。
- 借助定时开机/关机功能，您可以在从控制面板设置的日期和时间自动打开或关闭产品。例如，您可以设置为在周一至周五下午 6 点关闭产品。


 **注：**您还可以通过 HP 嵌入式 Web 服务器管理电源。有关详细信息，请参阅“[设置](#)”选项卡。

设置睡眠模式的时间

1. 打开控制面板仪表板（向下滑动任何屏幕顶部的仪表板选项卡，或轻触主屏幕顶部的条带）。
2. 在控制面板仪表板上，轻触 （设置）。
3. 依次轻触 **电源管理** 和 **睡眠模式**。
4. 选择时间间隔选项之一。

如果产品在所选时间内一直处于空闲状态，则会切换到节能状态。

定时打开或关闭产品

1. 打开控制面板仪表板（向下滑动任何屏幕顶部的仪表板选项卡，或轻触主屏幕顶部的条带）。
2. 在控制面板仪表板上，轻触 （设置）。
3. 轻触 **电源管理**，然后轻触 **定时唤醒/睡眠**。
4. 打开 **定时开机** 或 **定时关机** 选项。
5. 选择 **定时开机** 或 **定时关机** 选项，然后选择预定的日期和时间。

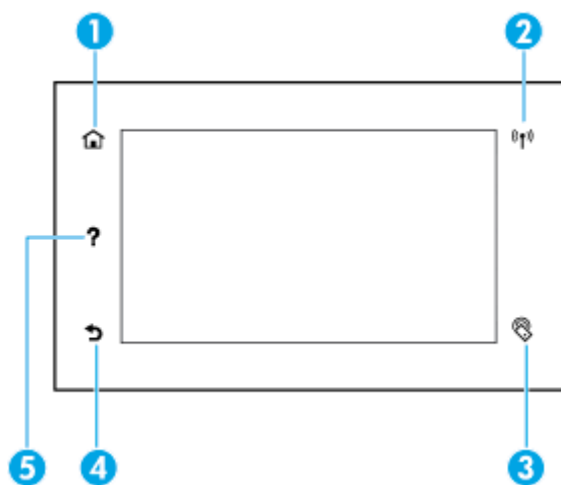
产品将在所选时间和日期开机或关机。





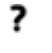
使用控制面板

- [控制面板按钮](#)
- [控制面板主屏幕](#)
- [控制面板仪表板](#)
- [帮助功能](#)

控制面板按钮

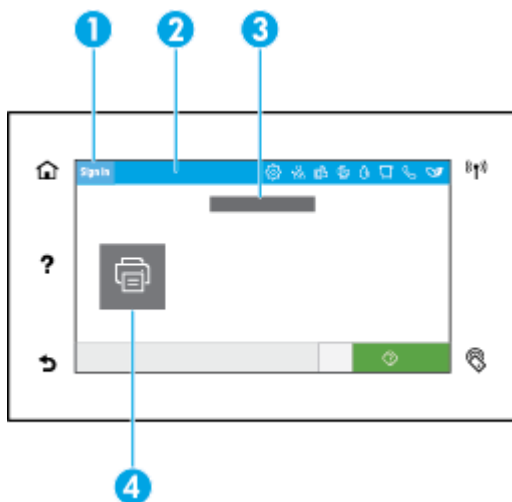
HP PageWide P75050-60 series 打印机产品控制面板上的按钮和指示灯在功能可用时亮起，否则将会变暗。



-
- | | | |
|---|---|---|
| 1 |  | 主屏幕按钮。 轻触可查看控制面板主屏幕。 |
| 2 |  | 无线网络指示灯（仅限部分打印机）。 当产品连接到无线网络时，始终亮起蓝色。当产品搜索无线连接时闪烁。存在下列情况之一时关闭： <ul style="list-style-type: none">• 产品已连接到有线网络。• 无线网络已关闭。• 管理员禁用了无线功能。 |
| 3 |  | NFC（近场通信）指示灯（仅限部分打印机）。 轻触启用了 NFC 的设备，快速轻松地实现移动打印。 |
| 4 |  | 返回或取消按钮。 轻触可返回到上一屏幕或取消当前进程。 |
| 5 |  | 帮助按钮。 轻触可查看“帮助”菜单选项。 |
-

控制面板主屏幕

控制面板主屏幕显示仪表板和应用程序。



1 登录图标。

该产品可以设置为要求用户在使用某些应用程序之前先登录。轻触此处以使用访问码登录。

2 仪表板。

仪表板图标显示当前产品状态，并支持访问用于更改产品设置的屏幕（请参阅 [控制面板仪表板](#)）。要查看整个仪表板，请轻触主屏幕顶部的条带，或者按住并拖动仪表板条带中心的手柄。

3 时间和日期显示屏。

这部分还显示计划事件，如计划关机时间（请参阅 [管理电源](#)）。

4 应用程序或设置图标。

按住并拖动以水平滚动可用图标。轻触图标可查看应用程序或设置屏幕。

控制面板仪表板

要打开仪表板，请向下滑动任何屏幕顶部的仪表板选项卡，或轻触主屏幕顶部的条带。



1 大图标出现在仪表板的顶部。这些图标指示产品的状态并使您能够更改产品设置。

滑动可水平滚动可用图标。轻触图标可查看状态屏幕或更改产品设置。

- 2 图标上出现一个黄色或红色三角形，指出用户需要特别注意。
在上述示例中，黄色警告表示一个或多个墨盒的墨水不足。
-

帮助功能

HP PageWide P75050-60 series 打印机具有可从控制面板访问的内置帮助功能。其中包括提示、您可查看或打印的重要产品信息以及显示如何执行任务或解决问题的动画。

要查看这些帮助功能，请轻触打印机控制面板上的 **?**（帮助）。

- [打印机信息](#)
- [帮助动画](#)

打印机信息

“打印机信息”页显示有关 HP PageWide P75050-60 series 打印机的以下信息：

- 型号名称和型号
- 产品序列号
- 产品服务 ID
- 当前固件版本号
- 使用情况、状态和设置信息（如果打印完整的产品信息和打印机状态报告页）

查看或打印“打印机信息”页

1. 在打印机控制面板上，轻触 **?**（帮助）。
2. 轻触[打印机信息](#)。
3. 如果要打印这些信息，请轻触[打印](#)。

帮助动画

内置的帮助包含显示如何执行任务或解决问题的动画。要选择并查看可用的帮助动画，请执行以下操作：

1. 在打印机控制面板上，轻触 **?**（帮助）。
2. 轻触[如何视频](#)。
3. 选择要播放的动画。

2 连接产品

- [将产品接入计算机或网络](#)
- [使用 Wi-Fi Direct](#)
- [为已接入网络的无线产品安装 HP 打印机软件](#)
- [打开打印机软件 \(Windows\)](#)
- [管理网络设置](#)

将产品接入计算机或网络

- [使用 USB 电缆连接产品](#)
- [将产品连接到网络](#)


使用 USB 电缆连接产品

您可以使用 **USB** 电缆将产品连接到计算机。

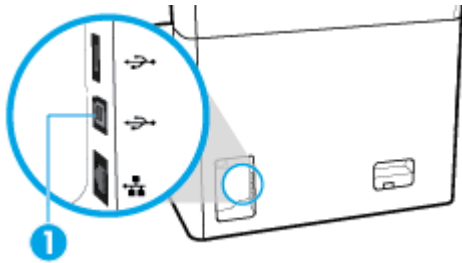
本产品支持 **USB 2.0** 连接。使用 **A-B** 型 **USB** 电缆。HP 建议使用不长于 **2** 米的电缆。

注意： 在安装程序提示您连接前，请勿连接 **USB** 电缆。

1. 退出计算机上所有打开的程序。
2. 从 [HP 客户支持](#) 安装打印机软件，并按照屏幕上说明执行操作。
3. 显示提示时，选择**使用 USB 电缆将打印机通过 USB 连接到计算机**，然后单击 **下一步** 按钮。

 **注：** 此时将显示一个对话框，警告使用 **USB** 安装将无法使用 **HP ePrint** 和打印应用程序。单击**是**继续 **USB** 安装，或者单击**否**取消安装。

4. 软件提示时，将 **B** 型 **USB** 电缆的一端连接到产品背面的 **B** 型 **USB** 连接端口 (1)。



5. 安装完成后，在任意程序中打印一页，确保已正确安装打印软件。

将产品连接到网络

此产品支持有线或无线网络连接。

支持的网络协议

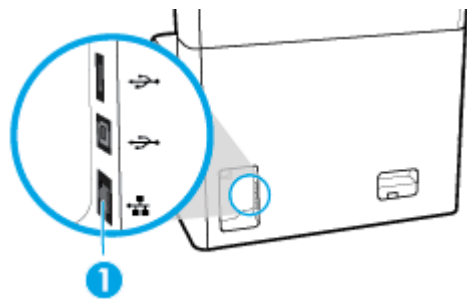
产品支持以下网络协议：


-
- | | |
|------------------|------------------------------|
| • AirPrint 1.6 x | • LLMNR |
| • AirPrint Scan | • LPD |
| • ARP Ping | • Microsoft Web 服务（打印、扫描、发现） |
| • Bonjour | • Netbios |
| • Bootp | • 端口 9100 打印 |
| • CIFS 客户端 | • SLP |
| • DHCP、AutoIP | • SMTP 警报客户端 |
| • DHCP v6 | • SNMP V1、V2、V3 |
| • HTTP、HTTPS | • Syslog |
| • IPP | • TLS 1.0、1.1、1.2 |
| • IPv4 | • WINS |
| • IPv6 | • WPA 企业 |
| • 旧版默认 IP | |
-

使用有线网络连接产品

使用此步骤在有线网络上安装产品：

1. 将以太网电缆分别连接到以太网端口 (1) 和网络。




2. 打开产品。
3. 等待 60 秒再继续。在此期间，网络会识别产品并为产品分配 IP 地址或主机名。
4. 打开控制面板仪表盘（向下滑动任何屏幕顶部的仪表盘选项卡，或轻触主屏幕顶部的条带）。
5. 在控制面板仪表盘上，轻触 （以太网）以显示 IP 地址。轻触 [打印详细信息](#)，打印包含 IP 地址的页面。

使用无线网络（仅限无线型号）连接产品

默认情况下，无线功能处于关闭状态。使用以下方法开启无线功能，并将产品连接到无线网络：


- [在产品上启用无线功能](#)
- [使用 WiFi 设置向导将产品连接到无线网络](#)

- [使用 WPS 将产品连接至无线网络](#)
- [手动将产品连接至无线网络](#)

 **注：** 打印机支持 802.11n 网络（2.4GHz 和 5GHz）。


如果您的无线路由器不支持 **Wi-Fi Protected Setup (WPS)**，请向您的系统管理员索取无线网络名称或服务集标识符 (**SSID**) 以及无线网络安全密码或加密密钥。

在产品上启用无线功能

1. 打开控制面板仪表板（向下滑动任何屏幕顶部的仪表板选项卡，或轻触主屏幕顶部的条带）。
2. 在控制面板仪表板上，轻触 （设置）。
3. 轻触 **网络设置**，然后轻触 **无线设置**。
4. 轻触 **无线**，然后选择开。

使用 WiFi 设置向导将产品连接到无线网络

无线设置向导易于将产品快速连接在无线网络上。

1. 确保打印机的无线功能已打开。
有关详细信息，请参阅[在产品上启用无线功能](#)。
2. 打开控制面板仪表板（向下滑动任何屏幕顶部的仪表板选项卡，或轻触主屏幕顶部的条带）。
3. 在控制面板仪表板上，轻触 （设置）。
4. 轻触 **网络设置**，然后轻触 **无线设置**。
5. 点击 **无线设置向导**。
6. 产品将扫描可用的无线网络，并且返回一个网络名称列表 (**SSID**)。从列表选择用于无线路由器的 **SSID**（如果可用）。如果列表中没有用于无线路由器的 **SSID**，请轻触 **进入 SSID**。提示网络安全类型时，请选择您的无线路由器使用的选项。控制面板显示屏上将打开一个小键盘。
7. 执行以下操作之一：
 - 如果您的无线路由器使用 **WPA** 安全，则在键盘上键入密码。
 - 如果您的无线路由器使用 **WEP** 安全，则在键盘上键入密钥。
8. 轻触 **确定**，然后等待产品建立与无线路由器的链接。建立无线连接可能耗时几分钟。


使用 WPS 将产品连接至无线网络

将您的打印机连接到使用 **WPS** 的无线网络之前，您需要确保：

- 无线路由器或接入点已启用 **WPS**。
- 计算机已连接到打印机要连接到的无线网络。确认已在计算机上安装了 **HP** 打印机软件。

如果您使用的路由器带有 **WPS** 按钮，则按照 **按钮方法** 操作。如果不确定您的路由器是否带有相应按钮，请按照 **PIN 方法** 操作。

“按下按钮”方法


1. 确保打印机的无线功能已打开。
有关详细信息，请参阅[在产品上启用无线功能](#)。
2. 打开控制面板仪表板（向下滑动任何屏幕顶部的仪表板选项卡，或轻触主屏幕顶部的条带）。
3. 在控制面板仪表板上，轻触 （设置）。
4. 轻触网络设置，然后轻触无线设置。
5. 轻触 **Wi-Fi Protected Setup**，然后选择按下按钮。
6. 点击开始。

PIN 方法

1. 确保打印机的无线功能已打开。
有关详细信息，请参阅[在产品上启用无线功能](#)。
2. 找到 WPS PIN：
 - a. 打开控制面板仪表板（向下滑动任何屏幕顶部的仪表板选项卡，或轻触主屏幕顶部的条带）。
 - b. 在控制面板仪表板上，轻触 （设置）。
 - c. 轻触网络设置，然后轻触无线设置。
 - d. 轻触 **Wi-Fi Protected Setup**，然后轻触 PIN。

WPS PIN 将显示在屏幕上。
3. 打开无线路由器或无线接入点的配置实用程序或软件，然后输入 WPS PIN。

 **注：**有关使用配置实用程序的详细信息，请参阅路由器或无线接入点附带的文档。

4. 等待大约 2 分钟。如果打印机连接成功，（无线）指示灯将停止闪烁并保持点亮。


手动将产品连接至无线网络

在产品设置的前 120 分钟，或在重置产品的网络默认设置后（没有使用网络电缆连接产品），产品的无线电波将广播产品的无线设置网络。

此网络的名称是“HP-Setup-xx-[产品名称]”。

 **注：**网络名称中的“xx”是产品 MAC 地址的最后两个字符。产品名称为 HP PageWide P75050-60。

1. 确保打印机的无线功能已打开。
有关详细信息，请参阅[在产品上启用无线功能](#)。
2. 从支持无线的产品连接到设备的设置网络。
3. 连接到此设置网络后，打开 Web 浏览器，然后使用以下 IP 地址打开 HP 嵌入式 Web 服务器 (EWS)。
 - 192.168.223.1
4. 找到 EWS 中的无线设置向导，然后按照说明手动连接产品。

 **注：**默认情况下，产品提供“自动 DHCP”地址。

使用 Wi-Fi Direct


通过 **Wi-Fi Direct**，您无需连接到现有的无线网络，便可从计算机、智能手机、平板电脑或其他无线功能设备中进行无线打印。


Wi-Fi Direct 使用指南

- 确保您的计算机或移动设备已安装了必要的软件。
 - 如果您使用的是计算机，请从 www.support.hp.com 下载打印机软件。
连接到 **Wi-Fi Direct**。然后安装打印机软件，并在打印机软件提示选择连接类型时，选择**无线**。
 - 如果您正在使用移动设备，请确保已安装了兼容的打印应用程序。有关移动打印的详细信息，请访问 www.hp.com/go/mobileprinting 网站。
- 确保打印机的 **Wi-Fi Direct** 已打开。
- 最多五台计算机和移动设备可使用同一个 **Wi-Fi Direct** 连接。
- 在打印机也已通过 **USB** 电缆或无线连接到计算机的情况下，同样可以使用 **Wi-Fi Direct** 打印。
- **Wi-Fi Direct** 不能用于将计算机、移动设备或打印机连接到 **Internet**。


打开 Wi-Fi Direct

1. 打开控制面板仪表板（向下滑动任何屏幕顶部的仪表板选项卡，或轻触主屏幕顶部的条带）。
2. 在控制面板仪表板上，轻触  (**Wi-Fi Direct**)。
3. 轻触  (**设置**)。
4. 如果显示屏显示 **Wi-Fi Direct** 已关闭，请轻触 **Wi-Fi Direct**，然后将其打开。

 **注：**如需更安全的连接，您可以从 **EWS** 配置高级 **Wi-Fi Direct** 设置。在**网络**选项卡的 **Wi-Fi Direct** 下，单击**状态**，然后单击**编辑设置**。在**状态**下单击**开**，然后在**连接方法**下单击**高级**。

 **提示：**也可以从 **EWS** 打开 **Wi-Fi Direct**。有关使用 **EWS** 的详细信息，请参见 [HP 嵌入式 Web 服务器 \(EWS\)](#)。

从具有无线功能的移动设备打印

 **注：**请确保您的移动设备已安装了兼容的打印应用程序。有关详细信息，请访问 www.hp.com/go/mobileprinting 网站。

1. 确保打印机已开启 **Wi-Fi Direct**。
2. 打开移动设备上的 **Wi-Fi** 连接。有关详细信息，请参见移动设备随附的文档。

 **注：**如果您的移动设备不支持 **Wi-Fi**，您将不能使用 **Wi-Fi Direct**。

3. 从移动设备连接到新网络。使用您通常使用的过程连接到新的无线网络或热点。从显示的无线网络列表中选择 **Wi-Fi Direct** 名称，例如 **DIRECT-**-HP PageWide XXXX**（其中，** 是标识您的打印机的唯一字符组，XXXX 是打印机上的打印机型号）。
4. 请在出现提示时输入 **Wi-Fi Direct** 密码。
5. 打印您的文档。

从具有无线功能的计算机进行打印(Windows)

1. 确保打印机的 **Wi-Fi Direct** 已打开。
2. 打开计算机的 **Wi-Fi** 连接。有关详细信息，请参见计算机随附的文档。

 **注：**如果您的计算机不支持 **Wi-Fi**，您将不能使用 **Wi-Fi Direct**。

3. 从计算机连接到新网络。使用您通常使用的过程连接到新的无线网络或热点。从显示的无线网络列表中选择 **Wi-Fi Direct** 名称，例如 **DIRECT-**-HP PageWide XXXX**（其中，** 是标识您的打印机的唯一字符组，XXXX 是打印机上的打印机型号）。
4. 请在出现提示时输入 **Wi-Fi Direct** 密码。

 **注：**要找到该密码，请触摸主屏幕上的  (**Wi-Fi Direct**)。


5. 如果打印机已通过无线网络连接到计算机，请继续执行下一步。如果打印机已通过 **USB** 电缆连接到计算机，请执行以下步骤来使用 **HP Wi-Fi Direct** 连接安装打印机软件：
 - a. 打开打印机软件。有关详细信息，请参阅[打开打印机软件 \(Windows\)](#)。
 - b. 单击**打印机设置和软件**，然后选择**连接新打印机**。
 - c. 当显示**连接选项**软件屏幕时，选择**无线**。
 - d. 从检测到的打印机列表中选择您的 **HP** 打印机软件。
 - e. 根据屏幕上的说明执行操作。
6. 打印您的文档。

从具有无线功能的计算机进行打印(OS X)

1. 确保打印机的 **Wi-Fi Direct** 已打开。
2. 在计算机上打开 **Wi-Fi**。
有关详细信息，请参阅 **Apple** 提供的文档。
3. 单击 **Wi-Fi** 图标，然后选择 **Wi-Fi Direct** 名称，如 **DIRECT-**-HP PageWide XXXX**（其中，** 是标识您的打印机的唯一字符组，XXXX 是打印机上的打印机型号）。
4. 如果 **Wi-Fi Direct** 已安全开启，请在出现提示后输入密码。
5. 添加打印机：
 - a. 打开**系统首选项**。
 - b. 单击**打印机**。
 - c. 单击左侧打印机列表下的 **+**。
 - d. 从检测到的打印机列表中选择打印机（“Bonjour” 一词出现在打印机名称旁的右列），然后单击**添加**。

为已接入网络的无线产品安装 HP 打印机软件

如果产品已在无线网络上具有 **IP** 地址，并且您想在计算机上安装产品软件，请完成以下步骤：

1. 获取产品 **IP**（在控制面板仪表板上，轻触  [**以太网**]）。
2. 从 www.support.hp.com 安装打印机软件。

3. 根据屏幕上的说明执行操作。
4. 根据提示选择**无线 - 将打印机连接至您的无线网络和互联网**，然后单击 **下一步** 。
5. 从可用打印机列表中，选择具有正确 IP 地址的打印机。

打开打印机软件 (Windows)

根据不同的操作系统，您可以按照以下步骤打开 打印机软件：


- **Windows 10:** 在计算机桌面上，单击**开始**，选择**所有应用**，单击 **HP**，单击打印机所在的文件夹，然后选择具有所需打印机名称的图标。
- **Windows 8.1:** 单击“开始”屏幕左下角的向下箭头，然后选择打印机名称。
- **Windows 8:** 右键单击“开始”屏幕上的空白区域，单击应用程序栏上的**所有应用程序**，然后选择打印机名称。
- **Windows 7、Windows Vista 和 Windows XP:** 在计算机桌面上，单击**开始**，选择**所有程序**，单击 **HP**，单击打印机所在的文件夹，然后选择具有所需打印机名称的图标。

管理网络设置

- [查看或更改网络设置](#)
- [设置或更改产品密码](#)
- [在控制面板中手动配置 TCP/IP 参数](#)
- [链接速度和双工设置](#)

查看或更改网络设置


使用 HP 嵌入式 Web 服务器查看或更改 IP 配置设置。


1. 获取产品 IP（在控制面板仪表板上，轻触  [以太网]）。
2. 在 Web 浏览器的地址栏中输入产品 IP 地址，打开 HP Embedded Web Server。
3. 单击**网络**选项卡以获得网络信息。可按需更改设置。

设置或更改产品密码

可使用 HP 内嵌式 Web 服务器在网络上为产品设置密码或更改现有密码，这样未经授权的用户就无法更改产品设置了。

 **注：**有关保护产品密码的信息，请参阅 [HP 安全打印](#) 网站上的“安全实践”文档。


1. 获取产品 IP（在控制面板仪表板上，轻触  [以太网]）。
2. 在 Web 浏览器的地址行中输入产品的 IP 地址。依次单击**设置**选项卡、**安全性**和**一般安全性**链接。

 **注：**如果先前已经设置了密码，系统会提示您键入密码。输入用户名“admin”及其密码，然后单击**应用**。

3. 在**密码**字段和**确认密码**字段中输入新密码。
4. 在窗口底部，单击**应用**按钮，保存密码。

在控制面板中手动配置 TCP/IP 参数


使用控制面板菜单手动设置 IPv4 地址、子网掩码和默认网关。


1. 打开控制面板仪表板（向下滑动任何屏幕顶部的仪表板选项卡，或轻触主屏幕顶部的条带）。
2. 在控制面板仪表板上，轻触 （设置）。
3. 轻触网络设置，然后轻触以下选项之一：
 - 以太网设置（适用于有线网络）
 - 无线设置（适用于无线网络）
4. 轻触高级设置，然后轻触 IP 设置。
5. 轻触手动，然后轻触 IP 地址。
6. 使用数字键盘执行以下操作：
 - a. 输入 IP 地址，然后轻触 完成。
 - b. 输入子网掩码，然后轻触 完成。
 - c. 输入默认网关，然后轻触 完成。
7. 轻触应用。

链接速度和双工设置

 **注：**此信息仅适用于以太网（有线）网络。它不适用于无线网络。

打印服务器的链接速度和通信模式必须与网络集线器相符。大多数情况下，请选用自动模式。错误地更改链接速度和双面打印设置可能会阻碍打印机与其他网络设备进行通信。如果需要更改，请使用打印机控制面板。

 **注：**更改这些设置后，需要重新启动产品。只能在产品闲置期间进行更改。

1. 打开控制面板仪表板（向下滑动任何屏幕顶部的仪表板选项卡，或轻触主屏幕顶部的条带）。
2. 在控制面板仪表板上，轻触 （设置）。
3. 轻触网络设置，然后轻触以太网设置。
4. 轻触高级设置，然后轻触链接速度。
5. 选择以下选项之一：

| 设置 | 说明 |
|---------|-----------------------------------|
| 自动 | 打印服务器自动进行配置，以达到最高链接速度和在网络上使用通信模式。 |
| 10 全双工 | 10 Mbps，全双工运行 |
| 10 半双工 | 10 Mbps，半双工运行 |
| 100 全双工 | 100 Mbps，全双工运行 |
| 100 半双工 | 100 Mbps，半双工运行 |
| 1000BT | 1000 Mbps，全双工运行 |

3 打印机管理和服务

- [HP 嵌入式 Web 服务器 \(EWS\)](#)
- [产品安全功能](#)
- [打印机软件 \(Windows\) 中的 HP 打印机助手](#)
- [HP 实用程序 \(OS X\)](#)
- [AirPrint™ \(OS X\)](#)

HP 嵌入式 Web 服务器 (EWS)

- [关于 EWS](#)
- [关于 cookie](#)
- [启动 EWS](#)
- [功能](#)

关于 EWS


本产品配备了 **HP 嵌入式 Web 服务器 (EWS)**，可用于访问有关产品和网络活动的信息。EWS 提供可在标准 Web 浏览器中查看的网页。

EWS 驻留在硬件设备上（如 HP 打印机）或固件中，而不是像软件一样加载在网络服务器上。

EWS 的优势是提供了一个产品接口，具备联网产品和计算机的任何人都可以使用该接口。无需安装或配置特殊的软件，但计算机上必须装有受支持的 Web 浏览器。要访问 EWS，请在浏览器的地址栏中输入产品的 IP 地址。

关于 cookie

EWS 在您浏览时将非常小的文本文件 (**cookie**) 放在硬盘上。这些文件让 EWS 能够在您下次访问时识别您的计算机。例如，如果配置了 EWS 语言，**cookie** 可帮助记住所选的语言，以便在下次访问 EWS 时以该语言显示页面。尽管一些 **cookie**（如用来存储选定语言的 **cookie**）会在每个会话结束时被清除，但是另一些 **cookie**（如用来存储客户特定首选项的 **cookie**）却存储在计算机上，直到您将它们手动清除。

 **切记：** EWS 存储在计算机上的 **Cookie** 仅用于保存计算机设置，或用于在打印机和计算机之间共享信息。这些 **Cookie** 不会发送到任何 HP 网站。

您可以将浏览器配置为接受所有 **cookie**，或者将其配置为每次提供 **cookie** 时提示您，以便确定是接受还是拒绝 **cookie**。您还可以使用浏览器来删除不想要的 **cookie**。


根据您的打印机，如果您禁用 **cookie**，则也将禁用下面的一个或多个功能：


- 从离开应用程序的位置开始（在使用安装向导时尤其有用）。
- 记住 EWS 浏览器的语言设置。
- 个性化设置 EWS 主页。

有关如何更改隐私和 **cookie** 设置以及如何查看或删除 **cookie** 的信息，请参阅 Web 浏览器随附的文档。

启动 EWS

要打开 EWS，请执行下列操作之一：


- 通过支持的 Web 浏览器，在地址框中输入产品 IP 地址。（要获取 IP 地址，请在控制面板仪表板上，轻触  [以太网]。）
- 在打印机软件中打开 HP 打印机助手，然后单击 **打印** 选项卡上的**打印机主页 (EWS)**。
有关详细信息，请参阅[打开 HP 打印机助手](#)。
- 在 OS X 中，使用 HP Utility 或依次单击**系统首选项 > 打印机 > HP PageWide P75050-60 > 选项和耗材 > 常规 > 显示打印机网页**。

 **注：** 如果打开 EWS 时出现错误，请确认网络代理设置正确。

 **提示：** 打开 URL 之后，请使用书签标记此 URL，以便日后能够快速访问。

功能

- [主页选项卡](#)
- [“打印”选项卡](#)
- [“HP.JetAdvantage”选项卡](#)
- [“网络”选项卡](#)
- [工具选项卡](#)
- [“设置”选项卡](#)

 **注：** 在 EWS 中更改网络设置可能会禁用某些产品或产品软件功能。

主页选项卡

使用**主页**选项卡访问 **Web 服务**、**网络**、**工具**和**设置**选项卡上的常用项。

 **注：** 以下项目在默认情况下不都是可见的。使用**个性化**按钮显示或隐藏所选的项目。

| 项目 | 说明 |
|--------------|--|
| 节能模式 | 配置节能功能，可使打印机切换到“睡眠模式”或自动开机/关机。 |
| 打印机更新 | 检查是否有新的打印机更新。 |
| 估计墨水量 | 查看墨水量状态。 |
| 网络摘要 | 查看有线 (802.3) 或无线 (802.11) 连接状态。 |
| 打印质量工具箱 | 运行维护工具以提高打印输出的打印质量。 |
| 无线设置向导 | 使用向导设置无线连接。 |
| Wi-Fi Direct | 设置 Wi-Fi Direct 以从移动设备直接使用打印机进行打印，无需连接到无线网络。 |
| AirPrint | 设置 AirPrint™ 以从支持 Apple 的产品打印。 |
| 打印机信息 | 查看打印机信息，如产品序列号、服务 ID、固件版本和总页数。 |
| 管理员 | 设置打印机的管理员控制功能。 |

| 项目 | 说明 |
|-------|----------------------|
| 备份 | 将打印机设置备份到受密码保护的文件夹内。 |
| 防火墙 | 配置网络防火墙。 |
| 打印机报告 | 打印有关打印机的信息页。 |
| 使用报告 | 显示打印作业使用次数。 |

 **注：** 该页的设置自动保存到 Web 浏览器的 cookie 中。如果删除 Web 浏览器的 cookie，这些设置将会丢失。

“打印”选项卡

使用**打印**选项卡配置产品的打印功能。

| 项目 | 说明 |
|--------|--|
| 打印设置 | 配置打印（如质量）、双面打印（双面进行打印）、PCL 字体和 PostScript 错误的一般设置。 |
| 限制彩色使用 | 设置和管理用户对彩色打印的访问权限。 |

“HP.JetAdvantage”选项卡

使用 **HP JetAdvantage** 选项卡来配置易于使用的 workflows 和基于网络和云的打印解决方案。HP JetAdvantage 专为帮助贵公司管理打印机和扫描仪系列产品而设计。

HP JetAdvantage 提供适用于安全、管理、workflows 和移动打印的解决方案。要启用 HP JetAdvantage，请确保打印机已连接到网络和 Internet，然后单击**继续**。根据屏幕上的说明执行操作。

“网络”选项卡

与基于 IP 的网络连接时，使用**网络**选项卡配置并保护适用于该产品的网络设置。如果产品连接到其它类型的网络，则不会显示**网络**选项卡。

您可以启用或禁用未使用的协议和服务。通过设置 EWS 管理员密码也可以保护这些协议和服务不被更改。有关网络协议和服务的列表，请参阅[支持的网络协议](#)。

工具选项卡

使用**工具**选项卡查看或管理产品实用程序。

| 项目 | 说明 |
|------|---|
| 产品信息 | <ul style="list-style-type: none"> 打印机信息： 查看打印机信息，如产品序列号、服务 ID、固件版本和总页数。 耗材状态： 查看墨水量状态。 耗材设置： 设置阈值，打印机会在达到该阈值时发出墨水量较少的通知。 |
| 报告 | <ul style="list-style-type: none"> 使用报告： 查看已进行打印处理的页数。 打印机报告： 打印各种报告，如字体列表。 |

| 项目 | 说明 |
|---------|--|
| | <ul style="list-style-type: none"> ● 事件日志: 查看最近的 50 个打印机错误消息。 ● 作业日志: 查看打印机最近执行的作业列表。 ● 色彩使用作业日志: 查看所有作业和单个作业中黑白/灰度和彩色打印的页数。 |
| 实用程序 | <ul style="list-style-type: none"> ● 书签: 在 EWS 中将页面加入书签。 ● 打印质量工具箱: 运行维护工具以提高打印输出的打印质量。 ● 资产跟踪: 为此设备指定资产编号/位置。 |
| 备份和恢复 | <ul style="list-style-type: none"> ● 备份: 创建用于存储打印机设置的密码加密的文件。 ● 恢复: 使用由 EWS 创建的备份文件恢复打印机设置。 |
| 打印机重新启动 | 电源重启 : 关闭并重新启动打印机。 |
| 打印机更新 | 固件更新 : 将打印机设置为发出更新提醒或自动安装更新。 |

“设置”选项卡

使用**设置**选项卡来设置和维护产品的各种选项，包括电源管理、日期和时间、电子邮件提醒、出厂默认设置和防火墙设置。

| 项目 | 说明 |
|---------|---|
| 电源管理 | 设置“节能模式”，使产品处于闲置状态时的耗电量降到最少，并且减少电气组件的损耗。 |
| 首选项 | 配置常规打印机功能的默认设置，例如日期和时间、语言、显示屏和匿名使用信息。您还可以设置特定功能的默认值，例如手动送纸、纸盒与纸张管理、图像配准、ColorLok 和安静模式。 |
| 控制面板自定义 | <ul style="list-style-type: none"> ● 主屏幕自定义: 对打印机主屏幕上的控制面板图标执行添加、删除或重新排序操作。 ● 快速设置: 创建常用作业选项集，从而无需为每个作业手动配置设置。快速设置显示在控制面板上。 |
| 安全性 | 配置设置以防止未经授权便使用打印机或特定打印机功能。有关详细信息，请参阅 安全性设置 。 |
| 电子邮件提醒 | 设置电子邮件服务器、提醒目标位置和提醒设置的默认值。 |
| 打印设置 | 配置默认打印设置（如字体、打印质量、双面打印和黑白或彩色打印）。 |
| 恢复默认值 | 恢复出厂默认值或网络设置。 |
| 防火墙 | 配置防火墙设置，如规则、地址、服务和其他选项。 |

产品安全功能

- [安全声明](#)
- [防火墙](#)

- [安全性设置](#)
- [固件更新](#)

安全声明

此产品支持安全标准和协议，可帮助确保产品安全，保护网络中的信息，并简化产品的监控和维护过程。

有关 HP 安全成像和打印解决方案的信息，请访问 [HP 安全打印](#) 网站。该网站提供指向有关安全功能的白皮书和常见问题文档的链接，并且可能包括本文档中未包含的有关其他安全功能的信息。有关实践的信息，另请参阅此站点上的“安全性实践”文档。

防火墙

HP Embedded Web Server 允许启用和配置产品防火墙规则、优先级、模板、服务和策略。防火墙功能在 IPv4 和 IPv6 网络上都提供了网络层的安全防护。防火墙配置功能让您控制允许访问产品的 IP 地址。还可以为管理、发现和打印服务设置权限和优先级。所有这些都助于提供更安全的方式来控制对本产品的访问。

安全性设置

使用嵌入式 Web 服务器的 **设置** 选项卡，在 **安全性** 下确保产品安全。

| 项目 | 说明 |
|---------|--|
| 一般安全性 | 设置密码以防止非授权用户远程配置打印机或从 EWS 查看打印机设置。 |
| 管理员设置 | 通过启用或禁用与网络连接、打印机功能（如彩色打印）、存储设备和固件更新相关的功能来自定义打印机。 注： 为安全起见，默认情况下禁用某些功能。必须先启用这些功能才能使用。 |
| 访问控制 | 启用和配置登录方法以控制用户对特定打印机任务的访问。 |
| 保护存储的数据 | 配置设置以保护打印机上存储的作业，防止非授权用户进行访问。 |

固件更新

打印机固件可自动更新。在 Embedded Web Server 的工具选项卡上，依次单击 **打印机更新**、**固件更新** 和 **自动安装更新**。HP 建议使用此选项。

打印机软件 (Windows) 中的 HP 打印机助手

HP 打印机助手可让您从 Windows 程序菜单或计算机上的桌面图标访问 HP 打印机的各项功能和资源。

打开 HP 打印机助手

1. 在计算机上单击 **开始**，然后单击 **全部程序**。
2. 单击 **HP**，单击产品的名称，然后单击打印机。

功能

- [“打印”选项卡](#)

- [订购选项卡](#)
- [帮助选项卡](#)
- [工具选项卡](#)
- [“估计墨水量”选项卡](#)

“打印”选项卡

使用 **打印** 选项卡查看或管理打印实用程序。

| 项目 | 说明 |
|----|---|
| 打印 | <ul style="list-style-type: none"> • 查看正在进行的打印作业： 单击可打开打印监控器，并能查看、暂停或取消打印作业。 • 自定义打印机： 单击可打开“打印属性”对话框，以更改打印机名称、安全性设置或其他属性。 • 打印机主页 (EWS)： 单击可打开 HP 嵌入式 Web 服务器，以配置、监控和维护打印机。 • 设置首选项： 单击可打开“打印首选项”对话框，以查看和更改纸张尺寸、打印质量等默认值。 • 维护您的打印机： 单击可打开工具箱，以校准及清洁墨盒或打印诊断页。 • 从移动设备打印： 单击以打开 www.hp.com/go/mobileprinting 网站，了解如何从智能手机或平板电脑打印。如果该网站没有您所在国家/地区的当地版本，则可能转到其它国家/地区或语言的 HP 移动打印网站。 |

订购选项卡

使用**订购**选项卡在线订购 HP 耗材。

帮助选项卡

使用**帮助**选项卡访问资源，如在线帮助和 HP Eco Solutions。

工具选项卡

使用**工具**选项卡设置和维护打印机驱动程序与软件，以及诊断和解决打印与连接问题。

“估计墨水量”选项卡

使用**估计墨水量**选项卡查看墨盒的墨水量，以及需要时订购新墨盒。

HP 实用程序 (OS X)

HP 实用程序包含的工具可用于配置打印设置，校准打印机，在线订购耗材以及查找网站支持信息。

注：

- HP 实用程序中提供的功能因所选的打印机而有所不同。
- 墨水量警告和指示器提供的估计值可用于规划用途。收到墨水量不足的警告消息时，请考虑使用一个替换墨盒，以避免可能发生的打印延误。如果打印质量可以接受，则不需要更换墨盒。
- 为安全起见，默认情况下禁用某些功能。必须先启用这些功能才能使用。

打开 HP 实用工具

- ▲ 在应用程序文件夹中双击 HP 文件夹中的 HP Utility。

AirPrint™ (OS X)

您的产品支持通过用于 iOS 4.2 和 Mac OS X v10.10 或更高版本的 Apple AirPrint 进行打印。可通过 iPad (iOS 4.2)、iPhone (3GS 或更高版本) 或 iPod touch (第三代或更高版本) 使用 AirPrint 连接到打印机进行无线打印。

有关详细信息，请参阅[使用 AirPrint \(OS X\) 进行打印](#)。

4 纸张和打印介质

- [了解纸张使用](#)
- [支持的介质尺寸](#)
- [支持的纸张类型、纸盒容量和方向](#)
- [配置纸盒](#)
- [放入介质](#)
- [选择和使用纸张的技巧](#)

了解纸张使用

我们专门开发了 HP PageWide 商用墨盒与 HP 打印头配合使用。独特的配方有助于延长打印头的使用寿命，增强可靠性。这些墨盒在配合 ColorLok® 纸使用时，可产生类似于激光的彩色输出效果，并且快速晾干，便于分发。

 **注：**根据 HP 使用多种普通纸进行的内部测试，HP 强烈建议本产品使用带有 ColorLok® 徽标的纸张。有关详细信息，请访问 [HP 打印性能](#) 网站。



本产品支持各种纸张和其他打印介质。不符合以下准则的纸张或打印介质可能会造成打印质量不佳、卡纸情况增多和产品过早磨损。

符合所有这些准则的纸张可能仍无法产生令人满意的打印效果。这种情况可能是由于操作不当、温度和/或湿度水平超出可接受的范围或 HP 无法控制的其他不确定因素所致。

注意：使用不符合 HP 规格的纸张或打印介质可能使产品出问题，需要维修。HP 保修或服务协议不涵盖此类维修。

使用特殊纸张或打印介质时，请使用以下准则来获取满意结果。在打印机驱动程序中设置纸张类型和尺寸，以获取优异的效果。

| 介质类型 | 请 | 不要 |
|------|--|---|
| 信封 | <ul style="list-style-type: none">• 将信封平放。• 使用接缝完全延伸至信封角部的信封。 | <ul style="list-style-type: none">• 请勿使用有褶皱、缺口、相互粘贴或其他破损问题的信封。• 请勿使用有挂钩、摺扣、切口或涂层的信封。 |
| 标签纸 | <ul style="list-style-type: none">• 根据标签制造商的指南确定标签介质的方向。在大多数情况下，这意味着先送入标签介质短边，即使纸盒允许送入长边也一样。 | <ul style="list-style-type: none">• 请勿使用有褶皱、气泡或破损的标签。• 请勿打印部分标签页。 |

| 介质类型 | 请 | 不要 |
|---------|--|---|
| | <ul style="list-style-type: none"> 使用新商标。旧商标更容易在打印期间脱层。 仅使用没有裸露背面的标签。 使用平整标签。 仅使用整页标签。 | |
| 信笺或预印表格 | <ul style="list-style-type: none"> 仅使用经认证适用于 HP PageWide 产品的纸张。 | <ul style="list-style-type: none"> 请勿使用有凹凸纹理或金属材料的信笺。 |
| 重质纸 | <ul style="list-style-type: none"> 仅使用批准用于 HP PageWide 产品并符合本产品重量规格的重磅纸。 | <ul style="list-style-type: none"> 请勿使用重量超过本产品推荐介质规格要求的纸张，除非是经认证适用于此打印机的 HP 纸张。 |
| 光面纸或涂料纸 | <ul style="list-style-type: none"> 仅使用批准用于 HP PageWide 产品的光泽纸或涂料纸。 | <ul style="list-style-type: none"> 不要使用设计用于激光产品的光面纸或涂层纸。 |

注意：请勿使用任何含有订书钉或纸夹的介质。

支持的介质尺寸

产品随附纸盒 **1** 和 **2**。您可以添加以下作为可选附件的下层纸盒之一：

下层 **550** 张纸盒：

- 550 张纸盒
- 550 张纸盒和支架
- 3x550 张纸盒和支架

HCI 纸盒：

- 4000 张大容量进纸盒和支架

对于每个纸盒，请使用合适的纸张和介质尺寸：

- [支持的纸张和打印介质尺寸](#)
- [支持的信封尺寸（仅限纸盒 1）](#)
- [支持的卡片尺寸](#)
- [支持的标签尺寸](#)
- [支持的照片介质尺寸](#)

支持的纸张和打印介质尺寸

| 尺寸 | 尺寸 - 毫米（英寸） | 纸盒 1 | 纸盒 2 | 下层 550 张纸盒 | HCI 纸盒 | 自动双面打印 |
|--------|-------------|------|------|------------|--------|--------|
| Letter | 216 x 279 | ✓ | ✓ | ✓ | ✓ | ✓ |
| Legal | 216 x 356 | ✓ | ✓ | ✓ | | ✓ |

| 尺寸 | 尺寸 - 毫米 (英寸) | 纸盒 1 | 纸盒 2 | 下层 550 张 纸盒 | HCI 纸盒 | 自动双面打 印 |
|-------------------------|---------------------|---------------------------------|----------------------------|----------------------------|----------------------------|------------|
| Executive | 184 x 267 | ✓ | ✓ | ✓ | | ✓ |
| Statement | 140 x 216 | ✓ | | | | ✓ |
| Oficio 8.5 x 13 英寸 | 216 x 330 | ✓ | ✓ | ✓ | | ✓ |
| Oficio 216 x 340 毫 米 | 216 x 340 | ✓ | ✓ | ✓ | | ✓ |
| 11 x 17 英寸 | 279 x 432 | ✓ | ✓ | ✓ | | ✓ |
| 12 x 18 英寸 | 305 x 457 (12 x 18) | ✓ | | | | |
| A3 | 297 x 420 | ✓ | ✓ | ✓ | | ✓ |
| A4 | 210 x 297 | ✓ | ✓ | ✓ | ✓ | ✓ |
| A5 | 148 x 210 | ✓ | ✓ | ✓ | | ✓ |
| A6 | 105 x 148 | ✓ | | | | ✓ |
| RA3 | 305 x 430 | ✓ | | | | ✓ |
| RA4 | 215 x 305 | ✓ | ✓ | ✓ | | ✓ |
| SRA4 | 225 x 320 | ✓ | ✓ | ✓ | | ✓ |
| B4 (JIS) | 257 x 364 | ✓ | ✓ | ✓ | | ✓ |
| B5 (JIS) | 182 x 257 | ✓ | ✓ | ✓ | | ✓ |
| B6 (JIS) | 128 x 182 | ✓ | | | | ✓ |
| 10 x 15 厘米 | 101.6 x 152.4 | ✓ | | | | ✓ |
| 4 x 6 英寸 | 102 x 152 | ✓ | | | | ✓ |
| 5 x 7 英寸 | 127 x 178 | ✓ | | | | ✓ |
| 5 x 8 英寸 | 127 x 203 | ✓ | | | | ✓ |
| 日本明信片 | 100 x 148 | ✓ | | | | ✓ |
| 旋转日式大号明信 片 | 148 x 200 | ✓ | | | | ✓ |
| 8k | 260 x 368 | ✓ | ✓ | ✓ | | ✓ |
| | 270 x 390 | ✓ | ✓ | ✓ | | ✓ |
| | 273 x 394 | ✓ | ✓ | ✓ | | |
| 16k | 184 x 260 | ✓ | ✓ | ✓ | | |
| | 195 x 270 | ✓ | ✓ | ✓ | | |
| | 197 x 273 | ✓ | ✓ | ✓ | | ✓ |
| 自定义尺寸 - 毫米 (英寸) | | 100 至 304.8 x 148 至 457.2 | 210 至 297 x 148 至 431.8 | 210 至 297 x 148 至 431.8 | 279.4 至 297 x 210 至 216 | ✓ |


支持的信封尺寸（仅限纸盒 1）

| 尺寸 | 尺寸 - 毫米（英寸） |
|--------------|---------------|
| 信封 #9 | 98.4 x 225.4 |
| 信封 #10 | 104.8 x 241.3 |
| Monarch | 98.4 x 190.5 |
| B5 信封 | 176 x 250 |
| C5 信封 | 162 x 229 |
| C6 信封 | 114 x 162 |
| DL 信封 | 110 x 220 |
| 日本信封 Chou #3 | 120 x 235 |

支持的卡片尺寸

| 尺寸 | 尺寸 - 毫米（英寸） | 纸盒 1 | 纸盒 2 | 下层 550 张纸盒 | HCI 纸盒 | 自动双面打印 |
|----------------|-------------|---------------------------|-------------------------|-------------------------|-------------------------|--------|
| 4 x 6 英寸 | 102 x 152 | ✓ | | | | ✓ |
| 5 x 8 英寸 | 127 x 203 | ✓ | | | | ✓ |
| A6 | 105 x 148.5 | ✓ | | | | ✓ |
| 日本明信片 | 100 x 148 | ✓ | | | | ✓ |
| 旋转日式大号明信片 | 148 x 200 | ✓ | | | | ✓ |
| 自定义尺寸 - 毫米（英寸） | | 100 至 304.8 x 148 至 457.2 | 210 至 297 x 148 至 431.8 | 210 至 297 x 148 至 431.8 | 279.4 至 297 x 210 至 216 | ✓ |

支持的标签尺寸

 **注：** 根据标签制造商的指南确定标签介质的方向。在大多数情况下，这意味着先送入标签介质短边，即使纸盒允许送入长边也一样。

| 尺寸 | 尺寸 - 毫米（英寸） | 纸盒 1 | 纸盒 2 | 下层 550 张纸盒 | HCI 纸盒 |
|--------|-------------|------|------|------------|--------|
| Letter | 216 x 279 | ✓ | ✓ | ✓ | |
| A4 | 210 x 297 | ✓ | ✓ | ✓ | |

支持的照片介质尺寸

| 尺寸 | 尺寸 - 毫米 (英寸) | 纸盒 1 | 纸盒 2 | 下层 550 张纸盒 | HCI 纸盒 |
|-----------------|---------------|------------------------------|----------------------------|----------------------------|----------------------------|
| 4 x 6 英寸 | 102 x 152 | ✓ | | | |
| 10 x 15 厘米 | 101.6 x 152.4 | ✓ | | | |
| 5 x 7 英寸 | 127 x 178 | ✓ | | | |
| 日本明信片 | 100 x 148 | ✓ | | | |
| 自定义尺寸 - 毫米 (英寸) | | 100 至 304.8 x 148 至 457.2 | 210 至 297 x 148 至 431.8 | 210 至 297 x 148 至 431.8 | 279.4 至 297 x 210 至 216 |

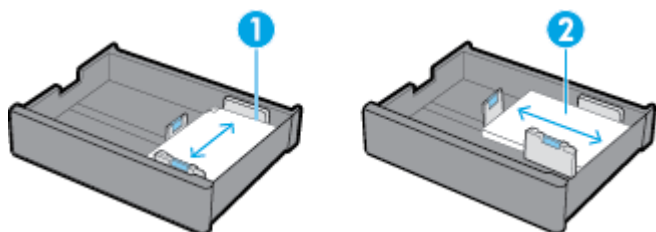
支持的纸张类型、纸盒容量和方向

为获得优异的效果，请使用合适的纸张类型、纸盒容量和方向。

 **注：**容量可能随纸张重量、厚度和环境状况的不同而不同。

方向

某些介质尺寸（如 **Letter** 和 **A4**）可以两种方式放入纸盒：**(1)** 长边朝侧面（亦称为纵向），或 **(2)** 长边朝后侧（横向）。



 **提示：**

- 纵向 **(1)** 是首选方向。如果可能，请将长边朝纸盒侧面装入介质。
- 纸盒中的介质在打印作业期间耗尽时，如果方向不同，产品将不会自动从另一个纸盒进行打印。相反，产品会暂停打印作业，并提示您将介质装入空纸盒中。
- 纸盒中的介质耗尽时，请务必使用之前的相同方向重新装入介质。

纸张类型和纸盒容量

纸盒容量是根据 **20 磅** 证券纸的标准介质重量计算出的近似值。纸张越重，纸盒容量越小。

| 纸张类型 | 纸盒 1 | 纸盒 2 | 下层 550 张纸盒 | HCI 纸盒 |
|---|----------|----------|--------------|---------------|
| 60 至 175 g/m²: | 最多 100 张 | 最多 550 张 | 每个纸盒最多 550 张 | 每个纸盒最多 2000 张 |
| <ul style="list-style-type: none"> 未指定和普通纸 HP EcoFFICIENT Letterhead | | | | |

| 纸张类型 | 纸盒 1 | 纸盒 2 | 下层 550 张纸盒 | HCI 纸盒 |
|--|-----------|----------|--------------|------------------------|
| <ul style="list-style-type: none"> • 预打印纸 • 预打孔纸 • 轻磅纸 60-74g • 中级纸 85-95g • 中等重量纸 96-110g • 重磅纸 111-130g • HP 特异表现无光泽纸 120g • 超级重磅纸 131-175g • 彩纸 • 证券纸 • 再生纸 • 粗糙纸 | | | | |
| <ul style="list-style-type: none"> • HP 小册子-无光泽纸 180g • HP 光面手册纸 | 最多 50 张 | 最多 300 张 | 每个纸盒最多 300 张 | 每个纸盒最多 2000 张 (20 磅介质) |
| <ul style="list-style-type: none"> • 卡片纸 176-220g • HP 高级照片纸 | 最多 40 张 | 最多 220 张 | 每个纸盒最多 220 张 | 每个纸盒最多 2000 张 (20 磅介质) |
| <ul style="list-style-type: none"> • 信封 • 重磅信封 | 最多 14 个信封 | 不适用 | 不适用 | 不适用 |

配置纸盒


控制面板上的纸盒配置通常会在初始设置期间出现。正确的纸盒管理对充分利用产品十分必要。如果出现打印问题，建议您验证配置设置是否正确。

| | |
|---------------------------|---|
| 解决纸盒配置问题。 | <p>请使用 HP 在线故障排除向导。</p> <p>如果打印机未使用您想要的纸盒，请获取逐步说明。</p> |
|---------------------------|---|

 **注：** HP 在线故障排除向导可能并不提供所有语言版本。

原则

- 要避免卡纸问题，请仅在每个纸盒中装入支持的介质尺寸和类型。
有关详细信息，请参阅[支持的介质尺寸](#)和[支持的纸张类型、纸盒容量和方向](#)。
- 务必调整纸张导轨以与介质堆叠对齐。纸张导轨可帮助产品识别介质尺寸。

- 在产品控制面板上，检查介质尺寸和类型是否与每个纸盒中装入的介质相符。要访问打印机配置屏幕，请打开仪表板，轻触 （**纸盒配置/设置**），然后选择所需的屏幕。
- 打印时，务必在打印机软件中为所计划打印作业选择正确的纸盒设置。

示例

此表说明了某些常见打印作业的正确打印机软件和纸盒配置设置。

| 希望... | 按照下述步骤操作 | 产品然后执行此操作... |
|--------------------------------------|--|--|
| 将产品设置为自动选择正确的纸盒。 | <ul style="list-style-type: none"> 执行以下操作之一： <ul style="list-style-type: none"> Windows: 在纸张来源下，选择打印机自动选择。 OS X: 在送纸下，选择自动选择。 <p>然后，为打印作业选择正确的介质尺寸和类型。</p> <ul style="list-style-type: none"> 打印机配置：在设置下的纸张设置屏幕上，每个纸盒的介质尺寸和类型必须与实际装入纸盒的介质尺寸和类型匹配。 | <p>从默认纸盒开始，查询纸盒并选择介质尺寸和类型均正确的第一个纸盒。</p> <p>如果纸盒 1 含有介质且其纸盒配置设置为任何尺寸和任何类型，则产品会先打印到此纸盒。</p> |
| 从纸盒 1 进行打印。 | <ul style="list-style-type: none"> 执行以下操作之一： <ul style="list-style-type: none"> Windows: 在纸张来源下，选择打印机自动选择。 OS X: 在送纸下，选择自动选择。 打印机配置：在设置下的纸张设置屏幕上，对于纸盒 1，纸张尺寸必须设置为任何尺寸，纸张类型必须设置为任何类型。 | <p>从纸盒 1 进行打印，直到纸盒变空。打印机然后会查询其他纸盒，并从介质尺寸和类型均正确的第一个纸盒进行打印。</p> |
| 将作业发送到打印机，打印机会等待介质装入纸盒 1。 | <ul style="list-style-type: none"> 打印机软件：选择手动送纸。 打印机配置：在设置的纸盒管理屏幕上，手动送纸提示必须设置为始终。 | <p>屏幕上会显示一条消息，提示您将正确的介质装入纸盒中。装入介质后，产品只会在您轻触确定后进行打印。</p> |
| 仅打印到特定纸盒。 | <ul style="list-style-type: none"> 打印机软件：选择想要的纸盒。 打印机配置：在设置的纸盒管理屏幕上，使用请求的纸盒必须设置为专用。 | <p>如果介质尺寸和类型匹配，则会将作业打印到选定的纸盒。</p> <p>如果不匹配，控制面板会显示一条消息，提示您将与打印机软件中为打印作业选定的介质尺寸和类型匹配的介质装入该纸盒。</p> <p>装入正确的介质后，打印机会自动更新介质尺寸和类型的纸盒配置设置以匹配打印作业，然后进行打印。</p> |
| 如果介质尺寸和类型匹配，则打印到特定纸盒；如果不匹配，则打印到其他纸盒。 | <ul style="list-style-type: none"> 打印机软件：选择想要的纸盒。 打印机配置：在设置的纸盒管理屏幕上，使用请求的纸盒必须设置为第一个。 | <p>如果介质尺寸和类型匹配，则会将作业打印到选定的纸盒。如果不匹配，产品会查询其他纸盒，并从介质尺寸和类型均正确的第一个纸盒进行打印。</p> |

有关打印机软件设置的更多信息，请参阅[从计算机进行打印 \(Windows\)](#)或[从计算机进行打印 \(OS X\)](#)。


放入介质

本部分介绍了如何将纵向纸张装入纸盒进行单面打印，这是出厂默认设置。您的产品并不一定具有以下所有纸盒或功能：

- [在纸盘 1 中装入纸张](#)
- [在纸盘 2 中装入纸张](#)
- [在下层 550 张纸盒中装入纸张](#)
- [在 HCI 纸盒中装入纸张](#)
- [放入信封](#)
- [放入信笺或预印表格](#)

在纸盘 1 中装入纸张

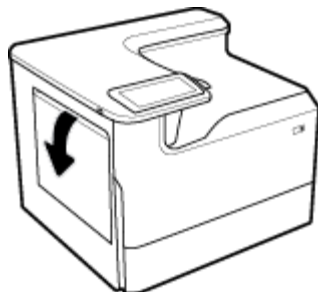
纸盒 1 是位于产品左侧的多用途纸盒。

 **注：** 如果您没有使用“替代信笺模式” (ALM)，请按如下说明放置纸张，以便进行单面打印：

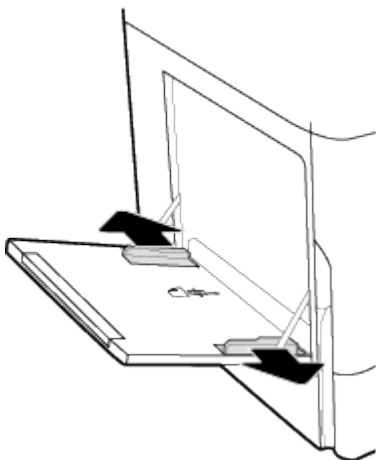
- **A4/Letter 尺寸：** 纵向放入纸张，打印面朝下，纸张顶部朝向纸盒后侧。
- **A3/Ledger 尺寸：** 横向放入纸张，打印面朝下，并且顶边朝左。

有关 ALM 的放置方向，请参阅 [放入信笺或预印表格](#)。

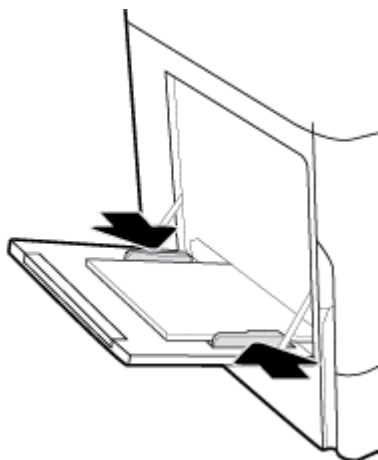
1. 打开纸盒 1。



2. 完全打开纸张导轨，然后装入纸张。




3. 紧靠装入介质合上纸张导轨。



在纸盘 2 中装入纸张

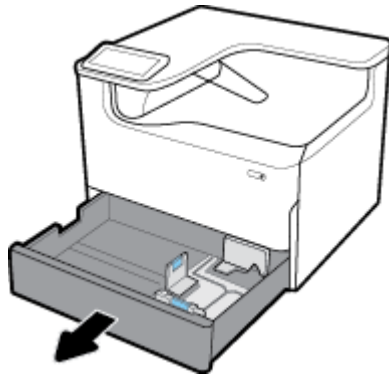
这是默认纸盒。首次将纸张装入产品时，请先在默认纸盒中装入纸张。

 **注：** 如果您没有使用“替代信笺模式” (ALM)，请按如下说明放置纸张，以便进行单面打印：

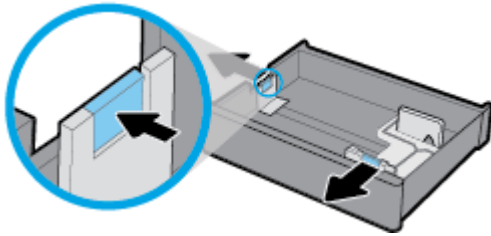
- **A4/Letter 尺寸：** 纵向放入纸张，打印面朝下，纸张顶部朝向纸盒后侧。
- **A3/Ledger 尺寸：** 横向放入纸张，打印面朝下，并且顶边朝左。

有关 ALM 的放置方向，请参阅 [放入信笺或预印表格](#)。

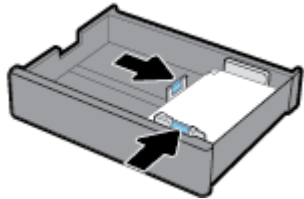
1. 从产品中抽出纸盘。



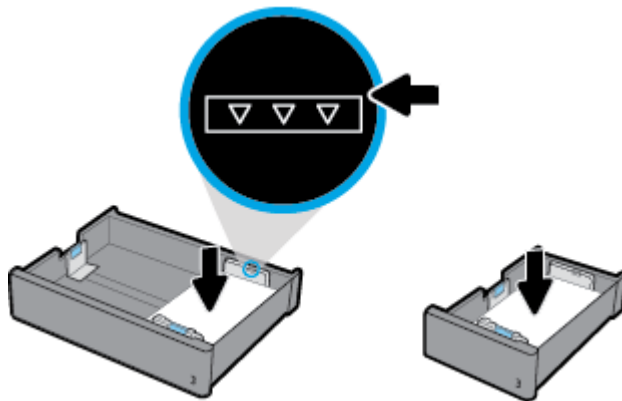
2. 完全打开纸张长度和宽度导轨。



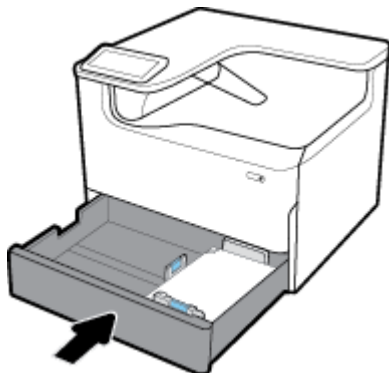
3. 将纸张放入纸盘中，确保纸张四角完全平整。紧靠装入介质合上长度和宽度纸张导轨。



4. 向下按纸张，确保纸叠高度低于纸盒后侧的纸叠高度指示器。



5. 将纸盘推入产品。



在下层 550 张纸盒中装入纸张

产品可能将以下下层纸盒之一作为标配或可选附件包含在内：


- 550 张纸盒（如所示）
- 550 张纸盒和支架
- 3x550 张纸盒和支架



要将介质装入这些纸盒，请按照[在纸盘 2 中装入纸张](#)的说明操作。

在 HCI 纸盒中装入纸张

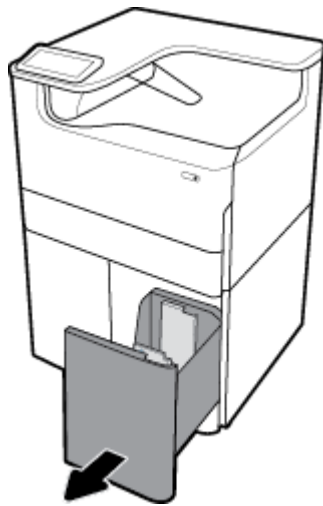
您可以将 4000 张大容量进纸盒和支架 作为可选附件添加到产品中。

 **注：** 如果您没有使用“替代信笺模式” (ALM)，请按如下说明放置纸张，以便进行单面打印：

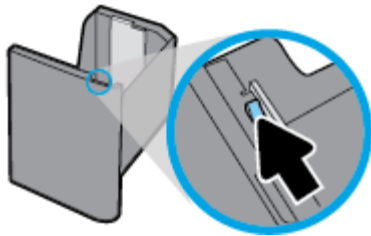
- **A4/Letter 尺寸：** 纵向放入纸张，打印面朝下，纸张顶部朝向纸盒后侧。

有关 ALM 的放置方向，请参阅 [放入信笺或预印表格](#)。

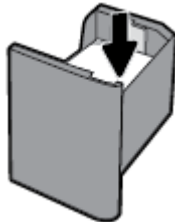
1. 从产品中抽出纸盘。



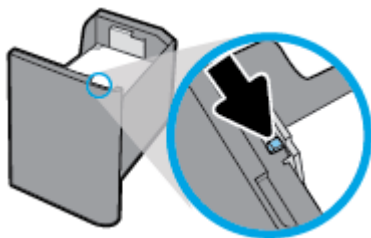
2. 完全打开纸张长度导轨。



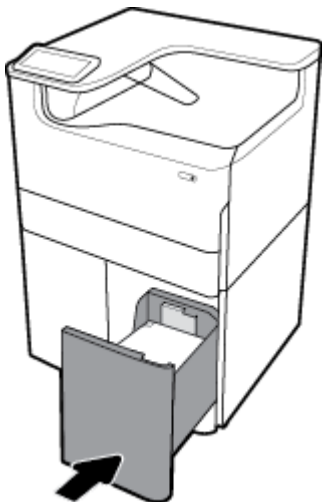
3. 将纸张放入纸盘中，确保纸张四角完全平整。



4. 紧靠装入的介质合上纸张长度导轨。



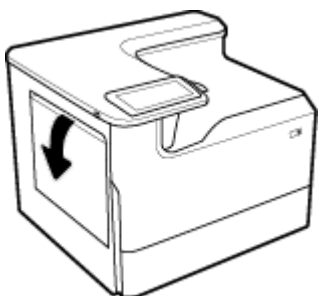
5. 将纸盘推入产品。



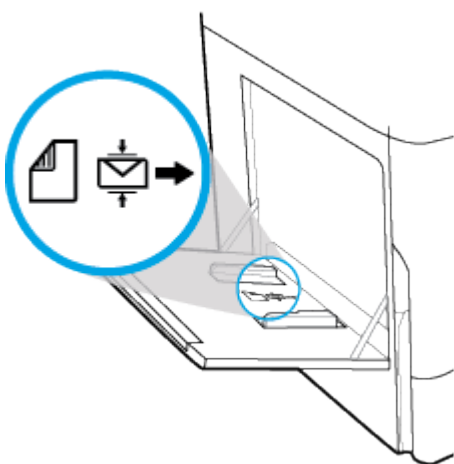
放入信封

您只能将信封装入纸盒 1。

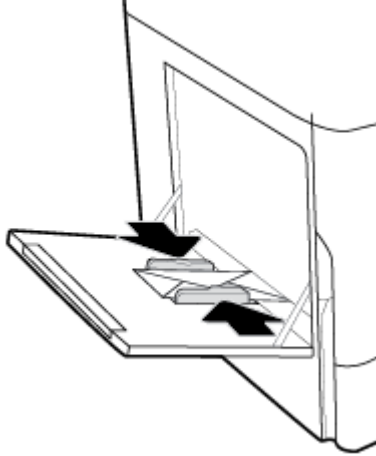
1. 打开纸盒 1。



2. 根据纸盒上的介质标志，将信封放入纸盒 1，其中正面朝下，信封顶部朝向打印机背面。




3. 合上纸张导轨。



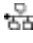
放入信笺或预印表格

您可以将信笺、预印或预打孔表格装入任一纸盒。纸张方向取决于您要以单面还是双面模式打印。如果启用了“替代信笺模式” (ALM)，则可以进行单面和双面打印，而无需重新确定纸张方向。


从控制面板启用或禁用 ALM

1. 打开控制面板仪表板（向下滑动任何屏幕顶部的仪表板选项卡，或轻触主屏幕顶部的条带）。
2. 在控制面板仪表板上，轻触 （设置）。
3. 轻触纸盒与纸张管理，然后轻触替代信笺模式以打开或关闭该模式。

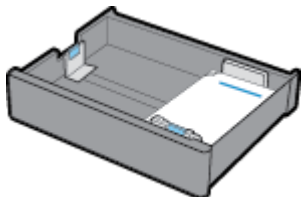
从 EWS 启用或禁用 ALM

1. 在 Web 浏览器的地址框中输入产品 IP 地址，打开 EWS。（要获取产品 IP，请在控制面板仪表板上轻触  [以太网]。）
2. 单击设置选项卡。
3. 单击首选项，然后单击纸盒与纸张管理。
4. 在替代信笺模式部分，选择已启用或已禁用。
5. 单击应用。

启用 ALM 时装入信笺或预印表格

 **注：** 启用 ALM 后，您必须在产品控制面板的纸盒配置设置中，选择信笺、预印或预打孔。

1. 将 A4/Letter 尺寸的介质装入纸盒，正面朝上，介质顶部朝向纸盒后侧，长边朝向侧面。

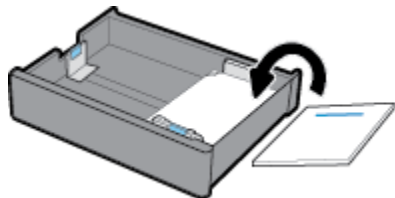


2. 完成 [在纸盘 1 中装入纸张](#)、[在纸盘 2 中装入纸张](#)、[在下层 550 张纸盒中装入纸张](#) 或 [在 HCI 纸盒中装入纸张](#) 中的步骤。

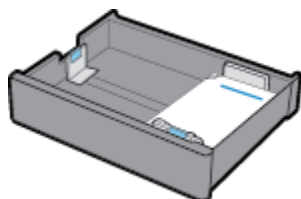
在 ALM 已禁用的情况下，放入信笺或预印表格

1. 按照以下说明为单面或双面打印作业确定纸张方向：

- 单面：将 A4/Letter 尺寸的介质装入纸盒，正面朝下，介质顶部朝向纸盒后侧，长边朝向侧面。



- 双面：将 A4/Letter 尺寸的介质装入纸盒，正面朝上，介质顶部朝向纸盒后侧，长边朝向侧面。



2. 完成 [在纸盘 1 中装入纸张](#)、[在纸盘 2 中装入纸张](#)、[在下层 550 张纸盒中装入纸张](#) 或 [在 HCI 纸盒中装入纸张](#) 中的步骤。

选择和使用纸张的技巧

为获得优异的效果，请遵循以下准则：

- 为防止出现卡纸、打印质量差和其他打印问题，请在纸盒中装入以下纸张：
 - 多部分打印纸
 - 损坏、卷曲或褶皱的介质
 - 有切割或穿孔的介质
 - 质地粗糙或有凸饰或打印困难的介质
 - 太轻或延展性好的介质
 - 含有订书钉或回形针的介质
- 请放入一叠纸，不要只放入一张纸。纸叠中所有纸张的尺寸和类型应该相同，以避免卡纸。
- 每次只能将一种类型的纸张装入纸盒。
- 每次只能将一种尺寸的介质装入纸盒。
- 确保从纸盒正确装入纸张。
- 确保纸张平放，并且边缘没有弯曲或撕裂。
- 不可在纸盒中装入过多的纸张。
- 调整纸张宽度导轨，使其紧贴纸张边缘。确保导轨没有将放入的纸张压弯。

5 墨盒

- [HP PageWide 墨盒](#)
- [管理墨盒](#)
- [更换墨盒](#)
- [有关使用墨盒的提示](#)

HP PageWide 墨盒

- [HP 有关非 HP 墨盒的规定](#)
- [赝品 HP 墨盒](#)

HP 有关非 HP 墨盒的规定

切记:

- HP 不保证 HP 墨盒中非 HP 墨水的质量或可靠性。
- HP 墨盒保修不涵盖非 HP 墨盒或含非 HP 墨水的墨盒。
- HP 打印机保修不涵盖因使用非 HP 墨盒或含非 HP 墨水的墨盒而引起的维修或维护。

注:

- 该打印机设计并不支持使用连续供墨系统。要恢复打印，请卸下连续供墨系统并安装 HP 原装（或兼容）墨盒。
- 该打印机设计为一直使用墨盒到其中没有墨水为止。在墨水耗尽之前重新填充墨盒可能会导致打印机出现故障。如果发生此情况，请插入一个新的墨盒（HP 原装墨盒或兼容墨盒）以继续打印。

赝品 HP 墨盒

如果您发现以下情况，则使用的墨盒可能不是原装 HP 墨盒：

- 控制面板或打印机状态报告指示安装的是用过的或赝品墨盒。
- 遇到许多与墨盒有关的问题。
- 墨盒外观不正常（例如，外包装与 HP 包装不同）。

当您安装了 HP 打印墨盒但控制面板消息提示墨盒已经用过或为赝品时，请访问 www.hp.com/go/anticounterfeit 网站。HP 将帮助解决问题。

管理墨盒

正确存放、使用和监控墨盒可有助于确保获得较高的打印输出质量，并延长墨盒的使用寿命。

- [存放墨盒](#)
- [使用普通办公模式打印](#)
- [在墨盒达到估计使用寿命时打印](#)

- [检查估计墨水量](#)
- [订购墨盒](#)
- [回收墨盒](#)

存放墨盒

- 除非准备使用墨盒，否则请勿将其从包装中取出。
- 墨盒使用之前，应存放在室温（15-35°C 或 59-95°F）环境中至少 12 小时。
- 对待墨盒一定要小心谨慎。安装时，投掷、震动或草率处理墨盒可能会导致暂时的打印问题。

使用普通办公模式打印

普通办公模式的打印输出量稍少，因而可延长墨盒的使用寿命。

1. 在软件程序的**文件**菜单中，单击**打印**。
2. 确保打印机已选中。
3. 执行以下操作之一：
 - **Windows:** 单击用于打开 **属性** 对话框的链接或按钮。
该链接或按钮的名称可能为 **属性**、**选项**、**打印机设置**、**打印机属性**、**打印机**或**设置首选项**，具体视所使用的软件应用程序而定。
 - **OS X:** 从弹出式菜单中，选择**份数和页数**。
4. 单击**纸张/质量**选项卡。
5. 从**打印质量**下拉列表(Windows)或弹出式菜单(OS X)选择**普通办公**。

在墨盒达到估计使用寿命时打印

与耗材相关的通知将会显示在打印机控制面板上。

- 需要尽快更换墨盒时，屏幕上会显示**墨盒墨水不足**消息。可继续打印，但要准备好备用墨盒。除非出现提示，否则不需要更换墨盒。
- 当墨盒墨水已用尽且可以立即更换时，屏幕上将显示**墨盒墨水严重不足**消息。打印机将使用余量进行打印。查看产品控制面板，了解您可以使用这些余量打印的大概页数。
- 当墨盒墨水已耗尽，并且必须更换才能继续打印时，屏幕上将显示**墨盒已耗尽**消息。安装新墨盒将补充其余量。


检查估计墨水量

您可以从打印机控制面板或打印机软件检查估计墨水量。

 **注：**

- 如果安装了重新灌注或再生的墨盒，或者安装了在另一台打印机中用过的墨盒，墨水量指示器可能不准确或不可用。
- 墨水量警告和指示灯提供的估计量仅用于计划用途。在收到墨水量不足的警告时，请准备一个更换墨盒，以避免因缺墨可能导致的打印延误。除非出现提示，否则不需要更换墨盒。
- 在打印过程中，墨盒以多种不同的方式消耗。这些包括初始化过程（准备打印机和墨盒以进行打印）和打印头维护过程（确保墨盒打印顺畅）。当墨盒用完后，墨盒中还会残留一些墨水。有关详细信息，请访问 www.hp.com/buy/supplies 网站。

从控制面板检查墨水量

1. 打开控制面板仪表板（向下滑动任何屏幕顶部的仪表板选项卡，或轻触主屏幕顶部的条带）。
2. 在控制面板仪表板上，轻触 （估计墨水量）以显示估计墨水量。

通过 EWS 检查墨水量

1. 打开 EWS。有关详细信息，请参阅[启动 EWS](#)。
2. 单击工具选项卡，然后单击**耗材状态**。

从产品软件检查墨水量 (Windows)

1. 打开 HP 打印机助手。有关详细信息，请参阅[打开 HP 打印机助手](#)。
2. 在 **打印** 选项卡上，单击**维护您的打印机**。
3. 单击**估计墨水量**选项卡。

从产品软件检查墨水量 (OS X)


1. 打开 HP Utility。有关详细信息，请参阅[打开 HP 实用工具](#)。
2. 确保打印机已选中。
3. 单击**耗材状态**。
将出现估计墨水量。

订购墨盒

要订购墨盒，请访问 www.hp.com。（目前，HP 网站部分内容仅以英文提供。）并非所有国家/地区都提供在线订购墨盒服务。但是，许多国家/地区都提供有关电话订购、查找当地商店和打印订购列表的信息。另外，您可以访问 www.hp.com/buy/supplies 以获取有关在您的国家/地区购买 HP 产品的信息。

请注意使用的替换用墨盒需与要替换的墨盒的墨盒编号相同。您可以在以下位置找到墨盒编号：

- 在要替换的墨盒的标签上。
- 在打印机内部的不干胶标签上。打开墨盒检修门以找到不干胶标签。
- 在打印机软件中，打开 HP 打印机助手，单击**订购**，然后单击**在线订购耗材**。
- 在 HP 嵌入式 Web 服务器中，单击**工具**，然后单击**产品信息**下方的**耗材状态**。有关详细信息，请参阅[HP 嵌入式 Web 服务器 \(EWS\)](#)。

 **注：** 打印机附带的设置墨盒不单独销售。

回收墨盒

访问 <http://hp.com/recycle>，了解完整的回收利用信息，以及订购用于回收利用的邮资预付标签、信封或包装箱。

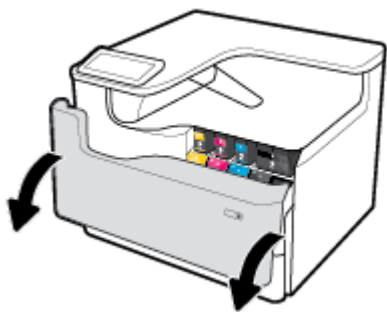
更换墨盒

本产品使用四种颜色，每种颜色有一个不同的墨盒：黄色 (Y)、品红色 (M)、青色 (C) 及黑色 (K)。

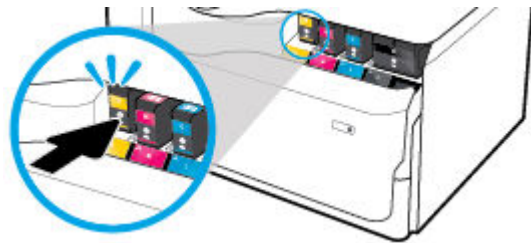
注意：

- 要防止打印质量问题，HP 建议尽可能使用原装 HP 墨盒来更换缺失的墨盒。有关详细信息，请参阅 [订购墨盒](#)。
- 绝不要在墨盒缺失时关闭打印机。

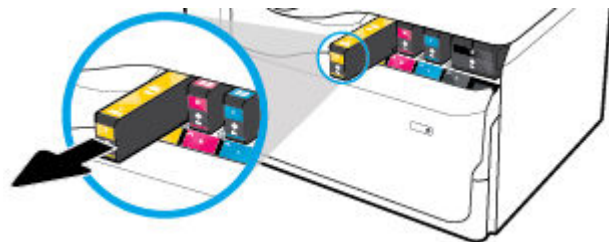
1. 打开墨盒挡盖。



2. 向里推动旧墨盒以使其解锁并松开。



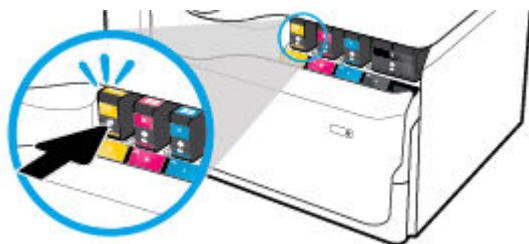
3. 握住旧墨盒的边缘，然后竖直向上将墨盒拉出以将其取出。



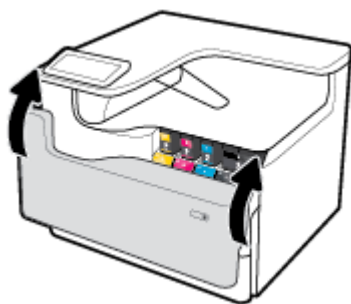
4. 请不要触碰墨盒上的金属触点。触点上有指印会导致连接错误。



5. 将新墨盒插入其插槽。



6. 合上墨盒挡盖。




有关使用墨盒的提示

使用墨盒时，请参考以下提示：

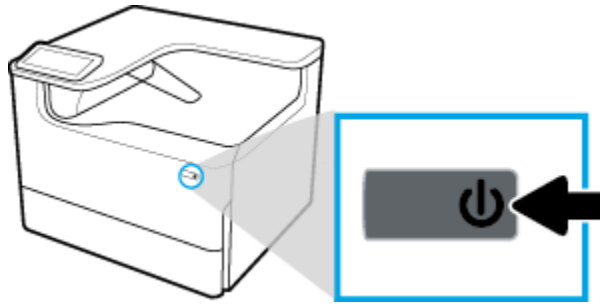
- 使用原装 HP 墨盒。

HP 原装墨盒专为 HP 打印机和纸张而设计，并经过测试，可保证您每次打印都能轻松获得优质的打印效果。

 **注：**HP 不保证非 HP 墨盒的质量和可靠性。由于使用非 HP 墨盒而导致的产品维护或维修不在保修范围之内。

如果您确认自己购买的是 HP 原装墨盒，请访问 www.hp.com/go/anticounterfeit。

- 为避免打印质量问题，请执行以下操作：
 - 始终使用前面的电源按钮关闭打印机，并且等到电源按钮指示灯熄灭。




— 确保所有墨盒插槽都装上墨盒。

- 如果打印质量无法接受，请参阅 [改善打印质量](#) 了解更多信息。
- 不管出于何种原因从打印机中取出墨盒，都要尽快进行更换。
- 在您准备安装墨盒之前，请勿打开墨盒或拆开墨盒包装。
- 将墨盒装入正确的插槽中。使每个墨盒的颜色和图标与每个插槽的颜色和图标相对应。确保两个墨盒均推入到位。
- 检查估计墨水量，确保供应充足。

墨水量警告和指示器提供的估计值仅用于规划用途。

有关详细信息，请参阅[检查估计墨水量](#)。

 **注：**收到墨水量不足的警告消息时，请考虑使用一个替换墨盒，以避免可能发生的打印延误。除非出现提示，否则不需要更换墨盒。

- 请勿进行不必要的打印头清洁。这会缩短墨盒的使用寿命。
- 如果要运输打印机，请执行以下操作以防止打印机中的墨水泄漏或对打印机造成其他损坏。
 - 确保按前面的电源按钮来关闭打印机。等待所有内部运行声音全都停止，再拔下打印机电源线。
 - 确保没有卸下墨盒。
 - 产品在运输时必须保持平放；不能使其边缘、背面、正面或顶部朝下放置。
 - 安装墨盒后，使打印机保持直立以防损坏。安装墨盒后，请勿通过空运运输打印机。

6 打印

- [从计算机进行打印](#)
- [通过控制面板打印](#)
- [使用 NFC 进行打印](#)
- [使用 AirPrint \(OS X\) 进行打印](#)
- [关于成功打印的提示](#)

从计算机进行打印

- [从计算机进行打印 \(Windows\)](#)
- [从计算机进行打印 \(OS X\)](#)
- [设置打印快捷方式 \(Windows\)](#)
- [设置打印预定设置 \(OS X\)](#)
- [调整颜色](#)

从计算机进行打印 (Windows)

这些说明适用于在包括以下介质的各种介质上打印：

- | | | |
|-----------|------|-------|
| • 普通纸 | • 信封 | • 小册子 |
| • 信笺或预印表格 | • 照片 | • 标签纸 |

从计算机进行打印 (Windows)


1. 将支持的介质装入正确的纸盒。
有关详细信息，请参阅[放入介质](#)。
2. 在软件程序的**文件**菜单中，单击**打印**。
3. 确保打印机已选中。
4. 单击用于打开 **属性** 对话框的链接或按钮。
该链接或按钮的名称可能为 **属性**、**选项**、**打印机设置**、**打印机属性**、**打印机**或**设置首选项**，具体视所使用的软件应用程序而定。
5. 为介质选择正确的打印选项。下表说明了您的软件程序中可能具有的选项卡和选项：

| 选项卡 | 说明 |
|--------|---|
| 打印快捷方式 | 打印快捷方式可存储适用于特定类型作业的设置，因而仅需单击一下即可设置所有这些选项。 |

| 选项卡 | 说明 |
|-------|--|
| | <p>此选项卡显示当前打印快捷方式及其设置，例如纸张类型、纸张来源和彩色或灰度打印。</p> |
| 纸张/质量 | <p>此选项卡包含用于定义打印作业类型的设置。例如，信封打印要求使用不同于普通纸张打印的纸张尺寸、来源和类型。</p> <p>可以选择以下选项：</p> <ul style="list-style-type: none"> ● 纸张尺寸： 包括 Letter、信封 #10 和日式信封 Chou #3。 ● 纸张来源： 包括打印机自动选择、手动送纸、纸盒 1 和纸盒 2。 ● 纸张类型： 包括普通、信笺、预印、信封、HP 高级照片纸、HP 180 克哑光手册纸和标签。 <p>注： 如果已启用替代信笺模式 (ALM)，而且在信笺、预印或预打孔表格上打印，请选择“信笺”、“预印”或“预打孔”作为纸张类型。有关详细信息，请参阅放入信笺或预印表格。</p> <ul style="list-style-type: none"> ● 特殊页面： 包括封面和封底、空白纸和预印纸。 ● 打印质量： 包括演示（适用于高质量作业）和专业（适用于日常作业）。 <p>注： 在普通办公模式下无法打印信封或标签。</p> |
| 效果 | <p>此选项卡包含可暂时影响打印作业呈现效果的设置：</p> <ul style="list-style-type: none"> ● 调整尺寸选项： 包括实际尺寸、实际尺寸的百分比或缩放至特定介质尺寸，如 Letter 或信封 #10。 ● 水印： 包括“机密”和“草稿”。 |
| 完成 | <p>此选项卡包含可影响打印作业输出的设置：</p> <ul style="list-style-type: none"> ● 双面打印： 单面或双面打印。选中此选项后，其他选项将可用： <ul style="list-style-type: none"> — 根据纸张方向，您可以向上翻页以进行短边装订（例如，日历）或长边装订（如书籍）。 — 对于小册子布局，您可以在左侧、右侧留出装订位或者两侧都不留装订位来进行打印。 ● 每张打印页数： 每张打印多页，包括每页页边距打印选项。 ● 方向： 包括纵向和横向。 |
| 作业存储 | <p>此选项卡包含从控制面板打印存储作业的设置。此处仅说明一项设置：</p> <ul style="list-style-type: none"> ● 关（默认）： 打印作业而不存储在打印机上。 <p>有关其他设置的信息，请参阅使用作业存储打印。</p> |
| 彩色 | <p>此选项卡包含彩色或灰度打印的设置：</p> <ul style="list-style-type: none"> ● 灰度打印： 仅使用黑色或高质量 CMYK 灰度（即使用黑色墨盒加彩色墨盒）打印。 ● 颜色主题： 这些选项确定颜色的呈现方式。包括各种红-绿-蓝主题，例如默认、照片或逼真。有关详细信息，请参阅调整颜色。 |
| 高级 | <p>此选项卡包含可能不经常使用或更改的设置：</p> <ul style="list-style-type: none"> ● 份数： 选择份数以及是否逐份打印。 ● 相反的页面顺序： 从最后一页到第一页打印作业。 |

| 选项卡 | 说明 |
|-----|---|
| | <ul style="list-style-type: none"> • 所有文本打印成黑色文本： 帮助减少彩色墨水的使用。 • HP EasyColor： 如果您在 Windows 上使用 HP PCL 6 打印机驱动程序，选中此复选框可自动改善从 Microsoft Office 程序打印的混合内容文档的质量。HP EasyColor 技术一次便可改善整个图像，而非将其分成多个部分，因而提高了色彩一致性，细节更清晰并且打印速度更快。 • 墨水设置： 使用滑块选择打印作业的晾干时间、饱和度和黑色铺展。有关详细信息，请参阅调整颜色。 |

6. 单击 **确定** 返回 **属性** 对话框。
7. 在“打印”对话框中单击 **确定**，然后单击 **打印** 或单击 **确定**。

 **注：** 打印之后，清除产品中的任何特殊介质，例如信封或照片纸。

从计算机进行打印 (OS X)

这些说明适用于在包括以下介质的各种介质上打印。


- | | | |
|-----------|------|-------|
| • 普通纸 | • 信封 | • 小册子 |
| • 信笺或预印表格 | • 照片 | • 标签纸 |

从计算机进行打印 (OS X)

1. 将支持的介质装入正确的纸盒。
有关详细信息，请参阅[放入介质](#)。
2. 在软件程序的**文件**菜单中，单击**打印**。
3. 确保打印机已选中。
4. 如需要，在**预定设置**菜单中，选择一项打印预设值。
5. 如果产品包含装订器/堆叠器，则执行以下操作：
 - a. 在**份数和页数**弹出式菜单中，选择**完成**。
 - b. 在**装订**弹出式菜单中，选择下列选项之一：
 - **无：** 无订书钉。
 - **左侧一颗订书钉：** 订书钉位于纸张左上角。
 - **右侧一颗订书钉：** 订书钉位于纸张右上角。
 - c. **出纸槽 - 自动选择：** 打印机将作业输出至上纸槽进行装订。所有其他作业均输送至下纸槽。
 - d. **出纸槽 - 上纸槽：** 打印机将支持装订的作业输出至上纸槽；它们不需要装订。所有其他作业均输送至下纸槽。
6. 在**纸张/质量**选项卡中，单击介质类型旁边的弹出式菜单。
为您的介质（普通纸张、信笺、预印、预打孔、信封、照片纸、标签等）设置正确的打印选项。打印选项可包括尺寸、类型、纸盒、打印分辨率和自动调整。

如果没有在“打印”对话框中看到选项，单击[显示详细信息](#)。

7. 单击 **打印** 。


 **注：** 打印之后，清除产品中的任何特殊介质，例如信封或照片纸。

设置打印快捷方式 (Windows)

1. 在软件程序的**文件**菜单中，单击**打印**。
2. 单击用于打开 **属性** 对话框的链接或按钮。

该链接或按钮的名称可能为 **属性** 、**选项**、**打印机设置**、**打印机属性**、**打印机**或**设置首选项**，具体视所使用的软件应用程序而定。

3. 单击**打印快捷方式**标签。
4. 选择现有快捷方式作为基础。

 **注：** 始终先选择快捷方式，然后再在屏幕右侧调整任何设置。如果您先调整设置，然后再选择快捷方式，所有调整都会丢失。

5. 为新快捷方式选择打印选项。
6. 单击**另存为**按钮。
7. 键入快捷方式的名称，然后单击 **确定** 按钮。

设置打印预定设置 (OS X)

1. 在软件程序的**文件**菜单中，单击**打印**。
2. 确保打印机已选中。
3. 从**预定设置**弹出式菜单中选择**默认设置**。
4. 单击**将当前设置另存为预定设置**。
5. 为预定设置输入一个描述性名称，并且保存为适用于**仅此打印机**或**所有打印机**。

调整颜色

通过更改打印机驱动程序软件中的设置，调整产品的打印输出颜色。

- [选择打印作业的预设颜色主题](#)
- [手动调整打印作业的颜色选项](#)
- [使颜色与计算机屏幕上的匹配](#)
- [颜色打印访问控制](#)

选择打印作业的预设颜色主题


1. 在软件程序的**文件**菜单中，单击**打印**。
2. 确保打印机已选中。
3. 单击用于打开 **属性** 对话框的链接或按钮。

该链接或按钮的名称可能为 **属性** 、**选项**、**打印机设置**、**打印机属性**、**打印机**或**设置首选项**，具体视所使用的软件应用程序而定。

4. 执行以下操作之一：
 - **Windows:** 单击**颜色**标签。
 - **OS X:** 单击**颜色**选项卡，清除 **HP EasyColor**。
5. 从**颜色主题**下拉列表或 (**Windows**) 或 **RGB 颜色**弹出式菜单 (**OS X**)，选择下列颜色主题之一：
 - **默认 (sRGB):** 此主题将产品设置为在原始设备模式中打印 **RGB** 数据。使用此主题时，请在软件程序或操作系统中管理颜色，以实现正确的渲染效果。
 - **逼真:** 此产品在中间色调中增加了色彩饱和度。打印商务图形时，请使用此主题。
 - **照片:** 此产品解析 **RGB** 颜色时，将之视为使用数码迷你实验室打印的相片。与“默认 (sRGB)”模式相比，此产品可呈现更深、更饱满的颜色。打印照片时可使用此主题。
 - **照片 (Adobe RGB 1998):** 此主题用于使用 **AdobeRGB** 颜色空间（而不是 **sRGB** 颜色空间）的数码照片打印。使用此主题时，请在软件程序中关闭颜色管理。
 - **无:** 未使用颜色主题。

手动调整打印作业的颜色选项

使用打印机驱动程序软件清除默认颜色设置并手动调整设置。使用驱动程序软件中的内置帮助了解每项设置如何影响打印输出。

1. 在软件程序的**文件**菜单中，单击**打印**。
 2. 确保打印机已选中。
 3. 执行以下操作之一：
 - **Windows:** 单击用于打开 **属性** 对话框的链接或按钮。
该链接或按钮的名称可能为 **属性**、**选项**、**打印机设置**、**打印机属性**、**打印机**或**设置首选项**，具体视所使用的软件应用程序而定。
 - **OS X:** 在**份数和页数**弹出式菜单中，选择**颜色**。然后取消选择 **HP EasyColor**。
 4. 执行以下操作之一：
 - **Windows:** 在**高级**选项卡上，单击**墨水设置**。
 - **OS X:** 单击**高级**旁边的提示三角符号。
 5. 使用滑块做出以下调整：
 - **晾干时间:** 向右移动滑块增加打印机晾干打印页的时间。增加晾干时间有益于提高普通纸张上打印的效果。
 - **饱和度:** 向右移动滑块，增加黑色或彩色用量。增加饱和度有益于提高手册纸或照片纸上打印的效果。
 - **黑色墨水铺展:** 向左移动滑块可限制打印页上的黑色向临近彩色区域的铺展,从而提高对普通纸张上打印的效果。
-
-  **注:** 手动更改颜色设置可能影响输出。HP 建议只由彩色图形专家更改这些设置。
6. 单击 **确定** 保存调节结果并且关闭窗口，或单击**重置**将设置还原到出厂默认值(**Windows**)。

使颜色与计算机屏幕上的匹配

对于大多数用户，匹配颜色的最佳方法是打印 **sRGB** 颜色。

打印机与计算机显示器用来生成颜色的方法不同，使打印机输出颜色与计算机屏幕显示颜色匹配是个很复杂的过程。显示器按照使用 RGB（红色、绿色和蓝色）色度处理的光像素来表现颜色，而打印机则使用 CMYK（青色、品红色、黄色和黑色）方式来打印颜色。

有多种因素可以影响打印颜色与显示器颜色的匹配能力：

- 打印介质
- 打印过程（例如，墨盒、印刷或激光技术）
- 投影照明
- 个人对颜色的感知差异
- 软件程序
- 打印机驱动程序
- 计算机操作系统
- 监视器
- 显卡和驱动程序
- 操作环境（例如湿度）

颜色打印访问控制

HP 的颜色访问控制工具套件允许单个用户或组和应用程序启用或禁用颜色。有关详细信息，请访问 www.hp.com/go/upd。

通过控制面板打印

- [使用作业存储打印](#)
- [从 USB 设备中打印](#)


使用作业存储打印

您可以在本产品上创建和存储作业，方便您或其他人以后打印。如需节约打印机内存或保护敏感信息，可以从此产品删除存储的作业。

- [禁用或重新启用作业存储](#)
- [应用作业存储到一项或所有打印作业](#)
- [打印存储在打印机上的作业](#)
- [删除打印机上存储的作业](#)

禁用或重新启用作业存储

默认启用作业存储。如有需要，您可以在打印机软件中禁用或重新启用作业存储。

 **注：**当您可以在打印机软件中重新启用作业存储时，您必须先 **在 HP 嵌入式 Web 服务器** 中启用作业存储（在 **设置选项卡的安全性** 下，单击 **保护存储的数据** 并按照屏幕说明操作）。有关使用 **EWS** 的详细信息，请参见 [HP 嵌入式 Web 服务器 \(EWS\)](#)。

- [禁用或启用作业存储 \(Windows\)](#)
- [禁用或启用作业存储 \(OS X\)](#)

禁用或启用作业存储 (Windows)

1. 单击**开始**，并根据所使用的操作系统执行以下操作之一：
 - **Windows 10:** 依次单击**设置**、**设备**和**打印机**。
 - **Windows 8, 8.1:** 依次单击**控制面板**、**硬件和声音**和**设备和打印机**。
 - **Windows 7:** 单击**设备和打印机**。
2. 使用鼠标右键单击打印机，然后单击**属性**或**打印机属性**。
3. 在“打印机属性”窗口中，单击**设备设置**选项卡。
4. 从**作业存储**下拉列表中，选择**禁用**以关闭该功能，或选择**自动**以打开。
5. 单击**应用**，然后单击**确定**。

禁用或启用作业存储 (OS X)

1. 打开 HP Utility。有关详细信息，请参阅[打开 HP 实用工具](#)。
2. 确保打印机已选中。
3. 单击**设备**。
4. 选择**作业存储设置**。
5. 选择**允许此打印机上存储的作业**，并且设置存储作业设置。

应用作业存储到一项或所有打印作业

您可以将作业存储功能应用到一项或所有打印作业。执行此操作后，单一作业或所有作业将存储在打印机内存上，您以后也可以从打印机控制面板打印这些作业。

- [将作业存储应用到一项打印作业 \(Windows\)](#)
- [将作业存储到所有打印作业 \(Windows\)](#)
- [将作业存储应用到一项打印作业 \(OS X\)](#)
- [将作业存储到所有打印作业 \(OS X\)](#)

将作业存储应用到一项打印作业 (Windows)

1. 在软件程序的**文件**菜单中，单击**打印**。
2. 确保打印机已选中。
3. 单击用于打开 **属性** 对话框的链接或按钮。
4. 单击**作业存储**选项卡，然后选择以下选项之一：
 - **校验与保留:** 打印多份作业的第一份，从而验证打印质量。然后在打印机控制面板上请求打印剩余份数
 - **个人作业:** 在打印机控制面板上发出请求之前，请勿打印作业
个人作业会在完成打印后自动删除。
 - **快速打印:** 打印请求的作业份数，并且存储一份，以便以后再次打印

- **已储存作业：** 随时打印打印机上的作业，并且让其他用户也可以打印
 - **设置为私人/安全作业：** 适用于个人或存储的作业。从控制面板打印存储的作业时，您可以要求提供个人标识号 (PIN) 或密码：
 - **无：** 不需要 PIN 码或密码。
 - **打印所需的 PIN 码：** 要求提供一个四位数的 PIN 码。
 - **（使用密码）加密作业（适用于 Windows 7 或更新版本）：** 需要提供一个包含 4 至 32 个字符的密码。
5. 在**用户名**区域中，选择**用户名**以使用默认用户名，或选择**自定义**，然后键入想要的用户名。
 6. 在**作业名称**区域中，选择**自动**以使用默认用户名，或选择**自定义**，然后键入想要的作业名称。
如果您输入的作业名称已使用，请选择以下名称之一：
 - **使用“作业名称 + (1-99)”：** 在作业名称末尾加上一个独特的数字
 - **替代现有文件：** 使用新作业覆盖现有存储的作业
 7. 单击 **确定** ，然后单击 **打印** 将作业存储的打印机上。

将作业存储到所有打印作业 (Windows)

1. 单击**开始**，并根据所使用的操作系统执行以下操作之一：
 - **Windows 10：** 依次单击**设置、设备和打印机**。
 - **Windows 8, 8.1：** 依次单击**控制面板、硬件和声音和设备**和**打印机**。
 - **Windows 7：** 单击**设备和打印机**。
2. 确保打印机已选中。
3. 使用鼠标右键单击打印机，单击**打印首选项**，然后单击**作业存储**选项卡。
4. 在**作业存储**选项卡上，选择以下选项之一：
 - **校验与保留：** 打印多份作业的第一份，从而验证打印质量。然后在打印机控制面板上请求打印剩余份数
 - **个人作业：** 在打印机控制面板上发出请求之前，请勿打印作业
个人作业会在完成打印后自动删除。
 - **快速打印：** 打印请求的作业份数，并且存储一份，以便以后再次打印
 - **已储存作业：** 随时打印打印机上的作业，并且让其他用户也可以打印
 - **设置为私人/安全作业：** 适用于个人或存储的作业。从控制面板打印存储的作业时，您可以要求提供个人标识号 (PIN) 或密码
 - **无：** 不需要 PIN 码或密码。
 - **打印所需的 PIN 码：** 要求提供一个四位数的 PIN 码。
 - **（使用密码）加密作业（适用于 Windows 7 或更新版本）：** 需要提供一个包含 4 至 32 个字符的密码。
5. 在**用户名**区域中，选择**用户名**以使用默认用户名，或选择**自定义**，然后键入想要的用户名。
6. 在**作业名称**区域中，选择**自动**以使用默认用户名，或选择**自定义**，然后键入想要的作业名称。
如果您输入的作业名称已使用，请选择以下名称之一：

- 使用“作业名称 + (1-99)”：在作业名称末尾加上一个独特的数字
 - 替代现有文件：使用新作业覆盖现有存储的作业
7. 单击 **确定**，然后单击 **打印** 将作业存储在打印机上。

将作业存储应用到一项打印作业 (OS X)

1. 在软件程序的**文件**菜单中，单击**打印**。
2. 在**份数和页数**弹出式菜单中，选择**作业存储**。
3. 确保打印机已选中。
4. 在**模式**弹出菜单中，选择下列选项之一：
 - **快速打印**：打印请求的作业份数，并且存储一份，以便以后再次打印
 - **校验与保留**：打印多份作业的第一份，从而验证打印质量。然后在打印机控制面板上请求打印剩余份数
 - **已储存作业**：随时打印打印机上的作业，并且让其他用户也可以打印
 - **个人作业**：在打印机控制面板上发出请求之前，请勿打印作业
个人作业会在完成打印后自动删除。
5. 在**用户名**区域中，选择**用户名**以使用默认用户名，或选择**自定义**，然后键入想要的用户名。
6. 在**作业名称**区域中，选择**自动**以使用默认用户名，或选择**自定义**，然后键入想要的作业名称。
如果您输入的作业名称已使用，请选择以下名称之一：
 - 使用“作业名称 + (1-99)”：在作业名称末尾加上一个独特的数字
 - 替代现有文件：使用新作业覆盖现有存储的作业
7. 对于个人或存储作业，如果要求使用四位数识别码 (PIN) 从控制面板打印存储作业，请选择**使用 PIN 码打印**。
8. 单击 **打印** 将作业存储在打印机上。

将作业存储到所有打印作业 (OS X)

1. 在软件程序的**文件**菜单中，单击**打印**。
2. 在**份数和页数**弹出式菜单中，选择**作业存储**。
3. 确保打印机已选中。
4. 在**模式**弹出菜单中，选择下列选项之一：
 - **快速打印**：打印请求的作业份数，并且存储一份，以便以后再次打印
 - **校验与保留**：打印多份作业的第一份，从而验证打印质量。然后在打印机控制面板上请求打印剩余份数
 - **已储存作业**：随时打印打印机上的作业，并且让其他用户也可以打印
 - **个人作业**：在打印机控制面板上发出请求之前，请勿打印作业
个人作业会在完成打印后自动删除。
5. 在**用户名**区域中，选择**用户名**以使用默认用户名，或选择**自定义**，然后键入想要的用户名。

6. 在**作业名称**区域中，选择**自动**以使用默认用户名，或选择**自定义**，然后键入想要的作业名称。
如果您输入的作业名称已使用，请选择以下名称之一：
 - **使用“作业名称 + (1-99)”**：在作业名称末尾加上一个独特的数字
 - **替代现有文件**：使用新作业覆盖现有存储的作业
7. 对于个人或存储作业，如果要求使用四位数字识别码 (PIN) 从控制面板打印存储作业，请选择**使用 PIN 码打印**。
8. 单击 **打印** 将作业存储在打印机上。

打印存储在打印机上的作业


1. 在控制面板上，轻触**打印**图标。
2. 在显示屏上，轻触**已存储作业**或**私人作业**图标。
3. 导航至您想要的存储作业，并且打开。

 **注：**如果该作业为私人或加密作业，请输入 **PIN** 码或密码。

4. 选择要打印的份数，并且轻触**打印**。

删除打印机上存储的作业

1. 在控制面板上，轻触**打印**图标。
2. 在显示屏上，轻触**已存储作业**或**私人作业**图标。
3. 打开包含存储作业的文件夹，并且执行以下操作之一：
 - 如需删除一项作业，请轻触要删除的作业。
 - 如需删除文件夹中的所有作业，请轻触垃圾桶图标，然后轻触**删除**。

 **注：**如果某些作业使用 **PIN** 码或密码加以保护，请轻触**没有 PIN 码或密码的所有作业**或**使用相同相同 PIN 码或密码的所有作业**，然后按照屏幕说明进行操作。

4. 如需要，请轻触垃圾桶图标，然后轻触**删除**。

从 USB 设备中打印

本产品可以从 **USB** 存储设备（即插即印）中直接打印，因此无需从计算机发送，也可快速打印文件。本产品可通过控制面板附近的 **USB** 端口接受标准 **USB** 存储附件。


1. 将 **USB** 设备插入产品正面的 **USB** 端口。将打开**内存设备选项**菜单。
2. 在显示屏上轻触**打印文档**图标。
3. 导航至 **USB** 设备上所需的作业，并且打开。

您可以打印以下类型的文件：

- **PDF**
 - 所有照片格式
 - **Microsoft Office** 文件，**Excel** 除外
4. 选择份数，然后轻触**黑白**或**彩色**以开始打印。

使用 NFC 进行打印

借助近场通信 (NFC)，您只要走近产品，就可以从智能手机或平板电脑进行打印。

- ▲ 要使用 NFC 进行打印，请在控制面板上轻触  (NFC)，并按照屏幕说明进行操作。

使用 AirPrint (OS X) 进行打印

iPad (iOS 4.2)、iPhone (3GS 或更新版本)、iPod Touch (第三代或更新版本) 和 Mac (OS X v10.10 或更新版本) 支持使用 Apple 的 AirPrint 进行打印。

要使用 AirPrint，请确认下列事项：

- 将打印机和 Apple 设备连接到与启用 AirPrint 的设备相同的网络中。有关详细信息，请访问 www.hp.com/go/mobileprinting。如果该网站没有您所在国家/地区的当地版本，则可能转到其它国家/地区或语言的 HP 移动打印网站。
- 放入符合打印机纸张设置的纸张。

重新启用 AirPrint

默认状态下启用 AirPrint。如果该功能已禁用，您可以按照以下说明重新启用。

1. 打开 EWS。有关详细信息，请参阅 [启动 EWS](#)。
2. 在 **网络** 选项卡上，单击 **AirPrint**，然后单击 **状态**。
3. 在 **AirPrint 状态** 行中，单击 **开启 AirPrint**。

关于成功打印的提示

- [墨盒提示](#)
- [装入纸张提示](#)
- [打印机设置提示 \(Windows\)](#)
- [打印机设置提示 \(OS X\)](#)

墨盒提示

请参阅 [有关使用墨盒的提示](#)。

装入纸张提示

请参阅 [选择和使用纸张的技巧](#)。

打印机设置提示 (Windows)

- 请执行以下操作之一来更改默认打印设置：
 - 在 HP 打印机助手中，单击 **打印**，然后单击 **设置首选项**。有关详细信息，请参阅 [打开 HP 打印机助手](#)。
 - 在软件程序的 **文件** 菜单中，单击 **打印**。打开“打印机属性”对话框。
- 在打印机驱动程序的颜色或完成选项卡中，按需要设置以下选项：

- **灰度打印：** 可让您仅使用黑色墨盒打印黑白文档。还允许您以高质量灰度打印文档，即使用彩色墨盒。单击**仅黑色或高质量 CMYK 灰度**，然后单击 **确定**。
 - **每张打印页数：** 如果您要按每张纸打印超过两页的方式打印文档，则此布局有助于您指定页面顺序。
 - **向上翻页：** 根据纸张方向，您可以向上翻页以进行短边装订（例如，日历）或长边装订（例如，书籍）。
 - **小册子布局：** 可以将多页文档打印成小册子。小册子打印作业是在纸张的每一面上打印两页，然后折叠成半页纸张大小的小册子。从下拉列表中选择装订方法，然后单击 **确定**：
 - **左侧装订：** 折叠为小册子后，装订侧出现在左侧。如果您的阅读习惯是从左到右，则选择此选项。
 - **右侧装订：** 折叠为小册子后，装订侧出现在右侧。如果您的阅读习惯是从右到左，则选择此选项。
 - **打印页边界：** 如果您要按每张纸打印超过两页的方式打印文档，则此布局有助于您添加页边距。
- 您可以使用打印快捷方式节省设置打印首选项的时间。

打印机设置提示 (OS X)

- 在软件程序中，确保为装入打印机的纸张选择正确的尺寸：
 - a. 从**文件**菜单中，选择**页面设置**。
 - b. 在**格式适用**中，确保您已选中您的打印机。
 - c. 从弹出式菜单中，选择**纸张尺寸**。
- 在软件程序中，确保为装入打印机的纸张选择正确的类型和质量：
 - a. 在软件程序的**文件**菜单中，单击**打印**。
 - b. 在**份数和页数**弹出式菜单中，选择**纸张/质量**，然后选择正确的纸张类型和质量。
- 如需只使用黑色墨盒打印黑白文档，请执行以下操作：
 - a. 在软件程序的**文件**菜单中，单击**打印**。
 - b. 在“打印”窗口的弹出式菜单，选择**份数和页数**，然后选择**颜色**。
 - c. 取消勾选 **HP EasyColor** 复选框。
 - d. 单击**灰度打印**弹出式菜单，然后选择**仅黑色**。

7 解决问题

- [故障排除检查清单](#)
- [信息页](#)
- [出厂默认设置](#)
- [清洁例程](#)
- [卡纸和进纸问题](#)
- [墨盒问题](#)
- [打印问题](#)
- [连接问题](#)
- [无线网络问题](#)
- [产品软件问题 \(Windows\)](#)
- [产品软件问题 \(OS X\)](#)

故障排除检查清单

按照下列步骤操作，解决产品遇到的问题：

- [确定产品电源已开启](#)
- [检查控制面板是否有错误消息](#)
- [测试打印功能](#)
- [尝试从计算机发送打印作业](#)
- [测试即插即印 USB 功能](#)
- [影响产品性能的因素](#)


确定产品电源已开启

1. 如果电源按钮没有亮起，请按下产品上的电源按钮。
2. 如果电源按钮似乎不起作用，请确保电源线已连接产品和电源插座或交流电源插座。
3. 如果产品仍然没有通电，请将电源线连接到其它电源插座或交流电源插座以检查电源。

检查控制面板是否有错误消息

控制面板应指示就绪状态。如果出现错误消息，则解决错误。

测试打印功能

1. 打开控制面板仪表板（向下滑动任何屏幕顶部的仪表板选项卡，或轻触主屏幕顶部的条带）。
2. 在控制面板仪表板上，轻触 （设置）。

3. 轻触 **报告**，然后轻触**打印机状态报告**以打印测试页。
4. 如果报告未进行打印，请确保纸张已放入纸盒中，并检查控制面板以查看纸张是否卡在产品中。

 **注：** 确保纸盒中的纸张符合本产品的规格要求。

尝试从计算机发送打印作业

1. 使用文字处理程序向产品发送打印作业。
2. 如果作业未进行打印，请确保已选择正确的打印机驱动程序。
3. 卸载并重新安装产品软件。

测试即插即印 USB 功能

1. 将 PDF、Microsoft Office 文件（Excel 除外）或照片载入 USB 闪存驱动器，然后将其插入产品左侧的 USB 插槽。
2. 将打开**内存设备选项**菜单。尝试打印文档或照片。
3. 如果没有列出任何文档，请尝试使用其他类型的 USB 闪存驱动器。


影响产品性能的因素


影响作业打印时间的多种因素：

- 使用的软件程序及其设置
- 使用特殊的纸张（例如重磅纸和自定义大小纸张）
- 产品处理和下载时间
- 图形的复杂程度和尺寸
- 所用电脑的运行速度
- **USB** 或网络连接
- **USB** 闪存盘（如果使用）的类型
- 产品是进行单面还是双面打印
- 打印作业中的不同介质类型数量
- 纸盒 1 设置为**任何尺寸**和**任何类型**时从纸盒 1 进行打印，这需要产品处理许多不同的介质尺寸和类型
- 更多页数较少的打印作业

信息页

信息页存放在产品内存中。这些页面可帮助诊断和解决产品问题。

 **注：** 如在产品安装期间没有正确设置产品语言，您可以手动设置语言，从而使用支持的语言打印信息页。使用控制面板上的 **首选项** 菜单（在 **设置** 菜单上）或使用 **HP Embedded Web Server** 更改语言。

1. 打开控制面板仪表板（向下滑动任何屏幕顶部的仪表板选项卡，或轻触主屏幕顶部的条带）。
2. 在控制面板仪表板上，轻触 （**设置**）。
3. 轻触 **报告** 以查看菜单。

4. 轻触要打印的报告的名称:

| 菜单项 | 说明 |
|------------|---|
| 事件日志 | 打印在产品使用期间发生的错误和其它事件的日志。 |
| 网络配置页 | 显示下列项目的状态: <ul style="list-style-type: none">• 网络硬件配置• 已启用的功能• TCP/IP 和 SNMP 信息• 网络统计信息• 无线网络配置 (仅限无线型号) |
| PCL 字体列表 | 打印所有已安装的 PCL 字体的列表。 |
| PCL6 字体列表 | 打印所有已安装的 PCL6 字体的列表。 |
| 打印质量报告 | 打印有助于解决打印质量问题的页面。 |
| 打印机状态报告 | 打印墨盒状态。包括下列信息: <ul style="list-style-type: none">• 估计的墨盒剩余寿命百分比 注: 墨水量警告和指示灯提供的估计量仅用于计划用途。在收到 墨水量不足的警告时, 请准备一个 替换墨盒, 以避免可能导致的打印延误。除非出现提示, 否则不需要更换墨盒。• 大概剩余页数• HP 墨盒的部件号• 打印的页数• 有关订购新 HP 墨盒和回收用过的 HP 墨盒的信息 |
| PS 字体列表 | 打印所有已安装的 PS 字体的列表。 |
| 使用情况页 | 显示已经过产品的所有纸张尺寸计数; 列出是否为黑白或彩色、单面或双面, 并报告页数。此报告对于协调合同帐单很有用。 |
| Web 访问测试报告 | 显示本地网络、网关、DNS、代理服务器和测试服务器的当前配置设置与诊断结果。此报告对于解决有关访问 Web 的问题非常有用。 |
| 无线网络测试报告 | 触发一组针对常见无线问题的诊断测试, 并为检测到的问题推荐解决方案 |

出厂默认设置

注意: 恢复出厂默认设置会清除所有客户数据, 如内存中存储的传真标题、电话簿和页数。该流程还会将许多产品设置恢复到出厂默认设置, 然后自动重启产品。

1. 在控制面板上, 轻触[支持工具](#)图标。
2. 在显示屏上, 轻触[维护](#)图标。
3. 滚动至列表底部, 然后轻触[恢复出厂默认设置](#)。

4. 在出现的菜单中，再次轻触[恢复出厂默认设置](#)。
5. 按照控制面板中的提示进行操作。
产品会自动重新启动。

清洁例程

- [清洁打印头](#)
- [清洁触摸屏](#)

清洁打印头

在打印过程中，纸张和灰尘会积聚在产品内部。随着时间的推移，这些积聚物会引起打印质量问题，如墨水污点或污渍。

此产品会自动进行自我维护，即运行清洁例程，从而纠正大部分问题。

对于产品无法自动解决的问题，请使用以下例程来清洁打印头：

 **注：**请仅使用此例程来纠正打印质量错误。请勿用于定期维护。

1. 在控制面板上，轻触[支持工具](#)图标。
2. 在显示屏上，依次轻触[故障排除](#)图标和[打印质量](#)。
3. 轻触[工具](#)，然后轻触[清洁打印头](#)。
4. 按照控制面板中的提示进行操作。

一张纸将缓慢穿过产品。过程完毕后，丢弃这张纸。

清洁触摸屏

只要有必要，就需清洁触摸屏，以去除指纹或灰尘。使用稍微蘸水的干净无绒布轻轻擦拭触摸屏。

注意：只能用水清洁。溶剂或清洁剂会损坏触摸屏。不要将水直接喷在或洒在触摸屏上。

卡纸和进纸问题

[解决卡纸问题。](#)

请使用 [HP 在线故障排除向导](#)。

关于清除打印机或自动送纸器中卡纸以及解决纸张或进纸问题的说明。

 **注：**HP 在线故障排除向导可能并不提供所有语言版本。

产品不拾取纸张

如果产品不从纸盒中拾取纸张，请尝试以下解决方案：

- 检查控制面板是否有错误消息，按照屏幕说明进行操作。
- 在纸盒中放入适用于作业的正确纸张尺寸和类型。
- 确保纸盒中的纸张导轨已针对纸张尺寸进行正确调整。将导轨与纸盒底部的纸张尺寸标记对齐。

- 从纸盒取出纸叠，弯曲纸叠并且旋转 **180** 度，然后翻转纸叠。 *请勿展开纸张。* 将纸叠放回纸盒中。
- 清洁纸盒滚轴。访问 [HP 客户支持](#) 可在线获取清洁说明。
- 如果需要，请更换纸盒滚轴。纸盒滚轴套件已随附更换说明，或者可以访问 [HP 客户支持](#) 在线获取。

产品拾取多张纸

如果产品从纸盒中拾取多张纸，请尝试以下解决方案：

- 从纸盒取出纸叠，弯曲纸叠并且旋转 **180** 度，然后翻转纸叠。 *请勿展开纸张。* 将纸叠放回纸盒中。
- 请在本产品上仅使用符合 **HP** 规格的纸张。
- 使用无皱、无折痕或未受损的纸张。如有必要，使用不同纸包中的纸张。确保纸盘中的所有纸张的类型和尺寸都相同。
- 确保纸盘未装得太满。如果纸盘装得太满，请从中取出整叠纸，将纸叠弄平，然后再将少量纸装到纸盘中。
- 即使纸盒未装得太满，还是要使用降低介质堆叠的高度，例如半高。
- 确保纸盒中的纸张导轨已针对纸张尺寸进行正确调整。将导轨与纸盒底部的纸张尺寸标记对齐。
- 从另一个纸盒进行打印。

预防卡纸

要减少卡纸次数，请尝试以下解决方案：

- 请在本产品上仅使用符合 **HP** 规格的纸张。不建议使用轻巧的短纹纸张。
- 使用无皱、无折痕或未受损的纸张。如有必要，使用不同纸包中的纸张。
- 使用之前未用于打印或复印的纸张。
- 确保纸盘未装得太满。如果纸盒装得太满，请从中取出整叠纸，将纸叠整理平整，然后再将少量纸装到纸盒中。
- 确保纸盒中的纸张导轨已针对纸张尺寸进行正确调整。调整导轨，以便导轨接触到纸叠而未将纸叠压弯。
- 确保纸张四角平整。
- 确保将纸盒完全插入产品中。
- 如果您要在重磅纸、压花纸或穿孔纸上打印，可使用纸盒 **1**，这是位于打印机左侧的多用途纸盒，然后手动进纸，一次一张。

清除卡纸

| | |
|-------------------------|---|
| 解决卡纸问题。 | <p>请使用 HP 在线故障排除向导。</p> <p>关于清除打印机或自动送纸器中卡纸以及解决纸张或进纸问题的说明。</p> |
|-------------------------|---|

 **注：** HP 在线故障排除向导可能并不提供所有语言版本。

- [卡纸清除指南](#)
- [卡纸位置](#)
- [清除纸盒 1（多用途纸盒）中的卡纸](#)
- [清除纸盒 2 中的卡纸](#)
- [清除下层 550 张纸盒中的卡纸](#)
- [清除 HCl 纸盒中的卡纸](#)
- [清除左挡盖中的卡纸](#)
- [清除左双面打印机中的卡纸](#)
- [清除右门中的卡纸](#)
- [清除右双面打印机中的卡纸](#)
- [清除出纸槽中的卡纸](#)

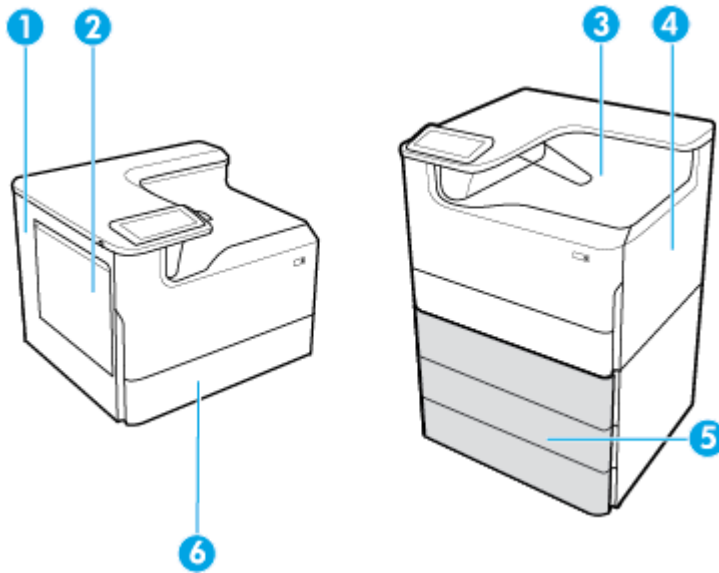
卡纸清除指南

 **注意：** 警告标签显示在打印机内的某些区域中。有关这些标签的定义，请参阅[警告图标](#)。

- 为获得优异的效果，请在关闭本产品之前清除卡纸。
- 如果在清除卡纸时纸张破损，请确保将所有纸张碎片取出，再恢复打印。
- 要关闭纸盒，请推中间位置或在两侧向内压。请勿只推一侧。

卡纸位置

可能发生卡纸问题的位置：

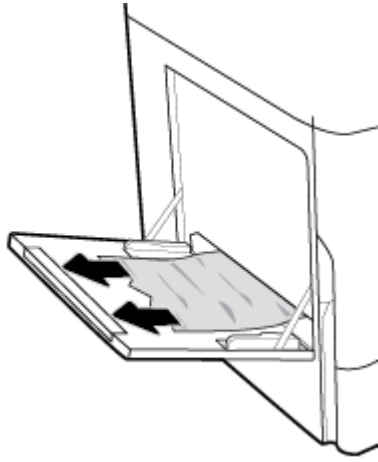


| 标签 | 说明 |
|----|---|
| 1 | <ul style="list-style-type: none">• 左门• 左双面打印机 |
| 2 | 纸盒 1 |
| 3 | 出纸槽 |
| 4 | <ul style="list-style-type: none">• 右门• 右双面打印机 |
| 5 | 下层纸盒（仅作为可选附件提供）： <ul style="list-style-type: none">• 550 张纸盒• 550 张纸盒和支架• 3x550 张纸盒和支架（如所示）• 4000 张大容量进纸盒和支架 |
| 6 | 纸盒 2 |

发生卡纸后，打印的纸张上可能会出现印迹或污点。在打印几页后，此问题可以自行解决。

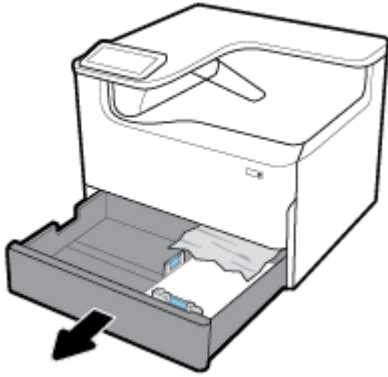
清除纸盒 1（多用途纸盒）中的卡纸

- ▲ 从纸盒中轻轻取出所有卡住的纸张。

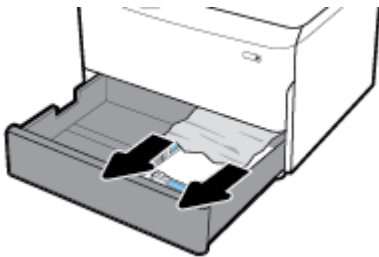


清除纸盒 2 中的卡纸

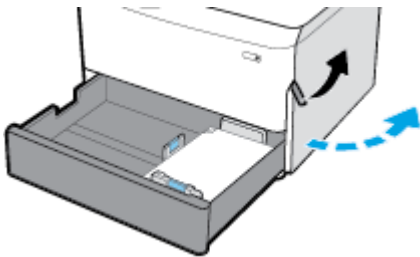
1. 打开纸盒。



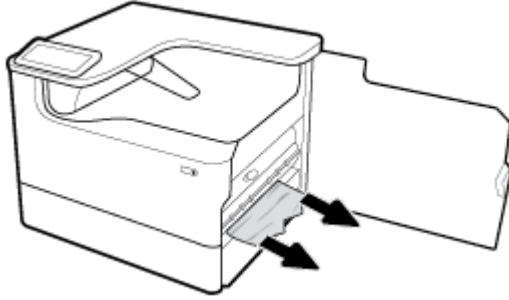
2. 从纸盒中轻轻取出所有卡住的纸张。



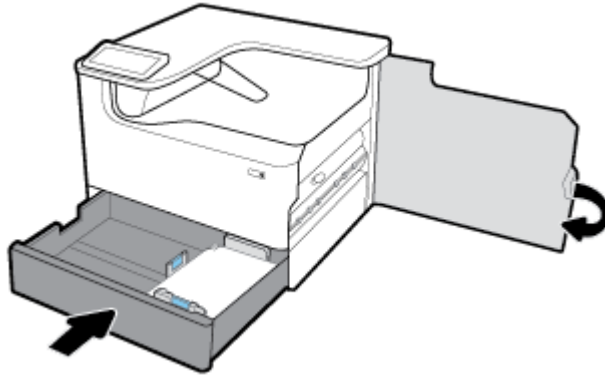
3. 向上拉动右卡销，打开右门。



4. 从滚轴中轻轻取出所有纸张。



5. 关闭右门和纸盒。



清除下层 550 张纸盒中的卡纸

如果产品包括这些下层纸盒之一，则以下说明可能适用：

- [清除 550 张纸盒 或 支架第一个纸盒中的卡纸](#)
- [清除 3x550 张纸盒和 支架 中第二个纸盒中的卡纸](#)
- [清除 3x550 张纸盒和 支架 中第三个纸盒中的卡纸](#)

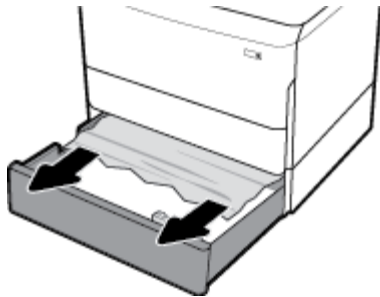
清除 550 张纸盒 或 支架第一个纸盒中的卡纸

以下说明介绍了如何清除桌上或落地式打印机中直接位于纸盒 2（单一）或纸盒 2 和 3（直列式）下面的 550 张纸盒中的卡纸。

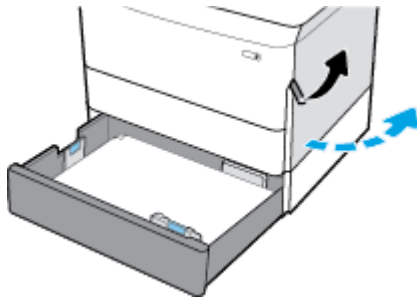
1. 打开纸盒。



2. 从纸盒中轻轻取出所有卡住的纸张。



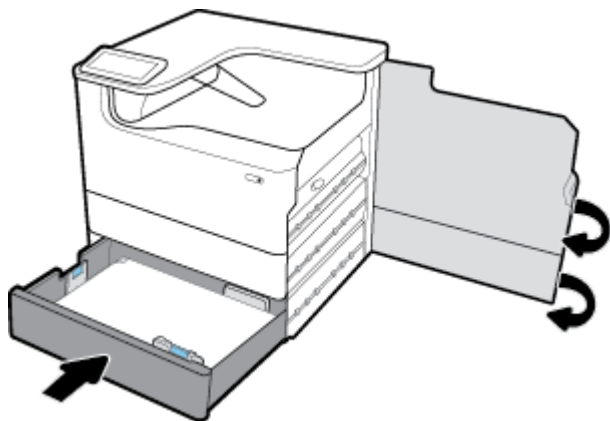
3. 向上拉动右卡销，打开右门。



4. 从滚轴中轻轻取出所有纸张。



5. 关闭右门和纸盒。

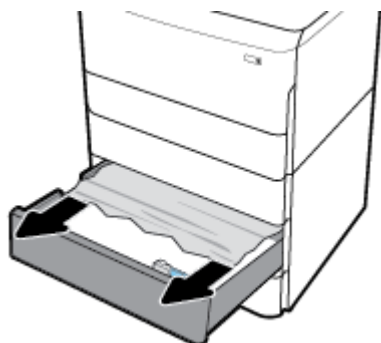


清除 3x550 张纸盒和支架 中第二个纸盒中的卡纸

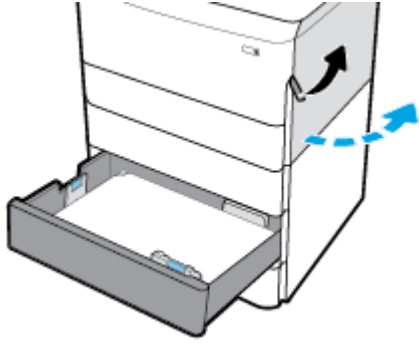
1. 打开纸盒。



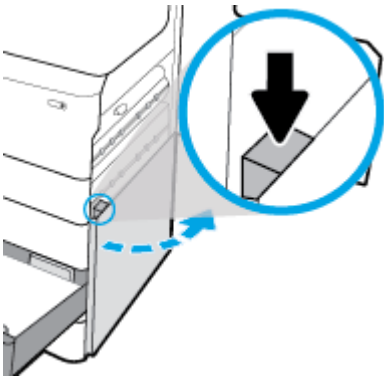
2. 从纸盒中轻轻取出所有卡住的纸张。



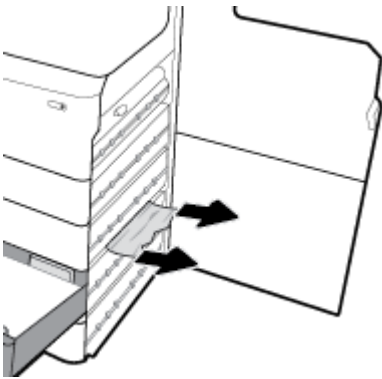
3. 向上拉动右卡销，打开右门。



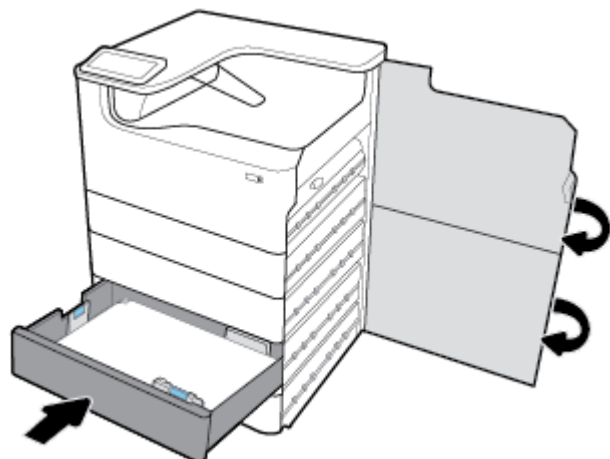
4. 向下推动下卡销，打开右下门。



5. 从滚轴中轻轻取出所有纸张。

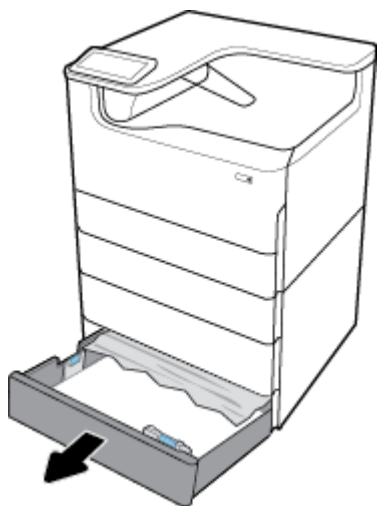


6. 关闭右下门、右门和纸盒。



清除 3x550 张纸盒和支架 中第三个纸盒中的卡纸

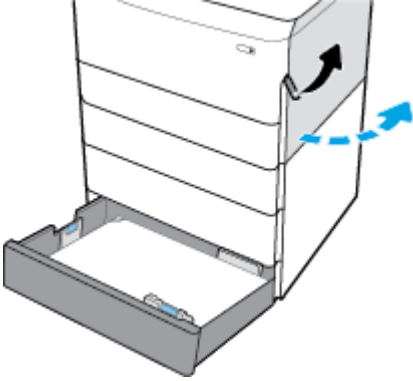
1. 打开纸盒。



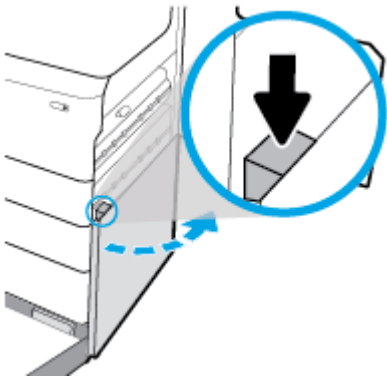
2. 从纸盒中轻轻取出所有卡住的纸张。



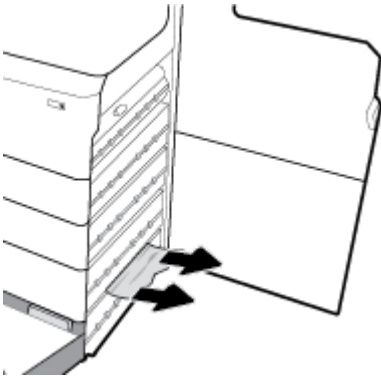
3. 向上拉动右卡销，打开右门。



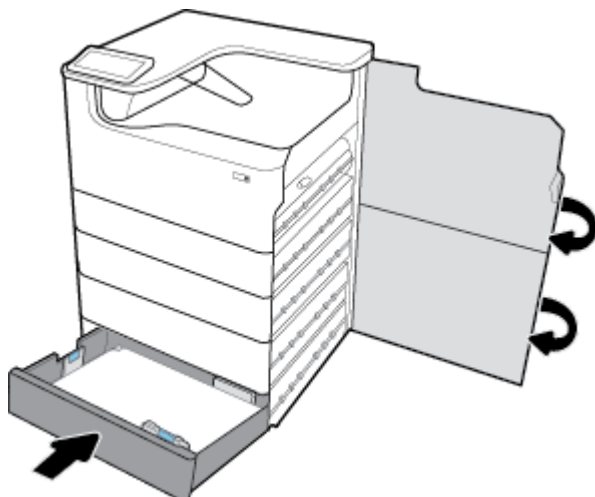
4. 向下推动下卡销，打开右下门。



5. 从滚轴中轻轻取出所有纸张。



6. 关闭右下门、右门和纸盒。



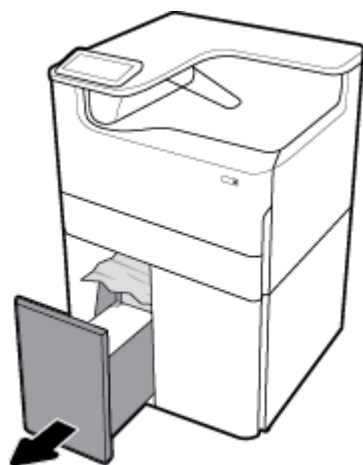
清除 HCI 纸盒中的卡纸

如果产品包括 4000 张大容量进纸盒和支架，则以下说明可能适用：

- [清除左侧 HCI 纸盒中的卡纸](#)
- [清除右侧 HCI 纸盒中的卡纸](#)

清除左侧 HCI 纸盒中的卡纸

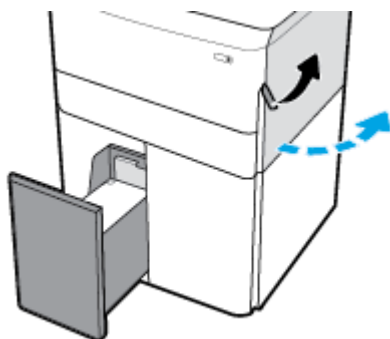
1. 打开纸盒。



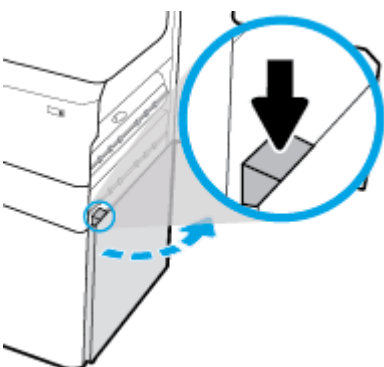
2. 从纸盒中轻轻取出所有卡住的纸张。



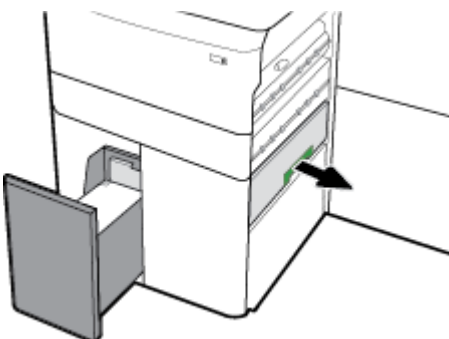
3. 向上拉动右卡销，打开右门。



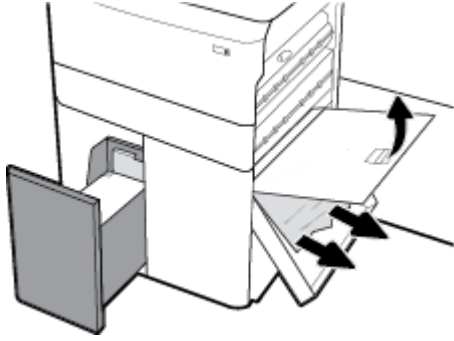
4. 向下推动下卡销，打开右下门。



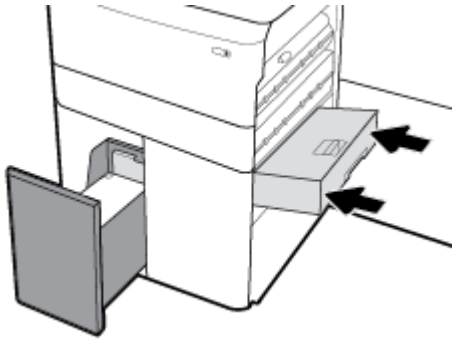
5. 抓住绿色把手，并尽量将其拉出。



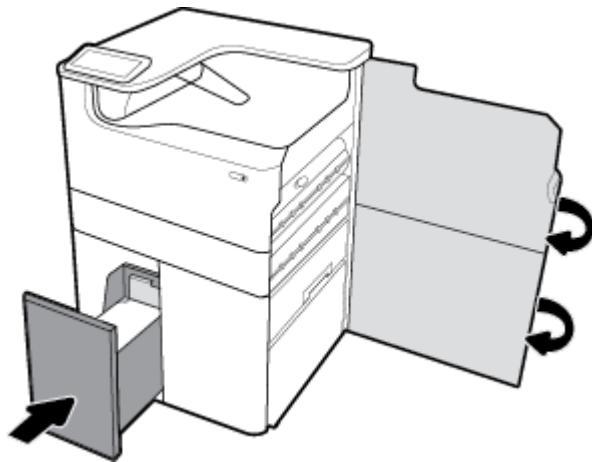
6. 打开盖板，取出所有纸张。



7. 关上盖板，然后将其移回原始位置。

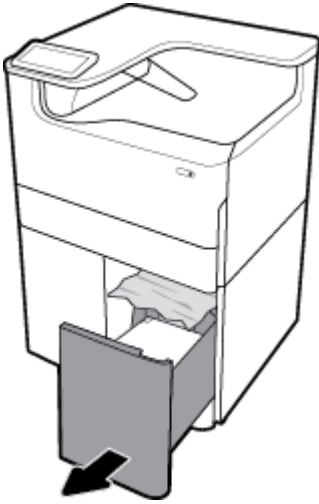


8. 关闭右下门、右门和纸盒。

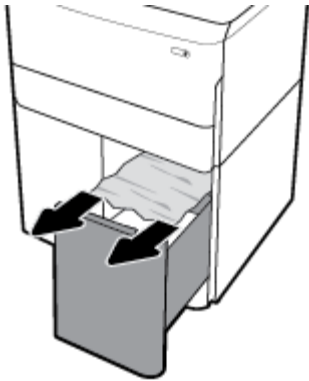


清除右侧 HCl 纸盒中的卡纸

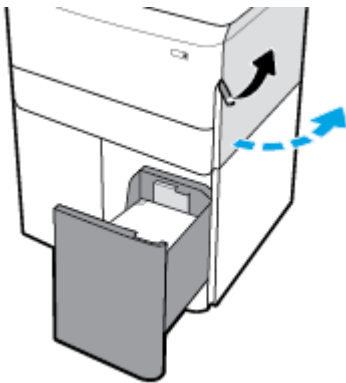
1. 打开纸盒。



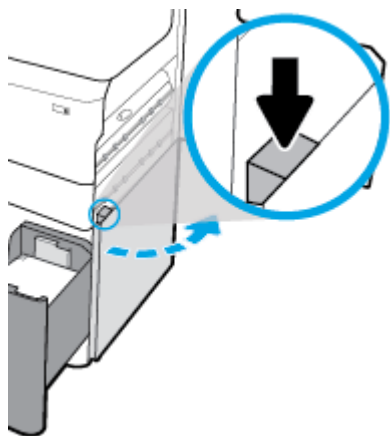
2. 从纸盒中轻轻取出所有卡住的纸张。



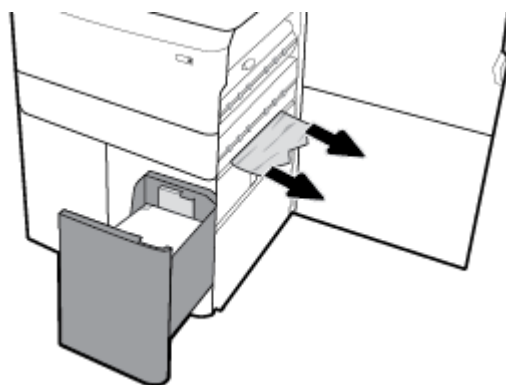
3. 向上拉动右卡销，打开右门。



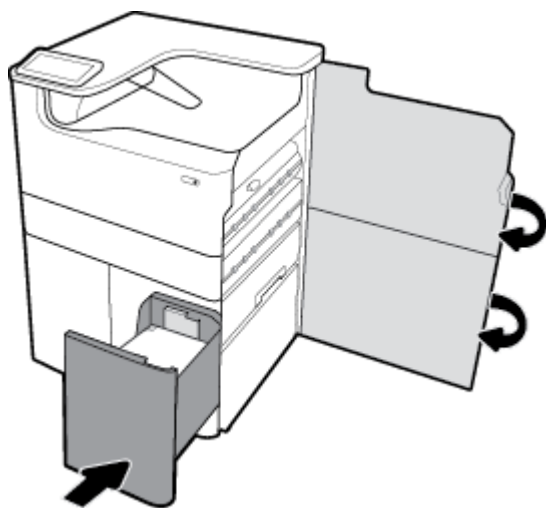
4. 向下推动下卡销，打开右下门。



5. 从滚轴中轻轻取出所有纸张。

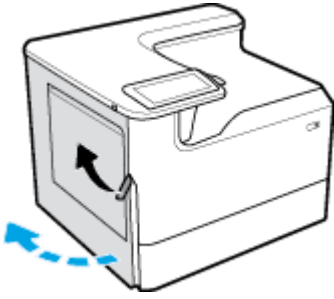


6. 关闭右下门、右门和纸盒。

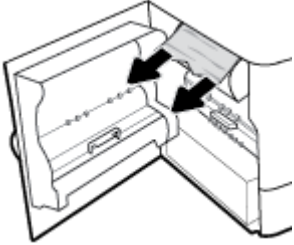


清除左挡盖中的卡纸

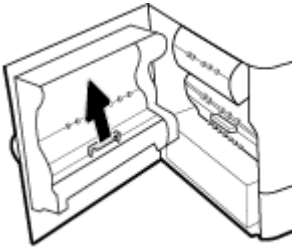
1. 向上拉动左卡销，打开左门。



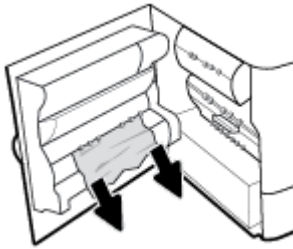
2. 从滚轴中轻轻取出所有纸张。



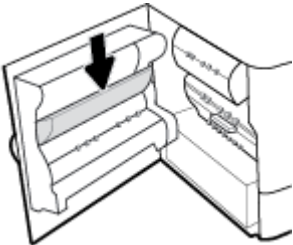
3. 抬起左门内侧的卡销。



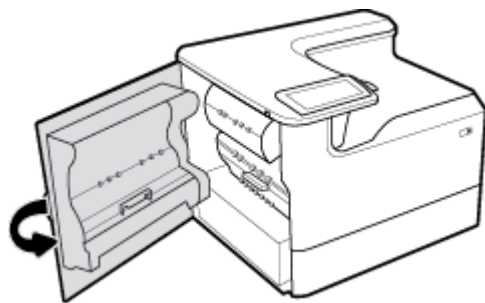
4. 从滚轴中轻轻取出所有纸张。



5. 关上卡销。

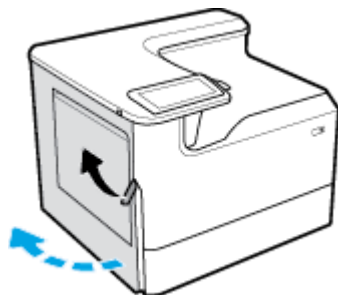


6. 合上左挡盖。

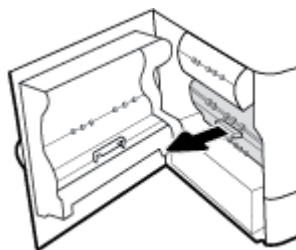


清除左双面打印器中的卡纸

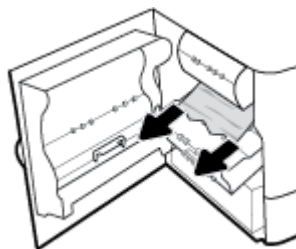
1. 向上拉动左卡销，打开左门。



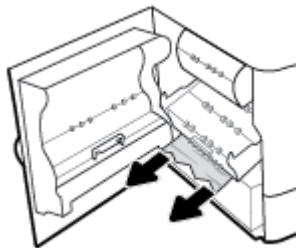
2. 抓住双面打印器的把手，尽量拉出双面打印器。



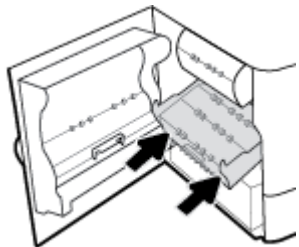
3. 轻轻取出双面打印机上方的所有纸张。



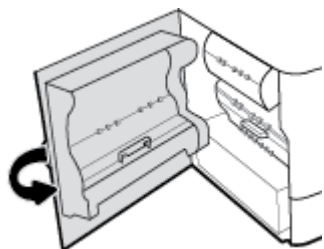
4. 抬起双面打印器，轻轻取出其下方的所有纸张。



5. 将双面打印器插入打印机，直至卡合到位。

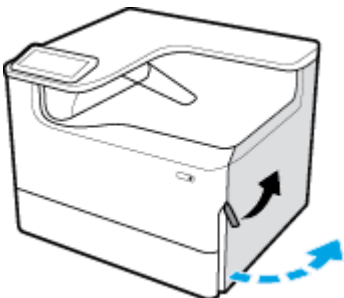


6. 合上左挡盖。

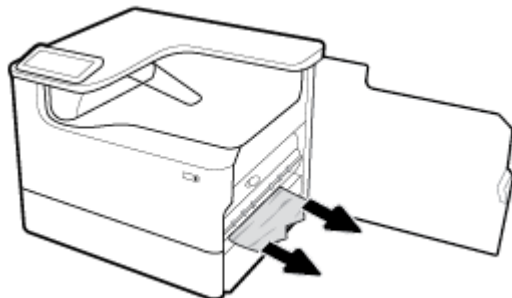


清除右门中的卡纸

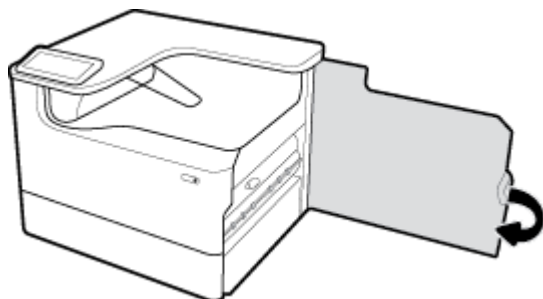
1. 向上拉动右卡销，打开右门。



2. 从滚轴中轻轻取出所有纸张。

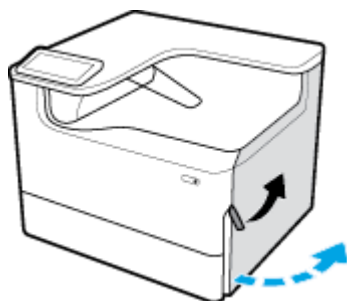


3. 关闭右门。

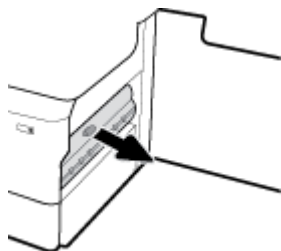


清除右双面打印器中的卡纸

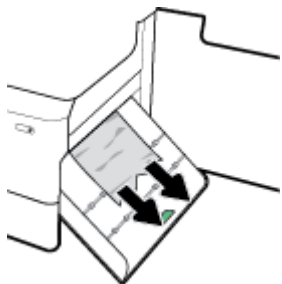
1. 向上拉动右卡销，打开右门。



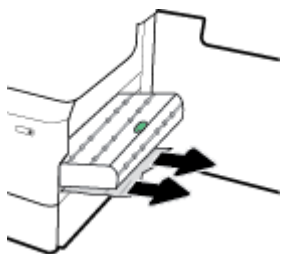
2. 抓住双面打印器的把手，尽量拉出双面打印器。



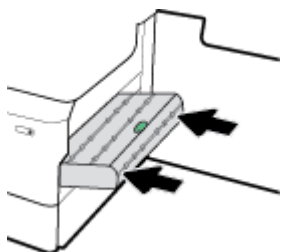
3. 轻轻取出双面打印器上方的所有纸张。



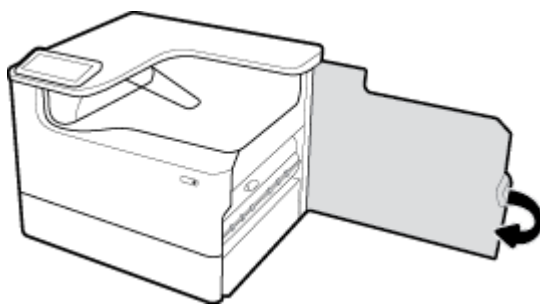
4. 抬起双面打印器，轻轻取出其下方的所有纸张。



5. 将双面打印器插入打印机，直至卡合到位。



6. 关闭右门。

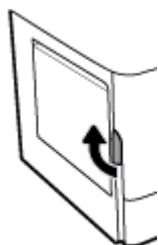


清除出纸槽中的卡纸

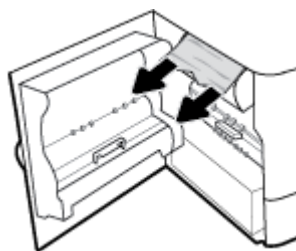
1. 从出纸槽中轻轻取出卡住的纸张。



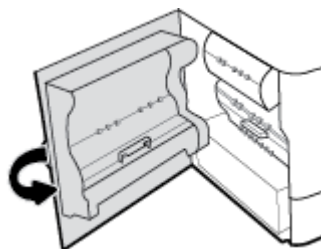
2. 向上拉动左卡销，打开左门。



3. 从滚轴中轻轻取出所有纸张。



4. 合上左挡盖。




墨盒问题

- [重装或翻新的墨盒](#)
- [解释控制面板上的墨盒消息](#)

重装或翻新的墨盒

HP 建议不要使用非 HP 耗材，无论全新还是翻新。因为这些产品不是 HP 产品，HP 无法改变其设计或控制其质量。如果使用重装或翻新的墨盒后对打印质量不满意，请将墨盒更换为原装 HP 墨盒。

 **注：**如果将非 HP 墨盒更换为原装 HP 墨盒，打印头可能仍包含非 HP 墨盒的残留墨水，直到打印头墨水用完，并注满新安装的原装 HP 墨盒墨水为止。在非 HP 残留墨水用尽之前，打印质量将会受到影响。

解释控制面板上的墨盒消息

- [Cartridge Depleted](#)（墨盒已耗尽）
- [Cartridge Low](#)（墨盒墨水不足）
- [墨盒问题](#)
- [Cartridge Very Low](#)（墨盒墨水严重不足）
- [安装了假冒或用过的 \[颜色\] 墨盒](#)
- [不使用 SETUP 墨盒](#)
- [安装了原装 HP 墨盒](#)
- [Incompatible \[color\]](#)（不兼容的 [颜色]）
- [Install \[color\] cartridge](#)（安装 [彩色] 墨盒）
- [安装了非 HP 墨盒](#)
- [打印机故障](#)
- [打印系统问题](#)
- [打印机准备出错](#)
- [SETUP 墨盒问题](#)
- [使用 SETUP 墨盒](#)
- [Used \[color\] installed](#)（安装了旧墨盒 <颜色>）

Cartridge Depleted（墨盒已耗尽）

说明

指示的墨盒已耗尽且必须更换。

建议的操作

您必须立即更换这些耗尽的墨盒才能继续进行打印。

 **注：** 安装新墨盒将补充余量。

Cartridge Low（墨盒墨水不足）

说明

指示的墨盒需要尽快更换。

建议的操作

可继续打印，但要准备好替换墨盒。除非出现提示，否则不需要更换墨盒。

墨盒问题

说明

- 墨盒上的触点可能无法连接到打印机。
- 墨盒与打印机不兼容。

建议的操作

- 使用柔软的无绒布认真清洁墨盒上的触点，然后再次装入墨盒。
- 取出此墨盒，并将其更换为兼容的墨盒。
- 使打印机保持开机状态，直到所有墨盒安装完毕，以便打印机可以执行自维护例程以保护打印系统。


Cartridge Very Low（墨盒墨水严重不足）

说明

指示的墨盒已耗尽且可以立即更换。打印机将使用余量进行打印。

建议的操作

您可以立即更换这些耗尽的墨盒，而不造成浪费。

 **注：**墨盒耗尽后，打印机可以使用其余量进行打印。查看打印机控制面板，了解更多有关您可以使用这些余量打印的大概页数信息。

安装了假冒或用过的【颜色】墨盒

说明

此墨盒中的原装 HP 墨水已耗尽。

建议的操作

使用原装 HP 墨盒更换，或单击“确定”继续使用非原装 HP 墨盒进行打印。因使用非 HP 耗材而导致的打印机保养或维修不在 HP 保修范围之内。

不使用 SETUP 墨盒

说明

在设备初始化之后，不能使用 SETUP 墨盒。

建议的操作

请将其卸下，安装非 SETUP 墨盒。

安装了原装 HP 墨盒

说明

安装了原装 HP 墨盒。

建议的操作

无需任何操作。

Incompatible [color]（不兼容的【颜色】）

说明

您所安装的墨盒是为其它 HP 产品型号设计的。将此墨盒安装在您的产品中可能会导致该产品无法工作。

建议的操作

安装适用于本产品的正确的墨盒。

Install [color] cartridge (安装 [彩色] 墨盒)

说明

在产品的初始设置期间，以及在产品的初始设置完成之后，可能会显示此消息。

如果在初始设置期间显示此消息，则说明其中一个彩色墨盒在安装时没有关上挡盖。如果缺少墨盒，产品将无法打印。

如果在本产品初始设置之后出现此消息，表示墨盒缺失或已安装但受损。

建议的操作

安装或更换所示的彩色墨盒。

安装了非 HP 墨盒

说明

无需任何操作，这只是通知。

建议的操作

无需任何操作，这只是通知。

但是，HP 建议不要使用非 HP 耗材，无论全新还是翻新。因使用非 HP 耗材而导致的打印机保养或维修不在 HP 保修范围之内。

打印机故障

说明

打印机无法工作。

建议的操作

执行电源重置。如果失败，请联系打印机管理员或技术支持人员。

打印系统问题

说明

消息中指出的墨盒缺失、损坏、不兼容或插到了错误的打印机插槽中。

建议的操作

打印功能已经禁用。尝试更换墨盒或执行电源重置。如果这些都失败，请联系打印机管理员或技术支持人员。

打印机准备出错

说明

打印机时钟发生故障，墨盒准备可能不完全。估计墨水量计量表可能不准确。

建议的操作

检查打印作业的打印质量。如果不满意，从工具箱运行打印头清洁程序可以改进质量。

SETUP 墨盒问题

说明

SETUP 墨盒有问题，打印机无法完成系统初始化过程。

建议的操作

请联系打印机管理员或技术支持人员。

使用 SETUP 墨盒

说明

SETUP 墨盒在产品完成初始化之前被卸下。

建议的操作

使用您的产品附带的 SETUP 墨盒进行产品初始化。

首次设置打印机时，必须安装打印机随附包装盒中提供的 SETUP 墨盒。这些墨盒用于在第一次打印作业之前校准打印机。在初次产品设置期间，如未能安装 SETUP 墨盒，将导致错误。如果已安装一组常规墨盒，请将其取出并安装 SETUP 墨盒以完成打印机设置。打印机设置完成后，打印机即可以使用常规墨盒。

如果仍收到错误消息且打印机无法完成系统初始化过程，请联系打印机管理员或技术支持人员。

Used [color] installed（安装了旧墨盒 <颜色>）

说明

用过的原装 HP 彩色墨盒已安装或被移走。

建议的操作

您安装了已用过的原装 HP 墨盒。无需任何操作。

打印问题

| | |
|--|--|
| HP Print and Scan Doctor | HP Print and Scan Doctor 是尝试诊断并自动解决问题的实用程序。 注： 此实用工具仅适用于 Windows 操作系统。 |
| 对未打印的打印作业进行故障排除。 | 请使用 HP 在线故障排除向导 。 如果打印机未响应或未打印，请获取逐步的说明。 |

 **注：** HP 在线故障排除向导可能并不提供所有语言版本。

- [产品不打印](#)
- [产品打印缓慢](#)
- [即插即印 USB 问题](#)
- [改善打印质量](#)

产品不打印

打印故障排除检查清单

如果产品完全不打印，请尝试以下解决方案：


- 确保产品已开机，且控制面板指示产品已就绪：

- 如果控制面板未指示产品已就绪，则关闭产品并再次开机。
- 如果控制面板指示产品已就绪，则尝试再次发送作业。
- 如果控制面板显示产品出错，请纠正错误，然后尝试从控制面板打印测试页。如果测试页可打印出来，则表明在产品 and 尝试从其进行打印的计算机之间可能存在通信问题。

 **注：**

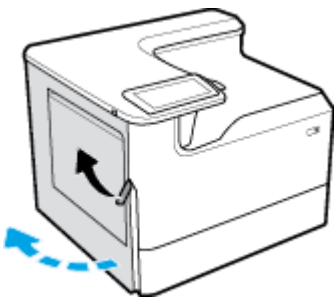
- 如果出现有关左双面打印机（或服务液容器）的错误消息，请参阅 [重新安装或更换左双面打印机](#)。
- 如果出现有关打印头刮片限制器的错误消息，请参阅 [取下打印头刮片限制器](#)。
- 确保电缆均连接正确。如果打印机已连接到网络，请检查以下几项：
 - 检查产品上网络连接旁的指示灯。如果网络处于活动状态，则指示灯呈绿色。
 - 确保是使用网线而不是电话线连接到网络。
 - 确保网络路由器、集线器或交换机已开启且运行正常。
- 从 www.support.hp.com 安装 HP 软件。使用通用打印机驱动程序可能导致延迟清除打印队列中的作业。
- 从计算机的打印机列表中，使用鼠标右键单击此产品的名称，单击 **属性**，然后打开**端口**选项卡：
 - 如果您使用网线连接到网络，请确保**端口**选项卡上列出的打印机名称与产品配置页上的产品名称一致。
 - 如果您使用 **USB** 电缆并连接到无线网络，请确保已勾选 **USB 虚拟打印机端口** 旁边的复选框。
- 如果您使用计算机上的个人防火墙系统，则其可能阻止了计算机与产品的通信。尝试暂时禁用防火墙，以查明这是否是问题的根源所在。
- 如果您的计算机或产品已连接到无线网络，较差的信号质量或干扰可能会延迟打印作业。

重新安装或更换左双面打印机

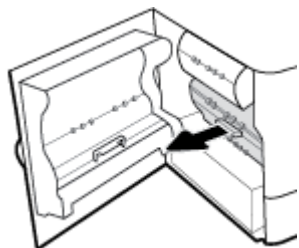
 **注意：** 警告标签显示在打印机内的某些区域中。有关这些标签的定义，请参阅[警告图标](#)。

要解决左双面打印机的问题，您可能需要重新安装或更换左双面打印机。

1. 向上拉动左卡销，打开左门。

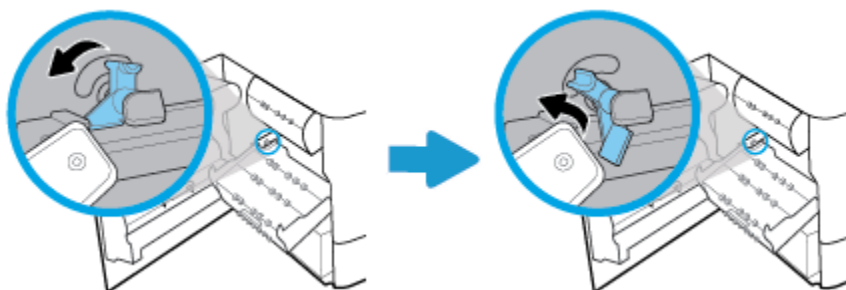


2. 抓住双面打印器的把手，尽量拉出双面打印机。

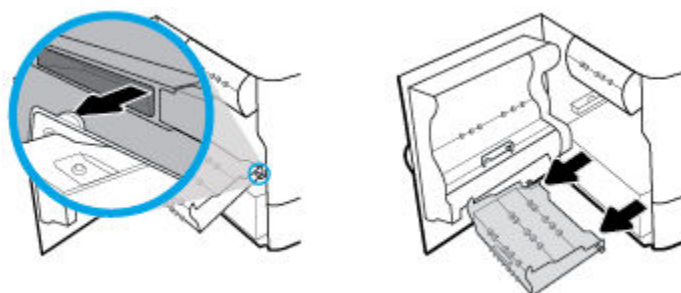


3. 要取下双面打印机，请执行以下操作：

- a. 向前拉动蓝色卡销以松开双面打印机，然后向外旋转双面打印机将其解开。

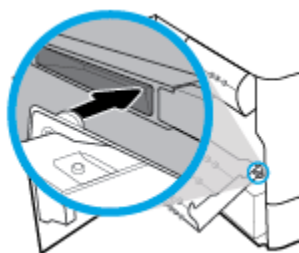


- b. 将双面打印机右侧拉出右侧轨道，然后取出双面打印机。

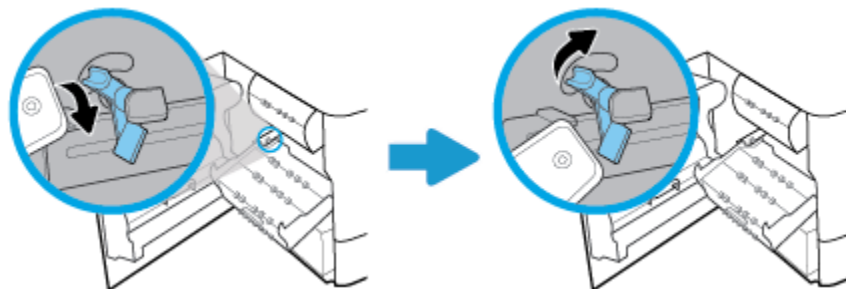


4. 要安装双面打印机，请执行以下操作：

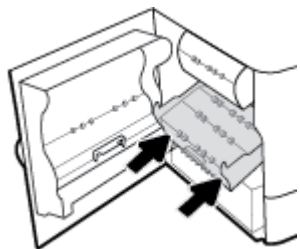
- a. 将双面打印机右侧的旋钮插入右侧轨道。



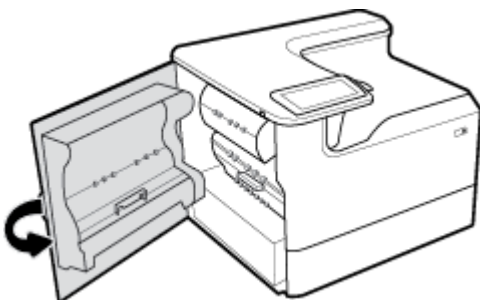
- b. 将双面打印器左侧滑过左侧轨道的开口，然后将蓝色卡销推回原位。



5. 将双面打印器插入打印机，直至卡合到位。



6. 合上左挡盖。



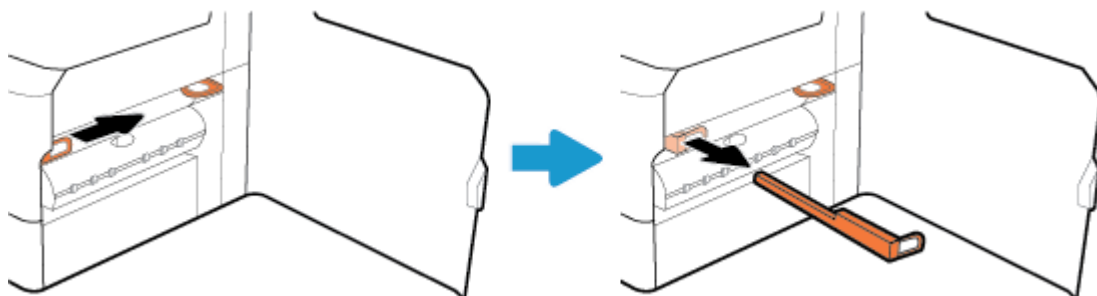
取下打印头刮片限制器

 **注：**在可以打印之前，您必须取下打印头刮片随附的限制器。

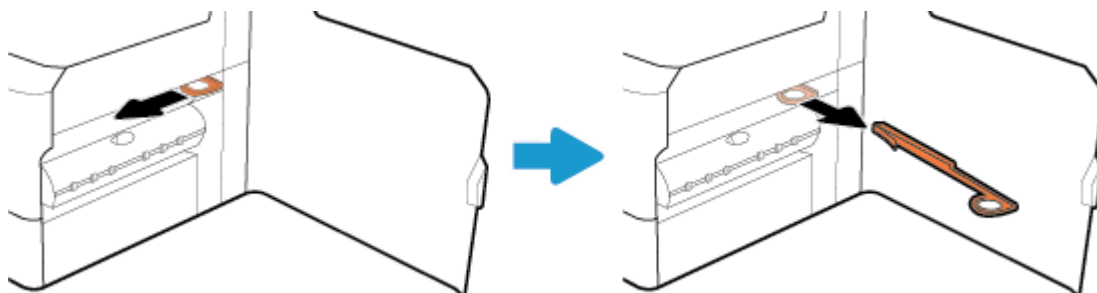
1. 向上拉动右卡销，打开右门。



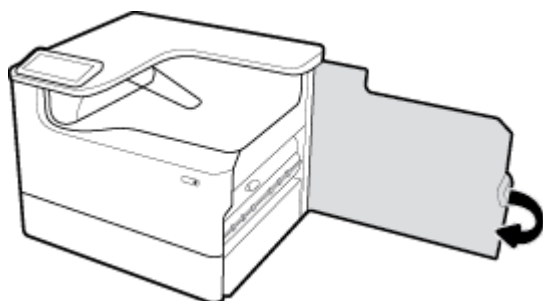
2. 朝打印机中间位置拉动左侧限制器，然后将其从打印机上取下。



3. 对右侧限制器重复相同操作。



4. 关闭右门。



产品打印缓慢

如果产品进行打印，但打印似乎缓慢，请尝试以下解决方案：

- 确保计算机符合本产品的最低规格要求。有关规格列表，请访问 [HP 客户支持](#)。
- 如果纸张类型设置与您使用的纸张类型不符，请将设置更改为正确的纸张类型。
- 如果您的计算机或产品已连接到无线网络，较差的信号质量或干扰可能会延迟打印作业。

即插即印 USB 问题

- [插入 USB 附件时，内存设备选项菜单不会打开](#)
- [文件未从 USB 存储设备中打印输出](#)
- [您要打印的文件不在内存设备选项菜单中](#)

插入 USB 附件时，内存设备选项菜单不会打开

您可以打印以下类型的文件：

- 您使用的可能是本产品不支持的 **USB** 存储设备或文件系统。将文件保存在使用文件分配表 (**FAT**) 文件系统的标准 **USB** 存储设备上。产品支持 **FAT12**、**FAT16** 和 **FAT32 USB** 存储附件。
- 如果其它菜单已经打开，请关闭该菜单，然后重新插入 **USB** 存储设备。
- **USB** 存储设备可能有多个分区。（部分 **USB** 存储设备制造商在创建分区的附件上安装软件，这与 **CD** 类似。）将 **USB** 存储设备重新格式化以删除分区，或使用其他 **USB** 存储设备。
- **USB** 存储设备需要的功率可能比产品提供的多。
 - a. 移除 **USB** 存储设备。
 - b. 重新启动打印机。
 - c. 使用自带电源或所需功率较小的 **USB** 存储设备。
- **USB** 存储设备工作不正常。
 - a. 移除 **USB** 存储设备。
 - b. 重新启动打印机。
 - c. 尝试从其它 **USB** 存储设备打印。

文件未从 **USB** 存储设备中打印输出


1. 确保纸张已放入纸盒中。
2. 检查控制面板是否有消息。如果纸张卡在产品中，请清除卡纸。

您要打印的文件不在内存设备选项菜单中

- PDF
- 所有照片格式
- Microsoft Office 文件，Excel 除外

改善打印质量

| | |
|----------------------------------|----------------------------------|
| 解决大多数打印质量问题的逐步说明 | 对打印质量问题进行在线故障排除。 |
|----------------------------------|----------------------------------|

 **注：** HP 在线故障排除向导可能并不提供所有语言版本。

遵循以下准则可避免大多数打印质量问题。

- [检查是否为原装 HP 墨盒](#)
- [使用符合 HP 规格要求的纸张](#)
- [在打印机驱动程序中使用正确的纸张类型](#)
- [使用最满足打印需求的打印机驱动程序](#)
- [打印一份打印质量报告](#)
- [校准打印头](#)

检查是否为原装 **HP** 墨盒

您的墨盒可能不是原装 **HP** 墨盒。有关详细信息，请参阅[赝品 HP 墨盒](#)。用原装 **HP** 墨盒更换旧墨盒。

使用符合 HP 规格要求的纸张

如果出现以下任意问题，请使用其他纸张：

- 打印颜色太浅或部分区域看上去褪色。
- 打印页面上出现斑点或污点。
- 打印的字符似乎变形。
- 打印页面卷曲。

始终使用其类型和重量受本产品支持的纸张。此外，选择纸张时请遵循以下准则：

- 使用质量优良的纸张，并且没有切口、缺口、裂口、污点、松散颗粒、灰尘、折皱、孔洞、订书钉以及卷曲或弯曲边缘。
- 使用以前未用于打印的纸张。
- 使用 **PageWide** 打印机专用纸张。
- 不要使用过于粗糙的纸张。一般而言，使用的纸张越光滑，打印质量就越好。

 **注：**根据 HP 使用多种普通纸进行的内部测试，HP 强烈建议本产品使用带有 **ColorLok®** 徽标的纸张。有关详细信息，请访问 [HP 打印性能](#) 网站。



在打印机驱动程序中使用正确的纸张类型

如果出现以下任意问题，请检查纸张类型设置：

- 打印页面上出现污点。
- 打印页面上出现重复的印迹。
- 打印页面卷曲。
- 打印页面上有较小的未打印区域。

更改纸张类型和尺寸设置 (Windows)

1. 在软件程序的**文件**菜单中，单击**打印**。
2. 选择产品，然后单击 **属性** 或 **首选项** 按钮。
3. 单击**纸张/质量**选项卡。
4. 使用**纸张尺寸**、**纸张类型**和**纸张来源**下拉列表，根据需要更改默认设置，然后单击 **确定** 。

更改纸张类型和尺寸设置 (OS X)

1. 从**文件**菜单中，选择**页面设置**。
2. 在**格式适用：**中，确保您已选中您的打印机。
3. 从**纸张尺寸**弹出式菜单中，选择正确的尺寸。

4. 在**份数和页数**弹出式菜单中，选择**纸张/质量**。
5. 从**介质类型：** 弹出式菜单中，选择正确的介质类型。

使用最满足打印需求的打印机驱动程序

如果打印页面中出现意外图形线条、缺少文本、缺少图形、格式不正确或字体被替换，则可能需要使用其他打印机驱动程序。

HP PCL 6 驱动程序


- 作为默认驱动程序提供。从 www.support.hp.com（建议）或随打印机提供的 HP 软件 CD（若有）安装本产品时，会自动安装此驱动程序。
- 建议用于所有 Windows 环境。对于 Windows 7 和更新版本，此驱动程序基于 XPS。对于 Windows 2003、XP 和 Vista，则提供更基础的 PCL 6 打印驱动程序。
- 为大多数用户提供总体快速打印，优异的打印质量以及产品功能支持。

HP UPD PS 驱动程序

- 建议用于通过 Adobe® 软件程序或其他图形密集程度高的软件程序执行的打印。
- 为从 postscript 仿真打印提供所需的支持，或者为获得 postscript flash 字体支持提供支持。
- 此驱动程序可在 www.hp.com/go/upd 上下载。

HP UPD PCL 6

- 建议用于所有 Windows 环境中的打印。
 - 为托管环境用户提供总体快速打印，优异的打印质量和打印机功能支持。
 - 按照 Windows 图形设备接口 (GDI) 规范进行开发，从而在 Windows 环境中实现快速打印。
 - 此驱动程序可在 www.hp.com/go/upd 上下载。
-

 **注：** 从 [HP 客户支持](http://HP.com/Support) 网站下载其它打印机驱动程序。

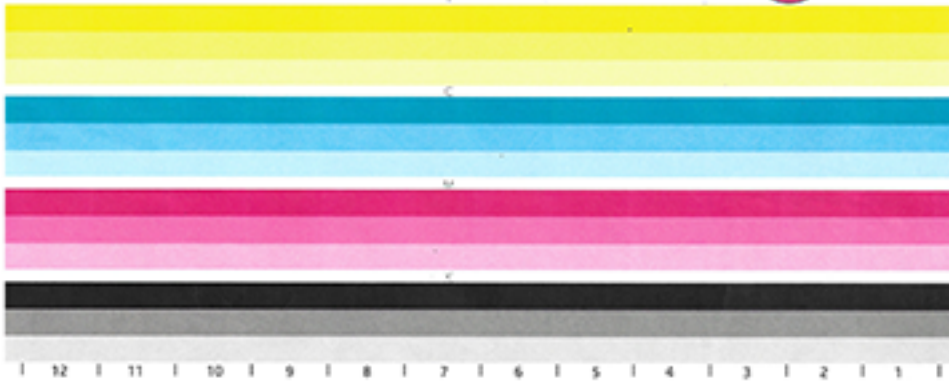
打印一份打印质量报告

运行打印质量报告，并且按照说明进行操作。有关详细信息，请参阅[信息页](#)。

Print Quality Report

357984602 26/10/20 8:38:28 275 100 20 20

- Review the color bars below. If the bars show significant streaks or uneven colors, clean the printhead. Note that cleaning uses ink.
- If printhead cleaning does not fix the problem, get more help at hp.com/support.
- HP recommends original HP Ink and Color, Lok® paper.



校准打印头

1. 在控制面板上，轻触支持工具图标。
2. 在显示屏上，依次轻触故障排除图标和打印质量。
3. 轻触工具，然后轻触校准打印头。
4. 按照控制面板中的提示进行操作。

连接问题

| | |
|--|---|
| HP Print and Scan Doctor | HP Print and Scan Doctor 是尝试诊断并自动解决问题的实用程序。 注： 此实用工具仅适用于 Windows 操作系统。 |
| 请使用 HP 在线故障排除向导。 | <ul style="list-style-type: none">• 请排除无线故障，如您的打印机是否尚未连接，或者已经连接但未开始工作。• 如果您怀疑防火墙或病毒阻止了您的计算机连接到打印机，请排除防火墙或病毒问题。 |

注： [HP Print and Scan Doctor](#) 和 **HP** 在线故障排除向导可能并不提供所有语言版本。

- [解决 USB 直接连接问题](#)
- [解决网络问题](#)

解决 USB 直接连接问题

如果已将产品直接连接到计算机上，请检查 **USB** 电缆：

- 检查电缆是否已同时连接到计算机和产品。
- 检查电缆长度是否超过 5 米。尝试使用较短的电缆。
- 将电缆连接至其它产品，检查电缆是否正常工作。如有必要，请更换电缆。

解决网络问题

检查以下项，以验证产品是否可与网络正常通信。开始之前，请从控制面板打印一张配置页，并且找到此页面上列出的产品 IP 地址。

- [物理连接不良](#)
- [计算机使用的产品 IP 地址不正确](#)
- [计算机无法与产品通信](#)
- [产品使用的网络链接和双工设置不正确](#)
- [新软件程序可能导致兼容性问题](#)
- [计算机或工作站可能设置不正确](#)
- [产品已禁用或其他网络设置不正确](#)

物理连接不良

1. 确认产品使用正确的电缆连接到正确的以太网端口。
2. 检查电缆连接是否牢固。
3. 查看产品背面的以太网端口，检查琥珀色活动指示灯和绿色的链路状态指示灯是否亮起。
4. 如果问题仍然存在，请尝试使用另一条电缆，或网络路由器、交换机或集线器上的端口。

计算机使用的产品 IP 地址不正确

1. 在计算机上，打开打印机属性并单击**端口**选项卡。检查是否选择了产品的当前 IP 地址。产品的 IP 地址列在产品配置页或通过控制面板列出。
2. 如果您使用 HP 标准 TCP/IP 端口安装产品，请选中标签为**始终打印到此打印机，即使其 IP 地址已更改**的复选框。
3. 执行以下操作之一：
 - 如果使用 Microsoft 标准 TCP/IP 端口，请使用主机名而非 IP 地址。
 - 如果您从 www.support.hp.com 安装产品，您可以使用以下步骤查看或更改产品 IP 地址：
 - a. 打开 HP 打印机助手。有关详细信息，请参阅[打开 HP 打印机助手](#)。
 - b. 单击**工具**选项卡。
 - c. 单击**更新 IP 地址**打开一个实用程序，该实用程序会报告该产品的已知（“先前”）IP 地址，并且允许您必要时更改该 IP 地址。
4. 如果 IP 地址是正确的，则从已安装的打印机列表中删除产品条目，然后再次添加它。

计算机无法与产品通信

1. Ping 产品以测试网络通信情况：

- a. 在计算机上打开命令行提示。对于 **Windows**，请依次单击 **开始** 和 **运行**，然后输入 `cmd`。
 - b. 先键入 `ping`，然后键入产品 IP 地址。
 - c. 如果窗口显示往返时间，则表明网络和设备运行正常。
2. 如果 `ping` 命令失败，请检查是否打开了网络路由器、集线器或交换机，然后检查网络设置、产品及计算机是否全部配置为使用同一网络。

产品使用的网络链接和双工设置不正确

HP 建议此将设置保留于自动模式（默认设置）中。如果更改这些设置，还必须更改用于网络的相应设置。

新软件程序可能导致兼容性问题

检查新软件程序是否安装正确，以及是否使用正确的打印机驱动程序。

计算机或工作站可能设置不正确


1. 检查网络驱动程序、打印机驱动程序和网络重定向。
2. 检查操作系统是否配置正确。

产品已禁用或其他网络设置不正确

1. 查看配置页以检查网络协议的状态。如有必要，请启用。
2. 如有必要，请重新配置网络设置。

无线网络问题

| | |
|--|--|
| HP Print and Scan Doctor | HP Print and Scan Doctor 是尝试诊断并自动解决问题的实用程序。 注： 此实用工具仅适用于 Windows 操作系统。 |
| 请使用 HP 在线故障排除向导。 | <ul style="list-style-type: none"> • 请排除无线故障，如您的打印机是否尚未连接，或者已经连接但未开始工作。 • 如果您怀疑防火墙或病毒阻止了您的计算机连接到打印机，请排除防火墙或病毒问题。 |

 **注：** [HP Print and Scan Doctor](#) 和 **HP** 在线故障排除向导可能并不提供所有语言版本。

- [无线连接检查清单](#)
- [产品不打印且计算机安装了第三方防火墙](#)
- [移动无线路由器或产品后无线连接无法正常工作](#)
- [无线产品在连接到 VPN 时断开通信](#)
- [网络未出现在无线网络列表中](#)

无线连接检查清单

- 产品和无线路由器已开启并接通电源。同时确保已开启产品中的无线广播。
- 确保服务集标识符 (**SSID**) 正确。打印配置页以确定 **SSID**。如果不确定 **SSID** 是否正确，请重新运行无线设置。


- 使用安全网络时，请确保安全信息正确。如果安全信息不正确，请重新运行无线设置。
- 如果无线网络运行正常，请尝试访问无线网络中的其它计算机。如果网络可访问 **Internet**，请尝试通过其他无线连接连接至 **Internet**。
- 产品与无线接入点，如无线路由器（在使用 **WPA** 安全性的网络上）的加密方法（**AES** 或 **TKIP**）相同。
- 此产品位于无线网络覆盖范围内。对于大多数网络，此产品必须距离无线网络接入点（无线路由器）**30** 米内。
- 无障碍物阻挡无线信号。移除接入点和产品之间的任何较大金属物。确保产品和无线接入点之间没有含金属或混凝土的撑杆、墙壁或支撑柱。
- 产品远离可能干扰无线信号的电子设备。许多设备会干扰无线信号，包括电机、无绳电话、安全系统摄像头、其他无线网络和某些蓝牙设备。
- 计算机上已安装打印机驱动程序。
- 您已选择正确的打印机端口。
- 计算机和产品连接到同一无线网络。

产品不打印且计算机安装了第三方防火墙

1. 使用制造商提供的最新更新程序来更新防火墙。
2. 如果在您安装产品或尝试打印时程序请求访问防火墙，请确保允许程序运行。
3. 暂时关闭防火墙，然后在计算机上安装无线产品。完成无线安装后启用防火墙。

移动无线路由器或产品后无线连接无法正常工作

确保路由器或产品连接到计算机所连接的同一网络。

1. 打开控制面板仪表板（向下滑动任何屏幕顶部的仪表板选项卡，或轻触主屏幕顶部的条带）。
2. 在控制面板仪表板上，轻触 （设置）。
3. 轻触 **报告**，然后轻触 **网络配置页** 以打印报告。
4. 将配置报告中的服务集标识符 (**SSID**) 与计算机打印机配置中的 **SSID** 进行比较。
5. 如果 **SSID** 不同，则设备未连接到同一网络。重新配置产品的无线设置。

无线产品在连接到 **VPN** 时断开通信

- 通常不能同时连接到 **VPN** 和其他网络。

网络未出现在无线网络列表中

- 确保无线路由器已开启并接通电源。
- 网络可能被隐藏。但是，您仍然可以连接到隐藏网络。

产品软件问题 (Windows)

| 问题 | 解决方法 |
|-----------------------|--|
| 打印机文件夹中没有本产品的打印机驱动程序。 | <ul style="list-style-type: none">● 重新安装产品软件。 注: 关闭所有正在运行的应用程序。要关闭图标显示在系统托盘中的应用程序, 请右键单击该图标, 然后选择关闭或禁用。● 尝试将 USB 电缆插入计算机上不同的 USB 端口中。 |
| 软件安装过程中显示错误信息。 | <ul style="list-style-type: none">● 重新安装产品软件。 注: 关闭所有正在运行的应用程序。要关闭图标显示在任务栏中的应用程序, 请右键单击该图标, 然后选择关闭或禁用。● 检查要安装产品软件的驱动器上的可用空间量。必要时尽量释放空间, 然后重新安装产品软件。● 必要时运行“磁盘碎片整理程序”, 然后重新安装产品软件。 |
| 产品处于“就绪”模式, 但未进行打印。 | <ul style="list-style-type: none">● 从产品控制面板打印配置页, 验证产品的功能。● 检查所有电缆是否均正确就位并符合规范。其中包括 USB 电缆和电源线。试用新电缆。● 验证配置页上的 IP 地址是否与软件端口的 IP 地址相同。执行以下步骤之一:<ul style="list-style-type: none">— Windows XP、Windows Server 2003、Windows Server 2008 和 Windows Vista, 不使用全功能安装程序安装 (如 Windows 中的“添加打印机向导”):<ol style="list-style-type: none">1. 单击开始。2. 单击设置。3. 单击打印机。4. 使用鼠标右键单击产品的驱动程序图标, 然后选择 属性 。5. 单击端口选项卡, 然后单击配置端口。6. 验证 IP 地址, 然后单击 确定 或取消。7. 如果 IP 地址不同, 则删除驱动程序, 然后使用正确的 IP 地址重新安装驱动程序。— Windows 7, 不使用全功能安装程序安装 (如 Windows 中的“添加打印机向导”):<ol style="list-style-type: none">1. 单击开始。2. 单击设备和打印机。3. 右键单击产品驱动程序图标, 然后选择打印机属性。4. 单击端口选项卡, 然后单击配置端口。5. 验证 IP 地址, 然后单击 确定 或取消。6. 如果 IP 地址不同, 则删除驱动程序, 然后使用正确的 IP 地址重新安装驱动程序。— Windows XP、Windows Server 2003、Windows Server 2008、Windows Vista 和 Windows 7, 使用全功能安装程序安装:<ol style="list-style-type: none">1. 单击开始。2. 单击所有程序。3. 单击 HP。4. 单击产品。 |

| 问题 | 解决方法 |
|----|--|
| | <ol style="list-style-type: none">单击更新 IP 地址以打开一个实用程序，该实用程序会报告该产品的已知（“先前”）IP 地址，并允许您在必要时更改该 IP 地址。 <p>注：</p> <ul style="list-style-type: none">您还可以在 HP 打印机助手的工具选项卡中更新 IP 地址。为使 Windows 8 或更高版本获得优异的效果，请使用 HP 打印机助手更新 IP 地址。 |

产品软件问题 (OS X)

打印作业未发送至所需的产品

1. 打开打印队列，重新启动打印作业。
2. 另一具有相同或相似名称的产品可能已收到您的打印作业。请打印配置页以检查产品名。验证配置页上的名称与打印机列表中的产品名称是否一致。

使用 USB 连接时您使用了通用打印机驱动程序

如果您在安装软件之前连接了 USB 电缆，则您可能使用了通用打印机驱动程序，而不是本产品的驱动程序。

1. 删除通用打印机驱动程序。
2. 从产品 CD 重新安装软件。请勿在软件安装程序提示前连接 USB 电缆。
3. 如果安装了多台打印机，请确保在 **打印** 对话框中的**适用格式**弹出式菜单中选择了正确的打印机。

8 服务和支持

- [客户支持](#)
- [HP 有限保修声明](#)

客户支持

如果您需要问题解决帮助，请联系打印机管理员或技术支持人员。

HP 有限保修声明

| HP 产品 | 有限保修期 |
|-------|-------|
| 打印机 | 90 天 |

此 HP 有限保修仅适用于符合以下条件的 HP 品牌产品：**a)** 由 HP Inc.、其子公司、附属机构、授权经销商、授权分销商或国家/地区分销商出售或租赁；**b)** 包含此 HP 有限保修。

HP 向最终用户保证，HP 的硬件和附件自购买之日起，在以上规定的期间内，无任何材料和工艺方面的缺陷。如果 HP 获悉产品在保修期内存在此类缺陷，HP 将自行选择维修或更换经证实有缺陷的产品。更换产品可以是新产品，或是与新产品具有同等性能的产品。

在正确安装和使用的情况下，HP 保证自购买之日起在上述指定日期内，HP 软件不会由于材料和工艺上的缺陷而不能执行其编程指令。如果 HP 获悉软件在保修期内存在此类缺陷，HP 将更换由于此类缺陷而不能执行其编程指令的软件。

HP 不担保 HP 产品的操作不会中断或不会出现错误。如果 HP 无法在合理的时间内按保修所述条件修理或更换产品，则您在迅速返还产品后有权要求退还该产品的购买款。

HP 产品可能含有性能上与新部件等效的重新生产部件，或者可能偶然使用过的部件。

保修不适用于因以下原因造成的缺陷：**(a)** 维护或校准不正确或不适当；**(b)** 使用不是由 HP 提供的软件、接口设备、部件或耗材；**(c)** 未经授权的修改或误用；**(d)** 运行环境在该产品公布的环境规格范围之外；**(e)** 使用地点的准备或维护不正确。

如果打印机连接到修改打印机功能（如连续供墨系统）的售后仪器或系统，HP 的有限保修即告失效。

在当地法律允许的范围内，上述保修是专有保修，此外并无其它暗示或明示的文字或口头的保修或条件，HP 特别否认有任何适销性、满意的质量以及特定用途适用性的暗示保修或条件。一些国家/地区、州或省不允许对默示保修进行限制，因此以上限制或例外可能不适用于您。本有限保修赋予您特定的法律权利，您所具有的其它权利可能因不同国家/地区、州或省而不同。

HP 的有限保修在 HP 对本产品提供支持和 HP 销售本产品的任何国家/地区或地方都有效。根据各地标准，您得到的保修服务级别可能会有所不同。HP 不会改变产品的外形、装配或功能，使之能用于由于法律或规章的原因而从未打算使用的国家/地区。

在当地法律允许的范围内，此保修声明中的补偿是唯一的专有补偿。除以上所述外，HP 或其供应商在任何情况下均不对任何数据丢失或直接、特殊、意外、随之引起的（包括损失的利润或数据）或其它损失负责，无论损失是基于合同、侵权行为还是其它原因。有些国家/地区、州或省不允许排除或限制偶发或连带损失，因此以上限制或排除条款可能不适用于您。

除法律允许的范围外，本声明中的保修条款不排除、限制或修改此产品销售给您时所适用的强制性法定权利，而只是这些权利的补充。

英国、爱尔兰和马耳他

The HP Limited Warranty is a commercial guarantee voluntarily provided by HP. The name and address of the HP entity responsible for the performance of the HP Limited Warranty in your country/region is as follows:

UK: HP Inc UK Limited, Cain Road, Amen Corner, Bracknell, Berkshire, RG12 1HN

Ireland: Hewlett-Packard Ireland Limited, Liffey Park Technology Campus, Barnhall Road, Leixlip, Co.Kildare

Malta: Hewlett-Packard Europe B.V., Amsterdam, Meyrin Branch, Route du Nant-d'Avril 150, 1217 Meyrin, Switzerland

United Kingdom: The HP Limited Warranty benefits apply in addition to any legal rights to a guarantee from seller of nonconformity of goods with the contract of sale. These rights expire six years from delivery of goods for products purchased in England or Wales and five years from delivery of goods for products purchased in Scotland. However various factors may impact your eligibility to receive these rights. For further information, please consult the following link: Consumer Legal Guarantee (www.hp.com/go/eu-legal) or you may visit the European Consumer Centers website (http://ec.europa.eu/consumers/solving_consumer_disputes/non-judicial_redress/ecc-net/index_en.htm). Consumers have the right to choose whether to claim service under the HP Limited Warranty or against the seller under the legal guarantee.

Ireland: The HP Limited Warranty benefits apply in addition to any statutory rights from seller in relation to nonconformity of goods with the contract of sale. However various factors may impact your eligibility to receive these rights. Consumer statutory rights are not limited or affected in any manner by HP Care Pack. For further information, please consult the following link: Consumer Legal Guarantee (www.hp.com/go/eu-legal) or you may visit the European Consumer Centers website (http://ec.europa.eu/consumers/solving_consumer_disputes/non-judicial_redress/ecc-net/index_en.htm). Consumers have the right to choose whether to claim service under the HP Limited Warranty or against the seller under the legal guarantee.

Malta: The HP Limited Warranty benefits apply in addition to any legal rights to a two-year guarantee from seller of nonconformity of goods with the contract of sale; however various factors may impact your eligibility to receive these rights. Consumer statutory rights are not limited or affected in any manner by the HP Limited Warranty. For further information, please consult the following link: Consumer Legal Guarantee (www.hp.com/go/eu-legal) or you may visit the European Consumer Centers website (http://ec.europa.eu/consumers/solving_consumer_disputes/non-judicial_redress/ecc-net/index_en.htm). Consumers have the right to choose whether to claim service under the HP Limited Warranty or against the seller under two-year legal guarantee.

奥地利、比利时、德国和卢森堡

Die beschränkte HP Herstellergarantie ist eine von HP auf freiwilliger Basis angebotene kommerzielle Garantie. Der Name und die Adresse der HP Gesellschaft, die in Ihrem Land für die Gewährung der beschränkten HP Herstellergarantie verantwortlich ist, sind wie folgt:

Deutschland: HP Deutschland GmbH, Schickardstr. 32, D-71034 Böblingen

Österreich: HP Austria GmbH., Technologiestrasse 5, A-1120 Wien

Luxemburg: Hewlett-Packard Luxembourg S.C.A., 75, Parc d'Activités Capellen, Rue Pafebruc, L-8308 Capellen

Belgien: HP Belgium BVBA, Hermeslaan 1A, B-1831 Diegem

Die Rechte aus der beschränkten HP Herstellergarantie gelten zusätzlich zu den gesetzlichen Ansprüchen wegen Sachmängeln auf eine zweijährige Gewährleistung ab dem Lieferdatum. Ob Sie Anspruch auf diese Rechte haben, hängt von zahlreichen Faktoren ab. Die Rechte des Kunden sind in keiner Weise durch die beschränkte HP Herstellergarantie eingeschränkt bzw. betroffen. Weitere Hinweise finden Sie auf der folgenden Website: Gewährleistungsansprüche für Verbraucher (www.hp.com/go/eu-legal) oder Sie können

die Website des Europäischen Verbraucherzentrums (http://ec.europa.eu/consumers/solving_consumer_disputes/non-judicial_redress/ecc-net/index_en.htm) besuchen. Verbraucher haben das Recht zu wählen, ob sie eine Leistung von HP gemäß der beschränkten HP Herstellergarantie in Anspruch nehmen oder ob sie sich gemäß der gesetzlichen zweijährigen Haftung für Sachmängel (Gewährleistung) sich an den jeweiligen Verkäufer wenden.

比利时、法国和卢森堡

La garantie limitée HP est une garantie commerciale fournie volontairement par HP. Voici les coordonnées de l'entité HP responsable de l'exécution de la garantie limitée HP dans votre pays:

France: HP France SAS, société par actions simplifiée identifiée sous le numéro 448 694 133 RCS Evry, 1 Avenue du Canada, 91947, Les Ulis

G.D. Luxembourg: Hewlett-Packard Luxembourg S.C.A., 75, Parc d'Activités Capellen, Rue Pafebruc, L-8308 Capellen

Belgique: HP Belgium BVBA, Hermeslaan 1A, B-1831 Diegem

France: Les avantages de la garantie limitée HP s'appliquent en complément des droits dont vous disposez au titre des garanties légales applicables dont le bénéfice est soumis à des conditions spécifiques. Vos droits en tant que consommateur au titre de la garantie légale de conformité mentionnée aux articles L. 211-4 à L. 211-13 du Code de la Consommation et de celle relatives aux défauts de la chose vendue, dans les conditions prévues aux articles 1641 à 1648 et 2232 du Code de Commerce ne sont en aucune façon limités ou affectés par la garantie limitée HP. Pour de plus amples informations, veuillez consulter le lien suivant : Garanties légales accordées au consommateur (www.hp.com/go/eu-legal). Vous pouvez également consulter le site Web des Centres européens des consommateurs (http://ec.europa.eu/consumers/solving_consumer_disputes/non-judicial_redress/ecc-net/index_en.htm). Les consommateurs ont le droit de choisir d'exercer leurs droits au titre de la garantie limitée HP, ou auprès du vendeur au titre des garanties légales applicables mentionnées ci-dessus.

POUR RAPPEL:

Garantie Légale de Conformité:

« Le vendeur est tenu de livrer un bien conforme au contrat et répond des défauts de conformité existant lors de la délivrance.

Il répond également des défauts de conformité résultant de l'emballage, des instructions de montage ou de l'installation lorsque celle-ci a été mise à sa charge par le contrat ou a été réalisée sous sa responsabilité ».

Article L211-5 du Code de la Consommation:

« Pour être conforme au contrat, le bien doit:

1° Etre propre à l'usage habituellement attendu d'un bien semblable et, le cas échéant:

- correspondre à la description donnée par le vendeur et posséder les qualités que celui-ci a présentées à l'acheteur sous forme d'échantillon ou de modèle;

- présenter les qualités qu'un acheteur peut légitimement attendre eu égard aux déclarations publiques faites par le vendeur, par le producteur ou par son représentant, notamment dans la publicité ou l'étiquetage;

2° Ou présenter les caractéristiques définies d'un commun accord par les parties ou être propre à tout usage spécial recherché par l'acheteur, porté à la connaissance du vendeur et que ce dernier a accepté ».

Article L211-12 du Code de la Consommation:

« L'action résultant du défaut de conformité se prescrit par deux ans à compter de la délivrance du bien ».

Garantie des vices cachés

Article 1641 du Code Civil : « *Le vendeur est tenu de la garantie à raison des défauts cachés de la chose vendue qui la rendent impropre à l'usage auquel on la destine, ou qui diminuent tellement cet usage que l'acheteur ne l'aurait pas acquise, ou n'en aurait donné qu'un moindre prix, s'il les avait connus.* »

Article 1648 alinéa 1 du Code Civil:

« *L'action résultant des vices rédhibitoires doit être intentée par l'acquéreur dans un délai de deux ans à compter de la découverte du vice.* »

G.D. Luxembourg et Belgique: Les avantages de la garantie limitée HP s'appliquent en complément des droits dont vous disposez au titre de la garantie de non-conformité des biens avec le contrat de vente. Cependant, de nombreux facteurs peuvent avoir un impact sur le bénéfice de ces droits. Vos droits en tant que consommateur au titre de ces garanties ne sont en aucune façon limités ou affectés par la garantie limitée HP. Pour de plus amples informations, veuillez consulter le lien suivant : Garanties légales accordées au consommateur (www.hp.com/go/eu-legal) ou vous pouvez également consulter le site Web des Centres européens des consommateurs (http://ec.europa.eu/consumers/solving_consumer_disputes/non-judicial_redress/ecc-net/index_en.htm). Les consommateurs ont le droit de choisir de réclamer un service sous la garantie limitée HP ou auprès du vendeur au cours d'une garantie légale de deux ans.

意大利

La Garanzia limitata HP è una garanzia commerciale fornita volontariamente da HP. Di seguito sono indicati nome e indirizzo della società HP responsabile della fornitura dei servizi coperti dalla Garanzia limitata HP nel vostro Paese:

Italia: HP Italy S.r.l., Via G. Di Vittorio 9, 20063 Cernusco S/Naviglio

I vantaggi della Garanzia limitata HP vengono concessi ai consumatori in aggiunta ai diritti derivanti dalla garanzia di due anni fornita dal venditore in caso di non conformità dei beni rispetto al contratto di vendita. Tuttavia, diversi fattori possono avere un impatto sulla possibilità di beneficiare di tali diritti. I diritti spettanti ai consumatori in forza della garanzia legale non sono in alcun modo limitati, né modificati dalla Garanzia limitata HP. Per ulteriori informazioni, si prega di consultare il seguente link: Garanzia legale per i clienti (www.hp.com/go/eu-legal), oppure visitare il sito Web dei Centri europei per i consumatori (http://ec.europa.eu/consumers/solving_consumer_disputes/non-judicial_redress/ecc-net/index_en.htm). I consumatori hanno il diritto di scegliere se richiedere un servizio usufruendo della Garanzia limitata HP oppure rivolgendosi al venditore per far valere la garanzia legale di due anni.

西班牙

Su Garantía limitada de HP es una garantía comercial voluntariamente proporcionada por HP. El nombre y dirección de las entidades HP que proporcionan la Garantía limitada de HP (garantía comercial adicional del fabricante) en su país es:

España: Hewlett-Packard Española S.L. Calle Vicente Aleixandre, 1 Parque Empresarial Madrid - Las Rozas, E-28232 Madrid

Los beneficios de la Garantía limitada de HP son adicionales a la garantía legal de 2 años a la que los consumidores tienen derecho a recibir del vendedor en virtud del contrato de compraventa; sin embargo, varios factores pueden afectar su derecho a recibir los beneficios bajo dicha garantía legal. A este respecto, la Garantía limitada de HP no limita o afecta en modo alguno los derechos legales del consumidor (www.hp.com/go/eu-legal). Para más información, consulte el siguiente enlace: Garantía legal del consumidor o puede visitar el sitio web de los Centros europeos de los consumidores (http://ec.europa.eu/consumers/solving_consumer_disputes/non-judicial_redress/ecc-net/index_en.htm). Los clientes tienen derecho a elegir si reclaman un servicio acogiéndose a la Garantía limitada de HP o al vendedor de conformidad con la garantía legal de dos años.

丹麦

Den begrænsede HP-garanti er en garanti, der ydes frivilligt af HP. Navn og adresse på det HP-selskab, der er ansvarligt for HP's begrænsede garanti i dit land, er som følger:

Danmark: HP Inc Danmark ApS, Engholm Parkvej 8, 3450, Allerød

Den begrænsede HP-garanti gælder i tillæg til eventuelle juridiske rettigheder, for en toårig garanti fra sælgeren af varer, der ikke er i overensstemmelse med salgsaftalen, men forskellige faktorer kan dog påvirke din ret til at opnå disse rettigheder. Forbrugerens lovbestemte rettigheder begrænses eller påvirkes ikke på nogen måde af den begrænsede HP-garanti. Se nedenstående link for at få yderligere oplysninger: Forbrugerens juridiske garanti (www.hp.com/go/eu-legal) eller du kan besøge De Europæiske Forbrugercentres websted (http://ec.europa.eu/consumers/solving_consumer_disputes/non-judicial_redress/ecc-net/index_en.htm). Forbrugere har ret til at vælge, om de vil gøre krav på service i henhold til HP's begrænsede garanti eller hos sælger i henhold til en toårig juridisk garanti.

挪威

HPs garanti er en begrenset og kommersiell garanti som HP selv har valgt å tilby. Følgende lokale selskap innestår for garantien:

Norge: HP Norge AS, Rolfbuktveien 4b, 1364 Fornebu

HPs garanti kommer i tillegg til det mangelsansvar HP har i henhold til norsk forbrukerkjøpslovgivning, hvor reklamasjonsperioden kan være to eller fem år, avhengig av hvor lenge salgsgjenstanden var ment å vare. Ulike faktorer kan imidlertid ha betydning for om du kvalifiserer til å kreve avhjelp iht slikt mangelsansvar. Forbrukerens lovmessige rettigheter begrenses ikke av HPs garanti. Hvis du vil ha mer informasjon, kan du klikke på følgende kobling: Juridisk garanti for forbruker (www.hp.com/go/eu-legal) eller du kan besøke nettstedet til de europeiske forbrukersentrene (http://ec.europa.eu/consumers/solving_consumer_disputes/non-judicial_redress/ecc-net/index_en.htm). Forbrukere har retten til å velge å kreve service under HPs garanti eller iht selgerens lovpålagte mangelsansvar.

瑞典

HP:s begränsade garanti är en kommersiell garanti som tillhandahålls frivilligt av HP. Namn och adress till det HP-företag som ansvarar för HP:s begränsade garanti i ditt land är som följer:

Sverige: HP PPS Sverige AB, SE-169 73 Stockholm

Fördelarna som ingår i HP:s begränsade garanti gäller utöver de lagstadgade rättigheterna till tre års garanti från säljaren angående varans bristande överensstämmelse gentemot köpeavtalet, men olika faktorer kan påverka din rätt att utnyttja dessa rättigheter. Konsumentens lagstadgade rättigheter varken begränsas eller påverkas på något sätt av HP:s begränsade garanti. Mer information får du om du följer denna länk: Lagstadgad garanti för konsumenter (www.hp.com/go/eu-legal) eller så kan du gå till European Consumer Centers webbplats (http://ec.europa.eu/consumers/solving_consumer_disputes/non-judicial_redress/ecc-net/index_en.htm). Konsumenter har rätt att välja om de vill ställa krav enligt HP:s begränsade garanti eller på säljaren enligt den lagstadgade treåriga garantin.

葡萄牙

A Garantia Limitada HP é uma garantia comercial fornecida voluntariamente pela HP. O nome e a morada da entidade HP responsável pela prestação da Garantia Limitada HP no seu país são os seguintes:

Portugal: HPCP – Computing and Printing Portugal, Unipessoal, Lda., Edifício D. Sancho I, Quinta da Fonte, Porto Salvo, Lisboa, Oeiras, 2740 244

As vantagens da Garantia Limitada HP aplicam-se cumulativamente com quaisquer direitos decorrentes da legislação aplicável à garantia de dois anos do vendedor, relativa a defeitos do produto e constante do

contrato de venda. Existem, contudo, vários fatores que poderão afetar a sua elegibilidade para beneficiar de tais direitos. Os direitos legalmente atribuídos aos consumidores não são limitados ou afetados de forma alguma pela Garantia Limitada HP. Para mais informações, consulte a ligação seguinte: Garantia legal do consumidor (www.hp.com/go/eu-legal) ou visite o Web site da Rede dos Centros Europeus do Consumidor (http://ec.europa.eu/consumers/solving_consumer_disputes/non-judicial_redress/ecc-net/index_en.htm). Os consumidores têm o direito de escolher se pretendem reclamar assistência ao abrigo da Garantia Limitada HP ou contra o vendedor ao abrigo de uma garantia jurídica de dois anos.

希腊和塞浦路斯

Η Περιορισμένη εγγύηση HP είναι μια εμπορική εγγύηση η οποία παρέχεται εθελοντικά από την HP. Η επωνυμία και η διεύθυνση του νομικού προσώπου HP που παρέχει την Περιορισμένη εγγύηση HP στη χώρα σας είναι η εξής:

Ελλάδα /Κύπρος: HP Printing and Personal Systems Hellas EPE, Tzavella 1-3, 15232 Chalandri, Attiki

Ελλάδα /Κύπρος: HP Συστήματα Εκτύπωσης και Προσωπικών Υπολογιστών Ελλάς Εταιρεία Περιορισμένης Ευθύνης, Tzavella 1-3, 15232 Chalandri, Attiki

Τα προνόμια της Περιορισμένης εγγύησης HP ισχύουν επιπλέον των νόμιμων δικαιωμάτων για διετή εγγύηση έναντι του Πωλητή για τη μη συμμόρφωση των προϊόντων με τις συνομολογημένες συμβατικά ιδιότητες, ωστόσο η άσκηση των δικαιωμάτων σας αυτών μπορεί να εξαρτάται από διάφορους παράγοντες. Τα νόμιμα δικαιώματα των καταναλωτών δεν περιορίζονται ούτε επηρεάζονται καθ' οιονδήποτε τρόπο από την Περιορισμένη εγγύηση HP. Για περισσότερες πληροφορίες, συμβουλευτείτε την ακόλουθη τοποθεσία web: Νόμιμη εγγύηση καταναλωτή (www.hp.com/go/eu-legal) ή μπορείτε να επισκεφτείτε την τοποθεσία web των Ευρωπαϊκών Κέντρων Καταναλωτή (http://ec.europa.eu/consumers/solving_consumer_disputes/non-judicial_redress/ecc-net/index_en.htm). Οι καταναλωτές έχουν το δικαίωμα να επιλέξουν αν θα αξιώσουν την υπηρεσία στα πλαίσια της Περιορισμένης εγγύησης HP ή από τον πωλητή στα πλαίσια της νόμιμης εγγύησης δύο ετών.

匈牙利

A HP korlátozott jótállás egy olyan kereskedelmi jótállás, amelyet a HP a saját elhatározásából biztosít. Az egyes országokban a HP mint gyártó által vállalt korlátozott jótállást biztosító HP vállalatok neve és címe:

Magyarország: HP Inc Magyarország Kft., H-1117 Budapest, Alíz utca 1.

A HP korlátozott jótállásban biztosított jogok azokon a jogokon felül illetik meg Önt, amelyek a termékeknek az adásvételi szerződés szerinti minőségére vonatkozó kétéves, jogszabályban foglalt eladói szavatosságból, továbbá ha az Ön által vásárolt termékre alkalmazandó, a jogszabályban foglalt kötelező eladói jótállásból erednek, azonban számos körülmény hatással lehet arra, hogy ezek a jogok Önt megilletik-e. További információért kérjük, keresse fel a következő webhelyet: Jogi Tájékoztató Fogyasztóknak (www.hp.com/go/eu-legal) vagy látogassa meg az Európai Fogyasztói Központok webhelyét (http://ec.europa.eu/consumers/solving_consumer_disputes/non-judicial_redress/ecc-net/index_en.htm). A fogyasztóknak jogában áll, hogy megválasszák, hogy a jótállással kapcsolatos igényüket a HP korlátozott jótállás alapján vagy a kétéves, jogszabályban foglalt eladói szavatosság, illetve, ha alkalmazandó, a jogszabályban foglalt kötelező eladói jótállás alapján érvényesítik.

捷克共和国

Omezená záruka HP je obchodní zárukou dobrovolně poskytovanou společností HP. Názvy a adresy společností skupiny HP, které odpovídají za plnění omezené záruky HP ve vaší zemi, jsou následující:

Česká republika: HP Inc Czech Republic s. r. o., Za Brumlovkou 5/1559, 140 00 Praha 4

Výhody, poskytované omezenou zárukou HP, se uplatňují jako doplňek k jakýmkoli právním nárokům na dvouletou záruku poskytnutou prodejcem v případě nesouladu zboží s kupní smlouvou. Váš nárok na uznání těchto práv však může záviset na mnohých faktorech. Omezená záruka HP žádným způsobem neomezuje ani

neovlivňuje zákonná práva zákazníka. Dalšie informácie získate kliknutím na nasledujúci odkaz: Zákonná záruka spotrebiteľa (www.hp.com/go/eu-legal) prípadne môžete navštíviť webové stránky Európskeho spotrebiteľského centra (http://ec.europa.eu/consumers/solving_consumer_disputes/non-judicial_redress/ecc-net/index_en.htm). Spotrebiteľ má právo sa rozhodnúť, či chce službu reklamovať v rámci omezené záruky HP alebo v rámci zákonom stanovené dvoutleté záruky u predajce.

斯洛伐克

Obmedzená záruka HP je obchodná záruka, ktorú spoločnosť HP poskytuje dobrovoľne. Meno a adresa subjektu HP, ktorý zabezpečuje plnenie vyplývajúce z Obmedzenej záruky HP vo vašej krajine:

Slovenská republika: HP Inc Slovakia, s.r.o., Galvaniho 7, 821 04 Bratislava

Výhody Obmedzenej záruky HP sa uplatnia vedľa prípadných zákazníkových zákonných nárokov voči predávajúcemu z väd, ktoré spočívajú v nesúlade vlastností tovaru s jeho popisom podľa predmetnej zmluvy. Možnosť uplatnenia takých prípadných nárokov však môže závisieť od rôznych faktorov. Služby Obmedzenej záruky HP žiadnym spôsobom neobmedzujú ani neovplyvňujú zákonné práva zákazníka, ktorý je spotrebiteľom. Dalšie informácie nájdete na nasledujúcom prepojení: Zákonná záruka spotrebiteľa (www.hp.com/go/eu-legal), prípadne môžete navštíviť webovú lokalitu európskych zákazníckych stredísk (http://ec.europa.eu/consumers/solving_consumer_disputes/non-judicial_redress/ecc-net/index_en.htm). Spotrebiteľ má právo zvoliť si, či chce uplatniť servis v rámci Obmedzenej záruky HP alebo počas zákonnej dvojročnej záručnej lehoty u predajcu.

波兰

Ograniczona gwarancja HP to komercyjna gwarancja udzielona dobrowolnie przez HP. Nazwa i adres podmiotu HP odpowiedzialnego za realizację Ograniczonej gwarancji HP w Polsce:

Polska: HP Inc Polska sp. z o.o., Szturmowa 2a, 02-678 Warszawa, wpisana do rejestru przedsiębiorców prowadzonego przez Sąd Rejonowy dla m.st. Warszawy w Warszawie, XIII Wydział Gospodarczy Krajowego Rejestru Sądowego, pod numerem KRS 0000546115, NIP 5213690563, REGON 360916326, GIÓŚ E0020757WZBW, kapitał zakładowy 480.000 PLN.

Świadczenia wynikające z Ograniczonej gwarancji HP stanowią dodatek do praw przysługujących nabywcy w związku z dwuletnią odpowiedzialnością sprzedawcy z tytułu niezgodności towaru z umową (rękojmia). Niemniej, na możliwość korzystania z tych praw mają wpływ różne czynniki. Ograniczona gwarancja HP w żaden sposób nie ogranicza praw konsumenta ani na nie nie wpływa. Więcej informacji można znaleźć pod następującym łączem: Gwarancja prawna konsumenta (www.hp.com/go/eu-legal), można także odwiedzić stronę internetową Europejskiego Centrum Konsumentckiego (http://ec.europa.eu/consumers/solving_consumer_disputes/non-judicial_redress/ecc-net/index_en.htm). Konsument ma prawo wyboru co do możliwości skorzystania albo z usług gwarancyjnych przysługujących w ramach Ograniczonej gwarancji HP albo z uprawnień wynikających z dwuletniej rękojmi w stosunku do sprzedawcy.

保加利亚

Ограничената гаранция на HP представлява търговска гаранция, доброволно предоставяна от HP. Името и адресът на дружеството на HP за вашата страна, отговорно за предоставянето на гаранционната поддръжка в рамките на Ограничената гаранция на HP, са както следва:

HP Inc Bulgaria EOOD (Ейч Пи Инк България EOOD), гр. София 1766, район р-н Младост, бул. Околовръстен Път No 258, Бизнес Център Камбаните

Предимствата на Ограничената гаранция на HP се прилагат в допълнение към всички законови права за двугодишна гаранция от продавача при несъответствие на стоката с договора за продажба. Въпреки това, различни фактори могат да окажат влияние върху условията за получаване на тези права. Законовите права на потребителите не са ограничени или засегнати по никакъв начин от Ограничената гаранция на HP. За допълнителна информация, моля вижте Правната гаранция на потребителя

(www.hp.com/go/eu-legal) или посетете уебсайта на Европейския потребителски център (http://ec.europa.eu/consumers/solving_consumer_disputes/non-judicial_redress/ecc-net/index_en.htm). Потребителите имат правото да избират дали да претендират за извършване на услуга в рамките на Ограничената гаранция на HP или да потърсят такава от търговеца в рамките на двугодишната правна гаранция.

罗马尼亚

Garanția limitată HP este o garanție comercială furnizată în mod voluntar de către HP. Numele și adresa entității HP răspunzătoare de punerea în aplicare a Garanției limitate HP în țara dumneavoastră sunt următoarele:

România: HP Inc Romania SRL, 5 Fabrica de Glucoza Str., Building F, Ground Floor & Floor 8, 2nd District, București

Beneficiile Garanției limitate HP se aplică suplimentar față de orice drepturi privind garanția de doi ani oferită de vânzător pentru neconformitatea bunurilor cu contractul de vânzare; cu toate acestea, diverși factori pot avea impact asupra eligibilității dvs. de a beneficia de aceste drepturi. Drepturile legale ale consumatorului nu sunt limitate sau afectate în vreun fel de Garanția limitată HP. Pentru informații suplimentare consultați următorul link: garanția acordată consumatorului prin lege (www.hp.com/go/eu-legal) sau puteți accesa site-ul Centrul European al Consumatorilor (http://ec.europa.eu/consumers/solving_consumer_disputes/non-judicial_redress/ecc-net/index_en.htm). Consumatorii au dreptul să aleagă dacă să pretindă despăgubiri în cadrul Garanției limitate HP sau de la vânzător, în cadrul garanției legale de doi ani.

比利时和荷兰

De Beperkte Garantie van HP is een commerciële garantie vrijwillig verstrekt door HP. De naam en het adres van de HP-entiteit die verantwoordelijk is voor het uitvoeren van de Beperkte Garantie van HP in uw land is als volgt:

Nederland: HP Nederland B.V., Startbaan 16, 1187 XR Amstelveen

België: HP Belgium BVBA, Hermeslaan 1A, B-1831 Diegem

De voordelen van de Beperkte Garantie van HP vormen een aanvulling op de wettelijke garantie voor consumenten gedurende twee jaren na de levering te verlenen door de verkoper bij een gebrek aan conformiteit van de goederen met de relevante verkoopsovereenkomst. Niettemin kunnen diverse factoren een impact hebben op uw eventuele aanspraak op deze wettelijke rechten. De wettelijke rechten van de consument worden op geen enkele wijze beperkt of beïnvloed door de Beperkte Garantie van HP. Raadpleeg voor meer informatie de volgende webpagina: Wettelijke garantie van de consument (www.hp.com/go/eu-legal) of u kan de website van het Europees Consumenten Centrum bezoeken (http://ec.europa.eu/consumers/solving_consumer_disputes/non-judicial_redress/ecc-net/index_en.htm). Consumenten hebben het recht om te kiezen tussen enerzijds de Beperkte Garantie van HP of anderzijds het aanspreken van de verkoper in toepassing van de wettelijke garantie.

芬兰

HP:n rajoitettu takuu on HP:n vapaaehtoisesti antama kaupallinen takuu. HP:n myöntämästä takuusta maassanne vastaavan HP:n edustajan yhteystiedot ovat:

Suomi: HP Finland Oy, Piispankalliontie, FIN - 02200 Espoo

HP:n takuun edut ovat voimassa mahdollisten kuluttajansuojalakiin perustuvien oikeuksien lisäksi sen varalta, että tuote ei vastaa myyntisopimusta. Saat lisätietoja seuraavasta linkistä: Kuluttajansuoja (www.hp.com/go/eu-legal) tai voit käydä Euroopan kuluttajakeskuksen sivustolla (http://ec.europa.eu/consumers/solving_consumer_disputes/non-judicial_redress/ecc-net/index_en.htm). Kuluttajilla on oikeus vaatia virheen korjausta HP:n takuun ja kuluttajansuojan perusteella HP:lta tai myyjältä.

斯洛文尼亚

Omejena garancija HP je prostovoljna trgovska garancija, ki jo zagotavlja podjetje HP. Ime in naslov poslovne enote HP, ki je odgovorna za omejeno garancijo HP v vaši državi, sta naslednja:

Slovenija: Hewlett-Packard Europe B.V., Amsterdam, Meyrin Branch, Route du Nant-d'Avril 150, 1217 Meyrin, Switzerland

Ugodnosti omejene garancije HP veljajo poleg zakonskih pravic, ki ob sklenitvi kupoprodajne pogodbe izhajajo iz dveletne garancije prodajalca v primeru neskladnosti blaga, vendar lahko na izpolnjevanje pogojev za uveljavitev pravic vplivajo različni dejavniki. Omejena garancija HP nikakor ne omejuje strankinih z zakonom predpisanih pravic in ne vpliva nanje. Za dodatne informacije glejte naslednjo povezavo: Strankino pravno jamstvo (www.hp.com/go/eu-legal); ali pa obiščite spletno mesto evropskih središč za potrošnike (http://ec.europa.eu/consumers/solving_consumer_disputes/non-judicial_redress/ecc-net/index_en.htm). Potrošniki imajo pravico izbrati, ali bodo uveljavljali pravice do storitev v skladu z omejeno garancijo HP ali proti prodajalcu v skladu z dvoletno zakonsko garancijo.

克罗地亚

HP ograničeno jamstvo komercialno je dobrovoljno jamstvo koje pruža HP. Ime i adresa HP subjekta odgovornog za HP ograničeno jamstvo u vašoj državi:

Hrvatska: HP Computing and Printing d.o.o. za računalne i srodne aktivnosti, Radnička cesta 41, 10000 Zagreb

Pogodnosti HP ograničenog jamstva vrijede zajedno uz sva zakonska prava na dvogodišnje jamstvo kod bilo kojeg prodavača s obzirom na nepodudaranje robe s ugovorom o kupnji. Međutim, razni faktori mogu utjecati na vašu mogućnost ostvarivanja tih prava. HP ograničeno jamstvo ni na koji način ne utječe niti ne ograničava zakonska prava potrošača. Dodatne informacije potražite na ovoj adresi: Zakonsko jamstvo za potrošače (www.hp.com/go/eu-legal) ili možete posjetiti web-mjesto Europskih potrošačkih centara (http://ec.europa.eu/consumers/solving_consumer_disputes/non-judicial_redress/ecc-net/index_en.htm). Potrošači imaju pravo odabrati žele li ostvariti svoja potraživanja u sklopu HP ograničenog jamstva ili pravnog jamstva prodavača u trajanju ispod dvije godine.

拉脱维亚

HP ierobežotā garantija ir komercgarantija, kuru brīvpārītīgi nodrošina HP. HP uzņēmums, kas sniedz HP ierobežotās garantijas servisa nodrošinājumu jūsu valstī:

Latvija: HP Finland Oy, PO Box 515, 02201 Espoo, Finland

HP ierobežotās garantijas priekšrocības tiek piedāvātas papildus jebkurām likumīgajām tiesībām uz pārdevēja un/vai ražotāju nodrošinātu divu gadu garantiju gadījumā, ja preces neatbilst pirkuma līgumam, tomēr šo tiesību saņemšanu var ietekmēt vairāki faktori. HP ierobežotā garantija nekādā veidā neierobežo un neietekmē patērētāju likumīgās tiesības. Lai iegūtu plašāku informāciju, izmantojiet šo saiti: Patērētāju likumīgā garantija (www.hp.com/go/eu-legal) vai arī Eiropas Patērētāju tiesību aizsardzības centra tīmekļa vietni (http://ec.europa.eu/consumers/solving_consumer_disputes/non-judicial_redress/ecc-net/index_en.htm). Patērētājiem ir tiesības izvēlēties, vai pieprasīt servisa nodrošinājumu saskaņā ar HP ierobežoto garantiju, vai arī pārdevēja sniegto divu gadu garantiju.

立陶宛

HP ribotoji garantija yra HP savanoriškai teikiama komercinė garantija. Toliau pateikiami HP bendrovių, teikiančių HP garantiją (gamintojo garantiją) jūsų šalyje, pavadinimai ir adresai:

Lietuva: HP Finland Oy, PO Box 515, 02201 Espoo, Finland

HP ribotoji garantija papildomai taikoma kartu su bet kokiais kitomis įstatymais nustatytais teisėmis į pardavėjo suteikiamą dviejų metų laikotarpio garantiją dėl prekių atitikties pardavimo sutarčiai, tačiau tai, ar jums ši teisė bus suteikiama, gali priklausyti nuo įvairių aplinkybių. HP ribotoji garantija niekaip neapriboja ir neįtakoja įstatymais nustatytų vartotojo teisių. Daugiau informacijos rasite paspaudę šią nuorodą: Teisinė vartotojo garantija (www.hp.com/go/eu-legal) arba apsilankę Europos vartotojų centro internetinėje svetainėje (http://ec.europa.eu/consumers/solving_consumer_disputes/non-judicial_redress/ecc-net/index_en.htm). Vartotojai turi teisę prašyti atlikti techninį aptarnavimą pagal HP ribotąją garantiją arba pardavėjo teikiamą dviejų metų įstatymais nustatytą garantiją.

爱沙尼亚

HP piiratud garantii on HP poolt vabatahtlikult pakutav kaubanduslik garantii. HP piiratud garantii eest vastutab HP üksus aadressil:

Eesti: HP Finland Oy, PO Box 515, 02201 Espoo, Finland

HP piiratud garantii rakendub lisaks seaduses ettenähtud müüjapoolsele kaheaastasele garantiile, juhul kui toode ei vasta müügilepingu tingimustele. Siiski võib esineda asjaolusid, mille puhul teie jaoks need õigused ei pruugi kehtida. HP piiratud garantii ei piira ega mõjuta mingil moel tarbija seadusjärgseid õigusi. Lisateavet leiate järgmiselt lingilt: tarbija õiguslik garantii (www.hp.com/go/eu-legal) või võite külastada Euroopa tarbijakeskuste veebisaiti (http://ec.europa.eu/consumers/solving_consumer_disputes/non-judicial_redress/ecc-net/index_en.htm). Tarbijal on õigus valida, kas ta soovib kasutada HP piiratud garantiid või seadusega ette nähtud müüjapoolset kaheaastast garantiid.

俄罗斯

Срок службы принтера для России

Срок службы данного принтера HP составляет пять лет в нормальных условиях эксплуатации. Срок службы отсчитывается с момента ввода принтера в эксплуатацию. В конце срока службы HP рекомендует посетить веб-сайт нашей службы поддержки по адресу <http://www.hp.com/support> и/или связаться с авторизованным поставщиком услуг HP для получения рекомендаций в отношении дальнейшего безопасного использования принтера.

A 技术信息

- [产品规格](#)
- [环境产品管理计划](#)
- [规范信息](#)

产品规格

- [打印规格](#)
- [物理规格](#)
- [警告图标](#)
- [电源消耗和电气规格](#)
- [噪音排放指标](#)
- [操作环境技术规格](#)

打印规格

有关支持的打印分辨率列表，请访问打印机支持网站 [HP 客户支持](#)。

物理规格

| 产品 | 高度 - 毫米 (英寸) | 深度 - 毫米 (英寸) | 宽度 - 毫米 (英寸) | 重量 - 千克 (磅) |
|------------------------------|--------------|--------------|--------------|-------------|
| HP PageWide P75050-60 series | 457 (18) | 531 (20.9) | 598 (23.5) | 50.2 (111) |

警告图标




注意：身体部位远离活动部件。



注意：小心邻近的锋利边缘。

电源消耗和电气规格

有关最新信息，请访问打印机支持网站 [HP 客户支持](#)。

 **注：**电源要求视出售产品的国家/地区而定。不要转换操作电压，这会损坏产品，并且此类损坏不在 HP 有限担保和服务协议范围内。

噪音排放指标

| 操作 | LwAd-单色 (B) | LwAd-彩色 (B) |
|----|-------------|-------------|
| 打印 | 6.9 | 6.8 |

操作环境技术规格

| | 运行时 | 运输时 |
|------|---|----------------------------------|
| 温度 | 15°到 30°C (59°到 86°F) | - 40°到 60° C (- 40°到 140° F) |
| 相对湿度 | 20-80% | 90% 或更低 (非冷凝) |
| 海拔高度 | 0 至 3048 米 | |
| 倾斜 | 切记： 安装墨盒后，请小心移动产品。根据设计，产品只可在水平度 ± 3 度之间运作。 | |

注意：具体数值可能会有所变动。有关最新消息，请联系打印机管理员或技术支持人员。

环境产品管理计划

- [保护环境](#)
- [安全说明](#)
- [臭氧制造](#)
- [耗电量](#)
- [欧盟委员会条例 1275/2008](#)
- [纸张](#)
- [塑料](#)
- [HP PageWide 打印耗材](#)
- [用纸](#)
- [电子硬件回收](#)
- [材料限制](#)
 - [材料限制](#)
 - [中国台湾的电池处理](#)
 - [加利福尼亚州高氯酸盐材料通知](#)
 - [欧盟电池指令](#)

— [适用于巴西的电池注意事项](#)

- [化学物质](#)
- [EPEAT](#)
- [用户处理废弃设备](#)
- [巴西废物处理](#)
- [有害物质/元素及其含量表（中国）](#)
- [危险品限制规定（印度）](#)
- [限用物质标记存在条件声明（中国台湾）](#)
- [危险物质限制声明（土耳其）](#)
- [危险物质限制声明（乌克兰）](#)
- [用于打印机、传真和复印机的中国能源标签](#)

保护环境

HP 致力于为用户提供高质量并符合环保标准的产品。为了最大限度地降低对环境的影响，本产品的的设计具有多个属性。

安全说明

可访问 www.hp.com/go/ecodata 获取安全说明、产品安全和环境信息或来函索取这些信息。

臭氧制造

本产品只产生极少量的臭氧 (O₃)。

耗电量

标有 ENERGY STAR®（能源之星®）徽标的 HP 打印和成像设备符合美国环保署的规范。以下标记将出现在符合 ENERGY STAR（能源之星）规范的成像产品上：



符合 ENERGY STAR（能源之星）规范的其他成像产品型号信息在以下位置列出：www.hp.com/go/energystar

欧盟委员会条例 1275/2008

有关产品能耗数据，包括连接了所有有线网络端口并激活了所有无线网络端口时产品在联网待机下的能耗，请参阅 www.hp.com/hpinfo/globalcitizenship/environment/productdata/itecodesktop-pc.html 上产品 IT ECO Declaration 的 P14 节“Additional Information”（其他信息）

纸张

此产品能够使用再生纸和轻量纸 (EcoFFICIENT™) — 只要纸张达到产品的《打印介质指南》中规定的标准。根据 EN12281:2002，本产品可以使用再生纸和轻型纸 (EcoFFICIENT™)。

塑料

按照国际标准，超过 25 克的塑料部件均已标记，这项国际标准旨在增强产品报废时对可回收塑料的识别能力。

HP PageWide 打印耗材

HP 原装耗材采用了环保设计理念。HP 让您在打印时可以轻松节约资源和纸张。耗材用过之后，可以轻松回收再利用。计划是否适用因国家/地区而异。有关详细信息，请访问 www.hp.com/recycle。

用纸

本产品的多页合并 (N-up) 打印功能（可以在一张纸上打印多页文档）可以降低纸张使用量，进而减轻给自然资源带来的压力。

电子硬件回收

HP 鼓励客户回收使用过的电子硬件。有关回收计划的详细信息，请访问 www.hp.com/recycle 网站。

材料限制

- [材料限制](#)
- [中国台湾的电池处理](#)
- [加利福尼亚州高氯酸盐材料通知](#)
- [欧盟电池指令](#)
- [适用于巴西的电池注意事项](#)

材料限制

本 HP 产品不含有意添加的汞。

本 HP 产品含有的电池在报废时可能需要进行特殊处理。本产品包含的电池或 HP 为本产品提供的电池包括。

| HP PageWide P75050-60 series | |
|------------------------------|-----------|
| 类型: | 锂-二氧化锰纽扣型 |
| 重量: | 3.0 克 |
| 位置: | 主板上 |
| 用户可否拆卸: | 否 |

中国台湾的电池处理



廢電池請回收

加利福尼亚州高氯酸盐材料通知

Perchlorate material - special handling may apply. See: www.dtsc.ca.gov/hazardouswaste/perchlorate

This product's real-time clock battery or coin cell battery may contain perchlorate and may require special handling when recycled or disposed of in California.

欧盟电池指令



本产品包含的电池用于维护实时时钟或产品设置的数据完整性，可以一直用到本产品报废。任何维修或更换此电池的行为均需由合格的维修技术人员进行。

适用于巴西的电池注意事项

A bateria deste equipamento não foi projetada para ser removida pelo cliente.

化学物质

HP 会根据需要为用户提供有关产品中所含化学物质的信息，以遵从法律要求，如 REACH（*欧盟执委会和欧盟理事会法规 EC 第 1907/2006 号*）。可从以下网站查找有关此产品的化学物质信息报告：
www.hp.com/go/reach。

EPEAT

Most HP products are designed to meet EPEAT. EPEAT is a comprehensive environmental rating that helps identify greener electronics equipment. For more information on EPEAT go to www.epeat.net. For information on HP's EPEAT registered products go to www.hp.com/hpinfo/globalcitizenship/environment/pdf/epeat_printers.pdf.

用户处理废弃设备



此符号表示请不要将您的产品与其他生活垃圾一起处理。相反，您应该保护人类健康和环境，将废弃设备移交到指定回收点对其进行处理，以便回收废弃的电子电机设备。有关详细信息，请访问 www.hp.com/recycle。

巴西废物处理



Não descarte o produto eletrônico em lixo comum

Este produto eletrônico e seus componentes não devem ser descartados no lixo comum, pois embora estejam em conformidade com padrões mundiais de restrição a substâncias nocivas, podem conter, ainda que em quantidades mínimas, substâncias impactantes ao meio ambiente. Ao final da vida útil deste produto, o usuário deverá entregá-lo à HP. A não observância dessa orientação sujeitará o infrator às sanções previstas em lei.

Após o uso, as pilhas e/ou baterias dos produtos HP deverão ser entregues ao estabelecimento comercial ou rede de assistência técnica autorizada pela HP.

Para maiores informações, inclusive sobre os pontos de recebimento, acesse:

www.hp.com.br/reciclar

有害物质/元素及其含量表（中国）

产品中有害物质或元素的名称及含量

根据中国《电器电子产品有害物质限制使用管理办法》



| 部件名称 | 有害物质 | | | | | |
|---------|-----------|-----------|-----------|-----------------|---------------|-----------------|
| | 铅 (Pb) | 汞 (Hg) | 镉 (Cd) | 六价铬 (Cr(VI)) | 多溴联苯 (PBB) | 多溴二苯醚 (PBDE) |
| 外壳和托盘 | 0 | 0 | 0 | 0 | 0 | 0 |
| 电线 | 0 | 0 | 0 | 0 | 0 | 0 |
| 印刷电路板 | X | 0 | 0 | 0 | 0 | 0 |
| 打印系统 | X | 0 | 0 | 0 | 0 | 0 |
| 显示器 | X | 0 | 0 | 0 | 0 | 0 |
| 喷墨打印机墨盒 | 0 | 0 | 0 | 0 | 0 | 0 |
| 驱动光盘 | X | 0 | 0 | 0 | 0 | 0 |
| 扫描仪 | X | 0 | 0 | 0 | 0 | 0 |
| 网络配件 | X | 0 | 0 | 0 | 0 | 0 |

| 部件名称 | 有害物质 | | | | | |
|----------|-----------|-----------|-----------|-----------------|---------------|-----------------|
| | 铅 (Pb) | 汞 (Hg) | 镉 (Cd) | 六价铬 (Cr(VI)) | 多溴联苯 (PBB) | 多溴二苯醚 (PBDE) |
| 电池板 | X | 0 | 0 | 0 | 0 | 0 |
| 自动双面打印系统 | 0 | 0 | 0 | 0 | 0 | 0 |
| 外部电源 | X | 0 | 0 | 0 | 0 | 0 |

本表格依据 SJ/T 11364 的规定编制。

0: 表示该有害物质在该部件所有均质材料中的含量均在 GB/T 26572 规定的限量要求以下。

X: 表示该有害物质至少在该部件的某一均质材料中的含量超出 GB/T 26572 规定的限量要求。

此表中所有名称中含“X”的部件均符合欧盟 RoHS 立法。

注: 环保使用期限的参考标识取决于产品正常工作的温度和湿度等条件。

危险品限制规定（印度）

This product, as well as its related consumables and spares, complies with the reduction in hazardous substances provisions of the "India E-waste Rule 2016." It does not contain lead, mercury, hexavalent chromium, polybrominated biphenyls or polybrominated diphenyl ethers in concentrations exceeding 0.1 weight % and 0.01 weight % for cadmium, except where allowed pursuant to the exemptions set in Schedule 2 of the Rule.

限用物质标记存在条件声明（中国台湾）

限用物質含有情況標示聲明書

Declaration of the Presence Condition of the Restricted Substances Marking

若要存取產品的最新使用指南或手冊，請前往 www.support.hp.com。選取**搜尋您的產品**，然後依照 畫面上的指示繼續執行。

To access the latest user guides or manuals for your product, go to www.support.hp.com. Select **Find your product**, and then follow the onscreen instructions.

| 限用物質及其化學符號 | | | | | | |
|--|-------------------|----------------------|----------------------|--|--|--|
| Restricted substances and its chemical symbols | | | | | | |
| 單元 Unit | 鉛 Lead (Pb) | 汞 Mercury (Hg) | 鎘 Cadmium (Cd) | 六價鉻 Hexavalent chromium (Cr ⁺⁶) | 多溴聯苯 Polybrominated biphenyls (PBB) | 多溴二苯醚 Polybrominated diphenyl ethers (PBDE) |
| 外殼和托盤 Plastic housing parts and tray | 0 | 0 | 0 | 0 | 0 | 0 |
| 電線 Wires/power cord | 0 | 0 | 0 | 0 | 0 | 0 |
| 印刷電路板 Printed circuit board | — | 0 | 0 | 0 | 0 | 0 |
| 列印系統 Print engine | — | 0 | 0 | 0 | 0 | 0 |
| 顯示螢幕 Display | — | 0 | 0 | 0 | 0 | 0 |
| 墨水匣 Cartridge | 0 | 0 | 0 | 0 | 0 | 0 |
| 驅動光碟 Disc drive | — | 0 | 0 | 0 | 0 | 0 |
| 掃描器 Scanner | — | 0 | 0 | 0 | 0 | 0 |
| 網路配件 Network accessory | — | 0 | 0 | 0 | 0 | 0 |
| 電池板 Battery board | — | 0 | 0 | 0 | 0 | 0 |
| 自動雙面列印系統 Duplexer | 0 | 0 | 0 | 0 | 0 | 0 |

限用物質及其化學符號

Restricted substances and its chemical symbols

| 單元 Unit | 鉛 Lead (Pb) | 汞 Mercury (Hg) | 鎘 Cadmium (Cd) | 六價鉻 Hexavalent chromium (Cr ⁺⁶) | 多溴聯苯 Polybrominated biphenyls (PBB) | 多溴二苯醚 Polybrominated diphenyl ethers (PBDE) |
|-------------------------------|-------------------|----------------------|----------------------|--|--|--|
| 外部電源 External power supply | — | 0 | 0 | 0 | 0 | 0 |

備考 1. “超出 0.1 wt %” 及 “超出 0.01 wt %” 係指限用物質之百分比含量超出百分比含量基準值。

Note 1: “Exceeding 0.1 wt %” and “exceeding 0.01 wt %” indicate that the percentage content of the restricted substance exceeds the reference percentage value of presence condition.

備考 2. “0” 係指該項限用物質之百分比含量未超出百分比含量基準值。

Note 2: “0” indicates that the percentage content of the restricted substance does not exceed the percentage of reference value of presence.

備考 3. “—” 係指該項限用物質為排除項目。

Note 3: The “—” indicates that the restricted substance corresponds to the exemption.

危险物质限制声明（土耳其）

Türkiye Cumhuriyeti: EEE Yönetmeliğine Uygundur

危险物质限制声明（乌克兰）

Обладнання відповідає вимогам Технічного регламенту щодо обмеження використання деяких небезпечних речовин в електричному та електронному обладнанні, затвердженого постановою Кабінету Міністрів України від 3 грудня 2008 № 1057

用于打印机、传真和复印机的中国能源标签

复印机、打印机和传真机能源效率标识实施规则

依据“复印机、打印机和传真机能源效率标识实施规则”，本打印机具有中国能效标签。根据“复印机、打印机和传真机能效限定值及能效等级”（“GB21521”）决定并计算得出该标签上所示的能效等级和 TEC（典型能耗）值。

1. 能效等级

能效等级分为三个等级，等级 1 级能效最高。根据产品类型和打印速度标准决定能效限定值。

2. 能效信息

2.1 LaserJet 打印机和高性能喷墨打印机

- 典型能耗

典型能耗是正常运行 GB21521 测试方法中指定的时间后的耗电量。此数据表示为每周千瓦时 (kWh)。

标签上所示的能效数字按涵盖根据“复印机、打印机和传真机能源效率标识实施规则”选择的登记装置中所有配置的代表性配置测定而得。因此，本特定产品型号的实际能耗可能与标签上所示的数据不同。

有关规范的详情信息，请参阅 **GB21521** 标准的当前版本。

规范信息

- [规范声明](#)
- [适用于日本用户的 VCCI \(Class B\) 符合性声明](#)
- [电源线说明](#)
- [日本用户有关电源线的须知](#)
- [韩国用户须知](#)
- [德国的噪音排放声明](#)
- [欧盟管制通告](#)
- [可视显示屏工作区声明（德国）](#)
- [无线产品的附加声明](#)

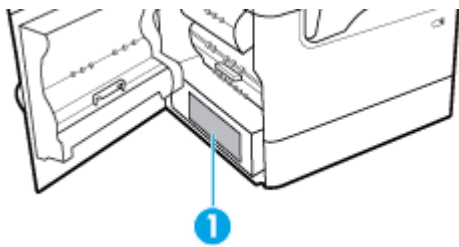
规范声明

管制型号标识号

为了便于识别，产品都有一个规格型号。请勿将此管制编号与销售名称或产品编号相混淆。

| 产品型号 | 监管型号 |
|------------------------------|------------|
| HP PageWide Managed P75050dn | VCVRA-1700 |
| HP PageWide Managed P75050dw | VCVRA-1701 |


要查看监管标签 (1)，请打开打印机左门。



FCC 声明

此设备经测试证明符合 FCC 规则第 15 部分中关于 B 类数字设备的限制规定。上述限制规定用于为住宅设施提供合理保护，避免受到有害干扰。此设备会产生、使用并辐射射频能量，如果不按照说明进行安装和使用，可能会对无线电通信产生有害干扰。但是，不保证在特定设施中不会产生干扰。如果通过开关此设备确定此设备对无线电或电视信号接收产生有害干扰，建议用户通过以下一项或多项措施消除干扰：

- 调整接收天线的方向或位置。
- 增加设备与接收器之间的间隔距离。
- 将设备连接到与接收器连接的电路不同的电源插座。
- 咨询经销商或有经验的无线电/电视技术人员，寻求帮助。

 **注：** 未经 HP 明确许可而对设备实施任何更改或修改将终止用户使用本设备的权利。

根据 FCC 规则第 15 部分对于 B 类设备的规定，必须使用屏蔽接口电缆。

有关更详细的信息，请联系：**Manager of Corporate Product Regulations, HP Inc., 1501 Page Mill Road, Palo Alto, CA 94304, USA.**

此设备符合 FCC 规则第 15 部分的规定。操作受到以下两个条件的制约：**(1)** 此设备可能会导致有害干扰，及 **(2)** 此设备必须接受收到的任何干扰，包括可能导致意外操作的甘涛。

适用于日本用户的 VCCI (Class B) 符合性声明

この装置は、クラス B 情報技術装置です。この装置は、家庭環境で使用することを目的としていますが、この装置がラジオやテレビジョン受信機に近接して使用されると、受信障害を引き起こすことがあります。取扱説明書に従って正しい取り扱いをして下さい。

VCCI-B

电源线说明

确保电源符合产品的额定电压要求。额定电压标注在产品标签上。本产品使用 **100-240 伏（交流）或 200-240 伏（交流）** 电压，频率为 **50/60 赫兹**。

 **注意：** 为防止损坏产品，请仅使用产品附带的电源线。

日本用户有关电源线的须知

製品には、同梱された電源コードをお使い下さい。

同梱された電源コードは、他の製品では使用出来ません。

韩国用户须知

B급 기기
(가정용 방송통신기자재)

이 기기는 가정용(B급) 전자파적합기기로서 주로 가정에서 사용하는 것을 목적으로 하며, 모든 지역에서 사용할 수 있습니다.

德国的噪音排放声明

Geräuschemission

LpA < 70 dB am Arbeitsplatz im Normalbetrieb nach DIN 45635 T. 19

欧盟管制通告



贴有 CE 标志的产品符合适用的欧盟指令和相关的欧洲统一标准。可在以下网站上获取完整的“一致性声明”：

www.hp.eu/certificates（请使用规格标签上的产品型号名称或其规格型号 (RMN) 进行搜索）。

关于法规问题的联系地址为：HP Deutschland GmbH, HQ-TRE, 71025, Boeblingen, Germany。

具有无线功能的产品

EMF

- 本产品符合有关射频辐射曝光的国际准则 (ICNIRP)。

如果它包含无线电收发设备，则在正常的使用中，20 厘米的间距可确保射频曝光级别符合欧盟要求。

在欧洲的无线功能

- 对于使用 802.11 b/g/n 或蓝牙射频的产品：
 - 此产品在 2400 MHz 到 2483.5 MHz 之间的射频下工作，其发射功率为 20 dBm (100 mW) 或更低。
- 对于使用 802.11 a/b/g/n 射频的产品：
 -  **小心：** 在欧盟成员国、EFTA（冰岛、挪威、列支敦士登）和大多数其他欧洲国家/地区（如瑞士、土耳其、塞尔维亚共和国），5.15-5.35 GHz 频段的 IEEE 802.11x 无线 LAN **仅限室内使用**。在室外使用此 WLAN 应用程序可能会对现有的无线电服务造成干扰问题。
 - 此产品在 2400 MHz 到 2483.5 MHz 之间、5170 MHz 到 5710 MHz 之间的射频下工作，其发射功率为 20 dBm (100 mW) 或更低。

仅限带有传真功能的型号

带有传真功能的 HP 产品符合 R&TTE 指令 1999/5/EC (Annex II) 的要求，并带有相应的 CE 标记。然而，由于不同国家/地区所提供的各个 PSTN 之间的差异，上述批准本身并不能无条件地保证在每个 PSTN 网络端点的操作成功。如果出现问题，请第一时间联系设备供应商。

可视显示屏工作区声明（德国）

GS-Erklärung (Deutschland)

Das Gerät ist nicht für die Benutzung im unmittelbaren Gesichtsfeld am Bildschirmarbeitsplatz vorgesehen. Um störende Reflexionen am Bildschirmarbeitsplatz zu vermeiden, darf dieses Produkt nicht im unmittelbaren Gesichtsfeld platziert werden.

无线产品的附加声明

- [所受的射频辐射](#)
- [巴西用户须知](#)
- [加拿大用户须知](#)
- [加拿大用户须知 \(5 GHz\)](#)
- [塞尔维亚用户须知 \(5 GHz\)](#)
- [中国台湾用户须知 \(5 GHz\)](#)
- [中国台湾用户须知](#)
- [墨西哥用户须知](#)
- [日本用户须知](#)
- [韩国用户须知](#)

所受的射频辐射

⚠ 注意： The radiated output power of this device is far below the FCC radio frequency exposure limits. Nevertheless, the device shall be used in such a manner that the potential for human contact during normal operation is minimized. This product and any attached external antenna, if supported, shall be placed in such a manner to minimize the potential for human contact during normal operation. In order to avoid the possibility of exceeding the FCC radio frequency exposure limits, human proximity to the antenna shall not be less than 20 cm (8 inches) during normal operation.

巴西用户须知

Este equipamento opera em caráter secundário, isto é, não tem direito à proteção contra interferência prejudicial, mesmo de estações do mesmo tipo, e não pode causar interferência em sistemas operando em caráter primário.

加拿大用户须知

Under Industry Canada regulations, this radio transmitter may only operate using an antenna of a type and maximum (or lesser) gain approved for the transmitter by Industry Canada. To reduce potential radio interference to other users, the antenna type and its gain should be so chosen that the equivalent isotropically radiated power (e.i.r.p.) is not more than that necessary for successful communication.

This device complies with Industry Canada licence-exempt RSS standard(s). Operation is subject to the following two conditions: (1) this device may not cause interference, and (2) this device must accept any interference, including interference that may cause undesired operation of the device.

WARNING! Exposure to Radio Frequency Radiation The radiated output power of this device is below the Industry Canada radio frequency exposure limits. Nevertheless, the device should be used in such a manner that the potential for human contact is minimized during normal operation.

To avoid the possibility of exceeding the Industry Canada radio frequency exposure limits, human proximity to the antennas should not be less than 20 cm (8 inches).

Conformément au Règlement d'Industrie Canada, cet émetteur radioélectrique ne peut fonctionner qu'avec une antenne d'un type et d'un gain maximum (ou moindre) approuvé par Industrie Canada. Afin de réduire le brouillage radioélectrique potentiel pour d'autres utilisateurs, le type d'antenne et son gain doivent être choisis de manière à ce que la puissance isotrope rayonnée équivalente (p.i.r.e.) ne dépasse pas celle nécessaire à une communication réussie.

Cet appareil est conforme aux normes RSS exemptes de licence d'Industrie Canada. Son fonctionnement dépend des deux conditions suivantes : (1) cet appareil ne doit pas provoquer d'interférences nuisibles et (2) doit accepter toutes les interférences reçues, y compris des interférences pouvant provoquer un fonctionnement non souhaité de l'appareil.

AVERTISSEMENT relatif à l'exposition aux radiofréquences. La puissance de rayonnement de cet appareil se trouve sous les limites d'exposition de radiofréquences d'Industrie Canada. Néanmoins, cet appareil doit être utilisé de telle sorte qu'il doive être mis en contact le moins possible avec le corps humain.

Afin d'éviter le dépassement éventuel des limites d'exposition aux radiofréquences d'Industrie Canada, il est recommandé de maintenir une distance de plus de 20 cm entre les antennes et l'utilisateur.

加拿大用户须知 (5 GHz)

⚠ 注意: When using IEEE 802.11a wireless LAN, this product is restricted to indoor use, due to its operation in the 5.15- to 5.25-GHz frequency range. The Industry Canada requires this product to be used indoors for the frequency range of 5.15 GHz to 5.25 GHz to reduce the potential for harmful interference to co-channel mobile satellite systems. High-power radar is allocated as the primary user of the 5.25- to 5.35-GHz and 5.65- to 5.85-GHz bands. These radar stations can cause interference with and/or damage to this device.

Lors de l'utilisation du réseau local sans fil IEEE 802.11a, ce produit se limite à une utilisation en intérieur à cause de son fonctionnement sur la plage de fréquences de 5,15 à 5,25 GHz. Industrie Canada stipule que ce produit doit être utilisé en intérieur dans la plage de fréquences de 5,15 à 5,25 GHz afin de réduire le risque d'interférences éventuellement dangereuses avec les systèmes mobiles par satellite via un canal adjacent. Le radar à haute puissance est alloué pour une utilisation principale dans une plage de fréquences de 5,25 à 5,35 GHz et de 5,65 à 5,85 GHz. Ces stations radar peuvent provoquer des interférences avec cet appareil et l'endommager.

塞尔维亚用户须知 (5 GHz)

Upotreba ovog uređaja je ograničena na zatvorene prostore u slučajevima koriscenja na frekvencijama od 5150-5350 MHz.

中国台湾用户须知 (5 GHz)

在 5.25-5.35 赫兹频段内操作之无线资讯传输设备，限于室内使用。

中国台湾用户须知

低功率電波輻射性電機管理辦法

第十二條

經型式認證合格之低功率射頻電機，非經許可，公司、商號或使用者均不得擅自變更頻率、加大功率或變更設計之特性及功能。

第十四條

低功率射頻電機之使用不得影響飛航安全及干擾合法通信；經發現有干擾現象時，應立即停用，並改善至無干擾時方得繼續使用。

前項合法通信，指依電信法規定作業之無線電通信。低功率射頻電機須忍受合法通信或工業、科學及醫藥用電波輻射性電機設備之干擾。

墨西哥用户须知

La operación de este equipo está sujeta a las siguientes dos condiciones: (1) es posible que este equipo o dispositivo no cause interferencia perjudicial y (2) este equipo o dispositivo debe aceptar cualquier interferencia, incluyendo la que pueda causar su operación no deseada.

Para saber el modelo de la tarjeta inalámbrica utilizada, revise la etiqueta regulatoria de la impresora.

日本用户须知

この機器は技術基準適合証明又は工事設計認証を受けた無線設備を搭載しています。

韩国用户须知

해당 무선설비는 전파혼신 가능성이 있으므로 인명안전과 관련된 서비스는 할 수 없음
(무선 모듈이 탑재된 제품인 경우)

索引

符号/编号

- 3x550 张纸盒和支架 (A3/A4), 第二个纸盒
 - 卡, 清除 69
- 3x550 张纸盒和支架 (A3/A4), 第三个纸盒
 - 卡, 清除 71
- 4000 张大容量进纸盒和支架, 右侧纸盒
 - 卡, 清除 75
- 4000 张大容量进纸盒和支架, 左侧纸盒
 - 卡, 清除 73

A

- 安装
 - 产品接入有线网络 12

B

- 包含电池 115
- 保修
 - 产品 101
- 报废丢弃 115
- 报告
 - PCL6 字体列表 61
 - PCL 字体列表 61
 - PS 字体列表 61
 - 打印机状态报告 61
 - 事件日志 61
 - 网络配置页 61
 - 质量报告 61

C

- 材料限制 115
- 槽, 出纸
 - 卡, 清除 82
- 产品概述 1
- 出纸槽
 - 卡, 清除 82
- 触摸屏, 清洁 62
- 存储
 - 墨盒 42
- 错误
 - 软件 99

D

- 打假网站 41
- 打印
 - 自 USB 存储附件 56
- 打印机驱动程序
 - 配置无线网络 16
 - 选择 94
- 打印机软件 (OS X)
 - 打开 25
- 打印机软件 (Windows)
 - 打开打印机软件 (Windows) 17
- 打印质量
 - 改善 92, 93
- 电气规格 112
- 电源
 - 消耗 112
- 丢弃, 报废 115

F

- 防火墙 12
- 放入信笺 40
 - 进纸盒 39
- 放入预印表格 39
 - 进纸盒 40
- 放入纸张
 - 进纸盒 33
- 非 HP 耗材 41
- 废弃物处理 117

G

- 工厂默认设置, 恢复 61
- 功能 1
- 故障排除
 - Mac 问题 100
 - USB 直连问题 95
 - 即插即印 USB 盘打印问题 91
 - 清单 59
 - 送纸问题 62
 - 网络问题 96
 - 原件被卡 63
- 管理网络 17
- 规格
 - 电气和声音 112

H

- HP 打假网站 41
- HP 客户支持 101
- HP 实用程序 (OS X)
 - 打开 24
- 耗材
 - 非 HP 41
 - 回收 44, 115
 - 废品 41
- 耗材防伪 41
- 环保功能 3
- 恢复工厂默认设置 61
- 回收 3, 115
- 回收利用耗材 44

I

- IPv4 地址 18

J

- 即插即印 U 盘打印 56
- 技术支持
 - 在线 101
- 解决
 - USB 直连问题 95
 - 即插即印 USB 盘打印问题 91
 - 网络问题 96
- 进纸盒
 - 放入 33, 38, 39, 40

K

- 客户支持
 - 在线 101
- 控制面板
 - 清洁触摸屏 62
 - 清洁页, 打印 62

L

- 连接
 - USB 11
 - 解决问题 95
- 连接至无线网络 12
- 链接速度设置 18

- M**
- Mac
 - 问题, 故障排除 100
- 墨盒 43
 - 存储 42
 - 非 HP 41
 - 回收 44, 115
 - 检查墨水量 42
- 墨水量, 检查 42
- 默认网关, 设置 18
- 默认, 恢复 61
- O**
- OS X
 - HP 实用程序 24
- P**
- 匹配颜色 51
- 普通办公设置 42
- Q**
- 嵌入式 Web 服务器
 - 功能 19
- 清洁
 - 触摸屏 62
 - 打印头 62
- R**
- 软件
 - 问题 99
- S**
- 设置
 - 工厂默认设置, 恢复 61
- 声音规格 112
- 双工设置, 更改 18
- T**
- TCP/IP
 - 手动配置 IPv4 参数 18
- 替代信笺模式
 - 进纸盒 39
- U**
- USB 存储附件
 - 打印自 56
- USB 配置 11
- W**
- 网关, 默认设置 18
- 网络
 - IPv4 地址 18
 - 密码, 更改 17
 - 密码, 设置 17
 - 默认网关 18
 - 设置, 查看 17
 - 设置, 更改 17
 - 子网掩码 18
- 网络, 有线
 - 安装产品 12
- 网站
 - 客户支持 101
 - 欺诈报告 41
- 维护
 - 检查墨水量 42
- 问题解决
 - 无响应 87
 - 响应缓慢 91
- 无汞产品 115
- 无线设置向导
 - 配置无线网络 13
- 无线网络
 - 安装驱动程序 16
 - 使用设置向导进行配置 13
- 无线网络连接 12
- X**
- 型号, 功能概述 1
- Y**
- 颜色
 - 打印与显示 52
 - 匹配 51
 - 调整 50
- 废品耗材 41
- 右门
 - 卡, 清除 80
- 右双面打印机
 - 卡, 清除 81
- 原件被卡
 - 出纸槽, 清除 82
 - 定位 65
 - 忌用的纸张 40
 - 原因 63
- 纸张通道, 清除 69, 71, 73, 75, 77, 79, 80, 81
- 支持
 - 在线 101
- 纸盒
 - 默认纸张尺寸 31
- 纸盒 1
 - 卡, 清除 65
- 纸张
 - 选择 40, 93
 - 原件被卡 63
 - 纸盒默认尺寸 31
- 纸张类型
 - 更改 93
- 纸张拾取问题
 - 解决 62, 63
- 纸张通道
 - 卡, 清除 69, 71, 73, 75, 77, 79, 80, 81
- 装入信封
 - 进纸盒 38
- 子网掩码 18
- 左门
 - 卡, 清除 77
- 左双面打印机
 - 卡, 清除 79
- Z**
- 在线支持 101