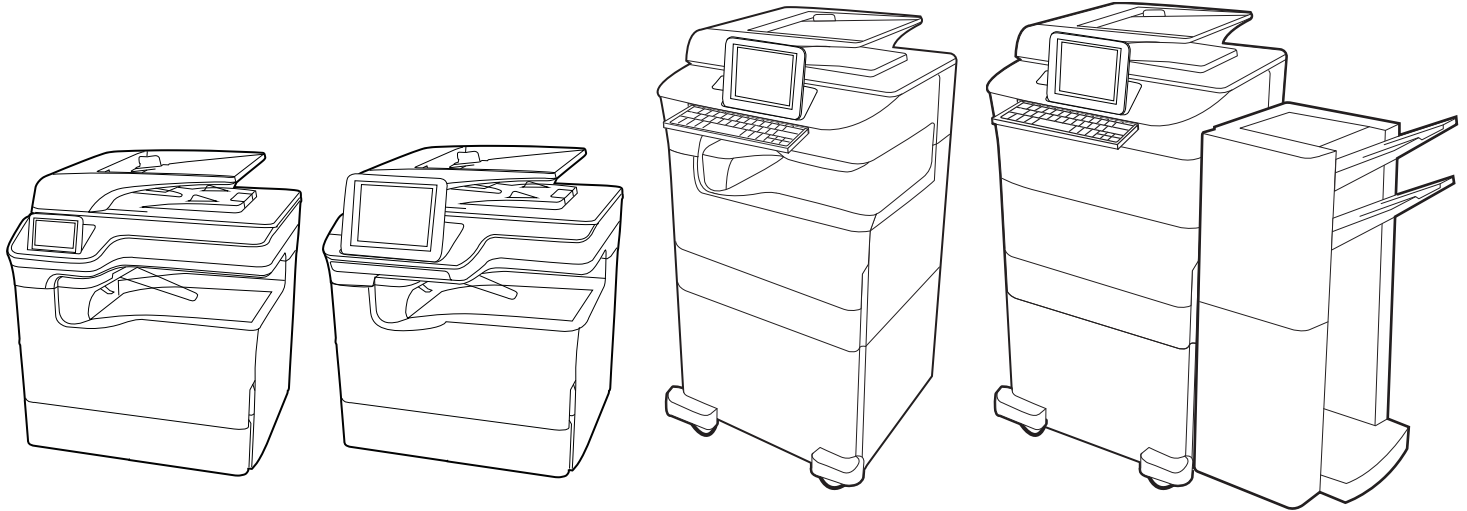




HP PageWide Enterprise Color MFP 780
HP PageWide Enterprise Color Flow MFP 785
HP PageWide Color MFP 774
HP PageWide Color MFP 779

Gebruikershandleiding



www.hp.com/videos/PageWide
www.hp.com/support/pwcolor780MFP
www.hp.com/support/pwcolor785MFP

www.hp.com/support/colorpw774MFP
www.hp.com/support/colorpw779MFP



HP PageWide Enterprise Color MFP 780, 785,
HP PageWide Color MFP 774, 779

Gebruikershandleiding

Auteursrecht en licentiebepalingen

© Copyright 2020 HP Development Company, L.P.

Verveelvoudiging, bewerking en vertaling zonder voorafgaande schriftelijke toestemming is verboden, behalve zoals toegestaan door het auteursrecht.

De informatie in dit document kan zonder voorafgaande kennisgeving worden gewijzigd.

De enige garanties voor producten en services van HP worden uiteengezet in de verklaringen omtrent uitdrukkelijke garantie die bij dergelijke producten en services worden geleverd. Niets in dit document mag worden opgevat als aanvullende garantie. HP stelt zich niet aansprakelijk voor technische of redactionele fouten of weglatingen in dit document.

Edition 6, 12/2020

Verantwoording van handelsmerken

Adobe®, Adobe Photoshop®, Acrobat® en PostScript® zijn handelsmerken van Adobe Systems, Incorporated.

Apple en het Apple-logo zijn handelsmerken van Apple Inc., geregistreerd in de VS en andere landen/regio's.

macOS is een handelsmerk van Apple Inc., geregistreerd in de VS en andere landen/regio's.

AirPrint is een handelsmerk van Apple Inc., geregistreerd in de VS en andere landen/regio's.

Google™ is een handelsmerk van Google, Inc.

Microsoft®, Windows® en Windows Server® zijn in de VS gedeponeerde handelsmerken van Microsoft Corporation.

UNIX® is een gedeponeerd handelsmerk van The Open Group.

Inhoudsopgave

1 Printeroverzicht	1
Waarschuwingspictogrammen	1
Mogelijk risico op schokken	2
Printeraanzichten	4
Printerspecificaties	20
Printerhardware en -software installeren	31
2 Papierladen	33
Papier plaatsen in lade 1 (multifunctionele lade)	34
Papier plaatsen in lade 2	41
De HCI-lade (lade met hoge capaciteit) voor 4000 vel vullen	49
Enveloppen afdrucken en laden	55
Etiketten afdrucken en plaatsen	57
Configureren van de interne finisher voor nieten (alleen bij de 774dns, 779dns, 780dns en de 785zs)	59
3 Benodigheden, accessoires en onderdelen	63
Benodigheden, accessoires en onderdelen bestellen	64
Cartridges vervangen	68
De vloeistofopvangendeheid vervangen	72
4 Afdrucken	77
Afdruktaken (Windows)	78
Afdruktaken (macOS)	82
Afdruktaken opslaan op de printer om later of privé af te drukken	85
Mobiel afdrucken	89
Afdrukken van een USB-flashstation	93
Afdrukken met high-speed USB 2.0-poort (bekabeld)	96
5 Kopiëren	97
Een kopie maken	97
Dubbelzijdig kopiëren (duplex)	99

Overige kopieertaken	101
6 Scan	103
Scannen naar e-mail instellen	104
Scannen naar netwerkmap instellen	121
Scannen naar SharePoint instellen	137
Scannen naar USB-station instellen	143
Scannen naar e-mail	147
Scannen naar taakopslag	150
Scannen naar netwerkmap	153
Scannen naar SharePoint	156
Scannen naar USB-station	158
HP JetAdvantage-bedrijfsoplossingen gebruiken	160
Overige scantaken	160
7 Faxen	161
Fax instellen	162
Faxconfiguratie wijzigen	163
Een fax versturen	166
Een faxafdrukschema maken	168
Inkomende faxen blokkeren	170
Overige faxtaken	170
8 De printer beheren	173
Geavanceerde configuratie met de geïntegreerde webservice van HP (EWS)	174
IP-netwerkinstellingen configureren	186
Functies voor beveiliging van de printer	189
Instellingen voor energiebesparing	192
HP Web Jetadmin	193
Software- en firmware-updates	193
9 Problemen oplossen	195
Help-systeem op het bedieningspaneel	195
Fabrieksinstellingen terugzetten	197
Het bericht 'Cartridge bijna leeg' of 'Cartridge vrijwel leeg' wordt weergegeven op het bedieningspaneel van de printer	198
De printer pakt geen papier op of het papier wordt verkeerd ingevoerd	200
Papierstoringen verhelpen	208
Problemen met de kleurenafdrukkwaliteit oplossen	244
Beeldkwaliteit kopie verbeteren	262

Beeldkwaliteit scan verbeteren	266
Beeldkwaliteit fax verbeteren	271
Problemen met bekabelde netwerken oplossen	275
Problemen met draadloze netwerken oplossen	277
Faxproblemen oplossen	281

Index	287
--------------------	------------

1 Printeroverzicht

Controleer de locatie van de functies op de printer, de fysieke en technische specificaties van de printer, en waar u setupinformatie kunt vinden.

Zie www.hp.com/videos/PageWide voor video-assistentie.

De volgende informatie is correct op het moment van uitgave. Zie www.hp.com/support/pwcolor780MFP, www.hp.com/support/pwcolor785MFP, www.hp.com/support/colorpw774MFP of www.hp.com/support/colorpw779MFP voor actuele informatie.

Voor meer informatie:

De uitgebreide Help van HP voor de printer omvat de volgende informatie:

- Installeren en configureren
- Leren en gebruiken
- Problemen oplossen
- Software- en firmware-updates downloaden
- Meepraten op ondersteuningsforums
- Informatie over garantie en wettelijke informatie zoeken

Waarschuwingspictogrammen

Wees voorzichtig als er een waarschuwingspictogram op uw HP-printer wordt weergegeven. Zie de pictogramdefinities hieronder.

- Let op: Scherpe rand in de buurt.



- Let op: Houd lichaamsdelen uit de buurt van bewegende onderdelen.



- Let op: Heet oppervlak.



- Let op: Elektrische schok.



- Waarschuwing



Mogelijk risico op schokken

Lees deze belangrijke veiligheidsinstructies.

- Lees en begrijp deze veiligheidsverklaringen zodat u elektrische schokken kunt vermijden.
- Volg altijd de basisveiligheidswaarschuwingen bij gebruik van dit apparaat om het risico op verwondingen als gevolg van brand of elektrische schokken te verminderen.
- Lees en begrijp alle instructies in de gebruikershandleiding.
- Neem alle waarschuwingen en instructies op het apparaat in acht.
- Gebruik alleen een geaard stopcontact wanneer u het apparaat op een stroombron aansluit. Als u niet weet of het stopcontact geaard is, vraag dit dan na bij een gekwalificeerde elektricien.
- Raak de contactpunten van de aansluitingen op het apparaat niet aan. Vervang beschadigde snoeren onmiddellijk.
- Ontkoppel dit product van het stopcontact voordat u het apparaat reinigt.
- Installeer of gebruik dit product niet in de buurt van water of als u nat bent.
- Installeer het apparaat op een stabiele ondergrond.
- Installeer het apparaat op een veilige locatie waar niemand op het netsnoer kan stappen of erover kan struikelen.

Printeraanzichten

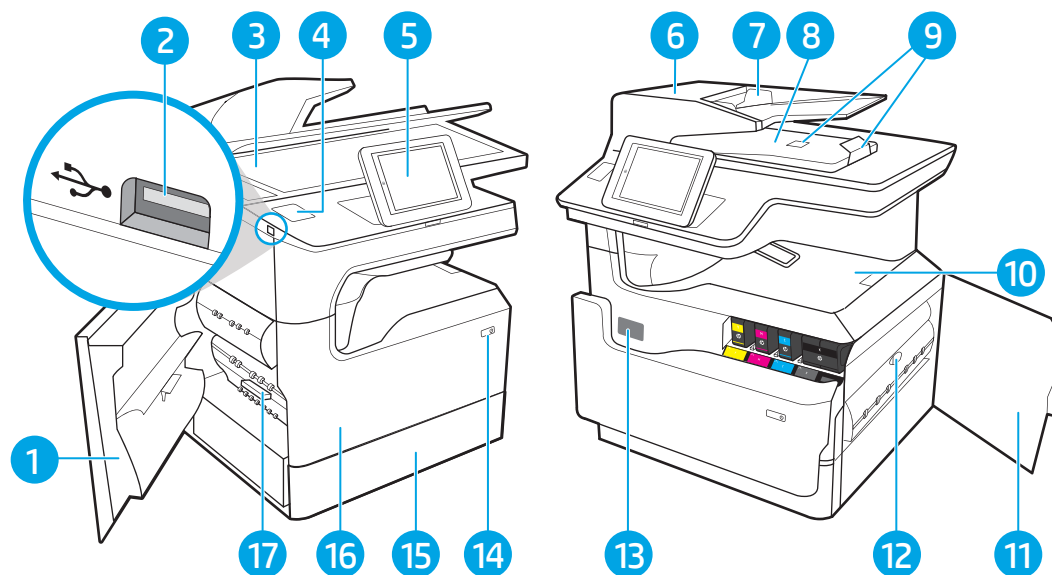
Bepaalde onderdelen van de printer en het bedieningspaneel leren kennen.

Vooraanzicht van de printer

U vindt de volgende functies aan de voorzijde van de printer.

Vooraanzicht van de printer—774dn, 779dn-modellen

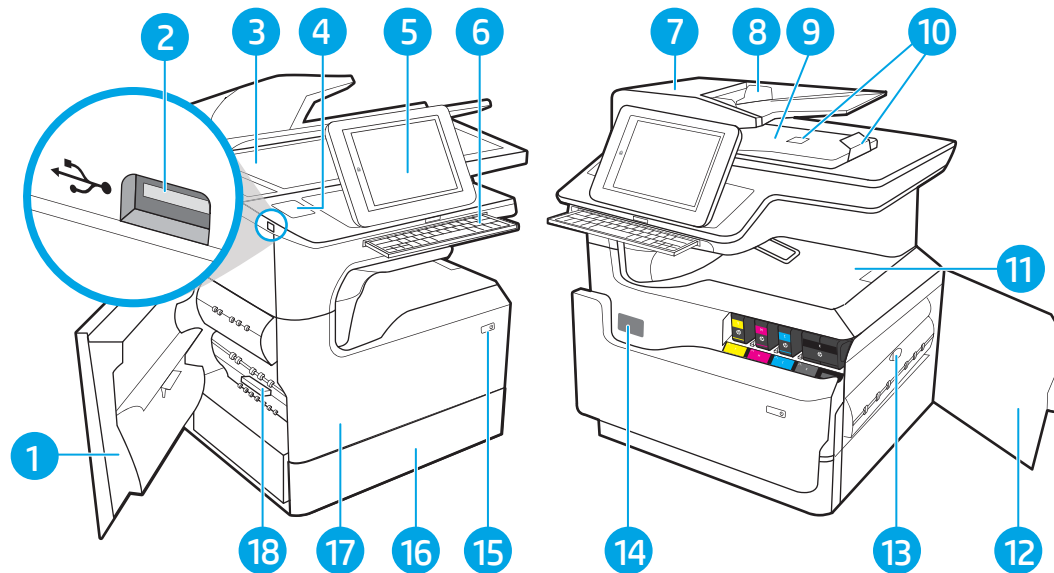
U vindt de volgende functies aan de voorzijde van de desbetreffende printers.



Nummer	Omschrijving
1	Linkerlep
2	USB-afdrukpoort met eenvoudige toegang
3	Scannereenheid
4	Aansluitmogelijkheid hardware (voor het aansluiten van accessoires en apparatuur van andere leveranciers)
5	Bedieningspaneel met kleuraanraakscherm (kan worden gekanteld voor betere weergave)
6	Klep documentinvoer (toegang voor het verhelpen van papierstoringen)
7	Invoerlade documentinvoer
8	Uitvoerbak en uitvoerbakstop documentinvoer
9	Verlengstukken uitvoerbak documentinvoer
10	Uitvoerbak en uitvoerbakstop
11	Rechterlep (toegang voor het verhelpen van storingen)
12	Duplexeenheid
13	Sticker met product- en serienummer
14	Aan-uitknop
15	Lade 2
16	Voorlep (toegang tot de cartridges)
17	Vloeistofopvangeenheid

Voor aanzicht van de printer—780dn, 785f-modellen

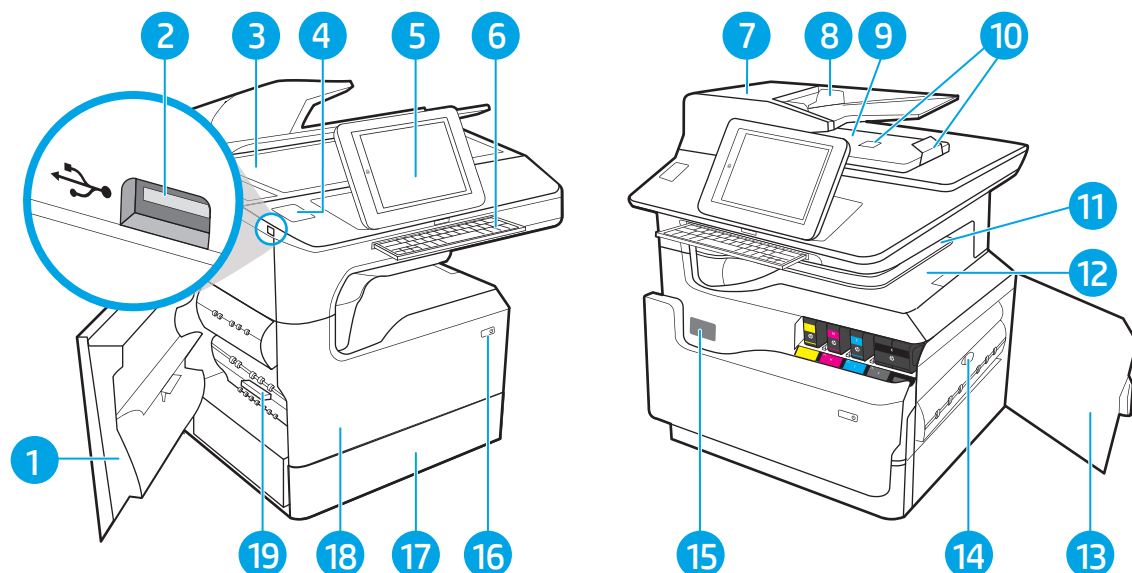
U vindt de volgende functies aan de voorzijde van de desbetreffende printers.



Nummer	Omschrijving
1	Linkerklap
2	USB-afdrukpoort met eenvoudige toegang
3	Scannereenheid
4	Aansluitmogelijkheid hardware (voor het aansluiten van accessoires en apparatuur van andere leveranciers)
5	Bedieningspaneel met kleurenaanraakscherm (kan worden gekanteld voor betere weergave)
6	Toetsenbord (Alleen model 785f. Duw het toetsenbord naar binnen totdat dit vastklikt en trek vervolgens het toetsenbord naar buiten om het te gebruiken.)
	VOORZICHTIG: Sluit het toetsenbord als het niet wordt gebruikt.
7	Klep documentinvoer (toegang voor het verhelpen van papierstoringen)
8	Invoerbak documentinvoer
9	Uitvoerbak en uitvoerbakstop documentinvoer
10	Verlengstukken uitvoerbak documentinvoer
11	Uitvoerbak en uitvoerbakstop
12	Rechterklap (toegang voor het verhelpen van storingen)
13	Duplexeenheid
14	Sticker met product- en serienummer
15	Aan-uitknop
16	Lade 2
17	Voorklep (toegang tot de cartridges)
18	Vloeistofopvangeenheid

Vooraanzicht van de printer—774dns, 779dns, 780dns, 785zs-modellen

U vindt de volgende functies aan de voorzijde van de desbetreffende printers.

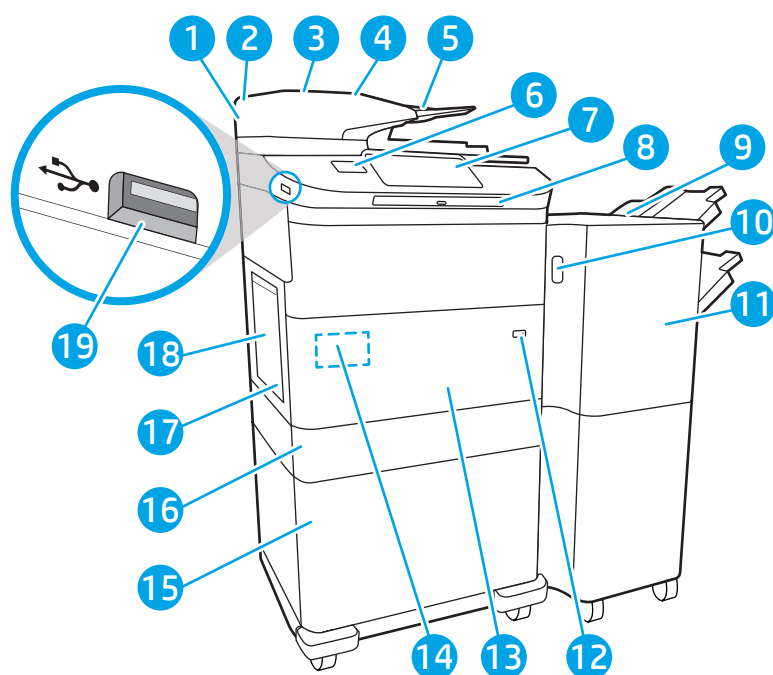


Nummer	Omschrijving
1	Linkerlep
2	USB-afdrukpoort met eenvoudige toegang
3	Scannereenheid
4	Aansluitmogelijkheid hardware (voor het aansluiten van accessoires en apparatuur van andere leveranciers)
5	Bedieningspaneel met kleuraanraakscherm (kan worden gekanteld voor betere weergave)
6	Toetsenbord (alleen 785zs-modellen). Duw het toetsenbord naar binnen totdat dit vastklikt en trek vervolgens het toetsenbord naar buiten om het te gebruiken.)
	VOORZICHTIG: Sluit het toetsenbord als het niet wordt gebruikt.
7	Klep documentinvoer (toegang voor het verhelpen van papierstoringen)
8	Invoerbak documentinvoer
9	Uitvoerbak en uitvoerbakstop documentinvoer
10	Verlengstukken uitvoerbak documentinvoer
11	Binnenste afwerkeenheid
12	Uitvoerbak en uitvoerbakstop
13	Rechterlep (toegang voor het verhelpen van storingen)
14	Duplexeenheid
15	Sticker met product- en serienummer
16	Aan-uitknop
17	Lade 2

Nummer	Omschrijving
18	Voorklep (toegang tot de cartridges)
19	Vloeistofopvangeneheid

Vooraanzicht van de printer—785z+

U vindt de volgende functies aan de voorzijde van de desbetreffende printers.



Nummer	Omschrijving
1	Scannereenheid
2	Klep documentinvoer (toegang voor het verhelpen van papierstoringen)
3	Invoerlade documentinvoer
4	Uitvoerbak en uitvoerbakstop documentinvoer
5	Verlengstukken uitvoerbak documentinvoer
6	Aansluitmogelijkheid hardware (voor het aansluiten van accessoires en apparatuur van andere leveranciers)
7	Bedieningspaneel met kleurenaanraakscherm (kan worden gekanteld voor betere weergave)
8	Toetsenbord. Duw het toetsenbord naar binnen totdat dit vastklikt en trek vervolgens het toetsenbord naar buiten om het te gebruiken. VOORZICHTIG: Sluit het toetsenbord als het niet wordt gebruikt.
9	Staannde afwerkeenheid
10	Ontgrendeling staannde afwerkeenheid
11	Voorklep staannde afwerkeenheid
12	Aan-uitknop

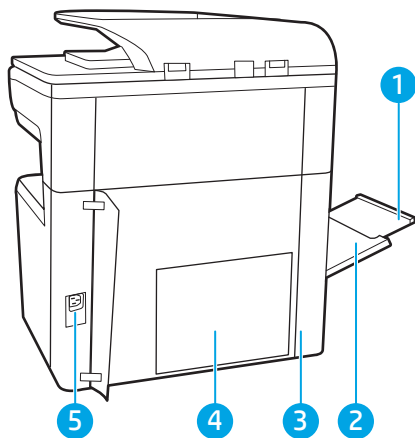
Nummer	Omschrijving
13	Voorklep (toegang tot de cartridges)
14	Sticker met product- en serienummer
15	Een van de volgende: Papierlade voor 1 x 550 vel met standaard, papierladen voor 3 x 550 vel of HCI-laden (High Capacity Input) voor 4000 pagina's
16	Lade 2
17	Vloeistofopvangeneheid
18	Linkerklep
19	USB-afdrukpoort met eenvoudige toegang

Achteraanzicht van printer en interfacepoorten

U vindt de volgende functies aan de achterkant van de printer.

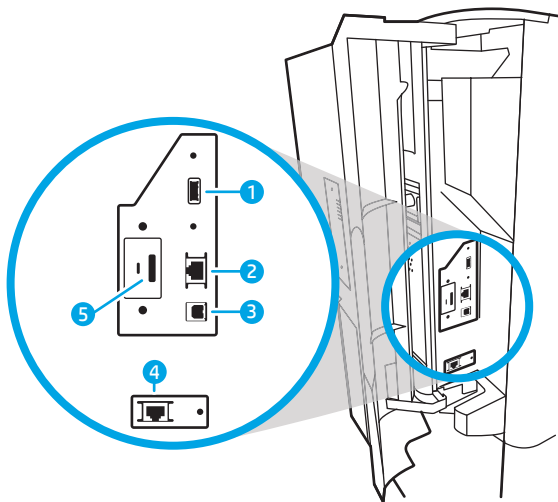
Achteraanzicht van de printer en interfacepoorten—774dn, 779dn, 780dn, 785f-modellen

U vindt de volgende functies aan de achterkant van de printer.



Nummer	Omschrijving
1	Verlengstuk van lade 1
2	Lade 1 (multifunctionele lade)
3	Klep voor toegang tot interfacepoorten en kabelslotsleuf
4	Formatterplaat (bevat de interfacepoorten)
5	Voedingsaansluiting

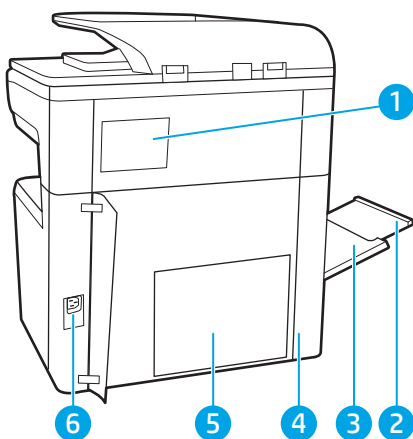
De printer heeft de volgende interfacepoorten.



Nummer	Omschrijving
1	Host-USB-poort om externe USB-apparaten aan te sluiten OPMERKING: Gebruik de USB-poort naast het bedieningspaneel om gemakkelijk af te drukken via USB.
2	Ethernetpoort (RJ-45) voor LAN (Local Area Network)
3	Snelle USB 2.0-afdrukpoort
4	Faxpoort (alleen model 785f; als accessoire verkrijgbaar op de andere modellen)
5	Kabelslotsleuf

Achteraanzicht van de printer en interfacepoorten—774dns, 779dns, 780dns, 785zs-modellen

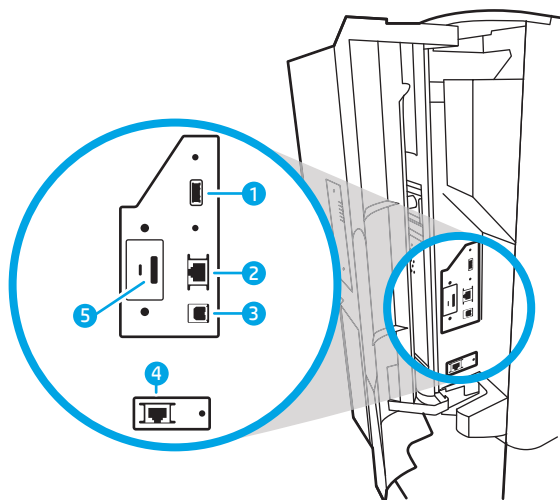
U vindt de volgende functies aan de achterkant van de printer.



Nummer	Omschrijving
1	Bedekking nietmachine
2	Verlengstuk van lade 1
3	Lade 1 (multifunctionele lade)
4	Klep voor toegang tot interfacepoorten en kabelslotsleuf

Nummer	Omschrijving
5	Formatterplaat (bevat de interfacepoorten)
6	Voedingsaansluiting

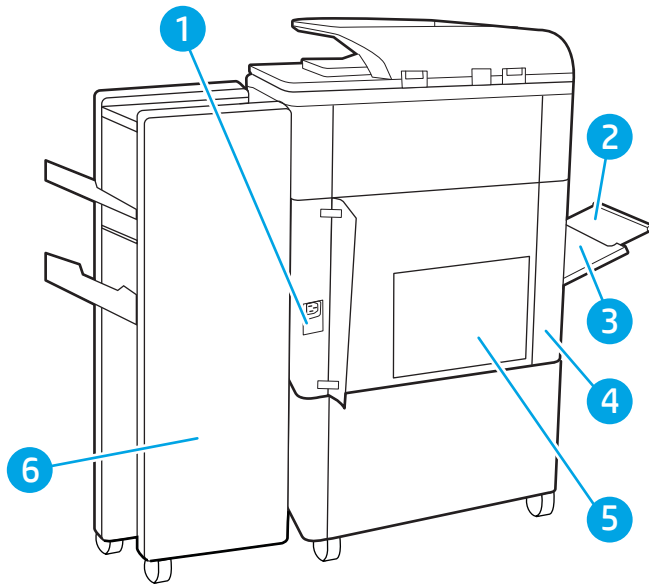
De printer heeft de volgende interfacepoorten.



Nummer	Omschrijving
1	Host-USB-poort om externe USB-apparaten aan te sluiten OPMERKING: Gebruik de USB-poort naast het bedieningspaneel om gemakkelijk af te drukken via USB.
2	Ethernetpoort (RJ-45) voor LAN (Local Area Network)
3	Snelle USB 2.0-afdrukpoort
4	Kabelslotsleuf

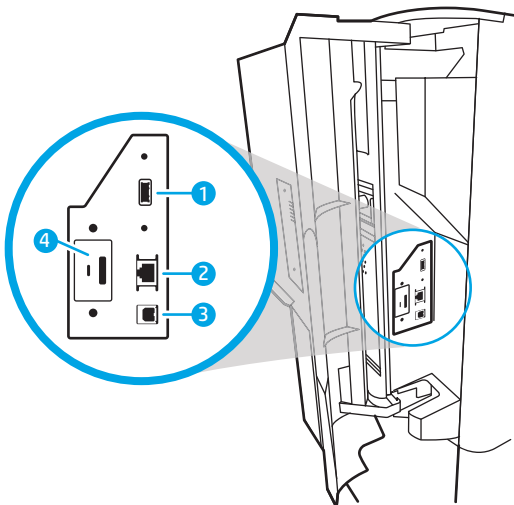
Achteraanzicht van de printer en interfacepoorten—785z+

U vindt de volgende functies aan de achterkant van de printer.



Nummer	Omschrijving
1	Voedingsaansluiting
2	Lade 1 (multifunctionele lade)
3	Verlengstuk van lade 1
4	Klep voor toegang tot interfacepoorten en kabelslotsleuf
5	Formatterplaat (bevat de interfacepoorten)
6	Achterklep van staande afwerking

De printer heeft de volgende interfacepoorten.



Nummer	Omschrijving
1	Host-USB-poort om externe USB-apparaten aan te sluiten


OPMERKING: Gebruik de USB-poort naast het bedieningspaneel om gemakkelijk af te drukken via USB.

Nummer	Omschrijving
2	Ethernetpoort (RJ-45) voor LAN (Local Area Network)
3	Snelle USB 2.0-afdrukpoort
4	Kabelslotsleuf

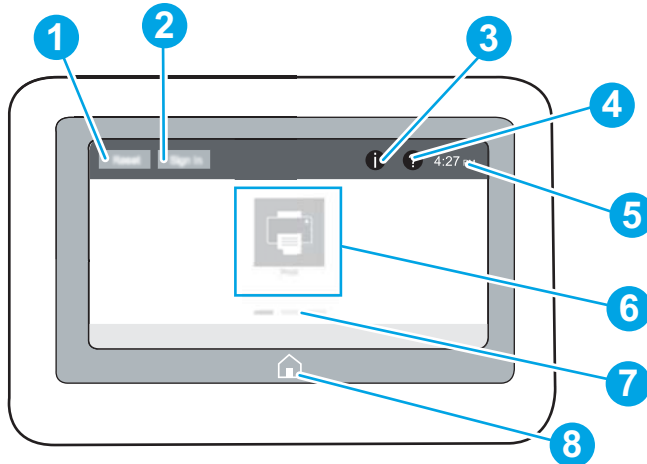
Overzicht van het bedieningspaneel

Het beginscherm biedt toegang tot printerfuncties en geeft de huidige status van de printer weer.







Met de knop Home kunt u op elk moment naar het beginscherm terugkeren.

 **OPMERKING:** De functies die in het beginscherm worden weergegeven zijn afhankelijk van de configuratie van de printer.

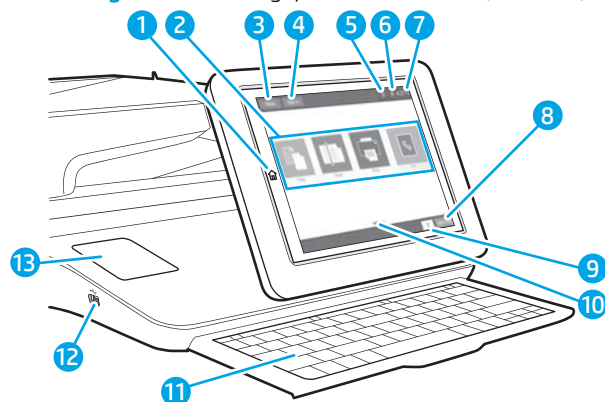
Afbeelding 1-1 Bedieningspaneel — 774dn-, 779dn-modellen





Nummer	Item	Omschrijving
1	Resetknop	Selecteer de Resetknop om wijzigingen ongedaan te maken, de printer uit de pauzestand te halen, verborgen fouten weer te geven en de standaardinstellingen te herstellen (inclusief de taal en toetsenbordindeling).
2	De knop Aanmelden of Afmelden	Selecteer de knop Aanmelden om het scherm Aanmelden te openen. Selecteer de knop Afmelden om u af te melden bij de printer. De printer herstelt alle opties naar de standaardinstellingen. OPMERKING: Deze knop wordt alleen weergegeven als de beheerder machtigingen voor de printer heeft ingesteld voor toegang tot functies.

Nummer	Item	Omschrijving
3	 knop	<p>Selecteer de  knop als u een scherm wilt openen dat toegang biedt tot verschillende soorten printerinformatie. Selecteer de knoppen aan de onderkant van het scherm voor de volgende informatie:</p> <ul style="list-style-type: none"> • Schermtaal: Wijzig de taalinstelling voor de huidige sessie van de gebruiker. • Slaapstand: Plaats de printer in de slaapstand. • Wi-Fi Direct: Hier vindt u informatie over hoe u rechtstreeks via Wi-Fi met een telefoon, tablet of ander apparaat verbinding kunt maken met de printer. • Draadloos: Bekijk en wijzig instellingen voor de draadloze verbinding (bij sommige modellen hebt u een optioneel draadloos accessoire nodig). • Ethernet: Hier kunt u de instellingen voor de Ethernet-verbinding bekijken en wijzigen. • HP Webservices: Bekijk hier informatie over het verbinding maken en afdrukken met de printer via HP Web Services (ePrint).
4	Knop 	<p>Selecteer de knop  als u het geïntegreerde Help-systeem wilt openen.</p> <p>Dit systeem biedt een lijst van Help-onderwerpen of informatie over een onderwerp bij gebruik van het beginscherm, een app, een optie of een functie.</p>
5	Huidige tijd	Hier wordt de huidige tijd weergegeven.
6	Toepassingsgebied	<p>Selecteer een pictogram om de toepassing te openen. Veeg over het scherm om toegang te krijgen tot meer toepassingen.</p> <p>OPMERKING: De beschikbare toepassingen variëren per printer. De beheerder kan instellen welke toepassingen worden weergegeven en de volgorde waarin ze worden weergegeven.</p>
7	Indicator voor beginschermpagina	Toont het aantal pagina's op het beginscherm of in een toepassing. De huidige pagina wordt gemarkeerd. Veeg over het scherm om te bladeren tussen pagina's.
8	Knop 	Selecteer de knop  als u wilt terugkeren naar het beginscherm.

Afbeelding 1-2 Bedieningspaneel — 774dns, 779dns, 780dn, 780dns, 785f, 785zs, 785z + modellen



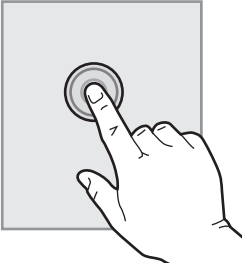
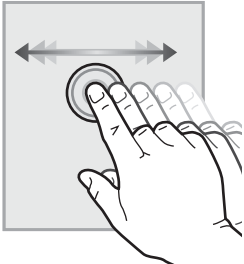
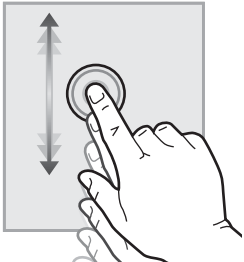
Nummer	Item	Omschrijving
1	Knop Beginscherm 	Selecteer de knop Home als u wilt terugkeren naar het beginscherm.
2	Toepassingsgebied	Selecteer een pictogram om de toepassing te openen. Veeg over het scherm om toegang te krijgen tot meer toepassingen. OPMERKING: De beschikbare toepassingen variëren per printer. De beheerder kan instellen welke toepassingen worden weergegeven en de volgorde waarin ze worden weergegeven.
3	Resetknop	Selecteer de reset knop om wijzigingen ongedaan te maken, de printer uit de pauzestand te halen, het veld voor het aantal kopieën opnieuw in te stellen, verborgen fouten weer te geven en de standaardinstellingen te herstellen (inclusief de taal en toetsenbordindeling).
4	De knop Aanmelden of Afmelden	Selecteer de knop Aanmelden voor toegang tot de beveiligde functies. Selecteer de knop Afmelden om u af te melden bij de printer. De printer herstelt alle opties naar de standaardinstellingen. OPMERKING: Deze knop wordt alleen weergegeven als de beheerder machtigingen voor de printer heeft ingesteld voor toegang tot functies.

Nummer	Item	Omschrijving
5	Knop Informatie 	<p>Selecteer de informatieknop als u een scherm wilt openen dat toegang biedt tot verschillende soorten printerinformatie. Selecteer de knoppen aan de onderkant van het scherm voor de volgende informatie:</p> <ul style="list-style-type: none"> • Schermtaal: Wijzig de taalinstelling voor de huidige sessie van de gebruiker. • Slaapstand: Plaats de printer in de slaapstand. • Draadloos: Bekijk of wijzig instellingen voor de draadloze verbinding (voor de zs- en z+-modellen en alleen voor de overige modellen als er een optioneel draadloos accessoire is geïnstalleerd). • Ethernet: Hier kunt u de instellingen voor de Ethernet-verbinding bekijken en wijzigen. • HP Webservices: Bekijk hier informatie over het verbinding maken en afdrukken met de printer via HP Web Services (ePrint). • Faxnummer: Bekijk het faxnummer van de printer (alleen 785f-modellen).
6	Knop Help 	Selecteer de knop Help als u het geïntegreerde Help-systeem wilt openen.
7	Huidige tijd	Hier wordt de huidige tijd weergegeven.
8	Knop Kopiëren	Selecteer de knop Kopiëren om een kopieertaak te starten.
9	Aantal kopieën	In het veld Aantal kopieën ziet u hoeveel kopieën er zullen worden gemaakt.
10	Indicator voor beginschermpagina	Toont het aantal pagina's op het beginscherm of in een toepassing. De huidige pagina wordt gemarkeerd. Veeg over het scherm om te bladeren tussen pagina's.
11	Toetsenbord (alleen 785zs, 785z + modellen)	<p>De toetsen zijn op dezelfde manier aan uw taal gekoppeld als het virtuele toetsenbord op het aanraakscherm van de printer. Als u een andere indeling voor het virtuele toetsenbord selecteert, worden de toetsen op het fysieke toetsenbord aangepast aan de nieuwe instellingen.</p> <p>OPMERKING: Op sommige locaties wordt de printer geleverd met zelfklevende toetsenbordoverlays waarmee u de toetsen voor verschillende talen kunt aanpassen.</p>
12	USB-poort met eenvoudige toegang	<p>Plaats een USB-flashstation om zonder computer af te drukken of te scannen, of om de firmware van de printer bij te werken.</p> <p>OPMERKING: Deze poort moet worden ingeschakeld door een beheerder voordat deze voor print- en scanfuncties kan worden gebruikt. De poort hoeft niet te worden ingeschakeld voor een firmware-upgrade.</p>
13	Hardware-integratiepocket (HIP)	Voor het aansluiten van accessoires en apparatuur van derden.

Het bedieningspaneel met aanraakscherm gebruiken

Doorloop de volgende stappen om het bedieningspaneel met aanraakscherm van de printer te gebruiken.

Tabel 1-1 Bedieningspaneel met aanraakscherm gebruiken

Actie	Omschrijving	Voorbeeld
Aanraken	Raak een item op het scherm aan om dat item te selecteren of dat menu te openen. U kunt tijdens het bladeren door menu's het scherm kort aanraken om het bladeren te onderbreken.	Raak het pictogram Instellingen aan om de app Instellingen te openen.
		
Vegen	Raak het scherm aan en schuif met uw vinger horizontaal over het scherm om horizontaal te bladeren.	Veeg over het scherm totdat de app Instellingen wordt weergegeven.
		
Bladeren	Raak het scherm aan en schuif met uw vinger verticaal over het scherm om verticaal te bladeren. U kunt tijdens het bladeren door menu's het scherm kort aanraken om het bladeren te onderbreken.	Blader door de app Instellingen .
		

Printerspecificaties

Bepaal de specificaties van uw printermodel.

Technische specificaties

Bekijk de technische specificaties van de printer.

Ga naar www.hp.com/support/pwcolor780MFP, www.hp.com/support/pwcolor785MFP, www.hp.com/support/colorpw774MFP of www.hp.com/support/colorpw779MFP voor recente informatie.

Productnummers voor elk 780- en 785-model

- 780dn—J7Z09A
- 780dns—J7Z10A
- 785f—J7Z11A
- 785zs—J7Z12A
- 785z+—Z5G75A

Tabel 1-2 Specificaties voor papierverwerking—780- en 785-modellen

Functies voor papierverwerking	780dn	780dns	785f	785zs	785z+
Lade 1 (100 vel)	Opgenomen	Opgenomen	Opgenomen	Opgenomen	Opgenomen
Lade 2 (550 vel)	Opgenomen	Opgenomen	Opgenomen	Opgenomen	Opgenomen
Papierlade voor 550 vel	Optioneel	Optioneel	Optioneel	Opgenomen	Niet ondersteund
OPMERKING: De printer ondersteunt één optioneel invoeraccessoire.					
Papierlade voor 550 vel en standaard	Optioneel	Optioneel	Optioneel	Vereist	Vereist
Papierlade voor 3 x 550 vel	Optioneel	Optioneel	Optioneel	Opgenomen	Vereist
HCI-invoer (invoerlade met hoge capaciteit) voor 4000 vel	Optioneel	Optioneel	Optioneel	Vereist	Vereist
De interne afwerkeenheid voor 300 vel met nietmachine	Niet ondersteund	Opgenomen	Niet ondersteund	Opgenomen	Niet ondersteund
Nietmachine/afwerkeenheid en stapelaar voor 3000 vel	Niet ondersteund	Niet ondersteund	Niet ondersteund	Niet ondersteund	Opgenomen
Automatisch dubbelzijdig afdrukken (duplex)	Opgenomen	Opgenomen	Opgenomen	Opgenomen	Opgenomen

Tabel 1-3 Specificaties voor connectiviteit—780- en 785-modellen

Funcities voor connectiviteit	780dn	780dns	785f	785zs	785z+
10/100/1000 Ethernet LAN-aansluiting met IPv4 en IPv6	Opgenomen	Opgenomen	Opgenomen	Opgenomen	Opgenomen
Snelle USB 2.0	Opgenomen	Opgenomen	Opgenomen	Opgenomen	Opgenomen
USB-poort voor direct printen en scannen zonder computer en voor het bijwerken van de firmware	Opgenomen	Opgenomen	Opgenomen	Opgenomen	Opgenomen
Aansluitmogelijkheid (HIP) voor accessoires en apparatuur van andere leveranciers	Opgenomen	Opgenomen	Opgenomen	Opgenomen	Opgenomen
HP interne USB-poorten	Optioneel	Optioneel	Optioneel	Optioneel	Optioneel
HP Jetdirect 3000w NFC/Wireless-accessoire voor printen vanaf mobiele devices	Optioneel	Optioneel	Optioneel	Optioneel	Optioneel
HP Jetdirect 3100w NFC/BLE Wireless-accessoire voor printen vanaf mobiele devices	Niet ondersteund	Niet ondersteund	Niet ondersteund	Opgenomen	Opgenomen
HP Jetdirect 2900nw printserveraccessoire voor draadloze verbinding	Optioneel	Optioneel	Optioneel	Optioneel	Optioneel
HP Foreign Interface Harness (FIH)	Optioneel	Optioneel	Optioneel	Optioneel	Optioneel

Tabel 1-4 Geheugenspecificaties—780- en 785-modellen

Geheugenfuncties	780dn	780dns	785f	785zs	785z+
HP veilige high-performance vaste schijf van 320 GB	Opgenomen	Opgenomen	Opgenomen	Opgenomen	Opgenomen
Basisgeheugen: 3,5 GB, uit te breiden naar 4,5 GB door een DIMM-geheugenmodule toe te voegen	Opgenomen	Opgenomen	Niet ondersteund	Niet ondersteund	Niet ondersteund

Tabel 1-4 Geheugenspecificaties—780- en 785-modellen (vervolg)

Geheugenfuncties	780dn	780dns	785f	785zs	785z+
Basisgeheugen: 5,6 GB, uit te breiden naar 6,6 GB door een DIMM-geheugenmodule toe te voegen	Niet ondersteund	Niet ondersteund	Opgenomen	Opgenomen	Opgenomen
HP veilige high-performance vaste schijf (FIPS)	Optioneel	Optioneel	Optioneel	Optioneel	Optioneel

Tabel 1-5 Afdrukspecificaties—780- en 785-modellen

Afdrukfuncties	780dn	780dns	785f	785zs	785z+
Drukt 45 pagina's per minuut (ppm) af op papier van A4-formaat en Letter-formaat in de modus Professioneel.	Opgenomen	Opgenomen	Niet ondersteund	Niet ondersteund	Niet ondersteund
Print 65 ppm op papier van A4-formaat en Letter-formaat in de Algemene kantoormodus.					
Drukt in de modus Professioneel 55 ppm af op papier van A4-formaat.	Niet ondersteund	Niet ondersteund	Opgenomen	Opgenomen	Opgenomen
Drukt 75 ppm af op papier van A4-formaat en Letter-formaat in de Algemene kantoormodus.					
USB-afdrukfunctie (geen computer vereist)	Opgenomen	Opgenomen	Opgenomen	Opgenomen	Opgenomen
Afdruktaken opslaan op het printergeheugen om later of privé af te drukken	Opgenomen	Opgenomen	Opgenomen	Opgenomen	Opgenomen

Tabel 1-6 Kopieer- en scanspecificaties—780- en 785-modellen

Functies/kenmerken op het gebied van kopiëren en scannen	780dn	780dns	785f	785zs	785z+
Kopieert maximaal 45 ppm op papier van A4- en Letter-formaat.	Opgenomen	Opgenomen	Niet ondersteund	Niet ondersteund	Niet ondersteund

Tabel 1-6 Kopieer- en scanspecificaties—780- en 785-modellen (vervolg)

Functies/kenmerken op het gebied van kopiëren en scannen	780dn	780dns	785f	785zs	785z+
Kopieert maximaal 55 ppm op papier van A4- en Letter-formaat.	Niet ondersteund	Niet ondersteund	Opgenomen	Opgenomen	Opgenomen
Tweekoppige documentinvoer van 200 pagina's, geschikt voor dubbelzijdig kopiëren en scannen	Opgenomen	Opgenomen	Opgenomen	Opgenomen	Opgenomen
HP EveryPage technologieën, inclusief ultrasone multi-invoerdetectie	Niet ondersteund	Niet ondersteund	Opgenomen	Opgenomen	Opgenomen
Met OCR (Embedded optical character recognition) kunt u afgedrukte pagina's omzetten naar tekst die kan worden bewerkt of wordt herkend op een computer.	Niet ondersteund	Niet ondersteund	Opgenomen	Opgenomen	Opgenomen
De functie SMART Label detecteert papierranden voor het automatisch bijsnijden van pagina's	Niet ondersteund	Niet ondersteund	Opgenomen	Opgenomen	Opgenomen
Automatische pagina-oriëntatie voor pagina's die minstens 100 tekens aan tekst bevatten.	Niet ondersteund	Niet ondersteund	Opgenomen	Opgenomen	Opgenomen
Met tint automatisch aanpassen kunt u contrast, helderheid en achtergrond verwijderen voor iedere pagina instellen.	Niet ondersteund	Niet ondersteund	Opgenomen	Opgenomen	Opgenomen

Tabel 1-7 Specificaties voor digitale verzending—780- en 785-modellen

Functies/kenmerken op het gebied van digitaal verzenden	780dn	780dns	785f	785zs	785z+
Scannen naar e-mailadres, Scannen naar USB en Scannen naar netwerkmap	Opgenomen	Opgenomen	Opgenomen	Opgenomen	Opgenomen
Scannen naar SharePoint®	Niet ondersteund	Niet ondersteund	Opgenomen	Opgenomen	Opgenomen

Tabel 1-8 Overige specificaties—780- en 785-modellen

Overige functies	780dn	780dns	785f	785zs	785z+
Beveiliging: HP Trusted Platform-module voor het coderen van alle gegevens die de printer verwerkt	Opgenomen	Opgenomen	Opgenomen	Opgenomen	Opgenomen
Bedieningspaneel uitgevoerd als kleurenaanraakscherm	Opgenomen	Opgenomen	Opgenomen	Opgenomen	Opgenomen
Inschuifbaar toetsenbord	Niet ondersteund	Niet ondersteund	Opgenomen	Opgenomen	Opgenomen
Faxen	Optioneel	Optioneel	Opgenomen	Opgenomen	Opgenomen

Productnummers voor elk 774- en 779-model

- 774dn—4PZ43A
- 774dns—4PZ44A
- 779dn—4PZ45A
- 779dns—4PZ46A

Tabel 1-9 Specificaties voor papierverwerking—774- en 779-modellen

Functies voor papierverwerking	774dn	774dns	779dn	779dns
Lade 1 (100 vel)	Opgenomen	Opgenomen	Opgenomen	Opgenomen
Lade 2 (550 vel)	Opgenomen	Opgenomen	Opgenomen	Opgenomen
Papierlade voor 550 vel	Optioneel	Optioneel	Optioneel	Optioneel
OPMERKING: De printer ondersteunt één optioneel invoeraccessoire.				
Papierlade voor 550 vel en standaard	Optioneel	Optioneel	Optioneel	Optioneel
Papierlade voor 3 x 550 vel	Optioneel	Optioneel	Optioneel	Optioneel
HCI-invoer (invoerlade met hoge capaciteit) voor 4000 vel	Optioneel	Optioneel	Optioneel	Optioneel
De interne afwerkeenheid voor 300 vel met nietmachine	Niet ondersteund	Opgenomen	Niet ondersteund	Opgenomen
Automatisch dubbelzijdig afdrukken (duplex)	Opgenomen	Opgenomen	Opgenomen	Opgenomen

Tabel 1-10 Specificaties voor connectiviteit—774- en 779-modellen

Funcities voor connectiviteit	774dn	774dns	779dn	779dns
10/100/1000 Ethernet LAN-aansluiting met IPv4 en IPv6	Opgenomen	Opgenomen	Opgenomen	Opgenomen
Snelle USB 2.0	Opgenomen	Opgenomen	Opgenomen	Opgenomen
USB-poort voor direct printen en scannen zonder computer en voor het bijwerken van de firmware	Opgenomen	Opgenomen	Opgenomen	Opgenomen
Aansluitmogelijkheid (HIP) voor accessoires en apparatuur van andere leveranciers	Optioneel	Optioneel	Optioneel	Optioneel
HP interne USB-poorten	Optioneel	Optioneel	Optioneel	Optioneel
HP Jetdirect 3000w NFC/Wireless-accessoire voor printen vanaf mobiele devices	Optioneel	Optioneel	Optioneel	Optioneel
HP Jetdirect 3100w NFC/BLE Wireless-accessoire voor printen vanaf mobiele devices	Optioneel	Optioneel	Optioneel	Optioneel
HP Jetdirect 2900nw printserveraccessoire voor draadloze verbinding	Optioneel	Optioneel	Optioneel	Optioneel
HP Foreign Interface Harness (FIH)	Optioneel	Optioneel	Optioneel	Optioneel

Tabel 1-11 Geheugenspecificaties—774- en 779-modellen

Geheugenfuncties	774dn	774dns	779dn	779dns
Basisgeheugen: 16 GB, uit te breiden naar 128 GB door een DIMM-geheugenmodule toe te voegen	Opgenomen	Opgenomen	Opgenomen	Opgenomen
HP 128 GB eMMC-module	Optioneel	Optioneel	Optioneel	Optioneel

Tabel 1-12 Afdrukspecificaties—774- en 779-modellen

Afdrukfuncties	774dn	774dns	779dn	779dns
Print 35 pagina's per minuut (ppm) op papier van A4-formaat en Letter-formaat in de modus Professioneel.	Opgenomen	Opgenomen	Niet ondersteund	Niet ondersteund
Print 55 ppm op papier van A4-formaat en Letter-formaat in de Algemene kantoormodus.				

Tabel 1-12 Afdruckspecificaties—774- en 779-modellen (vervolg)

Afdrukfuncties	774dn	774dns	779dn	779dns
Print 45 ppm op papier van A4-formaat en Letter-formaat in de modus Professioneel.	Niet ondersteund	Niet ondersteund	Opgenomen	Opgenomen
Print 65 ppm op papier van A4-formaat en Letter-formaat in de Algemene kantoormodus.				
USB-afdrukfunctie (geen computer vereist)	Opgenomen	Opgenomen	Opgenomen	Opgenomen
Afdruktaken opslaan op het printergeheugen om later of privé af te drukken	Opgenomen	Opgenomen	Opgenomen	Opgenomen

Tabel 1-13 Kopieer- en scanspecificaties—774- en 779-modellen

Functies/kenmerken op het gebied van kopiëren en scannen	774dn	774dns	779dn	779dns
Kopieert maximaal 35 ppm op papier van A4- en Letter-formaat.	Opgenomen	Opgenomen	Niet ondersteund	Niet ondersteund
Kopieert maximaal 45 ppm op papier van A4- en Letter-formaat.	Niet ondersteund	Niet ondersteund	Opgenomen	Opgenomen
Tweekoppige documentinvoer van 200 pagina's, geschikt voor dubbelzijdig kopiëren en scannen	Opgenomen	Opgenomen	Opgenomen	Opgenomen

Tabel 1-14 Overige specificaties—774- en 779-modellen

Overige functies	774dn	774dns	779dn	779dns
Beveiliging: HP Trusted Platform-module voor het coderen van alle gegevens die de printer verwerkt	Opgenomen	Opgenomen	Opgenomen	Opgenomen
Bedieningspaneel uitgevoerd als kleurenaanraakscherm	Opgenomen	Opgenomen	Opgenomen	Opgenomen
Faxen	Optioneel	Opgenomen	Opgenomen	Opgenomen
Digital Send: Scannen naar e-mailadres , Scannen naar USB en Scannen naar netwerkmap	Opgenomen	Opgenomen	Opgenomen	Opgenomen

Ondersteunde besturingssystemen

Gebruik de volgende informatie om te controleren of de printer compatibel is met het besturingssysteem van uw computer.

Linux: Ga naar www.hp.com/go/linuxprinting voor informatie en printerdrivers voor Linux.

UNIX: Ga naar www.hp.com/go/unixmodelscripts voor informatie en printerdrivers voor UNIX®.

De volgende informatie geldt voor de printerspecifieke HP PCL 6 printerdrivers voor Windows, HP-printerdrivers voor macOS en het software-installatieprogramma.


Windows: Download HP Easy Start vanaf 123.hp.com om de HP printerdriver te installeren. Of ga naar de website met printerondersteuning voor deze printer: www.hp.com/support/pwcolor780MFP, www.hp.com/support/pwcolor785MFP, www.hp.com/support/colorpw774MFP of www.hp.com/support/colorpw779MFP om de printerdriver of het software-installatieprogramma van de HP-printerdriver te downloaden.


macOS: Mac-computers worden door deze printer ondersteund. Download HP Easy Start vanaf 123.hp.com of vanaf de printerondersteuningspagina en gebruik het hulpprogramma vervolgens om de HP-printerdriver te installeren.

1. Ga naar 123.hp.com.
2. Volg de opgegeven stappen om de printersoftware te downloaden.

Tabel 1-15 Ondersteunde besturingssystemen en printerdrivers

Besturingssysteem	Printerdriver (voor Windows, of gebruik het installatieprogramma op het web voor macOS)
Windows 7, 32-bits en 64-bits	De printerspecifieke printerdriver HP PCL 6 voor dit besturingssysteem wordt geïnstalleerd als onderdeel van de software-installatie.
Windows 8.1, 32-bits en 64-bits	De printerspecifieke printerdriver HP PCL-6 V4 voor dit besturingssysteem wordt geïnstalleerd als onderdeel van de software-installatie.
Windows 10, 32-bits en 64-bits	De printerspecifieke printerdriver HP PCL-6 V4 voor dit besturingssysteem wordt geïnstalleerd als onderdeel van de software-installatie.
Windows Server 2008 R2, SP 1, 64-bits	De printerspecifieke printerdriver PCL 6 kan worden gedownload vanaf de website voor printerondersteuning. Download de driver en gebruik vervolgens het Microsoft-hulpmiddel Printer toevoegen om deze te installeren.
Windows Server 2012, 64-bits	De printerspecifieke printerdriver PCL 6 is beschikbaar voor download vanaf de website voor printerondersteuning. Download de driver en gebruik vervolgens het Microsoft-hulpmiddel Printer toevoegen om deze te installeren.
Windows Server 2012 R2, 64-bits	De printerspecifieke printerdriver PCL 6 is beschikbaar voor download vanaf de website voor printerondersteuning. Download de driver en gebruik vervolgens het Microsoft-hulpmiddel Printer toevoegen om deze te installeren.
Windows Server 2016, 64-bits	De printerspecifieke printerdriver PCL 6 is beschikbaar voor download vanaf de website voor printerondersteuning. Download de driver en gebruik vervolgens het Microsoft-hulpmiddel Printer toevoegen om deze te installeren.
Windows Server 2019, 64-bits	De printerspecifieke printerdriver PCL 6 is beschikbaar voor download vanaf de website voor printerondersteuning. Download de driver en gebruik vervolgens het Microsoft-hulpmiddel Printer toevoegen om deze te installeren.
macOS 10.13 High Sierra, macOS 10.14 Mojave	Download HP Easy Start vanaf 123.hp.com en gebruik dit vervolgens om de printerdriver te installeren.

 **OPMERKING:** Ondersteunde besturingssystemen kunnen wijzigen.

 **OPMERKING:** Voor een actueel overzicht van ondersteunde besturingssystemen en voor uitgebreide hulp van HP voor de printer, gaat u naar www.hp.com/support/pwcolor780MFP, www.hp.com/support/pwcolor785MFP, www.hp.com/support/colorpw774MFP of www.hp.com/support/colorpw779MFP.

 **OPMERKING:** Ga naar www.hp.com/go/upd voor meer informatie over client- en serverbesturingssystemen en voor HP UPD driverondersteuning voor deze printer. Klik onder **Extra informatie** op **Specificaties**.

Tabel 1-16 Minimale systeemvereisten

Windows	macOS
<ul style="list-style-type: none">• Internetverbinding	<ul style="list-style-type: none">• Internetverbinding
<ul style="list-style-type: none">• Specifieke USB 1.1- of USB 2.0-aansluiting of een netwerkverbinding	<ul style="list-style-type: none">• Specifieke USB 1.1- of USB 2.0-aansluiting of een netwerkverbinding
<ul style="list-style-type: none">• 2 GB beschikbare ruimte op de harde schijf	<ul style="list-style-type: none">• 1,5 GB vrije ruimte op de harde schijf
<ul style="list-style-type: none">• 1 GB RAM (32-bits) of 2 GB RAM (64-bits)	

 **OPMERKING:** Het software-installatieprogramma van Windows installeert de HP Smart Device Agent Base service. De bestandsgrootte is kleiner dan 100 kb. De enige functie ervan is om elk uur te controleren of er printers zijn aangesloten via USB. Er worden geen gegevens verzameld. Als er een USB-printer wordt gevonden, wordt vervolgens geprobeerd een instantie van JetAdvantage Management Connector (JAMc) te vinden op het netwerk. Als er een JAMc wordt gevonden, wordt de HP Smart Device Agent Base veilig bijgewerkt naar een volledige Smart Device Agent in JAMc die vervolgens afgedrukte pagina's verantwoordt in een Managed Print Services-account (MPS). De webpakketten met alleen de driver die zijn gedownload van www.hp.com voor de printer en geïnstalleerd via de wizard Printer toevoegen, installeren deze service niet.

Als u de service wilt verwijderen, opent u het **Configuratiescherm**, selecteert u **Programma's of Programma's en onderdelen** en selecteert u vervolgens **Programma's toevoegen/verwijderen** of **Een programma verwijderen** om de service te verwijderen. De bestandsnaam is **HPSmartDeviceAgentBase**.

Mobiele afdrুকoplossingen

HP biedt diverse mobiele printoplossingen voor gemakkelijk afdrucken naar een HP-printer vanaf een laptop, tablet, smartphone of ander mobiel apparaat.

Ga naar www.hp.com/go/MobilePrinting om de volledige lijst te zien en te bepalen wat de beste keuze is.

 **OPMERKING:** Werk de printerfirmware bij om te zorgen dat alle mobiele afdrুকmogelijkheden worden ondersteund.

- Wi-Fi Direct (met HP Jetdirect 3100w BLE/NFC/Wireless-accessoire geïnstalleerd)
- HP ePrint via e-mail (HP Webservices moet zijn ingeschakeld en de printer moet zijn geregistreerd bij HP Connected)
- Google Cloudprinter
- AirPrint
- Afdrucken met Android
- HP Roam

Printerafmetingen

Controleer of er in uw printeromgeving genoeg plek is voor de printer.

 **OPMERKING:** Deze waarden zijn onderhevig aan wijzigingen. Ga naar www.hp.com/support/pwcolor780MFP, www.hp.com/support/pwcolor785MFP, www.hp.com/support/colorpw774MFP of www.hp.com/support/colorpw779MFP voor actuele informatie.

Tabel 1-17 Afmetingen voor de 774dn, 774dns, 779dn, 779dns, 780dn, 780dns, 785f

Afmeting	Printer geheel gesloten	Printer geheel geopend
Hoogte	774dn, 779dn, 780dn, 785f: 682 mm 774dns, 779dns, 780dns: 790 mm	774dn, 779dn, 780dn, 785f: 995 mm 774dns, 779dns, 780dns: 1100 mm
Diepte	652 mm	1027 mm
Breedte	604 mm	1530 mm
Gewicht (met cartridges)	774dn, 779dn, 780dn, 785f: 69,1 kg 774dns, 779dns, 780dns: 85,1 kg	774dn, 779dn, 780dn, 785f: 69,1 kg 774dns, 779dns, 780dns: 85,1 kg

Tabel 1-18 Afmetingen van de 785zs (inclusief de papierinvoerlade voor 3 x 550 vel)

Afmeting	Printer geheel gesloten	Printer geheel geopend
Hoogte	1222 mm	1535 mm
Diepte	652 mm	1027 mm
Breedte	604 mm	1530 mm
Gewicht (met cartridges)	120 kg	120 kg

Tabel 1-19 Afmetingen van de 785z +- (inclusief de papierinvoer voor 3 x 550 vel en de staande afwerkeenheid)

Afmeting	Printer geheel gesloten	Printer geheel geopend
Hoogte	1222 mm	1535 mm
Diepte	693 mm	1175 mm
Breedte	1245 mm	2495 mm ¹
Gewicht (met cartridges)	171 kg	171 kg

¹ De afmetingen zijn de afmetingen van de externe afwerkeenheid, gescheiden van de printer bij de volledige lengte van de datakabel waarmee ze zijn verbonden.

Tabel 1-20 Afmetingen voor de papierinvoereenheid voor 1 x 550 vel

Afmeting	Printer geheel gesloten	Printer geheel geopend
Hoogte	117 mm	117 mm
Diepte	520 mm	685 mm

Tabel 1-20 Afmetingen voor de papierinvoereenheid voor 1 x 550 vel (vervolg)

Afmeting	Printer geheel gesloten	Printer geheel geopend
Breedte	600 mm	600 mm
Gewicht	9,5 kg	9,5 kg

Tabel 1-21 Afmetingen van de papierinvoerlade voor 1 x 550 vel met standaard

Afmeting	Accessoire geheel gesloten	Accessoire geheel geopend
Hoogte	440 mm	440 mm
Diepte	643 mm	938 mm
Breedte	616 mm	1066 mm
Gewicht	32 kg	32 kg

Tabel 1-22 Afmetingen van de papierinvoerlade voor 3 x 550 vel met standaard

Afmeting	Accessoire geheel gesloten	Accessoire geheel geopend
Hoogte	440 mm	440 mm
Diepte	643 mm	938 mm
Breedte	616 mm	1066 mm
Gewicht	37 kg	37 kg

Tabel 1-23 Afmetingen van de HCI voor 4.000 vel met standaard

Afmeting	Accessoire geheel gesloten	Accessoire geheel geopend
Hoogte	440 mm	440 mm
Diepte	643 mm	1046 mm
Breedte	616 mm	1066 mm
Gewicht	43,8 kg	43,8 kg

Tabel 1-24 Afmetingen van de staande afwerkeenheid

Afmeting	Accessoire geheel gesloten	Accessoire geheel geopend
Hoogte	1020 mm	1245 mm
Diepte	590 mm	1175 mm
Breedte	690 mm	775 mm
Gewicht	40,4 kg	40,4 kg

Energieverbruik, elektrische specificaties en geluidsemissies

De stroomvoorziening moet voldoen aan bepaalde specificaties, wil de printer goed functioneren.

Ga naar www.hp.com/support/pwcolor780MFP, www.hp.com/support/pwcolor785MFP, www.hp.com/support/colorpw774MFP of www.hp.com/support/colorpw779MFP voor recente informatie.

⚠ VOORZICHTIG: De stroomvereisten zijn gebaseerd op het land/de regio waar de printer wordt verkocht. Verander niets aan de ingestelde spanning. Hierdoor raakt de printer beschadigd en komt de garantie van de printer te vervallen.

Bereik van bedrijfsomgevingswaarden

De printeromgeving moet voldoen aan bepaalde specificaties, wil de printer goed functioneren.

Tabel 1-25 Bereik van bedrijfsomgevingswaarden

Omgeving	Aanbevolen	Toegestaan
Temperatuur	17 tot 25 °C	15 tot 30 °C
Relatieve luchtvochtigheid	Relatieve luchtvochtigheid (RH) van 30 tot 70%	10% tot 80% RH

Printerhardware en -software installeren

Raadpleeg de handleiding voor de hardware-installatie die u bij de printer hebt ontvangen voor eenvoudige installatie-instructies. Ga naar de HP ondersteuningspagina voor aanvullende instructies.

Ga naar www.hp.com/support/pwcolor780MFP, www.hp.com/support/pwcolor785MFP, www.hp.com/support/colorpw774MFP of www.hp.com/support/colorpw779MFP voor de uitgebreide Help van HP voor de printer. Deze bevat de volgende informatie:

- Installeren en configureren
- Leren en gebruiken
- Problemen oplossen
- Software- en firmware-updates downloaden
- Meepraten op ondersteuningsforums
- Informatie over garantie en wettelijke informatie zoeken
- Instructies zoeken voor het gebruik van het Microsoft-hulpprogramma Printer toevoegen

2 Papierladen

Ontdek manieren om de papierladen te vullen en te gebruiken, inclusief het plaatsen van speciale items zoals enveloppen en etiketten.

Zie www.hp.com/videos/PageWide voor video-assistentie.

De volgende informatie is correct op het moment van uitgave. Zie www.hp.com/support/pwcolor780MFP, www.hp.com/support/pwcolor785MFP, www.hp.com/support/colorpw774MFP of www.hp.com/support/colorpw779MFP voor actuele informatie.

Voor meer informatie:

De uitgebreide Help van HP voor de printer omvat de volgende informatie:

- Installeren en configureren
- Leren en gebruiken
- Problemen oplossen
- Software- en firmware-updates downloaden
- Meepraten op ondersteuningsforums
- Informatie over garantie en wettelijke informatie zoeken

Inleiding

Wees voorzichtig als u papier in de papierladen plaatst.

 **VOORZICHTIG:** Trek niet meer dan één papierlade tegelijk uit.

Gebruik een papierlade niet als een opstapje.

Alle laden moeten zijn gesloten bij het verplaatsen van de printer.

Houd uw handen uit de papierladen wanneer deze worden gesloten.

Papier plaatsen in lade 1 (multifunctionele lade)

De volgende informatie beschrijft hoe u papier moet plaatsen in lade 1.

⚠ VOORZICHTIG: Trek niet meer dan één papierlade tegelijk uit. Gebruik een papierlade niet als een opstapje. Houd uw handen uit de papierladen bij het sluiten. Alle laden moeten zijn gesloten bij het verplaatsen van de printer.

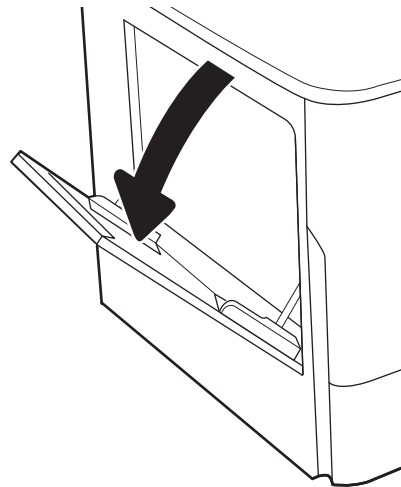
VOORZICHTIG: Ter voorkoming van storingen mag tijdens het afdrucken geen papier worden geplaatst in of verwijderd uit lade 1.

Lade 1 vullen

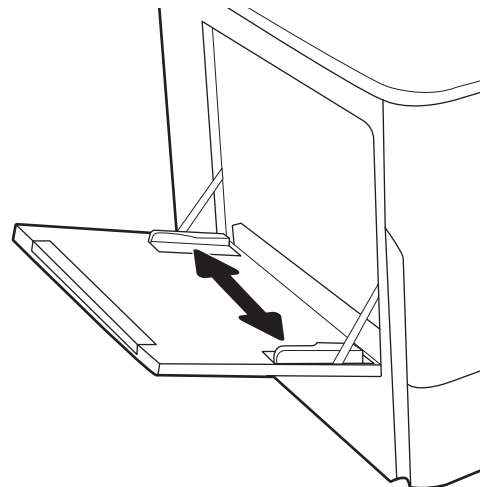
Deze lade kan maximaal 100 vellen papier van 75 g/m² of 10 enveloppen bevatten.

1. Open lade 1.

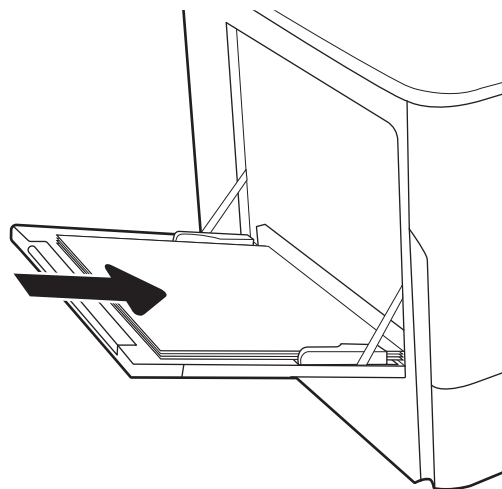
OPMERKING: Als u wilt afdrucken op langer papier, zoals Legal-formaat, trekt u het verlengstuk van de lade 1 uit.



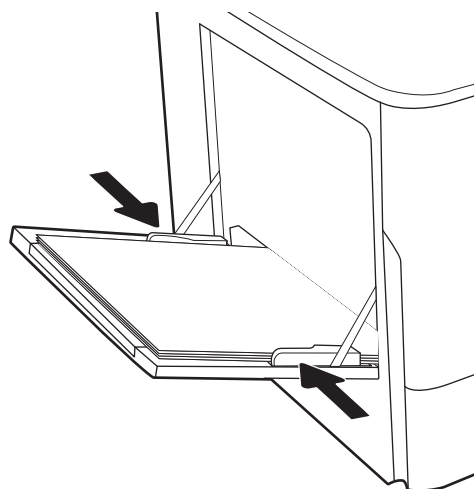
2. Stel de papierbreedtegeleiders in op het formaat van het papier dat u gebruikt.



3. Plaats papier in de lade. Raadpleeg [Afdrukstand van het papier in lade 1 op pagina 35](#) voor informatie over de afdrukstand van het papier.



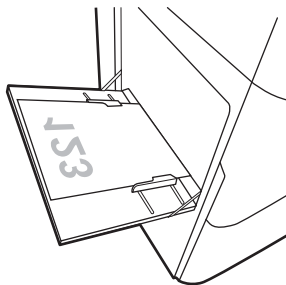
4. Stel de breedtegeleiders zodanig in dat deze de papierstapel raken maar het papier niet buigen.



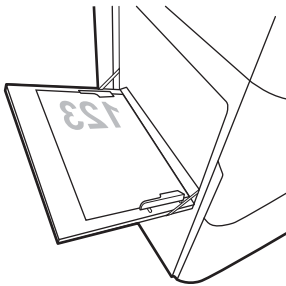
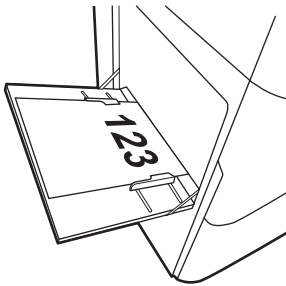
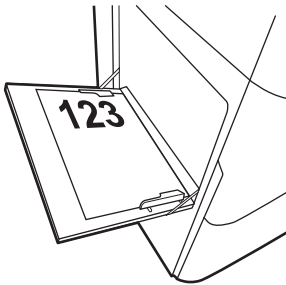
Afdrukstand van het papier in lade 1

Plaats het papier op de juiste manier in lade 1 om de beste afdrukkwaliteit te verkrijgen.

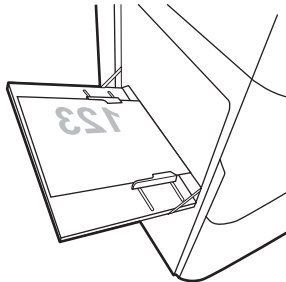
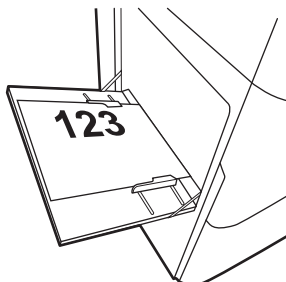
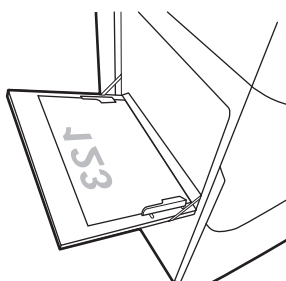
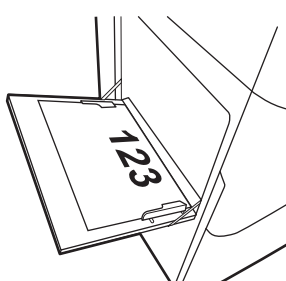
Tabel 2-1 Briefhoofdpapier of voorbedrukt – staand

Duplexmodus	Papierformaat	Papier plaatsen
Enkelzijdig afdrukken	12 x 18, 11 x 17, RA3, A3, 8K (273 x 394 mm), 8K (270 x 390 mm), 8K (260 x 368 mm), B4 (JIS), Legal, Oficio (8,5 x 13), Oficio (216 x 340 mm), C4, SRA4, RA4, Arch A, A4, Letter, 16K (197 x 273 mm) 16K (195 x 270 mm), Executive, A5, 16K (184 x 260 mm), B5 (JIS), Arch A, Statement, 5 x 8, Double Japan Postcard (148 x 200 mm), B6 (JIS), 5 x 7, 4 x 6, 10 x 15 cm, A6, Japanese Postcard (100 x 148 mm)	<p>Afdrukkzijde beneden</p> <p>Onderrand eerst in de printer</p> 

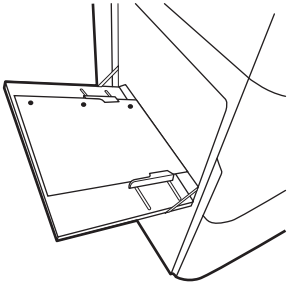
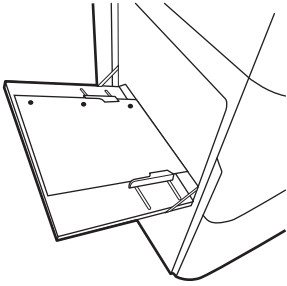
Tabel 2-1 Briefhoofdpapier of voorbedrukt – staand (vervolg)

Duplexmodus	Papierformaat	Papier plaatsen
Enkelzijdig afdrukken	A4, Letter, 16K (197 x 273 mm) 16K (195 x 270 mm), Executive, A5, 16K (184 x 260 mm), B5 (JIS), Arch A, Statement, 5 x 8, Double Japan Postcard (148 x 200 mm), 16K (195 x 270 mm), 16K (197 x 273 mm), B6 (JIS), 5 x 7, A6, Japanese Postcard (100 x 148 mm)	<p>Afdrukszijde beneden</p> <p>Linkerzijde van de voorbedrukte afbeelding eerst in de printer</p> 
Automatisch dubbelzijdig afdrukken of met Alternatieve briefhoofdmodus ingeschakeld	12 x 18, 11 x 17, RA3, A3, 8K (273 x 394 mm), 8K (270 x 390 mm), 8K (260 x 368 mm), B4 (JIS), Legal, Oficio (8,5 x 13), Oficio (216 x 340 mm), C4, SRA4, RA4, Arch A, A4, Letter, 16K (197 x 273 mm) 16K (195 x 270 mm), Executive, A5, 16K (184 x 260 mm), B5 (JIS), Arch A, Statement, 5 x 8, Double Japan Postcard (148 x 200 mm), B6 (JIS), 5 x 7, 4 x 6, 10 x 15 cm, A6, Japanese Postcard (100 x 148 mm)	<p>Afdrukszijde boven</p> <p>Bovenrand eerst in de printer</p> 
Automatisch dubbelzijdig afdrukken of met Alternatieve briefhoofdmodus ingeschakeld	A4, Letter, 16K (197 x 273 mm) 16K (195 x 270 mm), Executive, A5, 16K (184 x 260 mm), B5 (JIS), Arch A, Statement, 5 x 8, Double Japan Postcard (148 x 200 mm), 16K (195 x 270 mm), 16K (197 x 273 mm), B6 (JIS), 5 x 7, A6, Japanese Postcard (100 x 148 mm)	<p>Afdrukszijde boven</p> <p>Rechterzijde van voorbedrukte afbeelding eerst in de printer</p> 

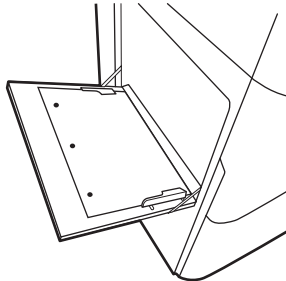
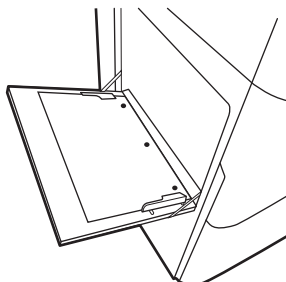
Tabel 2-2 Briefhoofdpapier of voorbedrukt – liggend

Duplexmodus	Papierformaat	Papier plaatsen
Enkelzijdig afdrukken	<p>12 x 18, 11 x 17, RA3, A3, 8K (273 x 394 mm), 8K (270 x 390 mm), 8K (260 x 368 mm), B4 (JIS), Legal, Oficio (8,5 x 13), Oficio (216 x 340 mm), C4, SRA4, RA4, Arch A, A4, Letter, 16K (197 x 273 mm), 16K (195 x 270 mm), Executive, A5, 16K (184 x 260 mm), B5 (JIS), Statement, 5 x 8, Double Japan Postcard (148 x 200 mm), B6 (JIS), 5 x 7</p> <p>4 x 6, 10 x 15 cm, A6, Japanese Postcard (deze zijn smaller dan 5 inch en moeten daarom langs de korte kant worden ingevoerd)</p>	<p>Afdrukszijde beneden</p> <p>Linkerzijde van de voorbedrukte afbeelding eerst in de printer</p> 
Automatisch dubbelzijdig afdrukken of met Alternatieve briefhoofdmodus ingeschakeld	<p>12 x 18, 11 x 17, RA3, A3, 8K (273 x 394 mm), 8K (270 x 390 mm), 8K (260 x 368 mm), B4 (JIS), Legal, Oficio (8,5 x 13), Oficio (216 x 340 mm), C4, SRA4, RA4, Arch A, A4, Letter, 16K (197 x 273 mm), 16K (195 x 270 mm), Executive, A5, 16K (184 x 260 mm), B5 (JIS), Statement, 5 x 8, Double Japan Postcard (148 x 200 mm), B6 (JIS), 5 x 7</p> <p>4 x 6, 10 x 15 cm, A6, Japanese Postcard (deze zijn smaller dan 5 inch en moeten daarom langs de korte kant worden ingevoerd)</p>	<p>Afdrukszijde boven</p> <p>Rechterzijde van de vooraf afgedrukte afbeelding eerst in de printer</p> 
Enkelzijdig afdrukken	<p>A4, Letter, 16K (197 x 273 mm) 16K (195 x 270 mm), Executive, A5, 16K (184 x 260 mm), B5 (JIS), Arch A, Statement, 5 x 8, Double Japan Postcard, 5 x 7, B6 (JIS), A6</p>	<p>Afdrukszijde beneden</p> <p>Onderrand eerst in de printer</p> 
Automatisch dubbelzijdig afdrukken of met Alternatieve briefhoofdmodus ingeschakeld	<p>A4, Letter, 16K (197 x 273 mm) 16K (195 x 270 mm), Executive, A5, 16K (184 x 260 mm), B5 (JIS), Arch A, Statement, 5 x 8, Double Japan Postcard, 5 x 7, B6 (JIS), A6</p>	<p>Afdrukszijde boven</p> <p>Bovenrand eerst in de printer</p> 

Tabel 2-3 Geperforeerd – staand

Duplexmodus	Papiermaat	Papier plaatsen
Enkelzijdig afdrukken	12 x 18, 11 x 17, RA3, A3, 8K (273 x 394 mm), 8K (270 x 390 mm), 8K (260 x 368 mm), B4 (JIS), Legal, Oficio (8,5 x 13), Oficio (216 x 340 mm), C4, SRA4, RA4, Arch A, A4, Letter, 16K (197 x 273 mm) 16K (195 x 270 mm), Executive, A5, 16K (184 x 260 mm), B5 (JIS), Arch A, Statement, A6, 5 x 8, Double Japan Postcard (148 x 200 mm), B6 (JIS), 5 x 7, 4 x 6, 10 x 15 cm, Japanese Postcard	<p>Afdrukkzijde beneden</p> <p>Gaatjes aan de achterkant van de printer</p> 
Automatisch dubbelzijdig afdrukken of met Alternatieve briefhoofdmodus ingeschakeld	12 x 18, 11 x 17, RA3, A3, 8K (273 x 394 mm), 8K (270 x 390 mm), 8K (260 x 368 mm), B4 (JIS), Legal, Oficio (8,5 x 13), Oficio (216 x 340 mm), C4, SRA4, RA4, Arch A, A4, Letter, 16K (197 x 273 mm) 16K (195 x 270 mm), Executive, A5, 16K (184 x 260 mm), B5 (JIS), Arch A, Statement, A6, 5 x 8, Double Japan Postcard (148 x 200 mm), B6 (JIS), 5 x 7, 4 x 6, 10 x 15 cm, Japanese Postcard	<p>Afdrukkzijde boven</p> <p>Gaatjes aan de achterkant van de printer</p> 

Tabel 2-4 Geperforeerd – liggend

Duplexmodus	Papierformaat	Papier plaatsen
Enkelzijdig afdrukken	A4, Letter, 16K (197 x 273 mm) 16K (195 x 270 mm), Executive, A5, 16K (184 x 260 mm), B5 (JIS), Arch A, Statement, 5 x 8, Double Japan Postcard, 5 x 7, B6 (JIS), A6	Afdrukszijde beneden Gaatjes van de printer af 
Automatisch dubbelzijdig afdrukken of met Alternatieve briefhoofdmodus ingeschakeld	A4, Letter, 16K (197 x 273 mm) 16K (195 x 270 mm), Executive, A5, 16K (184 x 260 mm), B5 (JIS), Arch A, Statement, 5 x 8, Double Japan Postcard, 5 x 7, B6 (JIS), A6	Afdrukszijde boven Gaatjes naar de printer toe 

Alternatieve briefhoofdmodus gebruiken

Met de functie [Alternatieve briefhoofdmodus](#) kunt u briefhoofdpapier of voorbedrukt papier voor alle taken op dezelfde manier in de lade plaatsen, of u nu enkelzijdige of dubbelzijdige afdrukken maakt. In deze modus plaatst u het papier op dezelfde manier als bij automatisch dubbelzijdig afdrukken.

De alternatieve briefhoofdmodus inschakelen via de menu's op het bedieningspaneel van de printer

In het menu [Instellingen](#) kunt u de instelling voor de [Alternatieve briefhoofdmodus](#) instellen

1. Navigeer naar en open het menu [Instellingen](#) in het beginscherf van het bedieningspaneel van de printer.
2. Open de volgende menu's:
 - a. [Kopiëren/afdrukken](#) of [Afdrukken](#)
 - b. [Laden beheren](#)
 - c. [Alternatieve briefhoofdmodus](#)
3. Selecteer [Aan](#).

Papier plaatsen in lade 2

De volgende informatie beschrijft hoe u papier moet plaatsen in lade 2 en de optionele laden voor 550 vel.

⚠ VOORZICHTIG: Trek niet meer dan één papierlade tegelijk uit. Gebruik een papierlade niet als een opstapje. Houd uw handen uit de papierladen bij het sluiten. Alle laden moeten zijn gesloten bij het verplaatsen van de printer.

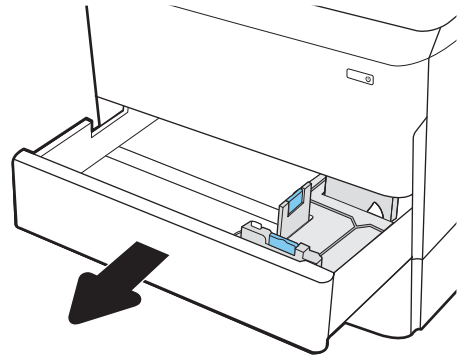
📝 OPMERKING: De procedure voor het plaatsen van papier is voor alle laden voor 550 vel hetzelfde als voor lade 2. Hier wordt alleen lade 2 weergegeven.

Papier plaatsen in lade 2 en de laden voor 550 vel

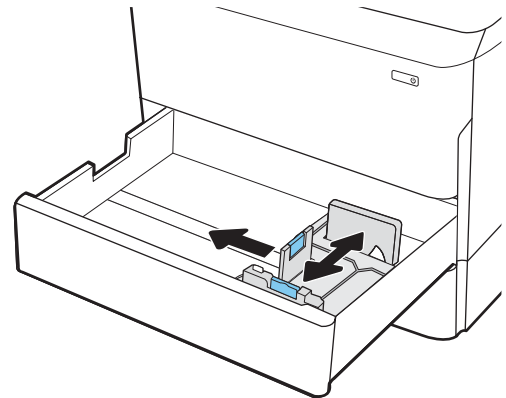
Deze laden kunnen maximaal 550 vel papier met een gewicht van 75 g/m² bevatten.

1. Open de lade.

OPMERKING: Open de lade niet als deze in gebruik is.



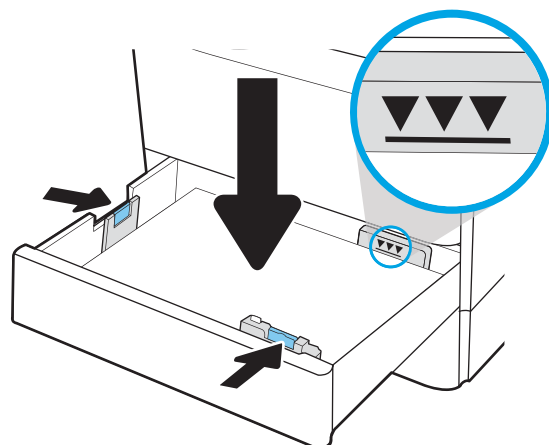
2. Stel de geleiders voor de papierbreedte en -lengte in door de blauwe afstelvergrendeling van elk van de geleiders in te drukken en de geleiders op te schuiven tot het formaat van het papier dat u gebruikt.



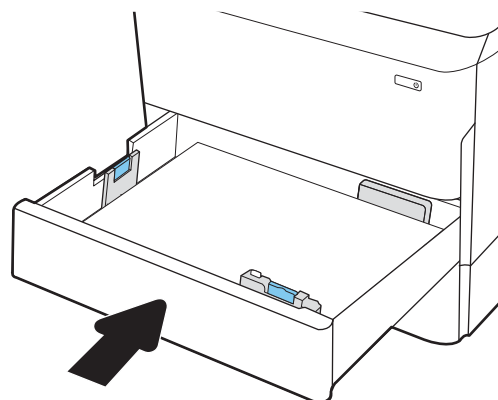
3. Plaats het papier in de lade. Zorg ervoor dat de geleiders de stapel papier raken zonder dat de stapel gaat opbollen. Raadpleeg [Afdrukstand van lade 2 en de papierrichting van de laden voor 550 vel op pagina 43](#) voor informatie over de afdrukstand van het papier.

OPMERKING: Plaats niet te veel papier in de lade om storingen te voorkomen. Let erop dat de bovenkant van de stapel niet boven de indicator voor de maximale stapelhoogte uitkomt.

OPMERKING: Als de lade niet goed wordt ingesteld, kan tijdens het afdrukken een foutbericht verschijnen of kan het papier vastlopen.



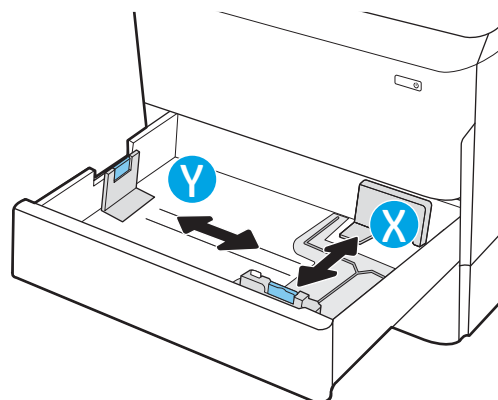
4. Sluit de lade.



5. Een configuratiebericht over de lade wordt op het bedieningspaneel van de printer weergegeven.

6. Selecteer de knop **OK** om het gedetecteerde formaat en de gedetecteerde soort te accepteren of selecteer de knop **Wijzigen** als u een ander papierformaat of een andere papiersoort wilt kiezen.

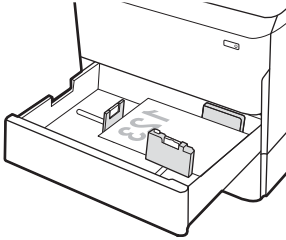
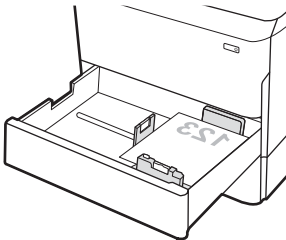
Voor papier van afwijkend formaat moet u de X- en Y-afmetingen opgeven wanneer daarom wordt gevraagd op het bedieningspaneel.



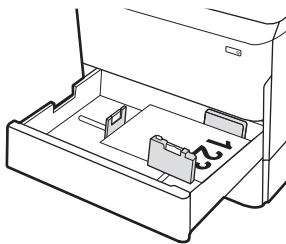
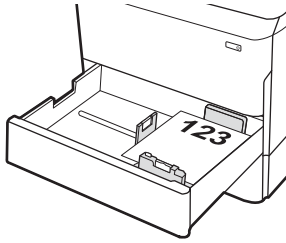
Afdrukstand van lade 2 en de papierrichting van de laden voor 550 vel

Plaats het papier op de juiste manier in lade 2 en de laden voor 550 vel om de beste afdrukkwaliteit te verkrijgen.

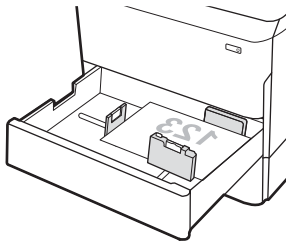
Tabel 2-5 Briefhoofdpapier of voorbedrukt – staand

Duplexmodus	Papierformaat	Papier plaatsen
Enkelzijdig afdrukken	11 x 17, A3, 8K (273 x 397 mm), 8K (270 x 390 mm), 8K (260 x 368 mm), B4 (JIS), Legal, Oficio (8,5 x 13), Oficio (216 x 340 mm), C4, SRA4, RA4, Arch A, A4, Letter, 12x18	Afdrukszijde beneden Bovenrand aan de linkerkant van de lade
		
Enkelzijdig afdrukken	A4, Letter, 16K (197 x 273 mm) 16K (195 x 270 mm), Executive, A5, 16K (184 x 260 mm), B5 (JIS)	Afdrukszijde beneden Bovenrand aan de achterkant van de lade
		

Tabel 2-5 Briefhoofdpapier of voorbedrukt – staand (vervolg)

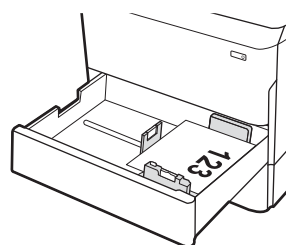
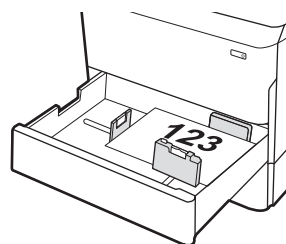
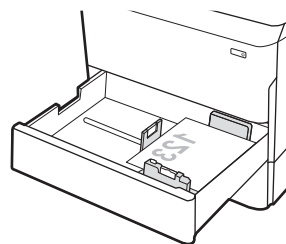
Duplexmodus	Papierformaat	Papier plaatsen
Automatisch dubbelzijdig afdrukken of met Alternatieve briefhoofdmodus ingeschakeld	11 x 17, A3, 8K (273 x 397 mm), 8K (270 x 390 mm), 8K (260 x 368 mm), B4 (JIS), Legal, Oficio (8,5 x 13), Oficio (216 x 340 mm), C4, SRA4, RA4, Arch A, A4, Letter, 12x18	Afdrukkzijde boven Bovenrand aan de rechterkant van de lade
		
Automatisch dubbelzijdig afdrukken of met Alternatieve briefhoofdmodus ingeschakeld	A4, Letter, 16K (197 x 273 mm) 16K (195 x 270 mm), Executive, A5, 16K (184 x 260 mm), B5 (JIS)	Afdrukkzijde boven Bovenrand aan de achterkant van de lade
		

Tabel 2-6 Briefhoofdpapier of voorbedrukt – liggend

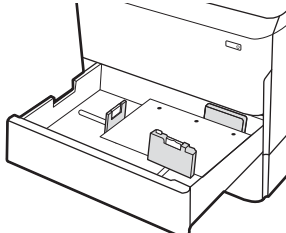
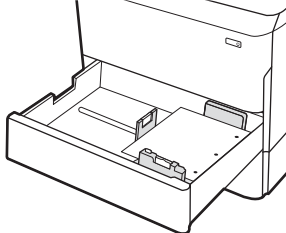
Duplexmodus	Papierformaat	Papier plaatsen
Enkelzijdig afdrukken	11 x 17, A3, 8K (273 x 397 mm), 8K (270 x 390 mm), 8K (260 x 368 mm), B4 (JIS), Legal, Oficio (8,5 x 13), Oficio (216 x 340 mm), C4, SRA4, RA4, Arch A, A4, Letter, 12x18	Afdrukkzijde beneden Bovenrand aan de achterkant van de lade
		

Tabel 2-6 Briefhoofdpapier of voorbedrukt – liggend (vervolg)

Duplexmodus	Papierformaat	Papier plaatsen
Enkelzijdig afdrukken	A4, Letter, 16K (197 x 273 mm) 16K (195 x 270 mm), Executive, A5, 16K (184 x 260 mm), B5 (JIS)	Afdrukzijde beneden Bovenrand aan de linkerkant van de lade
Automatisch dubbelzijdig afdrukken of met Alternatieve briefhoofdmodus ingeschakeld	11 x 17, A3, 8K (273 x 397 mm), 8K (270 x 390 mm), 8K (260 x 368 mm), B4 (JIS), Legal, Oficio (8,5 x 13), Oficio (216 x 340 mm), C4, SRA4, RA4, Arch A, A4, Letter, 12x18	Afdrukzijde boven Bovenrand aan de achterkant van de lade
Automatisch dubbelzijdig afdrukken of met Alternatieve briefhoofdmodus ingeschakeld	A4, Letter, 16K (197 x 273 mm) 16K (195 x 270 mm), Executive, A5, 16K (184 x 260 mm), B5 (JIS)	Afdrukzijde boven Bovenrand aan de rechterkant van de lade

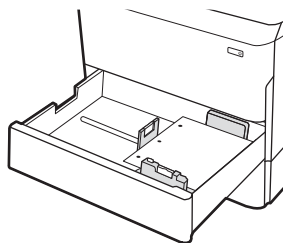
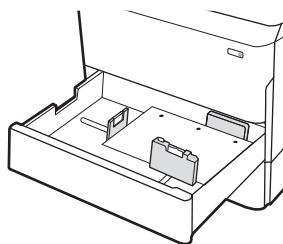


Tabel 2-7 Geperforeerd – staand

Duplexmodus	Papierformaat	Papier plaatsen
Enkelzijdig afdrukken	11 x 17, A3, 8K (273 x 397 mm), 8K (270 x 390 mm), 8K (260 x 368 mm), B4 (JIS), Legal, Oficio (8,5 x 13), Oficio (216 x 340 mm), C4, SRA4, RA4, Arch A, A4, Letter, 12x18	Afdrukzijde beneden Gaatjes aan de achterkant van de lade 
Enkelzijdig afdrukken	A4, Letter, 16K (197 x 273 mm) 16K (195 x 270 mm), Executive, A5, 16K (184 x 260 mm), B5 (JIS)	Afdrukzijde beneden Gaatjes aan de rechterkant van de lade 

Tabel 2-7 Geperforeerd – staand (vervolg)

Duplexmodus	Papierformaat	Papier plaatsen
Automatisch dubbelzijdig afdrukken of met Alternatieve briefhoofdmodus ingeschakeld	11 x 17, A3, 8K (273 x 397 mm), 8K (270 x 390 mm), 8K (260 x 368 mm), B4 (JIS), Legal, Oficio (8,5 x 13), Oficio (216 x 340 mm), C4, SRA4, RA4, Arch A, A4, Letter, 12x18	Afdrukkzijde boven Gaaitjes aan de achterkant van de lade
Automatisch dubbelzijdig afdrukken of met Alternatieve briefhoofdmodus ingeschakeld	A4, Letter, 16K (197 x 273 mm) 16K (195 x 270 mm), Executive, A5, 16K (184 x 260 mm), B5 (JIS)	Afdrukkzijde boven Gaaitjes aan de linkerkant van de lade, en de bovenkant van het formulier aan de achterkant van de printer



Alternatieve briefhoofdmodus gebruiken

Met de functie [Alternatieve briefhoofdmodus](#) kunt u briefhoofdpapier of voorbedrukt papier voor alle taken op dezelfde manier in de lade plaatsen, of u nu enkelzijdige of dubbelzijdige afdrukken maakt. In deze modus plaatst u het papier op dezelfde manier als bij automatisch dubbelzijdig afdrukken.

De alternatieve briefhoofdmodus inschakelen via de menu's op het bedieningspaneel van de printer

In het menu [Instellingen](#) kunt u de instelling voor de [Alternatieve briefhoofdmodus](#) instellen

1. Navigeer naar en open het menu [Instellingen](#) in het beginscherm van het bedieningspaneel van de printer.
2. Open de volgende menu's:
 - a. [Kopiëren/afdrukken](#) of [Afdrukken](#)
 - b. [Laden beheren](#)
 - c. [Alternatieve briefhoofdmodus](#)
3. Selecteer [Aan](#).

De HCI-lade (lade met hoge capaciteit) voor 4000 vel vullen

De volgende informatie beschrijft hoe u papier plaatst in de invoerlade met hoge capaciteit, die verkrijgbaar is als accessoire voor alle modellen.

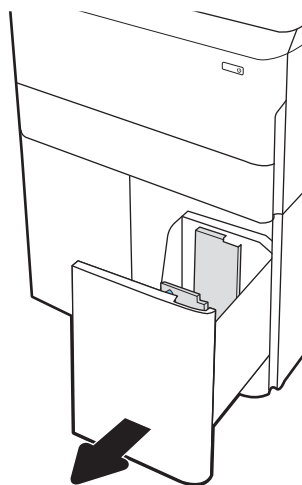
⚠ VOORZICHTIG: Trek niet meer dan één papierlade tegelijk uit. Gebruik een papierlade niet als een opstapje. Houd uw handen uit de papierladen wanneer deze worden gesloten. Alle laden moeten zijn gesloten als u de printer verplaatst.

De HCI laden

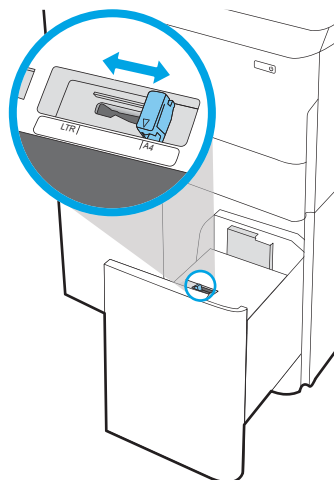
Deze twee laden kunnen maximaal 4000 vel papier met een gewicht van 75 g/m² bevatten.

1. Open de lade.

OPMERKING: Open de lade niet als deze in gebruik is.



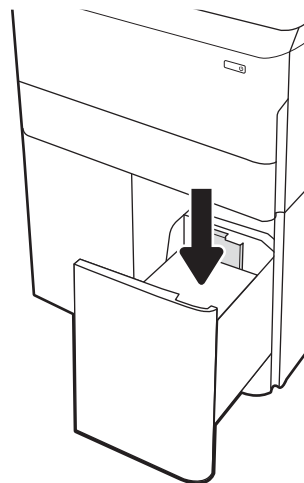
2. Stel de papiermaatgeleider in op de juiste positie voor het papier.



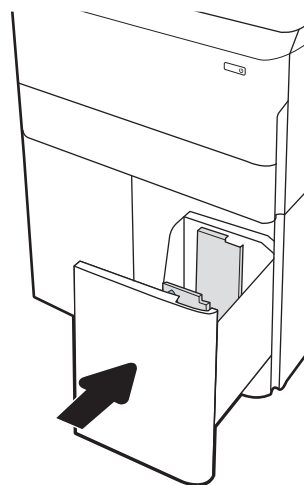
3. Plaats het papier in de lade. Zorg ervoor dat de geleiders de stapel papier net raken zonder dat de stapel gaat opbollen.

OPMERKING: Plaats niet te veel papier in de lade om storingen te voorkomen. Let erop dat de bovenkant van de stapel niet boven de indicator voor de maximale stapelhoogte uitkomt.

OPMERKING: Als de lade niet goed wordt ingesteld, kan tijdens het afdrucken een foutbericht verschijnen of kan het papier vastlopen.



4. Sluit de lade.



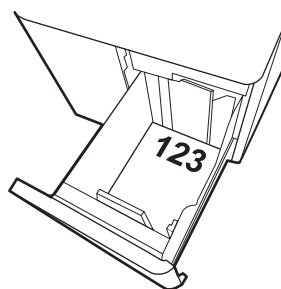
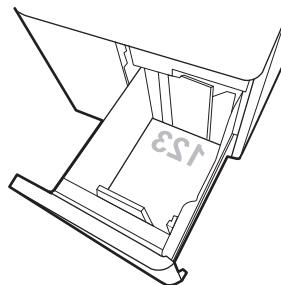
5. Een configuratiebericht over de lade wordt op het bedieningspaneel van de printer weergegeven.
6. Selecteer de knop **OK** om het gedetecteerde formaat en de gedetecteerde soort te accepteren of selecteer de knop **Wijzigen** als u een ander papierformaat of een andere papiersoort wilt kiezen.

Afdrukstand van het papier in HCI

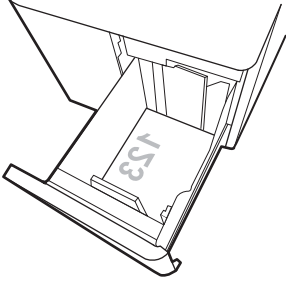
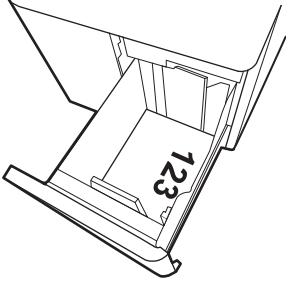
Plaats het papier op de juiste manier in de HCI om de beste afdrukkwaliteit te verkrijgen.

Tabel 2-8 Briefhoofdpapier of voorbedrukt – staand

Duplexmodus	Papierformaat	Papier plaatsen
Enkelzijdig afdrukken	A4, Letter	Afdrukszijde beneden Bovenrand aan de achterkant van de lade
Automatisch dubbelzijdig afdrukken of met Alternatieve briefhoofdmodus ingeschakeld	A4, Letter	Afdrukszijde boven Bovenrand aan de achterkant van de lade

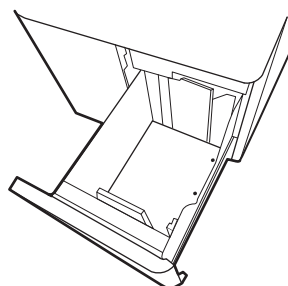
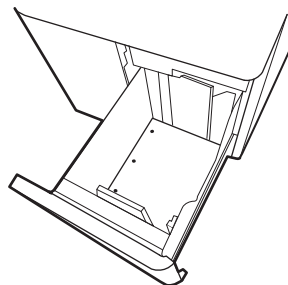


Tabel 2-9 Briefhoofdpapier of voorbedrukt – liggend

Duplexmodus	Papierformaat	Papier plaatsen
Enkelzijdig afdrukken	A4, Letter	Afdrukzijde beneden Bovenrand aan de linkerkant van de lade
		
Automatisch dubbelzijdig afdrukken of met Alternatieve briefhoofdmodus ingeschakeld	A4, Letter	Afdrukzijde boven Bovenrand aan de rechterkant van de lade
		

Tabel 2-10 Geperforeerd – liggend

Duplexmodus	Papierformaat	Papier plaatsen
Enkelzijdig afdrukken	A4, Letter	Afdrukszijde beneden Gaatjes aan de linkerkant van de lade
Automatisch dubbelzijdig afdrukken of met Alternatieve briefhoofdmodus ingeschakeld	A4, Letter	Afdrukszijde boven Gaten aan de rechterkant van de lade, en de bovenkant van de vorm naar de rechterkant



Alternatieve briefhoofdmodus gebruiken

Met de functie [Alternatieve briefhoofdmodus](#) kunt u briefhoofdpapier of voorbedrukt papier voor alle taken op dezelfde manier in de lade plaatsen, of u nu enkelzijdige of dubbelzijdige afdrukken maakt. In deze modus plaatst u het papier op dezelfde manier als bij automatisch dubbelzijdig afdrukken.

De alternatieve briefhoofdmodus inschakelen via de menu's op het bedieningspaneel van de printer

In het menu [Instellingen](#) kunt u de instelling voor de [Alternatieve briefhoofdmodus](#) instellen


1. Navigeer naar en open het menu [Instellingen](#) in het beginscherf van het bedieningspaneel van de printer.
2. Open de volgende menu's:
 - a. [Kopiëren/afdrukken](#) of [Afdrukken](#)
 - b. [Laden beheren](#)
 - c. [Alternatieve briefhoofdmodus](#)
3. Selecteer [Aan](#).

Enveloppen afdrukken en laden

De volgende informatie beschrijft hoe u enveloppen moet afdrukken en plaatsen. Gebruik alleen lade 1 om op enveloppen af te drukken. Lade 1 kan maximaal 14 enveloppen bevatten, afhankelijk van het envelopontwerp en de omgevingsomstandigheden.


Enveloppen afdrukken

Volg deze stappen om de juiste instellingen te selecteren in de printerdriver voor het afdrukken van enveloppen met de optie handmatige invoer. Stuur daarna de afdruktaak naar de printer en plaats de enveloppen in de lade.

 **OPMERKING:** Als u handmatige invoer gebruikt, wacht u tot het bedieningspaneel u vraagt om enveloppen in lade 1 te plaatsen.

1. Selecteer de **afdrukoptie** vanuit het programma.
2. Selecteer de printer in de lijst met printers en klik of tik vervolgens op de knop **Eigenschappen** of **Voorkeuren** om de printerdriver te openen.

 **OPMERKING:** De naam van de knop verschilt per softwareprogramma.

 **OPMERKING:** Als u deze afdrukfuncties wilt openen vanaf een Startscherm-app in Windows 8 of 8.1, selecteert u **Apparaten, Afdrukken** en vervolgens de printer. In Windows 10 selecteert u **Afdrukken**. Dit kan afhankelijk zijn van de toepassing. In Windows 8, 8.1 en 10 hebben deze toepassingen een andere indeling met andere functies dan die hieronder worden beschreven voor desktoptoepassingen. Als **Meer instellingen** is geselecteerd, zal de toepassing HP AiO Printer Remote aanvullende driverfuncties voor de driver HP PCL-6 V4 downloaden.

3. Klik of tik op het tabblad **Papier/Kwaliteit**.
4. Selecteer het juiste formaat voor de enveloppen in de vervolgkeuzelijst **Papierformaat**.
5. Selecteer **Meer** in de vervolgkeuzelijst **Papiersoort**.
6. Selecteer bij **Soort is, Overige** en vervolgens **Envelop**.
7. Selecteer **Handmatige invoer** in de vervolgkeuzelijst **Papierbron**.
8. Klik op de knop **OK** om het dialoogvenster **Documenteigenschappen** te sluiten.
9. Klik in het dialoogvenster **Afdrukken** op de knop **OK** om de taak af te drukken.

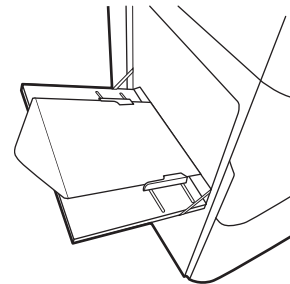
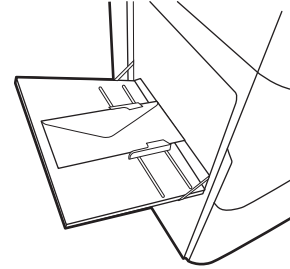
Afdrukstand envelop

Enveloppen moeten op een specifieke manier worden geplaatst om goed te worden afgedrukt.

 **OPMERKING:** De printer biedt geen ondersteuning voor dubbelzijdig afdrukken op enveloppen.

Tabel 2-11 Afdrukstand envelop

Lade	Envelopformaat	Papier plaatsen
Lade 1	Envelope #9, Envelope #10, Envelope Monarch, Envelope DL, Envelope B5, Envelope C5 (wallet), Envelope C6	Afdrukszijde beneden Bovenrand aan de achterkant van de printer
Lade 1	Envelope B5, Japanese Envelope Chou #3, Envelope C5 (pocket)	Afdrukszijde beneden Onderste rand eerst in de printer; bovenste klep open




Etiketten afdrukken en plaatsen


De volgende informatie beschrijft hoe u etiketten moet afdrukken en plaatsen.

Handmatige invoer voor etiketten

Met de modus voor handmatige invoer voor lade 1 kunt u afdrukken op vellen etiketten.

1. Selecteer de **afdrukoptie** vanuit het programma.
2. Selecteer de printer in de lijst met printers en klik of tik vervolgens op de knop **Eigenschappen** of **Voorkeuren** om de printerdriver te openen.

 **OPMERKING:** De naam van de knop verschilt per softwareprogramma.

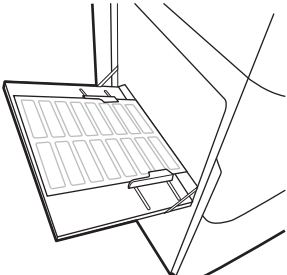
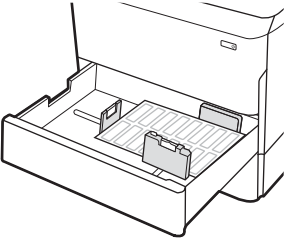
 **OPMERKING:** Als u deze afdrukfuncties wilt openen vanaf een Startscherm-app in Windows 8 of 8.1, selecteert u **Apparaten, Afdrukken** en vervolgens de printer. In Windows 10 selecteert u **Afdrukken**. Dit kan afhankelijk zijn van de toepassing. In Windows 8, 8.1 en 10 hebben deze toepassingen een andere indeling met andere functies dan die hieronder worden beschreven voor desktoptoeepassingen. Als **Meer instellingen** is geselecteerd, zal de toepassing HP AiO Printer Remote aanvullende driverfuncties voor de driver HP PCL-6 V4 downloaden.

3. Klik op het tabblad **Papier/Kwaliteit**.
4. Selecteer het juiste formaat voor de etiketten in de vervolgkeuzelijst **Papierformaat**.
5. Selecteer **Etiketten** in de vervolgkeuzelijst **Papiersoort**.
6. Selecteer **Handmatige invoer** in de vervolgkeuzelijst **Papierbron**.
7. Klik op de knop **OK** om het dialoogvenster **Documenteigenschappen** te sluiten.
8. Klik in het dialoogvenster **Afdrukken** op de knop **Afdrukken** om de taak af te drukken.

Afdrukstand van etiket

Etiketten moeten op een specifieke manier worden geplaatst om goed te worden afgedrukt.

Tabel 2-12 Afdrukstand van etiket

Lade	Etiketten plaatsen
Lade 1	Afdrukkzijde beneden Onderrand eerst in de printer 
Laden voor 550 vel	Afdrukkzijde beneden Bovenrand aan de linkerkant van de lade 

Configureren van de interne finisher voor nieten (alleen bij de 774dns, 779dns, 780dns en de 785zs)

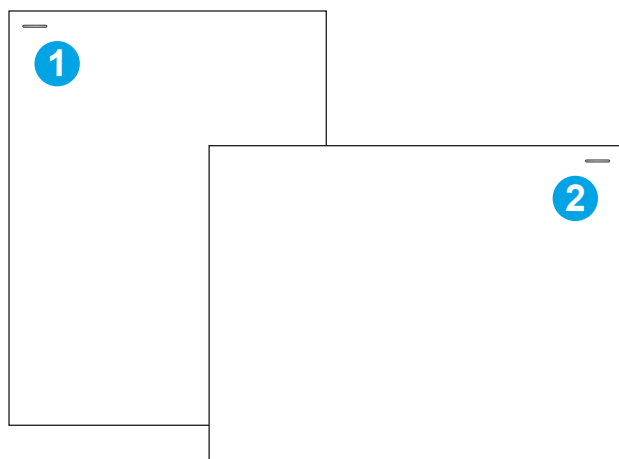
De volgende informatie beschrijft hoe u nietjes moet plaatsen en de opties voor het nietaccessoire kunt configureren.

Het nietaccessoire kan documenten in de linkerbovenhoek of rechterbovenhoek nieten en kan tot 250 vellen papier in de afwerkingseenheid stapelen.

De standaardnietlocatie instellen

Gebruik het bedieningspaneel van de printer om de standaardlocatie voor nieten te configureren.

1. Veeg vanaf het beginscherm op het bedieningspaneel van de printer totdat het menu **Instellingen** wordt weergegeven. Selecteer het pictogram **Instellingen** om het menu te openen.
2. Open de volgende menu's:
 - a. **Kopiëren/afdrukken**
 - b. **Standaardafdrukopties**
 - c. **Nieten**
3. Selecteer een nietlocatie in de lijst met opties. De volgende opties zijn beschikbaar:
 - **None (Geen)**: Geen nietjes
 - **Links- of rechtsboven**: Als het document in staande afdrukrichting is geplaatst, wordt het nietje in de linkerbovenhoek van de korte rand van het papier geniet. Als het document in liggende afdrukrichting is geplaatst, wordt het nietje in de rechterbovenhoek van de lange rand van het papier geniet.
 - **Linksboven**: Het nietje wordt in de linkerbovenhoek van de korte rand van het papier geplaatst.
 - **Rechtsboven**: Het nietje wordt in de rechterbovenhoek van de lange rand van het papier geplaatst.



Nummer	Omschrijving
1	Linkerbovenhoek van de korte zijde van het papier
2	Rechterbovenhoek van de lange rand van het papier

De werkstand configureren

Volg deze procedure om te configureren hoe de printer taken in de uitvoerbakken sorteert.

De bedieningsmodus vanaf het bedieningspaneel van de printer configureren

Gebruik het bedieningspaneel van de printer om de bedieningsmodus te configureren.

1. Veeg vanaf het beginscherm op het bedieningspaneel van de printer totdat het menu **Instellingen** wordt weergegeven. Selecteer het pictogram **Instellingen** om het menu te openen.
2. Open de volgende menu's:
 - a. **Nieter/stapelaar beheren**
 - b. **Taakverschuiving**
3. Selecteer **Aan** of **Uit**. Als de instelling **Taakverschuiving** is ingesteld op **Aan**, worden afdruk- of kopieertaken gescheiden door de uitgevoerde stapel van elke taak naar de ene kant of de andere kant te verschuiven. Deze verschuiving maakt het gemakkelijker om meerdere taken te scheiden die opeenvolgend worden afgedrukt of gekopieerd.

Windows® 7

Voer de volgende stappen uit om de HP-printerdriver te configureren voor de geselecteerde werkstand:

 **OPMERKING:** Voor het wijzigen van de werkstand moet de printer opnieuw worden opgestart.

Windows XP, Vista en Server 2008 (32-bits versies): HP PCL6-drivers bieden geen ondersteuning voor uitvoerapparaten.

1. Zorg dat de printer is ingeschakeld en verbinding heeft met de computer of een netwerk.
2. Open het Windows® Start-menu en klik op **Apparaten en printers**.
3. **Klik met de rechtermuisknop op de naam van de printer en selecteer vervolgens** Eigenschappen van printer.
4. **Klik op het tabblad** Apparaatinstellingen.
5. **Selecteer** Nu bijwerken. Of selecteer **Nu bijwerken** in het vervolgkeuzemenu naast **Automatische configuratie**.

Windows® 8.0, 8.1 en 10

Voer de volgende stappen uit om de HP-printerdriver te configureren voor de geselecteerde werkstand:

1. Klik met de rechtermuisknop in de linkerbenedenhoek van het scherm.
2. **Selecteer** Configuratiescherm. **Selecteer onder** Hardware en geluiden **de optie** Apparaten en printers bekijken.
3. **Klik met de rechtermuisknop op de naam van de printer en selecteer vervolgens** Eigenschappen van printer.
4. **Klik op het tabblad** Apparaatinstellingen.
5. **Selecteer** Nu bijwerken. Of selecteer **Nu bijwerken** in het vervolgkeuzemenu naast **Automatische configuratie**.

 **OPMERKING:** Nieuwere HP PCL-6 V4-drivers bieden geen ondersteuning voor **Nu bijwerken**. Voor deze drivers moet u de printspooler stoppen en opnieuw starten. Klik op de knop **Start** (of open een zoekveld), typ in het zoekveld "services.msc" en druk vervolgens op de toets **Enter**. Klik met de rechtermuisknop op **Print Spooler** in de lijst met services en selecteer **Stoppen**. Klik vervolgens op de rechtermuisknop en selecteer **Starten**. Of schakel de computer gewoon uit en start de computer opnieuw op.

macOS

Voer de volgende stappen uit om de HP-printerdriver te configureren voor de geselecteerde werkstand:

- ▲ De werkstand wordt geconfigureerd op het moment van afdrucken.

3 Benodigdheden, accessoires en onderdelen

Benodigdheden of accessoires bestellen, de tonercartridges vervangen, of andere onderdelen verwijderen en vervangen.

Zie www.hp.com/videos/PageWide voor video-assistentie.

De volgende informatie is correct op het moment van uitgave. Zie www.hp.com/support/pwcolor780MFP, www.hp.com/support/pwcolor785MFP, www.hp.com/support/colorpw774MFP of www.hp.com/support/colorpw779MFP voor actuele informatie.

Voor meer informatie:

De uitgebreide Help van HP voor de printer omvat de volgende informatie:

- Installeren en configureren
- Leren en gebruiken
- Problemen oplossen
- Software- en firmware-updates downloaden
- Meepraten op ondersteuningsforums
- Informatie over garantie en wettelijke informatie zoeken

Benodigdheden, accessoires en onderdelen bestellen

Meer informatie over het bestellen van vervangende benodigdheden, accessoires en onderdelen voor de printer.

Bestellen

Bestel onderdelen, benodigdheden of accessoires via een van de volgende kanalen.

Tabel 3-1 Bestelopties

Besteloptie	Bestelinformatie
Benodigdheden en papier bestellen	www.hp.com
Echte onderdelen of accessoires van HP bestellen	www.hp.com/buy/parts
Bestellen via aanbieders van service of ondersteuning	Neem contact op met een door HP erkende aanbieder van service of ondersteuning.
Bestellen via de geïntegreerde webserver van HP (EWS)	Als u toegang wilt krijgen, voert u het IP-adres of de hostnaam van de printer in in het adres- of URL-veld in een ondersteunde webbrowswer op uw computer. De EWS bevat een koppeling naar de HP-website, die opties biedt voor het aanschaffen van originele benodigdheden van HP.

Benodigdheden en accessoires

Vind informatie over de benodigdheden en accessoires die voor uw printer beschikbaar zijn.

Tabel 3-2 Supplies (Benodigdheden)

Item	Omschrijving	Cartridgenummer	Nummer
Supplies (Benodigdheden)			
Originele HP 982X PageWide zwarte cartridge met hoge capaciteit	Vervangende zwarte cartridge met hoge capaciteit	982X	T0B30A
Originele HP 982X PageWide cyaan cartridge met hoge capaciteit	Vervangende cyaan cartridge met hoge capaciteit	982X	T0B27A
Originele HP 982X PageWide magenta cartridge met hoge capaciteit	Vervangende magenta cartridge met hoge capaciteit	982X	T0B28A
Originele HP 982X PageWide gele cartridge met hoge capaciteit	Vervangende gele cartridge met hoge capaciteit	982X	T0B29A
Originele HP 982A PageWide zwarte cartridge	Vervangende zwarte cartridge met standaardcapaciteit	982A	T0B26A
Originele HP 982A PageWide cyaan cartridge	Cyaan cartridge met standaardcapaciteit	982A	T0B23A
Originele HP 982A PageWide magenta cartridge	Vervangende magenta cartridge met standaardcapaciteit	982A	T0B24A
Originele HP 982A PageWide gele cartridge	Vervangende gele cartridge met standaardcapaciteit	982A	T0B25A

Tabel 3-3 Accessoires

Item	Omschrijving	Cartridgenummer	Nummer
1 GB DDR3 geheugen-DIMM	Geheugenupgradekit	Niet van toepassing	E5K48A
2 GB DDR3 geheugen-DIMM (alleen voor 774-, 779-modellen)	Geheugenupgradekit	Niet van toepassing	E5K49A
HP PageWide: papierlade voor 550 vel	Optionele invoerlade	Niet van toepassing	A7W99A
HP PageWide: papierlade voor 550 vel en standaard	Optionele invoerlade en standaard	Niet van toepassing	9UW01A
HP PageWide papierlade voor 3 x 550 vel en standaard	Optionele invoerladen en standaard	Niet van toepassing	9UW02A
HP PageWide HCL-papierlade voor 4000 vel en standaard	Optionele documentinvoer met hoge capaciteit en standaard	Niet van toepassing	9UW03A
HP PageWide externe nietmachine/stapelaar	Optionele nietmachine/stapelaar	Niet van toepassing	9UW04A
HP Foreign Interface Harness	Optionele poort voor het aansluiten van apparaten van derden	Niet van toepassing	B5L31A
Twee interne USB-poorten voor oplossingen, AA-kaart	Optionele USB-poorten om apparatuur van derden aan te sluiten	Niet van toepassing	B5L28A
HP veilige high-performance vaste schijf (FIPS)	Veilige vaste schijf	Niet van toepassing	B5L29A
Draadloze HP Jetdirect 3000w-printserver met NFC	Draadloze accessoire om met één druk op de knop af te drukken vanaf mobiele apparaten	Niet van toepassing	J8031A
Draadloze HP Jetdirect USB-afdrukservers	USB draadloze afdrukserversaccessoire	Niet van toepassing	J8030A
Draadloze HP Jetdirect 3100w NFC/BLE-printserver	USB draadloze afdrukserversaccessoire	Niet van toepassing	3JN69A

Verbruiksartikelen voor onderhoud/levensduur (LLC)

Informatie over verbruiksartikelen voor onderhoud/supplies met lange levensduur die beschikbaar zijn voor uw printer.

Tabel 3-4 Verbruiksartikelen voor onderhoud/levensduur (LLC)

Onderhouds-/LLC-kit	Nummer	Geschatte levensduur ¹
HP PageWide onderhoudskit ADI	J8J95A	150.000 pagina's
HP PageWide: vloeistofopvangenschap	W1B44A	150.000 pagina's
HP PageWide: printkopreinigingsset	W1B43A	150.000 pagina's
HP PageWide: rollenkit	W1B45A	150.000 pagina's
HP-nietcassetepakket, interne afwerkenheid	J8J96A	5.000 nietjes

Tabel 3-4 Verbruiksartikelen voor onderhoud/levensduur (LLC) (vervolg)

Onderhouds-/LLC-kit	Nummer	Geschatte levensduur ¹
HP-nietcassettepakket, staande afwerkingheid	Y1G14A	5.000 nietjes

¹ De levensduurspecificaties voor HP Maintenance/Long Life Consumables (LLC) zijn schattingen op basis van de hieronder vermelde omstandigheden voor LLC-levensduurtesten. De feitelijke individuele levensduur/opbrengst tijdens normaal gebruik varieert afhankelijk van gebruik, omgeving, papier en andere factoren. De geschatte levensduur is geen impliciete garantie.

De omstandigheden van de LLC-levensduurtest

- Afdrukdekking: 5% gelijkmatig verdeeld over de pagina
- Omgeving: 17 tot 25 °C; relatieve luchtvochtigheid (RH) van 30%-70%
- Mediaformaat: Letter/A4
- Mediagewicht: 75 g/m2 normaal papier
- Taakgrootte: 4 pagina's
- Invoer met de korte rand (A3) (d.w.z. afdruk materiaal van Legal-formaat)

Factoren die de levensduur ten opzichte van de bovenstaande omstandigheden kunnen reduceren:

- Afdruk materiaal dat smaller is dan Letter/A4 (korte rand wordt met meer mechanische activiteit per pagina ingevoerd)
- Papier dat zwaarder is dan 75 g/m2 (zwaarder afdruk materiaal vergt meer van de onderdelen van de printer)
- Afdruktaken met minder dan 4 afbeeldingen (voor kleinere taken zijn meer mechanische activiteiten per pagina nodig)

Zelfreparatie-onderdelen voor de klant

De volgende onderdelen zijn beschikbaar voor de printer.

- Onderdelen waarbij staat vermeld dat zelf vervangen **Verplicht** is, kunnen door de klant zelf worden geïnstalleerd. U kunt de reparatie ook laten uitvoeren door servicemedewerkers van HP maar dan worden kosten in rekening gebracht. Voor deze onderdelen wordt onder uw HP-productgarantie geen ondersteuning ter plekke of reparatie in de werkplaats aangeboden.
- Onderdelen die zijn gemarkeerd met **Optioneel** kunnen tijdens de garantieperiode van het apparaat op uw verzoek zonder bijkomende kosten worden geïnstalleerd door servicemedewerkers van HP.

Tabel 3-5 Zelfreparatie-onderdelen voor de klant

Item	Omschrijving	Opties voor zelf vervangen	Nummer
Vloeistofopvangkit	Vervangende vloeistofopvangeenheid	Verplicht	W1B44A
Printkopreinigingsset	Vervangende printkopreinigingsset	Verplicht	W1B43A
Rollenkit voor lade 2 t/m 5	Vervangende rollen voor lade 2 t/m 5	Verplicht	W1B45A
ADI-rolvervangingskit	Vervangende invoerrollen voor de documentinvoer	Verplicht	J8J95A

Tabel 3-5 Zelfreparatie-onderdelen voor de klant (vervolg)

Item	Omschrijving	Opties voor zelf vervangen	Nummer
Nietjescassettekit	Nietcassette vervangen	Verplicht	Y1G14A
Montagekit voor lade 2 t/m 5	Vervangende lade 2 t/m 5	Verplicht	A7X02A
Optionele tafelinvoerlade voor 550 vel	Vervangende invoerlade voor lade 3	Verplicht	A7W99A
Papierinvoereenheid voor 1 x 550 vel en standaard	Vervangende invoerlade en standaard voor lade 3	Verplicht	9UW01A
Papierinvoereenheid voor 3 x 550 vel en standaard	Vervangende papierinvoereenheid voor 3 x 550 vel en standaard	Verplicht	9UW02A
HP PageWide: HCI-papierlade voor 4000 vel en standaard	Optionele documentinvoer met hoge capaciteit en standaard	Verplicht	9UW03A
HP veilige high-performance vaste schijf (FIPS)	Vervangende veilige vaste schijf	Verplicht	B5L29A
Overlay-toetsenbord Chinees	Vervangende toetsenbordoverlay (Flow-modellen)	Verplicht	A7W12A
Overlay-toetsenbord Zweden	Vervangende toetsenbordoverlay (Flow-modellen)	Verplicht	A7W14A
HP Jetdirect 2900nw afdrukserver	Vervangend USB-/draadloos printserveraccessoire	Verplicht	J8031A
HP Jetdirect 3000w NFC/Wireless-accessoire	Vervangend Wireless Direct Print accessoire voor afdrukken via aanraking vanaf mobiele apparaten	Verplicht	J8030A
HP 1 GB DDR3 x 32 144-pins 800 MHz SODIMM	Vervangende geheugen-DIMM	Verplicht	E5K48A
HP LaserJet MFP analoog faxaccessoire 500	Vervangende faxkaart	Verplicht	CC487A
HP Foreign Interface Harness	Vervangende HP Foreign Interface Harness	Verplicht	B5L31A
Twee interne USB-poorten voor oplossingen, AA-kaart	Optionele USB-poorten om apparatuur van derden aan te sluiten	Verplicht	B5L28A

Cartridges vervangen

Vervang de tonercartridges als er een melding op de printer verschijnt, of als er problemen met de afdrukkwaliteit zijn.

Cartridge-informatie

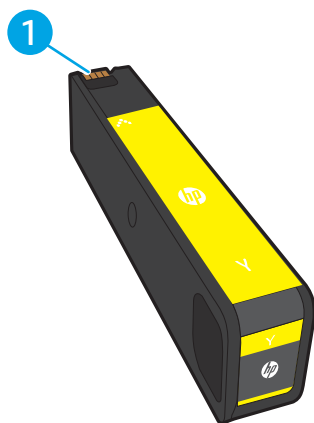
Deze printer geeft aan wanneer de cartridge bijna leeg, vrijwel leeg of helemaal leeg is.

De printer gebruikt vier kleuren en heeft voor elke kleur een afzonderlijke cartridge: geel (Y), magenta (M), cyaan (C) en zwart (K).

Haal de cartridge pas uit de verpakking wanneer u klaar bent om deze te gaan gebruiken.

⚠ VOORZICHTIG: Raak de goudkleurige metalen contactpunten van de cartridge niet aan om schade aan de cartridge te voorkomen.

De volgende afbeelding geeft de onderdelen van de cartridge weer.



Nummer	Omschrijving
1	Metalen contactpunt. Raak de goudkleurige metalen contactpunten op de cartridge niet aan. Vingerafdrukken op de contactpunten kunnen de cartridge beschadigen.

Ga naar www.hp.com om cartridges aan te schaffen of de cartridgecompatibiliteit van de printer te controleren. Blader naar de onderkant van de pagina en controleer of land/regio juist is ingesteld.

Tabel 3-6 Cartridge-informatie

Item	Omschrijving	Cartridgenummer	Nummer
Originele HP 982X PageWide zwarte cartridge met hoge capaciteit	Vervangende zwarte cartridge met hoge capaciteit	982X	T0B30A
Originele HP 982X PageWide cyaan cartridge met hoge capaciteit	Vervangende cyaan cartridge met hoge capaciteit	982X	T0B27A
Originele HP 982X PageWide magenta cartridge met hoge capaciteit	Vervangende magenta cartridge met hoge capaciteit	982X	T0B28A
Originele HP 982X PageWide gele cartridge met hoge capaciteit	Vervangende gele cartridge met hoge capaciteit	982X	T0B29A

Tabel 3-6 Cartridge-informatie (vervolg)

Item	Omschrijving	Cartridgenummer	Nummer
Originele HP 982A PageWide zwarte cartridge	Vervangende zwarte cartridge met standaardcapaciteit	982A	T0B26A
Originele HP 982A PageWide cyaan cartridge	Cyaan cartridge met standaardcapaciteit	982A	T0B23A
Originele HP 982A PageWide magenta cartridge	Vervangende magenta cartridge met standaardcapaciteit	982A	T0B24A
Originele HP 982A PageWide gele cartridge	Vervangende gele cartridge met standaardcapaciteit	982A	T0B25A

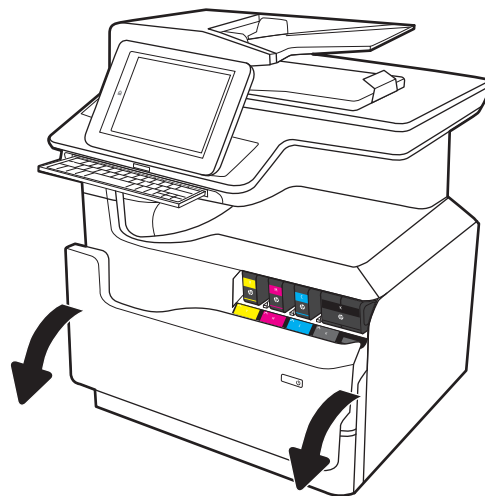
 **OPMERKING:** Cartridges met hoge capaciteit bevatten meer pigment dan standaardcartridges, waardoor er meer pagina's mee kunnen worden afgedrukt. Ga naar www.hp.com/go/learnaboutesupplies voor meer informatie.

 **OPMERKING:** Op de verpakking van de cartridge vindt u informatie over hergebruik van gebruikte cartridges.

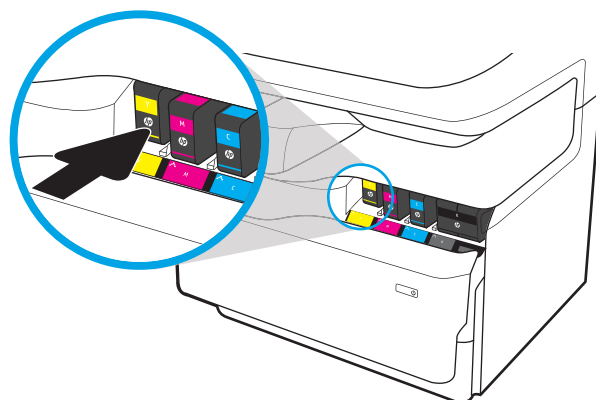
De cartridges verwijderen en deze vervangen

Volg deze stappen om een tonercartridge te vervangen.

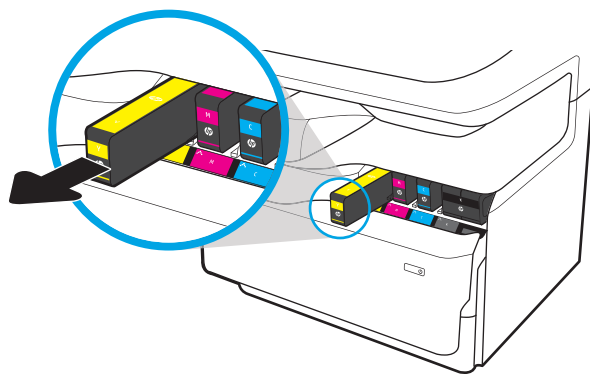
1. Open de cartridgeklep.



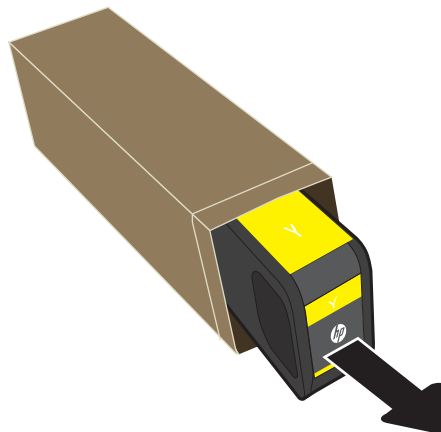
2. Druk de oude cartridge naar binnen om deze te ontgrendelen.



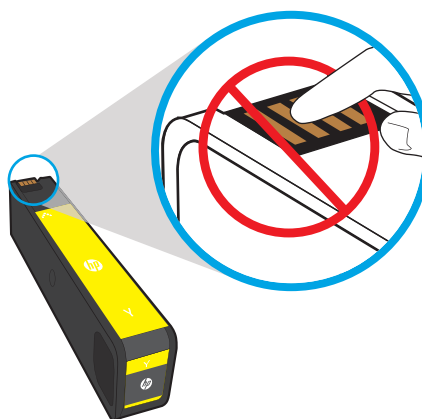
3. Pak de rand van de oude cartridge vast en trek de cartridge er recht uit.



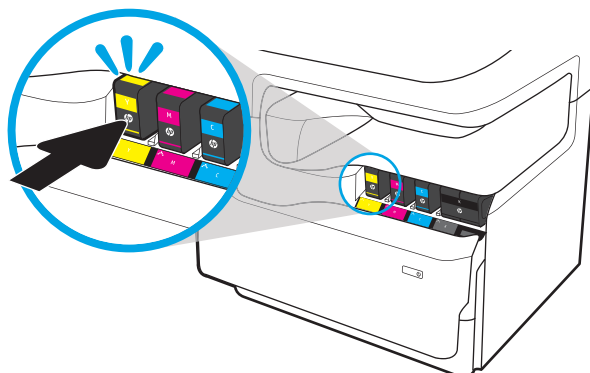
4. Haal de nieuwe cartridge uit de verpakking.



5. Raak de goudkleurige metalen contactpunten op de cartridge niet aan. Vingerafdrukken op de contactpunten kunnen de cartridge beschadigen.



6. Plaats de nieuwe cartridge in het product. Controleer of de cartridge stevig op zijn plaats zit.



7. Sluit de cartridgeklep.



8. Stop de gebruikte cartridge in de doos waarin de nieuwe cartridge is geleverd. Zie de bijgesloten recyclinggids voor informatie over recycling.

HP helpt u uw originele HP-printcartridges te recyclen. Dat is gemakkelijk en gratis met het HP Planet Partners programma, dat beschikbaar is in meer dan 50 landen/regio's ter wereld¹⁾.

Ga naar het www.hp.com/recycle voor informatie over het recyclen van gebruikte HP-cartridges.

¹⁾ De beschikbaarheid van het programma varieert. Ga naar www.hp.com/recycle voor meer informatie.

De vloeistofopvangeneheid vervangen


Meer informatie over het vervangen van de vloeistofopvangeneheid.

Informatie over vloeistofopvangeneheid

De volgende informatie heeft betrekking op de vloeistofopvangeneheid voor de printer en bevat instructies om deze te vervangen.

De printer geeft aan wanneer de vloeistofopvangeneheid bijna vol of helemaal vol is. Als de vloeistofopvangeneheid helemaal vol is, stopt de printer met afdrucken totdat de opvangeneheid is vervangen.

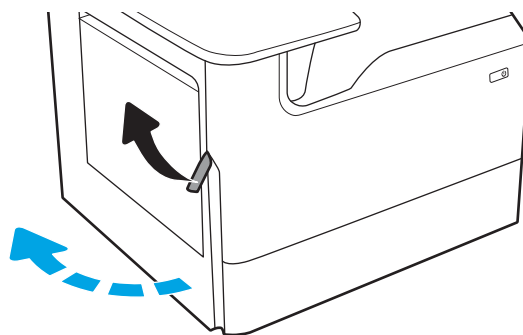
Ga naar de HP Parts Store op www.hp.com/buy/parts om een vloeistofopvangeneheid (onderdeelnummer W1B44A) aan te schaffen.

 **OPMERKING:** De vloeistofopvangeneheid is ontworpen voor eenmalig gebruik. Probeer niet de vloeistofopvangeneheid te legen en opnieuw te gebruiken. Doet u dit toch, dan kan pigment worden gemorst in de printer, wat een verminderde afdrukkwaliteit tot gevolg kan hebben. Stuur de vloeistofopvangeneheid na gebruik terug naar het HP Planet Partners-programma voor recycling.

De vloeistofopvangeneheid verwijderen en vervangen

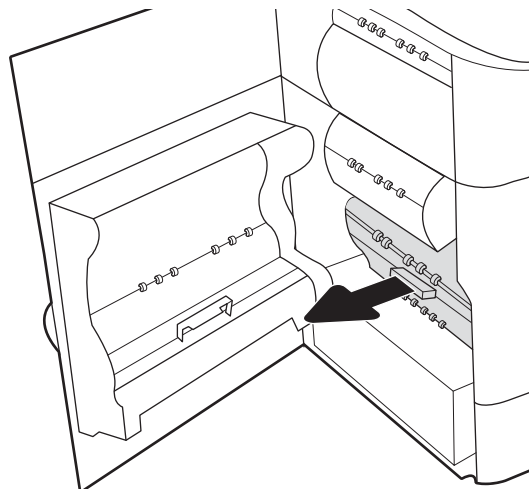
Volg deze stappen om de vloeistofopvangeneheid te vervangen.

1. Open de linkerdeur.

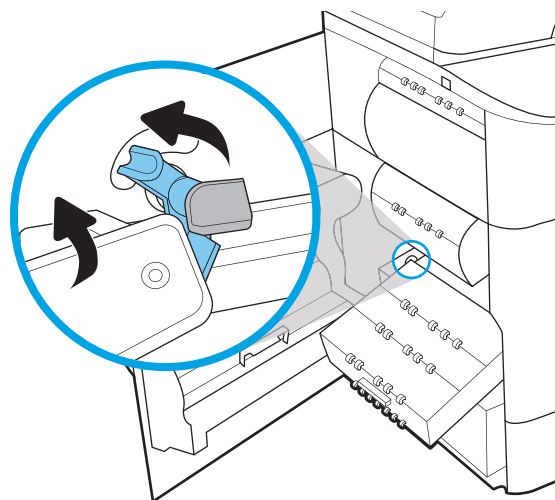


2. Trek de vloeistofopvangeneheid uit de printer.

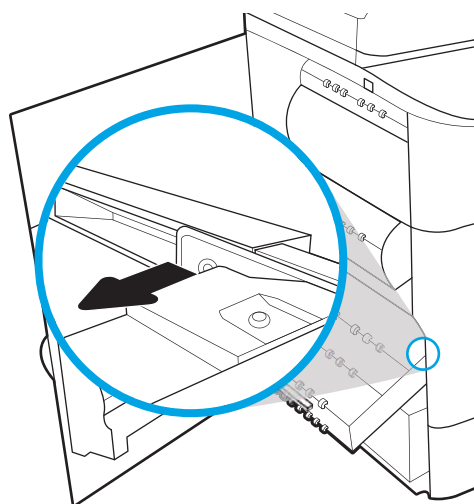
VOORZICHTIG: Raak de zwarte cilinder niet aan wanneer u aan de vloeistofopvangeneheid trekt. Dit kan pigmentvlekken op uw huid of kleding veroorzaken.



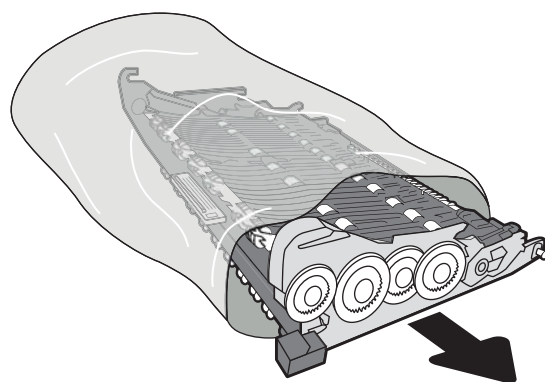
3. Maak aan de linkerkant van de vloeistofopvangeneheid de vergrendeling los die de eenheid in de rails houdt, en verwijder de linkerkant van de eenheid.



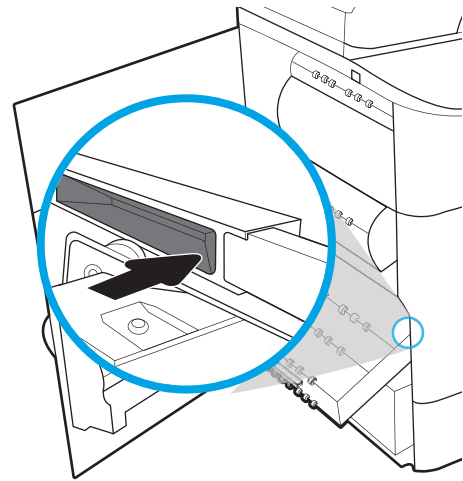
4. Haal de rechterkant van de rails en haal de eenheid uit de printer. Zet de eenheid rechtop opzij, op een vel papier om te voorkomen dat er wordt gemorst.



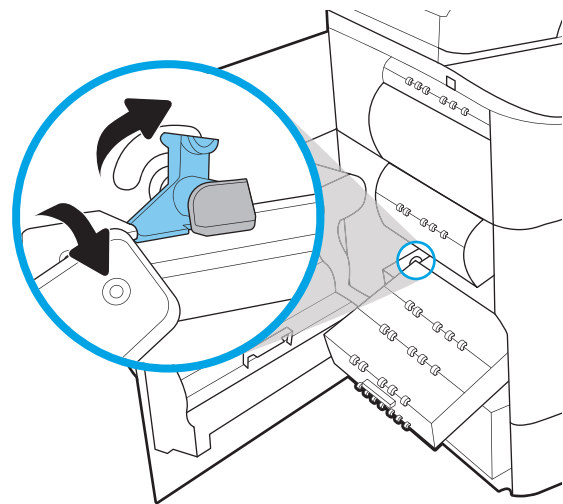
5. Haal de nieuwe vloeistofopvangeneheid uit de verpakking.



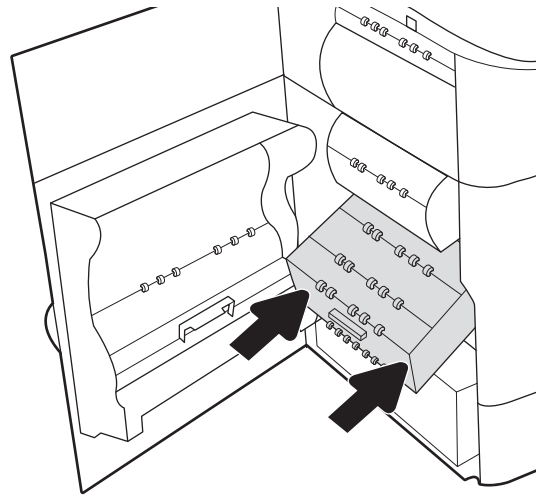
6. Plaats eerst de rechterkant van de vloeistofopvangeneid op de rails.



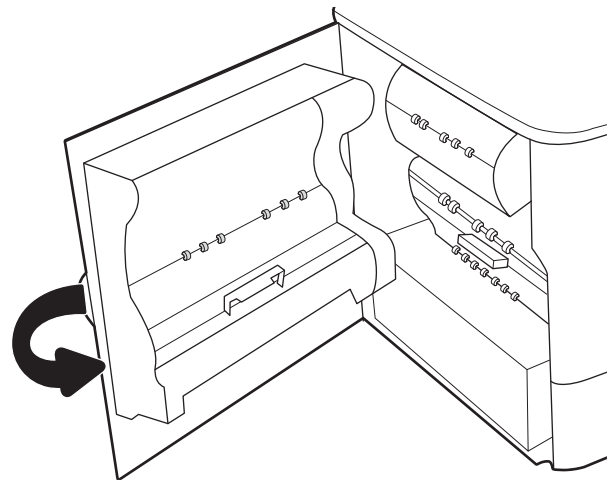
7. Plaats de linkerkant van de vloeistofopvangeneid op de rails en zet de hendel vast om de eenheid op de rails te vergrendelen.



8. Duw de vloeistofopvangeneid in de printer.



9. Sluit de linkerklep.



4 Afdrukken

Afdrukken met de software, of afdrukken vanaf een mobiel apparaat of USB-flashstation.

Zie www.hp.com/videos/PageWide voor video-assistentie.

De volgende informatie is correct op het moment van uitgave. Zie www.hp.com/support/pwcolor780MFP, www.hp.com/support/pwcolor785MFP, www.hp.com/support/colorpw774MFP of www.hp.com/support/colorpw779MFP voor actuele informatie.

Voor meer informatie:

De uitgebreide Help van HP voor de printer omvat de volgende informatie:

- Installeren en configureren
- Leren en gebruiken
- Problemen oplossen
- Software- en firmware-updates downloaden
- Meepraten op ondersteuningsforums
- Informatie over garantie en wettelijke informatie zoeken

Afdruktaken (Windows)

Meer informatie over algemene afdruktaken voor Windows-gebruikers.

Afdrukken (Windows)

Gebruik de optie **Afdrukken** vanuit een softwaretoepassing om de printer en de basisopties voor de afdruktaak te selecteren.

De volgende procedure beschrijft het standaardafdrukproces voor Windows.

1. Selecteer de **afdrukoptie** vanuit het programma.
2. Selecteer de printer in de lijst met printers. Als u instellingen wilt wijzigen, klikt u op de knop **Eigenschappen** of **Voorkeuren** om de printerdriver te openen.



OPMERKING: De naam van de knop verschilt per softwareprogramma.

In Windows-10, 8.1 en 8 hebben deze toepassingen een andere indeling met andere functies ten opzichte van wat hieronder wordt beschreven voor desktoptoeepassingen. Voer de volgende stappen uit om de functie voor afdrukken vanaf een app in het Start-scherm te openen:

- **Windows 10:** Selecteer **Afdrukken** en selecteer vervolgens de printer.
- **Windows 8.1 of 8:** Selecteer **Apparaten**, selecteer **Afdrukken** en selecteer de printer.

Als **Meer instellingen** is geselecteerd, zal de toepassing HP AiO Printer Remote aanvullende driverfuncties voor de driver HP PCL-6 V4 downloaden.




OPMERKING: Klik op de knop Help (?) in de printerdriver voor meer informatie.

3. Klik op de tabbladen in de printerdriver om de beschikbare opties te configureren. Stel bijvoorbeeld de papierrichting in op het tabblad **Afwerking** en stel papierbron, papiersoort, papierformaat en kwaliteitsinstellingen in op het tabblad **Papier/Kwaliteit**.
4. Klik op de knop **OK** om terug te gaan naar het dialoogvenster **Afdrukken**. Geef op dit scherm het aantal af te drukken exemplaren op.
5. Klik op de knop **Afdrukken** om de taak af te drukken.

Automatisch dubbelzijdig afdrukken (Windows)

Als uw printer is voorzien van een automatische eenheid voor dubbelzijdig afdrukken, kunt u automatisch afdrukken op beide zijden van het papier. Gebruik een type en formaat die worden ondersteund door de eenheid voor dubbelzijdig afdrukken.

1. Selecteer de **afdrukoptie** vanuit het programma.
2. Selecteer de printer in de lijst met printers en klik vervolgens op de knop **Eigenschappen** of **Voorkeuren** om het printerstuurprogramma te openen.

 **OPMERKING:** De naam van de knop verschilt per softwareprogramma.

In Windows-10, 8.1 en 8 hebben deze toepassingen een andere indeling met andere functies ten opzichte van wat hieronder wordt beschreven voor desktoptoepassingen. Voer de volgende stappen uit om de functie voor afdrukken vanaf een app in het Start-scherf te openen:

- **Windows 10:** Selecteer **Afdrukken** en selecteer vervolgens de printer.
- **Windows 8.1 of 8:** Selecteer **Apparaten**, selecteer **Afdrukken** en selecteer de printer.


Als **Meer instellingen** is geselecteerd, zal de toepassing HP AiO Printer Remote aanvullende driverfuncties voor de driver HP PCL-6 V4 downloaden.

3. Open het tabblad **Afwerking**.
4. Selecteer **Dubbelzijdig afdrukken**. Klik op **OK** om het dialoogvenster **Documenteigenschappen** te sluiten.
5. Klik in het dialoogvenster **Afdrukken** op de knop **Afdrukken** om de taak af te drukken.

Handmatig dubbelzijdig afdrukken (Windows)

Gebruik deze procedure voor printers waarop geen automatische eenheid voor dubbelzijdig afdrukken is geïnstalleerd, of om af te drukken op papier dat de eenheid voor dubbelzijdig afdrukken niet ondersteunt.

1. Selecteer de **afdrukoptie** vanuit het programma.
2. Selecteer de printer in de lijst met printers en klik vervolgens op de knop **Eigenschappen** of **Voorkeuren** om het printerstuurprogramma te openen.

 **OPMERKING:** De naam van de knop verschilt per softwareprogramma.

In Windows-10, 8.1 en 8 hebben deze toepassingen een andere indeling met andere functies ten opzichte van wat hieronder wordt beschreven voor desktoptoepassingen. Voer de volgende stappen uit om de functie voor afdrukken vanaf een app in het Start-scherf te openen:

- **Windows 10:** Selecteer **Afdrukken** en selecteer vervolgens de printer.
- **Windows 8.1 of 8:** Selecteer **Apparaten**, selecteer **Afdrukken** en selecteer de printer.


Als **Meer instellingen** is geselecteerd, zal de toepassing HP AiO Printer Remote aanvullende driverfuncties voor de driver HP PCL-6 V4 downloaden.

3. Open het tabblad **Afwerking**.
4. Selecteer **Dubbelzijdig afdrukken (handmatig)** en klik op **OK** om het dialoogvenster **Documenteigenschappen** te sluiten.
5. Klik in het dialoogvenster **Afdrukken** op de knop **Afdrukken** om de eerste zijde van de taak af te drukken.
6. Haal de afgedrukte stapel uit de uitvoerbak en leg deze in lade 1.
7. Selecteer, wanneer u hierom wordt gevraagd, de desbetreffende knop op het bedieningspaneel om door te gaan.

Meerdere pagina's per vel afdrukken (Windows)

Als u vanuit een softwaretoepassing afdrukt met de optie **Afdrukken**, kunt u een optie selecteren om meerdere pagina's op één vel papier af te drukken. Dit is handig wanneer u bijvoorbeeld een grote document afdrukt en papier wilt besparen.

1. Selecteer de **afdrukoptie** vanuit het programma.
2. Selecteer de printer in de lijst met printers en klik vervolgens op de knop **Eigenschappen** of **Voorkeuren** om het printerstuurprogramma te openen.

 **OPMERKING:** De naam van de knop verschilt per softwareprogramma.

In Windows-10, 8.1 en 8 hebben deze toepassingen een andere indeling met andere functies ten opzichte van wat hieronder wordt beschreven voor desktoptoepassingen. Voer de volgende stappen uit om de functie voor afdrukken vanaf een app in het Start-scherf te openen:

- **Windows 10:** Selecteer **Afdrukken** en selecteer vervolgens de printer.
- **Windows 8.1 of 8:** Selecteer **Apparaten**, selecteer **Afdrukken** en selecteer de printer.


Als **Meer instellingen** is geselecteerd, zal de toepassing HP AiO Printer Remote aanvullende driverfuncties voor de driver HP PCL-6 V4 downloaden.

-
3. Open het tabblad **Afwerking**.
 4. Selecteer het aantal pagina's per vel in de vervolgkeuzelijst **Pagina's per vel**.
 5. Selecteer de juiste opties voor **Paginaranden afdrukken**, **Paginavolgorde** en **Afdrukrichting**. Klik op **OK** om het dialoogvenster **Documenteigenschappen** te sluiten.
 6. Klik in het dialoogvenster **Afdrukken** op de knop **Afdrukken** om de taak af te drukken.

De papiersoort selecteren (Windows)

Als u vanuit een softwaretoepassing afdrukt met de optie **Afdrukken**, kunt u instellen welke papiersoort u voor uw afdruktaak wilt gebruiken. Als uw standaardpapiersoort bijvoorbeeld Letter is, maar u voor de afdruktaak een andere papiersoort wilt gebruiken, selecteert u die specifieke papiersoort.

1. Selecteer de **afdrukoptie** vanuit het programma.
2. Selecteer de printer in de lijst met printers en klik vervolgens op de knop **Eigenschappen** of **Voorkeuren** om het printerstuurprogramma te openen.

 **OPMERKING:** De naam van de knop verschilt per softwareprogramma.

In Windows-10, 8.1 en 8 hebben deze toepassingen een andere indeling met andere functies ten opzichte van wat hieronder wordt beschreven voor desktoptoepassingen. Voer de volgende stappen uit om de functie voor afdrukken vanaf een app in het Start-scherf te openen:

- **Windows 10:** Selecteer **Afdrukken** en selecteer vervolgens de printer.
- **Windows 8.1 of 8:** Selecteer **Apparaten**, selecteer **Afdrukken** en selecteer de printer.

Als **Meer instellingen** is geselecteerd, zal de toepassing HP AiO Printer Remote aanvullende driverfuncties voor de driver HP PCL-6 V4 downloaden.

-
3. Klik op het tabblad **Papier/Kwaliteit**.

4. Selecteer de papiersoort in de vervolgkeuzelijst **Papiersoort**.
5. Klik op **OK** om het dialoogvenster **Documenteigenschappen** te sluiten. Klik in het dialoogvenster **Afdrukken** op de knop **Afdrukken** om de taak af te drukken.

Als de lade geconfigureerd moet worden, wordt er een configuratiebericht over de lade op het bedieningspaneel van de printer weergegeven.
6. Vul de lade met het opgegeven type en formaat papier en sluit de lade.
7. Raak de knop **OK** aan om het gedetecteerde formaat en de gedetecteerde soort te accepteren, of raak de knop **Wijzigen** aan als u een ander papierformaat of een andere papiersoort wilt kiezen.
8. Selecteer de juiste papiersoort en het juiste formaat en raak de knop **OK** aan.

Overige afdruktaken

Zoek informatie op het web voor het uitvoeren van algemene afdruktaken.

Ga naar www.hp.com/support/pwcolor780MFP, www.hp.com/support/pwcolor785MFP, www.hp.com/support/colorpw774MFP of www.hp.com/support/colorpw779MFP.

Er zijn instructies beschikbaar voor afdruktaken, zoals:

- Afdruksnelkoppelingen of voorinstellingen maken en gebruiken
- Selecteer het papierformaat of gebruik een aangepast papierformaat
- Afdrukstand maken
- Een brochure maken
- Een document schalen zodat het past op een bepaald papierformaat
- De eerste of laatste pagina's van het document op ander papier afdrukken
- Watermerken op een document afdrukken

Afdruktaken (macOS)

Afdrukken met de HP-afdruksoftware voor macOS, inclusief afdrukken aan beide zijden en meerdere pagina's per vel afdrukken.

Afdrukken (macOS)

Gebruik de optie **Afdrukken** vanuit een softwaretoepassing om de printer en de basisopties voor de afdruktaak te selecteren.

In de volgende procedure wordt het standaardafdrukproces voor macOS beschreven.


1. Klik op het menu **Bestand** en vervolgens op de optie **Afdrukken**.
2. Selecteer de printer.
3. Klik op **Details weergeven** of **Exemplaren en pagina's** en selecteer vervolgens andere menu's om de afdrukinstellingen aan te passen.


 **OPMERKING:** De naam van het item verschilt per softwareprogramma.

4. Klik op de knop **Afdrukken**.

Automatisch dubbelzijdig afdrukken (macOS)


Als uw printer is voorzien van een automatische eenheid voor dubbelzijdig afdrukken, kunt u automatisch afdrukken op beide zijden van het papier. Gebruik een type en formaat die worden ondersteund door de eenheid voor dubbelzijdig afdrukken.

 **OPMERKING:** Deze informatie heeft betrekking op printer die beschikken over een automatische eenheid voor dubbelzijdig afdrukken.

 **OPMERKING:** Deze functie is beschikbaar als u de HP-printerdriver installeert. De functie is mogelijk niet beschikbaar als u AirPrint® gebruikt.

1. Klik op het menu **Bestand** en vervolgens op de optie **Afdrukken**.
2. Selecteer de printer.
3. Klik op **Details weergeven** of **Exemplaren en pagina's** en klik vervolgens op het menu **Lay-out**.


macOS 10.14 Mojave en hoger: Klik op **Details weergeven**, hierna op **Dubbelzijdig** en vervolgens op het menu **Lay-out**.

 **OPMERKING:** De naam van het item verschilt per softwareprogramma.

4. Selecteer een bindoptie in de vervolgkeuzelijst **Dubbelzijdig**.
5. Klik op de knop **Afdrukken**.

Handmatig dubbelzijdig afdrukken (macOS)

Gebruik deze procedure voor printers waarop geen automatische eenheid voor dubbelzijdig afdrukken is geïnstalleerd, of om af te drukken op papier dat de eenheid voor dubbelzijdig afdrukken niet ondersteunt.

 **OPMERKING:** Deze functie is beschikbaar als u de HP-printerdriver installeert. Mogelijk is de functie niet beschikbaar als u AirPrint gebruikt.

1. Klik op het menu **Bestand** en vervolgens op de optie **Afdrukken**.
2. Selecteer de printer.
3. Klik op **Details weergeven** of **Exemplaren en pagina's** en klik vervolgens op het menu **Handmatig dubbelzijdig**.



OPMERKING: De naam van het item verschilt per softwareprogramma.

4. Klik op het vak **Handmatig dubbelzijdig** en selecteer een bindoptie.
5. Klik op de knop **Afdrukken**.
6. Ga naar de printer en verwijder alle lege vellen papier uit lade 1.
7. Haal de bedrukte stapel uit de uitvoerbak en plaats die met de bedrukte zijde omlaag in de invoerlade.
8. Raak, wanneer u hierom wordt gevraagd, de desbetreffende knop op het bedieningspaneel aan om door te gaan.

Meerdere pagina's per vel afdrukken (macOS)

Als u vanuit een softwaretoepassing afdrukt met de optie **Afdrukken**, kunt u een optie selecteren om meerdere pagina's op één vel papier af te drukken. Dit is handig wanneer u bijvoorbeeld een grote document afdrukt en papier wilt besparen.

1. Klik op het menu **Bestand** en vervolgens op de optie **Afdrukken**.
2. Selecteer de printer.
3. Klik op **Details weergeven** of **Exemplaren en pagina's** en klik vervolgens op het menu **Lay-out**.



OPMERKING: De naam van het item verschilt per softwareprogramma.

4. Selecteer in de vervolgkeuzelijst **Pagina's per vel** het aantal pagina's dat u op elk vel wilt afdrukken.
5. Selecteer in het gedeelte **Lay-outrichting** de volgorde en positie van de pagina's op het vel.
6. Selecteer in het menu **Randen** het soort rand dat u rond elke pagina op het vel wilt afdrukken.
7. Klik op de knop **Afdrukken**.

Papiersoort selecteren (macOS)

Als u vanuit een softwaretoepassing afdrukt met de optie **Afdrukken**, kunt u instellen welke papiersoort u voor uw afdruktaak wilt gebruiken. Als uw standaardpapiersoort bijvoorbeeld Letter is, maar u voor de afdruktaak een andere papiersoort wilt gebruiken, selecteert u die specifieke papiersoort.

1. Klik op het menu **Bestand** en vervolgens op de optie **Afdrukken**.
2. Selecteer de printer.
3. Klik op **Details weergeven** of **Exemplaren en pagina's** en klik vervolgens op het menu **Afdruk materiaal en kwaliteit** of het menu **Papier/kwaliteit**.



OPMERKING: De naam van het item verschilt per softwareprogramma.

4. Selecteer in de opties **Media en kwaliteit** of **Papier/kwaliteit**.

 **OPMERKING:** Deze lijst bevat de hoofdset met beschikbare opties. Sommige opties zijn niet beschikbaar op alle printers.

- **Afdruk materiaal:** Selecteer de optie voor de papiersoort voor de afdruktaak.
- **Afdrukkwaliteit of Kwaliteit:** Selecteer het resolutieniveau voor de afdruktaak.
- **Rand-tot-rand afdrukken:** Selecteer deze optie om dicht tegen de randen van het papier af te drukken.

5. Klik op de knop **Afdrukken**.

Overige afdruktaken

Zoek informatie op het web voor het uitvoeren van algemene afdruktaken.

Ga naar www.hp.com/support/pwcolor780MFP, www.hp.com/support/pwcolor785MFP, www.hp.com/support/colorpw774MFP of www.hp.com/support/colorpw779MFP.

Er zijn instructies beschikbaar voor afdruktaken, zoals:

- Afdruksnelkoppelingen of voorinstellingen maken en gebruiken
- Selecteer het papierformaat of gebruik een aangepast papierformaat
- Afdrukstand maken
- Een brochure maken
- Een document schalen zodat het past op een bepaald papierformaat
- De eerste of laatste pagina's van het document op ander papier afdrukken
- Watermerken op een document afdrukken

Afdruktaken opslaan op de printer om later of privé af te drukken

Sla afdruktaken in het printergeheugen op om op een later moment af te drukken.

Inleiding

De volgende informatie bevat procedures voor het maken en afdrukken van documenten die zijn opgeslagen op het USB-flashstation. Deze taken kunnen op een later tijdstip of privé worden afgedrukt.

Een opgeslagen taak maken (Windows)

Sla taken op het USB-flashstation op voor privé- of vertraagde afdrukken.

1. Selecteer de **afdrukoptie** vanuit het programma.
2. Selecteer de printer uit de lijst met printers en selecteer vervolgens **Eigenschappen** of **Voorkeuren**.

 **OPMERKING:** De naam van de knop verschilt per softwareprogramma.

In Windows-10, 8.1 en 8 hebben deze toepassingen een andere indeling met andere functies ten opzichte van wat hieronder wordt beschreven voor desktoptoeepassingen. Voer de volgende stappen uit om de functie voor afdrukken vanaf een app in het Start-scherf te openen:

- **Windows 10:** Selecteer **Afdrukken** en selecteer vervolgens de printer.
- **Windows 8.1 of 8:** Selecteer **Apparaten**, selecteer **Afdrukken** en selecteer de printer.

Als **Meer instellingen** is geselecteerd, zal de toepassing HP AiO Printer Remote aanvullende driverfuncties voor de driver HP PCL-6 V4 downloaden.

3. Klik op het tabblad **Taakopslag**.
4. Selecteer een optie voor **Modus Taakopslag**:
 - **Controleren en vasthouden:** Er wordt één exemplaar van een taak afgedrukt, zodat u dit kunt controleren. Hierna worden de volgende exemplaren afgedrukt.
 - **Persoonlijke taak:** De taak wordt pas afgedrukt wanneer u dit aangeeft op het bedieningspaneel van de printer. In deze taakopslagmodus kunt u een van de opties voor **Taak privé/beveiligd maken** selecteren. Als u een pincode aan de taak toewijst, moet u de vereiste pincode in het bedieningspaneel opgeven. Als u de taak beveiligt, moet u de vereiste pincode invoeren op het bedieningspaneel. De afdruktaak wordt na het afdrukken uit het geheugen gewist en gaat verloren als de stroom naar de printer wordt uitgeschakeld.
 - **Snelkopie:** Het gewenste aantal exemplaren van een taak wordt afgedrukt en een exemplaar van de taak wordt opgeslagen in het geheugen van de printer, zodat u de taak later nogmaals kunt afdrukken.
 - **Opgeslagen taak:** Een taak opslaan op de printer en andere gebruikers toestaan de taak af te drukken. In deze taakopslagmodus kunt u een van de opties voor **Taak privé/beveiligd maken** selecteren. Als u een pincode aan de taak toewijst, moet degene die de taak afdrukt de vereiste pincode invoeren op het bedieningspaneel. Als u de taak beveiligt, moet degene die de taak afdrukt de vereiste pincode invoeren op het bedieningspaneel.

5. Als u een aangepaste gebruikersnaam of taaknaam wilt gebruiken, klikt u op de knop **Aangepast** en voert u de gebruikersnaam of taaknaam in.

Selecteer welke optie u wilt gebruiken als er al een andere taak bestaat met dezelfde naam:

- **Taaknaam + (1-99) gebruiken:** Voeg een uniek nummer toe aan het einde van de taaknaam.
 - **Bestaand bestand vervangen:** Overschrijf de bestaande opgeslagen taak met de nieuwe taak.
6. Klik op de knop **OK** om het dialoogvenster **Documenteigenschappen** te sluiten. Klik in het dialoogvenster **Afdrukken** op de knop **Afdrukken** om de taak af te drukken.

Een opgeslagen taak maken (macOS)

Sla taken op het USB-flashstation op voor privé- of vertraagde afdrukken.

1. Klik op het menu **Bestand** en vervolgens op de optie **Afdrukken**.
2. Selecteer de printer in het menu **Printer**.
3. Klik op **Details weergeven** of **Exemplaren en pagina's** en klik vervolgens op het menu **Taakopslag**.



OPMERKING: Als het menu **Taakopslag** niet wordt weergegeven, volgt u de instructies in het gedeelte 'Functie taakopslag uitschakelen of inschakelen' om het menu te activeren.

4. Selecteer in de vervolgkeuzelijst **Modus** het type opgeslagen taak.
 - **Controleren en vasthouden:** Er wordt één exemplaar van een taak afgedrukt, zodat u dit kunt controleren. Hierna worden de volgende exemplaren afgedrukt. Het eerste exemplaar wordt onmiddellijk afgedrukt. Het afdrukken van de volgende exemplaren moet worden gestart vanaf het bedieningspaneel aan de voorkant van het apparaat. Als er bijvoorbeeld tien exemplaren worden verzonden, wordt er direct één exemplaar afgedrukt. De overige andere negen exemplaren worden afgedrukt nadat de taak is opgehaald. Nadat alle exemplaren zijn afgedrukt wordt de taak verwijderd.
 - **Persoonlijke taak:** De taak wordt pas afgedrukt wanneer u dit aangeeft op het bedieningspaneel van de printer. Als de taak een persoonlijk identificatienummer (pincode) heeft, moet u de vereiste pincode op het bedieningspaneel opgeven. De afdruktaak wordt na het afdrukken uit het geheugen verwijderd.
 - **Snelkopie:** Het gewenste aantal exemplaren van een taak wordt afgedrukt en een exemplaar van de taak wordt opgeslagen in het geheugen van de printer, zodat u de taak later nogmaals kunt afdrukken. De taak wordt handmatig of volgens het schema voor taakopslag verwijderd.
 - **Opgeslagen taak:** Een taak opslaan op de printer en andere gebruikers toestaan de taak af te drukken. Als de taak een persoonlijk identificatienummer (pincode) heeft, moet degene die de taak afdrukt de vereiste pincode invoeren op het bedieningspaneel. De taak wordt handmatig of volgens het schema voor taakopslag verwijderd.
5. Als u een aangepaste gebruikersnaam of taaknaam wilt gebruiken, klikt u op de knop **Aangepast** en voert u de gebruikersnaam of taaknaam in.




OPMERKING: **macOS 10.14 Mojave en hoger:** De printerdriver bevat niet langer de knop **Aangepast**. Met de opties in de vervolgkeuzelijst **Modus** kunt u de opgeslagen taak instellen.

Selecteer welke optie u wilt gebruiken als er al een andere taak bestaat met dezelfde naam.

- **Taaknaam + (1-99) gebruiken:** Voeg een uniek nummer toe aan het einde van de taaknaam.
 - **Bestaand bestand vervangen:** Overschrijf de bestaande opgeslagen taak met de nieuwe taak.
6. Als u in de vervolgkeuzelijst **Modus** de optie **Opgeslagen taak** of **Persoonlijke taak** hebt geselecteerd, kunt u de taak beveiligen met een pincode. Typ een viercijferig getal in het veld **PIN voor afdrukken**. Als anderen deze taak proberen af te drukken, wordt hun gevraagd deze pincode in te voeren.
 7. Klik op de knop **Afdrukken** om de taak te verwerken.

Opgeslagen taken afdrukken

Volg de volgende procedure om een taak af te drukken die is opgeslagen in het printergeheugen.


1. Selecteer in het beginscherm van het bedieningspaneel van de printer **Afdrukken vanuit taakopslag**.
2. Selecteer de naam van de map waarin de taak is opgeslagen of selecteer **Kiezen** om de lijst met mappen weer te geven.
3. Selecteer de naam van de taak. Als de taak privé of gecodeerd is, voert u de pincode in of selecteert u **OK** om het toetsenbord weer te geven waarin u het wachtwoord kunt invoeren.
4. Om het aantal exemplaren aan te passen selecteert u het veld voor het aantal exemplaren. Gebruik het toetsenblok om het aantal exemplaren dat u wilt afdrukken op te geven.
5. Selecteer **Starten**  of **Afdrukken** om de taak af te drukken.

Opgeslagen taken verwijderen

Documenten die u op de printer hebt opgeslagen, kunt u verwijderen wanneer u ze niet meer nodig hebt. U kunt ook het maximum aantal taken aanpassen dat voor de printer wordt opgeslagen.

Een taak verwijderen die op de printer is opgeslagen

Gebruik het bedieningspaneel om een taak te verwijderen die is opgeslagen in het printergeheugen.

1. Selecteer in het beginscherm van het bedieningspaneel van de printer het pictogram [Afdrukken vanuit taakopslag](#).
2. Selecteer de naam van de map waarin de taak is opgeslagen of selecteer [Kiezen](#) om de lijst met mappen weer te geven.
3. Selecteer de naam van de taak. Als de taak privé of gecodeerd is, voert u de pincode in of selecteert u [OK](#) om het toetsenbord weer te geven waarin u het wachtwoord kunt invoeren.
4. Selecteer de knop Prullenbak  om de taak te verwijderen.

De limiet voor het opslaan van taken wijzigen

Wanneer een nieuwe taak in het printergeheugen wordt opgeslagen, overschrijft de printer alle voorgaande taken met dezelfde gebruiker- en taaknaam. Als een taak nog niet is opgeslagen onder dezelfde gebruikers- en taaknaam en als de printer extra ruimte nodig heeft, kunnen andere opgeslagen taken automatisch worden verwijderd, te beginnen met de oudste taak.

Als u het aantal taken dat kan worden opgeslagen in de printer wilt wijzigen, gaat u als volgt te werk:

1. Navigeer van het beginscherm van het bedieningspaneel van de printer naar de toepassing [Instellingen](#) en selecteer vervolgens het pictogram [Instellingen](#).
2. Open de volgende menu's:
 - a. [Kopiëren/afdrukken](#) of [Afdrukken](#)
 - b. [Opgeslagen taken beheren](#)
 - c. [Limiet voor opslaan van tijdelijke taken](#)
3. Gebruik het toetsenblok om het aantal taken in te voeren dat wordt opgeslagen in de printer.
4. Selecteer [OK](#) of [Gereed](#) om de instelling op te slaan.

Informatie die naar de printer is verzonden voor de boekhouding

Afdruktaken die worden verzonden vanaf stuurprogramma's op de client (bijv. pc) kunnen persoonlijke informatie verzenden naar apparaten voor afdrukken en beeldverwerking van HP. Dit kan onder andere de gebruikersnaam zijn en de naam van de client waar de taak vandaan komt. Deze informatie kan, afhankelijk van de instellingen die de beheerder van het afdrukkapparaat heeft bepaald, worden gebruikt voor de boekhouding. Deze informatie kan ook met de taak worden opgeslagen op het apparaat voor massaopslag (bijv. schijfstation) van het afdrukkapparaat als u de taakopslagfunctie gebruikt.

Mobiel afdrukken

Mobiele en ePrint-oplossingen maken het gemakkelijk om af te drukken naar een HP-printer vanaf een laptop, tablet, smartphone of ander mobiel apparaat.

Inleiding

HP biedt diverse mobiele printoplossingen voor gemakkelijk afdrukken naar een HP-printer vanaf een laptop, tablet, smartphone of ander mobiel apparaat.

Ga naar www.hp.com/go/LaserJetMobilePrinting om de volledige lijst te zien en te bepalen wat de beste keuze is.

Afdrukken via Wi-Fi, Wi-Fi Direct Print, NFC en BLE

HP biedt afdrukken via Wi-Fi Direct Print, Near Field Communication (NFC) en Bluetooth Low Energy (BLE) voor printers met een ondersteunde HP Jetdirect 3100w BLE/NFC/Wireless accessoire. Dit is een optioneel accessoire.

Met deze functies kunnen Wi-Fi (mobiele) apparaten rechtstreeks een draadloze netwerkverbinding naar de printer maken zonder een draadloze router.

De printer hoeft niet te worden aangesloten op het netwerk om zonder pc te kunnen afdrukken.

Gebruik Wireless Direct Print om draadloos af te drukken vanaf de volgende apparaten:

- iPhone, iPad, or iPod touch met Apple AirPrint
- Mobiele Android-apparaten met de geïntegreerde Android-afdrukoplossing

Voor meer informatie over draadloos afdrukken raadpleegt u www.hp.com/go/LaserJetMobilePrinting.

NFC-, BLE- en Wi-Fi Direct Print-mogelijkheden kunnen vanaf het bedieningspaneel van de printer worden in- of uitgeschakeld.




Draadloos afdrukken inschakelen

Als u draadloos wilt afdrukken vanaf mobiele apparaten, moet Wi-Fi Direct worden ingeschakeld.

1. Selecteer het menu **Instellingen** in het beginscherm van het bedieningspaneel van de printer.
2. Selecteer de volgende menu's:
 - a. **Netwerken**
 - b. **Wi-Fi Direct**
 - c. **Status**
3. Selecteer eerst **Aan** en vervolgens **OK** om draadloos afdrukken in te schakelen.

De Wi-Fi Direct-naam wijzigen

Wijzig de Wi-Fi Direct-naam van de printer met de geïntegreerde webserver van HP (EWS).

 **OPMERKING:** In omgevingen waar meerdere modellen van dezelfde printer zijn geïnstalleerd, kan het handig zijn om elke printer een unieke Wi-Fi Direct-naam te geven, zodat u de printer gemakkelijk herkent bij het afdrukken via Wi-Fi Direct. U ziet de namen van draadloze netwerken, bijvoorbeeld Draadloos, Wi-Fi Direct, enz. op het scherm Informatie als u het pictogram Informatie selecteert  en vervolgens het pictogram Wi-Fi Direct selecteert .

Voer de volgende procedure uit als u de naam van een Wi-Fi Direct-printer wilt wijzigen:

1. Selecteer het pictogram **Instellingen** in het beginscherm van het bedieningspaneel van de printer.
2. Open de volgende menu's:

- a. [Netwerken](#)
 - b. [Wi-Fi Direct](#)
 - c. [Wi-Fi Direct-naam](#)
3. Gebruik het toetsenblok om de naam in het tekstveld [Wi-Fi Direct-naam](#) te wijzigen en selecteer [OK](#).

HP ePrint via e-mail



Gebruik HP ePrint via e-mail om documenten af te drukken door ze als e-mailbijlage vanaf een willekeurig apparaat met een e-mailfunctie naar het e-mailadres van de printer te sturen.

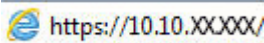
Gebruik HP ePrint om documenten af te drukken door ze als e-mailbijlage vanaf een willekeurig apparaat met een e-mailfunctie naar het e-mailadres van de printer te sturen.


Voor het gebruik van HP ePrint moet de printer aan de volgende eisen voldoen:

- De printer moet zijn verbonden met een bekabeld of draadloos netwerk en over internettoegang beschikken.
- HP Webservices moet zijn ingeschakeld op de printer en de printer moet zijn geregistreerd bij HP Smart.

Volg deze procedure om HP-webservices in te schakelen en u te registreren bij HP Smart:

1. Open de geïntegreerde webserver van HP (EWS):
 - a. Druk op het bedieningspaneel van de printer op de  knop en selecteer vervolgens met de pijltoetsen het menu met het pictogram . Druk op de knop [OK](#) om het menu te openen en het IP-adres of de hostnaam weer te geven.
 - b. Open een internetbrowser en voer in de adresregel het IP-adres of de hostnaam in zoals die wordt weergegeven op het bedieningspaneel van de printer. Druk op de toets [Enter](#) op het toetsenbord van de computer. De geïntegreerde webserver wordt geopend.

 <https://10.10.XXXXX/>

 **OPMERKING:** Als de webbrower een bericht weergeeft dat toegang tot de website mogelijk niet veilig is, selecteert u de optie om door te gaan naar de website. Toegang tot deze website zal de computer niet beschadigen.

2. **Klik op het tabblad** HP Webservices.
3. Selecteer de optie om Webservices in te schakelen.

 **OPMERKING:** Het inschakelen van de webservices kan enige minuten duren.

4. Ga naar www.hpconnected.com om een account te maken en voltooi het installatieproces.

AirPrint

Direct afdrukken met AirPrint van Apple wordt ondersteund voor iOS en op Mac-computers met macOS 10.7 Lion en nieuwer.

Gebruik AirPrint om direct op de printer af te drukken vanaf een iPad, iPhone (3GS of later), of iPod touch (derde generatie of later) in de volgende mobiele toepassingen:

- Mail
- Foto's
- Safari
- iBooks
- Externe toepassingen selecteren.

U kunt AirPrint alleen gebruiken als de printer is verbonden met hetzelfde netwerk (subnet) als waarmee het Apple-apparaat is verbonden. Ga voor meer informatie over het gebruik van AirPrint en welke HP-printers compatibel zijn met AirPrint naar www.hp.com/go/MobilePrinting.



OPMERKING: Controleer voordat u AirPrint met een USB-verbinding gaat gebruiken eerst het versienummer. AirPrint versie 1.3 en eerder ondersteunen geen USB-verbindingen.

Android-geïntegreerd afdrukken

Dankzij de geïntegreerde oplossing van HP voor Android en Kindle kunnen mobiele apparaten HP-printers op een netwerk of binnen draadloos bereik automatisch vinden en er via Wi-Fi Direct mee afdrukken.

De afdrুকoplossing is geïntegreerd in veel versies van het besturingssysteem.



OPMERKING: Als afdrukken niet beschikbaar is op uw apparaat, gaat u naar [Google Play > Android-apps](#) en installeert u de HP Print Service Plugin.

Ga voor meer informatie over het gebruik van de in Android geïntegreerde afdrুকoplossing en over welke Android-apparaten worden ondersteund naar www.hp.com/go/MobilePrinting.

Afdrukken van een USB-flashstation

Deze printer beschikt over USB om bestanden zonder computer te kunnen afdrukken.

De USB-poort bij het bedieningspaneel is geschikt voor standaard USB-flashstations. U kunt de volgende bestandstypen openen:

- .pdf
- .prn
- .pcl
- .ps
- .cht

De USB-poort inschakelen voor het afdrukken

De USB-poort is standaard uitgeschakeld. Schakel de USB-poort in voordat u deze functie gebruikt.

Gebruik een van de volgende methoden om de poort in te schakelen:


Methode 1: De USB-poort inschakelen via het bedieningspaneel van de printer


Schakel via het bedieningspaneel van de printer de USB-poort voor afdrukken in.

1. Navigeer van het beginscherm van het bedieningspaneel van de printer naar de toepassing [Instellingen](#) en selecteer vervolgens het pictogram [Instellingen](#).
2. Open de volgende menu's:
 - a. [Kopiëren/afdrukken](#) of [Afdrukken](#)
 - b. [USB-poort van apparaat inschakelen](#)
3. Selecteer [Afdrukken vanaf USB inschakelen](#).

Methode 2: De USB-poort inschakelen vanaf de geïntegreerde webserver van HP (alleen voor printers die zijn aangesloten op het netwerk)

Schakel via het bedieningspaneel van de printer de USB-poort voor afdrukken in.

1. Open de geïntegreerde webserver van HP (EWS):
 - a. Druk op het bedieningspaneel van de printer op de **i** knop en selecteer vervolgens met de pijltoetsen het menu met het pictogram . Druk op de knop **OK** om het menu te openen en het IP-adres of de hostnaam weer te geven.
 - b. Open een internetbrowser en voer in de adresregel het IP-adres of de hostnaam in zoals die wordt weergegeven op het bedieningspaneel van de printer. Druk op de toets **Enter** op het toetsenbord van de computer. De geïntegreerde webserver wordt geopend.


 <https://10.10.XX.XXX/>

 **OPMERKING:** Als de webbrower een bericht weergeeft dat toegang tot de website mogelijk niet veilig is, selecteert u de optie om door te gaan naar de website. Toegang tot deze website zal de computer niet beschadigen.


2. Selecteer het tabblad **Kopiëren/afdrukken** voor MFP-modellen of het tabblad **Afdrukken** voor SFP-modellen.
3. Selecteer in het linkermenu de optie **Afdrukken vanaf USB-station instellen**.
4. Selecteer **Afdrukken vanaf USB inschakelen**.
5. Klik op **Apply** (Toepassen).


USB-documenten (bedieningspaneel uitgevoerd als toetsenblok) afdrukken

1. Plaats het USB-flashstation in de USB-poort voor direct afdrukken.

 **OPMERKING:** De poort is mogelijk afgedekt. Op sommige printers moet u het klepje openklappen. Op andere printers moet u het klepje er recht uittrekken.

2. Selecteer in het Beginscherm van het bedieningspaneel van de printer **USB-station**.
3. Selecteer **Kiezen**, selecteer de naam van het document dat u wilt afdrucken en kies **Selecteren**.

 **OPMERKING:** Het document staat mogelijk in de map. Open mappen waar nodig.

4. Om het aantal exemplaren aan te passen selecteert u het veld voor het aantal exemplaren. Gebruik het toetsenblok om het aantal exemplaren dat u wilt afdrucken op te geven.
5. Selecteer **Starten**  om het document af te drukken.

Afdrukken met high-speed USB 2.0-poort (bekabeld)

Schakel de high-speed USB 2.0-poort voor bekabeld afdrukken via USB in. De poort bevindt zich in het gebied van de interfacepoorten en is standaard uitgeschakeld.

Gebruik een van de volgende methoden om de high-speed USB 2.0-poort in te schakelen. Zodra de poort is ingeschakeld, moet u de productsoftware installeren om af te drukken met behulp van deze poort.


Methode 1: De high-speed USB 2.0-poort inschakelen via de menu's op het bedieningspaneel van de printer

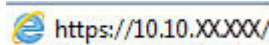
Gebruik het bedieningspaneel om de poort in te schakelen.


1. Navigeer van het beginscherm van het bedieningspaneel van de printer naar de toepassing [Instellingen](#) en selecteer vervolgens het pictogram [Instellingen](#).
2. Open de volgende menu's:
 - a. [Algemeen](#)
 - b. [USB-poort van apparaat inschakelen](#)
3. Selecteer de optie [Ingeschakeld](#).

Methode 2: De high-speed USB 2.0-poort inschakelen vanaf de geïntegreerde webserver van HP (alleen voor printers die zijn aangesloten op het netwerk)

Gebruik de geïntegreerde webserver van HP om de poort in te schakelen.

1. Open de geïntegreerde webserver van HP (EWS):
 - a. Druk op het bedieningspaneel van de printer op de **i** knop en selecteer vervolgens met de pijltoetsen het menu met het pictogram . Druk op de knop **OK** om het menu te openen en het IP-adres of de hostnaam weer te geven.
 - b. Open een internetbrowser en voer in de adresregel het IP-adres of de hostnaam in zoals die wordt weergegeven op het bedieningspaneel van de printer. Druk op de toets **Enter** op het toetsenbord van de computer. De geïntegreerde webserver wordt geopend.

 <https://10.10.XX.XXX/>

 **OPMERKING:** Als de webbrower een bericht weergeeft dat toegang tot de website mogelijk niet veilig is, selecteert u de optie om door te gaan naar de website. Toegang tot deze website zal de computer niet beschadigen.

2. Selecteer het tabblad **Beveiliging**.
3. Klik aan de linkerkant van het scherm op **Algemene beveiliging**.
4. Blader naar beneden naar de **Hardwarepoorten** en schakel het selectievakje bij de volgende twee items in:
 - **USB-poort van apparaat inschakelen**
 - **Host USB-plug-and-play inschakelen**
5. Klik op **Apply** (Toepassen).

5 Kopiëren

Kopieën maken met de printer, weten hoe u een document dubbelzijdig kopieert en extra kopieertaken zoeken op het web.

Zie www.hp.com/videos/PageWide voor video-assistentie.

De volgende informatie is correct op het moment van uitgave. Zie www.hp.com/support/pwcolor780MFP, www.hp.com/support/pwcolor785MFP, www.hp.com/support/colorpw774MFP of www.hp.com/support/colorpw779MFP voor actuele informatie.

Voor meer informatie:


De uitgebreide Help van HP voor de printer omvat de volgende informatie:

- Installeren en configureren
- Leren en gebruiken
- Problemen oplossen
- Software- en firmware-updates downloaden
- Meepraten op ondersteuningsforums
- Informatie over garantie en wettelijke informatie zoeken

Een kopie maken

Kopieer een document of afbeelding vanaf de scannerglasplaat of de automatische documentinvoer.


1. Plaats het document met de afdrukkzijde naar beneden op de glasplaat van de scanner of plaats het met de afdrukkzijde naar boven in de documentinvoer en stel de papiergeleiders in op het documentformaat.
2. Navigeer van het beginscherm van het bedieningspaneel van de printer naar de toepassing **Kopiëren** en selecteer vervolgens het pictogram **Kopiëren**.
3. Als u het aantal exemplaren wilt opgeven, raakt u het vakje naast **Kopiëren** aan en gebruikt u het toetsenblok om het aantal exemplaren in te voeren. Raak vervolgens de knop  aan om het toetsenblok te sluiten.
4. Selecteer **Tekst/afbeelding optimaliseren** om te optimaliseren voor het type afbeelding dat wordt gekopieerd: tekst, afbeeldingen of foto's. Selecteer een van de gedefinieerde opties.
5. Stel eerst de opties met een gele driehoek in voordat u de voorbeeldfunctie gebruikt.

 **OPMERKING:** Na de voorbeeldscan worden deze opties verwijderd uit de hoofdlijst met **Opties** en worden ze samengevat in de lijst met **Opties vóór scannen**. Als u een van deze opties wilt wijzigen, sluit u het voorbeeld en begint u opnieuw.



De voorbeeldfunctie is optioneel.

6. Raak de het rechterpaneel van het scherm aan om een voorbeeld van het document te bekijken. Gebruik de knoppen aan de rechterkant van het voorbeeldscherm om de voorbeeldopties aan te passen en om pagina's te herschikken, draaien, invoegen of verwijderen.

Tabel 5-1 Knoppen op de rechterkant van het voorbeeldvenster

Knop	Omschrijving
	Met deze knoppen kunt u schakelen tussen de weergave met één pagina en de weergave met miniatures. In de weergave met miniatures zijn er meer opties beschikbaar dan in de weergave met één pagina.
	
	Met deze knoppen kunt u in- of uitzoomen op de geselecteerde pagina. OPMERKING: Selecteer slechts één pagina voor het gebruik van deze knoppen.
	
	Met deze knop kunt u de pagina 180 graden draaien. OPMERKING: Deze knop is alleen beschikbaar in de weergave met miniatures.
	Met deze knop kunt u de geselecteerde pagina's verwijderen. OPMERKING: Deze knop is alleen beschikbaar in de weergave met miniatures.
	Met deze knoppen kunt u de pagina's opnieuw rangschikken in het document. Selecteer een of meer pagina's en verplaats ze naar links of rechts. OPMERKING: Deze knoppen zijn alleen beschikbaar in de weergave met miniatures.
	
	Met deze knop kunt u een pagina aan het document toevoegen. De printer vraagt u om aanvullende pagina's te scannen.

Tabel 5-1 Knoppen op de rechterkant van het voorbeeldvenster (vervolg)

Knop	Omschrijving
	Met deze knop kunt u de wijzigingen in het voorbeeld wissen en opnieuw beginnen.
	Raak deze knop aan om het voorbeeldscherm samen te vouwen en terug te keren naar het scherm Kopiëren.

7. Als het document gereed is, raakt u [Kopiëren](#) aan om te beginnen met kopiëren.

Dubbelzijdig kopiëren (duplex)


U kunt op beide zijden van het papier kopiëren of afdrukken.

1. Plaats het document met de afdrukszijde naar beneden op de glasplaat van de scanner of plaats het met de afdrukszijde naar boven in de documentinvoer en stel de papiergeleiders in op het documentformaat.
2. Navigeer van het beginscherm van het bedieningspaneel van de printer naar de toepassing [Kopiëren](#) en selecteer vervolgens het pictogram [Kopiëren](#).
3. Selecteer in het paneel [Opties, Zijden origineel](#) en selecteer vervolgens de optie die het originele document beschrijft:
 - Gebruik [Automatisch detecteren](#) om te detecteren of het origineel enkel- of dubbelzijdig is afgedrukt.
 - Gebruik [Enkelzijdig](#) voor originelen die op één zijde van de pagina zijn afgedrukt.
 - Gebruik [Dubbelzijdig \(boekstijl\)](#) voor originelen die bij de linker-/rechtterrand van de pagina omslaan, zoals boeken. Als de afbeelding zich in staande positie bevindt, slaat de uitvoer bij de lange zijde van de pagina om. Als de afbeelding zich in liggende positie bevindt, slaat de uitvoer bij de korte zijde van de pagina om.
 - Gebruik [Dubbelzijdig \(omslagstijl\)](#) voor originelen die bij de boven-/onderrand van de pagina omslaan, zoals kalenders. Als de afbeelding zich in staande positie bevindt, slaat de uitvoer bij de korte zijde van de pagina om. Als de afbeelding zich in liggende positie bevindt, slaat de uitvoer bij de lange zijde van de pagina om.
4. Selecteer eerst [Uitvoerzijden](#) en vervolgens een van de volgende opties:
 - [Overeenkomen met origineel](#): Met deze functie zal de uitvoer overeenkomen met het formaat van het origineel. Als het origineel bijvoorbeeld enkelzijdig is, zal de uitvoer ook enkelzijdig zijn. Als de beheerder enkelzijdig afdrukken echter heeft beperkt en het origineel enkelzijdig is, zal de uitvoer dubbelzijdig (boekstijl) zijn.
 - [Enkelzijdig](#): De uitvoer is enkelzijdig. Als de beheerder enkelzijdig afdrukken echter heeft beperkt, zal de uitvoer dubbelzijdig (boekstijl) zijn.
 - [Dubbelzijdig \(boekstijl\)](#): De uitvoer slaat bij de linker-/rechtterrand van de pagina om, zoals bij een boek. Als de afbeelding zich in staande positie bevindt, slaat de uitvoer bij de lange zijde van de

pagina om. Als de afbeelding zich in liggende positie bevindt, slaat de uitvoer bij de korte zijde van de pagina om.

- **Dubbelzijdig (omslagstijl):** De uitvoer slaat bij de boven-/onderrand van de pagina om, zoals bij een kalender. Als de afbeelding zich in staande positie bevindt, slaat de uitvoer bij de korte zijde van de pagina om. Als de afbeelding zich in liggende positie bevindt, slaat de uitvoer bij de lange zijde van de pagina om.









5. Stel eerst de opties met een gele driehoek in voordat u de voorbeeldfunctie gebruikt.

 **OPMERKING:** Na de voorbeeldscan worden deze opties verwijderd uit de hoofdlijst met **Opties** en worden ze samengevat in de lijst met **Opties vóór scannen**. Als u een van deze opties wilt wijzigen, sluit u het voorbeeld en begint u opnieuw.




De voorbeeldfunctie is optioneel.

6. Raak de het rechterpaneel van het scherm aan om een voorbeeld van het document te bekijken. Gebruik de knoppen aan de rechterkant van het voorbeeldscherm om de voorbeeldopties aan te passen en om pagina's te herschikken, draaien, invoegen of verwijderen.

Tabel 5-2 Knoppen op de rechterkant van het voorbeeldvenster

Knop	Omschrijving
	Met deze knoppen kunt u schakelen tussen de weergave met één pagina en de weergave met miniatures. In de weergave met miniatures zijn er meer opties beschikbaar dan in de weergave met één pagina.
	
	Met deze knoppen kunt u in- of uitzoomen op de geselecteerde pagina. OPMERKING: Selecteer slechts één pagina voor het gebruik van deze knoppen.
	
	Met deze knop kunt u de pagina 180 graden draaien. OPMERKING: Deze knop is alleen beschikbaar in de weergave met miniatures.
	Met deze knop kunt u de geselecteerde pagina's verwijderen. OPMERKING: Deze knop is alleen beschikbaar in de weergave met miniatures.
	Met deze knoppen kunt u de pagina's opnieuw rangschikken in het document. Selecteer een of meer pagina's en verplaats ze naar links of rechts. OPMERKING: Deze knoppen zijn alleen beschikbaar in de weergave met miniatures.
	

Tabel 5-2 Knoppen op de rechterkant van het voorbeeldvenster (vervolg)

Knop	Omschrijving
	Met deze knop kunt u een pagina aan het document toevoegen. De printer vraagt u om aanvullende pagina's te scannen.
	Met deze knop kunt u de wijzigingen in het voorbeeld wissen en opnieuw beginnen.
	Raak deze knop aan om het voorbeeldscherm samen te vouwen en terug te keren naar het scherm Kopiëren.

7. Als het document gereed is, raakt u [Start](#) aan om te beginnen met kopiëren.

Overige kopieertaken

Zoek informatie op het web voor het uitvoeren van algemene kopieertaken.

Ga naar www.hp.com/support/pwcolor780MFP, www.hp.com/support/pwcolor785MFP, www.hp.com/support/colorpw774MFP of www.hp.com/support/colorpw779MFP.

Er zijn instructies beschikbaar voor het uitvoeren van specifieke kopieertaken, zoals:

- Pagina's uit boeken of andere gebonden documenten kopiëren of scannen
- Documenten van verschillende formaten kopiëren
- Beide zijden van een identiteitsbewijs kopiëren of scannen
- Een document in brochure-indeling kopiëren of scannen

6 Scan

Scannen met behulp van de software of rechtstreeks scannen naar e-mailadressen, een USB-flashstation, een netwerkmap of een andere bestemming.

Zie www.hp.com/videos/PageWide voor video-assistentie.

De volgende informatie is correct op het moment van uitgave. Zie www.hp.com/support/pwcolor780MFP, www.hp.com/support/pwcolor785MFP, www.hp.com/support/colorpw774MFP of www.hp.com/support/colorpw779MFP voor actuele informatie.

Voor meer informatie:

De uitgebreide Help van HP voor de printer omvat de volgende informatie:

- Installeren en configureren
- Leren en gebruiken
- Problemen oplossen
- Software- en firmware-updates downloaden
- Meepraten op ondersteuningsforums
- Informatie over garantie en wettelijke informatie zoeken

Scannen naar e-mail instellen

De printer bevat de functie om een document te scannen en dit naar een of meer e-mailadressen te verzenden.

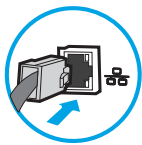
Inleiding

Om deze scanfunctie te gebruiken, moet de printer met een netwerk zijn verbonden. Deze functie is niet beschikbaar totdat deze is geconfigureerd. Er zijn twee methoden om Scannen naar e-mail te configureren: de **installatiewizard Scannen naar e-mail** voor basisconfiguratie en **E-mail instellen** voor geavanceerde configuratie.

Gebruik de volgende informatie om de functie Scannen naar e-mail in te stellen.

Voordat u begint

Om de functie Scannen naar e-mail in te stellen, moet de printer een actieve netwerkverbinding hebben.



Beheerders hebben de volgende informatie nodig voordat ze met het configuratieproces kunnen beginnen.

- Beheertoegang tot de printer
- DNS-achtervoegsel (bijv. bedrijfsnaam.com)
- SMTP-server (bijvoorbeeld smtp.mycompany.com)



OPMERKING: Als u de SMTP-servernaam, het SMTP-poortnummer of de verificatiegegevens niet kent, neemt u contact op met de e-mail-/internetprovider of systeembeheerder voor informatie. SMTP-servernamen en poortnamen zijn doorgaans te vinden op internet. Zoek bijvoorbeeld op 'gmail smtp servernaam' of 'yahoo smtp servernaam'.

- Vereisten voor SMTP-serververificatie voor uitgaande e-mailberichten, inclusief de gebruikersnaam en het wachtwoord voor verificatie, indien van toepassing.




OPMERKING: Raadpleeg de documentatie van uw e-mailserviceprovider voor informatie over de limieten voor digitaal verzenden voor uw e-mailaccount. Sommige providers vergrendelen mogelijk tijdelijk uw account als u uw verzendlimiet overschrijdt.

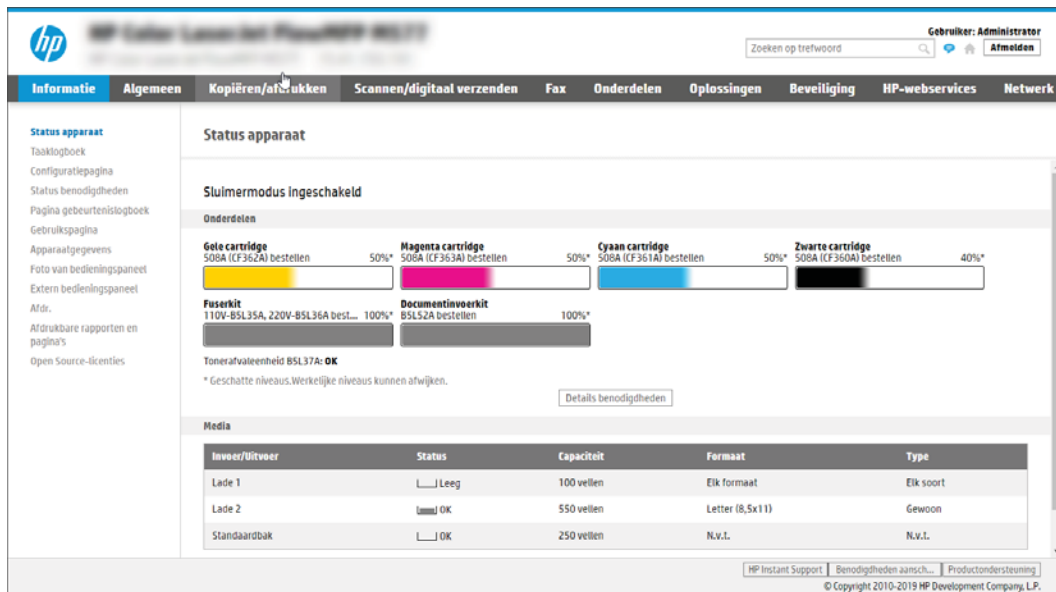
Stap één: Toegang tot de geïntegreerde webserver van HP (EWS)

Open de EWS als u het installatieproces wilt starten.

1. Raak in het beginscherm van het bedieningspaneel het pictogram Informatie aan  en raak vervolgens het pictogram Ethernet aan  om het IP-adres of de hostnaam weer te geven.
2. Open een internetbrowser en voer in de adresregel het IP-adres of de hostnaam in zoals die wordt weergegeven op het bedieningspaneel van de printer. Druk op de toets **Enter** op het toetsenbord van de computer. De geïntegreerde webserver wordt geopend.



 **OPMERKING:** Als de webbrowser een bericht weergeeft dat toegang tot de website mogelijk niet veilig is, selecteert u de optie om door te gaan naar de website. Toegang tot deze website zal de computer niet beschadigen.




Stap twee: De netwerkidentificatie-instellingen configureren

Geavanceerde instellingen voor netwerkidentificatie configureren.

 **OPMERKING:** Het configureren van e-mailinstellingen op het tabblad **Netwerk** is een geavanceerd proces en vereist mogelijk de hulp van een systeembeheerder.


1. Klik in de bovenste EWS-navigatietabbladen op **Netwerk**.

 **OPMERKING:** Voor het configureren van de instellingen van het netwerk voor gebruik met Office 365, zie [Stap vijf: Instellen dat Verzenden naar e-mail gebruikmaakt van Office 365 Outlook \(optioneel\) op pagina 118](#)

2. Klik in het linkerdeelvenster op **TCP/IP-instellingen**. Mogelijk is een gebruikersnaam /-wachtwoord vereist om toegang te krijgen tot het tabblad **Netwerkidentificatie** van de EWS.
3. Klik in het dialogovenster **TCP/IP-instellingen** op het tabblad **Netwerkidentificatie**.

- Als het netwerk DNS vereist, controleert u in het gebied **TCP/IP-domeinachtervoegsel** of het DNS-achtervoegsel voor de e-mailclient dat u gebruikt is genoemd. DNS-achtervoegsels hebben het volgende formaat: *companyname.com*, *gmail.com*, enz.

The screenshot displays the HP ePrint Service WebUI interface. The top navigation bar includes tabs for Information, General, Copy/Print, Scan/Digital Send, Fax, Troubleshooting, Security, HP Web Services, and Networking. The left sidebar lists various configuration options under categories like Configuration, Security, and Diagnostics. The main content area is titled 'TCP/IP Settings' and has a sub-tab 'Network Identification' selected. Within this sub-tab, the 'TCP/IP Domain Suffix' section is highlighted with a blue box. It contains a 'DNS Suffixes' list and an 'Add' button. Below this are sections for 'WINS (IPv4 only)' with 'Primary' and 'Secondary' input fields, and 'Bonjour' with a 'Bonjour Service Name' input field. 'Apply' and 'Cancel' buttons are located at the bottom right of the settings area.

 **OPMERKING:** Als het domeinnaamachtervoegsel niet is ingesteld, gebruikt u het IP-adres.

- Klik op **Apply** (Toepassen).
- Klik op **OK**.

Stap drie: De functie Verzenden naar e-mail configureren


De twee opties voor het instellen van Verzenden naar e-mail zijn de **wizard E-mail instellen** voor basisconfiguratie en **E-mail instellen** voor geavanceerde configuratie. Gebruik de volgende opties voor het configureren van de functie Verzenden naar e-mail:

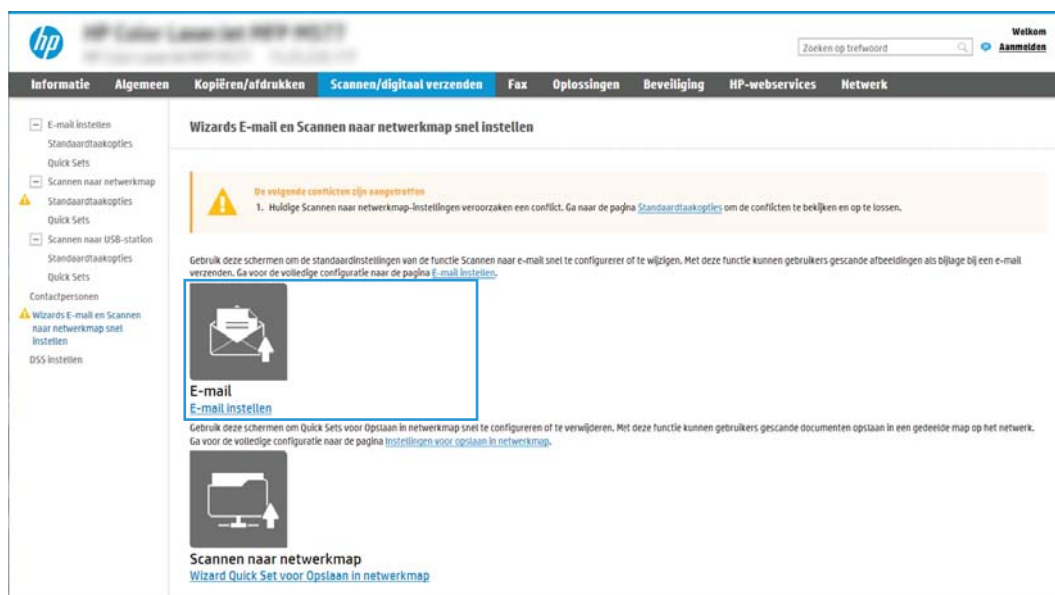
Methode 1: Basisconfiguratie met de wizard E-mail instellen

Basisconfiguratie uitvoeren met de wizard E-mail instellen.

Met deze optie opent u de **wizard E-mail instellen** in de geïntegreerde webserver van HP (Embedded Web Server – EWS) voor de basisconfiguratie.

1. Klik in de bovenste EWS-navigatietabbladen op **Scannen/Digitaal verzenden**.
2. Klik in het linkernavigatievenster op **Wizards E-mail en Scannen naar netwerkmap snel instellen**.
3. Klik in het gebied **Wizards E-mail en Scannen naar netwerkmap snel instellen** op de koppeling **E-mail instellen**.

 **OPMERKING:** Als er een bericht wordt weergegeven om aan te geven dat de functie Scannen naar e-mail is uitgeschakeld, klikt u op **Doorgaan** om door te gaan met de configuratie en schakelt u de functie Scannen naar e-mail in als u klaar bent.



4. Selecteer in het dialoogvenster **E-mailserver (SMTP) configureren** een van de volgende opties en voer de stappen uit:


- Optie één: Een server gebruiken die al door de functie E-mail wordt gebruikt.


Selecteer **Een server gebruiken die al door de e-mailfunctie wordt gebruikt** en klik vervolgens op **Volgende**.

- Optie twee: Op het netwerk zoeken naar een server voor uitgaande e-mail.

Deze optie vindt alleen uitgaande SMTP-servers binnen uw firewall.

1. Selecteer **Op het netwerk zoeken naar een server voor uitgaande e-mail** en klik vervolgens op **Volgende**.
2. Selecteer de juiste server in de lijst **E-mailserver (SMTP) configureren** en klik daarna op **Volgende**.
3. De optie selecteren die de verificatievereisten van de server beschrijft:
 - Server vraagt niet om verificatie: Selecteer **Server vraagt niet om verificatie** en klik daarna op **Volgende**.
-OF-
 - Server vraagt om verificatie: Selecteer een verificatie-optie in de vervolgkeuzelijst:
 - Selecteer **Gebruikersgegevens gebruiken om verbinding te maken na aanmelding op het bedieningspaneel** en klik daarna op **Volgende**.
-OF-
 - Selecteer **Altijd deze aanmeldgegevens gebruiken**, voer de **Gebruikersnaam** en het **Wachtwoord** in en klik daarna op **Volgende**.
- Optie drie: De SMTP-server toevoegen.
 1. Selecteer **SMTP-server toevoegen**.
 2. Voer de **Servernaam** en het **Poortnummer** in en klik vervolgens op **Volgende**.

 **OPMERKING:** In de meeste gevallen hoeft het standaardpoortnummer niet te worden gewijzigd.

 **OPMERKING:** Als u een gehoste SMTP-service zoals Gmail gebruikt, controleert u het SMTP-adres, het poortnummer en de SSL-instellingen op de website van de serviceprovider of andere bronnen. Voor Gmail is het SMTP-adres standaard smtp.gmail.com, het poortnummer is 465 en SSL moet zijn ingeschakeld.

Raadpleeg online bronnen om te controleren of deze serverinstellingen actueel zijn als u uw product configureert.

3. Selecteer de juiste optie voor serververificatie:
 - Server vraagt niet om verificatie: Selecteer **Server vraagt niet om verificatie** en klik daarna op **Volgende**.
-OF-
 - Server vraagt om verificatie: Selecteer een optie in de vervolgkeuzelijst **Server vraagt om verificatie**:
 - Selecteer **Gebruikersgegevens gebruiken om verbinding te maken na aanmelding op het bedieningspaneel** en klik daarna op **Volgende**.
-OF-
 - Selecteer **Altijd deze aanmeldgegevens gebruiken**, voer de **Gebruikersnaam** en het **Wachtwoord** in en klik daarna op **Volgende**.
5. Voer in het dialoogvenster **E-mailinstellingen configureren** de volgende informatie over het e-mailadres van de afzender in en klik op **Volgende**.

 **OPMERKING:** Als u de velden **Van**, **Onderwerp** en **Bericht** instelt en het selectievakje **Door gebruiker aan te passen** is uitgeschakeld, kunnen gebruikers deze velden niet op het bedieningspaneel van de printer aanpassen bij het verzenden van een e-mail.

Tabel 6-1 E-mailinstellingen verzenden

Optie	Omschrijving
Van (verplicht)	Selecteer een van de volgende opties in de vervolgkeuzelijst Van : <ul style="list-style-type: none">• Gebruikersadres (aanmelden vereist)• Standaardafzender: Voer een standaard e-mailadres en weergavenaam in de velden Standaard-mailadres van afzender en Standaard weergavenaam in. OPMERKING: Maak een e-mailaccount voor de printer en gebruik het adres daarvan als het standaard-e-mailadres. OPMERKING: Configureer de e-mailfunctie zodat gebruikers zich moeten aanmelden voordat ze deze kunnen gebruiken. Hiermee voorkomt u dat gebruikers e-mails verzenden vanaf adressen die niet van hun zijn.
Onderwerp (optioneel)	Geef een standaardonderwerp voor e-mailberichten op.
Bericht (optioneel)	Voer een berichttekst in. Om dit bericht te gebruiken voor alle e-mails die vanaf de printer worden verzonden, schakelt u het selectievakje Door gebruiker aan te passen voor Bericht uit.

6. Stel in het gebied **Instellingen voor bestandsscans configureren** de standaardscanvoorkeuren in en klik vervolgens op **Volgende**.

Tabel 6-2 Scaninstellingen

Optie	Omschrijving
Bestandstype	<p>Selecteer het standaardbestandstype voor het gescande document:</p> <ul style="list-style-type: none">• PDF• JPEG• TIFF• MTIFF• XPS• PDF/A <p>HP LaserJet Enterprise Flow MFP-printers of MFP-printers die zijn aangesloten op een DSS-server (Digital Send Software) ondersteunen ook de volgende OCR-bestandstypen:</p> <ul style="list-style-type: none">• Text (OCR)• Unicode-tekst (OCR)• RTF (OCR)• Doorzoekbare PDF (OCR)• Doorzoekbare PDF/A (OCR)• HTML (OCR)• CSV (OCR)
Kleur/zwart	<p>Selecteer de standaardkleurinstelling voor het gescande document:</p> <ul style="list-style-type: none">• Kleur• Zwart• Zwart/Grijs• Automatisch detecteren

Tabel 6-2 Scaninstellingen (vervolg)

Optie	Omschrijving
Kwaliteit en bestandsformaat	Selecteer de standaarduitvoer kwaliteit voor het gescande document: <ul style="list-style-type: none">• Laag (klein bestand)• Gemiddeld• Hoog (groot bestand)
Oplossing	Selecteer de standaardscanresolutie voor het gescande document: <ul style="list-style-type: none">• 75 dpi• 150 dpi• 200 dpi• 300 dpi• 400 dpi• 600 dpi

7. Controleer het gebied **Overzicht** en klik vervolgens op **Voltooien** om de installatie te voltooien.

Methode 2: Geavanceerde configuratie met behulp van E-mailinstellingen

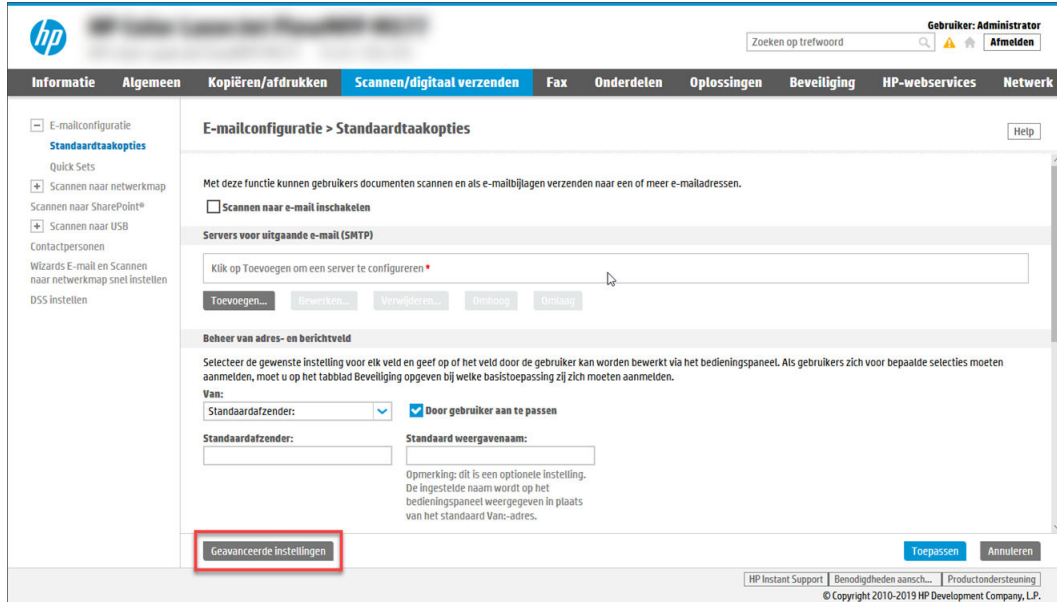
Voer voor geavanceerde configuratie de volgende stappen uit in het dialoogvenster **E-mailinstellingen** in de EWS.

1. Klik in de bovenste EWS-navigatietabbladen op **Scannen/Digitaal verzenden**, vouw het menu **E-mailinstellingen** in het linkernavigatievenster uit en klik vervolgens op **Standaardtaakopties**.

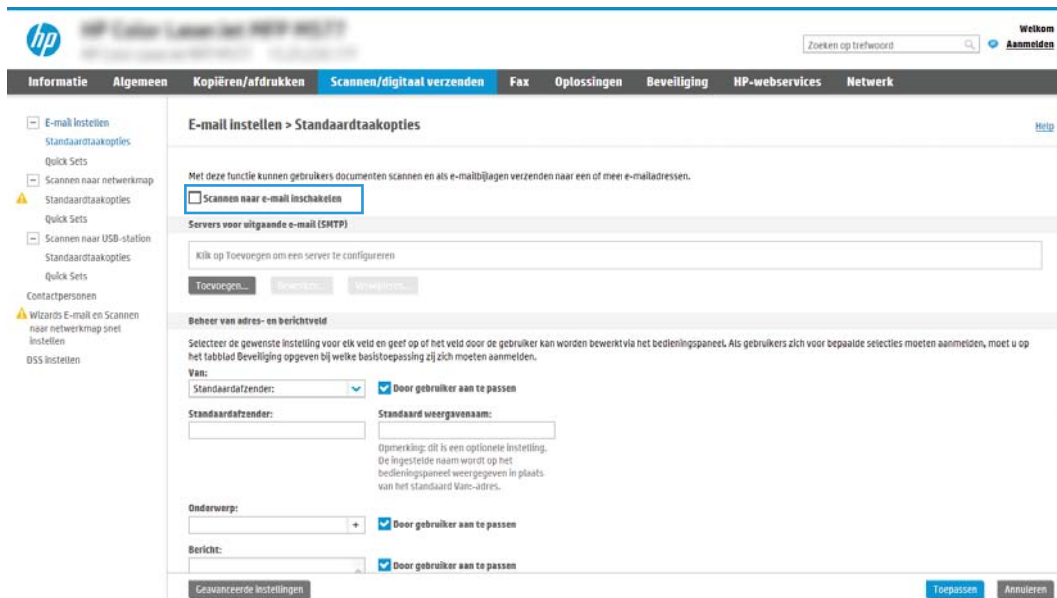
Op de pagina **Standaardtaakopties** worden de **Basisinstellingen** weergegeven voor Scannen naar e-mail instellen. Als u aanvullende instellingen wilt weergeven, klikt u op **Geavanceerde instellingen** onder aan de pagina. Als u wilt teruggaan naar de basisinstellingen, klikt u op de knop **Basisinstellingen**.

 **OPMERKING:** In deze procedure worden eerst de stappen voor **Basisinstellingen** behandeld en vervolgens de stappen voor **Geavanceerde instellingen**.

Abbeelding 6-1 Locatie van knop Geavanceerde instellingen



- Schakel op de pagina **Standaardtaakopties** het selectievakje **Scannen naar e-mail inschakelen** in. Als dit selectievakje niet is ingeschakeld, is de functie niet beschikbaar op het bedieningspaneel van de printer.



- Voer in het gedeelte **Uitgaande e-mailservers (SMTP)** de stappen voor een van de volgende opties uit:
 - Selecteer een van de weergegeven servers.
 - Klik op **Toevoegen** om de SMTP-wizard te starten.
 - Selecteer in de SMTP-wizard een van de volgende opties:

- **Optie één:** ik weet het adres of de hostnaam van de SMTP-server: Voer het adres van een SMTP-server in en klik vervolgens op **Volgende**
- **Optie twee:** Als u het adres van de SMTP-server niet kent, selecteert u **Op het netwerk zoeken naar een server voor uitgaande e-mail** en klikt u vervolgens op **Volgende**. Selecteer de server en klik op **Volgende**.



OPMERKING: Als er al een SMTP-server is gemaakt voor een andere printerfunctie, wordt de optie **Een server gebruiken die al door een andere functie wordt gebruikt** weergegeven. Selecteer deze optie en configureer dat deze moet worden gebruikt voor de e-mailfunctie.

2. Stel in het dialoogvenster **Instellen van de noodzakelijke basisinformatie voor verbinding met de server** de te gebruiken opties in en klik op **Volgende**.
 - Bij sommige servers treden problemen op als er e-mailberichten groter dan 5 megabyte (MB) worden verzonden of ontvangen. Deze problemen kunnen worden voorkomen door in **E-mailberichten groter dan (MB) splitsen** een getal in te voeren.
 - In de meeste gevallen hoeft het standaardpoortnummer niet te worden gewijzigd. Als u echter de optie **SSMTP SSL-protocol** inschakelen gebruikt, dan moet u poort 587 gebruiken.
 - Als u Google™ Gmail gebruikt voor e-maildiensten, dan selecteert u het vakje **SMTP SSL-protocol mogelijk maken**. Voor Gmail is het SMTP-adres standaard smtp.gmail.com, het poortnummer 465 en is SSL ingeschakeld. Raadpleeg online bronnen om te controleren of deze serverinstellingen actueel zijn als u uw product configureert.
3. Selecteer in het dialoogvenster **Verificatievereisten voor server** de optie die de verificatievereisten van de server beschrijft:
 - **Server vraagt niet om verificatie** en klik vervolgens op **Volgende**.
 - **Server vraagt om verificatie**
 - Selecteer in de vervolgkeuzelijst **Gebruik gebruikersgegevens om verbinding te maken na aanmelding op het bedieningspaneel** en klik vervolgens op **Volgende**.
 - Selecteer in de vervolgkeuzelijst **Altijd deze aanmeldgegevens gebruiken**, voer de **Gebruikersnaam** en het **Wachtwoord** in en klik vervolgens op **Volgende**.



OPMERKING: Als u de gebruikersgegevens van een aangemelde gebruiker gebruikt, stelt u op het bedieningspaneel van de printer in dat de gebruiker zich voor e-mail moet aanmelden. Weiger toegang voor gastapparaten tot e-mail door het selectievakje voor e-mail in de kolom **Gast apparaat** in het gedeelte **Beleid voor aanmelden en machtigingen** in het dialoogvenster **Toegangsbeheer** op het tabblad **Beveiliging** uit te schakelen. Het pictogram in het selectievakje verandert van een vinkje naar een slot.

4. Selecteer in het dialoogvenster **Servergebruik** de printerfuncties die via deze SMTP-server e-mail verzenden en klik op de knop **Volgende**.

Als de server vraagt om verificatie, is een gebruikersnaam en wachtwoord voor het verzenden van automatische waarschuwingen en rapporten vanaf de printer vereist.
5. Typ in het dialoogvenster **Overzicht en test** een geldig e-mailadres in het veld **Test-e-mail verzenden naar:** en klik op **Test**.
6. Controleer of alle instellingen juist zijn en klik vervolgens op **Voltoeien** om de configuratie van de server voor uitgaande e-mail te voltoeien.

4. Typ in het gebied **Beheer van adres- en berichtveld** een instelling voor **Van:** en andere optionele instellingen.

Tabel 6-3 Beheer van adres- en berichtveld (Basisinstellingen)

Functie	Omschrijving
Door gebruiker aan te passen	<p>Als u de Standaardafzender en Standaardweergavenaam wilt gebruiken voor alle e-mailberichten die met deze printer worden verzonden (tenzij een gebruiker zich heeft aangemeld), schakelt u het selectievakje Door gebruiker aan te passen uit.</p> <p>Als u de adresvelden instelt en het selectievakje Door gebruiker aan te passen is uitgeschakeld, kunnen gebruikers deze velden niet op het bedieningspaneel van de printer aanpassen bij het verzenden van een e-mail. Om de functie Naar mij verzenden te gebruiken, schakelt u de selectievakjes Door gebruiker aan te passen uit voor alle adresvelden, met inbegrip van Van:, Aan:, CC: en BCC:. Stel vervolgens in dat de velden Van: en Aan: het e-mailadres van de gebruiker zelf bevatten.</p>
Standaardafzender: en Standaard weergavenaam:	<p>Geef een e-mailadres en naam op om deze te gebruiken voor het adres Van: van het e-mailbericht.</p> <p>OPMERKING: Maak een e-mailaccount voor de printer en gebruik het adres daarvan als het standaard-e-mailadres.</p> <p>OPMERKING: Configureer de e-mailfunctie zodat gebruikers zich moeten aanmelden voordat ze deze kunnen gebruiken. Hiermee voorkomt u dat gebruikers e-mails verzenden vanaf adressen die niet van hun zijn.</p>
Onderwerp:	Geef een standaardonderwerp voor e-mailberichten op.
Bericht:	Voer een berichttekst in. Om dit bericht te gebruiken voor alle e-mails die vanaf de printer worden verzonden, schakelt u het selectievakje Door gebruiker aan te passen voor Bericht: uit.

Tabel 6-4 Beheer van adres- en berichtveld (Geavanceerde instellingen, optioneel)

Functie	Omschrijving
Adresveldbeperkingen	<p>Specificeer of gebruikers een e-mailadres uit een adresboek moeten selecteren of dat gebruikers handmatig een e-mailadres mogen invoeren.</p> <p>VOORZICHTIG: Als Gebruikers moeten adressen in een adresboek selecteren is geselecteerd en een van de adresvelden is ingesteld op Door gebruiker aan te passen, worden wijzigingen in deze velden ook doorgevoerd in het adresboek.</p> <p>U kunt voorkomen dat gebruikers contactpersonen in het adresboek wijzigen op de printer. Ga hiervoor naar de pagina Toegangsbeheer op het tabblad Beveiliging en weiger Gast apparaat toegang tot de functie voor adresboekwijziging.</p>
Ongeldige indeling voor e-mailadressen toestaan	Selecteer deze optie om ongeldige e-mailadressen toe te staan.
Aan:	Geef een Aan-e-mailadres (ontvanger) op voor e-mails.
CC:	Geef een CC-e-mailadres op voor e-mail.
BCC:	Geef een BCC-e-mailadres op voor e-mail.

5. Stel in het gedeelte **Bestandsinstellingen** de standaardvoorkeuren voor bestandsinstellingen in.

Tabel 6-5 Bestandsinstellingen (Basisinstellingen)

Functie	Omschrijving
Bestandsnaam	Standaardbestandsnaam voor het bestand dat moet worden opgeslagen. Schakel het selectievakje Door gebruiker aan te passen in om ervoor te zorgen dat deze instelling op het bedieningspaneel van de printer kan worden bewerkt.
Bestandstype	Selecteer de bestandsindeling voor het opgeslagen bestand. Schakel het selectievakje Door gebruiker aan te passen in om ervoor te zorgen dat deze instelling op het bedieningspaneel van de printer kan worden bewerkt.
Oplossing	Stel de resolutie van het bestand in. Afbeeldingen met een hogere resolutie bestaan uit meer dpi (dots per inch) en geven om die reden meer details weer. Afbeeldingen met een lagere resolutie bestaan uit minder dpi en geven dus minder details weer. De bestandsgrootte is echter kleiner.
Kwaliteit en bestandsformaat	Selecteer de kwaliteit van het bestand. Afbeeldingen met een hogere kwaliteit hebben een grotere bestandsgrootte dan afbeeldingen met een lagere kwaliteit en het duurt langer om deze te verzenden.
Kleur/zwart	Geef op of kopieën in kleur, zwart en grijs tinten of alleen zwart-wit moeten worden afgedrukt.

Tabel 6-6 Bestandsinstellingen (Geavanceerde instellingen, optioneel)

Functie	Omschrijving
Voorvoegsel voor bestandsnaam	Stel het standaardvoorvoegsel voor bestandsnamen in dat wordt gebruikt voor bestanden die in een netwerkmap worden opgeslagen.
Achtervoegsel voor bestandsnaam	Stel het standaardachtervoegsel voor bestandsnamen in dat wordt gebruikt voor bestanden die in een netwerkmap worden opgeslagen. Standaardachtervoegsel voor identieke bestandsnaam: [bestandsnaam] _YYYYMMDDT
Voorbeeld bestandsnaam	Voer een bestandsnaam in en klik vervolgens op de knop Voorbeeld bijwerken .
Bestandsnummerindeling	Selecteer een bestandsnaamindeling voor wanneer een taak in meerdere bestanden wordt gesplitst.
Nummering toevoegen wanneer een taak slechts één bestand bevat (bijv. _1-1)	Selecteer deze instelling om nummering toe te voegen aan een bestandsnaam als de taak slechts één bestand bevat in plaats van meerdere bestanden.
Hoge compressie (kleiner bestand)	Selecteer deze instelling om het gescande bestand te comprimeren zodat de bestandsgrootte afneemt. Het scanproces voor een bestand met hoge compressie kan echter langer duren dan voor een bestand met normale compressie.
PDF-codering	Als het bestandstype PDF is, wordt met deze optie het PDF-uitvoerbestand gecodeerd. Als onderdeel van de codering moet een wachtwoord worden opgegeven. Hetzelfde wachtwoord moet worden ingevoerd om het bestand te openen. Als er nog geen wachtwoord is opgegeven wanneer op Start wordt gedrukt, wordt de gebruiker gevraagd om voorafgaand aan het scannen van de taak een wachtwoord op te geven.
Lege pagina's onderdrukken	Als de optie Lege pagina's onderdrukken is ingeschakeld, worden lege pagina's genegeerd.
Meerdere bestanden maken	Selecteer deze instelling om pagina's naar afzonderlijke bestanden te scannen, op basis van een vooraf bepaald maximum aantal pagina's per bestand.

6. Klik op de knop **Geavanceerde instellingen** om de volgende instellingen weer te geven:

- Ondertekenen en coderen
- Melding (taakmelding)
- Scaninstellingen

7. Stel in het gedeelte **Ondertekenen en coderen** de voorkeuren voor ondertekenen en coderen in.

Tabel 6-7 Instellingen Ondertekenen en coderen

Functie	Omschrijving
Ondertekening	Selecteer of u het e-mailbericht met een beveiligingscertificaat wilt ondertekenen. Schakel het selectievakje Door gebruiker aan te passen in om ervoor te zorgen dat deze instelling op het bedieningspaneel van de printer kan worden bewerkt.
Hash-algoritme	Selecteer het algoritme dat moet worden gebruikt voor het ondertekenen van het certificaat.
Codering	Selecteer of het e-mailbericht moet worden gecodeerd. Schakel het selectievakje Door gebruiker aan te passen in om ervoor te zorgen dat deze instelling op het bedieningspaneel van de printer kan worden bewerkt.
Coderingsalgoritme	Selecteer het algoritme dat moet worden gebruikt voor het coderen van het e-mailbericht.
Kenmerk voor openbare sleutel van ontvanger	Voer in welk attribuut moet worden gebruikt voor het ophalen van het certificaat met openbare sleutel van de ontvanger via LDAP.
Gebruik het certificaat met openbare sleutel van de ontvanger om de ontvanger te verifiëren	Selecteer deze instelling om het certificaat met openbare sleutel van de ontvanger te gebruiken om de ontvanger te verifiëren.

8. Selecteer in het gedeelte **Melding** wanneer gebruikers meldingen over verzonden e-mailberichten ontvangen. De standaardinstelling is dat het e-mailadres van de aangemelde gebruiker wordt gebruikt. Als het e-mailadres van de ontvanger leeg is, wordt er geen bericht gestuurd.

9. Stel in het gedeelte **Scaninstellingen** de standaardvoorkeuren voor scannen in.

Tabel 6-8 Scaninstellingen

Functie	Omschrijving
Formaat origineel	Selecteer het paginaformaat van het originele document.
Zijden origineel	Selecteer of het originele document enkel- of dubbelzijdig is.
Tekst/afbeelding optimaliseren	Selecteer deze optie om de uitvoer van een bepaald soort inhoud te optimaliseren.
Afdrukstand inhoud	Selecteer de manier waarop de inhoud van het originele document op de pagina is geplaatst: Staan of Liggend .
Achtergrond opruimen	Selecteer een waarde om vage beelden of een lichte achtergrondkleur uit de achtergrond te verwijderen.
Donkerte	Selecteer een waarde om de donkerheid van het bestand aan te passen.
Contrast	Selecteer een waarde om het contrast van het bestand aan te passen.
Scherpte	Selecteer een waarde om de scherpte van het bestand aan te passen.
Afbeeldingsvoorbeeld	Selecteer of een voorbeeldweergave van de taak vereist of optioneel is of om deze functie uit te schakelen.

Tabel 6-8 Scaninstellingen (vervolg)

Functie	Omschrijving
bijsnijdopties	Selecteer of een taak bijgesneden mag worden en de manier waarop dit moet gebeuren.
Randen wissen	Selecteer deze instelling om de breedte van de te wissen randmarges in millimeters of inches voor de voor- en achterzijde van een taak op te geven.

10. Controleer of de geselecteerde opties juist zijn en klik vervolgens op **Toepassen** om de installatie te voltooien.

Stap vier: De snelkoppeling Quick Sets configureren (optioneel)

Quick Sets zijn taken die snel kunnen worden gestart vanaf het beginscherm of de Quick Sets-toepassing op de printer. Gebruik de volgende procedure om de Quick Sets te configureren.

1. Klik in het gebied **E-mail instellen** van het linkernavigatievenster op **Quick Sets**.
2. Voer een van de volgende handelingen uit:
 - Selecteer een bestaande Quick Set onder Quick Sets-toepassing in de tabel.
 - OF-
 - Klik op **Toevoegen** om de Quick Set-wizard te starten.
3. Als u **Toevoegen** hebt geselecteerd, wordt de pagina **Quick Sets instellen** geopend. Voer de volgende gegevens in:
 - **Quick Set-naam:** Voer een titel in voor de nieuwe Quick Set.
 - **Beschrijving Snelinstelling:** Voer een beschrijving in voor de Quick Set.
 - **Snellinstelling startoptie:** Als u wilt instellen hoe de Quick Set wordt gestart, klikt u op **Toepassing invoeren, daarna drukt de gebruiker op Start** of **Direct starten indien geselecteerd vanuit het beginscherm**.
4. Definieer de volgende instellingen voor de Quick Set: Beheer van adres- en berichtveld, Ondertekenen en coderen, Melding, Scaninstellingen en Bestandsinstellingen.
5. Klik op **Voltooien** om de Quick Set op te slaan.

Stap vijf: Instellen dat Verzenden naar e-mail gebruikmaakt van Office 365 Outlook (optioneel)

Zorg ervoor dat de printer vanaf het bedieningspaneel via een Office 365 Outlook-account e-mails kan verzenden.

Inleiding

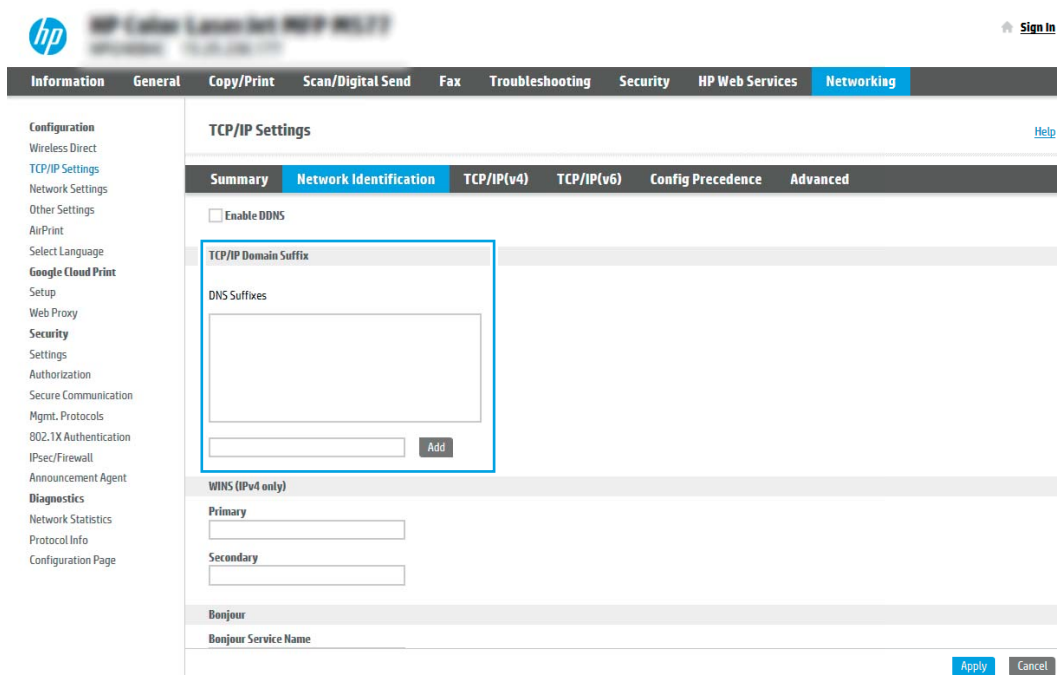
Microsoft Office 365 Outlook is een cloudgebaseerd e-mailsysteem van Microsoft dat gebruikmaakt van de SMTP-server (Simple Mail Transfer Protocol) van Microsoft om e-mails te ontvangen of verzenden. Voltooi de volgende stappen om ervoor te zorgen dat de printer vanaf het bedieningspaneel e-mails via een Office 365 Outlook-account kan verzenden.

 **OPMERKING:** U moet een e-mailaccount bij Office 365 Outlook hebben om de instellingen in de EWS te configureren.

De server voor uitgaande e-mail (SMTP) configureren om via een Office 365 Outlook-account e-mails te verzenden

Configureer de server voor uitgaande e-mail via de volgende procedure.

1. Klik in de bovenste EWS-navigatietabbladen op **Netwerk**.
2. Klik in het linkerdeelvenster op **TCP/IP-instellingen**.
3. Klik in het gebied **TCP/IP-instellingen** op het tabblad **Netwerkidenticatie**.
4. Als het netwerk DNS vereist, controleert u in het gebied **TCP/IP-domeinachtervoegsel** of het DNS-achtervoegsel voor de e-mailclient dat u gebruikt is genoemd. DNS-achtervoegsels hebben het volgende formaat: *companyname.com*, *Gmail.com* enz.




The screenshot shows the HP eWS interface for TCP/IP Settings. The 'Network Identification' tab is selected. A blue box highlights the 'TCP/IP Domain Suffix' section, which includes a text input field for 'DNS Suffixes' and an 'Add' button. Below this are sections for 'WINS (IPv4 only)' with 'Primary' and 'Secondary' input fields, and a 'Bonjour' section with a 'Bonjour Service Name' input field. 'Apply' and 'Cancel' buttons are located at the bottom right of the configuration area.

 **OPMERKING:** Als het domeinnaamachtervoegsel niet is ingesteld, gebruikt u het IP-adres.

5. Klik op **Apply** (Toepassen).

6. Klik op het tabblad **Scannen/digitaal verzenden**.
7. Klik in het linkernavigatievenster op **E-mail instellen**.
8. Schakel op de pagina **E-mail instellen** het selectievakje **Scannen naar e-mail inschakelen** in. Als dit selectievakje niet ingeschakeld is, is de functie niet beschikbaar op het printerbedieningspaneel.

9. Klik in het gedeelte **Servers voor uitgaande e-mail (SMTP)** op **Toevoegen** om de SMTP-wizard te starten.
10. Typ in het veld **Ik weet het adres of de hostnaam van de SMTP-server** `smtp.onoffice.com` en klik vervolgens op **Volgende**.
11. Typ in het veld **Poortnummer** in het dialoogvenster **Instellen van de noodzakelijke basisinformatie voor verbinding met de server** `587`.

 **OPMERKING:** Bij sommige servers treden problemen op als er e-mailberichten groter dan 5 megabyte (MB) worden verzonden of ontvangen. Deze problemen kunnen voorkomen door in **E-mailberichten groter dan (MB) splitsen** een getal in te voeren.

12. Schakel het selectievakje **SMTP SSL-protocol inschakelen** in en klik vervolgens op **Volgende**.
13. Voltooi in het dialoogvenster **Verificatievereisten voor server** de volgende handelingen:
 - a. Selecteer **Server vraagt om verificatie**.
 - b. Selecteer in de vervolkeuzelijst **Altijd deze aanmeldgegevens gebruiken**.
 - c. Typ in het veld **Gebruikersnaam** het Office 365 Outlook-e-mailadres.
 - d. Typ in het veld **Wachtwoord** het Office 365 Outlook-accountwachtwoord en klik vervolgens op **Volgende**.
14. Selecteer in het dialoogvenster **Servergebruik** de printerfuncties die via deze SMTP-server e-mail verzenden en klik op de knop **Volgende**.

15. Typ in het dialoogvenster **Overzicht en test** een geldig e-mailadres in het veld **Test-e-mail verzenden naar:** en klik op **Test**.
16. Controleer of alle instellingen juist zijn en klik vervolgens op **Voltooien** om de configuratie van de server voor uitgaande e-mail te voltooien.

Ga voor meer informatie naar de [ondersteuningspagina van Microsoft](#).

Scannen naar netwerkmap instellen

Stel de functie Scannen naar map in om documenten rechtstreeks naar een netwerkmap te scannen.

Inleiding

Deze sectie beschrijft hoe u de functie Scannen naar netwerkmap kunt inschakelen en configureren. De printer bevat de functie om een document te scannen en dit naar een netwerkmap op te slaan. Om deze scanfunctie te gebruiken, moet de printer met een netwerk zijn verbonden. Deze functie is niet beschikbaar totdat deze is geconfigureerd. Er zijn twee methoden om Scannen naar netwerkmap te configureren: de **Installatiewizard Opslaan in netwerkmap** voor basisconfiguratie en **Opslaan in netwerkmap instellen** voor geavanceerde configuratie.


Voordat u begint

Zorg dat de volgende items beschikbaar zijn voordat u de functie Scannen naar netwerk instelt.

 **OPMERKING:** Om de functie Scannen naar netwerkmap in te stellen, moet de printer een actieve netwerkverbinding hebben.

Beheerders hebben de volgende gegevens nodig voordat ze met het configuratieproces kunnen beginnen.

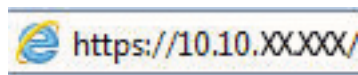
- Beheertoegang tot de printer.
- De volledig gekwalificeerde domeinnaam (FQDN) (bijv. \\servernaam.us.bedrijfsnaam.net\scans) van de bestemmingsmap OF het IP-adres van de server (bijv. \\16.88.20.20\scans).


 **OPMERKING:** In deze context verwijst het begrip 'server' naar de computer waarop de gedeelde map zich bevindt.

Stap één: Toegang tot de geïntegreerde webserver van HP (EWS)

Open de EWS als u het installatieproces wilt starten.

1. Raak in het beginscherm van het bedieningspaneel het pictogram Informatie aan  en raak vervolgens het pictogram Ethernet aan  om het IP-adres of de hostnaam weer te geven.
2. Open een internetbrowser en voer in de adresregel het IP-adres of de hostnaam in zoals die wordt weergegeven op het bedieningspaneel van de printer. Druk op de toets **Enter** op het toetsenbord van de computer. De geïntegreerde webserver wordt geopend.



 **OPMERKING:** Als de webbrowswer een bericht weergeeft dat toegang tot de website mogelijk niet veilig is, selecteert u de optie om door te gaan naar de website. Toegang tot deze website zal de computer niet beschadigen.

HP Instant Support | **HP Office LaserJet Pro M402n** | Gebruiker: Administrator | Zoeken op trefwoord | Afmelden

Informatie | Algemeen | **Kopiëren/afrukken** | Scannen/digitaal verzenden | Fax | Onderdelen | Oplossingen | Beveiliging | HP-webservices | Netwerk

Status apparaat

Sluimermodus ingeschakeld

Onderdelen

Gele cartridge 508A (CF362A) bestellen 50%*	Magenta cartridge 508A (CF363A) bestellen 50%*	Cyaan cartridge 508A (CF361A) bestellen 50%*	Zwarte cartridge 508A (CF360A) bestellen 40%*
Fuserkit 110V-B5L35A, 220V-B5L36A best... 100%*	Documentinvoerkit B5L52A bestellen 100%*		

Tonerafvalleenheid B5L37A: **OK**

* Geschatte niveaus. Werkelijke niveaus kunnen afwijken. [Details benodigdheden](#)

Media

Invoer/uitvoer	Status	Capaciteit	Formaat	Type
Lade 1	Leeg	100 vellen	Eik formaat	Eik soort
Lade 2	OK	550 vellen	Letter (8,5x11)	Gewoon
Standaardbak	OK	250 vellen	N.v.t.	N.v.t.




HP Instant Support | Benodigdheden aansch... | Productondersteuning
© Copyright 2010-2019 HP Development Company, L.P.

Stap twee: Scannen naar netwerkmap instellen


U kunt Scannen naar netwerkmap instellen met een van de volgende methoden.


Methode 1: De wizard Scannen naar netwerkmap gebruiken

Gebruik deze optie voor een basisconfiguratie van de functie Opslaan in netwerkmap met de wizard Scannen naar netwerkmap.

 **OPMERKING:** Voordat u begint: Raak het pictogram Informatie aan om het IP-adres of de hostnaam van de printer weer te geven  en raak vervolgens het pictogram Netwerk aan  op het bedieningspaneel van de printer.

1. Klik in de bovenste EWS-navigatietabbladen op het tabblad **Scannen/Digitaal verzenden**. Het dialoogvenster **Wizards E-mail en Scannen naar netwerkmap snel instellen** wordt geopend.
2. Klik in het linkernavigatievenster op **Wizards E-mail en Scannen naar netwerkmap snel instellen**.
3. Klik op de koppeling **Wizard van de Quick Set voor opslaan in netwerkmap**.
4. Klik in het dialoogvenster **Quick Set voor opslaan in netwerkmap toevoegen of verwijderen** op **Toevoegen**.

 **OPMERKING:** Quick Sets zijn taken die snel kunnen worden gestart vanaf het beginscherm van de printer of in de toepassing Quick Sets.

 **OPMERKING:** De functie Opslaan in netwerkmap kan minimaal worden geconfigureerd zonder een Quick Set te maken. Zonder een Quick Set moet de gebruiker echter de bestemmingsmap bij iedere scantaak opnieuw invoeren in het bedieningspaneel. Een snelinstelling is vereist om metagegevens voor het opslaan naar netwerkmap in te sluiten.

5. Voltooi in het dialoogvenster **Quick Set voor map toevoegen** de volgende handelingen:

- a. Typ in het veld **Titel Quick Set** een titel.

 **OPMERKING:** Geef de Quick Set een naam die gebruikers snel kunnen begrijpen (bijv. 'Scannen en opslaan in een map').

- b. Typ in het veld **Beschrijving Quick Set** een beschrijving die aangeeft wat de Quick Set zal opslaan.
- c. Klik op **Next** (Volgende).

6. Voltooi in het dialoogvenster **Bestemmingsmap configureren** de volgende handelingen:

- a. Typ in het veld **UNC-mappad** een mappad waarin de scan wordt opgeslagen.

Het mappad kan de volledige gekwalificeerde domeinnaam (FQDN) zijn of het IP-adres van de server. Controleer of het mappad (bijv. `\scans`) na de FQDN of het IP-adres komt.

FQDN-voorbeeld: `\\servername.us.companyname.net\scans`

Voorbeeld van een IP-adres: `\\16.88.20.20\scans`

 **OPMERKING:** De FQDN is mogelijk beter betrouwbaar dan het IP-adres. Als de server het IP-adres via DHCP verkrijgt, dan kan het IP-adres veranderen. De verbinding met een IP-adres is echter mogelijk sneller omdat de printer geen DNS hoeft te gebruiken om de bestemmingsserver te vinden.

- b. Selecteer in de vervolgkeuzelijst **Verificatie-instellingen** een van de volgende opties:

- Gebruik gebruikersgegevens om verbinding te maken na aanmelding op het bedieningspaneel
- Altijd deze aanmeldgegevens gebruiken



OPMERKING: Als **Altijd deze aanmeldgegevens gebruiken** is geselecteerd, moet een gebruikersnaam en wachtwoord in de bijbehorende velden worden ingevoerd en moet de toegang van de printer tot de map worden gecontroleerd door op **Toegang controleren** te klikken.

c. Typ in het veld **Windows-domein** het Windows-domein.



TIP: Om in Windows 7 het Windows-domein te vinden, klikt u op **Start, Configuratiescherm** en vervolgens op **Systeem**.

Om in Windows 8 het Windows-domein te vinden, klikt u op **Zoeken**, voert u in het zoekvak **Systeem** in en klikt u vervolgens op **Systeem**.

Het domein wordt vermeld onder **Instellingen voor computernaam, domein en werkgroep**.



d. Klik op **Next** (Volgende).

7. Stel in het dialoogvenster **Instellingen voor bestandsscans configureren** de standaardscanvoorkeuren voor de Quick Set in en klik vervolgens op **Volgende**.
8. Bekijk het dialoogvenster **Samenvatting** en klik vervolgens op **Voltoeien**.

Methode 2: Opslaan in netwerkmap instellen gebruiken

Met deze optie kunt u de geavanceerde instellingen van de functie Opslaan in netwerkmap configureren met de geïntegreerde webserver van HP (EWS) van de printer.



OPMERKING: Voordat u begint: Raak het pictogram Informatie aan om het IP-adres of de hostnaam van de printer weer te geven  en raak vervolgens het pictogram Netwerk aan  op het bedieningspaneel van de printer.

Stap één: De configuratie starten

Volg de volgende stappen om te starten met de configuratie van Scannen naar netwerkmap.

1. Klik op het tabblad **Scannen/digitaal verzenden**.
2. Klik in het linkernavigatiemenu op **Scannen naar netwerkmap instellen**.


Stap twee: De instellingen Scannen naar netwerkmap configureren


Volg de volgende procedure om de configuratie van Scannen naar netwerkmap te voltooien.

Stap één: De configuratie starten

Volg de volgende stappen om de configuratie te starten.

1. Selecteer op de pagina **Scannen naar netwerkmap instellen** het selectievakje Scannen naar netwerkmap inschakelen. Als dit selectievakje niet is ingeschakeld, is de functie niet beschikbaar op het bedieningspaneel van de printer.
2. Klik in het gebied Scannen naar netwerkmap van het linkernavigatievenster op **Quick Sets**. Klik op **Toevoegen** om het dialoogvenster **Quick Sets instellen** te openen.

 **OPMERKING:** Quick Sets zijn taken die snel kunnen worden gestart vanaf het beginscherm van de printer of in de toepassing Quick Sets.

 **OPMERKING:** De functie Scannen naar netwerkmap kan minimaal worden geconfigureerd zonder een Quick Set te maken. Zonder een Quick Set moet de gebruiker echter de bestemmingsmap bij iedere scantaak opnieuw invoeren in het bedieningspaneel. Een Quick Set is vereist om metagegevens voor het scannen naar netwerkmap in te sluiten.


Voltooi alle instellingen van Quick Sets instellen om de functie Scannen naar netwerkmap volledig te configureren.

Dialoogvenster één: Stel de naam en beschrijving van de Quick Set en de opties voor gebruikersinteractie op het bedieningspaneel in.

Stel de Quick Set-details in voor gebruikersinteractie op het bedieningspaneel van de printer.

Gebruik het dialoogvenster **De knoplocatie voor de Quick Set en de opties voor gebruikersinteractie op het bedieningspaneel instellen** om in te stellen waar de **Quick Set**-knop op het bedieningspaneel van de printer moet worden weergegeven en om de mate van gebruikersinteractie op het bedieningspaneel de printer in te stellen.

1. Typ een naam in het veld **Naam Quick Set**.


 **OPMERKING:** Geef de Quick Set een naam die gebruikers snel kunnen begrijpen (bijv. 'Scannen en opslaan in een map').

2. Typ in het veld **Beschrijving Quick Set** een beschrijving die aangeeft wat de Quick Set zal opslaan.
3. Selecteer in de lijst **Startoptie voor Quick Sets** een van de volgende opties:

- Optie één: **Open toepassing, daarna klikt de gebruiker op Start.**
- Optie twee: **Begin onmiddellijk na de selectie.**

Selecteer een van de volgende opties bij de aanwijzing:

- **Vragen naar originele zijden**
- **Vragen om extra pagina's**
- **Voorbeeldweergave vereisen**

 **OPMERKING:** Als **Onmiddellijk beginnen na selectie** is geselecteerd, moet de bestemmingsmap bij de volgende stap worden ingevoerd.

4. Klik op **Next** (Volgende).

Dialogvenster twee: Mapinstellingen

Gebruik het dialoogvenster **Mapinstellingen** om de mapsoorten in te stellen waarnaar de printer de gescande documenten moet verzenden, en de machtigingen voor de map.

Er zijn twee soorten bestemmingsmappen waaruit u kunt kiezen:

- Gedeelde mappen of FTP-mappen
- Persoonlijke gedeelde mappen

Er zijn twee soorten mapmachtigingen waaruit u kunt kiezen:

- Lees- en schrijftoegang
- Alleen schrijftoegang

De bestemmingsmap voor gescande documenten configureren

Selecteer een van de volgende opties om een bestemmingsmap in te stellen.

Optie 1: De printer configureren om op te slaan in een gedeelde map of FTP-map

Voer de volgende stappen uit om gescande documenten op te slaan in een standaard gedeelde map of FTP-map.

1. Selecteer **Opslaan in gedeelde mappen of FTP-mappen**.
2. Klik op **Toevoegen....** Het dialoogvenster **Netwerkmappad toevoegen** wordt geopend.
3. Selecteer in het dialoogvenster **Netwerkmappad toevoegen** een van de volgende opties:
 - Optie één: **Opslaan in een standaard gedeelde netwerkmap**.

The screenshot shows the 'Instellingen voor Quick Sets' page. The 'Pad netwerkmap toevoegen' section is active. The 'Opslaan in een standaard gedeelde netwerkmap' option is selected. The 'UNC-pad voor map: *' field is empty, showing a placeholder '(\\pad\paar)'. The 'Aangepaste submap:' dropdown is also empty. The 'Toegang tot submap beperken tot gebruiker' checkbox is unchecked. The 'Voorbeeld mappad:' field is empty, and the 'Voorbeeld bijwerken' button is visible. The 'Opslaan op een FTP-server' option is unselected. The 'OK' and 'Annuleren' buttons are at the bottom right.

1. Selecteer **Opslaan in standaard gedeelde netwerkmap**.
2. Typ in het veld **UNC-mappad** een mappad.

Het mappad kan de volledige gekwalificeerde domeinnaam (FQDN) zijn of het IP-adres van de server. Controleer of het mappad (bijv. `\scans`) na de FQDN of het IP-adres komt.

FQDN-voorbeeld: `\\servername.us.companyname.net\scans`

Voorbeeld van een IP-adres: `\\16.88.20.20\scans`



OPMERKING: De FQDN is mogelijk beter betrouwbaarder dan het IP-adres. Als de server het IP-adres via DHCP verkrijgt, dan kan het IP-adres veranderen. De verbinding met een IP-adres is echter mogelijk sneller omdat de printer geen DNS hoeft te gebruiken om de bestemmingsserver te vinden.

3. Om in de bestemmingsmap automatisch een submap voor gescande documenten te maken, selecteert u in de lijst **Aangepaste submap** een notatie voor de naam van de submap.

Om toegang tot de submap te beperken tot de gebruiker die de scantaak heeft gemaakt, selecteert u **Toegang tot submap beperken tot gebruiker**.

- Om het volledige mappad voor gescande documenten weer te geven, klikt u op **Voorbeeld bijwerken**.
- Selecteer in de lijst **Verificatie-instellingen** een van de volgende opties:

- **Gebruik gebruikersgegevens om verbinding te maken na aanmelding op het bedieningspaneel**
- **Altijd deze aanmeldgegevens gebruiken**


 **OPMERKING:** Als **Altijd deze aanmeldgegevens gebruiken** is geselecteerd, moet een gebruikersnaam en wachtwoord in de bijbehorende velden worden ingevoerd.


- Typ in het veld **Windows-domein** het Windows-domein.

 **OPMERKING:** Om in Windows 7 het Windows-domein te vinden, klikt u op **Start, Configuratiescherm** en vervolgens op **Systeem**.

Om in Windows 8 het Windows-domein te vinden, klikt u op **Zoeken**, voert u in het zoekvak **Systeem** in en klikt u vervolgens op **Systeem**.

Het domein wordt vermeld onder **Instellingen voor computernaam, domein en werkgroep**.

 **OPMERKING:** Als een gedeelde map is opengesteld voor iedereen, moeten de waarden voor de werkgroepnaam (standaard is 'Werkgroep'), een gebruikersnaam en wachtwoord in de bijbehorende velden worden ingevoerd. Als de map echter in een map van een individuele gebruiker staat en Publiek, moet de gebruikersnaam en het wachtwoord van die gebruiker worden gebruikt.


 **OPMERKING:** Een IP-adres kan noodzakelijk zijn in plaats van een pc-naam. Vele thuis-routers verwerken pc-namen niet altijd adequaat en er is geen domeinnaamserver (DNS). In dit geval kunt u het beste een statisch IP-adres instellen op de gedeelde pc om het probleem dat DHCP een nieuw IP-adres toewijst te verlichten. Op een gebruikelijke thuis-router kan dit worden gedaan door een statisch IP-adres in te stellen dat op hetzelfde subnet is, maar buiten de DHCP-adresreeks.

- Klik op **OK**.

- Optie twee: **Opslaan op een FTP-server**.

 **OPMERKING:** Als een FTP-site zich buiten de firewall bevindt, moet er een proxyserver worden opgegeven bij de netwerkinstellingen. Deze instellingen bevinden zich op het tabblad **EWS-netwerken**, onder de **Geavanceerde opties**.


1. Selecteer **Opstaan op een FTP-server**.
2. Typ in het veld **FTP-server** de naam of het IP-adres van de FTP-server.
3. Typ in het veld **Poort** het poortnummer.

 **OPMERKING:** In de meeste gevallen hoeft het standaardpoortnummer niet te worden gewijzigd.

4. Om in de bestemmingsmap automatisch een submap voor gescande documenten te maken, selecteert u in de lijst **Aangepaste submap** een notatie voor de naam van de submap.
5. Om het volledige mappad voor gescande documenten weer te geven, klikt u op **Voorbeeld bijwerken**.
6. Selecteer in de lijst **FTP-overdrachtsmodus** een van de volgende opties:
 - **Passief**
 - **Actief**
7. Typ in het veld **Gebruikersnaam** de gebruikersnaam.
8. Typ in het veld **Wachtwoord** het wachtwoord.
9. Klik op **Verify Access** (Controleer toegang) om na te gaan of de bestemming toegankelijk is.
10. Klik op **OK**.

Optie 2: De printer configureren om op te slaan in een persoonlijke gedeelde map

Voer de volgende stappen uit om gescande documenten op te slaan in een persoonlijke gedeelde map.

 **OPMERKING:** Deze mogelijkheid wordt gebruikt in domeinomgevingen waarin de beheerder een gedeelde map voor iedere gebruiker configureert. Als de functie Opslaan in een persoonlijke gedeelde map is geconfigureerd, worden gebruikers gevraagd zich op het bedieningspaneel van de printer aan te melden met hun Windows-aanmeldgegevens of LDAP-verificatie.

1. Selecteer **Opslaan in een persoonlijke gedeelde map**.
2. Typ in het veld **Met behulp van dit attribuut de basismap van de apparaatgebruiker ophalen** de basismap van gebruiker in Microsoft Active Directory.

 **OPMERKING:** Bepaal of de gebruiker weet waar deze beginmap op het netwerk gevonden kan worden.

3. Om een submap met de gebruikersnaam aan het einde van het mappad toe te voegen, selecteert u **Submap maken op basis van gebruikersnaam**.

Om toegang tot de submap te beperken tot de gebruiker die de scantaak heeft gemaakt, selecteert u **Toegang tot submap beperken tot gebruiker**.

De bestemmingsmapmachtigingen selecteren

Selecteer een van de volgende opties om machtigingen voor bestemmingsmappen in te stellen.

Optie 1: Lees- en schrijftoegang configureren

Om gescande documenten naar een map met lees- en schrijftoegang te verzenden, voert u de volgende stappen uit.

 **OPMERKING:** **Alleen naar mappen met lees- en schrijftoegang verzenden** biedt ondersteuning voor mapverificatie en taakmeldingen.


1. Selecteer **Alleen naar mappen met lees- en schrijftoegang verzenden**.
2. Om ervoor te zorgen dat de printer de maptoegang controleert voordat een scantaak wordt gestart, selecteert u **Maptoegang controleren alvorens taken te starten**.

 **OPMERKING:** Scantaken kunnen sneller worden voltooid als **Maptoegang controleren alvorens taken te starten** niet is geselecteerd, maar als de folder niet beschikbaar is, mislukt de scantaak.

3. Klik op **Next** (Volgende).

Optie 2: Alleen schrijftoegang configureren

Hoe u gescande documenten naar een map met alleen schrijftoegang verzendt.

 **OPMERKING:** **Verzenden naar mappen met alleen schrijftoegang toestaan** biedt geen ondersteuning voor mapverificatie of taakmeldingen.

 **OPMERKING:** Als deze optie is geselecteerd, kan de printer de bestandsnaam van de scan niet vermeerderen. Het zendt de zelfde bestandsnaam voor alle scans.

Kies een tijd-gerelateerd voor- of achtervoegsel bij de bestandsnaam van de scan, zodat iedere scan wordt opgeslagen als een uniek bestand en eerdere bestanden zodoende niet worden overschreven. Deze bestandsnaam wordt bepaald met de informatie in het dialoogvenster **Bestandsinstellingen** in de Quick Set-wizard.

1. Selecteer **Verzenden naar mappen met alleen schrijftoegang toestaan**.
2. Klik op **Next** (Volgende).

Dialoogvenster drie: Instellingen voor meldingen

Gebruik het dialoogvenster **Meldingsinstellingen** om te configureren wanneer meldingen worden verzonden.

▲ Voer in het dialoogvenster **Meldingsinstellingen** een van de volgende stappen uit:

- Optie één: **Geen melding**.
 1. Selecteer **Geen melding**.
 2. Om de gebruiker te vragen de meldingsinstellingen te controleren, selecteert u **Vragen alvorens een taak te starten** en klikt u op **Volgende**.
- Optie twee: **Melden als taak is voltooid**.

1. Selecteer **Bericht bij voltooide taak**.
 2. Selecteer in de lijst **Methode voor afgeven van melding** de methode voor het afgeven van de melding.

Als de geselecteerde meldingsmethode **E-mail** is, typt u in het veld **E-mailadres voor meldingen** het e-mailadres.
 3. Om een miniatuur van de eerste gescande pagina in de melding op te nemen, selecteert u **Inclusief miniatuur**.
 4. Om de gebruiker te vragen de meldingsinstellingen te controleren, selecteert u **Vragen alvorens een taak te starten** en klikt u op **Volgende**.
- Optie drie: **Alleen mislukte taken melden**.
 1. Selecteer **Alleen mislukte taken melden**.
 2. Selecteer in de lijst **Methode voor afgeven van melding** de methode voor het afgeven van de melding.

Als de geselecteerde meldingsmethode **E-mail** is, typt u in het veld **E-mailadres voor meldingen** het e-mailadres.
 3. Om een miniatuur van de eerste gescande pagina in de melding op te nemen, selecteert u **Inclusief miniatuur**.
 4. Om de gebruiker te vragen de meldingsinstellingen te controleren, selecteert u **Vragen alvorens een taak te starten** en klikt u op **Volgende**.

Dialogvenster vier: Scaninstellingen

Voltooi de scaninstellingen als volgt.

Stel in het dialogvenster **Scaninstellingen** de standaardscanvoorkeuren voor de Quick Set in en klik vervolgens op **Volgende**.

Tabel 6-9 Scaninstellingen

Functie	Omschrijving
Formaat origineel	Selecteer het paginaformaat van het originele document.
Zijden origineel	Selecteer of het originele document enkel- of dubbelzijdig is.
Tekst/afbeelding optimaliseren	Selecteer deze optie om de uitvoer van een bepaald soort inhoud te optimaliseren.
Afdrukstand inhoud	Selecteer de manier waarop de inhoud van het originele document op de pagina is geplaatst: Staan of Liggend .
Achtergrond opruimen	Selecteer een waarde om vage beelden of een lichte achtergrondkleur uit de achtergrond te verwijderen.
Donkerte	Selecteer een waarde om de donkerheid van het bestand aan te passen.
Contrast	Selecteer een waarde om het contrast van het bestand aan te passen.
Scherpte	Selecteer een waarde om de scherpheid van het bestand aan te passen.
Afbeeldingsvoorbeeld	Selecteer of een voorbeeldweergave van de taak vereist of optioneel is of om deze functie uit te schakelen.

Tabel 6-9 Scaninstellingen (vervolg)

Functie	Omschrijving
bijsnijdopties	Selecteer of een taak bijgesneden mag worden en de manier waarop dit moet gebeuren.
Randen wissen	Selecteer deze instelling om de breedte van de te wissen randmarges in millimeters of inches voor de voor- en achterzijde van een taak op te geven.

Dialogvenster vijf: Bestandsinstellingen

Voltooi de bestandsinstellingen als volgt.

Stel in het dialoogvenster **Bestandsinstellingen** de standaardbestandsinstellingen voor de Quick Set in en klik vervolgens op **Volgende**.

Tabel 6-10 Bestandsinstellingen

Functie	Omschrijving
Voorvoegsel voor bestandsnaam	Stel het standaardvoorvoegsel voor bestandsnamen in dat wordt gebruikt voor bestanden die in een netwerkmap worden opgeslagen.
Bestandsnaam	Standaardbestandsnaam voor het bestand dat moet worden opgeslagen. Schakel het selectievakje Door gebruiker aan te passen in om ervoor te zorgen dat deze instelling op het bedieningspaneel van de printer kan worden bewerkt.
Achtervoegsel voor bestandsnaam	Stel het standaardachtervoegsel voor bestandsnamen in dat wordt gebruikt voor bestanden die in een netwerkmap worden opgeslagen.
Voorbeeld bestandsnaam	Voer een bestandsnaam in en klik vervolgens op de knop Voorbeeld bijwerken .
Bestandsnummerindeling	Selecteer een bestandsnaamindeling voor wanneer een taak in meerdere bestanden wordt gesplitst.
Nummering toevoegen wanneer een taak slechts één bestand bevat (bijv. _1-1)	Selecteer deze instelling om nummering toe te voegen aan een bestandsnaam als de taak slechts één bestand bevat in plaats van meerdere bestanden.
Bestandstype	Selecteer de bestandsindeling voor het opgeslagen bestand. Schakel het selectievakje Door gebruiker aan te passen in om ervoor te zorgen dat deze instelling op het bedieningspaneel van de printer kan worden bewerkt.
Hoge compressie (kleiner bestand)	Selecteer deze instelling om het gescande bestand te comprimeren zodat de bestandsgrootte afneemt. Het scanproces voor een bestand met hoge compressie kan echter langer duren dan voor een bestand met normale compressie.
PDF-codering	Als het bestandstype PDF is, wordt met deze optie het PDF-uitvoerbestand gecodeerd. Als onderdeel van de codering moet een wachtwoord worden opgegeven. Hetzelfde wachtwoord moet worden ingevoerd om het bestand te openen. Als er eerder nog geen wachtwoord is opgegeven krijgt u voordat het scannen begint de vraag om een wachtwoord op te geven.
Oplossing	Stel de resolutie van het bestand in. Afbeeldingen met een hogere resolutie bestaan uit meer dpi (dots per inch) en geven om die reden meer details weer. Afbeeldingen met een lagere resolutie bestaan uit minder dpi en geven dus minder details weer. De bestandsgrootte is echter kleiner.
Kwaliteit en bestandsformaat	Selecteer de kwaliteit van het bestand. Afbeeldingen met een hogere kwaliteit hebben een grotere bestandsgrootte dan afbeeldingen met een lagere kwaliteit en het duurt langer om deze te verzenden.
Kleur/zwart	Geef op of kopieën in kleur, zwart en grijs tinten of alleen zwart-wit moeten worden afgedrukt.
Lege pagina's onderdrukken	Als de optie Lege pagina's onderdrukken is ingeschakeld, worden lege pagina's genegeerd.

Tabel 6-10 Bestandsinstellingen (vervolg)

Functie	Omschrijving
Bestandsindeling voor metagegevens	Selecteer in de vervolgkeuzelijst de bestandsindeling voor metagegevens.
Meerdere bestanden maken	Selecteer deze instelling om pagina's naar afzonderlijke bestanden te scannen, op basis van een vooraf bepaald maximum aantal pagina's per bestand.

Dialogvenster zes: Overzicht

Controleer in het dialogvenster **Overzicht** het dialogvenster **Overzicht** en klik vervolgens op **Voltooien**.

Stap drie: De configuratie voltooien

Volg de volgende stappen om de configuratie van Scannen naar netwerkmap te voltooien.

1. Klik in het linkernavigatievenster op **Scannen naar netwerkmap**.
2. Controleer op de pagina Scannen naar netwerkmap de geselecteerde instellingen en klik vervolgens op **Toepassen** om de installatie te voltooien.

Scannen naar SharePoint instellen

Gebruik Scannen naar SharePoint om documenten direct naar een Microsoft SharePoint-site te scannen. Met deze functie hoeft u niet meer documenten naar een netwerkmap, USB-flashstation of e-mailbericht te scannen en vervolgens de bestanden handmatig naar de SharePoint-site te uploaden.

Inleiding

Stel de functie Scannen naar SharePoint in en scan documenten vervolgens rechtstreeks naar een SharePoint-site.

Scannen naar SharePoint ondersteunt alle scanopties, waaronder de mogelijkheid om documenten als afbeeldingen te scannen of OCR-functies te gebruiken om tekstbestanden of doorzoekbare PDF-bestanden te maken.

Deze functie is standaard uitgeschakeld. Schakel **Opslaan in SharePoint** in de geïntegreerde webserver van HP (EWS) in.

Voordat u begint


Voordat deze procedure kan worden voltooid, moet de bestemmingsmap waar de gescande bestanden worden opgeslagen, op de SharePoint-site bestaan en moet deze schrijven toestaan. Scannen naar SharePoint is standaard uitgeschakeld.

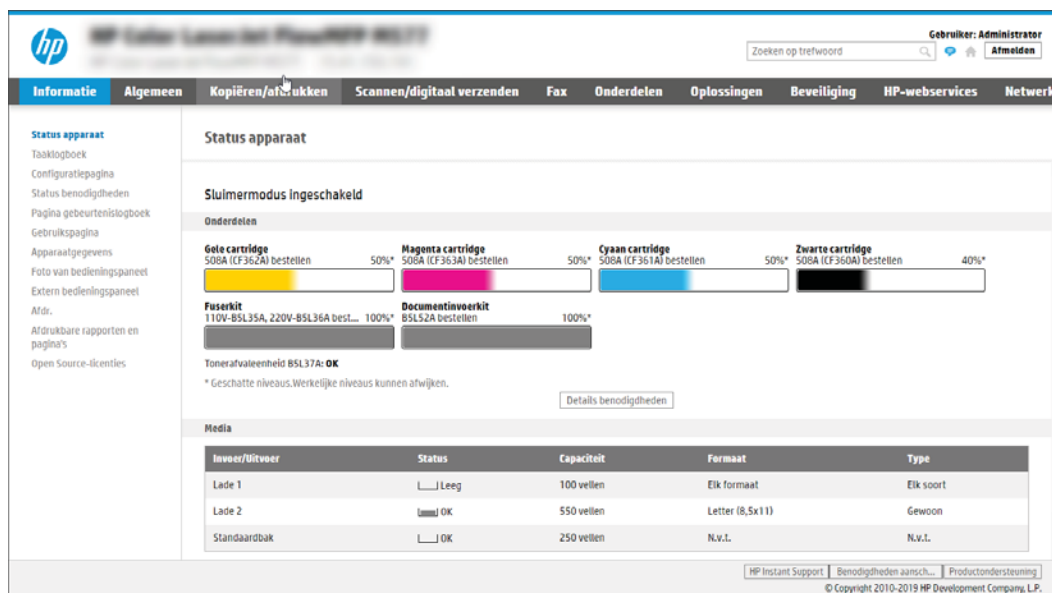
Stap één: Toegang tot de geïntegreerde webserver van HP (EWS)

Open de EWS als u het installatieproces wilt starten.

1. Raak in het begainscherm van het bedieningspaneel het pictogram Informatie aan  en raak vervolgens het pictogram Ethernet aan  om het IP-adres of de hostnaam weer te geven.
2. Open een internetbrowser en voer in de adresregel het IP-adres of de hostnaam in zoals die wordt weergegeven op het bedieningspaneel van de printer. Druk op de toets **Enter** op het toetsenbord van de computer. De geïntegreerde webserver wordt geopend.




 **OPMERKING:** Als de webbrower een bericht weergeeft dat toegang tot de website mogelijk niet veilig is, selecteert u de optie om door te gaan naar de website. Toegang tot deze website zal de computer niet beschadigen.







Stap twee: Scannen naar SharePoint inschakelen en een Quick Set voor Scannen naar SharePoint maken

Voer de volgende stappen uit om de functie Scannen naar SharePoint in te schakelen en een Quick Set voor Scannen naar SharePoint te maken.

1. Klik in de bovenste navigatietabbladen op **Scannen/Digitaal verzenden**.
2. Klik in het linkerdeelvenster op de link **Scannen naar SharePoint®**.

 **OPMERKING:** Quick Sets zijn taken die snel kunnen worden gestart vanaf het beginscherm van de printer of in de toepassing **Quick Sets**.

3. Selecteer **Scannen naar SharePoint® inschakelen** en klik vervolgens op **Toepassen**.
4. Klik in het gebied Scannen naar SharePoint van het linkernavigatievenster op **Quick Sets**. Klik op **Toevoegen** om de Quick Set-wizard te starten.
5. Voer een **Naam Quick Set** in (bijvoorbeeld 'Scannen naar SharePoint') en een **Beschrijving Quick Set**.
6. Selecteer een **Startoptie voor Quick Sets** om te bepalen wat er moet gebeuren nadat een Quick Set op het bedieningspaneel van de printer is geselecteerd en klik vervolgens op de knop **Volgende**.
7. Volg deze stappen om het pad aan de SharePoint-map toe te voegen:
 - a. Klik op **Toevoegen** op de pagina **SharePoint-bestemmingsinstellingen** om de pagina **SharePoint-pad toevoegen** te openen.
 - b. Open een nieuw browservenster, navigeer naar de SharePoint-map die u wilt gebruiken en kopieer vervolgens het pad van de SharePoint-map vanuit dit browservenster.
 - c. Plak het pad van de SharePoint-map in het veld **SharePoint-pad**.
 - d. De printer overschrijft standaard een bestaand bestand dat dezelfde bestandsnaam heeft als het nieuwe bestand. Schakel **Bestaande bestanden overschrijven** uit zodat een nieuw bestand met dezelfde naam als een bestaand bestand wordt voorzien van een bijgewerkte datum-/tijdstempel.

- e. Selecteer een optie uit de vervolgkeuzelijst **Verificatie-instellingen**. Selecteer of gebruikers zich bij de SharePoint-site moeten aanmelden met hun gebruikersgegevens, of dat de gebruikersgegevens worden opgeslagen in de Quick Set.
-
-  **OPMERKING:** Als **Aanmeldgegevens van gebruiker gebruiken om te verbinden na aanmelding op het bedieningspaneel** in het vervolgkeuzemenu **Identificatie-instellingen** is geselecteerd, moet de aangemelde gebruiker toestemming hebben verkregen om te schrijven naar de gespecificeerde SharePoint-site.
-  **OPMERKING:** Uit veiligheidsoverwegingen geeft de printer geen gebruikersgegevens weer die zijn ingevoerd in de wizard Quick Set.
-
- f. Klik op **OK** om het instellen van het SharePoint-pad te voltooien en terug te gaan naar de pagina SharePoint-bestemmingsinstellingen.
8. Selecteer **Maptoegang controleren alvorens taken te starten** om te zorgen dat de als de doelmap opgegeven SharePoint-map telkens wanneer de Quick Set wordt gebruikt toegankelijk is. Als deze optie niet is ingeschakeld, kunnen taken sneller worden opgeslagen naar de SharePoint-map. Maar als deze optie niet is geselecteerd *en* de SharePoint-map is niet toegankelijk, dan zal de taak worden afgebroken.
9. Klik op **Next** (Volgende).
10. Stel een **Voorwaarde voor melding** in op de pagina Meldingsinstellingen. Deze instelling configureert de Quick Set om geen meldingen te verzenden, of om e-mailberichten te verzenden of een overzichtspagina af te drukken als een taak is voltooid of mislukt. Selecteer een van de volgende opties uit de vervolgkeuzelijst **Voorwaarde voor melding**:
- Selecteer **Geen melding** voor de Quick Set als er geen melding moet worden gegeven als een taak is voltooid of mislukt.
 - Selecteer **Melden als taak is voltooid** om de Quick Set alleen een melding te laten sturen als een taak succesvol is voltooid.
 - Selecteer **Alleen mislukte taken melden** om de Quick Set alleen een melding te laten sturen als een taak is mislukt.
- Om **Melden als taak is voltooid** of **Alleen mislukte taken melden** te kunnen selecteren moet de **Methode voor afgeven van melding**: zijn ingesteld. Maak een keuze uit de volgende opties:
- **E-mail**: Met deze optie kunt u een e-mail verzenden als de voorwaarde voor de geselecteerde melding zich voordoet. Voor deze optie is een geldig e-mailadres vereist in het veld **E-mailadres voor meldingen**.
-
-  **OPMERKING:** Om deze e-mailmeldingsfunctie te gebruiken, moet u eerst de e-mailfunctie van de printer inschakelen.
-
- **Afdrukken**: Met deze optie kunt u een melding laten afdrukken als de voorwaarde voor de geselecteerde melding zich voordoet.
-
-  **OPMERKING:** Selecteer **Inclusief miniatuur** voor de gewenste meldingsoptie om een miniatuurafbeelding van de eerste pagina van de taak bij te sluiten.
-
11. Klik op **Next** (Volgende).
12. Selecteer opties in het venster Scaninstellingen en klik op **Volgende**. Zie voor meer informatie [Tabel 6-12 Scaninstellingen voor Scannen naar SharePoint op pagina 141](#).

13. Selecteer opties op de pagina **Bestandsinstellingen** en klik op **Volgende**. Zie voor meer informatie [Tabel 6-13 Bestandsinstellingen voor Scannen naar SharePoint op pagina 142](#).
14. Controleer het instellingenoverzicht. Klik vervolgens op **Voltoeien** om de Quick Set op te slaan of klik op **Vorige** om de instellingen te bewerken.

Een document rechtstreeks naar een SharePoint-site scannen

Volg de volgende stappen om een document rechtstreeks naar een SharePoint-site te scannen.







1. Plaats het document met de afdrukzijde naar beneden op de glasplaat van de scanner of plaats het met de afdrukzijde naar boven in de documentinvoer en stel de papiergeleiders in op het documentformaat.
2. Navigeer van het beginscherm van het bedieningspaneel van de printer naar de toepassing **Scannen**, selecteer het pictogram **Scannen** en vervolgens **Scannen naar SharePoint®**.








OPMERKING: U moet mogelijk zijn aangemeld op de printer om deze functie te kunnen gebruiken.

3. Raak onder **Quick Sets**, **Selecteren** aan, selecteer een Quick Set, en selecteer vervolgens **Laden**.
4. Raak het tekstvak **Bestandsnaam:** aan om een toetsenbord weer te geven. Typ de naam voor het bestand met het schermtoetsenbord of het fysieke toetsenbord en druk op de knop Enter **↵**.
5. Raak **Opties** aan om de instellingen voor het document weer te geven en te configureren.
6. Raak de rechterpaneel van het scherm aan om een voorbeeld van het document te bekijken. Gebruik de knoppen aan de rechterkant van het voorbeeldscherm om de voorbeeldopties aan te passen en om pagina's te herschikken, draaien, invoegen of verwijderen.

Tabel 6-11 Knoppen op de rechterkant van het voorbeeldvenster

Knop	Omschrijving
	Met deze knoppen kunt u schakelen tussen de weergave met één pagina en de weergave met miniaturen. In de weergave met miniaturen zijn er meer opties beschikbaar dan in de weergave met één pagina.
	
	Met deze knoppen kunt u in- of uitzoomen op de geselecteerde pagina. OPMERKING: Selecteer slechts één pagina voor het gebruik van deze knoppen.
	
	Met deze knop kunt u de pagina 180 graden draaien. OPMERKING: Deze knop is alleen beschikbaar in de weergave met miniaturen.
	Met deze knop kunt u de geselecteerde pagina's verwijderen. OPMERKING: Deze knop is alleen beschikbaar in de weergave met miniaturen.

Tabel 6-11 Knoppen op de rechterkant van het voorbeeldvenster (vervolg)

Knop	Omschrijving
	Met deze knoppen kunt u de pagina's opnieuw rangschikken in het document. Selecteer een of meer pagina's en verplaats ze naar links of rechts. OPMERKING: Deze knoppen zijn alleen beschikbaar in de weergave met miniaturen.
	
	Met deze knop kunt u een pagina aan het document toevoegen. De printer vraagt u om aanvullende pagina's te scannen.
	Met deze knop kunt u de wijzigingen in het voorbeeld wissen en overnieuw beginnen.
	Raak deze knop aan om het voorbeeldscherm samen te vouwen en terug te keren naar het scherm Kopiëren.

7. Wanneer het document gereed is, selecteert u [Verzenden](#) om het op te slaan op de SharePoint-locatie.

Quick Set-scaninstellingen en -opties voor Scannen naar SharePoint

Controleer de instellingen en de opties die beschikbaar zijn in de Quick Set-wizard wanneer u een Quick Set voor Scannen naar SharePoint toevoegt, bewerkt of kopieert.

Tabel 6-12 Scaninstellingen voor Scannen naar SharePoint

Functie	Omschrijving
Formaat origineel	Selecteer het paginaformaat van het originele document.
Zijden origineel	Selecteer of het originele document enkel- of dubbelzijdig is.
Tekst/afbeelding optimaliseren	Selecteer deze optie om de uitvoer van een bepaald soort inhoud te optimaliseren.
Afdrukstand inhoud	Selecteer de manier waarop de inhoud van het originele document op de pagina is geplaatst: Staan d of Liggend .
Achtergrond opruimen	Selecteer een waarde om vage beelden of een lichte achtergrondkleur uit de achtergrond te verwijderen.
Donkerte	Selecteer een waarde om de donkerheid van het bestand aan te passen.
Contrast	Selecteer een waarde om het contrast van het bestand aan te passen.
Scherpte	Selecteer een waarde om de scherpte van het bestand aan te passen.
Afbeeldingsvoorbeeld	Selecteer of een voorbeeldweergave van de taak vereist of optioneel is of om deze functie uit te schakelen.
bijsnijdopties	Selecteer of een taak bijgesneden mag worden en de manier waarop dit moet gebeuren.
Randen wissen	Selecteer deze instelling om de breedte van de te wissen randmarges in millimeters of inches voor de voor- en achterzijde van een taak op te geven.

Tabel 6-13 Bestandsinstellingen voor Scannen naar SharePoint

Functie	Omschrijving
Voorvoegsel voor bestandsnaam	Stel het standaardvoorvoegsel in voor het bestand dat wordt opgeslagen.
Bestandsnaam	Standaardbestandsnaam voor het bestand dat moet worden opgeslagen. Schakel het selectievakje Door gebruiker aan te passen in om ervoor te zorgen dat deze instelling op het bedieningspaneel van de printer kan worden bewerkt.
Achtervoegsel voor bestandsnaam	Stel het standaardachtervoegsel in voor het bestand dat wordt opgeslagen. Standaardachtervoegsel voor identieke bestandsnaam: [bestandsnaam] _YYYYMMDDT
Voorbeeld bestandsnaam	Voer een bestandsnaam in en klik vervolgens op de knop Voorbeeld bijwerken .
Bestandsnummerindeling	Selecteer een bestandsnaamindeling voor wanneer een taak in meerdere bestanden wordt gesplitst.
Nummering toevoegen wanneer een taak slechts één bestand bevat (bijv. _1-1)	Selecteer deze instelling om nummering toe te voegen aan een bestandsnaam als de taak slechts één bestand bevat in plaats van meerdere bestanden.
Bestandstype	Selecteer de bestandsindeling voor het opgeslagen bestand. Schakel het selectievakje Door gebruiker aan te passen in om ervoor te zorgen dat deze instelling op het bedieningspaneel van de printer kan worden bewerkt.
Hoge compressie (kleiner bestand)	Selecteer deze instelling om het gescande bestand te comprimeren zodat de bestandsgrootte afneemt. Het scanproces voor een bestand met hoge compressie kan echter langer duren dan voor een bestand met normale compressie.
PDF-codering	Als het bestandstype PDF is, wordt met deze optie het PDF-uitvoerbestand gecodeerd. Als onderdeel van de codering moet een wachtwoord worden opgegeven. Hetzelfde wachtwoord moet worden ingevoerd om het bestand te openen. Als er eerder nog geen wachtwoord is opgegeven krijgt u voordat het scannen begint de vraag om een wachtwoord op te geven.
Oplossing	Stel de resolutie van het bestand in. Afbeeldingen met een hogere resolutie bestaan uit meer dpi (dots per inch) en geven om die reden meer details weer. Afbeeldingen met een lagere resolutie bestaan uit minder dpi en geven dus minder details weer. De bestandsgrootte is echter kleiner.
Kwaliteit en bestandsformaat	Selecteer de kwaliteit van het bestand. Afbeeldingen met een hogere kwaliteit hebben een grotere bestandsgrootte dan afbeeldingen met een lagere kwaliteit en het duurt langer om deze te verzenden.
Kleur/zwart	Geef op of kopieën in kleur, zwart en grijstinten of alleen zwart-wit moeten worden afgedrukt.
Lege pagina's onderdrukken	Als de optie Lege pagina's onderdrukken is ingeschakeld, worden lege pagina's genegeerd.
Meerdere bestanden maken	Selecteer deze instelling om pagina's naar afzonderlijke bestanden te scannen, op basis van een vooraf bepaald maximum aantal pagina's per bestand.

Scannen naar USB-station instellen

Schakel de functie Scannen naar USB in, zodat u rechtstreeks naar een USB-flashstation kunt scannen.

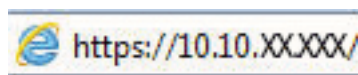
Inleiding


De printer bevat de functie om een document te scannen en dit op een USB-station op te slaan. De functie is niet beschikbaar voordat deze is geconfigureerd via de geïntegreerde webserver van HP (EWS).

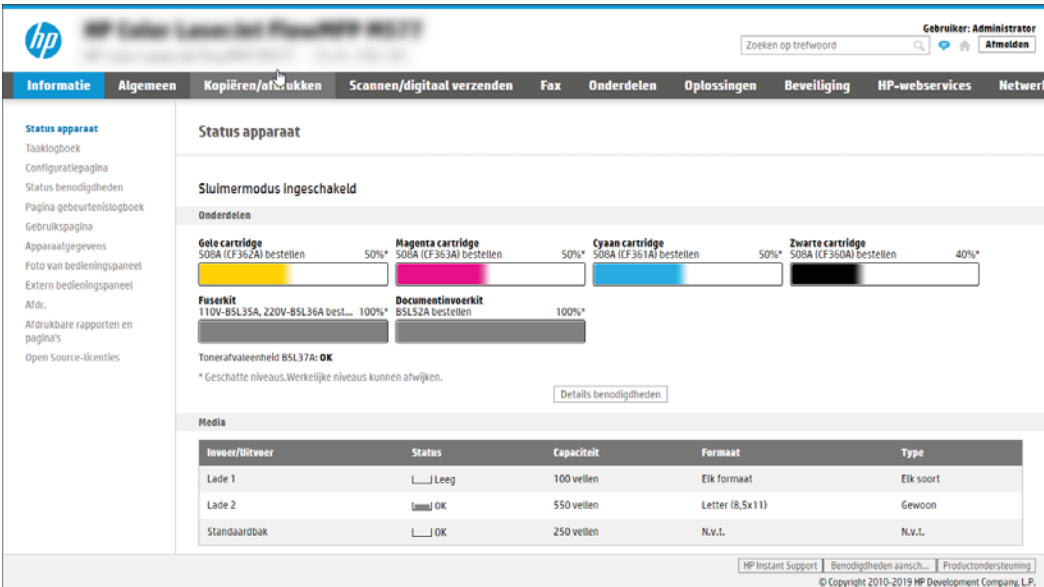
Stap één: Toegang tot de geïntegreerde webserver van HP (EWS)

Open de EWS als u het installatieproces wilt starten.

1. Raak in het beginscherm van het bedieningspaneel het pictogram Informatie aan  en raak vervolgens het pictogram Ethernet aan  om het IP-adres of de hostnaam weer te geven.
2. Open een internetbrowser en voer in de adresregel het IP-adres of de hostnaam in zoals die wordt weergegeven op het bedieningspaneel van de printer. Druk op de toets **Enter** op het toetsenbord van de computer. De geïntegreerde webserver wordt geopend.



 **OPMERKING:** Als de webbrower een bericht weergeeft dat toegang tot de website mogelijk niet veilig is, selecteert u de optie om door te gaan naar de website. Toegang tot deze website zal de computer niet beschadigen.



The screenshot shows the HP Embedded Web Server (EWS) interface. The top navigation bar includes tabs for Informatie, Algemeen, Kopiëren/afrukken, Scannen/digitaal verzenden, Fax, Onderdelen, Oplossingen, Beveiliging, HP-webservices, and Netwerk. The main content area displays the 'Status apparaat' section, which includes a 'Sluimermodus Ingeschakeld' indicator and a table of 'Onderdelen' (cartridges and toner) with their respective levels and 'bestellen' (order) buttons. Below this, there is a 'Media' section with a table showing paper tray status, capacity, and format.

Onderdelen	Niveau	Bestellen
Gele cartridge 508A (CF362A)	50%*	bestellen
Magenta cartridge 508A (CF363A)	50%*	bestellen
Cyaan cartridge 508A (CF361A)	50%*	bestellen
Zwarte cartridge 508A (CF360A)	40%*	bestellen
Fuserkit 110V-B5L35A, 220V-B5L36A best...	100%*	bestellen
Documentinvoerkit B5L52A	100%*	bestellen

Invoer/Uitvoer	Status	Capaciteit	Formaat	Type
Lade 1	Leeg	100 vellen	Elk formaat	Elk soort
Lade 2	OK	550 vellen	Letter (8,5x11)	Gewoon
Standaardbak	OK	250 vellen	N.v.t.	N.v.t.

Stap twee: Scannen naar USB-station inschakelen

Schakel Scannen naar USB-station als volgt in.

1. Selecteer het tabblad **Beveiliging**.
2. Ga naar **Hardware-poorten** en zorg dat **Plug and Play host-USB inschakelen** is ingeschakeld.

3. Selecteer het tabblad **Kopiëren/afdrukken** voor MFP-modellen of het tabblad **Afdrukken** voor SFP-modellen.
4. Schakel het selectievakje **Enable Save to USB** (Opslaan naar USB inschakelen) in.
5. Klik op **Toepassen** onder aan de pagina.



OPMERKING: De meeste apparaten worden geleverd met reeds geïnstalleerde harde schijven (HDD's). In sommige gevallen kunt u extra opslagapparaten toevoegen via USB. Controleer of de functie Opslaan naar USB moet zijn uitgevouwen voor USB en Harde schijf.

Stap drie: De snelkoppeling Quick Sets configureren (optioneel)

Volg de volgende stappen om Quick Sets in te stellen voor scannen naar een USB-station. Quick Sets zijn taken die snel kunnen worden gestart vanaf het beginscherm van de printer of in de toepassing Quick Sets.

1. Klik in het gebied **Scannen naar USB-station** van het linkernavigatievenster op **Quick Sets**.
2. Voer een van de volgende handelingen uit:
 - Selecteer een bestaande Quick Set onder **Quick Sets-toepassing** in de tabel.
-OF-
 - Klik op **Toevoegen** om de Quick Set-wizard te starten.
3. Als u op **Toevoegen** hebt geklikt, wordt de pagina Quick Sets instellen geopend. Voer de volgende gegevens in:
 - a. **Quick Set-naam:** Voer een titel in voor de nieuwe Quick Set.
 - b. **Beschrijving Snelinstelling:** Voer een beschrijving in voor de Quick Set.
 - c. **Snellinstelling startoptie:** Als u wilt instellen hoe de Quick Set wordt gestart, klikt u op **Toepassing invoeren, daarna drukt de gebruiker op Start** of **Direct starten indien geselecteerd vanuit het beginscherm**.
4. Selecteer een standaardlocatie waar gescande bestanden worden opgeslagen op het USB-opslagapparaat dat in de USB-poort op het bedieningspaneel is geplaatst, en klik vervolgens op **Volgende**. De standaard locatieopties zijn:
 - **Opslaan in de hoofddirectory van het USB-opslagapparaat.**
 - **In deze map op het USB-opslagapparaat maken of plaatsen** - Het pad naar de map op het USB-opslagapparaat moet worden opgegeven als gebruik wordt gemaakt van deze bestandslocatie. Gebruik een backslash \ om de namen van mappen\submappen van elkaar te scheiden in het pad.
5. Selecteer een optie uit de vervolkeuzelijst **Voorwaarde voor melding:**, en klik op **Volgende**.

Deze instelling bepaalt of en hoe gebruikers op de hoogte worden gesteld als een Quick Set-taak voor Opslaan op USB is voltooid of mislukt. De opties voor de instelling **Voorwaarde voor melding:** zijn:

 - **Geen melding**
 - **Bericht bij voltooide taak**
 - **Alleen bericht bij mislukte taak**
6. Kies de **Scaninstellingen** voor de Quick Set en klik op **volgende**.

 **OPMERKING:** Zie voor meer informatie over de beschikbare scaninstellingen [Standaardscaninstellingen voor Opslaan naar USB-station instellen op pagina 145](#)

7. Kies de **Instellingen** voor de Quick Set en klik vervolgens op **volgende**.

 **OPMERKING:** Zie voor meer informatie over de beschikbare bestandsinstellingen [Standaardscaninstellingen voor Opslaan naar USB-station instellen op pagina 145](#)

8. Controleer het instellingenoverzicht en klik vervolgens op **Voltoeien** om de Quick Set op te slaan of klik op **Vorige** om de instellingen te bewerken.

Standaardscaninstellingen voor Opslaan naar USB-station instellen

Standaardinstellingen voor Opslaan naar USB-station instellen.

Tabel 6-14 Scaninstellingen voor Opslaan naar USB-station instellen

Functie	Omschrijving
Formaat origineel	Selecteer het paginaformaat van het originele document.
Zijden origineel	Selecteer of het originele document enkel- of dubbelzijdig is.
Tekst/afbeelding optimaliseren	Selecteer deze optie om de uitvoer van een bepaald soort inhoud te optimaliseren.
Afdrukstand inhoud	Selecteer de manier waarop de inhoud van het originele document op de pagina is geplaatst: Staan of Liggend .
Achtergrond opruimen	Selecteer een waarde om vage beelden of een lichte achtergrondkleur uit de achtergrond te verwijderen.
Donkerte	Selecteer een waarde om de donkerheid van het bestand aan te passen.
Contrast	Selecteer een waarde om het contrast van het bestand aan te passen.
Scherpte	Selecteer een waarde om de scherpte van het bestand aan te passen.
Afbeeldingsvoorbeeld	Selecteer of een voorbeeldweergave van de taak vereist of optioneel is of om deze functie uit te schakelen.
bijsnijdopties	Selecteer of een taak bijgesneden mag worden en de manier waarop dit moet gebeuren.
Randen wissen	Selecteer deze instelling om de breedte van de te wissen randmarges in millimeters of inches voor de voor- en achterzijde van een taak op te geven.

Standaardbestandsinstellingen voor Opslaan op USB instellen

Bekijk de opties voor Opslaan op USB instellen.

Tabel 6-15 Bestandsinstellingen voor Opslaan op USB instellen

Optienaam	Omschrijving
Voorvoegsel voor bestandsnaam	Stel het standaardvoorvoegsel voor bestandsnamen in dat wordt gebruikt voor bestanden die in een netwerkmap worden opgeslagen.
Bestandsnaam	Standaardbestandsnaam voor het bestand dat moet worden opgeslagen. Schakel het selectievakje Door gebruiker aan te passen in om ervoor te zorgen dat deze instelling op het bedieningspaneel van de printer kan worden bewerkt.

Tabel 6-15 Bestandsinstellingen voor Opslaan op USB instellen (vervolg)

Optienaam	Omschrijving
Achterevoegsel voor bestandsnaam	Stel het standaardachterevoegsel voor bestandsnamen in dat wordt gebruikt voor bestanden die in een netwerkmap worden opgeslagen. Standaardachterevoegsel voor identieke bestandsnaam: [bestandsnaam] _YYYYMMDDT
Voorbeeld bestandsnaam	Voer een bestandsnaam in en klik vervolgens op de knop Voorbeeld bijwerken .
Bestandsnummerindeling	Selecteer een bestandsnaamindeling voor wanneer een taak in meerdere bestanden wordt gesplitst.
Nummering toevoegen wanneer een taak slechts één bestand bevat (bijv. _1-1)	Selecteer deze instelling om nummering toe te voegen aan een bestandsnaam als de taak slechts één bestand bevat in plaats van meerdere bestanden.
Bestandstype	Selecteer de bestandsindeling voor het opgeslagen bestand. Schakel het selectievakje Door gebruiker aan te passen in om ervoor te zorgen dat deze instelling op het bedieningspaneel van de printer kan worden bewerkt.
Hoge compressie (kleiner bestand)	Selecteer deze instelling om het gescande bestand te comprimeren zodat de bestandsgrootte afneemt. Het scanproces voor een bestand met hoge compressie kan echter langer duren dan voor een bestand met normale compressie.
PDF-codering	Als het bestandstype PDF is, wordt met deze optie het PDF-uitvoerbestand gecodeerd. Als onderdeel van de codering moet een wachtwoord worden opgegeven. Hetzelfde wachtwoord moet worden ingevoerd om het bestand te openen. Als er eerder nog geen wachtwoord is opgegeven krijgt u voordat het scannen begint de vraag om een wachtwoord op te geven.
Oplossing	Stel de resolutie van het bestand in. Afbeeldingen met een hogere resolutie bestaan uit meer dpi (dots per inch) en geven om die reden meer details weer. Afbeeldingen met een lagere resolutie bestaan uit minder dpi en geven dus minder details weer. De bestandsgrootte is echter kleiner.
Kwaliteit en bestandsformaat	Selecteer de kwaliteit van het bestand. Afbeeldingen met een hogere kwaliteit hebben een grotere bestandsgrootte dan afbeeldingen met een lagere kwaliteit en het duurt langer om deze te verzenden.
Kleur/zwart	Geef op of kopieën in kleur, zwart en grijstinten of alleen zwart-wit moeten worden afgedrukt.
Lege pagina's onderdrukken	Als de optie Lege pagina's onderdrukken is ingeschakeld, worden lege pagina's genegeerd.
Meerdere bestanden maken	Selecteer deze instelling om pagina's naar afzonderlijke bestanden te scannen, op basis van een vooraf bepaald maximum aantal pagina's per bestand.

Scannen naar e-mail

Scan een document rechtstreeks naar een e-mailadres of lijst met contactpersonen. Het gescande document wordt verzonden als e-mailbijlage.

Inleiding

De printer bevat de functie om een document te scannen en dit naar een of meer e-mailadressen te verzenden.


Scannen naar e-mail

Volg de volgende stappen om een document rechtstreeks te verzenden naar een e-mailadres of lijst met contactpersonen.

1. Plaats het document met de afdrukszijde naar beneden op de glasplaat van de scanner of plaats het met de afdrukszijde naar boven in de documentinvoer en stel de papiergeleiders in op het documentformaat.
2. Navigeer van het beginscherm van het bedieningspaneel van de printer naar de toepassing **Scannen**, selecteer het pictogram **Scannen** en vervolgens **Scannen naar e-mail**.


 **OPMERKING:** Voer indien gevraagd uw gebruikersnaam en wachtwoord in.

3. Raak het veld **Aan** aan om het toetsenbord weer te geven.

 **OPMERKING:** Indien u aangemeld bent op de printer, is het mogelijk dat uw gebruikersnaam of andere standaardinformatie verschijnt in het veld **Van**. Als dit zo is, kunt u die informatie mogelijk niet wijzigen.

4. Geef de ontvangers op met behulp van een van de volgende methoden:

- Gebruik het toetsenblok om het adres in te voeren in het veld **Aan**.

Als u het document naar meerdere adressen wilt verzenden, scheidt u de adressen met een puntkomma of selecteert u de knop **Enter**  op het bedieningspaneel na elk adres dat u hebt ingevoerd.

- Gebruik de lijst met contactpersonen als volgt:

1. Selecteer de knop **Contactpersonen**  naast het veld **Aan** om het scherm **Contactpersonen** te openen.
2. Selecteer de juiste lijst met contactpersonen.
3. Selecteer een of meer namen uit de lijst met contactpersonen om toe te voegen aan de ontvangerslijst en selecteer vervolgens **Toevoegen**.



5. Vul de velden **Onderwerp**, **Bestandsnaam** en **Bericht** in door het veld aan te raken en gegevens in te voeren met het toetsenbord op het aanraakscherm. Selecteer de knop **Sluiten**  als u het toetsenbord wilt sluiten.

6. Als u een Quick Set wilt laden, selecteert u **Laden** en dan de Quick Set en selecteert u vervolgens **Laden** onder de lijst **Quick Sets**.

 **OPMERKING:** **Quick Sets** zijn vooraf gedefinieerde instellingen voor verschillende soorten uitvoer, zoals **Tekst**, **Foto** en **Hoge kwaliteit**. U kunt een Quick Set selecteren om de beschrijving weer te geven.







7. Als u instellingen wilt configureren zoals [Bestandstype en resolutie](#), [Zijden origineel](#) en [Afdrukstand inhoud](#), selecteert u linksonder [Opties](#) en vervolgens de instellingen in de menu's [Opties](#). Selecteer [Gereed](#) als u daarom wordt gevraagd.
8. Optioneel voorbeeld: Raak de het rechterpaneel van het scherm aan om een voorbeeld van het document te bekijken. Met de knoppen [Uitvouwen](#) en [Samenvouwen](#) aan de linkerkant van het voorbeeldvenster kunt u het voorbeeldscherm uitvouwen en samenvouwen.

Tabel 6-16 Knoppen aan de linkerkant van het voorbeeldvenster






Knop	Omschrijving
	Het voorbeeldscherm uitvouwen.
	Het voorbeeldscherm samenvouwen.

Met de knoppen aan de rechterkant van het scherm kunt u de voorbeeldopties aanpassen en pagina's herschikken, draaien, invoegen of verwijderen.

Tabel 6-17 Knoppen op de rechterkant van het voorbeeldvenster

Knop	Omschrijving
	Met deze knoppen kunt u schakelen tussen de weergave met één pagina en de weergave met miniaturen. In de weergave met miniaturen zijn er meer opties beschikbaar dan in de weergave met één pagina.
	
	Met deze knoppen kunt u in- of uitzoomen op de geselecteerde pagina. OPMERKING: Selecteer slechts één pagina voor het gebruik van deze knoppen.
	
	Met deze knop kunt u de pagina 180 graden draaien. OPMERKING: Deze knop is alleen beschikbaar in de weergave met miniaturen.
	Met deze knop kunt u de geselecteerde pagina's verwijderen. OPMERKING: Deze knop is alleen beschikbaar in de weergave met miniaturen.

Tabel 6-17 Knoppen op de rechterkant van het voorbeeldvenster (vervolg)

Knop	Omschrijving
	Met deze knoppen kunt u de pagina's opnieuw rangschikken in het document. Selecteer een of meer pagina's en verplaats ze naar links of rechts. OPMERKING: Deze knoppen zijn alleen beschikbaar in de weergave met miniaturen.
	
	Met deze knop kunt u een pagina aan het document toevoegen. De printer vraagt u om aanvullende pagina's te scannen.
	Met deze knop kunt u de wijzigingen in het voorbeeld wissen en overnieuw beginnen.
	Raak deze knop aan om het voorbeeldscherm samen te vouwen en terug te keren naar het scherm Kopiëren.

9. Wanneer het document gereed is, selecteert u [Verzenden](#) om het per e-mail te verzenden.


 **OPMERKING:** De printer kan u vragen om uw e-mailadres aan de lijst met contactpersonen toe te voegen.

Scannen naar taakopslag

Een document scannen en opslaan in een taakopslagmap op de printer.

Inleiding


De printer bevat de functie om een document te scannen en dit in een taakopslagmap op de printer op te slaan. U kunt het document ophalen van de printer en het indien nodig afdrucken.

 **OPMERKING:** Voordat u kunt scannen naar een opslagmap op de printer, moet de printerbeheerder of IT-afdeling de geïntegreerde webserver van HP gebruiken om de functie in te schakelen en de instellingen te configureren.

Scannen naar taakopslag op de printer




Volg deze procedure om een document te scannen en het op te slaan in een taakopslagmap op de printer, zodat u te allen tijde exemplaren kunt afdrucken.

1. Plaats het document met de afdrukzijde naar beneden op de glasplaat van de scanner of plaats het met de afdrukzijde naar boven in de documentinvoer en stel de papiergeleiders in op het documentformaat.
2. Navigeer van het beginschermbord van het bedieningspaneel van de printer naar de toepassing **Scannen**, selecteer het pictogram **Scannen** en vervolgens **Scannen naar taakopslag**.



 **OPMERKING:** Voer uw gebruikersnaam en wachtwoord in wanneer u hierom wordt gevraagd.

3. Selecteer de standaard mapnaam voor opslag die wordt weergegeven onder **Map**.

Als de printerbeheerder de optie heeft geconfigureerd, kunt u een nieuwe map maken. Volg deze stappen om een nieuwe map te maken:









- a. Selecteer het pictogram **Nieuwe map** .
 - b. Selecteer het veld **Nieuwe map**, typ de mapnaam en selecteer vervolgens **OK**.
4. Zorg dat u hebt de juiste map hebt geselecteerd.
 5. Raak het tekstveld **Taaknaam** aan om een aanraaktoetsenbord te openen en typ de naam van het bestand. Selecteer vervolgens de knop **Enter** .
 6. Als u de taak privé wilt maken, selecteert u de knop **PIN**  en voert u een viercijferige PIN in het veld **PIN** in. Sluit vervolgens het aanraaktoetsenblok.
 7. Als u instellingen wilt configureren zoals **Zijden** en **Afdrukstand origineel**, selecteert u linksonder **Opties** en selecteert u vervolgens de instellingen in de menu's **Opties**. Selecteer **Gereed** voor elke instelling als u hierom wordt gevraagd.
 8. Optioneel voorbeeld: Raak de het rechterpaneel van het scherm aan om een voorbeeld van het document te bekijken. Met de knoppen **Uitvouwen** en **Samenvouwen** aan de linkerkant van het voorbeeldvenster kunt u het voorbeeldscherm uitvouwen en samenvouwen.

Tabel 6-18 Knoppen aan de linkerkant van het voorbeeldvenster




Knop	Omschrijving
	Het voorbeeldscherm uitvouwen.
	Het voorbeeldscherm samenvouwen.

Met de knoppen aan de rechterkant van het scherm kunt u de voorbeeldopties aanpassen en pagina's herschikken, draaien, invoegen of verwijderen.

Tabel 6-19 Knoppen op de rechterkant van het voorbeeldvenster

Knop	Omschrijving
	Met deze knoppen kunt u schakelen tussen de weergave met één pagina en de weergave met miniatures. In de weergave met miniatures zijn er meer opties beschikbaar dan in de weergave met één pagina.
	
	Met deze knoppen kunt u in- of uitzoomen op de geselecteerde pagina. OPMERKING: Selecteer slechts één pagina voor het gebruik van deze knoppen.
	
	Met deze knop kunt u de pagina 180 graden draaien. OPMERKING: Deze knop is alleen beschikbaar in de weergave met miniatures.
	Met deze knop kunt u de geselecteerde pagina's verwijderen. OPMERKING: Deze knop is alleen beschikbaar in de weergave met miniatures.
	Met deze knoppen kunt u de pagina's opnieuw rangschikken in het document. Selecteer een of meer pagina's en verplaats ze naar links of rechts. OPMERKING: Deze knoppen zijn alleen beschikbaar in de weergave met miniatures.
	


Tabel 6-19 Knoppen op de rechterkant van het voorbeeldvenster (vervolg)

Knop	Omschrijving
	Met deze knop kunt u een pagina aan het document toevoegen. De printer vraagt u om aanvullende pagina's te scannen.
	Met deze knop kunt u de wijzigingen in het voorbeeld wissen en overnieuw beginnen.
	Raak deze knop aan om het voorbeeldscherm samen te vouwen en terug te keren naar het scherm Kopiëren.

9. Wanneer het document gereed is, selecteert u [Opslaan](#) om het bestand op te slaan in de opslagmap.

Afdrukken vanuit taakopslag op de printer

Volg deze procedure om een gescand document vanuit een taakopslagmap op de printer af te drukken.

1. Navigeer van het beginscherm van het bedieningspaneel van de printer naar de toepassing [Afdrukken](#), selecteer het pictogram [Afdrukken](#) en vervolgens [Afdrukken vanuit taakopslag](#).
2. Selecteer onder [Opgeslagen taken afdrukken](#) de optie [Kiezen](#), selecteer de map waarin het document is opgeslagen, selecteer het document en selecteer vervolgens [Selecteren](#).
3. Als het document privé is, typt u de 4-cijferige pincode in het veld [Wachtwoord](#) en selecteert u vervolgens [OK](#).
4. Als u het aantal exemplaren wilt aanpassen, raakt u het vak links van de knop [Afdrukken](#) aan en selecteert u vervolgens het aantal exemplaren met het geopende toetsenblok. Selecteer de knop Sluiten  om het toetsenblok te sluiten.
5. Selecteer [Afdrukken](#) om het document af te drukken.

Scannen naar netwerkmap

Een document scannen en opslaan in een map op het netwerk.

Inleiding


De printer kan een bestand scannen en opslaan in een gedeelde map op het netwerk.


Scannen naar netwerkmap


Met deze procedure kunt u een document scannen en het opslaan in een netwerkmap.

 **OPMERKING:** Het is mogelijk dat u zich moet aanmelden op de printer om deze functie te kunnen gebruiken.



1. Plaats het document met de afdrukkzijde naar beneden op de glasplaat van de scanner of plaats het met de afdrukkzijde naar boven in de documentinvoer en stel de papiergeleiders in op het documentformaat.
2. Navigeer van het beginscherm van het bedieningspaneel van de printer naar de toepassing [Scannen](#), selecteer het pictogram [Scannen](#) en vervolgens [Scannen naar netwerkmap](#).
3. Geef een mapbestemming op. Mapopties moeten eerst worden geconfigureerd door de printerbeheerder.
 - Als u een maplocatie wilt selecteren die al door de beheerder is ingesteld, selecteert u [Laden](#) bij [Quick Sets en standaardinstellingen](#), selecteert u de map en selecteert u vervolgens [Laden](#).
 - Als u een nieuwe maplocatie wilt opgeven, raakt u het tekstveld [Mappaden](#) aan om een aanraaktoetsenbord te openen en voert u het pad naar de map in. Selecteer vervolgens de knop Enter . Voer de aanmeldgegevens van de gebruiker in als u hierom wordt gevraagd en selecteer vervolgens [Opslaan](#) om het pad op te slaan.

 **OPMERKING:** Gebruik deze structuur voor het pad: `\\server\map`, waarbij 'server' de naam is van de server met daarop de gedeelde map, en 'map' de naam van de gedeelde map. Als de map in andere mappen is genest, voert u alle benodigde segmenten van het pad in om de map te bereiken. Bijvoorbeeld: `\\server\map\map`

 **OPMERKING:** Het veld [Mappaden](#) bevat mogelijk een voorgedefinieerd pad en is mogelijk niet bewerkbaar. In dat geval heeft de beheerder deze map geconfigureerd voor algemene toegang.









4. Raak het tekstveld [Bestandsnaam](#) aan om een aanraaktoetsenbord te openen en typ de naam van het bestand. Selecteer vervolgens de knop Enter .
5. Als u instellingen wilt configureren zoals [Bestandstype en resolutie](#), [Zijden origineel](#) en [Afdrukstand inhoud](#), selecteert u linksonder [Opties](#) en vervolgens de instellingen in de menu's [Opties](#). Selecteer [Gereed](#) voor elke instelling als u hierom wordt gevraagd.
6. Optioneel voorbeeld: Raak de het rechterpaneel van het scherm aan om een voorbeeld van het document te bekijken. Met de knoppen [Uitvouwen](#) en [Samenvouwen](#) aan de linkerkant van het voorbeeldvenster kunt u het voorbeeldscherm uitvouwen en samenvouwen.

Tabel 6-20 Knoppen aan de linkerkant van het voorbeeldvenster




Knop	Omschrijving
	Het voorbeeldscherm uitvouwen.
	Het voorbeeldscherm samenvouwen.

Met de knoppen aan de rechterkant van het scherm kunt u de voorbeeldopties aanpassen en pagina's herschikken, draaien, invoegen of verwijderen.

Tabel 6-21 Knoppen op de rechterkant van het voorbeeldvenster

Knop	Omschrijving
	Met deze knoppen kunt u schakelen tussen de weergave met één pagina en de weergave met miniatures. In de weergave met miniatures zijn er meer opties beschikbaar dan in de weergave met één pagina.
	
	Met deze knoppen kunt u in- of uitzoomen op de geselecteerde pagina. OPMERKING: Selecteer slechts één pagina voor het gebruik van deze knoppen.
	
	Met deze knop kunt u de pagina 180 graden draaien. OPMERKING: Deze knop is alleen beschikbaar in de weergave met miniatures.
	Met deze knop kunt u de geselecteerde pagina's verwijderen. OPMERKING: Deze knop is alleen beschikbaar in de weergave met miniatures.
	Met deze knoppen kunt u de pagina's opnieuw rangschikken in het document. Selecteer een of meer pagina's en verplaats ze naar links of rechts. OPMERKING: Deze knoppen zijn alleen beschikbaar in de weergave met miniatures.
	

Tabel 6-21 Knoppen op de rechterkant van het voorbeeldvenster (vervolg)

Knop	Omschrijving
	Met deze knop kunt u een pagina aan het document toevoegen. De printer vraagt u om aanvullende pagina's te scannen.
	Met deze knop kunt u de wijzigingen in het voorbeeld wissen en overnieuw beginnen.
	Raak deze knop aan om het voorbeeldscherm samen te vouwen en terug te keren naar het scherm Kopiëren.

7. Wanneer het document gereed is, selecteert u [Verzenden](#) om het bestand op te slaan in de netwerkmap.

Scannen naar SharePoint

Een document rechtstreeks naar een SharePoint-site scannen.

Inleiding

Als u een workflowprinter gebruikt, kunt u een document scannen en het verzenden naar een Microsoft SharePoint-site. Met deze functie hoeft u niet meer documenten naar een netwerkmap, USB-flashstation of e-mailbericht te scannen en vervolgens de bestanden handmatig naar de SharePoint-site te uploaden.


Scannen naar SharePoint ondersteunt alle scanopties, waaronder de mogelijkheid om documenten als afbeeldingen te scannen of OCR-functies te gebruiken om tekstbestanden of doorzoekbare PDF-bestanden te maken.

 **OPMERKING:** Voordat u kunt scannen naar SharePoint, moet de printerbeheerder of IT-afdeling de geïntegreerde webserver van HP gebruiken om de functie in te schakelen en te configureren.

Scannen naar SharePoint



Voer de volgende stappen uit om een document rechtstreeks naar een SharePoint-site te scannen.

1. Plaats het document met de afdrukszijde naar beneden op de glasplaat van de scanner of plaats het met de afdrukszijde naar boven in de documentinvoer en stel de papiergeleiders in op het documentformaat.
2. Navigeer van het beginscherm van het bedieningspaneel van de printer naar de toepassing **Scannen**, selecteer het pictogram **Scannen** en vervolgens **Scannen naar SharePoint®**.

 **OPMERKING:** U moet mogelijk zijn aangemeld op de printer om deze functie te kunnen gebruiken.












3. Raak onder **Quick Sets, Selecteren** aan, selecteer een Quick Set, en selecteer vervolgens **Laden**.
4. Selecteer het tekstvak **Bestandsnaam:** om een toetsenbord weer te geven. Voer de naam van het bestand in en selecteer de knop Enter .
5. Als u instellingen wilt configureren zoals **Bestandstype en resolutie, Zijden** en **Afdrukstand inhoud**, selecteert u linksonder **Opties** en vervolgens de instellingen in de menu's **Opties**. Selecteer **Gereed** als u daarom wordt gevraagd.
6. Optioneel voorbeeld: Raak de het rechterpaneel van het scherm aan om een voorbeeld van het document te bekijken. Met de knoppen **Uitvouwen** en **Samenvouwen** aan de linkerkant van het voorbeeldvenster kunt u het voorbeeldscherm uitvouwen en samenvouwen.

Tabel 6-22 Knoppen aan de linkerkant van het voorbeeldvenster

Knop	Omschrijving
	Het voorbeeldscherm uitvouwen.
	Het voorbeeldscherm samenvouwen.

Met de knoppen aan de rechterkant van het scherm kunt u de voorbeeldopties aanpassen en pagina's herschikken, draaien, invoegen of verwijderen.

Tabel 6-23 Knoppen op de rechterkant van het voorbeeldvenster

Knop	Omschrijving
	Met deze knoppen kunt u schakelen tussen de weergave met één pagina en de weergave met miniatures. In de weergave met miniatures zijn er meer opties beschikbaar dan in de weergave met één pagina.
	
	Met deze knoppen kunt u in- of uitzoomen op de geselecteerde pagina. OPMERKING: Selecteer slechts één pagina voor het gebruik van deze knoppen.
	
	Met deze knop kunt u de pagina 180 graden draaien. OPMERKING: Deze knop is alleen beschikbaar in de weergave met miniatures.
	Met deze knop kunt u de geselecteerde pagina's verwijderen. OPMERKING: Deze knop is alleen beschikbaar in de weergave met miniatures.
	Met deze knoppen kunt u de pagina's opnieuw rangschikken in het document. Selecteer een of meer pagina's en verplaats ze naar links of rechts. OPMERKING: Deze knoppen zijn alleen beschikbaar in de weergave met miniatures.
	
	Met deze knop kunt u een pagina aan het document toevoegen. De printer vraagt u om aanvullende pagina's te scannen.
	Met deze knop kunt u de wijzigingen in het voorbeeld wissen en overnieuw beginnen.
	Raak deze knop aan om het voorbeeldscherm samen te vouwen en terug te keren naar het scherm Kopiëren.

7. Wanneer het document gereed is, selecteert u [Verzenden](#) om het op te slaan op de SharePoint-locatie.

Scannen naar USB-station

Een document rechtstreeks scannen naar een USB-station.

Inleiding

De printer kan een bestand scannen en vervolgens opslaan op een USB-flashstation.



Scannen naar USB-station

Voer de volgende stappen uit om een document rechtstreeks naar een USB-station te scannen.

 **OPMERKING:** Het is mogelijk dat u zich moet aanmelden op de printer om deze functie te kunnen gebruiken.

1. Plaats het document met de afdrukzijde naar beneden op de glasplaat van de scanner of plaats het met de afdrukzijde naar boven in de documentinvoer en stel de papiergeleiders in op het documentformaat.
2. Plaats het USB-station in de USB-poort bij het bedieningspaneel van de printer.
3. Navigeer van het beginscherm van het bedieningspaneel van de printer naar de toepassing **Scannen**, selecteer het pictogram **Scannen** en vervolgens **Scannen naar USB**.
4. Selecteer het USB-station onder **Bestemming** en selecteer vervolgens de opslaglocatie (de hoofdmap van het USB-station of een bestaande map).
5. Raak het tekstveld **Bestandsnaam** aan om een aanraaktoetsenbord te openen en typ de naam van het bestand. Selecteer vervolgens de knop **Enter** .
6. Als u instellingen wilt configureren zoals **Bestandstype en resolutie**, **Zijden origineel** en **Afdrukstand inhoud**, selecteert u linksonder **Opties** en vervolgens de instellingen in de menu's **Opties**. Selecteer **Gereed** als u daarom wordt gevraagd.
7. Optioneel voorbeeld: Raak de rechterpaneel van het scherm aan om een voorbeeld van het document te bekijken. Met de knoppen **Uitvouwen** en **Samenvouwen** aan de linkerkant van het voorbeeldvenster kunt u het voorbeeldscherm uitvouwen en samenvouwen.

Tabel 6-24 Knoppen aan de linkerkant van het voorbeeldvenster

Knop	Omschrijving
	Het voorbeeldscherm uitvouwen.
	Het voorbeeldscherm samenvouwen.

Met de knoppen aan de rechterkant van het scherm kunt u de voorbeeldoptyes aanpassen en pagina's herschikken, draaien, invoegen of verwijderen.

Tabel 6-25 Knoppen op de rechterkant van het voorbeeldvenster

Knop	Omschrijving
	Met deze knoppen kunt u schakelen tussen de weergave met één pagina en de weergave met miniaturen. In de weergave met miniaturen zijn er meer opties beschikbaar dan in de weergave met één pagina.
	
	Met deze knoppen kunt u in- of uitzoomen op de geselecteerde pagina. OPMERKING: Selecteer slechts één pagina voor het gebruik van deze knoppen.
	
	Met deze knop kunt u de pagina 180 graden draaien. OPMERKING: Deze knop is alleen beschikbaar in de weergave met miniaturen.
	Met deze knop kunt u de geselecteerde pagina's verwijderen. OPMERKING: Deze knop is alleen beschikbaar in de weergave met miniaturen.
	Met deze knoppen kunt u de pagina's opnieuw rangschikken in het document. Selecteer een of meer pagina's en verplaats ze naar links of rechts. OPMERKING: Deze knoppen zijn alleen beschikbaar in de weergave met miniaturen.
	
	Met deze knop kunt u een pagina aan het document toevoegen. De printer vraagt u om aanvullende pagina's te scannen.
	Met deze knop kunt u de wijzigingen in het voorbeeld wissen en opnieuw beginnen.
	Raak deze knop aan om het voorbeeldscherm samen te vouwen en terug te keren naar het scherm Kopiëren.

8. Wanneer het document gereed is, selecteert u **Opslaan** om het bestand op te slaan op het USB-station.

HP JetAdvantage-bedrijfsoplossingen gebruiken

HP JetAdvantage-oplossingen zijn gebruiksvriendelijke workflow- en afdrukoplossingen voor netwerken en de cloud. HP JetAdvantage oplossingen zijn geschreven waarmee grote en kleine organisaties in allerlei bedrijfstakken, zoals gezondheidszorg, financiële dienstverlening, productiebedrijven en de publieke sector, meerdere printers en scanners kunnen beheren.

HP JetAdvantage-oplossingen omvatten:

- HP JetAdvantage-beveiligingsoplossingen
- HP JetAdvantage-beheeroplossingen
- HP JetAdvantage-workflowoplossingen
- HP JetAdvantage-oplossingen voor mobiel afdrukken

Ga voor meer informatie over HP JetAdvantage-oplossingen voor zakelijke workflows en afdrukken naar www.hp.com/go/PrintSolutions.

Overige scantaken

Zoek informatie online voor het uitvoeren van algemene scantaken.

Ga naar www.hp.com/support/pwcolor780MFP, www.hp.com/support/pwcolor785MFP, www.hp.com/support/colorpw774MFP of www.hp.com/support/colorpw779MFP.

Er zijn instructies beschikbaar voor het uitvoeren van specifieke scantaken, zoals:

- Pagina's uit boeken of andere gebonden documenten kopiëren of scannen
- Een gescand document verzenden naar een map in het printergeheugen
- Beide zijden van een identiteitsbewijs kopiëren of scannen
- Een document in brochure-indeling kopiëren of scannen

7 Faxen

De functies voor faxen configureren, en faxen verzenden en ontvangen via de printer.

Zie www.hp.com/videos/PageWide voor video-assistentie.

De volgende informatie is correct op het moment van uitgave. Zie www.hp.com/support/pwcolor780MFP, www.hp.com/support/pwcolor785MFP, www.hp.com/support/colorpw774MFP of www.hp.com/support/colorpw779MFP voor actuele informatie.

Voor meer informatie:

De uitgebreide Help van HP voor de printer omvat de volgende informatie:

- Installeren en configureren
- Leren en gebruiken
- Problemen oplossen
- Software- en firmware-updates downloaden
- Meepraten op ondersteuningsforums
- Informatie over garantie en wettelijke informatie zoeken

Fax instellen

De faxfuncties voor de printer instellen.


Inleiding

Deze informatie is van toepassing op fax- en Flow-modellen of op andere printers als een optioneel analoge faxaccessoire is geïnstalleerd. Sluit voordat u doorgaat de printer aan op een telefoonlijn (voor de analoge fax) of op een internet- of netwerkfaxservice.

Fax instellen via het bedieningspaneel van de printer

De faxfuncties configureren via het bedieningspaneel.

1. Navigeer van het beginscherm van het bedieningspaneel van de printer naar de toepassing [Instellingen](#) en selecteer vervolgens het pictogram [Instellingen](#).
2. Open de volgende menu's:
 - a. [Faxen](#)
 - b. [Interne faxmodem instellen](#)

 **OPMERKING:** Als het menu [Interne faxmodem instellen](#) niet voorkomt in de lijst, is de LAN- of internetfax mogelijk ingeschakeld. Wanneer de LAN- of internetfax is ingeschakeld, is het analoge faxaccessoire uitgeschakeld en wordt het menu [Interne faxmodem instellen](#) niet weergegeven. Er kan slechts één faxfunctie tegelijk zijn ingeschakeld: de LAN-fax, de internetfax of de analoge fax. Als u de analoge fax wilt gebruiken terwijl de LAN-fax is ingeschakeld, gebruikt u de geïntegreerde webserver van HP om LAN-fax uit te schakelen.

3. Selecteer de locatie in de lijst aan de rechterzijde van het scherm en selecteer [Volgende](#).
4. Raak het tekstveld [Bedrijfsnaam](#) aan en gebruik het toetsenblok om de bedrijfsnaam in te voeren.
5. Raak het tekstveld [Faxnummer](#) aan en gebruik het toetsenblok om het faxnummer van de verzender in te voeren. Selecteer [Volgende](#).
6. Controleer of de datum- en tijdsinstellingen juist zijn. Breng zo nodig wijzigingen aan en selecteer [Volgende](#).
7. Als er een voorkiesnummer vereist voor het verzenden van faxen, raakt u het tekstveld [Voorkiesnummer](#) aan en gebruikt u het toetsenblok om het nummer in te voeren.
8. Controleer de informatie in het linkerpaneel en selecteer [Voltooien](#) om de faxinstelling te voltooien.

Faxconfiguratie wijzigen

Faxinstellingen wijzigen of bijwerken.



OPMERKING: De instellingen die via het bedieningspaneel zijn geconfigureerd, hebben voorrang op de instellingen die zijn opgegeven in de geïntegreerde webserver van HP.

Kiesinstellingen voor fax

Voer de volgende stappen uit om de kiesinstellingen voor fax te wijzigen.

1. Navigeer van het beginscherm van het bedieningspaneel van de printer naar de toepassing **Instellingen** en selecteer vervolgens het pictogram **Instellingen**.
2. Open de volgende menu's:
 - a. **Faxen**
 - b. **Instellingen faxverzending**
 - c. **Kiesinstellingen voor fax**
3. Configureer de volgende instellingen en selecteer vervolgens **Gereed**.

Tabel 7-1 Kiesinstellingen voor fax

Menuoptie	Omschrijving
Opnieuw kiezen bij fout	Met de functie Opnieuw kiezen bij fout stelt u in hoe vaak een faxnummer opnieuw moet worden gekozen wanneer er een fout optreedt tijdens het verzenden van een fax.
Opnieuw kiezen bij geen antwoord	Met de instelling Opnieuw kiezen bij geen antwoord geeft u op hoe vaak het faxaccessoire een nummer opnieuw moet kiezen als er niet wordt opgenomen. Afhankelijk van de locatie-instelling is het aantal herkiespogingen 0 tot 1 (in de V.S.) of 0 tot 2. Het interval tussen de herkiespogingen wordt bepaald met de instelling Interval opnieuw kiezen .
opnieuw kiezen bij bezet	Met de instelling Opnieuw kiezen bij bezet geeft u op hoe vaak (0 - 9 keer) het faxaccessoire een nummer opnieuw moet kiezen wanneer het nummer bezet is. Het interval tussen de herkiespogingen wordt bepaald met de instelling Interval opnieuw kiezen .
interval opnieuw kiezen	Bij de instelling Interval voor opnieuw kiezen geeft u op hoeveel minuten er tussen de nieuwe kiespogingen moet zitten als het gekozen nummer bezet is, als er niet wordt opgenomen of als er een fout optreedt. OPMERKING: Mogelijk verschijnt er een bericht op het bedieningspaneel dat het nummer opnieuw wordt gekozen wanneer zowel de instelling Opnieuw kiezen bij bezet als de instelling Opnieuw kiezen bij geen antwoord is uitgeschakeld. Dit gebeurt als de faxmodule een nummer kiest, verbinding maakt en de verbinding vervolgens onverwachts wordt afgebroken. Als gevolg van deze fout voert de faxmodule automatisch drie nieuwe kiespogingen uit, ongeacht de instellingen voor opnieuw kiezen. Tijdens het opnieuw kiezen wordt een bericht op het bedieningspaneel weergegeven met de melding dat er opnieuw wordt gekozen.

Tabel 7-1 Kiesinstellingen voor fax (vervolg)

Menuoptie	Omschrijving
Fax Send Speed (Verzendsnelheid fax)	Met de instelling Snelheid faxverzending kunt u de bitsnelheid (gemeten in bit per seconde) van het analoge faxmodem voor het verzenden van faxen instellen. <ul style="list-style-type: none"> • Snel (v.34 – 33,6 k) • Gemiddeld (v.17 – 14,4 k) • Langzaam (v.29 – 9,6 k)
Volume kiestoon telefoonlijn	Met de instelling Volume kiestoon telefoonlijn kunt u het volume van de kiestoon van de printer tijdens het verzenden van faxen instellen.
Kiesmodus	Met de instelling Kiesmodus stelt u het type kiestoon in dat wordt gebruikt: toonkiezen (telefoons met druktoetsen) of pulskiezen (telefoons met draaischijf).
Voorkiesnummer	Met de instelling Voorkiesnummer kunt u opgeven dat er een voorkiesnummer (bijvoorbeeld 9 voor een buitenlijn) wordt ingevoerd tijdens het kiezen. Dit voorkiesnummer wordt automatisch toegevoegd aan alle gekozen telefoonnummers.
kiestoon detecteren	Met de instelling Kiestoon detecteren bepaalt u of vóór het verzenden van een fax wordt gecontroleerd of er een kiestoon hoorbaar is.

Algemene instellingen faxverzending

Voer de volgende stappen uit om de instellingen voor faxverzending te wijzigen.

1. Navigeer van het beginscherm van het bedieningspaneel van de printer naar de toepassing [Instellingen](#) en selecteer vervolgens het pictogram [Instellingen](#).
2. Open de volgende menu's:
 - a. [Faxen](#)
 - b. [Instellingen faxverzending](#)
 - c. [Algemene instellingen faxverzending](#)
3. Configureer de volgende instellingen en selecteer vervolgens [Gereed](#).

Tabel 7-2 Instellingen Faxverzending

Menuoptie	Omschrijving
Bevestiging faxnummer	Als de functie Bevestiging faxnummer is ingeschakeld, moet het faxnummer tweemaal worden ingevoerd ter controle. Deze functie is standaard uitgeschakeld.
Pc-faxverzending	Met de functie Pc-faxverzending kunt u faxen verzenden vanaf een computer. Deze functie is standaard ingeschakeld.

Tabel 7-2 Instellingen Faxverzending (vervolg)

Menuoptie	Omschrijving
Foutcorrectiemodus	<p>Normaal gesproken worden de signalen op de telefoonlijn tijdens het verzenden of ontvangen van een fax gecontroleerd door de faxmodule. Als de faxmodule tijdens de verzending een fout vaststelt en de instelling Foutcorrectiemodus is ingeschakeld, kan de faxmodule een verzoek verzenden om het foutieve gedeelte van de fax nogmaals te verzenden.</p> <p>De functie Foutcorrectiemodus is standaard ingeschakeld. Schakel deze functie alleen uit als er problemen zijn met het verzenden of ontvangen van faxen en u bereid bent fouten in de verzending en een lagere beeldkwaliteit te accepteren. Het kan handig zijn de foutcorrectie uit te schakelen als u probeert een fax naar het buitenland te verzenden of als u een fax uit het buitenland ontvangt, of wanneer u gebruikmaakt van een satelliettelefoonverbinding.</p> <p>OPMERKING: Sommige VoIP-providers kunnen adviseren de instelling Foutcorrectiemodus uit te schakelen. Dit is gewoonlijk echter niet noodzakelijk.</p>
Faxkopregel	<p>Gebruik de functie Faxkopregel om aan te geven of de kopregel moet worden toegevoegd aan het begin van de pagina en de faxinhoud omlaag moeten worden geschoven, of dat de kopregel over de vorige kopregel heen moet worden afgedrukt.</p>

Instellingen faxontvangst

Voer de volgende stappen uit om de instellingen voor faxontvangst te wijzigen.

1. Navigeer van het beginscherm van het bedieningspaneel van de printer naar de toepassing [Instellingen](#) en selecteer vervolgens het pictogram [Instellingen](#).
2. Open de volgende menu's:
 - a. [Faxen](#)
 - b. [Instellingen faxontvangst](#)
 - c. [Faxontvangst instellen](#)
3. Configureer de volgende instellingen en selecteer vervolgens [Gereed](#).

Tabel 7-3 Instellingen faxontvangst

Menuoptie	Omschrijving
Ontvangstmodus	<p>De instelling Ontvangstmodus bepaalt hoe het faxaccessoire faxtaken ontvangt. Voer een van de volgende handelingen uit:</p> <ul style="list-style-type: none">• Automatisch• TAM• Fax/Tel• Handmatig


Tabel 7-3 Instellingen faxontvangst (vervolg)

Menuoptie	Omschrijving
Aantal keren	<p>Met de instelling Aantal belsignalen bepaalt u het aantal keren dat de telefoon overgaat voordat een gesprek wordt beantwoord door het faxaccessoire.</p> <p>OPMERKING: Het standaard aantal opties dat beschikbaar is voor de instelling Aantal belsignalen, is afhankelijk van de locatie. Het aantal opties dat beschikbaar is voor de instelling Aantal belsignalen varieert per locatie.</p> <p>Als het faxaccessoire geen oproepen beantwoordt en het Aantal belsignalen is ingesteld op 1, kunt u proberen deze instelling te verhogen naar 2.</p>
Belvolume	Met de instelling Belvolume kunt u het belvolume aanpassen.
Fax Receive Speed (Ontvangstsnelheid fax)	<p>Raak de vervolgkeuzelijst Snelheid faxontvangst aan en selecteer een van de volgende opties:</p> <ul style="list-style-type: none">• Snel (v.34 – 33,6 k)• Gemiddeld (v.17 – 14,4 k)• Langzaam (v.29 – 9,6 k)
Telefoon aangesloten	Met deze instelling kunt u een aparte telefoon gebruiken in combinatie met de faxfuncties.
Opn. afdr. toest	Met deze instelling kunt u ontvangen faxen opnieuw afdrukken.
Ontvangen op pc	Met deze instelling kunt u faxen rechtstreeks op uw computer ontvangen.
Faxpolling	Met deze instelling kunt u de functie Faxpolling in- of uitschakelen.
Beltijd Fax/Tel	Met deze instelling bepaalt u het aantal keren dat de telefoon overgaat voordat de modus Fax/Tel wordt geactiveerd.

Een fax versturen

Volg de volgende stappen om een fax te verzenden met de printer.

1. Plaats het document met de afdrukzijde naar beneden op de glasplaat van de scanner of plaats het met de afdrukzijde naar boven in de documentinvoer en stel de papiergeleiders in op het documentformaat.
2. Navigeer vanaf het beginscherm van het bedieningspaneel van de printer naar de toepassing [Fax](#) en selecteer vervolgens het pictogram [Fax](#). Mogelijk moet u een gebruikersnaam en wachtwoord invoeren.
3. Geef de ontvangers op met behulp van een van de volgende methoden:
 - Gebruik het toetsenblok om de ontvanger of ontvangers in te voeren.
Raak het tekstveld [Faxontvangers](#) aan en gebruik het toetsenblok om het faxnummer in te voeren. Als u een fax naar meerdere faxnummers wilt verzenden, scheidt u de nummers met een puntkomma of selecteert u de knop Enter  op het bedieningspaneel na elk nummer dat u hebt ingevoerd.
 - Gebruik de lijst met contactpersonen als volgt:



1. Selecteer de knop Contactpersonen  naast het veld [Faxontvangers](#) om het scherm Contactpersonen te openen.
 2. Selecteer de juiste lijst met contactpersonen.
 3. Selecteer een of meer namen uit de lijst met contactpersonen om toe te voegen aan de ontvangerslijst en selecteer vervolgens [Toevoegen](#).
4. Als u een Quick Set wilt laden, selecteert u [Laden](#) en dan de Quick Set en selecteert u vervolgens [Laden](#) onder de lijst [Quick Sets](#).



OPMERKING: [Quick Sets](#) zijn vooraf gedefinieerde instellingen voor verschillende soorten uitvoer, zoals [Tekst](#), [Foto](#) en [Hoge kwaliteit](#). U kunt een Quick Set selecteren om de beschrijving weer te geven.



5. Als u instellingen wilt configureren zoals [Resolutie](#), [Zijden](#) en [Afdrukstand inhoud](#), selecteert u linksonder [Opties](#) en vervolgens de instellingen in de menu's [Opties](#). Selecteer [Gereed](#) als u daarom wordt gevraagd.
6. Optioneel voorbeeld: Raak de rechterpaneel van het scherm aan om een voorbeeld van het document te bekijken. Met de knoppen [Uitvouwen](#) en [Samenvouwen](#) aan de linkerkant van het voorbeeldvenster kunt u het voorbeeldscherm uitvouwen en samenvouwen.

Tabel 7-4 Knoppen aan de linkerkant van het voorbeeldvenster










Knop	Omschrijving
	Het voorbeeldscherm uitvouwen.
	Het voorbeeldscherm samenvouwen.

Met de knoppen aan de rechterkant van het scherm kunt u de voorbeeldopties aanpassen en pagina's herschikken, draaien, invoegen of verwijderen.

Tabel 7-5 Knoppen op de rechterkant van het voorbeeldvenster

Knop	Omschrijving
	Met deze knoppen kunt u schakelen tussen de weergave met één pagina en de weergave met miniatures. In de weergave met miniatures zijn er meer opties beschikbaar dan in de weergave met één pagina.
	

Tabel 7-5 Knoppen op de rechterkant van het voorbeeldvenster (vervolg)

Knop	Omschrijving
	Met deze knoppen kunt u in- of uitzoomen op de geselecteerde pagina. OPMERKING: Selecteer slechts één pagina voor het gebruik van deze knoppen.
	
	Met deze knop kunt u de pagina 180 graden draaien. OPMERKING: Deze knop is alleen beschikbaar in de weergave met miniaturen.
	Met deze knop kunt u de geselecteerde pagina's verwijderen. OPMERKING: Deze knop is alleen beschikbaar in de weergave met miniaturen.
	Met deze knoppen kunt u de pagina's opnieuw rangschikken in het document. Selecteer een of meer pagina's en verplaats ze naar links of rechts. OPMERKING: Deze knoppen zijn alleen beschikbaar in de weergave met miniaturen.
	
	Met deze knop kunt u een pagina aan het document toevoegen. De printer vraagt u om aanvullende pagina's te scannen.
	Met deze knop kunt u de wijzigingen in het voorbeeld wissen en overnieuw beginnen.
	Raak deze knop aan om het voorbeeldscherm samen te vouwen en terug te keren naar het scherm Kopiëren.

7. Als het document gereed is, selecteert u [Verzenden](#) om de fax te verzenden.

Een faxafdrukschema maken

Standaard worden faxen automatisch afgedrukt bij ontvangst, maar ze kunnen ook volgens een door u bepaald schema worden opgeslagen en afgedrukt. Nadat u het schema hebt gemaakt, kunt u het naar wens in- of uitschakelen.

1. Navigeer van het beginscherm van het bedieningspaneel van de printer naar de toepassing [Instellingen](#) en selecteer vervolgens het pictogram [Instellingen](#).
2. Open de volgende menu's:



- a. [Faxen](#)
 - b. [Instellingen faxontvangst](#)
 - c. [Faxafdrukschema](#)
3. Selecteer onder [Opties inkomende Fax](#) het onderdeel [Schema gebruiken](#).
 4. Selecteer [Nieuwe gebeurtenis](#).
 5. Selecteer een optie onder [Type gebeurtenis](#).
 - [Afdrukken starten](#)
 - [Bewaren](#)
 6. Kies een tijd en de dag. U kunt meerdere dagen selecteren.
 7. Selecteer [Opslaan](#). Herhaal stap 4 – 6 als u nog een gebeurtenis wilt toevoegen.
 8. Selecteer [Gereed](#) om het faxafdrukschema in te schakelen.

Inkomende faxen blokkeren

Met de instelling voor het blokkeren van faxen kunt u een lijst maken met telefoonnummers waarvan u geen faxen wilt ontvangen. Wanneer u vervolgens een fax ontvangt van een geblokkeerd telefoonnummer, wordt deze niet afgedrukt en wordt deze direct verwijderd uit het geheugen.

Een lijst met geblokkeerde faxnummers maken

Voer de volgende stappen uit om de lijst met te blokkeren faxnummers te maken.

1. Navigeer van het beginscherm van het bedieningspaneel van de printer naar de toepassing [Instellingen](#) en selecteer vervolgens het pictogram [Instellingen](#).
2. Open de volgende menu's:
 - a. [Faxen](#)
 - b. [Instellingen faxontvangst](#)
 - c. [Geblokkeerde faxnummers](#)
3. Gebruik een van de volgende opties om een nummer aan de lijst toe te voegen:
 - Selecteer [Laatste afzender toevoegen](#).
 - Selecteer het veld [Nieuw faxnummer](#), typ het nummer op het geopende toetsenblok en selecteer vervolgens de knop Enter . Als u extra nummers wilt toevoegen, typt u het nummer en selecteert u de knop Enter .
4. Selecteer [Gereed](#).

Nummers verwijderen uit de lijst met geblokkeerde faxnummers

Voer de volgende stappen uit om nummers uit de lijst met geblokkeerde faxnummers te verwijderen.

1. Navigeer van het beginscherm van het bedieningspaneel van de printer naar de toepassing [Instellingen](#) en selecteer vervolgens het pictogram [Instellingen](#).
2. Open de volgende menu's:
 - a. [Faxen](#)
 - b. [Instellingen faxontvangst](#)
 - c. [Geblokkeerde faxnummers](#)
3. Selecteer een of meer bestaande faxnummers in de lijst of selecteer [Alles selecteren](#) als u alle nummers wilt verwijderen.
4. Selecteer het pictogram Prullenmand  en selecteer vervolgens [Verwijderen](#) wanneer u daarom wordt gevraagd.

Overige faxtaken

Zoek informatie online voor het uitvoeren van algemene faxtaken.

Ga naar www.hp.com/support/pwcolor780MFP, www.hp.com/support/pwcolor785MFP, www.hp.com/support/colorpw774MFP of www.hp.com/support/colorpw779MFP.

Er zijn instructies beschikbaar voor faxtaken, zoals:

- Faxsnelkieslijsten maken en beheren
- Factuurcodes configureren
- Een faxafdrukschema gebruiken
- Inkomende faxen blokkeren
- Faxen archiveren en doorsturen

8 De printer beheren

Beheerprogramma's gebruiken, instellingen voor beveiliging en energiebesparing configureren, en firmware-updates voor de printer beheren.

Zie www.hp.com/videos/PageWide voor video-assistentie.

De volgende informatie is correct op het moment van uitgave. Zie www.hp.com/support/pwcolor780MFP, www.hp.com/support/pwcolor785MFP, www.hp.com/support/colorpw774MFP of www.hp.com/support/colorpw779MFP voor actuele informatie.

Voor meer informatie:

De uitgebreide Help van HP voor de printer omvat de volgende informatie:

- Installeren en configureren
- Leren en gebruiken
- Problemen oplossen
- Software- en firmware-updates downloaden
- Meepraten op ondersteuningsforums
- Informatie over garantie en wettelijke informatie zoeken

Geavanceerde configuratie met de geïntegreerde webserver van HP (EWS)

Gebruik de geïntegreerde webserver van HP om geavanceerde afdrufuncties te beheren.

Inleiding

Met de geïntegreerde webserver van HP kunt u via de computer afdrufuncties beheren in plaats van via het bedieningspaneel van de printer.

- Printerstatusinformatie bekijken
- De resterende levensduur van de benodigdheden bepalen en nieuwe benodigdheden bestellen
- De configuratie van de laden weergeven en wijzigen
- De menuconfiguratie van het bedieningspaneel van de printer bekijken en wijzigen
- Interne pagina's weergeven en afdrukken
- Meldingen ontvangen over gebeurtenissen met betrekking tot de printer en de benodigdheden
- De netwerkconfiguratie bekijken en wijzigen

De geïntegreerde webserver van HP is beschikbaar wanneer de printer is aangesloten op een IP-netwerk. De geïntegreerde webserver van HP biedt geen ondersteuning voor IPX-printeraansluitingen. U hebt geen toegang tot internet nodig om de geïntegreerde webserver van HP te kunnen openen en gebruiken.

Wanneer de printer is aangesloten op het netwerk, is de geïntegreerde webserver van HP automatisch beschikbaar.



OPMERKING: De geïntegreerde webserver van HP is niet toegankelijk buiten de netwerkfirewall.

De geïntegreerde webserver van HP (EWS) openen

Volg de volgende stappen om de EWS te openen.

1. Raak in het beginscherm van het bedieningspaneel het pictogram Informatie aan  en raak vervolgens het pictogram Ethernet aan  om het IP-adres of de hostnaam weer te geven.
2. Open een internetbrowser en voer in de adresregel het IP-adres of de hostnaam in zoals die wordt weergegeven op het bedieningspaneel van de printer. Druk op de toets **Enter** op het toetsenbord van de computer. De geïntegreerde webserver wordt geopend.



OPMERKING: Als de webbrowser een bericht weergeeft dat toegang tot de website mogelijk niet veilig is, selecteert u de optie om door te gaan naar de website. Toegang tot deze website zal de computer niet beschadigen.

Om de geïntegreerde webserver van HP te kunnen gebruiken, moet de browser aan de volgende vereisten voldoen:

Windows® 7

- Internet Explorer (versie 8.x of hoger)
- Google Chrome (versie 34.x of hoger)
- Firefox (versie 20.x of hoger)

Windows® 8 of hoger

- Internet Explorer (versie 9.x of hoger)
- Google Chrome (versie 34.x of hoger)
- Firefox (versie 20.x of hoger)

macOS

- Safari (versie 5.x of hoger)
- Google Chrome (versie 34.x of hoger)

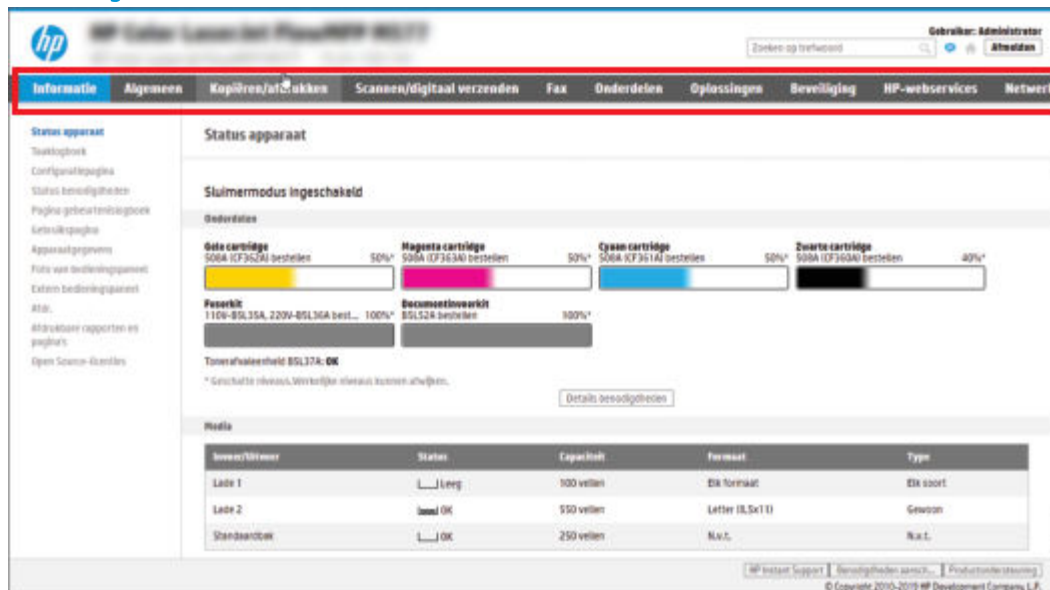
Linux

- Google Chrome (versie 34.x of hoger)
- Firefox (versie 20.x of hoger)

Functies van de geïntegreerde webserver van HP

Meer informatie over functies van de geïntegreerde webserver van HP (EWS) die beschikbaar zijn op de respectievelijke tabbladen.

Afbeelding 8-1 EWS-tabbladen



OPMERKING: De tabbladen **Kopiëren/afdrucken**, **Scannen/digitaal verzenden** en **Fax** worden alleen voor Multi-Function printers (MFP's) weergegeven. Voor Single Function printers (SFP's) wordt het tabblad **Afdrukken** weergegeven.

Tabblad Informatie

Zie de instellingentabel in het tabblad **Informatie**.

Tabel 8-1 Tabblad Informatie van de geïntegreerde webserver van HP

Menu	Omschrijving
Status apparaat	Hiermee geeft u de status van de printer weer en de geschatte resterende levensduur van benodigdheden van HP. Op deze pagina worden ook de soort en het formaat weergegeven van het papier dat voor elke lade is ingesteld. Klik op de koppeling Instellingen wijzigen om de standaardinstellingen te wijzigen.
Taaklogboek	Biedt een lijst van verwerkte taken.
Configuratiepagina	Geeft informatie van de configuratiepagina weer.
Pagina Status benodigdheden	Toont de status van de benodigdheden voor de printer.
Pagina Gebeurtenislogboek	Hierin staan alle printergebeurtenissen en -fouten. Gebruik de koppeling HP Instant Support (in het gedeelte Overige koppelingen op alle pagina's van de geïntegreerde webserver van HP) om een set dynamische webpagina's weer te geven die u helpen bij het oplossen van problemen. Op deze pagina's vindt u aanvullende diensten die beschikbaar zijn voor de printer.
Gebruikspagina	Hierop wordt een overzicht gegeven van het aantal pagina's dat met de printer is afgedrukt, gegroepeerd op formaat, soort en afdrupad.
Apparaatgegevens	Hier worden de netwerknaam, het adres en het model van de printer weergegeven. U wijzigt deze vermeldingen door op het tabblad Algemeen op het menu Apparaatgegevens te klikken.

Tabel 8-1 Tabblad Informatie van de geïntegreerde webserver van HP (vervolg)

Menu	Omschrijving
Foto van bedieningspaneel	Hiermee geeft u een afbeelding weer van het huidige scherm van het bedieningspaneel.
Extern bedieningspaneel	Biedt een methode om problemen op te lossen of de printer in een browservenster op een desktop of laptop te beheren.
Afdrukken	Hiermee kan de gebruiker een afdrukbaar bestand verzenden naar de printer om af te drukken.
Afdrukbare rapporten en pagina's	Hier krijgt u een overzicht van de interne rapporten en pagina's voor de printer. Hiermee selecteert u een of meer items die u wilt afdrukken.
Open Source-licenties	Toont een overzicht van de licenties voor opensourcesoftwareprogramma's die kunnen worden gebruikt met de printer.

Tabblad Algemeen

Zie de instellingentabel in het tabblad **Algemeen**.

Tabel 8-2 Tabblad Algemeen van de geïntegreerde webserver van HP

Menu	Omschrijving
Bedieningspaneel aanpassen	Herschik, toon of verberg functies op het scherm van het bedieningspaneel. Wijzig de standaardweergavetaal en de standaardtoetsenbordindeling.
Quick Sets	Hiermee configureert u taken die beschikbaar zijn in het gedeelte Quick Sets in het beginscherm van het bedieningspaneel van de printer.
Meldingen	Hiermee stelt u e-mailwaarschuwingen in voor diverse gebeurtenissen met betrekking tot de printer en de benodigdheden.
App Instellingen voor bedieningspaneel	Hiermee worden in de app Instellingen de opties weergegeven die beschikbaar zijn op het bedieningspaneel van de printer.
Algemene instellingen	Hiermee kunt u configureren hoe de printer herstelt van storingen, naast andere algemene printerinstellingen.
AutoSend	Hiermee stelt u in dat er automatisch e-mailberichten naar een bepaald adres worden verzonden over de printerconfiguratie en de benodigdheden.
Overige koppelingen bewerken	Voeg een koppeling naar een andere website toe of wijzig een bestaande koppeling. Deze koppeling wordt weergegeven in het voettekstgebied op alle pagina's van de geïntegreerde webserver van HP.
Bestelinformatie	Hier kunt informatie invoeren voor het bestellen van vervangende tonercartridges. Deze informatie wordt weergegeven op de statuspagina voor benodigdheden.
Apparaatgegevens	Hiermee kunt u de printer een naam geven en er een artikelnummer aan toekennen. Voer de naam in voor de primaire contactpersoon die informatie over de printer ontvangt.
Taal	Hiermee stelt u de taal in voor de geïntegreerde webserver van HP.
Firmware-upgrade	Hiermee downloadt en installeert u firmware-upgradebestanden voor de printer.
Datum-/tijdinstellingen	Hiermee stelt u de datum en tijd in of kunt u de tijd synchroniseren met een netwerktijdserver.

Tabel 8-2 Tabblad Algemeen van de geïntegreerde webserver van HP (vervolg)

Menu	Omschrijving
Energie-instellingen	Hiermee kunt u een wektijd, sluimertijd en sluimervertraging voor de printer instellen of bewerken. U kunt voor elke dag van de week en voor vakanties een ander schema instellen. U kunt ook instellen bij welke handelingen de printer vanuit de sluimerstand moet worden geactiveerd.
Back-ups maken en herstellen	Hiermee maakt u een back-upbestand met de printer- en gebruikersgegevens. Indien nodig kunt u met dit bestand gegevens op de printer herstellen.
Fabrieksinstellingen terugzetten	De fabrieksinstellingen van de printer herstellen.
Installatieprogramma	Installeer of verwijder softwarepakketten van derden die de functionaliteit van de printer uitbreiden of wijzigen.
Instellingen voor taakstatistieken	Biedt verbindinginformatie over services van derden die inzicht bieden in taakstatistieken of maakt lokale taakaccounting op een apparaat mogelijk zonder server.
Quota-instellingen	Biedt verbindinginformatie over services van derden voor taakquota of maakt lokale apparaatquotaservice mogelijk.

Lijst Overige koppelingen

Hiermee bepaalt u welke koppelingen worden weergegeven in de voettekst van de geïntegreerde webserver van HP. Dit doet u via het menu **Overige koppelingen bewerken** op het tabblad **Algemeen**.



OPMERKING: De volgende koppelingen worden standaard weergegeven.

Tabel 8-3 Lijst Overige koppelingen van de geïntegreerde webserver van HP

Menu	Omschrijving
HP Instant Support	Hiermee gaat u naar de website van HP, waar u oplossingen kunt vinden voor mogelijke vragen en problemen.
Benodigheden aanschaffen	Hiermee gaat u naar de HP-website, waar u informatie vindt over het aanschaffen van originele HP-benodigheden, zoals cartridges en papier.
Productondersteuning	Hiermee gaat u naar de ondersteuningswebsite voor de printer waar u meer informatie kunt zoeken over verschillende onderwerpen.

Tabblad Kopiëren/afdrukken

Zie de instellingentabel in het tabblad **Kopiëren/afdrukken**.

Tabel 8-4 Tabblad Kopiëren/afdrukken van de geïntegreerde webserver van HP

Menu	Omschrijving
Instellingen Afdrukken vanaf USB	Hiermee kunt u het menu Afdrukken van USB-station op het bedieningspaneel in- of uitschakelen.
Opgeslagen taken beheren	Hiermee schakelt u de optie om taken in het printergeheugen op te slaan, in of uit. U kunt de opties voor het opslaan van taken configureren.
Standaardafdrukopties	Hiermee configureert u standaardopties voor afdruktaken.

Tabel 8-4 Tabblad Kopiëren/afdrukken van de geïntegreerde webserver van HP (vervolg)

Menu	Omschrijving
Kleur beperken (Alleen voor kleurenprinters)	Hiermee geeft u al dan niet toestemming voor afdrukken en kopiëren in kleur. U kunt afdrukken in kleur toestaan voor afzonderlijke gebruikers of voor taken die vanuit bepaalde softwareprogramma's worden verzonden.
PCL- en PostScript-instellingen	Hiermee past u de PCL- en PostScript-instellingen aan voor alle afdruktaken, waaronder kopieertaken en ontvangen faxen.
Afdrukkwaliteit	Configureer de instellingen voor de afdrukkwaliteit, waaronder kleuraanpassing, afbeeldingsregistratie en toegestane papiersoorten.
Kopieerinstellingen	Hiermee configureert u standaardopties en Quick Sets voor kopieertaken. OPMERKING: Als de taakspecifieke opties voor kopieerinstellingen niet aan het begin van een taak via het bedieningspaneel zijn ingesteld, worden de standaardinstellingen gebruikt voor de taak.
Expert-kopie	Schakel Expert-kopie in of uit en stel de eerste kopieerweergave in. De functie Expert-kopie is alleen beschikbaar op bepaalde HP MFP's met grotere bedieningspanelen en is beschikbaar in de FutureSmart 4 firmwarerelease 24.7.3 of later.
Laden beheren	Hiermee configureert u instellingen voor papierladen.
Nieter/stapelaar beheren	Configureer de instellingen voor de uitvoereenheid/nietmachine voor printers met deze functie.

Tabblad Scannen/digitaal verzenden

Zie de instellingentabel in het tabblad **Scannen/digitaal verzenden**.

Tabel 8-5 Tabblad Scannen/digitaal verzenden van de geïntegreerde webserver van HP

Menu	Omschrijving
E-mail instellen	Hiermee kunt u de standaard-e-mailinstellingen voor digitaal verzenden configureren, waaronder de volgende instellingen: <ul style="list-style-type: none">• Instellingen voor de uitgaande mailserver (SMTP)• Instellingen voor Quick Sets voor e-mail-taken• Standaardberichtinstellingen, zoals het adres "Van" en de onderwerpregel.• Instellingen voor digitale ondertekening en codering• Instellingen voor e-mailmeldingen• Standaardscaninstellingen voor e-mailtaken• Standaardbestandsinstellingen voor e-mailtaken

Tabel 8-5 Tabblad Scannen/digitaal verzenden van de geïntegreerde webserver van HP (vervolg)

Menu	Omschrijving
Scannen naar netwerkmap	Hiermee kunt u de instellingen voor de netwerkmappen voor digitaal verzenden configureren, inclusief de volgende instellingen: <ul style="list-style-type: none">• Instellingen voor Quick Sets-taken die zijn opgeslagen in een netwerkmap• Instellingen voor notificaties• Standaardscaninstellingen voor taken die zijn opgeslagen in een netwerkmap• Standaardbestandsinstellingen voor taken die zijn opgeslagen in een netwerkmap
Scannen naar SharePoint®	Hiermee kunt u de SharePoint-instellingen voor digitaal verzenden configureren, inclusief de volgende instellingen: <ul style="list-style-type: none">• Instellingen voor Quick Sets-taken die zijn opgeslagen in een documentbibliotheek op de SharePoint-site• Standaardinstellingen voor taken die zijn opgeslagen in een documentbibliotheek op de SharePoint-site
Scannen naar USB-station	Hiermee kunt u de USB-instellingen voor digitaal verzenden configureren, inclusief de volgende instellingen: <ul style="list-style-type: none">• Instellingen voor Quick Sets-taken die zijn opgeslagen op een USB-flashstation• Instellingen voor notificaties• Standaardscaninstellingen voor taken die zijn opgeslagen op een USB-flash-station• Standaardbestandsinstellingen voor taken die zijn opgeslagen op een USB-flashstation
Contacts (Contactpersonen)	Het beheer van contactpersonen omvat onder meer: <ul style="list-style-type: none">• E-mailadressen een voor een toevoegen aan de printer.• Als u dit te omslachtig vindt, kunt u in één keer een lange lijst met veelgebruikte e-mailadressen op de printer importeren.• Contactpersonen van de printer exporteren naar een .CSV-bestand op de computer als back-up, of de records importeren op een andere HP-printer.• E-mailadressen bewerken die op de printer zijn opgeslagen.
Voorkeuren	Algemene scaninstellingen beheren.
Wizards E-mail en Scannen naar netwerkmap snel instellen	Hiermee configureert u de printer om gescande afbeeldingen als e-mailbijlagen te verzenden. Hiermee configureert u de printer om gescande afbeeldingen op te slaan in Quick Sets voor netwerkmappen. Met Quick Sets hebt u gemakkelijk toegang tot bestanden die op het netwerk zijn opgeslagen.
Digital Sending Software instellen	Hiermee kunt u instellingen configureren voor het gebruik van de optionele Digital Sending software.

Tabblad Fax

Zie de instellingentabel in het tabblad **Fax**.

Tabel 8-6 Tabblad Faxen van de geïntegreerde webserver van HP

Menu	Omschrijving
Faxverzending instellen	Hiermee kunt u de instellingen voor het verzenden van faxberichten configureren, inclusief de volgende instellingen: <ul style="list-style-type: none">• Standaardinstellingen voor uitgaande faxberichten• Instellingen voor Quick Sets-faxtaken• Instellingen voor notificaties• Standaardinstellingen voor het verzenden van faxen met de interne faxmodem• Instellingen voor het gebruik van een LAN-faxservice• Instellingen voor het gebruik van een Internet-faxservice
Faxsnelkiesnummers	Hiermee beheert u snelkiesnummers. Zo kunt u: <ul style="list-style-type: none">• .CSV-bestanden met e-mailadressen, faxnummers of gebruikersrecords importeren als u die gegevens op deze printer wilt gebruiken.• E-mailadressen, faxnummers of gebruikersrecords van de printer exporteren naar een bestand op de computer als back-up, of de records importeren op een andere HP-printer.
Faxontvangst instellen	Standaard afdrukopties configureren voor inkomende faxen en een schema opzetten voor het afdrukken van faxen.
Fax archiveren en doorsturen	Hiermee kunt u het archiveren en doorsturen van faxberichten in- of uitschakelen en basisinstellingen voor beide functies configureren: <ul style="list-style-type: none">• Faxarchivering kan worden gebruikt om een kopie van alle inkomende en uitgaande faxberichten naar een e-mailadres, netwerkmap of FTP-server te verzenden.• Bij het doorsturen van faxberichten worden inkomende faxberichten naar een ander faxapparaat gestuurd.
Faxactiviteitenlog	Bevat een lijst van de faxen die zijn verzonden en ontvangen door deze printer.

Tabblad Benodigheden

Zie de instellingentabel in het tabblad **Benodigheden**.

Tabel 8-7 Tabblad Benodigheden van de geïntegreerde webserver van HP

Menu	Omschrijving
Benodigheden beheren	Configureer hoe de printer reageert wanneer benodigheden vrijwel leeg zijn.

Tabblad Probleemoplossing

Zie de instellingentabel in het tabblad **Probleemoplossing**.

Tabel 8-8 Tabblad Probleemoplossing van de geïntegreerde webserver van HP

Menu	Omschrijving
Algemene probleemoplossing	<p>Gebruik de volgende opties:</p> <ul style="list-style-type: none"> • Het gedeelte Rapporten en tests: Selecteer verschillende soorten rapporten en tests en druk ze af. Sommige rapporten kunnen in de EWS worden weergegeven door op de knop Weergeven te klikken. • Het gedeelte Faxhulpmiddelen: Hiermee configureert u instellingen voor het oplossen van faxproblemen. (Alleen MFP- en Digital Sender-apparaten met HP analoog-faxaccessoire) • Het gedeelte Problemen met OXPd oplossen: Hiermee kunt u de optie Een niet-beveiligde verbinding toestaan voor webservices in- of uitschakelen. • Het gedeelte Automatisch herstel: Schakel de optie Automatisch herstel inschakelen in of uit. Deze optie zorgt ervoor dat de printer automatisch herstelt van foutmeldingen waarvoor mogelijk de stroom moet worden in- en uitgeschakeld (bijvoorbeeld een 49-foutmelding).
Online help	Koppeling naar de online, cloudgebaseerde Help van HP om u te helpen bij het oplossen van afdrukproblemen.
Diagnosegegevens	<p>Printergegevens exporteren naar een bestand dat kan worden gebruikt voor de technische ondersteuning van HP.</p> <p>OPMERKING: Deze optie is alleen beschikbaar als er een beheerderswachtwoord is ingesteld op het tabblad Beveiliging.</p>
Kalibratie/reiniging	<p>Hiermee kunt u de automatische reinigingsfunctie inschakelen, een reinigingspagina maken en afdrukken, en de printer onmiddellijk kalibreren.</p> <p>(Alleen Color LaserJet-printers)</p>
Fabrieksinstellingen terugzetten	De fabrieksinstellingen van de printer herstellen.
Firmware-upgrade	Hiermee downloadt en installeert u firmware-upgradebestanden voor de printer.

Tabblad Beveiliging

Zie de instellingentabel in het tabblad **Beveiliging**.

Tabel 8-9 Tabblad Beveiliging van de geïntegreerde webserver van HP

Menu	Omschrijving
Algemene beveiliging	<p>Instellingen voor algemene beveiliging, waaronder het volgende:</p> <ul style="list-style-type: none"> • Hiermee kunt u een beheerderswachtwoord configureren zodat u de toegang tot bepaalde functies op de printer kunt beperken. • Stel een aangepaste Service Access Code in voor apparaten. • Hiermee kunt u een PjL-wachtwoord instellen voor het uitvoeren van PjL-opdrachten. • Hiermee kunt u de toegang tot het bestandssysteem instellen alsmede de beveiliging voor het uitvoeren van firmware-upgrades. • Hiermee kunt u de host-USB-poort op het bedieningspaneel of de USB-connectiviteitspoort op de formatter voor direct afdrukken vanaf een computer in- of uitschakelen. • Hiermee kunt u de status van alle beveiligingsinstellingen weergeven.

Tabel 8-9 Tabblad Beveiliging van de geïntegreerde webserver van HP (vervolg)

Menu	Omschrijving
Accountbeleid	Schakel instellingen voor het beheerdersaccount in.
Toegangsbeheer	Hiermee kunt u de toegang tot printerfuncties voor bepaalde personen of groepen configureren, en de methode selecteren waarmee personen zich bij de printer aanmelden.
Opgeslagen gegevens beveiligen	Configureer en beheer de interne opslag van de printer. Configureer instellingen voor taken die zijn opgeslagen in de interne opslag van de printer.
Externe apps beheren	Beheer of plaats externe apps op de witte lijst door certificaten toe te voegen of te verwijderen die apparaten toestemming geven dit apparaat te gebruiken.
Certificaatbeheer	Hiermee installeert en beheert u beveiligingscertificaten voor toegang tot de printer en het netwerk.
Beperking van e-maildomeinen	Als e-mailfunctionaliteit is ingeschakeld, kunnen beheerders de e-mailadressen beperken waarnaar de printer berichten kan verzenden.
Beveiliging Webservices	Hiermee staat u toe dat webpagina's van verschillende domeinen toegang hebben tot de informatiebronnen op deze printer. Als er geen locaties aan de lijst worden toegevoegd, worden alle sites vertrouwd.
Zelftest	Hiermee kunt u controleren of de beveiligingsfuncties overeenkomstig de verwachte systeemparameters functioneren.

Tabblad HP-webservices

Op het tabblad **HP Webservices** kunt u HP Webservices voor deze printer configureren en inschakelen. U moet HP-webservices inschakelen om de functie HP ePrint te gebruiken.

Tabel 8-10 Tabblad HP-webservices van geïntegreerde webserver van HP

Menu	Omschrijving
Web Services Setup	Verbind deze printer via internet met HP Connected door HP Webservices in te schakelen.
Webproxy	Hiermee configureert u een proxyserver als er problemen optreden bij het inschakelen van HP-webservices of het verbinden van de printer met het internet.
HP JetAdvantage (HP JetAdvantage)	Toegang tot oplossingen die de mogelijkheden van de printer uitbreiden
Smart Cloud Print	Schakel Smart Cloud Print in zodat u toegang hebt tot web-apps waarmee u de mogelijkheden van de printer uitbreidt.

Tabblad Netwerk

Op het tabblad **Netwerk** kunt u de netwerkinstellingen van de printer configureren en beveiligen wanneer dit is aangesloten op een IP-netwerk. Dit tabblad wordt niet weergegeven als de printer op een ander soort netwerk is aangesloten.

Tabel 8-11 Tabblad Netwerk van de geïntegreerde webserver van HP > Configuratie

Menu	Omschrijving
Draadloos station	De initiële draadloze instellingen configureren. OPMERKING: Welke configuratieopties beschikbaar zijn, is afhankelijk van het printservermodel.

Tabel 8-11 Tabblad Netwerk van de geïntegreerde webserver van HP > Configuratie (vervolg)

Menu	Omschrijving
Wi-Fi Direct	<p>Configureer de Wi-Fi Direct-instellingen voor printers met geïntegreerde Wi-Fi Direct Print- en NFC-afdrukmogelijkheden of waarop een accessoire voor draadloze verbinding is geïnstalleerd.</p> <p>OPMERKING: Welke configuratieopties beschikbaar zijn, is afhankelijk van het printservermodel.</p>
TCP/IP-instellingen	<p>Hiermee configureert u de TCP/IP-instellingen voor IPv4- en IPv6-netwerken.</p> <p>OPMERKING: Welke configuratieopties beschikbaar zijn, is afhankelijk van het printservermodel.</p>
Netwerkinstellingen	<p>Hiermee configureert u de instellingen voor IPX/SPX, AppleTalk, DLC/LLC en SNMP, afhankelijk van het printservermodel.</p>
Overige instellingen	<p>Hiermee configureert u de algemene afdrukprotocollen en -services die door de printserver worden ondersteund. De beschikbare opties zijn afhankelijk van het printservermodel, maar kunnen een firmware-update, LPD-wachtrijen, USB-instellingen, ondersteuningsinformatie en vernieuwingsfrequentie omvatten.</p>
AirPrint	<p>Hiermee kunt u afdrukken via het netwerk vanaf Apple-printers instellen en in- of uitschakelen.</p>
Taal selecteren	<p>Hiermee wijzigt u de taal die wordt weergegeven door de geïntegreerde webserver van HP. Deze pagina verschijnt als de webpagina's meerdere talen ondersteunen. U kunt de ondersteunde talen ook selecteren via de instellingen voor de voorkeurstaal in de browser.</p>
Een locatie selecteren	<p>Selecteer een land/regio voor de printer.</p>

Tabel 8-12 Tabblad Netwerk van de geïntegreerde webserver van HP > Instellingen Google Cloudprinter

Menu	Omschrijving
Setup (Instellingen)	<p>Stel Google Cloud Print-opties in.</p>
Webproxy	<p>Configureer de proxy-instellingen.</p>

Tabel 8-13 Tabblad Netwerk van de geïntegreerde webserver van HP > Beveiligingsinstellingen

Menu	Omschrijving
Instellingen	<p>U kunt de huidige beveiligingsinstellingen bekijken en instellen op de fabriekswaarden.</p> <p>Gebruik de wizard Beveiligingsconfiguratie om beveiligingsinstellingen te configureren.</p> <p>OPMERKING: Gebruik de wizard Beveiligingsconfiguratie niet om de beveiligingsinstellingen te configureren met behulp van een toepassing voor netwerkbeheer, zoals HP Web Jetadmin.</p>
Bevoegdheid	<p>Bepaal de configuratie en het gebruik van deze printer, inclusief toegang tot deze printer via een Access Control List (ACL) (alleen voor bepaalde printservers op IPv4-netwerken).</p>
Beveiligde communicatie	<p>Configureer Transport Layer Security (TLS)-protocollen en opties voor codering.</p>

Tabel 8-13 Tabblad Netwerk van de geïntegreerde webserver van HP > Beveiligingsinstellingen (vervolg)

Menu	Omschrijving
Mgmt. Protocollen	Hiermee configureert en beheert u de beveiligingsprotocollen voor deze printer. Zo kunt u: <ul style="list-style-type: none">• Het niveau van beveiligingsbeheer instellen voor de geïntegreerde webserver van HP en het verkeer via HTTP en HTTPS beheren.• Het SNMP (Simple Network Management Protocol) configureren. De SNMP v1/v2c- of SNMP v3-agenten op de printserver in- of uitschakelen.• De toegang via mogelijk onbeveiligde protocollen beheren, zoals afdrukprotocollen, afdrukservices, detectieprotocollen, naamresolutieservices en protocollen voor configuratiebeheer.
802.1X-verificatie	Hiermee kunt u de instellingen voor 802.1X-verificatie op de Jetdirect-printserver aanpassen aan de vereisten voor clientverificatie op het netwerk, en de fabrieksinstellingen voor 802.1X-verificatie herstellen. VOORZICHTIG: Wanneer u de instellingen voor 802.1X-verificatie wijzigt, kan de verbinding met de printer verloren gaan. Om opnieuw verbinding te maken moet u mogelijk de afdrukservers instellen op de fabriekswaarden en de printer opnieuw installeren.
IP-beveiliging/firewall	Bekijk of configureer een firewallbeleid of IPsec-/firewallbeleid.
Aankondigingsfunctie	Hiermee kunt u de Announcement-agent van het HP-apparaat in- of uitschakelen, de configuratieserver instellen en wederzijdse verificatie configureren middels certificaten.

Tabel 8-14 Tabblad Netwerk van de geïntegreerde webserver van HP > Diagnostiek

Menu	Omschrijving
Netwerkstatistieken	Hier geeft u netwerkstatistieken weer die zijn verzameld en opgeslagen op de HP Jetdirect-printserver.
Protocolinformatie	Hier kunt u voor elk protocol een lijst weergeven met instellingen voor netwerkconfiguratie op de HP Jetdirect-printserver.
Configuratiepagina	Hier kunt u de HP Jetdirect-configuratiepagina weergeven die informatie bevat over de status en de configuratie van HP Jetdirect.

IP-netwerkinstellingen configureren

Configureer de netwerkinstellingen voor de printer met de EWS.



Disclaimer voor printer delen

Lees onderstaande disclaimer.


HP ondersteunt geen peer-to-peer netwerken omdat dit een functie is van Microsoft-besturingssystemen en niet van de printerdrivers van HP. Ga naar de website van Microsoft op www.microsoft.com.

Netwerkinstellingen weergeven of wijzigen

U kunt de IP-configuratie-instellingen weergeven of wijzigen via de geïntegreerde webserver van HP.

1. Open de geïntegreerde webserver van HP (EWS):
 - a. Raak in het begainscherm van het bedieningspaneel het pictogram Informatie aan  en raak vervolgens het pictogram Ethernet aan  om het IP-adres of de hostnaam weer te geven.
 - b. Open een internetbrowser en voer in de adresregel het IP-adres of de hostnaam in zoals die wordt weergegeven op het bedieningspaneel van de printer. Druk op de toets **Enter** op het toetsenbord van de computer. De geïntegreerde webserver wordt geopend.





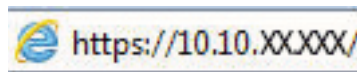
 **OPMERKING:** Als de webbrowser een bericht weergeeft dat toegang tot de website mogelijk niet veilig is, selecteert u de optie om door te gaan naar de website. Toegang tot deze website zal de computer niet beschadigen.


2. Klik op het tabblad **Netwerk** voor informatie over het netwerk. Wijzig desgewenst de instellingen.

De naam van de printer in het netwerk wijzigen

Indien u de naam van de printer in een netwerk wilt wijzigen zodat de printer kan worden geïdentificeerd, gebruikt u de geïntegreerde webserver van HP.

1. Open de geïntegreerde webserver van HP (EWS):
 - a. Raak in het begainscherm van het bedieningspaneel het pictogram Informatie aan  en raak vervolgens het pictogram Ethernet aan  om het IP-adres of de hostnaam weer te geven.
 - b. Open een internetbrowser en voer in de adresregel het IP-adres of de hostnaam in zoals die wordt weergegeven op het bedieningspaneel van de printer. Druk op de toets **Enter** op het toetsenbord van de computer. De geïntegreerde webserver wordt geopend.



 **OPMERKING:** Als de webbrowser een bericht weergeeft dat toegang tot de website mogelijk niet veilig is, selecteert u de optie om door te gaan naar de website. Toegang tot deze website zal de computer niet beschadigen.

2. Open het tabblad **Algemeen**.

3. Op de pagina Apparaatgegevens wordt de standaardprinter naam weergegeven in het veld **Apparaatnaam**. U kunt deze naam wijzigen zodat u de printer kunt identificeren.



OPMERKING: Het invullen van de andere velden op deze pagina is optioneel.

4. Klik op de knop **Toepassen** om de wijzigingen toe te passen.

IPv4 TCP/IP-parameters handmatig configureren via het bedieningspaneel

Gebruik het menu [Instellingen](#) op het bedieningspaneel om handmatig een IPv4-adres, subnetmasker en standaardgateway in te stellen.

1. Navigeer van het beginscherm van het bedieningspaneel van de printer naar de toepassing [Instellingen](#) en selecteer vervolgens het pictogram [Instellingen](#).
2. Open de volgende menu's:
 - a. [Netwerken](#)
 - b. [Ethernet](#)
 - c. [TCP/IP](#)
 - d. [IPv4-instellingen](#)
 - e. [Configuratiemethode](#)
3. Selecteer de optie [Handmatig](#) en raak vervolgens de knop [Opslaan](#) aan.
4. Open het menu [Handmatige instellingen](#).
5. Raak de optie [IP-adres](#), [Subnetmasker](#) of [Standaardgateway](#) aan.
6. Raak het eerste veld aan om het toetsenblok weer te geven. Geef de juiste cijfers op in het veld en raak vervolgens de knop [OK](#) aan.

Herhaal deze stap voor elk veld en raak vervolgens de knop [Opslaan](#) aan.

IPv6 TCP/IP-parameters handmatig configureren via het bedieningspaneel


Gebruik het menu [Instellingen](#) op het bedieningspaneel om handmatig een IPv6-adres in te stellen.

1. Navigeer van het beginscherm van het bedieningspaneel van de printer naar de toepassing [Instellingen](#) en selecteer vervolgens het pictogram [Instellingen](#).
2. Als u handmatige configuratie wilt inschakelen, opent u de volgende menu's:
 - a. [Netwerken](#)
 - b. [Ethernet](#)
 - c. [TCP/IP](#)
 - d. [IPV6 \(Network Time Server\)-instellingen](#)
3. Selecteer [Inschakelen](#) en selecteer vervolgens [Aan](#).
4. Selecteer de optie [Handmatige instellingen inschakelen](#) en raak vervolgens de knop [Gereed](#) aan.


5. Open het menu [Adres](#) en raak vervolgens het veld aan om een toetsenblok te openen en het adres te configureren.
6. Gebruik het toetsenblok om het adres in te voeren en raak vervolgens de knop [OK](#) aan.
7. Raak [Opslaan](#) aan.

Instellingen voor koppelingssnelheid en duplex

Voer de volgende stappen uit om de koppelingssnelheid en instellingen voor dubbelzijdig afdrukken te wijzigen.

 **OPMERKING:** Deze informatie geldt alleen voor ethernetnetwerken, niet voor draadloze netwerken.

De linksnelheid en communicatiemodus van de afdrukservers moeten overeenkomen met die van de netwerkhub. In de meeste gevallen dient u de printer in de automatische modus te laten. Onjuiste wijzigingen van de netwerkverbindingssnelheid en de instellingen voor dubbelzijdig afdrukken hebben mogelijk tot gevolg dat de printer niet met andere netwerkapparaten kan communiceren. Gebruik het bedieningspaneel van de printer om wijzigingen aan te brengen.

 **OPMERKING:** De printerinstelling moet overeenkomen met de instelling van het netwerkapparaat (een netwerkhub, switch, gateway, router of computer).

 **OPMERKING:** Wanneer u aan deze instellingen wijzigingen aanbrengt, wordt de printer uit- en vervolgens weer ingeschakeld. Breng alleen wijzigingen aan wanneer de printer niet-actief is.

1. Navigeer van het beginscherm van het bedieningspaneel van de printer naar de toepassing [Instellingen](#) en selecteer vervolgens het pictogram [Instellingen](#).
2. Open de volgende menu's:
 - a. [Netwerken](#)
 - b. [Ethernet](#)
 - c. [Verbindingssnelheid](#)
3. Voer een van de volgende handelingen uit:
 - [Automatisch](#): De afdrukservers zorgt zelf automatisch voor configuratie met de hoogste verbindingssnelheid en communicatiemodus die op het netwerk zijn toegestaan.
 - [10T half](#): 10 megabytes per seconde (Mbps), half-duplexwerking
 - [10T vol](#): 10 Mbps, volledige duplexwerking
 - [10T auto](#): 10 Mbps, automatische duplexwerking
 - [100TX half](#): 100 Mbps, half-duplexwerking
 - [100TX vol](#): 100 Mbps, volledige duplexwerking
 - [100TX auto](#): 100 Mbps, automatische duplexwerking
 - [1000T vol](#): 1000 Mbps, volledige duplexwerking
4. Raak de knop [Opslaan](#) aan. De printer wordt uit- en weer ingeschakeld.

Funcities voor beveiliging van de printer

Beperk de toegang tot configuratie-instellingen, beveiligde gegevens en belangrijke hardwarecomponenten.

Inleiding

De printer bevat beveiligingsopties waarmee toegang tot configuratie-instellingen en beveiligde gegevens kan worden beperkt. Ook kan toegang tot belangrijke hardwarecomponenten worden ontzegd.

Veiligheidsinformatie

Lees deze belangrijke beveiligingsinformatie.

De printer ondersteunt beveiligingsstandaarden en aanbevolen protocollen om de printer te beveiligen, belangrijke gegevens op uw netwerk te beschermen en het beheer en onderhoud van de printer te vereenvoudigen.

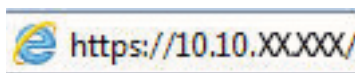
Een beheerderswachtwoord instellen


Stel een wachtwoord voor toegang tot de printer en de geïntegreerde webserver van HP in zodat onbevoegde gebruikers de printerinstellingen niet kunnen wijzigen.

Gebruik de geïntegreerde webserver van HP (EWS) om een wachtwoord in te stellen


Voer de volgende stappen uit om een wachtwoord in te stellen voor de printer.

1. Open de geïntegreerde webserver van HP (EWS):
 - a. Raak in het beginscherf van het bedieningspaneel het pictogram Informatie aan  en raak vervolgens het pictogram Ethernet aan  om het IP-adres of de hostnaam weer te geven.
 - b. Open een internetbrowser en voer in de adresregel het IP-adres of de hostnaam in zoals die wordt weergegeven op het bedieningspaneel van de printer. Druk op de toets **Enter** op het toetsenbord van de computer. De geïntegreerde webserver wordt geopend.



 **OPMERKING:** Als de webbrower een bericht weergeeft dat toegang tot de website mogelijk niet veilig is, selecteert u de optie om door te gaan naar de website. Toegang tot deze website zal de computer niet beschadigen.

2. Klik op het tabblad **Beveiliging**.
3. Open het menu **Algemene beveiliging**.
4. In het gedeelte **Het lokale beheerderswachtwoord instellen** voert u de naam in bij het wachtwoord in het veld **Gebruikersnaam**.
5. Voer in het vak **Nieuw wachtwoord** het wachtwoord in en doe dit opnieuw in het vak **Wachtwoord bevestigen**.

 **OPMERKING:** Als u een bestaand wachtwoord wilt wijzigen, moet u eerst het huidige wachtwoord invoeren in het veld **Oud wachtwoord**.

6. Klik op de knop **Toepassen**.

 **BELANGRIJK:** Noteer het wachtwoord en bewaar het op een veilige plaats. Het beheerderswachtwoord kan niet worden hersteld. Als u het beheerderswachtwoord bent vergeten of kwijtgeraakt, neem dan contact op met HP Support voor de vereiste hulp bij het helemaal opnieuw instellen van de printer.

[Klik hier om contact op te nemen met HP Support over het opnieuw instellen van het printerwachtwoord.](#)

Gebruikers aanmeldgegevens verstrekken op het bedieningspaneel van de printer

Voer de volgende stappen uit om u aan te melden bij het bedieningspaneel.

Enkele functies op het bedieningspaneel kunnen beveiligd zijn, zodat mensen zonder de juiste rechten deze niet kunnen gebruiken. Wanneer een functie beveiligd is, vraagt de printer u om u aan te melden voordat u de functie kunt gebruiken. U kunt zich ook aanmelden voordat u ernaar wordt gevraagd door op het bedieningspaneel op de knop **Aanmelden** te drukken.

De aanmeldgegevens voor de printer zijn doorgaans hetzelfde als voor het netwerk. Neem contact op met de netwerkbeheerder voor deze printer als u vragen hebt over welke gegevens u moet gebruiken.

1. Selecteer in het beginscherm van het bedieningspaneel de knop [Aanmelden](#).
2. Volg de aanwijzingen om de aanmeldgegevens in te voeren.



OPMERKING: Om te zorgen dat de printer goed beveiligd blijft, selecteert u de optie [Afmelden](#) als u klaar bent met het gebruik van de printer.

IP Security

IPsec (IP Security) is een reeks protocollen voor het beheer van IP-netwerkverkeer van en naar de printer. IPsec voorziet in verificatie tussen hosts, gegevensintegriteit en codering van netwerkcommunicatie.

Voor printers die zijn aangesloten op het netwerk en een HP Jetdirect Print Server bevatten, kunt u IPsec configureren op het tabblad **Netwerk** van de geïntegreerde webserver van HP.

Ondersteuning van codering: HP High Performance Secure Hard Disks

Deze harde schijf is voorzien van hardwaregebaseerde codering zodat u veilig gevoelige gegevens kunt opslaan zonder nadelige invloed op de prestaties van de printer. Deze harde schijf werkt met de laatste AES-standaard (Advanced Encryption Standard) en beschikt over veelzijdige tijdsbesparende eigenschappen en robuuste functionaliteit.

Gebruik het menu **Beveiliging** van de geïntegreerde webserver van HP om de schijf te configureren.

De formatter vergrendelen

De formatter heeft een sleuf waarop u een beveiligingskabel kunt aansluiten.

Door de formatter te vergrendelen, voorkomt u dat iemand waardevolle onderdelen uit de formatter verwijdert.

Instellingen voor energiebesparing

Meer informatie over de instellingen voor energiebesparing-die beschikbaar zijn op uw printer.

De sluimertimer instellen en de printer zo configureren dat deze 2 watt of minder verbruikt

De sluimerinstellingen bepalen het energieverbruik van de printer, de wek-/sluimertijd, hoe snel de printer naar de slaapstand gaat en hoe snel de printer uit de slaapstand ontwaakt.

Als u de printer zodanig wilt configureren dat deze 2 watt of minder energie verbruikt in de sluimermodus, voert u tijden in voor zowel de instelling [Sluimermodus na inactiviteit](#) als [Automatisch uitschakelen na sluimermodus](#).

1. Selecteer op het begainscherm van het bedieningspaneel [Instellingen](#).
2. Open de volgende menu's:
 - [Algemeen](#)
 - [Energie-instellingen](#)
 - [Sluimerinstellingen](#)
3. Selecteer [Sluimermodus na inactiviteit](#) om het aantal minuten van inactiviteit in te stellen voordat de slaapstand wordt ingeschakeld. Voer de juiste tijdsperiode in.
4. Selecteer [Automatisch uitschakelen na sluimermodus](#) om de printer na een periode in de slaapstand in de energiebesparende modus te zetten. Voer de juiste tijdsperiode in.



OPMERKING: Standaard wordt de printer na elke andere activiteit dan USB- of Wi-Fi met de aan-uitknop uit de sluimermodus gehaald. Voor meer energie-instellingen kunt u [Afsluiten \(Alleen activeren met aan-uitknop\)](#) selecteren om in te stellen dat de printer alleen met de aan-uitknop uit de sluimermodus kan worden gehaald.

5. Selecteer [Gereed](#) om de instellingen op te slaan.

Het sluimerschema instellen

Gebruik de functie [Sluimerschema](#) om de printer zo te configureren dat deze automatisch wordt geactiveerd of overgaat naar de modus Sluimermodus op specifieke tijden en op specifieke dagen van de week.

1. Navigeer van het begainscherm van het bedieningspaneel van de printer naar de toepassing [Instellingen](#) en selecteer vervolgens het pictogram [Instellingen](#).
2. Open de volgende menu's:
 - a. [Algemeen](#)
 - b. [Energie-instellingen](#)
 - c. [Sluimerschema](#)
3. Selecteer de knop [Nieuwe gebeurtenis](#) en selecteer vervolgens het type gebeurtenis dat u wilt gebruiken: [Activeringsgebeurtenis](#) of [Sluimergebeurtenis](#).
4. Voor een activerings- of sluimergebeurtenis stelt u de tijd en de dagen van de week voor de gebeurtenis in. Selecteer [Opslaan](#) om de instelling op te slaan.

HP Web Jetadmin

HP Web Jetadmin is een bekroond, toonaangevend hulpprogramma voor het efficiënt beheren van een groot scala aan HP-apparaten binnen een netwerk, inclusief printers, multifunctionele printers en digitale verzendapparatuur. Met deze oplossing kunt u op afstand installeren, onderhouden, problemen oplossen en uw afdruk- en beeldvormingsomgeving beschermen - om zo uiteindelijk de productiviteit van uw bedrijf te vergroten door u te helpen tijd te besparen, de kosten te beheersen en uw investering te beschermen.

Er worden regelmatig updates voor HP Web Jetadmin uitgegeven om ondersteuning te bieden voor specifieke productfuncties. Ga naar www.hp.com/go/webjetadmin voor meer informatie.

Software- en firmware-updates

HP geeft regelmatig updates uit voor functies die beschikbaar zijn in de firmware van de printer. Update de printerfirmware om gebruik te maken van de meest actuele functies.

Download de meest recente firmware-update van internet:

Ga naar www.hp.com/support/pwcolor780MFP, www.hp.com/support/pwcolor785MFP, www.hp.com/support/colorpw774MFP of www.hp.com/support/colorpw779MFP. Klik op **Software, drivers en firmware**.

9 Problemen oplossen

Problemen met de printer oplossen. Zoek aanvullende bronnen voor help en technische ondersteuning.

Zie www.hp.com/videos/PageWide voor video-assistentie.

De volgende informatie is correct op het moment van uitgave. Zie www.hp.com/support/pwcolor780MFP, www.hp.com/support/pwcolor785MFP, www.hp.com/support/colorpw774MFP of www.hp.com/support/colorpw779MFP voor actuele informatie.

Voor meer informatie:

De uitgebreide Help van HP voor de printer omvat de volgende informatie:

- Installeren en configureren
- Leren en gebruiken
- Problemen oplossen
- Software- en firmware-updates downloaden
- Meepraten op ondersteuningsforums
- Informatie over garantie en wettelijke informatie zoeken


Help-systeem op het bedieningspaneel

De printer heeft een ingebouwd Help-systeem dat uitleg geeft over het gebruik van elk scherm. U opent het Help-systeem door de knop Help  in de rechterbovenhoek van het scherm aan te raken.



Voor sommige schermen opent Help een algemeen menu waarin kan worden gezocht naar specifieke onderwerpen. U kunt door de menustructuur bladeren door het aanraken van de menuknoppen.

In sommige Help-schermen worden animaties weergegeven van specifieke procedures, bijvoorbeeld het verhelpen van papierstoringen.

Als de printer een fout of waarschuwing weergeeft, raakt u de knop Help aan  om een bericht te openen waarin het probleem wordt beschreven. In dat bericht staan ook instructies voor het oplossen van het probleem.

Fabrieksinstellingen terugzetten

U kunt sommige problemen oplossen door de printer terug te zetten naar de fabrieksinstellingen.

Inleiding

Gebruik een van de volgende methoden om de oorspronkelijke fabrieksinstellingen van de printer terug te zetten.

Methode 1: Fabrieksinstellingen terugzetten via het bedieningspaneel van de printer

Gebruik het bedieningspaneel van de printer om de instellingen terug te zetten naar de oorspronkelijke waarden.

1. Navigeer van het beginscherm van het bedieningspaneel van de printer naar de toepassing **Instellingen** en selecteer vervolgens het pictogram **Instellingen**.
2. Open de volgende menu's:
 - a. **Algemeen**
 - b. **Fabrieksinstellingen terugzetten**
3. Selecteer **Resetten**.



In een bevestigingsbericht wordt gemeld dat het uitvoeren van de herstelfunctie kan leiden tot gegevensverlies.
4. Selecteer **Resetten** om het proces te voltooien.



OPMERKING: De printer wordt automatisch opnieuw opgestart nadat de herstelfunctie is uitgevoerd.

Methode 2: Fabrieksinstellingen terugzetten vanaf de geïntegreerde webserver van HP (alleen voor printers die zijn aangesloten op het netwerk)

Gebruik de geïntegreerde webserver van HP om de oorspronkelijke printerinstellingen te herstellen.

1. Selecteer de knop **Informatie** op het bedieningspaneel van de printer  en selecteer vervolgens het pictogram **Netwerk**  om het IP-adres of de hostnaam weer te geven.
2. Open het tabblad **Algemeen**.
3. Klik aan de linkerkant van het scherm op **Fabrieksinstellingen terugzetten**.
4. Klik op de knop **Resetten**.



OPMERKING: De printer wordt automatisch opnieuw opgestart nadat de herstelfunctie is uitgevoerd.

Het bericht 'Cartridge bijna leeg' of 'Cartridge vrijwel leeg' wordt weergegeven op het bedieningspaneel van de printer


Bekijk de mogelijke oplossingen voor dit probleem.

Cartridge bijna leeg: De printer geeft aan wanneer een cartridge vrijwel leeg is. De werkelijke resterende levensduur van een cartridge kan variëren. Zorg dat u een vervangende tonercartridge hebt die u kunt plaatsen wanneer de afdrukkwaliteit niet meer voldoet. De cartridge hoeft nu nog niet te worden vervangen.

Cartridge vrijwel leeg: De printer geeft aan wanneer de cartridge bijna leeg is. De werkelijke resterende levensduur van een cartridge kan variëren. Zorg dat u een vervangende tonercartridge hebt die u kunt plaatsen wanneer de afdrukkwaliteit niet meer voldoet. De cartridge hoeft op dat moment nog niet te worden vervangen, tenzij de afdrukkwaliteit niet meer acceptabel is.

Premium Protection Warranty van HP verloopt tegen het einde van de bruikbare levensduur van de cartridge. Controleer de pagina Status benodigdheden of de geïntegreerde webserver (EWS) van HP voor de status.

 **OPMERKING:** Deze printer is niet ontworpen voor gebruik met continue inksystemen. Als u het afdrucken wilt hervatten, verwijdert u het continue inksysteem en plaatst u originele HP-cartridges of compatibele cartridges.

 **OPMERKING:** Deze printer is ontworpen om inktcartridges te gebruiken tot ze leeg zijn. Het navullen van cartridges voordat deze op zijn, kan storingen veroorzaken. Plaats als dit gebeurt een nieuwe cartridge (een originele van HP of een passende vervanging) om te kunnen blijven afdrucken.

De instelling "Vrijwel leeg" wijzigen

U kunt de manier aanpassen waarop de printer reageert wanneer benodigdheden bijna leeg zijn. U hoeft deze instellingen niet opnieuw te configureren wanneer u een nieuwe cartridge plaatst.

1. Selecteer op het beginscherm van het bedieningspaneel [Instellingen](#).
2. Open de volgende menu's:
 - a. [Benodigdheden beheren](#)
 - b. [Gedrag bij vrijwel leeg](#)
 - c. [Zwarte cartridge](#) of [Kleurencartridges](#)
3. Voer een van de volgende handelingen uit:
 - Selecteer de optie [Stoppen](#) om in te stellen dat de printer stopt met afdrucken wanneer de cartridge de drempelwaarde **Vrijwel leeg** bereikt.
 - Selecteer de optie [Doorgaan](#) om in te stellen dat de printer u waarschuwt dat de cartridge vrijwel leeg is en zonder uw tussenkomst doorgaat met afdrucken nadat de drempelwaarde **Vrijwel leeg** is bereikt. Dit kan leiden tot een lagere afdrukkwaliteit.
 - Selecteer de optie [Vragen om door te gaan](#) om in te stellen dat de printer stopt met afdrucken wanneer de cartridge de drempelwaarde **Vrijwel leeg** bereikt. U kunt de vraag bevestigen of de cartridge vervangen om het afdrucken te hervatten.

Bij printers met faxfunctionaliteit

Wanneer de printer is ingesteld op de optie [Stoppen](#) of [Vragen om door te gaan](#), is er enig risico dat faxberichten niet worden afgedrukt wanneer de printer het afdrucken hervat. Dit kan gebeuren als de printer tijdens het wachten meer faxberichten heeft ontvangen dan in het geheugen kunnen worden opgeslagen.

Wanneer de drempelwaarde Vrijwel leeg is bereikt, kan de printer faxberichten zonder onderbreking blijven afdrukken als u de optie **Doorgaan** voor de cartridge selecteert, maar de afdrukkwaliteit kan afnemen.

Benodigheden bestellen

Bestel benodigheden en papier voor uw HP-printer.

Tabel 9-1 Bestelopties

Besteloptie	Bestelinformatie
Benodigheden en papier bestellen	www.hp.com
Bestellen via aanbieders van service of ondersteuning	Neem contact op met een door HP erkende aanbieder van service of ondersteuning.
Bestellen via de geïntegreerde webserver van HP (EWS)	Als u toegang wilt krijgen, voert u het IP-adres of de hostnaam van de printer in in het adres- of URL-veld in een ondersteunde webbrowser op uw computer. De EWS bevat een koppeling naar de HP-website, die opties biedt voor het aanschaffen van originele benodigheden van HP.

De printer pakt geen papier op of het papier wordt verkeerd ingevoerd

Gebruik deze informatie wanneer de printer geen papier of meerdere vellen tegelijk oppakt uit de papierlade.

Inleiding


U kunt het volgende proberen wanneer de printer geen papier of meerdere vellen tegelijkertijd oppakt uit de papierlade. In de volgende situaties kan een papierstoring optreden.

De printer pakt geen papier op

Als de printer geen papier uit de lade pakt, kunt u het volgende proberen:

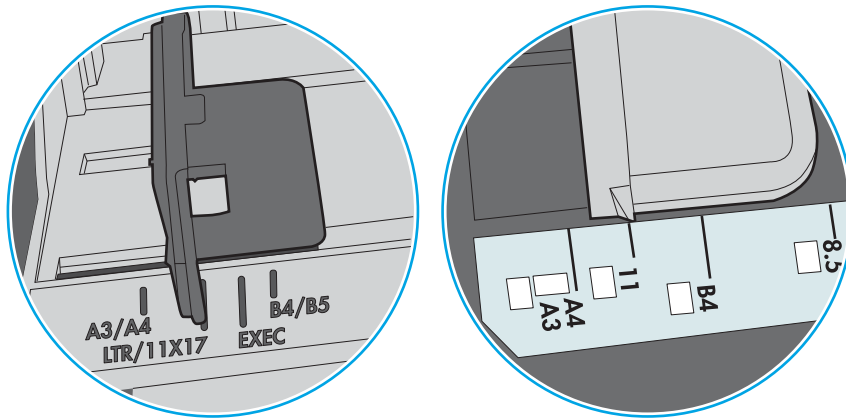
1. Open de printer en verwijder eventuele vastgelopen vellen papier. Controleer of er geen afgescheurde papierrestanten in de printer zijn achtergebleven.
2. Plaats papier met het juiste formaat voor de taak in de lade.
3. Controleer of het papierformaat en de papiersoort correct zijn ingesteld op het bedieningspaneel van de printer.

4. Zorg ervoor dat de papiergeleiders in de lade zijn afgestemd op het papierformaat. Pas de geleiders aan tot de juiste inspruing in de lade. De pijl op de geleider in de lade moet precies zijn uitgelijnd met de markering op de lade.

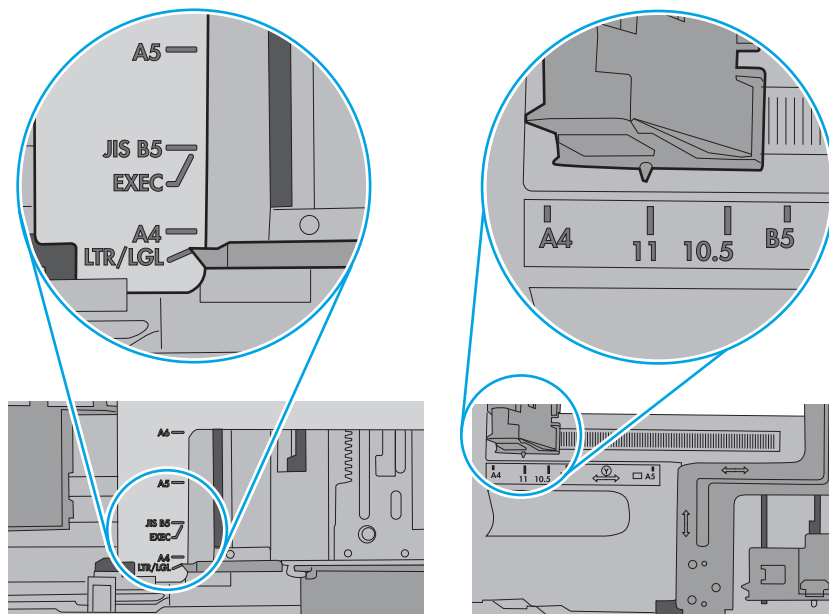
 **OPMERKING:** Verplaatst de papiergeleiders niet te strak tegen de papierstapel. Pas de papiergeleiders aan op basis van de inkepingen of de markeringen in de lade.

In de volgende afbeeldingen staan voorbeelden van de inkepingen voor papierformaat in de laden voor verschillende printers. De meeste HP-printers hebben vergelijkbare markeringen.

Afbeelding 9-1 Formaatmarkeringen voor lade 1 of de multifunctionele lade



Afbeelding 9-2 Formaatmarkeringen voor cassetteladen

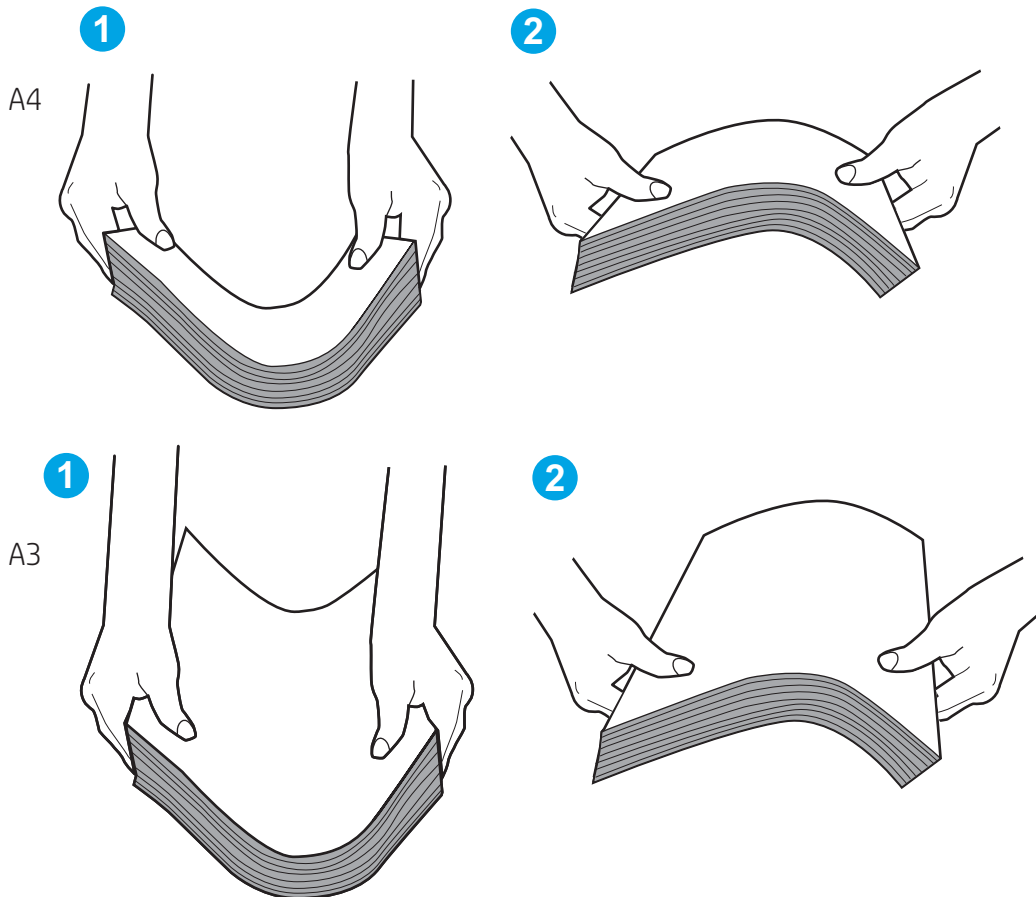


5. Controleer of de vochtigheid in de ruimte voldoet aan de specificaties voor deze printer en of het papier in ongeopende pakken wordt bewaard. Papier wordt meestal in vochtwerende pakken verkocht om het papier droog te houden.

In omgevingen met een hoge luchtvochtigheid kan het papier bovenaan op de stapel in de lade vocht absorberen en er golvend of ongelijkmatig uitzien. Als dit gebeurt, verwijdert u de bovenste 5 tot 10 vellen papier van de stapel.

In omgevingen met een lage luchtvochtigheid kunnen vellen papier aan elkaar blijven plakken door overtollige statische elektriciteit. Als dit gebeurt, verwijdert u het papier uit de lade en buigt u de stapel door deze aan beide uiteinden vast te houden en de uiteinden omhoog te duwen in de vorm van een U. Duw de uiteinden daarna omlaag om de U-vorm om te keren. Houd beide zijden van de stapel papier vast en herhaal deze stappen. Hierdoor maakt u de vellen papier los zonder statische elektriciteit te veroorzaken. Maak de papierstapel recht op een tafel voordat u de stapel teruglegt in de lade.

Afbeelding 9-3 Techniek voor het buigen van de papierstapel



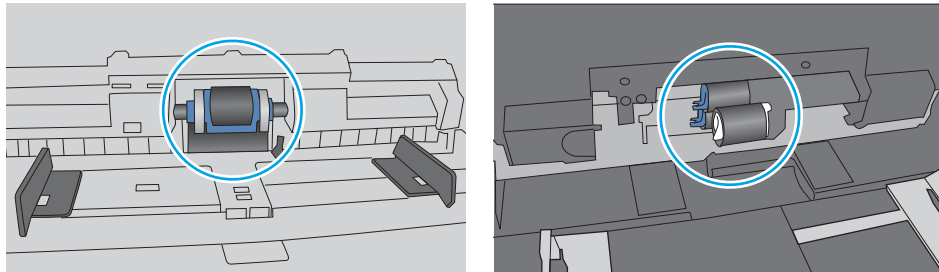
6. Controleer op het bedieningspaneel van de printer of er een bericht wordt weergegeven waarin staat dat u het papier handmatig moet invoeren. Plaats papier en ga verder met afdrucken.

7. De rollen boven de lade zijn mogelijk vuil geworden. Maak de rollen schoon met een pluisvrije doek die is bevochtigd met warm water. Gebruik gedistilleerd water, indien beschikbaar.

⚠ VOORZICHTIG: Spuit geen water rechtstreeks op de printer. Spuit in plaats daarvan water op de doek of doop de doek in water en wring de doek uit voordat u de rollen reinigt.

In de volgende afbeelding ziet u voorbeelden van de locatie van de rol voor verschillende printers.

Afbeelding 9-4 Locaties van de rol voor lade1 of de multifunctionele lade



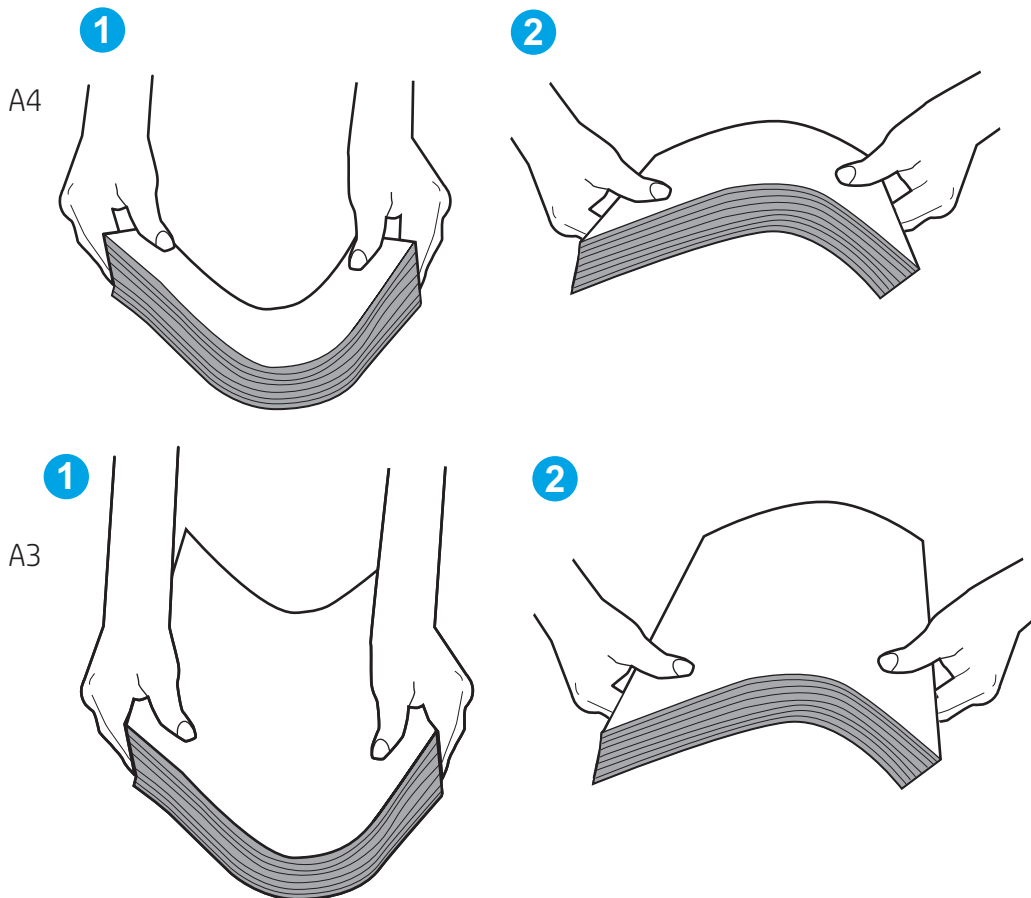
De printer pakt meerdere vellen papier op

Als de printer meerdere vellen papier uit de lade pakt, kunt u het volgende proberen:

1. Verwijder de stapel papier uit de lade, buig de stapel, draai deze 180 graden en draai hem vervolgens ondersteboven. *Waaier het papier niet uit.* Plaats de stapel papier terug in de lade.

📝 OPMERKING: Het uitwaaiëren van het papier veroorzaakt statische elektriciteit. In plaats van het papier uit te waaiëren, buigt u de stapel door deze aan beide uiteinden vast te houden en de uiteinden omhoog te duwen in de vorm van een U. Duw de uiteinden daarna omlaag om de U-vorm om te keren. Houd beide zijden van de stapel papier vast en herhaal deze stappen. Hierdoor maakt u de vellen papier los zonder statische elektriciteit te veroorzaken. Maak de papierstapel recht op een tafel voordat u de stapel teruglegt in de lade.

Afbeelding 9-5 Techniek voor het buigen van de papierstapel



2. Gebruik uitsluitend papier dat voldoet aan de specificaties van HP voor deze printer.
3. Controleer of de vochtigheid in de ruimte voldoet aan de specificaties voor deze printer en of het papier in ongeopende pakken wordt bewaard. Papier wordt meestal in vochtwerende pakken verkocht om het papier droog te houden.

In omgevingen met een hoge luchtvochtigheid kan het papier bovenaan op de stapel in de lade vocht absorberen en er golvend of ongelijkmatig uitzien. Als dit gebeurt, verwijdert u de bovenste 5 tot 10 vellen papier van de stapel.

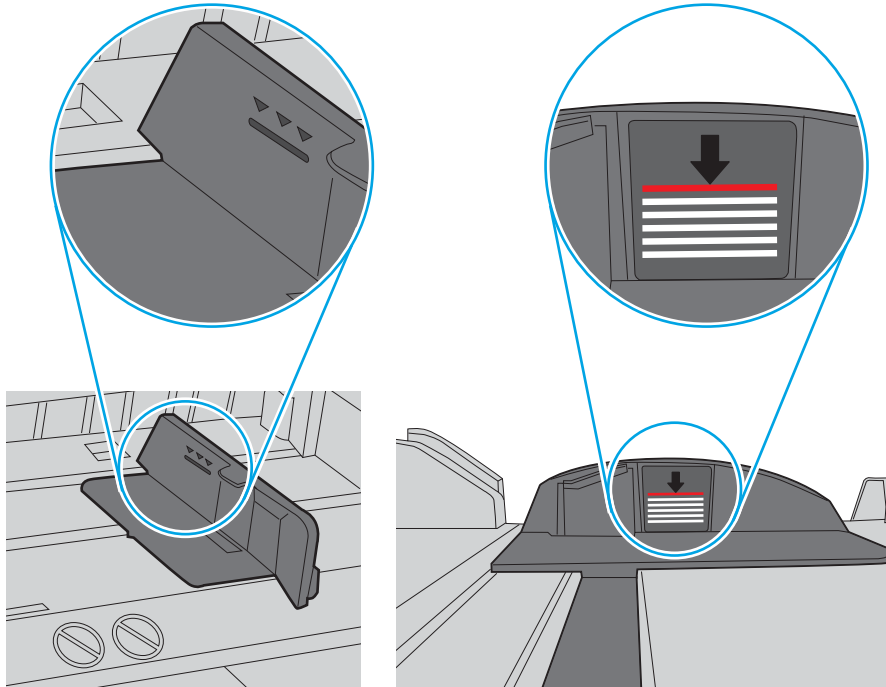
In omgevingen met een lage luchtvochtigheid kunnen vellen papier aan elkaar blijven plakken door overtollige statische elektriciteit. Als dit gebeurt, verwijdert u het papier uit de lade en buigt u de stapel zoals hierboven staat beschreven.

4. Gebruik geen papier dat is gekreukeld, gevouwen of beschadigd. Gebruik indien nodig papier uit een ander pak.

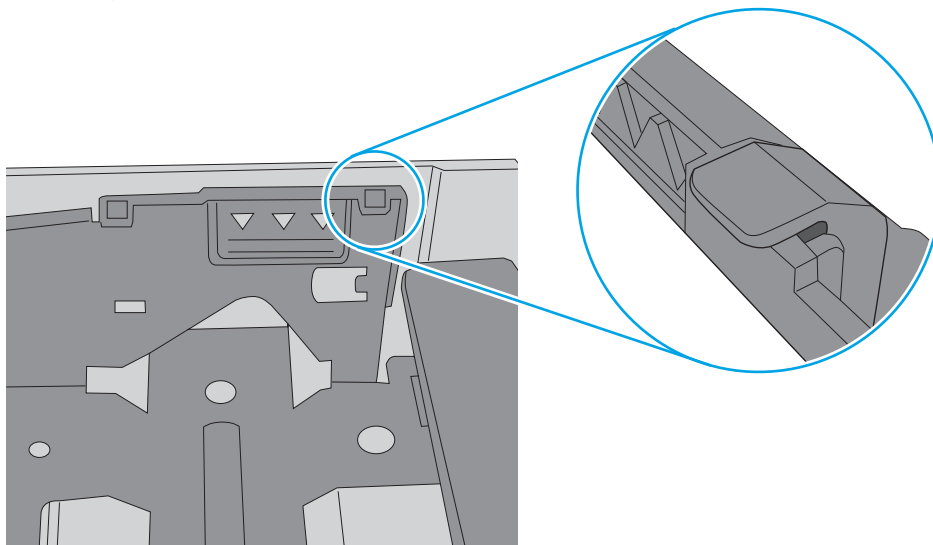
5. Zorg dat de lade niet te vol is door de markeringen voor de stapelhoogte in de lade te controleren. Als de lade te vol is, verwijdert u de hele stapel papier uit de lade, legt u de stapel recht en plaatst u een deel van de stapel papier terug in de lade.

In de volgende voorbeelden ziet u de inkepingen voor de stapelhoogte in de laden van verschillende printers. De meeste HP-printers hebben vergelijkbare markeringen. Zorg ook dat alle vellen papier zich onder de lipjes bij de markeringen voor stapelhoogte bevinden. Met deze lipjes wordt het papier in de juiste positie gehouden als het in de printer wordt ingevoerd.


Afbeelding 9-6 Markeringen voor stapelhoogte



Afbeelding 9-7 Lipje voor de papierstapel

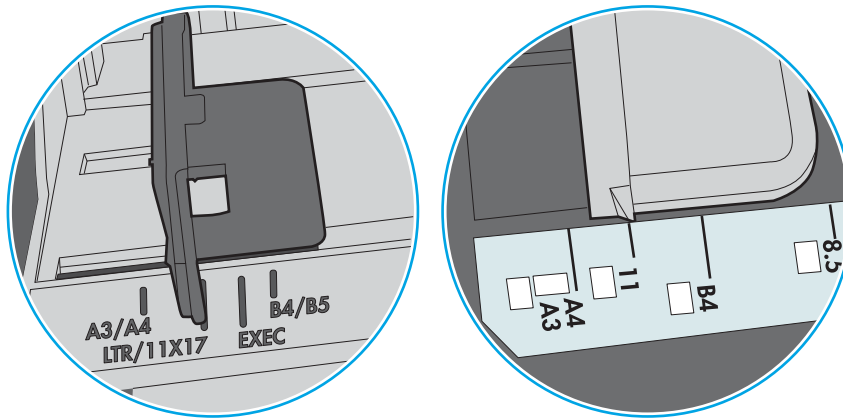


- Zorg ervoor dat de papiergeleiders in de lade zijn afgestemd op het papierformaat. Pas de geleiders aan tot de juiste inspringing in de lade. De pijl op de geleider in de lade moet precies zijn uitgelijnd met de markering op de lade.

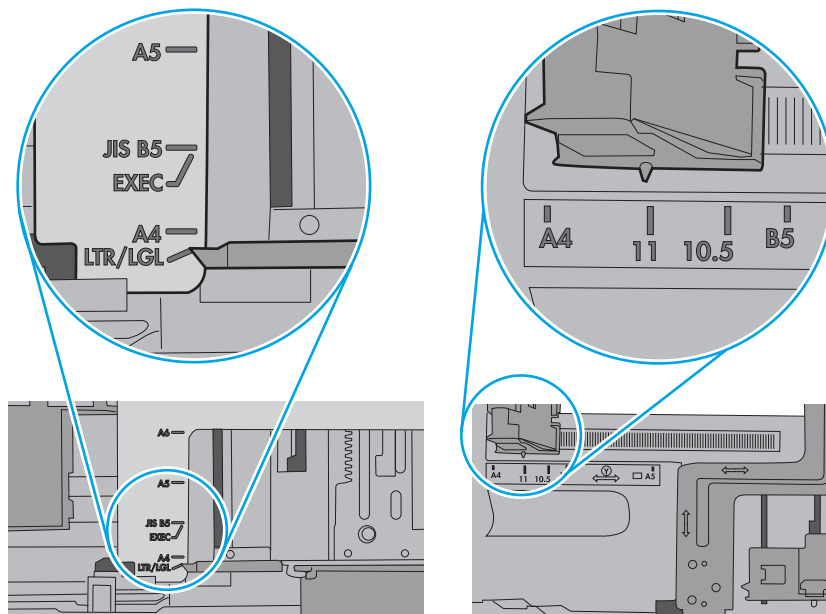
 **OPMERKING:** Verplaatst de papiergeleiders niet te strak tegen de papierstapel. Pas de papiergeleiders aan op basis van de inkepingen of de markeringen in de lade.

In de volgende afbeeldingen staan voorbeelden van de inkepingen voor papierformaat in de laden voor verschillende printers. De meeste HP-printers hebben vergelijkbare markeringen.

Afbeelding 9-8 Formaatmarkeringen voor lade 1 of de multifunctionele lade



Afbeelding 9-9 Formaatmarkeringen voor cassetteladen



- Zorg ervoor dat de omgeving van de printer binnen de specificaties valt.

Het papier in de documentinvoer loopt vast of scheef of er worden meerdere vellen tegelijk doorgevoerd

Probeer deze oplossingen als het papier in de documentinvoer vastloopt, scheef zit of als er meerdere vellen tegelijk worden doorgevoerd.



OPMERKING: Deze informatie is alleen van toepassing op MFP-printers.

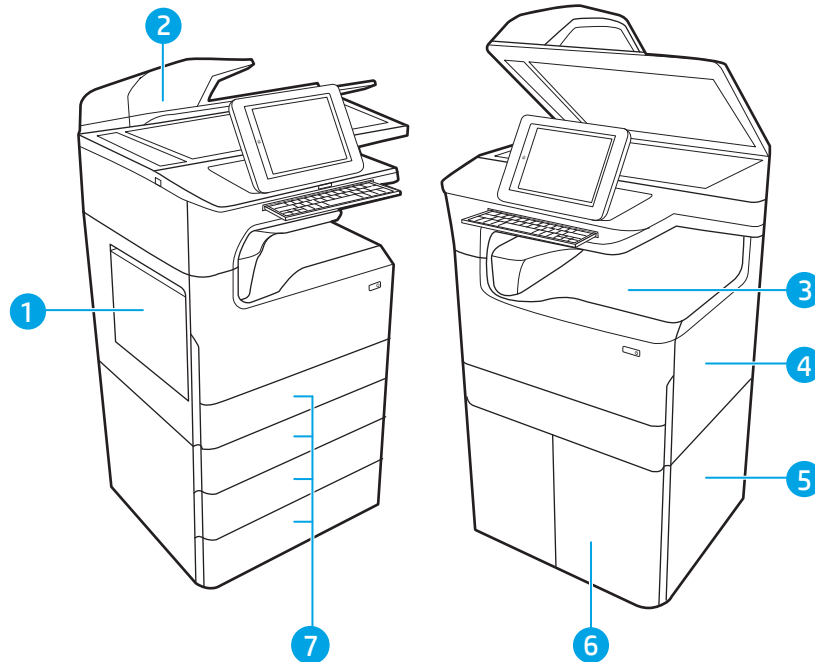
- Mogelijk zit er iets op het origineel, zoals een nietje of een zelfhechtend memoblaadje, dat moet worden verwijderd.
- Controleer of alle rollen goed zijn geplaatst en of de klep van de rollen in de documentinvoer gesloten is.
- Zorg dat de bovenste klep van de documentinvoer gesloten is.
- Misschien zijn de pagina's niet goed geplaatst. Leg de pagina's recht en stel de papiergeleiders in om de stapel te centreren.
- De papiergeleiders werken goed als ze tegen beide zijden van de papierstapel zijn geschoven. Controleer of de papierstapel recht ligt en de geleiders tegen de stapel zijn geplaatst.
- De documentinvoer of de uitvoerbak bevat mogelijk meer dan het maximum aantal pagina's. Zorg ervoor dat de papierstapel onder de geleiders in de invoerlade past en verwijder pagina's uit de uitvoerbak.
- Controleer of zich geen stukken papier, nietjes, paperclips of andere ongerechtigdheden in de papierbaan bevinden.
- Reinig de rollen van de documentinvoer en het scheidingskussen. Gebruik hiervoor perslucht of een schone, pluisvrije doek die is bevochtigd met warm water. Als papier nog steeds verkeerd wordt ingevoerd, vervangt u de doorvoerrollen.
- Blader in het beginscherm van het bedieningspaneel naar de knop [Benodigheden](#) en raak deze knop aan. Controleer de status van de documentinvoerkit en vervang deze indien nodig.

Papierstoringen verhelpen

Gebruik de procedures die in dit gedeelte worden beschreven om vastgelopen papier uit het papierpad van de printer te verwijderen.

Papierstoringenlocaties

Op deze locaties kunnen er papierstoringen optreden.



Nummer	Omschrijving
1	Lade 1 en linkerklep
2	Documentinvoer
3	Uitvoerbak of interne finisher (alleen bij de 774dns, 779dns, 780dns en 785zs)
4	Rechterklep (duplexer)
5	Rechteronderklep
6	HCL-invoer voor 4.000 vel
7	Laden voor 550 vel

Autonavigatie voor het verhelpen van papierstoringen

Meer informatie over het verhelpen van papierstoringen bij automatische navigatie.

Bij het verhelpen van storingen verschaft de autonavigatiefunctie stapsgewijze instructies op het bedieningspaneel.

Nadat u een stap hebt uitgevoerd, toont de printer instructies voor de volgende stap tot u alle stappen van de procedure hebt voltooid.

Frequente of terugkerende papierstoringen?

Probeer de volgende oplossingen om papierstoringen te voorkomen.

 **OPMERKING:** [Bekijk een video waarin wordt gedemonstreerd hoe u papier zodanig plaatst dat het aantal papierstoringen afneemt.](#)

1. Gebruik uitsluitend papier dat voldoet aan de specificaties van HP voor deze printer.
2. Gebruik geen papier dat is gekreukeld, gevouwen of beschadigd. Gebruik indien nodig papier uit een ander pak.
3. Gebruik geen papier waarop al eerder is afgedrukt of gekopieerd.
4. Controleer of de lade niet te vol is. Als dit wel het geval is, dient u de gehele stapel papier uit de lade te verwijderen, de stapel recht te leggen en een deel van de stapel papier terug te plaatsen in de lade.
5. Zorg ervoor dat de papiergeleiders in de lade zijn afgestemd op het papierformaat. Schuif de geleiders tegen de stapel papier aan zonder het papier te buigen.
6. Plaats de lade goed in de printer.
7. Gebruik de handmatige invoer wanneer u afdrukt op zwaar of geperforeerd papier, of papier met reliëf en voer de vellen een voor een in.
8. Open het menu [Laden](#) op het bedieningspaneel van de printer. Controleer of de lade correct is ingesteld voor de papiersoort en het papierformaat.
9. Zorg ervoor dat de omgeving van de printer binnen de specificaties valt.

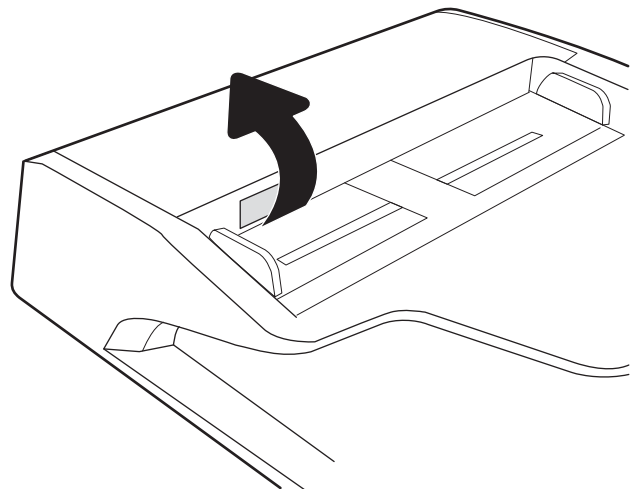
Papierstoringen verhelpen in de documentinvoer – 31.13.yz

Wanneer er een storing is, ziet u op het bedieningspaneel een foutbericht en een animatie die u helpt bij het verhelpen van de storing.

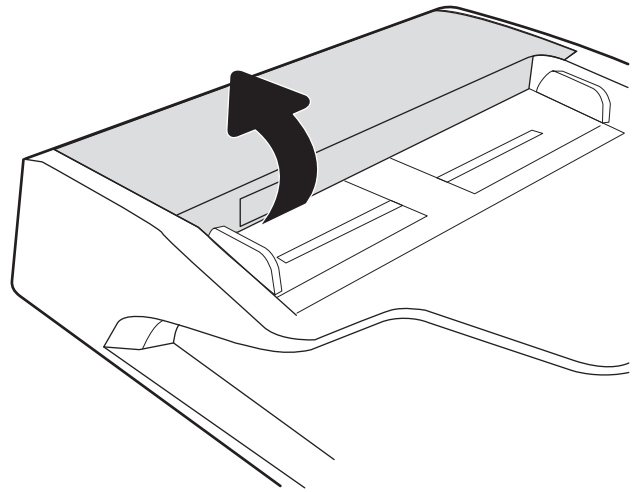
Papierstoringen in de documentinvoer produceren foutcode [31.13.yz](#).

Ga als volgt te werk om het vastgelopen papier te verwijderen:

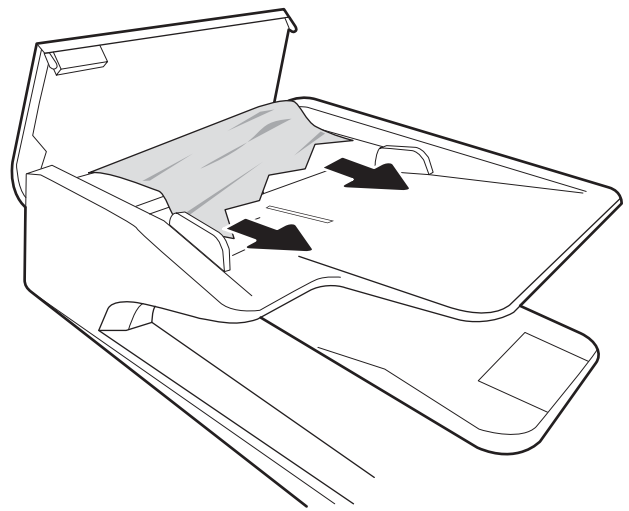
1. Til de vergrendeling omhoog om de klep van de documentinvoer te ontgrendelen.



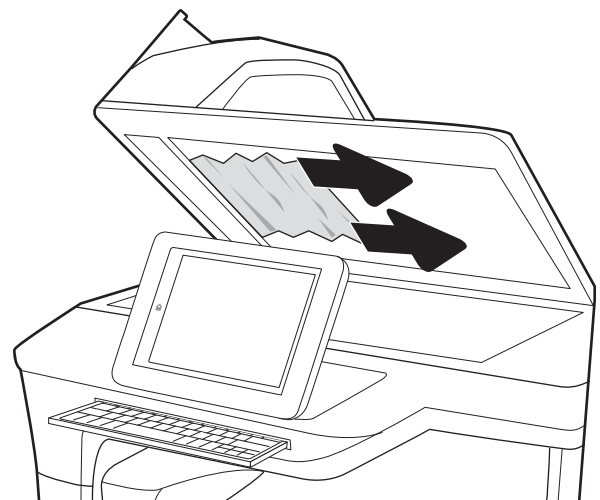
2. Open de klep van de documentinvoer.



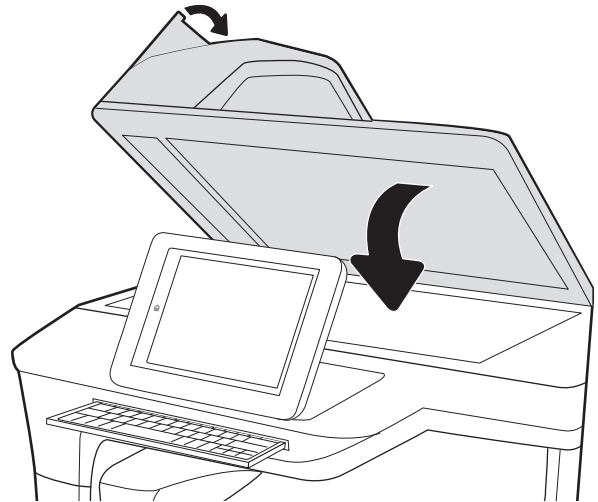
3. Verwijder vastgelopen papier.




4. Open de klep van de scanner en verwijder het vastgelopen papier onderin de klep van de scanner.




5. Sluit de klep van de scanner en de klep van de documentinvoer.



6. Als er nog pagina's in de printer zitten, leest u op het bedieningspaneel hoe u de resterende pagina's kunt verwijderen.

 **OPMERKING:** Zorg ervoor dat de geleiders in de documentinvoerlade stevig tegen het papier aanzitten. Verwijder alle nietjes en paperclips uit originele documenten.

 **OPMERKING:** Originele documenten die worden afgedrukt op zwaar, glanzend papier, kunnen vaker vastlopen dan originelen die worden afgedrukt op gewoon papier.

Papierstoringen verhelpen in lade 1 - 15.A1.yz; 15.D1.51; 15.D1.81; 15.D2.A1; 15.D2.D1

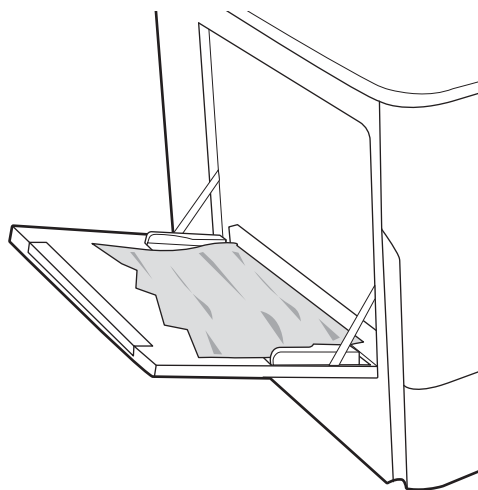
Wanneer er een storing is, ziet u op het bedieningspaneel een foutbericht en een animatie die u helpt bij het verhelpen van de storing.

Papierstoringen in lade 1 kunnen een van de volgende foutcodes produceren:

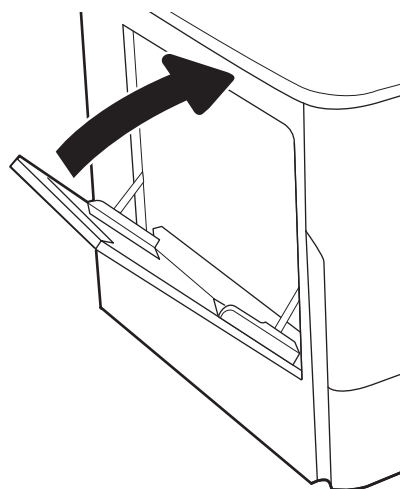
- 15.A1.yz
- 15.D1.51
- 15.D1.81
- 15.D2.A1
- 15.D2.D1

Ga als volgt te werk om het vastgelopen papier te verwijderen:

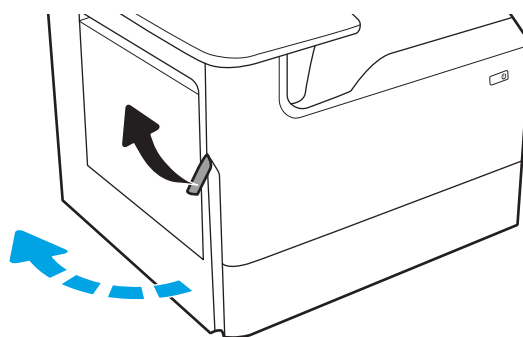
1. Als in lade 1 vastgelopen papier zichtbaar is, verwijdert u dit door het papier voorzichtig recht uit het apparaat te trekken.



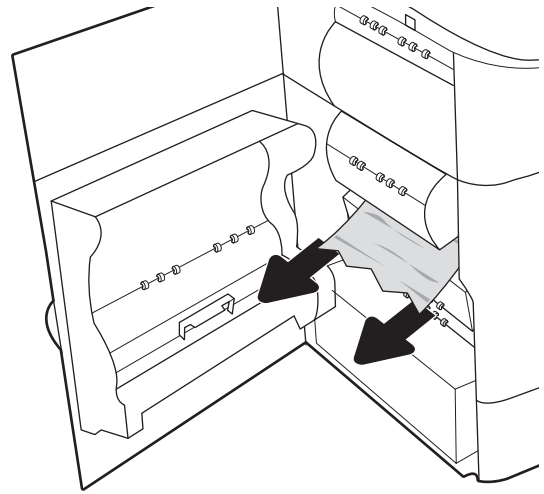
2. Sluit lade 1.



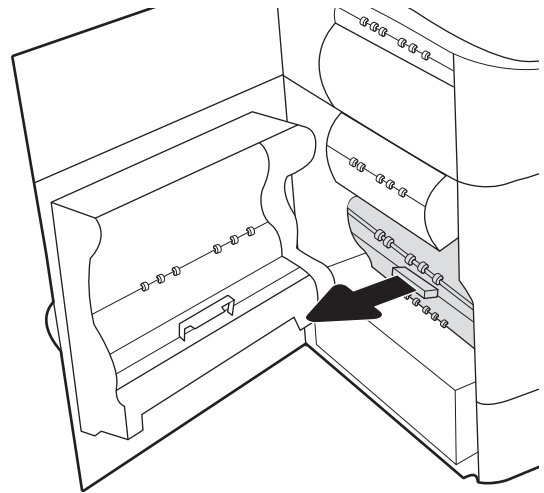
3. Open de linkerdeur.



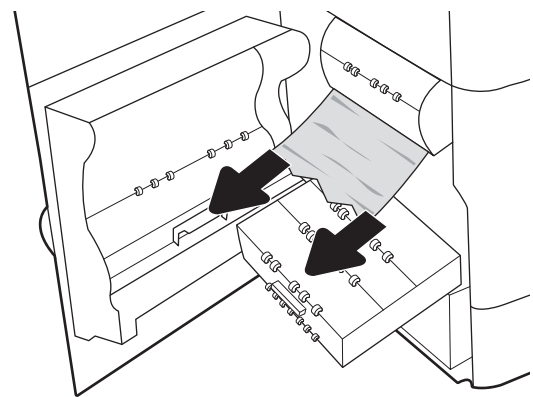
4. Trek vastgelopen papier recht naar buiten.



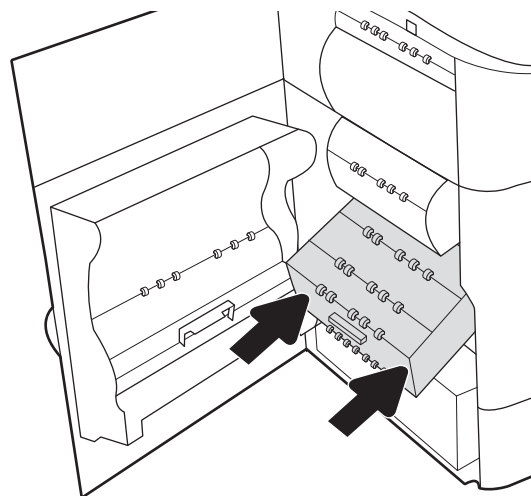
5. Als er geen vastgelopen papier zichtbaar is, trekt u de vloeistofopvangeneheid uit de printer.



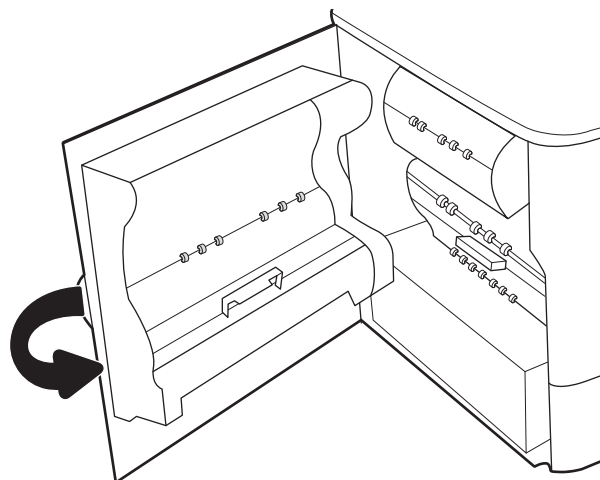
6. Trek vastgelopen papier recht naar buiten.



7. Duw de vloeistofopvangseenheid in de printer.



8. Sluit de linkerklep.



9. Als er nog pagina's in de printer zitten, leest u op het bedieningspaneel hoe u de resterende pagina's kunt verwijderen.

Papierstoringen verhelpen in lade 2 - 15.A2.yz; 15.D2.52; 15.D2.82; 15.D2.A2; 15.D2.D2

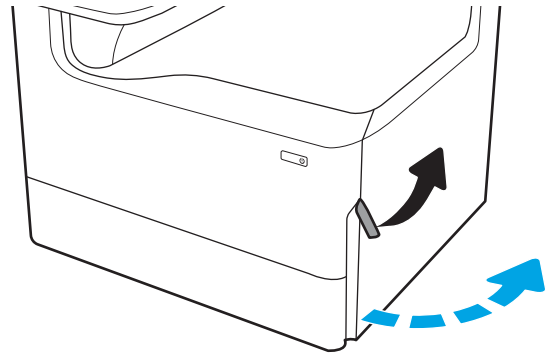
Wanneer er een storing is, ziet u op het bedieningspaneel een foutbericht en een animatie die u helpt bij het verhelpen van de storing.

Papierstoringen in lade 2 kunnen een van de volgende foutcodes produceren:

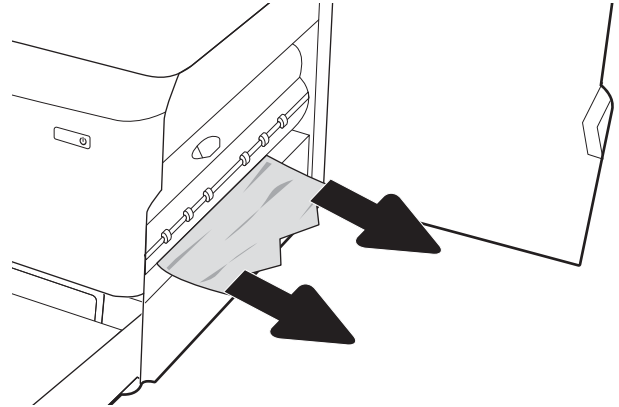
- 15.A2.yz
- 15.D2.52
- 15.D2.82
- 15.D2.A2
- 15.D2.D2

Ga als volgt te werk om het vastgelopen papier te verwijderen:

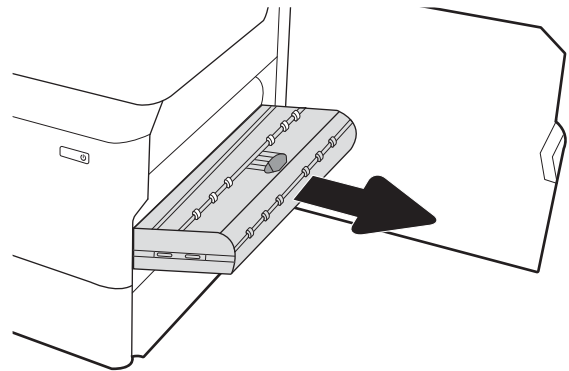
1. Open de rechterklep.



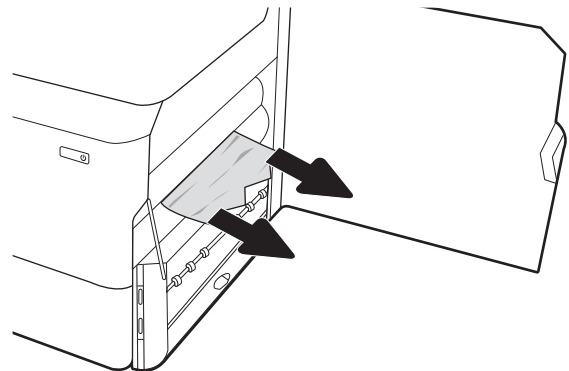
2. Verwijder vastgelopen papier.



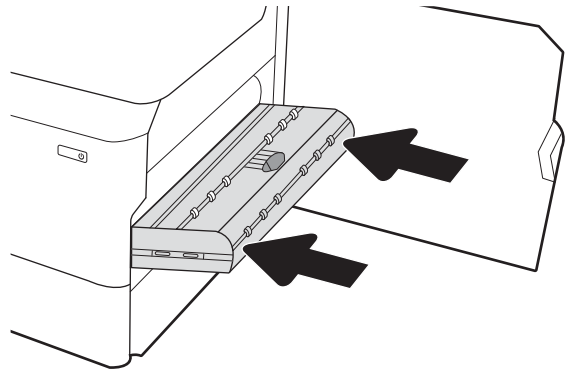
3. Verwijder de duplexer als er geen vastgelopen papier zichtbaar is.



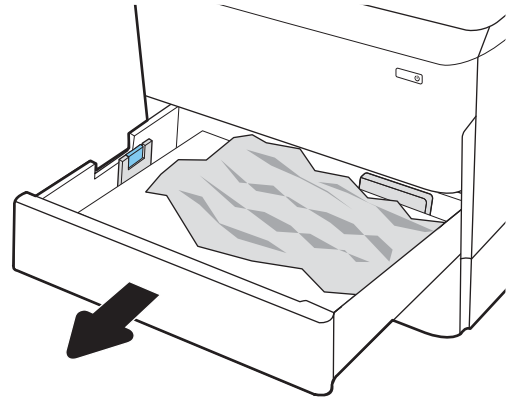
4. Trek vastgelopen papier recht naar buiten.



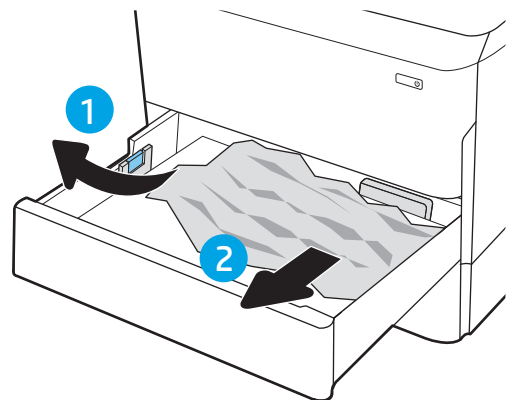
5. Plaats de duplexeenheid terug in de printer.



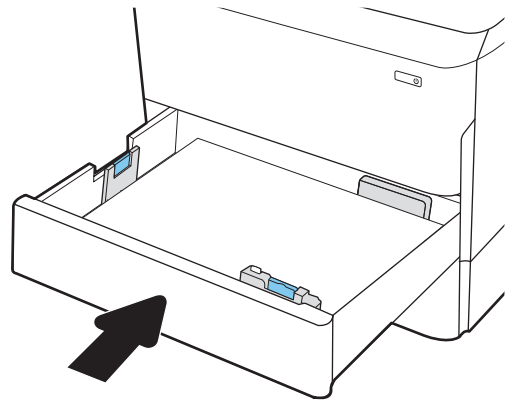
6. Open de lade.



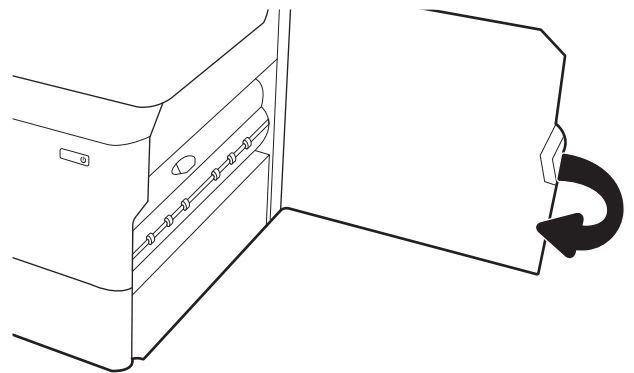
7. Verwijder het vastgelopen papier uit de invoerrollen in de printer. Trek het papier eerst naar links en trek het vervolgens naar voren om het te verwijderen.



8. Sluit de lade.



9. Sluit de rechterklep.



10. Als er nog pagina's in de printer zitten, leest u op het bedieningspaneel hoe u de resterende pagina's kunt verwijderen.


Papierstoringen verhelpen in lade 3 - 15.A3.yz; 15.12.A3; 15.12.D3

Wanneer er een storing is, ziet u op het bedieningspaneel een foutbericht en een animatie die u helpt bij het verhelpen van de storing.

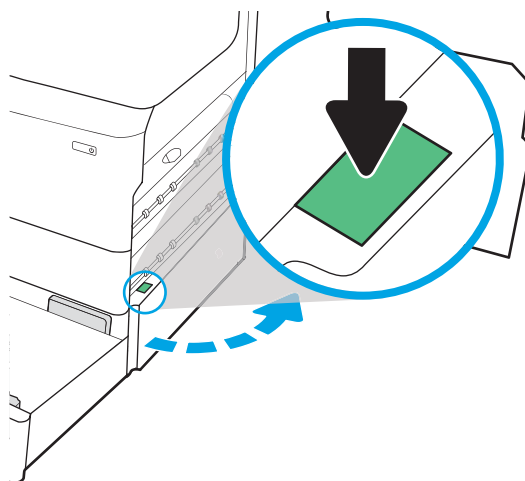
Papierstoringen in lade 3 kunnen een van de volgende foutcodes produceren:

- 15.A3.yz
- 15.12.A3
- 15.12.D3

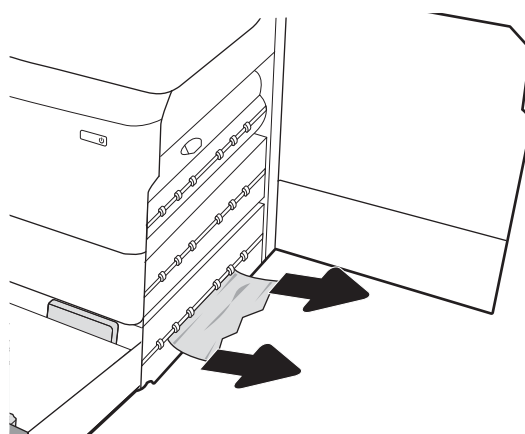
Ga als volgt te werk om het vastgelopen papier te verwijderen:

 **OPMERKING:** De procedure voor het verhelpen van papierstoringen uit de lade voor 1 x 550 vel met standaard is hetzelfde als voor de tafellade van 1 x 550 vel. Hier wordt alleen de tafellade weergegeven.

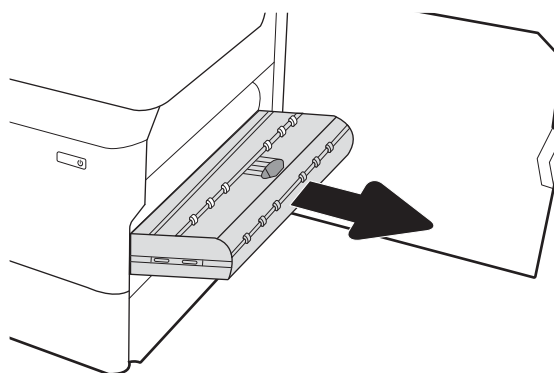
1. Open de rechterklep en de klep rechtsonder.



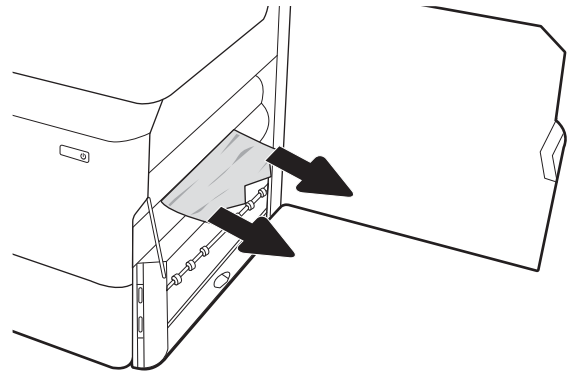
2. Trek het vastgelopen papier voorzichtig naar buiten.



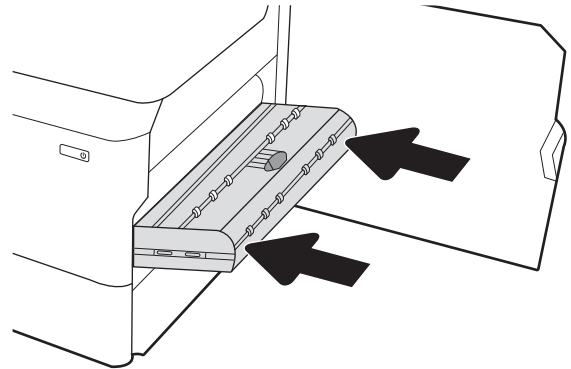
3. Verwijder de duplexer als er geen vastgelopen papier zichtbaar is.



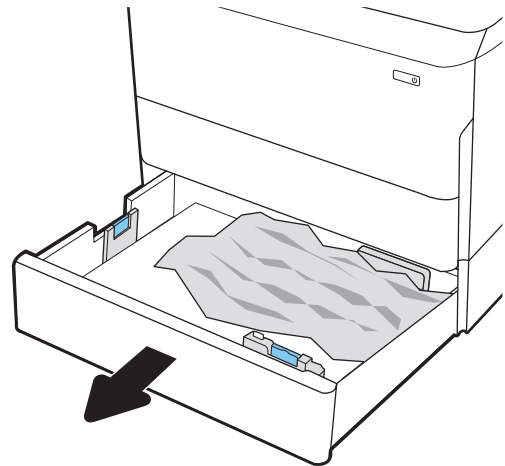
4. Trek vastgelopen papier recht naar buiten.



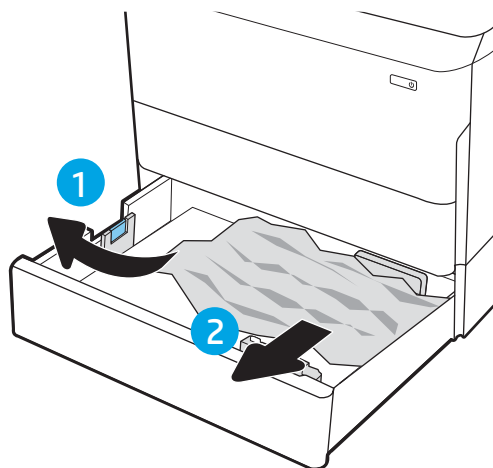
5. Plaats de duplexeenheid terug in de printer.



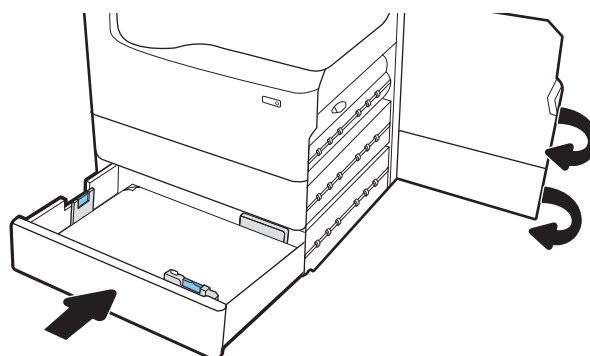
6. Open de lade.



7. Verwijder het vastgelopen papier uit de invoerrollen in de printer. Trek het papier eerst naar links en trek het vervolgens naar voren om het te verwijderen.



8. Sluit de klep rechtsonder en de rechterklep, en sluit vervolgens de lade.



9. Als er nog pagina's in de printer zitten, leest u op het bedieningspaneel hoe u de resterende pagina's kunt verwijderen.

Papierstoringen verhelpen in de drukrol (HPR) - 13.xx.xx, 15.5x.xx, 66.Bx.xx, 17.B3.xx

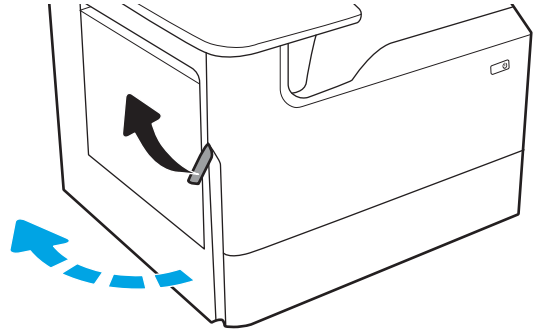
Wanneer er een storing is, ziet u op het bedieningspaneel een foutbericht en een animatie die u helpt bij het verhelpen van de storing.

Door papierstoringen in de HPR kunnen de volgende foutcodes verschijnen:

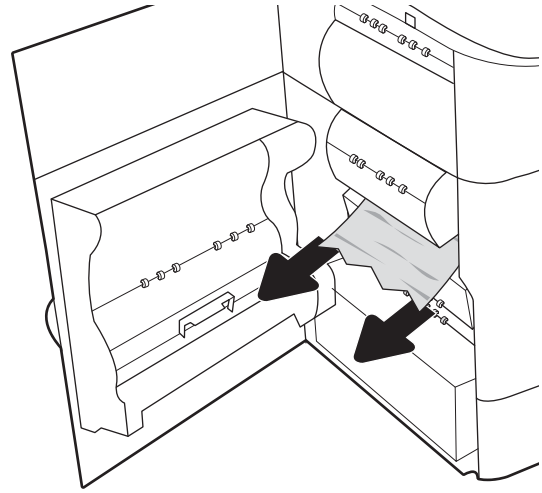
- 13.xx.xx
- 15.5x.xx
- 66.Bx.xx
- 17.B3.xx

Ga als volgt te werk om het vastgelopen papier te verwijderen:

1. Open de linkerdeur.

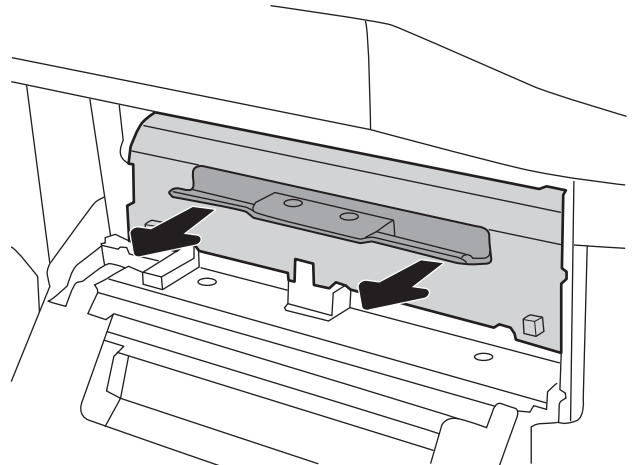


2. Verwijder vastgelopen papier.

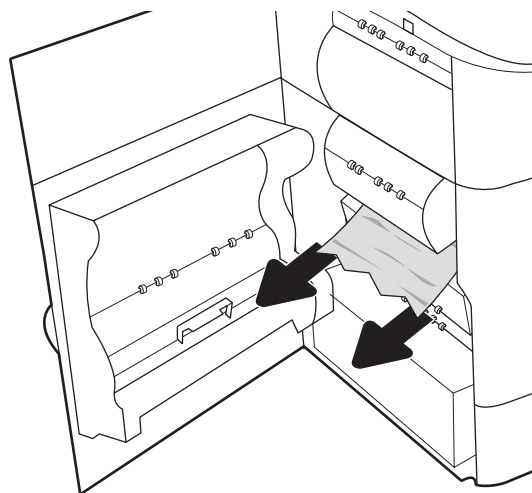


3. Verwijder de HPR.

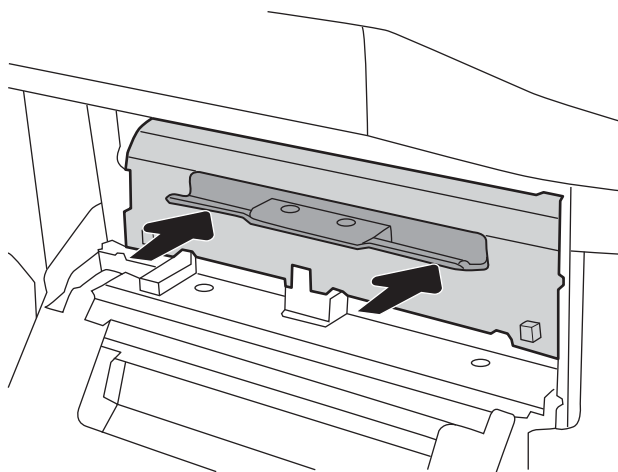
WAARSCHUWING! De HPR kan heet zijn. Als u de HPR wilt verwijderen, wordt u aangeraden om eerst de printer uit te zetten en daarna ten minste vijf minuten te wachten.



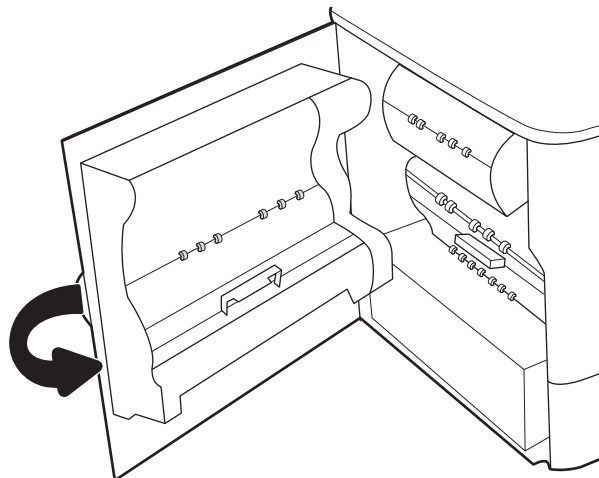
4. Verwijder vastgelopen papier.



5. Installeer de HPR opnieuw.



6. Sluit de linkerklep.



7. Als er nog pagina's in de printer zitten, leest u op het bedieningspaneel hoe u de resterende pagina's kunt verwijderen.

Papierstoringen in de uitvoerbak verhelpen - 15.E1.yz; 15.C1.Az

Wanneer er een storing is, ziet u op het bedieningspaneel een foutbericht en een animatie die u helpt bij het verhelpen van de storing.

Papierstoringen in de uitvoerbak kunnen een van de volgende foutcodes produceren:

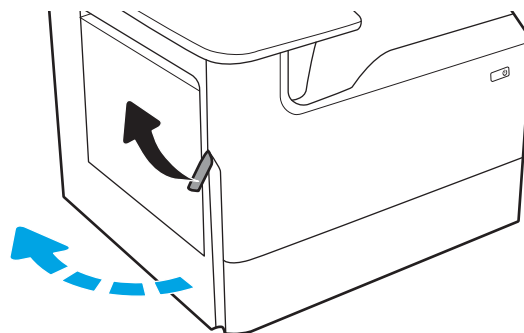
- 15.E1.yz
- 15.C1.Az

Ga als volgt te werk om het vastgelopen papier te verwijderen:

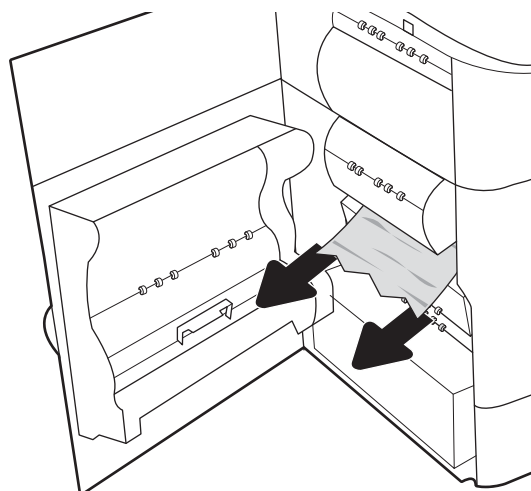
1. Als er papier zichtbaar is in de uitvoerbak, pakt u dit vast bij de voorste rand en verwijdert u het.



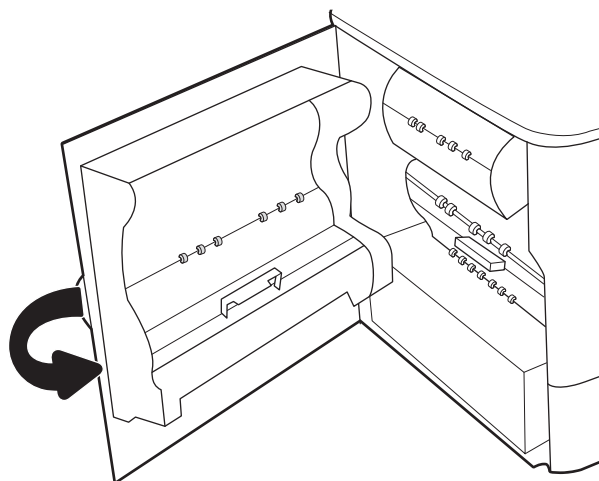
2. Open de linkerdeur.



3. Verwijder vastgelopen papier.



4. Sluit de linkerklep.



5. Als er nog pagina's in de printer zitten, leest u op het bedieningspaneel hoe u de resterende pagina's kunt verwijderen.

Papierstoringen verhelpen in de duplexeenheid - 15.D1.yz; 15.D2.yz; 15.C1.5z; 15.C1.8z; 15.C1.9z

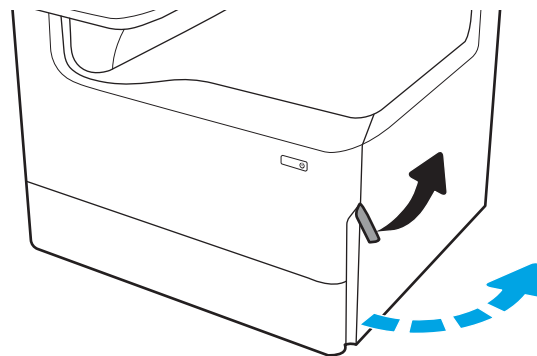
Wanneer er een storing is, ziet u op het bedieningspaneel een foutbericht en een animatie die u helpt bij het verhelpen van de storing.

Papierstoringen in de duplexeenheid kunnen een van de volgende foutcodes produceren:

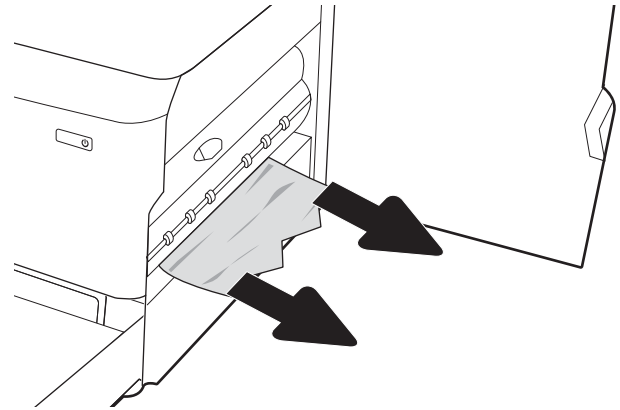
- 15.D1.yz
- 15.D2.yz
- 15.C1.5z
- 15.C1.8z
- 15.C1.9z

Ga als volgt te werk om het vastgelopen papier te verwijderen:

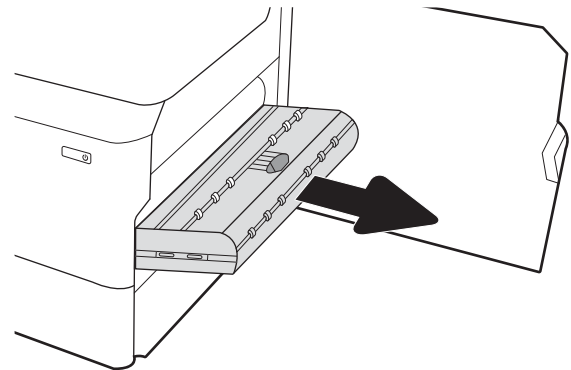
1. Open de rechterklep.



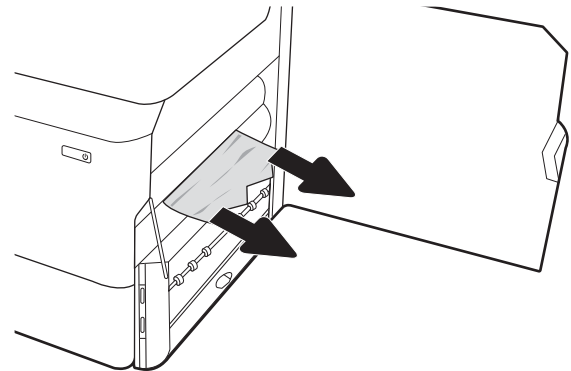
2. Verwijder vastgelopen papier.



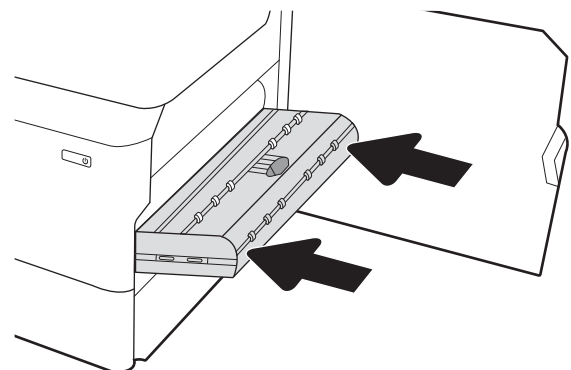
3. Verwijder de duplexer als er geen vastgelopen papier zichtbaar is.



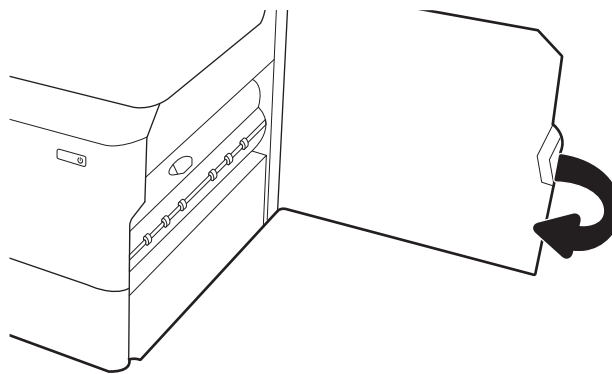
4. Trek vastgelopen papier recht naar buiten.



5. Plaats de duplexeenheid terug in de printer.



6. Sluit de rechterklep.



7. Als er nog pagina's in de printer zitten, leest u op het bedieningspaneel hoe u de resterende pagina's kunt verwijderen.

Papierstoringen verhelpen in de laden 3 X 550 - 15.A4.yz; 15.A5.yz; 15.A6.yz; 15.A9.yz; 15.37.yz; 15.38.yz; 15.48.yz

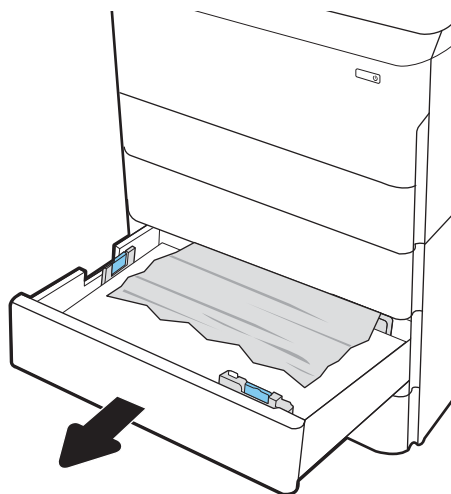
Wanneer er een storing is, ziet u op het bedieningspaneel een foutbericht en een animatie die u helpt bij het verhelpen van de storing.

Papierstoringen in de accessoire voor 3 x 550 vel kunnen een van de volgende foutcodes produceren:

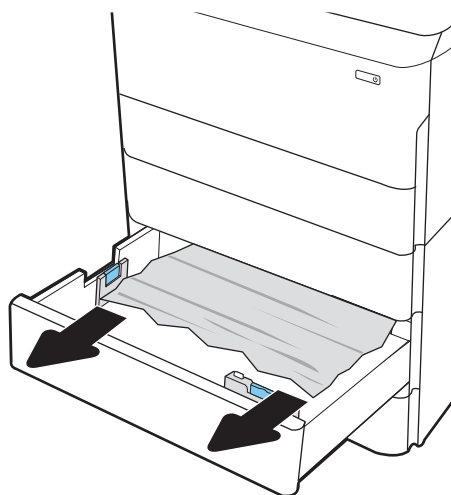
- 15.A4.yz
- 15.A5.yz
- 15.A6.yz
- 15.A9.yz
- 15.37.yz
- 15.38.yz
- 15.48.yz

Ga als volgt te werk om het vastgelopen papier te verwijderen:

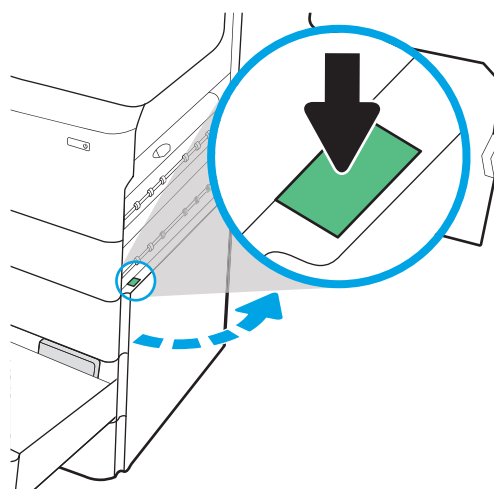
1. Open een van de laden.



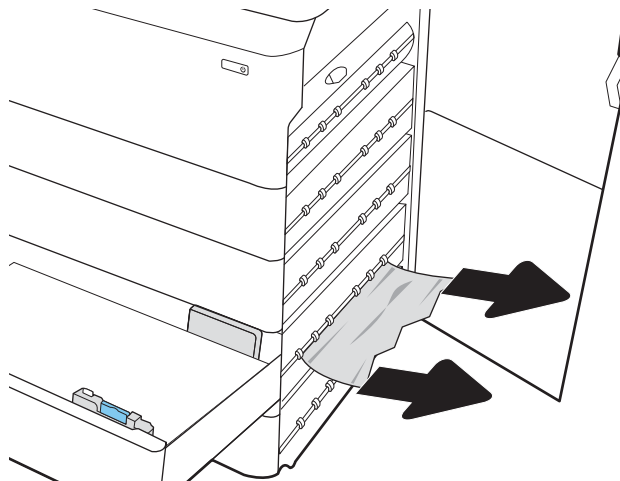
2. Verwijder het vastgelopen papier uit de invoerrollen in de printer. Trek het papier eerst naar links en trek het vervolgens naar voren om het te verwijderen.



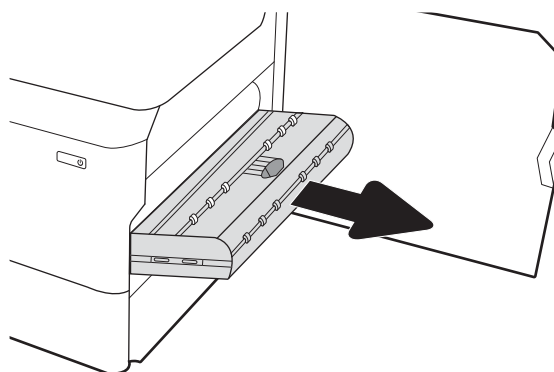
3. Open de rechterklep en de klep rechtsonder.



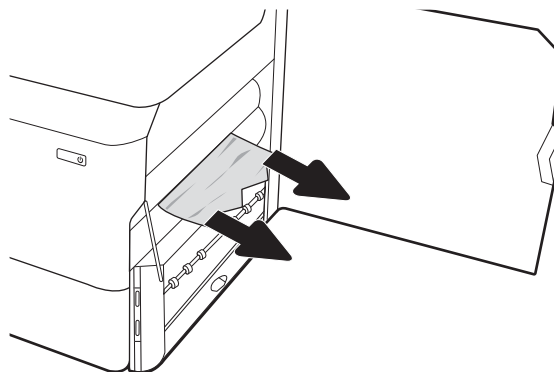
4. Trek het vastgelopen papier voorzichtig naar buiten.



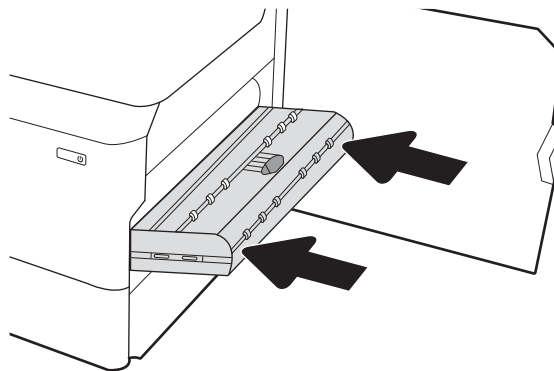
5. Verwijder de duplexer als er geen vastgelopen papier zichtbaar is.



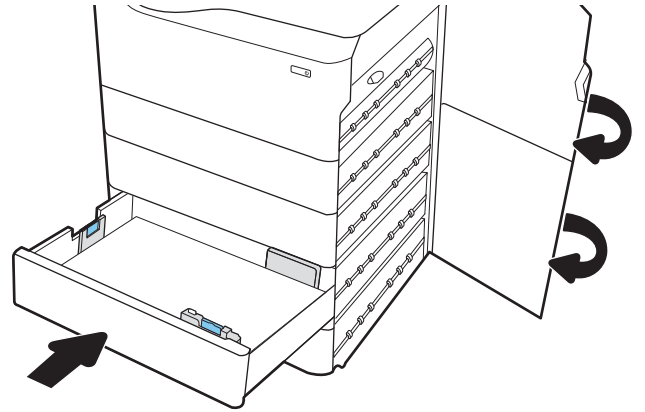
6. Trek vastgelopen papier recht naar buiten.



7. Plaats de duplexeenheid terug in de printer.



8. Sluit de rechterklep en de klep rechtsonder en sluit de lade.



9. Als er nog pagina's in de printer zitten, leest u op het bedieningspaneel hoe u de resterende pagina's kunt verwijderen.

Papierstringen verhelpen in de HCI-accessoire voor 4000 vel - 15.A7.yz; 15.A8.yz; 15.37.yz; 15.38.yz; 15.48.yz

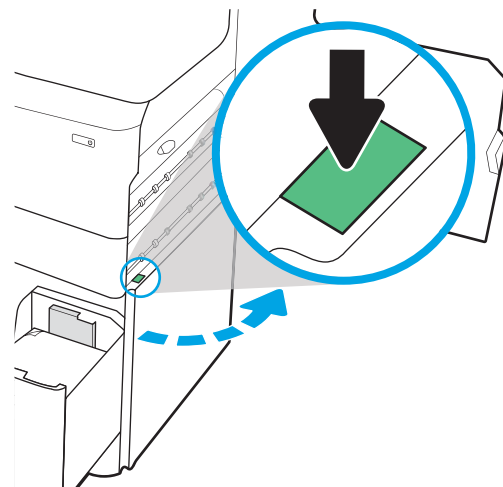
Wanneer er een storing is, ziet u op het bedieningspaneel een foutbericht en een animatie die u helpt bij het verhelpen van de storing.

Papierstringen in de HCI-accessoire voor 4000 vel kunnen een van de volgende foutcodes produceren:

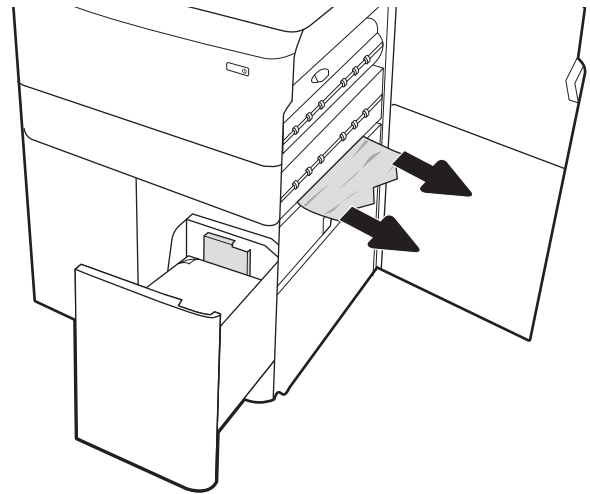
- 15.A7.yz
- 15.A8.yz
- 15.37.yz
- 15.38.yz
- 15.48.yz

Ga als volgt te werk om het vastgelopen papier te verwijderen:

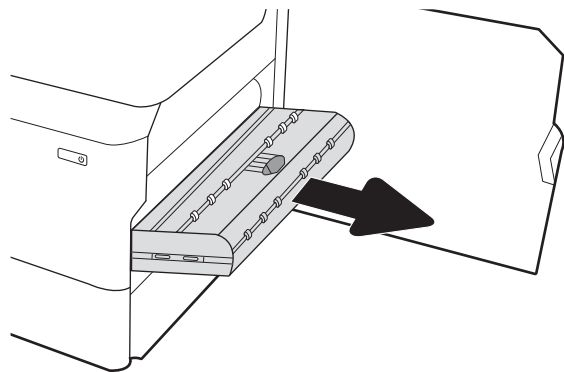
1. Open de rechterklep en de klep rechtsonder.



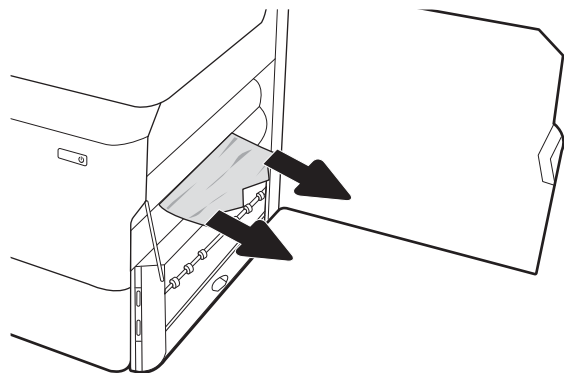
2. Verwijder alle beschadigde vellen.



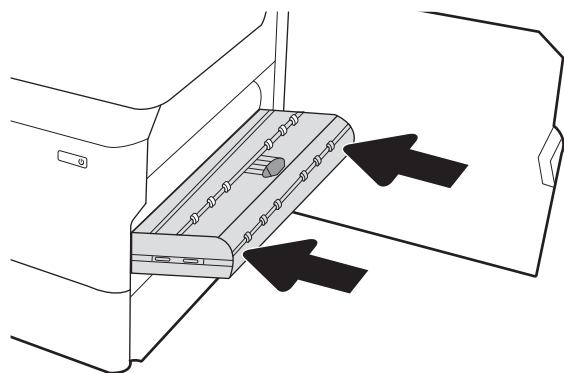
3. Verwijder de duplexer als er geen vastgelopen papier zichtbaar is.



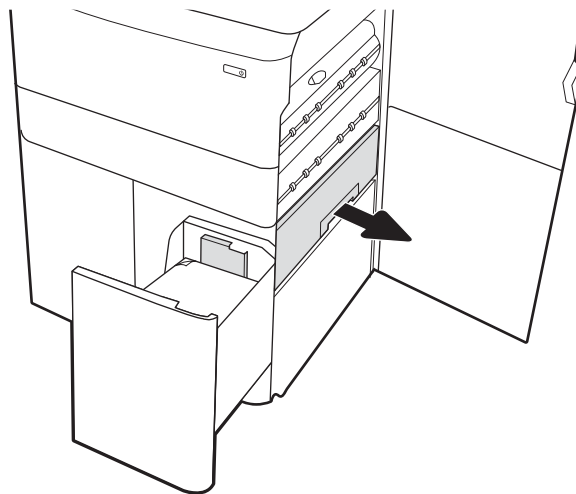
4. Trek vastgelopen papier recht naar buiten.



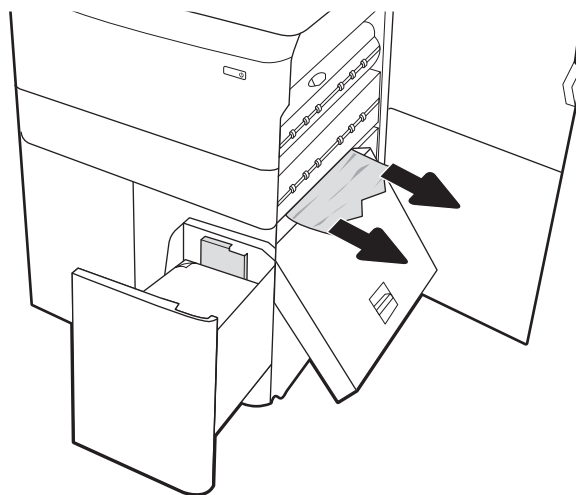
5. Plaats de duplexeenheid terug in de printer.



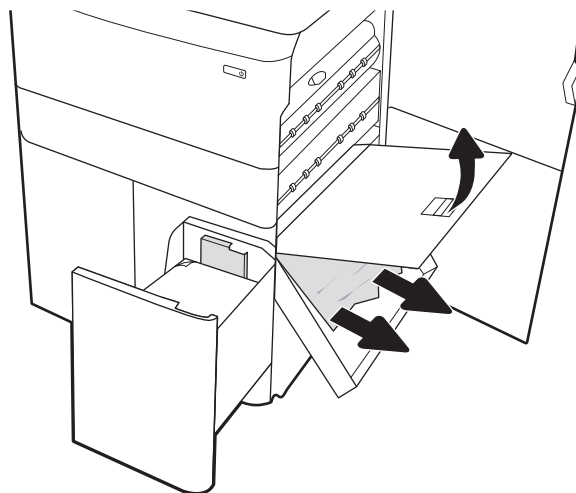
6. Gebruik de groene hendel in het gebied van de klep rechtsonder om de HCI-cassette met de storing naar buiten te trekken.



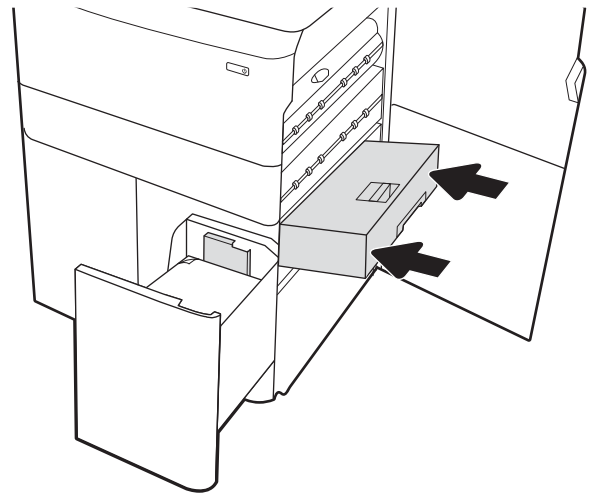
7. Verwijder vastgelopen papier uit het cassettegebied met de storing.



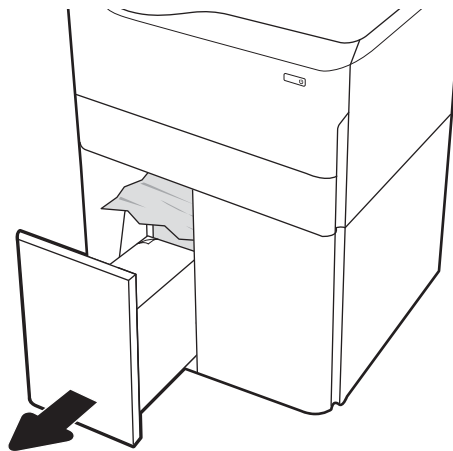
8. Gebruik de groene hendel om de bovenkant van de HCI-cassette met de storing te openen en verwijder het vastgelopen papier.



9. Sluit de cassette met de storing en plaats deze opnieuw in de printer.



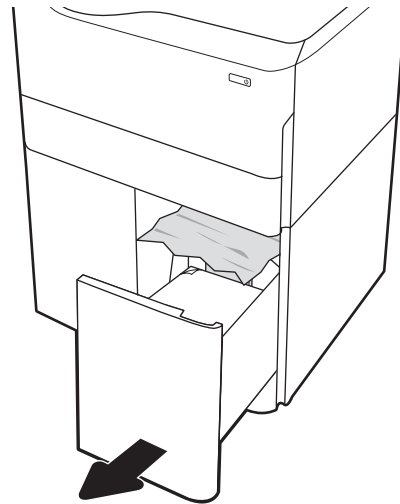
10. Open de linkerinvoerlade met hoge capaciteit.



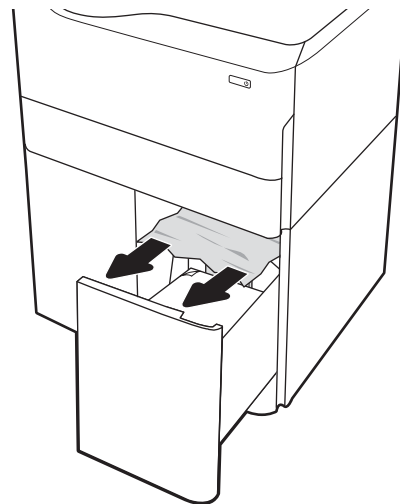
11. Verwijder het vastgelopen papier uit de invoerrollen in de printer. Trek het papier eerst naar links en trek het vervolgens naar voren om het te verwijderen.



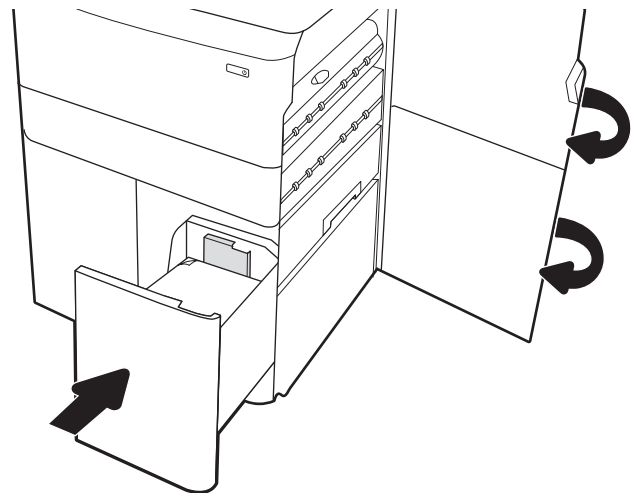
12. Sluit de linkerlade en open de rechterinvoerlade met hoge capaciteit.



13. Verwijder het vastgelopen papier uit de invoerrollen in de printer. Trek het papier eerst naar links en trek het vervolgens naar voren om het te verwijderen.



14. Sluit de rechterklep en de klep rechtsonder en sluit vervolgens de rechterlade.



15. Als er nog pagina's in de printer zitten, leest u op het bedieningspaneel hoe u de resterende pagina's kunt verwijderen.

Papierstoringen verhelpen in de interne finisher (alleen bij de 774dns, 779dns, 780dns en de 785zs) - 15.51.yz; 15.62.yz; 15.63.yz; 15.67.yz

Zie hoe u storingen in de binnenste afwerkeenheid kunt verhelpen.

Wanneer er een storing is, ziet u op het bedieningspaneel een foutbericht en een animatie die u helpt bij het verhelpen van de storing. Papierstoringen in de binnenste afwerkeenheid kunnen een van de volgende foutcodes produceren:

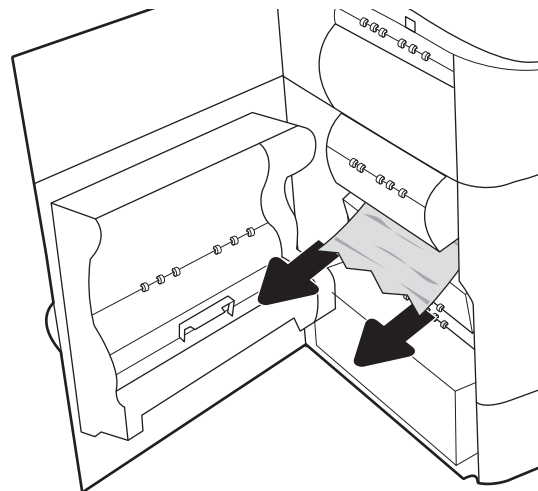
- 15.51.yz
- 15.62.yz
- 15.63.yz
- 15.67.yz

Ga als volgt te werk om het vastgelopen papier te verwijderen:

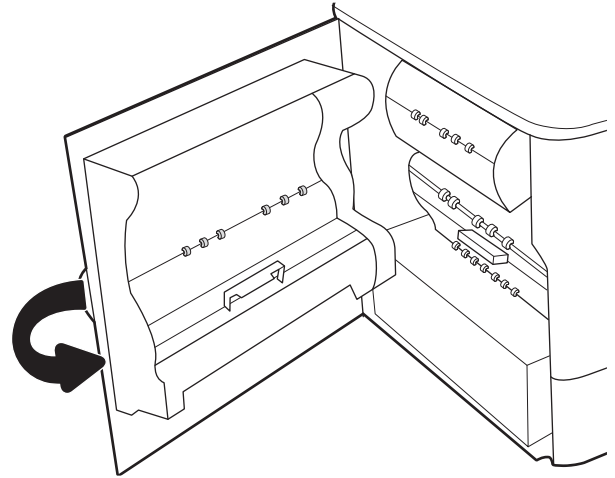
1. Verwijder vastgelopen papier uit de binnenste afwerkeenheidbakken.



2. Open de linkerdeur. Als er vastgelopen papier zichtbaar is in deze toegangsklep, trekt u dit recht naar buiten.



3. Sluit de linkerklep.



4. Als er nog pagina's in de printer zitten, leest u op het bedieningspaneel hoe u de resterende pagina's kunt verwijderen.

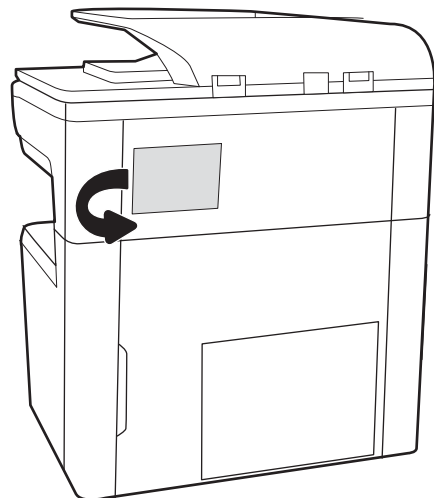
Nietjesstoringen in de nietmachine verhelpen (alleen bij de 774dns, 779dns, 780dns en 785zs) - 15.63.yz

Zie hoe u storingen in de nietmachine kunt verhelpen.

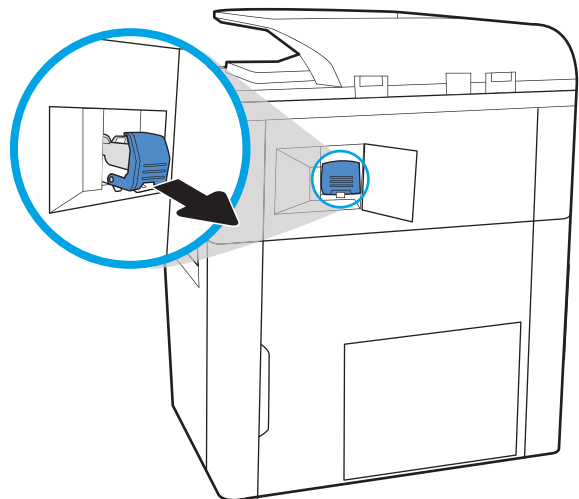
Wanneer er een storing is, ziet u op het bedieningspaneel een foutbericht en een animatie die u helpt bij het verhelpen van de storing. Storingen met nietjes resulteren in foutcode [15.63.yz](#).

Ga als volgt te werk om het vastgelopen papier te verwijderen:

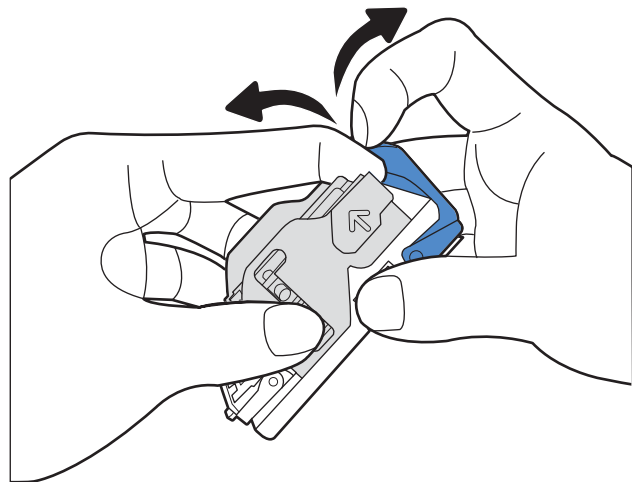
1. Open de klep van de nietmachine.



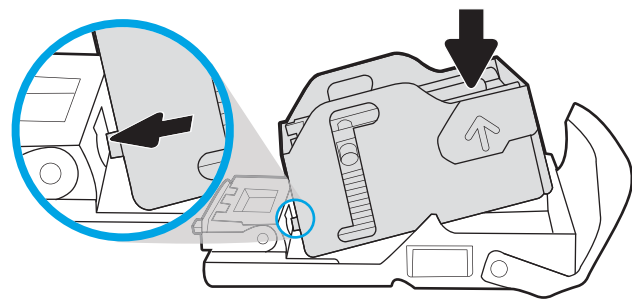
2. Trek de gekleurde hendel op de nietcassette omhoog en trek de cassette recht naar buiten.



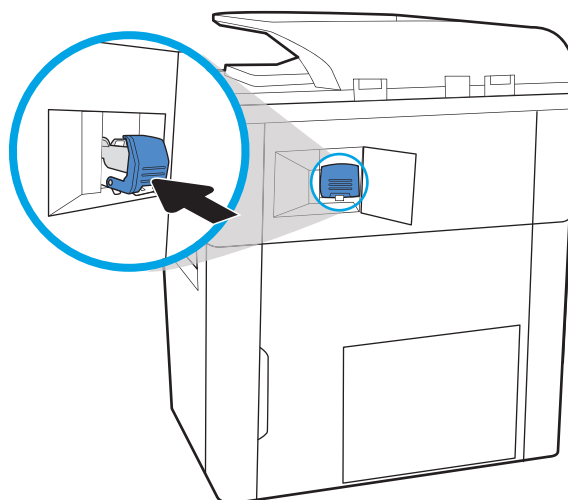
3. Til de kleine hendel aan de achterkant van de nietcassette omhoog om de nietcassette van de houder te scheiden en verwijder vervolgens de vastgelopen nietjes.



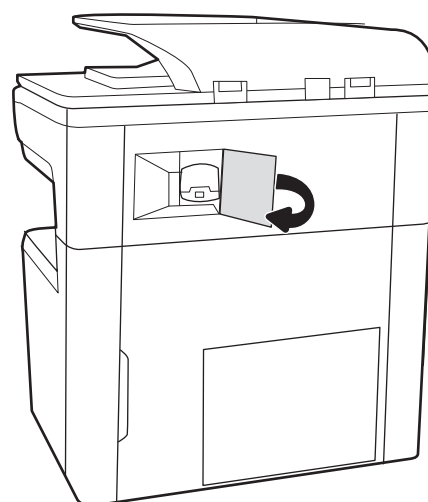
4. Sluit de klep aan de achterkant van de nietcassette. Controleer of deze vastklikt.



5. Plaats de nietcassette in de nietmachine en duw de gekleurde hendel omlaag totdat deze vastklikt.




6. Sluit de klep van de nietmachine.



Papierstoringen verhelpen achter de achterklep van de staande afwerkeenheid (alleen model 785z+)

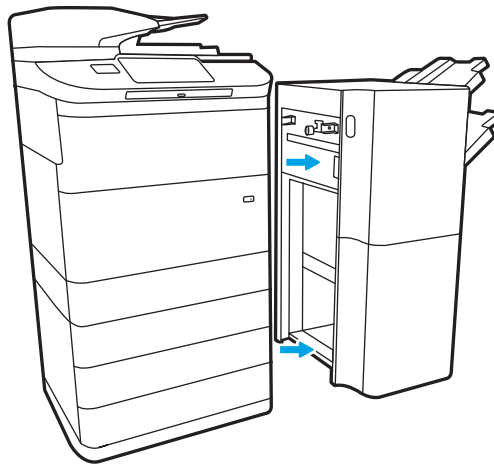
Zie hoe u een storing achter de achterklep van de staande afwerkeenheid verhelpt.

In de volgende informatie wordt beschreven hoe u een papierstoring achter de achterklep van de staande afwerkeenheid verhelpt. Wanneer er een blokkade is, ziet u op het bedieningspaneel een foutbericht en een animatie die u helpt bij het verhelpen van de blokkade.

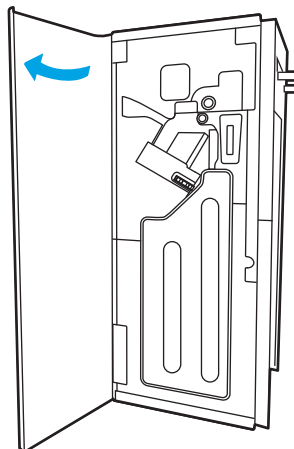
 **OPMERKING:** Verwijder alle papier uit de uitvoerbakken van de afwerkeenheid voordat u de afwerkeenheid loskoppelt van de printer.

1. Druk op de ontgrendelknop van de afwerkeenheid en schuif vervolgens de afwerkeenheid van de printer af.

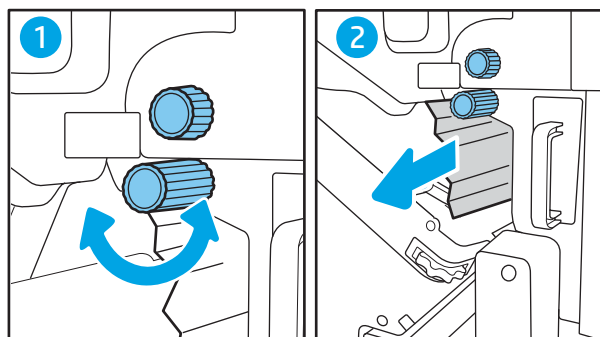
OPMERKING: Wanneer u de afwerkeenheid verwijdert, hoeft u de datakabel niet los te koppelen.



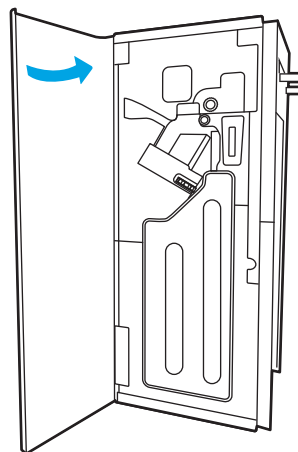
2. Plaats de afwerkeenheid op een positie waar de achterklep van de afwerkeenheid toegankelijk is en open vervolgens de achterklep van de afwerkeenheid.



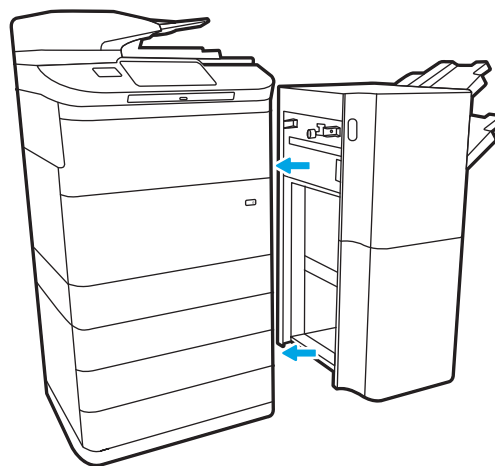
3. Draai aan de groene knoppen en verwijder vervolgens al het vastgelopen papier.



4. Sluit de achterklep van de afwerkeenheid.



5. Installeer de afwerkeenheid weer.

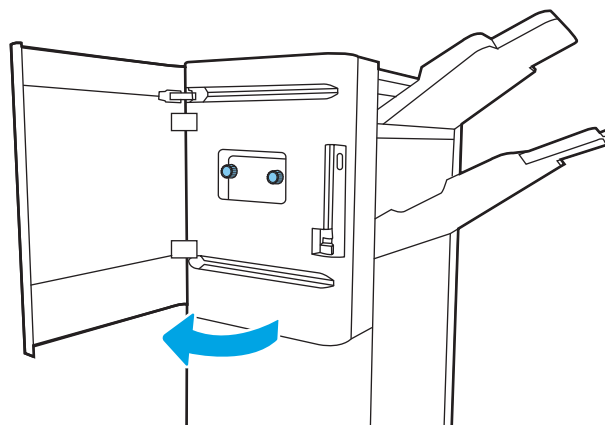


Papierstoringen verhelpen achter de voorklep van de staande afwerkeenheid (alleen model 785z+)

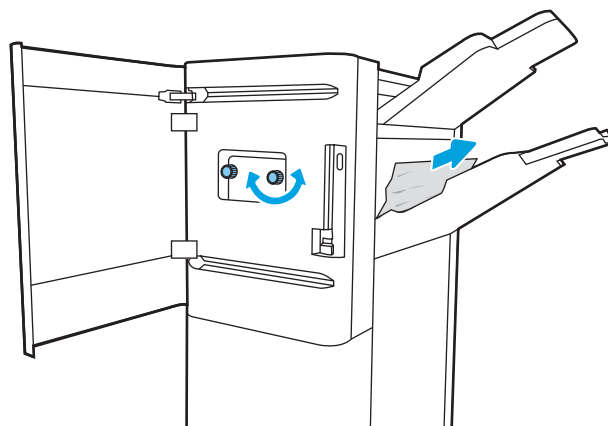
Zie hoe u een storing achter de voorklep van de staande afwerkeenheid verhelpt.

In de volgende informatie wordt beschreven hoe u een papierstoring achter de voorklep van de staande afwerkeenheid verhelpt. Wanneer er een blokkade is, ziet u op het bedieningspaneel een foutbericht en een animatie die u helpt bij het verhelpen van de blokkade.

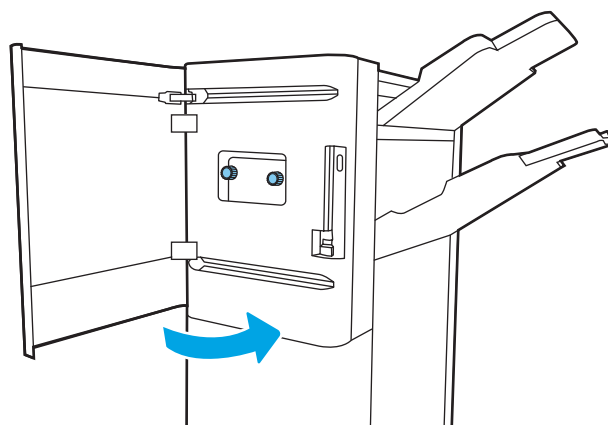
1. Open de voorklep van de afwerkeenheid.



2. Draai aan de groene knoppen en verwijder vervolgens al het vastgelopen papier.




3. Sluit de voorklep van de afwerkeenheid.



Nietjesstoringen verhelpen in de staande afwerkeenheid (alleen model 785z+)

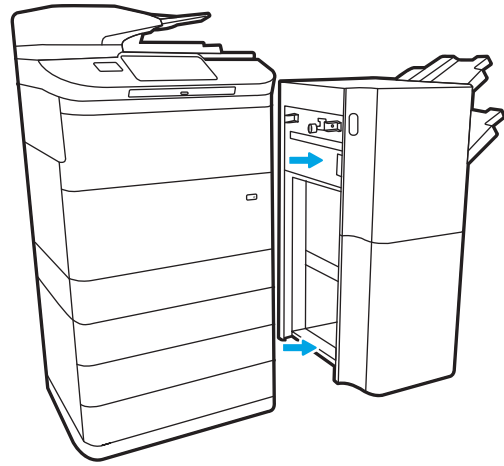
Zie hoe u een nietjesstoring in de staande afwerkeenheid verhelpt.

In de volgende informatie wordt beschreven hoe u een nietjesstoring in de staande afwerkeenheid verhelpt. Wanneer er een blokkade is, ziet u op het bedieningspaneel een foutbericht en een animatie die u helpt bij het verhelpen van de blokkade.

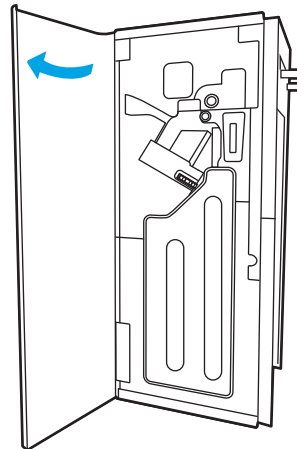
 **OPMERKING:** Verwijder alle papier uit de uitvoerbakken van de afwerkeenheid voordat u de afwerkeenheid loskoppelt van de printer.

1. Druk op de ontgrendelknop van de afwerkeenheid en schuif vervolgens de afwerkeenheid van de printer af.

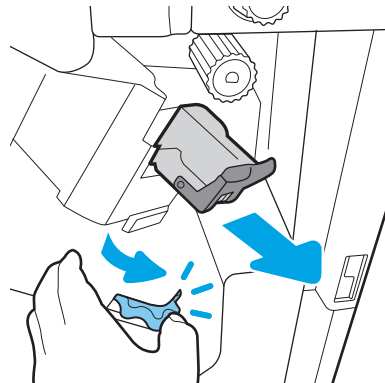
OPMERKING: Wanneer u de afwerkeenheid verwijdert, hoeft u de datakabel niet los te koppelen.



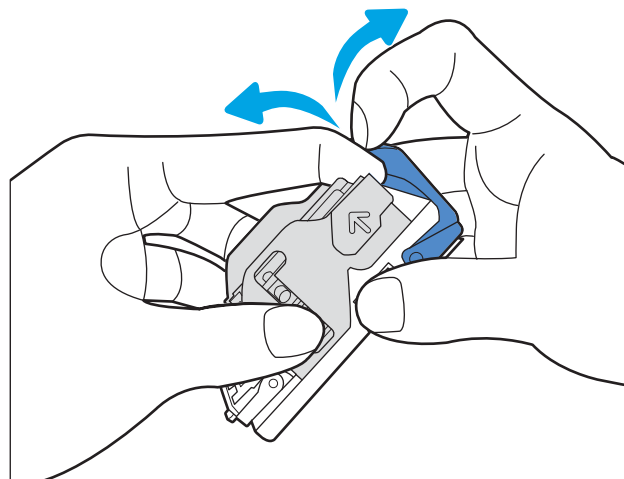
2. Plaats de afwerkeenheid op een positie waar de achterklep van de afwerkeenheid toegankelijk is en open vervolgens de achterklep van de afwerkeenheid.



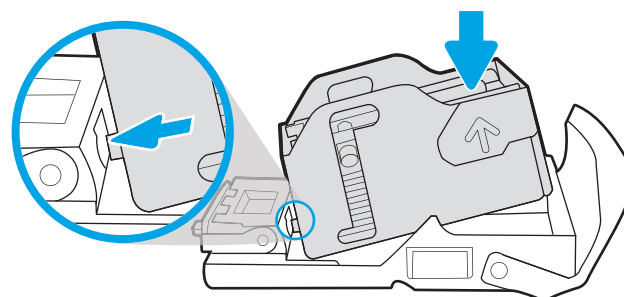
3. Draai aan het groene wiel om de wagen van de nietcassette naar u toe te bewegen totdat deze de dichtstbijzijnde positie bereikt. Druk op de tab van de nietcassette en schuif vervolgens de cassette uit de afwerkeenheid.



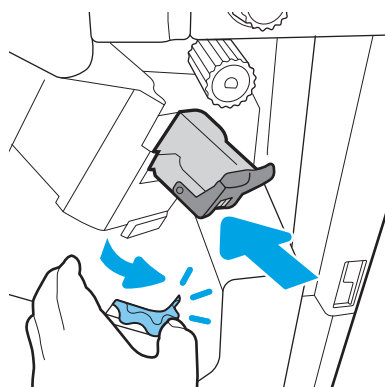
4. Til de kleine hendel aan de achterkant van de nietcassette omhoog om de nietcassette van de houder te scheiden en verwijder vervolgens de vastgelopen nietjes.



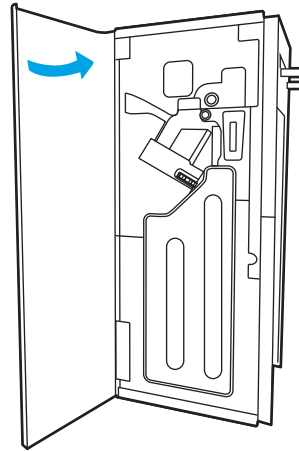
5. Sluit de klep aan de achterkant van de nietcassette. Controleer of deze vastklikt.



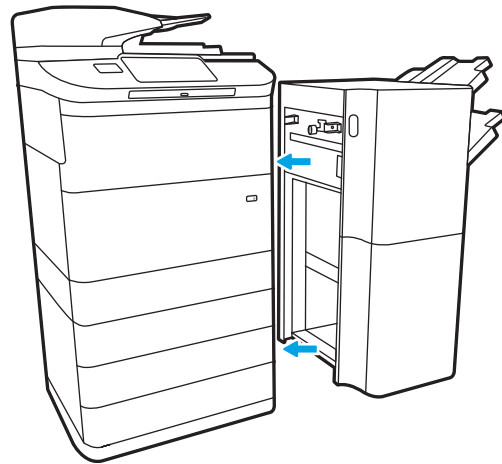
6. Plaats de nietcassette door het groene wiel met één hand vast te houden terwijl u de nietcassette in de sleuf drukt.



7. Sluit de achterklep van de afwerkeenheid.



8. Installeer de afwerkeenheid weer.



Problemen met de kleurenafdrukkwaliteit oplossen

Gebruik onderstaande informatie om problemen met de afdrukkwaliteit, afbeeldingskwaliteit en kleurkwaliteit op HP Color LaserJet Enterprise-printers op te lossen.

Inleiding

De stappen voor probleemoplossing kunnen helpen bij het oplossen van de volgende fouten:

- Lege pagina's
- Zwarte pagina's
- Kleuren die niet zijn uitgelijnd
- Omgekruld papier
- Donkere of lichte stroken
- Donkere of lichte strepen
- Vage afdruk
- Grijs achtergrond of donkere afdruk
- Lichte afdruk
- Losse toner
- Ontbrekende toner
- Verspreide tonerstippen
- Schuine afbeeldingen
- Vlekken
- Strepen

Problemen met de afdrukkwaliteit oplossen

Volg de stappen in de aangegeven volgorde om problemen met de afdrukkwaliteit op te lossen.

Raadpleeg [Beeldfouten oplossen](#) om specifieke beeldfouten op te lossen.

De printerfirmware bijwerken

Probeer de printerfirmware bij te werken.

Ga voor meer instructies naar www.hp.com/support/.

Afdrukken vanuit een ander softwareprogramma

Probeer af te drukken vanuit een ander softwareprogramma.

Als de pagina correct wordt afgedrukt, ligt het probleem bij het programma dat u gebruikt om het document af te drukken.

De papiersoort voor de afdruktaak controleren

Controleer de instelling voor de papiersoort wanneer u afdrukt vanuit een softwareprogramma en de afgedrukte pagina's vlekken, een wazige of donkere afdruk, gekruld papier, spatten toner, resten toner of kleine gebieden zonder toner bevatten.

De instelling voor de papiersoort op het bedieningspaneel controleren

Controleer de instelling voor de papiersoort op het bedieningspaneel van de printer en wijzig de instelling indien nodig.

1. Open en sluit de papierlade.
2. Volg de aanwijzingen op het bedieningspaneel om de instellingen van de papiersoort en het papierformaat voor de lade te bevestigen of te wijzigen.
3. Zorg ervoor dat het papier in de printer voldoet aan de specificaties.
4. Stel op het bedieningspaneel de vochtigheid en weerstand in die nodig zijn voor de omgeving.
 - a. Open de volgende menu's:
 1. [Instellingen](#)
 2. [Afdrukkwaliteit](#)
 3. [Papiersoort aanpassen](#)
 - b. Selecteer de papiersoort die overeenkomt met het papier dat in de printerlade is geplaatst.
 - c. Met de pijlen verhoogt of verlaagt u de instellingen van de vochtigheid en de weerstand.
5. Controleer of de driverinstellingen overeenkomen met de instellingen op het bedieningspaneel.



OPMERKING: De instellingen van de printerdriver hebben voorrang boven de instellingen op het bedieningspaneel.

De instelling voor de papiersoort controleren (Windows)

Controleer de instelling voor de papiersoort voor Windows, en wijzig de instelling indien nodig.



OPMERKING: De instellingen van de printerdriver hebben voorrang boven de instellingen op het bedieningspaneel.

1. Selecteer de **afdrukoptie** vanuit het programma.
2. Selecteer de printer en klik vervolgens op de knop **Eigenschappen** of **Voorkeuren**.
3. Klik op het tabblad **Papier/Kwaliteit**.
4. Klik in de vervolgkeuzelijst **Papiersoort** op de optie **Meer...**
5. Vouw de lijst met **Type is:-**opties uit.
6. Vouw de categorie met papiersoorten uit die het best overeenkomt met het papier dat u gebruikt.
7. Selecteer de papiersoort die u gebruikt en klik vervolgens op de knop **OK**.
8. Klik op de knop **OK** om het dialoogvenster **Documenteigenschappen** te sluiten. Klik in het dialoogvenster **Afdrukken** op de knop **OK** om de taak af te drukken.

De instelling voor de papiersoort controleren (macOS)

Controleer de instelling voor de papiersoort voor macOS, en wijzig de instelling indien nodig.

1. Klik op het menu **Bestand** en vervolgens op de optie **Afdrukken**.
2. Selecteer de printer in het menu **Printer**.
3. Het menu **Exemplaren & pagina's** wordt standaard weergegeven door de printerdriver. Open de menuvervolgkeuzelijst en klik op het menu **Afwerking**.
4. Selecteer in de vervolgkeuzelijst **Media** een papiersoort.
5. Klik op de knop **Afdrukken**.

Status van de tonercartridge controleren

Volg deze stappen om de geschatte resterende levensduur van tonercartridges en indien nodig de status van andere vervangbare onderdelen te bepalen.

Stap één: De statuspagina voor benodigdheden afdrukken

De statuspagina voor benodigdheden geeft de cartridgestatus weer.

1. Selecteer het menu **Rapporten** in het beginscherm van het bedieningspaneel van de printer.
2. Selecteer het menu **Configuratie-/statuspagina's**.
3. Selecteer **Statuspagina voor benodigdheden** en vervolgens **Afdrukken** om de pagina af te drukken.

Stap twee: Voorraad controleren

Controleer het voorraadstatusrapport als volgt.

1. Bepaal met behulp van het voorraadstatusrapport de geschatte resterende levensduur van tonerinktpatronen en indien nodig de status van andere vervangbare onderdelen.

Als u een tonercartridge gebruikt waarvan het einde van de levensduur is bereikt, kunnen zich problemen met de afdrukkwaliteit voordoen. De pagina Status benodigdheden geeft aan wanneer een onderdeel bijna moet worden vervangen. Als een HP-onderdeel vrijwel leeg is, is de Premium Protection Warranty van HP voor het desbetreffende onderdeel beëindigd.

De tonercartridge hoeft op dat moment nog niet te worden vervangen, tenzij de afdrukkwaliteit niet langer acceptabel is. Zorg dat u een vervangende tonercartridge hebt die u kunt plaatsen wanneer de afdrukkwaliteit niet meer voldoet.

Als u vaststelt dat een tonercartridge of ander vervangbaar onderdeel moet worden vervangen, kunt u de nummers van echte HP-onderdelen vinden op de statuspagina voor benodigdheden.

2. Controleer of u een echte HP-cartridge gebruikt.

Op een echte HP-tonercartridge staat het woord "HP" of het HP-logo. Meer informatie over het identificeren van HP-cartridges vindt u op www.hp.com/go/learnaboutsupplies.

Een reinigingspagina afdrukken

Tijdens het afdrukproces kunnen deeltjes papier, toner en stof zich in de printer ophopen. Dit kan leiden tot problemen met de afdrukkwaliteit, zoals tonerspikkels of -spatten, vegen, vlekken, lijnen of herhaalde markeringen.

Ga als volgt te werk om het papierpad van de printer te reinigen:

1. Selecteer het menu **Hulptools** in het beginscherm van het bedieningspaneel van de printer.
2. Selecteer de volgende menu's:


- a. [Onderhoud](#)
 - b. [Kalibratie/reiniging](#)
 - c. [Reinigingspagina](#)
3. Selecteer [Afdrukken](#) om de pagina af te drukken.

Er verschijnt een bericht **Reinigen...** op het bedieningspaneel van de printer. Het volledige reinigingsproces duurt enkele minuten. Schakel de printer pas uit nadat het reinigen is voltooid. Gooi de afgedrukte pagina weg als het reinigingsproces is voltooid.

De printcartridge of cartridges controleren

Volg deze stappen om elke tonercartridge te inspecteren:

1. Verwijder de tonercartridge uit de printer en controleer of de afdichttape is verwijderd.
2. Controleer of de geheugenchip is beschadigd.
3. Onderzoek het oppervlak van de groene afbeeldingsdrum.

 **VOORZICHTIG:** Raak de afbeeldingsdrum niet aan. Vingerafdrukken op de afbeeldingsdrum kunnen problemen geven met de afdrukkwaliteit.

4. Vervang de tonercartridge als zich krassen, vingerafdrukken of andere beschadigingen op de afbeeldingsdrum bevinden.
5. Plaats de tonercartridge terug en druk enkele pagina's af om te zien of het probleem is opgelost.

Papier en afdruk omgeving controleren

Gebruik de volgende informatie om de papierselectie en afdruk omgeving te controleren.

Stap één: Papier gebruiken dat voldoet aan de specificaties van HP

Sommige problemen met de afdrukkwaliteit kunnen ontstaan wanneer u papier gebruikt dat niet voldoet aan de specificaties van HP.

- Gebruik altijd papier van een type en gewicht dat door deze printer wordt ondersteund.
- Gebruik papier van goede kwaliteit en dat vrij is van sneden, inkepingen, scheuren, vlekken, losse deeltjes, stof, kreukels, gaten, nietjes en gekrulde of verbogen randen.
- Gebruik papier waarop nog nooit is afgedrukt.
- Gebruik geen papier dat metaal, zoals glitters, bevat.
- Gebruik papier dat is ontworpen voor laserprinters. Gebruik geen papier dat alleen is geschikt is voor inkjetprinters.
- Gebruik geen papier met een te ruw oppervlak. Gladder papier zorgt over het algemeen voor een beter afdrukresultaat.

Stap twee: De omgeving controleren

De omgeving kan rechtstreeks invloed hebben op de afdrukkwaliteit, en is een bekende oorzaak van problemen met de afdrukkwaliteit of papierinvoer. Probeer het volgende:

- Plaats de printer niet op een tochtige locatie, zoals in de buurt van ramen of deuren, of bij het ventilatierooster van de airconditioning.
- Zorg ervoor dat de printer niet wordt blootgesteld aan temperaturen of vochtigheid die buiten de printerspecificaties vallen.
- Zet de printer niet in een afgesloten ruimte, zoals een kast.
- Plaats de printer op een stevig, vlak oppervlak.
- Zorg ervoor dat de luchtuitlaten van de printer niet worden geblokkeerd. De printer moet aan alle kanten beschikken over een goede luchtstroom, ook aan de bovenkant.
- Bescherm de printer tegen vuiltjes in de lucht, stof, stoom, vet en andere elementen die in de printer aanslag kunnen vormen.

Stap drie: De uitlijning van een afzonderlijke lade instellen

Volg de volgende stappen wanneer tekst of beelden niet gecentreerd of onjuist uitgelijnd zijn op de afgedrukte pagina, wanneer u vanuit specifieke laden afdrukt.

1. Selecteer het menu [Instellingen](#) in het beginscherm van het bedieningspaneel van de printer.
2. Selecteer de volgende menu's:
 - a. [Kopiëren/afdrukken](#) of [Afdrukken](#)
 - b. [Afdrukkwaliteit](#)
 - c. [Afbeeldingsregistratie](#)

3. Selecteer [Lade](#) en selecteer vervolgens de lade die u wilt aanpassen.
4. Selecteer de knop [Testpagina afdrukken](#) en volg de instructies op de afgedrukte pagina's.
5. Selecteer nogmaals de knop [Testpagina afdrukken](#) om de resultaten te controleren en breng indien nodig verdere wijzigingen aan.
6. Selecteer [Gereed](#) om de nieuwe instellingen op te slaan.

Een andere printerdriver proberen

Probeer een andere printerdriver als u afdrukt vanuit een softwareprogramma en de afbeeldingen op de gedrukte pagina's onverwachte lijnen vertonen of als er tekst of afbeeldingen ontbreken, als de pagina's niet correct zijn opgemaakt of als de lettertypen afwijken.

Download een van de volgende drivers van de HP website: www.hp.com/support/pwcolor780MFP, www.hp.com/support/pwcolor785MFP, www.hp.com/support/colorpw774MFP of www.hp.com/support/colorpw779MFP.

Tabel 9-2 Printerdrivers

Driver	Omschrijving
HP PCL-6-driver	Deze printerspecifieke printerdriver ondersteunt, indien beschikbaar, oudere besturingssystemen zoals Windows XP en Windows Vista. Ga naar www.hp.com/go/support voor een lijst van ondersteunde besturingssystemen.
HP PCL 6-driver	Deze printerspecifieke printerdriver ondersteunt Windows 7 en nieuwere besturingssystemen die drivers van versie 3 ondersteunen. Ga naar www.hp.com/go/support voor een lijst van ondersteunde besturingssystemen.
HP PCL-6-driver	Deze apparaatspecifieke printerdriver ondersteunt Windows 8 en nieuwere besturingssystemen die drivers van versie 4 ondersteunen. Ga naar www.hp.com/go/support voor een lijst van ondersteunde besturingssystemen.
HP UPD PS-driver	<ul style="list-style-type: none"> • Aanbevolen voor afdrukken met programma's van Adobe of met andere grafisch intensieve software • Ondersteunt het afdrukken met PostScript-emulatie en PostScript flash-lettertypen
HP UPD PCL 6	<ul style="list-style-type: none"> • Aanbevolen voor afdrukken in alle Windows-omgevingen. • Biedt algemeen de beste snelheid, afdrukkwaliteit en printerfunctie-ondersteuning voor de meeste gebruikers • Ontwikkeld voor gebruik met Windows Graphic Device Interface (GDI) voor de beste snelheid in Windows-omgevingen • Is mogelijk niet volledig compatibel met programma's van derden en aangepaste softwareprogramma's op basis van PCL 5

Problemen met de kleurkwaliteit oplossen

Door de printer te kalibreren, kunt u de afdrukkwaliteit in kleur verbeteren.

De printer kalibreren om de kleuren uit te lijnen

Door middel van kalibratie wordt de afdrukkwaliteit verbeterd.

Volg deze stappen om problemen met de afdrukkwaliteit op te lossen, zoals onjuiste kleuren, gekleurde schaduwen, wazige afbeeldingen of andere problemen met de afdrukkwaliteit.

1. Selecteer het menu **Hulptools** in het beginscherm van het bedieningspaneel van de printer.
2. Selecteer de volgende menu's:
 - **Onderhoud**
 - **Kalibratie/reiniging**
 - **volledige kalibratie**
3. Selecteer **Start** om het kalibratieproces te starten.



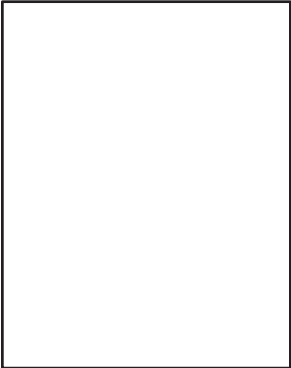
Het bericht **Kalibreren...** wordt weergegeven op het bedieningspaneel van de printer. Het kalibratieproces duurt enkele minuten. Schakel de printer pas uit nadat het kalibratieproces is voltooid.

4. Wacht tot de printer is gekalibreerd en probeer vervolgens opnieuw af te drukken.



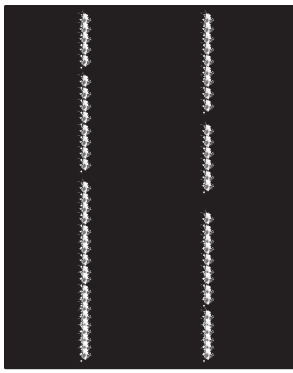
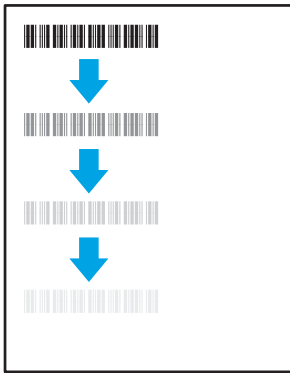


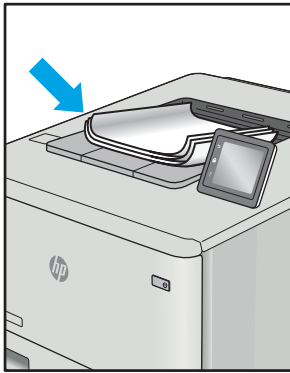
Afbeeldingsfouten oplossen

Voorbeelden van beeldfouten en de procedures voor het oplossen van deze fouten.

Tabel 9-3 Snelle referentietabel beeldfouten

Fout	Fout	Fout
Tabel 9-11 Lichte afdruk op pagina 259	Tabel 9-9 Griijze achtergrond of donkere afdruk op pagina 258	Tabel 9-6 Lege pagina — geen afdruk op pagina 255
		

Tabel 9-3 Snelle referentietabel beeldfouten (vervolg)

Fout	Fout	Fout
<p>Tabel 9-5 Zwarte pagina op pagina 255</p> 	<p>Tabel 9-4 Streepvorming op pagina 254</p> 	<p>Tabel 9-13 Streepvorming op pagina 261</p> 
<p>Tabel 9-8 Problemen met hechting/fuser op pagina 257</p> 	<p>Tabel 9-10 Problemen met de plaatsing van afbeeldingen op pagina 258</p> 	<p>Tabel 9-7 Kleurvlakregistratiefouten (alleen kleurmodellen) op pagina 256</p> 
<p>Tabel 9-12 Uitvoerproblemen op pagina 260</p> 		

Beeldfouten, ongeacht de oorzaak, kunnen vaak worden opgelost met behulp van dezelfde stappen. Gebruik de volgende stappen als een uitgangspunt voor het oplossen van problemen met de afbeeldingskwaliteit.

1. Druk het document opnieuw af. Afdrukproblemen treden vaak periodiek op of kunnen helemaal verdwijnen als u verdergaat met afdrukken.
2. Controleer de toestand van de cartridge(s). Als een cartridge **vrijwel leeg** is, vervangt u de cartridge.
3. Zorg ervoor dat de afdrukmodusinstellingen voor de driver en de lade overeenkomen met het afdruk materiaal dat in de lade is geplaatst. Probeer ander afdruk materiaal of een andere lade. Probeer een andere afdrukmodus.
4. Controleer of de printer actief is binnen het ondersteunde temperatuur-/luchtvochtigheidsbereik.
5. Zorg ervoor dat de papiersoort en het papierformaat en -gewicht worden ondersteund door de printer. Zie de ondersteuningspagina van de printer op support.hp.com voor een lijst met de ondersteunde papiersoorten en -formaten voor de printer.




OPMERKING: De term 'fusing' verwijst naar het gedeelte van het afdrukproces waarbij de toner zich aan het papier hecht.

De volgende voorbeelden verwijzen naar papier van Letter-formaat dat eerst met de korte zijde is ingevoerd in de printer.

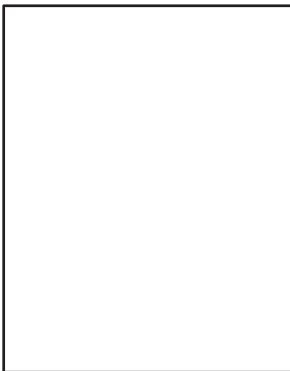
Tabel 9-4 Streepvorming

Voorbeeld	Omschrijving	Mogelijke oplossingen
	<p>Donkere of lichte lijnen die over de lengte van de pagina lopen zijn brede strepen en/of impulsstrepen. De lijnen kunnen zowel scherp als dof zijn. Dit probleem komt alleen voor in gebieden met vulling, niet in gebieden met tekst of secties zonder afgedrukte inhoud.</p>	<ol style="list-style-type: none"> 1. Druk het document opnieuw af. 2. Probeer vanuit een andere lade af te drukken. 3. Vervang de cartridge. 4. Gebruik een andere papiersoort. 5. Alleen Enterprise-modellen: ga vanuit het beginscherm van de printer naar het bedieningspaneel van de printer naar het menu Papiersoorten aanpassen en kies vervolgens een afdrukmodus die is bedoeld voor iets zwaarder afdruk materiaal dan u gebruikt. Dit vertraagt de afdruksnelheid en komt de afdrukkwaliteit mogelijk ten goede. 6. Als het probleem aanhoudt, gaat u naar support.hp.com.


Tabel 9-5 Zwarte pagina

Voorbeeld	Omschrijving	Mogelijke oplossingen
	De afgedrukte pagina is helemaal zwart.	<ol style="list-style-type: none">1. Kijk of de cartridge beschadigd is.2. Controleer of de cartridge op de juiste wijze is geïnstalleerd.3. Vervang de cartridge.4. Als het probleem aanhoudt, gaat u naar support.hp.com.

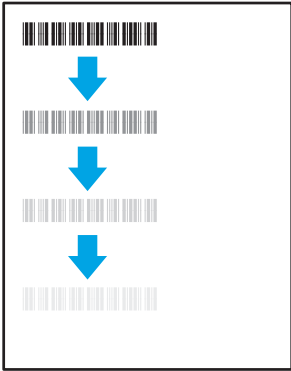
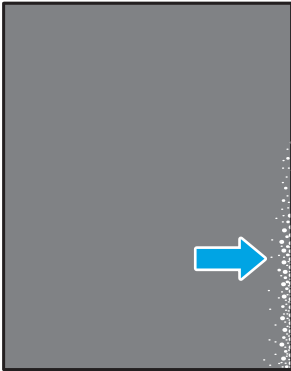
Tabel 9-6 Lege pagina — geen afdruk

Voorbeeld	Omschrijving	Mogelijke oplossingen
	De pagina is helemaal leeg en bevat geen afgedrukte inhoud.	<ol style="list-style-type: none">1. Zorg ervoor dat u originele HP-cartridges gebruikt.2. Controleer of de cartridge op de juiste wijze is geïnstalleerd.3. Druk af met een andere cartridge.4. Controleer de papiersoort in de papierlade en pas de printerinstellingen dienovereenkomstig aan. Selecteer indien nodig een lichtere papiersoort.5. Als het probleem aanhoudt, gaat u naar support.hp.com.


Tabel 9-7 Kleurvlakregistratiefouten (alleen kleurmodellen)

Voorbeeld	Omschrijving	Mogelijke oplossingen
	<p>Een of meerdere kleurvlakken zijn niet uitgelijnd met de andere kleurvlakken. Deze registratiefout zal doorgaans optreden bij de gele cartridge.</p>	<ol style="list-style-type: none"><li data-bbox="1061 289 1380 317">1. Druk het document opnieuw af.<li data-bbox="1061 342 1337 394">2. Kalibreer de printer via het bedieningspaneel.<li data-bbox="1061 420 1441 527">3. Als een cartridge de status Vrijwel leeg heeft of als de afgedrukte uitvoer bijzonder flets is, vervangt u de cartridge.<li data-bbox="1061 552 1426 659">4. Gebruik op het bedieningspaneel van de printer de functie Kalibratie herstellen om de fabrieksinstellingen voor kalibratie te herstellen.<li data-bbox="1061 684 1406 737">5. Als het probleem aanhoudt, gaat u naar support.hp.com.


Tabel 9-8 Problemen met hechting/fuser

Voorbeeld	Omschrijving	Mogelijke oplossingen
	<p>Lichte schaduwen of verschuivingen van het beeld worden herhaald over de lengte van de pagina. Het herhaalde beeld wordt mogelijk steeds vager.</p>	<ol style="list-style-type: none"> 1. Druk het document opnieuw af. 2. Controleer de papiersoort in de papierlade en pas de printerinstellingen dienovereenkomstig aan. Selecteer indien nodig een lichtere papiersoort. 3. Als het probleem aanhoudt, gaat u naar support.hp.com.
	<p>Tonervlekken aan beide kanten van de pagina. Dit probleem komt vaak voor langs de randen van taken met hoge dekking en op lichte soorten afdruk materiaal, maar kan overal op de pagina optreden.</p>	<ol style="list-style-type: none"> 1. Druk het document opnieuw af. 2. Controleer de papiersoort in de papierlade en pas de printerinstellingen dienovereenkomstig aan. Selecteer indien nodig een zwaardere papiersoort. 3. Alleen Enterprise-modellen: via het bedieningspaneel van de printer gaat u naar het menu Rand-tot-rand en selecteert u Normaal. Druk het document opnieuw af. 4. Alleen Enterprise-modellen: op het bedieningspaneel van de printer selecteert u Marges automatisch opnemen en drukt u het document opnieuw af. 5. Als het probleem aanhoudt, gaat u naar support.hp.com.

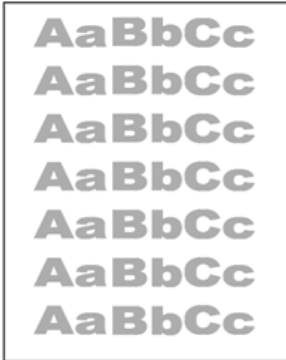
Tabel 9-9 Grijs achtergrond of donkere afdruk

Voorbeeld	Omschrijving	Mogelijke oplossingen
	<p>De afbeelding of tekst is donkerder dan verwacht en/of de achtergrond is grijs.</p>	<ol style="list-style-type: none"> 1. Zorg ervoor dat het papier in de laden niet al eerder door de printer is verwerkt. 2. Gebruik een andere papiersoort. 3. Druk het document opnieuw af. 4. Alleen zwart-witmodellen: Ga vanuit het beginscherf van het bedieningspaneel van de printer naar het menu Tonerdichtheid aanpassen en stel een lagere tonerdichtheid in. 5. Controleer of de printer actief is binnen het ondersteunde temperatuur- en luchtvochtigheidsbereik. 6. Vervang de cartridge. 7. Als het probleem aanhoudt, gaat u naar support.hp.com.

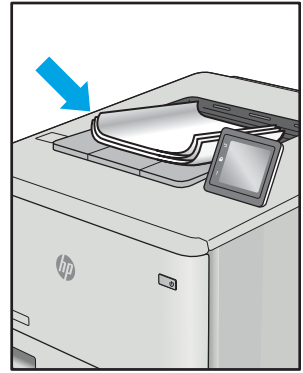
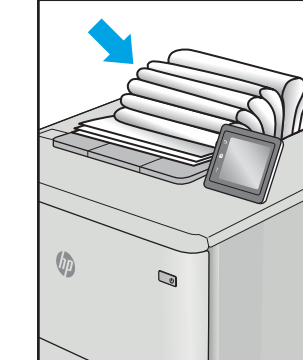
Tabel 9-10 Problemen met de plaatsing van afbeeldingen

Voorbeeld	Omschrijving	Mogelijke oplossingen
	<p>De afbeelding is niet gecentreerd of staat scheef op de pagina. Dit probleem treedt op wanneer het papier niet goed wordt geplaatst als het uit de lade wordt getrokken en door de papierbaan wordt verwerkt.</p>	<ol style="list-style-type: none"> 1. Druk het document opnieuw af. 2. Verwijder het papier en laad de lade opnieuw. Zorg ervoor dat alle randen van het papier aan alle zijden gelijk zijn. 3. Let erop dat de bovenkant van de papierstapel niet boven de indicator voor de maximale stapelhoogte uitkomt. Plaats niet te veel papier in de lade. 4. Controleer of de papiergeleiders zijn ingesteld op het juiste papierformaat. Verplaatst de papiergeleiders niet te strak tegen de papierstapel. Pas de papiergeleiders aan op basis van de inkepingen of de markeringen in de lade. 5. Als het probleem aanhoudt, gaat u naar support.hp.com.

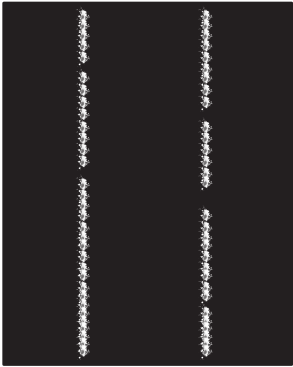
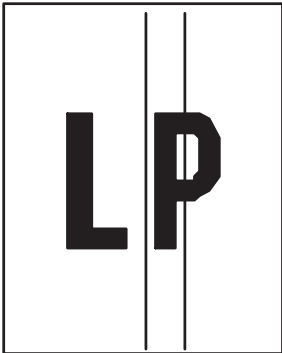
Tabel 9-11 Lichte afdruk

Voorbeeld	Omschrijving	Mogelijke oplossingen
	<p>De afgedrukte inhoud is op de hele pagina te licht of flets.</p>	<ol style="list-style-type: none">1. Druk het document opnieuw af.2. Verwijder de cartridge en schud deze vervolgens om de toner opnieuw te verdelen. Plaats de tonercartridges opnieuw in de printer en sluit de klep. Raadpleeg <i>Tonercartridges vervangen</i> voor een grafische weergave van deze procedure.3. Alleen zwart-witmodellen: Zorg dat de instelling <i>EconoMode</i> is uitgeschakeld, zowel op het bedieningspaneel van de printer als in de printerdriver.4. Controleer of de cartridge op de juiste wijze is geïnstalleerd.5. Druk een pagina met de status van de benodigdheden af en controleer de resterende levensduur en het gebruik van de cartridge.6. Vervang de cartridge.7. Als het probleem aanhoudt, gaat u naar support.hp.com.

Tabel 9-12 Uitvoerproblemen

Voorbeeld	Omschrijving	Mogelijke oplossingen
	<p>De afgedrukte pagina's hebben omkrullende randen. De omkrullende rand kan zich aan de korte of lange zijde van het papier bevinden. Er zijn twee soorten omkrulling mogelijk:</p> <ul style="list-style-type: none"> • Positieve omkrulling: Het papier krult om naar de bedrukte zijde. Dit probleem treedt op in droge omgevingen of bij het afdrukken van pagina's met veel dekking. • Negatieve omkrulling: Het papier krult bij de bedrukte zijde vandaan. Dit probleem treedt op in omgevingen met een hoge luchtvochtigheid of bij het afdrukken van pagina's met weinig dekking. 	<ol style="list-style-type: none"> 1. Druk het document opnieuw af. 2. Positieve omkrulling: Selecteer een zwaardere papiersoort op het bedieningspaneel van de printer. De zwaardere papiersoort zorgt voor een hogere temperatuur bij het afdrukken. Negatieve omkrulling: Selecteer een lichtere papiersoort op het bedieningspaneel van de printer. De lichtere papiersoort zorgt voor een lagere temperatuur bij het afdrukken. Bewaar het papier in een droge omgeving voordat u het gaat gebruiken of gebruik een net geopend pak papier. 3. Druk af in de dubbelzijdige modus. 4. Als het probleem aanhoudt, gaat u naar support.hp.com.
	<p>Het papier wordt niet goed gestapeld in de uitvoerlade. De stapel is ongelijkmatig of scheef gestapeld of de pagina's worden uit de lade geduwd en vallen op de grond. Een van de volgende situaties kan dit probleem veroorzaken:</p> <ul style="list-style-type: none"> • Sterk krullend papier • Het papier in de lade is gekreukeld of vervormd • Het papier is niet van een standaardpapiersoort, zoals enveloppen • De uitvoerlade is te vol 	<ol style="list-style-type: none"> 1. Druk het document opnieuw af. 2. Trek het verlengstuk voor de uitvoerbak uit. 3. Als het probleem wordt veroorzaakt door extreem krullend papier, voert u de stappen voor probleemoplossing bij "Gekrulde uitvoer" uit. 4. Gebruik een andere papiersoort. 5. Gebruik een net geopend pak papier. 6. Verwijder het papier uit de uitvoerlade voordat de lade te vol wordt. 7. Als het probleem aanhoudt, gaat u naar support.hp.com.

Tabel 9-13 Streepvorming

Voorbeeld	Omschrijving	Mogelijke oplossingen
	Lichte verticale strepen, vaak over de hele lengte van de pagina. Dit probleem komt alleen voor in gebieden met vulling, niet in gebieden met tekst of secties zonder afgedrukte inhoud.	<ol style="list-style-type: none">1. Druk het document opnieuw af.2. Verwijder de cartridge en schud deze vervolgens om de toner opnieuw te verdelen. Plaats de tonercartridges opnieuw in de printer en sluit de klep. Raadpleeg <i>Tonercartridges vervangen</i> voor een grafische weergave van deze procedure.3. Als het probleem aanhoudt, gaat u naar support.hp.com.
	Donkere, verticale lijnen die over de hele lengte van de pagina worden herhaald. Het defect kan overal op de pagina optreden, in gebieden met vulling of in gebieden zonder afgedrukte inhoud. Op kleurmodellen zullen deze lijnen of strepen ook zichtbaar zijn op de ITB-reinigingspagina.	<ol style="list-style-type: none">1. Druk het document opnieuw af.2. Verwijder de cartridge en schud deze vervolgens om de toner opnieuw te verdelen. Plaats de tonercartridges opnieuw in de printer en sluit de klep. Raadpleeg <i>Tonercartridges vervangen</i> voor een grafische weergave van deze procedure.3. Druk een reinigingspagina af.4. Controleer het tonerniveau in de cartridge.5. Als het probleem aanhoudt, gaat u naar support.hp.com.

OPMERKING: Er kunnen zowel lichte als donkere verticale strepen optreden wanneer de afdrumgeving niet voldoet aan het opgegeven bereik voor temperatuur of luchtvochtigheid. Raadpleeg de omgevingspecificaties van de printer voor het toegestane temperatuur- en luchtvochtigheidsbereik.

Beeldkwaliteit kopie verbeteren

Als de printer problemen heeft met kopieerkwaliteit, probeer dan de volgende oplossingen in de gegeven volgorde om het probleem op te lossen.

Probeer eerst deze eenvoudige stappen:

- Gebruik de flatbedscanner in plaats van de documentinvoer.
- Gebruik originelen van goede kwaliteit.
- Als u de documentinvoer gebruikt, plaats dan het originele document correct in de documentinvoer met behulp van de papiergeleiders, om onduidelijke of scheve afbeeldingen te voorkomen.

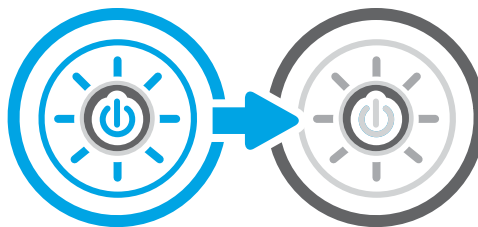
Als het probleem zich nog steeds voordoet, probeer dan deze aanvullende oplossingen. Als het probleem hiermee niet wordt verholpen, raadpleegt u *Afdrukkwaliteit verbeteren* voor verdere oplossingen.

Controleren of er geen vuil of vlekken op de glasplaat van de scanner zitten

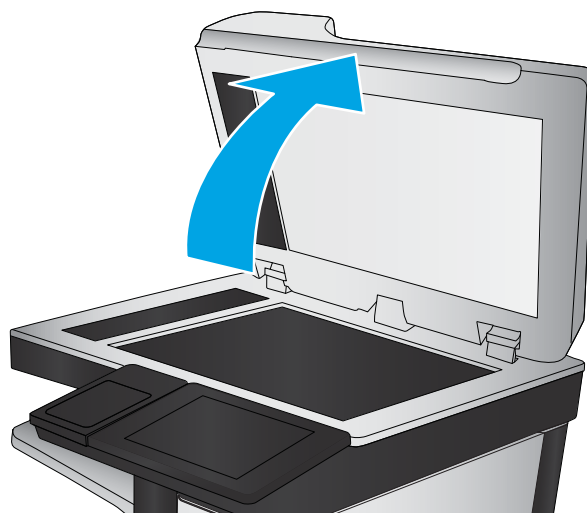
Meer informatie over het oplossen van problemen met afvalmateriaal van kopieerkwaliteit.

In de loop der tijd kunnen zich vuilrestjes verzamelen op de scannerglasplaat en de witte plastic achterplaat van de documentinvoer waardoor er storingen in de printer kunnen optreden. Gebruik de volgende procedure om de scanner te reinigen als de afgedrukte pagina's strepen, ongewenste lijnen, zwarte punten, slechte afdrukkwaliteit of onheldere tekst hebben.

1. Druk op de aan-uitknop om de printer uit te schakelen en haal de stekker uit het stopcontact.




2. Open de scannerklep.

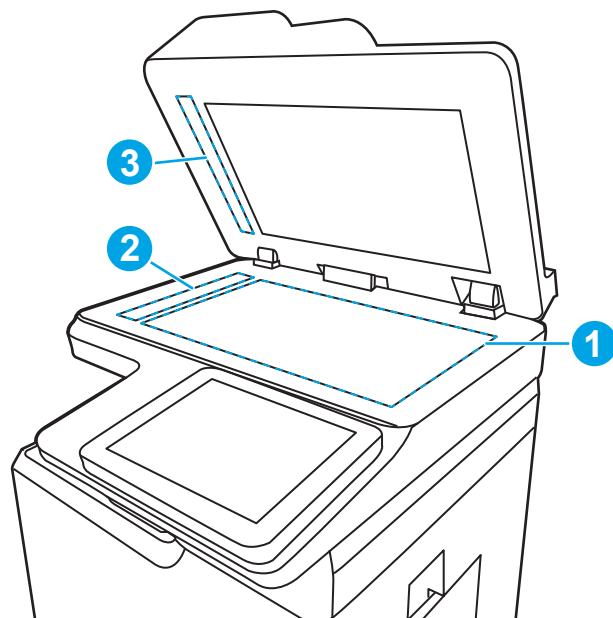


3. Reinig de scannerglasplaat (1) en de stroken voor documentinvoer (2, 3) met een zachte doek of spons die is bevochtigd met een niet-agressief reinigingsmiddel.

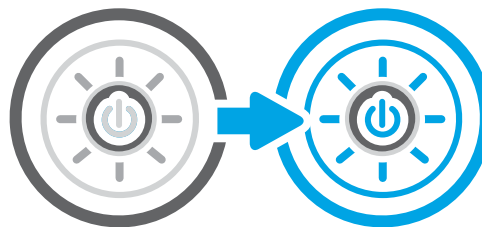
VOORZICHTIG: Gebruik geen schuurmiddelen, aceton, benzeen, ammonia, ethylalcohol of tetrachloorkoolstof op enig deel van de printer omdat deze de printer kunnen beschadigen. Plaats geen vloeistof direct op de glasplaat of achterplaat. Ze kunnen in de printer lekken en deze beschadigen.

OPMERKING: Als u last hebt van strepen op de kopieën wanneer u de documentinvoer gebruikt, maak dan de kleine glasstroken aan de linkerkant van de scanner schoon (2, 3).

 [Bekijk een video over het reinigen van de glasplaat van de documentinvoer.](#)




4. Droog de scannerglasplaat en de witte plastic onderdelen met een zeemleren spons of cellulosespons om vlekken te voorkomen.
5. Sluit het netsnoer aan op een stopcontact en druk op de aan-uitknop om de printer in te schakelen.



De scanner kalibreren

Kalibratie is een proces dat de scankwaliteit optimaliseert.

 **OPMERKING:** Als u de documentinvoer gebruikt, zorgt u ervoor dat de papiergeleiders in de invoerlade tegen het originele document zijn geplaatst.

1. Navigeer vanaf het beginscherm van het bedieningspaneel van de printer naar de toepassing **Hulptools** en selecteer vervolgens het pictogram **Hulptools**.
2. Open de volgende menu's:
 - a. **Onderhoud**
 - b. **Kalibratie/reiniging**
 - c. **Kalibratie scanner**
3. Raak de knop **Start** aan om het kalibratieproces te starten. Volg de instructies op het scherm op.
4. Wacht tot de printer is gekalibreerd en probeer vervolgens opnieuw te kopiëren.

Papierinstellingen controleren

Volg deze stappen als gekopieerde pagina's vlekken bevatten, onscherp of donker zijn afgedrukt, als het papier is gekruld, of als pigmentgebieden zijn weggevallen.

De opties voor papierselectie controleren

Voer de volgende stappen uit om de opties voor papierselectie te controleren.

1. Navigeer van het beginscherm van het bedieningspaneel van de printer naar de toepassing **Kopiëren** en selecteer vervolgens het pictogram **Kopiëren**.
2. Blader in het paneel **Opties** naar **Papierselectie** en selecteer deze optie.
3. Selecteer **Papierformaat** en selecteer vervolgens een van de vooraf gedefinieerde opties.
4. Selecteer **Papiersoort** en selecteer vervolgens een van de vooraf gedefinieerde opties.
5. Selecteer **Papierlade** en selecteer vervolgens een van de vooraf gedefinieerde opties.
6. Selecteer **Gereed** om de instellingen op te slaan.

De instellingen voor beeldaanpassing controleren

Pas de instellingen in het menu **Kopiëren** aan om de beeldkwaliteit te optimaliseren.

- **Scherpte**: Maak de afbeelding duidelijker of zachter. Als u voor meer scherpte kiest, wordt de tekst bijvoorbeeld duidelijker weergegeven, en als u voor minder scherpte kiest, kunnen foto's vloeiender lijken.
 - **Donkerheid**: Vergroot of verklein de hoeveelheid zwart en wit in de kleuren op gescande afbeeldingen.
 - **Contrast**: Vergroot of verklein het verschil tussen de lichtste en donkerste kleur op de pagina.
 - **Achtergrond opruimen**: Verwijder vage kleuren van de achtergrond van gescande afbeeldingen. Als het originele document bijvoorbeeld is afgedrukt op gekleurd papier, kunt u deze functie gebruiken om de achtergrond lichter te maken zonder de donkerheid van de afbeelding te beïnvloeden.
 - **Automatische tint**: Alleen beschikbaar voor Flow-printers. De printer past de instellingen voor **Licht/donker**, **Contrast**, en **Achtergrond opschonen** automatisch aan voor het gescande document.
1. Navigeer van het beginscherm van het bedieningspaneel van de printer naar de toepassing **Kopiëren** en selecteer vervolgens het pictogram **Kopiëren**.
 2. Blader in **Opties** naar **Afbeelding aanpassen** en selecteer deze optie.
 3. Pas de schuifknoppen aan om de niveaus in te stellen en selecteer de knop **OK**.
 4. Selecteer **Kopiëren** om de taak te kopiëren.



OPMERKING: Deze instellingen zijn tijdelijk. Nadat u de taak hebt voltooid, keert de printer terug naar de standaardinstellingen.

Kopieerkwaliteit optimaliseren voor tekst of afbeeldingen

Optimaliseer de kopieertaak voor het type afbeelding dat u wilt kopiëren: tekst, afbeeldingen of foto's.

1. Navigeer van het beginscherm van het bedieningspaneel van de printer naar de toepassing [Kopiëren](#) en selecteer vervolgens het pictogram [Kopiëren](#).
2. Selecteer [Opties](#) en selecteer vervolgens [Tekst/afbeelding optimaliseren](#).
3. Selecteer een van de gedefinieerde opties.
4. Selecteer [Kopiëren](#) om de taak te kopiëren.



OPMERKING: Deze instellingen zijn tijdelijk. Nadat u de taak hebt voltooid, keert de printer terug naar de standaardinstellingen.

Rand-tot-rand kopiëren

Met deze functie kunt u schaduwen langs de randen van kopieën voorkomen wanneer het originele document te dicht langs de randen wordt afgedrukt.

1. Navigeer van het beginscherm van het bedieningspaneel van de printer naar de toepassing [Kopiëren](#) en selecteer vervolgens het pictogram [Kopiëren](#).
2. Selecteer [Opties](#) en vervolgens [Edge-To-Edge](#).
3. Selecteer de optie [Uitvoer rand-tot-rand](#) als het originele document tot op de rand van het papier is bedrukt.
4. Selecteer [Kopiëren](#) om de taak te kopiëren.

Beeldkwaliteit scan verbeteren

Probeer de volgende basisoplossingen om de kwaliteit van gescande afbeeldingen te verbeteren.

- Gebruik de flatbedscanner in plaats van de documentinvoer.
- Gebruik originelen van goede kwaliteit.
- Als u de documentinvoer gebruikt, plaats dan het originele document correct in de documentinvoer met behulp van de papiergeleiders, om onduidelijke of scheve afbeeldingen te voorkomen.

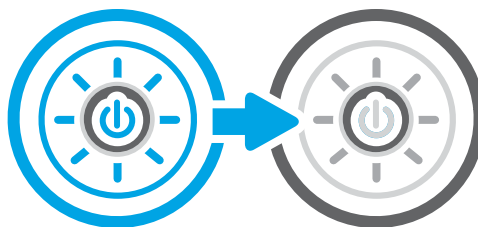
Als het probleem zich nog steeds voordoet, probeer dan deze aanvullende oplossingen. Als het probleem hiermee niet wordt verholpen, raadpleegt u Afdrukkwaliteit verbeteren voor verdere oplossingen.

Controleren of er geen vuil of vlekken op de glasplaat van de scanner zitten

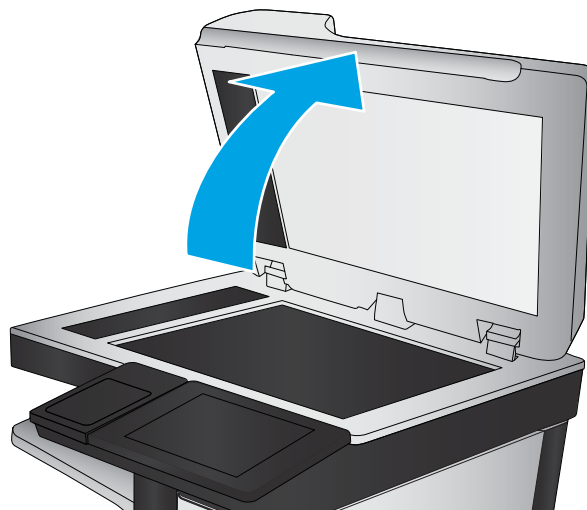
Meer informatie over het oplossen van problemen met afvalmateriaal van kopieerkwaliteit.

In de loop der tijd kunnen zich vuilrestjes verzamelen op de scannerglasplaat en de witte plastic achterplaat van de documentinvoer waardoor er storingen in de printer kunnen optreden. Gebruik de volgende procedure om de scanner te reinigen als de afgedrukte pagina's strepen, ongewenste lijnen, zwarte punten, slechte afdrukkwaliteit of onheldere tekst hebben.

1. Druk op de aan-uitknop om de printer uit te schakelen en haal de stekker uit het stopcontact.




2. Open de scannerklep.

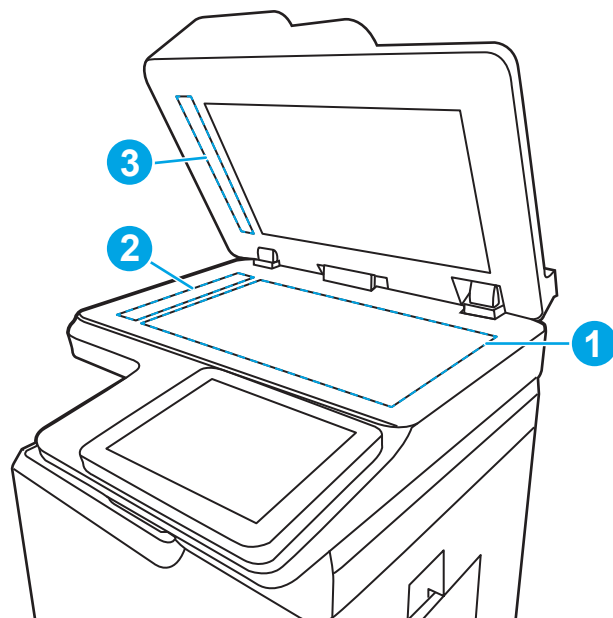


3. Reinig de scannerglasplaat (1) en de stroken voor documentinvoer (2, 3) met een zachte doek of spons die is bevochtigd met een niet-agressief reinigingsmiddel.

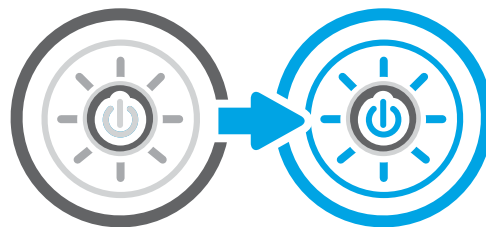
VOORZICHTIG: Gebruik geen schuurmiddelen, aceton, benzeen, ammonia, ethylalcohol of tetrachloorkoolstof op enig deel van de printer omdat deze de printer kunnen beschadigen. Plaats geen vloeistof direct op de glasplaat of achterplaat. Ze kunnen in de printer lekken en deze beschadigen.

OPMERKING: Als u last hebt van strepen op de kopieën wanneer u de documentinvoer gebruikt, maak dan de kleine glasstroken aan de linkerkant van de scanner schoon (2, 3).

 [Bekijk een video over het reinigen van de glasplaat van de documentinvoer.](#)



4. Droog de scannerglasplaat en de witte plastic onderdelen met een zeemleren spons of cellulosespons om vlekken te voorkomen.
5. Sluit het netsnoer aan op een stopcontact en druk op de aan-uitknop om de printer in te schakelen.



Resolutie-instellingen controleren

Volg deze stappen om de resolutie-instelling aan te passen. Als u de resolutie verhoogt, wordt het bestand groter en duurt het scannen langer.

1. Navigeer van het beginscherm van het bedieningspaneel van de printer naar de toepassing **Scannen** en selecteer vervolgens het pictogram **Scannen**.
2. Selecteer een van de volgende scanfuncties:
 - **Scannen naar e-mail**
 - **Scannen naar netwerkmap**
 - **Scannen naar USB-station**
 - **Scannen naar SharePoint®**
3. Selecteer **Opties** en selecteer vervolgens **Bestandstype en resolutie**.
4. Selecteer een van de vooraf gedefinieerde opties voor **Resolutie** en selecteer vervolgens **Gereed**.
5. Selecteer **Verzenden** of **Opslaan** om de scan te starten.

Kleurinstellingen controleren

Volg deze stappen om de kleurinstelling aan te passen.

1. Navigeer van het beginscherm van het bedieningspaneel van de printer naar de toepassing [Scannen](#) en selecteer vervolgens het pictogram [Scannen](#).
2. Selecteer een van de volgende scanfuncties:
 - [Opslaan in apparaatgeheugen](#)
 - [Scannen naar e-mail](#)
 - [Scannen naar netwerkmap](#)
 - [Scannen naar USB](#)
 - [Scannen naar SharePoint®](#)
3. Raak de knop [Opties](#) aan.
4. Blader in het paneel [Opties](#) naar [Kleur/zwart](#) en selecteer deze optie.
5. Selecteer een van de gedefinieerde opties.
6. Raak de knop [Verzenden](#) aan.

De instellingen voor beeldaanpassing controleren

Pas de instellingen in het menu [Scannen](#) aan om de beeldkwaliteit te optimaliseren.

- [Scherpte](#): Maak de afbeelding duidelijker of zachter. Als u voor meer scherpte kiest, wordt de tekst bijvoorbeeld duidelijker weergegeven, en als u voor minder scherpte kiest, kunnen foto's vloeiender lijken.
 - [Donkerheid](#): Vergroot of verklein de hoeveelheid zwart en wit in de kleuren op gescande afbeeldingen.
 - [Contrast](#): Vergroot of verklein het verschil tussen de lichtste en donkerste kleur op de pagina.
 - [Achtergrond opruimen](#): Verwijder vage kleuren van de achtergrond van gescande afbeeldingen. Als het originele document bijvoorbeeld is afgedrukt op gekleurd papier, kunt u deze functie gebruiken om de achtergrond lichter te maken zonder de donkerheid van de afbeelding te beïnvloeden.
 - [Automatische tint](#): Alleen beschikbaar voor Flow-printers. De printer past de instellingen voor [Licht/donker](#), [Contrast](#), en [Achtergrond opschonen](#) automatisch aan voor het gescande document.
1. Navigeer van het beginscherm van het bedieningspaneel van de printer naar de toepassing [Scannen](#) en selecteer vervolgens het pictogram [Scannen](#).
 2. Selecteer een van de volgende scanfuncties:
 - [Scannen naar e-mail](#)
 - [Scannen naar netwerkmap](#)
 - [Scannen naar USB-station](#)
 - [Scannen naar taakopslag](#)
 - [Scannen naar SharePoint®](#)

3. Selecteer [Opties](#) en selecteer vervolgens [Afbeelding aanpassen](#).
4. Pas de schuifknoppen aan om de niveaus in te stellen en selecteer vervolgens de knop [OK](#).
5. Selecteer [Verzenden](#) of [Opslaan](#) om de scan te starten.



OPMERKING: Deze instellingen zijn tijdelijk. Nadat u de taak hebt voltooid, keert de printer terug naar de standaardinstellingen.

Scankwaliteit optimaliseren voor tekst of afbeeldingen

Optimaliseer de scantaak voor het type afbeelding dat u wilt scannen: tekst, afbeeldingen of foto's.

1. Navigeer van het beginscherm van het bedieningspaneel van de printer naar de toepassing [Scannen](#) en selecteer vervolgens het pictogram [Scannen](#).
2. Selecteer een van de volgende scanfuncties:
 - [Scannen naar e-mail](#)
 - [Scannen naar netwerkmap](#)
 - [Scannen naar USB-station](#)
 - [Scannen naar taakopslag](#)
 - [Scannen naar SharePoint®](#)
3. Selecteer [Opties](#) en selecteer vervolgens [Tekst/afbeelding optimaliseren](#).
4. Selecteer een van de gedefinieerde opties.
5. Selecteer [Verzenden](#) of [Opslaan](#) om de scan te starten.



OPMERKING: Deze instellingen zijn tijdelijk. Nadat u de taak hebt voltooid, keert de printer terug naar de standaardinstellingen.

De instellingen voor de uitvoerkwaliteit controleren

Met deze instelling past u het compressieniveau van opgeslagen bestanden aan. Selecteer de hoogste instelling voor de hoogste kwaliteit.

1. Navigeer van het beginscherm van het bedieningspaneel van de printer naar de toepassing [Scannen](#) en selecteer vervolgens het pictogram [Scannen](#).
2. Selecteer een van de volgende scanfuncties:
 - [Scannen naar e-mail](#)
 - [Scannen naar netwerkmap](#)
 - [Scannen naar USB-station](#)
 - [Scannen naar SharePoint®](#)
3. Selecteer [Opties](#) en selecteer vervolgens [Bestandstype en resolutie](#).

4. Selecteer een van de vooraf gedefinieerde opties voor [Kwaliteit en bestandsformaat](#) en selecteer vervolgens [Gereed](#).
5. Selecteer [Verzenden](#) of [Opslaan](#) om de scan te starten.

Beeldkwaliteit fax verbeteren

Als de printer problemen heeft met de faxkwaliteit, probeer dan de volgende oplossingen in de aangegeven volgorde om het probleem te verhelpen.

Probeer eerst deze eenvoudige stappen:

- Gebruik de flatbedscanner in plaats van de documentinvoer.
- Gebruik originelen van goede kwaliteit.
- Als u de documentinvoer gebruikt, plaats dan het originele document correct in de documentinvoer met behulp van de papiergeleiders, om onduidelijke of scheve afbeeldingen te voorkomen.

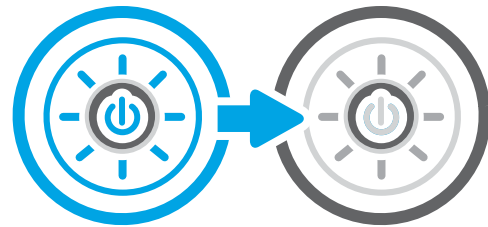
Als het probleem zich nog steeds voordoet, probeer dan deze aanvullende oplossingen. Als het probleem hiermee niet wordt verholpen, raadpleegt u *Afdrukkwaliteit verbeteren* voor verdere oplossingen.

Controleren of er geen vuil of vlekken op de glasplaat van de scanner zitten

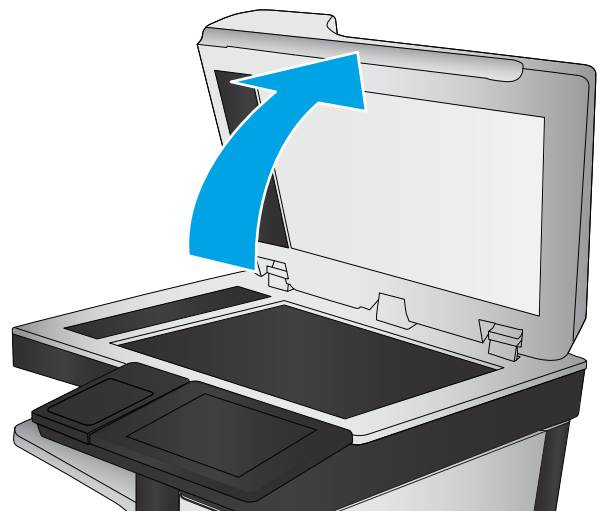
Meer informatie over het oplossen van problemen met afvalmateriaal van kopieerkwaliteit.

In de loop der tijd kunnen zich vuilrestjes verzamelen op de scannerglasplaat en de witte plastic achterplaat van de documentinvoer waardoor er storingen in de printer kunnen optreden. Gebruik de volgende procedure om de scanner te reinigen als de afgedrukte pagina's strepen, ongewenste lijnen, zwarte punten, slechte afdrukkwaliteit of onheldere tekst hebben.

1. Druk op de aan-uitknop om de printer uit te schakelen en haal de stekker uit het stopcontact.




2. Open de scannerklep.

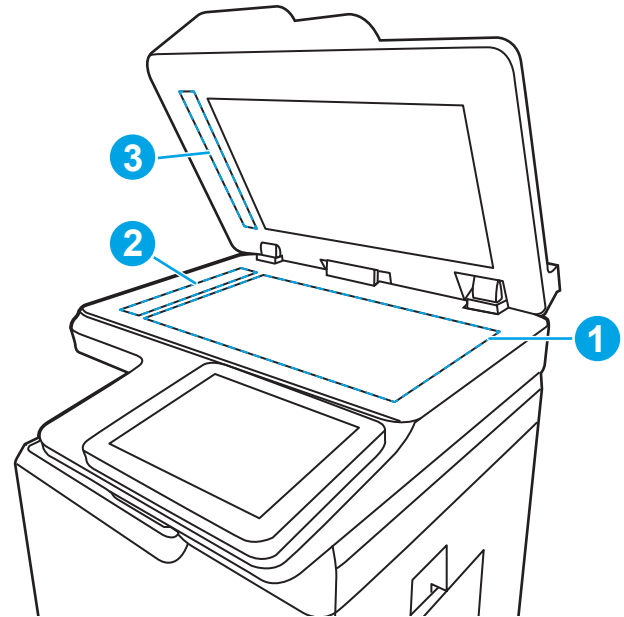


3. Reinig de scannerglasplaat (1) en de stroken voor documentinvoer (2, 3) met een zachte doek of spons die is bevochtigd met een niet-agressief reinigingsmiddel.

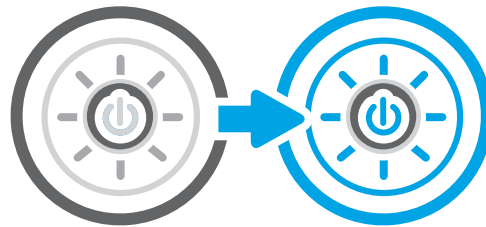
VOORZICHTIG: Gebruik geen schuurmiddelen, aceton, benzeen, ammonia, ethylalcohol of tetrachloorkoolstof op enig deel van de printer omdat deze de printer kunnen beschadigen. Plaats geen vloeistof direct op de glasplaat of achterplaat. Ze kunnen in de printer lekken en deze beschadigen.

OPMERKING: Als u last hebt van strepen op de kopieën wanneer u de documentinvoer gebruikt, maak dan de kleine glasstroken aan de linkerkant van de scanner schoon (2, 3).

 [Bekijk een video over het reinigen van de glasplaat van de documentinvoer.](#)



4. Droog de scannerglasplaat en de witte plastic onderdelen met een zeemleren spons of cellulosespons om vlekken te voorkomen.
5. Sluit het netsnoer aan op een stopcontact en druk op de aan-uitknop om de printer in te schakelen.



Resolutie-instellingen voor het verzenden van faxen controleren

Pas indien nodig de resolutie van uitgaande faxen aan. Bij een hogere resolutie wordt de fax groter en duurt het verzenden langer.


1. Navigeer vanaf het beginscherm van het bedieningspaneel van de printer naar de toepassing **Fax** en selecteer vervolgens het pictogram **Fax**.
2. Selecteer **Opties**.
3. Blader in het paneel **Opties** naar **Resolutie** en selecteer deze optie.
4. Selecteer een van de vooraf gedefinieerde opties en selecteer vervolgens **Verzenden** om de fax te verzenden.

De instellingen voor beeldaanpassing controleren

Pas de instellingen in het menu **Fax** aan om de beeldkwaliteit te optimaliseren.

- **Scherpte:** Maak de afbeelding duidelijker of zachter. Als u voor meer scherpte kiest, wordt de tekst bijvoorbeeld duidelijker weergegeven, en als u voor minder scherpte kiest, kunnen foto's vloeiender lijken.
- **Donkerheid:** Vergroot of verklein de hoeveelheid zwart en wit in de kleuren op gescande afbeeldingen.


- **Contrast:** Vergroot of verklein het verschil tussen de lichtste en donkerste kleur op de pagina.
 - **Achtergrond opruimen:** Verwijder vage kleuren van de achtergrond van gescande afbeeldingen. Als het originele document bijvoorbeeld is afgedrukt op gekleurd papier, kunt u deze functie gebruiken om de achtergrond lichter te maken zonder de donkerheid van de afbeelding te beïnvloeden.
 - **Automatische tint:** Alleen beschikbaar voor Flow-printers. De printer past de instellingen voor **Licht/donker**, **Contrast**, en **Achtergrond opschonen** automatisch aan voor het gescande document.
1. Navigeer vanaf het beginscherm van het bedieningspaneel van de printer naar de toepassing **Fax** en selecteer vervolgens het pictogram **Fax**.
 2. Selecteer **Opties**.
 3. Blader in het paneel Opties naar **Afbeelding aanpassen** en selecteer deze optie.
 4. Pas de schuifknoppen aan om de niveaus in te stellen en selecteer vervolgens de knop **OK**.
 5. Selecteer **Verzenden** om de fax te verzenden.

 **OPMERKING:** Deze instellingen zijn tijdelijk. Nadat u de taak hebt voltooid, keert de printer terug naar de standaardinstellingen.

Faxkwaliteit optimaliseren voor tekst of afbeeldingen

Optimaliseer de faxtaak voor het type afbeelding dat u wilt scannen: tekst, afbeeldingen of foto's.

1. Navigeer vanaf het beginscherm van het bedieningspaneel van de printer naar de toepassing **Fax** en selecteer vervolgens het pictogram **Fax**.
2. Selecteer **Opties**.
3. Blader in het paneel Opties naar **Tekst/afbeelding optimaliseren** en selecteer deze optie.
4. Selecteer een van de gedefinieerde opties.
5. Selecteer **Verzenden** om de fax te verzenden.

 **OPMERKING:** Deze instellingen zijn tijdelijk. Nadat u de taak hebt voltooid, keert de printer terug naar de standaardinstellingen.

De instelling voor foutcorrectie controleren

Zorg ervoor dat de instelling **Foutcorrectiemodus** is ingeschakeld. Deze instelling kan de beeldkwaliteit verbeteren.

1. Navigeer van het beginscherm van het bedieningspaneel van de printer naar de toepassing **Instellingen** en selecteer vervolgens het pictogram **Instellingen**.
2. Open de volgende menu's:
 - a. **Faxen**
 - b. **Instellingen faxverzending**
 - c. **Algemene instellingen faxverzending**
3. Selecteer de optie **Foutcorrectiemodus**. Raak de knop **Gereed** aan.

Instelling voor aanpassen aan paginagrootte controleren

Als de instelling [Aanpassen aan pagina](#) is ingeschakeld en de ontvangen fax groter is dan het standaardpaginaformaat, probeert de printer de fax zodanig te verkleinen dat deze op de pagina past. Als deze instelling is uitgeschakeld, worden grotere faxen over meerdere pagina's verspreid.

1. Navigeer van het beginscherm van het bedieningspaneel van de printer naar de toepassing [Instellingen](#) en selecteer vervolgens het pictogram [Instellingen](#).
2. Open de volgende menu's:
 - a. [Faxen](#)
 - b. [Instellingen faxontvangst](#)
 - c. [Standaardtaakopties](#)
 - d. [Aanpassen aan pagina](#)
3. Selecteer de optie [Aan](#) als u de instelling wilt inschakelen of selecteer [Uit](#) als u de instelling wilt uitschakelen.

Naar een ander faxapparaat verzenden

Het probleem wordt mogelijk veroorzaakt door de instellingen van het faxapparaat of de status van benodigdheden.

Probeer de fax naar een ander faxapparaat te verzenden. Als de faxkwaliteit beter is, heeft het probleem te maken met de instellingen van het faxapparaat van de ontvanger of met de status van de benodigdheden voor het faxapparaat van de ontvanger.

Faxapparaat van de afzender controleren

Probeer het volgende om het faxapparaat van de afzender te controleren.

Vraag de afzender om de fax vanaf een ander faxapparaat te verzenden. Als de faxkwaliteit beter is, ligt het probleem bij het faxapparaat van de afzender. Als de afzender niet de beschikking heeft over een ander faxapparaat, vraag deze dan om de volgende stappen uit te voeren:

- Controleer of het originele document op wit papier is gedrukt (dus niet op gekleurd papier).
- Verhoog de faxresolutie, het kwaliteitsniveau of de contrastinstellingen.
- Verzend de fax indien mogelijk via een softwareprogramma op de computer.

Problemen met bekabelde netwerken oplossen

Bekijk het volgende informatie om problemen met het bekabelde netwerk te verhelpen.

Inleiding

Bepaalde soorten problemen kunnen duiden op communicatieproblemen met het netwerk. Het gaat hier bijvoorbeeld om de volgende problemen:

Slechte fysieke verbinding

Controleer de kabelverbindingen.

1. Controleer of de printer met een kabel van de juiste lengte is aangesloten op de juiste netwerkpoort.
2. Controleer of de kabels stevig zijn bevestigd.
3. Controleer aan de achterzijde van de printer of er twee lampjes branden bij de netwerkpoort aansluiting: een oranje knipperlampje ten teken van netwerkverkeer en een groen lampje dat de netwerkkoppeling aangeeft.
4. Als het probleem hiermee niet is verholpen, probeert u een andere kabel of poort op de hub.

De computer kan niet met de printer communiceren

Controleer of de printer communiceert met het netwerk en de computer.

1. Test de netwerkcommunicatie door een ping-opdracht uit te voeren op het netwerk.
 - a. Open een opdrachtregel op uw computer.
 - In Windows: klik op **Start**, klik op **Uitvoeren**, typ vervolgens `cmd` en druk op `Enter`.
 - Ga in macOS naar **Programma's, Hulpprogramma's** en open **Terminal**.
 - b. Typ `ping`, gevolgd door het IP-adres voor uw printer.
 - c. Het netwerk werkt als er retourtijden worden weergegeven in het venster.
2. Als de ping-opdracht is mislukt, controleer dan of de netwerkhub is ingeschakeld en controleer vervolgens of de netwerkinstellingen, de printer en de computer allemaal voor hetzelfde netwerk zijn geconfigureerd (ook bekend als subnet).
3. Ga naar de printereigenschappen en klik op het tabblad **Poorten**. Controleer of het huidige IP-adres van de printer is geselecteerd. Het IP-adres van de printer wordt weergegeven op de configuratiepagina.
4. Als u de printer hebt geïnstalleerd met de standaard TCP/IP-poort van HP, schakelt u het vakje **Altijd afdrukken naar dit apparaat, zelfs als het IP-adres verandert** in.
5. Als u de printer hebt geïnstalleerd met een standaard TCP/IP-poort van Microsoft, gebruikt u de hostnaam van de printer in plaats van het IP-adres.
6. Als het IP-adres juist is, verwijdert u de printer en voegt u deze opnieuw toe.
7. Installeer de printersoftware en printdriver opnieuw.

De printer maakt gebruik van de verkeerde koppelings- en duplexinstellingen voor het netwerk

HP raadt aan deze instellingen op de automatische modus te laten staan (de standaardinstelling). Wanneer u deze instellingen wijzigt, dient u deze ook voor uw netwerk te wijzigen.

Nieuwe softwareprogramma's zorgen mogelijk voor compatibiliteitsproblemen

Controleer of nieuwe softwareprogramma's juist zijn geïnstalleerd en de juiste printerdriver gebruiken.

Uw computer of werkstation is mogelijk niet juist ingesteld

Een onjuist geconfigureerde computer kan problemen met afdrukken veroorzaken.

1. Controleer de instellingen van de netwerkdrivers, printerdrivers en netwerkomleiding.
2. Controleer of het besturingssysteem juist is geconfigureerd.

De printer is uitgeschakeld of andere netwerkinstellingen zijn niet juist

Controleer de netwerkinstellingen.

1. Bekijk de configuratie-/netwerkpagina's van de printer om de status van de netwerkinstellingen en protocollen te controleren.
2. Configureer de netwerkinstellingen zo nodig opnieuw.

Problemen met draadloze netwerken oplossen

Bekijk de volgende informatie om problemen met het draadloze netwerk te verhelpen.

Inleiding

Gebruik de probleemoplossingsinformatie als hulp bij het oplossen van problemen.

 **OPMERKING:** Om te bepalen of HP NFC, Wi-Fi, BLE en andere draadloze afdrukmogelijkheden op uw printer zijn ingeschakeld, drukt u een configuratiepagina af vanuit het bedieningspaneel van de printer.

 **OPMERKING:** Als de netwerkverbinding met tussenpozen wordt verbroken, werk dan eerst de printerfirmware bij. Ga voor het updaten van de printerfirmware naar <http://support.hp.com>, zoek uw printer op en zoek vervolgens op 'firmware updaten'.

Controlelijst draadloze verbinding

Gebruik de controlelijst om problemen met de draadloze verbinding op te lossen.

- Controleer of de netwerkkabel niet is aangesloten op een printer die niet gelijktijdig bekabeld en draadloze verbindingen ondersteund.
- Controleer of de printer en de draadloze router zijn ingeschakeld en van stroom worden voorzien. Controleer ook of de draadloze zender van de printer is ingeschakeld. (Het lampje van het draadloze netwerk brandt wanneer de printer is aangesloten op een draadloos netwerk, en knippert wanneer de printer op zoek is naar een draadloos netwerk.)
- Controleer of de naam van het draadloze netwerk (SSID) juist is:
 - Controleer of uw mobiele toestel verbinding maakt met de juiste router/het juiste toegangspunt voor een draadloze verbinding met uw netwerk.
 - Voor een verbinding via Wi-Fi Direct, drukt u een configuratiepagina af om de SSID van de printer te bepalen.

Voer de draadloze installatie opnieuw uit als u niet zeker weet of de naam van het draadloze netwerk (SSID) juist is.

- Bij beveiligde netwerken controleert u of de beveiligingsinformatie juist is. Voer de draadloze installatie opnieuw uit als de beveiligingsinformatie niet juist is.
- Probeer toegang te krijgen tot andere computers op het draadloos netwerk als het draadloos netwerk niet goed functioneert. Probeer verbinding te maken met internet via een draadloze verbinding als het netwerk toegang heeft tot internet.
- De coderingsmethode (AES of TKIP) voor de printer is hetzelfde als die voor het draadloze toegangspunt (op netwerken met WPA-beveiliging).
- Controleer of de printer zich binnen het bereik van het draadloze netwerk bevindt. Bij de meeste netwerken dient de printer zich binnen 30 m van het draadloze toegangspunt (draadloze router) te bevinden.
- Zorg dat het draadloze signaal niet wordt geblokkeerd door obstakels. Verwijder grote metalen objecten tussen het toegangspunt en de printer. Controleer of er geen pilaren, muren of draagbalken van metaal of beton tussen de printer en het draadloos toegangspunt staan.

- Zorg dat de printer niet in de buurt staat van elektronische apparaten die het draadloze signaal kunnen storen. Apparaten die het draadloos signaal kunnen storen, zijn onder andere motoren, draadloze telefoons, beveiligingscamera's, andere draadloze netwerken en bepaalde Bluetooth-apparaten.
- Voor computers die zijn verbonden met de draadloze printer:
 - Controleer of het printerstuurprogramma op de computer is geïnstalleerd.
 - Controleer of u de juiste printerpoort hebt geselecteerd.
 - Controleer of de computer en printer zijn verbonden met hetzelfde draadloze netwerk.
 - Als uw omgeving meerdere draadloze signalen heeft en de printer dual-band netwerken op zowel 2,4 GHz als 5 GHz moet ondersteunen, installeert u het accessoire van HP Jetdirect 2900nw PrintServer.
 - Controleer voor macOS of de draadloze router ondersteuning biedt voor Bonjour.

Er kan niet worden afgedrukt met de printer na het voltooien van de draadloze configuratie

Problemen tussen uw computer en de printer oplossen.

1. Zorg dat de printer is ingeschakeld en gereed is.
2. Schakel firewalls van derden uit op uw computer.
3. Controleer of het draadloos netwerk goed werkt.
4. Controleer of de computer goed functioneert. Start indien nodig de computer opnieuw op.
5. Controleer of u de HP geïntegreerde webserver kunt openen vanaf een computer op het netwerk.

Er kan niet worden afgedrukt met de printer en op de computer is een firewall van derden geïnstalleerd

Controleer of een firewall de draadloze communicatie niet verstoort.

1. Werk de firewall bij met de meest recente update van de fabrikant.
2. Als de firewall tijdens het installeren van de printer of tijdens het afdrukken om uw toestemming vraagt, dient u deze te geven voor het uitvoeren van de programma's.
3. Schakel de firewall tijdelijk uit en installeer de draadloze printer vervolgens op de computer. Schakel de firewall in wanneer de installatie is voltooid.

De draadloze verbinding functioneert niet meer nadat de draadloze router of de printer is verplaatst

Controleer of de printer- en netwerkinstellingen juist zijn.

1. Controleer of de router of de printer is verbonden met hetzelfde netwerk waarmee uw computer is verbonden.
2. Druk een configuratiepagina af.

3. Vergelijk de naam van het draadloze netwerk (SSID) op de configuratiepagina met de SSID in de printerconfiguratie op uw computer.
4. Als de nummers niet hetzelfde zijn, zijn de apparaten niet aangesloten op hetzelfde netwerk. Configureer de draadloze instellingen voor de printer opnieuw.

Er kunnen geen computers meer worden aangesloten op de draadloze printer

Voer de volgende stappen uit om verbingsproblemen op te lossen.

1. Controleer of de andere computers zich binnen het draadloos bereik bevinden en dat er geen obstakels zijn die het signaal blokkeren. Voor de meeste netwerken ligt het draadloos bereik op maximaal 30 m van het draadloos toegangspunt.
2. Zorg dat de printer is ingeschakeld en gereed is.
3. Controleer of er niet meer dan 5 gelijktijdige Wireless Direct Print-gebruikers zijn.
4. Schakel firewalls van derden uit op uw computer.
5. Controleer of het draadloos netwerk goed werkt.
6. Controleer of de computer goed functioneert. Start indien nodig de computer opnieuw op.

De verbinding van de draadloze printer wordt verbroken wanneer er verbinding wordt gemaakt met een virtueel privénetwerk

U kunt niet gelijktijdig met een virtueel privénetwerk en andere netwerken verbonden zijn.

Het netwerk wordt niet weergegeven in de lijst met draadloze netwerken

Volg deze stappen als het netwerk niet in de lijst van met draadloze netwerken op uw computer of mobiele apparaat wordt weergegeven.

- Controleer of de draadloze router is ingeschakeld en de stroomtoevoer functioneert.
- Het netwerk is mogelijk verborgen. U kunt echter gewoon verbinding maken met een verborgen netwerk. Controleer of de router/het toegangspunt de SSID uitgeeft door de SSID te controleren in de beschikbare netwerken die uw mobiele apparaat kan vinden.

Het draadloos netwerk functioneert niet

Voer de volgende stappen uit om ervoor te zorgen dat het netwerk correct functioneert.

1. Ga na of de netwerkkabel is losgekoppeld van een printer die niet gelijktijdig bekabelde en draadloze verbindingen ondersteunt.
2. Om te controleren of de verbinding met het netwerk is verbroken, dient u andere apparaten op het netwerk aan te sluiten.
3. Test de netwerkcommunicatie door een ping-opdracht uit te voeren op het netwerk.
 - a. Open een opdrachtregel op uw computer.

- In Windows: klik op **Start**, klik op **Uitvoeren**, typ vervolgens `cmd` en druk op `Enter`.
 - Ga in macOS naar **Programma's, Hulpprogramma's** en open **Terminal**.
- b. Typ `ping`, gevolgd door het IP-adres van de router.
 - c. Het netwerk werkt als er retourtijden worden weergegeven in het venster.
4. Controleer of de router of het apparaat is verbonden met hetzelfde netwerk waarmee de computer is verbonden.
- a. Druk een configuratiepagina af.
 - b. Vergelijk de naam van het draadloze netwerk (SSID) op het configuratierapport met de SSID in de printerconfiguratie op de computer.
 - c. Als de nummers niet hetzelfde zijn, zijn de apparaten niet aangesloten op hetzelfde netwerk. Configureer de draadloze instellingen voor de printer opnieuw.

Storing op een draadloos netwerk verminderen

Met de volgende tips kunt u storing op een draadloos netwerk verminderen:

- Houd de draadloze apparaten uit de buurt van grote metalen voorwerpen zoals dossierkasten en andere elektromagnetische apparaten zoals magnetrons en draadloze telefoons. Deze voorwerpen kunnen radiosignalen verstoren.
- Houd de draadloze apparaten uit de buurt van grote stenen gebouwen en andere soorten gebouwen. Deze objecten kunnen radiogolven absorberen en de signaalsterkte verlagen.
- Plaats de draadloze router op een centrale locatie in het zicht van de draadloze printers op het netwerk.

Faxproblemen oplossen

Raadpleeg de volgende secties om problemen met de faxfuncties van de printer op te lossen.

Checklist voor het oplossen van faxproblemen

Gebruik de onderstaande controlelijst om de oorzaak van faxproblemen te bepalen:

- **Gebruikt u het faxesnoer dat bij de faxmodule is geleverd?** Deze faxmodule is met het bijgeleverde faxesnoer getest en voldoet met gebruik van dit snoer aan de RJ11-specificaties en functionele eisen. Gebruik geen ander faxesnoer. Voor de analoge faxmodule is een analogo faxesnoer nodig. Voor de module is tevens een analoge telefoonverbinding vereist.
- **Is de fax- of telefoonlijnaansluiting goed op de faxmodule aangesloten?** Controleer of de telefoonaansluiting goed is aangesloten op het aansluitpunt. Steek de stekker in het aansluitpunt totdat u een klik hoort.



OPMERKING: Controleer of de telefoonaansluiting is aangesloten op de faxpoort en niet op de netwerkpoort. De poorten lijken op elkaar.

- **Werkt de wandcontactdoos van de telefoon correct?** Controleer of er een kiestoon is door een telefoonlijn aan te sluiten op de wandcontactdoos. Hoort u een kiestoon en kunt u bellen?

Welk type telefoonlijn gebruikt u?

Ga na welk type telefoonlijn u gebruikt, en bekijk de aanbevelingen voor dat type.

- **Speciale aansluiting:** een standaard analoge fax- en telefoonlijn voor het ontvangen en verzenden van faxen.



OPMERKING: De telefoonlijn moet worden gereserveerd voor faxgebruik door de printer en mag niet met andere typen telefoonapparaten worden gedeeld. Denk bijvoorbeeld aan alarmsystemen die de telefoonlijn gebruiken om beveiligingsbedrijven te waarschuwen.

- **PBX-systeem:** een telefoonsysteem in een bedrijf. Standaardtelefoontoestellen voor thuis en de faxmodule maken gebruik van een analogo telefoonsignaal. Sommige PBX-systemen zijn digitaal en mogelijk niet geschikt voor de faxmodule. Mogelijk hebt u een analoge-telefoonadapter nodig om het faxapparaat te kunnen aansluiten op digitale PBX-systemen.
- **Uitgebreide lijnen:** een telefoonsysteemfunctie die ervoor zorgt dat het nieuwe gesprek wordt doorgestuurd naar de volgende beschikbare lijn wanneer een binnenkomende lijn in gesprek is. Probeer de printer aan te sluiten op de eerste binnenkomende telefoonlijn. De faxmodule beantwoordt de telefoon na het aantal keren dat is ingesteld bij het aantal beltonen.

Gebruikt u een piekspanningsbeveiliging?

U kunt een piekspanningsbeveiliging plaatsen tussen de wandcontactdoos en de faxmodule om de faxmodule te beschermen tegen elektrische stroom die via de telefoonlijnen vrijkomt. Dergelijke apparaten kunnen faxcommunicatieproblemen veroorzaken door de kwaliteit van het telefoonsignaal te verminderen.

Als u problemen hebt met het verzenden of ontvangen van faxberichten en u gebruikt een van deze apparaten, dan sluit u de printer rechtstreeks aan op de telefoonaansluiting in de muur om te onderzoeken of het probleem wordt veroorzaakt door een piekspanningsbeveiliging.

Gebruikt u een berichtenservice van het telefoonbedrijf of een antwoordapparaat?

Als de instelling voor het aantal beltonen voor de berichtenservice lager is dan voor de faxmodule, beantwoordt de berichtenservice de oproep en kan de faxmodule geen faxberichten ontvangen.

Als de instelling voor het aantal beltonen voor de faxmodule lager is dan voor de berichtenservice, worden alle oproepen door de faxmodule beantwoord.

Heeft uw telefoonlijn een functie voor het in wacht plaatsen van oproepen?

Als op de faxtelefoonlijn de functie voor het in wacht plaatsen van oproepen is ingeschakeld, is het mogelijk dat een faxoproep wordt onderbroken door een waarschuwing voor een oproep in wacht. Hierdoor treedt er een communicatiefout op.

Controleer dat functies voor het in wacht plaatsen van oproepen zijn uitgeschakeld op de faxtelefoonlijn.

De status van de faxmodule controleren

Als de analoge faxmodule niet lijkt te werken, drukt u een rapport [Configuratiepagina](#) af om de status van de module te controleren.

1. Blader in het beginscherm naar [Rapporten](#) en selecteer deze optie.
2. Open de volgende menu's:
 - a. [Config./-statuspagina's](#)
 - b. [Configuratiepagina](#)
3. Raak de knop [Afdrukken](#) aan als u het rapport wilt afdrukken of raak de knop [Bekijken](#) aan als u het rapport op het scherm wilt weergeven. Het rapport bestaat uit verschillende pagina's.

 **OPMERKING:** Het IP-adres of de hostnaam van de printer wordt aangegeven op de HP Jetdirect-pagina.

4. Controleer de modemstatus onder Hardware-informatie in het gedeelte Faxmodule van de configuratiepagina. De volgende tabel bevat een overzicht van de status en mogelijke oplossingen.

 **OPMERKING:** Als de faxmodulepagina niet wordt afgedrukt, is er mogelijk een probleem met de analoge faxmodule. Als u de LAN- of internetfax gebruikt, is de faxmodule hierdoor mogelijk uitgeschakeld.

Tabel 9-14 Probleemoplossing analoge faxmodule

Statusberichten	Mogelijke oplossingen
In werking/Aan ¹	De analoge faxmodule is geïnstalleerd en klaar voor gebruik.
In werking/Uit ¹	De faxmodule is geïnstalleerd, maar u hebt de verplichte faxinstellingen nog niet geconfigureerd. De faxmodule is geïnstalleerd en functioneert, maar in het hulpprogramma HP Digital Sending is de faxfunctie van de printer uitgeschakeld of is de LAN-fax ingeschakeld. Wanneer de LAN-fax is ingeschakeld, is de analoge faxmodule uitgeschakeld. Er kan slechts één faxfunctie tegelijk zijn ingeschakeld: de LAN-fax of de analoge fax. OPMERKING: Als de LAN-fax is ingeschakeld, is de functie Fax niet beschikbaar op het bedieningspaneel van de printer.
Niet in werking/Aan/Uit ¹	Er heeft zich een fout in de firmware voorgedaan. Werk de firmware bij.
Beschadigd/Aan/Uit ¹	Er heeft zich een fout in de faxmodule voorgedaan. Plaats de faxmodulekaart opnieuw en controleer of de pinnetjes niet verbogen zijn. Vervang de faxmodulekaart als de status BESCHADIGD blijft.

¹ AAN geeft aan dat de analoge faxmodule is ingeschakeld. UIT geeft aan dat de LAN-fax is ingeschakeld (en de analoge fax is uitgeschakeld).

Algemene faxproblemen

Meer informatie over het oplossen van veelvoorkomende faxproblemen.

De fax kan niet worden verzonden

Controleer het faxprobleem en probeer de voorgestelde oplossing.

JBIG is ingeschakeld, maar het faxapparaat van de ontvanger heeft geen JBIG.

Schakel de instelling voor JBIG uit.

De knop voor het faxadresboek wordt niet weergegeven

Controleer het faxprobleem en probeer de voorgestelde oplossing.

Geen van de contactpunten in de lijst met geselecteerde lijst met contactpersonen heeft gekoppelde faxgegevens. Voeg de nodige faxinformatie toe.

De faxinstellingen in HP Web Jetadmin kunnen niet worden gevonden

Controleer het faxprobleem en probeer de voorgestelde oplossing.

De faxinstellingen in HP Web Jetadmin bevinden zich in de keuzelijst voor de apparaatstatus.

Selecteer **Digital Sending and Fax** (Digitaal verzenden en faxen) in de keuzelijst.

Wanneer de overlay-functie is ingeschakeld, wordt de kopregel boven aan de pagina ingevoegd

Dit faxprobleem is een normaal onderdeel van het verwerkingsproces.

De overlay-kopregel wordt bij alle doorgestuurde faxen boven aan de pagina ingevoegd.

Dit is normaal.

Er worden zowel namen als nummers weergegeven in het vak met ontvangers

Dit faxprobleem is een normaal onderdeel van het verwerkingsproces.

Er kunnen zowel namen als nummers worden weergegeven. Dit is afhankelijk van hun herkomst. Ontvangers die in het faxadresboek staan, worden met hun naam weergegeven. Ontvangers uit een andere database worden met hun nummer weergegeven

Dit is normaal.

Eén faxpagina wordt afgedrukt over twee pagina's

Controleer het faxprobleem en probeer de voorgestelde oplossing.

Doordat de faxkopregel wordt ingevoegd aan de bovenzijde van de fax wordt de tekst aan de onderzijde verschoven naar een tweede pagina.

Als u wilt dat de fax op één pagina wordt afgedrukt, stelt u voor de overlay-kopregel de overlay-modus in of past u de instelling Aanpassen aan pagina aan.

Het document blijft tijdens het faxen in de documentinvoer steken

Controleer het faxprobleem en probeer de voorgestelde oplossing.

Er is een storing in de documentinvoer.

Verhelp de storing en verzend de fax opnieuw.

Het volume voor geluiden van de faxmodule is te hoog of te laag

Controleer het faxprobleem en probeer de voorgestelde oplossing.

De instelling van het geluidsvolume moet worden aangepast.

Pas het volume aan in het menu [Instellingen faxverzending](#) en het menu [Instellingen faxontvangst](#).

Index

Symbolen en getallen

1x550-vellenladen
etiketten plaatsen 57

A

aanraakscherm
locatiefuncties 15
aan-uitknop
localiseren 5, 6, 7, 8
aan-uitschakelaar
localiseren 5, 6, 7, 8
accessoires
bestellen 64
overzicht 63
afdrukinstellingen
Geïntegreerde webserver van HP
174, 176, 178
afdrukken
opgeslagen taken 85
overzicht 77
vanaf USB-opslagaccessoires 93
afdrukken aan beide zijden
handmatig, Windows 78
instellingen (Windows) 78
Mac 82
Windows 78
Afdrukken via NFC (Near Field
Communication) 89, 90
afdruk materiaal
lade 1 vullen 34
afdruktaken opslaan 85
afmetingen van de printer 29
AirPrint 89, 91
algemene configuratie
HP Embedded Web Server 174,
176, 177
alternatieve briefhoofdmodus 34,
40, 41, 48, 49, 54

Android-apparaten
afdrukken vanaf 89, 92
artikelnummers
nietjescassettes 64, 66
vervangingsonderdelen 64, 66

B

bak, uitvoer
localiseren 5, 6, 7, 8
bedieningspaneel
help 195
localiseren 5, 6, 7, 8
locatiefuncties 15
beeldkwaliteit
status van de tonercartridge
controleren 245, 248
benodigdheden
artikelnummers 64, 66
bestellen 64
drempelinstellingen voor bijna
leeg 198
gebruiken wanneer cartridge bijna
leeg 198
Geïntegreerde webserver van HP
181
overzicht 63
vervangen, cartridges 68
bestellen
benodigdheden en accessoires
64
besturingssystemen, ondersteund
27
besturingssystemen (OS)
ondersteund 20
beveiliging
gecodeerde harde schijf 189, 191
beveiligingsinstellingen
Geïntegreerde webserver van HP
174, 176, 182

binnenste afwerkeenheid
de bedieningsmodus
configureren 59, 60
localiseren 7

Bonjour
identificeren 174
browservereisten
Geïntegreerde webserver van HP
174

C

cartridge
drempelinstellingen voor bijna
leeg 198
gebruiken wanneer cartridge bijna
leeg 198
cartridges
artikelnummers 68
bestelinformatie 68
onderdelen 68
vervangen 68
controlelijst
draadloze verbinding 277

D

de printer beheren
overzicht 173
digitaal verzenden
documenten verzenden 147
mappen 153
printergeheugen 150
USB 158
documentinvoer
capaciteit 20
localiseren 5, 6, 7, 8
papierinvoerproblemen 200, 207
draadloos netwerk
problemen oplossen 277
draadloos netwerk, storing 277, 280

- driverinstellingen voor Mac
 - Taakopslag 85
 - dubbelzijdig afdrukken
 - handmatig (Mac) 82
 - handmatig (Windows) 78
 - instellingen (Windows) 78
 - Mac 82
 - Windows 78
 - duplexeenschap
 - storingen 208
 - duplex-instellingen voor netwerk,
 - wijzigen 186
- E**
- energieverbruik, optimaliseren 192
 - enveloppen
 - afdrukstand 34, 35
 - enveloppen, plaatsen 55
 - Ethernet (RJ-45)
 - localiseren 10, 11, 12
 - etiket
 - afdrukstand 57
 - etiketten
 - afdrukken (Windows) 78
 - afdrukken op 57
 - etiketten, plaatsen 57
 - Explorer, ondersteunde versies
 - Geïntegreerde webserver van HP 174
- F**
- fabrieksinstellingen terugzetten 197
 - fax
 - blokkeren 170
 - instellingen 162, 163, 170
 - invoerproblemen 281, 284
 - optimaliseren voor tekst of afbeeldingen 271
 - overzicht 161
 - vereiste instellingen 162
 - faxafbeeldingen optimaliseren 271
 - faxinstellingen
 - Geïntegreerde webserver van HP 174, 176, 180
 - vereist 162
 - faxpoort
 - localiseren 10
 - formatter
 - formatter 189, 191
 - localiseren 10, 11, 12
- G**
- gateway, standaard instellen 186
 - geheugen
 - standaard 20
 - Geïntegreerde webserver
 - netwerkinstellingen wijzigen 186
 - openen 186
 - printernaam wijzigen 186
 - geïntegreerde webserver (Embedded Web Server, EWS)
 - functies 174
 - netwerkverbinding 174
 - wachtwoorden instellen 189, 190
 - Geïntegreerde webserver van HP
 - afdrukinstellingen 174, 176, 178
 - benodigdheden 181
 - beveiligingsinstellingen 174, 176, 182
 - faxinstellingen 174, 176, 180
 - instellingen voor digital Sending 174, 176, 179
 - kopieerinstellingen 174, 176, 178
 - netwerkinstellingen 174, 176, 183
 - scaninstellingen 174, 176, 179
 - Geïntegreerde webserver van HP (Embedded Web Server, EWS)
 - functies 174
 - netwerkverbinding 174
 - geluidsspecificaties 31
 - gescande afbeeldingen
 - optimaliseren 266
 - gewicht van de printer 29
 - glasplaat, reinigen 262, 266, 271
- H**
- handmatig dubbelzijdig
 - Mac 82
 - Windows 78
 - harde schijven
 - gecodeerd 189, 191
 - hardware-integratiepocket (HIP)
 - localiseren 5, 6, 7, 8
 - help, bedieningspaneel 195
 - HIP (hardware-integratiepocket)
 - localiseren 5, 6, 7, 8
- HP Embedded Web Server**
- algemene configuratie 174, 176, 177
 - HP Web Services 174, 176, 183
 - hulpprogramma's voor problemen
 - oplossen 174, 176, 181
 - informatiepagina's 174, 176
 - lijst overige koppelingen 174, 176, 178
 - netwerkinstellingen wijzigen 186
 - openen 186
 - printernaam wijzigen 186
- HP ePrint** 89
- HP ePrint-software** 89
- HP JetAdvantage-**
- bedrijfsoplossingen 160
- HP Web Jetadmin** 193
- HP Web Services**
- inschakelen 174, 176, 183
- hulpprogramma's voor problemen**
- oplossen
 - HP Embedded Web Server 174, 176, 181
- I**
- informatiepagina's
 - HP Embedded Web Server 174, 176
 - instellingen
 - fax 163, 170
 - terugzetten naar fabrieksinstellingen (standaard) 197
 - instellingen van de
 - netwerkverbindingssnelheid, wijzigen 186
 - instellingen voor digital Sending
 - Geïntegreerde webserver van HP 174, 176, 179
 - interfacepoorten
 - localiseren 10, 11, 12
 - Internet Explorer, ondersteunde versies
 - Geïntegreerde webserver van HP 174
 - invoerlade met hoge capaciteit
 - vullen 49
 - invoerproblemen 281, 284
 - IPsec 189, 191
 - IP Security 189, 191

IPv4-adres 186
IPv6-adres 186

J

Jetadmin, HP Web 193
JetAdvantage 160

K

kalibreren
 kleuren 252
 scanner 262
kleine marges 262
klep van de nietmachine
 localiseren 10, 11
kleuren
 kalibreren 252
Knop Aanmelden
 localiseren 15
Knop Afmelden
 localiseren 15
Knop Beginscherm
 localiseren 15
Knop Help
 localiseren 15
Knop Kopiëren starten
 localiseren 15
kopieerinstellingen
 Geïntegreerde webserver van HP
 174, 176, 178
kopiëren
 optimaliseren voor tekst of
 afbeeldingen 262
 overzicht 97
 resolutie 20

L

Lade 1
 afdrukstand van het papier 34,
 35
 enveloppen laden 55
 localiseren 10, 11, 12
 storingen 208
Lade 2
 etiketten plaatsen 57
 storingen 208
 vullen 41
laden
 alternatieve briefhoofdmodus
 gebruiken 40, 48, 54
 capaciteit 20

 localiseren 5, 6, 7, 8
 standaard 20
Laden voor 550 vel
 storingen 208
LAN-poort
 localiseren 10, 11, 12
lijst overige koppelingen
 HP Embedded Web Server 174,
 176, 178
linkerklep
 localiseren 5, 6, 7, 8
local area network (LAN)
 localiseren 10, 11, 12

M

mappen
 verzenden naar 153
marges, klein
 kopiëren 262
meerdere pagina's per vel
 afdrukken (Mac) 82
 afdrukken (Windows) 78
minimale systeemvereisten
 macOS 27
 Windows 27
mobiel afdrukken
 Android-apparaten 89, 92
mobiel afdrukken, ondersteunde
 software 28
mobiele afdrুকoplossingen 20
mogelijk risico op schokken 2

N

naar e-mail verzenden
 documenten verzenden 147
Netscape Navigator, ondersteunde
 versies
 Geïntegreerde webserver van HP
 174
netwerk
 instellingen, weergeven 186
 instellingen, wijzigen 186
 printernaam, wijzigen 186
netwerk beheren 186
netwerken
 HP Web Jetadmin 193
 IPv4-adres 186
 IPv6-adres 186
 ondersteund 20

 standaardgateway 186
 subnetmasker 186
netwerkinstellingen
 Geïntegreerde webserver van HP
 174, 176, 183
netwerkmapp, scannen naar 153
NFC Connect en Print 89, 90
nieten
 de bedieningsmodus
 configureren 59, 60
 standaardlocatie instellen 59
nietmachine
 standaardnietlocatie instellen 59

O

onderdelen
 overzicht 63
onderhoudskits
 artikelnummers 64, 66
ondersteunde besturingssystemen
 27
online help, bedieningspaneel 195
opgeslagen taken
 afdrukken 85
 maken (Mac) 85
 maken (Windows) 85
 met Windows 85
 verwijderen 85, 88
Opslaan naar printergeheugen 150
opslag, taak
 Mac-instellingen 85
OS (besturingssysteem)
 ondersteund 20

P

pagina's per minuut 20
pagina's per vel
 selecteren (Mac) 82
 selecteren (Windows) 78
papier
 lade 1afdrukstand 34, 35
 lade 1 vullen 34
 lade 2 vullen 41
 plaatsen in de invoerlade met hoge
 capaciteit voor 4000 vel 49
 selecteren 245, 250
 storingen 208, 209
papier, bestellen 64
papierladen
 overzicht 33

- papiersoort
 - selecteren (Windows) 78
- papiersoorten
 - selecteren (Mac) 82
- papierstoringen
 - duplexeenschap 208
 - Lade 1 208
 - Lade 2 208
 - Laden voor 550 vel 208
 - locaties 208
 - uitvoerbak 208
- poorten
 - localiseren 10, 11, 12
- printer
 - overzicht 1
- printergeheugen
 - verzenden naar 150
- printergeheugen, scannen naar 150
- Printerstuurprogramma's
 - Linux 27
 - macOS 27
 - UNIX 27
 - Windows 27
- privéafdrukken 85
- Probleemoplossing
 - draadloos netwerk 277
- problemen met papier oppakken
 - oplossen 200, 203
- problemen oplossen
 - bedraad netwerk 275
 - netwerkproblemen 275
 - overzicht 195
 - papierinvoerproblemen 200
 - status van de tonercartridge
 - controleren 245, 248
 - storingen 208, 209

R

- rand-tot-rand kopiëren 262
- rechterklep
 - localiseren 5, 6, 7, 8
- reinigen
 - glas 262, 266, 271
 - papierpad 245
- resolutie
 - kopiëren en scannen 20

S

- scaninstellingen
 - Geïntegreerde webserver van HP
 - 174, 176, 179
- scannen
 - optimaliseren voor tekst of afbeeldingen 266
 - overzicht 103
 - resolutie 20
- scannen naar e-mail
 - documenten verzenden 147
- scannen naar map 153
- Scannen naar netwerkmap 153
 - begininstellingen 121
- scannen naar printergeheugen 150
- scannen naar printermap 150
- scannen naar USB 158
- Scannen naar USB-station 158
 - inschakelen 143
- scanner
 - glasplaat reinigen 262, 266, 271
 - kalibreren 262
- sleuf voor beveiligingsvergrendeling
 - localiseren 10, 11, 12
- sluimervertraging
 - instelling 192
- snelheid, optimaliseren 192
- Snelle USB 2.0-afdrukpoort
 - localiseren 10, 11, 12
- speciaal papier
 - afdrukken (Windows) 78
- specificaties
 - elektrisch en akoestisch 31
- standaardgateway, instelling 186
- status, pagina faxmodule 281, 282
- storingen
 - autonavigatie 208
 - duplexeenschap 208
 - Lade 1 208
 - Lade 2 208
 - Laden voor 550 vel 208
 - locaties 208
 - oorzaken van 209
 - uitvoerbak 208
- storingen, papier
 - locaties 208
- stroom
 - verbruik 31
- stroomverbruik 192
- stroomvoorzieningspecificaties 31

- subnetmasker 186
- systeemvereisten
 - Geïntegreerde webserver van HP
 - 174

T

- taken, opgeslagen
 - afdrukken 85
 - Mac-instellingen 85
 - maken (Windows) 85
 - verwijderen 85, 88
- TCP/IP
 - handmatig configureren van IPv4-parameters 186
 - handmatig configureren van IPv6-parameters 186
- te kopiëren afbeeldingen
 - optimaliseren 262
- toetsenbord
 - localiseren 5, 6, 7, 8
- transparanten
 - afdrukken (Windows) 78
- tweezijdig afdrukken
 - instellingen (Windows) 78
 - Mac 82
 - Windows 78

U

- uitvoerbak
 - localiseren 5, 6, 7, 8
 - storingen verhelpen 208
- USB
 - verzenden naar 158
- USB-opslagaccessoires
 - afdrukken vanaf 93
- USB-poort
 - inschakelen 93, 94, 96
 - localiseren 10, 11, 12
- USB-printen met eenvoudige toegang 93

V

- vereiste instellingen
 - fax 162
- vereisten voor webbrowsers
 - Geïntegreerde webserver van HP
 - 174
- Verlengstuk van lade 1
 - localiseren 10, 11, 12
- vervangen
 - cartridges 68

- vervangingsonderdelen
 - artikelnummers 64, 66
- verwijderen
 - opgeslagen taken 85, 88
- vloeistofopvangeenheid
 - vervangen 72
- voedingsaansluiting
 - localiseren 10, 11, 12
- voorrangsinvoerlade
 - enveloppen laden 55
- vullen
 - papier in de invoerlade met hoge capaciteit voor 4000 vel 49
 - papier in lade 1 34
 - papier in lade 2 41

W

- websites
 - HP Web Jetadmin, downloaden 193
- Wi-Fi Direct Print 28, 89, 90

