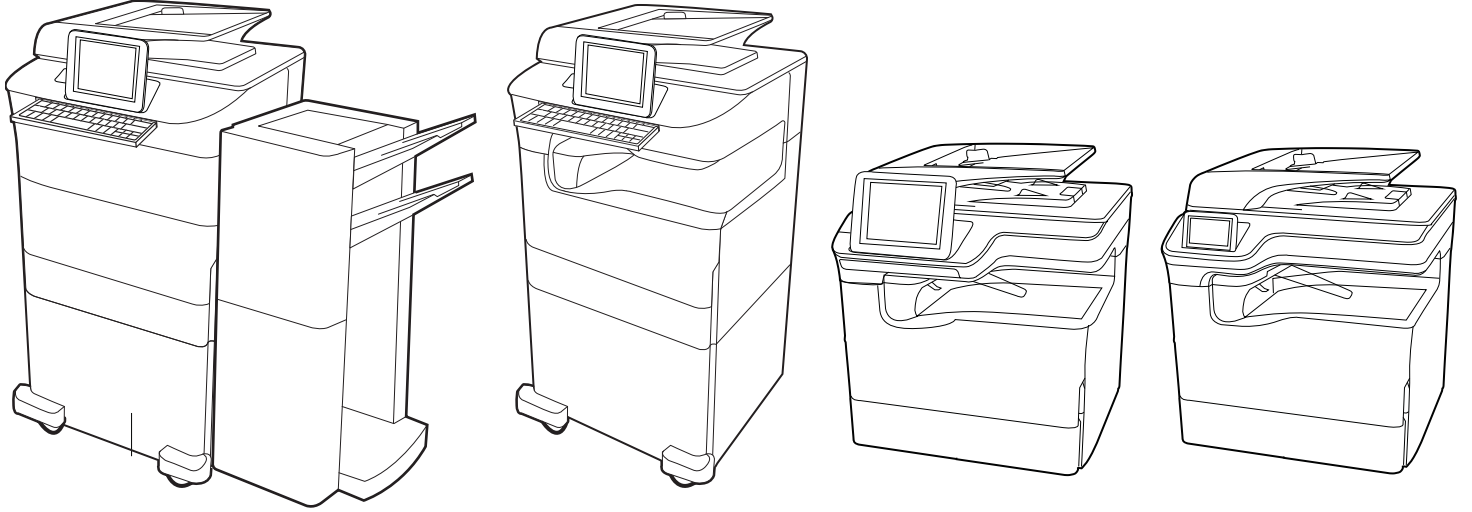


HP PageWide Managed Color MFP E77650, E77660  
HP PageWide Managed Color MFP P77440  
HP PageWide Managed Color MFP P77940, P77950, P77960  
HP PageWide Managed Color Flow MFP E77650, E77660



## دليل المستخدم



[www.hp.com/support/pwcolorP77950mfp](http://www.hp.com/support/pwcolorP77950mfp)  
[www.hp.com/support/pwcolorP77960mfp](http://www.hp.com/support/pwcolorP77960mfp)  
[www.hp.com/support/pwcolorP77440mfp](http://www.hp.com/support/pwcolorP77440mfp)

[www.hp.com/videos/PageWide](http://www.hp.com/videos/PageWide)  
[www.hp.com/support/pwcolormfpE77650](http://www.hp.com/support/pwcolormfpE77650)  
[www.hp.com/support/pwcolormfpE77660](http://www.hp.com/support/pwcolormfpE77660)  
[www.hp.com/support/pwcolorP77940mfp](http://www.hp.com/support/pwcolorP77940mfp)





HP PageWide Managed Color MFP E77650,  
E77660, HP PageWide Managed Color MFP  
P77440, HP PageWide Managed Color MFP  
P77940, P77950, P77960, HP PageWide  
Managed Color Flow MFP E77650, E77660



دليل المستخدم

## حقوق النشر والترخيص

© Copyright 2020 HP Development Company,  
L.P.

يحظر نسخ هذه المادة أو تعديلها أو ترجمتها دون الحصول على إذن كتابي مسبق، باستثناء ما يتم السماح به بموجب قوانين حقوق النشر.

تخضع المعلومات الواردة هنا للتغيير بدون إشعار.

تعد الضمانات الوحيدة لمنتجات وخدمات HP التي يمكن اعتمادها هي الواردة صراحة في إشعارات الضمان المرفقة بهذه المنتجات والخدمات. ولا يوجد هنا ما يمكن اعتباره بمثابة ضمان إضافي لما سبق. لا تعتبر HP مسؤولة عن أي أخطاء فنية أو تحريرية أو أي محذوفات في هذه الوثيقة.

Edition 5, 12/2020

## العلامات التجارية

Adobe® و Adobe Photoshop® و Acrobat® و PostScript® هي علامات تجارية لشركة Adobe Systems Incorporated.

إن Apple وشعار Apple علامتان تجاريتان لشركة Apple Inc. مسجلتان في الولايات المتحدة ودول أخرى.

تُعد MacOS علامة تجارية لشركة Apple Inc. المسجلة في الولايات المتحدة ودول أخرى.

تُعد AirPrint علامة تجارية لشركة Apple Inc. المسجلة في الولايات المتحدة ودول أخرى.

تُعد Google™ علامة تجارية لشركة Google inc.

Microsoft® و Windows® و Windows Server® هي علامات تجارية مسجلة في الولايات المتحدة الأمريكية لشركة Microsoft Corporation.

UNIX® هي علامة تجارية مسجلة لشركة Open Group.



# جدول المحتويات

١	لمحة عامة حول الطابعة
١	رموز التنبيه
٢	خطر حدوث صدمة كهربائية محتملة
٤	طرق عرض الطابعة
١٩	مواصفات الطابعة
٣٥	إعداد أجهزة الطابعة وتثبيت البرامج
٣٧	٢ أدرج الورق
٣٨	تحميل الورق في الدرج 1 (الدرج المتعدد الأغراض)
٤٥	تحميل الورق في الدرج 2
٥٣	تحميل درج الإدخال عالي السعة (HCI) سعة 4000 ورقة
٥٩	تحميل المغلفات وطباعتها
٦١	تحميل الملصقات وطباعتها
٦٣	تكوين التدييس من خلال وحدة الإنهاء الداخلية (الطرزات E77660dns و E77660z و E77650dns و E77650z فقط)
٦٧	٣ المستلزمات والملحقات والأجزاء
٦٨	طلب المستلزمات والملحقات والأجزاء
٧٢	استبدال خراطيش الحبر
٧٦	استبدال حاوية سائل الخدمة
٨١	٤ طباعة
٨٢	مهام الطباعة (Windows)
٨٦	مهام الطباعة (macOS)
٨٩	تخزين مهام الطباعة على الطابعة لطباعتها لاحقاً أو لطباعتها سرّاً
٩٣	الطباعة من الأجهزة المحمولة
٩٧	الطباعة من محرك أقراص محمول USB
١٠٠	الطباعة باستخدام منفذ USB 2.0 عالي السرعة (سلكي)
١٠١	٥ نسخ
١٠١	إنشاء نسخة

١٠٣	النسخ على الوجهين (طباعة مزدوجة) .....
١٠٥	مهام نسخ إضافية .....

## ٦ مسح ضوئي .....

١٠٨	إعداد المسح الضوئي إلى بريد إلكتروني .....
١٢٣	إعداد Scan to Network Folder (المسح الضوئي إلى مجلد الشبكة) .....
١٣٨	إعداد Scan to SharePoint (المسح الضوئي إلى USB) .....
١٤٤	إعداد المسح الضوئي إلى محرك أقراص USB .....
١٤٨	مسح إلى بريد إلكتروني .....
١٥١	المسح الضوئي إلى تخزين المهام .....
١٥٤	المسح الضوئي إلى مجلد الشبكة .....
١٥٧	المسح الضوئي إلى SharePoint .....
١٥٩	مسح ضوئي إلى محرك أقراص USB .....
١٦١	استخدام حلول الأعمال HP JetAdvantage .....
١٦١	مهام مسح ضوئي إضافية .....

## ٧ الفاكس .....

١٦٤	إعداد الفاكس .....
١٦٥	تغيير تكوينات الفاكس .....
١٦٧	إرسال فاكس .....
١٧٠	إنشاء جدول طباعة الفاكس .....
١٧١	حظر الفاكسات الواردة .....
١٧١	مهام فاكس إضافية .....

## ٨ إدارة الطابعة .....

١٧٤	التكوين المتقدم مع خادم ويب المضمن (EWS) لـ HP .....
١٨٦	تكوين إعدادات شبكة IP .....
١٨٩	مميزات أمان الطابعة .....
١٩٢	إعدادات حفظ الطاقة .....
١٩٢	HP Web Jetadmin .....
١٩٣	تحديثات البرامج والبرامج الثابتة .....

## ٩ حل المشاكل .....

١٩٥	نظام التعليمات في لوحة التحكم .....
١٩٧	إعادة تعيين إعدادات المصنع .....
١٩٧	يتم عرض رسالة "مستوى الحبر في الخرطوشة منخفض" أو "مستوى الحبر في الخرطوشة منخفض جدًا" على لوحة التحكم الخاصة بالطابعة .....
١٩٩	لا تلتقط الطابعة الورق أو تخطئ في تغذية الورق .....
٢٠٧	إزالة انحشار الورق .....
٢٤١	حل مشاكل جودة الطباعة بالألوان .....

٢٥٧	تحسين جودة نسخ الصور
٢٦١	تحسين جودة صورة المسح الضوئي
٢٦٥	تحسين جودة صورة الفاكس
٢٦٨	حل مشاكل الشبكة السلكية
٢٦٨	حل مشاكل الشبكة اللاسلكية
٢٦٩	حل مشكلات الفاكس

٢٧٥ ..... **الفهرس**



# لمحة عامة حول الطابعة ١

راجع موقع الميزات الموجودة في الطابعة والمواصفات المادية والفنية الخاصة بالطابعة ومكان تحديد موقع معلومات الإعداد.

للحصول على مساعدة الفيديو، راجع [www.hp.com/videos/PageWide](http://www.hp.com/videos/PageWide).

المعلومات التالية صحيحة في وقت نشرها. للحصول على المعلومات الحالية، راجع [www.hp.com/support/pwcolormfpE77650](http://www.hp.com/support/pwcolormfpE77650) أو [www.hp.com/support/pwcolormfpE77660](http://www.hp.com/support/pwcolormfpE77660) أو [www.hp.com/support/pwcolorP77940mfp](http://www.hp.com/support/pwcolorP77940mfp) أو [www.hp.com/support/pwcolorP77950mfp](http://www.hp.com/support/pwcolorP77950mfp) أو [www.hp.com/support/pwcolorP77960mfp](http://www.hp.com/support/pwcolorP77960mfp) أو [www.hp.com/support/pwcolorP77440mfp](http://www.hp.com/support/pwcolorP77440mfp).

## لمزيد من المعلومات:

تتضمن التعليمات الشاملة من HP الخاصة بالطابعة المعلومات التالية:

- تثبيت وتكوين
- التعلم والاستخدام
- حل المشاكل
- تنزيل تحديثات البرامج والبرامج الثابتة
- الانضمام إلى منتديات الدعم
- البحث عن الضمان والمعلومات التنظيمية

## رموز التنبيه

توَحُّ الحذر في حال تم عرض رمز تحذير على طابعة HP، كما هو موضَّح في تعريفات الرموز.

- تنبيه: توجد حافة حادة قريبة جدًا.



- تنبيه: أبق أعضاء جسدك بعيدة عن الأجزاء المتحركة.



- تنبيه: سطح ساخن.



- تنبيه: صدمة كهربائية.



- تحذير



## خطر حدوث صدمة كهربائية محتملة

راجع هذه المعلومات الهامة حول السلامة.

- اقرأ بيانات السلامة هذه وافهمها لتفادي خطر حدوث صدمة كهربائية.
- اتبع دائمًا احتياطات الأمان الأساسية عند استخدام هذا المنتج لتقليل خطر التعرض لإصابات ناجمة عن حريق أو صدمة كهربائية.
- اقرأ كل الإرشادات في دليل المستخدم وافهمها.
- اطلع على كل التحذيرات والإرشادات الموجودة على المنتج.
- لا تستخدم سوي مآخذ كهربائي مؤرض عند توصيل المنتج بمصدر طاقة. وفي حال كنت لا تعرف ما إذا كان المآخذ مؤرضًا أم لا، تحقق من الأمر مع كهربائي مؤهل.
- لا تلمس نقاط التلامس على أي من الفتحات على المنتج. واستبدل الأسلاك التالفة فورًا.
- افصل هذا المنتج عن مآخذ الحائط قبل التنظيف.
- لا تثبت هذا المنتج أو تستخدمه بالقرب من الماء أو عندما تكون مبللاً.
- ثبت المنتج بإحكام على سطح ثابت.
- ثبت المنتج في موقع محمي حيث لا يمكن لأحد الدوس على سلك الطاقة أو التعثر به.

## طرق عرض الطابعة

التعرف على بعض أجزاء الطابعة ولوحة التحكم.

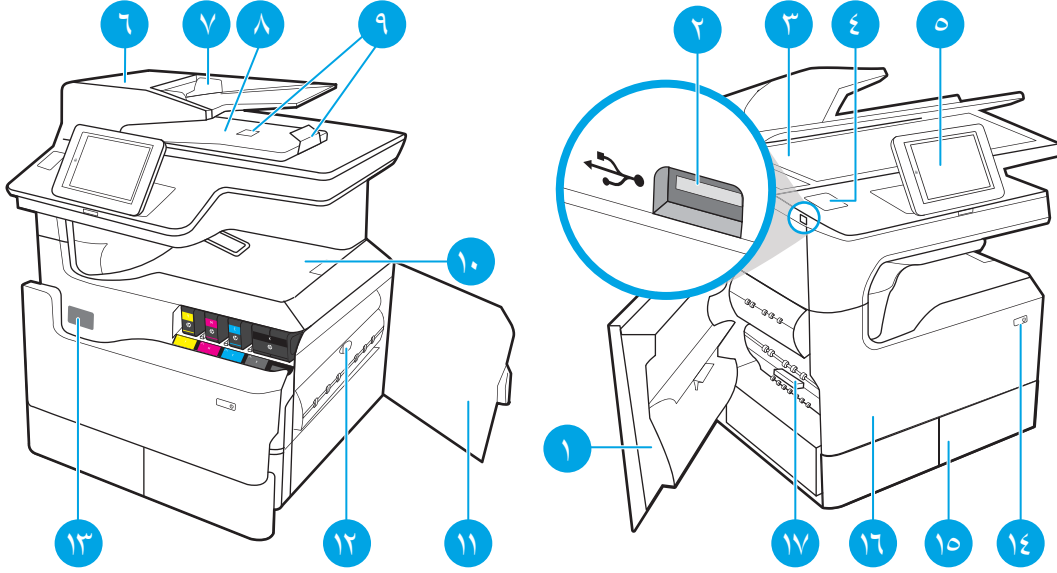


## منظر أمامي للطابعة

حدد موقع الميزات على الجهة الأمامية للطابعة.

### العرض الأمامي للطابعة—الطرازات P77440dn

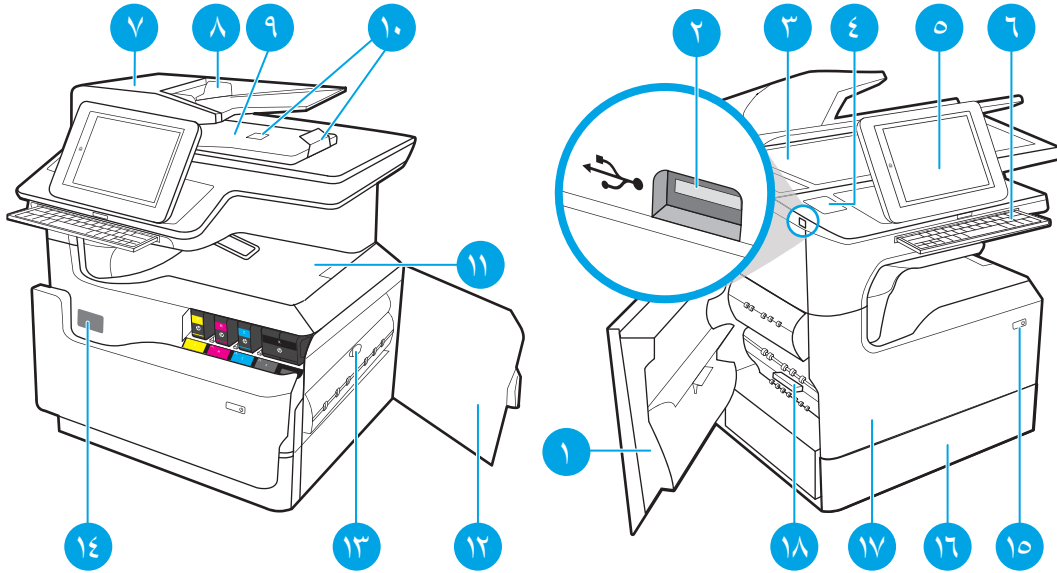
حدد موقع الميزات على الجهة الأمامية للطابعات المشار إليها.



الرقم	الوصف
١	الباب الأيسر
٢	منفذ طباعة من USB سهل الوصول
٣	مجموعة الماسحة الضوئية
٤	تجويف لدمج الأجهزة (التوصيل ملحقات وأجهزة الجهات الخارجية)
٥	لوحة التحكم مع شاشة عرض باللمس ملونة (تميل لعرض أسهل)
٦	غطاء وحدة التغذية بالمستندات (الوصول لإزالة انحشار الورق)
٧	درج إدخال وحدة التغذية بالمستندات
٨	حاوية إخراج وحدة التغذية بالمستندات ونهاية حاوية الإخراج
٩	ملحق إخراج وحدة التغذية بالمستندات
١٠	حاوية الإخراج ونهاية حاوية الإخراج
١١	الباب الأيمن (الدخول لإزالة الورق المنحشر)
١٢	وحدة الطباعة على الوجهين
١٣	ملصق الرقم التسلسلي ورقم المنتج
١٤	زر التشغيل/إيقاف التشغيل
١٥	درج التخزين 2
١٦	الباب الأمامي (الوصول إلى الخراطيش)
١٧	حاوية سائل الخدمة

العرض الأمامي للطابعة — الطرازات E77650dn و E77650z و E77660dn و E77660z و P77940dn و P77950dn و P77960dn

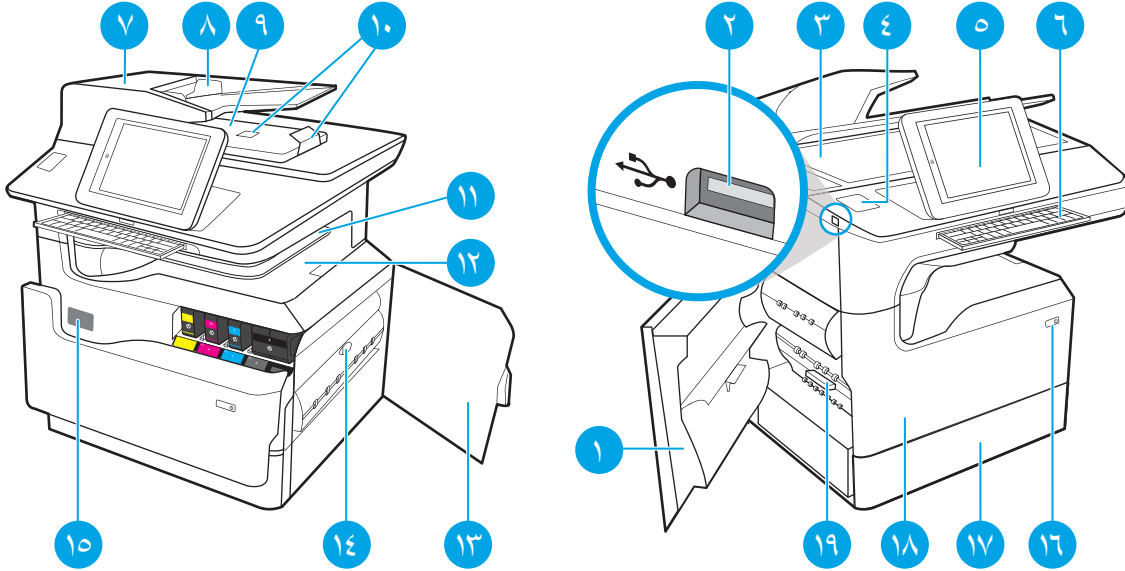
حدد موقع الميزات على الجهة الأمامية للطابعات المشار إليها.



الوصف	الرقم
الباب الأيسر	١
منفذ طباعة من USB سهل الوصول	٢
مجموعة الماسحة الضوئية	٣
تجويف لدمج الأجهزة (لتوصيل ملحقات وأجهزة الجهات الخارجية)	٤
لوحة التحكم مع شاشة عرض باللمس ملونة (تميل لعرض أسهل)	٥
لوحة المفاتيح (الطرزات z فقط. أدخل لوحة المفاتيح حتى تستقر في مكانها، ثم اسحبها إلى الخارج لاستخدامها).	٦
<b>تنبيه:</b> أغلق لوحة المفاتيح عندما لا تكون قيد الاستخدام.	
غطاء وحدة التغذية بالمستندات (الوصول لإزالة انحشار الورق)	٧
درج إدخال وحدة التغذية بالمستندات	٨
حاوية إخراج وحدة التغذية بالمستندات ونهاية حاوية الإخراج	٩
ملحق إخراج وحدة التغذية بالمستندات	١٠
حاوية الإخراج ونهاية حاوية الإخراج	١١
الباب الأيمن (الدخول لإزالة الورق المنحشر)	١٢
وحدة الطباعة على الوجهين	١٣
ملصق الرقم التسلسلي ورقم المنتج	١٤
زر التشغيل/إيقاف التشغيل	١٥
الدرجة 2	١٦
الباب الأمامي (الوصول إلى الخراطيش)	١٧
حاوية سائل الخدمة	١٨

العرض الأمامي للطابعة—الطرازات E77650dns و E77650zs و E77660dns و E77660zs و P77940dns و P77950dns و P77960dns

حدد موقع الميزات على الجهة الأمامية للطابعات المشار إليها.

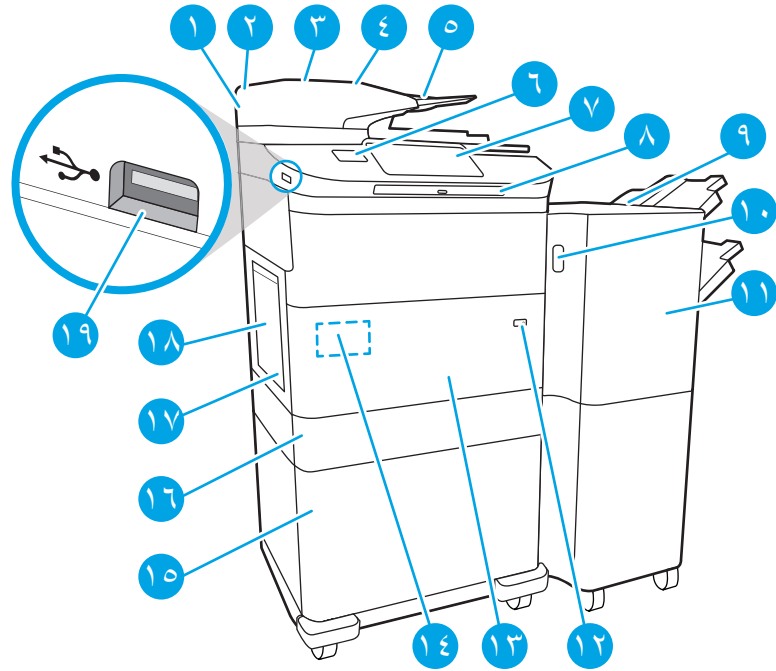


الرقم	الوصف
١	الباب الأيسر
٢	منفذ طباعة من USB سهل الوصول
٣	مجموعة الماسحة الضوئية
٤	تجويف لدمج الأجهزة (اتصال ملحقات وأجهزة الجهات الخارجية)
٥	لوحة التحكم مع شاشة عرض باللمس ملونة (تميل لعرض أسهل)
٦	لوحة المفاتيح (الطرازات ZS فقط). أدخل لوحة المفاتيح حتى تستقر في مكانها، ثم اسحبها إلى الخارج لاستخدامها. <b>تنبيه:</b> أغلق لوحة المفاتيح عندما لا تكون قيد الاستخدام.
٧	غطاء وحدة التغذية بالمستندات (الوصول لإزالة انحشار الورق)
٨	درج إدخال وحدة التغذية بالمستندات
٩	حاوية إخراج وحدة التغذية بالمستندات ونهاية حاوية الإخراج
١٠	ملحق إخراج وحدة التغذية بالمستندات
١١	وحدة الإنهاء الداخلية
١٢	حاوية الإخراج ونهاية حاوية الإخراج
١٣	الباب الأيمن (الدخول لإزالة الورق المنحشر)
١٤	وحدة الطباعة على الوجهين
١٥	ملصق الرقم التسلسلي ورقم المنتج
١٦	زر التشغيل/إيقاف التشغيل
١٧	الدرج 2

الوصف	الرقم
الباب الأمامي (الوصول إلى الخراطيش)	١٨
حاوية سائل الخدمة	١٩

## العرض الأمامي للطابعة—الطرازات E77660z و E77650z و P77940dn+

حدد موقع الميزات على الجهة الأمامية للطابعات المشار إليها.



الوصف	الرقم
مجموعة الماسحة الضوئية	١
غطاء وحدة التغذية بالمستندات (الوصول لإزالة انحشار الورق)	٢
درج إدخال وحدة التغذية بالمستندات	٣
حاوية إخراج وحدة التغذية بالمستندات ونهاية حاوية الإخراج	٤
ملحق إخراج وحدة التغذية بالمستندات	٥
تجويف لدمج الأجهزة (لتوصيل ملحقات وأجهزة الجهات الخارجية)	٦
لوحة التحكم مع شاشة عرض باللمس ملونة (تميل لعرض أسهل)	٧
لوحة المفاتيح. أدخل لوحة المفاتيح حتى تستقر في مكانها، ثم اسحبها إلى الخارج لاستخدامها.	٨
<b>تنبيه:</b> أغلق لوحة المفاتيح عندما لا تكون قيد الاستخدام.	
وحدة تشطيب مثبتة على الأرض	٩
مزلاج تحرير وحدة التشطيب المثبتة على الأرض	١٠
الباب الأمامي لوحدة التشطيب المثبتة على الأرض	١١
زر التشغيل/إيقاف التشغيل	١٢

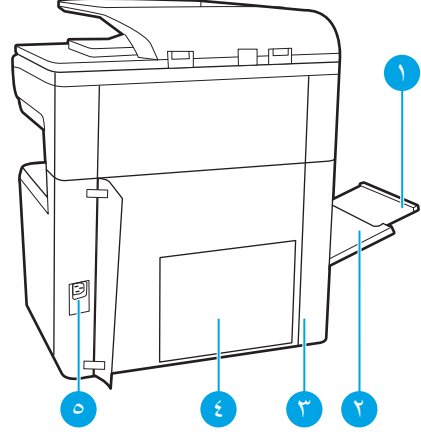
الرقم	الوصف
١٣	الباب الأمامي (الوصول إلى الخراطيش)
١٤	ملصق الرقم التسلسلي ورقم المنتج
١٥	واحد مما يلي: الدرج سعة 1 x 550 ورقة مع حامل أو الأدرج سعة 3 x 550 ورقة أو أدرج الإدخال العالية السعة (HCI) سعة 4000 ورقة
١٦	الدرج 2
١٧	حاوية سائل الخدمة
١٨	الباب الأيسر
١٩	منفذ طباعة من USB سهل الوصول

## العرض الخلفي للطابعة ومنافذ الواجهة

حدد موقع الميزات الموجودة في الجهة الخلفية للطابعة.

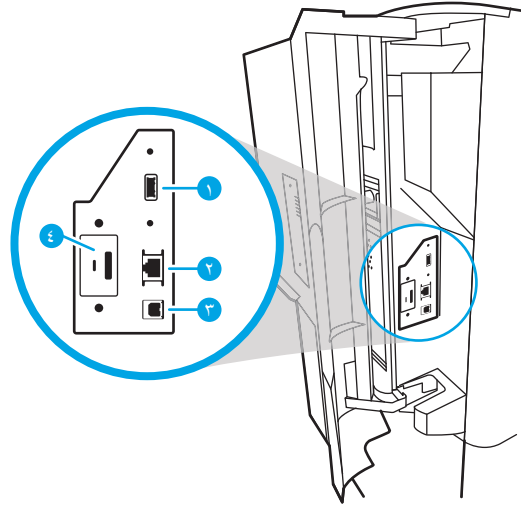
العرض الخلفي للطابعة ومنافذ الواجهة فيها—الطرازات E77660dn و E77650z و E77650dn و P77440dn و P77960dn و P77950dn و P77940dn و E77660z

حدد موقع الميزات الموجودة في الجهة الخلفية للطابعة.



الرقم	الوصف
١	ملحق الدرج 1
٢	الدرج ١ (درج متعدد الأغراض)
٣	باب الوصول إلى منافذ الواجهة وفتحة قفل الكيل
٤	لوحة المنسّق (تتضمن منافذ الواجهة)
٥	توصيل الطاقة

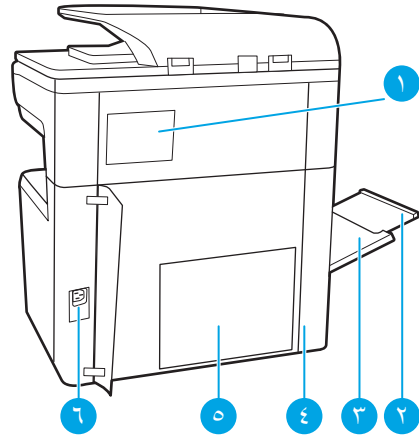
تحتوي الطابعة على منافذ الواجهة التالية.



الرقم	الوصف
١	منفذ USB مضيف لتوصيل أجهزة من نوعية USB الخارجية <b>ملاحظة:</b> من أجل الوصول السهل إلى الطباعة عبر USB، استخدم منفذ USB بالقرب من لوحة التحكم.
٢	منفذ شبكة من نوع RJ-45 للشبكة المحلية Ethernet
٣	منفذ طباعة من نوع USB 2.0 عالي السرعة
٤	فتحة قفل الكبل

## العرض الخلفي للطباعة ومنافذ الواجهة فيها—الطرازات E77660z و E77660dns و E77650z و E77650dns و P77960dns و P77950dns و P77940dns

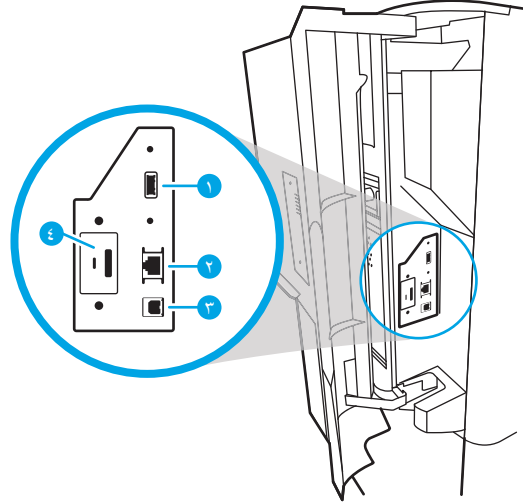
حدد موقع الميزات الموجودة في الجهة الخلفية للطباعة.



الرقم	الوصف
١	غطاء وحدة التدريس
٢	ملحق الدرج 1
٣	الدرج ١ (درج متعدد الأغراض)
٤	باب الوصول إلى منافذ الواجهة وفتحة قفل الكبل

الرقم	الوصف
٥	لوحة المنسق (تتضمن منافذ الواجهة)
٦	توصيل الطاقة

تحتوي الطابعة على منافذ الواجهة التالية.

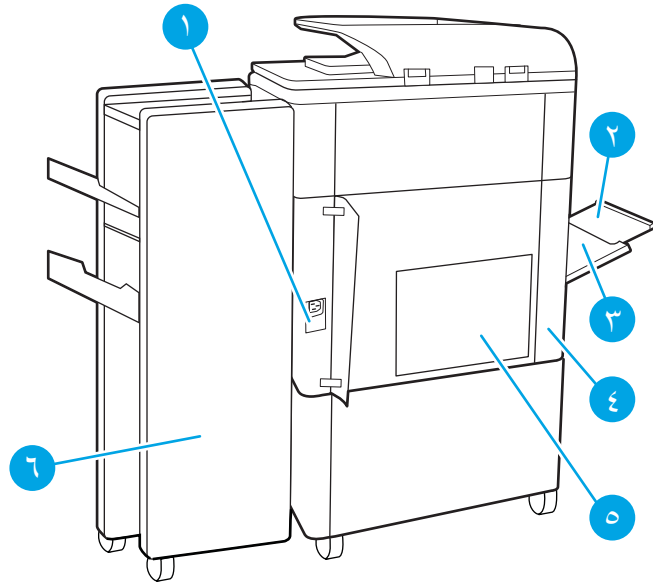


الرقم	الوصف
١	منفذ USB مضيف لتوصيل أجهزة من نوعية USB الخارجية
٢	منفذ شبكة من نوع RJ-45 للشبكة المحلية Ethernet
٣	منفذ طباعة من نوع USB 2.0 عالي السرعة
٤	فتحة قفل الكبل

## المنظر الخلفي للطابعة ومنافذ الواجهة فيها—الطرازات P77940dn+ وE77650z+ وE77660z+

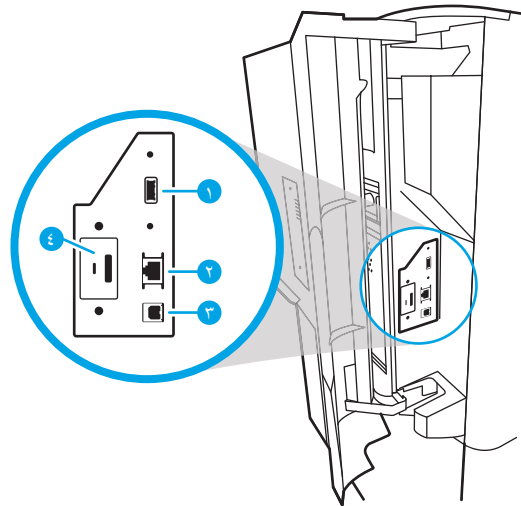
حدد موقع الميزات الموجودة في الجهة الخلفية للطابعة.





الرقم	الوصف
١	توصيل الطاقة
٢	الدرج ١ (درج متعدد الأغراض)
٣	ملحق الدرج 1
٤	باب الوصول إلى منافذ الواجهة وفتحة قفل الكبل
٥	لوحة المنسق (تتضمن منافذ الواجهة)
٦	الباب الخلفي لوحدة التشطيب المثبتة على الأرض

تحتوي الطابعة على منافذ الواجهة التالية.



الرقم	الوصف
١	منفذ USB مضيف لتوصيل أجهزة من نوعية USB الخارجية

**ملاحظة:** من أجل الوصول السهل إلى الطابعة عبر USB، استخدم منفذ USB بالقرب من لوحة التحكم.

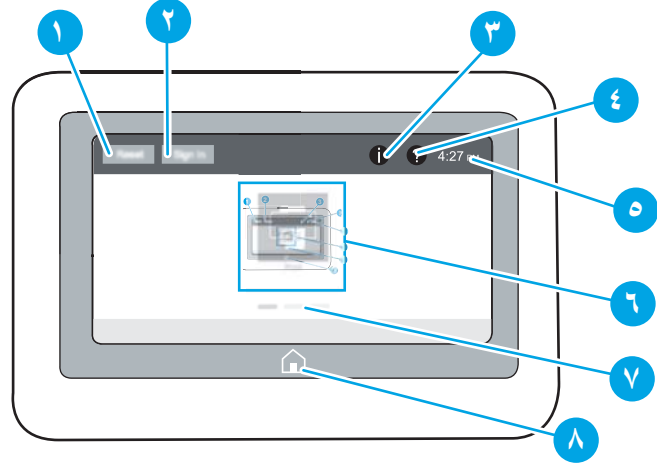
الوصف	الرقم
منفذ شبكة من نوع RJ-45 للشبكة المحلية Ethernet	٢
منفذ طباعة من نوع USB 2.0 عالي السرعة	٣
فتحة قفل الكيل	٤

## منظر لوحة التحكم

توفر الشاشة الرئيسية الوصول إلى ميزات الطابعة، وهي تشير إلى حالة الطابعة الحالية.  
حدد زر الشاشة الرئيسية للعودة إلى الشاشة الرئيسية في أي وقت.

**ملاحظة:** يمكن أن تختلف الميزات التي تظهر على الشاشة الرئيسية حسب تكوين الطابعة.

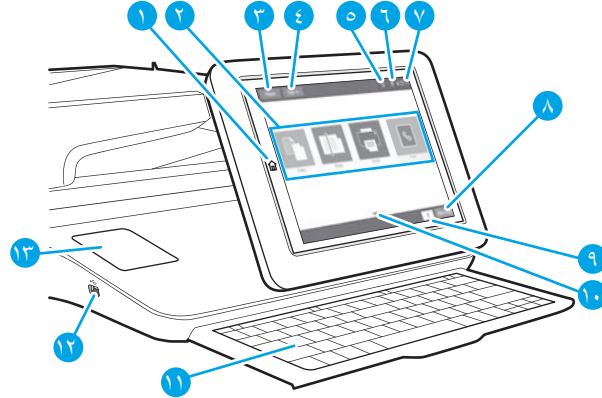
شكل ١-١ لوحة التحكم—الطرزات P77440dn



الوصف	العنصر	الرقم
حدد الزر <b>إعادة تعيين</b> لمسح التغييرات وتحرير الطابعة من حالة إيقاف مؤقت وعرض الأخطاء المخفية واستعادة الإعدادات الافتراضية (بما في ذلك اللغة وتخطيط لوحة المفاتيح).	زر <b>Reset</b> (إعادة تعيين)	١
حدد زر <b>تسجيل الدخول</b> لفتح شاشة تسجيل الدخول. حدد زر <b>تسجيل الخروج</b> لتسجيل الخروج من الطابعة. تعيد الطابعة كل الخيارات إلى الإعدادات الافتراضية. <b>ملاحظة:</b> يتم عرض هذا الزر فقط إذا قام المسؤول بتكوين الطابعة لطلب إذن للوصول إلى الميزات.	زر <b>تسجيل الدخول</b> أو <b>تسجيل الخروج</b>	٢
حدد زر المعلومات <b>i</b> للوصول إلى شاشة توّفر إمكانية الوصول إلى أنواع متعددة من معلومات الطابعة. حدد الأزرار الموجودة في الجزء السفلي من الشاشة للحصول على المعلومات التالية:	زر المعلومات <b>i</b>	٣
<ul style="list-style-type: none"> <li>• <b>لغة العرض:</b> تغيير إعداد اللغة لجلسة عمل المستخدم الحالية.</li> <li>• <b>وضع السكون:</b> وضع الطابعة في وضع السكون.</li> <li>• <b>Wi-Fi Direct:</b> يمكنك عرض معلومات حول كيفية الاتصال مباشرة بالطابعة باستخدام هاتف أو كمبيوتر لوجي أو أي جهاز آخر بواسطة Wi-Fi.</li> <li>• <b>الاتصال اللاسلكي:</b> عرض إعدادات الاتصال اللاسلكي أو تغييرها (تتطلب بعض الطرازات ملحق اتصال لاسلكي).</li> <li>• <b>Ethernet:</b> عرض إعدادات اتصال Ethernet أو تغييرها.</li> <li>• <b>خدمات الويب من HP:</b> عرض معلومات حول الاتصال بالطابعة والطباعة من خلالها باستخدام خدمات الويب من HP (ePrint).</li> </ul>		

الرقم	العنصر	الوصف
٤	زر التعليمات ?	حدد زر التعليمات ? لفتح نظام التعليمات المضمن. يوفر النظام قائمة بمواضيع التعليمات أو معلومات حول موضوع معيّن عند استخدام الشاشة الرئيسية أو تطبيق أو خيار أو ميزة.
٥	الوقت الحالي	يتم عرض الوقت الحالي.
٦	ناحية التطبيقات	المس أياً من الرموز لفتح التطبيق. اسحب الشاشة إلى الجانبين للوصول إلى تطبيقات أكثر. <b>ملاحظة:</b> تختلف التطبيقات المتوفرة بحسب الطابعة. يمكن أن يقوم المسؤول بتكوين التطبيقات التي تظهر والترتيب الذي تظهر به.
٧	مؤشر صفحة الشاشة الرئيسية	يشير إلى عدد الصفحات على الشاشة الرئيسية أو في أحد التطبيقات. يتم تمييز الصفحة الحالية. اسحب الشاشة إلى الجانبين للتمرير ما بين الصفحات.
٨	زر الشاشة الرئيسية	حدد زر الشاشة الرئيسية للعودة إلى الشاشة الرئيسية.

شكل ٢-١ لوحة التحكم—الطرازات P77940 و P77950 و P77960 و E77650 و E77660



الرقم	العنصر	الوصف
١	زر الشاشة الرئيسية	حدد زر الشاشة الرئيسية للعودة إلى الشاشة الرئيسية.
٢	ناحية التطبيقات	المس أياً من الرموز لفتح التطبيق. اسحب الشاشة إلى الجانبين للوصول إلى تطبيقات أكثر. <b>ملاحظة:</b> تختلف التطبيقات المتوفرة بحسب الطابعة. يمكن أن يقوم المسؤول بتكوين التطبيقات التي تظهر والترتيب الذي تظهر به.
٣	زر Reset (إعادة تعيين)	المس الزر <b>إعادة تعيين</b> لمسح التغييرات، وتحرير الطابعة من حالة إيقاف مؤقت، وإعادة تعيين حقل عدد النسخ، وعرض الأخطاء المخفية، واستعادة الإعدادات الافتراضية (بما في ذلك اللغة وتخطيط لوحة المفاتيح).
٤	زر تسجيل الدخول أو تسجيل الخروج	حدد زر <b>تسجيل الدخول</b> للوصول إلى الميزات المحمية. حدد زر <b>تسجيل الخروج</b> لتسجيل الخروج من الطابعة. تعيد الطابعة كل الخيارات إلى الإعدادات الافتراضية. <b>ملاحظة:</b> يتم عرض هذا الزر فقط إذا قام المسؤول بتكوين الطابعة لطلب إذن للوصول إلى الميزات.

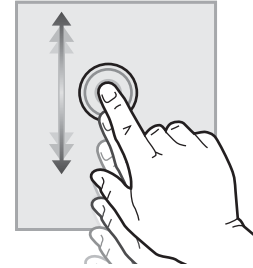
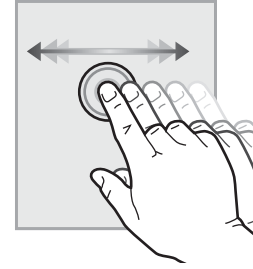
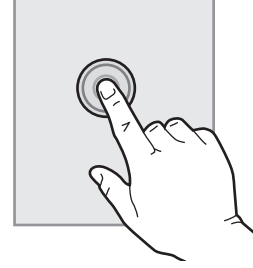
الوصف	العنصر	الرقم
حدد زر المعلومات للوصول إلى شاشة توفر إمكانية الوصول إلى أنواع متعددة من معلومات الطباعة. حدد الأزرار الموجودة في الجزء السفلي من الشاشة للحصول على المعلومات التالية:	زر المعلومات 	٥
<ul style="list-style-type: none"> <li>• لغة العرض: تغيير إعداد اللغة لجلسة عمل المستخدم الحالية.</li> <li>• وضع السكون: وضع الطباعة في وضع السكون.</li> <li>• الاتصال اللاسلكي: عرض إعدادات الاتصال اللاسلكي أو تغييرها (للطرزين ZS و Z+ وللطرزات الأخرى فقط عند تركيب ملحق لاسلكي اختياري).</li> <li>• Ethernet: عرض إعدادات اتصال Ethernet أو تغييرها.</li> <li>• خدمات الويب من HP: عرض معلومات حول الاتصال بالطباعة والطباعة من خلالها باستخدام خدمات الويب من HP (ePrint).</li> </ul>		
حدد زر التعليمات لفتح نظام التعليمات المضمن.	زر التعليمات 	٦
يتم عرض الوقت الحالي.	الوقت الحالي	٧
حدد زر نسخ لبدء مهمة النسخ.	زر Copy (النسخ)	٨
يشير عدد النسخ إلى عدد النسخ التي تم تعيين الطباعة لإجرائها.	عدد النسخ	٩
يشير إلى عدد الصفحات على الشاشة الرئيسية أو في أحد التطبيقات. يتم تمييز الصفحة الحالية. اسحب الشاشة إلى الجانبين للتمرير ما بين الصفحات.	مؤشر صفحة الشاشة الرئيسية	١٠
يتم تعيين المفاتيح بلغة ما بالطريقة نفسها التي يتم فيها تعيين لوحة المفاتيح الظاهرية على شاشة اللمس الخاصة بالطباعة. كلما تغير تخطيط لوحة المفاتيح للوحة المفاتيح الافتراضية، تتم إعادة تعيين المفاتيح على لوحة المفاتيح الفعلية لتناسب مع الإعدادات الجديدة.	لوحة المفاتيح (الطرزات 785zs و 785z+ فقط)	١١
<b>ملاحظة:</b> في بعض المواقع، تأتي الطباعة مع تراكبات لاصقة خاصة بلوحة المفاتيح لتخصيص المفاتيح للغات المختلفة.		
أدخل محرك أقراص USB محمولاً لإجراء الطباعة أو المسح الضوئي من دون استخدام كمبيوتر أو لتحديث البرنامج الثابت الخاص بالطباعة.	منفذ USB سهل الوصول	١٢
<b>ملاحظة:</b> يجب أن يقوم مسؤول بتمكين هذا المنفذ قبل استخدامه في ميزات الطباعة أو المسح الضوئي. لا تتطلب ترقية البرنامج الثابت تمكين المنفذ.		
لتوصيل ملحقات وأجهزة من أطراف ثالثة.	جيب دمج الأجهزة (HIP)	١٣

## كيفية استخدام لوحة التحكم بشاشة اللمس

نُفذ الإجراءات التالية لاستخدام لوحة التحكم بشاشة اللمس الخاصة بالطباعة.

## جدول ١-١ إجراءات لوحة التحكم بشاشة اللمس

الإجراء	الوصف	مثال
اللمس	اللمس عنصراً على الشاشة لتحديده أو فتح تلك القائمة. أيضاً، عند التمرير عبر القوائم، اللمس الشاشة لبرهة لإيقاف التمرير.	اللمس رمز الإعدادات لفتح تطبيق الإعدادات.
السحب	اللمس الشاشة ثم حرك إصبعك بشكل أفقي لتمرير الشاشة إلى الجانبين.	اسحب حتى يتم عرض تطبيق الإعدادات.
التمرير	اللمس الشاشة ثم حرك إصبعك بشكل عمودي لتمرير الشاشة إلى الأعلى وإلى الأسفل. عند التمرير عبر القوائم، اللمس الشاشة لبرهة لإيقاف التمرير.	قم بالتمرير عبر قائمة الإعدادات.



# مواصفات الطابعة

حدد مواصفات طراز الطابعة.

## المواصفات الفنية

راجع المواصفات الفنية للطابعة.

أرقام المنتجات لكل طراز P77440

Y3Z60A—P77440dn •

### جدول ٢-١ مواصفات معالجة الورق—P77440dn

P77440dn	مميزات معالجة الورق
مضمّن	الدرج 1 (سعة 100 ورقة)
مضمّن	درج 2 و 3 (التخزين): سعة 2×550 ورقة
اختياري	درج سعة 550 ورقة
	<b>ملاحظة:</b> تدعم الطابعة ملحق إدخال اختياريًا واحدًا.
اختياري	درج سعة 550 ورقة مع حامل
اختياري	درج سعة 3×550 ورقة
اختياري	درج إدخال عالي السعة (HCl) سعة 4000 ورقة
مضمّن	طباعة تلقائية على الوجهين

### جدول ٣-١ مواصفات الاتصال—P77440dn

P77440dn	مميزات الاتصال
مضمّن	اتصال شبكة Ethernet LAN 10/100/1000 عن طريق بروتوكول IPv4 و IPv6
مضمّن	Hi-Speed USB 2.0
مضمّن	منفذ USB سهل الوصول للطابعة دون كمبيوتر وترقية البرنامج الثابت

### جدول ٤-١ مواصفات الطباعة—P77440dn

P77440dn	مميزات الطباعة
مضمّن	تطبع 40 صفحة في الدقيقة على ورق بحجم letter و A4 في الوضع "احترافي".
مضمّن	تطبع 60 صفحة في الدقيقة على ورق بحجم letter و A4 في الوضع "مكتبي عام".
مضمّن	طباعة USB سهلة الوصول (استخدام الكمبيوتر غير ضروري)

### جدول ٥-١ مواصفات الذاكرة—P77440dn

P77440dn	مميزات الذاكرة
مضمّن	ذاكرة سعة 2.25 ج ب، قابلة للتوسيع حتى 3.25 ج ب عبر إضافة وحدة ذاكرة مضمنة مزدوجة (DIMM)
مضمّن	وحدة HP eMMC سعة 16 ج ب

## جدول ٦-١ المواصفات الأخرى—P77440dn

مميزات أخرى	P77440dn
Security (الأمان): الوحدة النمطية للنظام الأساسي الموثوق به من HP لتشغيل كل البيانات التي تمر من خلال الطابعة	مضمّن
لوحة تحكم بشاشة لمس بالألوان (4.3")	مضمّن

### أرقام المنتجات لكل طراز E77650

- J7Z13A—E77650dn
- Z5G79A—E77650dns
- J7Z08A—E77650z
- J7Z14A—E77650zs
- Z5G76A—E77650z+

## جدول ٧-١ مواصفات معالجة الورق—الطرازات E77650

مميزات معالجة الورق	E77650dn	E77650dns	E77650z	E77650zs	E77650z+
الدرج 1 (سعة 100 ورقة)	مضمّن	مضمّن	مضمّن	مضمّن	مضمّن
الدرج 2 (سعة 550 ورقة)	مضمّن	مضمّن	مضمّن	مضمّن	مضمّن
درج 2 و 3 (التخزين): سعة 550×2 ورقة	غير معتمد	غير معتمد	غير معتمد	غير معتمد	غير معتمد
درج سعة 550 ورقة	اختياري	اختياري	اختياري	اختياري	غير معتمد
<b>ملاحظة:</b> تدعم الطابعة ملحق إدخال اختياريًا واحدًا.					
درج سعة 550 ورقة مع حامل	اختياري	اختياري	اختياري	اختياري	مطلوب
درج سعة 550×3 ورقة	اختياري	اختياري	اختياري	اختياري	مطلوب
وحدة تغذية إدخال عالية السعة (HCI) سعة 4000 ورقة	اختياري	اختياري	اختياري	اختياري	مطلوب
وحدة تشطيب داخلية سعة 300 ورقة مع وحدة تديس	غير معتمد	مضمّن	غير معتمد	مضمّن	غير معتمد
وحدة تشطيب مثبتة على الأرض	غير معتمد	غير معتمد	غير معتمد	غير معتمد	مضمّن
طباعة تلقائية على الوجهين	مضمّن	مضمّن	مضمّن	مضمّن	مضمّن

## جدول ٨-١ مواصفات الاتصال—الطرازات E77650

مميزات الاتصال	E77650dn	E77650dns	E77650z	E77650zs	E77650z+
اتصال شبكة Ethernet LAN 10/100/1000 عن طريق بروتوكول IPv6 و IPv4	مضمّن	مضمّن	مضمّن	مضمّن	مضمّن
Hi-Speed USB 2.0	مضمّن	مضمّن	مضمّن	مضمّن	مضمّن
منفذ USB سهل الوصول للطباعة والمسح الضوئي بدون كمبيوتر وترقية البرنامج الثابت	مضمّن	مضمّن	مضمّن	مضمّن	مضمّن



**جدول ٨-١ مواصفات الاتصال—الطرازات E77650 (تتبع)**

E77650z+	E77650zs	E77650z	E77650dns	E77650dn	مميزات الاتصال
مضمّن	مضمّن	مضمّن	مضمّن	مضمّن	تجويف لدمج الأجهزة (HIP) لتوصيل ملحقات وأجهزة من جهة ثالثة
اختياري	اختياري	اختياري	اختياري	اختياري	منافذ USB داخلية من HP
اختياري	اختياري	اختياري	اختياري	اختياري	ملحق لاسلكي/NFC للطباعة من الأجهزة المحمولة HP Jetdirect 3000w
اختياري	اختياري	اختياري	اختياري	اختياري	ملحق ملقم طباعة HP Jetdirect 2900nw للاتصال اللاسلكي
اختياري	اختياري	اختياري	اختياري	اختياري	طقم أسلاك واجهة خارجية من HP (FIH)

**جدول ٩-١ مواصفات الذاكرة—الطرازات E77650**

E77650z+	E77650zs	E77650z	E77650dns	E77650dn	مميزات الذاكرة
مضمّن	مضمّن	مضمّن	مضمّن	مضمّن	قرص ثابت آمن عالي الأداء سعة ٣٢٠ ج ب من HP
غير معتمد	غير معتمد	غير معتمد	مضمّن	مضمّن	الذاكرة الأساسية: ذاكرة سعة 3.5 ج ب، قابلة للتوسيع حتى 4.5 ج ب عبر إضافة وحدة ذاكرة مضمنة مزدوجة (DIMM)
مضمّن	مضمّن	مضمّن	غير معتمد	غير معتمد	الذاكرة الأساسية: ذاكرة سعة 5.6 ج ب، قابلة للتوسيع حتى 6.6 ج ب عبر إضافة وحدة ذاكرة مضمنة مزدوجة (DIMM)
اختياري	اختياري	اختياري	اختياري	اختياري	محرك الأقراص الثابتة الآمن والعالي الأداء من HP (FIPS)

**جدول ١٠-١ مواصفات الطباعة—الطرازات E77650**

E77650z+	E77650zs	E77650z	E77650dns	E77650dn	مميزات الطباعة
مضمّن	مضمّن	مضمّن	مضمّن	مضمّن	تطبع 50 صفحة في الدقيقة على ورق بحجم A4 و Letter في الوضع "احترافي".
مضمّن	مضمّن	مضمّن	مضمّن	مضمّن	تطبع 70 صفحة في الدقيقة على ورق بحجم A4 و Letter في الوضع "مكتبي عام".
مضمّن	مضمّن	مضمّن	مضمّن	مضمّن	طباعة USB سهلة الوصول (استخدام الكمبيوتر غير ضروري)
مضمّن	مضمّن	مضمّن	مضمّن	مضمّن	تخزين المهام في ذاكرة الطباعة لطباعتها لاحقاً أو لطباعتها سراً

**جدول ١١-١ مواصفات النسخ والمسح الضوئي—الطرازات E77650**

E77650z+	E77650zs	E77650z	E77650dns	E77650dn	مميزات النسخ والمسح الضوئي
مضمّن	مضمّن	مضمّن	مضمّن	مضمّن	تنسخ بسرعات تصل إلى 50 صفحة في الدقيقة على ورق بحجم A4 وعلى ورق بحجم Letter.

### جدول ١١-١ مواصفات النسخ والمسح الضوئي—الطرازات E77650 (يُتبع)

E77650z+	E77650zs	E77650z	E77650dns	E77650dn	مميزات النسخ والمسح الضوئي
مضمّن	مضمّن	مضمّن	مضمّن	مضمّن	وحدة تغذية المستندات سعة 200 صفحة مع إمكانية المسح الضوئي بالرأس الأزوداجي لإجراء النسخ والمسح الضوئي للوجهين بمرور واحد
مضمّن	مضمّن	مضمّن	غير معتمد	غير معتمد	تقنيات HP EveryPage، بما في ذلك كشف تغذية أوراق متعددة فوق صوتي
مضمّن	مضمّن	مضمّن	غير معتمد	غير معتمد	يوفّر التعرف الضوئي على الأحرف (OCR) المضمن إمكانية تحويل الصفحات المطبوعة إلى نص يمكن تحريره أو البحث فيه باستخدام كمبيوتر.
مضمّن	مضمّن	مضمّن	غير معتمد	غير معتمد	توفّر ميزة SMART Label اكتشاف حافة الورق لاقتصاص الصفحات تلقائيًا
مضمّن	مضمّن	مضمّن	غير معتمد	غير معتمد	توجيه تلقائي للصفحات التي تشمل نصًا من ١٠٠ حرف على الأقل.
مضمّن	مضمّن	مضمّن	غير معتمد	غير معتمد	يقوم التعديل التلقائي للنغمات بتعيين التباين والسطوع وفك الخلفية لكل صفحة.

### جدول ١٢-١ مواصفات الإرسال الرقمي—الطرازات E77650

E77650z+	E77650zs	E77650z	E77650dns	E77650dn	مميزات الإرسال الرقمي
مضمّن	مضمّن	مضمّن	مضمّن	مضمّن	المسح الضوئي إلى البريد الإلكتروني والمسح الضوئي إلى مشغل أقراص USB والمسح الضوئي إلى مجلد الشبكة
مضمّن	مضمّن	مضمّن	مضمّن	مضمّن	مسح ضوئي إلى SharePoint®

### جدول ١٣-١ المواصفات الأخرى—الطرازات E77650

E77650z+	E77650zs	E77650z	E77650dns	E77650dn	مميزات أخرى
مضمّن	مضمّن	مضمّن	مضمّن	مضمّن	Security (الأمان): الوحدة النمطية للنظام الأساسي الموثوق به (TPM) من HP لتشفير كل البيانات التي تمر عبر الطابعة
مضمّن	مضمّن	مضمّن	مضمّن	مضمّن	لوحة تحكم بشاشة لمس بالألوان (8")
مضمّن	مضمّن	مضمّن	غير معتمد	غير معتمد	لوحة مفاتيح قابلة للسحب
اختياري	اختياري	اختياري	اختياري	اختياري	الفاكس

### أرقام المنتجات لكل طراز E77660

- Z5G77A—E77660dn •
- 2LF96A—E77660dns •
- J7Z03A—E77660z •

J7Z07A—E77660zs •

Z5G78A—E77660z+ •

### جدول 14-1 مواصفات معالجة الورق—الطرازات E77660

E77660z+	E77660zs	E77660z	E77660dns	E77660dn	مميزات معالجة الورق
مضمّن	مضمّن	مضمّن	مضمّن	مضمّن	الدرج 1 (سعة 100 ورقة)
مضمّن	مضمّن	مضمّن	مضمّن	مضمّن	الدرج 2 (سعة 550 ورقة)
غير معتمد	غير معتمد	غير معتمد	غير معتمد	غير معتمد	درج 2 و 3 (التخزين): سعة 2×550 ورقة
غير معتمد	اختياري	اختياري	اختياري	اختياري	درج سعة 550 ورقة
					<b>ملاحظة:</b> تدعم الطابعة ملحق إدخال اختياريًا واحدًا.
مطلوب	اختياري	اختياري	اختياري	اختياري	درج سعة 550 ورقة مع حامل
مطلوب	اختياري	اختياري	اختياري	اختياري	درج سعة 3×550 ورقة
مطلوب	اختياري	اختياري	اختياري	اختياري	وحدة تغذية إدخال عالية السعة (HCI) سعة 4000 ورقة
غير معتمد	مضمّن	غير معتمد	مضمّن	غير معتمد	وحدة تشطيب داخلية سعة 300 ورقة مع وحدة تديس
مضمّن	غير معتمد	غير معتمد	غير معتمد	غير معتمد	وحدة تشطيب مثبتة على الأرض
مضمّن	مضمّن	مضمّن	مضمّن	مضمّن	طباعة تلقائية على الوجهين

### جدول 15-1 مواصفات الاتصال—الطرازات E77660

E77660z+	E77660zs	E77660z	E77660dns	E77660dn	مميزات الاتصال
مضمّن	مضمّن	مضمّن	مضمّن	مضمّن	اتصال شبكة Ethernet LAN 10/100/1000 عن طريق بروتوكول IPv6 و IPv4
مضمّن	مضمّن	مضمّن	مضمّن	مضمّن	Hi-Speed USB 2.0
مضمّن	مضمّن	مضمّن	مضمّن	مضمّن	منفذ USB سهل الوصول للطباعة والمسح الضوئي بدون كمبيوتر وترقية البرنامج الثابت
مضمّن	مضمّن	مضمّن	مضمّن	مضمّن	تجويف لدمج الأجهزة (HIP) لتوصيل ملحقات وأجهزة من جهة ثالثة
اختياري	اختياري	اختياري	اختياري	اختياري	منافذ USB داخلية من HP
اختياري	اختياري	اختياري	اختياري	اختياري	ملحق لاسلكي/NFC للطباعة من الأجهزة المحمولة HP Jetdirect 3000w
اختياري	اختياري	اختياري	اختياري	اختياري	ملحق ملقم طباعة HP Jetdirect 2900nw للاتصال اللاسلكي
اختياري	اختياري	اختياري	اختياري	اختياري	طقم أسلاك واجهة خارجية من HP (FIH)

جدول ١٦-١ مواصفات الذاكرة—الطرازات E77660

E77660z+	E77660zs	E77660z	E77660dns	E77660dn	مميزات الذاكرة
مضمّن	مضمّن	مضمّن	مضمّن	مضمّن	قرص ثابت آمن عالي الأداء سعة ٣٢٠ ج ب من HP
غير معتمد	غير معتمد	غير معتمد	مضمّن	مضمّن	الذاكرة الأساسية: ذاكرة سعة 3.5 ج ب، قابلة للتوسيع حتى 4.5 ج ب عبر إضافة وحدة ذاكرة مضمنة مزدوجة (DIMM)
مضمّن	مضمّن	مضمّن	غير معتمد	غير معتمد	الذاكرة الأساسية: ذاكرة سعة 5.6 ج ب، قابلة للتوسيع حتى 6.6 ج ب عبر إضافة وحدة ذاكرة مضمنة مزدوجة (DIMM)
اختياري	اختياري	اختياري	اختياري	اختياري	محرك الأقراص الثابتة الآمن والعالي الأداء من HP (FIPS)

جدول ١٧-١ مواصفات الطباعة—الطرازات E77660

E77660z+	E77660zs	E77660z	E77660dns	E77660dn	مميزات الطباعة
مضمّن	مضمّن	مضمّن	مضمّن	مضمّن	تطبع 60 صفحة في الدقيقة على ورق بحجم A4 و Letter في الوضع "احترافي". تطبع 80 صفحة في الدقيقة على ورق بحجم A4 و Letter في الوضع "مكتبي عام".
مضمّن	مضمّن	مضمّن	مضمّن	مضمّن	طباعة USB سهلة الوصول (استخدام الكمبيوتر غير ضروري)
مضمّن	مضمّن	مضمّن	مضمّن	مضمّن	تخزين المهام في ذاكرة الطباعة لطباعتها لاحقًا أو لطباعتها سرًا

جدول ١٨-١ مواصفات النسخ والمسح الضوئي—الطرازات E77660

E77660z+	E77660zs	E77660z	E77660dns	E77660dn	مميزات النسخ والمسح الضوئي
مضمّن	مضمّن	مضمّن	مضمّن	مضمّن	تنسخ بسرعات تصل إلى 60 صفحة في الدقيقة على ورق بحجم A4 و Letter.
مضمّن	مضمّن	مضمّن	مضمّن	مضمّن	وحدة تغذية المستندات سعة 200 صفحة مع إمكانية المسح الضوئي بالرأس الازدواجي لإجراء النسخ والمسح الضوئي للوجهين بمرور واحد
مضمّن	مضمّن	مضمّن	غير معتمد	غير معتمد	تقنيات HP EveryPage، بما في ذلك كشف تغذية أوراق متعددة فوق صوتي
مضمّن	مضمّن	مضمّن	غير معتمد	غير معتمد	يوفّر التعرف الضوئي على الأحرف (OCR) المضمن إمكانية تحويل الصفحات المطبوعة إلى نص يمكن تحريره أو البحث فيه باستخدام كمبيوتر.
مضمّن	مضمّن	مضمّن	غير معتمد	غير معتمد	توفّر ميزة SMART Label اكتشاف حافة الورق لاقتصاص الصفحات تلقائيًا
مضمّن	مضمّن	مضمّن	غير معتمد	غير معتمد	توجيه تلقائي للصفحات التي تشمل نصًا من ١٠٠ حرف على الأقل.
مضمّن	مضمّن	مضمّن	غير معتمد	غير معتمد	يقوم التعديل التلقائي للنگمات بتعيين التباين والسطوع وفك الخلفية لكل صفحة.

جدول ١٩-١ مواصفات الإرسال الرقمي—الطرزات E77660

E77660z+	E77660zs	E77660z	E77660dns	E77660dn	مميزات الإرسال الرقمي
مضمّن	مضمّن	مضمّن	مضمّن	مضمّن	المسح الضوئي إلى البريد الإلكتروني والمسح الضوئي إلى محرك أقراص USB والمسح الضوئي إلى مجلد الشبكة
مضمّن	مضمّن	مضمّن	مضمّن	مضمّن	مسح ضوئي إلى SharePoint®

جدول ٢٠-١ المواصفات الأخرى—الطرزات E77660

E77660z+	E77660zs	E77660z	E77660dns	E77660dn	مميزات أخرى
مضمّن	مضمّن	مضمّن	مضمّن	مضمّن	Security (الأمان): الوحدة النمطية للنظام الأساسي الموثوق به (TPM) من HP لتشفير كل البيانات التي تمر عبر الطابعة
مضمّن	مضمّن	مضمّن	مضمّن	مضمّن	لوحة تحكم بشاشة لمس بالألوان (8")
مضمّن	مضمّن	مضمّن	غير معتمد	غير معتمد	لوحة مفاتيح قابلة للسحب
اختياري	اختياري	اختياري	اختياري	اختياري	الفاكس

أرقام المنتج لكل طراز P77940 و P77950

- Y3Z61A—P77940dn
- Y3Z64A—P77940dns
- Y3Z65A—P77940dn+
- Y3Z62A—P77950dn
- Y3Z66A—P77950dns
- Y3Z72A—P77950dn+

جدول ٢١-١ مواصفات معالجة الورق—الطرزات P77940 و P77950

P77950dn+	P77950dns	P77950dn	P77940dn+	P77940dns	P77940dn	مميزات معالجة الورق
مضمّن	مضمّن	مضمّن	مضمّن	مضمّن	مضمّن	الدرج 1 (سعة 100 ورقة)
مضمّن	مضمّن	مضمّن	مضمّن	مضمّن	مضمّن	الدرج 2 (سعة 550 ورقة)
غير معتمد	اختياري	اختياري	غير معتمد	اختياري	اختياري	درج سعة 550 ورقة
<b>ملاحظة:</b> تدعم الطابعة ملحق إدخال اختياريًا واحدًا.						
مطلوب	اختياري	اختياري	مطلوب	اختياري	اختياري	درج سعة 550 ورقة مع حامل
مطلوب	اختياري	اختياري	مطلوب	اختياري	اختياري	درج سعة 550*3 ورقة
مطلوب	اختياري	اختياري	مطلوب	اختياري	اختياري	وحدة تغذية إدخال عالية السعة (HCI) سعة 4000 ورقة
غير معتمد	مضمّن	غير معتمد	غير معتمد	مضمّن	غير معتمد	وحدة تشطيب داخلية سعة 300 ورقة مع وحدة تدبيس

### جدول ٢١-١ مواصفات معالجة الورق—الطرازات P77940 و P77950 (يُتبع)

P77950dn+	P77950dns	P77950dn	P77940dn+	P77940dns	P77940dn	مميزات معالجة الورق
مضمّن	غير معتمد	غير معتمد	مضمّن	غير معتمد	غير معتمد	وحدة تشطيب مثبتة على الأرض
مضمّن	مضمّن	مضمّن	مضمّن	مضمّن	مضمّن	طباعة تلقائية على الوجهين

### جدول ٢٢-١ مواصفات الاتصال—الطرازات P77940 و P77950

P77950dn+	P77950dns	P77950dn	P77940dn+	P77940dns	P77940dn	مميزات الاتصال
مضمّن	مضمّن	مضمّن	مضمّن	مضمّن	مضمّن	اتصال شبكة Ethernet 10/100/1000 عن طريق بروتوكول IPv4 و IPv6
مضمّن	مضمّن	مضمّن	مضمّن	مضمّن	مضمّن	Hi-Speed USB 2.0
مضمّن	مضمّن	مضمّن	مضمّن	مضمّن	مضمّن	منفذ USB سهل الوصول للطباعة والمسح الضوئي بدون كمبيوتر وترقية البرنامج الثابت
مضمّن	مضمّن	مضمّن	مضمّن	مضمّن	مضمّن	تجفيف لدمج الأجهزة (HIP) لتوصيل ملحقات وأجهزة من جهة ثالثة
اختياري	اختياري	اختياري	اختياري	اختياري	اختياري	منافذ USB داخلية من HP
اختياري	اختياري	اختياري	اختياري	اختياري	اختياري	ملحق لاسلكي NFC للطباعة من الأجهزة المحمولة HP Jetdirect 3000w
اختياري	اختياري	اختياري	اختياري	اختياري	اختياري	ملحق لمقم طباعة HP Jetdirect 2900nw للاتصال اللاسلكي
اختياري	اختياري	اختياري	اختياري	اختياري	اختياري	طقم أسلاك واجهة خارجية من HP (FIH)

### جدول ٢٣-١ مواصفات الذاكرة—الطرازات P77940 و P77950

P77950dn+	P77950dns	P77950dn	P77940dn+	P77940dns	P77940dn	مميزات الذاكرة
مضمّن	مضمّن	مضمّن	مضمّن	مضمّن	مضمّن	الذاكرة الأساسية: ذاكرة سعة 2.25 ج ب، قابلة للتوسيع حتى 3.25 ج ب عبر إضافة وحدة ذاكرة مضمنة مزدوجة (DIMM)
مضمّن	مضمّن	مضمّن	مضمّن	مضمّن	مضمّن	وحدة HP eMMC سعة 16 ج ب
غير معتمد	غير معتمد	غير معتمد	غير معتمد	غير معتمد	غير معتمد	قرص ثابت آمن عالي الأداء سعة ٣٢٠ ج ب من HP
غير معتمد	غير معتمد	غير معتمد	غير معتمد	غير معتمد	غير معتمد	محرك الأقراص الثابتة الآمن والعالي الأداء من HP (FIPS)

جدول ٢٤-١ مواصفات الطباعة—الطرازات P77940 و P77950

P77950dn+	P77950dns	P77950dn	P77940dn+	P77940dns	P77940dn	مميزات الطباعة
غير معتمد	غير معتمد	غير معتمد	مضمّن	مضمّن	مضمّن	تطبع 40 صفحة في الدقيقة على ورق بحجم A4 و Letter في الوضع "احترافي".
						تطبع 60 صفحة في الدقيقة على ورق بحجم A4 و Letter في الوضع "مكتبي عام".
مضمّن	مضمّن	مضمّن	غير معتمد	غير معتمد	غير معتمد	تطبع 50 صفحة في الدقيقة على ورق بحجم A4 و Letter في الوضع "احترافي".
						تطبع 70 صفحة في الدقيقة على ورق بحجم A4 و Letter في الوضع "مكتبي عام".
مضمّن	مضمّن	مضمّن	مضمّن	مضمّن	مضمّن	طباعة USB سهلة الوصول (استخدام الكمبيوتر غير ضروري)
مضمّن	مضمّن	مضمّن	مضمّن	مضمّن	مضمّن	تخزين المهام في ذاكرة الطباعة لطباعتها لاحقًا أو لطباعتها سرًا

جدول ٢٥-١ مواصفات النسخ والمسح الضوئي—الطرازات P77940 و P77950

P77950dn+	P77950dns	P77950dn	P77940dn+	P77940dns	P77940dn	مميزات النسخ والمسح الضوئي
غير معتمد	غير معتمد	غير معتمد	مضمّن	مضمّن	مضمّن	تنسخ بسرعات تصل إلى 40 صفحة في الدقيقة على ورق بحجم A4 و Letter.
مضمّن	مضمّن	مضمّن	غير معتمد	غير معتمد	غير معتمد	تنسخ بسرعات تصل إلى 50 صفحة في الدقيقة على ورق بحجم A4 و Letter.
مضمّن	مضمّن	مضمّن	مضمّن	مضمّن	مضمّن	وحدة التغذية بالمستندات سعة 100 صفحة مزودة بميزة المسح الضوئي مزدوج الرأس لإجراء النسخ والمسح الضوئي على الوجهين في الوقت عينه

جدول ٢٦-١ مواصفات الإرسال الرقمي—الطرازات P77940 و P77950

P77950dn+	P77950dns	P77950dn	P77940dn+	P77940dns	P77940dn	مميزات الإرسال الرقمي
مضمّن	مضمّن	مضمّن	مضمّن	مضمّن	مضمّن	المسح الضوئي إلى البريد الإلكتروني، والمسح الضوئي إلى مشغل أقراص USB والمسح الضوئي إلى مجلد الشبكة
مضمّن	مضمّن	مضمّن	مضمّن	مضمّن	مضمّن	مسح ضوئي إلى SharePoint®

## جدول ٢٧-١ المواصفات الأخرى—الطرزازات P77940 و P77950

P77950dn+	P77950dns	P77950dn	P77940dn+	P77940dns	P77940dn	مميزات أخرى
مضمّن	مضمّن	مضمّن	مضمّن	مضمّن	مضمّن	Security (الأمان): الوحدة النمطية للنظام الأساسي الموثوق به (TPM) من HP لتشفير كل البيانات التي تمر عبر الطابعة
مضمّن	مضمّن	مضمّن	مضمّن	مضمّن	مضمّن	لوحة تحكم بشاشة لمس بالألوان (٨")
غير معتمد	غير معتمد	غير معتمد	غير معتمد	غير معتمد	غير معتمد	لوحة مفاتيح قابلة للسحب
اختياري	اختياري	اختياري	اختياري	اختياري	اختياري	الفاكس

### أرقام المنتجات لكل طراز P77960

Y3Z63A—P77960dn •

Y3Z68A—P77960dns •

Y3Z73A—P77960dn+ •

## جدول ٢٨-١ مواصفات معالجة الورق—الطرزازات P77960

P77960dn+	P77960dns	P77960dn	مميزات معالجة الورق
مضمّن	مضمّن	مضمّن	الدرج 1 (سعة 100 ورقة)
مضمّن	مضمّن	مضمّن	الدرج 2 (سعة 550 ورقة)
غير معتمد	اختياري	اختياري	درج سعة 550 ورقة
			<b>ملاحظة:</b> تدعم الطابعة ملحق إدخال اختياريًا واحدًا.
مطلوب	اختياري	اختياري	درج سعة 550 ورقة مع حامل
مطلوب	اختياري	اختياري	درج سعة 3×550 ورقة
مطلوب	اختياري	اختياري	وحدة تغذية إدخال عالية السعة (HCI) سعة 4000 ورقة
غير معتمد	مضمّن	غير معتمد	وحدة تشطيب داخلية سعة 300 ورقة مع وحدة تدبيس
مضمّن	غير معتمد	غير معتمد	وحدة تشطيب مثبتة على الأرض
مضمّن	مضمّن	مضمّن	طباعة تلقائية على الوجهين

## جدول ٢٩-١ مواصفات الاتصال—الطرزازات P77960

P77960dn+	P77960dns	P77960dn	مميزات الاتصال
مضمّن	مضمّن	مضمّن	اتصال شبكة Ethernet 10/100/1000 عن طريق بروتوكول IPv6 و IPv4
مضمّن	مضمّن	مضمّن	Hi-Speed USB 2.0
مضمّن	مضمّن	مضمّن	منفذ USB سهل الوصول للطباعة والمسح الضوئي بدون كمبيوتر وترقية البرنامج الثابت



### جدول ٢٩-١ مواصفات الاتصال—الطرزات P77960 (يُتبع)

مميزات الاتصال	P77960dn	P77960dns	P77960dn+
تجويف لدمج الأجهزة (HIP) لتوصيل ملحقات وأجهزة من جهة ثالثة	مضمّن	مضمّن	مضمّن
منافذ USB داخلية من HP	اختياري	اختياري	اختياري
ملحق لاسلكي/NFC للطباعة من الأجهزة المحمولة HP Jetdirect 3000w	اختياري	اختياري	اختياري
ملحق ملقم طباعة HP Jetdirect 2900nw للاتصال اللاسلكي	اختياري	اختياري	اختياري
طقم أسلاك واجهة خارجية من HP (FIH)	اختياري	اختياري	اختياري

### جدول ٣٠-١ مواصفات الذاكرة—الطرزات P77960

مميزات الذاكرة	P77960dn	P77960dns	P77960dn+
الذاكرة الأساسية: ذاكرة سعة 2.25 ج ب، قابلة للتوسيع حتى 3.25 ج ب عبر إضافة وحدة ذاكرة مضمنة (DIMM) مزدوجة	مضمّن	مضمّن	مضمّن
وحدة HP eMMC سعة 16 ج ب	مضمّن	مضمّن	مضمّن
قرص ثابت آمن عالي الأداء سعة ٣٢٠ ج ب من HP	غير معتمد	غير معتمد	غير معتمد
محرك الأقراص الثابتة الآمن والعالي الأداء من HP (FIPS)	غير معتمد	غير معتمد	غير معتمد

### جدول ٣١-١ مواصفات الطباعة—الطرزات P77960

مميزات الطباعة	P77960dn	P77960dns	P77960dn+
تطبع 60 صفحة في الدقيقة على ورق بحجم A4 و Letter في الوضع "احترافي".	مضمّن	مضمّن	مضمّن
تطبع 80 صفحة في الدقيقة على ورق بحجم A4 و Letter في الوضع "مكتبي عام".	مضمّن	مضمّن	مضمّن
طباعة USB سهلة الوصول (استخدام الكمبيوتر غير ضروري)	مضمّن	مضمّن	مضمّن
تخزين المهام في ذاكرة الطباعة لطباعتها لاحقاً أو لطباعتها سراً	مضمّن	مضمّن	مضمّن

### جدول ٣٢-١ مواصفات النسخ والمسح الضوئي—الطرازات P77960

مميزات النسخ والمسح الضوئي	P77960dn	P77960dns	P77960dn+
تنسخ بسرعات تصل إلى 60 صفحة في الدقيقة على ورق بحجم A4 و Letter.	مضمّن	مضمّن	مضمّن
وحدة التغذية بالمستندات سعة 100 صفحة مزودة بميزة المسح الضوئي مزدوج الرأس لإجراء النسخ والمسح الضوئي على الوجهين في الوقت عينه	مضمّن	مضمّن	مضمّن

### جدول ٣٣-١ مواصفات الإرسال الرقمي—الطرازات P77960

مميزات الإرسال الرقمي	P77960dn	P77960dns	P77960dn+
المسح الضوئي إلى البريد الإلكتروني، والمسح الضوئي إلى مشغل أقراص USB والمسح الضوئي إلى مجلد الشبكة	مضمّن	مضمّن	مضمّن
مسح ضوئي إلى SharePoint®	مضمّن	مضمّن	مضمّن

### جدول ٣٤-١ المواصفات الأخرى—الطرازات P77960

مميزات أخرى	P77960dn	P77960dns	P77960dn+
Security (الأمان): الوحدة النمطية للنظام الأساسي الموثوق به (TPM) من HP لتشفير كل البيانات التي تمر عبر الطابعة	مضمّن	مضمّن	مضمّن
لوحة تحكم بشاشة لمس بالألوان (8")	مضمّن	مضمّن	مضمّن
لوحة مفاتيح قابلة للسحب	غير معتمد	غير معتمد	غير معتمد
الفاكس	اختياري	اختياري	اختياري

## أنظمة التشغيل المعتمدة

استخدم المعلومات التالية لضمان توافق الطابعة مع نظام تشغيل الكمبيوتر.

**Linux:** للحصول على المعلومات وبرامج تشغيل الطابعة لنظام التشغيل Linux، انتقل إلى [www.hp.com/go/linuxprinting](http://www.hp.com/go/linuxprinting).

**UNIX:** للحصول على المعلومات وبرامج تشغيل الطابعة لنظام التشغيل UNIX®، انتقل إلى [www.hp.com/go.unixmodelscripts](http://www.hp.com/go.unixmodelscripts).

تنطبق المعلومات التالية على برامج تشغيل الطابعة Windows HP PCL 6 الخاصة بالطابعة وبرامج تشغيل الطابعة من HP لنظام macOS وعلى أداة تثبيت البرامج.

**Windows:** قم بتنزيل HP Easy Start من [123.hp.com](http://123.hp.com) لتثبيت برنامج تشغيل الطابعة من HP. أو انتقل إلى الموقع الإلكتروني الخاص بهذه الطابعة: [www.hp.com/support/pwcolormfpE77650](http://www.hp.com/support/pwcolormfpE77650) أو [www.hp.com/support/pwcolormfpE77660](http://www.hp.com/support/pwcolormfpE77660) أو [www.hp.com/support/pwcolorP77940mfp](http://www.hp.com/support/pwcolorP77940mfp) أو [www.hp.com/support/pwcolorP77950mfp](http://www.hp.com/support/pwcolorP77950mfp)

أو [www.hp.com/support/pwcolorP77960mfp](http://www.hp.com/support/pwcolorP77960mfp) أو [www.hp.com/support/pwcolorP77440mfp](http://www.hp.com/support/pwcolorP77440mfp) لتنزيل برنامج تشغيل الطباعة أو أداة تثبيت البرامج لتثبيت برنامج تشغيل الطباعة من HP.

macOS: أجهزة كمبيوتر Mac معتمدة مع هذه الطباعة. يمكنك تنزيل الأداة HP Easy Start من [123.hp.com](http://123.hp.com) أو من صفحة "دعم الطباعة"، ومن ثم استخدم HP Easy Start لتثبيت برنامج تشغيل الطباعة من HP.

١. انتقل إلى [123.hp.com](http://123.hp.com).

٢. اتبع الخطوات المذكورة لتنزيل برنامج الطباعة.

### جدول ٣٥-١ برامج تشغيل الطباعة وأنظمة التشغيل المعتمدة

نظام التشغيل	برنامج تشغيل الطباعة (نظام التشغيل Windows، أو أداة التثبيت الموجودة على الويب لنظام التشغيل macOS)
Windows 7، 32 بت و64 بت	يتم تثبيت برنامج تشغيل الطباعة "HP PCL 6" الخاص بالطباعة لنظام التشغيل هذا كجزء من تثبيت البرامج.
Windows 8.1، 32 بت و64 بت	يتم تثبيت برنامج تشغيل الطباعة "HP PCL-6" الإصدار الرابع الخاص بالطباعة لنظام التشغيل هذا كجزء من تثبيت البرامج.
Windows 10، 32 بت و64 بت	يتم تثبيت برنامج تشغيل الطباعة "HP PCL-6" الإصدار الرابع الخاص بالطباعة لنظام التشغيل هذا كجزء من تثبيت البرامج.
Windows Server 2008 R2، SP 1، الإصدار 64 بت	يتوفر برنامج تشغيل الطباعة PCL 6 الخاص بالطباعة للتنزيل من الموقع الإلكتروني الخاص بدعم الطباعة. قم بتنزيل برنامج التشغيل، ومن ثم استخدم الأداة Microsoft Add Printer لتثبيته.
Windows Server 2012، الإصدار 64 بت	يتوفر برنامج تشغيل الطباعة PCL 6 الخاص بالطباعة للتنزيل من الموقع الإلكتروني الخاص بدعم الطباعة. قم بتنزيل برنامج التشغيل، ومن ثم استخدم الأداة Microsoft Add Printer لتثبيته.
Windows Server 2012 R2، الإصدار 64 بت	يتوفر برنامج تشغيل الطباعة PCL 6 الخاص بالطباعة للتنزيل من الموقع الإلكتروني الخاص بدعم الطباعة. قم بتنزيل برنامج التشغيل، ومن ثم استخدم الأداة Microsoft Add Printer لتثبيته.
Windows Server 2016، الإصدار 64 بت	يتوفر برنامج تشغيل الطباعة PCL 6 الخاص بالطباعة للتنزيل من الموقع الإلكتروني الخاص بدعم الطباعة. قم بتنزيل برنامج التشغيل، ومن ثم استخدم الأداة Microsoft Add Printer لتثبيته.
Windows Server 2019، الإصدار 64 بت	يتوفر برنامج تشغيل الطباعة PCL 6 الخاص بالطباعة للتنزيل من الموقع الإلكتروني الخاص بدعم الطباعة. قم بتنزيل برنامج التشغيل، ومن ثم استخدم الأداة Microsoft Add Printer لتثبيته.
macOS 10.14، macOS 10.13 High Sierra Mojave	قم بتنزيل HP Easy Start من <a href="http://123.hp.com">123.hp.com</a> ، ثم استخدمها لتثبيت برنامج تشغيل الطباعة.

 **ملاحظة:** قد تتغير أنظمة التشغيل المعتمدة.

 **ملاحظة:** للحصول على قائمة حالية بأنظمة التشغيل المدعومة والتعليمات الشاملة من HP الخاصة بالطباعة، انتقل إلى [www.hp.com/support/pwcolormfpE77650](http://www.hp.com/support/pwcolormfpE77650) أو [www.hp.com/support/pwcolormfpE77660](http://www.hp.com/support/pwcolormfpE77660) أو [www.hp.com/support/pwcolorP77940mfp](http://www.hp.com/support/pwcolorP77940mfp) أو [www.hp.com/support/pwcolorP77950mfp](http://www.hp.com/support/pwcolorP77950mfp) أو [www.hp.com/support/pwcolorP77440mfp](http://www.hp.com/support/pwcolorP77440mfp) أو [www.hp.com/support/pwcolorP77960mfp](http://www.hp.com/support/pwcolorP77960mfp).

 **ملاحظة:** للحصول على تفاصيل حول أنظمة التشغيل الخاصة بالعميل والخادم وللحصول على دعم برنامج التشغيل HP UPD لهذه الطباعة، انتقل إلى [www.hp.com/go/upd](http://www.hp.com/go/upd). ضمن معلومات إضافية، انقر فوق المواصفات.

## جدول ٣٦-١ الحد الأدنى لمتطلبات النظام

macOS	Windows
<ul style="list-style-type: none"> <li>اتصال بالإنترنت</li> <li>اتصال مخصص USB 1.1 أو 2.0 أو اتصال شبكة</li> <li>1.5 جيجابايت من مساحة القرص الثابت المتاحة</li> </ul>	<ul style="list-style-type: none"> <li>اتصال بالإنترنت</li> <li>اتصال مخصص USB 1.1 أو 2.0 أو اتصال شبكة</li> <li>2 جيجابايت من المساحة المتوفرة على محرك الأقراص الثابتة</li> <li>ذاكرة وصول عشوائي سعة 1 جيجابايت (٣٢-بت) أو ذاكرة وصول عشوائي سعة 2 جيجابايت (٦٤-بت)</li> </ul>

**ملاحظة:** تقوم أداة تثبيت برامج Windows بتثبيت خدمة HP Smart Device Agent Base. حجم الملف أقل من 100 ك ب. وظيفته الوحيدة هي التحقق من الطابعات المتصلة عبر منفذ USB كل ساعة. لا يتم تجميع بيانات. إذا تم العثور على طابعة متصلة من خلال USB، عند ذلك تقوم بمحاولة تحديد موقع مثيل موصل التحكم في JetAdvantage (JAMc) في الشبكة. إذا تم العثور على JAMc، فتتم ترقية HP Smart Device Agent Base بأمان إلى إصدار كامل من Smart Device Agent من JAMc مما سيسمح حينها باحتساب الصفحات المطبوعة في حساب خدمات الطباعة المدارة (MPS). إن حزم الويب الخاصة ببرنامج التشغيل فقط التي يتم تنزيلها من [www.hp.com](http://www.hp.com) من أجل الطباعة ويتم تثبيتها من خلال معالج "إضافة طابعة" لا تقوم بتثبيت هذه الخدمة.

لإلغاء تثبيت الخدمة، افتح لوحة التحكم، وحدد البرامج أو البرامج والميزات، ثم حدد إضافة/إزالة البرامج أو إلغاء تثبيت برنامج لإزالة الخدمة. اسم الملف هو HPSmartDeviceAgentBase.

## مقاييس الطباعة

تأكد من أن بيئة الطباعة كبيرة بما فيه الكفاية لتتسع للطابعة.

**ملاحظة:** هذه القيم عرضة للتغيير. للحصول على المعلومات الحالية، راجع [www.hp.com/support/pwcolormfpE77650](http://www.hp.com/support/pwcolormfpE77650) أو [www.hp.com/support/pwcolormfpE77660](http://www.hp.com/support/pwcolormfpE77660) أو [www.hp.com/support/pwcolorP77940mfp](http://www.hp.com/support/pwcolorP77940mfp) أو [www.hp.com/support/pwcolorP77950mfp](http://www.hp.com/support/pwcolorP77950mfp) أو [www.hp.com/support/pwcolorP77960mfp](http://www.hp.com/support/pwcolorP77960mfp) أو [www.hp.com/support/pwcolorP77440mfp](http://www.hp.com/support/pwcolorP77440mfp).

### جدول ٣٧-١ أبعاد الطرز E7760z و E7760dn و E7765z و E7765dn و E75160dn

الأبعاد	الطابعة مغلقة بالكامل	الطابعة مفتوحة بالكامل
الارتفاع	682 مم	995 مم
العمق	652 مم	1027 مم
العرض	604 مم	1530 مم
الوزن (مع الخراطيش)	66,1 كجم	66,1 كجم

### جدول ٣٨-١ أبعاد الطرز P77960dn و P77950dn و P77940dn و P77440dn

الأبعاد	الطابعة مغلقة بالكامل	الطابعة مفتوحة بالكامل
الارتفاع	673 مم	946 مم
العمق	P77940dn و P77950dn و P77960dn: 652 مم	1027 مم
	P77440dn: 604 مم	

**جدول ٣٨-١ أبعاد الطرز P77440dn و P77940dn و P77950dn و P77960dn (تتبع)**

الأبعاد	الطابعة مغلقة بالكامل	الطابعة مفتوحة بالكامل
العرض	604 مم	1270 مم
الوزن (مع الخراطيش)	P77940dn و P77950dn و P77960dn كجم	P77940dn و P77950dn و P77960dn كجم
	P77440dn: 66.8 كجم	P77440dn: 66.8 كجم

**جدول ٣٩-١ مقاييس الطرازات E77650dns و E77660dns و E77650zs و E77660zs**

الأبعاد	الطابعة مغلقة بالكامل	الطابعة مفتوحة بالكامل
الارتفاع	790 مم	1100 مم
العمق	652 مم	1027 مم
العرض	604 مم	1530 مم
الوزن (مع الخراطيش)	85.1 كجم	85.1 كجم

**جدول ٤٠-١ أبعاد P77940dns و P77950dns و P77960dns**

الأبعاد	الطابعة مغلقة بالكامل	الطابعة مفتوحة بالكامل
الارتفاع	772 مم	1054 مم
العمق	652 مم	1027 مم
العرض	604 مم	1270 مم
الوزن (مع الخراطيش)	82.5 كجم	82.5 كجم

**جدول ٤١-١ أبعاد E77650z+ و E77660z+ (بما في ذلك وحدة تغذية ورق عالية السعة)**

الأبعاد	الطابعة مغلقة بالكامل	الطابعة مفتوحة بالكامل
الارتفاع	1222 مم	1535 مم
العمق	693 مم	1175 مم
العرض	1245 مم	2495 مم
الوزن (مع الخراطيش)	171 كجم	171 كجم

**جدول ٤٢-١ أبعاد P77940dn+ و P77950dn+ و P77960dn+ (بما في ذلك وحدة تغذية ورق عالية السعة)**

الأبعاد	الطابعة مغلقة بالكامل	الطابعة مفتوحة بالكامل
الارتفاع	1204 مم	1486 مم
العمق	693 مم	1175 مم
العرض	1245 مم	2495 مم
الوزن (مع الخراطيش)	168.4 كجم	168.4 كجم

**جدول ٤٣-١ أبعاد وحدة التغذية بالورق سعة 1 × 550 ورقة**

الأبعاد	الملحق مغلق بالكامل	الملحق مفتوح بالكامل
الارتفاع	117 مم	117 مم
العمق	520 مم	685 مم
العرض	600 مم	600 مم
الوزن	9.5 كج	9.5 كج

**جدول ٤٤-١ مقاييس وحدة التغذية بالورق سعة 1 × 550 ورقة مع حامل**

الأبعاد	الملحق مغلق بالكامل	الملحق مفتوح بالكامل
الارتفاع	440 مم	440 مم
العمق	643 مم	938 مم
العرض	616 مم	1066 مم
الوزن	32 كجم	32 كجم

**جدول ٤٥-١ مقاييس وحدة التغذية بالورق سعة 3 × 550 ورقة مع حامل**

الأبعاد	الملحق مغلق بالكامل	الملحق مفتوح بالكامل
الارتفاع	440 مم	440 مم
العمق	643 مم	938 مم
العرض	616 مم	1066 مم
الوزن	37 كجم	37 كجم

**جدول ٤٦-١ مقاييس HCl سعة 4,000 ورقة مع حامل**

الأبعاد	الملحق مغلق بالكامل	الملحق مفتوح بالكامل
الارتفاع	440 مم	440 مم
العمق	643 مم	1046 مم
العرض	616 مم	1066 مم
الوزن	43,8 كجم	43,8 كجم

**جدول ٤٧-١ أبعاد وحدة التشطيب المثبتة على الأرض**

الأبعاد	الملحق مغلق بالكامل	الملحق مفتوح بالكامل
الارتفاع	1020 مم	1245 مم
العمق	590 مم	1175 مم
العرض	690 مم	775 مم
الوزن	40.4 كجم	40.4 كجم

## استهلاك الطاقة، والمواصفات الكهربائية، والانبعاثات الصوتية

لكي تعمل الطابعة بشكل صحيح، يجب أن تكون في بيئة تتوافق مع مواصفات معينة للطاقة.

راجع [www.hp.com/support/pwcolormfpE77650](http://www.hp.com/support/pwcolormfpE77650) أو [www.hp.com/support/pwcolormfpE77660](http://www.hp.com/support/pwcolormfpE77660) أو [www.hp.com/support/pwcolorP77940mfp](http://www.hp.com/support/pwcolorP77940mfp) أو [www.hp.com/support/pwcolorP77950mfp](http://www.hp.com/support/pwcolorP77950mfp) أو [www.hp.com/support/pwcolorP77440mfp](http://www.hp.com/support/pwcolorP77440mfp) أو [www.hp.com/support/pwcolorP77960mfp](http://www.hp.com/support/pwcolorP77960mfp) للحصول على المعلومات الحالية.

**تنبيه:** تعتمد متطلبات الطاقة على الدولة/المنطقة التي تباع بها الطابعة. فلا تعتمد إلى تحويل الجهد الكهربائي الخاص بالتشغيل. قد يؤدي ذلك إلى إتلاف الطابعة وإبطال الضمان الخاص بها.

### مدى بيئة التشغيل

لكي تعمل الطابعة بشكل صحيح، يجب أن تكون في بيئة تتوافق مع مواصفات معينة.

#### جدول ٤٨-١ مدى بيئة التشغيل

البيئة	موصى به	مسموح به
درجة الحرارة	من ١٧ إلى ٢٥ درجة مئوية	من ١٥ إلى ٣٥ درجة مئوية
الرطوبة النسبية	من ٣٥% إلى ٧٥% رطوبة نسبية (RH)	من ١٥% إلى ٨٥% رطوبة نسبية (RH)

## إعداد أجهزة الطابعة وتثبيت البرامج

للحصول على إرشادات الإعداد الأساسية، راجع دليل تثبيت الأجهزة الذي يصحب الطابعة. للحصول على إرشادات إضافية، انتقل إلى موقع دعم HP على ويب.

انتقل إلى [www.hp.com/support/pwcolormfpE77650](http://www.hp.com/support/pwcolormfpE77650) أو [www.hp.com/support/pwcolormfpE77660](http://www.hp.com/support/pwcolormfpE77660) أو [www.hp.com/support/pwcolorP77940mfp](http://www.hp.com/support/pwcolorP77940mfp) أو [www.hp.com/support/pwcolorP77950mfp](http://www.hp.com/support/pwcolorP77950mfp) أو [www.hp.com/support/pwcolorP77440mfp](http://www.hp.com/support/pwcolorP77440mfp) أو [www.hp.com/support/pwcolorP77960mfp](http://www.hp.com/support/pwcolorP77960mfp) للحصول على التعليمات الشاملة من HP الخاصة بالطابعة والتي تتضمن المعلومات التالية:

- تثبيت وتكوين
- التعلم والاستخدام
- حل المشكلات
- تنزيل تحديثات البرامج والبرامج الثابتة
- الانضمام إلى منتديات الدعم
- البحث عن الضمان والمعلومات التنظيمية
- العثور على إرشادات حول كيفية استخدام الأداة Microsoft Add Printer





اكتشف كيفية تحميل الورق في الأدراج واستخدام الأدراج، بما في ذلك كيفية تحميل عناصر مميزة كالمغلفات والملصقات.

للحصول على مساعدة الفيديو، راجع [www.hp.com/videos/PageWide](http://www.hp.com/videos/PageWide).

المعلومات التالية صحيحة في وقت نشرها. للحصول على المعلومات الحالية، راجع [www.hp.com/support/pwcolormfpE77650](http://www.hp.com/support/pwcolormfpE77650) أو [www.hp.com/support/pwcolormfpE77660](http://www.hp.com/support/pwcolormfpE77660) أو [www.hp.com/support/pwcolorP77940mfp](http://www.hp.com/support/pwcolorP77940mfp) أو [www.hp.com/support/pwcolorP77950mfp](http://www.hp.com/support/pwcolorP77950mfp) أو [www.hp.com/support/pwcolorP77960mfp](http://www.hp.com/support/pwcolorP77960mfp) أو [www.hp.com/support/pwcolorP77440mfp](http://www.hp.com/support/pwcolorP77440mfp).

### لمزيد من المعلومات:

تتضمن التعليمات الشاملة من HP الخاصة بالطابعة المعلومات التالية:

- تثبيت وتكوين
- التعلم والاستخدام
- حل المشكلات
- تنزيل تحديثات البرامج والبرامج الثابتة
- الانضمام إلى منتديات الدعم
- البحث عن الضمان والمعلومات التنظيمية

### مقدمة

توحي الحذر أثناء تحميل الورق في الأدراج.

**⚠ تنبيه:** لا تستخدم أكثر من درج واحد للورق في كل مرة.

لا تستخدم درج الورق كدرجة سلم.

يجب إغلاق كل الأدراج عند نقل الطابعة.

أبق يديك خارج أدراج الورق عند إغلاقها.

# تحميل الورق في الدرج 1 (الدرج المتعدد الأغراض)

تصف المعلومات التالية كيفية تحميل الورق في الدرج 1.

**⚠ تنبيه:** لا تستخدم أكثر من درج واحد للورق في كل مرة. لا تستخدم درج الورق كدرجة سلم. أبقِ يديك بعيدتين عن أدراج الورق عند إغلاقها. يجب إغلاق جميع الأدراج عند نقل الطابعة.

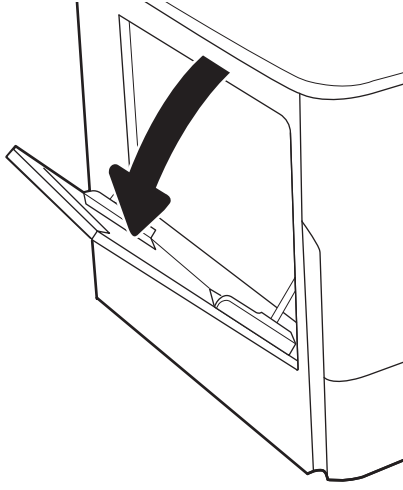
**تنبيه:** لتجنب انحشار الورق، لا تقم أبداً بإضافة الورق أو إزالته من الدرج 1 أثناء الطباعة.

## تحميل الدرج 1

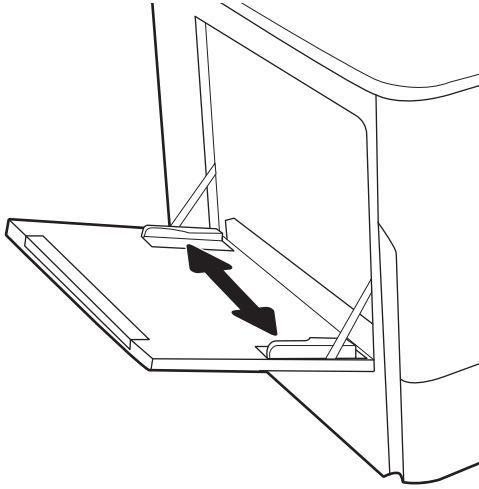
يتسع هذا الدرج لغاية 100 ورقة بوزن 75 جم/م<sup>2</sup> من الورق أو 10 مغلفات.

1. افتح الدرج 1.

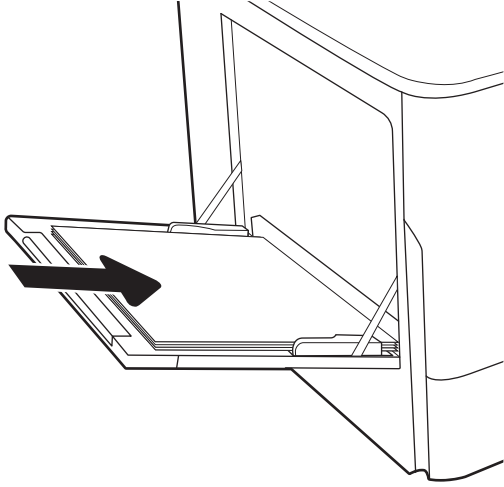
**ملاحظة:** للطباعة على ورق أطول مثل حجم legal، اسحب ملحق الدرج 1.



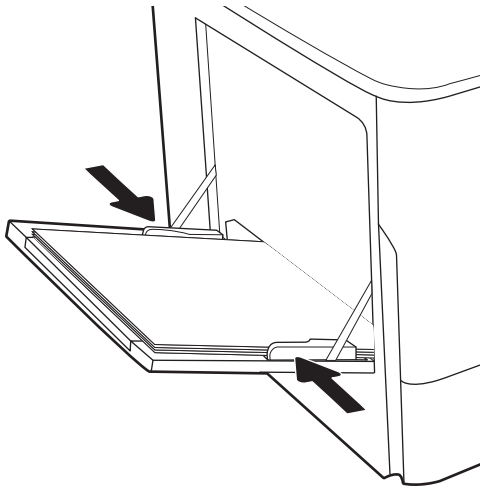
2. اضبط موجّهات عرض الورق إلى حجم الورق الذي يتم استخدامه.



٣. جهّل الورق في الدرج. للحصول على معلومات حول كيفية توجيه الورق، انظر [اتجاه الورق في الدرج ١](#) في صفحة ٣٩.



٤. اضبط موجّهات العرض بحيث تلامس رزمة الورق تلامسًا خفيفًا لا يؤدي إلى ثني الورق.



## اتجاه الورق في الدرج ١

يمكنك وضع الورق بشكل صحيح في الدرج 1 لضمان أفضل جودة طباعة.

### جدول ١-٢ الورق ذو الرأسية أو الورق المطبوع مسبقًا - عمودي

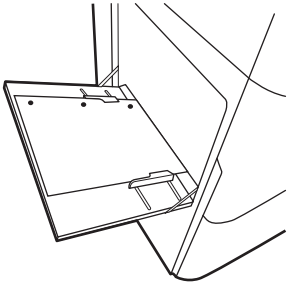
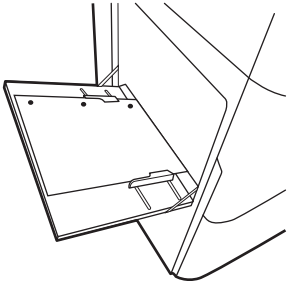
وضع الطباعة على الوجهين	حجم الورق	كيف تجهّل الورق
طباعة على وجه واحد	12x18 و 11x17 و RA3 و A3 و 8K و 273x394 (مم) و 8K و 270x390 (مم) و 8K و 260x368 (مم) و B4 و Oficio و (8.5x13) Oficio و Legal و (JIS) و 216x340 (مم) و C4 و SRA4 و RA4 و Arch A4 و Letter و 16K و 197x273 (مم) و 16K و 195x270 (مم) و Executive و A5 و 16K و 184x260 (مم) و B5 و Arch A و Statement و 5x8 و Double و Japan Postcard و B6 و (JIS) و 5x7 و 4x6 و 10x15 و 4x6 و 100x148 (مم) و Japanese Postcard و A6 و 100x148 (مم)	الوجه للأسفل تحميل الحافة السفلى أولاً في الطباعة

جدول ١-٢ الورق ذو الرأسية أو الورق المطبوع مسبقاً - عمودي (يُتبع)

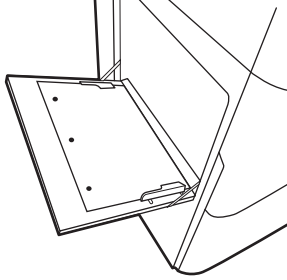
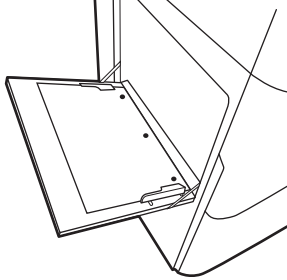
وضع الطباعة على الوجهين	حجم الورق	كيف تحمّل الورق
طباعة على وجه واحد	16K و Letter و A4 و 16K و A5 و Executive و 16K و B5 و (JIS) B5 و 184x260 (مم) و Double Japan Postcard و 5x8 و 148x200 (مم) و 16K و 195x270 (مم) و 16K و 197x273 (مم) و Japanese Postcard و A6 و 5x7 و (JIS) B6 و 100x148 (مم)	الوجه للأسفل تحميل الجانب الأيسر من النسخة المطبوعة مسبقاً أولاً في الطباعة
الطباعة التلقائية على الوجهين أو مع تمكين وضع الورق ذي الرأسية البديل	(مم) 8K و RA3 و 11x17 و 12x18 و 8K و 270x390 (مم) و B4 و (JIS) و Legal و 8.5x13 و Officio و (مم) 216x340 و Arch A و RA4 و SRA4 و C4 و 195x270 و 16K و Letter و 197x273 (مم) و 16K و 195x270 (مم) و Executive و A5 و 16K و 184x260 (مم) و B5 و (JIS) و Arch A و Statement و 5x8 و Double و 148x200 (مم) و Japan Postcard و 5x7 و (JIS) B6 و 10x15 و 4x6 و Japanese Postcard و A6 و 100x148 (مم)	الوجه للأعلى تحميل الحافة العلوية أولاً في الطباعة
الطباعة التلقائية على الوجهين أو مع تمكين وضع الورق ذي الرأسية البديل	16K و Letter و A4 و 16K و A5 و Executive و 16K و B5 و (JIS) B5 و 184x260 (مم) و Double Japan Postcard و 5x8 و 148x200 (مم) و 16K و 195x270 (مم) و 16K و 197x273 (مم) و Japanese Postcard و A6 و 5x7 و (JIS) B6 و 100x148 (مم)	الوجه للأعلى تحميل الجانب الأيمن من النسخة المطبوعة مسبقاً أولاً في الطباعة

## جدول ٢-٢ الورق ذو الرأسية أو الورق المطبوع مسبقاً - أفقي

وضع الطباعة على الوجهين	حجم الورق	كيف تحمّل الورق
طباعة على وجه واحد	12x18 و 11x17 و RA3 و A3 و 8K و 273x394 (مم) و 8K و 270x390 (مم) و 8K و 260x368 (مم) و B4 و (JIS) Oficio و (8.5x13) Oficio Legal و (JIS) A4 و Arch A و RA4 و SRA4 و C4 و (مم) 216x340 و Letter و 16K و 197x273 (مم) و 16K و 195x270 (مم) و Executive و A5 و 184x260 (مم) و B5 و (JIS) Double Japan و 5x8 و Statement و (JIS) 5x7 و B6 و (JIS) Postcard و 148x200 (مم) و Japanese Postcard و A6 و 10x15 و 4x6 (يبلغ عرضها أقل من 5 بوصات، لذا يجب تغذية الحافة القصيرة)	الوجه للأسفل تحميل الجانب الأيسر من النسخة المطبوعة مسبقاً أولاً في الطباعة
الطباعة التلقائية على الوجهين أو مع تمكين وضع الورق ذي الرأسية البديل	12x18 و 11x17 و RA3 و A3 و 8K و 273x394 (مم) و 8K و 270x390 (مم) و 8K و 260x368 (مم) و B4 و (JIS) Oficio و (8.5x13) Oficio Legal و (JIS) A4 و Arch A و RA4 و SRA4 و C4 و (مم) 216x340 و Letter و 16K و 197x273 (مم) و 16K و 195x270 (مم) و Executive و A5 و 184x260 (مم) و B5 و (JIS) Double Japan و 5x8 و Statement و (JIS) 5x7 و B6 و (JIS) Postcard و 148x200 (مم) و Japanese Postcard و A6 و 10x15 و 4x6 (يبلغ عرضها أقل من 5 بوصات، لذا يجب تغذية الحافة القصيرة)	الوجه للأعلى تحميل الجانب الأيمن من النسخة المطبوعة مسبقاً أولاً في الطباعة
طباعة على وجه واحد	Letter و 16K و 197x273 (مم) و 16K و A4 و 195x270 (مم) و Executive و A5 و 184x260 (مم) و B5 و (JIS) Arch A و Statement و 5x8 و Double Japan و 5x7 و B6 و (JIS) Postcard و A6 و 10x15 و 4x6 (يبلغ عرضها أقل من 5 بوصات، لذا يجب تغذية الحافة القصيرة)	الوجه للأسفل تحميل الحافة السفلى أولاً في الطباعة
الطباعة التلقائية على الوجهين أو مع تمكين وضع الورق ذي الرأسية البديل	Letter و 16K و 197x273 (مم) و 16K و A4 و 195x270 (مم) و Executive و A5 و 184x260 (مم) و B5 و (JIS) Arch A و Statement و 5x8 و Double Japan و 5x7 و B6 و (JIS) Postcard و A6 و 10x15 و 4x6 (يبلغ عرضها أقل من 5 بوصات، لذا يجب تغذية الحافة القصيرة)	الوجه للأعلى تحميل الحافة العلوية أولاً في الطباعة

كيف تحمّل الورق	حجم الورق	وضع الطباعة على الوجهين
<p>الوجه للأسفل ثقوب باتجاه الجهة الخلفية للطباعة</p> 	<p>12x18 و 11x17 و RA3 و A3 و 8K و 273x394 (مم) 8K و 270x390 (مم) و 8K و 260x368 (مم) و B4 و (JIS) و Legal و Oficio و (8.5x13) و Oficio 216x340 (مم) و C4 و SRA4 و RA4 و Arch A4 و Letter و 195x270 و 16K و 197x273 (مم) و 16K و Executive و A5 و 184x260 (مم) و B5 و (JIS) و Arch A و Statement و A6 و 5x8 و Double و Japan Postcard و B6 و (JIS) و 5x7 و 4x6 و 10x15 و Japanese Postcard و سم</p>	<p>طباعة على وجه واحد</p>
<p>الوجه للأعلى ثقوب باتجاه الجهة الخلفية للطباعة</p> 	<p>12x18 و 11x17 و RA3 و A3 و 8K و 273x394 (مم) 8K و 270x390 (مم) و 8K و 260x368 (مم) و B4 و (JIS) و Legal و Oficio و (8.5x13) و Oficio 216x340 (مم) و C4 و SRA4 و RA4 و Arch A4 و Letter و 195x270 و 16K و 197x273 (مم) و 16K و Executive و A5 و 184x260 (مم) و B5 و (JIS) و Arch A و Statement و A6 و 5x8 و Double و Japan Postcard و B6 و (JIS) و 5x7 و 4x6 و 10x15 و Japanese Postcard و سم</p>	<p>الطباعة التلقائية على الوجهين أو مع تمكين وضع الورق ذي الرأسية البديل</p>

جدول ٤-٢ الورق المثقوب مسبقاً - أفقي

كيف تحمّل الورق	حجم الورق	وضع الطباعة على الوجهين
<p>الوجه للأسفل الثقوب بعيدة عن الطباعة</p> 	<p>16K و Letter و A4 (مم 197x273) 16K و A5 و Executive و (مم 195x270) Statement و Arch A و (JIS) B5 و (مم 184x260) و Double Japan Postcard و 5x8 و (JIS) B6 و 5x7 و A6</p>	<p>طباعة على وجه واحد</p>
<p>الوجه للأعلى الثقوب باتجاه الطباعة</p> 	<p>16K و Letter و A4 (مم 197x273) 16K و A5 و Executive و (مم 195x270) Statement و Arch A و (JIS) B5 و (مم 184x260) و Double Japan Postcard و 5x8 و (JIS) B6 و 5x7 و A6</p>	<p>الطباعة التلقائية على الوجهين أو مع تمكين وضع الورق ذي الرأسية البدليل</p>

## استخدام Alternative Letterhead Mode (وضع الورق ذي الرأسية البديل)

استخدم ميزة **Alternative Letterhead Mode** (وضع الورق ذي الرأسية البديل) لتحميل الورق ذي الرأسية أو الورق المطبوع مسبقاً في الدرج بالطريقة ذاتها لكل المهام، سواء كنت تطبع على وجه واحد من الورقة أو على الوجهين. عند استخدام هذا الوضع، حمّل الورق كما يتم تحميله عند إجراء عملية طباعة تلقائية على الوجهين.

### تمكين وضع الورق ذي الرأسية البديل من خلال استخدام قوائم لوحة التحكم الخاصة بالطباعة

استخدم قائمة الإعدادات لتعيين إعداد وضع الورق ذي الرأسية البديل.

١. من الشاشة الرئيسية على لوحة التحكم الخاصة بالطباعة، انتقل إلى قائمة الإعدادات وافتحها.
٢. افتح القوائم التالية:
  - أ. نسخ/طباعة أو طباعة
  - ب. إدارة الأدرج
  - ج. وضع الورق ذي الرأسية البديل
٣. حدد تشغيل.



## تحميل الورق في الدرج 2

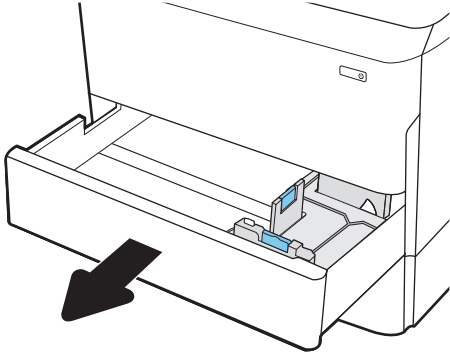
تصف المعلومات التالية كيفية تحميل الورق في الدرج 2 وفي الأدرج الاختيارية سعة 550 ورقة.

**⚠ تنبيه:** لا تستخدم أكثر من درج واحد للورق في كل مرة. لا تستخدم درج الورق كدرجة سلم. أبق يديك بعيدتين عن أدرج الورق عند إغلاقها. يجب إغلاق جميع الأدرج عند نقل الطابعة.

**📝 ملاحظة:** إن عملية تحميل الورق في الأدرج سعة 550 ورقة مماثلة لعملية تحميل الورق في الدرج 2. يتم هنا عرض الدرج 2 فحسب.

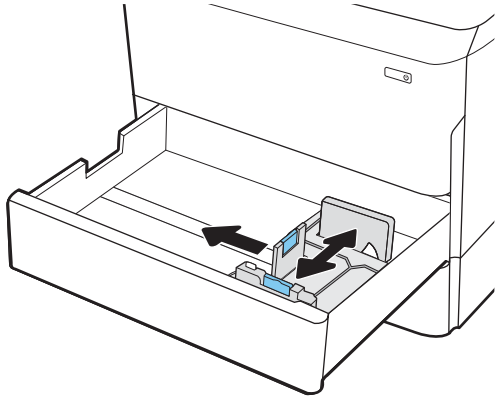
### تحميل الدرج 2 والأدرج سعة 550 ورقة

تتسع هذه الأدرج حتى 550 ورقة بوزن 75 جم/م<sup>2</sup>.

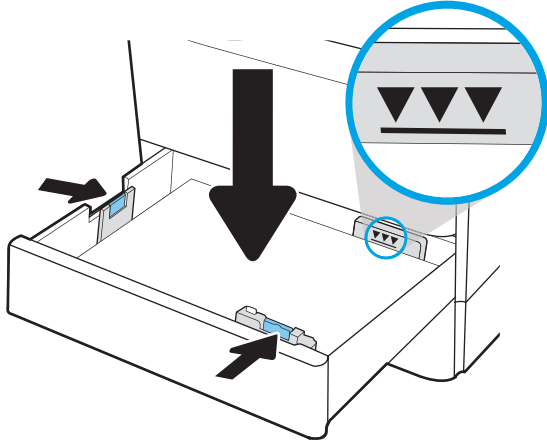


١. افتح الدرج.

**ملاحظة:** لا تفتح هذا الدرج عندما يكون قيد الاستخدام.



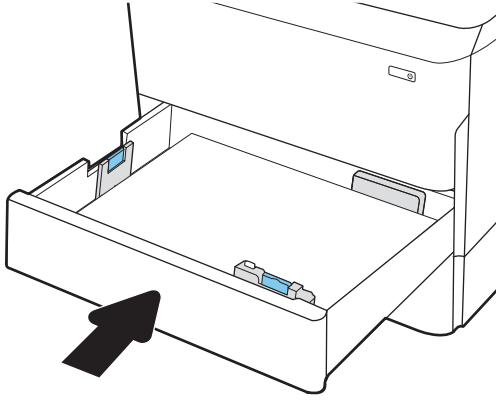
٢. اضبط موجّهات طول الورق وعرضه، وذلك بالضغط على مزلاج الضبط الأزرق وتحريك الموجّهات بحيث تتلاءم مع حجم الورق الذي تستخدمه.



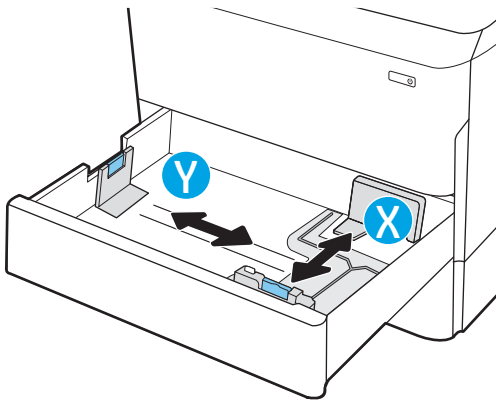
٣. حمّل الورق في الدرج. افحص الورق للتحقق من أن الموجهات تلامس الحزمة تلامسًا خفيفًا من دون أن يؤدي ذلك إلى ثني الورق. للحصول على معلومات حول كيفية توجيه الورق، انظر [إتجاه الورق الخاص بالدرج 2 والأدراج سعة 550 ورقة في صفحة ٤٧](#).

**ملاحظة:** لتجنب إنبشار الورق، لا تعبئ الدرج أكثر من اللازم. تأكد من أن أعلى الحزمة على مستوى أدنى من مؤشر امتلاء الدرج.

**ملاحظة:** إذا لم يتم ضبط الدرج بالشكل الصحيح، قد تظهر رسالة خطأ خلال الطباعة أو قد ينحشر الورق.



٤. أغلق الدرج.



٥. يتم عرض رسالة تكوين الدرج على لوحة التحكم الخاصة بالطابعة.

٦. حدد زر موافق لقبول الحجم والنوع اللذين تم كشفهما، أو حدد زر تعديل لاختيار حجم أو نوع آخر للورق.

بالنسبة إلى الورق بحجم مخصص، حدد القياسين X وY للورق عند ظهور المطالبة على لوحة التحكم الخاصة بالطابعة.

## اتجاه الورق الخاص بالدرج 2 والأدراج سعة 550 ورقة

ضع الورق بشكل صحيح في الدرج 2 والأدراج سعة 550 ورقة لضمان أفضل جودة طباعة.

### جدول ٢-٥ الورق ذو الرأسية أو الورق المطبوع مسبقًا - عمودي

وضع الطباعة على الوجهين	حجم الورق	كيف تحمّل الورق
طباعة على وجه واحد	8K و A3 و 11x17 و 8K (م 270x390) و B4 (م 260x368) و Oficio و (8.5x13) Oficio و Legal (JIS) و Arch A و RA4 و SRA4 و C4 و (م 216x340) و Letter و A4 و 12x18	الوجه للأسفل الحافة العليا عند الجانب الأيسر للدرج
طباعة على وجه واحد	16K و Letter و A4 و 16K (م 197x273) و 16K و A5 و Executive و (م 195x270) و B5 (JIS) و (م 184x260)	الوجه للأسفل الحافة العليا خلف الدرج

## جدول ٥-٢ الورق ذو الرأسية أو الورق المطبوع مسبقاً - عمودي (يُتبع)

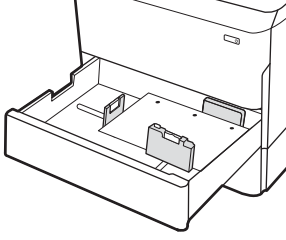
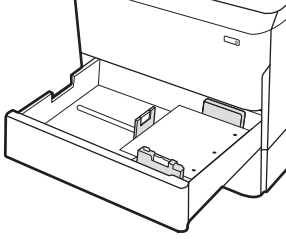
وضع الطباعة على الوجهين	حجم الورق	كيف تحمّل الورق
الطباعة التلقائية على الوجهين أو مع تمكين وضع الورق ذي الرأسية البديل	11x17 وA3 و8K (273x397 مم) و8K و270x390 (مم) و8K و260x368 (مم) وB4 وOficio وLegal و(8.5x13) وOficio (JIS) و216x340 (مم) وC4 وSRA4 وRA4 وArch A وLetter وA4 و12x18	الوجه للأعلى الحافة العليا عند الجانب الأيمن للدرج
الطباعة التلقائية على الوجهين أو مع تمكين وضع الورق ذي الرأسية البديل	16K وLetter وA4 (197x273 مم) و16K و195x270 (مم) وExecutive وA5 و16K و184x260 (مم) وB5 و(JIS)	الوجه للأعلى الحافة العليا خلف الدرج

## جدول ٦-٢ الورق ذو الرأسية أو الورق المطبوع مسبقاً - أفقي

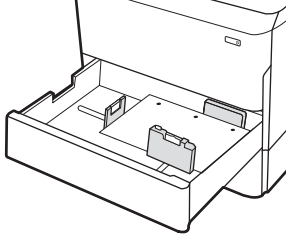
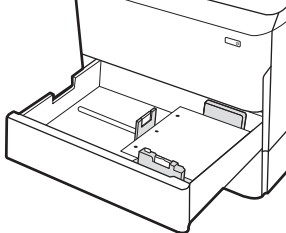
وضع الطباعة على الوجهين	حجم الورق	كيف تحمّل الورق
طباعة على وجه واحد	11x17 وA3 و8K (273x397 مم) و8K و270x390 (مم) و8K و260x368 (مم) وB4 وOficio وLegal و(8.5x13) وOficio (JIS) و216x340 (مم) وC4 وSRA4 وRA4 وArch A وLetter وA4 و12x18	الوجه للأسفل الحافة العليا خلف الدرج

جدول ٦-٢ الورق ذو الرأسية أو الورق المطبوع مسبقًا - أفقي (يتبع)

وضع الطباعة على الوجهين	حجم الورق	كيف تحمّل الورق
طباعة على وجه واحد	16K و Letter و A4 (مم 197x273) 16K و A5 و Executive (مم 195x270) و B5 (JIS) (مم 184x260)	الوجه للأسفل الحافة العليا عند الجانب الأيسر للدرج
الطباعة التلقائية على الوجهين أو مع تمكين وضع الورق ذي الرأسية البديل	8K و A3 و 11x17 (مم 273x397) 8K (مم 270x390) و B4 (مم 260x368) و Oficio و (8.5x13) Oficio و Legal (JIS) و Arch A و RA4 و SRA4 و C4 (مم 216x340) و Letter و A4 و 12x18 (مم 305x426)	الوجه للأعلى الحافة العليا خلف الدرج
الطباعة التلقائية على الوجهين أو مع تمكين وضع الورق ذي الرأسية البديل	16K و Letter و A4 (مم 197x273) 16K و A5 و Executive (مم 195x270) و B5 (JIS) (مم 184x260)	الوجه للأعلى الحافة العليا عند الجانب الأيمن للدرج

كيف تحمّل الورق	حجم الورق	وضع الطباعة على الوجهين
<p>الوجه للأسفل</p> <p>الثقوب باتجاه الجهة الخلفية من الدرج</p> 	<p>8K و 11x17 و A3 و 8K (273x397 مم) و 8K و B4 (260x368 مم) و 8K و (270x390) و (8.5x13) و Legal و (JIS) و (216x340) و C4 و SRA4 و RA4 و Arch A و Letter و A4 و 12x18</p>	<p>طباعة على وجه واحد</p>
<p>الوجه للأسفل</p> <p>الثقوب باتجاه الجانب الأيمن من الدرج</p> 	<p>16K و Letter و A4 و 16K و (195x270) و Executive و A5 و 16K و (184x260) و B5 (JIS)</p>	<p>طباعة على وجه واحد</p>

جدول ٧-٢ الورق المثقوب مسبقاً - عمودي (يتبع)

كيف تحمّل الورق	حجم الورق	وضع الطباعة على الوجهين
<p>الوجه للأعلى الثقوب باتجاه الجهة الخلفية من الدرج</p> 	<p>8K و 11x17 و A3 و 8K (273x397 مم) و 8K و 270x390 (مم) و 8K و 260x368 (مم) و B4 و Oficio و (8.5x13) Oficio و Legal و (JIS) و 216x340 (مم) و C4 و SRA4 و Arch A و RA4 و 12x18 و Letter و A4 و</p>	<p>الطباعة التلقائية على الوجهين أو مع تمكين وضع الورق ذي الرأسية البديل</p>
<p>الوجه للأعلى الثقوب في الجانب الأيسر من الدرج، مع جعل الجزء العلوي من النموذج في الجهة الخلفية من الطباعة</p> 	<p>16K و Letter و A4 و 16K (197x273 مم) و 16K و 195x270 (مم) و 16K و A5 و Executive و 184x260 (مم) و B5 و (JIS)</p>	<p>الطباعة التلقائية على الوجهين أو مع تمكين وضع الورق ذي الرأسية البديل</p>

## استخدام Alternative Letterhead Mode (وضع الورق ذي الرأسية البديل)

استخدم ميزة **Alternative Letterhead Mode** (وضع الورق ذي الرأسية البديل) لتحميل الورق ذي الرأسية أو الورق المطبوع مسبقاً في الدرج بالطريقة ذاتها لكل المهام، سواء كنت تطبع على وجه واحد من الورقة أو على الوجهين. عند استخدام هذا الوضع، حَمَل الورق كما يتم تحميله عند إجراء عملية طباعة تلقائية على الوجهين.

### تمكين وضع الورق ذي الرأسية البديل من خلال استخدام قوائم لوحة التحكم الخاصة بالطباعة

استخدم قائمة الإعدادات لتعيين إعداد وضع الورق ذي الرأسية البديل.

١. من الشاشة الرئيسية على لوحة التحكم الخاصة بالطباعة، انتقل إلى قائمة الإعدادات وافتحها.
٢. افتح القوائم التالية:
  - أ. نسخ/طباعة أو طباعة
  - ب. إدارة الأدرج
  - ج. وضع الورق ذي الرأسية البديل
٣. حدد تشغيل.



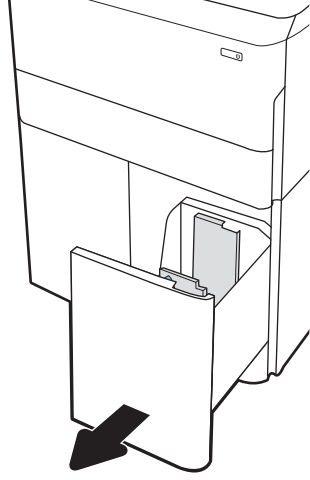
# تحميل درج الإدخال عالي السعة (HCI) سعة 4000 ورقة

تصف المعلومات التالية كيفية تحميل الورق في درج الإدخال عالي السعة، المتوفر كملحق للطرازات كافة.

**⚠ تنبيه:** لا تستخدم أكثر من درج واحد للورق في كل مرة. لا تستخدم درج الورق كدرجة سلم. أبق يديك بعيدتين عن أدراج الورق عند إغلاقها. يجب إغلاق جميع الأدراج عند نقل الطابعة.

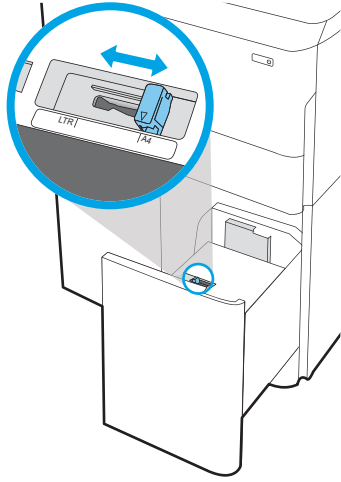
## تحميل درج الإدخال العالي السعة (HCI)

يتسع الدرجان حتى 4000 ورقة بوزن 75 جم/م<sup>2</sup>.

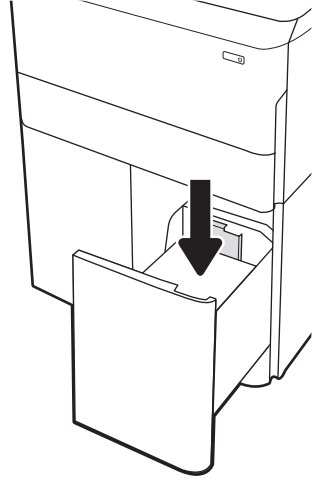


١. افتح الدرج.

**ملاحظة:** لا تفتح هذا الدرج عندما يكون قيد الاستخدام.



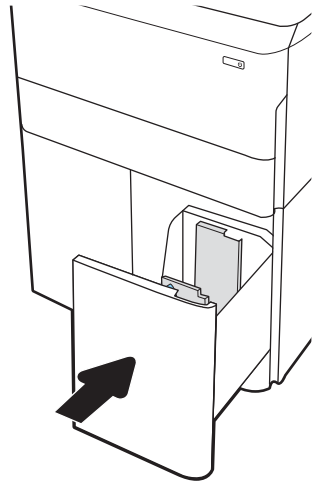
٢. اضبط موجه حجم الورق إلى موضع الورق الصحيح.



٣. حوّل الورق في الدرج. افحص الورق للتحقق من أن الموجهات تلامس الحزمة تلامسًا خفيفًا دون أن يؤدي ذلك إلى ثني الورق.

**ملاحظة:** لتجنب إنحشار الورق، لا تعبئ الدرج أكثر من اللازم. تأكد من أن أعلى الحزمة على مستوى أدنى من مؤشر امتلاء الدرج.

**ملاحظة:** إذا لم يتم ضبط الدرج بالشكل الصحيح، قد تظهر رسالة خطأ خلال الطباعة أو قد ينحشر الورق.



٤. أغلق الدرج.

٥. يتم عرض رسالة تكوين الدرج على لوحة التحكم الخاصة بالطباعة.

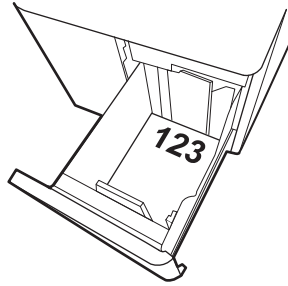
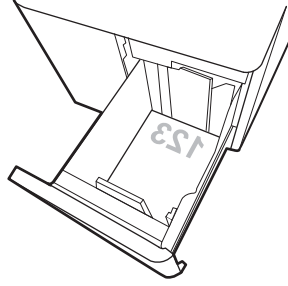
٦. حدد زر موافق لقبول الحجم والنوع اللذين تم كشفهما، أو حدد زر تعديل لاختيار حجم أو نوع آخر للورق.

## اتجاه ورق درج الإدخال عالي السعة (HCI)

ضع الورق بشكل صحيح في درج الإدخال العالي السعة (HCI) لضمان أفضل جودة طباعة.

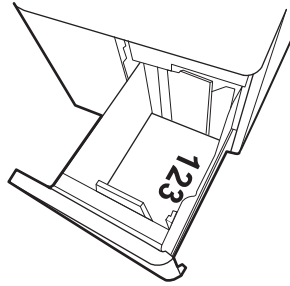
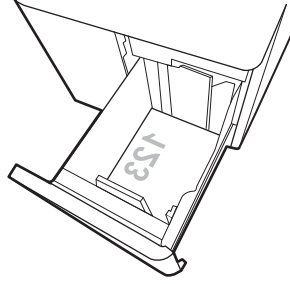
## جدول ٨-٢ الورق ذو الرأسية أو الورق المطبوع مسبقًا - عمودي

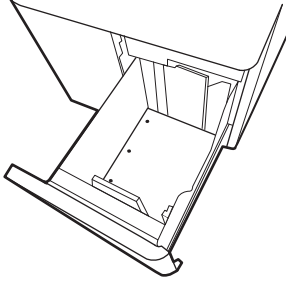
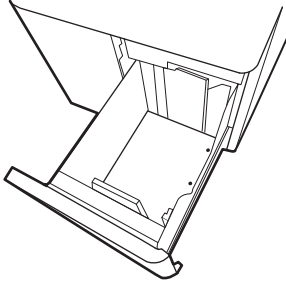
وضع الطباعة على الوجهين	حجم الورق	كيف تحمّل الورق
طباعة على وجه واحد	Letter و A4	الوجه للأسفل الحافة العليا خلف الدرج
الطباعة التلقائية على الوجهين أو مع تمكين وضع الورق ذي الرأسية البديل	Letter و A4	الوجه للأعلى الحافة العليا خلف الدرج



## جدول ٩-٢ الورق ذو الرأسية أو الورق المطبوع مسبقاً - أفقي

وضع الطباعة على الوجهين	حجم الورق	كيف تحمّل الورق
طباعة على وجه واحد	Letter و A4	الوجه للأسفل الحافة العليا عند الجانب الأيسر للدرج
الطباعة التلقائية على الوجهين أو مع تمكين وضع الورق ذي الرأسية البديل	Letter و A4	الوجه للأعلى الحافة العليا عند الجانب الأيمن للدرج



كيف تحمّل الورق	حجم الورق	وضع الطباعة على الوجهين
<p>الوجه للأسفل</p> <p>الثقوب باتجاه الجانب الأيسر من الدرج</p> 	Letter و A4	طباعة على وجه واحد
<p>الوجه للأعلى</p> <p>الثقوب في الجانب الأيمن من الدرج، مع جعل الجزء العلوي من النموذج في الجهة اليمنى</p> 	Letter و A4	الطباعة التلقائية على الوجهين أو مع تمكين وضع الورق ذي الرأسية البديل

## استخدام Alternative Letterhead Mode (وضع الورق ذي الرأسية البديل)

استخدم ميزة **Alternative Letterhead Mode** (وضع الورق ذي الرأسية البديل) لتحميل الورق ذي الرأسية أو الورق المطبوع مسبقاً في الدرج بالطريقة ذاتها لكل المهام، سواء كنت تطبع على وجه واحد من الورقة أو على الوجهين. عند استخدام هذا الوضع، حَمَل الورق كما يتم تحميله عند إجراء عملية طباعة تلقائية على الوجهين.

### تمكين وضع الورق ذي الرأسية البديل من خلال استخدام قوائم لوحة التحكم الخاصة بالطباعة

استخدم قائمة الإعدادات لتعيين إعداد وضع الورق ذي الرأسية البديل.

١. من الشاشة الرئيسية على لوحة التحكم الخاصة بالطباعة، انتقل إلى قائمة الإعدادات وافتحها.
٢. افتح القوائم التالية:
  - أ. نسخ/طباعة أو طباعة
  - ب. إدارة الأدرج
  - ج. وضع الورق ذي الرأسية البديل
٣. حدد تشغيل.

## تحميل المغلفات وطباعتها

تصف المعلومات التالية كيفية طباعة المغلفات وتحميلها. استخدم الدرج 1 فقط للطباعة على المغلفات. يتسع الدرج 1 حتى 14 مغلفًا، وفقًا لتصميم المغلف والظروف البيئية.

### طباعة الأظرف

لطباعة مغلفات باستخدام خيار التغذية اليدوية، اتبع هذه الخطوات لتحديد الإعدادات الصحيحة في برنامج تشغيل الطباعة، ومن ثم قم بتحميل المغلفات في الدرج بعد إرسال مهمة الطباعة إلى الطابعة.

**ملاحظة:** عند استخدام التغذية اليدوية، انتظر حتى تطالبك لوحة التحكم بتحميل المغلفات في الدرج 1.

1. حدد الخيار **Print** (طباعة) من البرنامج.
2. حدد الطباعة من قائمة الطابعات، ومن ثم انقر فوق زر **خصائص** أو **التفضيلات** أو اضغط عليه لفتح برنامج تشغيل الطباعة.

**ملاحظة:** يختلف اسم الزر حسب البرنامج.

**ملاحظة:** للوصول إلى ميزات الطباعة من تطبيق شاشة البدء في Windows 8 أو 8.1، حدد **الأجهزة** ثم **طباعة**، ثم حدد الطباعة. لنظام التشغيل Windows 10، حدد خيار **طباعة** الذي يمكن أن يختلف استنادًا إلى التطبيق. في أنظمة التشغيل Windows 8 و 8.1 و 10، لهذه التطبيقات تخطيط مختلف مع ميزات تختلف عن الميزات الخاصة بتطبيقات سطح المكتب والتي تم وصفها أدناه. بالنسبة إلى برنامج التشغيل HP PCL-6 V4، يقوم تطبيق HP AiO Printer Remote بتنزيل ميزات إضافية لبرنامج التشغيل عند تحديد **المزيد من الإعدادات**.

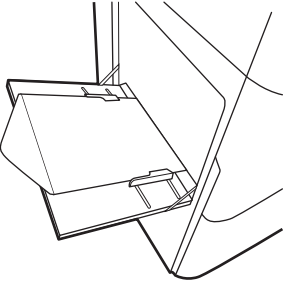
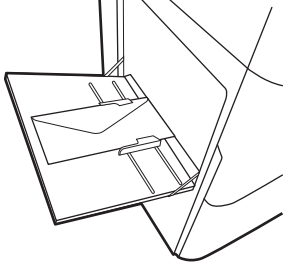
3. انقر فوق علامة التبويب **Paper/Quality** (ورق/جودة) أو **المسها**.
4. في القائمة المنسدلة **حجم الورق**، حدد الحجم الصحيح للمغلفات.
5. في القائمة المنسدلة **نوع الورق**، حدد **المزيد**.
6. ضمن **النوع هو**، حدد **غير ذلك** ثم حدد **مغلف**.
7. في القائمة المنسدلة **مصدر الورق**، حدد **التغذية اليدوية**.
8. انقر فوق زر **موافق** لإغلاق مربع الحوار **خصائص المستند**.
9. في مربع الحوار **Print** (طباعة)، انقر فوق الزر **OK** (موافق) لطباعة المهمة.

### اتجاه الأظرف

يجب تحميل الملصقات بطريقة معينة لطباعتها بشكل صحيح.

**ملاحظة:** لا تدعم الطباعة الطباعة على الوجهين للمغلفات.

الدرجة	حجم المغلف	كيفية التحميل
الدرجة 1	Envelope #9 و Envelope #10 و Envelope #10 و Envelope B5 و Envelope DL و Monarch و Envelope C5 (المحفظة) و Envelope C6	الوجه للأسفل الحافة العليا باتجاه الجهة الخلفية للطابعة
الدرجة 1	Japanese Envelope Chou #3 و Envelope B5 و Envelope C5 (الجيب)	الوجه للأسفل تحميل الحافة السفلى أولاً في الطابعة: الغطاء العلوي مفتوح





# تحميل الملصقات وطباعتها

تصف المعلومات التالية كيفية طباعة الملصقات وتحميلها.

## ملصقات التغذية اليدوية

استخدم وضع التغذية اليدوية للدرج 1 لطباعة ورق الملصقات.

1. حدد الخيار **Print** (طباعة) من البرنامج.
2. حدد الطابعة من قائمة الطابعات، ومن ثم انقر فوق زر **خصائص** أو **التفضيلات** أو اضغط عليه لفتح برنامج تشغيل الطابعة.

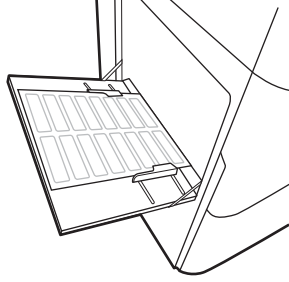
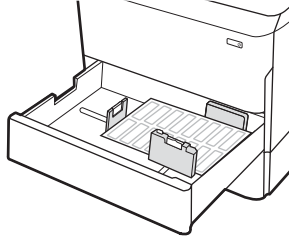
**ملاحظة:** يختلف اسم الزر حسب البرنامج.

**ملاحظة:** للوصول إلى ميزات الطباعة من تطبيق شاشة البدء في Windows 8 أو 8.1، حدد **الأجهزة** ثم **طباعة**، ثم حدد الطابعة. لنظام التشغيل Windows 10، حدد خيار **طباعة** الذي يمكن أن يختلف استنادًا إلى التطبيق. في أنظمة التشغيل Windows 8 و 8.1 و 10، لهذه التطبيقات تخطيط مختلف مع ميزات تختلف عن الميزات الخاصة بتطبيقات سطح المكتب والتي تم وصفها أدناه، بالنسبة إلى برنامج التشغيل HP PCL-6 V4، يقوم تطبيق HP AiO Printer Remote بتنزيل ميزات إضافية لبرنامج التشغيل عند تحديد **المزيد من الإعدادات**.

3. انقر فوق علامة التبويب **Paper/Quality** (ورق/جودة).
4. في القائمة المنسدلة **حجم الورق**، حدد الحجم الصحيح لورق الملصقات.
5. في القائمة المنسدلة **نوع الورق**، حدد **الملصقات**.
6. في القائمة المنسدلة **مصدر الورق**، حدد **التغذية اليدوية**.
7. انقر فوق زر **موافق** لإغلاق مربع الحوار **خصائص المستند**.
8. في مربع الحوار **طباعة**، انقر فوق الزر **طباعة** لطباعة المهمة.

## اتجاه الملصق

يجب تحميل الملصقات بطريقة معينة لطباعتها بشكل صحيح.

الدرجة	كيفية تحميل الملصقات
الدرجة 1	الوجه للأسفل تحميل الحافة السفلى أولاً في الطابعة 
الأدراج سعة 550 ورقة	الوجه للأسفل الحافة العليا عند الجانب الأيسر للدرج 

# تكوين التدبیس من خلال وحدة الإنهاء الداخلية (الطرازات E77650dns و E77650z و E77660dns و E77660z و P77940dns و P77950dns و P77960dns فقط)

تصف المعلومات التالية كيفية تحميل الدبابيس وتكوين خيارات ملحق وحدة التدبیس.

يمكن لملحق وحدة التدبیس أن يقوم بتدبیس المستندات في الزاوية العلوية اليسرى أو الیمنى، إضافةً إلى تجميع ما يصل إلى 250 ورقة في وحدة الإنهاء.

## تكوين موقع التدبیس الافتراضي

استخدم لوحة التحكم الخاصة بالطباعة لتكوين موقع التدبیس الافتراضي.

١. من الشاشة الرئيسية على لوحة التحكم الخاصة بالطباعة، مرر حتى يتم عرض قائمة الإعدادات. حدد رمز الإعدادات لفتح القائمة.

٢. افتح القوائم التالية:

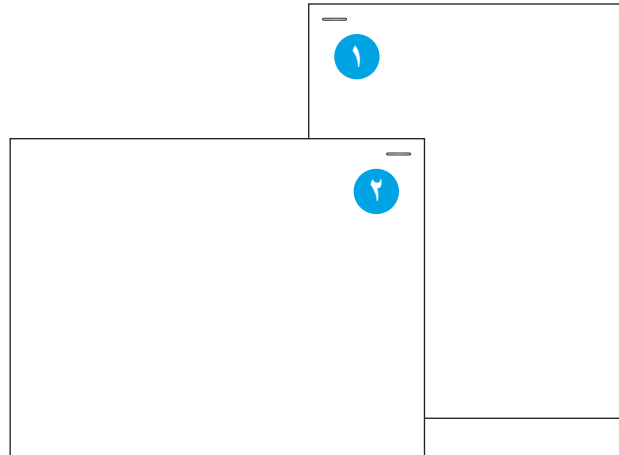
أ. نسخ/طباعة

ب. خيارات الطباعة الافتراضية

ج. تدبیس

٣. حدد موقع الدبابيس من قائمة الخيارات. تتوفر الخيارات التالية:

- بلا: بدون دبابيس
- أعلى اليسار أو الیمن: إذا كان اتجاه المستند عموديًا، فسيكون التدبیس في الزاوية العلوية اليسرى من الحافة القصيرة للورق. إذا كان اتجاه المستند أفقيًا، فسيكون التدبیس في الزاوية العلوية الیمنى من الحافة الطويلة للورق.
- أعلى اليسار: يمكن العثور على التدبیس في الزاوية العلوية اليسرى من الحافة القصيرة للورق.
- أعلى الیمن: يمكن العثور على التدبیس في الزاوية العلوية الیمنى من الحافة الطويلة للورق.



الرقم	الوصف
١	الزاوية العلوية اليسرى من الحافة القصيرة للورق
٢	الزاوية العلوية الیمنى من الحافة الطويلة للورق

## تكوين وضع التشغيل

استخدم هذا الإجراء لتكوين كيفية قيام الطابعة بفرز المهام في حاويات الإخراج.

### تكوين وضع التشغيل من لوحة التحكم الخاصة بالطابعة

استخدم لوحة التحكم الخاصة بالطابعة لتكوين وضع التشغيل.

١. من الشاشة الرئيسية على لوحة التحكم الخاصة بالطابعة، مرر حتى يتم عرض قائمة الإعدادات. حدد رمز الإعدادات لفتح القائمة.

٢. افتح القوائم التالية:

أ. إدارة وحدة التدييس/وحدة التجميع

ب. إزاحة المهام

٣. حدد إما تشغيل أو إيقاف التشغيل. يفصل إعداد إزاحة المهام عندما يتم تعيينه إلى تشغيل بين مهام الطباعة أو النسخ عن طريق إزاحة مكدس الإخراج لكل مهمة إلى أحد الجانبين. تسهل هذه الإزاحة فصل العديد من المهام التي تتم طباعتها أو نسخها على التوالي.

## Windows® 7

لتكوين برنامج تشغيل الطباعة من HP للحصول على وضع التشغيل المحدد، أكمل الخطوات التالية:

**ملاحظة:** يؤدي تغيير وضع التشغيل إعادة تشغيل الطابعة.

لا تدعم برامج تشغيل HP PCL6 لنظام Windows XP و Vista و Server 2008 لكل منها (32 بت لكل منها) أجهزة الإخراج.

١. احرص على أن تكون الطابعة قيد التشغيل ومتصلة بجهاز الكمبيوتر أو الشبكة.

٢. افتح قائمة البدء في Windows® ثم انقر فوق الأجهزة والطابعات.

٣. انقر بزر الماوس الأيمن فوق اسم الطابعة، ثم حدد خصائص الطابعة.

٤. انقر فوق علامة التبويب إعدادات الجهاز.

٥. حدد تحديث الآن، أو، في القائمة المنسدلة إلى جانب تكوين تلقائي، حدد تحديث الآن.

## Windows® 8.0 و 8.1 و 10

لتكوين برنامج تشغيل الطباعة من HP للحصول على وضع التشغيل المحدد، أكمل الخطوات التالية:

١. انقر بزر الماوس الأيمن فوق الزاوية السفلية اليسرى من الشاشة.

٢. حدد لوحة التحكم. ضمن الأجهزة والصوت، حدد عرض الأجهزة والطابعات.

٣. انقر بزر الماوس الأيمن فوق اسم الطابعة، ثم حدد خصائص الطابعة.

٤. انقر فوق علامة التبويب إعدادات الجهاز.

٥. حدد تحديث الآن، أو، في القائمة المنسدلة إلى جانب تكوين تلقائي، حدد تحديث الآن.

**ملاحظة:** لا تدعم برامج تشغيل HP PCL-6 V4 الأحدث تحديث الآن. لبرامج التشغيل هذه، قم بإيقاف المخزن المؤقت للطباعة ثم أعد تشغيله. انقر فوق الزر إبدأ (أو افتح مربع بحث)، في مربع البحث من نوع

"services.msc"، ثم اضغط على مفتاح إدخال. انقر بالزر الأيمن فوق التخزين المؤقت للطباعة في قائمة الخدمات، وحدد إيقاف، ثم انقر بالزر الأيمن وحدد بدء. أو ما عليك سوى إيقاف تشغيل جهاز الكمبيوتر وإعادة تشغيله.

لتكوين برنامج تشغيل الطباعة من HP للحصول على وضع التشغيل المحدد، أكمل الخطوات التالية:  
▲ يتم تكوين وضع التشغيل أثناء الطباعة.



## ٣ المستلزمات والملحقات والأجزاء

اطلب المستلزمات أو الملحقات أو استبدل خرطيش مسحوق الحبر أو قم بإزالة قطعة أخرى واستبدالها.

للحصول على مساعدة الفيديو، راجع [www.hp.com/videos/PageWide](http://www.hp.com/videos/PageWide).

المعلومات التالية صحيحة في وقت نشرها. للحصول على المعلومات الحالية، راجع [www.hp.com/support/pwcolormfpE77650](http://www.hp.com/support/pwcolormfpE77650) أو [www.hp.com/support/pwcolormfpE77660](http://www.hp.com/support/pwcolormfpE77660) أو [www.hp.com/support/pwcolorP77940mfp](http://www.hp.com/support/pwcolorP77940mfp) أو [www.hp.com/support/pwcolorP77950mfp](http://www.hp.com/support/pwcolorP77950mfp) أو [www.hp.com/support/pwcolorP77960mfp](http://www.hp.com/support/pwcolorP77960mfp) أو [www.hp.com/support/pwcolorP77440mfp](http://www.hp.com/support/pwcolorP77440mfp).

### لمزيد من المعلومات:

تتضمن التعليمات الشاملة من HP الخاصة بالطابعة المعلومات التالية:

- تثبيت وتكوين
- التعلم والاستخدام
- حل المشاكل
- تنزيل تحديثات البرامج والبرامج الثابتة
- الانضمام إلى منتديات الدعم
- البحث عن الضمان والمعلومات التنظيمية

# طلب المستلزمات والملحقات والأجزاء

تعرف على كيفية الحصول على المستلزمات والملحقات والقطع البديلة للطابعة.

## الطلب

اطلب قطع الغيار أو المستلزمات أو الملحقات من خلال إحدى القنوات التالية.

### جدول ١-٣ خيارات الطلب

معلومات طلب الشراء	خيار طلب الشراء
<a href="http://www.hp.com">www.hp.com</a>	طلب شراء المستلزمات والورق
<a href="http://www.hp.com/buy/parts">www.hp.com/buy/parts</a>	طلب شراء قطع وملحقات أصلية من HP
اتصل بموفر خدمات أو دعم معتمد من HP.	طلب الشراء من خلال موفر الخدمات أو الدعم.
الطلب باستخدام EWS خادم ويب المضمن من HP للوصول إليه، في مستعرض ويب معتمد على الكمبيوتر، أدخل عنوان IP للطابعة أو اسم المضيف الخاص بها في حقل العنوان/URL. يحتوي خادم ويب المضمن (EWS) على ارتباط ينقلك إلى موقع HP حيث تتوفر خيارات لشراء مستلزمات HP الأصلية.	

## المستلزمات والملحقات

يمكنك العثور على معلومات حول المستلزمات والملحقات المتوفرة لطابعتك.

**ملاحظة:** انتقل إلى [www.hp.com/support/pwcolormfpE77660](http://www.hp.com/support/pwcolormfpE77660) أو [www.hp.com/support/pwcolormfpE77650](http://www.hp.com/support/pwcolormfpE77650) أو [www.hp.com/support/pwcolorP77940mfp](http://www.hp.com/support/pwcolorP77940mfp) أو [www.hp.com/support/pwcolorP77950mfp](http://www.hp.com/support/pwcolorP77950mfp) أو [www.hp.com/support/pwcolorP77960mfp](http://www.hp.com/support/pwcolorP77960mfp) لعرض قائمة كاملة بالمستلزمات المتوفرة للطابعة.

### جدول ٢-٣ الملحقات

العنصر	الوصف	رقم خراطوشة الطباعة	رقم القطعة
وحدة ذاكرة مضمنة مزدوجة (DIMM) DDR3 سعة 1 جيجابايت	مجموعة ترقية الذاكرة	غير منطبق	E5K48A
وحدة ذاكرة مضمنة مزدوجة (DIMM) DDR3 سعة 2 جيجابايت (الطرزات P77440 و P77940 و P77950 و P77960 فقط)	مجموعة ترقية الذاكرة	غير منطبق	E5K49A
درج الورق سعة 550 ورقة لطابعة HP PageWide	درج الإدخال الاختياري	غير منطبق	A7W99A
درج الورق سعة 550 ورقة في HP PageWide مع حامل	درج إدخال اختياري مع حامل	غير منطبق	9UW01A
درج الورق سعة 3x550 ورقة في HP PageWide مع حامل	أدراج إدخال اختيارية مع حامل	غير منطبق	9UW02A
درج الإدخال العالي السعة (HCI) سعة 4000 ورقة في HP PageWide مع حامل	وحدة تغذية إدخال اختيارية عالية السعة مع حامل	غير منطبق	9UW03A
وحدة التدييس/وحدة التجميع الخارجية في HP PageWide	وحدة التدييس/التجميع الاختيارية	غير منطبق	9UW04A



العنصر	الوصف	رقم القطعة	رقم خراطوشة الطباعة
عدة التوصيل الخارجية (FIH) من HP	منفذ اختياري لتوصيل الأجهزة من جهات ثالثة	B5L31A	غير منطبق
منفذاً USB داخليان للحلول، لوحة AA	منافذ USB داخلية لتوصيل الأجهزة من جهات ثالثة	B5L28A	غير منطبق
محرك أقراص ثابتة آمن وعالي الأداء من HP (FIPS)	محرك أقراص ثابتة آمن	B5L29A	غير منطبق
ملقم الطباعة اللاسلكية HP Jetdirect 3000w مع تقنية NFC	ملحق لاسلكي للطباعة "باللمس" من الأجهزة المحمولة	J8031A	غير منطبق
خادم طباعة لاسلكية عبر USB في HP Jetdirect	ملحق خادم طباعة USB اللاسلكية	J8030A	غير منطبق
ملقم طباعة NFC/BLE اللاسلكية HP Jetdirect 3100w	ملحق خادم طباعة USB اللاسلكية	3JN69A	غير منطبق

## الصيانة/المواد الاستهلاكية التي تدوم طويلاً (LLC)

العثور على معلومات الصيانة/المستلزمات القابلة للاستهلاك طويلة العمر والمتوفرة للطباعة.

### جدول ٣-٣ الصيانة/المواد الاستهلاكية التي تدوم طويلاً (LLC)

مجموعة الصيانة/LLC	رقم القطعة	فترة العمل المقدرة <sup>١</sup>
مجموعة الصيانة الخاصة بطابعة HP PageWide	J8J95A	150,000 صفحة
حاوية سائل الخدمة في HP PageWide	W1B44A	150,000 صفحة
مجموعة ماسحة رأس الطباعة في HP PageWide	W1B43A	150,000 صفحة
مجموعة الأسطوانات في HP PageWide	W1B45A	150,000 صفحة
مجموعة خراطوشة دبابيس من HP، وحدة تشطيب داخلية	J8J96A	5,000 دبوس
مجموعة خراطوشة دبابيس من HP، وحدة تشطيب مثبتة على الأرض	Y1G14A	5,000 دبوس

<sup>١</sup> مواصفات الصيانة/عمر المواد الاستهلاكية التي تدوم طويلاً (LLC) من HP هي تقديرات مستندة إلى شروط اختبار فترة عمل LLC المدرجة أدناه. يختلف العمر الفردي الفعلي/الإنتاجية أثناء الاستخدام العادي باختلاف الاستخدام، والبيئة، والورق وعوامل أخرى. إن فترة العمل المقدرة ليست ضماناً ضمناً أو مبرراً.

#### شروط اختبار عمر LLC

- تغطية الطباعة: 5% موزعة بالتساوي في الصفحة
  - البيئة: 17 إلى 25 درجة مئوية، رطوبة نسبية (RH) ما بين 30% و70%
  - حجم الوسائط: Letter/A4
  - وزن الوسائط: 75 جم/م<sup>2</sup> من الوسائط العادية
  - حجم المهمة: 4 صفحة
  - تغذية الحافة القصيرة (A3) (على سبيل المثال، وسائط بحجم Legal)
- العوامل التي قد تؤدي إلى تقليص فترة العمل من الشروط المذكورة أعلاه:

- الوسائط التي يكون عرضها أقل من عرض ورق Letter/A4 (تعني تغذية الحافة القصيرة نشاط أكبر في الآلية لكل صفحة)
- الورق الأثقل من 75 جم/م<sup>2</sup> (تشكل الوسائط الأثقل وزناً ضغطاً أكبر على مكونات الطباعة)
- طباعة مهام أصغر من 4 صور (تعني المهام الصغيرة نشاط أكبر في الآلية لكل صفحة)

## الأجزاء التي يمكن للعميل إصلاحها بنفسه

تتوفر الأجزاء التالية للطباعة.

- الأجزاء المسردة التي تخضع بشكل **إلزامي** للتركيب الشخصي يجب تثبيتها من قبل العميل، إلا إذا كنت ترغب في الدفع في مقابل القيام بالإصلاح لأحد فنيي خدمة HP. بالنسبة لهذه الأجزاء، لا يتوفر الدعم على الموقع أو الارتجاع ضمن الضمان على منتجات HP.
- الأجزاء المسردة التي تخضع بشكل **اختياري** للتركيب الشخصي يمكن تثبيتها من قبل أحد فنيي خدمة HP بناءً على طلبك مجاناً أثناء فترة الضمان الخاصة بالمنتج.

### جدول 3-4 الأجزاء التي يمكن للعميل إصلاحها بنفسه

العنصر	الوصف	خيارات التركيب الشخصي	رقم القطعة
مجموعة حاوية سائل الخدمة	وحدة سائل الخدمة البديلة	إلزامي	W1B44A
مجموعة ماسحة رأس الطباعة	ماسحة رأس الطباعة البديلة	إلزامي	W1B43A
مجموعة أسطوانات الدرجين 2 و5	أسطوانات بديلة للأدراج 2 إلى 5	إلزامي	W1B45A
مجموعة الأسطوانات البديلة لوحدة التغذية بالمستندات	أسطوانات التغذية البديلة لوحدة التغذية بالمستندات	إلزامي	J8J95A
مجموعة خرطوش الدبابيس	استبدال خرطوشة الدبابيس	إلزامي	Y1G14A
مجموعة الأدراج 2 إلى 5	الأدراج 2 إلى 5 البديلة	إلزامي	A7X02A
وحدة تغذية اختيارية مسطحة سعة 550 ورقة	وحدة تغذية للدرج 3 بديلة	إلزامي	A7W99A
وحدة تغذية بالورق سعة 1x550 ورقة مع حامل	وحدة تغذية للدرج 3 بديلة وحامل بديل	إلزامي	9UW01A
وحدة تغذية الورق سعة 3x550 ورقة وحامل	وحدة تغذية الورق سعة 3x550 ورقة وحامل بديلان	إلزامي	9UW02A
درج الورق HCl سعة 4000 ورقة في HP Page Wide مع حامل	وحدة تغذية إدخال اختيارية عالية السعة مع حامل	إلزامي	9UW03A
محرك أقراص ثابتة آمن وعالي الأداء من HP (FIPS)	محرك أقراص ثابتة آمن بديل	إلزامي	B5L29A
تراكب لوحة المفاتيح الصينية	تراكب لوحة المفاتيح البديلة (طرازات Flow)	إلزامي	A7W12A
تراكب لوحة المفاتيح السويد	تراكب لوحة المفاتيح البديلة (طرازات Flow)	إلزامي	A7W14A
ملقم الطباعة لـ HP Jetdirect 2900nw	ملحق خادم طباعة USB اللاسلكية البديل	إلزامي	J8031A
ملحق توجيه لاسلكي/NFC لـ HP Jetdirect 3000w	ملحق التوجيه اللاسلكي البديل للطباعة "باللمس" من الأجهزة المحمولة	إلزامي	J8030A
وحدة ذاكرة مضمنة مزدوجة مصغرة من HP (SODIMM) سعة 1 جيجابايت DDR3x32 144 رأساً، 800 ميغاهرتز	وحدة ذاكرة مضمنة مزدوجة (DIMM) بديلة	إلزامي	E5K48A
HP LaserJet MFP Analog Fax Accessory 500	لوحة فاكس بديلة	إلزامي	CC487A

جدول ٤-٣ الأجزاء التي يمكن للعميل إصلاحها بنفسه (يُتبع)

العنصر	الوصف	خيارات التركيب الشخصي	رقم القطعة
عدة التوصيل الخارجية (FIH) من HP	عدة التوصيل الخارجية (FIH) من HP البديلة	إلزامي	B5L31A
منفذ USB داخليان للحلول، لوحة AA	منافذ USB داخلية لتوصيل الأجهزة من جهات ثالثة	إلزامي	B5L28A

# استبدال خراطيش الحبر

استبدل خراطيش مسحوق الحبر إذا تلقيت رسالة على الطابعة، أو إذا كنت تواجه مشاكل في جودة الطباعة.

## معلومات حول الخرطوشة

تشير هذه الطابعة إلى الوقت الذي يكون فيه مستوى الحبر في الخرطوشة منخفضًا أو منخفضًا جدًا أو فارغًا. تستخدم الطابعة أربعة ألوان وتتضمن خرطوشة مختلفة لكل لون: الأصفر (Y) والسماوي (C) والأرجواني (M) والأسود (K).

لا تعتمد إلى إزالة الخرطوشة من عبوتها حتى تكون جاهزًا لاستخدامها.

**⚠ تنبيه:** لتجنب إلحاق الضرر بالخرطوشة، لا تلمس نقاط التلامس المعدنية ذهبية اللون الخاصة بالخرطوشة.

يبيّن الرسم التوضيحي التالي مكونات الخرطوشة.



الرقم	الوصف
١	جهة تلامس معدنية. لا تلمس جهات التلامس المعدنية ذهبية اللون الخاصة بالخرطوشة. قد تتلف بصمات الأصابع على جهات التلامس الخرطوشة.

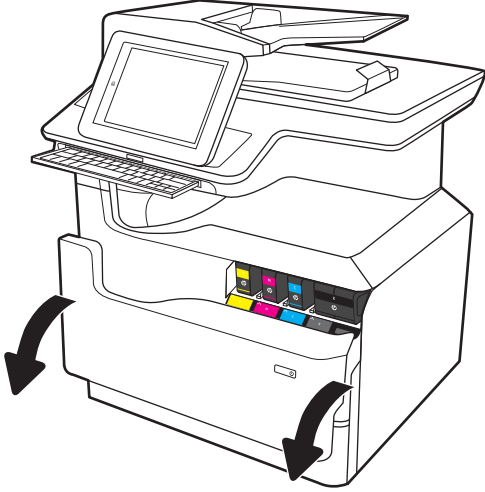
لشراء خراطيش أو التحقق من توافق الخرطوشة في الطابعة، انتقل إلى [www.hp.com](http://www.hp.com). مرر إلى أسفل الصفحة وتحقق من أن الدولة/المنطقة صحيحة.

**ملاحظة:** يمكنك أن تجد معلومات حول إعادة تدوير الخراطيش المستعملة في علبة الخرطوشة.

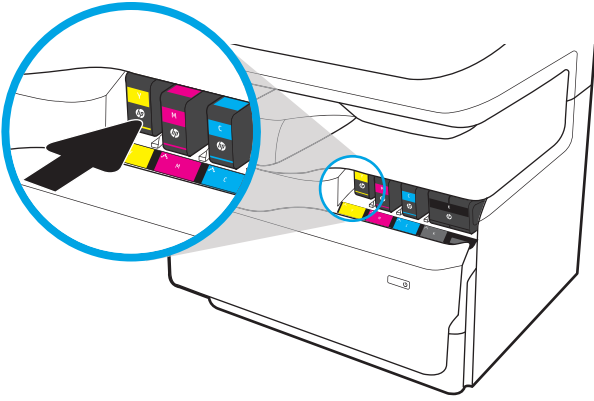
## إزالة الخراطيش واستبدالها

اتبع هذه الخطوات لاستبدال الخراطيش.

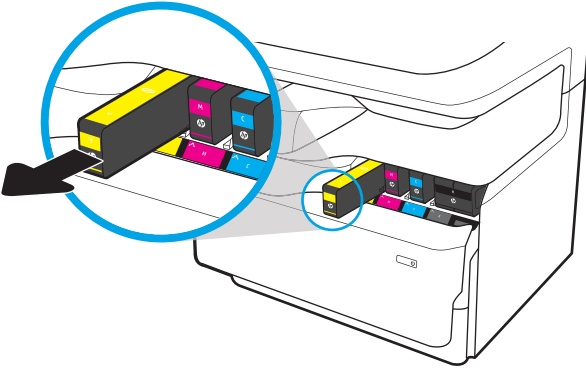
١. افتح باب الخرطوشة.



٢. ادفع الخرطوشة القديمة للداخل لفكها.



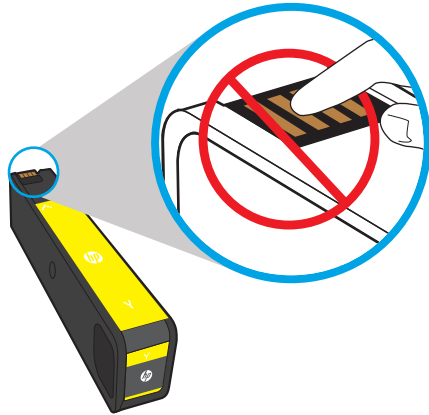
٣. أمسك حافة الخرطوشة القديمة ثم اسحب الخرطوشة إلى الخارج.



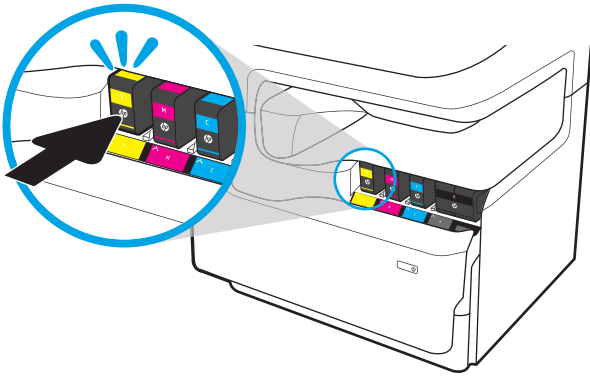
٤. أزل الخرطوشة الجديدة من علبتها.



٥. لا تلمس جهات التلامس المعدنية ذهبية اللون الخاصة بالخرطوشة. قد تتلف بصمات الأصابع على جهات التلامس الخرطوشة.



٦. أدخل الخرطوشة الجديدة في المنتج. تأكد من أن الخرطوشة ثابتة في مكانها.



٧. أألق باب الخرطوشة.



٨. ضع الخرطوشة المستخدمة في علبة الخرطوشة الجديدة وراجع دليل إعادة التدوير المرفق للحصول على معلومات حول إعادة التدوير.

تساعدك HP في إعادة تدوير خراطيش HP الأصلية؛ ويمكن فعل ذلك بسهولة ومجاناً باستخدام برنامج HP Planet Partners المتوفر في أكثر من 50 بلداً/منطقة حول العالم<sup>(١)</sup>.

للعثور على معلومات حول كيفية إعادة تدوير خراطيش HP المستعملة، يُرجى الانتقال إلى [www.hp.com/recycle](http://www.hp.com/recycle).

<sup>(١)</sup> يتغير جدول توفر البرنامج. للحصول على مزيد من المعلومات، تفضل بزيارة [www.hp.com/recycle](http://www.hp.com/recycle).

# استبدال حاوية سائل الخدمة

تعرف على كيفية استبدال حاوية سائل الخدمة.

## معلومات حاوية سائل الخدمة

توفّر المعلومات التالية تفاصيل حول حاوية سائل الخدمة الخاصة بالطابعة، كما تشمل إرشادات حول كيفية استبدالها.

تشير الطابعة إلى متى تكون حاوية سائل الخدمة ممتلئة تقريبًا وعندما تكون قد امتلأت بالكامل. عند امتلائها بالكامل، تتوقف عملية الطباعة حتى يتم استبدال حاوية سائل الخدمة.

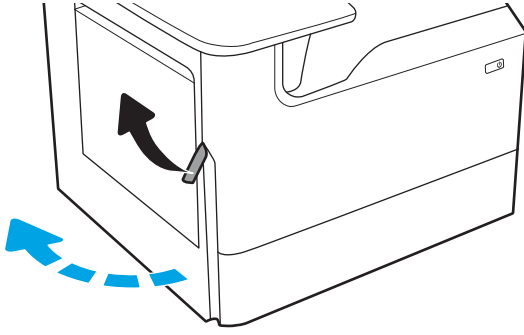
لشراء حاوية سائل الخدمة (رقم القطعة W1B44A)، اذهب إلى متجر قطع HP (HP Parts Store) على الموقع [www.hp.com/buy/parts](http://www.hp.com/buy/parts).

**ملاحظة:** حاوية سائل الخدمة مصممة للاستخدام لمرة واحدة فقط. لا تحاول إفراغ حاوية سائل الخدمة وإعادة استخدامها. فقد يؤدي ذلك إلى تآثر الحبر داخل الطابعة، مما يمكن أن يخفّض جودة الطباعة. بعد الاستخدام، أرجع حاوية سائل الخدمة إلى برنامج إعادة التدوير الخاص بـ Planet Partners HP.

## إزالة حاوية سائل الخدمة واستبدالها

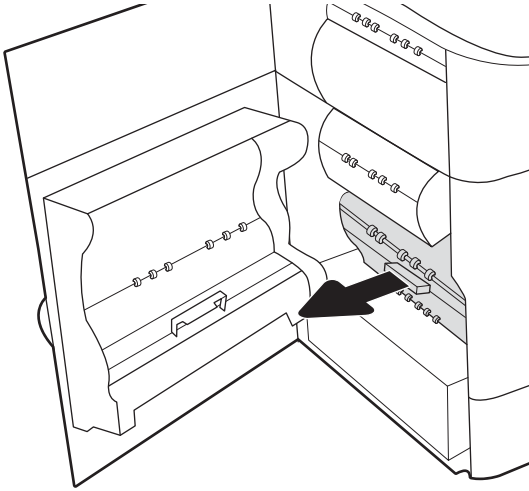
اتبع هذه الخطوات لاستبدال حاوية سائل الخدمة.

١. افتح الباب الأيسر.



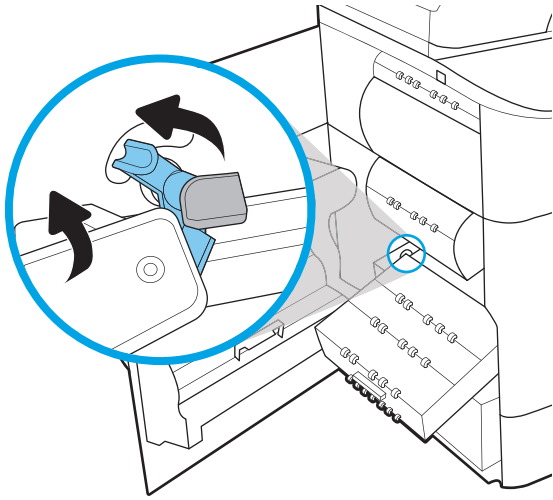
٢. اسحب حاوية سائل الخدمة بعيدًا عن الطابعة.

**تنبيه:** عند سحب حاوية سائل الخدمة إلى الخارج، تجنب لمس الأسطوانة السوداء بشكل مباشر لتجنب تلطيخ البشرة أو الملابس بالحبر.

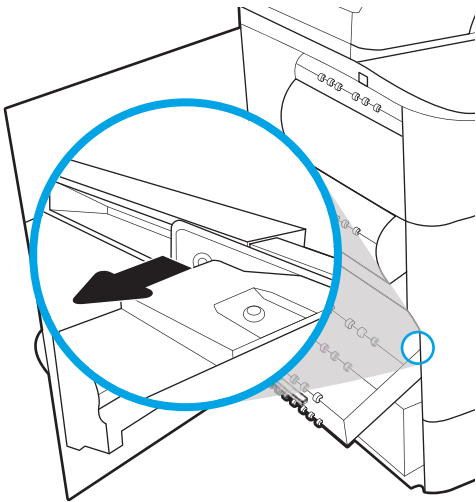




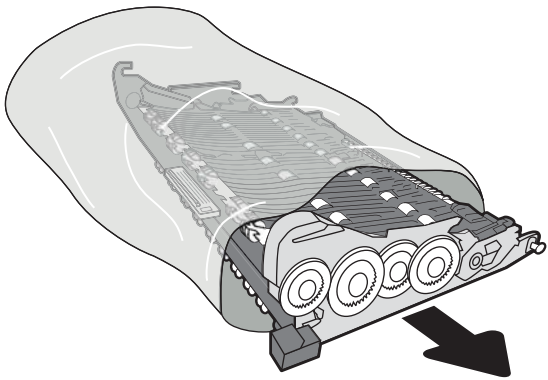
٣. على الجانب الأيسر من حاوية سائل الخدمة، حرر المزلاج الذي يثبت الوحدة في مسار المحاذاة، ثم قم بإزالة الجانب الأيسر من الوحدة.



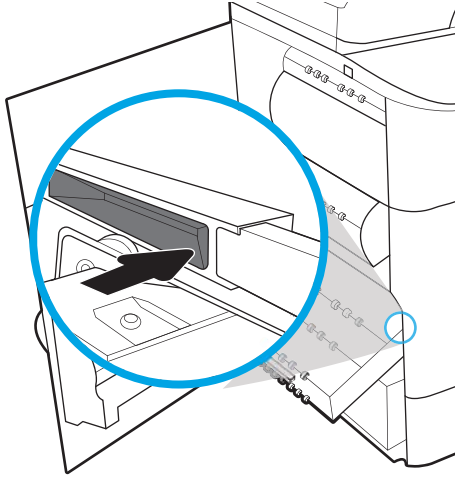
٤. قم بإزالة الجانب الأيمن من مسار المحاذاة، ثم قم بإزالة الوحدة من الطابعة. ضع الوحدة جانبًا متجهه رأسيًا على قطعة من الورق لتجنب انسكاب الحبر.



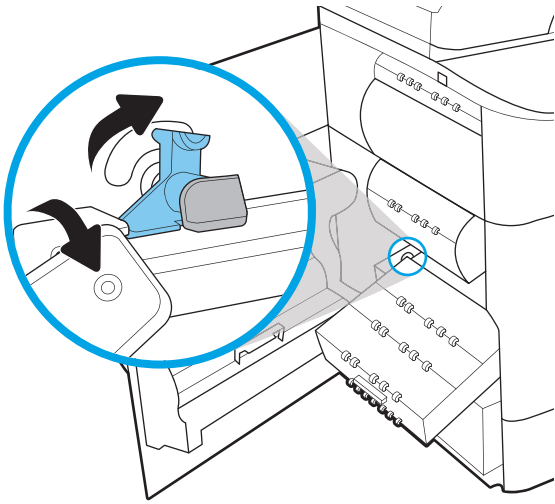
٥. قم بإزالة حاوية سائل الخدمة الجديدة من علبتها.



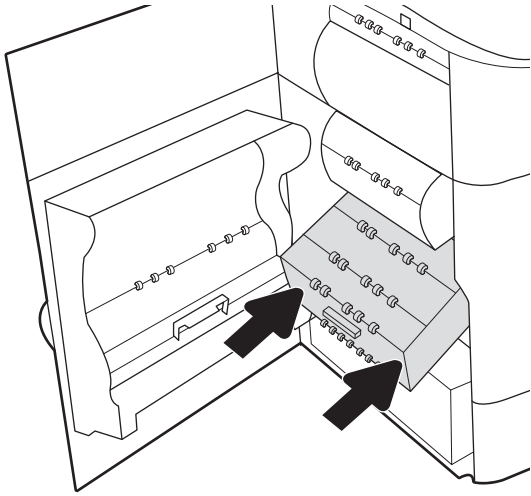
٦. أدخل أولاً الطرف الأيمن من حاوية سائل الخدمة في مسار المحاذاة.



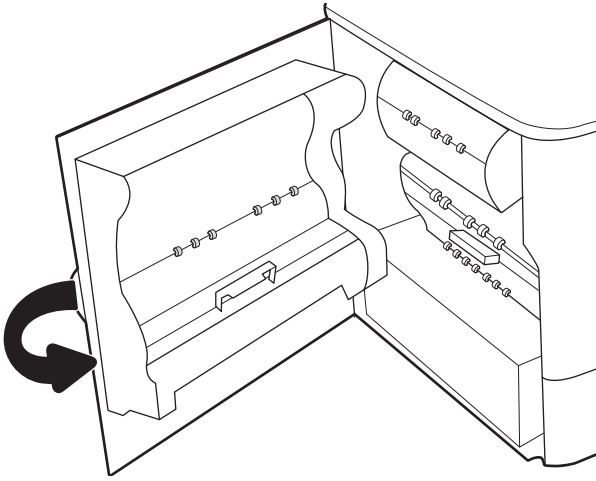
٧. أدخل الجانب الأيسر من حاوية سائل الخدمة في مسار المحاذاة، ثم قم بقفل المزلاج الذي يثبت الوحدة في المسار.



٨. ادفع حاوية سائل الخدمة داخل الطابعة.



٩. أغلق الباب الأيسر.





اطبع باستخدام البرنامج، أو اطلع من جهاز محمول أو محرك أقراص USB محمول.

للحصول على مساعدة الفيديو، راجع [www.hp.com/videos/PageWide](http://www.hp.com/videos/PageWide).

المعلومات التالية صحيحة في وقت نشرها. للحصول على المعلومات الحالية، راجع [www.hp.com/support/pwcolormfpE77650](http://www.hp.com/support/pwcolormfpE77650) أو [www.hp.com/support/pwcolormfpE77660](http://www.hp.com/support/pwcolormfpE77660) أو [www.hp.com/support/pwcolorP77940mfp](http://www.hp.com/support/pwcolorP77940mfp) أو [www.hp.com/support/pwcolorP77950mfp](http://www.hp.com/support/pwcolorP77950mfp) أو [www.hp.com/support/pwcolorP77440mfp](http://www.hp.com/support/pwcolorP77440mfp).

## لمزيد من المعلومات:

تتضمن التعليمات الشاملة من HP الخاصة بالطابعة المعلومات التالية:

- تثبيت وتكوين
- التعلم والاستخدام
- حل المشاكل
- تنزيل تحديثات البرامج والبرامج الثابتة
- الانضمام إلى منتديات الدعم
- البحث عن الضمان والمعلومات التنظيمية

# مهام الطباعة (Windows)

تعلم المزيد حول مهام الطباعة الشائعة لمستخدمي Windows.

## طريقة الطباعة (Windows)

استخدم خيار **الطباعة** من تطبيق برنامج لتحديد الطباعة والخيارات الأساسية لمهمة الطباعة.

يُوضح الإجراء التالي عملية الطباعة الأساسية في Windows.

1. حدد الخيار **Print** (طباعة) من البرنامج.
2. حدد الطباعة من قائمة الطابعات. لتغيير الإعدادات، انقر فوق زر **خصائص** أو **تفضيلات** لفتح برنامج تشغيل الطباعة.

**ملاحظة:** يختلف اسم الزر حسب البرنامج.

في Windows 10 و8.1 و8، لهذه التطبيقات تخطيط مختلف مع ميزات تختلف عن الميزات الخاصة بتطبيقات سطح المكتب التي تم وصفها أدناه. للوصول إلى ميزة الطباعة من تطبيق شاشة "بدء"، أكمل الخطوات التالية:

- **Windows 10:** حدد **طباعة**، ومن ثم حدد الطباعة.
  - **Windows 8.1 أو 8:** حدد **الأجهزة**، وحدد **طباعة**، ومن ثم حدد الطباعة.
- بالنسبة إلى برنامج التشغيل HP PCL-6 V4، يقوم تطبيق HP AiO Printer Remote بتنزيل ميزات إضافية لبرنامج التشغيل عند تحديد **المزيد من الإعدادات**.

**ملاحظة:** للحصول على مزيد من المعلومات، انقر فوق زر التعليمات (؟) في برنامج تشغيل الطباعة.

3. انقر فوق علامات التبويب في برنامج تشغيل الطباعة لتكوين الخيارات المتوفرة. على سبيل المثال، عيّن اتجاه الورق على علامة التبويب **Finishing** (التجهيز النهائي)، وعيّن إعدادات الجودة ومصدر الورق ونوعه وحجمه على علامة التبويب **Paper/Quality** (ورق/جودة).
4. انقر فوق الزر **موافق** للعودة إلى مربع الحوار **طباعة**. حدد عدد النسخ المطلوب طباعتها من هذه الشاشة.
5. انقر فوق الزر **طباعة** لطباعة المهمة.

## الطباعة تلقائياً على الوجهين (Windows)

إذا كانت الطباعة تحتوي على وحدة طباعة تلقائية على الوجهين، فيمكنك الطباعة على وجهي الورق تلقائياً. استخدم حجم ورق ونوع ورق معتمدين من وحدة الطباعة على الوجهين.

1. حدد الخيار **Print** (طباعة) من البرنامج.
2. حدد الطباعة من قائمة الطابعات، ثم انقر فوق الزر **خصائص** أو **التفضيلات** لفتح برنامج تشغيل الطباعة.

**ملاحظة:** يختلف اسم الزر حسب البرنامج.

في Windows 10 و8.1 و8، لهذه التطبيقات تخطيط مختلف مع ميزات تختلف عن الميزات الخاصة بتطبيقات سطح المكتب التي تم وصفها أدناه. للوصول إلى ميزة الطباعة من تطبيق شاشة "بدء"، أكمل الخطوات التالية:


- **Windows 10:** حدد **طباعة**، ومن ثم حدد الطباعة.
  - **Windows 8.1 أو 8:** حدد **الأجهزة**، وحدد **طباعة**، ومن ثم حدد الطباعة.
- بالنسبة إلى برنامج التشغيل HP PCL-6 V4، يقوم تطبيق HP AiO Printer Remote بتنزيل ميزات إضافية لبرنامج التشغيل عند تحديد **المزيد من الإعدادات**.

٣. انقر فوق علامة التبويب **Finishing** (إنهاء).
٤. حدد **الطباعة على الوجهين**. انقر فوق **موافق** لإغلاق مربع الحوار **خصائص المستند**.
٥. في مربع الحوار **طباعة**، انقر فوق الزر **طباعة** لطباعة المهمة.

## الطباعة يدوياً على الوجهين (Windows)

اتبع هذا الإجراء للطابعات التي لم يتم تثبيت وحدة طباعة تلقائية على الوجهين عليها أو للطباعة على ورق لا تعتمد عليه وحدة الطباعة على الوجهين.

١. حدد الخيار **Print** (طباعة) من البرنامج.
٢. حدد الطباعة من قائمة الطابعات، ثم انقر فوق الزر **خصائص** أو **التفضيلات** لفتح برنامج تشغيل الطباعة.

 **ملاحظة:** يختلف اسم الزر حسب البرنامج.

في Windows 10 و 8.1 و 8، لهذه التطبيقات تخطيط مختلف مع ميزات تختلف عن الميزات الخاصة بتطبيقات سطح المكتب التي تم وصفها أدناه. للوصول إلى ميزة الطباعة من تطبيق شاشة "بدء"، أكمل الخطوات التالية:


- **Windows 10:** حدد **طباعة**، ومن ثم حدد الطباعة.
  - **Windows 8.1 أو 8:** حدد **الأجهزة**، وحدد **طباعة**، ومن ثم حدد الطباعة.
- بالنسبة إلى برنامج التشغيل HP PCL-6 V4، يقوم تطبيق HP AiO Printer Remote بتنزيل ميزات إضافية لبرنامج التشغيل عند تحديد **المزيد من الإعدادات**.

٣. انقر فوق علامة التبويب **Finishing** (إنهاء).
٤. حدد **الطباعة على الوجهين (يدوياً)**، ومن ثم انقر فوق **موافق** لإغلاق مربع الحوار **خصائص المستند**.
٥. في مربع الحوار **طباعة**، انقر فوق **طباعة** لطباعة الوجه الأول من المهمة.
٦. استرّد الرصبة المطبوعة من حاوية الإخراج، وضعها في الدرج ١.
٧. إذا تمت مطابنتك، فحدد الزر المناسب على لوحة التحكم للمتابعة.

## طباعة صفحات متعددة لكل ورقة (Windows)

عند الطباعة من تطبيق برنامج باستخدام خيار **الطباعة**، يمكنك تحديد خيار لطباعة صفحات متعددة على ورقة واحدة. على سبيل المثال، قد ترغب في استخدام هذا الخيار إذا كنت تقوم بطباعة مستند كبير جداً وتريد توفير استهلاك الورق.

١. حدد الخيار **Print** (طباعة) من البرنامج.
٢. حدد الطباعة من قائمة الطابعات، ثم انقر فوق الزر **خصائص** أو **التفضيلات** لفتح برنامج تشغيل الطباعة.

 **ملاحظة:** يختلف اسم الزر حسب البرنامج.

في Windows 10 و 8.1 و 8، لهذه التطبيقات تخطيط مختلف مع ميزات تختلف عن الميزات الخاصة بتطبيقات سطح المكتب التي تم وصفها أدناه. للوصول إلى ميزة الطباعة من تطبيق شاشة "بدء"، أكمل الخطوات التالية:


- **Windows 10:** حدد **طباعة**، ومن ثم حدد الطباعة.
  - **Windows 8.1 أو 8:** حدد **الأجهزة**، وحدد **طباعة**، ومن ثم حدد الطباعة.
- بالنسبة إلى برنامج التشغيل HP PCL-6 V4، يقوم تطبيق HP AiO Printer Remote بتنزيل ميزات إضافية لبرنامج التشغيل عند تحديد **المزيد من الإعدادات**.

٣. انقر فوق علامة التبويب **Finishing** (إنهاء).
٤. حدد عدد الصفحات للورقة من القائمة المنسدلة **عدد الصفحات على الورقة الواحدة**.
٥. حدد الإعدادات الصحيحة للخيارات **Print page borders** (طباعة حدود الصفحات) و**Page order** (ترتيب الصفحات) و**Orientation** (الاتجاه). انقر فوق **موافق** لإغلاق مربع الحوار **خصائص المستند**.
٦. في مربع الحوار **طباعة**، انقر فوق الزر **طباعة** لطباعة المهمة.

## تحديد نوع الورق (Windows)

عند الطباعة من تطبيق برنامج باستخدام خيار **الطباعة**، يمكنك تعيين نوع الورق الذي تستخدمه لمهمة الطباعة. على سبيل المثال، إذا كان نوع الورق الافتراضي Letter، ولكنك تستخدم نوع ورق مختلفًا لمهمة طباعة معينة، فحدد نوع الورق المحدد.

١. حدد الخيار **Print** (طباعة) من البرنامج.
٢. حدد الطباعة من قائمة الطابعات، ثم انقر فوق الزر **خصائص** أو **التفضيلات** لفتح برنامج تشغيل الطباعة.

 **ملاحظة:** يختلف اسم الزر حسب البرنامج.

في Windows 10 و8.1 و8، لهذه التطبيقات تخطيط مختلف مع ميزات تختلف عن الميزات الخاصة بتطبيقات سطح المكتب التي تم وصفها أدناه. للوصول إلى ميزة الطباعة من تطبيق شاشة "بدء"، أكمل الخطوات التالية:

- **Windows 10:** حدد **طباعة**، ومن ثم حدد الطباعة.
  - **Windows 8.1 أو 8:** حدد **الأجهزة**، وحدد **طباعة**، ومن ثم حدد الطباعة.
- بالنسبة إلى برنامج التشغيل HP PCL-6 V4، يقوم تطبيق HP AiO Printer Remote بتنزيل ميزات إضافية لبرنامج التشغيل عند تحديد **المزيد من الإعدادات**.

٣. انقر فوق علامة التبويب **Paper/Quality** (ورق/جودة).
٤. حدد نوع الورق من قائمة **نوع الورق** المنسدلة.
٥. انقر فوق **موافق** لإغلاق مربع الحوار **خصائص المستند**. في مربع الحوار **طباعة**، انقر فوق الزر **طباعة** لطباعة المهمة.
٦. في حال احتاج الدرج إلى التكوين، يتم عرض رسالة تكوين الدرج على لوحة التحكم الخاصة بالطابعة.
٧. حمل الدرج بنوع الورق المحدد وحجمه، ثم أغلق الدرج.
٧. المس الزر **OK** (موافق) لقبول الحجم والنوع الذي تم كشفه، أو المس **Modify** (تعديل) لاختيار حجم أو نوع آخر للورق.
٨. حدد الحجم والنوع الصحيحين ثم المس الزر **OK** (موافق).

## مهام طباعة إضافية

حدد موقع المعلومات على الويب لتنفيذ مهام الطباعة الشائعة.

انتقل إلى [www.hp.com/support/pwcolormfpE77660](http://www.hp.com/support/pwcolormfpE77660) أو [www.hp.com/support/pwcolormfpE77650](http://www.hp.com/support/pwcolormfpE77650) أو [www.hp.com/support/pwcolorP77940mfp](http://www.hp.com/support/pwcolorP77940mfp) أو [www.hp.com/support/pwcolorP77950mfp](http://www.hp.com/support/pwcolorP77950mfp) أو [www.hp.com/support/pwcolorP77960mfp](http://www.hp.com/support/pwcolorP77960mfp) أو [www.hp.com/support/pwcolorP77440mfp](http://www.hp.com/support/pwcolorP77440mfp).

تتوفر إرشادات لمهام الطباعة، كما يلي:



- إنشاء اختصارات الطباعة أو إعداداتها المسبقة واستخدامها
- تحديد حجم الورق، أو استخدام حجم مخصص للورق
- تحديد اتجاه الصفحات
- إنشاء كتيب
- تغيير حجم مستند ليلائم حجم ورق محدد
- طباعة الصفحة الأولى أو الأخيرة من المستند على ورق مختلف
- طباعة علامات مائية على مستند

## مهام الطباعة (macOS)

الطباعة باستخدام برنامج الطباعة من HP لنظام التشغيل macOS، بما في ذلك كيفية الطباعة على الوجهين أو طباعة صفحات متعددة لكل ورقة.

### كيفية الطباعة (macOS)

استخدم خيار **الطباعة** من تطبيق برنامج لتحديد الطابعة والخيارات الأساسية لمهمة الطباعة. يوضح الإجراء التالي عملية الطباعة الأساسية لنظام macOS.

١. انقر فوق القائمة **File** (ملف)، ثم فوق الخيار **Print** (طباعة).

٢. حدد الطابعة.


٣. انقر فوق **عرض التفاصيل أو النسخ والصفحات** ثم حدد قوائم أخرى لضبط إعدادات الطباعة.


 **ملاحظة:** يختلف اسم العنصر بحسب البرنامج.

٤. انقر فوق الزر **Print** (طباعة).

### الطباعة على الوجهين تلقائياً (macOS)

إذا كانت الطابعة تحتوي على وحدة طباعة تلقائية على الوجهين، فيمكنك الطباعة على وجهي الورق تلقائياً. استخدم حجم ورق ونوع ورق معتمدين من وحدة الطباعة على الوجهين.

 **ملاحظة:** تنطبق هذه المعلومات على الطابعات التي تتضمن وحدة طباعة تلقائية على الوجهين.

 **ملاحظة:** تتوفر هذه الميزة في حال قمت بتثبيت برنامج تشغيل الطباعة من HP. وقد لا تتوفر إذا كنت تستخدم **AirPrint®**.

١. انقر فوق القائمة **File** (ملف)، ثم فوق الخيار **Print** (طباعة).

٢. حدد الطابعة.

٣. انقر فوق **عرض التفاصيل أو النسخ والصفحات** ثم فوق القائمة **تخطيط**.

**macOS 10.14 Mojave والإصدارات الأحدث منه:** انقر فوق **عرض التفاصيل** ثم على **الوجهين**، ومن ثم فوق القائمة **تخطيط**.


 **ملاحظة:** يختلف اسم العنصر بحسب البرنامج.

٤. حدد خيار التجليد من القائمة المنسدلة **Two-Sided** (على الوجهين).

٥. انقر فوق الزر **Print** (طباعة).

### الطباعة على الوجهين يدوياً (macOS)

اتبع هذا الإجراء للطابعات التي لم يتم تثبيت وحدة طباعة تلقائية على الوجهين عليها أو للطباعة على ورق لا تعتمد عليه وحدة الطباعة على الوجهين.

 **ملاحظة:** تتوفر هذه الميزة في حال قمت بتثبيت برنامج تشغيل الطباعة من HP. قد لا تتوفر إذا كنت تستخدم **AirPrint**.

١. انقر فوق القائمة **File** (ملف)، ثم فوق الخيار **Print** (طباعة).

٢. حدد الطابعة.

٣. انقر فوق عرض التفاصيل أو النسخ والصفحات ثم فوق القائمة الطباعة اليدوية على الوجهين.

 ملاحظة: يختلف اسم العنصر بحسب البرنامج.

٤. انقر فوق خانة Manual Duplex (الطباعة اليدوية على الوجهين)، وحدد خيارًا للتجليد.

٥. انقر فوق الزر Print (طباعة).

٦. انتقل إلى الطابعة وقم بإزالة أي أوراق بيضاء موجودة في الدرج 1.

٧. قم باسترداد الحزمة المطبوعة من حاوية الإخراج، وضعها في درج الإدخال مع توجيه الوجه المطلوب للطباعة عليه نحو الأسفل.

٨. عند المطالبة، المس الزر المناسب من لوحة التحكم للمتابعة.

## طباعة صفحات متعددة لكل ورقة (macOS)

عند الطباعة من تطبيق برنامج باستخدام خيار الطباعة، يمكنك تحديد خيار لطباعة صفحات متعددة على ورقة واحدة. على سبيل المثال، قد ترغب في استخدام هذا الخيار إذا كنت تقوم بطباعة مستند كبير جدًا وتريد توفير استهلاك الورق.

١. انقر فوق القائمة File (ملف)، ثم فوق الخيار Print (طباعة).

٢. حدد الطابعة.

٣. انقر فوق عرض التفاصيل أو النسخ والصفحات ثم فوق القائمة تخطيط.

 ملاحظة: يختلف اسم العنصر بحسب البرنامج.

٤. من القائمة المنسدلة Pages per Sheet (عدد الصفحات لكل ورقة)، حدد عدد الصفحات التي تريد طباعتها على كل ورقة.

٥. في منطقة Layout Direction (اتجاه التخطيط)، حدد ترتيب الصفحات وموضعها على الورقة.

٦. من قائمة Borders (الحدود)، حدد نوع الحد الذي تريد طباعته حول كل صفحة في الورقة.

٧. انقر فوق الزر Print (طباعة).


## تحديد نوع الورق (macOS)

عند الطباعة من تطبيق برنامج باستخدام خيار الطباعة، يمكنك تعيين نوع الورق الذي تستخدمه لمهمة الطباعة. على سبيل المثال، إذا كان نوع الورق الافتراضي Letter، ولكنك تستخدم نوع ورق مختلفًا لمهمة طباعة معينة، فحدد نوع الورق المحدد.


١. انقر فوق القائمة File (ملف)، ثم فوق الخيار Print (طباعة).

٢. حدد الطابعة.

٣. انقر فوق عرض التفاصيل أو النسخ والصفحات ثم فوق القائمة الوسائط والجودة أو القائمة الورق/الجودة.

 ملاحظة: يختلف اسم العنصر بحسب البرنامج.

٤. حدد من الخيارات الوسائط والجودة أو الورق/الجودة.

 ملاحظة: تحتوي هذه القائمة على المجموعة الرئيسية من الخيارات المتوفرة. لا تتوفر بعض الخيارات على كل الطابعات.

- نوع الوسائط: حدد الخيار لنوع الورق لمهمة الطباعة.
  - جودة الطباعة أو الجودة: حدد مستوى الدقة لمهمة الطباعة.
  - الطباعة من الحافة إلى الحافة: حدد هذا الخيار للطباعة بالقرب من حواف الورق.
٥. انقر فوق الزر Print (طباعة).

## مهام طباعة إضافية

حدد موقع المعلومات على الويب لتنفيذ مهام الطباعة الشائعة.

انتقل إلى [www.hp.com/support/pwcolormfpE77650](http://www.hp.com/support/pwcolormfpE77650) أو [www.hp.com/support/pwcolormfpE77660](http://www.hp.com/support/pwcolormfpE77660) أو [www.hp.com/support/pwcolorP77940mfp](http://www.hp.com/support/pwcolorP77940mfp) أو [www.hp.com/support/pwcolorP77950mfp](http://www.hp.com/support/pwcolorP77950mfp) أو [www.hp.com/support/pwcolorP77960mfp](http://www.hp.com/support/pwcolorP77960mfp) أو [www.hp.com/support/pwcolorP77440mfp](http://www.hp.com/support/pwcolorP77440mfp).

تتوفر إرشادات لمهام الطباعة، كما يلي:

- إنشاء اختصارات الطباعة أو إعداداتها المسبقة واستخدامها
- تحديد حجم الورق، أو استخدام حجم مخصص للورق
- تحديد اتجاه الصفحات
- إنشاء كتيّب
- تغيير حجم مستند ليلائم حجم ورق محدد
- طباعة الصفحة الأولى أو الأخيرة من المستند على ورق مختلف
- طباعة علامات مائية على مستند

# تخزين مهام الطباعة على الطابعة لطباعتها لاحقًا أو لطباعتها سرًا

يمكنك تخزين مهام الطباعة في ذاكرة الطابعة للطباعة في وقت لاحق.

## مقدمة


توفّر المعلومات التالية الإجراءات لإنشاء المستندات المخزّنة على محرك أقراص USB المحمول وطباعتها. ويمكن طباعة هذه المهام في وقت لاحق أو طباعتها سرًا.

## إنشاء مهمة مخزّنة (Windows)

يمكنك تخزين المهام على محرك أقراص USB المحمول من أجل طباعتها في وقت لاحق أو سرًا.

١. حدد الخيار **Print** (طباعة) من البرنامج.

٢. حدد الطابعة من قائمة الطابعات، ثم حدد الخصائص أو التفضيلات.

 **ملاحظة:** يختلف اسم الزر حسب البرنامج.

في Windows 10 و8.1 و8، لهذه التطبيقات تخطيط مختلف مع ميزات تختلف عن الميزات الخاصة بتطبيقات سطح المكتب التي تم وصفها أدناه. للوصول إلى ميزة الطباعة من تطبيق شاشة "بدء"، أكمل الخطوات التالية:

• **Windows 10:** حدد **طباعة**، ومن ثم حدد الطابعة.

• **Windows 8.1 أو 8:** حدد **الأجهزة**، وحدد **طباعة**، ومن ثم حدد الطابعة.

بالنسبة إلى برنامج التشغيل HP PCL-6 V4، يقوم تطبيق HP AiO Printer Remote بتنزيل ميزات إضافية لبرنامج التشغيل عند تحديد المزيد من الإعدادات.

٣. انقر فوق علامة التبويب **Job Storage** (تخزين المهام).

٤. حدد خيارًا في **وضع تخزين المهام:**

• **Proof and Hold** (تدقيق واحتجاز): اطبع نسخة واحدة من مهمة ودقق فيها ثم اطبع المزيد من النسخ.

• **Personal Job** (مهمة شخصية): لن تتم طباعة المهمة حتى تطلبها على لوحة التحكم الخاصة بالطابعة. لوضع تخزين المهمة هذا، يمكنك تحديد واحد من خيارات **Make Job Private/Secure** (جعل المهمة خاصة/آمنة). وإذا قمت بتعيين رقم تعريف شخصي (PIN) إلى المهمة، فعليك توفير هذا الرقم المطلوب في لوحة التحكم. إذا قمت بتشفير المهمة، عليك توفير كلمة المرور المطلوبة على لوحة التحكم. يتم حذف مهمة الطباعة من الذاكرة بعد طباعتها، ويتم فقدانها في حال انقطاع الطاقة عن الطابعة.

• **Quick Copy** (نسخ سريع): طباعة العدد المطلوب من النسخ لمهمة ما وتخزين نسخة من المهمة في ذاكرة الطابعة بحيث تتمكن من طباعتها في وقت لاحق.

• **المهمة المخزنة:** تخزين مهمة على الطابعة، والسماح للمستخدمين الآخرين بطباعة المهمة في أي وقت. لوضع تخزين المهمة هذا، يمكنك تحديد واحد من خيارات **Make Job Private/Secure** (جعل المهمة خاصة/آمنة). وإذا قمت بتعيين رقم تعريف شخصي (PIN) إلى المهمة، فعلى الشخص الذي يقوم بطباعة المهمة توفير هذا الرقم المطلوب في لوحة التحكم. إذا قمت بتشفير المهمة، فعلى الشخص الذي يقوم بطباعة المهمة توفير كلمة المرور المطلوبة على لوحة التحكم.

٥. لاستخدام اسم مستخدم مخصص أو اسم مهمة مخصص، انقر فوق الزر **Custom** (مخصص)، ثم أدخل اسم المستخدم أو اسم المهمة.

حدد الخيار الذي تريد أن تستخدمه في حال كان لمهمة محفوظة أصلاً الاسم نفسه:

- **Use Job Name + (1-99)** (استخدام اسم المهمة + (1-99)): إلحاق رقم فريد من نوعه في نهاية اسم المهمة.
  - **Replace Existing File** (استبدال الملف الموجود): إلغاء المهمة المخزنة الموجودة من قبل المهمة الجديدة.
6. انقر فوق زر **موافق** لإغلاق مربع الحوار **خصائص المستند**. في مربع الحوار **طباعة**، انقر فوق الزر **طباعة** لطباعة المهمة.

## إنشاء مهمة مخزنة (macOS)

يمكنك تخزين المهام على محرك أقراص USB المحمول من أجل طباعتها في وقت لاحق أو سرًا.

1. انقر فوق القائمة **File** (ملف)، ثم فوق الخيار **Print** (طباعة).

2. في القائمة **الطابعة**، حدد الطابعة.

3. انقر فوق **عرض التفاصيل** أو **النسخ والصفحات**، ومن ثم فوق قائمة **تخزين المهام**.

**ملاحظة:** إذا لم تظهر قائمة **تخزين المهام**، فاتبع الإرشادات في القسم "تعطيل أو تمكين ميزة تخزين المهام" لتنشيط القائمة.

4. في القائمة المنسدلة **Mode** (الوضع)، حدد نوع المهمة المخزنة.

- **Proof and Hold** (تدقيق واحتجاز): اطبع نسخة واحدة من مهمة ودقق فيها ثم اطبع المزيد من النسخ. تتم طباعة النسخة الأولى على الفور. يجب بدء طباعة النسخ اللاحقة من لوحة التحكم الأمامية الخاصة بالجهاز. على سبيل المثال، إذا تم إرسال 10 نسخ، فستتم طباعة نسخة واحدة على الفور، وستتم طباعة النسخ التسع الأخرى عند استرداد المهمة. يتم حذف المهمة بعد طباعة كل النسخ.

- **Personal Job** (مهمة شخصية): لن تتم طباعة المهمة حتى يطلبها أحد على لوحة التحكم الخاصة بالطابعة. وإذا كان للمهمة رقم تعريف شخصي (PIN)، فعليك توفير رقم PIN المطلوب في لوحة التحكم. يتم حذف المهمة الطابعة من الذاكرة بعد طباعة المهمة.

- **Quick Copy** (نسخ سريع): طباعة العدد المطلوب من النسخ لمهمة ما وتخزين نسخة من المهمة في ذاكرة الطابعة لطباعتها في وقت لاحق. يتم حذف المهمة يدويًا أو من خلال جدول استبقاء المهمة.

- **المهمة المخزنة:** تخزين مهمة على الطابعة، والسماح للمستخدمين الآخرين بطباعة المهمة في أي وقت. وإذا كان للمهمة رقم تعريف شخصي (PIN)، فعلى الشخص الذي يقوم بطباعة المهمة توفير رقم PIN المطلوب في لوحة التحكم. يتم حذف المهمة يدويًا أو من خلال جدول استبقاء المهمة.

5. لاستخدام اسم مستخدم مخصص أو اسم مهمة مخصص، انقر فوق الزر **Custom** (مخصص)، ثم أدخل اسم المستخدم أو اسم المهمة.

**ملاحظة:** macOS 10.14 Mojave والإصدارات الأحدث منه: لم يعد برنامج تشغيل الطابعة يتضمن الزر **مخصص**. استخدم الخيارات ضمن القائمة المنسدلة **الوضع** لإعداد الوظيفة المحفوظة.


حدد الخيار الذي تريد استخدامه في حال كانت مهمة مخزنة أخرى تحمل الاسم نفسه.

- **Use Job Name + (1-99)** (استخدام اسم المهمة + (1-99)): إلحاق رقم فريد من نوعه في نهاية اسم المهمة.
- **Replace Existing File** (استبدال الملف الموجود): إلغاء المهمة المخزنة الموجودة من قبل المهمة الجديدة.

٦. إذا حددت خيار **المهمة المخزّنة** أو **المهمة الشخصية** في القائمة المنسدلة **الوضع**، فيمكنك حماية المهمة باستخدام رمز PIN. اكتب رقمًا مؤلفًا من 4 خانات في الحقل **Use PIN to Print** (استخدام PIN للطباعة). عندما يحاول أشخاص آخرون طباعة هذه المهمة، تطالبهم الطابعة بإدخال رقم PIN هذا.
٧. انقر فوق الزر **Print** (طباعة) لمعالجة المهمة.

## طباعة مهمة مُخزّنة

استخدم الإجراء التالي لطباعة مهمة مخزّنة في ذاكرة الطابعة.


١. من الشاشة الرئيسية على لوحة التحكم الخاصة بالطابعة، حدد **الطباعة من تخزين المهام**.
٢. حدد اسم المجلد الذي يتم تخزين المهمة فيه أو حدد **اختيار** لعرض قائمة المجلدات.
٣. حدد اسم المهمة. إذا كانت المهمة خاصة أو مشفرة، فأدخّل رقم PIN أو حدد **موافق** لعرض لوحة المفاتيح لإدخال كلمة مرور.
٤. لتعديل عدد النسخ، حدد حقل عدد النسخ. استخدم لوحة المفاتيح لإدخال عدد النسخ التي تريد طباعتها.
٥. حدد البدء  أو **الطباعة** لطباعة المهمة.

## حذف مهمة مُخزّنة

يمكنك حذف المستندات التي تم حفظها في الطابعة عندما تنتهي الحاجة إليها. يمكنك أيضًا ضبط الحد الأقصى لعدد المهام التي تخزنها الطابعة.

## حذف مهمة تم تخزينها على الطابعة

استخدم لوحة التحكم لحذف مهمة مخزّنة في ذاكرة الطابعة.

1. من الشاشة الرئيسية على لوحة التحكم الخاصة بالطابعة، حدد رمز **الطابعة من تخزين المهام**.
2. حدد اسم المجلد الذي يتم تخزين المهمة فيه أو حدد **اختيار** لعرض قائمة المجلدات.
3. حدد اسم المهمة. إذا كانت المهمة خاصة أو مشفرة، فأدخل رقم PIN أو حدد **موافق** لعرض لوحة المفاتيح لإدخال كلمة مرور.
4. حدد زر المهملات  لحذف المهمة.

## تغيير حد تخزين المهام

عند تخزين مهمة جديدة في ذاكرة الطابعة، ستقوم الطابعة بالكتابة فوق أي مهام سابقة لها اسم المستخدم واسم المهمة نفسها. إذا لم تكن المهمة مخزّنة مسبقًا تحت اسم المستخدم واسم المهمة نفسها، وكانت الطابعة بحاجة إلى مساحة تخزين إضافية، فقد تقوم الطابعة بحذف مهام مخزّنة أخرى بدءًا بالأقدم.

لتغيير عدد المهام التي يمكن للطابعة تخزينها، أكمل الاجراء التالي:

1. من الشاشة الرئيسية على لوحة التحكم الخاصة بالطابعة، انتقل إلى تطبيق **الإعدادات** ثم حدد رمز **الإعدادات**.
2. افتح القوائم التالية:
  - أ. **نسخ/طباعة أو طباعة**
  - ب. **إدارة المهام المخزنة**
  - ج. **حدود تخزين المهام المؤقتة**
3. استخدم لوحة المفاتيح لإدخال عدد المهام التي يمكن للطابعة تخزينها.
4. حدد **موافق** أو **تم** لحفظ الإعدادات.

## المعلومات التي يتم إرسالها إلى الطابعة لأغراض "متابعة المهمة"

يمكن أن ترسل مهام الطباعة المُرسلة من برامج التشغيل على الجهاز العميل (على سبيل المثال جهاز الكمبيوتر) معلومات تعريف شخصية إلى أجهزة الطباعة والتصوير من HP. قد تتضمن هذه المعلومات، لكن على سبيل المثال لا الحصر، اسم المستخدم واسم العميل الذي تم منه إنشاء المهمة والذي يمكن استخدامه لأغراض متابعة المهمة، حسب ما هو محدد من قبل المسؤول عن جهاز الطباعة. كما يمكن تخزين هذه المعلومات نفسها مع المهمة على جهاز التخزين كبير السعة (على سبيل المثال، محرك الأقراص) في جهاز الطباعة عند استخدام ميزة تخزين المهام.



# الطباعة من الأجهزة المحمولة

تمكّن الحلول من الأجهزة المحمولة وePrint الطباعة بسهولة من كمبيوتر محمول أو كمبيوتر لوحي أو هاتف ذكي أو من أي جهاز محمول آخر إلى طباعة HP.

## مقدمة

تقدم HP حلولاً متعددة للأجهزة المحمولة لتمكين الطباعة بسهولة من كمبيوتر محمول أو كمبيوتر لوحي أو هاتف ذكي أو من أي جهاز محمول آخر إلى طباعة HP.

لرؤية القائمة الكاملة ولتحديد الخيار الأفضل، انتقل إلى [www.hp.com/go/LaserJetMobilePrinting](http://www.hp.com/go/LaserJetMobilePrinting).

## الطباعة عبر Wi-Fi و Wi-Fi Direct و NFC و BLE

توفر HP طباعة عبر Wi-Fi Direct Print والاتصال بالحقل القريب (NFC) و Bluetooth منخفض الطاقة (BLE) للطابعات التي تعتمد ملحق الاتصال اللاسلكي/BLE/NFC لـ HP Jetdirect 3100w. هذا ملحق اختياري.

تسمح هذه الميزات للأجهزة (المحمولة) المزودة بـ Wi-Fi بإنشاء اتصال شبكة لاسلكية مباشرة مع الطابعة من دون استخدام موجّه لاسلكي.

لا تحتاج الطابعة إلى الاتصال بالشبكة لتعمل هذه الطباعة المباشرة عبر الأجهزة المحمولة.

استخدم ميزة الطباعة عبر Wi-Fi Direct للطباعة لاسلكيًا من الأجهزة التالية:

- iPhone أو iPad أو iPod touch باستخدام Apple AirPrint
- أجهزة محمولة تعمل بنظام Android باستخدام حل الطباعة المضمن على نظام Android

لمزيد من المعلومات حول الطباعة اللاسلكية، انتقل إلى [www.hp.com/go/LaserJetMobilePrinting](http://www.hp.com/go/LaserJetMobilePrinting).

يمكن تمكين قدرات الطباعة عبر الاتصال بالحقل القريب و BLE و Wi-Fi Direct أو تعطيلها من لوحة التحكم الخاصة بالطابعة.

### تمكين الطباعة اللاسلكية

للطباعة لاسلكيًا من الأجهزة المحمولة، ينبغي تشغيل Wi-Fi Direct.

1. من الشاشة الرئيسية على لوحة التحكم بالطابعة، حدد قائمة الإعدادات.

2. حدد القوائم التالية:

أ. شبكة الاتصال



ب. ميزة Wi-Fi Direct

ج. الحالة

3. حدد تشغيل، ثم حدد موافق لتمكين الطباعة اللاسلكية.

### تغيير اسم Wi-Fi Direct

غيّر اسم Wi-Fi Direct في الطابعة باستخدام خادم ويب المضمن لـ HP (EWS).

**ملاحظة:** في البيئات حيث يكون أكثر من طراز واحد للطابعة نفسها مثبتًا، قد يكون من المفيد إعطاء كل طابعة اسم Wi-Fi Direct فريدًا للتعرف بشكل أسهل على الطابعة للطباعة عبر HP Wi-Fi Direct. تتوفر أسماء الشبكة اللاسلكية، مثل شبكة الاتصال اللاسلكي و Wi-Fi Direct وغيرها على شاشة المعلومات من خلال تحديد رمز المعلومات ، ومن ثم تحديد رمز Wi-Fi Direct .

أكمل الإجراء التالي لتغيير اسم Wi-Fi Direct الخاص بالطابعة:

1. من الشاشة الرئيسية على لوحة التحكم الخاصة بالطابعة، حدد قائمة الإعدادات.

2. افتح القوائم التالية:

أ. شبكة الاتصال

ب. ميزة Wi-Fi Direct

ج. اسم Wi-Fi Direct

3. استخدم لوحة المفاتيح لتغيير الاسم في حقل النص اسم Wi-Fi Direct ثم انقر فوق موافق.

## HP ePrint عبر البريد الإلكتروني

استخدم HP ePrint عبر البريد الإلكتروني لطباعة مستندات بإرسالها كمرفقات بريد إلكتروني إلى عنوان البريد الإلكتروني للطابعة من أي جهاز مزود بميزة البريد الإلكتروني.

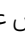
استخدم HP ePrint لطباعة مستندات بإرسالها كمرفقات بريد إلكتروني إلى عنوان البريد الإلكتروني للطابعة من أي جهاز مزود بميزة البريد الإلكتروني.

لاستخدام HP ePrint، يجب أن تليي الطابعة المتطلبات التالية:


- يجب توصيل الطابعة بشبكة سلكية أو لاسلكية متصلة بالإنترنت.
- يجب تمكين خدمات الويب من HP على الطابعة، ويجب تسجيل الطابعة في HP Smart.

اتبع هذا الإجراء لتمكين خدمات الويب من HP والتسجيل في HP Smart:

1. افتح خادم ويب المضمن لـ HP (EWS):

أ. على لوحة التحكم الخاصة بالطابعة، اضغط على زر المعلومات **i**، ثم استخدم مفاتيح الأسهم لتحديد قائمة Ethernet . اضغط على زر **موافق** لفتح القائمة وعرض عنوان IP أو اسم المضيف.

ب. افتح مستعرض ويب، واكتب عنوان IP أو اسم المضيف في سطر العنوان تمامًا كما يظهر على لوحة التحكم الخاصة بالطابعة. اضغط على مفتاح **Enter** على لوحة مفاتيح الكمبيوتر. تُفتح EWS.

 <https://10.10.XXXX/>

**ملاحظة:** إذا عرض مستعرض الويب رسالة تشير إلى أن الوصول إلى موقع الويب قد لا يكون آمنًا، فحدد الخيار للمتابعة إلى موقع الويب. الوصول إلى هذا الموقع لن يضر الكمبيوتر.

2. انقر فوق علامة التبويب خدمات الويب من HP.

3. حدد الخيار لتمكين خدمات الويب.

**ملاحظة:** قد يستغرق تمكين خدمات الويب دقائق عدة.

4. انتقل إلى الموقع [www.hpconnected.com](http://www.hpconnected.com) لإنشاء حساب وإكمال عملية الإعداد.

## AirPrint


الطباعة المباشرة باستخدام AirPrint من Apple مدعومة لنظام iOS، ومن أجهزة كمبيوتر Mac التي تعمل بنظام macOS 10.7 Lion والأحدث.

استخدم AirPrint للطباعة المباشرة إلى الطابعة من جهاز iPad أو iPhone (3GS أو أحدث) أو iPod touch (الجيل الثالث أو أحدث) في تطبيقات الأجهزة المحمولة التالية:

- Mail
- صور
- Safari
- iBooks
- حدد تطبيقات الجهات الأخرى

لاستخدام AirPrint، يجب أن تتصل الطابعة بالشبكة (الشبكة الفرعية) نفسها المتصل بها جهاز Apple. للحصول على مزيد من المعلومات حول استخدام AirPrint وحول طابعات HP المتوافقة مع AirPrint، انتقل إلى [www.hp.com/go/MobilePrinting](http://www.hp.com/go/MobilePrinting).

---


 **ملاحظة:** قبل استخدام AirPrint عبر اتصال USB، تحقق من رقم الإصدار. لا تدعم الإصدارات AirPrint 1.3 والإصدارات السابقة اتصالات USB.

---

## الطباعة المضمنة لـ Android

يمكن حل الطباعة المضمن من HP لـ Android وKindle الأجهزة المحمولة من العثور تلقائيًا على طابعات HP التي تكون إما على شبكة أو ضمن النطاق اللاسلكي للطباعة بميزة Wi-Fi Direct ومن الطباعة تلقائيًا إلى هذه الطابعات. تم تضمين حل الطباعة في الكثير من إصدارات نظام التشغيل.

---

 **ملاحظة:** في حال عدم توفر الطباعة على جهازك، انتقل إلى متجر [Google Play < Android apps](#) وقم بتثبيت المكون الإضافي HP Print Service.

---

للحصول على مزيد من المعلومات حول كيفية استخدام الطباعة المضمنة في Android ومعرفة أجهزة Android المعتمدة، انتقل إلى [www.hp.com/go/MobilePrinting](http://www.hp.com/go/MobilePrinting).

## الطباعة من محرك أقراص محمول USB

تتميز هذه الطابعة بطباعة USB سهلة الوصول لطباعة الملفات بدون جهاز كمبيوتر.

تقبل الطابعة محركات أقراص USB المحمولة القياسية في منفذ USB بالقرب من لوحة التحكم. يدعم أنواع الملفات التالية:

• .pdf

• .prn

• .pcl

• .ps

• .cht

## تمكين منفذ USB للطباعة

يكون منفذ USB معطلًا افتراضيًا. قبل استخدام هذه الميزة، قم بتمكين منفذ USB.

استخدم إحدى الطرق التالية لتمكين المنفذ:

### الأسلوب الأول: تمكين منفذ USB من لوحة التحكم الخاصة بالطباعة



يمكنك استخدام لوحة التحكم الخاصة بالطباعة لتمكين منفذ USB للطباعة.

1. من الشاشة الرئيسية على لوحة التحكم الخاصة بالطباعة، انتقل إلى تطبيق الإعدادات ثم حدد رمز الإعدادات.
2. افتح القوائم التالية:
  - أ. نسخ/طباعة أو طباعة
  - ب. تمكين USB الجهاز
3. حدد تمكين الطباعة من محرك أقراص USB.


### الطريقة الثانية: تمكين منفذ USB من خادم ويب المضمن لـ HP (الطابعات المتصلة بالشبكة فقط)

يمكنك استخدام لوحة التحكم الخاصة بالطباعة لتمكين منفذ USB للطباعة.

1. افتح خادم ويب المضمن لـ HP (EWS):

- أ. على لوحة التحكم الخاصة بالطباعة، اضغط على زر المعلومات ، ثم استخدم مفاتيح الأسهم لتحديد قائمة Ethernet . اضغط على زر موافق لفتح القائمة وعرض عنوان IP أو اسم المضيف.
- ب. افتح مستعرض ويب، واكتب عنوان IP أو اسم المضيف في سطر العنوان تمامًا كما يظهر على لوحة التحكم الخاصة بالطباعة. اضغط على مفتاح Enter على لوحة مفاتيح الكمبيوتر. تُفتح EWS.


<https://10.10.XX.XXX/>

 **ملاحظة:** إذا عرض مستعرض الويب رسالة تشير إلى أن الوصول إلى موقع الويب قد لا يكون آمنًا، فحدد الخيار للمتابعة إلى موقع الويب. الوصول إلى هذا الموقع لن يضر الكمبيوتر.


2. حدد علامة التبويب نسخ/طباعة لطرقات الطابعات متعددة الوظائف (MFP) أو علامة التبويب طباعة لطرقات SFP.
3. في القائمة اليسرى، حدد إعدادات الطباعة من محرك أقراص USB.
4. حدد تمكين الطباعة من محرك أقراص USB.
5. انقر فوق Apply (تطبيق).


### طباعة مستندات عبر USB (لوحة التحكم الخاصة بلوحة المفاتيح)

1. قم بإدخال محرك القرص المحمول USB في منفذ USB سهل الوصول.

 **ملاحظة:** قد يكون المنفذ مغطى. لبعض الطابعات، يفتح الغطاء بطريقة قلابة. لطابعات أخرى، اسحب الغطاء بشكل مستقيم لإزالته.

2. من الشاشة الرئيسية على لوحة التحكم الخاصة بالطباعة، حدد محرك أقراص USB.
3. حدد اختيار، ثم اسم المستند الذي تريد طباعته وحدد تحديد.

 **ملاحظة:** قد يكون المستند موجودًا في مجلد. افتح المجلدات عند الضرورة.

٤. لتعديل عدد النسخ، حدد الحقل لعدد النسخ. استخدم لوحة المفاتيح لإدخال عدد النسخ التي تريد طباعتها.
٥. حدد بدء  لطباعة المستند.

# الطباعة باستخدام منفذ USB 2.0 عالي السرعة (سلكي)

قم بتمكين منفذ USB 2.0 العالي السرعة لطباعة سلكية عبر USB. يتوفر المنفذ في ناحية منافذ الواجهة ويتم تعطيله بشكل افتراضي.

استخدم إحدى الطرق التالية لتمكين منفذ USB 2.0 عالي السرعة. بمجرد تمكين المنفذ، قم بتثبيت برنامج المنتج بالتسلسل للطباعة باستخدام هذا المنفذ.


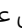
## الأسلوب الأول: تمكين منفذ USB 2.0 عالي السرعة من قوائم لوحة التحكم الخاصة بالطابعة

استخدم لوحة التحكم لتمكين المنفذ.


1. من الشاشة الرئيسية على لوحة التحكم الخاصة بالطابعة، انتقل إلى تطبيق الإعدادات ثم حدد رمز الإعدادات.
2. افتح القوائم التالية:
  - أ. عام
  - ب. تمكين USB الجهاز
3. حدد الخيار Enabled (ممكّن).

## الطريقة الثانية: تمكين منفذ USB 2.0 العالي السرعة من خادم الويب المضمن لـ HP (الطابعات المتصلة بالشبكة فقط)

استخدم خادم الويب المضمن لـ HP لتمكين المنفذ.

1. افتح خادم ويب المضمن لـ HP (EWS):
  - أ. على لوحة التحكم الخاصة بالطابعة، اضغط على زر المعلومات ، ثم استخدم مفاتيح الأسهم لتحديد قائمة Ethernet . اضغط على زر موافق لفتح القائمة وعرض عنوان IP أو اسم المضيف.
  - ب. افتح مستعرض ويب، واكتب عنوان IP أو اسم المضيف في سطر العنوان تمامًا كما يظهر على لوحة التحكم الخاصة بالطابعة. اضغط على مفتاح Enter على لوحة مفاتيح الكمبيوتر. تُفتح EWS.

 <https://10.10.XX.XXX/>

 **ملاحظة:** إذا عرض مستعرض الويب رسالة تشير إلى أن الوصول إلى موقع الويب قد لا يكون آمنًا، فحدد الخيار للمتابعة إلى موقع الويب. الوصول إلى هذا الموقع لن يضر الكمبيوتر.

2. حدد علامة التبويب الأمان.
3. على الجانب الأيسر من الشاشة، حدد الأمان العام.
4. مرر إلى أسفل وصولاً إلى منافذ الأجهزة وحدد مربع الاختيار لتمكين كل من العنصرين:
  - تمكين USB الجهاز
  - Enable Host USB plug and play (تمكين مميزات توصيل وتشغيل USB للمضيف)
5. انقر فوق Apply (تطبيق).



قم بإجراء نُسخ باستخدام الطابعة، وتعلّم كيفية نسخ مستند على الوجهين، وحدد موقع مهام النسخ الإضافية على الويب.

للحصول على مساعدة الفيديو، راجع [www.hp.com/videos/PageWide](http://www.hp.com/videos/PageWide).

المعلومات التالية صحيحة في وقت نشرها. للحصول على المعلومات الحالية، راجع [www.hp.com/support/pwcolormfpE77650](http://www.hp.com/support/pwcolormfpE77650) أو [www.hp.com/support/pwcolormfpE77660](http://www.hp.com/support/pwcolormfpE77660) أو [www.hp.com/support/pwcolorP77940mfp](http://www.hp.com/support/pwcolorP77940mfp) أو [www.hp.com/support/pwcolorP77950mfp](http://www.hp.com/support/pwcolorP77950mfp) أو [www.hp.com/support/pwcolorP77960mfp](http://www.hp.com/support/pwcolorP77960mfp) أو [www.hp.com/support/pwcolorP77440mfp](http://www.hp.com/support/pwcolorP77440mfp).


## لمزيد من المعلومات:

تتضمن التعليمات الشاملة من HP الخاصة بالطابعة المعلومات التالية:

- تثبيت وتكوين
- التعلم والاستخدام
- حل المشاكل
- تنزيل تحديثات البرامج والبرامج الثابتة
- الانضمام إلى منتديات الدعم
- البحث عن الضمان والمعلومات التنظيمية

## إنشاء نسخة

انسخ المستند أو الصورة من زجاج الماسحة الضوئية أو وحدة التغذية التلقائية بالمستندات.

1. ضع المستند ووجهه للأسفل على زجاج الماسحة الضوئية، أو ضعه ووجهه إلى الأعلى في وحدة تغذية المستندات، واضبط موجهات الورق بحيث تناسب حجم المستند.
2. من الشاشة الرئيسية على لوحة التحكم بالطابعة، انتقل إلى التطبيق **نسخ**، ثم حدد الرمز **نسخ**.
3. لتحديد عدد النسخ، المس المربع الموجود بجوار **نسخ**، واستخدم لوحة المفاتيح لإدخال عدد النسخ، ثم المس زر إغلاق لوحة المفاتيح .
4. حدد **تحسين النص/الصورة** لتحسين نوع الصورة التي يتم نسخها: نص أو رسومات أو صور. حدد أحد الخيارات المعرّفة مسبقاً.
5. قم بتعيين الخيارات التي عليها علامة مثلث أصفر قبل استخدام ميزة المعاينة.

**ملاحظة:** بعد معاينة المسح الضوئي، تتم إزالة هذه الخيارات من قائمة الخيارات الرئيسية ويتم تلخيصها في القائمة خيارات ما قبل المسح الضوئي. لتغيير أي من هذه الخيارات، تخلص من المعاينة وابدأ من جديد.

إن استخدام ميزة المعاينة اختياري.

6. المس الجزء الأيمن من الشاشة لمعاينة المستند. في شاشة المعاينة، استخدم الأزرار الموجودة على الجانب الأيمن من الشاشة لضبط خيارات المعاينة ولإعادة ترتيب الصفحات أو تدويرها أو إدخالها أو إزالتها.

#### جدول ١-٥ الأزرار الموجودة على الجانب الأيمن من جزء المعاينة

الوصف	الزر
استخدم هذين الزرين للتبديل بين عرض الصفحة الواحدة وعرض الصورة المصغرة. تتوفر خيارات في عرض الصورة المصغرة أكثر مما تتوفر خيارات في عرض الصفحة الواحدة.	
استخدم هذين الزرين للتكبير أو التصغير ضمن الصفحة المحددة.	
<b>ملاحظة:</b> حدد صفحة واحدة فقط في الوقت نفسه لاستخدام هذين الزرين.	
استخدم هذا الزر لتدوير الصفحة 180 درجة.	
<b>ملاحظة:</b> يتوفر هذا الزر فقط في عرض الصورة المصغرة.	
استخدم هذا الزر لحذف الصفحات المحددة.	
<b>ملاحظة:</b> يتوفر هذا الزر فقط في عرض الصورة المصغرة.	
استخدم هذين الزرين لإعادة ترتيب الصفحات في المستند. حدد صفحة واحدة أو أكثر وانقلها إلى اليسار أو إلى اليمين.	
<b>ملاحظة:</b> يتوفر هذان الزران فقط في عرض الصورة المصغرة.	
استخدم هذا الزر لإضافة صفحة إلى المستند. تطالب الطابعة بمسح صفحات إضافية ضوئيًا.	

الوصف	الزر
استخدم هذا الزر لمسح التغييرات التي تم إجراؤها في المعاينة والبدء من جديد.	
المس هذا الزر لطى شاشة المعاينة والعودة إلى الشاشة "نسخ".	

٧. عندما يصبح المستند جاهزًا، المس **نسخ** لبدء النسخ.

## النسخ على الوجهين (طباعة مزدوجة)

يمكنك النسخ أو الطباعة على وجهي الورقة.

١. ضع المستند ووجهه للأسفل على زجاج الماسحة الضوئية، أو ضعه ووجهه إلى الأعلى في وحدة تغذية المستندات، واضبط موجّهات الورق بحيث تناسب حجم المستند.
٢. من الشاشة الرئيسية على لوحة التحكم الخاصة بالطباعة، انتقل إلى التطبيق **نسخ**، ثم حدد الرمز **نسخ**.
٣. في الجزء **الخيارات**، حدد **الوجه الأصلي**، ثم حدد الخيار الذي يصف المستند الأصلي:
  - استخدم **الكشف تلقائيًا** لكشف ما إذا كانت ستتم طباعة المستند الأصلي على وجه واحد من الصفحة أو على كل من الوجهين.
  - استخدم **وجه واحد** للمستندات الأصلية التي تمت طباعتها على وجه واحد من الصفحة.
  - استخدم **وجهان (نمط الكتاب)** للمستندات الأصلية التي يتم قلبها على الحافة اليمنى/اليسرى من الصفحة، مثل الكتب. إذا كانت الصورة عمودية، فسيتم قلب الإخراج على الحافة الطويلة من الصفحة. إذا كانت الصورة أفقية، فسيتم قلب الإخراج على الحافة القصيرة من الصفحة.
  - استخدم **على وجهين (نمط القلب)** للمستندات الأصلية التي يتم قلبها على الحافة العلوية/السفلية من الصفحة، مثل التقويمات. إذا كانت الصورة عمودية، فسيتم قلب الإخراج على الحافة القصيرة من الصفحة. إذا كانت الصورة أفقية، فسيتم قلب الإخراج على الحافة الطويلة من الصفحة.
٤. حدد **أوجه الإخراج**، ثم حدد أحد الخيارات التالية:
  - **مطابقة مع المستند الأصلي**: سيطابق الإخراج تنسيق المستند الأصلي. على سبيل المثال، إذا كان المستند الأصلي ذو وجه واحد، فسيكون الإخراج على وجه واحد. لكن، إذا كان المسؤول قد قيّد الطباعة على وجه واحد وكان المستند الأصلي ذو وجه واحد، فسيكون الإخراج بنمط الكتاب على وجهين.
  - **وجه واحد**: سيكون الإخراج على وجه واحد. لكن، إذا كان المسؤول قد قيّد الطباعة على وجه واحد، فسيكون الإخراج بنمط الكتاب على وجهين.
  - **وجهان (نمط الكتاب)**: سيتم قلب الإخراج على الحافة اليمنى/اليسرى من الصفحة، مثل كتاب. إذا كانت الصورة عمودية، فسيتم قلب الإخراج على الحافة الطويلة من الصفحة. إذا كانت الصورة أفقية، فسيتم قلب الإخراج على الحافة القصيرة من الصفحة.
  - **وجهان (نمط القلب)**: سيتم قلب الإخراج على الحافة العلوية/السفلية من الصفحة، مثل تقويم. إذا كانت الصورة عمودية، فسيتم قلب الإخراج على الحافة القصيرة من الصفحة. إذا كانت الصورة أفقية، فسيتم قلب الإخراج على الحافة الطويلة من الصفحة.
٥. قم بتعيين الخيارات التي عليها علامة مثلث أصفر قبل استخدام ميزة المعاينة.

**ملاحظة:** بعد معاينة المسح الضوئي، تتم إزالة هذه الخيارات من قائمة **الخيارات** الرئيسية ويتم تلخيصها في القائمة **خيارات ما قبل المسح الضوئي**. لتغيير أي من هذه الخيارات، تخلص من المعاينة وابدأ من جديد.



إن استخدام ميزة المعاينة اختياري.

6. المس الجزء الأيمن من الشاشة لمعاينة المستند. في شاشة المعاينة، استخدم الأزرار الموجودة على الجانب الأيمن من الشاشة لضبط خيارات المعاينة ولإعادة ترتيب الصفحات أو تدويرها أو إدخالها أو إزالتها.

#### جدول ٢-٥ الأزرار الموجودة على الجانب الأيمن من جزء المعاينة

الوصف	الزر
استخدم هذين الزرين للتبديل بين عرض الصفحة الواحدة وعرض الصورة المصغرة. تتوفر خيارات في عرض الصورة المصغرة أكثر مما تتوفر خيارات في عرض الصفحة الواحدة.	
استخدم هذين الزرين للتكبير أو التصغير ضمن الصفحة المحددة.	
<b>ملاحظة:</b> حدد صفحة واحدة فقط في الوقت نفسه لاستخدام هذين الزرين.	
استخدم هذا الزر لتدوير الصفحة 180 درجة.	
<b>ملاحظة:</b> يتوفر هذا الزر فقط في عرض الصورة المصغرة.	
استخدم هذين الزرين لإعادة ترتيب الصفحات في المستند. حدد صفحة واحدة أو أكثر وانقلها إلى اليسار أو إلى اليمين.	
<b>ملاحظة:</b> يتوفر هذان الزران فقط في عرض الصورة المصغرة.	
استخدم هذا الزر لإضافة صفحة إلى المستند. تطالب الطابعة بمسح صفحات إضافية ضوئيًا.	

## جدول ٢-٥ الأزرار الموجودة على الجانب الأيمن من جزء المعاينة (تتبع)

الوصف	الزر
استخدم هذا الزر لمسح التغييرات التي تم إجراؤها في المعاينة والبدء من جديد.	
المس هذا الزر لطبي شاشة المعاينة والعودة إلى الشاشة "نسخ".	

٧. عندما يصبح المستند جاهزًا، المس **بدء** لبدء النسخ.

## مهام نسخ إضافية

حدد موقع المعلومات على الويب لتنفيذ مهام النسخ الشائعة.

انتقل إلى [www.hp.com/support/pwcolormfpE77650](http://www.hp.com/support/pwcolormfpE77650) أو [www.hp.com/support/pwcolormfpE77660](http://www.hp.com/support/pwcolormfpE77660) أو [www.hp.com/support/pwcolorP77940mfp](http://www.hp.com/support/pwcolorP77940mfp) أو [www.hp.com/support/pwcolorP77950mfp](http://www.hp.com/support/pwcolorP77950mfp) أو [www.hp.com/support/pwcolorP77440mfp](http://www.hp.com/support/pwcolorP77440mfp) أو [www.hp.com/support/pwcolorP77960mfp](http://www.hp.com/support/pwcolorP77960mfp).

تتوفر إرشادات لمهام النسخ، كما يلي:

- نسخ صفحات من كتب أو مستندات مرتبطة أخرى أو مسحها ضوئيًا
- نسخ مستندات مختلطة الأحجام
- نسخ وجهي بطاقة تعريف أو مسحهما ضوئيًا
- نسخ مستند أو مسحه ضوئيًا إلى تنسيق كتيب



# ٦ مسح ضوئي

قم بإجراء المسح الضوئي باستخدام البرنامج، أو المسح الضوئي مباشرة إلى البريد الإلكتروني، أو محرك أقراص USB محمول، أو مجلد شبكة، أو وجهة أخرى.

للحصول على مساعدة الفيديو، راجع [www.hp.com/videos/PageWide](http://www.hp.com/videos/PageWide).

المعلومات التالية صحيحة في وقت نشرها. للحصول على المعلومات الحالية، راجع [www.hp.com/support/pwcolormfpE77650](http://www.hp.com/support/pwcolormfpE77650) أو [www.hp.com/support/pwcolormfpE77660](http://www.hp.com/support/pwcolormfpE77660) أو [www.hp.com/support/pwcolorP77940mfp](http://www.hp.com/support/pwcolorP77940mfp) أو [www.hp.com/support/pwcolorP77950mfp](http://www.hp.com/support/pwcolorP77950mfp) أو [www.hp.com/support/pwcolorP77960mfp](http://www.hp.com/support/pwcolorP77960mfp) أو [www.hp.com/support/pwcolorP77440mfp](http://www.hp.com/support/pwcolorP77440mfp).

## لمزيد من المعلومات:

تتضمن التعليمات الشاملة من HP الخاصة بالطابعة المعلومات التالية:

- تثبيت وتكوين
- التعلم والاستخدام
- حل المشاكل
- تنزيل تحديثات البرامج والبرامج الثابتة
- الانضمام إلى منتديات الدعم
- البحث عن الضمان والمعلومات التنظيمية

# إعداد المسح الضوئي إلى بريد إلكتروني

في الطباعة ميزة تمكّنها من إجراء المسح الضوئي لمستند ما وإرساله إلى عنوان بريد إلكتروني واحد أو أكثر.

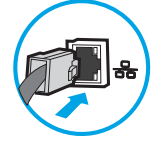
## مقدمة

لاستخدام ميزة المسح الضوئي هذه، يجب أن تكون الطباعة متصلة بشبكة. لكن لا تصبح الميزة متوفرة إلى أن يتم تكوينها. يتوفر أسلوبان لتكوين المسح الضوئي إلى البريد الإلكتروني وهما **معالج إعداد المسح الضوئي إلى البريد الإلكتروني** للتكوين الأساسي و**إعداد البريد الإلكتروني** للتكوين المتقدم.

استخدم المعلومات التالية لإعداد ميزة المسح الضوئي إلى البريد الإلكتروني.

## قبل أن تبدأ

إعداد ميزة المسح الضوئي إلى البريد الإلكتروني، يجب أن يتوفر اتصال شبكة نشط للطباعة.



يحتاج المسؤولون إلى المعلومات التالية قبل البدء بعملية التكوين.

- الوصول الإداري إلى الطباعة
- لاحقة DNS (مثلاً companyname.com)
- خادم SMTP (مثلاً: smtp.mycompany.com)



**ملاحظة:** إذا لم تكن تعرف اسم ملقم SMTP أو رقم منفذ SMTP أو معلومات المصادقة، فاتصل بموفر خدمة البريد الإلكتروني/الإنترنت أو بالمسؤول عن النظام للحصول على المعلومات. يتم العثور عادةً على أسماء خوادم SMTP ومنافذ SMTP من خلال البحث على الإنترنت. على سبيل المثال، استخدم مصطلحات مثل "اسم خادم gmail smtp" أو "اسم خادم yahoo smtp" لإجراء البحث.

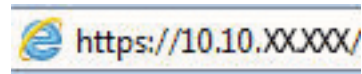
- متطلبات مصادقة ملقم SMTP لرسائل البريد الإلكتروني الصادرة، بما في ذلك اسم المستخدم وكلمة المرور المستخدمين للمصادقة، إذا كان ذلك منطبقاً.

**ملاحظة:** راجع وثائق موفر خدمة البريد الإلكتروني الذي تتعامل معه للحصول على معلومات حول حدود الإرسال الرقمي لحساب البريد الإلكتروني الخاص بك. قد يقوم بعض الموفرين بتأمين حسابك مؤقتاً إذا تخطيت حدود الإرسال.

## الخطوة الأولى: الوصول إلى HP Embedded Web Server (EWS) (ملقم ويب المضمن لـ HP)

افتح خادم ويب المضمن لبدء عملية الإعداد.

1. من الشاشة الرئيسية على لوحة التحكم الخاصة بالطباعة، المس رمز المعلومات ، ثم المس رمز Ethernet  لعرض عنوان IP أو اسم المضيف.
2. افتح مستعرض ويب، واكتب عنوان IP أو اسم المضيف في سطر العنوان تمامًا كما يظهر على لوحة التحكم الخاصة بالطباعة. اضغط على مفتاح Enter على لوحة مفاتيح الكمبيوتر. تُفتح EWS.





**ملاحظة:** إذا عرض مستعرض الويب رسالة تشير إلى أن الوصول إلى موقع الويب قد لا يكون آمنًا، فحدد الخيار للمتابعة إلى موقع الويب. فلن يؤدي الوصول إلى موقع الويب هذا الكمبيوتر.

## الخطوة الثانية: تكوين إعدادات تعريف الشبكة

يمكنك تكوين الإعداد المتقدم لتعريف شبكة الاتصال.

**ملاحظة:** إن تكوين إعداد البريد الإلكتروني على علامة التبويب شبكة الاتصال عبارة عن عملية متقدمة وقد يتطلب مساعدة مسؤول نظام.

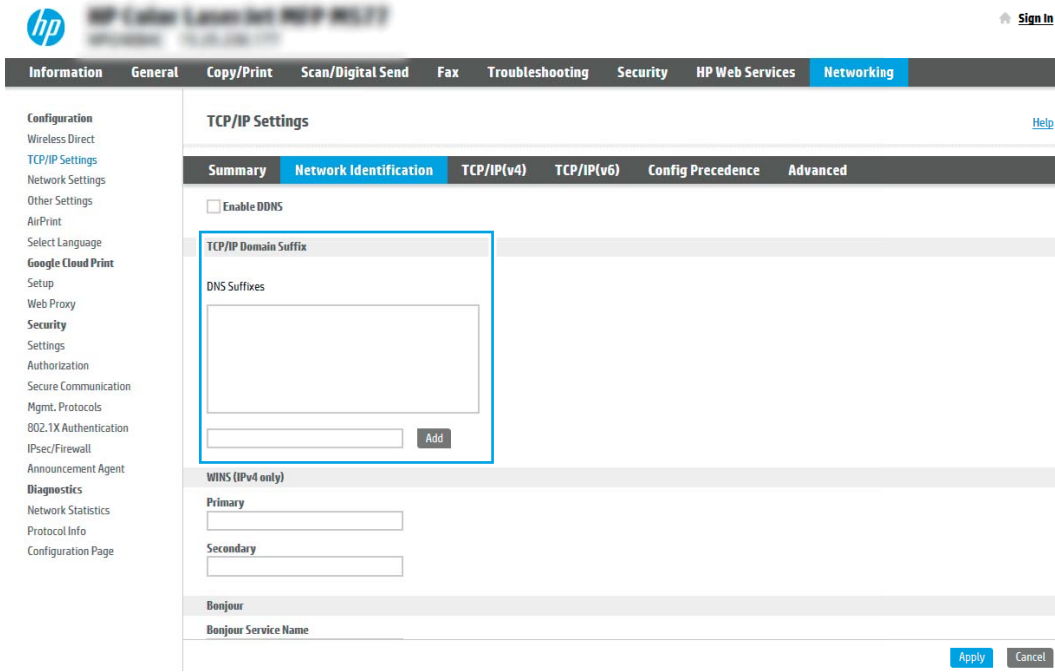
١. باستخدام علامات تبويب التنقل العليا الخاصة بالوصول إلى خادم الويب المضمن (EWS)، انقر فوق شبكة الاتصال.

**ملاحظة:** لتكوين إعدادات الشبكة للاستخدام مع Office 365، [الخطوة الخامسة: إعداد الإرسال إلى البريد الإلكتروني لاستخدام Office 365 Outlook \(اختياري\) في صفحة ١٢١](#)

٢. في جزء التنقل الأيسر، انقر فوق إعدادات TCP/IP. قد يطلب منك توفير اسم مستخدم/كلمة مرور للوصول إلى علامة التبويب تعريف الشبكة من خادم ويب المضمن (EWS).

٣. في مربع الحوار إعدادات TCP/IP، انقر فوق علامة التبويب تعريف شبكة الاتصال.

٤. إذا كان DNS مطلوبًا على الشبكة، في ناحية **لاحقة مجال TCP/IP**، تحقق من إدراج لاحقة DNS الخاصة بالبريد الإلكتروني للعميل في القائمة. يكون للاحقات DNS التنسيق التالي: *companyname.com*، *gmail.com*، إلخ.



**ملاحظة:** في حال عدم إعداد لاحقة اسم المجال، فاستخدم عنوان IP.

٥. انقر فوق **Apply** (تطبيق).

٦. انقر فوق **OK** (موافق).

## الخطوة الثالثة: تكوين ميزة الإرسال إلى البريد الإلكتروني

خياراً تكوين الإرسال إلى البريد الإلكتروني هما **معالج إعداد البريد الإلكتروني** للتكوين الأساسي وإعداد البريد الإلكتروني للتكوين المتقدم. استخدم الخيارات التالية لتكوين ميزة الإرسال إلى البريد الإلكتروني:

### الأسلوب الأول: التكوين الأساسي باستخدام معالج إعداد البريد الإلكتروني

يمكنك إجراء التكوين الأساسي باستخدام معالج إعداد البريد الإلكتروني.

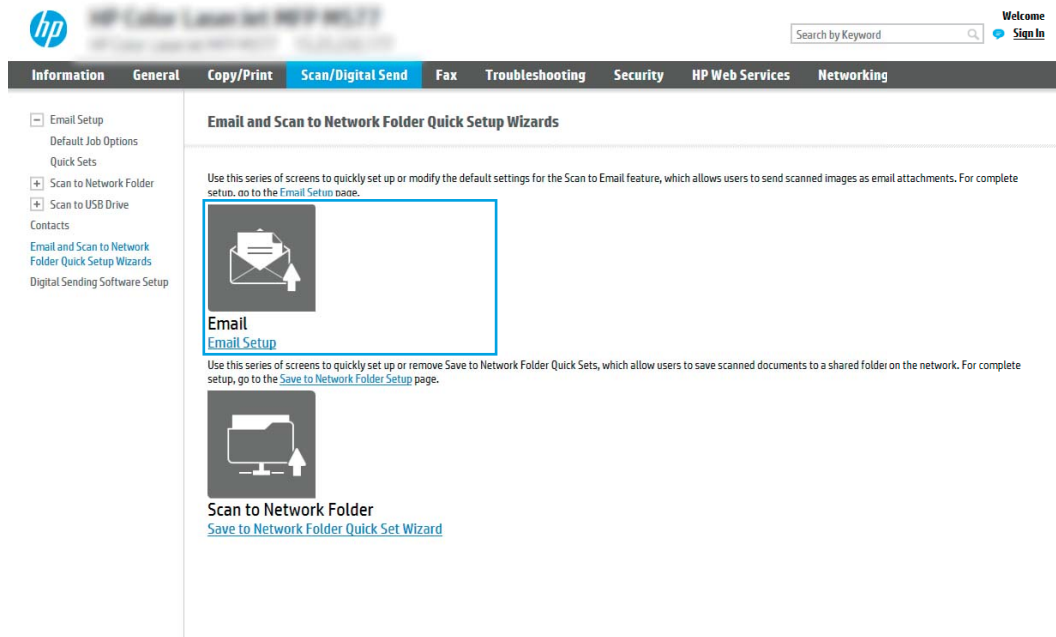
يفتح هذا الخيار **معالج إعداد البريد الإلكتروني** الموجود في خادم ويب المضمن (EWS) لـ HP للتكوين الأساسي.

1. باستخدام علامات تبويب التنقل العليا الخاصة بالوصول إلى خادم ويب المضمن (EWS)، انقر فوق **مسح ضوئي/إرسال رقمي**.

2. في جزء التنقل الأيسر، انقر فوق **معالجات الإعداد السريع للبريد الإلكتروني والمسح الضوئي إلى مجلد الشبكة**.

3. في مربع الحوار **معالجات مجموعة المهام السريعة للبريد الإلكتروني والمسح الضوئي إلى مجلد الشبكة**، انقر فوق الارتباط **إعداد البريد الإلكتروني**.

**ملاحظة:** إذا ظهرت رسالة تشير إلى أن ميزة "المسح الضوئي إلى البريد الإلكتروني" معطلة، فانقر فوق **متابعة** للانتقال إلى التكوين وتمكين ميزة المسح الضوئي إلى البريد الإلكتروني عند الإكمال.



4. في مربع الحوار **تكوين خوادم رسائل البريد الإلكتروني (SMTP)**، حدد أحد الخيارات التالية وأكمل الخطوات:

- الخيار الأول: استخدام خادم مُستخدم بالفعل بواسطة البريد الإلكتروني.
  - حدد استخدام خادم مُستخدم بالفعل من رسائل البريد الإلكتروني، ثم انقر فوق التالي.
  - الخيار الثاني: بحث في الشبكة عن خادم البريد الإلكتروني الصادر.
- يعمل هذا الخيار على إيجاد خوادم SMTP للبريد الصادر داخل جدار الحماية الخاص بك فقط.

١. حدد بحث في الشبكة عن خادم بريد إلكتروني صادر، ثم انقر فوق التالي.
٢. حدد الخادم الملائم من قائمة تكوين خادم البريد الإلكتروني (SMTP)، ثم انقر فوق التالي.
٣. حدد الخيار الذي يصف متطلبات مصادقة الخادم:

- لا يتطلب الخادم مصادقة: حدد لا يتطلب الخادم المصادقة، ثم انقر فوق التالي.
- أو-
- يتطلب الخادم مصادقة: من القائمة المنسدلة، حدد خيار المصادقة:

- حدد استخدام بيانات اعتماد المستخدم للاتصال بعد تسجيل الدخول في لوحة التحكم ثم انقر فوق التالي.


-أو-

- حدد استخدم بيانات الاعتماد هذه دائمًا وأدخل اسم المستخدم وكلمة المرور ثم انقر فوق التالي.

- الخيار الثالث: إضافة خادم SMTP.

١. حدد إضافة خادم SMTP.

٢. أدخل اسم الخادم ورقم المنفذ ثم انقر فوق التالي.

 **ملاحظة:** في معظم الحالات، لا يتوجب تغيير رقم المنفذ الافتراضي.

 **ملاحظة:** إذا كنت تستخدم خدمة SMTP مضييفة مثل Gmail، فتتحقق من عنوان SMTP ورقم المنفذ وإعدادات SSL من الموقع الإلكتروني الخاص بموفر الخدمة أو من مصادر أخرى خاصة به. أما بالنسبة لـ Gmail، يكون عنوان SMTP في العادة smtp.gmail.com ورقم المنفذ 465 ويجب تمكين SSL.

يرجى مراجعة المصادر عبر الإنترنت للتأكد من أن إعدادات الخادم هذه حالية وصالحة في وقت التكوين.

٣. حدد خيار مصادقة الخادم الملائم:

- لا يتطلب الخادم مصادقة: حدد لا يتطلب الخادم المصادقة، ثم انقر فوق التالي.

-أو-


- يتطلب الخادم مصادقة: حدد خيارًا من القائمة المنسدلة يتطلب الخادم مصادقة:

- حدد استخدام بيانات اعتماد المستخدم للاتصال بعد تسجيل الدخول في لوحة التحكم ثم انقر فوق التالي.

-أو-

- حدد استخدم بيانات الاعتماد هذه دائمًا وأدخل اسم المستخدم وكلمة المرور ثم انقر فوق التالي.

٥. في مربع الحوار تكوين إعدادات البريد الإلكتروني، أدخل المعلومات التالية حول عنوان البريد الإلكتروني الخاص بالمرسل، ثم انقر فوق التالي.

 **ملاحظة:** عند إعداد الحقول من الموضوع والرسالة، إذا لم تكن خانة الاختيار قابل للتعديل من قبل المستخدم محددة، فلن يتمكن المستخدمون من تحرير تلك الحقول في لوحة التحكم بالطابعة عند إرسال بريد إلكتروني.

## جدول ٦-١ إعدادات إرسال البريد الإلكتروني

الخيار	الوصف
من (مطلوب)	حدد أحد الخيارات التالية من القائمة المنسدلة من: <ul style="list-style-type: none"> <li>• عنوان المستخدم (تسجيل الدخول مطلوب)</li> <li>• عنوان "من" الافتراضي: أدخل عنوان بريد إلكتروني واسم عرض افتراضي في الحقلين عنوان البريد الإلكتروني "من" الافتراضي واسم العرض الافتراضي</li> </ul> <p><b>ملاحظة:</b> قم بإنشاء حساب بريد إلكتروني للطباعة واستخدم هذا العنوان لعنوان البريد الإلكتروني الافتراضي.</p> <p><b>ملاحظة:</b> قم بتكوين ميزة البريد الإلكتروني ليتوجب على المستخدمين تسجيل الدخول قبل الاستخدام. ويحجب ذلك الأمر المستخدمين من إرسال بريد إلكتروني من عنوان ليس ملكهم.</p>
موضوع (اختياري)	قم بتوفير سطر موضوع افتراضي لرسائل البريد الإلكتروني.
Message (الرسالة) (اختياري)	قم بإنشاء رسالة مخصصة. لاستخدام هذه الرسالة لكل رسائل البريد الإلكتروني المُرسلة من الطباعة، قم بإلغاء تحديد خانة الاختيار قابل للتحرير من قبل المستخدم الخاصة بالرسالة.

٦. في منطقة تكوين إعدادات المسح الضوئي للملفات، عيّن تفضيلات المسح الضوئي الافتراضية ثم انقر فوق التالي.

## جدول ٦-٢ إعدادات المسح الضوئي

الخيار	الوصف
File Type (نوع الملف)	حدد نوع الملف الافتراضي للمستند الذي تم مسحه ضوئياً: <ul style="list-style-type: none"> <li>• PDF</li> <li>• JPEG</li> <li>• TIFF</li> <li>• MTIFF</li> <li>• XPS</li> <li>• PDF/A</li> </ul> <p>كما تدعم الطابعات HP LaserJet Enterprise Flow MFP أو MFP المتصلة بخادم برنامج إرسال رقمي (DSS) أنواع ملفات OCR التالية أيضاً:</p> <ul style="list-style-type: none"> <li>• نص (OCR)</li> <li>• نص (OCR) Unicode</li> <li>• RTF (OCR)</li> <li>• PDF قابل للبحث (OCR)</li> <li>• PDF/A قابل للبحث (OCR)</li> <li>• HTML (OCR)</li> <li>• CSV (OCR)</li> </ul>

## جدول ٢-٦ إعدادات المسح الضوئي (يُتبع)

الخيار	الوصف
ألوان/أسود	حدد إعداد اللون الافتراضي للمستند الذي تم مسحه ضوئياً: <ul style="list-style-type: none"><li>• Color (اللون)</li><li>• أسود</li><li>• Black/Gray (أسود/رمادي)</li><li>• Automatically detect (الكشف تلقائياً)</li></ul>
الجودة وحجم الملف	حدد جودة الإخراج الافتراضية للمستند الذي تم مسحه ضوئياً: <ul style="list-style-type: none"><li>• Low (small file) (منخفض (ملف صغير))</li><li>• Medium (متوسط)</li><li>• عالي (ملف كبير)</li></ul>
الدقة	حدد دقة المسح الضوئي الافتراضية للمستند الذي تم مسحه ضوئياً: <ul style="list-style-type: none"><li>• dpi 75</li><li>• dpi 150</li><li>• dpi 200</li><li>• dpi 300</li><li>• dpi 400</li><li>• dpi 600</li></ul>

٧. راجع منطقة ملخص ثم انقر فوق إنهاء لإكمال الإعداد.

## الأسلوب الثاني: التكوين المتقدم باستخدام إعداد البريد الإلكتروني

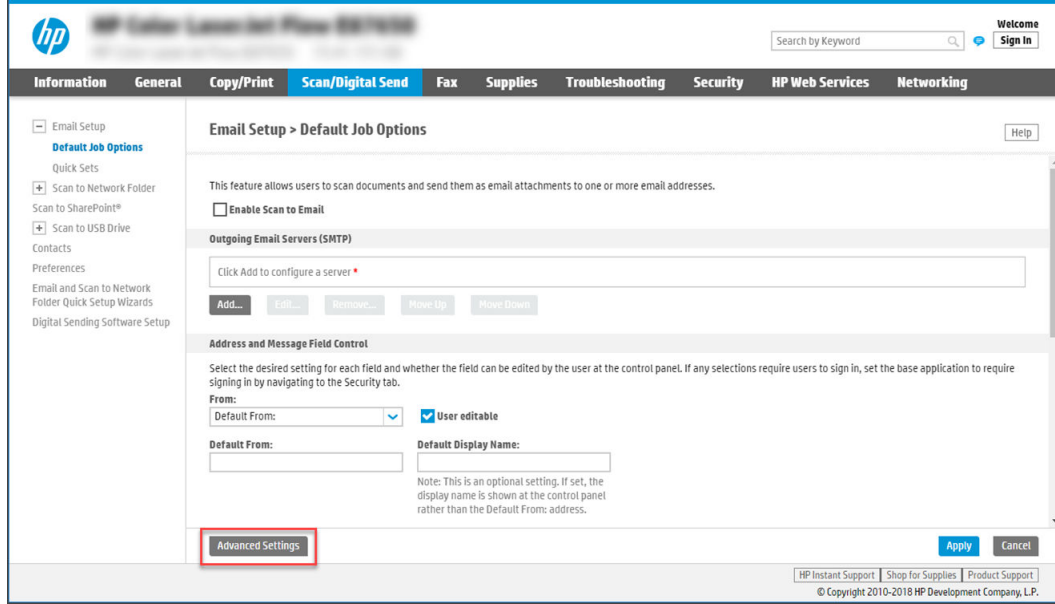
اتخذ الخطوات التالية للتكوين المتقدم باستخدام مربع الحوار إعداد البريد الإلكتروني في خادم ويب المضمن (EWS).

١. باستخدام علامات تبويب التنقل العليا الخاصة بخادم ويب المضمن (EWS)، انقر فوق مسح ضوئي/إرسال رقمي وقم بتكبير قائمة إعداد البريد الإلكتروني في جزء التنقل الأيسر ثم انقر فوق خيارات المهام الافتراضية.

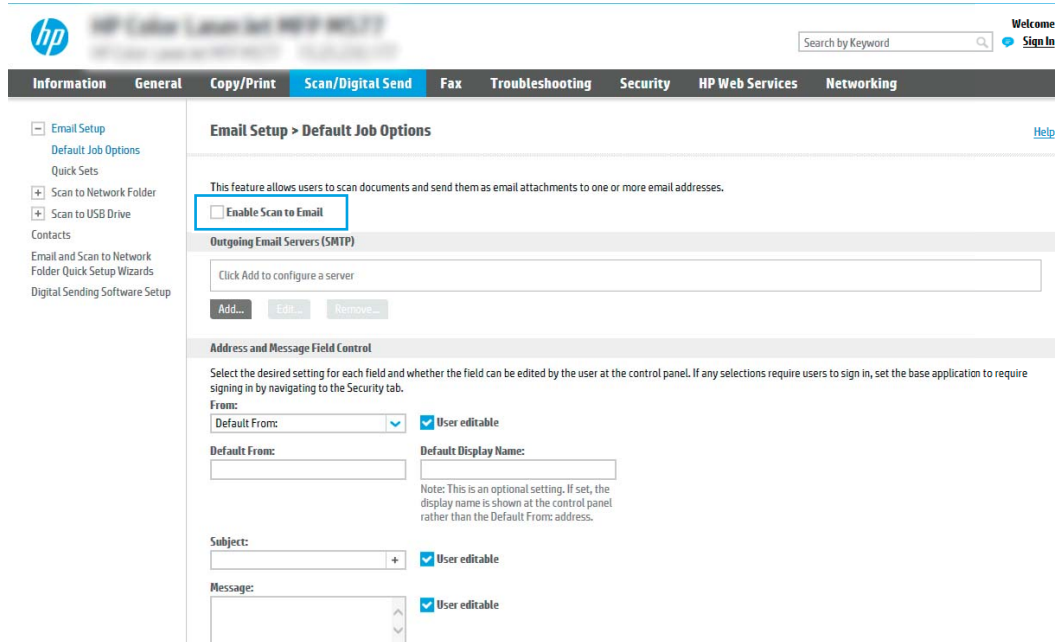
تعرض صفحة خيارات المهام الافتراضية الإعدادات الأساسية لإعداد المسح الضوئي إلى البريد الإلكتروني. للوصول إلى إعدادات إضافية، انقر فوق الزر الإعدادات المتقدمة في الجزء السفلي من الصفحة. للعودة إلى الإعدادات الأساسية، انقر فوق زر الإعدادات الأساسية.

 **ملاحظة:** يشمل هذا الإجراء خطوات الإعدادات الأساسية أولاً ثم خطوات الإعدادات المتقدمة.

## شكل ١-٦ موقع زر الإعدادات المتقدمة



٣. في صفحة خيارات المهام الافتراضية، حدد مربع الاختيار تمكين المسح الضوئي إلى البريد الإلكتروني. في حال عدم تحديد مربع الاختيار هذا، لا تتوفر الميزة في لوحة التحكم الخاصة بالطابعة.



٣. في المنطقة خوادم البريد الإلكتروني الصادر (SMTP)، أكمل الخطوات الخاصة بأحد الخيارات التالية:

- حدد واحدًا من الخوادم المعروضة.
- انقر فوق إضافة لبدء معالج SMTP.

١. في معالج SMTP، حدد أحد الخيارات التالية:

○ الخيار الأول: أعرف اسم مضيف أو عنوان خادم SMTP الخاص بي: أدخل عنوان خادم SMTP ثم انقر فوق التالي

○ الخيار الثاني: إذا لم تكن تعرف عنوان خادم SMTP، فحدد بحث في الشبكة عن خادم بريد إلكتروني صادر، ثم انقر فوق التالي. حدد الخادم ثم انقر فوق التالي.

**ملاحظة:** في حال سبق أن تم إنشاء خادم SMTP لوظيفة أخرى في الطباعة، يتم عرض الخيار استخدام خادم مُستخدم بالفعل من وظيفة أخرى. حدد هذا الخيار ثم قم بتكوينه ليستخدم لوظيفة البريد الإلكتروني.

٢. في مربع الحوار تعيين المعلومات الأساسية الضرورية للاتصال بالخادم، عيّن الخيارات التي ستستخدم ثم انقر فوق التالي.

○ تواجه بعض الخوادم مشاكل في إرسال أو استلام رسائل البريد الإلكتروني الأكبر من 5 ميجابايت. يمكن تجنب هذه المشاكل عبر إدخال رقم في تقسيم رسائل البريد الإلكتروني إذا كان حجمها يفوق (ميجابايت).

○ في معظم الحالات، لا يتوجب تغيير رقم المنفذ الافتراضي. لكن عند استخدام الخيار تمكين بروتوكول SMTP SSL، يجب استخدام المنفذ 587.

○ إذا كنت تستخدم خدمة البريد الإلكتروني Gmail™، فقم بتحديد مربع الحوار Enable SMTP SSL Protocol (تمكين بروتوكول SMTP SSL). بالنسبة لـ gmail، يكون عنوان SMTP في العادة smtp.gmail.com ورقم المنفذ 465 ويجب تمكين SSL. يرجى مراجعة المصادر عبر الإنترنت للتأكد من أن إعدادات الخادم هذه حالية وصالحة في وقت التكوين.

٣. في مربع الحوار متطلبات مصادقة الخادم، حدد الخيار الذي يصف متطلبات مصادقة الخادم:

○ لا يتطلب الخادم المصادقة ثم انقر فوق التالي.

○ يتطلب الخادم مصادقة

○ من المربع المنسدل، حدد استخدام بيانات اعتماد المستخدم للاتصال بعد تسجيل الدخول في لوحة التحكم ثم انقر فوق التالي.

○ من المربع المنسدل، حدد استخدام بيانات الاعتماد هذه دائماً وأدخل اسم المستخدم وكلمة المرور ثم انقر فوق التالي.

**ملاحظة:** إذا كنت تستخدم بيانات اعتماد خاصة بمستخدم سجل الدخول، فعين البريد الإلكتروني ليتطلب تسجيل الدخول من قبل المستخدم في لوحة التحكم الخاصة بالطباعة. ورفض وصول ضيف الجهاز إلى البريد الإلكتروني عبر مسح مربع الاختيار للبريد الإلكتروني في العمود ضيف الجهاز في ناحية هُجج تسجيل الدخول والأذونات في مربع الحوار التحكم بالوصول على علامة التبويب الأمان. ويتحول الرمز على مربع الاختيار من علامة اختيار إلى قفل.

٤. في مربع الحوار استخدام الخادم، اختر وظائف الطباعة التي ستُرسل البريد الإلكتروني عبر خادم SMTP هذا، ثم انقر فوق زر التالي.

إذا كان الخادم يتطلب مصادقة، فسيطلب اسم مستخدم وكلمة مرور لإرسال التقارير والتنبيهات التلقائية من الطباعة.

٥. في مربع الحوار الملخص والاختبار، أدخل عنوان بريد إلكتروني صالحًا في الحقل إرسال بريد إلكتروني كاختبار إلى:، ثم انقر فوق اختبار.

٦. تأكد من أن كل الإعدادات صحيحة، ثم انقر فوق إنهاء لإكمال إعداد خادم البريد الإلكتروني الصادر.

٤. في منطقة عنصر التحكم في حقل العنوان والرسالة، أدخل الإعداد من: وأياً من الإعدادات الاختيارية الأخرى.



## جدول ٣-٦ عنصر التحكم بحقلّي العنوان والرسالة (الإعدادات الأساسية)

الميزة	الوصف
قابل للتحريّر من قبل المستخدم	لاستخدام عنوان "من" الافتراضي واسم العرض الافتراضي لكل رسائل البريد الإلكتروني المُرسلة من هذه الطابعة (إلا في حال تسجيل دخول مستخدم ما)، لا تحدّد مربع الاختيار <b>قابل للتحريّر من قبل المستخدم</b> .  عند إعداد حقول العنوان، إذا لم يكن مربع الاختيار <b>قابل للتحريّر من قبل المستخدم</b> محدّدًا، فلن يتمكن المستخدمون من تحريّر تلك الحقول في لوحة التحكم الخاصة بالطابعة عند إرسال بريد إلكتروني. لوظيفة "أرسل إلي"، امسح مربعات الاختيار <b>قابل للتحريّر من قبل المستخدم</b> لكل حقول العناوين بما في ذلك الحقول <b>من: وإلى: ونسخة: ونسخة مخفية:</b> ، ومن ثمّ عيّن أن يرسل المستخدم البريد الإلكتروني <b>من: عنوان البريد الإلكتروني الخاص به وإلى: عنوان البريد الإلكتروني الخاص به</b> .
"من" الافتراضي: واسم العرض الافتراضي:	قم بتوفير عنوان بريد إلكتروني واسم للاستخدام في عنوان <b>من:</b> في رسالة البريد الإلكتروني.  <b>ملاحظة:</b> قم بإنشاء حساب بريد إلكتروني للطابعة واستخدم هذا العنوان لعنوان البريد الإلكتروني الافتراضي.  <b>ملاحظة:</b> قم بتكوين ميزة البريد الإلكتروني ليتوجب على المستخدمين تسجيل الدخول قبل الاستخدام. ويجبّ ذلك الأمر المستخدمين من إرسال بريد إلكتروني من عنوان ليس ملكهم.
الموضوع:	قم بتوفير سطر موضوع افتراضي لرسائل البريد الإلكتروني.
الرسالة:	قم بإنشاء رسالة مخصصة. لاستخدام هذه الرسالة لكل رسائل البريد الإلكتروني المُرسلة من الطابعة، قم بمسح مربع الاختيار <b>قابل للتحريّر من قبل المستخدم</b> أو لا تحدده في <b>الرسالة:</b> .

## جدول ٤-٦ عنصر التحكم بحقلّي العنوان والرسالة (الإعدادات المتقدمة - اختيارية)

الميزة	الوصف
تقييدات حقل العنوان	حدد ما إذا كان يتوجب على المستخدمين تحديد عنوان بريد إلكتروني من دفتر عناوين أو ما إذا كان يُسمح للمستخدمين بإدخال عنوان بريد إلكتروني يدويًا.  <b>تنبيه:</b> في حال تحديد <b>يجب على المستخدمين التحديد من دفتر العناوين</b> ، وتعيين أي من حقول العنوان أيضًا كـ <b>قابل للتحريّر من قبل المستخدم</b> ، فإن التغييرات على تلك الحقول القابلة للتحريّر تُغيّر أيضًا القيم الموافقة في دفتر العناوين.  لمنع المستخدمين من تغيير جهات الاتصال في دفتر العناوين في لوحة التحكم الخاصة بالطابعة، انتقل إلى صفحة <b>التحكم بالوصول</b> ضمن علامة التبويب <b>الأمان</b> وارفض وصول <b>ضيف الجهاز</b> إلى تعديلات دفتر العناوين.
السماح بتنسيقات عناوين البريد الإلكتروني غير الصالحة	حدد هذه الميزة السماح بتنسيق عنوان بريد إلكتروني غير صالحة.
إلى:	قم بتوفير عنوان بريد إلكتروني (مستلم) "إلى" لرسائل البريد الإلكتروني.
نسخة:	قم بتوفير عنوان بريد إلكتروني "نسخة" لرسائل البريد الإلكتروني.
نسخة مخفية:	قم بتوفير عنوان بريد إلكتروني "نسخة مخفية" لرسائل البريد الإلكتروني.

٥. في ناحية إعدادات الملف، عيّن تفضيلات إعدادات الملف الافتراضية.

## جدول ٥-٦ إعدادات الملف (الإعدادات الأساسية)

الميزة	الوصف
File Name (اسم الملف)	اسم الملف الافتراضي للملف الذي سيتم حفظه.
	حدد مربع الاختيار <b>قابل للتحريّر من قبل المستخدم</b> لجعل هذا الإعداد قابلاً للتحريّر في لوحة التحكم الخاصة بالطابعة.

## جدول 6-5 إعدادات الملف (الإعدادات الأساسية) (تتبع)

الميزة	الوصف
File Type (نوع الملف)	حدد تنسيق الملف للملف المحفوظ.
	حدد مربع الاختيار <b>قابل للتحرير من قبل المستخدم</b> لجعل هذا الإعداد قابلاً للتحرير في لوحة التحكم الخاصة بالطابعة.
الدقة	حدد دقة الملف. تشتمل الصور الأعلى من حيث الدقة على نقاط أكثر لكل بوصة (dpi)، وبالتالي يظهر بها مزيد من التفاصيل. أما الصور الأقل من حيث الدقة فتشتمل على نقاط أقل لكل بوصة كما أنها أقل من حيث التفاصيل الظاهرة بها، ولكن من ناحية أخرى يبدو حجم الملف الخاص بها أصغر.
الجودة وحجم الملف	حدد جودة الملف. تتطلب الصور ذات الجودة العالية حجم ملف أكبر من الصور ذات الجودة المنخفضة، ويستغرق إرسالها وقتاً أطول.
ألوان/أسود	حدد ما إذا كنت تريد طباعة النسخ بالألوان أو بالأسود والرمادي أو بالأسود فقط.

## جدول 6-6 إعدادات الملف (الإعدادات المتقدمة - اختيارية)

الميزة	الوصف
بادئة اسم الملف	عين بادئة اسم الملف الافتراضية المستخدمة للملفات المحفوظة في مجلد شبكة.
لاحقة اسم الملف	عين لاحقة اسم الملف الافتراضية المستخدمة للملفات المحفوظة في مجلد شبكة. تكرار لاحقة اسم الملف الافتراضي [filename]_YYYYMMDD
معاينة اسم الملف	أدخل اسم ملف ثم انقر فوق زر <b>معاينة التحديث</b> .
تنسيق ترقيم الملفات	حدد تنسيق اسم ملف لمتى يتم تقسيم المهمة إلى عدة ملفات.
إضافة ترقيم عندما تتضمن المهمة ملفاً واحداً فقط (على سبيل المثال، 1-1)	حدد هذا الإعداد لإضافة ترقيم إلى اسم ملف عندما تتضمن المهمة ملفاً واحداً فقط بدلاً من ملفات متعددة.
ضغط عالي (ملف أصغر)	حدد هذا الإعداد لضغط الملف الممسوح ضوئياً، مما يقلل من حجم الملف. على الرغم من ذلك، قد تستغرق عملية المسح الضوئي لملف مضغوط ضغط عالي فترة أطول من الملف المضغوط ضغط عادي.
تشفير PDF	إذا كان نوع الملف PDF، يقوم هذا الخيار إداً بتشفير ملف PDF. ويجب تحديد كلمة مرور كجزء من التشفير. ويجب استخدام كلمة المرور نفسها لفتح الملف. سيطلب من المستخدم إدخال كلمة مرور قبل مسح مهمة ما ضوئياً في حال عدم تعيين كلمة مرور قبل الضغط على بدء.
منع الصفحات الفارغة	إذا تم تمكين الخيار <b>منع الصفحات الفارغة</b> ، فسيتم تجاهل الصفحات الفارغة.
إنشاء ملفات متعددة	حدد هذا الإعداد لإجراء مسح ضوئي للصفحات الموجودة في ملفات منفصلة وفقاً لعدد أقصى محدد مسبقاً من الصفحات لكل ملف.

6. انقر فوق زر الإعدادات المتقدمة لعرض الإعدادات التالية:

- التوقيع والتشفير
- إعلام (إعلام المهمة)
- إعدادات المسح الضوئي

7. في ناحية التوقيع والتشفير، عين تفضيلات التوقيع والتشفير.

## جدول ٧-٦ إعدادات التوقيع والتشفير

الميزة	الوصف
توقيع	حدد ما إذا كنت تريد توقيع البريد الإلكتروني بشهادة أمان. حدد مربع الاختيار <b>قابل للتحرير من قِبل المستخدم</b> لجعل هذا الإعداد قابلاً للتحرير في لوحة التحكم الخاصة بالطابعة.
خوارزمية التجزئة	حدد الخوارزمية التي ستستخدم لتوقيع الشهادة.
تشفير	حدد إذا كنت تريد تشفير البريد الإلكتروني. حدد مربع الاختيار <b>قابل للتحرير من قِبل المستخدم</b> لجعل هذا الإعداد قابلاً للتحرير في لوحة التحكم الخاصة بالطابعة.
خوارزمية التشفير	حدد الخوارزمية التي ستستخدم لتشفير البريد الإلكتروني.
صفة للمفتاح العام للمستلم	أدخل الصفة التي ستستخدم لاسترداد شهادة المفتاح العام للمستلم من LDAP.
استخدام شهادة المفتاح العام للمستلم للتحقق من المستلم	حدد هذا الإعداد لاستخدام شهادة المفتاح العام للمستلم للتحقق من المستلم.

٨. في منطقة **الإعلام**، حدد متى يستلم المستخدمون إعلانات حول رسائل البريد الإلكتروني المرسل. الإعداد الافتراضي هو استخدام عنوان البريد الإلكتروني للمستخدم الذي سجل الدخول. إذا كان عنوان البريد الإلكتروني للمستلم فارغاً، لا يتم إرسال أي إعلام.

٩. في ناحية **إعدادات المسح الضوئي**، عيّن تفضيلات المسح الضوئي الافتراضية.

## جدول ٨-٦ إعدادات المسح الضوئي

الميزة	الوصف
الحجم الأصلي	حدد حجم الصفحة للمستند الأصلي.
الجهات الأصلية	حدد ما إذا كان المستند الأصلي على وجه واحد أو على الوجهين.
تحسين النص/الصورة	حدد هذا الخيار لتحسين إخراج نوع محدد من المحتوى.
اتجاه المحتوى	حدد شكل ظهور محتوى المستند الأصلي على الصفحة: <b>عمودي</b> أو <b>أفقي</b> .
Background Cleanup (تنظيف الخلفية)	حدد قيمة لإزالة الصور الباهتة من الخلفية أو لإزالة لون خلفية فاتح.
Darkness (التعتيم)	حدد قيمة لضبط درجة تعتيم الملف.
Contrast (تباين)	حدد قيمة لضبط تباين الملف.
Sharpness (الحدة)	حدد قيمة لضبط حدة الملف.
معاينة الصورة	حدد لجعل معاينة معروضة مطلوبة أو اختيارية للمهمة، أو لتعطيل معاينة.
خيارات القص	حدد ما إذا كنت تريد السماح بقص مهمة أم لا ونوع خيار القص.
مسح الحواف	حدد هذا الإعداد لتحديد عرض هوامش الحواف التي سيتم مسحها، بالبوصات أو بالميليمتر، للجهة الأمامية والجهة الخلفية لمهمة ما.

١٠. راجع الخيارات المحددة للتأكد من أنها دقيقة، ثم انقر فوق **تطبيق** لإكمال الإعداد.

## الخطوة الرابعة: تكوين مجموعات المهام السريعة (اختياري)

مجموعات المهام السريعة هي مهام اختصار اختيارية يمكن الوصول إليها على الشاشة الرئيسية أو داخل تطبيق مجموعات المهام السريعة على الطابعة. اتبع الإجراء التالي لتكوين مجموعات المهام السريعة.

١. في المنطقة إعداد البريد الإلكتروني في جزء التنقل الأيسر، انقر فوق مجموعات المهام السريعة.
٢. حدد أحد الخيارات التالية:
  - حدد مجموعة مهام سريعة حالية ضمن تطبيق مجموعات المهام السريعة في الجدول.  
-أو-
  - انقر فوق إضافة لبدء معالج مجموعة المهام السريعة.
٣. إذا حددت إضافة، فسيتم فتح صفحة إعداد مجموعات المهام السريعة. قم بإكمال توفير المعلومات التالية:
  - اسم مجموعة المهام السريعة: أدخل عنواناً لمجموعة المهام السريعة الجديدة.
  - وصف الإعداد السريع: أدخل وصفاً لمجموعة المهام السريعة.
  - خيار بدء الإعداد السريع: لتعيين طريقة بدء مجموعة المهام السريعة، انقر فوق دخول التطبيق، ثم يضغط المستخدم على بدء أو البدء فوراً عند التحديد من الشاشة الرئيسية.
٤. تعريف الإعدادات التالية لمجموعة المهام السريعة: عنصر التحكم بحقلي العنوان والرسالة، التوقيع والتشفير، الإعلام، إعدادات المسح الضوئي، إعدادات الملف.
٥. انقر على إنهاء لحفظ مجموعة المهام السريعة.

# الخطوة الخامسة: إعداد الإرسال إلى البريد الإلكتروني لاستخدام Office 365 Outlook (اختياري)

مكّن الطابعة من إرسال بريد إلكتروني باستخدام حساب Office 365 Outlook من لوحة التحكم.

## مقدمة

Microsoft Office 365 Outlook هو نظام بريد إلكتروني مستند إلى السحابة توفره Microsoft ويستخدم خادم البروتوكول البسيط لنقل رسائل البريد (SMTP) الخاص بـ Microsoft لإرسال رسائل البريد الإلكتروني أو استلامها. أكمل ما يلي لتمكين الطابعة من إرسال بريد إلكتروني باستخدام حساب Office 365 Outlook من لوحة التحكم.

**ملاحظة:** يجب أن يكون لديك حساب عنوان بريد إلكتروني في Office 365 Outlook من أجل تكوين الإعدادات في خادم ويب المضمن.

## تكوين خادم البريد الإلكتروني الصادر (SMTP) لإرسال بريد إلكتروني من حساب Office 365 Outlook

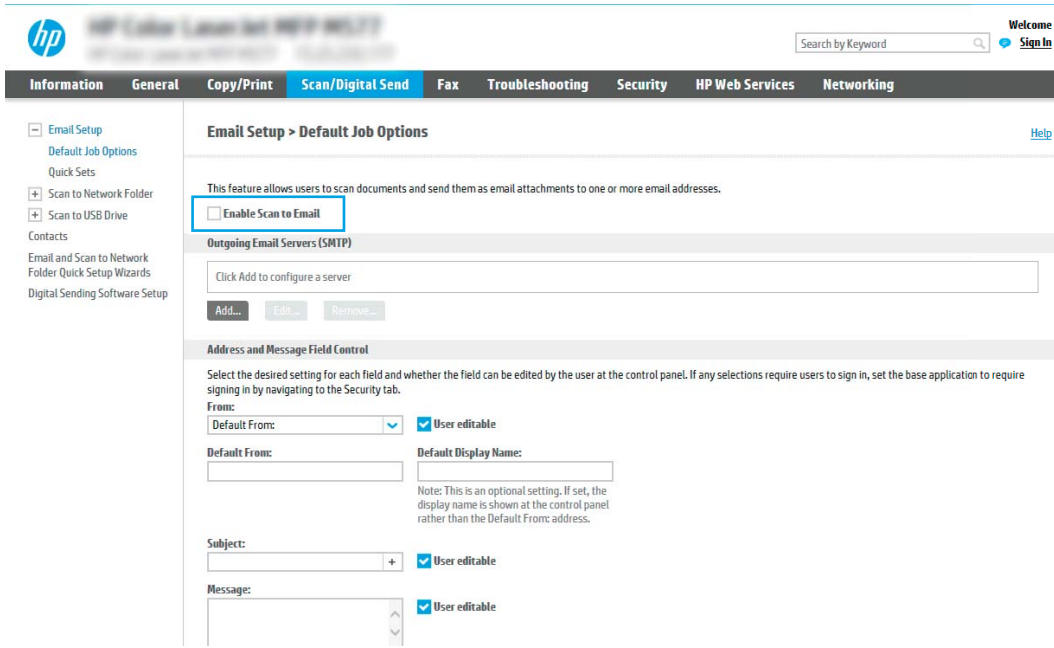
يمكنك تكوين خادم البريد الإلكتروني الصادر باستخدام الإجراء التالي.

1. باستخدام علامات تبويب التنقل العليا الخاصة بالوصول إلى خادم الويب المضمن (EWS)، انقر فوق شبكة الاتصال.
2. في جزء التنقل الأيسر، انقر فوق إعدادات TCP/IP.
3. في منطقة إعدادات TCP/IP، انقر فوق علامة التبويب تعريف شبكة الاتصال.
4. إذا كان DNS مطلوبًا على الشبكة، في ناحية لاحقة مجال TCP/IP، تحقق من إدراج لاحقة DNS الخاصة بالبريد الإلكتروني للتعامل في القائمة. يكون للاحقات DNS التنسيق التالي: *companyname.com*، *Gmail.com*، إلخ.

**ملاحظة:** في حال عدم إعداد لاحقة اسم المجال، فاستخدم عنوان IP.

5. انقر فوق Apply (تطبيق).
6. انقر فوق علامة التبويب Scan/Digital Send (مسح ضوئي/إرسال رقمي).
7. في جزء الملاحظة الأيسر، انقر فوق إعداد البريد الإلكتروني.

٨. في صفحة إعداد البريد الإلكتروني، حدد مربع الاختيار تمكين المسح الضوئي إلى البريد الإلكتروني. في حال عدم تحديد مربع الاختيار هذا، لا تتوفر الميزة في لوحة التحكم الخاصة بالطابعة.



٩. في المنطقة خوادم البريد الإلكتروني الصادر (SMTP)، انقر فوق إضافة لبدء معالج SMTP.
١٠. في الحقل أعرف اسم مضيف أو عنوان خادم SMTP الخاص بي، اكتب smtp.onoffice.com ثم انقر فوق التالي.
١١. في مربع الحوار تعيين المعلومات الأساسية الضرورية للاتصال بالخادم، في الحقل رقم المنفذ، اكتب 587.
- ملاحظة:** تواجه بعض الخوادم مشاكل في إرسال أو استلام رسائل البريد الإلكتروني الأكبر من 5 ميجابايت. يمكن تجنب هذه المشاكل عبر إدخال رقم في تقسيم رسائل البريد الإلكتروني إذا كان حجمها يفوق (ميجابايت).

١٢. حدد مربع الاختيار تمكين بروتوكول SMTP SSL، ثم انقر فوق التالي.
١٣. في مربع الحوار متطلبات مصادقة الخادم، أكمل الخطوات التالية:
- أ. حدد يتطلب الخادم المصادقة.
- ب. في القائمة المنسدلة، حدد استخدم بيانات الاعتماد هذه دائمًا.
- ج. في الحقل اسم المستخدم، اكتب عنوان البريد الإلكتروني الخاص بـ Office 365 Outlook.
- د. في الحقل كلمة المرور، اكتب كلمة مرور حساب Office 365 Outlook ثم انقر فوق التالي.
١٤. في مربع الحوار استخدام الخادم، اختر وظائف الطابعة التي سترسل البريد الإلكتروني عبر خادم SMTP هذا، ثم انقر فوق زر التالي.
١٥. في مربع الحوار الملخص والاختيار، قم بإدخال عنوان بريد إلكتروني صالح في الحقل إرسال اختبار بريد إلكتروني إلى، ثم انقر فوق اختبار.
١٦. تأكد من أن كل الإعدادات صحيحة، ثم انقر فوق إنهاء لإكمال إعداد خادم البريد الإلكتروني الصادر. للحصول على مزيد من المعلومات، انتقل إلى [صفحة دعم Microsoft](#).

# إعداد Scan to Network Folder (المسح الضوئي إلى مجلد الشبكة)

يمكنك إعداد ميزة المسح الضوئي إلى المجلد لمسح المستندات ضوئيًا مباشرةً إلى مجلد الشبكة.

## مقدمة

يشرح هذا القسم طريقة تمكين وظيفة المسح الضوئي إلى مجلد الشبكة وتكوينها. في الطباعة ميزة تمكّنها من إجراء المسح الضوئي لمستند ما وحفظه إلى مجلد شبكة. لاستخدام ميزة المسح الضوئي هذه، يجب أن تكون الطباعة متصلة بشبكة. لكن لا تصبح الميزة متوفرة إلى أن يتم تكوينها. يوجد أسلوبان لتكوين المسح الضوئي إلى مجلد الشبكة، وهما **معالج إعداد الحفظ إلى مجلد الشبكة للإعداد الأساسي وإعداد الحفظ إلى مجلد الشبكة للإعداد المتقدم**.

## قبل أن تبدأ

يجب أن تتوفر لديك العناصر التالية قبل إعداد ميزة المسح الضوئي إلى الشبكة.

**ملاحظة:** إعداد ميزة المسح الضوئي إلى مجلد الشبكة، يجب أن يكون للطباعة اتصال شبكة نشط.

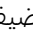
يحتاج المسؤولون إلى العناصر التالية قبل البدء بعملية التكوين.

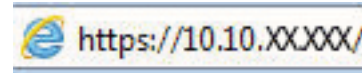
- الوصول الإداري إلى الطباعة.
- اسم المجال المؤهل بالكامل (FQDN) (مثلاً، \servername.us.companyname.net\scans) للمجلد الوجهة أو عنوان IP للخادم (مثلاً \16.88.20.20\scans).

**ملاحظة:** يشير استخدام المصطلح "خادم" في هذا السياق إلى الكمبيوتر حيث موجود المجلد المشترك.

## الخطوة الأولى: الوصول إلى HP Embedded Web Server (EWS) (ملقم ويب المضمن لـ HP)

افتح خادم ويب المضمن لبدء عملية الإعداد.

1. من الشاشة الرئيسية على لوحة التحكم الخاصة بالطباعة، المس رمز المعلومات **i**، ثم المس رمز Ethernet  لعرض عنوان IP أو اسم المضيف.
2. افتح مستعرض ويب، واكتب عنوان IP أو اسم المضيف في سطر العنوان تمامًا كما يظهر على لوحة التحكم الخاصة بالطباعة. اضغط على مفتاح Enter على لوحة مفاتيح الكمبيوتر. تُفتح EWS.



**ملاحظة:** إذا عرض مستعرض الويب رسالة تشير إلى أن الوصول إلى موقع الويب قد لا يكون آمنًا، فحدد الخيار للمتابعة إلى موقع الويب. فلن يؤدي الوصول إلى موقع الويب هذا الكمبيوتر.

HP Color LaserJet Pro MFP E87600

User: Administrator Sign Out

Search by Keyword

Information General Copy/Print Scan/Digital Send Fax Supplies Troubleshooting Security HP Web Services Networking

**Device Status**

Job Log  
Configuration Page  
Supplies Status Page  
Event Log Page  
Usage Page  
Device Information  
Control Panel Snapshot  
Remote Control-Panel  
Print  
Printable Reports and Pages  
Open Source Licenses

**Sleep mode on**

**Supplies**

**Yellow Cartridge** Order W9052MC 80%\*  
**Magenta Cartridge** Order W9053MC 80%\*  
**Cyan Cartridge** Order W9051MC 80%\*  
**Black Cartridge** Order W9050MC 70%\*

Toner Collection Unit W9058MC: **OK**  
Stapler 2 Y1G13A: **OK**  
Stapler 3 Y1G13A: **OK**  
Stapler 1 Y1G14A: **OK**

\* Estimated levels. Actual levels may vary.

Supplies Details

**Media**

Input/Output	Status	Capacity	Size	Type
Tray 1	Depleted	100 sheets	Legal (8.5x14)	Plain
Tray 2	30 - 70%	520 sheets	Letter (8.5x11)	Plain
Tray 3	30 - 70%	520 sheets	Letter (8.5x11)	Plain

HP Instant Support | Shop for Supplies | Product Support  
© Copyright 2010-2018 HP Development Company, L.P.





## الخطوة الثانية: إعداد Scan to Network Folder (المسح الضوئي إلى مجلد الشبكة)

يمكنك إعداد المسح الضوئي إلى مجلد الشبكة باستخدام إحدى الطرق التالية.

### الأسلوب الأول: استخدام معالج المسح الضوئي إلى مجلد الشبكة

استخدم هذا الخيار من أجل التكوين الأساسي لميزة الحفظ إلى مجلد الشبكة باستخدام معالج المسح الضوئي إلى مجلد الشبكة.

**ملاحظة:** قبل أن تبدأ: لعرض عنوان IP أو اسم المضيف للطابعة، المس الرمز معلومات  ثم المس الرمز الشبكة  الموجود على لوحة التحكم الخاصة بالطابعة.

1. باستخدام علامات تبويب التنقل العليا الخاصة بالوصول إلى خادم ويب المضمن (EWS)، انقر فوق علامة التبويب مسح ضوئي/إرسال رقمي. يفتح مربع الحوار معالجات مجموعة المهام السريعة للبريد الإلكتروني والمسح الضوئي إلى مجلد الشبكة.
2. في جزء التنقل الأيسر، انقر فوق معالجات الإعداد السريع للبريد الإلكتروني والمسح الضوئي إلى مجلد الشبكة.
3. انقر فوق الارتباط معالج مجموعة المهام السريعة لميزة الحفظ إلى مجلد الشبكة.
4. في مربع الحوار إضافة مجموعة المهام السريعة للحفظ إلى مجلد الشبكة أو إزالته، انقر فوق إضافة.

**ملاحظة:** مجموعات المهام السريعة هي مهام اختصار يمكن الوصول إليها على الشاشة الرئيسية أو داخل تطبيق مجموعات المهام السريعة على الطابعة.

**ملاحظة:** يمكن تكوين ميزة الحفظ إلى مجلد الشبكة بشكل بسيط من دون إنشاء مجموعة مهام سريعة. لكن من دون مجموعة المهام السريعة، يجب أن يُدخَّل المستخدمون معلومات المجلد الوجهة في لوحة التحكم لكل مهمة مسح ضوئي. يتطلب الأمر إعدادًا سريعًا لتضمين بيانات تعريف حفظ إلى مجلد الشبكة.

5. في مربع الحوار إضافة مجموعة المهام السريعة للمجلدات، أكمل المعلومات التالية:
  - أ. في الحقل عنوان مجموعة المهام السريعة، اكتب عنوانًا.

**ملاحظة:** أعط مجموعة المهام السريعة اسمًا يمكن للمستخدمين فهمه بسرعة (مثلًا "المسح الضوئي والحفظ إلى مجلد").

ب. في الحقل وصف مجموعة المهام السريعة، اكتب وصفًا يشرح ما الذي ستقوم مجموعة المهام السريعة بحفظه.

ج. انقر فوق Next (التالي).

6. في مربع الحوار تكوين المجلد الوجهة، أكمل المعلومات التالية:

أ. في الحقل مسار مجلد UNC، اكتب مسار مجلد حيث سيتم حفظ المسح الضوئي.

يمكن أن يكون مسار المجلد هو اسم المجال المؤهل بالكامل (FQDN) أو عنوان IP الخادم. تأكد من أن مسار المجلد (مثلًا، \\scans) يتبع اسم المجال المؤهل بالكامل (FQDN) أو عنوان IP.

مثال على اسم المجال المؤهل بالكامل (FQDN): \\servername.us.companyname.net  
\\scans

مثال على عنوان IP: \\16.88.20.20\scans

**ملاحظة:** قد يكون FQDN أكثر موثوقية من عنوان IP. إذا حصل الخادم على عنوان IP الخاص به عن طريق DHCP، فقد يتغير عنوان IP. لكن الاتصال بعنوان IP يمكن أن يكون أسرع لأن الطابعة لا تحتاج أن تستخدم DNS للعثور على الخادم الوجهة.

ب. من القائمة المنسدلة إعدادات المصادقة، حدد أحد الخيارات التالية:

- Use credentials of user to connect after Sign In at the control panel (استخدم بيانات اعتماد المستخدم)
- استخدم بيانات الاعتماد هذه دائمًا

**ملاحظة:** في حال تحديد استخدام بيانات الاعتماد هذه دائمًا، يجب إدخال اسم مستخدم وكلمة مرور في الحقول المناسبة، ويجب التحقق من وصول الطابعة إلى المجلد عبر النقر فوق التحقق من الوصول.

ج. في الحقل مجال Windows، اكتب مجال Windows.

**تلميح:** للعثور على مجال Windows في نظام التشغيل Windows 7، انقر فوق بدء وفوق لوحة التحكم وفوق النظام.

للعثور على مجال Windows في نظام التشغيل Windows 8، انقر فوق بحث وأدخل النظام في مربع البحث، ثم انقر فوق النظام.

المجال مدرج ضمن إعدادات مجموعة العمل والمجال واسم الكمبيوتر.




د. انقر فوق Next (التالي).

٧. في مربع الحوار تكوين إعدادات المسح الضوئي للملفات، عيّن تفضيلات المسح الضوئي الافتراضية لمجموعة المهام السريعة ثم انقر فوق التالي.

٨. راجع مربع الحوار Summary (ملخص)، ثم انقر فوق Finish (إنهاء).

## الأسلوب الثاني: استخدام إعداد المسح الضوئي إلى مجلد الشبكة

يقوم هذا الخيار بتمكين التكوين المتقدم لميزة الحفظ إلى مجلد الشبكة باستخدام خادم ويب المضمن لـ HP (EWS) الخاص بالطابعة.

 **ملاحظة:** قبل أن تبدأ: لعرض عنوان IP أو اسم المضيف الخاص بالطابعة، المس رمز المعلومات ، ثم المس رمز الشبكة  على لوحة التحكم الخاصة بالطابعة.

### الخطوة الأولى: بدء التكوين

اتباع الخطوات التالية لبدء إعداد المسح الضوئي إلى مجلد الشبكة.

1. انقر فوق علامة التبويب **Scan/Digital Send** (مسح ضوئي/إرسال رقمي).
2. في جزء التنقل الأيسر، انقر فوق **إعداد المسح الضوئي إلى مجلد الشبكة**.

## الخطوة الثانية: تكوين إعدادات المسح الضوئي إلى مجلد الشبكة


استخدم الإجراء التالي لإكمال إعداد المسح الضوئي إلى مجلد الشبكة.

### الخطوة الأولى: بدء التكوين

اتبع الخطوات التالية لبدء التكوين.

1. في صفحة إعداد المسح الضوئي إلى مجلد الشبكة، حدد خانة الاختيار تمكين المسح الضوئي إلى مجلد الشبكة. في حال عدم تحديد هذا المربع الاختيار، لا تتوفر الميزة في لوحة التحكم الخاصة بالطابعة.
2. في المنطقة "المسح الضوئي إلى مجلد الشبكة" في جزء التنقل الأيسر، انقر فوق مجموعات المهام السريعة. انقر فوق إضافة لفتح مربع الحوار إعداد مجموعات المهام السريعة.

 **ملاحظة:** مجموعات المهام السريعة هي مهام اختصار يمكن الوصول إليها على الشاشة الرئيسية أو داخل تطبيق مجموعات المهام السريعة على الطابعة.

 **ملاحظة:** يمكن تكوين ميزة المسح الضوئي إلى مجلد الشبكة بشكل بسيط من دون إنشاء مجموعة مهام سريعة. لكن من دون مجموعة المهام السريعة، يجب أن يُدخّل المستخدمون معلومات المجلد الوجهة في لوحة التحكم لكل مهمة مسح ضوئي. يُطلب مجموعة مهام سريعة لتضمين بيانات تعريف المسح الضوئي إلى مجلد الشبكة.


أكمل جميع الإعدادات الموجودة في إعداد مجموعة المهام السريعة لتكوين ميزة المسح الضوئي إلى مجلد الشبكة بالكامل.

### مربع الحوار الأول: تعيين اسم مجموعة المهام السريعة ووصفها وخياراتها لتفاعل المستخدم في لوحة التحكم

قم بتعيين تفاصيل مجموعة المهام السريعة لتفاعل المستخدم في لوحة التحكم الخاصة بالطابعة.

استخدم مربع الحوار تعيين موقع الزر لمجموعة المهام السريعة والخيارات لتفاعل المستخدم في لوحة التحكم لتكوين مكان عرض زر مجموعة المهام السريعة على لوحة التحكم الخاصة بالطابعة ولتكوين مستوى تفاعل المستخدم في لوحة التحكم الخاصة بالطابعة.

1. في الحقل اسم مجموعة المهام السريعة، اكتب عنوانًا.

 **ملاحظة:** أعط مجموعة المهام السريعة اسمًا يمكن للمستخدمين فهمه بسرعة (مثلًا "المسح الضوئي والحفظ إلى مجلد").

2. في الحقل وصف مجموعة المهام السريعة، اكتب وصفًا يشرح ما الذي ستقوم مجموعة المهام السريعة بحفظه.

3. من القائمة خيار بدء مجموعة المهام السريعة، حدد أحد الخيارات التالية:

- الخيار الأول: الدخول إلى التطبيق، ثم يضغط المستخدم على ابدأ.
- الخيار الثاني: البدء مباشرة عقب التحديد.

حدد أحد خيارات المطالبة التالية:

- مطالبة الجهات الأصلية
- مطالبة الصفحات الإضافية
- طلب المعاينة

 **ملاحظة:** في حال تحديد البدء فورًا عند التحديد، يجب دخول المجلد الوجهة في الخطوة التالية.

4. انقر فوق Next (التالي).

## مربع الحوار الثاني: إعدادات المجلد

استخدم مربع الحوار إعدادات المجلد لتكوين أنواع المجلدات التي ترسل الطابعه المستندات الممسوحة ضوئياً إليها وأذونات المجلد.

يوجد نوعان للمجلدات الوجهة للاختيار بينهما:

- المجلدات المشتركة أو مجلدات FTP
- المجلدات المشتركة الشخصية

يوجد نوعان لأذونات المجلدات للاختيار بينهما:

- الوصول للكتابة والقراءة
- الوصول للكتابة فقط

## تكوين المجلد الوجهة للمستندات الممسوحة ضوئيًا

حدد أحد الخيارات التالية لإعداد مجلد وجهة.

### الخيار الأول: تكوين الطابعة للحفظ إلى مجلد مشترك أو مجلد FTP

لحفظ المستندات الممسوحة ضوئيًا إلى مجلد FTP أو مجلد مشترك قياسي، أكمل الخطوات التالية.

١. حدد حفظ إلى المجلدات المشتركة أو مجلدات FTP إذا لم يكن محددًا بالفعل.

٢. انقر فوق إضافة.... يفتح مربع الحوار إضافة مسار مجلد شبكة.

٣. في مربع الحوار إضافة مسار مجلد شبكة، حدد أحد الخيارات التالية:

- الخيار الأول: حفظ إلى مجلد شبكة مشترك قياسي.

The screenshot shows the 'Quick Sets Setup' wizard in the HP Control Panel. The 'Scan/Digital Send' tab is active. Under 'Add Network Folder Path', the 'Save to a standard shared network folder' radio button is selected. The 'UNC Folder Path' field is empty, and the 'Custom Subfolder' field is empty. The 'Authentication Settings' dropdown is set to 'Use credentials of user to connect after Sign In at the control panel'. The 'Windows Domain' field is empty. The 'Save to an FTP Server' radio button is unselected. The 'Update Preview' button is visible.

١. حدد حفظ إلى مجلد شبكة مشترك قياسي إذا لم يكن محددًا بالفعل.

٢. في الحقل مسار مجلد UNC، اكتب مسار مجلد.

يمكن أن يكون مسار المجلد هو اسم المجال المؤهل بالكامل (FQDN) أو عنوان IP الخادم. تأكد من أن مسار المجلد (مثلًا، scans \) يتبع اسم المجال المؤهل بالكامل (FQDN) أو عنوان IP.

مثال على اسم المجال المؤهل بالكامل (FQDN): \\servername.us.companyname.net  
scans \

مثال على عنوان IP: \\16.88.20.20\scans

**ملاحظة:** قد يكون FQDN أكثر موثوقية من عنوان IP. إذا حصل الخادم على عنوان IP الخاص به عن طريق DHCP، فقد يتغير عنوان IP. لكن الاتصال بعنوان IP يمكن أن يكون أسرع لأن الطابعة لا تحتاج أن تستخدم DNS للعثور على الخادم الوجهة.


٣. لإنشاء مجلد فرعي للمستندات الممسوحة ضوئيًا بشكل تلقائي في المجلد الوجهة، حدد تنسيقًا لاسم المجلد الفرعي من القائمة مجلد فرعي مخصص.

لتقييد الوصول إلى المجلد الفرعي بالمستخدم الذي أنشأ مهمة المسح الضوئي، حدد تقييد الوصول إلى المجلد الفرعي بالمستخدم.


٤. لعرض مسار المجلد الكامل للمستندات الممسوحة ضوئيًا، انقر فوق معاينة التحديث.

٥. من القائمة إعدادات المصادقة، حدد أحد الخيارات التالية:

- Use credentials of user to connect after Sign In at the control panel (استخدم بيانات اعتماد المستخدم للاتصال بعد تسجيل الدخول من لوحة التحكم)
- استخدم بيانات الاعتماد هذه دائمًا


 **ملاحظة:** في حال تحديد استخدام بيانات الاعتماد هذه دائمًا، يجب إدخال اسم مستخدم وكلمة مرور في الحقول المناسبين.


٦. في الحقل مجال Windows، اكتب مجال Windows.

 **ملاحظة:** للعثور على مجال Windows في نظام التشغيل Windows 7، انقر فوق بدء وفوق لوحة التحكم وفوق النظام.

للعثور على مجال Windows في نظام التشغيل Windows 8، انقر فوق بحث وأدخل النظام في مربع البحث، ثم انقر فوق النظام.

المجال مدرج ضمن إعدادات مجموعة العمل والمجال واسم الكمبيوتر.

 **ملاحظة:** إذا تم تعيين مجلد مشترك ليتم الوصول إليه من قبل الجميع، فيجب إدخال قيم لاسم مجموعة العمل (القيمة الافتراضية هي "Workgroup")، واسم المستخدم، وكلمة المرور في الحقول المناسبة. لكن إذا كان المجلد في نطاق مجلدات مستخدم معين وليس عامًا، فيجب إدخال اسم مستخدم ذلك المستخدم وكلمة المرور الخاصة به.

 **ملاحظة:** قد يكون عنوان IP ضروريًا بدلاً من اسم الكمبيوتر. لا يمكن للعديد من أجهزة التوجيه المنزلية معالجة أسماء الكمبيوتر بشكل جيد، ولا يوجد خادم أسماء النطاقات (DNS). في هذه الحالة، من الأفضل ضبط عنوان IP ساكن على الكمبيوتر المشارك للتخفيف من مشكلة تعيين DHCP لعنوان IP جديد. في أجهزة التوجيه المنزلية العادية، يتم ذلك عن طريق إعداد عنوان IP ساكن يكون على نفس الشبكة الفرعية، ولكن خارج نطاق عنوان DHCP.

٧. انقر فوق OK (موافق).

• الخيار الثاني: حفظ إلى خادم FTP.

HP Color LaserJet MFP M5277

Search by Keyword

Welcome Sign In

Information General Copy/Print Scan/Digital Send Fax Troubleshooting Security HP Web Services Networking

Email Setup  
Default Job Options  
Quick Sets  
Scan to Network Folder  
Default Job Options  
Quick Sets  
Scan to USB Drive  
Contacts  
Email and Scan to Network Folder Quick Setup Wizards  
Digital Sending Software Setup

### Quick Sets Setup

#### Add Network Folder Path

Save to a standard shared network folder  
 Save to an FTP Server

A Workstation or Server that has a File Transfer Protocol (FTP) service installed and configured.

FTP Server: \*  Port:  FTP Folder Path:  Custom Subfolder:  +

Server hostname or IP address (folder/subfolder) Appends a custom subfolder at end of the folder path.

Folder Path Preview:  Update Preview

Some Custom Subfolder values will be updated only when the Quick Set is used.

FTP Transfer Mode  
Passive

This is an advanced setting.

User Name: \*  Password:  Verify Access

OK Cancel

HP Instant Support | Shop for Supplies | Product Support  
© Copyright 2010-2016 HP Development Company, L.P.

**ملاحظة:** إذا كان موقع FTP خارج جدار الحماية، فيجب تحديد خادم وكيل ضمن إعدادات الشبكة. توجد هذه الإعدادات ضمن علامة التبويب عمليات الشبكة الخاصة بخادم ويب المضمن، ضمن خيارات متقدمة.

١. حدد حفظ إلى خادم FTP.

٢. في الحقل خادم FTP، اكتب اسم خادم FTP أو عنوان IP الخاص به.

٣. في الحقل المنفذ، اكتب رقم المنفذ.

**ملاحظة:** في معظم الحالات، لا يتوجب تغيير رقم المنفذ الافتراضي.

٤. لإنشاء مجلد فرعي للمستندات الممسوحة ضوئيًا بشكل تلقائي في المجلد الوجهة، حدد تنسيقًا لاسم المجلد الفرعي من القائمة مجلد فرعي مخصص.

٥. لعرض مسار المجلد الكامل للمستندات الممسوحة ضوئيًا، انقر فوق معاينة التحديث.

٦. من القائمة وضع نقل FTP، حدد أحد الخيارات التالية:

○ سلبي

○ نشط

٧. في الحقل اسم المستخدم، اكتب اسم المستخدم.

٨. في الحقل كلمة المرور، اكتب كلمة المرور.

٩. انقر فوق التحقق من الوصول لتأكيد أن الوجهة يمكن الوصول إليها.

١٠. انقر فوق OK (موافق).

**الخيار الثاني: تكوين الطابعة للحفظ إلى مجلد مشترك شخصي**

لحفظ المستندات الممسوحة ضوئيًا إلى مجلد مشترك شخصي، أكمل الخطوات التالية.



---

**ملاحظة:** يستخدم هذا الخيار في بيئات المجال حيث يقوم المسؤول بتكوين مجلد مشاركة لكل مستخدم. في حال تكوين ميزة الحفظ إلى مجلد مشترك شخصي، سيطلب من المستخدمين تسجيل الدخول من لوحة التحكم الخاصة بالطابعة باستخدام بيانات اعتماد Windows أو مصادقة LDAP.

---

١. حدد حفظ إلى مجلد مشترك شخصي.

٢. في الحقل استرداد مجلد الشاشة الرئيسية لمستخدم الجهاز باستخدام هذه الصفة، اكتب مجلد الشاشة الرئيسية للمستخدم في Microsoft Active Directory.

---

**ملاحظة:** تأكد من أن المستخدم على دراية بموقع هذا المجلد الرئيسي على الشبكة.

---

٣. لإضافة مجلد فرعي لاسم المستخدم في نهاية مسار المجلد، حدد إنشاء مجلد فرعي بالاستناد إلى اسم المستخدم.

لتقييد الوصول إلى المجلد الفرعي بالمستخدم الذي أنشأ مهمة المسح الضوئي، حدد تقييد الوصول إلى المجلد الفرعي بالمستخدم.

## تحديد أذونات المجلد الوجهة

حدد أحد الخيارات التالية لإعداد أذونات مجلد الوجهة.

### الخيار الأول: تكوين الوصول للكتابة والقراءة

إرسال المستندات الممسوحة ضوئيًا إلى مجلد مكوّن للوصول للكتابة والقراءة، أكمل الخطوات التالية.

**ملاحظة:** يدعم إرسال إلى المجلدات التي لديها حق وصول للكتابة والقراءة فقط التحقق من صحة المجلد وإعلام المهمة.

1. حدد إرسال إلى المجلدات التي لديها حق وصول للكتابة والقراءة فقط إذا لم يكن محددًا بالفعل.
2. لطلب أن تقوم الطابعة بالتحقق من الوصول إلى المجلد قبل بدء مهمة مسح ضوئي، حدد التحقق من الوصول إلى المجلد قبل بدء المهمة.

**ملاحظة:** يمكن أن تكتمل مهام المسح الضوئي بسرعة أكبر عندما لا يكون التحقق من الوصول إلى المجلد قبل بدء المهمة محددًا، لكن إذا كان المجلد غير متوفر، فستفشل مهمة المسح الضوئي.

3. انقر فوق Next (التالي).

### الخيار الثاني: تكوين الوصول إلى الكتابة فقط

إرسال المستندات الممسوحة ضوئيًا إلى مجلد مكوّن للوصول للكتابة فقط، أكمل الخطوات التالية.

**ملاحظة:** لا يدعم السماح بالإرسال إلى المجلدات التي لديها حق الوصول إلى الكتابة فقط التحقق من صحة المجلد أو إعلام المهمة.

**ملاحظة:** في حال تحديد هذا الخيار، لا يمكن للطابعة زيادة اسم الملف الممسوح ضوئيًا. يرسل نفس اسم الملف لكل عمليات المسح الضوئي.

حدد بادئة اسم ملف أو لاحقة مرتبطة بالوقت لاسم الملف الممسوح ضوئيًا، حتى يمكن حفظ كل عملية مسح ضوئي كملف مستقل، ولا تتم باستبدال ملف سابق. يتم تحديد اسم الملف هذا بواسطة المعلومات الموجودة في مربع الحوار إعدادات الملف في معالج مجموعة المهام السريعة.

1. حدد السماح بالإرسال إلى المجلدات التي لديها حق الوصول إلى الكتابة فقط.
2. انقر فوق Next (التالي).

### مربع الحوار الثالث: إعدادات الإعلام

استخدم مربع الحوار إعدادات الإعلام لتكوين وقت إرسال الإعلانات.

▲ في مربع الحوار إعدادات الإعلام، أكمل إحدى المهام التالية:

- الخيار الأول: عدم الإعلام.
  1. حدد عدم الإعلام.
  2. لمطالبة المستخدم بمراجعة إعدادات الإعلام الخاصة به، حدد مطالبة المستخدم قبل بدء المهمة ثم انقر فوق التالي.
- الخيار الثاني: إرسال إعلام عند اكتمال المهمة.

١. حدد إرسال إعلام عند انتهاء المهمة.
  ٢. حدد أسلوب تسليم الإعلام من القائمة الطريقة المستخدمة لإرسال الإعلانات.
- إذا كان أسلوب الإعلام المحدد هو البريد الإلكتروني، فاكتب عنوان البريد الإلكتروني في الحقل عنوان البريد الإلكتروني للإعلام.
٣. لتضمين صورة مصغرة لأول صفحة تم مسحها ضوئيًا في الإعلام، حدد تضمين صورة مصغرة.
  ٤. لمطالبة المستخدم بمراجعة إعدادات الإعلام الخاصة به، حدد مطالبة المستخدم قبل بدء المهمة ثم انقر فوق التالي.

• الخيار الثالث: الإعلام فقط في حال فشلت المهمة.

١. حدد الإعلام فقط في حال فشلت المهمة.
  ٢. حدد أسلوب تسليم الإعلام من القائمة الطريقة المستخدمة لإرسال الإعلانات.
- إذا كان أسلوب الإعلام المحدد هو البريد الإلكتروني، فاكتب عنوان البريد الإلكتروني في الحقل عنوان البريد الإلكتروني للإعلام.
٣. لتضمين صورة مصغرة لأول صفحة تم مسحها ضوئيًا في الإعلام، حدد تضمين صورة مصغرة.
  ٤. لمطالبة المستخدم بمراجعة إعدادات الإعلام الخاصة به، حدد مطالبة المستخدم قبل بدء المهمة ثم انقر فوق التالي.

### مربع الحوار الرابع: إعدادات المسح الضوئي

أكمل إعدادات المسح الضوئي كما يلي.

في مربع الحوار إعدادات المسح الضوئي، عيّن تفضيلات المسح الضوئي الافتراضية لمجموعة المهام السريعة ثم انقر فوق التالي.

#### جدول ٦-٩ إعدادات المسح الضوئي

الميزة	الوصف
الحجم الأصلي	حدد حجم الصفحة للمستند الأصلي.
الجهات الأصلية	حدد ما إذا كان المستند الأصلي على وجه واحد أو على الوجهين.
تحسين النص/الصورة	حدده لتحسين إخراج نوع محدد من المحتوى.
اتجاه المحتوى	حدد شكل ظهور محتوى المستند الأصلي على الصفحة: عمودي أو أفقي.
Background Cleanup (تنظيف الخلفية)	حدد قيمة لإزالة الصور الباهتة من الخلفية أو لإزالة لون خلفية فاتح.
Darkness (التعتيم)	حدد قيمة لضبط درجة تعتيم الملف.
Contrast (تباين)	حدد قيمة لضبط تباين الملف.
Sharpness (الحدة)	حدد قيمة لضبط حدة الملف.
معاينة الصورة	حدد لجعل معاينة معروضة مطلوبة أو اختيارية للمهمة، أو لتعطيل معاينة.
خيارات القص	حدد ما إذا كنت تريد السماح بقص مهمة أم لا ونوع خيار القص.
مسح الحواف	حدد هذا الإعداد لتحديد عرض هوامش الحواف التي سيتم مسحها، بالبوصات أو بالمليمتر، للجهة الأمامية والجهة الخلفية لمهمة ما.

## مربع الحوار الخامس: إعدادات الملف

أكمل إعدادات الملف كما يلي.

في مربع الحوار إعدادات الملف، عيّن إعدادات الملف الافتراضية لمجموعة المهام السريعة ثم انقر فوق التالي.

### جدول ١٠-٦ إعدادات الملف

الميزة	الوصف
بادئة اسم الملف	عيّن بادئة اسم الملف الافتراضية المستخدمة للملفات المحفوظة في مجلد شبكة.
File Name (اسم الملف)	اسم الملف الافتراضي للملف الذي سيتم حفظه.
لاحقة اسم الملف	حدّد مربع الاختيار <b>قابل للتحرير من قبل المستخدم</b> لجعل هذا الإعداد قابلاً للتحرير في لوحة التحكم الخاصة بالطابعة.
معاينة اسم الملف	عيّن لاحقة اسم الملف الافتراضية المستخدمة للملفات المحفوظة في مجلد شبكة.
تنسيق ترقيم الملفات	أدخّل اسم ملف ثم انقر فوق زر <b>معاينة التحديث</b> .
إضافة ترقيم عندما تتضمن المهمة ملفًا واحدًا فقط (على سبيل المثال، 1_1)	حدّد تنسيق اسم ملف لمتى يتم تقسيم المهمة إلى عدة ملفات.
File Type (نوع الملف)	حدّد هذا الإعداد لإضافة ترقيم إلى اسم ملف عندما تتضمن المهمة ملفًا واحدًا فقط بدلاً من ملفات متعددة.
ضغط عالي (ملف أصغر)	حدّد تنسيق الملف للملف المحفوظ.
تشفير PDF	حدّد مربع الاختيار <b>قابل للتحرير من قبل المستخدم</b> لجعل هذا الإعداد قابلاً للتحرير في لوحة التحكم الخاصة بالطابعة.
الدقة	حدّد هذا الإعداد لضغط الملف الممسوح ضوئياً، مما يقلل من حجم الملف. على الرغم من ذلك، قد تستغرق عملية المسح الضوئي لملف مضغوط ضغط عالي فترة أطول من الملف المضغوط ضغط عادي.
الجودة وحجم الملف	إذا كان نوع الملف PDF، يقوم هذا الخيار إداً بتشفير ملف PDF. ويجب تحديد كلمة مرور كجزء من التشفير. ويجب استخدام كلمة المرور نفسها لفتح الملف. سيُطلب من المستخدم إدخال كلمة مرور قبل مسح مهمة ما ضوئياً في حال عدم تعيين كلمة مرور قبل بدء المسح الضوئي.
ألوان/أسود	حدّد دقة الملف. تشتمل الصور الأعلى من حيث الدقة على نقاط أكثر لكل بوصة (dpi)، وبالتالي يظهر بها مزيد من التفاصيل. أما الصور الأقل من حيث الدقة فتشتمل على نقاط أقل لكل بوصة كما أنها أقل من حيث التفاصيل الظاهرة بها، ولكن من ناحية أخرى يبدو حجم الملف الخاص بها أصغر.
منع الصفحات الفارغة	حدّد جودة الملف. تتطلب الصور ذات الجودة العالية حجم ملف أكبر من الصور ذات الجودة المنخفضة، ويستغرق إرسالها وقتاً أطول.
تنسيق ملف بيانات التعريف	حدّد ما إذا كنت تريد طباعة النسخ بالألوان أو بالأسود والرمادي أو بالأسود فقط.
إنشاء ملفات متعددة	إذا تم تمكين الخيار <b>منع الصفحات الفارغة</b> ، فسيتم تجاهل الصفحات الفارغة.
	استخدم القائمة المنسدلة لتحديد تنسيق ملف معلومات بيانات التعريف.
	حدّد هذا الإعداد لإجراء مسح ضوئي للصفحات الموجودة في ملفات منفصلة وفقاً لعدد أقصى محدد مسبقاً من الصفحات لكل ملف.

## مربع الحوار السادس: ملخص

في مربع الحوار ملخص، راجع مربع الحوار ملخص ثم انقر فوق إنهاء.

## الخطوة الثالثة: إكمال التكوين

اتبع الخطوات التالية لإكمال إعداد المسح الضوئي إلى مجلد الشبكة.

١. في جزء التنقل الأيسر، انقر فوق **المسح الضوئي إلى مجلد الشبكة**.

٢. في الصفحة المسح الضوئي إلى مجلد الشبكة، راجع الإعدادات المحددة ثم انقر فوق **تطبيق لإكمال الإعداد**.

# إعداد Scan to SharePoint (المسح الضوئي إلى USB)

استخدم المسح الضوئي إلى SharePoint لمسح المستندات ضوئيًا مباشرةً إلى موقع Microsoft SharePoint. تلغي هذه الميزة الحاجة إلى مسح المستندات ضوئيًا إلى مجلد شبكة أو محرك أقراص USB محمول أو رسالة بريد إلكتروني، ومن ثم تحميل الملفات يدويًا إلى موقع SharePoint.

## مقدمة



قم بإعداد ميزة المسح الضوئي إلى SharePoint، ثم امسح المستندات ضوئيًا مباشرةً إلى موقع SharePoint. وتدعم ميزة المسح الضوئي إلى SharePoint كل خيارات المسح الضوئي، بما في ذلك القدرة على مسح المستندات ضوئيًا كصور أو استخدام ميزات التعرف البصري على الأحرف (OCR) لإنشاء ملفات نصية أو ملفات PDF قابلة للبحث. يتم تعطيل هذه الميزة افتراضيًا. قم بتمكين الميزة **الحفظ إلى SharePoint** في خادم ويب المضمن (EWS) لـ HP.


## قبل أن تبدأ


قبل أن يكون بالإمكان إكمال هذا الإجراء، يجب أن يكون المجلد الوجهة حيث سيتم حفظ الملفات الممسوحة ضوئيًا موجودًا على موقع SharePoint، ويجب تمكين الوصول للكتابة إلى المجلد الوجهة. تكون ميزة المسح الضوئي إلى SharePoint معطلة افتراضيًا.

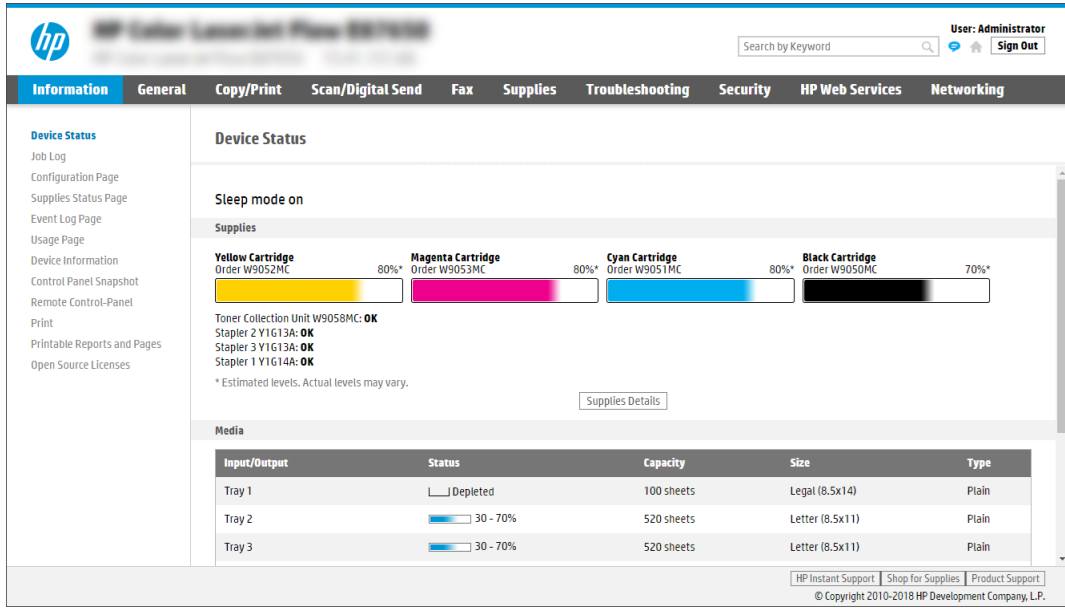
## الخطوة الأولى: الوصول إلى HP Embedded Web Server (EWS) (ملقم ويب المضمن لـ HP)

افتح خادم ويب المضمن لبدء عملية الإعداد.

1. من الشاشة الرئيسية على لوحة التحكم الخاصة بالطابعة، المس رمز المعلومات ، ثم المس رمز Ethernet  لعرض عنوان IP أو اسم المضيف.
2. افتح مستعرض ويب، واكتب عنوان IP أو اسم المضيف في سطر العنوان تمامًا كما يظهر على لوحة التحكم الخاصة بالطابعة. اضغط على مفتاح Enter على لوحة مفاتيح الكمبيوتر. تُفتح EWS.

 <https://10.10.XX.XXX/>

 **ملاحظة:** إذا عرض مستعرض الويب رسالة تشير إلى أن الوصول إلى موقع الويب قد لا يكون آمنًا، فحدد الخيار للمتابعة إلى موقع الويب. فلن يؤدي الوصول إلى موقع الويب هذا الكمبيوتر.



## الخطوة الثانية: تمكين ميزة المسح الضوئي إلى SharePoint وإنشاء مجموعة مهام سريعة للمسح الضوئي إلى SharePoint

اتباع الخطوات لتمكين ميزة المسح الضوئي إلى SharePoint وإنشاء مجموعة مهام سريعة للمسح الضوئي إلى SharePoint.

1. باستخدام علامات تبويب التنقل العليا، انقر فوق **مسح ضوئي/إرسال رقمي**.
2. في جزء التنقل الأيسر، انقر فوق **المسح الضوئي إلى SharePoint®**.

**ملاحظة:** مجموعات المهام السريعة هي مهام اختصار يمكن الوصول إليها على الشاشة الرئيسية أو داخل تطبيق مجموعات المهام السريعة في الطابعة.

3. حدد **Enable Scan to SharePoint®** (تمكين المسح الضوئي إلى SharePoint®)، ثم انقر فوق زر **Apply** (تطبيق).
4. في ناحية المسح الضوئي إلى SharePoint في جزء التنقل الأيسر، انقر فوق **مجموعات المهام السريعة**. انقر فوق **إضافة** لبدء تشغيل معالج مجموعة المهام السريعة.
5. أدخل اسم **مجموعة مهام سريعة** (على سبيل المثال، "المسح الضوئي إلى Sharepoint") ووصف **مجموعة مهام سريعة**.
6. حدد **خيار بدء مجموعة المهام السريعة** لتحديد ما يحدث بعد تحديد مجموعة مهام سريعة في لوحة التحكم الخاصة بالطابعة ثم انقر فوق **التالي**.
7. اتباع الخطوات التالية لإضافة المسار إلى مجلد SharePoint:
  - أ. انقر فوق **إضافة** على صفحة إعدادات **وجهة SharePoint** لفتح صفحة **إضافة مسار SharePoint**.
  - ب. افتح نافذة مستعرض أخرى، وانتقل إلى مجلد SharePoint الذي تريد استخدامه، ثم قم بنسخ مسار المجلد لمجلد SharePoint من نافذة المستعرض تلك.
  - ج. الصق مسار مجلد SharePoint في الحقل **مسار SharePoint**:
  - د. افتراضياً، تكتب الطابعة فوق ملف موجود يحمل اسم الملف نفسه كالملف الجديد. ألغ تحديد **الكتابة فوق الملفات الموجودة** حتى يُعطى الملف الجديد، الذي يحمل الاسم نفسه كملف موجود، طابع وقت/تاريخ.

هـ. حدد خيارًا من القائمة المنسدلة **Authentication Settings** (إعدادات المصادقة). حدد ما إذا كان من الضروري تسجيل الدخول إلى موقع SharePoint بواسطة بيانات اعتماد، أو تخزين بيانات الاعتماد ضمن مجموعة المهام السريعة.

**ملاحظة:** إذا تم تحديد استخدام بيانات اعتماد المستخدم للاتصال بعد تسجيل الدخول في لوحة التحكم في القائمة المنسدلة **إعدادات المصادقة**، فسيُتعين على المستخدم الذي قام بتسجيل الدخول الحصول على إذن للكتابة على موقع SharePoint المحدد.

**ملاحظة:** لأغراض أمنية، لا تعرض الطباعة بيانات الاعتماد التي يتم إدخالها في معالج مجموعة المهام السريعة.

و. انقر فوق **موافق** لإكمال إعداد مسار SharePoint والعودة إلى صفحة إعدادات وجهة SharePoint.

٨. حدد **التحقق من الوصول إلى المجلد قبل بدء المهمة** لضمان أنه يمكن الوصول إلى مجلد SharePoint المحدد كمجلد وجهة في كل مرة يتم فيها استخدام مجموعة المهام السريعة. إذا لم يتم تحديد هذا الخيار، يمكن حفظ المهام في مجلد SharePoint بشكل أسرع. لكن إذا لم يتم تحديد هذا الخيار وكان لا يمكن الوصول إلى مجلد SharePoint، فستفشل المهمة.

٩. انقر فوق **Next** (التالي).

١٠. عيّن الحالة التي يتم الإعلام بها على صفحة إعدادات الإعلام. يقوم هذا الإعداد بتكوين مجموعة المهام السريعة إلى عدم الإعلام أو إلى إرسال رسائل بريد إلكترونية أو إلى طباعة صفحة ملخص إذا اكتملت مهمة بنجاح أو إذا فشلت. حدد أحد الخيارات التالية من القائمة المنسدلة **الحالة التي يتم الإعلام بها:**

• حدد **عدم الإعلام** بحيث لا تقوم مجموعة المهام السريعة بإرسال أي إعلام عندما تنتهي مهمة بنجاح أو تفشل.

• حدد **إرسال إعلام عند انتهاء المهمة** بحيث تقوم مجموعة المهام السريعة بإرسال إعلام عندما تنتهي مهمة بنجاح.

• حدد **الإعلام فقط في حال فشلت المهمة** بحيث تقوم مجموعة المهام السريعة بإرسال إعلام فقط عندما تفشل مهمة.

يتطلب تحديد إرسال إعلام عند اكتمال المهمة أو الإعلام فقط في حال فشلت المهمة تعيين الطريقة المستخدمة لإرسال الإعلانات: قم بالتحديد من الخيارات التالية:

• **البريد الإلكتروني:** استخدم هذا الخيار لإرسال بريد إلكتروني عند وقوع حالة الإعلام المحددة. يتطلب هذا الخيار عنوان بريد إلكتروني صالحًا في الحقل **عنوان البريد الإلكتروني للإعلانات:**

**ملاحظة:** لاستخدام ميزة الإعلام بالبريد الإلكتروني، قم أولاً بتكوين ميزة البريد الإلكتروني على الطباعة.

• **طباعة:** استخدم هذا الخيار لطباعة الإعلام عند وقوع حالة الإعلام المحددة.

**ملاحظة:** حدد **تضمين صورة مصغرة** لأي من خيار الإعلام لتضمين صورة مصغرة للصفحة الأولى من الصفحة التي تم مسحها ضوئيًا للمهمة.

١١. انقر فوق **Next** (التالي).

١٢. حدد الخيارات من صفحة إعدادات المسح الضوئي، ثم انقر فوق **التالي**. للمزيد من المعلومات، راجع [جدول ١٢-٦ إعدادات المسح الضوئي للمسح الضوئي إلى SharePoint في صفحة ١٤٢](#).

١٣. حدد الخيارات من صفحة إعدادات الملف، ثم انقر فوق **التالي**. للمزيد من المعلومات، راجع [جدول ١٣-٦ إعدادات الملف لإعداد المسح الضوئي إلى SharePoint في صفحة ١٤٣](#).

١٤. راجع ملخص الإعدادات. انقر فوق **إنهاء** لحفظ مجموعة المهام السريعة أو انقر فوق **السابق** لتحرير الإعدادات.



## مسح ملف ضوئيًا مباشرة إلى موقع SharePoint

اتبع الخطوات لمسح مستند ضوئيًا مباشرة إلى موقع SharePoint.

1. ضع المستند ووجهه للأسفل على زجاج الماسحة الضوئية، أو ضعه ووجهه إلى الأعلى في وحدة تغذية المستندات، واضبط موجهات الورق بحيث تناسب حجم المستند.
2. من الشاشة الرئيسية على لوحة التحكم الخاصة بالطابعة، انتقل إلى التطبيق **مسح ضوئي**، وحدد الرمز **مسح ضوئي**، ثم حدد **المسح الضوئي إلى SharePoint®**.

**ملاحظة:** قد يكون من الضروري تسجيل الدخول إلى الطابعة لاستخدام هذه الميزة.

3. ضمن **مجموعات المهام السريعة**، المس **تحديد** وحدد مجموعة مهام سريعة ثم حدد **تحميل**.
4. المس حقل النص **اسم الملف**: لفتح لوحة مفاتيح. اكتب اسم الملف باستخدام إما لوحة المفاتيح على الشاشة أو لوحة المفاتيح الفعلية، والمس زر إدخال **↵**.
5. المس **الخيارات** لعرض إعدادات المستند وتكوينها.
6. المس الجزء الأيمن من الشاشة لمعاينة المستند. في شاشة المعاينة، استخدم الأزرار الموجودة على الجانب الأيمن من الشاشة لضبط خيارات المعاينة وإعادة ترتيب الصفحات أو تدويرها أو إدخالها أو إزالتها.

### جدول 6-11 الأزرار الموجودة على الجانب الأيمن من جزء المعاينة

الوصف	الزر
استخدم هذين الزرين للتبديل بين عرض الصفحة الواحدة وعرض الصورة المصغرة. تتوفر خيارات في عرض الصورة المصغرة أكثر مما تتوفر خيارات في عرض الصفحة الواحدة.	
استخدم هذين الزرين للتكبير أو التصغير ضمن الصفحة المحددة.	
<b>ملاحظة:</b> حدد صفحة واحدة فقط في الوقت نفسه لاستخدام هذين الزرين.	
	
استخدم هذا الزر لتدوير الصفحة 180 درجة.	
<b>ملاحظة:</b> يتوفر هذا الزر فقط في عرض الصورة المصغرة.	

## جدول ٦-١١ الأزرار الموجودة على الجانب الأيمن من جزء المعاينة (تتبع)

الوصف	الزر
استخدم هذين الزرين لإعادة ترتيب الصفحات في المستند. حدد صفحة واحدة أو أكثر وانقلها إلى اليسار أو إلى اليمين. <b>ملاحظة:</b> يتوفر هذان الزران فقط في عرض الصورة المصغرة.	
استخدم هذا الزر لإضافة صفحة إلى المستند. تطالب الطابعة بمسح صفحات إضافية ضوئيًا.	
استخدم هذا الزر لمسح التغييرات التي تم إجراؤها في المعاينة والبدء من جديد.	
المس هذا الزر لطفي شاشة المعاينة والعودة إلى الشاشة "نسخ".	
	

٧. عندما يصبح المستند جاهزًا، حدد إرسال لحفظه إلى موقع SharePoint.

## إعدادات وخيارات المسح الضوئي لمجموعة المهام السريعة للمسح الضوئي إلى SharePoint

راجع الإعدادات والخيارات المتوفرة في معالج مجموعة المهام السريعة عند إضافة مجموعة مهام سريعة للمسح الضوئي إلى SharePoint أو تحريرها أو نسخها.

### جدول ٦-١٢ إعدادات المسح الضوئي للمسح الضوئي إلى SharePoint

الميزة	الوصف
الحجم الأصلي	حدد حجم الصفحة للمستند الأصلي.
الجهات الأصلية	حدد ما إذا كان المستند الأصلي على وجه واحد أو على الوجهين.
تحسين النص/الصورة	حدده لتحسين إخراج نوع محدد من المحتوى.
اتجاه المحتوى	حدد شكل ظهور محتوى المستند الأصلي على الصفحة: عمودي أو أفقي.
Background Cleanup (تنظيف الخلفية)	حدد قيمة لإزالة الصور الباهتة من الخلفية أو إزالة لون خلفية فاتح.
Darkness (التعتيم)	حدد قيمة لضبط درجة تعتيم الملف.
Contrast (تباين)	حدد قيمة لضبط تباين الملف.
Sharpness (الحدة)	حدد قيمة لضبط حدة الملف.
معاينة الصورة	حدد لجعل معاينة معروضة مطلوبة أو اختيارية للمهمة، أو تعطيل معاينة.
خيارات القص	حدد ما إذا كنت تريد السماح بقص مهمة أم لا ونوع خيار القص.
مسح الحواف	حدد هذا الإعداد لتحديد عرض هوامش الحواف التي سيتم مسحها، بالبوصات أو بالميليمتر، للجهة الأمامية والجهة الخلفية لمهمة ما.

## جدول ٦-١٣ إعدادات الملف لإعداد المسح الضوئي إلى SharePoint

الميزة	الوصف
بادئة اسم الملف	عين بادئة اسم الملف الافتراضية المستخدمة للملفات التي سيتم حفظها.
File Name (اسم الملف)	اسم الملف الافتراضي للملف الذي سيتم حفظه. حدد مربع الاختيار <b>قابل للتحرير من قبل المستخدم</b> لجعل هذا الإعداد قابلاً للتحرير في لوحة التحكم الخاصة بالطابعة.
لاحقة اسم الملف	عين لاحقة اسم الملف الافتراضية المستخدمة للملفات التي سيتم حفظها. تكرار لاحقة اسم الملف الافتراضي [filename]_YYYYMMDDT
معاينة اسم الملف	أدخل اسم ملف ثم انقر فوق زر <b>معاينة التحديث</b> .
تنسيق ترقيم الملفات	حدد تنسيق اسم ملف لمتى يتم تقسيم المهمة إلى عدة ملفات.
إضافة ترقيم عندما تتضمن المهمة ملفاً واحداً فقط (على سبيل المثال، 1-1)	حدد هذا الإعداد لإضافة ترقيم إلى اسم ملف عندما تتضمن المهمة ملفاً واحداً فقط بدلاً من ملفات متعددة.
File Type (نوع الملف)	حدد تنسيق الملف للملف المحفوظ. حدد مربع الاختيار <b>قابل للتحرير من قبل المستخدم</b> لجعل هذا الإعداد قابلاً للتحرير في لوحة التحكم الخاصة بالطابعة.
ضغط عالي (ملف أصغر)	حدد هذا الإعداد لضغط الملف الممسوح ضوئياً، مما يقلل من حجم الملف. على الرغم من ذلك، قد تستغرق عملية المسح الضوئي لملف مضغوط ضغط عالي فترة أطول من الملف المضغوط ضغط عادي.
تشفير PDF	إذا كان نوع الملف PDF، يقوم هذا الخيار إبدأً بتشفير ملف PDF. ويجب تحديد كلمة مرور كجزء من التشفير. ويجب استخدام كلمة المرور نفسها لفتح الملف. سيطلب من المستخدم إدخال كلمة مرور قبل مسح مهمة ما ضوئياً في حال عدم تعيين كلمة مرور قبل بدء المسح الضوئي.
الدقة	حدد دقة الملف. تشتمل الصور الأعلى من حيث الدقة على نقاط أكثر لكل بوصة (dpi)، وبالتالي يظهر بها مزيد من التفاصيل. أما الصور الأقل من حيث الدقة فتشتمل على نقاط أقل لكل بوصة كما أنها أقل من حيث التفاصيل الظاهرة بها، ولكن من ناحية أخرى يبدو حجم الملف الخاص بها أصغر.
الجودة وحجم الملف	حدد جودة الملف. تتطلب الصور ذات الجودة العالية حجم ملف أكبر من الصور ذات الجودة المنخفضة، ويستغرق إرسالها وقتاً أطول.
ألوان/أسود	تحديد ما إذا تتم طباعة النسخ بالألوان أو بالأسود والرمادي أو بالأسود فقط
منع الصفحات الفارغة	إذا تم تمكين الخيار <b>منع الصفحات الفارغة</b> ، فسيتم تجاهل الصفحات الفارغة.
إنشاء ملفات متعددة	حدد هذا الإعداد لإجراء مسح ضوئي للصفحات الموجودة في ملفات منفصلة وفقاً لعدد أقصى محدد مسبقاً من الصفحات لكل ملف.

# إعداد المسح الضوئي إلى محرك أقراص USB



يمكنك تمكين ميزة المسح الضوئي إلى USB، مما يسمح لك بإجراء المسح الضوئي مباشرة إلى محرك أقراص USB محمول.

## مقدمة

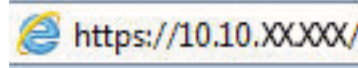
تشتمل الطابعة على ميزة تمكّنها من إجراء المسح الضوئي لمستند ما وحفظه إلى محرك أقراص USB محمول. لا تصبح الميزة متوفرة إلى أن يتم تكوينها باستخدام خادم ويب المضمن من HP (EWS).

## الخطوة الأولى: الوصول إلى HP Embedded Web Server (EWS) (ملقم ويب المضمن لـ HP)

افتح خادم ويب المضمن لبدء عملية الإعداد.

1. من الشاشة الرئيسية على لوحة التحكم الخاصة بالطابعة، المس رمز المعلومات ، ثم المس رمز Ethernet  لعرض عنوان IP أو اسم المضيف.

2. افتح مستعرض ويب، وكتب عنوان IP أو اسم المضيف في سطر العنوان تمامًا كما يظهر على لوحة التحكم الخاصة بالطابعة. اضغط على مفتاح Enter على لوحة مفاتيح الكمبيوتر. تُفتح EWS.



**ملاحظة:** إذا عرض مستعرض الويب رسالة تشير إلى أن الوصول إلى موقع الويب قد لا يكون آمنًا، فحدد الخيار للمتابعة إلى موقع الويب. فلن يؤدي الوصول إلى موقع الويب هذا الكمبيوتر.

The screenshot displays the HP Embedded Web Server (EWS) interface. The top navigation bar includes tabs for Information, General, Copy/Print, Scan/Digital Send, Fax, Supplies, Troubleshooting, Security, HP Web Services, and Networking. The main content area is divided into sections: Device Status, Supplies, and Media. The Supplies section shows the status of four cartridges: Yellow (80%), Magenta (80%), Cyan (80%), and Black (70%). Below this, it lists other components like the Toner Collection Unit, Stapler 2, Stapler 3, and Stapler 1, all with 'OK' status. The Media section contains a table with columns for Input/Output, Status, Capacity, Size, and Type.

Input/Output	Status	Capacity	Size	Type
Tray 1	Depleted	100 sheets	Legal (8.5x14)	Plain
Tray 2	30 - 70%	520 sheets	Letter (8.5x11)	Plain
Tray 3	30 - 70%	520 sheets	Letter (8.5x11)	Plain

## الخطوة الثانية: تمكين المسح الضوئي إلى محرك أقراص USB

يمكنك تمكين المسح الضوئي إلى محرك أقراص USB باتباع الخطوات التالية.

1. حدد علامة التبويب الأمان.
2. مرر إلى منافذ الأجهزة وتأكد من أن خيار تمكين توصيل وتشغيل USB المضيف ممكّن.

٣. حدد علامة التبويب **نسخ/طباعة** لطرازات الطابعات متعددة الوظائف (MFP) أو علامة التبويب **طباعة** لطرازات SFP.
٤. حدد مربع الاختيار **Enable Save to USB** (تمكين الحفظ إلى USB).
٥. انقر فوق **تطبيق** الموجود أسفل الصفحة.

**ملاحظة:** تتوفر غالبية الأجهزة بمحركات أقراص ثابتة (HDDs) مثبتة بالفعل. في بعض الحالات، يمكن إضافة أجهزة تخزين إضافية عبر USB. تأكد مما إذا كانت ميزة الحفظ إلى USB بحاجة إلى التوسع إلى محرك الأقراص الثابتة وUSB.

## الخطوة الثالثة: تكوين مجموعات المهام السريعة (اختياري)

اتبع الخطوات التالية لإعداد مجموعات المهام السريعة للمسح الضوئي إلى محرك أقراص USB. مجموعات المهام السريعة هي مهام مختصرة يمكن الوصول إليها على الشاشة الرئيسية أو داخل تطبيق مجموعات المهام السريعة على الطابعة.

١. في المنطقة **المسح الضوئي إلى محرك أقراص USB** في جزء التنقل الأيسر، انقر فوق **مجموعات المهام السريعة**.
٢. حدد أحد الخيارات التالية:
  - حدد مجموعة مهام سريعة حالية ضمن **تطبيق مجموعات المهام السريعة** في الجدول.
  - أو-
  - انقر فوق **إضافة** لبدء معالج مجموعة المهام السريعة.
٣. إذا نقرت فوق **إضافة**، فسيتم فتح صفحة إعداد مجموعات المهام السريعة. قم بإكمال توفير المعلومات التالية:
  - أ. اسم **مجموعة المهام السريعة**: أدخل عنوانًا لمجموعة المهام السريعة الجديدة.
  - ب. **وصف الإعداد السريع**: أدخل وصفًا لمجموعة المهام السريعة.
  - ج. **خيار بدء الإعداد السريع**: لتعيين طريقة بدء مجموعة المهام السريعة، انقر فوق **دخول التطبيق**، ثم **يضغط المستخدم على بدء أو البدء فورًا عند التحديد من الشاشة الرئيسية**.
٤. حدد موقعًا افتراضيًا حيث يتم حفظ الملفات التي تم مسحها ضوئيًا على أجهزة تخزين USB تم إدراجها في منفذ USB على لوحة التحكم، ثم انقر فوق **التالي**. خيارات المواقع الافتراضية هي:
  - **الحفظ في الدليل الجذر لجهاز تخزين USB**.
  - **إنشاء هذا المجلد أو وضعه على جهاز تخزين USB** - يجب تحديد المسار إلى المجلد على جهاز تخزين USB عند استخدام خيار موقع الملف هذا. يجب استخدام خط مائل عكسي \ لفصل أسماء المجلدات/المجلدات الفرعية في المسار.
٥. حدد خيارًا من القائمة المنسدلة **الحالة التي يتم الإعلام بها**، ثم انقر فوق **التالي**. يحدد هذا الإعداد ما إذا يجب إعلام المستخدمين عند انتهاء مهمة مجموعة مهام الحفظ إلى USB السريعة أو عند فشلها أو كيفية إعلامهم بذلك. خيارات الإعداد **الحالة التي يتم الإعلام بها** هي:
  - **Do not notify (بدون إعلام)**
  - **إرسال إعلام عند انتهاء المهمة**
  - **Notify only if job fails (الإعلام فقط عند فشل المهمة)**
٦. اختر إعدادات **المسح الضوئي لمجموعة المهام السريعة**، ثم انقر فوق **التالي**.

**ملاحظة:** للحصول على مزيد من المعلومات حول إعدادات المسح الضوئي المتوفرة، راجع [إعدادات المسح الضوئي الافتراضية لإعداد المسح الضوئي إلى USB في صفحة ١٤٦](#)

٧. اختر إعدادات الملف لمجموعة المهام السريعة، ثم انقر فوق التالي.

**ملاحظة:** للحصول على مزيد من المعلومات حول إعدادات الملفات المتوفرة، راجع [إعدادات المسح الضوئي الافتراضية لإعداد المسح الضوئي إلى USB في صفحة ١٤٦](#)

٨. راجع ملخص الإعدادات ثم انقر فوق إنهاء لحفظ مجموعة المهام السريعة أو انقر فوق السابق لتحرير الإعدادات.

## إعدادات المسح الضوئي الافتراضية لإعداد المسح الضوئي إلى USB

راجع الإعدادات الافتراضية لإعداد المسح الضوئي إلى محرك أقراص USB.

جدول ٦-١٤ إعدادات المسح الضوئي لإعداد المسح الضوئي إلى محرك أقراص USB

الميزة	الوصف
الحجم الأصلي	حدد حجم الصفحة للمستند الأصلي.
الجهات الأصلية	حدد ما إذا كان المستند الأصلي على وجه واحد أو على الوجهين.
تحسين النص/الصورة	حدده لتحسين إخراج نوع محدد من المحتوى.
اتجاه المحتوى	حدد شكل ظهور محتوى المستند الأصلي على الصفحة: عمودي أو أفقي.
Background Cleanup (تنظيف الخلفية)	حدد قيمة لإزالة الصور الباهتة من الخلفية أو لإزالة لون خلفية فاتح.
Darkness (التعتيم)	حدد قيمة لضبط درجة تعتيم الملف.
Contrast (تباين)	حدد قيمة لضبط تباين الملف.
Sharpness (الحدة)	حدد قيمة لضبط حدة الملف.
معاينة الصورة	حدد لجعل معاينة معروضة مطلوبة أو اختيارية للمهمة، أو لتعطيل معاينة.
خيارات القص	حدد ما إذا كنت تريد السماح بقص مهمة أم لا ونوع خيار القص.
مسح الحواف	حدد هذا الإعداد لتحديد عرض هوامش الحواف التي سيتم مسحها، بالبوصات أو بالميليمتر، للجهة الأمامية والجهة الخلفية لمهمة ما.

## إعدادات الملف الافتراضية لإعداد الحفظ إلى USB

راجع خيارات إعداد الحفظ إلى USB.

جدول ٦-١٥ إعدادات الملف لإعداد الحفظ إلى USB

اسم الخيار	الوصف
بادئة اسم الملف	عين بادئة اسم الملف الافتراضية المستخدمة للملفات المحفوظة في مجلد شبكة.
File Name (اسم الملف)	اسم الملف الافتراضي للملف الذي سيتم حفظه.
لاحقة اسم الملف	حدد مربع الاختيار قابل للتحرير من قبل المستخدم لجعل هذا الإعداد قابلاً للتحرير في لوحة التحكم الخاصة بالطابعة.
لاحقة اسم الملف	عين لاحقة اسم الملف الافتراضية المستخدمة للملفات المحفوظة في مجلد شبكة.
	تكرار لاحقة اسم الملف الافتراضي [filename]_YYYYMMDDT

جدول ٦-١٥ إعدادات الملف لإعداد الحفظ إلى USB (تتبع)

اسم الخيار	الوصف
معاينة اسم الملف	أدخل اسم ملف ثم انقر فوق زر معاينة التحديث.
تنسيق ترقيم الملفات	حدد تنسيق اسم ملف لمتى يتم تقسيم المهمة إلى عدة ملفات.
إضافة ترقيم عندما تتضمن المهمة ملفاً واحداً فقط (على سبيل المثال، 1_1)	حدد هذا الإعداد لإضافة ترقيم إلى اسم ملف عندما تتضمن المهمة ملفاً واحداً فقط بدلاً من ملفات متعددة.
File Type (نوع الملف)	حدد تنسيق الملف للملف المحفوظ.
	حدد مربع الاختيار <b>قابل للتعديل من قبل المستخدم</b> لجعل هذا الإعداد قابلاً للتعديل في لوحة التحكم الخاصة بالطابعة.
ضغط عالي (ملف أصغر)	حدد هذا الإعداد لضغط الملف الممسوح ضوئياً، مما يقلل من حجم الملف. على الرغم من ذلك، قد تستغرق عملية المسح الضوئي لملف مضغوط ضغط عالي فترة أطول من الملف المضغوط ضغط عادي.
تشفير PDF	إذا كان نوع الملف PDF، يقوم هذا الخيار إذاً بتشفير ملف PDF. ويجب تحديد كلمة مرور كجزء من التشفير. ويجب استخدام كلمة المرور نفسها لفتح الملف. سيطلب من المستخدم إدخال كلمة مرور قبل مسح مهمة ما ضوئياً في حال عدم تعيين كلمة مرور قبل بدء المسح الضوئي.
الدقة	حدد دقة الملف. تشتمل الصور الأعلى من حيث الدقة على نقاط أكثر لكل بوصة (dpi)، وبالتالي يظهر بها مزيد من التفاصيل. أما الصور الأقل من حيث الدقة فتشتمل على نقاط أقل لكل بوصة كما أنها أقل من حيث التفاصيل الظاهرة بها، ولكن من ناحية أخرى يبدو حجم الملف الخاص بها أصغر.
الجودة وحجم الملف	حدد جودة الملف. تتطلب الصور ذات الجودة العالية حجم ملف أكبر من الصور ذات الجودة المنخفضة، ويستغرق إرسالها وقتاً أطول.
ألوان/أسود	حدد ما إذا كنت تريد طباعة النسخ بالألوان أو بالأسود والرمادي أو بالأسود فقط.
منع الصفحات الفارغة	إذا تم تمكين الخيار <b>منع الصفحات الفارغة</b> ، فسيتم تجاهل الصفحات الفارغة.
إنشاء ملفات متعددة	حدد هذا الإعداد لإجراء مسح ضوئي للصفحات الموجودة في ملفات منفصلة وفقاً لعدد أقصى محدد مسبقاً من الصفحات لكل ملف.

# مسح إلى بريد إلكتروني

يمكنك مسح مستند ما ضوئياً مباشرة إلى عنوان بريد إلكتروني أو قائمة جهات اتصال. يتم إرسال المستند الممسوح ضوئياً كمرفق في رسالة بريد إلكتروني.

## مقدمة

في الطباعة ميزة تمكّنها من إجراء المسح الضوئي لمستند ما وإرساله إلى عنوان بريد إلكتروني واحد أو أكثر.

## مسح إلى بريد إلكتروني

استخدم الخطوات التالية لمسح مستند ما ضوئياً مباشرة إلى عنوان بريد إلكتروني أو قائمة جهات اتصال.

١. ضع المستند ووجهه للأسفل على زجاج الماسحة الضوئية، أو ضعه ووجهه إلى الأعلى في وحدة تغذية المستندات، واضبط موجهات الورق بحيث تناسب حجم المستند.

٢. من الشاشة الرئيسية على لوحة التحكم الخاصة بالطباعة، انتقل إلى التطبيق **مسح ضوئي**، وحدد الرمز **مسح ضوئي**، ثم حدد **المسح الضوئي إلى البريد الإلكتروني**.

**ملاحظة:** اكتب اسم المستخدم وكلمة المرور عندما تتم مطالبتك بذلك.

٣. المس الحقل **To** (إلى) لفتح لوحة المفاتيح.

**ملاحظة:** إذا كان دخولك مسجلاً إلى الطباعة، فقد يظهر اسم المستخدم الخاص بك أو معلومات افتراضية أخرى في الحقل **من**. وفي هذه الحالة لن تتمكن من تغييره.

٤. حدد المستلمين باستخدام إحدى هذه الطرق:

• استخدم لوحة المفاتيح لإدخال العنوان في الحقل **إلى**.

للإرسال إلى عناوين متعددة، افصل العناوين بفاصلة منقوطة، أو حدد زر إدخال **↵** على لوحة المفاتيح التي تعمل باللمس بعد كتابة كل عنوان.

• استخدم قائمة جهات اتصال كما يلي:

١. حدد زر جهات الاتصال **☰** الموجود بالقرب من الحقل **إلى** لفتح شاشة جهات الاتصال.

٢. حدد قائمة جهات الاتصال المناسبة.

٣. حدد اسمًا أو أسماءً من قائمة جهات الاتصال لإضافتها إلى قائمة المستلمين، ثم حدد **إضافة**.

٥. املاً الحقل **الموضوع** واسم **الملف** و**الرسالة** من خلال لمس الحقل واستخدام لوحة مفاتيح شاشة اللمس لإدخال المعلومات. حدد زر إغلاق **⌵** كلما احتجت إلى إغلاق لوحة المفاتيح.

٦. لتحميل مجموعة مهام سريعة، حدد **تحميل**، وحدد مجموعة المهام السريعة، من ثم حدد **تحميل** ضمن قائمة **مجموعات المهام السريعة**.

**ملاحظة:** يتم تحديد الإعدادات السريعة مسبقاً لأنواع مختلفة من الإخراج، مثل نص وصورة فوتوغرافية وعالية الجودة. يمكنك تحديد "إعداد سريع" لعرض الوصف.

٧. لتكوين الإعدادات، مثل **نوع الملف والدقة والأوجه الأصلية**، واتجاه **المحتوى**، حدد **خيارات** في الزاوية السفلية اليسرى، ثم حدد الإعدادات من قوائم **الخيارات**. حدد **تم** إذا تمت مطالبتك بذلك.

٨. المعاينة الاختيارية: المس الجزء الأيمن من الشاشة لمعاينة المستند. يمكنك استخدام الزر **توسيع** و**طّي** على الجانب الأيسر من جزء المعاينة لتوسيع شاشة المعاينة وطيها.





## جدول ٦-١٦ الأزرار الموجودة على الجانب الأيسر من جزء المعاينة




الوصف	الزر
يمكنك توسيع شاشة المعاينة.	
يمكنك طي شاشة المعاينة.	

استخدم الأزرار الموجودة على يمين الشاشة لضبط خيارات المعاينة وإعادة ترتيب الصفحات أو تدويرها أو إدخالها أو إزالتها.


## جدول ٦-١٧ الأزرار الموجودة على الجانب الأيمن من جزء المعاينة

الوصف	الزر
استخدم هذين الزرين للتبديل بين عرض الصفحة الواحدة وعرض الصورة المصغرة. تتوفر خيارات في عرض الصورة المصغرة أكثر مما تتوفر خيارات في عرض الصفحة الواحدة.	
استخدم هذين الزرين للتكبير أو التصغير ضمن الصفحة المحددة.	
<b>ملاحظة:</b> حدد صفحة واحدة فقط في الوقت نفسه لاستخدام هذين الزرين.	
	
استخدم هذا الزر لتدوير الصفحة 180 درجة.	
<b>ملاحظة:</b> يتوفر هذا الزر فقط في عرض الصورة المصغرة.	
استخدم هذا الزر لحذف الصفحات المحددة.	
<b>ملاحظة:</b> يتوفر هذا الزر فقط في عرض الصورة المصغرة.	
استخدم هذين الزرين لإعادة ترتيب الصفحات في المستند. حدد صفحة واحدة أو أكثر وانقلها إلى اليسار أو إلى اليمين.	
<b>ملاحظة:</b> يتوفر هذان الزران فقط في عرض الصورة المصغرة.	

## جدول ٦-١٧ الأزرار الموجودة على الجانب الأيمن من جزء المعاينة (تتبع)

الوصف	الزر
استخدم هذا الزر لإضافة صفحة إلى المستند. تطالب الطابعة بمسح صفحات إضافية ضوئيًا.	
استخدم هذا الزر لمسح التغييرات التي تم إجراؤها في المعاينة والبدء من جديد.	
المس هذا الزر لطى شاشة المعاينة والعودة إلى الشاشة "نسخ".	

٩. عندما يصبح المستند جاهزًا، حدد [إرسال](#) لإرساله بالبريد الإلكتروني.

 **ملاحظة:** قد تطالبك الطابعة بإضافة عنوان البريد الإلكتروني إلى قائمة جهات الاتصال.

# المسح الضوئي إلى تخزين المهام

امسح مستندًا ما ضوئيًا واحفظه إلى مجلد لتخزين المهام على الطابعة.

## مقدمة

تشمل الطابعة ميزة تمكّنها من إجراء المسح الضوئي لمستند ما وحفظه في مجلد تخزين المهام على الطابعة. يمكنك استرداد المستند من الطابعة وطباعته عند الحاجة.

**ملاحظة:** قبل إجراء المسح الضوئي إلى مجلد تخزين على الطابعة، يتعين على مسؤول الطابعة أو قسم تكنولوجيا المعلومات استخدام خادم ويب المضمن من HP لتمكين الميزة وتكوين الإعدادات.

## المسح الضوئي إلى مجلد تخزين المهام على الطابعة


استخدم هذا الإجراء لمسح مستند ما ضوئيًا وحفظه في مجلد تخزين مهام على الطابعة لتتمكن من طباعة النسخ في أي وقت.

1. ضع المستند ووجهه للأسفل على زجاج المساحة الضوئية، أو ضعه ووجهه إلى الأعلى في وحدة تغذية المستندات، واضبط موجهات الورق بحيث تناسب حجم المستند.
2. من الشاشة الرئيسية على لوحة التحكم الخاصة بالطابعة، انتقل إلى التطبيق **مسح ضوئي**، وحدد الرمز **مسح ضوئي**، ثم حدد **المسح الضوئي إلى تخزين المهام**.

**ملاحظة:** إذا تمت مطالبتك بذلك، فأدخل اسم المستخدم وكلمة المرور.






3. حدد اسم مجلد التخزين الافتراضي الموضح ضمن **المجلد**.  
إذا قام مسؤول الطابعة بتكوين الخيار، يمكنك إنشاء مجلد جديد. اتبع هذه الخطوات لإنشاء مجلد جديد:
  - أ. حدد رمز مجلد جديد.
  - ب. حدد الحقل **مجلد جديد**، واكتب اسم المجلد، ثم حدد **موافق**.
  4. تأكد من تحديد المجلد الصحيح.
  5. المس حقل النص **اسم المهمة** لفتح لوحة مفاتيح تعمل باللمس، واكتب اسم الملف، ومن ثم حدد زر إدخال.
  6. لجعل المهمة خاصة، حدد زر PIN، وأدخل رقم PIN مكونًا من أربعة أرقام في الحقل PIN، ثم أغلق لوحة المفاتيح التي تعمل باللمس.
  7. لتكوين الإعدادات، مثل **الأوجه واتجاه المحتوى**، حدد **خيارات** في الزاوية السفلية اليسرى، ثم حدد الإعدادات من قوائم **الخيارات**. حدد **تم** لكل إعداد إذا تمت مطالبتك بذلك.
  8. المعاينة الاختيارية: المس الجزء الأيمن من الشاشة لمعاينة المستند. يمكنك استخدام الزر **توسيع وطّي** على الجانب الأيسر من جزء المعاينة لتوسيع شاشة المعاينة وطّيها.

## جدول ١٨-٦ الأزرار الموجودة على الجانب الأيسر من جزء المعاينة




الوصف	الزر
يمكنك توسيع شاشة المعاينة.	
يمكنك طَي شاشة المعاينة.	

استخدم الأزرار الموجودة على يمين الشاشة لضبط خيارات المعاينة ولإعادة ترتيب الصفحات أو تدويرها أو إدخالها أو إزالتها.

## جدول ١٩-٦ الأزرار الموجودة على الجانب الأيمن من جزء المعاينة

الوصف	الزر
استخدم هذين الزرين للتبديل بين عرض الصفحة الواحدة وعرض الصورة المصغرة. تتوفر خيارات في عرض الصورة المصغرة أكثر مما تتوفر خيارات في عرض الصفحة الواحدة.	
	
استخدم هذين الزرين للتكبير أو التصغير ضمن الصفحة المحددة. <b>ملاحظة:</b> حدد صفحة واحدة فقط في الوقت نفسه لاستخدام هذين الزرين.	
	
استخدم هذا الزر لتدوير الصفحة 180 درجة. <b>ملاحظة:</b> يتوفر هذا الزر فقط في عرض الصورة المصغرة.	
استخدم هذا الزر لحذف الصفحات المحددة. <b>ملاحظة:</b> يتوفر هذا الزر فقط في عرض الصورة المصغرة.	
استخدم هذين الزرين لإعادة ترتيب الصفحات في المستند. حدد صفحة واحدة أو أكثر وانقلها إلى اليسار أو إلى اليمين. <b>ملاحظة:</b> يتوفر هذان الزران فقط في عرض الصورة المصغرة.	
	


## جدول ٦-١٩ الأزرار الموجودة على الجانب الأيمن من جزء المعاينة (تتبع)

الوصف	الزر
استخدم هذا الزر لإضافة صفحة إلى المستند. تطالب الطابعة بمسح صفحات إضافية ضوئيًا.	
استخدم هذا الزر لمسح التغييرات التي تم إجراؤها في المعاينة والبدء من جديد.	
المس هذا الزر لطبي شاشة المعاينة والعودة إلى الشاشة "نسخ".	

٩. عندما يكون المستند جاهزًا، حدد **حفظ** لحفظ الملف إلى مجلد التخزين.

## الطباعة من مجلد تخزين المهام على الطابعة

استخدم هذا الإجراء لطباعة مستند ممسوح ضوئيًا موجود في مجلد تخزين مهام على الطابعة.

١. من الشاشة الرئيسية على لوحة التحكم الخاصة بالطابعة، انتقل إلى التطبيق **طباعة**، وحدد الرمز **طباعة**، ثم حدد **الطباعة من تخزين المهام**.
٢. ضمن **المهام المخزنة للطباعة**، حدد **اختيار**، وحدد المجلد حيث تم حفظ المستند، ثم حدد المستند وحدد **تحديد**.
٣. إذا كان المستند خاصًا، فأدخل رمز PIN المؤلف من 4 أرقام في حقل **كلمة المرور**، ثم حدد **موافق**.
٤. لضبط عدد النسخ، المس المربع الموجود على الجانب الأيسر من الزر **طباعة**، ثم حدد عدد النسخ من لوحة المفاتيح التي سيتم فتحها. حدد زر إغلاق  لإغلاق لوحة المفاتيح.
٥. حدد **طباعة** لطباعة المستند.

# المسح الضوئي إلى مجلد الشبكة

يمكنك مسح مستند ما ضوئياً وحفظه إلى مجلد على الشبكة.

## مقدمة

يُمكن للطابعة أن تمسح ملفاً ما ضوئياً وتحفظه في مجلد مشترك على الشبكة.

## المسح الضوئي إلى مجلد الشبكة

استخدم هذا الإجراء لمسح مستند ضوئياً وحفظه إلى مجلد شبكة.

**ملاحظة:** قد يُطلب منك تسجيل الدخول إلى الطابعة لاستخدام هذه الميزة.

1. ضع المستند ووجهه للأسفل على زجاج الماسحة الضوئية، أو ضعه ووجهه إلى الأعلى في وحدة تغذية المستندات، واضبط موجهات الورق بحيث تناسب حجم المستند.
2. من الشاشة الرئيسية على لوحة التحكم الخاصة بالطابعة، انتقل إلى التطبيق **مسح ضوئي**، وحدد الرمز **مسح ضوئي**، ثم حدد **المسح الضوئي إلى مجلد الشبكة**.
3. حدد وجهة مجلد. يجب أولاً تكوين خيارات المجلد بواسطة مسؤول الطابعة.
  - لتحديد موقع مجلد قام المسؤول بإعداده بالفعل، حدد **تحميل ضمن الإعدادات السريعة والإعدادات الافتراضية**، وحدد المجلد، ثم حدد **تحميل**.
  - لتحديد موقع مجلد جديد، المس الحقل **مسارات المجلدات** لفتح لوحة مفاتيح تعمل باللمس واكتب مسار المجلد، ومن ثم حدد زر إدخال **↵**. أدخل بيانات اعتماد المستخدم إذا تمت مطابقتك بذلك، ثم حدد **حفظ** لحفظ المسار.

**ملاحظة:** استخدم هذا التنسيق لهذا المسار: `server\folder\`، حيث "server" هو اسم الخادم الذي يستضيف المجلد المشترك، و"folder" هو اسم المجلد المشترك. إذا كان المجلد مضمّن داخل مجلدات أخرى، فأكمل كل أجزاء مسار الوصول إلى المجلد الضرورية. مثلاً: `server\folder\server\folder\folder`

**ملاحظة:** قد يكون للحقل **مسارات المجلد** مسار محدد مسبقاً، وقد لا يكون قابلاً للتعديل. في هذه الحالة، يكون المسؤول قد قام بتكوين هذا المجلد للوصول العام.






4. المس حقل النص **اسم الملف** لفتح لوحة مفاتيح تعمل باللمس، واكتب اسم الملف، ومن ثم حدد زر إدخال **↵**.
5. لتكوين الإعدادات، مثل **نوع الملف والدقة والأوجه الأصلية**، واتجاه المحتوى، حدد **خيارات** في الزاوية السفلية اليسرى، ثم حدد الإعدادات من قوائم **الخيارات**. حدد **تم** لكل إعداد إذا تمت مطابقتك بذلك.
6. المعاينة الاختيارية: المس الجزء الأيمن من الشاشة لمعاينة المستند. يمكنك استخدام الزر **توسيع وطّي** على الجانب الأيسر من جزء المعاينة لتوسيع شاشة المعاينة وطّيها.

## جدول ٦-٢٠ الأزرار الموجودة على الجانب الأيسر من جزء المعاينة




الوصف	الزر
يمكنك توسيع شاشة المعاينة.	
يمكنك طي شاشة المعاينة.	

استخدم الأزرار الموجودة على يمين الشاشة لضبط خيارات المعاينة وإعادة ترتيب الصفحات أو تدويرها أو إدخالها أو إزالتها.

## جدول ٦-٢١ الأزرار الموجودة على الجانب الأيمن من جزء المعاينة

الوصف	الزر
استخدم هذين الزرين للتبديل بين عرض الصفحة الواحدة وعرض الصورة المصغرة. تتوفر خيارات في عرض الصورة المصغرة أكثر مما تتوفر خيارات في عرض الصفحة الواحدة.	
استخدم هذين الزرين للتكبير أو التصغير ضمن الصفحة المحددة.	
<b>ملاحظة:</b> حدد صفحة واحدة فقط في الوقت نفسه لاستخدام هذين الزرين.	
	
استخدم هذا الزر لتدوير الصفحة 180 درجة.	
<b>ملاحظة:</b> يتوفر هذا الزر فقط في عرض الصورة المصغرة.	
استخدم هذا الزر لحذف الصفحات المحددة.	
<b>ملاحظة:</b> يتوفر هذا الزر فقط في عرض الصورة المصغرة.	
استخدم هذين الزرين لإعادة ترتيب الصفحات في المستند. حدد صفحة واحدة أو أكثر وانقلها إلى اليسار أو إلى اليمين.	
<b>ملاحظة:</b> يتوفر هذان الزران فقط في عرض الصورة المصغرة.	

## جدول ٦-٢١ الأزرار الموجودة على الجانب الأيمن من جزء المعاينة (تتبع)

الزر	الوصف
	استخدم هذا الزر لإضافة صفحة إلى المستند. تطالب الطابعة بمسح صفحات إضافية ضوئيًا.
	استخدم هذا الزر لمسح التغييرات التي تم إجراؤها في المعاينة والبدء من جديد.
	المس هذا الزر لطي شاشة المعاينة والعودة إلى الشاشة "نسخ".

v. عندما يكون المستند جاهزًا، حدد [إرسال](#) لحفظ الملف إلى مجلد الشبكة.



# المسح الضوئي إلى SharePoint

يمكنك مسح مستند ما ضوئيًا إلى موقع SharePoint.

## مقدمة

إذا كنت تستخدم طابعة مجهزة لسير العمل، فستتمكن من مسح مستند ضوئيًا وإرساله إلى موقع SharePoint. تلغي هذه الميزة الحاجة إلى مسح المستندات ضوئيًا إلى مجلد شبكة أو محرك أقراص USB محمول أو رسالة بريد إلكتروني، ومن ثم تحميل الملفات يدويًا إلى موقع SharePoint.

وتدعم ميزة المسح الضوئي إلى SharePoint كل خيارات المسح الضوئي، بما في ذلك القدرة على مسح المستندات ضوئيًا كصور أو استخدام ميزات التعرف البصري على الأحرف (OCR) لإنشاء ملفات نصية أو ملفات PDF قابلة للبحث.

**ملاحظة:** لتتمكن من إجراء المسح الضوئي إلى SharePoint، يتعين على مسؤول الطابعة أو قسم تكنولوجيا المعلومات استخدام خادم ويب المضمن من HP لتمكين الميزة وإعدادها.

## المسح الضوئي إلى SharePoint

اتباع الخطوات التالية لمسح مستند ما ضوئيًا مباشرة إلى موقع SharePoint.

1. ضع المستند ووجهه للأسفل على زجاج الماسحة الضوئية، أو ضعه ووجهه إلى الأعلى في وحدة تغذية المستندات، واضبط موجّهات الورق بحيث تناسب حجم المستند.
2. من الشاشة الرئيسية على لوحة التحكم الخاصة بالطابعة، انتقل إلى التطبيق **مسح ضوئي**، وحدد الرمز **مسح ضوئي**، ثم حدد **المسح الضوئي إلى SharePoint®**.

**ملاحظة:** قد يكون من الضروري تسجيل الدخول إلى الطابعة لاستخدام هذه الميزة.

3. ضمن **مجموعات المهام السريعة**، المس **تحديد** وحدد مجموعة مهام سريعة ثم حدد **تحميل**.
4. حدد حقل النص **اسم الملف**: لفتح لوحة مفاتيح. اكتب اسم الملف، ثم حدد زر إدخال **↵**.
5. لتكوين الإعدادات، مثل **نوع الملف ودقته والجهات**، واتجاه المحتوى، حدد **خيارات** في الزاوية السفلية اليسرى، ومن ثم حدد الإعدادات من القوائم **خيارات**. حدد **تم** إذا تمت مطالبتك بذلك.
6. المعاينة الاختيارية: المس الجزء الأيمن من الشاشة لمعاينة المستند. يمكنك استخدام الزر **توسيع وطّي** على الجانب الأيسر من جزء المعاينة لتوسيع شاشة المعاينة وطّيها.

### جدول ٦-٢٢ الأزرار الموجودة على الجانب الأيسر من جزء المعاينة

الوصف	الزر
يمكنك توسيع شاشة المعاينة.	
يمكنك طّي شاشة المعاينة.	

استخدم الأزرار الموجودة على يمين الشاشة لضبط خيارات المعاينة وإعادة ترتيب الصفحات أو تدويرها أو إدخالها أو إزالتها.

## جدول ٢٣-٦ الأزرار الموجودة على الجانب الأيمن من جزء المعاينة

الوصف	الزر
استخدم هذين الزرين للتبديل بين عرض الصفحة الواحدة وعرض الصورة المصغرة. تتوفر خيارات في عرض الصورة المصغرة أكثر مما تتوفر خيارات في عرض الصفحة الواحدة.	
استخدم هذين الزرين للتكبير أو التصغير ضمن الصفحة المحددة. <b>ملاحظة:</b> حدد صفحة واحدة فقط في الوقت نفسه لاستخدام هذين الزرين.	
استخدم هذا الزر لتدوير الصفحة 180 درجة. <b>ملاحظة:</b> يتوفر هذا الزر فقط في عرض الصورة المصغرة.	
استخدم هذا الزر لحذف الصفحات المحددة. <b>ملاحظة:</b> يتوفر هذا الزر فقط في عرض الصورة المصغرة.	
استخدم هذين الزرين لإعادة ترتيب الصفحات في المستند. حدد صفحة واحدة أو أكثر وانقلها إلى اليسار أو إلى اليمين. <b>ملاحظة:</b> يتوفر هذان الزران فقط في عرض الصورة المصغرة.	
استخدم هذا الزر لإضافة صفحة إلى المستند. تطالب الطابعة بمسح صفحات إضافية ضوئيًا.	
استخدم هذا الزر لمسح التغييرات التي تم إجراؤها في المعاينة والبدء من جديد.	
المس هذا الزر لطى شاشة المعاينة والعودة إلى الشاشة "نسخ".	

.v عندما يصبح المستند جاهزًا، حدد [إرسال](#) لحفظه إلى موقع SharePoint.

# مسح ضوئي إلى محرك أقراص USB

يمكنك مسح مستند ضوئيًا مباشرةً إلى محرك أقراص USB.


## مقدمة

يمكن للطابعة مسح ملف ضوئيًا وحفظه على محرك أقراص USB محمول.

## مسح ضوئي إلى محرك أقراص USB

اتبع الخطوات التالية لمسح مستند ما ضوئيًا مباشرةً إلى محرك أقراص USB.

**ملاحظة:** قد يُطلب منك تسجيل الدخول إلى الطابعة لاستخدام هذه الميزة.

1. ضع المستند ووجهه للأسفل على زجاج الماسحة الضوئية، أو ضعه ووجهه إلى الأعلى في وحدة تغذية المستندات، واضبط موجهات الورق بحيث تناسب حجم المستند.
2. أدخل محرك أقراص USB في منفذ USB الموجود بالقرب من لوحة التحكم الخاصة بالطابعة.
3. من الشاشة الرئيسية على لوحة التحكم بالطابعة، انتقل إلى التطبيق **مسح ضوئي**، وحدد الرمز **مسح ضوئي**، ثم حدد **المسح الضوئي إلى محرك أقراص USB**.
4. حدد محرك أقراص USB ضمن **الوجهة**، ثم حدد موقع الحفظ (إما جذر محرك أقراص USB أو مجلد حالي).
5. المس حقل النص **اسم الملف** لفتح لوحة مفاتيح تعمل باللمس، واكتب اسم الملف، ومن ثم حدد زر إدخال .
6. لتكوين الإعدادات، مثل **نوع الملف والدقة والأوجه الأصلية**، واتجاه **المحتوى**، حدد **خيارات** في الزاوية السفلية اليسرى، ثم حدد الإعدادات من قوائم **الخيارات**. حدد **تم** إذا تمت مطالبتك بذلك.
7. المعاينة الاختيارية: المس الجزء الأيمن من الشاشة لمعاينة المستند. يمكنك استخدام الزر **توسيع وطّي** على الجانب الأيسر من جزء المعاينة لتوسيع شاشة المعاينة وطّيها.

### جدول ٦-٢٤ الأزرار الموجودة على الجانب الأيسر من جزء المعاينة

الوصف	الزر
يمكنك توسيع شاشة المعاينة.	
يمكنك طّي شاشة المعاينة.	

استخدم الأزرار الموجودة على يمين الشاشة لضبط خيارات المعاينة وإعادة ترتيب الصفحات أو تدويرها أو إدخالها أو إزالتها.

## جدول 6-25 الأزرار الموجودة على الجانب الأيمن من جزء المعاينة

الوصف	الزر
استخدم هذين الزرين للتبديل بين عرض الصفحة الواحدة وعرض الصورة المصغرة. تتوفر خيارات في عرض الصورة المصغرة أكثر مما تتوفر خيارات في عرض الصفحة الواحدة.	
استخدم هذين الزرين للتكبير أو التصغير ضمن الصفحة المحددة. <b>ملاحظة:</b> حدد صفحة واحدة فقط في الوقت نفسه لاستخدام هذين الزرين.	
استخدم هذا الزر لتدوير الصفحة 180 درجة. <b>ملاحظة:</b> يتوفر هذا الزر فقط في عرض الصورة المصغرة.	
استخدم هذا الزر لحذف الصفحات المحددة. <b>ملاحظة:</b> يتوفر هذا الزر فقط في عرض الصورة المصغرة.	
استخدم هذين الزرين لإعادة ترتيب الصفحات في المستند. حدد صفحة واحدة أو أكثر وانقلها إلى اليسار أو إلى اليمين. <b>ملاحظة:</b> يتوفر هذان الزران فقط في عرض الصورة المصغرة.	
استخدم هذا الزر لإضافة صفحة إلى المستند. تطالب الطابعة بمسح صفحات إضافية ضوئيًا.	
استخدم هذا الزر لمسح التغييرات التي تم إجراؤها في المعاينة والبدء من جديد.	
المس هذا الزر لطوي شاشة المعاينة والعودة إلى الشاشة "نسخ".	

٨. عندما يصبح المستند جاهزًا، حدد **حفظ** لحفظ الملف إلى محرك أقراص USB.

# استخدام حلول الأعمال HP JetAdvantage

حلول HP JetAdvantage عبارة عن حلول للطباعة وسير العمل، وهي سهلة الاستخدام وتستند إلى الشبكة والسحابة على حد سواء. تم تصميم حلول HP JetAdvantage لمساعدة الأعمال من كل الأنواع، ومنها الرعاية الصحية، والخدمات المالية، والتصنيع، والقطاع العام، وإدارة مجموعة من الطابعات والماسحات الضوئية.

تتضمن حلول HP JetAdvantage:

- حلول أمان HP JetAdvantage
- حلول إدارة HP JetAdvantage
- حلول سير عمل HP JetAdvantage
- حلول الطباعة من الأجهزة المحمولة من HP JetAdvantage

للحصول على مزيد من المعلومات حول حلول الطباعة وسير العمل من HP JetAdvantage، تفضل بزيارة [www.hp.com/go/PrintSolutions](http://www.hp.com/go/PrintSolutions).

## مهام مسح ضوئي إضافية

حدد موقع المعلومات على الويب لتنفيذ مهام المسح الضوئي الشائعة.

انتقل إلى [www.hp.com/support/pwcolormfpE77650](http://www.hp.com/support/pwcolormfpE77650) أو [www.hp.com/support/pwcolormfpE77660](http://www.hp.com/support/pwcolormfpE77660) أو [www.hp.com/support/pwcolorP77940mfp](http://www.hp.com/support/pwcolorP77940mfp) أو [www.hp.com/support/pwcolorP77950mfp](http://www.hp.com/support/pwcolorP77950mfp) أو [www.hp.com/support/pwcolorP77440mfp](http://www.hp.com/support/pwcolorP77440mfp) أو [www.hp.com/support/pwcolorP77960mfp](http://www.hp.com/support/pwcolorP77960mfp).

تتوفر إرشادات لتنفيذ مهام مسح ضوئية محددة، مثل ما يلي:

- نسخ صفحات من كتب أو مستندات مرتبطة أخرى أو مسحها ضوئيًا
- إرسال مستند ممسوح ضوئيًا إلى مجلد في ذاكرة الطباعة
- نسخ وجهي بطاقة تعريف أو مسحهما ضوئيًا
- نسخ مستند أو مسحه ضوئيًا إلى تنسيق كتيب



قم بتكوين ميزات الفاكس، وأرسل الفاكسات وتلقاها باستخدام الطابعة.

للحصول على مساعدة الفيديو، راجع [www.hp.com/videos/PageWide](http://www.hp.com/videos/PageWide).

المعلومات التالية صحيحة في وقت نشرها. للحصول على المعلومات الحالية، راجع [www.hp.com/support/pwcolorP77940mfp](http://www.hp.com/support/pwcolorP77940mfp) أو [www.hp.com/support/pwcolormfpE77660](http://www.hp.com/support/pwcolormfpE77660) أو [www.hp.com/support/pwcolormfpE77650](http://www.hp.com/support/pwcolormfpE77650) أو [www.hp.com/support/pwcolorP77950mfp](http://www.hp.com/support/pwcolorP77950mfp) أو [www.hp.com/support/pwcolorP77440mfp](http://www.hp.com/support/pwcolorP77440mfp).

## لمزيد من المعلومات:

تتضمن التعليمات الشاملة من HP الخاصة بالطابعة المعلومات التالية:

- تثبيت وتكوين
- التعلم والاستخدام
- حل المشاكل
- تنزيل تحديثات البرامج والبرامج الثابتة
- الانضمام إلى منتديات الدعم
- البحث عن الضمان والمعلومات التنظيمية

# إعداد الفاكس

يمكنك إعداد ميزات الفاكس الخاصة بالطابعة.

## مقدمة

تنطبق هذه المعلومات على طرازات Flow والفاكس، أو على طابعات أخرى عند تركيب ملحق فاكس تناظري اختياري. قبل المتابعة، قم بتوصيل الطابعة بخط هاتف (للفاكس التناظري) أو بخدمة فاكس مرتبطة بالإنترنت أو الشبكة.

## إعداد الفاكس باستخدام لوحة التحكم الخاصة بالطابعة

يمكنك تكوين ميزات الفاكس باستخدام لوحة التحكم.

1. من الشاشة الرئيسية على لوحة التحكم الخاصة بالطابعة، انتقل إلى تطبيق **الإعدادات** ثم حدد رمز **الإعدادات**.
2. افتح القوائم التالية:
  - أ. **الفاكس**
  - ب. **إعداد مودم الفاكس الداخلي**

**ملاحظة:** في حالة عدم ظهور القائمة **إعداد مودم الفاكس الداخلي** في القائمة، قد يكون فاكس شبكة الاتصال المحلية (LAN) أو الإنترنت ممكّنًا. عند تمكين فاكس شبكة الاتصال المحلية (LAN) أو الإنترنت، يتم تعطيل ملحق الفاكس التناظري ولا تظهر القائمة **إعداد مودم الفاكس الداخلي**. يمكن في المرة الواحدة تمكين ميزة فاكس واحدة فقط، فيتم تمكين إما فاكس شبكة الاتصال المحلية (LAN) أو الفاكس التناظري أو فاكس الإنترنت. لاستخدام الفاكس التناظري عند تمكين فاكس شبكة الاتصال المحلية (LAN)، استخدم خادم ويب المضمن لـ HP لتعطيل فاكس شبكة الاتصال المحلية (LAN).

3. حدد الموقع من القائمة الموجودة على الجانب الأيمن من الشاشة، ثم حدد **التالي**.
4. المس حقل النص **اسم الشركة**، واستخدم لوحة المفاتيح لكتابة اسم الشركة.
5. المس حقل النص **رقم الفاكس**، واستخدم لوحة المفاتيح لكتابة رقم الفاكس المرسل. حدد **التالي**.
6. تحقق من أن إعدادات التاريخ والوقت صحيحة. أجرِ التغييرات حسب الضرورة، ثم حدد **التالي**.
7. إذا كان مطلوبًا بادئة طلب هاتفي لإرسال رسائل الفاكس، فالمس حقل النص **بادئة الطلب الهاتفي**، واستخدم لوحة المفاتيح لإدخال الرقم.
8. راجع كل المعلومات الموجودة في الجزء الأيسر، ثم حدد **إنهاء** لإكمال إعداد الفاكس.



# تغيير تكوينات الفاكس

يمكنك تغيير أو تحديث إعدادات الفاكس.

**ملاحظة:** تتجاوز الإعدادات التي يتم تكوينها باستخدام لوحة التحكم أي إعدادات يتم إجراؤها في خادم ويب المضمن لـ HP.

## إعدادات طلب الفاكس

اتبع الخطوات التالية لتغيير إعدادات طلب الفاكس.

1. من الشاشة الرئيسية على لوحة التحكم بالطابعة، انتقل إلى تطبيق الإعدادات ثم حدد رمز الإعدادات.
2. افتح القوائم التالية:
  - أ. الفاكس
  - ب. إعدادات إرسال الفاكس
  - ج. إعدادات طلب الفاكس
3. قم بتكوين أي من الإعدادات التالية، ثم حدد تم.

### جدول 1-7 إعدادات طلب الفاكس

عنصر القائمة	الوصف
إعادة الطلب عندما يكون هناك خطأ	تُعيّن ميزة إعادة الطلب عندما يكون هناك خطأ عدد المرات التي سيتم فيها إعادة طلب رقم فاكس عند حدوث خطأ أثناء إرسال الفاكس.
إعادة الطلب عند عدم الرد	يحدد الإعداد إعادة الطلب عند عدم الرد عدد المرات التي يقوم خلالها ملحق الفاكس بإعادة الطلب في حال عدم الرد على الرقم المطلوب. ويكون عدد مرات إعادة المحاولة ما بين 0 و 1 (في الولايات المتحدة الأمريكية) أو ما بين 0 و 2، وفقاً للإعداد الخاص بالموقع. ويتم تعيين الفترات الزمنية بين المحاولات من خلال الإعداد الفترة الزمنية الفاصلة لإعادة الطلب.
إعادة الطلب عندما يكون الخط مشغولاً	يحدد الإعداد إعادة الطلب عندما يكون الخط مشغولاً عدد المرات (0 إلى 9) التي يقوم خلالها ملحق الفاكس بإعادة طلب رقم ما إذا كان الرقم مشغولاً. ويتم تعيين الفترات الزمنية بين المحاولات من خلال الإعداد الفترة الزمنية الفاصلة لإعادة الطلب.
Redial Interval (الفترة الزمنية الفاصلة لإعادة الطلب)	يحدد الإعداد Redial Interval (الفترة الزمنية الفاصلة لإعادة الطلب) عدد الدقائق الفاصلة بين محاولات إعادة الاتصال إذا كان الرقم المطلوب مشغولاً أو لم يتم الرد عليه أو إذا طرأ خطأ.
	<b>ملاحظة:</b> قد تلاحظ ظهور رسالة إعادة طلب على لوحة التحكم عند تعيين كل من الإعدادين إعادة الطلب عندما يكون الخط مشغولاً وإعادة الطلب عند عدم الرد إلى إيقاف التشغيل. ويحدث ذلك أثناء قيام ملحق الفاكس بطلب رقم ما، وإنشاء اتصال، ثم فقد هذا الاتصال. وكنتييجة لحالة الخطأ هذه، يجري ملحق الفاكس ثلاث محاولات إعادة طلب تلقائية بغض النظر عن إعدادات إعادة الطلب. أثناء عملية إعادة الطلب، يتم عرض رسالة على لوحة التحكم للإشارة إلي أنه جاري إعادة الطلب الآن.
Fax Send Speed (سرعة إرسال الفاكس)	يعين إعداد Fax Send Speed (سرعة إرسال الفاكس) معدل البت في المودم (مقاسًا بالبت في الثانية) الخاص بمودم الفاكس التمثيلي أثناء إرسال الفاكس. <ul style="list-style-type: none"><li>• سريع (33.6k – 33.34 v)</li><li>• متوسط (14.4k – 14.17 v)</li><li>• بطيء (9.6k – 9.29 v)</li></ul>
مستوى صوت التحكم بالخط	استخدم الإعداد مستوى صوت التحكم بالخط للتحكم بمستوى صوت الطلب في الطابعة عند إرسال رسائل الفاكس.

## جدول ٧-١ إعدادات طلب الفاكس (يُتبع)

عنصر القائمة	الوصف
Dialing Mode (وضع الطلب)	يُعيّن إعداد وضع الطلب نوع الطلب المستخدم: طنين (الهواتف باللمس) أو ذبذبة (الهواتف الدوارة).
بادئة الطلب الهاتفي	يُتيح لك إعداد Dialing Prefix (بادئة الطلب) إدخال رقم كبادئة (مثل "9" للوصول إلى خط خارجي) عند طلب رقم ما. تتم إضافة بادئة الطلب تلقائيًا إلى كافة أرقام الهواتف عند الاتصال.
Detect Dial Tone (اكتشاف نغمة الطلب)	يحدد إعداد Detect Dial Tone (اكتشاف نغمة الطلب) ما إذا كان سيقوم الفاكس فحص وجود نغمة طلب قبل إرسال الفاكس أم لا.

## إعدادات إرسال الفاكس العامة

اتبع الخطوات التالية لتغيير إعدادات إرسال الفاكس.

١. من الشاشة الرئيسية على لوحة التحكم الخاصة بالطابعة، انتقل إلى تطبيق الإعدادات ثم حدد رمز الإعدادات.
٢. افتح القوائم التالية:
  - أ. الفاكس
  - ب. إعدادات إرسال الفاكس
  - ج. إعدادات إرسال الفاكس العامة
٣. قم بتكوين أي من الإعدادات التالية، ثم حدد تم.

## جدول ٧-٢ إعدادات إرسال الفاكس

عنصر القائمة	الوصف
تأكيد رقم الفاكس	عندما يتم تمكين ميزة Fax Number Confirmation (تأكيد رقم الفاكس)، يجب إدخال رقم الفاكس مرتين للتأكد من إدخاله بشكل صحيح. يتم تعطيل هذه الميزة افتراضيًا.
إرسال فاكس من الكمبيوتر	استخدم ميزة PC Fax Send (إرسال فاكس من الكمبيوتر) لإرسال الفاكس من الكمبيوتر. يتم تمكين هذه الميزة افتراضيًا.
وضع تصحيح الأخطاء	في العادة، يقوم ملحق الفاكس بمراقبة إشارات خط الهاتف أثناء قيامه بإرسال أو استلام الفاكسات. إذا اكتشف الفاكس خطأ أثناء عملية الإرسال، وكان قد تم تمكين إعداد Error Correction Mode (وضع تصحيح الأخطاء)، فقد يطلب ملحق الفاكس إعادة إرسال ذلك الجزء الذي حدث به الخطأ في الفاكس.
ملاحظة:	تكون ميزة Error Correction Mode (وضع تصحيح الأخطاء) ممكنة بشكل افتراضي. يجب أن تقوم بتعطيل الإعداد فقط إذا كانت لديك مشكلات في إرسال الفاكسات أو استلامها، وإذا كنت تنوي الموافقة على الأخطاء التي تحدث أثناء عملية الإرسال واحتمال انخفاض جودة الصورة. قد يكون تعطيل هذا الإعداد مفيدًا إذا كنت تحاول إرسال فاكسًا أو استلامه إلى أو من منطقة بعيدة، أو إذا كنت تستخدم اتصال هاتفي عبر الأقمار الصناعية.
عنوان الفاكس	قد يقترح بعض مزودي VoIP إيقاف تشغيل الإعداد Error Correction Mode (وضع تصحيح الأخطاء). ومع ذلك، لا يُعد هذا ضروريًا في العادة.
عنوان الفاكس	استخدم ميزة رأس الفاكس للتحكم إما في إلحاق الرأس في الأعلى، وإزاحة المحتوى لأسفل، أو ما إذا تم تركيب الرأس فوق الجزء العلوي من الرأس السابق.

## إعدادات استلام الفاكس

اتبع الخطوات التالية لتغيير إعدادات تلقي الفاكس.

١. من الشاشة الرئيسية على لوحة التحكم الخاصة بالطابعة، انتقل إلى تطبيق الإعدادات ثم حدد رمز الإعدادات.
٢. افتح القوائم التالية:
  - أ. الفاكس
  - ب. Fax Receive Settings (إعدادات استلام الفاكس)
  - ج. إعداد تلقي الفاكس
٣. قم بتكوين أي من الإعدادات التالية، ثم حدد تم.


### جدول ٣-٧ إعدادات استلام الفاكس

عنوان القائمة	الوصف
وضع الاستلام	يحدد إعداد وضع الاستقبال كيفية استقبال ملحق الفاكس لمهام الفاكس. حدد أحد الخيارات التالية: <ul style="list-style-type: none"> <li>• Automatic (تلقائي)</li> <li>• جهاز رد تلقائي على الهاتف</li> <li>• فاكس/هاتف</li> <li>• Manual (يدوي)</li> </ul>
عدد الرنات قبل الإجابة	يحدد الإعداد عدد الرنات قبل الإجابة عدد المرات التي يرن فيها الهاتف قبل الرد على المكالمات من خلال ملحق الفاكس. <p><b>ملاحظة:</b> يختلف النطاق الافتراضي للخيارات المتوفرة للإعداد عدد الرنات قبل الإجابة بحسب الموقع. إن نطاق الخيارات الممكنة للإعداد عدد الرنات قبل الرد محدود بحسب الموقع.</p> <p>إذا لم يكن ملحق الفاكس يجيب، وكان الإعداد عدد الرنات قبل الإجابة معيّنًا على 1، فحاول زيادته إلى 2.</p>
مستوى صوت الرنين	يتيح لك الإعداد مستوى صوت الرنين ضبط مستوى صوت الرنين.
سرعة تلقي الفاكس	المس القائمة المنسدلة سرعة تلقي الفاكس، وحدد أحد الخيارات التالية: <ul style="list-style-type: none"> <li>• سريع (33.6k – 34v)</li> <li>• متوسط (14.4k – 17v)</li> <li>• بطيء (9.6k – 29v)</li> </ul>
هاتف فرعي	يتيح لك هذا الإعداد استخدام هاتف منفصل بجانب وظائف الفاكس.
السماح بإعادة طباعة	يتيح لك هذا الإعداد إعادة طباعة رسائل الفاكس المستلمة.
تلقي إلى الكمبيوتر الشخصي	يتيح لك هذا الإعداد استلام رسائل الفاكس إلى جهاز الكمبيوتر مباشرةً.
التحقق من الفاكس	يتيح هذا الإعداد تمكين وظيفة التحقق من الفاكس أو تعطيلها.
موعد رنين الفاكس/الهاتف	يحدد هذا الإعداد عدد مرات رنين الهاتف قبل بدء وضع الفاكس/الهاتف.

## إرسال فاكس

اتبع الخطوات التالية لإرسال فاكس من الطابعة.

١. ضع المستند ووجهه للأسفل على زجاج الماسحة الضوئية، أو ضعه ووجهه إلى الأعلى في وحدة تغذية المستندات، واضبط موجّهات الورق بحيث تناسب حجم المستند.
٢. من الشاشة الرئيسية على لوحة التحكم الخاصة بالطابعة، انتقل إلى التطبيق **الفاكس**، ثم حدد الرمز **الفاكس**. قد يُطلب منك كتابة اسم مستخدم وكلمة مرور.
٣. حدد المستلمين باستخدام إحدى هذه الطرق:
  - استخدم لوحة المفاتيح لإدخال المستلم أو المستلمين.
  - المس حقل النص **مستلمو الفاكس**، ثم استخدم لوحة المفاتيح لإدخال رقم الفاكس. للإرسال إلى أرقام فاكس متعددة، افصل الأرقام بفاصلة منقوطة، أو حدد زر إدخال  على لوحة المفاتيح التي تعمل باللمس بعد كتابة كل رقم.
  - استخدم قائمة جهات اتصال كما يلي:
    ١. حدد زر جهات الاتصال  بالقرب من الحقل **مستلمو الفاكس** لفتح شاشة جهات الاتصال.
    ٢. حدد قائمة جهات الاتصال المناسبة.
    ٣. حدد اسمًا أو أسماءً من قائمة جهات الاتصال لإضافتها إلى قائمة المستلمين، ثم حدد **إضافة**.
٤. لتحميل مجموعة مهام سريعة، حدد **تحميل**، وحدد مجموعة المهام السريعة، من ثم حدد **تحميل** ضمن قائمة **مجموعات المهام السريعة**.

 **ملاحظة:** يتم تحديد الإعدادات السريعة مسبقاً لأنواع مختلفة من الإخراج، مثل نص وصورة فوتوغرافية وعالية الجودة. يمكنك تحديد "إعداد سريع" لعرض الوصف.










٥. لتكوين الإعدادات، مثل **الدقة والجهات**، و**اتجاه المحتوى**، حدد **خيارات** في الزاوية السفلية اليسرى، ومن ثم حدد الإعدادات من القوائم **خيارات**. حدد **تم** إذا تمت مطابقتك بذلك.
٦. المعاينة الاختيارية: المس الجزء الأيمن من الشاشة لمعاينة المستند. يمكنك استخدام الزررين **توسيع** و**طّي** على الجانب الأيسر من جزء المعاينة لتوسيع شاشة المعاينة وطيها.

#### جدول ٧-٤ الأزرار الموجودة على الجانب الأيسر من جزء المعاينة

الزر	الوصف
	يمكنك توسيع شاشة المعاينة.
	يمكنك طّي شاشة المعاينة.

استخدم الأزرار الموجودة على يمين الشاشة لضبط خيارات المعاينة وإعادة ترتيب الصفحات أو تدويرها أو إدخالها أو إزالتها.

## جدول ٧-٥ الأزرار الموجودة على الجانب الأيمن من جزء المعاينة

الزر	الوصف
	استخدم هذين الزرين للتبديل بين عرض الصفحة الواحدة وعرض الصورة المصغرة. تتوفر خيارات في عرض الصورة المصغرة أكثر مما تتوفر خيارات في عرض الصفحة الواحدة.
	
	استخدم هذين الزرين للتكبير أو التصغير ضمن الصفحة المحددة. <b>ملاحظة:</b> حدد صفحة واحدة فقط في الوقت نفسه لاستخدام هذين الزرين.
	
	استخدم هذا الزر لتدوير الصفحة 180 درجة. <b>ملاحظة:</b> يتوفر هذا الزر فقط في عرض الصورة المصغرة.
	استخدم هذا الزر لحذف الصفحات المحددة. <b>ملاحظة:</b> يتوفر هذا الزر فقط في عرض الصورة المصغرة.
	استخدم هذين الزرين لإعادة ترتيب الصفحات في المستند. حدد صفحة واحدة أو أكثر وانقلها إلى اليسار أو إلى اليمين. <b>ملاحظة:</b> يتوفر هذان الزران فقط في عرض الصورة المصغرة.
	
	استخدم هذا الزر لإضافة صفحة إلى المستند. تطالب الطابعة بمسح صفحات إضافية ضوئيًا.
	استخدم هذا الزر لمسح التغييرات التي تم إجراؤها في المعاينة والبدء من جديد.
	المس هذا الزر لطي شاشة المعاينة والعودة إلى الشاشة "نسخ".

٧. عندما يصبح المستند جاهزًا، حدد إرسال لإرسال الفاكس.

## إنشاء جدول طباعة الفاكس

تتم طباعة الفاكسات عند استلامها تلقائيًا لكن يمكن أيضًا تخزينها وطباعتها وفق جدول تحدده. بعد إنشاء جدول، يمكنك تمكين الجدول أو تعطيله كما تقتضي الحاجة.



١. من الشاشة الرئيسية على لوحة التحكم الخاصة بالطباعة، انتقل إلى تطبيق الإعدادات ثم حدد رمز الإعدادات.
٢. افتح القوائم التالية:
  - أ. الفاكس
  - ب. Fax Receive Settings (إعدادات استلام الفاكس)
  - ج. Fax Printing Schedule (جدول طباعة الفاكس)
٣. ضمن خيارات الفاكس الوارد، حدد جدول الاستخدام.
٤. حدد حدث جديد.
٥. حدد خياراً ضمن نوع الحدث.
  - بدء الطباعة
  - بدء التخزين
٦. اختر الوقت واليوم. يمكنك تحديد عدة أيام.
٧. حدد حفظ. لإضافة حدث آخر، كرر الخطوات من 4 إلى 6.
٨. حدد زر تم لتمكين جدول طباعة الفاكس.

## حظر الفاكسات الواردة

استخدم إعداد قائمة أرقام الفاكس المحظورة لإنشاء قائمة بأرقام الهواتف المحظورة. عند استلام أحد الفاكسات من رقم هاتف محظور، لا تتم طباعة الفاكس ويتم حذفه في الحال من الذاكرة.


### إنشاء قائمة بأرقام الفاكس المحظورة

اتبع الخطوات التالية لإنشاء قائمة أرقام الفاكس التي تريد حظرها.

1. من الشاشة الرئيسية على لوحة التحكم الخاصة بالطابعة، انتقل إلى تطبيق الإعدادات ثم حدد رمز الإعدادات.
2. افتح القوائم التالية:
  - أ. الفاكس
  - ب. Fax Receive Settings (إعدادات استلام الفاكس)
  - ج. Blocked Fax Numbers (أرقام الفاكس المحظورة)
3. استخدم أحد الخيارات التالية لإضافة رقم إلى القائمة.
  - حدد إضافة آخر مرسل.
  - حدد حقل رقم الفاكس الجديد واكتب الرقم على لوحة المفاتيح التي تظهر، ثم حدد زر إدخال . لإضافة المزيد من الأرقام، اكتب الرقم وحدد زر إدخال .
4. حدد تم.

### حذف الأرقام من قائمة أرقام الفاكس المحظورة

اتبع الخطوات التالية لإزالة الأرقام من قائمة أرقام الفاكس المحظورة.

1. من الشاشة الرئيسية على لوحة التحكم الخاصة بالطابعة، انتقل إلى تطبيق الإعدادات ثم حدد رمز الإعدادات.
2. افتح القوائم التالية:
  - أ. الفاكس
  - ب. Fax Receive Settings (إعدادات استلام الفاكس)
  - ج. Blocked Fax Numbers (أرقام الفاكس المحظورة)
3. حدد رقمًا أو أكثر من أرقام الفاكس المدرجة في القائمة، أو حدد تحديد الكل إذا رغبت في إزالة كل الأرقام.
4. حدد زر المهملات  ثم حدد حذف في مطالبة التأكيد.

### مهام فاكس إضافية

حدد موقع المعلومات على الويب لتنفيذ مهام الفاكس الشائعة.

انتقل إلى [www.hp.com/support/pwcolormfpE77650](http://www.hp.com/support/pwcolormfpE77650) أو [www.hp.com/support/pwcolormfpE77660](http://www.hp.com/support/pwcolormfpE77660) أو [www.hp.com/support/pwcolorP77940mfp](http://www.hp.com/support/pwcolorP77940mfp) أو [www.hp.com/support/pwcolorP77950mfp](http://www.hp.com/support/pwcolorP77950mfp) أو [www.hp.com/support/pwcolorP77440mfp](http://www.hp.com/support/pwcolorP77440mfp) أو [www.hp.com/support/pwcolorP77960mfp](http://www.hp.com/support/pwcolorP77960mfp)

تتوفر إرشادات لمهام الفاكس، مثل ما يلي:

- إنشاء قوائم الطلب السريع بالفاكس وإدارتها
- تكوين رموز المطالبة المالية للفاكس
- استخدام جدول طباعة الفاكس
- حظر الفاكسات الواردة
- أرشفة الفاكس وإعادة توجيهه



قم باستخدام أدوات الإدارة وتكوين الأمان وإعدادات الحفاظ على الطاقة، وإدارة تحديثات البرنامج الثابت للطابعة.

للحصول على مساعدة الفيديو، راجع [www.hp.com/videos/PageWide](http://www.hp.com/videos/PageWide).

المعلومات التالية صحيحة في وقت نشرها. للحصول على المعلومات الحالية، راجع [www.hp.com/support/pwcolormfpE77650](http://www.hp.com/support/pwcolormfpE77650) أو [www.hp.com/support/pwcolormfpE77660](http://www.hp.com/support/pwcolormfpE77660) أو [www.hp.com/support/pwcolorP77940mfp](http://www.hp.com/support/pwcolorP77940mfp) أو [www.hp.com/support/pwcolorP77950mfp](http://www.hp.com/support/pwcolorP77950mfp) أو [www.hp.com/support/pwcolorP77440mfp](http://www.hp.com/support/pwcolorP77440mfp).

## لمزيد من المعلومات:

تتضمن التعليمات الشاملة من HP الخاصة بالطابعة المعلومات التالية:

- تثبيت وتكوين
- التعلم والاستخدام
- حل المشاكل
- تنزيل تحديثات البرامج والبرامج الثابتة
- الانضمام إلى منتديات الدعم
- البحث عن الضمان والمعلومات التنظيمية

# التكوين المتقدم مع خادم ويب المضمن (EWS) لـ HP

استخدم خادم ويب المضمن لـ HP لإدارة وظائف الطباعة المتقدمة.

## مقدمة

استخدم خادم ويب المضمن لـ HP لإدارة وظائف الطباعة من الكمبيوتر عوضًا عن إدارتها من لوحة التحكم الخاصة بالطباعة.

- عرض معلومات عن حالة الطباعة
- تحديد العمر المتبقي لكل المستلزمات وطلب مستلزمات جديدة
- عرض إعدادات تكوين الدرج وتغييرها
- عرض تكوين قوائم لوحة التحكم الخاصة بالطباعة وتغييرها
- عرض الصفحات الداخلية وطباعتها
- تلقي رسائل إعلام حول أحداث تتعلق بالطباعة والمستلزمات
- عرض تكوين الشبكة وتغييره



يعمل خادم ويب المضمن لـ HP عندما تكون الطباعة متصلة بشبكة تستند إلى بروتوكول الإنترنت IP. لا يعتمد خادم ويب المضمن لـ HP اتصالات الطباعة التي تستند إلى بروتوكول IPX. لست بحاجة إلى اتصال بالإنترنت من أجل فتح خادم ويب المضمن لـ HP واستخدامه.

عندما تكون الطباعة متصلة بالشبكة، يتوفر خادم ويب المضمن لـ HP تلقائيًا.

**ملاحظة:** لا يمكن الوصول إلى HP Embedded Web Server (ملقم ويب المضمن لـ HP) خارج نطاق جدار حماية الشبكة.

## كيفية الوصول إلى خادم ويب المضمن (EWS) من HP

اتبع الخطوات التالية لفتح خادم ويب المضمن.

1. من الشاشة الرئيسية على لوحة التحكم الخاصة بالطباعة، المس رمز المعلومات ، ثم المس رمز Ethernet .
2. افتح مستعرض ويب، واكتب عنوان IP أو اسم المضيف في سطر العنوان تمامًا كما يظهر على لوحة التحكم الخاصة بالطباعة. اضغط على مفتاح Enter على لوحة مفاتيح الكمبيوتر. تُفتح EWS.

 <https://10.10.XX.XXX/>

**ملاحظة:** إذا عرض مستعرض الويب رسالة تشير إلى أن الوصول إلى موقع الويب قد لا يكون آمنًا، فحدد الخيار للمتابعة إلى موقع الويب. فلن يؤدي الوصول إلى موقع الويب هذا الكمبيوتر.

لاستخدام HP Embedded Web Server (ملقم الويب المضمن لـ HP)، يجب أن يلبي المستعرض المتطلبات التالية:

### Windows® 7

- Internet Explorer (الإصدار 8.x أو إصدار أحدث)
- Google Chrome (الإصدار 34.x أو إصدار أحدث)
- Firefox (الإصدار 20.x أو إصدار أحدث)

## Windows® 8 أو إصدار أحدث

- Internet Explorer (الإصدار 9.x أو إصدار أحدث)
- Google Chrome (الإصدار 34.x أو إصدار أحدث)
- Firefox (الإصدار 20.x أو إصدار أحدث)

## macOS

- Safari (الإصدار 5.x أو إصدار أحدث)
- Google Chrome (الإصدار 34.x أو إصدار أحدث)

## Linux

- Google Chrome (الإصدار 34.x أو إصدار أحدث)
- Firefox (الإصدار 20.x أو إصدار أحدث)

## مميزات ملقم ويب المضمن لـ HP

يمكنك التعرف على مميزات خادم ويب المضمن (EWS) لـ HP المتوفرة في كل علامة تبويب.

شكل ٨-١ علامات التبويب الخاصة بخادم ويب المضمن (EWS)

**ملاحظة:** لا تظهر علامات التبويب النسخ/الطباعة والمسح الضوئي/الإرسال الرقمي والفاكس إلا للطابعات المتعددة الوظائف (MFP). تظهر علامة التبويب الطباعة للطابعات الأحادية الوظيفة (SFP).

## علامة التبويب معلومات

راجع جدول الإعدادات في علامة التبويب المعلومات.

جدول ٨-١ علامة التبويب Information (معلومات) ضمن HP Embedded Web Server (ملقم الويب المضمن لـ HP)

القائمة	الوصف
Device Status (حالة الجهاز)	تظهر حالة الطباعة والوقت المقدر والمتبقي من عمر مستلزمات HP. كما أن الصفحة تعرض نوع الورق وحجمه الذي تم تعيينه لكل درج. لتغيير الإعدادات الافتراضية، انقر فوق الارتباط <b>Change Settings</b> (تغيير الإعدادات).
سجل المهام	يوفر قائمة بالمهام التي تمت معالجتها.
Configuration Page (صفحة التكوين)	تعرض المعلومات التي تم العثور عليها على صفحة التكوين.
Supplies Status Page (صفحة حالة المستلزمات)	تعرض حالة المستلزمات الخاصة بالطابعة.
Event Log Page (صفحة سجل الأحداث)	لعرض قائمة بكل أحداث الطباعة وأخطائها. استخدم ارتباط <b>الدعم الفوري من HP</b> (في منطقة <b>ارتباطات أخرى</b> على كل صفحات خادم ويب المضمن لـ HP) للاتصال بمجموعة من صفحات ويب الديناميكية التي تساعدك على حل المشاكل. تعرض هذه الصفحات أيضًا خدمات إضافية متوفرة للطابعة.
Usage Page (صفحة الاستخدام)	تعرض ملخصًا حول عدد الصفحات التي قامت الطباعة بطباعتها، مجمعةً بحسب الحجم والنوع ومسار طباعة الورق.
معلومات الجهاز	تعرض معلومات حول اسم شبكة الطباعة وعنوانها وطرزها. لتخصيص هذه الإدخالات، انقر فوق <b>Device Information</b> (معلومات الجهاز) في علامة التبويب <b>General</b> (عام).
Control Panel Snapshot (لقطة لوحة التحكم)	عرض صورة للشاشة الحالية على شاشة لوحة التحكم.

## جدول ٨-١ علامة التبويب Information (معلومات) ضمن HP Embedded Web Server (ملقم الويب المضمن لـ HP) (تتبع)

القائمة	الوصف
لوحة التحكم عن بعد	توفر طريقة لاستكشاف أخطاء الطابعة وإصلاحها أو إدارتها من نافذة مستعرض على كمبيوتر سطح مكتب أو كمبيوتر محمول.
طباعة	تسمح للمستخدم بإرسال ملف جاهز للطباعة إلى الطابعة لتتم طباعته.
Printable Reports and Pages (التقارير والصفحات القابلة للطباعة)	تسرد التقارير الداخلية والصفحات الخاصة بالطابعة. حدد عنصرًا واحدًا أو أكثر للطباعة.
تراخيص المصادر المفتوحة	عرض ملخص بتراخيص برامج المصادر المفتوحة التي يمكن استخدامها مع الطابعة.

## علامة التبويب General (عام)

راجع جدول الإعدادات في علامة التبويب عام.

## جدول ٨-٢ علامة التبويب General (عام) ضمن HP Embedded Web Server (ملقم الويب المضمن لـ HP)

القائمة	الوصف
Control Panel Customization (تخصيص لوحة التحكم)	قم بإعادة ترتيب الميزات على شاشة لوحة التحكم أو قم بعرضها أو إخفائها. تغيير لغة العرض الافتراضية وتخطيطات لوحة المفاتيح.
مجموعات المهام السريعة	قم بتكوين المهام المتوفرة في الناحية مجموعات المهام السريعة على الشاشة الرئيسية على لوحة التحكم الخاصة بالطابعة.
التنبيهات	قم بإعداد تنبيهات بريد إلكتروني لمختلف الأحداث التي تتعلق بالطابعة والمستلزمات.
تطبيق إعدادات لوحة التحكم	لعرض خيارات تطبيق الإعدادات المتوفرة على لوحة تحكم الطابعة.
الإعدادات العامة	تكوين كيفية استرداد الطابعة من الانحسارات وغيرها من إعدادات الطابعة العامة.
إرسال تلقائي	يمكنك تكوين الطابعة لترسل رسائل بريد إلكتروني تلقائية حول تكوين الطابعة والمستلزمات إلى عناوين بريد إلكتروني معيّنة.
Edit Other Links (تحرير ارتباطات أخرى)	إضافة ارتباط لموقع ويب آخر أو تخصيصه. يظهر هذا الارتباط في ناحية التنزيل على كل صفحات خادم ويب المضمن لـ HP.
Ordering Information (معلومات الترتيب)	أدخل معلومات حول طلب خراطيش الحبر البديلة. يتم عرض هذه المعلومات على صفحة حالة المستلزمات.
معلومات الجهاز	يمكنك تسمية الطابعة وتعيين رقم أصل لها. أدخل اسم جهة الاتصال الأساسية التي سوف تتلقى معلومات متعلقة بالطابعة.
اللغة	حدّد اللغة التي ترغب في أن يتم عرض معلومات ملقم ويب المضمن لـ HP فيها.
Firmware Upgrade (ترقية البرنامج الثابت)	يمكنك تنزيل ملفات ترقية البرنامج الثابت الخاص بالطابعة وتثبيتها.
إعدادات التاريخ/الوقت	ضبط التاريخ والوقت أو يقوم بالمزامنة مع ملقّم وقت الشبكة.
إعدادات الطاقة	يمكنك تعيين أو تحرير وقت انتباه، ووقت سكون، ومهلة سكون للطابعة. قم بإعداد جدول مختلف لكل يوم من أيام الأسبوع والإجازات.
النسخ احتياطي والاستعادة	يمكنك تعيين أي تفاعلات مع الطابعة تسبب تنشيطها من وضع السكون.
إعادة تعيين إعدادات المصنع	يمكنك إنشاء ملف نسخ احتياطي يحتوي على بيانات الطابعة والمستخدم. يمكنك، إذا لزم الأمر، استخدام هذا الملف لاستعادة البيانات إلى الطابعة.
Solution Installer (مثبت الحلول)	يمكنك استعادة إعدادات الطابعة إلى إعدادات المصنع الافتراضية.
	يمكنك تثبيت أو إزالة برامج من جهات ثالثة توسع وظائف الطابعة أو تعدّلها.

## جدول ٢-٨ علامة التبويب General (عام) ضمن HP Embedded Web Server (ملقم الويب المضمن لـ HP) (تتبع)

القائمة	الوصف
إعدادات إحصائيات المهام	توفّر معلومات الاتصال حول خدمات إحصائيات المهام للجهات الثالثة، أو تمكّن متابعة مهام الجهاز المحلي بدون خادم.
إعدادات الحصص النسبية	توفّر معلومات الاتصال حول خدمات الحصص النسبية للمهام للجهات الثالثة، أو تمكّن خدمة الحصص النسبية للجهاز المحلي.

## القائمة Other Links (ارتباطات أخرى)

قم بتكوين أي ارتباطات تظهر في تذييل خادم ويب المضمن لـ HP باستخدام قائمة تحرير ارتباطات أخرى على علامة التبويب عام.

**ملاحظة:** تُعتبر العناصر التالية الارتباطات الافتراضية.

## جدول ٣-٨ القائمة Other Links (ارتباطات أخرى) ضمن HP Embedded Web Server (ملقم الويب المضمن لـ HP)

القائمة	الوصف
دعم HP الفوري	اتصل بموقع الويب الخاص بشركة HP للعثور على حلول لمشاكل الطباعة.
Shop for Supplies (شراء المستلزمات)	قم بالاتصال بموقع HP للحصول على معلومات حول شراء المستلزمات الأصلية من HP، مثل الخراطيش والورق.
Product Support (دعم المنتج)	قم بالاتصال بموقع الدعم الخاص بالطباعة للحصول على تعليمات حول مواضيع مختلفة.

## علامة تبويب Copy/Print (نسخ/طباعة)

راجع جدول الإعدادات في علامة التبويب نسخ/طباعة.

## جدول ٤-٨ علامة التبويب Copy/Print (نسخ/طباعة) ضمن HP Embedded Web Server (ملقم الويب المضمن لـ HP)

القائمة	الوصف
إعدادات الطباعة من محرك أقراص USB	قم بتمكين أو تعطيل القائمة الطباعة من محرك أقراص USB على لوحة التحكم.
إدارة المهام المخزنة	يمكنك تمكين أو تعطيل إمكانية تخزين المهام في ذاكرة الطباعة. قم بتكوين خيارات تخزين المهام.
خيارات الطباعة الافتراضية	قم بتكوين الخيارات الافتراضية لمهام الطباعة.
Restrict Color (الحد من حجم اللون)	السماح بالطباعة والنسخ بالألوان أو تقييدهما.
(طابعات الألوان فقط)	قم بتحديد أدوات لمستخدمين بشكل منفرد أو لمهام يتم إرسالها من تطبيقات برمجية معينة.
إعدادات PCL و PostScript	ضبط إعدادات PCL و PostScript بالنسبة إلى جميع مهام الطباعة، بما في ذلك مهام النسخ ورسائل الفاكس المستلمة.
جودة الطباعة	قم بتكوين إعدادات جودة الطباعة، بما في ذلك ضبط اللون وتسجيل الصورة وأنواع الورق المسموح بها.
إعدادات النسخ	قم بتكوين الخيارات الافتراضية ومجموعات المهام السريعة لمهام النسخ.
	<b>ملاحظة:</b> إذا لم يتم تعيين خيارات إعداد النسخ الخاصة بمهمة من لوحة التحكم في بداية مهمة، فسيتم استخدام الإعدادات الافتراضية للمهمة.

## جدول ٤-٨ علامة التويب Copy/Print (نسخ/طباعة) ضمن HP Embedded Web Server (ملقم الويب المضمن لـ HP) (يُتبع)

القائمة	الوصف
نسخ متخصص	يمكنك تمكين أو تعطيل النسخ المتخصص وتعيين عرض النسخ الأولي. تتوفر ميزة النسخ المتخصص فقط في بعض طابعات HP المتعددة الوظائف المزودة بلوحات تحكم كبيرة، وتتوفر في البرنامج الثابت FutureSmart 4 الإصدار 24.7.3 أو الإصدارات اللاحقة.
إدارة الأدراج	قم بتكوين الإعدادات الخاصة بأدراج الورق.
إدارة وحدة التديس/وحدة التجميع	قم بتكوين الإعدادات الخاصة بوحدة التديس/وحدة التجميع للطابعات التي تتوفر فيها هذه الميزة.

## علامة تويب Scan/Digital Send (مسح ضوئي/إرسال رقمي)

راجع جدول الإعدادات في علامة التويب مسح ضوئي/إرسال رقمي.

## جدول ٥-٨ علامة التويب Scan/Digital Send (مسح ضوئي/إرسال رقمي) ضمن HP Embedded Web Server (ملقم الويب المضمن لـ HP)

القائمة	الوصف
إعداد البريد الإلكتروني	قم بتكوين الإعدادات الافتراضية للبريد الإلكتروني الخاصة بالإرسال الرقمي، بما في ذلك ما يلي: <ul style="list-style-type: none"> <li>• إعدادات خادم البريد الصادر (SMTP)</li> <li>• إعدادات مهام مجموعة المهام السريعة للبريد الإلكتروني</li> <li>• الإعدادات الافتراضية للرسائل، مثل العنوان "من" و سطر الموضوع</li> <li>• الإعدادات للتوقيع الرقمي والتشفير</li> <li>• الإعدادات لإعلامات البريد الإلكتروني</li> <li>• الإعدادات الافتراضية للمسح الضوئي لمهام البريد الإلكتروني</li> <li>• الإعدادات الافتراضية للملفات لمهام البريد الإلكتروني</li> </ul>
مسح ضوئي إلى مجلد الشبكة	تكوين الإعدادات الافتراضية لمجلد الشبكة الخاص بالإرسال الرقمي، بما في ذلك ما يلي: <ul style="list-style-type: none"> <li>• إعدادات مهام مجموعة المهام السريعة التي تم حفظها في مجلد الشبكة</li> <li>• إعدادات الإعلام</li> <li>• الإعدادات الافتراضية للمسح الضوئي لمهام التي تم حفظها في مجلد الشبكة</li> <li>• الإعدادات الافتراضية للملفات المهام التي يتم حفظها في مجلد الشبكة</li> </ul>
مسح ضوئي إلى SharePoint®	تكوين إعدادات SharePoint للإرسال الرقمي، بما في ذلك ما يلي: <ul style="list-style-type: none"> <li>• إعدادات مهام مجموعات المهام السريعة التي يتم حفظها في مكتبة مستندات على موقع SharePoint</li> <li>• الإعدادات الافتراضية للمهام التي يتم حفظها في مكتبة مستندات على موقع SharePoint</li> </ul>

## جدول ٥-٨ علامة التبويب Scan/Digital Send (مسح ضوئي/إرسال رقمي) ضمن HP Embedded Web Server (ملقم الويب المضمن لـ HP) (تتبع)

القائمة	الوصف
المسح الضوئي إلى محرك أقراص USB	تكوين إعدادات USB للإرسال الرقمي، بما في ذلك ما يلي: <ul style="list-style-type: none"> <li>• إعدادات مهام مجموعة المهام السريعة التي تم حفظها على محرك أقراص محمول USB</li> <li>• إعدادات الإعلام</li> <li>• الإعدادات الافتراضية للمسح الضوئي للمهام التي تم حفظها على محرك أقراص flash من نوعية USB</li> <li>• الإعدادات الافتراضية لملفات المهام التي يتم حفظها على محرك أقراص USB محمول</li> </ul>
جهات الاتصال	قم بإدارة جهات الاتصال، بما في ذلك: <ul style="list-style-type: none"> <li>• يمكنك إضافة عناوين بريد إلكتروني إلى الطابعة كل واحد على حدة.</li> <li>• يمكنك استيراد قائمة كبيرة تتضمن عناوين البريد الإلكتروني التي يتكرر استخدامها إلى الطابعة دفعة واحدة، عوضاً عن إضافة كل عنوان على حدة.</li> <li>• يمكنك تصدير جهات الاتصال من الطابعة إلى ملف CSV على الكمبيوتر لاستخدامه كنسخة احتياطية للبيانات، أو استيراد السجلات إلى طابعة HP أخرى.</li> <li>• يمكنك تحرير عناوين البريد الإلكتروني التي تم حفظها بالفعل في الطابعة.</li> </ul>
تفضيلات	يمكنك إدارة إعدادات المسح الضوئي العامة. <ul style="list-style-type: none"> <li>• قم بتكوين الطابعة لإرسال الصور الممسوحة ضوئياً كمرفقات بريد إلكتروني.</li> <li>• قم بتكوين الطابعة لحفظ الصور الممسوحة ضوئياً في مجموعات المهام السريعة في مجلد الشبكة. يوفر مجلد Quick Sets (الإعدادات السريعة) وصولاً سهلاً إلى الملفات المحفوظة على الشبكة.</li> </ul>
إعداد برنامج الإرسال الرقمي	تكوين الإعدادات ذات الصلة باستخدام برنامج الإرسال الرقمي الاختياري.

## علامة التبويب Fax (فاكس)

راجع جدول الإعدادات في علامة التبويب الفاكس.

## جدول ٦-٨ علامة التبويب Fax (فاكس) ضمن HP Embedded Web Server (ملقم الويب المضمن لـ HP)

القائمة	الوصف
إعداد إرسال الفاكس	تكوين الإعدادات الخاصة بإرسال الفاكس، بما في ذلك ما يلي: <ul style="list-style-type: none"> <li>• الإعدادات الافتراضية لرسائل الفاكس الصادرة</li> <li>• إعدادات مهام مجموعة المهام السريعة للفاكس</li> <li>• إعدادات الإعلام</li> <li>• الإعداد الافتراضي لإرسال رسائل الفاكس باستخدام مودم فاكس داخلي</li> <li>• الإعدادات الخاصة باستخدام خدمة فاكس LAN</li> <li>• الإعدادات الخاصة باستخدام خدمة فاكس إنترنت</li> </ul>



## جدول ٦-٨ علامة التبويب Fax (فاكس) ضمن HP Embedded Web Server (ملقم الويب المضمن لـ HP) (يُتبع)

القائمة	الوصف
أرقام طلب الفاكس السريع	يمكنك إدارة أرقام الطلب السريع، بما في ذلك ما يلي: <ul style="list-style-type: none"> <li>• قم باستيراد ملفات CSV، التي تحتوي على سجلات المستخدمين أو عناوين البريد الإلكتروني أو أرقام الفاكس بحيث يمكن الوصول إليها على هذه الطابعة.</li> <li>• قم بتصدير سجلات المستخدمين أو البريد الإلكتروني أو الفاكس من الطابعة إلى ملف على الكمبيوتر لاستخدامه كنسخة احتياطية للبيانات، أو قم باستيراد السجلات إلى طابعة HP أخرى</li> </ul>
إعداد تلقي الفاكس	تكوّن خيارات الطباعة الافتراضية للفاكسات الواردة وتعد جدول زمني لطباعة الفاكسات.
Fax Archive and Forwarding (أرشيف الفاكس وإعادة التوجيه)	قم بتمكين أو تعطيل أرشفة رسائل الفاكس وإعادة توجيه رسائل الفاكس، ويتكوّن الإعدادات الأساسية لكل رسالة. <ul style="list-style-type: none"> <li>• تشكل أرشفة الفاكس طريقة لإرسال نسخة من كل الفاكسات الواردة والصادرة إلى عنوان بريد إلكتروني أو مجلد شبكة أو خادم FTP.</li> <li>• وتعد إعادة توجيه رسائل الفاكس طريقة لإعادة توجيه رسائل الفاكس الواردة إلى جهاز فاكس مختلف.</li> </ul>
Fax Activity Log (سجل نشاط الفاكس)	يحتوي على قائمة بالفاكسات التي أرسلتها هذه الطابعة أو استلمتها.

## علامة التبويب المستلزمات

راجع جدول الإعدادات في علامة التبويب المستلزمات.

### جدول ٧-٨ علامة التبويب المستلزمات لخدم الويب المضمن لـ HP

القائمة	الوصف
إدارة المستلزمات	قم بتكوين كيفية تفاعل الطباعة عندما تبلغ المستلزمات حالة "مستوى منخفض جدًا".

## علامة التبويب Troubleshooting (استكشاف الأخطاء وإصلاحها)

راجع جدول الإعدادات في علامة التبويب استكشاف الأخطاء وإصلاحها.

### جدول ٨-٨ علامة التبويب Troubleshooting (استكشاف الأخطاء وإصلاحها) ضمن HP Embedded Web Server (ملقم الويب المضمن لـ HP)

القائمة	الوصف
General Troubleshooting (استكشاف الأخطاء العامة وإصلاحها)	استخدم الخيارات التالية كما هو مناسب: <ul style="list-style-type: none"> <li>• ناحية التقارير والاختبارات: لتحديد أنواع تقارير واختبارات متعددة وطباعتها. ويمكن عرض بعض التقارير في خادم ويب المضمن عبر النقر فوق زر عرض.</li> <li>• ناحية أدوات الفاكس: يمكنك تكوين الإعدادات الخاصة باستكشاف أخطاء الفاكس وإصلاحها. (المنتجات المتعددة الوظائف ومنتجات المرسل الرقمي (Digital Sender) مع ملحق الفاكس التناظري من HP فقط)</li> <li>• ناحية استكشاف أخطاء OXPd وإصلاحها: يمكنك تمكين الخيار السماح باستخدام اتصال غير آمن لخدمات الويب أو تعطيله</li> <li>• ناحية الاسترداد التلقائي: يمكنك تمكين أو تعطيل الخيار تمكين الاسترداد التلقائي الذي يسمح للطابعة بالاسترداد التلقائي من الأخطاء التي قد تتطلب إيقاف تشغيل الطاقة وتشغيلها (على سبيل المثال خطأ 49).</li> </ul>

## جدول 8-8 علامة التبويب Troubleshooting (استكشاف الأخطاء وإصلاحها) ضمن HP Embedded Web Server (ملقم الويب المضمن لـ HP) (تتبع)

القائمة	الوصف
التعليمات عبر الإنترنت	انتقل إلى التعليمات عبر الإنترنت المستندة إلى السحابة من HP للمساعدة في استكشاف مشاكل الطباعة وإصلاحها.
بيانات التشخيص	يمكنك تصدير معلومات الطباعة إلى ملف قد يكون مفيدًا لقسم الدعم الفني في HP للحصول على تحليل مفضل للمشكلة.
ملاحظة: يكون هذا العنصر متوفرًا فقط إذا تم إعداد كلمة مرور المسؤول من علامة التبويب Security (الأمان).	
معايرة/تنظيف	قم بتمكين ميزة التنظيف التلقائي، وإنشاء صفحة التنظيف وطباعتها، وحدد خيارًا لمعايرة الطباعة فورًا. (طابعات الألوان Color LaserJet فقط)
إعادة تعيين إعدادات المصنع	يمكنك استعادة إعدادات الطباعة إلى إعدادات المصنع الافتراضية.
Firmware Upgrade (ترقية البرنامج الثابت)	يمكنك تنزيل ملفات ترقية البرنامج الثابت الخاص بالطباعة وتثبيتها.

## علامة التبويب Security (الأمان)

راجع جدول الإعدادات في علامة التبويب الأمان.

## جدول 9-8 علامة التبويب Security (الأمان) ضمن HP Embedded Web Server (ملقم الويب المضمن لـ HP)

القائمة	الوصف
General Security (الأمان العام)	إعدادات الأمان العام بما في ذلك: <ul style="list-style-type: none"> <li>• قم بتكوين كلمة مرور مسؤول بحيث يمكنك تقييد الوصول إلى ميزات معينة في الطباعة.</li> <li>• عين رمز وصول إلى الخدمة مخصصًا للجهاز.</li> <li>• عين كلمة مرور PjL لمعالجة أوامر PjL.</li> <li>• عين أمان الوصول إلى نظام الملفات وإلى ترقية البرنامج الثابت.</li> <li>• تمكين منفذ USB المضيف أو تعطيله على لوحة التحكم أو منفذ توصيل USB على وحدة الطباعة مباشرة من الكمبيوتر.</li> <li>• اعرض حالة كل إعدادات الأمان.</li> </ul>
نهج الحساب	قم بتمكين إعدادات حساب المسؤول.
Access Control (لوحة التحكم)	قم بتكوين الوصول إلى وظائف الطباعة لأفراد أو مجموعات معينة وحدد الأسلوب الذي يستخدمه الأفراد لتسجيل الدخول إلى الطباعة.
Protect Stored Data (حماية البيانات المخزنة)	قم بتكوين التخزين الداخلي للطباعة وإدارته. قم بتكوين الإعدادات الخاصة بالمهام المخزنة على التخزين الداخلي للطباعة.
إدارة التطبيقات التي تعمل عن بعد	يمكنك إدارة التطبيقات التي تعمل عن بعد أو إدراجها في القائمة البيضاء عبر استيراد الشهادات التي تسمح للأجهزة باستخدام هذا المنتج أو حذفها.
Certificate Management (إدارة الشهادات)	قم بتثبيت شهادات الأمان وإدارتها للوصول إلى الطباعة والشبكة.
تقييد مجال البريد الإلكتروني	في حال تم تمكين وظيفة البريد الإلكتروني، يمكن للمسؤولين حدّ عناوين البريد الإلكتروني التي يمكن للطباعة إرسال رسائل إليها.

## جدول ٩-٨ علامة التيبويب Security (الأمان) ضمن HP Embedded Web Server (ملقم الويب المضمن لـ HP) (يُتبع)

القائمة	الوصف
Web Service Security (أمان خدمة الويب)	اسمح بالوصول إلى موارد هذه الطابعة بواسطة صفحات الويب من نطاقات مختلفة. في حال عدم إضافة أي مواقع إلى القائمة، فهذا يعني أن كل المواقع موثوقة.
Self Test (الاختبار الذاتي)	تأكد من تشغيل وظائف الأمان وفقاً لمعلومات النظام المتوقعة.

## علامة التيبويب HP Web Services (خدمات الويب من HP)

استخدم علامة التيبويب خدمات الويب من HP لتكوين خدمات الويب من HP وتمكينها لهذه الطابعة. من الضروري تمكين HP Web Services (خدمات الويب من HP) لاستخدام ميزة HP ePrint.

## جدول ١٠-٨ علامة التيبويب خدمات الويب من HP لخادم ويب المضمن لـ HP

القائمة	الوصف
Web Services Setup (إعداد خدمات الويب)	قم بتوصيل هذه الطابعة إلى HP Connected على الويب من خلال تمكين خدمات الويب من HP.
Web Proxy (وكيل الويب)	قم بتكوين خادم وكيل إذا كانت هناك مشاكل في تمكين خدمات الويب من HP أو في توصيل الطابعة بالإنترنت.
HP JetAdvantage	الوصول إلى الحلول التي توسع قدرات الطابعة
Smart Cloud Print	يمكنك تمكين Smart Cloud Print، مما يسمح بالوصول إلى تطبيقات تستند إلى الويب وتوسع قدرات الطابعة.

## علامة التيبويب Networking (الشبكة)

استخدم علامة التيبويب شبكة اتصال لتكوين إعدادات الشبكة الخاصة بالطابعة وتأمينها عند اتصالها بشبكة تستند إلى بروتوكول الإنترنت. لا يتم عرض علامة التيبويب هذه إذا كانت الطابعة متصلة بأنواع أخرى من الشبكات.

## جدول ١١-٨ علامة التيبويب "الشبكة" ضمن خادم ويب المضمن (EWS) لـ HP < إعدادات التكوين

القائمة	الوصف
محطة لاسلكية	يمكنك تكوين الإعدادات اللاسلكية الأساسية. <b>ملاحظة:</b> وتستند خيارات التكوين المتوفرة على طراز ملقم الطابعة.
ميزة Wi-Fi Direct	قم بتكوين إعدادات Wi-Fi Direct للطابعات التي تتضمن ميزة الطابعة عبر Wi-Fi Direct والاتصال بالحقل القريب (NFC) أو التي تحتوي على ملحق لاسلكي مثبت عليها. <b>ملاحظة:</b> وتستند خيارات التكوين المتوفرة على طراز ملقم الطابعة.
TCP/IP Settings (إعدادات TCP/IP)	قم بتكوين إعدادات TCP/IP لشبكات IPv4 و IPv6. <b>ملاحظة:</b> وتستند خيارات التكوين المتوفرة على طراز ملقم الطابعة.
إعدادات الشبكة	قم بتكوين إعدادات AppleTalk و DLC/LLC و SNMP وفقاً لطراز ملقم الطابعة.
إعدادات أخرى	قم بتكوين خدمات وبروتوكولات الطابعة العامة المعتمدة بواسطة ملقم الطابعة. تعتمد الخيارات المتوفرة على طراز ملقم الطابعة، لكن يمكن أن تتضمن تحديث البرنامج الثابت وقوائم انتظار LPD وإعدادات USB ومعلومات دعم ومعدل التحديث.
AirPrint	قم بتمكين أو إعداد أو تعطيل الطابعة عبر الشبكة من الطابعات المعتمدة من Apple.

## جدول ٨-١١ علامة التبويب "الشبكة" ضمن خادم ويب المضمن (EWS) لـ HP < إعدادات التكوين (تتبع)

القائمة	الوصف
Select Language (تحديد اللغة)	غير اللغة التي يعرضها HP Embedded Web Server (ملقم الويب المضمن لـ HP). تعرض هذه الصفحة ما إذا كانت صفحات ويب تعتمد لغات متعددة. اختياريًا، حدد اللغات المعتمدة من خلال إعدادات تفضيلات اللغة في المستعرض.
تحديد موقع	حدد بلدًا/منطقة للطباعة.

## جدول ٨-١٢ علامة التبويب "الشبكة" ضمن خادم ويب المضمن (EWS) لـ HP < إعدادات Google Cloud Print

القائمة	الوصف
Setup (الإعداد)	قم بإعداد خيارات Google Cloud Print.
Web Proxy (وكيل الويب)	قم بتكوين إعدادات الوكيل.

## جدول ٨-١٣ علامة التبويب "الشبكة" ضمن خادم ويب المضمن (EWS) لـ HP < إعدادات الأمان.

القائمة	الوصف
إعدادات	اعرض إعدادات الأمان الحالية وقم باستعادتها إلى قيم المصنع الافتراضية. قم بتكوين إعدادات الأمان باستخدام Security Configuration Wizard (معالج تكوين الأمان).
Authorization (التحويل)	<b>ملاحظة:</b> لا تستخدم معالج تكوين الأمان لتكوين إعدادات الأمان عند استخدام تطبيقات إدارة الشبكة، مثل HP Web Jetadmin. يمكنك التحكم في إدارة التكوين وفي استخدام هذه الطابعة، بما في ذلك الحد من وصول المضيف إلى هذه الطابعة عبر قائمة التحكم في الوصول (لخوادم الطابعة المحددة على شبكات IPv4 فقط).
الاتصال الآمن	قم بتكوين بروتوكول أمان طبقة النقل (TLS) وخيارات التشفير.
الإدارة. البروتوكولات	قم بتكوين بروتوكولات الأمان لهذه الطابعة وإدارتها، بما في ذلك: <ul style="list-style-type: none"> <li>• قم بإعداد مستوى إدارة الأمان لـ HP Embedded Web Server (ملقم الويب المضمن لـ HP) وتحكم بنسبة استخدام الشبكة عبر HTTP و HTTPS.</li> <li>• قم بتكوين عملية SNMP (البروتوكول البسيط لإدارة الشبكة). قم بتمكين عوامل SNMP v1/v2c أو v3 أو بتعطيلها على ملقم الطابعة.</li> <li>• تحكّم بالوصول عبر بروتوكولات قد لا تكون آمنة، مثل بروتوكولات الطابعة وخدمات الطابعة وبروتوكولات الاكتشاف وخدمات دقة الاسم وبروتوكولات إدارة التكوين.</li> </ul>
802.1X Authentication (مصادقة 802.1X)	قم بتكوين إعدادات مصادقة 802.1X على ملقم الطابعة Jetdirect كما هو مطلوب لمصادقة العميل على الشبكة، وقم بإعادة إعداد إعدادات مصادقة 802.1X إلى قيم المصنع الافتراضية. <b>تنبيه:</b> عند تغيير إعدادات مصادقة 802.1X، قد تفقد الطابعة اتصالها. لإعادة الاتصال، قد يكون من الضروري إعادة إعداد خادم الطابعة إلى حالة المصنع الافتراضية وإعادة تثبيت الطابعة.
IPsec/Firewall	اعرض سياسة جدار حماية أو IPsec/جدار حماية أو قم بتكوينها.
وكيل البلاغات	قم بتمكين HP Device Announcement Agent (عامل الإعلان لجهاز HP) أو بتعطيله، وقم بإعداد ملقم التكوين وبتكوين المصادقة المتبادلة باستخدام الشهادات.

## جدول ٨-١٤ علامة التبويب "الشبكة" ضمن خادم ويب المضمن (EWS) لـ HP > إعدادات التشخيصات

القائمة	الوصف
Network Statistics (إحصائيات الشبكة)	قم بعرض إحصائيات الشبكة المجموعة والمخزنة على ملقم الطباعة HP Jetdirect.
Protocol Info (معلومات البروتوكول)	قم بعرض قائمة لإعدادات تكوين الشبكة على ملقم الطباعة HP Jetdirect لكل بروتوكول.
Configuration Page (صفحة التكوين)	قم بعرض صفحة تكوين HP Jetdirect التي تضم معلومات حول الحالة والتكوين.

# تكوين إعدادات شبكة IP

استخدم خادم ويب المضمن لتكوين إعدادات الشبكة للطابعة.

## إخلاء المسؤولية عند المشاركة في الطباعة

راجع إخلاء المسؤولية التالي.

لا تدعم HP شبكة نظير إلى نظير، حيث تعتبر هذه الميزة إحدى مهام أنظمة تشغيل Microsoft وليست من مهام برامج تشغيل الطباعة من HP. انتقل إلى Microsoft على [www.microsoft.com](http://www.microsoft.com).

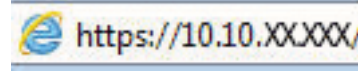
## عرض إعدادات شبكة الاتصال أو تغييرها

يمكنك استخدام ملقم ويب المضمن لـ HP لعرض إعدادات تكوين IP أو تغييرها.

1. افتح خادم ويب المضمن لـ HP (EWS):

أ. من الشاشة الرئيسية على لوحة التحكم الخاصة بالطابعة، المس رمز المعلومات **i**، ثم المس رمز Ethernet لعرض عنوان IP أو اسم المضيف.

ب. افتح مستعرض ويب، واكتب عنوان IP أو اسم المضيف في سطر العنوان تمامًا كما يظهر على لوحة التحكم الخاصة بالطابعة. اضغط على مفتاح Enter على لوحة مفاتيح الكمبيوتر. تُفتح EWS.



**ملاحظة:** إذا عرض مستعرض الويب رسالة تشير إلى أن الوصول إلى موقع الويب قد لا يكون آمنًا، فحدد الخيار للمتابعة إلى موقع الويب. فلن يؤدي الوصول إلى موقع الويب هذا الكمبيوتر.

2. انقر فوق علامة التبويب **Networking** (شبكة) للحصول على معلومات الشبكة. ويمكنك تغيير الإعدادات حسب الحاجة.

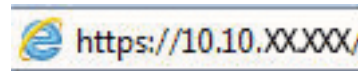
## إعادة تسمية الطباعة على شبكة

لإعادة تسمية الطباعة على شبكة ما بحيث يتم التعرف على الطباعة بشكل فريد، استخدم خادم ويب المضمن لـ HP.

1. افتح خادم ويب المضمن لـ HP (EWS):

أ. من الشاشة الرئيسية على لوحة التحكم الخاصة بالطابعة، المس رمز المعلومات **i**، ثم المس رمز Ethernet لعرض عنوان IP أو اسم المضيف.

ب. افتح مستعرض ويب، واكتب عنوان IP أو اسم المضيف في سطر العنوان تمامًا كما يظهر على لوحة التحكم الخاصة بالطابعة. اضغط على مفتاح Enter على لوحة مفاتيح الكمبيوتر. تُفتح EWS.



**ملاحظة:** إذا عرض مستعرض الويب رسالة تشير إلى أن الوصول إلى موقع الويب قد لا يكون آمنًا، فحدد الخيار للمتابعة إلى موقع الويب. فلن يؤدي الوصول إلى موقع الويب هذا الكمبيوتر.

2. افتح علامة التبويب **General** (عام).

3. على صفحة معلومات الجهاز، يكون اسم الطباعة الافتراضي في الحقل **اسم الجهاز**. يمكنك تغيير هذا الاسم للتعرف على هذه الطباعة بشكل فريد.

٤. انقر فوق زر **Apply** (تطبيق) لحفظ التغييرات.

## تكوين معلمات TCP/IP يدوياً من لوحة التحكم

استخدم قوائم الإعدادات في لوحة التحكم لتعيين عنوان IPv4 وقناع شبكة فرعية وعبارة افتراضية يدوياً.

١. من الشاشة الرئيسية على لوحة التحكم الخاصة بالطابعة، انتقل إلى تطبيق **الإعدادات** ثم حدد رمز **الإعدادات**.
٢. افتح القوائم التالية:
  - أ. **شبكة الاتصال**
  - ب. **Ethernet**
  - ج. **TCP/IP**
  - د. **IPv4 Settings (إعدادات IPv4)**
  - هـ. **Config Method (طريقة التكوين)**
٣. حدد الخيار **Manual** (يدوي)، ثم المس زر **Save** (حفظ).
٤. افتح القائمة **Manual Settings** (الإعدادات اليدوية).
٥. المس الخيار **IP Address** (عنوان IP) أو **Subnet Mask** (قناع الشبكة الفرعية) أو **Default Gateway** (العبارة الافتراضية).
٦. المس الحقل الأول لفتح لوحة المفاتيح. أدخل الأرقام الصحيحة للحقل، ثم المس زر **OK** (موافق).  
كرر هذه العملية لكل حقل، ثم المس زر **Save** (حفظ).

## تكوين معلمات IPv6 TCP/IP يدوياً من لوحة التحكم

استخدم قوائم الإعدادات في لوحة التحكم لتعيين عنوان IPv6 يدوياً.

١. من الشاشة الرئيسية على لوحة التحكم الخاصة بالطابعة، انتقل إلى تطبيق **الإعدادات** ثم حدد رمز **الإعدادات**.
٢. لتمكين التكوين اليدوي، افتح القوائم التالية:
  - أ. **شبكة الاتصال**
  - ب. **Ethernet**
  - ج. **TCP/IP**
  - د. **IPv6 Settings (إعدادات IPv6)**
٣. حدد **تمكين**، ومن ثم حدد **موافق**.
٤. حدد الخيار **تمكين الإعدادات اليدوية**، ثم المس زر **تم**.
٥. لتكوين العنوان، افتح القائمة **العنوان** ثم المس الحقل لفتح لوحة مفاتيح.
٦. استخدم لوحة المفاتيح لإدخال العنوان، ثم المس زر **OK** (موافق).
٧. المس **Save** (حفظ).

## سرعة الارتباط وإعدادات الطباعة المزدوجة

اتبع الخطوات التالية لإجراء تغييرات على سرعة الارتباط وإعدادات الطباعة المزدوجة.

**ملاحظة:** تنطبق هذه المعلومات فقط على شبكات Ethernet. وهي لا تنطبق على الشبكات اللاسلكية.

يجب أن يتطابق كل من سرعة الارتباط ووضع الاتصال لملمقم الطباعة مع محور الشبكة. بالنسبة إلى معظم الحالات، اترك الطباعة في الوضع التلقائي. قد تؤدي التغييرات غير الصحيحة في إعدادات سرعة الارتباط والطباعة على الوجهين إلى منع الطباعة من الاتصال بالأجهزة الأخرى الموجودة على الشبكة. لإجراء تغييرات، استخدم لوحة التحكم الخاصة بالطباعة.

**ملاحظة:** يجب أن يتطابق إعداد الطباعة مع إعداد الجهاز الموجود على الشبكة (محور شبكة أو مفتاح أو عبارة أو موجه أو كمبيوتر).

**ملاحظة:** إن إجراء تغييرات على هذه الإعدادات يؤدي إلى إيقاف تشغيل الطباعة ثم إعادة تشغيلها. قم بإجراء التغييرات فقط عندما تكون الطباعة في وضع الخمول.

- من الشاشة الرئيسية على لوحة التحكم الخاصة بالطباعة، انتقل إلى تطبيق **الإعدادات** ثم حدد رمز **الإعدادات**.
- افتح القوائم التالية:
  - شبكة الاتصال
  - Ethernet
  - Link Speed (سرعة الارتباط)
- حدد أحد الخيارات التالية:
  - تلقائي:** يقوم ملمقم الطباعة تلقائياً بتكوين ذاتي لأعلى سرعة ارتباط ووضع اتصال مسموح به على الشبكة.
  - 10T Half (10T نصفي):** ١٠ ميغابت في الثانية، تشغيل نصف مزدوج
  - 10T Full (1000T كامل):** ١٠ ميغابت في الثانية، تشغيل كامل الازدواج.
  - 10T Auto (10T تلقائي):** ١٠ ميغابايت في الثانية، تشغيل تلقائي الازدواج
  - 100TX Half (100TX نصفي):** 100 ميغابايت في الثانية، تشغيل نصف مزدوج
  - 100TX Full (100TX كامل):** ١٠٠ ميغابت في الثانية، تشغيل كامل الازدواج.
  - 100TX Auto (100TX تلقائي):** ١٠٠ ميغابايت في الثانية، تشغيل تلقائي الازدواج
  - 1000T Full (1000T كامل):** ١٠٠٠ ميغابت في الثانية، تشغيل كامل الازدواج.
- المس الزر **حفظ**. تتوقف الطباعة عن التشغيل ثم تبدأ بالتشغيل.



# مميزات أمان الطابعة

يمكنك تقييد من يمكنه الوصول إلى إعدادات التكوين وتأمين البيانات ومنع الوصول إلى مكونات الأجهزة القيمة.

## مقدمة

تتضمن الطابعة مميزات أمان متعددة لتقييد إمكانية الوصول إلى إعدادات التكوين ولحماية البيانات ولمنع الوصول إلى مكونات الأجهزة القيمة.

## بيانات الأمان

راجع بيان الأمان الهام هذا.

تعتمد الطابعة معايير الأمان والبروتوكولات الموصى بها التي تساعدك في المحافظة على أمان الطابعة، وحماية المعلومات الهامة الموجودة على الشبكة، وتبسيط الطريقة التي تقوم من خلالها بمراقبة الطابعة وصيانتها.


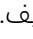
## تعيين كلمة مرور مسؤول

عین كلمة مرور مسؤول للوصول إلى الطابعة وخادم ويب المضمن لـ HP لمنع المستخدمين غير المخوّلين من تغيير إعدادات الطابعة.

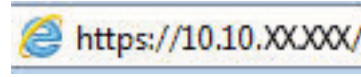
### استخدام خادم الويب المضمن لـ HP لإعداد كلمة المرور


اتبع الخطوات التالية لتعيين كلمة مرور للطابعة.

١. افتح خادم ويب المضمن لـ HP (EWS):

أ. من الشاشة الرئيسية على لوحة التحكم الخاصة بالطابعة، المس رمز المعلومات ، ثم المس رمز Ethernet  لعرض عنوان IP أو اسم المضيف.

ب. افتح مستعرض ويب، واكتب عنوان IP أو اسم المضيف في سطر العنوان تمامًا كما يظهر على لوحة التحكم الخاصة بالطابعة. اضغط على مفتاح Enter على لوحة مفاتيح الكمبيوتر. تُفتح EWS.




 **ملاحظة:** إذا عرض مستعرض الويب رسالة تشير إلى أن الوصول إلى موقع الويب قد لا يكون آمنًا، فحدد الخيار للمتابعة إلى موقع الويب. فلن يؤدي الوصول إلى موقع الويب هذا الكمبيوتر.

٢. انقر فوق علامة تبويب الأمان.


٣. افتح قائمة General Security (الأمان العام).

٤. في الناحية المسمّاة Set the Local Administrator Password (تعيين كلمة مرور المسؤول المحلي)، أدخل الاسم المرتبط بكلمة المرور في حقل Username (اسم المستخدم).

٥. أدخل كلمة المرور في حقل New Password (كلمة المرور الجديدة)، وأعد إدخالها في حقل Verify Password (تأكيد كلمة المرور).

 **ملاحظة:** لتغيير كلمة مرور موجودة بالفعل، أدخل أولاً كلمة المرور الحالية في حقل Old Password (كلمة المرور القديمة).

٦. انقر فوق زر تطبيق.

 **هام:** دُون كلمة المرور واحتفظ بها في مكان آمن. لا يمكن استرداد كلمة مرور المسؤول. إذا تم فقدان كلمة مرور المسؤول أو نسيانها، فاتصل بدعم HP للحصول على المساعدة المطلوبة بهدف إعادة تعيين الطابعة بالكامل.

[انقر هنا للاتصال بدعم HP حول إعادة تعيين كلمة مرور الطابعة.](#)

### توفير بيانات اعتماد للوصول المستخدم إلى لوحة التحكم الخاصة بالطابعة

اتبع الخطوات التالية لتسجيل الدخول إلى لوحة التحكم.

يمكن تأمين بعض الميزات على لوحة التحكم الخاصة بالطابعة بحيث لا يتمكن الأشخاص غير المصرح لهم باستخدام تلك الميزات. عندما يتم تأمين واحدة من الميزات، تطالبك الطابعة بتسجيل الدخول قبل استخدام هذه الميزة. يمكنك أيضًا تسجيل الدخول من دون انتظار مطالبة عن طريق تحديد [تسجيل الدخول](#) على لوحة التحكم الخاصة بالطابعة.

عادةً، تكون بيانات اعتماد تسجيل الدخول إلى الطابعة مماثلة لبيانات اعتماد تسجيل الدخول إلى الشبكة. قم باستشارة مسؤول الشبكة الخاصة بهذه الطابعة إذا كان لديك أسئلة حول بيانات الاعتماد التي يجب استخدامها.

١. من الشاشة الرئيسية على لوحة التحكم الخاصة بالطابعة، حدد تسجيل الدخول.

٢. اتبع المطالبات لإدخال بيانات الاعتماد.

**ملاحظة:** للحفاظ على أمان الطابعة، حدد تسجيل الخروج عند انتهائك من استخدام الطابعة.

## IP Security (أمان IP)

IP Security (IPsec) عبارة عن مجموعة من البروتوكولات التي تتحكم بحركة المرور في الشبكة إلى الطابعة ومنها استنادًا إلى بروتوكول الإنترنت. ويوفر IPsec مصادقة من مضيف إلى مضيف، وتكامل البيانات، وتشفير اتصالات الشبكة.

بالنسبة إلى الطابعات المتصلة بالشبكة والتي يتوفر لها خادم طباعة HP Jetdirect، يمكنك تكوين IPsec باستخدام علامة التبويب شبكة اتصال في خادم ويب المضمن لـ HP.

### دعم التشفير: أقراص ثابتة آمنة عالية الأداء من HP

يوفر القرص الثابت تشفيرًا يستند إلى الجهاز بحيث يمكنك تخزين البيانات الدقيقة بشكل آمن من دون التأثير على أداء الطابعة. يستخدم هذا القرص الثابت الإصدار الحديث من مقياس التشفير المتقدم (AES) ويتمتع بميزات متعددة لحفظ الوقت وبوظائف غنية.

استخدم القائمة Security (أمان) في خادم ويب المضمن من HP لتكوين القرص.

### إيقاف المنسق

تضم وحدة التوصيل فتحة يمكنك استخدامها لتوصيل كبل أمان.

يمنع إيقاف وحدة التوصيل الآخرين من إزالة المكونات القيمة منها.

# إعدادات حفظ الطاقة

تعرف على إعدادات حفظ الطاقة المتوفرة على طابعتك.

## تعيين مؤقت السكون وتكوين الطابعة لاستخدام 2 واط من الطاقة أو أقل

تؤثر إعدادات السكون على كمية الطاقة التي تستخدمها الطابعة، ووقت الانتباه/السكون على السرعة التي تدخل فيها الطابعة في وضع السكون والسرعة التي تنتبه فيها الطابعة من وضع السكون.

لتكوين الطابعة لاستخدام 2 واط من الطاقة أو أقل في وضع السكون، أدخل الأوقات لكل من إعدادي **سكون بعد عدم النشاط وإيقاف تشغيل تلقائي بعد السكون**.

1. من الشاشة الرئيسية على لوحة التحكم الخاصة بالطابعة، حدد **الإعدادات**.

2. افتح القوائم التالية:

- عام
- إعدادات الطاقة
- إعدادات السكون

3. حدد **سكون بعد عدم النشاط** لتحديد عدد دقائق عدم نشاط الطابعة قبل أن تدخل في وضع السكون. أدخل الفترة الزمنية الملائمة.

4. حدد **إيقاف تشغيل تلقائي بعد السكون** لإدخال الطابعة في وضع حفظ طاقة أعمق بعد فترة من السكون. أدخل الفترة الزمنية الملائمة.

**ملاحظة:** بشكل افتراضي، سيتم تنشيط الطابعة من إيقاف التشغيل التلقائي كاستجابة لأي نشاط غير USB أو Wi-Fi. للوصول إلى إعدادات طاقة أكبر، يمكنك تعيينها لتتنبّه فقط عند الضغط على زر الطاقة عن طريق تحديد **إيقاف التشغيل (انتباه عند الضغط على زر الطاقة فقط)**.

5. حدد تم لحفظ الإعدادات.

## تعيين جدول السكون

استخدم ميزة **جدول السكون** لتكوين الطابعة بحيث تنشط أو تنتقل إلى وضع السكون تلقائيًا في أوقات محددة من أيام محددة من الأسبوع.

1. من الشاشة الرئيسية على لوحة التحكم الخاصة بالطابعة، انتقل إلى تطبيق **الإعدادات** ثم حدد رمز **الإعدادات**.

2. افتح القوائم التالية:

- أ. عام
- ب. إعدادات الطاقة
- ج. جدول السكون

3. حدد الزر **حدث جديد**، ثم حدد نوع الحدث المراد جدولته: **حدث التنشيط** أو **حدث السكون**.

4. لحدث تنشيط أو سكون، قم بتكوين الوقت وأيام الأسبوع للحدث. اضغط على الزر **حفظ** لحفظ الإعداد.

## HP Web Jetadmin

HP Web Jetadmin عبارة عن أداة حائزة على جوائز ورائدة في المجال تساعد في الإدارة الفعالة لمجموعة واسعة من منتجات HP المتصلة بالشبكة، بما في ذلك الطابعات والطابعات متعددة الوظائف وأجهزة الإرسال الرقمي. يسمح

لك هذا الزر الوحيد بثبيت ومراقبة وصيانة واستكشاف الأخطاء وإصلاحها وتأمين بيئة الطباعة والتصوير عن بعد — وتزيد في النهاية من إنتاجية العمل عن طريق مساعدتك في توفير الوقت والتحكم في التكاليف وحماية استثماراتك.

يتم توفير ترقيات HP Web Jetadmin بشكل دوري لتقديم الدعم لميزات محددة في المنتج. انتقل إلى [www.hp.com/go/webjetadmin](http://www.hp.com/go/webjetadmin) للحصول على مزيد من المعلومات.

## تحديثات البرامج والبرامج الثابتة

تقوم HP بشكل منتظم بتحديث الميزات المتوفرة في البرنامج الثابت للطابعة. للاستفادة من أحدث الميزات، قم بتحديث البرنامج الثابت للطابعة.

قم بتنزيل آخر ملف تحديث للبرنامج الثابت من الويب:

انتقل إلى [www.hp.com/support/pwcolormfpE77650](http://www.hp.com/support/pwcolormfpE77650) أو [www.hp.com/support/pwcolormfpE77660](http://www.hp.com/support/pwcolormfpE77660) أو [www.hp.com/support/pwcolorP77940mfp](http://www.hp.com/support/pwcolorP77940mfp) أو [www.hp.com/support/pwcolorP77950mfp](http://www.hp.com/support/pwcolorP77950mfp) أو [www.hp.com/support/pwcolorP77440mfp](http://www.hp.com/support/pwcolorP77440mfp) أو [www.hp.com/support/pwcolorP77960mfp](http://www.hp.com/support/pwcolorP77960mfp) انقر فوق البرامج وبرامج التشغيل والبرامج الثابتة.



## ٩ حل المشاكل

استكشف أخطاء الطابعة وأصلحها. حدد موقع موارد إضافية للحصول على التعليمات والدعم الفني.

للحصول على مساعدة الفيديو، راجع [www.hp.com/videos/PageWide](http://www.hp.com/videos/PageWide).


المعلومات التالية صحيحة في وقت نشرها. للحصول على المعلومات الحالية، راجع [www.hp.com/support/pwcolormfpE77650](http://www.hp.com/support/pwcolormfpE77650) أو [www.hp.com/support/pwcolormfpE77660](http://www.hp.com/support/pwcolormfpE77660) أو [www.hp.com/support/pwcolorP77940mfp](http://www.hp.com/support/pwcolorP77940mfp) أو [www.hp.com/support/pwcolorP77950mfp](http://www.hp.com/support/pwcolorP77950mfp) أو [www.hp.com/support/pwcolorP77440mfp](http://www.hp.com/support/pwcolorP77440mfp).

### لمزيد من المعلومات:

تتضمن التعليمات الشاملة من HP الخاصة بالطابعة المعلومات التالية:

- تثبيت وتكوين
- التعلم والاستخدام
- حل المشاكل
- تنزيل تحديثات البرامج والبرامج الثابتة
- الانضمام إلى منتديات الدعم
- البحث عن الضمان والمعلومات التنظيمية


## نظام التعليمات في لوحة التحكم

الطابعة مزودة بنظام تعليمات مضمن يشرح كيفية استخدام كل شاشة. لفتح نظام التعليمات، المس زر التعليمات  في الزاوية العلوية اليمنى من الشاشة.



في بعض الشاشات، يتم فتح Help (تعليمات) على القائمة العامة، مما يتيح لك البحث عن موضوعات معينة. يمكنك الاستعراض خلال بنية القائمة عن طريق لمس الأزرار في القائمة.

تتضمن بعض شاشات التعليمات رسومًا تعرض إجراءات محددة، مثل التخلص من انحصار الورق.

إذا كانت الطابعة تشير إلى خطأ أو تحذير، فالمس زر التعليمات  لفتح رسالة تصف المشكلة. تحتوي الرسالة أيضًا إرشادات للمساعدة على حل المشكلة.



# إعادة تعيين إعدادات المصنع

قد تساعد إعادة تعيين إعدادات الطابعة إلى إعدادات المصنّع الافتراضية في حل المشاكل.

## مقدمة

استخدم أحد الأساليب التالية لإعادة تعيين الطابعة إلى إعدادات المصنّع الأصلية.

## الأسلوب الأول: إعادة تعيين إعدادات الشركة المصنعة من لوحة التحكم الخاصة بالطابعة



استخدم لوحة التحكم الخاصة بالطابعة لاستعادة الإعدادات إلى قيمها الأصلية.

1. من الشاشة الرئيسية على لوحة التحكم الخاصة بالطابعة، انتقل إلى تطبيق الإعدادات ثم حدد رمز الإعدادات.
2. افتح القوائم التالية:
  - أ. عام
  - ب. إعادة تعيين إعدادات المصنع
3. حدد إعادة تعيين.
4. تنصحك رسالة تحقق بأن إكمال وظيفة إعادة التعيين قد يؤدي إلى فقدان البيانات.
4. حدد **Reset** (إعادة تعيين) لإكمال العملية.

 **ملاحظة:** تتم إعادة تشغيل الطابعة تلقائيًا بعد اكتمال عملية إعادة التعيين.

## الأسلوب الثاني: إعادة تعيين إعدادات الشركة المصنعة من خادم ويب المضمن لـ HP (الطابعات المتصلة بالشبكة فقط)

استخدم خادم الويب المضمن لـ HP لإعادة تعيين إعدادات الطابعة إلى الإعدادات الأصلية.

1. من لوحة التحكم الخاصة بالطابعة، حدد زر المعلومات ، ثم حدد رمز الشبكة  لعرض عنوان IP أو اسم المضيف.
2. افتح علامة التبويب **General** (عام).
3. على الجانب الأيسر من الشاشة، انقر فوق **إعادة تعيين إعدادات الشركة المصنعة**.
4. انقر فوق الزر **Reset** (إعادة تعيين).

 **ملاحظة:** تتم إعادة تشغيل الطابعة تلقائيًا بعد اكتمال عملية إعادة التعيين.

## يتم عرض رسالة "مستوى الحبر في الخرطوشة منخفض" أو "مستوى الحبر في الخرطوشة منخفض جدًا" على لوحة التحكم الخاصة بالطابعة

راجع الحلول الممكنة لهذه المشكلة.

**Cartridge low** (مستوى الحبر في الخرطوشة منخفض): تشير الطابعة إلى الوقت الذي يكون فيه مستوى الخرطوشة منخفضًا. قد تختلف فترة العمل المتبقية للخرطوشة الحالية. فُكّر في الحصول على بديل متوفر لتרכيبه عندما تصبح جودة الطباعة غير مقبولة. ليس من الضروري استبدال الخرطوشة الآن.

**Cartridge is very low** (مستوى الحبر في الخرطوشة منخفض جدًا): تشير الطابعة إلى الوقت الذي يكون فيه مستوى الخرطوشة منخفضًا جدًا. قد تختلف فترة العمل المتبقية للخرطوشة الحالية. فُكر في الحصول على بديل متوفر لتكبيبه عندما تصبح جودة الطباعة غير مقبولة. ليس من الضروري حاليًا استبدال الخرطوشة ما لم تصبح جودة الطباعة غير مقبولة.

تنتهي صلاحية الضمان Premium Protection Warranty من HP مع اقتراب انتهاء عمر استخدام الخرطوشة. تحقق من صفحة حالة المستلزمات أو خادم ويب المضمّن (EWS) لـ HP للاطلاع على الحالة.

# لا تلتقط الطابعة الورق أو تخطئ في تغذية الورق

استخدم هذه المعلومات إذا كانت الطابعة لا تلتقط الورق من الدرج أو إذا كانت تلتقط أوراقًا متعددة في الوقت نفسه.

## مقدمة

قد تساعد الحلول التالية في حل المشاكل إذا كانت الطابعة لا تلتقط الورق من الدرج أو إذا كانت تلتقط أوراقًا متعددة في الوقت نفسه. يمكن أن يؤدي أي من هذه الحالات إلى انحشار للورق.

## الطابعة لا تلتقط الورق

إذا كانت الطابعة لا تلتقط الورق من الدرج، فجرب الحلول التالية:

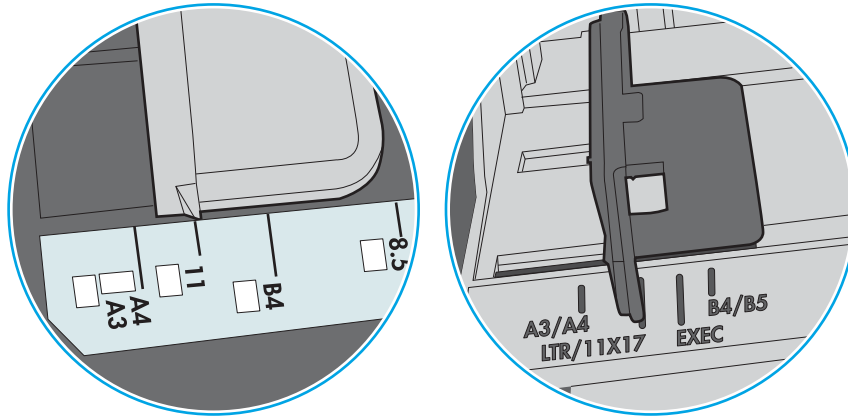
١. افتح الطابعة وقم بإزالة أي ورق منحشر. تأكد من عدم بقاء أي أجزاء ورق ممزقة داخل الطابعة.
٢. قم بتحميل الدرج بحجم الورق الصحيح للمهمة.
٣. تأكد من تعيين حجم الورق ونوعه بشكل صحيح على لوحة التحكم الخاصة بالطابعة.

٤. تأكد من أن موجّهات الورق في الدرج مضبوطة بشكل صحيح مع حجم الورق. عدّل الموجّهين ليوفرا المساحة البادئة الملائمة في الدرج. يجب محاذاة السهم الموجود على موجّه الدرج تمامًا مع العلامة الموجودة على الدرج.

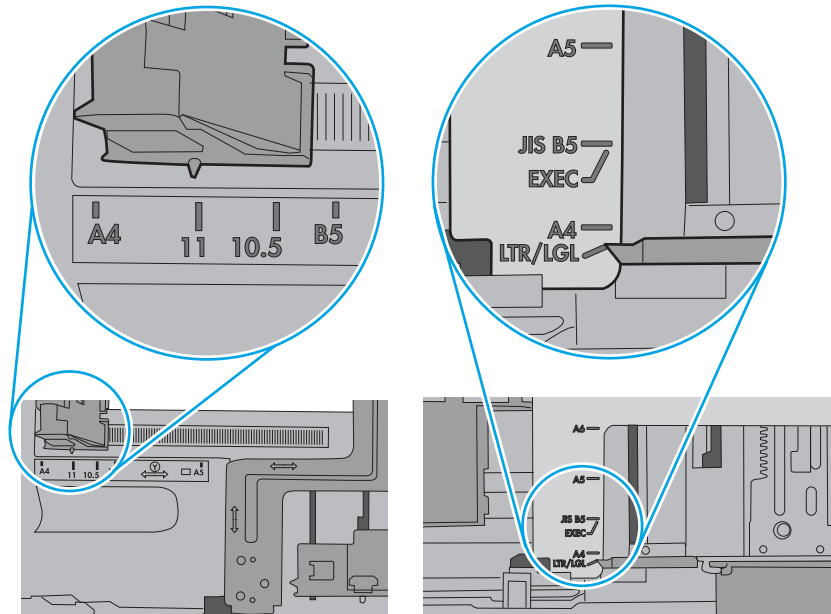
**ملاحظة:** لا تقم بضبط موجّهات الورق بقوة على حزمة الورق. قم بضبطها إلى المسافات البادئة أو العلامات في الدرج.

تعرض الصور التالية أمثلة عن المسافات البادئة لحجم الورق في الأدرج للطابعات المختلفة. تحتوي معظم طابعات HP على علامات مشابهة لهذه.

شكل ١-٩ علامات الحجم للدرج 1 أو الدرج متعدد الأغراض



شكل ٢-٩ علامات الحجم للدرج الكاسيت

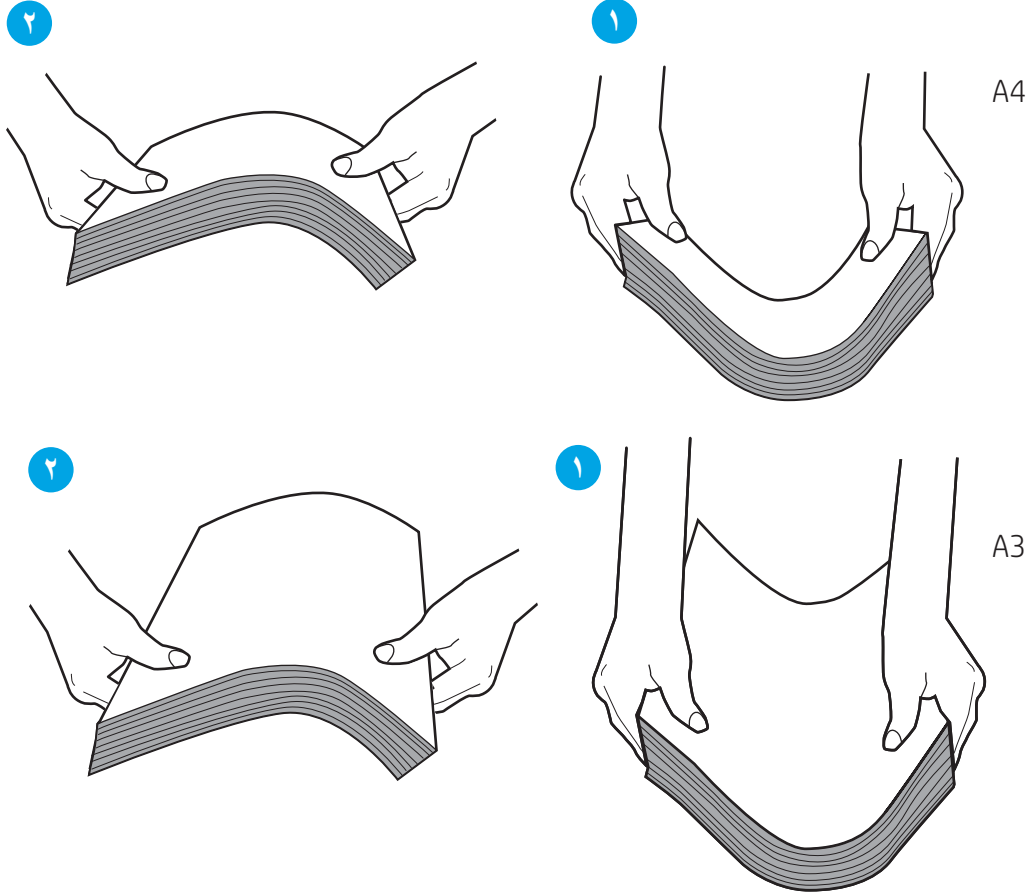


٥. تأكد من أن الرطوبة في الغرفة تستوفي المواصفات لهذه الطابعة ومن أن الورق مخزن في حزم غير مفتوحة. تُباع معظم رزم الورق في غلاف واقٍ من الرطوبة لإبقاء الورق جافًا.

في البيئات شديدة الرطوبة، يمكن أن يمتص الورق في الجزء العلوي من حزمة الورق في الدرج الرطوبة، ومن المحتمل أن يصبح مظهره متموجًا أو غير مستوي. في هذه الحالة، قم بإزالة أول 5 إلى 10 أوراق من أعلى حزمة الورق.

في البيئات منخفضة الرطوبة، قد تتسبب الكهرباء الساكنة الزائدة بالالتصاق الورق ببعضه البعض. في هذه الحالة، قم بإزالة الورق من الدرج وقم بثني الحزمة عن طريق إمساكها من كل طرف وطي الأطراف إلى أعلى لتشكيل الشكل ل. ثم قم بتدوير الأطراف إلى أسفل لعكس الشكل ل. بعد ذلك، أمسك بكل جانب من حزمة الورق وكرر هذه العملية. تؤدي هذه العملية إلى فك الأوراق عن بعضها البعض من دون استخدام الكهرباء الساكنة. ثم قم بتسوية حزمة الورق على طاولة قبل إعادتها إلى الدرج.

شكل ٩-٣ تقنية ثني رزمة الورق



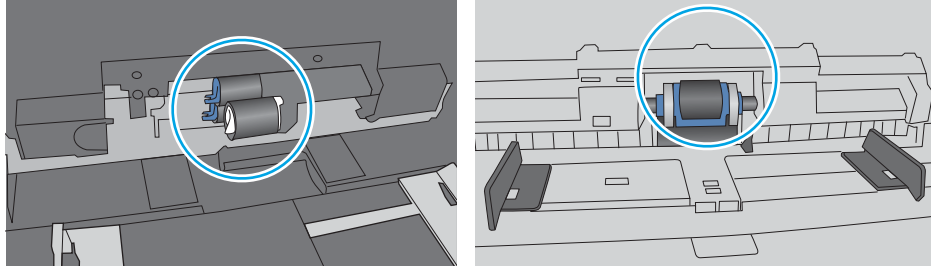
٦. تحقق من لوحة التحكم الخاصة بالطابعة لترى ما إذا كانت تعرض مطالبة لتغذية الورق يدويًا. حمل الورق وتابع.

٧. قد تكون الأسطوانات الموجودة أعلى الدرج ملوثة. امسح الأسطوانات بواسطة قطعة قماش خالية من النسالة ومبيلة بالماء الساخن. استخدم الماء المقطر، إذا كان متوفراً.

**⚠ تنبيه:** لا ترش الماء مباشرة على الطابعة. بدلاً من ذلك، رش الماء على قطعة القماش أو قم بتغميس قطعة القماش في الماء واعصرها قبل تنظيف الأسطوانات.

تعرض الصورة التالية أمثلة عن موقع الأسطوانة في طابعات مختلفة.

شكل ٩-٤ مواقع الأسطوانة للدرج 1 أو الدرج متعدد الأغراض



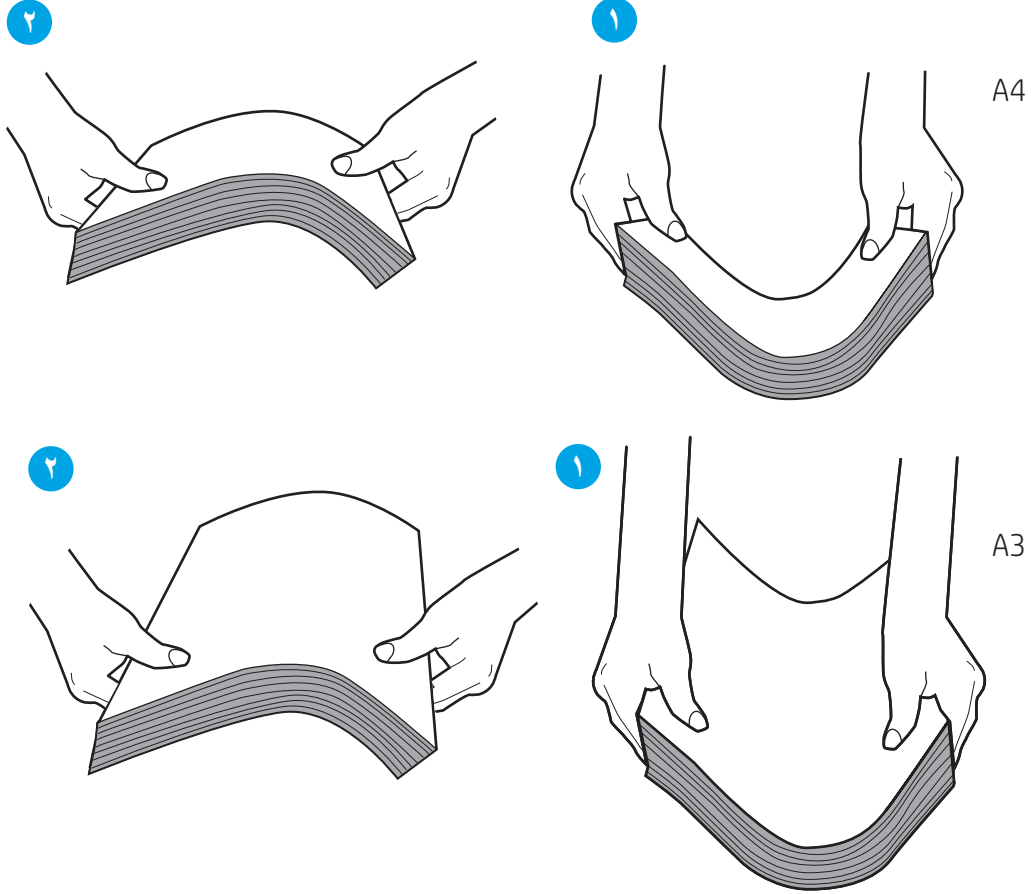
## الطابعة تلتقط عدة أوراق

إذا كانت الطابعة تلتقط عدة أوراق من الدرج، فجرب الحلول التالية:

١. أزل رزمة الورق من الدرج واثنها قليلاً، مع إدارتها ١٨٠ درجة واقلبها. لا تقم بتهوية الورق. أعد رزمة الورق إلى الدرج.

**ملاحظة:** تؤدي تهوية الورق إلى حدوث كهرباء ساكنة. لذلك بدلاً من تهوية الورق، قم بثني الحزمة عن طريق إمساكها من كل طرف وطي الأطراف إلى أعلى لتشكيل الشكل ل. ثم قم بتدوير الأطراف إلى أسفل لعكس الشكل ل. بعد ذلك، أمسك بكل جانب من حزمة الورق وكرر هذه العملية. تؤدي هذه العملية إلى فك الأوراق عن بعضها البعض من دون استخدام الكهرباء الساكنة. ثم قم بتسوية حزمة الورق على طاولة قبل إعادتها إلى الدرج.

شكل ٩-٥ تقنية ثني رزمة الورق



٢. استخدم فقط الورق الذي يتوافق مع مواصفات HP لهذه الطابعة.

٣. تأكد من أن الرطوبة في الغرفة تستوفي المواصفات لهذه الطابعة ومن أن الورق مخزن في حزم غير مفتوحة. تُباع معظم رزم الورق في غلاف واقٍ من الرطوبة لإبقاء الورق جافاً.

في البيئات شديدة الرطوبة، يمكن أن يمتص الورق في الجزء العلوي من حزمة الورق في الدرج الرطوية، ومن المحتمل أن يصبح مظهره متموجاً أو غير مستوي. في هذه الحالة، قم بإزالة أول 5 إلى 10 أوراق من أعلى حزمة الورق.

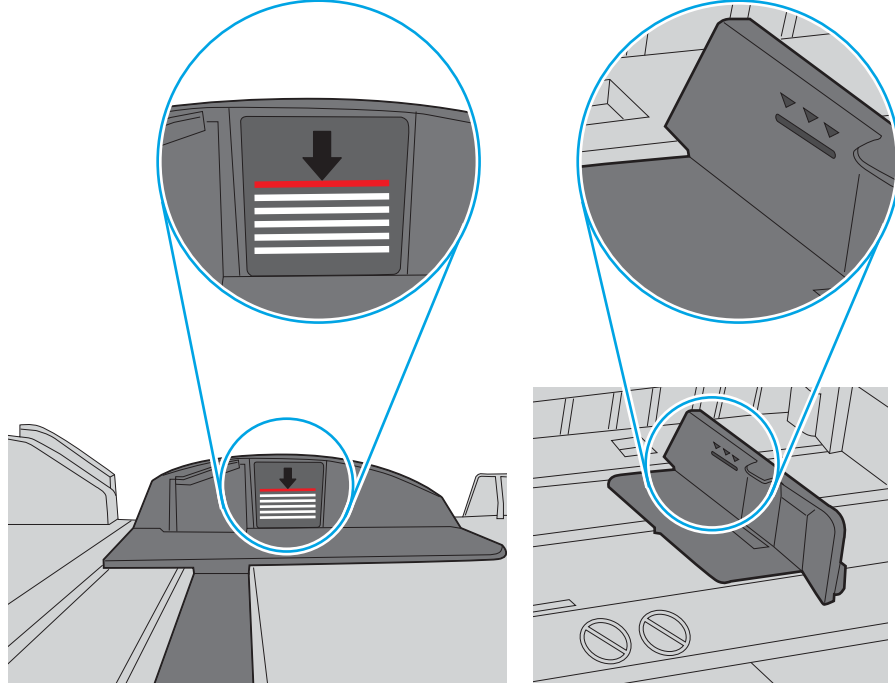
في البيئات منخفضة الرطوبة، قد تتسبب الكهرباء الساكنة الزائدة بالالتصاق الورق ببعضه البعض. في هذه الحالة، قم بإزالة الورق من الدرج وقم بثني الحزمة كما هو موضح أعلاه.

٤. استخدم ورقاً غير متجدد أو مثني أو تالف. استخدم ورقاً من حزمة أخرى إذا لزم الأمر.

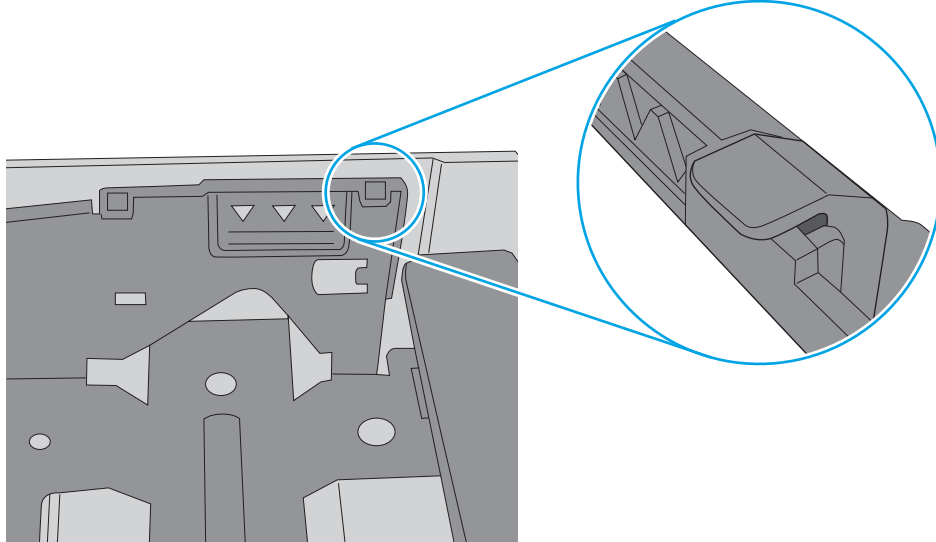
٥. تأكد من أن الدرج غير محمّل بشكل زائد عن طريق التحقق من علامات ارتفاع حزمة الورق داخل الدرج. إذا كان الدرج محملاً بشكل زائد، فقم بإزالة حزمة الورق بكاملها من الدرج وقم بتسويتها، ثم أعد بعض الورق إلى الدرج.

تعرض الأمثلة التالية علامات ارتفاع حزمة الورق في الأدراج لطابعات مختلفة. تحتوي معظم طابعات HP على علامات مشابهة لهذه. تأكد أيضًا من أن كل الأوراق موجودة ما دون الألسنة بالقرب من علامات ارتفاع حزمة الورق. تساعد هذه الألسنة في إبقاء الورق في الموضع الصحيح أثناء دخوله الطابعة.

شكل ٦-٩ علامات ارتفاع حزمة الورق



شكل ٧-٩ اللسان الخاص بحزمة الورق



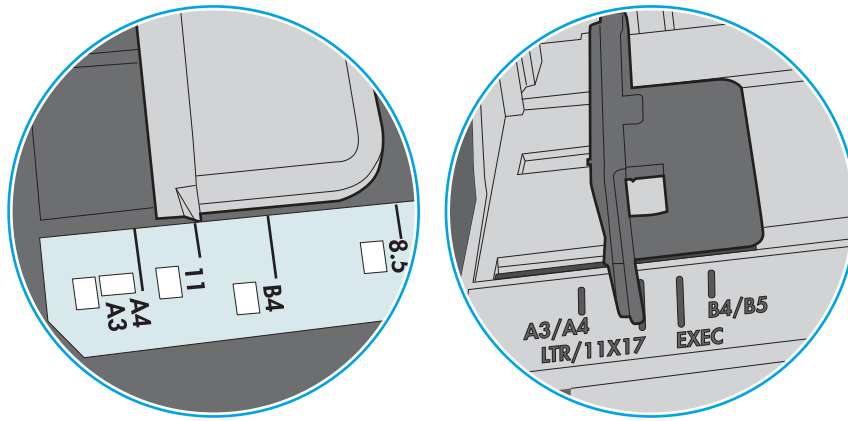


٦. تأكد من أن موجّهات الورق في الدرج مضبوطة بشكل صحيح مع حجم الورق. عدّل الموجّهين ليوفرا المساحة البادئة الملائمة في الدرج. يجب محاذاة السهم الموجود على موجه الدرج تمامًا مع العلامة الموجودة على الدرج.

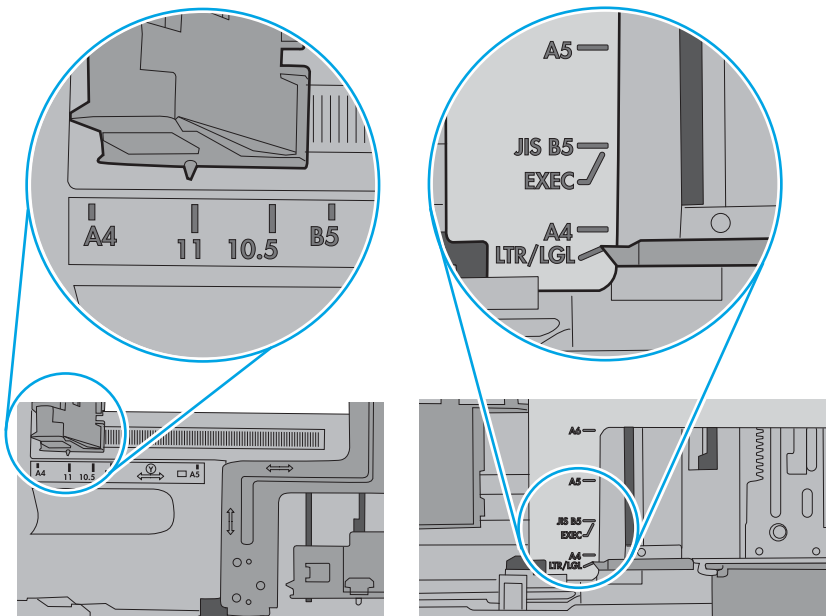
**ملاحظة:** لا تقم بضبط موجّهات الورق بقوة على حزمة الورق. قم بضبطها إلى المسافات البادئة أو العلامات في الدرج.

تعرض الصور التالية أمثلة عن المسافات البادئة لحجم الورق في الأدرج للطابعات المختلفة. تحتوي معظم طابعات HP على علامات مشابهة لهذه.

شكل ٨-٩ علامات الحجم للدرج 1 أو الدرج متعدد الأغراض



شكل ٩-٩ علامات الحجم لدرج الكاسيت



٧. تأكد من أن بيئة الطباعة هي ضمن المواصفات الموصى بها.

## وحدة تغذية المستندات تولّد انحشار أوراق متعددة أو تميلها أو تلتقطها

إذا كان ينحشر الورق في وحدة تغذية المستندات أو ينحرف أو إذا كانت الوحدة تلتقط أوراق متعددة، فجرب هذه الحلول.

**ملاحظة:** تنطبق هذه المعلومات على الطابعات متعددة الوظائف (MFP) فقط.

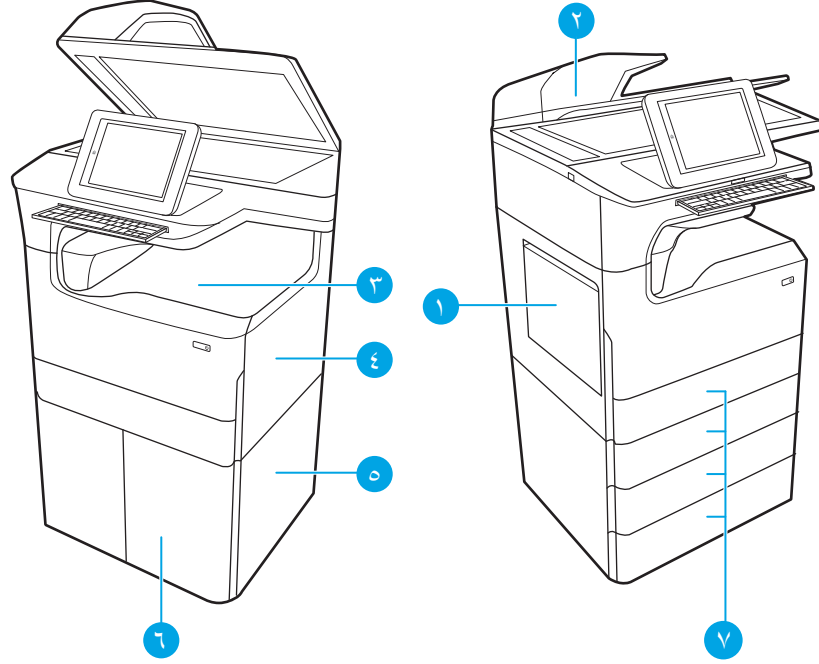
- قد يكون لدى العنصر الأصلي أشياء عليه مثل الدبابيس أو الملصقات، ويجب إزالتها.
- تأكد من أن كافة الاسطوانات موجودة في مكانها ومن أن غطاء الوصول إلى الاسطوانات داخل وحدة تغذية المستندات مغلق.
- تأكد من إغلاق غطاء وحدة تغذية المستندات الأعلى.
- يمكن أن يكون قد تم وضع الورق بشكل غير صحيح. قم بتسوية الصفحات وضبط موجهي الورق لتوسيط رزمة الورق.
- ينبغي أن يكون موجهها الورق ملامسين لجانبي رزمة الورق للعمل بشكل صحيح. تأكد من وضع حزمة الورق بشكل مستقيم وموجهي الورق مقابل حزمة الورق.
- ربما يحتوي درج إدخال وحدة التغذية بالمستندات أو حاوية الإخراج على عدد من الصفحات يزيد على الحد الأقصى للاستيعاب. تأكد من أن حزمة الورق موضوعة تحت الموجهين في درج الإدخال، وأزل الصفحات من حاوية الإخراج.
- تأكد من خلو مسار الورق من أي قطع من الورق، أو الدبابيس، أو مشابك الورق، أو غير ذلك من العوائق.
- نظّف أسطوانات وحدة تغذية المستندات ولوحة الفصل. استخدم الهواء المضغوط أو قطعة قماش نظيفة خالية من النسالة ومبللة بالماء الساخن. إذا ما استمرت مشكلة سوء تغذية الورق، فاستبدل الاسطوانات.
- من الشاشة الرئيسية على لوحة التحكم الخاصة بالطابعة، قم بالتمرير وصولاً إلى زر **المستلزمات** والمسّه. تحقق من حالة مجموعة وحدة تغذية المستندات واستبدلها إذا دعت الحاجة.

## إزالة انحشار الورق

اتبع الإجراءات المذكورة في هذا القسم لإزالة الورق المنحشر من مسار الورق الخاص بالطابعة.

### مواقع انحشار الورق

يمكن أن يحدث انحشار الورق في هذه المواقع.



الرقم	الوصف
١	الدرج 1 والباب الأيسر
٢	وحدة التغذية بالمستندات
٣	حاوية الإخراج أو وحدة الإنهاء الداخلية (الطرزات E77650dns و E77650z و E77660dns و E77660z و E77940dns و E77950dns فقط)
٤	الباب الأيمن (وحدة الطباعة على الوجهين)
٥	الباب السفلي الأيمن
٦	وحدة تغذية HCl سعة 4,000 ورقة
٧	الأدراج سعة 550 ورقة

### التنقل التلقائي لإزالة انحشار الورق

اطّلع على الملاحظة التلقائية لإزالة انحشار الورق في الطباعة.

تساعدك ميزة التنقل التلقائي في إزالة انحشار الورق من خلال توفير إرشادات خطوة بخطوة على لوحة التحكم.

عند إكمال كل خطوة، تعرض الطباعة إرشادات للخطوة التالية حتى إكمال كل الخطوات في الإجراء.

## هل تواجه حالات انحشار ورق متواترة أو متكررة؟

للمساعدة في حل عدد انحشارات الورق، جرب الحلول التالية.

1. استخدم فقط الورق الذي يتوافق مع مواصفات HP لهذه الطابعة.
2. استخدم ورقاً غير متجدد أو مثني أو تالف. استخدم ورقاً من حزمة أخرى إذا لزم الأمر.
3. لا تستخدم الورق الذي سبق وتم النسخ أو الطباعة عليه.
4. تأكد من أن الدرج غير معبأ بشكل مفرط. إذا كان كذلك، فأزل حزمة الورق الكاملة من الدرج وقم بتسويتها، ثم أعد بعض الورق إلى الدرج.
5. تأكد من أن موجهات الورق في الدرج مضبوطة بشكل صحيح مع حجم الورق. اضبط الموجهات بحيث تلمس حزمة الورق دون ثنيها.
6. تأكد من إدخال الدرج بالكامل في الطابعة.
7. إذا كنت تطبع على ورق ثقيل أو مزخرف أو مثقوب، استخدم ميزة التغذية الذاتية وقم بتغذية الأوراق، الواحدة تلو الأخرى.
8. افتح القائمة الأدرج على لوحة التحكم الخاصة بالطابعة. تحقق من أنه تم تكوين الدرج بشكل صحيح لنوع الورق وحجمه.
9. تأكد من أن بيئة الطباعة هي ضمن المواصفات الموصى بها.

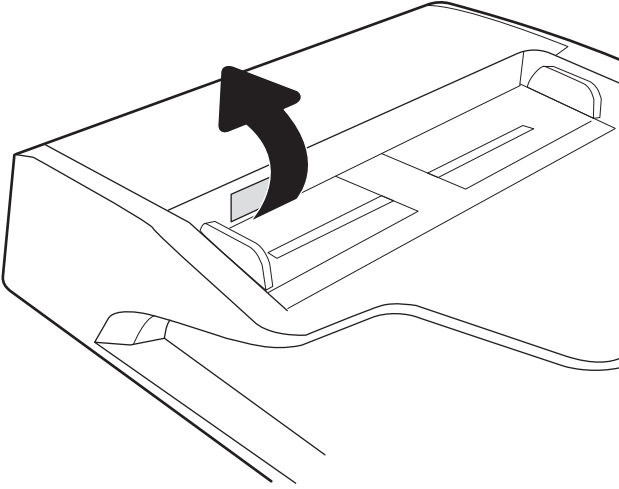
## إزالة انحشارات الورق في وحدة التغذية بالمستندات - 31.13.yz

عند حدوث انحشار، تعرض لوحة التحكم رسالة خطأ ورسماً متحرراً يساعدان في إزالة الانحشار.

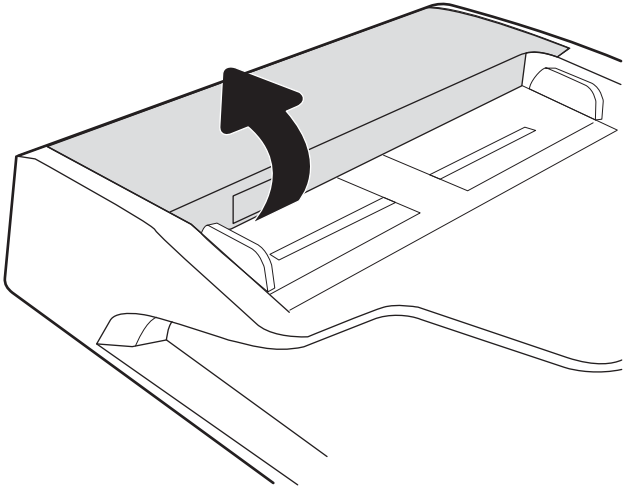
ينجم عن انحشارات الورق في وحدة التغذية بالمستندات رمز الخطأ 31.13.yz.

اتبع هذه الخطوات لإزالة انحشار الورق:

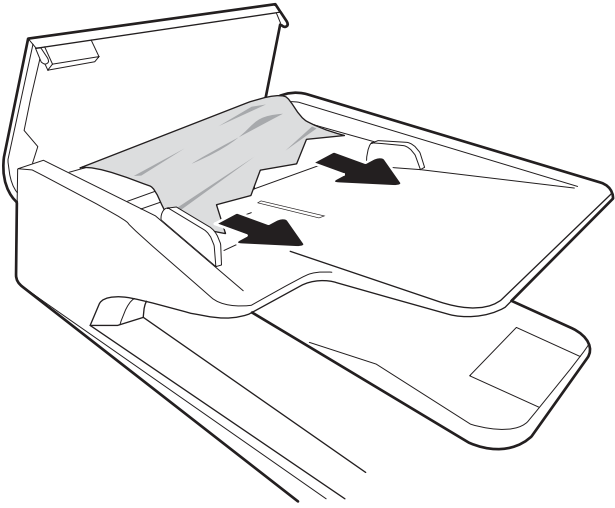
1. ارفع المزلاج لتحرير غطاء وحدة التغذية بالمستندات.



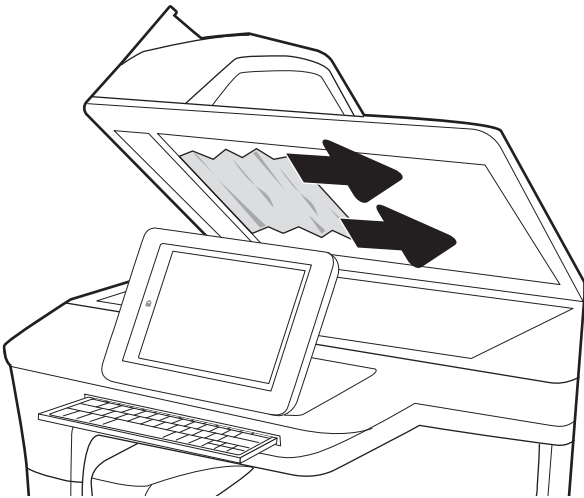
٢. افتح غطاء وحدة تغذية المستندات.



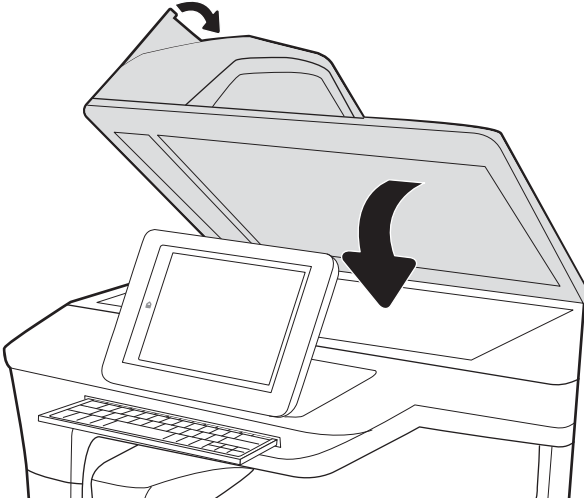
٣. أزل أي ورق منحشر.



٤. ارفع غطاء الماسحة الضوئية وقم بإزالة أي ورقة منحشرة في الجزء السفلي منه.



٥. أعلق غطاء الماسحة الضوئية وغطاء وحدة التغذية بالمستندات.



٦. إذا كان لا يزال هناك صفحات متبقية في الطابعة، فسيتم عرض إرشادات حول كيفية إزالة الصفحات المتبقية على لوحة التحكم.

**ملاحظة:** لتجنب حدوث الانحشارات، تأكد من ضبط الموجهات في درج إدخال وحدة تغذية المستندات بإحكام على المستند. قم بإزالة جميع الدبابيس ومشابك الورق من المستندات الأصلية.

**ملاحظة:** ويمكن للمستندات الأصلية التي تتم طباعتها على ورق ثقيل ولامع أن تنحشر لمرات أكثر من انحشار النسخ الأصلية التي تتم طباعتها على ورق عادي.

## إزالة انحشارات الورق في الدرج 1 - 15.A1.yz، و15.D1.51، و15.D1.81، و15.D2.A1، و15.D2.D1

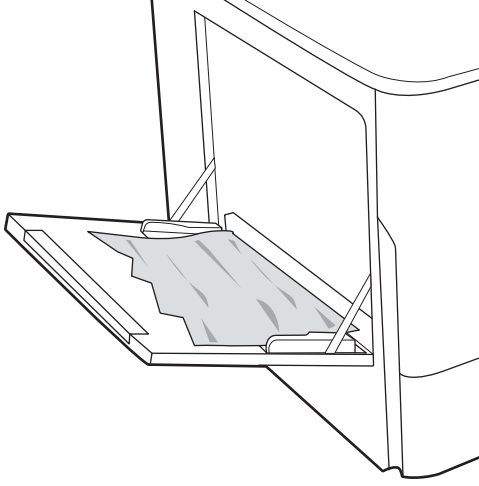
عند حدوث انحشار، تعرض لوحة التحكم رسالة خطأ ورسماً متحرّكاً يساعدان في إزالة الانحشار.

يمكن أن ينجم عن انحشارات الورق في الدرج 1 أيًا من رموز الأخطاء التالية:

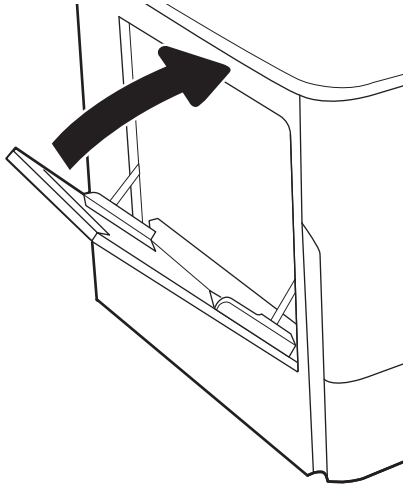
- 15.A1.yz
- 15.D1.51
- 15.D1.81
- 15.D2.A1
- 15.D2.D1

اتبع هذه الخطوات لإزالة انحشار الورق:

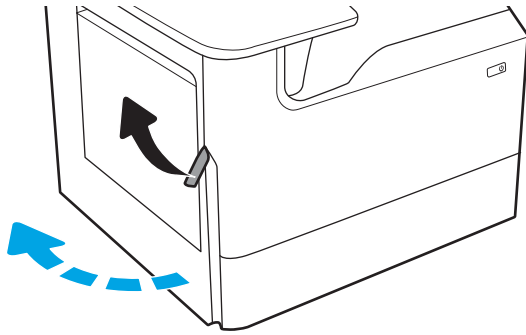
١. إذا كان الورق المنحشر ظاهرًا في الدرج ١، فقم بإزالة الانحشار برفع الورق بلطف بشكل مستقيم.



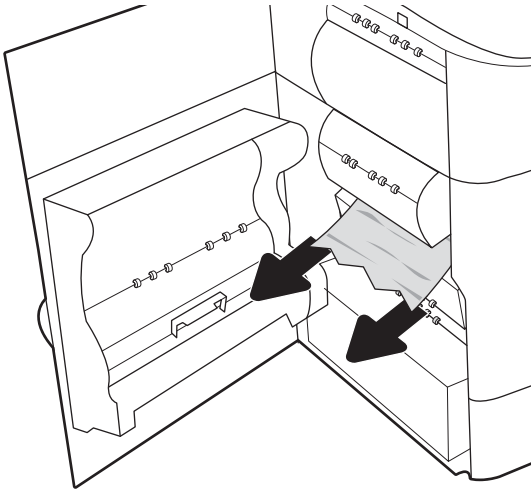
٢. أغلق الدرج ١.



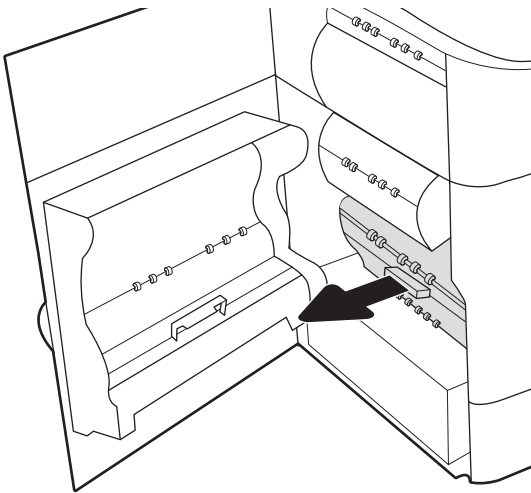
٣. افتح الباب الأيسر.



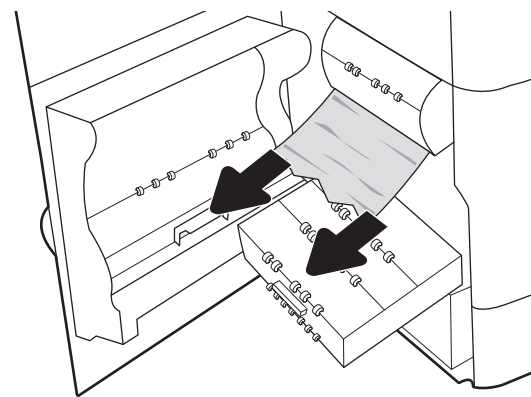
٤. اسحب أي ورق منحشر بشكل مستقيم للخارج.



٥. إذا لم تستطع رؤية انحشار الورق، فاسحب حاوية سائل الخدمة إلى الخارج.

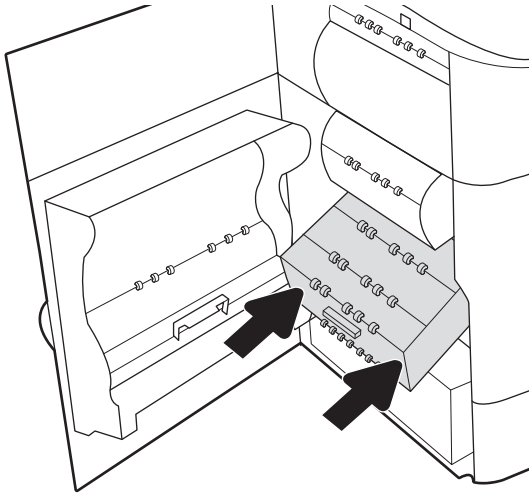


٦. اسحب أي ورق منحشر بشكل مستقيم للخارج.

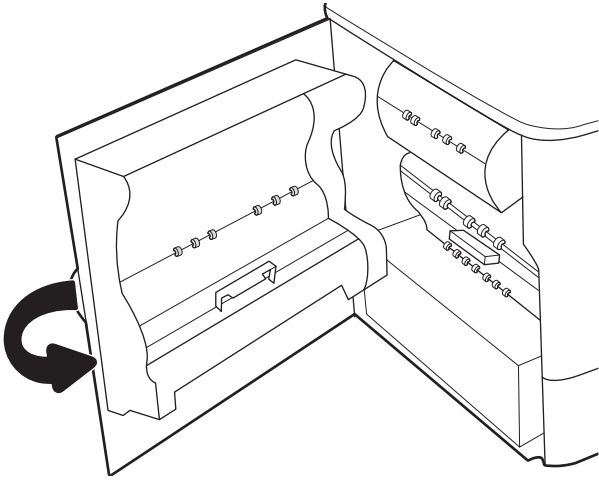




٧. ادفع حاوية سائل الخدمة داخل الطابعة.



٨. أغلق الباب الأيسر.



٩. إذا كان لا يزال هناك صفحات متبقية في الطابعة، فسيتم عرض إرشادات حول كيفية إزالة الصفحات المتبقية على لوحة التحكم.

## إزالة انحشارات الورق في الدرج 2 - 15.A2.yz، و15.D2.52، و15.D2.82، و15.D2.A2، و15.D2.D2

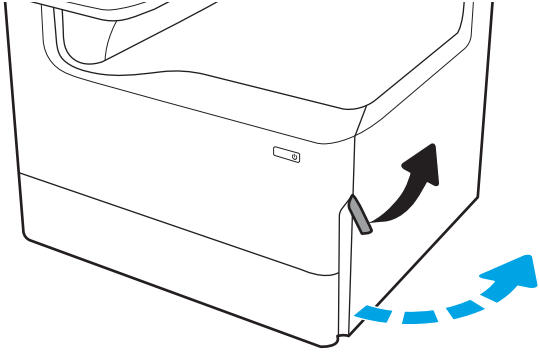
عند حدوث انحشار، تعرض لوحة التحكم رسالة خطأ ورسمًا متحركًا يساعدان في إزالة الانحشار.

يمكن أن ينجم عن انحشارات الورق في الدرج 2 أيًا من رموز الأخطاء التالية:

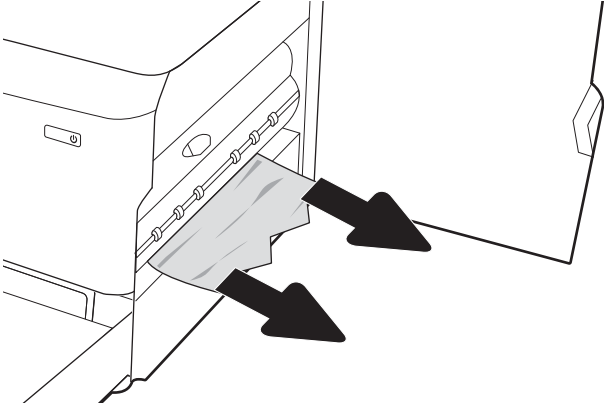
- 15.A2.yz
- 15.D2.52
- 15.D2.82
- 15.D2.A2
- 15.D2.D2

اتبع هذه الخطوات لإزالة انحشار الورق:

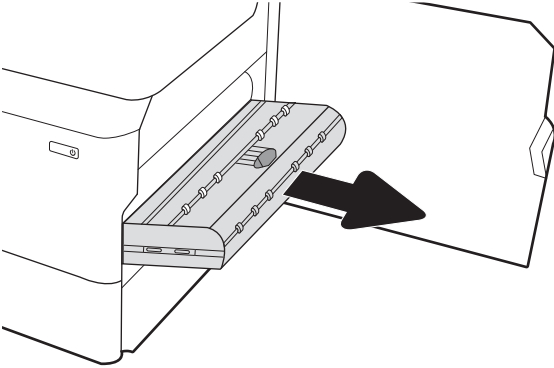
١. افتح الباب الأيمن.



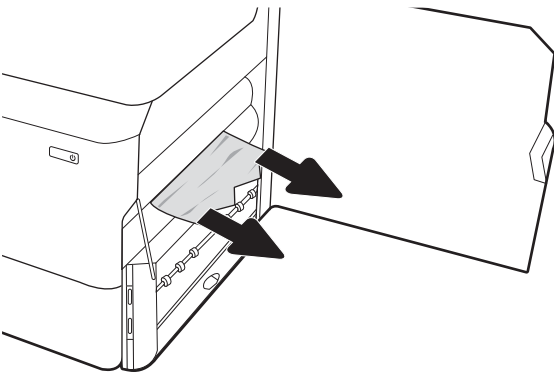
٢. أزل أي ورق منحشر.



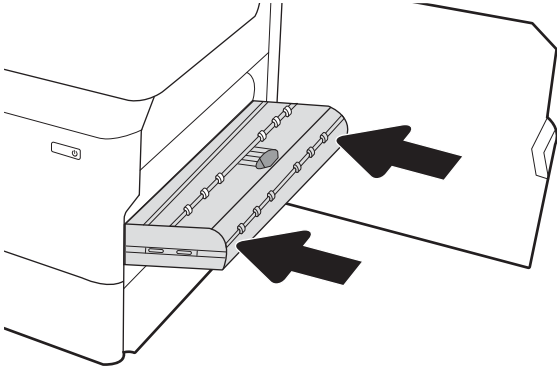
٣. إذا لم تستطع رؤية انحشار الورق، فقم بإزالة وحدة الطباعة على الوجهين.



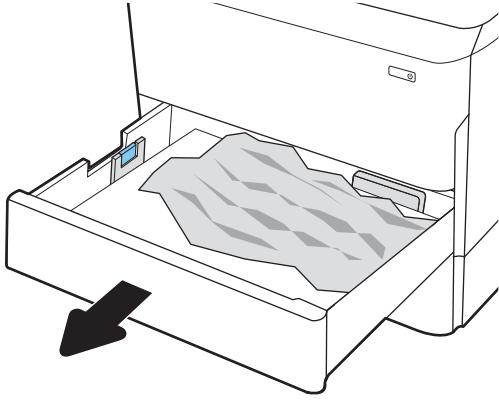
٤. اسحب أي ورق منحشر بشكل مستقيم للخارج.



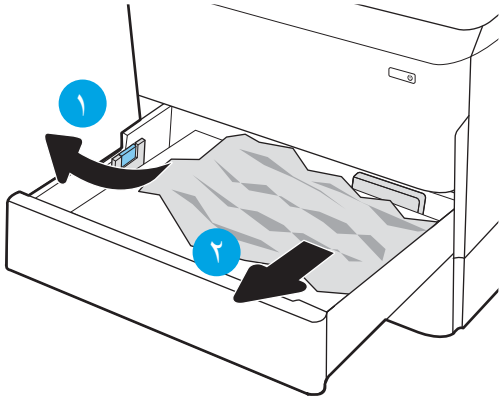
٥. أعد تركيب وحدة الطباعة على الوجهين.



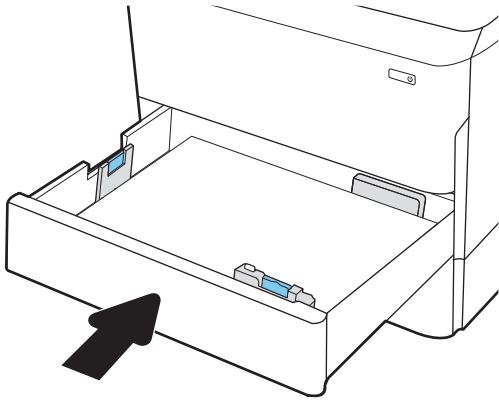
٦. افتح الدرج.



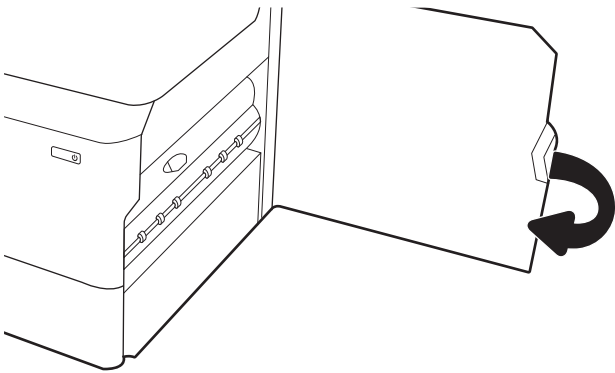
٧. أزل الورق المنحشر من أسطوانات التغذية داخل الطباعة. أولاً، اسحب الورق إلى اليسار، ثم اسحبه إلى الأمام لإزالته.



٨. أغلق الدرج.



٩. أغلق الباب الأيمن.



١٠. إذا كان لا يزال هناك صفحات متبقية في الطابعة، فسيتم عرض إرشادات حول كيفية إزالة الصفحات المتبقية على لوحة التحكم.

### إزالة انحشارات الورق في الدرج 3 - 15.A3.yz، و15.12.A3، و15.12.D3

عند حدوث انحشار، تعرض لوحة التحكم رسالة خطأ ورسماً متحرراً يساعدان في إزالة الانحشار.

يمكن أن ينجم عن انحشارات الورق في الدرج 3 أيًا من رموز الأخطاء التالية:

• 15.A3.yz

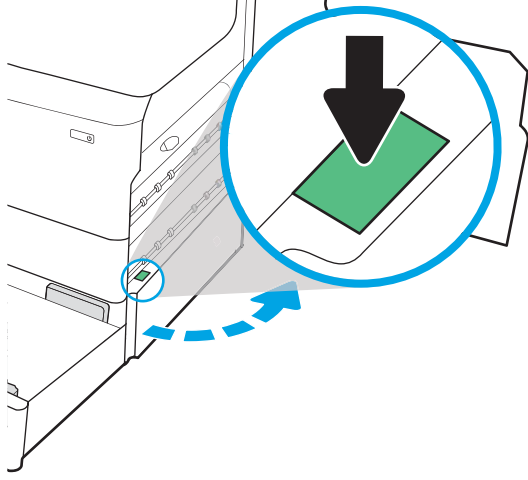
• 15.12.A3

• 15.12.D3

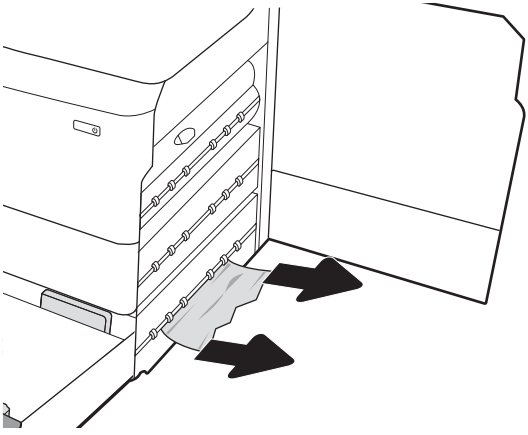
اتبع هذه الخطوات لإزالة انحشار الورق:

**ملاحظة:** الإجراء الخاص بإزالة انحشار الورق من الدرج سعة 1x550 ورقة مع حامل هو نفسه المتبع للدرج المسطح سعة 1x550 ورقة. يتم هنا عرض الدرج المسطح فقط.

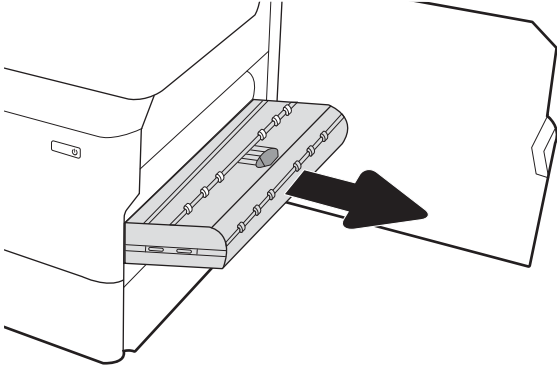
١. افتح الباب الأيمن والباب السفلي الأيمن.



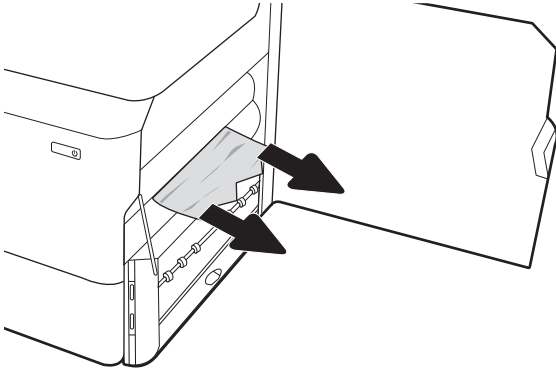
٢. اسحب الورق المحشور بحذر.



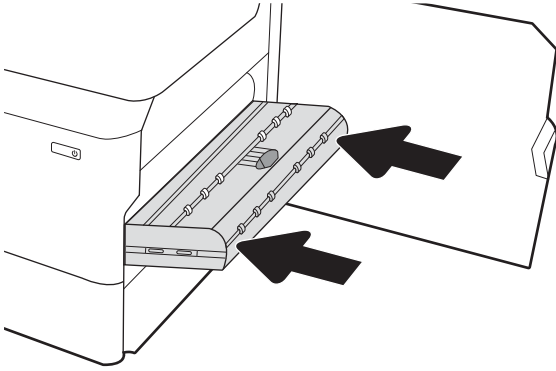
٣. إذا لم تستطع رؤية انحشار الورق، فقم بإزالة وحدة الطباعة على الوجهين.



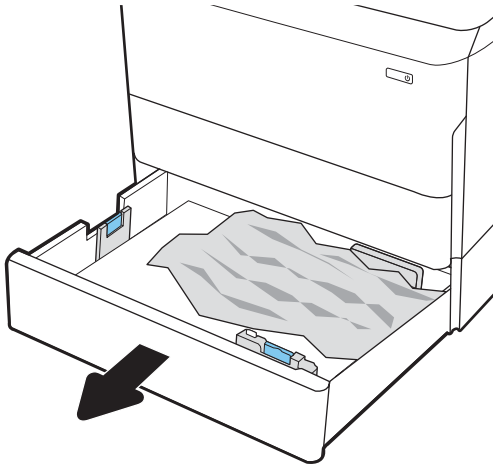
٤. اسحب أي ورق منحشر بشكل مستقيم للخارج.



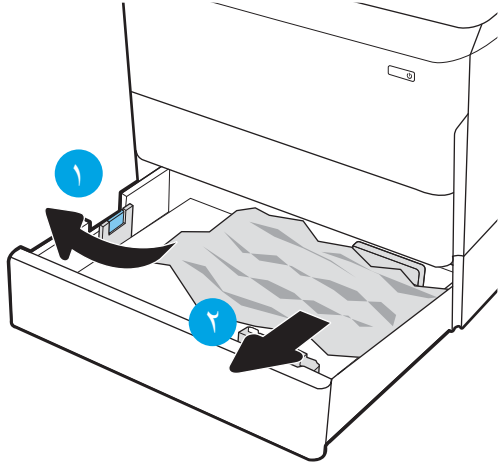
٥. أعد تركيب وحدة الطباعة على الوجهين.



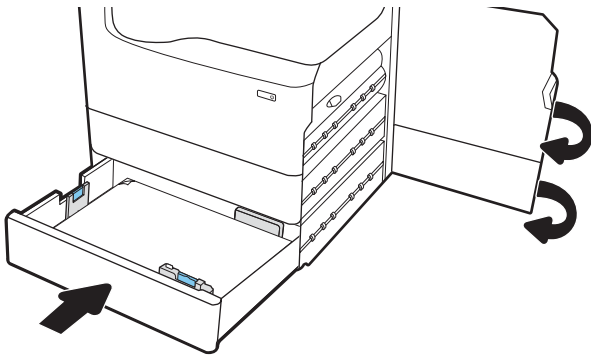
٦. افتح الدرج.



٧. أزل الورق المنحشر من أسطوانات التغذية داخل الطابعة. أولاً، اسحب الورق إلى اليسار، ثم اسحبه إلى الأمام لإزالته.



٨. أغلق الباب السفلي الأيمن والباب الأيمن، ثم أغلق الدرج.



٩. إذا كان لا يزال هناك صفحات متبقية في الطابعة، فسيتم عرض إرشادات حول كيفية إزالة الصفحات المتبقية على لوحة التحكم.

## إزالة انحشارات الورق في حاوية الإخراج - 15.E1.yz، و15.C1.Az

عند حدوث انحشار، تعرض لوحة التحكم رسالة خطأ ورسماً متحركاً يساعدان في إزالة الانحشار.

ينجم عن انحشارات الورق في حاوية الإخراج أياً من رموز الأخطاء التالية:

• 15.E1.yz

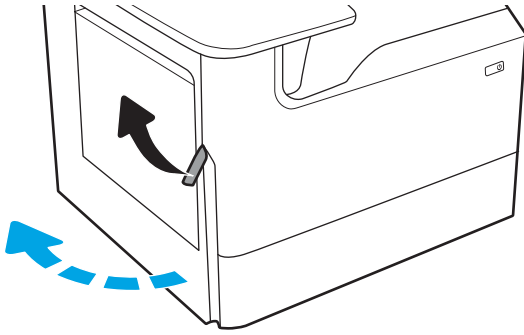
• 15.C1.Az

اتبع هذه الخطوات لإزالة انحشار الورق:

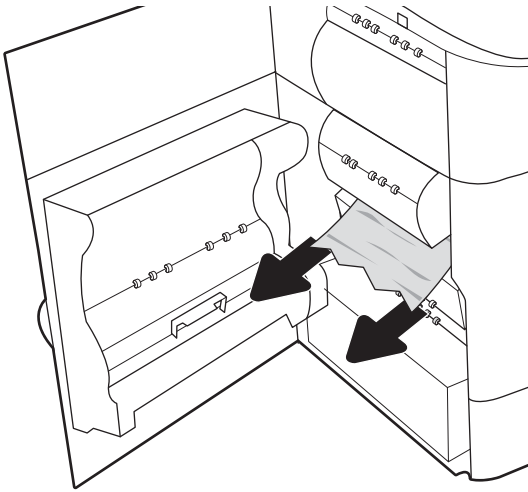
١. إذا كان الورق ظاهرًا في حاوية الإخراج، فاسحب الحافة الأمامية وقم بإزالته.



٢. افتح الباب الأيسر.

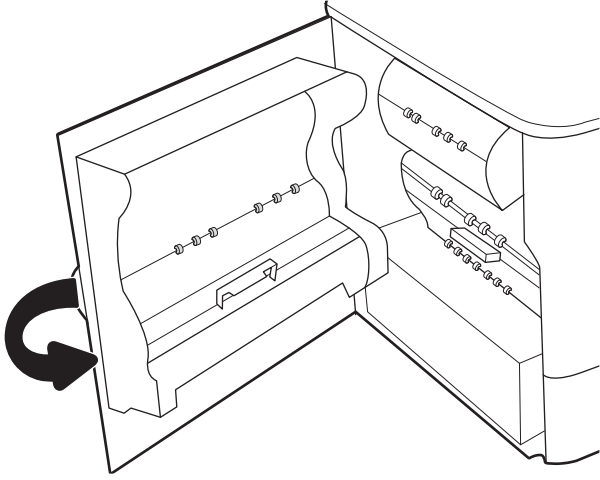


٣. أزل أي ورق منحشر.





٤. أغلق الباب الأيسر.



٥. إذا كان لا يزال هناك صفحات متبقية في الطابعة، فسيتم عرض إرشادات حول كيفية إزالة الصفحات المتبقية على لوحة التحكم.

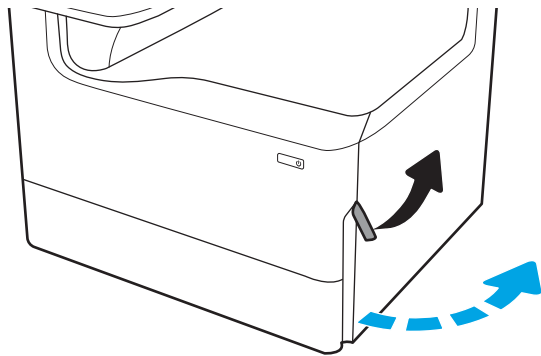
## إزالة انحشارات الورق في وحدة الطباعة على الوجهين - 15.D1.yz، و15.D2.yz، و15.C1.5z، و15.C1.8z، و15.C1.9z

عند حدوث انحشار، تعرض لوحة التحكم رسالة خطأ ورسماً متحركاً يساعدان في إزالة الانحشار. يمكن أن ينجم عن انحشارات الورق في وحدة الطباعة على الوجهين أيًا من رموز الأخطاء التالية:

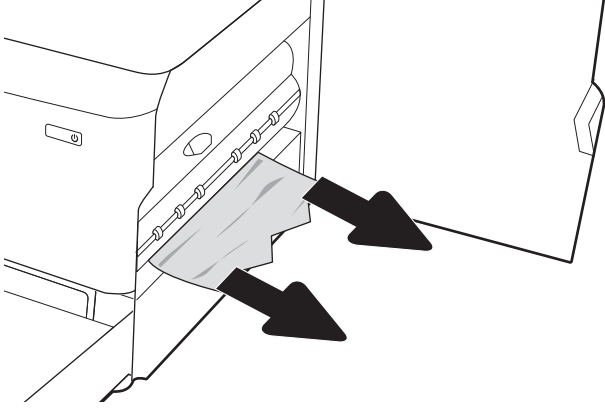
- 15.D1.yz
- 15.D2.yz
- 15.C1.5z
- 15.C1.8z
- 15.C1.9z

اتبع هذه الخطوات لإزالة انحشار الورق:

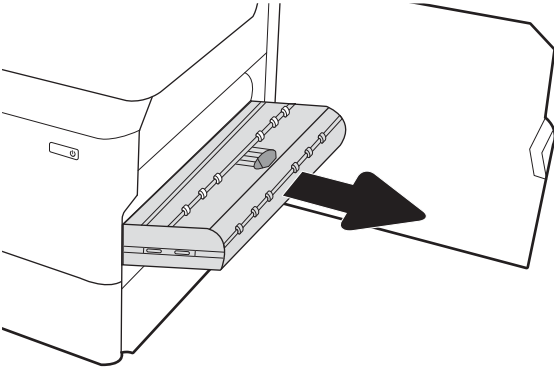
١. افتح الباب الأيمن.



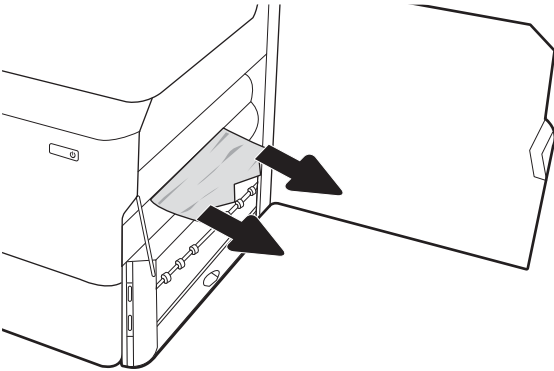
٢. أزل أي ورق منحشر.



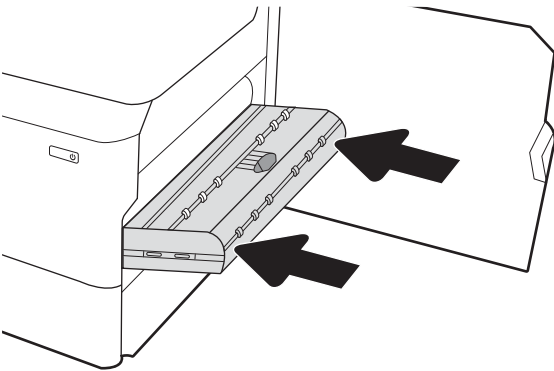
٣. إذا لم تستطع رؤية انحشار الورق، فقم بإزالة وحدة الطباعة على الوجهين.



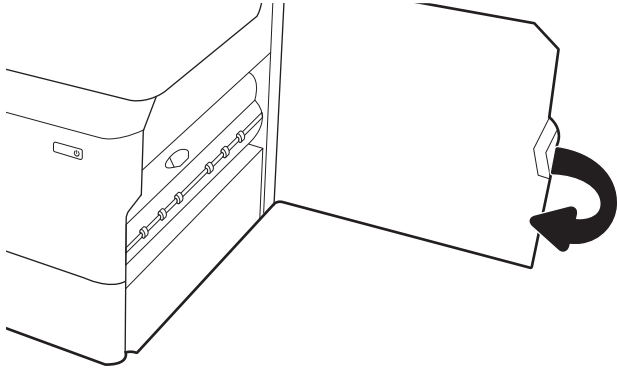
٤. اسحب أي ورق منحشر بشكل مستقيم للخارج.



٥. أعد تركيب وحدة الطباعة على الوجهين.



٦. أغلق الباب الأيمن.



٧. إذا كان لا يزال هناك صفحات متبقية في الطابعة، فسيتم عرض إرشادات حول كيفية إزالة الصفحات المتبقية على لوحة التحكم.

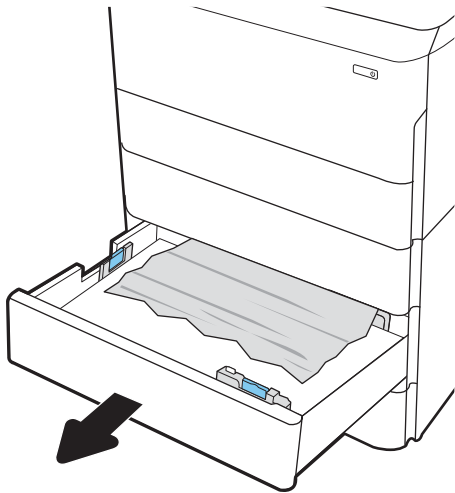
## إزالة انحشارات الورق في الأدراج سعة 3X550 - 15.A4.yz، و15.A5.yz، و15.A6.yz، و15.A9.yz، و15.37.yz، و15.38.yz، و15.48.yz

عند حدوث انحشار، تعرض لوحة التحكم رسالة خطأ ورسماً متحركاً يساعدان في إزالة الانحشار. يمكن أن ينجم عن انحشارات الورق في الملحق سعة 3x550 ورقة أياً من رموز الأخطاء التالية:

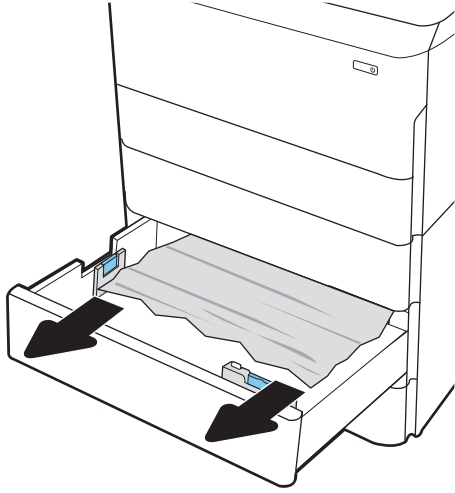
- 15.A4.yz
- 15.A5.yz
- 15.A6.yz
- 15.A9.yz
- 15.37.yz
- 15.38.yz
- 15.48.yz

اتبع هذه الخطوات لإزالة انحشار الورق:

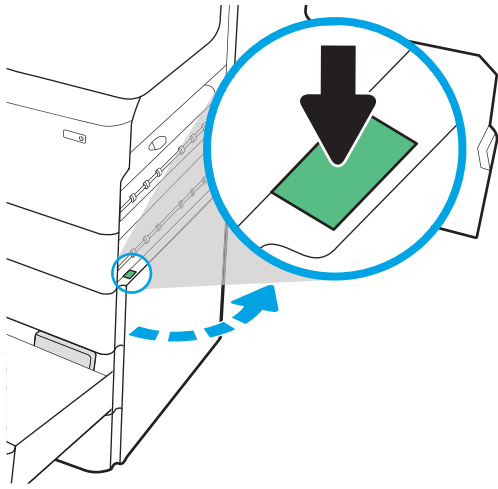
١. افتح أحد الأدراج.



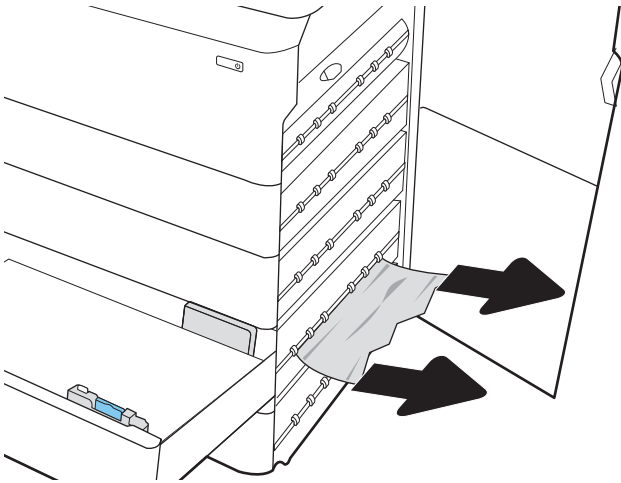
٢. أزل الورق المنحشر من أسطوانات التغذية داخل الطابعة. أولاً، اسحب الورق إلى اليسار، ثم اسحبه إلى الأمام لإزالته.



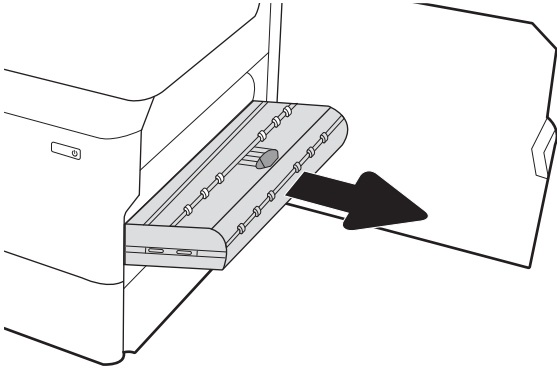
٣. افتح الباب الأيمن والباب السفلي الأيمن.



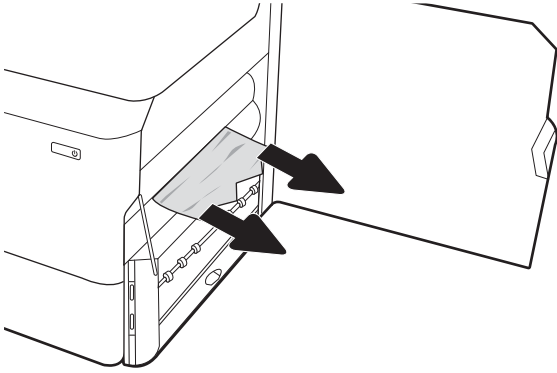
٤. اسحب الورق المحشور بحذر.



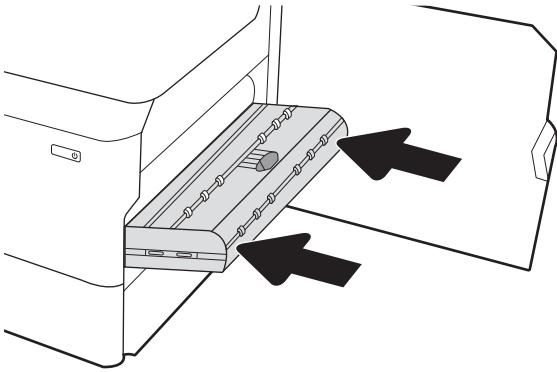
٥. إذا لم تستطع رؤية انحشار الورق، فقم بإزالة وحدة الطباعة على الوجهين.



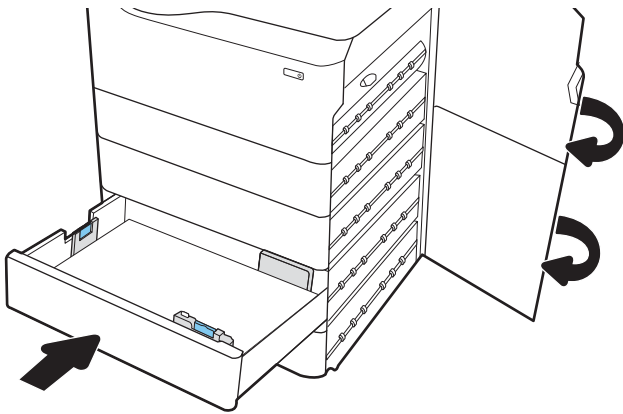
٦. اسحب أي ورق منحشر بشكل مستقيم للخارج.



٧. أعد تركيب وحدة الطباعة على الوجهين.



٨. أغلق الباب الأيمن والباب السفلي الأيمن، ثم أغلق الدرج.



٩. إذا كان لا يزال هناك صفحات متبقية في الطباعة، فسيتم عرض إرشادات حول كيفية إزالة الصفحات المتبقية على لوحة التحكم.

## إزالة انحشارات الورق في درج الإدخال عالي السعة بمقدار 4000 ورقة - 15.A7.yz، و15.A8.yz، و15.37.yz، و15.38.yz، و15.48.yz

عند حدوث انحشار، تعرض لوحة التحكم رسالة خطأ ورسماً متحركاً يساعدان في إزالة الانحشار.

يمكن أن ينجم عن انحشارات الورق في ملحق الإدخال عالي السعة بمقدار 4000 ورقة أيًا من رموز الأخطاء التالية:

• 15.A7.yz

• 15.A8.yz

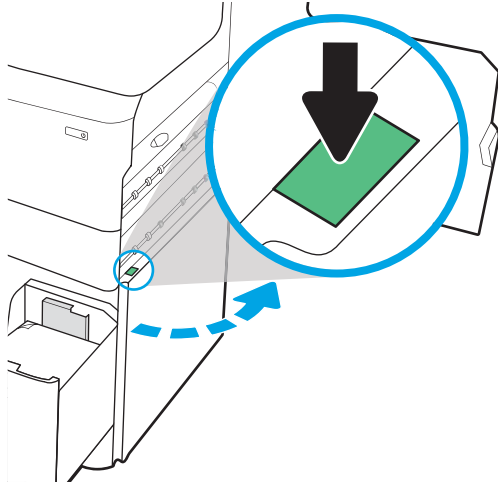
• 15.37.yz

• 15.38.yz

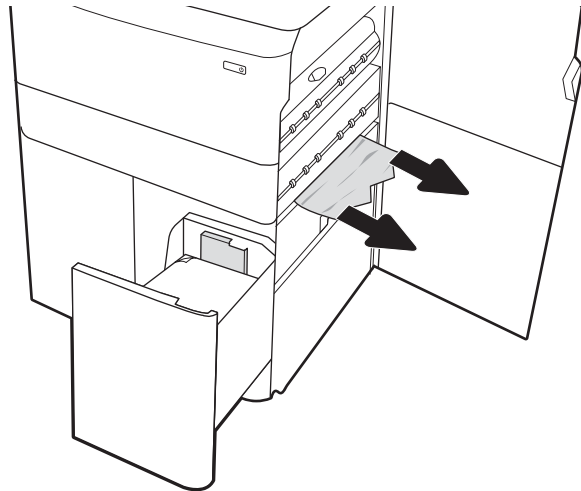
• 15.48.yz

اتبع هذه الخطوات لإزالة انحشار الورق:

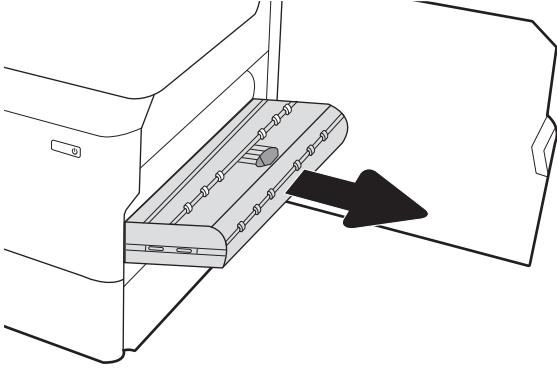
١. افتح الباب الأيمن والباب السفلي الأيمن.



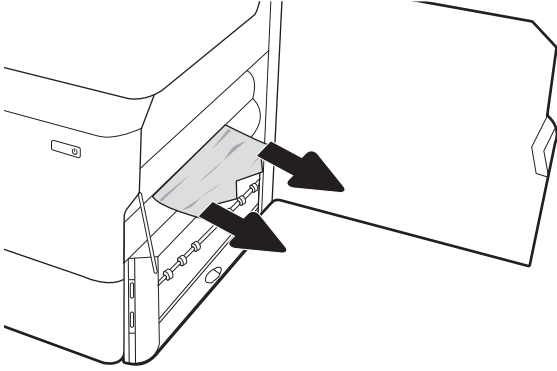
٢. أزل أي ورق متضرر.



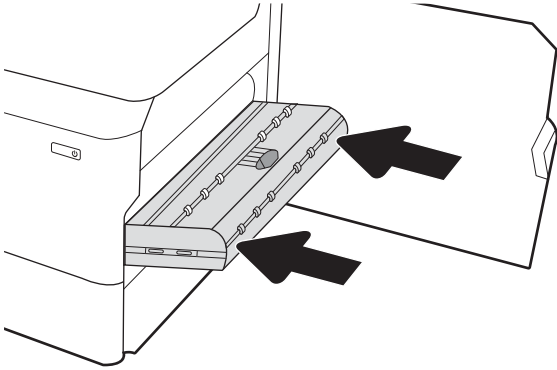
٣. إذا لم تستطع رؤية انحشار الورق، فقم بإزالة وحدة الطباعة على الوجهين.



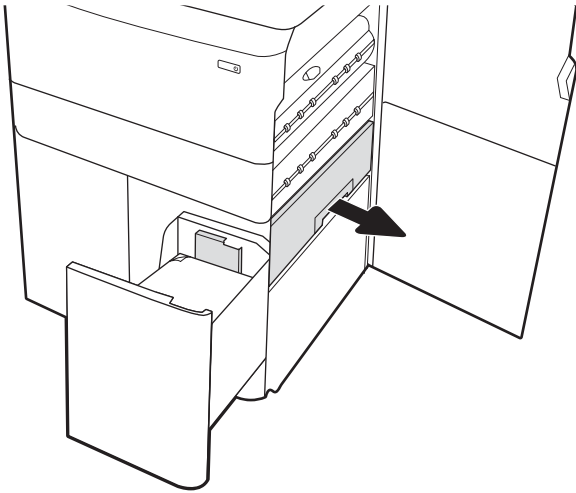
٤. اسحب أي ورق منحشر بشكل مستقيم للخارج.



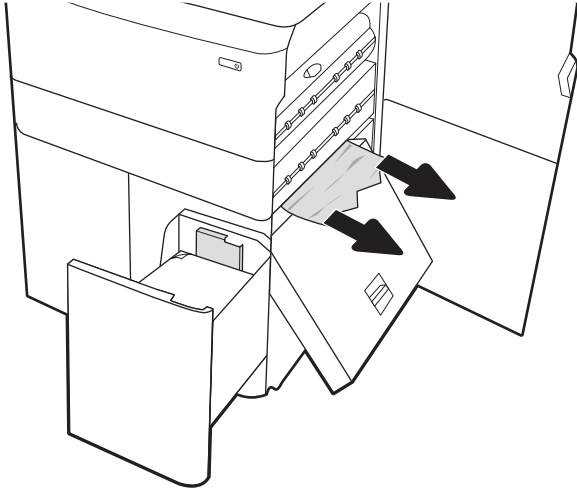
٥. أعد تركيب وحدة الطباعة على الوجهين.



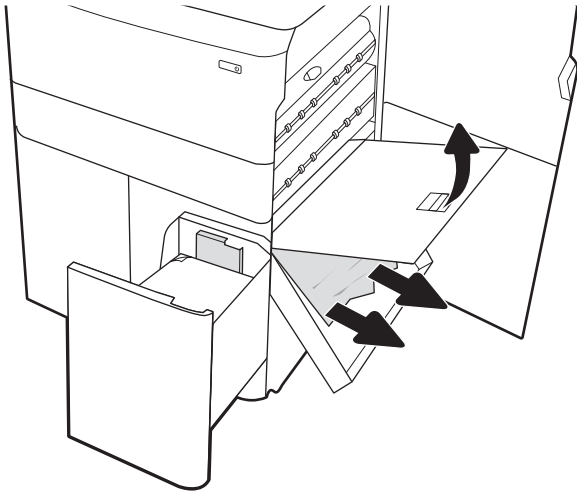
٦. في منطقة الباب السفلي الأيمن، استخدم المقبض الأخضر لسحب كاسيت الانحشار في درج الإدخال عالي السعة (HCl).



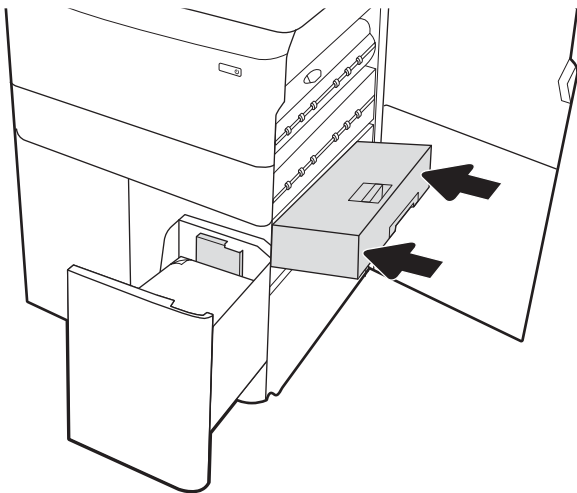
٧. قم بإزالة أي ورق منحشر من منطقة كاسيت الانحشار.



٨. استخدم المقيض الأخضر لفتح الجزء العلوي من كاسيت الانحشار في درج الإدخال عالي السعة (HCl) و قم بإزالة أي ورق منحشر.

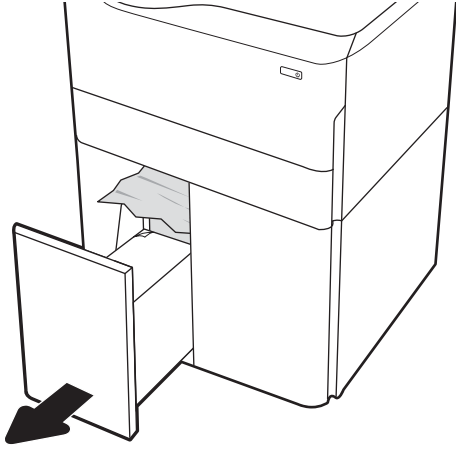


٩. أغلق كاسيت انحشار الورق ومن ثم أعد تركيبها في الطابعة.

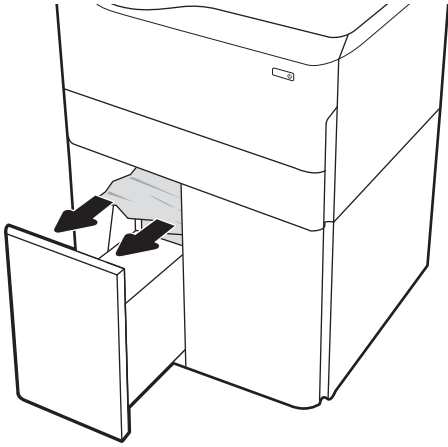




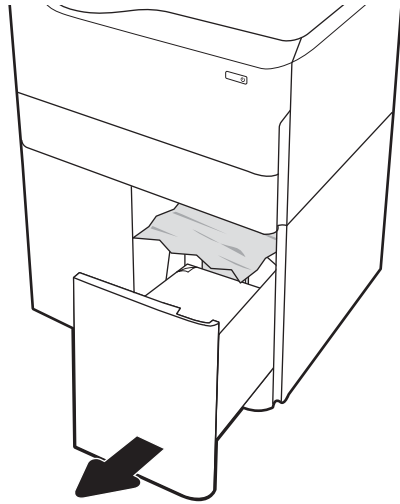
١٠. افتح درج الإدخال عالي السعة الأيسر.



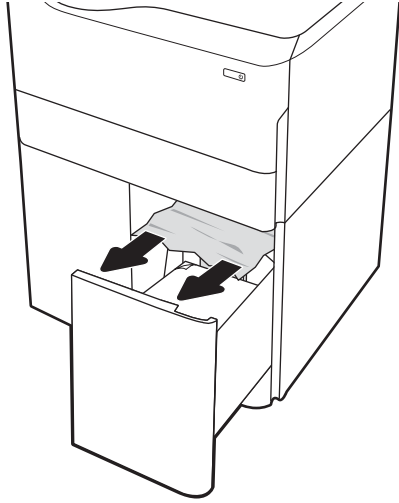
١١. أزل الورق المنحشر من أسطوانات التغذية داخل الطابعة. أولاً، اسحب الورق إلى اليسار، ثم اسحبه إلى الأمام لإزالته.



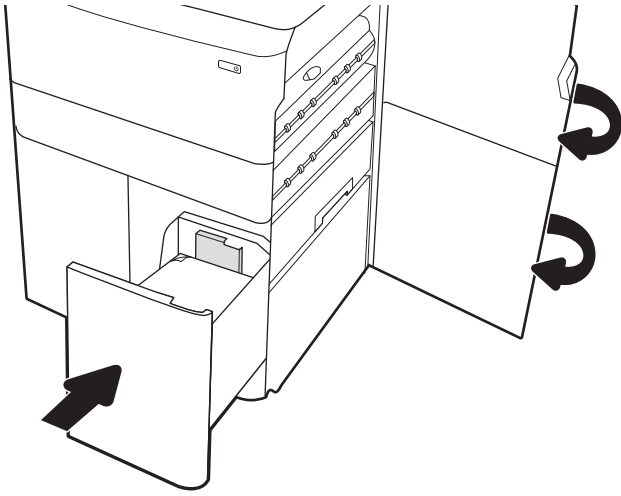
١٢. أغلق الدرج الأيسر وافتح درج الإدخال عالي السعة الأيمن.



١٣. أزل الورق المنحشر من أسطوانات التغذية داخل الطابعة. أولاً، اسحب الورق إلى اليسار، ثم اسحبه إلى الأمام لإزالته.



١٤. أغلق الباب الأيمن والباب السفلي الأيمن، ثم أغلق الدرج الأيمن.



١٥. إذا كان لا يزال هناك صفحات متبقية في الطابعة، فسيتم عرض إرشادات حول كيفية إزالة الصفحات المتبقية على لوحة التحكم.

### نظّف انحشارات الورق من وحدة التشطيب الداخلية (طرز E77650dns و E77650zs و E77660zs فقط) - 15.51.yz؛ 15.62.yz؛ 15.63.yz؛ 15.67.yz

عند حدوث انحشار، تعرض لوحة التحكم رسالة خطأ ورسماً متحركاً يساعدان في إزالة الانحشار.

يمكن أن ينجم عن انحشارات الورق في وحدة الإنهاء الداخلية أيًا من رموز الأخطاء التالية:

• 15.51.yz

• 15.62.yz

• 15.63.yz

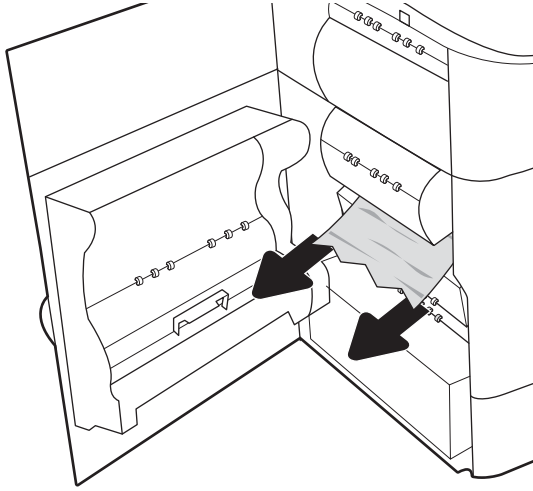
• 15.67.yz

اتبع هذه الخطوات لإزالة انحشار الورق:

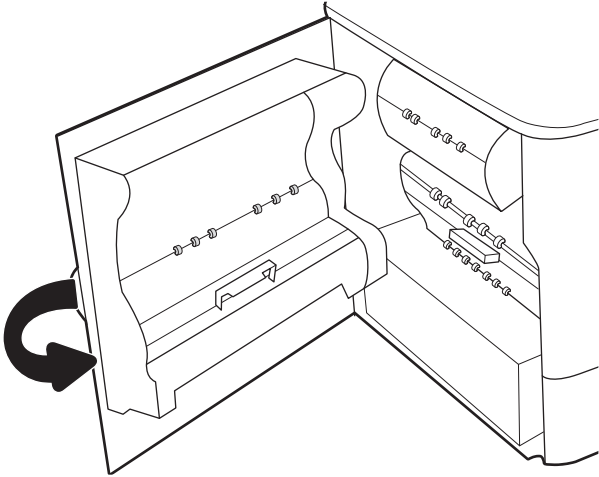
١. قم بإزالة أي ورق منحشر من حاويات وحدة الإنهاء الداخلية.



٢. افتح الباب الأيسر. في حال كانت الورقة المنحشرة ظاهرة في باب الوصول إلى الانحشار، فاسحبها إلى الخارج بشكل مستقيم لإزالتها.



٣. أغلق الباب الأيسر.



٤. إذا كان لا يزال هناك صفحات متبقية في الطابعة، فسيتم عرض إرشادات حول كيفية إزالة الصفحات المتبقية على لوحة التحكم.

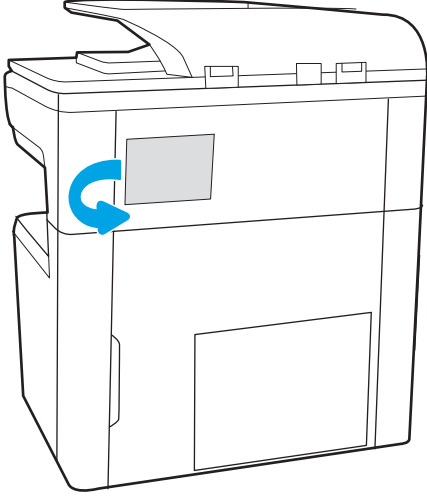
## إزالة انحشارات الدبابيس من وحدة الإنهاء الداخلية (الطرازات E77650dns و E77650zs و E77660dns و E77660zs و E77660zts و P77940dns و P77950dns و P77960dns فقط) - 15.63.yz

عند حدوث انحشار، تعرض لوحة التحكم رسالة خطأ ورسماً متحركاً يساعدان في إزالة الانحشار.

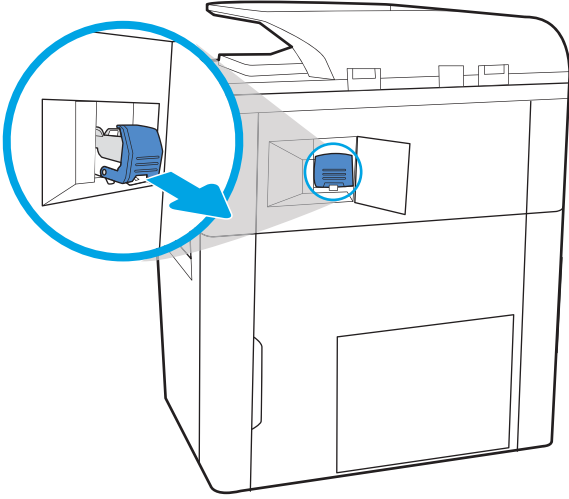
ينجم عن انحشارات التدبيس رمز الخطأ 15.63.yz.

اتبع هذه الخطوات لإزالة انحشار الورق:

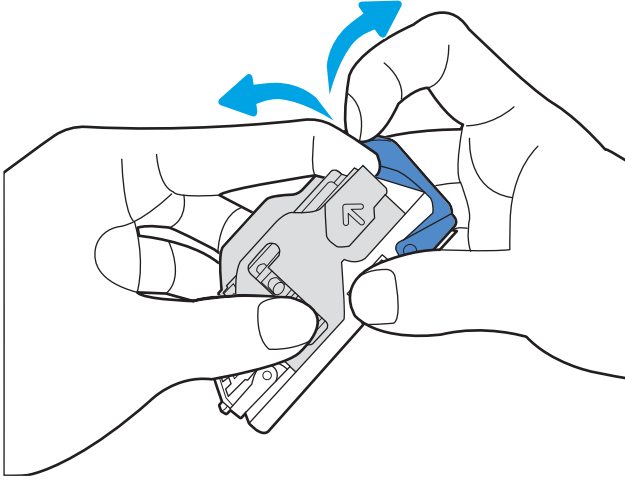
١. افتح باب وحدة التدبيس.



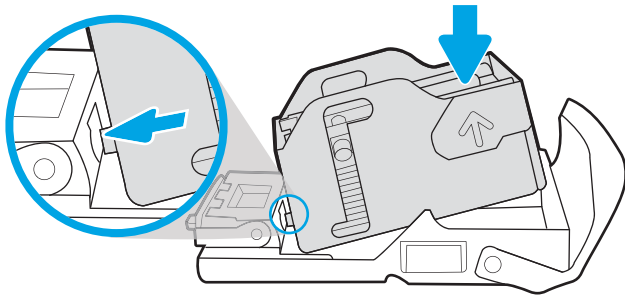
٢. اسحب اللسان الملون الموجود على خرطوشة الدبابيس، ثم اسحب خرطوشة الدبابيس للخارج.



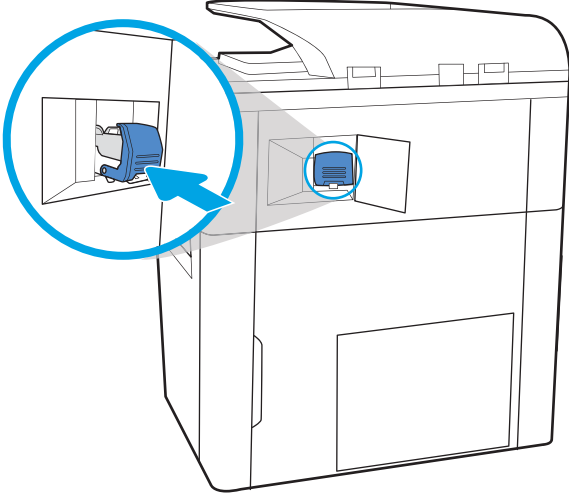
٣. ارفع الذراع الصغير في الجزء الخلفي من خرطوشة  
الدبايس لفصل خرطوشة الدبايس عن الحامل، ثم  
قم بإزالة أي دبايس منحشرة.



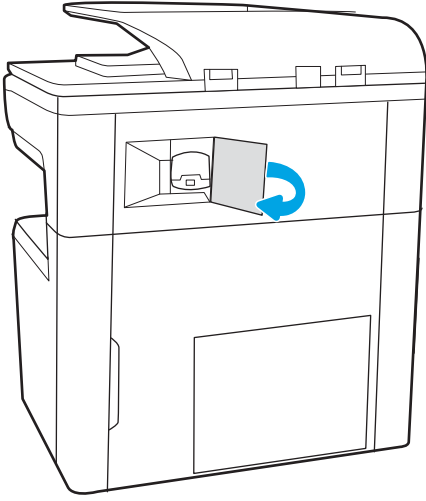
٤. أغلق الذراع الموجود في الجزء الخلفي من خرطوشة  
التدبيس. تأكد من استقرار خرطوشة التدبيس في  
مكانها.



٥. ركب خرطوشة الدبايس في وحدة التدبيس، ثم اضغط على المقبض الملون حتى يستقر في مكانه.



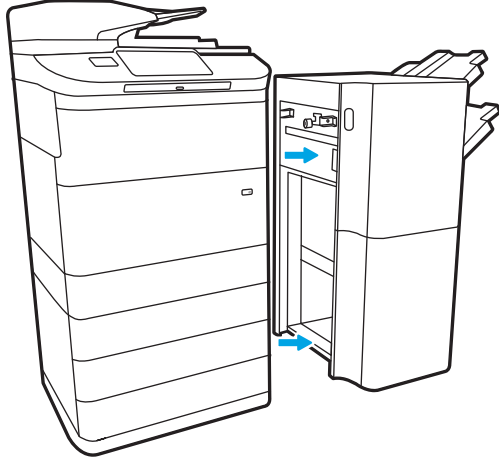
٦. أغلق باب وحدة التدبيس.



## إزالة انحشارات الورق من الباب الخلفي لوحدة الإنهاء المثبتة على الأرض (الطرازات E77650z+ و E77660z+ و P77940dn+ و P77950dn+ و P77960dn+ فقط)

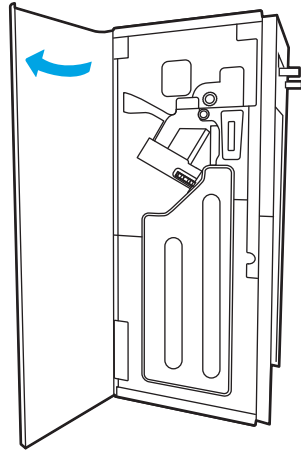
توضح المعلومات التالية كيفية تنظيف انحشار الورق من الباب الخلفي لوحدة التشطيب المثبتة على الأرض. عند حدوث انحشار، تعرض لوحة التحكم رسالة خطأ ورسماً متحركاً يساعدان في إزالة الانحشار.

**ملاحظة:** قم بإزالة جميع الورق من حاويات استقبال المطبوعات بوحدة التشطيب قبل فصل وحدة التشطيب عن الطابعة.

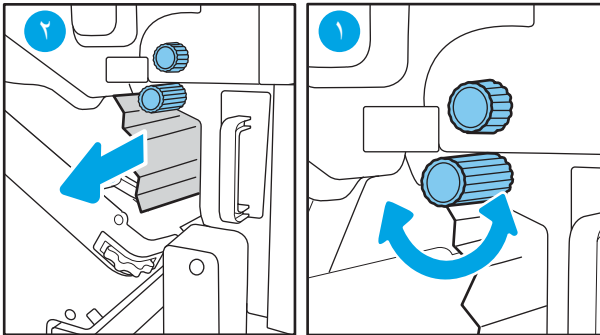


١. اضغط على زر تحرير وحدة التشطيب، ثم اسحب وحدة التشطيب بعيداً عن الطابعة.

**ملاحظة:** عند نقل وحدة التشطيب، لا تحتاج إلى فصل كبل البيانات.

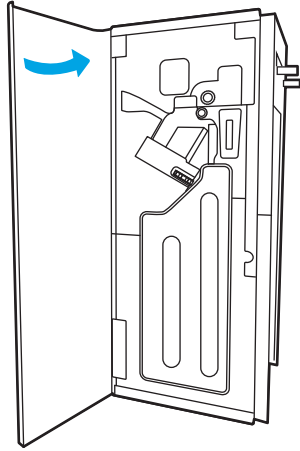


٢. حرك وحدة التشطيب إلى موضع يتيح الوصول إلى وحدة التشطيب من الباب الخلفي، ثم افتح الباب الخلفي لوحدة التشطيب.

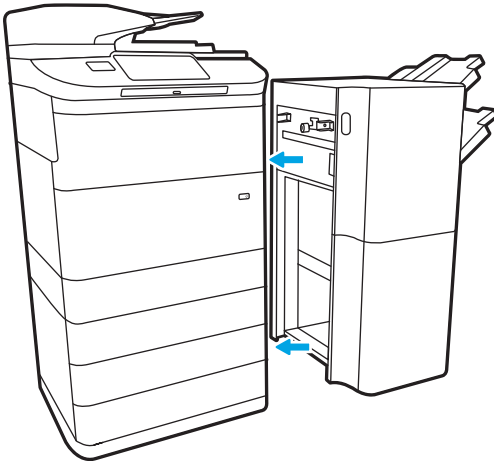


٣. أدر المقابض الخضراء، ثم قم بإزالة أي ورق منحشر.

٤. أغلق الباب الخلفي لوحدة التشطيب.



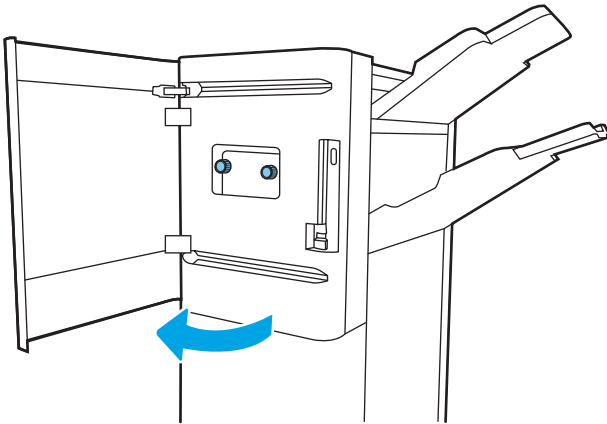
٥. أعد تثبيت وحدة التشطيب.



### إزالة انحشارات الورق من الباب الأمامي لوحدة الإنهاء المثبتة على الأرض (الطرازات E77650z+ و E77660z+ و P77940dn+ و P77950dn+ و P77960dn+ فقط)

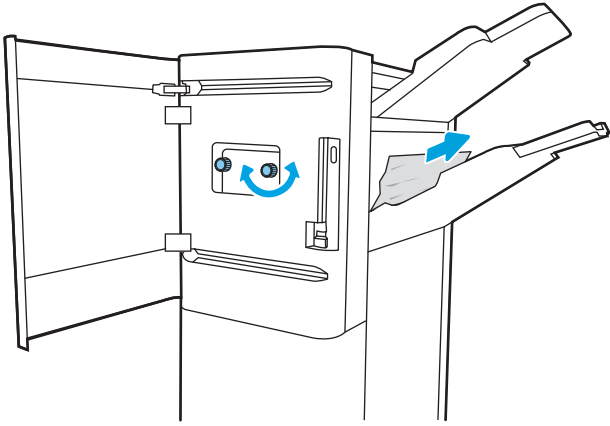
توضح المعلومات التالية كيفية تنظيف انحشار الورق من الباب الأمامي لوحدة التشطيب المثبتة على الأرض. عند حدوث انحشار، تعرض لوحة التحكم رسالة خطأ ورسماً متحركاً يساعدان في إزالة الانحشار.

١. افتح الباب الأمامي لوحدة التشطيب.

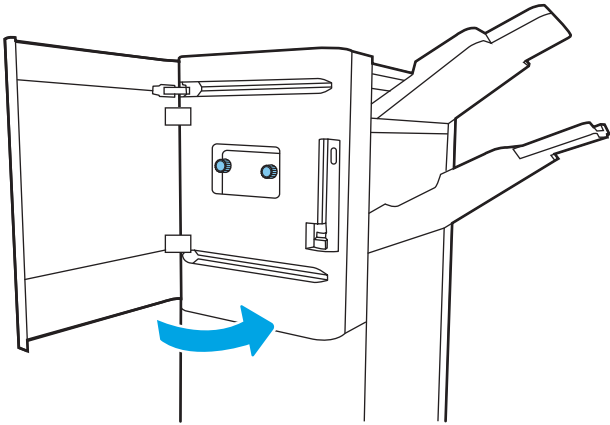




٢. أدر المقابض الخضراء، ثم قم بإزالة أي ورق منحشر.



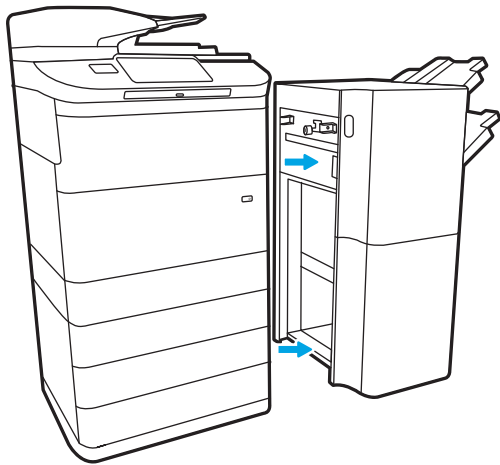
٣. أغلق الباب الأمامي لوحدة التشطيب.



## إزالة انحشارات التدبيس من وحدة الإنهاء المثبتة على الأرض (الطرازات E77650z+ و E77660z+ و P77940dn+ و P77950dn+ و P77960dn+ فقط)

توضح المعلومات التالية كيفية تنظيف انحشار الدبابيس من وحدة التشطيب المثبتة على الأرض. عند حدوث انحشار، تعرض لوحة التحكم رسالة خطأ ورسماً متحركاً يساعدان في إزالة الانحشار.

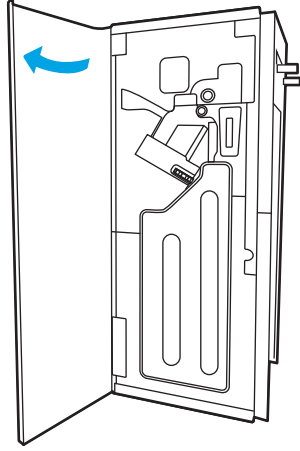
**ملاحظة:** قم بإزالة جميع الورق من حاويات استقبال المطبوعات بوحدة التشطيب قبل فصل وحدة التشطيب عن الطابعة.



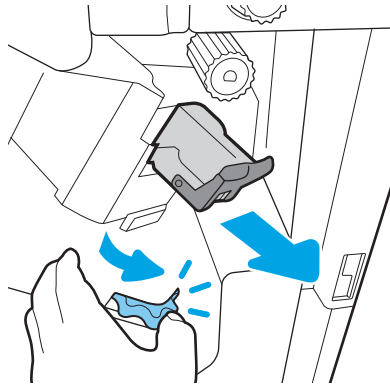
١. اضغط على زر تحرير وحدة التشطيب، ثم اسحب وحدة التشطيب بعيداً عن الطابعة.

**ملاحظة:** عند نقل وحدة التشطيب، لا تحتاج إلى فصل كبل البيانات.

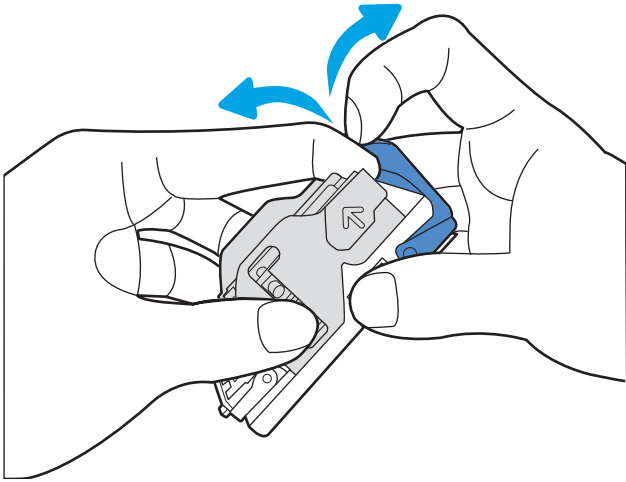
٢. حرك وحدة التشطيب إلى موضع يتيح الوصول إلى وحدة التشطيب من الباب الخلفي، ثم افتح الباب الخلفي لوحدة التشطيب.



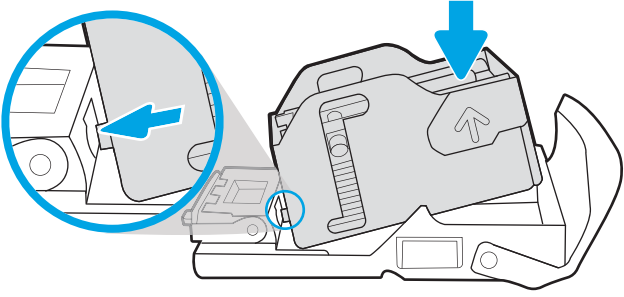
٣. أدر العجلة الخضراء لتوجيه ناقل خرطوشة الدبايس حتى تصل إلى موضعها الأقرب، ثم اضغط لأسفل على لسان خرطوشة الدبايس، ثم اسحب الخرطوشة خارج وحدة التشطيب.



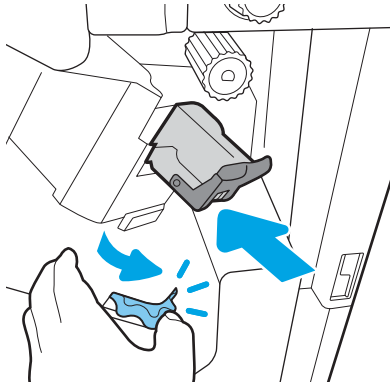
٤. ارفع الذراع الصغير في الجزء الخلفي من خرطوشة الدبايس لفصل خرطوشة الدبايس عن الحامل، ثم قم بإزالة أي دبايس منحشرة.



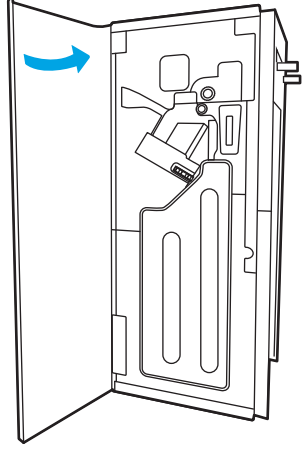
٥. ألق الذراع الموجود في الجزء الخلفي من خرطوشة التدبيس. تأكد من استقرار خرطوشة التدبيس في مكانها.



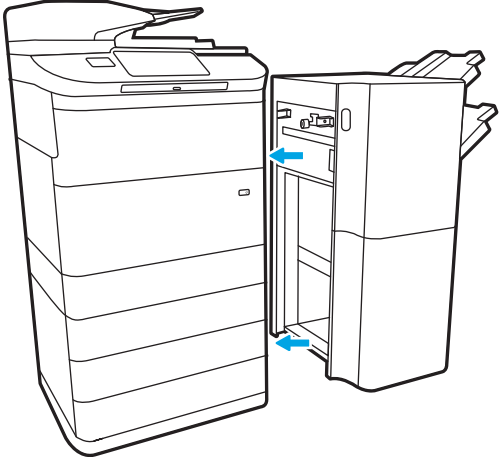
٦. أدخل خرطوشة التدبيس بالضغط على العجلة الخضراء بيد واحدة أثناء الضغط خرطوشة التدبيس في الفتحة.



٧. أغلق الباب الخلفي لوحدة التشطيب.



٨. أعد تثبيت وحدة التشطيب.



# حل مشاكل جودة الطباعة بالألوان

استخدم المعلومات أدناه لاستكشاف مشاكل جودة الطباعة والألوان والصور في طابعات HP Color LaserJet Enterprise وإصلاحها.

## مقدمة

يمكن أن تساعد خطوات استكشاف الأخطاء وإصلاحها في حل العيوب التالية:

- صفحات فارغة
- صفحات سوداء
- ألوان غير متطابقة
- ورق ملتف
- أشرطة داكنة أو فاتحة
- خطوط داكنة أو فاتحة
- طباعة غير واضحة
- خلفية رمادية أو طباعة داكنة
- الطباعة الخفيفة
- مسحوق حبر متفرق
- مسحوق حبر مفقود
- نقاط متناثرة من مسحوق الحبر
- صور غير مستقيمة
- تلطيخ
- خطوط عرضية

## استكشاف أخطاء جودة الطباعة وإصلاحها

لحل مشاكل جودة الطباعة، قم بتجربة هذه الخطوات بالترتيب المعطى.  
لاستكشاف عيوب محددة في الصور وإصلاحها، راجع استكشاف عيوب الصور وإصلاحها.

### تحديث البرنامج الثابت للطابعة

حاول ترقية البرنامج الثابت للطابعة.

للحصول على إرشادات، راجع [www.hp.com/support](http://www.hp.com/support).

### الطباعة باستخدام برنامج تطبيقات آخر

حاول الطباعة باستخدام برنامج تطبيقات آخر.

إذا تمت طباعة الصفحة بشكل صحيح، فمعنى هذا أن المشكلة تكمن في برنامج التطبيقات الذي كنت تقوم بالطباعة منه.

## التحقق من إعداد نوع الورق لمهمة الطباعة

تحقق من إعداد نوع الورق عند الطباعة من برنامج ومن وجود لطخات على الصفحات المطبوعة، أو طباعة غير واضحة أو داكنة، أو أوراق ملتفة، أو نقاط مبعثرة من الحبر، أو حبر سائل، أو مناطق صغيرة لا يوجد حبر فيها.

### التحقق من إعداد نوع الورق على لوحة التحكم

تحقق من إعداد نوع الورق على لوحة التحكم الخاصة بالطباعة، وغيره بحسب الحاجة.

1. افتح درج الورق وأغلقه.
2. اتبع المطالبات على لوحة التحكم لتأكيد إعدادات نوع الورق وحجمه للدرج أو تعديلها.
3. تأكد من أن الورق المحمّل يفي بالموصفات.
4. اضبط إعداد الرطوبة والمقاومة على لوحة التحكم ليتلاءم مع البيئة.


أ. افتح القوائم التالية:

1. إعدادات

2. جودة الطباعة


3. ضبط نوع الورق

- ب. حدد نوع الورق الذي يتطابق مع النوع المحمّل في الدرج.
- ج. استعن بالسهمين لزيادة إعداد الرطوبة والمقاومة أو تخفيضه.
5. تأكد من أن إعدادات برنامج التشغيل مطابقة للإعدادات في لوحة التحكم.

 **ملاحظة:** ستتجاوز إعدادات برنامج تشغيل الطباعة أي إعدادات في لوحة التحكم.

### التحقق من إعداد نوع الورق (Windows)

تحقق من إعداد نوع الورق لـ Windows، وغيره بحسب الحاجة.

 **ملاحظة:** ستتجاوز إعدادات برنامج تشغيل الطباعة أي إعدادات في لوحة التحكم.

1. حدد الخيار **Print** (طباعة) من البرنامج.
2. حدد الطباعة، ثم انقر فوق الزر **خصائص** أو **التفضيلات**.
3. انقر فوق علامة التبويب **Paper/Quality** (ورق/جودة).
4. في القائمة المنسدلة **Paper Type** (نوع الورق)، انقر فوق الخيار **More...** (المزيد...).
5. قم بتوسيع قائمة خيارات **النوع هو:**.
6. قم بتوسيع فئة أنواع الورق التي تتناسب مع الورق لديك.
7. حدد الخيار لنوع الورق الذي تستخدمه، وانقر فوق الزر **OK** (موافق).
8. انقر فوق زر **موافق** لإغلاق مربع الحوار **خصائص المستند**. في مربع الحوار **Print** (طباعة)، انقر فوق الزر **OK** (موافق) للطباعة المهمة.

### التحقق من إعداد نوع الورق (macOS)

تحقق من إعداد نوع الورق لنظام التشغيل macOS، وغيره بحسب الحاجة.

١. انقر فوق القائمة **File** (ملف)، ثم فوق الخيار **Print** (طباعة).
٢. في القائمة **الطابعة**، حدد الطابعة.
٣. يعرض برنامج تشغيل الطباعة بشكل افتراضي القائمة **Copies & Pages** (نسخ وصفحات). افتح اللوحة المنسدلة للقوائم، ثم انقر فوق قائمة **Finishing** (التجهيز النهائي).
٤. حدد نوعًا من القائمة المنسدلة **Media Type** (نوع الوسائط).
٥. انقر فوق الزر **Print** (طباعة).



## التحقق من حالة خرطوشة الحبر

اتبع الخطوات التالية لمراجعة العمر المقدر المتبقي في خراطيش الحبر وحالة أجزاء الصيانة الأخرى القابلة للاستبدال، إن أمكن.

### الخطوة الأولى: طباعة صفحة حالة المستلزمات

تشير صفحة حالة المستلزمات إلى حالة الخرطوشة.

1. من الشاشة الرئيسية على لوحة التحكم بالطابعة، حدد قائمة التقارير.
2. حدد قائمة صفحات التكوين/الحالة.
3. حدد صفحة حالة المستلزمات، ثم حدد طباعة لطباعة الصفحة.

### الخطوة الثانية: افحص حالة مستلزمات الطباعة

تحقق من تقرير حالة المستلزمات كما يلي.

1. اطلع على تقرير حالة المستلزمات للتحقق من نسبة العمر المتبقية لخراطيش الحبر وحالة أجزاء الصيانة الأخرى القابلة للاستبدال، إن أمكن.  
وقد تطرأ مشاكل في جودة الطباعة عند استخدام خرطوشة حبر في أواخر عمرها الافتراضي. تشير صفحة حالة المستلزمات إلى تندي مستوى المستلزمات حدًا. بعد أن تبلغ مستلزمات HP حد الانخفاض الأقصى، تنتهي تغطية الضمان HP Premium Protection Warranty على هذه المستلزمات.  
ليس من الضروري حاليًا استبدال خرطوشة الحبر ما لم تصبح جودة الطباعة غير مقبولة. فكّر في الحصول على بديل متوفر لتרכيبه عندما تصبح جودة الطباعة غير مقبولة.  
إذا قررت أنك تحتاج إلى استبدال خرطوشة حبر أو أجزاء صيانة أخرى قابلة للاستبدال، تسرد صفحة حالة المستلزمات أرقام أجزاء HP الأصلية.
2. راجع لمعرفة ما إذا كنت تستخدم خرطوشة HP أصلية.  
تتضمن خرطوشة مسحوق حبر HP الأصلية على كلمة "HP" أو شعار HP عليها. لمزيد من المعلومات حول تحديد خراطيش HP، يُرجى الانتقال إلى الموقع [www.hp.com/go/learnaboutsupplies](http://www.hp.com/go/learnaboutsupplies).

### طباعة صفحة التنظيف

أثناء عملية الطباعة، يمكن تراكم الورق والحبر وجزيئات الغبار داخل الطابعة مما قد يسبب مشاكل في جودة الطباعة مثل ظهور بقع من الحبر أو لطخات أو خطوط أو علامات متكررة.

اتبع هذه الخطوات لتنظيف مسار الورق في الطابعة:

1. من الشاشة الرئيسية على لوحة التحكم بالطابعة، حدد القائمة أدوات الدعم.
2. حدد القوائم التالية:
  - أ. الصيانة
  - ب. معايرة/تنظيف
  - ج. صفحة التنظيف
3. حدد طباعة لطباعة الصفحة.

يتم عرض الرسالة **يتم الآن التنظيف...** على لوحة التحكم الخاصة بالطابعة. قد تستغرق عملية التنظيف عدة دقائق لكي تكتمل. لذا لا توقف تشغيل الطابعة حتى تنتهي عملية التنظيف. عند الانتهاء، تخلص من الصفحة المطبوعة.

## معاينة خرطوشة مسحوق الحبر أو الخراطيش بصريًا

اتبع هذه الخطوات لفحص كل خرطوشة مسحوق حبر:

١. أخرج خرطوشة مسحوق الحبر من الطابعة وتحقق من إزالة الشريط اللاصق.
٢. تحقق من عدم تلف شريحة الذاكرة.
٣. افحص سطح أسطوانة التصوير الخضراء.

---

**⚠ تنبيه:** لا تلمس أسطوانة التصوير. قد تؤدي آثار بصمات الأصابع على أسطوانة التصوير إلى حدوث مشاكل في جودة الطباعة.

---

٤. إذا رأيت أي خدوش أو بصمات أصابع أو أي تلف آخر على أسطوانة التصوير، استبدل خرطوشة الحبر.
٥. قم بإعادة تركيب خرطوشة مسحوق الحبر واطبع بعض الصفحات للتحقق مما إذا تم حل المشكلة.

## التحقق من بيئة الطباعة والورق

استخدم المعلومات التالية للتحقق من تحديد الورق وبيئة الطباعة.

### الخطوة الأولى: استخدام الورق الذي يتفق مع مواصفات ورق HP

تتجمل بعض مشاكل جودة الطباعة عن استخدام ورق لا يفي بمواصفات HP.

- استخدم ورقًا نوعًا ووزنًا للورق تعتمدهما هذه الطابعة.
- استخدم ورقًا عالي الجودة وخاليًا من الشقوق والتمزقات والبقع والأجزاء السائبة والأتربة والتجاويد والفجوات والدبابيس والحواف الملتفة أو التي بها انثناءات.
- استخدم ورقًا لم يسبق أن تمت الطباعة عليه.
- استخدم ورقًا لا يحتوي على مواد معدنية، مثل البريق.
- استخدم ورقًا مصممًا لطابعات الليزر. لا تستخدم الورق المصمم لطابعات Inkjet فقط.
- استخدم ورقًا لا يكون شديد الخشونة. إن استخدام الورق الناعم يؤدي عادةً إلى جودة طباعة أفضل.

### الخطوة الثانية: التحقق من البيئة

يمكن للبيئة أن تؤثر مباشرة على جودة الطباعة وتعتبر سببًا شائعًا لمشاكل جودة الطباعة أو تغذية الورق. حاول القيام بالحلول التالية:

- أبقِ الطابعة بعيدة عن مواقع الهواء المفتوحة مثل النوافذ أو الأبواب المفتوحة أو فتحات المكيف الهوائي.
- تأكد من أن الطابعة غير معرّضة لدرجات حرارة أو رطوبة ليست من ضمن مواصفات الطابعة.
- لا تضع الطابعة في مكان مقيد مثل الخزانة.
- ضع الطابعة على سطح ثابت مستوٍ.
- أزل أي شيء يسد الفتحات الموجودة على الطابعة. تتطلب الطابعة تدفق هواء جيدًا من كل الجهات، بما في ذلك من الأعلى.
- احمِ الطابعة من الكتل المحمولة في الهواء أو الغبار أو البخار أو الشحم أو أي عناصر أخرى قد تترك رواسب داخل الطابعة.

### الخطوة الثالثة: تعيين محاذاة الدرج الفردي

اتبع هذه الخطوات عندما لم يتم توسيط النص أو الصورة أو محاذاتهما بصورة صحيحة على الصفحة المطبوعة عند الطباعة من أدراج محددة.

1. من الشاشة الرئيسية على لوحة التحكم بالطابعة، حدد قائمة الإعدادات.
2. حدد القوائم التالية:
  - أ. نسخ/طباعة أو طباعة
  - ب. جودة الطباعة
  - ج. تسجيل الصورة
3. حدد الدرج، ثم حدد الدرج الذي تريد ضبطه.
4. حدد Print Test Page (طباعة صفحة اختبار)، ومن ثم اتبع الإرشادات الواردة على الصفحات المطبوعة.

٥. حدد طباعة صفحة الاختبار مرة أخرى للتحقق من النتائج، ثم قم بتعديلات أخرى إذا لزم الأمر.

٦. حدد تم لحفظ الإعدادات الجديدة.

## تجربة برنامج تشغيل طباعة مختلف

جرب برنامج تشغيل طباعة مختلفاً إذا كنت تطبع من برنامج وظهرت علي الصفحات المطبوعة خطوط غير متوقعة في الرسومات، أو نص مفقود، أو رسومات مفقودة، أو تنسيق غير صحيح، أو خطوط مستبدلة.

قم بتنزيل أي من برامج التشغيل التالية من موقع HP الإلكتروني: [www.hp.com/support/pwcolormfpE77650](http://www.hp.com/support/pwcolormfpE77650) أو [www.hp.com/support/pwcolorP77940mfp](http://www.hp.com/support/pwcolorP77940mfp) أو [www.hp.com/support/pwcolormfpE77660](http://www.hp.com/support/pwcolormfpE77660) أو [www.hp.com/support/pwcolorP77950mfp](http://www.hp.com/support/pwcolorP77950mfp) أو [www.hp.com/support/pwcolorP77960mfp](http://www.hp.com/support/pwcolorP77960mfp) أو [www.hp.com/support/pwcolorP77440mfp](http://www.hp.com/support/pwcolorP77440mfp).

### جدول ٩-١ برامج تشغيل الطباعة

الوصف	Driver (برنامج تشغيل)
إذا توفر برنامج تشغيل الطباعة هذا الخاص بالطابعة، فإنه يدعم أنظمة التشغيل الأقدم مثل Windows XP و Windows Vista. للحصول على قائمة بأنظمة التشغيل المعتمدة، انتقل إلى <a href="http://www.hp.com/go/support">www.hp.com/go/support</a> .	برنامج تشغيل HP PCL 6
يدعم برنامج تشغيل الطباعة هذا الخاص بالطابعة نظام التشغيل Windows 7 وأنظمة التشغيل الأحدث التي تدعم برامج التشغيل ذات الإصدار 3. للحصول على قائمة بأنظمة التشغيل المعتمدة، انتقل إلى <a href="http://www.hp.com/go/support">www.hp.com/go/support</a> .	برنامج تشغيل HP PCL 6
يدعم برنامج تشغيل الطباعة هذا الخاص بالمنتج نظام التشغيل Windows 8 وأنظمة التشغيل الأحدث التي تدعم برامج التشغيل ذات الإصدار 4. للحصول على قائمة بأنظمة التشغيل المعتمدة، انتقل إلى <a href="http://www.hp.com/go/support">www.hp.com/go/support</a> .	برنامج تشغيل HP PCL-6
<ul style="list-style-type: none"><li>يُوصي به للطباعة باستخدام برامج Adobe أو البرامج الرسومية المكثفة المتقدمة الأخرى</li><li>يوفر دعماً للطباعة من متطلبات مضاهة Postscript، أو لدعم خط Postscript flash</li></ul>	برنامج التشغيل HP UPD PS
<ul style="list-style-type: none"><li>يوصى باستخدامه للطباعة في كافة بيئات Windows</li><li>يوفر دعم ميزات المنتج وجودة الطباعة وأفضل سرعة إجمالية لأغلب المستخدمين</li><li>مطور ليتوافق مع واجهة الجهاز الرسومية لـ Windows (GDI) لأفضل سرعة في بيئات Windows</li><li>قد لا يكون متوافقاً بشكل كامل مع التطبيقات البرمجية المخصصة والتي هي من جهات أخرى والتي تستند إلى PCL 5</li></ul>	HP UPD PCL 6

## استكشاف أخطاء جودة الألوان وإصلاحها

يمكن أن تساعد معايرة الطابعة في ضمان جودة طباعة الألوان.

### معايرة الطابعة لمحاذاة الألوان

المعايرة هي وظيفة في الطابعة تحسّن جودة الطباعة.

اتبع هذه الخطوات لحل مشاكل جودة الطباعة مثل الألوان المنحرفة أو الظلال الملونة أو الرسومات الباهتة أو مشاكل جودة الطباعة الأخرى.

١. من الشاشة الرئيسية على لوحة التحكم بالطابعة، حدد القائمة **أدوات الدعم**.

٢. حدد القوائم التالية:

- الصيانة
- معايرة/تنظيف
- معايرة كاملة

٣. المس **Start** (ابدأ) لبدء عملية المعايرة.

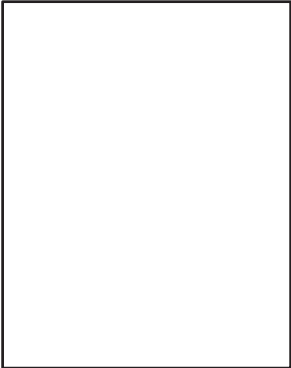


ستظهر رسالة **معايرة** على لوحة التحكم الخاصة بالطابعة. وتستغرق عملية المعايرة بضع دقائق لتكتمل. لذا لا توقف تشغيل الطابعة حتى تنتهي عملية المعايرة.

٤. انتظر حتى تتم معايرة الطابعة، ثم حاول الطباعة مرة أخرى.

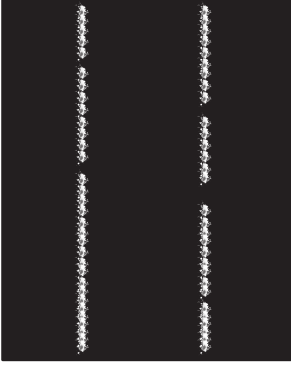
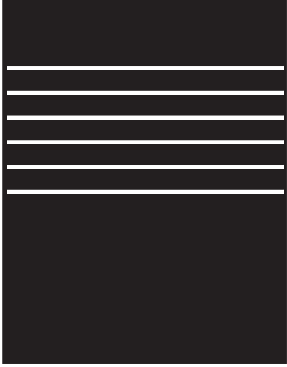

## استكشاف عيوب الصور وإصلاحها

راجع الأمثلة حول عيوب الصور والخطوات لحل هذه العيوب.

### جدول ٢-٩ المرجع السريع لجدول عيوب الصور

العيوب	العيوب	العيوب
<a href="#">جدول ٥-٩ صفحة فارغة - بلا طباعة في صفحة ٢٥٢</a>	<a href="#">جدول ٨-٩ خلفية رمادية أو طباعة داكنة في صفحة ٢٥٣</a>	<a href="#">جدول ١٠-٩ الطباعة الخفيفة في صفحة ٢٥٤</a>
		

## جدول ٢-٩ المرجع السريع لجدول عيوب الصور (يُتبع)

العيوب	العيوب	العيوب
جدول ١٢-٩ عيوب الخط في صفحة ٢٥٦	جدول ٣-٩ عيوب الأشرطة في صفحة ٢٥١	جدول ٤-٩ صفحة سوداء في صفحة ٢٥١
		

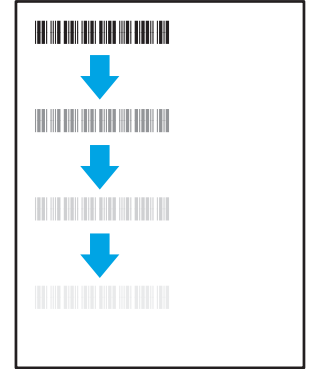
جدول ٦-٩ عيوب عمليات التسجيل مستوى الألوان  
(طرازات الألوان فقط) في صفحة ٢٥٢



جدول ٩-٩ عيوب موضع الصورة في صفحة ٢٥٤



جدول ٧-٩ الإصلاح/عيوب المنصهر  
في صفحة ٢٥٣



جدول ١١-٩ عيوب الإخراج في صفحة ٢٥٥



غالبًا ما يمكن حل عيوب الصور، بغض النظر عن السبب، باستخدام الخطوات نفسها. استخدم الخطوات التالية كنقطة بداية لحل مشاكل عيوب الصور.

١. أعد طباعة المستند. يمكن أن تكون عيوب جودة الطباعة متقطعة بطبيعتها أو يمكن أن تختفي تمامًا مع الطباعة المستمرة.
٢. تحقق من حالة الخرطوشة أو الخراطيش. إذا كانت حالة الخرطوشة **منخفض جدًا** (تجاوزت فترة الخدمة المقدر)، فاستبدل الخرطوشة.
٣. تأكد أن إعدادات برنامج التشغيل ووضع طباعة الدرج مطابقة للوسائط التي تم تحميلها في الدرج. حاول استخدام رزمة وسائط مختلفة أو درج آخر. جرب استخدام وضع طباعة مختلف.
٤. تأكد من أن الطباعة موجودة ضمن نطاق درجة حرارة/رطوبة التشغيل المعتمد.
٥. تأكد من أن نوع الورق والحجم والوزن معتمدًا من قبل الطباعة. راجع صفحة دعم الطباعة على [support.hp.com](http://support.hp.com) للحصول على قائمة بأحجام وأنواع الورق المعتمدة للطباعة.

**ملاحظة:** يشير التعبير "الصهر" إلى الجزء من عملية الطباعة حيث يتم وضع مسحوق الحبر على الورق.

تصور الأمثلة التالية ورقًا بحجم letter تم تمريره من الحافة القصيرة للطباعة أولاً.

### جدول ٣-٩ عيوب الأشرطة

عينة	الوصف	الحلول المقترحة
	خطوط داكنة أو فاتحة تتكرر بطول الصفحة، وهي أشرطة عريضة متكررة و/أو أشرطة على شكل نبضات. ربما تكون ذات طبيعة حادة أو ناعمة. لا يظهر العيب إلا في مناطق التعبئة، وليس في النص أو الأقسام التي لا تتضمن محتوى مطبوع.	١. أعد طباعة المستند.
		٢. جرب الطباعة من درج آخر.
		٣. استبدل الخرطوشة.
		٤. استخدم نوع ورق مختلف.
		٥. <b>طرازات Enterprise فقط:</b> من الشاشة الرئيسية على لوحة التحكم بالطباعة، انتقل إلى القائمة <b>ضبط أنواع الورق</b> ، ثم اختر وضع طباعة مصمم للوسائط الأثقل قليلاً من الوسائط الذي تستخدمها. ويؤدي هذا إلى إبطاء سرعة الطباعة وقد يحسن جودة الطباعة.
		٦. إذا استمرت المشكلة، فانتقل إلى <a href="http://support.hp.com">support.hp.com</a> .

### جدول ٤-٩ صفحة سوداء

عينة	الوصف	الحلول المقترحة
	الصفحة المطبوعة سوداء بالكامل.	١. افحص بعينيك الخرطوشة بحثًا عن وجود تلف.
		٢. تأكد من أن الخرطوشة مثبتة كما ينبغي.
		٣. استبدل الخرطوشة.
		٤. إذا استمرت المشكلة، فانتقل إلى <a href="http://support.hp.com">support.hp.com</a> .

جدول ٥-٩ صفحة فارغة - بلا طباعة

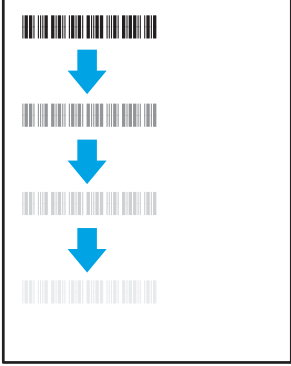
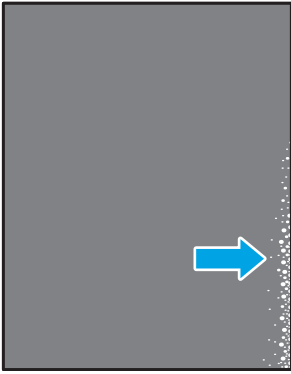
عينة	الوصف	الحلول المقترحة
	الصفحة فارغة تمامًا ولا تتضمن أي محتوى مطبوع.	<ol style="list-style-type: none"> <li>١. تأكد من أن الخراطيش هي خراطيش HP أصلية.</li> <li>٢. تأكد من أن الخرطوشة مثبتة كما ينبغي.</li> <li>٣. الطباعة باستخدام خرطوشة مختلفة.</li> <li>٤. تحقق من نوع الورق في درج الورق واضبط إعدادات الطباعة لتتوافق. إذا لزم الأمر، فحدد نوع ورق أخف.</li> <li>٥. إذا استمرت المشكلة، فانتقل إلى <a href="http://support.hp.com">support.hp.com</a>.</li> </ol>

جدول ٦-٩ عيوب عمليات التسجيل مستوى الألوان (طرازات الألوان فقط)

عينة	الوصف	الحلول المقترحة
	لم تتم محاذاة مستوى (مستويات) لون واحد أو أكثر مع مستويات الألوان الأخرى. عادةً ما يحدث خطأ التسجيل هذا مع اللون الأصفر.	<ol style="list-style-type: none"> <li>١. أعد طباعة المستند.</li> <li>٢. من لوحة التحكم بالطابعة، قم بمعايرة الطباعة.</li> <li>٣. إذا وصلت خرطوشة إلى الحالة <b>منخفض جدًا</b>، أو إذا كان الإخراج المطبوع باهتًا بشكل بالغ، فاستبدل الخرطوشة.</li> <li>٤. من لوحة التحكم بالطابعة، استخدم ميزة <b>استعادة المعايرة لإعادة</b> تعيين إعدادات معايرة الطباعة إلى إعدادات المصنع الافتراضية.</li> <li>٥. إذا استمرت المشكلة، فانتقل إلى <a href="http://support.hp.com">support.hp.com</a>.</li> </ol>




## جدول ٧-٩ الإصلاح/عيوب المنصهر

عينة	الوصف	الحلول المقترحة
	تتكرر الظلال الخفيفة للصورة أو موازاتها في أسفل الصفحة. فد تكون الصورة المكررة باهتة مع كل نسخة.	<ol style="list-style-type: none"> <li>١. أعد طباعة المستند.</li> <li>٢. تحقق من نوع الورق في درج الورق واضبط إعدادات الطابعة لتتوافق. إذا لزم الأمر، فحدد نوع ورق أخف.</li> <li>٣. إذا استمرت المشكلة، فانقل إلى <a href="http://support.hp.com">support.hp.com</a>.</li> </ol>
	يتناثر الحبر على طول حافة الصفحة. هذا العيب أكثر شيوعًا على حواف مهام التغطية العالية وعلى أنواع الوسائط الفاتحة، لكن يمكن أن يحدث في أي مكان على الصفحة.	<ol style="list-style-type: none"> <li>١. أعد طباعة المستند.</li> <li>٢. تحقق من نوع الورق في درج الورق واضبط إعدادات الطابعة لتتوافق. إذا لزم الأمر، فحدد نوع ورق أثقل.</li> <li>٣. <b>طرازات Enterprise فقط:</b> من لوحة التحكم بالطابعة، انتقل إلى القائمة <b>الحافة إلى الحافة</b> ثم حدد <b>عادي</b>. أعد طباعة المستند.</li> <li>٤. <b>طرازات Enterprise فقط:</b> من لوحة التحكم بالطابعة، حدد <b>تضمين الهوامش تلقائيًا</b> ثم أعد طباعة المستند.</li> <li>٥. إذا استمرت المشكلة، فانقل إلى <a href="http://support.hp.com">support.hp.com</a>.</li> </ol>

## جدول ٨-٩ خلفية رمادية أو طباعة داكنة


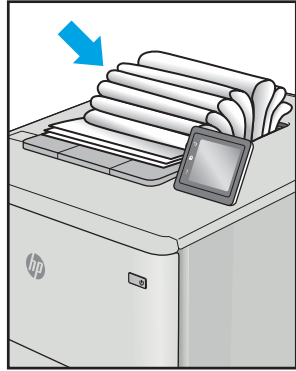
عينة	الوصف	الحلول المقترحة
	الصورة أو النص أظلم من المتوقع أو الخلفية رمادية.	<ol style="list-style-type: none"> <li>١. تأكد من أن الورق في الأدرج لم يتم تمريره بالفعل من خلال الطابعة.</li> <li>٢. استخدم نوع ورق مختلف.</li> <li>٣. أعد طباعة المستند.</li> <li>٤. <b>الطرازات أحادية اللون فقط:</b> من الشاشة الرئيسية على لوحة التحكم بالطابعة، انتقل إلى القائمة <b>ضبط كثافة الحبر</b>، ثم اضبط كثافة الحبر إلى مستوى أقل.</li> <li>٥. تأكد من أن الطابعة موجودة ضمن النطاق المعتمد لدرجة حرارة التشغيل والرطوبة.</li> <li>٦. استبدل الخرطوشة.</li> <li>٧. إذا استمرت المشكلة، فانقل إلى <a href="http://support.hp.com">support.hp.com</a>.</li> </ol>

## جدول ٩-٩ عيوب موضع الصورة

عينة	الوصف	الحلول المقترحة
	لم يتم توسيط الصورة، أو أنها مائلة على الصفحة. يحدث العيب عندما لا يتم وضع الورقة بشكل صحيح عند سحبها من الدرج وتقلها عبر مسار الورق.	١. أعد طباعة المستند.
	تأكد من أن سطح حزمة الورق موجود أسفل مؤشر امتلاء الدرج. لا تعبئ الدرج أكثر من اللازم.	٢. أخرج الورق ثم أعد تحميل الدرج. تأكد من أن كل حواف الورق مستوية على جميع الجوانب.
	تأكد أن موجهات الورق مضبوطة على حجم الورق الصحيح. لا تقم بضبط موجهات الورق بقوة على حزمة الورق. قم بضبطها إلى المسافات البادئة أو العلامات في الدرج.	٣. تأكد من أن سطح حزمة الورق موجود أسفل مؤشر امتلاء الدرج. لا تعبئ الدرج أكثر من اللازم.
	إذا استمرت المشكلة، فانتقل إلى <a href="http://support.hp.com">support.hp.com</a> .	٤. تأكد أن موجهات الورق مضبوطة على حجم الورق الصحيح. لا تقم بضبط موجهات الورق بقوة على حزمة الورق. قم بضبطها إلى المسافات البادئة أو العلامات في الدرج.
		٥. إذا استمرت المشكلة، فانتقل إلى <a href="http://support.hp.com">support.hp.com</a> .

## جدول ١٠-٩ الطباعة الخفيفة

عينة	الوصف	الحلول المقترحة
	إن المحتوى المطبوع على الصفحة بأكملها فاتح أو باهت.	١. أعد طباعة المستند.
	أخرج الخرطوشة ومن ثم رجها لإعادة توزيع مسحوق الحبر. أعد إدخال خرطيش مسحوق الحبر في الطابعة وأغلق الغطاء. للحصول على عرض تقديمي رسومي خاص بهذا الإجراء، راجع استبدال خرطيش مسحوق الحبر.	٢. أخرج الخرطوشة ومن ثم رجها لإعادة توزيع مسحوق الحبر. أعد إدخال خرطيش مسحوق الحبر في الطابعة وأغلق الغطاء. للحصول على عرض تقديمي رسومي خاص بهذا الإجراء، راجع استبدال خرطيش مسحوق الحبر.
	الطرازات أحادية اللون فقط: تأكد من أن إعداد وضع التوفير EconoMode معطل على لوحة التحكم في الطابعة وبرنامج تشغيل الطباعة معًا.	٣. الطرازات أحادية اللون فقط: تأكد من أن إعداد وضع التوفير EconoMode معطل على لوحة التحكم في الطابعة وبرنامج تشغيل الطباعة معًا.
	تأكد من أن الخرطوشة مثبتة كما ينبغي.	٤. تأكد من أن الخرطوشة مثبتة كما ينبغي.
	اطبع صفحة حالة مستلزمات وتحقق من فترة خدمة الخرطوشة واستخدامها.	٥. اطبع صفحة حالة مستلزمات وتحقق من فترة خدمة الخرطوشة واستخدامها.
	استبدل الخرطوشة.	٦. استبدل الخرطوشة.
	إذا استمرت المشكلة، فانتقل إلى <a href="http://support.hp.com">support.hp.com</a> .	٧. إذا استمرت المشكلة، فانتقل إلى <a href="http://support.hp.com">support.hp.com</a> .

الحلول المقترحة	الوصف	عينة
<p>١. أعد طباعة المستند.</p> <p>٢. <b>التفاف إيجابي:</b> من لوحة التحكم بالطابعة، حدد نوع ورقٍ أثقل. يخلق نوع الورق الأثقل درجة حرارة أعلى للطباعة.</p> <p><b>التفاف سلبي:</b> من لوحة التحكم بالطابعة، حدد نوع ورقٍ أخف. يخلق نوع الورق الأخف درجة حرارة أقل للطباعة. حاول تخزين الورق في بيئة جافة قبل الاستخدام أو استخدم رزمة ورق مفتوحة حديثاً.</p> <p>٣. الطباعة على الوجهين.</p> <p>٤. إذا استمرت المشكلة، فانتقل إلى <a href="http://support.hp.com">support.hp.com</a>.</p>	<p>تتضمن الصفحات المطبوعة أطرافاً ملتفة. يمكن أن يكون الطرف الملتف على طول الجانب القصير أو الطويل من الورقة. هناك نوعان محتملان من الالتفاف:</p> <ul style="list-style-type: none"> <li>• <b>التفاف إيجابي:</b> يلتف الورق نحو الجانب المطبوع. يحدث العيب في البيئات الجافة أو عند طباعة صفحات ذات تغطية عالية.</li> <li>• <b>التفاف سلبي:</b> يلتف الورق بعيداً عن الجانب المطبوع. يحدث العيب في بيئات عالية الرطوبة أو عند طباعة صفحات ذات تغطية منخفضة.</li> </ul>	
<p>١. أعد طباعة المستند.</p> <p>٢. قم بتمديد ملحق حاوية الإخراج.</p> <p>٣. إذا حدث العيب بسبب التفاف بالغ في الورق، فراجع خطوات استكشاف أخطاء "التفاف الإخراج" وإصلاحه.</p> <p>٤. استخدم نوع ورق مختلف.</p> <p>٥. استخدم رزمة ورق مفتوحة حديثاً.</p> <p>٦. أخرج الورق من درج الإخراج قبل امتلاء الدرج بالكامل.</p> <p>٧. إذا استمرت المشكلة، فانتقل إلى <a href="http://support.hp.com">support.hp.com</a>.</p>	<p>لا يتم تكديس الورق بشكلٍ جيد في درج الإخراج. ربما تكون الحزمة غير مستوية أو مائلة أو ربما تم دفع الصفحات خارج الدرج وعلى الأرض. قد تتسبب أي من الحالات التالية في هذا العيب:</p> <ul style="list-style-type: none"> <li>• التفاف ورق بالغ</li> <li>• الورق الموجود في الدرج مجعد أو مشوه</li> <li>• نوع الورق غير قياسي، مثل المغلفات</li> <li>• درج الإخراج ممتلئ تماماً</li> </ul>	

عينة	الوصف	الحلول المقترحة
	خطوط عمودية فاتحة تمتد عادةً بطول الصفحة. لا يظهر العيب إلا في مناطق التعبئة، وليس في النص أو الأقسام التي لا تتضمن محتوى مطبوع.	<p>١. أعد طباعة المستند.</p> <p>٢. أخرج الخرطوشة ومن ثم رجها لإعادة توزيع مسحوق الحبر. أعد إدخال خرطوشة مسحوق الحبر في الطباعة وأغلق الغطاء. للحصول على عرض تقديمي رسومي خاص بهذا الإجراء، راجع استبدال خرطوشة مسحوق الحبر.</p> <p>٣. إذا استمرت المشكلة، فانتقل إلى <a href="http://support.hp.com">support.hp.com</a>.</p> <p><b>ملاحظة:</b> يمكن أن تظهر الخطوط العمودية الفاتحة والداكنة عندما تكون بيئة الطباعة خارج نطاق درجة الحرارة أو الرطوبة المحدد. راجع المواصفات البيئية للطابعة لمعرفة مستويات درجة الحرارة والرطوبة المسموح بها.</p>
	خطوط داكنة عمودية تظهر بطول الصفحة. قد يحدث العيب في أي مكان على الصفحة أو في مناطق التعبئة أو في الأقسام التي لا تتضمن محتوى المطبوعة. في طرازات الألوان، ستكون هذه الخطوط مرئية أيضًا على صفحة تنظيف ITB.	<p>١. أعد طباعة المستند.</p> <p>٢. أخرج الخرطوشة ومن ثم رجها لإعادة توزيع مسحوق الحبر. أعد إدخال خرطوشة مسحوق الحبر في الطباعة وأغلق الغطاء. للحصول على عرض تقديمي رسومي خاص بهذا الإجراء، راجع استبدال خرطوشة مسحوق الحبر.</p> <p>٣. طباعة صفحة تنظيف.</p> <p>٤. تحقق من مستوى الحبر في الخرطوشة.</p> <p>٥. إذا استمرت المشكلة، فانتقل إلى <a href="http://support.hp.com">support.hp.com</a>.</p>

## تحسين جودة نسخ الصور

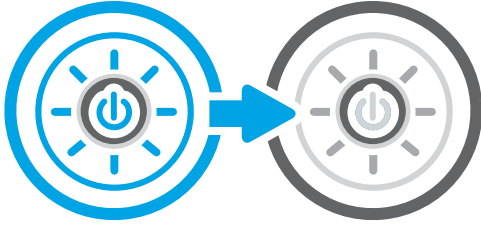
إذا كانت الطباعة تواجه مشاكل في جودة النسخ، فجرب الحلول التالية بالترتيب المقدم لحل المشكلة. جرب هذه الخطوات البسيطة أولاً:

- استخدم الماسحة الضوئية المسطحة بدلاً من وحدة تغذية المستندات.
  - استخدم نُسخًا أصلية عالية الجودة.
  - عند استخدام وحدة تغذية المستندات، قم بتحميل المستند الأصلي في وحدة التغذية بشكل صحيح باستخدام موجهات الورق لتجنب الحصول على صور غير واضحة أو منحرفة.
- في حال استمرار المشكلة، جرب هذه الحلول الإضافية. في حال لم تستطع حل المشكلة، راجع "تحسين جودة الطباعة" للحصول على المزيد من الحلول.

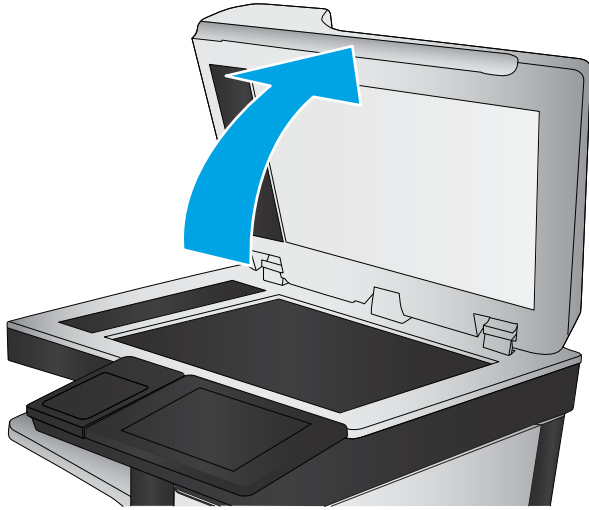
## التحقق من عدم وجود أوساخ ولطخات على زجاج الماسح الضوئي

تعرف على حل المشاكل المتعلقة بالمخلفات التي تؤثر على جودة النسخ.

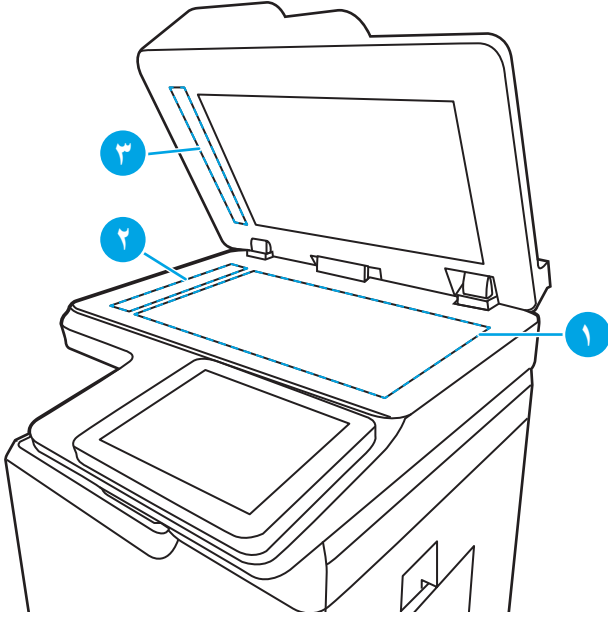
بمرور الوقت، قد تتجمع بقع المخلفات على زجاج الماسحة الضوئية والغلاف الخلفي الأبيض البلاستيكي الخاص بوحدة تغذية المستندات، مما قد يتسبب بحدوث خلل في الطباعة. استخدم الإجراء التالي لتنظيف المسح الضوئي إذا ظهر على الصفحات المطبوعة خطوط ظاهرة أو خطوط غير مرغوب فيها أو نقط سوداء أو نص غير واضح.



1. اضغط على زر الطاقة لإيقاف تشغيل الطباعة، ثم افصل كبل الطاقة عن المآخذ الكهربائي.



2. افتح غطاء الماسحة الضوئية.



٣. نظّف زجاج الماسحة الضوئية (وسيلة الشرح 1) وأشرطة وحدة تغذية المستندات (وسيلة الشرح 2 ووسيلة الشرح 3) بقطعة قماش ناعمة أو إسفنجة مبللة بمنظف زجاج غير كاشط.

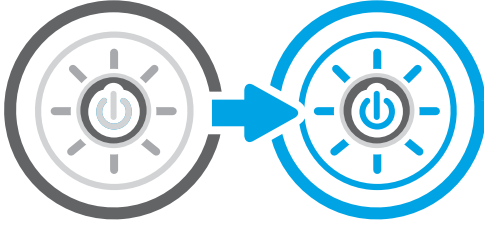
**تنبيه:** لا تستخدم المنظفات التي تحتوي على مواد كاشطة أو الأسيتون أو البنزين أو الأمونيا أو الكحول الإيثيلي أو رباعي كلوريد الكربون على أي جزء من أجزاء الطابعة، إذ قد تلحق هذه المواد ضررًا بالطابعة. لا تضع السوائل مباشرة على السطح الزجاجي أو على السطح المعدني. فقد تتسرب وتلحق ضررًا بالطابعة.

**ملاحظة:** إذا كنت تواجه مشكلة في ظهور خطوط على النسخ عند استخدامك وحدة تغذية المستندات، فتأكد من تنظيف الأشرطة الصغيرة للزجاج على الجانب الأيسر من الماسحة الضوئية (وسيلة الشرح 2 ووسيلة الشرح 3).

[اعرض ملف فيديو حول تنظيف زجاج وحدة تغذية المستندات والزجاج المسطح.](#)

٤. نشف السطح الزجاجي والأجزاء البلاستيكية البيضاء بقطعة شمواه أو إسفنجة مصنوعة من السليلوز لمنع البقع.

٥. قم بتوصيل كبل الطاقة بمأخذ، ثم اضغط على زر الطاقة لتشغيل الطابعة.



## معايرة الماسح الضوئي

المعايرة هي عملية تحسّن جودة المسح الضوئي.

**ملاحظة:** لدى استخدام وحدة تغذية المستندات، تأكد من ضبط الموجهات في درج الإدخال بحيث تكون مقابل المستند الأصلي.

١. من الشاشة الرئيسية على لوحة التحكم الخاصة بالطابعة، انتقل إلى تطبيق **أدوات الدعم** ثم حدد رمز **أدوات الدعم**.
٢. افتح القوائم التالية:
  - أ. **الصيانة**
  - ب. **معايرة/تنظيف**
  - ج. **معايرة الماسحة الضوئية**
٣. المس زر **Start** (ابدأ) لبدء عملية المعايرة. اتبع المطالبات التي تظهر على الشاشة.
٤. انتظر حتى تتم معايرة الطابعة، ثم حاول النسخ مرة أخرى.

## التحقق من إعدادات الورق

اتبع هذه الخطوات في حال وُجدت على الصفحات المنسوخة بقع، أو طباعة غير واضحة أو غامقة، أو ورق ملتف، أو مناطق سقط عليها الحبر.

## التحقق من خيارات تحديد الورق

اتبع الخطوات التالية للتحقق من خيارات تحديد الورق.

1. من الشاشة الرئيسية على لوحة التحكم الخاصة بالطابعة، انتقل إلى التطبيق **نسخ**، ثم حدد الرمز **نسخ**.
2. حدد **الخيارات**، ثم قم بالتمرير إلى خيار **تحديد الورق** وحدده.
3. حدد **حجم الورق**، ثم حدد أحد الخيارات المحددة مسبقًا.
4. حدد **نوع الورق**، ثم حدد أحد الخيارات المحددة مسبقًا.
5. حدد **درج الورق**، ثم حدد أحد الخيارات المحددة مسبقًا.
6. حدد **تم** لحفظ خيارات تحديد الورق.

## تحقق من إعدادات ضبط الصورة

اضبط الإعدادات في قائمة **النسخ** لتحسين جودة الصور.

- **Sharpness** (الحدة): يمكنك جعل الصورة أكثر وضوحًا أو سلاسةً. على سبيل المثال، تؤدي زيادة الحدة إلى ظهور النص متعرجًا، بينما يؤدي التقليل منها إلى ظهور الصور أكثر سلاسةً.
  - **Darkness** (التعتيم): يمكنك زيادة أو إنقاص كمية الأبيض والأسود المستخدمة في الألوان في الصور الممسوحة ضوئيًا.
  - **Contrast** (التباين): يمكنك زيادة أو إنقاص الفرق بين اللون الأفتح واللون الأغمق على الصفحة.
  - **تنظيف الخلفية**: يمكنك إزالة الألوان الباهتة من خلفية الصور الممسوحة ضوئيًا. مثلاً، إذا طُبع المستند الأصلي على ورق ملون، فاستخدم هذه الميزة لتفتيح لون الخلفية بدون التأثير على ظلام الصورة.
  - **الضبط التلقائي**: متوفر لطابعات Flow فقط. تضبط الطابعة تلقائيًا إعدادات **درجة التعتيم والتباين وتنظيف الخلفية** بما هو أنسب للمستند الذي يتم مسحه ضوئيًا.
1. من الشاشة الرئيسية على لوحة التحكم الخاصة بالطابعة، انتقل إلى التطبيق **نسخ**، ثم حدد الرمز **نسخ**.
  2. حدد **الخيارات**، ثم قم بالتمرير إلى خيار **ضبط الصورة** وحدده.
  3. اضبط **أشرطة التمرير** لتعيين المستويات، ثم حدد **تم**.
  4. حدد **نسخ** لبدء مهمة النسخ.

**ملاحظة:** هذه الإعدادات مؤقتة. بعد انتهائك من المهمة، تعود الطابعة إلى الإعدادات الافتراضية.

## تحسين جودة النسخ للنص والصور

حسن مهمة النسخ لنوع الصورة التي يتم نسخها: نص أو رسومات أو صور.

1. من الشاشة الرئيسية على لوحة التحكم الخاصة بالطابعة، انتقل إلى التطبيق **نسخ**، ثم حدد الرمز **نسخ**.
2. حدد **الخيارات**، ثم حدد **تحسين النص/الصورة**.

٣. حدد أحد الخيارات المعرّفة مسبقاً.

٤. حدد نسخ لبدء مهمة النسخ.

---

 ملاحظة: هذه الإعدادات مؤقتة. بعد انتهائك من المهمة، تعود الطابعة إلى الإعدادات الافتراضية.

---

## نسخ من حافة إلى حافة

استخدم هذه الميزة لتجنب الظلال التي قد تظهر عند حواف النسخ في حال تمت طباعة المستند الأصلي بالقرب من الحواف.

١. من الشاشة الرئيسية على لوحة التحكم الخاصة بالطابعة، انتقل إلى التطبيق **نسخ**، ثم حدد الرمز **نسخ**.

٢. حدد **الخيارات**، ثم حدد **الحافة إلى الحافة**.

٣. حدد الخيار **Edge-To-Edge output** (حافة إلى الحافة) في حال تمت طباعة المستند الأصلي بالقرب من حواف الورق.

٤. حدد **نسخ** لبدء مهمة النسخ.



## تحسين جودة صورة المسح الضوئي

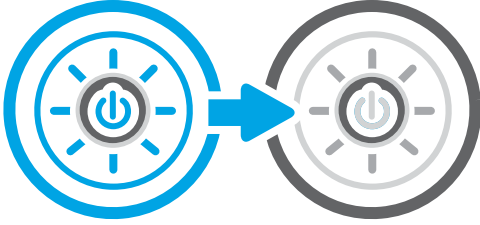
جرب الحلول الأساسية التالية لتحسين جودة الصورة الممسوحة ضوئياً.

- استخدم الماسحة الضوئية المسطحة بدلاً من وحدة تغذية المستندات.
  - استخدم نُسخاً أصلية عالية الجودة.
  - عند استخدام وحدة تغذية المستندات، قم بتحميل المستند الأصلي في وحدة التغذية بشكل صحيح باستخدام موجهات الورق لتجنب الحصول على صور غير واضحة أو منحرفة.
- في حال استمرار المشكلة، جرّب هذه الحلول الإضافية. في حال لم تستطع حل المشكلة، راجع "تحسين جودة الطباعة" للحصول على المزيد من الحلول.

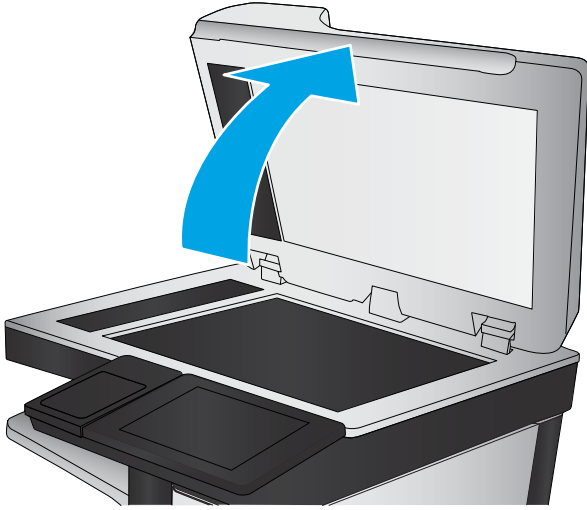
## التحقق من عدم وجود أوساخ ولطخات على زجاج الماسح الضوئي

تعرف على حل المشاكل المتعلقة بالمخلفات التي تؤثر على جودة النسخ.

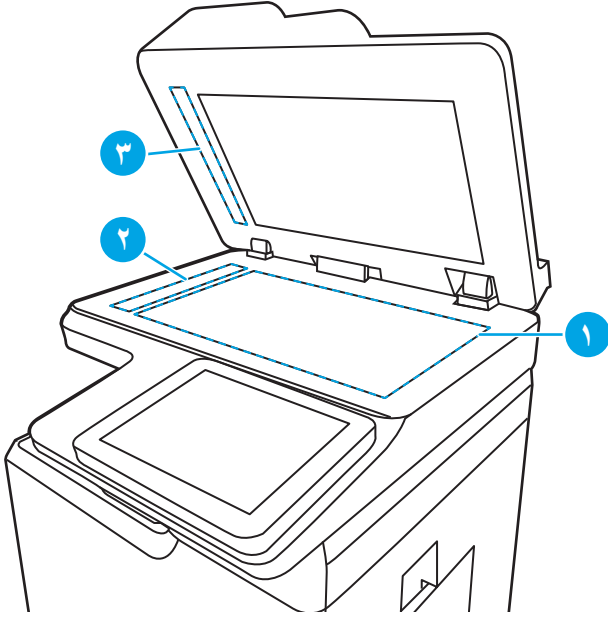
بمرور الوقت، قد تتجمع بقع المخلفات على زجاج الماسحة الضوئية والغلاف الخلفي الأبيض البلاستيكي الخاص بوحدة تغذية المستندات، مما قد يتسبب بحدوث خلل في الطباعة. استخدم الإجراء التالي لتنظيف المسح الضوئي إذا ظهر على الصفحات المطبوعة خطوط ظاهرة أو خطوط غير مرغوب فيها أو نقاط سوداء أو نص غير واضح.



1. اضغط على زر الطاقة لإيقاف تشغيل الطابعة، ثم افصل كبل الطاقة عن المآخذ الكهربائي.



2. افتح غطاء الماسحة الضوئية.



٣. نظّف زجاج الماسحة الضوئية (وسيلة الشرح 1) وأشرطة وحدة تغذية المستندات (وسيلة الشرح 2 ووسيلة الشرح 3) بقطعة قماش ناعمة أو إسفنجة مبللة بمنظف زجاج غير كاشط.

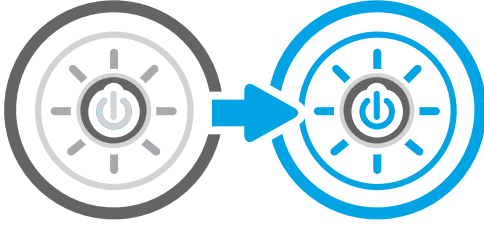
**تنبيه:** لا تستخدم المنظفات التي تحتوي على مواد كاشطة أو الأستيون أو البنزين أو الأمونيا أو الكحول الإيثيلي أو رباعي كلوريد الكربون على أي جزء من أجزاء الطابعة، إذ قد تلحق هذه المواد ضررًا بالطابعة. لا تضع السوائل مباشرة على السطح الزجاجي أو على السطح المعدني. فقد تتسرب وتلحق ضررًا بالطابعة.

**ملاحظة:** إذا كنت تواجه مشكلة في ظهور خطوط على النسخ عند استخدامك وحدة تغذية المستندات، فتأكد من تنظيف الأشرطة الصغيرة للزجاج على الجانب الأيسر من الماسحة الضوئية (وسيلة الشرح 2 ووسيلة الشرح 3).

[اِعْرَضْ مَلَفَ فِيدِيُو حَوْلَ تَنْظِيفِ زِجَاجِ وَحْدَةِ تَغْذِيَةِ الْمُسْتَنْدَاتِ وَالزِّجَاجِ الْمِسْطَحِ.](#)

٤. نشف السطح الزجاجي والأجزاء البلاستيكية البيضاء بقطعة شمواه أو إسفنجة مصنوعة من السليلوز لمنع البقع.

٥. قم بتوصيل كبل الطاقة بمأخذ، ثم اضغط على زر الطاقة لتشغيل الطابعة.



## تحقق من إعدادات الدقة

اتبع هذه الخطوات لضبط إعدادات الدقة. إن تعيين الدقة إلى قيمة أعلى يزيد من حجم الملف ومن وقت المسح الضوئي.

١. من الشاشة الرئيسية على لوحة التحكم الخاصة بالطابعة، انتقل إلى التطبيق **مسح ضوئي**، ثم حدد الرمز **مسح ضوئي**.
٢. حدد إحدى ميزات المسح الضوئي التالية:
  - المسح الضوئي إلى البريد الإلكتروني
  - مسح ضوئي إلى مجلد الشبكة
  - المسح الضوئي إلى محرك أقراص USB
  - مسح ضوئي إلى SharePoint®
٣. حدد الخيارات، ثم حدد نوع الملف ودقته.
٤. حدد أحد خيارات الدقة المحددة مسبقًا، ثم حدد تم.
٥. اختر إرسال أو حفظ لبدء المسح الضوئي.

## تحقق من إعدادات الألوان

اتبع هذه الخطوات لضبط إعداد الألوان.

1. من الشاشة الرئيسية على لوحة التحكم الخاصة بالطابعة، انتقل إلى التطبيق **مسح ضوئي**، ثم حدد الرمز **مسح ضوئي**.
2. حدد إحدى ميزات المسح الضوئي التالية:
  - حفظ إلى ذاكرة الجهاز
  - المسح الضوئي إلى البريد الإلكتروني
  - مسح ضوئي إلى مجلد الشبكة
  - المسح الضوئي إلى USB
  - مسح ضوئي إلى SharePoint®
3. المس زر الخيارات.
4. في ناحية الخيارات، قم بالتمرير إلى الخيار **ألوان/أسود** وحدده.
5. حدد أحد الخيارات المعرّفة مسبقاً.
6. المس زر إرسال.

## تحقق من إعدادات ضبط الصورة

اضبط الإعدادات في قائمة **المسح الضوئي** لتحسين جودة الصور.

- **Sharpness** (الحدة): يمكنك جعل الصورة أكثر وضوحًا أو سلاسةً. على سبيل المثال، تؤدي زيادة الحدة إلى ظهور النص متعرجًا، بينما يؤدي التقليل منها إلى ظهور الصور أكثر سلاسةً.
  - **Darkness** (التعتيم): يمكنك زيادة أو إنقاص كمية الأبيض والأسود المستخدمة في الألوان في الصور الممسوحة ضوئيًا.
  - **Contrast** (التباين): يمكنك زيادة أو إنقاص الفرق بين اللون الأفتح واللون الأغمق على الصفحة.
  - **تنظيف الخلفية**: يمكنك إزالة الألوان الباهتة من خلفية الصور الممسوحة ضوئيًا. مثلاً، إذا طُبع المستند الأصلي على ورق ملون، فاستخدم هذه الميزة لتفتيح لون الخلفية بدون التأثير على ظلام الصورة.
  - **الضبط التلقائي**: متوفر لطابعات Flow فقط. تضبط الطابعة تلقائيًا إعدادات **درجة التعتيم والتباين وتنظيف الخلفية** بما هو أنسب للمستند الذي يتم مسحه ضوئيًا.
1. من الشاشة الرئيسية على لوحة التحكم الخاصة بالطابعة، انتقل إلى التطبيق **مسح ضوئي**، ثم حدد الرمز **مسح ضوئي**.

2. حدد إحدى ميزات المسح الضوئي التالية:

- المسح الضوئي إلى البريد الإلكتروني
- مسح ضوئي إلى مجلد الشبكة
- المسح الضوئي إلى محرك أقراص USB
- مسح ضوئي إلى تخزين المهام
- مسح ضوئي إلى SharePoint®

٣. حدد الخيارات، ثم حدد ضبط الصورة.
٤. اضبط أشرطة التمرير لتعيين المستويات، ثم حدد تم.
٥. اختر إرسال أو حفظ لبدء المسح الضوئي.

**ملاحظة:** هذه الإعدادات مؤقتة. بعد انتهائك من المهمة، تعود الطابعة إلى الإعدادات الافتراضية.

## تحسين جودة المسح الضوئي للنص والصور

حسّن مهمة المسح الضوئي لنوع الصورة التي يتم مسحها ضوئياً: نص أو رسومات أو صور.

١. من الشاشة الرئيسية على لوحة التحكم الخاصة بالطابعة، انتقل إلى التطبيق **مسح ضوئي**، ثم حدد الرمز **مسح ضوئي**.
٢. حدد إحدى ميزات المسح الضوئي التالية:
  - المسح الضوئي إلى البريد الإلكتروني
  - مسح ضوئي إلى مجلد الشبكة
  - المسح الضوئي إلى محرك أقراص USB
  - مسح ضوئي إلى تخزين المهام
  - مسح ضوئي إلى SharePoint®
٣. حدد الخيارات، ثم حدد تحسين النص/الصورة.
٤. حدد أحد الخيارات المعرّفة مسبقاً.
٥. اختر إرسال أو حفظ لبدء المسح الضوئي.

**ملاحظة:** هذه الإعدادات مؤقتة. بعد انتهائك من المهمة، تعود الطابعة إلى الإعدادات الافتراضية.

## التحقق من إعدادات جودة الإخراج

يضبط هذا الإعداد مستوى الضغط عند حفظ الملف. للحصول على أعلى جودة، حدد الإعداد الأعلى.

١. من الشاشة الرئيسية على لوحة التحكم الخاصة بالطابعة، انتقل إلى التطبيق **مسح ضوئي**، ثم حدد الرمز **مسح ضوئي**.
٢. حدد إحدى ميزات المسح الضوئي التالية:
  - المسح الضوئي إلى البريد الإلكتروني
  - مسح ضوئي إلى مجلد الشبكة
  - المسح الضوئي إلى محرك أقراص USB
  - مسح ضوئي إلى SharePoint®
٣. حدد الخيارات، ثم حدد نوع الملف ودقته.
٤. حدد أحد خيارات الجودة وحجم الملف المحددة مسبقاً، ثم حدد تم.
٥. اختر إرسال أو حفظ لبدء المسح الضوئي.

## تحسين جودة صورة الفاكس

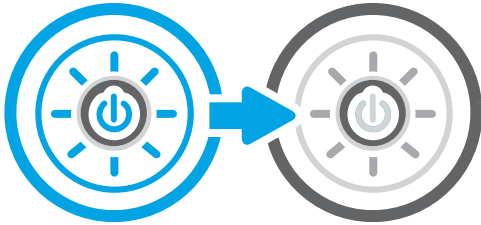
إذا كانت الطابعة تواجه مشاكل في جودة الفاكس، فجرب الحلول التالية بالترتيب المقدم لحل المشكلة. جرب هذه الخطوات البسيطة أولاً:

- استخدم الماسحة الضوئية المسطحة بدلاً من وحدة تغذية المستندات.
  - استخدم نُسخًا أصلية عالية الجودة.
  - عند استخدام وحدة تغذية المستندات، قم بتحميل المستند الأصلي في وحدة التغذية بشكل صحيح باستخدام موجهات الورق لتجنب الحصول على صور غير واضحة أو منحرفة.
- في حال استمرار المشكلة، جرب هذه الحلول الإضافية. في حال لم تستطع حل المشكلة، راجع "تحسين جودة الطباعة" للحصول على المزيد من الحلول.

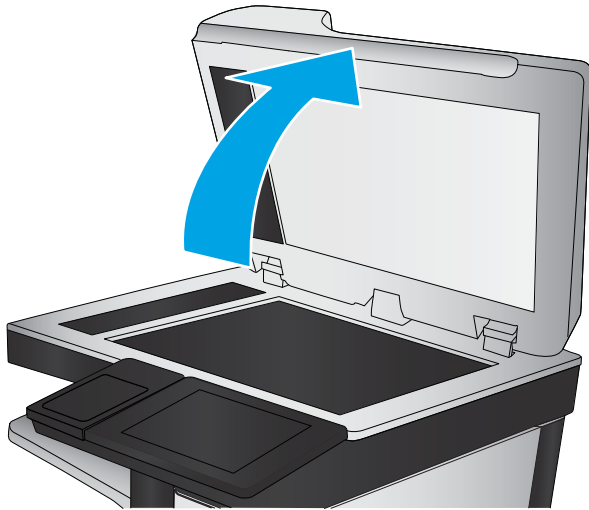
## التحقق من عدم وجود أوساخ ولطخات على زجاج الماسح الضوئي

تعرف على حل المشاكل المتعلقة بالمخلفات التي تؤثر على جودة النسخ.

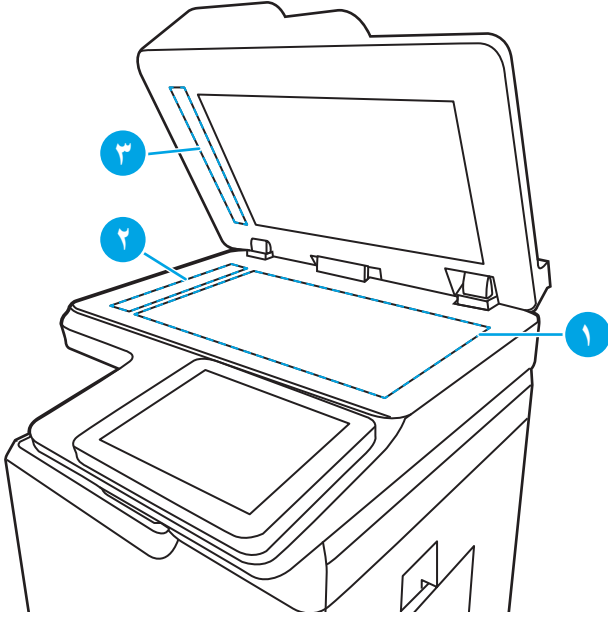
بمرور الوقت، قد تتجمع بقع المخلفات على زجاج الماسحة الضوئية والغلاف الخلفي الأبيض البلاستيكي الخاص بوحدة تغذية المستندات، مما قد يتسبب بحدوث خلل في الطباعة. استخدم الإجراء التالي لتنظيف المسح الضوئي إذا ظهر على الصفحات المطبوعة خطوط ظاهرة أو خطوط غير مرغوب فيها أو نقط سوداء أو نص غير واضح.



1. اضغط على زر الطاقة لإيقاف تشغيل الطابعة، ثم افصل كبل الطاقة عن المآخذ الكهربائي.



2. افتح غطاء الماسحة الضوئية.



٣. نظّف زجاج الماسحة الضوئية (وسيلة الشرح 1) وأشرطة وحدة تغذية المستندات (وسيلة الشرح 2 ووسيلة الشرح 3) بقطعة قماش ناعمة أو إسفنجة مبللة بمنظف زجاج غير كاشط.

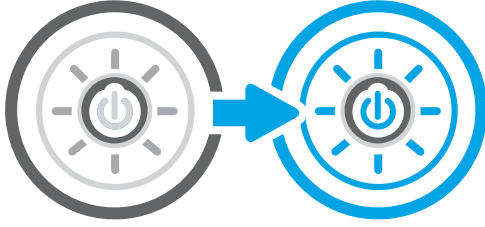
**تنبيه:** لا تستخدم المنظفات التي تحتوي على مواد كاشطة أو الأسيتون أو البنزين أو الأمونيا أو الكحول الإيثيلي أو رباعي كلوريد الكربون على أي جزء من أجزاء الطابعة، إذ قد تلحق هذه المواد ضررًا بالطابعة. لا تضع السوائل مباشرة على السطح الزجاجي أو على السطح المعدني. فقد تتسرب وتلحق ضررًا بالطابعة.

**ملاحظة:** إذا كنت تواجه مشكلة في ظهور خطوط على النسخ عند استخدامك وحدة تغذية المستندات، فتأكد من تنظيف الأشرطة الصغيرة للزجاج على الجانب الأيسر من الماسحة الضوئية (وسيلة الشرح 2 ووسيلة الشرح 3).

[اعرض ملف فيديو حول تنظيف زجاج وحدة تغذية المستندات والزجاج المسطح.](#)

٤. نشف السطح الزجاجي والأجزاء البلاستيكية البيضاء بقطعة شمواه أو إسفنجة مصنوعة من السليلوز لمنع البقع.

٥. قم بتوصيل كبل الطاقة بمأخذ، ثم اضغط على زر الطاقة لتشغيل الطابعة.



## التحقق من إعداد دقة إرسال الفاكس

اضبط دقة الفاكسات الصادرة حسب الحاجة. يؤدي إعداد زيادة الدقة إلى زيادة حجم الفاكس ووقت الإرسال.

١. من الشاشة الرئيسية على لوحة التحكم الخاصة بالطابعة، انتقل إلى التطبيق **الفاكس**، ثم حدد الرمز **الفاكس**.
٢. حدد خيارات.
٣. في ناحية الخيارات، قم بالتمرير إلى الخيار **الدقة** وحدده.
٤. حدد أحد الخيارات المحددة مسبقًا، ثم حدد **إرسال لإرسال الفاكس**.

## تحقق من إعدادات ضبط الصورة

اضبط الإعدادات في قائمة **الفاكس** لتحسين جودة الصور.

- **Sharpness** (الحدة): يمكنك جعل الصورة أكثر وضوحًا أو سلاسةً. على سبيل المثال، تؤدي زيادة الحدة إلى ظهور النص متعرجًا، بينما يؤدي التقليل منها إلى ظهور الصور أكثر سلاسةً.
- **Darkness** (التعتيم): يمكنك زيادة أو إنقاص كمية الأبيض والأسود المستخدمة في الألوان في الصور الممسوحة ضوئيًا.
- **Contrast** (التباين): يمكنك زيادة أو إنقاص الفرق بين اللون الأفتح واللون الأغمق على الصفحة.

- **تنظيف الخلفية:** يمكنك إزالة الألوان الباهتة من خلفية الصور الممسوحة ضوئياً. مثلاً، إذا طُبِعَ المستند الأصلي على ورق ملون، فاستخدم هذه الميزة لتفتيح لون الخلفية بدون التأثير على ظلام الصورة.
  - **الضبط التلقائي:** متوفر لطابعات Flow فقط. تضبط الطابعة تلقائياً إعدادات **درجة التعطيم والتباين وتنظيف الخلفية** بما هو أنسب للمستند الذي يتم مسحه ضوئياً.
١. من الشاشة الرئيسية على لوحة التحكم الخاصة بالطابعة، انتقل إلى التطبيق **الفاكس**، ثم حدد الرمز **الفاكس**.
  ٢. حدد **خيارات**.
  ٣. في ناحية الخيارات، قم بالتمرير إلى الخيار **ضبط الصورة** وحدده.
  ٤. اضبط أشرطة التمرير لتعيين المستويات، ثم حدد **تم**.
  ٥. حدد **إرسال لإرسال الفاكس**.

**ملاحظة:** هذه الإعدادات مؤقتة. بعد انتهائك من المهمة، تعود الطابعة إلى الإعدادات الافتراضية.

## تحسين جودة الفاكس للنص والصور

حسن مهمة الفاكس لنوع الصورة التي يتم مسحها ضوئياً: نص أو رسومات أو صور.

١. من الشاشة الرئيسية على لوحة التحكم الخاصة بالطابعة، انتقل إلى التطبيق **الفاكس**، ثم حدد الرمز **الفاكس**.
٢. حدد **خيارات**.
٣. في ناحية الخيارات، قم بالتمرير إلى الخيار **تحسين النص/الصورة** وحدده.
٤. حدد أحد الخيارات المعرّفة مسبقاً.
٥. حدد **إرسال لإرسال الفاكس**.

**ملاحظة:** هذه الإعدادات مؤقتة. بعد انتهائك من المهمة، تعود الطابعة إلى الإعدادات الافتراضية.

## التحقق من إعداد تصحيح الأخطاء

تأكد من أن إعداد **وضع تصحيح الأخطاء** ممكّنًا. يمكن لهذا الإعداد تحسين جودة الصور.

١. من الشاشة الرئيسية على لوحة التحكم الخاصة بالطابعة، انتقل إلى تطبيق **الإعدادات** ثم حدد رمز **الإعدادات**.
٢. افتح القوائم التالية:
  - أ. **الفاكس**
  - ب. **إعدادات إرسال الفاكس**
  - ج. **إعدادات إرسال الفاكس العامة**
٣. حدد خيار **Error Correction Mode** (وضع تصحيح الأخطاء). المس زر **Done** (تم).

## التحقق من إعداد fit-to-page

في حال تمكين الإعداد **احتواء ضمن الصفحة** وكان الفاكس الوارد أكبر من حجم الصفحة الافتراضي، تحاول الطابعة تغيير حجم الصورة لتتلاءم مع الصفحة. في حال كان هذا الإعداد معطلاً، يتم فصل الصور الأكبر على عدة صفحات.

١. من الشاشة الرئيسية على لوحة التحكم الخاصة بالطابعة، انتقل إلى تطبيق **الإعدادات** ثم حدد رمز **الإعدادات**.
٢. افتح القوائم التالية:

- أ. الفاكس
  - ب. Fax Receive Settings (إعدادات استلام الفاكس)
  - ج. خيارات المهام الافتراضية
  - د. احتواء ضمن الصفحة
٣. حدد خيار تشغيل لتمكين الإعداد، أو حدد خيار إيقاف التشغيل لتعطيله.

## إرسال إلى جهاز فاكس مختلف

ربما تكون المشكلة متعلقة بإعدادات جهاز الفاكس أو حالة المستلزمات. حاول إرسال الفاكس إلى جهاز فاكس آخر، إذا كانت جودة الفاكس أفضل، تكون المشكلة متعلقة بإعدادات جهاز فاكس المتلقي الأساسية أو بحالة المستلزمات.

## التحقق من جهاز فاكس المُرسل

- جرب ما يلي للتحقق من جهاز فاكس المرسل.
- أطلب من المرسل محاولة الإرسال من آلة فاكس مختلفة. في حال كانت جودة الفاكس أفضل، تكمن المشكلة في آلة فاكس المرسل. في حال لم تتوفر آلة فاكس مختلفة، اطلب من المرسل إجراء التغييرات التالية:
- تأكد من أن المستند الأصلي مطبوع على ورق أبيض (غير ملوّن).
  - قم بزيادة دقة الفاكس، أو مستوى الجودة أو إعدادات التباين.
  - أرسل إذا أمكن الفاكس من برنامج مزوّد على الكمبيوتر.

## حل مشاكل الشبكة السلكية

اتصل بممثل الخدمة المدارة. تأكد من أنك تعرف رقم طراز منتجك المتوفر على ملصق المنتج على الجزء الخلفي من الطابعة.

## حل مشاكل الشبكة اللاسلكية

اتصل بممثل الخدمة المدارة. تأكد من أنك تعرف رقم طراز منتجك المتوفر على ملصق المنتج على الجزء الخلفي من الطابعة.



## حل مشكلات الفاكس

استخدم الأقسام التالية لحل المشاكل التي تتعلق بوظائف الفاكس المتوفرة في الطابعة.

## قائمة التدقيق لحل مشكلات الفاكس

استخدام قائمة الفحص التالية لمساعدتك في تحديد سبب أي من المشكلات المرتبطة بالفاكس التي قد تواجهك:

- هل تستخدم كبل الفاكس المزود مع ملحق الفاكس؟ لقد تم اختبار ملحق الفاكس هذا باستخدام كبل الفاكس المزود ليستوفي المواصفات القياسية RJ11 والمواصفات الوظيفية. لا تقم باستبدال كبل فاكس آخر، لأن ملحق الفاكس التناظري يتطلب استخدام كبل فاكس تناظري أيضًا. كما يتطلب أيضًا توافر اتصال هاتفي تناظري.
- هل تم تركيب الموصل الذي يربط بين الفاكس وخط الهاتف في المخرج الخاص به في ملحق الفاكس؟ تأكد جيدًا من توصيل مقبس الهاتف في المخرج بشكل صحيح. أدخل الموصل في المخرج إلى أن تسمع صوت طقطقة.

**ملاحظة:** تأكد من أن مأخذ الهاتف موصول بمنفذ الفاكس بدلاً من منفذ الشبكة. المنفذان متشابهان.

- هل يعمل مقبس سلك الهاتف المثبت بالحائط بشكل صحيح؟ تأكد من وجود نغمة الاتصال من خلال توصيل الهاتف بمقبس الحائط. هل يمكنك سماع نغمة الاتصال، وهل يمكنك إجراء مكالمات هاتفية أو تلقيها؟

## ما نوع خط الهاتف الذي تستخدمه؟

تحقق من نوع خط الهاتف الذي تستخدمه، وراجع التوصيات لهذا النوع من الخطوط.

- خط مخصص: خط هاتف/فاكس تناظري قياسي مخصص لاستقبال الفاكسات أو إرسالها.

**ملاحظة:** يجب تخصيص خط الهاتف للاستخدام مع فاكس الطابعة فقط وعدم مشاركته مع أي أجهزة أخرى تستخدم خطوط الهاتف في تشغيلها. تشمل الأمثلة على أنظمة الإنذار التي تستخدم خطوط الهاتف لإعلام شركة المراقبة.

- نظام PBX: نظام هاتف بيئة أعمال. تستخدم الهواتف المنزلية القياسية وملحقات الفاكس إشارة هاتف تناظرية. ومن بين أنظمة PBX توجد بعضها رقمية وقد لا تتوافق بالتالي مع ملحق الفاكس. قد تحتاج إلى واجهة توصيل محول هاتف تناظري (ATA) لتوصيل آلة الفاكس بأنظمة PBX الرقمية.
- نظام الخطوط البديلة: أحد ميزات نظام الهاتف التي تعمل على "تحويل" المكالمات الجديدة إلى خط الهاتف المتاح التالي عندما يكون خط الاستقبال الأول مشغولاً. حاول توصيل الطابعة بأول خط هاتف يتم استقباله. يقوم ملحق الفاكس بالرد على الهاتف بعد أن يقوم بإصدار الرنين بعدد المرات التي تم تعيينها في إعداد "عدد الرنات قبل الرد".

## هل تستخدم جهاز تنظيم التيار؟

يمكن استخدام جهاز تنظيم التيار الكهربائي بين مقبس الحائط وملحق الفاكس لحماية ملحق الفاكس من التعرض لصدمة كهربائية أو ضغط عالي يمر عبر خطوط الهاتف. ولكن قد تتسبب مثل هذه الأجهزة في إحداث مشكلات في الاتصال عبر الفاكس وذلك من خلال خفض جودة إشارة الهاتف.

إذا كنت تواجه مشاكل في إرسال أو تلقي الفاكسات وكنت تستخدم أحد هذه الأجهزة، فقم بتوصيل الطابعة مباشرة بمقبس الهاتف على الحائط لتحديد ما إذا كان سبب المشكلة هو جهاز تنظيم التيار الكهربائي الذي تستخدمه أم لا.

## هل تشترك في خدمة الرسائل الصوتية عبر شركة الهاتف التي تتعامل معها أو هل تستخدم جهاز الرد الآلي على المكالمات؟

إذا كان إعداد عدد الرنات قبل الرد الذي تم تعيينه لخدمة الرسائل الصوتية أقل من إعداد عدد الرنات قبل الرد الذي تم تعيينه لملحق الفاكس، تقوم خدمة الرسائل بالرد على المكالمات، ولا يستطيع ملحق الفاكس استقبال الفاكسات.

إذا كان إعداد عدد الرنات قبل الرد الذي تم تعيينه لملحق الفاكس أقل من عدد الرنات قبل الرد الذي تم تعيينه لخدمة الرسائل، يجب ملحق الفاكس على كل المكالمات.

## هل خط الهاتف الخاص بك مزود بخاصية الانتظار؟

إذا كان خط هاتف الفاكس مزود بخاصية الانتظار، قد يتسبب إشعار انتظار المكالمات في مقاطعة إحدى مكالمات الفاكس أثناء إجرائها مما قد يتسبب في حدوث خطأ في الاتصال.

تأكد من تعطيل ميزة الانتظار على خط هاتف الفاكس.

## التحقق من حالة ملحق الفاكس

إذا بدا ملحق الفاكس التناظري وكأنه لا يعمل، قم بطباعة تقرير [Configuration Page](#) (صفحة تكوين) للتحقق من الحالة.

١. من الشاشة الرئيسية، قم بالتمرير إلى الخيار [التقارير](#) والمسّه.

٢. افتح القوائم التالية:

أ. [صفحات التكوين/الحالة](#)

ب. [Configuration Page](#) (صفحة التكوين)

٣. المس الزر [Print](#) (طباعة) لطباعة التقرير، أو المس الزر [View](#) (عرض) لعرض التقرير على الشاشة. يشتمل التقرير على العديد من الصفحات.

**ملاحظة:** يتم سرد عنوان IP للطباعة أو اسم المضيف الخاص بها على صفحة [Jetdirect](#).

٤. من خلال "صفحة ملحق الفاكس" الخاصة بـ "صفحة التكوين" - تحت العنوان "معلومات الأجهزة" - تحقق من "حالة المودم". يوضح الجدول التالي الحالات المختلفة والحلول الممكنة.

**ملاحظة:** في حال لم تتم طباعة صفحة ملحق الفاكس، فقد يكون هناك مشكلة مع ملحق الفاكس التناظري. إذا كنت تستخدم فاكس شبكة LAN، أو فاكس إنترنت، قد تعطل هذه التكوينات الميزة.

### جدول ٩-١٣ استكشاف أخطاء ملحق الفاكس التناظري وإصلاحها

الحالة	الحلول المقترحة
قيد التشغيل/ممكّن <sup>١</sup>	تم تركيب ملحق الفاكس التناظري وهو جاهز للعمل.
تشغيلي / معطل <sup>١</sup>	تم تثبيت ملحق الفاكس، إنما لم تقم بتكوين إعدادات الفاكس المطلوبة بعد. تم تثبيت ملحق الفاكس وهو جاهز للعمل، ومع ذلك فقد تكون الأداة المساعدة "الإرسال الرقمي من HP" قد قامت بتعطيل ميزة الفاكس في الطباعة أو قامت بتمكين فاكس LAN. عندما يتم تمكين الفاكس المتصل بالشبكة LAN، يتم تعطيل ميزة الفاكس التناظري. لا يمكن تمكين أكثر من ميزة فاكس واحدة في نفس الوقت، فيتم تمكين إما فاكس شبكة الاتصال المحلية أو الفاكس التناظري.
غير تشغيلي / ممكّن/معطل <sup>١</sup>	<b>ملاحظة:</b> في حال تم تمكين فاكس LAN، لا تتوفر الميزة المسح الضوئي إلى الفاكس على لوحة التحكم الخاصة بالطباعة. كشفت الطباعة عن وجود فشل في البرنامج الثابت. قم بترقية البرنامج الثابت.
تالف / ممكّن/معطل <sup>١</sup>	فشل ملحق الفاكس. إعادة تركيب بطاقة ملحق الفاكس والتحقق من وجود مسامير ملتوية. لو استمرت الحالة DAMAGED (تالف)، قم باستبدال بطاقة ملحق الفاكس التناظري.

<sup>١</sup> تشير الرسالة ENABLED (ممكّن) إلى أن ملحق الفاكس التناظري ممكّن، وهو في وضع التشغيل؛ بينما تشير الرسالة DISABLED (معطل) إلى أن الفاكس المتصل بالشبكة LAN ممكّن (الفاكس التناظري في وضع إيقاف التشغيل).

## مشكلات الفاكس العامة

تعرف على حلول مشاكل الفاكس الشائعة.

### فشل الفاكس في الإرسال

تحقق من مشكلة الفاكس، وحاول تنفيذ الحل المقترح.  
تم تمكين JBIG، وجهاز الفاكس المتلقي ليس لديه إمكانية JBIG.  
أوقف تشغيل إعداد JBIG.

### زر دفتر عناوين الفاكس غير ظاهر

تحقق من مشكلة الفاكس، وحاول تنفيذ الحل المقترح.  
ليس لأي من جهات الاتصال الموجودة في قائمة جهات الاتصال المحددة معلومات فاكس مقترنة بها. أضف معلومات الفاكس اللازمة.

### تعذر تحديد موقع إعدادات الفاكس في HP Web Jetadmin

تحقق من مشكلة الفاكس، وحاول تنفيذ الحل المقترح.  
توجد إعدادات الفاكس في HP Web Jetadmin تحت القائمة المنسدلة في صفحة حالة الجهاز.  
حدد Digital Sending and Fax (إرسال رقمي وفاكس) من القائمة المنسدلة.

### يتم إلحاق العنوان في رأس الصفحة عند تمكين خيار التراكم

تُعتبر مشكلة الفاكس هذه جزءًا عاديًا من العملية.  
بالنسبة إلى كل الفاكسات المُعاد توجيهها، تلحق الطابعة رأس التراكم بأعلى صفحة ما.  
يعتبر هذا أمرًا طبيعيًا.

### مجموعة مختلطة من الأسماء والأرقام موجودة في مربع المستلمين

مشكلة الفاكس هذه هي جزء عادي من العملية.  
يمكن عرض كلٍّ من الأسماء والأرقام، وهذا يتوقف على مصدرها. يسرد دفتر عناوين الفاكس الأسماء، وتسرد جميع قواعد البيانات الأخرى الأرقام.  
يعتبر هذا أمرًا طبيعيًا.

### تتم طباعة الفاكس المكون من صفحة واحدة في صفتين

تحقق من مشكلة الفاكس، وحاول تنفيذ الحل المقترح.  
يتم إضافة رأس الفاكس في الجزء العلوي من الفاكس، مما يدفع نص الفاكس إلى الانتقال إلى صفحة تالية.  
لطباعة فاكس مكون من صفحة واحدة على صفحة واحدة، قم بتعيين رأس التراكم على وضع التراكم أو قم بضبط إعداد ملاءمة الصفحة.

### يتوقف مستند في وحدة تغذية المستندات وسط عملية إرسال الفاكس

تحقق من مشكلة الفاكس، وحاول تنفيذ الحل المقترح.  
هناك انحشار في وحدة تغذية المستندات.

أزل انحشار الورق وأرسل الفاكس مرة أخرى.

## حجم الأصوات الصادرة من ملحق الفاكس مرتفعة جدًا أو منخفضة جدًا

تحقق من مشكلة الفاكس، وحاول تنفيذ الحل المقترح.

يجب ضبط إعداد حجم الصوت.

اضبط حجم الصوت في قائمة [Fax Send Settings](#) (إعدادات إرسال الفاكس) وقائمة [Fax Receive Settings](#) (إعدادات استلام الفاكس).



- A**  
AirPrint ٩٥،٩٣
- B**  
Bonjour  
التعريف ١٧٤
- E**  
Embedded Web Server  
تغيير إعدادات الشبكة ١٨٦  
تغيير اسم الطابعة ١٨٦  
فتح ١٨٦  
Ethernet (RJ-45)  
تحديد الموقع ١٢،١١،١٠  
Explorer، الإصدارات المعتمدة  
خادم الويب المضمّن من HP ١٧٤
- H**  
HP (حبيب دمج الأجهزة)  
تحديد الموقع ٨،٧،٦،٥  
HP ePrint ٩٣  
HP Web Jetadmin ١٩٢
- I**  
Internet Explorer، الإصدارات المعتمدة  
خادم الويب المضمّن من HP ١٧٤  
IPsec ١٩١،١٨٩  
IP Security (أمان IP) ١٩١،١٨٩
- J**  
Jetadmin، HP Web ١٩٢  
JetAdvantage ١٦١
- N**  
Netscape Navigator، الإصدارات المعتمدة  
خادم الويب المضمّن من HP ١٧٤
- T**  
TCP/IP  
تكوين معلمات IPv4 يدويًا ١٨٦  
تكوين معلمات IPv6 يدويًا ١٨٦
- U**  
USB  
إرسال إلى ١٥٩
- W**  
Wi-Fi Direct Print ٩٤،٩٣
- I**  
أجهزة Android  
الطباعة من ٩٦،٩٣  
أدراج الورق  
نظرة عامة ٣٧  
أدراج بسعة 550×1 ورقة  
تحميل الملصقات ٦١  
أدوات استكشاف الأخطاء وإصلاحها  
خادم ويب المضمّن لـ HP ١٧٤،  
١٨١،١٧٦  
أرقام الأجزاء  
خرائطيش التدييس ٧٠  
قطع الغيار البديلة ٧٠  
أظرف، تحميلها ٥٩  
أقراص ثابتة  
مشفّر ١٩١،١٨٩  
أنظمة التشغيل، المعتمدة ٣٠  
أنظمة التشغيل المعتمدة ٣٠  
أنواع الورق  
تحديد (Mac) ٨٦  
إدارة الطابعة  
نظرة عامة ١٧٣  
إدارة شبكة الاتصال ١٨٦  
إرسال إلى البريد الإلكتروني  
إرسال المستندات ١٤٨  
إرسال رقمي  
USB ١٥٩
- إرسال المستندات ١٤٨  
ذاكرة الطابعة ١٥١  
مسارات ١٥٤  
إعادة تعيين إعدادات المصنع ١٩٧  
إعدادات الأمان  
خادم الويب المضمّن من HP ١٧٤،  
١٨٢،١٧٦  
إعدادات الإرسال الرقمي  
خادم الويب المضمّن من HP ١٧٤،  
١٧٩،١٧٦  
إعدادات الشبكة  
خادم الويب المضمّن من HP ١٧٤،  
١٨٣،١٧٦  
إعدادات الشبكة المزدوجة، تغييرها  
١٨٦  
إعدادات الطابعة  
خادم الويب المضمّن من HP ١٧٤،  
١٧٨،١٧٦  
إعدادات الفاكس  
خادم الويب المضمّن من HP ١٧٤،  
١٨٠،١٧٦  
مطلوبة ١٦٤  
إعدادات المسح الضوئي  
خادم الويب المضمّن من HP ١٧٤،  
١٧٩،١٧٦  
إعدادات النسخ  
خادم الويب المضمّن من HP ١٧٤،  
١٧٨،١٧٦  
إعدادات برنامج التشغيل Mac  
Job Storage (تخزين المهام) ٨٩  
إعدادات سرعة ارتباط الشبكة، تغييرها  
١٨٦  
إعدادات مطلوبة  
فاكس ١٦٤  
اتصال وطباعة عبر الاتصال بالحقل  
القريب (NFC) ٩٤،٩٣  
استبدال  
خرائطيش مسحوق الحبر ٧٢  
استخدام الطاقة ١٩٢

المسح الضوئي إلى محرك أقراص USB ١٥٩	النسخ والمسح الضوئي ١٩	استخدام الطاقة، تحسين ١٩٢
تمكين ١٤٤	الذاكرة	استكشاف الأخطاء وإصلاحها
المغلقات	مضمّنة ١٩	التحقق من حالة خرطوشة مسحوق الحبر ٢٤٥، ٢٤٢
الاتجاه ٣٩، ٣٨	السرعة، تحسين ١٩٢	انحسار ٢٠٨، ٢٠٧
المقاييس، الطباعة ٣٢	الشبكة	مشاكل في التغذية بالورق ١٩٩
الملحقات	اسم الطباعة، التغيير ١٨٦	نظرة عامة ١٩٥
الطلب ٦٨	الإعدادات، التغيير ١٨٦	الأدراج
المنافذ	الإعدادات، العرض ١٨٦	استخدام وضع الورق ذي الرأسية البديل ٥٨، ٥٢، ٤٤
تحديد الموقع ١٢، ١١، ١٠	الطابعة	تحديد الموقع ٨، ٧، ٦، ٥
المهام المخزنة	نظرة عامة ١	سعة ١٩
إنشاء (Mac) ٨٩	الطاقة	مضمّنة ١٩
إنشاء (Windows) ٨٩	الاستهلاك ٣٥	الأدراج سعة 550 ورقة
الطباعة ٨٩	الطابعة	انحسار ٢٠٧
حذف ٩٢، ٨٩	المهام المخزنة ٨٩	الألوان
المواصفات	من ملحقات تخزين USB ٩٧	معايرة ٢٤٩
كهربائية وصوتية ٣٥	نظرة عامة ٨١	الأمان
المواصفات الكهربائية ٣٥	الطباعة سرًا ٨٩	قرص ثابت مشغّر ١٨٩، ١٩١
النوع الافتراضي للورق	الطباعة من الأجهزة المحمولة	الإعدادات
تحديد (Windows) ٨٢	أجهزة Android ٩٦، ٩٣	إعادة التعيين إلى إعدادات المصنّع (الافتراضية) ١٩٧
الورق	الطلب	فاكس ١٧١، ١٦٥
انحسار ٢٠٨، ٢٠٧	المستلزمات والملحقات ٦٨	الباب الأيسر
تحديد ٢٤٧، ٢٤٢	القطع	تحديد الموقع ٨، ٧، ٦، ٥
تحميل الدرج ١ ٣٨	نظرة عامة ٦٧	الباب الأيمن
تحميل الدرج 2 ٤٥	الماسحة الضوئية	تحديد الموقع ٨، ٧، ٦، ٥
تحميل في درج الإدخال العالي	تنظيف الزجاج ٢٦٥، ٢٦١، ٢٥٧	التكوين العام
السعة (HCl) سعة 4000 ورقة ٥٣	معايرة ٢٥٧	خادم ويب المضمن لـ HP ١٧٤، ١٧٧، ١٧٦
درج 1 اتجاهه ٣٩، ٣٨	المتنوعة	الحالة، صفحة ملحق الفاكس ٢٦٩، ٢٧٠
الورق الشفاف	نظرة عامة ٦٧	الحد الأدنى لمتطلبات النظام
طباعة (Windows) ٨٢	المستلزمات	macOS ٣٠
الوزن، الطباعة ٣٢	أرقام الأجزاء ٧٠	Windows ٣٠
انحسار	إعدادات العتبة المنخفضة ١٩٧	الخرطوشة
أسباب ٢٠٨	استبدال خرطوش الحبر ٧٢	إعدادات العتبة المنخفضة ١٩٧
الأدراج سعة 550 ورقة ٢٠٧	استخدام عندما يكون المستوى منخفضًا ١٩٧	استبدال ٧٢
التنقل التلقائي ٢٠٧	الطلب ٦٨	استخدام عندما يكون المستوى منخفضًا ١٩٧
الدرج 1 ٢٠٧	خادم الويب المضمّن من HP ١٨١	الدرج 1
الدرج 2 ٢٠٧	نظرة عامة ٦٧	اتجاه الورق ٣٩، ٣٨
المواقع ٢٠٧	المسح الضوئي	انحسار ٢٠٧
حاوية الإخراج ٢٠٧	الدقة ١٩	تحديد الموقع ١٢، ١١، ١٠
وحدة الطباعة على الوجهين ٢٠٧	تحسين للنص أو للصور ٢٦١	تحميل المغلقات ٥٩
انحسارات، الورق	نظرة عامة ١٠٧	الدرج 2
المواقع ٢٠٧	المسح الضوئي إلى البريد الإلكتروني	انحسار ٢٠٧
انحسار الورق	إرسال المستندات ١٤٨	تحميل ٤٥
الأدراج سعة 550 ورقة ٢٠٧	المسح الضوئي إلى ذاكرة الطباعة	تحميل الملصقات ٦١
الدرج 1 ٢٠٧	١٥١	
الدرج 2 ٢٠٧	المسح الضوئي إلى مجلد الطباعة	
المواقع ٢٠٧	١٥١	
حاوية الإخراج ٢٠٧		
وحدة الطباعة على الوجهين ٢٠٧		



## ب

باب وحدة التديس

تحديد الموقع ١١، ١٠

برامج تشغيل الطباعة

٣٠ Linux

٣٠ macOS

٣٠ UNIX

٣٠ Windows

برنامج HP ePrint ٩٣

## ت

تحسين الصور الممسوحة ضوئياً ٢٦١

تحسين صور الفاكس ٢٦٥

تحسين صور النسخ ٢٥٧

تحميل

الورق في الدرج 1 ٣٨

الورق في الدرج 2 ٤٥

الورق في درج الإدخال العالي

السعة (HCl) سعة 4000 ورقة ٥٣

تخزين، المهمة

إعدادات Mac ٨٩

تخزين المهام

مع Windows ٨٩

تخزين مهام الطباعة ٨٩

تديس

تعيين الموقع الافتراضي ٦٣

تكوين وضع التشغيل ٦٣، ٦٤

تعليمات، لوحة التحكم ١٩٥

تعليمات فورية، لوحة التحكم ١٩٥

تنظيف

الزجاج ٢٦٥، ٢٦١، ٢٥٧

مسار الورق ٢٤٢

توصيل الطاقة

تحديد الموقع ١٠، ١١، ١٢

## ج

جودة الصورة

التحقق من حالة خرطوشة مسحوق

الحبر ٢٤٥، ٢٤٢

جيب دمج الأجهزة (HIP)

تحديد الموقع ٨، ٧، ٦، ٥

## ح

حاوية، الإخراج

تحديد الموقع ٨، ٧، ٦، ٥

حاوية الإخراج

تحديد الموقع ٨، ٧، ٦، ٥

تحرير انحشار الورق ٢٠٧

حاوية سائل الخدمة

استبدال ٧٦

## حذف

المهام المخزنة ٨٩، ٩٢

حفظ إلى ذاكرة الطباعة ١٥١

حلول الأعمال HP JetAdvantage ١٦١

حلول الطباعة من الأجهزة المحمولة

١٩

## خ

خادم الويب المضمن من HP

إعدادات الأمان ١٧٤، ١٧٦، ١٨٢

إعدادات الإرسال الرقمي ١٧٤،

١٧٦، ١٧٩

إعدادات الشبكة ١٧٤، ١٧٦، ١٨٣

إعدادات الطباعة ١٧٤، ١٧٦، ١٧٨

إعدادات الفاكس ١٧٤، ١٧٦، ١٨٠

إعدادات المسح الضوئي ١٧٤،

١٧٦، ١٧٩

إعدادات النسخ ١٧٤، ١٧٦، ١٧٨

المستلزمات ١٨١

خادم ويب المضمن (EWS)

اتصال الشبكة ١٧٤

تعيين كلمات المرور ١٨٩، ١٩٠

مميزات ١٧٤

خادم ويب المضمن (EWS) لـ HP

اتصال الشبكة ١٧٤

مميزات ١٧٤

خادم ويب المضمن لـ HP

أدوات استكشاف الأخطاء

وإصلاحها ١٧٤، ١٧٦، ١٨١

التكوين العام ١٧٤، ١٧٦، ١٧٧

تغيير إعدادات الشبكة ١٨٦

تغيير اسم الطباعة ١٨٦

خدمات الويب من HP ١٧٤، ١٧٦،

١٨٣

صفحات المعلومات ١٧٤، ١٧٦

فتح ١٨٦

قائمة الارتباطات الأخرى ١٧٤،

١٧٦، ١٧٨

خدمات الويب من HP

تمكين ١٧٤، ١٧٦، ١٨٣

خرائط مسحوق الحبر

استبدال ٧٢

المكونات ٧٢

خطر حدوث صدمة كهربائية محتملة

٢

## د

درج الإدخال الأولي

تحميل المغلفات ٥٩

درج الإدخال العالي السعة (HCl)

تحميل ٥٣

درج الإدخال عالي السعة. انظر HCl

## ذ

ذاكرة الطباعة

إرسال إلى ١٥١

ذاكرة الطباعة، المسح الضوئي إلى

١٥١

## ر

رقاقة الذاكرة (مسحوق الحبر)

تحديد الموقع ٧٢

## ز

زجاج، تنظيفه ٢٥٧، ٢٦١، ٢٦٥

زر التشغيل/إيقاف التشغيل

تحديد الموقع ٥، ٦، ٧، ٨

زر التعليمات

تحديد الموقع ١٥

زر الصفحة الرئيسية

تحديد الموقع ١٥

زر بدء النسخ

تحديد الموقع ١٥

زر تسجيل الخروج

تحديد الموقع ١٥

زر تسجيل الدخول

تحديد الموقع ١٥

## ش

شاشة اللمس

تحديد مواقع الميزات ١٥

شبكات الاتصال

HP Web Jetadmin ١٩٢

العبارة الافتراضية ١٨٦

عنوان IPv4 ١٨٦

عنوان IPv6 ١٨٦

قناع الشبكة الفرعية ١٨٦

معتمدة ١٩

شبكة المنطقة المحلية (LAN)

تحديد الموقع ١٠، ١١، ١٢

## ص

صفحات المعلومات

خادم ويب المضمن لـ HP ١٧٤،

١٧٦

## ط

طباعة USB سهل الوصول ٩٧

طباعة عبر الاتصال بالحقل القريب

٩٤، ٩٣

منفذ USB  
تحديد الموقع ١٢،١١،١٠  
تمكين ١٠٠،٩٨،٩٧  
منفذ الفاكس  
تحديد الموقع ١٠  
منفذ طباعة من نوع USB 2.0 عالي السرعة  
تحديد الموقع ١٢،١١،١٠  
مهام، مخزنة  
إعدادات Mac ٨٩  
إنشاء (Windows) ٨٩  
الطباعة ٨٩  
حذف ٩٢،٨٩  
مهلة السكون  
إعداد ١٩٢  
مواصفات سمعية ٣٥  
مواقع الويب  
HP Web Jetadmin، التنزيل ١٩٢

## ن

نسخ  
الدقة ١٩  
تحسين للنص أو للصور ٢٥٧  
نظرة عامة ١٠١  
نسخ من حافة إلى حافة ٢٥٧

## هـ

هوامش، صغيرة  
نسخ ٢٥٧  
هوامش صغيرة ٢٥٧

## و

وحدة الإنهاء الداخلية  
تحديد الموقع ٧  
وحدة التدييس  
تعيين موقع التدييس الافتراضي ٦٣  
وحدة التوصيل  
تحديد الموقع ١٢،١١،١٠  
وحدة الطباعة على الوجهين  
انحشار ٢٠٧  
وحدة تغذية المستندات  
تحديد الموقع ٨،٧،٦،٥  
سعة ١٩  
مشاكل في التغذية بالورق ١٩٩،  
٢٠٦  
ورق، طلبه ٦٨  
ورق خاص  
طباعة (Windows) ٨٢  
وسائط الطباعة  
تحميل في الدرج ١ ٣٨

## ل

لوحة التحكم  
التعليمات ١٩٥  
تحديد الموقع ٨،٧،٦،٥  
تحديد مواقع الميزات ١٥  
لوحة المفاتيح  
تحديد الموقع ٨،٧،٦،٥

## م

متطلبات المستعرض  
خادم الويب المضمّن من HP ١٧٤  
متطلبات النظام  
خادم الويب المضمّن من HP ١٧٤  
متطلبات مستعرض الويب  
خادم الويب المضمّن من HP ١٧٤  
مجلد الشبكة، مسح ضوئي إلى  
مجموعات الصيانة  
أرقام الأجزاء ٧٠  
مسارات  
إرسال إلى ١٥٤  
مسح ضوئي إلى USB ١٥٩  
مسح ضوئي إلى المجلد ١٥٤  
مسح ضوئي إلى مجلد الشبكة ١٥٤  
الإعداد الأولي ١٢٣  
مشاكل التغذية ٢٧٢،٢٦٩  
مشاكل في التقاط الورق  
الحل ٢٠٢،١٩٩

## معايرة

الألوان ٢٤٩  
الماسحة الضوئية ٢٥٧  
مفتاح الطاقة  
تحديد الموقع ٨،٧،٦،٥  
ملحقات تخزين USB  
الطباعة من ٩٧  
ملحق الدرج ١  
تحديد الموقع ١٢،١١،١٠  
ملحق وحدة الإنهاء الداخلية  
تكوين وضع التشغيل ٦٤،٦٣  
ملصق

## الاتجاه ٦١

ملصقات  
طباعة (Windows) ٨٢  
طباعة على ٦١  
ملصقات، تحميل ٦١  
منافذ الواجهة  
تحديد الموقع ١٢،١١،١٠  
منفذ LAN  
تحديد الموقع ١٢،١١،١٠

## طباعة على الوجهين

Mac ٨٦  
Windows ٨٢  
الإعدادات (Windows) ٨٢  
يدوياً (Mac) ٨٦  
يدوياً (Windows) ٨٢  
يدوياً، Windows ٨٢  
طباعة مزدوجة (على الوجهين)  
Windows ٨٢  
الإعدادات (Windows) ٨٢  
طباعة مزدوجة يدوية  
Mac ٨٦  
Windows ٨٢

## ع

عبارة، تعيين الافتراضية ١٨٦  
عبارة افتراضية، تعيينها ١٨٦  
عدد الصفحات في الدقيقة ١٩  
عدد الصفحات لكل ورقة  
تحديد (Mac) ٨٦  
تحديد (Windows) ٨٢  
عديد من الصفحات لكل ورقة  
طباعة (Mac) ٨٦  
طباعة (Windows) ٨٢  
عنوان IPv4 ١٨٦  
عنوان IPv6 ١٨٦

## ف

فاكس  
إعداد ١٦٤  
إعدادات مطلوبة ١٦٤  
الإعدادات ١٧١،١٦٥  
تحسين للنص أو للصور ٢٦٥  
حظر ١٧١  
مشاكل التغذية ٢٧٢،٢٦٩  
نظرة عامة ١٦٣  
فتحة قفل الأمان  
تحديد الموقع ١٢،١١،١٠

## ق

قائمة الارتباطات الأخرى  
خادم ويب المضمّن لـ HP ١٧٤،  
١٧٨،١٧٦  
قطع الغيار البديلة  
أرقام الأجزاء ٧٠  
قفل  
وحدة التوصيل ١٨٩،١٩١  
قناع الشبكة الفرعية ١٨٦

وضع الورق ذي رأسية البديل ٤٤، ٣٨،  
٥٨، ٥٣، ٥٢، ٤٥

