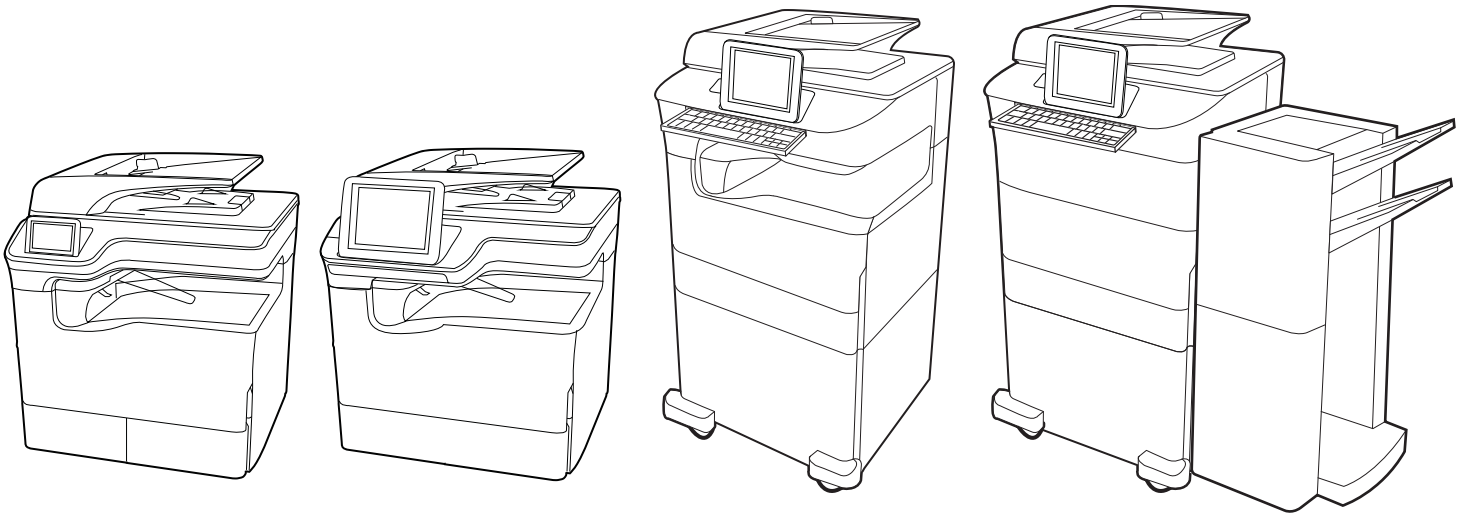




HP PageWide Managed Color MFP E77650, E77660
HP PageWide Managed Color MFP P77440
HP PageWide Managed Color MFP P77940, P77950, P77960
HP PageWide Managed Color Flow MFP E77650, E77660

Brugervejledning



www.hp.com/videos/PageWide
www.hp.com/support/pwcolormfpE77650
www.hp.com/support/pwcolormfpE77660
www.hp.com/support/pwcolorP77940mfp

www.hp.com/support/pwcolorP77950mfp
www.hp.com/support/pwcolorP77960mfp
www.hp.com/support/pwcolorP77440mfp



HP PageWide Managed Color MFP E77650, E77660, HP PageWide Managed Color MFP P77440, HP PageWide Managed Color MFP P77940, P77950, P77960, HP PageWide Managed Color Flow MFP E77650, E77660

Brugervejledning

Copyright og licens

© Copyright 2020 HP Development Company, L.P.

Reproduktion, tilpasning eller oversættelse er, uden forudgående skriftlig tilladelse, forbudt, for så vidt det ikke er udtrykkeligt tilladt i henhold til gældende lovgivning om ophavsret.

Oplysningerne i dette dokument kan ændres uden forudgående varsel.

De eneste garantier for HP's produkter og tjenester er angivet i de udtrykkelige garantierklæringer, der leveres sammen med de pågældende produkter og tjenester. Intet heri udgør yderligere garantier. HP er ikke ansvarlig for tekniske eller redigeringsmæssige fejl eller udeladelser heri.

Edition 5, 12/2020

Oplysninger om varemærker

Adobe®, Adobe Photoshop®, Acrobat® og PostScript® er varemærker tilhørende Adobe Systems Incorporated.

Apple og Apple-logoet er varemærker tilhørende Apple Inc., der registreret i USA og andre lande/områder.

macOS er et varemærke tilhørende Apple Inc., der er registreret i USA og andre lande/områder.

AirPrint er et varemærke tilhørende Apple Inc., der registreret i USA og andre lande/områder.

Google™ er et varemærke tilhørende Google Inc.

Microsoft®, Windows® og Windows Server® er amerikansk registrerede varemærker tilhørende Microsoft Corporation.

UNIX® er et registreret varemærke tilhørende The Open Group.

Indholdsfortegnelse

1 Printeroversigt	1
Advarselsikoner	1
Risiko for stød	2
Printervisninger	4
Printerspecifikationer	19
Konfiguration af printerhardware og softwareinstallation	35
2 Papirbakker	37
Læg papir i bakke 1 (multifunktionsbakke)	38
Læg papir i bakke 2	45
Læg papir i inputbakken (HCI) med høj kapacitet til 4.000 ark	53
Ilæg og udskriv på konvolutter	59
Ilæg og udskriv på etiketter	61
Konfigurer hæftning med indvendig efterbehandlingsenhed (kun model E77650dns, E77650zs, E77660dns, E77660zs, P77940dns, P77950dns og P77960dns)	63
3 Forbrugsvarer, tilbehør og reservedele	67
Bestil forbrugsvarer, tilbehør og reservedele	68
Udskift tonerpatronerne	71
Udskift væskebeholderen	75
4 Udskriv	79
Udskrivningsopgaver (Windows)	80
Udskrivningsopgaver (macOS)	84
Gem udskriftsjob på printeren til udskrivning senere eller til privat udskrivning	87
Mobil udskrivning	91
Udskriv fra et USB-flashdrev	95
Udskriv med USB 2.0-højhastighedsport (kabeltilsluttet)	98
5 Kopier	99
Opret en kopi	99

Sådan kopierer du på begge sider (dupleksudskrivning)	101
Yderligere kopieringsopgaver	103
6 Scan	105
Opsætning af Scan til e-mail	106
Opsætning af Scan til netværksmappe	121
Opsætning af Scan til SharePoint	135
Opsætning af Scan til USB-drev	141
Scan til e-mail	145
Scan til joblagring	148
Scan til netværksmappe	151
Scan til SharePoint	154
Scan til et USB-drev	156
Brug HP JetAdvantage-erhvervsløsninger	158
Yderligere scanningsopgaver	158
7 Fax	159
Opsætning af fax	160
Ændring af faxkonfigurationer	161
Afsendelse af en fax	163
Opret en faxudskrivningsplan	166
Bloker indgående faxer	167
Yderligere faxopgaver	167
8 Administration af printeren	169
Avanceret konfiguration med HP's integrerede webserver (EWS)	170
Konfiguration af IP-netværksindstillinger	181
Printersikkerhedsfunktioner	184
Energibesparende indstillinger	187
HP Web Jetadmin	188
Software- og firmwareopdateringer	188
9 Løs problemer	189
Kontrolpanelets Hjælp-system	189
Gendan fabriksindstillinger	191
En meddelelse af typen "Patron er lav" eller "Patron er meget lav" vises på printerens kontrolpanel	191
Printeren samler ikke papir op, eller det indføres forkert	193
Afhjælp papirstop	201
Løsning af problemer med farveudskriftskvalitet	235
Forbedring af kopikvaliteten	252

Forbedring af scanningskvaliteten	256
Forbedring af faxkvaliteten	261
Løsning af problemer med kablet netværk	264
Løsning af problemer med trådløst netværk	264
Afhjælpning af faxproblemer	265

Indeks	271
---------------------	------------

1 Printeroversigt

Gennemgå placeringen af funktionerne på printeren, de fysiske og tekniske specifikationer for printeren, og hvor du kan finde oplysninger om opsætning.

Du kan få videoassistance her: www.hp.com/videos/PageWide.

Følgende oplysninger er korrekte på udgivelsestidspunktet. Se www.hp.com/support/pwcolormfpE77650, www.hp.com/support/pwcolormfpE77660, www.hp.com/support/pwcolorP77940mfp, www.hp.com/support/pwcolorP77950mfp, www.hp.com/support/pwcolorP77960mfp eller www.hp.com/support/pwcolorP77440mfp, hvis du ønsker aktuelle oplysninger.

Yderligere oplysninger:

HP's komplette hjælp til printeren omfatter følgende oplysninger:

- Installation og konfiguration
- At lære mere om og bruge produktet
- Løs problemer
- Download software- og firmwareopdateringer
- Deltag i supportfora
- Find garantioplysninger og lovgivningsmæssige oplysninger

Advarselsikoner

Vær forsigtig, hvis du ser et advarselsikon på din HP-printer, som angivet i ikondefinitionerne.

- Forsigtig: Skarp kant i umiddelbar nærhed.



- Forsigtig: Hold kropsdele væk fra bevægelige dele.



- Forsigtig: Varm overflade.



- Forsigtig: Fare for elektrisk stød.



- Advarsel



Risiko for stød

Gennemse disse vigtige sikkerhedsoplysninger.

- Læs og forstå disse sikkerhedsoplysninger for at undgå risikoen for stød.
- Følg altid grundlæggende sikkerhedsforanstaltninger, når du bruger dette produkt, for at reducere risikoen for personskade fra brand eller elektrisk stød.
- Læs og forstå alle instruktionerne i brugervejledningen.
- Følg alle advarsler og anvisninger, der står på produktet.
- Brug kun en jordforbundet stikkontakt, når du slutter produktet til en strømkilde. Hvis du ikke ved, om stikkontakten er jordet, skal du kontakte en kvalificeret elektriker.
- Rør ikke ved kontakterne på nogen af fatningerne på produktet. Udskift straks beskadigede ledninger.
- Tag stikket til produktet ud af stikkontakten før rengøring.
- Installer eller brug ikke produktet i nærheden af vand, eller hvis du er våd.
- Installer produktet på en stabil overflade.
- Installer produktet i et beskyttet område, hvor ingen kan træde på eller falde over netledningen.

Printervisninger

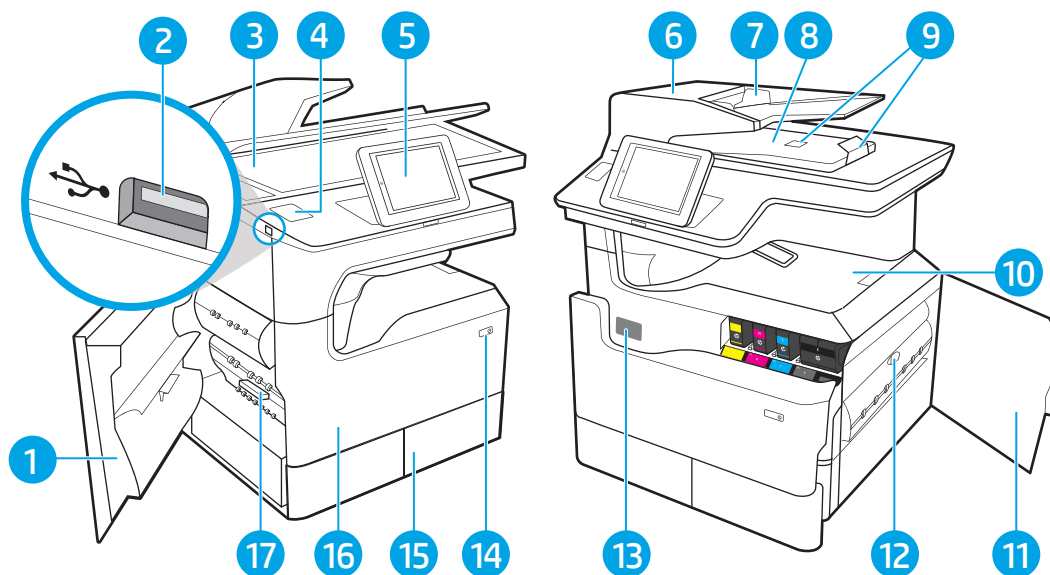
Find bestemte dele på printeren og på kontrolpanelet.

Printeren set forfra

Find funktioner på forsiden af printeren.

Printeren set forfra—model P77440dn

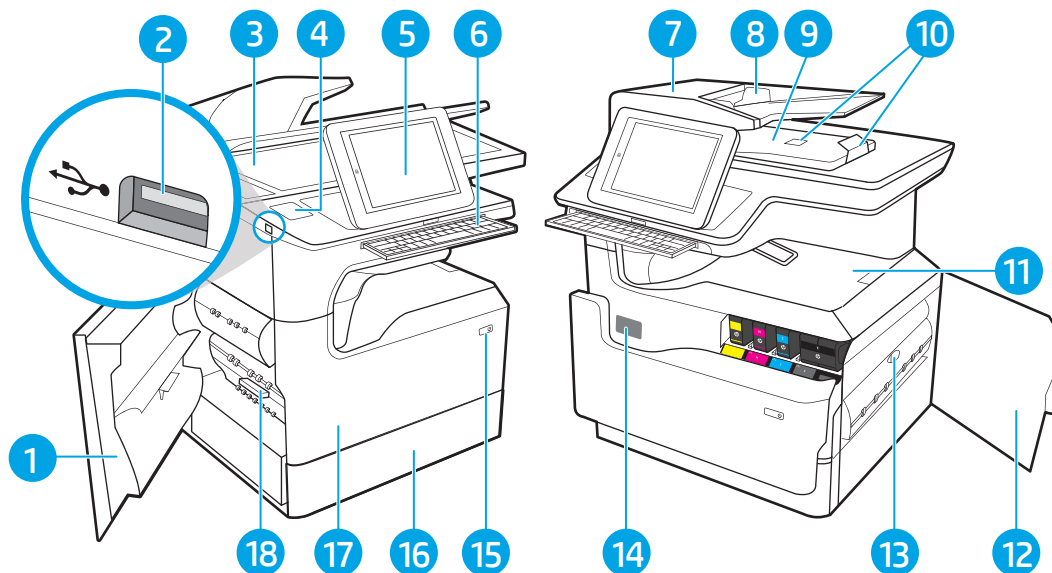
Find funktioner på forsiden af de angivne printere.



Nummer	Beskrivelse
1	Venstre dæksel
2	Lettilgængelig USB-printerport
3	Scannerenhed
4	Holder til tilslutning af hardware (til tilslutning af tilbehør og tredjepartsenheder)
5	Kontrolpanel med berøringsfølsom skærm i farver (vipper op, så den er lettere at se)
6	Dæksel til dokumentføder (adgang til afhjælpning af papirstop)
7	Dokumentføderens papirbakke
8	Udskriftsbakke og stopklods til udskriftsbakke til dokumentføder
9	Forlængere til udskriftsbakke til dokumentføder
10	Udskriftsbakke og stopklods til udskriftsbakke
11	Højre dæksel (adgang til afhjælpning af papirstop)
12	Dupleksenhed
13	Etiket med serienummer og produktnummer
14	Tænd/sluk-knap
15	Tandembakke 2
16	Frontdæksel (adgang til patroner)
17	Servicevæskebeholder

Printerens forside—model E77650dn, E77650z, E77660dn, E77660z, P77940dn, P77950dn, P77960dn

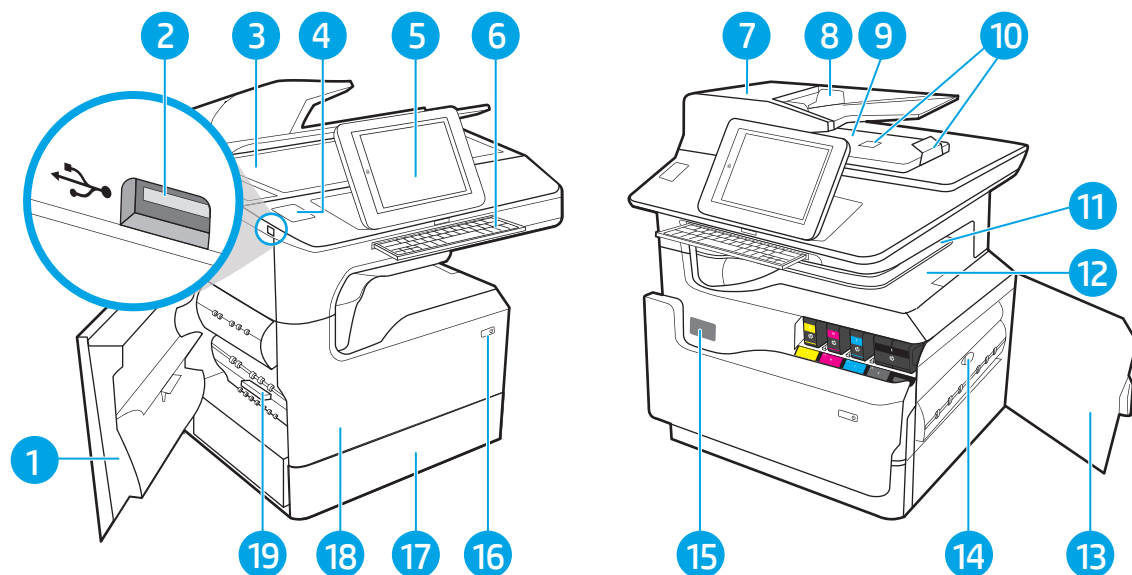
Find funktioner på forsiden af de angivne printere.



Nummer	Beskrivelse
1	Venstre dæksel
2	Lettilgængelig USB-printerport
3	Scannerenhed
4	Holder til tilslutning af hardware (til tilslutning af tilbehør og tredjepartsenheder)
5	Kontrolpanel med berøringsfølsom skærm i farver (vipper op, så den er lettere at se)
6	Tastatur (kun z-modeller. Skub tastaturet ind, indtil det klikker på plads, og træk derefter tastaturet ud, når du skal bruge det).
	FORSIGTIG: Luk tastaturet, når det ikke er i brug.
7	Dæksel til dokumentføder (adgang til afhjælpning af papirstop)
8	Dokumentføderens papirbakke
9	Udskriftsbakke og stopklods til udskriftsbakke til dokumentføder
10	Forlængere til udskriftsbakke til dokumentføder
11	Udskriftsbakke og stopklods til udskriftsbakke
12	Højre dæksel (adgang til afhjælpning af papirstop)
13	Dupleksenhed
14	Etiket med serienummer og produktnummer
15	Tænd/sluk-knap
16	Bakke 2
17	Frontdæksel (adgang til patroner)
18	Servicevæskebeholder

Printerens forside—model E77650dns, E77650zs, E77660dns, E77660zs, P77940dns, P77950dns, P77960dns

Find funktioner på forsiden af de angivne printere.

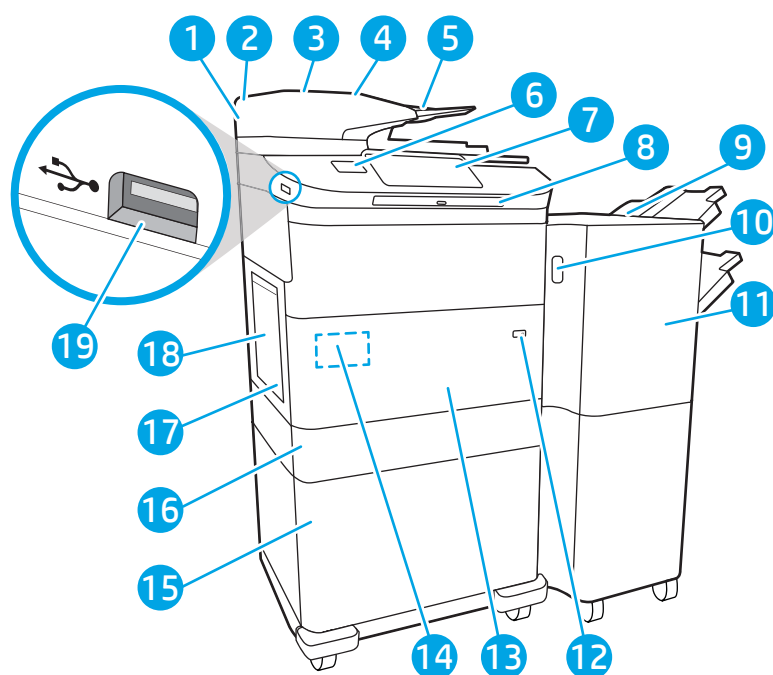


Nummer	Beskrivelse
1	Venstre dæksel
2	Lettilgængelig USB-printerport
3	Scannerenhed
4	Holder til tilslutning af hardware (til tilslutning af tilbehør og tredjepartsenheder)
5	Kontrolpanel med berøringfølsom skærm i farver (vipper op, så den er lettere at se)
6	Tastatur (kun zs-modeller. Skub tastaturet ind, indtil det klikker på plads, og træk derefter tastaturet ud, når du skal bruge det).
	FORSIGTIG: Luk tastaturet, når det ikke er i brug.
7	Dæksel til dokumentføder (adgang til afhjælpning af papirstop)
8	Dokumentføderens papirbakke
9	Udskriftsbakke og stopklods til udskriftsbakke til dokumentføder
10	Forlængere til udskriftsbakke til dokumentføder
11	Indvendig efterbehandlingsenhed
12	Udskriftsbakke og stopklods til udskriftsbakke
13	Højre dæksel (adgang til afhjælpning af papirstop)
14	Dupleksenhed
15	Etiket med serienummer og produktnummer
16	Tænd/sluk-knap
17	Bakke 2

Nummer	Beskrivelse
18	Frontdæksel (adgang til patroner)
19	Servicevæskebeholder

Printeren set forfra—model P77940dn+, E77650z+, E77660z+

Find funktioner på forsiden af de angivne printere.



Nummer	Beskrivelse
1	Scannerenhed
2	Dæksel til dokumentføder (adgang til afhjælpning af papirstop)
3	Dokumentføderens papirbakke
4	Udskriftsbakke og stopklods til udskriftsbakke til dokumentføder
5	Forlængere til udskriftsbakke til dokumentføder
6	Holder til tilslutning af hardware (til tilslutning af tilbehør og tredjepartsenheder)
7	Kontrolpanel med berøringsfølsom skærm i farver (vipper op, så den er lettere at se)
8	Tastatur. Skub tastaturet ind, indtil det klikker på plads, og træk derefter tastaturet ud, når du skal bruge det. FORSIGTIG: Luk tastaturet, når det ikke er i brug.
9	Fritstående efterbehandlingsenhed
10	Udløserknap til fritstående efterbehandlingsenhed
11	Frontdæksel på fritstående efterbehandlingsenhed
12	Tænd/sluk-knap

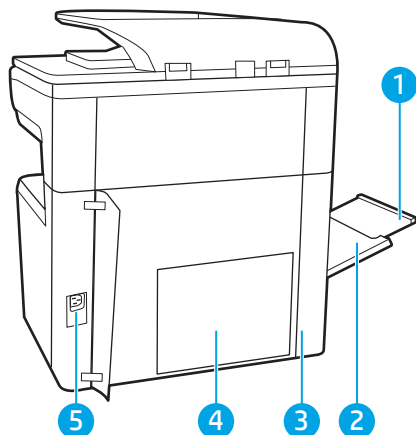
Nummer	Beskrivelse
13	Frontdæksel (adgang til patroner)
14	Etiket med serienummer og produktnummer
15	En af følgende: 1 x 550 papirbakke med stander, 3 x 550 papirbakker eller inputbakker med høj kapacitet (HC) til 4000 sider
16	Bakke 2
17	Servicevæskebeholder
18	Venstre dæksel
19	Lettilgængelig USB-printerport

Printeren set bagfra med grænsefladeporte

Find funktioner på bagsiden af printeren.

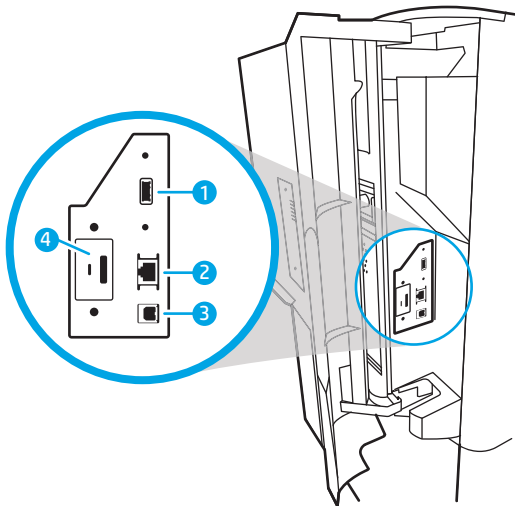
Printerens bagside og grænsefladeporte—model P77440dn, E77650dn, E77650z, E77660dn, E77660z, P77940dn, P77950dn, P77960dn

Find funktioner på bagsiden af printeren.



Nummer	Beskrivelse
1	Forlænger til bakke 1
2	Bakke 1 (multifunktionsbakke)
3	Adgangsdæksel til grænsefladeporte og stik til kabellås
4	Processorplade (med grænsefladeporte)
5	Strømtilslutning

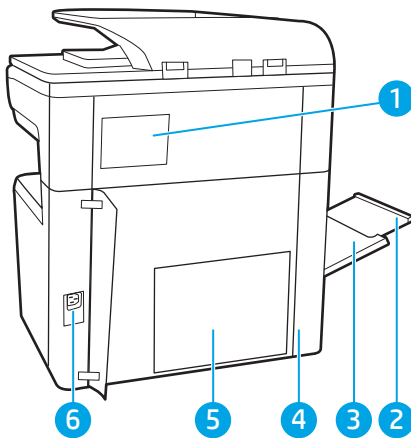
Printeren indeholder følgende grænsefladeporte.



Nummer	Beskrivelse
1	USB-værtsport til tilslutning af eksterne USB-enheder BEMÆRK: For nem adgang til USB-udskrivning skal du bruge USB-porten i nærheden af kontrolpanelet.
2	LAN (Local Area Network) Ethernet-netværksport (RJ-45)
3	USB 2.0-højhastighedsprinterport
4	Stik til kabellås

Printerens bagside og grænsefladeporte—model E77650dns, E77650zs, E77660dns, E77660zs, P77940dns, P77950dns, P77960dns

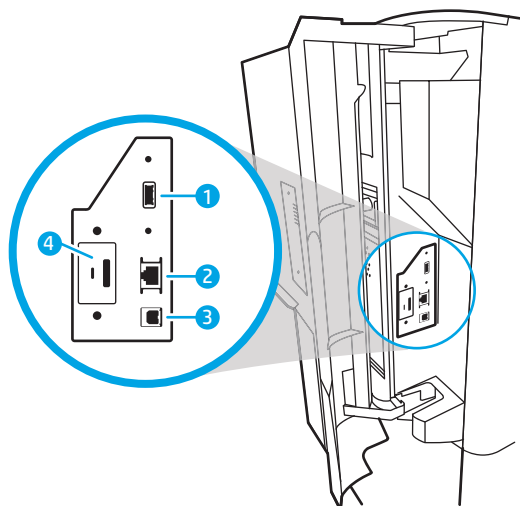
Find funktioner på bagsiden af printeren.



Nummer	Beskrivelse
1	Hæfterdæksel
2	Forlænger til bakke 1
3	Bakke 1 (multifunktionsbakke)
4	Adgangsdæksel til grænsefladeporte og stik til kabellås

Nummer	Beskrivelse
5	Processorplade (med grænsefladeporte)
6	Strømtilslutning

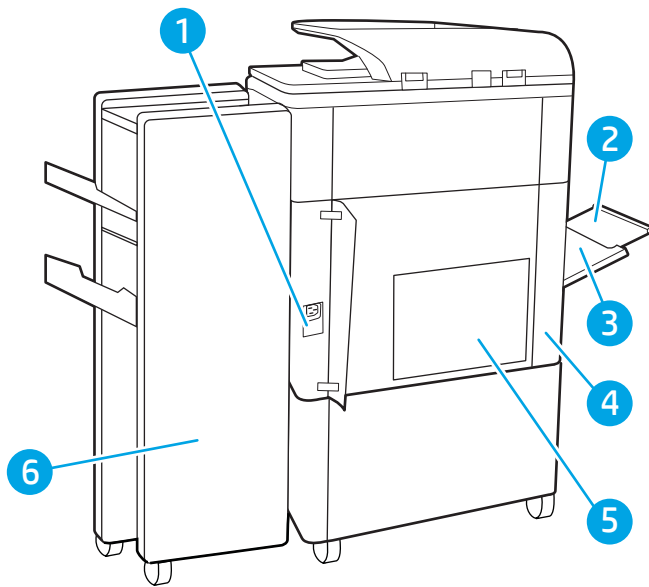
Printeren indeholder følgende grænsefladeporte.



Nummer	Beskrivelse
1	USB-værtsport til tilslutning af eksterne USB-enheder BEMÆRK: For nem adgang til USB-udskrivning skal du bruge USB-porten i nærheden af kontrolpanelet.
2	LAN (Local Area Network) Ethernet-netværksport (RJ-45)
3	USB 2.0-højhastighedsprinterport
4	Stik til kabellås

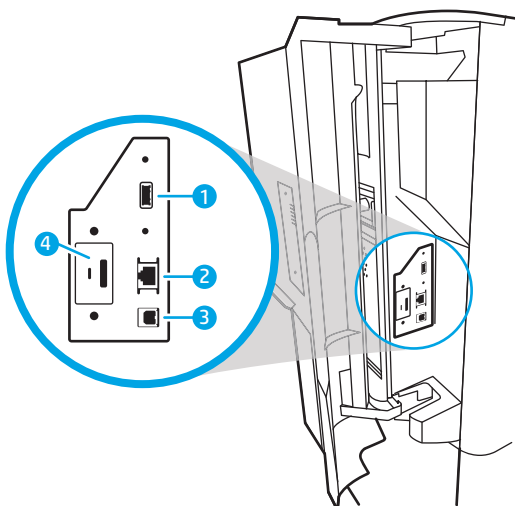
Printerens bagside og grænsefladeporte—model P77940dn+, E77650z+, E77660z+

Find funktioner på bagsiden af printeren.



Nummer	Beskrivelse
1	Strømtilslutning
2	Bakke 1 (multifunktionsbakke)
3	Forlænger til bakke 1
4	Adgangsdæksel til grænsefladeporte og stik til kabellås
5	Processorplade (med grænsefladeporte)
6	Bagdæksel på fritstående efterbehandlingsenhed

Printeren indeholder følgende grænsefladeporte.



Nummer	Beskrivelse
1	USB-værtsport til tilslutning af eksterne USB-enheder

BEMÆRK: For nem adgang til USB-udskrivning skal du bruge USB-porten i nærheden af kontrolpanelet.

Nummer	Beskrivelse
2	LAN (Local Area Network) Ethernet-netværksport (RJ-45)
3	USB 2.0-højhastighedsprinterport
4	Stik til kabellås

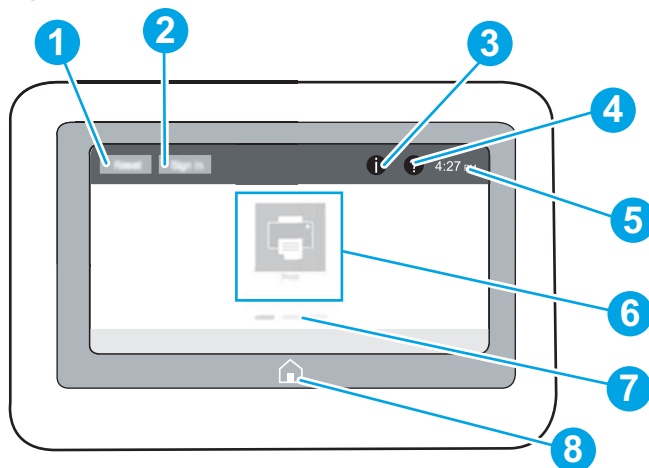
Visning af kontrolpanelet



Startskærmbilledet giver adgang til printerfunktionerne og angiver den aktuelle status for printeren.

Vend tilbage til startskærmbilledet, når du vil, ved at vælge knappen **Hjem**.

 **BEMÆRK:** De funktioner, der vises på startskærmbilledet, kan variere alt efter printerkonfigurationen.

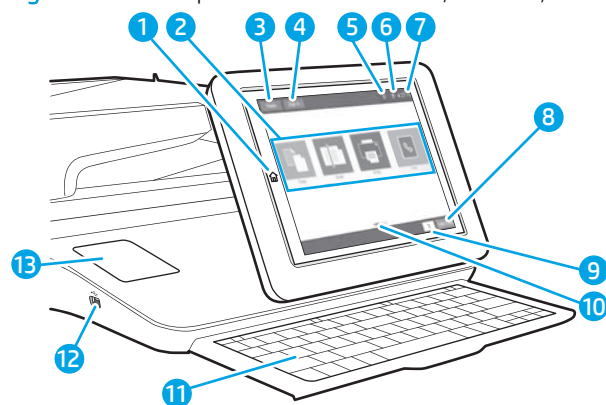
Figur 1-1 Kontrolpanel—model P77440dn





Nummer	Vare	Beskrivelse
1	Knappen Nulstil	Vælg knappen Nulstil for at annullere alle ændringer, aktivere printeren fra pausetilstand, vise skjulte fejl og gendanne standardindstillingerne (herunder sprog og tastaturlayout).
2	Knappen Log på eller Log af	Vælg knappen Log på for at åbne skærmbilledet Log på . Vælg knappen Log af for at logge af printeren. Printeren nulstiller alle indstillinger til standardindstillingerne. BEMÆRK: Denne knap vises kun, hvis administratoren har konfigureret printeren til at kræve tilladelse til at få adgang til funktioner.
3	Knappen Oplysninger 	Vælg knappen Oplysninger  for at åbne et skærmbillede, der giver adgang til flere typer printeroplysninger. Vælg knapperne nederst på skærmbilledet for at få følgende oplysninger: <ul style="list-style-type: none">• Vist sprog: Skift sproget for den aktuelle brugersession.• Dvaletilstand: Sæt printeren i dvaletilstand.• Wi-Fi Direct: Få vist oplysninger om, hvordan du opnår forbindelse direkte til printeren ved hjælp af en telefon, tablet eller anden enhed med Wi-Fi.• Trådløs: Få vist eller rediger indstillinger for trådløs forbindelse (nogle modeller kræver trådløst tilbehør som ekstraudstyr).• Ethernet: Få vist eller rediger Ethernet-indstillinger.• HP Web Services: Få vist oplysninger om forbindelse og udskrivning til printeren ved hjælp af HP Web Services (ePrint).

Nummer	Vare	Beskrivelse
4	Knappen Hjælp ?	Vælg knappen Hjælp ? for at åbne det integrerede Hjælp-system. Systemet har en liste over emnerne i Hjælp eller oplysninger om et emne, når du bruger startskærbilledet, en app, en indstilling eller en funktion.
5	Aktuel tid	Viser den aktuelle tid.
6	Programområde	Vælg et hvilket som helst af ikonerne for at åbne programmet. Stryg sidelæns på skærmen for at få adgang til flere programmer. BEMÆRK: De tilgængelige programmer afhænger af printerens. Administratoren kan konfigurere, hvilke programmer der vises, og den rækkefølge, de skal vises i.
7	Skærmindikator for startside	Angiver antallet af sider på startskærbilledet eller i et program. Den aktuelle side er fremhævet. Stryg sidelæns på skærmen for at rulle mellem siderne.
8	Knappen Hjem 🏠	Vælg knappen Hjem 🏠 for at vende tilbage til startskærbilledet.

Figur 1-2 Kontrolpanel—model P77940, P77950, P77960, E77650, E77660



Nummer	Vare	Beskrivelse
1	Knappen Hjem 🏠	Vælg knappen Hjem for at vende tilbage til startskærbilledet.
2	Programområde	Vælg et hvilket som helst af ikonerne for at åbne programmet. Stryg sidelæns på skærmen for at få adgang til flere programmer. BEMÆRK: De tilgængelige programmer afhænger af printerens. Administratoren kan konfigurere, hvilke programmer der vises, og den rækkefølge, de skal vises i.
3	Knappen Nulstil	Vælg knappen Nulstil for at annullere alle ændringer, aktivere printerens fra pausetilstand, vise skjulte fejl og gendanne standardindstillingerne (herunder sprog og tastaturlayout).
4	Knappen Log på eller Log af	Vælg knappen Log på for at få adgang til sikrede funktioner. Vælg knappen Log af for at logge af printerens. Printerens nulstiller alle indstillinger til standardindstillingerne. BEMÆRK: Denne knap vises kun, hvis administratoren har konfigureret printerens til at kræve tilladelse til at få adgang til funktioner.

Nummer	Vare	Beskrivelse
5	Knappen Oplysninger 	<p>Vælg knappen Oplysninger for at åbne et skærmbillede, der giver adgang til flere typer printeroplysninger. Vælg knapperne nederst på skærmbilledet for at få følgende oplysninger:</p> <ul style="list-style-type: none"> • Vist sprog: Skift sproget for den aktuelle brugersession. • Dvaletilstand: Sæt printeren i dvaletilstand. • Trådløs: Du kan se og ændre indstillingerne for den trådløse forbindelse (kun når der er installeret trådløst tilbehør på modellerne zs og z+ samt andre modeller). • Ethernet: Få vist eller rediger Ethernet-indstillinger. • HP Web Services: Få vist oplysninger om forbindelse og udskrivning til printeren ved hjælp af HP Web Services (ePrint).
6	Knappen Hjælp 	Vælg knappen Hjælp for at åbne det integrerede Hjælp-system.
7	Aktuel tid	Viser den aktuelle tid.
8	Knappen Kopi	Vælg knappen Kopi for at starte et kopijob.
9	Kopiantal	Feltet Kopiantal viser det antal kopier, printeren er indstillet til at tage.
10	Skærmindikator for startside	Angiver antallet af sider på startskærmbilledet eller i et program. Den aktuelle side er fremhævet. Stryg sidelæns på skærmen for at rulle mellem siderne.
11	Tastatur (kun model 785zs, 785z+)	<p>Tasterne tilknyttes et sprog på samme måde som det virtuelle tastatur på printerens kontrolpanel. Når tastaturlayoutet til det virtuelle tastatur ændres, gentilknyttes tasterne på det fysiske tastatur, så de stemmer overens med de nye indstillinger.</p> <p>BEMÆRK: I nogle lande/områder leveres printeren med selvklæbende tastaturskabeloner for at tilpasse tasterne til forskellige sprog.</p>
12	Lettilgængelig USB-port	<p>Indsæt et USB-flashdrev til udskrivning eller scanning uden en computer eller for at opdatere printerfirmwaren.</p> <p>BEMÆRK: En administrator skal aktivere denne port, før den anvendes til udskrivnings- eller scaningsfunktioner. En firmwareopgradering kræver ikke, at porten er aktiveret.</p>
13	Holder til tilslutning af hardware (HIP)	Til tilslutning af tilbehør og tredjepartsenheder.

Sådan bruges kontrolpanelet med berøringsskærm

Udfør følgende handlinger for at bruge printerens kontrolpanel med berøringskærm.

Table 1-1 Handlinger på berøingsfølsomt kontrolpanel

Handling	Beskrivelse	Eksempel
Tryk	Tryk på et element på skærmen for at vælge elementet eller åbne den pågældende menu. Når du ruller igennem menuer, kan du kortvarigt trykke på skærmen for at standse rulningen.	Tryk på ikonet Indstillinger for at åbne appen Indstillinger .
Stryg	Berør skærmen, og flyt din finger vandret for at rulle sidelæns på skærmen.	Stryg, indtil appen Indstillinger vises.
Rul	Berør skærmen, og flyt din finger lodret for at rulle op og ned på skærmen. Når du ruller igennem menuer, kan du kortvarigt trykke på skærmen for at standse rulningen.	Rul igennem appen Indstillinger .

Printerspecifikationer

Fastslå specifikationerne for printermodellen.

Tekniske specifikationer

Gennemgå printerens tekniske specifikationer.

Produktnumre for hver P77440-model

- P77440dn—Y3Z60A

Table 1-2 Specifikationer for papirhåndtering—P77440dn

Funktioner til papirhåndtering	P77440dn
Bakke 1 (kapacitet på 100 ark)	Inkluderet
Bakke 2 og 3 (tandem): Kapacitet på 2 x 250 ark	Inkluderet
550-arks papirbakke	Ekstraudstyr
BEMÆRK: Printeren understøtter ét ekstra indføringstilbehør.	
550-arks papirbakke og stander	Ekstraudstyr
3 x 550-arks papirbakke	Ekstraudstyr
Inputbakke med høj kapacitet (HCI) til 4.000 ark	Ekstraudstyr
Automatisk duplexudskrivning	Inkluderet

Table 1-3 Tilslutningsspecifikationer—P77440dn

Tilslutningsfunktioner	P77440dn
10/100/1000 Ethernet LAN-forbindelse med IPv4 og IPv6	Inkluderet
Hi-Speed USB 2.0	Inkluderet
Lettilgængelig USB-port til udskrivning uden en computer og til opgradering af firmwaren	Inkluderet

Table 1-4 Udskriftsspecifikationer—P77440dn

Printerfunktioner	P77440dn
Udskriver 40 sider i minuttet (ppm) på papir i Letter- og A4-format i tilstanden Professional.	Inkluderet
Udskriver 60 sider i minuttet (ppm) på papir i Letter- og A4-format i tilstanden General Office.	Inkluderet
Lettilgængelig USB-udskrivning (en computer er ikke nødvendig)	Inkluderet

Table 1-5 Hukommelsesspecifikationer—P77440dn

Hukommelsesfunktioner	P77440dn
2,25 GB hukommelse, der kan udvides til 3,25 GB med tilføjelse af et DIMM-hukommelsesmodul	Inkluderet
HP 16 GB eMMC-modul	Inkluderet

Tabel 1-6 Andre specifikationer—P77440dn

Andre funktioner	P77440dn
Sikkerhed: HP Trusted Platform Module til kryptering af alle data, der passerer igennem printeren	Inkluderet
Kontrolpanel med farveberøringskærm (4,3")	Inkluderet

Produktnumre for hver E77650-model

- E77650dn—J7Z13A
- E77650dns—Z5G79A
- E77650z—J7Z08A
- E77650zs—J7Z14A
- E77650z+—Z5G76A

Tabel 1-7 Specifikationer for papirhåndtering—model E77650

Funktioner til papirhåndtering	E77650dn	E77650dns	E77650z	E77650zs	E77650z+
Bakke 1 (kapacitet på 100 ark)	Inkluderet	Inkluderet	Inkluderet	Inkluderet	Inkluderet
Bakke 2 (kapacitet på 550 ark)	Inkluderet	Inkluderet	Inkluderet	Inkluderet	Inkluderet
Bakke 2 og 3 (tandem): Kapacitet på 2 x 250 ark	Ikke understøttet	Ikke understøttet	Ikke understøttet	Ikke understøttet	Ikke understøttet
550-arks papirbakke	Ekstraudstyr	Ekstraudstyr	Ekstraudstyr	Ekstraudstyr	Ikke understøttet
BEMÆRK: Printeren understøtter ét ekstra indføringstilbehør.					
550-arks papirbakke og stander	Ekstraudstyr	Ekstraudstyr	Ekstraudstyr	Ekstraudstyr	Kræves
3 x 550-arks papirbakke	Ekstraudstyr	Ekstraudstyr	Ekstraudstyr	Ekstraudstyr	Kræves
Højkapacitetsmagasin (HCI) til 4.000 ark	Ekstraudstyr	Ekstraudstyr	Ekstraudstyr	Ekstraudstyr	Kræves
Indbygget efterbehandlingsenhed med hæftemaskine til 300 ark	Ikke understøttet	Inkluderet	Ikke understøttet	Inkluderet	Ikke understøttet
Fritstående efterbehandlingsenhed	Ikke understøttet	Ikke understøttet	Ikke understøttet	Ikke understøttet	Inkluderet
Automatisk duplexudskrivning	Inkluderet	Inkluderet	Inkluderet	Inkluderet	Inkluderet

Tabel 1-8 Tilslutningsspecifikationer—model E77650

Tilslutningsfunktioner	E77650dn	E77650dns	E77650z	E77650zs	E77650z+
10/100/1000 Ethernet LAN-forbindelse med IPv4 og IPv6	Inkluderet	Inkluderet	Inkluderet	Inkluderet	Inkluderet
Hi-Speed USB 2.0	Inkluderet	Inkluderet	Inkluderet	Inkluderet	Inkluderet
Lettilgængelig USB-port til udskrivning og scanning uden en computer og til opgradering af firmware	Inkluderet	Inkluderet	Inkluderet	Inkluderet	Inkluderet

Tabel 1-8 Tilslutningsspecifikationer—model E77650 (fortsat)

Tilslutningsfunktioner	E77650dn	E77650dns	E77650z	E77650zs	E77650z+
Holder til tilslutning af hardware (HIP) til tilslutning af tilbehør og tredjepartsenheder	Inkluderet	Inkluderet	Inkluderet	Inkluderet	Inkluderet
Interne HP-USB-porte	Ekstraudstyr	Ekstraudstyr	Ekstraudstyr	Ekstraudstyr	Ekstraudstyr
HP Jetdirect 3000w NFC/Wireless-tilbehør til udskrivning fra mobilenheder	Ekstraudstyr	Ekstraudstyr	Ekstraudstyr	Ekstraudstyr	Ekstraudstyr
HP Jetdirect 2900nw Print Server-tilbehør til trådløs forbindelse	Ekstraudstyr	Ekstraudstyr	Ekstraudstyr	Ekstraudstyr	Ekstraudstyr
HP Foreign Interface Harness (FIH)	Ekstraudstyr	Ekstraudstyr	Ekstraudstyr	Ekstraudstyr	Ekstraudstyr

Tabel 1-9 Hukommelsesspecifikationer—model E77650

Hukommelsesfunktioner	E77650dn	E77650dns	E77650z	E77650zs	E77650z+
320 GB HP High-Performance Secure-harddisk	Inkluderet	Inkluderet	Inkluderet	Inkluderet	Inkluderet
Basishukommelse: 3,5 GB, der kan udvides til 4,5 GB ved tilføjelse af et DIMM-hukommelsesmodul	Inkluderet	Inkluderet	Ikke understøttet	Ikke understøttet	Ikke understøttet
Basishukommelse: 5,6 GB, der kan udvides til 6,6 GB ved tilføjelse af et DIMM-hukommelsesmodul	Ikke understøttet	Ikke understøttet	Inkluderet	Inkluderet	Inkluderet
HP Secure High-Performance-harddisk (FIPS)	Ekstraudstyr	Ekstraudstyr	Ekstraudstyr	Ekstraudstyr	Ekstraudstyr

Tabel 1-10 Udskriftsspecifikationer—model E77650

Printerfunktioner	E77650dn	E77650dns	E77650z	E77650zs	E77650z+
Udskriver 50 sider pr. minut (ppm) på papir i A4- og Letter-format i tilstanden Professional.	Inkluderet	Inkluderet	Inkluderet	Inkluderet	Inkluderet
Udskriver 70 ppm på papir i A4- og Letter-format i tilstanden General Office.					
Lettilgængelig USB-udskrivning (en computer er ikke nødvendig)	Inkluderet	Inkluderet	Inkluderet	Inkluderet	Inkluderet
Gem job i printerens hukommelse til udskrivning senere eller til privat udskrivning	Inkluderet	Inkluderet	Inkluderet	Inkluderet	Inkluderet

Tabel 1-11 Kopierings- og scanningspecifikationer—model E77650

Kopierings- og scanningsfunktioner	E77650dn	E77650dns	E77650z	E77650zs	E77650z+
Kopierer op til 50 ppm på papir i A4- og Letter-format.	Inkluderet	Inkluderet	Inkluderet	Inkluderet	Inkluderet

Tabel 1-11 Kopierings- og scanningsfunktioner—model E77650 (fortsat)

Kopierings- og scanningsfunktioner	E77650dn	E77650dns	E77650z	E77650zs	E77650z+
200-siders dokumentfæder med to scanningshoveder til duplekskopiering og scanning i en enkelt arbejdsgang	Inkluderet	Inkluderet	Inkluderet	Inkluderet	Inkluderet
HP EveryPage Technologies inklusive ultrasonisk registrering af indføring af flere sider	Ikke understøttet	Ikke understøttet	Inkluderet	Inkluderet	Inkluderet
Integreret OCR (Optical Character Recognition) giver mulighed for at konvertere udskrevne sider til tekst, der kan redigeres eller søges i vha. en computer.	Ikke understøttet	Ikke understøttet	Inkluderet	Inkluderet	Inkluderet
SMART-etiketfunktion registrerer papirkant til automatisk sidebeskæring	Ikke understøttet	Ikke understøttet	Inkluderet	Inkluderet	Inkluderet
Automatisk indstilling af sideretningen til side med tekst på over 100 tegn.	Ikke understøttet	Ikke understøttet	Inkluderet	Inkluderet	Inkluderet
Automatisk justering af tone indstiller kontrasten, lysstyrken og fjernelse af baggrunden for hver side.	Ikke understøttet	Ikke understøttet	Inkluderet	Inkluderet	Inkluderet

Tabel 1-12 Specifikationer for send digitalt—model E77650

Funktioner for send digitalt	E77650dn	E77650dns	E77650z	E77650zs	E77650z+
Scan til e-mail , Scan til USB-drev og Scan til netværksmappe	Inkluderet	Inkluderet	Inkluderet	Inkluderet	Inkluderet
Scan til SharePoint®	Inkluderet	Inkluderet	Inkluderet	Inkluderet	Inkluderet

Tabel 1-13 Andre specifikationer—model E77650

Andre funktioner	E77650dn	E77650dns	E77650z	E77650zs	E77650z+
Sikkerhed: HP Trusted Platform Module til kryptering af alle data, der passerer igennem printeren	Inkluderet	Inkluderet	Inkluderet	Inkluderet	Inkluderet
Kontrolpanel med farveberøringskærm (8")	Inkluderet	Inkluderet	Inkluderet	Inkluderet	Inkluderet
Udtrækeligt tastatur	Ikke understøttet	Ikke understøttet	Inkluderet	Inkluderet	Inkluderet
Fax	Ekstraudstyr	Ekstraudstyr	Ekstraudstyr	Ekstraudstyr	Ekstraudstyr

Produktnumre for hver E77660-model

- E77660dn—Z5G77A
- E77660dns—2LF96A
- E77660z—J7Z03A

- E77660zs—J7Z07A
- E77660z+—Z5G78A

Tabel 1-14 Specifikationer for papirhåndtering—model E77660

Funktioner til papirhåndtering	E77660dn	E77660dns	E77660z	E77660zs	E77660z+
Bakke 1 (kapacitet på 100 ark)	Inkluderet	Inkluderet	Inkluderet	Inkluderet	Inkluderet
Bakke 2 (kapacitet på 550 ark)	Inkluderet	Inkluderet	Inkluderet	Inkluderet	Inkluderet
Bakke 2 og 3 (tandem): Kapacitet på 2 x 250 ark	Ikke understøttet	Ikke understøttet	Ikke understøttet	Ikke understøttet	Ikke understøttet
550-arks papirbakke	Ekstraudstyr	Ekstraudstyr	Ekstraudstyr	Ekstraudstyr	Ikke understøttet
BEMÆRK: Printeren understøtter ét ekstra indføringstilbehør.					
550-arks papirbakke og stander	Ekstraudstyr	Ekstraudstyr	Ekstraudstyr	Ekstraudstyr	Kræves
3 x 550-arks papirbakke	Ekstraudstyr	Ekstraudstyr	Ekstraudstyr	Ekstraudstyr	Kræves
Højkapacitetsmagasin (HCI) til 4.000 ark	Ekstraudstyr	Ekstraudstyr	Ekstraudstyr	Ekstraudstyr	Kræves
Indbygget efterbehandlingsenhed med hæftemaskine til 300 ark	Ikke understøttet	Inkluderet	Ikke understøttet	Inkluderet	Ikke understøttet
Fritstående efterbehandlingsenhed	Ikke understøttet	Ikke understøttet	Ikke understøttet	Ikke understøttet	Inkluderet
Automatisk duplexudskrivning	Inkluderet	Inkluderet	Inkluderet	Inkluderet	Inkluderet

Tabel 1-15 Tilslutningsspecifikationer—model E77660

Tilslutningsfunktioner	E77660dn	E77660dns	E77660z	E77660zs	E77660z+
10/100/1000 Ethernet LAN-forbindelse med IPv4 og IPv6	Inkluderet	Inkluderet	Inkluderet	Inkluderet	Inkluderet
Hi-Speed USB 2.0	Inkluderet	Inkluderet	Inkluderet	Inkluderet	Inkluderet
Lettilgængelig USB-port til udskrivning og scanning uden en computer og til opgradering af firmware	Inkluderet	Inkluderet	Inkluderet	Inkluderet	Inkluderet
Holder til tilslutning af hardware (HIP) til tilslutning af tilbehør og tredjepartsenheder	Inkluderet	Inkluderet	Inkluderet	Inkluderet	Inkluderet
Interne HP-USB-porte	Ekstraudstyr	Ekstraudstyr	Ekstraudstyr	Ekstraudstyr	Ekstraudstyr
HP Jetdirect 3000w NFC/Wireless-tilbehør til udskrivning fra mobilenheder	Ekstraudstyr	Ekstraudstyr	Ekstraudstyr	Ekstraudstyr	Ekstraudstyr
HP Jetdirect 2900nw Print Server-tilbehør til trådløs forbindelse	Ekstraudstyr	Ekstraudstyr	Ekstraudstyr	Ekstraudstyr	Ekstraudstyr
HP Foreign Interface Harness (FIH)	Ekstraudstyr	Ekstraudstyr	Ekstraudstyr	Ekstraudstyr	Ekstraudstyr

Tabel 1-16 Hukommelsesspecifikationer—model E77660

Hukommelsesfunktioner	E77660dn	E77660dns	E77660z	E77660zs	E77660z+
320 GB HP High-Performance Secure-harddisk	Inkluderet	Inkluderet	Inkluderet	Inkluderet	Inkluderet
Basishukommelse: 3,5 GB, der kan udvides til 4,5 GB ved tilføjelse af et DIMM-hukommelsesmodul	Inkluderet	Inkluderet	Ikke understøttet	Ikke understøttet	Ikke understøttet
Basishukommelse: 5,6 GB, der kan udvides til 6,6 GB ved tilføjelse af et DIMM-hukommelsesmodul	Ikke understøttet	Ikke understøttet	Inkluderet	Inkluderet	Inkluderet
HP Secure High-Performance-harddisk (FIPS)	Ekstraudstyr	Ekstraudstyr	Ekstraudstyr	Ekstraudstyr	Ekstraudstyr

Tabel 1-17 Udskriftsspecifikationer—model E77660

Printerfunktioner	E77660dn	E77660dns	E77660z	E77660zs	E77660z+
Udskriver 60 ppm på papir i Letter- og A4-format i tilstanden Professional.	Inkluderet	Inkluderet	Inkluderet	Inkluderet	Inkluderet
Udskriver 80 ppm på papir i A4- og Letter-format i tilstanden General Office.	Inkluderet	Inkluderet	Inkluderet	Inkluderet	Inkluderet
Lettilgængelig USB-udskrivning (en computer er ikke nødvendig)	Inkluderet	Inkluderet	Inkluderet	Inkluderet	Inkluderet
Gem job i printerens hukommelse til udskrivning senere eller til privat udskrivning	Inkluderet	Inkluderet	Inkluderet	Inkluderet	Inkluderet

Tabel 1-18 Kopierings- og scanningspecifikationer—model E77660

Kopierings- og scanningsfunktioner	E77660dn	E77660dns	E77660z	E77660zs	E77660z+
Kopierer op til 60 ppm på papir i A4- og Letter-format.	Inkluderet	Inkluderet	Inkluderet	Inkluderet	Inkluderet
200-siders dokumentfæder med to scanningshoveder til duplekskopiering og scanning i en enkelt arbejdsgang	Inkluderet	Inkluderet	Inkluderet	Inkluderet	Inkluderet
HP EveryPage Technologies inklusive ultrasonisk registrering af indføring af flere sider	Ikke understøttet	Ikke understøttet	Inkluderet	Inkluderet	Inkluderet
Integreret OCR (Optical Character Recognition) giver mulighed for at konvertere udskrevne sider til tekst, der kan redigeres eller søges i vha. en computer.	Ikke understøttet	Ikke understøttet	Inkluderet	Inkluderet	Inkluderet
SMART-etiketfunktion registrerer papirkant til automatisk sidebeskæring	Ikke understøttet	Ikke understøttet	Inkluderet	Inkluderet	Inkluderet

Tabel 1-18 Kopierings- og scanningspecifikationer—model E77660 (fortsat)

Kopierings- og scanningsfunktioner	E77660dn	E77660dns	E77660z	E77660zs	E77660z+
Automatisk indstilling af sideretningen til side med tekst på over 100 tegn.	Ikke understøttet	Ikke understøttet	Inkluderet	Inkluderet	Inkluderet
Automatisk justering af tone indstiller kontrasten, lysstyrken og fjernelse af baggrunden for hver side.	Ikke understøttet	Ikke understøttet	Inkluderet	Inkluderet	Inkluderet

Tabel 1-19 Specifikationer for send digitalt—model E77660

Funktioner for send digitalt	E77660dn	E77660dns	E77660z	E77660zs	E77660z+
Scan til e-mail, Scan til USB-drev og Scan til netværksmappe	Inkluderet	Inkluderet	Inkluderet	Inkluderet	Inkluderet
Scan til SharePoint®	Inkluderet	Inkluderet	Inkluderet	Inkluderet	Inkluderet

Tabel 1-20 Andre specifikationer—model E77660

Andre funktioner	E77660dn	E77660dns	E77660z	E77660zs	E77660z+
Sikkerhed: HP Trusted Platform Module til kryptering af alle data, der passerer igennem printeren	Inkluderet	Inkluderet	Inkluderet	Inkluderet	Inkluderet
Kontrolpanel med farveberøringsskærm (8")	Inkluderet	Inkluderet	Inkluderet	Inkluderet	Inkluderet
Udtrækkeligt tastatur	Ikke understøttet	Ikke understøttet	Inkluderet	Inkluderet	Inkluderet
Fax	Ekstraudstyr	Ekstraudstyr	Ekstraudstyr	Ekstraudstyr	Ekstraudstyr

Produktnumre for hver P77940- og P77950-model

- P77940dn—Y3Z61A
- P77940dns—Y3Z64A
- P77940dn+—Y3Z65A
- P77950dn—Y3Z62A
- P77950dns—Y3Z66A
- P77950dn+—Y3Z72A

Tabel 1-21 Specifikationer for papirhåndtering—model P77940 og P77950

Funktioner til papirhåndtering	P77940dn	P77940dns	P77940dn+	P77950dn	P77950dns	P77950dn+
Bakke 1 (kapacitet på 100 ark)	Inkluderet	Inkluderet	Inkluderet	Inkluderet	Inkluderet	Inkluderet
Bakke 2 (kapacitet på 550 ark)	Inkluderet	Inkluderet	Inkluderet	Inkluderet	Inkluderet	Inkluderet

Table 1-21 Specifikationer for papirhåndtering—model P77940 og P77950 (fortsat)

Funktioner til papirhåndtering	P77940dn	P77940dns	P77940dn+	P77950dn	P77950dns	P77950dn+
550-arks papirbakke	Ekstraudstyr	Ekstraudstyr	Ikke understøttet	Ekstraudstyr	Ekstraudstyr	Ikke understøttet
BEMÆRK: Printeren understøtter ét ekstra indføringstilbehør.						
550-arks papirbakke og stander	Ekstraudstyr	Ekstraudstyr	Kræves	Ekstraudstyr	Ekstraudstyr	Kræves
3 x 550-arks papirbakke	Ekstraudstyr	Ekstraudstyr	Kræves	Ekstraudstyr	Ekstraudstyr	Kræves
Højkapacitetsmagasin (HCI) til 4.000 ark	Ekstraudstyr	Ekstraudstyr	Kræves	Ekstraudstyr	Ekstraudstyr	Kræves
Indbygget efterbehandlingsenhed med hæftemaskine til 300 ark	Ikke understøttet	Inkluderet	Ikke understøttet	Ikke understøttet	Inkluderet	Ikke understøttet
Fritstående efterbehandlingsenhed	Ikke understøttet	Ikke understøttet	Inkluderet	Ikke understøttet	Ikke understøttet	Inkluderet
Automatisk dupleksudskrivning	Inkluderet	Inkluderet	Inkluderet	Inkluderet	Inkluderet	Inkluderet

Table 1-22 Tilslutningsspecifikationer—model P77940 og P77950

Tilslutningsfunktioner	P77940dn	P77940dns	P77940dn+	P77950dn	P77950dns	P77950dn+
10/100/1000 Ethernet LAN-forbindelse med IPv4 og IPv6	Inkluderet	Inkluderet	Inkluderet	Inkluderet	Inkluderet	Inkluderet
Hi-Speed USB 2.0	Inkluderet	Inkluderet	Inkluderet	Inkluderet	Inkluderet	Inkluderet
Lettilgængelig USB-port til udskrivning og scanning uden en computer og til opgradering af firmware	Inkluderet	Inkluderet	Inkluderet	Inkluderet	Inkluderet	Inkluderet
Holder til tilslutning af hardware (HIP) til tilslutning af tilbehør og tredjepartsenheder	Inkluderet	Inkluderet	Inkluderet	Inkluderet	Inkluderet	Inkluderet
Interne HP-USB-porte	Ekstraudstyr	Ekstraudstyr	Ekstraudstyr	Ekstraudstyr	Ekstraudstyr	Ekstraudstyr
HP Jetdirect 3000w NFC/Wireless-tilbehør til udskrivning fra mobilenheder	Ekstraudstyr	Ekstraudstyr	Ekstraudstyr	Ekstraudstyr	Ekstraudstyr	Ekstraudstyr
HP Jetdirect 2900nw Print Server-tilbehør til trådløs forbindelse	Ekstraudstyr	Ekstraudstyr	Ekstraudstyr	Ekstraudstyr	Ekstraudstyr	Ekstraudstyr
HP Foreign Interface Harness (FIH)	Ekstraudstyr	Ekstraudstyr	Ekstraudstyr	Ekstraudstyr	Ekstraudstyr	Ekstraudstyr

Table 1-23 Hukommelsesspecifikationer—model P77940 og P77950

Hukommelsesfunktioner	P77940dn	P77940dns	P77940dn+	P77950dn	P77950dns	P77950dn+
Basishukommelse: 2,25 GB, der kan udvides til 3,25 GB ved tilføjelse af et DIMM-hukommelsesmodul	Inkluderet	Inkluderet	Inkluderet	Inkluderet	Inkluderet	Inkluderet
HP 16 GB eMMC-modul	Inkluderet	Inkluderet	Inkluderet	Inkluderet	Inkluderet	Inkluderet

Table 1-23 Hukommelsesspecifikationer—model P77940 og P77950 (fortsat)

Hukommelsesfunktioner	P77940dn	P77940dns	P77940dn+	P77950dn	P77950dns	P77950dn+
320 GB HP High-Performance Secure-harddisk	Ikke understøttet	Ikke understøttet	Ikke understøttet	Ikke understøttet	Ikke understøttet	Ikke understøttet
HP Secure High-Performance-harddisk (FIPS)	Ikke understøttet	Ikke understøttet	Ikke understøttet	Ikke understøttet	Ikke understøttet	Ikke understøttet

Table 1-24 Udskriftsspecifikationer—model P77940 og P77950

Printerfunktioner	P77940dn	P77940dns	P77940dn+	P77950dn	P77950dns	P77950dn+
Udskriver 40 sider pr. minut (ppm) på papir i A4- og Letter-format i tilstanden Professional.	Inkluderet	Inkluderet	Inkluderet	Ikke understøttet	Ikke understøttet	Ikke understøttet
Udskriver 60 sider pr. minut (ppm) på papir i A4- og Letter-format i tilstanden General Office.						
Udskriver 50 sider pr. minut (ppm) på papir i A4- og Letter-format i tilstanden Professional.	Ikke understøttet	Ikke understøttet	Ikke understøttet	Inkluderet	Inkluderet	Inkluderet
Udskriver 70 sider pr. minut (ppm) på papir i A4- og Letter-format i tilstanden General Office.						
Lettilgængelig USB-udskrivning (en computer er ikke nødvendig)	Inkluderet	Inkluderet	Inkluderet	Inkluderet	Inkluderet	Inkluderet
Gem job i printerens hukommelse til udskrivning senere eller til privat udskrivning	Inkluderet	Inkluderet	Inkluderet	Inkluderet	Inkluderet	Inkluderet

Table 1-25 Kopierings- og scanningspecifikationer—model P77940 og P77950

Kopierings- og scanningsfunktioner	P77940dn	P77940dns	P77940dn+	P77950dn	P77950dns	P77950dn+
Kopierer op til 40 sider pr. minut (ppm) på papir i A4- og Letter-format.	Inkluderet	Inkluderet	Inkluderet	Ikke understøttet	Ikke understøttet	Ikke understøttet
Kopierer op til 50 sider pr. minut (ppm) på papir i A4- og Letter-format.	Ikke understøttet	Ikke understøttet	Ikke understøttet	Inkluderet	Inkluderet	Inkluderet
100-siders dokumentfæder med to scanningshoveder til duplekskopiering og scanning i en enkelt arbejdsgang	Inkluderet	Inkluderet	Inkluderet	Inkluderet	Inkluderet	Inkluderet

Tabel 1-26 Specifikationer for send digitalt—model P77940-og P77950

Funktioner for send digitalt	P77940dn	P77940dns	P77940dn+	P77950dn	P77950dns	P77950dn+
Scan til e-mail, Scan til USB-drev og Scan til netværksmappe	Inkluderet	Inkluderet	Inkluderet	Inkluderet	Inkluderet	Inkluderet
Scan til SharePoint®	Inkluderet	Inkluderet	Inkluderet	Inkluderet	Inkluderet	Inkluderet

Tabel 1-27 Andre specifikationer—model P77940 og P77950

Andre funktioner	P77940dn	P77940dns	P77940dn+	P77950dn	P77950dns	P77950dn+
Sikkerhed: HP Trusted Platform Module til kryptering af alle data, der passerer igennem printeren	Inkluderet	Inkluderet	Inkluderet	Inkluderet	Inkluderet	Inkluderet
Kontrolpanel med farveberøringsskærm (8")	Inkluderet	Inkluderet	Inkluderet	Inkluderet	Inkluderet	Inkluderet
Udtrækkeligt tastatur	Ikke understøttet	Ikke understøttet	Ikke understøttet	Ikke understøttet	Ikke understøttet	Ikke understøttet
Fax	Ekstraudstyr	Ekstraudstyr	Ekstraudstyr	Ekstraudstyr	Ekstraudstyr	Ekstraudstyr

Produktnumre for hver P77960-model

- P77960dn—Y3Z63A
- P77960dns—Y3Z68A
- P77960dn+—Y3Z73A

Tabel 1-28 Specifikationer for papirhåndtering—model P77960

Funktioner til papirhåndtering	P77960dn	P77960dns	P77960dn+
Bakke 1 (kapacitet på 100 ark)	Inkluderet	Inkluderet	Inkluderet
Bakke 2 (kapacitet på 550 ark)	Inkluderet	Inkluderet	Inkluderet
550-arks papirbakke	Ekstraudstyr	Ekstraudstyr	Ikke understøttet
BEMÆRK: Printeren understøtter ét ekstra indføringstilbehør.			
550-arks papirbakke og stander	Ekstraudstyr	Ekstraudstyr	Kræves
3 x 550-arks papirbakke	Ekstraudstyr	Ekstraudstyr	Kræves
Højkapacitetsmagasin (HCI) til 4.000 ark	Ekstraudstyr	Ekstraudstyr	Kræves
Indbygget efterbehandlingsenhed med hæftemaskine til 300 ark	Ikke understøttet	Inkluderet	Ikke understøttet
Fritstående efterbehandlingsenhed	Ikke understøttet	Ikke understøttet	Inkluderet
Automatisk dupleksudskrivning	Inkluderet	Inkluderet	Inkluderet

Table 1-29 Tilslutningsspecifikationer—model P77960

Tilslutningsfunktioner	P77960dn	P77960dns	P77960dn+
10/100/1000 Ethernet LAN-forbindelse med IPv4 og IPv6	Inkluderet	Inkluderet	Inkluderet
Hi-Speed USB 2.0	Inkluderet	Inkluderet	Inkluderet
Lettilgængelig USB-port til udskrivning og scanning uden en computer og til opgradering af firmware	Inkluderet	Inkluderet	Inkluderet
Holder til tilslutning af hardware (HIP) til tilslutning af tilbehør og tredjepartsenheder	Inkluderet	Inkluderet	Inkluderet
Interne HP-USB-porte	Ekstraudstyr	Ekstraudstyr	Ekstraudstyr
HP Jetdirect 3000w NFC/Wireless-tilbehør til udskrivning fra mobilenheder	Ekstraudstyr	Ekstraudstyr	Ekstraudstyr
HP Jetdirect 2900nw Print Server-tilbehør til trådløs forbindelse	Ekstraudstyr	Ekstraudstyr	Ekstraudstyr
HP Foreign Interface Harness (FIH)	Ekstraudstyr	Ekstraudstyr	Ekstraudstyr

Table 1-30 Hukommelsesspecifikationer—model P77960

Hukommelsesfunktioner	P77960dn	P77960dns	P77960dn+
Basishukommelse: 2,25 GB, der kan udvides til 3,25 GB ved tilføjelse af et DIMM-hukommelsesmodul	Inkluderet	Inkluderet	Inkluderet
HP 16 GB eMMC-modul	Inkluderet	Inkluderet	Inkluderet
320 GB HP High-Performance Secure-harddisk	Ikke understøttet	Ikke understøttet	Ikke understøttet
HP Secure High-Performance-harddisk (FIPS)	Ikke understøttet	Ikke understøttet	Ikke understøttet

Table 1-31 Udskriftsspecifikationer—model P77960

Printerfunktioner	P77960dn	P77960dns	P77960dn+
Udskriver 60 sider pr. minut (ppm) på papir i A4- og Letter-format i tilstanden Professional.	Inkluderet	Inkluderet	Inkluderet
Udskriver 80 sider pr. minut (ppm) på papir i A4- og Letter-format i tilstanden General Office.	Inkluderet	Inkluderet	Inkluderet
Lettilgængelig USB-udskrivning (en computer er ikke nødvendig)	Inkluderet	Inkluderet	Inkluderet
Gem job i printerens hukommelse til udskrivning senere eller til privat udskrivning	Inkluderet	Inkluderet	Inkluderet

Tabel 1-32 Kopierings- og scanningspecifikationer—model P77960

Kopierings- og scanningsfunktioner	P77960dn	P77960dns	P77960dn+
Kopierer op til 60 sider pr. minut (ppm) på papir i A4- og Letter-format.	Inkluderet	Inkluderet	Inkluderet
100-siders dokumentføder med to scanningshoveder til duplekskopiering og scanning i en enkelt arbejdsgang	Inkluderet	Inkluderet	Inkluderet

Tabel 1-33 Specifikationer for send digitalt—model P77960

Funktioner for send digitalt	P77960dn	P77960dns	P77960dn+
Scan til e-mail, Scan til USB-drev og Scan til netværksmappe	Inkluderet	Inkluderet	Inkluderet
Scan til SharePoint®	Inkluderet	Inkluderet	Inkluderet

Tabel 1-34 Andre specifikationer—model P77960

Andre funktioner	P77960dn	P77960dns	P77960dn+
Sikkerhed: HP Trusted Platform Module til kryptering af alle data, der passerer igennem printeren	Inkluderet	Inkluderet	Inkluderet
Kontrolpanel med farveberøringskærm (8")	Inkluderet	Inkluderet	Inkluderet
Udtrækkeligt tastatur	Ikke understøttet	Ikke understøttet	Ikke understøttet
Fax	Ekstraudstyr	Ekstraudstyr	Ekstraudstyr

Understøttede operativsystemer

Brug følgende oplysninger til at sikre, at printeren er kompatibel med din computers operativsystem.

Linux: Hvis du vil have oplysninger og printerdrivere til Linux, skal du gå til www.hp.com/go/linuxprinting.

UNIX: Hvis du vil have oplysninger om og printerdrivere til UNIX®, skal du gå til www.hp.com/go/unixmodelscripts.

Følgende oplysninger gælder for printerspecifikke Windows HP PCL 6-printerdrivere, HP-printerdrivere til macOS samt for softwareinstallationsprogrammet.

Windows: Download HP Easy Start fra 123.hp.com for at installere HP-printerdriveren. Eller gå til supportwebstedet for denne printer: www.hp.com/support/pwcolormfpE77650, www.hp.com/support/pwcolormfpE77660, www.hp.com/support/pwcolorP77940mfp, www.hp.com/support/pwcolorP77950mfp, www.hp.com/support/pwcolorP77960mfp eller www.hp.com/support/pwcolorP77440mfp for at downloade printerdriveren eller softwareinstallationsprogrammet til installation af HP-printerdriveren.


macOS: Mac-computere understøttes sammen med denne printer. Download HP Easy Start enten fra 123.hp.com eller fra siden Printersupport, og brug derefter HP Easy Start til at installere HP-printerdriveren.


1. Gå til 123.hp.com.
2. Følg de angivne trin for at downloade printersoftware.

Tablet 1-35 Understøttede operativsystemer og printerdrivere

Operativsystem	Printerdriver (til Windows eller installationsprogrammet på nettet til macOS)
Windows 7, 32-bit og 64-bit	Den printerspecifikke printerdriver "HP PCL 6" installeres til dette operativsystem som en del af softwareinstallationen.
Windows 8.1, 32-bit og 64-bit	Den printerspecifikke printerdriver "HP PCL-6" version 4 installeres til dette operativsystem som en del af den komplette softwareinstallation.
Windows 10, 32-bit og 64-bit	Den printerspecifikke printerdriver "HP PCL-6" version 4 installeres til dette operativsystem som en del af den komplette softwareinstallation.
Windows Server 2008 R2, SP 1, 64-bit	Den printerspecifikke printerdriver PCL 6 er tilgængelig til download fra supportwebstedet for denne printer. Download driveren, og brug Microsoft-værktøjet Tilføj printer til at installere den.
Windows Server 2012, 64-bit	Den printerspecifikke printerdriver PCL 6 er tilgængelig til download fra supportwebstedet for denne printer. Download driveren, og brug Microsoft-værktøjet Tilføj printer til at installere den.
Windows Server 2012 R2, 64-bit	Den printerspecifikke printerdriver PCL 6 er tilgængelig til download fra supportwebstedet for denne printer. Download driveren, og brug Microsoft-værktøjet Tilføj printer til at installere den.
Windows Server 2016, 64-bit	Den printerspecifikke printerdriver PCL 6 er tilgængelig til download fra supportwebstedet for denne printer. Download driveren, og brug Microsoft-værktøjet Tilføj printer til at installere den.
Windows Server 2019, 64-bit	Den printerspecifikke printerdriver PCL 6 er tilgængelig til download fra supportwebstedet for denne printer. Download driveren, og brug Microsoft-værktøjet Tilføj printer til at installere den.
macOS 10.13 High Sierra, macOS 10.14 Mojave	Download HP Easy Start fra 123.hp.com , og brug den derefter til at installere printerdriveren.

 **BEMÆRK:** Understøttede operativsystemer kan ændres.

 **BEMÆRK:** Hvis du vil have en liste over understøttede operativsystemer og HP's komplette hjælp til printer, skal du besøge www.hp.com/support/pwcolormfpE77650, www.hp.com/support/pwcolormfpE77660, www.hp.com/support/pwcolorP77940mfp, www.hp.com/support/pwcolorP77950mfp, www.hp.com/support/pwcolorP77960mfp eller www.hp.com/support/pwcolorP77440mfp.

 **BEMÆRK:** Hvis du vil have yderligere oplysninger om klient- og serveroperativsystemer og om HP UPD-driverunderstøttelse til denne printer, skal du gå til www.hp.com/go/upd. Klik på **Specifikationer** under **Yderligere oplysninger**.

Tablet 1-36 Minimumssystemkrav


Windows	macOS
<ul style="list-style-type: none"> • Internetforbindelse • Dedikeret USB 1.1- eller 2.0-forbindelse eller en netværksforbindelse • 2 GB ledig harddiskplads • 1 GB RAM (32-bit) eller 2 GB RAM (64-bit) 	<ul style="list-style-type: none"> • Internetforbindelse • Dedikeret USB 1.1- eller 2.0-forbindelse eller en netværksforbindelse • 1,5 GB ledig harddiskplads

 **BEMÆRK:** Softwareinstallationsprogrammet til Windows installerer tjenesten HP Smart Device Agent Base. Filen fylder mindre end 100 KB. Dens eneste funktion er at søge efter printere, der er forbundet via USB, hver time. Der indsamles ingen data. Hvis der bliver fundet en USB-printer, forsøger den at finde en JAMc-forekomst (JetAdvantage Management Connector) på netværket. Hvis der bliver fundet en JAMc, opgraderes HP Smart Device Agent Base på sikker vis til en komplet, smart enhedsagent fra JAMc, som derefter gør det muligt at medregne udskrevne sider på en MPS-konto (Managed Print Services). De driverspecifikke webpakker, der downloades til printeren fra www.hp.com og installeres via guiden Tilføj printer, installerer ikke denne tjeneste.

Hvis du vil fjerne tjenesten, skal du åbne **Kontrolpanel**, vælge **Programmer** eller **Programmer og funktioner** og derefter vælge **Tilføj/fjern programmer** eller **Fjern et program** og så fjerne tjenesten. Filnavnet er **HPSmartDeviceAgentBase**.

Printermål

Kontrollér, at der nok plads til printeren i dit printermiljø.

 **BEMÆRK:** Disse værdier kan ændres. For opdateret information, gå til www.hp.com/support/pwcolormfpE77650, www.hp.com/support/pwcolormfpE77660, www.hp.com/support/pwcolorP77940mfp, www.hp.com/support/pwcolorP77950mfp, www.hp.com/support/pwcolorP77960mfp eller www.hp.com/support/pwcolorP77440mfp.

Tabel 1-37 Mål for modellerne E75160dn, E77650dn, E77650z, E77660dn og E77660z

Mål	Printeren er helt lukket	Printeren er helt åben
Højde	682 mm	995 mm
Dybde	652 mm	1027 mm
Bredde	604 mm	1530 mm
Vægt (med patroner)	66,1 kg	66,1 kg

Tabel 1-38 Mål for model P77440dn, P77940dn, P77950dn og P77960dn

Mål	Printeren er helt lukket	Printeren er helt åben
Højde	673 mm	946 mm
Dybde	P77940dn, P77950dn, P77960dn: 652 mm P77440dn: 604 mm	1027 mm
Bredde	604 mm	1270 mm
Vægt (med patroner)	P77940dn, P77950dn, P77960dn: 66,6 kg P77440dn: 66,8 kg	P77940dn, P77950dn, P77960dn: 66,6 kg P77440dn: 66,8 kg

Tabel 1-39 Mål for E77650dns, E77660dns, E77650zs, E77660zs

Mål	Printeren er helt lukket	Printeren er helt åben
Højde	790 mm	1100 mm
Dybde	652 mm	1027 mm

Table 1-39 Mål for E77650dns, E77660dns, E77650zs, E77660zs (fortsat)

Mål	Printeren er helt lukket	Printeren er helt åben
Bredde	604 mm	1530 mm
Vægt (med patroner)	85,1 kg	85,1 kg

Table 1-40 Mål for P77940dns, P77950dns og P77960dns

Mål	Printeren er helt lukket	Printeren er helt åben
Højde	772 mm	1054 mm
Dybde	652 mm	1027 mm
Bredde	604 mm	1270 mm
Vægt (med patroner)	82,5 kg	82,5 kg

Table 1-41 Mål for E77650z+ og E77660z+ (inklusive HCl-papirføder)

Mål	Printeren er helt lukket	Printeren er helt åben
Højde	1222 mm	1535 mm
Dybde	693 mm	1175 mm
Bredde	1245 mm	2495 mm
Vægt (med patroner)	171 kg	171 kg

Table 1-42 Mål for P77940dn+, P77950dn+ og P77960dn+ (inklusive HCl-papirføder)

Mål	Printeren er helt lukket	Printeren er helt åben
Højde	1204 mm	1486 mm
Dybde	693 mm	1175 mm
Bredde	1245 mm	2495 mm
Vægt (med patroner)	168,4 kg	168,4 kg

Table 1-43 Mål for 1 x 550-arks papirføder

Mål	Tilbehør helt lukket	Tilbehør helt åben
Højde	117 mm	117 mm
Dybde	520 mm	685 mm
Bredde	600 mm	600 mm
Vægt	9,5 kg	9,5 kg

Table 1-44 Mål for 1 x 550-arks papirføder med stander

Mål	Tilbehør helt lukket	Tilbehør helt åben
Højde	440 mm	440 mm
Dybde	643 mm	938 mm
Bredde	616 mm	1066 mm
Vægt	32 kg	32 kg

Table 1-45 Mål for 3 x 550-arks papirføder med stander

Mål	Tilbehør helt lukket	Tilbehør helt åben
Højde	440 mm	440 mm
Dybde	643 mm	938 mm
Bredde	616 mm	1066 mm
Vægt	37 kg	37 kg

Table 1-46 Mål for 4.000-arks højkapacitetsindføringsbakke (HCI) med fod

Mål	Tilbehør helt lukket	Tilbehør helt åben
Højde	440 mm	440 mm
Dybde	643 mm	1046 mm
Bredde	616 mm	1066 mm
Vægt	43,8 kg	43,8 kg

Table 1-47 Mål for fritstående efterbehandlingsenhed

Mål	Tilbehør helt lukket	Tilbehør helt åben
Højde	1020 mm	1245 mm
Dybde	590 mm	1175 mm
Bredde	690 mm	775 mm
Vægt	40,4 kg	40,4 kg

Strømforbrug, elektriske specifikationer og akustisk støj

Printeren skal være i et miljø, der opfylder bestemte strømspecifikationer, for at fungere korrekt.

Se www.hp.com/support/pwcolormfpE77650, www.hp.com/support/pwcolormfpE77660, www.hp.com/support/pwcolorP77940mfp, www.hp.com/support/pwcolorP77950mfp, www.hp.com/support/pwcolorP77960mfp eller www.hp.com/support/pwcolorP77440mfp for at få aktuelle oplysninger.

⚠ FORSIGTIG: Strømkraevne er baseret på det land/område, hvor printerens sælges. Konverter aldrig driftsspændinger. Dette vil beskadige printerens og gøre printergarantien ugyldig.

Driftsmiljø

Printeren skal være i et miljø, der opfylder bestemte specifikationer, for at fungere korrekt.

Tabel 1-48 Driftsmiljø

Miljø	Anbefalet	Tilladt
Temperatur	17° til 25°C	15° til 30°C
Relativ fugtighed	30 % til 70 % relativ luftfugtighed (RH)	10-80 % relativ luftfugtighed

Konfiguration af printerhardware og softwareinstallation

Læs den hardwareinstallationsvejledning, der fulgte med printerens, for at få grundlæggende installationsvejledning. Du kan finde yderligere vejledning på HP's supportsider på internettet.

Gå til www.hp.com/support/pwcolormfpE77650, www.hp.com/support/pwcolormfpE77660, www.hp.com/support/pwcolorP77940mfp, www.hp.com/support/pwcolorP77950mfp, www.hp.com/support/pwcolorP77960mfp eller www.hp.com/support/pwcolorP77440mfp HP's komplette hjælp til printerens, som omfatter følgende oplysninger:

- Installation og konfiguration
- At lære mere om og bruge produktet
- Løs problemer
- Download software- og firmwareopdateringer
- Deltag i supportfora
- Find garantioplysninger og lovgivningsmæssige oplysninger
- Find oplysninger om, hvordan du anvender Microsoft-værktøjet Tilføj Printer

2 Papirbakker

Se hvordan du fylder og bruger papirbakkerne, herunder hvordan du lægger særlige materialer i, f.eks. kuverter og etiketter.

Du kan få videoassistance her: www.hp.com/videos/PageWide.

Følgende oplysninger er korrekte på udgivelsestidspunktet. Se www.hp.com/support/pwcolormfpE77650, www.hp.com/support/pwcolormfpE77660, www.hp.com/support/pwcolorP77940mfp, www.hp.com/support/pwcolorP77950mfp, www.hp.com/support/pwcolorP77960mfp eller www.hp.com/support/pwcolorP77440mfp, hvis du ønsker aktuelle oplysninger.

Yderligere oplysninger:

HP's komplette hjælp til printeren omfatter følgende oplysninger:

- Installation og konfiguration
- At lære mere om og bruge produktet
- Løs problemer
- Download software- og firmwareopdateringer
- Deltag i supportfora
- Find garantioplysninger og lovgivningsmæssige oplysninger

Indledning

Vær forsigtig, når du fylder papirbakkerne.

 **FORSIGTIG:** Træk ikke mere end én papirbakke ud ad gangen.

Brug ikke papirbakken til at stå på.

Alle bakker skal være lukket, når du flytter printeren.

Hold hænderne væk fra papirbakker og -skuffer, når du lukker.

Læg papir i bakke 1 (multifunktionsbakke)

Følgende oplysninger beskriver, hvordan du lægger papir i bakke 1.

⚠ FORSIGTIG: Træk ikke mere end én papirbakke ud ad gangen. Brug ikke papirbakken til at stå på. Hold hænderne væk fra papirbakkerne, når du lukker. Alle bakker skal være lukket, når du flytter printeren.

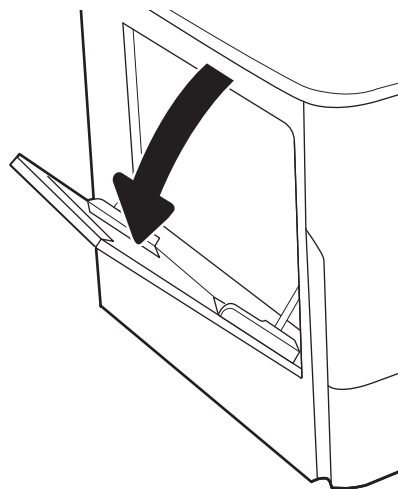
FORSIGTIG: For at undgå papirstop må der ikke tilføjes eller fjernes papir fra bakke 1 under udskrivning.

Opfyldning af bakke 1

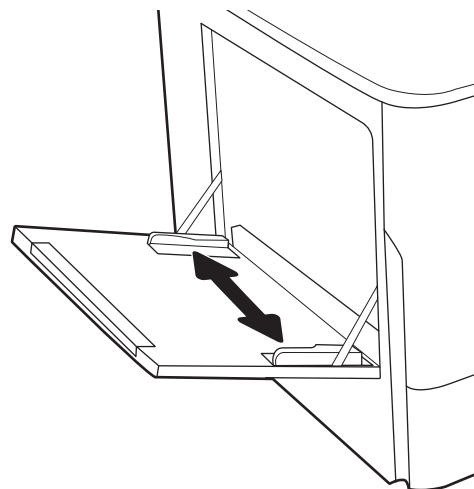
Denne bakke kan rumme op til 100 ark 75 g/m² papir eller 10 konvolutter.

1. Åbn bakke 1.

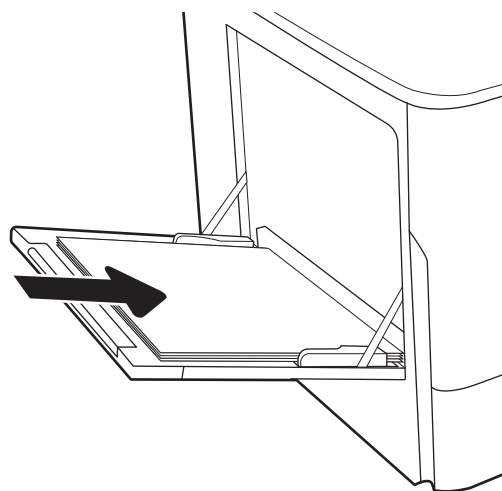
BEMÆRK: For at udskrive på længere papir, f.eks. Legal, skal du trække forlængerens til bakke 1 ud.



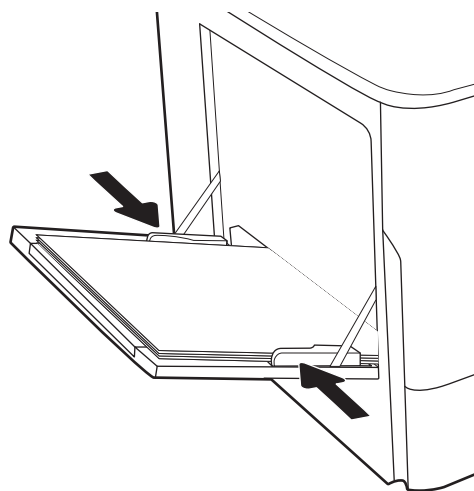
2. Juster papirstyrene, så de passer til formatet på det papir, du bruger.



3. Læg papir i bakken. Oplysninger om, hvordan du skal vende papiret, finder du i [Papirretning for bakke 1 på side 39](#).



4. Tilpas breddestyrene i siderne, så de berører papirstakken uden at bøje den.



Papirretning for bakke 1

Anbring papiret korrekt i bakke 1 for at sikre den bedste udskriftskvalitet.

Tabel 2-1 Brevpapir eller fortrykt – stående

Duplekstilstand	Papirformat	Sådan lægges papir
1-sidet udskrivning	12 x 18, 11 x 17, RA3, A3, 8K (273 x 394 mm), 8K (270 x 390 mm), 8K (260 x 368 mm), B4 (JIS), Legal, Oficio (8,5 x 13), Oficio (216 x 340 mm), C4, SRA4, RA4, Arch A, A4, Letter, 16K (197 x 273 mm) 16K (195 x 270 mm), Executive, A5, 16K (184 x 260 mm), B5 (JIS), Arch A, Statement, 5 x 8, dobbelt japansk postkort (148 x 200 mm), B6 (JIS), 5 x 7, 4 x 6, 10 x 15 cm, A6, japansk postkort (100 x 148 mm)	Forside nedad Nederste kant først ind i printeren

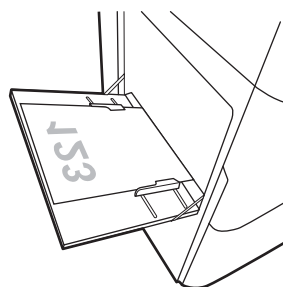


Table 2-1 Brevpapir eller fortrykt – stående (fortsat)

Duplekstilstand	Papirformat	Sådan ilægges papir
1-sidet udskrivning	A4, Letter, 16K (197 x 273 mm) 16K (195 x 270 mm), Executive, A5, 16K (184 x 260 mm), B5 (JIS), Arch A, Statement, 5 x 8 dobbelt japansk postkort (148 x 200 mm), 16K (195 x 270 mm), 16K (197 x 273 mm), B6 (JIS), 5 x 7, A6, japansk postkort (100 x 148 mm)	Forside nedad Venstre side af fortrykt billede ind mod printeren
Automatisk 2-sidet udskrivning eller med tilstanden Alternativt brevhoved aktiveret	12 x 18, 11 x 17, RA3, A3, 8K (273 x 394 mm), 8K (270 x 390 mm), 8K (260 x 368 mm), B4 (JIS), Legal, Oficio (8,5 x 13), Oficio (216 x 340 mm), C4, SRA4, RA4, Arch A, A4, Letter, 16K (197 x 273 mm) 16K (195 x 270 mm), Executive, A5, 16K (184 x 260 mm), B5 (JIS), Arch A, Statement, 5 x 8, dobbelt japansk postkort (148 x 200 mm), B6 (JIS), 5 x 7, 4 x 6, 10 x 15 cm, A6, japansk postkort (100 x 148 mm)	Forside opad Øverste kant ind i printeren
Automatisk 2-sidet udskrivning eller med tilstanden Alternativt brevhoved aktiveret	A4, Letter, 16K (197 x 273 mm), 16K (195 x 270 mm), Executive, A5, 16K (184 x 260 mm), B5 (JIS), Arch A, Statement, 5 x 8, dobbelt japansk postkort (148 x 200 mm), 16K (195 x 270 mm), 16K (197 x 273 mm), B6 (JIS), 5 x 7, A6, japansk postkort (100 x 148 mm)	Forside opad Højre side af fortrykt billede ind mod printeren

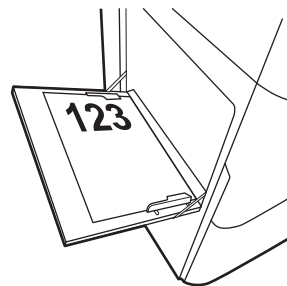
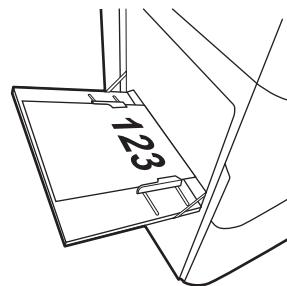
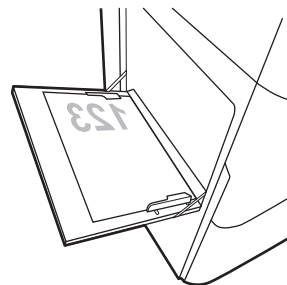
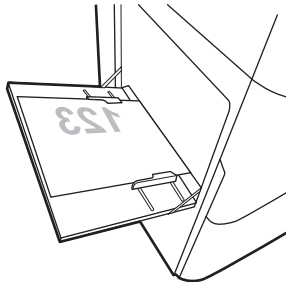
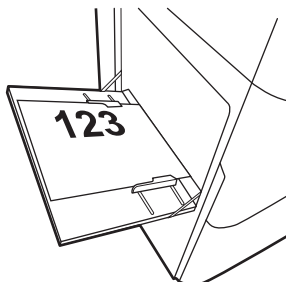
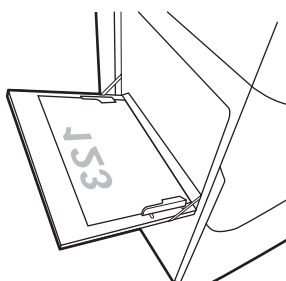
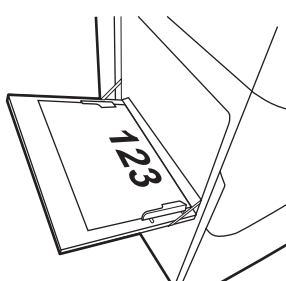


Table 2-2 Brevpapir eller fortrykt – liggende

Duplekstilstand	Papirformat	Sådan lægges papir
1-sidet udskrivning	12 x 18, 11 x 17, RA3, A3, 8K (273 x 394 mm), 8K (270 x 390 mm), 8K (260 x 368 mm), B4 (JIS), Legal, Oficio (8,5 x 13), Oficio (216 x 340 mm), C4, SRA4, RA4, Arch A, A4, Letter, 16K (197 x 273 mm), 16K (195 x 270 mm), Executive, A5, 16K (184 x 260 mm), B5 (JIS), Statement, 5 x 8, dobbelt japansk postkort (148 x 200 mm), B6 (JIS), 5 x 7 4 x 6, 10 x 15 cm, A6, japansk postkort (disse er mindre end 5" og skal derfor indføres med kort kant)	Forside nedad Venstre side af fortrykt billede ind mod printeren 
Automatisk 2-sidet udskrivning eller med tilstanden Alternativt brevhoved aktiveret	12 x 18, 11 x 17, RA3, A3, 8K (273 x 394 mm), 8K (270 x 390 mm), 8K (260 x 368 mm), B4 (JIS), Legal, Oficio (8,5 x 13), Oficio (216 x 340 mm), C4, SRA4, RA4, Arch A, A4, Letter, 16K (197 x 273 mm), 16K (195 x 270 mm), Executive, A5, 16K (184 x 260 mm), B5 (JIS), Statement, 5 x 8, dobbelt japansk postkort (148 x 200 mm), B6 (JIS), 5 x 7 4 x 6, 10 x 15 cm, A6, japansk postkort (disse er mindre end 5" og skal derfor indføres med kort kant)	Forside opad Højre side af det fortrykte billede ind mod printeren 
1-sidet udskrivning	A4, Letter, 16K (197 x 273 mm) 16K (195 x 270 mm), Executive, A5, 16K (184 x 260 mm), B5 (JIS), Arch A, Statement, 5 x 8, dobbelt japansk postkort, 5 x 7, B6 (JIS), A6	Forside nedad Nederste kant først ind i printeren 
Automatisk 2-sidet udskrivning eller med tilstanden Alternativt brevhoved aktiveret	A4, Letter, 16K (197 x 273 mm) 16K (195 x 270 mm), Executive, A5, 16K (184 x 260 mm), B5 (JIS), Arch A, Statement, 5 x 8, dobbelt japansk postkort, 5 x 7, B6 (JIS), A6	Forside opad Øverste kant ind i printeren 

Tabel 2-3 Forhullet – stående

Duplekstilstand	Papirformat	Sådan ilægges papir
1-sidet udskrivning	12 x 18, 11 x 17, RA3, A3, 8K (273 x 394 mm), 8K (270 x 390 mm), 8K (260 x 368 mm), B4 (JIS), Legal, Oficio (8,5 x 13), Oficio (216 x 340 mm), C4, SRA4, RA4, Arch A, A4, Letter, 16K (197 x 273 mm) 16K (195 x 270 mm), Executive, A5, 16K (184 x 260 mm), B5 (JIS), Arch A, Statement, A6, 5 x 8, dobbelt japansk postkort (148 x 200 mm), B6 (JIS), 5 x 7, 4 x 6, 10 x 15 cm, japansk postkort	Forside nedad Huller mod printerens bagende
Automatisk 2-sidet udskrivning eller med tilstanden Alternativt brevhoved aktiveret	12 x 18, 11 x 17, RA3, A3, 8K (273 x 394 mm), 8K (270 x 390 mm), 8K (260 x 368 mm), B4 (JIS), Legal, Oficio (8,5 x 13), Oficio (216 x 340 mm), C4, SRA4, RA4, Arch A, A4, Letter, 16K (197 x 273 mm) 16K (195 x 270 mm), Executive, A5, 16K (184 x 260 mm), B5 (JIS), Arch A, Statement, A6, 5 x 8, dobbelt japansk postkort (148 x 200 mm), B6 (JIS), 5 x 7, 4 x 6, 10 x 15 cm, japansk postkort	Forside opad Huller mod printerens bagende

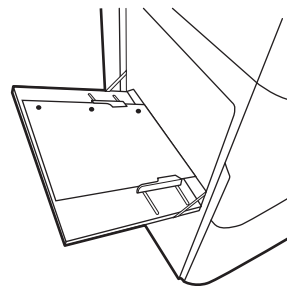
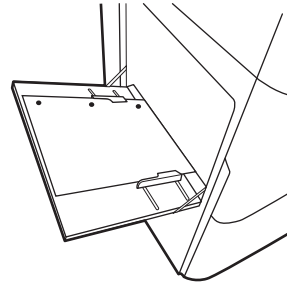
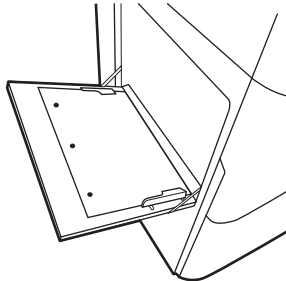
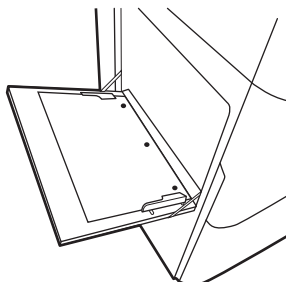


Table 2-4 Forhullet – liggende

Duplekstilstand	Papirformat	Sådan lægges papir
1-sidet udskrivning	A4, Letter, 16K (197 x 273 mm) 16K (195 x 270 mm), Executive, A5, 16K (184 x 260 mm), B5 (JIS), Arch A, Statement, 5 x 8, dobbelt japansk postkort, 5 x 7, B6 (JIS), A6	Forside nedad Huller væk fra printeren 
Automatisk 2-sidet udskrivning eller med tilstanden Alternativt brevhoved aktiveret	A4, Letter, 16K (197 x 273 mm) 16K (195 x 270 mm), Executive, A5, 16K (184 x 260 mm), B5 (JIS), Arch A, Statement, 5 x 8, dobbelt japansk postkort, 5 x 7, B6 (JIS), A6	Forside opad Huller ind mod printeren 

Brug alternativ brevhovedtilstand

Brug funktionen [Tilstanden Alternativt brevhoved](#), hvis du vil lægge papir med brevhoved eller fortrykt papir i bakken på samme måde for alle jobs, uanset om du udskriver til én side af arket eller til begge sider af arket. Når du bruger denne tilstand, skal du isætte papir som til automatisk duplexudskrivning.

Aktivér Alternativ brevhovedtilstand via menuerne på printerens kontrolpanel

Brug menuen [Indstillinger](#) til at indstille tilstanden [Alternativ brevhoved](#).

1. Naviger til og åbn menuen [Indstillinger](#) på startskærbilledet i printerens kontrolpanel.
2. Åbn følgende menuer:
 - a. [Kopier/udskriv](#) eller [Udskriv](#)
 - b. [Administrer bakker](#)
 - c. [Alternativ brevhovedtilstand](#)
3. Vælg [Til](#).

Læg papir i bakke 2

Nedenstående oplysninger beskriver, hvordan der lægges papir i bakke 2 og de valgfri 550-arks bakker.

⚠ FORSIGTIG: Træk ikke mere end én papirbakke ud ad gangen. Brug ikke papirbakken til at stå på. Hold hænderne væk fra papirbakkerne, når du lukker. Alle bakker skal være lukket, når du flytter printeren.

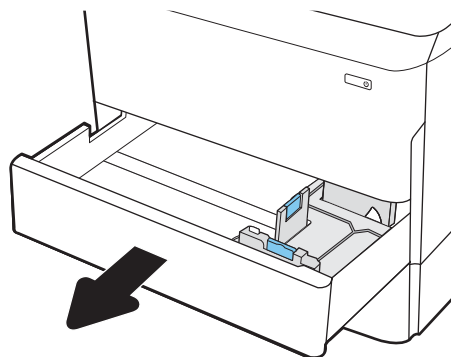
📄 BEMÆRK: Fremgangsmåden for ilægning af papir i alle bakker til 550 ark er den samme som for bakke 2. Kun bakke 2 er vist her.

Læg papir i bakke 2 og bakkerne til 550 ark

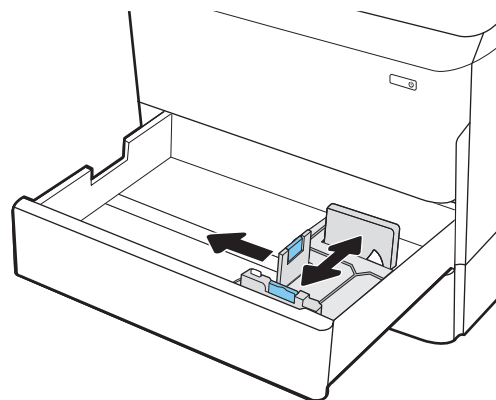
Disse bakker kan rumme op til 550 ark papir (75 g/m²).

1. Åbn bakken.

BEMÆRK: Åbn ikke denne bakke, mens den er i brug.



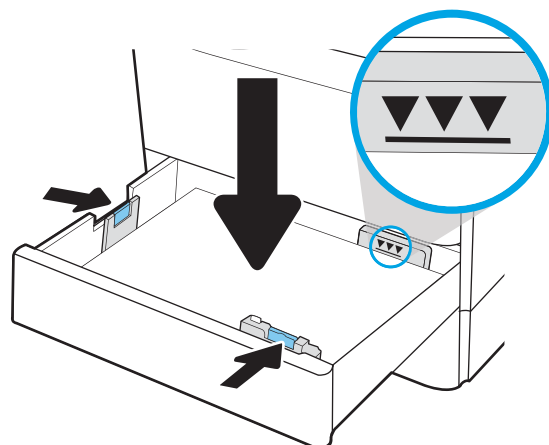
2. Juster papirlængde- og papirbredestyrene ved at trykke justeringslåsene sammen og trække i styrene, så de passer til formatet på det papir, du bruger.



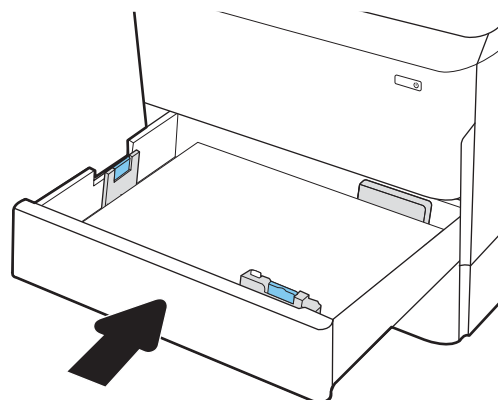
3. Læg papir i bakken. Kontroller papiret for at sikre, at styrene rører stakken uden at bøje den. Oplysninger om, hvordan du skal vende papiret, finder du i [Papirretning for bakke 2 og bakkerne til 550 ark på side 47](#).

BEMÆRK: Undgå at overfylde bakken, da dette kan medføre papirstop. Sørg for, at det øverste af stakken er under indikatoren for fuld bakke.

BEMÆRK: Hvis bakken ikke er justeret korrekt, vises der muligvis en fejlmeddelelse under udskrivning, eller der kan opstå papirstop.

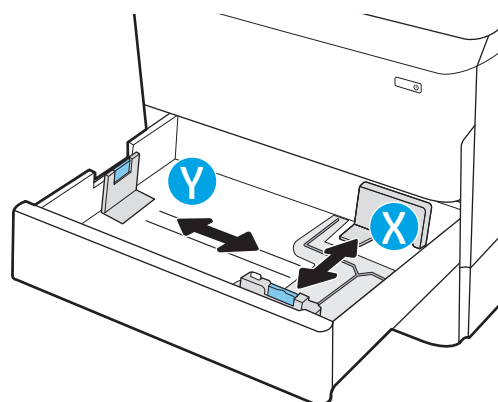


4. Luk bakken.



5. Konfigurationsmeddelelsen for bakken vises på printerens kontrolpanel.
6. Vælg knappen **OK** for at acceptere den registrerede type og det registrerede format, eller vælg knappen **Rediger** for at vælge et andet papirformat eller en anden papirtype.

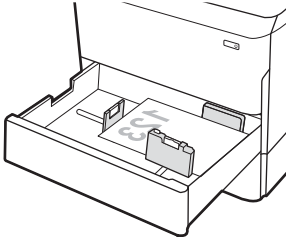
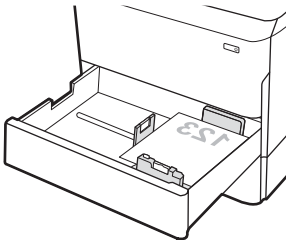
Ved papir i specialformat skal du angive X- og Y-målene for papiret, når du bliver bedt om oplysningerne på printerens kontrolpanel.



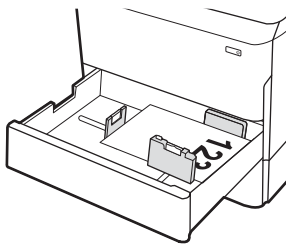
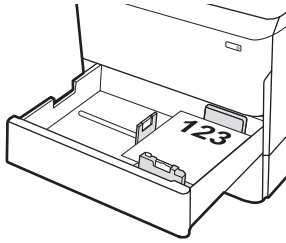
Papirretning for bakke 2 og bakkerne til 550 ark

Anbring papiret korrekt i bakke 2 og i 550-arks papirbakkerne for at sikre den bedste udskriftskvalitet.

Table 2-5 Brevpapir eller fortrykt – stående

Duplekstilstand	Papirformat	Sådan ilægges papir
1-sidet udskrivning	11 x 17, A3, 8K (273 x 397 mm), 8K (270 x 390 mm), 8K (260 x 368 mm), B4 (JIS), Legal, Oficio (8,5 x 13), Oficio (216 x 340 mm), C4, SRA4, RA4, Arch A, A4, Letter, 12x18	Forside nedad Øverste kant i venstre side af bakken 
1-sidet udskrivning	A4, Letter, 16K (197 x 273 mm) 16K (195 x 270 mm), Executive, A5, 16K (184 x 260 mm), B5 (JIS)	Forside nedad Øverste kant i bakkens bagende 

Tabel 2-5 Brevpapir eller fortrykt – stående (fortsat)

Duplekstilstand	Papirformat	Sådan ilægges papir
Automatisk 2-sidet udskrivning eller med tilstanden Alternativt brevhoved aktiveret	11 x 17, A3, 8K (273 x 397 mm), 8K (270 x 390 mm), 8K (260 x 368 mm), B4 (JIS), Legal, Oficio (8,5 x 13), Oficio (216 x 340 mm), C4, SRA4, RA4, Arch A, A4, Letter, 12x18	Forside opad Øverste kant vendes mod bakkens højre side
		
Automatisk 2-sidet udskrivning eller med tilstanden Alternativt brevhoved aktiveret	A4, Letter, 16K (197 x 273 mm) 16K (195 x 270 mm), Executive, A5, 16K (184 x 260 mm), B5 (JIS)	Forside opad Øverste kant i bakkens bagende
		

Tabel 2-6 Brevpapir eller fortrykt – liggende

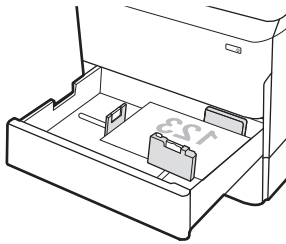
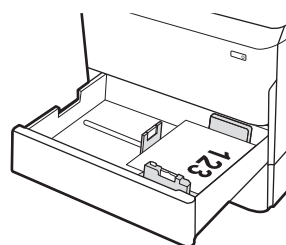
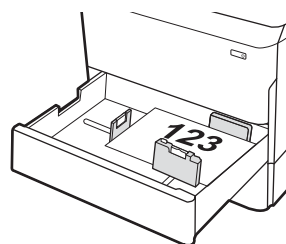
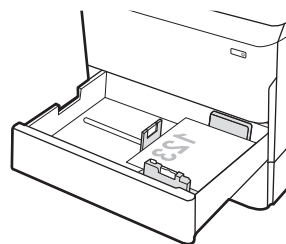
Duplekstilstand	Papirformat	Sådan ilægges papir
1-sidet udskrivning	11 x 17, A3, 8K (273 x 397 mm), 8K (270 x 390 mm), 8K (260 x 368 mm), B4 (JIS), Legal, Oficio (8,5 x 13), Oficio (216 x 340 mm), C4, SRA4, RA4, Arch A, A4, Letter, 12x18	Forside nedad Øverste kant i bakkens bagende
		

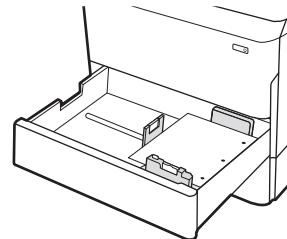
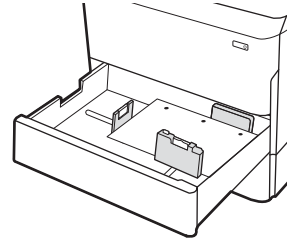
Table 2-6 Brevpapir eller fortrykt – liggende (fortsat)

Duplekstilstand	Papirformat	Sådan ilægges papir
1-sidet udskrivning	A4, Letter, 16K (197 x 273 mm) 16K (195 x 270 mm), Executive, A5, 16K (184 x 260 mm), B5 (JIS)	Forside nedad Øverste kant i venstre side af bakken
Automatisk 2-sidet udskrivning eller med tilstanden Alternativt brevhoved aktiveret	11 x 17, A3, 8K (273 x 397 mm), 8K (270 x 390 mm), 8K (260 x 368 mm), B4 (JIS), Legal, Oficio (8,5 x 13), Oficio (216 x 340 mm), C4, SRA4, RA4, Arch A, A4, Letter, 12x18	Forside opad Øverste kant i bakkens bagende
Automatisk 2-sidet udskrivning eller med tilstanden Alternativt brevhoved aktiveret	A4, Letter, 16K (197 x 273 mm) 16K (195 x 270 mm), Executive, A5, 16K (184 x 260 mm), B5 (JIS)	Forside opad Øverste kant vendes mod bakkens højre side

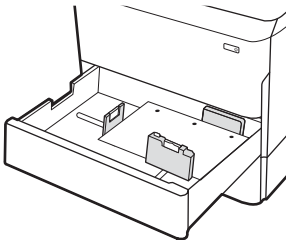
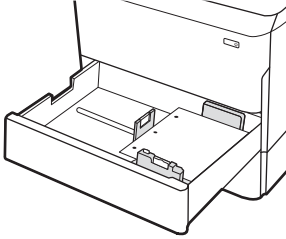


Tabel 2-7 Forhullet – stående

Duplekstilstand	Papirformat	Sådan lægges papir
1-sidet udskrivning	11 x 17, A3, 8K (273 x 397 mm), 8K (270 x 390 mm), 8K (260 x 368 mm), B4 (JIS), Legal, Oficio (8,5 x 13), Oficio (216 x 340 mm), C4, SRA4, RA4, Arch A, A4, Letter, 12x18	Forside nedad Huller mod bakkens bagende
1-sidet udskrivning	A4, Letter, 16K (197 x 273 mm) 16K (195 x 270 mm), Executive, A5, 16K (184 x 260 mm), B5 (JIS)	Forside nedad Huller mod bakkens højre side



Tabel 2-7 Forhullet – stående (fortsat)

Duplekstilstand	Papirformat	Sådan ilægges papir
Automatisk 2-sidet udskrivning eller med tilstanden Alternativt brevhoved aktiveret	11 x 17, A3, 8K (273 x 397 mm), 8K (270 x 390 mm), 8K (260 x 368 mm), B4 (JIS), Legal, Oficio (8,5 x 13), Oficio (216 x 340 mm), C4, SRA4, RA4, Arch A, A4, Letter, 12x18	Forside opad Huller mod bakkens bagende
		
Automatisk 2-sidet udskrivning eller med tilstanden Alternativt brevhoved aktiveret	A4, Letter, 16K (197 x 273 mm) 16K (195 x 270 mm), Executive, A5, 16K (184 x 260 mm), B5 (JIS)	Forside opad Huller i venstre side af bakken, med øverste side af formatet mod bagsiden af printeren
		

Brug alternativ brevhovedtilstand

Brug funktionen [Tilstanden Alternativt brevhoved](#), hvis du vil lægge papir med brevhoved eller fortrykt papir i bakken på samme måde for alle jobs, uanset om du udskriver til én side af arket eller til begge sider af arket. Når du bruger denne tilstand, skal du isætte papir som til automatisk duplexudskrivning.

Aktivér Alternativ brevhovedtilstand via menuerne på printerens kontrolpanel

Brug menuen [Indstillinger](#) til at indstille tilstanden [Alternativ brevhoved](#).

1. Naviger til og åbn menuen [Indstillinger](#) på startskærbilledet i printerens kontrolpanel.
2. Åbn følgende menuer:
 - a. [Kopier/udskriv](#) eller [Udskriv](#)
 - b. [Administrer bakker](#)
 - c. [Alternativ brevhovedtilstand](#)
3. Vælg [Til](#).

Læg papir i inputbakken (HCI) med høj kapacitet til 4.000 ark

Følgende oplysninger beskriver, hvordan du lægger papir i højkapacitetspapirbakken, som er tilgængelig som ekstraudstyr for alle modeller.

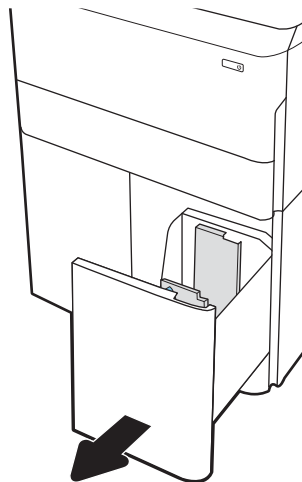
⚠ FORSIGTIG: Træk ikke mere end én papirbakke ud ad gangen. Brug ikke papirbakken til at stå på. Hold hænderne væk fra papirbakkerne, når du lukker. Alle bakker skal være lukkede, når du flytter printerens.

Læg papir i HCI

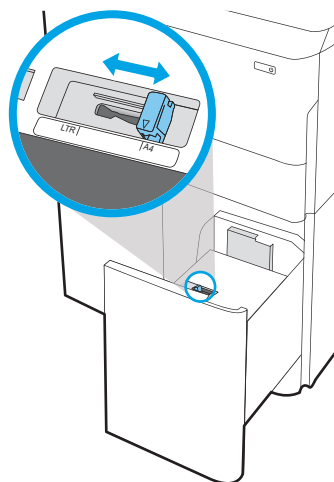
De to bakker kan rumme op til 4.000 ark 75 g/m² papir.

1. Åbn bakken.

BEMÆRK: Åbn ikke denne bakke, mens den er i brug.



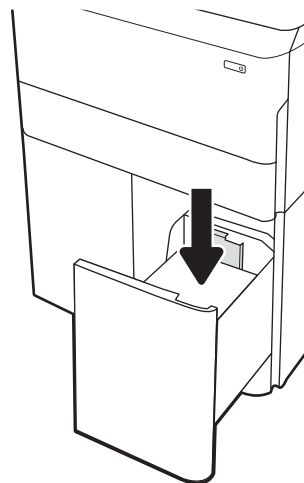
2. Juster papirbredestyrene til den korrekte placering for papiret.



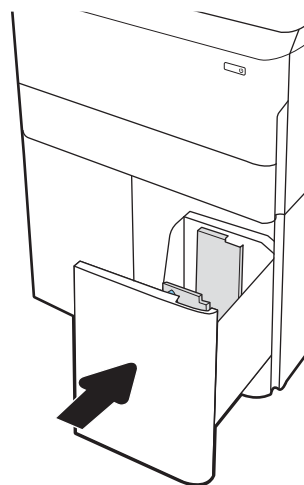
3. Læg papir i bakken. Kontroller papiret for at sikre, at styrene rører stakken let uden at bøje den.

BEMÆRK: Undgå at overfylde bakken, da dette kan medføre papirstop. Sørg for, at det øverste af stakken er under indikatoren for fuld bakke.

BEMÆRK: Hvis bakken ikke er justeret korrekt, vises der muligvis en fejlmeddelelse under udskrivning, eller der kan opstå papirstop.



4. Luk bakken.



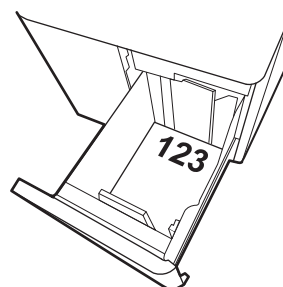
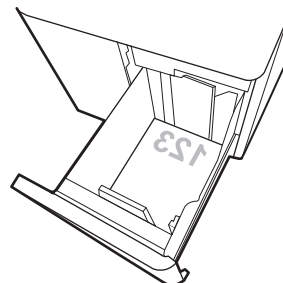
5. Konfigurationsmeddelelsen for bakken vises på printerens kontrolpanel.
6. Vælg knappen **OK** for at acceptere den registrerede type og det registrerede format, eller vælg knappen **Rediger** for at vælge et andet papirformat eller en anden papirtype.

HCI-papirretning

Anbring papiret korrekt i HCI for at sikre den bedste udskriftskvalitet.

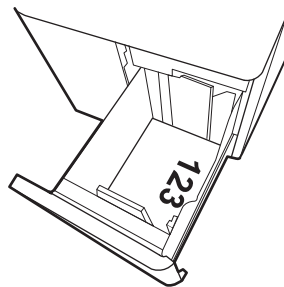
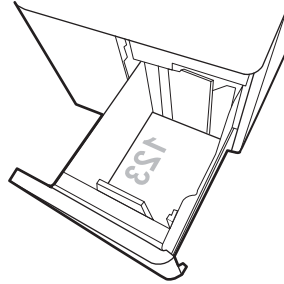
Table 2-8 Brevpapir eller fortrykt – stående

Duplekstilstand	Papirformat	Sådan lægges papir
1-sidet udskrivning	A4, Letter	Forside nedad Øverste kant i bakkens bagende
Automatisk 2-sidet udskrivning eller med tilstanden Alternativt brevhoved aktiveret	A4, Letter	Forside opad Øverste kant i bakkens bagende

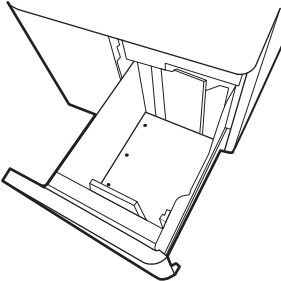
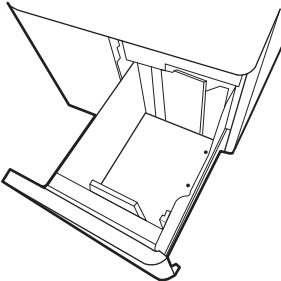


Tabel 2-9 Brevpapir eller fortrykt – liggende

Duplekstilstand	Papirformat	Sådan ilægges papir
1-sidet udskrivning	A4, Letter	Forside nedad Øverste kant i venstre side af bakken
Automatisk 2-sidet udskrivning eller med tilstanden Alternativt brevhoved aktiveret	A4, Letter	Forside opad Øverste kant vendes mod bakkens højre side



Tabel 2-10 Forhullet – liggende

Duplekstilstand	Papirformat	Sådan ilægges papir
1-sidet udskrivning	A4, Letter	Forside nedad Huller mod bakkens venstre side 
Automatisk 2-sidet udskrivning eller med tilstanden Alternativt brevhoved aktiveret	A4, Letter	Forside opad Huller mod bakkens højre side, og øverste side af formatet mod højre side 

Brug alternativ brevhovedtilstand

Brug funktionen [Tilstanden Alternativt brevhoved](#), hvis du vil lægge papir med brevhoved eller fortrykt papir i bakken på samme måde for alle jobs, uanset om du udskriver til én side af arket eller til begge sider af arket. Når du bruger denne tilstand, skal du isætte papir som til automatisk duplexudskrivning.

Aktivér Alternativ brevhovedtilstand via menuerne på printerens kontrolpanel

Brug menuen [Indstillinger](#) til at indstille tilstanden [Alternativ brevhoved](#).


1. Naviger til og åbn menuen [Indstillinger](#) på startskærbilledet i printerens kontrolpanel.
2. Åbn følgende menuer:
 - a. [Kopier/udskriv](#) eller [Udskriv](#)
 - b. [Administrer bakker](#)
 - c. [Alternativ brevhovedtilstand](#)
3. Vælg [Til](#).

Ilæg og udskriv på konvolutter

Følgende oplysninger beskriver, hvordan du lægger konvolutter i og udskriver på konvolutter. Brug kun bakke 1 til at udskrive på konvolutter. Bakke 1 kan rumme op til 14 konvolutter, afhængigt af konvolutdesign og miljømæssige forhold.


Udskriv konvolutter

Hvis du vil udskrive på konvolutter ved hjælp af indstillingen Manuel indføring, skal du gøre følgende for at vælge de korrekte indstillinger i printerdriveren, og derefter ilægge konvolutterne i bakken, når du sender udskriftsjobbet til printeren.

 **BEMÆRK:** Når du bruger manuel indføring, skal du vente, til kontrolpanelet beder dig om at lægge konvolutter i bakke 1.

1. Vælg indstillingen **Udskriv** i softwareprogrammet.
2. Vælg printeren på listen over printere, og klik derefter på eller tryk på knappen **Egenskaber** eller knappen **Indstillinger** for at åbne printerdriveren.


 **BEMÆRK:** Navnet på knappen varierer for forskellige softwareprogrammer.

 **BEMÆRK:** For at få adgang til udskrivningsfunktioner fra en app på Windows 8- eller 8.1-startskærmen skal du vælge **Enheder**, vælge **Udskriv** og derefter vælge printeren. For Windows 10 vælges **Udskriv**, som kan variere afhængigt af programmet. For Windows 8, 8.1 og 10 har disse programmer et andet layout med andre funktioner end de nedenfor beskrevne. For HP PCL-6 V4-driveren downloader HP AiO Printer Remote-programmet ekstra driverfunktioner, når **Flere indstillinger** vælges.

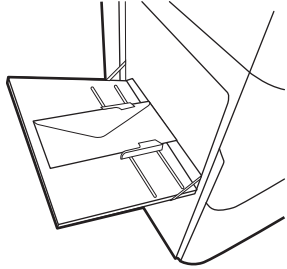
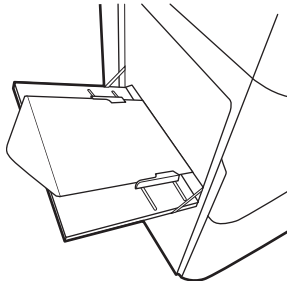
3. Klik eller tryk på fanen **Papir/kvalitet**.
4. Vælg det korrekte format til konvolutterne i rullelisten **Papirstørrelse**.
5. Vælg **Mere** i rullelisten **Papirtype**.
6. Under **Typen er** skal du vælge **Andet**, og derefter vælge **Konvolut**.
7. Vælg **Manuel indføring** i rullelisten **Papirkilde**.
8. Klik på knappen **OK** for at lukke dialogboksen **Dokumentegenskaber**.
9. Klik på knappen **OK** i dialogboksen **Udskriv** for at udskrive jobbet.

Konvolutretning

Konvolutter skal ilægges på en bestemt måde for at blive udskrevet korrekt.

 **BEMÆRK:** Printeren understøtter ikke dupleksudskrivning på konvolutter.

Tabel 2-11 Konvolutretning

Bakke	Konvolutformater	Sådan lægger du papir
Bakke 1	Konvolut #9, Konvolut #10, Konvolut Monarch, Konvolut DL, Konvolut B5, Konvolut C5 (tegnebog), Konvolut C6	Forside nedad Øverste kant mod printerens bagende
		
Bakke 1	Konvolut B5, japansk Chou #3-konvolut, Konvolut C5 (lommeformat)	Forside nedad Nederste kant ind mod printeren, øverste flap åben
		

Ilæg og udskriv på etiketter


Følgende oplysninger beskriver, hvordan du udskriver og ilægger etiketter.

Manuel indføring af etiketter

Brug manuel indføringstilstand for bakke 1 til at udskrive ark med etiketter.

1. Vælg indstillingen **Udskriv** i softwareprogrammet.
2. Vælg printeren på listen over printere, og klik derefter på eller tryk på knappen **Egenskaber** eller knappen **Indstillinger** for at åbne printerdriveren.

 **BEMÆRK:** Navnet på knappen varierer for forskellige softwareprogrammer.

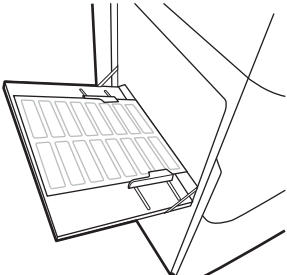
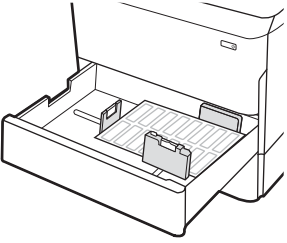
 **BEMÆRK:** For at få adgang til udskrivningsfunktioner fra en app på Windows 8- eller 8.1-startskærmen skal du vælge **Enheder**, vælge **Udskriv** og derefter vælge printeren. For Windows 10 vælges **Udskriv**, som kan variere afhængigt af programmet. For Windows 8, 8.1 og 10 har disse programmer et andet layout med andre funktioner end de nedenfor beskrevne. For HP PCL-6 V4-driveren downloader HP AiO Printer Remote-programmet ekstra driverfunktioner, når **Flere indstillinger** vælges.

3. Klik på fanen **Papir/Kvalitet**.
4. Vælg det korrekte format til ark med etiketter i rullelisten **Papirformat**.
5. Vælg **Etiketter** i rullelisten **Papirtype**.
6. Vælg **Manuel indføring** i rullelisten **Papirkilde**.
7. Klik på knappen **OK** for at lukke dialogboksen **Dokumentegenskaber**.
8. Klik på knappen **Udskriv** i dialogboksen **Udskriv** for at udskrive jobbet.

Etiketretning

Etiketter skal ilægges på en bestemt måde for at blive udskrevet korrekt.

Table 2-12 Etiketretning

Bakke	Sådan ilægges etiketter
Bakke 1	Forside nedad Nederste kant først ind i printeren 
Bakke til 550 ark	Forside nedad Øverste kant i venstre side af bakken 

Konfigurer hæftning med indvendig efterbehandlingsenhed (kun model E77650dns, E77650zs, E77660dns, E77660zs, P77940dns, P77950dns og P77960dns)

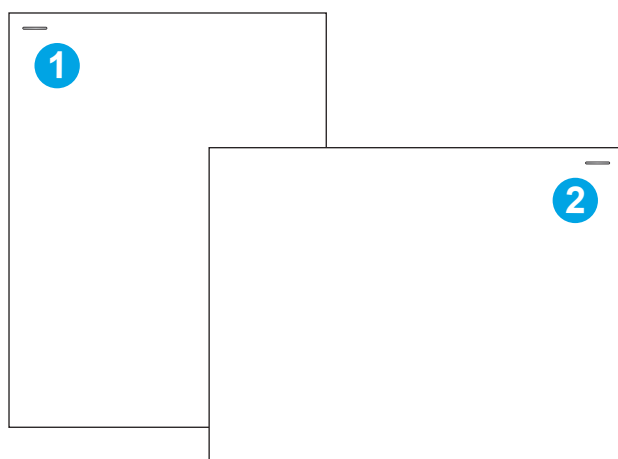
Følgende oplysninger beskriver, hvordan du ilægger hæfteklammer og konfigurerer indstillingerne for hæftningstilbehøret.

Hæftningstilbehøret kan hæfte dokumenter i de øverste venstre eller øverste højre hjørner, og det kan stable op til 250 ark papir i efterbehandlingsenheden.

Konfigurer standardplaceringen for hæfteklammer

Brug printerens kontrolpanel til at konfigurere standardhæfteplaceringen.

1. Fra startskærbilledet på printerens kontrolpanel skal du stryge, indtil menuen [Indstillinger](#) vises. Vælg ikonet [Indstillinger](#) for at åbne menuen.
2. Åbn følgende menuer:
 - a. [Kopier/udskriv](#)
 - b. [Standardindstillinger for udskrifter](#)
 - c. [Hæftning](#)
3. Vælg en hæftningsindstilling fra listen. Følgende indstillinger er tilgængelige:
 - [Ingen](#): Ingen hæftning
 - [Øverst venstre eller højre](#): Hvis papirretningen for dokumentet er stående, placeres hæfteklammen i øverste venstre hjørne af papirets korte kant. Hvis papirretningen for dokumentet er liggende, placeres hæfteklammen i øverste højre hjørne af papirets lange kant.
 - [Øverst venstre](#): Hæfteklammen placeres i øverste venstre hjørne af papirets korte kant.
 - [Øverst højre](#): Hæfteklammen placeres i øverste højre hjørne af papirets lange kant.



Nummer	Beskrivelse
1	Øverst venstre hjørne af papirets korte kant.
2	Øverst højre hjørne af papirets lange kant.

Konfigurer driftstilstanden

Brug denne fremgangsmåde til at konfigurere, hvordan printerens skal sortere job i udskriftsbakkerne.

Konfigurer driftstilstanden fra printerens kontrolpanel

Brug printerens kontrolpanel til at konfigurere driftstilstanden.

1. Fra startskærbilledet på printerens kontrolpanel skal du stryge, indtil menuen **Indstillinger** vises. Vælg ikonet **Indstillinger** for at åbne menuen.
2. Åbn følgende menuer:
 - a. **Administrer hæfter/stabler**
 - b. **Jobforskydning**
3. Vælg **Til** eller **Fra**. Når indstillingen **Jobforskydning** er slået **til**, adskilles udskrivnings- og kopieringsopgaverne på den måde, at de enkelte stakke anbringes til den ene eller den anden side. Denne forskydning gør det lettere at adskille flere opgaver, som udskrives eller kopieres efter hinanden.

Windows® 7

Hvis du vil konfigurere HP-printerdriveren til den valgte driftstilstand, skal du gøre følgende:

 **BEMÆRK:** Hvis driftstilstanden ændres, skal printerens genstartes.


HP PCL-6-driverne til Windows XP, Vista og Server 2008 (32-bit udgaverne) understøtter ikke outputenheder.

1. Kontrollér, at printeren er tændt og forbundet til computeren eller et netværk.
2. Åbn menuen **Start** i Windows®, og klik derefter på **Enheder og printere**.
3. **Højreklik på navnet på printerens, og vælg derefter** **Printeregenskaber**.
4. **Klik på fanen** **Enhedsindstillinger**.
5. **Vælg** **Opdater nu**. Eller vælg **Opdater nu** på rullelisten ud for **Automatisk konfiguration**.

Windows® 8.0, 8.1 og 10

Hvis du vil konfigurere HP-printerdriveren til den valgte driftstilstand, skal du gøre følgende:

1. Højreklik på Windows-ikonet i det nederste venstre hjørne af computerskærmen.
2. **Vælg** **Kontrolpanel**. **Under Hardware og lyd** skal du vælge **Vis enheder og printere**.
3. **Højreklik på navnet på printerens, og vælg derefter** **Printeregenskaber**.
4. **Klik på fanen** **Enhedsindstillinger**.
5. **Vælg** **Opdater nu**. Eller vælg **Opdater nu** på rullelisten ud for **Automatisk konfiguration**.

 **BEMÆRK:** Nyere HP PCL-6 V4-driverne understøtter ikke funktionen **Opdater nu**. For disse drivere skal du stoppe og genstarte printspooleren. Klik på knappen **Start** (eller åbn et søgefelt), skriv "services.msc" i søgefeltet, og tryk derefter på tasten **Enter**. Højreklik på **Printspooler** på listen over tjenester, vælg **Stop**, og højreklik derefter og vælg **Start**. Eller luk computeren ned, og genstart den.

macOS

Hvis du vil konfigurere HP-printerdriveren til den valgte driftstilstand, skal du gøre følgende:

- ▲ Driftstilstanden konfigureres ved udskrivningen.

3 Forbrugsvarer, tilbehør og reservedele

Bestil forbrugsvarer og tilbehør, udskift tonerpatroner, eller fjern og udskift en anden del.

Du kan få videoassistance her: www.hp.com/videos/PageWide.

Følgende oplysninger er korrekte på udgivelsestidspunktet. Se www.hp.com/support/pwcolormfpE77650, www.hp.com/support/pwcolormfpE77660, www.hp.com/support/pwcolorP77940mfp, www.hp.com/support/pwcolorP77950mfp, www.hp.com/support/pwcolorP77960mfp eller www.hp.com/support/pwcolorP77440mfp, hvis du ønsker aktuelle oplysninger.

Yderligere oplysninger:

HP's komplette hjælp til printeren omfatter følgende oplysninger:

- Installation og konfiguration
- At lære mere om og bruge produktet
- Løs problemer
- Download software- og firmwareopdateringer
- Deltag i supportfora
- Find garantioplysninger og lovgivningsmæssige oplysninger

Bestil forbrugsvarer, tilbehør og reservedele

Se, hvordan du anskaffer dig forbrugsvarer, tilbehør og reservedele til printeren.

Bestilling

Bestil reservedele, forbrugsvarer eller tilbehør via én af de følgende kanaler.

Tabel 3-1 Bestillingsmuligheder

Bestillingsmulighed	Oplysninger om bestilling
Bestilling af forbrugsvarer og papir	www.hp.com
Bestilling af ægte reservedele eller ekstraudstyr fra HP	www.hp.com/buy/parts
Bestilling via udbydere af tjenester eller support	Kontakt en autoriseret HP-tjeneste eller serviceudbyder.
Bestilling vha. HP's integrerede webserver (EWS)	Skriv printerens IP-adresse eller værtsnavnet i adresse-/URL-adressefeltet i en understøttet webbrowser på computeren for at få adgang. EWS indeholder et link til HP-webstedet, som giver mulighed for at købe originale HP-forbrugsvarer.

Forbrugsvarer og ekstraudstyr

Find oplysninger om forbrugsvarer og tilbehør, der er mulige for printeren.



BEMÆRK: Der findes findes en komplet liste over forbrugsvarer til printeren www.hp.com/support/pwcolormfpE77650, www.hp.com/support/pwcolormfpE77660, www.hp.com/support/pwcolorP77940mfp, www.hp.com/support/pwcolorP77950mfp, www.hp.com/support/pwcolorP77960mfp eller www.hp.com/support/pwcolorP77440mfp.

Tabel 3-2 Tilbehør

Vare	Beskrivelse	Patronnum mer	Varenummer
1 GB DDR3 DIMM-hukommelse	Hukommelsesopgraderingssæt	Ikke relevant	E5K48A
2 GB DDR3 DIMM-hukommelse (kun model P77440, P77940, P77950, P77960)	Hukommelsesopgraderingssæt	Ikke relevant	E5K49A
HP PageWide-papirbakke til 550 ark	Ekstra papirbakke	Ikke relevant	A7W99A
HP PageWide-papirbakke til 550 ark og stander	Ekstra inputbakke og stander	Ikke relevant	9UW01A
HP PageWide-papirbakke til 3x550 ark og stander	Ekstra inputbakker og stander	Ikke relevant	9UW02A
HP PageWide HCI-papirbakke til 4000 ark og stander	Ekstra højkapacitetsindføringsbakke og fod	Ikke relevant	9UW03A
Ekstern HP PageWide-hæfter/stabler	Hæfter/stabler (ekstraudstyr)	Ikke relevant	9UW04A

Table 3-2 Tilbehør (fortsat)

Vare	Beskrivelse	Patronnummer	Varenummer
HP Foreign Interface Harness	Port (ekstraudstyr) til tilslutning af tredjepartsenheder	Ikke relevant	B5L31A
To interne USB-porte for løsninger, AA-kort	USB-porte (ekstraudstyr) til tilslutning af tredjepartsenheder	Ikke relevant	B5L28A
HP Secure High-Performance-harddisk, FIPS-driv	Sikker harddisk	Ikke relevant	B5L29A
HP Jetdirect 3000w trådløs printserver med NFC	Trådløst tilbehør til "touch"-udskrivning fra mobile enheder	Ikke relevant	J8031A
HP Jetdirect USB trådløs printserver	Tilbehør til trådløs USB-printserver	Ikke relevant	J8030A
HP Jetdirect 3100w NFC/BLE/ trådløs printserver	Tilbehør til trådløs USB-printserver	Ikke relevant	3JN69A

Vedligeholdelse/forbrugsvarer med lang levetid (LLC)

Find oplysninger om de forbrugsvarer til vedligeholdelse/lang levetid, der fås til printeren.

Table 3-3 Vedligeholdelse/forbrugsvarer med lang levetid (LLC)

Vedligeholdelses-/LLC-sæt	Varenummer	Anslået levetid ¹
Vedligeholdelsessæt til HP PageWide-ADF	J8J95A	150.000 sider
HP PageWide Service-korrekturvæskebeholder	W1B44A	150.000 sider
HP PageWide-printhovedaftørrersæt	W1B43A	150.000 sider
HP PageWide-valsensæt	W1B45A	150.000 sider
HP-hæftepatronsæt, indbygget efterbehandlingsenhed	J8J96A	5.000 hæfteklammer
HP-hæftepatronsæt, fritstående efterbehandlingsenhed	Y1G14A	5.000 hæfteklammer

¹ HP's specifikationer for vedligeholdelse af forbrugsvarer med lang levetid (LLC) er baseret på LLC-levetidstestforholdene nedenfor. Den faktiske individuelle levetid/ydelse under normal brug varierer afhængigt af forbrug, miljø, papir og andre faktorer. Den anslåede levetid er ikke en underforstået eller berettiget garanti.

Forhold for LLC-levetidstesten

- Udskriftsdistribution: 5 % jævnt fordelt på tværs af siden
- Miljø: 17 til 25 °C, 30-70 % relativ luftfugtighed (RH)
- Mediestørrelse: Letter/A4
- Medievægt: 75 g/m² pund almindeligt medie
- Jobstørrelse: 4 sider
- Indføring med kort kant (A3) (dvs. Legal-format)

Faktorer, der kan reducere levetiden i forhold til ovennævnte forhold:

- Medier, der er smallere end Letter/A4-format (indføring med kort kant betyder mere mekanismeaktivitet pr. side)
- Papir, der er tungere end 75 g/m² pund (kraftigere medier belaster printerkomponenterne mere)
- Udskriftsjob mindre end 4 billeder (mindre job betyder mere mekanismeaktivitet pr. side)

Dele til reparationer foretaget af kunden

Følgende dele er tilgængelige til printeren.

- Varer med betegnelsen **Obligatorisk** egenudskiftning skal installeres af kunden, medmindre du vil betale for, at en HP-servicemedarbejder udfører arbejdet. Support på stedet eller i forbindelse med returnering til lager indgår ikke i HP-produktgarantien for disse dele.
- Varer med angivelsen **Ekstraudstyr** egenudskiftning kan på din anmodning installeres gratis af HP's servicemedarbejdere, så længe garantien for produktet er gældende.

Tabel 3-4 Dele til reparationer foretaget af kunden

Vare	Beskrivelse	Muligheder for selvudskiftning	Varenummer
Væskebeholdersæt	Erstatningsenhed til væske	Obligatorisk	W1B44A
Aftørringssæt til printerhoved	Aftørringsreservesæt til printerhoved	Obligatorisk	W1B43A
Valsesæt til bakke 2-5	Udskiftningsvalser til bakke 2-5	Obligatorisk	W1B45A
ADF-valseudskiftningssæt	Nyt fremføringsvalser til dokumentføderen	Obligatorisk	J8J95A
Hæftepatronsæt	Udskiftningshæftekassette	Obligatorisk	Y1G14A
Samlesæt til bakke 2-5	Erstatningsbakke 2-5	Obligatorisk	A7X02A
Ekstra 550-arks Table Top-papirfremfører	Erstatningsarkføder til bakke 3	Obligatorisk	A7W99A
1 x 550-arks papirføder og stander	Ekstra papirfremfører til bakke 3 og stander	Obligatorisk	9UW01A
3 x 550-arks papirføder og stander	Ekstra 3 x 550-arks papirføder og stander	Obligatorisk	9UW02A
HP PageWide 4.000 arks HCI-papirbakke og stander	Ekstra højkapacitetsindføringsbakke og fod	Obligatorisk	9UW03A
HP Secure High-Performance-harddisk, FIPS-driv	Sikkerhedsharddisk til udskiftning	Obligatorisk	B5L29A
Kinesisk tastaturskabelon	Ekstra tastaturskabelon (Flow-modeller)	Obligatorisk	A7W12A
Svensk tastaturskabelon	Ekstra tastaturskabelon (Flow-modeller)	Obligatorisk	A7W14A
HP Jetdirect 2900nw-printerserver	Ekstratilbehør til trådløs USB-printerserver	Obligatorisk	J8031A
HP Jetdirect 3000w NFC/Wireless-tilbehør	Nyt Wi-Fi Direct-tilbehør til "touch"-udskrivning fra mobile enheder	Obligatorisk	J8030A
HP 1 GB DDR3 x 32 144- Pin 800 MHz SODIMM	Nyt DIMM-hukommelse	Obligatorisk	E5K48A
HP LaserJet MFP Analog Fax Accessory 500	Faxkort til udskiftning	Obligatorisk	CC487A
HP Foreign Interface Harness	Ny HP Foreign Interface Harness	Obligatorisk	B5L31A
To interne USB-porte for løsninger, AA-kort	USB-porte (ekstraudstyr) til tilslutning af tredjepartsenheder	Obligatorisk	B5L28A

Udskift tonerpatronerne

Udskift tonerpatronerne, hvis du får en meddelelse på printeren, eller hvis du har problemer med udskriftskvaliteten.

Oplysninger om patron

Denne printer angiver, når niveauet i patronen er lavt, meget lavt eller opbrugt.

Printeren bruger fire farver og har en separat tonerpatron for hver farve: gul (Y), cyan (C), magenta (M) og sort (K).

Tag ikke patronen ud af emballagen, før den skal bruges.

⚠ FORSIGTIG: For at forhindre beskadigelse af patronen skal berøring af de guldfarvede metalkontakter på patronen undgås.

Følgende illustration viser patronens komponenter.



Nummer	Beskrivelse
1	Metalkontakt. Undgå at berøre de guldfarvede metalkontakter på patronen. Fingeraftryk på kontakterne kan beskadige patronen.

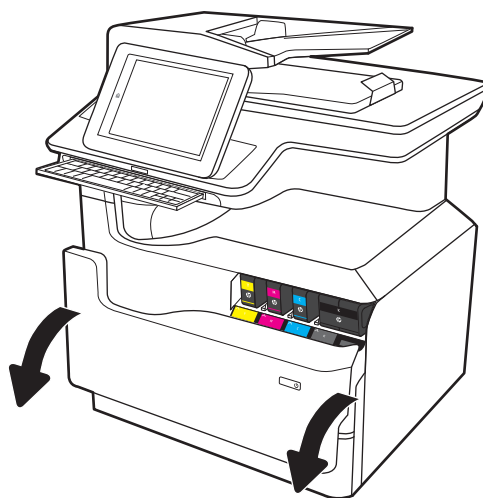
Hvis du vil købe patroner eller kontrollere patronkompatibilitet, skal du gå til www.hp.com. Rul ned til bunden af siden, og kontroller, at landet/området er korrekt.

📄 BEMÆRK: Du kan finde oplysninger om genbrug af brugte patroner i æsken til patronen.

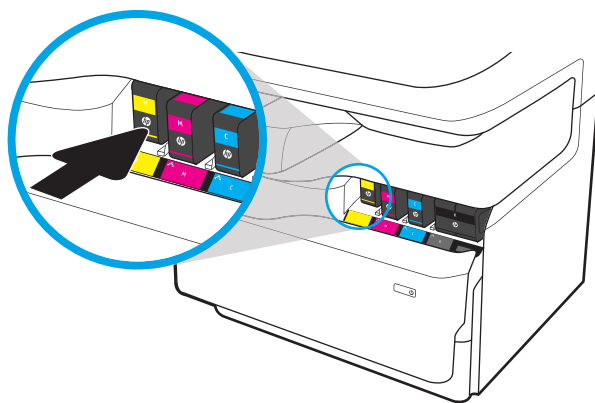
Fjern og udskift patronerne

Gør følgende for at udskifte patronerne.

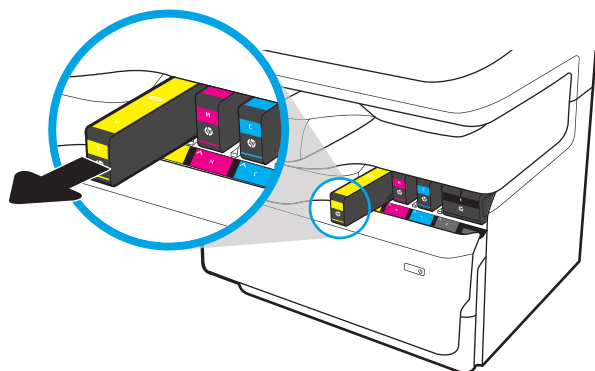
1. Åbn dækslet til patronen.



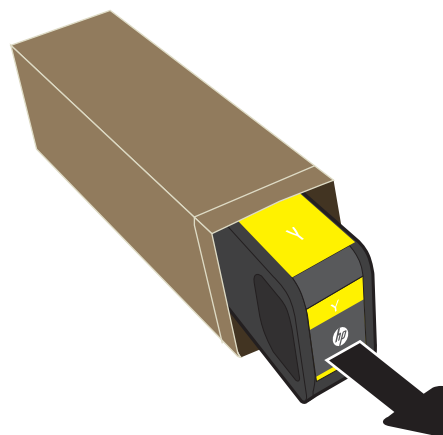
2. Skub den gamle patron ind for at låse den op.



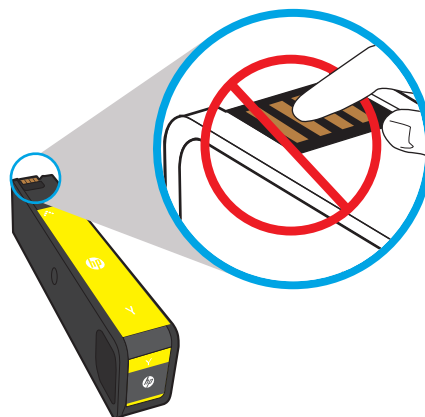
3. Tag fat i kanten af den gamle patron, og træk derefter patronen lige ud for at tage den ud.



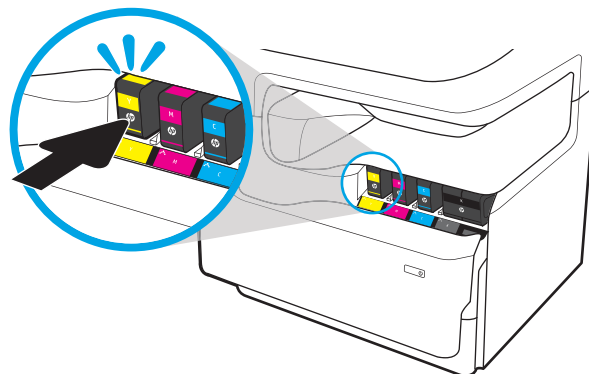
4. Tag den nye patron ud af emballagen.



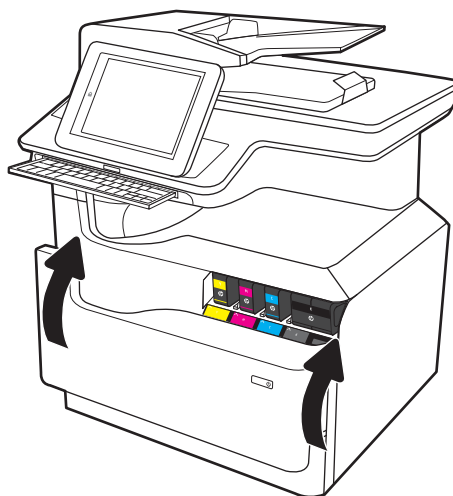
5. Undgå at berøre de guldfarvede metalkontakter på patronen. Fingeraftryk på kontakterne kan beskadige patronen.



6. Sæt den nye patron i produktet. Kontrollér, at patronen er helt på plads.



7. Luk patrondækslet.



8. Pak den brugte patron i den æske, som den nye patron blev leveret i. Se den vedlagte genbrugsvejledning for at få oplysninger om genbrug.

HP hjælper dig med at genbruge originale HP printerpatroner – det er let og gratis med HP Planet Partners-programmet, der er tilgængeligt i mere end 50 lande/områder rundt omkring i verden¹⁾.

Du kan finde oplysninger om genbrug af brugte HP-printerpatroner på www.hp.com/recycle.

¹⁾ Programmets tilgængelighed varierer. Du kan finde yderligere oplysninger på www.hp.com/recycle.

Udskift væskebeholderen


Lær, hvordan du udskifter væskebeholderen.

Oplysninger om væskebeholder

Nedenstående oplysninger indeholder detaljer om væskebeholderen til printeren samt instruktioner til udskiftning af den.

Printeren angiver, hvornår væskebeholderen er næsten fuld, og hvornår den er helt fuld. Når den er helt fuldt, stopper printeren, indtil væskebeholderen er udskiftet.

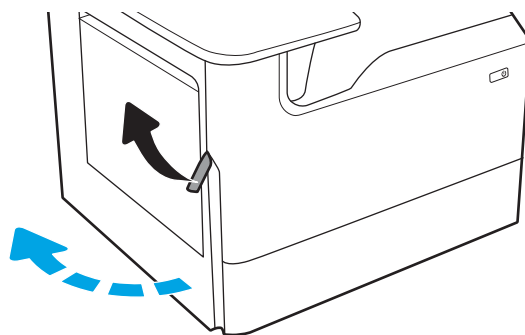
Hvis du vil købe en væskebeholder (varenummer W1B44A), skal du gå til HP's salg af løsdele på www.hp.com/buy/parts.

 **BEMÆRK:** Væskebeholderen er designet til kun at blive brugt én gang. Forsøg ikke at tømme væskebeholderen for at genbruge den. Hvis du gør det, kan pigment spildes inde i printeren, hvilket kan give nedsat udskriftskvalitet. Når du har brugt væskebeholderen, skal du returnere den til HP's Planet Partners-program til genbrug.

Fjern og udskift væskebeholderen

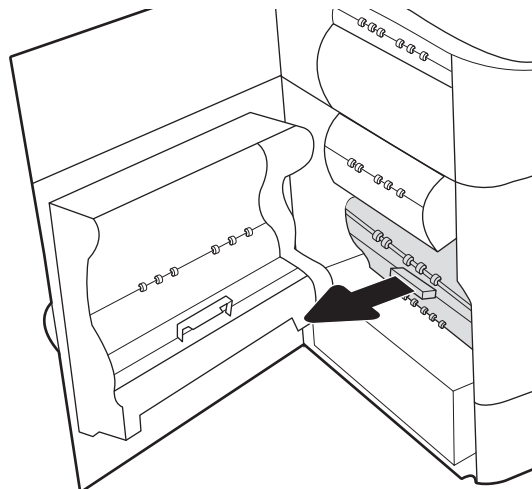
Følg disse trin for at udskifte væskebeholderen.

1. Åbn det venstre dæksel.

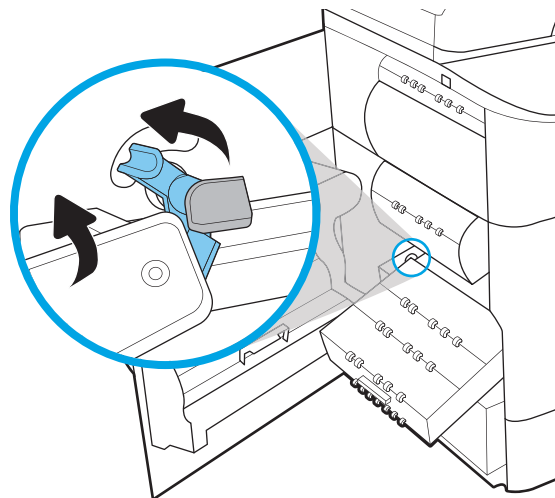


2. Træk væskebeholderen ud og væk fra printeren.

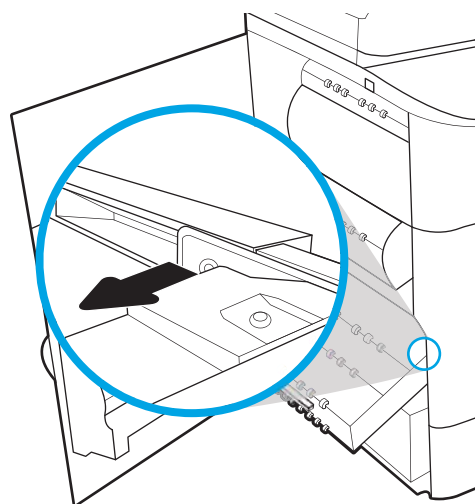
FORSIGTIG: Når du trækker væskebeholderen ud, skal du undgå at røre ved den sorte cylinder, så du ikke får pigmentpletter på huden eller tøjet.



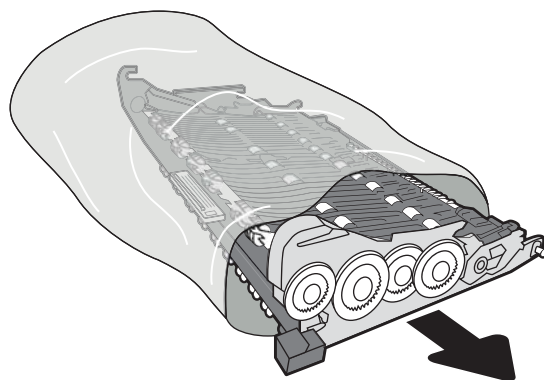
3. Frigør låsen, der holder enheden i justeringskinnen på venstre side af væskebeholderen, og fjern derefter venstre side af enheden.



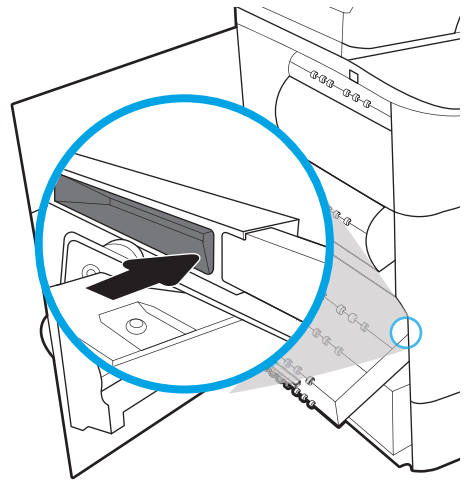
4. Fjern højre side fra justeringskinnen, og fjern derefter enheden fra printeren. Sæt enheden til side. Sørg for, at den stilles på højkant på et stykke papir, så du undgår, at der spildes blæk.



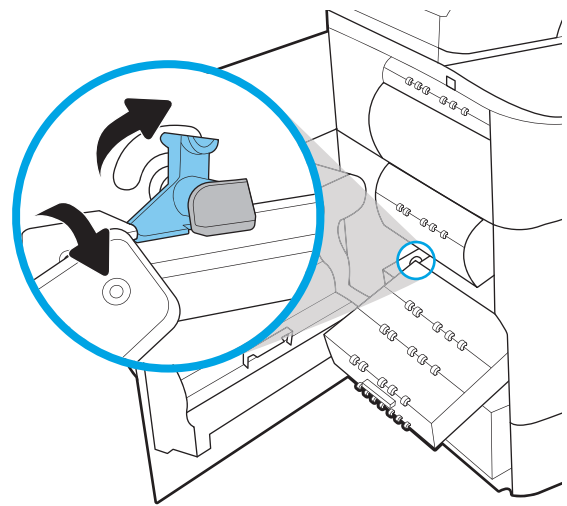
5. Tag den nye væskebeholder ud af emballagen.



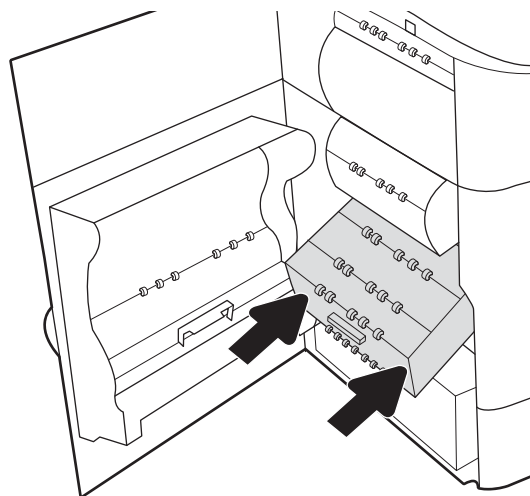
6. Indsæt først højre ende af væskebeholderen i justeringsskinnen.



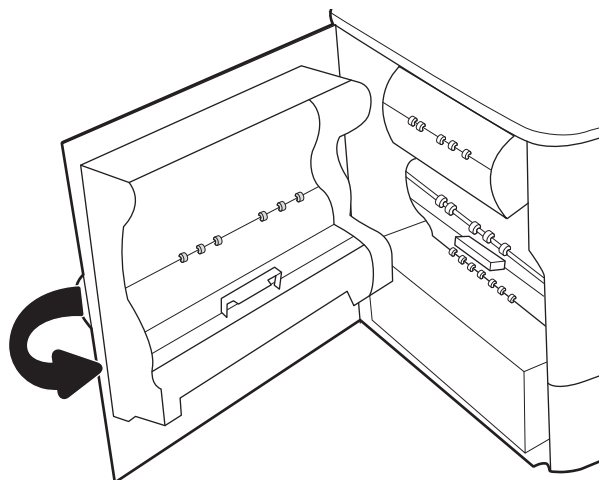
7. Indsæt den venstre ende af væskebeholderen i justeringsskinnen, og lås derefter låsen, der holder enheden i skinnen.



8. Skub væskebeholderen ind i printeren.



9. Luk det venstre dæksel.



4 Udskriv

Udskriv ved hjælp af softwaren, eller udskriv fra en mobil enhed eller et USB-flashdrev.

Du kan få videoassistance her: www.hp.com/videos/PageWide.

Følgende oplysninger er korrekte på udgivelsestidspunktet. Se www.hp.com/support/pwcolormfpE77650, www.hp.com/support/pwcolormfpE77660, www.hp.com/support/pwcolorP77940mfp, www.hp.com/support/pwcolorP77950mfp, www.hp.com/support/pwcolorP77960mfp eller www.hp.com/support/pwcolorP77440mfp, hvis du ønsker aktuelle oplysninger.

Yderligere oplysninger:

HP's komplette hjælp til printeren omfatter følgende oplysninger:

- Installation og konfiguration
- At lære mere om og bruge produktet
- Løs problemer
- Download software- og firmwareopdateringer
- Deltag i supportfora
- Find garantioplysninger og lovgivningsmæssige oplysninger

Udskrivningsopgaver (Windows)

Få oplysninger om almindelige udskrivningsopgaver for Windows-brugere.

Sådan scanner du (Windows)

Brug indstillingen **Udskriv** fra et program til at vælge printeren og de grundlæggende indstillinger for udskriftsjobbet.

Følgende fremgangsmåde beskriver den grundlæggende udskrivningsproces til Windows.

1. Vælg indstillingen **Udskriv** i softwareprogrammet.
2. Vælg printeren fra listen med printere. Hvis du vil skifte indstillinger, skal du klikke på knappen **Egenskaber** eller **Indstillinger** for at åbne printerdriveren.



BEMÆRK: Navnet på knappen varierer for forskellige softwareprogrammer.

I Windows 10, 8.1 og 8 har disse programmer et andet layout med andre funktioner i forhold til de nedenfor beskrevne. For at åbne udskrivningsfunktionen fra en app på startskærmen skal du gøre følgende:

- **Windows 10:** Vælg **Udskriv**, og vælg derefter printeren.
- **Windows 8.1 eller 8:** Vælg **Enheder**, vælg **Udskriv**, og vælg derefter printeren.

Til HP PCL-6 V4-driveren downloader HP AiO Printer Remote-programmet ekstra driverfunktioner, når **Flere indstillinger** vælges.



BEMÆRK: Yderligere oplysninger finder du ved at klikke på knappen Hjælp (?) i printerdriveren.

3. Klik på fanerne i printerdriveren for at konfigurere de tilgængelige indstillinger. Indstil f.eks. papirretningen under fanen **Færdigbehandling**, og indstil papirbakke, papirtype, papirformat og kvalitet under fanen **Papir/kvalitet**.
4. Klik på knappen **OK** for at gå tilbage til dialogboksen **Udskriv**. Angiv det antal kopier, der skal udskrives, på dette skærmbillede.
5. Klik på knappen **Udskriv** for at udskrive jobbet.

Udskriv automatisk på begge sider (Windows)

Hvis din printer har en automatisk dupleksenhed installeret, kan du automatisk udskrive på begge sider af papiret. Brug et papirformat og en papirtype, der understøttes af dupleksenheden.

1. Vælg indstillingen **Udskriv** i softwareprogrammet.
2. Vælg printeren på listen over printere, og klik derefter på knappen **Egenskaber** eller knappen **Indstillinger** for at åbne printerdriveren.

 **BEMÆRK:** Navnet på knappen varierer for forskellige softwareprogrammer.

I Windows 10, 8.1 og 8 har disse programmer et andet layout med andre funktioner i forhold til de nedenfor beskrevne. For at åbne udskrivningsfunktionen fra en app på startskærmen skal du gøre følgende:

- **Windows 10:** Vælg **Udskriv**, og vælg derefter printerens.
- **Windows 8.1 eller 8:** Vælg **Enheder**, vælg **Udskriv**, og vælg derefter printerens.

Til HP PCL-6 V4-driveren downloader HP AiO Printer Remote-programmet ekstra driverfunktioner, når **Flere indstillinger** vælges.

3. Klik på fanen **Færdigbehandling**.
4. Vælg **Udskriv på begge sider**. Klik på **OK** for at lukke dialogboksen **Dokumentegenskaber**.
5. Klik på **Udskriv** i dialogboksen **Udskriv** for at udskrive jobbet.

Manuel udskrivning på begge sider (dupleks) (Windows)

Brug denne fremgangsmåde til printere, der ikke har en automatisk dupleksenhed installeret eller til at udskrive på papir, som dupleksenheden ikke understøtter.

1. Vælg indstillingen **Udskriv** i softwareprogrammet.
2. Vælg printerens på listen over printere, og klik derefter på knappen **Egenskaber** eller knappen **Indstillinger** for at åbne printerdriverens.

 **BEMÆRK:** Navnet på knappen varierer for forskellige softwareprogrammer.

I Windows 10, 8.1 og 8 har disse programmer et andet layout med andre funktioner i forhold til de nedenfor beskrevne. For at åbne udskrivningsfunktionen fra en app på startskærmen skal du gøre følgende:

- **Windows 10:** Vælg **Udskriv**, og vælg derefter printerens.
- **Windows 8.1 eller 8:** Vælg **Enheder**, vælg **Udskriv**, og vælg derefter printerens.

Til HP PCL-6 V4-driveren downloader HP AiO Printer Remote-programmet ekstra driverfunktioner, når **Flere indstillinger** vælges.

3. Klik på fanen **Færdigbehandling**.
4. Vælg **Udskriv på begge sider (manuelt)**, og klik derefter på **OK** for at lukke dialogboksen **Dokumentegenskaber**.
5. Klik på **Udskriv** i dialogboksen **Udskriv** for at udskrive den første side af jobbet.
6. Hent den udskrevne stak fra udskriftsbakken, og anbring stakken i bakke 1.
7. Hvis du bliver bedt om det, skal du vælge en knap på kontrolpanelet for at fortsætte.

Udskrivning af flere sider pr. ark (Windows)

Når du udskriver fra et program ved hjælp af indstillingen **Udskriv**, kan du vælge en indstilling for at udskrive flere sider på et enkelt ark papir. Du kan for eksempel gøre dette, hvis du udskriver et meget stort dokument og gerne vil spare papir.

1. Vælg indstillingen **Udskriv** i softwareprogrammet.
2. Vælg printeren på listen over printere, og klik derefter på knappen **Egenskaber** eller knappen **Indstillinger** for at åbne printerdriveren.



BEMÆRK: Navnet på knappen varierer for forskellige softwareprogrammer.

I Windows 10, 8.1 og 8 har disse programmer et andet layout med andre funktioner i forhold til de nedenfor beskrevne. For at åbne udskrivningsfunktionen fra en app på startskærmen skal du gøre følgende:

- **Windows 10:** Vælg **Udskriv**, og vælg derefter printeren.
- **Windows 8.1 eller 8:** Vælg **Enheder**, vælg **Udskriv**, og vælg derefter printeren.

Til HP PCL-6 V4-driveren downloader HP AiO Printer Remote-programmet ekstra driverfunktioner, når **Flere indstillinger** vælges.

3. Klik på fanen **Færdigbehandling**.
4. Vælg antal sider pr. ark på rullelisten **Sider pr. ark**.
5. Vælg de korrekte indstillinger for **Udskriv siderammer**, **Siderækkefølge** og **Retning**. Klik på **OK** for at lukke dialogboksen **Dokumentegenskaber**.
6. Klik på **Udskriv** i dialogboksen **Udskriv** for at udskrive jobbet.

Valg af papirtype (Windows)

Når du udskriver fra et program ved hjælp af indstillingen **Udskriv**, kan du angive den papirtype, du bruger til dit udskriftsjob. Hvis din standardpapirtype for eksempel er Letter, men du bruger en anden papirtype til et udskriftsjob, skal du vælge den specifikke papirtype.

1. Vælg indstillingen **Udskriv** i softwareprogrammet.
2. Vælg printeren på listen over printere, og klik derefter på knappen **Egenskaber** eller knappen **Indstillinger** for at åbne printerdriveren.



BEMÆRK: Navnet på knappen varierer for forskellige softwareprogrammer.

I Windows 10, 8.1 og 8 har disse programmer et andet layout med andre funktioner i forhold til de nedenfor beskrevne. For at åbne udskrivningsfunktionen fra en app på startskærmen skal du gøre følgende:

- **Windows 10:** Vælg **Udskriv**, og vælg derefter printeren.
- **Windows 8.1 eller 8:** Vælg **Enheder**, vælg **Udskriv**, og vælg derefter printeren.

Til HP PCL-6 V4-driveren downloader HP AiO Printer Remote-programmet ekstra driverfunktioner, når **Flere indstillinger** vælges.

3. Klik på fanen **Papir/Kvalitet**.
4. Vælg en papirtype på rullelisten **Papirtype**.
5. Klik på **OK** for at lukke dialogboksen **Dokumentegenskaber**. Klik på **Udskriv** i dialogboksen **Udskriv** for at udskrive jobbet.

Hvis bakken skal konfigureres, vises en konfigurationsmeddelelse på printerens kontrolpanel.

6. Læg papir i bakken med den angivne papirtype og det angivne papirformat, og luk derefter bakken.
7. Tryk på knappen **OK** for at acceptere den valgte type og det valgte format, eller tryk på knappen **Rediger** for at vælge et andet papirformat eller en anden papirtype.
8. Vælg den korrekte type og det korrekte format, og tryk herefter på knappen **OK**.

Yderligere udskrivningsopgaver

Find oplysninger på nettet for at udføre almindelige udskrivningsopgaver.

Gå til www.hp.com/support/pwcolormfpE77650, www.hp.com/support/pwcolormfpE77660, www.hp.com/support/pwcolorP77940mfp, www.hp.com/support/pwcolorP77950mfp, www.hp.com/support/pwcolorP77960mfp eller www.hp.com/support/pwcolorP77440mfp.

Instruktioner til udførelse af udskrivningsopgaver er tilgængelige, f.eks. følgende:

- Oprettelse og brug af udskrivningsgenveje eller forudindstillinger
- Valg af papirformat, eller brug af et brugerdefineret papirformat
- Valg af sideretning
- Oprettelse af en brochure
- Skalering af et dokument, så det passer til et bestemt papirformat
- Udskrivning af de første eller sidste sider af dokumentet på andet papir
- Udskrivning af vandmærker på et dokument

Udskrivningsopgaver (macOS)


Udskriv med softwaren til HP-udskrivning til macOS, herunder hvordan til at udskrive på begge sider, eller udskrive flere sider pr. ark.

Sådan udskriver du (macOS)

Brug indstillingen **Udskriv** fra et program til at vælge printeren og de grundlæggende indstillinger for udskriftsjobbet.

Følgende fremgangsmåde beskriver den grundlæggende udskrivningsproces til macOS.


1. Klik på menuen **Filer**, og klik derefter på **Udskriv**.
2. Vælg printerens.
3. Klik på **Vis detaljer** eller **Kopier og sider**, og vælg derefter andre menuer for at justere udskrivningsindstillingerne.


 **BEMÆRK:** Navnet på menupunktet varierer for forskellige softwareprogrammer.

4. Klik på knappen **Udskriv**.

Automatisk udskrivning på begge sider (macOS)


Hvis din printer har en automatisk dupleksenhed installeret, kan du automatisk udskrive på begge sider af papiret. Brug et papirformat og en papirtype, der understøttes af dupleksenheden.

 **BEMÆRK:** Disse oplysninger gælder for printere med en automatisk dupleksenhed.

 **BEMÆRK:** Denne funktion er tilgængelig, hvis du installerer HP-printerdriveren. Den er muligvis ikke tilgængelig, hvis du bruger AirPrint®.

1. Klik på menuen **Filer**, og klik derefter på **Udskriv**.
2. Vælg printerens.
3. Klik på **Vis detaljer** eller **Kopier og sider**, og klik derefter på menuen **Layout**.

macOS 10.14 Mojave og nyere: Klik på **Vis detaljer**, klik på **Tosidet** og klik derefter på menuen **Layout**.

 **BEMÆRK:** Navnet på menupunktet varierer for forskellige softwareprogrammer.

4. Vælg en indbindingsindstilling på rullelisten **Tosidet**.
5. Klik på knappen **Udskriv**.

Manuel udskrivning på begge sider (macOS)

Brug denne fremgangsmåde til printere, der ikke har en automatisk dupleksenhed installeret eller til at udskrive på papir, som dupleksenheden ikke understøtter.

 **BEMÆRK:** Denne funktion er tilgængelig, hvis du installerer HP-printerdriveren. Den er muligvis ikke tilgængelige, hvis du bruger AirPrint.

1. Klik på menuen **Filer**, og klik derefter på **Udskriv**.
2. Vælg printereren.
3. Klik på **Vis detaljer** eller **Kopier og sider**, og klik derefter på menuen **Manuel dupleks**.



BEMÆRK: Navnet på menupunktet varierer for forskellige softwareprogrammer.

4. Klik på feltet **Manuel dupleksudskrivning**, og vælg en indbindingsindstilling.
5. Klik på knappen **Udskriv**.
6. Gå hen til printereren, og fjern eventuelt tomt papir fra bakke 1.
7. Hent den udskrevne stak fra udskriftsbakken, og anbring stakken i papirbakken med den trykte side nedad.
8. Hvis du bliver bedt om det, skal du trykke på en knap på kontrolpanelet for at fortsætte.

Udskrivning af flere sider pr. ark (macOS)

Når du udskriver fra et program ved hjælp af indstillingen **Udskriv**, kan du vælge en indstilling for at udskrive flere sider på et enkelt ark papir. Du kan for eksempel gøre dette, hvis du udskriver et meget stort dokument og gerne vil spare papir.

1. Klik på menuen **Filer**, og klik derefter på **Udskriv**.
2. Vælg printereren.
3. Klik på **Vis detaljer** eller **Kopier og sider**, og klik derefter på menuen **Layout**.



BEMÆRK: Navnet på menupunktet varierer for forskellige softwareprogrammer.

4. På rullelisten **Sider pr. ark** skal du vælge det antal sider, du vil udskrive på hvert ark.
5. Vælg rækkefølgen og placeringen af siderne på arket i området **Layoutretning**.
6. Vælg den kanttype, der skal udskrives om hver side på arket, i menuen **Kanter**.
7. Klik på knappen **Udskriv**.

Valg af papirtype (macOS)

Når du udskriver fra et program ved hjælp af indstillingen **Udskriv**, kan du angive den papirtype, du bruger til dit udskriftsjob. Hvis din standardpapirtype for eksempel er Letter, men du bruger en anden papirtype til et udskriftsjob, skal du vælge den specifikke papirtype.

1. Klik på menuen **Filer**, og klik derefter på **Udskriv**.
2. Vælg printereren.
3. Klik på **Vis detaljer** eller **Kopier og sider**, og klik derefter på menuen **Medier og kvalitet** eller menuen **Papir/kvalitet**.



BEMÆRK: Navnet på menupunktet varierer for forskellige softwareprogrammer.

4. Vælg mellem indstillingerne under **Medier og kvalitet** eller **Papir/kvalitet**.



BEMÆRK: Denne liste indeholder mastersættet af tilgængelige indstillinger. Nogle indstillinger er ikke tilgængelige på alle printere.

- **Medietype:** Markér indstillingen for papirtype til udskriftsjobbet.
- **Udskriftskvalitet** eller **Kvalitet:** Vælg opløsning for udskriftsjobbet.
- **Kant-til-kant-udskrivning:** Vælg denne indstilling for at udskrive med mindre margener.

5. Klik på knappen **Udskriv**.

Yderligere udskrivningsopgaver

Find oplysninger på nettet for at udføre almindelige udskrivningsopgaver.

Gå til www.hp.com/support/pwcolormfpE77650, www.hp.com/support/pwcolormfpE77660, www.hp.com/support/pwcolorP77940mfp, www.hp.com/support/pwcolorP77950mfp, www.hp.com/support/pwcolorP77960mfp eller www.hp.com/support/pwcolorP77440mfp.

Instruktioner til udførelse af udskrivningsopgaver er tilgængelige, f.eks. følgende:

- Oprettelse og brug af udskrivningsgenveje eller forudindstillinger
- Valg af papirformat, eller brug af et brugerdefineret papirformat
- Valg af sideretning
- Oprettelse af en brochure
- Skalering af et dokument, så det passer til et bestemt papirformat
- Udskrivning af de første eller sidste sider af dokumentet på andet papir
- Udskrivning af vandmærker på et dokument

Gem udskriftsjob på printeren til udskrivning senere eller til privat udskrivning

Gem udskriftsjob i printerhukommelsen, så de kan udskrives på et senere tidspunkt.

Indledning

Følgende oplysninger indeholder procedurer for oprettelse og udskrivning af dokumenter, der er gemt på USB-flashdrevet. Disse job kan udskrives på et senere tidspunkt eller privat.

Opret et lagret job (Windows)

Lagring af job på USB-flashdrevet til privat eller forsinket udskrivning.

1. Vælg indstillingen **Udskriv** i softwareprogrammet.
2. Vælg printeren fra listen over printere, og vælg derefter **Egenskaber** eller **Indstillinger**.

 **BEMÆRK:** Navnet på knappen varierer for forskellige softwareprogrammer.

I Windows 10, 8.1 og 8 har disse programmer et andet layout med andre funktioner i forhold til de nedenfor beskrevne. For at åbne udskrivningsfunktionen fra en app på startskærmen skal du gøre følgende:

- **Windows 10:** Vælg **Udskriv**, og vælg derefter printeren.
- **Windows 8.1 eller 8:** Vælg **Enheder**, vælg **Udskriv**, og vælg derefter printeren.

Til HP PCL-6 V4-driveren downloader HP AiO Printer Remote-programmet ekstra driverfunktioner, når **Fleere indstillinger** vælges.

3. Klik på fanen **Joblagring**.
4. Vælg en indstilling af typen **Joblagringstilstand**:
 - **Korrektur og tilbageholdelse:** Udskriv og korrekturlæs et eksemplar af jobbet, og udskriv derefter flere eksemplarer.
 - **Personligt job:** Jobbet udskrives ikke, før du anmoder om det på printerens kontrolpanel. I denne joblagringstilstand kan du vælge en af indstillingerne under **Gør jobbet privat/sikkert**. Hvis du tildeler et personligt identifikationsnummer (PIN) til jobbet, skal du angive det påkrævede PIN på kontrolpanelet. Hvis du krypterer jobbet, skal du angive adgangskoden på kontrolpanelet. Udskriftsjobbet slettes fra hukommelsen, når det er udskrevet, og går tabt, hvis printeren mister strøm.
 - **Hurtig kopi:** Udskriv det ønskede antal kopier af et job, og gem derefter en kopi af jobbet i printerens hukommelse, så du kan udskrive det igen senere.
 - **Lagret job:** Gem et job i printeren, og lad andre brugere udskrive jobbet når som helst. I denne joblagringstilstand kan du vælge en af indstillingerne under **Gør jobbet privat/sikkert**. Hvis du tildeler et personligt identifikationsnummer (PIN) til jobbet, skal personen, der udskriver jobbet, angive den påkrævede PIN-kode på kontrolpanelet. Hvis du krypterer jobbet, skal personen, der udskriver jobbet, angive adgangskoden på kontrolpanelet.

5. Hvis du vil bruge et brugerdefineret brugernavn eller jobnavn, skal du klikke på knappen **Brugerdefineret** og derefter indtaste brugernavnet eller jobnavnet.

Vælg, hvilken indstilling der skal bruges, hvis et andet lagret job allerede har det pågældende navn:

- **Brug jobnavn + (1-99):** Føjer et unikt tal til slutningen af jobnavnet.
 - **Erstat eksisterende fil:** Overskriver det eksisterende lagrede job med det nye.
6. Klik på knappen **OK** for at lukke dialogboksen **Dokumentegenskaber**. Klik på knappen **Udskriv** i dialogboksen **Udskriv** for at udskrive jobbet.

Oprettelse af et lagret job (macOS)

Lagring af job på USB-flashdrevet til privat eller forsinket udskrivning.

1. Klik på menuen **Filer**, og klik derefter på **Udskriv**.
2. Vælg printerens i menuen **Printer**.
3. Klik på **Vis detaljer** eller **Kopier og sider**, og klik derefter på menuen **Joblagring**.



BEMÆRK: Hvis menuen **Joblagring** ikke vises, skal du følge instruktionerne i afsnittet "Deaktiver eller aktivér joblagringsfunktionen" for at aktivere menuen.

4. På rullelisten **Tilstand** skal du vælge typen af det lagrede job.
 - **Korrektur og tilbageholdelse:** Udskriv og korrekturlæs et eksemplar af jobbet, og udskriv derefter flere eksemplarer. Det første eksemplar udskrives med det samme. Udskrivning af de efterfølgende eksemplarer skal startes fra kontrolpanelet på enhedens forside. Hvis der for eksempel sendes 10 eksemplarer, udskrives ét eksemplar med det samme, og de andre ni eksemplarer udskrives, når jobbet hentes. Jobbet bliver slettet, når alle eksemplarer er udskrevet.
 - **Personligt job:** Jobbet udskrives ikke, før du anmoder om det på printerens kontrolpanel. Hvis jobbet har et personligt identifikationsnummer (PIN), skal du angive den påkrævede PIN-kode på kontrolpanelet. Udskriftsjobbet bliver slettet fra hukommelsen, når det er udskrevet.
 - **Hurtig kopi:** Udskriv det ønskede antal kopier af et job, og gem derefter en kopi af jobbet i printerens hukommelse, så du kan udskrive det igen senere. Jobbet slettes manuelt eller ifølge tidsplanen for tilbageholdelse af job.
 - **Lagret job:** Gem et job i printerens, og lad andre brugere udskrive jobbet når som helst. Hvis jobbet har et personligt identifikationsnummer (PIN), skal personen, der udskriver jobbet, angive den påkrævede PIN-kode på kontrolpanelet. Jobbet slettes manuelt eller ifølge tidsplanen for tilbageholdelse af job.
5. Hvis du vil bruge et brugerdefineret brugernavn eller jobnavn, skal du klikke på knappen **Brugerdefineret** og derefter indtaste brugernavnet eller jobnavnet.



BEMÆRK: **macOS 10.14 Mojave og nyere:** Printerdriveren indeholder ikke længere knappen **Brugerdefineret**. Brug indstillingerne under rullelisten **Tilstand** til at angive det gemte job.


Vælg, hvilken indstilling der skal bruges, hvis et andet lagret job allerede har det pågældende navn.

- **Brug jobnavn + (1-99):** Føjer et unikt tal til slutningen af jobnavnet.
- **Erstat eksisterende fil:** Overskriver det eksisterende lagrede job med det nye.

6. Hvis du har valgt indstillingen **Lagret job** eller **Personligt job** i rullelisten **Tilstand**, kan du beskytte jobbet med en PIN-kode. Indtast et 4-cifret tal i feltet **Brug PIN-kode til udskrivning**. Hvis andre forsøger at udskrive jobbet, bliver de bedt om at indtaste denne PIN-kode.
7. Klik på knappen **Udskriv** for at behandle jobbet.

Udskriv et lagret job

Brug nedenstående procedure til at udskrive et job, der er gemt i printerens hukommelse.


1. Vælg **Udskriv fra Joblagring** på startskærbilledet på printerens kontrolpanel.
2. Vælg navnet på den mappe, hvor jobbet er gemt, eller vælg **Vælg** for at se mappelisten.
3. Vælg jobnavn. Hvis jobbet er privat eller krypteret, skal du indtaste PIN-koden eller vælge **OK** for at få vist tastaturet, så du kan indtaste en adgangskode.
4. Hvis du vil justere antallet af kopier, skal du vælge feltet for antallet af kopier. Brug tastaturet for at indtaste antal kopier, der skal udskrives.
5. Vælg Start  eller tryk på **Udskriv** for at udskrive dokumentet.

Slet et lagret job

Du kan slette dokumenter, der er blevet gemt i printerens hukommelse, når der ikke længere er behov for dem. Du kan også justere det maksimale antal job, som printerens hukommelse kan gemme.

Slet et job, der er gemt på printerens hukommelse

Brug kontrolpanelet til at slette et job, der er gemt i printerens hukommelse.

1. Vælg ikonet **Udskriv fra Joblagring** på startskærbilledet på printerens kontrolpanel.
2. Vælg navnet på den mappe, hvor jobbet er gemt, eller vælg **Vælg** for at se mappelisten.
3. Vælg jobnavn. Hvis jobbet er privat eller krypteret, skal du indtaste PIN-koden eller vælge **OK** for at få vist tastaturet, så du kan indtaste en adgangskode.
4. Vælg knappen **Papirkurv**  for at slette jobbet.

Ændring af joblagringsgrænsen

Hvis du sender et lagret job til printerens hukommelse, overskriver printerens hukommelse alle tidligere job med det samme bruger- og jobnavn. Hvis et job ikke allerede er lagret under det samme bruger- og jobnavn, og printerens hukommelse har brug for yderligere plads, sletter printerens hukommelse muligvis andre lagrede job med det ældste job først.

Følg denne fremgangsmåde for at ændre antallet af job, som printerens hukommelse kan lagre:

1. På startskærbilledet på printerens kontrolpanel skal du navigere til programmet **Indstillinger** og derefter vælge ikonet **Indstillinger**.
2. Åbn følgende menuer:
 - a. **Kopier/udskriv** eller **Udskriv**
 - b. **Administrer gemte job**
 - c. **Grænse for lagring af midlertidige job**
3. Brug tastaturet til at indtaste det antal job, som printerens hukommelse skal lagre.
4. Vælg **OK** eller **Udført** for at gemme indstillingen.

Oplysninger, der sendes til printerens hukommelse med henblik på jobkontoformål

Udskriftsjob, der sendes fra drivere på klienten (f.eks. en pc), kan sende personligt identificerbare oplysninger til HP-enheder til udskrivning og billedbehandling. Disse oplysninger kan omfatte, men er ikke begrænset til, brugernavnet og klientnavnet, som jobbet stammer fra. Disse kan blive brugt til jobkontoformål, som bestemmes af udskrivningsenhedens administrator. De samme oplysninger kan også blive opbevaret sammen med jobbet på printerens hukommelse (f.eks. diskdrevet), når du bruger joblagringsfunktionen.

Mobil udskrivning

Mobile løsninger og ePrint-løsninger gør det muligt nemt at udskrive til en HP-printer fra en bærbar computer, tablet, smartphone eller anden mobil enhed.

Indledning

HP tilbyder flere forskellige mobile udskrivningsløsninger, der muliggør nem udskrivning til en HP-printer fra en bærbar computer, tablet, smartphone eller anden mobil enhed.

Hvis du vil se den samlede liste og finde den bedste mulighed, kan du gå til www.hp.com/go/LaserJetMobilePrinting.

Wi-Fi-, Wi-Fi Direct Print-, NFC- og BLE-udskrivning

HP leverer udskrivning med Wi-Fi Direct Print, Near Field Communication (NFC) og Bluetooth Low Energy (BLE) for printere med understøttet HP Jetdirect 3100w BLE/NFC/Wireless-tilbehør. Dette er valgfrit tilbehør.

Disse funktioner sætter Wi-Fi-kompatible (mobile) enheder i stand til at oprette en trådløs netværksforbindelse direkte til printeren uden at bruge en trådløs router.

Printeren behøver ikke at være tilsluttet netværket for at denne mobile direkte udskrivning fungerer.

Brug Wi-Fi Direct Print til at udskrive trådløst fra følgende enheder:

- iPhone, iPad eller iPod touch ved brug af Apple AirPrint
- Android-mobilenheder anvender den Android-indbyggede udskrivningsløsning

Yderligere oplysninger om trådløs udskrivning findes på adressen www.hp.com/go/LaserJetMobilePrinting.

NFC, BLE- og Wi-Fi Direct Print-funktioner kan aktiveres eller deaktiveres fra printerens kontrolpanel.




Aktivere trådløs udskrivning

Hvis du vil udskrive trådløst fra mobilenheder, skal Wi-Fi Direct være tændt.

1. Åbn menuen [Indstillinger](#) på startskærbilledet på printerens kontrolpanel.
2. Vælg følgende menuer:
 - a. [Netværk](#)
 - b. [Wi-Fi Direct](#)
 - c. [Status](#)
3. Vælg [Til](#), og vælg derefter [OK](#) for at aktivere trådløs udskrivning.

Rediger Wi-Fi Direct-navnet

Du kan ændre printerens Wi-Fi Direct-navn ved hjælp af HP's integrerede webserver (EWS).

 **BEMÆRK:** I miljøer, hvor der er installeret flere end én model af samme printer, kan det være nyttigt at give hver printer et unikt Wi-Fi Direct-navn, da det letter printeridentifikationen ved HP Wi-Fi Direct-udskrivning. De trådløse netværksnavne, f.eks. Wireless, Wi-Fi Direct osv., er tilgængelige på skærbilledet Oplysninger ved at vælge ikonet Oplysninger  og derefter vælge ikonet Wi-Fi Direct .

Gør følgende for at ændre printerens Wi-Fi Direct-navn:

1. Vælg ikonet [Indstillinger](#) på startskærbilledet på printerens kontrolpanel.
2. Åbn følgende menuer:
 - a. [Netværk](#)
 - b. [Wi-Fi Direct](#)
 - c. [Wi-Fi Direct-navn](#)
3. Brug tastaturet til at ændre navnet i tekstfeltet [Wi-Fi Direct-navn](#), og vælg derefter [OK](#).

HP ePrint via e-mail



Brug HP ePrint via e-mail til at udskrive dokumenter ved at sende dem som en vedhæftet fil i en e-mail til printerens e-mailadresse fra enhver enhed, der understøtter e-mail.


Brug HP ePrint til at udskrive dokumenter ved at sende dem som en vedhæftet fil i en e-mail til printerens e-mailadresse fra enhver enhed med aktiveret e-mail.


Hvis printeren skal kunne bruge HP ePrint, skal disse krav være opfyldt:

- Printeren skal have forbindelse til et trådløst netværk eller et netværk med ledning og have internetadgang.
- HP Web Services skal være aktiveret på printeren, og printeren skal være registreret hos HP Smart.

Følg denne fremgangsmåde for at aktivere HP Web Services og registrere dig hos HP Smart:

1. Åbn HP's integrerede webserver (EWS):
 - a. På printerens kontrolpanel skal du trykke på knappen Oplysninger  og derefter bruge piletasterne til at vælge menuen Ethernet . Tryk på knappen OK for at åbne menuen og få vist IP-adressen eller værtsnavnet.
 - b. Åbn en browser, og indtast IP-adressen eller værtsnavnet i adressefeltet på nøjagtig samme måde, som det vises på printerens kontrolpanel. Tryk på tasten **Enter** på computertastaturet. Den integrerede webserver åbnes.

 <https://10.10.XXXXX/>

 **BEMÆRK:** Hvis webbrowseren viser en meddelelse, som angiver, at adgangen til webstedet muligvis ikke er sikker, skal du vælge muligheden for at fortsætte til webstedet. Adgang til dette websted vil ikke beskadige computeren.

2. **Klik på fanen** HP Webtjenester.
3. Vælg indstillingen, der aktiverer Web Services.

 **BEMÆRK:** Aktivering af Web Services kan tage flere minutter.

4. Gå til www.hpconnected.com for at oprette en konto og fuldføre opsætningen.

AirPrint

Direkte udskrivning med Apples AirPrint understøttes med iOS-enheder og Mac-computere, der kører OS X 10.7 Lion og nyere.

Brug AirPrint til at udskrive direkte til printeren fra en iPad, iPhone (3GS eller nyere) eller iPod touch (tredje generation eller nyere) i følgende mobilapps:

- Mail
- Fotografier
- Safari
- iBooks
- Udvalgte tredjepartsprogrammer

Hvis du vil bruge AirPrint, skal printeren være tilsluttet det samme netværk (undernet) som Apple-enheden. Yderligere oplysninger om brug af AirPrint og om, hvilke HP-printere der er kompatible med AirPrint, finder du på www.hp.com/go/MobilePrinting.



BEMÆRK: Før du bruger AirPrint med en USB-forbindelse, skal du kontrollere versionsnummeret. AirPrint-versionerne 1.3 og tidligere understøtter ikke USB-forbindelser.

Integreret udskrivning til Android

HP's indbyggede udskrivningsløsning til Android og Kindle gør mobile enheder i stand til automatisk at finde og udskrive til HP-printere, som enten er på et netværk eller inden for trådløs rækkevidde til Wi-Fi Direct-udskrivning.

Udskrivningsløsningen er integreret i mange versioner af operativsystemet.



BEMÆRK: Hvis udskrivning ikke er tilgængelig på enheden, skal du gå til [Google Play > Android-apps](#) og installere tilføjelsesprogrammet HP Print Service.

Hvis du ønsker flere oplysninger om, hvordan du anvender Androids integrerede udskrivning, og hvilke Android-enheder der understøttes, skal du gå til www.hp.com/go/MobilePrinting.

Udskriv fra et USB-flashdrev

Denne printer har lettilgængelig USB-udskrivning til udskrivning af filer uden en computer.

Printeren accepterer standard USB-flashdrev i USB-porten i nærheden af kontrolpanelet. Det understøtter følgende filtyper:

- .pdf
- .prn
- .pcl
- .ps
- .cht

Aktiver USB-porten til udskrivning

USB-porten er deaktiveret som standard. Før du benytter denne funktion, skal du aktivere USB-porten.

Brug en af følgende procedurer til at aktivere porten:



Metode 1: Aktivér USB-porten fra printerens kontrolpanel


Brug printerens kontrolpanel for at aktivere USB-porten til udskrivning.


1. På startskærbilledet på printerens kontrolpanel skal du navigere til programmet [Indstillinger](#) og derefter vælge ikonet [Indstillinger](#).
2. Åbn følgende menuer:
 - a. [Kopier/udskriv](#) eller [Udskriv](#)
 - b. [Aktiver USB-enhed](#)
3. Vælg [Aktivér Udskriv fra USB-drev](#).

Metode 2: Aktivér USB-porten fra HP's integrerede webserver (kun printere, der er tilsluttet et netværk)

Brug printerens kontrolpanel for at aktivere USB-porten til udskrivning.

1. Åbn HP's integrerede webserver (EWS):
 - a. På printerens kontrolpanel skal du trykke på knappen **Oplysninger**  og derefter bruge piletasterne til at vælge menuen **Ethernet** . Tryk på knappen **OK** for at åbne menuen og få vist IP-adressen eller værtsnavnet.
 - b. Åbn en browser, og indtast IP-adressen eller værtsnavnet i adressefeltet på nøjagtig samme måde, som det vises på printerens kontrolpanel. Tryk på tasten **Enter** på computertastaturet. Den integrerede webserver åbnes.

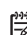
 <https://10.10.XX.XXX/>

 **BEMÆRK:** Hvis webbrowseren viser en meddelelse, som angiver, at adgangen til webstedet muligvis ikke er sikker, skal du vælge muligheden for at fortsætte til webstedet. Adgang til dette websted vil ikke beskadige computeren.

2. Vælg fanen **Kopier/Udskriv** for MFP-modeller eller fanen **Print** for SFP-modeller.
3. Vælg [Indstillinger for udskrift fra USB-drev](#) i venstre menu.
4. Vælg [Aktivér Udskriv fra USB-drev](#).
5. Klik på **Anvend**.

Udskriv USB-dokumenter (tastaturkontrolpanel)

1. Indsæt USB-flashdrevet i USB-porten til lettilgængelig udskrivning

 **BEMÆRK:** Porten kan være tildækket. For nogle printere kan dækslet vippes for at åbne. For andre printere skal dækslet trækkes lige ud og fjernes.

2. Vælg [USB-drev](#) på startskærbilledet på printerens kontrolpanel.

3. Vælg **Vælg**, vælg derefter navnet på dokumentet, der skal udskrives, og vælg derefter **Vælg**.



BEMÆRK: Dokumentet kan være placeret i en mappe. Åbn de relevante mapper.

4. Hvis du vil justere antallet af kopier, skal du vælge feltet for antallet af kopier. Brug tastaturet for at indtaste antal kopier, der skal udskrives.
5. Vælg Start  for at udskrive dokumentet.

Udskriv med USB 2.0-højhastighedsport (kabeltilsluttet)

Aktivér USB 2.0-højhastighedsporten til kabeltilsluttet USB-udskrivning. Porten er placeret i området med interfaceporte og er som standard deaktiveret.

Brug en af følgende metoder til at aktivere USB 2.0-højhastighedsporten. Når porten er aktiveret, skal du installere produktsoftwaren for at udskrive med denne port.



Metode 1: Aktivér USB-højhastighedsporten fra printerens kontrolpanelmenuer

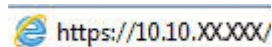
Brug kontrolpanelet til at aktivere porten.


1. På startskærbilledet på printerens kontrolpanel skal du navigere til programmet [Indstillinger](#) og derefter vælge ikonet [Indstillinger](#).
2. Åbn følgende menuer:
 - a. [Generelt](#)
 - b. [Aktiver USB-enhed](#)
3. Vælg indstillingen [Aktiveret](#).

Metode 2: Aktivér USB 2.0-højhastighedsporten fra HP's integrerede webserver (kun printere, der er tilsluttet et netværk)

Brug HP EWS til at aktivere porten.

1. Åbn HP's integrerede webserver (EWS):
 - a. På printerens kontrolpanel skal du trykke på knappen **Oplysninger**  og derefter bruge piletasterne til at vælge menuen **Ethernet** . Tryk på knappen **OK** for at åbne menuen og få vist IP-adressen eller værtsnavnet.
 - b. Åbn en browser, og indtast IP-adressen eller værtsnavnet i adressefeltet på nøjagtig samme måde, som det vises på printerens kontrolpanel. Tryk på tasten **Enter** på computertastaturet. Den integrerede webserver åbnes.



 **BEMÆRK:** Hvis webbrowseren viser en meddelelse, som angiver, at adgangen til webstedet muligvis ikke er sikker, skal du vælge muligheden for at fortsætte til webstedet. Adgang til dette websted vil ikke beskadige computeren.

2. Vælg fanen **Sikkerhed**.
3. Vælg **Generel sikkerhed** på venstre side af skærmen.
4. Rul ned til **Hardwareporte**, og markér afkrydsningsfeltet for at aktivere begge elementerne:
 - **Aktiver USB-enhed**
 - **Aktiver plug and play for værts-USB**
5. Klik på **Anvend**.

5 Kopier

Lav kopier med printeren, lær at kopiere et tosidet dokument, og find yderligere kopieringsopgaver på internettet.

Du kan få videoassistance her: www.hp.com/videos/PageWide.

Følgende oplysninger er korrekte på udgivelsestidspunktet. Se www.hp.com/support/pwcolormfpE77650, www.hp.com/support/pwcolormfpE77660, www.hp.com/support/pwcolorP77940mfp, www.hp.com/support/pwcolorP77950mfp, www.hp.com/support/pwcolorP77960mfp eller www.hp.com/support/pwcolorP77440mfp, hvis du ønsker aktuelle oplysninger.


Yderligere oplysninger:


HP's komplette hjælp til printeren omfatter følgende oplysninger:

- Installation og konfiguration
- At lære mere om og bruge produktet
- Løs problemer
- Download software- og firmwareopdateringer
- Deltag i supportfora
- Find garantioplysninger og lovgivningsmæssige oplysninger

Opret en kopi

Kopier et dokument eller billede fra scannerens glasplade eller den automatiske dokumentføder.

1. Placer dokumentet med forsiden nedad på scannerglaspladen, eller læg det med forsiden opad i dokumentføderen, og juster papirstyrene til størrelsen på dokumentet.
2. På startskærbilledet på printerens kontrolpanel skal du navigere til programmet **Kopi** og derefter vælge ikonet **Kopi**.
3. Hvis du vil vælge antallet af kopier, skal du trykke på feltet ud for **Kopi**, bruge tastaturet til at indtaste antallet af kopier og derefter trykke på knappen Luk tastatur .
4. Vælg **Optimer tekst/billede** for at optimere til typen af billede, der kopieres: tekst, grafik eller billeder. Vælg en af de foruddefinerede indstillinger.
5. Angiv indstillinger, der er markeret med en gul trekant, før du bruger eksempelvisning.

 **BEMÆRK:** Efter scanningseksemplet fjernes disse indstillinger fra listen med de vigtigste [Indstillinger](#) og sammenfattes på listen [Indstillinger for præscanning](#). Fjern eksempelvisning for at ændre disse indstillinger, og start forfra.



Brug af eksempelvisning er valgfrit.

- Tryk på højre rude på skærmen for at få vist dokumentet. Brug knapperne på højre side af eksempelvisningsruden for at justere indstillingerne for eksempel og for at omarrangere, rotere, indsætte eller fjerne sider.

Tabel 5-1 Knapper på højre side af eksempelvisningsruden

Knap	Beskrivelse
	Brug disse knapper til at skifte mellem visning af én side og miniaturevisning. Der er flere indstillinger tilgængelige i miniaturevisning end ved visning af én side.
	
	Brug disse knapper til at zoome ind eller ud på den markerede side. BEMÆRK: Vælg kun én side ad gangen for at bruge disse knapper.
	
	Brug denne knap til at rotere siden 180 grader. BEMÆRK: Denne knap er kun tilgængelig i miniaturevisning.
	Brug denne knap til at slette de markerede sider. BEMÆRK: Denne knap er kun tilgængelig i miniaturevisning.
	Brug disse knapper til at omarrangere siderne i dokumentet. Vælg en eller flere sider, og flyt dem til venstre eller højre. BEMÆRK: Disse knapper er kun tilgængelige i miniaturevisning.
	
	Brug denne knap til at tilføje flere sider til dokumentet. Printerens beder dig om at scanne yderligere sider.

Tabel 5-1 Knapper på højre side af eksempelvisningsruden (fortsat)

Knap	Beskrivelse
	Brug denne knap til at slette ændringerne i eksemplet og starte forfra.
	Tryk på denne knap for at skjule eksempel-skærmen og vende tilbage til skærbilledet Kopi.

7. Når dokumentet er klar, skal du trykke på [Kopi](#) for at starte kopieringen.

Sådan kopierer du på begge sider (dupleksudskrivning)

Kopier eller udskriv på begge sider af papiret.

1. Placer dokumentet med forsiden nedad på scannerglaspladen, eller læg det med forsiden opad i dokumentføderen, og juster papirstyrene til størrelsen på dokumentet.
2. På startskærbilledet på printerens kontrolpanel skal du navigere til programmet [Kopi](#) og derefter vælge ikonet [Kopi](#).
3. Vælg [Originalside](#) i ruden [Indstillinger](#), og vælg derefter den indstilling, der beskriver det originale dokument:
 - Brug [Registrer automatisk](#) for at registrere, om originalen er trykt på begge sider eller kun på den ene side.
 - Brug [1-sidet](#) til originaler, der kun er trykt på den ene side.
 - Brug [2-sidet \(bogformat\)](#) til originaler, hvor der blades langs den venstre eller højre side af arket, som i bøger. Hvis billedet vender stående, blades der langs den lange side af output. Hvis billedet vender liggende, blades der langs den korte side af output.
 - Brug [2-sidet \(flipoverformat\)](#) til originaler, hvor der blades langs toppen eller bunden af arket, som i en kalender. Hvis billedet vender stående, blades der langs den korte side af output. Hvis billedet vender liggende, blades der langs den lange side af output.
4. Vælg [Udskriftssider](#), og vælg derefter en af disse indstillinger:
 - [Match original](#): Output får samme format som originalen. Hvis originalen for eksempel er 1-sidet, bliver udskriften 1-sidet. Hvis administratoren har forhindret 1-sidet udskrivning, og originalen er 1-sidet, bliver udskriften dog 2-sidet og i bogformat.
 - [1-sidet](#): Udskriften bliver 1-sidet. Hvis administratoren har forhindret 1-sidet udskrivning, bliver udskriften dog 2-sidet og i bogformat.
 - [2-sidet \(bogformat\)](#): Der blades i output langs sidens højre/venstre kant, som i en bog. Hvis billedet vender stående, blades der langs den lange side af output. Hvis billedet vender liggende, blades der langs den korte side af output.
 - [2-sidet \(flipoverformat\)](#): Der blades langs sidens øverste/nederste kant, som i en kalender. Hvis billedet vender stående, blades der langs den korte side af output. Hvis billedet vender liggende, blades der langs den lange side af output.

5. Angiv indstillinger, der er markeret med en gul trekant, før du bruger eksempelvisning.



BEMÆRK: Efter scanningseksemplet fjernes disse indstillinger fra listen med de vigtigste [Indstillinger](#) og sammenfattes på listen [Indstillinger for præscanning](#). Fjern eksempelvisning for at ændre disse indstillinger, og start forfra.



Brug af eksempelvisning er valgfrit.

6. Tryk på højre rude på skærmen for at få vist dokumentet. Brug knapperne på højre side af eksempelskærmen for at justere indstillingerne for eksempel og for at omarrangere, rotere, indsætte eller fjerne sider.

Tabel 5-2 Knapper på højre side af eksempelvisningsruden

Knap	Beskrivelse
	Brug disse knapper til at skifte mellem visning af én side og miniaturevisning. Der er flere indstillinger tilgængelige i miniaturevisning end ved visning af én side.
	
	Brug disse knapper til at zoome ind eller ud på den markerede side. BEMÆRK: Vælg kun én side ad gangen for at bruge disse knapper.
	
	Brug denne knap til at rotere siden 180 grader. BEMÆRK: Denne knap er kun tilgængelig i miniaturevisning.
	Brug denne knap til at slette de markerede sider. BEMÆRK: Denne knap er kun tilgængelig i miniaturevisning.
	Brug disse knapper til at omarrangere siderne i dokumentet. Vælg en eller flere sider, og flyt dem til venstre eller højre. BEMÆRK: Disse knapper er kun tilgængelige i miniaturevisning.
	
	Brug denne knap til at tilføje flere sider til dokumentet. Printerens beder dig om at scanne yderligere sider.

Tabel 5-2 Knapper på højre side af eksempelvisningsruden (fortsat)

Knap	Beskrivelse
	Brug denne knap til at slette ændringerne i eksemplet og starte forfra.
	Tryk på denne knap for at skjule eksempel-skærmen og vende tilbage til skærbilledet Kopi.

7. Når dokumentet er klar, skal du trykke på [Start](#) for at starte kopieringen.

Yderligere kopieringsopgaver

Find oplysninger på nettet for at udføre almindelige kopieringsopgaver.

Gå til www.hp.com/support/pwcolormfpE77650, www.hp.com/support/pwcolormfpE77660, www.hp.com/support/pwcolorP77940mfp, www.hp.com/support/pwcolorP77950mfp, www.hp.com/support/pwcolorP77960mfp eller www.hp.com/support/pwcolorP77440mfp.

Der er instruktioner til udførelse af kopieringsopgaver, f.eks. følgende:

- Kopiér eller scan sider fra bøger eller andre indbundne dokumenter
- Kopiér dokumenter i forskellige formater
- Kopiér eller scan begge sider af et id-kort
- Kopiér eller scan et dokument til brochureformat

6 Scan

Scan ved hjælp af softwaren, eller scan direkte til e-mail, et USB-flashdrev, en netværksmappe eller en anden destination.

Du kan få videoassistance her: www.hp.com/videos/PageWide.

Følgende oplysninger er korrekte på udgivelsestidspunktet. Se www.hp.com/support/pwcolormfpE77650, www.hp.com/support/pwcolormfpE77660, www.hp.com/support/pwcolorP77940mfp, www.hp.com/support/pwcolorP77950mfp, www.hp.com/support/pwcolorP77960mfp eller www.hp.com/support/pwcolorP77440mfp, hvis du ønsker aktuelle oplysninger.

Yderligere oplysninger:

HP's komplette hjælp til printeren omfatter følgende oplysninger:

- Installation og konfiguration
- At lære mere om og bruge produktet
- Løs problemer
- Download software- og firmwareopdateringer
- Deltag i supportfora
- Find garantioplysninger og lovgivningsmæssige oplysninger

Opsætning af Scan til e-mail

Printeren har en funktion, der kan scanne et dokument og sende det til en eller flere e-mailadresser.

Indledning

Hvis du vil bruge denne scanningsfunktion, skal printerens være tilsluttet et netværk. Funktionen er dog ikke tilgængelig, før den er blevet konfigureret. Der er to metoder til konfiguration af Scan til e-mail, **Opsætning af Scan til e-mail** til grundlæggende opsætning og **Opsætning af e-mail** til avanceret opsætning.

Brug følgende oplysninger til at konfigurere funktionen Scan til e-mail.

Før du starter

Hvis du vil konfigurere funktionen Scan til e-mail, skal printerens have en aktiv netværksforbindelse.



Administratorer skal bruge følgende oplysninger, før de starter konfigurationsprocessen.

- Administratoradgang til printerens
- DNS-suffiks (f.eks. firmanavn.com)
- SMTP-server (f.eks. smtp.mycompany.com)



BEMÆRK: Hvis du ikke kender SMTP-serverens navn, SMTP-portnummeret eller godkendelsesoplysningerne, skal du kontakte e-mail-/internetserviceudbyderen eller systemadministratoren for flere oplysninger. SMTP-servernavne og portnavne kan typisk findes ved søgning på internettet. Du kan f.eks. bruge udtryk som "Gmail SMTP-servernavn" eller "Yahoo SMTP-servernavn" i søgningen.



- SMTP-servergodkendelseskrav til udgående e-mailmeddelelser, herunder brugernavn og adgangskode, som bruges til godkendelse, hvis det er relevant.

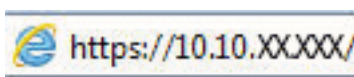



BEMÆRK: Se dokumentationen, der fulgte med e-mailserviceudbyderen, for at få oplysninger om begrænsninger for digital afsendelse fra din e-mailkonto. Nogle udbydere kan evt. midlertidigt låse din konto, hvis du overskrider din grænse for at sende.

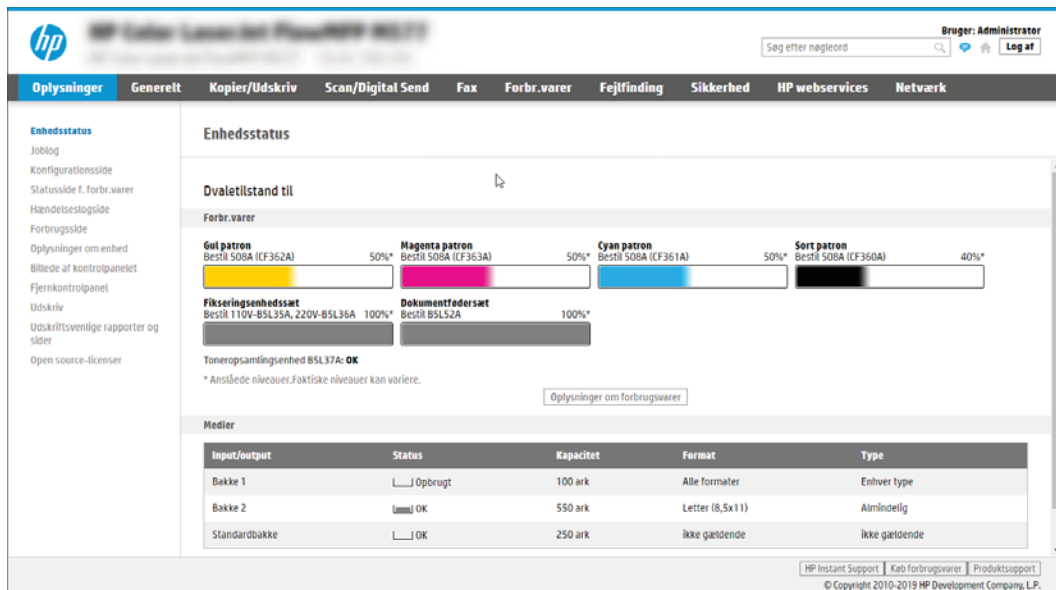
Trin 1: Åbn HP's integrerede webserver (EWS)

Åbn den integrerede webserver for at starte konfigurationen.

1. Tryk på ikonet Oplysninger på startskærbilledet på printerens kontrolpanel , og tryk derefter på ikonet Ethernet  for at få vist IP-adressen eller værtsnavnet.
2. Åbn en browser, og indtast IP-adressen eller værtsnavnet i adressefeltet på nøjagtig samme måde, som det vises på printerens kontrolpanel. Tryk på tasten **Enter** på computertastaturet. Den integrerede webserver åbnes.




 **BEMÆRK:** Hvis webbrowseren viser en meddelelse, som angiver, at adgangen til webstedet muligvis ikke er sikker, skal du vælge muligheden for at fortsætte til webstedet. Adgang til dette websted vil ikke beskadige computeren.



Input/output	Status	Kapacitet	Format	Type
Bakke 1	<input type="checkbox"/> Opbrugt	100 ark	Alle formater	Enhver type
Bakke 2	<input checked="" type="checkbox"/> OK	550 ark	Letter (8,5x11)	Almindelig
Standardbakke	<input type="checkbox"/> OK	250 ark	Ikke gældende	Ikke gældende

Trin 2: Konfigurer indstillingerne for Netværksidentifikation

Konfigurer avancerede indstillingen for netværksidentifikation.

 **BEMÆRK:** Konfiguration af opsætning af e-mail på fanen **Netværk** er en kompliceret proces og kan kræve hjælp fra en systemadministrator.


1. Brug de øverste EWS-navigationsfaner, og klik på **Netværk**.

 **BEMÆRK:** Hvis du vil konfigurere netværksindstillingerne til brug med Office 365, skal du se [Trin 5: Konfigurer Send til e-mail for at bruge Office 365 Outlook \(valgfrit\) på side 119](#)

2. Klik på **TCP/IP-indstillinger** i venstre navigationspanel. Det kan være nødvendigt at bruge brugernavn/adgangskode for at få adgang til fanen **Netværksidentifikation** i EWS.
3. Klik på fanen **Netværksidentifikation** i dialogboksen **TCP/IP-indstillinger**.

4. Hvis DNS er påkrævet på netværket, skal du i området **TCP/IP-domænesuffiks** bekræfte, at DNS-suffikset for den anvendte e-mailklient findes på listen. DNS-suffikser er angivet i dette format: *firmanavn.com*, *gmail.com* osv.

The screenshot shows the HP ePrint Service WebUI interface. The top navigation bar includes 'Information', 'General', 'Copy/Print', 'Scan/Digital Send', 'Fax', 'Troubleshooting', 'Security', 'HP Web Services', and 'Networking'. The left sidebar lists various configuration options under 'Configuration', 'Security', and 'Diagnostics'. The main content area is titled 'TCP/IP Settings' and has a sub-tab 'Network Identification' selected. Under this tab, there is a section for 'TCP/IP Domain Suffix' which includes a 'DNS Suffixes' list and an 'Add' button. Below this is the 'WINS (IPv4 only)' section with 'Primary' and 'Secondary' input fields. At the bottom is the 'Bonjour' section with a 'Bonjour Service Name' input field. 'Apply' and 'Cancel' buttons are located at the bottom right of the settings area.

 **BEMÆRK:** Hvis domænenavnsuffikset ikke er konfigureret, skal du bruge IP-adressen.

5. Klik på **Anvend**.
6. Klik på **OK**.

Trin 3: Konfigurer funktionen Send til e-mail


De to indstillinger for konfiguration af Send til e-mail er **Opsætningsguide til e-mail** for en grundlæggende konfiguration og **Opsætning af e-mail** for en avanceret konfiguration. Brug følgende indstillinger til at konfigurere funktionen Send til e-mail:

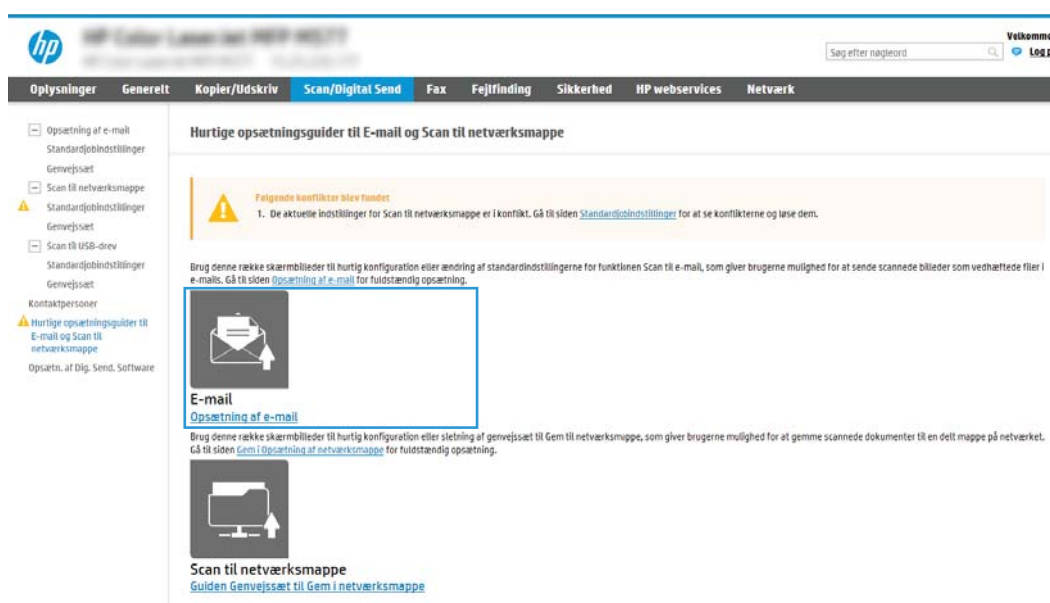
Metode 1: Grundlæggende konfiguration vha. Opsætningsguide til e-mail

Udfør grundlæggende konfiguration ved hjælp af opsætningsguide til e-mail.

Denne indstilling bruges til at åbne **Opsætningsguide til e-mail**, som findes i HP's integrerede webserver (EWS) for grundlæggende konfiguration.

1. Brug de øverste EWS-navigationsfaner, og klik på **Scan/Digital Send**.
2. Klik på **Hurtige opsætningsguider til E-mail og Scan til netværksmappe** i venstre navigationsrude.
3. I området **Hurtige opsætningsguider til E-mail og Scan til netværksmappe** skal du klikke på linket til **Opsætning af e-mail**.

 **BEMÆRK:** Hvis der vises en meddelelse, som angiver, at funktionen Scan til e-mail er deaktiveret, kan du klikke på **Fortsæt** for at fortsætte med konfigurationen og aktivere funktionen Scan til e-mail efter udførelse.



4. I dialogboksen **Konfigurer e-mailserver (SMTP)** skal du vælge en af de følgende indstillinger og gennemføre trinene:

- Mulighed 1: Brug en server, der allerede bruges af e-mail.

Vælg **Brug en server, der allerede bruges af e-mail**, og klik derefter på **Næste**.

- Mulighed to: Søg på netværket efter den udgående e-mailserver.

Denne indstilling bruges kun til at finde udgående SMTP-servere, som findes inden for din firewall.

1. Vælg **Søg i netværk efter udgående e-mailserver**, og klik derefter på **Næste**.
2. Vælg den relevante server fra listen **Konfigurer e-mailserver (SMTP)**, og klik derefter på **Næste**.
3. Vælg den indstilling, der beskriver serverens godkendelseskrav:

- Server kræver ikke godkendelse: Vælg **Server kræver ikke godkendelse**, og klik derefter på **Næste**.

ELLER


- Server kræver godkendelse: Vælg en godkendelsesindstilling på rullelisten:
 - Vælg **Anvend brugerens adgangsoplysninger til at oprette forbindelse efter logon på kontrolpanelet**, og klik derefter på **Næste**.


ELLER

- Vælg **Brug altid disse adgangsoplysninger**, angiv **Brugernavn** og **Adgangskode**, og klik derefter på **Næste**.

- Mulighed 3: Tilføj SMTP-serveren.

1. Vælg **Tilføj SMTP-server**.
2. Angiv **Servernavn** og **Portnummer**, og klik derefter på **Næste**.

 **BEMÆRK:** I de fleste tilfælde er det ikke nødvendigt at ændre standardportnummeret.

 **BEMÆRK:** Hvis du bruger en hostet SMTP-tjeneste, som f.eks. Gmail, skal du bekræfte SMTP-adressen, portnummeret og SSL-indstillingerne fra tjenesteudbyderens websted eller andre kilder. For Gmail er SMTP-adressen typisk smtp.gmail.com, portnummeret 465, og SSL skal være aktiveret.

Se onlinekilder for at bekræfte, at disse serverindstillinger er aktuelle og gyldige på tidspunktet for konfigurationen.

3. Vælg den relevante indstilling for servergodkendelse:
 - Server kræver ikke godkendelse: Vælg **Server kræver ikke godkendelse**, og klik derefter på **Næste**.

ELLER

- Server kræver godkendelse: Vælg en indstilling på rullelisten **Server kræver godkendelse**.
 - Vælg **Anvend brugerens adgangsoplysninger til at oprette forbindelse efter logon på kontrolpanelet**, og klik derefter på **Næste**.

ELLER

- Vælg **Brug altid disse adgangsoplysninger**, angiv **Brugernavn** og **Adgangskode**, og klik derefter på **Næste**.

5. I dialogboksen **Konfigurer e-mailindstillinger** skal du indtaste de følgende oplysninger om afsenderens e-mailadresse og derefter klikke på **Næste**.

 **BEMÆRK:** Hvis afkrydsningsfeltet **Kan redigeres af bruger** ikke er markeret, når felterne **Fra**, **Emne** og **Meddelelse** konfigureres, vil brugerne ikke kunne redigere disse felter på printerens kontrolpanel, når de sender en e-mail.

Tabel 6-1 Indstillinger for Send e-mail

Indstilling	Beskrivelse
Fra (Påkrævet)	<p>Vælg én af nedenstående indstillinger i rullelisten Fra:</p> <ul style="list-style-type: none"> • Brugerens adresse (logon påkrævet) • Standard Fra: Indtast en standard-e-mailadresse og et visningsnavn i felterne Standard Fra-e-mailadresse og Standardvisningsnavn <p>BEMÆRK: Opret en e-mailkonto for printeren, og brug denne adresse som standard-e-mailadresse.</p> <p>BEMÆRK: Konfigurer e-mailfunktionen, så brugere skal logge på, inden de bruger den. Dette forhindrer brugere i at sende en e-mail fra en adresse, der ikke er deres egen.</p>
Emne (valgfrit)	Angiv en standardemnelinje for e-mailbeskeder.
Meddelelse (valgfrit)	<p>Opret en brugerdefineret meddelelse.</p> <p>Hvis du vil bruge denne meddelelse for alle e-mails, der er sendt fra printeren, skal du fjerne markeringen i afkrydsningsfeltet Kan redigeres af bruger for Meddelelse.</p>

6. I området **Konfigurér indstillinger for filscanning** skal du angive standardindstillingerne for scanning og derefter klikke på **Næste**.

Tabel 6-2 Scannerindstillinger

Indstilling	Beskrivelse
Filtype	<p>Vælg standardfiltypen for det scannede dokument:</p> <ul style="list-style-type: none"> • PDF • JPEG • TIFF • MTIFF • XPS • PDF/A <p>HP LaserJet Enterprise Flow MFP-printere eller MFP-printere, der er tilsluttet til en DSS-server (Digital Sending Software), understøtter også følgende OCR-filtyper:</p> <ul style="list-style-type: none"> • Tekst (OCR) • Unicode-tekst (OCR) • RTF (OCR) • Søgbar PDF (OCR) • Søgbar PDF/A (OCR) • HTML (OCR) • CSV (OCR)

Tabel 6-2 Scannerindstillinger (fortsat)

Indstilling	Beskrivelse
Farve/sort	Vælg standardfarveindstillingen for det scannede dokument: <ul style="list-style-type: none">• Farve• Sort• Sort/grå• Registrer automatisk
Kvalitet og filstørrelse	Vælg standardoutputkvalitet for det scannede dokument: <ul style="list-style-type: none">• Lav (lille fil)• Mellem• Høj (stor fil)
Opløsning	Vælg standardscanningsopløsningen for det scannede dokument: <ul style="list-style-type: none">• 75 dpi• 150 dpi• 200 dpi• 300 dpi• 400 dpi• 600 dpi

7. Gennemse området **Oversigt**, og klik derefter på **Udfør** for at afslutte opsætningen.

Metode 2: Avanceret konfiguration ved hjælp af e-mailopsætning

Benyt følgende fremgangsmåde til avanceret konfiguration ved hjælp af dialogboksen **Opsætning af e-mail** i EWS.

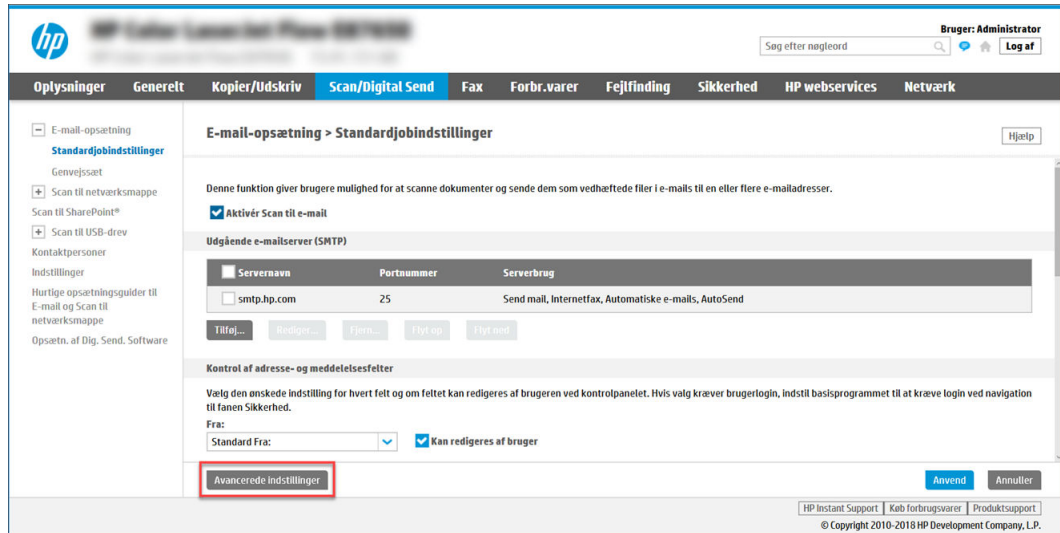
1. Brug de øverste EWS-navigationsfaner til at klikke på **Scan/digital afsendelse**, udvid menuen **Opsætning af e-mail** i venstre navigationspanel, og klik derefter på **Standardjobindstillinger**.

Siden **Standardjobindstillinger** viser **Grundlæggende indstillinger** for Scan til e-mail-opsætningen. Klik på knappen **Avancerede indstillinger** nederst på siden for at få adgang til flere indstillinger. Klik på knappen **Grundlæggende indstillinger** for at vende tilbage til grundlæggende indstillinger.

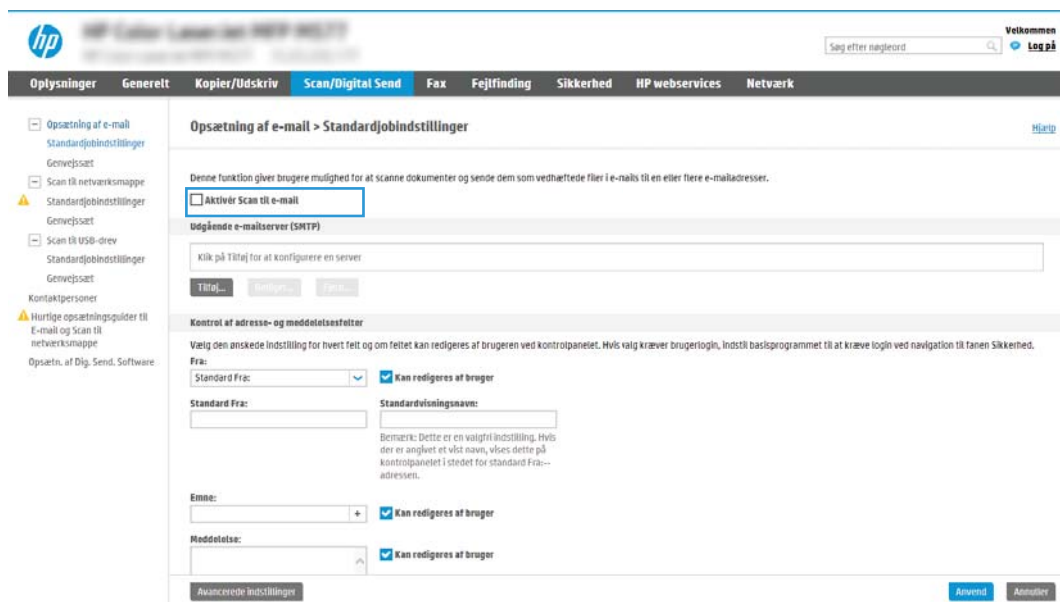


BEMÆRK: Denne fremgangsmåde omhandler først trinene til **Grundlæggende indstillinger** og derefter trinene til **Avancerede indstillinger**.

Figur 6-1 Placering af knappen Avancerede indstillinger



2. På siden **Standardjobindstillinger** skal du markere afkrydsningsfeltet **Aktivér Scan til e-mail**. Hvis dette afkrydsningsfelt ikke er markeret, er funktionen ikke tilgængelig på printerens kontrolpanel.




3. I området **Udgående e-mailserver (SMTP)** skal du afslutte trinnene for en af følgende indstillinger:

- Vælg en af de viste servere.
- Klik på **Tilføj** for at starte SMTP-guiden.
 1. Vælg en af disse indstillinger i SMTP-guiden:
 - **Mulighed ét:** Jeg kender min SMTP-serveradresse eller mit SMTP-værtsnavn: Angiv adressen på en SMTP-server, og klik derefter på **Næste**.
 - **Mulighed to:** Hvis du ikke kender adressen på SMTP-serveren skal du vælge **Søg i netværk efter udgående e-mailserver** og derefter klikke på **Næste**. Vælg serveren, og klik derefter på **Næste**.

 **BEMÆRK:** Hvis der allerede er oprettet en SMTP-server til en anden printerfunktion, vises indstillingen **Brug en server, der allerede bruges af en anden funktion**. Vælg denne indstilling, og konfigurer den derefter til at blive brugt til e-mailfunktionen.

2. Vælg de indstillinger, der skal bruges, i dialogboksen **Angiv de basisoplysninger, der er nødvendige for at oprette forbindelse til serveren**, og klik derefter på **Næste**.
 - Nogle servere har problemer med at sende eller modtage e-mails, der er større end 5 megabyte (MB). Disse problemer kan undgås ved at angive et tal i **Del e-mail, hvis de fylder mere end (MB)**.
 - I de fleste tilfælde er det ikke nødvendigt at ændre standardportnummeret. Hvis du bruger indstillingen **Aktivér SMTP SSL-protokol**, skal port 587 dog bruges.
 - Hvis du bruger Gmail fra Google™ som e-mail-tjeneste, skal du markere afkrydsningsfeltet **Enable SMTP SSL Protocol** (Aktivér SMTP SSL-protocol). For Gmail er SMTP-adressen typisk smtp.gmail.com, portnummeret 465 og SSL skal være aktiveret. Se onlinekilder for at bekræfte, at disse serverindstillinger er aktuelle og gyldige på tidspunktet for konfigurationen.
3. I dialogboksen **Servergodkendelseskrav** skal du vælge den indstilling, der beskriver serverens godkendelseskrav:
 - **Server kræver ikke godkendelse**, og klik derefter på **Næste**.
 - **Server kræver godkendelse**
 - I rullemenuen skal du vælge **Anvend brugerens adgangsoplysninger til at oprette forbindelse efter logon på kontrolpanelet**, og klik derefter på **Næste**.
 - Fra rullemenuen skal du vælge **Brug altid disse adgangsoplysninger**, angive **Brugernavn** og **Adgangskode** og derefter klikke på **Næste**.

 **BEMÆRK:** Hvis du bruger adgangsoplysningerne fra en bruger, der er logget på, skal du angive e-mail for at kræve logon af brugeren på printerens kontrolpanel. Nægt gæster på enheden adgang til e-mail ved at fjerne markeringen i afkrydsningsfeltet i kolonnen **Gæst på enhed** i området **Logon og tilladelsespolitikker** i dialogboksen **Adgangskontrol** på fanen **Sikkerhed**. Ikonet i afkrydsningsfeltet skifter fra en markering til en lås.

4. I dialogboksen **Serverbrug** skal du vælge de printerfunktioner, der skal sende e-mail via denne SMTP-server og derefter klikke på knappen **Næste**.

Hvis serveren kræver godkendelse, skal der angives et brugernavn og en adgangskode for at sende automatiske advarsler og rapporter fra printeren.
 5. I dialogboksen **Oversigt og test** skal du angive en gyldig e-mailadresse i feltet **Send test-e-mail til:** og derefter klikke på **Test**.
 6. Bekræft, at alle indstillingerne er korrekte, og klik derefter på **Udfør** for at afslutte opsætningen af udgående e-mailserver.
4. I området **Kontrol af adresse og meddelelsesfelter** skal du indtaste en indstilling for **Fra:** og eventuelt nogle af de andre valgfrie indstillinger.

Tabel 6-3 Kontrol af adresse- og meddelelsesfelter (Grundlæggende indstillinger)

Funktion	Beskrivelse
Kan redigeres af bruger	<p>Hvis du vil bruge adressen Standard-Fra og Standardvisningsnavn for alle e-mails, der sendes fra denne printer (medmindre en bruger er logget på), skal du rydde afkrydsningsfeltet Kan redigeres af bruger.</p> <p>Hvis afkrydsningsfeltet Kan redigeres af bruger er ryddet, når adressefelterne konfigureres, vil brugerne ikke kunne redigere disse felter på printerens kontrolpanel, når de sender en e-mail. For funktioner for send-til-mig skal du fjerne markeringen i afkrydsningsfelterne Kan redigeres af bruger for alle adressefelterne, herunder felterne Fra-, Til-, CC- og BCC-, og derefter konfigurere den pågældende brugers send e-mail Fra: deres egen e-mailadresse og Til: deres egen e-mailadresse.</p>
Standard-fra: og Standardvisningsnavn:	<p>Angiv en e-mailadresse og et navn, der skal bruges til e-mailbeskedens Fra:-adresse.</p> <p>BEMÆRK: Opret en e-mailkonto for printerens, og brug denne adresse som standard-e-mailadresse.</p> <p>BEMÆRK: Konfigurer e-mailfunktionen, så brugere skal logge på, inden de bruger den. Dette forhindrer brugere i at sende en e-mail fra en adresse, der ikke er deres egen.</p>
Emne:	Angiv en standardemnelinje for e-mailbeskeder.
Meddelelse:	Opret en brugerdefineret meddelelse. Hvis du vil bruge denne meddelelse til alle e-mails, der sendes fra printerens, skal du fjerne markeringen fra eller ikke vælge afkrydsningsfeltet Kan redigeres af bruger for Meddelelse :-

Tabel 6-4 Kontrol af adresse- og meddelelsesfelter (Avancerede indstillinger – valgfrit)

Funktion	Beskrivelse
Begrænsninger for adressefelt	<p>Angiv, om brugere skal vælge en e-mailadresse fra et adressekartotek, eller om brugere må indtaste en e-mailadresse manuelt.</p> <p>FORSIGTIG: Hvis Brugere skal vælge fra adressekartotek vælges, og et eller flere adressefelter er angivet som Kan redigeres af bruger, vil ændringer af de redigérbare felter opdatere de tilsvarende værdier i adressekartoteket.</p> <p>Hvis du vil forhindre brugere i at ændre kontakter i adressekartoteket på printerens kontrolpanel, skal du gå til siden Adgangskontrol på fanen Sikkerhed og nægte Gæst på enhed adgang til ændringer af adressekartotek.</p>
Tillad ugyldige e-mailadresseformater	Vælg at tillade et ugyldigt e-mailadresseformat.
Til:	Angiv en Til-e-mailadresse (modtager) til e-mails.
Cc:	Angiv en Cc-e-mailadresse til e-mails.
Bcc:	Angiv en Bcc-e-mailadresse til e-mails.

5. I området **Filindstillinger** skal du angive standardindstillingerne for filindstillinger.

Tabel 6-5 Filindstillinger (Grundlæggende indstillinger)

Funktion	Beskrivelse
Filnavn	<p>Standardfilnavnet for den fil, der skal gemmes.</p> <p>Vælg afkrydsningsfeltet Kan redigeres af bruger for at gøre denne indstilling redigerbar på printerens kontrolpanel.</p>

Tabel 6-5 Filindstillinger (Grundlæggende indstillinger) (fortsat)

Funktion	Beskrivelse
Filtype	Vælg filformatet for den gemte fil. Vælg afkrydsningsfeltet Kan redigeres af bruger for at gøre denne indstilling redigerbar på printerens kontrolpanel.
Opløsning	Angiv opløsningen af filen. Billeder med høj opløsning indeholder flere punkter pr. tomme (dpi), så de viser flere detaljer. Billeder med lav opløsning indeholder færre punkter pr. tomme og viser færre detaljer, men filstørrelsen er mindre.
Kvalitet og filstørrelse	Vælg kvaliteten af filen. Billeder af høj kvalitet kræver en større filstørrelse end billeder af lavere kvalitet, og de tager længere tid at sende.
Farve/sort	Angiv, om kopier skal udskrives i farve, sort og gråtone eller kun sort.

Tabel 6-6 Filindstillinger (Avancerede indstillinger – valgfrit)

Funktion	Beskrivelse
Filnavnpræfiks	Angiv det filnavnpræfiks, der bruges som standard for filer, der gemmes i en netværksmappe.
Filnavnsuffiks	Angiv det filnavnsuffiks, der bruges som standard for filer, der gemmes i en netværksmappe. Identisk standard for filnavnsuffiks [filename]_YYYYMMDDT
Eksempelvisning af filnavn	Angiv et filnavn, og klik derefter på knappen Vis opdatering .
Filnummereringsformat	Vælg et filnavnformat til, når jobbet bliver opdelt i flere filer.
Tilføj nummerering, når jobbet kun omfatter én fil (eks. _1–1)	Vælg denne indstilling for at føje nummerering til et filnavn, når jobbet kun har én fil i stedet for flere.
Høj komprimering (mindre fil)	Vælg denne indstilling for at komprimere den scannede fil, hvilket reducerer filstørrelsen. Scanningen af en fil med høj komprimering kan dog tage længere tid end for en fil med normal komprimering.
PDF-kryptering	Hvis filtypen er PDF, krypterer denne indstilling output-PDF-filen. Som en del af krypteringen skal der angives en adgangskode. Denne adgangskode skal bruges til at åbne filen. Brugeren vil blive bedt om at angive en adgangskode inden scanning af job, hvis der ikke er blevet angivet en adgangskode inden tryk på start.
Udskriv ikke tomme sider	Hvis indstillingen Udskriv ikke tomme sider er aktiveret, vil tomme sider blive ignoreret.
Opret flere filer	Vælg denne indstilling for at scanne sider til separate filer baseret på et forudbestemt maksimalt antal sider pr. fil.

6. Klik på knappen **Avancerede indstillinger** for at få vist følgende indstillinger:
 - Underskrift og kryptering
 - Meddelelse (jobmeddelelse)
 - Scanningsindstillinger
7. I området **Underskrift og kryptering** skal du angive indstillingerne for underskrift og kryptering.

Tabel 6-7 Indstillinger for Underskrift og kryptering

Funktion	Beskrivelse
Underskrift	Vælg, om du vil underskrive e-mailen med et sikkerhedscertifikat. Vælg afkrydsningsfeltet Kan redigeres af bruger for at gøre denne indstilling redigerbar på printerens kontrolpanel.
Hashingalgoritme	Vælg den algoritme, der skal bruges til at underskrive certifikatet.
Kryptering	Vælg, om du vil kryptere e-mailen. Vælg afkrydsningsfeltet Kan redigeres af bruger for at gøre denne indstilling redigerbar på printerens kontrolpanel.
Krypteringsalgoritme	Vælg den algoritme, der skal bruges til kryptering af e-mailen.
Attribut for modtagerens offentlige nøgle	Angiv, hvilken attribut der skal bruges til at hente modtagerens offentlige nøglecertifikat fra LDAP.
Brug modtagerens offentlige nøglecertifikat til at bekræfte modtageren	Vælg denne indstilling for at bruge modtagerens offentlige nøglecertifikat til at bekræfte modtageren.

- I området **Besked** skal du vælge, hvornår brugere vil modtage meddelelser om sendte e-mails. Standardindstillingen er at bruge e-mailadressen for den bruger, der er logget på. Hvis modtager-e-mailadressen er tom, vil der ikke blive sendt nogen besked.
- I området **Scanningsindstillinger** skal du angive standardindstillingerne for scanning.

Tabel 6-8 Scanningsindstillinger

Funktion	Beskrivelse
Originalformat	Vælg sideformatet for originaldokumentet.
Originale sider	Vælg, om originaldokumentet er enkelt-sided eller dobbeltsided.
Optimer tekst/billede	Vælg for at optimere udskriften for en bestemt type indhold.
Indholdsretning	Vælg den måde, som indholdet af originaldokumentet er placeret på siden på: Stående eller Liggende .
Baggrundsoprydning	Vælg en værdi for at fjerne utydelige billeder fra baggrunden eller for at fjerne en lys baggrundsfarve.
Mørkhed	Vælg en værdi for at justere mørkheden i filen.
Kontrast	Vælg en værdi for at justere kontrasten i filen.
Skarphed	Vælg en værdi for at justere skarpheden i filen.
Billedeksempel	Vælg, om det skal være påkrævet eller valgfrit at få vist en eksempelvisning af jobbet eller for at deaktivere en eksempelvisning.
Beskæringsindstillinger	Vælg, om et job skal beskæres eller ej og typen af beskæringsindstilling.
Slet kanter	Vælg denne indstilling for at angive bredde af de kantmargener, der skal slettes, enten i tommer eller millimeter, for forsiden og bagsiden af et job.

- Gennemgå de valgte indstillinger for at bekræfte, at de er nøjagtige, og klik derefter på **Anvend** for at afslutte opsætningen.

Trin 4: Konfigurér genvejssættene (valgfrit)

Genvejssæt er genvejsjob, som man kan få adgang til fra startskærbilledet eller i genvejssætprogrammet på printeren. Brug følgende procedure til at konfigurere Genvejssæt.

1. Klik på **Genvejssæt** i området **Opsætning af e-mail** i det venstre navigationspanel.
2. Vælg en af følgende muligheder:
 - Vælg et eksisterende genvejssæt under Genvejssætprogrammet i tabellen.
ELLER
 - Klik på **Tilføj** for at starte guiden Genvejssæt.
3. Hvis du valgte **Tilføj**, åbnes siden **Opsætning af genvejssæt**. Angiv følgende oplysninger:
 - **Genvejssætnavn**: Angiv en titel for det nye genvejssæt.
 - **Beskrivelse af genvejssæt**: Angiv en beskrivelse af genvejssættet.
 - **Startindstilling for genvejssæt**: Hvis du vil angive, hvordan genvejssættet starter, skal du klikke på enten **Åbn program, og tryk så på Start** eller **Start med det samme, når det vælges på startskærmen**.
4. Definer følgende indstillinger for genvejssættet: Kontrol af adresse- og meddelelsesfelter, Underskrift og kryptering, Besked, Scanningsindstillinger, Filindstillinger.
5. Klik på **Udfør** for at gemme genvejssættet.

Trin 5: Konfigurer Send til e-mail for at bruge Office 365 Outlook (valgfrit)

Giv printeren mulighed for at sende en e-mail med en Office 365 Outlook-konto fra kontrolpanelet.

Indledning

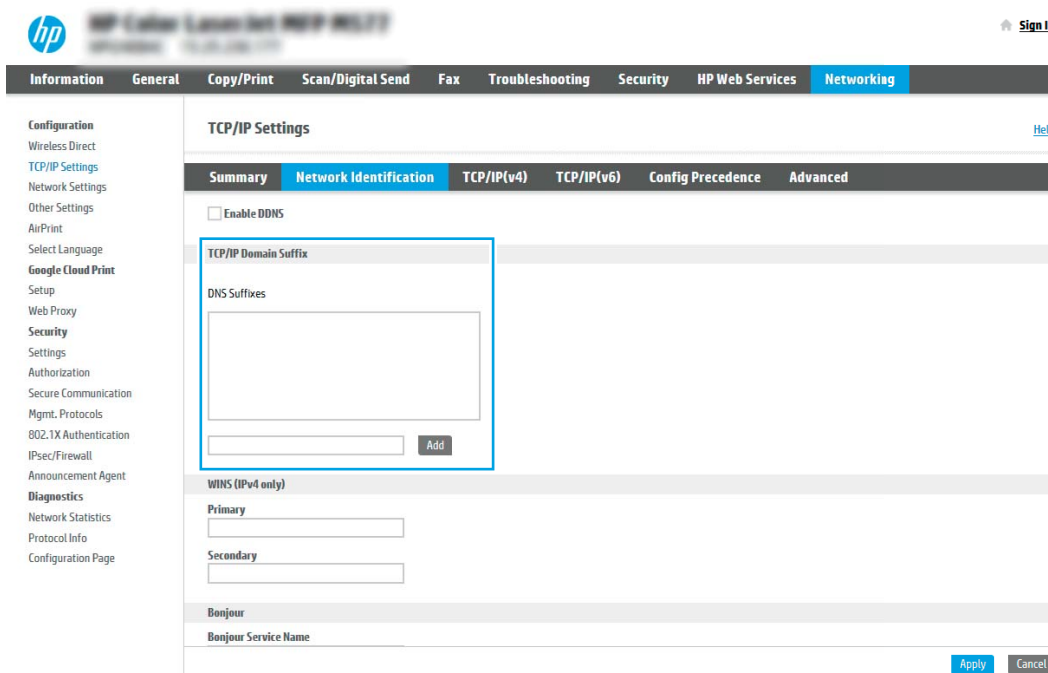
Microsoft Office 365 Outlook er et cloud-baseret e-mailsystem, der leveres af Microsoft, som bruger Microsofts SMTP-server (Simple Mail Transfer Protocol) til at sende eller modtage e-mails. Afslut følgende for at give printeren mulighed for at sende en e-mail med en Office 365 Outlook-konto fra kontrolpanelet.

 **BEMÆRK:** Du skal have en e-mailadressekonto med Office 365 Outlook for at konfigurere indstillingerne i EWS.

Konfigurer den udgående e-mailserver (SMTP) til at sende en e-mail fra en Office 365 Outlook-konto

Konfigurer den udgående e-mailserver ved hjælp af følgende fremgangsmåde.

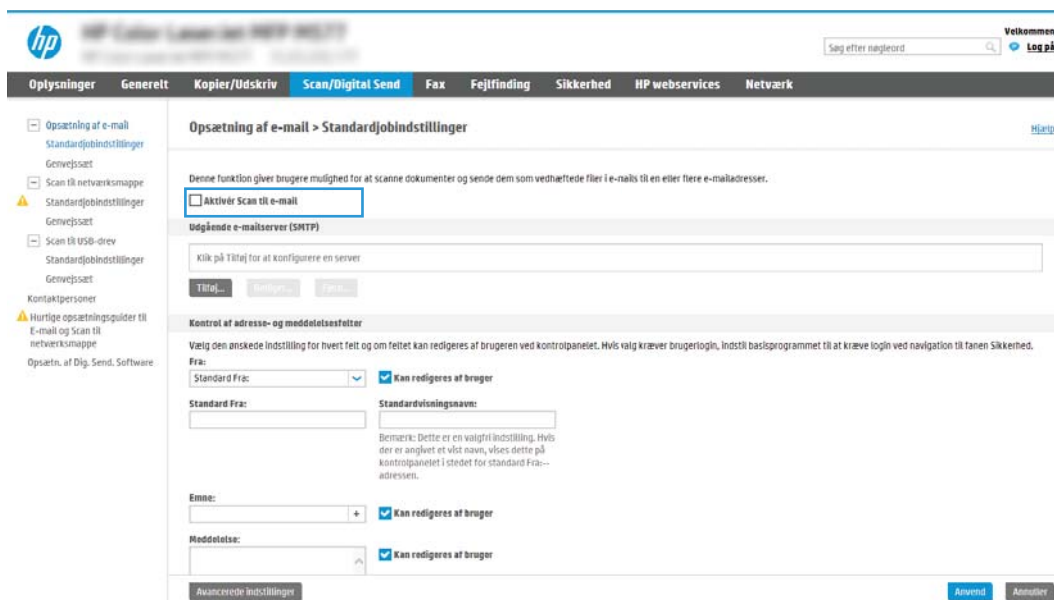
1. Brug de øverste EWS-navigationsfaner, og klik på **Netværk**.
2. Klik på **TCP/IP-indstillinger** i venstre navigationspanel.
3. Klik på fanen **Netværksidentifikation** i området **TCP/IP-indstillinger**.
4. Hvis DNS er påkrævet på netværket, skal du i området **TCP/IP-domænesuffiks** bekræfte, at DNS-suffikset for den anvendte e-mailklient findes på listen. DNS-suffikser er angivet i dette format: *firmanavn.com*, *Gmail.com* osv.



 **BEMÆRK:** Hvis domænenavnsuffikset ikke er konfigureret, skal du bruge IP-adressen.

5. Klik på **Anvend**.
6. Klik på fanen **Scan/Digital Send**.
7. Klik på **Opsætning af e-mail** i venstre navigationsrude.

8. På siden **Opsætning af e-mail** skal du markere afkrydsningsfeltet **Aktivér Scan til e-mail**. Hvis dette afkrydsningsfelt ikke er synligt, er funktionen ikke tilgængelig på printerens kontrolpanel.



9. I området **Udgående e-mailserver (SMTP)** skal du klikke på **Tilføj** for at starte SMTP-guiden.
10. I feltet **Jeg kender min SMTP-serveradresse eller mit SMTP-værtsnavn** skal du skrive `smtp.onoffice.com` og derefter klikke på **Næste**.
11. I dialogboksen **Angiv de basisoplysninger, der er nødvendige for at oprette forbindelse til serveren** i feltet **Portnummer** skal du skrive 587.



BEMÆRK: Nogle servere har problemer med at sende eller modtage e-mails, der er større end 5 megabyte (MB). Disse problemer kan undgås ved at angive et tal i **Del e-mail, hvis de fylder mere end (MB)**.

12. Vælg afkrydsningsfeltet **Aktivér SMTP SSL-protokol**, og klik derefter på **Næste**.
13. I dialogboksen **Servergodkendelseskrav** skal du angive følgende oplysninger:
- Vælg **Server kræver godkendelse**.
 - Fra rullelisten skal du vælge **Brug altid disse adgangsplysninger**.
 - I feltet **Brugernavn** skal du skrive e-mailadressen til Office 365 Outlook.
 - I feltet **Adgangskode** skal du skrive adgangskoden til Office 365 Outlook-kontoen og derefter klikke på **Næste**.
14. I dialogboksen **Serverbrug** skal du vælge de printerfunktioner, der skal sende e-mail via denne SMTP-server og derefter klikke på knappen **Næste**.
15. I dialogboksen **Oversigt og test** skal du angive en gyldig e-mailadresse i feltet **Send en test-e-mail til** og derefter klikke på **Test**.
16. Bekræft, at alle indstillingerne er korrekte, og klik derefter på **Udfør** for at afslutte opsætningen af den udgående e-mailserver.

Hvis du ønsker yderligere oplysninger, kan du gå til [Microsofts supportside](#).

Opsætning af Scan til netværksmappe


Konfigurer funktionen Scan til mappe for at scanne dokumenter direkte til netværksmappen.

Indledning

Dette afsnit forklarer, hvordan du aktiverer og konfigurerer funktionen Scan til netværksmappe. Printeren indeholder en funktion, der gør det muligt at scanne et dokument og gemme det i en netværksmappe. Hvis du vil bruge denne scanningsfunktion, skal printeren være tilsluttet et netværk. Funktionen er dog ikke tilgængelig, før den er blevet konfigureret. Der er to metoder til konfiguration af Scan til netværksmappe, **Opsætningsguiden til Gem i netværksmappe** og **Opsætning af Gem til netværksmappe** til avanceret opsætning.


Før du starter

Sørg for, at følgende elementer er tilgængelige, før du konfigurerer funktionen Scan til netværk.

 **BEMÆRK:** Hvis du vil konfigurere funktionen Scan til netværksmappe, skal printeren have en aktiv netværksforbindelse.



Administratorer skal bruge følgende elementer, før de starter konfigurationsprocessen.

- Administratoradgang til printeren.
- Det fuldt kvalificerede domænenavn (FQDN) (f.eks. \\servername.us.companyname.net\scans) til destinationsmappen ELLER IP-adressen til serveren (f.eks. \\16.88.20.20\scans).


 **BEMÆRK:** Brugen af udtrykket "server" henviser i denne kontekst til den computer, hvor den delte mappe ligger.

Trin 1: Åbn HP's integrerede webserver (EWS)

Åbn den integrerede webserver for at starte konfigurationen.

1. Tryk på ikonet Oplysninger på startskærbilledet på printerens kontrolpanel , og tryk derefter på ikonet Ethernet  for at få vist IP-adressen eller værtsnavnet.
2. Åbn en browser, og indtast IP-adressen eller værtsnavnet i adressefeltet på nøjagtig samme måde, som det vises på printerens kontrolpanel. Tryk på tasten **Enter** på computertastaturet. Den integrerede webserver åbnes.



 **BEMÆRK:** Hvis webbrowseren viser en meddelelse, som angiver, at adgangen til webstedet muligvis ikke er sikker, skal du vælge muligheden for at fortsætte til webstedet. Adgang til dette websted vil ikke beskadige computeren.

hp HP Office LaserJet Pro M404n (HP 404) Bruger: Administrator

Oplysninger | Generelt | Kopier/Udskriv | Scan/Digital Send | Fax | Forbr. varer | Fejlfinding | Sikkerhed | HP webservices | Netværk

Enhedsstatus

Joblog
 Konfigurationsside
 Statusside f. forbr. varer
 Hændelsestegsliste
 Forbrugsside
 Oplysninger om enhed
 Billede af kontrolpanelet
 Fjernkontrolpanel
 Udskriv
 Udskriftsvenlige rapporter og sider
 Open source-licenser

Enhedsstatus

Dvaletilstand til

Forbr. varer

Gul patron Bestil 508A (CF362A) 50%*	Magenta patron Bestil 508A (CF363A) 50%*	Cyan patron Bestil 508A (CF361A) 50%*	Sort patron Bestil 508A (CF360A) 40%*
Fikseringsenhedssæt Bestil 110V-B5L35A, 220V-B5L36A 100%*	Dokumentfødersæt Bestil B5L52A 100%*		

Toneropsamlingsenhed B5L37A: **OK**
 * Anslåede niveauer. Faktiske niveauer kan variere.

Medier

Input/output	Status	Kapacitet	Format	Type
Bakke 1	<input type="checkbox"/> Opbrugt	100 ark	Alle formater	Enhver type
Bakke 2	<input checked="" type="checkbox"/> OK	550 ark	Letter (8,5x11)	Almindelig
Standarddække	<input type="checkbox"/> OK	250 ark	Ikke gældende	Ikke gældende

HP Instant Support | |
 © Copyright 2010-2019 HP Development Company, L.P.

Trin 2: Opsætning af Scan til netværksmappe


Konfigurer Scan til netværksmappe ved hjælp af en af følgende metoder.


Metode 1: Brug guiden Scan til netværksmappe

Brug denne indstilling til grundlæggende konfiguration af funktionen Gem i netværksmappe ved hjælp af guiden Scan til netværksmappe.


 **BEMÆRK:** Før du starter: For at få vist printerens IP-adresse eller værtsnavn skal du trykke på ikonet Oplysninger  og derefter trykke på ikonet Netværk  på printerens kontrolpanel.

1. Brug de øverste EWS-navigationsfaner, og klik på fanen **Scan/Digital Send**. Dialogboksen **Hurtige opsætningsguider til E-mail og Scan til netværksmappe** åbnes.
2. Klik på **Hurtige opsætningsguider til E-mail og Scan til netværksmappe** i venstre navigationsrude.
3. Klik på linket **Guiden Genvejssæt til Gem i netværksmappe**.
4. I dialogboksen **Tilføj eller fjern et genvejssæt til Gem i netværksmappe** skal du klikke på **Tilføj**.

 **BEMÆRK:** Genvejssæt er genvejsjob, som man kan få adgang til fra printerens startskærmbillede eller i genvejssætprogrammet.

 **BEMÆRK:** Funktionen Gem i netværksmappe kan konfigureres minimalt uden at oprette et genvejssæt. Uden et genvejssæt skal brugere dog angive oplysninger om destinationsmappen på kontrolpanelet for hver scanningsopgave. En hurtigindstilling skal indeholde metadata til Save to Network Folder (Gem i netværksmappe).

5. I dialogboksen **Tilføj mappegenvejssæt** skal du udfylde følgende oplysninger:
 - a. I feltet **Genvejssættitel** skal du skrive en titel.

 **BEMÆRK:** Navngiv genvejssættet noget, som brugere hurtigt kan forstå (f.eks. "Scan og gem i en mappe").


- b. I feltet **Beskrivelse af genvejssæt** skal du skrive en beskrivelse, der forklarer, hvad genvejssættet vil gemme.
 - c. **Klik på** Next (Næste).
6. I dialogboksen **Konfigurer destinationsmappe** skal du udfylde følgende oplysninger:

- a. I feltet **UNC-mappesti** skal du angive en mappesti, hvor scanningen skal placeres.

Mappestien kan enten være det fuldt kvalificerede domænenavn (FQDN) eller IP-adressen til serveren. Sørg for, at mappestien (f.eks. `\scans`) følger FQDN eller IP-adressen.

FQDN-eksempel: `\\servername.us.companyname.net\scans`

Eksempel på en IP-adresse: `\\16.88.20.20\scans`

 **BEMÆRK:** FQDN kan være mere pålideligt end IP-adressen. Hvis serveren henter sin IP-adresse via DHCP, kan IP-adressen blive ændret. Forbindelsen med en IP-adresse kan dog være hurtigere, fordi printeren ikke behøver at bruge DNS til at finde destinationsserveren.

- b. Fra rullemenuen **Godkendelsesindstillinger** skal du vælge en af følgende indstillinger:

- Anvend brugeroplysningerne til at oprette forbindelse efter logon på kontrolpanelet
- Brug altid disse adgangsoplysninger



BEMÆRK: Hvis **Brug altid disse adgangsoplysninger** er valgt, skal der angives et brugernavn og en adgangskode i de tilsvarende felter, og printerens adgang til mappen skal bekræftes ved at klikke på **Kontroller adgang**.

c. I feltet **Windows-domæne** skal du skrive Windows-domænet.



TIP: Hvis du vil finde Windows-domænet i Windows 7, skal du klikke på **Start**, klikke på **Kontrolpanel** og klikke på **System**.

Hvis du vil finde Windows-domænet i Windows 8, skal du klikke på **Søg**, angive **System** i søgefeltet og derefter klikke på **System**.

Domænet er angivet under **Computernavn, domæne og arbejdsgruppeindstillinger**.

d. **Klik på** Next (Næste).

7. I dialogboksen **Konfigurer indstillinger for filscanning** skal du angive standardindstillingerne for scanning for genvejssettet og derefter klikke på **Næste**.
8. Gennemse dialogboksen **Oversigt**, og klik derefter på **Udfør**.

Metode 2: Brug Opsætning af Scan til netværksmappe

Denne indstilling giver mulighed for avanceret konfiguration af funktionen Gem i netværksmappe ved hjælp af HP's integrerede webserver (EWS) for printeren.



BEMÆRK: Før du starter: For at få vist printerens IP-adresse eller værtsnavn skal du trykke på ikonet Oplysninger  og derefter trykke på ikonet Netværk  på printerens kontrolpanel.

Trin 1: Start konfigurationen

Følg disse trin for at starte konfigurationen af Scan til netværksmappe.

1. Klik på fanen **Scan/Digital Send**.
2. Klik på **Opsætning af Scan til netværksmappe** i venstre navigationsrude.


Trin 2: Konfigurer indstillinger for Scan til netværksmappe


Følg disse trin for at fuldføre konfigurationen af Scan til netværksmappe.

Trin 1: Start konfigurationen

Følg disse trin for at starte konfigurationen.

1. På siden **Opsætning af Scan til netværksmappe** skal du markere afkrydsningsfeltet **Aktivér Scan til netværksmappe**. Hvis dette felt ikke er markeret, er funktionen ikke tilgængelig på printerens kontrolpanel.
2. Klik på **Genvejssæt** i området **Scan til netværksmappe** i det venstre navigationspanel. Klik på **Tilføj** for at åbne dialogboksen **Opsætning af genvejssæt**.

 **BEMÆRK:** Genvejssæt er genvejsjob, som man kan få adgang til fra printerens startskærmbillede eller i genvejssætprogrammet.

 **BEMÆRK:** Funktionen **Scan til netværksmappe** kan konfigureres minimalt uden at oprette et genvejssæt. Uden et genvejssæt skal brugere dog angive oplysninger om destinationsmappen på kontrolpanelet for hver scanningsopgave. Et genvejssæt skal indeholde metadata til **Scan til netværksmappe**.


Gennemfør alle indstillinger i guiden **Genvejssæt** for fuldt ud at konfigurere funktionen **Scan til netværksmappe**.

Første dialogboks: Angiv Genvejssætnavn, beskrivelse og indstillinger for brugerbetjening på kontrolpanelet.

Angiv oplysningerne for genvejssæt for brugerbetjening på printerens kontrolpanel.

Brug dialogboksen **Indstil placering for knap til genvejssæt og indstillinger for brugerbetjening på kontrolpanelet** til at konfigurere, hvor knappen **Genvejssæt** vises på printerens kontrolpanel og til at konfigurere niveauet af brugerbetjening på printerens kontrolpanel.

1. I feltet **Genvejssætnavn** skal du skrive en titel.


 **BEMÆRK:** Navngiv genvejssættet noget, som brugere hurtigt kan forstå (f.eks. "Scan og gem i en mappe").

2. I feltet **Beskrivelse af genvejssæt** skal du skrive en beskrivelse, der forklarer, hvad genvejssættet vil gemme.
3. Fra listen **Startindstilling for genvejssæt** skal du vælge en af følgende indstillinger:

- Mulighed et: **Åbn program, hvorefter bruger trykker på Start.**
- Mulighed to: **Start øjeblikkeligt efter valg.**

Vælg en af følgende **Spørg**-indstillinger:

- **Spørg efter originale sider**
- **Spørg efter yderligere sider**
- **Kræv eksempel**

 **BEMÆRK:** Hvis **Start øjeblikkeligt efter valg** er valgt, skal destinationsmappen angives i næste trin.

4. Klik på **Next (Næste)**.

Anden dialogboks: Mapeindstillinger

Brug dialogboksen **Mapeindstillinger** til at konfigurere de typer af mapper, som printeren sender scannede dokumenter til, samt mappetilladelser.

Der er to typer af destinationsmapper at vælge fra:

- Delte mapper eller FTP-mapper
- Personlige delte mapper

Der er to typer mappetilladelser at vælge fra:

- Læse- og skriveadgang
- Kun skriveadgang

Konfigurer destinationsmappen for scannede dokumenter

Vælg en af følgende indstillinger til at konfigurere en destinationsmappe.

Indstilling 1: Konfigurer printeren til at gemme i en delt mappe eller en FTP-mappe

Hvis du vil gemme scannede dokumenter til en delt standardmappe eller en FTP-mappe, skal du følge disse trin.

1. Hvis den ikke allerede er valgt, skal du vælge **Gem i delte mapper eller FTP-mapper**.
2. Klik på **Tilføj...** Dialogboksen **Tilføj sti til netværksmappe** åbnes.
3. I dialogboksen **Tilføj sti til netværksmappe** skal du vælge en af følgende indstillinger:
 - Mulighed et: **Gem i en personlig delt standardnetværksmappe**.

1. Hvis den ikke allerede er valgt, skal du vælge **Gem i en delt standardnetværksmappe**.
2. I feltet **UNC-mappesti** skal du angive en mappesti.

Mappestien kan enten være det fuldt kvalificerede domænenavn (FQDN) eller IP-adressen til serveren. Sørg for, at mappestien (f.eks. `\scans`) følger FQDN eller IP-adressen.

FQDN-eksempel: `\\servername.us.companyname.net\scans`

Eksempel på en IP-adresse: `\\16.88.20.20\scans`



BEMÆRK: FQDN kan være mere pålideligt end IP-adressen. Hvis serveren henter sin IP-adresse via DHCP, kan IP-adressen blive ændret. Forbindelsen med en IP-adresse kan dog være hurtigere, fordi printeren ikke behøver at bruge DNS til at finde destinationsserveren.

3. Hvis du automatisk vil oprette en undermappe til scannede dokumenter i destinationsmappen, skal du vælge et format til undermappens navn fra listen **Brugerdefineret undermappe**.
Hvis du vil begrænse undermappens adgang til den bruger, der opretter scanningsjobbet, skal du vælge **Begræns adgang til undermappe for bruger**.
4. Hvis du vil se den fulde mappesti for scannede dokumenter, skal du klikke på **Vis opdatering**.

5. Fra listen **Godkendelsesindstillinger** skal du vælge en af følgende indstillinger:
 - Anvend brugeroplysningerne til at oprette forbindelse efter logon på kontrolpanelet
 - Brug altid disse adgangsoplysninger


 **BEMÆRK:** Hvis **Brug altid disse adgangsoplysninger** er valgt, skal der angives et brugernavn og en adgangskode i de tilsvarende felter.


6. I feltet **Windows-domæne** skal du skrive Windows-domænet.

 **BEMÆRK:** Hvis du vil finde Windows-domænet i Windows 7, skal du klikke på **Start**, klikke på **Kontrolpanel** og klikke på **System**.

Hvis du vil finde Windows-domænet i Windows 8, skal du klikke på **Søg**, angive **System** i søgefeltet og derefter klikke på **System**.

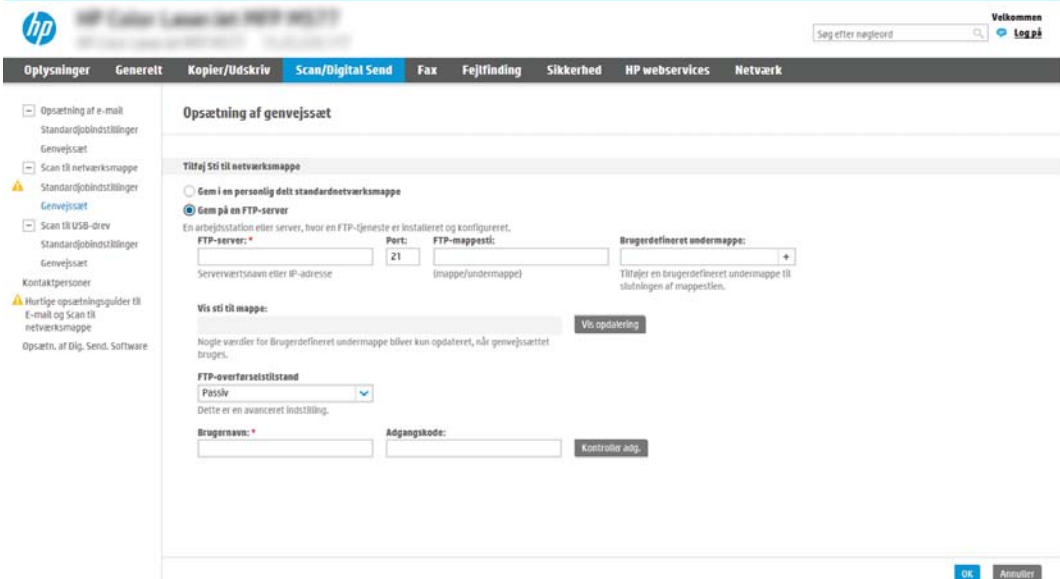
Domænet er angivet under **Computernavn, domæne og arbejdsgruppeindstillinger**.

 **BEMÆRK:** Hvis en delt mappe er indstillet til at kunne åbnes af alle, skal der angives værdier for et arbejdsgruppenavn (standardindstillingen er "Arbejdsgruppe"), et brugernavn og en adgangskode i de tilsvarende felter. Men hvis mappen findes under en bestemt brugers mapper og ikke er offentligt tilgængelig, skal den pågældende brugers brugernavn og adgangskode anvendes.

 **BEMÆRK:** Det kan være nødvendigt at angive en IP-adresse i stedet for et computernavn. Mange hjemmeroutere håndterer ikke computernavne korrekt, og der er ikke nogen DNS (Domain Name Server). I så fald er det bedst at angive en statisk IP-adresse på den delte computer til at afhjælpe problemet med, at DHCP tildeler en ny IP-adresse. På en normal hjemmerouter kan dette klares ved at angive en statisk IP-adresse, der findes på samme undernet, men uden for DHCP-adresseområdet.

7. Klik på **OK**.


- Mulighed to: **Gem på en FTP-server.**




The screenshot shows the HP Control Panel interface for setting up a network map. The main heading is "Opsætning af gennemsæt". Under "Tilføj STI til netværksmappe", the "Gem på en FTP-server" option is selected. The configuration fields include:

- FTP-server:** A text input field.
- Port:** A dropdown menu with "21" selected.
- FTP-mappesit:** A text input field.
- Brugerdefineret undermappe:** A dropdown menu with a plus sign.
- Vis st til mappe:** A button labeled "Vis opdatering".
- FTP-overførselsstilstand:** A dropdown menu with "Passiv" selected.
- Brugernavn:** A text input field.
- Adgangskode:** A text input field.
- Kontroler adgang:** A button.

At the bottom right, there are "OK" and "Annuller" buttons.

 **BEMÆRK:** Hvis et FTP-websted er uden for firewall'en, skal der angives en proxyserver under netværksindstillingerne. Disse indstillinger findes under fanen **EWS-netværk** under indstillingerne for **Avanceret**.


1. Vælg **Gem på en FTP-server**.
2. I feltet **FTP-server** skal du skrive navnet på FTP-serveren eller IP-adressen.
3. I feltet **Port** skal du skrive portnummeret.

 **BEMÆRK:** I de fleste tilfælde er det ikke nødvendigt at ændre standardportnummeret.


4. Hvis du automatisk vil oprette en undermappe til scannede dokumenter i destinationsmappen, skal du vælge et format til undermappens navn fra listen **Brugerdefineret undermappe**.
5. Hvis du vil se den fulde mappesti for scannede dokumenter, skal du klikke på **Vis opdatering**.
6. Fra listen **FTP-overførselstilstand** skal du vælge en af følgende indstillinger:
 - **Passiv**
 - **Aktiv**
7. I feltet **Brugernavn** skal du skrive brugernavnet.
8. I feltet **Adgangskode** skal du skrive adgangskoden.
9. Klik på **Kontroller adgang** for at bekræfte, at der er adgang til destinationen.
10. Klik på **OK**.

Indstilling 2: Konfigurer printeren til at gemme i en personlig delt mappe

Hvis du vil gemme scannede dokumenter til en personlig delt mappe, skal du følge disse trin.

 **BEMÆRK:** Denne indstilling bruges i domænemiljøer, hvor administratoren konfigurerer en delt mappe for hver bruger. Hvis funktionen Gem i en personlig delt mappe er konfigureret, skal brugere logge på i printerens kontrolpanel ved hjælp af Windows-legitimationsoplysninger eller LDAP-godkendelse.

1. Vælg **Gem i en personlig delt mappe**.
2. I feltet **Hent enhedsbrugerens hjemmemappe vha. denne attribut** skal du skrive brugerens hjemmemappe i Microsoft Active Directory.

 **BEMÆRK:** Kontrollér, at brugeren ved, hvor på netværket denne mappe er placeret.

3. Hvis du vil tilføje en brugernavsundermappe i slutningen af mappestien, skal du vælge **Opret undermappe baseret på brugernavn**.


Hvis du vil begrænse undermappens adgang til den bruger, der opretter scanningsjobbet, skal du vælge **Begræns adgang til undermappe for bruger**.

Vælg destinationsmappens tilladelser


Vælg en af følgende indstillinger til at konfigurere destinationsmappens tilladelser.

Indstilling 1: Konfiguration af læse- og skriveadgang

Hvis du vil sende scannede dokumenter til en mappe, der er konfigureret til læse- og skriveadgang, skal du gennemføre følgende trin.

 **BEMÆRK:** **Send kun til mapper med læse- og skriveadgang** understøtter mappegodkendelse og jobmeddelelse.


1. Hvis den ikke allerede er valgt, skal du vælge **Send kun til mapper med læse- og skriveadgang**.
2. Hvis du vil kræve, at printeren skal bekræfte mappeadgang, inden et scanningsjob startes, skal du vælge **Kontrollér adgang til mappen før jobstart**.

 **BEMÆRK:** Scanningsjobs kan afsluttes hurtigere, hvis **Kontrollér adgang til mappen før jobstart** ikke er valgt, men hvis mappen ikke er tilgængelig, mislykkes scanningsjobbet.

3. **Klik på** Next (Næste).

Indstilling 2: Konfiguration af kun til skriveadgang

Hvis du vil sende scannede dokumenter til en mappe, der er konfigureret kun til skriveadgang, skal du følge disse trin.

 **BEMÆRK:** **Tillad afsendelse til mapper kun med skriveadgang** understøtter ikke mappegodkendelse eller jobmeddelelse.

 **BEMÆRK:** Hvis denne indstilling er valgt, kan printeren ikke danne filnavnet for scanningen. Det samme filnavn bliver sendt for alle scanninger.

Vælg et tidsrelateret filnavn eller suffiks for scanningens filnavn, så hver enkelt scanning gemmes som en entydig fil og ikke overskriver en tidligere fil. Dette filnavn bestemmes ud fra oplysningerne i dialogboksen **Filindstillinger** i guiden Genvejssæt.

1. Vælg **Tillad kun afsendelse til mapper med skriveadgang**.
2. **Klik på** Next (Næste).

Tredje dialogboks: Meddelelsesindstillinger

Brug dialogboksen **Meddelelsesindstillinger** til at konfigurere, hvornår der sendes meddelelser.

▲ I dialogboksen **Meddelelsesindstillinger** skal du udføre en af følgende opgaver:

- Mulighed et: **Giv ikke besked**.
 1. Vælg **Giv ikke besked**.
 2. Hvis du vil bede brugeren om at gennemgå deres meddelelsesindstillinger, skal du vælge **Påmind bruger inden jobstart** og derefter klikke på **Næste**.
- Mulighed to: **Meddel ved udført job**.

1. Vælg **Meddel ved udført job**.
 2. Vælg leveringsmetoden for meddelelsen fra listen **Metode, der skal bruges til at levere beskeder**.
Hvis den valgte meddelelsesmetode er **E-mail**, skal du skrive e-mailadressen i feltet **E-mailadresse til beskeder**.
 3. Hvis du vil medtage et miniaturebillede af den første scannede side i meddelelsen, skal du vælge **Medtag miniaturebillede**.
 4. Hvis du vil bede brugeren om at gennemgå deres meddelelsesindstillinger, skal du vælge **Påmind bruger inden jobstart** og derefter klikke på **Næste**.
- Indstilling tre: **Meddel kun ved jobfejl**.
 1. Vælg **Meddel kun ved jobfejl**.
 2. Vælg leveringsmetoden for meddelelsen fra listen **Metode, der skal bruges til at levere beskeder**.
Hvis den valgte meddelelsesmetode er **E-mail**, skal du skrive e-mailadressen i feltet **E-mailadresse til beskeder**.
 3. Hvis du vil medtage et miniaturebillede af den første scannede side i meddelelsen, skal du vælge **Medtag miniaturebillede**.
 4. Hvis du vil bede brugeren om at gennemgå deres meddelelsesindstillinger, skal du vælge **Påmind bruger inden jobstart** og derefter klikke på **Næste**.

Fjerde dialogboks: Scanningsindstillinger

Færdiggør scanningsindstillingerne som følger.

I dialogboksen **Scanningsindstillinger** skal du angive standardindstillingerne for scanning for genvejssættet og derefter klikke på **Næste**.

Tabel 6-9 Scannerindstillinger

Funktion	Beskrivelse
Originalformat	Vælg sideformatet for originaldokumentet.
Originale sider	Vælg, om originaldokumentet er enkeltsidet eller dobbeltsidet.
Optimer tekst/billede	Vælg for at optimere udskriften for en bestemt type indhold.
Indholdsretning	Vælg den måde, som indholdet af originaldokumentet er placeret på siden på: Stående eller Liggende .
Baggrundsoprydning	Vælg en værdi for at fjerne utydelige billeder fra baggrunden eller for at fjerne en lys baggrundsfarve.
Mørkhed	Vælg en værdi for at justere mørkheden i filen.
Kontrast	Vælg en værdi for at justere kontrasten i filen.
Skarphed	Vælg en værdi for at justere skarpheden i filen.
Billedeksempel	Vælg, om det skal være påkrævet eller valgfrit at få vist en eksempelvisning af jobbet eller for at deaktivere en eksempelvisning.

Tabel 6-9 Scannerindstillinger (fortsat)

Funktion	Beskrivelse
Beskæringsindstillinger	Vælg, om et job skal beskæres eller ej og typen af beskæringsindstilling.
Slet kanter	Vælg denne indstilling for at angive bredde af de kantmargener, der skal slettes, enten i tommer eller millimeter, for forsiden og bagsiden af et job.

Femte dialogboks: Filindstillinger

Færdiggør filindstillingerne som følger.

I dialogboksen **Filindstillinger** skal du angive standardfilindstillinger for genvejssættet og derefter klikke på **Næste**.

Tabel 6-10 Filindstillinger

Funktion	Beskrivelse
Filnavnpræfiks	Angiv det filnavnpræfiks, der bruges som standard for filer, der gemmes i en netværksmappe.
Filnavn	Standardfilnavnet for den fil, der skal gemmes. Vælg afkrydsningsfeltet Kan redigeres af bruger for at gøre denne indstilling redigerbar på printerens kontrolpanel.
Filnavnsuffiks	Angiv det filnavnsuffiks, der bruges som standard for filer, der gemmes i en netværksmappe.
Eksempelvisning af filnavn	Angiv et filnavn, og klik derefter på knappen Vis opdatering .
Filnummereringsformat	Vælg et filnavnformat til, når jobbet bliver opdelt i flere filer.
Tilføj nummerering, når jobbet kun omfatter én fil (eks. _1-1)	Vælg denne indstilling for at føje nummerering til et filnavn, når jobbet kun har én fil i stedet for flere.
Filtype	Vælg filformatet for den gemte fil. Vælg afkrydsningsfeltet Kan redigeres af bruger for at gøre denne indstilling redigerbar på printerens kontrolpanel.
Høj komprimering (mindre fil)	Vælg denne indstilling for at komprimere den scannede fil, hvilket reducerer filstørrelsen. Scanningen af en fil med høj komprimering kan dog tage længere tid end for en fil med normal komprimering.
PDF-kryptering	Hvis filtypen er PDF, krypterer denne indstilling output-PDF-filen. Som en del af krypteringen skal der angives en adgangskode. Denne adgangskode skal bruges til at åbne filen. Brugeren vil blive bedt om at angive en adgangskode inden scanning af job, hvis der ikke er blevet angivet en adgangskode inden start af scanningen.
Opløsning	Angiv opløsningen af filen. Billeder med høj opløsning indeholder flere punkter pr. tomme (dpi), så de viser flere detaljer. Billeder med lav opløsning indeholder færre punkter pr. tomme og viser færre detaljer, men filstørrelsen er mindre.
Kvalitet og filstørrelse	Vælg kvaliteten af filen. Billeder af høj kvalitet kræver en større filstørrelse end billeder af lavere kvalitet, og de tager længere tid at sende.
Farve/sort	Angiv, om kopier skal udskrives i farve, sort og gråtone eller kun sort.
Udskriv ikke tomme sider	Hvis indstillingen Udskriv ikke tomme sider er aktiveret, vil tomme sider blive ignoreret.
Metadatafilformat	Brug rullelisten til at vælge filformat for metadataoplysninger.
Opret flere filer	Vælg denne indstilling for at scanne sider til separate filer baseret på et forudbestemt maksimalt antal sider pr. fil.

Sjette dialogboks: Oversigt

I dialogboksen **Oversigt** skal du gennemgå dialogboksen **Oversigt** og derefter klikke på **Udfør**.

Trin 3: Afslut konfigurationen

Følg disse trin for at færdiggøre opsætningen af Scan til netværksmappe.

1. Klik på **Scan til netværksmappe** i venstre navigationsrude.
2. På siden Opsætning af Scan til netværksmappe skal du gennemgå de valgte indstillinger og derefter klikke på **Anvend** for at afslutte opsætningen.

Opsætning af Scan til SharePoint

Brug Scan til SharePoint til at scanne dokumenter direkte til et Microsoft SharePoint-websted. Denne funktion fjerner behovet for at scanne dokumenter til en netværksmappe, et USB-flashdrev eller en e-mail og derefter overføre filerne manuelt til SharePoint-webstedet.

Indledning

Konfigurer funktionen Scan til SharePoint, og scan derefter dokumenter direkte til et SharePoint-websted.

Scan til SharePoint understøtter alle scanningsindstillinger, herunder muligheden for at scanne dokumenter som billeder eller bruge OCR-funktioner til at oprette tekstfiler eller PDF-filer, der kan søges i.



Denne funktion er som standard slået fra. Aktivér **Gem i SharePoint** i HP's integrerede webserver (EWS).

Før du starter


Inden denne procedure kan gennemføres, skal den destinationsmappe, som de scannede filer skal gemmes i, findes på SharePoint-webstedet, og der skal aktiveres skriveadgang til destinationsmappen. Scan til SharePoint er deaktiveret som standard.

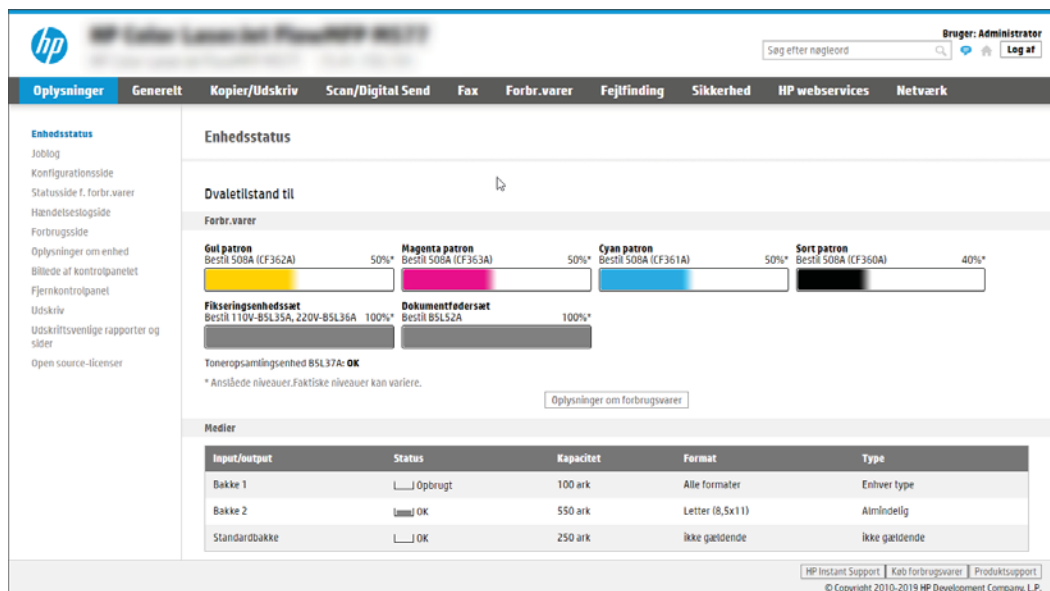
Trin 1: Åbn HP's integrerede webserver (EWS)

Åbn den integrerede webserver for at starte konfigurationen.

1. Tryk på ikonet Oplysninger på startskærbilledet på printerens kontrolpanel , og tryk derefter på ikonet Ethernet  for at få vist IP-adressen eller værtsnavnet.
2. Åbn en browser, og indtast IP-adressen eller værtsnavnet i adressefeltet på nøjagtig samme måde, som det vises på printerens kontrolpanel. Tryk på tasten **Enter** på computertastaturet. Den integrerede webserver åbnes.



 **BEMÆRK:** Hvis webbrowsersen viser en meddelelse, som angiver, at adgangen til webstedet muligvis ikke er sikker, skal du vælge muligheden for at fortsætte til webstedet. Adgang til dette websted vil ikke beskadige computeren.



Trin 2: Aktivér Scan til SharePoint, og opret et genvejsæt til Scan til SharePoint

Følg disse trin for at aktivere funktionen Scan til SharePoint og oprette et genvejsæt til Scan til SharePoint.


1. Brug de øverste navigationsfaner, og klik på **Scan/Digital Send**.
2. Klik på **Scan til SharePoint®** i venstre navigationspanel.



BEMÆRK: Genvejsæt er genvejsjob, som man kan få adgang til fra printerens startskærm-billede eller i programmet **Genvejsæt**.

3. Vælg **Aktivér Scan til SharePoint®**, og klik derefter på knappen **Anvend**.
4. Klik på **Genvejsæt** i området Scan til SharePoint i venstre navigationsrude. Klik på **Tilføj** for at starte guiden Genvejsæt.
5. Angiv et **Genvejsætnavn** (f.eks. "Scan til SharePoint") og en **Genvejsætbeskrivelse**.
6. Vælg **Startindstilling for genvejsæt** for at bestemme, hvad der sker efter at have valgt et genvejsæt på printerens kontrolpanel, og klik derefter på **Næste**.
7. Gør følgende for at føje stien til SharePoint-mappen:
 - a. Klik på **Tilføj** på siden **Destinationsindstillinger for SharePoint** for at åbne siden **Tilføj SharePoint-sti**.
 - b. Åbn endnu et browservindue, og naviger til den SharePoint-mappe, du vil bruge, kopiér derefter mappestien for SharePoint-mappen fra dette browservindue.
 - c. Indsæt SharePoint-mappestien i feltet **SharePoint-sti**.
 - d. Printeren overskriver som standard en eksisterende fil, der har det samme filnavn som den nye fil. Fjern markeringen i **Overskriv eksisterende filer**, så en ny fil med det samme navn som en eksisterende fil tildeles et dato-/klokkeslætsstempel.
 - e. Vælg en indstilling i rullemenuen **Godkendelsesindstillinger**. Angiv, om det er nødvendigt at logge på SharePoint-webstedet med legitimationsoplysninger, eller om legitimationsoplysningerne skal lagres i genvejsættet.

 **BEMÆRK:** Hvis **Anvend brugerens legitimationsoplysninger til at oprette forbindelse efter at have logget på i kontrolpanelet** er valgt på rullelisten **Godkendelsesindstillinger**, skal den bruger, der er logget på, have skriveadgang til det angivne SharePoint-websted.

 **BEMÆRK:** Af sikkerhedshensyn vises de legitimationsoplysninger, der angives i guiden **Genvejssæt**, ikke på printeren.

- f. Klik på **OK** for at fuldføre opsætningen af SharePoint-stien, og gå tilbage til siden **Destinationsindstillinger** for SharePoint.
8. Vælg **Kontrollér adgang til mappen før jobstart** for at sikre, at den SharePoint-mappe, der er angivet som destinationsmappe, er tilgængelig, hver gang genvejssættet bruges. Hvis denne indstilling ikke er markeret, kan job gemmes hurtigere i SharePoint-mappen. Hvis denne indstilling ikke er valgt, *og* SharePoint-mappen ikke er tilgængelig, kan jobbet ikke gennemføres.
9. **Klik på Next (Næste).**
10. Angiv en indstilling for **Giv besked i følgende tilfælde** på siden **Meddelelsesindstillinger**. Denne indstilling konfigurerer genvejssættet til enten ikke at give besked eller at sende en e-mail eller udskrive en oversigtsside efter et fuldført eller mislykket job. Vælg én af følgende indstillinger på rullemenuen **Giv besked i følgende tilfælde**:


- Vælg **Giv ikke besked**, så genvejssættet ikke giver besked, når et job er fuldført eller mislykket.
- Vælg **Giv besked, når jobbet er udført**, så genvejssættet giver besked, når et job er fuldført.
- Vælg **Giv kun besked, hvis jobbet mislykkes**, så genvejssættet kun giver besked, når et job mislykkes.

Hvis du vælger enten **Giv besked, når jobbet er udført** eller **Giv kun besked, hvis jobbet mislykkes**, skal **Metode, der skal bruges til at levere beskeder**: konfigureres. Vælg mellem følgende indstillinger:

- **E-mail:** Brug denne indstilling til at sende en e-mail, når den valgte meddelelsesindstilling bruges. Denne indstilling kræver en gyldig e-mailadresse i feltet **E-mailadresse til meddelelser**.

 **BEMÆRK:** Hvis du vil bruge e-mailbeskedmetoden, skal du først konfigurere e-mailfunktionen på printeren.

- **Udskriv:** Brug denne indstilling til at udskrive beskeden, når den valgte meddelelsesindstilling bruges.

 **BEMÆRK:** Vælg **Medtag miniaturebillede**, hvis hver meddelelsesindstilling skal medtage et miniaturebillede af den første side af den scannede side af jobbet.

11. **Klik på Next (Næste).**
12. Vælg indstillinger på siden **Scanningsindstillinger**, og klik derefter på **Næste**. Du kan finde yderligere oplysninger under [Tabel 6-12 Scanningsindstillinger for Scan til SharePoint på side 139](#).
13. Vælg indstillinger på siden **Filindstillinger**, og klik derefter på **Næste**. Yderligere oplysninger findes under [Tabel 6-13 Filindstillinger for Scan til SharePoint på side 139](#).
14. Gennemse oversigten over indstillinger. Klik på **Udfør** for at gemme genvejssættet, eller klik på **Forrige** for at redigere indstillingerne.

Scan en fil direkte til et SharePoint-websted

Følg disse trin for at scanne et dokument direkte til et SharePoint-websted.









1. Placer dokumentet med forsiden nedad på scannerglaspladen, eller læg det med forsiden opad i dokumentføderen, og juster papirstyrene til størrelsen på dokumentet.
2. Fra startskærbilledet på printerens kontrolpanel skal du navigere til programmet [Scan](#), vælge ikonet [Scan](#) og derefter vælge [Scan til SharePoint®](#).






BEMÆRK: Du skal muligvis logge på printeren for at kunne bruge denne funktion.

3. Tryk på [Vælg](#) under [Genvejssæt](#), vælg et genvejssæt, og vælg derefter [Indlæs](#).
4. Tryk på tekstfeltet [Filnavn](#): for at åbne et tastatur. Indtast navnet på filen, enten ved brug af tastaturet på skærmen eller det fysiske tastatur, og tryk på knappen Enter [↵](#).
5. Tryk på [Indstillinger](#) for at få vist og konfigurere indstillinger for dokumentet.
6. Tryk på højre rude på skærmen for at få vist dokumentet. Brug knapperne på højre side af eksempelskærmen for at justere indstillingerne for eksempel og for at omarrangere, rotere, indsætte eller fjerne sider.

Tabel 6-11 Knapper på højre side af eksempelvisningsruden

Knap	Beskrivelse
	Brug disse knapper til at skifte mellem visning af én side og miniaturevisning. Der er flere indstillinger tilgængelige i miniaturevisning end ved visning af én side.
	
	Brug disse knapper til at zoome ind eller ud på den markerede side. BEMÆRK: Vælg kun én side ad gangen for at bruge disse knapper.
	
	Brug denne knap til at rotere siden 180 grader. BEMÆRK: Denne knap er kun tilgængelig i miniaturevisning.
	Brug denne knap til at slette de markerede sider. BEMÆRK: Denne knap er kun tilgængelig i miniaturevisning.
	Brug disse knapper til at omarrangere siderne i dokumentet. Vælg en eller flere sider, og flyt dem til venstre eller højre. BEMÆRK: Disse knapper er kun tilgængelige i miniaturevisning.
	

Tabel 6-11 Knapper på højre side af eksempelvisningsruden (fortsat)

Knap	Beskrivelse
	Brug denne knap til at tilføje flere sider til dokumentet. Printerens beder dig om at scanne yderligere sider.
	Brug denne knap til at slette ændringerne i eksemplet og starte forfra.
	Tryk på denne knap for at skjule eksempelskærmen og vende tilbage til skærbilledet Kopi.

7. Når dokumentet er klar, skal du vælge [Send](#) for at gemme det på SharePoint-stedet.

Scanningsindstillinger for genvejsæt og indstillinger for Scan til SharePoint

Gennemgå de indstillinger, der er tilgængelige i guiden Genvejsæt, når du tilføjer, redigerer eller kopierer et genvejsæt for Scan til Sharepoint.

Tabel 6-12 Scanningsindstillinger for Scan til Sharepoint

Funktion	Beskrivelse
Originalformat	Vælg sideformatet for originaldokumentet.
Originale sider	Vælg, om originaldokumentet er enkelt-sidede eller dobbelt-sidede.
Optimer tekst/billede	Vælg for at optimere udskriften for en bestemt type indhold.
Indholdsretning	Vælg den måde, som indholdet af originaldokumentet er placeret på siden på: Stående eller Liggende .
Baggrundsoprydning	Vælg en værdi for at fjerne utydelige billeder fra baggrunden eller for at fjerne en lys baggrundsfarve.
Mørkhed	Vælg en værdi for at justere mørkheden i filen.
Kontrast	Vælg en værdi for at justere kontrasten i filen.
Skarphed	Vælg en værdi for at justere skarpheden i filen.
Billedeksempel	Vælg, om det skal være påkrævet eller valgfrit at få vist en eksempelvisning af jobbet eller for at deaktivere en eksempelvisning.
Beskæringsindstillinger	Vælg, om et job skal beskæres eller ej og typen af beskæringsindstilling.
Slet kanter	Vælg denne indstilling for at angive bredde af de kantmargener, der skal slettes, enten i tommer eller millimeter, for forsiden og bagsiden af et job.

Tabel 6-13 Filindstillinger for Scan til SharePoint

Funktion	Beskrivelse
Filnavnpræfiks	Angiv det standardfilnavnpræfiks, som skal bruges til filer, der skal gemmes.
Filnavn	Standardfilnavnet for den fil, der skal gemmes. Vælg afkrydsningsfeltet Kan redigeres af bruger for at gøre denne indstilling redigerbar på printerens kontrolpanel.

Table 6-13 Filindstillinger for Scan til SharePoint (fortsat)

Funktion	Beskrivelse
Filnavnsuffiks	Angiv det standardfilnavnsuffiks, som bruges til filer, der skal gemmes. Identisk standard for filnavnsuffiks [filename]_YYYYMMDDT
Eksempelvisning af filnavn	Angiv et filnavn, og klik derefter på knappen Vis opdatering .
Filnummereringsformat	Vælg et filnavnformat til, når jobbet bliver opdelt i flere filer.
Tilføj nummerering, når jobbet kun omfatter én fil (eks. _1–1)	Vælg denne indstilling for at føje nummerering til et filnavn, når jobbet kun har én fil i stedet for flere.
Filtype	Vælg filformatet for den gemte fil. Vælg afkrydsningsfeltet Kan redigeres af bruger for at gøre denne indstilling redigerbar på printerens kontrolpanel.
Høj komprimering (mindre fil)	Vælg denne indstilling for at komprimere den scannede fil, hvilket reducerer filstørrelsen. Scanningen af en fil med høj komprimering kan dog tage længere tid end for en fil med normal komprimering.
PDF-kryptering	Hvis filtypen er PDF, krypterer denne indstilling output-PDF-filen. Som en del af krypteringen skal der angives en adgangskode. Denne adgangskode skal bruges til at åbne filen. Brugeren vil blive bedt om at angive en adgangskode inden scanning af job, hvis der ikke er blevet angivet en adgangskode inden start af scanningen.
Opløsning	Angiv opløsningen af filen. Billeder med høj opløsning indeholder flere punkter pr. tomme (dpi), så de viser flere detaljer. Billeder med lav opløsning indeholder færre punkter pr. tomme og viser færre detaljer, men filstørrelsen er mindre.
Kvalitet og filstørrelse	Vælg kvaliteten af filen. Billeder af høj kvalitet kræver en større filstørrelse end billeder af lavere kvalitet, og de tager længere tid at sende.
Farve/sort	Angiv, om kopier skal udskrives i farve, sort og gråtone eller kun sort
Udskriv ikke tomme sider	Hvis indstillingen Udskriv ikke tomme sider er aktiveret, vil tomme sider blive ignoreret.
Opret flere filer	Vælg denne indstilling for at scanne sider til separate filer baseret på et forudbestemt maksimalt antal sider pr. fil.

Opsætning af Scan til USB-drev



Aktivér funktionen Scan til USB, der gør det muligt at scanne direkte til et USB-flashdrev.

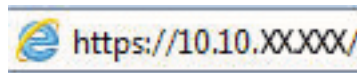
Indledning


Printeren indeholder en funktion, der gør det muligt at scanne et dokument og gemme det på et USB-flashdrev. Funktionen er ikke tilgængelig, før den er konfigureret via HP integreret webserver (EWS).

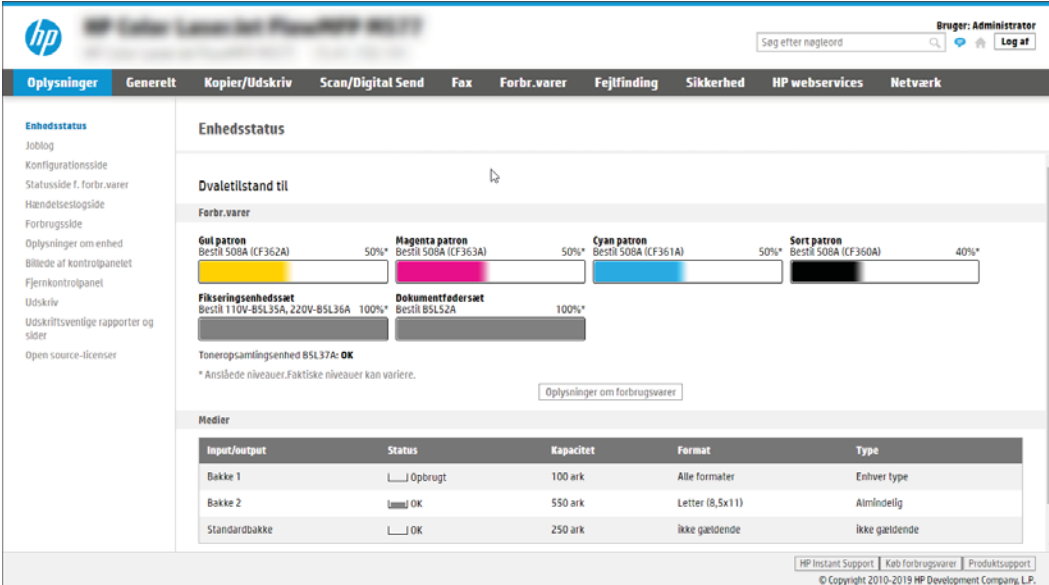
Trin 1: Åbn HP's integrerede webserver (EWS)

Åbn den integrerede webserver for at starte konfigurationen.

1. Tryk på ikonet Oplysninger på startskærbilledet på printerens kontrolpanel , og tryk derefter på ikonet Ethernet  for at få vist IP-adressen eller værtsnavnet.
2. Åbn en browser, og indtast IP-adressen eller værtsnavnet i adressefeltet på nøjagtig samme måde, som det vises på printerens kontrolpanel. Tryk på tasten **Enter** på computertastaturet. Den integrerede webserver åbnes.



 **BEMÆRK:** Hvis webbrowseren viser en meddelelse, som angiver, at adgangen til webstedet muligvis ikke er sikker, skal du vælge muligheden for at fortsætte til webstedet. Adgang til dette websted vil ikke beskadige computeren.



Input/output	Status	Kapacitet	Format	Type
Bakke 1	Opbrugt	100 ark	Alle formater	Enhver type
Bakke 2	OK	550 ark	Letter (8,5x11)	Almindelig
Standardbakke	OK	250 ark	ikke gældende	ikke gældende

Trin 2: Aktivér Scan til USB-drev

Aktivér Scan til USB-drev ved hjælp af følgende trin.

1. Vælg fanen **Sikkerhed**.
2. Rul til **Hardwareporte**, og sørg for, at **Aktivér plug and play for værts-USB** er aktiveret.

3. Vælg fanen **Kopier/Udskriv** for MFP-modeller eller fanen **Print** for SFP-modeller.
4. Markér afkrydsningsfeltet **Enable Save to USB** (Aktivér Gem på USB).
5. Klik på **Anvend** nederst på siden.



BEMÆRK: De fleste enheder leveres med allerede installerede harddiske (HDD). I nogle tilfælde kan yderligere lagerenheder tilføjes via USB. Kontrollér, om funktionen Gem på USB skal udvides til USB-drev og harddisk.

Trin 3: Konfigurér genvejsættene (valgfrit)


Følg disse trin for at konfigurere genvejsæt for Scan til USB-drev. Genvejsæt er genvejsjob, som man kan få adgang til fra printerens startskærbillede eller i genvejsætprogrammet.

1. Klik på **Scan til USB-drev** i området **Genvejsæt** i det venstre navigationspanel.
2. Vælg en af følgende muligheder:
 - Vælg et eksisterende genvejsæt under **Genvejsætprogrammet** i tabellen.
ELLER
 - Klik på **Tilføj** for at starte guiden Genvejsæt.
3. Hvis du har klikket på **Tilføj**, åbnes siden Opsætning af genvejsæt. Angiv følgende oplysninger:
 - a. **Genvejsætnavn:** Angiv en titel for det nye genvejsæt.
 - b. **Beskrivelse af genvejsæt:** Angiv en beskrivelse af genvejsættet.
 - c. **Startindstilling for genvejsæt:** Hvis du vil angive, hvordan genvejsættet starter, skal du klikke på enten **Åbn program, og tryk så på Start** eller **Start med det samme, når det vælges på startskærmen**.
4. Vælg en standardplacering, hvor scannede filer gemmes på USB-lagerenheder, der er sat i USB-porten på kontrolpanelet, og klik derefter på **Næste**. Indstillinger for standardplacering er:
 - **Gem på roddestination på USB-lagerenheden.**
 - **Opret eller anbring i denne mappe på USB-lagerenhed** – Stien til mappen på USB-lagerenheden skal angives, når du bruger denne filplaceringsindstilling. Der skal bruges et backslash \ til at adskille navne på mappelundermappe i stien.
5. Vælg en indstilling på rullelisten **Giv besked i følgende tilfælde:**, og klik derefter på **Næste**.
Denne indstilling angiver, hvis, eller hvordan, brugere får besked, når et Gem til USB-genvejsætjob er fuldført eller mislykkes. Indstillingerne for **Giv besked i følgende tilfælde:** er:
 - **Giv ikke besked**
 - **Meddel ved udført job**
 - **Meddel kun ved jobfejl**
6. Vælg **Scanningsindstillinger** for genvejsættet, og klik derefter på **Næste**.



BEMÆRK: Yderligere oplysninger om de tilgængelige scanningsindstillinger finder du under [Standardscanningsindstillinger for Scan til USB-drev på side 143](#)

7. Vælg **Filindstillinger** for genvejsættet, og klik derefter på **Næste**.

 **BEMÆRK:** Yderligere oplysninger om de tilgængelige filindstillinger finder du under [Standardscanningsindstillinger for Scan til USB-drev på side 143](#)

8. Gennemgå oversigten over indstillinger, og klik derefter på **Udfør** for at gemme genvejssættet, eller klik på **Forrige** for at redigere indstillingerne.

Standardscanningsindstillinger for Scan til USB-drev

Gennemgå standardindstillingerne for opsætning af Scan til USB-drev.

Tablet 6-14 Scanningsindstillinger for opsætning af Scan til USB-drev

Funktion	Beskrivelse
Originalformat	Vælg sideformatet for originaldokumentet.
Originale sider	Vælg, om originaldokumentet er enkelt-sided eller dobbelt-sided.
Optimer tekst/billede	Vælg for at optimere udskriften for en bestemt type indhold.
Indholdsretning	Vælg den måde, som indholdet af originaldokumentet er placeret på siden på: Stående eller Liggende .
Baggrundsoprydning	Vælg en værdi for at fjerne utydelige billeder fra baggrunden eller for at fjerne en lys baggrundsfarve.
Mørkhed	Vælg en værdi for at justere mørkheden i filen.
Kontrast	Vælg en værdi for at justere kontrasten i filen.
Skarphed	Vælg en værdi for at justere skarpheden i filen.
Billedeksempel	Vælg, om det skal være påkrævet eller valgfrit at få vist en eksempelvisning af jobbet eller for at deaktivere en eksempelvisning.
Beskæringsindstillinger	Vælg, om et job skal beskæres eller ej og typen af beskæringsindstilling.
Slet kanter	Vælg denne indstilling for at angive bredde af de kantmargener, der skal slettes, enten i tommer eller millimeter, for forsiden og bagsiden af et job.

Standardfilindstillinger for opsætning af Gem på USB

Gennemgå indstillingerne for opsætning af Gem på USB.

Tablet 6-15 Filindstillinger for opsætning af Gem på USB

Navn på indstilling	Beskrivelse
Filnavnpræfiks	Angiv det filnavnpræfiks, der bruges som standard for filer, der gemmes i en netværksmappe.
Filnavn	Standardfilnavnet for den fil, der skal gemmes. Vælg afkrydsningsfeltet Kan redigeres af bruger for at gøre denne indstilling redigerbar på printerens kontrolpanel.
Filnavnsuffiks	Angiv det filnavnsuffiks, der bruges som standard for filer, der gemmes i en netværksmappe. Identisk standard for filnavnsuffiks [filename]_YYYYMMDDT
Eksempelvisning af filnavn	Angiv et filnavn, og klik derefter på knappen Vis opdatering .
Filnummereringsformat	Vælg et filnavnformat til, når jobbet bliver opdelt i flere filer.
Tilføj nummerering, når jobbet kun omfatter én fil (eks. _1-1)	Vælg denne indstilling for at føje nummerering til et filnavn, når jobbet kun har én fil i stedet for flere.

Table 6-15 Filindstillinger for opsætning af Gem på USB (fortsat)

Navn på indstilling	Beskrivelse
Filtype	Vælg filformatet for den gemte fil. Vælg afkrydsningsfeltet Kan redigeres af bruger for at gøre denne indstilling redigerbar på printerens kontrolpanel.
Høj komprimering (mindre fil)	Vælg denne indstilling for at komprimere den scannede fil, hvilket reducerer filstørrelsen. Scanningen af en fil med høj komprimering kan dog tage længere tid end for en fil med normal komprimering.
PDF-kryptering	Hvis filtypen er PDF, krypterer denne indstilling output-PDF-filen. Som en del af krypteringen skal der angives en adgangskode. Denne adgangskode skal bruges til at åbne filen. Brugeren vil blive bedt om at angive en adgangskode inden scanning af job, hvis der ikke er blevet angivet en adgangskode inden start af scanningen.
Opløsning	Angiv opløsningen af filen. Billeder med høj opløsning indeholder flere punkter pr. tomme (dpi), så de viser flere detaljer. Billeder med lav opløsning indeholder færre punkter pr. tomme og viser færre detaljer, men filstørrelsen er mindre.
Kvalitet og filstørrelse	Vælg kvaliteten af filen. Billeder af høj kvalitet kræver en større filstørrelse end billeder af lavere kvalitet, og de tager længere tid at sende.
Farve/sort	Angiv, om kopier skal udskrives i farve, sort og gråtone eller kun sort.
Udskriv ikke tomme sider	Hvis indstillingen Udskriv ikke tomme sider er aktiveret, vil tomme sider blive ignoreret.
Opret flere filer	Vælg denne indstilling for at scanne sider til separate filer baseret på et forudbestemt maksimalt antal sider pr. fil.

Scan til e-mail

Scan et dokument direkte til en e-mailadresse eller kontaktliste. Det scannede dokument sendes som en vedhæftet besked til e-mail.

Indledning

Printeren har en funktion, der kan scanne et dokument og sende det til en eller flere e-mailadresser.

Scan til e-mail

Følg disse trin for at scanne et dokument direkte til en e-mailadresse eller kontaktliste.

1. Placer dokumentet med forsiden nedad på scannerglaspladen, eller læg det med forsiden opad i dokumentføderen, og juster papirstyrene til størrelsen på dokumentet.
2. Fra startskærbilledet på printerens kontrolpanel skal du navigere til programmet [Scan](#), vælge ikonet [Scan](#) og derefter vælge [Scan til e-mail](#).



BEMÆRK: Hvis du bliver bedt om det, skal du angive dit brugernavn og din adgangskode.


3. Tryk på feltet [Til](#) for at åbne et tastatur.




BEMÆRK: Hvis du er logget på printerens, vises dit brugernavn eller andre standardoplysninger muligvis i feltet [Fra](#). Hvis de gør, kan du muligvis ikke ændre dem.


4. Angiv modtagerne ved at bruge en af følgende metoder:

- Brug tastaturet til at indtaste adressen i feltet [Til](#).

Hvis du vil sende til flere adresser, skal du adskille adresserne med et semikolon eller vælge knappen Enter  på tastaturet på berørings-skærmen, når du har indtastet de enkelte adresser.

- Brug en liste over kontakter på følgende måde:

1. Vælg knappen Kontakter  ud for feltet [Til](#) for at åbne skærbilledet Kontakter.
2. Vælg den relevante kontaktliste.
3. Vælg et eller flere navne på listen med kontaktpersoner for at føje navnet til modtagerlisten, og vælg derefter [Tilføj](#).

5. Udfyld felterne [Emne](#), [Filnavn](#) og [Meddelelse](#) ved at trykke på feltet og bruge tastaturet på den berøringsfølsomme skærm til at indtaste oplysningerne. Vælg knappen Luk  når du har brug for at lukke tastaturet.
6. Hvis du vil indlæse et genvejsæt, skal du vælge [Indlæs](#), vælge genvejsættet og derefter vælge [Indlæs](#) på listen [Genvejsæt](#).





BEMÆRK: [Genvejsæt](#) er foruddefinerede indstillinger for forskellige typer udskrifter, f.eks. [Tekst](#), [Fotografi](#) og [Høj kvalitet](#). Du kan vælge et genvejsæt for at få vist beskrivelsen.

7. Hvis du vil konfigurere indstillinger som [Filtype og opløsning](#), [Originalsider](#) og [Indholdsretning](#), skal du vælge [Indstillinger](#) i nederste venstre hjørne og derefter vælge indstillingerne i menuerne [Indstillinger](#). Vælg [udført](#), hvis du bliver bedt om det.







8. Valgfri forhåndsvisning: Tryk på højre rude på skærmen for at få vist dokumentet. Du kan bruge knapperne **Udvid** og **Skjul** på venstre side af forhåndsvisningsskærmen for at udvide og skjule eksempelskærmen.

Tablet 6-16 Knapper på venstre side af eksempelvisningsruden






Knap	Beskrivelse
	Udvid eksempelskærmen.
	Skjul eksempelskærmen.

Brug knapperne på højre side af skærmen for at justere indstillingerne for eksempel og for at omarrangere, rotere, indsætte eller fjerne sider.

Tablet 6-17 Knapper på højre side af eksempelvisningsruden

Knap	Beskrivelse
	Brug disse knapper til at skifte mellem visning af én side og miniaturevisning. Der er flere indstillinger tilgængelige i miniaturevisning end ved visning af én side.
	
	Brug disse knapper til at zoome ind eller ud på den markerede side. BEMÆRK: Vælg kun én side ad gangen for at bruge disse knapper.
	
	Brug denne knap til at rotere siden 180 grader. BEMÆRK: Denne knap er kun tilgængelig i miniaturevisning.
	Brug denne knap til at slette de markerede sider. BEMÆRK: Denne knap er kun tilgængelig i miniaturevisning.

Tabel 6-17 Knapper på højre side af eksempelvisningsruden (fortsat)

Knap	Beskrivelse
	Brug disse knapper til at omarrangere siderne i dokumentet. Vælg en eller flere sider, og flyt dem til venstre eller højre. BEMÆRK: Disse knapper er kun tilgængelige i miniaturrevisning.
	
	Brug denne knap til at tilføje flere sider til dokumentet. Printerens beder dig om at scanne yderligere sider.
	Brug denne knap til at slette ændringerne i eksemplet og starte forfra.
	Tryk på denne knap for at skjule eksempelskærmen og vende tilbage til skærbilledet Kopi.

9. Når dokumentet er klar, skal du trykke på [Send](#) for at sende det via e-mail.




BEMÆRK: Printerens kan bede dig om at tilføje e-mailadressen til kontaktlisten.

Scan til joblagring

Scan et dokument og gem det i en joblagringsmappe på printeren.

Indledning

Printeren indeholder en funktion, der gør det muligt at scanne et dokument og gemme det i en mappe i en joblagringsmappe på printeren. Du kan hente dokumentet fra printeren og udskrive det, når det er nødvendigt.

 **BEMÆRK:** Før du kan scanne til et lagringsmappe på printeren, skal printeradministratoren eller IT-afdelingen bruge HP's integrerede webserver til at aktivere funktionen og konfigurere indstillingerne.

Scan til joblagring på printeren



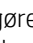
Brug denne fremgangsmåde til at scanne et dokument og gemme det til en joblagermappe på printeren, så du til enhver tid kan udskrive kopier.

1. Placer dokumentet med forsiden nedad på scannerglaspladen, eller læg det med forsiden opad i dokumentføderen, og juster papirstyrene til størrelsen på dokumentet.
2. Fra startskærbilledet på printerens kontrolpanel skal du navigere til programmet [Scan](#), vælge ikonet [Scan](#) og derefter vælge [Scan til Joblagring](#).



 **BEMÆRK:** Hvis du bliver bedt om det, skal du angive dit brugernavn og din adgangskode.

3. Vælg det standardlagringsmappenavn, der vises under [Mappe](#).

Hvis printeradministratoren har konfigureret indstillingen, kan du oprette en ny mappe. Følg disse trin for at oprette en ny mappe:









- a. Vælg ikonet Ny mappe .
 - b. Vælg feltet [Ny mappe](#), skriv mappenavnet, og vælg derefter [OK](#).
4. Kontrollér, at du har valgt den korrekte mappe.
 5. Klik på tekstfeltet [Jobnavn](#) for at åbne et tastatur på berøringsskærmen, indtast navnet på filen, og vælg derefter knappen Enter .
 6. Hvis du vil gøre jobbet privat, skal du vælge knappen PIN , angive en firecifret PIN-kode i feltet [PIN](#) og derefter lukke tastaturet på berøringsskærmen.
 7. Hvis du vil konfigurere indstillinger som [Sider](#) og [Indholdsretning](#), skal du vælge [Indstillinger](#) i nederste venstre hjørne og derefter vælge indstillingerne i menuerne [Indstillinger](#). Vælg [Udført](#) for de enkelte indstillinger, hvis du bliver bedt om.
 8. Valgfri forhåndsvisning: Tryk på højre rude på skærmen for at få vist dokumentet. Du kan bruge knapperne [Udvid](#) og [Skjul](#) på venstre side af forhåndsvisningsskærmen for at udvide og skjule eksempelskærmen.

Tabel 6-18 Knapper på venstre side af eksempelvisningsruden




Knap	Beskrivelse
	Udvid eksempelskærmen.
	Skjul eksempelskærmen.

Brug knapperne på højre side af skærmen for at justere indstillingerne for eksempel og for at omarrangere, rotere, indsætte eller fjerne sider.

Tabel 6-19 Knapper på højre side af eksempelvisningsruden

Knap	Beskrivelse
	Brug disse knapper til at skifte mellem visning af én side og miniaturevisning. Der er flere indstillinger tilgængelige i miniaturevisning end ved visning af én side.
	
	Brug disse knapper til at zoome ind eller ud på den markerede side. BEMÆRK: Vælg kun én side ad gangen for at bruge disse knapper.
	
	Brug denne knap til at rotere siden 180 grader. BEMÆRK: Denne knap er kun tilgængelig i miniaturevisning.
	Brug denne knap til at slette de markerede sider. BEMÆRK: Denne knap er kun tilgængelig i miniaturevisning.
	Brug disse knapper til at omarrangere siderne i dokumentet. Vælg en eller flere sider, og flyt dem til venstre eller højre. BEMÆRK: Disse knapper er kun tilgængelige i miniaturevisning.
	


Tabel 6-19 Knapper på højre side af eksempelvisningsruden (fortsat)

Knap	Beskrivelse
	Brug denne knap til at tilføje flere sider til dokumentet. Printerens beder dig om at scanne yderligere sider.
	Brug denne knap til at slette ændringerne i eksemplet og starte forfra.
	Tryk på denne knap for at skjule eksempel-skærmen og vende tilbage til skærbilledet Kopi.

9. Når dokumentet er klar, skal du vælge [Gem](#) for at gemme filen i lagringsmappen.

Udskriv fra joblagring på printeren

Brug denne fremgangsmåde til at udskrive et scannet dokument, der er i en joblagringsmappe på printeren.

1. Fra startskærbilledet på printerens kontrolpanel skal du navigere til programmet [Udskriv](#), vælge ikonet [Udskriv](#) og derefter vælge [Udskriv fra joblagring](#).
2. Under [Lagret job, der skal udskrives](#) skal du vælge [Vælg](#), derefter vælge den mappe, hvor dokumentet er gemt, vælge dokumentet og til sidst vælge [Udført](#).
3. Hvis dokumentet er privat, skal du indtaste den firecifrede PIN-kode i feltet [Adgangskode](#) og derefter vælge [OK](#).
4. Hvis du vil justere antallet af kopier, skal du trykke på feltet til venstre for knappen [Udskriv](#) og derefter vælge antallet af kopier på det tastatur, der åbnes. Vælg knappen Luk  for at lukke tastaturet.
5. Vælg [Udskriv](#) for at udskrive dokumentet.

Scan til netværksmappe

Scan et dokument, og gem det i en mappe på netværket.


Indledning


Printeren kan scanne en fil og gemme den i en mappe på netværket.


Scan til netværksmappe


Brug denne fremgangsmåde til at scanne et dokument og gemme det i en netværksmappe.

 **BEMÆRK:** Du skal muligvis logge på printerens kontrolpanel for at kunne anvende denne funktion.


1. Placer dokumentet med forsiden nedad på scannerglaspladen, eller læg det med forsiden opad i dokumentføderen, og juster papirstyrene til størrelsen på dokumentet.
2. Fra startskærbilledet på printerens kontrolpanel skal du navigere til programmet [Scan](#), vælge ikonet [Scan](#) og derefter vælge [Scan til netværksmappe](#).
3. Angiv en mappdestination. Mappeindstillingerne skal først konfigureres af printeradministratoren.
 - Hvis du vil vælge en mappeplacering, som administratoren allerede har konfigureret, skal du vælge [Indlæs](#) under [Genvejssæt og standardindstillinger](#), vælge mappen og derefter vælge [Indlæs](#).
 - Hvis du vil angive en sti udelukkende til dette job, skal du klikke på tekstfeltet [Mappestier](#) for at åbne et tastatur på berøringsskærmen, indtaste stien til mappen og derefter vælge knappen Enter . Indtast brugeroplysninger, hvis du bliver bedt om, og vælg derefter [Gem](#) for at gemme stien.

 **BEMÆRK:** Brug dette format til angivelse af stien: `\\server\folder`, hvor "server" er navnet på den server, som er vært for den delte mappe, og "mappe" er navnet på den delte mappe. Hvis mappen er indlejret i andre mapper, skal du angive alle nødvendige dele af mappestien for at få adgang til mappen. Eksempel: `\\server\mappe\mappe`

 **BEMÆRK:** Feltet [Stier til mapper](#) indeholder muligvis en foruddefineret sti og kan muligvis ikke redigeres. Administratoren har i denne situation konfigureret denne mappe til almindelig adgang.









4. Vælg tekstfeltet [Filnavn](#) for at åbne et tastatur på berøringsskærmen, indtast navnet på filen, og vælg derefter knappen Enter .
5. Hvis du vil konfigurere indstillinger som [Filtype og opløsning](#), [Originalsider](#) og [Indholdsretning](#), skal du vælge [Indstillinger](#) i nederste venstre hjørne og derefter vælge indstillingerne i menuerne [Indstillinger](#). Vælg [Udført](#) for de enkelte indstillinger, hvis du bliver bedt om.
6. Valgfri forhåndsvisning: Tryk på højre rude på skærmen for at få vist dokumentet. Du kan bruge knapperne [Udvid](#) og [Skjul](#) på venstre side af forhåndsvisningsskærmen for at udvide og skjule eksempelskærmen.

Tabel 6-20 Knapper på venstre side af eksempelvisningsruden




Knap	Beskrivelse
	Udvid eksempelskærmen.
	Skjul eksempelskærmen.

Brug knapperne på højre side af skærmen for at justere indstillingerne for eksempel og for at omarrangere, rotere, indsætte eller fjerne sider.

Tabel 6-21 Knapper på højre side af eksempelvisningsruden

Knap	Beskrivelse
	Brug disse knapper til at skifte mellem visning af én side og miniaturevisning. Der er flere indstillinger tilgængelige i miniaturevisning end ved visning af én side.
	
	Brug disse knapper til at zoome ind eller ud på den markerede side. BEMÆRK: Vælg kun én side ad gangen for at bruge disse knapper.
	
	Brug denne knap til at rotere siden 180 grader. BEMÆRK: Denne knap er kun tilgængelig i miniaturevisning.
	Brug denne knap til at slette de markerede sider. BEMÆRK: Denne knap er kun tilgængelig i miniaturevisning.
	Brug disse knapper til at omarrangere siderne i dokumentet. Vælg en eller flere sider, og flyt dem til venstre eller højre. BEMÆRK: Disse knapper er kun tilgængelige i miniaturevisning.
	

Tabel 6-21 Knapper på højre side af eksempelvisningsruden (fortsat)

Knap	Beskrivelse
	Brug denne knap til at tilføje flere sider til dokumentet. Printerens beder dig om at scanne yderligere sider.
	Brug denne knap til at slette ændringerne i eksemplet og starte forfra.
	Tryk på denne knap for at skjule eksempelskærmen og vende tilbage til skærmbilledet Kopi.

7. Når dokumentet er klar, skal du vælge [Send](#) for at gemme filen i netværksmappen.


Scan til SharePoint

Scan et dokument direkte til et SharePoint-websted.

Indledning

Hvis du har en workflowudstyret printer, kan du scanne et dokument og sende det til et SharePoint-websted. Denne funktion fjerner behovet for at scanne dokumenter til en netværksmappe, et USB-flashdrev eller en e-mail og derefter overføre filerne manuelt til SharePoint-webstedet.

Scan til SharePoint understøtter alle scanningsindstillinger, herunder muligheden for at scanne dokumenter som billeder eller bruge OCR-funktioner til at oprette tekstfiler eller PDF-filer, der kan søges i.


 **BEMÆRK:** Før du kan scanne til SharePoint, skal printeradministratoren eller IT-afdelingen bruge HP's integrerede webserver til at aktivere funktionen og konfigurere den.

Scan til SharePoint



Følg disse trin for at scanne et dokument direkte til et SharePoint-websted.

1. Placer dokumentet med forsiden nedad på scannerglaspladen, eller læg det med forsiden opad i dokumentføderen, og juster papirstyrene til størrelsen på dokumentet.
2. Fra startskærbilledet på printerens kontrolpanel skal du navigere til programmet [Scan](#), vælge ikonet [Scan](#) og derefter vælge [Scan til SharePoint®](#).

 **BEMÆRK:** Du skal muligvis logge på printeren for at kunne bruge denne funktion.


3. Tryk på [Vælg](#) under [Genvejssæt](#), vælg et genvejssæt, og vælg derefter [Indlæs](#).
4. Vælg tekstfeltet [Filnavn](#): for at åbne et tastatur. Vælg navnet på filen, og vælg derefter knappen Enter .
5. Hvis du vil konfigurere indstillinger som [Filtipe og opløsning](#), [Sider](#) og [Indholdsretning](#), skal du vælge [Indstillinger](#) i nederste venstre hjørne og derefter vælge indstillingerne i menuerne [Indstillinger](#). Vælg [udført](#), hvis du bliver bedt om det.
6. Valgfri forhåndsvisning: Tryk på højre rude på skærmen for at få vist dokumentet. Du kan bruge knapperne [Udvid](#) og [Skjul](#) på venstre side af forhåndsvisningsskærmen for at udvide og skjule eksempelskærmen.

Tabel 6-22 Knapper på venstre side af eksempelvisningsruden

Knap	Beskrivelse
	Udvid eksempelskærmen.
	Skjul eksempelskærmen.

Brug knapperne på højre side af skærmen for at justere indstillingerne for eksempel og for at omarrangere, rotere, indsætte eller fjerne sider.

Tablet 6-23 Knapper på højre side af eksempelvisningsruden

Knap	Beskrivelse
	Brug disse knapper til at skifte mellem visning af én side og miniaturevisning. Der er flere indstillinger tilgængelige i miniaturevisning end ved visning af én side.
	
	Brug disse knapper til at zoome ind eller ud på den markerede side. BEMÆRK: Vælg kun én side ad gangen for at bruge disse knapper.
	
	Brug denne knap til at rotere siden 180 grader. BEMÆRK: Denne knap er kun tilgængelig i miniaturevisning.
	Brug denne knap til at slette de markerede sider. BEMÆRK: Denne knap er kun tilgængelig i miniaturevisning.
	Brug disse knapper til at omarrangere siderne i dokumentet. Vælg en eller flere sider, og flyt dem til venstre eller højre. BEMÆRK: Disse knapper er kun tilgængelige i miniaturevisning.
	
	Brug denne knap til at tilføje flere sider til dokumentet. Printerens beder dig om at scanne yderligere sider.
	Brug denne knap til at slette ændringerne i eksemplet og starte forfra.
	Tryk på denne knap for at skjule eksempel-skærmen og vende tilbage til skærbilledet Kopi.

7. Når dokumentet er klar, skal du vælge [Send](#) for at gemme det på SharePoint-stedet.

Scan til et USB-drev

Scan et dokument direkte til et USB-drev.


Indledning

Printeren kan scanne en fil og gemme den på et USB-flashdrev.



Scan til et USB-drev

Følg disse trin for at scanne et dokument direkte til et USB-drev.

 **BEMÆRK:** Du skal muligvis logge på printerens kontrolpanel for at kunne anvende denne funktion.

1. Placer dokumentet med forsiden nedad på scannerens glasplade, eller læg det med forsiden opad i dokumentføderens, og juster papirstyrene til størrelsen på dokumentet.
2. Sæt USB-drevet i USB-porten tæt ved printerens kontrolpanel.
3. Fra startskærm-billedet på printerens kontrolpanel skal du navigere til programmet [Scan](#), vælge ikonet [Scan](#) og derefter vælge [Scan til USB-drev](#).
4. Vælg USB-drevet under [Destination](#), og vælg derefter lagringsplacering (enten roden på USB-drevet eller en eksisterende mappe).
5. Vælg tekstfeltet [Filnavn](#) for at åbne et tastatur på berøringsskærmen, indtast navnet på filen, og vælg derefter knappen Enter .
6. Hvis du vil konfigurere indstillinger som [Filtype og opløsning](#), [Originalsider](#) og [Indholdsretning](#), skal du vælge [Indstillinger](#) i nederste venstre hjørne og derefter vælge indstillingerne i menuerne [Indstillinger](#). Vælg [udført](#), hvis du bliver bedt om det.
7. Valgfri forhåndsvisning: Tryk på højre rude på skærmen for at få vist dokumentet. Du kan bruge knapperne [Udvid](#) og [Skjul](#) på venstre side af forhåndsvisningsskærmen for at udvide og skjule eksempel-skærmen.

Tabel 6-24 Knapper på venstre side af eksempelvisningsruden

Knap	Beskrivelse
	Udvid eksempel-skærmen.
	Skjul eksempel-skærmen.

Brug knapperne på højre side af skærmen for at justere indstillingerne for eksempel og for at omarrangere, rotere, indsætte eller fjerne sider.

Tabel 6-25 Knapper på højre side af eksempelvisningsruden

Knap	Beskrivelse
	Brug disse knapper til at skifte mellem visning af én side og miniaturevisning. Der er flere indstillinger tilgængelige i miniaturevisning end ved visning af én side.
	
	Brug disse knapper til at zoome ind eller ud på den markerede side. BEMÆRK: Vælg kun én side ad gangen for at bruge disse knapper.
	
	Brug denne knap til at rotere siden 180 grader. BEMÆRK: Denne knap er kun tilgængelig i miniaturevisning.
	Brug denne knap til at slette de markerede sider. BEMÆRK: Denne knap er kun tilgængelig i miniaturevisning.
	Brug disse knapper til at omarrangere siderne i dokumentet. Vælg en eller flere sider, og flyt dem til venstre eller højre. BEMÆRK: Disse knapper er kun tilgængelige i miniaturevisning.
	
	Brug denne knap til at tilføje flere sider til dokumentet. Printerens beder dig om at scanne yderligere sider.
	Brug denne knap til at slette ændringerne i eksemplet og starte forfra.
	Tryk på denne knap for at skjule eksempelskærmen og vende tilbage til skærbilledet Kopi.

8. Når dokumentet er klar, skal du vælge **Gem** for at gemme filen på USB-drevet.

Brug HP JetAdvantage-erhvervsløsninger

HP JetAdvantage-løsninger er workflow- og udskriftsløsninger, der er brugervenlige og både netværks- og cloud-baserede. HP JetAdvantage-løsninger er udviklet til at hjælpe virksomheder af alle typer, herunder sundhedssektoren, regnskabstjenester, produktion og den offentlige sektor, med at administrere en række printere og scannere.

HP JetAdvantage-løsninger omfatter:

- HP JetAdvantage-sikkerhedsløsninger
- HP JetAdvantage-administrationsløsninger
- Løsninger til HP JetAdvantage-workflow
- Mobile til HP JetAdvantage-udskrivningsløsninger

Yderligere oplysninger om HP JetAdvantage-erhvervsworkflow og -udskrivningsløsninger, finder du her www.hp.com/go/PrintSolutions.

Yderligere scanningsopgaver

Find oplysninger på nettet for at udføre almindelige scanningsopgaver.

Gå til www.hp.com/support/pwcolormfpE77650, www.hp.com/support/pwcolormfpE77660, www.hp.com/support/pwcolorP77940mfp, www.hp.com/support/pwcolorP77950mfp, www.hp.com/support/pwcolorP77960mfp eller www.hp.com/support/pwcolorP77440mfp.

Der er instruktioner til udførelse af specifikke scanningsopgaver, f.eks. følgende:

- Kopiér eller scan sider fra bøger eller andre indbundne dokumenter
- Send et scannet dokument til en mappe i printerens hukommelse
- Kopiér eller scan begge sider af et id-kort
- Kopiér eller scan et dokument til brochureformat

7 Fax

Konfigurer faxfunktionerne, og send og modtag faxer via printeren.

Du kan få videoassistance her: www.hp.com/videos/PageWide.

Følgende oplysninger er korrekte på udgivelsestidspunktet. Se www.hp.com/support/pwcolormfpE77650, www.hp.com/support/pwcolormfpE77660, www.hp.com/support/pwcolorP77940mfp, www.hp.com/support/pwcolorP77950mfp, www.hp.com/support/pwcolorP77960mfp eller www.hp.com/support/pwcolorP77440mfp, hvis du ønsker aktuelle oplysninger.

Yderligere oplysninger:

HP's komplette hjælp til printeren omfatter følgende oplysninger:

- Installation og konfiguration
- At lære mere om og bruge produktet
- Løs problemer
- Download software- og firmwareopdateringer
- Deltag i supportfora
- Find garantioplysninger og lovgivningsmæssige oplysninger

Opsætning af fax

Konfigurer faxfunktionerne på printeren.

Indledning

Disse oplysninger gælder for fax- og Flow-modeller eller andre printere, når der er installeret valgfrit analogt faxekstraudstyr. Før du fortsætter, skal du tilslutte printeren til en telefonlinje (til analog fax) eller til en faxtjeneste på internettet eller et netværk.

Opsætning af fax ved hjælp af printerens kontrolpanel

Konfigurer faxfunktionerne ved hjælp af kontrolpanelet.

1. På startskærbilledet på printerens kontrolpanel skal du navigere til programmet [Indstillinger](#) og derefter vælge ikonet [Indstillinger](#).
2. Åbn følgende menuer:
 - a. [Fax](#)
 - b. [Opsætning af internt faxmodem](#)




BEMÆRK: Hvis menuen [Opsætning af internt faxmodem](#) ikke vises på menulisten, kan LAN- eller internetfax være aktiveret. Når LAN- eller internetfax er aktiveret, slås det analoge faxtilbehør fra, og menuen [Opsætning af internt faxmodem](#) vises ikke. Der kan kun være aktiveret én faxfunktion ad gangen, enten LAN-fax, analog fax eller internetfax. Hvis du vil bruge analog fax, når LAN-fax er aktiveret, kan du bruge HP's integrerede webserver til at deaktivere LAN-fax.

3. Vælg placering på listen i højre side af skærbilledet, og vælg derefter [Næste](#).
4. Tryk på tekstfeltet [Firmanavn](#), og brug tastaturet til at indtaste firmanavn.
5. Tryk på tekstfeltet [Faxnummer](#), og brug tastaturet til at indtaste afsenderens faxnummer. Vælg [Næste](#).
6. Kontrollér, at indstillingerne for dato og klokkeslæt er korrekte. Foretag ændringer efter behov, og vælg derefter [Næste](#).
7. Hvis der kræves et opkaldspræfiks til afsendelse af faxer, skal du trykke på tekstfeltet [Opkaldspræfiks](#) og bruge tastaturet til at indtaste nummeret.
8. Gennemse oplysningerne i venstre rude, og vælg derefter [Udfør](#) for at gennemføre faxopsætningen.

Ændring af faxkonfigurationer

Ændr eller opdater faxindstillingerne.

 **BEMÆRK:** De indstillinger, der er konfigureret ved hjælp af kontrolpanelet, tilsidesætter alle indstillinger, der er foretaget i HP's integrerede webserver.

Opkaldsindstillinger for fax

Følg disse trin for at ændre faxens opkaldsindstillinger.

1. På startskærbilledet på printerens kontrolpanel skal du navigere til programmet [Indstillinger](#) og derefter vælge ikonet [Indstillinger](#).
2. Åbn følgende menuer:
 - a. [Fax](#)
 - b. [Faxafsendelsesindstillinger](#)
 - c. [Opkaldsindstillinger for fax](#)
3. Konfigurer en eller flere af følgende indstillinger, og vælg derefter [Udført](#).

Tablet 7-1 Opkaldsindstillinger for fax

Menupunkt	Beskrivelse
Ring op igen ved fejl	Funktionen Ring op igen ved fejl angiver det antal gange, der vil blive ringet op til et faxnummer, når der opstår en fejl under en faxoverførsel.
Ring op igen ved intet svar	Med indstillingen Ring igen ved intet svar vælges antallet af gange, faxtilbehøret ringer op igen, hvis det opkaldte nummer ikke svarer. Antallet af genopkald er enten 0 til 1 (brugt i USA) eller 0 til 2 afhængigt af indstillingen land/område. Intervallet mellem gentagne forsøg angives via indstillingen Genopkaldsinterval .
Ring op igen ved optaget	Indstillingen Ring igen ved optaget vælger antallet af gange (0 til 9), faxtilbehøret skal ringe op til et nummer igen, hvis det er optaget. Intervallet mellem gentagne forsøg angives via indstillingen Genopkaldsinterval .
Genopkaldsinterval	Med indstillingen Genopkaldsinterval vælges antal minutter mellem genopkald, hvis nummeret, der ringes op til, er optaget eller ikke svarer, eller hvis der opstår en fejl. BEMÆRK: Du kan komme ud for, at der vises en meddelelse om genopkald på kontrolpanelet, når både indstillingen Ring igen ved optaget og Ring igen ved intet svar er sat til Fra. Det sker, hvis faxtilbehøret ringer et nummer op, opnår forbindelse, og forbindelsen derefter afbrydes. Resultatet af denne fejltilstand er, at faxtilbehøret udfører tre automatiske forsøg på genopkald uanset indstillingerne for genopkald. Under dette genopkaldsforsøg vises en meddelelse på kontrolpanelet, der angiver, at et genopkaldsforsøg er i gang.
Faxafsendeshastighed	Med indstillingen Faxafsendeshastighed angives modemmets bithastighed (målt i bit pr. sekund) for det analoge faxmodem ved afsendelse af en fax. <ul style="list-style-type: none">• Hurtig (v.34 – 33.6 k)• Mellem (v.17 – 14.4 k)• Langsom (v.29 – 9.6 k)
Lydstyrke for linjeovervågning	Brug indstillingen Lydstyrke for linjeovervågning til at kontrollere printerens opkaldslydstyrke, når du afsender faxer.

Tablet 7-1 Opkaldsindstillinger for fax (fortsat)

Menupunkt	Beskrivelse
Opkaldstilstand	Indstillingen for Opkaldstilstand angiver den anvendte opkaldstilstand: Enten tone (tryknaptelefoner) eller puls (drejeskivetelefoner).
Opkaldspræfiks	Indstillingen Opkaldspræfiks gør det muligt at indtaste et præfiksnummer (f.eks. "9" for at få adgang til en ekstern linje) under opkald. Præfiksnummeret føjes automatisk til alle telefonnumre, der kaldes op til.
Registrer opkaldstone	Med indstillingen Registrer opkaldstone angives det, om faxmaskinen skal kontrollere, om der er en klartone, før en fax afsendes.

Generelle indstillinger for faxafsendelse

Følg disse trin for at ændre indstillingerne for faxafsendelse.

1. På startskærbilledet på printerens kontrolpanel skal du navigere til programmet [Indstillinger](#) og derefter vælge ikonet [Indstillinger](#).
2. Åbn følgende menuer:
 - a. [Fax](#)
 - b. [Faxafsendelsesindstillinger](#)
 - c. [Generelle indstillinger for faxafsendelse](#)
3. Konfigurer en eller flere af følgende indstillinger, og vælg derefter [Udført](#).

Tablet 7-2 Indstillinger for faxafsendelse

Menupunkt	Beskrivelse
Bekræftelse af faxnummer	Hvis funktionen Bekræftelse af faxnummer er aktiveret, skal faxnummeret indtastes to gange for at sikre, at det blev indtastet korrekt. Denne funktion er som standard slået fra.
Afsendelse af pc-fax	Brug funktionen Afsendelse af pc-fax til at sende faxer fra en computer. Denne funktion er aktiveret som standard.
Fejlkorrektionstilstand	<p>Normalt overvåger faxtilbehøret signalerne på telefonlinjen, mens den sender eller modtager en fax. Hvis faxtilbehøret registrerer en fejl under transmissionen, og indstillingen Fejlkorrektionstilstand er aktiveret, kan faxtilbehøret anmode om, at den fejlbehæftede del af faxen sendes igen.</p> <p>Funktionen Fejlkorrektionstilstand er som standard aktiveret. Du bør kun slå den fra, hvis du har problemer med at sende eller modtage en fax, samt hvis du er villig til at acceptere fejl i overførslen og en sandsynlig forringelse af billedkvaliteten. Det kan være praktisk at slå indstillingen fra, når du forsøger at sende en fax til udlandet eller modtage en fax fra udlandet, eller hvis du bruger en telefonforbindelse over satellit.</p> <p>BEMÆRK: Visse VoIP-udbydere anbefaler at deaktivere indstillingen Fejlkorrektionstilstand. Men dette er normalt ikke nødvendigt.</p>
Faxhoved	Brug funktionen Faxhoved til at bestemme, om overskriften vedhæftes i toppen og indholdet flyttes nedad, eller om overskriften overlapper den forrige overskrift.

Indstillinger for faxmodtagelse

Følg disse trin for at ændre faxens modtagelsesindstillinger.

1. På startskærbilledet på printerens kontrolpanel skal du navigere til programmet [Indstillinger](#) og derefter vælge ikonet [Indstillinger](#).
2. Åbn følgende menuer:
 - a. [Fax](#)
 - b. [Faxmodtagelse - indstillinger](#)
 - c. [Opsætning af faxmodtagelse](#)
3. Konfigurer en eller flere af følgende indstillinger, og vælg derefter [Udført](#).

Tablet 7-3 Indstillinger for faxmodtagelse

Menupunkt	Beskrivelse
Modtagetilstand	<p>Indstillingen Modtagefunktion bestemmer, hvordan faxtilbehøret modtager faxjob. Vælg en af følgende muligheder:</p> <ul style="list-style-type: none"> • Automatisk • TAM • Fax/tlf. • Manuelt
Ring før svar	<p>Indstillingen Ring før svar afgør antallet af gange, telefonen ringer, inden opkaldet besvares af faxtilbehøret.</p> <p>BEMÆRK: Standardområdet for tilgængelige indstillinger for Ring før svar er specifikt for land/område. Området for Ring før svar afhænger af landet/området.</p> <p>Hvis du oplever problemer med, at faxtilbehøret besvarer opkald, og indstillingen Ring før svar er 1, kan du prøve at øge den til 2.</p>
Lydstyrke for ringetone	Indstillingen for Ringevolumen giver dig mulighed for at justere ringetonens lydstyrke.
Faxmodtagelseshastighed	<p>Tryk på rullemenuen Faxmodtagelseshastighed, og vælg én af følgende indstillinger:</p> <ul style="list-style-type: none"> • Hurtig (v.34 – 33.6 k) • Mellem (v.17 – 14.4 k) • Langsom (v.29 – 9.6 k)
Lokalnummer	Denne indstilling gør det muligt at bruge en separat telefon sammen med faxfunktionerne.
Tillad genudskrivning	Denne indstilling giver dig mulighed for at genudskrive modtagne faxer.
Modtag til pc	Denne indstilling giver dig mulighed for at modtage faxer direkte på computeren.
Fax-polling	Denne indstilling giver dig mulighed for at aktivere eller deaktivere faxens polling-funktion.
Fax-/telefonringetid	Indstillingen afgør antallet af gange, som telefonen ringer, inden fax-/telefonindstillingen starter.

Afsendelse af en fax

Følg disse trin for at sende en fax fra printerens.



1. Placer dokumentet med forsiden nedad på scanner Glaspladen, eller læg det med forsiden opad i dokumentføderen, og juster papirstyrene til størrelsen på dokumentet.
2. På startskærbilledet på printerens kontrolpanel skal du navigere til programmet **Fax** og derefter vælge ikonet **Fax**. Du kan blive bedt om at indtaste et brugernavn og en adgangskode.
3. Angiv modtagerne ved at bruge én af følgende metoder:
 - Brug tastaturet til at indtaste modtageren eller modtagerne.
Tryk på tekstfeltet **Faxmodtagere**, og brug derefter tastaturet til at indtaste faxnummeret. Hvis du vil sende flere faxnumre, skal du adskille numrene med et semikolon eller vælge knappen Enter  på tastaturet på berøringskærmen, når du har indtastet de enkelte numre.
 - Brug en liste over kontakter på følgende måde:
 1. Vælg knappen **Kontakter**  ud for feltet **Faxmodtagere** for at åbne skærbilledet **Kontakter**.
 2. Vælg den relevante kontaktliste.
 3. Vælg et eller flere navne på listen med kontaktpersoner for at føje navnet til modtagerlisten, og vælg derefter **Tilføj**.
4. Hvis du vil indlæse et genvejsæt, skal du vælge **Indlæs**, vælge genvejsættet og derefter vælge **Indlæs** på listen **Genvejsæt**.



BEMÆRK: **Genvejsæt** er foruddefinerede indstillinger for forskellige typer udskrifter, f.eks. **Tekst**, **Fotografi** og **Høj kvalitet**. Du kan vælge et genvejsæt for at få vist beskrivelsen.

5. Hvis du vil konfigurere indstillinger som **Opløsning**, **Sider** og **Indholdsretning**, skal du vælge **Indstillinger** i nederste venstre hjørne og derefter vælge indstillingerne i menuerne **Indstillinger**. Vælg **udført**, hvis du bliver bedt om det.
6. Valgfri forhåndsvisning: Tryk på højre rude på skærmen for at få vist dokumentet. Du kan bruge knapperne **Udvid** og **Skjul** på venstre side af forhåndsvisningsskærmen for at udvide og skjule eksempelskærmen.

Tabel 7-4 Knapper på venstre side af eksempelvisningsruden

Knap	Beskrivelse
	Udvid eksempelskærmen.
	Skjul eksempelskærmen.

Brug knapperne på højre side af skærmen for at justere indstillingerne for eksempel og for at omarrangere, rotere, indsætte eller fjerne sider.

Tabel 7-5 Knapper på højre side af eksempelvisningsruden

Knap	Beskrivelse
	Brug disse knapper til at skifte mellem visning af én side og miniaturevisning. Der er flere indstillinger tilgængelige i miniaturevisning end ved visning af én side.
	
	Brug disse knapper til at zoome ind eller ud på den markerede side. BEMÆRK: Vælg kun én side ad gangen for at bruge disse knapper.
	
	Brug denne knap til at rotere siden 180 grader. BEMÆRK: Denne knap er kun tilgængelig i miniaturevisning.
	Brug denne knap til at slette de markerede sider. BEMÆRK: Denne knap er kun tilgængelig i miniaturevisning.
	Brug disse knapper til at omarrangere siderne i dokumentet. Vælg en eller flere sider, og flyt dem til venstre eller højre. BEMÆRK: Disse knapper er kun tilgængelige i miniaturevisning.
	
	Brug denne knap til at tilføje flere sider til dokumentet. Printerens beder dig om at scanne yderligere sider.
	Brug denne knap til at slette ændringerne i eksemplet og starte forfra.
	Tryk på denne knap for at skjule eksempelskærmen og vende tilbage til skærbilledet Kopi.

7. Når dokumentet er klar, skal du vælge [Send](#) for at sende faxen.

Opret en faxudskrivningsplan

Faxer udskrives automatisk ved modtagelsen, men de kan også gemmes og udskrives efter en plan, som du lægger. Når du har oprettet planen, kan du aktivere eller deaktivere planen efter behov.



1. På startskærm-billedet på printerens kontrolpanel skal du navigere til programmet [Indstillinger](#) og derefter vælge ikonet [Indstillinger](#).
2. Åbn følgende menuer:
 - a. [Fax](#)
 - b. [Faxmodtagelse - indstillinger](#)
 - c. [Faxudskrivningsplan](#)
3. Under [Indstillinger for indgående fax](#) skal du vælge [Brug plan](#).
4. Vælg [Ny hændelse](#).
5. Vælg en indstilling under [Hændelsestype](#).
 - [Start udskrivning](#)
 - [Start lagring](#)
6. Vælg tidspunkt og ugedag. Du kan vælge flere dage.
7. Vælg [Gem](#). Gentag trin 4 og 6 for at tilføje en hændelse mere.
8. Vælg knappen [Udfør](#) for at aktivere faxudskrivningsplanen.

Bloker indgående faxer

Brug indstillingerne for faxblokeringslisten til at oprette en liste over blokerede telefonnumre. Når der modtages en fax fra et blokeret telefonnummer, udskrives faxen ikke og slettes straks fra hukommelsen.


Opret en liste over blokerede faxnumre

Brug følgende trin til at oprette listen over faxnumre, der skal blokeres.

1. På startskærbilledet på printerens kontrolpanel skal du navigere til programmet **Indstillinger** og derefter vælge ikonet **Indstillinger**.
2. Åbn følgende menuer:
 - a. **Fax**
 - b. **Faxmodtagelse - indstillinger**
 - c. **Blokerede faxnumre**
3. Brug en af følgende indstillinger for at tilføje et nummer til listen:
 - Vælg **Tilføj seneste afsender**.
 - Vælg feltet **Nyt faxnummer**, indtast nummeret på tastaturet, som vises, og vælg derefter knappen **Enter** . Hvis du vil tilføje flere numre, skal du skrive nummeret og derefter vælge knappen **Enter** .
4. Vælg **Udført**.

Slet numre fra listen over blokerede faxnumre

Brug følgende trin til at fjerne numrene fra listen over blokerede faxnumre.

1. På startskærbilledet på printerens kontrolpanel skal du navigere til programmet **Indstillinger** og derefter vælge ikonet **Indstillinger**.
2. Åbn følgende menuer:
 - a. **Fax**
 - b. **Faxmodtagelse - indstillinger**
 - c. **Blokerede faxnumre**
3. Vælg et eller flere eksisterende faxnumre på listen, eller vælg **Vælg alle**, hvis du vil fjerne alle numrene.
4. Vælg knappen **Papirkurv** , og vælg derefter **Slet** i bekræftelsesprompten.

Yderligere faxopgaver

Find oplysninger på nettet for at udføre almindelige faxopgaver.

Gå til www.hp.com/support/pwcolormfpE77650, www.hp.com/support/pwcolormfpE77660, www.hp.com/support/pwcolorP77940mfp, www.hp.com/support/pwcolorP77950mfp, www.hp.com/support/pwcolorP77960mfp eller www.hp.com/support/pwcolorP77440mfp.

Instruktioner til udførelse af faxopgaver er tilgængelige, f.eks. følgende:

- Opret og administrer hurtigopkaldslisterne for fax
- Opsæt faktureringskoder
- Brug en faxudskrivningsplan
- Bloker indgående faxer
- Faxarkivering og -videresendelse

8 Administration af printeren

Brug administrationsværktøjer, konfigurer sikkerhed og energibesparelse og administrer firmwareopdateringer til printeren.

Du kan få videoassistance her: www.hp.com/videos/PageWide.

Følgende oplysninger er korrekte på udgivelsestidspunktet. Se www.hp.com/support/pwcolormfpE77650, www.hp.com/support/pwcolormfpE77660, www.hp.com/support/pwcolorP77940mfp, www.hp.com/support/pwcolorP77950mfp, www.hp.com/support/pwcolorP77960mfp eller www.hp.com/support/pwcolorP77440mfp, hvis du ønsker aktuelle oplysninger.

Yderligere oplysninger:

HP's komplette hjælp til printeren omfatter følgende oplysninger:

- Installation og konfiguration
- At lære mere om og bruge produktet
- Løs problemer
- Download software- og firmwareopdateringer
- Deltag i supportfora
- Find garantioplysninger og lovgivningsmæssige oplysninger

Avanceret konfiguration med HP's integrerede webserver (EWS)

Brug HP's integrerede webserver til at administrere avancerede udskrivningsfunktioner.

Indledning

HP's integrerede webserver giver dig mulighed for at administrere udskriftsfunktioner fra en computer i stedet for fra printerens kontrolpanel.

- Få vist oplysninger om printerstatus
- Bestem den resterende levetid for alle forbrugsvarer, og bestil nye.
- Få vist og redigere bakkekonfigurationer
- Få vist og rediger menukonfigurationen for printerens kontrolpanel
- Få vist og udskrive interne sider
- Få besked om hændelser for printer og forbrugsvarer
- Få vist og ændre netværkskonfigurationen



HP's integrerede webserver fungerer, hvis printeren er tilsluttet et IP-baseret netværk. HP's integrerede webserver understøtter ikke IPX-baserede printertilslutninger. Internetadgang er ikke nødvendig for at åbne og bruge HP's integrerede webserver.

Når printeren er sluttet til netværket, er HP's integrerede webserver automatisk tilgængelig.


 **BEMÆRK:** HP's integrerede webserver er ikke tilgængelig uden for netværkets firewall.

Sådan åbnes HP's integrerede webserver (EWS)

Følg disse trin for at åbne EWS.

1. Tryk på ikonet Oplysninger på startskærbilledet på printerens kontrolpanel , og tryk derefter på ikonet Ethernet  for at få vist IP-adressen eller værtsnavnet.
2. Åbn en browser, og indtast IP-adressen eller værtsnavnet i adressefeltet på nøjagtig samme måde, som det vises på printerens kontrolpanel. Tryk på tasten **Enter** på computertastaturet. Den integrerede webserver åbnes.



 **BEMÆRK:** Hvis webbrowsersen viser en meddelelse, som angiver, at adgangen til webstedet muligvis ikke er sikker, skal du vælge muligheden for at fortsætte til webstedet. Adgang til dette websted vil ikke beskadige computeren.

Browsersen skal opfylde følgende krav for at kunne bruge HP's integrerede webserver:

Windows® 7

- Internet Explorer (version 8.x eller nyere)
- Google Chrome (version 34.x eller nyere)
- Firefox (version 20.x eller nyere)

Windows® 8 eller nyere

- Internet Explorer (version 9.x eller nyere)
- Google Chrome (version 34.x eller nyere)
- Firefox (version 20.x eller nyere)

macOS

- Safari (version 5.x eller nyere)
- Google Chrome (version 34.x eller nyere)

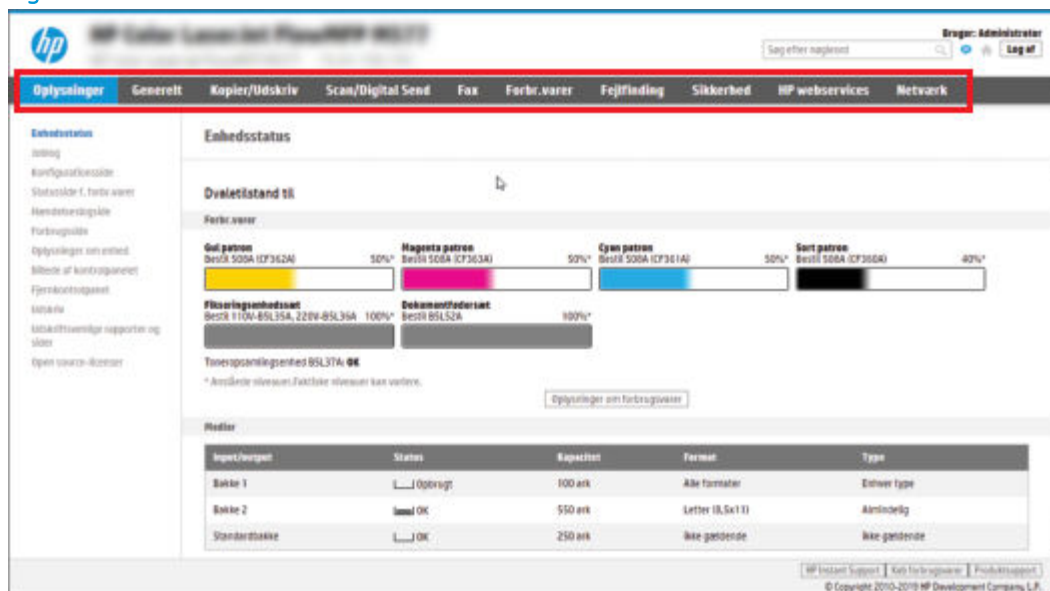
Linux

- Google Chrome (version 34.x eller nyere)
- Firefox (version 20.x eller nyere)

Funktioner for HP's integrerede webserver

Få oplysninger om de tilgængelige funktioner i HP integreret webserver (EWS) på hver fane.

Figur 8-1 EWS-faner



BEMÆRK: Fanerne **Kopier/udskriv**, **Scan/digital afsendelse** og **Fax** vises kun for multifunktionsprintere (MFP'er). Fanen **Udskriv** vises for enkeltfunktionsprintere (SFP'er).

Fanen Oplysninger

Se tabellen for indstillingerne i fanen **Oplysninger**.

Tablet 8-1 Fanen Oplysninger på HP's integrerede webserver

Menu	Beskrivelse
Enhedsstatus	Viser printerstatus og den forventede resterende levetid for HP-forbrugsvarer. På siden vises også den type og det format af papir, der er angivet for hver bakke. Hvis du vil ændre standardindstillingerne, skal du klikke på linket Skift indstillinger .
Joblog	Indeholder en liste over job, der er behandlet.
Konfigurationsside	Viser de oplysninger, der findes på konfigurationssiden.
Statusside for forbrugsvarer	Viser status for printerens forbrugsvarer.
Hændelseslogside	Viser en liste over alle printerhændelser og -fejl. Brug linket HP Instant Support (i området Andre links på alle sider i HP's integrerede webserver) til at oprette forbindelse til en række dynamiske websider, der hjælper dig med at løse problemer. Disse sider viser også yderligere tjenester, som er tilgængelige for printeren.
Forbrugsside	Viser en oversigt over det antal sider, printeren har udskrevet, grupperet efter format, type og papirgang.
Enhedsoplysninger	Viser oplysninger om printerens netværksnavn, adresse og model. Du kan ændre disse oplysninger ved at klikke på menuen Enhedsoplysninger under fanen Generelt .
Billede af kontrolpanel	Viser et billede af det aktuelle skærbillede på kontrolpanelets display.
Fjernkontrolpanel	Giver mulighed for at foretage fejlfinding eller administrere printeren fra et browservindue på en stationær eller bærbar computer.

Tabel 8-1 Fanen Oplysninger på HP's integrerede webserver (fortsat)

Menu	Beskrivelse
Udskriv	Giver brugeren mulighed for at sende en udskriftsklar fil til printeren for at blive udskrevet.
Printable Reports and Pages (Rapporter og sider, der kan udskrives)	Viser de interne rapporter og sider for printeren. Vælg et eller flere elementer, som du vil udskrive.
Open source-licenser	Viser en oversigt over licenser til open source-softwareprogrammer, som kan bruges sammen med printeren.

Fanen Generelt

Se tabellen for indstillinger under fanen **Generelt**.

Tabel 8-2 Fanen Generelt på HP's integrerede webserver

Menu	Beskrivelse
Tilpasning af kontrolpanel	Omarranger, vis eller skjul funktioner på kontrolpanelets display. Skift standardsprog på displayet og tastaturlayout.
Genvejssæt	Konfigurer job, som er tilgængelige i området Genvejssæt på startskærm-billedet på printerens kontrolpanel.
Advarsler	Konfigurerer advarselsmeddelelser via e-mail for forskellige hændelser for printer og forbrugsvarer.
Appen Indstillinger for kontrolpanel	Viser indstillingerne for appen Indstillinger, som er tilgængelige på printerens kontrolpanel.
Generelle indstillinger	Konfigurer, hvordan printeren gendanner fra papirstop samt andre generelle printerindstillinger.
AutoSend	Konfigurerer printeren til at sende automatiske e-mails om printerkonfiguration og forbrugsvarer til bestemte e-mailadresser.
Rediger andre links	Tilføj eller tilpas et hyperlink til et andet websted. Dette link vises nederst på alle sider i HP's integrerede webserver.
Oplysninger om bestilling	Angiv oplysninger om bestilling af udskiftningstonerpatroner. Disse oplysninger vises på statussiden over forbrugsvarer.
Enhedsoplysninger	Navngiver printeren og tildeler den et aktivnummer. Indtast navnet på den primære kontaktperson, der skal modtage oplysninger om printeren.
Language (Sprog)	Angiv det sprog, som oplysningerne fra HP's integrerede webserver skal vises på.
Firmwareopgraderinger	Downloader og installerer firmwareopgraderingsfiler til printeren.
Indstillinger for dato/klokkeslæt	Indstiller dato og klokkeslæt eller synkroniserer med en tidsserver på netværket.
Energiindstillinger	Indstil eller rediger et vækningstidspunkt, dvaleklokkeslæt og udsættelse af dvaletilstand for printeren. Angiv forskellige tidspunkter for hver dag i ugen og for ferier og fridage. Angiv, hvilke interaktioner med printeren, der vækker den fra dvaletilstand.
Sikkerhedskopiering og gendannelse	Opret en sikkerhedskopifil, som indeholder printer- og brugerdata. Du kan evt. bruge denne fil til at gendanne data i printeren.
Gendan fabriksindstillinger	Gendanner printerindstillingerne til fabriksstandarderne.
Løsningsinstallationsprogram	Installer eller fjern tredjepartssoftwarepakker, der udvider eller ændrer printerens funktioner.

Tabel 8-2 Fanen Generelt på HP's integrerede webserver (fortsat)

Menu	Beskrivelse
Indstillinger for Jobstatistik	Indeholder forbindelsesoplysninger om jobstatistik for tredjepartstjenester, eller aktiverer lokal serveruafhængig joboptælling for enheden.
Kvoteindstillinger	Indeholder forbindelsesoplysninger om tredjeparts jobkvotetjenester, eller aktiverer lokal enhedskvotetjeneste.

Listen over Andre links

Konfigurer, hvilke links der bliver vist nederst på HP's integrerede webserver via menuen **Rediger andre links** på fanen **Generelt**.

 **BEMÆRK:** Følgende er standardlinks.

Tabel 8-3 Listen over Andre links på HP's integrerede webserver

Menu	Beskrivelse
HP Instant Support	Opret forbindelse til HP's websted for at finde løsninger til printerproblemer.
Køb forbrugsvarer	Opret forbindelse til HP-webstedet, hvor du kan finde oplysninger om køb af originale HP-forbrugsvarer, f.eks. patroner og papir.
Produktsupport	Opret forbindelse til webstedet med support til printeren for at søge efter hjælp til forskellige emner.

Fanen Kopier/udskriv

Se tabellen for indstillinger under fanen **Kopier/udskriv**.

Tabel 8-4 Fanen Kopier/Udskriv på HP's integrerede webserver

Menu	Beskrivelse
Indstillinger for udskrift fra USB-drev	Aktivér eller deaktivér menuen Udskriv fra USB-enhed på kontrolpanelet.
Administrer gemte job	Aktivér eller deaktivér muligheden for gemme job i printerhukommelsen. Konfigurer indstillinger for joblagring.
Standardindstillinger for udskrifter	Konfigurer standardindstillingerne for printjob.
Farvebegrænsning (Kun farveprintere)	Tillad eller begræns farveudskrivning og kopiering. Du kan angive tilladelser til individuelle brugere eller for job, der sendes fra bestemte softwareprogrammer.
Indstillinger for PCL og PostScript	Justér PCL- og PostScript-indstillinger for alle udskriftsjob, herunder kopijob og modtagne faxer.
Udskriftskvalitet	Konfigurer indstillingerne for udskriftskvalitet, herunder farvejustering, billedregistrering og tilladte papirtyper.
Kopieringsindstillinger	Tilpas standardindstillingerne og genvejssæt for kopijob. BEMÆRK: Hvis indstillingerne af de jobspecifikke kopiindstillinger ikke er angivet på kontrolpanelet i starten af et job, bruges standardindstillingerne for jobbet.

Tabel 8-4 Fanen Kopier/Udskriv på HP's integrerede webserver (fortsat)

Menu	Beskrivelse
Ekspertkopi	Aktiver eller deaktiver Ekspertkopi, og angiv den indledende kopivisning. Funktionen Ekspertkopi er kun tilgængelig på nogle HP MFP'er med større kontrolpaneler, og den er tilgængelig i FutureSmart 4-firmware 24.7.3 eller nyere.
Administrer bakker	Tilpas indstillingerne for papirbakker.
Administrer hæfter/stabler	Konfigurer indstillinger for hæfter/stabler til printere, der har denne funktion.

Fanen Scan/Digital Send

Se tabellen for indstillinger på fanen **Scan/digital send**.

Tabel 8-5 Fanen Scan/send digitalt på HP's integrerede webserver

Menu	Beskrivelse
E-mailopsætning	Konfigurerer standard-e-mail-indstillingerne for digital sending, herunder følgende: <ul style="list-style-type: none"> • Indstillinger for serveren for udgående e-mail (SMTP) • Indstillinger for e-mail-lynindstillingsjob • Standardmeddelelsesindstillinger, f.eks. adressen i feltet "Fra" og emnelinjen. • Indstillinger for digitale signaturer og kryptering • Indstillinger for meddelelser pr. e-mail • Standardscanningsindstillinger for e-mail-job • Standardfilindstillinger for e-mail-job
Scan til netværksmappe	Konfigurerer netværksmappeindstillingerne for digital sending, herunder følgende: <ul style="list-style-type: none"> • Indstillinger for lynindstillingsjob, som er gemt i en netværksmappe • Indstillinger for meddelelser • Standardscanningsindstillinger for job, som er gemt i en netværksmappe • Standardfilindstillinger for job, som er gemt i en netværksmappe
Scan til SharePoint®	Konfigurerer SharePoint-indstillingerne for digital afsendelse, herunder følgende: <ul style="list-style-type: none"> • Indstillinger for genvejssætjob, som er gemt i et dokumentbibliotek på SharePoint-webstedet • Standardindstillinger for job, der er gemt i et dokumentbibliotek på SharePoint-webstedet
Scan til USB-drev	Konfigurerer USB-indstillingerne for digital sending, herunder følgende: <ul style="list-style-type: none"> • Indstillinger for lynindstillingsjob, som er gemt på et USB-flashdrev • Indstillinger for meddelelser • Standardscanningsindstillinger for job, som er gemt på et USB-flashdrev • Standardfilindstillinger for job, som er gemt på et USB-flashdrev

Tablet 8-5 Fanen Scan/send digitalt på HP's integrerede webserver (fortsat)

Menu	Beskrivelse
Kontaktpersoner	Administrer kontakter, herunder følgende: <ul style="list-style-type: none"> • Føj e-mailadresser til printeren enkeltvis. • Importér en lang liste med ofte brugte e-mailadresser til printeren på en gang i stedet for at tilføje dem enkeltvis. • Eksportér kontakter fra printeren til en fil på din computer til brug som en datasikkerhedskopi, eller importér oplysningerne til en anden HP-printer. • Rediger e-mailadresser, som allerede er blevet gemt i printeren.
Indstillinger	Administrer generelle indstillinger for scanning.
Hurtige opsætningsguider til E-mail og Scan til netværksmappe	Konfigurer printeren til at sende scannede billeder som vedhæftede filer i e-mail. Konfigurer printeren til at gemme scannede billeder i netværksmappen Genvejssæt. Genvejssæt giver let adgang til filer, der er gemt på netværket.
Opsætning af Digital Sending Software	Konfigurerer indstillinger i forbindelse med brug af Digital Sending-software (ekstraudstyr).

Fanen Fax

Se tabellen for indstillinger under fanen **Fax**.

Tablet 8-6 Fanen Fax på HP's integrerede webserver

Menu	Beskrivelse
Opsætning af faxafsendelse	Konfigurerer indstillingerne for afsendelse af faxer, herunder følgende: <ul style="list-style-type: none"> • Standardindstillinger for udgående faxer • Indstillinger for fax-lynindstillingsjob • Indstillinger for meddelelser • Standardindstillinger for afsendelse af faxer med det interne faxmodem • Indstillinger for brug af en LAN-faxtjeneste • Indstillinger for brug af en internetfaxtjeneste
Faxkortnumre	Administrer kortnumre, herunder følgende: <ul style="list-style-type: none"> • Importér .CSV-filer, der indeholder e-mailadresser, faxnumre eller brugeroplysninger, så der er adgang til dem på denne printer. • Eksportér e-mail-, fax- eller brugeroplysninger fra printeren til en fil på din computer til brug som en datasikkerhedskopi, eller importér oplysningerne til en anden HP-printer.
Opsætning af faxmodtagelse	Konfigurer standardudskriftsindstillinger for indkommende faxer, og angiv indstillinger for faxudskrivning.

Tabel 8-6 Fanen Fax på HP's integrerede webserver (fortsat)

Menu	Beskrivelse
Faxarkiv og -videresendelse	Aktiver eller deaktiver arkivering og videresendelse af faxer og konfigurerer grundlæggende indstillinger for begge: <ul style="list-style-type: none"> Faxarkivering er en metode til at sende en kopi af alle indgående og udgående faxer til en e-mailadresse, en netværksmappe eller en FTP-server. Med faxvideresendelse kan du videresende indgående faxer til en anden faxenhed.
Faxaktivitetslog	Indeholder en liste over faxer, som er sendt fra eller modtaget af denne printer.

Fanen Forbrugsvarer

Se tabellen for indstillingerne i fanen **Forbrugsvarer**.

Tabel 8-7 Fanen Forbrugsvarer på HP's integrerede webserver

Menu	Beskrivelse
Administrer forbrugsvarer	Konfigurer printerens reaktion på, at forbrugsvarer når niveauet Meget lav.

Fanen Fejlfinding

Se tabellen for indstillingerne i fanen **Fejlfinding**.

Tabel 8-8 Fanen Fejlfinding på HP's integrerede webserver

Menu	Beskrivelse
Generel fejlfinding	Brug følgende indstillinger efter behov: <ul style="list-style-type: none"> Området Rapporter og test: Vælg og udskriv flere typer rapporter og test. Nogle rapporter kan blive vist i EWS ved at klikke på knappen Vis. Området Faxværktøjer: Konfigurer indstillinger for fejlfinding for fax. (Kun MFP og produkter til digital afsendelse med analogt HP-faxtilbehør) Området OXPD-fejlfinding: Aktiver eller deaktiver indstillingen Tillad en ikke-sikker forbindelse til webtjenester Området Automatisk gendannelse: Aktiver eller deaktiver indstillingen Aktiver automatisk gendannelse, som gør det muligt for printeren automatisk at udbedre fejl, der kræver, at der slukkes og tændes (f.eks. en 49-fejl).
Onlinehjælp	Link til HP cloud-baseret onlinehjælp, der hjælper med fejlfinding af udskrivningsproblemer.
Diagnosticeringsdata	Eksporтер printeroplysninger til en fil, som HP's teknisk support kan bruge til detaljeret problemanalyse. BEMÆRK: Dette punkt er kun tilgængeligt, hvis der er indstillet en administratoradgangskode på fanen Sikkerhed .
Kalibrering/rensning	Slå den automatiske rensfunktion til, opret og udskriv rensesiden, og vælg en indstilling for at kalibrere printeren med det samme. (Kun Color LaserJet-printere)

Tabel 8-8 Fanen Fejlfinding på HP's integrerede webserver (fortsat)

Menu	Beskrivelse
Gendan fabriksindstillinger	Nulstil printerindstillingerne til fabriksstandarderne.
Firmwareopgraderinger	Downloader og installerer firmwareopgraderingsfiler til printeren.

Fanen Sikkerhed

Se tabellen for indstillinger under fanen **Sikkerhed**.

Tabel 8-9 Fanen Sikkerhed på HP's integrerede webserver

Menu	Beskrivelse
Generel sikkerhed	Indstillinger for generel sikkerhed, herunder følgende: <ul style="list-style-type: none">• Konfigurerer en administratoradgangskode for at begrænse adgangen til bestemte funktioner på printeren.• Angiv en tilpasset serviceadgangskode til enheden.• Indstil PjL-adgangskode for at behandle PjL-kommandoer.• Indstil adgang til filsystem og opgradering af firmwaresikkerhed.• Aktiver eller deaktivér værts-USB-porten på kontrolpanelet eller USB-forbindelsesporten på processorkortet for direkte udskrivning fra en computer.• Se status for alle sikkerhedsindstillinger.
Kontopolitik	Aktivér administrators kontoindstillinger.
Adgangskontrol	Konfigurer adgangen til printerfunktioner for bestemte personer eller grupper, og vælg hvilken måde brugere skal logge på printeren.
Beskyt lagrede data	Konfigurerer og kontrollér det interne lager for printeren. Konfigurerer indstillinger for job, der er gemt på printerens interne lager.
Administrer fjernstyringsapps	Administrer eller hvidlist fjernstyringsapps ved at importere eller slette certifikater, der lader enheder bruge produktet.
Administration af certifikater	Installerer og styrer sikkerhedscertifikater for adgang til printeren og netværket.
E-maildomænebegrænsning	Hvis e-mailfunktionen er aktiveret, kan administratorer begrænse de e-mailadresser, som printeren kan sende meddelelser til.
Web Service-sikkerhed	Tillad, at websteder fra forskellige domæner kan få adgang til ressourcer på denne printer. Hvis der ikke bliver tilføjet nogen websteder til listen, så er der tillid til alle websteder.
Selvtest	Bekræft, at sikkerhedsfunktioner kører i henhold til de forventede systemparametre.

Fanen HP Web Services (HP-webtjenester)

Brug fanen **HP Webtjenester** til at konfigurere og aktivere HP Webtjenester for denne printer. Det er nødvendigt at aktivere HP Web Services for at bruge HP ePrint-funktionen.

Tabel 8-10 Fanen HP Web Services i HP 's integrerede webserver

Menu	Beskrivelse
Installation af Web Services	Forbind denne printer til HP Connected på nettet ved at aktivere HP Web Services.
Webproxy	Konfigurer en proxy-server, hvis der er problemer med at aktivere HP Web Services eller med at forbinde printeren til internettet.
HP JetAdvantage	Adgangsløsninger, der udvider printerens egenskaber
Smart Cloud Print	Aktivér Smart Cloud Print, som giver adgang til webbaserede apps, der udvider printerens egenskaber.

Fanen Netværk

Brug fanen **Netværk** til at ændre og sikre netværksindstillinger for printeren, når den er tilsluttet et IP-baseret netværk. Denne fane vises ikke, hvis printeren er forbundet med andre typer af netværk.

Tabel 8-11 Fanen Netværk på HP's integrerede webserver > Konfigurationsindstillinger

Menu	Beskrivelse
Trådløs station	Konfigurer indledende indstillinger for trådløs. BEMÆRK: De tilgængelige konfigurationsmuligheder afhænger af printerserverens model.
Wi-Fi Direct	Konfigurer Direct Wi-Fi-indstillinger for printere, der omfatter integreret Wi-Fi Direct Print og NFC-udskrivning, eller som har trådløst tilbehør installeret. BEMÆRK: De tilgængelige konfigurationsmuligheder afhænger af printerserverens model.
Indstillinger for TCP/IP	Konfigurer TCP/IP-indstillinger for IPv4- og IPv6-netværk BEMÆRK: De tilgængelige konfigurationsmuligheder afhænger af printerserverens model.
Netværksindstillinger	Konfigurer indstillinger for IPX/SPX, AppleTalk, DLC/LLC, og SNMP, afhængig af printerservermodellen.
Andre indstillinger	Konfigurer generelle udskriftsprotokoller og -tjenester, som understøttes af printerserveren. De tilgængelige indstillinger afhænger af printerserverens model, men kan inkludere firmwareopdatering, LPD-køer, USB-indstillinger, supportoplysninger og opdateringshastighed.
AirPrint	Aktivér, konfigurer eller deaktiver netværksudskrivning fra Apple-understøttede printere.
Vælg sprog	Skift sproget, som vises på HP's integrerede webserver. Denne side vises, hvis websiderne understøtter flere sprog. Understøttede sprog kan også vælges via sprogindstillingerne i browseren.
Vælg placering	Vælg et land/område for printeren.

Tabel 8-12 Fanen Netværk i HP's integrerede webserver > Indstillinger for Google Cloudprinter

Menu	Beskrivelse
Opsætning	Opsætning af Google Cloud-printindstillinger
Webproxy	Konfigurer proxy-indstillinger.

Tabel 8-13 Fanen Netværk i HP's integrerede webserver > Sikkerhedsindstillinger

Menu	Beskrivelse
Indstillinger	<p>Se og gendan de nuværende sikkerhedsindstillinger til fabriksindstillingerne.</p> <p>Konfigurer sikkerhedsindstillinger med guiden til Sikkerhedskonfiguration.</p> <p>BEMÆRK: Brug ikke guiden Sikkerhedskonfiguration til at konfigurere sikkerhedsindstillinger, hvis du bruger programmer til netværksadministration, f.eks. HP Web Jetadmin.</p>
Godkendelse	Kontrollerer konfigurationsadministration og anvendelse af denne printer, herunder værtsadgang til denne printer via en ACL (adgangskontrolliste) (kun for de valgte printerservere på IPv4-netværk).
Sikker kommunikation	Konfigurer TLS-protokol (Transport Layer Security) og krypteringsindstillinger.
Styring protokoller	<p>Konfigurer og administrer sikkerhedsprotokoller for denne printer, herunder følgende:</p> <ul style="list-style-type: none"> • Angiv niveauet af sikkerhedsadministration på HP's integrerede webserver for at styre trafikken via HTTP og HTTPS. • Konfigurer SNMP-funktion (Simple Network Management Protocol). Aktiver eller deaktiver SNMP v1/v2c- eller SNMP v3-agenter på printerserveren. • Administrer adgang via potentielt usikre protokoller, som f.eks. udskriftsprotokoller, udskrivningstjenester, discovery protocols, navneoversættelsesprotokoller og konfigurationsstyringsprotokoller.
802.1X-godkendelse	<p>Konfigurer 802.1X-godkendelsesindstillinger på Jetdirect-printerserveren, som er påkrævet for klientgodkendelse på netværket, og nulstil 802.1X-godkendelsesindstillingerne til fabriksindstillingerne.</p> <p>FORSIGTIG: Printeren kan miste forbindelsen, når 802.1X-godkendelsesindstillingerne ændres. Hvis du vil oprette forbindelse igen, kan det være nødvendigt at nulstille printerserveren til fabriksindstillingerne og geninstallere printeren.</p>
IPsec/Firewall	Få vist eller konfigurer en firewall-politik eller en IPsec/firewall-politik.
Meddelelsesagent	Aktiver eller deaktiver HP Enhedsmeddelelsesagenten, angiv konfigurationsserveren og konfigurer fælles godkendelse ved hjælp af certifikater.

Tabel 8-14 Fanen Netværk i HP's integrerede webserver > Diagnosticeringsindstillinger

Menu	Beskrivelse
Netværksstatistikker	Vis netværksstatistikker, der er indsamlet og gemt på HP Jetdirect-printerserveren.
Protokoloplysninger	Se en liste over netværkskonfigurationsindstillinger på HP Jetdirect-printerserveren for hver protokol.
Konfigurationsside	Se HP Jetdirect-konfigurationssiden, der indeholder oplysninger om status og konfiguration.

Konfiguration af IP-netværksindstillinger

Brug EWS til at konfigurere printerens netværksindstillinger.



Ansvarsfraskrivelse for printerdeling

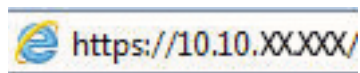
Se følgende ansvarsfraskrivelse.


HP understøtter ikke peer-to-peer-netværk, da dette er en funktion i Microsofts operativsystemer og ikke i HP-printerdriverne. Besøg Microsoft på www.microsoft.com.

Få vist eller foretag ændringer til netværksindstillinger

Du kan bruge HP's integrerede webserver til at få vist eller ændre IP-konfigurationsindstillingerne.

1. Åbn HP's integrerede webserver (EWS):
 - a. Tryk på ikonet Oplysninger på startskærbilledet på printerens kontrolpanel , og tryk derefter på ikonet Ethernet  for at få vist IP-adressen eller værtsnavnet.
 - b. Åbn en browser, og indtast IP-adressen eller værtsnavnet i adressefeltet på nøjagtig samme måde, som det vises på printerens kontrolpanel. Tryk på tasten **Enter** på computertastaturet. Den integrerede webserver åbnes.





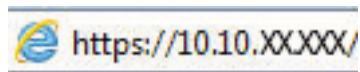
 **BEMÆRK:** Hvis webbrowseren viser en meddelelse, som angiver, at adgangen til webstedet muligvis ikke er sikker, skal du vælge muligheden for at fortsætte til webstedet. Adgang til dette websted vil ikke beskadige computeren.


2. Klik på fanen **Netværk** for at hente netværksoplysninger. Foretag de ønskede ændringer af indstillingerne.

Omdøbning af printeren på netværket

Du skal bruge HP's integrerede webserver til at omdøbe printeren på et netværk, så den kan identificeres entydigt.

1. Åbn HP's integrerede webserver (EWS):
 - a. Tryk på ikonet Oplysninger på startskærbilledet på printerens kontrolpanel , og tryk derefter på ikonet Ethernet  for at få vist IP-adressen eller værtsnavnet.
 - b. Åbn en browser, og indtast IP-adressen eller værtsnavnet i adressefeltet på nøjagtig samme måde, som det vises på printerens kontrolpanel. Tryk på tasten **Enter** på computertastaturet. Den integrerede webserver åbnes.



 **BEMÆRK:** Hvis webbrowseren viser en meddelelse, som angiver, at adgangen til webstedet muligvis ikke er sikker, skal du vælge muligheden for at fortsætte til webstedet. Adgang til dette websted vil ikke beskadige computeren.

2. Åbn fanen **Generelt**.

3. På siden Enhedsoplysninger findes standardprinternavnet i feltet **Enhedsnavn**. Du kan ændre dette navn for at kunne identificere printeren entydigt.



BEMÆRK: Det er valgfrit, om du vil udfylde de øvrige felter på denne side.

4. Klik på knappen **Anvend** for at gemme ændringerne.

Manuel konfiguration af TCP/IP-parametrene fra kontrolpanelet

Brug kontrolpanelmenuerne [Indstillinger](#) til manuelt at angive en IPv4-adresse, undernetmaske og standardgateway.

1. På startskærbilledet på printerens kontrolpanel skal du navigere til programmet [Indstillinger](#) og derefter vælge ikonet [Indstillinger](#).
2. Åbn følgende menuer:
 - a. [Netværk](#)
 - b. [Ethernet](#)
 - c. [TCP/IP](#)
 - d. [IPV 4-indstillinger](#)
 - e. [Konfigurationsmetode](#)
3. Vælg indstillingen [Manuelt](#), og tryk derefter på knappen [Gem](#).
4. Åbn menuen [Manuelle indstillinger](#).
5. Tryk på indstillingen [IP-adresse](#), [Undernetmaske](#), eller [Standardgateway](#).
6. Tryk på det første felt for at åbne et numerisk tastatur. Indtast de rigtige tal i feltet, og tryk derefter på knappen [OK](#).

Gentag dette trin for hvert felt, og tryk derefter på knappen [Gem](#).

Manuel konfiguration af IPv6 TCP/IP-parametrene fra kontrolpanelet

Brug menuerne i kontrolpanelmenuerne [Indstillinger](#) til manuelt at angive en IPv6-adresse.

1. På startskærbilledet på printerens kontrolpanel skal du navigere til programmet [Indstillinger](#) og derefter vælge ikonet [Indstillinger](#).
2. Åbn følgende menuer for at aktivere manuel konfiguration:
 - a. [Netværk](#)
 - b. [Ethernet](#)
 - c. [TCP/IP](#)
 - d. [IPV6-indstillinger](#)
3. Vælg [Aktivér](#), og vælg derefter [Til](#).
4. Vælg indstillingen [Aktivér manuelle indstillinger](#), og tryk derefter på knappen [Udført](#).


5. Åbn menuen [Adresse](#), og tryk derefter på feltet for at åbne et numerisk tastatur, hvis du vil konfigurere adressen.
6. Brug det numeriske tastatur til at indtaste adressen, og tryk derefter på knappen [OK](#).
7. Tryk på [Gem](#).


Indstillinger for forbindelseshastighed og duplex

Brug følgende fremgangsmåde for at foretage ændringer af forbindelseshastighed og duplexindstillinger.

 **BEMÆRK:** Disse oplysninger gælder kun for Ethernet-netværk. De gælder ikke for trådløse netværk.

Forbindelseshastigheden og kommunikationstilstanden for printerserveren skal svare til netværkets hub. I de fleste situationer kan du bare lade printeren være i automatisk tilstand. Forkerte ændringer af forbindelseshastighed og duplexindstillinger kan forhindre printeren i at kommunikere med andre enheder. Hvis du vil foretage ændringer, skal du bruge printerens kontrolpanel.

 **BEMÆRK:** Printerindstillingen skal være den samme som indstillingen for netværksenheten (en netværkshub, switch, gateway, router eller computer).

 **BEMÆRK:** Ændring af disse indstillinger kan få printeren til at slukke og tænde. Foretag kun ændringer, når printeren er inaktiv.

1. På startskærbilledet på printerens kontrolpanel skal du navigere til programmet [Indstillinger](#) og derefter vælge ikonet [Indstillinger](#).
2. Åbn følgende menuer:
 - a. [Netværk](#)
 - b. [Ethernet](#)
 - c. [Forbindelseshastighed](#)
3. Vælg en af følgende muligheder:
 - [Auto](#): Printerserveren konfigurerer automatisk sig selv til den hurtigste forbindelseshastighed og kommunikationstilstand, som er tilladt på netværket.
 - [10T Halv](#): 10 megabyte pr. sekund (Mbps), halvdupleks-operation
 - [10T Fuld](#): 10 Mbps, fulddupleks-funktion
 - [10T Auto](#): 10 Mbps, autodupleks-funktion
 - [100TX Halv](#): 100 Mbps, halvdupleks-funktion
 - [100TX Fuld](#): 100 Mbps, fulddupleks-funktion
 - [100TX Auto](#): 100 Mbps, autodupleks-funktion
 - [1000T Fuld](#): 1000 Mbps, fulddupleks-funktion
4. Tryk på knappen [Gem](#). Printerens slukker og tænder igen.

Printersikkerhedsfunktioner

Begræns, hvem der har adgang til konfigurationsindstillingerne, for at sikre data og for at forhindre adgang til værdifulde hardwarekomponenter.

Indledning

Printeren indeholder flere sikkerhedsfunktioner til at begrænse, hvem der har adgang til konfigurationsindstillingerne for at sikre data og for at forhindre adgang til værdifulde hardwarekomponenter.

Sikkerhedserklæringer

Læs denne vigtige sikkerhedserklæring.



Printeren understøtter sikkerhedsstandarder og anbefalede protokoller, der hjælper dig med at sikre printerens, beskytter vigtige oplysninger på dit netværk og forenkler den måde, hvorpå du overvåger og vedligeholder printerens.

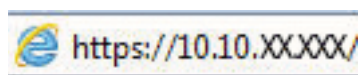
Tildel en administratoradgangskode


Tildel en administratoradgangskode til adgang til printeren og HP's integrerede webserver, så uautoriserede brugere ikke kan ændre printerens indstillinger.

Brug HP's integrerede webserver (EWS) til at indstille adgangskoden


Følg disse trin for at angive en adgangskode til printeren.

1. Åbn HP's integrerede webserver (EWS):
 - a. Tryk på ikonet Oplysninger på startskærbilledet på printerens kontrolpanel , og tryk derefter på ikonet Ethernet  for at få vist IP-adressen eller værtsnavnet.
 - b. Åbn en browser, og indtast IP-adressen eller værtsnavnet i adressefeltet på nøjagtig samme måde, som det vises på printerens kontrolpanel. Tryk på tasten **Enter** på computertastaturet. Den integrerede webserver åbnes.




 **BEMÆRK:** Hvis webbrowseren viser en meddelelse, som angiver, at adgangen til webstedet muligvis ikke er sikker, skal du vælge muligheden for at fortsætte til webstedet. Adgang til dette websted vil ikke beskadige computeren.

2. Klik på fanen **Sikkerhed**.
3. Åbn menuen **Generel sikkerhed**.
4. I området mærket **Angiv den lokal administratoradgangskode** skal du indtaste navnet, der skal associeres med adgangskoden i feltet **Brugernavn**.
5. Skriv adgangskoden i feltet **Ny adgangskode**, og indtast den igen i feltet **Bekræft adgangskode**.

 **BEMÆRK:** For at ændre en eksisterende adgangskode, skal du først skrive den eksisterende adgangskode i feltet **Gammel adgangskode**.

6. Klik på knappen **Anvend**.

 **VIGTIGT:** Skriv adgangskoden ned, og gem den et sikkert sted. Administratoradgangskoden kan ikke gendannes. Hvis du har mistet eller glemt administratoradgangskoden, kan du kontakte HP Support for at få den nødvendige hjælp til at nulstille printeren helt.

[Klik her for at kontakte HP Support om nulstilling af printeradgangskoden.](#)

Giv legitimationsoplysninger til burgeradgang på printerens kontrolpanel

Følg disse trin for at logge ind på kontrolpanelet.

Nogle funktioner i printerens kontrolpanel kan sikres, så uautoriserede personer ikke kan bruge dem. Når en funktion er sikret, bliver du bedt om at logge på, før du kan bruge den. Du kan også logge på uden at vente på en meddelelse ved at vælge [Log på](#) fra printerens kontrolpanel.

Normalt er adgangsoplysningerne for at logge på printeren de samme som for at logge på netværket. Kontakt netværksadministratoren for denne printer, hvis du har spørgsmål om, hvilke legitimationsoplysninger du skal bruge.

1. Vælg **Log på** på startskærbilledet på printerens kontrolpanel.
2. Følg anvisningerne for at angive adgangsplysningerne.

 **BEMÆRK:** Hvis du vil opretholde sikkerheden for printeren, skal du vælge **Log af**, når du er færdig med at bruge printeren.

IP-sikkerhed

IPsec er et sæt protokoller, der styrer IP-baseret netværkstrafik til og fra printeren. Med IPsec får du vært-til-vært-godkendelse, dataintegritet og kryptering af netværkskommunikation.

For printere, der er tilsluttet netværket og har en HP Jetdirect-printerserver, kan du konfigurere IPsec ved hjælp af fanen **Netværk** i HP's integrerede webserver.

Krypteringssupport: HP High-Performance Secure-harddiske

Harddisken giver dig hardwarebaseret kryptering, så du på en sikker måde kan gemme følsomme data, uden at det påvirker printerens ydeevne. Harddisken bruger den nyeste AES-standard (Advanced Encryption Standard) og indeholder alsidige, tidsbesparende og robuste funktioner.

Brug menuen **Sikkerhed** i HP's integrerede webserver til at konfigurere disken.

Lås processoren

Processorkortet har en port, som du kan bruge til at forbinde et sikkerhedskabel.

Hvis du låser processorkortet, forhindrer du andre personer i at fjerne værdifulde komponenter fra det.

Energibesparende indstillinger

Få mere at vide om de energibesparende indstillinger, der er tilgængelige på printerens kontrolpanel.

Indstilling af dvaletimeren og konfiguration af printerens strømforbrug på 2 watt eller mindre

Indstillingerne for dvaletilstand i denne menu påvirker, hvor meget strøm printerens bruger, vågn op/dvaletid, hvor hurtigt printerens går i dvaletilstand, og hvor hurtigt printerens vågner fra dvaletilstand.

Hvis du vil konfigurere printerens til et strømforbrug på 2 watt eller mindre i dvaletilstand, skal du angive tidsværdier for indstillingerne [Dvale efter inaktivitet](#) og [Automatisk slukning efter dvale](#).

1. Vælg [Indstillinger](#) på startskærm-billedet på printerens kontrolpanel.
2. Åbn følgende menuer:
 - [Generelt](#)
 - [Energiindstillinger](#)
 - [Dvaleindstillinger](#)
3. Vælg [Dvale efter inaktivitet](#), og angiv det antal minutter, som printerens skal være inaktiv, før den går i dvaletilstand. Indtast det relevante tidsrum.
4. Vælg [Auto fra efter dvale](#) for at bringe printerens i en dybere strømbesparelsestilstand efter en dvaleperiode. Indtast det relevante tidsrum.



BEMÆRK: Som standard vil printerens vågne fra Auto fra som reaktion på en aktivitet bortset fra USB- og Wi-Fi. Til større energiindstillinger kan du angive, at den kun skal vågne ved aktivering af strømknappen ved at vælge [Luk ned \(kun vækning ved tænd/sluk-knap\)](#).

5. Vælg [Udført](#) for at gemme indstillingerne.

Indstil dvaleplanen

Brug funktionen [Dvaleplan](#) til at konfigurere printerens til automatisk at vågne eller gå i dvaletilstand på bestemte tidspunkter på bestemte dage.

1. På startskærm-billedet på printerens kontrolpanel skal du navigere til programmet [Indstillinger](#) og derefter vælge ikonet [Indstillinger](#).
2. Åbn følgende menuer:
 - a. [Generelt](#)
 - b. [Energiindstillinger](#)
 - c. [Dvaleplan](#)
3. Vælg knappen [Ny hændelse](#), og vælg derefter den type begivenhed, der skal planlægges: [Aktiveringshændelse](#) eller [Dvalehændelse](#).
4. Konfigurer klokkeslæt og ugedag for væknings- eller dvalehændelsen. Vælg [Gem](#) for at gemme indstillingerne.

HP Web Jetadmin

HP Web Jetadmin er et prisbelønnet værktøj, som er brancheførende til effektiv styring af en lang række af HP's netværksprodukter, herunder printere, multifunktionsprintere og digitale sendere. Denne ene løsning gør det muligt at installere, overvåge, vedligeholde, fejlfinde og sikre dit udskrivnings- og billedbehandlingsmiljø fra en fjernserver og derved i sidste ende øge virksomhedens produktivitet, fordi du sparer tid, begrænser omkostningerne og beskytter din investering.

Opgraderinger til HP Web Jetadmin stilles jævnligt til rådighed for at understøtte specifikke produktfunktioner. Gå til www.hp.com/go/webjetadmin for at få yderligere oplysninger.

Software- og firmwareopdateringer

HP opdaterer jævnligt funktioner, som er tilgængelige i printerens firmware. Hvis du vil benytte dig af de nyeste funktioner, skal du opdatere printerens firmware.

Hent den nyeste firmwareopdateringsfil fra internettet:

Gå til www.hp.com/support/pwcolormfpE77650, www.hp.com/support/pwcolormfpE77660, www.hp.com/support/pwcolorP77940mfp, www.hp.com/support/pwcolorP77950mfp, www.hp.com/support/pwcolorP77960mfp eller www.hp.com/support/pwcolorP77440mfp. Klik på **Software, drivere og firmware**.

9 Løs problemer

Fejlfind problemer med printeren. Find yderligere ressourcer til hjælp og teknisk support.

Du kan få videoassistance her: www.hp.com/videos/PageWide.


Følgende oplysninger er korrekte på udgivelsestidspunktet. Se www.hp.com/support/pwcolormfpE77650, www.hp.com/support/pwcolormfpE77660, www.hp.com/support/pwcolorP77940mfp, www.hp.com/support/pwcolorP77950mfp, www.hp.com/support/pwcolorP77960mfp eller www.hp.com/support/pwcolorP77440mfp, hvis du ønsker aktuelle oplysninger.

Yderligere oplysninger:

HP's komplette hjælp til printeren omfatter følgende oplysninger:

- Installation og konfiguration
- At lære mere om og bruge produktet
- Løs problemer
- Download software- og firmwareopdateringer
- Deltag i supportfora
- Find garantioplysninger og lovgivningsmæssige oplysninger


Kontrolpanelets Hjælp-system

Printeren har et indbygget Hjælp-system, der forklarer brugen af hvert skærbillede. Hvis du vil åbne hjælpesystemet, skal du trykke på knappen Hjælp  i øverste højre hjørne af skærbilledet.



På nogle skærbilleder åbner Hjælp en global menu, hvor du kan søge efter specifikke emner. Du kan gennemse hele menustrukturen ved at trykke på knapperne i menuen.

Nogle skærbilleder i hjælpen indeholder animationer, der viser bestemte procedurer som f.eks. afhjælpning af papirstop.

Tryk på knappen Hjælp, hvis printeren viser en fejl eller advarsel  for at åbne en meddelelse, der beskriver problemet. Meddelelsen indeholder også instruktioner til løsning af problemet.

Gendan fabriksindstillinger

Gendannelse af printerindstillinger til de fabriksindstillede standardværdier kan hjælpe med at løse problemer.

Indledning

Brug en af følgende metoder til at nulstille printerens indstillinger til de oprindelige fabriksindstillinger.

Metode 1: Gendan fabriksindstillinger fra printerens kontrolpanel

Brug printerens kontrolpanel til at gendanne indstillingerne til deres oprindelige værdier.

1. På startskærbilledet på printerens kontrolpanel skal du navigere til programmet [Indstillinger](#) og derefter vælge ikonet [Indstillinger](#).
2. Åbn følgende menuer:
 - a. [Generelt](#)
 - b. [Gendan fabriksindstillinger](#)
3. Vælg [Nulstil](#).



En meddelelse advarer om, at det kan føre til datatab at gendanne standardindstillingerne.
4. Vælg [Nulstil](#) for at fuldføre processen.



BEMÆRK: Printeren genstarter automatisk, når standardindstillingerne er blevet gendannet.

Metode 2: Gendan fabriksindstillinger fra HP's integrerede webserver (kun printere, der er tilsluttet et netværk)

Brug HPEWS til at nulstille indstillingerne til de oprindelige indstillinger.

1. Tryk på knappen [Oplysninger](#) på printerens kontrolpanel , og vælg derefter ikonet [Netværk](#)  for at få vist IP-adressen eller værtsnavnet.
2. Åbn fanen [Generelt](#).
3. På venstre side af skærmen skal du klikke på [Gendan fabriksindstillinger](#).
4. Klik på knappen [Nulstil](#).



BEMÆRK: Printeren genstarter automatisk, når standardindstillingerne er blevet gendannet.

En meddelelse af typen "Patron er lav" eller "Patron er meget lav" vises på printerens kontrolpanel

Se de mulige løsninger for dette problem.

Patron er lav: Printeren angiver, når en patrons blækniveau er lavt. Patronens faktiske tilbageværende levetid kan variere. Overvej at have en ekstra patron klar, så du kan installere den, når udskriftskvaliteten ikke længere er acceptabel. Det er ikke nødvendigt at udskifte patronen nu.

Patron er meget lav: Printeren angiver, når niveauet i tonerpatronen er meget lavt. Patronens faktiske tilbageværende levetid kan variere. Overvej at have en ekstra patron klar, så du kan installere den, når

udskriftskvaliteten ikke længere er acceptabel. Patronen behøver ikke at blive udskiftet med det samme, medmindre udskriftskvaliteten ikke længere er acceptabel.

HP's Premium Protection-garanti udløber tæt på slutningen af tonerpatronens brugbare levetid. Kontrollér statussiden for forbrugsvarer eller HP's integrerede webserver (EWS) for at se status.

Printeren samler ikke papir op, eller det indføres forkert

Brug disse oplysninger, hvis printerens ikke tager papir fra bakken eller tager flere ark papir på én gang.

Indledning


Følgende løsninger kan hjælpe med at løse problemer med, at printerens ikke tager papir fra bakken eller tager flere ark papir på én gang. Disse situationer kan resultere i papirstop.

Printeren samler ikke papir op

Hvis printerens ikke tager papir fra bakken, kan du prøve disse løsninger:

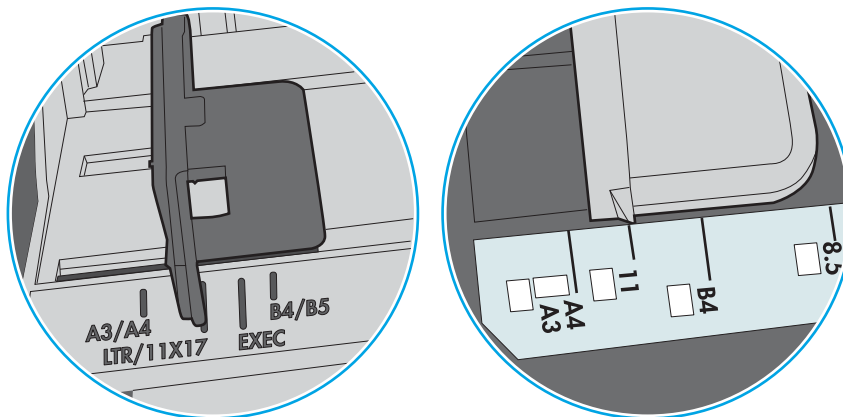
1. Åbn printerens, og fjern eventuelt fastklemmt papir. Kontrollér, at der ikke sidder papirrester inde i printerens.
2. Læg papir med det korrekte format til jobbet i bakken.
3. Sørg for, at papirformat og -type er indstillet korrekt på printerens kontrolpanel.

4. Kontrollér, at papirstyrene i bakken er justeret korrekt til papirformatet. Juster styrene efter det korrekte indhak i bakken. Pilen på styret skal flugte præcist med mærket på bakken.

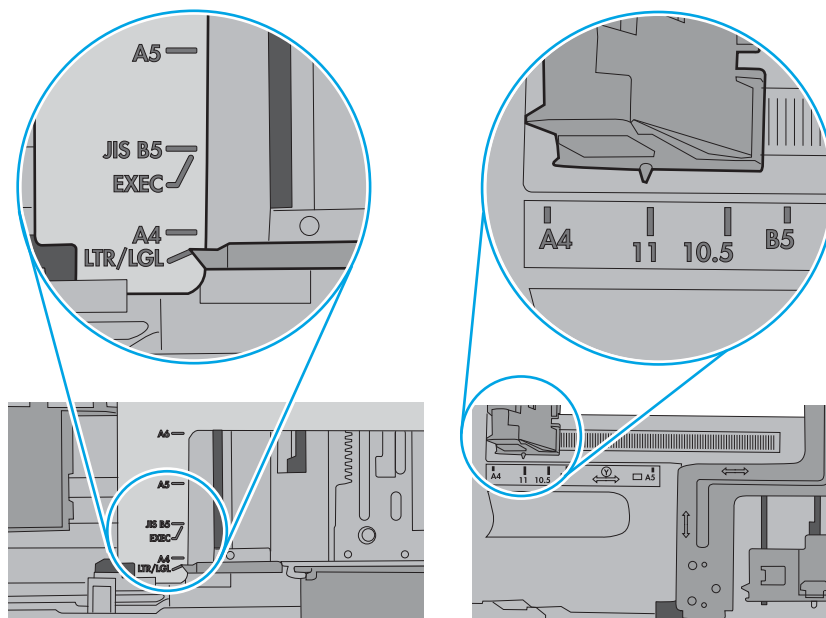
 **BEMÆRK:** Justér ikke papirstyrene for tæt op mod papirstakken. Justér dem efter indrykningshakkene eller markeringerne i bakken.

De følgende billeder viser eksempler på indrykningshakkene for papirformat i bakkerne til forskellige printere. De fleste HP-printere har markeringer, der ligner disse.

Figur 9-1 Formatmarkeringerne for bakke 1 eller multifunktionsbakken



Figur 9-2 Størrelsesmarkeringer for ekstrabakker

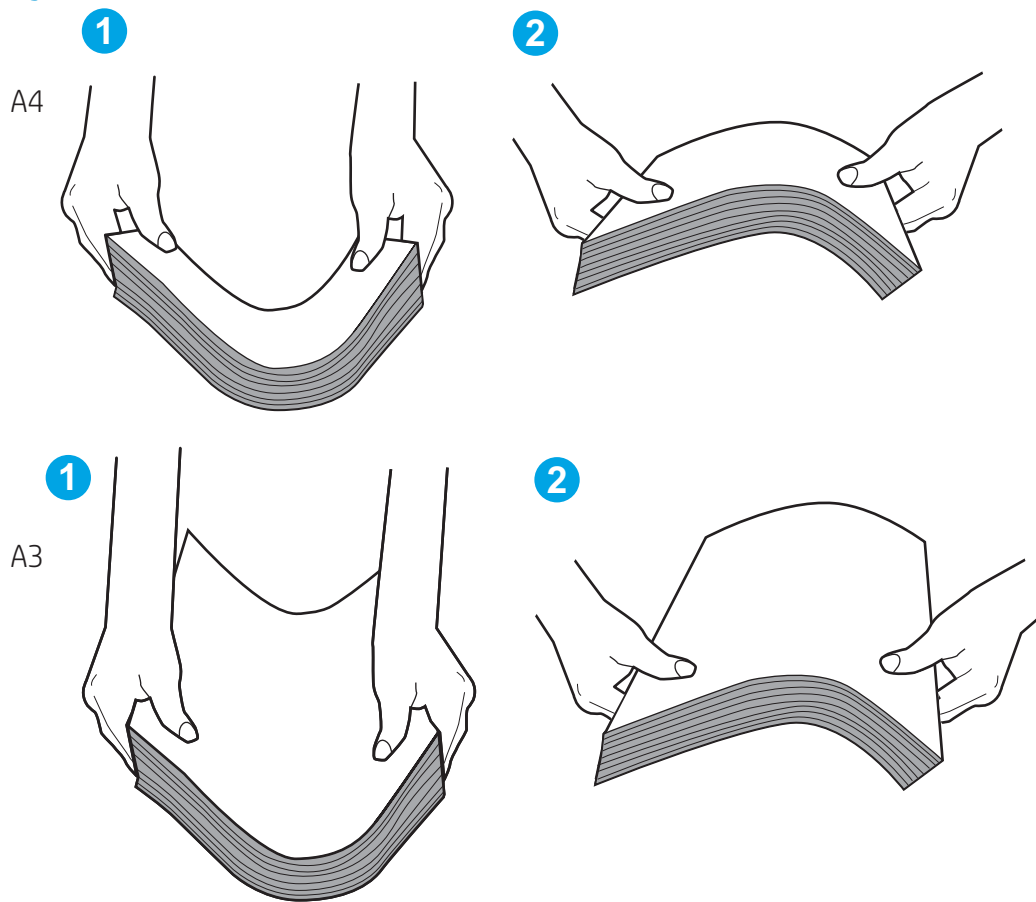


5. Kontrollér, at luftfugtigheden i rummet opfylder specifikationerne for denne printer, og at papiret opbevares i uåbnede pakker. De fleste papirpakker sælges i fugtsikret emballage for at holde papiret tørt.

De øverste ark papir i bakken kan absorbere fugt i miljøer med høj luftfugtighed, og de har muligvis et bølget eller ujævnt udseende. Hvis det er tilfældet, så fjern de øverste 5 til 10 ark papir fra stakken.

I miljøer med lav luftfugtighed kan overskydende statisk elektricitet medføre, at papirark hænger sammen. Hvis dette er tilfældet, så fjern papiret fra bakken, og bøj stakken ved at holde den i begge ender og få dem til at danne en u-form. Drej derefter enderne, så de danner en omvendt u-form. Hold dernæst begge sider af papirstakken, og gentag processen. Denne proces frigør de enkelte ark uden at introducere statisk elektricitet. Ret papirstakken mod et bord, før du lægger den tilbage i bakken.

Figur 9-3 Teknik til bøjning af papirstakken



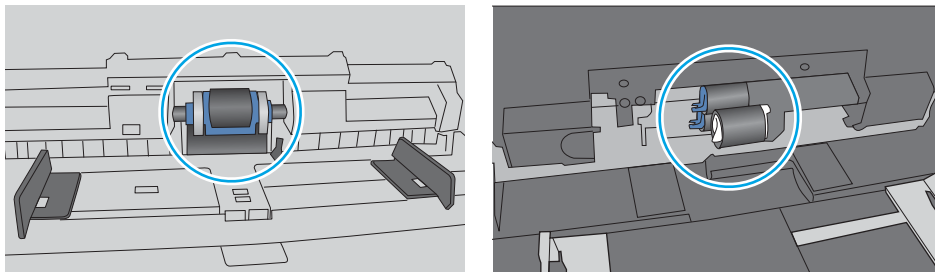
6. Kontrollér printerens kontrolpanel for at se, om det viser en meddelelse om at ilægge papir manuelt. Ilæg papir, og fortsæt.

7. Valserne over bakken kan være forurenede. Rengør valserne med en fnugfri klud fugtet med varmt vand. Brug destilleret vand, hvis det er tilgængeligt.

⚠ FORSIGTIG: Sprøjt ikke vand direkte på printeren. Sprøjt i stedet vand på en klud, eller dyp kluden i vand og vrid den før rengøring af valserne.

Det følgende billede viser eksempler på placering af valsen for forskellige printere.

Figur 9-4 Placeringer af valse til bakke 1 eller multifunktionsbakken



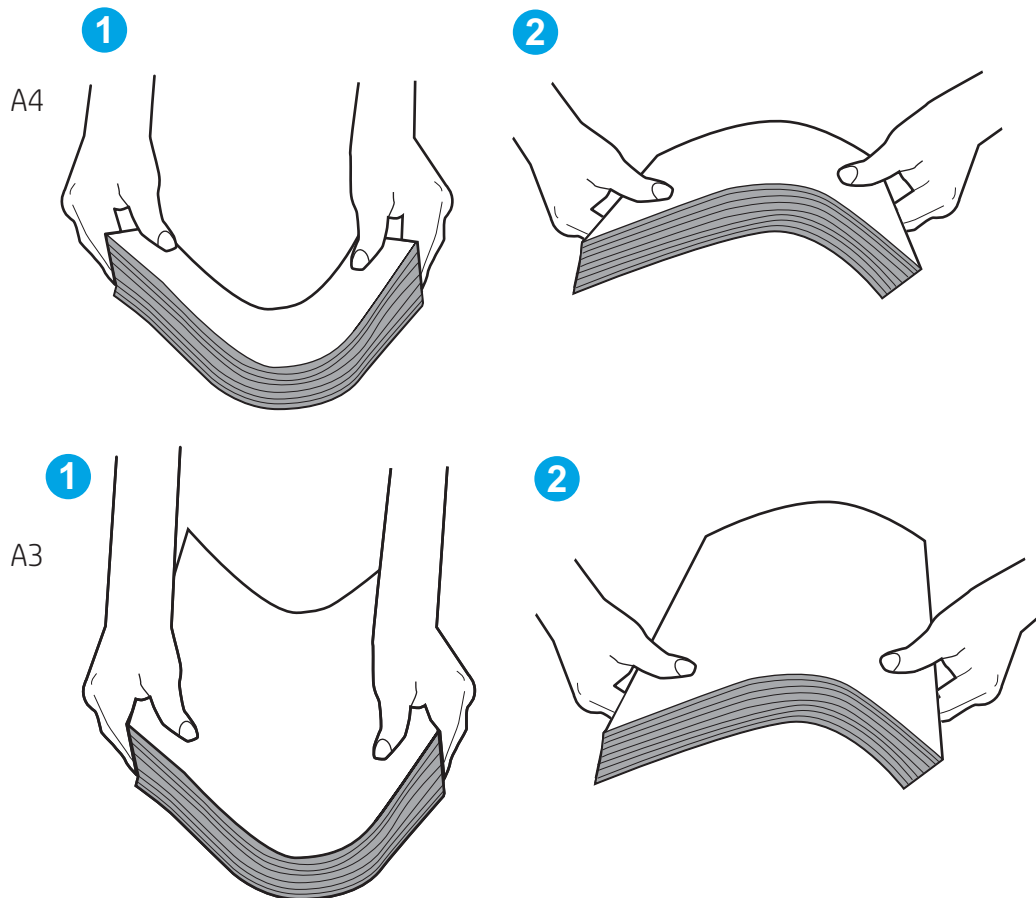
Printeren tager flere ark papir

Hvis printeren tager flere ark papir fra bakken, kan du prøve disse løsninger:

1. Fjern papirstakken fra bakken og bøj den, roter den 180 grader, og vend den. *Papiret må ikke luftes.* Læg papirstakken tilbage i bakken.

📝 BEMÆRK: Ventilation af papiret introducerer statisk elektricitet. I stedet for at ventilere papiret skal stakken bøjes ved at holde den i begge ender og få dem til at danne en u-form. Drej derefter enderne, så de danner en omvendt u-form. Hold dernæst begge sider af papirstakken, og gentag processen. Denne proces frigør de enkelte ark uden at introducere statisk elektricitet. Ret papirstakken mod et bord, før du lægger den tilbage i bakken.

Figur 9-5 Teknik til bøjning af papirstakken



2. Brug kun papir, der overholder HP's specifikationer for denne printer.
3. Kontrollér, at luftfugtigheden i rummet opfylder specifikationerne for denne printer, og at papiret opbevares i uåbnede pakker. De fleste papirpakker sælges i fugtsikret emballage for at holde papiret tørt.

De øverste ark papir i bakken kan absorbere fugt i miljøer med høj luftfugtighed, og de har muligvis et bølget eller ujævnt udseende. Hvis det er tilfældet, så fjern de øverste 5 til 10 ark papir fra stakken.

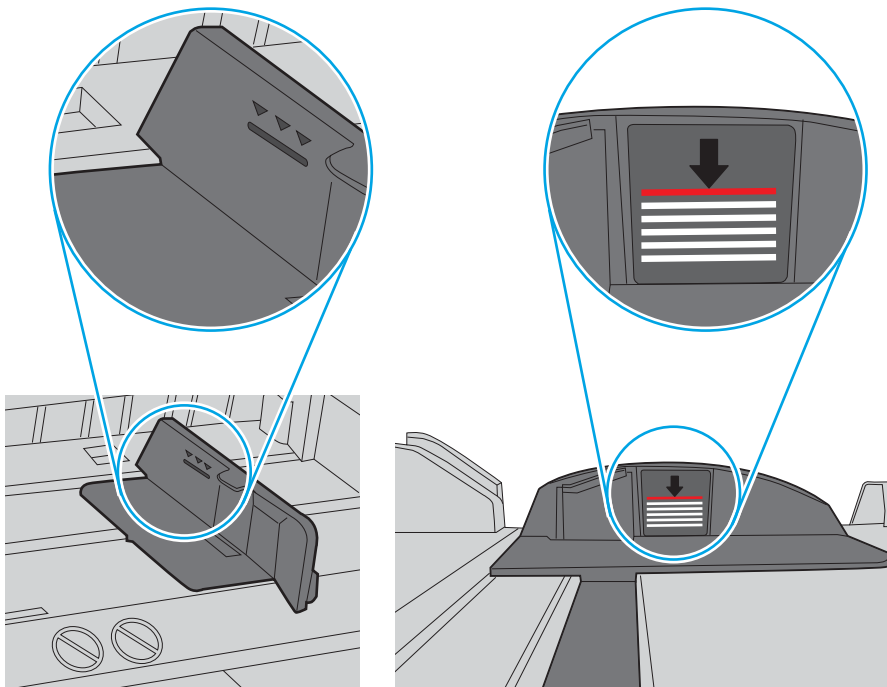
I miljøer med lav luftfugtighed kan overskydende statisk elektricitet medføre, at papirark hænger sammen. Hvis det er tilfældet, så fjern papiret fra bakken, og bøj stakken som beskrevet ovenfor.

4. Brug papir, der ikke er krøllet, foldet eller beskadiget. Brug eventuelt papir fra en anden pakke.

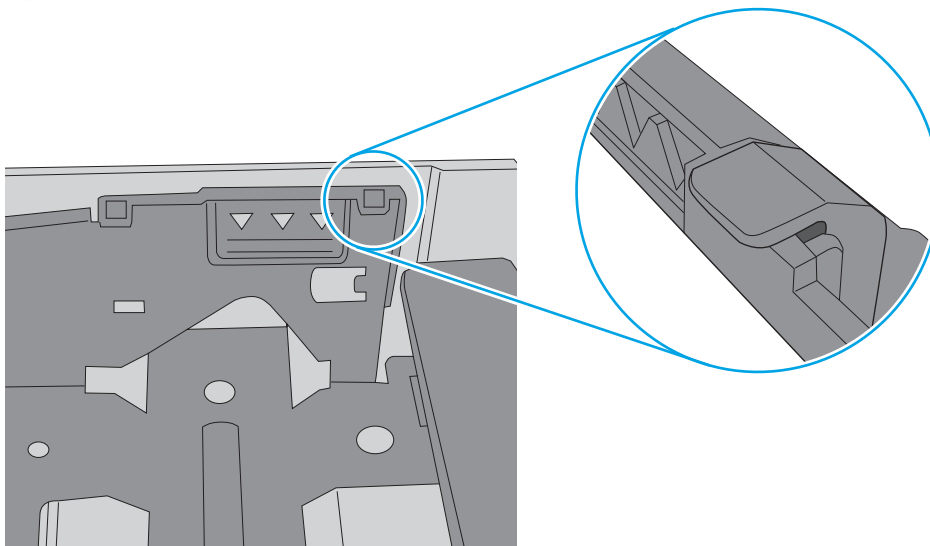
5. Sørg for, at bakken ikke er overfyldt, ved at kontrollere markeringerne for stakhøjde i bakken. Hvis det er tilfældet, så fjern hele papirstakken fra bakken, ret stakken og læg noget af papiret tilbage i bakken.

De følgende eksempler viser stakhøjdemarkeringerne i bakkerne for forskellige printere. De fleste HP-printere har markeringer, der ligner disse. Kontrollér også, at alle ark papir er under tapperne i nærheden af stakhøjdemarkeringerne. Disse tapper hjælper dig med at holde papiret i den korrekte position, når det kommer ind i printeren.


Figur 9-6 Stakhøjdemarkeringer



Figur 9-7 Tap til papirstakken

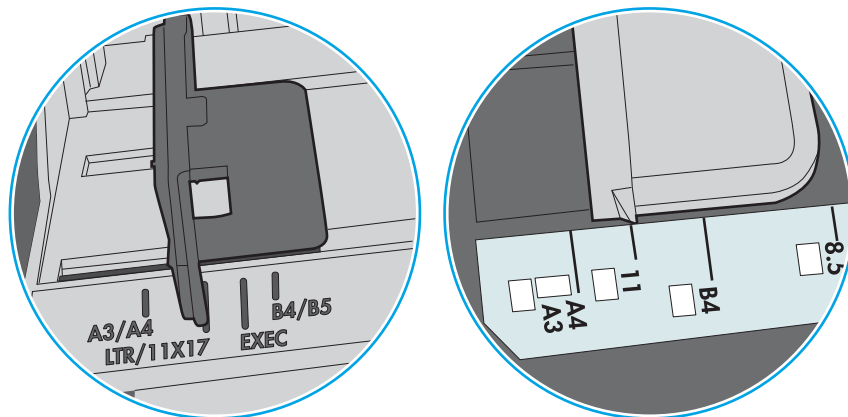


6. Kontrollér, at papirstyrene i bakken er justeret korrekt til papirformatet. Juster styrene efter det korrekte indhak i bakken. Pilen på styret skal flugte præcist med mærket på bakken.

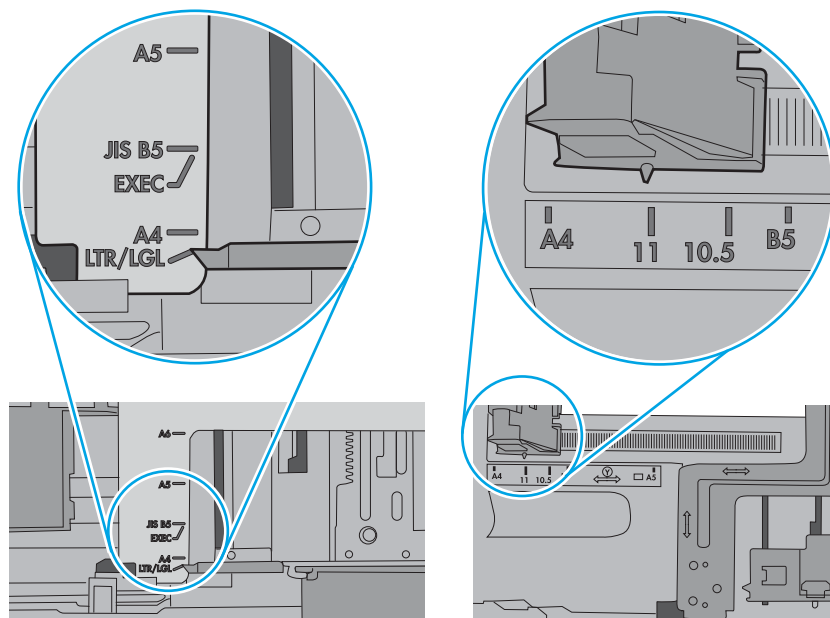
 **BEMÆRK:** Justér ikke papirstyrene for tæt op mod papirstakken. Justér dem efter indrykningshakkene eller markeringerne i bakken.

De følgende billeder viser eksempler på indrykningshakkene for papirformat i bakkerne til forskellige printere. De fleste HP-printere har markeringer, der ligner disse.

Figur 9-8 Formatmarkeringerne for bakke 1 eller multifunktionsbakken



Figur 9-9 Størrelsesmarkeringer for ekstrabakker



7. Sørg for, at udskriftsmiljøet overholder de anbefalede specifikationer.

Papir i dokumentføderen sætter sig fast, indføres skævt eller der tages flere stykker papir ad gangen

Hvis papir i dokumentføderen sætter sig fast, indføres skævt, eller der tages flere stykker papir ad gangen, kan du prøve disse løsninger.



BEMÆRK: Disse oplysninger gælder kun for MFP-printere.

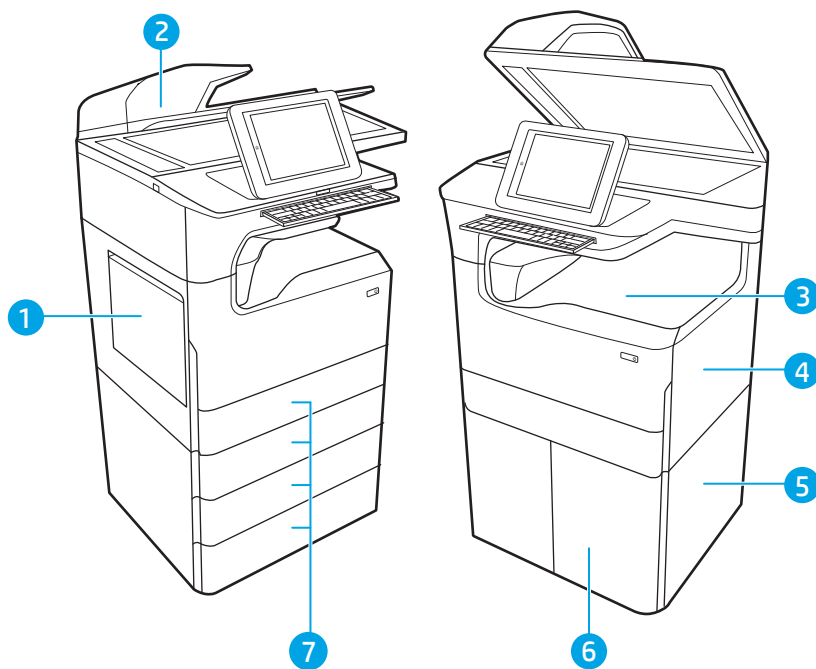
- Der kan sidde noget på originalen, f.eks. en hæfteklamme eller en post-it-note, som skal fjernes.
- Kontroller, at alle valserne er på plads, og at dækslet til valserne i dokumentføderen er lukket.
- Sørg for, at det øverste dæksel til dokumentføderen er lukket.
- Siderne ligger muligvis ikke rigtigt. Glat papiret ud, og juster papirstyret for at centrere stakken.
- Papirstyrene skal røre ved papirstakkens sider for at fungere rigtigt. Kontroller, at papirstakken ligger lige, og at styrene ligger ind mod stakken.
- Dokumentføderen eller outputbakken indeholder måske flere sider, end der er kapacitet til. Sørg for, at papirstakken passer ind under styrene i dokumentføderen, og fjern sider fra outputbakken.
- Kontrollér, at der ikke er rester af papir, hæfteklammer, papirclips eller andet affald i papirgangen.
- Rengør dokumentføderens valser og separationspude Brug trykluft eller en ren, fnugfri klud, der er fugtet med varmt vand. Hvis dokumenterne stadig føres forkert ind i scanneren, skal du udskifte rullerne.
- På startskærbilledet på printerens kontrolpanel skal du rulle til og trykke på knappen [Forbrugsvarer](#). Se status på dokumentfødersættet, og erstat det om nødvendigt.

Afhjælp papirstop

Følg procedurerne i dette afsnit for at fjerne fastklemt papir fra printerens papirgang.

Placeringer af papirstop

Der kan opstå papirstop følgende steder.



Nummer	Beskrivelse
1	Bakke 1 og venstre dæksel
2	Dokumentføder
3	Udskriftsbakke eller indvendig efterbehandlingsenhed (kun model E77650dns, E77650zs, E77660dns, E77660zs, P77940dns, P77950dns og E77660zs)
4	Højre dæksel (dupleksenhed)
5	Nederste højre dæksel
6	4.000-arks HCL-arkføder
7	Bakke til 550 ark

Auto-navigation til afhjælpning af papirstop

Få mere at vide om auto-navigation i forbindelse med rydning af papirstop.

Funktionen auto-navigation hjælper dig med at rydde papirstop ved at vise en trinvis vejledning på kontrolpanelet.

Når du har udført et trin, viser printeren vejledningen for det næste trin, indtil du har udført alle trinnene.

Problemer med hyppige eller tilbagevendende papirstop

Prøv disse løsninger for at reducere antallet af papirstop.

1. Brug kun papir, der overholder HP's specifikationer for denne printer.
2. Brug papir, der ikke er krøllet, foldet eller beskadiget. Brug eventuelt papir fra en anden pakke.
3. Brug ikke papir, der tidligere har været brugt til udskrivning, eller der har været kopieret på.
4. Kontroller, at der ikke er for meget papir i bakken. Hvis det er tilfældet, skal du fjerne hele papirstakken fra bakken, rette stakken og lægge noget af papiret tilbage i bakken.
5. Kontrollér, at papirstyrene i bakken er justeret korrekt til papirformatet. Juster styrene, så de rører papirstakken uden at bukke den.
6. Sørg for, at bakken er skubbet helt ind i printeren.
7. Hvis du udskriver på kraftigt, præget eller hullet papir, skal du bruge funktionen til manuel indføring og indføre arkene ét ad gangen.
8. Åbn menuen **Bakker** på printerens kontrolpanel. Sørg for, at bakken er konfigureret korrekt til papirformat og -type.
9. Sørg for, at udskriftsmiljøet overholder de anbefalede specifikationer.

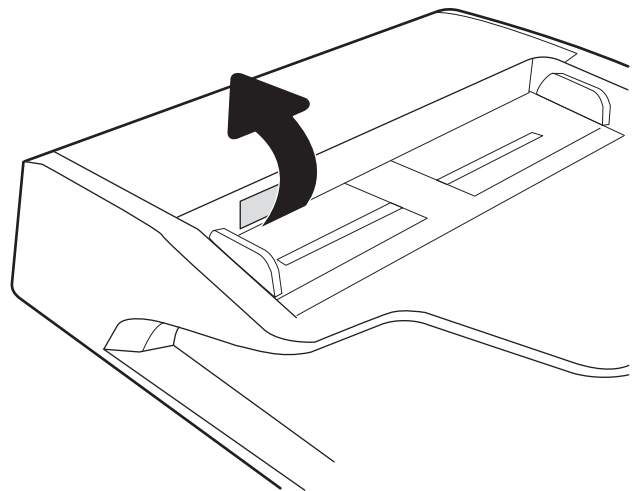
Afhjælp papirstop i dokumentføderen – 31.13.yz

Når der opstår stop, viser kontrolpanelet en fejlmeddelelse og en animation om, hvordan du kan afhjælp stoppet.

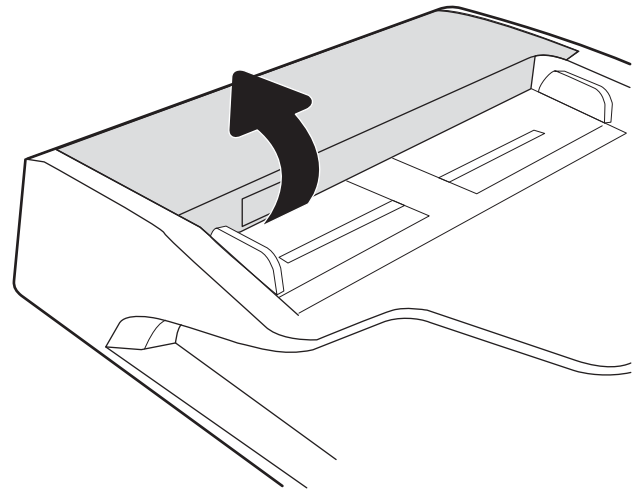
Papirstop i dokumentføderen forårsager fejlkoden [31.13.yz](#).

Følg disse trin for at afhjælp papirstoppet:

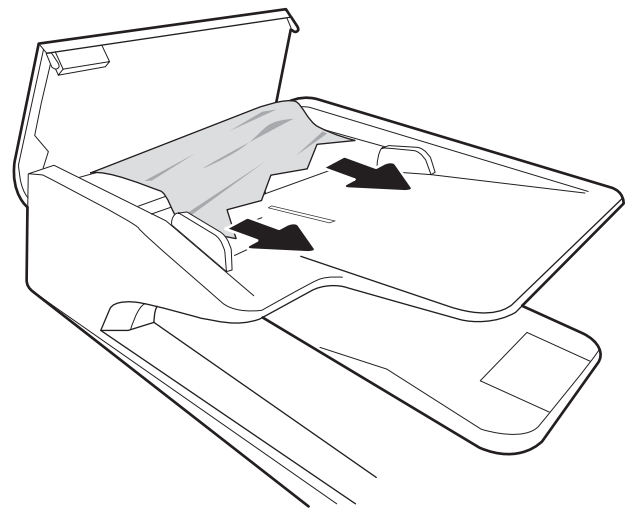
1. Løft låsen for at løsne dokumentføderdækslet.



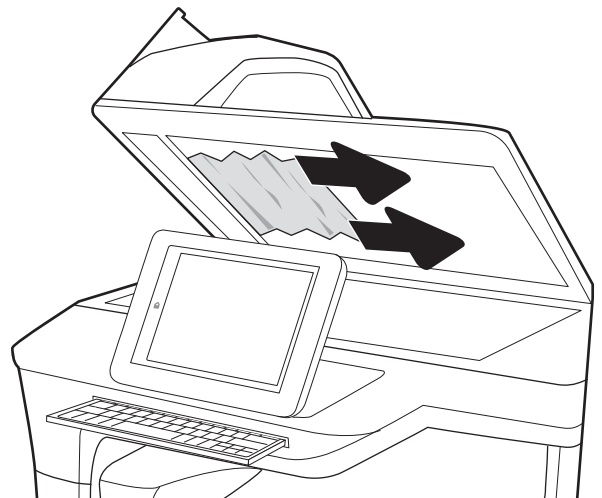
2. Åbn dækslet til dokumentføderen.



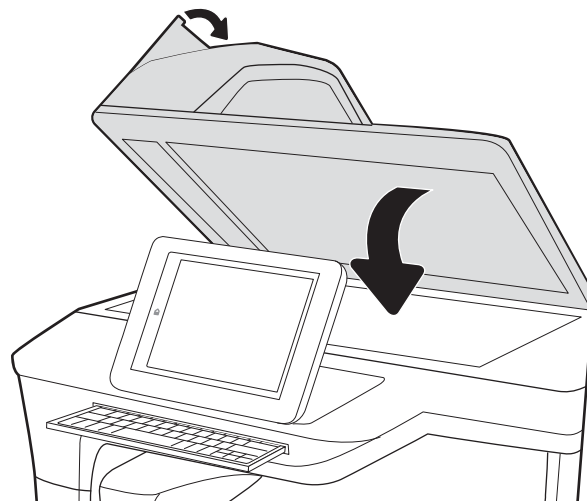
3. Fjern eventuelt fastklemt papir.



4. Løft scannerlåget, og fjern eventuelt fastklemt papir fra bunden af scannerlåget.




5. Luk scannerlåget og dækslet til dokumentføderen.



6. Hvis der er sider tilbage i printeren, vises der anvisninger på kontrolpanelet om, hvordan du fjerner de resterende sider.

 **BEMÆRK:** Hvis du vil undgå papirstop, skal du sørge for at styrene i indføringsbakken til dokumentføderen er justeret tæt op mod dokumentet. Fjern alle hæfteklammer og papirklips fra originaldokumenter.

 **BEMÆRK:** Originaldokumenter, der er udskrevet på kraftigt blankt papir, kan skabe papirstop oftere end originaler, der er udskrevet på almindeligt papir.

Afhjælp papirstop i bakke 1 – 15.A1.yz; 15.D1.51; 15.D1.81; 15.D2.A1; 15.D2.D1

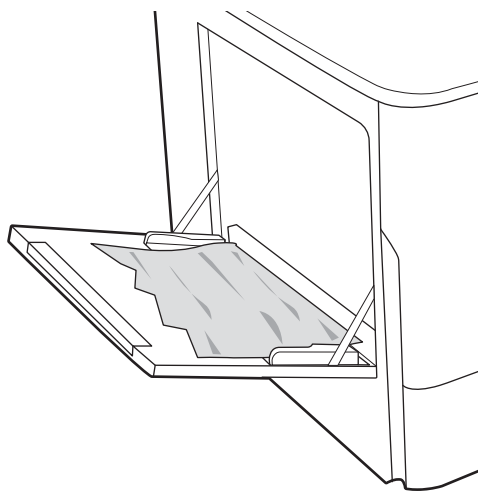
Når der opstår stop, viser kontrolpanelet en fejlmeddelelse og en animation om, hvordan du kan afhjælpe stoppet.

Papirstop i bakke 1 kan forårsage en af følgende fejlkoder:

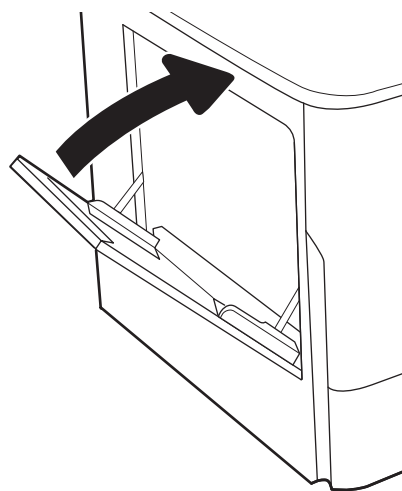
- 15.A1.yz
- 15.D1.51
- 15.D1.81
- 15.D2.A1
- 15.D2.D1

Følg disse trin for at afhjælpe papirstoppet:

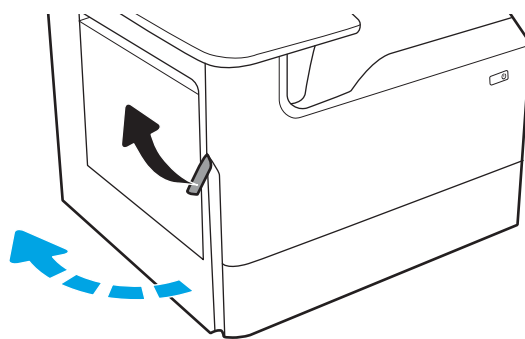
1. Hvis fastklemt papir er synligt i bakke 1, skal du afhjælpe papirstoppet ved forsigtigt at trække papiret lige ud.



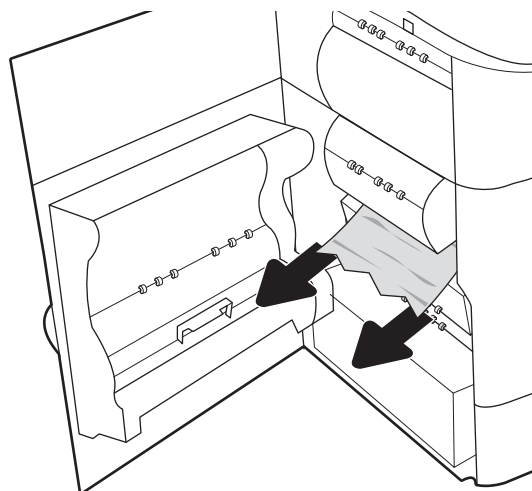
2. Luk bakke 1.



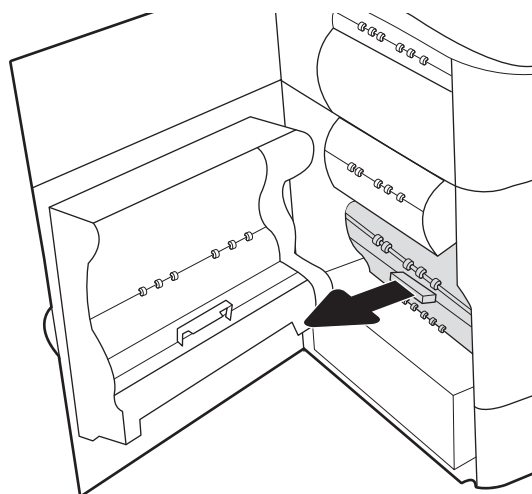
3. Åbn det venstre dæksel.



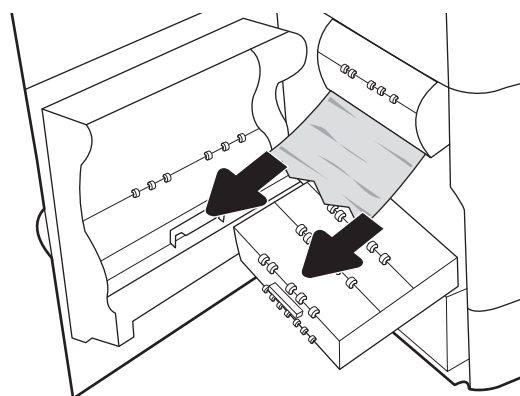
4. Træk eventuelt fastklemmt papir lige ud.



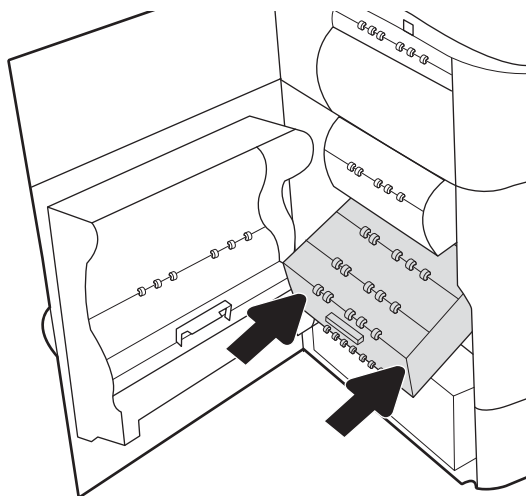
5. Hvis der ikke er noget synligt fastklemmt papir, skal du trække væskebeholderen ud.



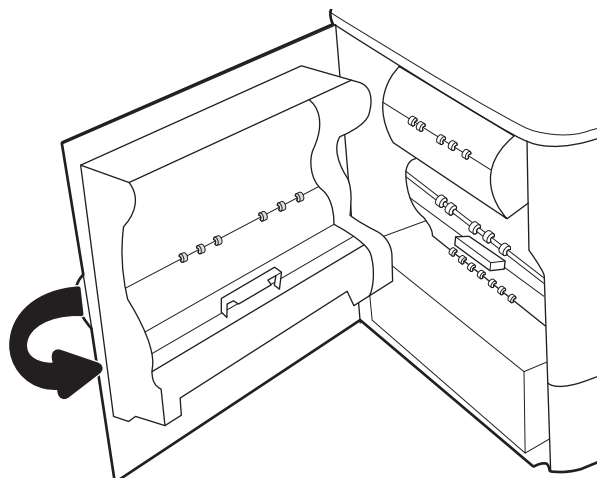
6. Træk eventuelt fastklemmt papir lige ud.



7. Skub væskebeholderen ind i printeren.



8. Luk det venstre dæksel.



9. Hvis der er sider tilbage i printeren, vises der anvisninger på kontrolpanelet om, hvordan du fjerner de resterende sider.

Afhjælp papirstop i bakke 2 – 15.A2.yz; 15.D2.52; 15.D2.82; 15.D2.A2; 15.D2.D2

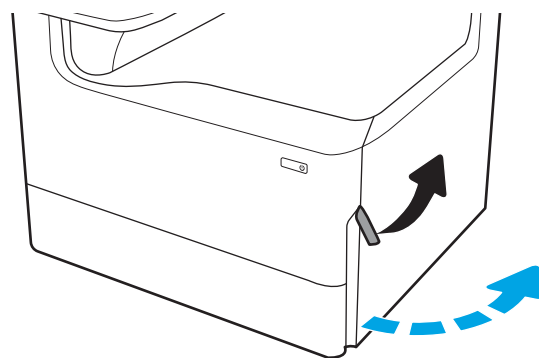
Når der opstår stop, viser kontrolpanelet en fejlmeddelelse og en animation om, hvordan du kan afhjælpe stoppet.

Papirstop i bakke 2 kan forårsage en af følgende fejlkoder:

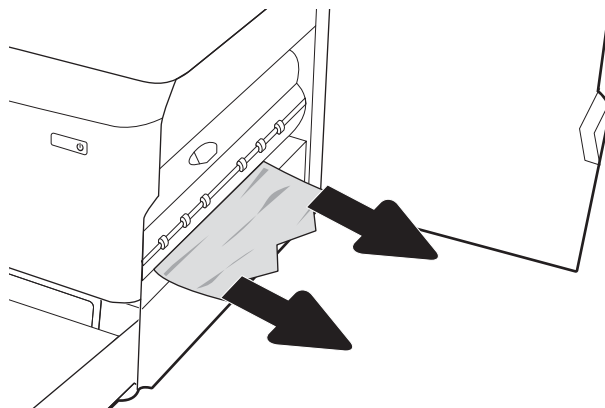
- 15.A2.yz
- 15.D2.52
- 15.D2.82
- 15.D2.A2
- 15.D2.D2

Følg disse trin for at afhjælpe papirstoppet:

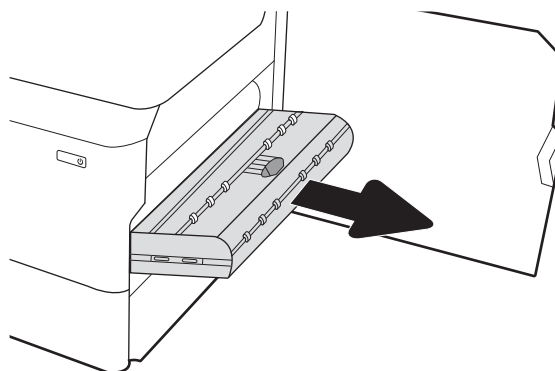
1. Åbn det højre dæksel.



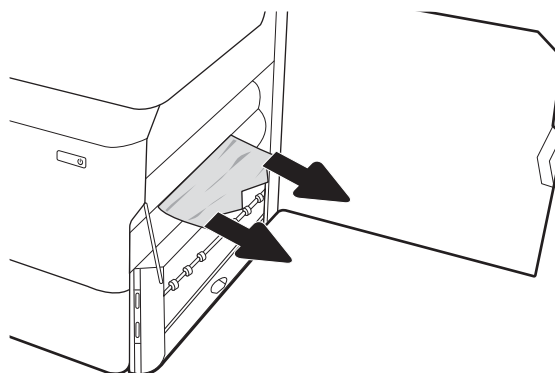
2. Fjern eventuelt fastklemt papir.



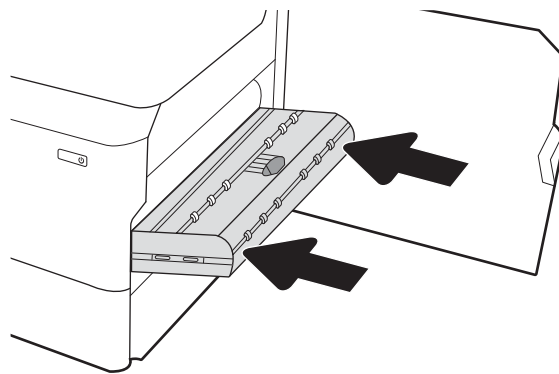
3. Hvis du ikke kan se noget papir, der sidder fast, skal du fjerne dupleksenheden.



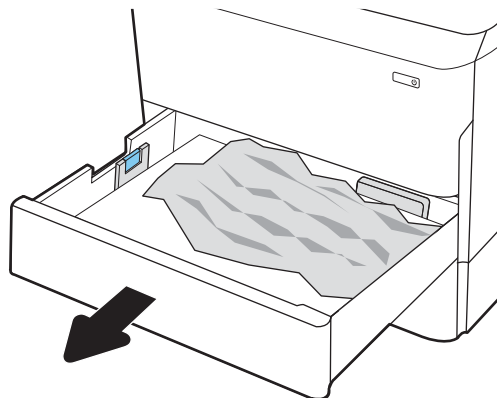
4. Træk eventuelt fastklemt papir lige ud.



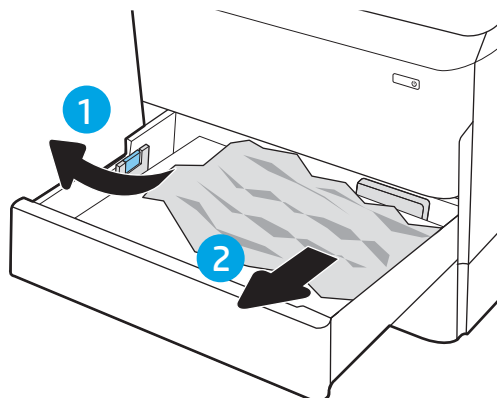
5. Sæt dupleksenheden ind i printeren igen.



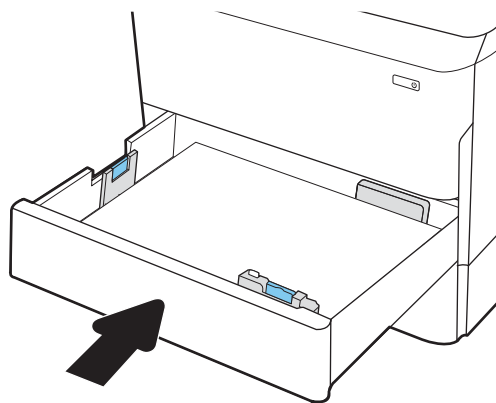
6. Åbn bakken.



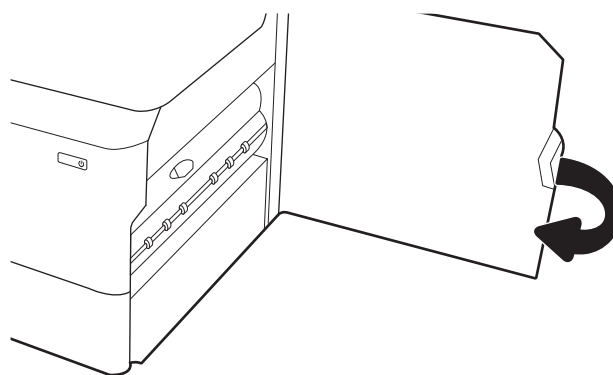
7. Fjern eventuelt fastklemt papir fra fremføringsvalserne inde i printeren. Træk først papiret til venstre og derefter fremad for at fjerne det.



8. Luk bakken.



9. Luk det højre dæksel.



10. Hvis der er sider tilbage i printeren, vises der anvisninger på kontrolpanelet om, hvordan du fjerner de resterende sider.

Afhjælp papirstop i bakke 3 – 15.A3.yz; 15.12.A3; 15.12.D3

Når der opstår stop, viser kontrolpanelet en fejlmeddelelse og en animation om, hvordan du kan afhjælpe stoppet.

Papirstop i bakke 3 kan forårsage en af følgende fejlkoder:

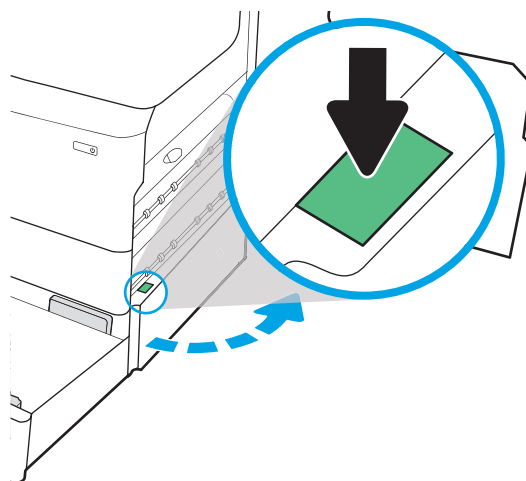
- 15.A3.yz
- 15.12.A3
- 15.12.D3

Følg disse trin for at afhjælpe papirstoppet:

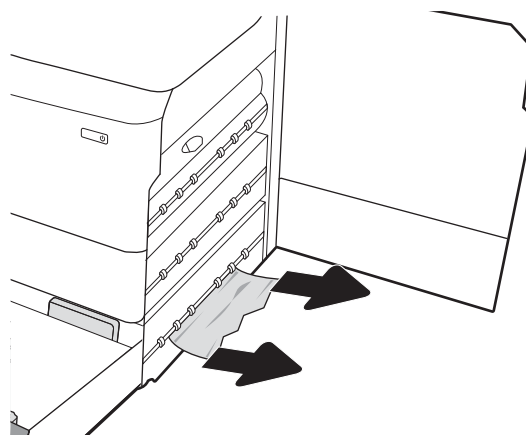


BEMÆRK: Proceduren for at afhjælpe papirstop i bakken til 1 x 550 ark med stander er den samme som Table Top 1 x 550-arks bakken. Kun Table Top-bakken er vist her.

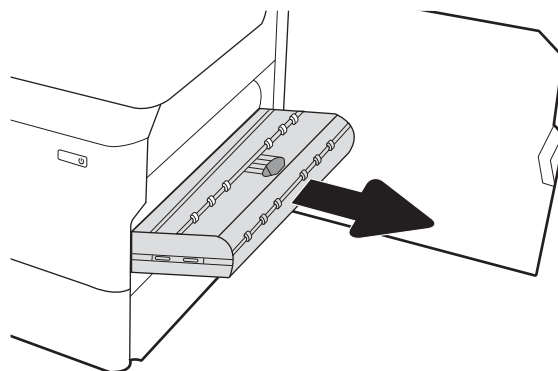
1. Åbn højre dæksel og nederste højre dæksel.



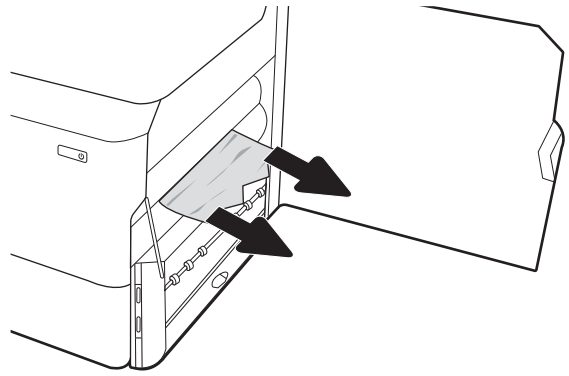
2. Træk eventuelt fastklemt papir ud.



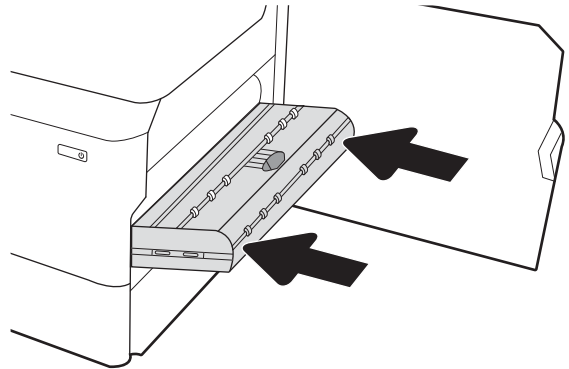
3. Hvis du ikke kan se noget papir, der sidder fast, skal du fjerne dupleksenheden.



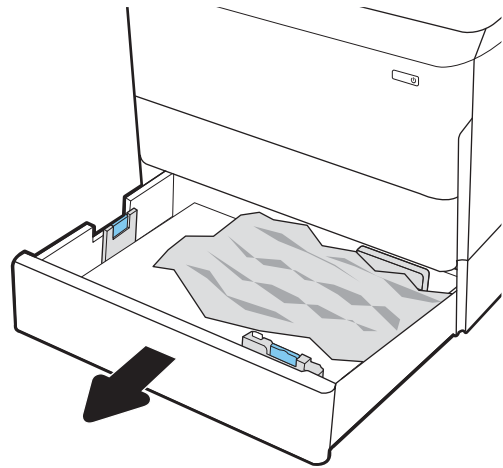
4. Træk eventuelt fastklemt papir lige ud.



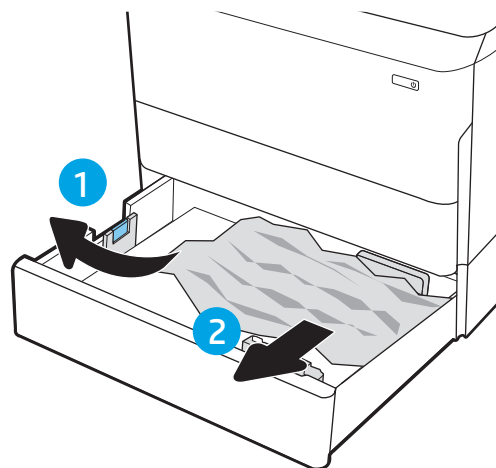
5. Sæt dupleksenheden ind i printeren igen.



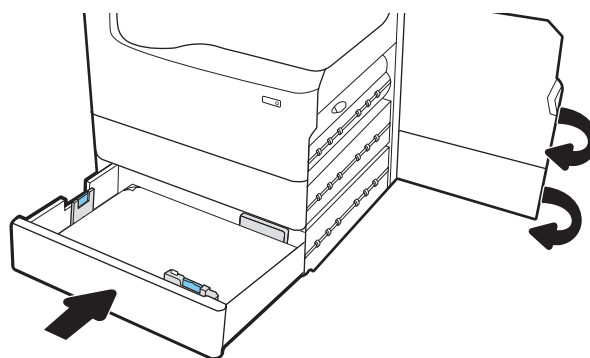
6. Åbn bakken.



7. Fjern eventuelt fastklemt papir fra fremføringsvalserne inde i printeren. Træk først papiret til venstre og derefter fremad for at fjerne det.



8. Luk nederste højre dæksel og højre dæksel, og luk derefter bakken.



9. Hvis der er sider tilbage i printeren, vises der anvisninger på kontrolpanelet om, hvordan du fjerner de resterende sider.

Afhjælp papirstop i udskriftsbakken – 15.E1.yz; 15.C1.Az

Når der opstår stop, viser kontrolpanelet en fejlmeddelelse og en animation om, hvordan du kan afhjælpe stoppet.

Papirstop i udskriftsbakken kan forårsage en af følgende fejlkoder:

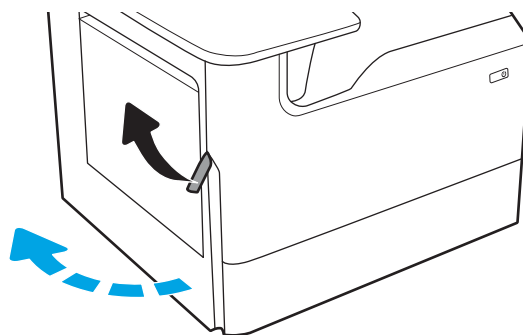
- 15.E1.yz
- 15.C1.Az

Følg disse trin for at afhjælpe papirstoppet:

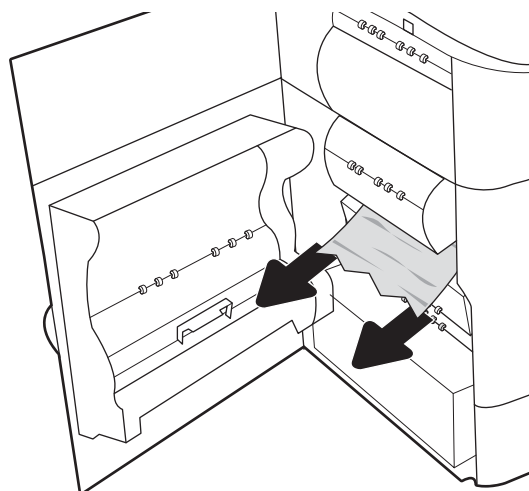
1. Hvis papir er synligt i udskriftsbakken, skal du tage fat i forkanten af papiret og fjerne det.



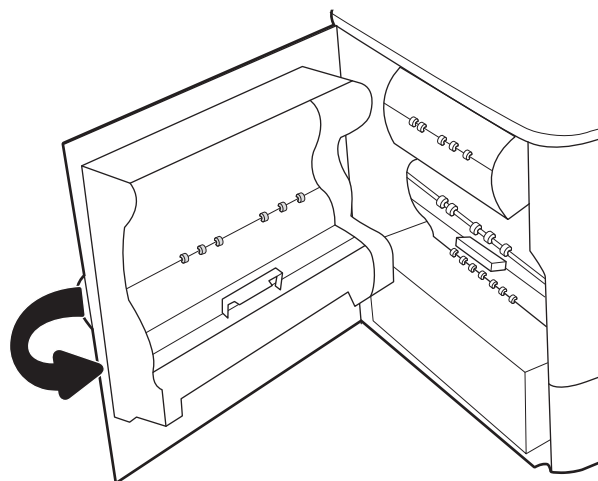
2. Åbn det venstre dæksel.



3. Fjern eventuelt fastklemt papir.



4. Luk det venstre dæksel.



5. Hvis der er sider tilbage i printeren, vises der anvisninger på kontrolpanelet om, hvordan du fjerner de resterende sider.

Afhjælp papirstop i dupleksenheden – 15.D1.yz; 15.D2.yz; 15.C1.5z; 15.C1.8z; 15.C1.9z

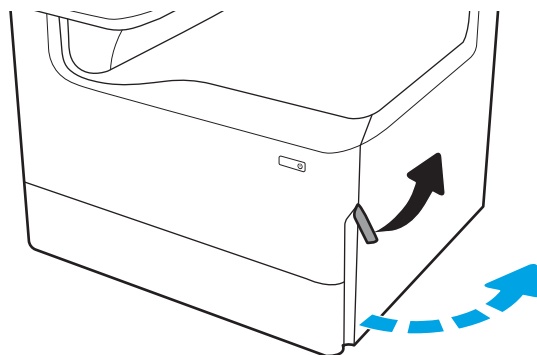
Når der opstår stop, viser kontrolpanelet en fejlmeddelelse og en animation om, hvordan du kan afhjælpe stoppet.

Papirstop i dupleksenheden kan forårsage en af følgende fejlkoder:

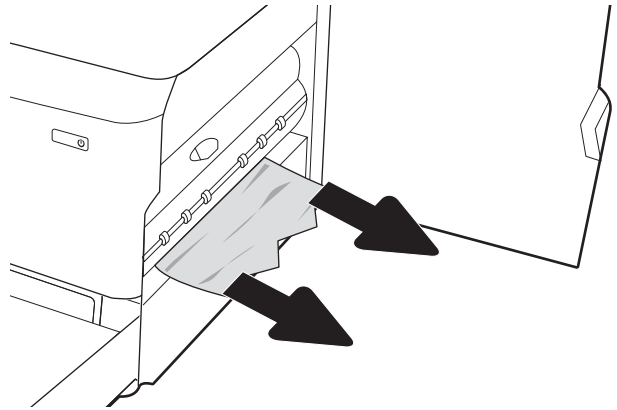
- 15.D1.yz
- 15.D2.yz
- 15.C1.5z
- 15.C1.8z
- 15.C1.9z

Følg disse trin for at afhjælpe papirstoppet:

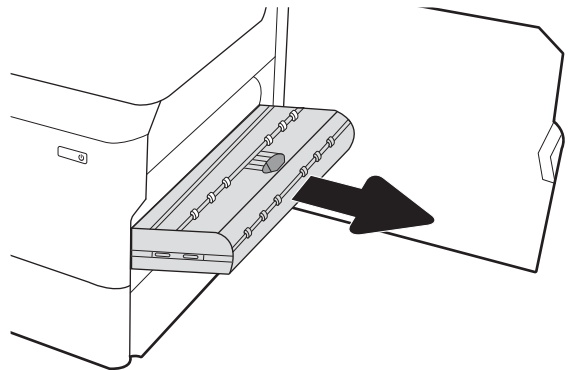
1. Åbn det højre dæksel.



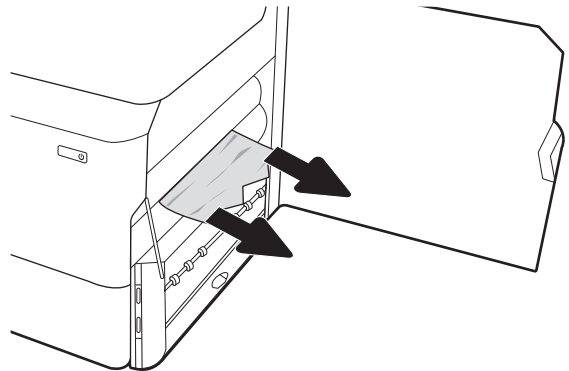
2. Fjern eventuelt fastklemt papir.



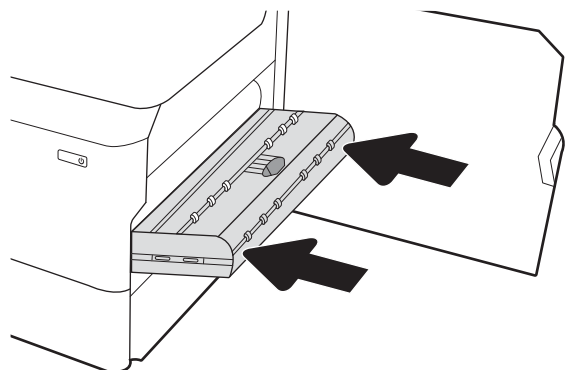
3. Hvis du ikke kan se noget papir, der sidder fast, skal du fjerne dupleksenheden.



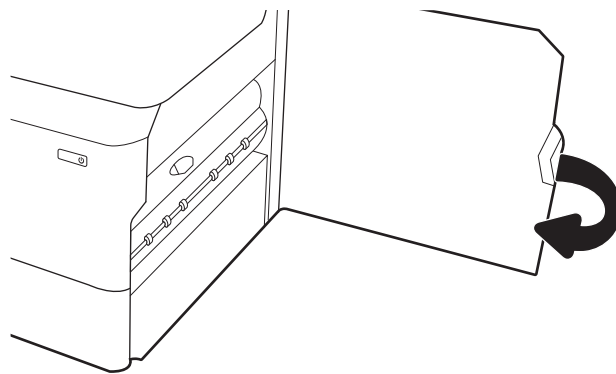
4. Træk eventuelt fastklemt papir lige ud.



5. Sæt dupleksenheden ind i printeren igen.



6. Luk det højre dæksel.



7. Hvis der er sider tilbage i printeren, vises der anvisninger på kontrolpanelet om, hvordan du fjerner de resterende sider.

Afhjælp papirstop i bakkerne til 3 x 550 ark – 15.A4.yz; 15.A5.yz; 15.A6.yz; 15.A9.yz; 15.37.yz; 15.38.yz; 15.48.yz

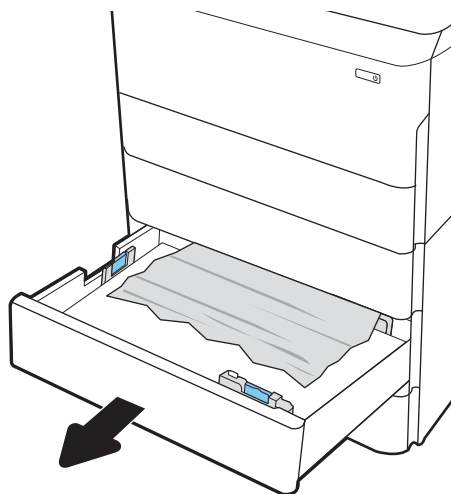
Når der opstår stop, viser kontrolpanelet en fejlmeddelelse og en animation om, hvordan du kan afhjælpe stoppet.

Papirstop i tilbehøret til 3 x 550 ark kan forårsage en af følgende fejlkoder:

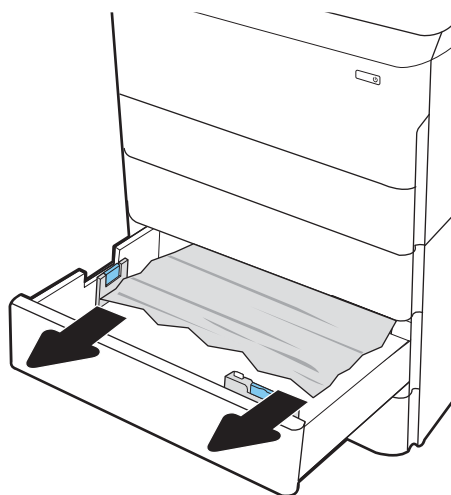
- 15.A4.yz
- 15.A5.yz
- 15.A6.yz
- 15.A9.yz
- 15.37.yz
- 15.38.yz
- 15.48.yz

Følg disse trin for at afhjælpe papirstoppet:

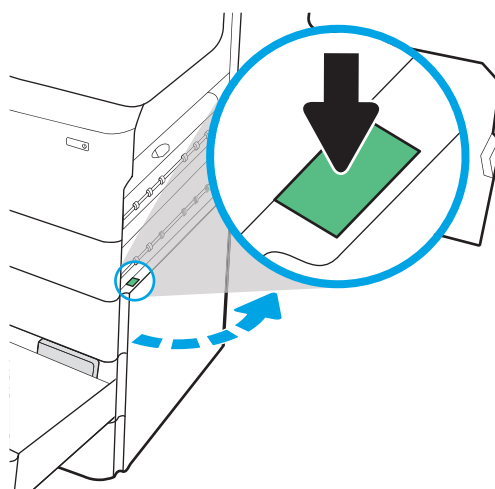
1. Åbn en af bakkerne.



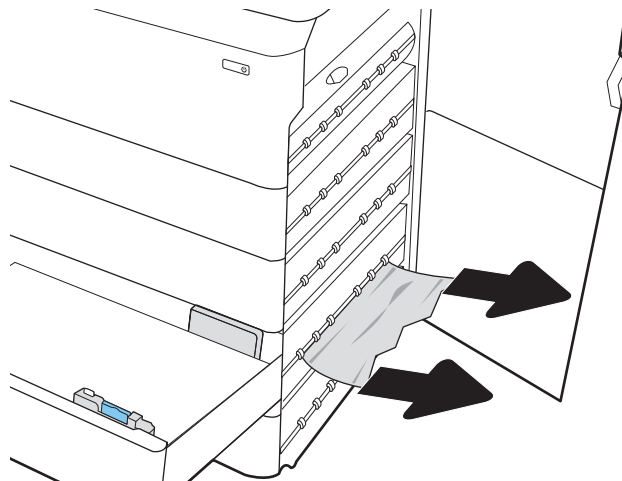
2. Fjern eventuelt fastklemt papir fra fremføringsvalserne inde i printeren. Træk først papiret til venstre og derefter fremad for at fjerne det.



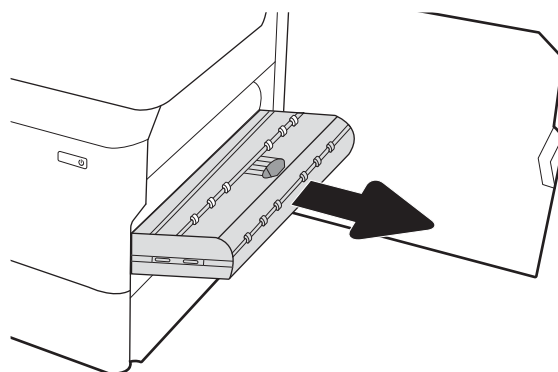
3. Åbn højre dæksel og nederste højre dæksel.



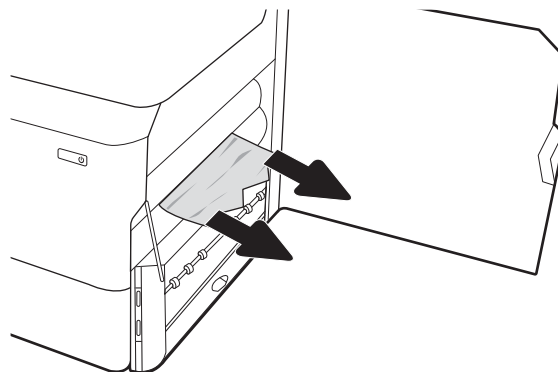
4. Træk eventuelt fastklemmt papir ud.



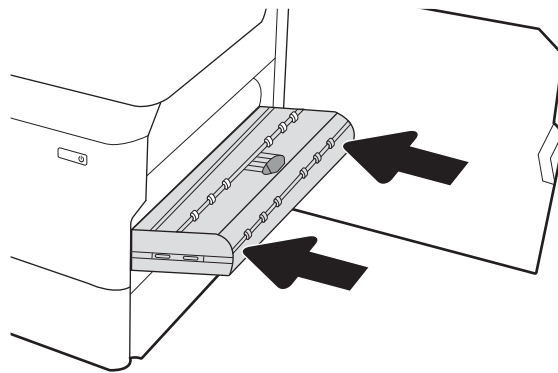
5. Hvis du ikke kan se noget papir, der sidder fast, skal du fjerne dupleksenheden.



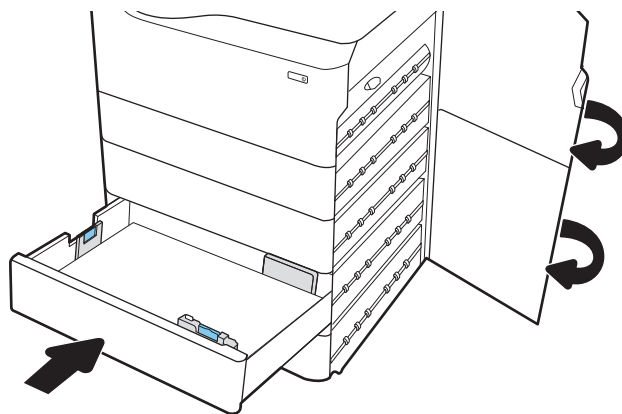
6. Træk eventuelt fastklemmt papir lige ud.



7. Sæt dupleksenheden ind i printeren igen.



8. Luk højre dæksel og nederste højre dæksel, og luk derefter bakken.



9. Hvis der er sider tilbage i printeren, vises der anvisninger på kontrolpanelet om, hvordan du fjerner de resterende sider.

Afhjælp papirstop i HCI til 4.000 ark – 15.A7.yz; 15.A8.yz; 15.37.yz; 15.38.yz; 15.48.yz

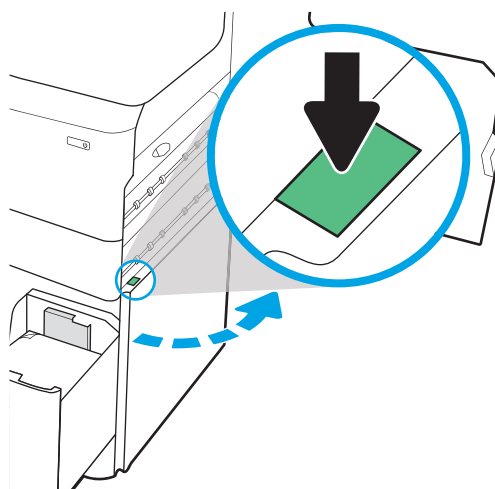
Når der opstår stop, viser kontrolpanelet en fejlmeddelelse og en animation om, hvordan du kan afhjælpe stoppet.

Papirstop i HCI-tilbehøret til 4000 ark kan forårsage en af følgende fejlkoder:

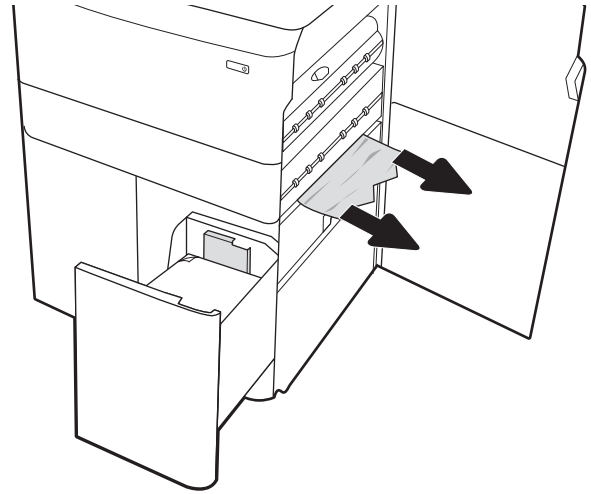
- 15.A7.yz
- 15.A8.yz
- 15.37.yz
- 15.38.yz
- 15.48.yz

Følg disse trin for at afhjælpe papirstoppet:

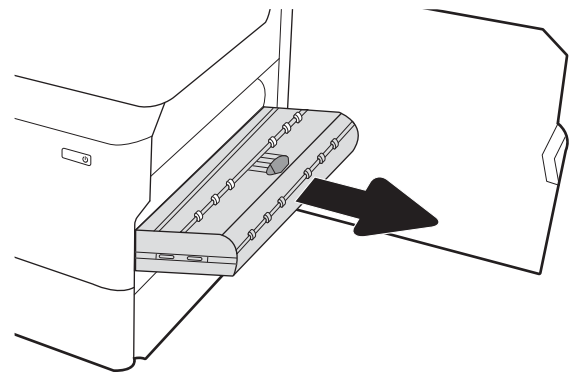
1. Åbn højre dæksel og nederste højre dæksel.



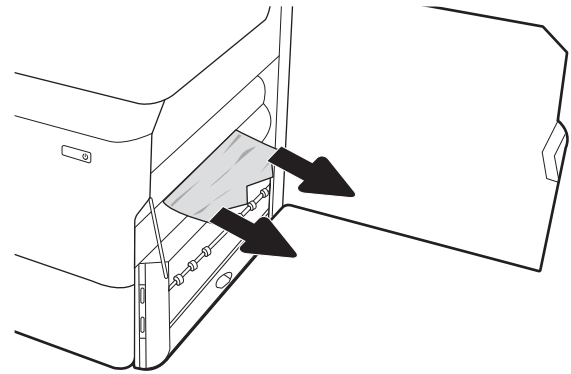
2. Fjern eventuelle beskadigede ark.



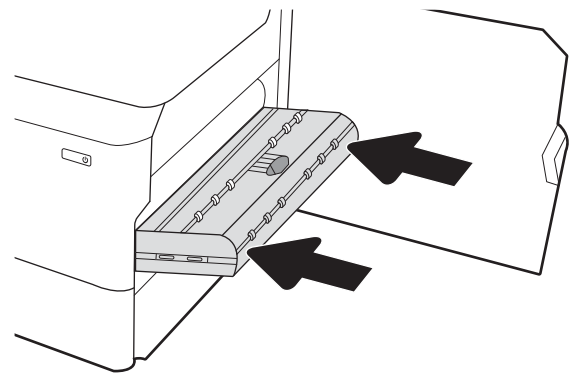
3. Hvis du ikke kan se noget papir, der sidder fast, skal du fjerne dupleksenheden.



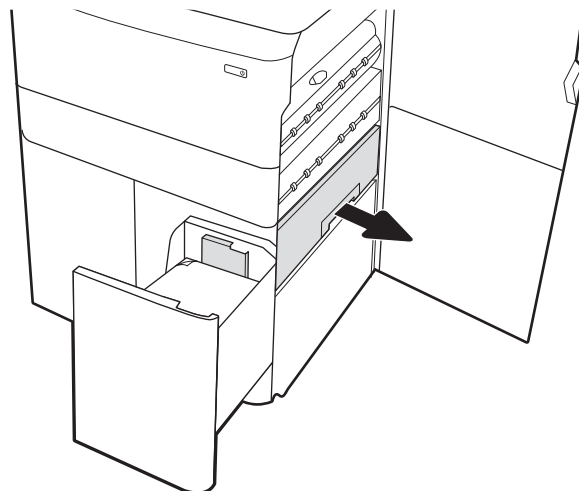
4. Træk eventuelt fastklemmt papir lige ud.



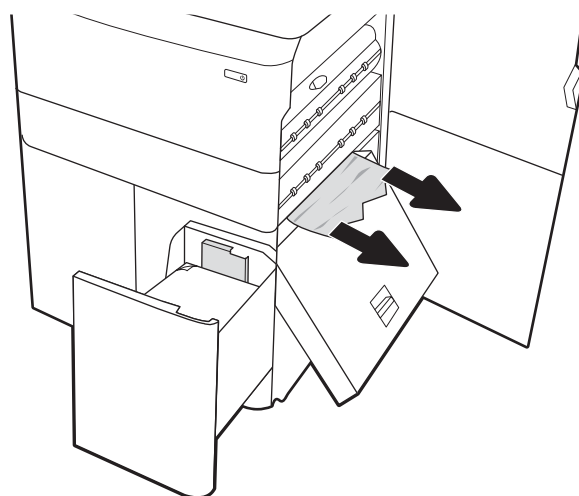
5. Sæt dupleksenheden ind i printeren igen.



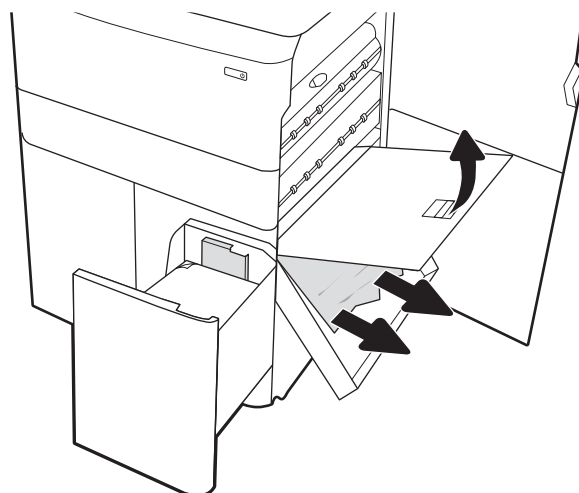
6. Brug det grønne håndtag til at trække HCI-papirstopkassetten ud i området ved nederste højre dæksel.



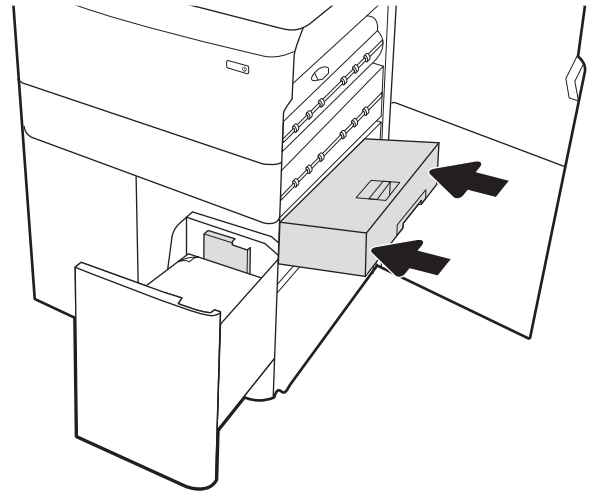
7. Fjern fastklemt papir fra området ved papirstopkassetten.



8. Brug det grønne håndtag til at åbne HCI-papirstopkassetten top, og fjern eventuelt fastklemt papir.



9. Luk papirstopkassetten, og sæt den derefter tilbage i printeren.



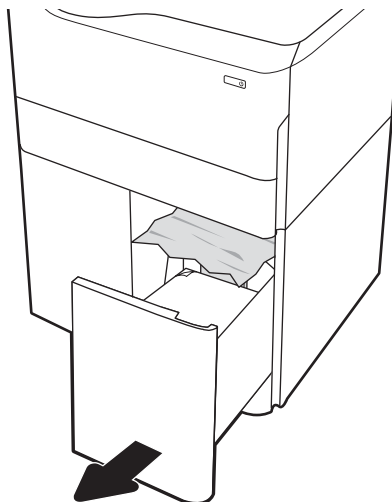
10. Åbn venstre inputbakke med høj kapacitet.



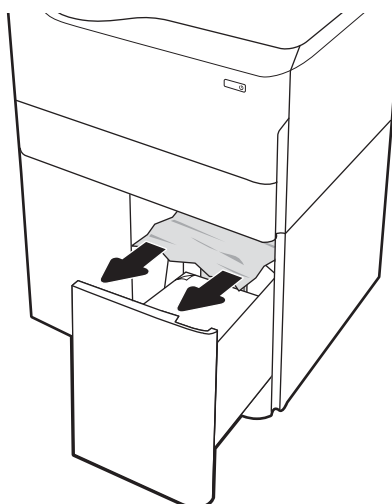
11. Fjern eventuelt fastklemt papir fra fremføringsvalserne inde i printeren. Træk først papiret til venstre og derefter fremad for at fjerne det.



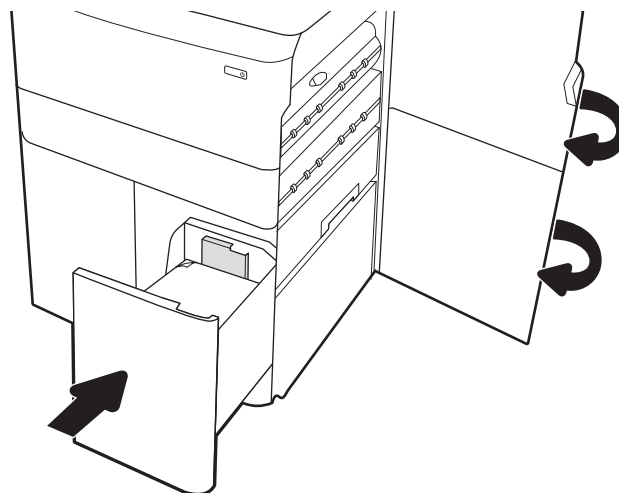
12. Luk venstre bakke, og åbn højre bakke med høj kapacitet.



13. Fjern eventuelt fastklemt papir fra fremføringsvalserne inde i printeren. Træk først papiret til venstre og derefter fremad for at fjerne det.



14. Luk højre dæksel og nederste højre dæksel, og luk derefter højre bakke.



15. Hvis der er sider tilbage i printeren, vises der anvisninger på kontrolpanelet om, hvordan du fjerner de resterende sider.

Afhjælpning af papirstop i den indbyggede efterbehandlingsenhed (kun model E77650dns, E77650zs og E77660zs) – 15.51.yz; 15.62.yz; 15.63.yz; 15.67.yz

Når der opstår stop, viser kontrolpanelet en fejlmeddelelse og en animation om, hvordan du kan afhjælpe stoppet.

Papirstop i den indvendige færdigbehandlingsenhed kan forårsage en af følgende fejlkoder:

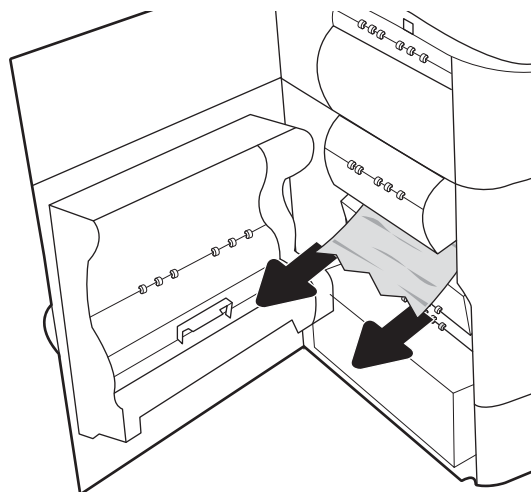
- 15.51.yz
- 15.62.yz
- 15.63.yz
- 15.67.yz

Følg disse trin for at afhjælpe papirstoppet:

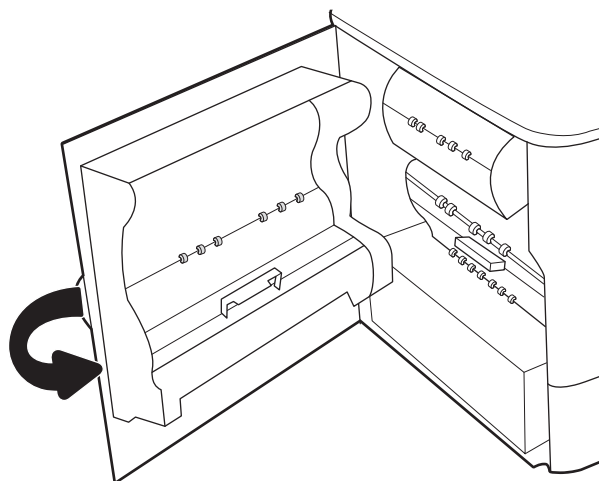
1. Fjern fastklemt papir fra den indvendige færdigbehandlingsenheds bakker.



2. Åbn det venstre dæksel. Hvis du kan se, at der sidder fastklemt papir i papirstopdækslet, skal du trække det lige ud for at fjerne det.



3. Luk det venstre dæksel.



4. Hvis der er sider tilbage i printeren, vises der anvisninger på kontrolpanelet om, hvordan du fjerner de resterende sider.

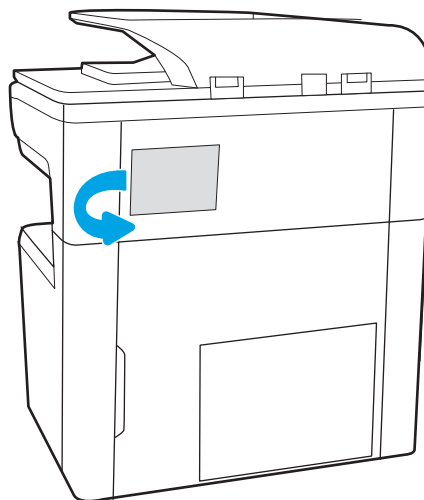
Afhjælpning af hæftestop i den indbyggede efterbehandlingsenhed (kun model E77650dns, E77650zs, E77660dns, E77660zs, E77660zts, P77940dns, P77950dns, P77960dns) – 15.63.yz

Når der opstår stop, viser kontrolpanelet en fejlmeddelelse og en animation om, hvordan du kan afhjælpe stoppet.

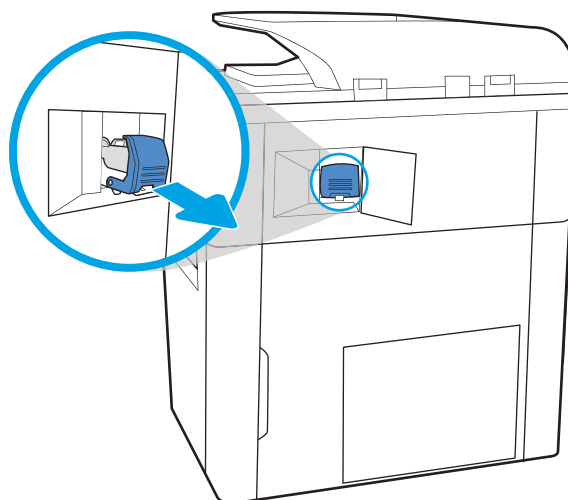
Hæftestop kan forårsage fejlkoden [15.63.yz](#).

Følg disse trin for at afhjælpe papirstopet:

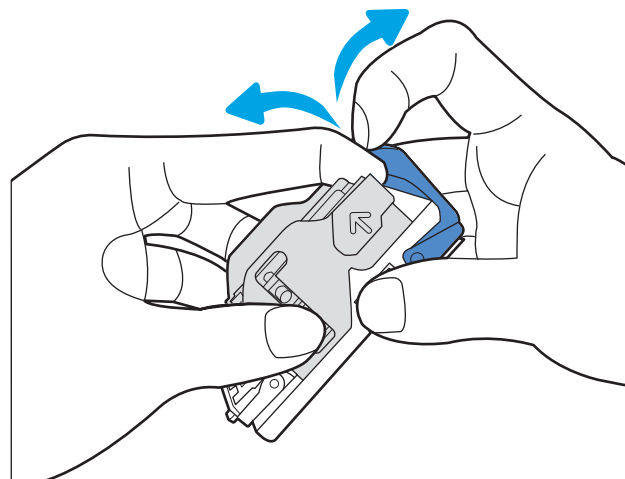
1. Åbn dækslet til hæfteenheden.



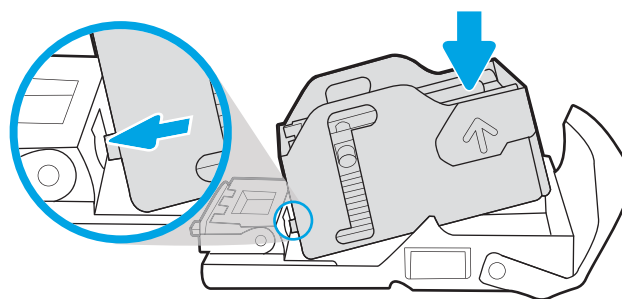
2. Træk i det farvede håndtag på hæftepatronen, og træk hæftepatronen lige ud.



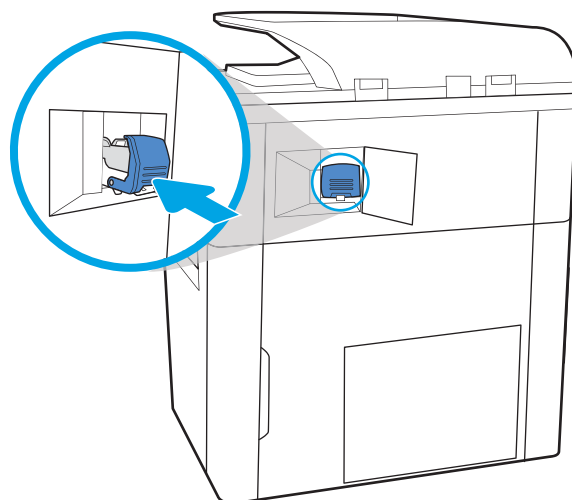
3. Løft det lille håndtag på bagsiden af hæftepatronen for at adskille hæftepatronen fra holderen, og fjern derefter eventuelle fastklemte hæfteklammer.



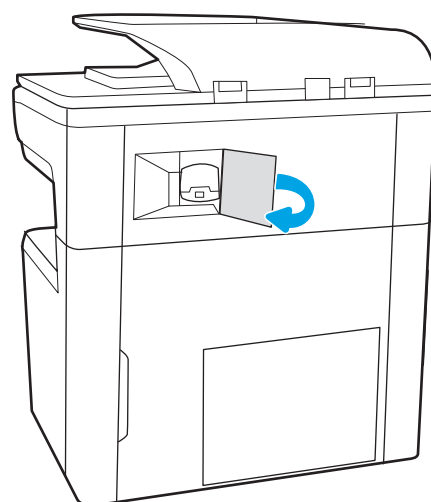
4. Luk håndtaget på bagsiden af hæftepatronen. Sørg for, at det går ordentligt på plads.



5. Sæt hæftepatronen i hæfteenheden, og tryk derefter på det farvede håndtag, indtil det går på plads.



6. Luk dækslet til hæfteenheden.



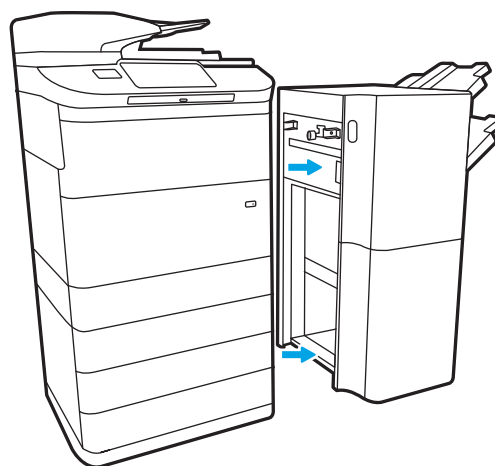
Afhjælpning af papirstop i bagdækslet på en fritstående efterbehandlingsenhed (kun model E77650z+, E77660z+, P77940dn+, P77950dn+, P77960dn+)

I det følgende kan du læse, hvordan du afhjælper papirstop i bagdækslet på en fritstående efterbehandlingsenhed. Når der opstår stop, viser kontrolpanelet en fejlmeddelelse og en animation om, hvordan du afhjælper stoppet.

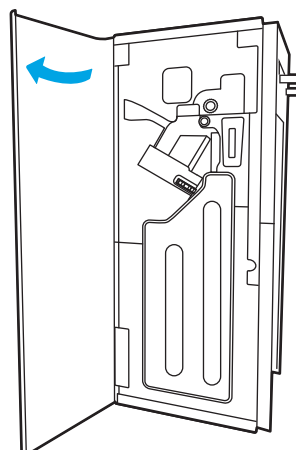
 **BEMÆRK:** Fjern alt papir fra efterbehandlingsenhedens udskriftsbakker, før du adskiller efterbehandlingsenheden fra printeren.

1. Tryk på udløserknappen til efterbehandlingsenheden, og skub den derefter væk fra printeren.

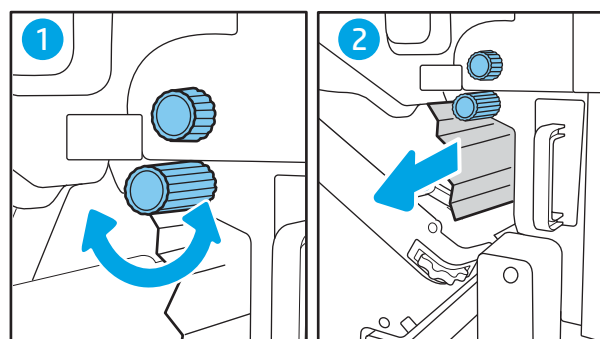
BEMÆRK: Du behøver ikke at frakoble datakablet, når du flytter efterbehandlingsenheden.



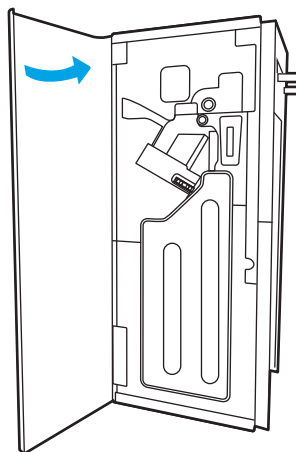
2. Anbring efterbehandlingsenheden, så der er adgang til bagdækslet, og åbn derefter bagdækslet på efterbehandlingsenheden.



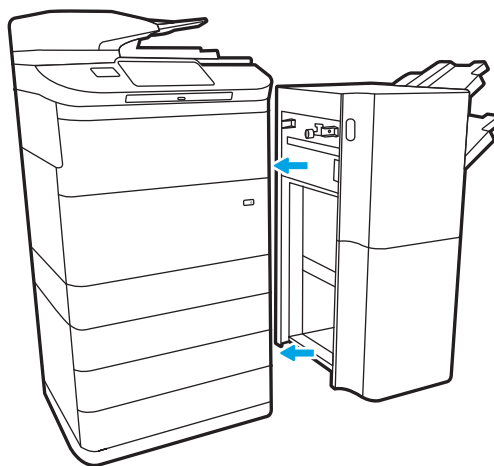
3. Drej de grønne knapper, og fjern eventuelt fastklemt papir.



4. Luk bagdækslet på finisheren.



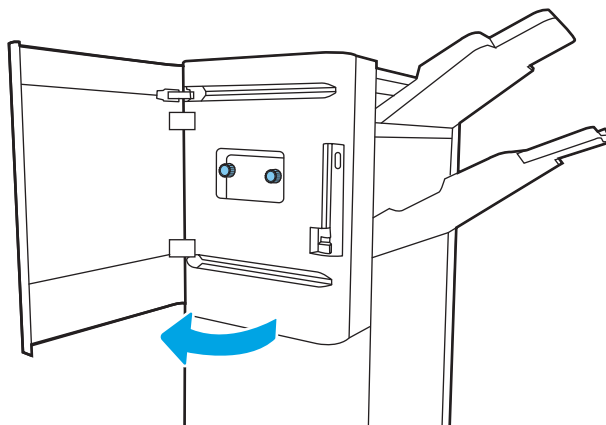
5. Geninstaller efterbehandlingsenheden.



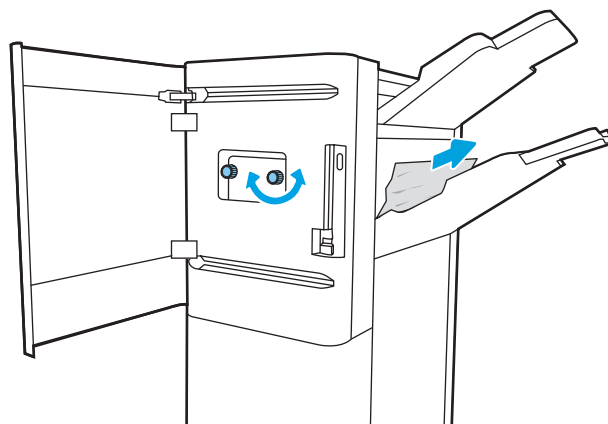
Afhjælpning af papirstop i bagdækslet på en fritstående efterbehandlingsenhed (kun model E77650z+, E77660z+, P77940dn+, P77950dn+, P77960dn+)

I det følgende kan du læse, hvordan du afhjælper papirstop i frontdækslet på en fritstående efterbehandlingsenhed. Når der opstår stop, viser kontrolpanelet en fejlmeddelelse og en animation om, hvordan du afhjælper stoppet.

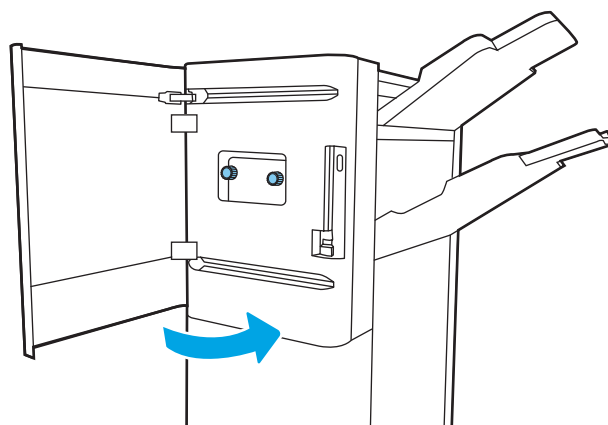
1. Åbn frontdækslet til efterbehandlingsenheden.



2. Drej de grønne knapper, og fjern eventuelt fastklemt papir.




3. Luk frontdækslet til efterbehandlingsenheden.



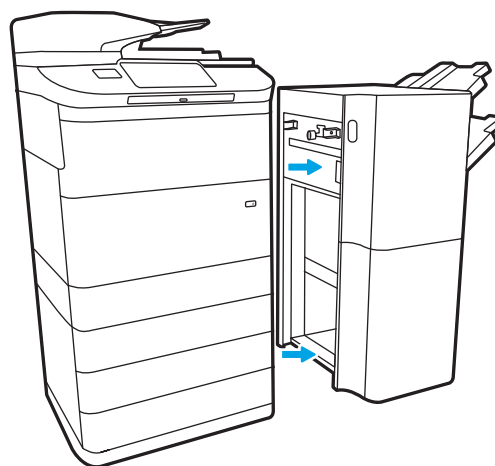
Afhjælpning af hæftestop i en fritstående efterbehandlingsenhed (kun model E77650z+, E77660z+, P77940dn+, P77950dn+, P77960dn+)

I det følgende kan du læse, hvordan du afhjælper hæftestop i en fritstående efterbehandlingsenhed. Når der opstår stop, viser kontrolpanelet en fejlmeddelelse og en animation om, hvordan du afhjælper stoppet.

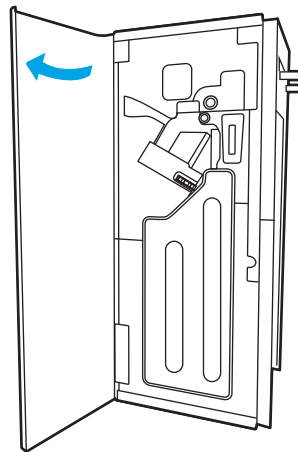
 **BEMÆRK:** Fjern alt papir fra efterbehandlingsenhedens udskriftsbakker, før du adskiller efterbehandlingsenheden fra printeren.

1. Tryk på udløserknappen til efterbehandlingsenheden, og skub den derefter væk fra printeren.

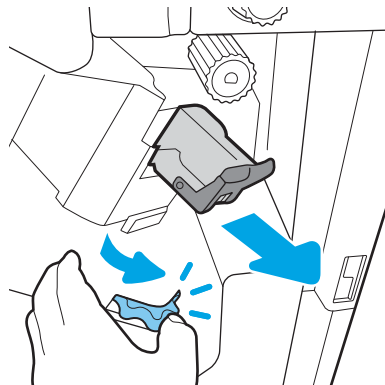
BEMÆRK: Du behøver ikke at frakoble datakablet, når du flytter efterbehandlingsenheden.



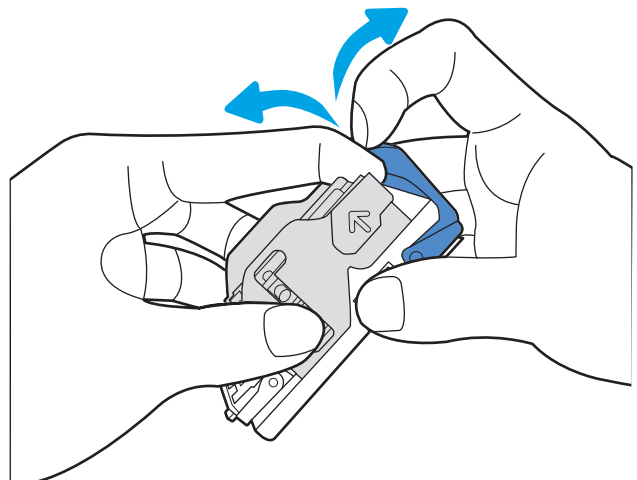
2. Anbring efterbehandlingsenheden, så der er adgang til bagdækslet, og åbn derefter bagdækslet på efterbehandlingsenheden.



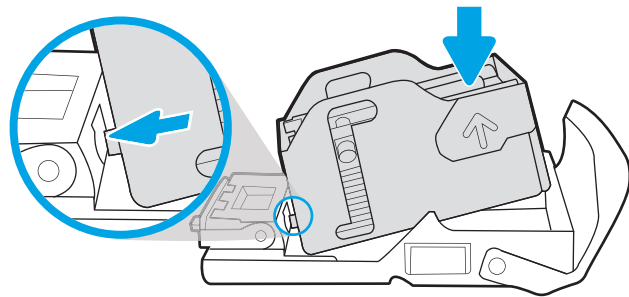
3. Drej det grønne hjul for at køre vognen med hæftepatronen hen imod dig, indtil den ikke kan komme længere. Tryk derefter på tappen på hæftepatronen, og skub patronen ud af efterbehandlingsenheden.



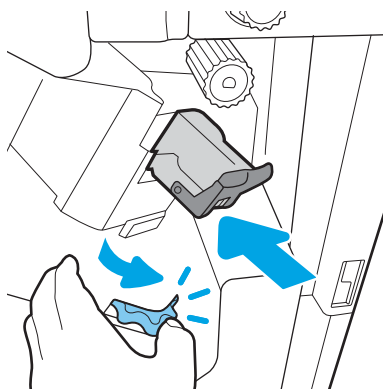
4. Løft det lille håndtag på bagsiden af hæftepatronen for at adskille hæftepatronen fra holderen, og fjern derefter eventuelle fastklemede hæfteklammer.



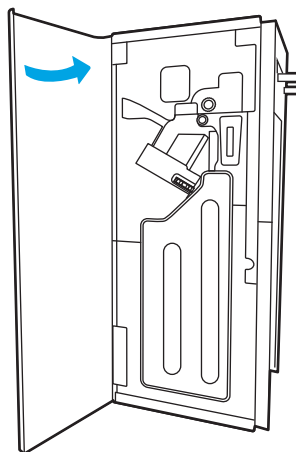
5. Luk håndtaget på bagsiden af hæftepatronen. Sørg for, at det går ordentligt på plads.



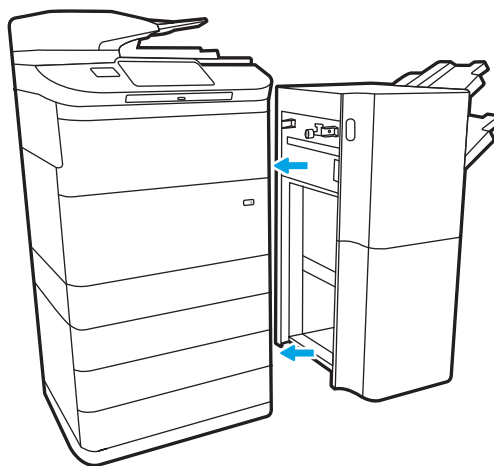
6. Isæt hæftepatronen ved at holde på det grønne hjul med én hånd, mens du skubber hæftepatronen på plads.



7. Luk bagdækslet på finisheren.



8. Geninstaller efterbehandlingsenheden.



Løsning af problemer med farveudskriftskvalitet

Brug oplysningerne nedenfor til at fejlfinde problemer med udskrifts-, farve- og billedkvalitet på HP Color LaserJet Enterprise-printere.

Indledning

Fejlfindingstrinnene kan hjælpe med at løse følgende fejl:

- Tomme sider
- Sorte sider
- Farver, der ikke er justerede
- Krøllet papir
- Mørke eller lyse striber
- Mørke eller lyse streger
- Sløret udskrift
- Grå baggrund eller mørk udskrift
- Lys udskrift
- Løs toner
- Manglende toner
- Spredte tonerpletter
- Forvredne billeder
- Udtværing
- Streger

Fejlfinding i forbindelse med udskriftskvalitet

Prøv disse trin i den viste rækkefølge for at løse problemer med udskriftskvaliteten.

Se Fejlfinding af billeddefekter for at udføre fejlfinding af specifikke billeddefekter.

Opdatering af printerfirmwaren

Prøv at opgradere printerfirmwaren.

Du finder flere oplysninger på www.hp.com/support.

Udskriv fra et andet softwareprogram

Prøv at udskrive fra et andet softwareprogram.

Hvis siden udskrives korrekt, skyldes problemet det softwareprogram, du udskriver fra.

Kontrol af papirtype for udskriftsjobbet

Kontroller indstillingen for papirtype, hvis der udskrives fra et softwareprogram, og de udskrevne sider er udtværede, uskarpe eller mørke, eller hvis papiret er krøllet, der er tonerpletter på papiret eller små områder uden toner.

Kontrol af papirtypeindstillingen på kontrolpanelet

Kontroller papirtypeindstillingerne på printerens kontrolpanel, og rediger indstillingen efter behov.

1. Åbn og luk papirbakken.
2. Følg instruktionerne på kontrolpanelet for at bekræfte eller ændre indstillingerne af papirtype og størrelse for bakken.
3. Kontroller, at det ilagte papir overholder specifikationerne.
4. Juster fugt- og modstandsindstillingen på kontrolpanelet, så den passer til miljøet.
 - a. Åbn følgende menuer:
 1. [Indstillinger](#)
 2. [Udskriftskvalitet](#)
 3. [Juster papirtype](#)
 - b. Vælg den papirtype, der svarer til den type, der er lagt i bakken.
 - c. Brug pilene til at øge eller mindske fugt- og modstandsindstillingen.
5. Kontroller, at driverindstillingerne svarer til kontrolpanelindstillingerne.



BEMÆRK: Printerdriverindstillingerne tilsidesætter eventuelle kontrolpanelindstillinger.

Kontrol af papirtypeindstilling (Windows)

Kontroller papirtypeindstillinger for Windows, og ændr indstillingen efter behov.



BEMÆRK: Printerdriverindstillingerne tilsidesætter eventuelle kontrolpanelindstillinger.

1. Vælg indstillingen **Udskriv** i softwareprogrammet.
2. Vælg printeren, og klik derefter på knappen **Egenskaber** eller **Indstillinger**.
3. Klik på fanen **Papir/Kvalitet**.
4. På rullelisten **Papirtype** skal du klikke på **Flere....**
5. Udvid listen med indstillinger for **Typen er:**
6. Udvid den kategori af papirtyper, der bedst beskriver dit papir.
7. Vælg en indstilling for den type papir, du bruger, og klik derefter på knappen **OK**.
8. Klik på knappen **OK** for at lukke dialogboksen **Dokumentegenskaber**. Klik på knappen **OK** i dialogboksen **Udskriv** for at udskrive jobbet.

Kontrol af papirtypeindstilling (macOS)

Kontroller papirtypeindstillingerne for macOS, og rediger indstillingen efter behov.

1. Klik på menuen **Filer**, og klik derefter på **Udskriv**.
2. Vælg printeren i menuen **Printer**.
3. Som standard viser printerdriveren menuen **Kopier og sider**. Åbn rullelisten i menuen, og klik derefter på menuen **Færdigbehandling**.
4. Vælg en type på rullelisten **Medietype**.
5. Klik på knappen **Udskriv**.

Kontrol af status for tonerpatron

Følg disse trin for at kontrollere den anslåede tilbageværende levetid for tonerpatronerne og eventuelt status for de øvrige udskiftelige vedligeholdelsesdele.

Trin 1: Udskriv statussiden for forbrugsvarer

Statussiden for forbrugsvarer angiver status for patronen.

1. Vælg menuen [Administration](#) på startskærbilledet på printerens kontrolpanel.
2. Vælg menuen [Konfiguration/Statussider](#).
3. Vælg [Statusside for forbrugsvarer](#), og vælg derefter [Udskriv](#) for at udskrive siden.

Trin 2: Kontroller forbrugsvarernes status

Kontroller forbrugsvarernes status som følger.

1. Kontroller procenten for tilbageværende levetid for tonerpatronerne og eventuelt status for de øvrige udskiftelige vedligeholdelsesdele.

Der kan forekomme problemer med udskriftskvaliteten, når du bruger en tonerpatron, der har nået slutningen af dens anslåede levetid. Statussiden for forbrugsvarer angiver, når en forbrugsvares niveau er meget lavt. Når en HP-forbrugsvarer har nået meget lav-grænsen, er HP Premium Protection-garantien for den pågældende vare udløbet.

Tonerpatronen behøver ikke at blive udskiftet med det samme, medmindre udskriftskvaliteten ikke længere er acceptabel. Overvej at have en ekstra patron klar, så du kan installere den, når udskriftskvaliteten ikke længere er acceptabel.

Hvis du beslutter, at du vil udskifte en tonerpatron eller andre udskiftelige vedligeholdelsesdele, viser statussiden for forbrugsvarer varenumrene på de originale HP-varer.

2. Kontroller, om du bruger en original HP-patron.

På en original HP-tonerpatron står der "HP" eller "HP", eller den vises med HP-logoet. Besøg www.hp.com/go/learnaboutsupplies for at få flere oplysninger om, hvordan du identificerer HP-patroner.

Udskriv en renseside

Under udskrivningen kan papir, toner og støvpartikler akkumuleres inde i printerens papirgang, og det kan forårsage problemer med udskriftskvaliteten, f.eks. tonerpletter eller stænk, udtværede områder, striber, streger eller gentagne mærker.

Følg disse trin for at rengøre printerens papirgang:

1. Vælg menuen [Supportværktøjer](#) fra startskærbilledet på printerens kontrolpanel.
2. Vælg følgende menuer:

- a. [Vedligeholdelse](#)
 - b. [Kalibrering/rensning](#)
 - c. [Renseside](#)
3. Vælg [Udskriv](#) for at udskrive siden.

Meddelelsen **Renser...** vises på printerens kontrolpanel. Rensningsprocessen tager ca. fem minutter at fuldføre. Sluk ikke printeren, før rengøringsprocessen er fuldført. Når den er fuldført, kan du kassere den udskrevne side.

Undersøg visuelt, om tonerpatronen eller patronerne er beskadigede.

Følg disse trin for at undersøge hver enkelt tonerpatron:

1. Tag tonerpatronen ud af printeren, og kontroller, at forseglingsstapen er blevet fjernet.
2. Kontroller, om hukommelseskortet er beskadiget.
3. Undersøg overfladen af den grønne billedtromle.

 **FORSIGTIG:** Rør ikke ved billedtromlen. Fingeraftryk på billedtromlen kan forårsage problemer med udskriftskvaliteten.

4. Hvis du finder ridser, fingeraftryk eller anden skade på billedtromlen, skal du udskifte tonerpatronen.
5. Sæt tonerpatronen i igen, og udskriv nogle få sider for at se, om problemet blev løst.

Kontroller papiret og udskrivningsmiljøet

Brug følgende information til at kontrollere papirvalget og udskrivningsmiljøet.

Trin 1: Brug papir, der opfylder HP's specifikationer

Nogle problemer med udskriftskvaliteten kan opstå, fordi der bruges papir, som ikke overholder HP's specifikationer.

- Brug altid en papirtype og -vægt, som denne printer understøtter.
- Kontroller, at papiret er af en god kvalitet og fri for hakker, flænger, pletter, løse partikler, støv, folder, mangler, hæfteklammer og bøjede eller bukkede kanter.
- Brug papir, der ikke tidligere er udskrevet på.
- Brug papir, som ikke indeholder metallisk materiale, f.eks. glimmer.
- Brug papir, der er udviklet til brug med laserprintere. Brug ikke papir, der kun er udviklet til brug med Inkjet-printere.
- Brug ikke en papirtype, som er for kraftig. Glattere papir giver generelt en bedre udskriftskvalitet.

Trin 2: Kontroller miljøet

Miljøet kan påvirke udskriftskvaliteten direkte og er en almindelig årsag til problemer med udskriftskvalitet eller papirindføring. Prøv følgende løsningsforslag:

- Flyt printeren væk fra steder med træk som f.eks. åbne vinduer og døre eller luftkanaler til aircondition.
- Sørg for, at printeren ikke udsættes for temperaturer eller luftfugtighed, der ligger uden for printerspecifikationerne.
- Du må ikke placere printeren i et aflukket rum som f.eks. et skab.
- Placer printeren på et solidt og vandret underlag.
- Fjern alt, der blokerer for luftkanalerne på printeren. Printeren kræver god luftcirkulation på alle sider, også foroven.
- Beskyt printeren mod luftbåret snavs, støv, damp, fedt eller andre elementer, der kan efterlade snavs inde i printeren.

Trin 3: Individuel bakkejustering

Følg disse trin, når tekst eller billeder ikke er centreret eller justeret korrekt på den udskrevne side, når du udskriver fra specifikke bakker.

1. Åbn menuen [Indstillinger](#) på startskærbilledet på printerens kontrolpanel.
2. Vælg følgende menuer:
 - a. [Kopier/udskriv](#) eller [Udskriv](#)
 - b. [Udskriftskvalitet](#)
 - c. [Billedregistrering](#)
3. Vælg [Bakke](#), og vælg derefter bakken, der skal justeres.

4. Vælg [Udskriv testside](#), og følg derefter vejledningen på de udskrevne sider.
5. Vælg [Udskriv testside](#) igen for at bekræfte resultatet, og juster yderligere om nødvendigt.
6. Vælg [Udført](#) for at gemme de nye indstillinger.

Prøv en anden printerdriver

Prøv en anden printerdriver, hvis der udskrives fra et softwareprogram, og de udskrevne sider har uventede linjer i grafik, manglende tekst, forkert formatering eller andre fonte.

Hent en af følgende drivere fra HP's websted: www.hp.com/support/pwcolormfpE77650, www.hp.com/support/pwcolormfpE77660, www.hp.com/support/pwcolorP77940mfp, www.hp.com/support/pwcolorP77950mfp, www.hp.com/support/pwcolorP77960mfp eller www.hp.com/support/pwcolorP77440mfp.

Tabel 9-1 Printerdrivere

Driver	Beskrivelse
HP PCL-6-driver	Hvis den er tilgængelig, understøtter denne printerspecifikke printerdriver ældre operativsystemer som f.eks. Windows XP og Windows Vista. Du finder en liste med understøttede operativsystemer på www.hp.com/go/support .
HP PCL 6-driver	Denne printerspecifikke printerdriver understøtter Windows 7 og nyere operativsystemer, der understøtter version 3-drivere. Du finder en liste med understøttede operativsystemer på www.hp.com/go/support .
HP PCL-6-driver	Denne produktspecifikke printerdriver understøtter Windows 8 og nyere operativsystemer, der understøtter version 4-drivere. Du finder en liste med understøttede operativsystemer på www.hp.com/go/support .
HP UPD PS-driver	<ul style="list-style-type: none"> • Anbefalet til udskrivning med Adobe-softwareprogrammer eller med andre softwareprogrammer, der er meget grafiktungt • Understøtter udskrivning i forbindelse med Postscript-emuleringsbehov eller understøttelse af Postscript flash-fonte
HP UPD PCL 6	<ul style="list-style-type: none"> • Anbefales til udskrivning i alle Windows-miljøer. • Leverer den bedste hastighed, udskriftskvalitet og understøttelse af printerfunktioner for de fleste brugere • Udviklet med henblik på justering med Windows Graphic Device Interface (GDI) for at opnå den bedste hastighed i Windows-miljøer • Den er muligvis ikke helt kompatibel med tredjeparts- og kundeløsninger, der er baseret på PCL 5

Fejlfinding af farvekvalitet

Kalibrering af printeren kan hjælpe med at sikre farveudskriftskvaliteten.

Kalibrer printeren for at justere farverne

Kalibrering er en printerfunktion, der optimerer udskriftskvaliteten.

Følg disse trin for at løse problemer med udskriftskvaliteten som f.eks. forkert justerede farver, farvede skygger, sløret grafik eller andre problemer med udskriftskvaliteten.

1. Vælg menuen [Supportværktøjer](#) fra startskærm-billedet på printerens kontrolpanel.
2. Vælg følgende menuer:
 - [Vedligeholdelse](#)
 - [Kalibrering/rensning](#)
 - [Fuld kalibrering](#)
3. Vælg [Start](#) for at starte kalibreringsprocessen.




Meddelelsen **Kalibrerer** vises på printerens kontrolpanel. Kalibreringsprocessen tager nogle få minutter at færdiggøre. Sluk ikke printeren, før kalibreringsprocessen er fuldført.

4. Vent, mens printeren kalibreres, og forsøg derefter at udskrive igen.



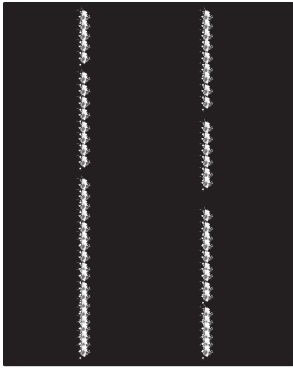
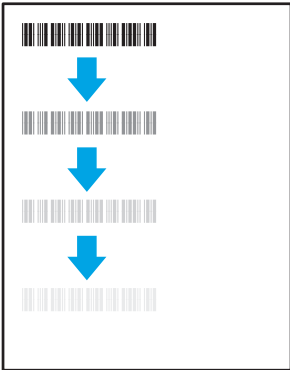



Fejlfinding af billeddefekter

Se eksempler på billedfejl og trin til at løse disse fejl.

Table 9-2 Hurtig reference-tabel over billedfejl


Fejl	Fejl	Fejl
Table 9-10 Lys udskrift på side 249	Table 9-8 Grå baggrund eller mørk udskrift på side 248	Table 9-5 Blank side – intet indhold på side 246
		

Tabel 9-2 Hurtig reference-tabel over billedfejl (fortsat)

Fejl	Fejl	Fejl
Tabel 9-4 Sort side på side 246	Tabel 9-3 Fejl i bånd på side 245	Tabel 9-12 Fejl med streger på side 251
		
Tabel 9-7 Afhjælpning/fikseringsfejl på side 247	Tabel 9-9 Placering af billedfejl på side 248	Tabel 9-6 Farveniveau-registreringsfejl (kun farvemodeller) på side 247
		
Tabel 9-11 Udskriftsfejl på side 250		
		

Billedfejl, uanset årsag, kan ofte løses ved hjælp af den samme fremgangsmåde. Brug som udgangspunkt følgende trin for at løse problemer med billedfejl.

1. Genudskriv dokumentet. Udskriftskvaliteten kan være et tilbagevendende fænomen eller kan forsvinde fuldstændigt ved fortsat udskrivning.
2. Kontrollér patronens eller patronernes tilstand. Hvis en patrons tilstand er **Meget lav** (den har passeret den forventede levetid), skal du udskifte patronen.
3. Sørg for, at indstillingerne for driver og udskriftstilstand svarer til det medie, der er lagt i bakken. Prøv at bruge et andet medie eller en anden bakke. Prøv at bruge forskellige udskriftstilstande.
4. Sørg for, at printeren er inden for det understøttede temperatur-/luftfugtighedsinterval.
5. Sørg for, at anvendte papirtype, format og vægt understøttes af printeren. Se siden Support til udskrivning på support.hp.com, hvor du finder en liste over understøttede papirformater og papirtyper for printeren.


 **BEMÆRK:** Termen "Fiksering" henviser til den del af udskrivningsprocessen, hvor toneren anbringes på papir.

Eksemplerne herunder viser papir i Letter-format, der er passeret gennem printeren med den korte kant først.

Tablet 9-3 Fejl i bånd

Eksempel	Beskrivelse	Mulige løsninger
	Mørke eller lyse streger, som gentages hele vejen ned over siden, og som er brede streger og/eller impulsstreger. De kan være både tydelige og svage. Fejlen viser sig kun i områder med udfyldning, ikke i tekst eller afsnit uden indhold.	<ol style="list-style-type: none"> 1. Genudskriv dokumentet. 2. Prøv at udskrive fra en anden bakke. 3. Udskift patronen. 4. Brug en anden papirtype. 5. Kun Enterprise-modeller: På startskærbilledet på printerens kontrolpanel skal du gå til menuen Justér papirtyper og derefter vælge en udskriftsindstilling, der er beregnet til et lidt kraftigere medie end det, du bruger. Dette sænker udskriftshastigheden og kan forbedre udskriftskvaliteten. 6. Hvis problemet fortsætter, skal du gå til support.hp.com.

Tabel 9-4 Sort side

Eksempel	Beskrivelse	Mulige løsninger
	Hele den udskrevne side er sort.	<ol style="list-style-type: none">1. Undersøg patronen visuelt for skader.2. Kontroller, at patronen er installeret korrekt.3. Udskift patronen.4. Hvis problemet fortsætter, skal du gå til support.hp.com.

Tabel 9-5 Blank side – intet indhold


Eksempel	Beskrivelse	Mulige løsninger
	Siden er helt tom og indeholder ikke noget trykt indhold.	<ol style="list-style-type: none">1. Sørg for, at patronerne er originale HP-patroner.2. Kontroller, at patronen er installeret korrekt.3. Udskriv med en anden patron.4. Kontroller papirtypen i papirbakken, og justér printerindstillingerne, så de passer. Hvis det er nødvendigt, kan du vælge en lettere papirtype.5. Hvis problemet fortsætter, skal du gå til support.hp.com.

Table 9-6 Farveniveau-registreringsfejl (kun farvemodeller)


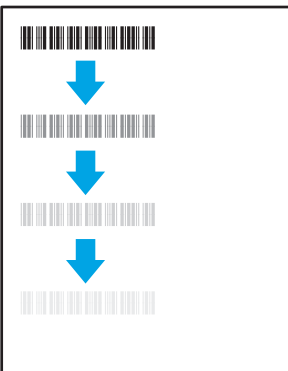
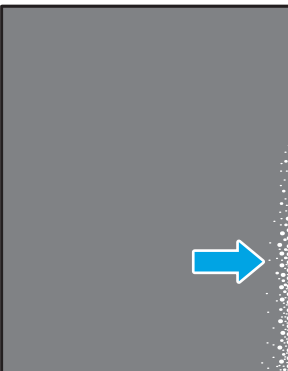

Eksempel	Beskrivelse	Mulige løsninger
	<p>Et eller flere farveplaner er ikke justeret i forhold til de andre farveplaner. Denne registreringsfejl forekommer typisk med den gule blækpatron.</p>	<ol style="list-style-type: none"> 1. Genudskriv dokumentet. 2. Kalibrer printerens fra printerens kontrolpanel. 3. Hvis en printerpatron har nået tilstanden Meget lav, eller de udskrevne sider er meget falmede, skal du udskifte patronen. 4. Brug funktionen Gendan kalibrering fra printerens kontrolpanel for at nulstille printerens Kalibreringsindstillinger til fabriksstandarderne. 5. Hvis problemet fortsætter, skal du gå til support.hp.com.


Table 9-7 Afhjælpning/fikseringsfejl

Eksempel	Beskrivelse	Mulige løsninger
	<p>Svage skygger eller forskydninger af billedet gentages ned over siden. Det gentagne billede bliver eventuelt mere utydeligt, for hver gang det gentages.</p>	<ol style="list-style-type: none"> 1. Genudskriv dokumentet. 2. Kontroller papirtypen i papirbakken, og justér printerindstillingerne, så de passer. Hvis det er nødvendigt, kan du vælge en lettere papirtype. 3. Hvis problemet fortsætter, skal du gå til support.hp.com.
	<p>Toner smitter af langs en af kanterne på siden. Denne fejl er mest almindelig ved kanter på tætskrevne job og på lette medietyper, men kan forekomme alle steder på siden.</p>	<ol style="list-style-type: none"> 1. Genudskriv dokumentet. 2. Kontroller papirtypen i papirbakken, og justér printerindstillingerne, så de passer. Hvis det er nødvendigt, kan du vælge en tungere papirtype. 3. Kun Enterprise-modeller: Gå til menuen Kant-til-kant i printerens kontrolpanel, og vælg derefter Normal. Genudskriv dokumentet. 4. Kun Enterprise-modeller: Vælg Medtag automatisk margener fra printerens kontrolpanel, og udskriv dokumentet igen. 5. Hvis problemet fortsætter, skal du gå til support.hp.com.


Tabel 9-8 Grå baggrund eller mørk udskrift

Eksempel	Beskrivelse	Mulige løsninger
	<p>Billede eller tekst er mørkere end forventet og/eller baggrunden er grå.</p>	<ol style="list-style-type: none"> 1. Sørg for, at papiret i bakkerne ikke allerede har været igennem printeren. 2. Brug en anden papirtype. 3. Genudskriv dokumentet. 4. Kun sort-hvid modeller: Gå til menuen Justér tonertæthed på startskærbilledet på printerens kontrolpanel, og justér derefter tonertætheden til et lavere niveau. 5. Sørg for, at printeren er inden for det understøttede driftstemperatur- og luftfugtighedsinterval. 6. Udskift patronen. 7. Hvis problemet fortsætter, skal du gå til support.hp.com.

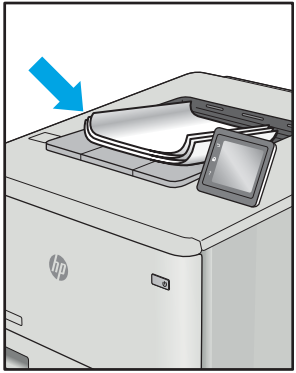
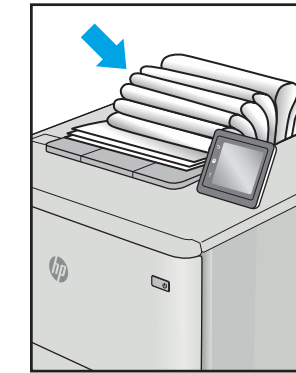
Tabel 9-9 Placering af billedfejl

Eksempel	Beskrivelse	Mulige løsninger
	<p>Billedet er ikke centreret eller er skævt på siden. Fejlen opstår, når papiret ikke er placeret korrekt, når det trækkes fra bakken og bevæger sig gennem papirgangen.</p>	<ol style="list-style-type: none"> 1. Genudskriv dokumentet. 2. Fjern papiret, og læg det derefter tilbage i bakken. Sørg for, at alle papirkanter er lige på alle sider. 3. Sørg for, at det øverste af papirstakken er under indikatoren for fuld bakke. Undgå at overfylde bakken. 4. Kontrollér, at papirstyrene er justeret til det korrekte papirformat. Justér ikke papirstyrene for tæt op mod papirstakken. Justér dem efter indrykningshakkene eller markeringerne i bakken. 5. Hvis problemet fortsætter, skal du gå til support.hp.com.

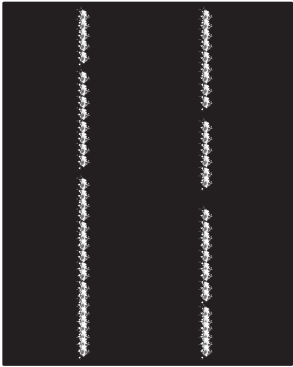
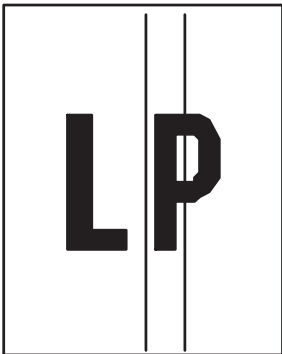
Tabel 9-10 Lys udskrift

Eksempel	Beskrivelse	Mulige løsninger
	Det udskrevne indhold er lyst eller falmet på hele siden.	<ol style="list-style-type: none">1. Genudskriv dokumentet.2. Fjern patronen, og ryst den for at omfordele toneren. Sæt tonerpatronerne tilbage i printeren, og luk dækslet. Du kan se en grafisk illustration af denne procedure under <i>Udskiftning af tonerpatronerne</i>.3. Kun sort-hvid modeller: Sørg for, at indstillingen EconoMode er deaktiveret, både på printerens kontrolpanel og i printerdriveren.4. Kontroller, at patronen er installeret korrekt.5. Udskriv en statusside over forbrugsvarer, og kontrollér patronens levetid og forbrug.6. Udskift patronen.7. Hvis problemet fortsætter, skal du gå til support.hp.com.

Tabel 9-11 Udskriftsfejl

Eksempel	Beskrivelse	Mulige løsninger
	<p>De udskrevne sider har krøllede kanter. Den krøllede kant kan være langs den korte eller lange side af papiret. Der kan forekomme to typer af papirkrøl:</p> <ul style="list-style-type: none"> • Positivt papirkrøl: Papiret krøller mod den udskrevne side. Fejlen opstår i tørre miljøer, eller når du udskriver sider med stor dækning. • Negativt papirkrøl: Papiret krøller væk fra den udskrevne side. Fejlen opstår i miljøer med høj luftfugtighed, eller når du udskriver sider med lille dækning. 	<ol style="list-style-type: none"> 1. Genudskriv dokumentet. 2. Positivt papirkrøl: Vælg en tungere papirtype fra printerens kontrolpanel. Tungere papirtyper opretholder en højere temperatur til udskrivning. Negativt papirkrøl: Vælg en lettere papirtype fra printerens kontrolpanel. Lettere papirtyper opretholder en lavere temperatur til udskrivning. Prøv at opbevare papiret i et mere tørt miljø før brug, eller brug papir, der lige er pakket ud.
	<p>Papiret stables ikke let i udskriftsbakken. Stakken kan være ujævn eller skæv, eller siderne kan skubbes ud af bakken og ud på gulvet. En af følgende forhold kan være årsag til denne fejl:</p> <ul style="list-style-type: none"> • Ekstremt papirkrøl • Papiret i bakken er krøllet eller deformt • Papiret er en ikke-standard papirtype, f.eks. konvolutter • Udskriftsbakken er overfyldt 	<ol style="list-style-type: none"> 1. Genudskriv dokumentet. 2. Træk udskriftsbakkeforlængerens ud. 3. Hvis fejlen skyldes ekstremt papirkrøl, skal du se fejlfindingstrinnene for "udskriftspapirkrølning". 4. Brug en anden papirtype. 5. Brug papir, der lige er pakket ud. 6. Fjern papiret fra udskriftsbakken, før bakken bliver for fuld. 7. Hvis problemet fortsætter, skal du gå til support.hp.com.

Tabel 9-12 Fejl med streger

Eksempel	Beskrivelse	Mulige løsninger
	Lyse lodrette streger, der normalt løber hele vejen ned ad siden. Fejlen viser sig kun i områder med udfyldning, ikke i tekst eller afsnit uden indhold.	<ol style="list-style-type: none">1. Genudskriv dokumentet.2. Fjern patronen, og ryst den for at omfordele toneren. Sæt tonerpatronerne tilbage i printeren, og luk dækslet. Du kan se en grafisk illustration af denne procedure under <i>Udskiftning af tonerpatronerne</i>.3. Hvis problemet fortsætter, skal du gå til support.hp.com. <p>BEMÆRK: Både lyse og mørke lodrette streger kan forekomme, når udskrivningsmiljøet ligger uden for det specificerede temperatur- eller luftfugtighedsniveau. Der henvises til printerens miljømæssige specifikationer for tilladte temperatur- og luftfugtighedsniveauer.</p>
	Mørke lodrette streger, som løber hele vejen ned ad siden. Fejlen kan opstå alle steder på siden, både i områder med og uden indhold. På farvemodeller vil være disse streger eller striber også være synlige på rensesiden for det mellemliggende overførselsbælte.	<ol style="list-style-type: none">1. Genudskriv dokumentet.2. Fjern patronen, og ryst den for at omfordele toneren. Sæt tonerpatronerne tilbage i printeren, og luk dækslet. Du kan se en grafisk illustration af denne procedure under <i>Udskiftning af tonerpatronerne</i>.3. Udskriv en renseside.4. Kontroller tonerniveauet i patronen.5. Hvis problemet fortsætter, skal du gå til support.hp.com.

Forbedring af kopikvaliteten

Hvis printeren har problemer med udskriftskvaliteten, kan du prøve følgende løsninger i den viste rækkefølge for at løse problemet.

Prøv først disse enkle trin:

- Brug flatbed-scanneren i stedet for dokumentføderen.
- Brug originaler af høj kvalitet.
- Når du bruger dokumentføderen, skal du lægge det originale dokument korrekt i føderen og bruge papirstyrene for at undgå uklare eller forvredne billeder.

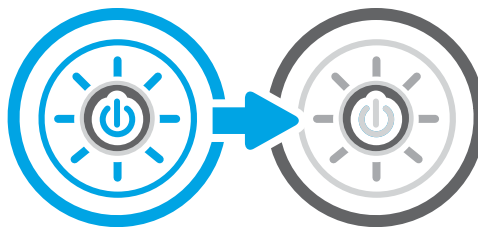
Hvis problemet stadig findes, kan du prøve disse yderligere løsninger. Hvis de ikke løser problemet, kan du finde flere løsninger under "Forbedring af udskriftskvaliteten".

Kontrol af scannerglaspladen for snavs

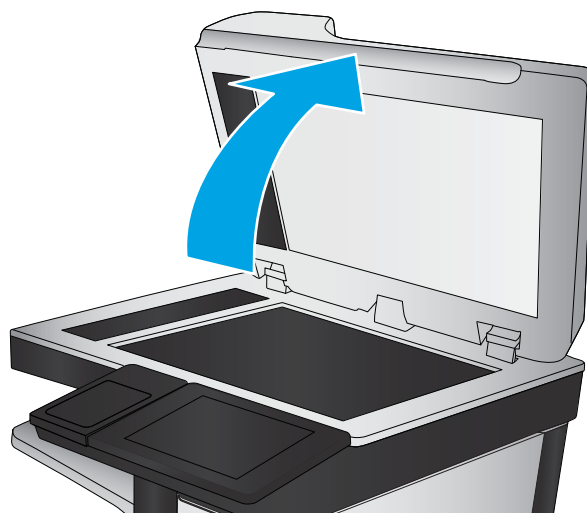
Få mere at vide om at løse problemer med smuds på kopier.

Med tiden kan der samle sig smudspletter på scannerglaspladen og den hvide plastikbagbeklædning på dokumentføderen, hvilket kan medføre problemer med udskrivning. Brug følgende procedure til at rengøre scanneren, hvis de udskrevne sider har streger, uønskede linjer, sorte prikker, dårlig udskriftskvalitet eller utydelig tekst.

1. Tryk på tænd/sluk-knappen for at slukke printeren, og træk derefter netledningen ud af stikkontakten.




2. Åbn scannerens låg.

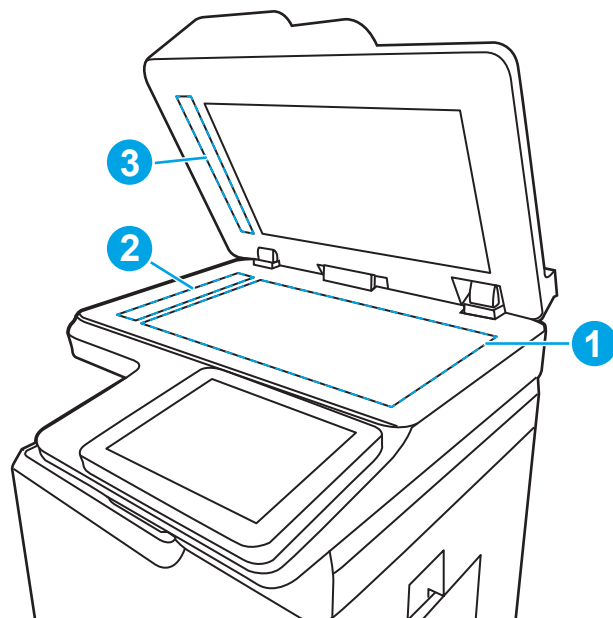


3. Rengør scannerglaspladen (billedforklaring 1) og dokumentføderstriberne (billedforklaring 2, billedforklaring 3) med en blød klud eller svamp, som er fugtet med et glasrengøringsmiddel, der ikke ridser.

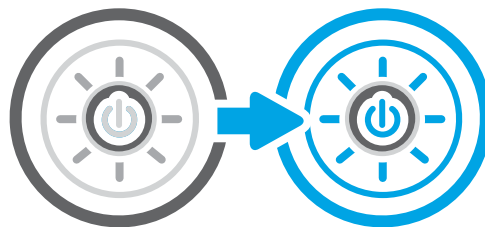
FORSIGTIG: Brug ikke slibemidler, acetone, benzen, ammoniak, ethanol eller carbontetrachlorid på nogen printerdele, da disse kan beskadige printeren. Anbring ikke væsker direkte på glasset eller pladen. Der kan ske en udsvivning, som kan beskadige printeren.

BEMÆRK: Hvis du har problemer med streger på kopierne, når du bruger dokumentføderen, skal du sørge for at rengøre den smalle glasstribе i venstre side af scanneren (billedforklaring 2, billedforklaring 3).

 [Se en video om rengøring af dokumentføderglaspladen og flatbed-glaspladen.](#)




4. Tør glaspladen og hvide plastikdele af med et vaskeskind eller en cellulosesvamp for at forhindre pletdannelse.
5. Sæt netledningen i en stikkontakt, og tryk på tænd/sluk-knappen for at tænde for printeren.



Kalibrering af scanneren

Kalibrering er en proces, der optimerer scanningskvaliteten.

 **BEMÆRK:** Når du bruger dokumentføderen, skal du sørge for at justere styrene i papirbakken med det originale dokument.

1. På startskærbilledet på printerens kontrolpanel skal du navigere til programmet [Supportværktøjer](#) og derefter vælge ikonet [Supportværktøjer](#).
2. Åbn følgende menuer:
 - a. [Vedligeholdelse](#)
 - b. [Kalibrering/rensning](#)
 - c. [Kalibrer scanner](#)
3. Tryk på knappen [Start](#) for at starte kalibreringsprocessen. Følg vejledningen på skærmen.
4. Vent, mens printeren kalibreres, og forsøg derefter at udskrive igen.

Kontroller papirindstillingerne

Følg disse trin, hvis de kopierede sider er udtværede, uskarpe eller mørke, eller hvis papiret er krøllet eller der er pigmentpletter på det.

Kontrollér indstillingerne for papirvalg

Følg disse trin for at kontrollere indstillingerne for papirvalg.

1. På startskærbilledet på printerens kontrolpanel skal du navigere til programmet **Kopi** og derefter vælge ikonet **Kopi**.
2. Vælg **Indstillinger**, og rul derefter til og vælg **Papirvalg**.
3. Vælg **Papirformat**, og vælg derefter en af de foruddefinerede indstillinger.
4. Vælg **Papirtype**, og vælg derefter en af de foruddefinerede indstillinger.
5. Vælg **Papirbakke**, og vælg derefter en af de foruddefinerede indstillinger.
6. Vælg **Udført** for at gemme indstillingerne for papirvalg.

Kontroller billedjusteringsindstillingerne

Juster indstillingerne i menuen **Kopi** for at optimere billedkvaliteten.

- **Skarphed:** Tydeliggør eller blødgør billedet. Hvis du f.eks. forøger skarpheden, vises teksten mere skarpt. Hvis du formindsker den, vises fotos mere blødt.
 - **Mørkhed:** Juster indstillingen for at forøge eller formindske mængden af sort og hvid i farverne i det scannede billede.
 - **Kontrast:** Juster indstillingen for at forøge eller formindske forskellen mellem den lyseste og den mørkeste farve på siden.
 - **Baggrundsoprydning:** Fjern svage farver fra baggrunden af scannede billeder. Hvis originaldokumentet f.eks. er trykt på farvet papir, kan du bruge denne funktion til at lysne baggrunden uden at påvirke billedets mørkhed.
 - **Automatisk tone:** Kun tilgængelig for Flow-printere. Printerens justerer automatisk indstillingerne for **Mørkhed**, **Kontrast** og **Baggrundsoprydning**, så de passer til det scannede dokument.
1. På startskærbilledet på printerens kontrolpanel skal du navigere til programmet **Kopi** og derefter vælge ikonet **Kopi**.
 2. Vælg **Indstillinger**, og rul derefter til og vælg **Billedjustering**.
 3. Juster skyderne for at angive niveauerne, og vælg **Udført**.
 4. Vælg **Kopier** for at starte kopijobbet.



BEMÆRK: Disse indstillinger er midlertidige. Når du har fuldført jobbet, vender printerens tilbage til standardindstillingerne.

Optimer kopikvalitet for tekst eller billeder

Optimer kopijobbet til den type dokument, du kopierer: Tekst, grafik eller billeder.

1. På startskærbilledet på printerens kontrolpanel skal du navigere til programmet [Kopi](#) og derefter vælge ikonet [Kopi](#).
2. Vælg [Indstillinger](#), og vælg derefter [Optimer tekst/billede](#).
3. Vælg en af de foruddefinerede indstillinger.
4. Vælg [Kopier](#) for at starte kopijobbet.



BEMÆRK: Disse indstillinger er midlertidige. Når du har fuldført jobbet, vender printerens indstillinger tilbage til standardindstillingerne.

Kant til kant-kopiering

Brug denne funktion til at undgå skygger, der kan være langs kanterne på kopier, når originalen er udskrevet tæt på kanterne.

1. På startskærbilledet på printerens kontrolpanel skal du navigere til programmet [Kopi](#) og derefter vælge ikonet [Kopi](#).
2. Vælg [Indstillinger](#), og vælg derefter [Kant til kant](#).
3. Vælg indstillingen [Kant til kant-udskrifter](#), hvis det originale dokumentet har mindre margener.
4. Vælg [Kopier](#) for at starte kopijobbet.

Forbedring af scanningskvaliteten

Prøv følgende grundlæggende løsninger for at forbedre kvaliteten af det scannede billede.

- Brug flatbed-scanneren i stedet for dokumentføderen.
- Brug originaler af høj kvalitet.
- Når du bruger dokumentføderen, skal du lægge det originale dokument korrekt i føderen og bruge papirstyrene for at undgå uklare eller forvredne billeder.

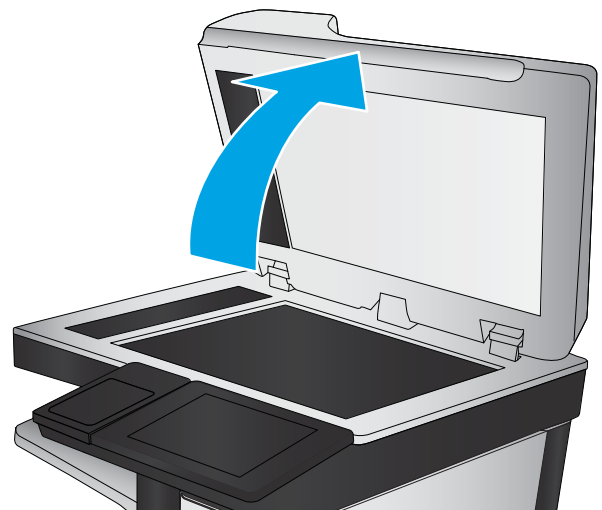
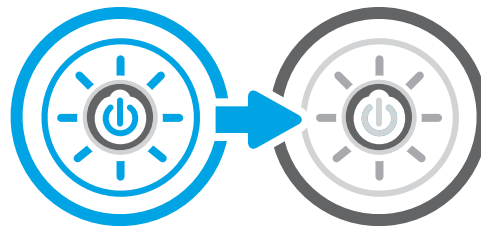
Hvis problemet stadig findes, kan du prøve disse yderligere løsninger. Hvis de ikke løser problemet, kan du finde flere løsninger under "Forbedring af udskriftskvaliteten".

Kontrol af scannerglaspladen for snavs

Få mere at vide om at løse problemer med smuds på kopier.

Med tiden kan der samle sig smudspletter på scannerglaspladen og den hvide plastikbagbeklædning på dokumentføderen, hvilket kan medføre problemer med udskrivning. Brug følgende procedure til at rengøre scanneren, hvis de udskrevne sider har streger, uønskede linjer, sorte prikker, dårlig udskriftskvalitet eller utydelig tekst.


1. Tryk på tænd/sluk-knappen for at slukke printeren, og træk derefter netledningen ud af stikkontakten.
2. Åbn scannerens låg.

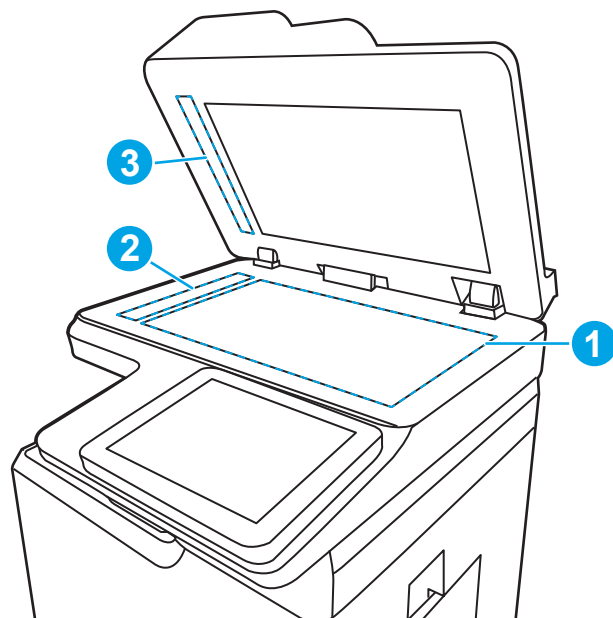


3. Rengør scannerglaspladen (billedforklaring 1) og dokumentføderstriberne (billedforklaring 2, billedforklaring 3) med en blød klud eller svamp, som er fugtet med et glasrengøringsmiddel, der ikke ridser.

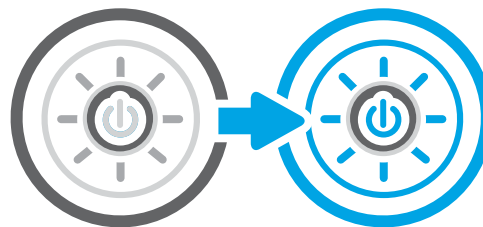
FORSIGTIG: Brug ikke slibemidler, acetone, benzen, ammoniak, ethanol eller carbontetrachlorid på nogen printerdele, da disse kan beskadige printeren. Anbring ikke væsker direkte på glasset eller pladen. Der kan ske en udsvivning, som kan beskadige printeren.

BEMÆRK: Hvis du har problemer med streger på kopierne, når du bruger dokumentføderen, skal du sørge for at rengøre den smalle glasstribe i venstre side af scanneren (billedforklaring 2, billedforklaring 3).

 [Se en video om rengøring af dokumentføderglaspladen og flatbed-glaspladen.](#)



4. Tør glaspladen og hvide plastikdele af med et vaskeskind eller en cellulosesvamp for at forhindre pletdannelse.
5. Sæt netledningen i en stikkontakt, og tryk på tænd/sluk-knappen for at tænde for printeren.



Angiv indstillingerne for opløsning

Følg disse trin for at justere opløsningsindstillinger. Filen bliver større, og scanningstiden længere, når du vælger en høj opløsning.

1. På startskærmbilledet på printerens kontrolpanel skal du navigere til programmet **Scan** og derefter vælge ikonet **Scan**.
2. Vælg en af følgende scanningsfunktioner:
 - **Scan til e-mail**
 - **Scan til netværksmappe**
 - **Scan til USB-drev**
 - **Scan til SharePoint®**
3. Vælg **Indstillinger**, og vælg derefter **Filtype og opløsning**.
4. Vælg en af de foruddefinerede indstillinger for **Opløsning**, og vælg **Udført**.
5. Vælg **Send** eller **Gem** for at starte scanningen.

Kontroller farveindstillingerne

Følg disse trin for at justere farveindstillingen.


1. På startskærbilledet på printerens kontrolpanel skal du navigere til programmet [Scan](#) og derefter vælge ikonet [Scan](#).
2. Vælg en af følgende scanningsfunktioner:
 - [Gem i enhedshukommelse](#)
 - [Scan til e-mail](#)
 - [Scan til netværksmappe](#)
 - [Scan til USB](#)
 - [Scan til SharePoint®](#)
3. Tryk på knappen [Indstillinger](#).
4. Rul til og vælg [Farve/sort](#) i ruden [Indstillinger](#).
5. Vælg en af de foruddefinerede indstillinger.
6. Tryk på knappen [Send](#).

Kontroller billedjusteringsindstillingerne

Juster indstillingerne i menuen [Scan](#) for at optimere billedkvaliteten.

- **Skarphed:** Tydeliggør eller blødgør billedet. Hvis du f.eks. forøger skarpheden, vises teksten mere skarpt. Hvis du formindsker den, vises fotos mere blødt.
 - **Mørkhed:** Juster indstillingen for at forøge eller formindske mængden af sort og hvid i farverne i det scannede billede.
 - **Kontrast:** Juster indstillingen for at forøge eller formindske forskellen mellem den lyseste og den mørkeste farve på siden.
 - **Baggrundsoprydning:** Fjern svage farver fra baggrunden af scannede billeder. Hvis originaldokumentet f.eks. er trykt på farvet papir, kan du bruge denne funktion til at lysne baggrunden uden at påvirke billedets mørkhed.
 - **Automatisk tone:** Kun tilgængelig for Flow-printere. Printerens justerer automatisk indstillingerne for [Mørkhed](#), [Kontrast](#) og [Baggrundsoprydning](#), så de passer til det scannede dokument.
1. På startskærbilledet på printerens kontrolpanel skal du navigere til programmet [Scan](#) og derefter vælge ikonet [Scan](#).
 2. Vælg en af følgende scanningsfunktioner:
 - [Scan til e-mail](#)
 - [Scan til netværksmappe](#)
 - [Scan til USB-drev](#)


- [Scan til joblagring](#)
 - [Scan til SharePoint®](#)
3. Vælg [Indstillinger](#), og vælg derefter [Billedjustering](#).
 4. Juster skyderne for at angive niveauerne, og vælg derefter [Udført](#).
 5. Vælg [Send](#) eller [Gem](#) for at starte scanningen.

 **BEMÆRK:** Disse indstillinger er midlertidige. Når du har fuldført jobbet, vender printerens indstillinger tilbage til standardindstillingerne.

Optimer scanningskvalitet til tekst eller billeder

Optimer scanningsjobbet til den type billede, du scanner: Tekst, grafik eller billeder.

1. På startskærbilledet på printerens kontrolpanel skal du navigere til programmet [Scan](#) og derefter vælge ikonet [Scan](#).
2. Vælg en af følgende scanningsfunktioner:
 - [Scan til e-mail](#)
 - [Scan til netværksmappe](#)
 - [Scan til USB-drev](#)
 - [Scan til joblagring](#)
 - [Scan til SharePoint®](#)
3. Vælg [Indstillinger](#), og vælg derefter [Optimer tekst/billede](#).
4. Vælg en af de foruddefinerede indstillinger.
5. Vælg [Send](#) eller [Gem](#) for at starte scanningen.

 **BEMÆRK:** Disse indstillinger er midlertidige. Når du har fuldført jobbet, vender printerens indstillinger tilbage til standardindstillingerne.

Kontroller indstillingerne for output-kvalitet

Denne indstilling justerer komprimeringsniveauet, når du gemmer filen. Vælg den højeste indstilling for højest mulige kvalitet.

1. På startskærbilledet på printerens kontrolpanel skal du navigere til programmet [Scan](#) og derefter vælge ikonet [Scan](#).
2. Vælg en af følgende scanningsfunktioner:
 - [Scan til e-mail](#)
 - [Scan til netværksmappe](#)
 - [Scan til USB-drev](#)
 - [Scan til SharePoint®](#)

3. Vælg [Indstillinger](#), og vælg derefter [Filtype og opløsning](#).
4. Vælg en af de foruddefinerede indstillinger for [Kvalitet og filstørrelse](#), og vælg derefter [Udført](#).
5. Vælg [Send](#) eller [Gem](#) for at starte scanningen.

Forbedring af faxkvaliteten

Hvis printeren har problemer med faxkvaliteten, kan du prøve følgende løsninger i den viste rækkefølge for at løse problemet.

Prøv først disse enkle trin:

- Brug flatbed-scanneren i stedet for dokumentføderen.
- Brug originaler af høj kvalitet.
- Når du bruger dokumentføderen, skal du lægge det originale dokument korrekt i føderen og bruge papirstyrene for at undgå uklare eller forvredne billeder.

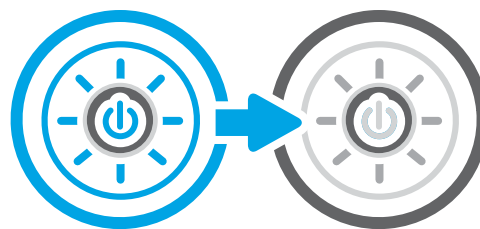
Hvis problemet stadig findes, kan du prøve disse yderligere løsninger. Hvis de ikke løser problemet, kan du finde flere løsninger under "Forbedring af udskriftskvaliteten".

Kontrol af scannerglaspladen for snavs

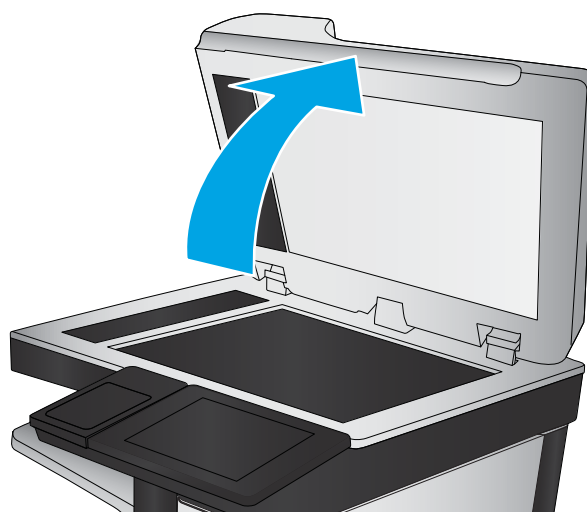
Få mere at vide om at løse problemer med smuds på kopier.

Med tiden kan der samle sig smudspletter på scannerglaspladen og den hvide plastikbagbeklædning på dokumentføderen, hvilket kan medføre problemer med udskrivning. Brug følgende procedure til at rengøre scanneren, hvis de udskrevne sider har streger, uønskede linjer, sorte prikker, dårlig udskriftskvalitet eller utydelig tekst.

1. Tryk på tænd/sluk-knappen for at slukke printeren, og træk derefter netledningen ud af stikkontakten.




2. Åbn scannerens låg.

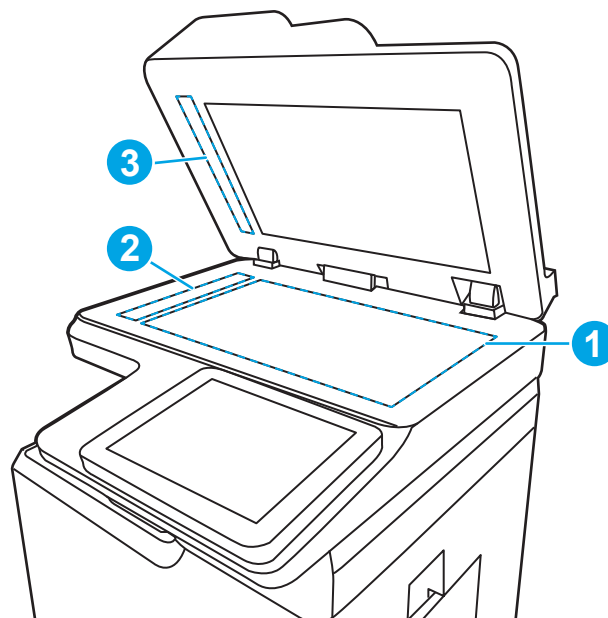


3. Rengør scannerglaspladen (billedforklaring 1) og dokumentføderstriberne (billedforklaring 2, billedforklaring 3) med en blød klud eller svamp, som er fugtet med et glasrengøringsmiddel, der ikke ridser.

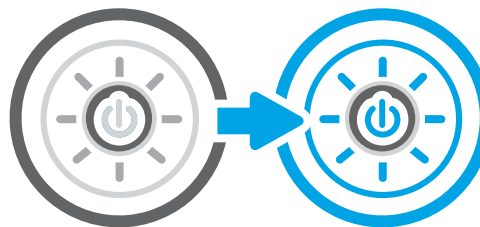
FORSIGTIG: Brug ikke slibemidler, acetone, benzen, ammoniak, ethanol eller carbontetrachlorid på nogen printerdele, da disse kan beskadige printeren. Anbring ikke væsker direkte på glasset eller pladen. Der kan ske en udsivning, som kan beskadige printeren.

BEMÆRK: Hvis du har problemer med streger på kopierne, når du bruger dokumentføderen, skal du sørge for at rengøre den smalle glasstribe i venstre side af scanneren (billedforklaring 2, billedforklaring 3).

 [Se en video om rengøring af dokumentføderglaspladen og flatbed-glaspladen.](#)



4. Tør glaspladen og hvide plastikdele af med et vaskeskind eller en cellulosesvamp for at forhindre pletdannelse.
5. Sæt netledningen i en stikkontakt, og tryk på tænd/sluk-knappen for at tænde for printeren.



Kontroller indstillingerne for opløsning ved afsendelse af fax

Juster opløsningen for udgående faxer efter behov. Jo højere opløsning, jo mere fylder faxfilen, og jo længere tid tager det at sende den.

1. På startskærbilledet på printerens kontrolpanel skal du navigere til programmet **Fax** og derefter vælge ikonet **Fax**.
2. Vælg **Indstillinger**.
3. Rul til og vælg **Opløsning** i ruden **Indstillinger**.
4. Vælg en af de foruddefinerede indstillinger, og vælg derefter knappen **Send** for at sende faxen.

Kontroller billedjusteringsindstillingerne

Juster indstillingerne i menuen **Fax** for at optimere billedkvaliteten.

- **Skarphed:** Tydeliggør eller blødgør billedet. Hvis du f.eks. forøger skarpheden, vises teksten mere skarpt. Hvis du formindsker den, vises fotos mere blødt.
- **Mørkhed:** Juster indstillingen for at forøge eller formindske mængden af sort og hvid i farverne i det scannede billede.

- **Kontrast:** Juster indstillingen for at forøge eller formindske forskellen mellem den lyseste og den mørkeste farve på siden.
 - **Baggrundsoprydning:** Fjern svage farver fra baggrunden af scannede billeder. Hvis originaldokumentet f.eks. er trykt på farvet papir, kan du bruge denne funktion til at lysne baggrunden uden at påvirke billedets mørkhed.
 - **Automatisk tone:** Kun tilgængelig for Flow-printere. Printerens justerer automatisk indstillingerne for **Mørkhed**, **Kontrast** og **Baggrundsoprydning**, så de passer til det scannede dokument.
1. På startskærbilledet på printerens kontrolpanel skal du navigere til programmet **Fax** og derefter vælge ikonet **Fax**.
 2. Vælg **Indstillinger**.
 3. Rul til og vælg **Billedjustering** i ruden **Indstillinger**.
 4. Juster skyderne for at angive niveauerne, og vælg derefter **Udført**.
 5. Vælg **Send** for at sende faxen.



BEMÆRK: Disse indstillinger er midlertidige. Når du har fuldført jobbet, vender printerens tilbage til standardindstillingerne.

Optimer faxkvaliteten for tekst eller billeder

Optimer faxjobbet til den type billede, du scanner: Tekst, grafik eller billeder.

1. På startskærbilledet på printerens kontrolpanel skal du navigere til programmet **Fax** og derefter vælge ikonet **Fax**.
2. Vælg **Indstillinger**.
3. Rul til og vælg **Optimer tekst/billede** i ruden **Indstillinger**.
4. Vælg en af de foruddefinerede indstillinger.
5. Vælg **Send** for at sende faxen.



BEMÆRK: Disse indstillinger er midlertidige. Når du har fuldført jobbet, vender printerens tilbage til standardindstillingerne.

Kontrollér indstillingen for fejlkorrektion

Sørg for, at indstillingen **Fejlkorrektionstilstand** er aktiveret. Denne indstilling kan forbedre billedkvaliteten.

1. På startskærbilledet på printerens kontrolpanel skal du navigere til programmet **Indstillinger** og derefter vælge ikonet **Indstillinger**.
2. Åbn følgende menuer:
 - a. **Fax**
 - b. **Faxafsendelsesindstillinger**
 - c. **Generelle indstillinger for faxafsendelse**
3. Vælg indstillingen **Fejlkorrektionstilstand**. Tryk på knappen **Fuldført**.

Kontroller indstillingen for tilpasning til side

Hvis indstillingen [Tilpas til side](#) er aktiveret, og den indgående fax er større end standardpapirformatet, forsøger printeren at skalere billedet, så det passer til siden. Hvis denne indstilling er slået fra, bliver større billeder fordelt over flere sider.

1. På startskærbilledet på printerens kontrolpanel skal du navigere til programmet [Indstillinger](#) og derefter vælge ikonet [Indstillinger](#).
2. Åbn følgende menuer:
 - a. [Fax](#)
 - b. [Faxmodtagelse - indstillinger](#)
 - c. [Standardjobindstillinger](#)
 - d. [Tilpas til side](#)
3. Vælg indstillingen [Til](#) for at aktivere indstillingen, eller vælg indstillingen [Fra](#) for at deaktivere den.

Send til en anden faxmaskine

Problemet kan være knyttet til faxmaskinens indstillinger eller status for forbrugsvarer.

Prøv at sende faxen til en anden faxmaskine. Hvis faxkvaliteten er bedre, skyldes problemet indstillinger eller forbrugsvarestatus på den oprindelige modtagers faxmaskine.

Kontroller afsenderens faxmaskine

Prøv følgende for at kontrollere afsenderens faxmaskine.

Bed afsender om at prøve at sende fra en anden faxmaskine. Hvis faxkvaliteten er bedre, ligger problemet hos afsenders faxmaskine. Hvis der ikke er andre faxmaskiner tilgængelige, kan du bede afsender lave følgende ændringer:

- Sørg for, at det originale dokument er på hvidt papir (ikke farvet).
- Sæt faxens opløsning, kvalitetsniveau eller kontrastindstillinger op.
- Send om muligt faxen via et softwareprogram på computeren.

Løsning af problemer med kablet netværk

Kontakt en servicerepræsentant. Sørg for, at du kender produktets modelnummer, som vises på produktetiketten på bagsiden af printeren.

Løsning af problemer med trådløst netværk

Kontakt en servicerepræsentant. Sørg for, at du kender produktets modelnummer, som vises på produktetiketten på bagsiden af printeren.

Afhjælpning af faxproblemer

Brug de følgende afsnit til at løse problemer, der vedrører printerens faxfunktioner.

Tjekliste til løsning af problemer med fax

Brug følgende tjekliste til at hjælpe dig med at identificere årsagen til de faxrelaterede problemer, du støder på:

- **Bruger du det faxkabel, der blev leveret sammen med faxtilbehøret?** Faxtilbehøret er blevet afprøvet sammen med det leverede faxkabel og opfylder RJ11- og funktionsspecifikationerne. Brug ikke et andet faxkabel. Det analoge faxtilbehør kræver brug af et analogt faxkabel. Det kræver også en analog telefonforbindelse.
- **Sidder faxens/telefonens stik i faxtilbehørets stik?** Kontrollér, at telefonstikket sidder korrekt i vægstikket. Indsæt stikket i vægstikket, så det siger "klik".



BEMÆRK: Kontrollér, at telefonstikket er sat i faxporten og ikke i netværksporten. Portene ligner hinanden.

- **Fungerer telefonens vægstik korrekt?** Bekræft, at der er en klartone, ved at slutte en telefon til vægstikket. Kan du høre en klartone, og kan du foretage og modtage telefonopkald?

Hvilken type telefonlinje bruger du?

Kontrollér hvilken type telefonlinje, du bruger, og se anbefalingerne for den type linje.

- **Dedikeret linje:** En analog standardfaxlinje eller standardtelefonlinje, der anvendes til at modtage eller sende faxer.



BEMÆRK: Telefonlinjen bør kun anvendes til brug af fax på printeren og ikke deles med andre typer af telefonenheder. Eksempler kan være alarmsystemer, der bruger telefonlinjen til beskeder til et overvågningsfirma.

- **PBX-system:** Et telefonsystem til forretningsmiljøer. Standardtelefoner i hjemmet og faxtilbehøret anvender et analogt telefonsignal. Nogle PBX-systemer er digitale og er muligvis ikke kompatible med faxtilbehøret. Du kan få brug for en Analog Telephone Adapter (ATA) for at slutte faxmaskinen til digitale PBX-systemer.
- **Skiftende linjer:** En funktion i telefonsystemet, hvor et indgående opkald "skifter" til den næste ledige linje, hvis den første linje er optaget. Prøv at slutte printeren til den første indgående telefonlinje. Faxtilbehøret besvarer opkaldet, når telefonen har ringet det antal gange, der er angivet i indstillingen Ring før svar.

Anvender du en strømbeskyttelsesenhed?

En strømbeskyttelsesenhed kan anvendes mellem stikkontakten i væggen og faxtilbehøret for at beskytte faxtilbehøret mod elektrisk strøm, der sendes gennem telefonlinjerne. Disse enheder kan forårsage faxkommunikationsproblemer på grund af forringelse af telefonsignalets kvalitet.

Hvis der opstår problemer i forbindelse med afsendelse eller modtagelse af faxer, og du anvender en af disse enheder, skal du slutte printeren direkte til telefonstikket på væggen for at finde ud af, om problemet skyldes strømbeskyttelsesenheden.

Anvender du telefonselskabets tjeneste til indtalte meddelelser eller en telefonsvarer?

Hvis indstillingen Ring før svar er lavere for tjenesten til indtalte meddelelser end for faxtilbehøret, besvarer tjenesten til indtalte meddelelser opkaldet, og faxtilbehøret kan ikke modtage faxer.

Hvis faxtilbehørets indstilling Ring før svar er lavere end telefonsvarertjenesten, vil faxtilbehøret besvare alle opkald.

Har din telefonlinje en funktion til ventende opkald?

Hvis faxtelefonlinjen har en aktiveret funktion til ventende opkald, kan en besked om et ventende opkald afbryde et igangværende opkald, hvilket forårsager en kommunikationsfejl.

Sørg for, at en funktion til ventende opkald ikke er aktiveret på faxtelefonlinjen.


Kontroller status for faxtilbehør

Hvis det analoge faxtilbehør ikke ser ud til at fungere, skal du udskrive en rapport af typen [Konfigurationsside](#) for at kontrollere status.

1. Rul til og tryk på [Rapporter](#) fra startskærmen.
2. Åbn følgende menuer:
 - a. [Konfig.-/statussider](#)
 - b. [Konfigurationsside](#)
3. Tryk på knappen [Udskriv](#) for at udskrive rapporten, eller tryk på knappen [Vis](#) for at få vist rapporten på skærbilledet. Rapporten består af flere sider.

 **BEMÆRK:** Printerens IP-adresse eller værtsnavn vises på HP Jetdirect-siden.

4. På faxtilbehørssiden under Konfigurationsside og under overskriften Hardwareoplysninger skal du markere Modemstatus. I følgende tabel identificeres statusbetingelserne samt muligt løsninger.

 **BEMÆRK:** Hvis Faxekstraudstyrsiden ikke udskrives, kan der være et problem med det analoge faxtilbehør. Hvis du anvender LAN- eller internetfax, kan det være disse konfigurationer, der slår funktionen fra.

Tabel 9-13 Fejlfinding for analogt faxtilbehør

Statustilstande	Mulige løsninger
Funktionsdygtig/Aktiveret ¹	Det analoge faxtilbehør er installeret og klar til brug.
I drift/Deaktiveret ¹	Faxtilbehøret er installeret, men du har ikke konfigureret de påkrævede faxindstillinger endnu. Faxtilbehøret er installeret og i brug, men enten er printerens faxfunktion deaktiveret eller LAN-fax aktiveret af værktøjet HP Digital Sending. Når LAN-fax er aktiveret, er den analoge faxfunktion deaktiveret. Der kan kun være aktiveret én faxfunktion ad gangen – enten LAN-fax eller analog fax. BEMÆRK: Hvis LAN-fax er aktiveret, er funktionen Fax ikke tilgængelig på printerens kontrolpanel.
Ikke i drift/Aktiveret/Deaktiveret ¹	Printeren har registreret en firmwarefejl. Opgrader firmworen.
Beskadiget/Aktiveret/Deaktiveret ¹	Faxtilbehøret har fejlet. Genindsæt faxtilbehørskortet, og se efter bøgede ben. Hvis status stadig er BESKADIGET, skal det analoge faxtilbehørskort udskiftes.

¹ AKTIVERET angiver, at det analoge faxtilbehør er aktiveret og tændt. DEAKTIVERET angiver, at LAN-fax er aktiveret (analog fax er slukket).

Generelle faxproblemer

Få mere at vide om løsninger på generelle faxproblemer.

Faxen kunne ikke sendes

Bekræft, at der er et problem med faxen, og prøv den foreslåede løsning.

JBIG er aktiveret, og den modtagende faxmaskine understøtter ikke JBIG.

Slå JBIG-indstillingen fra.

Der vises ikke en faxadressekartoteksknap

Bekræft, at der er et problem med faxen, og prøv den foreslåede løsning.

Ingen af kontaktpersoner i den valgte kontaktliste har faxoplysninger knyttet til dem. Tilføj de nødvendige oplysninger om faxen.

Kan ikke finde faxindstillingerne i HP Web Jetadmin

Bekræft, at der er et problem med faxen, og prøv den foreslåede løsning.

Faxindstillinger i HP Web Jetadmin er placeret under enhedens statusrullemenu.

Vælg **Digital afsendelse og fax** i rullemenuen.

Sidehovedet fjøjes til øverst på siden, når jeg har aktiveret overlapping

Dette faxproblem er en normal del af processen.

Printeren tilføjer det overlappende sidehoved øverst på alle videresendte faxer.

Dette er normal funktion.

Der er en blanding af navne og tal i modtagerboksen

Dette faxproblem er en normal del af processen.

Både navne og tal kan vises afhængigt af, hvor de er fra. Faxadressebogen viser navne, mens alle andre databaser viser tal.

Dette er normal funktion.

En ensidet fax udskrives på to sider

Bekræft, at der er et problem med faxen, og prøv den foreslåede løsning.

Faxsidehovedet fjøjes til øverst på siden af faxen og skubber teksten til en ekstra side.

Hvis du vil udskrive en ensidet fax på én side, skal du indstille sidehovedet til overlappende tilstand eller justere indstillingen Tilpas til side.

Et dokument stopper i dokumentføderen midt under afsendelse

Bekræft, at der er et problem med faxen, og prøv den foreslåede løsning.

Der er papirstop i dokumentføderen.

Fjern papiret, og send faxen igen.

Lydstyrken for faxtilbehøret er for høj eller for lav

Bekræft, at der er et problem med faxen, og prøv den foreslåede løsning.

Lydstyrkeindstillingen skal justeres.

Juster lydstyrken i menuerne [Indstillinger for faxafsendelse](#) og [Indstillinger for faxmodtagelse](#).

Indeks

Symboler/tal

- 1x550-arks bakker
 - ilægning af etiketter 61
- printer
 - oversigt 1

A

- administrere printeren
 - oversigt 169
- afbryderknop
 - lokalisere 5, 6, 7, 8
- afsendelse til e-mail
 - afsendelse af dokumenter 145
- AirPrint 91, 93
- akustiske specifikationer 34
- Android-enheder
 - udskrive fra 91, 94
- arkfødningsproblemer
 - løsning 193, 196

B

- bakke, udskrift
 - lokalisere 5, 6, 7, 8
- Bakke 1
 - ilægge konvolutter 59
 - lokalisere 10, 11, 12
 - papirretning 38, 39
 - papirstop 201
- Bakke 2
 - ilægge 45
 - ilægning af etiketter 61
 - papirstop 201
- bakker
 - brug alternativ
 - brevhovedtilstand 44, 52, 58
 - inkluderet 19
 - kapacitet 19
 - lokalisere 5, 6, 7, 8

- Bakke til 550 ark
 - papirstop 201
- bakke til prioriteret indføring
 - ilægge konvolutter 59
- berøringsskærm
 - finde funktioner 15
- bestille
 - forbrugsvarer og tilbehør 68
- billedkvalitet
 - kontrol af status for tonerpatron 236, 239
- Bonjour
 - identificering 170
- browserkrav
 - HP's integrerede webserver 170

D

- dele
 - oversigt 67
- digital afsendelse
 - afsendelse af dokumenter 145
 - mapper 151
 - printerhukommelse 148
 - USB 156
- dobbeltsidet udskrivning
 - Mac 84
 - Windows 80
- dokumentføder
 - indføringsproblemer 193, 200
 - kapacitet 19
 - lokalisere 5, 6, 7, 8
- dupleksenhed
 - papirstop 201
- dupleksudskrivning
 - manuel (Mac) 84
 - manuel (Windows) 80
- dupleksudskrivning (dobbeltsidet)
 - indstillinger (Windows) 80
 - Windows 80

- duplexudskrivning
 - Mac 84
- dæksel på hæfteenhed
 - lokalisere 10, 11

E

- easy-access USB-udskrivning 95
- elektriske specifikationer 34
- energiforbrug, optimere 187
- Ethernet (RJ-45)
 - lokalisere 10, 11, 12
- etiket
 - retning 61
- etiketter
 - udskrive (Windows) 80
 - udskrive på 61
- etiketter, ilægning 61
- Explorer, understøttede versioner
 - HP's integrerede webserver 170

F

- farver
 - kalibrere 243
- fax
 - bloker 167
 - indføringsproblemer 265, 268
 - indstillinger 161, 167
 - krævede indstillinger 160
 - opsætning 160
 - optimere for tekst eller billeder 261
 - oversigt 159
- faxindstillinger
 - HP's integrerede webserver 170, 172, 176
 - krævet 160
- faxport
 - lokalisere 10

- fejlfinding
 - indføringsproblemer 193
 - kontrol af status for tonerpatron 236, 239
 - oversigt 189
 - papirstop 201, 202
- fejlfindingsværktøjer
 - HP Embedded Web Server 170, 172, 177
- flere sider pr. ark
 - udskrive (Mac) 84
 - udskrive (Windows) 80
- forbrugsvarer
 - bestille 68
 - bruge ved lavt niveau for 191
 - HP's integrerede webserver 177
 - indstillinger for nederste grænse 191
 - oversigt 67
 - udskifte tonerpatroner 71
 - varenumre 70
- Forlænger til bakke 1
 - lokalisere 10, 11, 12
- G**
- gateway, indstille standard 181
- Gem i printerhukommelse 148
- gemme udskriftsjob 87
- gendan fabriksindstillinger 191
- generel konfiguration
 - HP Embedded Web Server 170, 172, 173
- glasplade, rengøre 252, 256, 261
- grænsefladeporte
 - lokalisere 10, 11, 12
- H**
- harddiske
 - krypteret 184, 186
- hastighed, optimere 187
- HIP (holder til tilslutning af hardware)
 - lokalisere 5, 6, 7, 8
- Hjem-knap
 - lokalisere 15
- hjælp, kontrolpanel 189
- holder til tilslutning af hardware (HIP)
 - lokalisere 5, 6, 7, 8
- HP's integrerede webserver
 - faxindstillinger 170, 172, 176
 - forbrugsvarer 177
- indstillinger for digital
 - afsendelse 170, 172, 175
 - kopiindstillinger 170, 172, 174
 - netværksindstillinger 170, 172, 179
 - scannerindstillinger 170, 172, 175
 - sikkerhedsindstillinger 170, 172, 178
 - udskriftsindstillinger 170, 172, 174
- HP Embedded Web Server
 - fejlfindingsværktøjer 170, 172, 177
 - generel konfiguration 170, 172, 173
 - HP Web Services 170, 172, 178
 - liste over andre links 170, 172, 174
 - oplysningssider 170, 172
 - ændre netværksindstillinger 181
 - ændre printernavn 181
 - åbne 181
- HP ePrint 91
- HP ePrint-software 91
- HP integreret webserver (EWS)
 - funktioner 170
 - netværkstilslutning 170
- HP JetAdvantage-erhvervs løsninger 158
- HP Web Jetadmin 188
- HP Web Services
 - aktivere 170, 172, 178
- hukommelse
 - inkluderet 19
- hukommelseskort (toner)
 - lokalisering 71
- hæfte
 - angive standardplacering 63
 - konfigurer driftstilstanden 63, 64
- hæfteklammeenhed
 - angive standardhæfteplacering 63
- højre dæksel
 - lokalisere 5, 6, 7, 8
- Håndtering af netværk 181
- I**
- ilægge
 - papir i bakke 1 38
- indstillinger for digital
 - afsendelse 170, 172, 175
 - kopiindstillinger 170, 172, 174
 - netværksindstillinger 170, 172, 179
 - scannerindstillinger 170, 172, 175
 - sikkerhedsindstillinger 170, 172, 178
 - udskriftsindstillinger 170, 172, 174
- HP Embedded Web Server
 - fejlfindingsværktøjer 170, 172, 177
 - generel konfiguration 170, 172, 173
 - HP Web Services 170, 172, 178
 - liste over andre links 170, 172, 174
 - oplysningssider 170, 172
 - ændre netværksindstillinger 181
 - ændre printernavn 181
 - åbne 181
- HP ePrint 91
- HP ePrint-software 91
- HP integreret webserver (EWS)
 - funktioner 170
 - netværkstilslutning 170
- HP JetAdvantage-erhvervs løsninger 158
- HP Web Jetadmin 188
- HP Web Services
 - aktivere 170, 172, 178
- hukommelse
 - inkluderet 19
- hukommelseskort (toner)
 - lokalisering 71
- hæfte
 - angive standardplacering 63
 - konfigurer driftstilstanden 63, 64
- hæfteklammeenhed
 - angive standardhæfteplacering 63
- højre dæksel
 - lokalisere 5, 6, 7, 8
- Håndtering af netværk 181
- I**
- ilægge
 - papir i bakke 1 38
- papir i bakke 2 45
- papir i inputbakken med høj kapacitet til 4.000 ark 53
- indføringsproblemer 265, 268
- indstillinger
 - fax 161, 167
 - gendanne fabriksindstillinger (standardindstillinger) 191
 - indstillinger for digital afsendelse
 - HP's integrerede webserver 170, 172, 175
 - Indstillinger for netværksdupleks, ændre 181
 - Indstillinger for netværksforbindelses hastighed, ændre 181
 - indvendig efterbehandlingsenhed
 - lokalisere 7
 - inputbakke med høj kapacitet
 - ilægge 53
 - Integreret webserver
 - ændre netværksindstillinger 181
 - ændre printernavn 181
 - åbne 181
 - Integreret webserver (EWS)
 - funktioner 170
 - netværkstilslutning 170
 - tildele adgangskoder 184, 185
- Internet Explorer, understøttede versioner
 - HP's integrerede webserver 170
- IPsec 184, 186
- IP-sikkerhed 184, 186
- IPv4-adresse 181
- IPv6-adresse 181
- J**
- Jetadmin, HP Web 188
- JetAdvantage 158
- job, lagrede
 - Mac-indstillinger 87
 - oprette (Windows) 87
 - slette 87, 90
 - udskrive 87
- K**
- kalibrere
 - farver 243
 - scanner 252
- kant til kant-kopiering 252

Knappen Hjælp
 lokalisere 15
knappen Log af
 lokalisere 15
knappen Log på
 lokalisere 15
Knappen Start kopiering
 lokalisere 15
Kontrolpanel
 finde funktioner 15
 hjælp 189
 lokalisere 5, 6, 7, 8
konvolutter
 retning 38, 39
konvolutter, ilægge 59
kopier
 optimere for tekst eller billeder
 252
kopiering
 opløsning 19
 oversigt 99
kopiindstillinger
 HP's integrerede webserver 170,
 172, 174
krævede indstillinger
 fax 160

L
lagre, job
 Mac-indstillinger 87
lagrede job
 oprette (Mac) 87
 oprette (Windows) 87
 slette 87, 90
 udskrive 87
lagre job
 med Windows 87
LAN (lokalnetværk)
 lokalisere 10, 11, 12
LAN-port
 lokalisere 10, 11, 12
liste over andre links
 HP Embedded Web Server 170,
 172, 174
lås
 processor 184, 186

M
Mac-driverindstillinger
 Joblagring 87

manuel duplex
 Mac 84
 Windows 80
mapper
 afsende til 151
margener, små
 kopiering 252
minimumssystemkrav
 macOS 30
 Windows 30
mobile udskriftsløsninger 19
mobil udskrivning
 Android-enheder 91, 94
mål, printer 32

N
Near Field Communication-
udskrivning 91, 92
Netscape Navigator, understøttede
versioner
 HP's integrerede webserver 170
netværk
 HP Web Jetadmin 188
 indstillinger, vise 181
 indstillinger, ændre 181
 IPv4-adresse 181
 IPv6-adresse 181
 printernavn, ændre 181
 standardgateway 181
 undernetmaske 181
 understøttet 19
netværksindstillinger
 HP's integrerede webserver 170,
 172, 179
Netværksmappe, scanne til 151
NFC-forbindelse og -udskrivning 91,
92

O
onlinehjælp, kontrolpanel 189
operativsystemer, understøttede 30
oplysningssider
 HP Embedded Web Server 170,
 172
opløsning
 kopiere og scanne 19
optimere faxbilleder 261
optimere kopibilleder 252
optimere scannede billeder 256

P
papir
 Bakke 1retning 38, 39
 fyld bakke 1 38
 fyld bakke 2 45
 lægge i inputbakken med kapacitet
 til 4.000 ark 53
 papirstop 201, 202
 valg 236, 241
papir, bestille 68
papirbakker
 oversigt 37
papirstop
 auto-navigation 201
 Bakke 1 201
 Bakke 2 201
 Bakke til 550 ark 201
 duplexenhed 201
 placeringer 201
 udskriftsbakke 201
 årsager til 202
papirtype
 valg (Windows) 80
papirtyper
 valg (Mac) 84
patron
 bruge ved lavt niveau for 191
 indstillinger for nederste grænse
 191
 udskiftning 71
porte
 lokalisere 10, 11, 12
printerdrivere
 Linux 30
 macOS 30
 UNIX 30
 Windows 30
printerhukommelse
 afsende til 148
printerhukommelse, scan til 148
privat udskrivning 87
processor
 lokalisere 10, 11, 12

R
rensning
 glasplade 252, 256, 261
 papirgang 236
reservedele
 varenumre 70

risiko for stød 2

S

scanne

- opløsning 19
- optimere for tekst eller billeder 256
- oversigt 105

scanner

- kalibrere 252
- rengøre glasplade 252, 256, 261

scannerindstillinger

- HP's integrerede webserver 170, 172, 175

scanne til USB 156

scanning til e-mail

- afsendelse af dokumenter 145

scanning til mappe 151

Scan til netværksmappe 151

- startopsætning 121

scan til printerhukommelse 148

scan til printermappe 148

Scan til USB-drev 156

- aktivere 141

sider pr. ark

- valg (Mac) 84
- valg (Windows) 80

sider pr. minut 19

sikkerhed

- krypteret harddisk 184, 186

sikkerhedsindstillinger

- HP's integrerede webserver 170, 172, 178

slette

- lagrede job 87, 90

små margener 252

specialpapir

- udskrive (Windows) 80

specifikationer

- elektriske og akustiske 34

standardgateway, indstille 181

status, faxtilbehørsside 265, 266

stik til sikkerhedslås

- lokalisere 10, 11, 12

stop, papir

- placeringer 201

strøm

- forbrug 34

strømforbrug 187

strømtilslutning

- lokalisere 10, 11, 12

systemkrav

- HP's integrerede webserver 170

T

tastatur

- lokalisere 5, 6, 7, 8

TCP/IP

- manuel konfiguration af IPv4-parametre 181
- manuel konfiguration af IPv6-parametre 181

tilbehør

- bestille 68
- oversigt 67

tilbehør til indvendig

- efterbehandlingsenhed
- konfigurer driftstilstanden 63, 64
- Tilstanden Alternativt brevhoved 38, 44, 45, 52, 53, 58

tonerpatroner

- komponenter 71
- udskiftning 71

tosidet udskrivning

- indstillinger (Windows) 80

transparenter

- udskrive (Windows) 80

tænd/sluk-knap

- lokalisere 5, 6, 7, 8

U

udskiftning

- tonerpatroner 71

udskriftsbakke

- afhjælpe papirstop 201
- lokalisere 5, 6, 7, 8

udskriftsindstillinger

- HP's integrerede webserver 170, 172, 174

udskriftsmedier

- ilægge i bakke 1 38

udskrive

- fra USB-lagringstilbehør 95
- lagrede job 87
- oversigt 79

udskrive på begge sider

- Mac 84
- manuel, Windows 80
- Windows 80

udskrivning på begge sider

- indstillinger (Windows) 80

udsættelse af dvale

- indstille 187

undernetmaske 181

understøttede operativsystemer 30

USB

- afsende til 156

USB 2.0-højhastighedsprinterport

- lokalisere 10, 11, 12

USB-lagringstilbehør

- udskrive fra 95

USB-port

- aktivere 95, 96, 98
- lokalisere 10, 11, 12

V

varenumre

- hæftepatroner 70
- reservedele 70
- vedligeholdelsessæt
- varenumre 70

venstre dæksel

- lokalisere 5, 6, 7, 8

vægt, printer 32

væskebeholder

- udskift 75

W

webbrowserkrav

- HP's integrerede webserver 170

websteder

- HP Web Jetadmin, downloader 188

Wi-Fi Direct Print 91, 92