



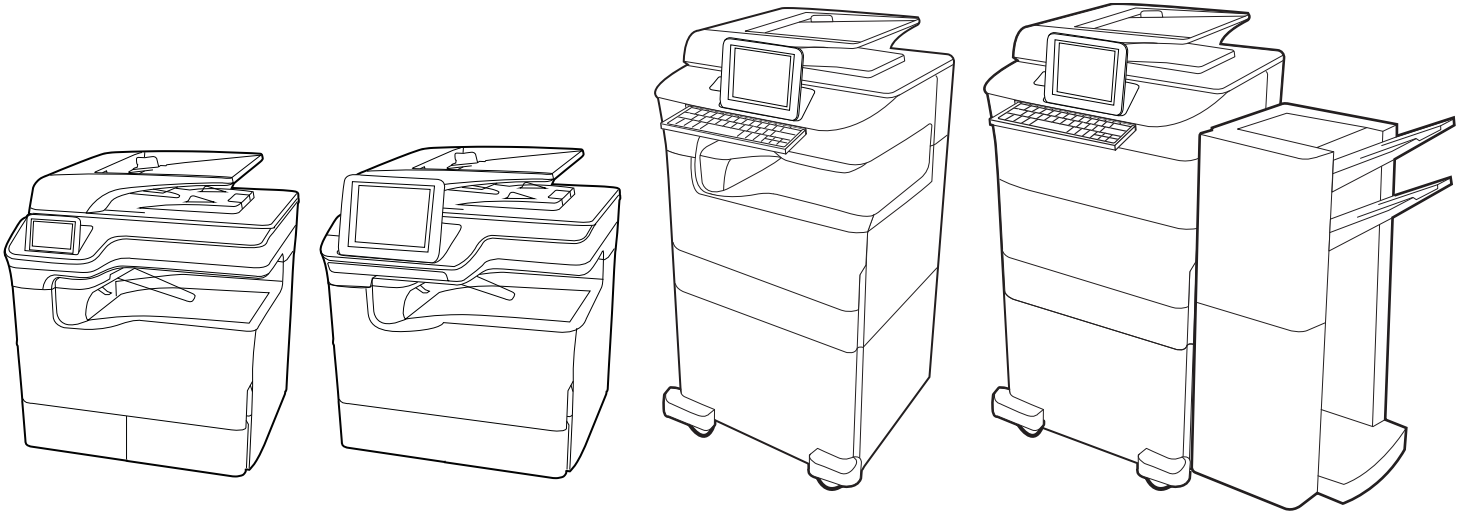
HP PageWide Managed Color MFP E77650, E77660

HP PageWide Managed Color MFP P77440

HP PageWide Managed Color MFP P77940, P77950, P77960

HP PageWide Managed Color Flow MFP E77650, E77660

## Οδηγός χρήσης



[www.hp.com/videos/PageWide](http://www.hp.com/videos/PageWide)

[www.hp.com/support/pwcolormfpE77650](http://www.hp.com/support/pwcolormfpE77650)

[www.hp.com/support/pwcolormfpE77660](http://www.hp.com/support/pwcolormfpE77660)

[www.hp.com/support/pwcolorP77940mfp](http://www.hp.com/support/pwcolorP77940mfp)

[www.hp.com/support/pwcolorP77950mfp](http://www.hp.com/support/pwcolorP77950mfp)

[www.hp.com/support/pwcolorP77960mfp](http://www.hp.com/support/pwcolorP77960mfp)

[www.hp.com/support/pwcolorP77440mfp](http://www.hp.com/support/pwcolorP77440mfp)





HP PageWide Managed Color MFP E77650, E77660, HP PageWide Managed Color MFP P77440, HP PageWide Managed Color MFP P77940, P77950, P77960, HP PageWide Managed Color Flow MFP E77650, E77660

Οδηγός χρήσης

## Πνευματικά δικαιώματα και άδεια χρήσης

© Copyright 2020 HP Development Company, L.P.

Απαγορεύεται η αναπαραγωγή, προσαρμογή ή μετάφραση χωρίς προηγούμενη γραπτή άδεια, με εξαίρεση τα όσα επιτρέπονται από τους νόμους περί πνευματικών δικαιωμάτων.

Οι πληροφορίες που περιέχονται στο παρόν μπορεί να αλλάξουν χωρίς προειδοποίηση.

Οι μόνες εγγυήσεις που παρέχονται για τα προϊόντα και τις υπηρεσίες της HP ορίζονται στις ρητές δηλώσεις εγγύησης που συνοδεύουν τα εν λόγω προϊόντα και τις υπηρεσίες. Κανένα στοιχείο στο παρόν δεν πρέπει να εκληφθεί ως πρόσθετη εγγύηση. Η HP δεν φέρει ευθύνη για τεχνικά ή συντακτικά σφάλματα ή παραλήψεις του παρόντος.

Edition 5, 12/2020

## Εμπορικά σήματα

Τα Adobe®, Adobe Photoshop®, Acrobat® και PostScript® είναι εμπορικά σήματα της Adobe Systems Incorporated.

Η ονομασία Apple και το λογότυπο της Apple είναι σήματα κατατεθέντα της Apple Inc. στις Η.Π.Α. και σε άλλες χώρες.

Η ονομασία macOS είναι σήμα κατατεθέν της Apple Inc. στις Η.Π.Α. και σε άλλες χώρες/περιοχές.

Η ονομασία AirPrint είναι σήμα κατατεθέν της Apple Inc. στις Η.Π.Α. και σε άλλες χώρες/περιοχές.

Η ονομασία Google™ είναι εμπορικό σήμα της Google Inc.

Οι ονομασίες Microsoft®, Windows® και Windows Server® είναι σήματα κατατεθέντα της Microsoft Corporation στις ΗΠΑ.

UNIX® είναι σήμα κατατεθέν της The Open Group.

# Πίνακας περιεχομένων

<b>1 Επισκόπηση εκτυπωτή</b> .....	<b>1</b>
Εικονίδια που εφιστούν την προσοχή .....	1
Πιθανός κίνδυνος ηλεκτροπληξίας .....	2
Όψεις εκτυπωτή .....	4
Προδιαγραφές εκτυπωτή .....	20
Ρύθμιση υλικού εκτυπωτή και εγκατάσταση λογισμικού .....	37
<b>2 Δίσκοι χαρτιού</b> .....	<b>39</b>
Τοποθέτηση χαρτιού στον Δίσκο 1 (δίσκος πολλαπλών χρήσεων) .....	40
Τοποθέτηση χαρτιού στο Δίσκο 2 .....	48
Τοποθέτηση χαρτιού στο δίσκο εισόδου υψηλής χωρητικότητας (HCI) 4.000 φύλλων .....	56
Τοποθέτηση και εκτύπωση φακέλων .....	62
Τοποθέτηση και εκτύπωση ετικετών .....	64
Ρύθμιση συρραφής στην εσωτερική μονάδα τελικής επεξεργασίας (μόνο στα μοντέλα E77650dns, E77650zs, E77660dns, E77660zs, P77940dns, P77950dns και P77960dns) .....	66
<b>3 Αναλώσιμα, αξεσουάρ και εξαρτήματα</b> .....	<b>69</b>
Παραγγελία αναλώσιμων, εξαρτημάτων και ανταλλακτικών .....	70
Αντικατάσταση των δοχείων γραφίτη .....	74
Αντικατάσταση του δοχείου υγρών ουσιών σέρβις .....	78
<b>4 Εκτύπωση</b> .....	<b>83</b>
Εργασίες εκτύπωσης (Windows) .....	84
Εργασίες εκτύπωσης (macOS) .....	88
Αποθήκευση εργασιών εκτύπωσης στον εκτυπωτή για εκτύπωση αργότερα ή για ιδιωτική εκτύπωση .....	91
Εκτύπωση μέσω φορητών συσκευών .....	95
Εκτύπωση από μονάδα flash USB .....	99
Εκτύπωση με χρήση της θύρας USB 2.0 υψηλής ταχύτητας (ενσύρματα) .....	102
<b>5 Αντιγραφή</b> .....	<b>105</b>
Δημιουργία αντιγράφου .....	105

Αντιγραφή και των δύο όψεων (διπλής όψης) .....	107
Πρόσθετες εργασίες αντιγραφής .....	109
<b>6 Σάρωση .....</b>	<b>111</b>
Ρύθμιση σάρωσης σε email .....	112
Ρύθμιση σάρωσης σε φάκελο δικτύου .....	130
Ρύθμιση σάρωσης σε SharePoint .....	146
Ρύθμιση σάρωσης σε μονάδα USB .....	153
Σάρωση σε email .....	157
Σάρωση σε χώρο αποθήκευσης εργασιών .....	160
Σάρωση σε φάκελο δικτύου .....	163
Σάρωση σε SharePoint .....	166
Σάρωση σε μονάδα USB .....	169
Χρήση επαγγελματικών λύσεων HP JetAdvantage .....	171
Πρόσθετες εργασίες σάρωσης .....	171
<b>7 Φαξ .....</b>	<b>173</b>
Ρύθμιση φαξ .....	174
Αλλαγή διαμορφώσεων φαξ .....	175
Αποστολή ενός φαξ .....	178
Δημιουργία χρονοδιαγράμματος εκτύπωσης φαξ .....	180
Αποκλεισμός εισερχόμενων φαξ .....	182
Πρόσθετες εργασίες φαξ .....	182
<b>8 Διαχείριση του εκτυπωτή .....</b>	<b>185</b>
Διαμόρφωση για προχωρημένους με τον ενσωματωμένο διακομιστή Web (EWS) της HP .....	186
Διαμόρφωση ρυθμίσεων δικτύου IP .....	199
Λειτουργίες ασφαλείας του εκτυπωτή .....	203
Ρυθμίσεις εξοικονόμηση ενέργειας .....	206
HP Web Jetadmin .....	207
Ενημερώσεις λογισμικού και υλικού .....	207
<b>9 Επίλυση προβλημάτων .....</b>	<b>209</b>
Σύστημα βοήθειας του πίνακα ελέγχου .....	209
Επαναφορά εργοστασιακών ρυθμίσεων .....	211
Στον πίνακα ελέγχου του εκτυπωτή εμφανίζεται το μήνυμα "Χαμηλή στάθμη δοχείου γραφίτη" ή "Πολύ χαμηλή στάθμη δοχείου γραφίτη" .....	211
Ο εκτυπωτής δεν τραβά χαρτί ή η τροφοδοσία δεν γίνεται σωστά .....	213
Αποκατάσταση εμπλοκών χαρτιού .....	221
Επίλυση προβλημάτων ποιότητας έγχρωμης εκτύπωσης .....	255

Βελτίωση ποιότητας εικόνας αντιγράφου .....	273
Βελτίωση ποιότητας εικόνας σάρωσης .....	278
Βελτίωση ποιότητας εικόνας φαξ .....	283
Επίλυση προβλημάτων ενσύρματου δικτύου .....	287
Επίλυση προβλημάτων ασύρματου δικτύου .....	287
Επίλυση προβλημάτων φαξ .....	288

Ευρετήριο .....	295
-----------------	-----





---

# 1 Επισκόπηση εκτυπωτή

Δείτε πού βρίσκονται οι δυνατότητες του εκτυπωτή, τις φυσικές και τεχνικές προδιαγραφές του εκτυπωτή και τα σημεία όπου μπορείτε να βρείτε πληροφορίες ρύθμισης.

Για βίντεο βοήθειας, επισκεφτείτε τη διεύθυνση [www.hp.com/videos/PageWide](http://www.hp.com/videos/PageWide).

Οι παρακάτω πληροφορίες είναι σωστές κατά τη δημοσίευση του παρόντος. Για πρόσφατες πληροφορίες, επισκεφτείτε τη διεύθυνση [www.hp.com/support/pwcolormfpE77650](http://www.hp.com/support/pwcolormfpE77650) ή [www.hp.com/support/pwcolormfpE77660](http://www.hp.com/support/pwcolormfpE77660) ή [www.hp.com/support/pwcolorP77940mfp](http://www.hp.com/support/pwcolorP77940mfp) ή [www.hp.com/support/pwcolorP77950mfp](http://www.hp.com/support/pwcolorP77950mfp) ή [www.hp.com/support/pwcolorP77960mfp](http://www.hp.com/support/pwcolorP77960mfp) ή [www.hp.com/support/pwcolorP77440mfp](http://www.hp.com/support/pwcolorP77440mfp).

## Για περισσότερες πληροφορίες:

Η βοήθεια που σας παρέχει η HP για τον εκτυπωτή περιλαμβάνει τις παρακάτω πληροφορίες:

- Εγκατάσταση και διαμόρφωση
- Εκμάθηση και χρήση
- Επίλυση προβλημάτων
- Λήψη ενημερώσεων λογισμικού και υλικολογισμικού
- Συμμετοχή σε φόρουμ υποστήριξης
- Εύρεση πληροφοριών για την εγγύηση και τους κανονισμούς

## Εικονίδια που εφιστούν την προσοχή

Δείξτε προσοχή αν δείτε ένα εικονίδιο προειδοποίησης στον εκτυπωτή HP, όπως υποδεικνύεται στους ορισμούς εικονιδίων.

- Προσοχή: Αιχμηρό άκρο σε κοντινή απόσταση.



- Προσοχή: Διατηρείτε τα μέλη του σώματός σας μακριά από κινούμενα εξαρτήματα.



- Προσοχή: Καυτή επιφάνεια.



- Προσοχή: Ηλεκτροπληξία.



- Προειδοποίηση



## Πιθανός κίνδυνος ηλεκτροπληξίας

Διαβάστε αυτές τις σημαντικές πληροφορίες σχετικά με την ασφάλεια.

- Διαβάστε και κατανοήστε αυτές τις δηλώσεις σχετικά με την ασφάλεια για να αποφύγετε τον κίνδυνο ηλεκτροπληξίας.
- Ακολουθείτε πάντα τις βασικές προφυλάξεις ασφαλείας όταν χρησιμοποιείτε αυτό το προϊόν για να μειώσετε τον κίνδυνο τραυματισμού από φωτιά ή ηλεκτροπληξία.
- Διαβάστε και κατανοήστε όλες τις οδηγίες στον οδηγό χρήσης.
- Τηρείτε όλες τις προειδοποιήσεις και τις οδηγίες που αναγράφονται στο προϊόν.
- Χρησιμοποιήστε μόνο γειωμένη πρίζα για τη σύνδεση του προϊόντος στην πηγή ρεύματος. Εάν δεν γνωρίζετε αν είναι γειωμένη η πρίζα, ρωτήστε διπλωματούχο ηλεκτρολόγο.
- Μην αγγίζετε τις επαφές σε οποιαδήποτε από τις υποδοχές σύνδεσης στο προϊόν. Αντικαταστήστε αμέσως οποιαδήποτε καλώδια έχουν υποστεί ζημιά.
- Αποσυνδέετε αυτό το προϊόν από την πρίζα πριν το καθαρίσετε.
- Μην τοποθετείτε και μην χρησιμοποιείτε αυτό το προϊόν κοντά σε νερό ή με βρεγμένα χέρια.
- Τοποθετήστε το προϊόν έτσι ώστε να στηρίζεται καλά σε σταθερή επιφάνεια.
- Τοποθετήστε το προϊόν σε προστατευμένο σημείο, όπου το καλώδιο τροφοδοσίας δεν μπορεί να πατηθεί ή να παρασυρθεί από διερχόμενα άτομα.

## Όψεις εκτυπωτή

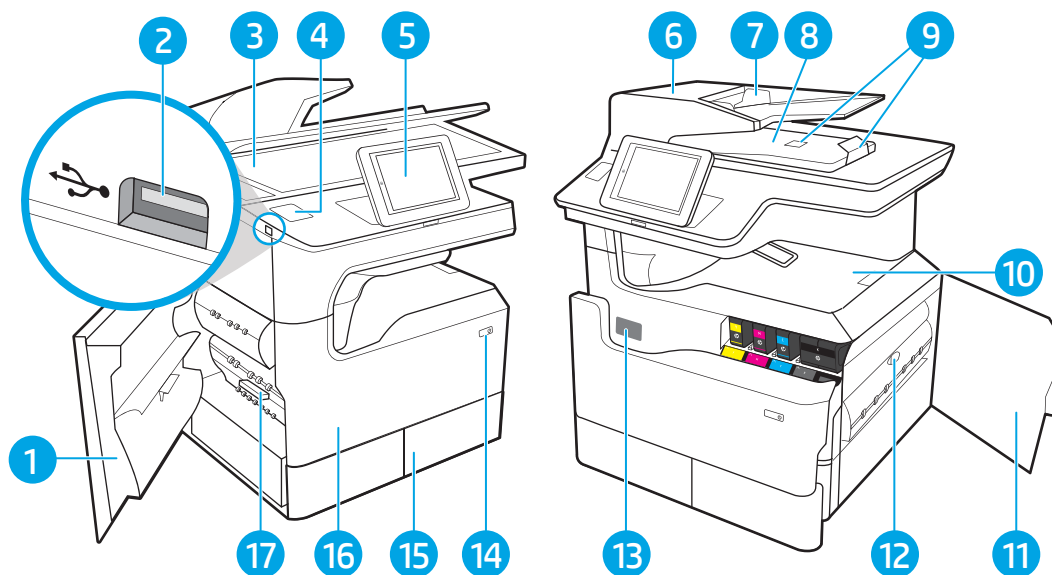
Αναγνωρίστε ορισμένα εξαρτήματα του εκτυπωτή και του πίνακα ελέγχου.

## Μπροστινή όψη εκτυπωτή

Εντοπίστε χαρακτηριστικά στο μπροστινό μέρος του εκτυπωτή.

### Μπροστινή όψη εκτυπωτή—μοντέλα P77440dn

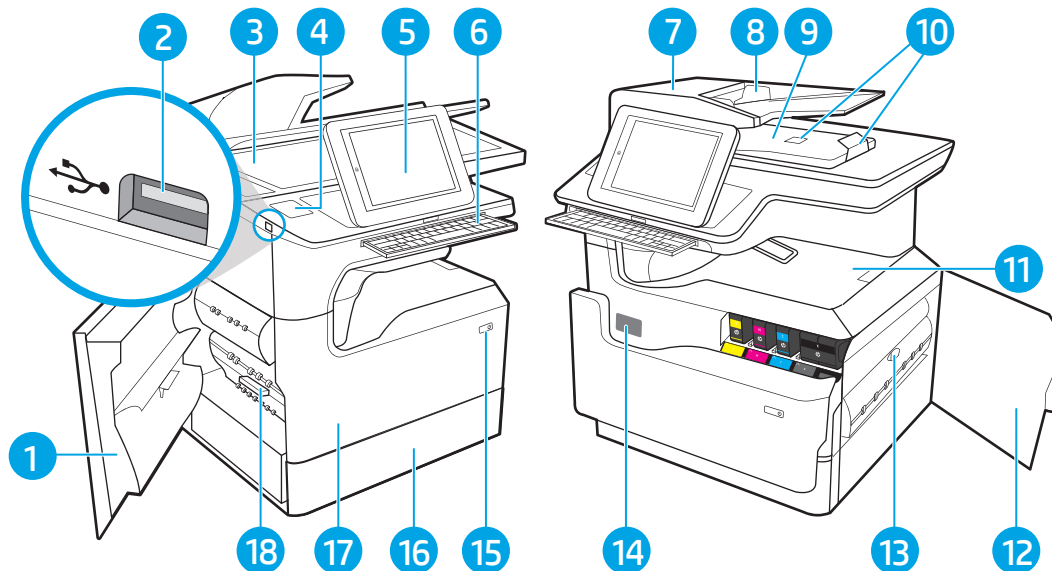
Εντοπίστε χαρακτηριστικά στο μπροστινό μέρος των εκτυπωτών που υποδεικνύονται.



Αριθμός	Περιγραφή
1	Αριστερή θύρα
2	Θύρα εκτύπωσης USB εύκολης πρόσβασης
3	Συγκρότημα σαρωτή
4	Υποδοχή ενσωμάτωσης υλικού (για σύνδεση εξαρτημάτων και συσκευών άλλων κατασκευαστών)
5	Πίνακας ελέγχου με έγχρωμη οθόνη αφής (ανασηκώνεται για καλύτερη προβολή)
6	Κάλυμμα τροφοδότη εγγράφων (πρόσβαση για αποκατάσταση εμπλοκών)
7	Δίσκος εισόδου τροφοδότη εγγράφων
8	Θήκη εξόδου και στοπ θήκης εξόδου τροφοδότη εγγράφων
9	Προεκτάσεις εξόδου τροφοδότη εγγράφων
10	Θήκη εξόδου και στοπ θήκης εξόδου
11	Δεξιά θύρα (πρόσβαση για την αποκατάσταση εμπλοκών)
12	Εξάρτημα εκτύπωσης διπλής όψης
13	Ετικέτα σειριακού αριθμού και αριθμού προϊόντος
14	Κουμπί ενεργοποίησης/απενεργοποίησης
15	Διπλός δίσκος 2
16	Μπροστινή θύρα (πρόσβαση στα δοχεία)
17	Δοχείο υγρού σέρβις

## Μπροστινή όψη εκτυπωτή—μοντέλα E77650dn, E77650z, E77660dn, E77660z, P77940dn, P77950dn, P77960dn

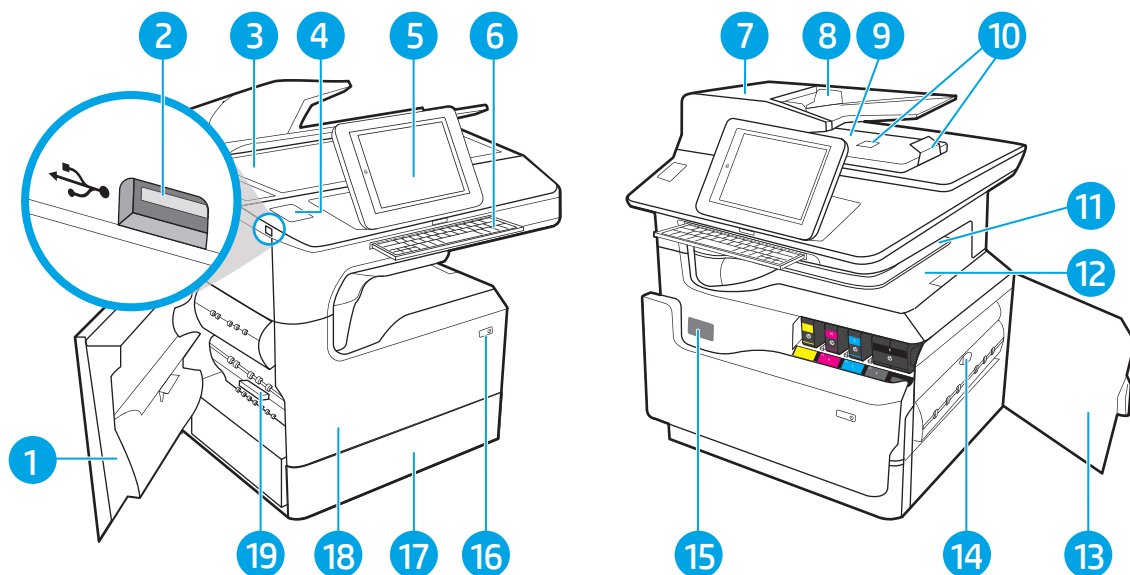
Εντοπίστε χαρακτηριστικά στο μπροστινό μέρος των εκτυπωτών που υποδεικνύονται.



Αριθμός	Περιγραφή
1	Αριστερή θύρα
2	Θύρα εκτύπωσης USB εύκολης πρόσβασης
3	Συγκρότημα σαρωτή
4	Υποδοχή ενσωμάτωσης υλικού (για σύνδεση εξαρτημάτων και συσκευών άλλων κατασκευαστών)
5	Πίνακας ελέγχου με έγχρωμη οθόνη αφής (ανασηκώνεται για καλύτερη προβολή)
6	Πληκτρολόγιο (μόνο στα μοντέλα z. Σπρώξτε το πληκτρολόγιο προς τα μέσα μέχρι να ασφαλίσει και μετά τραβήξτε το προς τα έξω για να το χρησιμοποιήσετε.)
	<b>ΠΡΟΣΟΧΗ:</b> Κλείνετε το πληκτρολόγιο όταν δεν το χρησιμοποιείτε.
7	Κάλυμμα τροφοδότη εγγράφων (πρόσβαση για αποκατάσταση εμπλοκών)
8	Δίσκος εισόδου τροφοδότη εγγράφων
9	Θήκη εξόδου και στοπ θήκης εξόδου τροφοδότη εγγράφων
10	Προεκτάσεις εξόδου τροφοδότη εγγράφων
11	Θήκη εξόδου και στοπ θήκης εξόδου
12	Δεξιά θύρα (πρόσβαση για την αποκατάσταση εμπλοκών)
13	Εξάρτημα εκτύπωσης διπλής όψης
14	Ετικέτα σειριακού αριθμού και αριθμού προϊόντος
15	Κουμπί ενεργοποίησης/απενεργοποίησης
16	Δίσκος 2
17	Μπροστινή θύρα (πρόσβαση στα δοχεία)
18	Δοχείο υγρού σέρβις

## Μπροστινή όψη εκτυπωτή—μοντέλα E77650dns, E77650zs, E77660dns, E77660zs, P77940dns, P77950dns, P77960dns

Εντοπίστε χαρακτηριστικά στο μπροστινό μέρος των εκτυπωτών που υποδεικνύονται.

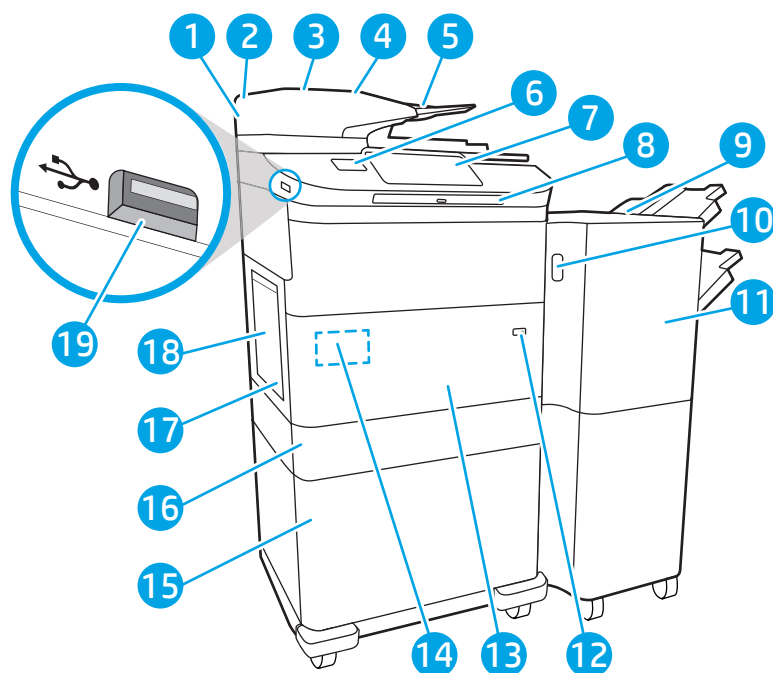


Αριθμός	Περιγραφή
1	Αριστερή θύρα
2	Θύρα εκτύπωσης USB εύκολης πρόσβασης
3	Συγκρότημα σαρωτή
4	Υποδοχή ενσωμάτωσης υλικού (για σύνδεση εξαρτημάτων και συσκευών άλλων κατασκευαστών)
5	Πίνακας ελέγχου με έγχρωμη οθόνη αφής (ανασηκώνεται για καλύτερη προβολή)
6	Πληκτρολόγιο (μόνο στα μοντέλα zs. Σπρώξτε το πληκτρολόγιο προς τα μέσα μέχρι να ασφαλίσει και μετά τραβήξτε το προς τα έξω για να το χρησιμοποιήσετε.)
	<b>ΠΡΟΣΟΧΗ:</b> Κλείνετε το πληκτρολόγιο όταν δεν το χρησιμοποιείτε.
7	Κάλυμμα τροφοδότη εγγράφων (πρόσβαση για αποκατάσταση εμπλοκών)
8	Δίσκος εισόδου τροφοδότη εγγράφων
9	Θήκη εξόδου και στοπ θήκης εξόδου τροφοδότη εγγράφων
10	Προεκτάσεις εξόδου τροφοδότη εγγράφων
11	Εσωτερική μονάδα τελικής επεξεργασίας
12	Θήκη εξόδου και στοπ θήκης εξόδου
13	Δεξιά θύρα (πρόσβαση για την αποκατάσταση εμπλοκών)
14	Εξάρτημα εκτύπωσης διπλής όψης
15	Ετικέτα σειριακού αριθμού και αριθμού προϊόντος
16	Κουμπί ενεργοποίησης/απενεργοποίησης
17	Δίσκος 2

Αριθμός	Περιγραφή
18	Μπροστινή θύρα (πρόσβαση στα δοχεία)
19	Δοχείο υγρού σέρβις

## Μπροστινή όψη εκτυπωτή—μοντέλα P77940dn+, E77650z+, E77660z+

Εντοπίστε χαρακτηριστικά στο μπροστινό μέρος των εκτυπωτών που υποδεικνύονται.



Αριθμός	Περιγραφή
1	Συγκρότημα σαρωτή
2	Κάλυμμα τροφοδότη εγγράφων (πρόσβαση για αποκατάσταση εμπλοκών)
3	Δίσκος εισόδου τροφοδότη εγγράφων
4	Θήκη εξόδου και στοπ θήκης εξόδου τροφοδότη εγγράφων
5	Προεκτάσεις εξόδου τροφοδότη εγγράφων
6	Υποδοχή ενσωμάτωσης υλικού (για σύνδεση εξαρτημάτων και συσκευών άλλων κατασκευαστών)
7	Πίνακας ελέγχου με έγχρωμη οθόνη αφής (ανασηκώνεται για καλύτερη προβολή)
8	Πληκτρολόγιο. Σπρώξτε το πληκτρολόγιο προς τα μέσα μέχρι να ασφαλίσει και μετά τραβήξτε το προς τα έξω για να το χρησιμοποιήσετε. <b>ΠΡΟΣΟΧΗ:</b> Κλείνετε το πληκτρολόγιο όταν δεν το χρησιμοποιείτε.
9	Επιδαπέδια μονάδα τελικής επεξεργασίας
10	Ασφάλεια απελευθέρωσης επιδαπέδιας μονάδας τελικής επεξεργασίας
11	Μπροστινή θύρα επιδαπέδιας μονάδας τελικής επεξεργασίας
12	Κουμπί ενεργοποίησης/απενεργοποίησης



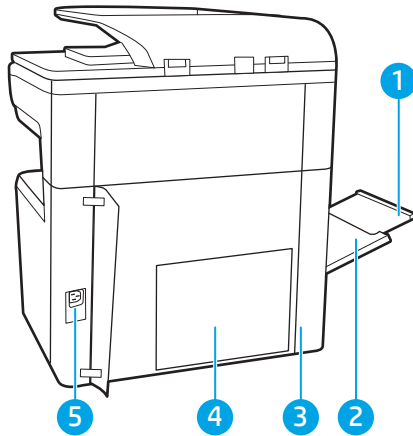
Αριθμός	Περιγραφή
13	Μπροστινή θύρα (πρόσβαση στα δοχεία)
14	Ετικέτα σειριακού αριθμού και αριθμού προϊόντος
15	Ένα από τα εξής: 1 δίσκος χαρτιού 550 φύλλων με βάση, 3 δίσκοι χαρτιού 550 φύλλων ή δίσκοι εισόδου υψηλής χωρητικότητας 4.000 σελίδων (HCI)
16	Δίσκος 2
17	Δοχείο υγρού σέρβις
18	Αριστερή θύρα
19	Θύρα εκτύπωσης USB εύκολης πρόσβασης

## Πίσω όψη και θύρες διασύνδεσης του εκτυπωτή

Εντοπίστε χαρακτηριστικά στο πίσω μέρος του εκτυπωτή.

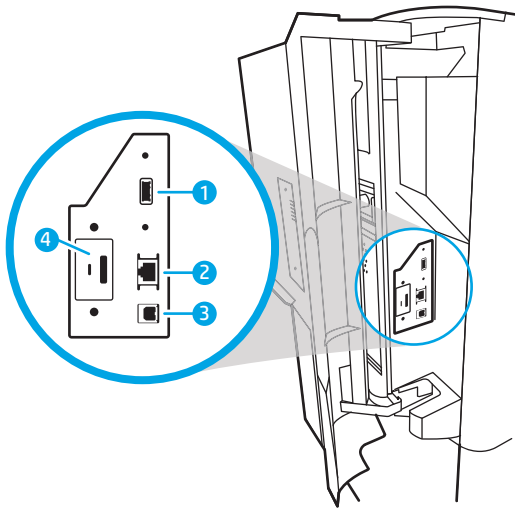
Πίσω όψη εκτυπωτή και θύρες διασύνδεσης—μοντέλα P77440dn, E77650dn, E77650z, E77660dn, E77660z, P77940dn, P77950dn, P77960dn

Εντοπίστε χαρακτηριστικά στο πίσω μέρος του εκτυπωτή.



Αριθμός	Περιγραφή
1	Προέκταση δίσκου 1
2	Δίσκος 1 (δίσκος για διαφορετικά μεγέθη χαρτιού)
3	Θύρα πρόσβασης στις θύρες διασύνδεσης και υποδοχή κλειδαριάς καλωδίου
4	Πλακέτα μορφοποιητή (περιέχει τις θύρες διασύνδεσης)
5	Σύνδεση τροφοδοσίας

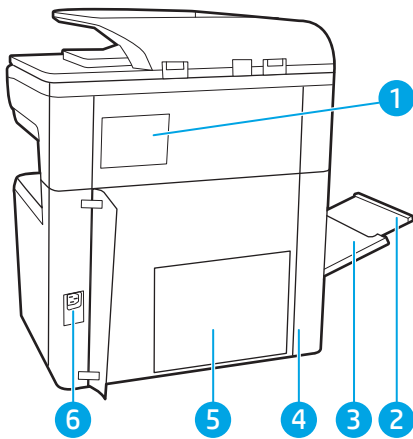
Ο εκτυπωτής περιλαμβάνει τις ακόλουθες θύρες διασύνδεσης.



Αριθμός	Περιγραφή
1	Θύρα Host USB για σύνδεση εξωτερικών συσκευών USB <b>ΣΗΜΕΙΩΣΗ:</b> Για εκτύπωση μέσω USB εύκολης πρόσβασης, χρησιμοποιήστε τη θύρα USB που βρίσκεται κοντά στον πίνακα ελέγχου.
2	Θύρα Ethernet (RJ-45) τοπικού δικτύου (LAN)
3	Θύρα εκτύπωσης USB 2.0 Hi-Speed
4	Υποδοχή κλειδαριάς καλωδίου

### Πίσω όψη εκτυπωτή και θύρες διασύνδεσης—μοντέλα E77650dns, E77650zs, E77660dns, E77660zs, P77940dns, P77950dns, P77960dns

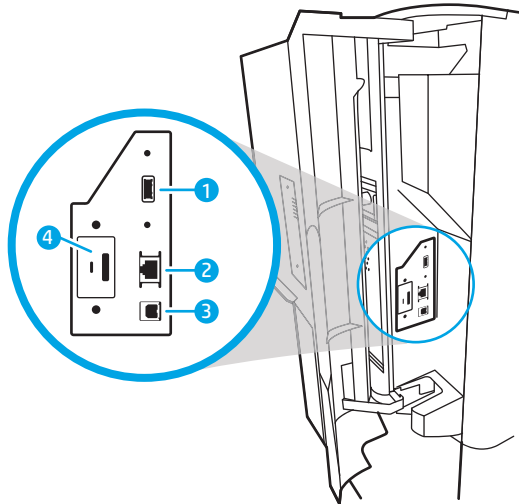
Εντοπίστε χαρακτηριστικά στο πίσω μέρος του εκτυπωτή.



Αριθμός	Περιγραφή
1	Κάλυμμα μονάδας συρραφής
2	Προέκταση δίσκου 1
3	Δίσκος 1 (δίσκος για διαφορετικά μεγέθη χαρτιού)
4	Θύρα πρόσβασης στις θύρες διασύνδεσης και υποδοχή κλειδαριάς καλωδίου

Αριθμός	Περιγραφή
5	Πλακέτα μορφοποιητή (περιέχει τις θύρες διασύνδεσης)
6	Σύνδεση τροφοδοσίας

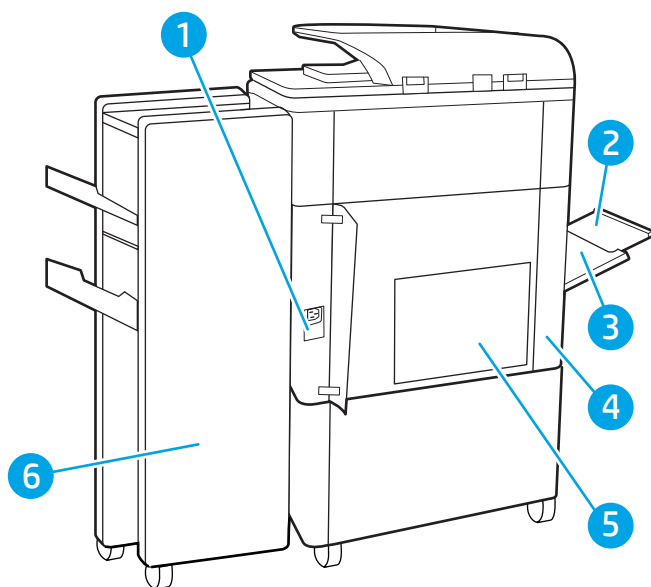
Ο εκτυπωτής περιλαμβάνει τις ακόλουθες θύρες διασύνδεσης.



Αριθμός	Περιγραφή
1	Θύρα Host USB για σύνδεση εξωτερικών συσκευών USB <b>ΣΗΜΕΙΩΣΗ:</b> Για εκτύπωση μέσω USB εύκολης πρόσβασης, χρησιμοποιήστε τη θύρα USB που βρίσκεται κοντά στον πίνακα ελέγχου.
2	Θύρα Ethernet (RJ-45) τοπικού δικτύου (LAN)
3	Θύρα εκτύπωσης USB 2.0 Hi-Speed
4	Υποδοχή κλειδαριάς καλωδίου

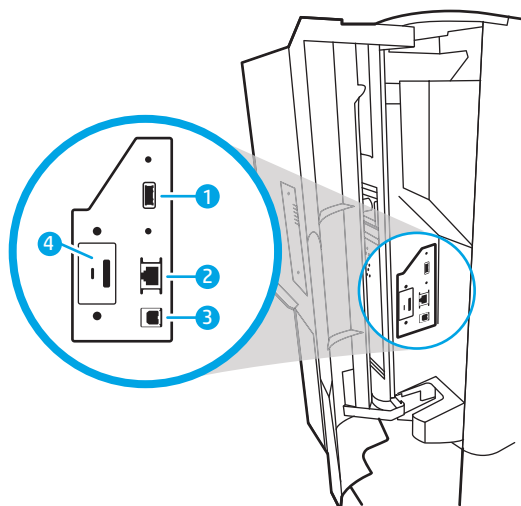
## Πίσω όψη εκτυπωτή και θύρες διασύνδεσης—μοντέλα P77940dn+, E77650z+, E77660z+

Εντοπίστε χαρακτηριστικά στο πίσω μέρος του εκτυπωτή.



Αριθμός	Περιγραφή
1	Σύνδεση τροφοδοσίας
2	Δίσκος 1 (δίσκος για διαφορετικά μεγέθη χαρτιού)
3	Προέκταση δίσκου 1
4	Θύρα πρόσβασης στις θύρες διασύνδεσης και υποδοχή κλειδαριάς καλωδίου
5	Πλακέτα μορφοποιητή (περιέχει τις θύρες διασύνδεσης)
6	Πίσω θύρα επιδαπέδιας μονάδας τελικής επεξεργασίας

Ο εκτυπωτής περιλαμβάνει τις ακόλουθες θύρες διασύνδεσης.




Αριθμός	Περιγραφή
1	Θύρα Host USB για σύνδεση εξωτερικών συσκευών USB <b>ΣΗΜΕΙΩΣΗ:</b> Για εκτύπωση μέσω USB εύκολης πρόσβασης, χρησιμοποιήστε τη θύρα USB που βρίσκεται κοντά στον πίνακα ελέγχου.
2	Θύρα Ethernet (RJ-45) τοπικού δικτύου (LAN)
3	Θύρα εκτύπωσης USB 2.0 Hi-Speed
4	Υποδοχή κλειδαριάς καλωδίου

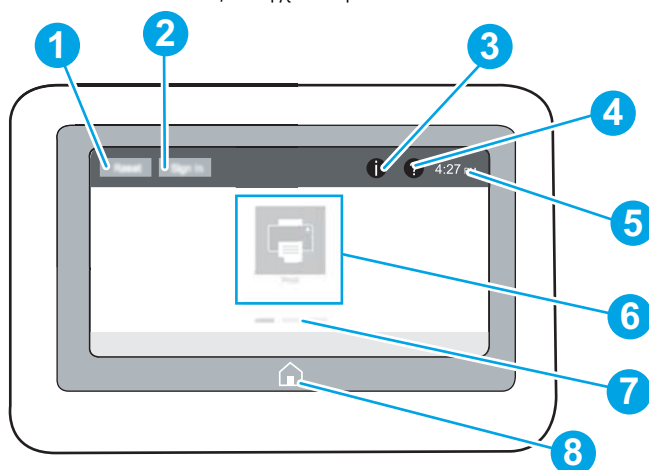
## Προβολή πίνακα ελέγχου

Η αρχική οθόνη παρέχει πρόσβαση στις λειτουργίες του εκτυπωτή και υποδεικνύει την τρέχουσα κατάσταση του.

Για να επιστρέψετε οποιαδήποτε στιγμή στην αρχική οθόνη, επιλέξτε το κουμπί αρχικής οθόνης .

 **ΣΗΜΕΙΩΣΗ:** Οι λειτουργίες που εμφανίζονται στην αρχική οθόνη μπορεί να διαφέρουν ανάλογα με τη διαμόρφωση του εκτυπωτή.

Εικόνα 1-1 Πίνακας ελέγχου—μοντέλα P77440dn

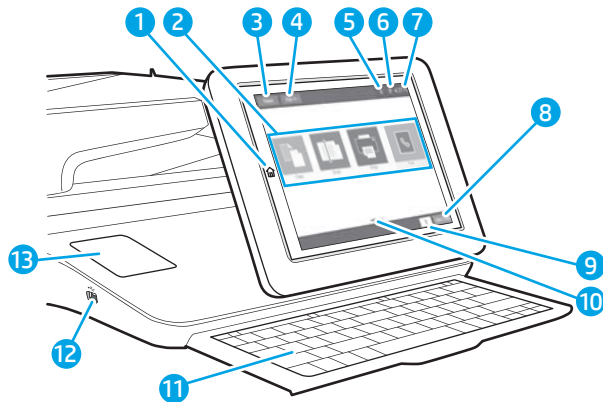



Αριθμός	Στοιχείο	Περιγραφή
1	Κουμπί <a href="#">Επαναφορά</a>	Επιλέξτε το κουμπί <a href="#">Επαναφορά</a> για να διαγράψετε αλλαγές, να αποδесμεύσετε τον εκτυπωτή από μια κατάσταση παύσης, να εμφανίσετε κρυφά σφάλματα και να επαναφέρετε τις προεπιλεγμένες ρυθμίσεις (συμπεριλαμβανομένων της γλώσσας και της διάταξης πληκτρολογίου).
2	Κουμπί <a href="#">Είσοδος</a> ή <a href="#">Έξοδος</a>	Επιλέξτε το κουμπί <a href="#">Είσοδος</a> για να ανοίξετε την οθόνη εισόδου.  Επιλέξτε το κουμπί <a href="#">Έξοδος</a> για να αποσυνδεθείτε από τον εκτυπωτή. Ο εκτυπωτής επαναφέρει όλες τις επιλογές στις προεπιλεγμένες ρυθμίσεις.  <b>ΣΗΜΕΙΩΣΗ:</b> Αυτό το κουμπί εμφανίζεται μόνο εάν ο διαχειριστής έχει ρυθμίσει τον εκτυπωτή ώστε να απαιτούνται δικαιώματα για πρόσβαση στις λειτουργίες.



Αριθμός	Στοιχείο	Περιγραφή
3	Κουμπί πληροφοριών 	<p>Επιλέξτε το κουμπί πληροφοριών  για να ανοίξει μια οθόνη που παρέχει πρόσβαση σε πολλούς τύπους πληροφοριών του εκτυπωτή. Επιλέξτε τα κουμπιά στο κάτω μέρος της οθόνης για να δείτε τις παρακάτω πληροφορίες:</p> <ul style="list-style-type: none"> <li>• <b>Εμφάνιση γλώσσας:</b> Αλλαγή της ρύθμισης γλώσσας για την τρέχουσα περίοδο λειτουργίας χρήστη.</li> <li>• <b>Αναστολή λειτουργίας:</b> Θέτει τον εκτυπωτή σε αναμονή.</li> <li>• <b>Wi-Fi Direct:</b> Δείτε πληροφορίες για τον τρόπο απευθείας σύνδεσης στον εκτυπωτή με ένα τηλέφωνο, tablet ή άλλη συσκευή με Wi-Fi.</li> <li>• <b>Ασύρματη δικτύωση:</b> Δείτε ή αλλάξτε τις ρυθμίσεις ασύρματης σύνδεσης (για ορισμένα μοντέλα απαιτείται προαιρετικό εξάρτημα ασύρματης σύνδεσης).</li> <li>• <b>Ethernet:</b> Προβολή ή αλλαγή των ρυθμίσεων της σύνδεσης Ethernet.</li> <li>• <b>Υπηρεσίες Web HP:</b> Προβολή πληροφοριών για τη σύνδεση και την εκτύπωση από τον εκτυπωτή με τις υπηρεσίες Web της HP (ePrint).</li> </ul>
4	Κουμπί Βοήθειας 	<p>Επιλέξτε το κουμπί Βοήθειας  για να ανοίξει το ενσωματωμένο σύστημα βοήθειας.</p> <p>Το σύστημα παρέχει μια λίστα θεμάτων βοήθειας ή πληροφορίες σχετικά με ένα θέμα κατά τη χρήση της αρχικής οθόνης, μιας εφαρμογής, μιας επιλογής ή μιας λειτουργίας.</p>
5	Τρέχουσα ώρα	Εμφανίζει την τρέχουσα ώρα.
6	Περιοχή εφαρμογών	<p>Επιλέξτε οποιοδήποτε από τα εικονίδια για να ανοίξετε την εφαρμογή. Σύρετε την οθόνη προς τα πλάγια για να αποκτήσετε πρόσβαση σε περισσότερες εφαρμογές.</p> <p><b>ΣΗΜΕΙΩΣΗ:</b> Οι διαθέσιμες εφαρμογές διαφέρουν ανάλογα με τον εκτυπωτή. Ο διαχειριστής μπορεί να διαμορφώσει ποιες εφαρμογές θα εμφανίζονται και τη σειρά εμφάνισής τους.</p>
7	Ένδειξη σελίδας αρχικής οθόνης	Δείχνει τον αριθμό σελίδων στην Αρχική οθόνη ή σε μια εφαρμογή. Η τρέχουσα σελίδα επισημαίνεται. Σύρετε την οθόνη προς τα πλάγια για να μετακινηθείτε με κύλιση μεταξύ των σελίδων.
8	Κουμπί αρχικής οθόνης 	Επιλέξτε το κουμπί αρχικής οθόνης  για να επιστρέψετε στην αρχική οθόνη.



Εικόνα 1-2 Πίνακας ελέγχου—μοντέλα P77940, P77950, P77960, E77650, E77660



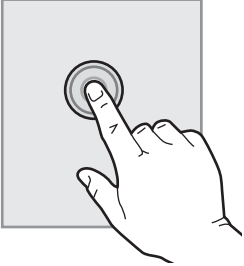
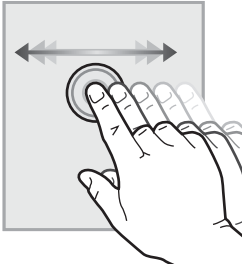
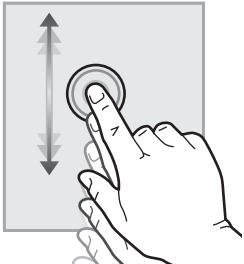
Αριθμός	Στοιχείο	Περιγραφή
1	Κουμπί αρχικής οθόνης 	Πατήστε το κουμπί αρχικής οθόνης για να επιστρέψετε στην αρχική οθόνη.
2	Περιοχή εφαρμογών	Επιλέξτε οποιοδήποτε από τα εικονίδια για να ανοίξετε την εφαρμογή. Σύρετε την οθόνη προς τα πλάγια για να αποκτήσετε πρόσβαση σε περισσότερες εφαρμογές.  <b>ΣΗΜΕΙΩΣΗ:</b> Οι διαθέσιμες εφαρμογές διαφέρουν ανάλογα με τον εκτυπωτή. Ο διαχειριστής μπορεί να διαμορφώσει ποιες εφαρμογές θα εμφανίζονται και τη σειρά εμφάνισής τους.
3	Κουμπί <b>Επαναφορά</b>	Επιλέξτε το κουμπί <b>Επαναφορά</b> για να διαγράψετε αλλαγές, να αποδεσμεύσετε τον εκτυπωτή από μια κατάσταση παύσης, να μηδενίσετε το πεδίο μέτρησης αντιγράφων, να εμφανίσετε κρυφά σφάλματα και να επαναφέρετε τις προεπιλεγμένες ρυθμίσεις (συμπεριλαμβανομένης της γλώσσας και της διάταξης πληκτρολογίου).
4	Κουμπί <b>Είσοδος</b> ή <b>Έξοδος</b>	Επιλέξτε το κουμπί <b>Είσοδος</b> για να αποκτήσετε πρόσβαση σε προστατευμένες λειτουργίες.  Επιλέξτε το κουμπί <b>Έξοδος</b> για να αποσυνδεθείτε από τον εκτυπωτή. Ο εκτυπωτής επαναφέρει όλες τις επιλογές στις προεπιλεγμένες ρυθμίσεις.  <b>ΣΗΜΕΙΩΣΗ:</b> Αυτό το κουμπί εμφανίζεται μόνο εάν ο διαχειριστής έχει ρυθμίσει τον εκτυπωτή ώστε να απαιτούνται δικαιώματα για πρόσβαση στις λειτουργίες.

Αριθμός	Στοιχείο	Περιγραφή
5	Κουμπί πληροφοριών 	<p>Επιλέξτε το κουμπί πληροφοριών για να ανοίξει μια οθόνη που παρέχει πρόσβαση σε πολλούς τύπους πληροφοριών του εκτυπωτή. Επιλέξτε τα κουμπιά στο κάτω μέρος της οθόνης για να δείτε τις παρακάτω πληροφορίες:</p> <ul style="list-style-type: none"> <li>• <b>Εμφάνιση γλώσσας:</b> Αλλαγή της ρύθμισης γλώσσας για την τρέχουσα περίοδο λειτουργίας χρήστη.</li> <li>• <b>Αναστολή λειτουργίας:</b> Θέτει τον εκτυπωτή σε αναμονή.</li> <li>• <b>Ασύρματη δικτύωση:</b> Προβολή ή αλλαγή των ρυθμίσεων ασύρματης σύνδεσης (στα μοντέλα z5 και z+, καθώς και στα άλλα μοντέλα μόνο όταν έχει εγκατασταθεί προαιρετικό εξάρτημα ασύρματης σύνδεσης).</li> <li>• <b>Ethernet:</b> Προβολή ή αλλαγή των ρυθμίσεων της σύνδεσης Ethernet.</li> <li>• <b>Υπηρεσίες Web HP:</b> Προβολή πληροφοριών για τη σύνδεση και την εκτύπωση από τον εκτυπωτή με τις υπηρεσίες Web της HP (ePrint).</li> </ul>
6	Κουμπί Βοήθειας 	Πατήστε το κουμπί βοήθειας για να ανοίξει το ενσωματωμένο σύστημα βοήθειας.
7	Τρέχουσα ώρα	Εμφανίζει την τρέχουσα ώρα.
8	Κουμπί <b>Αντιγραφή</b>	Επιλέξτε το κουμπί <b>Αντιγραφή</b> για να ξεκινήσετε μια εργασία αντιγραφής.
9	Αριθμός αντιγράφων	Η μέτρηση αντιγράφων δείχνει τη ρύθμιση του αριθμού των απαιτούμενων αντιγράφων που έχει γίνει στον εκτυπωτή.
10	Ένδειξη σελίδας αρχικής οθόνης	Δείχνει τον αριθμό σελίδων στην Αρχική οθόνη ή σε μια εφαρμογή. Η τρέχουσα σελίδα επισημαίνεται. Σύρετε την οθόνη προς τα πλάγια για να μετακινηθείτε με κύλιση μεταξύ των σελίδων.
11	Πληκτρολόγιο (μόνο στα μοντέλα 785zs, 785z+)	<p>Τα πλήκτρα έχουν αντιστοιχιστεί σε μια γλώσσα, κατά τον ίδιο τρόπο με τον οποίο έχει αντιστοιχιστεί το εικονικό πληκτρολόγιο στην οθόνη αφής του εκτυπωτή. Κάθε φορά που αλλάζει η διάταξη πληκτρολογίου για το εικονικό πληκτρολόγιο, τα πλήκτρα του φυσικού πληκτρολογίου αντιστοιχίζονται ξανά σύμφωνα με τις νέες ρυθμίσεις.</p> <p><b>ΣΗΜΕΙΩΣΗ:</b> Σε ορισμένες χώρες, ο εκτυπωτής παρέχεται με αυτοκόλλητες επενδύσεις πληκτρολογίου που επιτρέπουν την προσαρμογή των πλήκτρων για διαφορετικές γλώσσες.</p>
12	Θύρα USB εύκολης πρόσβασης	<p>Τοποθετήστε μια μονάδα flash USB για εκτύπωση ή σάρωση χωρίς τη χρήση υπολογιστή, ή για ενημέρωση του υλικολογισμικού του εκτυπωτή.</p> <p><b>ΣΗΜΕΙΩΣΗ:</b> Η θύρα αυτή πρέπει να ενεργοποιηθεί από ένα διαχειριστή για να μπορέσει να χρησιμοποιηθεί για τις λειτουργίες εκτύπωσης ή σάρωσης. Για την αναβάθμιση του υλικολογισμικού δεν απαιτείται ενεργοποίηση της θύρας.</p>
13	Υποδοχή ενσωμάτωσης υλικού (HIP)	Για σύνδεση εξαρτημάτων και συσκευών άλλων κατασκευαστών.

## Τρόπος χρήσης του πίνακα ελέγχου οθόνης αφής

Εκτελέστε τις παρακάτω ενέργειες για να χρησιμοποιήσετε τον πίνακα ελέγχου με οθόνη αφής του εκτυπωτή.

**Πίνακας 1-1** Ενέργειες στον πίνακα ελέγχου με οθόνη αφής

Ενέργεια	Περιγραφή	Παράδειγμα
<b>Πάτημα</b> 	Πατήστε ένα στοιχείο στην οθόνη για να το επιλέξετε ή για να ανοίξετε το συγκεκριμένο μενού. Επίσης, κατά την κύλιση σε μενού, πατήστε σύντομα την οθόνη για να διακόψετε την κύλιση.	Πατήστε το εικονίδιο <a href="#">Ρυθμίσεις</a> για να ανοίξετε την εφαρμογή <a href="#">Ρυθμίσεις</a> .
<b>Σύρσιμο</b> 	Πατήστε την οθόνη και κατόπιν μετακινήστε το δάχτυλό σας οριζόντια, για κύλιση της οθόνης προς τα πλάγια.	Χρησιμοποιήστε την κίνηση σάρωσης μέχρι να εμφανιστεί η εφαρμογή <a href="#">Ρυθμίσεις</a> .
<b>Κύλιση</b> 	Πατήστε την οθόνη και κατόπιν μετακινήστε το δάχτυλό σας κατακόρυφα, για κύλιση της οθόνης προς τα επάνω και προς τα κάτω. Κατά τη μετακίνηση στα διαδοχικά στοιχεία των μενού, πατήστε σύντομα την οθόνη για να διακόψετε τη μετακίνηση.	Χρησιμοποιήστε τη διαδικασία μετακίνησης μέχρι να εμφανιστεί η εφαρμογή <a href="#">Ρυθμίσεις</a> .

# Προδιαγραφές εκτυπωτή

Καθορίστε τις προδιαγραφές για το μοντέλο του εκτυπωτή σας.

## Τεχνικές προδιαγραφές

Διαβάστε τις τεχνικές προδιαγραφές του εκτυπωτή.

**Κωδικοί προϊόντος για κάθε μοντέλο P77440**

- P77440dn—Y3Z60A

### Πίνακας 1-2 Προδιαγραφές χειρισμού χαρτιού—P77440dn

Λειτουργίες χειρισμού χαρτιού	P77440dn
Δίσκος 1 (χωρητικότητα 100 φύλλων)	Περιλαμβάνεται
Δίσκος 2 και 3 (μαζί): Χωρητικότητα 2x550 φύλλων	Περιλαμβάνεται
Δίσκος χαρτιού 550 φύλλων	Προαιρετικό
<b>ΣΗΜΕΙΩΣΗ:</b> Ο εκτυπωτής υποστηρίζει ένα προαιρετικό εξάρτημα εισόδου.	
Δίσκος χαρτιού 550 φύλλων και βάση	Προαιρετικό
Δίσκος χαρτιού 3x550 φύλλων	Προαιρετικό
Δίσκος εισόδου υψηλής χωρητικότητας (HCI) 4.000 φύλλων	Προαιρετικό
Αυτόματη εκτύπωση διπλής όψης	Περιλαμβάνεται

### Πίνακας 1-3 Προδιαγραφές συνδεσιμότητας—P77440dn

Λειτουργίες συνδεσιμότητας	P77440dn
Σύνδεση Ethernet LAN 10/100/1000 με IPv4 και IPv6	Περιλαμβάνεται
Hi-Speed USB 2.0	Περιλαμβάνεται
Θύρα USB εύκολης πρόσβασης για εκτύπωση χωρίς υπολογιστή και αναβάθμιση του υλικολογισμικού	Περιλαμβάνεται

### Πίνακας 1-4 Προδιαγραφές εκτύπωσης—P77440dn

Λειτουργίες εκτύπωσης	P77440dn
Εκτύπωση 40 σελ./λεπτό σε χαρτί μεγέθους Letter και A4 στην επαγγελματική λειτουργία.	Περιλαμβάνεται
Εκτύπωση 60 σελ./λεπτό σε χαρτί μεγέθους Letter και A4 στη γενική λειτουργία γραφείου.	Περιλαμβάνεται
Εκτύπωση μέσω θύρας USB εύκολης πρόσβασης (δεν απαιτείται υπολογιστής)	Περιλαμβάνεται

### Πίνακας 1-5 Προδιαγραφές μνήμης—P77440dn

Λειτουργίες μνήμης	P77440dn
Μνήμη 2,25 GB, με δυνατότητα επέκτασης στα 3,25 GB με προσθήκη μονάδας μνήμης DIMM	Περιλαμβάνεται
Μονάδα eMMC 16 GB της HP	Περιλαμβάνεται

### Πίνακας 1-6 Άλλες προδιαγραφές—P77440dn

Λοιπές λειτουργίες	P77440dn
Ασφάλεια: HP Trusted Platform Module για κρυπτογράφηση όλων των δεδομένων που διέρχονται από τον εκτυπωτή	Περιλαμβάνεται
Πίνακας ελέγχου με έγχρωμη οθόνη αφής (4,3 ίντσες)	Περιλαμβάνεται

#### Κωδικοί προϊόντος για κάθε μοντέλο E77650

- E77650dn—J7Z13A
- E77650dns—Z5G79A
- E77650z—J7Z08A
- E77650zs—J7Z14A
- E77650z+—Z5G76A

### Πίνακας 1-7 Προδιαγραφές χειρισμού χαρτιού—μοντέλα E77650

Λειτουργίες χειρισμού χαρτιού	E77650dn	E77650dns	E77650z	E77650zs	E77650z+
Δίσκος 1 (χωρητικότητα 100 φύλλων)	Περιλαμβάνεται	Περιλαμβάνεται	Περιλαμβάνεται	Περιλαμβάνεται	Περιλαμβάνεται
Δίσκος 2 (χωρητικότητα 550 φύλλων)	Περιλαμβάνεται	Περιλαμβάνεται	Περιλαμβάνεται	Περιλαμβάνεται	Περιλαμβάνεται
Δίσκος 2 και 3 (μαζί): Χωρητικότητα 2x550 φύλλων	Δεν υποστηρίζεται	Δεν υποστηρίζεται	Δεν υποστηρίζεται	Δεν υποστηρίζεται	Δεν υποστηρίζεται
Δίσκος χαρτιού 550 φύλλων	Προαιρετικό	Προαιρετικό	Προαιρετικό	Προαιρετικό	Δεν υποστηρίζεται
<b>ΣΗΜΕΙΩΣΗ:</b> Ο εκτυπωτής υποστηρίζει ένα προαιρετικό εξάρτημα εισόδου.					
Δίσκος χαρτιού 550 φύλλων και βάση	Προαιρετικό	Προαιρετικό	Προαιρετικό	Προαιρετικό	Απαιτείται
Δίσκος χαρτιού 3x550 φύλλων	Προαιρετικό	Προαιρετικό	Προαιρετικό	Προαιρετικό	Απαιτείται
Τροφοδότης εισόδου υψηλής χωρητικότητας (HCI) 4.000 φύλλων	Προαιρετικό	Προαιρετικό	Προαιρετικό	Προαιρετικό	Απαιτείται
Εσωτερική μονάδα τελικής επεξεργασίας 300 φύλλων με εξάρτημα συρραφής	Δεν υποστηρίζεται	Περιλαμβάνεται	Δεν υποστηρίζεται	Περιλαμβάνεται	Δεν υποστηρίζεται
Επιδαπέδια μονάδα τελικής επεξεργασίας	Δεν υποστηρίζεται	Δεν υποστηρίζεται	Δεν υποστηρίζεται	Δεν υποστηρίζεται	Περιλαμβάνεται
Αυτόματη εκτύπωση διπλής όψης	Περιλαμβάνεται	Περιλαμβάνεται	Περιλαμβάνεται	Περιλαμβάνεται	Περιλαμβάνεται

**Πίνακας 1-8 Προδιαγραφές συνδεσιμότητας—μοντέλα E77650**

Λειτουργίες συνδεσιμότητας	E77650dn	E77650dns	E77650z	E77650zs	E77650z+
Σύνδεση Ethernet LAN 10/100/1000 με IPv4 και IPv6	Περιλαμβάνεται	Περιλαμβάνεται	Περιλαμβάνεται	Περιλαμβάνεται	Περιλαμβάνεται
Hi-Speed USB 2.0	Περιλαμβάνεται	Περιλαμβάνεται	Περιλαμβάνεται	Περιλαμβάνεται	Περιλαμβάνεται
Θύρα USB εύκολης πρόσβασης για εκτύπωση και σάρωση χωρίς τη χρήση υπολογιστή και αναβάθμιση του υλικολογισμικού	Περιλαμβάνεται	Περιλαμβάνεται	Περιλαμβάνεται	Περιλαμβάνεται	Περιλαμβάνεται
Υποδοχή ενσωμάτωσης υλικού (HIP) για σύνδεση εξαρτημάτων και συσκευών άλλων κατασκευαστών	Περιλαμβάνεται	Περιλαμβάνεται	Περιλαμβάνεται	Περιλαμβάνεται	Περιλαμβάνεται
Εσωτερικές θύρες USB HP	Προαιρετικό	Προαιρετικό	Προαιρετικό	Προαιρετικό	Προαιρετικό
Εξάρτημα HP Jetdirect 3000w για εκτύπωση από φορητές συσκευές μέσω NFC/ασύρματης σύνδεσης	Προαιρετικό	Προαιρετικό	Προαιρετικό	Προαιρετικό	Προαιρετικό
Εξάρτημα διακομιστή εκτύπωσης HP Jetdirect 2900nw για ασύρματη συνδεσιμότητα	Προαιρετικό	Προαιρετικό	Προαιρετικό	Προαιρετικό	Προαιρετικό
Καλωδίωση διασύνδεσης HP για συσκευές άλλων κατασκευαστών (FIH)	Προαιρετικό	Προαιρετικό	Προαιρετικό	Προαιρετικό	Προαιρετικό

**Πίνακας 1-9 Προδιαγραφές μνήμης—μοντέλα E77650**

Λειτουργίες μνήμης	E77650dn	E77650dns	E77650z	E77650zs	E77650z+
Ασφαλής σκληρός δίσκος υψηλής απόδοσης HP 320 GB	Περιλαμβάνεται	Περιλαμβάνεται	Περιλαμβάνεται	Περιλαμβάνεται	Περιλαμβάνεται
Βασική μνήμη: 3,5 GB, με δυνατότητα επέκτασης στα 4,5 GB με προσθήκη μονάδας μνήμης DIMM	Περιλαμβάνεται	Περιλαμβάνεται	Δεν υποστηρίζεται	Δεν υποστηρίζεται	Δεν υποστηρίζεται
Βασική μνήμη: 5,6 GB, με δυνατότητα επέκτασης στα 6,6 GB με προσθήκη μονάδας μνήμης DIMM	Δεν υποστηρίζεται	Δεν υποστηρίζεται	Περιλαμβάνεται	Περιλαμβάνεται	Περιλαμβάνεται
Ασφαλής σκληρός δίσκος υψηλής απόδοσης HP (FIPS)	Προαιρετικό	Προαιρετικό	Προαιρετικό	Προαιρετικό	Προαιρετικό

**Πίνακας 1-10 Προδιαγραφές εκτύπωσης—μοντέλα E77650**

Λειτουργίες εκτύπωσης	E77650dn	E77650dns	E77650z	E77650zs	E77650z+
Εκτυπώνει 50 σελίδες ανά λεπτό σε χαρτί μεγέθους A4 και Letter στην επαγγελματική λειτουργία.	Περιλαμβάνεται	Περιλαμβάνεται	Περιλαμβάνεται	Περιλαμβάνεται	Περιλαμβάνεται
Εκτυπώνει 70 σελίδες ανά λεπτό σε χαρτί μεγέθους A4 και Letter στη γενική λειτουργία γραφείου.					

**Πίνακας 1-10 Προδιαγραφές εκτύπωσης—μοντέλα E77650 (συνέχεια)**

Λειτουργίες εκτύπωσης	E77650dn	E77650dns	E77650z	E77650zs	E77650z+
Εκτύπωση μέσω θύρας USB εύκολης πρόσβασης (δεν απαιτείται υπολογιστής)	Περιλαμβάνεται	Περιλαμβάνεται	Περιλαμβάνεται	Περιλαμβάνεται	Περιλαμβάνεται
Αποθήκευση εργασιών στη μνήμη του εκτυπωτή για εκτύπωση αργότερα ή για ιδιωτική εκτύπωση	Περιλαμβάνεται	Περιλαμβάνεται	Περιλαμβάνεται	Περιλαμβάνεται	Περιλαμβάνεται

**Πίνακας 1-11 Προδιαγραφές αντιγραφής και σάρωσης—μοντέλα E77650**

Λειτουργίες αντιγραφής και σάρωσης	E77650dn	E77650dns	E77650z	E77650zs	E77650z+
Αντιγράφει με ταχύτητα έως 50 σελίδες ανά λεπτό (ppm) σε χαρτί μεγέθους A4 και Letter.	Περιλαμβάνεται	Περιλαμβάνεται	Περιλαμβάνεται	Περιλαμβάνεται	Περιλαμβάνεται
Τροφοδότης εγγράφων 200 σελίδων με διπλή κεφαλή σάρωσης για αντιγραφή και σάρωση διπλής όψης με ένα πέρασμα	Περιλαμβάνεται	Περιλαμβάνεται	Περιλαμβάνεται	Περιλαμβάνεται	Περιλαμβάνεται
Τεχνολογίες HP EveryPage, συμπεριλαμβανομένης της υπερηχητικής ανίχνευσης πολλαπλής τροφοδοσίας	Δεν υποστηρίζεται	Δεν υποστηρίζεται	Περιλαμβάνεται	Περιλαμβάνεται	Περιλαμβάνεται
Η ενσωματωμένη οπτική αναγνώριση χαρακτήρων (OCR) επιτρέπει τη μετατροπή των εκτυπωμένων σελίδων σε κείμενο, το οποίο μπορείτε να επεξεργαστείτε ή στο οποίο μπορείτε να εκτελέσετε αναζήτηση μέσω υπολογιστή.	Δεν υποστηρίζεται	Δεν υποστηρίζεται	Περιλαμβάνεται	Περιλαμβάνεται	Περιλαμβάνεται
Η λειτουργία SMART Label επιτρέπει την ανίχνευση της πλευράς του χαρτιού για αυτόματη περικοπή των σελίδων	Δεν υποστηρίζεται	Δεν υποστηρίζεται	Περιλαμβάνεται	Περιλαμβάνεται	Περιλαμβάνεται
Αυτόματος προσανατολισμός σελίδας για σελίδες που περιέχουν τουλάχιστον 100 χαρακτήρες κειμένου.	Δεν υποστηρίζεται	Δεν υποστηρίζεται	Περιλαμβάνεται	Περιλαμβάνεται	Περιλαμβάνεται
Η αυτόματη προσαρμογή τόνου επιτρέπει τη ρύθμιση της αντίθεσης, της φωτεινότητας και της κατάργησης φόντου για κάθε σελίδα.	Δεν υποστηρίζεται	Δεν υποστηρίζεται	Περιλαμβάνεται	Περιλαμβάνεται	Περιλαμβάνεται

**Πίνακας 1-12 Προδιαγραφές ψηφιακής αποστολής—μοντέλα E77650**

Λειτουργίες ψηφιακής αποστολής	E77650dn	E77650dns	E77650z	E77650zs	E77650z+
<a href="#">Σάρωση σε email</a> , <a href="#">Σάρωση σε μονάδα USB</a> και <a href="#">Σάρωση σε φάκελο δικτύου</a>	Περιλαμβάνεται	Περιλαμβάνεται	Περιλαμβάνεται	Περιλαμβάνεται	Περιλαμβάνεται
Σάρωση στο SharePoint®	Περιλαμβάνεται	Περιλαμβάνεται	Περιλαμβάνεται	Περιλαμβάνεται	Περιλαμβάνεται

**Πίνακας 1-13 Άλλες προδιαγραφές—μοντέλα E77650**

Λοιπές λειτουργίες	E77650dn	E77650dns	E77650z	E77650zs	E77650z+
Ασφάλεια: HP Trusted Platform Module για κρυπτογράφηση όλων των δεδομένων που διέρχονται από τον εκτυπωτή	Περιλαμβάνεται	Περιλαμβάνεται	Περιλαμβάνεται	Περιλαμβάνεται	Περιλαμβάνεται
Πίνακας ελέγχου με έγχρωμη οθόνη αφής (8 ίντσες)	Περιλαμβάνεται	Περιλαμβάνεται	Περιλαμβάνεται	Περιλαμβάνεται	Περιλαμβάνεται
Συρόμενο πληκτρολόγιο	Δεν υποστηρίζεται	Δεν υποστηρίζεται	Περιλαμβάνεται	Περιλαμβάνεται	Περιλαμβάνεται
Φαξ	Προαιρετικό	Προαιρετικό	Προαιρετικό	Προαιρετικό	Προαιρετικό

**Κωδικοί προϊόντος για κάθε μοντέλο E77660**

- E77660dn—Z5G77A
- E77660dns—2LF96A
- E77660z—J7Z03A
- E77660zs—J7Z07A
- E77660z+—Z5G78A

**Πίνακας 1-14 Προδιαγραφές χειρισμού χαρτιού—μοντέλα E77660**

Λειτουργίες χειρισμού χαρτιού	E77660dn	E77660dns	E77660z	E77660zs	E77660z+
Δίσκος 1 (χωρητικότητα 100 φύλλων)	Περιλαμβάνεται	Περιλαμβάνεται	Περιλαμβάνεται	Περιλαμβάνεται	Περιλαμβάνεται
Δίσκος 2 (χωρητικότητα 550 φύλλων)	Περιλαμβάνεται	Περιλαμβάνεται	Περιλαμβάνεται	Περιλαμβάνεται	Περιλαμβάνεται
Δίσκος 2 και 3 (μαζί): Χωρητικότητα 2x550 φύλλων	Δεν υποστηρίζεται	Δεν υποστηρίζεται	Δεν υποστηρίζεται	Δεν υποστηρίζεται	Δεν υποστηρίζεται
Δίσκος χαρτιού 550 φύλλων	Προαιρετικό	Προαιρετικό	Προαιρετικό	Προαιρετικό	Δεν υποστηρίζεται
<b>ΣΗΜΕΙΩΣΗ:</b> Ο εκτυπωτής υποστηρίζει ένα προαιρετικό εξάρτημα εισόδου.					
Δίσκος χαρτιού 550 φύλλων και βάση	Προαιρετικό	Προαιρετικό	Προαιρετικό	Προαιρετικό	Απαιτείται
Δίσκος χαρτιού 3x550 φύλλων	Προαιρετικό	Προαιρετικό	Προαιρετικό	Προαιρετικό	Απαιτείται
Τροφοδότης εισόδου υψηλής χωρητικότητας (HCl) 4.000 φύλλων	Προαιρετικό	Προαιρετικό	Προαιρετικό	Προαιρετικό	Απαιτείται
Εσωτερική μονάδα τελικής επεξεργασίας 300 φύλλων με εξάρτημα συρραφής	Δεν υποστηρίζεται	Περιλαμβάνεται	Δεν υποστηρίζεται	Περιλαμβάνεται	Δεν υποστηρίζεται
Επιδαπέδια μονάδα τελικής επεξεργασίας	Δεν υποστηρίζεται	Δεν υποστηρίζεται	Δεν υποστηρίζεται	Δεν υποστηρίζεται	Περιλαμβάνεται
Αυτόματη εκτύπωση διπλής όψης	Περιλαμβάνεται	Περιλαμβάνεται	Περιλαμβάνεται	Περιλαμβάνεται	Περιλαμβάνεται



**Πίνακας 1-15 Προδιαγραφές συνδεσιμότητας—μοντέλα E77660**

Λειτουργίες συνδεσιμότητας	E77660dn	E77660dns	E77660z	E77660zs	E77660z+
Σύνδεση Ethernet LAN 10/100/1000 με IPv4 και IPv6	Περιλαμβάνεται	Περιλαμβάνεται	Περιλαμβάνεται	Περιλαμβάνεται	Περιλαμβάνεται
Hi-Speed USB 2.0	Περιλαμβάνεται	Περιλαμβάνεται	Περιλαμβάνεται	Περιλαμβάνεται	Περιλαμβάνεται
Θύρα USB εύκολης πρόσβασης για εκτύπωση και σάρωση χωρίς τη χρήση υπολογιστή και αναβάθμιση του υλικολογισμικού	Περιλαμβάνεται	Περιλαμβάνεται	Περιλαμβάνεται	Περιλαμβάνεται	Περιλαμβάνεται
Υποδοχή ενσωμάτωσης υλικού (HIP) για σύνδεση εξαρτημάτων και συσκευών άλλων κατασκευαστών	Περιλαμβάνεται	Περιλαμβάνεται	Περιλαμβάνεται	Περιλαμβάνεται	Περιλαμβάνεται
Εσωτερικές θύρες USB HP	Προαιρετικό	Προαιρετικό	Προαιρετικό	Προαιρετικό	Προαιρετικό
Εξάρτημα HP Jetdirect 3000w για εκτύπωση από φορητές συσκευές μέσω NFC/ασύρματης σύνδεσης	Προαιρετικό	Προαιρετικό	Προαιρετικό	Προαιρετικό	Προαιρετικό
Εξάρτημα διακομιστή εκτύπωσης HP Jetdirect 2900nw για ασύρματη συνδεσιμότητα	Προαιρετικό	Προαιρετικό	Προαιρετικό	Προαιρετικό	Προαιρετικό
Καλωδίωση διασύνδεσης HP για συσκευές άλλων κατασκευαστών (FIH)	Προαιρετικό	Προαιρετικό	Προαιρετικό	Προαιρετικό	Προαιρετικό

**Πίνακας 1-16 Προδιαγραφές μνήμης—μοντέλα E77660**

Λειτουργίες μνήμης	E77660dn	E77660dns	E77660z	E77660zs	E77660z+
Ασφαλής σκληρός δίσκος υψηλής απόδοσης HP 320 GB	Περιλαμβάνεται	Περιλαμβάνεται	Περιλαμβάνεται	Περιλαμβάνεται	Περιλαμβάνεται
Βασική μνήμη: 3,5 GB, με δυνατότητα επέκτασης στα 4,5 GB με προσθήκη μονάδας μνήμης DIMM	Περιλαμβάνεται	Περιλαμβάνεται	Δεν υποστηρίζεται	Δεν υποστηρίζεται	Δεν υποστηρίζεται
Βασική μνήμη: 5,6 GB, με δυνατότητα επέκτασης στα 6,6 GB με προσθήκη μονάδας μνήμης DIMM	Δεν υποστηρίζεται	Δεν υποστηρίζεται	Περιλαμβάνεται	Περιλαμβάνεται	Περιλαμβάνεται
Ασφαλής σκληρός δίσκος υψηλής απόδοσης HP (FIPS)	Προαιρετικό	Προαιρετικό	Προαιρετικό	Προαιρετικό	Προαιρετικό

**Πίνακας 1-17 Προδιαγραφές εκτύπωσης—μοντέλα E77660**

Λειτουργίες εκτύπωσης	E77660dn	E77660dns	E77660z	E77660zs	E77660z+
Εκτυπώνει 60 σελίδες ανά λεπτό σε χαρτί μεγέθους A4 και Letter στην επαγγελματική λειτουργία.	Περιλαμβάνεται	Περιλαμβάνεται	Περιλαμβάνεται	Περιλαμβάνεται	Περιλαμβάνεται
Εκτυπώνει 80 σελίδες ανά λεπτό σε χαρτί μεγέθους A4 και Letter στη γενική λειτουργία γραφείου.					

**Πίνακας 1-17 Προδιαγραφές εκτύπωσης—μοντέλα E77660 (συνέχεια)**

Λειτουργίες εκτύπωσης	E77660dn	E77660dns	E77660z	E77660zs	E77660z+
Εκτύπωση μέσω θύρας USB εύκολης πρόσβασης (δεν απαιτείται υπολογιστής)	Περιλαμβάνεται	Περιλαμβάνεται	Περιλαμβάνεται	Περιλαμβάνεται	Περιλαμβάνεται
Αποθήκευση εργασιών στη μνήμη του εκτυπωτή για εκτύπωση αργότερα ή για ιδιωτική εκτύπωση	Περιλαμβάνεται	Περιλαμβάνεται	Περιλαμβάνεται	Περιλαμβάνεται	Περιλαμβάνεται

**Πίνακας 1-18 Προδιαγραφές αντιγραφής και σάρωσης—μοντέλα E77660**

Λειτουργίες αντιγραφής και σάρωσης	E77660dn	E77660dns	E77660z	E77660zs	E77660z+
Αντιγράφει με ταχύτητα έως 60 σελίδες ανά λεπτό σε χαρτί μεγέθους A4 και Letter.	Περιλαμβάνεται	Περιλαμβάνεται	Περιλαμβάνεται	Περιλαμβάνεται	Περιλαμβάνεται
Τροφοδότης εγγράφων 200 σελίδων με διπλή κεφαλή σάρωσης για αντιγραφή και σάρωση διπλής όψης με ένα πέρασμα	Περιλαμβάνεται	Περιλαμβάνεται	Περιλαμβάνεται	Περιλαμβάνεται	Περιλαμβάνεται
Τεχνολογίες HP EveryPage, συμπεριλαμβανομένης της υπερηχητικής ανίχνευσης πολλαπλής τροφοδοσίας	Δεν υποστηρίζεται	Δεν υποστηρίζεται	Περιλαμβάνεται	Περιλαμβάνεται	Περιλαμβάνεται
Η ενσωματωμένη οπτική αναγνώριση χαρακτήρων (OCR) επιτρέπει τη μετατροπή των εκτυπωμένων σελίδων σε κείμενο, το οποίο μπορείτε να επεξεργαστείτε ή στο οποίο μπορείτε να εκτελέσετε αναζήτηση μέσω υπολογιστή.	Δεν υποστηρίζεται	Δεν υποστηρίζεται	Περιλαμβάνεται	Περιλαμβάνεται	Περιλαμβάνεται
Η λειτουργία SMART Label επιτρέπει την ανίχνευση της πλευράς του χαρτιού για αυτόματη περικοπή των σελίδων	Δεν υποστηρίζεται	Δεν υποστηρίζεται	Περιλαμβάνεται	Περιλαμβάνεται	Περιλαμβάνεται
Αυτόματος προσανατολισμός σελίδας για σελίδες που περιέχουν τουλάχιστον 100 χαρακτήρες κειμένου.	Δεν υποστηρίζεται	Δεν υποστηρίζεται	Περιλαμβάνεται	Περιλαμβάνεται	Περιλαμβάνεται
Η αυτόματη προσαρμογή τόνου επιτρέπει τη ρύθμιση της αντίθεσης, της φωτεινότητας και της κατάργησης φόντου για κάθε σελίδα.	Δεν υποστηρίζεται	Δεν υποστηρίζεται	Περιλαμβάνεται	Περιλαμβάνεται	Περιλαμβάνεται

**Πίνακας 1-19 Προδιαγραφές ψηφιακής αποστολής—μοντέλα E77660**

Λειτουργίες ψηφιακής αποστολής	E77660dn	E77660dns	E77660z	E77660zs	E77660z+
Σάρωση σε email, Σάρωση σε μονάδα USB και Σάρωση σε φάκελο δικτύου	Περιλαμβάνεται	Περιλαμβάνεται	Περιλαμβάνεται	Περιλαμβάνεται	Περιλαμβάνεται
Σάρωση στο SharePoint®	Περιλαμβάνεται	Περιλαμβάνεται	Περιλαμβάνεται	Περιλαμβάνεται	Περιλαμβάνεται

**Πίνακας 1-20 Άλλες προδιαγραφές—μοντέλα E77660**

Λοιπές λειτουργίες	E77660dn	E77660dns	E77660z	E77660zs	E77660z+
Ασφάλεια: HP Trusted Platform Module για κρυπτογράφηση όλων των δεδομένων που διέρχονται από τον εκτυπωτή	Περιλαμβάνεται	Περιλαμβάνεται	Περιλαμβάνεται	Περιλαμβάνεται	Περιλαμβάνεται
Πίνακας ελέγχου με έγχρωμη οθόνη αφής (8 ίντσες)	Περιλαμβάνεται	Περιλαμβάνεται	Περιλαμβάνεται	Περιλαμβάνεται	Περιλαμβάνεται
Συρόμενο πληκτρολόγιο	Δεν υποστηρίζεται	Δεν υποστηρίζεται	Περιλαμβάνεται	Περιλαμβάνεται	Περιλαμβάνεται
Φαξ	Προαιρετικό	Προαιρετικό	Προαιρετικό	Προαιρετικό	Προαιρετικό

**Κωδικοί προϊόντος για κάθε μοντέλο P77940 και P77950**

- P77940dn—Y3Z61A
- P77940dns—Y3Z64A
- P77940dn+—Y3Z65A
- P77950dn—Y3Z62A
- P77950dns—Y3Z66A
- P77950dn+—Y3Z72A

**Πίνακας 1-21 Προδιαγραφές χειρισμού χαρτιού—μοντέλα P77940 και P77950**

Λειτουργίες χειρισμού χαρτιού	P77940dn	P77940dns	P77940dn+	P77950dn	P77950dns	P77950dn+
Δίσκος 1 (χωρητικότητα 100 φύλλων)	Περιλαμβάνεται	Περιλαμβάνεται	Περιλαμβάνεται	Περιλαμβάνεται	Περιλαμβάνεται	Περιλαμβάνεται
Δίσκος 2 (χωρητικότητα 550 φύλλων)	Περιλαμβάνεται	Περιλαμβάνεται	Περιλαμβάνεται	Περιλαμβάνεται	Περιλαμβάνεται	Περιλαμβάνεται
Δίσκος χαρτιού 550 φύλλων	Προαιρετικό	Προαιρετικό	Δεν υποστηρίζεται	Προαιρετικό	Προαιρετικό	Δεν υποστηρίζεται
<b>ΣΗΜΕΙΩΣΗ:</b> Ο εκτυπωτής υποστηρίζει ένα προαιρετικό εξάρτημα εισόδου.						
Δίσκος χαρτιού 550 φύλλων και βάση	Προαιρετικό	Προαιρετικό	Απαιτείται	Προαιρετικό	Προαιρετικό	Απαιτείται
Δίσκος χαρτιού 3x550 φύλλων	Προαιρετικό	Προαιρετικό	Απαιτείται	Προαιρετικό	Προαιρετικό	Απαιτείται
Τροφοδοτής εισόδου υψηλής χωρητικότητας (HCl) 4.000 φύλλων	Προαιρετικό	Προαιρετικό	Απαιτείται	Προαιρετικό	Προαιρετικό	Απαιτείται
Εσωτερική μονάδα τελικής επεξεργασίας 300 φύλλων με εξάρτημα συρραφής	Δεν υποστηρίζεται	Περιλαμβάνεται	Δεν υποστηρίζεται	Δεν υποστηρίζεται	Περιλαμβάνεται	Δεν υποστηρίζεται
Επιδαπέδια μονάδα τελικής επεξεργασίας	Δεν υποστηρίζεται	Δεν υποστηρίζεται	Περιλαμβάνεται	Δεν υποστηρίζεται	Δεν υποστηρίζεται	Περιλαμβάνεται
Αυτόματη εκτύπωση διπλής όψης	Περιλαμβάνεται	Περιλαμβάνεται	Περιλαμβάνεται	Περιλαμβάνεται	Περιλαμβάνεται	Περιλαμβάνεται

**Πίνακας 1-22 Προδιαγραφές συνδεσιμότητας—μοντέλα P77940 και P77950**

Λειτουργίες συνδεσιμότητας	P77940dn	P77940dns	P77940dn+	P77950dn	P77950dns	P77950dn+
Σύνδεση Ethernet LAN 10/100/1000 με IPv4 και IPv6	Περιλαμβάνεται	Περιλαμβάνεται	Περιλαμβάνεται	Περιλαμβάνεται	Περιλαμβάνεται	Περιλαμβάνεται
Hi-Speed USB 2.0	Περιλαμβάνεται	Περιλαμβάνεται	Περιλαμβάνεται	Περιλαμβάνεται	Περιλαμβάνεται	Περιλαμβάνεται
Θύρα USB εύκολης πρόσβασης για εκτύπωση και σάρωση χωρίς τη χρήση υπολογιστή και αναβάθμιση του υλικολογισμικού	Περιλαμβάνεται	Περιλαμβάνεται	Περιλαμβάνεται	Περιλαμβάνεται	Περιλαμβάνεται	Περιλαμβάνεται
Υποδοχή ενσωμάτωσης υλικού (HIP) για σύνδεση εξαρτημάτων και συσκευών άλλων κατασκευαστών	Περιλαμβάνεται	Περιλαμβάνεται	Περιλαμβάνεται	Περιλαμβάνεται	Περιλαμβάνεται	Περιλαμβάνεται
Εσωτερικές θύρες USB HP	Προαιρετικό	Προαιρετικό	Προαιρετικό	Προαιρετικό	Προαιρετικό	Προαιρετικό
Εξάρτημα HP Jetdirect 3000w για εκτύπωση από φορητές συσκευές μέσω NFC/ασύρματης σύνδεσης	Προαιρετικό	Προαιρετικό	Προαιρετικό	Προαιρετικό	Προαιρετικό	Προαιρετικό
Εξάρτημα διακομιστή εκτύπωσης HP Jetdirect 2900nw για ασύρματη συνδεσιμότητα	Προαιρετικό	Προαιρετικό	Προαιρετικό	Προαιρετικό	Προαιρετικό	Προαιρετικό
Καλωδίωση διασύνδεσης HP για συσκευές άλλων κατασκευαστών (FIH)	Προαιρετικό	Προαιρετικό	Προαιρετικό	Προαιρετικό	Προαιρετικό	Προαιρετικό

**Πίνακας 1-23 Προδιαγραφές μνήμης—μοντέλα P77940 και P77950**

Λειτουργίες μνήμης	P77940dn	P77940dns	P77940dn+	P77950dn	P77950dns	P77950dn+
Βασική μνήμη: 2,25 GB, με δυνατότητα επέκτασης στα 3,25 GB με προσθήκη μονάδας μνήμης DIMM	Περιλαμβάνεται	Περιλαμβάνεται	Περιλαμβάνεται	Περιλαμβάνεται	Περιλαμβάνεται	Περιλαμβάνεται
Μονάδα eMMC 16 GB της HP	Περιλαμβάνεται	Περιλαμβάνεται	Περιλαμβάνεται	Περιλαμβάνεται	Περιλαμβάνεται	Περιλαμβάνεται
Ασφαλής σκληρός δίσκος υψηλής απόδοσης HP 320 GB	Δεν υποστηρίζεται	Δεν υποστηρίζεται	Δεν υποστηρίζεται	Δεν υποστηρίζεται	Δεν υποστηρίζεται	Δεν υποστηρίζεται
Ασφαλής σκληρός δίσκος υψηλής απόδοσης HP (FIPS)	Δεν υποστηρίζεται	Δεν υποστηρίζεται	Δεν υποστηρίζεται	Δεν υποστηρίζεται	Δεν υποστηρίζεται	Δεν υποστηρίζεται

**Πίνακας 1-24 Προδιαγραφές εκτύπωσης—μοντέλα P77940 και P77950**

Λειτουργίες εκτύπωσης	P77940dn	P77940dns	P77940dn+	P77950dn	P77950dns	P77950dn+
Εκτυπώνει 40 σελίδες ανά λεπτό σε χαρτί μεγέθους A4 και Letter στην επαγγελματική λειτουργία.	Περιλαμβάνεται	Περιλαμβάνεται	Περιλαμβάνεται	Δεν υποστηρίζεται	Δεν υποστηρίζεται	Δεν υποστηρίζεται
Εκτυπώνει 60 σελίδες ανά λεπτό σε χαρτί μεγέθους A4 και Letter στη γενική λειτουργία γραφείου.	Περιλαμβάνεται	Περιλαμβάνεται	Περιλαμβάνεται	Δεν υποστηρίζεται	Δεν υποστηρίζεται	Δεν υποστηρίζεται

**Πίνακας 1-24 Προδιαγραφές εκτύπωσης—μοντέλα P77940 και P77950 (συνέχεια)**

Λειτουργίες εκτύπωσης	P77940dn	P77940dns	P77940dn+	P77950dn	P77950dns	P77950dn+
Εκτυπώνει 50 σελίδες ανά λεπτό σε χαρτί μεγέθους A4 και Letter στην επαγγελματική λειτουργία.	Δεν υποστηρίζεται	Δεν υποστηρίζεται	Δεν υποστηρίζεται	Περιλαμβάνεται	Περιλαμβάνεται	Περιλαμβάνεται
Εκτυπώνει 70 σελίδες ανά λεπτό σε χαρτί μεγέθους A4 και Letter στη γενική λειτουργία γραφείου.						
Εκτύπωση μέσω θύρας USB εύκολης πρόσβασης (δεν απαιτείται υπολογιστής)	Περιλαμβάνεται	Περιλαμβάνεται	Περιλαμβάνεται	Περιλαμβάνεται	Περιλαμβάνεται	Περιλαμβάνεται
Αποθήκευση εργασιών στη μνήμη του εκτυπωτή για εκτύπωση αργότερα ή για ιδιωτική εκτύπωση	Περιλαμβάνεται	Περιλαμβάνεται	Περιλαμβάνεται	Περιλαμβάνεται	Περιλαμβάνεται	Περιλαμβάνεται

**Πίνακας 1-25 Προδιαγραφές αντιγραφής και σάρωσης—μοντέλα P77940 και P77950**

Λειτουργίες αντιγραφής και σάρωσης	P77940dn	P77940dns	P77940dn+	P77950dn	P77950dns	P77950dn+
Αντιγράφει με ταχύτητα έως 40 σελίδες ανά λεπτό σε χαρτί μεγέθους A4 και Letter.	Περιλαμβάνεται	Περιλαμβάνεται	Περιλαμβάνεται	Δεν υποστηρίζεται	Δεν υποστηρίζεται	Δεν υποστηρίζεται
Αντιγράφει με ταχύτητα έως 50 σελίδες ανά λεπτό σε χαρτί μεγέθους A4 και Letter.	Δεν υποστηρίζεται	Δεν υποστηρίζεται	Δεν υποστηρίζεται	Περιλαμβάνεται	Περιλαμβάνεται	Περιλαμβάνεται
Τροφοδοτής εγγράφων 100 σελίδων με διπλή κεφαλή σάρωσης για αντιγραφή και σάρωση διπλής όψης με ένα πέρασμα	Περιλαμβάνεται	Περιλαμβάνεται	Περιλαμβάνεται	Περιλαμβάνεται	Περιλαμβάνεται	Περιλαμβάνεται

**Πίνακας 1-26 Προδιαγραφές ψηφιακής αποστολής—μοντέλα P77940 και P77950**

Λειτουργίες ψηφιακής αποστολής	P77940dn	P77940dns	P77940dn+	P77950dn	P77950dns	P77950dn+
Σάρωση σε email, Σάρωση σε μονάδα USB και Σάρωση σε φάκελο δικτύου	Περιλαμβάνεται	Περιλαμβάνεται	Περιλαμβάνεται	Περιλαμβάνεται	Περιλαμβάνεται	Περιλαμβάνεται
Σάρωση στο SharePoint®	Περιλαμβάνεται	Περιλαμβάνεται	Περιλαμβάνεται	Περιλαμβάνεται	Περιλαμβάνεται	Περιλαμβάνεται

**Πίνακας 1-27 Άλλες προδιαγραφές—μοντέλα P77940 και P77950**

Λοιπές λειτουργίες	P77940dn	P77940dns	P77940dn+	P77950dn	P77950dns	P77950dn+
Ασφάλεια: HP Trusted Platform Module για κρυπτογράφηση όλων των δεδομένων που διέρχονται από τον εκτυπωτή	Περιλαμβάνεται	Περιλαμβάνεται	Περιλαμβάνεται	Περιλαμβάνεται	Περιλαμβάνεται	Περιλαμβάνεται
Πίνακας ελέγχου με έγχρωμη οθόνη αφής (8 ίντσες)	Περιλαμβάνεται	Περιλαμβάνεται	Περιλαμβάνεται	Περιλαμβάνεται	Περιλαμβάνεται	Περιλαμβάνεται

**Πίνακας 1-27 Άλλες προδιαγραφές—μοντέλα P77940 και P77950 (συνέχεια)**

Λοιπές λειτουργίες	P77940dn	P77940dns	P77940dn+	P77950dn	P77950dns	P77950dn+
Συρόμενο πληκτρολόγιο	Δεν υποστηρίζεται	Δεν υποστηρίζεται	Δεν υποστηρίζεται	Δεν υποστηρίζεται	Δεν υποστηρίζεται	Δεν υποστηρίζεται
Φαξ	Προαιρετικό	Προαιρετικό	Προαιρετικό	Προαιρετικό	Προαιρετικό	Προαιρετικό

**Κωδικοί προϊόντος για κάθε μοντέλο P77960**

- P77960dn—Y3Z63A
- P77960dns—Y3Z68A
- P77960dn+—Y3Z73A

**Πίνακας 1-28 Προδιαγραφές χειρισμού χαρτιού—μοντέλα P77960**

Λειτουργίες χειρισμού χαρτιού	P77960dn	P77960dns	P77960dn+
Δίσκος 1 (χωρητικότητα 100 φύλλων)	Περιλαμβάνεται	Περιλαμβάνεται	Περιλαμβάνεται
Δίσκος 2 (χωρητικότητα 550 φύλλων)	Περιλαμβάνεται	Περιλαμβάνεται	Περιλαμβάνεται
Δίσκος χαρτιού 550 φύλλων	Προαιρετικό	Προαιρετικό	Δεν υποστηρίζεται
<b>ΣΗΜΕΙΩΣΗ:</b> Ο εκτυπωτής υποστηρίζει ένα προαιρετικό εξάρτημα εισόδου.			
Δίσκος χαρτιού 550 φύλλων και βάση	Προαιρετικό	Προαιρετικό	Απαιτείται
Δίσκος χαρτιού 3x550 φύλλων	Προαιρετικό	Προαιρετικό	Απαιτείται
Τροφοδότης εισόδου υψηλής χωρητικότητας (HCl) 4.000 φύλλων	Προαιρετικό	Προαιρετικό	Απαιτείται
Εσωτερική μονάδα τελικής επεξεργασίας 300 φύλλων με εξάρτημα συρραφής	Δεν υποστηρίζεται	Περιλαμβάνεται	Δεν υποστηρίζεται
Επιδαπέδια μονάδα τελικής επεξεργασίας	Δεν υποστηρίζεται	Δεν υποστηρίζεται	Περιλαμβάνεται
Αυτόματη εκτύπωση διπλής όψης	Περιλαμβάνεται	Περιλαμβάνεται	Περιλαμβάνεται

**Πίνακας 1-29 Προδιαγραφές συνδεσιμότητας—μοντέλα P77960**

Λειτουργίες συνδεσιμότητας	P77960dn	P77960dns	P77960dn+
Σύνδεση Ethernet LAN 10/100/1000 με IPv4 και IPv6	Περιλαμβάνεται	Περιλαμβάνεται	Περιλαμβάνεται
Hi-Speed USB 2.0	Περιλαμβάνεται	Περιλαμβάνεται	Περιλαμβάνεται
Θύρα USB εύκολης πρόσβασης για εκτύπωση και σάρωση χωρίς τη χρήση υπολογιστή και αναβάθμιση του υλικολογισμικού	Περιλαμβάνεται	Περιλαμβάνεται	Περιλαμβάνεται

**Πίνακας 1-29 Προδιαγραφές συνδεσιμότητας—μοντέλα P77960 (συνέχεια)**

Λειτουργίες συνδεσιμότητας	P77960dn	P77960dns	P77960dn+
Υποδοχή ενσωμάτωσης υλικού (HIP) για σύνδεση εξαρτημάτων και συσκευών άλλων κατασκευαστών	Περιλαμβάνεται	Περιλαμβάνεται	Περιλαμβάνεται
Εσωτερικές θύρες USB HP	Προαιρετικό	Προαιρετικό	Προαιρετικό
Εξάρτημα HP Jetdirect 3000w για εκτύπωση από φορητές συσκευές μέσω NFC/ασύρματης σύνδεσης	Προαιρετικό	Προαιρετικό	Προαιρετικό
Εξάρτημα διακομιστή εκτύπωσης HP Jetdirect 2900nw για ασύρματη συνδεσιμότητα	Προαιρετικό	Προαιρετικό	Προαιρετικό
Καλωδίωση διασύνδεσης HP για συσκευές άλλων κατασκευαστών (FII)	Προαιρετικό	Προαιρετικό	Προαιρετικό

**Πίνακας 1-30 Προδιαγραφές μνήμης—μοντέλα P77960**

Λειτουργίες μνήμης	P77960dn	P77960dns	P77960dn+
Βασική μνήμη: 2,25 GB, με δυνατότητα επέκτασης στα 3,25 GB με προσθήκη μονάδας μνήμης DIMM	Περιλαμβάνεται	Περιλαμβάνεται	Περιλαμβάνεται
Μονάδα eMMC 16 GB της HP	Περιλαμβάνεται	Περιλαμβάνεται	Περιλαμβάνεται
Ασφαλής σκληρός δίσκος υψηλής απόδοσης HP 320 GB	Δεν υποστηρίζεται	Δεν υποστηρίζεται	Δεν υποστηρίζεται
Ασφαλής σκληρός δίσκος υψηλής απόδοσης HP (FIPS)	Δεν υποστηρίζεται	Δεν υποστηρίζεται	Δεν υποστηρίζεται

**Πίνακας 1-31 Προδιαγραφές εκτύπωσης—μοντέλα P77960**

Λειτουργίες εκτύπωσης	P77960dn	P77960dns	P77960dn+
Εκτυπώνει 60 σελίδες ανά λεπτό σε χαρτί μεγέθους A4 και Letter στην επαγγελματική λειτουργία.	Περιλαμβάνεται	Περιλαμβάνεται	Περιλαμβάνεται
Εκτυπώνει 80 σελίδες ανά λεπτό σε χαρτί μεγέθους A4 και Letter στη γενική λειτουργία γραφείου.	Περιλαμβάνεται	Περιλαμβάνεται	Περιλαμβάνεται
Εκτύπωση μέσω θύρας USB εύκολης πρόσβασης (δεν απαιτείται υπολογιστής)	Περιλαμβάνεται	Περιλαμβάνεται	Περιλαμβάνεται
Αποθήκευση εργασιών στη μνήμη του εκτυπωτή για εκτύπωση αργότερα ή για ιδιωτική εκτύπωση	Περιλαμβάνεται	Περιλαμβάνεται	Περιλαμβάνεται

### Πίνακας 1-32 Προδιαγραφές αντιγραφής και σάρωσης—μοντέλα P77960

Λειτουργίες αντιγραφής και σάρωσης	P77960dn	P77960dns	P77960dn+
Αντιγράφει με ταχύτητα έως 60 σελίδες ανά λεπτό σε χαρτί μεγέθους A4 και Letter.	Περιλαμβάνεται	Περιλαμβάνεται	Περιλαμβάνεται
Τροφοδότης εγγράφων 100 σελίδων με διπλή κεφαλή σάρωσης για αντιγραφή και σάρωση διπλής όψης με ένα πέρασμα	Περιλαμβάνεται	Περιλαμβάνεται	Περιλαμβάνεται

### Πίνακας 1-33 Προδιαγραφές ψηφιακής αποστολής—μοντέλα P77960

Λειτουργίες ψηφιακής αποστολής	P77960dn	P77960dns	P77960dn+
Σάρωση σε email, Σάρωση σε μονάδα USB και Σάρωση σε φάκελο δικτύου	Περιλαμβάνεται	Περιλαμβάνεται	Περιλαμβάνεται
Σάρωση στο SharePoint®	Περιλαμβάνεται	Περιλαμβάνεται	Περιλαμβάνεται

### Πίνακας 1-34 Άλλες προδιαγραφές—μοντέλα P77960

Λοιπές λειτουργίες	P77960dn	P77960dns	P77960dn+
Ασφάλεια: HP Trusted Platform Module για κρυπτογράφηση όλων των δεδομένων που διέρχονται από τον εκτυπωτή	Περιλαμβάνεται	Περιλαμβάνεται	Περιλαμβάνεται
Πίνακας ελέγχου με έγχρωμη οθόνη αφής (8 ίντσες)	Περιλαμβάνεται	Περιλαμβάνεται	Περιλαμβάνεται
Συρόμενο πληκτρολόγιο	Δεν υποστηρίζεται	Δεν υποστηρίζεται	Δεν υποστηρίζεται
Φαξ	Προαιρετικό	Προαιρετικό	Προαιρετικό

## Υποστηριζόμενα λειτουργικά συστήματα

Χρησιμοποιήστε τις παρακάτω πληροφορίες για να βεβαιωθείτε για τη συμβατότητα του εκτυπωτή με το λειτουργικό σύστημα του υπολογιστή σας.

**Linux** Για πληροφορίες και προγράμματα οδήγησης εκτύπωσης για Linux, μεταβείτε στη διεύθυνση [www.hp.com/go/linuxprinting](http://www.hp.com/go/linuxprinting).

**UNIX:** Για πληροφορίες και προγράμματα οδήγησης εκτυπωτή για UNIX®, μεταβείτε στη διεύθυνση [www.hp.com/go/unixmodelscripts](http://www.hp.com/go/unixmodelscripts).

Οι ακόλουθες πληροφορίες ισχύουν για τα προγράμματα οδήγησης της HP PCL 6 για Windows του συγκεκριμένου εκτυπωτή, τα προγράμματα οδήγησης εκτύπωσης της HP για macOS και το πρόγραμμα εγκατάστασης λογισμικού.

**Windows:** Κάντε λήψη του HP Easy Start από τη διεύθυνση [123.hp.com](http://123.hp.com) για να εγκαταστήσετε το πρόγραμμα οδήγησης εκτύπωσης της HP. Ή, επισκεφτείτε τον ιστότοπο υποστήριξης εκτυπωτών για το συγκεκριμένο



εκτυπωτή: [www.hp.com/support/pwcolormfpE77650](http://www.hp.com/support/pwcolormfpE77650) ή [www.hp.com/support/pwcolormfpE77660](http://www.hp.com/support/pwcolormfpE77660) ή [www.hp.com/support/pwcolorP77940mfp](http://www.hp.com/support/pwcolorP77940mfp) ή [www.hp.com/support/pwcolorP77950mfp](http://www.hp.com/support/pwcolorP77950mfp) ή [www.hp.com/support/pwcolorP77960mfp](http://www.hp.com/support/pwcolorP77960mfp) ή [www.hp.com/support/pwcolorP77440mfp](http://www.hp.com/support/pwcolorP77440mfp) για να πραγματοποιήσετε λήψη του προγράμματος οδήγησης εκτύπωσης ή του προγράμματος εγκατάστασης λογισμικού για την εγκατάσταση του προγράμματος οδήγησης εκτύπωσης της HP.

**macOS:** Ο εκτυπωτής αυτός υποστηρίζει τη χρήση υπολογιστών Mac. Κάντε λήψη του HP Easy Start είτε από τη διεύθυνση [123.hp.com](http://123.hp.com) είτε από τη σελίδα υποστήριξης του εκτυπωτή και μετά χρησιμοποιήστε το HP Easy Start για να εγκαταστήσετε το πρόγραμμα οδήγησης εκτύπωσης της HP.


1. Μεταβείτε στη διεύθυνση [123.hp.com](http://123.hp.com).
2. Ακολουθήστε τα βήματα που παρέχονται για να κατεβάσετε το λογισμικό του εκτυπωτή.


#### Πίνακας 1-35 Υποστηριζόμενα λειτουργικά συστήματα και προγράμματα οδήγησης εκτύπωσης

Λειτουργικό σύστημα	Πρόγραμμα οδήγησης εκτύπωσης (για Windows ή το διαδικτυακό πρόγραμμα εγκατάστασης για macOS)
Windows 7, 32 bit και 64 bit	Το πρόγραμμα οδήγησης εκτύπωσης "HP PCL 6" για το συγκεκριμένο εκτυπωτή εγκαθίσταται σε αυτό το λειτουργικό σύστημα ως μέρος της εγκατάστασης λογισμικού.
Windows 8.1, 32 bit και 64 bit	Το πρόγραμμα οδήγησης εκτύπωσης "HP PCL-6" V4 για το συγκεκριμένο εκτυπωτή εγκαθίσταται σε αυτό το λειτουργικό σύστημα ως μέρος της εγκατάστασης λογισμικού.
Windows 10, 32 bit και 64 bit	Το πρόγραμμα οδήγησης εκτύπωσης "HP PCL-6" V4 για το συγκεκριμένο εκτυπωτή εγκαθίσταται σε αυτό το λειτουργικό σύστημα ως μέρος της εγκατάστασης λογισμικού.
Windows Server 2008 R2, SP 1, 64 bit	Το πρόγραμμα οδήγησης εκτύπωσης "PCL 6" για τον συγκεκριμένο εκτυπωτή διατίθεται για λήψη από την τοποθεσία Web υποστήριξης του εκτυπωτή. Κάντε λήψη του προγράμματος οδήγησης και, στη συνέχεια, χρησιμοποιήστε το εργαλείο "Προσθήκη εκτυπωτή" της Microsoft για να το εγκαταστήσετε.
Windows Server 2012, 64 bit	Το πρόγραμμα οδήγησης εκτύπωσης "PCL 6" για τον συγκεκριμένο εκτυπωτή διατίθεται για λήψη από την τοποθεσία υποστήριξης του εκτυπωτή στο web. Κάντε λήψη του προγράμματος οδήγησης και, στη συνέχεια, χρησιμοποιήστε το εργαλείο "Προσθήκη εκτυπωτή" της Microsoft για να το εγκαταστήσετε.
Windows Server 2012 R2, 64 bit	Το πρόγραμμα οδήγησης εκτύπωσης "PCL 6" για τον συγκεκριμένο εκτυπωτή διατίθεται για λήψη από την τοποθεσία υποστήριξης του εκτυπωτή στο web. Κάντε λήψη του προγράμματος οδήγησης και, στη συνέχεια, χρησιμοποιήστε το εργαλείο "Προσθήκη εκτυπωτή" της Microsoft για να το εγκαταστήσετε.
Windows Server 2016, 64 bit	Το πρόγραμμα οδήγησης εκτύπωσης "PCL 6" για τον συγκεκριμένο εκτυπωτή διατίθεται για λήψη από την τοποθεσία υποστήριξης του εκτυπωτή στο web. Κάντε λήψη του προγράμματος οδήγησης και, στη συνέχεια, χρησιμοποιήστε το εργαλείο "Προσθήκη εκτυπωτή" της Microsoft για να το εγκαταστήσετε.
Windows Server 2019, 64 bit	Το πρόγραμμα οδήγησης εκτύπωσης "PCL 6" για τον συγκεκριμένο εκτυπωτή διατίθεται για λήψη από την τοποθεσία υποστήριξης του εκτυπωτή στο web. Κάντε λήψη του προγράμματος οδήγησης και, στη συνέχεια, χρησιμοποιήστε το εργαλείο "Προσθήκη εκτυπωτή" της Microsoft για να το εγκαταστήσετε.
macOS 10.13 High Sierra, macOS 10.14 Mojave	Κάντε λήψη του HP Easy Start από τη διεύθυνση <a href="http://123.hp.com">123.hp.com</a> και χρησιμοποιήστε το για να εγκαταστήσετε το πρόγραμμα οδήγησης εκτύπωσης.




**ΣΗΜΕΙΩΣΗ:** Τα υποστηριζόμενα λειτουργικά συστήματα μπορεί να αλλάξουν.

 **ΣΗΜΕΙΩΣΗ:** Για την τρέχουσα λίστα με τα υποστηριζόμενα λειτουργικά συστήματα και πλήρεις πληροφορίες βοήθειας από την HP για τον εκτυπωτή, επισκεφτείτε τη διεύθυνση [www.hp.com/support/pwcolormfpE77650](http://www.hp.com/support/pwcolormfpE77650) ή [www.hp.com/support/pwcolormfpE77660](http://www.hp.com/support/pwcolormfpE77660) ή [www.hp.com/support/pwcolorP77940mfp](http://www.hp.com/support/pwcolorP77940mfp) ή [www.hp.com/support/pwcolorP77950mfp](http://www.hp.com/support/pwcolorP77950mfp) ή [www.hp.com/support/pwcolorP77960mfp](http://www.hp.com/support/pwcolorP77960mfp) ή [www.hp.com/support/pwcolorP77440mfp](http://www.hp.com/support/pwcolorP77440mfp).

 **ΣΗΜΕΙΩΣΗ:** Για πληροφορίες σχετικά με τα λειτουργικά συστήματα τύπου πελάτη και διακομιστή και για υποστήριξη σχετικά με τα προγράμματα οδήγησης HP UPD για αυτόν τον εκτυπωτή, επισκεφθείτε τη διεύθυνση [www.hp.com/go/upd](http://www.hp.com/go/upd). Στην ενότητα **Additional information** (Πρόσθετες πληροφορίες), κάντε κλικ στο στοιχείο **Specifications** (Προδιαγραφές).

#### Πίνακας 1-36 Ελάχιστες απαιτήσεις συστήματος


Windows:	macOS
<ul style="list-style-type: none"><li>• Σύνδεση στο Internet</li><li>• Σύνδεση USB 1.1 ή 2.0 για αποκλειστική χρήση ή σύνδεση δικτύου</li><li>• 2 GB ελεύθερος χώρος στο σκληρό δίσκο</li><li>• Μνήμη RAM 1 GB (32 bit) ή 2 GB (64 bit)</li></ul>	<ul style="list-style-type: none"><li>• Σύνδεση στο Internet</li><li>• Σύνδεση USB 1.1 ή 2.0 για αποκλειστική χρήση ή σύνδεση δικτύου</li><li>• 1,5 GB ελεύθερος χώρος στο σκληρό δίσκο</li></ul>

 **ΣΗΜΕΙΩΣΗ:** Το πρόγραμμα εγκατάστασης λογισμικού των Windows εγκαθιστά την υπηρεσία HP Smart Device Agent Base. Το μέγεθος του αρχείου είναι μικρότερο από 100 KB. Η μόνη λειτουργία του είναι να ελέγχει για σύνδεση εκτυπωτή μέσω USB σε ωριαία βάση. Δεν συλλέγονται δεδομένα. Εάν εντοπιστεί εκτυπωτής USB, προσπαθεί, στη συνέχεια, να εντοπίσει στο δίκτυο ένα Σύστημα Διαχείρισης JetAdvantage (JAMc). Εάν εντοπιστεί JAMc, το HP Smart Device Agent Base αναβαθμίζεται με ασφάλεια σε πλήρες Smart Device Agent από τον JAMc, ο οποίος στη συνέχεια επιτρέπει τον απολογισμό των εκτυπωμένων σελίδων σε ένα λογαριασμό MPS (Managed Print Services). Τα διαδικτυακά πακέτα που περιέχουν μόνο το πρόγραμμα οδήγησης, τα οποία λήφθηκαν από τη διεύθυνση [www.hp.com](http://www.hp.com) για τον εκτυπωτή και εγκαταστάθηκαν μέσω του Οδηγού Προσθήκης Εκτυπωτή, δεν εγκαθιστούν αυτήν την υπηρεσία.

Για να απεγκαταστήσετε την υπηρεσία, ανοίξτε τον **Πίνακα Ελέγχου**, επιλέξτε **Προγράμματα** ή **Προγράμματα και δυνατότητες** και, έπειτα, επιλέξτε **Προσθήκη/Κατάργηση προγραμμάτων** ή **Κατάργηση εγκατάστασης ενός προγράμματος** για να καταργήσετε την υπηρεσία. Το όνομα του αρχείου είναι **HPSmartDeviceAgentBase**.

## Διαστάσεις εκτυπωτή

Βεβαιωθείτε ότι υπάρχει αρκετός χώρος στο περιβάλλον του εκτυπωτή σας για να χωρέσει ο εκτυπωτής.

 **ΣΗΜΕΙΩΣΗ:** Οι τιμές αυτές ενδέχεται να αλλάξουν. Για πιο πρόσφατες πληροφορίες, επισκεφθείτε τη διεύθυνση [www.hp.com/support/pwcolormfpE77650](http://www.hp.com/support/pwcolormfpE77650) ή [www.hp.com/support/pwcolormfpE77660](http://www.hp.com/support/pwcolormfpE77660) ή [www.hp.com/support/pwcolorP77940mfp](http://www.hp.com/support/pwcolorP77940mfp) ή [www.hp.com/support/pwcolorP77950mfp](http://www.hp.com/support/pwcolorP77950mfp) ή [www.hp.com/support/pwcolorP77960mfp](http://www.hp.com/support/pwcolorP77960mfp) ή [www.hp.com/support/pwcolorP77440mfp](http://www.hp.com/support/pwcolorP77440mfp).

#### Πίνακας 1-37 Διαστάσεις μοντέλων E75160dn, E77650dn, E77650z, E77660dn, E77660z

Διάσταση	Εντελώς κλειστός εκτυπωτής	Εντελώς ανοιχτός εκτυπωτής
Ύψος	682 mm	995 mm
Βάθος	652 mm	1.027 mm

**Πίνακας 1-37** Διαστάσεις μοντέλων E75160dn, E77650dn, E77650z, E77660dn, E77660z (συνέχεια)

Διάσταση	Εντελώς κλειστός εκτυπωτής	Εντελώς ανοιχτός εκτυπωτής
Πλάτος	604 mm	1.530 mm
Βάρος (με δοχεία)	66,1 kg	66,1 kg

**Πίνακας 1-38** Διαστάσεις μοντέλων P77440dn, P77940dn, P77950dn, P77960dn

Διάσταση	Εντελώς κλειστός εκτυπωτής	Εντελώς ανοιχτός εκτυπωτής
Ύψος	673 mm	946 mm
Βάθος	<b>P77940dn, P77950dn, P77960dn:</b> 652 mm <b>P77440dn:</b> 604 mm	1.027 mm
Πλάτος	604 mm	1.270 mm
Βάρος (με δοχεία)	<b>P77940dn, P77950dn, P77960dn:</b> 66,6 kg <b>P77440dn:</b> 66,8 kg	<b>P77940dn, P77950dn, P77960dn:</b> 66,6 kg <b>P77440dn:</b> 66,8 kg

**Πίνακας 1-39** Διαστάσεις μοντέλων E77650dns, E77660dns, E77650zs, E77660zs

Διάσταση	Εντελώς κλειστός εκτυπωτής	Εντελώς ανοιχτός εκτυπωτής
Ύψος	790 mm	1.100 mm
Βάθος	652 mm	1.027 mm
Πλάτος	604 mm	1.530 mm
Βάρος (με δοχεία)	85,1 kg	85,1 kg

**Πίνακας 1-40** Διαστάσεις μοντέλων P77940dns, P77950dns, P77960dns

Διάσταση	Εντελώς κλειστός εκτυπωτής	Εντελώς ανοιχτός εκτυπωτής
Ύψος	772 mm	1.054 mm
Βάθος	652 mm	1.027 mm
Πλάτος	604 mm	1.270 mm
Βάρος (με δοχεία)	82,5 kg	82,5 kg

**Πίνακας 1-41** Διαστάσεις μοντέλων E77650z+, E77660z+ (συμπεριλαμβανομένου του τροφοδότη χαρτιού υψηλής χωρητικότητας)

Διάσταση	Εντελώς κλειστός εκτυπωτής	Εντελώς ανοιχτός εκτυπωτής
Ύψος	1.222 mm	1.535 mm
Βάθος	693 mm	1.175 mm

**Πίνακας 1-41** Διαστάσεις μοντέλων E77650z+, E77660z+ (συμπεριλαμβανομένου του τροφοδότη χαρτιού υψηλής χωρητικότητας) (συνέχεια)

Διάσταση	Εντελώς κλειστός εκτυπωτής	Εντελώς ανοιχτός εκτυπωτής
Πλάτος	1.245 mm	2.495 mm
Βάρος (με δοχεία)	171 kg	171 kg

**Πίνακας 1-42** Διαστάσεις μοντέλων P77940dn+, P77950dn+, P77960dn+ (συμπεριλαμβανομένου του τροφοδότη χαρτιού υψηλής χωρητικότητας)

Διάσταση	Εντελώς κλειστός εκτυπωτής	Εντελώς ανοιχτός εκτυπωτής
Ύψος	1.204 mm	1.486 mm
Βάθος	693 mm	1.175 mm
Πλάτος	1.245 mm	2.495 mm
Βάρος (με δοχεία)	168,4 kg	168,4 kg

**Πίνακας 1-43** Διαστάσεις τροφοδότη χαρτιού 1 x 550 φύλλων

Διάσταση	Εξάρτημα εντελώς κλειστό	Εξάρτημα εντελώς ανοιχτό
Ύψος	117 mm	117 mm
Βάθος	520 mm	685 mm
Πλάτος	600 mm	600 mm
Βάρος	9,5 kg	9,5 kg

**Πίνακας 1-44** Διαστάσεις τροφοδότη χαρτιού 1 x 550 φύλλων με βάση

Διάσταση	Εξάρτημα εντελώς κλειστό	Εξάρτημα εντελώς ανοιχτό
Ύψος	440 mm	440 mm
Βάθος	643 mm	938 mm
Πλάτος	616 mm	1066 mm
Βάρος	32 kg	32 kg

**Πίνακας 1-45** Διαστάσεις τροφοδότη χαρτιού 3 x 550 φύλλων με βάση

Διάσταση	Εξάρτημα εντελώς κλειστό	Εξάρτημα εντελώς ανοιχτό
Ύψος	440 mm	440 mm
Βάθος	643 mm	938 mm
Πλάτος	616 mm	1066 mm
Βάρος	37 kg	37 kg

**Πίνακας 1-46** Διαστάσεις του HCl 4.000 φύλλων με βάση

Διάσταση	Εξάρτημα εντελώς κλειστό	Εξάρτημα εντελώς ανοιχτό
Ύψος	440 mm	440 mm
Βάθος	643 mm	1046 mm
Πλάτος	616 mm	1066 mm
Βάρος	43,8 kg	43,8 kg

**Πίνακας 1-47** Διαστάσεις επιδαπέδιας μονάδας τελικής επεξεργασίας

Διάσταση	Εξάρτημα εντελώς κλειστό	Εξάρτημα εντελώς ανοιχτό
Ύψος	1.020 mm	1.245 mm
Βάθος	590 mm	1.175 mm
Πλάτος	690 mm	775 mm
Βάρος	40,4 kg	40,4 kg

## Κατανάλωση ισχύος, ηλεκτρικές προδιαγραφές και εκπομπές θορύβου

Για να λειτουργεί σωστά, ο εκτυπωτής πρέπει να βρίσκεται σε περιβάλλον που πληροί συγκεκριμένες προδιαγραφές ισχύος.

Για τρέχουσες πληροφορίες, δείτε [www.hp.com/support/pwcolormfpE77650](http://www.hp.com/support/pwcolormfpE77650) ή [www.hp.com/support/pwcolormfpE77660](http://www.hp.com/support/pwcolormfpE77660) ή [www.hp.com/support/pwcolorP77940mfp](http://www.hp.com/support/pwcolorP77940mfp) ή [www.hp.com/support/pwcolorP77950mfp](http://www.hp.com/support/pwcolorP77950mfp) ή [www.hp.com/support/pwcolorP77960mfp](http://www.hp.com/support/pwcolorP77960mfp) ή [www.hp.com/support/pwcolorP77440mfp](http://www.hp.com/support/pwcolorP77440mfp).

**⚠ ΠΡΟΣΟΧΗ:** Οι απαιτήσεις ισχύος εξαρτώνται από τη χώρα/περιοχή όπου πωλείται ο εκτυπωτής. Μη μετατρέπετε τις τάσεις λειτουργίας. Αυτό μπορεί να έχει ως αποτέλεσμα την πρόκληση βλάβης στον εκτυπωτή και την ακύρωση της εγγύησης.

## Περιβάλλον λειτουργίας

Για να λειτουργεί σωστά, ο εκτυπωτής πρέπει να βρίσκεται σε περιβάλλον που πληροί συγκεκριμένες προδιαγραφές.

**Πίνακας 1-48** Περιβάλλον λειτουργίας

Περιβάλλον	Συνιστάται	Επιτρεπόμενες τιμές
Θερμοκρασία	17° έως 25°C	15° έως 30°C
Σχετική υγρασία	Σχετική υγρασία (RH) 30% έως 70%	10% έως 80% RH

## Ρύθμιση υλικού εκτυπωτή και εγκατάσταση λογισμικού

Για βασικές οδηγίες εγκατάστασης, ανατρέξτε στον Οδηγό εγκατάστασης υλικού που συνοδεύει τον εκτυπωτή. Για πρόσθετες οδηγίες, μεταβείτε στην τοποθεσία υποστήριξης της HP στο web.

Στη διεύθυνση [www.hp.com/support/pwcolormfpE77650](http://www.hp.com/support/pwcolormfpE77650) ή [www.hp.com/support/pwcolormfpE77660](http://www.hp.com/support/pwcolormfpE77660) ή [www.hp.com/support/pwcolorP77940mfp](http://www.hp.com/support/pwcolorP77940mfp) ή [www.hp.com/support/pwcolorP77950mfp](http://www.hp.com/support/pwcolorP77950mfp) ή [www.hp.com/support/pwcolorP77960mfp](http://www.hp.com/support/pwcolorP77960mfp) ή [www.hp.com/support/pwcolorP77440mfp](http://www.hp.com/support/pwcolorP77440mfp) θα βρείτε την ολοκληρωμένη βοήθεια που παρέχει η HP για τον εκτυπωτή, η οποία περιλαμβάνει τις παρακάτω πληροφορίες:

- Εγκατάσταση και διαμόρφωση
- Εκμάθηση και χρήση
- Επίλυση προβλημάτων
- Λήψη ενημερώσεων λογισμικού και υλικολογισμικού
- Συμμετοχή σε φόρουμ υποστήριξης
- Εύρεση πληροφοριών για την εγγύηση και τους κανονισμούς
- Εύρεση πληροφοριών σχετικά με τον τρόπο χρήσης του εργαλείου "Προσθήκη εκτυπωτή" της Microsoft

---

## 2 Δίσκοι χαρτιού

Μάθετε πώς να γεμίζετε και να χρησιμοποιείτε τους δίσκους χαρτιού, καθώς και πώς να τοποθετείτε ειδικά μέσα εκτύπωσης όπως φακέλους και ετικέτες.

Για βίντεο βοήθειας, επισκεφτείτε τη διεύθυνση [www.hp.com/videos/PageWide](http://www.hp.com/videos/PageWide).

Οι παρακάτω πληροφορίες είναι σωστές κατά τη δημοσίευση του παρόντος. Για πρόσφατες πληροφορίες, επισκεφτείτε τη διεύθυνση [www.hp.com/support/pwcolormfpE77650](http://www.hp.com/support/pwcolormfpE77650) ή [www.hp.com/support/pwcolormfpE77660](http://www.hp.com/support/pwcolormfpE77660) ή [www.hp.com/support/pwcolorP77940mfp](http://www.hp.com/support/pwcolorP77940mfp) ή [www.hp.com/support/pwcolorP77950mfp](http://www.hp.com/support/pwcolorP77950mfp) ή [www.hp.com/support/pwcolorP77960mfp](http://www.hp.com/support/pwcolorP77960mfp) ή [www.hp.com/support/pwcolorP77440mfp](http://www.hp.com/support/pwcolorP77440mfp).

### Για περισσότερες πληροφορίες:


Η βοήθεια που σας παρέχει η HP για τον εκτυπωτή περιλαμβάνει τις παρακάτω πληροφορίες:

- Εγκατάσταση και διαμόρφωση
- Εκμάθηση και χρήση
- Επίλυση προβλημάτων
- Λήψη ενημερώσεων λογισμικού και υλικολογισμικού
- Συμμετοχή σε φόρουμ υποστήριξης
- Εύρεση πληροφοριών για την εγγύηση και τους κανονισμούς

### Εισαγωγή

Να είστε προσεκτικοί κατά την τοποθέτηση χαρτιού στους δίσκους χαρτιού.

---

 **ΠΡΟΣΟΧΗ:** Μην ανοίγετε περισσότερους από έναν δίσκους χαρτιού ταυτόχρονα.

Μην πατάτε επάνω στον δίσκο χαρτιού.

Όλοι οι δίσκοι πρέπει να είναι κλειστοί κατά τη μετακίνηση του εκτυπωτή.

Διατηρείτε τα χέρια σας μακριά από τους δίσκους χαρτιού ή τα συρτάρια κατά το κλείσιμο.

---

## Τοποθέτηση χαρτιού στον Δίσκο 1 (δίσκος πολλαπλών χρήσεων)

Παρακάτω περιγράφεται ο τρόπος τοποθέτησης χαρτιού στο Δίσκο 1.

**⚠ ΠΡΟΣΟΧΗ:** Μην ανοίγετε περισσότερους από έναν δίσκους χαρτιού ταυτόχρονα. Μην πατάτε επάνω στον δίσκο χαρτιού. Κρατήστε τα χέρια σας μακριά από τους δίσκους χαρτιού όταν τους κλείνετε. Όλοι οι δίσκοι πρέπει να είναι κλειστοί όταν μετακινείτε τον εκτυπωτή.

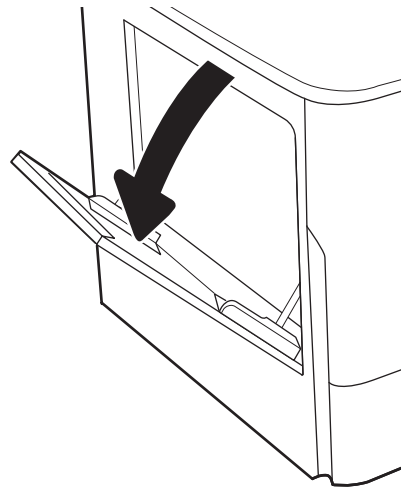
**ΠΡΟΣΟΧΗ:** Για να αποφύγετε τις εμπλοκές, μην προσθέτετε ή αφαιρείτε χαρτί από το Δίσκο 1 κατά τη διάρκεια της εκτύπωσης.

### Τοποθέτηση χαρτιού στο Δίσκο 1

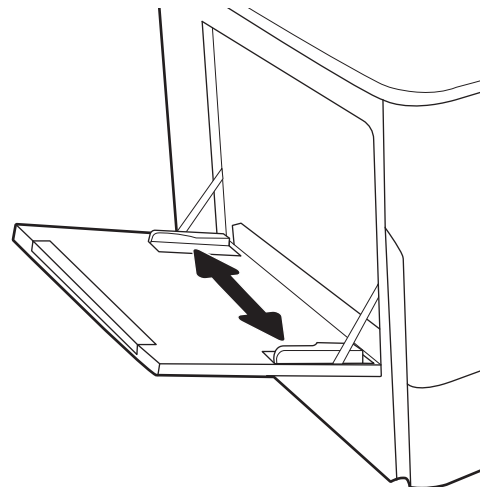
Ο δίσκος αυτός χωρά έως 100 φύλλα χαρτιού 75 g/m<sup>2</sup> ή 10 φακέλους.

1. Ανοίξτε το Δίσκο 1.

**ΣΗΜΕΙΩΣΗ:** Για να εκτυπώσετε σε μακρύτερο χαρτί, όπως χαρτί μεγέθους Legal, τραβήξτε προς τα έξω την προέκταση του Δίσκου 1.

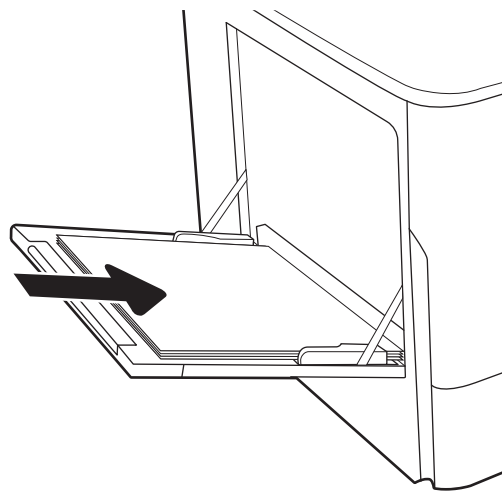


2. Ρυθμίστε τους οδηγούς πλάτους χαρτιού στο μέγεθος του χαρτιού που χρησιμοποιείται.

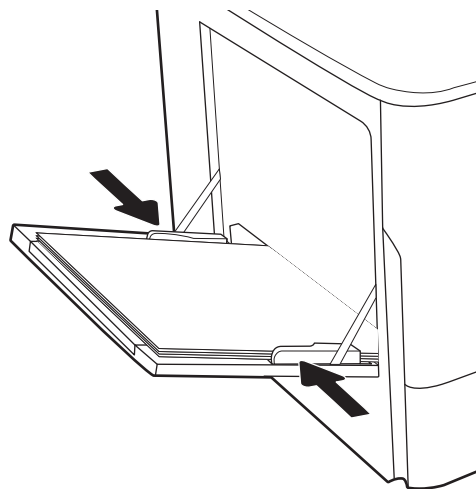




3. Τοποθετήστε χαρτί στο δίσκο. Για πληροφορίες σχετικά με τον τρόπο προσανατολισμού του χαρτιού, βλ. [Προσανατολισμός χαρτιού στο Δίσκο 1 στη σελίδα 41](#).



4. Προσαρμόστε τους οδηγούς πλάτους, έτσι ώστε να ακουμπούν στη στοιβάζουσα του χαρτιού, αλλά να μην τη λυγίζουν.

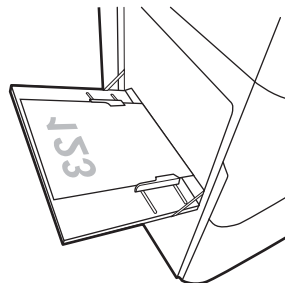


## Προσανατολισμός χαρτιού στο Δίσκο 1

Τοποθετήστε το χαρτί σωστά στο Δίσκο 1 για να εξασφαλίσετε την καλύτερη ποιότητα εκτύπωσης.

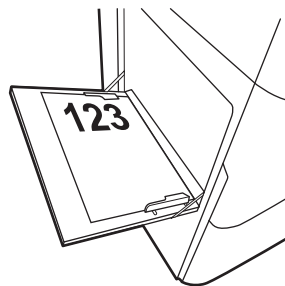
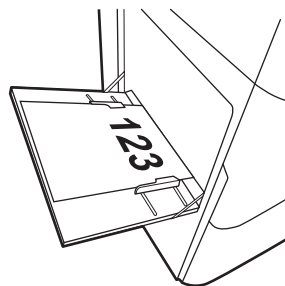
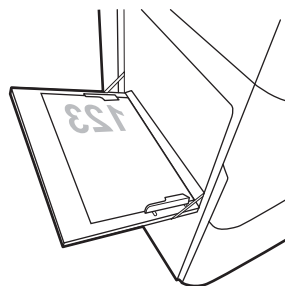
**Πίνακας 2-1** Επιστολόχαρτο ή προεκτυπωμένο χαρτί—Κατακόρυφος προσανατολισμός

Λειτουργία εκτύπωσης διπλής όψης	Μέγεθος χαρτιού	Τρόπος τοποθέτησης χαρτιού
Εκτύπωση μονής όψης	12x18, 11x17, RA3, A3, 8K (273x394 mm), 8K (270x390 mm), 8K (260x368 mm), B4 (JIS), Legal, Oficio (8,5x13), Oficio (216x340 mm), C4, SRA4, RA4, Arch A, A4, Letter, 16K (197x273 mm) 16K (195x270 mm), Executive, A5, 16K (184x260 mm), B5 (JIS), Arch A, Statement, 5x8, Διπλή ιαπωνική ταχυδρομική κάρτα (148x200 mm), B6 (JIS), 5x7, 4x6, 10x15 cm, A6, Ιαπωνική ταχυδρομική κάρτα (100x148 mm)	Εκτυπωμένη όψη προς τα κάτω Το κάτω άκρο εισέρχεται πρώτο στον εκτυπωτή



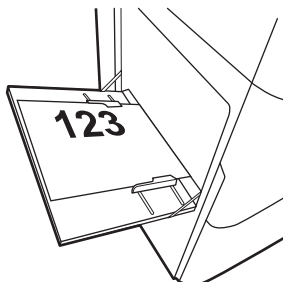
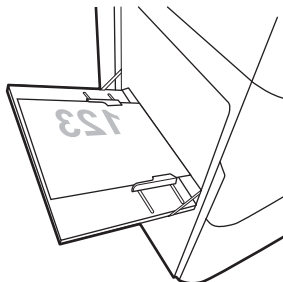
**Πίνακας 2-1** Επιστολόχαρτο ή προεκτυπωμένο χαρτί—Κατακόρυφος προσανατολισμός (συνέχεια)

Λειτουργία εκτύπωσης διπλής όψης	Μέγεθος χαρτιού	Τρόπος τοποθέτησης χαρτιού
Εκτύπωση μονής όψης	A4, Letter, 16K (197x273 mm) 16K (195x270 mm), Executive, A5, 16K (184x260 mm), B5 (JIS), Arch A, Statement, 5x8, Διπλή ιαπωνική ταχυδρομική κάρτα (148x200 mm), 16K (195x270 mm), 16K (197x273 mm), B6 (JIS), 5x7, A6, Ιαπωνική ταχυδρομική κάρτα (100x148 mm)	Εκτυπωμένη όψη προς τα κάτω Αριστερή πλευρά της προεκτυπωμένης εικόνας που εισέρχεται πρώτη στον εκτυπωτή
Αυτόματη εκτύπωση διπλής όψης ή με ενεργοποιημένη την εναλλακτική λειτουργία επιστολόχαρτου	12x18, 11x17, RA3, A3, 8K (273x394 mm), 8K (270x390 mm), 8K (260x368 mm), B4 (JIS), Legal, Oficio (8,5x13), Oficio (216x340 mm), C4, SRA4, RA4, Arch A, A4, Letter, 16K (197x273 mm) 16K (195x270 mm), Executive, A5, 16K (184x260 mm), B5 (JIS), Arch A, Statement, 5x8, Διπλή ιαπωνική ταχυδρομική κάρτα (148x200 mm), B6 (JIS), 5x7, 4x6, 10x15 cm, A6, Ιαπωνική ταχυδρομική κάρτα (100x148 mm)	Όψη προς τα επάνω Το επάνω άκρο εισέρχεται πρώτο στον εκτυπωτή
Αυτόματη εκτύπωση διπλής όψης ή με ενεργοποιημένη την εναλλακτική λειτουργία επιστολόχαρτου	A4, Letter, 16K (197x273 mm), 16K (195x270 mm), Executive, A5, 16K (184x260 mm), B5 (JIS), Arch A, Statement, 5x8, Διπλή Ιαπωνική ταχυδρομική κάρτα (148x200 mm), 16K (195x270 mm), 16K (197x273 mm), B6 (JIS), 5x7, A6, Ιαπωνική ταχυδρομική κάρτα (100x148 mm)	Όψη προς τα επάνω Δεξιά πλευρά της προεκτυπωμένης εικόνας που εισέρχεται πρώτη στον εκτυπωτή



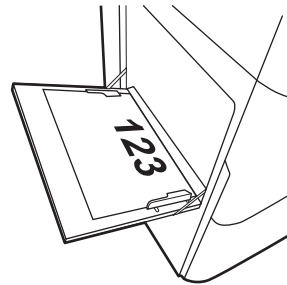
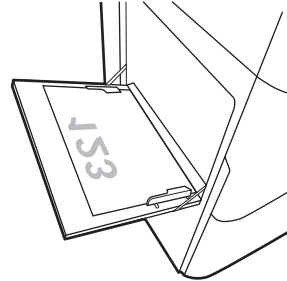
**Πίνακας 2-2** Επιστολόχαρτο ή προεκτυπωμένο χαρτί—Οριζόντιος προσανατολισμός

Λειτουργία εκτύπωσης διπλής όψης	Μέγεθος χαρτιού	Τρόπος τοποθέτησης χαρτιού
Εκτύπωση μονής όψης	<p>12x18, 11x17, RA3, A3, 8K (273x394 mm), 8K (270x390 mm), 8K (260x368 mm), B4 (JIS), Legal, Oficio (8,5x13), Oficio (216x340 mm), C4, SRA4, RA4, Arch A, A4, Letter, 16K (197x273 mm), 16K (195x270 mm), Executive, A5, 16K (184x260 mm), B5 (JIS), Statement, 5x8, Διπλή Ιαπωνική ταχυδρομική κάρτα (148x200 mm), B6 (JIS), 5x7</p> <p>4x6, 10x15 cm, A6, Ιαπωνική ταχυδρομική κάρτα (αυτές είναι πιο στενές από 5 ίντσες, οπότε πρέπει να τοποθετούνται έτσι ώστε να εισέρχεται πρώτα η μικρή πλευρά)</p>	<p>Εκτυπωμένη όψη προς τα κάτω</p> <p>Αριστερή πλευρά της προεκτυπωμένης εικόνας που εισέρχεται πρώτη στον εκτυπωτή</p>
<p>Αυτόματη εκτύπωση διπλής όψης ή με ενεργοποιημένη την Εναλλακτική λειτουργία επιστολόχαρτου</p>	<p>12x18, 11x17, RA3, A3, 8K (273x394 mm), 8K (270x390 mm), 8K (260x368 mm), B4 (JIS), Legal, Oficio (8,5x13), Oficio (216x340 mm), C4, SRA4, RA4, Arch A, A4, Letter, 16K (197x273 mm), 16K (195x270 mm), Executive, A5, 16K (184x260 mm), B5 (JIS), Statement, 5x8, Διπλή Ιαπωνική ταχυδρομική κάρτα (148x200 mm), B6 (JIS), 5x7</p> <p>4x6, 10x15 cm, A6, Ιαπωνική ταχυδρομική κάρτα (αυτές είναι πιο στενές από 5 ίντσες, οπότε πρέπει να τοποθετούνται έτσι ώστε να εισέρχεται πρώτα η μικρή πλευρά)</p>	<p>Όψη προς τα επάνω</p> <p>Δεξιά πλευρά της προεκτυπωμένης εικόνας που εισέρχεται πρώτη στον εκτυπωτή</p>



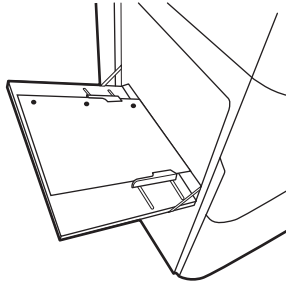
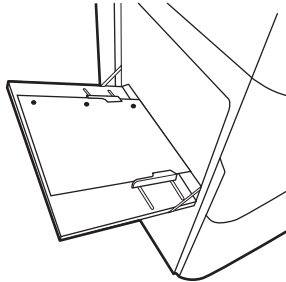
**Πίνακας 2-2** Επιστολόχαρτο ή προεκτυπωμένο χαρτί—Οριζόντιος προσανατολισμός (συνέχεια)

Λειτουργία εκτύπωσης διπλής όψης	Μέγεθος χαρτιού	Τρόπος τοποθέτησης χαρτιού
Εκτύπωση μονής όψης	A4, Letter, 16K (197x273 mm) 16K (195x270 mm), Executive, A5, 16K (184x260 mm), B5 (JIS), Arch A, Statement, 5x8, Διπλή Ιαπωνική ταχυδρομική κάρτα, 5x7, B6 (JIS), A6	Εκτυπωμένη όψη προς τα κάτω Το κάτω άκρο εισέρχεται πρώτο στον εκτυπωτή
Αυτόματη εκτύπωση διπλής όψης ή με ενεργοποιημένη την Εναλλακτική λειτουργία επιστολόχαρτου	A4, Letter, 16K (197x273 mm) 16K (195x270 mm), Executive, A5, 16K (184x260 mm), B5 (JIS), Arch A, Statement, 5x8, Διπλή Ιαπωνική ταχυδρομική κάρτα, 5x7, B6 (JIS), A6	Όψη προς τα επάνω Το επάνω άκρο εισέρχεται πρώτο στον εκτυπωτή



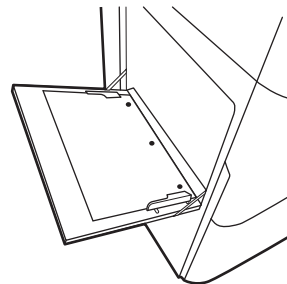
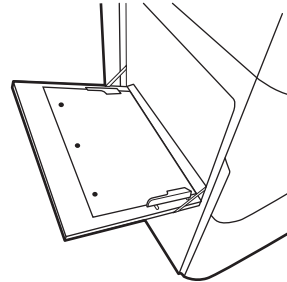
### Πίνακας 2-3 Προτυπημένο χαρτί—κατακόρυφος προσανατολισμός

Λειτουργία εκτύπωσης διπλής όψης	Μέγεθος χαρτιού	Τρόπος τοποθέτησης χαρτιού
Εκτύπωση μονής όψης	12x18, 11x17, RA3, A3, 8K (273x394 mm), 8K (270x390 mm), 8K (260x368 mm), B4 (JIS), Legal, Oficio (8,5x13), Oficio (216x340 mm), C4, SRA4, RA4, Arch A, A4, Letter, 16K (197x273 mm) 16K (195x270 mm), Executive, A5, 16K (184x260 mm), B5 (JIS), Arch A, Statement, A6, 5x8, Διπλή Ιαπωνική ταχυδρομική κάρτα (148x200 mm), B6 (JIS), 5x7, 4x6, 10x15 cm, Ιαπωνική ταχυδρομική κάρτα	Εκτυπωμένη όψη προς τα κάτω Οπές προς το πίσω μέρος του εκτυπωτή
Αυτόματη εκτύπωση διπλής όψης ή με ενεργοποιημένη την Εναλλακτική λειτουργία επιστολόχαρτου	12x18, 11x17, RA3, A3, 8K (273x394 mm), 8K (270x390 mm), 8K (260x368 mm), B4 (JIS), Legal, Oficio (8,5x13), Oficio (216x340 mm), C4, SRA4, RA4, Arch A, A4, Letter, 16K (197x273 mm) 16K (195x270 mm), Executive, A5, 16K (184x260 mm), B5 (JIS), Arch A, Statement, A6, 5x8, Διπλή Ιαπωνική ταχυδρομική κάρτα (148x200 mm), B6 (JIS), 5x7, 4x6, 10x15 cm, Ιαπωνική ταχυδρομική κάρτα	Όψη προς τα επάνω Οπές προς το πίσω μέρος του εκτυπωτή



## Πίνακας 2-4 Προτυπημένο χαρτί—οριζόντιος προσανατολισμός

Λειτουργία εκτύπωσης διπλής όψης	Μέγεθος χαρτιού	Τρόπος τοποθέτησης χαρτιού
Εκτύπωση μονής όψης	A4, Letter, 16K (197x273 mm) 16K (195x270 mm), Executive, A5, 16K (184x260 mm), B5 (JIS), Arch A, Statement, 5x8, Διπλή Ιαπωνική ταχυδρομική κάρτα, 5x7, B6 (JIS), A6	Εκτυπωμένη όψη προς τα κάτω Οι οπές στην αντίθετη πλευρά από τον εκτυπωτή
Αυτόματη εκτύπωση διπλής όψης ή με ενεργοποιημένη την Εναλλακτική λειτουργία επιστολόχαρτου	A4, Letter, 16K (197x273 mm) 16K (195x270 mm), Executive, A5, 16K (184x260 mm), B5 (JIS), Arch A, Statement, 5x8, Διπλή Ιαπωνική ταχυδρομική κάρτα, 5x7, B6 (JIS), A6	Όψη προς τα επάνω Οι οπές προς τον εκτυπωτή



## Χρήση εναλλακτικής λειτουργίας επιστολόχαρτου

Χρησιμοποιήστε την [Εναλλακτική λειτουργία επιστολόχαρτου](#) για να τοποθετήσετε επιστολόχαρτα ή προτυπωμένο χαρτί στο δίσκο με τον ίδιο τρόπο για όλες τις εργασίες είτε εκτυπώνετε σε μία όψη είτε και στις δύο όψεις του φύλλου. Κατά τη χρήση αυτής της λειτουργίας, τοποθετήστε το χαρτί όπως και για την αυτόματη εκτύπωση διπλής όψης.

## Ενεργοποίηση εναλλακτικής λειτουργίας επιστολόχαρτου από τα μενού του πίνακα ελέγχου του εκτυπωτή

Χρησιμοποιήστε το μενού [Ρυθμίσεις](#) για να ορίσετε τη ρύθμιση [Εναλλακτική λειτουργία επιστολόχαρτου](#).

1. Από την αρχική οθόνη του πίνακα ελέγχου του εκτυπωτή, ανοίξτε το μενού [Ρυθμίσεις](#).
2. Ανοίξτε τα ακόλουθα μενού:
  - α. [Αντιγραφή/Εκτύπωση ή Εκτύπωση](#)
  - β. [Διαχείριση δίσκων](#)
  - γ. [Εναλλακτική λειτουργία επιστολόχαρτου](#)
3. Επιλέξτε [Ενεργοποίηση](#).

## Τοποθέτηση χαρτιού στο Δίσκο 2

Οι ακόλουθες πληροφορίες περιγράφουν τον τρόπο τοποθέτησης χαρτιού στο Δίσκο 2 και τους προαιρετικούς δίσκους 550 φύλλων.

**⚠ ΠΡΟΣΟΧΗ:** Μην ανοίγετε περισσότερους από έναν δίσκους χαρτιού ταυτόχρονα. Μην πατάτε επάνω στον δίσκο χαρτιού. Κρατήστε τα χέρια σας μακριά από τους δίσκους χαρτιού όταν τους κλείνετε. Όλοι οι δίσκοι πρέπει να είναι κλειστοί όταν μετακινείτε τον εκτυπωτή.

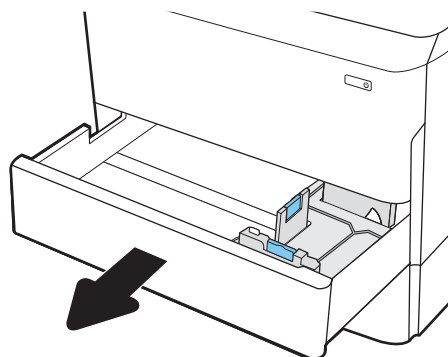
**📄 ΣΗΜΕΙΩΣΗ:** Η διαδικασία τοποθέτησης χαρτιού σε όλους τους δίσκους 550 φύλλων είναι η ίδια που ισχύει και για το Δίσκο 2. Εδώ απεικονίζεται μόνο ο Δίσκος 2.

## Τοποθέτηση χαρτιού στο Δίσκο 2 και τους δίσκους 550 φύλλων

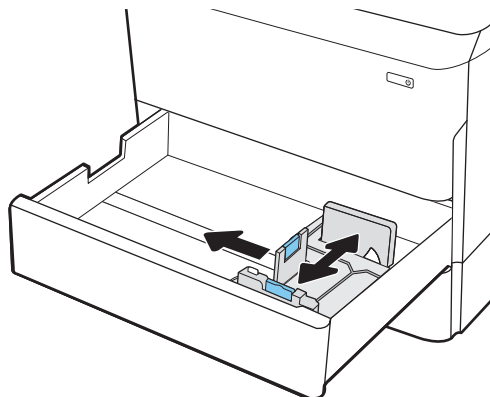
Οι δίσκοι αυτοί χωρούν έως 550 φύλλα χαρτιού 75 g/m<sup>2</sup>.

1. Ανοίξτε τον δίσκο.

**ΣΗΜΕΙΩΣΗ:** Μην ανοίγετε αυτόν το δίσκο ενώ χρησιμοποιείται.



2. Ρυθμίστε τους οδηγούς μήκους και πλάτους χαρτιού: Πιέστε τις μπλε ασφάλειες ρύθμισης και σύρετε τους οδηγούς έως το μέγεθος του χαρτιού που χρησιμοποιείται.

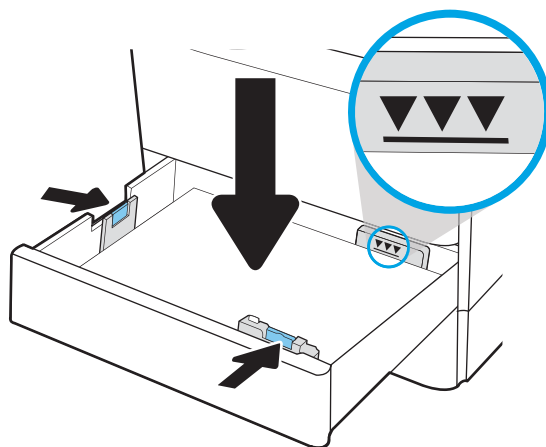




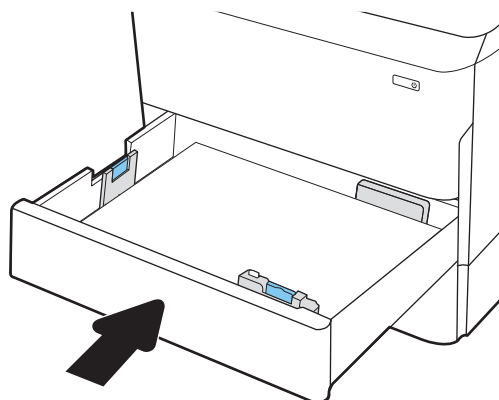
3. Τοποθετήστε χαρτί στον δίσκο. Ελέγξτε το χαρτί για να βεβαιωθείτε ότι οι οδηγοί αγγίζουν τη στοιβά, αλλά δεν τη λυγίζουν. Για πληροφορίες σχετικά με τον τρόπο προσατολισμού του χαρτιού, βλ. [Προσανατολισμός χαρτιού στο Δίσκο 2 και στους δίσκους 550 φύλλων στη σελίδα 50](#).

**ΣΗΜΕΙΩΣΗ:** Για την αποτροπή εμπλοκών, μην γεμίζετε υπερβολικά το δίσκο. Βεβαιωθείτε ότι το επάνω μέρος της στοιβάς βρίσκεται κάτω από την ένδειξη γεμάτου δίσκου.

**ΣΗΜΕΙΩΣΗ:** Εάν ο δίσκος δεν προσαρμοστεί σωστά, μπορεί να εμφανιστεί μήνυμα σφάλματος κατά την εκτύπωση ή να προκύψει εμπλοκή χαρτιού.



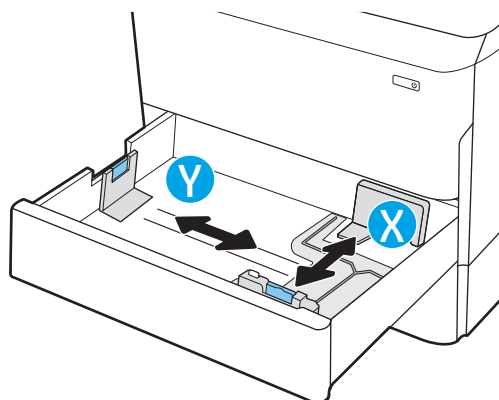
4. Κλείστε τον δίσκο.



5. Το μήνυμα διαμόρφωσης δίσκου εμφανίζεται στον πίνακα ελέγχου του εκτυπωτή.

6. Επιλέξτε το κουμπί **OK** για να αποδεχτείτε το μέγεθος και τον τύπο που ανιχνεύτηκε ή χρησιμοποιήστε το κουμπί **Τροποποίηση** για να επιλέξετε διαφορετικό μέγεθος ή τύπο χαρτιού.

Για χαρτί προσαρμοσμένου μεγέθους, καθορίστε τις διαστάσεις X και Y του χαρτιού, όταν εμφανιστεί το αντίστοιχο μήνυμα στον πίνακα ελέγχου του εκτυπωτή.

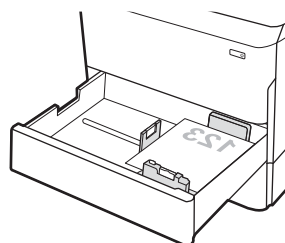
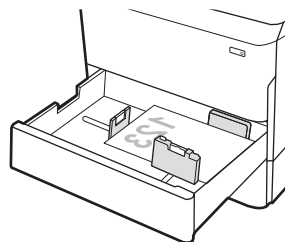


## Προσανατολισμός χαρτιού στο Δίσκο 2 και στους δίσκους 550 φύλλων

Τοποθετήστε σωστά το χαρτί στον δίσκο 2 και στους δίσκους 550 φύλλων για να εξασφαλίσετε την καλύτερη ποιότητα εκτύπωσης.

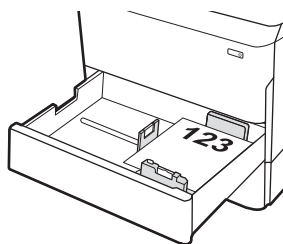
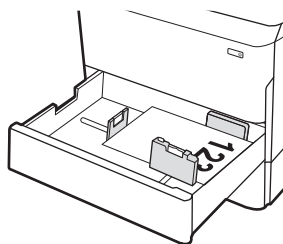
**Πίνακας 2-5** Επιστολόχαρτο ή προεκτυπωμένο χαρτί—Κατακόρυφος προσανατολισμός

Λειτουργία εκτύπωσης διπλής όψης	Μέγεθος χαρτιού	Τρόπος τοποθέτησης χαρτιού
Εκτύπωση μονής όψης	11x17, A3, 8K (273x397 mm), 8K (270x390 mm), 8K (260x368 mm), B4 (JIS), Legal, Oficio (8,5x13), Oficio (216x340 mm), C4, SRA4, RA4, Arch A, A4, Letter, 12x18	Εκτυπωμένη όψη προς τα κάτω Επάνω άκρη στην αριστερή πλευρά του δίσκου
Εκτύπωση μονής όψης	A4, Letter, 16K (197x273 mm) 16K (195x270 mm), Executive, A5, 16K (184x260 mm), B5 (JIS)	Εκτυπωμένη όψη προς τα κάτω Επάνω άκρη στην πίσω πλευρά του δίσκου



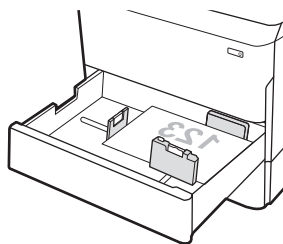
## Πίνακας 2-5 Επιστολόχαρτο ή προεκτυπωμένο χαρτί—Κατακόρυφος προσανατολισμός (συνέχεια)

Λειτουργία εκτύπωσης διπλής όψης	Μέγεθος χαρτιού	Τρόπος τοποθέτησης χαρτιού
Αυτόματη εκτύπωση διπλής όψης ή με ενεργοποιημένη την εναλλακτική λειτουργία επιστολόχαρτου	11x17, A3, 8K (273x397 mm), 8K (270x390 mm), 8K (260x368 mm), B4 (JIS), Legal, Oficio (8,5x13), Oficio (216x340 mm), C4, SRA4, RA4, Arch A, A4, Letter, 12x18	Εκτυπωμένη όψη προς τα επάνω Επάνω άκρη στη δεξιά πλευρά του δίσκου
Αυτόματη εκτύπωση διπλής όψης ή με ενεργοποιημένη την εναλλακτική λειτουργία επιστολόχαρτου	A4, Letter, 16K (197x273 mm) 16K (195x270 mm), Executive, A5, 16K (184x260 mm), B5 (JIS)	Εκτυπωμένη όψη προς τα επάνω Επάνω άκρη στην πίσω πλευρά του δίσκου



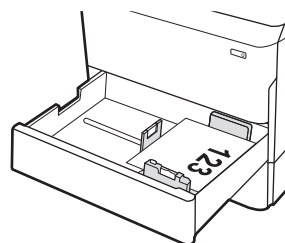
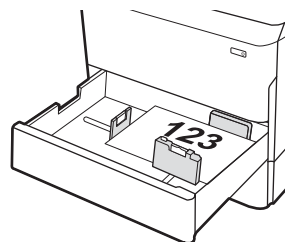
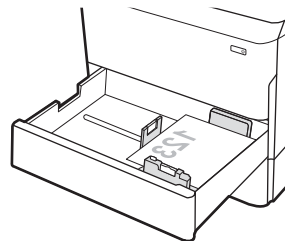
## Πίνακας 2-6 Επιστολόχαρτο ή προεκτυπωμένο χαρτί—Οριζόντιος προσανατολισμός

Λειτουργία εκτύπωσης διπλής όψης	Μέγεθος χαρτιού	Τρόπος τοποθέτησης χαρτιού
Εκτύπωση μονής όψης	11x17, A3, 8K (273x397 mm), 8K (270x390 mm), 8K (260x368 mm), B4 (JIS), Legal, Oficio (8,5x13), Oficio (216x340 mm), C4, SRA4, RA4, Arch A, A4, Letter, 12x18	Εκτυπωμένη όψη προς τα κάτω Επάνω άκρη στην πίσω πλευρά του δίσκου



**Πίνακας 2-6** Επιστολόχαρτο ή προεκτυπωμένο χαρτί—Οριζόντιος προσανατολισμός (συνέχεια)

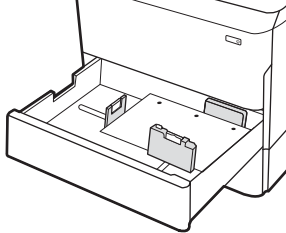
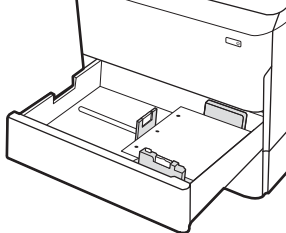
Λειτουργία εκτύπωσης διπλής όψης	Μέγεθος χαρτιού	Τρόπος τοποθέτησης χαρτιού
Εκτύπωση μονής όψης	A4, Letter, 16K (197x273 mm) 16K (195x270 mm), Executive, A5, 16K (184x260 mm), B5 (JIS)	Εκτυπωμένη όψη προς τα κάτω Επάνω άκρη στην αριστερή πλευρά του δίσκου
Αυτόματη εκτύπωση διπλής όψης ή με ενεργοποιημένη την εναλλακτική λειτουργία επιστολόχαρτου	11x17, A3, 8K (273x397 mm), 8K (270x390 mm), 8K (260x368 mm), B4 (JIS), Legal, Oficio (8,5x13), Oficio (216x340 mm), C4, SRA4, RA4, Arch A, A4, Letter, 12x18	Εκτυπωμένη όψη προς τα επάνω Επάνω άκρη στην πίσω πλευρά του δίσκου
Αυτόματη εκτύπωση διπλής όψης ή με ενεργοποιημένη την εναλλακτική λειτουργία επιστολόχαρτου	A4, Letter, 16K (197x273 mm) 16K (195x270 mm), Executive, A5, 16K (184x260 mm), B5 (JIS)	Εκτυπωμένη όψη προς τα επάνω Επάνω άκρη στη δεξιά πλευρά του δίσκου



## Πίνακας 2-7 Προτυπημένο χαρτί—κατακόρυφος προσανατολισμός

Λειτουργία εκτύπωσης διπλής όψης	Μέγεθος χαρτιού	Τρόπος τοποθέτησης χαρτιού
Εκτύπωση μονής όψης	11x17, A3, 8K (273x397 mm), 8K (270x390 mm), 8K (260x368 mm), B4 (JIS), Legal, Oficio (8,5x13), Oficio (216x340 mm), C4, SRA4, RA4, Arch A, A4, Letter, 12x18	Εκτυπωμένη όψη προς τα κάτω Οι οπές στο πίσω μέρος του δίσκου
Εκτύπωση μονής όψης	A4, Letter, 16K (197x273 mm) 16K (195x270 mm), Executive, A5, 16K (184x260 mm), B5 (JIS)	Εκτυπωμένη όψη προς τα κάτω Οι οπές στη δεξιά πλευρά του δίσκου

## Πίνακας 2-7 Προτυπημένο χαρτί—κατακόρυφος προσανατολισμός (συνέχεια)

Λειτουργία εκτύπωσης διπλής όψης	Μέγεθος χαρτιού	Τρόπος τοποθέτησης χαρτιού
Αυτόματη εκτύπωση διπλής όψης ή με ενεργοποιημένη την εναλλακτική λειτουργία επιστολόχαρτου	11x17, A3, 8K (273x397 mm), 8K (270x390 mm), 8K (260x368 mm), B4 (JIS), Legal, Oficio (8,5x13), Oficio (216x340 mm), C4, SRA4, RA4, Arch A, A4, Letter, 12x18	Εκτυπωμένη όψη προς τα επάνω Οι οπές στο πίσω μέρος του δίσκου 
Αυτόματη εκτύπωση διπλής όψης ή με ενεργοποιημένη την εναλλακτική λειτουργία επιστολόχαρτου	A4, Letter, 16K (197x273 mm) 16K (195x270 mm), Executive, A5, 16K (184x260 mm), B5 (JIS)	Εκτυπωμένη όψη προς τα επάνω Οι οπές στην αριστερή πλευρά του δίσκου, με την κορυφή της φόρμας στο πίσω μέρος του εκτυπωτή 

## Χρήση εναλλακτικής λειτουργίας επιστολόχαρτου

Χρησιμοποιήστε την [Εναλλακτική λειτουργία επιστολόχαρτου](#) για να τοποθετήσετε επιστολόχαρτα ή προτυπωμένο χαρτί στο δίσκο με τον ίδιο τρόπο για όλες τις εργασίες είτε εκτυπώνετε σε μία όψη είτε και στις δύο όψεις του φύλλου. Κατά τη χρήση αυτής της λειτουργίας, τοποθετήστε το χαρτί όπως και για την αυτόματη εκτύπωση διπλής όψης.

## Ενεργοποίηση εναλλακτικής λειτουργίας επιστολόχαρτου από τα μενού του πίνακα ελέγχου του εκτυπωτή

Χρησιμοποιήστε το μενού [Ρυθμίσεις](#) για να ορίσετε τη ρύθμιση [Εναλλακτική λειτουργία επιστολόχαρτου](#).

1. Από την αρχική οθόνη του πίνακα ελέγχου του εκτυπωτή, ανοίξτε το μενού [Ρυθμίσεις](#).
2. Ανοίξτε τα ακόλουθα μενού:
  - α. [Αντιγραφή/Εκτύπωση ή Εκτύπωση](#)
  - β. [Διαχείριση δίσκων](#)
  - γ. [Εναλλακτική λειτουργία επιστολόχαρτου](#)
3. Επιλέξτε [Ενεργοποίηση](#).

# Τοποθέτηση χαρτιού στο δίσκο εισόδου υψηλής χωρητικότητας (HCI) 4.000 φύλλων

Παρακάτω περιγράφεται ο τρόπος τοποθέτησης χαρτιού στο δίσκο υψηλής χωρητικότητας, ο οποίος διατίθεται ως προαιρετικό εξάρτημα για όλα τα μοντέλα.

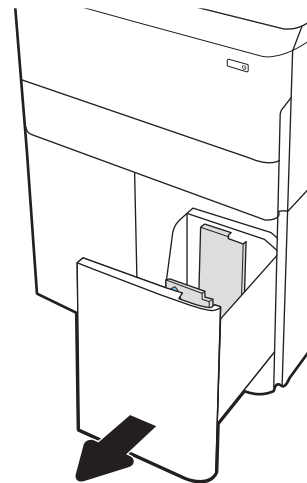
**⚠ ΠΡΟΣΟΧΗ:** Μην ανοίγετε περισσότερους από έναν δίσκους χαρτιού ταυτόχρονα. Μην πατάτε επάνω στον δίσκο χαρτιού. Κρατήστε τα χέρια σας μακριά από τους δίσκους χαρτιού όταν τους κλείνετε. Όλοι οι δίσκοι πρέπει να είναι κλειστοί όταν μετακινείτε τον εκτυπωτή.

## Τοποθέτηση χαρτιού στο HCI

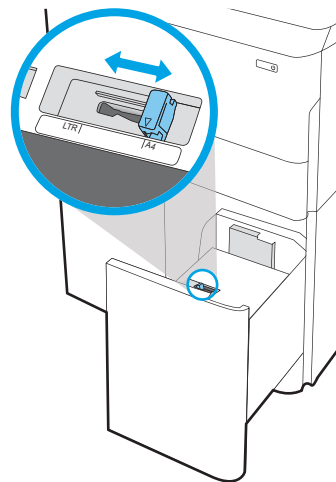
Οι δύο δίσκοι χωρούν έως 4.000 φύλλα χαρτιού 75 g/m<sup>2</sup>.

1. Ανοίξτε τον δίσκο.

**ΣΗΜΕΙΩΣΗ:** Μην ανοίγετε αυτόν το δίσκο ενώ χρησιμοποιείται.



2. Ρυθμίστε τον οδηγό μεγέθους χαρτιού στη σωστή θέση για το χαρτί.

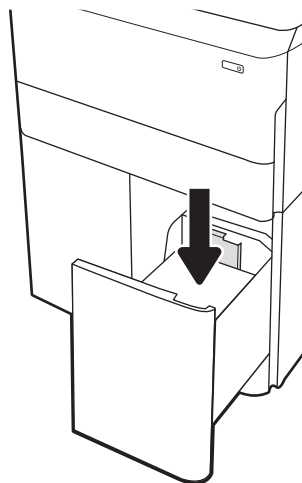




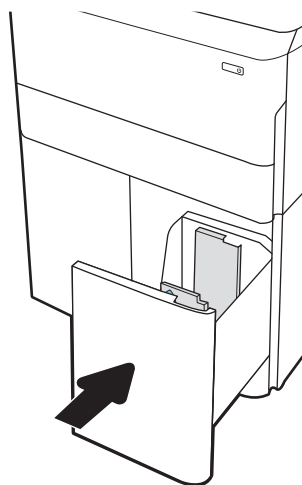
3. Τοποθετήστε χαρτί στον δίσκο. Ελέγξτε το χαρτί για να βεβαιωθείτε ότι οι οδηγοί αγγίζουν ελαφρά τη στοίβα, αλλά δεν τη λυγίζουν.

**ΣΗΜΕΙΩΣΗ:** Για την αποτροπή εμπλοκών, μην γεμίζετε υπερβολικά το δίσκο. Βεβαιωθείτε ότι το επάνω μέρος της στοίβας βρίσκεται κάτω από την ένδειξη γεμάτου δίσκου.

**ΣΗΜΕΙΩΣΗ:** Εάν ο δίσκος δεν προσαρμοστεί σωστά, μπορεί να εμφανιστεί μήνυμα σφάλματος κατά την εκτύπωση ή να προκύψει εμπλοκή χαρτιού.



4. Κλείστε τον δίσκο.



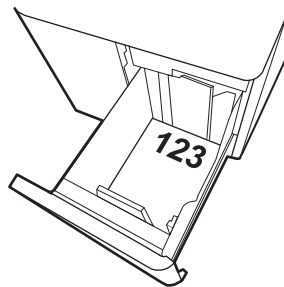
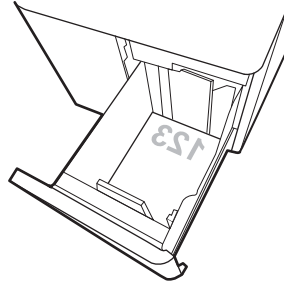
5. Το μήνυμα διαμόρφωσης δίσκου εμφανίζεται στον πίνακα ελέγχου του εκτυπωτή.
6. Επιλέξτε το κουμπί **OK** για να αποδεχτείτε το μέγεθος και τον τύπο που ανιχνεύτηκε ή χρησιμοποιήστε το κουμπί **Τροποποίηση** για να επιλέξετε διαφορετικό μέγεθος ή τύπο χαρτιού.

## Προσανατολισμός χαρτιού στο δίσκο HCl

Τοποθετήστε το χαρτί σωστά στο HCl για να εξασφαλίσετε την καλύτερη ποιότητα εκτύπωσης.

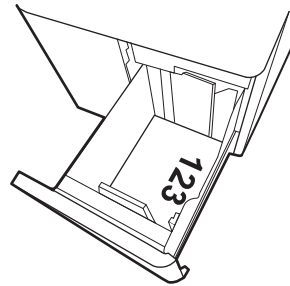
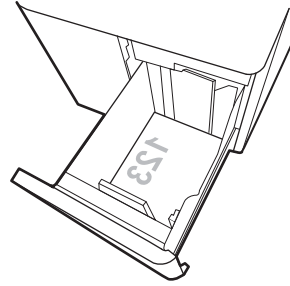
**Πίνακας 2-8** Επιστολόχαρτο ή προεκτυπωμένο χαρτί—Κατακόρυφος προσανατολισμός

Λειτουργία εκτύπωσης διπλής όψης	Μέγεθος χαρτιού	Τρόπος τοποθέτησης χαρτιού
Εκτύπωση μονής όψης	A4, Letter	Εκτυπωμένη όψη προς τα κάτω Επάνω άκρη στην πίσω πλευρά του δίσκου
Αυτόματη εκτύπωση διπλής όψης ή με ενεργοποιημένη την εναλλακτική λειτουργία επιστολόχαρτου	A4, Letter	Εκτυπωμένη όψη προς τα επάνω Επάνω άκρη στην πίσω πλευρά του δίσκου



**Πίνακας 2-9** Επιστολόχαρτο ή προεκτυπωμένο χαρτί—Οριζόντιος προσανατολισμός

Λειτουργία εκτύπωσης διπλής όψης	Μέγεθος χαρτιού	Τρόπος τοποθέτησης χαρτιού
Εκτύπωση μονής όψης	A4, Letter	Εκτυπωμένη όψη προς τα κάτω Επάνω άκρη στην αριστερή πλευρά του δίσκου
Αυτόματη εκτύπωση διπλής όψης ή με ενεργοποιημένη την εναλλακτική λειτουργία επιστολόχαρτου	A4, Letter	Εκτυπωμένη όψη προς τα επάνω Επάνω άκρη στη δεξιά πλευρά του δίσκου



## Πίνακας 2-10 Προτρυπημένο χαρτί—οριζόντιος προσανατολισμός

Λειτουργία εκτύπωσης διπλής όψης	Μέγεθος χαρτιού	Τρόπος τοποθέτησης χαρτιού
Εκτύπωση μονής όψης	A4, Letter	Εκτυπωμένη όψη προς τα κάτω Οι οπές στην αριστερή πλευρά του δίσκου
Αυτόματη εκτύπωση διπλής όψης ή με ενεργοποιημένη την εναλλακτική λειτουργία επιστολόχαρτου	A4, Letter	Εκτυπωμένη όψη προς τα επάνω Οι οπές στη δεξιά πλευρά του δίσκου, με την κορυφή της φόρμας στη δεξιά πλευρά

## Χρήση εναλλακτικής λειτουργίας επιστολόχαρτου

Χρησιμοποιήστε την [Εναλλακτική λειτουργία επιστολόχαρτου](#) για να τοποθετήσετε επιστολόχαρτα ή προτυπωμένο χαρτί στο δίσκο με τον ίδιο τρόπο για όλες τις εργασίες είτε εκτυπώνετε σε μία όψη είτε και στις δύο όψεις του φύλλου. Κατά τη χρήση αυτής της λειτουργίας, τοποθετήστε το χαρτί όπως και για την αυτόματη εκτύπωση διπλής όψης.

## Ενεργοποίηση εναλλακτικής λειτουργίας επιστολόχαρτου από τα μενού του πίνακα ελέγχου του εκτυπωτή

Χρησιμοποιήστε το μενού [Ρυθμίσεις](#) για να ορίσετε τη ρύθμιση [Εναλλακτική λειτουργία επιστολόχαρτου](#).

1. Από την αρχική οθόνη του πίνακα ελέγχου του εκτυπωτή, ανοίξτε το μενού [Ρυθμίσεις](#).
2. Ανοίξτε τα ακόλουθα μενού:
  - α. [Αντιγραφή/Εκτύπωση ή Εκτύπωση](#)
  - β. [Διαχείριση δίσκων](#)
  - γ. [Εναλλακτική λειτουργία επιστολόχαρτου](#)
3. Επιλέξτε [Ενεργοποίηση](#).

## Τοποθέτηση και εκτύπωση φακέλων

Οι ακόλουθες πληροφορίες περιγράφουν τον τρόπο εκτύπωσης και τοποθέτησης φακέλων. Για την εκτύπωση σε φακέλους, πρέπει να χρησιμοποιείτε μόνο το Δίσκο 1. Ο Δίσκος 1 χωρά έως 14 φακέλους, ανάλογα με το σχέδιο των φακέλων και τις συνθήκες του περιβάλλοντος.


### Εκτύπωση φακέλων

Για να εκτυπώσετε φακέλους χρησιμοποιώντας την επιλογή μη αυτόματης τροφοδοσίας, ακολουθήστε τα παρακάτω βήματα για να επιλέξετε τις σωστές ρυθμίσεις στο πρόγραμμα οδήγησης εκτύπωσης και, στη συνέχεια, τοποθετήστε τους φακέλους στο δίσκο μετά την αποστολή της εργασίας εκτύπωσης στον εκτυπωτή.

 **ΣΗΜΕΙΩΣΗ:** Όταν χρησιμοποιείτε την επιλογή της μη αυτόματης τροφοδοσίας, περιμένετε να εμφανιστεί στον πίνακα ελέγχου το μήνυμα που σας ζητά να τοποθετήσετε φακέλους στον Δίσκο 1.

1. Στο πρόγραμμα λογισμικού, ορίστε την επιλογή **Εκτύπωση**.
2. Επιλέξτε τον εκτυπωτή από τη λίστα εκτυπωτών και πατήστε ή κάντε κλικ στο κουμπί **Ιδιότητες** ή **Προτιμήσεις** για να ανοίξετε το πρόγραμμα οδήγησης εκτύπωσης.

 **ΣΗΜΕΙΩΣΗ:** Το όνομα του κουμπιού διαφέρει ανάλογα με το πρόγραμμα λογισμικού.

 **ΣΗΜΕΙΩΣΗ:** Για να αποκτήσετε πρόσβαση στις λειτουργίες εκτύπωσης από την εφαρμογή οθόνης έναρξης των Windows 8 ή 8.1, επιλέξτε **Συσκευές, Εκτύπωση** και κατόπιν επιλέξτε τον εκτυπωτή. Στα Windows 10, επιλέξτε **Εκτύπωση**, που μπορεί να διαφέρει ανάλογα με την εφαρμογή. Στα Windows 8, 8.1 και 10, αυτές οι εφαρμογές έχουν διαφορετική διάταξη με διαφορετικά χαρακτηριστικά από αυτά που περιγράφονται παρακάτω για τις εφαρμογές επιφάνειας εργασίας. Για το πρόγραμμα οδήγησης HP PCL-6 V4, η εφαρμογή HP AiO Printer Remote θα κάνει λήψη πρόσθετων λειτουργιών για το πρόγραμμα οδήγησης, όταν επιλεγεί το στοιχείο **Περισσότερες ρυθμίσεις**.

3. Πατήστε ή κάντε κλικ στην καρτέλα **Χαρτί/Ποιότητα**.
4. Στην αναπτυσσόμενη λίστα **Μέγεθος χαρτιού**, επιλέξτε το σωστό μέγεθος για τους φακέλους.
5. Στην αναπτυσσόμενη λίστα **Τύπος χαρτιού**, επιλέξτε **Περισσότερα**.
6. Στην επιλογή **Ο τύπος είναι**, πατήστε **Άλλο** και κατόπιν **Φάκελος**.
7. Στην αναπτυσσόμενη λίστα **Προέλευση χαρτιού**, επιλέξτε **Μη αυτόματη τροφοδοσία**.
8. Κάντε κλικ στο κουμπί **OK** για να κλείσετε το παράθυρο διαλόγου **Ιδιότητες εγγράφου**.
9. Στο παράθυρο διαλόγου **Εκτύπωση**, κάντε κλικ στο κουμπί **OK** για να εκτυπωθεί η εργασία.

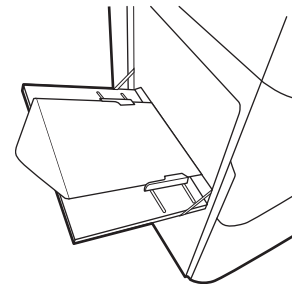
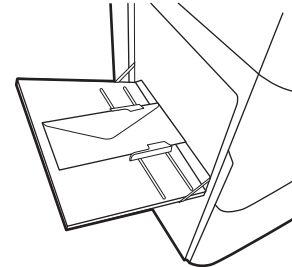
### Προσανατολισμός φακέλου

Οι φάκελοι πρέπει να τοποθετούνται με συγκεκριμένο τρόπο για να εκτυπωθούν σωστά.

 **ΣΗΜΕΙΩΣΗ:** Ο εκτυπωτής δεν υποστηρίζει εκτύπωση διπλής όψης σε φακέλους.

**Πίνακας 2-11 Προσανατολισμός φακέλου**

Δίσκος	Μέγεθος φακέλου	Τρόπος τοποθέτησης
Δίσκος 1	Φάκελος #9, Φάκελος #10, Φάκελος Monarch, Φάκελος DL, Φάκελος B5, Φάκελος C5 (πορτοφόλι), Φάκελος C6	Εκτυπωμένη όψη προς τα κάτω Επάνω άκρο προς την πίσω πλευρά του εκτυπωτή
Δίσκος 1	Φάκελος B5, Ιαπωνικός φάκελος Chou #3, Φάκελος C5 (τσέπη)	Εκτυπωμένη όψη προς τα κάτω Η κάτω άκρη εισέρχεται πρώτη στον εκτυπωτή, με το πάνω φύλλο κλεισίματος ανοιχτό



# Τοποθέτηση και εκτύπωση ετικετών

Οι ακόλουθες πληροφορίες περιγράφουν τον τρόπο εκτύπωσης και τοποθέτησης ετικετών.


## Μη αυτόματη τροφοδοσία ετικετών

Χρησιμοποιήστε τη λειτουργία μη αυτόματης τροφοδοσίας για το Δίσκο 1 για να εκτυπώσετε φύλλα ετικετών.

1. Στο πρόγραμμα λογισμικού, ορίστε την επιλογή **Εκτύπωση**.
2. Επιλέξτε τον εκτυπωτή από τη λίστα εκτυπωτών και πατήστε ή κάντε κλικ στο κουμπί **Ιδιότητες** ή **Προτιμήσεις** για να ανοίξετε το πρόγραμμα οδήγησης εκτύπωσης.

---

 **ΣΗΜΕΙΩΣΗ:** Το όνομα του κουμπιού διαφέρει ανάλογα με το πρόγραμμα λογισμικού.

 **ΣΗΜΕΙΩΣΗ:** Για να αποκτήσετε πρόσβαση στις λειτουργίες εκτύπωσης από την εφαρμογή οθόνης έναρξης των Windows 8 ή 8.1, επιλέξτε **Συσκευές, Εκτύπωση** και κατόπιν επιλέξτε τον εκτυπωτή. Στα Windows 10, επιλέξτε **Εκτύπωση**, που μπορεί να διαφέρει ανάλογα με την εφαρμογή. Στα Windows 8, 8.1 και 10, αυτές οι εφαρμογές έχουν διαφορετική διάταξη με διαφορετικά χαρακτηριστικά από αυτά που περιγράφονται παρακάτω για τις εφαρμογές επιφάνειας εργασίας. Για το πρόγραμμα οδήγησης HP PCL-6 V4, η εφαρμογή HP AiO Printer Remote θα κάνει λήψη πρόσθετων λειτουργιών για το πρόγραμμα οδήγησης, όταν επιλεγεί το στοιχείο **Περισσότερες ρυθμίσεις**.

---

3. Κάντε κλικ στην καρτέλα **Χαρτί/Ποιότητα**.
4. Στην αναπτυσσόμενη λίστα **Μέγεθος χαρτιού**, επιλέξτε το σωστό μέγεθος για τα φύλλα ετικετών.
5. Στην αναπτυσσόμενη λίστα **Τύπος χαρτιού**, επιλέξτε **Ετικέτες**.
6. Στην αναπτυσσόμενη λίστα **Πρόελευση χαρτιού**, επιλέξτε **Μη αυτόματη τροφοδοσία**.
7. Κάντε κλικ στο κουμπί **OK** για να κλείσετε το παράθυρο διαλόγου **Ιδιότητες εγγράφου**.
8. Στο πλαίσιο διαλόγου **Εκτύπωση**, κάντε κλικ στο κουμπί **Εκτύπωση** για να εκτυπωθεί η εργασία.

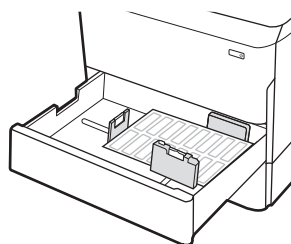
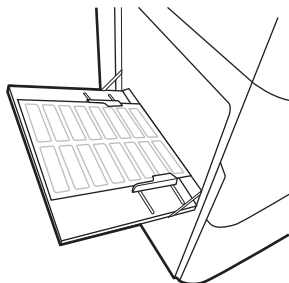
## Προσανατολισμός ετικέτας

Οι ετικέτες πρέπει να τοποθετούνται με συγκεκριμένο τρόπο για να εκτυπωθούν σωστά.



## Πίνακας 2-12 Προσανατολισμός ετικέτας

Δίσκος	Τρόπος τοποθέτησης ετικετών
Δίσκος 1	Εκτυπωμένη όψη προς τα κάτω Το κάτω άκρο εισέρχεται πρώτο στον εκτυπωτή
Δίσκοι 550 φύλλων	Εκτυπωμένη όψη προς τα κάτω Επάνω άκρη στην αριστερή πλευρά του δίσκου



# Ρύθμιση συρραφής στην εσωτερική μονάδα τελικής επεξεργασίας (μόνο στα μοντέλα E77650dns, E77650zs, E77660dns, E77660zs, P77940dns, P77950dns και P77960dns)

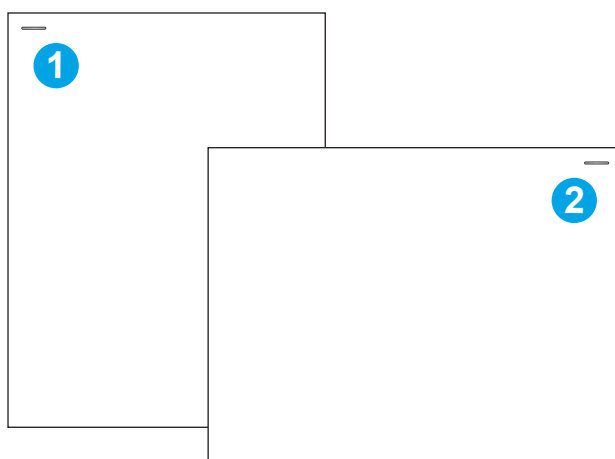
Παρακάτω περιγράφεται ο τρόπος τοποθέτησης κλιπ συρραφής και διαμόρφωσης των επιλογών για το εξάρτημα συρραφής.

Το εξάρτημα συρραφής μπορεί να συρράψει έγγραφα στην πάνω αριστερή ή στην πάνω δεξιά γωνία και μπορεί να στοιβάξει έως 250 φύλλα χαρτιού στη μονάδα τελικής επεξεργασίας.

## Διαμόρφωση της προεπιλεγμένης θέσης συρραφής

Χρησιμοποιήστε τον πίνακα ελέγχου του εκτυπωτή για να διαμορφώσετε την προεπιλεγμένη θέση συρραφής.

1. Από την αρχική οθόνη στον πίνακα ελέγχου του εκτυπωτή, σαρώστε την οθόνη μέχρι να εμφανιστεί το μενού **Ρυθμίσεις**. Επιλέξτε το εικονίδιο **Ρυθμίσεις** για να ανοίξετε το μενού.
2. Ανοίξτε τα ακόλουθα μενού:
  - α. **Αντιγραφή/Εκτύπωση**
  - β. **Προεπιλογές εκτύπωσης**
  - γ. **Συρραφή**
3. Επιλέξτε μια θέση συρραφής στη λίστα επιλογών. Οι παρακάτω επιλογές είναι διαθέσιμες:
  - **None** (Καμία): Καμία συρραφή
  - **Πάνω αριστερά ή δεξιά**: Αν το έγγραφο έχει κατακόρυφο προσανατολισμό, η συρραφή βρίσκεται στην πάνω αριστερή γωνία της μικρής πλευράς του χαρτιού. Εάν το έγγραφο έχει οριζόντιο προσανατολισμό, η συρραφή βρίσκεται στην επάνω δεξιά γωνία της μεγάλης πλευράς του χαρτιού.
  - **Επάνω αριστερά**: Η συρραφή βρίσκεται στην πάνω αριστερή γωνία της μικρής πλευράς του χαρτιού.
  - **Πάνω δεξιά**: Η συρραφή βρίσκεται στην επάνω δεξιά γωνία της μεγάλης πλευράς του χαρτιού.



Αριθμός	Περιγραφή
1	Επάνω αριστερή γωνία της μικρής πλευράς του χαρτιού.
2	Επάνω δεξιά γωνία της μεγάλης πλευράς του χαρτιού.

## Διαμόρφωση της κατάστασης λειτουργίας

Χρησιμοποιήστε αυτή τη διαδικασία για να διαμορφώσετε τον τρόπο με τον οποίο ο εκτυπωτής ταξινομεί τις εργασίες στις θήκες εξόδου.

### Διαμόρφωση του τρόπου λειτουργίας από τον πίνακα ελέγχου του εκτυπωτή

Χρησιμοποιήστε τον πίνακα ελέγχου του εκτυπωτή για να διαμορφώσετε τον τρόπο λειτουργίας.

1. Από την αρχική οθόνη στον πίνακα ελέγχου του εκτυπωτή, σαρώστε την οθόνη μέχρι να εμφανιστεί το μενού **Ρυθμίσεις**. Επιλέξτε το εικονίδιο **Ρυθμίσεις** για να ανοίξετε το μενού.
2. Ανοίξτε τα ακόλουθα μενού:
  - α. **Διαχείριση μονάδας συρραφής/στοίβαξης**
  - β. **Μετατόπιση εργασίας**
3. Επιλέξτε **Ενεργοποίηση** ή **Απενεργοποίηση**. Όταν επιλέγετε **Ενεργοποίηση** για τη ρύθμιση **Μετατόπιση εργασίας**, η μονάδα διαχωρίζει τις εργασίες εκτύπωσης ή αντιγραφής μετακινώντας τη στοίβα κάθε εργασίας προς τη μία ή την άλλη πλευρά. Η μετατόπιση αυτή διευκολύνει τον διαχωρισμό πολλών εργασιών που εκτυπώνονται ή αντιγράφονται διαδοχικά.

### Windows® 7

Για να διαμορφώσετε το πρόγραμμα οδήγησης εκτυπωτή της HP για τον επιλεγμένο τρόπο λειτουργίας, ολοκληρώστε τα παρακάτω βήματα:



**ΣΗΜΕΙΩΣΗ:** Η αλλαγή του τρόπου λειτουργίας προκαλεί επανεκκίνηση του εκτυπωτή.

Τα προγράμματα οδήγησης HP PCL.6 για Windows XP, Vista και Server 2008 (εκδόσεις 32 bit) δεν υποστηρίζουν τις συσκευές εξόδου.

1. Βεβαιωθείτε ότι ο εκτυπωτής είναι ενεργοποιημένος και συνδεδεμένος στον υπολογιστή ή σε δίκτυο.
2. Ανοίξτε το μενού "Έναρξη" των Windows® και κάντε κλικ στο στοιχείο **Συσκευές και εκτυπωτές**.
3. **Κάντε δεξί κλικ στο όνομα του εκτυπωτή και, στη συνέχεια, επιλέξτε** Printer Properties (Ιδιότητες εκτυπωτή).
4. **Κάντε κλικ στην καρτέλα** Ρυθμίσεις συσκευής.
5. **Επιλέξτε** Ενημέρωση τώρα. **Εναλλακτικά, στο αναπτυσσόμενο μενού δίπλα στην επιλογή** Αυτόματη ρύθμιση παραμέτρων, **επιλέξτε** Ενημέρωση τώρα.


### Windows® 8.0, 8.1 και 10

Για να διαμορφώσετε το πρόγραμμα οδήγησης εκτυπωτή της HP για τον επιλεγμένο τρόπο λειτουργίας, ολοκληρώστε τα παρακάτω βήματα:

1. Κάντε δεξί κλικ στην κάτω αριστερή γωνία της οθόνης.
2. Επιλέξτε **Control Panel (Πίνακας Ελέγχου)**. Στην ενότητα **Hardware and Sound** (Υλικό και ήχος), επιλέξτε **View devices and printers** (Προβολή συσκευών και εκτυπωτών).
3. **Κάντε δεξί κλικ στο όνομα του εκτυπωτή και, στη συνέχεια, επιλέξτε** Printer Properties (Ιδιότητες εκτυπωτή).

4. Κάντε κλικ στην καρτέλα Ρυθμίσεις συσκευής.
5. Επιλέξτε Ενημέρωση τώρα. **Εναλλακτικά, στο αναπτυσσόμενο μενού δίπλα στην επιλογή Αυτόματη ρύθμιση παραμέτρων, επιλέξτε Ενημέρωση τώρα.**

---

 **ΣΗΜΕΙΩΣΗ:** Τα νεότερα προγράμματα οδήγησης HP PCL-6 V4 δεν υποστηρίζουν τη λειτουργία **Ενημέρωση τώρα**. Σε αυτά τα προγράμματα οδήγησης, διακόψτε και επανεκκινήστε την ουρά εκτύπωσης. Κάντε κλικ στο κουμπί **Έναρξη** (ή ανοίξτε ένα πλαίσιο αναζήτησης). Στο πλαίσιο αναζήτησης, πληκτρολογήστε "services.msc" και πατήστε το πλήκτρο **Enter**. Κάντε δεξί κλικ στην επιλογή **Ουρά εκτύπωσης** στη λίστα υπηρεσιών, επιλέξτε **Διακοπή** και, στη συνέχεια, κάντε δεξί κλικ και επιλέξτε **Έναρξη**. Ή, απλά, επανεκκινήστε τον υπολογιστή.

---

## macOS

Για να διαμορφώσετε το πρόγραμμα οδήγησης εκτυπωτή της HP για τον επιλεγμένο τρόπο λειτουργίας, ολοκληρώστε τα παρακάτω βήματα:

- ▲ Η κατάσταση λειτουργίας διαμορφώνεται κατά την εκτύπωση.

---

## 3 Αναλώσιμα, αξεσουάρ και εξαρτήματα

Παραγγείλετε αναλώσιμα ή αξεσουάρ, αντικαταστήστε τα δοχεία ή αφαιρέστε και αντικαταστήστε κάποιο άλλο εξάρτημα.

Για βίντεο βοήθειας, επισκεφτείτε τη διεύθυνση [www.hp.com/videos/PageWide](http://www.hp.com/videos/PageWide).

Οι παρακάτω πληροφορίες είναι σωστές κατά τη δημοσίευση του παρόντος. Για πρόσφατες πληροφορίες, επισκεφτείτε τη διεύθυνση [www.hp.com/support/pwcolormfpE77650](http://www.hp.com/support/pwcolormfpE77650) ή [www.hp.com/support/pwcolormfpE77660](http://www.hp.com/support/pwcolormfpE77660) ή [www.hp.com/support/pwcolorP77940mfp](http://www.hp.com/support/pwcolorP77940mfp) ή [www.hp.com/support/pwcolorP77950mfp](http://www.hp.com/support/pwcolorP77950mfp) ή [www.hp.com/support/pwcolorP77960mfp](http://www.hp.com/support/pwcolorP77960mfp) ή [www.hp.com/support/pwcolorP77440mfp](http://www.hp.com/support/pwcolorP77440mfp).

### Για περισσότερες πληροφορίες:

Η βοήθεια που σας παρέχει η HP για τον εκτυπωτή περιλαμβάνει τις παρακάτω πληροφορίες:

- Εγκατάσταση και διαμόρφωση
- Εκμάθηση και χρήση
- Επίλυση προβλημάτων
- Λήψη ενημερώσεων λογισμικού και υλικολογισμικού
- Συμμετοχή σε φόρουμ υποστήριξης
- Εύρεση πληροφοριών για την εγγύηση και τους κανονισμούς

# Παραγγελία αναλώσιμων, εξαρτημάτων και ανταλλακτικών

Μάθετε πώς μπορείτε να παραγγείλετε αναλώσιμα, εξαρτήματα και ανταλλακτικά για τον εκτυπωτή.

## Παραγγελία

Παραγγείλετε εξαρτήματα, αναλώσιμα ή ανταλλακτικά χρησιμοποιώντας ένα από τα παρακάτω κανάλια.

Πίνακας 3-1 Επιλογές παραγγελίας

Επιλογή παραγγελίας	Πληροφορίες παραγγελίας
Παραγγελία αναλώσιμων και χαρτιού	<a href="http://www.hp.com">www.hp.com</a>
Παραγγελία γνήσιων ανταλλακτικών ή εξαρτημάτων HP	<a href="http://www.hp.com/buy/parts">www.hp.com/buy/parts</a>
Παραγγελία μέσω αντιπροσώπου συντήρησης ή υποστήριξης	Επικοινωνήστε με έναν εξουσιοδοτημένο αντιπρόσωπο συντήρησης ή τεχνικής υποστήριξης της HP.
Παραγγελία με χρήση του Ενσωματωμένου διακομιστή Web της HP (EWS)	Για πρόσβαση, πληκτρολογήστε τη διεύθυνση IP ή το όνομα του κεντρικού υπολογιστή του εκτυπωτή στο πεδίο διευθύνσεων/URL ενός υποστηριζόμενου προγράμματος περιήγησης web στον υπολογιστή σας. Ο EWS περιέχει έναν σύνδεσμο προς την τοποθεσία Web της HP, όπου παρέχονται επιλογές για την αγορά γνήσιων αναλώσιμων HP.

## Αναλώσιμα και αξεσουάρ

Βρείτε πληροφορίες σχετικά με τα αναλώσιμα και τα αξεσουάρ που είναι διαθέσιμα για τον εκτυπωτή σας.



**ΣΗΜΕΙΩΣΗ:** Για να δείτε μια αναλυτική λίστα με τα διαθέσιμα αναλώσιμα για τον εκτυπωτή, επισκεφτείτε τη διεύθυνση [www.hp.com/support/pwcolormfpE77650](http://www.hp.com/support/pwcolormfpE77650) ή [www.hp.com/support/pwcolormfpE77660](http://www.hp.com/support/pwcolormfpE77660) ή [www.hp.com/support/pwcolorP77940mfp](http://www.hp.com/support/pwcolorP77940mfp) ή [www.hp.com/support/pwcolorP77950mfp](http://www.hp.com/support/pwcolorP77950mfp) ή [www.hp.com/support/pwcolorP77960mfp](http://www.hp.com/support/pwcolorP77960mfp) ή [www.hp.com/support/pwcolorP77440mfp](http://www.hp.com/support/pwcolorP77440mfp).

Πίνακας 3-2 Αξεσουάρ

Στοιχείο	Περιγραφή	Αριθμός δοχείου	Κωδικός εξαρτήματος
DIMM μνήμης DDR3 1 GB	Κιτ αναβάθμισης μνήμης	Δεν ισχύει	E5K48A
DIMM μνήμης DDR3 2 GB	Κιτ αναβάθμισης μνήμης	Δεν ισχύει	E5K49A
(μόνο στα μοντέλα P77440, P77940, P77950, P77960)			
Δίσκος χαρτιού 550 φύλλων HP PageWide	Προαιρετικός δίσκος εισόδου	Δεν ισχύει	A7W99A
Δίσκος χαρτιού 550 φύλλων και βάση HP PageWide	Προαιρετικός δίσκος εισόδου και βάση	Δεν ισχύει	9UW01A
Δίσκος χαρτιού 3x550 φύλλων HP PageWide και βάση	Προαιρετικοί δίσκοι εισόδου και βάση	Δεν ισχύει	9UW02A
Δίσκος χαρτιού HCI 4000 φύλλων HP PageWide και βάση	Προαιρετικός τροφοδότης εισόδου υψηλής χωρητικότητας και βάση	Δεν ισχύει	9UW03A
Εξάρτημα συρραφής/στοίβαξης HP PageWide	Προαιρετικό εξάρτημα συρραφής/στοίβαξης	Δεν ισχύει	9UW04A

**Πίνακας 3-2 Αξεσουάρ (συνέχεια)**

Στοιχείο	Περιγραφή	Αριθμός δοχείου	Κωδικός εξαρτήματος
Καλωδίωση HP για διασύνδεση συσκευών άλλων κατασκευαστών	Προαιρετική θύρα για σύνδεση συσκευών τρίτων κατασκευαστών	Δεν ισχύει	B5L31A
Δύο εσωτερικές θύρες USB για Λύσεις, πλακέτα AA	Προαιρετικές θύρες USB για σύνδεση συσκευών τρίτων κατασκευαστών	Δεν ισχύει	B5L28A
Ασφαλής μονάδα σκληρού δίσκου υψηλής απόδοσης FIPS HP	Ασφαλής μονάδα σκληρού δίσκου	Δεν ισχύει	B5L29A
Διακομιστής ασύρματων εκτυπώσεων HP Jetdirect 3000w με NFC	Εξάρτημα ασύρματης λειτουργίας για εκτύπωση από κινητές συσκευές με ένα "πάτημα"	Δεν ισχύει	J8031A
Διακομιστής ασύρματης εκτύπωσης HP Jetdirect USB	Εξάρτημα διακομιστή ασύρματης εκτύπωσης USB	Δεν ισχύει	J8030A
Διακομιστής ασύρματων εκτυπώσεων NFC/BLE HP Jetdirect 3100w	Εξάρτημα διακομιστή ασύρματης εκτύπωσης USB	Δεν ισχύει	3JN69A

## Αναλώσιμα συντήρησης/μεγάλης διάρκειας ζωής (LLC)

Βρείτε πληροφορίες σχετικά με τα αναλώσιμα συντήρησης/μακράς διάρκειας που είναι διαθέσιμα για τον εκτυπωτή σας.

**Πίνακας 3-3 Αναλώσιμα συντήρησης/μεγάλης διάρκειας ζωής (LLC)**

Κιτ συντήρησης/LLC	Κωδικός εξαρτήματος	Εκτιμώμενη διάρκεια ζωής <sup>1</sup>
Κιτ συντήρησης ADF για HP PageWide	J8J95A	150.000 σελίδες
Δοχείο υγρών ουσιών σέρβις HP PageWide	W1B44A	150.000 σελίδες
Κιτ εξαρτήματος καθαρισμού κεφαλής εκτύπωσης HP PageWide	W1B43A	150.000 σελίδες
Κιτ κυλίνδρου HP PageWide	W1B45A	150.000 σελίδες
Κιτ κασέτας συρραφής HP, εσωτερική μονάδα φινιρίσματος	J8J96A	5.000 κλιπ συρραφής
Κιτ κασέτας συρραφής HP, επιδαπέδια μονάδα φινιρίσματος	Y1G14A	5.000 κλιπ συρραφής

<sup>1</sup> Οι προδιαγραφές διάρκειας ζωής των αναλώσιμων συντήρησης/μακράς διάρκειας (LLC) της HP είναι εκτιμήσεις με βάση τις συνθήκες δοκιμής της διάρκειας ζωής των LLC που αναφέρονται παρακάτω. Η πραγματική επιμέρους διάρκεια ζωής/απόδοση σε κανονική χρήση διαφέρει ανάλογα με τη χρήση, το περιβάλλον, το χαρτί και άλλους παράγοντες. Η εκτιμώμενη διάρκεια ζωής δεν αποτελεί σιωπηρή εγγύηση ή στοιχείο που μπορεί να θεωρηθεί εγγυημένο.

Συνθήκες δοκιμής της διάρκειας ζωής των LLC

- Κάλυψη εκτύπωσης: 5% ομοιόμορφα κατανομημένη σε όλη τη σελίδα
- Περιβάλλον: 17° έως 25°C, σχετική υγρασία (RH) 30%-70%
- Μέγεθος μέσου: Letter/A4
- Βάρος μέσου: Απλό μέσο εκτύπωσης βάρους 75 g/m<sup>2</sup>

- Μέγεθος εργασίας: 4 σελίδες
- Τροφοδοσία με τη μικρή πλευρά (A3) (δηλ., μέσο με μέγεθος Legal)

Παράγοντες που μπορούν να μειώσουν τη διάρκεια ζωής από τις παραπάνω συνθήκες:

- Μέσα εκτύπωσης στενότερα από το πλάτος των Letter/A4 (η τοποθέτηση με τη μικρή πλευρά ισοδυναμεί με μεγαλύτερη δραστηριότητα του μηχανισμού ανά σελίδα)
- Χαρτί βαρύτερο από 75 g/m<sup>2</sup> (τα βαρύτερα μέσα εκτύπωσης προκαλούν μεγαλύτερη καταπόνηση στα εξαρτήματα του εκτυπωτή)
- Εργασίες εκτύπωσης μικρότερες από 4 εικόνες (οι μικρότερες εργασίες σημαίνουν μεγαλύτερη δραστηριότητα του μηχανισμού ανά σελίδα)

## Εξαρτήματα που επισκευάζονται από τον πελάτη

Τα παρακάτω εξαρτήματα είναι διαθέσιμα για τον εκτυπωτή.

- Τα εξαρτήματα που αναφέρεται ότι πρέπει να αντικατασταθούν **υποχρεωτικά** από τον πελάτη πρέπει να εγκατασταθούν από εσάς, εκτός εάν θέλετε να πληρώσετε το προσωπικό εξυπηρέτησης της HP για να πραγματοποιήσει την επισκευή. Για αυτά τα εξαρτήματα, δεν παρέχεται επιτόπια υποστήριξη ή υπηρεσία επιστροφής σύμφωνα με την εγγύηση της συσκευής HP.
- Τα εξαρτήματα που αναφέρεται ότι μπορούν να αντικατασταθούν **προαιρετικά** από τον πελάτη μπορούν να εγκατασταθούν από το προσωπικό εξυπηρέτησης της HP, αφού το ζητήσετε, χωρίς επιπλέον χρέωση κατά τη διάρκεια ισχύος της εγγύησης της συσκευής.

**Πίνακας 3-4** Εξαρτήματα που επισκευάζονται από τον πελάτη

Στοιχείο	Περιγραφή	Επιλογές αντικατάστασης από τον πελάτη	Κωδικός εξαρτήματος
Κιτ δοχείων υγρών ουσιών σέρβις	Ανταλλακτική μονάδα υγρών ουσιών σέρβις	Υποχρεωτικό	W1B44A
Κιτ εξαρτήματος καθαρισμού κεφαλής εκτύπωσης	Ανταλλακτικό εξάρτημα καθαρισμού κεφαλής εκτύπωσης	Υποχρεωτικό	W1B43A
Κιτ κυλίνδρου Δίσκων 2-5	Ανταλλακτικοί κύλινδροι για τους δίσκους 2-5	Υποχρεωτικό	W1B45A
Κιτ ανταλλακτικού κυλίνδρου ADF	Ανταλλακτικοί κύλινδροι τροφοδοσίας για τον τροφοδότη εγγράφων	Υποχρεωτικό	J8J95A
Κιτ κασέτας συρραφής	Κασέτα συρραφής αντικατάστασης	Υποχρεωτικό	Y1G14A
Κιτ συναρμολόγησης δίσκων 2-5	Ανταλλακτικοί δίσκοι 2-5	Υποχρεωτικό	A7X02A
Προαιρετικός επιτραπέζιος τροφοδότης χαρτιού 550 φύλλων	Ανταλλακτικός τροφοδότης Δίσκου 3	Υποχρεωτικό	A7W99A
Τροφοδότης χαρτιού 1x550 φύλλων και βάση	Ανταλλακτικός τροφοδότης και βάση Δίσκου 3	Υποχρεωτικό	9UW01A
Τροφοδότης χαρτιού 3x550 φύλλων και βάση	Ανταλλακτικός τροφοδότης χαρτιού 3x550 φύλλων και βάση	Υποχρεωτικό	9UW02A
Δίσκος χαρτιού HCl 4000 φύλλων και βάση HP PageWide	Προαιρετικός τροφοδότης εισόδου υψηλής χωρητικότητας και βάση	Υποχρεωτικό	9UW03A



**Πίνακας 3-4** Εξαρτήματα που επισκευάζονται από τον πελάτη (συνέχεια)

Στοιχείο	Περιγραφή	Επιλογές αντικατάστασης από τον πελάτη	Κωδικός εξαρτήματος
Ασφαλής μονάδα σκληρού δίσκου υψηλής απόδοσης FIPS HP	Ανταλλακτική ασφαλής μονάδα σκληρού δίσκου	Υποχρεωτικό	B5L29A
Επένδυση ηλεκτρολογίου, κινεζικά	Ανταλλακτική επένδυση ηλεκτρολογίου (για μοντέλα Flow)	Υποχρεωτικό	A7W12A
Επένδυση ηλεκτρολογίου, Σουηδία	Ανταλλακτική επένδυση ηλεκτρολογίου (για μοντέλα Flow)	Υποχρεωτικό	A7W14A
Διακομιστής εκτύπωσης HP Jetdirect 2900nw	Ανταλλακτικό εξάρτημα διακομιστή ασύρματης εκτύπωσης USB	Υποχρεωτικό	J8031A
Εξάρτημα HP Jetdirect 3000w για εκτύπωση μέσω NFC/ασύρματη εκτύπωση	Ανταλλακτικό εξάρτημα για τη λειτουργία "Wireless Direct Print" για εκτύπωση από φορητές συσκευές με ένα "άγγιγμα"	Υποχρεωτικό	J8030A
SODIMM HP 1 GB DDR3x32 144 ακίδων 800 MHz	Ανταλλακτικό DIMM μνήμης	Υποχρεωτικό	E5K48A
HP LaserJet MFP αναλογικό εξάρτημα φάξ 500	Ανταλλακτική πλακέτα φάξ	Υποχρεωτικό	CC487A
Καλωδίωση HP για διασύνδεση συσκευών άλλων κατασκευαστών	Ανταλλακτική καλωδίωση HP για διασύνδεση συσκευών άλλων κατασκευαστών	Υποχρεωτικό	B5L31A
Δύο εσωτερικές θύρες USB για Λύσεις, πλακέτα AA	Προαιρετικές θύρες USB για σύνδεση συσκευών τρίτων κατασκευαστών	Υποχρεωτικό	B5L28A

## Αντικατάσταση των δοχείων γραφίτη

Αντικαταστήστε τα δοχεία γραφίτη αν λάβετε σχετικό μήνυμα στον εκτυπωτή ή αν αντιμετωπίζετε προβλήματα ποιότητας εκτύπωσης.

### Πληροφορίες δοχείων

Ο εκτυπωτής υποδεικνύει πότε η στάθμη του δοχείου είναι χαμηλή, πολύ χαμηλή ή μηδενική.

Ο εκτυπωτής χρησιμοποιεί τέσσερα χρώματα και διαθέτει διαφορετικό δοχείο για κάθε χρώμα: κίτρινο (Y), ματζέντα (M), κυανό (C) και μαύρο (K).

Μην αφαιρέσετε το δοχείο από τη συσκευασία του παρά μόνο εάν πρόκειται να το χρησιμοποιήσετε αμέσως.

**ΠΡΟΣΟΧΗ:** Για να αποτρέψετε την πρόκληση ζημιάς στο δοχείο, μην αγγίζετε τις μεταλλικές χρυσαφί επαφές του δοχείου.

Η παρακάτω εικόνα παρουσιάζει τα εξαρτήματα του δοχείου.



Αριθμός	Περιγραφή
1	Μεταλλική επαφή. Μην αγγίξετε τις μεταλλικές χρυσαφί επαφές του δοχείου. Τα δακτυλικά αποτυπώματα στις επαφές μπορεί να προκαλέσουν ζημιά στο δοχείο.

Για να αγοράσετε δοχεία ή για να ελέγξετε τη συμβατότητα των δοχείων με τον εκτυπωτή, μεταβείτε στη διεύθυνση [www.hp.com](http://www.hp.com). Μετακινηθείτε στην κάτω πλευρά της σελίδας και επιβεβαιώστε ότι η χώρα/περιοχή είναι σωστή.

**ΣΗΜΕΙΩΣΗ:** Πληροφορίες σχετικά με την ανακύκλωση χρησιμοποιημένων δοχείων περιλαμβάνονται στη συσκευασία του δοχείου.

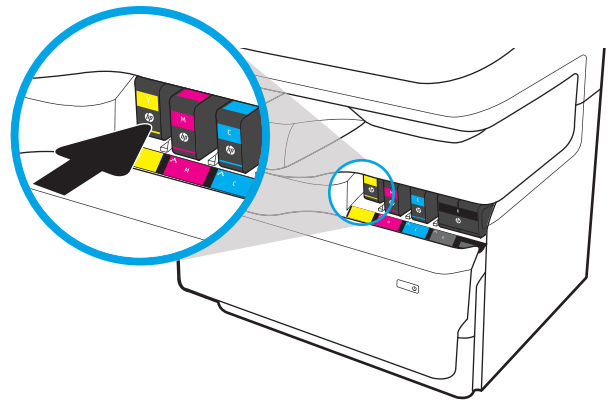
### Αφαίρεση και αντικατάσταση των δοχείων

Για να αντικαταστήσετε τα δοχεία, ακολουθήστε αυτά τα βήματα.

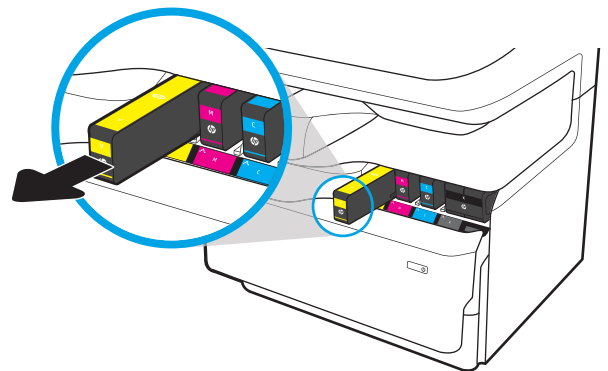
1. Ανοίξτε τη θύρα πρόσβασης στα δοχεία γραφίτη.



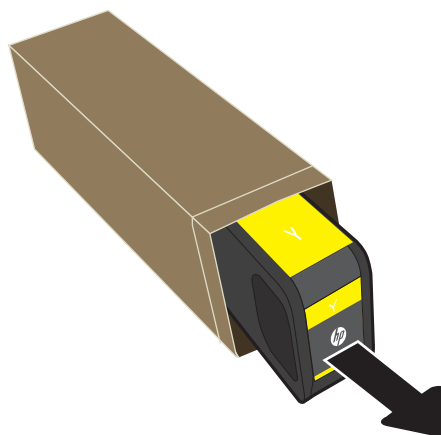
2. Σπρώξτε το παλιό δοχείο προς τα μέσα για να το απασφαλίσετε.



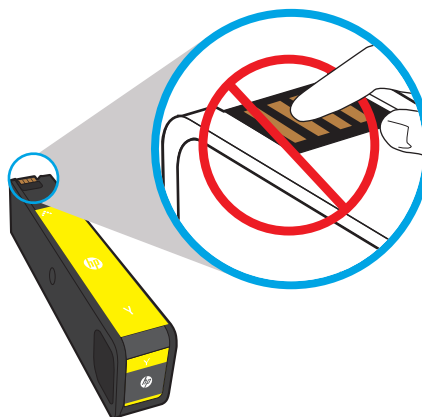
3. Πιάστε την άκρη του παλιού δοχείου και τραβήξτε το δοχείο ευθεία προς τα έξω για να το αφαιρέσετε.



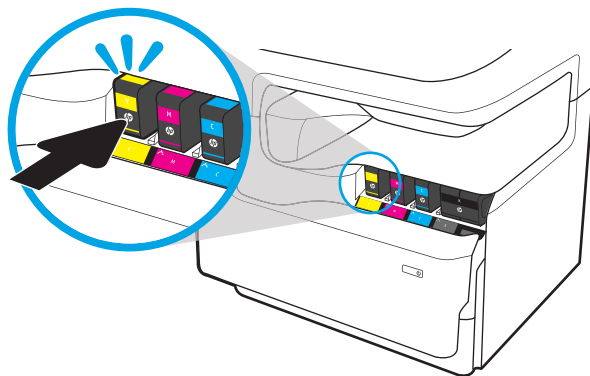
4. Αφαιρέστε το καινούργιο δοχείο από τη συσκευασία.



5. Μην αγγίξετε τις μεταλλικές χρυσαφί επαφές του δοχείου. Τα δακτυλικά αποτυπώματα στις επαφές μπορεί να προκαλέσουν ζημιά στο δοχείο.



6. Τοποθετήστε το καινούργιο δοχείο μελάνης στο προϊόν. Βεβαιωθείτε ότι το δοχείο έχει τοποθετηθεί καλά στη θέση του.



7. Κλείστε τη θύρα πρόσβασης στα δοχεία γραφίτη.



8. Συσκευάστε το χρησιμοποιημένο δοχείο γραφίτη μέσα στο κουτί στο οποίο βρισκόταν το καινούργιο δοχείο. Για πληροφορίες σχετικά με την ανακύκλωση, ανατρέξτε στον οδηγό ανακύκλωσης που εσωκλείεται.

Η HP συμβάλλει στην ανακύκλωση γνήσιων δοχείων HP — Η διαδικασία είναι εύκολη και παρέχεται δωρεάν μέσα από το πρόγραμμα HP Planet Partners, το οποίο είναι διαθέσιμο σε περισσότερες από 50 χώρες/περιοχές σε όλο τον κόσμο<sup>1)</sup>.

Για να βρείτε πληροφορίες σχετικά με την ανακύκλωση χρησιμοποιημένων δοχείων HP, επισκεφθείτε τη διεύθυνση [www.hp.com/recycle](http://www.hp.com/recycle).

<sup>1)</sup> Η διαθεσιμότητα του προγράμματος ποικίλλει. Για περισσότερες πληροφορίες, επισκεφθείτε τη διεύθυνση [www.hp.com/recycle](http://www.hp.com/recycle).

# Αντικατάσταση του δοχείου υγρών ουσιών σέρβις

Μάθετε πώς να αντικαταστήσετε το δοχείο υγρών ουσιών σέρβις.

## Στοιχεία δοχείου υγρών ουσιών σέρβις

Οι ακόλουθες πληροφορίες παρέχουν λεπτομέρειες σχετικά με το δοχείο υγρών ουσιών σέρβις για τον εκτυπωτή και περιλαμβάνουν οδηγίες για την αντικατάστασή του.

Ο εκτυπωτής υποδεικνύει πότε το δοχείο υγρών ουσιών σέρβις είναι σχεδόν πλήρες και πότε έχει γεμίσει εντελώς. Όταν το δοχείο υγρών ουσιών σέρβις γεμίσει εντελώς, η εκτύπωση διακόπτεται μέχρι να το αντικαταστήσετε.

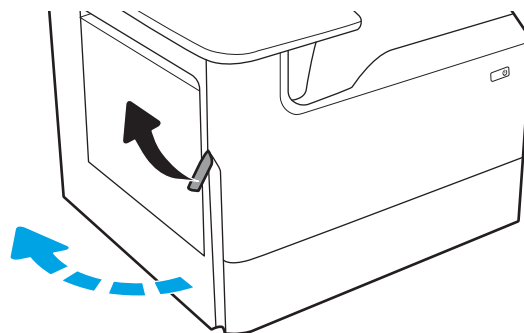
Για να αγοράσετε ένα δοχείο υγρών ουσιών σέρβις (κωδικός εξαρτήματος W1B44A), μεταβείτε στο HP Parts Store στη διεύθυνση [www.hp.com/buy/parts](http://www.hp.com/buy/parts).

**ΣΗΜΕΙΩΣΗ:** Το δοχείο υγρών ουσιών σέρβις έχει σχεδιαστεί για μία χρήση. Μην επιχειρήσετε να αδειάσετε και να επαναχρησιμοποιήσετε το δοχείο υγρών ουσιών σέρβις. Κάτι τέτοιο μπορεί να έχει ως αποτέλεσμα να χυθεί γραφίτης στο εσωτερικό του εκτυπωτή, γεγονός που μπορεί να επηρεάσει αρνητικά την ποιότητα της εκτύπωσης. Μετά τη χρήση του, επιστρέψτε το δοχείο υγρών ουσιών σέρβις στο πρόγραμμα HP Planet Partners για ανακύκλωση.

## Αφαίρεση και αντικατάσταση του δοχείου υγρών ουσιών σέρβις

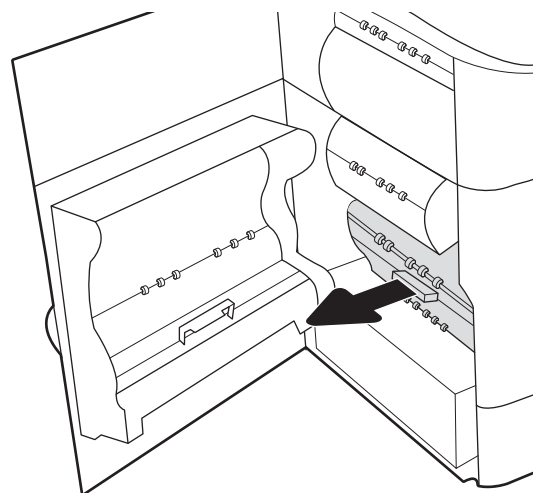
Για να αντικαταστήσετε το δοχείο υγρών ουσιών σέρβις, ακολουθήστε αυτά τα βήματα.

1. Ανοίξτε την αριστερή θύρα.

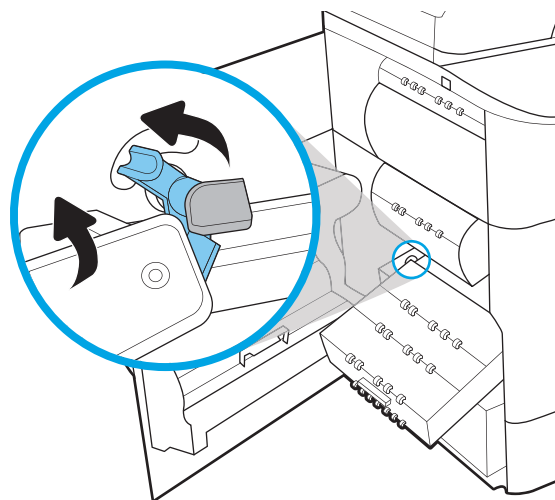


2. Τραβήξτε το δοχείο υγρών ουσιών σέρβις έξω από τον εκτυπωτή.

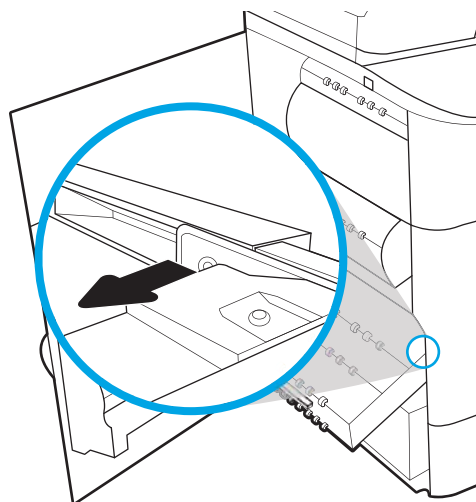
**ΠΡΟΣΟΧΗ:** Καθώς τραβάτε προς τα έξω το δοχείο υγρών ουσιών σέρβις, προσπαθήστε να μην ακουμπήσετε το μαύρο κύλινδρο για να μην λερώσετε το δέρμα ή τα ρούχα σας με χρωστική.



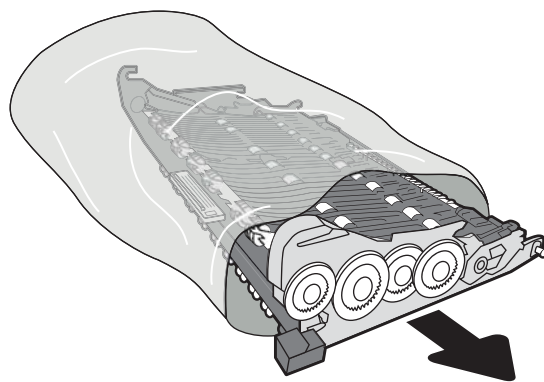
3. Στην αριστερή πλευρά του δοχείου υγρών ουσιών σέρβις, ανοίξτε την ασφάλεια που συγκρατεί τη μονάδα μέσα στη ράγα ευθυγράμμισης και βγάλτε την αριστερή πλευρά της μονάδας.



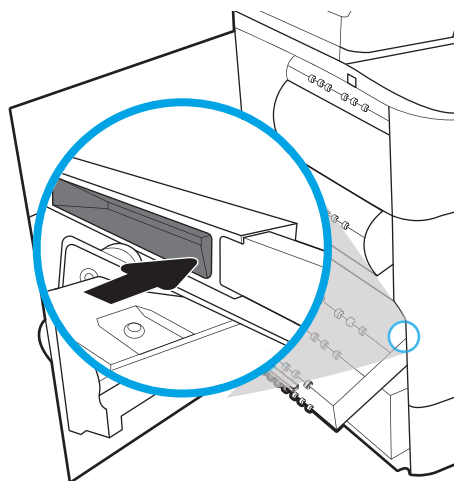
4. Αφαιρέστε τη δεξιά πλευρά από τη ράγα ευθυγράμμισης και αφαιρέστε τη μονάδα από τον εκτυπωτή. Τοποθετήστε τη μονάδα, σε όρθια θέση, πάνω σε ένα κομμάτι χαρτιού για να μην λερώσετε με μελάνη.



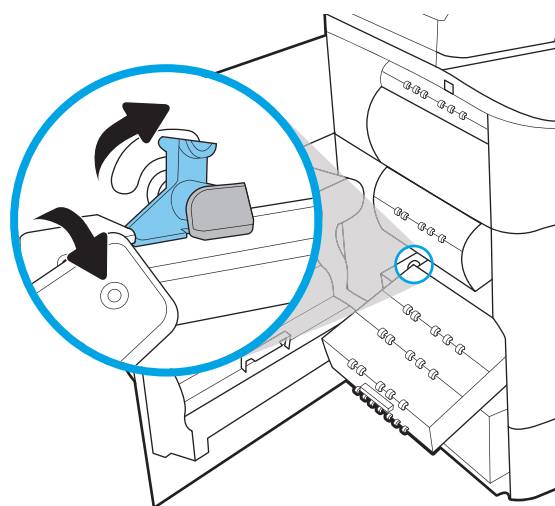
5. Αφαιρέστε το καινούργιο δοχείο υγρών ουσιών σέρβις από τη συσκευασία του.



6. Τοποθετήστε πρώτα το δεξί άκρο του δοχείου υγρών ουσιών σέρβις μέσα στη ράγα ευθυγράμμισης.

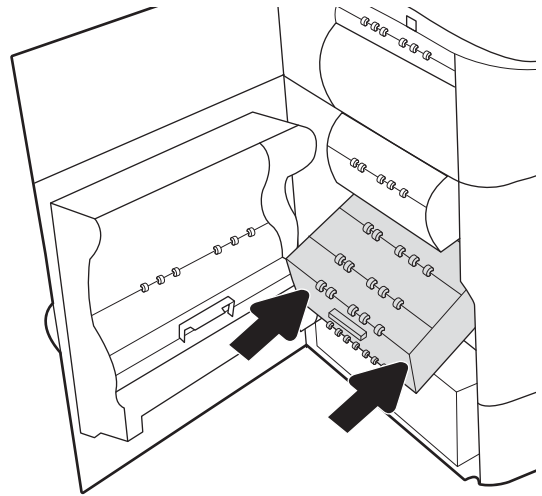


7. Τοποθετήστε το αριστερό άκρο του δοχείου υγρών ουσιών σέρβις μέσα στη ράγα ευθυγράμμισης και κλείστε την ασφάλεια που συγκρατεί τη μονάδα μέσα στη ράγα.

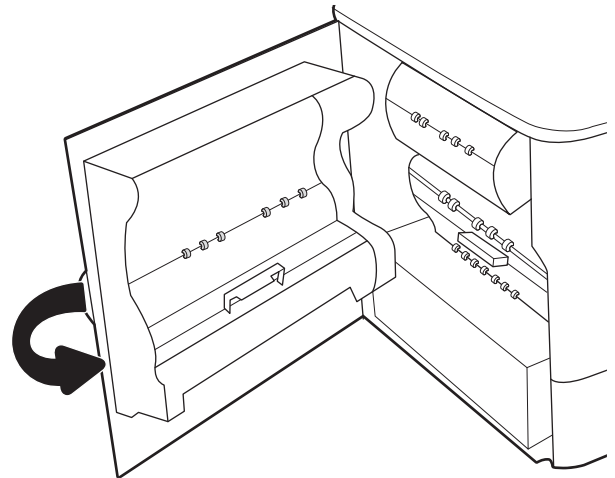




8. Σπρώξτε το δοχείο υγρών ουσιών σέρβις μέσα στον εκτυπωτή.



9. Κλείστε την αριστερή θύρα.





---

## 4 Εκτύπωση

Εκτυπώστε μέσω του λογισμικού ή εκτυπώστε από φορητή συσκευή ή μονάδα flash USB.

Για βίντεο βοήθειας, επισκεφτείτε τη διεύθυνση [www.hp.com/videos/PageWide](http://www.hp.com/videos/PageWide).

Οι παρακάτω πληροφορίες είναι σωστές κατά τη δημοσίευση του παρόντος. Για πρόσφατες πληροφορίες, επισκεφτείτε τη διεύθυνση [www.hp.com/support/pwcolormfpE77650](http://www.hp.com/support/pwcolormfpE77650) ή [www.hp.com/support/pwcolormfpE77660](http://www.hp.com/support/pwcolormfpE77660) ή [www.hp.com/support/pwcolorP77940mfp](http://www.hp.com/support/pwcolorP77940mfp) ή [www.hp.com/support/pwcolorP77950mfp](http://www.hp.com/support/pwcolorP77950mfp) ή [www.hp.com/support/pwcolorP77960mfp](http://www.hp.com/support/pwcolorP77960mfp) ή [www.hp.com/support/pwcolorP77440mfp](http://www.hp.com/support/pwcolorP77440mfp).

### Για περισσότερες πληροφορίες:

Η βοήθεια που σας παρέχει η HP για τον εκτυπωτή περιλαμβάνει τις παρακάτω πληροφορίες:

- Εγκατάσταση και διαμόρφωση
- Εκμάθηση και χρήση
- Επίλυση προβλημάτων
- Λήψη ενημερώσεων λογισμικού και υλικολογισμικού
- Συμμετοχή σε φόρουμ υποστήριξης
- Εύρεση πληροφοριών για την εγγύηση και τους κανονισμούς

# Εργασίες εκτύπωσης (Windows)

Μάθετε περισσότερα σχετικά με συνήθεις εργασίες εκτύπωσης, για χρήστες των Windows.

## Τρόπος εκτύπωσης (Windows)

Χρησιμοποιήστε την επιλογή **Εκτύπωση** από μια εφαρμογή λογισμικού για να επιλέξετε τον εκτυπωτή και τις βασικές επιλογές για την εργασία εκτύπωσης.

Η παρακάτω διαδικασία περιγράφει τη βασική διαδικασία εκτύπωσης στα Windows.

1. Στο πρόγραμμα λογισμικού, ορίστε την επιλογή **Εκτύπωση**.
2. Επιλέξτε εκτυπωτή από τη λίστα εκτυπωτών. Για να αλλάξετε τις ρυθμίσεις, κάντε κλικ στο κουμπί **Ιδιότητες** ή **Προτιμήσεις** για να ανοίξει το πρόγραμμα οδήγησης εκτύπωσης.



**ΣΗΜΕΙΩΣΗ:** Το όνομα του κουμπιού διαφέρει ανάλογα με το πρόγραμμα λογισμικού.

Στα Windows 10, 8.1 και 8, αυτές οι εφαρμογές θα έχουν διαφορετική διάταξη με διαφορετικά χαρακτηριστικά από αυτά που περιγράφονται παρακάτω για τις εφαρμογές υπολογιστή. Για να αποκτήσετε πρόσβαση στη λειτουργία εκτύπωσης από μια εφαρμογή της οθόνης έναρξης, ολοκληρώστε τα παρακάτω βήματα:

- **Windows 10:** Επιλέξτε **Εκτύπωση** και, στη συνέχεια, επιλέξτε τον εκτυπωτή.
- **Windows 8.1 ή 8:** Επιλέξτε **Συσκευές**, κατόπιν **Εκτύπωση** και, στη συνέχεια, επιλέξτε τον εκτυπωτή.

Για το πρόγραμμα οδήγησης HP PCL-6 V4, η εφαρμογή HP AiO Printer Remote πραγματοποιεί λήψη πρόσθετων λειτουργιών του προγράμματος οδήγησης, όταν επιλεγεί το στοιχείο **Περισσότερες ρυθμίσεις**.



**ΣΗΜΕΙΩΣΗ:** Για περισσότερες πληροφορίες, κάντε κλικ στο κουμπί Βοήθεια (?) στο πρόγραμμα οδήγησης εκτύπωσης.

3. Κάντε κλικ στις καρτέλες του προγράμματος οδήγησης εκτύπωσης, για να διαμορφώσετε τις διαθέσιμες επιλογές. Για παράδειγμα, ρυθμίστε τον προσανατολισμό χαρτιού στην καρτέλα **Φινίρισμα** και ορίστε την προέλευση χαρτιού, τον τύπο χαρτιού, το μέγεθος χαρτιού και τις ρυθμίσεις ποιότητας στην καρτέλα **Χαρτί/Ποιότητα**.
4. Κάντε κλικ στο κουμπί **OK**, για να επιστρέψετε στο παράθυρο διαλόγου **Εκτύπωση**. Από αυτήν την οθόνη επιλέξτε τον αριθμό των αντιγράφων που θα εκτυπωθούν.
5. Κάντε κλικ στο κουμπί **Εκτύπωση** για να εκτυπώσετε την εργασία.

## Αυτόματη εκτύπωση και στις δύο όψεις (Windows)

Εάν ο εκτυπωτής σας διαθέτει αυτόματο εξάρτημα διπλής όψης, μπορείτε να εκτυπώσετε αυτόματα και στις δύο όψεις του χαρτιού. Χρησιμοποιήστε μέγεθος και τύπο χαρτιού που υποστηρίζεται από το εξάρτημα εκτύπωσης διπλής όψης.

1. Στο πρόγραμμα λογισμικού, ορίστε την επιλογή **Εκτύπωση**.
2. Επιλέξτε τον εκτυπωτή από τη λίστα εκτυπωτών και κατόπιν κάντε κλικ στο κουμπί **Ιδιότητες** ή **Προτιμήσεις** για να ανοίξετε το πρόγραμμα οδήγησης εκτύπωσης.

---

 **ΣΗΜΕΙΩΣΗ:** Το όνομα του κουμπιού διαφέρει ανάλογα με το πρόγραμμα λογισμικού.

Στα Windows 10, 8.1 και 8, αυτές οι εφαρμογές θα έχουν διαφορετική διάταξη με διαφορετικά χαρακτηριστικά από αυτά που περιγράφονται παρακάτω για τις εφαρμογές υπολογιστή. Για να αποκτήσετε πρόσβαση στη λειτουργία εκτύπωσης από μια εφαρμογή της οθόνης έναρξης, ολοκληρώστε τα παρακάτω βήματα:

- **Windows 10:** Επιλέξτε **Εκτύπωση** και, στη συνέχεια, επιλέξτε τον εκτυπωτή.
- **Windows 8.1 ή 8:** Επιλέξτε **Συσκευές**, κατόπιν **Εκτύπωση** και, στη συνέχεια, επιλέξτε τον εκτυπωτή.

Για το πρόγραμμα οδήγησης HP PCL-6 V4, η εφαρμογή HP AiO Printer Remote πραγματοποιεί λήψη πρόσθετων λειτουργιών του προγράμματος οδήγησης, όταν επιλεγεί το στοιχείο **Περισσότερες ρυθμίσεις**.

---

3. Κάντε κλικ στην καρτέλα **Finishing (Φινίρισμα)**.
4. Επιλέξτε **Εκτύπωση και στις δύο όψεις**. Κάντε κλικ στην επιλογή **OK** για να κλείσετε το παράθυρο διαλόγου **Ιδιότητες εγγράφου**.
5. Στο παράθυρο διαλόγου **Εκτύπωση**, κάντε κλικ στο κουμπί **Εκτύπωση** για να εκτυπώσετε την εργασία.

## Μη αυτόματα εκτύπωση και στις δύο όψεις (Windows)

Χρησιμοποιήστε αυτήν τη διαδικασία για εκτυπωτές που δεν διαθέτουν εξάρτημα αυτόματης εκτύπωσης διπλής όψης ή για να εκτυπώσετε σε χαρτί που δεν υποστηρίζεται από το εξάρτημα εκτύπωσης διπλής όψης.

1. Στο πρόγραμμα λογισμικού, ορίστε την επιλογή **Εκτύπωση**.
2. Επιλέξτε τον εκτυπωτή από τη λίστα εκτυπωτών και κατόπιν κάντε κλικ στο κουμπί **Ιδιότητες ή Προτιμήσεις** για να ανοίξετε το πρόγραμμα οδήγησης εκτύπωσης.

---

 **ΣΗΜΕΙΩΣΗ:** Το όνομα του κουμπιού διαφέρει ανάλογα με το πρόγραμμα λογισμικού.

Στα Windows 10, 8.1 και 8, αυτές οι εφαρμογές θα έχουν διαφορετική διάταξη με διαφορετικά χαρακτηριστικά από αυτά που περιγράφονται παρακάτω για τις εφαρμογές υπολογιστή. Για να αποκτήσετε πρόσβαση στη λειτουργία εκτύπωσης από μια εφαρμογή της οθόνης έναρξης, ολοκληρώστε τα παρακάτω βήματα:

- **Windows 10:** Επιλέξτε **Εκτύπωση** και, στη συνέχεια, επιλέξτε τον εκτυπωτή.
- **Windows 8.1 ή 8:** Επιλέξτε **Συσκευές**, κατόπιν **Εκτύπωση** και, στη συνέχεια, επιλέξτε τον εκτυπωτή.

Για το πρόγραμμα οδήγησης HP PCL-6 V4, η εφαρμογή HP AiO Printer Remote πραγματοποιεί λήψη πρόσθετων λειτουργιών του προγράμματος οδήγησης, όταν επιλεγεί το στοιχείο **Περισσότερες ρυθμίσεις**.

---

3. Κάντε κλικ στην καρτέλα **Finishing (Φινίρισμα)**.
4. Επιλέξτε **Εκτύπωση και στις δύο όψεις (μη αυτόματα)** και, στη συνέχεια, πατήστε **OK** για να κλείσετε το παράθυρο διαλόγου **Ιδιότητες εγγράφου**.
5. Στο παράθυρο διαλόγου **Εκτύπωση**, πατήστε **Εκτύπωση** για να εκτυπώσετε την πρώτη όψη της εργασίας.
6. Πάρτε τη στοίβα που εκτυπώθηκε από τη θήκη εξόδου και τοποθετήστε τη στο Δίσκο 1.
7. Αν σας ζητηθεί, επιλέξτε το κατάλληλο κουμπί στον πίνακα ελέγχου για να συνεχίσετε.

## Εκτύπωση πολλών σελίδων ανά φύλλο (Windows)

Όταν εκτυπώνετε από μια εφαρμογή λογισμικού χρησιμοποιώντας την επιλογή **Εκτύπωση**, μπορείτε να επιλέξετε την εκτύπωση πολλών σελίδων σε ένα φύλλο χαρτιού. Για παράδειγμα, μπορεί να θέλετε να το κάνετε αυτό εάν εκτυπώνετε ένα πολύ μεγάλο έγγραφο και θέλετε να εξοικονομήσετε χαρτί.

1. Στο πρόγραμμα λογισμικού, ορίστε την επιλογή **Εκτύπωση**.
2. Επιλέξτε τον εκτυπωτή από τη λίστα εκτυπωτών και κατόπιν κάντε κλικ στο κουμπί **Ιδιότητες** ή **Προτιμήσεις** για να ανοίξετε το πρόγραμμα οδήγησης εκτύπωσης.



**ΣΗΜΕΙΩΣΗ:** Το όνομα του κουμπιού διαφέρει ανάλογα με το πρόγραμμα λογισμικού.

Στα Windows 10, 8.1 και 8, αυτές οι εφαρμογές θα έχουν διαφορετική διάταξη με διαφορετικά χαρακτηριστικά από αυτά που περιγράφονται παρακάτω για τις εφαρμογές υπολογιστή. Για να αποκτήσετε πρόσβαση στη λειτουργία εκτύπωσης από μια εφαρμογή της οθόνης έναρξης, ολοκληρώστε τα παρακάτω βήματα:

- **Windows 10:** Επιλέξτε **Εκτύπωση** και, στη συνέχεια, επιλέξτε τον εκτυπωτή.
- **Windows 8.1 ή 8:** Επιλέξτε **Συσκευές**, κατόπιν **Εκτύπωση** και, στη συνέχεια, επιλέξτε τον εκτυπωτή.

Για το πρόγραμμα οδήγησης HP PCL-6 V4, η εφαρμογή HP AiO Printer Remote πραγματοποιεί λήψη πρόσθετων λειτουργιών του προγράμματος οδήγησης, όταν επιλεγεί το στοιχείο **Περισσότερες ρυθμίσεις**.

3. Κάντε κλικ στην καρτέλα **Finishing (Φινίρισμα)**.
4. Επιλέξτε τον αριθμό σελίδων ανά φύλλο από την αναπτυσσόμενη λίστα **Σελίδες ανά φύλλο**.
5. Επιλέξτε τη σωστή ρύθμιση για τις επιλογές **Εκτύπωση περιθωρίων σελίδας**, **Σειρά σελίδων** και **Προσανατολισμός**. Κάντε κλικ στην επιλογή **OK** για να κλείσετε το παράθυρο διαλόγου **Ιδιότητες εγγράφου**.
6. Στο παράθυρο διαλόγου **Εκτύπωση**, κάντε κλικ στο κουμπί **Εκτύπωση** για να εκτυπώσετε την εργασία.

## Επιλογή τύπου χαρτιού (Windows)

Όταν εκτυπώνετε από μια εφαρμογή λογισμικού μέσω της επιλογής **Εκτύπωση**, μπορείτε να ορίσετε τον τύπο χαρτιού που χρησιμοποιείτε για την εργασία εκτύπωσης. Για παράδειγμα, εάν ο προεπιλεγμένος τύπος χαρτιού είναι Letter, αλλά χρησιμοποιείτε διαφορετικό τύπο χαρτιού για μια εργασία εκτύπωσης, επιλέξτε αυτόν το συγκεκριμένο τύπο χαρτιού.

1. Στο πρόγραμμα λογισμικού, ορίστε την επιλογή **Εκτύπωση**.
2. Επιλέξτε τον εκτυπωτή από τη λίστα εκτυπωτών και κατόπιν κάντε κλικ στο κουμπί **Ιδιότητες** ή **Προτιμήσεις** για να ανοίξετε το πρόγραμμα οδήγησης εκτύπωσης.

 **ΣΗΜΕΙΩΣΗ:** Το όνομα του κουμπιού διαφέρει ανάλογα με το πρόγραμμα λογισμικού.

Στα Windows 10, 8.1 και 8, αυτές οι εφαρμογές θα έχουν διαφορετική διάταξη με διαφορετικά χαρακτηριστικά από αυτά που περιγράφονται παρακάτω για τις εφαρμογές υπολογιστή. Για να αποκτήσετε πρόσβαση στη λειτουργία εκτύπωσης από μια εφαρμογή της οθόνης έναρξης, ολοκληρώστε τα παρακάτω βήματα:

- **Windows 10:** Επιλέξτε **Εκτύπωση** και, στη συνέχεια, επιλέξτε τον εκτυπωτή.
- **Windows 8.1 ή 8:** Επιλέξτε **Συσκευές**, κατόπιν **Εκτύπωση** και, στη συνέχεια, επιλέξτε τον εκτυπωτή.

Για το πρόγραμμα οδήγησης HP PCL-6 V4, η εφαρμογή HP AiO Printer Remote πραγματοποιεί λήψη πρόσθετων λειτουργιών του προγράμματος οδήγησης, όταν επιλεγεί το στοιχείο **Περισσότερες ρυθμίσεις**.

3. Κάντε κλικ στην καρτέλα **Χαρτί/Ποιότητα**.
4. Επιλέξτε τον τύπο χαρτιού στην αναπτυσσόμενη λίστα **Τύπος χαρτιού**.
5. Κάντε κλικ στην επιλογή **OK** για να κλείσετε το παράθυρο διαλόγου **Ιδιότητες εγγράφου**. Στο παράθυρο διαλόγου **Εκτύπωση**, κάντε κλικ στο κουμπί **Εκτύπωση** για να εκτυπώσετε την εργασία.  
  
Εάν ο δίσκος πρέπει να διαμορφωθεί, εμφανίζεται ένα μήνυμα διαμόρφωσης δίσκου στον πίνακα ελέγχου του εκτυπωτή.
6. Τοποθετήστε στο δίσκο τον τύπο και το μέγεθος χαρτιού που έχει καθοριστεί και, στη συνέχεια, κλείστε το δίσκο.
7. Πατήστε το κουμπί **OK** για να αποδεχτείτε το μέγεθος και τον τύπο που ανιχνεύτηκε ή πατήστε το κουμπί **Τροποποίηση** για να επιλέξετε διαφορετικό μέγεθος ή τύπο χαρτιού.
8. Επιλέξτε σωστό μέγεθος και τύπο, και πατήστε το κουμπί **OK**.

## Πρόσθετες εργασίες εκτύπωσης

Εντοπίστε πληροφορίες στο Web για την εκτέλεση των συνηθέστερων εργασιών εκτύπωσης.

Επισκεφτείτε τη διεύθυνση [www.hp.com/support/pwcolormfpE77650](http://www.hp.com/support/pwcolormfpE77650) ή [www.hp.com/support/pwcolormfpE77660](http://www.hp.com/support/pwcolormfpE77660) ή [www.hp.com/support/pwcolorP77940mfp](http://www.hp.com/support/pwcolorP77940mfp) ή [www.hp.com/support/pwcolorP77950mfp](http://www.hp.com/support/pwcolorP77950mfp) ή [www.hp.com/support/pwcolorP77960mfp](http://www.hp.com/support/pwcolorP77960mfp) ή [www.hp.com/support/pwcolorP77440mfp](http://www.hp.com/support/pwcolorP77440mfp).

Διατίθενται οδηγίες σχετικά με την εκτέλεση εργασιών εκτύπωσης όπως οι παρακάτω:

- Δημιουργία και χρήση συντομεύσεων και προρρυθμίσεων εκτύπωσης
- Επιλογή μεγέθους χαρτιού ή χρήση προσαρμοσμένου μεγέθους χαρτιού
- Επιλογή προσανατολισμού σελίδας
- Δημιουργία φυλλαδίου
- Προσαρμογή εγγράφου για να χωρέσει σε συγκεκριμένο μέγεθος χαρτιού
- Εκτύπωση της πρώτης ή της τελευταίας σελίδας του εγγράφου σε διαφορετικό χαρτί
- Εκτύπωση υδατογραφημάτων σε έγγραφο

## Εργασίες εκτύπωσης (macOS)

Εκτυπώστε χρησιμοποιώντας το λογισμικό εκτύπωσης της HP για macOS, το οποίο περιλαμβάνει τρόπους εκτύπωσης και στις δύο όψεις ή εκτύπωσης πολλών σελίδων ανά φύλλο.

### Πώς να εκτυπώσετε (macOS)

Χρησιμοποιήστε την επιλογή **Εκτύπωση** από μια εφαρμογή λογισμικού για να επιλέξετε τον εκτυπωτή και τις βασικές επιλογές για την εργασία εκτύπωσης.

Η ακόλουθη διαδικασία περιγράφει τη βασική μέθοδο εκτύπωσης για macOS.

1. Κάντε κλικ στο μενού **Αρχείο** και, στη συνέχεια, κάντε κλικ στην επιλογή **Εκτύπωση**.
2. Επιλέξτε τον εκτυπωτή.
3. Κάντε κλικ στην επιλογή **Εμφάνιση λεπτομερειών** ή **Αντίγραφα και σελίδες** και κατόπιν επιλέξτε άλλα μενού για να προσαρμόσετε τις ρυθμίσεις εκτύπωσης.

---

 **ΣΗΜΕΙΩΣΗ:** Το όνομα του στοιχείου διαφέρει ανάλογα με το πρόγραμμα λογισμικού.


---

4. Κάντε κλικ στο κουμπί **Print (Εκτύπωση)**.


### Αυτόματη εκτύπωση και στις δύο όψεις (macOS)

Εάν ο εκτυπωτής σας διαθέτει αυτόματο εξάρτημα διπλής όψης, μπορείτε να εκτυπώσετε αυτόματα και στις δύο όψεις του χαρτιού. Χρησιμοποιήστε μέγεθος και τύπο χαρτιού που υποστηρίζεται από το εξάρτημα εκτύπωσης διπλής όψης.

---

 **ΣΗΜΕΙΩΣΗ:** Αυτές οι πληροφορίες αφορούν τους εκτυπωτές που περιλαμβάνουν εξάρτημα αυτόματης εκτύπωσης διπλής όψης.

---

 **ΣΗΜΕΙΩΣΗ:** Αυτή η λειτουργία είναι διαθέσιμη αν εγκαταστήσετε το πρόγραμμα οδήγησης εκτύπωσης της HP. Ενδέχεται να μην είναι διαθέσιμη αν χρησιμοποιείτε τη λειτουργία AirPrint®.

---

1. Κάντε κλικ στο μενού **Αρχείο** και, στη συνέχεια, κάντε κλικ στην επιλογή **Εκτύπωση**.
2. Επιλέξτε τον εκτυπωτή.
3. Κάντε κλικ στην επιλογή **Εμφάνιση λεπτομερειών** ή **Αντίγραφα και σελίδες** και κατόπιν επιλέξτε το μενού **Διάταξη**.

**macOS 10.14 Mojave και μεταγενέστερη έκδοση:** Πατήστε **Εμφάνιση λεπτομερειών, Διπλή όψη** και κατόπιν επιλέξτε το μενού **Διάταξη**.

---

 **ΣΗΜΕΙΩΣΗ:** Το όνομα του στοιχείου διαφέρει ανάλογα με το πρόγραμμα λογισμικού.

---


4. Ορίστε μια επιλογή δεσίματος από την αναπτυσσόμενη λίστα **Two-Sided** (Διπλής όψης).
5. Κάντε κλικ στο κουμπί **Print (Εκτύπωση)**.

### Μη αυτόματη εκτύπωση και στις δύο όψεις (macOS)

Χρησιμοποιήστε αυτήν τη διαδικασία για εκτυπωτές που δεν διαθέτουν εξάρτημα αυτόματης εκτύπωσης διπλής όψης ή για να εκτυπώσετε σε χαρτί που δεν υποστηρίζεται από το εξάρτημα εκτύπωσης διπλής όψης.



---

 **ΣΗΜΕΙΩΣΗ:** Αυτή η λειτουργία είναι διαθέσιμη αν εγκαταστήσετε το πρόγραμμα οδήγησης εκτύπωσης της HP. Ενδέχεται να μην είναι διαθέσιμη αν χρησιμοποιείτε τη λειτουργία AirPrint.

---

1. Κάντε κλικ στο μενού **Αρχείο** και, στη συνέχεια, κάντε κλικ στην επιλογή **Εκτύπωση**.
2. Επιλέξτε τον εκτυπωτή.
3. Κάντε κλικ στην επιλογή **Εμφάνιση λεπτομερειών** ή **Αντίγραφα και σελίδες** και κατόπιν επιλέξτε το μενού **Μη αυτόματη εκτύπωση διπλής όψης**.

---

 **ΣΗΜΕΙΩΣΗ:** Το όνομα του στοιχείου διαφέρει ανάλογα με το πρόγραμμα λογισμικού.

---

4. Κάντε κλικ στο πλαίσιο **Manual Duplex** (Μη αυτόματη εκτύπωση διπλής όψης) και επιλέξτε βιβλιοδεσία.
5. Κάντε κλικ στο κουμπί **Print (Εκτύπωση)**.
6. Μεταβείτε στον εκτυπωτή και αφαιρέστε το χαρτί που υπάρχει στο Δίσκο 1.
7. Πάρτε τη στοίβα που εκτυπώθηκε από το δίσκο εξόδου και τοποθετήστε την στο δίσκο εισόδου με την εκτυπωμένη πλευρά προς τα κάτω.
8. Αν σας ζητηθεί, πατήστε το κατάλληλο κουμπί στον πίνακα ελέγχου, για να συνεχίσετε.

## Εκτύπωση πολλών σελίδων ανά φύλλο (macOS)

Όταν εκτυπώνετε από μια εφαρμογή λογισμικού χρησιμοποιώντας την επιλογή **Εκτύπωση**, μπορείτε να επιλέξετε την εκτύπωση πολλών σελίδων σε ένα φύλλο χαρτιού. Για παράδειγμα, μπορεί να θέλετε να το κάνετε αυτό εάν εκτυπώνετε ένα πολύ μεγάλο έγγραφο και θέλετε να εξοικονομήσετε χαρτί.

1. Κάντε κλικ στο μενού **Αρχείο** και, στη συνέχεια, κάντε κλικ στην επιλογή **Εκτύπωση**.
2. Επιλέξτε τον εκτυπωτή.
3. Κάντε κλικ στην επιλογή **Εμφάνιση λεπτομερειών** ή **Αντίγραφα και σελίδες** και κατόπιν επιλέξτε το μενού **Διάταξη**.

---

 **ΣΗΜΕΙΩΣΗ:** Το όνομα του στοιχείου διαφέρει ανάλογα με το πρόγραμμα λογισμικού.

---

4. Από την αναπτυσσόμενη λίστα **Pages per Sheet** (Σελίδες ανά φύλλο), επιλέξτε τον αριθμό σελίδων που θέλετε να εκτυπώνονται σε κάθε φύλλο.
5. Στην περιοχή **Layout Direction** (Κατεύθυνση διάταξης), επιλέξτε τη σειρά και την τοποθέτηση των σελίδων επάνω στο φύλλο.
6. Από το μενού **Borders** (Περιγράμματα), επιλέξτε τον τύπο περιγράμματος για εκτύπωση γύρω από κάθε σελίδα στο φύλλο.
7. Κάντε κλικ στο κουμπί **Print (Εκτύπωση)**.

## Επιλογή τύπου χαρτιού (macOS)

Όταν εκτυπώνετε από μια εφαρμογή λογισμικού μέσω της επιλογής **Εκτύπωση**, μπορείτε να ορίσετε τον τύπο χαρτιού που χρησιμοποιείτε για την εργασία εκτύπωσης. Για παράδειγμα, εάν ο προεπιλεγμένος τύπος χαρτιού είναι Letter, αλλά χρησιμοποιείτε διαφορετικό τύπο χαρτιού για μια εργασία εκτύπωσης, επιλέξτε αυτόν το συγκεκριμένο τύπο χαρτιού.

1. Κάντε κλικ στο μενού **Αρχείο** και, στη συνέχεια, κάντε κλικ στην επιλογή **Εκτύπωση**.
2. Επιλέξτε τον εκτυπωτή.
3. Κάντε κλικ στην επιλογή **Εμφάνιση λεπτομερειών** ή **Αντίγραφα και σελίδες** και κατόπιν επιλέξτε το μενού **Μέσα και ποιότητα** ή **Χαρτί/Ποιότητα**.



**ΣΗΜΕΙΩΣΗ:** Το όνομα του στοιχείου διαφέρει ανάλογα με το πρόγραμμα λογισμικού.

4. Επιλέξτε **Μέσα και ποιότητα** ή **Χαρτί/Ποιότητα**.



**ΣΗΜΕΙΩΣΗ:** Αυτή η λίστα περιέχει τις κύριες διαθέσιμες επιλογές. Ορισμένες επιλογές δεν είναι διαθέσιμες σε όλους τους εκτυπωτές.

- **Τύπος μέσου:** Επιλέξτε τον τύπο χαρτιού για την εργασία εκτύπωσης.
  - **Ποιότητα εκτύπωσης** ή **Ποιότητα:** Επιλέξτε το επίπεδο ανάλυσης για την εργασία εκτύπωσης.
  - **Εκτύπωση πλήρους κάλυψης:** Ενεργοποιήστε αυτήν την επιλογή για να εκτυπώσετε κοντά στις άκρες του χαρτιού.
5. Κάντε κλικ στο κουμπί **Print (Εκτύπωση)**.

## Πρόσθετες εργασίες εκτύπωσης

Εντοπίστε πληροφορίες στο Web για την εκτέλεση των συνηθέστερων εργασιών εκτύπωσης.

Επισκεφτείτε τη διεύθυνση [www.hp.com/support/pwcolormfpE77650](http://www.hp.com/support/pwcolormfpE77650) ή [www.hp.com/support/pwcolormfpE77660](http://www.hp.com/support/pwcolormfpE77660) ή [www.hp.com/support/pwcolorP77940mfp](http://www.hp.com/support/pwcolorP77940mfp) ή [www.hp.com/support/pwcolorP77950mfp](http://www.hp.com/support/pwcolorP77950mfp) ή [www.hp.com/support/pwcolorP77960mfp](http://www.hp.com/support/pwcolorP77960mfp) ή [www.hp.com/support/pwcolorP77440mfp](http://www.hp.com/support/pwcolorP77440mfp).

Διατίθενται οδηγίες σχετικά με την εκτέλεση εργασιών εκτύπωσης όπως οι παρακάτω:

- Δημιουργία και χρήση συντομεύσεων και προρρυθμίσεων εκτύπωσης
- Επιλογή μεγέθους χαρτιού ή χρήση προσαρμοσμένου μεγέθους χαρτιού
- Επιλογή προσανατολισμού σελίδας
- Δημιουργία φυλλαδίου
- Προσαρμογή εγγράφου για να χωρέσει σε συγκεκριμένο μέγεθος χαρτιού
- Εκτύπωση της πρώτης ή της τελευταίας σελίδας του εγγράφου σε διαφορετικό χαρτί
- Εκτύπωση υδατογραφημάτων σε έγγραφο

# Αποθήκευση εργασιών εκτύπωσης στον εκτυπωτή για εκτύπωση αργότερα ή για ιδιωτική εκτύπωση

Αποθηκεύστε εργασίες εκτύπωσης στη μνήμη του εκτυπωτή για εκτύπωση αργότερα.

## Εισαγωγή

Οι ακόλουθες πληροφορίες περιγράφουν διαδικασίες για τη δημιουργία και την εκτύπωση εγγράφων που είναι αποθηκευμένα σε μονάδα USB flash. Αυτές οι εργασίες μπορούν να εκτυπωθούν αργότερα ή να εκτυπωθούν ιδιωτικά.

## Δημιουργία αποθηκευμένης εργασίας (Windows)

Αποθηκεύστε εργασίες στη μονάδα flash USB για ιδιωτική εκτύπωση ή για εκτύπωση με χρονική καθυστέρηση.

1. Στο πρόγραμμα λογισμικού, ορίστε την επιλογή **Εκτύπωση**.
2. Επιλέξτε τον εκτυπωτή από τη λίστα των εκτυπωτών και, στη συνέχεια, επιλέξτε **Ιδιότητες** ή **Προτιμήσεις**.

 **ΣΗΜΕΙΩΣΗ:** Το όνομα του κουμπιού διαφέρει ανάλογα με το πρόγραμμα λογισμικού.

Στα Windows 10, 8.1 και 8, αυτές οι εφαρμογές θα έχουν διαφορετική διάταξη με διαφορετικά χαρακτηριστικά από αυτά που περιγράφονται παρακάτω για τις εφαρμογές υπολογιστή. Για να αποκτήσετε πρόσβαση στη λειτουργία εκτύπωσης από μια εφαρμογή της οθόνης έναρξης, ολοκληρώστε τα παρακάτω βήματα:

- **Windows 10:** Επιλέξτε **Εκτύπωση** και, στη συνέχεια, επιλέξτε τον εκτυπωτή.
- **Windows 8.1 ή 8:** Επιλέξτε **Συσκευές**, κατόπιν **Εκτύπωση** και, στη συνέχεια, επιλέξτε τον εκτυπωτή.

Για το πρόγραμμα οδήγησης HP PCL-6 V4, η εφαρμογή HP AiO Printer Remote πραγματοποιεί λήψη πρόσθετων λειτουργιών του προγράμματος οδήγησης, όταν επιλεγεί το στοιχείο **Περισσότερες ρυθμίσεις**.

3. Κάντε κλικ στην καρτέλα **Αποθήκευση εργασιών**.
4. Επιλέξτε **Λειτουργία αποθήκευσης εργασιών**:
  - **Διόρθωση και αναμονή:** Εκτυπώστε και διορθώστε ένα αντίγραφο μιας εργασίας και κατόπιν εκτυπώστε περισσότερα αντίγραφα.
  - **Προσωπική εργασία:** Η εργασία δεν εκτυπώνεται μέχρι να την ζητήσετε στον πίνακα ελέγχου του εκτυπωτή. Για αυτήν τη λειτουργία αποθήκευσης εργασιών, μπορείτε να ορίσετε μία από τις επιλογές **Προσωπική/ασφαλής εργασία**. Εάν εισαγάγετε έναν προσωπικό αριθμό αναγνώρισης (PIN) στην εργασία, θα πρέπει να δώσετε το αντίστοιχο PIN στον πίνακα ελέγχου. Εάν κρυπτογραφήσετε την εργασία, πρέπει να παρέχετε τον απαιτούμενο κωδικό πρόσβασης στον πίνακα ελέγχου. Η εργασία εκτύπωσης διαγράφεται από τη μνήμη μετά την εκτύπωση, αλλά θα χαθεί αν διακοπεί η τροφοδοσία του εκτυπωτή.
  - **Quick Copy** (Γρήγορη αντιγραφή): Εκτυπώστε τον απαιτούμενο αριθμό αντιγράφων μιας εργασίας και αποθηκεύστε ένα αντίγραφο της εργασίας στη μνήμη του εκτυπωτή, ώστε να μπορείτε να την εκτυπώσετε ξανά αργότερα.
  - **Stored Job** (Αποθηκευμένη εργασία): Αποθηκεύστε μια εργασία στον εκτυπωτή και επιτρέψτε σε άλλους χρήστες να εκτυπώσουν την εργασία ανά πάσα στιγμή. Για αυτήν τη λειτουργία

αποθήκευσης εργασιών, μπορείτε να ορίσετε μία από τις επιλογές **Προσωπική/ασφαλής εργασία**. Εάν εισαγάγετε έναν προσωπικό αριθμό αναγνώρισης (PIN) στην εργασία, το άτομο που εκτυπώνει την εργασία πρέπει να παρέχει το απαιτούμενο PIN στον πίνακα ελέγχου. Εάν κρυπτογραφήσετε την εργασία, το άτομο που εκτυπώνει την εργασία πρέπει να παρέχει τον απαιτούμενο κωδικό πρόσβασης στον πίνακα ελέγχου.

5. Για να χρησιμοποιήσετε ένα προσαρμοσμένο όνομα χρήστη ή όνομα εργασίας, κάντε κλικ στο κουμπί **Προσαρμογή** και, στη συνέχεια, εισαγάγετε το όνομα χρήστη ή το όνομα εργασίας.

Ορίστε την επιλογή που θα χρησιμοποιήσετε, εάν κάποια άλλη αποθηκευμένη εργασία έχει ήδη το συγκεκριμένο όνομα:

- **Χρήση ονόματος εργασίας + (1-99)**: Προσάρτηση ενός μοναδικού αριθμού στο τέλος του ονόματος εργασίας.
  - **Αντικατάσταση υπάρχοντος αρχείου**: Αντικατάσταση της υπάρχουσας αποθηκευμένης εργασίας από τη νέα εργασία.
6. Κάντε κλικ στο κουμπί **OK** για να κλείσετε το παράθυρο διαλόγου **Ιδιότητες εγγράφου**. Στο πλαίσιο διαλόγου **Εκτύπωση**, κάντε κλικ στο κουμπί **Εκτύπωση** για να εκτυπωθεί η εργασία.

## Δημιουργία αποθηκευμένης εργασίας (macOS)

Αποθηκεύστε εργασίες στη μονάδα flash USB για ιδιωτική εκτύπωση ή για εκτύπωση με χρονική καθυστέρηση.

1. Κάντε κλικ στο μενού **Αρχείο** και, στη συνέχεια, κάντε κλικ στην επιλογή **Εκτύπωση**.
2. Στο μενού **Εκτυπωτής**, επιλέξτε τον εκτυπωτή.
3. Πατήστε **Εμφάνιση λεπτομερειών** ή **Αντίγραφα και σελίδες** και κατόπιν επιλέξτε το μενού **Αποθήκευση εργασιών**.




**ΣΗΜΕΙΩΣΗ:** Εάν δεν εμφανίζεται το μενού **Αποθήκευση εργασιών**, ακολουθήστε τις οδηγίες που εμφανίζονται στην ενότητα "Απενεργοποίηση ή ενεργοποίηση της δυνατότητας αποθήκευσης εργασιών" για να ενεργοποιήσετε το μενού.

4. Στην αναπτυσσόμενη λίστα **Mode** (Λειτουργία), επιλέξτε τον τύπο της αποθηκευμένης εργασίας.
  - **Διόρθωση και αναμονή**: Εκτυπώστε και διορθώστε ένα αντίγραφο μιας εργασίας και κατόπιν εκτυπώστε περισσότερα αντίγραφα. Το πρώτο αντίγραφο εκτυπώνεται αμέσως. Η εκτύπωση των επόμενων αντιγράφων πρέπει να εκκινηθεί από τον μπροστινό πίνακα ελέγχου της συσκευής. Για παράδειγμα, εάν αποσταλούν 10 αντίγραφα, ένα αντίγραφο εκτυπώνεται αμέσως και τα άλλα εννέα αντίγραφα θα εκτυπωθούν όταν ανακτηθεί η εργασία. Η εργασία διαγράφεται αφού εκτυπωθούν όλα τα αντίγραφα.
  - **Προσωπική εργασία**: Η εργασία δεν εκτυπώνεται μέχρι να ζητηθεί από κάποιον στον πίνακα ελέγχου του εκτυπωτή. Εάν η εργασία έχει προσωπικό αριθμό αναγνώρισης (PIN), θα πρέπει να εισαγάγετε τον αριθμό PIN στον πίνακα ελέγχου. Η εργασία εκτύπωσης διαγράφεται από τη μνήμη μετά την εκτύπωση.
  - **Quick Copy** (Γρήγορη αντιγραφή): Εκτυπώστε τον απαιτούμενο αριθμό αντιγράφων μιας εργασίας και αποθηκεύστε ένα αντίγραφο της εργασίας στη μνήμη του εκτυπωτή, για να την εκτυπώσετε ξανά αργότερα. Η εργασία διαγράφεται χειροκίνητα ή από το πρόγραμμα διατήρησης εργασιών.
  - **Stored Job** (Αποθηκευμένη εργασία): Αποθηκεύστε μια εργασία στον εκτυπωτή και επιτρέψτε σε άλλους χρήστες να εκτυπώσουν την εργασία ανά πάσα στιγμή. Εάν η εργασία έχει προσωπικό αριθμό αναγνώρισης (PIN), το άτομο που θα κάνει την εκτύπωση θα πρέπει να εισαγάγει τον αριθμό

PIN στον πίνακα ελέγχου. Η εργασία διαγράφεται χειροκίνητα ή από το πρόγραμμα διατήρησης εργασιών.

5. Για να χρησιμοποιήσετε ένα προσαρμοσμένο όνομα χρήστη ή όνομα εργασίας, κάντε κλικ στο κουμπί **Προσαρμογή** και, στη συνέχεια, εισαγάγετε το όνομα χρήστη ή το όνομα εργασίας.


 **ΣΗΜΕΙΩΣΗ:** **macOS 10.14 Mojave και μεταγενέστερη έκδοση:** Το πρόγραμμα οδήγησης εκτύπωσης δεν περιλαμβάνει πλέον το κουμπί **Προσαρμογή**. Χρησιμοποιήστε τις επιλογές κάτω από την αναπτυσσόμενη λίστα **Λειτουργία** για να ρυθμίσετε την αποθηκευμένη εργασία.

Επιλέξτε τι θα πρέπει να γίνει, εάν κάποια άλλη αποθηκευμένη εργασία έχει το ίδιο όνομα.

- **Χρήση ονόματος εργασίας + (1-99):** Προσάρτηση ενός μοναδικού αριθμού στο τέλος του ονόματος εργασίας.
  - **Αντικατάσταση υπάρχοντος αρχείου:** Αντικατάσταση της υπάρχουσας αποθηκευμένης εργασίας από τη νέα εργασία.
6. Αν επιλέξατε **Αποθηκευμένη εργασία** ή **Προσωπική εργασία** στην αναπτυσσόμενη λίστα **Λειτουργία**, μπορείτε να προστατεύσετε την εργασία με έναν αριθμό PIN. Πληκτρολογήστε έναν 4ψήφιο αριθμό στο πεδίο **Use PIN to Print** (Χρήση PIN για εκτύπωση). Όταν κάποιο άλλο άτομο προσπαθήσει να εκτυπώσει αυτήν την εργασία, ο εκτυπωτής θα του ζητήσει να εισαγάγει τον αριθμό PIN.
  7. Κάντε κλικ στο κουμπί **Print** (Εκτύπωση) για να επεξεργαστείτε την εργασία.

## Εκτύπωση μιας αποθηκευμένης εργασίας

Ακολουθήστε την παρακάτω διαδικασία για να εκτυπώσετε μια εργασία που είναι αποθηκευμένη στη μνήμη του εκτυπωτή.


1. Στην αρχική οθόνη του πίνακα ελέγχου του εκτυπωτή, επιλέξτε **Εκτύπωση από θέση αποθήκευσης εργασιών**.
2. Επιλέξτε το όνομα του φακέλου όπου είναι αποθηκευμένη η εργασία ή πατήστε **Επιλογή** για να δείτε τη λίστα φακέλων.
3. Επιλέξτε το όνομα της εργασίας. Αν η εργασία είναι απόρρητη ή κρυπτογραφημένη, πληκτρολογήστε το PIN ή επιλέξτε **OK** για να εμφανιστεί το πληκτρολόγιο και να πληκτρολογήσετε έναν κωδικό πρόσβασης.
4. Για να προσαρμόσετε τον αριθμό των αντιγράφων, επιλέξτε το πεδίο αριθμού αντιγράφων. Χρησιμοποιήστε το πληκτρολόγιο για να εισαγάγετε τον αριθμό των αντιτύπων που θέλετε να εκτυπώσετε.
5. Επιλέξτε **Έναρξη**  ή **Εκτύπωση** για να εκτυπώσετε την εργασία.

## Διαγραφή μιας αποθηκευμένης εργασίας

Μπορείτε να διαγράψετε έγγραφα που έχουν αποθηκευτεί στον εκτυπωτή, όταν δεν τα χρειάζεστε πλέον. Μπορείτε επίσης να προσαρμόσετε το μέγιστο αριθμό εργασιών που θα αποθηκεύονται στον εκτυπωτή.

## Διαγραφή εργασίας που είναι αποθηκευμένη στον εκτυπωτή

Χρησιμοποιήστε τον πίνακα ελέγχου για να διαγράψετε μια εργασία που είναι αποθηκευμένη στη μνήμη του εκτυπωτή.

1. Στην αρχική οθόνη του πίνακα ελέγχου του εκτυπωτή, επιλέξτε το εικονίδιο [Εκτύπωση από θέση αποθήκευσης εργασιών](#).
2. Επιλέξτε το όνομα του φακέλου όπου είναι αποθηκευμένη η εργασία ή πατήστε [Επιλογή](#) για να δείτε τη λίστα φακέλων.
3. Επιλέξτε το όνομα της εργασίας. Αν η εργασία είναι απόρρητη ή κρυπτογραφημένη, πληκτρολογήστε το PIN ή επιλέξτε [OK](#) για να εμφανιστεί το πληκτρολόγιο και να πληκτρολογήσετε έναν κωδικό πρόσβασης.
4. Επιλέξτε το κουμπί του κάδου απορριμμάτων  για να διαγράψετε την εργασία.

## Αλλαγή του ορίου αποθήκευσης εργασιών

Όταν αποθηκεύετε μια νέα εργασία στη μνήμη του εκτυπωτή, ο εκτυπωτής αντικαθιστά τυχόν προηγούμενες εργασίες με το ίδιο όνομα χρήστη και το ίδιο όνομα εργασίας. Εάν δεν υπάρχει ήδη κάποια αποθηκευμένη εργασία με το ίδιο όνομα χρήστη και εργασίας και ο εκτυπωτής χρειάζεται επιπλέον χώρο, ενδέχεται να διαγράψει άλλες αποθηκευμένες εργασίες ξεκινώντας από την παλαιότερη.

Για να αλλάξετε τον αριθμό των εργασιών που μπορούν να αποθηκευτούν στον εκτυπωτή, κάντε τα εξής:

1. Στην αρχική οθόνη στον πίνακα ελέγχου του εκτυπωτή, μεταβείτε στην εφαρμογή [Ρυθμίσεις](#) και, στη συνέχεια, επιλέξτε το εικονίδιο [Ρυθμίσεις](#).
2. Ανοίξτε τα ακόλουθα μενού:
  - α. [Αντιγραφή/Εκτύπωση ή Εκτύπωση](#)
  - β. [Διαχείριση αποθηκ. εργασιών](#)
  - γ. [Όρ.απ.πρ.εργ.](#)
3. Χρησιμοποιήστε το πληκτρολόγιο για να εισαγάγετε τον αριθμό των εργασιών που θα αποθηκεύονται στον εκτυπωτή.
4. Επιλέξτε [OK](#) ή [Τέλος](#), για να αποθηκεύσετε τη ρύθμιση.

## Πληροφορίες που αποστέλλονται στον εκτυπωτή για σκοπούς παρακολούθησης εργασιών

Η εκτύπωση εργασιών που αποστέλλονται από προγράμματα οδήγησης στο πρόγραμμα-πελάτη, π.χ. υπολογιστή, μπορεί να στείλει αναγνωρίσιμα προσωπικά στοιχεία στις συσκευές απεικόνισης και εκτύπωσης της HP. Αυτές οι πληροφορίες μπορεί να περιλαμβάνουν, μεταξύ άλλων, όνομα χρήστη και όνομα προγράμματος-πελάτη από το οποίο προήλθε η εργασία, τα οποία μπορεί να χρησιμοποιηθούν για σκοπούς παρακολούθησης εργασιών, όπως καθορίζεται από το διαχειριστή της συσκευής εκτύπωσης. Αυτές οι ίδιες πληροφορίες μπορεί, επίσης, να αποθηκευτούν με την εργασία στη συσκευή μαζικής αποθήκευσης (π.χ., μονάδα δίσκου) της συσκευής εκτύπωσης κατά τη χρήση της δυνατότητας αποθήκευσης εργασιών.

## Εκτύπωση μέσω φορητών συσκευών

Οι λύσεις Mobile και ePrint επιτρέπουν την εύκολη εκτύπωση σε εκτυπωτές HP από φορητό υπολογιστή, tablet, smartphone ή άλλη φορητή συσκευή.

### Εισαγωγή

Η HP προσφέρει πολλές λύσεις εκτύπωσης για κινητές συσκευές, ώστε να διευκολύνεται η εκτύπωση σε εκτυπωτές HP από φορητό υπολογιστή, tablet, smartphone ή άλλη κινητή συσκευή.

Για να δείτε ολόκληρη τη λίστα και να προσδιορίσετε ποια είναι η καλύτερη επιλογή, επισκεφθείτε τη διεύθυνση: [www.hp.com/go/LaserJetMobilePrinting](http://www.hp.com/go/LaserJetMobilePrinting).

## Εκτύπωση μέσω Wi-Fi, Wi-Fi Direct Print, NFC και BLE

Η HP παρέχει δυνατότητα εκτύπωσης μέσω Wi-Fi Direct Print, επικοινωνίας κοντινού πεδίου (NFC) και χαμηλής στάθμης ενέργειας Bluetooth (BLE) για εκτυπωτές με υποστηριζόμενο εξάρτημα HP Jetdirect 3100w BLE/NFC/ ασύρματης σύνδεσης. Πρόκειται για προαιρετικό εξάρτημα.

Αυτές οι λειτουργίες i επιτρέπουν στις (κινητές) συσκευές που διαθέτουν συνδεσιμότητα Wi-Fi να συνδέονται απευθείας στον εκτυπωτή μέσω ασύρματου δικτύου, χωρίς τη χρήση ασύρματου δρομολογητή.

Ο εκτυπωτής δεν χρειάζεται να είναι συνδεδεμένος στο δίκτυο για τη χρήση αυτών των τεχνολογιών απευθείας εκτύπωσης.

Χρησιμοποιήστε το Wi-Fi Direct Print για ασύρματη εκτύπωση από τις ακόλουθες συσκευές:

- iPhone, iPad ή iPod touch με χρήση της λειτουργίας AirPrint της Apple
- Κινητές συσκευές Android με χρήση της ενσωματωμένης λύσης εκτύπωσης Android

Για περισσότερες πληροφορίες σχετικά με την ασύρματη εκτύπωση, επισκεφθείτε τη διεύθυνση [www.hp.com/go/LaserJetMobilePrinting](http://www.hp.com/go/LaserJetMobilePrinting).

Οι λειτουργίες NFC, BLE και Wi-Fi Direct Print μπορούν να ενεργοποιηθούν ή να απενεργοποιηθούν από τον πίνακα ελέγχου του εκτυπωτή.




### Ενεργοποίηση της ασύρματης εκτύπωσης

Για ασύρματη εκτύπωση από φορητές συσκευές, το Wi-Fi Direct πρέπει να είναι ενεργοποιημένο.

1. Από την αρχική οθόνη του πίνακα ελέγχου του εκτυπωτή, επιλέξτε το μενού **Ρυθμίσεις**.
2. Επιλέξτε τα ακόλουθα μενού:
  - α. **Δικτύωση**
  - β. **Wi-Fi Direct**
  - γ. **Κατάσταση**
3. Επιλέξτε **Ενεργοποίηση** και στη συνέχεια, επιλέξτε **OK** για να ενεργοποιήσετε την ασύρματη εκτύπωση.

### Αλλαγή του ονόματος Wi-Fi Direct

Αλλάξτε το όνομα Wi-Fi Direct του εκτυπωτή χρησιμοποιώντας τον Ενσωματωμένο διακομιστή Web (EWS) της HP.

 **ΣΗΜΕΙΩΣΗ:** Σε περιβάλλοντα όπου υπάρχουν εγκατεστημένα περισσότερα από ένα μοντέλα του ίδιου εκτυπωτή, μπορεί να είναι χρήσιμο να εκχωρήσετε σε κάθε εκτυπωτή ένα μοναδικό όνομα Wi-Fi Direct, ώστε να αναγνωρίζεται πιο εύκολα κατά την εκτύπωση μέσω του HP Wi-Fi Direct. Τα ονόματα για το ασύρματο δίκτυο, π.χ. Wireless, WiFi Direct κ.λπ. είναι διαθέσιμα στην οθόνη "Πληροφορίες". Για να τα δείτε, επιλέξτε το εικονίδιο πληροφοριών  και έπειτα επιλέξτε το εικονίδιο Wi-Fi Direct .

Για να αλλάξετε το όνομα Wi-Fi Direct του εκτυπωτή, ακολουθήστε την παρακάτω διαδικασία:

1. Στην αρχική οθόνη του πίνακα ελέγχου του εκτυπωτή, επιλέξτε το εικονίδιο **Ρυθμίσεις**.
2. Ανοίξτε τα ακόλουθα μενού:



- α. Δικτύωση
  - β. Wi-Fi Direct
  - γ. Όνομα Wi-Fi Direct
3. Χρησιμοποιήστε το πληκτρολόγιο για να αλλάξετε το όνομα στο πεδίο κειμένου **Όνομα Wi-Fi Direct** και μετά επιλέξτε **OK**.

## HP ePrint μέσω email



Χρησιμοποιήστε το HP ePrint μέσω email για να εκτυπώσετε έγγραφα στέλνοντάς τα ως συνημμένα σε email στη διεύθυνση email του εκτυπωτή από οποιαδήποτε συσκευή με δυνατότητα αποστολής και λήψης email.


Χρησιμοποιήστε το HP ePrint για να εκτυπώσετε έγγραφα στέλνοντάς τα ως συνημμένα e-mail στη διεύθυνση e-mail του εκτυπωτή από οποιαδήποτε συσκευή με δυνατότητα αποστολής και λήψης e-mail.


Για να χρησιμοποιήσετε το HP ePrint, ο εκτυπωτής πρέπει να πληροί τις εξής απαιτήσεις:

- Ο εκτυπωτής πρέπει να είναι συνδεδεμένος σε ενσύρματο ή ασύρματο δίκτυο και να έχει πρόσβαση στο Internet.
- Οι Υπηρεσίες Web της HP πρέπει να έχουν ενεργοποιηθεί στον εκτυπωτή και ο εκτυπωτής πρέπει να έχει δηλωθεί στο HP Smart.


Ακολουθήστε αυτήν τη διαδικασία για να ενεργοποιήσετε τις Υπηρεσίες Web της HP και να εγγραφείτε στο HP Smart:

1. Ανοίξτε τον Ενσωματωμένο διακομιστή Web (EWS) της HP:
  - α. Στον πίνακα ελέγχου του εκτυπωτή, πατήστε το κουμπί πληροφοριών  και μετά χρησιμοποιήστε τα πλήκτρα βέλους για να επιλέξετε το μενού Ethernet . Πατήστε το κουμπί **OK** για να ανοίξετε το μενού και να εμφανίσετε τη διεύθυνση IP ή το όνομα του κεντρικού υπολογιστή.
  - β. Ανοίξτε ένα πρόγραμμα περιήγησης στο Web και πληκτρολογήστε στη γραμμή διευθύνσεων τη διεύθυνση IP ή το όνομα κεντρικού υπολογιστή, ακριβώς όπως εμφανίζεται στη σελίδα διαμόρφωσης του εκτυπωτή. Πατήστε το πλήκτρο **Enter** στο πληκτρολόγιο του υπολογιστή. Θα ανοίξει ο EWS.

 <https://10.10.XX.XXX/>

 **ΣΗΜΕΙΩΣΗ:** Εάν στο πρόγραμμα περιήγησης στο Web εμφανιστεί ένα μήνυμα που υποδεικνύει ότι η τοποθεσία Web ενδέχεται να μην είναι ασφαλής, επιλέξτε το στοιχείο για να συνεχίσετε στην τοποθεσία Web. Η πρόσβαση σε αυτήν την τοποθεσία Web δεν θα προκαλέσει ζημιά στον υπολογιστή.

2. Κάντε κλικ στην καρτέλα **Υπηρεσίες Web HP**.
3. Ορίστε τη σχετική επιλογή για να ενεργοποιηθούν οι Υπηρεσίες Web.

 **ΣΗΜΕΙΩΣΗ:** Ενδέχεται να χρειαστούν αρκετά λεπτά μέχρι να ενεργοποιηθούν οι Υπηρεσίες Web.

4. Μεταβείτε στη διεύθυνση [www.hpconnected.com](http://www.hpconnected.com) για να δημιουργήσετε έναν λογαριασμό και να ολοκληρώσετε τη διαδικασία ρύθμισης.

## AirPrint

Η απευθείας εκτύπωση με χρήση του AirPrint της Apple υποστηρίζεται για τις συσκευές με iOS και τους υπολογιστές Mac με λειτουργικό σύστημα macOS 10.7 Lion ή νεότερη έκδοση.

Χρησιμοποιήστε τη λειτουργία AirPrint για να εκτυπώσετε απευθείας στον εκτυπωτή από iPad, iPhone (3GS ή νεότερο μοντέλο) ή iPod touch (τρίτης γενιάς ή νεότερη έκδοση) στις παρακάτω εφαρμογές για φορητές συσκευές:

- Mail
- Φωτογραφίες
- Safari
- iBooks
- Επιλεγμένες εφαρμογές άλλων κατασκευαστών

Για να χρησιμοποιήσετε τη λειτουργία AirPrint, ο εκτυπωτής πρέπει να είναι συνδεδεμένος στο ίδιο δίκτυο (υποδίκτυο) με τη συσκευή Apple. Για περισσότερες πληροφορίες σχετικά με τη χρήση της λειτουργίας AirPrint και τους εκτυπωτές HP που είναι συμβατοί με τη λειτουργία AirPrint, μεταβείτε στη διεύθυνση [www.hp.com/go/MobilePrinting](http://www.hp.com/go/MobilePrinting).



**ΣΗΜΕΙΩΣΗ:** Προτού χρησιμοποιήσετε τη λειτουργία AirPrint με σύνδεση USB, επιβεβαιώστε τον αριθμό έκδοσης. Η έκδοση 1.3 του AirPrint, καθώς και οι προηγούμενες εκδόσεις, δεν υποστηρίζουν συνδέσεις USB.

## Ενσωματωμένη εκτύπωση Android

Η ενσωματωμένη λύση εκτύπωσης της HP για Android και Kindle επιτρέπει στις φορητές συσκευές να βρίσκουν αυτόματα και να εκτυπώνουν σε εκτυπωτές HP που είναι συνδεδεμένοι στο δίκτυο ή βρίσκονται εντός εμβέλειας του ασύρματου δικτύου για εκτύπωση μέσω Wi-Fi Direct.

Η λύση εκτύπωσης είναι ενσωματωμένη σε πολλές εκδόσεις του λειτουργικού συστήματος.



**ΣΗΜΕΙΩΣΗ:** Εάν η εκτύπωση δεν είναι διαθέσιμη στη συσκευή σας, μεταβείτε στην τοποθεσία [Google Play > Εφαρμογές Android](https://play.google.com/store/apps/details?id=com.hp.printservice) και εγκαταστήσετε την Προσθήκη HP Print Service.

Για περισσότερες πληροφορίες σχετικά με τη χρήση της ενσωματωμένης λύσης εκτύπωσης Android και τις υποστηριζόμενες συσκευές Android, μεταβείτε στη διεύθυνση [www.hp.com/go/MobilePrinting](http://www.hp.com/go/MobilePrinting).

## Εκτύπωση από μονάδα flash USB

Αυτός ο εκτυπωτής διαθέτει δυνατότητα εκτύπωσης μέσω θύρας USB με εύκολη πρόσβαση, για να εκτυπώνετε αρχεία χωρίς τη χρήση υπολογιστή.

Ο εκτυπωτής δέχεται τυπικές μονάδες flash USB στη θύρα USB, που βρίσκεται κοντά στον πίνακα ελέγχου. Υποστηρίζει τους παρακάτω τύπους αρχείων:

- .pdf
- .prn
- .pcl
- .ps
- .cht

## Ενεργοποίηση της θύρας USB για εκτύπωση

Η θύρα USB είναι απενεργοποιημένη από προεπιλογή. Πριν χρησιμοποιήσετε αυτή τη λειτουργία, ενεργοποιήστε τη θύρα USB.

Για να ενεργοποιήσετε τη θύρα, ακολουθήστε μία από τις εξής μεθόδους:


### Μέθοδος 1: Ενεργοποίηση της θύρας USB από τον πίνακα ελέγχου του εκτυπωτή


Χρησιμοποιήστε τον πίνακα ελέγχου του εκτυπωτή για να ενεργοποιήσετε τη θύρα USB για εκτύπωση.


1. Στην αρχική οθόνη στον πίνακα ελέγχου του εκτυπωτή, μεταβείτε στην εφαρμογή **Ρυθμίσεις** και, στη συνέχεια, επιλέξτε το εικονίδιο **Ρυθμίσεις**.
2. Ανοίξτε τα ακόλουθα μενού:
  - α. **Αντιγραφή/Εκτύπωση ή Εκτύπωση**
  - β. **Ενεργοποίηση συσκευής USB**
3. Επιλέξτε **Ενεργοποίηση εκτύπωσης από μονάδα USB**.

### Μέθοδος 2: Ενεργοποίηση της θύρας USB από τον Ενσωματωμένο διακομιστή Web (EWS) της HP (μόνο για εκτυπωτές συνδεδεμένους σε δίκτυο)

Χρησιμοποιήστε τον πίνακα ελέγχου του εκτυπωτή για να ενεργοποιήσετε τη θύρα USB για εκτύπωση.

1. Ανοίξτε τον Ενσωματωμένο διακομιστή Web (EWS) της HP:
  - α. Στον πίνακα ελέγχου του εκτυπωτή, πατήστε το κουμπί πληροφοριών **i** και μετά χρησιμοποιήστε τα πλήκτρα βέλους για να επιλέξετε το μενού Ethernet . Πατήστε το κουμπί **OK** για να ανοίξετε το μενού και να εμφανίσετε τη διεύθυνση IP ή το όνομα του κεντρικού υπολογιστή.
  - β. Ανοίξτε ένα πρόγραμμα περιήγησης στο Web και πληκτρολογήστε στη γραμμή διευθύνσεων τη διεύθυνση IP ή το όνομα κεντρικού υπολογιστή, ακριβώς όπως εμφανίζεται στη σελίδα διαμόρφωσης του εκτυπωτή. Πατήστε το πλήκτρο **Enter** στο πληκτρολόγιο του υπολογιστή. Θα ανοίξει ο EWS.

 <https://10.10.XX.XXX/>


 **ΣΗΜΕΙΩΣΗ:** Εάν στο πρόγραμμα περιήγησης στο Web εμφανιστεί ένα μήνυμα που υποδεικνύει ότι η τοποθεσία Web ενδέχεται να μην είναι ασφαλής, επιλέξτε το στοιχείο για να συνεχίσετε στην τοποθεσία Web. Η πρόσβαση σε αυτήν την τοποθεσία Web δεν θα προκαλέσει ζημιά στον υπολογιστή.

2. Επιλέξτε την καρτέλα **Αντιγραφή/Εκτύπωση** για μοντέλα MFP ή την καρτέλα **Εκτύπωση** για μοντέλα SFP.
3. Στο αριστερό μενού, επιλέξτε **Ρυθμίσεις εκτύπωσης από μονάδα USB**.
4. Επιλέξτε **Ενεργοποίηση εκτύπωσης από μονάδα USB**.
5. Κάντε κλικ στο κουμπί **Apply** (Εφαρμογή).

## Εκτύπωση εγγράφων USB (Πίνακας ελέγχου με πληκτρολόγιο)

1. Τοποθετήστε τη μονάδα flash USB στη θύρα USB εύκολης πρόσβασης.


---

 **ΣΗΜΕΙΩΣΗ:** Η θύρα ενδέχεται να είναι καλυμμένη. Σε ορισμένους εκτυπωτές, το κάλυμμα ανοίγει. Σε άλλα μοντέλα εκτυπωτών, πρέπει να τραβήξετε το κάλυμμα προς τα έξω για να το αφαιρέσετε.


---

2. Στην αρχική οθόνη του πίνακα ελέγχου του εκτυπωτή, επιλέξτε **Μονάδα USB**.
3. Επιλέξτε το στοιχείο **Επιλογή**, επιλέξτε το όνομα του εγγράφου που θέλετε να εκτυπώσετε και μετά επιλέξτε το στοιχείο **Επιλογή**.

---

 **ΣΗΜΕΙΩΣΗ:** Το έγγραφο μπορεί να βρίσκεται σε κάποιον φάκελο. Ανοίξτε τους φακέλους, όπως απαιτείται.

---

4. Για να προσαρμόσετε τον αριθμό των αντιγράφων, επιλέξτε το πεδίο για τον αριθμό των αντιγράφων. Χρησιμοποιήστε το πληκτρολόγιο για να εισαγάγετε τον αριθμό των αντιτύπων που θέλετε να εκτυπώσετε.
5. Για να εκτυπώσετε το έγγραφο, επιλέξτε **Έναρξη** .

## Εκτύπωση με χρήση της θύρας USB 2.0 υψηλής ταχύτητας (ενσύρματα)

Ενεργοποίηση της θύρας USB 2.0 υψηλής ταχύτητας για ενσύρματη εκτύπωση μέσω USB. Η θύρα βρίσκεται στην περιοχή των θυρών διασύνδεσης και είναι απενεργοποιημένη από προεπιλογή.

Για να ενεργοποιήσετε τη θύρα USB 2.0 υψηλής ταχύτητας, χρησιμοποιήστε μία από τις παρακάτω μεθόδους. Αφού ενεργοποιηθεί η θύρα, εγκαταστήστε το λογισμικό του προϊόντος για να εκτυπώνετε μέσω αυτής της θύρας.


### Μέθοδος 1: Ενεργοποίηση της θύρας USB 2.0 υψηλής ταχύτητας από τα μενού του πίνακα ελέγχου του εκτυπωτή


Χρησιμοποιήστε τον πίνακα ελέγχου για να ενεργοποιήσετε τη θύρα.


1. Στην αρχική οθόνη στον πίνακα ελέγχου του εκτυπωτή, μεταβείτε στην εφαρμογή **Ρυθμίσεις** και, στη συνέχεια, επιλέξτε το εικονίδιο **Ρυθμίσεις**.
2. Ανοίξτε τα ακόλουθα μενού:
  - α. **Γενικά**
  - β. **Ενεργοποίηση συσκευής USB**
3. Ενεργοποιήστε την επιλογή **Ενεργοποιημένη**.

### Μέθοδος 2: Ενεργοποίηση της θύρας USB 2.0 υψηλής ταχύτητας από τον Ενσωματωμένο διακομιστή Web (EWS) της HP (μόνο για εκτυπωτές συνδεδεμένους σε δίκτυο)

Χρησιμοποιήστε τον EWS της HP, για να ενεργοποιήσετε τη θύρα.

1. Ανοίξτε τον Ενσωματωμένο διακομιστή Web (EWS) της HP:
  - α. Στον πίνακα ελέγχου του εκτυπωτή, πατήστε το κουμπί πληροφοριών **i** και μετά χρησιμοποιήστε τα πλήκτρα βέλους για να επιλέξετε το μενού Ethernet . Πατήστε το κουμπί **OK** για να ανοίξετε το μενού και να εμφανίσετε τη διεύθυνση IP ή το όνομα του κεντρικού υπολογιστή.
  - β. Ανοίξτε ένα πρόγραμμα περιήγησης στο Web και πληκτρολογήστε στη γραμμή διευθύνσεων τη διεύθυνση IP ή το όνομα κεντρικού υπολογιστή, ακριβώς όπως εμφανίζεται στη σελίδα διαμόρφωσης του εκτυπωτή. Πατήστε το πλήκτρο **Enter** στο πληκτρολόγιο του υπολογιστή. Θα ανοίξει ο EWS.

 <https://10.10.XX.XXX/>

 **ΣΗΜΕΙΩΣΗ:** Εάν στο πρόγραμμα περιήγησης στο Web εμφανιστεί ένα μήνυμα που υποδεικνύει ότι η τοποθεσία Web ενδέχεται να μην είναι ασφαλής, επιλέξτε το στοιχείο για να συνεχίσετε στην τοποθεσία Web. Η πρόσβαση σε αυτήν την τοποθεσία Web δεν θα προκαλέσει ζημιά στον υπολογιστή.

2. Επιλέξτε την καρτέλα **Ασφάλεια**.
3. Στην αριστερή πλευρά της οθόνης, επιλέξτε **Γενική ασφάλεια**.
4. Μετακινηθείτε προς τα κάτω στις **Θύρες υλικού** και επιλέξτε το πλαίσιο ελέγχου για να ενεργοποιήσετε και τα δύο στοιχεία:

- Ενεργοποίηση συσκευής USB
  - Ενεργοποίηση λειτουργίας τοποθέτησης και άμεσης λειτουργίας συσκευής USB κεντρικού υπολογιστή
5. Κάντε κλικ στο κουμπί **Apply** (Εφαρμογή).





## 5 Αντιγραφή

Δημιουργήστε αντίγραφα με τον εκτυπωτή, μάθετε πώς να αντιγράψετε ένα έγγραφο διπλής όψης και βρείτε πρόσθετες επιλογές αντιγραφής στο Web.

Για βίντεο βοήθειας, επισκεφτείτε τη διεύθυνση [www.hp.com/videos/PageWide](http://www.hp.com/videos/PageWide).

Οι παρακάτω πληροφορίες είναι σωστές κατά τη δημοσίευση του παρόντος. Για πρόσφατες πληροφορίες, επισκεφτείτε τη διεύθυνση [www.hp.com/support/pwcolormfpE77650](http://www.hp.com/support/pwcolormfpE77650) ή [www.hp.com/support/pwcolormfpE77660](http://www.hp.com/support/pwcolormfpE77660) ή [www.hp.com/support/pwcolorP77940mfp](http://www.hp.com/support/pwcolorP77940mfp) ή [www.hp.com/support/pwcolorP77950mfp](http://www.hp.com/support/pwcolorP77950mfp) ή [www.hp.com/support/pwcolorP77960mfp](http://www.hp.com/support/pwcolorP77960mfp) ή [www.hp.com/support/pwcolorP77440mfp](http://www.hp.com/support/pwcolorP77440mfp).


### Για περισσότερες πληροφορίες:

Η βοήθεια που σας παρέχει η HP για τον εκτυπωτή περιλαμβάνει τις παρακάτω πληροφορίες:


- Εγκατάσταση και διαμόρφωση
- Εκμάθηση και χρήση
- Επίλυση προβλημάτων
- Λήψη ενημερώσεων λογισμικού και υλικολογισμικού
- Συμμετοχή σε φόρουμ υποστήριξης
- Εύρεση πληροφοριών για την εγγύηση και τους κανονισμούς

## Δημιουργία αντιγράφου

Αντιγράψτε ένα έγγραφο ή μια εικόνα από τη γυάλινη επιφάνεια του σαρωτή ή τον αυτόματο τροφοδότη εγγράφων.

1. Τοποθετήστε το έγγραφο με την όψη προς τα κάτω στη γυάλινη επιφάνεια του σαρωτή ή τοποθετήστε το με την όψη προς τα επάνω στον τροφοδότη εγγράφων και προσαρμόστε τους οδηγούς χαρτιού στο μέγεθος του εγγράφου.
2. Στην αρχική οθόνη του πίνακα ελέγχου του εκτυπωτή, μεταβείτε στην εφαρμογή [Αντιγραφή](#) και, στη συνέχεια, επιλέξτε το εικονίδιο [Αντιγραφή](#).
3. Για να επιλέξετε τον αριθμό των αντιγράφων, πατήστε το πλαίσιο δίπλα στο στοιχείο [Αντιγραφή](#), χρησιμοποιήστε το πληκτρολόγιο για να καταχωρίσετε τον αριθμό των αντιγράφων και, στη συνέχεια, πατήστε το κουμπί κλεισίματος του πληκτρολογίου .
4. Επιλέξτε [Βελτιστοποίηση κειμένου/εικόνας](#) για να χρησιμοποιηθούν οι βέλτιστες ρυθμίσεις ανάλογα με τον τύπο της εικόνας που θα αντιγραφεί: κείμενο, γραφικά ή φωτογραφίες. Ορίστε μία από τις προκαθορισμένες επιλογές.

5. Ρυθμίστε τις επιλογές που είναι επισημασμένες με ένα κίτρινο τρίγωνο προτού χρησιμοποιήσετε τη λειτουργία προεπισκόπησης.

 **ΣΗΜΕΙΩΣΗ:** Μετά τη σάρωση προεπισκόπησης, αυτές οι επιλογές δεν εμφανίζονται πλέον στην κύρια λίστα **Επιλογές** και συνοψίζονται στη λίστα **Επιλογές προ-σάρωσης**. Για να αλλάξετε οποιαδήποτε από αυτές τις επιλογές, πρέπει να απορρίψετε την προεπισκόπηση και να ξεκινήσετε από την αρχή.



Η χρήση της λειτουργίας προεπισκόπησης είναι προαιρετική.

6. Πατήστε τη δεξιά πλευρά της οθόνης για να κάνετε προεπισκόπηση του εγγράφου. Στην οθόνη προεπισκόπησης, χρησιμοποιήστε τα κουμπιά στη δεξιά πλευρά της οθόνης για να προσαρμόσετε τις επιλογές προεπισκόπησης, καθώς και για να αλλάξετε τη διάταξη, να περιστρέψετε, να εισαγάγετε ή να αφαιρέσετε σελίδες.

**Πίνακας 5-1** Κουμπιά στη δεξιά πλευρά του παραθύρου προεπισκόπησης

Κουμπί	Περιγραφή
	Χρησιμοποιήστε αυτά τα κουμπιά για εναλλαγή μεταξύ της προβολής μίας σελίδας και της προβολής μικρογραφίας. Η προβολή μικρογραφίας διαθέτει περισσότερες επιλογές από την προβολή μίας σελίδας.
	
	Χρησιμοποιήστε αυτά τα κουμπιά για μεγέθυνση ή σμίκρυνση της επιλεγμένης σελίδας. <b>ΣΗΜΕΙΩΣΗ:</b> Επιλέξτε μόνο μία σελίδα τη φορά για να χρησιμοποιήσετε αυτά τα κουμπιά.
	
	Χρησιμοποιήστε αυτό το κουμπί για να περιστρέψετε τη σελίδα κατά 180 μοίρες. <b>ΣΗΜΕΙΩΣΗ:</b> Αυτό το κουμπί είναι διαθέσιμο μόνο στην προβολή μικρογραφίας.
	Χρησιμοποιήστε αυτό το κουμπί για να διαγράψετε τις επιλεγμένες σελίδες. <b>ΣΗΜΕΙΩΣΗ:</b> Αυτό το κουμπί είναι διαθέσιμο μόνο στην προβολή μικρογραφίας.
	Χρησιμοποιήστε αυτά τα κουμπιά για να αλλάξετε τη διάταξη των σελίδων εντός του εγγράφου. Επιλέξτε μία ή περισσότερες σελίδες και μετακινήστε τις προς τα αριστερά ή δεξιά. <b>ΣΗΜΕΙΩΣΗ:</b> Αυτά τα κουμπιά είναι διαθέσιμα μόνο στην προβολή μικρογραφίας.
	
	Χρησιμοποιήστε αυτό το κουμπί για να προσθέσετε μια σελίδα στο έγγραφο. Ο εκτυπωτής εμφανίζει ένα μήνυμα για τη σάρωση επιπλέον σελίδων.

Πίνακας 5-1 Κουμπιά στη δεξιά πλευρά του παραθύρου προεπισκόπησης (συνέχεια)

Κουμπί	Περιγραφή
	Χρησιμοποιήστε αυτό το κουμπί για να διαγράψετε τις αλλαγές που έχουν γίνει στην προεπισκόπηση και να ξεκινήσετε από την αρχή.
	Πατήστε αυτό το κουμπί για να συμπύξτε την οθόνη προεπισκόπησης και να επιστρέψετε στην οθόνη αντιγραφής.

7. Όταν θα είναι έτοιμο το έγγραφο, πατήστε [Αντιγραφή](#) για να ξεκινήσει η αντιγραφή.

## Αντιγραφή και των δύο όψεων (διπλής όψης)


Αντιγράψτε ή εκτυπώστε και στις δύο πλευρές του χαρτιού.

1. Τοποθετήστε το έγγραφο με την όψη προς τα κάτω στη γυάλινη επιφάνεια του σαρωτή ή τοποθετήστε το με την όψη προς τα επάνω στον τροφοδότη εγγράφων και προσαρμόστε τους οδηγούς χαρτιού στο μέγεθος του εγγράφου.
2. Στην αρχική οθόνη του πίνακα ελέγχου του εκτυπωτή, μεταβείτε στην εφαρμογή [Αντιγραφή](#) και, στη συνέχεια, επιλέξτε το εικονίδιο [Αντιγραφή](#).
3. Στην οθόνη [Επιλογές](#), επιλέξτε [Πλευρά πρωτότυπου](#) και, στη συνέχεια, ορίστε την επιλογή που περιγράφει το πρωτότυπο έγγραφο:
  - Χρησιμοποιήστε την επιλογή [Αυτόματος εντοπισμός](#) για να ανιχνεύσετε εάν το πρωτότυπο έχει εκτυπωθεί σε μία ή και στις δύο πλευρές της σελίδας.
  - Χρησιμοποιήστε την επιλογή [μονής όψης](#) για πρωτότυπα που έχουν εκτυπωθεί στη μία πλευρά της σελίδας.
  - Χρησιμοποιήστε την επιλογή [διπλής όψης \(στυλ βιβλίου\)](#) για πρωτότυπα που αναστρέφονται στην αριστερή/δεξιά πλευρά της σελίδας, όπως τα βιβλία. Εάν η εικόνα έχει κατακόρυφο προσανατολισμό, η έξοδος αναστρέφεται στη μεγάλη πλευρά της σελίδας. Εάν η εικόνα έχει οριζόντιο προσανατολισμό, η έξοδος αναστρέφεται στη μικρή πλευρά της σελίδας.
  - Χρησιμοποιήστε την επιλογή [διπλής όψης \(στυλ μπλοκ\)](#) για πρωτότυπα που αναστρέφονται στην επάνω/κάτω άκρη της σελίδας, όπως τα ημερολόγια. Εάν η εικόνα έχει κατακόρυφο προσανατολισμό, η έξοδος αναστρέφεται στη μικρή πλευρά της σελίδας. Εάν η εικόνα έχει οριζόντιο προσανατολισμό, η έξοδος αναστρέφεται στη μεγάλη πλευρά της σελίδας.
4. Επιλέξτε [Πλευρές τελικού εγγράφου](#) και, στη συνέχεια, ορίστε μία από τις εξής επιλογές:
  - [Αντιστοίχιση με το πρωτότυπο](#): Η έξοδος θα αντιστοιχεί στη μορφή του πρωτοτύπου. Για παράδειγμα, εάν το πρωτότυπο είναι μονής όψης, η έξοδος θα είναι μονής όψης. Ωστόσο, εάν ο διαχειριστής έχει περιορίσει την εκτύπωση μονής όψης και το πρωτότυπο είναι μονής όψης, η έξοδος θα είναι διπλής όψης σε στυλ βιβλίου.
  - [Μονής όψης](#): Η έξοδος θα είναι μονής όψης. Ωστόσο, εάν ο διαχειριστής έχει περιορίσει την εκτύπωση μονής όψης, η έξοδος θα είναι διπλής όψης σε στυλ βιβλίου.
  - [Διπλής όψης \(στυλ βιβλίου\)](#): Η έξοδος θα κάνει αναστροφή στη δεξιά/αριστερή πλευρά της σελίδας, όπως ένα βιβλίο. Εάν η εικόνα έχει κατακόρυφο προσανατολισμό, η έξοδος αναστρέφεται στη

μεγάλη πλευρά της σελίδας. Εάν η εικόνα έχει οριζόντιο προσανατολισμό, η έξοδος αναστρέφεται στη μικρή πλευρά της σελίδας.

- **διπλής όψης (στυλ μπλοκ):** Η έξοδος θα κάνει αναστροφή στην επάνω/κάτω πλευρά της σελίδας, όπως ένα ημερολόγιο. Εάν η εικόνα έχει κατακόρυφο προσανατολισμό, η έξοδος αναστρέφεται στη μικρή πλευρά της σελίδας. Εάν η εικόνα έχει οριζόντιο προσανατολισμό, η έξοδος αναστρέφεται στη μεγάλη πλευρά της σελίδας.







5. Ρυθμίστε τις επιλογές που είναι επισημασμένες με ένα κίτρινο τρίγωνο προτού χρησιμοποιήσετε τη λειτουργία προεπισκόπησης.

 **ΣΗΜΕΙΩΣΗ:** Μετά τη σάρωση προεπισκόπησης, αυτές οι επιλογές δεν εμφανίζονται πλέον στην κύρια λίστα **Επιλογές** και συνοψίζονται στη λίστα **Επιλογές προ-σάρωσης**. Για να αλλάξετε οποιαδήποτε από αυτές τις επιλογές, πρέπει να απορρίψετε την προεπισκόπηση και να ξεκινήσετε από την αρχή.






Η χρήση της λειτουργίας προεπισκόπησης είναι προαιρετική.

6. Πατήστε τη δεξιά πλευρά της οθόνης για να κάνετε προεπισκόπηση του εγγράφου. Στην οθόνη προεπισκόπησης, χρησιμοποιήστε τα κουμπιά στη δεξιά πλευρά της οθόνης για να προσαρμόσετε τις επιλογές προεπισκόπησης, καθώς και για να αλλάξετε τη διάταξη, να περιστρέψετε, να εισαγάγετε ή να αφαιρέσετε σελίδες.

#### Πίνακας 5-2 Κουμπιά στη δεξιά πλευρά του παραθύρου προεπισκόπησης

Κουμπί	Περιγραφή
	Χρησιμοποιήστε αυτά τα κουμπιά για εναλλαγή μεταξύ της προβολής μίας σελίδας και της προβολής μικρογραφίας. Η προβολή μικρογραφίας διαθέτει περισσότερες επιλογές από την προβολή μίας σελίδας.
	
	Χρησιμοποιήστε αυτά τα κουμπιά για μεγέθυνση ή σμίκρυνση της επιλεγμένης σελίδας. <b>ΣΗΜΕΙΩΣΗ:</b> Επιλέξτε μόνο μία σελίδα τη φορά για να χρησιμοποιήσετε αυτά τα κουμπιά.
	
	Χρησιμοποιήστε αυτό το κουμπί για να περιστρέψετε τη σελίδα κατά 180 μοίρες. <b>ΣΗΜΕΙΩΣΗ:</b> Αυτό το κουμπί είναι διαθέσιμο μόνο στην προβολή μικρογραφίας.
	Χρησιμοποιήστε αυτό το κουμπί για να διαγράψετε τις επιλεγμένες σελίδες. <b>ΣΗΜΕΙΩΣΗ:</b> Αυτό το κουμπί είναι διαθέσιμο μόνο στην προβολή μικρογραφίας.

## Πίνακας 5-2 Κουμπιά στη δεξιά πλευρά του παραθύρου προεπισκόπησης (συνέχεια)

Κουμπί	Περιγραφή
	Χρησιμοποιήστε αυτά τα κουμπιά για να αλλάξετε τη διάταξη των σελίδων εντός του εγγράφου. Επιλέξτε μία ή περισσότερες σελίδες και μετακινήστε τις προς τα αριστερά ή δεξιά. <b>ΣΗΜΕΙΩΣΗ:</b> Αυτά τα κουμπιά είναι διαθέσιμα μόνο στην προβολή μικρογραφίας.
	
	Χρησιμοποιήστε αυτό το κουμπί για να προσθέσετε μια σελίδα στο έγγραφο. Ο εκτυπωτής εμφανίζει ένα μήνυμα για τη σάρωση επιπλέον σελίδων.
	Χρησιμοποιήστε αυτό το κουμπί για να διαγράψετε τις αλλαγές που έχουν γίνει στην προεπισκόπηση και να ξεκινήσετε από την αρχή.
	Πατήστε αυτό το κουμπί για να συμπύξτε την οθόνη προεπισκόπησης και να επιστρέψετε στην οθόνη αντιγραφής.

7. Όταν το έγγραφο είναι έτοιμο, πατήστε **Έναρξη** για να αρχίσει η αντιγραφή.

## Πρόσθετες εργασίες αντιγραφής

Εντοπίστε πληροφορίες στο Web για την εκτέλεση των συνηθέστερων εργασιών αντιγραφής.

Επισκεφτείτε τη διεύθυνση [www.hp.com/support/pwcolormfpE77650](http://www.hp.com/support/pwcolormfpE77650) ή [www.hp.com/support/pwcolormfpE77660](http://www.hp.com/support/pwcolormfpE77660) ή [www.hp.com/support/pwcolorP77940mfp](http://www.hp.com/support/pwcolorP77940mfp) ή [www.hp.com/support/pwcolorP77950mfp](http://www.hp.com/support/pwcolorP77950mfp) ή [www.hp.com/support/pwcolorP77960mfp](http://www.hp.com/support/pwcolorP77960mfp) ή [www.hp.com/support/pwcolorP77440mfp](http://www.hp.com/support/pwcolorP77440mfp).

Διατίθενται οδηγίες σχετικά με την εκτέλεση εργασιών αντιγραφής, όπως οι παρακάτω:

- Αντιγραφή ή σάρωση σελίδων από βιβλία ή άλλα δεμένα έγγραφα
- Αντιγραφή εγγράφων διάφορων μεγεθών
- Αντιγραφή ή σάρωση και των δύο όψεων ταυτότητας
- Αντιγραφή ή σάρωση εγγράφου σε μορφή φυλλαδίου



---

## 6 Σάρωση

Σαρώστε χρησιμοποιώντας το λογισμικό, ή σαρώστε απευθείας σε email, σε μονάδα flash USB, σε φάκελο δικτύου ή σε άλλον προορισμό.

Για βίντεο βοήθειας, επισκεφτείτε τη διεύθυνση [www.hp.com/videos/PageWide](http://www.hp.com/videos/PageWide).

Οι παρακάτω πληροφορίες είναι σωστές κατά τη δημοσίευση του παρόντος. Για πρόσφατες πληροφορίες, επισκεφτείτε τη διεύθυνση [www.hp.com/support/pwcolormfpE77650](http://www.hp.com/support/pwcolormfpE77650) ή [www.hp.com/support/pwcolormfpE77660](http://www.hp.com/support/pwcolormfpE77660) ή [www.hp.com/support/pwcolorP77940mfp](http://www.hp.com/support/pwcolorP77940mfp) ή [www.hp.com/support/pwcolorP77950mfp](http://www.hp.com/support/pwcolorP77950mfp) ή [www.hp.com/support/pwcolorP77960mfp](http://www.hp.com/support/pwcolorP77960mfp) ή [www.hp.com/support/pwcolorP77440mfp](http://www.hp.com/support/pwcolorP77440mfp).

### Για περισσότερες πληροφορίες:

Η βοήθεια που σας παρέχει η HP για τον εκτυπωτή περιλαμβάνει τις παρακάτω πληροφορίες:

- Εγκατάσταση και διαμόρφωση
- Εκμάθηση και χρήση
- Επίλυση προβλημάτων
- Λήψη ενημερώσεων λογισμικού και υλικολογισμικού
- Συμμετοχή σε φόρουμ υποστήριξης
- Εύρεση πληροφοριών για την εγγύηση και τους κανονισμούς

# Ρύθμιση σάρωσης σε email

Ο εκτυπωτής διαθέτει μια λειτουργία με την οποία μπορεί να σαρώσει ένα έγγραφο και να το στείλει σε μία ή περισσότερες διευθύνσεις e-mail.

## Εισαγωγή

Για να χρησιμοποιήσετε αυτή τη δυνατότητα σάρωσης, ο εκτυπωτής πρέπει να είναι συνδεδεμένος σε δίκτυο. Ωστόσο, η δυνατότητα δεν είναι διαθέσιμη μέχρι να διαμορφωθεί. Υπάρχουν δύο μέθοδοι για τη διαμόρφωση της λειτουργίας "Σάρωση σε email": ο **Οδηγός ρύθμισης σάρωσης σε email** για βασική χρήση και η **Ρύθμιση email** για προχωρημένους.

Χρησιμοποιήστε τις παρακάτω πληροφορίες για να ρυθμίσετε τη λειτουργία Σάρωση σε email.


## Πριν ξεκινήσετε

Για να ρυθμίσετε τη λειτουργία Σάρωση σε email, ο εκτυπωτής πρέπει να διαθέτει ενεργή σύνδεση δικτύου.




Οι διαχειριστές χρειάζονται τις παρακάτω πληροφορίες προτού ξεκινήσουν τη διαδικασία διαμόρφωσης.

- Πρόσβαση διαχειριστή στον εκτυπωτή
- Επίθημα DNS (π.χ. companyname.com)
- Διακομιστής SMTP (π.χ. smtp.mycompany.com)

 **ΣΗΜΕΙΩΣΗ:** Εάν δεν γνωρίζετε το όνομα διακομιστή SMTP, τον αριθμό θύρας SMTP ή τις πληροφορίες ελέγχου ταυτότητας, επικοινωνήστε με την υπηρεσία παροχής email/Internet ή με το διαχειριστή του συστήματος για πληροφορίες. Μπορείτε να βρείτε συνήθως τα ονόματα διακομιστή και θύρας SMTP με μια αναζήτηση στο Internet. Για παράδειγμα, χρησιμοποιήστε όρους όπως "όνομα διακομιστή smtp Gmail" ή "όνομα διακομιστή smtp Yahoo" στην αναζήτηση.



- Απαιτήσεις ελέγχου ταυτότητας διακομιστή SMTP για τα εξερχόμενα μηνύματα email, συμπεριλαμβανομένων του ονόματος χρήστη και του κωδικού πρόσβασης που χρησιμοποιούνται για τον έλεγχο ταυτότητας, εάν υπάρχουν.

 **ΣΗΜΕΙΩΣΗ:** Συμβουλευτείτε την τεκμηρίωση της εταιρείας παροχής υπηρεσιών e-mail για πληροφορίες σχετικά με τα όρια ψηφιακής αποστολής για το λογαριασμό e-mail σας. Ορισμένες εταιρείες παροχής υπηρεσιών μπορεί να κλειδώσουν προσωρινά το λογαριασμό σας, εάν υπερβείτε το όριο αποστολής.


## Βήμα 1: Άνοιγμα του Ενσωματωμένου διακομιστή Web (EWS) της HP

Ανοίξτε τον EWS για να ξεκινήσετε τη διαδικασία ρύθμισης.




1. Στην αρχική οθόνη του πίνακα ελέγχου του εκτυπωτή, πατήστε το εικονίδιο πληροφοριών  και, στη συνέχεια, πατήστε το εικονίδιο Ethernet  για να εμφανιστεί η διεύθυνση IP ή το όνομα κεντρικού υπολογιστή.
2. Ανοίξτε ένα πρόγραμμα περιήγησης στο Web και πληκτρολογήστε στη γραμμή διευθύνσεων τη διεύθυνση IP ή το όνομα κεντρικού υπολογιστή, ακριβώς όπως εμφανίζεται στη σελίδα διαμόρφωσης του εκτυπωτή. Πατήστε το πλήκτρο Enter στο πληκτρολόγιο του υπολογιστή. Θα ανοίξει ο EWS.



 **ΣΗΜΕΙΩΣΗ:** Εάν στο πρόγραμμα περιήγησης web εμφανιστεί ένα μήνυμα που υποδεικνύει ότι η τοποθεσία Web ενδέχεται να μην είναι ασφαλής, επιλέξτε το στοιχείο για να συνεχίσετε στην τοποθεσία Web. Η πρόσβαση σε αυτήν την τοποθεσία Web δεν θα προκαλέσει ζημιά στον υπολογιστή.

## Βήμα 2: Διαμόρφωση των ρυθμίσεων Αναγνώρισης δικτύου

Διαμορφώστε σύνθετες ρυθμίσεις για την αναγνώριση δικτύου.

 **ΣΗΜΕΙΩΣΗ:** Η διαμόρφωση ρυθμίσεων e-mail στην καρτέλα **Δικτύωση** είναι ένα θέμα για προχωρημένους και μπορεί να απαιτηθεί η βοήθεια ενός διαχειριστή του συστήματος.

1. Χρησιμοποιώντας τις επάνω καρτέλες περιήγησης του EWS, κάντε κλικ στην επιλογή **Δικτύωση**.

 **ΣΗΜΕΙΩΣΗ:** Για τη διαμόρφωση των ρυθμίσεων δικτύου για χρήση με το Office 365, ανατρέξτε στο [Βήμα 5: Ρύθμιση της αποστολής σε email για χρήση του Office 365 Outlook \(προαιρετικό\) στη σελίδα 127](#)

2. Στο αριστερό παράθυρο περιήγησης, κάντε κλικ στην επιλογή **Ρυθμίσεις TCP/IP**. Για να αποκτήσετε πρόσβαση στην καρτέλα **Αναγνώριση δικτύου** του EWS, ενδέχεται να απαιτείται όνομα χρήστη/κωδικός πρόσβασης.
3. Στο παράθυρο διαλόγου **Ρυθμίσεις TCP/IP**, κάντε κλικ στην καρτέλα **Αναγνώριση δικτύου**.

- Εάν απαιτείται DNS στο δίκτυο, στην περιοχή **Επίθημα τομέα TCP/IP**, επαληθεύστε ότι εμφανίζεται το επίθημα DNS της εφαρμογής e-mail που χρησιμοποιείτε. Τα επίθημα DNS έχουν την εξής μορφή: *companyname.com*, *gmail.com* κ.λπ.

The screenshot shows the HP ePrint Service WebUI interface. The top navigation bar includes 'Information', 'General', 'Copy/Print', 'Scan/Digital Send', 'Fax', 'Troubleshooting', 'Security', 'HP Web Services', and 'Networking'. The left sidebar lists various configuration options under 'Configuration', 'Security', and 'Diagnostics'. The main content area is titled 'TCP/IP Settings' and has tabs for 'Summary', 'Network Identification', 'TCP/IP(v4)', 'TCP/IP(v6)', 'Config Precedence', and 'Advanced'. The 'Network Identification' tab is active, and the 'TCP/IP Domain Suffix' sub-tab is selected. A blue box highlights the 'DNS Suffixes' section, which contains an empty text input field and an 'Add' button. Below this, there are sections for 'WINS (IPv4 only)' with 'Primary' and 'Secondary' input fields, and 'Bonjour' with a 'Bonjour Service Name' input field. The 'Apply' and 'Cancel' buttons are at the bottom right.

 **ΣΗΜΕΙΩΣΗ:** Εάν το επίθημα ονόματος τομέα δεν έχει ρυθμιστεί, χρησιμοποιήστε τη διεύθυνση IP.

- Κάντε κλικ στο κουμπί **Apply** (Εφαρμογή).
- Κάντε κλικ στο κουμπί **OK**.

## Βήμα 3: Διαμόρφωση της λειτουργίας "Αποστολή σε email"


Οι δύο μέθοδοι για τη ρύθμιση της λειτουργίας "Αποστολή σε email" είναι ο **Οδηγός ρύθμισης email** για βασικές ρυθμίσεις και η **Ρύθμιση email** για προχωρημένους. Χρησιμοποιήστε τις παρακάτω επιλογές για να διαμορφώσετε τη δυνατότητα "Αποστολή σε email":

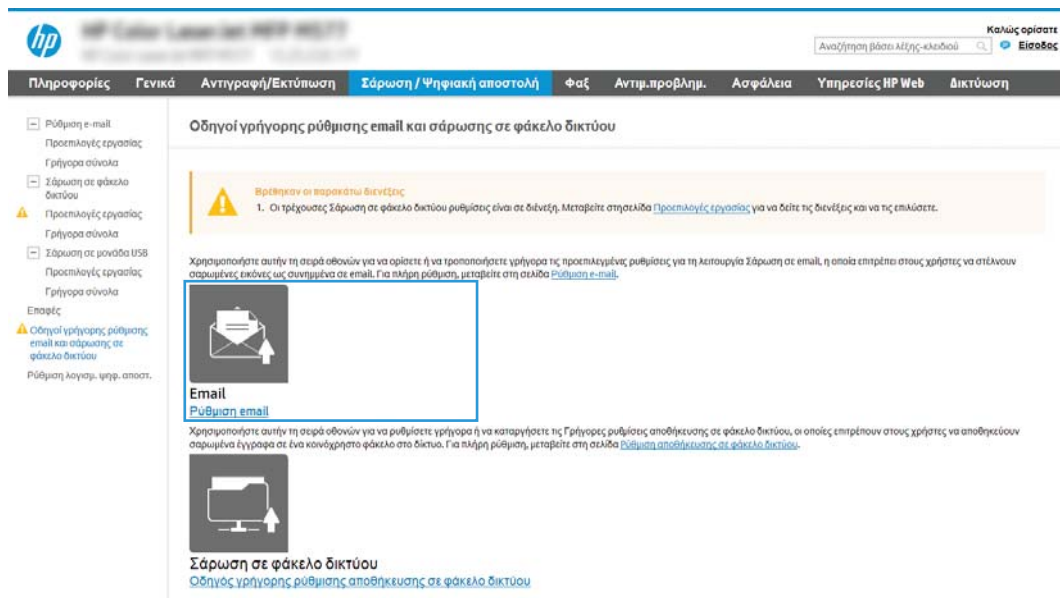
### Μέθοδος 1: Βασική διαμόρφωση μέσω του Οδηγού ρύθμισης email

Εκτελέστε βασική διαμόρφωση μέσω του Οδηγού ρύθμισης email.

Αυτή η επιλογή ανοίγει τον **Οδηγό ρύθμισης email** στον Ενσωματωμένο διακομιστή Web (EWS) HP για βασικές ρυθμίσεις.

1. Στις επάνω καρτέλες περιήγησης του EWS, κάντε κλικ στην επιλογή **Σάρωση/Ψηφιακή αποστολή**.
2. Στο αριστερό τμήμα του παραθύρου περιήγησης, κάντε κλικ στο κουμπί **Οδηγοί γρήγορης ρύθμισης email και σάρωσης σε φάκελο δικτύου**.
3. Στο παράθυρο διαλόγου **Οδηγοί γρήγορης ρύθμισης email και σάρωσης σε φάκελο δικτύου**, κάντε κλικ στη σύνδεση **Οδηγός ρύθμισης email**.

 **ΣΗΜΕΙΩΣΗ:** Εάν εμφανιστεί ένα μήνυμα που υποδεικνύει ότι είναι απενεργοποιημένη η λειτουργία σάρωσης σε email, κάντε κλικ στο κουμπί **Συνέχεια** για να συνεχίσετε με τη διαμόρφωση των ρυθμίσεων και να ενεργοποιήσετε τη λειτουργία σάρωσης σε email μετά την ολοκλήρωσή τους.



HP EWS: Σάρωση και Ψηφιακή Αποστολή

Καλώς ορίσατε

Αναζήτηση βάσει λέξης-κλειδιά

Εισαγωγή

Πληροφορίες Γενικά Αντιγραφή/Εκτύπωση **Σάρωση / Ψηφιακή αποστολή** Φαξ Αντιμ. προβλημ. Ασφάλεια Υπηρεσίες HP Web Δικτύωση

Ρύθμιση e-mail  
Προεπιλεγμένες εργασίες  
Γρήγορα σύνολα


Σάρωση σε φάκελο δικτύου  
Προεπιλεγμένες εργασίες  
Γρήγορα σύνολα

Σάρωση σε μονάδα USB  
Προεπιλεγμένες εργασίες  
Γρήγορα σύνολα


Επιστρέψτε

Οδηγοί γρήγορης ρύθμισης email και σάρωσης σε φάκελο δικτύου  
Ρύθμιση λογισμ. ψηφρ. αποστ.


**Οδηγοί γρήγορης ρύθμισης email και σάρωσης σε φάκελο δικτύου**

 **Προσοχή σε παρακάτω διενέσεις**  
1. Οι τρέχουσες Σάρωση σε φάκελο δικτύου ρυθμίσεις είναι σε διενέση. Μεταβείτε στη σελίδα [Προεπιλεγμένες εργασίες](#) για να δείτε τις διενέξεις και να τις επιλύσετε.

Χρησιμοποιήστε αυτήν τη σειρά οθονών για να ορίσετε ή να τροποποιήσετε γρήγορα τις προεπιλεγμένες ρυθμίσεις για τη λειτουργία Σάρωση σε email, η οποία επιτρέπει στους χρήστες να στέλνουν συμπεριλαμβανόμενα έγγραφα ως συνυμμένα σε email. Για πλήρη ρύθμιση, μεταβείτε στη σελίδα [Ρύθμιση e-mail](#).

  
**Email**  
[Ρύθμιση email](#)

Χρησιμοποιήστε αυτήν τη σειρά οθονών για να ρυθμίσετε γρήγορα ή να καταργήσετε τις Γρήγορες ρυθμίσεις αποθήκευσης σε φάκελο δικτύου, οι οποίες επιτρέπουν στους χρήστες να αποθηκεύουν συμπεριλαμβανόμενα έγγραφα σε ένα κοινόχρηστο φάκελο στο δίκτυο. Για πλήρη ρύθμιση, μεταβείτε στη σελίδα [Ρύθμιση αποθήκευσης σε φάκελο δικτύου](#).

  
**Σάρωση σε φάκελο δικτύου**  
[Οδηγός γρήγορης ρύθμισης αποθήκευσης σε φάκελο δικτύου](#)

4. Στο παράθυρο διαλόγου **Διαμόρφωση διακομιστών email (SMTP)**, επιλέξτε ένα από τα ακόλουθα και ολοκληρώστε τα βήματα:

- Επιλογή 1: Χρήση διακομιστή που χρησιμοποιείται ήδη από το email.

Επιλέξτε το στοιχείο **Χρήση ενός διακομιστή που χρησιμοποιείται ήδη από το email** και, στη συνέχεια, κάντε κλικ στο κουμπί **Επόμενο**.


- Επιλογή 2: Αναζήτηση στο δίκτυο για το διακομιστή εξερχόμενων email.


Η επιλογή αυτή εντοπίζει τους διακομιστές SMTP εξερχόμενων μόνο εντός του τείχους προστασίας.

1. Επιλέξτε **Αναζήτηση δικτύου για διακομιστή εξερχόμενων email** και, στη συνέχεια, κάντε κλικ στο κουμπί **Επόμενο**.
2. Επιλέξτε τον κατάλληλο διακομιστή από τη λίστα **Διαμόρφωση διακομιστή εξερχόμενων email (SMTP)** και, στη συνέχεια, κάντε κλικ στο κουμπί **Επόμενο**.
3. Ορίστε την επιλογή που περιγράφει τις απαιτήσεις ελέγχου ταυτότητας του διακομιστή:
  - ο Ο διακομιστής δεν απαιτεί πιστοποίηση: Επιλέξτε **Ο διακομιστής δεν απαιτεί έλεγχο ταυτότητας** και, στη συνέχεια, κάντε κλικ στο κουμπί **Επόμενο**.  
-H-
  - ο Ο διακομιστής απαιτεί πιστοποίηση: Στην αναπτυσσόμενη λίστα, ορίστε μια επιλογή πιστοποίησης:
    - Επιλέξτε **Χρήση των διαπιστευτηρίων του χρήστη για σύνδεση μετά την είσοδο στον πίνακα ελέγχου** και, στη συνέχεια, κάντε κλικ στο κουμπί **Επόμενο**.  
-H-
    - Επιλέξτε **Πάντα να γίνεται χρήση αυτών των διαπιστευτηρίων**, εισαγάγετε το **Όνομα χρήστη** και τον **Κωδικό πρόσβασης** και, στη συνέχεια, κάντε κλικ στο κουμπί **Επόμενο**.

- Επιλογή 3: Προσθήκη του διακομιστή SMTP.

1. Επιλέξτε **Προσθήκη διακομιστή SMTP**.
2. Εισαγάγετε το **Όνομα** και τον **Αριθμό θύρας** και, στη συνέχεια, κάντε κλικ στο κουμπί **Επόμενο**.

 **ΣΗΜΕΙΩΣΗ:** Στις περισσότερες περιπτώσεις, δεν χρειάζεται να αλλάξετε τον αριθμό της προεπιλεγμένης θύρας.


 **ΣΗΜΕΙΩΣΗ:** Αν χρησιμοποιείτε φιλοξενούμενη υπηρεσία SMTP όπως το Gmail, επαληθεύστε τη διεύθυνση SMTP, τον αριθμό θύρας και τις ρυθμίσεις SSL από την τοποθεσία Web της εταιρείας παροχής υπηρεσιών ή άλλες πηγές. Συνήθως, για το Gmail, η διεύθυνση SMTP είναι smtp.gmail.com, ο αριθμός θύρας 465 και θα πρέπει να είναι ενεργοποιημένο το SSL.

Ανατρέξτε σε ηλεκτρονικές πηγές για να επιβεβαιώσετε εάν ισχύουν αυτές οι ρυθμίσεις του διακομιστή κατά τη διαμόρφωση.

3. Ορίστε την κατάλληλη επιλογή πιστοποίησης διακομιστή:
  - ο Ο διακομιστής δεν απαιτεί πιστοποίηση: Επιλέξτε **Ο διακομιστής δεν απαιτεί έλεγχο ταυτότητας** και, στη συνέχεια, κάντε κλικ στο κουμπί **Επόμενο**.  
-H-
  - ο Ο διακομιστής απαιτεί πιστοποίηση: Ορίστε μια επιλογή στην αναπτυσσόμενη λίστα **Ο διακομιστής απαιτεί πιστοποίηση**:
    - Επιλέξτε **Χρήση των διαπιστευτηρίων του χρήστη για σύνδεση μετά την είσοδο στον πίνακα ελέγχου** και, στη συνέχεια, κάντε κλικ στο κουμπί **Επόμενο**.

-H-

- Επιλέξτε **Πάντα να γίνεται χρήση αυτών των διαπιστευτηρίων**, εισαγάγετε το **Όνομα χρήστη** και τον **Κωδικό πρόσβασης** και, στη συνέχεια, κάντε κλικ στο κουμπί **Επόμενο**.
5. Στο παράθυρο διαλόγου **Διαμόρφωση ρυθμίσεων email**, εισαγάγετε τις παρακάτω πληροφορίες σχετικά με τη διεύθυνση email του αποστολέα και, στη συνέχεια, κάντε κλικ στο κουμπί **Επόμενο**.

 **ΣΗΜΕΙΩΣΗ:** Κατά τη ρύθμιση των πεδίων **Από**, **Θέμα** και **Μήνυμα**, εάν έχει καταργηθεί η επιλογή στο πλαίσιο ελέγχου **Με δυνατότητα επεξεργασίας από το χρήστη**, οι χρήστες δεν θα μπορούν να επεξεργαστούν τα αντίστοιχα πεδία στον πίνακα ελέγχου του εκτυπωτή κατά την αποστολή ενός email.

#### Πίνακας 6-1 Ρυθμίσεις αποστολής email

Προαιρετική επιλογή	Περιγραφή
<b>From (Από)</b> (Υποχρεωτικά)	<p>Ορίστε μία από τις παρακάτω επιλογές από την αναπτυσσόμενη λίστα <b>From (Από)</b>:</p> <ul style="list-style-type: none"><li>• <b>User's address (sign-in required) [Διεύθυνση χρήστη (απαιτείται σύνδεση)]</b></li><li>• <b>Default From</b> (Προεπιλεγμένη διεύθυνση αποστολέα): Εισαγάγετε μια προεπιλεγμένη διεύθυνση email και εμφανιζόμενο όνομα στα πεδία <b>Default From Email Address</b> (Προεπιλεγμένη διεύθυνση αποστολέα email) και <b>Default Display Name</b> (Προεπιλεγμένο εμφανιζόμενο όνομα)</li></ul> <p><b>ΣΗΜΕΙΩΣΗ:</b> Δημιουργήστε ένα λογαριασμό e-mail για τον εκτυπωτή και χρησιμοποιήστε αυτήν τη διεύθυνση ως την προεπιλεγμένη διεύθυνση e-mail.</p> <p><b>ΣΗΜΕΙΩΣΗ:</b> Διαμορφώστε τη δυνατότητα e-mail, έτσι ώστε οι χρήστες να πρέπει να συνδεθούν πριν τη χρησιμοποιήσουν. Αυτό αποτρέπει τους χρήστες από την αποστολή e-mail από κάποια διεύθυνση που δεν είναι δική τους.</p>
<b>Subject (Θέμα)</b> (Προαιρετικά)	<p>Εισαγάγετε μια προεπιλεγμένη γραμμή θέματος για τα μηνύματα e-mail.</p>
<b>Message (Μήνυμα)</b> (Προαιρετικά)	<p>Δημιουργήστε ένα προσαρμοσμένο μήνυμα.</p> <p>Για να χρησιμοποιήσετε αυτό το μήνυμα για όλα τα email που αποστέλλονται από τον εκτυπωτή, καταργήστε την επιλογή από το πλαίσιο ελέγχου <b>Με δυνατότητα επεξεργασίας από το χρήστη</b> για το <b>Μήνυμα</b>.</p>

6. Στο παράθυρο διαλόγου **Διαμόρφωση ρυθμίσεων σάρωσης αρχείου**, ορίστε τις προεπιλεγμένες προτιμήσεις σάρωσης και, στη συνέχεια, κάντε κλικ στο κουμπί **Επόμενο**.

Πίνακας 6-2 Ρυθμίσεις σάρωσης

Προαιρετική επιλογή	Περιγραφή
Τύπος αρχείου	<p>Επιλέξτε τον προεπιλεγμένο τύπο αρχείου που θα χρησιμοποιηθεί για το σαρωμένο έγγραφο:</p> <ul style="list-style-type: none"><li>• PDF</li><li>• JPEG</li><li>• TIFF</li><li>• MTIFF</li><li>• XPS</li><li>• PDF/A</li></ul> <p>Οι εκτυπωτές HP LaserJet Enterprise Flow MFP ή οι εκτυπωτές MFP που συνδέονται με διακομιστή λογισμικού ψηφιακής αποστολής (DSS) υποστηρίζουν επίσης τους παρακάτω τύπους αρχείων OCR:</p> <ul style="list-style-type: none"><li>• Κείμενο (OCR)</li><li>• Κείμενο Unicode (OCR)</li><li>• RTF (OCR)</li><li>• PDF με δυνατότητα αναζήτησης (OCR)</li><li>• PDF/A με δυνατότητα αναζήτησης (OCR)</li><li>• HTML (OCR)</li><li>• CSV (OCR)</li></ul>
Έγχρωμη/Ασπρόμαυρη	<p>Επιλέξτε την προεπιλεγμένη ρύθμιση αρχείου για το σαρωμένο έγγραφο:</p> <ul style="list-style-type: none"><li>• Χρώμα</li><li>• Μαύρο</li><li>• Μαύρο/Γκρι</li><li>• Αυτόματη ανίχνευση</li></ul>

Πίνακας 6-2 Ρυθμίσεις σάρωσης (συνέχεια)

Προαιρετική επιλογή	Περιγραφή
Ποιότητα και μέγεθος αρχείου	Επιλέξτε την προεπιλεγμένη ποιότητα εξόδου για το σαρωμένο έγγραφο: <ul style="list-style-type: none"><li>Χαμηλή (μικρό αρχείο)</li><li>Μεσαία</li><li>Υψηλή (μεγάλο αρχείο)</li></ul>
Ανάλυση	Επιλέξτε την προεπιλεγμένη ανάλυση σάρωσης για το σαρωμένο έγγραφο: <ul style="list-style-type: none"><li>75 dpi</li><li>150 dpi</li><li>200 dpi</li><li>300 dpi</li><li>400 dpi</li><li>600 dpi</li></ul>

7. Ελέγξτε το παράθυρο διαλόγου **Σύνοψη** και, στη συνέχεια, κάντε κλικ στο κουμπί **Τέλος** για να ολοκληρώσετε τη ρύθμιση.

## Μέθοδος 2: Διαμόρφωση για προχωρημένους με χρήση της ρύθμισης email

Ακολουθήστε τα παρακάτω βήματα για τη σύνθετη διαμόρφωση χρησιμοποιώντας το παράθυρο διαλόγου **Ρύθμιση email** στο EWS.

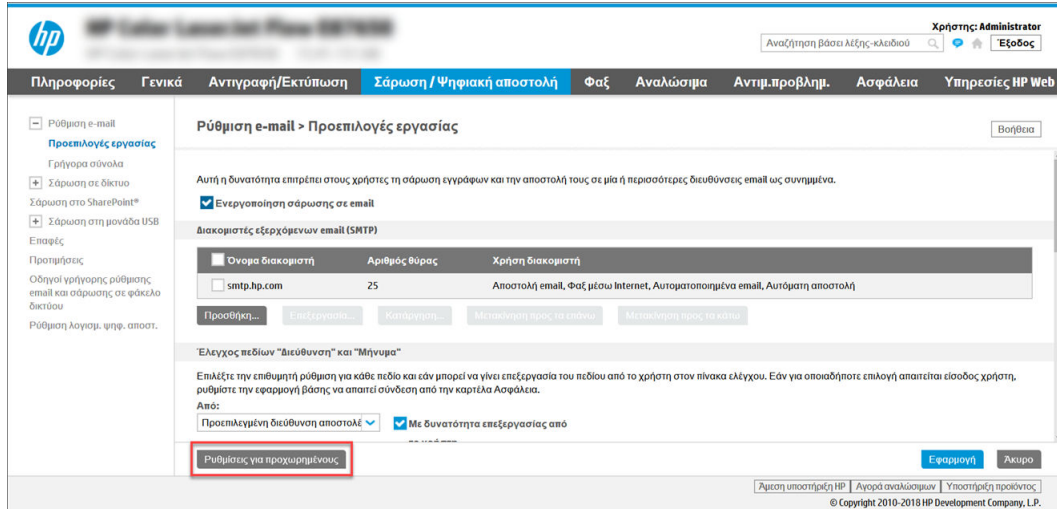
1. Χρησιμοποιώντας τις επάνω καρτέλες περιήγησης του EWS, κάντε κλικ στην επιλογή **Σάρωση/Ψηφιακή αποστολή**, αναπτύξτε το μενού **Ρύθμιση email** στο αριστερό παράθυρο περιήγησης και, στη συνέχεια, πατήστε **Προεπιλογές εργασιών**.

Η σελίδα **Προεπιλογές εργασιών** εμφανίζει τις **Βασικές ρυθμίσεις** για τη ρύθμιση σάρωσης σε email. Για να αποκτήσετε πρόσβαση σε πρόσθετες ρυθμίσεις, κάντε κλικ στο κουμπί **Ρυθμίσεις για προχωρημένους** στο κάτω μέρος της σελίδας. Για να επιστρέψετε στις βασικές ρυθμίσεις, κάντε κλικ στο κουμπί **Βασικές ρυθμίσεις**.

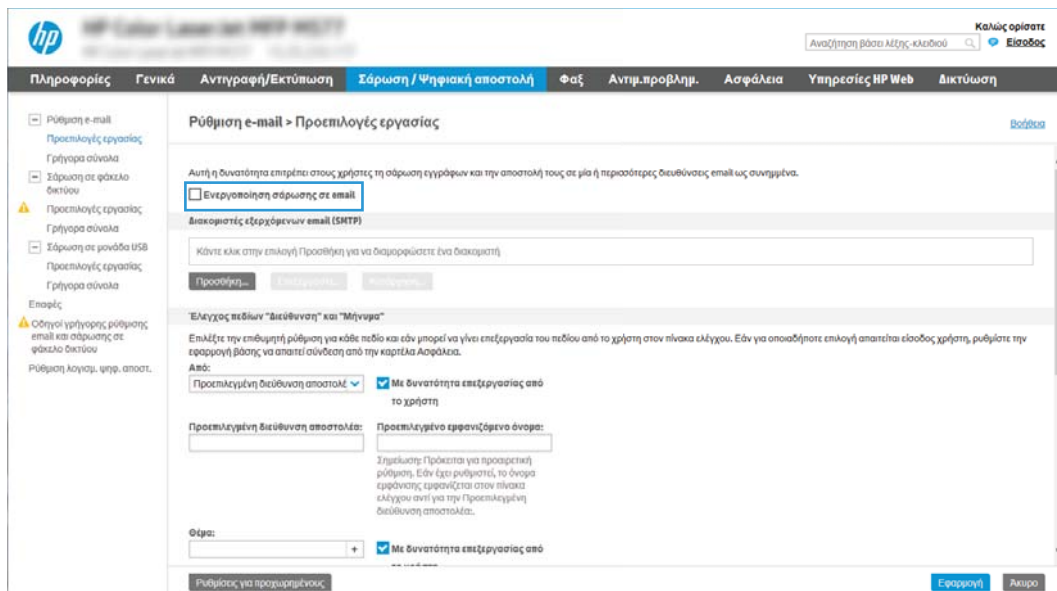


**ΣΗΜΕΙΩΣΗ:** Αυτή η διαδικασία καλύπτει πρώτα τα βήματα για τις **Βασικές ρυθμίσεις** και, στη συνέχεια, τα βήματα για τις **Σύνθετες ρυθμίσεις**.

Εικόνα 6-1 Θέση κουμπιού "Σύνθετες ρυθμίσεις"




2. Στη σελίδα **Προεπιλογές εργασιών**, επιλέξτε το πλαίσιο ελέγχου **Ενεργοποίηση σάρωσης σε email**. Εάν αυτό το πλαίσιο ελέγχου δεν είναι επιλεγμένο, η λειτουργία δεν είναι διαθέσιμη στον πίνακα ελέγχου του εκτυπωτή.




3. Στην περιοχή **Διακομιστές εξερχόμενων email (SMTP)**, ολοκληρώστε τα βήματα για μία από τις παρακάτω επιλογές:
  - Επιλέξτε έναν από τους διακομιστές που εμφανίζονται.
  - Κάντε κλικ στην επιλογή **Προσθήκη** για να εκκινήσετε τον Οδηγό SMTP.
    1. Στον Οδηγό SMTP ενεργοποιήστε μία από τις παρακάτω επιλογές:



- **Επιλογή 1: Γνωρίζω τη διεύθυνση του διακομιστή SMTP ή το όνομα του κεντρικού υπολογιστή:** Εισαγάγετε τη διεύθυνση ενός διακομιστή SMTP και, στη συνέχεια, κάντε κλικ στο κουμπί **Επόμενο**
- **Επιλογή 2:** Εάν δεν γνωρίζετε τη διεύθυνση του διακομιστή SMTP, επιλέξτε **Αναζήτηση δικτύου για διακομιστή εξερχόμενων email** και, στη συνέχεια, κάντε κλικ στο κουμπί **Επόμενο**. Επιλέξτε το διακομιστή και έπειτα επιλέξτε το κουμπί **Επόμενο**.

 **ΣΗΜΕΙΩΣΗ:** Εάν είχε ήδη δημιουργηθεί ένας διακομιστής SMTP για κάποια άλλη λειτουργία του εκτυπωτή, εμφανίζεται η επιλογή **Χρησιμοποιήστε διακομιστή που χρησιμοποιείται ήδη από άλλη λειτουργία**. Κάντε αυτήν την επιλογή και, στη συνέχεια, διαμορφώστε την ώστε να χρησιμοποιείται για τη λειτουργία e-mail.

2. Στο παράθυρο διαλόγου **Ορισμός βασικών πληροφοριών που απαιτούνται για σύνδεση στο διακομιστή**, ορίστε τις επιλογές που θα χρησιμοποιηθούν και, στη συνέχεια, κάντε κλικ στο κουμπί **Επόμενο**.
  - Ορισμένοι διακομιστές αντιμετωπίζουν προβλήματα με την αποστολή ή τη λήψη e-mail που έχουν μέγεθος μεγαλύτερο από 5 megabyte (MB). Αυτά τα προβλήματα μπορεί να αποφευχθούν με την εισαγωγή ενός αριθμού στο πεδίο **Split emails if larger than (MB)** [Διάρθρωση email εάν είναι μεγαλύτερα από (MB)].
  - Στις περισσότερες περιπτώσεις, δεν χρειάζεται να αλλάξετε τον αριθμό της προεπιλεγμένης θύρας. Ωστόσο, όταν χρησιμοποιείτε την επιλογή **Ενεργοποίηση πρωτοκόλλου SMTP SSL**, πρέπει να χρησιμοποιηθεί η θύρα 587.
  - Εάν χρησιμοποιείτε την υπηρεσία Google™ Gmail, επιλέξτε το πλαίσιο διαλόγου **Ενεργοποίηση πρωτοκόλλου SMTP SSL**. Συνήθως, για το gmail, η διεύθυνση SMTP είναι smtp.gmail.com, αριθμός θύρας 465, και θα πρέπει να είναι ενεργοποιημένο το SSL. Ανατρέξτε σε ηλεκτρονικές πηγές για να επιβεβαιώσετε εάν ισχύουν αυτές οι ρυθμίσεις του διακομιστή κατά τη διαμόρφωση.
3. Στο παράθυρο διαλόγου **Απαιτήσεις ελέγχου ταυτότητας διακομιστή**, ορίστε την επιλογή που περιγράφει τις απαιτήσεις ελέγχου ταυτότητας του διακομιστή:
  - **Ο διακομιστής δεν απαιτεί έλεγχο ταυτότητας** και, στη συνέχεια, κάντε κλικ στο κουμπί **Επόμενο**.
  - **Ο διακομιστής απαιτεί πιστοποίηση**
    - Από το αναπτυσσόμενο πλαίσιο, επιλέξτε τη **Χρήση των διαπιστευτηρίων του χρήστη για σύνδεση μετά την είσοδο στον πίνακα ελέγχου** και, στη συνέχεια, κάντε κλικ στο κουμπί **Επόμενο**.
    - Από το αναπτυσσόμενο πλαίσιο, επιλέξτε **Πάντα να γίνεται χρήση αυτών των διαπιστευτηρίων**, εισαγάγετε το **Όνομα χρήστη** και τον **Κωδικό πρόσβασης** και, στη συνέχεια, κάντε κλικ στο κουμπί **Επόμενο**.

 **ΣΗΜΕΙΩΣΗ:** Εάν χρησιμοποιείτε τα διαπιστευτήρια ενός συνδεδεμένου χρήστη, ρυθμίστε το ηλεκτρονικό ταχυδρομείο ώστε να απαιτείται είσοδος του χρήστη στον πίνακα ελέγχου του εκτυπωτή. Απαγορεύστε τη δυνατότητα πρόσβασης των επισκεπτών της συσκευής στα e-mail απενεργοποιώντας το πλαίσιο ελέγχου για τα e-mail στη στήλη **Επισκέπτης συσκευής** στην περιοχή **Πολιτικές σύνδεσης και δικαιωμάτων** στο παράθυρο διαλόγου **Έλεγχος πρόσβασης** της καρτέλας **Ασφάλεια**. Το εικονίδιο στο πλαίσιο επιλογής αλλάζει από ένα σημάδι επιλογής σε μια κλειδαριά.

4. Στο παράθυρο διαλόγου **Χρήση διακομιστή**, επιλέξτε τις λειτουργίες του εκτυπωτή που θα στέλνουν e-mail μέσω αυτού του διακομιστή SMTP και, στη συνέχεια, κάντε κλικ στο κουμπί **Επόμενο**.

Εάν ο διακομιστής απαιτεί έλεγχο ταυτότητας, θα απαιτείται όνομα χρήστη και κωδικός πρόσβασης για την αποστολή αυτόματων ειδοποιήσεων και αναφορών από τον εκτυπωτή.

5. Στο παράθυρο διαλόγου **Σύνοψη και δοκιμή**, πληκτρολογήστε μια έγκυρη διεύθυνση email στο πεδίο **Αποστολή δοκιμαστικού email σε:** και, στη συνέχεια, κάντε κλικ στην επιλογή **Δοκιμή**.
6. Βεβαιωθείτε ότι όλες οι ρυθμίσεις είναι σωστές και, στη συνέχεια, κάντε κλικ στο **Τέλος** για να ολοκληρώσετε τη ρύθμιση του διακομιστή εξερχόμενων e-mail.

4. Στην περιοχή **Έλεγχος πεδίου διεύθυνσης και μηνύματος**, εισαγάγετε μια ρύθμιση **Από:** και οποιαδήποτε από τις άλλες προαιρετικές ρυθμίσεις.

**Πίνακας 6-3 Έλεγχος πεδίου διεύθυνσης και μηνύματος (Βασικές ρυθμίσεις)**

Λειτουργία	Περιγραφή
<b>Με δυνατότητα επεξεργασίας από το χρήστη</b>	<p>Αν θέλετε να χρησιμοποιείτε την <b>Προεπιλεγμένη διεύθυνση αποστολέα</b> και το <b>Προεπιλεγμένο εμφανιζόμενο όνομα</b> για όλα τα email που αποστέλλονται από αυτόν τον εκτυπωτή (εκτός αν είναι συνδεδεμένος κάποιος χρήστης), αποπιλέξτε το πλαίσιο ελέγχου <b>Με δυνατότητα επεξεργασίας από τον χρήστη</b>.</p> <p>Κατά τη ρύθμιση των πεδίων διεύθυνσης, αν δεν είναι επιλεγμένο το πλαίσιο ελέγχου <b>Με δυνατότητα επεξεργασίας από τον χρήστη</b>, οι χρήστες δεν θα μπορούν να επεξεργαστούν τα αντίστοιχα πεδία στον πίνακα ελέγχου του εκτυπωτή κατά την αποστολή ενός email. Για τη λειτουργία "αποστολή σε εμένα", ακυρώστε την επιλογή των πλαισίων ελέγχου <b>Με δυνατότητα επεξεργασίας από το χρήστη</b> για όλα τα πεδία διεύθυνσης, συμπεριλαμβανομένων των πεδίων <b>Από:</b>, <b>Προς:</b>, <b>Κοιν.:</b> και <b>Ιδιαίτ. κοιν.:</b> και, στη συνέχεια, ορίστε τα πεδία αποστολέα <b>Από:</b> και παραλήπτη <b>Προς:</b> στη διεύθυνση email του συγκεκριμένου χρήστη.</p>
<b>Προεπιλεγμένη διεύθυνση αποστολέα:</b> και <b>Προεπιλεγμένο εμφανιζόμενο όνομα:</b>	<p>Εισαγάγετε μια διεύθυνση email και ένα όνομα για χρήση ως διεύθυνση <b>Από:</b> για το μήνυμα email.</p> <p><b>ΣΗΜΕΙΩΣΗ:</b> Δημιουργήστε ένα λογαριασμό e-mail για τον εκτυπωτή και χρησιμοποιήστε αυτήν τη διεύθυνση ως την προεπιλεγμένη διεύθυνση e-mail.</p> <p><b>ΣΗΜΕΙΩΣΗ:</b> Διαμορφώστε τη δυνατότητα e-mail, έτσι ώστε οι χρήστες να πρέπει να συνδεθούν πριν τη χρησιμοποιήσουν. Αυτό αποτρέπει τους χρήστες από την αποστολή e-mail από κάποια διεύθυνση που δεν είναι δική τους.</p>
<b>Θέμα:</b>	Εισαγάγετε μια προεπιλεγμένη γραμμή θέματος για τα μηνύματα e-mail.
<b>Μήνυμα:</b>	Δημιουργήστε ένα προσαρμοσμένο μήνυμα. Για να χρησιμοποιήσετε αυτό το μήνυμα για όλα τα e-mail που αποστέλλονται από τον εκτυπωτή, απενεργοποιήστε ή μην επιλέξετε το πλαίσιο ελέγχου <b>Με δυνατότητα επεξεργασίας από το χρήστη</b> για το <b>Μήνυμα</b> .

**Πίνακας 6-4 Έλεγχος πεδίου διεύθυνσης και μηνύματος (Σύνθετες ρυθμίσεις - προαιρετικό)**

Λειτουργία	Περιγραφή
Περιορισμοί πεδίου διεύθυνσης	<p>Ορίστε εάν οι χρήστες θα πρέπει να επιλέγουν μια διεύθυνση e-mail από ένα βιβλίο διευθύνσεων ή αν θα τους επιτρέπεται να πληκτρολογούν μια διεύθυνση e-mail μη αυτόματα.</p> <p><b>ΠΡΟΣΟΧΗ:</b> Εάν έχει οριστεί η επιλογή <b>Οι χρήστες πρέπει να επιλέγουν από το βιβλίο διευθύνσεων</b> και κάποιος από τα πεδία διεύθυνσης έχει οριστεί ως <b>Με δυνατότητα επεξεργασίας από το χρήστη</b>, οι αλλαγές που θα πραγματοποιήσετε σε αυτά τα πεδία με δυνατότητα επεξεργασίας θα αλλάξουν και τις αντίστοιχες τιμές στο βιβλίο διευθύνσεων.</p> <p>Για να μην μπορούν οι χρήστες να αλλάζουν τις επαφές στο βιβλίο διευθύνσεων του εκτυπωτή από τον πίνακα ελέγχου, μεταβείτε στη σελίδα <b>Έλεγχος πρόσβασης</b> στην καρτέλα <b>Ασφάλεια</b> και απαγορεύστε την πρόσβαση σε <b>Επισκέπτη συσκευής</b> για τροποποίηση του βιβλίου διευθύνσεων.</p>
Να επιτρέπονται μη έγκυρες μορφές διευθύνσεων email	Επιλέξτε τη για να επιτρέψετε μια μη έγκυρη μορφή διεύθυνσης e-mail.
Προς:	Εισαγάγετε μια διεύθυνση e-mail Προς (παραλήπτη) για τα e-mail.
Κοιν.:	Εισαγάγετε μια διεύθυνση e-mail Κοινοποίησης για τα e-mail.
Ιδιαίτ. κοιν.:	Εισαγάγετε μια διεύθυνση e-mail Ιδιαίτερης κοινοποίησης για τα e-mail.

5. Στην περιοχή **Ρυθμίσεις αρχείου**, ορίστε τις προεπιλεγμένες προτιμήσεις ρυθμίσεων αρχείου.

**Πίνακας 6-5 Ρυθμίσεις αρχείου (Βασικές ρυθμίσεις)**

Λειτουργία	Περιγραφή
Όνομα αρχείου	<p>Προεπιλεγμένο όνομα αρχείου για το αρχείο που αποθηκεύεται.</p> <p>Επιλέξτε το πλαίσιο ελέγχου <b>Με δυνατότητα επεξεργασίας από το χρήστη</b>, για να είναι δυνατή η αλλαγή αυτής της ρύθμισης από τον πίνακα ελέγχου του εκτυπωτή.</p>
Τύπος αρχείου	<p>Επιλέξτε τη μορφή αρχείου για το αποθηκευμένο αρχείο.</p> <p>Επιλέξτε το πλαίσιο ελέγχου <b>Με δυνατότητα επεξεργασίας από το χρήστη</b>, για να είναι δυνατή η αλλαγή αυτής της ρύθμισης από τον πίνακα ελέγχου του εκτυπωτή.</p>
Ανάλυση	Ρυθμίστε την ανάλυση του αρχείου. Οι εικόνες με υψηλότερη ανάλυση διαθέτουν περισσότερες κουκκίδες ανά ίντσα (dpi), με αποτέλεσμα να είναι πιο λεπτομερείς. Οι εικόνες με χαμηλότερη ανάλυση διαθέτουν λιγότερες κουκκίδες ανά ίντσα (dpi), και είναι λιγότερο λεπτομερείς, αλλά το μέγεθος του αρχείου είναι μικρότερο.
Ποιότητα και μέγεθος αρχείου	Επιλέξτε την ποιότητα του αρχείου. Οι εικόνες υψηλότερης ποιότητας απαιτούν αρχείο μεγαλύτερου μεγέθους από τις εικόνες χαμηλότερης ποιότητας και χρειάζεται περισσότερος χρόνος για την αποστολή τους.
Έγχρωμη/Ασπρόμαυρη	Καθορίστε αν τα αντίγραφα θα είναι έγχρωμα, ασπρόμαυρα με αποχρώσεις του γκρι ή μόνο ασπρόμαυρα.

**Πίνακας 6-6 Ρυθμίσεις αρχείου (Σύνθετες ρυθμίσεις - προαιρετικό)**

Λειτουργία	Περιγραφή
Πρόθεμα ονόματος αρχείου	Ορίστε το προεπιλεγμένο πρόθεμα ονόματος αρχείου που θα χρησιμοποιείται για τα αρχεία που αποθηκεύονται σε ένα φάκελο δικτύου.
Επίθημα ονόματος αρχείου	<p>Ορίστε το προεπιλεγμένο επίθημα ονόματος αρχείου που θα χρησιμοποιείται για τα αρχεία που αποθηκεύονται σε ένα φάκελο δικτύου.</p> <p>Προεπιλεγμένο επίθημα διπλότυπου ονόματος αρχείου [όνομα αρχείου]_EEEEMMHHΩ</p>

**Πίνακας 6-6** Ρυθμίσεις αρχείου (Σύνθετες ρυθμίσεις - προαιρετικό) (συνέχεια)

Λειτουργία	Περιγραφή
Προεπισκόπηση ονόματος αρχείου	Πληκτρολογήστε ένα όνομα αρχείου και, στη συνέχεια, κάντε κλικ στο κουμπί <b>Ενημέρωση προεπισκόπησης</b> .
Μορφή αρίθμησης αρχείων	Επιλέξτε μια μορφή ονόματος αρχείου για τις περιπτώσεις που η εργασία διαιρείται σε πολλά αρχεία.
Προσθήκη αρίθμησης όταν η εργασία περιέχει μόνο ένα αρχείο (π.χ. _1-1)	Επιλέξτε αυτή τη ρύθμιση για να προσθέσετε αρίθμηση σε ένα όνομα αρχείου, όταν η εργασία είναι μόνο ένα αρχείο και όχι πολλά αρχεία.
Υψηλή συμπίεση (μικρότερο αρχείο)	Επιλέξτε αυτή τη ρύθμιση για να συμπίεσετε το σαρωμένο αρχείο, το οποίο μειώνει το μέγεθος του αρχείου. Ωστόσο, η διαδικασία σάρωσης για ένα αρχείο υψηλής συμπίεσης ενδέχεται να διαρκέσει περισσότερο από ότι για ένα αρχείο με κανονική συμπίεση.
Κρυπτογράφηση PDF	Εάν ο τύπος αρχείου είναι PDF, τότε αυτή η επιλογή πραγματοποιεί κρυπτογράφηση στο αρχείο εξόδου PDF. Η κρυπτογράφηση πρέπει να περιλαμβάνει έναν κωδικό πρόσβασης. Ο ίδιος κωδικός θα πρέπει να χρησιμοποιείται για το άνοιγμα του αρχείου. Θα ζητηθεί από το χρήστη να καταχωρίσει έναν κωδικό πρόσβασης πριν από τη σάρωση της εργασίας, εάν δεν έχει οριστεί ένας τέτοιος κωδικός πριν πατηθεί η έναρξη.
Απόκρυψη κενών σελίδων	Εάν είναι ενεργοποιημένη η επιλογή <b>Απόκρυψη κενών σελίδων</b> , οι κενές σελίδες παραβλέπονται.
Δημιουργία πολλών αρχείων	Ενεργοποιήστε αυτήν τη ρύθμιση για να σαρώσετε σελίδες σε ξεχωριστά αρχεία σύμφωνα με έναν προκαθορισμένο αριθμό σελίδων ανά αρχείο.

6. Κάντε κλικ στο κουμπί **Σύνθετες ρυθμίσεις** για να εμφανίσετε τις παρακάτω ρυθμίσεις:

- Υπογρ. και κρυπτ.
- Ειδοποίηση (ειδοποίηση εργασίας)
- Scan Settings (Ρυθμίσεις σάρωσης)

7. Στην περιοχή **Υπογραφή και κρυπτογράφηση**, ορίστε τις προτιμήσεις υπογραφής και κρυπτογράφησης.

**Πίνακας 6-7** Ρυθμίσεις Υπογραφής και κρυπτογράφησης

Λειτουργία	Περιγραφή
Υπογραφή	Επιλέξτε αν θα υπογράψετε το email με πιστοποιητικό ασφαλείας.  Επιλέξτε το πλαίσιο ελέγχου <b>Με δυνατότητα επεξεργασίας από το χρήστη</b> , για να είναι δυνατή η αλλαγή αυτής της ρύθμισης από τον πίνακα ελέγχου του εκτυπωτή.
Αλγόριθμος κλειδώματος	Επιλέξτε τον αλγόριθμο που θα χρησιμοποιείται για την υπογραφή του πιστοποιητικού.
Κρυπτογράφηση	Επιλέξτε εάν θα γίνεται κρυπτογράφηση στα e-mail.  Επιλέξτε το πλαίσιο ελέγχου <b>Με δυνατότητα επεξεργασίας από το χρήστη</b> , για να είναι δυνατή η αλλαγή αυτής της ρύθμισης από τον πίνακα ελέγχου του εκτυπωτή.
Αλγόριθμος κρυπτογράφησης	Επιλέξτε τον αλγόριθμο που θα χρησιμοποιείται για την κρυπτογράφηση των e-mail.
Χαρακτηριστικό για δημόσιο κλειδί παραλήπτη	Πληκτρολογήστε το χαρακτηριστικό που θα χρησιμοποιείται για την ανάκτηση του πιστοποιητικού δημόσιου κλειδιού του παραλήπτη από LDAP.
Χρήση του πιστοποιητικού δημόσιου κλειδιού παραλήπτη για επαλήθευση της ταυτότητας του παραλήπτη	Επιλέξτε αυτήν τη ρύθμιση για να χρησιμοποιήσετε το πιστοποιητικό του δημόσιου κλειδιού παραλήπτη για επαλήθευση της ταυτότητας του παραλήπτη.

8. Στην περιοχή **Ειδοποίηση**, επιλέξτε πότε θα λαμβάνουν οι χρήστες ειδοποιήσεις σχετικά με τα email που αποστέλλονται. Η προεπιλεγμένη ρύθμιση είναι να χρησιμοποιείται η διεύθυνση e-mail του συνδεδεμένου χρήστη. Εάν η διεύθυνση e-mail του παραλήπτη είναι κενή, δεν αποστέλλεται ειδοποίηση.
9. Στην περιοχή **Ρυθμίσεις σάρωσης**, ορίστε τις προεπιλεγμένες προτιμήσεις σάρωσης.

**Πίνακας 6-8 Scan Settings (Ρυθμίσεις σάρωσης)**

Λειτουργία	Περιγραφή
Μέγεθος πρωτοτύπου	Επιλέξτε το μέγεθος σελίδας του πρωτότυπου εγγράφου.
Πλευρές πρωτοτύπου	Επιλέξτε αν το πρωτότυπο έγγραφο είναι μονής ή διπλής όψης.
Βελτιστ. κειμέν./εικόνας	Επιλέξτε το για να βελτιστοποιήσετε το αποτέλεσμα για έναν συγκεκριμένο τύπο περιεχομένου.
Προσαν. περιεχομένου	Επιλέξτε τον τρόπο με τον οποίο το περιεχόμενο του πρωτότυπου εγγράφου είναι τοποθετημένο στη σελίδα: <b>Κατακόρυφος</b> ή <b>Οριζόντιος</b> .
Καθαρισμός φόντου	Επιλέξτε μια τιμή για να αφαιρέσετε αχνές εικόνες από το φόντο ή για να αφαιρέσετε ένα ανοιχτό χρώμα φόντου.
Darkness (Σκουρότητα)	Επιλέξτε μια τιμή για να προσαρμόσετε τη σκουρότητα του αρχείου.
Αντίθεση	Επιλέξτε μια τιμή για να προσαρμόσετε την αντίθεση του αρχείου.
Ευκρίνεια	Επιλέξτε μια τιμή για να προσαρμόσετε την ευκρίνεια του αρχείου.
Προεπισκόπηση εικόνας	Επιλέξτε αν θα απαιτείται ή θα είναι προαιρετική η εμφάνιση προεπισκόπησης της εργασίας ή αν θα απενεργοποιήσετε την προεπισκόπηση.
Επιλογές περικοπής	Επιλέξτε αν θα επιτρέπεται ή όχι η περικοπή μιας εργασίας και τον τύπο της επιλογής περικοπής.
Διαγραφή άκρων	Επιλέξτε αυτή τη ρύθμιση για να ορίσετε το πλάτος των περιθωρίων στα άκρα που θα διαγραφούν, σε ίντσες ή σε χιλιοστά, για την μπροστινή όψη και την πίσω όψη μιας εργασίας.

10. Διαβάστε τις ενεργοποιημένες επιλογές για να βεβαιωθείτε ότι είναι ακριβείς και, στη συνέχεια, κάντε κλικ στο κουμπί **Εφαρμογή** για να ολοκληρώσετε τη ρύθμιση.

## Βήμα 4: Διαμόρφωση των Γρήγορων ρυθμίσεων (προαιρετικό)

Οι Γρήγορες ρυθμίσεις είναι προαιρετικές συντομεύσεις εργασιών στις οποίες μπορείτε να αποκτήσετε πρόσβαση από την κύρια αρχική οθόνη ή μέσα από την εφαρμογή Γρήγορων ρυθμίσεων στον εκτυπωτή. Ακολουθήστε την παρακάτω διαδικασία για να διαμορφώσετε τις Γρήγορες ρυθμίσεις.

1. Στην περιοχή **Ρύθμιση email** του αριστερού παραθύρου περιήγησης, κάντε κλικ στην επιλογή **Γρήγορες ρυθμίσεις**.
2. Ορίστε μία από τις ακόλουθες επιλογές:
  - Επιλέξτε μια υπάρχουσα Γρήγορη ρύθμιση στην περιοχή "Εφαρμογή γρήγορων ρυθμίσεων" στον πίνακα.

-H-

  - Κάντε κλικ στην επιλογή **Προσθήκη** για εκκίνηση του Οδηγού γρήγορων ρυθμίσεων.
3. Εάν επιλέξατε **Προσθήκη**, θα ανοίξει η σελίδα **Οδηγός γρήγορων ρυθμίσεων**. Συμπληρώστε τις παρακάτω πληροφορίες:


- **Όνομα γρήγορης ρύθμισης:** Εισαγάγετε έναν τίτλο για τη νέα Γρήγορη ρύθμιση.
  - **Περιγραφή γρήγορης ρύθμισης:** Εισαγάγετε μια περιγραφή για τη Γρήγορη ρύθμιση.
  - **Επιλογή έναρξης γρήγορης ρύθμισης:** Για να ορίσετε τον τρόπο εκκίνησης της Γρήγορης ρύθμισης, κάντε κλικ στην επιλογή **Είσοδος στην εφαρμογή, έπειτα ο χρήστης πατά Έναρξη ή Άμεση έναρξη κατά την επιλογή από την αρχική οθόνη**.
4. Ορίστε τις παρακάτω ρυθμίσεις για τη Γρήγορη ρύθμιση: Έλεγχος πεδίου διεύθυνσης και μηνύματος, Υπογραφή και Κρυπτογράφηση, Ειδοποίηση, Ρυθμίσεις σάρωσης, Ρυθμίσεις αρχείων.
  5. Κάντε κλικ στο κουμπί **Τέλος** για να αποθηκεύσετε τη Γρήγορη ρύθμιση.

## Βήμα 5: Ρύθμιση της αποστολής σε email για χρήση του Office 365 Outlook (προαιρετικό)

Δώστε στον εκτυπωτή τη δυνατότητα αποστολής email με έναν λογαριασμό Office 365 Outlook από τον πίνακα ελέγχου.

### Εισαγωγή

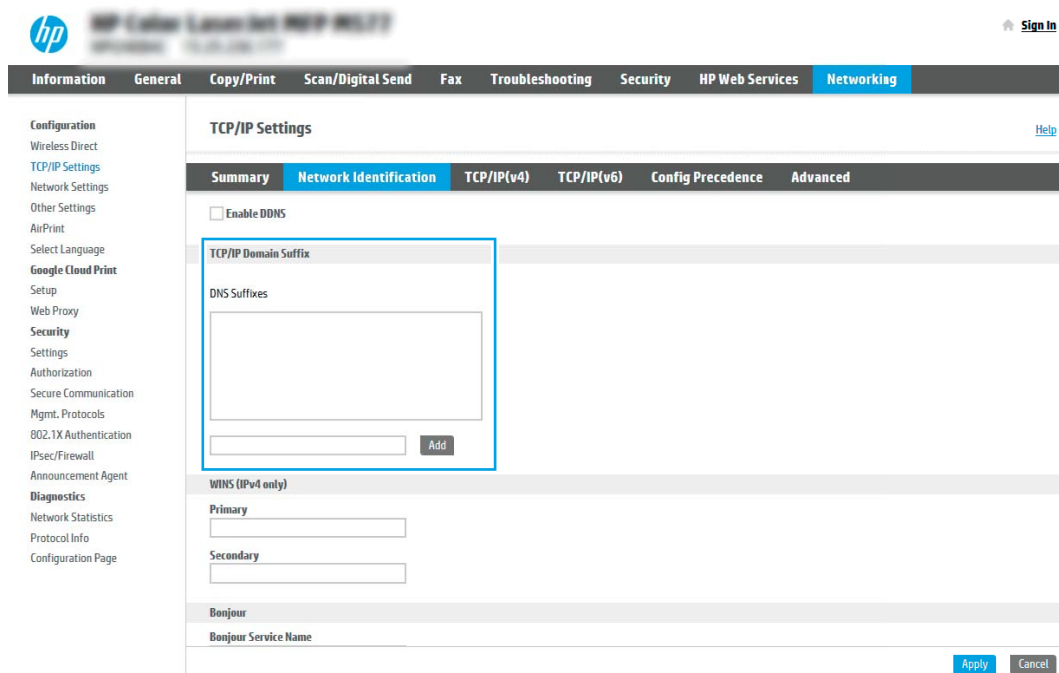
Το Microsoft Office 365 Outlook είναι ένα σύστημα e-mail που βασίζεται στο cloud, το οποίο παρέχεται από τη Microsoft και χρησιμοποιεί διακομιστή Simple Mail Transfer Protocol (SMTP) της Microsoft για την αποστολή και τη λήψη e-mail. Συμπληρώστε τα παρακάτω στοιχεία για να έχει ο εκτυπωτής τη δυνατότητα αποστολής e-mail με ένα λογαριασμό Office 365 Outlook από τον πίνακα ελέγχου.

 **ΣΗΜΕΙΩΣΗ:** Θα πρέπει να έχετε ένα λογαριασμό διεύθυνσης e-mail με Office 365 Outlook, για να διαμορφώσετε τις ρυθμίσεις στο EWS.

### Διαμόρφωση του διακομιστή εξερχόμενων e-mail (SMTP) για αποστολή e-mail από ένα λογαριασμό Office 365 Outlook

Διαμορφώστε το διακομιστή εξερχόμενων email χρησιμοποιώντας την ακόλουθη διαδικασία.

1. Χρησιμοποιώντας τις επάνω καρτέλες περιήγησης του EWS, κάντε κλικ στην επιλογή **Δικτύωση**.
2. Στο αριστερό παράθυρο περιήγησης, κάντε κλικ στην επιλογή **Ρυθμίσεις TCP/IP**.
3. Στην περιοχή **Ρυθμίσεις TCP/IP**, κάντε κλικ στην καρτέλα **Αναγνώριση δικτύου**.
4. Εάν απαιτείται DNS στο δίκτυο, στην περιοχή **Επίθημα τομέα TCP/IP**, επαληθεύστε ότι εμφανίζεται το επίθημα DNS της εφαρμογής e-mail που χρησιμοποιείτε. Τα επιθήματα DNS έχουν την εξής μορφή: *companyname.com*, *Gmail.com* κ.λπ.

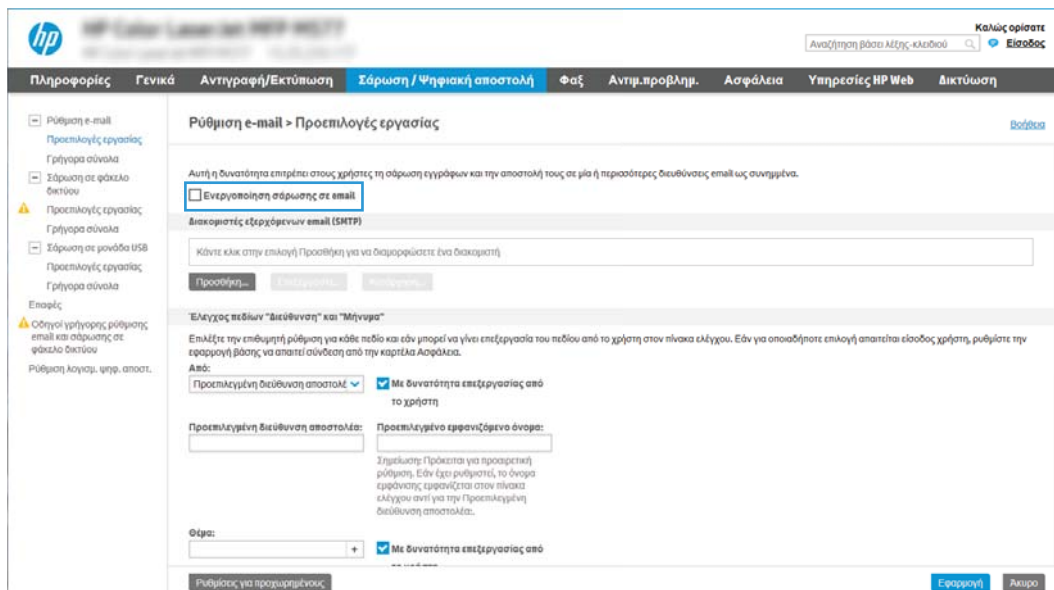


The screenshot shows the HP EWS interface. The top navigation bar includes 'Information', 'General', 'Copy/Print', 'Scan/Digital Send', 'Fax', 'Troubleshooting', 'Security', 'HP Web Services', and 'Networking'. The 'Networking' tab is active. On the left, a sidebar lists various settings categories. The main content area is titled 'TCP/IP Settings' and has a 'Help' link. Underneath, there are tabs for 'Summary', 'Network Identification', 'TCP/IP(v4)', 'TCP/IP(v6)', 'Config Precedence', and 'Advanced'. The 'Network Identification' tab is selected. It contains a checkbox for 'Enable DNS' which is unchecked. Below this is a section for 'TCP/IP Domain Suffix' with a 'DNS Suffixes' text area and an 'Add' button. Further down, there are sections for 'WINS (IPv4 only)' with 'Primary' and 'Secondary' input fields, and 'Bonjour' with a 'Bonjour Service Name' input field. At the bottom right, there are 'Apply' and 'Cancel' buttons.


 **ΣΗΜΕΙΩΣΗ:** Εάν το επίθημα ονόματος τομέα δεν έχει ρυθμιστεί, χρησιμοποιήστε τη διεύθυνση IP.

5. Κάντε κλικ στο κουμπί **Apply** (Εφαρμογή).

6. Κάντε κλικ στην καρτέλα **Σάρωση/ψηφιακή αποστολή**.
7. Στο αριστερό τμήμα παραθύρου περιήγησης, κάντε κλικ στην επιλογή **Ρύθμιση email**.
8. Στη σελίδα Ρύθμιση email, επιλέξτε το πλαίσιο ελέγχου **Ενεργοποίηση σάρωσης σε email**. Εάν αυτό το πλαίσιο ελέγχου δεν είναι διαθέσιμο, η λειτουργία δεν θα είναι διαθέσιμη στον πίνακα ελέγχου του εκτυπωτή.



9. Στην περιοχή **Διακομιστές εξερχόμενων email (SMTP)** κάντε κλικ στο κουμπί **Προσθήκη** για να εκκινήσετε τον οδηγό SMTP.
10. Στο πεδίο **Γνωρίζω τη διεύθυνση του διακομιστή SMTP ή του κεντρικού υπολογιστή**, πληκτρολογήστε `smtp.office.com` και, στη συνέχεια, κάντε κλικ στο κουμπί **Επόμενο**.
11. Στο παράθυρο διαλόγου **Ορίστε τις βασικές πληροφορίες που χρειάζονται για τη σύνδεση με το διακομιστή**, στο πεδίο **Αριθμός θύρας**, πληκτρολογήστε `587`.

 **ΣΗΜΕΙΩΣΗ:** Ορισμένοι διακομιστές αντιμετωπίζουν προβλήματα με την αποστολή ή τη λήψη e-mail που έχουν μέγεθος μεγαλύτερο από 5 megabyte (MB). Αυτά τα προβλήματα μπορεί να αποφευχθούν με την εισαγωγή ενός αριθμού στο πεδίο **Split emails if larger than (MB)** [Διαίρεση email εάν είναι μεγαλύτερα από (MB)].

12. Επιλέξτε το πλαίσιο ελέγχου **Ενεργοποίηση πρωτοκόλλου SMTP SSL** και, στη συνέχεια, κάντε κλικ στο κουμπί **Επόμενο**.
13. Στο παράθυρο διαλόγου **Απαιτήσεις ελέγχου ταυτότητας διακομιστή**, συμπληρώστε τις παρακάτω πληροφορίες:
  - α. Επιλέξτε **Ο διακομιστής απαιτεί έλεγχο ταυτότητας**.
  - β. Στην αναπτυσσόμενη λίστα, επιλέξτε **Να γίνεται πάντα χρήση αυτών των διαπιστευτηρίων**.
  - γ. Στο πεδίο **Όνομα χρήστη**, πληκτρολογήστε τη διεύθυνση e-mail του Office 365 Outlook.
  - δ. Στο πεδίο **Κωδικός πρόσβασης**, πληκτρολογήστε τον κωδικό πρόσβασης του λογαριασμού Office 365 Outlook και, στη συνέχεια, κάντε κλικ στο κουμπί **Επόμενο**.



14. Στο παράθυρο διαλόγου **Χρήση διακομιστή**, επιλέξτε τις λειτουργίες του εκτυπωτή που θα στέλνουν email μέσω αυτού του διακομιστή SMTP και, στη συνέχεια, κάντε κλικ στο κουμπί **Επόμενο**.
15. Στο παράθυρο διαλόγου **Σύνοψη και δοκιμή**, πληκτρολογήστε μια έγκυρη διεύθυνση email στο πεδίο **Αποστολή δοκιμαστικού email σε:** και, στη συνέχεια, κάντε κλικ στην επιλογή **Δοκιμή**.
16. Βεβαιωθείτε ότι όλες οι ρυθμίσεις είναι σωστές και, στη συνέχεια, πατήστε **Τέλος** για να ολοκληρώσετε τη ρύθμιση του διακομιστή εξερχόμενων email.

Για περισσότερες πληροφορίες, μεταβείτε στη [σελίδα υποστήριξης της Microsoft](#).

# Ρύθμιση σάρωσης σε φάκελο δικτύου


Ρυθμίστε τη λειτουργία "Σάρωση σε φάκελο" για να σαρώνετε έγγραφα απευθείας σε ένα φάκελο δικτύου.

## Εισαγωγή

Αυτή η ενότητα περιγράφει τον τρόπο ενεργοποίησης και διαμόρφωσης της λειτουργίας Σάρωσης σε φάκελο δικτύου. Ο εκτυπωτής διαθέτει μια λειτουργία που επιτρέπει τη σάρωση ενός εγγράφου και την αποθήκευσή του σε έναν φάκελο δικτύου. Για να χρησιμοποιήσετε αυτή τη δυνατότητα σάρωσης, ο εκτυπωτής πρέπει να είναι συνδεδεμένος σε δίκτυο. Ωστόσο, η δυνατότητα δεν είναι διαθέσιμη μέχρι να διαμορφωθεί. Υπάρχουν δύο μέθοδοι για τη ρύθμιση της σάρωσης σε φάκελο δικτύου, ο **Οδηγός ρύθμισης αποθήκευσης σε φάκελο δικτύου** για βασικές ρυθμίσεις και η **Ρύθμιση αποθήκευσης σε φάκελο δικτύου** για προχωρημένους.


## Πριν ξεκινήσετε

Έχετε τα ακόλουθα στοιχεία διαθέσιμα πριν ξεκινήσετε τη ρύθμιση της λειτουργίας "Σάρωση σε δίκτυο".

 **ΣΗΜΕΙΩΣΗ:** Για να ρυθμίσετε τη λειτουργία σάρωσης σε φάκελο δικτύου, ο εκτυπωτής πρέπει να διαθέτει ενεργή σύνδεση δικτύου.



Οι διαχειριστές χρειάζονται τα παρακάτω στοιχεία προτού ξεκινήσουν τη διαδικασία διαμόρφωσης.

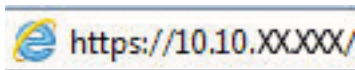
- Πρόσβαση διαχειριστή στον εκτυπωτή.
- Το πλήρως εγκεκριμένο όνομα τομέα (FQDN) (π.χ. \\servername.us.companyname.net\scans) του φακέλου προορισμού ή τη διεύθυνση IP του διακομιστή (π.χ. \\16.88.20.20\scans).


 **ΣΗΜΕΙΩΣΗ:** Η χρήση του όρου "διακομιστής" σε αυτήν την περίπτωση αναφέρεται στον υπολογιστή όπου βρίσκεται ο κοινόχρηστος φάκελος.

## Βήμα 1: Άνοιγμα του Ενσωματωμένου διακομιστή Web (EWS) της HP

Ανοίξτε τον EWS για να ξεκινήσετε τη διαδικασία ρύθμισης.

1. Στην αρχική οθόνη του πίνακα ελέγχου του εκτυπωτή, πατήστε το εικονίδιο πληροφοριών  και, στη συνέχεια, πατήστε το εικονίδιο Ethernet  για να εμφανιστεί η διεύθυνση IP ή το όνομα κεντρικού υπολογιστή.
2. Ανοίξτε ένα πρόγραμμα περιήγησης στο Web και πληκτρολογήστε στη γραμμή διευθύνσεων τη διεύθυνση IP ή το όνομα κεντρικού υπολογιστή, ακριβώς όπως εμφανίζεται στη σελίδα διαμόρφωσης του εκτυπωτή. Πατήστε το πλήκτρο Enter στο πληκτρολόγιο του υπολογιστή. Θα ανοίξει ο EWS.



 **ΣΗΜΕΙΩΣΗ:** Εάν στο πρόγραμμα περιήγησης web εμφανιστεί ένα μήνυμα που υποδεικνύει ότι η τοποθεσία Web ενδέχεται να μην είναι ασφαλής, επιλέξτε το στοιχείο για να συνεχίσετε στην τοποθεσία Web. Η πρόσβαση σε αυτήν την τοποθεσία Web δεν θα προκαλέσει ζημιά στον υπολογιστή.

HP Color Laser Jet Enterprise M552Z

Χρήστης: Administrator

Αναζήτηση βάσει λέξης-κλειδιού

Εξοδος

Πληροφορίες Γενικά Αντιγραφή/Εκτύπωση Σάρωση / Ψηφιακή αποστολή Φαξ Αναλύσιμα Αντιμ. προβλημ. Ασφάλεια Υπηρεσίες HP

**Κατάσταση συσκευής**

Αρχ. κατ. εργασ.  
Σελίδα διαμόρφωσης  
Σελίδα αρχείου καταγραφής συμβάντων  
Σελίδα χρήσης  
Πληροφορίες συσκευής  
Στηρίξιμο πίνακα ελέγχου  
Απορακτισμένος πίνακας ελέγχου  
Εκτύπωση  
Εκτυπωμένες αναφορές και σελίδες  
Λόγος χρήσης ανοικτού κώδικα

**Κατάσταση συσκευής**

**Ενεργοποιημένη λειτουργία αναστολής**

**Αναλώσιμα**

<b>Δοχείο κίτρινης μελάνης</b> Παραγγελία 508A (CF362A) 50%*	<b>Δοχείο μελάνης μαζέντα</b> Παραγγελία 508A (CF363A) 50%*	<b>Δοχείο κυανής μελάνης</b> Παραγγελία 508A (CF361A) 50%*	<b>Δοχείο μαύρου μελανιού</b> Παραγγελία 508A (CF360A) 40%*
<b>Κιτ μονάδας σύντηξης</b> Παραγγελία 110V-85L35A, 220V... 100%*	<b>Κιτ τροφοδότη εγγράφων</b> Παραγγελία 85L52A 100%*		

Μονάδα συλλογής γραφή 85L37A: OK

\* Εκτιμώμενα επίπεδα. Τα πραγματικά επίπεδα μπορεί να διαφέρουν.

Λεπτομέρειες αναλώσιμων

**Μέσα**

Είσοδος/Εξοδος	Κατάσταση	Χωρητικότητα	Μέγεθος	Τύπος
Δίσκος 1	⏏ Έχει εξαντληθεί	100 φύλλα	Κάθε μέγεθος	Όλοι οι τύποι
Δίσκος 2	⏏ OK	550 φύλλα	Letter (8,5x11)	Απλό
Τυπική θήκη	⏏ OK	250 φύλλα	Δ/Υ	Δ/Υ

Λογισμικό υποστήριξη HP | Αγορά αναλωσίμων | Υποστήριξη προϊόντος




© Copyright 2010-2019 HP Development Company, L.P.

## Βήμα 2: Ρύθμιση σάρωσης σε φάκελο δικτύου


Ρυθμίστε τη λειτουργία "Σάρωση σε φάκελο δικτύου" χρησιμοποιώντας μία από τις παρακάτω μεθόδους.


### Μέθοδος 1: Χρήση του Οδηγού σάρωσης σε φάκελο δικτύου

Χρησιμοποιήστε αυτήν την επιλογή για τη βασική διαμόρφωση της λειτουργίας Αποθήκευση σε φάκελο δικτύου χρησιμοποιώντας τον Οδηγό σάρωσης σε φάκελο δικτύου.

 **ΣΗΜΕΙΩΣΗ:** Πριν ξεκινήσετε: Για να εμφανιστεί η διεύθυνση IP του εκτυπωτή ή το όνομα κεντρικού υπολογιστή, πατήστε το εικονίδιο πληροφοριών  και, στη συνέχεια, πατήστε το εικονίδιο δικτύου  στον πίνακα ελέγχου του εκτυπωτή.


1. Στις επάνω καρτέλες περιήγησης του EWS, κάντε κλικ στην καρτέλα **Scan/Digital Send** (Σάρωση/Ψηφιακή αποστολή). Ανοίγει το παράθυρο διαλόγου **Οδηγός γρήγορης ρύθμισης email και σάρωσης σε φάκελο δικτύου**.
2. Στο αριστερό τμήμα του παραθύρου περιήγησης, κάντε κλικ στο κουμπί **Οδηγοί γρήγορης ρύθμισης email και σάρωσης σε φάκελο δικτύου**.
3. Κάντε κλικ στη σύνδεση **Οδηγός γρήγορης ρύθμισης για την Αποθήκευση σε φάκελο δικτύου**.
4. Στο παράθυρο διαλόγου **Προσθήκη ή κατάργηση γρήγορων ρυθμίσεων αποθήκευσης σε φάκελο δικτύου**, κάντε κλικ στο κουμπί **Προσθήκη**.

 **ΣΗΜΕΙΩΣΗ:** Οι Γρήγορες ρυθμίσεις είναι εργασίες συντόμευσης με δυνατότητα πρόσβασης από την αρχική οθόνη του εκτυπωτή ή μέσα από την εφαρμογή Γρήγορες ρυθμίσεις.

 **ΣΗΜΕΙΩΣΗ:** Στη λειτουργία Αποθήκευση σε φάκελο δικτύου μπορεί να γίνει ελάχιστη διαμόρφωση χωρίς τη δημιουργία μιας γρήγορης ρύθμισης. Ωστόσο, χωρίς τη Γρήγορη ρύθμιση, οι χρήστες πρέπει να εισαγάγουν τις πληροφορίες του φακέλου προορισμού στον πίνακα ελέγχου για κάθε εργασία σάρωσης. Μια γρήγορη ρύθμιση πρέπει να περιλαμβάνει τα μεταδεδομένα της αποθήκευσης σε φάκελο δικτύου.

5. Στο παράθυρο διαλόγου **Προσθήκη γρήγορης ρύθμισης φακέλου**, συμπληρώστε τις παρακάτω πληροφορίες:

α. Στο πεδίο **Τίτλος γρήγορης ρύθμισης**, πληκτρολογήστε έναν τίτλο.

 **ΣΗΜΕΙΩΣΗ:** Δώστε στη γρήγορη ρύθμιση ένα όνομα που μπορούν να καταλάβουν αμέσως οι χρήστες (π.χ. "σάρωση και αποθήκευση σε φάκελο").

β. Στο πεδίο **Περιγραφή γρήγορης ρύθμισης**, πληκτρολογήστε μια περιγραφή η οποία θα εξηγήει τι ακριβώς θα αποθηκεύει η Γρήγορη ρύθμιση.

γ. Κάντε κλικ στο κουμπί **Next (Επόμενο)**.

6. Στο παράθυρο διαλόγου **Διαμόρφωση φακέλου προορισμού**, συμπληρώστε τις παρακάτω πληροφορίες:


α. Στο πεδίο **Διαδρομή φακέλου UNC**, πληκτρολογήστε μια διαδρομή του φακέλου όπου θα μεταβεί η σάρωση.

Η διαδρομή του φακέλου μπορεί να είναι είτε το πλήρως εγκεκριμένο όνομα τομέα (FQDN) ή η διεύθυνση IP του διακομιστή. Βεβαιωθείτε ότι η διαδρομή του φακέλου (π.χ. \scans) ακολουθεί το FQDN ή τη διεύθυνση IP.

Παράδειγμα FQDN: \\servername.us.companyname.net\scans

Παράδειγμα διεύθυνσης IP: \\16.88.20.20\scans

---


 **ΣΗΜΕΙΩΣΗ:** Το FQDN μπορεί να είναι πιο αξιόπιστο από τη διεύθυνση IP. Εάν ο διακομιστής λαμβάνει τη διεύθυνση IP του μέσω DHCP, η διεύθυνση IP μπορεί να αλλάξει. Ωστόσο, η σύνδεση με μια διεύθυνση IP ενδέχεται να είναι πιο γρήγορη, επειδή ο εκτυπωτής δεν είναι απαραίτητο να κάνει χρήση DNS για να εντοπίσει το διακομιστή προορισμού.

---

β. Στην αναπτυσσόμενη λίστα **Ρυθμίσεις ελέγχου ταυτότητας**, επιλέξτε μία από τις παρακάτω επιλογές:


- Χρήση των διαπιστευτηρίων του χρήστη για σύνδεση μετά την είσοδο στον πίνακα ελέγχου
- Πάντα να γίνεται χρήση αυτών των διαπιστευτηρίων

---

 **ΣΗΜΕΙΩΣΗ:** Εάν έχετε επιλέξει **Πάντα να γίνεται χρήση αυτών των διαπιστευτηρίων**, πρέπει να εισαγάγετε ένα όνομα χρήστη και έναν κωδικό πρόσβασης στα αντίστοιχα πεδία και η πρόσβαση του εκτυπωτή στο φάκελο πρέπει να επαληθευτεί κάνοντας κλικ στην επιλογή **Επιβεβαίωση πρόσβασης**.

---

γ. Στο πεδίο **Τομέα των Windows**, πληκτρολογήστε τον τομέα των Windows.

 **ΥΠΟΔΕΙΞΗ:** Για να βρείτε τον τομέα των Windows στα Windows 7, κάντε κλικ στην επιλογή **Έναρξη**, κάντε κλικ στην επιλογή **Πίνακας ελέγχου**, κάντε κλικ στο **Σύστημα**.

Για να βρείτε τον τομέα των Windows στα Windows 8, κάντε κλικ στο κουμπί **Αναζήτηση**, εισαγάγετε **Σύστημα** στο πλαίσιο αναζήτησης και, στη συνέχεια, κάντε κλικ στο **Σύστημα**.

Ο τομέας εμφανίζεται κάτω από το στοιχείο **Όνομα υπολογιστή, τομέας και ρυθμίσεις ομάδας εργασίας**.

---




δ. Κάντε κλικ στο κουμπί **Next (Επόμενο)**.

7. Στο παράθυρο διαλόγου **Διαμόρφωση ρυθμίσεων σάρωσης αρχείου**, ορίστε τις προεπιλεγμένες προτιμήσεις σάρωσης για τη γρήγορη ρύθμιση και, στη συνέχεια, κάντε κλικ στο κουμπί **Επόμενο**.
8. Ελέγξτε το παράθυρο διαλόγου **Σύνοψη** και κάντε κλικ στο κουμπί **Τέλος**.

## Μέθοδος 2: Χρήση ρύθμισης σάρωσης σε φάκελο δικτύου

Αυτή η επιλογή δίνει τη δυνατότητα διαμόρφωσης της λειτουργίας αποθήκευσης σε φάκελο δικτύου για προχωρημένους, χρησιμοποιώντας τον Ενσωματωμένο Διακομιστή Web (EWS) της HP για τον εκτυπωτή.

---

 **ΣΗΜΕΙΩΣΗ:** Πριν ξεκινήσετε: Για να εμφανιστεί η διεύθυνση IP του εκτυπωτή ή το όνομα κεντρικού υπολογιστή, πατήστε το εικονίδιο πληροφοριών  και, στη συνέχεια, πατήστε το εικονίδιο δικτύου  στον πίνακα ελέγχου του εκτυπωτή.

---

### Βήμα 1: Έναρξη διαμόρφωσης

Χρησιμοποιήστε τα παρακάτω βήματα για να ξεκινήσετε τη ρύθμιση της λειτουργίας "Σάρωση σε φάκελο δικτύου".

1. Κάντε κλικ στην καρτέλα **Σάρωση/ψηφιακή αποστολή**.
2. Στο αριστερό παράθυρο περιήγησης, κάντε κλικ στην επιλογή **Ρύθμιση σάρωσης σε φάκελο δικτύου**.


## Βήμα 2: Διαμορφώστε τις ρυθμίσεις σάρωσης σε φάκελο δικτύου


Χρησιμοποιήστε την παρακάτω διαδικασία για να ρυθμίσετε τη λειτουργία "Σάρωση σε φάκελο δικτύου".

### Βήμα 1: Έναρξη διαμόρφωσης

Ακολουθήστε τα παρακάτω βήματα για να ξεκινήσετε τη διαμόρφωση.

1. Στη σελίδα **Ρύθμιση σάρωσης σε φάκελο δικτύου**, επιλέξτε το πλαίσιο ελέγχου Ενεργοποίηση σάρωσης σε φάκελο δικτύου. Εάν αυτό το πλαίσιο δεν είναι επιλεγμένο, η λειτουργία δεν θα είναι διαθέσιμη στον πίνακα ελέγχου του εκτυπωτή.
2. Στην περιοχή "Σάρωση σε φάκελο δικτύου" του αριστερού παραθύρου περιήγησης, κάντε κλικ στην επιλογή **Γρήγορες ρυθμίσεις**. Κάντε κλικ στην επιλογή **Προσθήκη** για να ανοίξετε το παράθυρο διαλόγου **Ρύθμιση γρήγορων ρυθμίσεων**.

 **ΣΗΜΕΙΩΣΗ:** Οι Γρήγορες ρυθμίσεις είναι εργασίες συντόμευσης με δυνατότητα πρόσβασης από την αρχική οθόνη του εκτυπωτή ή μέσα από την εφαρμογή Γρήγορες ρυθμίσεις.

 **ΣΗΜΕΙΩΣΗ:** Στη λειτουργία σάρωσης σε φάκελο δικτύου μπορεί να γίνει ελάχιστη διαμόρφωση χωρίς τη δημιουργία Γρήγορης ρύθμισης. Ωστόσο, χωρίς τη Γρήγορη ρύθμιση, οι χρήστες πρέπει να εισαγάγουν τις πληροφορίες του φακέλου προορισμού στον πίνακα ελέγχου για κάθε εργασία σάρωσης. Οι Γρήγορες ρυθμίσεις πρέπει να περιλαμβάνουν τα μεταδεδομένα της σάρωσης σε φάκελο δικτύου.


Συμπληρώστε όλες τις γρήγορες ρυθμίσεις για να διαμορφώσετε πλήρως τη λειτουργία Σάρωση σε φάκελο δικτύου.

### Παράθυρο διαλόγου 1: Καθορίστε το όνομα, την περιγραφή και τις επιλογές των Γρήγορων ρυθμίσεων για την αλληλεπίδραση χρηστών στον πίνακα ελέγχου

Καθορίστε τις λεπτομέρειες των Γρήγορων ρυθμίσεων για την αλληλεπίδραση χρηστών στον πίνακα ελέγχου του εκτυπωτή.

Χρησιμοποιήστε το παράθυρο διαλόγου **Ορισμός της θέσης κουμπιού για το Γρήγορο σύνολο και των επιλογών για την αλληλεπίδραση χρηστών στον πίνακα ελέγχου**, για να διαμορφώσετε το σημείο όπου θα εμφανιστεί το κουμπί **Γρήγορη ρύθμιση** στον πίνακα ελέγχου του εκτυπωτή, καθώς και για να διαμορφώσετε το επίπεδο της παρέμβασης του χρήστη στον πίνακα ελέγχου του προϊόντος.

1. Στο πεδίο **Όνομα γρήγορης ρύθμισης**, πληκτρολογήστε έναν τίτλο.

 **ΣΗΜΕΙΩΣΗ:** Δώστε στη γρήγορη ρύθμιση ένα όνομα που μπορούν να καταλάβουν αμέσως οι χρήστες (π.χ. "σάρωση και αποθήκευση σε φάκελο").

2. Στο πεδίο **Περιγραφή γρήγορης ρύθμισης**, πληκτρολογήστε μια περιγραφή η οποία θα εξηγεί τι ακριβώς θα αποθηκεύει η Γρήγορη ρύθμιση.


3. Στη λίστα **Επιλογή εκκίνησης Γρήγορης ρύθμισης**, επιλέξτε μία από τις παρακάτω επιλογές:

- Επιλογή 1: **Είσοδος στην εφαρμογή και κατόπιν πάτημα του κουμπιού Έναρξη.**
- Επιλογή 2: **Άμεση έναρξη κατά την επιλογή.**

Ορίστε μία από τις ακόλουθες επιλογές προτροπής:

- Προτροπή για πλευρές πρωτοτύπου
- Προτροπή για πρόσθετες σελίδες
- **Να απαιτείται προεπισκόπηση**

---

 **ΣΗΜΕΙΩΣΗ:** Εάν έχει επιλεγεί η **Άμεση έναρξη κατά την επιλογή**, πρέπει να εισαγάγετε το φάκελο προορισμού στο επόμενο βήμα.

---

4. Κάντε κλικ στο κουμπί **Next (Επόμενο)**.



## Παράθυρο διαλόγου 2: Ρυθμίσεις φακέλων

Χρησιμοποιήστε το παράθυρο διαλόγου **Ρυθμίσεις φακέλου**, για να διαμορφώσετε τις ρυθμίσεις για τους τύπους φακέλων όπου θα αποστέλλει ο εκτυπωτής τα σαρωμένα έγγραφα και για τα δικαιώματα πρόσβασης στους φακέλους.

Υπάρχουν δύο τύποι φακέλων προορισμού για να επιλέξετε:

- Κοινόχρηστοι φάκελοι ή φάκελοι FTP
- Προσωπικοί κοινόχρηστοι φάκελοι

Υπάρχουν δύο τύποι δικαιωμάτων φακέλων για να επιλέξετε:

- Πρόσβαση ανάγνωσης και εγγραφής
- Μόνο πρόσβαση εγγραφής

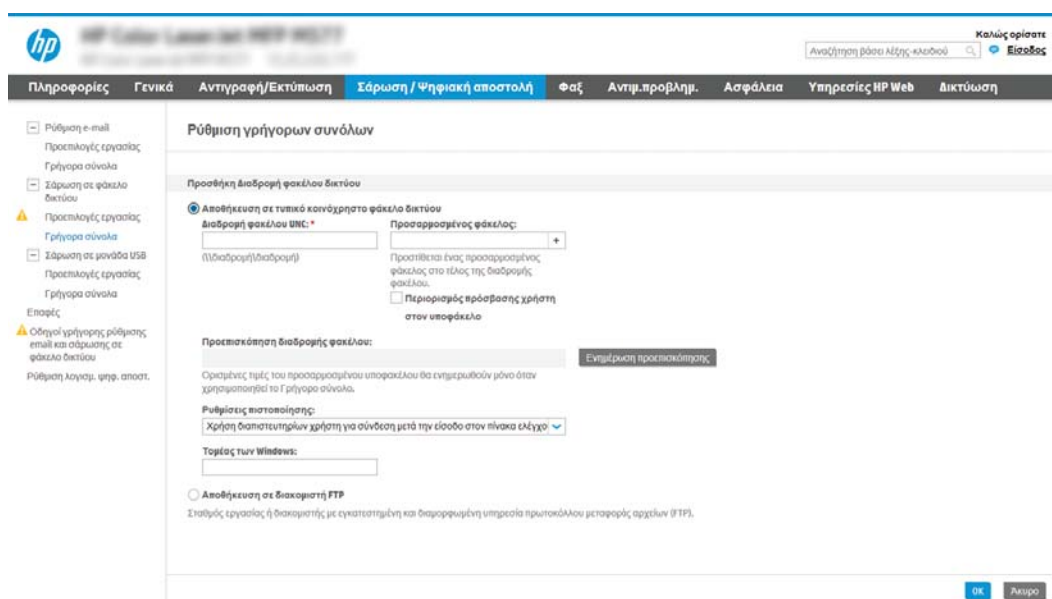
## Διαμόρφωση του φακέλου προορισμού για τα σαρωμένα έγγραφα

Ορίστε μία από τις ακόλουθες επιλογές, για να ρυθμίσετε ένα φάκελο προορισμού.

### Επιλογή 1: Διαμόρφωση του εκτυπωτή για αποθήκευση σε κοινόχρηστο φάκελο ή σε φάκελο FTP

Για να αποθηκεύσετε τα σαρωμένα έγγραφα σε έναν τυπικό κοινόχρηστο φάκελο ή ένα φάκελο FTP, ολοκληρώστε τα παρακάτω βήματα.

1. Εάν δεν είναι ήδη επιλεγμένο, επιλέξτε το στοιχείο **Αποθήκευση σε κοινόχρηστους φακέλους ή φακέλους FTP**.
2. Κάντε κλικ στο κουμπί **Προσθήκη...** Ανοίγει το παράθυρο διαλόγου **Προσθήκη διαδρομής φακέλου δικτύου**.
3. Στο παράθυρο διαλόγου **Προσθήκη διαδρομής φακέλου δικτύου**, επιλέξτε ένα από τα παρακάτω:
  - **Επιλογή 1: Αποθήκευση σε τυπικό κοινόχρηστο φάκελο δικτύου.**



1. Εάν δεν είναι ήδη επιλεγμένο, επιλέξτε το στοιχείο **Αποθήκευση σε τυπικό κοινόχρηστο φάκελο δικτύου**.
2. Στο πεδίο **Διαδρομή φακέλου UNC**, πληκτρολογήστε μια διαδρομή του φακέλου.

Η διαδρομή του φακέλου μπορεί να είναι είτε το πλήρως εγκεκριμένο όνομα τομέα (FQDN) ή η διεύθυνση IP του διακομιστή. Βεβαιωθείτε ότι η διαδρομή του φακέλου (π.χ. \scans) ακολουθεί το FQDN ή τη διεύθυνση IP.

Παράδειγμα FQDN: \\servername.us.companyname.net\scans

Παράδειγμα διεύθυνσης IP: \\16.88.20.20\scans


**ΣΗΜΕΙΩΣΗ:** Το FQDN μπορεί να είναι πιο αξιόπιστο από τη διεύθυνση IP. Εάν ο διακομιστής λαμβάνει τη διεύθυνση IP του μέσω DHCP, η διεύθυνση IP μπορεί να αλλάξει. Ωστόσο, η σύνδεση με μια διεύθυνση IP ενδέχεται να είναι πιο γρήγορη, επειδή ο εκτυπωτής δεν είναι απαραίτητο να κάνει χρήση DNS για να εντοπίσει το διακομιστή προορισμού.

3. Για να δημιουργήσετε αυτόματα έναν υποφάκελο για τα σαρωμένα έγγραφα στο φάκελο προορισμού, επιλέξτε τη μορφή του ονόματος του υποφακέλου από τη λίστα **Προσαρμοσμένος υποφάκελος**.

Για να περιορίσετε την πρόσβαση στον υποφάκελο στο χρήστη που δημιουργεί την εργασία σάρωσης, επιλέξτε **Περιορισμός πρόσβασης χρήστη στον υποφάκελο**.

4. Για να δείτε την πλήρη διαδρομή του φακέλου για τα σαρωμένα έγγραφα, κάντε κλικ στο στοιχείο **Ενημέρωση προεπισκόπησης**.
5. Στη λίστα **Ρυθμίσεις ελέγχου ταυτότητας**, επιλέξτε μία από τις παρακάτω επιλογές:
  - **Χρήση των διαπιστευτηρίων του χρήστη για σύνδεση μετά την είσοδο στον πίνακα ελέγχου**
  - **Πάντα να γίνεται χρήση αυτών των διαπιστευτηρίων**


---

 **ΣΗΜΕΙΩΣΗ:** Εάν έχετε επιλέξει **Πάντα να γίνεται χρήση αυτών των διαπιστευτηρίων**, πρέπει να εισαγάγετε ένα όνομα χρήστη και έναν κωδικό πρόσβασης στα αντίστοιχα πεδία.

---

6. Στο πεδίο **Τομέα των Windows**, πληκτρολογήστε τον τομέα των Windows.


---

 **ΣΗΜΕΙΩΣΗ:** Για να βρείτε τον τομέα των Windows στα Windows 7, κάντε κλικ στην επιλογή **Έναρξη**, κάντε κλικ στην επιλογή **Πίνακας ελέγχου**, κάντε κλικ στο **Σύστημα**.


Για να βρείτε τον τομέα των Windows στα Windows 8, κάντε κλικ στο κουμπί **Αναζήτηση**, εισαγάγετε **Σύστημα** στο πλαίσιο αναζήτησης και, στη συνέχεια, κάντε κλικ στο **Σύστημα**.

Ο τομέας εμφανίζεται κάτω από το στοιχείο **Όνομα υπολογιστή, τομέας και ρυθμίσεις ομάδας εργασίας**.

---

 **ΣΗΜΕΙΩΣΗ:** Εάν η πρόσβαση σε έναν κοινόχρηστο φάκελο έχει οριστεί να γίνεται από όλους, πρέπει να εισαγάγετε στα αντίστοιχα πεδία τιμές για το όνομα της ομάδας εργασίας (η προεπιλογή είναι "Workgroup"), το όνομα χρήστη και τον κωδικό πρόσβασης. Ωστόσο, εάν ο φάκελος βρίσκεται μέσα στους φακέλους ενός συγκεκριμένου χρήστη και δεν είναι δημόσιος, πρέπει να γίνει χρήση του ονόματος χρήστη και του κωδικού πρόσβασης του συγκεκριμένου χρήστη.

---

 **ΣΗΜΕΙΩΣΗ:** Ενδέχεται να απαιτείται η χρήση διεύθυνσης IP αντί ονόματος κεντρικού υπολογιστή. Πολλοί οικιακοί δρομολογητές δεν χειρίζονται καλά τα ονόματα υπολογιστών και δεν υπάρχει διακομιστής ονομάτων τομέα (DNS). Σε αυτή την περίπτωση, είναι καλύτερο να ορίσετε μια στατική διεύθυνση IP στον κοινόχρηστο υπολογιστή για να μετριάσετε το πρόβλημα ανάθεσης νέας διεύθυνσης IP από το DHCP. Σε έναν τυπικό οικιακό δρομολογητή, αυτό γίνεται ορίζοντας μια στατική διεύθυνση IP, η οποία βρίσκεται στο ίδιο δευτερεύον δίκτυο, αλλά εκτός τους εύρους διεύθυνσης του DHCP.

---

7. Κάντε κλικ στο κουμπί **OK**.

- Επιλογή 2: **Αποθήκευση σε διακομιστή FTP**.

**ΣΗΜΕΙΩΣΗ:** Εάν μια τοποθεσία FTP βρίσκεται εκτός του τείχους προστασίας, πρέπει να καθοριστεί ένας διακομιστής μεσολάβησης στις ρυθμίσεις δικτύου. Αυτές οι ρυθμίσεις βρίσκονται στην καρτέλα **Δικτύωση EWS**, στις επιλογές **Για προχωρημένους**.

1. Επιλέξτε **Αποθήκευση σε διακομιστή FTP**.
2. Στο πεδίο **Διακομιστής FTP**, πληκτρολογήστε το όνομα διακομιστή FTP ή τη διεύθυνση IP.
3. Στο πεδίο **Θύρα**, πληκτρολογήστε τον αριθμό θύρας.


**ΣΗΜΕΙΩΣΗ:** Στις περισσότερες περιπτώσεις, δεν χρειάζεται να αλλάξετε τον αριθμό της προεπιλεγμένης θύρας.

4. Για να δημιουργήσετε αυτόματα έναν υποφάκελο για τα σαρωμένα έγγραφα στο φάκελο προορισμού, επιλέξτε τη μορφή του ονόματος του υποφακέλου από τη λίστα **Προσαρμοσμένος υποφάκελος**.
5. Για να δείτε την πλήρη διαδρομή του φακέλου για τα σαρωμένα έγγραφα, κάντε κλικ στο στοιχείο **Ενημέρωση προεπισκόπησης**.
6. Στη λίστα **Λειτουργία μεταφοράς μέσω FTP**, ενεργοποιήστε μία από τις παρακάτω επιλογές:
  - Παθητική
  - Ενεργή
7. Στο πεδίο **Όνομα χρήστη**, πληκτρολογήστε το όνομα χρήστη.
8. Στο πεδίο **Κωδικός πρόσβασης**, πληκτρολογήστε τον κωδικό πρόσβασης.
9. Κάντε κλικ στην επιλογή **Verify Access** (Επαλήθευση πρόσβασης) για να επαληθεύετε ότι είναι δυνατή η πρόσβαση στον προορισμό.
10. Κάντε κλικ στο κουμπί **OK**.

## Επιλογή 2: Διαμόρφωση του εκτυπωτή για αποθήκευση σε προσωπικό κοινόχρηστο φάκελο

Για να αποθηκεύσετε τα σαρωμένα έγγραφα σε έναν προσωπικό κοινόχρηστο φάκελο, ολοκληρώστε τα παρακάτω βήματα.

---

 **ΣΗΜΕΙΩΣΗ:** Η επιλογή αυτή χρησιμοποιείται σε περιβάλλοντα τομέα όπου ο διαχειριστής διαμορφώνει έναν κοινόχρηστο φάκελο για κάθε χρήστη. Εάν έχει διαμορφωθεί η λειτουργία αποθήκευσης σε έναν προσωπικό κοινόχρηστο φάκελο, οι χρήστες θα πρέπει να συνδέονται στον πίνακα ελέγχου του εκτυπωτή χρησιμοποιώντας διαπιστευτήρια των Windows ή έλεγχο ταυτότητας LDAP.

---

1. Επιλέξτε **Αποθήκευση σε προσωπικό κοινόχρηστο φάκελο**.
2. Στο πεδίο **Ανάκτηση του κεντρικού φακέλου του χρήστη της συσκευής με αυτό το χαρακτηριστικό**, πληκτρολογήστε τον κεντρικό φάκελο του χρήστη στην υπηρεσία καταλόγου Active Directory της Microsoft.

---

 **ΣΗΜΕΙΩΣΗ:** Βεβαιωθείτε ότι ο χρήστης γνωρίζει πού βρίσκεται αυτός ο κεντρικός φάκελος στο δίκτυο.

---

3. Για να προσθέσετε έναν υποφάκελο ονόματος χρήστη στο τέλος της διαδρομής του φακέλου, επιλέξτε **Δημιουργία υποφακέλου με βάση το όνομα χρήστη**.

Για να περιορίσετε την πρόσβαση στον υποφάκελο στο χρήστη που δημιουργεί την εργασία σάρωσης, επιλέξτε **Περιορισμός πρόσβασης χρήστη στον υποφάκελο**.

## Επιλογή δικαιωμάτων φακέλου προορισμού


Ορίστε μία από τις ακόλουθες επιλογές, για να ρυθμίσετε τα δικαιώματα για το φάκελο προορισμού.

### Επιλογή 1: Διαμόρφωση πρόσβασης ανάγνωσης και εγγραφής

Για να αποστέλλονται τα σαρωμένα έγγραφα σε έναν φάκελο διαμορφωμένο με δικαιώματα ανάγνωσης και εγγραφής, ακολουθήστε τα παρακάτω βήματα.

 **ΣΗΜΕΙΩΣΗ:** Η επιλογή **Αποστολή μόνο σε φακέλους με δικαιώματα ανάγνωσης και εγγραφής** υποστηρίζει τις λειτουργίες επαλήθευσης φακέλων και ειδοποίησης εργασιών.


1. Εάν δεν είναι ήδη επιλεγμένο, επιλέξτε το στοιχείο **Αποστολή μόνο σε φακέλους με δικαιώματα ανάγνωσης και εγγραφής**.
2. Για να απαιτείται από τον εκτυπωτή να επαληθεύει την πρόσβαση στο φάκελο πριν από την έναρξη μιας εργασίας σάρωσης, επιλέξτε **Επαλήθευση πρόσβασης στο φάκελο πριν από την έναρξη της εργασίας**.


 **ΣΗΜΕΙΩΣΗ:** Οι εργασίες σάρωσης μπορούν να ολοκληρώνονται ταχύτερα εάν δεν έχετε επιλέξει **Επαλήθευση πρόσβασης στο φάκελο πριν από την έναρξη της εργασίας**. Ωστόσο, εάν ο φάκελος δεν είναι διαθέσιμος, η εργασία σάρωσης θα αποτύχει.

3. Κάντε κλικ στο κουμπί **Next (Επόμενο)**.

### Επιλογή 2: Διαμόρφωση πρόσβασης μόνο για εγγραφή

Για να στείλετε σαρωμένα έγγραφα σε ένα φάκελο που έχει διαμορφωθεί μόνο για πρόσβαση εγγραφής, ολοκληρώστε τα παρακάτω βήματα.

 **ΣΗΜΕΙΩΣΗ:** Η επιλογή **Να επιτρέπεται η αποστολή μόνο σε φακέλους με πρόσβαση εγγραφής** δεν υποστηρίζει τις λειτουργίες επαλήθευσης φακέλων ή ειδοποίησης εργασιών.

 **ΣΗΜΕΙΩΣΗ:** Όταν είναι ενεργοποιημένη αυτή η επιλογή, ο εκτυπωτής δεν θα μπορεί να προσαυξήσει το αριθμητικό τμήμα του ονόματος του αρχείου σάρωσης. Χρησιμοποιεί το ίδιο όνομα αρχείου για όλες τις σαρώσεις.

Επιλέξτε ένα πρόθεμα ή επίθημα ονόματος αρχείου που σχετίζεται με την ώρα, έτσι ώστε κάθε σάρωση να αποθηκεύεται ως μοναδικό αρχείο και να μην διαγράφει το προηγούμενο αρχείο. Αυτό το όνομα αρχείου καθορίζεται από τις πληροφορίες του παραθύρου διαλόγου **Ρυθμίσεις αρχείου** στον Οδηγό γρήγορων ρυθμίσεων.

1. Επιλέξτε **Να επιτρέπεται η αποστολή σε φακέλους με πρόσβαση μόνο για εγγραφή**.
2. Κάντε κλικ στο κουμπί **Next (Επόμενο)**.

### Παράθυρο διαλόγου 3: Ρυθμίσεις ειδοποιήσεων

Χρησιμοποιήστε το πλαίσιο διαλόγου **Ρυθμίσεις ειδοποιήσεων** για να ορίσετε πότε θα αποστέλλονται ειδοποιήσεις.

- ▲ Στο παράθυρο διαλόγου **Ρυθμίσεις ειδοποίησης**, ολοκληρώστε μία από τις παρακάτω εργασίες:
  - Επιλογή 1: **Να μην αποστέλλονται ειδοποιήσεις**.

1. Επιλέξτε **Να μην αποστέλλονται ειδοποιήσεις**.
  2. Για να προτρέψετε το χρήστη να ελέγξει τις ρυθμίσεις ειδοποίησής του, επιλέξτε **Προτροπή χρήστη πριν από την έναρξη της εργασίας** και, στη συνέχεια, κάντε κλικ στο κουμπί **Επόμενο**.
- Επιλογή 2: **Ειδοποίηση όταν η εργασία ολοκληρωθεί**.
    1. Επιλέξτε **Ειδοποίηση όταν η εργασία ολοκληρωθεί**.
    2. Επιλέξτε τη μέθοδο για παράδοση της ειδοποίησης από τη λίστα **Μέθοδος που χρησιμοποιείται για την παράδοση ειδοποίησης**.  
Αν η μέθοδος ειδοποίησης που επιλέξατε είναι **Email**, πληκτρολογήστε τη διεύθυνση email στο πεδίο **Διεύθυνση email ειδοποίησης**.
    3. Για να συμπεριληφθεί μια μικρογραφία της πρώτης σαρωμένης σελίδας στην ειδοποίηση, επιλέξτε **Συμπερίληψη μικρογραφίας**.
    4. Για να προτρέψετε το χρήστη να ελέγξει τις ρυθμίσεις ειδοποίησής του, επιλέξτε **Προτροπή χρήστη πριν από την έναρξη της εργασίας** και, στη συνέχεια, κάντε κλικ στο κουμπί **Επόμενο**.
  - Επιλογή 3: **Ειδοποίηση μόνο όταν η εργασία αποτύχει**.
    1. Επιλέξτε **Ειδοποίηση μόνο όταν η εργασία αποτύχει**.
    2. Επιλέξτε τη μέθοδο για παράδοση της ειδοποίησης από τη λίστα **Μέθοδος που χρησιμοποιείται για την παράδοση ειδοποίησης**.  
Αν η μέθοδος ειδοποίησης που επιλέξατε είναι **Email**, πληκτρολογήστε τη διεύθυνση email στο πεδίο **Διεύθυνση email ειδοποίησης**.
    3. Για να συμπεριληφθεί μια μικρογραφία της πρώτης σαρωμένης σελίδας στην ειδοποίηση, επιλέξτε **Συμπερίληψη μικρογραφίας**.
    4. Για να προτρέψετε το χρήστη να ελέγξει τις ρυθμίσεις ειδοποίησής του, επιλέξτε **Προτροπή χρήστη πριν από την έναρξη της εργασίας** και, στη συνέχεια, κάντε κλικ στο κουμπί **Επόμενο**.

#### Παράθυρο διαλόγου 4: Scan Settings (Ρυθμίσεις σάρωσης)

Ολοκληρώστε τις ρυθμίσεις σάρωσης ως εξής.

Στο παράθυρο διαλόγου **Ρυθμίσεις σάρωσης**, ορίστε τις προεπιλεγμένες προτιμήσεις σάρωσης για τη γρήγορη ρύθμιση και, στη συνέχεια, κάντε κλικ στο κουμπί **Επόμενο**.

#### Πίνακας 6-9 Ρυθμίσεις σάρωσης

Λειτουργία	Περιγραφή
Μέγεθος πρωτοτύπου	Επιλέξτε το μέγεθος σελίδας του πρωτότυπου εγγράφου.
Πλευρές πρωτοτύπου	Επιλέξτε αν το πρωτότυπο έγγραφο είναι μονής ή διπλής όψης.
Βελτιστ. κειμέν./εικόνας	Επιλέξτε τις για να βελτιστοποιήσετε το αποτέλεσμα για ένα συγκεκριμένο τύπο περιεχομένου.
Προσαν. περιεχομένου	Επιλέξτε τον τρόπο με τον οποίο το περιεχόμενο του πρωτότυπου εγγράφου είναι τοποθετημένο στη σελίδα: <b>Κατακόρυφος</b> ή <b>Οριζόντιος</b> .
Καθαρισμός φόντου	Επιλέξτε μια τιμή για να αφαιρέσετε αχνές εικόνες από το φόντο ή για να αφαιρέσετε ένα ανοιχτό χρώμα φόντου.
Darkness (Σκουρότητα)	Επιλέξτε μια τιμή για να προσαρμόσετε τη σκουρότητα του αρχείου.

**Πίνακας 6-9** Ρυθμίσεις σάρωσης (συνέχεια)

Λειτουργία	Περιγραφή
Αντίθεση	Επιλέξτε μια τιμή για να προσαρμόσετε την αντίθεση του αρχείου.
Ευκρίνεια	Επιλέξτε μια τιμή για να προσαρμόσετε την ευκρίνεια του αρχείου.
Προεπισκόπηση εικόνας	Επιλέξτε αν θα απαιτείται ή θα είναι προαιρετική η εμφάνιση προεπισκόπησης της εργασίας ή αν θα απενεργοποιηστεί η προεπισκόπηση.
Επιλογές περικοπής	Επιλέξτε αν θα επιτρέπεται ή όχι η περικοπή μιας εργασίας και τον τύπο της επιλογής περικοπής.
Διαγραφή άκρων	Επιλέξτε αυτή τη ρύθμιση για να ορίσετε το πλάτος των περιθωρίων στα άκρα που θα διαγραφούν, σε ίντσες ή σε χιλιοστά, για την μπροστινή όψη και την πίσω όψη μιας εργασίας.

### Παράθυρο διαλόγου 5: File Settings (Ρυθμίσεις αρχείου)

Ολοκληρώστε τις ρυθμίσεις του αρχείου ως εξής.

Στο παράθυρο διαλόγου **Ρυθμίσεις αρχείου**, ορίστε τις προεπιλεγμένες ρυθμίσεις αρχείου για τη γρήγορη ρύθμιση και, στη συνέχεια, κάντε κλικ στο κουμπί **Επόμενο**.

**Πίνακας 6-10** Ρυθμίσεις αρχείου

Λειτουργία	Περιγραφή
Πρόθεμα ονόματος αρχείου	Ορίστε το προεπιλεγμένο πρόθεμα ονόματος αρχείου που θα χρησιμοποιείται για τα αρχεία που αποθηκεύονται σε ένα φάκελο δικτύου.
Όνομα αρχείου	Προεπιλεγμένο όνομα αρχείου για το αρχείο που αποθηκεύεται.  Επιλέξτε το πλαίσιο ελέγχου <b>Με δυνατότητα επεξεργασίας από το χρήστη</b> , για να είναι δυνατή η αλλαγή αυτής της ρύθμισης από τον πίνακα ελέγχου του εκτυπωτή.
Επίθημα ονόματος αρχείου	Ορίστε το προεπιλεγμένο επίθημα ονόματος αρχείου που θα χρησιμοποιείται για τα αρχεία που αποθηκεύονται σε ένα φάκελο δικτύου.
Προεπισκόπηση ονόματος αρχείου	Πληκτρολογήστε ένα όνομα αρχείου και, στη συνέχεια, κάντε κλικ στο κουμπί <b>Ενημέρωση προεπισκόπησης</b> .
Μορφή αρίθμησης αρχείων	Επιλέξτε μια μορφή ονόματος αρχείου για τις περιπτώσεις που η εργασία διαιρείται σε πολλά αρχεία.
Προσθήκη αρίθμησης όταν η εργασία περιέχει μόνο ένα αρχείο (π.χ. _1-1)	Επιλέξτε αυτή τη ρύθμιση για να προσθέσετε αρίθμηση σε ένα όνομα αρχείου, όταν η εργασία είναι μόνο ένα αρχείο και όχι πολλά αρχεία.
Τύπος αρχείου	Επιλέξτε τη μορφή αρχείου για το αποθηκευμένο αρχείο.  Επιλέξτε το πλαίσιο ελέγχου <b>Με δυνατότητα επεξεργασίας από το χρήστη</b> , για να είναι δυνατή η αλλαγή αυτής της ρύθμισης από τον πίνακα ελέγχου του εκτυπωτή.
Υψηλή συμπίεση (μικρότερο αρχείο)	Επιλέξτε αυτή τη ρύθμιση για να συμπίεσετε το σαρωμένο αρχείο, το οποίο μειώνει το μέγεθος του αρχείου. Ωστόσο, η διαδικασία σάρωσης για ένα αρχείο υψηλής συμπίεσης ενδέχεται να διαρκέσει περισσότερο από ότι για ένα αρχείο με κανονική συμπίεση.
Κρυπτογράφηση PDF	Εάν ο τύπος αρχείου είναι PDF, τότε αυτή η επιλογή πραγματοποιεί κρυπτογράφηση στο αρχείο εξόδου PDF. Η κρυπτογράφηση πρέπει να περιλαμβάνει έναν κωδικό πρόσβασης. Ο ίδιος κωδικός θα πρέπει να χρησιμοποιείται για το άνοιγμα του αρχείου. Θα ζητηθεί από το χρήστη να εισαγάγει έναν κωδικό πρόσβασης πριν από την εκτέλεση της εργασίας σάρωσης, εάν δεν έχει οριστεί τέτοιος κωδικός πριν από την έναρξη της σάρωσης.



**Πίνακας 6-10** Ρυθμίσεις αρχείου (συνέχεια)

Λειτουργία	Περιγραφή
<b>Ανάλυση</b>	Ρυθμίστε την ανάλυση του αρχείου. Οι εικόνες με υψηλότερη ανάλυση διαθέτουν περισσότερες κουκκίδες ανά ίντσα (dpi), με αποτέλεσμα να είναι πιο λεπτομερείς. Οι εικόνες με χαμηλότερη ανάλυση διαθέτουν λιγότερες κουκκίδες ανά ίντσα (dpi), και είναι λιγότερο λεπτομερείς, αλλά το μέγεθος του αρχείου είναι μικρότερο.
<b>Ποιότητα και μέγεθος αρχείου</b>	Επιλέξτε την ποιότητα του αρχείου. Οι εικόνες υψηλότερης ποιότητας απαιτούν αρχείο μεγαλύτερου μεγέθους από τις εικόνες χαμηλότερης ποιότητας και χρειάζεται περισσότερος χρόνος για την αποστολή τους.
<b>Έγχρωμη/Ασπρόμαυρη</b>	Καθορίστε αν τα αντίγραφα θα είναι έγχρωμα, ασπρόμαυρα με αποχρώσεις του γκρι ή μόνο ασπρόμαυρα.
<b>Απόκρυψη κενών σελίδων</b>	Εάν είναι ενεργοποιημένη η επιλογή <b>Απόκρυψη κενών σελίδων</b> , οι κενές σελίδες παραβλέπονται.
<b>Μορφή αρχείου μεταδεδομένων</b>	Χρησιμοποιήστε την αναπτυσσόμενη λίστα για να επιλέξετε τη μορφή αρχείου για τις πληροφορίες μεταδεδομένων.
<b>Δημιουργία πολλών αρχείων</b>	Ενεργοποιήστε αυτήν τη ρύθμιση για να σαρώσετε σελίδες σε ξεχωριστά αρχεία σύμφωνα με έναν προκαθορισμένο αριθμό σελίδων ανά αρχείο.

### Παράθυρο διαλόγου 6: Σύνοψη

Στο παράθυρο διαλόγου **Σύνοψη**, δείτε το παράθυρο διαλόγου **Σύνοψη** και, στη συνέχεια, κάντε κλικ στο κουμπί **Τέλος**.

### Βήμα 3: Ολοκλήρωση της διαμόρφωσης

Χρησιμοποιήστε τα παρακάτω βήματα για να ολοκληρώσετε τη ρύθμιση της λειτουργίας "Σάρωση σε φάκελο δικτύου".

1. Στο αριστερό παράθυρο περιήγησης, κάντε κλικ στην επιλογή **Σάρωση σε φάκελο δικτύου**.
2. Στη σελίδα Σάρωση σε φάκελο δικτύου, διαβάστε τις επιλεγμένες ρυθμίσεις και, στη συνέχεια, κάντε κλικ στο κουμπί **Εφαρμογή** για να ολοκληρώσετε τη ρύθμιση.

## Ρύθμιση σάρωσης σε SharePoint

Χρησιμοποιήστε τη λειτουργία Σάρωση στο SharePoint για να κάνετε σάρωση εγγράφων απευθείας σε μια τοποθεσία Microsoft SharePoint. Αυτή η λειτουργία καταργεί την ανάγκη για σάρωση των εγγράφων σε ένα φάκελο στο δίκτυο, σε μονάδα flash USB ή σε μήνυμα email και την μετέπειτα αποστολή τους με μη αυτόματο τρόπο στην τοποθεσία SharePoint.

### Εισαγωγή

Ρυθμίστε τη λειτουργία Σάρωση στο SharePoint και, στη συνέχεια, σαρώστε τα έγγραφα απευθείας σε μια τοποθεσία SharePoint.

Η λειτουργία Σάρωση στο SharePoint υποστηρίζει όλες τις επιλογές σάρωσης, συμπεριλαμβανομένης της δυνατότητας σάρωσης εγγράφων ως εικόνων ή της χρήσης των λειτουργιών OCR για τη δημιουργία αρχείων κειμένου ή PDF με δυνατότητα αναζήτησης.



Η λειτουργία είναι απενεργοποιημένη από προεπιλογή. Ενεργοποιήστε τη λειτουργία **Αποθήκευση στο SharePoint** στον Ενσωματωμένο Διακομιστή Web (EWS) της HP.

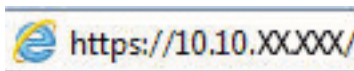
### Πριν ξεκινήσετε


Πριν να ολοκληρωθεί η διαδικασία αυτή, ο φάκελος προορισμού όπου θα αποθηκευτούν τα σαρωμένα αρχεία πρέπει να υπάρχει στην τοποθεσία SharePoint και πρέπει να είναι ενεργοποιημένη η πρόσβαση για εγγραφή στο φάκελο προορισμού. Η λειτουργία Σάρωση στο SharePoint είναι απενεργοποιημένη από προεπιλογή.

## Βήμα 1: Άνοιγμα του Ενσωματωμένου Διακομιστή Web (EWS) της HP

Ανοίξτε τον EWS για να ξεκινήσετε τη διαδικασία ρύθμισης.

1. Στην αρχική οθόνη του πίνακα ελέγχου του εκτυπωτή, πατήστε το εικονίδιο πληροφοριών  και, στη συνέχεια, πατήστε το εικονίδιο Ethernet  για να εμφανιστεί η διεύθυνση IP ή το όνομα κεντρικού υπολογιστή.
2. Ανοίξτε ένα πρόγραμμα περιήγησης στο Web και πληκτρολογήστε στη γραμμή διευθύνσεων τη διεύθυνση IP ή το όνομα κεντρικού υπολογιστή, ακριβώς όπως εμφανίζεται στη σελίδα διαμόρφωσης του εκτυπωτή. Πατήστε το πλήκτρο Enter στο πληκτρολόγιο του υπολογιστή. Θα ανοίξει ο EWS.




 **ΣΗΜΕΙΩΣΗ:** Εάν στο πρόγραμμα περιήγησης web εμφανιστεί ένα μήνυμα που υποδεικνύει ότι η τοποθεσία Web ενδέχεται να μην είναι ασφαλής, επιλέξτε το στοιχείο για να συνεχίσετε στην τοποθεσία Web. Η πρόσβαση σε αυτήν την τοποθεσία Web δεν θα προκαλέσει ζημιά στον υπολογιστή.

## Βήμα 2: Ενεργοποίηση της λειτουργίας "Σάρωση στο SharePoint" και δημιουργία Γρήγορης ρύθμισης σάρωσης στο SharePoint

Ακολουθήστε τα βήματα για να ενεργοποιήσετε τη λειτουργία "Σάρωση στο SharePoint" και να δημιουργήσετε μια Γρήγορη ρύθμιση σάρωσης στο SharePoint.

1. Στις επάνω καρτέλες περιήγησης, κάντε κλικ στην επιλογή **Σάρωση/Ψηφιακή αποστολή**.
2. Στο αριστερό παράθυρο περιήγησης, κάντε κλικ στην επιλογή **Σάρωση στο SharePoint®**.


 **ΣΗΜΕΙΩΣΗ:** Οι Γρήγορες ρυθμίσεις είναι εργασίες συντόμευσης με δυνατότητα πρόσβασης από την αρχική οθόνη του εκτυπωτή ή μέσα από την εφαρμογή **Γρήγορες ρυθμίσεις**.

3. Επιλέξτε **Ενεργοποίηση σάρωσης στο SharePoint®** και, στη συνέχεια, επιλέξτε **Εφαρμογή**.
4. Στην περιοχή Σάρωση στο SharePoint του αριστερού παραθύρου περιήγησης, κάντε κλικ στην επιλογή **Γρήγορες ρυθμίσεις**. Κάντε κλικ στην επιλογή **Προσθήκη** για εκκίνηση του Οδηγού γρήγορων ρυθμίσεων.
5. Εισαγάγετε ένα **Όνομα γρήγορης ρύθμισης** (για παράδειγμα, "Σάρωση στο SharePoint") και μια **Περιγραφή γρήγορης ρύθμισης**.
6. Κάντε μια **Επιλογή έναρξης γρήγορης ρύθμισης** για να προσδιορίσετε τι προκύπτει μετά την επιλογή μιας γρήγορης ρύθμισης στον πίνακα ελέγχου του εκτυπωτή και, στη συνέχεια, κάντε κλικ στο κουμπί **Επόμενο**.
7. Για να προσθέσετε τη διαδρομή στο φάκελο SharePoint, ακολουθήστε τα παρακάτω βήματα:
  - α. Κάντε κλικ στην επιλογή **Προσθήκη** στη σελίδα **Ρυθμίσεις προορισμού SharePoint** για να ανοίξετε τη σελίδα **Προσθήκη διαδρομής SharePoint**.
  - β. Ανοίξτε ένα άλλο παράθυρο προγράμματος περιήγησης, μεταβείτε στο φάκελο του SharePoint που θα χρησιμοποιηθεί και, στη συνέχεια, αντιγράψτε τη διαδρομή φακέλου για το φάκελο του SharePoint από αυτό το παράθυρο προγράμματος περιήγησης.
  - γ. Επικολλήστε τη διαδρομή του φακέλου του SharePoint στο πεδίο **Διαδρομή SharePoint**.

- δ. Από προεπιλογή, ο εκτυπωτής αντικαθιστά τα υπάρχοντα αρχεία που έχουν το ίδιο όνομα αρχείου με τα νέα αρχεία. Καταργήστε την επιλογή **Αντικατάσταση υπάρχοντων φακέλων** ώστε να τοποθετείται μια ενημερωμένη σήμανση χρόνου και ημερομηνίας σε ένα νέο αρχείο που έχει το ίδιο όνομα με ένα υπάρχον αρχείο.
- ε. Ορίστε μια επιλογή από το αναπτυσσόμενο μενού **Ρυθμίσεις ελέγχου ταυτότητας**. Επιλέξτε αν θα είναι απαραίτητη η σύνδεση στην τοποθεσία SharePoint με διαπιστευτήρια ή αν τα διαπιστευτήρια θα αποθηκεύονται μέσα στη Γρήγορη ρύθμιση.

---

 **ΣΗΜΕΙΩΣΗ:** Εάν επιλέξετε **Χρήση των διαπιστευτηρίων του χρήστη για σύνδεση μετά την είσοδο στον πίνακα ελέγχου** στο αναπτυσσόμενο μενού **Ρυθμίσεις ελέγχου ταυτότητας**, ο συνδεδεμένος χρήστης πρέπει να έχει δικαίωμα εγγραφής για να πραγματοποιήσει εγγραφή στη συγκεκριμένη τοποθεσία SharePoint.

 **ΣΗΜΕΙΩΣΗ:** Για λόγους ασφαλείας, ο εκτυπωτής δεν θα εμφανίζει τα διαπιστευτήρια που πληκτρολογούνται στον Οδηγό γρήγορων ρυθμίσεων.


---

- ζ. Κάντε κλικ στο κουμπί **OK** για να ολοκληρώσετε τη ρύθμιση της διαδρομής SharePoint και να επιστρέψετε στη σελίδα Ρυθμίσεις προορισμού SharePoint.
8. Επιλέξτε **Επαλήθευση πρόσβασης στο φάκελο πριν από την έναρξη της εργασίας** για να εξασφαλίσετε ότι ο φάκελος του SharePoint που έχει οριστεί ως ο φάκελος προορισμού είναι προσβάσιμος κάθε φορά που χρησιμοποιείται η Γρήγορη ρύθμιση. Αν αυτή η επιλογή δεν είναι ενεργοποιημένη, οι εργασίες μπορούν να αποθηκευτούν πιο γρήγορα στο φάκελο του SharePoint. Ωστόσο, αν αυτή η επιλογή δεν είναι ενεργοποιημένη και ο φάκελος του SharePoint δεν είναι προσβάσιμος, η εργασία θα αποτύχει.
9. Κάντε κλικ στο κουμπί **Next (Επόμενο)**.
10. Ορίστε μια **Συνθήκη για την αποστολή ειδοποίησης** στη σελίδα Ρυθμίσεις ειδοποίησης. Η ρύθμιση αυτή διαμορφώνει τη Γρήγορη ρύθμιση ώστε είτε να μην στέλνει ειδοποίηση είτε να στέλνει μηνύματα email είτε να εκτυπώνει μια σελίδα σύνοψης σε περίπτωση που μια εργασία ολοκληρωθεί επιτυχώς ή αποτύχει. Ορίστε μία από τις παρακάτω επιλογές από το αναπτυσσόμενο μενού **Συνθήκη για την αποστολή ειδοποίησης**:
- Επιλέξτε **Χωρίς ειδοποίηση** ώστε η Γρήγορη ρύθμιση να μην εκτελεί καμία ενέργεια ειδοποίησης όταν μια εργασία ολοκληρώνεται επιτυχώς ή αποτυγχάνει.
  - Επιλέξτε **Ειδοποίηση όταν η εργασία ολοκληρωθεί** ώστε η Γρήγορη ρύθμιση να στέλνει ειδοποίηση όταν μια εργασία ολοκληρώνεται επιτυχώς.
  - Επιλέξτε **Ειδοποίηση μόνο όταν η εργασία αποτύχει** ώστε η Γρήγορη ρύθμιση να στέλνει ειδοποίηση μόνο όταν μια εργασία αποτυγχάνει.

Οι επιλογές **Ειδοποίηση όταν η εργασία ολοκληρωθεί** ή **Ειδοποίηση μόνο όταν η εργασία αποτύχει** απαιτούν τον ορισμό της επιλογής **Μέθοδος που χρησιμοποιείται για την παράδοση ειδοποίησης**. Ορίστε μία από τις ακόλουθες επιλογές:

- **Email:** Χρησιμοποιήστε αυτήν την επιλογή για την αποστολή email όταν παρουσιάζεται η επιλεγμένη συνθήκη ειδοποίησης. Αυτή η επιλογή απαιτεί να υπάρχει μια έγκυρη διεύθυνση email στο πεδίο **Διεύθυνση email ειδοποιήσεων**.


---

 **ΣΗΜΕΙΩΣΗ:** Για να χρησιμοποιήσετε τη λειτουργία ειδοποίησης e-mail, διαμορφώστε πρώτα τη λειτουργία e-mail στον εκτυπωτή.

---

- **Εκτύπωση:** Χρησιμοποιήστε αυτήν την επιλογή για να εκτυπώνεται η ειδοποίηση όταν παρουσιάζεται η επιλεγμένη συνθήκη ειδοποίησης.

---

 **ΣΗΜΕΙΩΣΗ:** Επιλέξτε **Συμπερίληψη μικρογραφίας** ώστε και στις δύο επιλογές ειδοποίησης να περιλαμβάνεται μια εικόνα μικρογραφίας της πρώτης σαρωμένης σελίδας της εργασίας.

---

11. Κάντε κλικ στο κουμπί **Next (Επόμενο)**.
12. Ορίστε επιλογές από τη σελίδα Ρυθμίσεις σάρωσης και, στη συνέχεια, κάντε κλικ στην επιλογή **Επόμενο**. Για περισσότερες πληροφορίες, ανατρέξτε στην ενότητα [Πίνακας 6-12 Ρυθμίσεις σάρωσης για τη Σάρωση στο SharePoint στη σελίδα 150](#).
13. Ορίστε επιλογές από τη σελίδα **Ρυθμίσεις αρχείων** και, στη συνέχεια, κάντε κλικ στην επιλογή **Επόμενο**. Για περισσότερες πληροφορίες, ανατρέξτε στον πίνακα [Πίνακας 6-13 Ρυθμίσεις αρχείων για τη Σάρωση στο SharePoint στη σελίδα 151](#).
14. Διαβάστε τη σύνοψη των ρυθμίσεων. Κάντε κλικ στην επιλογή **Τέλος** για να αποθηκεύσετε τη Γρήγορη ρύθμιση ή στην επιλογή **Προηγούμενο** για να επεξεργαστείτε τις ρυθμίσεις.

## Σάρωση αρχείου απευθείας σε τοποθεσία του SharePoint

Ακολουθήστε τα βήματα για να σαρώσετε ένα έγγραφο απευθείας σε μια τοποθεσία του SharePoint.

1. Τοποθετήστε το έγγραφο με την όψη προς τα κάτω στη γυάλινη επιφάνεια του σαρωτή ή τοποθετήστε το με την όψη προς τα επάνω στον τροφοδότη εγγράφων και προσαρμόστε τους οδηγούς χαρτιού στο μέγεθος του εγγράφου.
2. Στην αρχική οθόνη του πίνακα ελέγχου του εκτυπωτή, μεταβείτε στην εφαρμογή **Σάρωση**, επιλέξτε το εικονίδιο **Σάρωση** και, στη συνέχεια, επιλέξτε **Σάρωση στο SharePoint®**.



---

 **ΣΗΜΕΙΩΣΗ:** Ενδέχεται να πρέπει να συνδεθείτε στον εκτυπωτή, για να χρησιμοποιήσετε αυτήν τη λειτουργία.

---

3. Στις **Γρήγορες ρυθμίσεις**, πατήστε **Επιλογή**, επιλέξτε μια Γρήγορη ρύθμιση και, στη συνέχεια, επιλέξτε **Φόρτωση**.
4. Πατήστε το πεδίο κειμένου **Όνομα αρχείου**: για να ανοίξει το πληκτρολόγιο. Πληκτρολογήστε το όνομα του αρχείου χρησιμοποιώντας είτε το πληκτρολόγιο στην οθόνη είτε το φυσικό πληκτρολόγιο και πατήστε το κουμπί Enter **↵**.
5. Πατήστε **Επιλογές** για να δείτε και να διαμορφώσετε τις ρυθμίσεις για το έγγραφο.
6. Πατήστε τη δεξιά πλευρά της οθόνης για να κάνετε προεπισκόπηση του εγγράφου. Στην οθόνη προεπισκόπησης, χρησιμοποιήστε τα κουμπιά στη δεξιά πλευρά της οθόνης για να προσαρμόσετε τις επιλογές προεπισκόπησης, καθώς και για να αλλάξετε τη διάταξη, να περιστρέψετε, να εισαγάγετε ή να αφαιρέσετε σελίδες.

### Πίνακας 6-11 Κουμπιά στη δεξιά πλευρά του παραθύρου προεπισκόπησης

Κουμπί	Περιγραφή
	Χρησιμοποιήστε αυτά τα κουμπιά για εναλλαγή μεταξύ της προβολής μίας σελίδας και της προβολής μικρογραφίας. Η προβολή μικρογραφίας διαθέτει περισσότερες επιλογές από την προβολή μίας σελίδας.
	

---

**Πίνακας 6-11** Κουμπιά στη δεξιά πλευρά του παραθύρου προεπισκόπησης (συνέχεια)

Κουμπί	Περιγραφή
	Χρησιμοποιήστε αυτά τα κουμπιά για μεγέθυνση ή σμίκρυνση της επιλεγμένης σελίδας. <b>ΣΗΜΕΙΩΣΗ:</b> Επιλέξτε μόνο μία σελίδα τη φορά για να χρησιμοποιήσετε αυτά τα κουμπιά.
	
	Χρησιμοποιήστε αυτό το κουμπί για να περιστρέψετε τη σελίδα κατά 180 μοίρες. <b>ΣΗΜΕΙΩΣΗ:</b> Αυτό το κουμπί είναι διαθέσιμο μόνο στην προβολή μικρογραφίας.
	Χρησιμοποιήστε αυτό το κουμπί για να διαγράψετε τις επιλεγμένες σελίδες. <b>ΣΗΜΕΙΩΣΗ:</b> Αυτό το κουμπί είναι διαθέσιμο μόνο στην προβολή μικρογραφίας.
	Χρησιμοποιήστε αυτά τα κουμπιά για να αλλάξετε τη διάταξη των σελίδων εντός του εγγράφου. Επιλέξτε μία ή περισσότερες σελίδες και μετακινήστε τις προς τα αριστερά ή δεξιά. <b>ΣΗΜΕΙΩΣΗ:</b> Αυτά τα κουμπιά είναι διαθέσιμα μόνο στην προβολή μικρογραφίας.
	
	Χρησιμοποιήστε αυτό το κουμπί για να προσθέσετε μια σελίδα στο έγγραφο. Ο εκτυπωτής εμφανίζει ένα μήνυμα για τη σάρωση επιπλέον σελίδων.
	Χρησιμοποιήστε αυτό το κουμπί για να διαγράψετε τις αλλαγές που έχουν γίνει στην προεπισκόπηση και να ξεκινήσετε από την αρχή.
	Πατήστε αυτό το κουμπί για να συμπύκνετε την οθόνη προεπισκόπησης και να επιστρέψετε στην οθόνη αντιγραφής.

- Όταν το έγγραφο είναι έτοιμο, επιλέξτε [Αποστολή](#) για το να αποθηκεύσετε στη θέση SharePoint.

## Ρυθμίσεις και επιλογές Γρήγορης ρύθμισης σάρωσης για τη λειτουργία Σάρωση στο SharePoint

Δείτε τις ρυθμίσεις και τις επιλογές που είναι διαθέσιμες στον Οδηγό γρήγορων ρυθμίσεων κατά την προσθήκη, επεξεργασία ή αντιγραφή μιας Γρήγορης ρύθμισης σάρωσης στο SharePoint.

**Πίνακας 6-12** Ρυθμίσεις σάρωσης για τη Σάρωση στο SharePoint

Λειτουργία	Περιγραφή
Μέγεθος πρωτοτύπου	Επιλέξτε το μέγεθος σελίδας του πρωτότυπου εγγράφου.
Πλευρές πρωτοτύπου	Επιλέξτε αν το πρωτότυπο έγγραφο είναι μονής ή διπλής όψης.

**Πίνακας 6-12** Ρυθμίσεις σάρωσης για τη Σάρωση στο SharePoint (συνέχεια)

Λειτουργία	Περιγραφή
Βελτιστ. κειμέν./εικόνας	Επιλέξτε τις για να βελτιστοποιήσετε το αποτέλεσμα για ένα συγκεκριμένο τύπο περιεχομένου.
Προσαν. περιεχομένου	Επιλέξτε τον τρόπο με τον οποίο το περιεχόμενο του πρωτότυπου εγγράφου είναι τοποθετημένο στη σελίδα: <b>Κατακόρυφος</b> ή <b>Οριζόντιος</b> .
Καθαρισμός φόντου	Επιλέξτε μια τιμή για να αφαιρέσετε αχνές εικόνες από το φόντο ή για να αφαιρέσετε ένα ανοιχτό χρώμα φόντου.
Darkness (Σκουρότητα)	Επιλέξτε μια τιμή για να προσαρμόσετε τη σκουρότητα του αρχείου.
Αντίθεση	Επιλέξτε μια τιμή για να προσαρμόσετε την αντίθεση του αρχείου.
Ευκρίνεια	Επιλέξτε μια τιμή για να προσαρμόσετε την ευκρίνεια του αρχείου.
Προεπισκόπηση εικόνας	Επιλέξτε αν θα απαιτείται ή θα είναι προαιρετική η εμφάνιση προεπισκόπησης της εργασίας ή αν θα απενεργοποιήσετε την προεπισκόπηση.
Επιλογές περικοπής	Επιλέξτε αν θα επιτρέπεται ή όχι η περικοπή μιας εργασίας και τον τύπο της επιλογής περικοπής.
Διαγραφή άκρων	Επιλέξτε αυτή τη ρύθμιση για να ορίσετε το πλάτος των περιθωρίων στα άκρα που θα διαγραφούν, σε ίντσες ή σε χιλιοστά, για την μπροστινή όψη και την πίσω όψη μιας εργασίας.

**Πίνακας 6-13** Ρυθμίσεις αρχείων για τη Σάρωση στο SharePoint

Λειτουργία	Περιγραφή
Πρόθεμα ονόματος αρχείου	Καθορίστε το προεπιλεγμένο πρόθεμα ονόματος αρχείου που θα χρησιμοποιείται για τα αρχεία που θα αποθηκεύονται.
Όνομα αρχείου	<p>Προεπιλεγμένο όνομα αρχείου για το αρχείο που αποθηκεύεται.</p> <p>Επιλέξτε το πλαίσιο ελέγχου <b>Με δυνατότητα επεξεργασίας από το χρήστη</b>, για να είναι δυνατή η αλλαγή αυτής της ρύθμισης από τον πίνακα ελέγχου του εκτυπωτή.</p>
Επίθημα ονόματος αρχείου	<p>Καθορίστε το προεπιλεγμένο επίθημα ονόματος αρχείου που θα χρησιμοποιείται για τα αρχεία που θα αποθηκεύονται.</p> <p>Προεπιλεγμένο επίθημα διπλότυπου ονόματος αρχείου [όνομα αρχείου]_EEEEMMHHQ</p>
Προεπισκόπηση ονόματος αρχείου	Πληκτρολογήστε ένα όνομα αρχείου και, στη συνέχεια, κάντε κλικ στο κουμπί <b>Ενημέρωση προεπισκόπησης</b> .
Μορφή αρίθμησης αρχείων	Επιλέξτε μια μορφή ονόματος αρχείου για τις περιπτώσεις που η εργασία διαίρεται σε πολλά αρχεία.
Προσθήκη αρίθμησης όταν η εργασία περιέχει μόνο ένα αρχείο (π.χ. _1-1)	Επιλέξτε αυτή τη ρύθμιση για να προσθέσετε αρίθμηση σε ένα όνομα αρχείου, όταν η εργασία είναι μόνο ένα αρχείο και όχι πολλά αρχεία.
Τύπος αρχείου	<p>Επιλέξτε τη μορφή αρχείου για το αποθηκευμένο αρχείο.</p> <p>Επιλέξτε το πλαίσιο ελέγχου <b>Με δυνατότητα επεξεργασίας από το χρήστη</b>, για να είναι δυνατή η αλλαγή αυτής της ρύθμισης από τον πίνακα ελέγχου του εκτυπωτή.</p>
Υψηλή συμπίεση (μικρότερο αρχείο)	Επιλέξτε αυτή τη ρύθμιση για να συμπίεσετε το σαρωμένο αρχείο, το οποίο μειώνει το μέγεθος του αρχείου. Ωστόσο, η διαδικασία σάρωσης για ένα αρχείο υψηλής συμπίεσης ενδέχεται να διαρκέσει περισσότερο από ότι για ένα αρχείο με κανονική συμπίεση.
Κρυπτογράφηση PDF	Εάν ο τύπος αρχείου είναι PDF, τότε αυτή η επιλογή πραγματοποιεί κρυπτογράφηση στο αρχείο εξόδου PDF. Η κρυπτογράφηση πρέπει να περιλαμβάνει έναν κωδικό πρόσβασης. Ο ίδιος κωδικός θα πρέπει να χρησιμοποιείται για το άνοιγμα του αρχείου. Θα ζητηθεί από το χρήστη να εισαγάγει έναν κωδικό πρόσβασης πριν από την εκτέλεση της εργασίας σάρωσης, εάν δεν έχει οριστεί τέτοιος κωδικός πριν από την έναρξη της σάρωσης.

**Πίνακας 6-13** Ρυθμίσεις αρχείων για τη Σάρωση στο SharePoint (συνέχεια)

Λειτουργία	Περιγραφή
<b>Ανάλυση</b>	Ρυθμίστε την ανάλυση του αρχείου. Οι εικόνες με υψηλότερη ανάλυση διαθέτουν περισσότερες κουκκίδες ανά ίντσα (dpi), με αποτέλεσμα να είναι πιο λεπτομερείς. Οι εικόνες με χαμηλότερη ανάλυση διαθέτουν λιγότερες κουκκίδες ανά ίντσα (dpi), και είναι λιγότερο λεπτομερείς, αλλά το μέγεθος του αρχείου είναι μικρότερο.
<b>Ποιότητα και μέγεθος αρχείου</b>	Επιλέξτε την ποιότητα του αρχείου. Οι εικόνες υψηλότερης ποιότητας απαιτούν αρχείο μεγαλύτερου μεγέθους από τις εικόνες χαμηλότερης ποιότητας και χρειάζεται περισσότερος χρόνος για την αποστολή τους.
<b>Έγχρωμη/Ασπρόμαυρη</b>	Καθορισμός αν τα αντίγραφα θα είναι έγχρωμα, ασπρόμαυρα με αποχρώσεις του γκρι ή μόνο ασπρόμαυρα
<b>Απόκρυψη κενών σελίδων</b>	Εάν είναι ενεργοποιημένη η επιλογή <b>Απόκρυψη κενών σελίδων</b> , οι κενές σελίδες παραβλέπονται.
<b>Δημιουργία πολλών αρχείων</b>	Ενεργοποιήστε αυτήν τη ρύθμιση για να σαρώσετε σελίδες σε ξεχωριστά αρχεία σύμφωνα με έναν προκαθορισμένο αριθμό σελίδων ανά αρχείο.



# Ρύθμιση σάρωσης σε μονάδα USB



Ενεργοποιήστε τη λειτουργία σάρωσης σε USB, η οποία σας επιτρέπει να σαρώσετε απευθείας σε μια μονάδα flash USB.

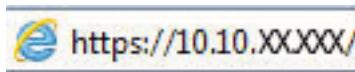
## Εισαγωγή


Ο εκτυπωτής διαθέτει μια λειτουργία που επιτρέπει τη σάρωση ενός εγγράφου και την αποθήκευσή του σε μια μονάδα flash USB. Η δυνατότητα δεν είναι διαθέσιμη μέχρι να διαμορφωθεί από τον ενσωματωμένο διακομιστή Web (EWS) της HP.

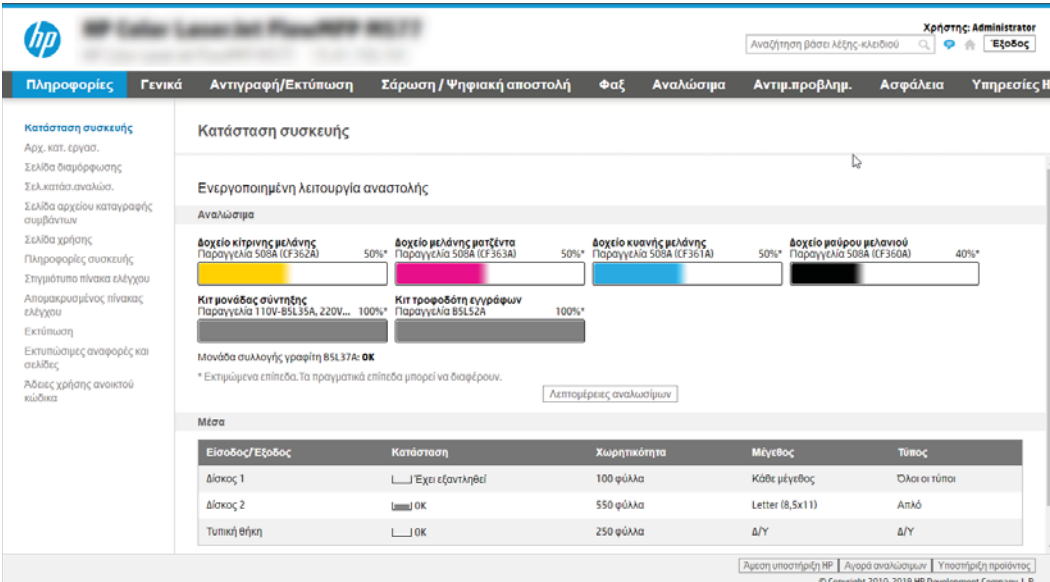
## Βήμα 1: Άνοιγμα του Ενσωματωμένου διακομιστή Web (EWS) της HP

Ανοίξτε τον EWS για να ξεκινήσετε τη διαδικασία ρύθμισης.

1. Στην αρχική οθόνη του πίνακα ελέγχου του εκτυπωτή, πατήστε το εικονίδιο πληροφοριών  και, στη συνέχεια, πατήστε το εικονίδιο Ethernet  για να εμφανιστεί η διεύθυνση IP ή το όνομα κεντρικού υπολογιστή.
2. Ανοίξτε ένα πρόγραμμα περιήγησης στο Web και πληκτρολογήστε στη γραμμή διευθύνσεων τη διεύθυνση IP ή το όνομα κεντρικού υπολογιστή, ακριβώς όπως εμφανίζεται στη σελίδα διαμόρφωσης του εκτυπωτή. Πατήστε το πλήκτρο Enter στο πληκτρολόγιο του υπολογιστή. Θα ανοίξει ο EWS.



 **ΣΗΜΕΙΩΣΗ:** Εάν στο πρόγραμμα περιήγησης web εμφανιστεί ένα μήνυμα που υποδεικνύει ότι η τοποθεσία Web ενδέχεται να μην είναι ασφαλής, επιλέξτε το στοιχείο για να συνεχίσετε στην τοποθεσία Web. Η πρόσβαση σε αυτήν την τοποθεσία Web δεν θα προκαλέσει ζημιά στον υπολογιστή.



The screenshot shows the HP EWS interface. The top navigation bar includes: Πληροφορίες, Γενικά, Αντιγραφή/Εκτύπωση, Σάρωση / Ψηφιακή αποστολή, Φαξ, Αναλώσιμα, Αντιμ. προβλημ., Ασφάλεια, Υπηρεσίες HP. The main content area is titled "Κατάσταση συσκευής" and "Ενεργοποιημένη λειτουργία αναστολής". It displays consumables levels for four types of toner: Yellow (50%), Magenta (50%), Cyan (50%), and Black (40%). It also shows the status of the USB storage unit (100%) and the paper tray (OK). A table at the bottom lists paper trays with columns for Tray, Status, Capacity, Size, and Paper Type.

Εισαδος/Εξόδος	Κατάσταση	Χωρητικότητα	Μέγεθος	Τύπος
Δίσκος 1	OK	100 φύλλα	Κάθε μέγεθος	Όλοι οι τύποι
Δίσκος 2	OK	550 φύλλα	Letter (8,5x11)	Από
Τυπική θήκη	OK	250 φύλλα	Δ/Υ	Δ/Υ

## Βήμα 2: Ενεργοποίηση σάρωσης σε μονάδα USB

Ενεργοποιήστε τη λειτουργία "Σάρωση σε μονάδα USB" χρησιμοποιώντας τα παρακάτω βήματα.

1. Επιλέξτε την καρτέλα **Ασφάλεια**.
2. Μεταβείτε με κύλιση στο στοιχείο **Θύρες υλικού** και βεβαιωθείτε ότι είναι ενεργοποιημένη η επιλογή **Ενεργοποίηση τοποθέτησης και άμεσης λειτουργίας συσκευής USB κεντρικού υπολογιστή**.
3. Επιλέξτε την καρτέλα **Αντιγραφή/Εκτύπωση** για μοντέλα MFP ή την καρτέλα **Εκτύπωση** για μοντέλα SFP.
4. Επιλέξτε το πλαίσιο ελέγχου **Ενεργοποίηση αποθήκευσης σε USB**.
5. Κάντε κλικ στο κουμπί **Εφαρμογή** στο κάτω μέρος της σελίδας.



**ΣΗΜΕΙΩΣΗ:** Οι περισσότερες συσκευές διαθέτουν ήδη εγκατεστημένες μονάδες σκληρού δίσκου (HDD). Σε ορισμένες περιπτώσεις, είναι δυνατή η προσθήκη επιπλέον συσκευών αποθήκευσης μέσω USB. Επιβεβαιώστε αν η λειτουργία Αποθήκευση σε USB θα πρέπει να επεκταθεί στη μονάδα USB και τον σκληρό δίσκο.

### Βήμα 3: Διαμόρφωση των Γρήγορων ρυθμίσεων (προαιρετικό)


Ακολουθήστε τα παρακάτω βήματα για ορίσετε Γρήγορες ρυθμίσεις για τη Σάρωση σε μονάδα USB. Οι Γρήγορες ρυθμίσεις είναι εργασίες συντόμευσης με δυνατότητα πρόσβασης από την αρχική οθόνη του εκτυπωτή ή μέσα από την εφαρμογή Γρήγορες ρυθμίσεις.

1. Στην περιοχή **Σάρωση σε μονάδα USB** του αριστερού παραθύρου περιήγησης, κάντε κλικ στην επιλογή **Γρήγορες ρυθμίσεις**.
2. Ορίστε μία από τις ακόλουθες επιλογές:
  - Επιλέξτε μια υπάρχουσα Γρήγορη ρύθμιση στην περιοχή **Εφαρμογή γρήγορων ρυθμίσεων** στον πίνακα.  
-H-
  - Κάντε κλικ στην επιλογή **Προσθήκη** για εκκίνηση του Οδηγού γρήγορων ρυθμίσεων.
3. Εάν κάνατε κλικ στην επιλογή **Προσθήκη**, θα ανοίξει η σελίδα Οδηγός γρήγορων ρυθμίσεων. Συμπληρώστε τις παρακάτω πληροφορίες:
  - α. **Όνομα γρήγορης ρύθμισης:** Εισαγάγετε έναν τίτλο για τη νέα Γρήγορη ρύθμιση.
  - β. **Περιγραφή γρήγορης ρύθμισης:** Εισαγάγετε μια περιγραφή για τη Γρήγορη ρύθμιση.
  - γ. **Επιλογή έναρξης γρήγορης ρύθμισης:** Για να ορίσετε τον τρόπο εκκίνησης της Γρήγορης ρύθμισης, κάντε κλικ στην επιλογή **Είσοδος στην εφαρμογή, έπειτα ο χρήστης πατά Έναρξη ή Άμεση έναρξη κατά την επιλογή από την αρχική οθόνη**.
4. Επιλέξτε μια προεπιλεγμένη θέση όπου θα αποθηκεύονται τα σαρωμένα αρχεία στις συσκευές αποθήκευσης USB που συνδέονται στη θύρα USB στον πίνακα ελέγχου και, στη συνέχεια, κάντε κλικ στην επιλογή **Επόμενο**. Οι επιλογές για την προεπιλεγμένη θέση είναι:
  - **Αποθήκευση στο ριζικό κατάλογο της συσκευής αποθήκευσης USB.**
  - **Δημιουργία ή τοποθέτηση σε αυτόν το φάκελο στη συσκευή αποθήκευσης USB** — Πρέπει να καθορίσετε τη διαδρομή του φακέλου στη συσκευή αποθήκευσης USB όταν χρησιμοποιείτε αυτήν την επιλογή θέσης αρχείων. Τα ονόματα φακέλων/υποφακέλων στη διαδρομή πρέπει να διαχωρίζονται με μια ανάστροφη κάθετο \.


5. Κάντε μια επιλογή από την αναπτυσσόμενη λίστα **Συνθήκη για την αποστολή ειδοποίησης**: και, στη συνέχεια, κάντε κλικ στο κουμπί **Επόμενο**.

Η ρύθμιση αυτή καθορίζει εάν, ή πώς, οι χρήστες λαμβάνουν ειδοποίηση όταν μια εργασία Γρήγορης ρύθμισης αποθήκευσης σε USB ολοκληρώνεται ή αποτυγχάνει. Οι επιλογές για τη ρύθμιση **Συνθήκη για την αποστολή ειδοποίησης**: είναι οι εξής:

- Να μην αποστέλλονται ειδοποιήσεις
  - Ειδοποίηση όταν η εργασία ολοκληρωθεί
  - Ειδοποίηση μόνο όταν η εργασία αποτύχει
6. Επιλέξτε τις **Ρυθμίσεις σάρωσης** για τη Γρήγορη ρύθμιση και, στη συνέχεια, κάντε κλικ στην επιλογή **Επόμενο**.

 **ΣΗΜΕΙΩΣΗ:** Για περισσότερες πληροφορίες σχετικά με τις διαθέσιμες ρυθμίσεις σάρωσης, ανατρέξτε στην ενότητα [Προεπιλεγμένες ρυθμίσεις σάρωσης για τη Σάρωση σε μονάδα USB στη σελίδα 155](#)

7. Επιλέξτε τις **Ρυθμίσεις αρχείων** για τη Γρήγορη ρύθμιση και, στη συνέχεια, κάντε κλικ στην επιλογή **Επόμενο**.

 **ΣΗΜΕΙΩΣΗ:** Για περισσότερες πληροφορίες σχετικά με τις διαθέσιμες ρυθμίσεις αρχείων, ανατρέξτε στην ενότητα [Προεπιλεγμένες ρυθμίσεις σάρωσης για τη Σάρωση σε μονάδα USB στη σελίδα 155](#)

8. Εξετάστε τη σύνοψη των ρυθμίσεων και, στη συνέχεια, κάντε κλικ στο κουμπί **Τέλος** για να αποθηκεύσετε τη γρήγορη ρύθμιση ή κάντε κλικ στο κουμπί **Προηγούμενο** για να επεξεργαστείτε τις ρυθμίσεις.

## Προεπιλεγμένες ρυθμίσεις σάρωσης για τη Σάρωση σε μονάδα USB

Διαβάστε τις προεπιλεγμένες ρυθμίσεις για τη σάρωση σε μονάδα USB.

**Πίνακας 6-14** Ρυθμίσεις σάρωσης για τη Σάρωση σε μονάδα USB

Λειτουργία	Περιγραφή
Μέγεθος πρωτοτύπου	Επιλέξτε το μέγεθος σελίδας του πρωτότυπου εγγράφου.
Πλευρές πρωτοτύπου	Επιλέξτε αν το πρωτότυπο έγγραφο είναι μονής ή διπλής όψης.
Βελτιστ. κειμέν./εικόνας	Επιλέξτε τις για να βελτιστοποιήσετε το αποτέλεσμα για ένα συγκεκριμένο τύπο περιεχομένου.
Προσαν. περιεχομένου	Επιλέξτε τον τρόπο με τον οποίο το περιεχόμενο του πρωτότυπου εγγράφου είναι τοποθετημένο στη σελίδα: <b>Κατακόρυφος</b> ή <b>Οριζόντιος</b> .
Καθαρισμός φόντου	Επιλέξτε μια τιμή για να αφαιρέσετε αχνές εικόνες από το φόντο ή για να αφαιρέσετε ένα ανοιχτό χρώμα φόντου.
Darkness (Σκουρότητα)	Επιλέξτε μια τιμή για να προσαρμόσετε τη σκουρότητα του αρχείου.
Αντίθεση	Επιλέξτε μια τιμή για να προσαρμόσετε την αντίθεση του αρχείου.
Ευκρίνεια	Επιλέξτε μια τιμή για να προσαρμόσετε την ευκρίνεια του αρχείου.
Προεπισκόπηση εικόνας	Επιλέξτε αν θα απαιτείται ή θα είναι προαιρετική η εμφάνιση προεπισκόπησης της εργασίας ή αν θα απενεργοποιήσετε την προεπισκόπηση.
Επιλογές περικοπής	Επιλέξτε αν θα επιτρέπεται ή όχι η περικοπή μιας εργασίας και τον τύπο της επιλογής περικοπής.
Διαγραφή άκρων	Επιλέξτε αυτή τη ρύθμιση για να ορίσετε το πλάτος των περιθωρίων στα άκρα που θα διαγραφούν, σε ίντσες ή σε χιλιοστά, για την μπροστινή όψη και την πίσω όψη μιας εργασίας.

## Προεπιλεγμένες ρυθμίσεις αρχείου για ρύθμιση αποθήκευσης σε USB

Διαβάστε τις επιλογές για τη ρύθμιση αποθήκευσης σε USB.

**Πίνακας 6-15** Ρυθμίσεις αρχείων για τη ρύθμιση αποθήκευσης σε USB

Όνομα επιλογής	Περιγραφή
Πρόθεμα ονόματος αρχείου	Ορίστε το προεπιλεγμένο πρόθεμα ονόματος αρχείου που θα χρησιμοποιείται για τα αρχεία που αποθηκεύονται σε ένα φάκελο δικτύου.
Όνομα αρχείου	Προεπιλεγμένο όνομα αρχείου για το αρχείο που αποθηκεύεται.  Επιλέξτε το πλαίσιο ελέγχου <b>Με δυνατότητα επεξεργασίας από το χρήστη</b> , για να είναι δυνατή η αλλαγή αυτής της ρύθμισης από τον πίνακα ελέγχου του εκτυπωτή.
Επίθημα ονόματος αρχείου	Ορίστε το προεπιλεγμένο επίθημα ονόματος αρχείου που θα χρησιμοποιείται για τα αρχεία που αποθηκεύονται σε ένα φάκελο δικτύου.  Προεπιλεγμένο επίθημα διπλότυπου ονόματος αρχείου [όνομα αρχείου]_EEEEMMHH
Προεπισκόπηση ονόματος αρχείου	Πληκτρολογήστε ένα όνομα αρχείου και, στη συνέχεια, κάντε κλικ στο κουμπί <b>Ενημέρωση προεπισκόπησης</b> .
Μορφή αρίθμησης αρχείων	Επιλέξτε μια μορφή ονόματος αρχείου για τις περιπτώσεις που η εργασία διαιρείται σε πολλά αρχεία.
Προσθήκη αρίθμησης όταν η εργασία περιέχει μόνο ένα αρχείο (π.χ. _1-1)	Επιλέξτε αυτή τη ρύθμιση για να προσθέσετε αρίθμηση σε ένα όνομα αρχείου, όταν η εργασία είναι μόνο ένα αρχείο και όχι πολλά αρχεία.
Τύπος αρχείου	Επιλέξτε τη μορφή αρχείου για το αποθηκευμένο αρχείο.  Επιλέξτε το πλαίσιο ελέγχου <b>Με δυνατότητα επεξεργασίας από το χρήστη</b> , για να είναι δυνατή η αλλαγή αυτής της ρύθμισης από τον πίνακα ελέγχου του εκτυπωτή.
Υψηλή συμπίεση (μικρότερο αρχείο)	Επιλέξτε αυτή τη ρύθμιση για να συμπίεσετε το σαρωμένο αρχείο, το οποίο μειώνει το μέγεθος του αρχείου. Ωστόσο, η διαδικασία σάρωσης για ένα αρχείο υψηλής συμπίεσης ενδέχεται να διαρκέσει περισσότερο από ότι για ένα αρχείο με κανονική συμπίεση.
Κρυπτογράφηση PDF	Εάν ο τύπος αρχείου είναι PDF, τότε αυτή η επιλογή πραγματοποιεί κρυπτογράφηση στο αρχείο εξόδου PDF. Η κρυπτογράφηση πρέπει να περιλαμβάνει έναν κωδικό πρόσβασης. Ο ίδιος κωδικός θα πρέπει να χρησιμοποιείται για το άνοιγμα του αρχείου. Θα ζητηθεί από το χρήστη να εισαγάγει έναν κωδικό πρόσβασης πριν από την εκτέλεση της εργασίας σάρωσης, εάν δεν έχει οριστεί τέτοιος κωδικός πριν από την έναρξη της σάρωσης.
Ανάλυση	Ρυθμίστε την ανάλυση του αρχείου. Οι εικόνες με υψηλότερη ανάλυση διαθέτουν περισσότερες κουκκίδες ανά ίντσα (dpi), με αποτέλεσμα να είναι πιο λεπτομερείς. Οι εικόνες με χαμηλότερη ανάλυση διαθέτουν λιγότερες κουκκίδες ανά ίντσα (dpi), και είναι λιγότερο λεπτομερείς, αλλά το μέγεθος του αρχείου είναι μικρότερο.
Ποιότητα και μέγεθος αρχείου	Επιλέξτε την ποιότητα του αρχείου. Οι εικόνες υψηλότερης ποιότητας απαιτούν αρχείο μεγαλύτερου μεγέθους από τις εικόνες χαμηλότερης ποιότητας και χρειάζεται περισσότερος χρόνος για την αποστολή τους.
Έγχρωμη/Ασπρόμαυρη	Καθορίστε αν τα αντίγραφα θα είναι έγχρωμα, ασπρόμαυρα με αποχρώσεις του γκρι ή μόνο ασπρόμαυρα.
Απόκρυψη κενών σελίδων	Εάν είναι ενεργοποιημένη η επιλογή <b>Απόκρυψη κενών σελίδων</b> , οι κενές σελίδες παραβλέπονται.
Δημιουργία πολλών αρχείων	Ενεργοποιήστε αυτήν τη ρύθμιση για να σαρώσετε σελίδες σε ξεχωριστά αρχεία σύμφωνα με έναν προκαθορισμένο αριθμό σελίδων ανά αρχείο.

## Σάρωση σε email

Σαρώστε ένα έγγραφο απευθείας σε μια διεύθυνση ηλεκτρονικού ταχυδρομείου ή λίστα επαφών. Το σαρωμένο έγγραφο αποστέλλεται ως συνημμένο σε μήνυμα email.

### Εισαγωγή

Ο εκτυπωτής διαθέτει μια λειτουργία με την οποία μπορεί να σαρώσει ένα έγγραφο και να το στείλει σε μία ή περισσότερες διευθύνσεις e-mail.

## Σάρωση σε email

Χρησιμοποιήστε τα ακόλουθα βήματα για να σαρώσετε ένα αρχείο απευθείας σε μια διεύθυνση email ή σε μια λίστα επαφών.

1. Τοποθετήστε το έγγραφο με την όψη προς τα κάτω στη γυάλινη επιφάνεια του σαρωτή ή τοποθετήστε το με την όψη προς τα επάνω στον τροφοδότη εγγράφων και προσαρμόστε τους οδηγούς χαρτιού στο μέγεθος του εγγράφου.
2. Στην αρχική οθόνη του πίνακα ελέγχου του εκτυπωτή, μεταβείτε στην εφαρμογή **Σάρωση**, επιλέξτε το εικονίδιο **Σάρωση** και, στη συνέχεια, επιλέξτε **Σάρωση σε Email**.


---

 **ΣΗΜΕΙΩΣΗ:** Εάν σας ζητηθεί, πληκτρολογήστε το όνομα χρήστη και τον κωδικό πρόσβασής σας.

---

3. Πατήστε το πεδίο **Προς** για να ανοίξει το πληκτρολόγιο.


---

 **ΣΗΜΕΙΩΣΗ:** Εάν έχετε συνδεθεί στον εκτυπωτή, το όνομα χρήστη ή άλλες προεπιλεγμένες πληροφορίες ενδέχεται να εμφανίζονται στο πεδίο **Από**. Εάν ναι, ενδέχεται να μην μπορείτε να τις αλλάξετε.


---


4. Καθορίστε τους παραλήπτες με μία από τις παρακάτω μεθόδους:

- Χρησιμοποιήστε το πληκτρολόγιο για να εισαγάγετε τη διεύθυνση στο πεδίο **Προς**.

Για αποστολή σε πολλές διευθύνσεις, διαχωρίστε τις διευθύνσεις με ελληνικό ερωτηματικό ή επιλέξτε το κουμπί Enter  στο πληκτρολόγιο της οθόνης αφής μετά από την πληκτρολόγηση κάθε διεύθυνσης.


- Χρησιμοποιήστε μια λίστα επαφών ως εξής:

1. Επιλέξτε το κουμπί Επαφές  που βρίσκεται δίπλα από το πεδίο **Προς**, για να ανοίξετε την οθόνη Επαφές.
2. Επιλέξτε την κατάλληλη λίστα επαφών.
3. Επιλέξτε ένα όνομα (ή ονόματα) από τη λίστα επαφών για να το προσθέσετε στη λίστα παραληπτών και κατόπιν επιλέξτε **Προσθήκη**.

5. Συμπληρώστε τα πεδία **Θέμα**, **Όνομα αρχείου** και **Μήνυμα** πατώντας το πεδίο και χρησιμοποιώντας το πληκτρολόγιο στην οθόνη αφής για να εισαγάγετε πληροφορίες. Επιλέξτε το κουμπί Κλείσιμο  όποτε θέλετε να κλείσετε το πληκτρολόγιο.

6. Για να φορτώσετε μια Γρήγορη ρύθμιση, επιλέξτε **Φόρτωση**, ορίστε τη Γρήγορη ρύθμιση και κατόπιν πατήστε **Φόρτωση** στη λίστα **Γρήγορες ρυθμίσεις**.



---

 **ΣΗΜΕΙΩΣΗ:** Οι **Γρήγορες ρυθμίσεις** είναι προκαθορισμένες ρυθμίσεις για διάφορους τύπους τελικών εγγράφων, όπως **Κείμενο**, **Φωτογραφία** και **Υψηλή ποιότητα**. Μπορείτε να επιλέξετε μια Γρήγορη ρύθμιση για να δείτε την περιγραφή της.

---






7. Για να διαμορφώσετε ρυθμίσεις, όπως [Τύπος και ανάλυση αρχείου](#), [Πλευρές πρωτοτύπου](#) και [Προσανατολισμός περιεχομένου](#), επιλέξτε [Επιλογές](#) στην κάτω αριστερή γωνία και μετά επιλέξτε τις ρυθμίσεις στα μενού [Επιλογές](#). Εάν σας ζητηθεί, επιλέξτε [Τέλος](#).
8. Προαιρετική προεπισκόπηση: Πατήστε τη δεξιά πλευρά της οθόνης για να κάνετε προεπισκόπηση του εγγράφου. Μπορείτε να χρησιμοποιήσετε τα κουμπιά [Ανάπτυξη](#) και [Σύμπτυξη](#) που βρίσκονται στην αριστερή πλευρά του παραθύρου προεπισκόπησης, για να αναπτύξετε και να συμπτύξετε την οθόνη προεπισκόπησης.

**Πίνακας 6-16** Κουμπιά στην αριστερή πλευρά του παραθύρου προεπισκόπησης







Κουμπί	Περιγραφή
	Αναπτύσσει την οθόνη προεπισκόπησης.
	Συμπτύσσει την οθόνη προεπισκόπησης.

Χρησιμοποιήστε τα κουμπιά που βρίσκονται στη δεξιά πλευρά της οθόνης, για να προσαρμόσετε τις επιλογές προεπισκόπησης και να αναδιατάξετε, να περιστρέψετε, να εισαγάγετε ή να αφαιρέσετε σελίδες.

**Πίνακας 6-17** Κουμπιά στη δεξιά πλευρά του παραθύρου προεπισκόπησης

Κουμπί	Περιγραφή
	Χρησιμοποιήστε αυτά τα κουμπιά για εναλλαγή μεταξύ της προβολής μίας σελίδας και της προβολής μικρογραφίας. Η προβολή μικρογραφίας διαθέτει περισσότερες επιλογές από την προβολή μίας σελίδας.
	
	Χρησιμοποιήστε αυτά τα κουμπιά για μεγέθυνση ή σμίκρυνση της επιλεγμένης σελίδας. <b>ΣΗΜΕΙΩΣΗ:</b> Επιλέξτε μόνο μία σελίδα τη φορά για να χρησιμοποιήσετε αυτά τα κουμπιά.
	
	Χρησιμοποιήστε αυτό το κουμπί για να περιστρέψετε τη σελίδα κατά 180 μοίρες. <b>ΣΗΜΕΙΩΣΗ:</b> Αυτό το κουμπί είναι διαθέσιμο μόνο στην προβολή μικρογραφίας.

Πίνακας 6-17 Κουμπιά στη δεξιά πλευρά του παραθύρου προεπισκόπησης (συνέχεια)

Κουμπί	Περιγραφή
	Χρησιμοποιήστε αυτό το κουμπί για να διαγράψετε τις επιλεγμένες σελίδες. <b>ΣΗΜΕΙΩΣΗ:</b> Αυτό το κουμπί είναι διαθέσιμο μόνο στην προβολή μικρογραφίας.
	Χρησιμοποιήστε αυτά τα κουμπιά για να αλλάξετε τη διάταξη των σελίδων εντός του εγγράφου. Επιλέξτε μία ή περισσότερες σελίδες και μετακινήστε τις προς τα αριστερά ή δεξιά. <b>ΣΗΜΕΙΩΣΗ:</b> Αυτά τα κουμπιά είναι διαθέσιμα μόνο στην προβολή μικρογραφίας.
	
	Χρησιμοποιήστε αυτό το κουμπί για να προσθέσετε μια σελίδα στο έγγραφο. Ο εκτυπωτής εμφανίζει ένα μήνυμα για τη σάρωση επιπλέον σελίδων.
	Χρησιμοποιήστε αυτό το κουμπί για να διαγράψετε τις αλλαγές που έχουν γίνει στην προεπισκόπηση και να ξεκινήσετε από την αρχή.
	Πατήστε αυτό το κουμπί για να συμπύξτε την οθόνη προεπισκόπησης και να επιστρέψετε στην οθόνη αντιγραφής.

9. Όταν ετοιμαστεί το έγγραφο, επιλέξτε [Αποστολή](#) για να το στείλετε με email.




**ΣΗΜΕΙΩΣΗ:** Ο εκτυπωτής ενδέχεται να σας ζητήσει να προσθέσετε τη διεύθυνση e-mail στη λίστα επαφών.

# Σάρωση σε χώρο αποθήκευσης εργασιών

Σαρώστε ένα έγγραφο και αποθηκεύστε το σε ένα φάκελο αποθήκευσης εργασιών στον εκτυπωτή.

## Εισαγωγή

Ο εκτυπωτής διαθέτει μια λειτουργία που επιτρέπει τη σάρωση ενός εγγράφου και την αποθήκευσή του σε ένα φάκελο αποθήκευσης εργασιών στον εκτυπωτή. Μπορείτε να ανακτήσετε το έγγραφο από τον εκτυπωτή και να το εκτυπώσετε όταν απαιτείται.




 **ΣΗΜΕΙΩΣΗ:** Για να μπορέσετε να πραγματοποιήσετε σάρωση σε ένα φάκελο αποθήκευσης στον εκτυπωτή, ο διαχειριστής ή το τμήμα IT του εκτυπωτή πρέπει να χρησιμοποιήσει τον Ενσωματωμένο διακομιστή Web της HP για να ενεργοποιήσει τη λειτουργία και να διαμορφώσει τις ρυθμίσεις.

## Σάρωση σε χώρο αποθήκευσης εργασιών στον εκτυπωτή

Χρησιμοποιήστε αυτήν τη διαδικασία για να σαρώσετε ένα έγγραφο και να το αποθηκεύσετε σε ένα φάκελο αποθήκευσης εργασιών στον εκτυπωτή, ώστε να μπορείτε να εκτυπώνετε αντίγραφα οποιαδήποτε στιγμή.



1. Τοποθετήστε το έγγραφο με την όψη προς τα κάτω στη γυάλινη επιφάνεια του σαρωτή ή τοποθετήστε το με την όψη προς τα επάνω στον τροφοδότη εγγράφων και προσαρμόστε τους οδηγούς χαρτιού στο μέγεθος του εγγράφου.
2. Στην αρχική οθόνη του πίνακα ελέγχου του εκτυπωτή, μεταβείτε στην εφαρμογή **Σάρωση**, επιλέξτε το εικονίδιο **Σάρωση** και, στη συνέχεια, επιλέξτε **Σάρωση σε χώρο αποθήκευσης εργασιών**.

 **ΣΗΜΕΙΩΣΗ:** Εάν σας ζητηθεί, πληκτρολογήστε το όνομα χρήστη και τον κωδικό πρόσβασής σας.

3. Επιλέξτε το προεπιλεγμένο όνομα φακέλου αποθήκευσης που εμφανίζεται στην περιοχή **Φάκελος**.  
Εάν ο διαχειριστής του εκτυπωτή έχει διαμορφώσει αυτήν την επιλογή, μπορείτε να δημιουργήσετε ένα νέο φάκελο. Για να δημιουργήσετε ένα νέο φάκελο, ακολουθήστε τα παρακάτω βήματα:
  - α. Επιλέξτε το εικονίδιο **Νέος φάκελος** .
  - β. Επιλέξτε το πεδίο **Νέος φάκελος**, πληκτρολογήστε το όνομα του φακέλου και κατόπιν επιλέξτε **OK**.
4. Βεβαιωθείτε ότι έχετε επιλέξει το σωστό φάκελο.
5. Πατήστε το πεδίο κειμένου **Όνομα εργασίας** για να ανοίξει ένα πληκτρολόγιο στην οθόνη αφής, πληκτρολογήστε το όνομα του αρχείου και κατόπιν επιλέξτε το κουμπί **Enter** .
6. Για να κάνετε την εργασία ιδιωτική, επιλέξτε το κουμπί **PIN** , πληκτρολογήστε έναν τετραψήφιο αριθμό PIN στο πεδίο **PIN** και, στη συνέχεια, κλείστε το πληκτρολόγιο στην οθόνη αφής.
7. Για να διαμορφώσετε ρυθμίσεις, όπως **Όψεις** και **Προσανατολισμός περιεχομένου**, επιλέξτε **Επιλογές** στην κάτω αριστερή γωνία και μετά επιλέξτε τις ρυθμίσεις στα μενού **Επιλογές**. Επιλέξτε **Τέλος** σε κάθε ρύθμιση, εάν σας ζητηθεί.
8. Προαιρετική προεπισκόπηση: Πατήστε τη δεξιά πλευρά της οθόνης για να κάνετε προεπισκόπηση του εγγράφου. Μπορείτε να χρησιμοποιήσετε τα κουμπιά **Ανάπτυξη** και **Σύμπτυξη** που βρίσκονται στην αριστερή πλευρά του παραθύρου προεπισκόπησης, για να αναπτύξετε και να συμπτύξετε την οθόνη προεπισκόπησης.









**Πίνακας 6-18** Κουμπιά στην αριστερή πλευρά του παραθύρου προεπισκόπησης






Κουμπί	Περιγραφή
	Αναπτύσσει την οθόνη προεπισκόπησης.
	Συμπύπτει την οθόνη προεπισκόπησης.

Χρησιμοποιήστε τα κουμπιά που βρίσκονται στη δεξιά πλευρά της οθόνης, για να προσαρμόσετε τις επιλογές προεπισκόπησης και να αναδιατάξετε, να περιστρέψετε, να εισαγάγετε ή να αφαιρέσετε σελίδες.

**Πίνακας 6-19** Κουμπιά στη δεξιά πλευρά του παραθύρου προεπισκόπησης

Κουμπί	Περιγραφή
	Χρησιμοποιήστε αυτά τα κουμπιά για εναλλαγή μεταξύ της προβολής μίας σελίδας και της προβολής μικρογραφίας. Η προβολή μικρογραφίας διαθέτει περισσότερες επιλογές από την προβολή μίας σελίδας.
	
	Χρησιμοποιήστε αυτά τα κουμπιά για μεγέθυνση ή σμίκρυνση της επιλεγμένης σελίδας. <b>ΣΗΜΕΙΩΣΗ:</b> Επιλέξτε μόνο μία σελίδα τη φορά για να χρησιμοποιήσετε αυτά τα κουμπιά.
	
	Χρησιμοποιήστε αυτό το κουμπί για να περιστρέψετε τη σελίδα κατά 180 μοίρες. <b>ΣΗΜΕΙΩΣΗ:</b> Αυτό το κουμπί είναι διαθέσιμο μόνο στην προβολή μικρογραφίας.
	Χρησιμοποιήστε αυτό το κουμπί για να διαγράψετε τις επιλεγμένες σελίδες. <b>ΣΗΜΕΙΩΣΗ:</b> Αυτό το κουμπί είναι διαθέσιμο μόνο στην προβολή μικρογραφίας.

**Πίνακας 6-19** Κουμπιά στη δεξιά πλευρά του παραθύρου προεπισκόπησης (συνέχεια)

Κουμπί	Περιγραφή
	Χρησιμοποιήστε αυτά τα κουμπιά για να αλλάξετε τη διάταξη των σελίδων εντός του εγγράφου. Επιλέξτε μία ή περισσότερες σελίδες και μετακινήστε τις προς τα αριστερά ή δεξιά. <b>ΣΗΜΕΙΩΣΗ:</b> Αυτά τα κουμπιά είναι διαθέσιμα μόνο στην προβολή μικρογραφίας.
	
	Χρησιμοποιήστε αυτό το κουμπί για να προσθέσετε μια σελίδα στο έγγραφο. Ο εκτυπωτής εμφανίζει ένα μήνυμα για τη σάρωση επιπλέον σελίδων.
	Χρησιμοποιήστε αυτό το κουμπί για να διαγράψετε τις αλλαγές που έχουν γίνει στην προεπισκόπηση και να ξεκινήσετε από την αρχή.
	Πατήστε αυτό το κουμπί για να συμπύξετε την οθόνη προεπισκόπησης και να επιστρέψετε στην οθόνη αντιγραφής.

9. Όταν ετοιμαστεί το έγγραφο, επιλέξτε **Αποθήκευση** για να αποθηκεύσετε το αρχείο στο χώρο αποθήκευσης εργασιών.

## Εκτύπωση από χώρο αποθήκευσης εργασιών στον εκτυπωτή

Ακολουθήστε αυτή τη διαδικασία για να εκτυπώσετε ένα σαρωμένο έγγραφο που βρίσκεται σε ένα φάκελο αποθήκευσης εργασιών στον εκτυπωτή.

1. Στην αρχική οθόνη του πίνακα ελέγχου του εκτυπωτή, μεταβείτε στην εφαρμογή **Εκτύπωση**, επιλέξτε το εικονίδιο **Εκτύπωση** και, στη συνέχεια, επιλέξτε **Εκτύπωση από θέση αποθήκευσης εργασιών**.
2. Στην περιοχή **Αποθηκευμένες εργασίες προς εκτύπωση**, πατήστε **Επιλογή**, επιλέξτε το φάκελο στον οποίο είναι αποθηκευμένο το έγγραφο, επιλέξτε το έγγραφο και κατόπιν πατήστε **Επιλογή**.
3. Εάν το έγγραφο είναι ιδιωτικό, εισαγάγετε τον τετραψήφιο κωδικό PIN στο πεδίο **Κωδικός πρόσβασης** και μετά επιλέξτε **OK**.
4. Για να ρυθμίσετε τον αριθμό των αντιγράφων, πατήστε το πλαίσιο στα αριστερά του κουμπιού **Εκτύπωση** και επιλέξτε τον αριθμό των αντιγράφων με το πληκτρολόγιο που ανοίγει. Επιλέξτε το κουμπί **Κλείσιμο** για να κλείσετε το πληκτρολόγιο.
5. Για να εκτυπώσετε το έγγραφο, επιλέξτε **Εκτύπωση**.

# Σάρωση σε φάκελο δικτύου

Σαρώστε ένα έγγραφο και αποθηκεύστε το σε ένα φάκελο στο δίκτυο.


## Εισαγωγή


Ο εκτυπωτής μπορεί να σαρώσει ένα αρχείο και να το αποθηκεύσει σε έναν κοινόχρηστο φάκελο στο δίκτυο.


## Σάρωση σε φάκελο δικτύου


Χρησιμοποιήστε αυτήν τη διαδικασία για να σαρώσετε ένα έγγραφο και να το αποθηκεύσετε σε φάκελο δικτύου.

 **ΣΗΜΕΙΩΣΗ:** Ενδέχεται να πρέπει να συνδεθείτε στον εκτυπωτή, για να χρησιμοποιήσετε αυτήν τη λειτουργία.



1. Τοποθετήστε το έγγραφο με την όψη προς τα κάτω στη γυάλινη επιφάνεια του σαρωτή ή τοποθετήστε το με την όψη προς τα επάνω στον τροφοδότη εγγράφων και προσαρμόστε τους οδηγούς χαρτιού στο μέγεθος του εγγράφου.
2. Στην αρχική οθόνη του πίνακα ελέγχου του εκτυπωτή, μεταβείτε στην εφαρμογή **Σάρωση**, επιλέξτε το εικονίδιο **Σάρωση** και, στη συνέχεια, επιλέξτε **Σάρωση σε φάκελο δικτύου**.
3. Καθορίστε ένα φάκελο προορισμού. Πρέπει πρώτα να διαμορφωθούν οι επιλογές για τους φακέλους από το διαχειριστή του εκτυπωτή.
  - Για να επιλέξετε τη θέση ενός φακέλου που έχει ήδη ρυθμίσει ο διαχειριστής, επιλέξτε **Φόρτωση** στην περιοχή **Γρήγορες ρυθμίσεις και προεπιλογές**, επιλέξτε το φάκελο και μετά επιλέξτε **Φόρτωση**.
  - Για να καθορίσετε μια νέα θέση φακέλου, πατήστε το πεδίο **Διαδρομές φακέλων** για να ανοίξει ένα πληκτρολόγιο στην οθόνη αφής, πληκτρολογήστε τη διαδρομή του φακέλου και κατόπιν επιλέξτε το κουμπί Enter . Εισαγάγετε τα διαπιστευτήρια χρήστη, εάν σας ζητηθούν, και μετά επιλέξτε **Αποθήκευση** για να αποθηκεύσετε τη διαδρομή.

 **ΣΗΜΕΙΩΣΗ:** Χρησιμοποιήστε την εξής μορφή για τη διαδρομή: \\δικομιστής\φάκελος, όπου "δικομιστής" είναι το όνομα του δικομιστή που φιλοξενεί τον κοινόχρηστο φάκελο και "φάκελος" είναι το όνομα του κοινόχρηστου φακέλου. Εάν ο φάκελος περιέχεται σε κάποιον άλλον φάκελο, συμπληρώστε όλα τα απαραίτητα τμήματα της διαδρομής για πρόσβαση στο φάκελο. Για παράδειγμα: \\δικομιστής\φάκελος\φάκελος

 **ΣΗΜΕΙΩΣΗ:** Το πεδίο **Διαδρομές φακέλων** ενδέχεται να περιέχει μια προκαθορισμένη διαδρομή και να μην είναι επεξεργάσιμο. Σε αυτήν την περίπτωση, ο διαχειριστής έχει διαμορφώσει αυτόν το φάκελο για κοινή πρόσβαση.

4. Πατήστε το πεδίο κειμένου **Όνομα αρχείου** για να ανοίξει ένα πληκτρολόγιο στην οθόνη αφής, πληκτρολογήστε το όνομα του αρχείου και κατόπιν επιλέξτε το κουμπί Enter .
5. Για να διαμορφώσετε ρυθμίσεις, όπως **Τύπος και ανάλυση αρχείου**, **Πλευρές πρωτοτύπου** και **Προσανατολισμός περιεχομένου**, επιλέξτε **Επιλογές** στην κάτω αριστερή γωνία και μετά επιλέξτε τις ρυθμίσεις στα μενού **Επιλογές**. Επιλέξτε **Τέλος** σε κάθε ρύθμιση, εάν σας ζητηθεί.
6. Προαιρετική προεπισκόπηση: Πατήστε τη δεξιά πλευρά της οθόνης για να κάνετε προεπισκόπηση του εγγράφου. Μπορείτε να χρησιμοποιήσετε τα κουμπιά **Ανάπτυξη** και **Σύμπτυξη** που βρίσκονται στην αριστερή πλευρά του παραθύρου προεπισκόπησης, για να αναπτύξετε και να συμπτύξετε την οθόνη προεπισκόπησης.

#### Πίνακας 6-20 Κουμπιά στην αριστερή πλευρά του παραθύρου προεπισκόπησης






Κουμπί	Περιγραφή
	Αναπτύσσει την οθόνη προεπισκόπησης.
	Συμπύσσει την οθόνη προεπισκόπησης.

Χρησιμοποιήστε τα κουμπιά που βρίσκονται στη δεξιά πλευρά της οθόνης, για να προσαρμόσετε τις επιλογές προεπισκόπησης και να αναδιατάξετε, να περιστρέψετε, να εισαγάγετε ή να αφαιρέσετε σελίδες.

#### Πίνακας 6-21 Κουμπιά στη δεξιά πλευρά του παραθύρου προεπισκόπησης

Κουμπί	Περιγραφή
	Χρησιμοποιήστε αυτά τα κουμπιά για εναλλαγή μεταξύ της προβολής μίας σελίδας και της προβολής μικρογραφίας. Η προβολή μικρογραφίας διαθέτει περισσότερες επιλογές από την προβολή μίας σελίδας.
	
	Χρησιμοποιήστε αυτά τα κουμπιά για μεγέθυνση ή σμίκρυνση της επιλεγμένης σελίδας. <b>ΣΗΜΕΙΩΣΗ:</b> Επιλέξτε μόνο μία σελίδα τη φορά για να χρησιμοποιήσετε αυτά τα κουμπιά.
	
	Χρησιμοποιήστε αυτό το κουμπί για να περιστρέψετε τη σελίδα κατά 180 μοίρες. <b>ΣΗΜΕΙΩΣΗ:</b> Αυτό το κουμπί είναι διαθέσιμο μόνο στην προβολή μικρογραφίας.
	Χρησιμοποιήστε αυτό το κουμπί για να διαγράψετε τις επιλεγμένες σελίδες. <b>ΣΗΜΕΙΩΣΗ:</b> Αυτό το κουμπί είναι διαθέσιμο μόνο στην προβολή μικρογραφίας.

**Πίνακας 6-21** Κουμπιά στη δεξιά πλευρά του παραθύρου προεπισκόπησης (συνέχεια)

Κουμπί	Περιγραφή
	Χρησιμοποιήστε αυτά τα κουμπιά για να αλλάξετε τη διάταξη των σελίδων εντός του εγγράφου. Επιλέξτε μία ή περισσότερες σελίδες και μετακινήστε τις προς τα αριστερά ή δεξιά. <b>ΣΗΜΕΙΩΣΗ:</b> Αυτά τα κουμπιά είναι διαθέσιμα μόνο στην προβολή μικρογραφίας.
	
	Χρησιμοποιήστε αυτό το κουμπί για να προσθέσετε μια σελίδα στο έγγραφο. Ο εκτυπωτής εμφανίζει ένα μήνυμα για τη σάρωση επιπλέον σελίδων.
	Χρησιμοποιήστε αυτό το κουμπί για να διαγράψετε τις αλλαγές που έχουν γίνει στην προεπισκόπηση και να ξεκινήσετε από την αρχή.
	Πατήστε αυτό το κουμπί για να συμπύξτε την οθόνη προεπισκόπησης και να επιστρέψετε στην οθόνη αντιγραφής.

7. Όταν ετοιμαστεί το έγγραφο, επιλέξτε [Αποστολή](#) για να αποθηκεύσετε το αρχείο στο φάκελο δικτύου.

# Σάρωση σε SharePoint


Σαρώστε ένα έγγραφο απευθείας σε μια τοποθεσία SharePoint.

## Εισαγωγή

Εάν ο εκτυπωτής σας διαθέτει λειτουργία ροής εργασιών, μπορείτε να σαρώσετε ένα έγγραφο και να το στείλετε απευθείας σε μια τοποθεσία του SharePoint. Αυτή η λειτουργία καταργεί την ανάγκη για σάρωση των εγγράφων σε ένα φάκελο στο δίκτυο, σε μονάδα flash USB ή σε μήνυμα email και την μετέπειτα αποστολή τους με μη αυτόματο τρόπο στην τοποθεσία SharePoint.

Η λειτουργία Σάρωση στο SharePoint υποστηρίζει όλες τις επιλογές σάρωσης, συμπεριλαμβανομένης της δυνατότητας σάρωσης εγγράφων ως εικόνων ή της χρήσης των λειτουργιών OCR για τη δημιουργία αρχείων κειμένου ή PDF με δυνατότητα αναζήτησης.

---

 **ΣΗΜΕΙΩΣΗ:** Για να μπορέσετε να πραγματοποιήσετε σάρωση στο SharePoint, ο διαχειριστής ή το τμήμα IT του εκτυπωτή πρέπει να χρησιμοποιήσει τον Ενσωματωμένο διακομιστή Web της HP για ενεργοποίηση της λειτουργίας και ρύθμιση.

---

## Σάρωση σε SharePoint


Ακολουθήστε τα παρακάτω βήματα για να σαρώσετε ένα έγγραφο απευθείας σε μια τοποθεσία SharePoint.

1. Τοποθετήστε το έγγραφο με την όψη προς τα κάτω στη γυάλινη επιφάνεια του σαρωτή ή τοποθετήστε το με την όψη προς τα επάνω στον τροφοδότη εγγράφων και προσαρμόστε τους οδηγούς χαρτιού στο μέγεθος του εγγράφου.
2. Στην αρχική οθόνη του πίνακα ελέγχου του εκτυπωτή, μεταβείτε στην εφαρμογή [Σάρωση](#), επιλέξτε το εικονίδιο [Σάρωση](#) και, στη συνέχεια, επιλέξτε [Σάρωση στο SharePoint®](#).



---

 **ΣΗΜΕΙΩΣΗ:** Ενδέχεται να πρέπει να συνδεθείτε στον εκτυπωτή, για να χρησιμοποιήσετε αυτήν τη λειτουργία.

---







3. Στις [Γρήγορες ρυθμίσεις](#), πατήστε [Επιλογή](#), επιλέξτε μια Γρήγορη ρύθμιση και, στη συνέχεια, επιλέξτε [Φόρτωση](#).
4. Επιλέξτε το πεδίο κειμένου [Όνομα αρχείου](#): για να ανοίξει ένα πληκτρολόγιο. Πληκτρολογήστε το όνομα του αρχείου και κατόπιν επιλέξτε το κουμπί Enter .
5. Για να διαμορφώσετε ρυθμίσεις, όπως [Τύπος και ανάλυση αρχείου](#), [Πλευρές](#) και [Προσανατολισμός περιεχομένου](#), πατήστε [Επιλογές](#) στην κάτω αριστερή γωνία και κατόπιν ορίστε τις ρυθμίσεις από τα μενού [Επιλογές](#). Εάν σας ζητηθεί, επιλέξτε [Τέλος](#).
6. Προαιρετική προεπισκόπηση: Πατήστε τη δεξιά πλευρά της οθόνης για να κάνετε προεπισκόπηση του εγγράφου. Μπορείτε να χρησιμοποιήσετε τα κουμπιά [Ανάπτυξη](#) και [Σύμπτυξη](#) που βρίσκονται στην αριστερή πλευρά του παραθύρου προεπισκόπησης, για να αναπτύξετε και να συμπτύξετε την οθόνη προεπισκόπησης.

**Πίνακας 6-22** Κουμπιά στην αριστερή πλευρά του παραθύρου προεπισκόπησης






Κουμπί	Περιγραφή
	Αναπτύσσει την οθόνη προεπισκόπησης.
	Συμπύσσει την οθόνη προεπισκόπησης.

Χρησιμοποιήστε τα κουμπιά που βρίσκονται στη δεξιά πλευρά της οθόνης, για να προσαρμόσετε τις επιλογές προεπισκόπησης και να αναδιατάξετε, να περιστρέψετε, να εισαγάγετε ή να αφαιρέσετε σελίδες.

**Πίνακας 6-23** Κουμπιά στη δεξιά πλευρά του παραθύρου προεπισκόπησης

Κουμπί	Περιγραφή
	Χρησιμοποιήστε αυτά τα κουμπιά για εναλλαγή μεταξύ της προβολής μίας σελίδας και της προβολής μικρογραφίας. Η προβολή μικρογραφίας διαθέτει περισσότερες επιλογές από την προβολή μίας σελίδας.
	
	Χρησιμοποιήστε αυτά τα κουμπιά για μεγέθυνση ή σμίκρυνση της επιλεγμένης σελίδας. <b>ΣΗΜΕΙΩΣΗ:</b> Επιλέξτε μόνο μία σελίδα τη φορά για να χρησιμοποιήσετε αυτά τα κουμπιά.
	
	Χρησιμοποιήστε αυτό το κουμπί για να περιστρέψετε τη σελίδα κατά 180 μοίρες. <b>ΣΗΜΕΙΩΣΗ:</b> Αυτό το κουμπί είναι διαθέσιμο μόνο στην προβολή μικρογραφίας.
	Χρησιμοποιήστε αυτό το κουμπί για να διαγράψετε τις επιλεγμένες σελίδες. <b>ΣΗΜΕΙΩΣΗ:</b> Αυτό το κουμπί είναι διαθέσιμο μόνο στην προβολή μικρογραφίας.

**Πίνακας 6-23** Κουμπιά στη δεξιά πλευρά του παραθύρου προεπισκόπησης (συνέχεια)

Κουμπί	Περιγραφή
	Χρησιμοποιήστε αυτά τα κουμπιά για να αλλάξετε τη διάταξη των σελίδων εντός του εγγράφου. Επιλέξτε μία ή περισσότερες σελίδες και μετακινήστε τις προς τα αριστερά ή δεξιά. <b>ΣΗΜΕΙΩΣΗ:</b> Αυτά τα κουμπιά είναι διαθέσιμα μόνο στην προβολή μικρογραφίας.
	
	Χρησιμοποιήστε αυτό το κουμπί για να προσθέσετε μια σελίδα στο έγγραφο. Ο εκτυπωτής εμφανίζει ένα μήνυμα για τη σάρωση επιπλέον σελίδων.
	Χρησιμοποιήστε αυτό το κουμπί για να διαγράψετε τις αλλαγές που έχουν γίνει στην προεπισκόπηση και να ξεκινήσετε από την αρχή.
	Πατήστε αυτό το κουμπί για να συμπύξετε την οθόνη προεπισκόπησης και να επιστρέψετε στην οθόνη αντιγραφής.

7. Όταν το έγγραφο είναι έτοιμο, επιλέξτε [Αποστολή](#) για το να αποθηκεύσετε στη θέση SharePoint.



# Σάρωση σε μονάδα USB

Σαρώστε ένα έγγραφο απευθείας σε μια μονάδα δίσκου USB.


## Εισαγωγή

Ο εκτυπωτής μπορεί να σαρώσει ένα αρχείο και να το αποθηκεύσει σε μια μονάδα flash USB.



## Σάρωση σε μονάδα USB

Ακολουθήστε τα παρακάτω βήματα για να σαρώσετε ένα έγγραφο απευθείας σε μια μονάδα δίσκου USB.

 **ΣΗΜΕΙΩΣΗ:** Ενδέχεται να πρέπει να συνδεθείτε στον εκτυπωτή, για να χρησιμοποιήσετε αυτήν τη λειτουργία.








1. Τοποθετήστε το έγγραφο με την όψη προς τα κάτω στη γυάλινη επιφάνεια του σαρωτή ή τοποθετήστε το με την όψη προς τα επάνω στον τροφοδότη εγγράφων και προσαρμόστε τους οδηγούς χαρτιού στο μέγεθος του εγγράφου.
2. Τοποθετήστε τη μονάδα USB στη θύρα USB που βρίσκεται κοντά στον πίνακα ελέγχου του εκτυπωτή.
3. Στην αρχική οθόνη του πίνακα ελέγχου του εκτυπωτή, μεταβείτε στην εφαρμογή **Σάρωση**, επιλέξτε το εικονίδιο **Σάρωση** και, στη συνέχεια, επιλέξτε **Σάρωση σε μονάδα USB**.
4. Επιλέξτε τη μονάδα USB στην περιοχή **Προορισμός** και κατόπιν τη θέση αποθήκευσης (τον ριζικό κατάλογο της μονάδας USB ή έναν υπάρχοντα φάκελο).
5. Πατήστε το πεδίο κειμένου **Όνομα αρχείου** για να ανοίξει ένα πληκτρολόγιο στην οθόνη αφής, πληκτρολογήστε το όνομα του αρχείου και κατόπιν επιλέξτε το κουμπί Enter .
6. Για να διαμορφώσετε ρυθμίσεις, όπως **Τύπος και ανάλυση αρχείου**, **Πλευρές πρωτοτύπου** και **Προσανατολισμός περιεχομένου**, επιλέξτε **Επιλογές** στην κάτω αριστερή γωνία και μετά επιλέξτε τις ρυθμίσεις στα μενού **Επιλογές**. Εάν σας ζητηθεί, επιλέξτε **Τέλος**.
7. Προαιρετική προεπισκόπηση: Πατήστε τη δεξιά πλευρά της οθόνης για να κάνετε προεπισκόπηση του εγγράφου. Μπορείτε να χρησιμοποιήσετε τα κουμπιά **Ανάπτυξη** και **Σύμπτυξη** που βρίσκονται στην αριστερή πλευρά του παραθύρου προεπισκόπησης, για να αναπτύξετε και να συμπτύξετε την οθόνη προεπισκόπησης.

**Πίνακας 6-24** Κουμπιά στην αριστερή πλευρά του παραθύρου προεπισκόπησης

Κουμπί	Περιγραφή
	Αναπτύσσει την οθόνη προεπισκόπησης.
	Συμπτύσσει την οθόνη προεπισκόπησης.

Χρησιμοποιήστε τα κουμπιά που βρίσκονται στη δεξιά πλευρά της οθόνης, για να προσαρμόσετε τις επιλογές προεπισκόπησης και να αναδιατάξετε, να περιστρέψετε, να εισαγάγετε ή να αφαιρέσετε σελίδες.

**Πίνακας 6-25** Κουμπιά στη δεξιά πλευρά του παραθύρου προεπισκόπησης

Κουμπί	Περιγραφή
	Χρησιμοποιήστε αυτά τα κουμπιά για εναλλαγή μεταξύ της προβολής μίας σελίδας και της προβολής μικρογραφίας. Η προβολή μικρογραφίας διαθέτει περισσότερες επιλογές από την προβολή μίας σελίδας.
	
	Χρησιμοποιήστε αυτά τα κουμπιά για μεγέθυνση ή σμίκρυνση της επιλεγμένης σελίδας. <b>ΣΗΜΕΙΩΣΗ:</b> Επιλέξτε μόνο μία σελίδα τη φορά για να χρησιμοποιήσετε αυτά τα κουμπιά.
	
	Χρησιμοποιήστε αυτό το κουμπί για να περιστρέψετε τη σελίδα κατά 180 μοίρες. <b>ΣΗΜΕΙΩΣΗ:</b> Αυτό το κουμπί είναι διαθέσιμο μόνο στην προβολή μικρογραφίας.
	Χρησιμοποιήστε αυτό το κουμπί για να διαγράψετε τις επιλεγμένες σελίδες. <b>ΣΗΜΕΙΩΣΗ:</b> Αυτό το κουμπί είναι διαθέσιμο μόνο στην προβολή μικρογραφίας.
	Χρησιμοποιήστε αυτά τα κουμπιά για να αλλάξετε τη διάταξη των σελίδων εντός του εγγράφου. Επιλέξτε μία ή περισσότερες σελίδες και μετακινήστε τις προς τα αριστερά ή δεξιά. <b>ΣΗΜΕΙΩΣΗ:</b> Αυτά τα κουμπιά είναι διαθέσιμα μόνο στην προβολή μικρογραφίας.
	
	Χρησιμοποιήστε αυτό το κουμπί για να προσθέσετε μια σελίδα στο έγγραφο. Ο εκτυπωτής εμφανίζει ένα μήνυμα για τη σάρωση επιπλέον σελίδων.
	Χρησιμοποιήστε αυτό το κουμπί για να διαγράψετε τις αλλαγές που έχουν γίνει στην προεπισκόπηση και να ξεκινήσετε από την αρχή.
	Πατήστε αυτό το κουμπί για να συμπύεξε την οθόνη προεπισκόπησης και να επιστρέψετε στην οθόνη αντιγραφής.

- Όταν το έγγραφο είναι έτοιμο, επιλέξτε [Αποθήκευση](#) για να αποθηκεύσετε το αρχείο στη μονάδα USB.

## Χρήση επαγγελματικών λύσεων HP JetAdvantage

Οι λύσεις HP JetAdvantage είναι εύχρηστες λύσεις για ροές εργασιών και εκτυπώσεις και βασίζονται τόσο στη χρήση δικτύου όσο και του cloud. Οι λύσεις HP JetAdvantage έχουν σχεδιαστεί για να βοηθήσουν τις επιχειρήσεις όλων των τύπων, συμπεριλαμβανομένων των υπηρεσιών του τομέα υγείας, των χρηματοοικονομικών υπηρεσιών, των κατασκευών και του δημόσιου τομέα, να διαχειρίζονται ένα στόλο εκτυπωτών και σαρωτών.

Οι λύσεις HP JetAdvantage περιλαμβάνουν:

- Λύσεις ασφάλειας HP JetAdvantage
- Λύσεις διαχείρισης HP JetAdvantage
- Λύσεις ροής εργασιών HP JetAdvantage
- Λύσεις εκτύπωσης μέσω φορητών συσκευών HP JetAdvantage

Για περισσότερες πληροφορίες σχετικά με τις λύσεις ροής εργασιών και εκτυπώσεων HP JetAdvantage, επισκεφθείτε τη διεύθυνση [www.hp.com/go/PrintSolutions](http://www.hp.com/go/PrintSolutions).

## Πρόσθετες εργασίες σάρωσης

Εντοπίστε πληροφορίες στο Web για την εκτέλεση συνηθισμένων εργασιών σάρωσης.

Επισκεφτείτε τη διεύθυνση [www.hp.com/support/pwcolormfpE77650](http://www.hp.com/support/pwcolormfpE77650) ή [www.hp.com/support/pwcolormfpE77660](http://www.hp.com/support/pwcolormfpE77660) ή [www.hp.com/support/pwcolorP77940mfp](http://www.hp.com/support/pwcolorP77940mfp) ή [www.hp.com/support/pwcolorP77950mfp](http://www.hp.com/support/pwcolorP77950mfp) ή [www.hp.com/support/pwcolorP77960mfp](http://www.hp.com/support/pwcolorP77960mfp) ή [www.hp.com/support/pwcolorP77440mfp](http://www.hp.com/support/pwcolorP77440mfp).

Δείτε οδηγίες για την εκτέλεση συγκεκριμένων εργασιών σάρωσης, όπως:

- Αντιγραφή ή σάρωση σελίδων από βιβλία ή άλλα δεμένα έγγραφα
- Αποστολή σαρωμένου εγγράφου σε φάκελο στη μνήμη του εκτυπωτή
- Αντιγραφή ή σάρωση και των δύο όψεων ταυτότητας
- Αντιγραφή ή σάρωση εγγράφου σε μορφή φυλλαδίου



---

## 7 Φαξ

Διαμορφώστε τις λειτουργίες φαξ, και στείλτε και λάβετε φαξ από τον εκτυπωτή.

Για βίντεο βοήθειας, επισκεφτείτε τη διεύθυνση [www.hp.com/videos/PageWide](http://www.hp.com/videos/PageWide).

Οι παρακάτω πληροφορίες είναι σωστές κατά τη δημοσίευση του παρόντος. Για πρόσφατες πληροφορίες, επισκεφτείτε τη διεύθυνση [www.hp.com/support/pwcolormfpE77650](http://www.hp.com/support/pwcolormfpE77650) ή [www.hp.com/support/pwcolormfpE77660](http://www.hp.com/support/pwcolormfpE77660) ή [www.hp.com/support/pwcolorP77940mfp](http://www.hp.com/support/pwcolorP77940mfp) ή [www.hp.com/support/pwcolorP77950mfp](http://www.hp.com/support/pwcolorP77950mfp) ή [www.hp.com/support/pwcolorP77960mfp](http://www.hp.com/support/pwcolorP77960mfp) ή [www.hp.com/support/pwcolorP77440mfp](http://www.hp.com/support/pwcolorP77440mfp).

### Για περισσότερες πληροφορίες:

Η βοήθεια που σας παρέχει η HP για τον εκτυπωτή περιλαμβάνει τις παρακάτω πληροφορίες:

- Εγκατάσταση και διαμόρφωση
- Εκμάθηση και χρήση
- Επίλυση προβλημάτων
- Λήψη ενημερώσεων λογισμικού και υλικολογισμικού
- Συμμετοχή σε φόρουμ υποστήριξης
- Εύρεση πληροφοριών για την εγγύηση και τους κανονισμούς

# Ρύθμιση φαξ

Ρυθμίστε τις λειτουργίες φαξ του εκτυπωτή.

## Εισαγωγή


Αυτές οι πληροφορίες αφορούν φαξ και μοντέλα Flow ή άλλους εκτυπωτές στους οποίους έχει εγκατασταθεί ένα προαιρετικό εξάρτημα αναλογικού φαξ. Προτού συνεχίσετε, συνδέστε τον εκτυπωτή σε μια τηλεφωνική γραμμή (για αναλογικό φαξ) ή σε μια υπηρεσία φαξ μέσω Internet ή δικτύου.

## Ρύθμιση φαξ με χρήση του πίνακα ελέγχου του εκτυπωτή

Διαμορφώστε τις λειτουργίες φαξ χρησιμοποιώντας τον πίνακα ελέγχου.

1. Στην αρχική οθόνη στον πίνακα ελέγχου του εκτυπωτή, μεταβείτε στην εφαρμογή **Ρυθμίσεις** και, στη συνέχεια, επιλέξτε το εικονίδιο **Ρυθμίσεις**.
2. Ανοίξτε τα ακόλουθα μενού:
  - α. **Φαξ**
  - β. **Εγκατ. εσωτερ. φαξ μόντεμ**

---


 **ΣΗΜΕΙΩΣΗ:** Εάν το μενού **Εγκατάσταση εξωτερικού φαξ μόντεμ** δεν εμφανίζεται στη λίστα μενού, ενδέχεται να είναι ενεργοποιημένο το φαξ μέσω τοπικού δικτύου (LAN) ή μέσω Internet. Όταν είναι ενεργοποιημένη η λειτουργία φαξ μέσω τοπικού δικτύου (LAN) ή μέσω Internet, απενεργοποιείται το εξάρτημα αναλογικού φαξ και δεν εμφανίζεται το μενού **Εγκατάσταση εξωτερικού φαξ μόντεμ**. Μόνο μία λειτουργία φαξ (μέσω τοπικού δικτύου (LAN), αναλογικό φαξ ή μέσω Internet) μπορεί να είναι ενεργοποιημένη κάθε φορά. Για να χρησιμοποιήσετε το αναλογικό φαξ όταν είναι ενεργοποιημένη η λειτουργία φαξ μέσω τοπικού δικτύου, χρησιμοποιήστε τον ενσωματωμένο διακομιστή Web της HP για να απενεργοποιήσετε τη λειτουργία φαξ μέσω LAN.

---

3. Επιλέξτε τη θέση στη λίστα που βρίσκεται στη δεξιά πλευρά της οθόνης και κατόπιν επιλέξτε **Επόμενο**.
4. Πατήστε το πεδίο κειμένου **Όνομα εταιρείας** και εισαγάγετε το όνομα της εταιρείας με το πληκτρολόγιο.
5. Πατήστε το πεδίο κειμένου **Αριθμός φαξ** και εισαγάγετε τον αριθμό αποστολής φαξ με το πληκτρολόγιο. Επιλέξτε **Next** (Επόμενο).
6. Βεβαιωθείτε ότι οι ρυθμίσεις ημερομηνίας και ώρας είναι σωστές. Κάντε τις απαραίτητες αλλαγές και επιλέξτε **Επόμενο**.
7. Εάν απαιτείται πρόθεμα κλήσης για την αποστολή φαξ, πατήστε το πεδίο κειμένου **Πρόθεμα κλήσης** και εισαγάγετε τον αριθμό με το πληκτρολόγιο.
8. Ελέγξτε όλες τις πληροφορίες στο αριστερό τμήμα παραθύρου και μετά επιλέξτε **Τέλος** για να ολοκληρώσετε τη ρύθμιση του φαξ.

# Αλλαγή διαμορφώσεων φαξ

Αλλάξτε ή ενημερώστε τις ρυθμίσεις φαξ.

 **ΣΗΜΕΙΩΣΗ:** Οι ρυθμίσεις που διαμορφώνονται από τον πίνακα ελέγχου αντικαθιστούν οποιοσδήποτε ρυθμίσεις έχουν γίνει στον ενσωματωμένο διακομιστή Web της HP.

## Ρυθμίσεις κλήσης φαξ

Για να αλλάξετε τις ρυθμίσεις κλήσης φαξ, ακολουθήστε τα παρακάτω βήματα.

1. Στην αρχική οθόνη στον πίνακα ελέγχου του εκτυπωτή, μεταβείτε στην εφαρμογή [Ρυθμίσεις](#) και, στη συνέχεια, επιλέξτε το εικονίδιο [Ρυθμίσεις](#).
2. Ανοίξτε τα ακόλουθα μενού:
  - α. [Φαξ](#)
  - β. [Ρυθμίσεις αποστολής φαξ](#)
  - γ. [Ρυθμίσεις κλήσης φαξ](#)
3. Διαμορφώστε οποιαδήποτε από τις παρακάτω ρυθμίσεις και μετά επιλέξτε [Τέλος](#).

### Πίνακας 7-1 Ρυθμίσεις κλήσης φαξ

Στοιχείο μενού	Περιγραφή
<a href="#">Επανάκληση σε περίπτωση σφάλματος</a>	Η λειτουργία <a href="#">Επανάκληση σε περίπτωση σφάλματος</a> ορίζει πόσες φορές θα επαναλαμβάνεται η κλήση ενός αριθμού φαξ σε περίπτωση που προκύψει σφάλμα στη διάρκεια μετάδοσης του φαξ.
<a href="#">Επανάκληση όταν δεν υπάρχει απάντηση</a>	Η ρύθμιση <a href="#">Επανάκληση όταν δεν υπάρχει απάντηση</a> ορίζει πόσες φορές θα επαναλαμβάνει το εξάρτημα φαξ την κλήση ενός αριθμού, όταν δεν υπάρχει απάντηση. Ο αριθμός των επαναλήψεων είναι 0 έως 1 (στις Η.Π.Α.) ή 0 έως 2, ανάλογα με τις ρυθμίσεις τοποθεσίας. Το χρονικό διάστημα μεταξύ των κλήσεων ορίζεται από τη ρύθμιση <a href="#">Διάστημα επανάκλησης</a> .
<a href="#">Επανάκληση όταν είναι κατειλημμένο</a>	Η ρύθμιση <a href="#">Επανάκληση όταν είναι κατειλημμένο</a> ορίζει πόσες φορές (0 έως 9) θα επαναλαμβάνει το εξάρτημα φαξ την κλήση ενός αριθμού, όταν αυτός είναι κατειλημμένος. Το χρονικό διάστημα μεταξύ των κλήσεων ορίζεται από τη ρύθμιση <a href="#">Διάστημα επανάκλησης</a> .
<a href="#">Διάστημα επανάκλησης</a>	Η ρύθμιση <a href="#">Διάστημα επανάκλησης</a> ορίζει τα λεπτά μεταξύ των προσπαθειών επανάκλησης, εάν ο αριθμός κλήσης είναι κατειλημμένος, δεν απαντά ή σε περίπτωση σφάλματος. <b>ΣΗΜΕΙΩΣΗ:</b> Μπορεί να εμφανιστεί ένα μήνυμα επανάκλησης στον πίνακα ελέγχου, όταν είναι απενεργοποιημένες οι ρυθμίσεις <a href="#">Επανάκληση όταν είναι κατειλημμένο</a> και <a href="#">Επανάκληση όταν δεν υπάρχει απάντηση</a> . Αυτό συμβαίνει όταν το εξάρτημα φαξ καλεί έναν αριθμό, αποκαθιστά τη σύνδεση και στη συνέχεια χάνει τη σύνδεση. Ως αποτέλεσμα αυτής της κατάστασης σφάλματος, το εξάρτημα φαξ εκτελεί τρεις αυτόματες προσπάθειες επανάκλησης ανεξάρτητα από τις ρυθμίσεις επανάκλησης. Στη διάρκεια αυτής της επανάκλησης, εμφανίζεται ένα μήνυμα στον πίνακα ελέγχου που επισημαίνει ότι η επανάκληση βρίσκεται σε εξέλιξη.

**Πίνακας 7-1 Ρυθμίσεις κλήσης φαξ (συνέχεια)**

Στοιχείο μενού	Περιγραφή
Ταχύτητα αποστολής φαξ	<p>Η ρύθμιση <b>Ταχύτητα αποστολής φαξ</b> ορίζει το ρυθμό μετάδοσης bit (που μετριέται σε bit ανά δευτερόλεπτο) του μόντεμ αναλογικού φαξ κατά την αποστολή φαξ.</p> <ul style="list-style-type: none"> <li>• Γρήγορη (v.34 – 33,6k)</li> <li>• Μεσαία (v.17 – 14,4k)</li> <li>• Αργή (v.29 – 9,6k)</li> </ul>
Ένταση παρακολούθησης γραμμής	Χρησιμοποιήστε τη ρύθμιση <b>Ένταση παρακολούθησης γραμμής</b> για να ρυθμίσετε την ένταση του ήχου κλήσης του εκτυπωτή κατά την αποστολή φαξ.
Λειτουργία κλήσης	Η ρύθμιση <b>Λειτουργία κλήσης</b> ορίζει τον τύπο κλήσης που χρησιμοποιείται: τονική (τηλεφωνικές συσκευές με πλήκτρα αφής) ή παλμική (τηλεφωνικές συσκευές με περιστρεφόμενο καντράν).
Πρόθεμα κλήσης	Η ρύθμιση <b>Πρόθεμα κλήσης</b> επιτρέπει την εισαγωγή ενός αριθμού προθέματος (όπως το "9" για την πρόσβαση σε εξωτερική γραμμή) κατά την κλήση. Ο αριθμός του προθέματος προστίθεται αυτόματα σε όλους τους τηλεφωνικούς αριθμούς κατά την κλήση.
Ανίχνευση τόνου κλήσης	Η ρύθμιση <b>Ανίχνευση ήχου κλήσης</b> ορίζει εάν το εξάρτημα φαξ θα ελέγχει τον ήχο κλήσης πριν από την αποστολή του φαξ.

## Γενικές ρυθμίσεις αποστολής φαξ

Για να αλλάξετε τις ρυθμίσεις αποστολής φαξ, ακολουθήστε τα παρακάτω βήματα.

1. Στην αρχική οθόνη στον πίνακα ελέγχου του εκτυπωτή, μεταβείτε στην εφαρμογή **Ρυθμίσεις** και, στη συνέχεια, επιλέξτε το εικονίδιο **Ρυθμίσεις**.
2. Ανοίξτε τα ακόλουθα μενού:
  - α. **Φαξ**
  - β. **Ρυθμίσεις αποστολής φαξ**
  - γ. **Γενικές ρυθμίσεις αποστολής φαξ**
3. Διαμορφώστε οποιαδήποτε από τις παρακάτω ρυθμίσεις και μετά επιλέξτε **Τέλος**.

**Πίνακας 7-2 Ρυθμίσεις αποστολής φαξ**

Στοιχείο μενού	Περιγραφή
Επιβεβαίωση αριθμού φαξ	Όταν η λειτουργία <b>Επιβεβαίωση αριθμού φαξ</b> είναι ενεργοποιημένη, πρέπει να εισαγάγετε τον αριθμό φαξ δύο φορές για να επιβεβαιώσετε ότι έχει πληκτρολογηθεί σωστά. Η λειτουργία είναι απενεργοποιημένη από προεπιλογή.
Αποστολή φαξ μέσω H/Y	Χρησιμοποιήστε τη λειτουργία <b>Αποστολή φαξ μέσω H/Y</b> , για να στείλετε φαξ από έναν υπολογιστή. Η λειτουργία είναι ενεργοποιημένη από προεπιλογή.



## Πίνακας 7-2 Ρυθμίσεις αποστολής φαξ (συνέχεια)

Στοιχείο μενού	Περιγραφή
<a href="#">Λειτουργία διόρθωσης σφαλμάτων</a>	<p>Κανονικά, το εξάρτημα φαξ παρακολουθεί τα σήματα της τηλεφωνικής γραμμής κατά την αποστολή και τη λήψη φαξ. Εάν το εξάρτημα φαξ εντοπίσει σφάλμα κατά τη μετάδοση και η <a href="#">Λειτουργία διόρθωσης σφαλμάτων</a> είναι ενεργοποιημένη, το εξάρτημα φαξ ζητά την επανάληψη της αποστολής του τμήματος του φαξ στο οποίο παρουσιάστηκε το σφάλμα.</p> <p>Η <a href="#">Λειτουργία διόρθωσης σφαλμάτων</a> είναι ενεργοποιημένη από προεπιλογή. Πρέπει να απενεργοποιείται μόνο εάν παρουσιάζονται προβλήματα κατά την αποστολή ή τη λήψη φαξ και εάν δεν έχετε πρόβλημα με τα σφάλματα που μπορεί να προκύψουν κατά τη μετάδοση και την πιθανή υποβάθμιση της ποιότητας της εικόνας. Η απενεργοποίηση της λειτουργίας αποδεικνύεται χρήσιμη για την αποστολή φαξ σε υπερπόντιες χώρες/περιοχές ή για τη λήψη φαξ από αυτές, ή εάν χρησιμοποιείτε τηλεφωνική σύνδεση μέσω δορυφόρου.</p> <p><b>ΣΗΜΕΙΩΣΗ:</b> Ορισμένοι πάροχοι VoIP ενδέχεται να προτείνουν την απενεργοποίηση της ρύθμισης <a href="#">Λειτουργία διόρθωσης σφαλμάτων</a>. Ωστόσο, κάτι τέτοιο δεν είναι συνήθως απαραίτητο.</p>
<a href="#">Κεφαλίδα φαξ</a>	<p>Χρησιμοποιήστε τη λειτουργία <a href="#">Κεφαλίδα φαξ</a>, για να ορίσετε αν η κεφαλίδα θα τοποθετείται στο πάνω μέρος της σελίδας και το περιεχόμενο θα μετακινείται προς τα κάτω ή αν η κεφαλίδα θα επικαλύπτει την προηγούμενη κεφαλίδα.</p>

## Ρυθμίσεις λήψης φαξ

Για να αλλάξετε τις ρυθμίσεις λήψης φαξ, ακολουθήστε τα παρακάτω βήματα.

1. Στην αρχική οθόνη στον πίνακα ελέγχου του εκτυπωτή, μεταβείτε στην εφαρμογή [Ρυθμίσεις](#) και, στη συνέχεια, επιλέξτε το εικονίδιο [Ρυθμίσεις](#).
2. Ανοίξτε τα ακόλουθα μενού:
  - α. [Φαξ](#)
  - β. [Ρυθμίσεις λήψης φαξ](#)
  - γ. [Ρύθμιση λήψης φαξ](#)
3. Διαμορφώστε οποιαδήποτε από τις παρακάτω ρυθμίσεις και μετά επιλέξτε [Τέλος](#).

## Πίνακας 7-3 Ρυθμίσεις λήψης φαξ

Στοιχείο μενού	Περιγραφή
<a href="#">Λειτουργία λήψης</a>	<p>Η ρύθμιση <a href="#">Λειτουργία λήψης</a> καθορίζει πώς το εξάρτημα φαξ λαμβάνει τις εργασίες φαξ. Ορίστε μία από τις ακόλουθες επιλογές:</p> <ul style="list-style-type: none"><li>• <a href="#">Αυτόματα</a></li><li>• <a href="#">Τηλεφωνητής</a></li><li>• <a href="#">Φαξ/Τηλ.</a></li><li>• <a href="#">Μη αυτόματα</a></li></ul>

**Πίνακας 7-3 Ρυθμίσεις λήψης φαξ (συνέχεια)**


Στοιχείο μενού	Περιγραφή
Κουδουνίσματα πριν από απάντηση	<p>Η ρύθμιση <b>Κουδουνίσματα πριν από απάντηση</b> ορίζει τον αριθμό των κουδουνισμάτων του τηλεφώνου μέχρι να απαντηθεί η κλήση από το εξάρτημα φαξ.</p> <p><b>ΣΗΜΕΙΩΣΗ:</b> Το προεπιλεγμένο εύρος τιμών στις διαθέσιμες επιλογές για τη ρύθμιση <b>Κουδουνίσματα πριν από απάντηση</b> εξαρτάται από την τοποθεσία. Το εύρος των πιθανών επιλογών για τη ρύθμιση <b>Κουδουνίσματα πριν από απάντηση</b> περιορίζεται ανάλογα με την τοποθεσία.</p> <p>Εάν το εξάρτημα φαξ δεν απαντά και η ρύθμιση <b>Κουδουνίσματα πριν από απάντηση</b> έχει οριστεί στην τιμή <b>1</b>, αυξήστε την σε <b>2</b>.</p>
Ένταση ήχου κλήσης	Η ρύθμιση της <b>Έντασης κουδουνίσματος</b> σας επιτρέπει να προσαρμόσετε την ένταση του κουδουνίσματος.
Ταχύτητα λήψης φαξ	<p>Πατήστε το αναπτυσσόμενο μενού <b>Ταχύτητα λήψης φαξ</b> και επιλέξτε ένα από τα παρακάτω:</p> <ul style="list-style-type: none"><li>• <b>Γρήγορη (v.34 – 33,6k)</b></li><li>• <b>Μεσαία (v.17 – 14,4k)</b></li><li>• <b>Αργή (v.29 – 9,6k)</b></li></ul>
Εσωτερικό τηλέφωνο	Η ρύθμιση αυτή σας επιτρέπει να χρησιμοποιήσετε ένα ξεχωριστό τηλέφωνο σε συνδυασμό με τις λειτουργίες φαξ.
Να επιτρέπεται επανεκτύπωση	Η ρύθμιση αυτή σας επιτρέπει να επανεκτυπώσετε φαξ που έχουν ληφθεί.
Λήψη σε υπολογιστή	Η ρύθμιση αυτή σας επιτρέπει να λαμβάνετε φαξ απευθείας στον υπολογιστή σας.
Σταθμοσκόπηση φαξ	Η ρύθμιση αυτή σας επιτρέπει να ενεργοποιήσετε ή να απενεργοποιήσετε τη λειτουργία σταθμοσκόπησης φαξ.
Χρόνος κουδουνίσματος φαξ/τηλ.	Αυτή η ρύθμιση καθορίζει τον αριθμό των κουδουνισμάτων του τηλεφώνου μέχρι να εκκινηθεί η λειτουργία φαξ/τηλεφώνου.


## Αποστολή ενός φαξ

Χρησιμοποιήστε τα παρακάτω βήματα για να στείλετε φαξ από τον εκτυπωτή.

1. Τοποθετήστε το έγγραφο με την όψη προς τα κάτω στη γυάλινη επιφάνεια του σαρωτή ή τοποθετήστε το με την όψη προς τα επάνω στον τροφοδότη εγγράφων και προσαρμόστε τους οδηγούς χαρτιού στο μέγεθος του εγγράφου.
2. Στην αρχική οθόνη του πίνακα ελέγχου του εκτυπωτή, μεταβείτε στην εφαρμογή **Φαξ** και, στη συνέχεια, επιλέξτε το εικονίδιο **Φαξ**. Μπορεί να σας ζητηθεί να πληκτρολογήσετε όνομα χρήστη και κωδικό πρόσβασης.
3. Καθορίστε τους παραλήπτες με μία από τις παρακάτω μεθόδους:
  - Χρησιμοποιήστε το πληκτρολόγιο για να εισαγάγετε τον παραλήπτη ή τους παραλήπτες.



Πατήστε το πεδίο κειμένου **Παραλήπτες φαξ** και εισαγάγετε τον αριθμό φαξ με το πληκτρολόγιο. Για αποστολή σε πολλούς αριθμούς φαξ, διαχωρίστε τους αριθμούς με ελληνικό ερωτηματικό ή επιλέξτε το κουμπί **Enter** στο πληκτρολόγιο της οθόνης αφής μετά από την πληκτρολόγηση κάθε αριθμού.
  - Χρησιμοποιήστε μια λίστα επαφών ως εξής:

1. Επιλέξτε το κουμπί Επαφές  που βρίσκεται δίπλα από το πεδίο **Παραλήπτες φαξ** για να ανοίξετε την οθόνη Επαφές.
  2. Επιλέξτε την κατάλληλη λίστα επαφών.
  3. Επιλέξτε ένα όνομα (ή ονόματα) από τη λίστα επαφών για να το προσθέσετε στη λίστα παραληπτών και κατόπιν επιλέξτε **Προσθήκη**.
4. Για να φορτώσετε μια Γρήγορη ρύθμιση, επιλέξτε **Φόρτωση**, ορίστε τη Γρήγορη ρύθμιση και κατόπιν πατήστε **Φόρτωση** στη λίστα **Γρήγορες ρυθμίσεις**.

 **ΣΗΜΕΙΩΣΗ:** Οι **Γρήγορες ρυθμίσεις** είναι προκαθορισμένες ρυθμίσεις για διάφορους τύπους τελικών εγγράφων, όπως **Κείμενο**, **Φωτογραφία** και **Υψηλή ποιότητα**. Μπορείτε να επιλέξετε μια Γρήγορη ρύθμιση για να δείτε την περιγραφή της.



5. Για να διαμορφώσετε ρυθμίσεις, όπως **Ανάλυση**, **Πλευρές** και **Προσανατολισμός περιεχομένου**, πατήστε **Επιλογές** στην κάτω αριστερή γωνία και κατόπιν επιλέξτε τις ρυθμίσεις από τα μενού **Επιλογές**. Εάν σας ζητηθεί, επιλέξτε **Τέλος**.
6. Προαιρετική προεπισκόπηση: Πατήστε τη δεξιά πλευρά της οθόνης για να κάνετε προεπισκόπηση του εγγράφου. Μπορείτε να χρησιμοποιήσετε τα κουμπί **Ανάπτυξη** και **Σύμπτυξη** που βρίσκονται στην αριστερή πλευρά του παραθύρου προεπισκόπησης, για να αναπτύξετε και να συμπτύξετε την οθόνη προεπισκόπησης.

#### Πίνακας 7-4 Κουμπί στην αριστερή πλευρά του παραθύρου προεπισκόπησης










Κουμπί	Περιγραφή
	Αναπτύσσει την οθόνη προεπισκόπησης.
	Συμπτύσσει την οθόνη προεπισκόπησης.

Χρησιμοποιήστε τα κουμπί που βρίσκονται στη δεξιά πλευρά της οθόνης, για να προσαρμόσετε τις επιλογές προεπισκόπησης και να αναδιατάξετε, να περιστρέψετε, να εισαγάγετε ή να αφαιρέσετε σελίδες.

#### Πίνακας 7-5 Κουμπί στη δεξιά πλευρά του παραθύρου προεπισκόπησης

Κουμπί	Περιγραφή
	Χρησιμοποιήστε αυτά τα κουμπί για εναλλαγή μεταξύ της προβολής μίας σελίδας και της προβολής μικρογραφίας. Η προβολή μικρογραφίας διαθέτει περισσότερες επιλογές από την προβολή μίας σελίδας.
	

Πίνακας 7-5 Κουμπιά στη δεξιά πλευρά του παραθύρου προεπισκόπησης (συνέχεια)

Κουμπί	Περιγραφή
	Χρησιμοποιήστε αυτά τα κουμπιά για μεγέθυνση ή σμίκρυνση της επιλεγμένης σελίδας. <b>ΣΗΜΕΙΩΣΗ:</b> Επιλέξτε μόνο μία σελίδα τη φορά για να χρησιμοποιήσετε αυτά τα κουμπιά.
	
	Χρησιμοποιήστε αυτό το κουμπί για να περιστρέψετε τη σελίδα κατά 180 μοίρες. <b>ΣΗΜΕΙΩΣΗ:</b> Αυτό το κουμπί είναι διαθέσιμο μόνο στην προβολή μικρογραφίας.
	Χρησιμοποιήστε αυτό το κουμπί για να διαγράψετε τις επιλεγμένες σελίδες. <b>ΣΗΜΕΙΩΣΗ:</b> Αυτό το κουμπί είναι διαθέσιμο μόνο στην προβολή μικρογραφίας.
	Χρησιμοποιήστε αυτά τα κουμπιά για να αλλάξετε τη διάταξη των σελίδων εντός του εγγράφου. Επιλέξτε μία ή περισσότερες σελίδες και μετακινήστε τις προς τα αριστερά ή δεξιά. <b>ΣΗΜΕΙΩΣΗ:</b> Αυτά τα κουμπιά είναι διαθέσιμα μόνο στην προβολή μικρογραφίας.
	
	Χρησιμοποιήστε αυτό το κουμπί για να προσθέσετε μια σελίδα στο έγγραφο. Ο εκτυπωτής εμφανίζει ένα μήνυμα για τη σάρωση επιπλέον σελίδων.
	Χρησιμοποιήστε αυτό το κουμπί για να διαγράψετε τις αλλαγές που έχουν γίνει στην προεπισκόπηση και να ξεκινήσετε από την αρχή.
	Πατήστε αυτό το κουμπί για να συμπύξτε την οθόνη προεπισκόπησης και να επιστρέψετε στην οθόνη αντιγραφής.

7. Όταν ετοιμαστεί το έγγραφο, επιλέξτε [Αποστολή](#) για να στείλετε το φαξ.

## Δημιουργία χρονοδιαγράμματος εκτύπωσης φαξ

Τα φαξ εκτυπώνονται αυτόματα μετά τη λήψη τους, αλλά μπορούν επίσης να αποθηκεύονται και να εκτυπώνονται βάσει ενός χρονοδιαγράμματος που ορίζετε εσείς. Αφού δημιουργήσετε το χρονοδιάγραμμα, μπορείτε να το ενεργοποιείτε ή να το απενεργοποιείτε ανάλογα με τις ανάγκες.

1. Στην αρχική οθόνη στον πίνακα ελέγχου του εκτυπωτή, μεταβείτε στην εφαρμογή [Ρυθμίσεις](#) και, στη συνέχεια, επιλέξτε το εικονίδιο [Ρυθμίσεις](#).
2. Ανοίξτε τα ακόλουθα μενού:



- α. Φαξ
  - β. Ρυθμίσεις λήψης φαξ
  - γ. Πρόγραμμα εκτύπωσης φαξ
3. Στην ενότητα **Επιλογές εισερχόμενων φαξ**, επιλέξτε **Χρήση χρονοδιαγράμματος**.
  4. Επιλέξτε **Νέο συμβάν**.
  5. Ορίστε μια επιλογή στην ενότητα **Τύπος συμβάντος**.
    - Έναρξη εκτύπωσης
    - Έναρξη αποθήκευσης
  6. Επιλέξτε μια ώρα και την ημέρα. Μπορείτε να επιλέξετε πολλές ημέρες.
  7. Επιλέξτε **Αποθήκευση**. Για να προσθέσετε άλλο συμβάν, επαναλάβετε τα βήματα 4 – 6.
  8. Επιλέξτε το κουμπί **Τέλος** για να ενεργοποιήσετε το χρονοδιάγραμμα εκτύπωσης φαξ.

## Αποκλεισμός εισερχόμενων φαξ

Χρησιμοποιήστε τη ρύθμιση της λίστας αποκλεισμένων φαξ για να δημιουργήσετε μια λίστα με τους αποκλεισμένους τηλεφωνικούς αριθμούς. Όταν γίνει λήψη φαξ από έναν αποκλεισμένο αριθμό, το φαξ δεν εκτυπώνεται και διαγράφεται αμέσως από τη μνήμη.


### Δημιουργία λίστας αποκλεισμένων αριθμών φαξ

Ακολουθήστε τα παρακάτω βήματα για να δημιουργήσετε τη λίστα με τους αριθμούς φαξ που θέλετε να αποκλείσετε.

1. Στην αρχική οθόνη στον πίνακα ελέγχου του εκτυπωτή, μεταβείτε στην εφαρμογή [Ρυθμίσεις](#) και, στη συνέχεια, επιλέξτε το εικονίδιο [Ρυθμίσεις](#).
2. Ανοίξτε τα ακόλουθα μενού:
  - α. [Φαξ](#)
  - β. [Ρυθμίσεις λήψης φαξ](#)
  - γ. [Αποκλεισμένοι αριθμοί φαξ](#)
3. Χρησιμοποιήστε μία από τις παρακάτω επιλογές για να προσθέσετε έναν αριθμό στη λίστα:
  - Επιλέξτε [Προσθήκη τελευταίου αποστολέα](#).
  - Επιλέξτε το πεδίο [Νέος αριθμός φαξ](#), πληκτρολογήστε τον αριθμό στο πληκτρολόγιο που εμφανίζεται και κατόπιν κάντε κλικ στο κουμπί Enter . Για να προσθέσετε κι άλλους αριθμούς, πληκτρολογήστε καθέναν από αυτούς και κάντε κλικ στο κουμπί Enter .
4. Επιλέξτε [Τέλος](#).

### Διαγραφή αριθμών από τη λίστα αποκλεισμένων αριθμών φαξ

Ακολουθήστε τα παρακάτω βήματα για να καταργήσετε αριθμούς από τη λίστα αποκλεισμένων αριθμών φαξ.

1. Στην αρχική οθόνη στον πίνακα ελέγχου του εκτυπωτή, μεταβείτε στην εφαρμογή [Ρυθμίσεις](#) και, στη συνέχεια, επιλέξτε το εικονίδιο [Ρυθμίσεις](#).
2. Ανοίξτε τα ακόλουθα μενού:
  - α. [Φαξ](#)
  - β. [Ρυθμίσεις λήψης φαξ](#)
  - γ. [Αποκλεισμένοι αριθμοί φαξ](#)
3. Επιλέξτε έναν ή περισσότερους αριθμούς φαξ που υπάρχουν ήδη στη λίστα ή πατήστε [Επιλογή όλων](#), αν θέλετε να καταργήσετε όλους τους αριθμούς.
4. Επιλέξτε το εικονίδιο του κάδου απορριμμάτων  και, όταν σας ζητηθεί επιβεβαίωση, επιλέξτε [Διαγραφή](#).

## Πρόσθετες εργασίες φαξ

Εντοπίστε τις πληροφορίες στο Web για την εκτέλεση συνηθισμένων εργασιών φαξ.

Επισκεφτείτε τη διεύθυνση [www.hp.com/support/pwcolormfpE77650](http://www.hp.com/support/pwcolormfpE77650) ή [www.hp.com/support/pwcolormfpE77660](http://www.hp.com/support/pwcolormfpE77660) ή [www.hp.com/support/pwcolorP77940mfp](http://www.hp.com/support/pwcolorP77940mfp) ή [www.hp.com/support/pwcolorP77950mfp](http://www.hp.com/support/pwcolorP77950mfp) ή [www.hp.com/support/pwcolorP77960mfp](http://www.hp.com/support/pwcolorP77960mfp) ή [www.hp.com/support/pwcolorP77440mfp](http://www.hp.com/support/pwcolorP77440mfp).

Διατίθενται οδηγίες σχετικά με εργασίες φαξ, όπως:

- Δημιουργία και διαχείριση λιστών με ταχείες κλήσεις φαξ
- Διαμόρφωση κωδικών χρέωσης φαξ
- Χρήση χρονοδιαγράμματος εκτύπωσης φαξ
- Αποκλεισμός εισερχόμενων φαξ
- Αρχαιοθήτηση και προώθηση φαξ





---

## 8 Διαχείριση του εκτυπωτή

Χρησιμοποιήστε τα εργαλεία διαχείρισης, διαμορφώστε τις ρυθμίσεις ασφαλείας και εξοικονόμησης ενέργειας και διαχειριστείτε τις ενημερώσεις υλικολογισμικού για τον εκτυπωτή.

Για βίντεο βοήθειας, επισκεφτείτε τη διεύθυνση [www.hp.com/videos/PageWide](http://www.hp.com/videos/PageWide).

Οι παρακάτω πληροφορίες είναι σωστές κατά τη δημοσίευση του παρόντος. Για πρόσφατες πληροφορίες, επισκεφτείτε τη διεύθυνση [www.hp.com/support/pwcolormfpE77650](http://www.hp.com/support/pwcolormfpE77650) ή [www.hp.com/support/pwcolormfpE77660](http://www.hp.com/support/pwcolormfpE77660) ή [www.hp.com/support/pwcolorP77940mfp](http://www.hp.com/support/pwcolorP77940mfp) ή [www.hp.com/support/pwcolorP77950mfp](http://www.hp.com/support/pwcolorP77950mfp) ή [www.hp.com/support/pwcolorP77960mfp](http://www.hp.com/support/pwcolorP77960mfp) ή [www.hp.com/support/pwcolorP77440mfp](http://www.hp.com/support/pwcolorP77440mfp).

### Για περισσότερες πληροφορίες:

Η βοήθεια που σας παρέχει η HP για τον εκτυπωτή περιλαμβάνει τις παρακάτω πληροφορίες:

- Εγκατάσταση και διαμόρφωση
- Εκμάθηση και χρήση
- Επίλυση προβλημάτων
- Λήψη ενημερώσεων λογισμικού και υλικολογισμικού
- Συμμετοχή σε φόρουμ υποστήριξης
- Εύρεση πληροφοριών για την εγγύηση και τους κανονισμούς

# Διαμόρφωση για προχωρημένους με τον ενσωματωμένο διακομιστή Web (EWS) της HP

Χρησιμοποιήστε τον Ενσωματωμένο διακομιστή Web της HP για να διαχειριστείτε προηγμένες λειτουργίες εκτύπωσης.

## Εισαγωγή

Χρησιμοποιήστε τον Ενσωματωμένο διακομιστή Web της HP για να διαχειριστείτε τις λειτουργίες εκτύπωσης από έναν υπολογιστή αντί για τον πίνακα ελέγχου του εκτυπωτή.

- Προβολή πληροφοριών κατάστασης εκτυπωτή
- Ενημέρωση για το χρόνο ζωής που απομένει για όλα τα αναλώσιμα και παραγγελία νέων
- Προβολή και αλλαγή ρυθμίσεων των δίσκων
- Προβολή και αλλαγή της διαμόρφωσης των μενού του πίνακα ελέγχου του εκτυπωτή
- Προβολή και εκτύπωση εσωτερικών σελίδων
- Λήψη ειδοποιήσεων για συμβάντα εκτυπωτή και αναλώσιμων
- Προβολή και αλλαγή διαμόρφωσης δικτύου

Ο Ενσωματωμένος διακομιστής Web της HP λειτουργεί όταν ο εκτυπωτής είναι συνδεδεμένος σε δίκτυο βασισμένο σε IP. Ο Ενσωματωμένος διακομιστής Web της HP δεν υποστηρίζει συνδέσεις εκτυπωτή βασισμένες σε IPX. Δεν χρειάζεται να έχετε πρόσβαση στο Internet για να ανοίξετε και να χρησιμοποιήσετε τον ενσωματωμένο διακομιστή Web της HP.

Όταν ο εκτυπωτής είναι συνδεδεμένος στο δίκτυο, ο Ενσωματωμένος διακομιστής Web της HP είναι αυτομάτως διαθέσιμος.



---

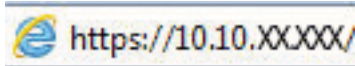
 **ΣΗΜΕΙΩΣΗ:** Ο Ενσωματωμένος διακομιστής Web της HP δεν είναι προσβάσιμος πέραν του τείχους προστασίας δικτύου.

---


## Πρόσβαση στον ενσωματωμένο διακομιστή Web της HP (EWS)

Ακολουθήστε τα παρακάτω βήματα για να ανοίξετε τον EWS.

1. Στην αρχική οθόνη του πίνακα ελέγχου του εκτυπωτή, πατήστε το εικονίδιο πληροφοριών  και, στη συνέχεια, πατήστε το εικονίδιο Ethernet  για να εμφανιστεί η διεύθυνση IP ή το όνομα κεντρικού υπολογιστή.
2. Ανοίξτε ένα πρόγραμμα περιήγησης στο Web και πληκτρολογήστε στη γραμμή διευθύνσεων τη διεύθυνση IP ή το όνομα κεντρικού υπολογιστή, ακριβώς όπως εμφανίζεται στη σελίδα διαμόρφωσης του εκτυπωτή. Πατήστε το πλήκτρο Enter στο πληκτρολόγιο του υπολογιστή. Θα ανοίξει ο EWS.



---

 **ΣΗΜΕΙΩΣΗ:** Εάν στο πρόγραμμα περιήγησης web εμφανιστεί ένα μήνυμα που υποδεικνύει ότι η τοποθεσία Web ενδέχεται να μην είναι ασφαλής, επιλέξτε το στοιχείο για να συνεχίσετε στην τοποθεσία Web. Η πρόσβαση σε αυτήν την τοποθεσία Web δεν θα προκαλέσει ζημιά στον υπολογιστή.

---

Για να χρησιμοποιήσετε τον Ενσωματωμένο διακομιστή Web της HP, το πρόγραμμα περιήγησης πρέπει να πληροί τις εξής προϋποθέσεις:

#### Windows® 7

- Internet Explorer (έκδοση 8.x ή νεότερη)
- Google Chrome (έκδοση 34.x ή νεότερη)
- Firefox (έκδοση 20.x ή νεότερη)

#### Windows® 8 ή νεότερη έκδοση

- Internet Explorer (έκδοση 9.x ή νεότερη)
- Google Chrome (έκδοση 34.x ή νεότερη)
- Firefox (έκδοση 20.x ή νεότερη)

#### macOS

- Safari (έκδοση 5.x ή νεότερη)
- Google Chrome (έκδοση 34.x ή νεότερη)

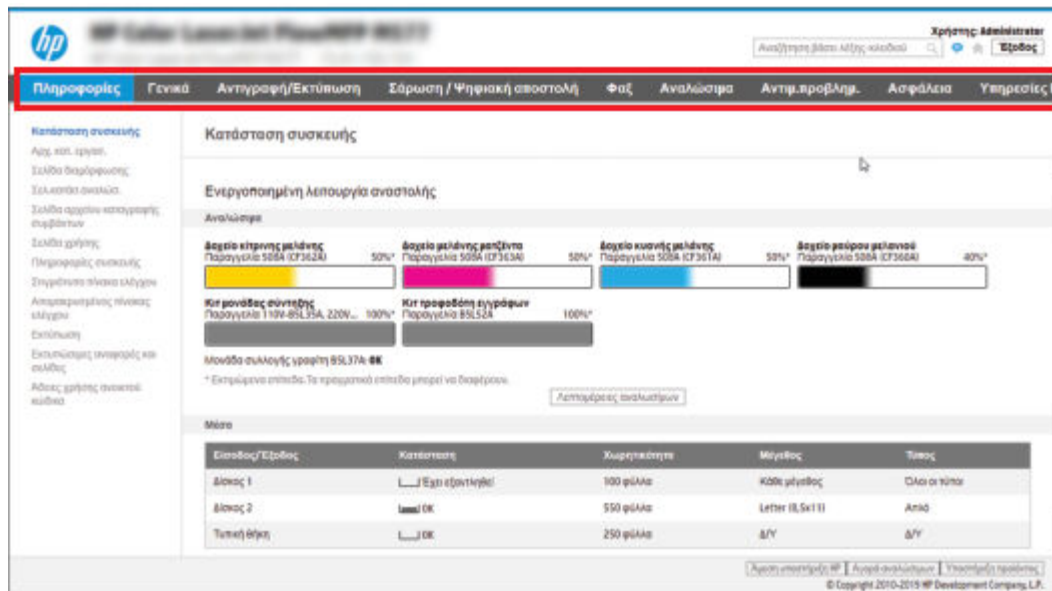
#### Linux

- Google Chrome (έκδοση 34.x ή νεότερη)
- Firefox (έκδοση 20.x ή νεότερη)

## Δυνατότητες του ενσωματωμένου διακομιστή web της HP

Μάθετε σχετικά με τις λειτουργίες του ενσωματωμένου διακομιστή Web (EWS) της HP που είναι διαθέσιμες σε κάθε καρτέλα.

Εικόνα 8-1 Καρτέλες EWS



**ΣΗΜΕΙΩΣΗ:** Οι καρτέλες **Αντιγραφή/Εκτύπωση**, **Σάρωση/Ψηφιακή αποστολή** και **Φαξ** εμφανίζονται μόνο για τους πολυλειτουργικούς εκτυπωτές (MFP). Η καρτέλα **Εκτύπωση** εμφανίζεται για τους εκτυπωτές μίας λειτουργίας (SFP).

## Καρτέλα Information (Πληροφορίες)

Ανατρέξτε στον πίνακα για τις ρυθμίσεις στην καρτέλα **Πληροφορίες**.

Πίνακας 8-1 Καρτέλα Information (Πληροφορίες) του Ενσωματωμένου διακομιστή Web της HP

Μενού	Περιγραφή
Κατάσταση συσκευής	Εμφανίζει την κατάσταση του εκτυπωτή και την υπολειπόμενη διάρκεια ζωής των αναλωσίμων της HP. Επίσης, σε αυτή τη σελίδα αναγράφεται ο τύπος και το μέγεθος του χαρτιού εκτύπωσης που έχει οριστεί για κάθε δίσκο. Για να αλλάξετε τις προεπιλεγμένες ρυθμίσεις, κάντε κλικ στη σύνδεση <b>Change Settings</b> (Αλλαγή ρυθμίσεων).
Αρχείο καταγραφής εργασιών	Παρέχει μια λίστα με τις εργασίες που έχουν υποστεί επεξεργασία.
Σελίδα ρυθμίσεων	Προβάλλει τις πληροφορίες που περιέχει η σελίδα διαμόρφωσης.
Σελίδα κατάστασης αναλωσίμων	Εμφανίζει την κατάσταση των αναλωσίμων του εκτυπωτή.
Σελίδα αρχείου καταγραφής συμβάντων	Εμφανίζει μια λίστα με όλα τα συμβάντα και τα σφάλματα του εκτυπωτή. Χρησιμοποιήστε τη σύνδεση <b>HP Instant Support</b> (Άμεση υποστήριξη HP) [στην περιοχή <b>Other Links</b> (Άλλες συνδέσεις)] σε όλες τις σελίδες του Ενσωματωμένου διακομιστή Web της HP για να συνδεθείτε σε ένα σύνολο δυναμικών ιστοσελίδων που σας βοηθούν να επιλύσετε προβλήματα. Αυτές οι σελίδες εμφανίζουν και πρόσθετες υπηρεσίες που είναι διαθέσιμες για τον εκτυπωτή.
Σελίδα χρήσης	Εμφανίζει μια σύνοψη του αριθμού των σελίδων που έχει εκτυπώσει ο εκτυπωτής, ομαδοποιημένες κατά μέγεθος, τύπο και διαδρομή εκτύπωσης χαρτιού.

**Πίνακας 8-1** Καρτέλα Information (Πληροφορίες) του Ενσωματωμένου διακομιστή Web της HP (συνέχεια)

Μενού	Περιγραφή
Device Information (Πληροφορίες συσκευής)	Εμφανίζει πληροφορίες για το όνομα δικτύου, τη διεύθυνση και το μοντέλο του εκτυπωτή. Για να προσαρμόσετε αυτές τις καταχωρίσεις, κάντε κλικ στο μενού <b>Device Information</b> (Πληροφορίες συσκευής) στην καρτέλα <b>General</b> (Γενικά).
Στιγμιότυπο πίνακα ελέγχου	Στην οθόνη του πίνακα ελέγχου εμφανίζεται μια εικόνα της τρέχουσας οθόνης.
Πίνακας απομακρυσμένου ελέγχου	Παρέχει έναν τρόπο για την αντιμετώπιση προβλημάτων ή τη διαχείριση του εκτυπωτή από ένα παράθυρο προγράμματος περιήγησης σε έναν επιτραπέζιο ή φορητό υπολογιστή.
Εκτύπωση	Επιτρέπει στο χρήστη την αποστολή ενός αρχείου έτοιμου για εκτύπωση στον εκτυπωτή που θα εκτυπωθεί.
Εκτυπώσιμες αναφορές και σελίδες	Εμφανίζονται οι εσωτερικές αναφορές και σελίδες του εκτυπωτή. Επιλέξτε ένα ή περισσότερα στοιχεία για εκτύπωση.
Άδειες χρήσης ανοιχτού πηγαίου κώδικα	Εμφανίζει συνοπτικά τις άδειες χρήσης για προγράμματα λογισμικού ανοιχτού κώδικα που μπορούν να χρησιμοποιηθούν με τον εκτυπωτή.

## Καρτέλα General (Γενικά)

Ανατρέξτε στον πίνακα για τις ρυθμίσεις στην καρτέλα **Γενικά**.

**Πίνακας 8-2** Καρτέλα General (Γενικά) του Ενσωματωμένου διακομιστή Web της HP

Μενού	Περιγραφή
Προσαρμογή πίνακα ελέγχου	Επαναλάβετε παραγγελίες, εμφανίστε ή αποκρύψτε λειτουργίες στην οθόνη του πίνακα ελέγχου.  Αλλάξτε την προεπιλεγμένη γλώσσα εμφάνιση και τις διατάξεις ηλεκτρολογίου.
Γρήγορες ρυθμίσεις	Διαμορφώστε τις εργασίες που είναι διαθέσιμες στην περιοχή <b>Γρήγορες ρυθμίσεις</b> της αρχικής οθόνης στον πίνακα ελέγχου του εκτυπωτή.
Ειδοποιήσεις	Ρυθμίστε τις ειδοποιήσεις μέσω email για διάφορα συμβάντα που αφορούν τον εκτυπωτή και τα αναλώσιμα.
Εφαρμογή "Ρυθμίσεις" στον πίνακα ελέγχου	Εμφανίζει τις επιλογές για την εφαρμογή "Ρυθμίσεις", η οποία είναι διαθέσιμη στον πίνακα ελέγχου του εκτυπωτή.
Γενικές ρυθμίσεις	Ρυθμίστε τον τρόπο αποκατάστασης του εκτυπωτή έπειτα από εμπλοκές, και άλλες γενικές ρυθμίσεις εκτυπωτή.
Αυτόματη αποστολή	Διαμορφώστε τον εκτυπωτή ώστε να στέλνει αυτοματοποιημένα μηνύματα σε συγκεκριμένες διευθύνσεις e-mail, σχετικά με τη διαμόρφωση και τα αναλώσιμα της συσκευής.
Επεξεργασία άλλων συνδέσεων	Μπορείτε να προσθέσετε ή να προσαρμόσετε μια σύνδεση προς άλλη τοποθεσία στο web. Αυτή η σύνδεση εμφανίζεται στην περιοχή υποσέλιδου σε όλες τις σελίδες του Ενσωματωμένου διακομιστή Web της HP.
Πληροφορίες παραγγελίας	Καταχωρίστε πληροφορίες σχετικά με την παραγγελία ανταλλακτικών δοχείων γραφίτη. Οι πληροφορίες αυτές εμφανίζονται στη σελίδα κατάστασης αναλώσιμων.
Device Information (Πληροφορίες συσκευής)	Δώστε ένα όνομα και εκχωρήστε έναν μόνιμο αριθμό στον εκτυπωτή. Πληκτρολογήστε το όνομα του υπευθύνου που θα λαμβάνει πληροφορίες σχετικά με τον εκτυπωτή.
Language (Γλώσσα)	Καθορίστε τη γλώσσα στην οποία θα εμφανίζονται οι πληροφορίες του ενσωματωμένου διακομιστή Web της HP.

**Πίνακας 8-2** Καρτέλα General (Γενικά) του Ενσωματωμένου διακομιστή Web της HP (συνέχεια)

Μενού	Περιγραφή
Αναβάθμιση υλικολογισμικού	Πραγματοποιήστε λήψη και εγκατάσταση των αρχείων αναβάθμισης υλικολογισμικού του εκτυπωτή.
Ρυθμίσεις ημερομηνίας/ώρας	Ρύθμιση της ημερομηνίας και της ώρας ή συγχρονισμός με έναν διακομιστή ώρας δικτύου.
Ρυθμίσεις ενέργειας	Ορίστε ή επεξεργαστείτε την ώρα αφύπνισης, την ώρα έναρξης της αναστολής λειτουργίας και την καθυστέρηση αναστολής λειτουργίας για τον εκτυπωτή. Ορίστε διαφορετικό χρονοδιάγραμμα για κάθε ημέρα της εβδομάδας και για τις διακοπές.  Ορίστε ποιες αλληλεπιδράσεις με τον εκτυπωτή θα έχουν ως αποτέλεσμα την έξοδο του από την αναστολή λειτουργίας.
Δημιουργία αντιγράφων ασφάλειας και επαναφορά	Δημιουργήστε ένα αρχείο αντιγράφου ασφαλείας το οποίο περιέχει στοιχεία για τον εκτυπωτή και τους χρήστες. Εάν είναι απαραίτητο, χρησιμοποιήστε αυτό το αρχείο για την επαναφορά δεδομένων στον εκτυπωτή.
Επαναφορά εργοστασιακών ρυθμίσεων	Επαναφέρετε τις ρυθμίσεις του εκτυπωτή στις εργοστασιακές προεπιλογές.
Πρόγραμμα εγκατάστασης λύσεων	Εγκαταστήστε ή καταργήστε πακέτα λογισμικού άλλων κατασκευαστών που επεκτείνουν ή τροποποιούν τη λειτουργικότητα του εκτυπωτή.
Ρυθμίσεις στατιστικών στοιχείων για εργασίες	Παρέχει πληροφορίες σύνδεσης σχετικά με υπηρεσίες στατιστικών στοιχείων εργασίας άλλων κατασκευαστών ή ενεργοποιεί τη λογιστική εργασιών της τοπικής συσκευής χωρίς τη χρήση διακομιστή.
Ρυθμίσεις ορίων	Παρέχει πληροφορίες σύνδεσης σχετικά με υπηρεσίες ορίων εργασίας άλλων κατασκευαστών ή ενεργοποιεί την υπηρεσία ορίων τοπικών συσκευών.

## Λίστα Other Links (Άλλες συνδέσεις)

Διαμορφώστε τις συνδέσεις που εμφανίζονται στο υποσέλιδο του Ενσωματωμένου διακομιστή Web της HP χρησιμοποιώντας το μενού **Επεξεργασία άλλων συνδέσεων** στην καρτέλα **Γενικά**.

 **ΣΗΜΕΙΩΣΗ:** Οι παρακάτω συνδέσεις είναι οι προεπιλεγμένες.

**Πίνακας 8-3** Λίστα Other Links (Άλλες συνδέσεις) του Ενσωματωμένου διακομιστή Web της HP

Μενού	Περιγραφή
HP Instant Support (Άμεση Υποστήριξη της HP)	Συνδεθείτε στην τοποθεσία Web της HP, για να βρείτε λύσεις σε προβλήματα του εκτυπωτή.
Αγορά αναλώσιμων	Συνδεθείτε στην τοποθεσία web της HP για πληροφορίες σχετικά με την αγορά γνήσιων αναλώσιμων HP, όπως δοχεία και χαρτί.
Υποστήριξη προϊόντος	Συνδεθείτε στην τοποθεσία υποστήριξης του εκτυπωτή, για να αναζητήσετε βοήθεια σχετικά με διάφορα θέματα.

## Καρτέλα Αντιγραφή/Εκτύπωση

Ανατρέξτε στον πίνακα για τις ρυθμίσεις στην καρτέλα **Αντιγραφή/Εκτύπωση**.

**Πίνακας 8-4** Καρτέλα Αντιγραφή/Εκτύπωση ενσωματωμένου web server της HP

Μενού	Περιγραφή
Ρυθμ. εκτύπ. από μονάδα USB	Ενεργοποιήστε ή απενεργοποιήστε το μενού <b>Εκτύπωση από μονάδα USB</b> στον πίνακα ελέγχου.

**Πίνακας 8-4 Καρτέλα Αντιγραφή/Εκτύπωση ενσωματωμένου web server της HP (συνέχεια)**

Μενού	Περιγραφή
Διαχείριση αποθηκ. εργασιών	Ενεργοποιήστε ή απενεργοποιήστε τη δυνατότητα αποθήκευσης εργασιών στη μνήμη του εκτυπωτή.  Διαμορφώστε τις επιλογές αποθήκευσης εργασιών.
Προεπιλογές εκτύπωσης	Διαμορφώστε τις προεπιλογές για εργασίες εκτύπωσης.
Περιορισμός χρώματος  (Μόνο για έγχρωμους εκτυπωτές)	Επιτρέψτε ή περιορίστε την έγχρωμη εκτύπωση και αντιγραφή.  Καθορίστε δικαιώματα για μεμονωμένους χρήστες ή για εργασίες που στέλνονται από συγκεκριμένα προγράμματα λογισμικού.
Ρυθμίσεις PCL και PostScript	Διαμορφώστε τις ρυθμίσεις PCL και PostScript για όλες τις εργασίες εκτύπωσης, συμπεριλαμβανομένων των εργασιών αντιγραφής και των ληφθέντων φαξ.
Ποιότητα εκτύπωσης	Διαμορφώστε τις ρυθμίσεις ποιότητας εκτύπωσης, συμπεριλαμβανομένης της ρύθμισης των χρωμάτων, της δήλωσης της εικόνας και των επιτρεπόμενων τύπων χαρτιού.
Ρυθμίσεις αντιγραφής	Διαμορφώστε τις προεπιλογές και τις Γρήγορες ρυθμίσεις για τις εργασίες αντιγραφής.  <b>ΣΗΜΕΙΩΣΗ:</b> Εάν δεν έχουν οριστεί επιλογές ρυθμίσεων για τη συγκεκριμένη εργασία αντιγραφής από τον πίνακα ελέγχου στην αρχή μιας εργασίας, θα χρησιμοποιηθούν οι προεπιλεγμένες ρυθμίσεις για την εργασία.
Ακριβές αντίγραφο	Ενεργοποιήστε ή απενεργοποιήστε τη λειτουργία "Ακριβές αντίγραφο" και ρυθμίστε την αρχική προβολή αντιγράφων.  Η λειτουργία "Ακριβές αντίγραφο" είναι διαθέσιμη μόνο σε μερικά MFP της HP με μεγαλύτερους πίνακες ελέγχου. Επίσης, είναι διαθέσιμη σε FutureSmart 4 με έκδοση υλικολογισμικού 24.7.3 ή μεταγενέστερη.
Διαχείριση δίσκων	Διαμορφώστε τις ρυθμίσεις για τους δίσκους χαρτιού.
Διαχείριση μονάδας συρραφής/στοίβαξης	Διαμορφώστε τις ρυθμίσεις για τη μονάδα συρραφής/στοίβαξης για τους εκτυπωτές που διαθέτουν τη συγκεκριμένη δυνατότητα.

## Καρτέλα Σάρωση/Ψηφιακή αποστολή

Ανατρέξτε στον πίνακα για τις ρυθμίσεις στην καρτέλα **Σάρωση/Ψηφιακή αποστολή**.

**Πίνακας 8-5 Καρτέλα Scan/Digital Send (Σάρωση/Ψηφιακή αποστολή) του Ενσωματωμένου διακομιστή Web της HP**

Μενού	Περιγραφή
Ρύθμιση email	Διαμορφώστε τις προεπιλεγμένες ρυθμίσεις ηλεκτρονικού ταχυδρομείου για ψηφιακή αποστολή, συμπεριλαμβανομένων των εξής: <ul style="list-style-type: none"> <li>• Ρυθμίσεις για το διακομιστή εξερχόμενων e-mail (SMTP)</li> <li>• Ρυθμίσεις για εργασίες γρήγορων ρυθμίσεων email</li> <li>• Προεπιλεγμένες ρυθμίσεις μηνυμάτων, όπως η διεύθυνση αποστολέα και η γραμμή θέματος</li> <li>• Ρυθμίσεις για τις ψηφιακές υπογραφές και την κρυπτογράφηση</li> <li>• Ρυθμίσεις για ειδοποιήσεις μέσω ηλεκτρονικού ταχυδρομείου</li> <li>• Προεπιλεγμένες ρυθμίσεις σάρωσης για εργασίες ηλεκτρονικού ταχυδρομείου</li> <li>• Προεπιλεγμένες ρυθμίσεις αρχείων για εργασίες ηλεκτρονικού ταχυδρομείου</li> </ul>

**Πίνακας 8-5** Καρτέλα Scan/Digital Send (Σάρωση/Ψηφιακή αποστολή) του Ενσωματωμένου διακομιστή Web της HP (συνέχεια)

Μενού	Περιγραφή
Σάρωση σε φάκελο δικτύου	<p>Διαμορφώστε τις ρυθμίσεις φακέλων δικτύου για ψηφιακή αποστολή, συμπεριλαμβανομένων των εξής:</p> <ul style="list-style-type: none"> <li>• Ρυθμίσεις για εργασίες γρήγορων ρυθμίσεων που αποθηκεύονται σε ένα φάκελο δικτύου</li> <li>• Ρυθμίσεις για ειδοποιήσεις</li> <li>• Προεπιλεγμένες ρυθμίσεις σάρωσης για εργασίες που αποθηκεύονται σε ένα φάκελο δικτύου</li> <li>• Προεπιλεγμένες ρυθμίσεις αρχείων για εργασίες που αποθηκεύονται σε ένα φάκελο δικτύου</li> </ul>
Σάρωση στο SharePoint®	<p>Διαμορφώστε τις ρυθμίσεις SharePoint για ψηφιακή αποστολή, συμπεριλαμβανομένων των εξής:</p> <ul style="list-style-type: none"> <li>• Ρυθμίσεις για εργασίες γρήγορων ρυθμίσεων που αποθηκεύονται σε βιβλιοθήκη εγγράφων στην τοποθεσία SharePoint</li> <li>• Προεπιλεγμένες ρυθμίσεις για εργασίες που αποθηκεύονται σε βιβλιοθήκη εγγράφων στην τοποθεσία SharePoint</li> </ul>
Σάρωση σε μονάδα USB	<p>Διαμορφώστε τις ρυθμίσεις USB για ψηφιακή αποστολή, συμπεριλαμβανομένων των εξής:</p> <ul style="list-style-type: none"> <li>• Ρυθμίσεις για εργασίες γρήγορων ρυθμίσεων που αποθηκεύονται σε μια μονάδα flash USB</li> <li>• Ρυθμίσεις για ειδοποιήσεις</li> <li>• Προεπιλεγμένες ρυθμίσεις σάρωσης για εργασίες που αποθηκεύονται σε μια μονάδα flash USB</li> <li>• Προεπιλεγμένες ρυθμίσεις αρχείων για εργασίες που αποθηκεύονται σε μονάδα flash USB</li> </ul>
Επαφές	<p>Επιλογές διαχείρισης επαφών, όπως είναι οι εξής:</p> <ul style="list-style-type: none"> <li>• Προσθέστε διευθύνσεις e-mail στον εκτυπωτή μία προς μία.</li> <li>• Εισαγάγετε μια ολόκληρη λίστα διευθύνσεων e-mail που χρησιμοποιείτε συχνά, για να προστεθούν μαζικά.</li> <li>• Εξαγάγετε επαφές από τον εκτυπωτή σε ένα αρχείο .CSV στον υπολογιστή σας, για να έχετε ένα αντίγραφο ασφαλείας των δεδομένων σας ή για να εισαγάγετε τις εγγραφές σε άλλον εκτυπωτή HP.</li> <li>• Επεξεργαστείτε διευθύνσεις e-mail που έχουν ήδη αποθηκευτεί στον εκτυπωτή.</li> </ul>
Προτιμήσεις	<p>Διαχειριστείτε τις γενικές ρυθμίσεις σάρωσης.</p>
Οδηγοί γρήγορης ρύθμισης email και σάρωσης σε φάκελο δικτύου	<p>Διαμορφώστε τον εκτυπωτή για αποστολή σαρωμένων εικόνων ως συνημμένων e-mail.</p> <p>Διαμορφώστε τον εκτυπωτή για αποθήκευση σαρωμένων εικόνων σε Γρήγορες ρυθμίσεις με φακέλους δικτύου. Οι Γρήγορες ρυθμίσεις παρέχουν εύκολη πρόσβαση σε αρχεία που είναι αποθηκευμένα στο δίκτυο.</p>
Ρυθμ. λογ. Digital Sending Software	<p>Διαμορφώστε ρυθμίσεις που έχουν σχέση με τη χρήση προαιρετικού λογισμικού ψηφιακής αποστολής.</p>



## Καρτέλα Φαξ

Ανατρέξτε στον πίνακα για τις ρυθμίσεις στην καρτέλα **Φαξ**.

### Πίνακας 8-6 Καρτέλα Fax (Φαξ) του Ενσωματωμένου διακομιστή Web της HP

Μενού	Περιγραφή
Ρύθμιση αποστολής φαξ	Διαμορφώστε ρυθμίσεις για αποστολή φαξ, συμπεριλαμβανομένων των εξής: <ul style="list-style-type: none"><li>• Προεπιλεγμένες ρυθμίσεις για εξερχόμενα φαξ</li><li>• Ρυθμίσεις για εργασίες γρήγορων ρυθμίσεων φαξ</li><li>• Ρυθμίσεις για ειδοποιήσεις</li><li>• Προεπιλεγμένη ρύθμιση για αποστολή φαξ με το εσωτερικό μόντεμ φαξ</li><li>• Ρυθμίσεις για χρήση μιας υπηρεσίας φαξ μέσω LAN</li><li>• Ρυθμίσεις για χρήση μιας υπηρεσίας φαξ μέσω Internet</li></ul>
Γρήγορες κλήσεις φαξ	Διαχειριστείτε τις γρήγορες κλήσεις, συμπεριλαμβανομένων των εξής: <ul style="list-style-type: none"><li>• Εισαγάγετε αρχεία .CSV που περιέχουν διευθύνσεις email, αριθμούς φαξ ή εγγραφές χρηστών, έτσι ώστε να μπορείτε να αποκτήσετε πρόσβαση σε αυτά από αυτόν τον εκτυπωτή.</li><li>• Εξαγάγετε email, φαξ ή εγγραφές χρηστών από τον εκτυπωτή σε ένα αρχείο του υπολογιστή για χρήση ως αρχείου αντιγράφου ασφαλείας δεδομένων ή εισαγάγετε τις εγγραφές σε άλλον εκτυπωτή HP.</li></ul>
Ρύθμιση λήψης φαξ	Διαμορφώστε τις προεπιλεγμένες επιλογές εκτύπωσης για τα εισερχόμενα φαξ και ρυθμίστε ένα πρόγραμμα εκτύπωσης φαξ.
Αρχειοθέτηση και προώθηση φαξ	Ενεργοποιήστε ή απενεργοποιήστε την αρχειοθέτηση και την προώθηση φαξ, και διαμορφώστε βασικές ρυθμίσεις για κάθε λειτουργία: <ul style="list-style-type: none"><li>• Η αρχειοθέτηση φαξ είναι μια μέθοδος αποστολής ενός αντιγράφου όλων των εισερχόμενων και εξερχόμενων φαξ σε μια διεύθυνση e-mail, έναν φάκελο δικτύου ή έναν διακομιστή FTP.</li><li>• Η προώθηση φαξ είναι μια μέθοδος για την προώθηση εισερχόμενων φαξ σε άλλη συσκευή φαξ.</li></ul>
Αρχείο καταγραφής δραστηριότητας φαξ	Περιέχει μια λίστα με τα φαξ που έχουν αποσταλεί ή ληφθεί από αυτόν τον εκτυπωτή.

## Καρτέλα Αναλώσιμα

Ανατρέξτε στον πίνακα για τις ρυθμίσεις στην καρτέλα **Αναλώσιμα**.

### Πίνακας 8-7 Καρτέλα Αναλώσιμα του Ενσωματωμένου διακομιστή Web της HP

Μενού	Περιγραφή
Διαχείριση αναλωσίμων	Διαμορφώστε τον τρόπο με τον οποίο αντιδρά ο εκτυπωτής όταν η στάθμη των αναλωσίμων είναι πολύ χαμηλή.

## Καρτέλα Αντιμετώπιση προβλημάτων

Ανατρέξτε στον πίνακα για τις ρυθμίσεις στην καρτέλα **Αντιμετώπιση προβλημάτων**.

**Πίνακας 8-8** Καρτέλα Troubleshooting (Αντιμετώπιση προβλημάτων) του Ενσωματωμένου διακομιστή Web της HP

Μενού	Περιγραφή
Γενική αντιμετώπιση προβλημάτων	<p>Χρησιμοποιήστε τις παρακάτω επιλογές, ανάλογα με την περίπτωση:</p> <ul style="list-style-type: none"><li>• Περιοχή <b>Αναφορές και δοκιμές</b>: Επιλέξτε και εκτυπώστε πολλούς τύπους αναφορών και δοκιμών. Ορισμένες αναφορές μπορούν να προβληθούν στον EWS κάνοντας κλικ στο κουμπί <b>Προβολή</b>.</li><li>• Περιοχή <b>Εργαλεία φαξ</b>: Διαμορφώστε τις ρυθμίσεις για την αντιμετώπιση προβλημάτων φαξ. (Μόνο προϊόντα MFP και Digital Sender με αναλογικό εξάρτημα φαξ HP)</li><li>• Περιοχή <b>Αντιμετώπιση προβλημάτων OXPd</b>: Ενεργοποιήστε ή απενεργοποιήστε την επιλογή <b>Να επιτρέπεται η μη ασφαλής σύνδεση για τις υπηρεσίες Web</b></li><li>• Περιοχή <b>Αυτόματη αποκατάσταση</b>: Ενεργοποιήστε ή απενεργοποιήστε την επιλογή <b>Ενεργοποίηση αυτόματης αποκατάστασης</b>, που παρέχει στον εκτυπωτή τη δυνατότητα αυτόματης επαναφοράς από τυχόν σφάλματα, τα οποία μπορεί να απαιτούν τον τερματισμό της λειτουργίας του εκτυπωτή και την εκ νέου ενεργοποίησή του (π.χ. σφάλμα 49).</li></ul>
Ηλεκτρονική βοήθεια	Συνδεθείτε με τη βασισμένη στο cloud ηλεκτρονική βοήθεια της HP για να λάβετε βοήθεια για την αντιμετώπιση προβλημάτων εκτύπωσης.
Δεδομένα διαγνωστικών ελέγχων	<p>Κάντε εξαγωγή των στοιχείων του εκτυπωτή σε ένα αρχείο που μπορεί να χρησιμοποιήσει στην τεχνική υποστήριξη της HP για λεπτομερή ανάλυση προβλημάτων.</p> <p><b>ΣΗΜΕΙΩΣΗ:</b> Το στοιχείο αυτό είναι διαθέσιμο μόνο εάν έχει οριστεί κωδικός πρόσβασης διαχειριστή στην καρτέλα <b>Ασφάλεια</b>.</p>
Βαθμονόμηση/Καθαρισμός (Μόνο για εκτυπωτές Color LaserJet)	Ενεργοποιήστε τη λειτουργία αυτόματου καθαρισμού, δημιουργήστε και εκτυπώστε τη σελίδα καθαρισμού και ορίστε μια επιλογή για άμεση βαθμονόμηση του εκτυπωτή.
Επαναφορά εργοστασιακών ρυθμίσεων	Επαναφέρετε τις ρυθμίσεις του εκτυπωτή στις εργοστασιακές προεπιλογές.
Αναβάθμιση υλικολογισμικού	Πραγματοποιήστε λήψη και εγκατάσταση των αρχείων αναβάθμισης υλικολογισμικού του εκτυπωτή.

## Καρτέλα Security (Ασφάλεια)

Ανατρέξτε στον πίνακα για τις ρυθμίσεις στην καρτέλα **Ασφάλεια**.

## Πίνακας 8-9 Καρτέλα Security (Ασφάλεια) του Ενσωματωμένου διακομιστή Web της HP

Μενού	Περιγραφή
Γενική ασφάλεια	<p>Ρυθμίσεις για τη γενική ασφάλεια, περιλαμβανομένων των εξής:</p> <ul style="list-style-type: none"><li>• Διαμορφώστε έναν κωδικό πρόσβασης διαχειριστή για να περιορίσετε την πρόσβαση σε ορισμένες λειτουργίες του εκτυπωτή.</li><li>• Ορίστε έναν προσαρμοσμένο κωδικό πρόσβασης σέρβις στη συσκευή.</li><li>• Ορίστε έναν κωδικό πρόσβασης PJI για επεξεργασία εντολών PJI.</li><li>• Ρυθμίστε την πρόσβαση στο σύστημα αρχείων και την ασφάλεια της αναβάθμισης υλικολογισμικού.</li><li>• Ενεργοποιήστε ή απενεργοποιήστε τη θύρα USB κεντρικού υπολογιστή στον πίνακα ελέγχου ή τη θύρα σύνδεσης USB στο μορφοποιητή για εκτύπωση απευθείας από υπολογιστή.</li><li>• Προβάλετε την κατάσταση όλων των ρυθμίσεων ασφάλειας.</li></ul>
Πολιτική λογαριασμού	Ενεργοποιήστε τις ρυθμίσεις λογαριασμού του διαχειριστή.
Έλεγχος πρόσβασης	Διαμορφώστε την πρόσβαση σε λειτουργίες του εκτυπωτή για συγκεκριμένα άτομα ή ομάδες και επιλέξτε τη μέθοδο που χρησιμοποιούν μεμονωμένα άτομα για είσοδο στον εκτυπωτή.
Προστασία αποθηκευμένων δεδομένων	<p>Διαμορφώστε και διαχειριστείτε τον εσωτερικό χώρο αποθήκευσης του εκτυπωτή.</p> <p>Διαμορφώστε ρυθμίσεις για εργασίες που αποθηκεύονται στον εσωτερικό χώρο αποθήκευσης του εκτυπωτή.</p>
Διαχείριση απομακρυσμένων εφαρμογών	Διαχειριστείτε ή καταχωρίστε απομακρυσμένες εφαρμογές σε λίστα επιτρεπόμενων επιλέγοντας εισαγωγή ή διαγραφή πιστοποιητικών που επιτρέπουν σε συσκευές να χρησιμοποιούν αυτό το προϊόν.
Διαχείριση πιστοποιητικών	Εγκαταστήστε και διαχειριστείτε πιστοποιητικά ασφαλείας για πρόσβαση στον εκτυπωτή και το δίκτυο.
Περιορισμός τομέα διευθύνσεων email	Αν είναι ενεργοποιημένη η λειτουργία email, οι διαχειριστές μπορούν να περιορίσουν τις διευθύνσεις email στις οποίες ο εκτυπωτής μπορεί να στέλνει μηνύματα.
Ασφάλεια υπηρεσίας Web	Επιτρέψτε την πρόσβαση στους πόρους αυτού του εκτυπωτή μέσω ιστοσελίδων από διαφορετικούς τομείς. Αν δεν προστεθούν τοποθεσίες στη λίστα, όλες οι τοποθεσίες είναι αξιόπιστες.
Αυτόματη δοκιμή	Βεβαιωθείτε ότι οι λειτουργίες ασφάλειας εκτελούνται σύμφωνα με τις αναμενόμενες παραμέτρους του συστήματος.

## Καρτέλα HP Web Services (Υπηρεσίες Web της HP)

Χρησιμοποιήστε την καρτέλα **Υπηρεσίες Web της HP** για να διαμορφώσετε και να ενεργοποιήσετε τις Υπηρεσίες Web HP για αυτόν τον εκτυπωτή. Για να χρησιμοποιήσετε τη λειτουργία HP ePrint, πρέπει να ενεργοποιήσετε τις Υπηρεσίες Web της HP.

### Πίνακας 8-10 ενσωματωμένος διακομιστής Web HP, καρτέλα HP Web Services (Υπηρεσίες Web της HP)

Μενού	Περιγραφή
Ρύθμιση υπηρεσιών Web	Συνδέστε αυτόν τον εκτυπωτή με την υπηρεσία HP Connected στο Web, ενεργοποιώντας τις Υπηρεσίες Web της HP.

**Πίνακας 8-10** ενσωματωμένος διακομιστής Web HP, καρτέλα HP Web Services (Υπηρεσίες Web της HP) (συνέχεια)

Μενού	Περιγραφή
Διακομιστής μεσολάβησης Web	Διαμορφώστε ένα διακομιστή μεσολάβησης, αν αντιμετωπίζετε προβλήματα ενεργοποίησης των Υπηρεσιών Web της HP ή σύνδεσης του εκτυπωτή στο Internet.
HP JetAdvantage	Πρόσβαση σε λύσεις που επεκτείνουν τις δυνατότητες του εκτυπωτή
Smart Cloud Print	Ενεργοποιήστε τη λειτουργία Smart Cloud Print, η οποία παρέχει πρόσβαση σε εφαρμογές που βασίζονται στο Web και επεκτείνουν τις δυνατότητες του εκτυπωτή.

## Καρτέλα Networking (Δικτύωση)

Στην καρτέλα **Δικτύωση**, μπορείτε να διαμορφώσετε και να ασφαλίσετε τις ρυθμίσεις δικτύου για τον εκτυπωτή, όταν είναι συνδεδεμένος σε δίκτυο βασισμένο σε IP. Αυτή η καρτέλα δεν εμφανίζεται, εάν ο εκτυπωτής είναι συνδεδεμένος σε άλλους τύπους δικτύων.

**Πίνακας 8-11** Καρτέλα ρυθμίσεων Δικτύωση του Ενσωματωμένου διακομιστή Web της HP > Διαμόρφωση

Μενού	Περιγραφή
Ασύρματος σταθμός	Διαμορφώστε τις αρχικές ρυθμίσεις ασύρματης σύνδεσης.  <b>ΣΗΜΕΙΩΣΗ:</b> Οι διαθέσιμες επιλογές διαμόρφωσης εξαρτώνται από το μοντέλο διακομιστή εκτύπωσης.
Wi-Fi Direct	Διαμορφώστε τις ρυθμίσεις του Wi-Fi Direct για εκτυπωτές που διαθέτουν ενσωματωμένη υποστήριξη για εκτύπωση μέσω Wi-Fi Direct και NFC ή εγκατεστημένο εξάρτημα ασύρματης δικτύωσης.  <b>ΣΗΜΕΙΩΣΗ:</b> Οι διαθέσιμες επιλογές διαμόρφωσης εξαρτώνται από το μοντέλο διακομιστή εκτύπωσης.
Ρυθμίσεις TCP/IP	Διαμορφώστε τις ρυθμίσεις TCP/IP για δίκτυα IPv4 και IPv6.  <b>ΣΗΜΕΙΩΣΗ:</b> Οι διαθέσιμες επιλογές διαμόρφωσης εξαρτώνται από το μοντέλο διακομιστή εκτύπωσης.
Network Settings (Ρυθμίσεις δικτύου)	Διαμορφώστε τις ρυθμίσεις IPX/SPX, AppleTalk, DLC/LLC και SNMP, ανάλογα με το μοντέλο διακομιστή εκτύπωσης.
Άλλες ρυθμίσεις	Διαμορφώστε τα γενικά πρωτόκολλα και υπηρεσίες εκτύπωσης που υποστηρίζονται από το διακομιστή εκτύπωσης. Οι διαθέσιμες επιλογές εξαρτώνται από το μοντέλο διακομιστή εκτύπωσης, αλλά μπορεί να περιλαμβάνουν ενημέρωση υλικολογισμικού, ουρές LPD, ρυθμίσεις USB, πληροφορίες υποστήριξης και ρυθμό ανανέωσης.
AirPrint	Ενεργοποιήστε, ρυθμίστε ή απενεργοποιήστε την εκτύπωση δικτύου στους εκτυπωτές που υποστηρίζονται από την Apple.
Επιλογή γλώσσας	Αλλάξτε τη γλώσσα που εμφανίζεται από τον Ενσωματωμένο διακομιστή Web της HP. Αυτή η σελίδα εμφανίζεται αν οι ιστοσελίδες υποστηρίζουν πολλές γλώσσες. Προαιρετικά, επιλέξτε τις υποστηριζόμενες γλώσσες μέσω των ρυθμίσεων προτίμησης γλώσσας στο πρόγραμμα περιήγησης.
Επιλογή τοποθεσίας	Επιλέξτε χώρα/περιοχή για τον εκτυπωτή.

## Πίνακας 8-12 Καρτέλα ρυθμίσεων Δικτύωση του Ενσωματωμένου διακομιστή Web της HP > Google Cloud Print

Μενού	Περιγραφή
Ρύθμιση	Ρυθμίστε τις επιλογές του Google Cloud Print.
Διακομιστής μεσολάβησης Web	Διαμορφώστε τις ρυθμίσεις του διακομιστή μεσολάβησης.

## Πίνακας 8-13 Καρτέλα ρυθμίσεων Δικτύωση του Ενσωματωμένου διακομιστή Web της HP > Ασφάλεια

Μενού	Περιγραφή
Ρυθμίσεις	<p>Προβάλετε και επαναφέρετε τις τρέχουσες ρυθμίσεις ασφαλείας στις εργοστασιακά προεπιλεγμένες τιμές.</p> <p>Διαμορφώστε τις ρυθμίσεις ασφαλείας χρησιμοποιώντας τον Οδηγό διαμόρφωσης ασφαλείας.</p> <p><b>ΣΗΜΕΙΩΣΗ:</b> Μην χρησιμοποιήσετε τον Οδηγό διαμόρφωσης ασφαλείας για να διαμορφώσετε τις ρυθμίσεις ασφαλείας, αν χρησιμοποιείτε εφαρμογές διαχείρισης δικτύου, όπως το HP Web Jetadmin.</p>
Εξουσιοδότηση	Ελέγξτε τη διαχείριση της διαμόρφωσης και τη χρήση αυτού του εκτυπωτή, συμπεριλαμβανομένου του περιορισμού της πρόσβασης κεντρικού υπολογιστή σε αυτόν τον εκτυπωτή μέσω μιας λίστας ελέγχου πρόσβασης (ACL) (μόνο για επιλεγμένους διακομιστές εκτύπωσης σε δίκτυα IPv4).
Ασφαλής επικοινωνία	Διαμορφώστε το πρωτόκολλο ασφαλείας επιπέδου μεταφοράς (TLS) και τις επιλογές κρυπτογράφησης.
Πρωτόκολλα διαχείρισης	<p>Διαμορφώστε και διαχειριστείτε πρωτόκολλα ασφαλείας για αυτόν τον εκτυπωτή, περιλαμβανομένων των εξής:</p> <ul style="list-style-type: none"><li>• Ορίστε το επίπεδο διαχείρισης ασφαλείας για τον Ενσωματωμένο διακομιστή Web της HP και ελέγξτε την κυκλοφορία δεδομένων στο HTTP και το HTTPS.</li><li>• Διαμορφώστε τη λειτουργία SNMP (Simple Network Management Protocol). Ενεργοποιήστε ή απενεργοποιήστε τους παράγοντες SNMP v1/v2c ή SNMP v3 στο διακομιστή εκτύπωσης.</li><li>• Ελέγξτε την πρόσβαση μέσω πρωτοκόλλων που ενδέχεται να μην είναι ασφαλή, όπως πρωτόκολλα εκτύπωσης, υπηρεσίες εκτύπωσης, πρωτόκολλα εντοπισμού, υπηρεσίες επίλυσης ονομάτων και πρωτόκολλα διαχείρισης διαμόρφωσης.</li></ul>
Πιστοποίηση 802.1X	<p>Διαμορφώστε τις ρυθμίσεις ελέγχου ταυτότητας 802.1X στο διακομιστή εκτύπωσης Jetdirect όπως απαιτείται για τον έλεγχο ταυτότητας υπολογιστή-πελάτη στο δίκτυο και επαναφέρετε τις ρυθμίσεις ελέγχου ταυτότητας 802.1X στις εργοστασιακά προεπιλεγμένες τιμές.</p> <p><b>ΠΡΟΣΟΧΗ:</b> Κατά την αλλαγή των ρυθμίσεων ελέγχου ταυτότητας 802.1X, ο εκτυπωτής ενδέχεται να χάσει τη σύνδεσή του. Για επανασύνδεση, μπορεί να χρειαστεί να επαναφέρετε το διακομιστή εκτύπωσης σε μια εργοστασιακά προεπιλεγμένη κατάσταση και να επανεγκαταστήσετε τον εκτυπωτή.</p>
IPsec/Firewall	Προβάλετε ή διαμορφώστε μια πολιτική τείχους προστασίας ή μια πολιτική IPsec/Firewall.
Announcement Agent	Ενεργοποιήστε ή απενεργοποιήστε το HP Device Announcement Agent, ορίστε το διακομιστή διαμόρφωσης και διαμορφώστε τον αμοιβαίο έλεγχο ταυτότητας χρησιμοποιώντας πιστοποιητικά.

**Πίνακας 8-14** Καρτέλα ρυθμίσεων Δικτύωση του Ενσωματωμένου διακομιστή Web της HP > Διαγνωστικοί έλεγχοι

Μενού	Περιγραφή
Στατιστικά δικτύου	Εμφανίστε στατιστικά δικτύου που συλλέγονται και αποθηκεύονται στο διακομιστή εκτύπωσης HP Jetdirect.
Πληροφορίες πρωτόκολλου	Προβάλετε μια λίστα ρυθμίσεων διαμόρφωσης δικτύου στο διακομιστή εκτύπωσης HP Jetdirect για κάθε πρωτόκολλο.
Σελίδα ρυθμίσεων	Προβάλετε τη σελίδα διαμόρφωσης HP Jetdirect, που περιέχει πληροφορίες κατάστασης και διαμόρφωσης.

## Διαμόρφωση ρυθμίσεων δικτύου IP

Για να διαμορφώσετε τις ρυθμίσεις δικτύου του εκτυπωτή, χρησιμοποιήστε τον EWS.



### Δήλωση αποποίησης κοινής χρήσης εκτυπωτή

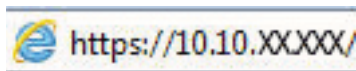
Διαβάστε την παρακάτω αποποίηση ευθυνών.

Η HP δεν υποστηρίζει την ομότιμη δικτύωση, καθώς η δυνατότητα αυτή είναι ένα χαρακτηριστικό των λειτουργικών συστημάτων της Microsoft και όχι των προγραμμάτων οδήγησης των εκτυπωτών HP. Μεταβείτε στην τοποθεσία της Microsoft, στη διεύθυνση [www.microsoft.com](http://www.microsoft.com).

### Προβολή ή αλλαγή ρυθμίσεων δικτύου

Χρησιμοποιήστε τον Ενσωματωμένο διακομιστή Web της HP για προβολή ή αλλαγή των ρυθμίσεων διαμόρφωσης IP.

1. Ανοίξτε τον Ενσωματωμένο διακομιστή Web (EWS) της HP:
  - α. Στην αρχική οθόνη του πίνακα ελέγχου του εκτυπωτή, πατήστε το εικονίδιο πληροφοριών  και, στη συνέχεια, πατήστε το εικονίδιο Ethernet  για να εμφανιστεί η διεύθυνση IP ή το όνομα κεντρικού υπολογιστή.
  - β. Ανοίξτε ένα πρόγραμμα περιήγησης στο Web και πληκτρολογήστε στη γραμμή διευθύνσεων τη διεύθυνση IP ή το όνομα κεντρικού υπολογιστή, ακριβώς όπως εμφανίζεται στη σελίδα διαμόρφωσης του εκτυπωτή. Πατήστε το πλήκτρο Enter στο πληκτρολόγιο του υπολογιστή. Θα ανοίξει ο EWS.





**ΣΗΜΕΙΩΣΗ:** Εάν στο πρόγραμμα περιήγησης web εμφανιστεί ένα μήνυμα που υποδεικνύει ότι η τοποθεσία Web ενδέχεται να μην είναι ασφαλής, επιλέξτε το στοιχείο για να συνεχίσετε στην τοποθεσία Web. Η πρόσβαση σε αυτήν την τοποθεσία Web δεν θα προκαλέσει ζημιά στον υπολογιστή.

2. Κάντε κλικ στη καρτέλα **Δίκτυο** για να λάβετε πληροφορίες δικτύου. Αλλάξτε τις ρυθμίσεις όπως απαιτείται.


### Μετονομασία του εκτυπωτή σε δίκτυο

Για να μετονομάσετε τον εκτυπωτή σε ένα δίκτυο ώστε να αναγνωρίζεται με μοναδικό τρόπο, χρησιμοποιήστε τον Ενσωματωμένο διακομιστή Web της HP.

1. Ανοίξτε τον Ενσωματωμένο διακομιστή Web (EWS) της HP:
  - α. Στην αρχική οθόνη του πίνακα ελέγχου του εκτυπωτή, πατήστε το εικονίδιο πληροφοριών  και, στη συνέχεια, πατήστε το εικονίδιο Ethernet  για να εμφανιστεί η διεύθυνση IP ή το όνομα κεντρικού υπολογιστή.

- β. Ανοίξτε ένα πρόγραμμα περιήγησης στο Web και πληκτρολογήστε στη γραμμή διευθύνσεων τη διεύθυνση IP ή το όνομα κεντρικού υπολογιστή, ακριβώς όπως εμφανίζεται στη σελίδα διαμόρφωσης του εκτυπωτή. Πατήστε το πλήκτρο **Enter** στο πληκτρολόγιο του υπολογιστή. Θα ανοίξει ο EWS.



 **ΣΗΜΕΙΩΣΗ:** Εάν στο πρόγραμμα περιήγησης web εμφανιστεί ένα μήνυμα που υποδεικνύει ότι η τοποθεσία Web ενδέχεται να μην είναι ασφαλής, επιλέξτε το στοιχείο για να συνεχίσετε στην τοποθεσία Web. Η πρόσβαση σε αυτήν την τοποθεσία Web δεν θα προκαλέσει ζημιά στον υπολογιστή.

2. Ανοίξτε την καρτέλα **General** (Γενικά).
3. Στη σελίδα Πληροφορίες συσκευής, το προεπιλεγμένο όνομα εκτυπωτή βρίσκεται στο πεδίο **Όνομα συσκευής**. Μπορείτε να αλλάξετε αυτό το όνομα, ώστε αυτός ο εκτυπωτής να προσδιορίζεται με μοναδικό τρόπο.

 **ΣΗΜΕΙΩΣΗ:** Η συμπλήρωση των άλλων πεδίων σε αυτή τη σελίδα είναι προαιρετική.

4. Κάντε κλικ στο κουμπί **Apply** (Εφαρμογή) για να αποθηκεύσετε τις αλλαγές.

## Μη αυτόματη ρύθμιση των παραμέτρων TCP/IP του IPv4 από τον πίνακα ελέγχου

Χρησιμοποιήστε τα μενού **Ρυθμίσεις** του πίνακα ελέγχου για να ορίσετε μη αυτόματα τη διεύθυνση IPv4, τη μάσκα υποδικτύου και την προεπιλεγμένη πύλη.

1. Στην αρχική οθόνη στον πίνακα ελέγχου του εκτυπωτή, μεταβείτε στην εφαρμογή **Ρυθμίσεις** και, στη συνέχεια, επιλέξτε το εικονίδιο **Ρυθμίσεις**.
2. Ανοίξτε τα ακόλουθα μενού:
  - α. **Δικτύωση**
  - β. **Ethernet**
  - γ. **TCP/IP**
  - δ. **Ρυθμίσεις IPV 4**
  - ε. **Μέθοδος διαμόρφωσης**
3. Επιλέξτε **Μη αυτόματη** και πατήστε το κουμπί **Αποθήκευση**.
4. Ανοίξτε το μενού **Μη αυτόματες ρυθμίσεις**.
5. Πατήστε **Διεύθυνση IP**, **Μάσκα υποδικτύου** ή **Προεπιλεγμένη πύλη**.
6. Πατήστε το πρώτο πεδίο για να ανοίξει ένα αλφαριθμητικό πληκτρολόγιο. Πληκτρολογήστε τα σωστά ψηφία για το πεδίο και κατόπιν πατήστε το κουμπί **OK**.

Επαναλάβετε τη διαδικασία για κάθε πεδίο και κατόπιν πατήστε το κουμπί **Αποθήκευση**.

## Μη αυτόματη ρύθμιση των παραμέτρων TCP/IP του IPv6 από τον πίνακα ελέγχου

Χρησιμοποιήστε το μενού **Ρυθμίσεις** του πίνακα ελέγχου για να ρυθμίσετε μη αυτόματα μια διεύθυνση IPv6.




1. Στην αρχική οθόνη στον πίνακα ελέγχου του εκτυπωτή, μεταβείτε στην εφαρμογή [Ρυθμίσεις](#) και, στη συνέχεια, επιλέξτε το εικονίδιο [Ρυθμίσεις](#).
2. Για να ενεργοποιήσετε τη μη αυτόματη διαμόρφωση, ανοίξτε τα παρακάτω μενού:
  - α. [Δικτύωση](#)
  - β. [Ethernet](#)
  - γ. [TCP/IP](#)
  - δ. [Ρυθμίσεις IPV6](#)
3. Επιλέξτε [Ενεργοποίηση](#) και, στη συνέχεια, επιλέξτε [Ενεργοποίηση](#).
4. Επιλέξτε [Ενεργοποίηση μη αυτόματων ρυθμίσεων](#) και πατήστε το κουμπί [Τέλος](#).
5. Για να διαμορφώσετε τη διεύθυνση, ανοίξτε το μενού [Διεύθυνση](#) και κατόπιν πατήστε το πεδίο για να ανοίξει ένα πληκτρολόγιο.
6. Χρησιμοποιήστε το πληκτρολόγιο για να εισαγάγετε τη διεύθυνση και κατόπιν πατήστε το κουμπί [OK](#).
7. Πατήστε [Αποθήκευση](#).

## Ρυθμίσεις ταχύτητας σύνδεσης και αμφίδρομης λειτουργίας

Ακολουθήστε τα παρακάτω βήματα για να κάνετε αλλαγές στις ρυθμίσεις ταχύτητας σύνδεσης και εκτύπωσης διπλής όψης.


---

 **ΣΗΜΕΙΩΣΗ:** Αυτά τα στοιχεία ισχύουν μόνο για δίκτυα Ethernet. Δεν ισχύουν για ασύρματα δίκτυα.


---

Η ταχύτητα σύνδεσης και ο τρόπος λειτουργίας επικοινωνίας του διακομιστή εκτυπώσεων πρέπει να αντιστοιχούν στο διανομέα του δικτύου. Στις περισσότερες περιπτώσεις, αφήστε τον εκτυπωτή σε αυτόματη λειτουργία. Λανθασμένες αλλαγές στην ταχύτητα σύνδεσης και στις ρυθμίσεις διπλής κατεύθυνσης μπορεί να αποτρέψουν την επικοινωνία του εκτυπωτή με άλλες συσκευές δικτύου. Για να κάνετε αλλαγές, χρησιμοποιήστε τον πίνακα ελέγχου του εκτυπωτή.

---

 **ΣΗΜΕΙΩΣΗ:** Η ρύθμιση του εκτυπωτή πρέπει να ταιριάζει με τη ρύθμιση της συσκευής δικτύου (διανομέας, μεταγωγέας, πύλη ή υπολογιστής δικτύου).

---

 **ΣΗΜΕΙΩΣΗ:** Αν γίνουν αλλαγές σε αυτές τις ρυθμίσεις, ο εκτυπωτής θα απενεργοποιηθεί και θα ενεργοποιηθεί ξανά. Οι αλλαγές πρέπει να γίνονται μόνο όταν ο εκτυπωτής είναι σε κατάσταση αδράνειας.

---

1. Στην αρχική οθόνη στον πίνακα ελέγχου του εκτυπωτή, μεταβείτε στην εφαρμογή [Ρυθμίσεις](#) και, στη συνέχεια, επιλέξτε το εικονίδιο [Ρυθμίσεις](#).
2. Ανοίξτε τα ακόλουθα μενού:
  - α. [Δικτύωση](#)
  - β. [Ethernet](#)
  - γ. [Ταχύτητα σύνδεσης](#)
3. Ορίστε μία από τις ακόλουθες επιλογές:

- **Αυτόματα:** Το προϊόν διαμορφώνεται αυτόματα με την υψηλότερη ταχύτητα σύνδεσης και λειτουργία επικοινωνίας που επιτρέπεται στο δίκτυο.
  - **Απλή 10T:** 10 megabyte ανά δευτερόλεπτο (Mbps), μονόδρομη λειτουργία
  - **Πλήρης 10T:** 10 Mbps, λειτουργία πλήρους εκτύπωσης διπλής όψης
  - **Αυτόματη 10T:** 10 Mbps, λειτουργία αυτόματης εκτύπωσης διπλής όψης
  - **Απλή 100TX:** 100 Mbps, λειτουργία μερικής εκτύπωσης διπλής όψης
  - **Πλήρης 100TX:** 100 Mbps, λειτουργία πλήρους εκτύπωσης διπλής όψης
  - **Αυτόματη 100TX:** 100 Mbps, λειτουργία αυτόματης εκτύπωσης διπλής όψης
  - **Πλήρης 1000T:** 1000 Mbps, λειτουργία πλήρους εκτύπωσης διπλής όψης
4. Πατήστε το κουμπί **Αποθήκευση**. Ο εκτυπωτής απενεργοποιείται και έπειτα ενεργοποιείται ξανά.

## Λειτουργίες ασφαλείας του εκτυπωτή

Περιορίστε την πρόσβαση στις ρυθμίσεις διαμόρφωσης, ασφαλίστε τα δεδομένα και εμποδίστε την πρόσβαση σε πολύτιμα υλικά εξαρτήματα.

### Εισαγωγή

Ο εκτυπωτής διαθέτει διάφορες λειτουργίες ασφαλείας, που σας επιτρέπουν να περιορίζετε την πρόσβαση στις ρυθμίσεις διαμόρφωσης, να ασφαλίσετε τα δεδομένα και να αποτρέπετε την πρόσβαση σε πολύτιμα στοιχεία υλικού.

### Δηλώσεις ασφαλείας

Διαβάστε αυτήν τη σημαντική δήλωση σχετικά με την ασφάλεια.



Ο εκτυπωτής υποστηρίζει πρότυπα ασφαλείας και συνιστώμενα πρωτόκολλα που συμβάλλουν στη διασφάλιση του εκτυπωτή, στην προστασία σημαντικών πληροφοριών στο δίκτυό σας και στην απλούστευση του τρόπου παρακολούθησης και συντήρησης του εκτυπωτή.

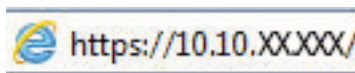
## Εκχώρηση κωδικού πρόσβασης διαχειριστή


Εκχωρήστε κωδικό πρόσβασης διαχειριστή για πρόσβαση στον εκτυπωτή και τον Ενσωματωμένο διακομιστή Web της HP, ώστε οι μη εξουσιοδοτημένοι χρήστες να μην μπορούν να αλλάξουν τις ρυθμίσεις του εκτυπωτή.

### Χρησιμοποιήστε τον Ενσωματωμένο διακομιστή Web (EWS) της HP για να ορίσετε τον κωδικό πρόσβασης


Χρησιμοποιήστε τα παρακάτω βήματα για να ορίσετε κωδικό πρόσβασης για τον εκτυπωτή.

1. Ανοίξτε τον Ενσωματωμένο διακομιστή Web (EWS) της HP:
  - α. Στην αρχική οθόνη του πίνακα ελέγχου του εκτυπωτή, πατήστε το εικονίδιο πληροφοριών  και, στη συνέχεια, πατήστε το εικονίδιο Ethernet  για να εμφανιστεί η διεύθυνση IP ή το όνομα κεντρικού υπολογιστή.
  - β. Ανοίξτε ένα πρόγραμμα περιήγησης στο Web και πληκτρολογήστε στη γραμμή διευθύνσεων τη διεύθυνση IP ή το όνομα κεντρικού υπολογιστή, ακριβώς όπως εμφανίζεται στη σελίδα διαμόρφωσης του εκτυπωτή. Πατήστε το πλήκτρο **Enter** στο πληκτρολόγιο του υπολογιστή. Θα ανοίξει ο EWS.




 **ΣΗΜΕΙΩΣΗ:** Εάν στο πρόγραμμα περιήγησης web εμφανιστεί ένα μήνυμα που υποδεικνύει ότι η τοποθεσία Web ενδέχεται να μην είναι ασφαλής, επιλέξτε το στοιχείο για να συνεχίσετε στην τοποθεσία Web. Η πρόσβαση σε αυτήν την τοποθεσία Web δεν θα προκαλέσει ζημιά στον υπολογιστή.

2. Κάντε κλικ στην καρτέλα **Ασφάλεια**.
3. Ανοίξτε το μενού **Γενική ασφάλεια**.
4. Στην περιοχή **Ορισμός κωδικού πρόσβασης τοπικού διαχειριστή**, εισαγάγετε στο πεδίο **Όνομα χρήστη** το όνομα που θέλετε να συσχετίσετε με τον κωδικό πρόσβασης.
5. Πληκτρολογήστε τον κωδικό πρόσβασης στο πεδίο **Νέος κωδικός πρόσβασης** και πληκτρολογήστε τον ξανά στο πεδίο **Επιβεβαίωση κωδικού πρόσβασης**.

 **ΣΗΜΕΙΩΣΗ:** Για να αλλάξετε έναν υπάρχοντα κωδικό πρόσβασης, πληκτρολογήστε τον πρώτα στο πεδίο **Παλαιός κωδικός πρόσβασης**.

6. Κάντε κλικ στο κουμπί **Apply** (Εφαρμογή).

 **ΣΗΜΑΝΤΙΚΟ:** Σημειώστε τον κωδικό και φυλάξτε τον σε ένα ασφαλές μέρος. Ο κωδικός πρόσβασης διαχειριστή δεν μπορεί να ανακτηθεί. Αν χάσετε ή ξεχάσετε τον κωδικό πρόσβασης διαχειριστή, επικοινωνήστε με το τμήμα υποστήριξης της HP για να λάβετε την απαιτούμενη βοήθεια για την πλήρη επαναφορά του εκτυπωτή.

[Κάντε κλικ εδώ για να επικοινωνήσετε με την υποστήριξη HP σχετικά με την επαναφορά του κωδικού πρόσβασης του εκτυπωτή.](#)

### Παροχή διαπιστευτηρίων πρόσβασης χρήστη στον πίνακα ελέγχου του εκτυπωτή


Για να συνδεθείτε στον πίνακα ελέγχου, ακολουθήστε τα παρακάτω βήματα.

Ορισμένες λειτουργίες στον πίνακα ελέγχου του εκτυπωτή μπορούν να προστατευτούν, ώστε να μην είναι δυνατή η χρήση τους από μη εξουσιοδοτημένα άτομα. Όταν προστατεύεται μια λειτουργία, ο εκτυπωτής σας ζητά να συνδεθείτε για να μπορέσετε να τον χρησιμοποιήσετε. Μπορείτε επίσης να συνδεθείτε χωρίς να περιμένετε να εμφανιστεί το σχετικό μήνυμα, επιλέγοντας **Είσοδος** στον πίνακα ελέγχου του εκτυπωτή.

Συνήθως τα διαπιστευτήρια σύνδεσης στον εκτυπωτή είναι τα ίδια με τα διαπιστευτήρια σύνδεσης στο δίκτυο. Εάν έχετε απορίες σχετικά με τα διαπιστευτήρια που πρέπει να χρησιμοποιήσετε, συμβουλευτείτε το διαχειριστή δικτύου για αυτόν τον εκτυπωτή.

1. Στην αρχική οθόνη του πίνακα ελέγχου του εκτυπωτή, επιλέξτε **Είσοδος**.
2. Ακολουθήστε τις οδηγίες για να εισαγάγετε τα διαπιστευτήρια.

---

 **ΣΗΜΕΙΩΣΗ:** Για την ασφάλεια του εκτυπωτή, όταν δεν σκοπεύετε να τον χρησιμοποιήσετε άλλο, επιλέξτε **Έξοδος**.

---

## Ασφάλεια IP

Η ασφάλεια IP (IPsec) είναι ένα σύνολο πρωτοκόλλων που ελέγχουν την κίνηση δικτύου που βασίζεται σε IP, προς και από τον εκτυπωτή. Το IPsec παρέχει έλεγχο ταυτότητας μεταξύ κεντρικών υπολογιστών, ακεραιότητα δεδομένων και κρυπτογράφηση επικοινωνίας δικτύου.

Για εκτυπωτές που συνδέονται στο δίκτυο και διαθέτουν διακομιστή εκτύπωσης HP Jetdirect, μπορείτε να ρυθμίσετε το IPsec χρησιμοποιώντας την καρτέλα **Δικτύωση** στον ενσωματωμένο διακομιστή Web της HP.

## Υποστήριξη κρυπτογράφησης: Ασφαλείς σκληροί δίσκοι HP High Performance

Ο σκληρός δίσκος παρέχει κρυπτογράφηση που βασίζεται στο υλικό ώστε να μπορείτε να αποθηκεύετε με ασφάλεια ευαίσθητα δεδομένα χωρίς να επηρεάζεται η απόδοση του εκτυπωτή. Ο σκληρός δίσκος χρησιμοποιεί το τελευταίο πρότυπο προηγμένης κρυπτογράφησης (AES) και διαθέτει ευέλικτες δυνατότητες εξοικονόμησης χρόνου και πλήρη λειτουργικότητα.

Χρησιμοποιήστε το μενού **Ασφάλεια** στον ενσωματωμένο διακομιστή Web της HP για τη διαμόρφωση του δίσκου.

## Κλείδωμα του μορφοποιητή

Ο μορφοποιητής έχει μια υποδοχή, στην οποία μπορείτε να συνδέσετε ένα καλώδιο ασφαλείας.

Κλειδώνοντας το μορφοποιητή, μπορείτε να αποτρέψετε την αφαίρεση πολύτιμων στοιχείων από αυτόν.

## Ρυθμίσεις εξοικονόμηση ενέργειας

Λεπτομέρειες σχετικά με τις ρυθμίσεις εξοικονόμησης ενέργειας που είναι διαθέσιμες για τον εκτυπωτή σας.

### Ρύθμιση του χρονοδιακόπτη αναστολής λειτουργίας και διαμόρφωση του εκτυπωτή ώστε να καταναλώνει ισχύ 2 watt ή λιγότερη

Οι ρυθμίσεις αναστολής λειτουργίας επηρεάζουν την ποσότητα της ενέργειας που καταναλώνει ο εκτυπωτής, το χρόνο ενεργοποίησης/αναστολής λειτουργίας, την ταχύτητα με την οποία ο εκτυπωτής μεταβαίνει σε κατάσταση αναστολής λειτουργίας και την ταχύτητα με την οποία ο εκτυπωτής ενεργοποιείται από την κατάσταση αναστολής λειτουργίας.

Για να διαμορφώσετε τον εκτυπωτή ώστε να καταναλώνει ισχύ 2 watt ή λιγότερη όταν βρίσκεται σε αναστολή λειτουργίας, εισαγάγετε τιμές για τις ρυθμίσεις [Αναστολή λειτουργίας μετά από αδράνεια](#) και [Αυτόματη απενεργοποίηση μετά από αδράνεια](#).

1. Στην αρχική οθόνη του πίνακα ελέγχου του εκτυπωτή, επιλέξτε [Ρυθμίσεις](#).
2. Ανοίξτε τα ακόλουθα μενού:
  - [Γενικά](#)
  - [Ρυθμίσεις ενέργειας](#)
  - [Ρυθμ. αναστολής λειτουργίας](#)
3. Επιλέξτε [Αναστολή λειτουργίας μετά από αδράνεια](#), για να καθορίσετε τον αριθμό των λεπτών που θα παραμένει ανενεργός ο εκτυπωτής προτού μεταβεί σε κατάσταση αναστολής λειτουργίας. Εισαγάγετε το κατάλληλο χρονικό διάστημα.
4. Επιλέξτε [Αυτόματη απενεργοποίηση μετά από αδράνεια](#), για μετάβαση του εκτυπωτή σε κατάσταση μεγαλύτερης εξοικονόμησης ενέργειας μετά από μια περίοδο αναστολής λειτουργίας. Εισαγάγετε το κατάλληλο χρονικό διάστημα.



**ΣΗΜΕΙΩΣΗ:** Από προεπιλογή, ο εκτυπωτής θα αποκρίνεται με αφύπνιση από την κατάσταση αυτόματης απενεργοποίησης σε οποιαδήποτε δραστηριότητα εκτός των λειτουργιών USB ή Wi-Fi. Για ρυθμίσεις μεγαλύτερης εξοικονόμησης ενέργειας, μπορείτε να ορίσετε να πραγματοποιείται αφύπνιση μόνο με το κουμπί λειτουργίας επιλέγοντας [Τερματισμός λειτουργίας \(αφύπνιση μόνο με το κουμπί λειτουργίας\)](#).

5. Για να αποθηκεύσετε τις ρυθμίσεις, πατήστε [Τέλος](#).

### Ρύθμιση του χρονοδιαγράμματος αναστολής λειτουργίας

Χρησιμοποιήστε τη λειτουργία [Χρονοδιάγραμμα αναστολής λειτουργίας](#) για να διαμορφώσετε τον εκτυπωτή ώστε να αφυπνίζεται αυτόματα ή να μεταβαίνει στη λειτουργία Αναστολής λειτουργίας σε καθορισμένες χρονικές στιγμές σε συγκεκριμένες ημέρες της εβδομάδας.

1. Στην αρχική οθόνη στον πίνακα ελέγχου του εκτυπωτή, μεταβείτε στην εφαρμογή [Ρυθμίσεις](#) και, στη συνέχεια, επιλέξτε το εικονίδιο [Ρυθμίσεις](#).
2. Ανοίξτε τα ακόλουθα μενού:
  - α. [Γενικά](#)
  - β. [Ρυθμίσεις ενέργειας](#)
  - γ. [Χρονοδιάγραμμα αναστολής](#)

3. Επιλέξτε **Νέο συμβάν** και επιλέξτε τον τύπο του συμβάντος που θέλετε να προγραμματίσετε: **Συμβάν αφύπνισης** ή **Συμβάν αναστολής λειτουργίας**.
4. Για ένα συμβάν αφύπνισης ή αναστολής λειτουργίας, διαμορφώστε την ώρα και τις ημέρες της εβδομάδας για το συμβάν. Για να αποθηκεύσετε τη ρύθμιση, πατήστε **Αποθήκευση**.

## HP Web Jetadmin

Το HP Web Jetadmin είναι ένα βραβευμένο πρωτοπόρο εργαλείο για την αποτελεσματική διαχείριση μιας ευρείας γκάμας προϊόντων δικτύου της HP, όπως εκτυπωτές, πολυλειτουργικούς εκτυπωτές και συστήματα ψηφιακής αποστολής. Αυτή η απλή λύση σας επιτρέπει να πραγματοποιείτε από απόσταση εγκατάσταση, παρακολούθηση, συντήρηση, αντιμετώπιση προβλημάτων και ασφάλιση του περιβάλλοντος εκτύπωσης και απεικόνισης — αυξάνοντας τελικά την παραγωγικότητα της επιχείρησής σας βοηθώντας σας να εξοικονομείτε χρόνο, να ελέγχετε τα κόστη και να προστατεύετε την επένδυσή σας.

Οι αναβαθμίσεις του HP Web Jetadmin γίνονται διαθέσιμες ανά χρονικά διαστήματα, ώστε να παρέχουν υποστήριξη για ειδικές λειτουργίες προϊόντων. Μεταβείτε στη διεύθυνση [www.hp.com/go/webjetadmin](http://www.hp.com/go/webjetadmin) για περισσότερες πληροφορίες.

## Ενημερώσεις λογισμικού και υλικού

Η HP ενημερώνει ανά τακτά χρονικά διαστήματα τις λειτουργίες του υλικολογισμικού του εκτυπωτή. Για να επωφεληθείτε από τις πιο πρόσφατες λειτουργίες, ενημερώστε το υλικολογισμικό του εκτυπωτή.

Κάντε λήψη του πιο πρόσφατου αρχείου ενημέρωσης υλικολογισμικού από το web:

Επισκεφτείτε τη διεύθυνση [www.hp.com/support/pwcolormfpE77650](http://www.hp.com/support/pwcolormfpE77650) ή [www.hp.com/support/pwcolormfpE77660](http://www.hp.com/support/pwcolormfpE77660) ή [www.hp.com/support/pwcolorP77940mfp](http://www.hp.com/support/pwcolorP77940mfp) ή [www.hp.com/support/pwcolorP77950mfp](http://www.hp.com/support/pwcolorP77950mfp) ή [www.hp.com/support/pwcolorP77960mfp](http://www.hp.com/support/pwcolorP77960mfp) ή [www.hp.com/support/pwcolorP77440mfp](http://www.hp.com/support/pwcolorP77440mfp). Κάντε κλικ στο στοιχείο **Λογισμικό, προγράμματα οδήγησης και υλικολογισμικό**.





## 9 Επίλυση προβλημάτων

Αντιμετωπίστε τα προβλήματα που μπορεί να προκύψουν στον εκτυπωτή. Εντοπίστε επιπλέον πόρους για βοήθεια και τεχνική υποστήριξη.

Για βίντεο βοήθειας, επισκεφτείτε τη διεύθυνση [www.hp.com/videos/PageWide](http://www.hp.com/videos/PageWide).


Οι παρακάτω πληροφορίες είναι σωστές κατά τη δημοσίευση του παρόντος. Για πρόσφατες πληροφορίες, επισκεφτείτε τη διεύθυνση [www.hp.com/support/pwcolormfpE77650](http://www.hp.com/support/pwcolormfpE77650) ή [www.hp.com/support/pwcolormfpE77660](http://www.hp.com/support/pwcolormfpE77660) ή [www.hp.com/support/pwcolorP77940mfp](http://www.hp.com/support/pwcolorP77940mfp) ή [www.hp.com/support/pwcolorP77950mfp](http://www.hp.com/support/pwcolorP77950mfp) ή [www.hp.com/support/pwcolorP77960mfp](http://www.hp.com/support/pwcolorP77960mfp) ή [www.hp.com/support/pwcolorP77440mfp](http://www.hp.com/support/pwcolorP77440mfp).

### Για περισσότερες πληροφορίες:

Η βοήθεια που σας παρέχει η HP για τον εκτυπωτή περιλαμβάνει τις παρακάτω πληροφορίες:

- Εγκατάσταση και διαμόρφωση
- Εκμάθηση και χρήση
- Επίλυση προβλημάτων
- Λήψη ενημερώσεων λογισμικού και υλικολογισμικού
- Συμμετοχή σε φόρουμ υποστήριξης
- Εύρεση πληροφοριών για την εγγύηση και τους κανονισμούς


### Σύστημα βοήθειας του πίνακα ελέγχου

Ο εκτυπωτής διαθέτει ένα ενσωματωμένο σύστημα Βοήθειας, το οποίο εξηγεί τον τρόπο χρήσης κάθε οθόνης. Για να ανοίξετε το σύστημα βοήθειας, πατήστε το κουμπί Βοήθειας  στην πάνω δεξιά γωνία της οθόνης.



Για ορισμένες οθόνες, η Βοήθεια ανοίγει σε ένα γενικό μενού όπου μπορείτε να αναζητήσετε συγκεκριμένα θέματα. Μπορείτε να πραγματοποιήσετε περιήγηση στη δομή του μενού επιλέγοντας τα κουμπιά στο μενού.

Μερικές οθόνες βοήθειας περιέχουν κινούμενες εικόνες που επιδεικνύουν συγκεκριμένες διαδικασίες, όπως είναι η αποκατάσταση εμπλοκών χαρτιού.

Εάν ο εκτυπωτής ειδοποιήσει για σφάλμα ή πρόβλημα, πατήστε το κουμπί Βοήθειας  για να ανοίξει ένα μήνυμα που περιγράφει το πρόβλημα. Το μήνυμα περιέχει επίσης πληροφορίες που θα σας βοηθήσουν να λύσετε το πρόβλημα.

# Επαναφορά εργοστασιακών ρυθμίσεων

Η επαναφορά των ρυθμίσεων του εκτυπωτή στις εργοστασιακές προεπιλογές μπορεί να βοηθήσει στην επίλυση των προβλημάτων.

## Εισαγωγή

Χρησιμοποιήστε έναν από τους παρακάτω τρόπους, για να επαναφέρετε τις αρχικές, εργοστασιακές ρυθμίσεις του εκτυπωτή.

## Μέθοδος 1: Επαναφορά εργοστασιακών ρυθμίσεων από τον πίνακα ελέγχου του εκτυπωτή

Χρησιμοποιήστε τον πίνακα ελέγχου του εκτυπωτή για να επαναφέρετε τις ρυθμίσεις στις αρχικές τιμές τους.

1. Στην αρχική οθόνη στον πίνακα ελέγχου του εκτυπωτή, μεταβείτε στην εφαρμογή **Ρυθμίσεις** και, στη συνέχεια, επιλέξτε το εικονίδιο **Ρυθμίσεις**.
2. Ανοίξτε τα ακόλουθα μενού:
  - α. **Γενικά**
  - β. **Επαναφορά εργοστασιακών ρυθμίσεων**
3. Επιλέξτε **Επαναφορά**.

Ένα μήνυμα επαλήθευσης ενημερώνει ότι με την ολοκλήρωση της λειτουργίας επαναφοράς ενδέχεται να υπάρξει απώλεια δεδομένων.
4. Επιλέξτε **Επαναφορά** για να ολοκληρωθεί η διαδικασία.

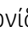
---

 **ΣΗΜΕΙΩΣΗ:** Ο εκτυπωτής επανεκκινείται αυτόματα μετά την ολοκλήρωση της διαδικασίας επαναφοράς.

---

## Μέθοδος 2: Επαναφορά εργοστασιακών ρυθμίσεων από τον Ενσωματωμένο διακομιστή Web της HP (μόνο για εκτυπωτές συνδεδεμένους σε δίκτυο)

Χρησιμοποιήστε τον EWS της HP για να επαναφέρετε τις αρχικές ρυθμίσεις του εκτυπωτή.

1. Στον πίνακα ελέγχου του εκτυπωτή, πατήστε το κουμπί πληροφοριών **i** και, στη συνέχεια, επιλέξτε το εικονίδιο δικτύου  για να εμφανιστεί η διεύθυνση IP ή το όνομα κεντρικού υπολογιστή.
2. Ανοίξτε την καρτέλα **General** (Γενικά).
3. Στην αριστερή πλευρά της οθόνης, κάντε κλικ στο στοιχείο **Επαναφορά εργοστασιακών ρυθμίσεων**.
4. Κάντε κλικ στο κουμπί **Επαναφορά**.

---

 **ΣΗΜΕΙΩΣΗ:** Ο εκτυπωτής επανεκκινείται αυτόματα μετά την ολοκλήρωση της διαδικασίας επαναφοράς.

---

## Στον πίνακα ελέγχου του εκτυπωτή εμφανίζεται το μήνυμα "Χαμηλή στάθμη δοχείου γραφίτη" ή "Πολύ χαμηλή στάθμη δοχείου γραφίτη"

Δείτε τις πιθανές λύσεις για αυτό το πρόβλημα.

**Χαμηλή στάθμη δοχείου γραφίτη:** Ο εκτυπωτής υποδεικνύει πότε η στάθμη ενός δοχείου γραφίτη είναι χαμηλή. Ο πραγματικός χρόνος ζωής του δοχείου ενδέχεται να διαφέρει. Συνιστάται να έχετε ένα ανταλλακτικό δοχείο, το οποίο θα χρησιμοποιήσετε όταν η ποιότητα εκτύπωσης του παλιού δοχείου δεν θα είναι πλέον αποδεκτή. Το δοχείο γραφίτη δεν χρειάζεται να αντικατασταθεί τώρα.

**Πολύ χαμηλή στάθμη δοχείου γραφίτη:** Ο εκτυπωτής υποδεικνύει πότε η στάθμη του δοχείου γραφίτη είναι πολύ χαμηλή. Ο πραγματικός χρόνος ζωής του δοχείου ενδέχεται να διαφέρει. Συνιστάται να έχετε ένα ανταλλακτικό δοχείο, το οποίο θα χρησιμοποιήσετε όταν η ποιότητα εκτύπωσης του παλιού δοχείου δεν θα είναι πλέον αποδεκτή. Το δοχείο γραφίτη δεν χρειάζεται να αντικατασταθεί τώρα, εκτός αν η ποιότητα εκτύπωσης δεν είναι πλέον αποδεκτή.

Η εγγύηση Premium Protection Warranty της HP λήγει όταν το δοχείο κοντεύει να λήξει. Ελέγξτε την κατάσταση ανατρέχοντας στη σελίδα κατάστασης αναλωσίμων ή στον ενσωματωμένο διακομιστή Web της HP (EWS).

## Ο εκτυπωτής δεν τραβά χαρτί ή η τροφοδοσία δεν γίνεται σωστά

Χρησιμοποιήστε αυτές τις πληροφορίες εάν ο εκτυπωτής δεν λαμβάνει χαρτί από το δίσκο ή εάν λαμβάνει πολλά φύλλα χαρτιού ταυτόχρονα.

### Εισαγωγή

Οι παρακάτω λύσεις μπορούν να βοηθήσουν στην επίλυση προβλημάτων, αν ο εκτυπωτής δεν τροφοδοτείται με χαρτί από τον δίσκο ή αν τροφοδοτείται με πολλά φύλλα χαρτιού ταυτόχρονα. Και στις δύο αυτές περιπτώσεις μπορεί να προκληθεί εμπλοκή χαρτιού.

### Ο εκτυπωτής δεν τραβά χαρτί

Αν ο εκτυπωτής δεν τροφοδοτείται με χαρτί από το δίσκο, δοκιμάστε τις παρακάτω λύσεις:

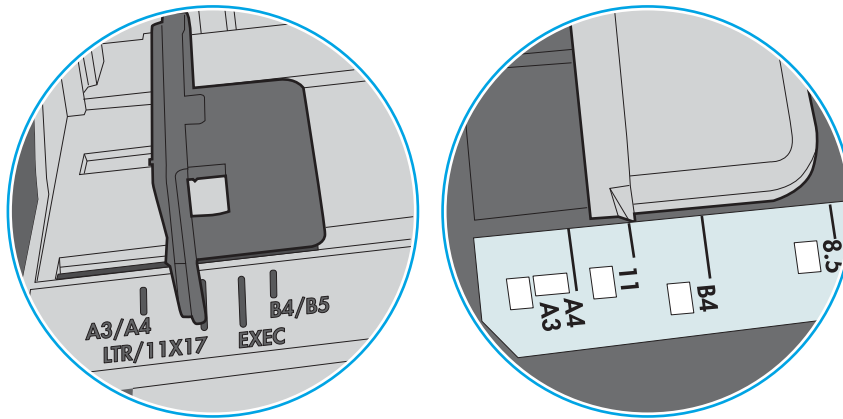
1. Ανοίξτε τον εκτυπωτή και αφαιρέστε φύλλα χαρτιού που τυχόν έχουν μπλοκάρει. Βεβαιωθείτε ότι δεν υπάρχουν σκισμένα υπολείμματα χαρτιού στο εσωτερικό του εκτυπωτή.
2. Τοποθετήστε στο δίσκο το κατάλληλο μέγεθος χαρτιού για την εργασία.
3. Βεβαιωθείτε ότι το μέγεθος και ο τύπος του χαρτιού έχουν ρυθμιστεί σωστά στον πίνακα ελέγχου του εκτυπωτή.

4. Βεβαιωθείτε ότι οι οδηγοί χαρτιού στο δίσκο έχουν προσαρμοστεί κατάλληλα για το μέγεθος του χαρτιού. Προσαρμόστε τους οδηγούς στην κατάλληλη εσοχή του δίσκου. Το βέλος του οδηγού δίσκου πρέπει να ευθυγραμμίζεται ακριβώς με την ένδειξη στο δίσκο.

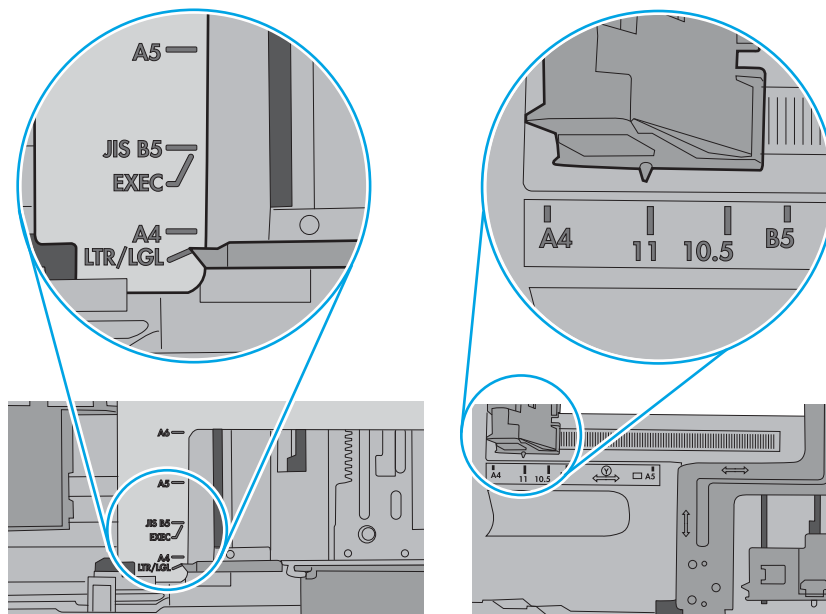
 **ΣΗΜΕΙΩΣΗ:** Μην ρυθμίσετε τους οδηγούς χαρτιού ώστε να εφάπτονται στη στοίβα του χαρτιού. Ρυθμίστε τους στις εσοχές ή στις ενδείξεις στο δίσκο.

Στις παρακάτω εικόνες εμφανίζονται παραδείγματα των εσοχών μεγέθους χαρτιού για διάφορα μοντέλα εκτυπωτών. Οι περισσότεροι εκτυπωτές HP διαθέτουν παρόμοιες ενδείξεις.

**Εικόνα 9-1** Ενδείξεις μεγέθους για το δίσκο 1 ή το δίσκο πολλών χρήσεων



**Εικόνα 9-2** Ενδείξεις μεγέθους για δίσκους κασέτας

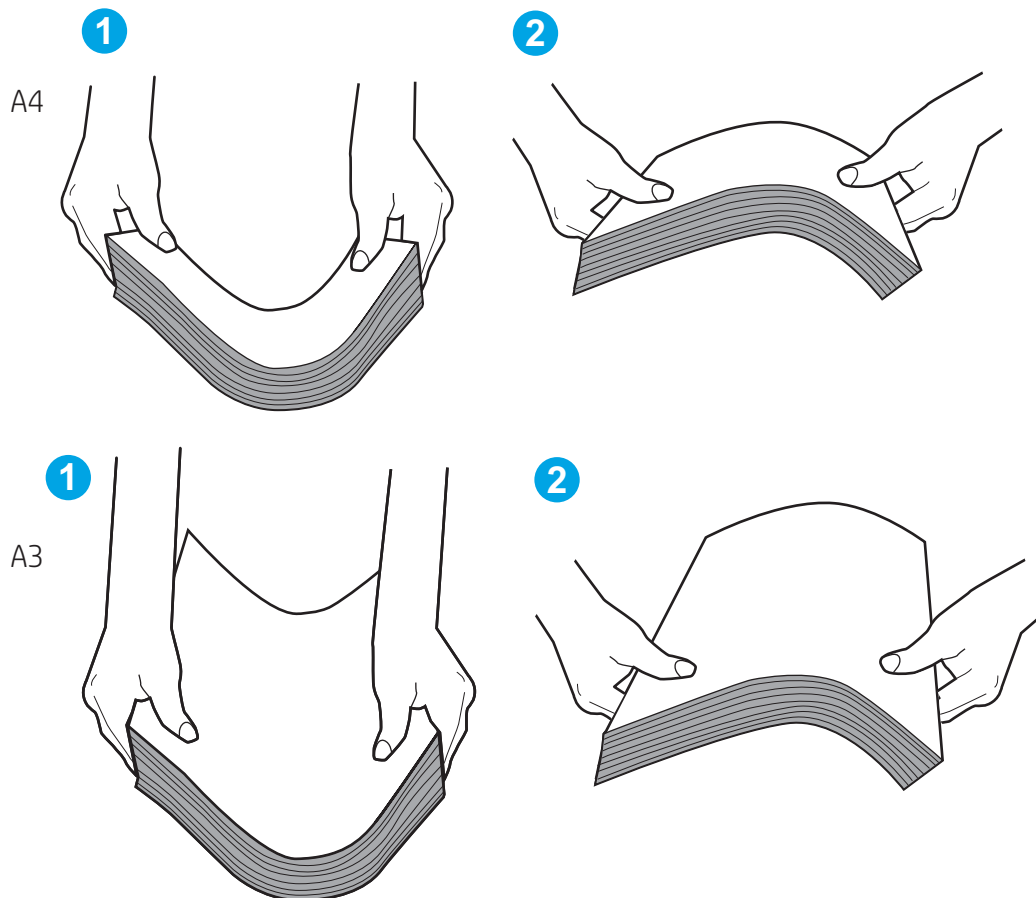


5. Βεβαιωθείτε ότι η υγρασία στο δωμάτιο ανταποκρίνεται στις προδιαγραφές για το συγκεκριμένο εκτυπωτή και ότι το χαρτί είναι αποθηκευμένο σε σφραγισμένα πακέτα. Τα περισσότερα πακέτα χαρτιού πωλούνται σε αδιάβροχο περιτύλιγμα για να προστατευτεί το χαρτί από την υγρασία.

Σε περιβάλλοντα με υψηλή υγρασία, το χαρτί που βρίσκεται στην κορυφή της στοίβας στο δίσκο μπορεί να απορροφήσει υγρασία και ενδέχεται να μην έχει επίπεδη ή ομοιόμορφη εμφάνιση. Εάν συμβεί αυτό, αφαιρέστε 5 έως 10 φύλλα χαρτιού από την κορυφή της στοίβας.

Σε περιβάλλοντα με χαμηλή υγρασία, τα φύλλα χαρτιού ενδέχεται να κολλήσουν μεταξύ τους λόγω υψηλών φορτίων στατικού ηλεκτρισμού. Εάν συμβεί αυτό, αφαιρέστε το χαρτί από το δίσκο και λυγίστε τη στοίβα, κρατώντας την από τα δύο άκρα, ώστε να σχηματίσει ένα U. Στη συνέχεια, περιστρέψτε τα άκρα προς τα κάτω για να αναστρέψετε το U. Έπειτα, κρατήστε τη στοίβα χαρτιού από τις πλευρές και επαναλάβετε τη διαδικασία. Με αυτόν τον τρόπο, μπορείτε να αποκολλήσετε μεμονωμένα φύλλα χαρτιού, χωρίς να δημιουργηθεί επιπλέον στατικός ηλεκτρισμός. Προτού την τοποθετήσετε ξανά στο δίσκο, ισιώστε τη στοίβα χαρτιού πιέζοντάς την σε ένα τραπέζι.

Εικόνα 9-3 Τεχνική για το λύγισμα της στοίβας χαρτιού



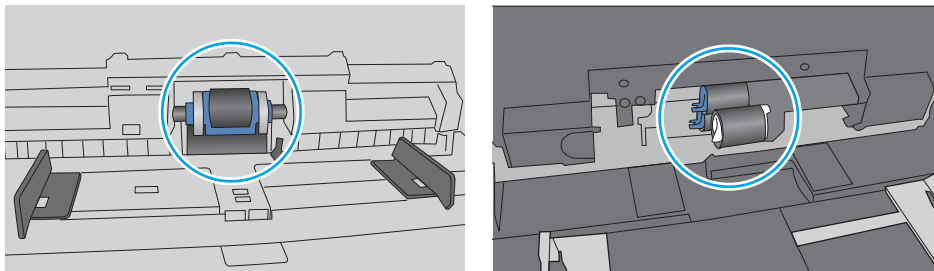
6. Ελέγξτε τον πίνακα ελέγχου του εκτυπωτή, για να δείτε αν εμφανίζεται κάποιο μήνυμα σχετικά με τη μη αυτόματη τροφοδοσία του χαρτιού. Τοποθετήστε χαρτί και συνεχίστε.

7. Οι κύλινδροι πάνω από το δίσκο ενδέχεται να έχουν λερωθεί. Καθαρίστε τους κυλίνδρους με ένα μαλακό πανί που δεν αφήνει χνούδι, βρεγμένο με ζεστό νερό. Χρησιμοποιήστε αποσταγμένο νερό, εάν είναι διαθέσιμο.

**⚠ ΠΡΟΣΟΧΗ:** Μην ψεκάζετε νερό απευθείας πάνω στον εκτυπωτή. Ψεκάστε ή βρέξτε το πανί και μετά στύψτε το καλά προτού καθαρίσετε τους κυλίνδρους.

Στην παρακάτω εικόνα εμφανίζονται παραδείγματα με τις θέσεις των κυλίνδρων σε διάφορους εκτυπωτές.

**Εικόνα 9-4** Θέσεις κυλίνδρων για το δίσκο 1 ή το δίσκο πολλών χρήσεων



## Ο εκτυπωτής τραβά πολλά φύλλα χαρτιού

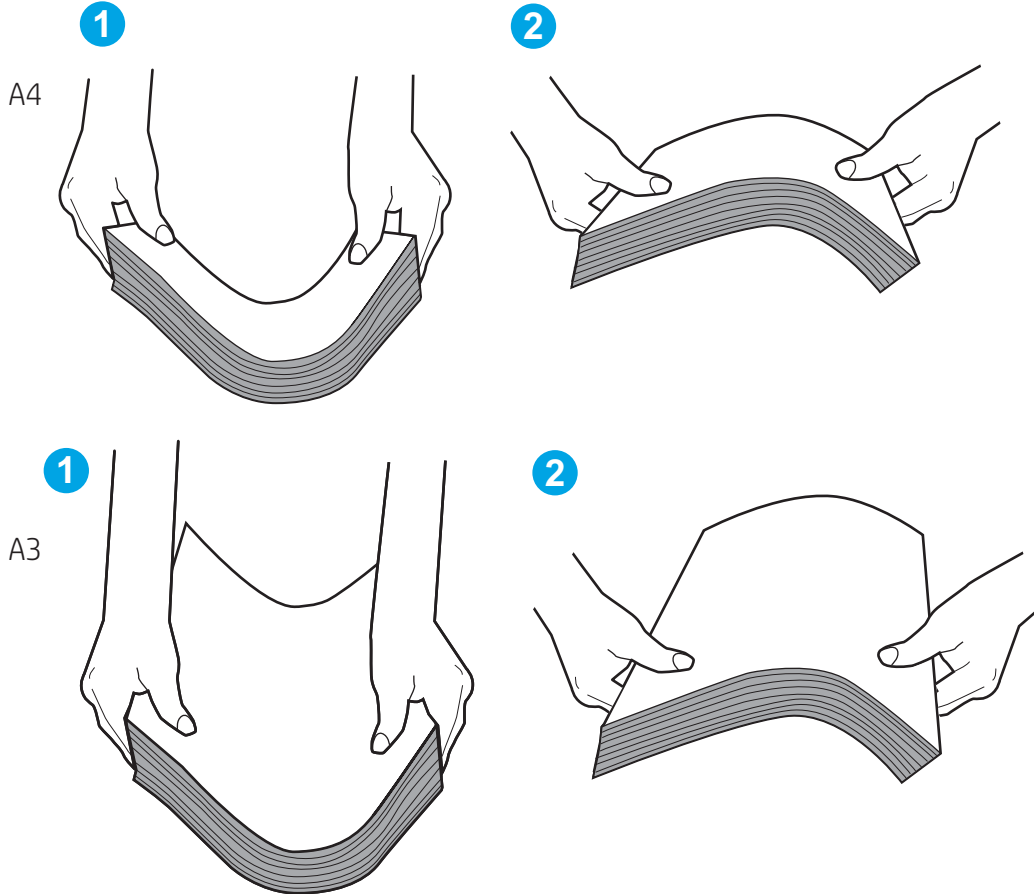
Αν ο εκτυπωτής τροφοδοτείται με πολλά φύλλα χαρτιού ταυτόχρονα από το δίσκο, δοκιμάστε τις παρακάτω λύσεις:

1. Αφαιρέστε τη στοίβα χαρτιού από το δίσκο, λυγίστε την, περιστρέψτε την 180 μοίρες και αναποδογυρίστε τη. *Μην ξεφυλλίζετε το χαρτί.* Βάλτε ξανά τη στοίβα χαρτιού στο δίσκο.

**📝 ΣΗΜΕΙΩΣΗ:** Το τίναγμα του χαρτιού δημιουργεί στατικό ηλεκτρισμό. Αντί να τινάξετε το χαρτί, λυγίστε τη στοίβα, κρατώντας την από τα άκρα και σηκώνοντάς τα προς τα επάνω για να σχηματίσετε ένα U. Στη συνέχεια, περιστρέψτε τα άκρα προς τα κάτω για να αναστρέψετε το U. Έπειτα, κρατήστε τη στοίβα χαρτιού από τις πλευρές και επαναλάβετε τη διαδικασία. Με αυτόν τον τρόπο, μπορείτε να αποκολλήσετε μεμονωμένα φύλλα χαρτιού, χωρίς να δημιουργηθεί επιπλέον στατικός ηλεκτρισμός. Προτού την τοποθετήσετε ξανά στο δίσκο, ισιώστε τη στοίβα χαρτιού πιέζοντάς την σε ένα τραπέζι.



Εικόνα 9-5 Τεχνική για το λύγισμα της στοίβας χαρτιού



2. Χρησιμοποιείτε αποκλειστικά χαρτί που πληροί τις προδιαγραφές της HP για αυτόν τον εκτυπωτή.
3. Βεβαιωθείτε ότι η υγρασία στο δωμάτιο ανταποκρίνεται στις προδιαγραφές για το συγκεκριμένο εκτυπωτή και ότι το χαρτί είναι αποθηκευμένο σε σφραγισμένα πακέτα. Τα περισσότερα πακέτα χαρτιού πωλούνται σε αδιάβροχο περιτύλιγμα για να προστατευτεί το χαρτί από την υγρασία.

Σε περιβάλλοντα με υψηλή υγρασία, το χαρτί που βρίσκεται στην κορυφή της στοίβας στο δίσκο μπορεί να απορροφήσει υγρασία και ενδέχεται να μην έχει επίπεδη ή ομοιόμορφη εμφάνιση. Εάν συμβεί αυτό, αφαιρέστε 5 έως 10 φύλλα χαρτιού από την κορυφή της στοίβας.

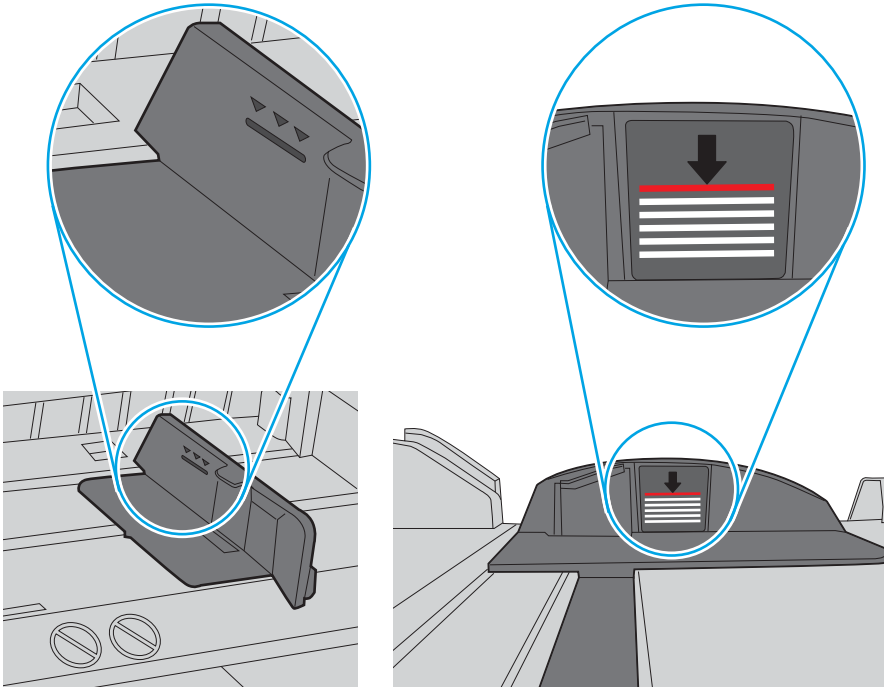
Σε περιβάλλοντα με χαμηλή υγρασία, τα φύλλα χαρτιού ενδέχεται να κολλήσουν μεταξύ τους λόγω υψηλών φορτίων στατικού ηλεκτρισμού. Εάν συμβαίνει αυτό, αφαιρέστε το χαρτί από το δίσκο και λυγίστε τη στοίβα, όπως περιγράφεται παραπάνω.

4. Χρησιμοποιείτε χαρτί που δεν είναι τσαλακωμένο, διπλωμένο ή κατεστραμμένο. Αν χρειάζεται, χρησιμοποιήστε χαρτί από διαφορετικό πακέτο.

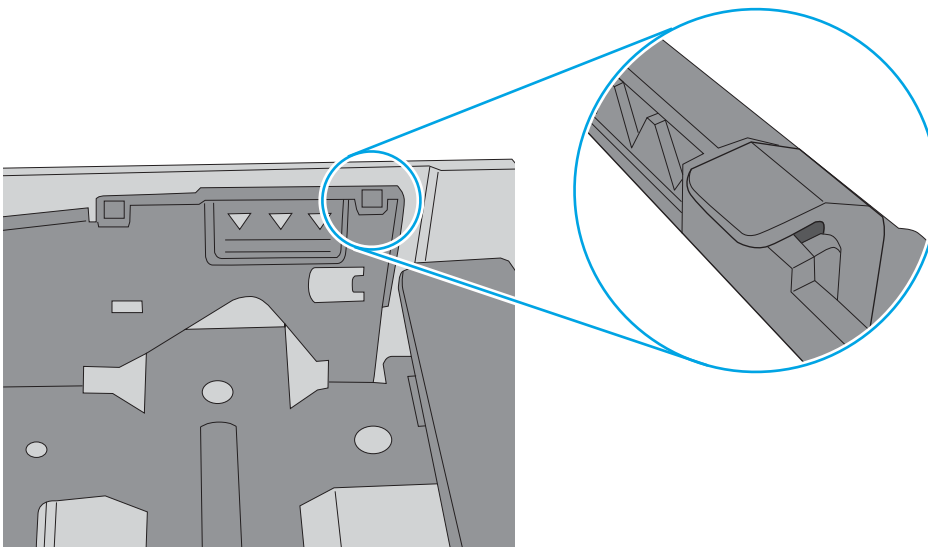
5. Ελέγξτε τις ενδείξεις ύψους στοίβας εντός του δίσκου, για να βεβαιωθείτε ότι ο δίσκος δεν είναι υπερβολικά γεμάτος. Αν είναι υπερβολικά γεμάτος, αφαιρέστε ολόκληρη τη στοίβα χαρτιού από το δίσκο, ισιώστε τη στοίβα και, στη συνέχεια, επιστρέψτε ένα μέρος του χαρτιού στο δίσκο.

Τα παρακάτω παραδείγματα παρουσιάζουν τις ενδείξεις ύψους στοίβας στους δίσκους διαφόρων μοντέλων εκτυπωτών. Οι περισσότεροι εκτυπωτές HP διαθέτουν παρόμοιες ενδείξεις. Επίσης, βεβαιωθείτε ότι όλα τα φύλλα χαρτιού βρίσκονται κάτω από τις γλωττίδες κοντά στις ενδείξεις ύψους στοίβας. Αυτές οι γλωττίδες συγκρατούν το χαρτί στη σωστή θέση κατά την είσοδό του στον εκτυπωτή.

**Εικόνα 9-6** Ενδείξεις ύψους στοίβας



**Εικόνα 9-7** Γλωττίδα για τη στοίβα χαρτιού

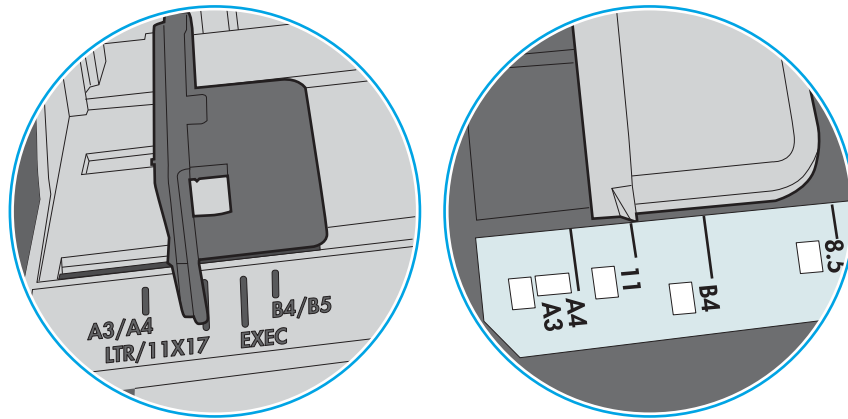


6. Βεβαιωθείτε ότι οι οδηγοί χαρτιού στο δίσκο έχουν προσαρμοστεί κατάλληλα για το μέγεθος του χαρτιού. Προσαρμόστε τους οδηγούς στην κατάλληλη εσοχή του δίσκου. Το βέλος του οδηγού δίσκου πρέπει να ευθυγραμμίζεται ακριβώς με την ένδειξη στο δίσκο.

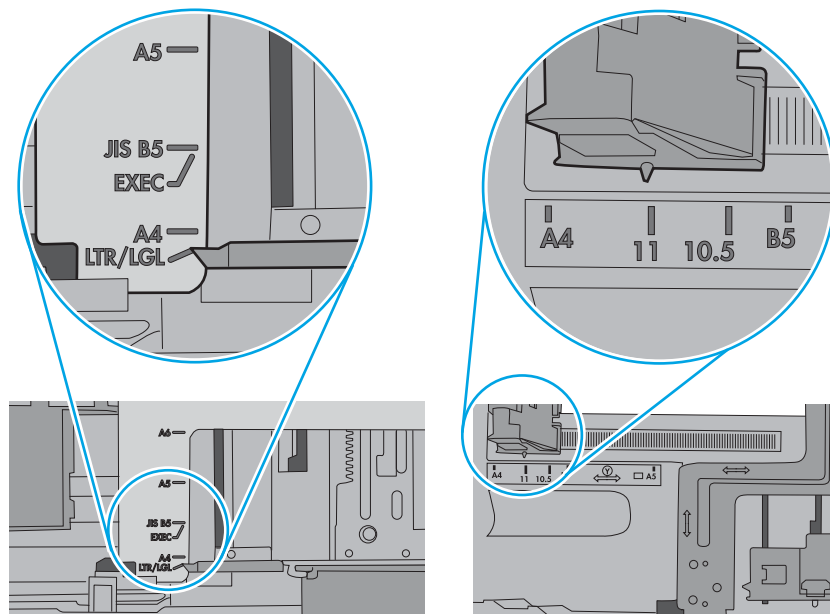
 **ΣΗΜΕΙΩΣΗ:** Μην ρυθμίσετε τους οδηγούς χαρτιού ώστε να εφάπτονται στη στοίβα του χαρτιού. Ρυθμίστε τους στις εσοχές ή στις ενδείξεις στο δίσκο.

Στις παρακάτω εικόνες εμφανίζονται παραδείγματα των εσοχών μεγέθους χαρτιού για διάφορα μοντέλα εκτυπωτών. Οι περισσότεροι εκτυπωτές HP διαθέτουν παρόμοιες ενδείξεις.

**Εικόνα 9-8** Ενδείξεις μεγέθους για το δίσκο 1 ή το δίσκο πολλών χρήσεων



**Εικόνα 9-9** Ενδείξεις μεγέθους για δίσκους κασέτας



7. Βεβαιωθείτε ότι το περιβάλλον εκτύπωσης πληροί τις συνιστώμενες προδιαγραφές.

## Ο τροφοδότης εγγράφων παρουσιάζει εμπλοκή, δεν διατηρεί ίσιο το φύλλο ή πιάνει πολλά φύλλα χαρτιού

Αν ο τροφοδότης εγγράφων παρουσιάζει εμπλοκή, δεν διατηρεί ίσια τα φύλλα ή πιάνει ταυτόχρονα πολλά φύλλα χαρτιού, δοκιμάστε τις παρακάτω λύσεις.



**ΣΗΜΕΙΩΣΗ:** Αυτές οι πληροφορίες αφορούν μόνο τους εκτυπωτές MFP.

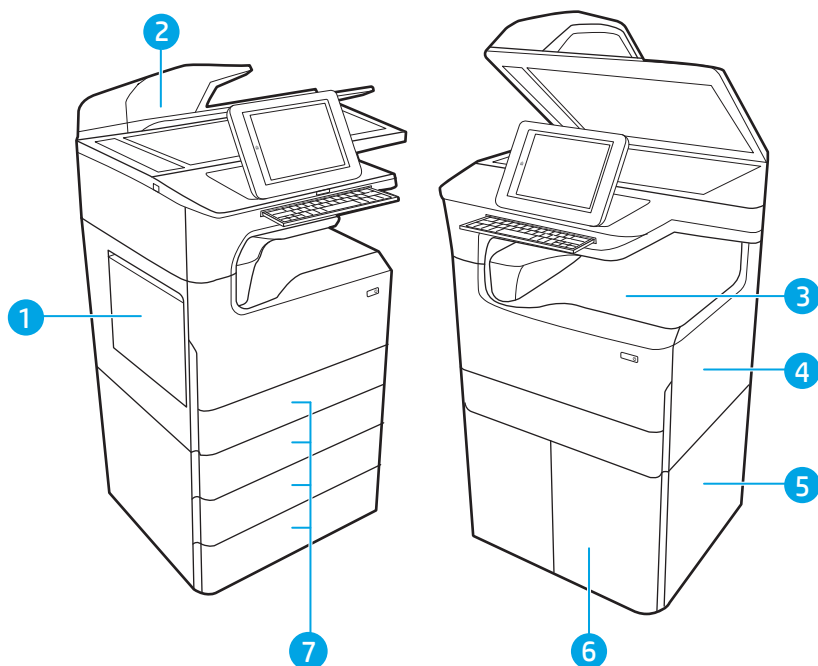
- Ενδέχεται να υπάρχει κάτι επάνω στο πρωτότυπο, όπως κλιπ συρραφής ή αυτοκόλλητες σημειώσεις, που πρέπει να αφαιρεθεί.
- Βεβαιωθείτε ότι όλοι οι κύλινδροι είναι στη θέση τους και ότι το κάλυμμα πρόσβασης στους κυλίνδρους στο εσωτερικό του τροφοδότη εγγράφων είναι κλειστό.
- Βεβαιωθείτε ότι το επάνω κάλυμμα του τροφοδότη εγγράφων είναι κλειστό.
- Ενδέχεται να μην έχουν τοποθετηθεί σωστά οι σελίδες. Ισιώστε τις σελίδες και ρυθμίστε τους οδηγούς χαρτιού ώστε να κεντραριστεί η στοίβα.
- Οι οδηγοί χαρτιού πρέπει να ακουμπούν τις πλευρές της στοίβας χαρτιού για να λειτουργούν σωστά. Βεβαιωθείτε ότι η στοίβα χαρτιού είναι ίσια και ότι οι οδηγοί εφάπτονται στη στοίβα χαρτιού.
- Ο δίσκος εισόδου ή ο δίσκος εξόδου του τροφοδότη εγγράφων ενδέχεται να περιέχουν περισσότερες σελίδες από το μέγιστο αριθμό. Βεβαιωθείτε ότι η στοίβα χαρτιού βρίσκεται κάτω από τους οδηγούς στο δίσκο εισόδου και αφαιρέστε τις σελίδες από το δίσκο εξόδου.
- Επιβεβαιώστε ότι δεν υπάρχουν κομματάκια χαρτιού, συρραπτικά, συνδετήρες ή άλλα υπολείμματα στη διαδρομή χαρτιού.
- Καθαρίστε τους κυλίνδρους τροφοδοσίας εγγράφων και το προστατευτικό διαχωρισμού. Χρησιμοποιήστε πεπιεσμένο αέρα ή ένα καθαρό πανί που δεν αφήνει χνούδι, βρεγμένο με ζεστό νερό. Εάν η τροφοδότηση συνεχίζει να είναι προβληματική, αντικαταστήστε τους κυλίνδρους.
- Στην αρχική οθόνη του πίνακα ελέγχου του εκτυπωτή, μεταβείτε με κύλιση στο κουμπί [Αναλώσιμα](#) και πατήστε το. Ελέγξτε την κατάσταση του κιτ τροφοδότη εγγράφων και αντικαταστήστε το, εάν είναι απαραίτητο.

## Αποκατάσταση εμπλοκών χαρτιού

Χρησιμοποιήστε τις διαδικασίες σε αυτήν την ενότητα για να απομακρύνετε χαρτί που έχει κολλήσει στη διαδρομή χαρτιού του εκτυπωτή.

### Θέσεις εμπλοκής χαρτιού

Εμπλοκές μπορεί να προκύψουν στις εξής θέσεις.



Αριθμός	Περιγραφή
1	Δίσκος 1 και αριστερή θύρα
2	Τροφοδότης εγγράφων
3	Θήκη εξόδου ή εσωτερική μονάδα τελικής επεξεργασίας (μόνο στα μοντέλα E77650dns, E77650zs, E77660dns, E77660zs, P77940dns, P77950dns και P77960dns)
4	Δεξιά θύρα (εξάρτημα εκτύπωσης διπλής όψης)
5	Κάτω δεξιά θύρα
6	Τροφοδότης HCl 4.000 φύλλων
7	Δίσκοι 550 φύλλων

### Αυτόματη πλοήγηση για αποκατάσταση εμπλοκών χαρτιού

Ενημερωθείτε σχετικά με την αυτόματη πλοήγηση για την αποκατάσταση εμπλοκών.

Η λειτουργία αυτόματης πλοήγησης βοηθά στην αποκατάσταση εμπλοκών παρέχοντας οδηγίες βήμα προς βήμα από τον πίνακα ελέγχου.

Μόλις ολοκληρώνετε ένα βήμα, ο εκτυπωτής εμφανίζει οδηγίες για το επόμενο βήμα, έως ότου ολοκληρώσετε όλα τα βήματα της διαδικασίας.

## Αντιμετωπίζετε πρόβλημα με συχνές ή επαναλαμβανόμενες εμπλοκές χαρτιού;

Για να μειώσετε τον αριθμό των εμπλοκών χαρτιού, δοκιμάστε τις παρακάτω λύσεις.

1. Χρησιμοποιείτε αποκλειστικά χαρτί που πληροί τις προδιαγραφές της HP για αυτόν τον εκτυπωτή.
2. Χρησιμοποιείτε χαρτί που δεν είναι τσαλακωμένο, διπλωμένο ή κατεστραμμένο. Αν χρειάζεται, χρησιμοποιήστε χαρτί από διαφορετικό πακέτο.
3. Χρησιμοποιήστε χαρτί που δεν έχει εκτυπωθεί ή φωτοτυπηθεί προηγουμένως.
4. Βεβαιωθείτε ότι ο δίσκος δεν είναι υπερβολικά γεμάτος. Αν είναι, τότε αφαιρέστε ολόκληρη τη στοίβα χαρτιού από το δίσκο, ισιώστε τη στοίβα και, στη συνέχεια, επιστρέψτε ένα μέρος του χαρτιού στο δίσκο.
5. Βεβαιωθείτε ότι οι οδηγοί χαρτιού στο δίσκο έχουν προσαρμοστεί κατάλληλα για το μέγεθος του χαρτιού. Προσαρμόστε τους οδηγούς ώστε να εφάπτονται στη στοίβα του χαρτιού, χωρίς να το λυγίζουν.
6. Βεβαιωθείτε ότι ο δίσκος έχει τοποθετηθεί πλήρως μέσα στον εκτυπωτή.
7. Αν εκτυπώνετε σε βαρύ, ανάγλυφο ή διάτρητο χαρτί, χρησιμοποιήστε τη λειτουργία αυτόματης τροφοδοσίας και τοποθετήστε ένα φύλλο κάθε φορά.
8. Ανοίξτε το μενού **Δίσκοι** στον πίνακα ελέγχου του εκτυπωτή. Βεβαιωθείτε ότι ο δίσκος έχει διαμορφωθεί σωστά για τον τύπο και το μέγεθος του χαρτιού.
9. Βεβαιωθείτε ότι το περιβάλλον εκτύπωσης πληροί τις συνιστώμενες προδιαγραφές.

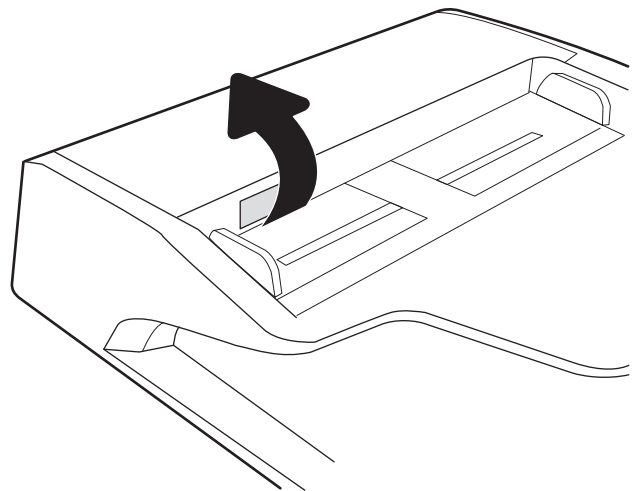
## Αποκατάσταση εμπλοκών χαρτιού στον τροφοδότη εγγράφων – 31.13.yz

Όταν παρουσιαστεί εμπλοκή, στον πίνακα ελέγχου εμφανίζεται ένα μήνυμα σφάλματος και μια κινούμενη εικόνα που βοηθά στην αποκατάσταση της εμπλοκής.

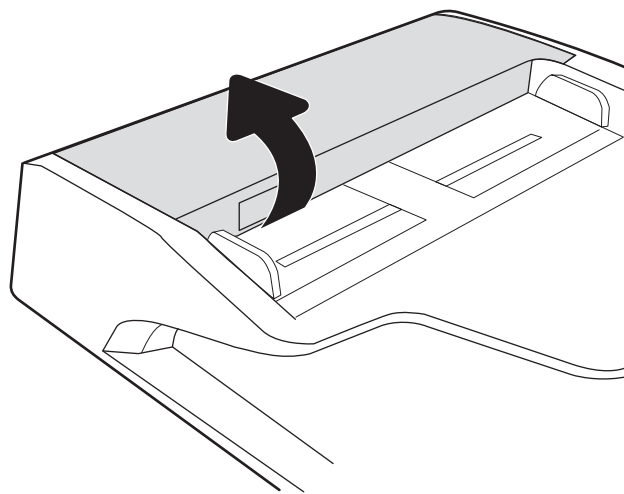
Κατά τις εμπλοκές χαρτιού στον τροφοδότη εγγράφων εμφανίζεται ο κωδικός σφάλματος **31.13.yz**.

Ακολουθήστε τα παρακάτω βήματα για να αποκαταστήσετε την εμπλοκή χαρτιού:

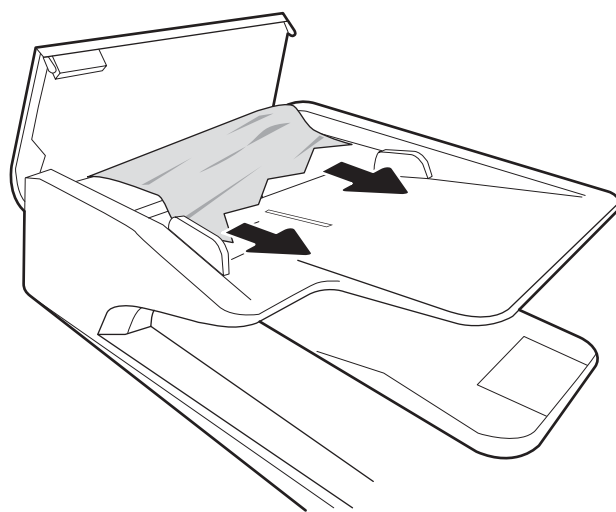
1. Σηκώστε την ασφάλεια για να απασφαλίσετε το κάλυμμα του τροφοδότη εγγράφων.



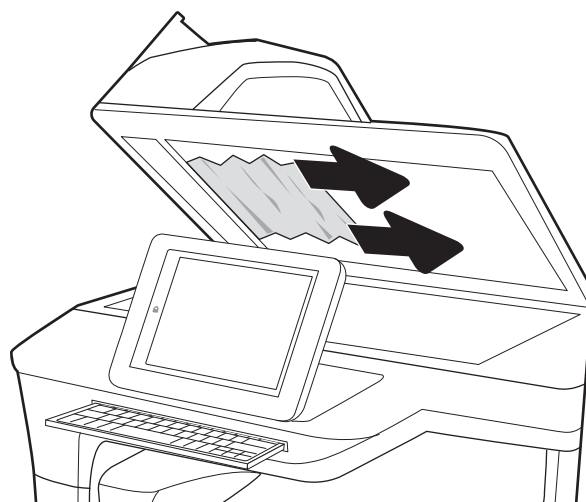
2. Ανοίξτε το κάλυμμα του τροφοδότη εγγράφων.



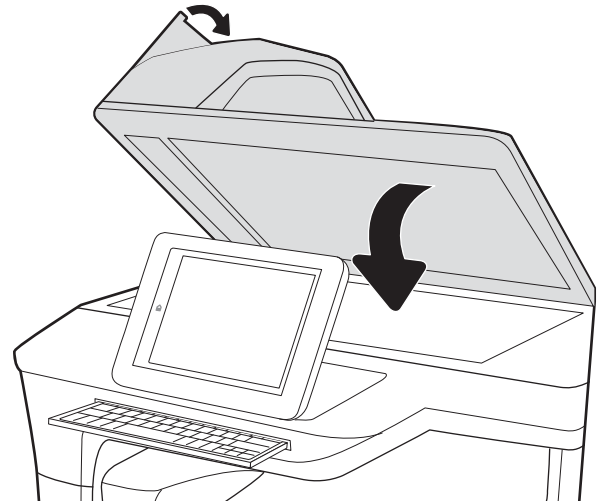
3. Αφαιρέστε τυχόν χαρτί που έχει εμπλακεί.




4. Ανασηκώστε το κάλυμμα του σαρωτή και αφαιρέστε τυχόν μπλοκαρισμένο χαρτί από το κάτω μέρος του καλύμματος του σαρωτή.




5. Κλείστε το κάλυμμα του σαρωτή και το κάλυμμα του τροφοδότη εγγράφων.



6. Εάν έχουν απομένει σελίδες μέσα στον εκτυπωτή, θα εμφανιστούν στον πίνακα ελέγχου οδηγίες για τον τρόπο εκκαθάρισης των σελίδων που έχουν απομείνει.

 **ΣΗΜΕΙΩΣΗ:** Για να αποφύγετε τις εμπλοκές, βεβαιωθείτε ότι οι οδηγοί στο δίσκο εισόδου του τροφοδότη εγγράφων έχουν ρυθμιστεί έτσι ώστε να ακουμπάνε πάνω στο έγγραφο. Αφαιρέστε όλα τα συρραπτικά και τους συνδετήρες από τα πρωτότυπα έγγραφα.

 **ΣΗΜΕΙΩΣΗ:** Τα πρωτότυπα έγγραφα που έχουν εκτυπωθεί σε βαρύ γυαλιστερό χαρτί μπορεί να προκαλέσουν περισσότερες εμπλοκές σε σχέση με τα πρωτότυπα που έχουν εκτυπωθεί σε απλό χαρτί.

## Αποκατάσταση εμπλοκών χαρτιού στο δίσκο 1 - 15.A1.yz, 15.D1.51, 15.D1.81, 15.D2.A1, 15.D2.D1

Όταν παρουσιαστεί εμπλοκή, στον πίνακα ελέγχου εμφανίζεται ένα μήνυμα σφάλματος και μια κινούμενη εικόνα που βοηθά στην αποκατάσταση της εμπλοκής.

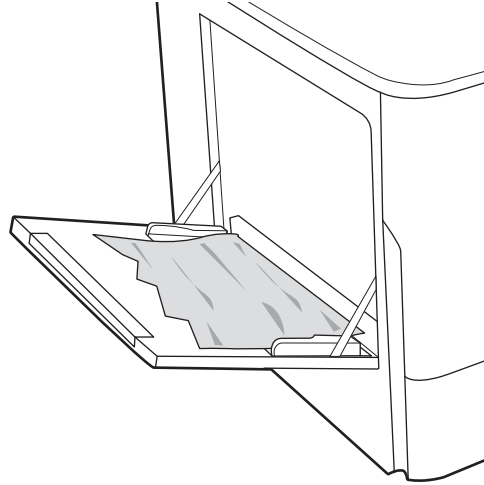
Κατά τις εμπλοκές χαρτιού στο δίσκο 1 μπορεί να εμφανιστεί οποιοσδήποτε από τους παρακάτω κωδικούς σφάλματος:

- 15.A1.yz
- 15.D1.51
- 15.D1.81
- 15.D2.A1
- 15.D2.D1

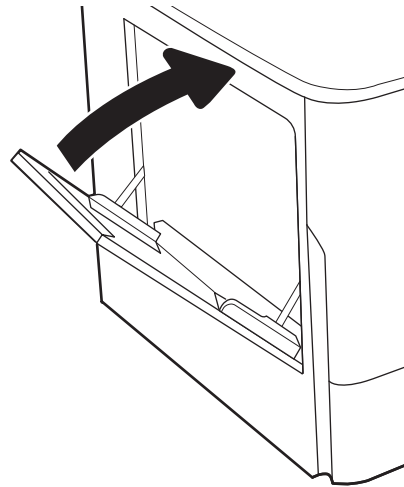
Ακολουθήστε τα παρακάτω βήματα για να αποκαταστήσετε την εμπλοκή χαρτιού:



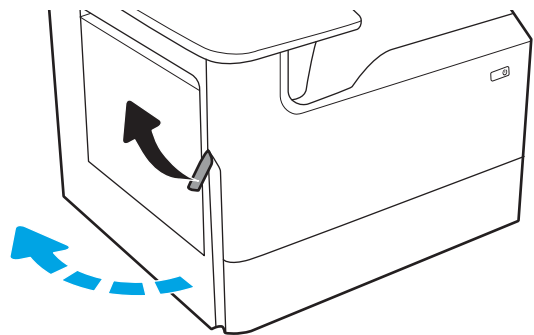
1. Εάν το χαρτί που έχει εμπλακεί είναι ορατό στο Δίσκο 1, αποκαταστήστε την εμπλοκή τραβώντας προσεκτικά το χαρτί ευθεία προς τα έξω.



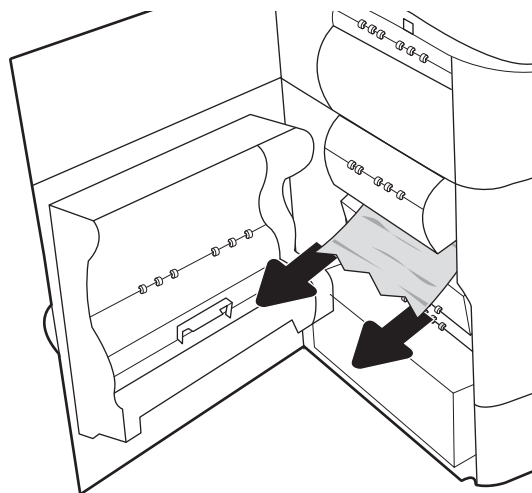
2. Κλείστε τον δίσκο 1.



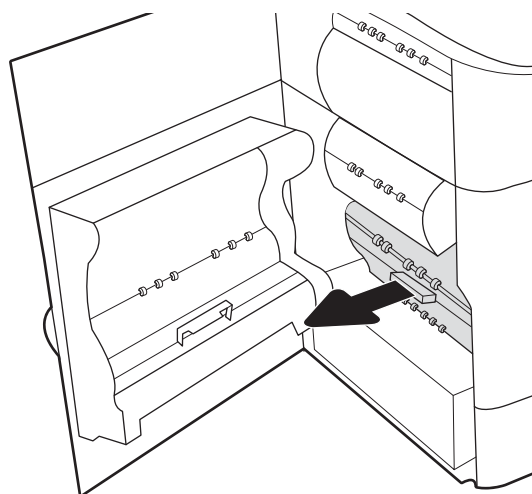
3. Ανοίξτε την αριστερή θύρα.



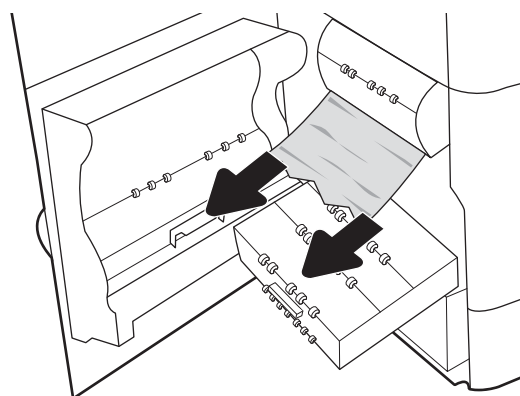
4. Τραβήξτε τυχόν μπλοκαρισμένο χαρτί ευθεία προς τα έξω.



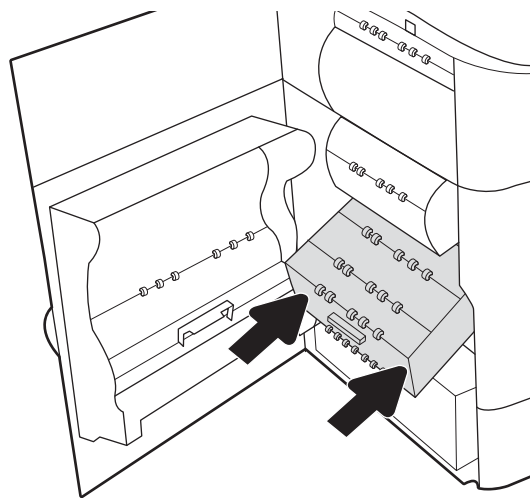
5. Εάν δεν μπορείτε να δείτε το μπλοκαρισμένο χαρτί, τραβήξτε προς τα έξω το δοχείο υγρών ουσιών σέρβις.



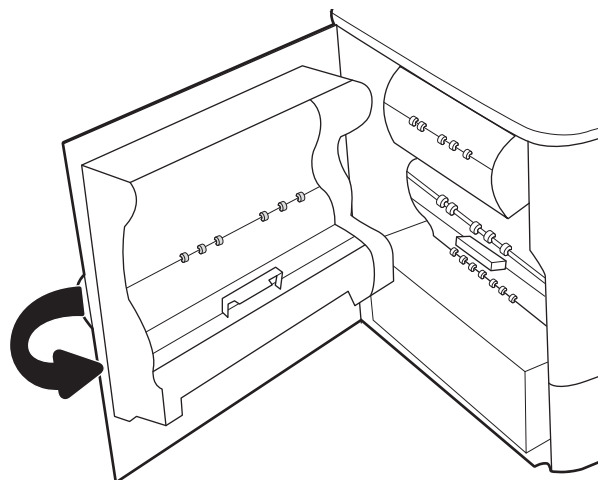
6. Τραβήξτε τυχόν μπλοκαρισμένο χαρτί ευθεία προς τα έξω.



7. Σπρώξτε το δοχείο υγρών ουσιών σέρβις μέσα στον εκτυπωτή.



8. Κλείστε την αριστερή θύρα.



9. Εάν έχουν απομείνει σελίδες μέσα στον εκτυπωτή, θα εμφανιστούν στον πίνακα ελέγχου οδηγίες για τον τρόπο εκκαθάρισης των σελίδων που έχουν απομείνει.

## Αποκατάσταση εμπλοκών χαρτιού στο δίσκο 2 - 15.A2.yz, 15.D2.52, 15.D2.82, 15.D2.A2, 15.D2.D2

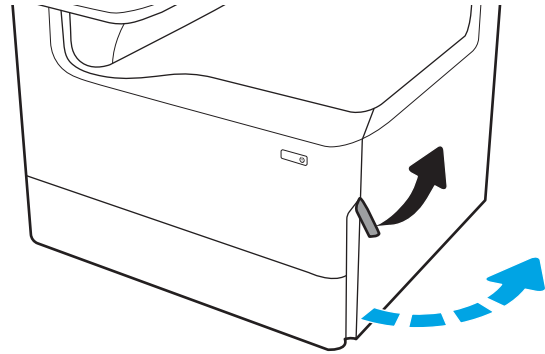
Όταν παρουσιαστεί εμπλοκή, στον πίνακα ελέγχου εμφανίζεται ένα μήνυμα σφάλματος και μια κινούμενη εικόνα που βοηθά στην αποκατάσταση της εμπλοκής.

Κατά τις εμπλοκές χαρτιού στο δίσκο 2 μπορεί να εμφανιστεί οποιοσδήποτε από τους παρακάτω κωδικούς σφάλματος:

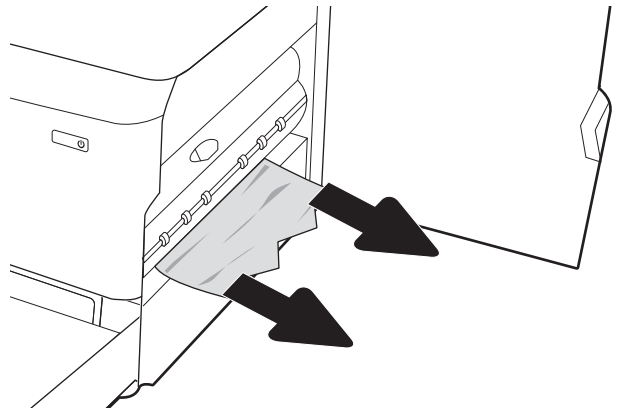
- 15.A2.yz
- 15.D2.52
- 15.D2.82
- 15.D2.A2
- 15.D2.D2

Ακολουθήστε τα παρακάτω βήματα για να αποκαταστήσετε την εμπλοκή χαρτιού:

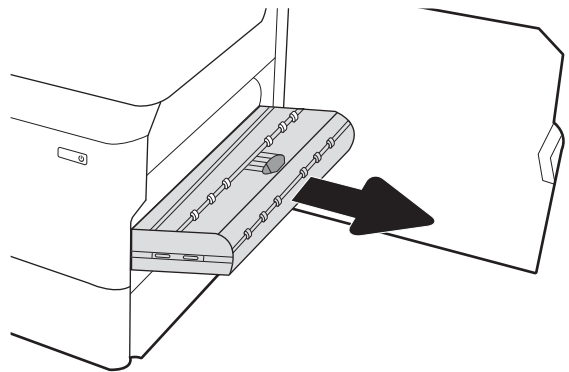
1. Ανοίξτε τη δεξιά θύρα.



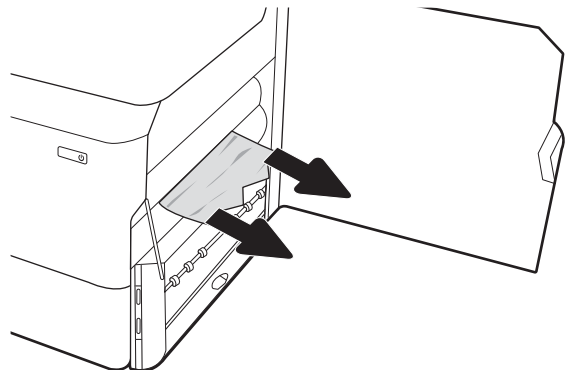
2. Αφαιρέστε τυχόν μπλοκαρισμένο χαρτί.



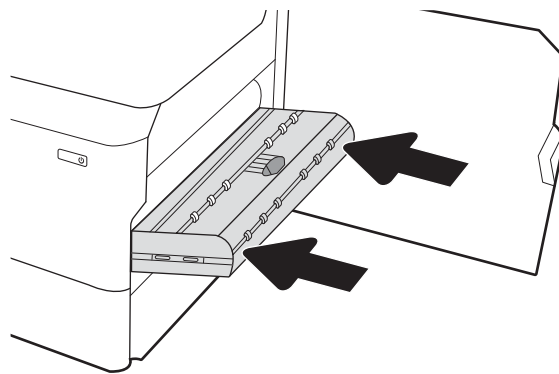
3. Εάν το μπλοκαρισμένο χαρτί δεν είναι ορατό, αφαιρέστε το εξάρτημα εκτύπωσης διπλής όψης.



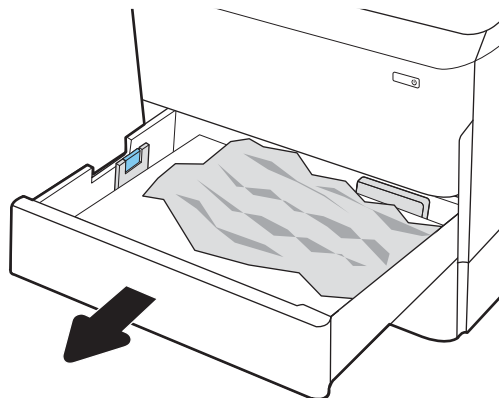
4. Τραβήξτε τυχόν μπλοκαρισμένο χαρτί ευθεία προς τα έξω.



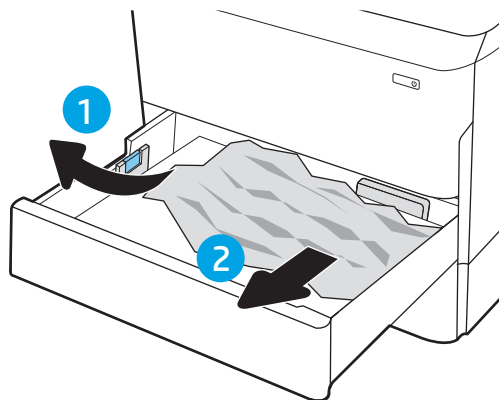
5. Εγκαταστήστε ξανά το εξάρτημα εκτύπωσης διπλής όψης.



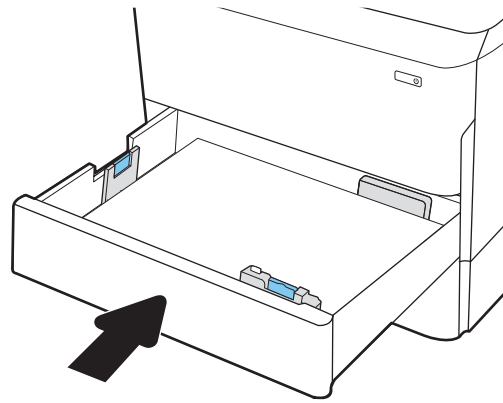
6. Ανοίξτε τον δίσκο.



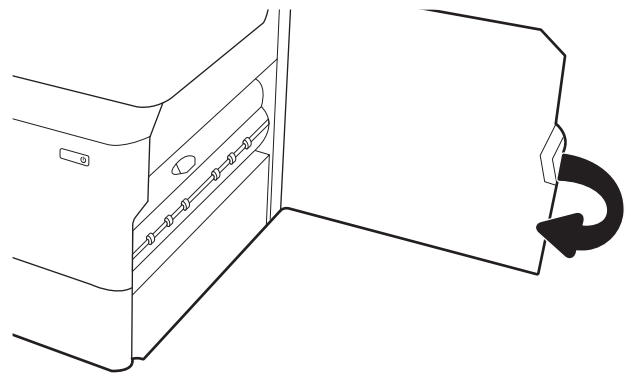
7. Αφαιρέστε το μπλοκαρισμένο χαρτί από τους κυλίνδρους τροφοδοσίας στο εσωτερικό του εκτυπωτή. Για να αφαιρέσετε το χαρτί, τραβήξτε το πρώτα προς τα αριστερά και μετά προς τα εμπρός.



8. Κλείστε τον δίσκο.



9. Κλείστε τη δεξιά θύρα.



10. Εάν έχουν απομένει σελίδες μέσα στον εκτυπωτή, θα εμφανιστούν στον πίνακα ελέγχου οδηγίες για τον τρόπο εκκαθάρισης των σελίδων που έχουν απομείνει.

## Αποκατάσταση εμπλοκών χαρτιού στο δίσκο 3 - 15.A3.yz, 15.12.A3, 15.12.D3


Όταν παρουσιαστεί εμπλοκή, στον πίνακα ελέγχου εμφανίζεται ένα μήνυμα σφάλματος και μια κινούμενη εικόνα που βοηθά στην αποκατάσταση της εμπλοκής.

Κατά τις εμπλοκές χαρτιού στο δίσκο 3 μπορεί να εμφανιστεί οποιοσδήποτε από τους παρακάτω κωδικούς σφάλματος:

- 15.A3.yz
- 15.12.A3
- 15.12.D3

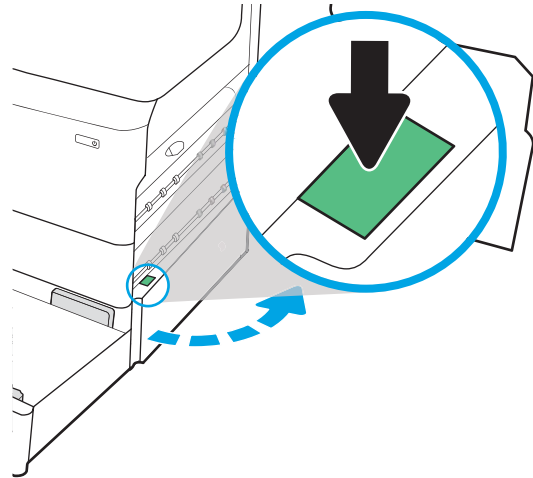
Ακολουθήστε τα παρακάτω βήματα για να αποκαταστήσετε την εμπλοκή χαρτιού:

---

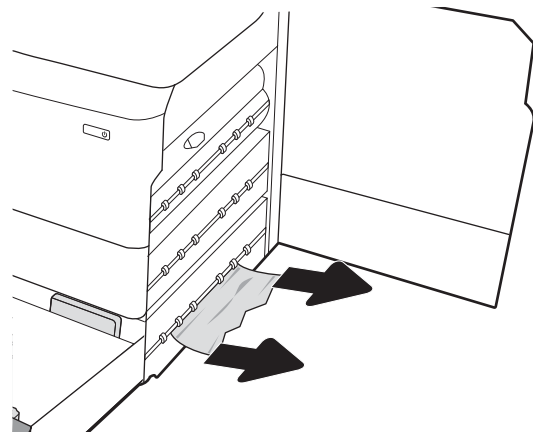
 **ΣΗΜΕΙΩΣΗ:** Η διαδικασία για την αποκατάσταση εμπλοκών χαρτιού από τον δίσκο 1x550 φύλλων με βάση είναι η ίδια που ισχύει και για τον επιτραπέζιο δίσκο 1x550 φύλλων. Εδώ παρουσιάζεται μόνο ο επιτραπέζιος δίσκος.

---

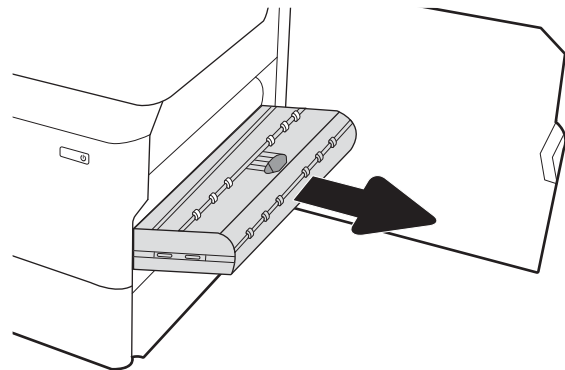
1. Ανοίξτε τη δεξιά θύρα και την κάτω δεξιά θύρα.



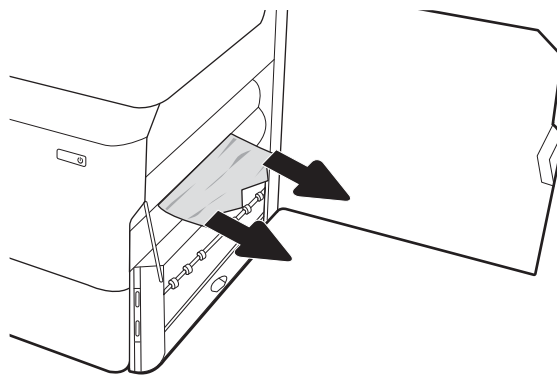
2. Τραβήξτε προσεκτικά το μπλοκαρισμένο χαρτί.



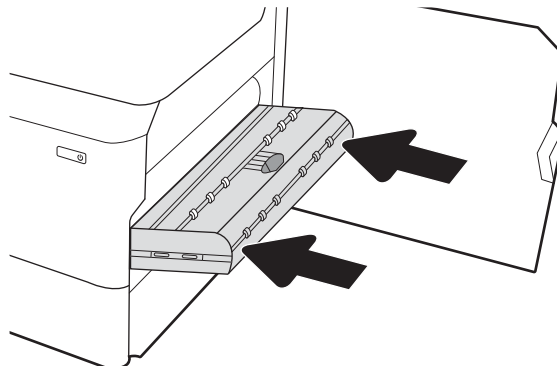
3. Εάν το μπλοκαρισμένο χαρτί δεν είναι ορατό, αφαιρέστε το εξάρτημα εκτύπωσης διπλής όψης.



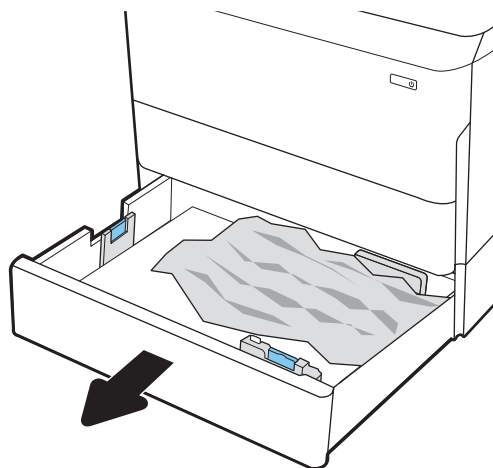
4. Τραβήξτε τυχόν μπλοκαρισμένο χαρτί ευθεία προς τα έξω.



5. Εγκαταστήστε ξανά το εξάρτημα εκτύπωσης διπλής όψης.

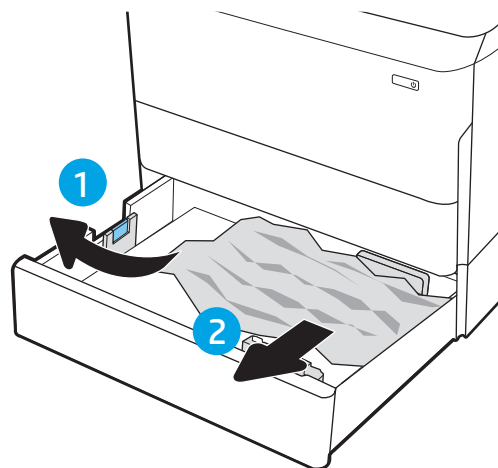


6. Ανοίξτε τον δίσκο.

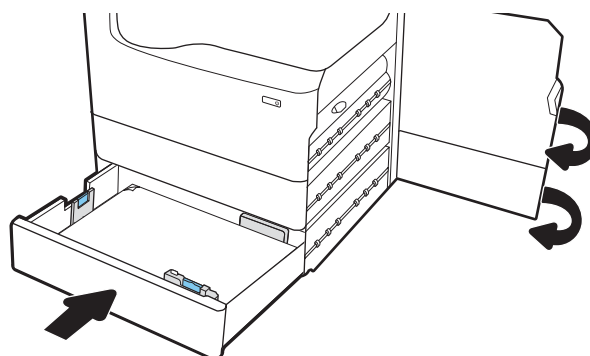




7. Αφαιρέστε το μπλοκαρισμένο χαρτί από τους κυλίνδρους τροφοδοσίας στο εσωτερικό του εκτυπωτή. Για να αφαιρέσετε το χαρτί, τραβήξτε το πρώτα προς τα αριστερά και μετά προς τα εμπρός.



8. Κλείστε την κάτω δεξιά θύρα και τη δεξιά θύρα και μετά κλείστε το δίσκο.



9. Εάν έχουν απομένει σελίδες μέσα στον εκτυπωτή, θα εμφανιστούν στον πίνακα ελέγχου οδηγίες για τον τρόπο εκκαθάρισης των σελίδων που έχουν απομείνει.

## Αποκατάσταση εμπλοκών χαρτιού στη θήκη εξόδου - 15.E1.yz, 15.C1.Az

Όταν παρουσιαστεί εμπλοκή, στον πίνακα ελέγχου εμφανίζεται ένα μήνυμα σφάλματος και μια κινούμενη εικόνα που βοηθά στην αποκατάσταση της εμπλοκής.

Κατά τις εμπλοκές χαρτιού στη θήκη εξόδου, εμφανίζεται ένας από τους εξής δύο κωδικούς σφάλματος:

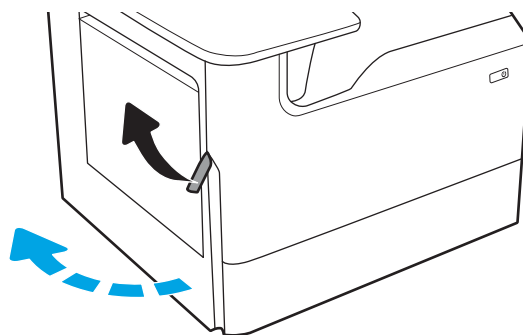
- 15.E1.yz
- 15.C1.Az

Ακολουθήστε τα παρακάτω βήματα για να αποκαταστήσετε την εμπλοκή χαρτιού:

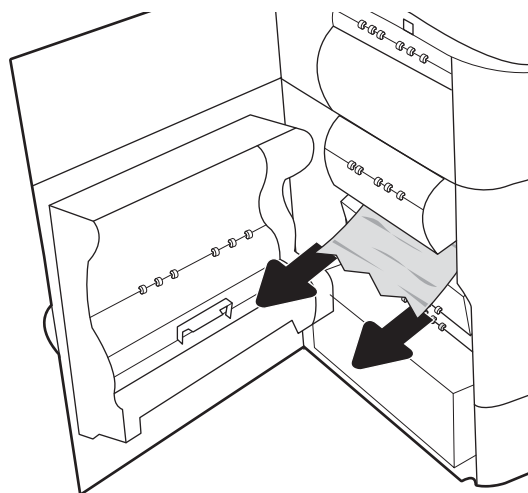
1. Εάν το χαρτί είναι ορατό στο δίσκο εξόδου, πιάστε το εμπρός άκρο του και αφαιρέστε το.



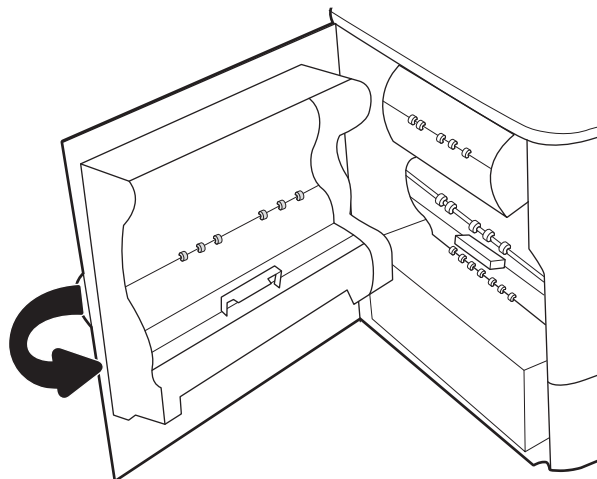
2. Ανοίξτε την αριστερή θύρα.



3. Αφαιρέστε τυχόν μπλοκαρισμένο χαρτί.



4. Κλείστε την αριστερή θύρα.



5. Εάν έχουν απομένει σελίδες μέσα στον εκτυπωτή, θα εμφανιστούν στον πίνακα ελέγχου οδηγίες για τον τρόπο εκκαθάρισης των σελίδων που έχουν απομείνει.

## Αποκατάσταση εμπλοκών χαρτιού στο εξάρτημα εκτύπωσης διπλής όψης - 15.D1.yz, 15.D2.yz, 15.C1.5z, 15.C1.8z, 15.C1.9z

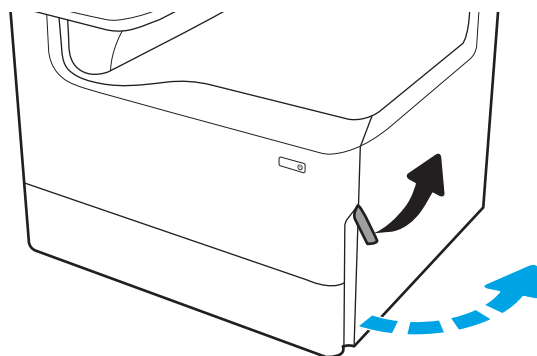
Όταν παρουσιαστεί εμπλοκή, στον πίνακα ελέγχου εμφανίζεται ένα μήνυμα σφάλματος και μια κινούμενη εικόνα που βοηθά στην αποκατάσταση της εμπλοκής.

Κατά τις εμπλοκές χαρτιού στο εξάρτημα εκτύπωσης διπλής όψης μπορεί να εμφανιστεί οποιοσδήποτε από τους παρακάτω κωδικούς σφάλματος:

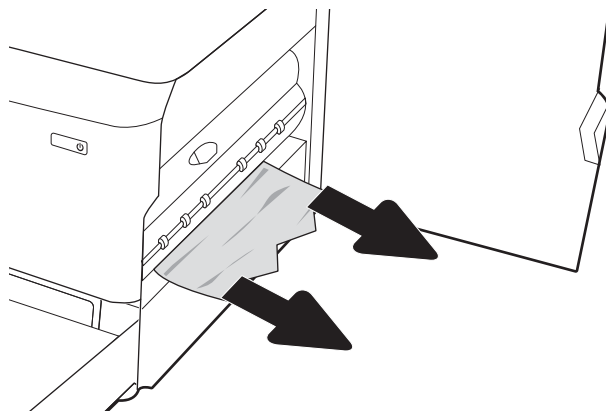
- 15.D1.yz
- 15.D2.yz
- 15.C1.5z
- 15.C1.8z
- 15.C1.9z

Ακολουθήστε τα παρακάτω βήματα για να αποκαταστήσετε την εμπλοκή χαρτιού:

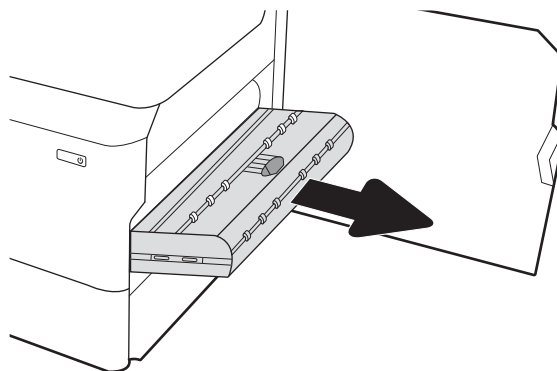
1. Ανοίξτε τη δεξιά θύρα.



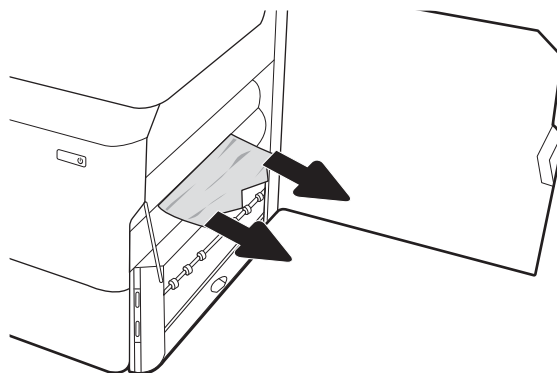
2. Αφαιρέστε τυχόν μπλοκαρισμένο χαρτί.



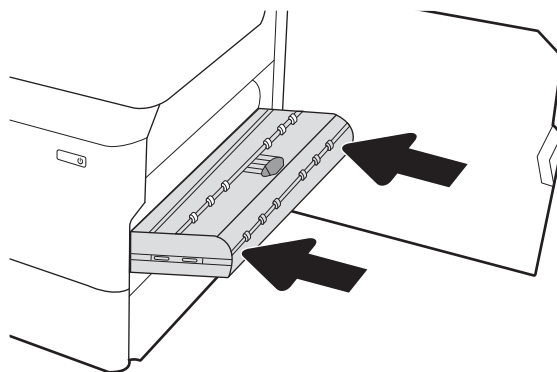
3. Εάν το μπλοκαρισμένο χαρτί δεν είναι ορατό, αφαιρέστε το εξάρτημα εκτύπωσης διπλής όψης.



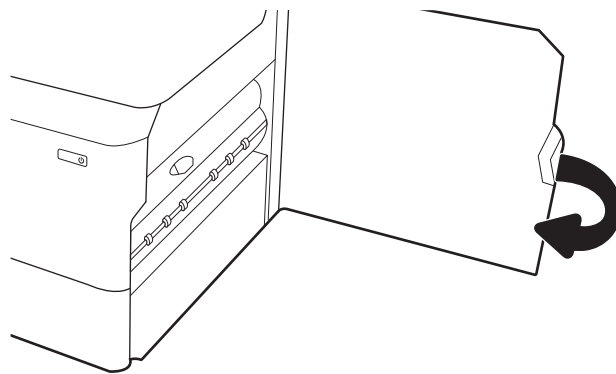
4. Τραβήξτε τυχόν μπλοκαρισμένο χαρτί ευθεία προς τα έξω.



5. Εγκαταστήστε ξανά το εξάρτημα εκτύπωσης διπλής όψης.



6. Κλείστε τη δεξιά θύρα.



7. Εάν έχουν απομείνει σελίδες μέσα στον εκτυπωτή, θα εμφανιστούν στον πίνακα ελέγχου οδηγίες για τον τρόπο εκκαθάρισης των σελίδων που έχουν απομείνει.

## Αποκατάσταση εμπλοκών χαρτιού στους δίσκους 3 X 550 - 15.A4.yz, 15.A5.yz, 15.A6.yz, 15.A9.yz, 15.37.yz, 15.38.yz, 15.48.yz

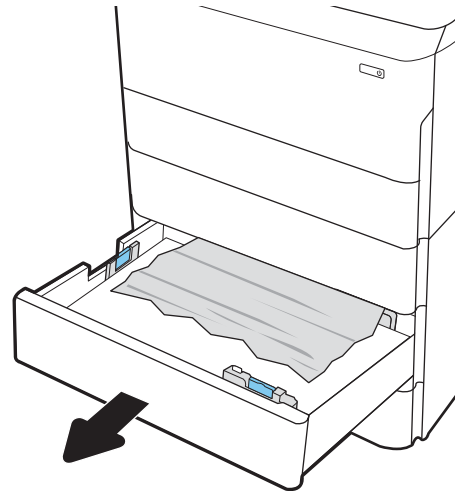
Όταν παρουσιαστεί εμπλοκή, στον πίνακα ελέγχου εμφανίζεται ένα μήνυμα σφάλματος και μια κινούμενη εικόνα που βοηθά στην αποκατάσταση της εμπλοκής.

Κατά τις εμπλοκές χαρτιού στο εξάρτημα 3 x 550 φύλλων μπορεί να εμφανιστεί οποιοσδήποτε από τους παρακάτω κωδικούς σφάλματος:

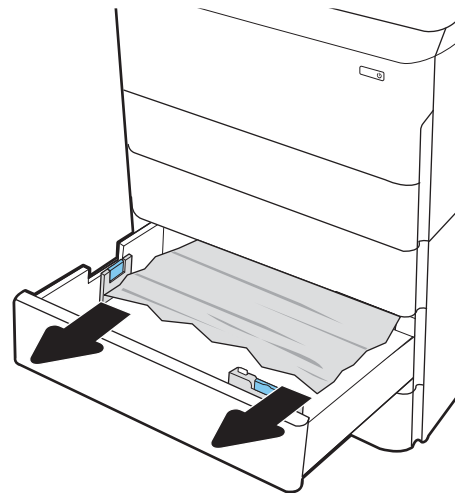
- 15.A4.yz
- 15.A5.yz
- 15.A6.yz
- 15.A9.yz
- 15.37.yz
- 15.38.yz
- 15.48.yz

Ακολουθήστε τα παρακάτω βήματα για να αποκαταστήσετε την εμπλοκή χαρτιού:

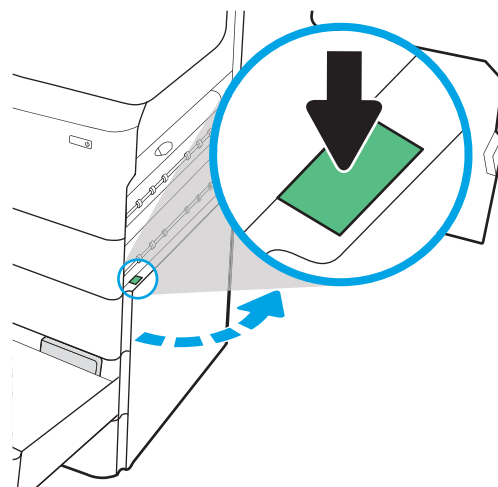
1. Ανοίξτε έναν από τους δίσκους.



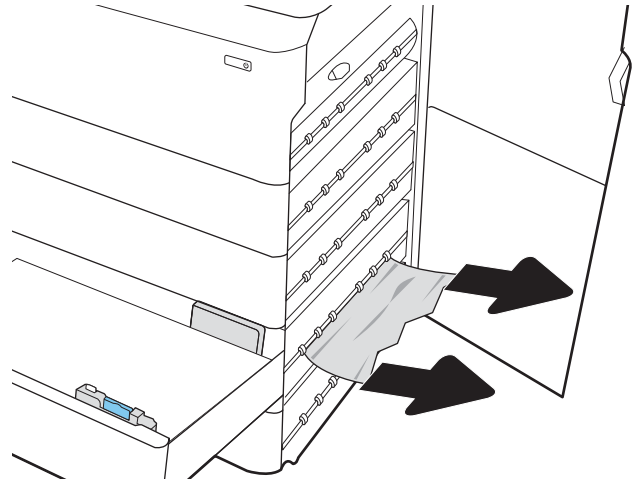
2. Αφαιρέστε το μπλοκαρισμένο χαρτί από τους κυλίνδρους τροφοδοσίας στο εσωτερικό του εκτυπωτή. Για να αφαιρέσετε το χαρτί, τραβήξτε το πρώτα προς τα αριστερά και μετά προς τα εμπρός.



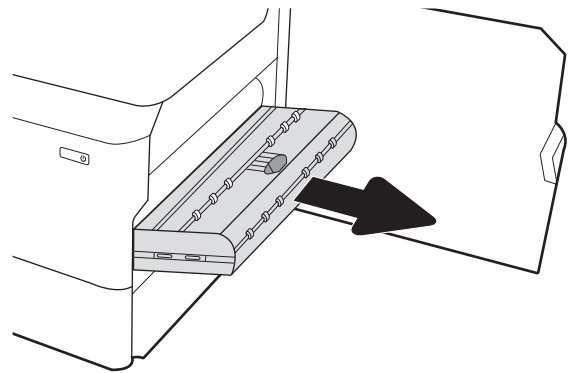
3. Ανοίξτε τη δεξιά θύρα και την κάτω δεξιά θύρα.



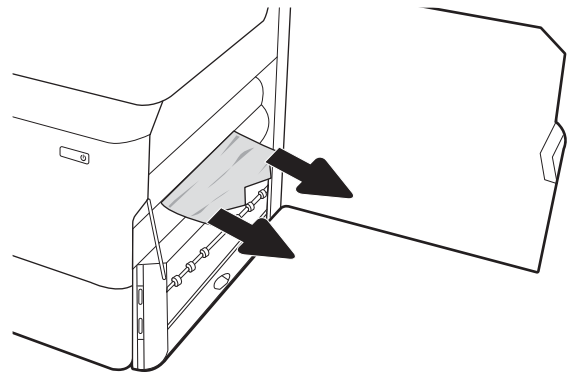
4. Τραβήξτε προσεκτικά το μπλοκαρισμένο χαρτί.



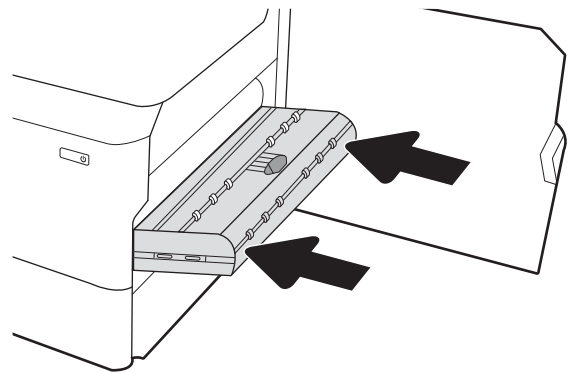
5. Εάν το μπλοκαρισμένο χαρτί δεν είναι ορατό, αφαιρέστε το εξάρτημα εκτύπωσης διπλής όψης.



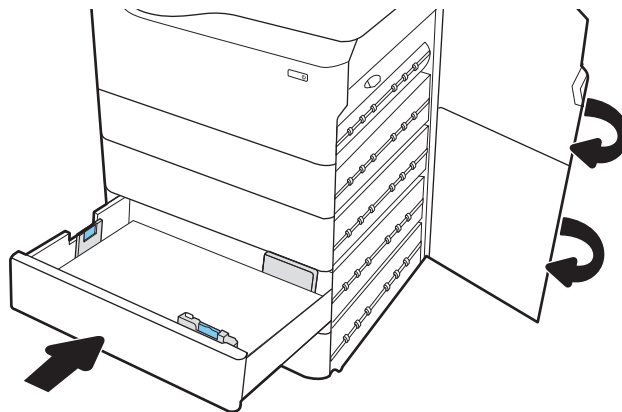
6. Τραβήξτε τυχόν μπλοκαρισμένο χαρτί ευθεία προς τα έξω.



7. Εγκαταστήστε ξανά το εξάρτημα εκτύπωσης διπλής όψης.



8. Κλείστε τη δεξιά θύρα και την κάτω δεξιά θύρα και μετά κλείστε το δίσκο.



9. Εάν έχουν απομένει σελίδες μέσα στον εκτυπωτή, θα εμφανιστούν στον πίνακα ελέγχου οδηγίες για τον τρόπο εκκαθάρισης των σελίδων που έχουν απομείνει.

## Αποκατάσταση εμπλοκών χαρτιού στο δίσκο HCI 4.000 φύλλων - 15.A7.yz, 15.A8.yz, 15.37.yz, 15.38.yz, 15.48.yz

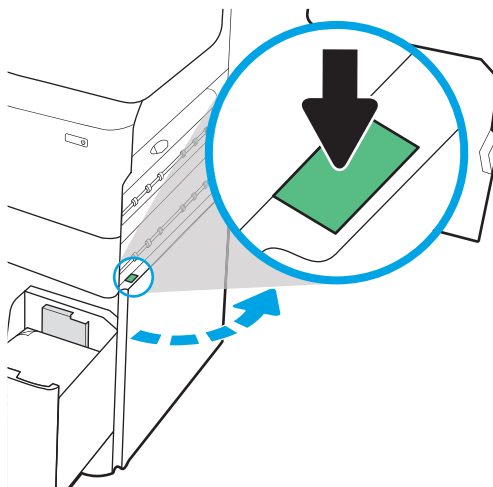
Όταν παρουσιαστεί εμπλοκή, στον πίνακα ελέγχου εμφανίζεται ένα μήνυμα σφάλματος και μια κινούμενη εικόνα που βοηθά στην αποκατάσταση της εμπλοκής.

Κατά τις εμπλοκές χαρτιού στο εξάρτημα HCI 4.000 φύλλων μπορεί να εμφανιστεί οποιοσδήποτε από τους παρακάτω κωδικούς σφάλματος:

- 15.A7.yz
- 15.A8.yz
- 15.37.yz
- 15.38.yz
- 15.48.yz

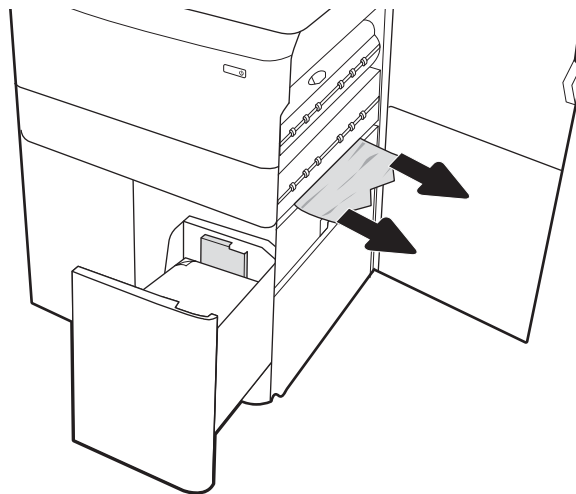
Ακολουθήστε τα παρακάτω βήματα για να αποκαταστήσετε την εμπλοκή χαρτιού:

1. Ανοίξτε τη δεξιά θύρα και την κάτω δεξιά θύρα.

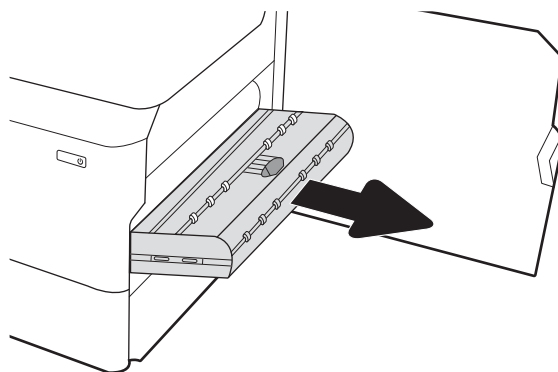




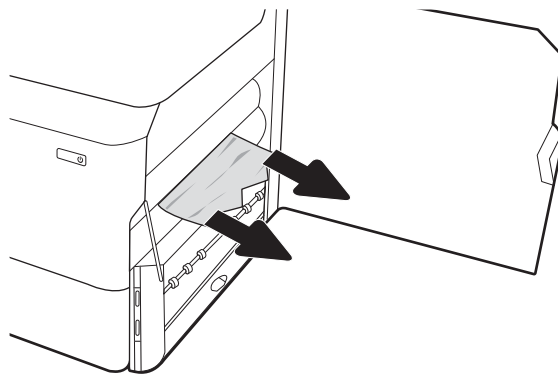
2. Αφαιρέστε τα φύλλα χαρτιού που τυχόν έχουν υποστεί ζημιά.



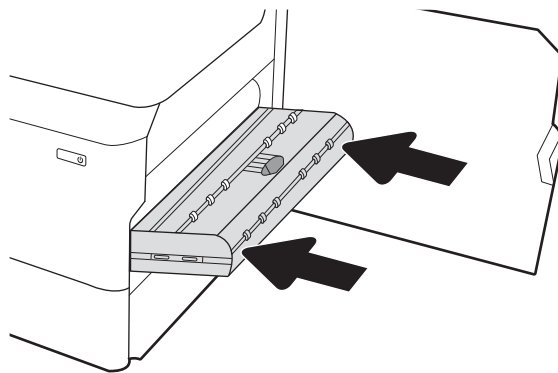
3. Εάν το μπλοκαρισμένο χαρτί δεν είναι ορατό, αφαιρέστε το εξάρτημα εκτύπωσης διπλής όψης.



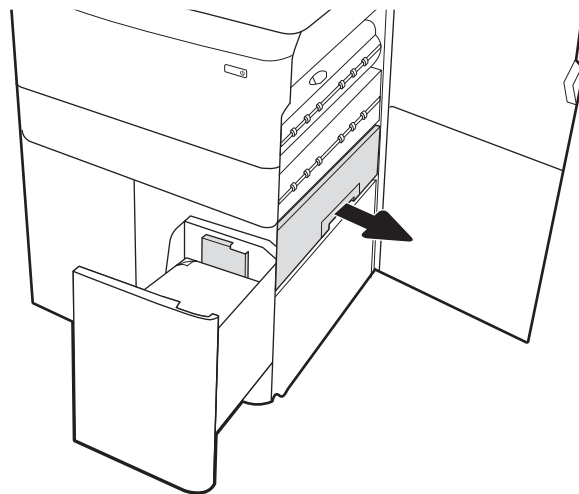
4. Τραβήξτε τυχόν μπλοκαρισμένο χαρτί ευθεία προς τα έξω.



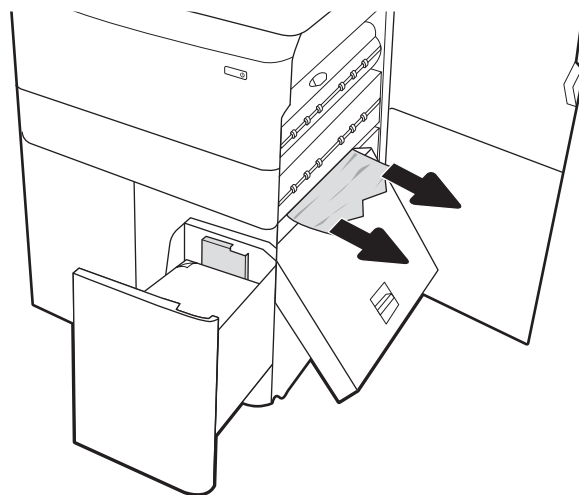
5. Εγκαταστήστε ξανά το εξάρτημα εκτύπωσης διπλής όψης.



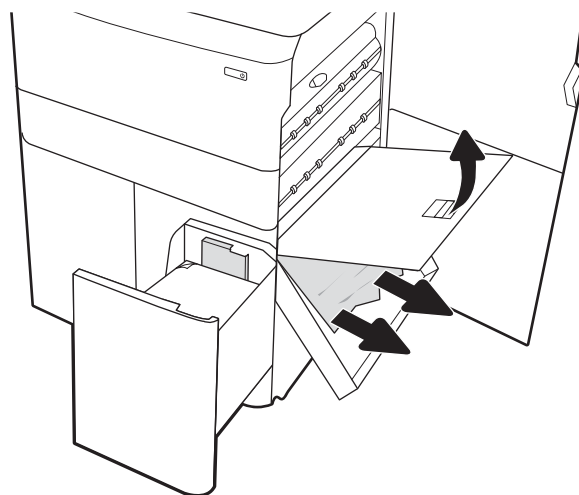
6. Στην περιοχή της κάτω δεξιάς θύρας, χρησιμοποιήστε την πράσινη λαβή για να τραβήξετε προς τα έξω την κασέτα εμπλοκής HCl.



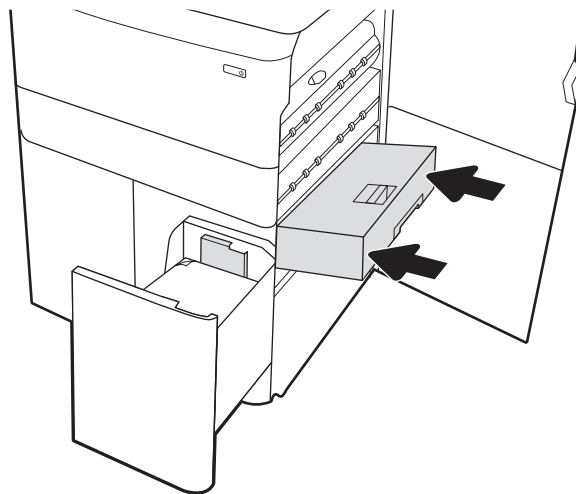
7. Αφαιρέστε τυχόν μπλοκαρισμένο χαρτί από την περιοχή της κασέτας εμπλοκής.



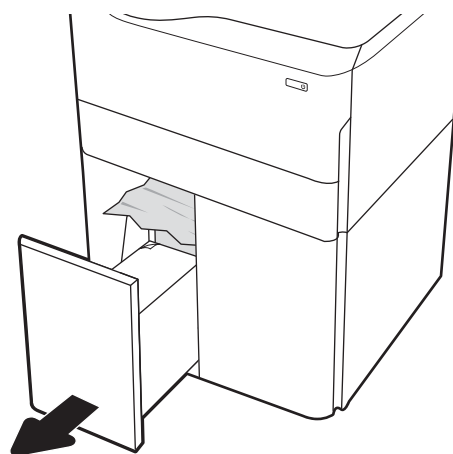
8. Χρησιμοποιήστε την πράσινη λαβή για να ανοίξετε το πάνω μέρος της κασέτας εμπλοκής HCl και αφαιρέστε το τυχόν μπλοκαρισμένο χαρτί.



9. Κλείστε την κασέτα εμπλοκής και τοποθετήστε την ξανά μέσα στον εκτυπωτή.



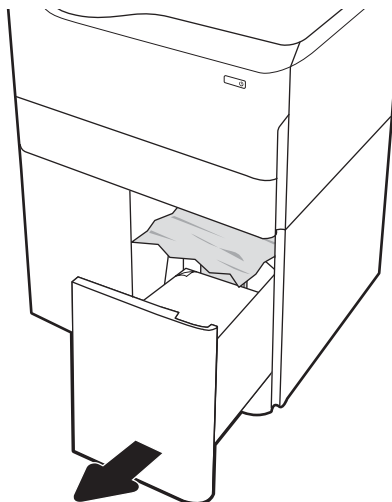
10. Ανοίξτε τον αριστερό δίσκο εισόδου υψηλής χωρητικότητας.



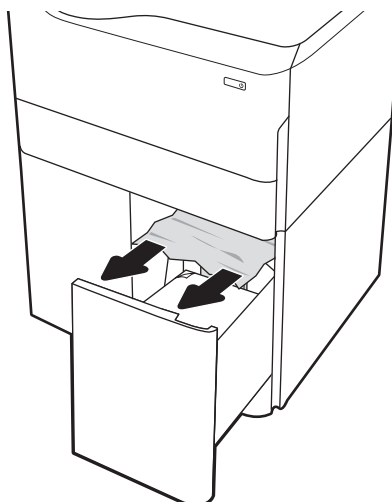
11. Αφαιρέστε το μπλοκαρισμένο χαρτί από τους κυλίνδρους τροφοδοσίας στο εσωτερικό του εκτυπωτή. Για να αφαιρέσετε το χαρτί, τραβήξτε το πρώτα προς τα αριστερά και μετά προς τα εμπρός.



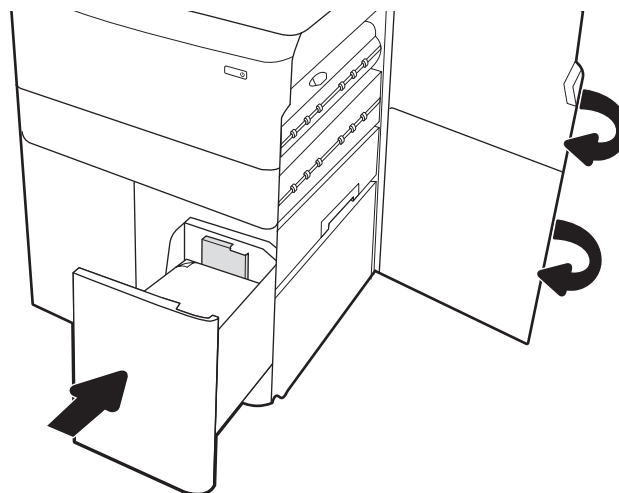
12. Κλείστε τον αριστερό δίσκο και ανοίξτε το δεξιό δίσκο εισόδου υψηλής χωρητικότητας.



13. Αφαιρέστε το μπλοκαρισμένο χαρτί από τους κυλίνδρους τροφοδοσίας στο εσωτερικό του εκτυπωτή. Για να αφαιρέσετε το χαρτί, τραβήξτε το πρώτα προς τα αριστερά και μετά προς τα εμπρός.



14. Κλείστε τη δεξιά θύρα και την κάτω δεξιά θύρα και μετά κλείστε το δεξιό δίσκο.



15. Εάν έχουν απομένει σελίδες μέσα στον εκτυπωτή, θα εμφανιστούν στον πίνακα ελέγχου οδηγίες για τον τρόπο εκκαθάρισης των σελίδων που έχουν απομείνει.

## Αποκατάσταση εμπλοκής χαρτιού στην εσωτερική μονάδα φινιρίσματος (μόνο στα μοντέλα E77650dhs, E77650zs και E77660zs) – 15.51.yz, 15.62.yz, 15.63.yz, 15.67.yz

Όταν παρουσιαστεί εμπλοκή, στον πίνακα ελέγχου εμφανίζεται ένα μήνυμα σφάλματος και μια κινούμενη εικόνα που βοηθά στην αποκατάσταση της εμπλοκής.

Κατά τις εμπλοκές χαρτιού στο εσωτερική μονάδα τελικής επεξεργασίας μπορεί να εμφανιστεί οποιοσδήποτε από τους παρακάτω κωδικούς σφάλματος:

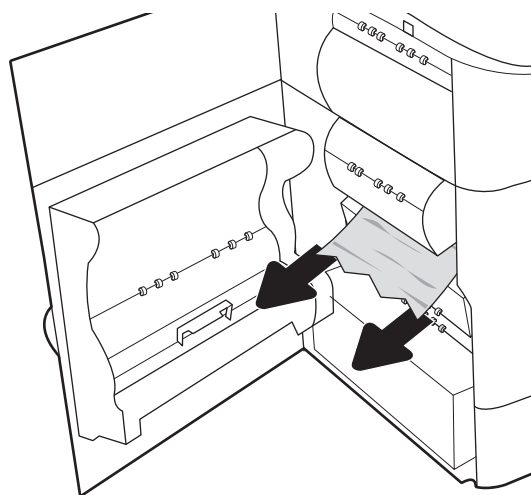
- 15.51.yz
- 15.62.yz
- 15.63.yz
- 15.67.yz

Ακολουθήστε τα παρακάτω βήματα για να αποκαταστήσετε την εμπλοκή χαρτιού:

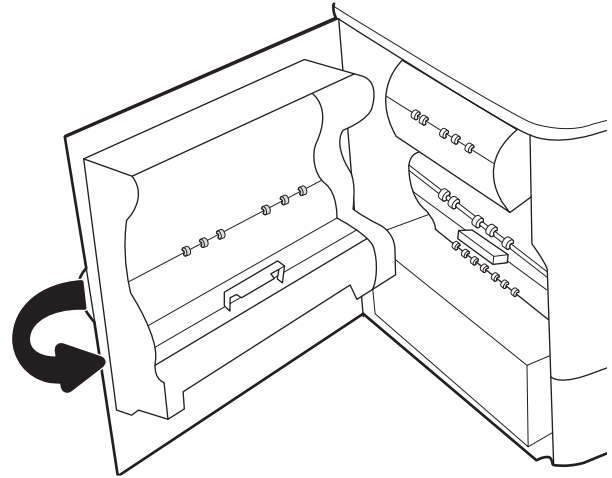
1. Αφαιρέστε τυχόν μπλοκαρισμένο χαρτί από τις θήκες της εσωτερικής μονάδας τελικής επεξεργασίας.



2. Ανοίξτε την αριστερή θύρα. Εάν φαίνεται να υπάρχει μπλοκαρισμένο χαρτί στο εσωτερικό της θύρας πρόσβασης για τις εμπλοκές, τραβήξτε το ευθεία προς τα έξω για να το αφαιρέσετε.



3. Κλείστε την αριστερή θύρα.



4. Εάν έχουν απομείνει σελίδες μέσα στον εκτυπωτή, θα εμφανιστούν στον πίνακα ελέγχου οδηγίες για τον τρόπο εκκαθάρισης των σελίδων που έχουν απομείνει.

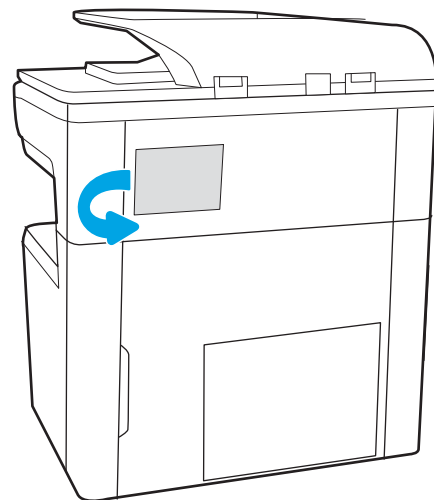
### Αποκατάσταση εμπλοκών στο κλιπ συρραφής της εσωτερικής μονάδας τελικής επεξεργασίας (μόνο στα μοντέλα E77650dns, E77650zs, E77660dns, E77660zs, E77660zts, P77940dns, P77950dns, P77960dns) - 15.63.yz

Όταν παρουσιαστεί εμπλοκή, στον πίνακα ελέγχου εμφανίζεται ένα μήνυμα σφάλματος και μια κινούμενη εικόνα που βοηθά στην αποκατάσταση της εμπλοκής.

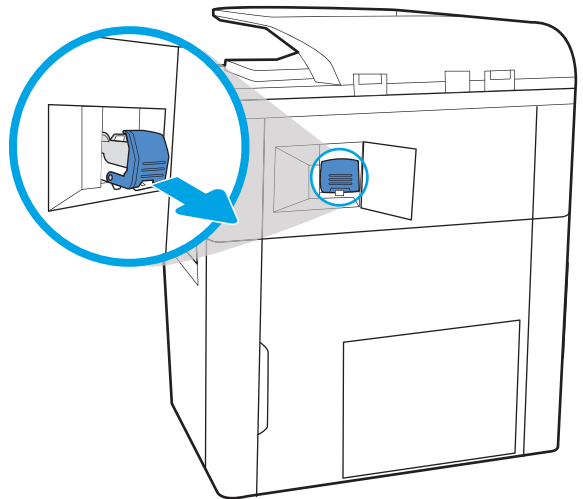
Όταν προκύπτει εμπλοκή κλιπ συρραφής, εμφανίζεται ο κωδικός σφάλματος [15.63.yz](#).

Ακολουθήστε τα παρακάτω βήματα για να αποκαταστήσετε την εμπλοκή χαρτιού:

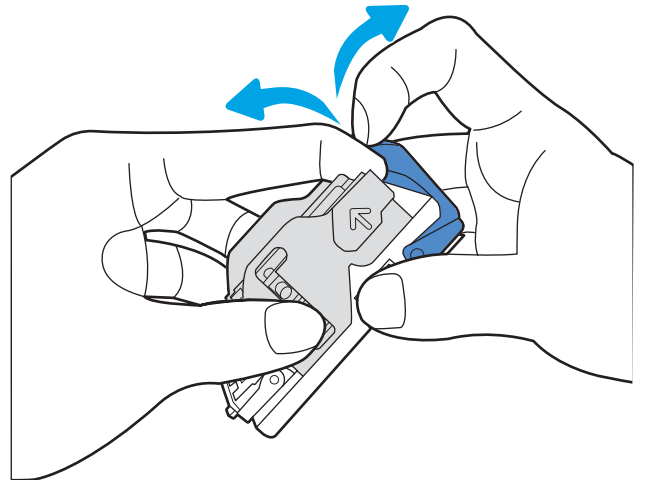
1. Ανοίξτε τη θύρα του εξαρτήματος συρραφής.



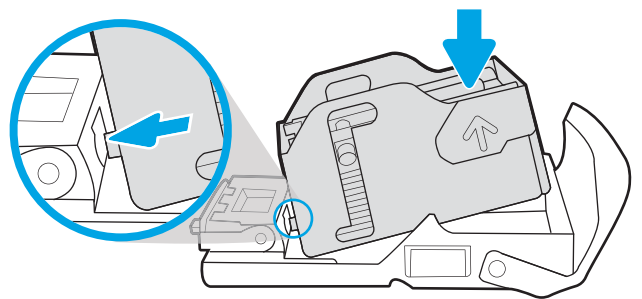
2. Τραβήξτε τη χρωματιστή λαβή στην κασέτα συρραφής και βγάλτε τη τραβώντας την ευθεία προς τα έξω.



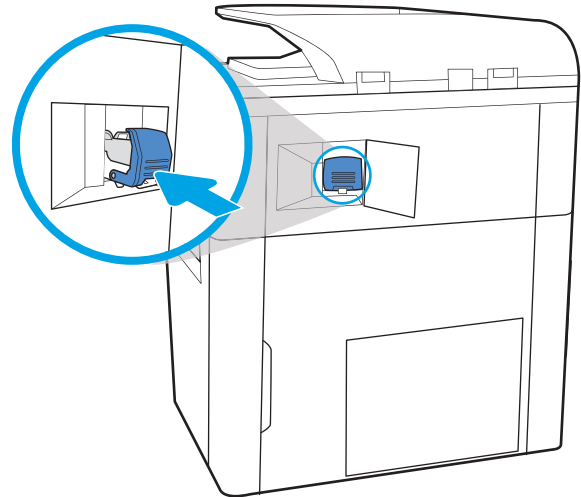
3. Ανασηκώστε το μικρό μοχλό στο πίσω μέρος της κασέτας συρραφής για να διαχωρίσετε την κασέτα συρραφής από τη θήκη της και, στη συνέχεια, αφαιρέστε τα μπλοκαρισμένα κλιπ συρραφής.



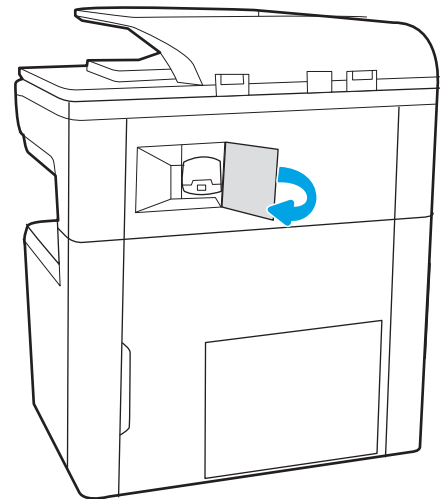
4. Κλείστε το μοχλό στο πίσω μέρος της κασέτας συνδετήρων. Βεβαιωθείτε ότι εφαρμόζει στη σωστή θέση.



5. Τοποθετήστε την κασέτα συρραφής μέσα στη μονάδα συρραφής και πιέστε τη χρωματιστή λαβή μέχρι να εφαρμόσει στη θέση της.




6. Κλείστε τη θύρα του εξαρτήματος συρραφής.



### Αποκατάσταση εμπλοκών χαρτιού στην πίσω θύρα της επιδαπέδιας μονάδας τελικής επεξεργασίας (μόνο στα μοντέλα E77650z+, E77660z+, P77940dn+, P77950dn+, P77960dn+)

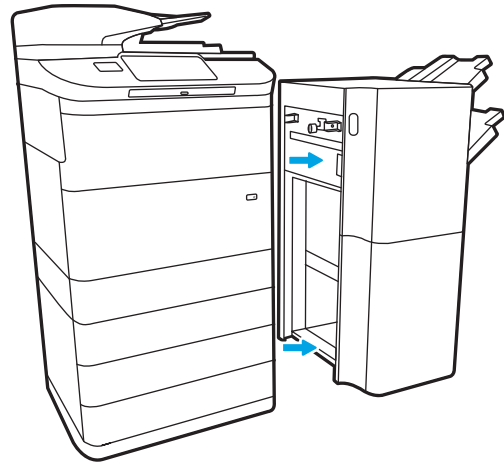
Παρακάτω περιγράφεται ο τρόπος αποκατάστασης μιας εμπλοκής χαρτιού στην πίσω θύρα της επιδαπέδιας μονάδας φινιρίσματος. Όταν παρουσιαστεί εμπλοκή, στον πίνακα ελέγχου εμφανίζεται ένα μήνυμα σφάλματος και μια κινούμενη εικόνα που διευκολύνει την αποκατάσταση της εμπλοκής.

 **ΣΗΜΕΙΩΣΗ:** Αφαιρέστε όλο το χαρτί από τις θήκες εξόδου της μονάδας φινιρίσματος πριν την αποσυνδέσετε από τον εκτυπωτή.

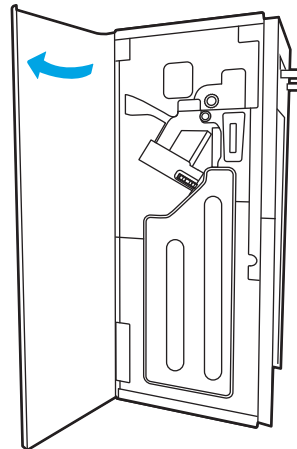


1. Πατήστε το κουμπί απελευθέρωσης της μονάδας φινιρίσματος και σύρετέ την, για να την αποσυνδέσετε από τον εκτυπωτή.

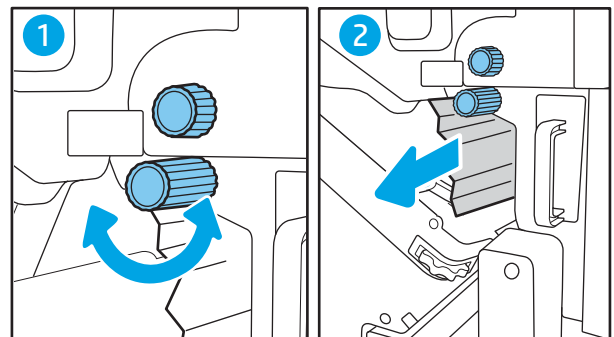
**ΣΗΜΕΙΩΣΗ:** Όταν μετακινείτε τη μονάδα φινιρίσματος, δεν χρειάζεται να αποσυνδέσετε το καλώδιο δεδομένων.



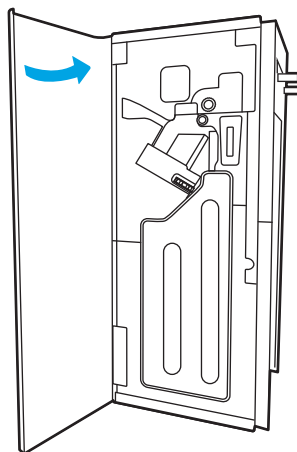
2. Μετακινήστε τη μονάδα φινιρίσματος σε ένα σημείο που σας παρέχει πρόσβαση στην πίσω θύρα της και, έπειτα, ανοίξτε την πίσω θύρα.



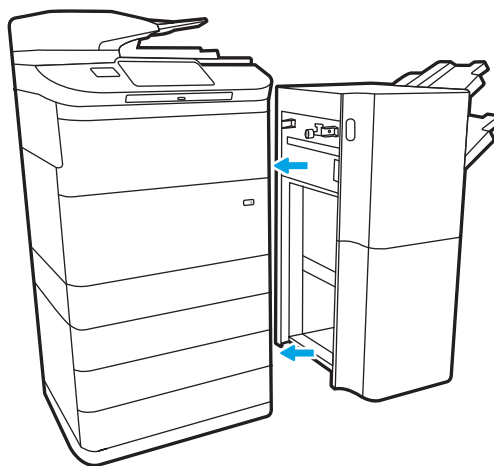
3. Περιστρέψτε τους πράσινους τροχούς και αφαιρέστε το μπλοκαρισμένο χαρτί.



4. Κλείστε την πίσω θύρα της μονάδας τελικής επεξεργασίας.



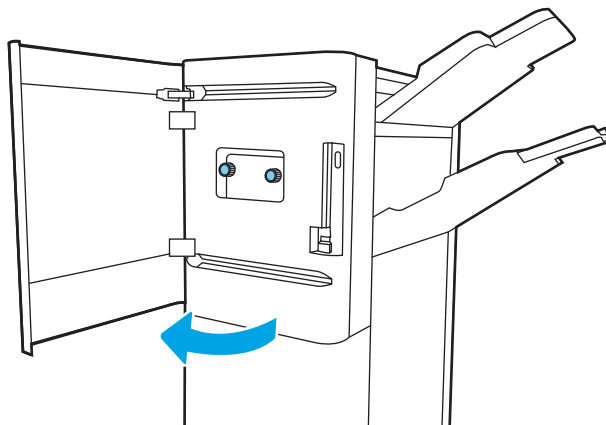
5. Επανεγκαταστήστε τη μονάδα φινιρίσματος.



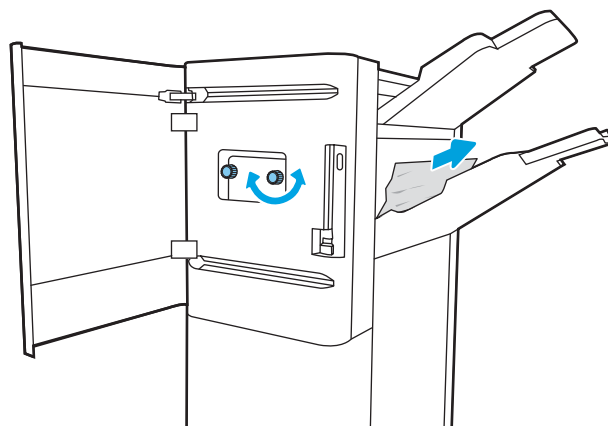
### Αποκατάσταση εμπλοκών χαρτιού στην μπροστινή θύρα της επιδαπέδιας μονάδας τελικής επεξεργασίας (μόνο στα μοντέλα E77650z+, E77660z+, P77940dn+, P77950dn+, P77960dn+)

Παρακάτω περιγράφεται ο τρόπος αποκατάστασης μιας εμπλοκής χαρτιού στην μπροστινή θύρα της επιδαπέδιας μονάδας φινιρίσματος. Όταν παρουσιαστεί εμπλοκή, στον πίνακα ελέγχου εμφανίζεται ένα μήνυμα σφάλματος και μια κινούμενη εικόνα που διευκολύνει την αποκατάσταση της εμπλοκής.

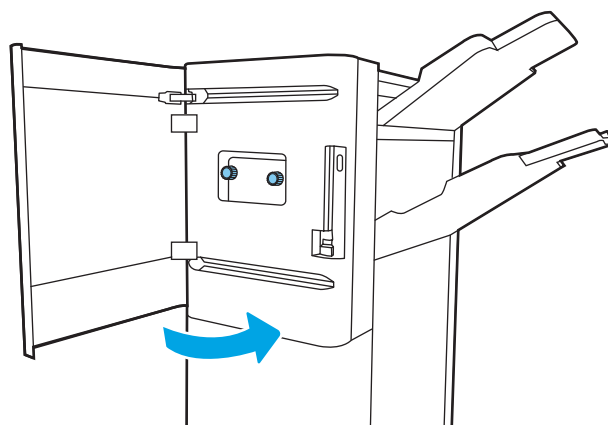
1. Ανοίξτε την μπροστινή θύρα της μονάδας φινιρίσματος.



2. Περιστρέψτε τους πράσινους τροχούς και αφαιρέστε το μπλοκαρισμένο χαρτί.




3. Κλείστε την μπροστινή θύρα της μονάδας φινιρίσματος.



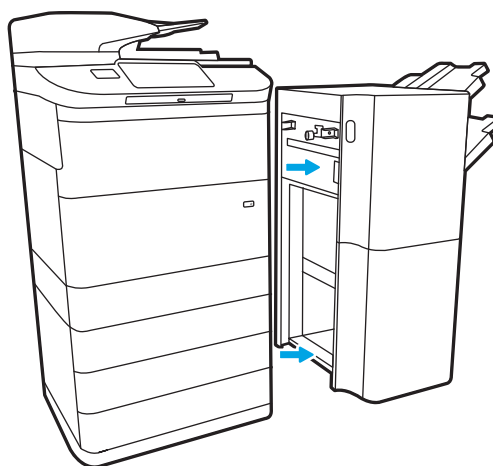
### Αποκατάσταση εμπλοκών στο κλιπ συρραφής της επιδαπέδιας μονάδας τελικής επεξεργασίας (μόνο στα μοντέλα E77650z+, E77660z+, P77940dn+, P77950dn+, P77960dn+)

Παρακάτω περιγράφεται ο τρόπος αποκατάστασης μιας εμπλοκής κλιπ συρραφής στην επιδαπέδια μονάδα φινιρίσματος. Όταν παρουσιαστεί εμπλοκή, στον πίνακα ελέγχου εμφανίζεται ένα μήνυμα σφάλματος και μια κινούμενη εικόνα που διευκολύνει την αποκατάσταση της εμπλοκής.

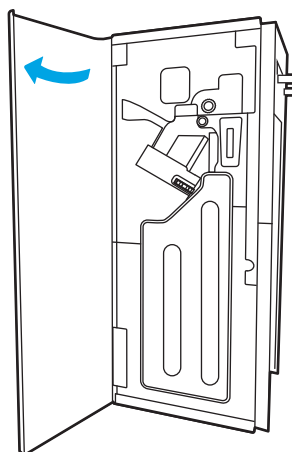
 **ΣΗΜΕΙΩΣΗ:** Αφαιρέστε όλο το χαρτί από τις θήκες εξόδου της μονάδας φινιρίσματος πριν την αποσυνδέσετε από τον εκτυπωτή.

1. Πατήστε το κουμπί απελευθέρωσης της μονάδας φινιρίσματος και σύρετέ την, για να την αποσυνδέσετε από τον εκτυπωτή.

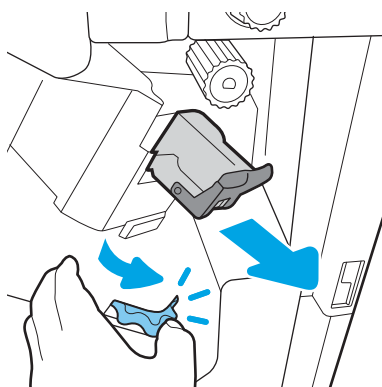
**ΣΗΜΕΙΩΣΗ:** Όταν μετακινείτε τη μονάδα φινιρίσματος, δεν χρειάζεται να αποσυνδέσετε το καλώδιο δεδομένων.



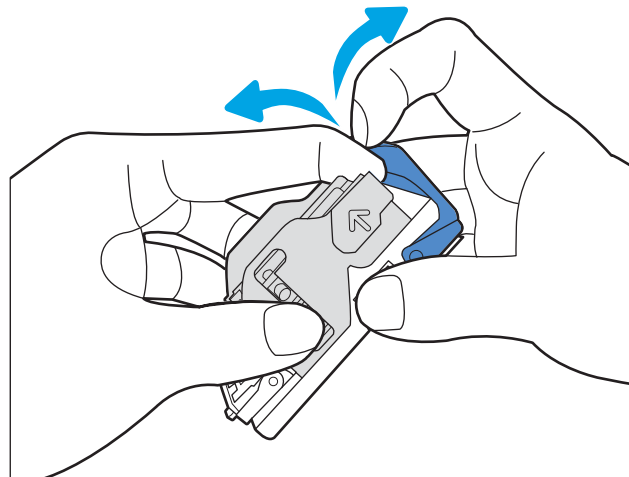
2. Μετακινήστε τη μονάδα φινιρίσματος σε ένα σημείο που σας παρέχει πρόσβαση στην πίσω θύρα της και, έπειτα, ανοίξτε την πίσω θύρα.



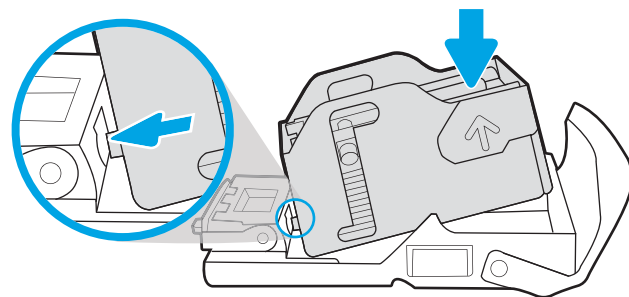
3. Περιστρέψτε τον πράσινο τροχό για να φέρετε τη βάση της κασέτας συρραφής όσο το δυνατόν πιο κοντά σας, σπρώξτε προς τα κάτω τη γλωττίδα της κασέτας συρραφής και σύρετε την κασέτα για να την αφαιρέσετε από τη μονάδα φινιρίσματος.



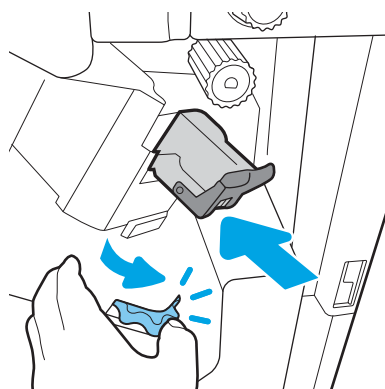
4. Ανασηκώστε το μικρό μοχλό στο πίσω μέρος της κασέτας συρραφής για να διαχωρίσετε την κασέτα συρραφής από τη θήκη της και, στη συνέχεια, αφαιρέστε τα μπλοκαρισμένα κλιπ συρραφής.



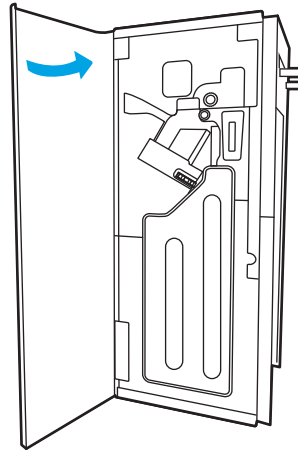
5. Κλείστε το μοχλό στο πίσω μέρος της κασέτας συνδετήρων. Βεβαιωθείτε ότι εφαρμόζει στη σωστή θέση.



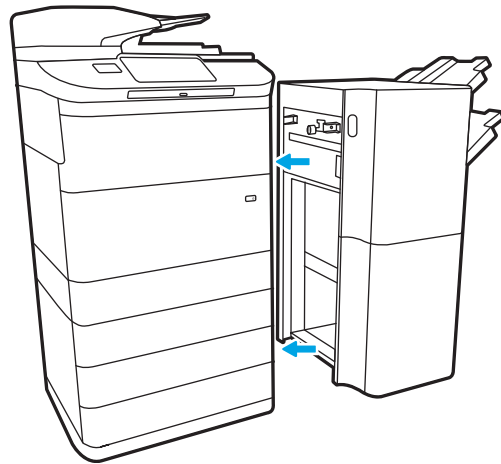
6. Τοποθετήστε την κασέτα συρραφής κρατώντας με το ένα χέρι τον πράσινο τροχό και σπρώχνοντας με το άλλο την κασέτα συρραφής μέσα στην υποδοχή.



7. Κλείστε την πίσω θύρα της μονάδας τελικής επεξεργασίας.



8. Επανεγκαταστήστε τη μονάδα φινιρίσματος.



# Επίλυση προβλημάτων ποιότητας έγχρωμης εκτύπωσης

Χρησιμοποιήστε τις παρακάτω πληροφορίες για την αντιμετώπιση προβλημάτων σχετικά με την ποιότητα εκτύπωσης, την ποιότητα χρώματος και την ποιότητα εικόνας σε εκτυπωτές HP Color LaserJet Enterprise.

## Εισαγωγή

Τα βήματα αντιμετώπισης προβλημάτων μπορούν να βοηθήσουν στη διόρθωση των παρακάτω ελαττωμάτων:

- Κενές σελίδες
- Μαύρες σελίδες
- Μη ευθυγραμμισμένα χρώματα
- Παραμορφωμένο χαρτί
- Ανοιχτόχρωμες ή σκούρες κάθετες γραμμές
- Ανοιχτόχρωμες ή σκούρες ραβδώσεις
- Θολή εκτύπωση
- Γκρίζο φόντο ή σκούρα εκτύπωση
- Ανοιχτόχρωμη εκτύπωση
- Ασταθής γραφίτης
- Απουσία γραφίτη
- Διασκορπισμένες κουκκίδες γραφίτη
- Λοξές εικόνες
- Κηλίδες
- Ραβδώσεις

## Αντιμετώπιση προβλημάτων ποιότητας εκτύπωσης

Για την επίλυση προβλημάτων σχετικά με την ποιότητα εκτύπωσης, δοκιμάστε τα παρακάτω βήματα με τη σειρά που αναφέρονται.

Για να αντιμετωπίσετε τυχόν προβλήματα σχετικά με την εικόνα, ανατρέξτε στην ενότητα Αντιμετώπιση ελαττωμάτων εικόνας.

## Ενημέρωση υλικολογισμικού εκτυπωτή

Δοκιμάστε να αναβαθμίσετε το υλικολογισμικό του εκτυπωτή.

Για οδηγίες, επισκεφθείτε τη διεύθυνση [www.hp.com/support](http://www.hp.com/support).

## Εκτύπωση από διαφορετικό πρόγραμμα λογισμικού

Δοκιμάστε να εκτυπώσετε από διαφορετικό πρόγραμμα λογισμικού.

Εάν η σελίδα εκτυπώνεται σωστά, υπάρχει πρόβλημα στο πρόγραμμα λογισμικού από το οποίο εκτυπώνετε.



## Έλεγχος της ρύθμισης τύπου χαρτιού για την εργασία εκτύπωσης


Ελέγξτε τη ρύθμιση τύπου χαρτιού όταν εκτυπώνετε από πρόγραμμα λογισμικού και στις εκτυπωμένες σελίδες υπάρχουν μουντζούρες, θαμπάδες, σκούρα σημεία, παραμορφωμένο χαρτί, διάσπαρτες κουκκίδες γραφίτη, ασταθής γραφίτης ή μικρές περιοχές όπου λείπει ο γραφίτης.

### Έλεγχος της ρύθμισης τύπου χαρτιού στον πίνακα ελέγχου

Ελέγξτε τη ρύθμιση τύπου χαρτιού στον πίνακα ελέγχου του εκτυπωτή και αλλάξτε τη ρύθμιση, αν χρειάζεται.

1. Ανοίξτε και κλείστε τον δίσκο χαρτιού.
2. Ακολουθήστε τα μηνύματα στον πίνακα ελέγχου για να επιβεβαιώσετε ή να τροποποιήσετε τις ρυθμίσεις τύπου και μεγέθους χαρτιού για τον δίσκο.
3. Επιβεβαιώστε ότι το χαρτί που έχει τοποθετηθεί πληροί τις προδιαγραφές.
4. Προσαρμόστε τη ρύθμιση υγρασίας και αντίστασης στον πίνακα ελέγχου, ώστε να αντιστοιχεί στο περιβάλλον.
  - α. Ανοίξτε τα ακόλουθα μενού:
    1. Ρυθμίσεις
    2. Ποιότητα εκτύπωσης
    3. Προσαρμογή τύπου χαρτιού
  - β. Επιλέξτε τον τύπο χαρτιού που ταιριάζει με τον τύπο που έχει τοποθετηθεί στον δίσκο.
  - γ. Χρησιμοποιήστε τα βέλη για να αυξήσετε ή να μειώσετε τη ρύθμιση υγρασίας και αντίστασης.
5. Βεβαιωθείτε ότι οι ρυθμίσεις του προγράμματος οδήγησης συμφωνούν με τις ρυθμίσεις του πίνακα ελέγχου.

---


 **ΣΗΜΕΙΩΣΗ:** Οι ρυθμίσεις του προγράμματος οδήγησης εκτύπωσης θα παρακάμπτουν τις ρυθμίσεις του πίνακα ελέγχου.

---

### Έλεγχος της ρύθμισης τύπου χαρτιού (Windows)

Ελέγξτε τη ρύθμιση τύπου χαρτιού για τα Windows και αλλάξτε τη ρύθμιση, όπως απαιτείται.

---

 **ΣΗΜΕΙΩΣΗ:** Οι ρυθμίσεις του προγράμματος οδήγησης εκτύπωσης θα παρακάμπτουν τις ρυθμίσεις του πίνακα ελέγχου.

---

1. Στο πρόγραμμα λογισμικού, ορίστε την επιλογή **Εκτύπωση**.
2. Επιλέξτε τον εκτυπωτή και, στη συνέχεια, κάντε κλικ στο κουμπί **Ιδιότητες** ή **Προτιμήσεις**.
3. Κάντε κλικ στην καρτέλα **Χαρτί/Ποιότητα**.
4. Στην αναπτυσσόμενη λίστα **Τύπος χαρτιού**, κάντε κλικ στην επιλογή **Περισσότερα....**
5. Αναπτύξτε τη λίστα επιλογών **Τύπος**.
6. Αναπτύξτε την κατηγορία τύπων χαρτιού που ταιριάζει καλύτερα στο χαρτί σας.

7. Επιλέξτε τον τύπο χαρτιού που θέλετε να χρησιμοποιήσετε και κάντε κλικ στο κουμπί **OK**.
8. Κάντε κλικ στο κουμπί **OK** για να κλείσετε το παράθυρο διαλόγου **Ιδιότητες εγγράφου**. Στο παράθυρο διαλόγου **Εκτύπωση**, κάντε κλικ στο κουμπί **OK** για να εκτυπωθεί η εργασία.

### Έλεγχος ρύθμισης τύπου χαρτιού (macOS)

Ελέγξτε τη ρύθμιση τύπου χαρτιού για macOS και αλλάξτε τη ρύθμιση, όπως απαιτείται.

1. Κάντε κλικ στο μενού **Αρχείο** και, στη συνέχεια, κάντε κλικ στην επιλογή **Εκτύπωση**.
2. Στο μενού **Εκτυπωτής**, επιλέξτε τον εκτυπωτή.
3. Από προεπιλογή, το πρόγραμμα οδήγησης εκτύπωσης εμφανίζει το μενού **Copies & Pages** (Αντίγραφα και σελίδες). Ανοίξτε την αναπτυσσόμενη λίστα μενού και κάντε κλικ στο μενού **Finishing** (Φινίρισμα).
4. Επιλέξτε έναν τύπο από την αναπτυσσόμενη λίστα **Media-type** (Τύπος μέσου εκτύπωσης).
5. Κάντε κλικ στο κουμπί **Print (Εκτύπωση)**.

## Έλεγχος κατάστασης δοχείου γραφίτη

Ακολουθήστε τα παρακάτω βήματα για να ελέγξετε την υπολειπόμενη διάρκεια ζωής των δοχείων γραφίτη και, εάν ισχύει, την κατάσταση των υπόλοιπων εξαρτημάτων συντήρησης.

### Βήμα 1: Εκτύπωση της σελίδας κατάστασης αναλωσίμων

Η σελίδα κατάστασης αναλωσίμων υποδεικνύει την κατάσταση του δοχείου.

1. Από την αρχική οθόνη του πίνακα ελέγχου του εκτυπωτή, επιλέξτε το μενού [Αναφορές](#).
2. Επιλέξτε το μενού [Σελίδες διαμόρφωσης/κατάστασης](#).
3. Επιλέξτε [Σελίδα κατάστασης αναλώσιμων](#) και, στη συνέχεια, επιλέξτε [Εκτύπωση](#) για να εκτυπώσετε τη σελίδα.

### Βήμα 2: Έλεγχος της κατάστασης των αναλωσίμων

Ελέγξτε την αναφορά κατάστασης αναλωσίμων ως εξής.

1. Δείτε την αναφορά της κατάστασης αναλωσίμων για να ελέγξετε το ποσοστό της υπολειπόμενης διάρκειας ζωής των δοχείων γραφίτη και, εάν υπάρχουν, την κατάσταση των υπόλοιπων αντικαταστάσιμων εξαρτημάτων συντήρησης.

Όταν χρησιμοποιείτε δοχείο γραφίτη που έχει φτάσει σχεδόν στο τέλος της διάρκειας ζωής του, μπορεί να παρουσιαστούν προβλήματα στην ποιότητα εκτύπωσης. Η σελίδα κατάστασης αναλωσίμων υποδεικνύει πότε κάποιο αναλώσιμο έχει πολύ χαμηλή στάθμη. Όταν ένα αναλώσιμο της HP έχει φτάσει στο όριο πολύ χαμηλής στάθμης, η εγγύηση Premium Protection της HP για το συγκεκριμένο αναλώσιμο έχει λήξει.

Το δοχείο γραφίτη δεν χρειάζεται να αντικατασταθεί τώρα, εκτός αν η ποιότητα εκτύπωσης δεν είναι πλέον αποδεκτή. Συνιστάται να έχετε ένα ανταλλακτικό δοχείο, το οποίο θα χρησιμοποιήσετε όταν η ποιότητα εκτύπωσης του παλιού δοχείου δεν θα είναι πλέον αποδεκτή.

Εάν διαπιστώσετε ότι χρειάζεται να αντικαταστήσετε ένα δοχείο γραφίτη ή κάποιο άλλο εξάρτημα συντήρησης, μπορείτε να βρείτε τους κωδικούς των αυθεντικών αναλωσίμων HP στη σελίδα κατάστασης αναλωσίμων.

2. Ελέγξτε εάν χρησιμοποιείτε αυθεντικό δοχείο HP.

Τα αυθεντικά δοχεία γραφίτη της HP φέρουν την ένδειξη "HP" ή το λογότυπο της HP. Για περισσότερες πληροφορίες σχετικά με την αναγνώριση των δοχείων HP, επισκεφτείτε τη διεύθυνση [www.hp.com/go/learnaboutsupplies](http://www.hp.com/go/learnaboutsupplies).

### Εκτύπωση σελίδας καθαρισμού

Κατά τη διάρκεια της διαδικασίας εκτύπωσης μπορεί να συσσωρευθούν χαρτί, γραφίτης και σκόνη στο εσωτερικό του εκτυπωτή, τα οποία ενδέχεται να προκαλέσουν προβλήματα ποιότητας εκτύπωσης όπως κόκκους ή πιτσιλιές γραφίτη, μουντζούρες, λωρίδες, γραμμές ή επαναλαμβανόμενα σημάδια.

Ακολουθήστε τα παρακάτω βήματα για να καθαρίσετε τη διαδρομή χαρτιού του εκτυπωτή:

1. Από την αρχική οθόνη του πίνακα ελέγχου του εκτυπωτή, επιλέξτε το μενού [Εργαλεία υποστήριξης](#).
2. Επιλέξτε τα ακόλουθα μενού:

- α. Συντήρηση
  - β. Βαθμονόμηση/Καθαρισμός
  - γ. Σελίδα καθαρισμού
3. Για να εκτυπώσετε τη σελίδα, επιλέξτε **Εκτύπωση**.


Θα εμφανιστεί το μήνυμα **Γίνεται καθαρισμός...** στον πίνακα ελέγχου του εκτυπωτή. Η διαδικασία καθαρισμού διαρκεί μερικά λεπτά. Μην απενεργοποιήσετε τον εκτυπωτή μέχρι να ολοκληρωθεί η διαδικασία καθαρισμού. Όταν τελειώσει, πετάξτε την εκτυπωμένη σελίδα.

## Οπτικός έλεγχος των δοχείων γραφίτη

Ακολουθήστε τα παρακάτω βήματα για να επιθεωρήσετε κάθε δοχείο γραφίτη:

1. Αφαιρέστε το δοχείο γραφίτη από τον εκτυπωτή και βεβαιωθείτε ότι έχει αφαιρεθεί η ταινία σφράγισης.
2. Ελέγξτε το τσιπ της μνήμης για τυχόν ζημιά.
3. Εξετάστε την επιφάνεια του πράσινου τυμπάνου απεικόνισης.

---

 **ΠΡΟΣΟΧΗ:** Μην αγγίζετε το τύμπανο απεικόνισης. Τα δαχτυλικά αποτυπώματα στο τύμπανο απεικόνισης μπορεί να οδηγήσουν σε προβλήματα ποιότητας εκτύπωσης.

---

4. Αν δείτε γρατσουνιές, δακτυλιές ή άλλη ζημιά στο τύμπανο απεικόνισης, αντικαταστήστε το δοχείο γραφίτη.
5. Τοποθετήστε ξανά το δοχείο γραφίτη και εκτυπώστε μερικές σελίδες για να δείτε αν έχει επιλυθεί το πρόβλημα.

## Έλεγχος χαρτιού και περιβάλλοντος εκτύπωσης

Χρησιμοποιήστε τις παρακάτω πληροφορίες για να ελέγξετε το επιλεγμένο χαρτί και το περιβάλλον εκτύπωσης.

### Βήμα 1: Χρησιμοποιήστε χαρτί που πληροί τις προδιαγραφές της HP

Ορισμένα προβλήματα στην ποιότητα εκτύπωσης οφείλονται στη χρήση χαρτιού που δεν πληροί τις προδιαγραφές της HP.

- Χρησιμοποιείτε πάντα τύπο και βάρος χαρτιού που υποστηρίζονται από τον συγκεκριμένο εκτυπωτή.
- Για το καλύτερο δυνατό αποτέλεσμα, να χρησιμοποιείτε καλής ποιότητας χαρτί, χωρίς κοψίματα, σκισίματα, κηλίδες, σκόνη, ασταθή επιφάνεια, τσαλακώματα, κενά, συνδετήρες και κυρτές ή τσαλακωμένες άκρες.
- Χρησιμοποιείτε χαρτί που δεν έχει εκτυπωθεί προηγουμένως.
- Χρησιμοποιήστε χαρτί που δεν περιέχει μεταλλικό υλικό, όπως χρυσόσκονη.
- Χρησιμοποιήστε χαρτί που έχει σχεδιαστεί ειδικά για εκτυπωτές λέιζερ. Μην χρησιμοποιείτε χαρτί που έχει σχεδιαστεί μόνο για εκτυπωτές ψεκασμού.
- Μην χρησιμοποιείτε πολύ τραχύ χαρτί. Αν χρησιμοποιήσετε πιο απαλό χαρτί, η ποιότητα εκτύπωσης θα είναι καλύτερη.

### Βήμα 2: Έλεγχος του περιβάλλοντος

Το περιβάλλον μπορεί να επηρεάσει άμεσα την ποιότητα εκτύπωσης και αποτελεί συνηθισμένη αιτία για προβλήματα ποιότητας εκτύπωσης ή τροφοδοσίας χαρτιού. Δοκιμάστε τις παρακάτω λύσεις:

- Απομακρύνετε τον εκτυπωτή από σημεία με ρεύματα αέρα, όπως ανοιχτά παράθυρα, πόρτες ή αεραγωγοί κλιματισμού.
- Βεβαιωθείτε ότι ο εκτυπωτής δεν είναι εκτεθειμένος σε θερμοκρασίες ή υγρασία εκτός των προδιαγραφών.
- Μην τοποθετείτε τον εκτυπωτή σε περιορισμένο χώρο, όπως ντουλάπια.
- Τοποθετήστε τον εκτυπωτή σε σταθερή, επίπεδη επιφάνεια.
- Αφαιρέστε οτιδήποτε εμποδίζει τους αεραγωγούς του εκτυπωτή. Πρέπει να διασφαλίζεται η καλή ροή αέρα σε όλες τις πλευρές του εκτυπωτή, συμπεριλαμβανομένου και του επάνω μέρους.
- Προστατεύστε τον εκτυπωτή από ακαθαρσίες, σκόνη, ατμό, γράσο ή άλλα στοιχεία που μεταφέρονται μέσω του αέρα και τα οποία μπορούν να αφήσουν κατάλοιπα στο εσωτερικό του εκτυπωτή.

### Βήμα 3: Ρύθμιση ευθυγράμμισης μεμονωμένου δίσκου

Ακολουθήστε τα παρακάτω βήματα εάν το κείμενο ή οι εικόνες δεν έχουν κεντραριστεί ή ευθυγραμμιστεί σωστά στην εκτυπωμένη σελίδα, όταν εκτυπώνετε από συγκεκριμένους δίσκους.

1. Από την αρχική οθόνη του πίνακα ελέγχου του εκτυπωτή, επιλέξτε το μενού [Ρυθμίσεις](#).
2. Επιλέξτε τα ακόλουθα μενού:

- α. Αντιγραφή/Εκτύπωση ή Εκτύπωση
  - β. Ποιότ. εκτύπ.
  - γ. Δήλωση εικόνας
3. Επιλέξτε **Δίσκος** και, στη συνέχεια, επιλέξτε το δίσκο που θέλετε να προσαρμόσετε.
  4. Επιλέξτε **Εκτύπωση δοκιμαστικής σελίδας** και, στη συνέχεια, ακολουθήστε τις οδηγίες που εμφανίζονται στις εκτυπωμένες σελίδες.
  5. Επιλέξτε ξανά **Εκτύπωση δοκιμαστικής σελίδας** για να επαληθεύσετε τα αποτελέσματα και, στη συνέχεια, κάντε και άλλες προσαρμογές, εάν χρειάζεται.
  6. Για να αποθηκεύσετε τις νέες ρυθμίσεις, επιλέξτε **Τέλος**.

## Δοκιμή διαφορετικού προγράμματος οδήγησης εκτύπωσης

Δοκιμάστε ένα διαφορετικό πρόγραμμα οδήγησης εκτύπωσης, αν εκτυπώνετε από πρόγραμμα λογισμικού και οι εκτυπωμένες σελίδες εμφανίζουν μη αναμενόμενες γραμμές σε γραφικά, κείμενο που λείπει, γραφικά που λείπουν, λανθασμένη μορφοποίηση ή αντικατεστημένες γραμματοσειρές.

Κάντε λήψη οποιουδήποτε από τα παρακάτω προγράμματα οδήγησης από την τοποθεσία της HP στο Web: [www.hp.com/support/pwcolormfpE77650](http://www.hp.com/support/pwcolormfpE77650) ή [www.hp.com/support/pwcolormfpE77660](http://www.hp.com/support/pwcolormfpE77660) ή [www.hp.com/support/pwcolorP77940mfp](http://www.hp.com/support/pwcolorP77940mfp) ή [www.hp.com/support/pwcolorP77950mfp](http://www.hp.com/support/pwcolorP77950mfp) ή [www.hp.com/support/pwcolorP77960mfp](http://www.hp.com/support/pwcolorP77960mfp) ή [www.hp.com/support/pwcolorP77440mfp](http://www.hp.com/support/pwcolorP77440mfp).

### Πίνακας 9-1 Προγράμματα οδήγησης εκτύπωσης

Πρόγραμμα οδήγησης	Περιγραφή
Πρόγραμμα οδήγησης HP PCL 6	Αν είναι διαθέσιμο, αυτό το πρόγραμμα οδήγησης εκτύπωσης για τον συγκεκριμένο εκτυπωτή υποστηρίζει παλαιότερα λειτουργικά συστήματα, όπως τα Windows XP και τα Windows Vista. Για να δείτε μια λίστα των υποστηριζόμενων λειτουργικών συστημάτων, επισκεφθείτε τη διεύθυνση <a href="http://www.hp.com/go/support">www.hp.com/go/support</a> .
Πρόγραμμα οδήγησης HP PCL 6	Αυτό το πρόγραμμα οδήγησης εκτύπωσης για τον συγκεκριμένο εκτυπωτή υποστηρίζει τα Windows 7 και νεότερα λειτουργικά συστήματα που υποστηρίζουν τα προγράμματα οδήγησης της έκδοσης 3. Για να δείτε μια λίστα των υποστηριζόμενων λειτουργικών συστημάτων, επισκεφθείτε τη διεύθυνση <a href="http://www.hp.com/go/support">www.hp.com/go/support</a> .
Πρόγραμμα οδήγησης HP PCL-6	Αυτό το πρόγραμμα οδήγησης εκτύπωσης για το συγκεκριμένο προϊόν υποστηρίζει τα Windows 8 και νεότερα λειτουργικά συστήματα που υποστηρίζουν τα προγράμματα οδήγησης της έκδοσης 4. Για να δείτε μια λίστα των υποστηριζόμενων λειτουργικών συστημάτων, επισκεφθείτε τη διεύθυνση <a href="http://www.hp.com/go/support">www.hp.com/go/support</a> .
Πρόγραμμα οδήγησης HP UPD PS	<ul style="list-style-type: none"> <li>• Συνιστάται για εκτυπώσεις με προγράμματα λογισμικού Adobe ή με άλλα προγράμματα λογισμικού γραφικών</li> <li>• Παρέχει υποστήριξη για εκτύπωση με εξομοίωση Postscript ή για γραμματοσειρές Postscript flash</li> </ul>
HP UPD PCL 6	<ul style="list-style-type: none"> <li>• Συνιστάται για την εκτύπωση σε όλα τα περιβάλλοντα Windows</li> <li>• Παρέχει τη συνολικά βέλτιστη ταχύτητα, ποιότητα εκτύπωσης και υποστήριξη δυνατότητας εκτυπωτή για τους περισσότερους χρήστες</li> <li>• Έχει σχεδιαστεί ώστε να ευθυγραμμίζεται με τη Διασύνδεση συσκευών γραφικών των Windows (GDI) για βέλτιστη ταχύτητα σε περιβάλλοντα Windows</li> <li>• Ενδέχεται να μην είναι πλήρως συμβατό με προσαρμοσμένα και άλλων κατασκευαστών προγράμματα λογισμικού που βασίζονται στο PCL 5</li> </ul>

## Αντιμετώπιση προβλημάτων σχετικά με την ποιότητα χρώματος

Η βαθμονόμηση του εκτυπωτή συμβάλλει στη διασφάλιση της ποιότητας των έγχρωμων εκτυπώσεων.

### Βαθμονόμηση του εκτυπωτή για ευθυγράμμιση των χρωμάτων

Η βαθμονόμηση είναι μια λειτουργία του εκτυπωτή που βελτιστοποιεί την ποιότητα της εκτύπωσης.

Ακολουθήστε αυτά τα βήματα για να επιλύσετε προβλήματα ποιότητας εκτύπωσης όπως ακανόνιστο χρώμα, έγχρωμες σκιές, θολά γραφικά ή άλλα προβλήματα ποιότητας εκτύπωσης.

1. Από την αρχική οθόνη του πίνακα ελέγχου του εκτυπωτή, επιλέξτε το μενού [Εργαλεία υποστήριξης](#).
2. Επιλέξτε τα ακόλουθα μενού:
  - [Συντήρηση](#)
  - [Βαθμονόμηση/Καθαρισμός](#)
  - [Πλήρης βαθμονόμηση](#)
3. Πατήστε το κουμπί [Έναρξη](#) για να ξεκινήσει η διαδικασία βαθμονόμησης.



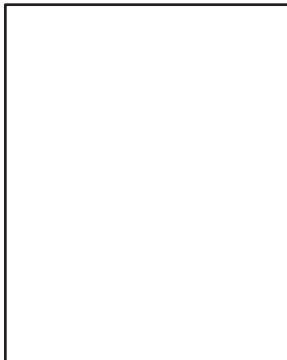
Το μήνυμα **Βαθμονόμηση** θα εμφανιστεί στον πίνακα ελέγχου του εκτυπωτή. Η διαδικασία βαθμονόμησης διαρκεί μερικά λεπτά. Μην απενεργοποιήσετε τον εκτυπωτή μέχρι να ολοκληρωθεί η διαδικασία βαθμονόμησης.

4. Περιμένετε μέχρι να ολοκληρωθεί η βαθμονόμηση του εκτυπωτή και δοκιμάστε να εκτυπώσετε ξανά.



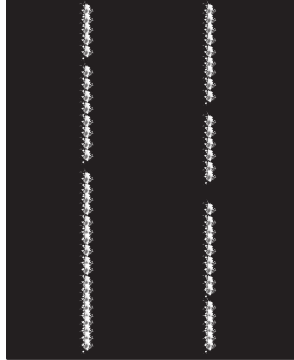
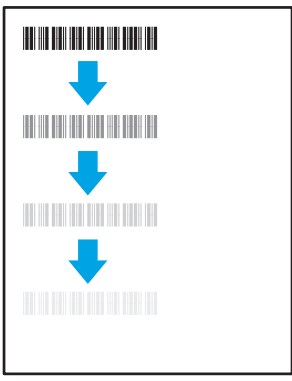


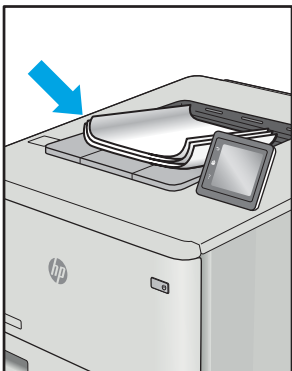
## Αντιμετώπιση ελαττωμάτων εικόνας

Διαβάστε παραδείγματα ελαττωμάτων εικόνας και βήματα για να διορθώσετε αυτά τα ελαττώματα.

### Πίνακας 9-2 Πίνακας γρήγορης αναφοράς ελαττωμάτων εικόνας

Ελάττωμα	Ελάττωμα	Ελάττωμα
<a href="#">Πίνακας 9-10 Ανοιχτόχρωμη εκτύπωση στη σελίδα 270</a>	<a href="#">Πίνακας 9-8 Γκριζο φόντο ή σκούρα εκτύπωση στη σελίδα 269</a>	<a href="#">Πίνακας 9-5 Κενή σελίδα — Δεν εκτυπώνεται τίποτε στη σελίδα 266</a>
		

Πίνακας 9-2 Πίνακας γρήγορης αναφοράς ελαττωμάτων εικόνας (συνέχεια)

Ελάττωμα	Ελάττωμα	Ελάττωμα
<p data-bbox="113 262 542 294"><a href="#">Πίνακας 9-4 Μαύρη σελίδα στη σελίδα 266</a></p> 	<p data-bbox="542 262 973 294"><a href="#">Πίνακας 9-3 Ελαττώματα με ζώνες στη σελίδα 265</a></p> 	<p data-bbox="973 262 1452 294"><a href="#">Πίνακας 9-12 Ελαττώματα λωρίδων στη σελίδα 272</a></p> 
<p data-bbox="113 840 542 882"><a href="#">Πίνακας 9-7 Ελαττώματα εφαρμογής/σύντηξης στη σελίδα 268</a></p> 	<p data-bbox="542 840 973 882"><a href="#">Πίνακας 9-9 Ελαττώματα τοποθέτησης εικόνας στη σελίδα 269</a></p> 	<p data-bbox="973 840 1452 882"><a href="#">Πίνακας 9-6 Ελαττώματα εγγραφής επιπέδου χρώματος (μόνο για τα έγχρωμα μοντέλα) στη σελίδα 267</a></p> 
<p data-bbox="113 1344 542 1386"><a href="#">Πίνακας 9-11 Ελαττώματα εξόδου στη σελίδα 271</a></p> 		



Τα ελαττώματα εικόνας, ανεξάρτητα από την αιτία, μπορούν συχνά να επιλυθούν ακολουθώντας τα ίδια βήματα. Ακολουθήστε τα παρακάτω βήματα ως αφετηρία για την επίλυση προβλημάτων με ελαττώματα εικόνας.

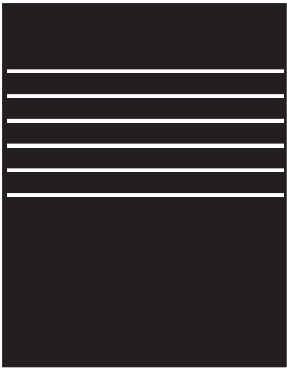
1. Επανεκτυπώστε το έγγραφο. Τα ελαττώματα στην ποιότητα εκτύπωσης μπορεί να είναι παροδικά από τη φύση τους ή μπορεί διορθωθούν πλήρως με τη συνεχή εκτύπωση.
2. Ελέγξτε την κατάσταση του δοχείου ή των δοχείων. Εάν η στάθμη ενός δοχείου είναι **Πολύ χαμηλή** (έχει περάσει η καθορισμένη διάρκεια ζωής του), αντικαταστήστε το δοχείο.
3. Βεβαιωθείτε ότι οι ρυθμίσεις του προγράμματος οδήγησης και της λειτουργίας εκτύπωσης του δίσκου ταιριάζουν με το μέσο εκτύπωσης που είναι τοποθετημένο στο δίσκο. Δοκιμάστε να χρησιμοποιήσετε διαφορετικό μέσο εκτύπωσης ή διαφορετικό δίσκο. Δοκιμάστε να χρησιμοποιήσετε διαφορετική λειτουργία εκτύπωσης.
4. Βεβαιωθείτε ότι ο εκτυπωτής βρίσκεται εντός του εύρους τιμών θερμοκρασίας/υγρασίας λειτουργίας που υποστηρίζεται.
5. Βεβαιωθείτε ότι ο τύπος, το μέγεθος και το βάρος του χαρτιού υποστηρίζονται από τον εκτυπωτή. Ανατρέξτε στη σελίδα υποστήριξης του εκτυπωτή στην τοποθεσία [support.hp.com](http://support.hp.com) για μια λίστα με τα υποστηριζόμενα μεγέθη και τύπους χαρτιού για τον εκτυπωτή.




**ΣΗΜΕΙΩΣΗ:** Ο όρος "σταθεροποίηση" αναφέρεται στο μέρος της διαδικασίας εκτύπωσης όπου ο γραφίτης επικάθεται πάνω στο χαρτί.

Τα παρακάτω παραδείγματα αφορούν χαρτί μεγέθους letter που έχει περάσει από τον εκτυπωτή με την κοντή πλευρά πρώτη.


**Πίνακας 9-3** Ελαττώματα με ζώνες

Δείγμα	Περιγραφή	Πιθανές λύσεις
	<p>Σκουρόχρωμες ή ανοιχτόχρωμες γραμμές που επαναλαμβάνονται προς τα κάτω κατά μήκος της σελίδας και είναι ευρείες ζώνες ή/και ρέουσες ζώνες. Μπορεί να είναι αιχμηρές ή απαλές. Το ελάττωμα εμφανίζεται μόνο σε περιοχές γεμίσματος, όχι σε κείμενο ή σε τμήματα χωρίς εκτυπωμένο περιεχόμενο.</p>	<ol style="list-style-type: none"> <li>1. Επανεκτυπώστε το έγγραφο.</li> <li>2. Δοκιμάστε να εκτυπώσετε από διαφορετικό δίσκο.</li> <li>3. Αντικαταστήστε την κασέτα.</li> <li>4. Χρησιμοποιήστε διαφορετικό τύπο χαρτιού.</li> <li>5. <b>Μόνο στα μοντέλα Enterprise:</b> Από την αρχική οθόνη του πίνακα ελέγχου του εκτυπωτή, μεταβείτε στο μενού <a href="#">Προσαρμογή τύπων χαρτιού</a> και, στη συνέχεια, επιλέξτε έναν τρόπο λειτουργίας εκτύπωσης που έχει σχεδιαστεί για ένα λίγο πιο βαρύ μέσο εκτύπωσης από αυτό που χρησιμοποιείτε. Αυτό μειώνει την ταχύτητα εκτύπωσης και ενδέχεται να βελτιώσει την ποιότητα εκτύπωσης.</li> <li>6. Αν το πρόβλημα παραμένει, μεταβείτε στην τοποθεσία <a href="http://support.hp.com">support.hp.com</a>.</li> </ol>


#### Πίνακας 9-4 Μαύρη σελίδα

Δείγμα	Περιγραφή	Πιθανές λύσεις
	Ολόκληρη η εκτυπωμένη σελίδα είναι μαύρη.	<ol style="list-style-type: none"><li>1. Ελέγξτε οπτικά το δοχείο για να δείτε αν έχει ζημιά.</li><li>2. Βεβαιωθείτε το δοχείο έχει τοποθετηθεί σωστά.</li><li>3. Αντικαταστήστε την κασέτα.</li><li>4. Αν το πρόβλημα παραμένει, μεταβείτε στην τοποθεσία <a href="http://support.hp.com">support.hp.com</a>.</li></ol>

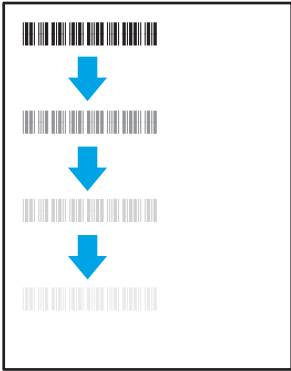
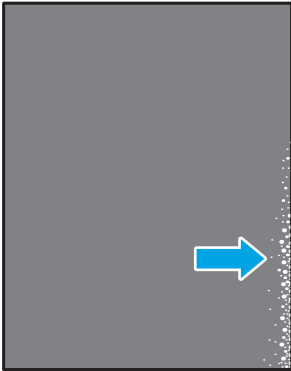
#### Πίνακας 9-5 Κενή σελίδα — Δεν εκτυπώνεται τίποτε

Δείγμα	Περιγραφή	Πιθανές λύσεις
	Η σελίδα είναι εντελώς κενή και δεν περιέχει εκτυπωμένο περιεχόμενο.	<ol style="list-style-type: none"><li>1. Βεβαιωθείτε ότι τα δοχεία είναι γνήσια δοχεία HP.</li><li>2. Βεβαιωθείτε το δοχείο έχει τοποθετηθεί σωστά.</li><li>3. Εκτυπώστε με διαφορετικό δοχείο.</li><li>4. Ελέγξτε τον τύπο του χαρτιού στο δίσκο χαρτιού και προσαρμόστε τις ρυθμίσεις του εκτυπωτή ανάλογα. Εάν χρειάζεται, επιλέξτε πιο ελαφρύ τύπο χαρτιού.</li><li>5. Αν το πρόβλημα παραμένει, μεταβείτε στην τοποθεσία <a href="http://support.hp.com">support.hp.com</a>.</li></ol>


Πίνακας 9-6 Ελαττώματα εγγραφής επιπέδου χρώματος (μόνο για τα έγχρωμα μοντέλα)

Δείγμα	Περιγραφή	Πιθανές λύσεις
	<p>Ένα ή περισσότερα επίπεδα χρώματος δεν είναι ευθυγραμμισμένα με τα υπόλοιπα επίπεδα χρώματος. Αυτό το σφάλμα εγγραφής παρατηρείται συνήθως με το κίτρινο χρώμα.</p>	<ol style="list-style-type: none"><li data-bbox="1082 289 1385 321">1. Επανεκτυπώστε το έγγραφο.</li><li data-bbox="1082 342 1393 426">2. Από τον πίνακα ελέγχου του εκτυπωτή, βαθμονομήστε τον εκτυπωτή.</li><li data-bbox="1082 447 1466 552">3. Εάν κάποιο δοχείο έχει <b>Πολύ χαμηλή</b> στάθμη ή το εκτυπωμένο αποτέλεσμα είναι πολύ ξεθωριασμένο, αντικαταστήστε το δοχείο.</li><li data-bbox="1082 573 1466 762">4. Από τον πίνακα ελέγχου του εκτυπωτή, χρησιμοποιήστε τη λειτουργία <b>Επαναφορά βαθμονόμησης</b> για να επαναφέρετε τις ρυθμίσεις βαθμονόμησης του εκτυπωτή στις εργοστασιακές προεπιλογές.</li><li data-bbox="1082 783 1466 835">5. Αν το πρόβλημα παραμένει, μεταβείτε στην τοποθεσία <a href="http://support.hp.com">support.hp.com</a>.</li></ol>


Πίνακας 9-7 Ελαττώματα εφαρμογής/σύντηξης

Δείγμα	Περιγραφή	Πιθανές λύσεις
	<p>Ελαφρές σκιές ή αποκλίσεις της εικόνας που επαναλαμβάνονται προς τα κάτω στη σελίδα. Η επαναλαμβανόμενη εικόνα μπορεί να ξεθωριάζει μετά από κάθε εμφάνιση.</p>	<ol style="list-style-type: none"> <li>1. Επανεκτυπώστε το έγγραφο.</li> <li>2. Ελέγξτε τον τύπο του χαρτιού στο δίσκο χαρτιού και προσαρμόστε τις ρυθμίσεις του εκτυπωτή ανάλογα. Εάν χρειάζεται, επιλέξτε πιο ελαφρύ τύπο χαρτιού.</li> <li>3. Αν το πρόβλημα παραμένει, μεταβείτε στην τοποθεσία <a href="http://support.hp.com">support.hp.com</a>.</li> </ol>
	<p>Ο γραφίτης τρίβεται και αφαιρείται κατά μήκος και των δύο όψεων της σελίδας. Αυτό το ελάττωμα είναι πιο συνηθισμένο στις άκρες των εργασιών με μεγάλη κάλυψη και σε ελαφρούς τύπους χαρτιού, αλλά μπορεί να προκύψει οπουδήποτε στη σελίδα.</p>	<ol style="list-style-type: none"> <li>1. Επανεκτυπώστε το έγγραφο.</li> <li>2. Ελέγξτε τον τύπο του χαρτιού στο δίσκο χαρτιού και προσαρμόστε τις ρυθμίσεις του εκτυπωτή ανάλογα. Εάν χρειάζεται, επιλέξτε πιο βαρύ τύπο χαρτιού.</li> <li>3. <b>Μόνο στα μοντέλα Enterprise:</b> Από τον πίνακα ελέγχου του εκτυπωτή, μεταβείτε στο μενού <b>Από άκρη σε άκρη</b> και έπειτα επιλέξτε <b>Κανονικό</b>. Επανεκτυπώστε το έγγραφο.</li> <li>4. <b>Μόνο στα μοντέλα Enterprise:</b> Στον πίνακα ελέγχου του εκτυπωτή, επιλέξτε <b>Αυτόματη συμπερίληψη περιθωρίων</b> και έπειτα επανεκτυπώστε το έγγραφο.</li> <li>5. Αν το πρόβλημα παραμένει, μεταβείτε στην τοποθεσία <a href="http://support.hp.com">support.hp.com</a>.</li> </ol>


### Πίνακας 9-8 Γκριζο φόντο ή σκούρα εκτύπωση

Δείγμα	Περιγραφή	Πιθανές λύσεις
	Η εικόνα ή το κείμενο είναι πιο σκούρο από το αναμενόμενο ή/και το φόντο είναι γκριζοχρωμένο.	<ol style="list-style-type: none"><li>1. Βεβαιωθείτε ότι το χαρτί στους δίσκους δεν έχει ήδη περάσει από τον εκτυπωτή.</li><li>2. Χρησιμοποιήστε διαφορετικό τύπο χαρτιού.</li><li>3. Επανεκτυπώστε το έγγραφο.</li><li>4. <b>Μόνο στα ασπρόμαυρα μοντέλα:</b> Από την αρχική οθόνη του πίνακα ελέγχου του εκτυπωτή, μεταβείτε στο μενού <a href="#">Προσαρμογή πυκνότητας γραφίτη</a> και, στη συνέχεια, ρυθμίστε την πυκνότητα του γραφίτη σε χαμηλότερο επίπεδο.</li><li>5. Βεβαιωθείτε ότι ο εκτυπωτής βρίσκεται εντός του εύρους θερμοκρασίας/υγρασίας λειτουργίας που υποστηρίζεται.</li><li>6. Αντικαταστήστε την κασέτα.</li><li>7. Αν το πρόβλημα παραμένει, μεταβείτε στην τοποθεσία <a href="http://support.hp.com">support.hp.com</a>.</li></ol>


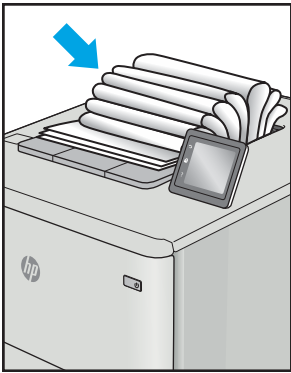
### Πίνακας 9-9 Ελαττώματα τοποθέτησης εικόνας

Δείγμα	Περιγραφή	Πιθανές λύσεις
	Η εικόνα δεν είναι κεντραρισμένη ή είναι τοποθετημένη στρεβλά στη σελίδα. Το ελάττωμα παρουσιάζεται όταν το χαρτί δεν έχει τοποθετηθεί σωστά, όταν τραβιέται από το δίσκο και κινείται στη διαδρομή χαρτιού.	<ol style="list-style-type: none"><li>1. Επανεκτυπώστε το έγγραφο.</li><li>2. Αφαιρέστε το χαρτί και επανατοποθετήστε χαρτί στο δίσκο. Βεβαιωθείτε ότι όλα τα άκρα του χαρτιού είναι ομοιόμορφα τοποθετημένα σε όλες τις πλευρές.</li><li>3. Βεβαιωθείτε ότι το επάνω μέρος της στοιβας χαρτιού βρίσκεται κάτω από την ένδειξη γεμάτου δίσκου. Μη γεμίζετε υπερβολικά το δίσκο.</li><li>4. Βεβαιωθείτε ότι οι οδηγοί χαρτιού έχουν ρυθμιστεί για το σωστό μέγεθος χαρτιού. Μην ρυθμίσετε τους οδηγούς χαρτιού ώστε να εφάπτονται στη στοιβία του χαρτιού. Ρυθμίστε τους στις εσοχές ή στις ενδείξεις στο δίσκο.</li><li>5. Αν το πρόβλημα παραμένει, μεταβείτε στην τοποθεσία <a href="http://support.hp.com">support.hp.com</a>.</li></ol>

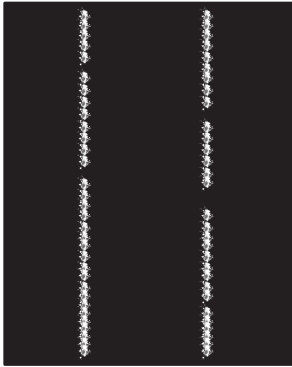
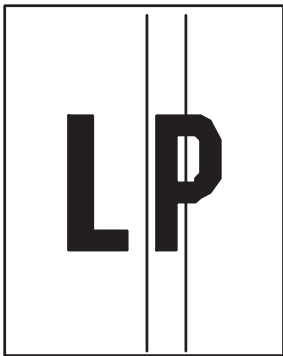
## Πίνακας 9-10 Ανοιχτόχρωμη εκτύπωση

Δείγμα	Περιγραφή	Πιθανές λύσεις
	Το εκτυπωμένο περιεχόμενο σε ολόκληρη τη σελίδα είναι ανοιχτόχρωμο ή ξεθωριασμένο.	<ol style="list-style-type: none"><li>1. Επανεκτυπώστε το έγγραφο.</li><li>2. Αφαιρέστε το δοχείο και, στη συνέχεια, ανακινήστε το για να ανακαταταχθεί ο γραφίτης. Επανατοποθετήστε τα δοχεία γραφίτη στον εκτυπωτή και κλείστε το κάλυμμα. Για τη γραφική απεικόνιση αυτής της διαδικασίας, ανατρέξτε στην ενότητα <i>Αντικατάσταση των δοχείων γραφίτη</i>.</li><li>3. <b>Μόνο στα ασπρόμαυρα μοντέλα:</b> Βεβαιωθείτε ότι η ρύθμιση EcoPrint είναι απενεργοποιημένη τόσο στον πίνακα ελέγχου του εκτυπωτή όσο και στο πρόγραμμα οδήγησης εκτύπωσης.</li><li>4. Βεβαιωθείτε το δοχείο έχει τοποθετηθεί σωστά.</li><li>5. Εκτυπώστε μια σελίδα κατάστασης αναλωσίμων και ελέγξτε την υπολειπόμενη διάρκεια ζωής και τη χρήση του δοχείου.</li><li>6. Αντικαταστήστε την κασέτα.</li><li>7. Αν το πρόβλημα παραμένει, μεταβείτε στην τοποθεσία <a href="http://support.hp.com">support.hp.com</a>.</li></ol>

## Πίνακας 9-11 Ελαττώματα εξόδου

Δείγμα	Περιγραφή	Πιθανές λύσεις
	<p>Οι εκτυπωμένες σελίδες έχουν κυρτωμένα άκρα. Το κυρτωμένο άκρο μπορεί να βρίσκεται στην κοντή ή στη μακριά πλευρά του χαρτιού. Είναι πιθανοί δύο τύποι κύρτωσης:</p> <ul style="list-style-type: none"><li>• <b>Θετική κύρτωση:</b> Το χαρτί είναι κυρτωμένο προς την εκτυπωμένη πλευρά. Το ελάττωμα παρουσιάζεται σε ξηρά περιβάλλοντα ή κατά την εκτύπωση σελίδων με υψηλή κάλυψη.</li><li>• <b>Αρνητική κύρτωση:</b> Το χαρτί είναι κυρτωμένο προς την αντίθετη πλευρά της εκτύπωσης. Το ελάττωμα παρουσιάζεται σε περιβάλλοντα με υψηλή υγρασία ή κατά την εκτύπωση σελίδων με χαμηλή κάλυψη.</li></ul>	<ol style="list-style-type: none"><li>1. Επανεκτυπώστε το έγγραφο.</li><li>2. <b>Θετική κύρτωση:</b> Από τον πίνακα ελέγχου του εκτυπωτή, επιλέξτε βαρύτερο χαρτί. Το βαρύτερο χαρτί δημιουργεί υψηλότερη θερμοκρασία για την εκτύπωση. <b>Αρνητική κύρτωση:</b> Από τον πίνακα ελέγχου του εκτυπωτή, επιλέξτε ελαφρύτερο χαρτί. Το ελαφρύτερο χαρτί δημιουργεί χαμηλότερη θερμοκρασία για την εκτύπωση. Δοκιμάστε να αποθηκεύσετε το χαρτί σε ξηρό περιβάλλον πριν από τη χρήση ή χρησιμοποιήστε χαρτί που μόλις αποσυσκευάσατε.</li><li>3. Εκτυπώστε σε λειτουργία εκτύπωσης διπλής όψης.</li><li>4. Αν το πρόβλημα παραμένει, μεταβείτε στην τοποθεσία <a href="http://support.hp.com">support.hp.com</a>.</li></ol>
	<p>Το χαρτί δεν στοιβάζεται καλά στο δίσκο εξόδου. Η στοίβα ενδέχεται να είναι ανομοιόμορφη, στρεβλή ή οι σελίδες να ωθούνται έξω από το δίσκο και να πέφτουν στο δάπεδο. Οποιαδήποτε από τις ακόλουθες συνθήκες μπορεί να προκαλέσει αυτό το ελάττωμα:</p> <ul style="list-style-type: none"><li>• Υπερβολική κύρτωση του χαρτιού</li><li>• Το χαρτί στο δίσκο έχει πτυχώσεις ή είναι παραμορφωμένο</li><li>• Το χαρτί είναι ένας μη τυπικός τύπος χαρτιού, όπως φάκελοι</li><li>• Ο δίσκος εξόδου είναι υπερβολικά γεμάτος</li></ul>	<ol style="list-style-type: none"><li>1. Επανεκτυπώστε το έγγραφο.</li><li>2. Ανοίξτε την επέκταση της κασέτας εξόδου.</li><li>3. Εάν το ελάττωμα οφείλεται σε υπερβολική κύρτωση του χαρτιού, ανατρέξτε στα βήματα της αντιμετώπισης προβλημάτων "Κύρτωση στην έξοδο".</li><li>4. Χρησιμοποιήστε διαφορετικό τύπο χαρτιού.</li><li>5. Χρησιμοποιήστε χαρτί που μόλις αποσυσκευάσατε.</li><li>6. Αφαιρέστε το χαρτί από το δίσκο εξόδου, προτού γεμίσει υπερβολικά ο δίσκος.</li><li>7. Αν το πρόβλημα παραμένει, μεταβείτε στην τοποθεσία <a href="http://support.hp.com">support.hp.com</a>.</li></ol>

## Πίνακας 9-12 Ελαττώματα λωρίδων

Δείγμα	Περιγραφή	Πιθανές λύσεις
	<p>Ανοιχτόχρωμες κατακόρυφες ραβδώσεις που συνήθως εκτείνονται σε ολόκληρο το μήκος της σελίδας. Το ελάττωμα εμφανίζεται μόνο σε περιοχές γεμίσματος, όχι σε κείμενο ή σε τμήματα χωρίς εκτυπωμένο περιεχόμενο.</p>	<ol style="list-style-type: none"><li>1. Επανεκτυπώστε το έγγραφο.</li><li>2. Αφαιρέστε το δοχείο και, στη συνέχεια, ανακινήστε το για να ανακατατακτοποιηθεί ο γραφίτης. Επανατοποθετήστε τα δοχεία γραφίτη στον εκτυπωτή και κλείστε το κάλυμμα. Για τη γραφική απεικόνιση αυτής της διαδικασίας, ανατρέξτε στην ενότητα <i>Αντικατάσταση των δοχείων γραφίτη</i>.</li><li>3. Αν το πρόβλημα παραμένει, μεταβείτε στην τοποθεσία <a href="http://support.hp.com">support.hp.com</a>.</li></ol> <p><b>ΣΗΜΕΙΩΣΗ:</b> Όταν το περιβάλλον εκτύπωσης είναι εκτός του καθορισμένου εύρους θερμοκρασίας ή υγρασίας, ενδέχεται να προκύψουν τόσο ανοιχτόχρωμες όσο και σκούρες κάθετες γραμμές. Ανατρέξτε στις προδιαγραφές περιβάλλοντος του εκτυπωτή σας για τα επιτρεπόμενα επίπεδα θερμοκρασίας και υγρασίας.</p>
	<p>Σκούρες κατακόρυφες γραμμές που εμφανίζονται προς τα κάτω κατά μήκος της σελίδας. Το ελάττωμα μπορεί να εμφανίζεται οπουδήποτε στη σελίδα, σε περιοχές γεμίσματος ή σε τμήματα που δεν υπάρχει εκτυπωμένο περιεχόμενο. Σε έγχρωμα μοντέλα, αυτές τις γραμμές ή ραβδώσεις θα εμφανίζονται και στη σελίδα καθαρισμού ITB.</p>	<ol style="list-style-type: none"><li>1. Επανεκτυπώστε το έγγραφο.</li><li>2. Αφαιρέστε το δοχείο και, στη συνέχεια, ανακινήστε το για να ανακατατακτοποιηθεί ο γραφίτης. Επανατοποθετήστε τα δοχεία γραφίτη στον εκτυπωτή και κλείστε το κάλυμμα. Για τη γραφική απεικόνιση αυτής της διαδικασίας, ανατρέξτε στην ενότητα <i>Αντικατάσταση των δοχείων γραφίτη</i>.</li><li>3. Εκτύπωση σελίδας καθαρισμού.</li><li>4. Ελέγξτε τη στάθμη του γραφίτη στο δοχείο.</li><li>5. Αν το πρόβλημα παραμένει, μεταβείτε στην τοποθεσία <a href="http://support.hp.com">support.hp.com</a>.</li></ol>



## Βελτίωση ποιότητας εικόνας αντιγράφου

Εάν ο εκτυπωτής εμφανίζει προβλήματα με την ποιότητα των αντιγράφων, δοκιμάστε τις παρακάτω λύσεις με τη σειρά που παρουσιάζονται για να λύσετε το πρόβλημα.

Δοκιμάστε πρώτα αυτά τα απλά βήματα:

- Χρησιμοποιήστε τον επίπεδο σαρωτή και όχι τον τροφοδότη εγγράφων.
- Να χρησιμοποιείτε πρωτότυπα υψηλής ποιότητας.
- Κατά τη χρήση του τροφοδότη εγγράφων, τοποθετήστε το πρωτότυπο έγγραφο στον τροφοδότη σωστά χρησιμοποιώντας τους οδηγούς χαρτιού, για να αποφύγετε τη δημιουργία θολών ή στραβών εικόνων.

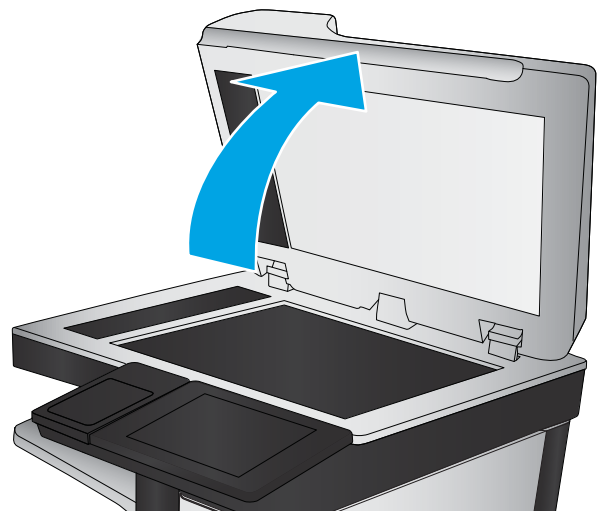
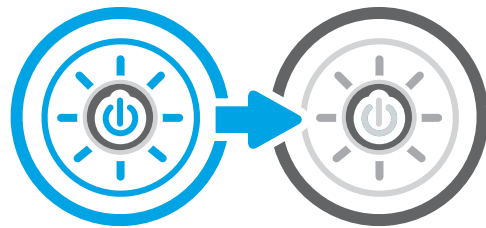
Εάν το πρόβλημα παραμένει, δοκιμάστε αυτές τις πρόσθετες λύσεις. Εάν το πρόβλημα δεν επιδιορθώνεται, ανατρέξτε στην ενότητα "Βελτίωση ποιότητας εκτύπωσης" για περαιτέρω λύσεις.

## Έλεγχος της γυάλινης επιφάνειας για σκόνη και αποτυπώματα

Πληροφορίες σχετικά με την επίλυση προβλημάτων από υπολείμματα που επηρεάζουν την ποιότητα αντιγραφής.

Με την πάροδο του χρόνου, μπορεί να συγκεντρώνονται κόκκοι υπολειμμάτων στη λευκή πλαστική ενισχυτική επένδυση της γυάλινης επιφάνεια του σαρωτή και του τροφοδότη εγγράφων, με αποτέλεσμα να προκύπτουν ατέλειες στην εκτύπωση. Χρησιμοποιήστε την παρακάτω διαδικασία για καθαρισμό του σαρωτή, εάν οι εκτυπωμένες σελίδες έχουν λωρίδες, ανεπιθύμητες γραμμές, μαύρες κουκκίδες, κακή ποιότητα εκτύπωσης ή μη καθαρό κείμενο.


1. Πατήστε το κουμπί λειτουργίας, για να απενεργοποιήσετε τον εκτυπωτή και, στη συνέχεια, αποσυνδέστε το καλώδιο τροφοδοσίας από την πρίζα.
2. Ανοίξτε το κάλυμμα του σαρωτή.



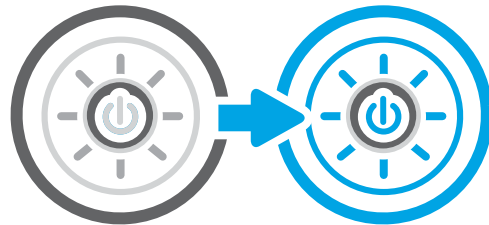
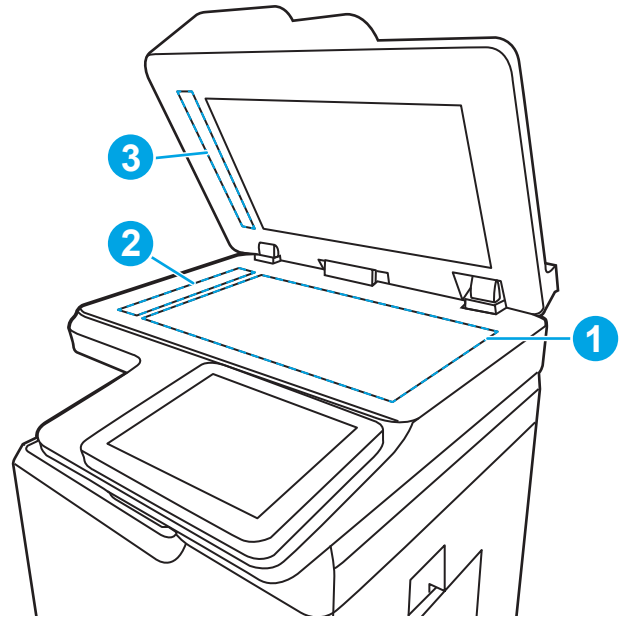
3. Καθαρίστε τη γυάλινη επιφάνεια (1) και τις λωρίδες τροφοδότη εγγράφων του σαρωτή (2, 3) με ένα μαλακό πανί ή ένα σφουγγάρι εμποτισμένο με μη δραστικό καθαριστικό για γυάλινες επιφάνειες.

**ΠΡΟΣΟΧΗ:** Μην χρησιμοποιείτε λειαντικά, ακετόνη, βενζίνη, αμμωνία, αιθυλική αλκοόλη ή τετραχλωράνθρακα σε οποιοδήποτε τμήμα του εκτυπωτή, καθώς μπορεί να τον καταστρέψουν. Μην ρίχνετε υγρά απευθείας στη γυάλινη επιφάνεια ή στην πλάκα. Ενδέχεται να περάσουν στο εσωτερικό και να προκαλέσουν ζημιά στον εκτυπωτή.

**ΣΗΜΕΙΩΣΗ:** Εάν αντιμετωπίζετε προβλήματα λόγω της ύπαρξης γραμμών στα αντίγραφα όταν χρησιμοποιείτε τον τροφοδότη εγγράφων, φροντίστε να καθαρίσετε τις μικρές γυάλινες λωρίδες στην αριστερή πλευρά του σαρωτή (2, 3).


 [Δείτε ένα βίντεο για τον καθαρισμό της γυάλινης επιφάνειας του τροφοδότη εγγράφων και της γυάλινης επιφάνειας του επίπεδου σαρωτή.](#)

4. Στεγνώστε τη γυάλινη επιφάνεια και τα πλαστικά μέρη με σαμουά ή σφουγγάρι για να αποφευχθεί η δημιουργία στιγμάτων.
5. Συνδέστε το καλώδιο τροφοδοσίας σε μια πρίζα και, στη συνέχεια, πατήστε το κουμπί λειτουργίας για να ενεργοποιήσετε τον εκτυπωτή.



## Βαθμονόμηση του σαρωτή

Η βαθμονόμηση είναι μια διαδικασία που βελτιστοποιεί την ποιότητα της σάρωσης.

 **ΣΗΜΕΙΩΣΗ:** Κατά τη χρήση του τροφοδότη εγγράφων, φροντίστε να προσαρμόσετε τους οδηγούς στο δίσκο εισόδου, ώστε να εφάπτονται στο πρωτότυπο έγγραφο.

1. Στην αρχική οθόνη του πίνακα ελέγχου του εκτυπωτή, μεταβείτε στην εφαρμογή [Εργαλεία υποστήριξης](#) και επιλέξτε το εικονίδιο [Εργαλεία υποστήριξης](#).
2. Ανοίξτε τα ακόλουθα μενού:
  - α. [Συντήρηση](#)
  - β. [Βαθμονόμηση/Καθαρισμός](#)
  - γ. [Βαθμονόμηση σαρωτή](#)

3. Πατήστε το κουμπί **Έναρξη**, για να ξεκινήσει η διαδικασία βαθμονόμησης. Ακολουθήστε τις οδηγίες που εμφανίζονται στην οθόνη.
4. Περιμένετε μέχρι να ολοκληρωθεί η βαθμονόμηση του εκτυπωτή και κατόπιν δοκιμάστε να επαναλάβετε την αντιγραφή.

## Έλεγχος ρυθμίσεων χαρτιού

Εάν στις αντιγραμμένες σελίδες υπάρχουν κηλίδες, θαμπές ή σκούρες περιοχές, σημεία παραμόρφωσης του χαρτιού ή περιοχές όπου έχει στάξει χρωστική, ακολουθήστε τα παρακάτω βήματα.

## Έλεγχος των επιλογών για το χαρτί

Χρησιμοποιήστε τα παρακάτω βήματα για να ελέγξετε τις επιλογές χαρτιού.

1. Στην αρχική οθόνη του πίνακα ελέγχου του εκτυπωτή, μεταβείτε στην εφαρμογή [Αντιγραφή](#) και, στη συνέχεια, επιλέξτε το εικονίδιο [Αντιγραφή](#).
2. Επιλέξτε [Επιλογές](#) και κατόπιν μεταβείτε στην επιλογή [Επιλογή χαρτιού](#) και επιλέξτε την.
3. Επιλέξτε [Μέγεθος χαρτιού](#) και, στη συνέχεια, επιλέξτε ένα από τα προκαθορισμένα στοιχεία.
4. Επιλέξτε [Τύπος χαρτιού](#) και, στη συνέχεια, επιλέξτε ένα από τα προκαθορισμένα στοιχεία.
5. Επιλέξτε [Δίσκος χαρτιού](#) και, στη συνέχεια, επιλέξτε ένα από τα προκαθορισμένα στοιχεία.
6. Επιλέξτε [Τέλος](#) για να αποθηκεύσετε τις επιλογές σας για το χαρτί.

## Έλεγχος των ρυθμίσεων προσαρμογής εικόνας

Προσαρμόστε τις ρυθμίσεις στο μενού [Αντιγραφή](#) για να βελτιστοποιήσετε την ποιότητα της εικόνας.

- **Ευκρίνεια:** Επιλέξτε εάν θέλετε ευκρινέστερη ή πιο απαλή εικόνα. Για παράδειγμα, με την αύξηση της ευκρίνειας το κείμενο εμφανίζεται πιο καθαρό, ενώ με τη μείωσή της οι φωτογραφίες είναι πιο ομαλές.
  - **Σκουρότητα:** Αυξήστε ή μειώστε την ποσότητα του άσπρου και του μαύρου στα χρώματα των σαρωμένων εικόνων.
  - **Αντίθεση:** Αυξήστε ή μειώστε τη διαφορά μεταξύ του πιο φωτεινού και πιο σκούρου χρώματος στη σελίδα.
  - **Καθαρισμός φόντου:** Αφαιρέσετε τα αχνά χρώματα από το φόντο των σαρωμένων εικόνων. Για παράδειγμα, εάν το πρωτότυπο έγγραφο έχει εκτυπωθεί σε έγχρωμο χαρτί, χρησιμοποιήστε αυτήν τη λειτουργία για να φωτίσετε το φόντο χωρίς να επηρεαστεί η σκουρότητα της εικόνας.
  - **Αυτόματος τόνος:** Υπάρχει μόνο σε εκτυπωτές Flow. Ο εκτυπωτής προσαρμόζει αυτόματα τις ρυθμίσεις [Σκουρότητα](#), [Αντίθεση](#) και [Εκκαθάριση φόντου](#) στις καταλληλότερες τιμές για το έγγραφο που σαρώνεται.
1. Στην αρχική οθόνη του πίνακα ελέγχου του εκτυπωτή, μεταβείτε στην εφαρμογή [Αντιγραφή](#) και, στη συνέχεια, επιλέξτε το εικονίδιο [Αντιγραφή](#).
  2. Επιλέξτε [Επιλογές](#) και κατόπιν μεταβείτε στην επιλογή [Προσαρμογή εικόνας](#) και επιλέξτε την.
  3. Προσαρμόστε τα επίπεδα με τα ρυθμιστικά και επιλέξτε [Τέλος](#).
  4. Επιλέξτε [Αντιγραφή](#) για να ξεκινήσετε την εργασία αντιγραφής.




**ΣΗΜΕΙΩΣΗ:** Αυτές οι ρυθμίσεις είναι προσωρινές. Αφού ολοκληρώσετε την εργασία, ο εκτυπωτής επιστρέφει στις προεπιλεγμένες ρυθμίσεις.

## Βελτιστοποίηση ποιότητας αντιγραφής για κείμενο ή εικόνες

Βελτιστοποιήστε την εργασία αντιγραφής για τον τύπο της εικόνας που αντιγράφετε: κείμενο, γραφικά ή φωτογραφίες.

1. Στην αρχική οθόνη του πίνακα ελέγχου του εκτυπωτή, μεταβείτε στην εφαρμογή [Αντιγραφή](#) και, στη συνέχεια, επιλέξτε το εικονίδιο [Αντιγραφή](#).
2. Επιλέξτε [Επιλογές](#) και μετά επιλέξτε [Βελτιστοποίηση κειμένου/εικόνας](#).
3. Ορίστε μία από τις προκαθορισμένες επιλογές.
4. Επιλέξτε [Αντιγραφή](#) για να ξεκινήσετε την εργασία αντιγραφής.

---

 **ΣΗΜΕΙΩΣΗ:** Αυτές οι ρυθμίσεις είναι προσωρινές. Αφού ολοκληρώσετε την εργασία, ο εκτυπωτής επιστρέφει στις προεπιλεγμένες ρυθμίσεις.

---

## Αντιγραφή από άκρη σε άκρη

Χρησιμοποιήστε αυτό το χαρακτηριστικό για να αποφύγετε τις σκιές που μπορεί να εμφανιστούν κατά μήκος των άκρων των αντιγράφων, όταν το πρωτότυπο έγγραφο είναι εκτυπωμένο κοντά στα άκρα.

1. Στην αρχική οθόνη του πίνακα ελέγχου του εκτυπωτή, μεταβείτε στην εφαρμογή [Αντιγραφή](#) και, στη συνέχεια, επιλέξτε το εικονίδιο [Αντιγραφή](#).
2. Επιλέξτε [Επιλογές](#) και κατόπιν επιλέξτε [Από άκρη σε άκρη](#).
3. Ορίστε την επιλογή [Από άκρη σε άκρη](#), εάν το πρωτότυπο έγγραφο είναι εκτυπωμένο κοντά στις άκρες του χαρτιού.
4. Επιλέξτε [Αντιγραφή](#) για να ξεκινήσετε την εργασία αντιγραφής.

## Βελτίωση ποιότητας εικόνας σάρωσης

Δοκιμάστε τις παρακάτω βασικές λύσεις για να βελτιώσετε την ποιότητα της σαρωμένης εικόνας.

- Χρησιμοποιήστε τον επίπεδο σαρωτή και όχι τον τροφοδότη εγγράφων.
- Να χρησιμοποιείτε πρωτότυπα υψηλής ποιότητας.
- Κατά τη χρήση του τροφοδότη εγγράφων, τοποθετήστε το πρωτότυπο έγγραφο στον τροφοδότη σωστά χρησιμοποιώντας τους οδηγούς χαρτιού, για να αποφύγετε τη δημιουργία θολών ή στραβών εικόνων.

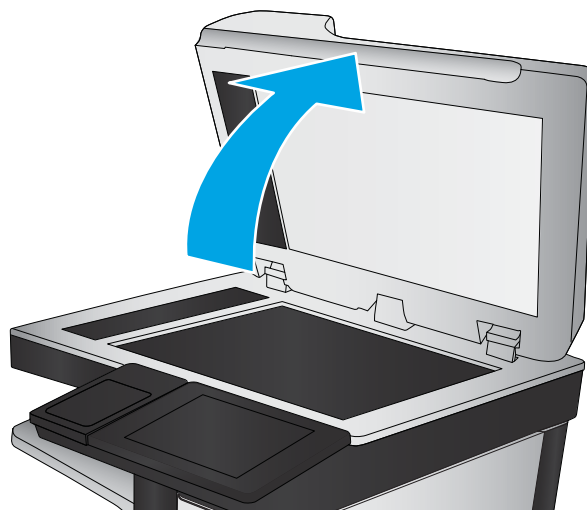
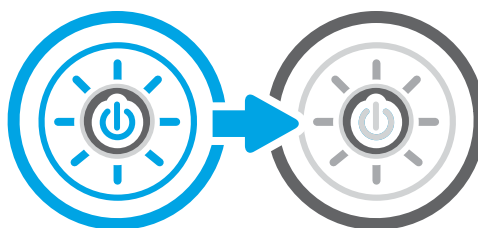
Εάν το πρόβλημα παραμένει, δοκιμάστε αυτές τις πρόσθετες λύσεις. Εάν το πρόβλημα δεν επιδιορθώνεται, ανατρέξτε στην ενότητα "Βελτίωση ποιότητας εκτύπωσης" για περαιτέρω λύσεις.

## Έλεγχος της γυάλινης επιφάνειας για σκόνη και αποτυπώματα

Πληροφορίες σχετικά με την επίλυση προβλημάτων από υπολείμματα που επηρεάζουν την ποιότητα αντιγραφής.

Με την πάροδο του χρόνου, μπορεί να συγκεντρώνονται κόκκοι υπολειμμάτων στη λευκή πλαστική ενισχυτική επένδυση της γυάλινης επιφάνειας του σαρωτή και του τροφοδότη εγγράφων, με αποτέλεσμα να προκύπτουν ατέλειες στην εκτύπωση. Χρησιμοποιήστε την παρακάτω διαδικασία για καθαρισμό του σαρωτή, εάν οι εκτυπωμένες σελίδες έχουν λωρίδες, ανεπιθύμητες γραμμές, μαύρες κουκκίδες, κακή ποιότητα εκτύπωσης ή μη καθαρό κείμενο.


1. Πατήστε το κουμπί λειτουργίας, για να απενεργοποιήσετε τον εκτυπωτή και, στη συνέχεια, αποσυνδέστε το καλώδιο τροφοδοσίας από την πρίζα.
2. Ανοίξτε το κάλυμμα του σαρωτή.



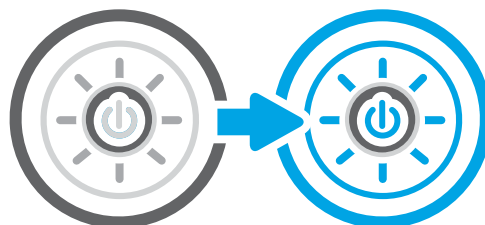
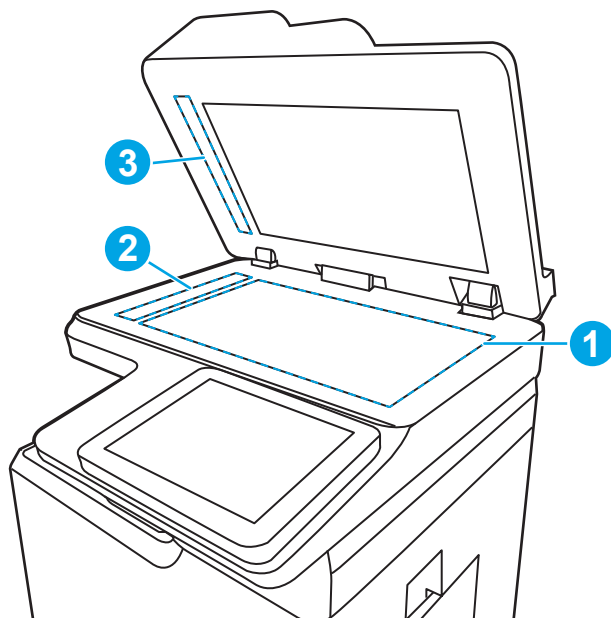
3. Καθαρίστε τη γυάλινη επιφάνεια (1) και τις λωρίδες τροφοδότη εγγράφων του σαρωτή (2, 3) με ένα μαλακό πανί ή ένα σφουγγάρι εμποτισμένο με μη δραστικό καθαριστικό για γυάλινες επιφάνειες.

**ΠΡΟΣΟΧΗ:** Μην χρησιμοποιείτε λειαντικά, ακετόνη, βενζίνη, αμμωνία, αιθυλική αλκοόλη ή τετραχλωράνθρακα σε οποιοδήποτε τμήμα του εκτυπωτή, καθώς μπορεί να τον καταστρέψουν. Μην ρίχνετε υγρά απευθείας στη γυάλινη επιφάνεια ή στην πλάκα. Ενδέχεται να περάσουν στο εσωτερικό και να προκαλέσουν ζημιά στον εκτυπωτή.

**ΣΗΜΕΙΩΣΗ:** Εάν αντιμετωπίζετε προβλήματα λόγω της ύπαρξης γραμμών στα αντίγραφα όταν χρησιμοποιείτε τον τροφοδότη εγγράφων, φροντίστε να καθαρίσετε τις μικρές γυάλινες λωρίδες στην αριστερή πλευρά του σαρωτή (2, 3).

 [Δείτε ένα βίντεο για τον καθαρισμό της γυάλινης επιφάνειας του τροφοδότη εγγράφων και της γυάλινης επιφάνειας του επίπεδου σαρωτή.](#)

4. Στεγνώστε τη γυάλινη επιφάνεια και τα πλαστικά μέρη με σαμουά ή σφουγγάρι για να αποφευχθεί η δημιουργία στιγμάτων.
5. Συνδέστε το καλώδιο τροφοδοσίας σε μια πρίζα και, στη συνέχεια, πατήστε το κουμπί λειτουργίας για να ενεργοποιήσετε τον εκτυπωτή.



## Έλεγχος ρυθμίσεων ανάλυσης

Ακολουθήστε τα παρακάτω βήματα για να προσαρμόσετε τη ρύθμιση ανάλυσης. Η ρύθμιση της ανάλυσης σε υψηλή τιμή αυξάνει το μέγεθος και το χρόνο σάρωσης του αρχείου.

1. Στην αρχική οθόνη του πίνακα ελέγχου του εκτυπωτή, μεταβείτε στην εφαρμογή **Σάρωση** και, στη συνέχεια, επιλέξτε το εικονίδιο **Σάρωσης**.
2. Επιλέξτε μία από τις εξής λειτουργίες σάρωσης:
  - Σάρωση σε email
  - Σάρωση σε φάκελο δικτύου
  - Σάρωση σε μονάδα USB
  - Σάρωση στο SharePoint®
3. Επιλέξτε **Επιλογές** και μετά επιλέξτε **Τύπος και ανάλυση αρχείου**.

4. Επιλέξτε μία από τις προκαθορισμένες τιμές για την [Ανάλυση](#) και κατόπιν επιλέξτε [Τέλος](#).
5. Επιλέξτε [Αποστολή](#) ή [Αποθήκευση](#) για να ξεκινήσετε τη σάρωση.

## Έλεγχος ρυθμίσεων χρωμάτων

Ακολουθήστε τα παρακάτω βήματα για να προσαρμόσετε τη ρύθμιση χρώματος.

1. Στην αρχική οθόνη του πίνακα ελέγχου του εκτυπωτή, μεταβείτε στην εφαρμογή [Σάρωση](#) και, στη συνέχεια, επιλέξτε το εικονίδιο [Σάρωσης](#).
2. Επιλέξτε μία από τις εξής λειτουργίες σάρωσης:
  - [Αποθήκευση στη μνήμη της συσκευής](#)
  - [Σάρωση σε email](#)
  - [Σάρωση σε φάκελο δικτύου](#)
  - [Σάρωση σε USB](#)
  - [Σάρωση στο SharePoint®](#)
3. Πατήστε το κουμπί [Επιλογές](#).
4. Στο παράθυρο "Επιλογές", μεταβείτε με κύλιση και επιλέξτε [Έγχρωμη/Ασπρόμαυρη](#).
5. Ορίστε μία από τις προκαθορισμένες επιλογές.
6. Πατήστε το κουμπί [Αποστολή](#).

## Έλεγχος των ρυθμίσεων προσαρμογής εικόνας


Προσαρμόστε τις ρυθμίσεις στο μενού [Σάρωση](#) για να βελτιστοποιήσετε την ποιότητα της εικόνας.

- **Ευκρίνεια:** Επιλέξτε εάν θέλετε ευκρινέστερη ή πιο απαλή εικόνα. Για παράδειγμα, με την αύξηση της ευκρίνειας το κείμενο εμφανίζεται πιο καθαρό, ενώ με τη μείωσή της οι φωτογραφίες είναι πιο ομαλές.
  - **Σκουρότητα:** Αυξήστε ή μειώστε την ποσότητα του άσπρου και του μαύρου στα χρώματα των σαρωμένων εικόνων.
  - **Αντίθεση:** Αυξήστε ή μειώστε τη διαφορά μεταξύ του πιο φωτεινού και πιο σκούρου χρώματος στη σελίδα.
  - **Καθαρισμός φόντου:** Αφαιρέσετε τα αχνά χρώματα από το φόντο των σαρωμένων εικόνων. Για παράδειγμα, εάν το πρωτότυπο έγγραφο έχει εκτυπωθεί σε έγχρωμο χαρτί, χρησιμοποιήστε αυτήν τη λειτουργία για να φωτίσετε το φόντο χωρίς να επηρεαστεί η σκουρότητα της εικόνας.
  - **Αυτόματος τόνος:** Υπάρχει μόνο σε εκτυπωτές Flow. Ο εκτυπωτής προσαρμόζει αυτόματα τις ρυθμίσεις [Σκουρότητα](#), [Αντίθεση](#) και [Εκκαθάριση φόντου](#) στις καταλληλότερες τιμές για το έγγραφο που σαρώνεται.
1. Στην αρχική οθόνη του πίνακα ελέγχου του εκτυπωτή, μεταβείτε στην εφαρμογή [Σάρωση](#) και, στη συνέχεια, επιλέξτε το εικονίδιο [Σάρωσης](#).
  2. Επιλέξτε μία από τις εξής λειτουργίες σάρωσης:



- Σάρωση σε email
  - Σάρωση σε φάκελο δικτύου
  - Σάρωση σε μονάδα USB
  - Σάρωση σε χώρο αποθήκ. εργασιών
  - Σάρωση στο SharePoint®
3. Επιλέξτε [Επιλογές](#) και κατόπιν επιλέξτε [Προσαρμογή εικόνας](#).
  4. Προσαρμόστε τα επίπεδα με τα ρυθμιστικά και μετά επιλέξτε το κουμπί [Τέλος](#).
  5. Επιλέξτε [Αποστολή](#) ή [Αποθήκευση](#) για να ξεκινήσετε τη σάρωση.

---

 **ΣΗΜΕΙΩΣΗ:** Αυτές οι ρυθμίσεις είναι προσωρινές. Αφού ολοκληρώσετε την εργασία, ο εκτυπωτής επιστρέφει στις προεπιλεγμένες ρυθμίσεις.


---

## Βελτιστοποίηση ποιότητας σάρωσης για κείμενο ή εικόνες

Βελτιστοποιήστε την εργασία σάρωσης για τον τύπο της εικόνας που σαρώνετε: κείμενο, γραφικά ή φωτογραφίες.

1. Στην αρχική οθόνη του πίνακα ελέγχου του εκτυπωτή, μεταβείτε στην εφαρμογή [Σάρωση](#) και, στη συνέχεια, επιλέξτε το εικονίδιο [Σάρωσης](#).
2. Επιλέξτε μία από τις εξής λειτουργίες σάρωσης:
  - Σάρωση σε email
  - Σάρωση σε φάκελο δικτύου
  - Σάρωση σε μονάδα USB
  - Σάρωση σε χώρο αποθήκ. εργασιών
  - Σάρωση στο SharePoint®
3. Επιλέξτε [Επιλογές](#) και μετά επιλέξτε [Βελτιστοποίηση κειμένου/εικόνας](#).
4. Ορίστε μία από τις προκαθορισμένες επιλογές.
5. Επιλέξτε [Αποστολή](#) ή [Αποθήκευση](#) για να ξεκινήσετε τη σάρωση.

---

 **ΣΗΜΕΙΩΣΗ:** Αυτές οι ρυθμίσεις είναι προσωρινές. Αφού ολοκληρώσετε την εργασία, ο εκτυπωτής επιστρέφει στις προεπιλεγμένες ρυθμίσεις.

---

## Έλεγχος των ρυθμίσεων ποιότητας αποτελέσματος

Αυτή η ρύθμιση προσαρμόζει το επίπεδο συμπίεσης κατά την αποθήκευση του αρχείου. Για την υψηλότερη ποιότητα, επιλέξτε την υψηλότερη ρύθμιση.

1. Στην αρχική οθόνη του πίνακα ελέγχου του εκτυπωτή, μεταβείτε στην εφαρμογή [Σάρωση](#) και, στη συνέχεια, επιλέξτε το εικονίδιο [Σάρωσης](#).
2. Επιλέξτε μία από τις εξής λειτουργίες σάρωσης:

- Σάρωση σε email
  - Σάρωση σε φάκελο δικτύου
  - Σάρωση σε μονάδα USB
  - Σάρωση στο SharePoint®
3. Επιλέξτε [Επιλογές](#) και μετά επιλέξτε [Τύπος και ανάλυση αρχείου](#).
  4. Επιλέξτε μία από τις προκαθορισμένες τιμές για την [Ποιότητα και μέγεθος αρχείου](#) και κατόπιν επιλέξτε [Τέλος](#).
  5. Επιλέξτε [Αποστολή](#) ή [Αποθήκευση](#) για να ξεκινήσετε τη σάρωση.

## Βελτίωση ποιότητας εικόνας φαξ

Εάν ο εκτυπωτής εμφανίζει προβλήματα με την ποιότητα των φαξ, δοκιμάστε τις παρακάτω λύσεις με τη σειρά που παρουσιάζονται για να λύσετε το πρόβλημα.

Δοκιμάστε πρώτα αυτά τα απλά βήματα:

- Χρησιμοποιήστε τον επίπεδο σαρωτή και όχι τον τροφοδότη εγγράφων.
- Να χρησιμοποιείτε πρωτότυπα υψηλής ποιότητας.
- Κατά τη χρήση του τροφοδότη εγγράφων, τοποθετήστε το πρωτότυπο έγγραφο στον τροφοδότη σωστά χρησιμοποιώντας τους οδηγούς χαρτιού, για να αποφύγετε τη δημιουργία θολών ή στραβών εικόνων.

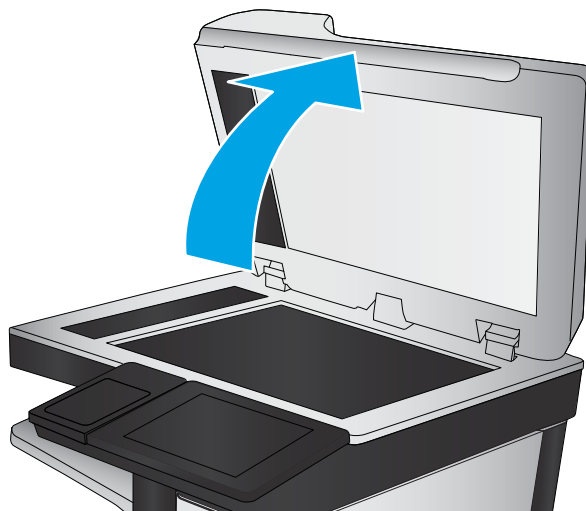
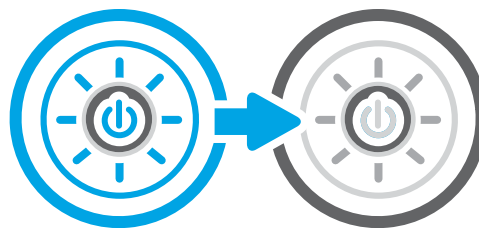
Εάν το πρόβλημα παραμένει, δοκιμάστε αυτές τις πρόσθετες λύσεις. Εάν το πρόβλημα δεν επιδιορθώνεται, ανατρέξτε στην ενότητα "Βελτίωση ποιότητας εκτύπωσης" για περαιτέρω λύσεις.

## Έλεγχος της γυάλινης επιφάνειας για σκόνη και αποτυπώματα

Πληροφορίες σχετικά με την επίλυση προβλημάτων από υπολείμματα που επηρεάζουν την ποιότητα αντιγραφής.

Με την πάροδο του χρόνου, μπορεί να συγκεντρώνονται κόκκοι υπολειμμάτων στη λευκή πλαστική ενισχυτική επένδυση της γυάλινης επιφάνεια του σαρωτή και του τροφοδότη εγγράφων, με αποτέλεσμα να προκύπτουν ατέλειες στην εκτύπωση. Χρησιμοποιήστε την παρακάτω διαδικασία για καθαρισμό του σαρωτή, εάν οι εκτυπωμένες σελίδες έχουν λωρίδες, ανεπιθύμητες γραμμές, μαύρες κουκκίδες, κακή ποιότητα εκτύπωσης ή μη καθαρό κείμενο.


1. Πατήστε το κουμπί λειτουργίας, για να απενεργοποιήσετε τον εκτυπωτή και, στη συνέχεια, αποσυνδέστε το καλώδιο τροφοδοσίας από την πρίζα.
2. Ανοίξτε το κάλυμμα του σαρωτή.



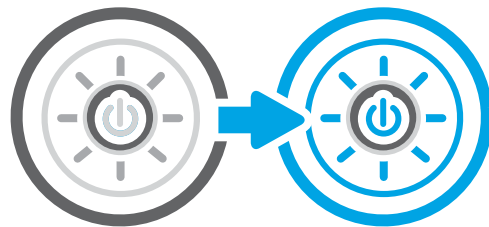
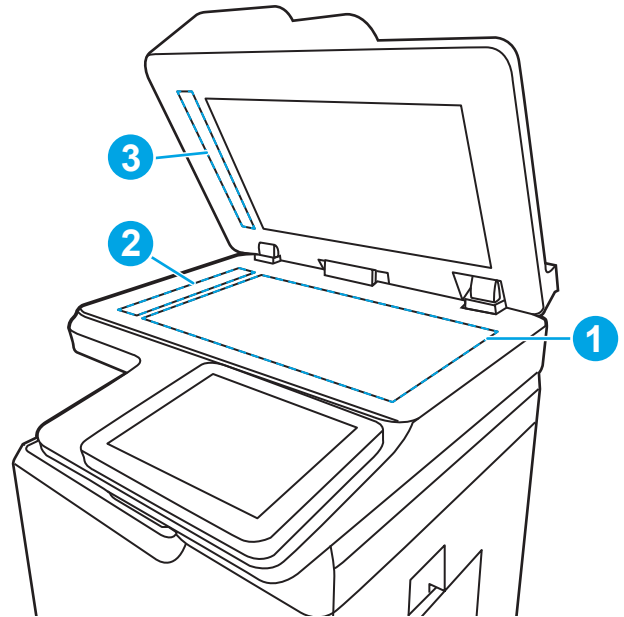
3. Καθαρίστε τη γυάλινη επιφάνεια (1) και τις λωρίδες τροφοδότη εγγράφων του σαρωτή (2, 3) με ένα μαλακό πανί ή ένα σφουγγάρι εμποτισμένο με μη δραστικό καθαριστικό για γυάλινες επιφάνειες.

**ΠΡΟΣΟΧΗ:** Μην χρησιμοποιείτε λειαντικά, ακετόνη, βενζίνη, αμμωνία, αιθυλική αλκοόλη ή τετραχλωράνθρακα σε οποιοδήποτε τμήμα του εκτυπωτή, καθώς μπορεί να τον καταστρέψουν. Μην ρίχνετε υγρά απευθείας στη γυάλινη επιφάνεια ή στην πλάκα. Ενδέχεται να περάσουν στο εσωτερικό και να προκαλέσουν ζημιά στον εκτυπωτή.

**ΣΗΜΕΙΩΣΗ:** Εάν αντιμετωπίζετε προβλήματα λόγω της ύπαρξης γραμμών στα αντίγραφα όταν χρησιμοποιείτε τον τροφοδότη εγγράφων, φροντίστε να καθαρίσετε τις μικρές γυάλινες λωρίδες στην αριστερή πλευρά του σαρωτή (2, 3).

 [Δείτε ένα βίντεο για τον καθαρισμό της γυάλινης επιφάνειας του τροφοδότη εγγράφων και της γυάλινης επιφάνειας του επίπεδου σαρωτή.](#)

4. Στεγνώστε τη γυάλινη επιφάνεια και τα πλαστικά μέρη με σαμουά ή σφουγγάρι για να αποφευχθεί η δημιουργία στιγμάτων.
5. Συνδέστε το καλώδιο τροφοδοσίας σε μια πρίζα και, στη συνέχεια, πατήστε το κουμπί λειτουργίας για να ενεργοποιήσετε τον εκτυπωτή.



## Έλεγχος των ρυθμίσεων ανάλυσης φαξ αποστολής


Ρυθμίστε κατάλληλα την ανάλυση για τα εξερχόμενα φαξ. Η υψηλότερη ρύθμιση ανάλυσης αυξάνει το μέγεθος και το χρόνο αποστολής των φαξ.

1. Στην αρχική οθόνη του πίνακα ελέγχου του εκτυπωτή, μεταβείτε στην εφαρμογή **Φαξ** και, στη συνέχεια, επιλέξτε το εικονίδιο **Φαξ**.
2. Πατήστε **Επιλογές**.
3. Στο παράθυρο "Επιλογές", μεταβείτε με κύλιση και επιλέξτε **Ανάλυση**.
4. Επιλέξτε μία από τις προκαθορισμένες τιμές και κατόπιν επιλέξτε **Αποστολή** για να στείλετε το φαξ.

## Έλεγχος των ρυθμίσεων προσαρμογής εικόνας

Προσαρμόστε τις ρυθμίσεις στο μενού **Φαξ** για να βελτιστοποιήσετε την ποιότητα της εικόνας.


- **Ευκρίνεια:** Επιλέξτε εάν θέλετε ευκρινέστερη ή πιο απαλή εικόνα. Για παράδειγμα, με την αύξηση της ευκρίνειας το κείμενο εμφανίζεται πιο καθαρό, ενώ με τη μείωσή της οι φωτογραφίες είναι πιο ομαλές.
  - **Σκουρότητα:** Αυξήστε ή μειώστε την ποσότητα του άσπρου και του μαύρου στα χρώματα των σαρωμένων εικόνων.
  - **Αντίθεση:** Αυξήστε ή μειώστε τη διαφορά μεταξύ του πιο φωτεινού και πιο σκούρου χρώματος στη σελίδα.
  - **Καθαρισμός φόντου:** Αφαιρέσετε τα αχνά χρώματα από το φόντο των σαρωμένων εικόνων. Για παράδειγμα, εάν το πρωτότυπο έγγραφο έχει εκτυπωθεί σε έγχρωμο χαρτί, χρησιμοποιήστε αυτήν τη λειτουργία για να φωτίσετε το φόντο χωρίς να επηρεαστεί η σκουρότητα της εικόνας.
  - **Αυτόματος τόνος:** Υπάρχει μόνο σε εκτυπωτές Flow. Ο εκτυπωτής προσαρμόζει αυτόματα τις ρυθμίσεις **Σκουρότητα**, **Αντίθεση** και **Εκκαθάριση φόντου** στις καταλληλότερες τιμές για το έγγραφο που σαρώνεται.
1. Στην αρχική οθόνη του πίνακα ελέγχου του εκτυπωτή, μεταβείτε στην εφαρμογή **Φαξ** και, στη συνέχεια, επιλέξτε το εικονίδιο **Φαξ**.
  2. Πατήστε **Επιλογές**.
  3. Στο παράθυρο "Επιλογές", μεταβείτε με κύλιση στην επιλογή **Προσαρμογή εικόνας** και πατήστε την.
  4. Προσαρμόστε τα επίπεδα με τα ρυθμιστικά και μετά επιλέξτε το κουμπί **Τέλος**.
  5. Επιλέξτε **Αποστολή** για να στείλετε το φαξ.

 **ΣΗΜΕΙΩΣΗ:** Αυτές οι ρυθμίσεις είναι προσωρινές. Αφού ολοκληρώσετε την εργασία, ο εκτυπωτής επιστρέφει στις προεπιλεγμένες ρυθμίσεις.

## Βελτιστοποίηση ποιότητας φαξ για κείμενο ή εικόνες

Βελτιστοποιήστε την εργασία φαξ για τον τύπο της εικόνας που σαρώνετε: κείμενο, γραφικά ή φωτογραφίες.

1. Στην αρχική οθόνη του πίνακα ελέγχου του εκτυπωτή, μεταβείτε στην εφαρμογή **Φαξ** και, στη συνέχεια, επιλέξτε το εικονίδιο **Φαξ**.
2. Πατήστε **Επιλογές**.
3. Στο παράθυρο "Επιλογές", μεταβείτε με κύλιση και επιλέξτε **Βελτιστοποίηση κειμένου/εικόνας**.
4. Ορίστε μία από τις προκαθορισμένες επιλογές.
5. Επιλέξτε **Αποστολή** για να στείλετε το φαξ.

 **ΣΗΜΕΙΩΣΗ:** Αυτές οι ρυθμίσεις είναι προσωρινές. Αφού ολοκληρώσετε την εργασία, ο εκτυπωτής επιστρέφει στις προεπιλεγμένες ρυθμίσεις.

## Έλεγχος της ρύθμισης διόρθωσης σφαλμάτων

Βεβαιωθείτε ότι η ρύθμιση **Λειτουργία διόρθωσης σφαλμάτων** είναι ενεργοποιημένη. Αυτή η ρύθμιση μπορεί να βελτιώσει την ποιότητα της εικόνας.

1. Στην αρχική οθόνη στον πίνακα ελέγχου του εκτυπωτή, μεταβείτε στην εφαρμογή **Ρυθμίσεις** και, στη συνέχεια, επιλέξτε το εικονίδιο **Ρυθμίσεις**.
2. Ανοίξτε τα ακόλουθα μενού:

- α. Φαξ
  - β. Ρυθμίσεις αποστολής φαξ
  - γ. Γενικές ρυθμίσεις αποστολής φαξ
3. Επιλέξτε το στοιχείο [Λειτουργία διόρθωσης σφαλμάτων](#). Πατήστε το κουμπί [Τέλος](#).

## Έλεγχος ρύθμισης προσαρμογής στη σελίδα

Εάν η ρύθμιση [Προσαρμογή στη σελίδα](#) είναι ενεργοποιημένη και το εισερχόμενο φαξ είναι μεγαλύτερο από το προεπιλεγμένο μέγεθος χαρτιού, ο εκτυπωτής θα προσπαθήσει να προσαρμόσει τις διαστάσεις της εικόνας σε αυτήν τη σελίδα. Εάν αυτή η ρύθμιση είναι απενεργοποιημένη, οι μεγαλύτερες εικόνες χωρίζονται σε πολλές σελίδες.

1. Στην αρχική οθόνη στον πίνακα ελέγχου του εκτυπωτή, μεταβείτε στην εφαρμογή [Ρυθμίσεις](#) και, στη συνέχεια, επιλέξτε το εικονίδιο [Ρυθμίσεις](#).
2. Ανοίξτε τα ακόλουθα μενού:
  - α. Φαξ
  - β. Ρυθμίσεις λήψης φαξ
  - γ. Προεπιλογ. εργασιών
  - δ. Προσαρμογή στη σελίδα
3. Επιλέξτε [Ενεργοποίηση](#) για να ενεργοποιήσετε τη ρύθμιση ή [Απενεργοποίηση](#) για να την απενεργοποιήσετε.

## Αποστολή σε άλλη συσκευή φαξ

Το πρόβλημα μπορεί να οφείλεται στις ρυθμίσεις του μηχανήματος φαξ ή την κατάσταση των αναλωσίμων.

Δοκιμάστε να στείλετε το φαξ σε ένα διαφορετικό μηχάνημα φαξ. Εάν η ποιότητα του φαξ είναι καλύτερη, το πρόβλημα σχετίζεται με τις ρυθμίσεις της συσκευής φαξ του αρχικού παραλήπτη ή με την κατάσταση των αναλωσίμων.

## Έλεγχος συσκευής φαξ αποστολέα

Δοκιμάστε τα παρακάτω για να ελέγξετε τη συσκευή φαξ του αποστολέα.

Ζητήστε από τον αποστολέα να δοκιμάσει να στείλει από διαφορετική συσκευή φαξ. Εάν η ποιότητα του φαξ είναι καλύτερη, υπάρχει πρόβλημα στη συσκευή φαξ του αποστολέα. Εάν δεν υπάρχει διαθέσιμη κάποια διαφορετική συσκευή φαξ, ζητήστε από τον αποστολέα να σκεφτεί το ενδεχόμενο να πραγματοποιήσει τις παρακάτω αλλαγές:

- Βεβαιωθείτε ότι το πρωτότυπο έγγραφο βρίσκεται σε λευκό (και όχι χρωματιστό) χαρτί.
- Αυξήστε τις τιμές στις ρυθμίσεις για την ανάλυση, το επίπεδο της ποιότητας ή την αντίθεση του φαξ.
- Εάν είναι δυνατόν, στείλτε το φαξ από ένα πρόγραμμα λογισμικού υπολογιστή.

## Επίλυση προβλημάτων ενσύρματου δικτύου

Επικοινωνήστε με τον εκπρόσωπο της διαχειριζόμενης υπηρεσίας σας. Βεβαιωθείτε ότι γνωρίζετε τον αριθμό μοντέλου του προϊόντος σας, ο οποίος αναγράφεται στην ετικέτα του προϊόντος στο πίσω μέρος του εκτυπωτή.

## Επίλυση προβλημάτων ασύρματου δικτύου

Επικοινωνήστε με τον εκπρόσωπο της διαχειριζόμενης υπηρεσίας σας. Βεβαιωθείτε ότι γνωρίζετε τον αριθμό μοντέλου του προϊόντος σας, ο οποίος αναγράφεται στην ετικέτα του προϊόντος στο πίσω μέρος του εκτυπωτή.

## Επίλυση προβλημάτων φαξ

Χρησιμοποιήστε τις ακόλουθες ενότητες για την επίλυση προβλημάτων που αφορούν τις λειτουργίες φαξ του εκτυπωτή.



## Λίστα ελέγχου για την επίλυση προβλημάτων φαξ

Χρησιμοποιήστε την παρακάτω λίστα ελέγχου για να αναγνωρίσετε την αιτία τυχόν προβλημάτων που αντιμετωπίζετε και τα οποία σχετίζονται με το φαξ:

- **Χρησιμοποιείτε το καλώδιο φαξ που παρέχεται με το εξάρτημα φαξ;** Η συμμόρφωση του εξαρτήματος φαξ με τις προδιαγραφές λειτουργίας και RJ11 έχει ελεγχθεί με το παρεχόμενο καλώδιο φαξ. Μην το αντικαταστήσετε με κάποιο άλλο καλώδιο φαξ. Το εξάρτημα αναλογικού φαξ χρειάζεται ένα αναλογικό καλώδιο φαξ. Επίσης, χρειάζεται αναλογική τηλεφωνική σύνδεση.
- **Είναι το βύσμα της γραμμής φαξ/τηλεφώνου σωστά τοποθετημένο στην έξοδο του εξαρτήματος φαξ;** Βεβαιωθείτε ότι το τηλεφωνικό βύσμα είναι σωστά τοποθετημένο στην έξοδο. Τοποθετήστε το βύσμα στην έξοδο ώστε να ασφαλίσει στη θέση του (κλικ).


 **ΣΗΜΕΙΩΣΗ:** Βεβαιωθείτε ότι το βύσμα του τηλεφώνου έχει συνδεθεί στη θύρα φαξ και όχι στη θύρα δικτύου. Οι θύρες είναι παρόμοιες.

- **Λειτουργεί κανονικά η τηλεφωνική πρίζα;** Βεβαιωθείτε ότι υπάρχει σήμα συνδέοντας μια τηλεφωνική συσκευή στην πρίζα. Μπορείτε να ακούσετε σήμα και να πραγματοποιήσετε ή να λάβετε τηλεφωνική κλήση;

### Τι τύπο τηλεφωνικής γραμμής χρησιμοποιείτε;

Βεβαιωθείτε ποιος είναι ο τύπος της τηλεφωνικής γραμμής που χρησιμοποιείτε και διαβάστε τις συστάσεις για τον συγκεκριμένο τύπο γραμμής.

- **Αποκλειστική γραμμή:** Μια τυπική αναλογική γραμμή φαξ/τηλεφώνου, η οποία χρησιμοποιείται αποκλειστικά για τη λήψη ή την αποστολή φαξ.

 **ΣΗΜΕΙΩΣΗ:** Η τηλεφωνική γραμμή πρέπει να χρησιμοποιείται μόνο για φαξ μέσω του εκτυπωτή και όχι από άλλους τύπους τηλεφωνικών συσκευών. Τα παραδείγματα περιλαμβάνουν συστήματα συναγερμού που χρησιμοποιούν την τηλεφωνική γραμμή για την αποστολή ειδοποιήσεων σε εταιρείες παρακολούθησης.

- **Σύστημα PBX:** Τηλεφωνικό κέντρο για επαγγελματική χρήση. Οι τυπικές οικιακές τηλεφωνικές συσκευές και το εξάρτημα φαξ χρησιμοποιούν αναλογικό τηλεφωνικό σήμα. Ορισμένα συστήματα PBX είναι ψηφιακά και ίσως να μην είναι συμβατά με το εξάρτημα φαξ. Μπορεί να είναι απαραίτητη η χρήση της διασύνδεσης ενός αναλογικού τηλεφωνικού προσαρμογέα (ATA), για να συνδέσετε τη συσκευή φαξ με ψηφιακά συστήματα PBX.
- **Γραμμές διαδοχικής σύνδεσης:** Δυνατότητα τηλεφωνικού συστήματος, με την οποία μια νέα κλήση "μεταβιβάζεται διαδοχικά" στην επόμενη διαθέσιμη γραμμή, όταν η πρώτη εισερχόμενη γραμμή είναι κατειλημμένη. Δοκιμάστε να συνδέσετε τον εκτυπωτή στην πρώτη εισερχόμενη τηλεφωνική γραμμή. Το εξάρτημα φαξ θα απαντήσει στην κλήση έπειτα από τον αριθμό κουδουνισμάτων που έχει οριστεί στη ρύθμιση κουδουνισμάτων πριν από την απάντηση.

### Χρησιμοποιείτε συσκευή προστασίας από την υπέρταση;

Μπορείτε να παρεμβάλλετε μια συσκευή προστασίας από την υπέρταση ανάμεσα στην πρίζα της τηλεφωνικής γραμμής και στο εξάρτημα φαξ, για προστασία από τη διέλευση ηλεκτρικού ρεύματος μέσω των τηλεφωνικών γραμμών. Αυτές οι συσκευές μπορεί να προκαλέσουν προβλήματα στην επικοινωνία μέσω φαξ, υποβαθμίζοντας την ποιότητα του τηλεφωνικού σήματος.

Εάν έχετε προβλήματα με την αποστολή ή τη λήψη φαξ και χρησιμοποιείτε μία από αυτές τις συσκευές, συνδέστε τον εκτυπωτή απευθείας στην πρίζα τηλεφώνου στον τοίχο, για να διαπιστώσετε εάν το πρόβλημα οφείλεται στη συσκευή προστασίας από την υπέρταση.

## Χρησιμοποιείτε υπηρεσία τηλεφωνητή της τηλεφωνικής εταιρείας ή αυτόματο τηλεφωνητή;

Εάν η ρύθμιση κουδουνισμάτων πριν από την απάντηση για την υπηρεσία τηλεφωνητή είναι χαμηλότερη από τη ρύθμιση κουδουνισμάτων πριν από την απάντηση του εξαρτήματος φαξ, οι κλήσεις θα απαντώνται από την υπηρεσία τηλεφωνητή και το εξάρτημα φαξ δεν θα μπορεί να λαμβάνει φαξ.

Εάν η ρύθμιση κουδουνισμάτων πριν από την απάντηση για το εξάρτημα φαξ είναι χαμηλότερη από τη ρύθμιση της υπηρεσίας τηλεφωνητή, όλες οι κλήσεις θα απαντώνται από το εξάρτημα φαξ.

## Η τηλεφωνική σας γραμμή διαθέτει δυνατότητα αναμονής κλήσης;


Εάν η τηλεφωνική γραμμή φαξ έχει ενεργοποιημένη τη δυνατότητα αναμονής κλήσης, μια ειδοποίηση αναμονής κλήσης μπορεί να διακόψει μια κλήση φαξ που βρίσκεται σε εξέλιξη, πράγμα που προκαλεί σφάλμα επικοινωνίας.

Επιβεβαιώστε ότι η δυνατότητα αναμονής κλήσης δεν είναι ενεργή στην τηλεφωνική γραμμή φαξ.


## Έλεγχος της κατάστασης του εξαρτήματος φαξ

Εάν το αναλογικό εξάρτημα φαξ δεν λειτουργεί, εκτυπώστε μια αναφορά [Σελίδα διαμόρφωσης](#) για να ελέγξετε την κατάστασή του.

1. Στην αρχική οθόνη, μεταβείτε με κύλιση στην επιλογή [Αναφορές](#) και πατήστε την.
2. Ανοίξτε τα ακόλουθα μενού:
  - α. [Σελ. διαμόρφ./κατάστ.](#)
  - β. [Σελίδα ρυθμίσεων](#)
3. Πατήστε το κουμπί [Εκτύπωση](#) για να εκτυπώσετε την αναφορά ή πατήστε το κουμπί [Προβολή](#) για να προβάλετε την αναφορά στην οθόνη. Η αναφορά αποτελείται από διάφορες σελίδες.

 **ΣΗΜΕΙΩΣΗ:** Η διεύθυνση IP του εκτυπωτή ή το όνομα κεντρικού υπολογιστή εμφανίζεται στη σελίδα Jetdirect.

4. Ελέγξτε την κατάσταση του μόντεμ στην ενότητα εξαρτήματος φαξ της σελίδας διαμόρφωσης, κάτω από την επικεφαλίδα "Πληροφορίες υλικού". Στον παρακάτω πίνακα επισημαίνονται οι πιθανές καταστάσεις και οι ενδεδειγμένες λύσεις.

 **ΣΗΜΕΙΩΣΗ:** Εάν δεν εκτυπώνεται η σελίδα εξαρτήματος φαξ, ενδέχεται να υπάρχει κάποιο πρόβλημα με το καλώδιο αναλογικού φαξ. Εάν χρησιμοποιείτε φαξ μέσω τοπικού δικτύου (LAN) ή μέσω Internet, αυτές οι διαμορφώσεις θα μπορούσαν να απενεργοποιούν τη λειτουργία.

**Πίνακας 9-13** Επίλυση προβλημάτων εξαρτήματος αναλογικού φαξ

Κατάσταση	Πιθανές λύσεις
Σε λειτουργία/Ενεργοποιημένο <sup>1</sup>	Το αναλογικό εξάρτημα φαξ είναι εγκατεστημένο και έτοιμο.

**Πίνακας 9-13 Επίλυση προβλημάτων εξαρτήματος αναλογικού φαξ (συνέχεια)**

Κατάσταση	Πιθανές λύσεις
Σε λειτουργία/Απενεργοποιημένο <sup>1</sup>	<p>Το εξάρτημα φαξ είναι εγκατεστημένο, αλλά δεν έχετε διαμορφώσει ακόμη τις απαιτούμενες ρυθμίσεις φαξ.</p> <p>Το εξάρτημα φαξ είναι εγκατεστημένο και σε λειτουργία. Ωστόσο, το βοηθητικό πρόγραμμα HP Digital Sending έχει απενεργοποιήσει τη λειτουργία φαξ του εκτυπωτή ή έχει ενεργοποιήσει το φαξ μέσω τοπικού δικτύου (LAN). Όταν είναι ενεργοποιημένη η λειτουργία φαξ μέσω τοπικού δικτύου (LAN), η λειτουργία αναλογικού φαξ απενεργοποιείται. Μόνο μία από τις λειτουργίες φαξ μέσω τοπικού δικτύου (LAN) ή αναλογικού φαξ μπορεί να είναι ενεργοποιημένη.</p> <p><b>ΣΗΜΕΙΩΣΗ:</b> Εάν έχει ενεργοποιηθεί το φαξ μέσω τοπικού δικτύου (LAN), η λειτουργία <b>Σάρωση σε φαξ</b> δεν είναι διαθέσιμη στον πίνακα ελέγχου του εκτυπωτή.</p>
Δεν λειτουργεί / Ενεργοποιημένο/Απενεργοποιημένο <sup>1</sup>	<p>Ο εκτυπωτής εντόπισε βλάβη στο υλικολογισμικό. Αναβαθμίστε το υλικολογισμικό.</p>
Βλάβη / Ενεργοποιημένο/Απενεργοποιημένο <sup>1</sup>	<p>Το εξάρτημα φαξ απέτυχε. Επανατοποθετήστε την κάρτα εξαρτήματος φαξ και ελέγξτε για λυγισμένες ακίδες. Εάν η κατάσταση παραμένει ΒΛΑΒΗ, αντικαταστήστε την κάρτα του εξαρτήματος αναλογικού φαξ.</p>

<sup>1</sup> Η κατάσταση ΕΝΕΡΓΟΠΟΙΗΜΕΝΟ υποδεικνύει ότι το εξάρτημα αναλογικού φαξ είναι ενεργοποιημένο, ενώ η κατάσταση ΑΠΕΝΕΡΓΟΠΟΙΗΜΕΝΟ υποδεικνύει ότι το φαξ μέσω τοπικού δικτύου (LAN) είναι ενεργοποιημένο (το αναλογικό φαξ είναι απενεργοποιημένο).

## Γενικά προβλήματα φαξ

Πληροφορίες σχετικά με λύσεις για συνηθισμένα προβλήματα φαξ.

### Η αποστολή φαξ απέτυχε

Επαληθεύστε το πρόβλημα φαξ και δοκιμάστε τη συνιστώμενη λύση.

Η συμπίεση JBIG είναι ενεργοποιημένη και η συσκευή φαξ του παραλήπτη δεν διαθέτει τη δυνατότητα JBIG.

Απενεργοποιήστε τη ρύθμιση JBIG.

### Δεν εμφανίζεται το κουμπί του βιβλίου διευθύνσεων φαξ

Επαληθεύστε το πρόβλημα φαξ και δοκιμάστε τη συνιστώμενη λύση.

Καμία από τις επαφές στη λίστα επιλεγμένων επαφών δεν έχει στοιχεία αποστολής φαξ. Προσθέστε τις απαραίτητες πληροφορίες για το φαξ.

### Δεν είναι δυνατό να εντοπιστούν οι ρυθμίσεις φαξ στο HP Web Jetadmin

Επαληθεύστε το πρόβλημα φαξ και δοκιμάστε τη συνιστώμενη λύση.

Οι ρυθμίσεις φαξ στο HP Web Jetadmin βρίσκονται στο αναπτυσσόμενο μενού της σελίδας κατάστασης της συσκευής.

Επιλέξτε **Ψηφιακή αποστολή και φαξ** από το αναπτυσσόμενο μενού.

### Η κεφαλίδα τοποθετείται στο επάνω μέρος της σελίδας, όταν η λειτουργία επικάλυψης είναι ενεργοποιημένη

Αυτό το πρόβλημα φαξ αποτελεί μέρος της κανονικής λειτουργίας.

Για όλα τα προωθημένα φαξ, ο εκτυπωτής τοποθετεί την κεφαλίδα επικάλυψης στο επάνω μέρος μιας σελίδας.

Η λειτουργία είναι κανονική.

### Στο πλαίσιο παραληπτών υπάρχει συνδυασμός ονομάτων και αριθμών

Αυτό το πρόβλημα φαξ αποτελεί μέρος της κανονικής λειτουργίας.

Μπορούν να εμφανίζονται τόσο τα ονόματα όσο και οι αριθμοί, ανάλογα με την προέλευσή τους. Το βιβλίο διευθύνσεων φαξ περιλαμβάνει ονόματα και όλες οι υπόλοιπες βάσεις δεδομένων περιλαμβάνουν αριθμούς.

Η λειτουργία είναι κανονική.

### Ένα φαξ μίας σελίδας εκτυπώνεται σε δύο σελίδες

Επαληθεύστε το πρόβλημα φαξ και δοκιμάστε τη συνιστώμενη λύση.

Η κεφαλίδα φαξ προστίθεται στο επάνω μέρος του φαξ, ωθώντας το κείμενο στην επόμενη σελίδα.

Για να εκτυπώσετε ένα φαξ μίας σελίδας σε μία μόνο σελίδα, ρυθμίστε την κεφαλίδα επικάλυψης στη λειτουργία επικάλυψης ή αλλάξτε τη ρύθμιση προσαρμογής στη σελίδα.

## Ένα έγγραφο σταματά στον τροφοδότη εγγράφων κατά την αποστολή του φαξ

Επαληθεύστε το πρόβλημα φαξ και δοκιμάστε τη συνιστώμενη λύση.

Παρουσιάστηκε εμπλοκή στον τροφοδότη εγγράφων.

Αφαιρέστε το μπλοκαρισμένο χαρτί και στείλτε ξανά το φαξ.

## Η ένταση ήχου του εξαρτήματος φαξ είναι πολύ υψηλή ή πολύ χαμηλή

Επαληθεύστε το πρόβλημα φαξ και δοκιμάστε τη συνιστώμενη λύση.

Η ρύθμιση της έντασης του ήχου χρειάζεται προσαρμογή.

Ρυθμίστε την ένταση ήχου στο μενού [Ρυθμίσεις αποστολής φαξ](#) και στο μενού [Ρυθμίσεις λήψης φαξ](#).



# Ευρετήριο

## Σύμβολα/Αριθμοί

1 δίσκος 550 φύλλων  
τοποθέτηση ετικετών 64

## A

ακουστικές προδιαγραφές 37  
ανάλυση  
αντιγραφή και σάρωση 20  
αναλώσιμα  
Αντικατάσταση δοχείων  
γραφίτη 74  
Ενσωματωμένος web server της  
HP 193  
επισκόπηση 69  
κωδικοί εξαρτημάτων 72  
παραγγελία 70  
ρυθμίσεις χαμηλού ορίου 211  
χρήση με χαμηλή στάθμη 211  
ανταλλακτικά  
κωδικοί εξαρτημάτων 72  
αντιγραφή  
ανάλυση 20  
βελτιστοποίηση για κείμενο ή  
εικόνες 273  
επισκόπηση 105  
αντιγραφή από άκρη σε άκρη 273  
αντικατάσταση  
δοχεία γραφίτη 74  
αντιμετώπιση προβλημάτων  
έλεγχος κατάστασης δοχείου  
γραφίτη 256, 259  
εμπλοκές 221, 222  
επισκόπηση 209  
προβλήματα τροφοδότησης  
χαρτιού 213  
αξεσουάρ  
επισκόπηση 69  
παραγγελία 70

απαιτήσεις προγράμματος περιήγησης  
Ενσωματωμένος web server της  
HP 186  
απαιτήσεις προγράμματος περιήγησης  
στο Web  
Ενσωματωμένος web server της  
HP 186  
απαιτήσεις συστήματος  
Ενσωματωμένος web server της  
HP 186  
απαιτούμενες ρυθμίσεις  
φαξ 174  
αποθηκευμένες εργασίες  
δημιουργία (Mac) 91  
δημιουργία (Windows) 91  
διαγραφή 91, 94  
εκτύπωση 91  
αποθήκευση εργασιών  
στα Windows 91  
αποθήκευση εργασιών εκτύπωσης  
91  
Αποθήκευση στη μνήμη του  
εκτυπωτή 160  
αποθήκευση, εργασία  
ρυθμίσεις Mac 91  
αποστολή σε email  
αποστολή εγγράφων 157  
αριστερή θύρα  
εντοπισμός 5, 6, 7, 8  
ασφάλεια  
κρυπτογραφημένος σκληρός  
δίσκος 203, 205  
Ασφάλεια IP 203, 205  
αυτόματη εκτύπωση διπλής όψης  
ρυθμίσεις (Windows) 84

## B

βαθμονομήστε  
Σαρωτής 273  
χρώματα 263  
βάρος, εκτυπωτής 34  
βελτιστοποίηση εικόνων  
αντιγράφων 273  
βελτιστοποίηση εικόνων φαξ 283  
βελτιστοποίηση σαρωμένων  
εικόνων 278  
βοήθεια, πίνακας ελέγχου 209

## Γ

γενική διαμόρφωση  
Ενσωματωμένος διακομιστής Web  
της HP 186, 188, 189  
γυάλινη επιφάνεια, καθαρισμός  
273, 278, 283

## Δ

δεξιά θύρα  
εντοπισμός 5, 6, 7, 8  
διαγραφή  
αποθηκευμένες εργασίες 91, 94  
διακόπτης λειτουργίας  
εντοπισμός 5, 6, 7, 8  
διαστάσεις, εκτυπωτής 34  
διαφάνειες  
εκτύπωση (Windows) 84  
διαχείριση δικτύου 199  
διαχείριση του εκτυπωτή  
επισκόπηση 185  
διεύθυνση IPv4 199  
διεύθυνση IPv6 199  
δίκτυα  
διεύθυνση IPv4 199  
διεύθυνση IPv6 199  
μάσκα υποδικτύου 199  
προεπιλεγμένη πύλη 199

- υποστηρίζεται 20
  - HP Web Jetadmin 207
  - δίκτυο
    - όνομα εκτυπωτή, αλλαγή 199
    - ρυθμίσεις, αλλαγή 199
    - ρυθμίσεις, προβολή 199
  - δίσκοι
    - εντοπισμός 5, 6, 7, 8
    - περιλαμβάνεται 20
    - χρήση εναλλακτικής λειτουργίας επιστολόχαρτου 47, 55, 61
    - χωρητικότητα 20
  - Δίσκοι 550 φύλλων
    - εμπλοκές 221
  - δίσκοι χαρτιού
    - επισκόπηση 39
  - Δίσκος 1
    - εμπλοκές 221
    - εντοπισμός 10, 11, 12
    - προσανατολισμός χαρτιού 40, 41
    - τοποθέτηση φακέλων 62
  - Δίσκος 2
    - εμπλοκές 221
    - τοποθέτηση ετικετών 64
    - φόρτωση 48
  - δίσκος εισόδου προτεραιότητας
    - τοποθέτηση φακέλων 62
  - δίσκος εισόδου υψηλής
    - χωρητικότητας
    - φόρτωση 56
  - δίσκος εξόδου
    - αποκατάσταση εμπλοκών 221
    - εντοπισμός 5, 6, 7, 8
  - δοχεία γραφίτη
    - αντικατάσταση 74
    - εξαρτήματα 74
  - δοχείο
    - αντικατάσταση 74
    - ρυθμίσεις χαμηλού ορίου 211
    - χρήση με χαμηλή στάθμη 211
  - δοχείο υγρών σέρβις
    - αντικατάσταση 78
- E**
- ειδικό χαρτί
    - εκτύπωση (Windows) 84
  - εκτύπωση
    - από εξαρτήματα αποθήκευσης USB 99
    - αποθηκευμένες εργασίες 91
    - επισκόπηση 83
    - εκτύπωση διπλής όψης
      - μη αυτόματα (Mac) 88
      - μη αυτόματα (Windows) 84
      - ρυθμίσεις (Windows) 84
      - Mac 88
      - Windows 84
    - Εκτύπωση μέσω επικοινωνίας κοντινού πεδίου 95, 96
    - εκτύπωση μέσω εύκολα προσβάσιμης θύρας USB 99
    - εκτύπωση μέσω φορητών συσκευών
      - Συσκευές Android 95, 98
    - εκτύπωση στις δύο όψεις
      - μη αυτόματα, Windows 84
      - ρυθμίσεις (Windows) 84
      - Mac 88
      - Windows 84
    - εκτυπωτής
      - επισκόπηση 1
    - ελάχιστες απαιτήσεις συστήματος
      - macOS 32
      - Windows: 32
    - εμπλοκές
      - αιτίες 222
      - αυτόματη πλοήγηση 221
      - Δίσκοι 550 φύλλων 221
      - Δίσκος 1 221
      - Δίσκος 2 221
      - δίσκος εξόδου 221
      - εξάρτημα εκτύπωσης διπλής όψης 221
      - θέσεις 221
    - εμπλοκές χαρτιού
      - Δίσκοι 550 φύλλων 221
      - Δίσκος 1 221
      - Δίσκος 2 221
      - δίσκος εξόδου 221
      - εξάρτημα εκτύπωσης διπλής όψης 221
      - θέσεις 221
    - εμπλοκές, χαρτί
      - θέσεις 221
    - εναλλακτική λειτουργία
      - επιστολόχαρτου 40, 47, 48, 55, 56, 61
    - Ενσωματωμένος διακομιστής Web
      - αλλαγή ονόματος εκτυπωτή 199
      - αλλαγή ρυθμίσεων δικτύου 199
      - άνοιγμα 199
      - γενική διαμόρφωση 186, 188, 189
      - εργαλεία αντιμετώπισης προβλημάτων 186, 188, 193
      - λίστα άλλων συνδέσεων 186, 188, 190
      - σελίδες πληροφοριών 186, 188
      - Υπηρ. Web HP 186, 188, 195
    - Ενσωματωμένος διακομιστής Web της HP
      - αλλαγή ονόματος εκτυπωτή 199
      - αλλαγή ρυθμίσεων δικτύου 199
      - άνοιγμα 199
      - γενική διαμόρφωση 186, 188, 189
      - εργαλεία αντιμετώπισης προβλημάτων 186, 188, 193
      - λίστα άλλων συνδέσεων 186, 188, 190
      - σελίδες πληροφοριών 186, 188
      - Υπηρ. Web HP 186, 188, 195
    - Ενσωματωμένος διακομιστής Web της HP (EWS)
      - δυνατότητες 186
      - σύνδεση δικτύου 186
    - Ενσωματωμένος web server της HP
      - αναλώσιμα 193
      - ρυθμίσεις αντιγραφής 186, 188, 190
      - ρυθμίσεις ασφαλείας 186, 188, 194
      - ρυθμίσεις δικτύου 186, 188, 196
      - ρυθμίσεις εκτύπωσης 186, 188, 190
      - ρυθμίσεις σάρωσης 186, 188, 191
      - ρυθμίσεις φαξ 186, 188, 193
      - ρυθμίσεις ψηφιακής αποστολής 186, 188, 191
    - εξάρτημα εκτύπωσης διπλής όψης
      - εμπλοκές 221
    - εξαρτήματα
      - επισκόπηση 69
    - εξαρτήματα αποθήκευσης USB
      - εκτύπωση από 99
    - Εξερεύνηση, υποστηριζόμενες εκδόσεις
      - Ενσωματωμένος web server της HP 186
    - αλλαγή ρυθμίσεων δικτύου 199
    - άνοιγμα 199
    - Ενσωματωμένος διακομιστής Web (EWS)
      - δυνατότητες 186
      - εκχώρηση κωδικών πρόσβασης 203, 204
      - σύνδεση δικτύου 186
    - Ενσωματωμένος διακομιστής Web της HP
      - αλλαγή ονόματος εκτυπωτή 199
      - αλλαγή ρυθμίσεων δικτύου 199
      - άνοιγμα 199
      - γενική διαμόρφωση 186, 188, 189
      - εργαλεία αντιμετώπισης προβλημάτων 186, 188, 193
      - λίστα άλλων συνδέσεων 186, 188, 190
      - σελίδες πληροφοριών 186, 188
      - Υπηρ. Web HP 186, 188, 195
    - Ενσωματωμένος διακομιστής Web της HP (EWS)
      - δυνατότητες 186
      - σύνδεση δικτύου 186
    - Ενσωματωμένος web server της HP
      - αναλώσιμα 193
      - ρυθμίσεις αντιγραφής 186, 188, 190
      - ρυθμίσεις ασφαλείας 186, 188, 194
      - ρυθμίσεις δικτύου 186, 188, 196
      - ρυθμίσεις εκτύπωσης 186, 188, 190
      - ρυθμίσεις σάρωσης 186, 188, 191
      - ρυθμίσεις φαξ 186, 188, 193
      - ρυθμίσεις ψηφιακής αποστολής 186, 188, 191
    - εξάρτημα εκτύπωσης διπλής όψης
      - εμπλοκές 221
    - εξαρτήματα
      - επισκόπηση 69
    - εξαρτήματα αποθήκευσης USB
      - εκτύπωση από 99
    - Εξερεύνηση, υποστηριζόμενες εκδόσεις
      - Ενσωματωμένος web server της HP 186



Επαγγελματικές λύσεις HP  
JetAdvantage 171  
επαναφορά εργοστασιακών  
ρυθμίσεων 211  
εργαλεία αντιμετώπισης  
προβλημάτων  
Ενσωματωμένος διακομιστής Web  
της HP 186, 188, 193  
εργασίες, αποθηκευμένες  
δημιουργία (Windows) 91  
διαγραφή 91, 94  
εκτύπωση 91  
ρυθμίσεις Mac 91  
εσωτερική μονάδα τελικής  
επεξεργασίας  
διαμόρφωση του τρόπου  
λειτουργίας 66, 67  
εντοπισμός 7  
ετικέτα  
προσανατολισμός 64  
ετικέτες  
εκτύπωση (Windows) 84  
εκτύπωση σε 64  
ετικέτες, τοποθέτηση 64

## H

ηλεκτρικές προδιαγραφές 37

## Θ

θήκη, έξοδος  
εντοπισμός 5, 6, 7, 8  
Θύρα εκτύπωσης USB 2.0 Hi-Speed  
εντοπισμός 10, 11, 12  
Θύρα εξαρτήματος συρραφής  
εντοπισμός 10, 11  
Θύρα φαξ  
εντοπισμός 10  
Θύρα USB  
ενεργοποίηση 99, 100, 102  
θύρες  
εντοπισμός 10, 11, 12  
θύρες διασύνδεσης  
εντοπισμός 10, 11, 12

## I

ιδιωτική εκτύπωση 91

## K

καθαρισμός  
γυάλινη επιφάνεια 273, 278,  
283  
διαδρομή χαρτιού 256  
καθυστέρηση αναστολής λειτουργίας  
ρύθμιση 206  
κατάσταση, σελίδα εξαρτήματος  
φαξ 288, 289  
κιτ συντήρησης  
κωδικοί εξαρτημάτων 72  
κλείδωμα  
μορφοποιητής 203, 205  
Κουμπί αρχικής οθόνης  
εντοπισμός 15  
Κουμπί βοήθειας  
εντοπισμός 15  
Κουμπί εισόδου  
εντοπισμός 15  
Κουμπί Έναρξη αντιγραφής  
εντοπισμός 15  
κουμπί ενεργοποίησης/  
απενεργοποίησης  
εντοπισμός 5, 6, 7, 8  
Κουμπί εξόδου  
εντοπισμός 15  
κωδικοί εξαρτημάτων  
ανταλλακτικά 72  
κασέτες συρραφής 72

## Λ

λειτουργικά συστήματα,  
υποστηριζόμενα 32  
λίστα άλλων συνδέσεων  
Ενσωματωμένος διακομιστής Web  
της HP 186, 188, 190  
Λογισμικό HP ePrint 95  
λύσεις φορητής εκτύπωσης 20

## M

μάσκα υποδικτύου 199  
μέσα εκτύπωσης  
τοποθέτηση στο Δίσκο 1 40  
μη αυτόματη εκτύπωση διπλής όψης  
Mac 88  
Windows 84  
μικρά περιθώρια 273  
μνήμη  
περιλαμβάνεται 20

μνήμη εκτυπωτή  
αποστολή σε 160  
μνήμη εκτυπωτή, σάρωση σε 160  
μον. συρραφής  
ορισμός προεπιλεγμένης θέσης  
συρραφής 66  
μορφοποιητής  
εντοπισμός 10, 11, 12

## O

οθόνη αφής  
εντοπισμός λειτουργιών 15

## Π

παραγγελία  
αναλώσιμα και εξαρτήματα 70  
περιθώρια, μικρά  
αντιγραφή 273  
πιθανός κίνδυνος ηλεκτροπληξίας 2  
πίνακας ελέγχου  
βοήθεια 209  
εντοπισμός 5, 6, 7, 8  
εντοπισμός λειτουργιών 15  
πληκτρολόγιο  
εντοπισμός 5, 6, 7, 8  
ποιότητα εικόνας  
έλεγχος κατάστασης δοχείου  
γραφίτη 256, 259  
πολλές σελίδες ανά φύλλο  
εκτύπωση (Mac) 88  
εκτύπωση (Windows) 84  
προβλήματα έλξης χαρτιού  
επίλυση 213, 216  
προβλήματα τροφοδότησης 288,  
292  
προγράμματα οδήγησης εκτύπωσης  
Linux 32  
macOS 32  
UNIX 32  
Windows: 32  
προδιαγραφές  
ηλεκτρικές και ακουστικές 37  
Προέκταση δίσκου 1  
εντοπισμός 10, 11, 12  
προεπιλεγμένη πύλη, ρύθμιση 199  
πύλη, ρύθμιση προεπιλογής 199

## P

- ρυθμίσεις
  - επαναφορά εργοστασιακών (προεπιλεγμένων) ρυθμίσεων 211
  - φαξ 175, 182
- ρυθμίσεις αμφίδρομης λειτουργίας δικτύου, αλλαγή 199
- ρυθμίσεις αντιγραφής
  - Ενσωματωμένος web server της HP 186, 188, 190
- ρυθμίσεις ασφαλείας
  - Ενσωματωμένος web server της HP 186, 188, 194
- ρυθμίσεις δικτύου
  - Ενσωματωμένος web server της HP 186, 188, 196
- ρυθμίσεις εκτύπωσης
  - Ενσωματωμένος web server της HP 186, 188, 190
- ρυθμίσεις προγράμματος οδήγησης για Mac
  - Αποθήκευση εργασιών 91
- ρυθμίσεις σάρωσης
  - Ενσωματωμένος web server της HP 186, 188, 191
- ρυθμίσεις ταχύτητας σύνδεσης δικτύου, αλλαγή 199
- ρυθμίσεις φαξ
  - απαιτείται 174
  - Ενσωματωμένος web server της HP 186, 188, 193
- ρυθμίσεις ψηφιακής αποστολής
  - Ενσωματωμένος web server της HP 186, 188, 191

## Σ

- σάρωση
  - ανάλυση 20
  - βελτιστοποίηση για κείμενο ή εικόνες 278
  - επισκόπηση 111
- Σάρωση σε μονάδα USB 169
  - ενεργοποίηση 153
- σάρωση σε φάκελο 163
- Σάρωση σε φάκελο δικτύου 163
  - αρχική ρύθμιση 130
- σάρωση σε φάκελο του εκτυπωτή 160

- σάρωση σε email
  - αποστολή εγγράφων 157
- σάρωση σε USB 169
- σάρωση στη μνήμη του εκτυπωτή 160
- Σαρωτής
  - βαθμονομήστε 273
  - καθαρισμός γυάλινης επιφάνειας 273, 278, 283
- σελίδες ανά λεπτό 20
- σελίδες ανά φύλλο
  - επιλογή (Windows) 84
  - με επιλογή (Mac) 88
- σελίδες πληροφοριών
  - Ενσωματωμένος διακομιστής Web της HP 186, 188
- σκληροί δίσκοι
  - κρυπτογραφημένοι 203, 205
- σύνδεση τροφοδοσίας
  - εντοπισμός 10, 11, 12
- συρραφή
  - διαμόρφωση του τρόπου λειτουργίας 66, 67
  - ορισμός προεπιλεγμένης θέσης 66
- συσκευές ψηφιακής αποστολής
  - αποστολή εγγράφων 157
  - μνήμη εκτυπωτή 160
  - φάκελοι 163
  - USB 169
- Συσκευές Android
  - εκτύπωση από 95, 98

## T

- ταχύτητα, βελτιστοποίηση 206
- τοπικό δίκτυο (LAN)
  - εντοπισμός 10, 11, 12
- τοποθεσίες Web
  - HP Web Jetadmin, λήψη 207
- τροφοδοσία
  - κατανάλωση 37
- τροφοδότης εγγράφων
  - εντοπισμός 5, 6, 7, 8
  - προβλήματα τροφοδότησης χαρτιού 213, 220
  - χωρητικότητα 20
- τύποι χαρτιού
  - με επιλογή (Mac) 88
- τύπος χαρτιού
  - επιλογή (Windows) 84

## Υ

- Υψηλ. Web HP
  - ενεργοποίηση 186, 188, 195
- υποδοχή ενσωμάτωσης υλικού (HIP)
  - εντοπισμός 5, 6, 7, 8
- υποδοχή κλειδαριάς ασφαλείας
  - εντοπισμός 10, 11, 12
- Υποστηριζόμενα λειτουργικά συστήματα 32

## Φ

- φάκελοι
  - αποστολή σε 163
  - προσανατολισμός 40, 41
- φάκελοι, τοποθέτηση 62
- φάκελος δικτύου, σάρωση σε 163
- φαξ
  - απαιτούμενες ρυθμίσεις 174
  - αποκλεισμός 182
  - βελτιστοποίηση για κείμενο ή εικόνες 283
  - επισκόπηση 173
  - λήψης φαξ 174
  - προβλήματα τροφοδότησης 288, 292
  - ρυθμίσεις 175, 182
- φόρτωση
  - χαρτί στο Δίσκο 1 40
  - χαρτί στο Δίσκο 2 48
  - χαρτί στον δίσκο εισόδου υψηλής χωρητικότητας 4.000 φύλλων 56

## X

- χαρτί
  - Δίσκος 1 προσανατολισμός 40, 41
  - εμπλοκές 221, 222
  - επιλογή 256, 261
  - τοποθέτηση στο Δίσκο 1 40
  - τοποθέτηση στο Δίσκο 2 48
  - τοποθέτηση στον δίσκο εισόδου υψηλής χωρητικότητας 4.000 φύλλων 56
- χαρτί, παραγγελία 70
- χρήση ενέργειας 206
- χρήση ενέργειας, βελτιστοποίηση 206
- χρώματα
  - βαθμονομήστε 263

## A

AirPrint 95, 98

## B

Bonjour  
αναγνώριση 186

## C

chip μνήμης (γραφίτης)  
εντοπισμός 74

## E

Ethernet (RJ-45)  
εντοπισμός 10, 11, 12

## H

HIP (υποδοχή ενσωμάτωσης υλικού)  
εντοπισμός 5, 6, 7, 8  
HP ePrint 95  
HP Web Jetadmin 207

## I

Internet Explorer, υποστηριζόμενες  
εκδόσεις  
Ενσωματωμένος web server της  
HP 186  
IPsec 203, 205

## J

Jetadmin, HP Web 207  
JetAdvantage 171

## L

LAN port (θύρα SMTP)  
εντοπισμός 10, 11, 12

## N

Netscape Navigator, υποστηριζόμενες  
εκδόσεις  
Ενσωματωμένος web server της  
HP 186  
NFC, σύνδεση και εκτύπωση 95, 96

## O

online βοήθεια, πίνακας ελέγχου  
209

## T

TCP/IP  
μη αυτόματη ρύθμιση  
παραμέτρων IPv4 199  
μη αυτόματη ρύθμιση  
παραμέτρων IPv6 199

## U

USB  
αποστολή σε 169  
USB port (θύρα SMTP)  
εντοπισμός 10, 11, 12

## W

Wi-Fi Direct Print 95, 96

