



HP PageWide Managed Color MFP E77650,
E77660, P77940, P77950, P77960, P77440
HP PageWide Managed Color Flow MFP
E77650, E77660

Пайдаланушы нұсқаулығы

Авторлық құқық және лицензия

© Copyright 2018 HP Development Company, L.P.

Авторлық құқық жөніндегі заңдарға сәйкес жағдайлардан басқа кезде, алдын ала жазбаша түрде алынған рұқсатсыз, көшіруге, бейімдендіруге немесе аударуға рұқсат етілмейді.

Мұнда берілген ақпарат ескертусіз өзгертілуі мүмкін.

HP өнімдері мен қызметтеріне берілетін кепілдіктер осындай өнімдер мен қызметтерге берілетін тікелей кепілдік жөніндегі мәлімдемелерде ғана көрсетілген. Бұл құжаттағы мәлімдемелер қосымша кепілдік ретінде қабылданбауы тиіс. HP бұл құжаттағы техникалық немесе редакторлық қателер немесе кемшіліктер үшін жауап бермейді.

Edition 4, 1/2019

Тауар белгілерінің тізімі

Adobe®, Adobe Photoshop®, Acrobat®, and PostScript® — Adobe Systems Incorporated корпорациясының сауда белгілері.

Apple және Apple логотипі — Apple Inc. компаниясының АҚШ пен басқа елдердегі сауда белгілері.

macOS — Apple Inc. компаниясының АҚШ пен басқа елдерде тіркелген сауда белгілері.

AirPrint — Apple Inc. компаниясының АҚШ пен басқа елдерде тіркелген сауда белгісі.

Google™ — Google Inc. корпорациясының тіркелген сауда белгісі.

Microsoft®, Windows®, Windows® XP және Windows Vista® — Microsoft корпорациясының АҚШ-та тіркелген сауда белгілері.

UNIX® - Ашық Топтың тіркелген тауар белгісі.

Мазмұны

1 Принтердің жалпы көрінісі	1
Қосымша ақпарат алу үшін	1
Ескерту белгішелері	2
Принтер көріністері	3
Принтердің алдыңғы көрінісі	3
Алдыңғы көрініс – E77650dn, E77650dns, E77650z, E77650zs, E77660dn, E77660z, E77660zs, E77660zts, P77440dn, P77940dn, P77940dns, P77950dn, P77950dns, P77960dn, P77960dns үлгілерінде	3
Алдыңғы көрініс – E77650z+, E77660z+, P77940dn+, P77950dn+, P77960dn+ үлгілерінде	4
Принтердің артқы көрінісі және интерфейс порттары	5
Артқы көрініс және интерфейс порттары – E77650dn, E77650dns, E77650z, E77650zs, E77660dn, E77660z, E77660zs, E77660zts, P77440dn, P77940dn, P77940dns, P77950dn, P77950dns, P77960dn, P77960dns үлгілерінде	5
Артқы көрініс және интерфейс порттары – E77650z+, E77660z+, P77940dn+, P77950dn+, P77960dn+ үлгілерінде	6
Басқару тақтасының көрінісі	7
Сенсорлы басқару тақтасын пайдалану жолы	9
Принтердің техникалық сипаттары	10
Техникалық сипаттамалары	10
Қолдау көрсетілетін операциялық жүйелер	23
Мобильді басып шығару шешімдері	26
Принтер өлшемдері	27
Энергияны тұтыну, электрлік сипаттамалары және дыбыс бөлуі	29
Жұмыс ортасының ауқымы	29
Принтердің аппараттық құрал параметрлерін және бағдарламалық құралдарды орнату	31
2 Қағаз науалары	33
Қосымша ақпарат алу үшін	33
1-науаға (көп мақсатты науа) қағаз жүктеу	34
Кіріспе	34
1-науаның қағаз бағдары	35

Балама бланк режимін пайдалану	39
Принтердің басқару тақтасының мәзірлерін пайдалана отырып, баламалы бланк режимін қосу	39
2-науаға қағаз жүктеу	40
Кіріспе	40
2-науа және 550 парақтық науалар қағаз бағыты	42
Балама бланк режимін пайдалану	45
Принтердің басқару тақтасының мәзірлерін пайдалана отырып, баламалы бланк режимін қосу	46
Тандемдік 2 мен 3-науаларға қағаздарды салу (тек E77660zts, P77440dn үлгілерінде)	47
Кіріспе	47
Балама бланк режимін пайдалану	49
Принтердің басқару тақтасының мәзірлерін пайдалана отырып, баламалы бланк режимін қосу	49
Сыйымдылығы жоғары 4 000 парақтық кіріс (NCI) науасына қағаз салу	50
Кіріспе	50
NCI қағаз бағыты	52
Балама бланк режимін пайдалану	53
Принтердің басқару тақтасының мәзірлерін пайдалана отырып, баламалы бланк режимін қосу	54
Конверттерді салу және басып шығару	55
Кіріспе	55
Конверттерді басып шығару	55
Конверт бағыты	55
Жапсырмаларды салу және басып шығару	57
Кіріспе	57
Жапсырмаларды қолмен беру	57
Жапсырма бағдары	58
Ішкі тігіндегішпен қапсырмалауды конфигурациялау (тек E77650dns, E77650zs және E77660zs модельдеріне арналған)	59
Әдепкі қапсырма орнын теңшеу	59
Жұмыс режимін конфигурациялау	60
3 Жабдықтар, керек-жарақтар және бөлшектер	63
Қосымша ақпарат алу үшін	63
Жабдықтарға, керек-жарақтарға және бөлшектерге тапсырыс беру	64
Тапсырыс беру	64
Жабдықтар мен қосалқы құралдар	64
Техникалық қызмет көрсету/ұзақ мерзімді шығын материалдары (LLC)	65
Тұтынушының өзі жөндейтін бөлшектер	65
Картриджерді ауыстыру	69

Кіріспе	69
Картридж туралы ақпарат	69
Картриждерді шығару және ауыстыру	70
Техникалық сұйықтық контейнерін ауыстыру	73
Кіріспе	73
Техникалық сұйықтық контейнерін алу және ауыстыру	73
Кірістірілген тігіндегіштің қапсырмалар картриджін ауыстыру (тек E77650dns, E77650zs, E77660dns, E77660zs, E77660zts, P77940dns, P77950dns, P77960dns үлгілерінде)	77
Еденде тұрған тігіндегіштің қапсырмалар картриджін ауыстыру (тек E77650z+, E77660z+, P77940dn+, P77950dn+, P77960dn+ үлгілерінде)	79

4 Басып шығару 81

Қосымша ақпарат алу үшін	81
Басып шығару тапсырмалары (Windows)	82
Басып шығару әдісі (Windows)	82
Қағаздың екі жағына автоматты түрде басып шығару (Windows жүйесі)	83
Қағаздың екі жағына қолмен басып шығару (Windows)	83
Бір параққа бірнеше бетті басып шығару (Windows)	85
Қағаз түрін таңдау (Windows)	85
Қосымша басып шығару тапсырмалары	86
Баспа тапсырмалары (macOS)	87
Басып шығару жолы (macOS)	87
Қағаздың екі жағына автоматты түрде басып шығару (macOS)	87
Қағаздың екі жағына қолмен басып шығару (macOS)	87
Бір параққа бірнеше бетті басып шығару (macOS)	88
Қағаз түрін таңдау (macOS)	88
Қосымша басып шығару тапсырмалары	88
Кейінірек немесе жасырын басып шығару үшін принтердегі баспа тапсырмаларын сақтау	90
Кіріспе	90
Сақталған тапсырма жасау (Windows)	90
Сақталған тапсырманы жасау (macOS)	91
Сақталған тапсырманы басып шығару	92
Сақталған тапсырманы жою	92
Принтерде сақталған тапсырманы өшіру	92
Тапсырмаларды сақтау шегін өзгерту	93
Тапсырманы есепке алу мақсаттары үшін принтерге жіберілетін ақпарат	93
Мобильді басып шығару	94
Кіріспе	94
Wi-Fi Direct және NFC Connect және басып шығару	94
Электрондық пошта арқылы HP ePrint	95
HP ePrint бағдарламалық құралы	96

AirPrint	97
Android ендірілген басып шығаруы	97
USB портынан басып шығару	98
Кіріспе	98
USB портын басып шығару үшін қосу	98
USB құжаттарын басып шығару	99

5 Көшіру 101

Қосымша ақпарат алу үшін	101
Көшірме жасау	102
Екі жағына басып шығару (дуплекс)	104
Қосымша көшіру тапсырмалары	106

6 Сканерлеу 107

Қосымша ақпарат алу үшін	107
Электрондық поштаға сканерлеуді орнату	108
Кіріспе	108
Бастамас бұрын	108
Бірінші қадам: HP ендірілген веб-серверіне (EWS) өту	109
Екінші қадам: Желіні анықтау параметрлерін конфигурациялау	109
Үшінші қадам: Электрондық поштаға сканерлеу мүмкіндігін реттеу	110
Бірінші әдіс: Электрондық поштаны орнату шеберін қолданып негізгі реттеу	110
Екінші әдіс: Электрондық поштаны орнату мүмкіндігін пайдаланып кеңейтілген реттеуді орындау	114
Төртінші қадам: Жылдам орнатуларды реттеу (қосымша)	120
Бесінші қадам: Office 365 Outlook мүмкіндігін пайдалану үшін электрондық поштаға сканерлеуді реттеу (қосымша)	121
Кіріспе	121
Office 365 Outlook есептік жазбасы арқылы электрондық хабар жіберу үшін шығыс электрондық серверді (SMTP) реттеңіз	121
Желілік қалтаға сканерлеуді реттеу	124
Кіріспе	124
Бастамастан бұрын	124
Бірінші қадам: HP ендірілген веб-серверіне кіру	124
Екінші қадам: Желілік қалтаға сканерлеуді реттеу	125
Бірінші әдіс: Желілік қалтаға сканерлеу шеберін пайдалану	125
Екінші әдіс: Желілік қалтаға сканерлеуді реттеу мүмкіндігін пайдалану	127
Бірінші қадам: конфигурацияны бастау	127
Екінші қадам: Scan to Network Folder (Желілік қалтаға сканерлеу) параметрлерін реттеу	127
3-қадам: Конфигурациялауды анықтау	135

USB құрылғысына сканерлеуді орнату	136
Кіріспе	136
Бірінші қадам: HP ендірілген веб-серверіне кіру	136
Екінші қадам: USB құрылғысына сканерлеуді қосу	137
3-қадам: Жылдам орнатуларды реттеу (қосымша)	137
USB дискісіне сканерлеуді орнатуға арналған әдепкі сканерлеу параметрлері	138
Сканерлеп, USB құрылғысына сақтау реттеуіне арналған әдепкі файл параметрлері	139
Set up Scan to SharePoint® (SharePoint® торабына сканерлеу) параметрін реттеу (тек ағындық модельдерде)	140
Кіріспе	140
Бастамас бұрын	140
Бірінші қадам: HP ендірілген веб-серверіне (EWS) өту	140
Екінші қадам: Scan to SharePoint® (SharePoint® торабына сканерлеу) мүмкіндігін қосу және Scan to SharePoint Quick Set (SharePoint торабына сканерлеуді жылдам орнату) опциясын жасау	141
Scan to SharePoint® (SharePoint® торабына сканерлеу) үшін жылдам орнату сканерлеу параметрлері және опциялары	143
Scan to email (Электрондық поштаға сканерлеу)	145
Кіріспе	145
Scan to email (Электрондық поштаға сканерлеу)	145
Желідегі қалтаға сканерлеу	148
Кіріспе	148
Желідегі қалтаға сканерлеу	148
Сканерлеп, USB құрылғысына сақтау	150
Кіріспе	150
Сканерлеп, USB құрылғысына сақтау	150
SharePoint торабына сканерлеу	152
Кіріспе	152
SharePoint торабына сканерлеу	152
Тапсырма жадына сканерлеу	154
Кіріспе	154
Принтердегі жад қалтасына сканерлеу	154
Принтердегі тапсырма жадынан басып шығару	156
HP JetAdvantage іскери шешімдері	157
Қосымша сканерлеу тапсырмалары	158
7 Факс	159
Қосымша ақпарат алу үшін	159
Факс параметрлерін орнату	160
Кіріспе	160
Принтердің басқару панелін пайдалана отырып факсты орнатыңыз	160

Факс конфигурацияларын өзгерту	161
Факсты теру параметрлері	161
Жалпы факс жіберу параметрлері	162
Факс қабылдау параметрлері	163
Факс жіберу	164
Қосымша факс тапсырмалары	166
8 Принтерді басқару	167
Қосымша ақпарат алу үшін	167
HP ендірілген веб-сервері (EWS) арқылы қосымша конфигурациялау	168
Кіріспе	168
HP енгізілген веб-серверіне (EWS) кіру	168
HP енгізілген веб-серверінің мүмкіндіктері	169
Information (Ақпарат) қойындысы	169
General (Жалпы) қойындысы	170
Copy/Print (Көшіру/Басып шығару) қойындысы	171
Scan/Digital Send (Сканерлеу/сандық жіберу) қойындысы	172
Fax (Факс) қойындысы	173
Troubleshooting (Ақауларды жою) қойындысы	174
Security (Қауіпсіздік) қойындысы	175
HP Web Services (HP веб-қызметтері) қойындысы	175
Желіге қосылу жиекбелгісі	176
Басқа сілтемелер тізімі	177
Жылдам орнату жасау	179
Кіріспе	179
Бірінші қадам: HP ендірілген веб-серверіне (EWS) өту	179
Екінші қадам: Жылдам орнатулар қосу және басқару	180
Жылдам орнатуды қосу	180
Жылдам орнатуды өңдеу	181
Жылдам орнатуды көшіру	182
Жылдам орнатуды жою	182
Жылдам орнату параметрлері және опциялары	183
Жылдам орнатулар үлгісі	189
IP желі параметрлерін реттеу	190
Принтер ортақтасқан дисклеймері	190
Желі параметрлерін көру немесе өзгерту	190
Желідегі принтердің атауын қайта енгізу	190
IPv4 TCP/IP параметрлерін басқару тақтасын қолмен реттеңіз	191
IPv6 TCP/IP параметрлерін басқару тақтасын қолмен реттеңіз	191
Байланыс жылдамдығы және дуплекстеу параметрлері	192
Принтердің қауіпсіздік мүмкіндіктері	194

Кіріспе	194
Қауіпсіздік мәлімделері	194
Әкімші құпия сөзін тағайындау	194
IP қауіпсіздігі	195
Пішімдеушіні құрсаулау	195
Шифрлау қолдауы: HP өнімділігі жоғары қауіпсіз қатты дискілері	195
Қуат үнемдеу параметрлері	197
Кіріспе	197
Ұйқы таймерін орнатып, принтерді 2 Ватт немесе одан аз қуат пайдаланатын етіп реттеңіз ...	197
Күту режиміне өту кестесін орнату	197
HP Web Jetadmin	199
Бағдарламалық құрал және ішкі бағдарлама жаңартулары	200

9 Проблемаларды шешу 201

Қосымша ақпарат алу үшін	201
Тұтынушыларды қолдау	203
Басқару тақтасының анықтамалық жүйесі	204
Зауыттық параметрлерді қалпына келтіру	205
Кіріспе	205
Бірінші әдіс: Зауыттық параметрлерді принтердің басқару тақтасынан қалпына келтіру	205
Екінші әдіс: Зауыттық параметрлерді HP ендірілген веб-серверінен қалпына келтіру (тек желіге қосылған принтерлер)	205
Принтердің басқару тақтасында «Cartridge is low» (Картридж деңгейі төмен) немесе «Cartridge is very low» (Картридж деңгейі өте төмен) хабарламасы көрсетіледі	207
«Very Low» (Өте төмен) параметрлерін өзгерту	207
Факс мүмкіндігі бар принтерлер үшін	207
Жабдықтарына тапсырыс беру	208
Принтер қағазды алмайды немесе қате алады	209
Кіріспе	209
Принтер қағазды тартып алмайды	209
Принтер бірнеше қағаз парақтарын тартып алады	211
Құжатты беру құрылғысында кептелістер, ығыс кету немесе қағаздың бірнеше парақтарын алу туындаса	215
Кептелген қағаздарды шығару	216
Кіріспе	216
Кептелген қағаз орындары	217
Қағаз кептелістерін жою үшін автожылжу	217
Қағаз кептелістері жиі немесе қайта-қайта орын ала бере ме?	217
Құжат бергіштегі кептелген қағаздарды алып тастаңыз – 31.13.yz	218
1-науадағы кептелген қағаздарды алып тастаңыз - 15.A1.yz; 15.D1.51; 15.D1.81; 15.D2.A1; 15.D2.D1	220

Тандемдік 2 мен 3-науаларда кептелген қағаздарды алып тастау (тек E77660zts, P77440dn үлгілерінде)	223
2-науада кептелген қағаздарды алып тастау – 15.A2.yz; 15.D2.52; 15.D2.82; 15.D2.A2; 15.D2.D2	226
3-науада кептелген қағаздарды алып тастау – 15.A3.yz; 15.12.A3; 15.12.D3	229
(HPR) - 13.xx.xx, 15.5x.xx, 66.Bx.xx, 17.B3.xx қыздырылған қысқыш шығыршығындағы қағаз кептелістерін тазалау	232
Шығыс қалтасындағы кептелген қағаздарды алып тастаңыз - 15.E1.yz; 15.C1.Az	234
Дуплекстегіштегі кептелген қағаздарды алып тастаңыз - 15.D1.yz; 15.D2.yz; 15.C1.5z; 15.C1.8z; 15.C1.9z	235
3X550 науаларындағы кептелген қағаздарды алып тастаңыз - 15.A4.yz; 15.A5.yz; 15.A6.yz; 15.A9.yz; 15.37.yz; 15.38.yz; 15.48.yz	237
Кептелген қағаздарды 4000 парақты HCl құрылғысынан алып тастау – 15.A7.yz; 15.A8.yz; 15.37.yz; 15.38.yz; 15.48.yz	240
Кірістірілген тігіндегіште (тек E77650dns, E77650zs және E77660zs үлгілерінде) кептелген қағаздарды алып тастау – 15.51.yz; 15.62.yz; 15.63.yz; 15.67.yz	245
Кірістірілген тігіндегіште кептелген қапсырмаларды алып тастау (тек E77650dns, E77650zs, E77660dns, E77660zs, E77660zts, P77940dns, P77950dns, P77960dns үлгілерінде) – 15.63.yz	247
Еденде тұрған тігіндегіштің артқы есігіндегі қағаз кептелісін тазалау (тек E77650z+, E77660z+, P77940dn+, P77950dn+, P77960dn+ үлгілерінде)	249
Еденде тұрған тігіндегіштің алдыңғы есігіндегі қағаз кептелісін тазалау (тек E77650z+, E77660z+, P77940dn+, P77950dn+, P77960dn+ үлгілерінде)	251
Еденде тұрған тігіндегіште кептелген қапсырмаларды алып тастау (тек E77650z+, E77660z+, P77940dn+, P77950dn+, P77960dn+ үлгілерінде)	252
Баспа сапасын жақсарту	256
Кіріспе	256
Картридж күйін тексеру	256
Принтердің бағдарламалық құралын жаңарту	257
Басып шығару сапасының параметрін өзгерту	257
Әртүрлі бағдарламалық құралдан басып шығару	257
Қағаз бен сапа параметрлерін тексеру	257
Сұр реңктері мен қара түс параметрлерін тексеру	258
Түс параметрлерін реттеу (Windows)	259
Қағаз бен басып шығару ортасын тексеру	259
1-қадам: HP қағаз ерекшеліктеріне сай келетін қағазды пайдалану	259
2-қадам: Ортаны тексеру	260
Картриджді қарап тексеріңіз	260
Принтерді тазалау	261
Басып шығару сапасының есебін басып шығару және түсіну	261
Баспа механизмін тазалау	262
Шығыршықтарды тазалау	263

Басқа принтер драйверін қолданып көру	263
Көшірме сурет сапасын жақсарту	265
Сканер әйнегіндегі кір мен дақтардың болмауын тексеру	265
Сканерді калибрлеу	266
Қағаз параметрлерін тексеру	267
Қағаз таңдау опцияларын тексеріңіз	267
Суретті реттеу параметрлерін тексеру	267
Мәтін немесе суреттер үшін көшірме сапасын оңтайландыру	268
Шетпен шетке көшіру	268
Сканерлеу сурет сапасын жақсарту	269
Сканер әйнегіндегі кір мен дақтардың болмауын тексеру	269
Ажыратымдылық параметрлерін тексеру	270
Суретті реттеу параметрлерін тексеру	271
Мәтін немесе суреттер үшін сканерлеу сапасын оңтайландыру	271
Басып шығарылған өнімнің параметрлерін тексеру	272
Құжат бергіштің көтеру ролигі мен бөлу төсемін тазалаңыз	272
Факс сурет сапасын жақсарту	275
Сканер әйнегіндегі кір мен дақтардың болмауын тексеру	275
Факс жіберу ажыратымдылық параметрлерін тексеру	276
Суретті реттеу параметрлерін тексеру	277
Мәтін немесе суреттер үшін факс сапасын оңтайландыру	277
Қатені түзету параметрлерін тексеру	277
Бетке шақтау параметрін тексеру	278
Құжат бергіштің көтеру ролигі мен бөлу төсемін тазалаңыз	278
Басқа факс құрылғысына жіберу	280
Жіберушінің факс құрылғысын тексеру	280
Сымсыз желі мәселелерін шешу	281
Кіріспе	281
Төмен физикалық байланыс	281
Компьютерді принтермен байланыстыру мүмкін емес	281
Принтер желі үшін қате сілтеме және дуплекс параметрлерін пайдалануда	282
Жаңа бағдарламалық құралдар үйлесімді ақаулықтарды тудыруы мүмкін	282
Компьютеріңіз немесе жұмыс компьютеріңіз дұрыс орнатылмаған	282
Принтер ажыратылған немесе басқа желі параметрлері дұрыс емес	282
Сымсыз желі ақауларын жою	283
Кіріспе	283
Сымсыз байланысты тексеру парағы	283
Сымсыз конфигурациялау аяқталғаннан кейін, принтер басып шығармайды	284
Принтер басып шығармайды және компьютерде үшінші тараптың желіаралық қалқаны орнатылған	284

Сымсыз маршрутизаторды немесе принтерді жылжытқаннан кейін, сымсыз байланыс жұмыс істемейді	284
Сымсыз принтерге қосымша компьютерлер қосу мүмкін емес	285
Сымсыз принтер байланысы VPN желісіне қосылған кезде жоғалады	285
Желі сымсыз желілер тізімінде шықпайды	285
Сымсыз желі жұмыс істеп тұрған жоқ	285
Сымсыз желідегі кедергіні азайту	286
Факс мәселелерін шешу	287
Факс ақаулықтарын шешу кестесі	287
Телефон желісінің қай түрін қолданудасыз?	287
Ток кернеуінің артуынан қорғайтын құрылғыны қолданып жатырсыз ба?	287
Телефон компаниясының дыбыстық хабарлама қызметін немесе жауап беру құрылғысын қолданып жатырсыз ба?	288
Телефоныңызда қоңырауды күту мүмкіндігі бар ма?	288
Факс жабдығының күйін тексеру	288
Жалпы факс ақаулықтары	289
Факс жіберілмеді	289
Принтердің басқару панелінде «Out of Memory» (Жад жеткіліксіз) күйінің хабары көрсетіледі	289
Фотосуреттің басып шығарылған сапасы нашар немесе сұр жолақ ретінде басып шығарылған	289
Сіз факстан бас тарту үшін «Stop» (Тоқтату) түймешігін түрттіңіз, бірақ факс сонда да жіберіліп кетті	289
Ешбір факстің мекенжай кітабы түймешігі көрсетілмейді	289
HP Web Jetadmin мүмкіндігінде факс параметрлерін орналастыру мүмкін емес	289
Үйлестіру күйі қосылған кезде тақырып беттің жоғарғы жағына қосылады	289
Алушылар жолағындағы атаулар мен сандардың араласуы	290
Бір беттегі факс екі беттегі сияқты басып шығарылады	290
Факсті жіберудің ортасында құжатты беру құрылғысында құжат тоқтатылады	290
Факс құрылғысынан берілетін дыбыстардың дауысы тым қатты немесе тым төмен	290

Индекс	291
--------------	-----

1 Принтердің жалпы көрінісі

Қосымша ақпарат алу үшін

- [Ескерту белгішелері](#)
- [Принтер көріністері](#)
- [Принтердің техникалық сипаттары](#)
- [Принтердің аппараттық құрал параметрлерін және бағдарламалық құралдарды орнату](#)

Келесі ақпарат жариялау уақытында дұрыс болады.

Видео көру үшін www.hp.com/videos/PageWide бөлімін қараңыз.

Ағымдағы ақпаратты www.hp.com/support/pwcolormfpE77650, www.hp.com/support/pwcolormfpE77660, www.hp.com/support/pwcolorP77940mfp, www.hp.com/support/pwcolorP77950mfp, www.hp.com/support/pwcolorP77960mfp немесе www.hp.com/support/pwcolorP77440mfp бөлімінен қараңыз.

Принтер бойынша HP компаниясының жан-жақты анықтамасы мынадай ақпаратты қамтиды:

- Орнату және параметрлерді реттеу
- Үйрену және пайдалану
- Проблемаларды шешу
- Бағдарламалық құрал мен микробағдарлама жаңартуларын жүктеп алу
- Қолдау форумдарына қосылу
- Кепілдік және құқықтық ақпарат табу

Ескерту белгішелері



ЕСКЕРТУ: Жақын жерде үшкір қыр бар.



ЕСКЕРТУ: Дене бөліктерін жылжымалы бөліктерден алыс ұстаңыз.



ЕСКЕРТУ: Ыстық бет.



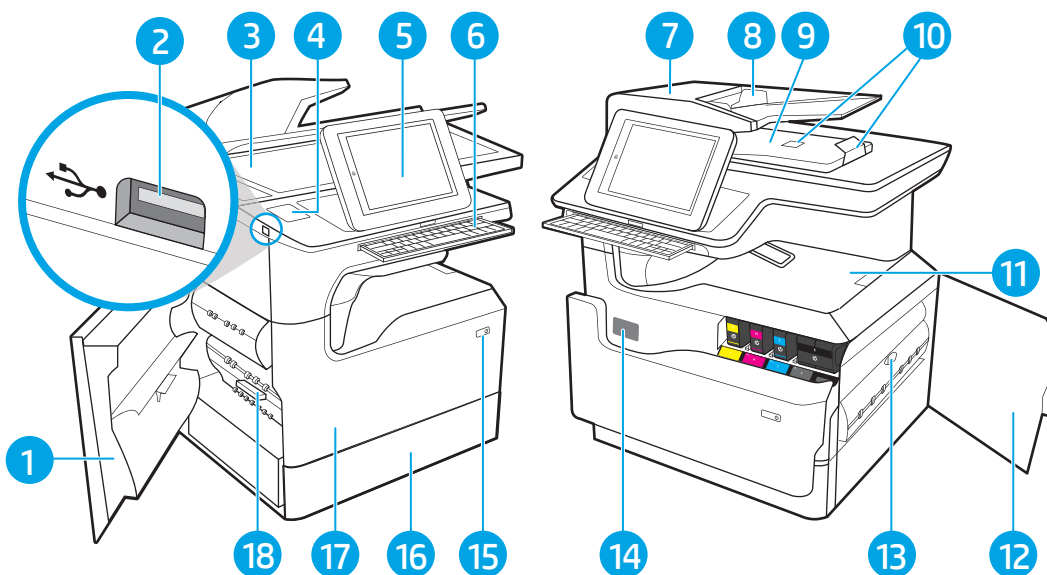
ЕСКЕРТУ: Электр тогының соғуы.

Принтер көріністері

- [Принтердің алдыңғы көрінісі](#)
- [Принтердің артқы көрінісі және интерфейс порттары](#)
- [Басқару тақтасының көрінісі](#)

Принтердің алдыңғы көрінісі

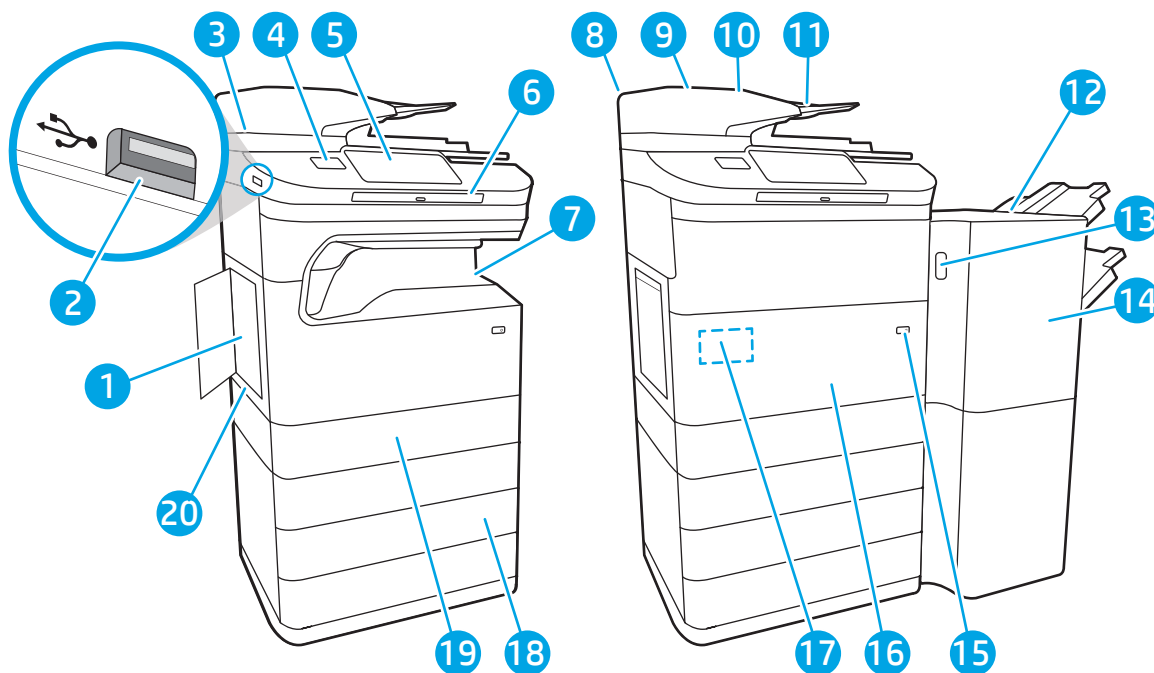
Алдыңғы көрініс – E77650dn, E77650dns, E77650z, E77650zs, E77660dn, E77660z, E77660zs, E77660zts, P77440dn, P77940dn, P77940dns, P77950dn, P77950dns, P77960dn, P77960dns үлгілерінде



1	Сол жақ есік
2	Оңай қол жететін USB басып шығару порты
3	Сканер жинағы
4	Керек-жарақтарды және үшінші тарап құрылғыларын жалғауға арналған жабдықтарды біріктіру қалтасы (HP P77440dn үлгісі үшін қолжетімді)
5	Түсті сенсорлы экран дисплейі (оңайырақ көру үшін еңкейтіледі) бар басқару тақтасы
6	Пернетақта (тек E77650z, E77650zs, E77660z және E77660zs үлгілеріне арналған. Пернетақтаны орнына түскенше басыңыз, сосын пернетақтаны пайдаланушы үшін орнынан тартып шығарыңыз.)
	ЕСКЕРТУ: Пернетақтаны пайдаланбағанда, оны жабыңыз.
7	Құжат бергіштің қақпағы (кептелген қағаздарды тазартуға өту)
8	Құжат беру құралының кіріс науасы
9	Құжат беру құралының шығыс қалтасы және шығыс қалтасының тоқтауы
10	Құжат беру құралының шығаруды ұзарту
11	Шығыс қалтасы және шығыс қалтасының тоқтауы
12	Оң жақтағы есік (кептелісті жоюға қолайлы)

13	Дуплексер
14	Сериялық нөмір және өнім нөмірінің жапсырмасы
15	Қосу/өшіру түймешігі
16	2-науа
17	Алдыңғы есік (картридждерге қол жеткізу)
18	Техникалық сұйықтық контейнері

Алдыңғы көрініс – E77650z+, E77660z+, P77940dn+, P77950dn+, P77960dn+ үлгілерінде

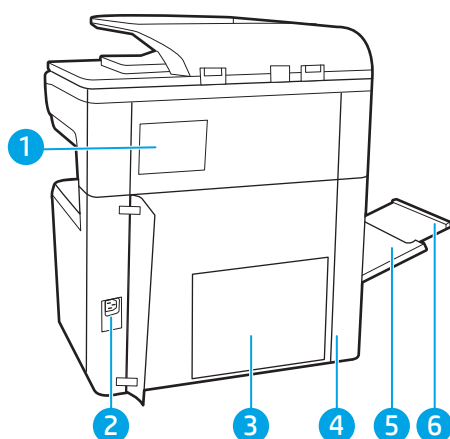


1	Сол жақ есік
2	Оңай қол жететін USB басып шығару порты
3	Сканер жинағы
4	Жабдықтарды біріктіру қалтасы (аксессуарларды және үшінші тараптың құрылғыларын қосуға арналған)
5	Түсті сенсорлы экран дисплейі (оңайырақ көру үшін еңкейтіледі) бар басқару тақтасы
6	Пернетақта. Пернетақтаны орнына түскенше басыңыз, сосын пернетақтаны пайдаланушы үшін орнынан тартып шығарыңыз. ЕСКЕРТУ: Пернетақтаны пайдаланбағанда, оны жабыңыз.
7	Шығыс қалтасы және шығыс қалтасының тоқтауы
8	Құжат бергіштің қақпағы (кептелген қағаздарды тазартуға өту)
9	Құжат бергіштің кіріс науасы
10	Құжат бергіштің шығыс қалтасы және шығыс қалтасының тоқтауы
11	Құжат бергіштің шығаруды ұзарту

12	Еденде тұрған тігіндегіш
13	Еденде тұрған тігіндегіштің босату ысырмасы
14	Еденде тұрған тігіндегіштің алдыңғы есігі
15	Қосу/өшіру түймешігі
16	Алдыңғы есік (картридждерге қол жеткізу)
17	Сериялық нөмір және өнім нөмірінің жапсырмасы
18	3 x 550 парақтық қағаз науасы
19	2-науа
20	Техникалық сұйықтық контейнері

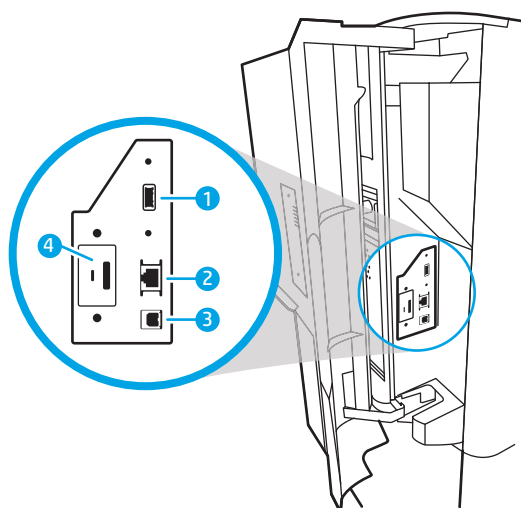
Принтердің артқы көрінісі және интерфейс порттары

Артқы көрініс және интерфейс порттары – E77650dn, E77650dns, E77650z, E77650zs, E77660dn, E77660z, E77660zs, E77660zts, P77440dn, P77940dn, P77940dns, P77950dn, P77950dns, P77960dn, P77960dns үлгілерінде



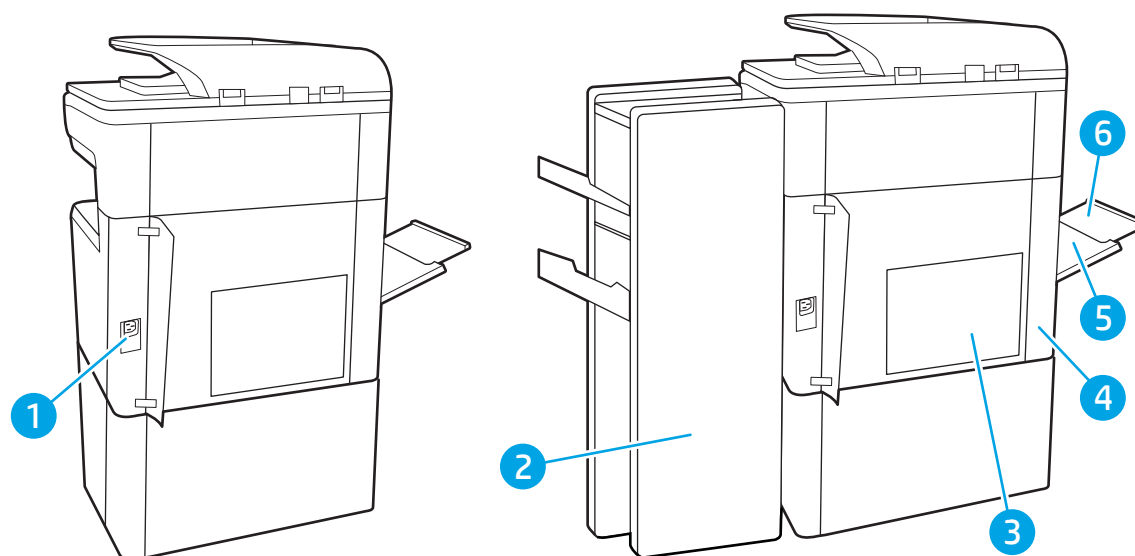
1	Степлер қақпағы (тек E77650dns, E77650zs, E77660zs, E77660zts, P77940dns, P77950dns, P77960dns үлгілерінде)
2	Қуат көзіне қосу
3	Пішімдеу құрылғысының пластинасы (интерфейс порттары бар)
4	Интерфейс порттарына қызмет көрсету есігі және кабельді құлыптау ұяшығы
5	1-науа (көп мақсатты науа)
6	1-науаның қосымша тартпасы

Принтерде төмендегідей интерфейс порттары бар.



- | | |
|---|---|
| 1 | Сыртқы USB құрылғыларын жалғауға арналған хост USB порты
ЕСКЕРТПЕ: Оңай қол жететін USB құрылғысынан басып шығару үшін басқару тақтасына жақын USB портын пайдаланыңыз. |
| 2 | Жергілікті желі (LAN) Ethernet (RJ-45) желілік порты |
| 3 | Hi-Speed USB 2.0 баспа порты |
| 4 | Кабельді құлыптау ұяшығы |

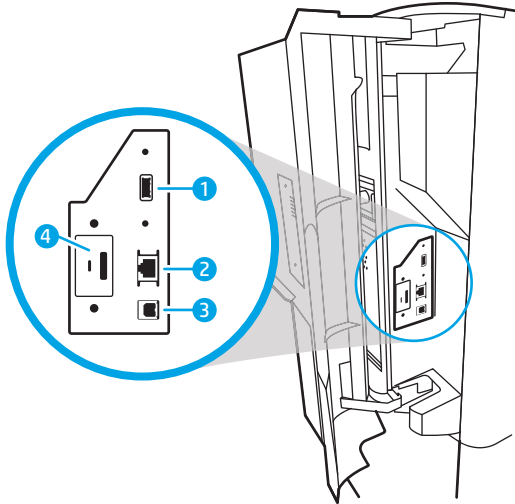
Артқы көрініс және интерфейс порттары – E77650z+, E77660z+, P77940dn+, P77950dn+, P77960dn+ үлгілерінде



- | | |
|---|---|
| 1 | Қуат қосылымы |
| 2 | Еденге орнатылатын тігіндегіштің артқы есігі |
| 3 | Пішімдеу құрылғысының пластинасы (интерфейс порттары бар) |
| 4 | Интерфейс порттарына қызмет көрсету есігі және кабельді құлыптау ұяшығы |

5	1-науа (көп мақсатты науа)
6	1-науаның қосымша тартпасы

Принтерде төмендегідей интерфейс порттары бар.




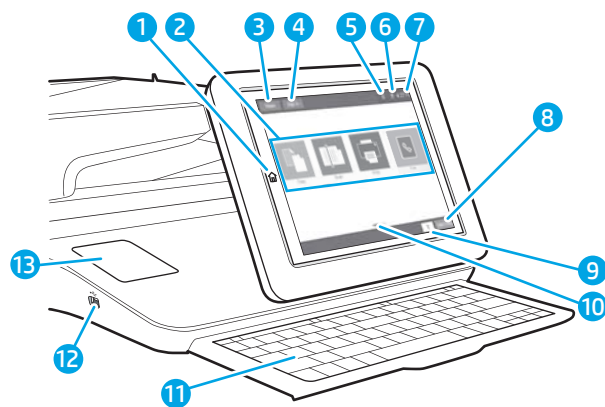
1	Сыртқы USB құрылғыларын жалғауға арналған хост USB порты ЕСКЕРТПЕ: Оңай қол жететін USB құрылғысынан басып шығару үшін басқару тақтасына жақын USB портын пайдаланыңыз.
2	Жергілікті желі (LAN) Ethernet (RJ-45) желілік порты
3	Hi-Speed USB 2.0 баспа порты
4	Кабельді құлыптау ұяшығы




Басқару тақтасының көрінісі

Негізгі экран принтердің функцияларын пайдалануға мүмкіндік беріп, принтердің ағымдағы күйін көрсетеді.

Негізгі экран түймесін таңдау арқылы кез келген уақытта негізгі экранға қайтыңыз.

 **ЕСКЕРТПЕ:** негізгі экранда көрсетілетін мүмкіндіктер принтердің конфигурациясына байланысты әр түрлі болуы мүмкін.

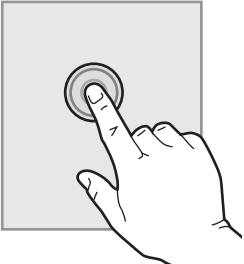


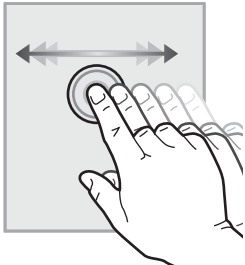
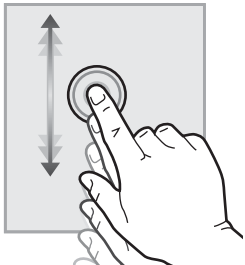
1	Негізгі  түймесі	Негізгі экранға қайту үшін «Негізгі бет» түймесін таңдаңыз.
2	Қолданбалар аумағы	Қолданбаны ашу үшін кез келген белгішені таңдаңыз. Басқа қолданбаларға өту үшін экранды жанына қарай сипаңыз. ЕСКЕРТПЕ: қолжетімді қолданбалар принтер бойынша өзгереді. Әкімші пайда болатын қолданбаларды және олардың пайда болу ретін реттей алады.
3	Қалпына келтіру түймесі	Өзгерістерді тазалау үшін принтерді тоқтап тұрған күйінен босату, көшірме санының есебін қалпына келтіру, жасырын қателерді көрсету және әдепкі параметрлерді (оның ішінде тіл мен пернетақта орналасуын) қалпына келтіру үшін Reset (Қалпына келтіру) түймесін таңдаңыз.
4	Sign In (Кіру) немесе Sign Out (Шығу) түймесі	Қорғалған мүмкіндіктерге қол жеткізу үшін Sign In (Кіру) түймесін таңдаңыз. Принтерден шығу үшін Sign Out (Шығу) түймесін таңдаңыз. Принтер барлық опциялардың әдепкі параметрлерін қалпына келтіреді. ЕСКЕРТПЕ: бұл түйме тек әкімші принтерді мүмкіндіктерге өту үшін рұқсат қажет ететін етіп реттесе көрсетіледі.
5	Ақпарат  түймесі	Принтер туралы ақпараттың бірнеше түрін ашуға мүмкіндік беретін экранға өту үшін ақпарат түймесін таңдаңыз. Төмендегі ақпаратты көру үшін экранның төменгі жағындағы түймелерді таңдаңыз: <ul style="list-style-type: none"> • Display Language (Тілдерді көрсету): ағымдағы пайдаланушы сеансы үшін тіл параметрлерін өзгерту. • Sleep Mode (Ұйқы режимі): Принтерді ұйқы режиміне қойыңыз. • Wi-Fi Direct: телефонды, планшетті немесе басқа құрылғыны пайдаланып, Wi-Fi арқылы принтерге тікелей қосу жолдары туралы ақпаратты көрсетеді. • Wireless (Сымсыз байланыс): Сымсыз байланыс параметрлерін көру немесе өзгерту (z5 пен z + үлгілері үшін және таңдаулы сымсыз керек-жарақ орнатылғанда ғана dп және f үлгілері үшін). • Ethernet: Ethernet қосылым параметрлерін көру немесе өзгерту. • HP Web Services: HP Web Services (ePrint) арқылы принтерге қосылу және басып шығару ақпаратын көру. • Fax Number (Факс нөмірі): Принтердің факс нөмірін көру (тек факс модельдері).
6	Анықтама  түймесі	Ендірілген анықтама жүйесін ашу үшін Анықтама түймесін таңдаңыз.
7	Ағымдағы уақыт	Ағымдағы уақытты көрсетеді.
8	Copy (Көшіру) түймесі	Көшіру тапсырмасын бастау үшін Copy (Көшіру) түймесін таңдаңыз.
9	Көшірме саны	Көшірме саны принтер жасайтын етіп орнатылған көшірмелер санын көрсетеді.

10	Негізгі экранның бет индикаторы	Негізгі экрандағы немесе қолданбадағы беттердің санын көрсетеді. Ағымдағы бет бөлектеледі. Беттер арасында жылжу үшін экранды жанына қарай сипаңыз.
11	Пернетақта (тек Flow модельдері)	Flow модельдерінде физикалық пернетақта бар. Пернелер принтердің сенсорлы экранындағы виртуалдық пернетақтасы көрсетілген тілмен бірдей жолмен көрсетіледі. Виртуалдық пернетақтаның орналасуы өзгерсе, физикалық пернетақтадағы пернелер жаңа параметрлерге сай қайта салыстырылады. ЕСКЕРТПЕ: кейбір жерлерде принтер пернелерді басқа тілдерге икемдеу үшін жабыстырылған пернетақтасымен келеді.
12	Оңай қол жететін USB порты	Компьютерсіз басып шығару және сканерлеу немесе принтердің енгізілген бағдарламалық құралын жаңарту үшін USB флеш дискісін салыңыз. ЕСКЕРТПЕ: Басып шығару немесе сканерлеу түймелеріне пайдаланбастан бұрын, әкімші бұл портты қосуы керек. Ішкі бағдарламалық құралға порттың қосылғаны қажет емес.
13	Жабдықтарды біріктіру қалтасы (ЖБҚ) (P77440dn үлгісінде жоқ)	Қосалқы құрал мен үшінші тарап құрылғыларын қосу үшін.


Сенсорлы басқару тақтасын пайдалану жолы

Принтердің сенсорлы басқару тақтасын пайдалану үшін мына әрекеттерді орындаңыз.

Әрекет	Сипаттама	Мысал
<p>Түрту</p> 	<p>Экрандағы кез келген элементті түртіп, сол элементті таңдаңыз немесе сол мәзірді ашыңыз. Сонымен бірге мәзірлермен жүргенде, жылжуды тоқтату үшін экранды түртіңіз.</p>	<p>Settings (Параметрлер) қолданбасын ашу үшін Settings (Параметрлер) белгішесін түртіңіз.</p>

Әрекет	Сипаттама	Мысал
<p>Сипау</p> 	<p>Экранның жан-жағына жылжыту үшін экранды түртіп, саусағыңызды көлденеңінен қозғалтыңыз.</p>	<p>Settings (Параметрлер) қолданбасы көрсетілгенше сырғытыңыз.</p>
<p>Жылжыту</p> 	<p>Экранның үстіңгі-астыңғы жақтарына жылжыту үшін экранды түртіп, саусағыңызды тігінен қозғалтыңыз. Мәзірлерді айналдырғанда, айналдыруды тоқтату үшін экранды қысқа түрткіз.</p>	<p>Settings (Параметрлер) қолданбасын айналдырыңыз.</p>

Принтердің техникалық сипаттары

 **МАҢЫЗДЫ АҚПАРАТ:** Төмендегі техникалық сипаттамалар жарияланған уақытында дұрыс болып табылады, бірақ олар өзгеруі мүмкін. Ағымдағы ақпаратты www.hp.com/support/pwcolormfpE77650, www.hp.com/support/pwcolormfpE77660, www.hp.com/support/pwcolorP77940mfp, www.hp.com/support/pwcolorP77950mfp, www.hp.com/support/pwcolorP77960mfp немесе www.hp.com/support/pwcolorP77440mfp бөлімінен қараңыз.

- [Техникалық сипаттамалары](#)
- [Қолдау көрсетілетін операциялық жүйелер](#)
- [Мобильді басып шығару шешімдері](#)
- [Принтер өлшемдері](#)
- [Энергияны тұтыну, электрлік сипаттамалары және дыбыс бөлуі](#)
- [Жұмыс ортасының ауқымы](#)

Техникалық сипаттамалары

Кесте 1-1 Көп функциялы принтер үлгілері (5/1)

Модель аты		P77440dn
Өнім нөмірі		Y3Z60A
Қағаз салу	1-науа (сыйымдылығы 100 парақ)	✓

Кесте 1-1 Көп функциялы принтер үлгілері (5/1) (жалғасы)

Модель аты	P77440dn	
Өнім нөмірі	Y3Z60A	
	2-науа және 3-науа (тандем) 2x550 парақты сыйымдылық	✓
	550 парақты қағаз науасы	Қосымша
	ЕСКЕРТПЕ: Принтер бір опциялық кіріс қосалқы құралына қолдау көрсетеді.	
	550 парақты қағаз науасы және тірек	Қосымша
	3x550 парақты қағаз науасы	Қосымша
	4 000 парақты сыйымдылығы жоғары кіріс (HCI) науасы	Қосымша
	Автоматты дуплекстік басып шығару	✓
Байланыс мүмкіндігі	IPv4 және IPv6 бар 10/100/1000 Ethernet желі байланысы	✓
	Hi-Speed USB 2.0	✓
	Компьютерсіз басып шығаруға және енгізілген бағдарламалық құралды жаңартуға арналған оңай қол жететін USB порты	✓
Жад	2,25 Гб жад, DIMM жад модулін қосу арқылы 3,25 Гб дейін кеңейтіледі	✓
	HP 16 Гб eMMC модулі	✓
Қауіпсіздік	Принтер арқылы өтетін барлық деректерді шифрлауға арналған HP сенімді платформалық модулі	✓
Басқару тақтасының дисплейі және кірісі	Түсті сенсорлы экран басқару тақтасы (4.3 дюйм)	✓
Басып шығару	Кәсіби режимде Letter және A4 өлшемді қағазға минутына 40 парақ басып шығарады.	✓
	Жалпы кеңсе режимінде Letter және A4 өлшемді қағазға минутына 60 парақ басып шығарады.	✓
	Оңай қол жететін USB арқылы басып шығару (компьютер қажет емес)	✓

Кесте 1-2 Көп функциялы принтер үлгілері (5/2)

Модель аты	E77650dn	E77650dns	E77650z	E77650zs	E77650z+
Өнім нөмірі	J7Z13A	Z5G79A	J7Z08A	J7Z14A	Z5G76A
Қағаз салу					
1-науа (сыйымдылығы 100 парақ)	✓	✓	✓	✓	✓
2-науа (сыйымдылығы 550 парақ)	✓	✓	✓	✓	✓
2-науа және 3-науа (тандем) 2x550 парақты сыйымдылық	Қолданылмайды	Қолданылмайды	Қолданылмайды	Қолданылмайды	Қолданылмайды

Кесте 1-2 Көп функциялы принтер үлгілері (5/2) (жалғасы)

Модель аты	E77650dn	E77650dns	E77650z	E77650zs	E77650z+
Өнім нөмірі	J7Z13A	Z5G79A	J7Z08A	J7Z14A	Z5G76A
550 парақтық қағаз науасы	Қосымша	Қосымша	Қосымша	Қосымша	Қолданылмайды
ЕСКЕРТПЕ: Принтер бір опциялық кіріс қосалқы құралына қолдау көрсетеді.					
550 парақтық қағаз науасы және тірек	Қосымша	Қосымша	Қосымша	Қосымша	Міндетті
3x550 парақтық қағаз науасы	Қосымша	Қосымша	Қосымша	Қосымша	Міндетті
4 000 парақтық сыйымдылығы жоғары кіріс беру құрылғысы (HCI)	Қосымша	Қосымша	Қосымша	Қосымша	Міндетті
Стептері бар 300 парақтық ішкі финишер	Қолданылмайды	✓	Қолданылмайды	✓	Қолданылмайды
Еденге орнатылатын тігіндегіш	Қолданылмайды	Қолданылмайды	Қолданылмайды	Қолданылмайды	✓
Автоматты дуплекстік басып шығару	✓	✓	✓	✓	✓
Байланыс мүмкіндігі					
IPv4 және IPv6 бар 10/100/1000 Ethernet желі байланысы	✓	✓	✓	✓	✓
Hi-Speed USB 2.0	✓	✓	✓	✓	✓
Компьютерсіз басып шығаруға және сканерлеуге және енгізілген бағдарламалық құралды жаңартуға арналған оңай қол жетімді USB порты	✓	✓	✓	✓	✓
Аксессуарларды және үшінші тарап құрылғыларын қосуға арналған жабдықтарды біріктіру қалтасы (ЖБК)	✓	✓	✓	✓	✓
HP ішкі USB порттары	Қосымша	Қосымша	Қосымша	Қосымша	Қосымша
HP Jetdirect 3000w NFC/ Мобильді құрылғылардан басып шығаруға арналған сымсыз аксессуар	Қосымша	Қосымша	Қосымша	Қосымша	Қосымша
Сымсыз қосылуға арналған HP Jetdirect 2900pw басып шығару серверінің аксессуары	Қосымша	Қосымша	Қосымша	Қосымша	Қосымша

Кесте 1-2 Көп функциялы принтер үлгілері (5/2) (жалғасы)

Модель аты		E77650dn	E77650dns	E77650z	E77650zs	E77650z+
Өнім нөмірі		J7Z13A	Z5G79A	J7Z08A	J7Z14A	Z5G76A
	HP сыртқы интерфейс түйіні (СИТ)	Қосымша	Қосымша	Қосымша	Қосымша	Қосымша
Жад	320 ГБ HP өнімділігі жоғары қауіпсіз қатты дискісі	✓	✓	✓	✓	✓
	Негізгі жад: 3,5 ГБ жад, DIMM жад модулін қосу арқылы 4,5 ГБ дейін кеңейтіледі	✓	✓	Қолданылмайды	Қолданылмайды	Қолданылмайды
	Негізгі жад: 5,6 ГБ жад, DIMM жад модулін қосу арқылы 6,6 ГБ дейін кеңейтіледі	Қолданылмайды	Қолданылмайды	✓	✓	✓
	HP қауіпсіз өнімділігі жоғары қатты диск жетегі (FIPS)	Қосымша	Қосымша	Қосымша	Қосымша	Қосымша
Қауіпсіздік	Принтер арқылы өтетін барлық деректерді кодтауға арналған HP сенімді платформалық модулі	✓	✓	✓	✓	✓
Басқару тақтасының дисплейі және кірісі	Түсті сенсорлы экран басқару тақтасы (8 дюйм)	✓	✓	✓	✓	✓
	Алынбалы пернетақта	Қолданылмайды	Қолданылмайды	✓	✓	✓
Басып шығару	Кәсіби режимде А4 және Letter өлшемді қағазға 50 бет/минут басып шығарады.	✓	✓	✓	✓	✓
	Жалпы кеңсе режимінде А4 және Letter өлшемді қағазға 70 бет/минут басып шығарады.					
	Кәсіби режимде А4 және Letter өлшемді қағазға 60 бет/минут басып шығарады.					
	Жалпы кеңсе режимінде А4 және Letter өлшемді қағазға 80 бет/минут басып шығарады.					
	Оңай қол жететін USB арқылы басып шығару (компьютер қажет емес)	✓	✓	✓	✓	✓

Кесте 1-2 Көп функциялы принтер үлгілері (5/2) (жалғасы)

Модель аты	E77650dn	E77650dns	E77650z	E77650zs	E77650z+
Өнім нөмірі	J7Z13A	Z5G79A	J7Z08A	J7Z14A	Z5G76A
Кейінірек немесе жасырын басып шығару үшін тапсырмаларды принтер жадында сақтау	✓	✓	✓	✓	✓
Факс	Қосымша	Қосымша	Қосымша	Қосымша	Қосымша
Көшіру және сканерлеу					
A4 және Letter өлшемді қағазда 50 бет/минут жылдамдықпен көшіреді.	✓	✓	✓	✓	✓
A4 және Letter өлшемді қағазда минутына 60 бет/минут жылдамдықпен көшіреді.					
Бір өтпелі екі жағына көшіру және сканерлеу үшін қос бастиегі бар 200 беттік құжат беру құрылғысы	✓	✓	✓	✓	✓
HP EveryPage технологиялары, оның ішінде ультрадыбыстық көп арналы анықтау	Қолданылмайды	Қолданылмайды	✓	✓	✓
Ендірілген оптикалық таңба тану (OCR) басып шығарылған беттерді компьютер арқылы өзгертуге немесе өзгертуге болатын мәтінге айналдыру мүмкіндігін қамтиды.	Қолданылмайды	Қолданылмайды	✓	✓	✓
SMART жапсырма мүмкіндігі бетті автоматты қию үшін қағаз жиегін анықтайды	Қолданылмайды	Қолданылмайды	✓	✓	✓
Кемінде 100 таңбалы мәтіні бар беттердің автоматты бағдары.	Қолданылмайды	Қолданылмайды	✓	✓	✓
Автоматты реңкке реттеу әр бет үшін контраст, жарықтық және фон алуды орнатады.	Қолданылмайды	Қолданылмайды	✓	✓	✓

Кесте 1-2 Көп функциялы принтер үлгілері (5/2) (жалғасы)

Модель аты		E77650dn	E77650dns	E77650z	E77650zs	E77650z+
Өнім нөмірі		J7Z13A	Z5G79A	J7Z08A	J7Z14A	Z5G76A
Сандық жіберу	Электрондық поштаға сканерлеу, Сканерлеп, USB құрылғысына сақтау және Желілік қалтаға сканерлеу	✓	✓	✓	✓	✓
	SharePoint® торабына сканерлеу	✓	✓	✓	✓	✓

Кесте 1-3 Көп функциялы принтер үлгілері (5/3)

Модель аты		E77660dn	E77660dns	E77660z	E77660zs	E77660zts	E77660z+
Өнім нөмірі		Z5G77A	ZLF96A	J7Z03A	J7Z07A	J7Z05A	Z5G78A
Қағазбен жұмыс	1-науа (сыйымдылығы 100 парақ)	✓	✓	✓	✓	✓	✓
	2-науа (сыйымдылығы 550 парақ)	✓	✓	✓	✓	Қолданылмайды	✓
	2-науа және 3-науа (тандем) 2x550 парақты сыйымдылық	Қолданылмайды	Қолданылмайды	Қолданылмайды	Қолданылмайды	✓	Қолданылмайды
	550 парақтық қағаз науасы	Қосымша	Қосымша	Қосымша	Қосымша	Қосымша	Қолданылмайды
	ЕСКЕРТПЕ: Принтер бір опциялық кіріс қосалқы құралына қолдау көрсетеді.						
	550 парақтық қағаз науасы және тірек	Қосымша	Қосымша	Қосымша	Қосымша	Қосымша	Міндетті
	3x550 парақтық қағаз науасы	Қосымша	Қосымша	Қосымша	Қосымша	Қосымша	Міндетті
	4 000 парақтық сыйымдылығы жоғары кіріс беру құрылғысы (HCI)	Қосымша	Қосымша	Қосымша	Қосымша	Қосымша	Міндетті
	Стептері бар 300 парақтық ішкі финишер	Қолданылмайды	✓	Қолданылмайды	✓	✓	Қолданылмайды
	Еденге орнатылатын тігіндегіш	Қолданылмайды	Қолданылмайды	Қолданылмайды	Қолданылмайды	Қолданылмайды	✓
	Автоматты дуплекстік басып шығару	✓	✓	✓	✓	✓	✓

Кесте 1-3 Көп функциялы принтер үлгілері (5/3) (жалғасы)

Модель аты		E77660dn	E77660dns	E77660z	E77660zs	E77660zts	E77660z+
Өнім нөмірі		Z5G77A	2LF96A	J7Z03A	J7Z07A	J7Z05A	Z5G78A
Қосылу сипаттары	IPv4 және IPv6 бар 10/100/1000 Ethernet желі байланысы	✓	✓	✓	✓	✓	✓
	Hi-Speed USB 2.0	✓	✓	✓	✓	✓	✓
	Компьютерсіз басып шығаруға және сканерлеуге және енгізілген бағдарламалық құралды жаңартуға арналған оңай қол жетімді USB порты	✓	✓	✓	✓	✓	✓
	Аксессуарларды және үшінші тарап құрылғыларын қосуға арналған жабдықтарды біріктіру қалтасы (ЖБК)	✓	✓	✓	✓	✓	✓
	HP ішкі USB порттары	Қосымша	Қосымша	Қосымша	Қосымша	Қосымша	Қосымша
	HP Jetdirect 3000w NFC/Мобильді құрылғылардан басып шығаруға арналған сымсыз аксессуар	Қосымша	Қосымша	Қосымша	Қосымша	Қосымша	Қосымша
	Сымсыз қосылуға арналған HP Jetdirect 2900nw басып шығару серверінің аксессуары	Қосымша	Қосымша	Қосымша	Қосымша	Қосымша	Қосымша
	HP сыртқы интерфейс түйіні (СИТ)	Қосымша	Қосымша	Қосымша	Қосымша	Қосымша	Қосымша
Жад	320 ГБ HP өнімділігі жоғары қауіпсіз қатты дискісі	✓	✓	✓	✓	✓	✓
	Негізгі жад: 3,5 ГБ жад, DIMM жад модулін қосу арқылы 4,5 ГБ дейін кеңейтіледі	✓	✓	Қолданылмай ды	Қолданылмай ды	Қолданылмай ды	Қолданылмай ды
	Негізгі жад: 5,6 ГБ жад, DIMM жад модулін қосу арқылы 6,6 ГБ дейін кеңейтіледі	Қолданылмай ды	Қолданылмай ды	✓	✓	✓	✓

Кесте 1-3 Көп функциялы принтер үлгілері (5/3) (жалғасы)

Модель аты		E77660dn	E77660dns	E77660z	E77660zs	E77660zts	E77660z+
Өнім нөмірі		Z5G77A	ZLF96A	J7Z03A	J7Z07A	J7Z05A	Z5G78A
	HP қауіпсіз өнімділігі жоғары қатты диск жетегі (FIPS)	Қосымша	Қосымша	Қосымша	Қосымша	Қосымша	Қосымша
Қауіпсіздік	Принтер арқылы өтетін барлық деректерді кодтауға арналған HP сенімді платформалық модулі	✓	✓	✓	✓	✓	✓
Басқару тақтасының дисплейі және кірісі	Түсті сенсорлы экран басқару тақтасы (8 дюйм)	✓	✓	✓	✓	✓	✓
	Алынбалы пернетақта	Қолданылмайды	Қолданылмайды	✓	✓	✓	✓
Баспа	Кәсіби режимде А4 және Letter өлшемді қағазға минутына 50 бет басып шығарады. Жалпы кеңсе режимінде А4 және Letter өлшемді қағазға минутына 70 бет басып шығарады.						
	Кәсіби режимде А4 және Letter өлшемді қағазға минутына 60 бет басып шығарады. Жалпы кеңсе режимінде А4 және Letter өлшемді қағазға минутына 80 бет басып шығарады.	✓	✓	✓	✓	✓	✓
	Оңай қол жететін USB арқылы басып шығару (компьютер қажет емес)	✓	✓	✓	✓	✓	✓
	Кейінірек немесе жасырын басып шығару үшін тапсырмаларды принтер жадында сақтау	✓	✓	✓	✓	✓	✓
Факс (Факс)		Қосымша	Қосымша	Қосымша	Қосымша	Қосымша	Қосымша

Кесте 1-3 Көп функциялы принтер үлгілері (5/3) (жалғасы)

Модель аты		E77660dn	E77660dns	E77660z	E77660zs	E77660zts	E77660z+
Өнім нөмірі		Z5G77A	ZLF96A	J7Z03A	J7Z07A	J7Z05A	Z5G78A
Көшіру және сканерлеу	A4 және Letter өлшемді қағазда минутына 60 бет жылдамдықпен көшіреді.	✓	✓	✓	✓	✓	✓
	Бір өтпелі екі жағына көшіру және сканерлеу үшін қос бастиегі бар 200 беттік құжат беру құрылғысы	✓	✓	✓	✓	✓	✓
	HP EveryPage технологиялары, оның ішінде ультрадыбыстық көп арналы анықтау	Қолданылмайды	Қолданылмайды	✓	✓	✓	✓
	Ендірілген оптикалық таңба тану (OCR) басып шығарылған беттерді компьютер арқылы өзгертуге немесе өзгертуге болатын мәтінге айналдыру мүмкіндігін қамтиды.	Қолданылмайды	Қолданылмайды	✓	✓	✓	✓
	SMART жапсырма мүмкіндігі бетті автоматты қию үшін қағаз жиегін анықтайды	Қолданылмайды	Қолданылмайды	✓	✓	✓	✓
	Кемінде 100 таңбалы мәтіні бар беттердің автоматты бағдары.	Қолданылмайды	Қолданылмайды	✓	✓	✓	✓
	Автоматты реңкке реттеу әр бет үшін контраст, жарықтық және фон алуды орнатады.	Қолданылмайды	Қолданылмайды	✓	✓	✓	✓
Сандық жіберу	Электрондық поштаға сканерлеу, USB құрылғысына сканерлеу және желідегі қалтаға сканерлеу	✓	✓	✓	✓	✓	✓
	SharePoint® сайтына сканерлеу	✓	✓	✓	✓	✓	✓

Кесте 1-4 Көп функциялы принтер үлгілері (5/4)

Модель аты		P77940dn	P77940dns	P77940dn+	P77950dn	P77950dns	P77950dn+
Өнім нөмірі		Y3Z61A	Y3Z64A	Y3Z65A	Y3Z62A	Y3Z66A	Y3Z72A
Қағазбен жұмыс	1-науа (сыйымдылығы 100 парақ)	✓	✓	✓	✓	✓	✓
	2-науа (сыйымдылығы 550 парақ)	✓	✓	✓	✓	✓	✓
	550 парақтық қағаз науасы	Қосымша	Қосымша	Қолданылма йды	Қосымша	Қосымша	Қолданылма йды
	ЕСКЕРТПЕ: Принтер бір опциялық кіріс қосалқы құралына қолдау көрсетеді.						
	550 парақтық қағаз науасы және тірек	Қосымша	Қосымша	Міндетті	Қосымша	Қосымша	Міндетті
	3x550 парақтық қағаз науасы	Қосымша	Қосымша	Міндетті	Қосымша	Қосымша	Міндетті
	4 000 парақтық сыйымдылығы жоғары кіріс беру құрылғысы (HCL)	Қосымша	Қосымша	Міндетті	Қосымша	Қосымша	Міндетті
	Степлері бар 300 парақтық ішкі финишер	Қолданылма йды	✓	Қолданылма йды	Қолданылма йды	✓	Қолданылма йды
	Еденге орнатылатын тігіндегіш	Қолданылма йды	Қолданылма йды	✓	Қолданылма йды	Қолданылма йды	✓
	Автоматты дуплекстік басып шығару	✓	✓	✓	✓	✓	✓
Қосылу сипаттары	IPv4 және IPv6 бар 10/100/1000 Ethernet желі байланысы	✓	✓	✓	✓	✓	✓
	Hi-Speed USB 2.0	✓	✓	✓	✓	✓	✓
	Компьютерсіз басып шығаруға және сканерлеуге және енгізілген бағдарламалық құралды жаңартуға арналған оңай қол жетімді USB порты	✓	✓	✓	✓	✓	✓
	Аксессуарларды және үшінші тарап құрылғыларын қосуға арналған жабдықтарды біріктіру қалтасы (ЖБК)	✓	✓	✓	✓	✓	✓
	HP ішкі USB порттары	Қосымша	Қосымша	Қосымша	Қосымша	Қосымша	Қосымша

Кесте 1-4 Көп функциялы принтер үлгілері (5/4) (жалғасы)

Модель аты	P77940dn	P77940dns	P77940dn+	P77950dn	P77950dns	P77950dn+	
Өнім нөмірі	Y3Z61A	Y3Z64A	Y3Z65A	Y3Z62A	Y3Z66A	Y3Z72A	
	HP Jetdirect 3000w NFC/Мобильді құрылғылардан басып шығаруға арналған сымсыз аксессуар	Қосымша	Қосымша	Қосымша	Қосымша	Қосымша	Қосымша
	Сымсыз қосылуға арналған HP Jetdirect 2900nw басып шығару серверінің аксессуары	Қосымша	Қосымша	Қосымша	Қосымша	Қосымша	Қосымша
	HP сыртқы интерфейс түйіні (СИТ)	Қосымша	Қосымша	Қосымша	Қосымша	Қосымша	Қосымша
Жад	320 ГБ HP өнімділігі жоғары қауіпсіз қатты дискісі	Қолданылма йды	Қолданылма йды	Қолданылма йды	Қолданылма йды	Қолданылма йды	Қолданылма йды
	Негізгі жад: 2,25 ГБ жад, DIMM жад модулін қосу арқылы 3,25 ГБ дейін кеңейтіледі	✓	✓	✓	✓	✓	✓
	HP қауіпсіз өнімділігі жоғары қатты диск жетегі (FIPS)	Қолданылма йды	Қолданылма йды	Қолданылма йды	Қолданылма йды	Қолданылма йды	Қолданылма йды
	HP 16 ГБ eMMC модулі	✓	✓	✓	✓	✓	✓
Қауіпсіздік	Принтер арқылы өтетін барлық деректерді кодтауға арналған HP сенімді платформалық модулі	✓	✓	✓	✓	✓	✓
Басқару тақтасының дисплейі және кірісі	Түсті сенсорлы экран басқару тақтасы (8 дюйм)	✓	✓	✓	✓	✓	✓
	Алынбалы пернетақта	Қолданылма йды	Қолданылма йды	Қолданылма йды	Қолданылма йды	Қолданылма йды	Қолданылма йды
Баспа	Кәсіби режимде A4 және Letter өлшемді қағазға минутына 40 бет басып шығарады. Жалпы кеңсе режимінде A4 және Letter өлшемді қағазға минутына 60 бет басып шығарады.	✓	✓	✓			

Кесте 1-4 Көп функциялы принтер үлгілері (5/4) (жалғасы)

Модель аты	P77940dn	P77940dns	P77940dn+	P77950dn	P77950dns	P77950dn+
Өнім нөмірі	Y3Z61A	Y3Z64A	Y3Z65A	Y3Z62A	Y3Z66A	Y3Z72A
Кәсіби режимде А4 және Letter өлшемді қағазға минутына 50 бет басып шығарады.				✓	✓	✓
Жалпы кеңсе режимінде А4 және Letter өлшемді қағазға минутына 70 бет басып шығарады.						
Оңай қол жететін USB арқылы басып шығару (компьютер қажет емес)	✓	✓	✓	✓	✓	✓
Кейінірек немесе жасырын басып шығару үшін тапсырмаларды принтер жадында сақтау	✓	✓	✓	✓	✓	✓
Факс (Факс)	Қосымша	Қосымша	Қосымша	Қосымша	Қосымша	Қосымша
Көшіру және сканерлеу						
А4 және Letter өлшемді қағазда минутына 40 бет жылдамдықпен көшіреді.	✓	✓	✓			
А4 және Letter өлшемді қағазда минутына 50 бет жылдамдықпен көшіреді.				✓	✓	✓
Бір өтпелі екі жағына көшіру және сканерлеу үшін қос бастиегі бар 100 беттік құжат беру құрылғысы	✓	✓	✓	✓	✓	✓
Сандық жіберу						
Электрондық поштаға сканерлеу, USB құрылғысына сканерлеу және желідегі қалтаға сканерлеу	✓	✓	✓	✓	✓	✓
SharePoint® сайтына сканерлеу	✓	✓	✓	✓	✓	✓

Кесте 1-5 Көп функциялы принтер үлгілері (5/5)

Модель аты	P77960dn	P77960dns	P77960dn+	
Өнім нөмірі	Y3Z63A	Y3Z68A	Y3Z73A	
Қағазбен жұмыс	1-науа (сыйымдылығы 100 парақ)	✓	✓	✓
	2-науа (сыйымдылығы 550 парақ)	✓	✓	✓
	550 парақтық қағаз науасы	Қосымша	Қосымша	Қолданылмайды
	ЕСКЕРТПЕ: Принтер бір опциялық кіріс қосалқы құралына қолдау көрсетеді.			
	550 парақтық қағаз науасы және тірек	Қосымша	Қосымша	Міндетті
	3x550 парақтық қағаз науасы	Қосымша	Қосымша	Міндетті
	4 000 парақтық сыйымдылығы жоғары кіріс беру құрылғысы (НСІ)	Қосымша	Қосымша	Міндетті
	Степелері бар 300 парақтық ішкі финишер	Қолданылмайды	✓	Қолданылмайды
	Еденге орнатылатын тігіндегіш	Қолданылмайды	Қолданылмайды	✓
	Автоматты дуплекстік басып шығару	✓	✓	✓
Қосылу сипаттары	IPv4 және IPv6 бар 10/100/1000 Ethernet желі байланысы	✓	✓	✓
	Hi-Speed USB 2.0	✓	✓	✓
	Компьютерсіз басып шығаруға және сканерлеуге және енгізілген бағдарламалық құралды жаңартуға арналған оңай қол жетімді USB порты	✓	✓	✓
	Аксессуарларды және үшінші тарап құрылғыларын қосуға арналған жабдықтарды біріктіру қалтасы (ЖБҚ)	✓	✓	✓
	HP ішкі USB порттары	Қосымша	Қосымша	Қосымша
	HP Jetdirect 3000w NFC/Мобильді құрылғылардан басып шығаруға арналған сымсыз аксессуар	Қосымша	Қосымша	Қосымша
	Сымсыз қосылуға арналған HP Jetdirect 2900pw басып шығару серверінің аксессуары	Қосымша	Қосымша	Қосымша
	HP сыртқы интерфейс түйіні (СИТ)	Қосымша	Қосымша	Қосымша
Жад	320 ГБ HP өнімділігі жоғары қауіпсіз қатты дискісі	Қолданылмайды	Қолданылмайды	Қолданылмайды
	Негізгі жад: 2,25 ГБ жад, DIMM жад модулін қосу арқылы 3,25 ГБ дейін кеңейтіледі	✓	✓	✓
	HP қауіпсіз өнімділігі жоғары қатты диск жетегі (FIPS)	Қолданылмайды	Қолданылмайды	Қолданылмайды
	HP 16 ГБ eMMC модулі	✓	✓	✓

Кесте 1-5 Көп функциялы принтер үлгілері (5/5) (жалғасы)

Модель аты		P77960dn	P77960dns	P77960dn+
Өнім нөмірі		Y3Z63A	Y3Z68A	Y3Z73A
Қауіпсіздік	Принтер арқылы өтетін барлық деректерді кодтауға арналған HP сенімді платформалық модулі	✓	✓	✓
Басқару тақтасының дисплейі және кірісі	Түсті сенсорлы экран басқару тақтасы (8 дюйм)	✓	✓	✓
	Алынбалы пернетақта	Қолданылмайды	Қолданылмайды	Қолданылмайды
Баспа	Кәсіби режимде A4 және Letter өлшемді қағазға минутына 60 бет басып шығарады.	✓	✓	✓
	Жалпы кеңсе режимінде A4 және Letter өлшемді қағазға минутына 80 бет басып шығарады.			
	Оңай қол жететін USB арқылы басып шығару (компьютер қажет емес)	✓	✓	✓
	Кейінірек немесе жасырын басып шығару үшін тапсырмаларды принтер жадында сақтау	✓	✓	✓
Факс (Факс)		Қосымша	Қосымша	Қосымша
Көшіру және сканерлеу	A4 және Letter өлшемді қағазда минутына 60 бет жылдамдықпен көшіреді.	✓	✓	✓
	Бір өтпелі екі жағына көшіру және сканерлеу үшін қос бастиегі бар 100 беттік құжат беру құрылғысы	✓	✓	✓
Сандық жіберу	Электрондық поштаға сканерлеу, USB құрылғысына сканерлеу және желідегі қалтаға сканерлеу	✓	✓	✓
	SharePoint® сайтына сканерлеу	✓	✓	✓

Қолдау көрсетілетін операциялық жүйелер

Linux: Linux туралы ақпарат және баспа драйверлерін алу үшін www.hp.com/go/linuxprinting торабына өтіңіз.

UNIX: UNIX® туралы ақпарат пен баспа драйверлерін алу үшін www.hp.com/go/unixmodelscripts торабына өтіңіз.

Төмендегі ақпарат принтерге қатысты HP PCL 6 баспа драйверлеріне, macOS жүйесіне арналған HP баспа драйверлеріне және бағдарламалық құрал орнатқышқа қатысты.

Windows: HP басып шығару драйверін орнату үшін 123.hp.com/PageWide торабынан HP Easy Start драйверін жүктеп алыңыз. Не болмаса, осы принтер үшін принтерге қолдау көрсету веб-сайтына өтіңіз: www.hp.com/support/pwcolormfpE77650, www.hp.com/support/pwcolormfpE77660, www.hp.com/support/pwcolorP77940mfp, www.hp.com/support/pwcolorP77950mfp, www.hp.com/support/pwcolorP77960mfp немесе www.hp.com/support/pwcolorP77440mfp HP басып шығару драйверін орнату үшін драйверді немесе бағдарламалық құрал орнатқышын жүктеп алу үшін.

macOS: Бұл принтер Mac компьютерлерін қолдайды. HP басып шығару драйверін орнату үшін 123.hp.com/PageWide торабынан HP Easy Start драйверін жүктеп алыңыз.


1. 123.hp.com/PageWide торабына өтіңіз.
2. Принтердің бағдарламалық құралын жүктеп алу үшін қамтамасыз етілген қадамдарды орындаңыз.


Кесте 1-6 Қолдау көрсетілетін операциялық жүйелер мен баспа драйверлері

Операциялық жүйе	Орнатылған басып шығару драйвері (Интернеттегі бағдарламалық құралдан)	Ескертпелер
Windows® XP SP3, 32 биттік	«HP PCL 6» принтерге арналған баспа драйвері осы операциялық жүйеге бағдарламалық құралды орнатудың бір бөлігі ретінде орнатылады.	Microsoft корпорациясы Windows XP жүйесіне қолдау көрсетуді 2009 жылдың сәуір айында тоқтатты. HP компаниясы тоқтатылған XP операциялық жүйесі үшін ең жақсы қолдауды қамтамасыз етуді жалғастырады. Басып шығару драйверінің кейбір мүмкіндіктеріне және парақ өлшеміне қолдау көрсетілмейді. P77940, P77950, P77960, and P77440 үлгілерінде қолданылмайды.
Windows Vista®, 32 биттік	«HP PCL 6» принтерге арналған баспа драйвері осы операциялық жүйеге бағдарламалық құралды орнатудың бір бөлігі ретінде орнатылады.	Microsoft корпорациясы Windows Vista жүйесіне қолдау көрсетуді 2012 жылдың сәуір айында тоқтатты. HP компаниясы тоқтатылған Vista операциялық жүйесі үшін ең жақсы қолдауды қамтамасыз етуді жалғастырады. Басып шығару драйверінің кейбір мүмкіндіктеріне және парақ өлшеміне қолдау көрсетілмейді. P77940, P77950, P77960, and P77440 үлгілерінде қолданылмайды.
Windows 7, 32 биттік және 64 биттік	«HP PCL 6» принтерге арналған баспа драйвері осы операциялық жүйеге бағдарламалық құралды орнатудың бір бөлігі ретінде орнатылады.	
Windows 8, 32 биттік және 64 биттік	«HP PCL 6» принтерге арналған баспа драйвері осы операциялық жүйеге бағдарламалық құралды орнатудың бір бөлігі ретінде орнатылады.	Windows 8 RT нұсқасына Microsoft IN OS 4 нұсқасының 32 биттік драйвері арқылы қолдау көрсетіледі.
Windows 8.1, 32 биттік және 64 биттік	«HP PCL-6» V4 принтерге қатысты баспа драйвері осы операциялық жүйеге толық бағдарламалық құралды орнатудың бір бөлігі ретінде орнатылады.	Windows 8.1 RT нұсқасына Microsoft IN OS 4 нұсқасының 32 биттік драйвері арқылы қолдау көрсетіледі.
Windows 10, 32 биттік және 64 биттік	«HP PCL-6» V4 принтерге қатысты баспа драйвері осы операциялық жүйеге толық бағдарламалық құралды орнатудың бір бөлігі ретінде орнатылады.	

Кесте 1-6 Қолдау көрсетілетін операциялық жүйелер мен баспа драйверлері (жалғасы)


Операциялық жүйе	Орнатылған басып шығару драйвері (Интернеттегі бағдарламалық құралдан)	Ескертпелер
Windows Server 2008 SP2, 32 биттік	«HP PCL 6» принтерге арналған басып шығару драйверін принтерді қолдау веб-торабынан жүктеп алуға болады. Драйверді жүктеп алып, орнату үшін Microsoft Add Printer құралын пайдаланыңыз.	Microsoft корпорациясы 2015 жылдың қаңтар айында Windows Server 2008 операциялық жүйесіне негізгі қолдау көрсетуді тоқтатты. HP компаниясы тоқтатылған Server 2008 операциялық жүйесі үшін ең жақсы қолдауды қамтамасыз етуді жалғастырады. Басып шығару драйверінің кейбір мүмкіндіктеріне және парақ өлшеміне қолдау көрсетілмейді. P77940, P77950, P77960, and P77440 үлгілерінде қолданылмайды.
Windows Server 2008 SP2, 64 биттік	«HP PCL 6» принтерге арналған басып шығару драйверін принтерді қолдау веб-торабынан жүктеп алуға болады. Драйверді жүктеп алып, орнату үшін Microsoft Add Printer құралын пайдаланыңыз.	Microsoft корпорациясы 2015 жылдың қаңтар айында Windows Server 2008 операциялық жүйесіне негізгі қолдау көрсетуді тоқтатты. HP компаниясы тоқтатылған Server 2008 операциялық жүйесі үшін ең жақсы қолдауды қамтамасыз етуді жалғастырады. P77940, P77950, P77960, and P77440 үлгілерінде қолданылмайды.
Windows Server 2008 R2, SP 1, 64 биттік	Принтерге арналған «HP PCL 6» баспа драйверін принтерді қолдау веб-торабынан жүктеп алуға болады. Драйверді жүктеп алып, оны орнату үшін Microsoft Add Printer құралын пайдаланыңыз.	
Windows Server 2012, 64 биттік	PCL 6 принтерге арналған басып шығару драйверін принтерді қолдау веб-торабынан жүктеп алуға болады. Драйверді жүктеп алып, оны орнату үшін Microsoft Add Printer құралын пайдаланыңыз.	
Windows Server 2012 R2, 64 биттік	PCL 6 принтерге арналған басып шығару драйверін принтерді қолдау веб-торабынан жүктеп алуға болады. Драйверді жүктеп алып, оны орнату үшін Microsoft Add Printer құралын пайдаланыңыз.	
Windows Server 2016, 64 биттік	PCL 6 принтерге арналған басып шығару драйверін принтерді қолдау веб-торабынан жүктеп алуға болады. Драйверді жүктеп алып, оны орнату үшін Microsoft Add Printer құралын пайдаланыңыз.	
macOS 10.11 El Capitan, macOS 10.12 Sierra, macOS 10.13 High Sierra	123.hp.com/PageWide торабынан HP Easy Start драйверін жүктеп алып, оны басып шығару драйверін орнату үшін қолданыңыз.	

 **ЕСКЕРТПЕ:** Қолдау көрсетілетін операциялық жүйелер өзгеруі мүмкін. Принтер үшін қолдау көрсетілетін операциялық жүйелердің ағымдағы тізімін көру үшін HP компаниясының барлығы қосылған анықтамасын алу мақсатында www.hp.com/support/pwcolormfpE77650, www.hp.com/support/pwcolormfpE77660, www.hp.com/support/pwcolorP77940mfp, www.hp.com/support/pwcolorP77950mfp, www.hp.com/support/pwcolorP77960mfp немесе www.hp.com/support/pwcolorP77440mfp торабына өтіңіз.

 **ЕСКЕРТПЕ:** клиенттік және серверлік операциялық жүйелер туралы және осы принтердің HP UPD драйвер қолдауы туралы мәліметтерді алу үшін www.hp.com/go/upd веб-сайтына өтіңіз. **Additional information** (Қосымша ақпарат) тармағының астында сілтемелерді басыңыз.

Кесте 1-7 Жүйеге қойылатын ең аз талаптар

Windows	macOS
<ul style="list-style-type: none">Интернет қосылысы	<ul style="list-style-type: none">Интернет қосылысы
<ul style="list-style-type: none">Тағайындалған USB 1.1 немесе 2.0 қосылымы немесе желі қосылымы	<ul style="list-style-type: none">Тағайындалған USB 1.1 немесе 2.0 қосылымы немесе желі қосылымы
<ul style="list-style-type: none">2 ГБ қатты диск бос орны	<ul style="list-style-type: none">1,5 ГБ қатты диск бос орны
<ul style="list-style-type: none">1 ГБ RAM (32 биттік) немесе 2 ГБ RAM (64 биттік)	

 **ЕСКЕРТПЕ:** Windows жүйесінің бағдарламалық құрал орнатқышы HP Smart Device Agent Base қызметін орнатады. Файл өлшемі 100 Кб-тан төмен. Оның функциясы тұрақты түрде USB арқылы жалғанған принтерлерді тексеру болып табылады. Мәлімет жинақталмаған. USB принтері табылса, ол JetAdvantage басқару коннекторының (JAMc) үлгісін желіге орналастыруға әрекет жасайды. Егер JAMc табылса, HP Smart Device Agent Base қызметі JAMc коннекторынан толық смарт құрылғы агентіне қауіпсіз жаңартылып, JAMc коннекторы басып шығарылған парақтардың Басқарылатын баспа қызметтері (MPS) есептік жазбасына жазылуына жағдай жасайды. Принтер үшін hp.com веб-сайтынан жүктелген және Add Printer шебері арқылы орнатылған тек драйверлік веб-пакеттері бұл қызметті орнатпайды.

Қызметтің орнатымын жою үшін басқару панелін ашып, **Программы** (Бағдарламалар) немесе **Программы и функции** (Бағдарламалар және мүмкіндіктер) опциясын таңдаңыз, одан кейін қызметті жою үшін **Добавить/удалить программы** (Бағдарламаларды қосу/жою) немесе **Удалить программу** (Бағдарламаны жою) опциясын басыңыз. Файл атауы – HP Smart Device Agent Base.

Мобильді басып шығару шешімдері


HP компаниясы ноутбуктан, планшеттен, смартфоннан немесе басқа мобильді құрылғыдан HP принтері арқылы оңай басып шығаруға мүмкіндік беретін мобильді және электрондық басып шығару (ePrint) шешімдерін ұсынады. Толық тізімді көру және ең жақсы таңдауды анықтау үшін www.hp.com/go/MobilePrinting сайтына өтіңіз.

 **ЕСКЕРТПЕ:** Барлық ұялы басып шығару және ePrint мүмкіндіктеріне қолдау көрсетілуі үшін принтер микробағдарламасын жаңартыңыз.

- Wi-Fi Direct (HP Jetdirect 3000w NFC сымсыз аксессуарлары орнатылған сымсыз модельдерге арналған)
- Сымсыз станция (HP Jetdirect 3000w NFC сымсыз аксессуары немесе HP 2900nw сымсыз баспа сервері орнатылған сымсыз модельдерге арналған)
- Электрондық пошта арқылы HP ePrint (HP веб-қызметтерінің қосылуын және принтердің HP Connected арқылы тіркелуін қажет етеді)

- HP ePrint қолданбасы (Android және iOS жүйесіне қолжетімді)
- HP ePrint бағдарламалық құралы
- Google Cloud Print
- AirPrint
- Android басып шығару
- Windows 10 басып шығару

Принтер өлшемдері

 **ЕСКЕРТПЕ:** Бұл мәндердің өзгеруі мүмкін. Ағымдағы ақпаратты алу үшін, www.hp.com/support/pwcolormfpE77650, www.hp.com/support/pwcolormfpE77660, www.hp.com/support/pwcolorP77940mfp, www.hp.com/support/pwcolorP77950mfp, www.hp.com/support/pwcolorP77960mfp немесе www.hp.com/support/pwcolorP77440mfp бөліміне өтіңіз.

Кесте 1-8 E75160dn, E77650dn, E77650z, E77660dn, E77660z үлгілерінің өлшемдері

	Принтер толығымен жабық	Принтер толығымен ашық
Биіктігі	682 мм	995 мм
Қалыңдығы	652 мм	1027 мм
Ені	604 мм	1530 мм
Салмағы (картриджерімен бірге)	66,1 кг	

Кесте 1-9 P77440dn, P77940dn, P77950dn, P77960dn үлгілерінің өлшемдері

	Принтер толығымен жабық	Принтер толығымен ашық
Биіктігі	673 мм	946 мм
Қалыңдығы	P77940dn, P77950dn, P77960dn: 652 мм P77440dn: 604 мм	1027 мм
Ені	604 мм	1270 мм
Салмағы (картриджерімен бірге)	P77940dn, P77950dn, P77960dn: 66,6 кг P77440dn: 66,8 кг	

Кесте 1-10 E77650dns, E77660dns, E77650zs, E77660zts, E77660zs үлгілерінің өлшемдері

	Принтер толығымен жабық	Принтер толығымен ашық
Биіктігі	790 мм	1100 мм
Қалыңдығы	652 мм	1027 мм
Ені	604 мм	1530 мм
Салмағы (картриджерімен бірге)	85,1 кг	

Кесте 1-11 P77940dns, P77950dns, P77960dns үлгілерінің өлшемдері

	Принтер толығымен жабық	Принтер толығымен ашық
Биіктігі	772 мм	1054 мм
Тереңдігі	652 мм	1027 мм
Ені	604 мм	1270 мм
Салмағы (картридждерімен бірге)	82,5 кг	

Кесте 1-12 E77650z+, E77660z+ (HCl қағаз бергішін қоса) үлгілерінің өлшемдері

	Принтер толығымен жабық	Принтер толығымен ашық
Биіктігі	1222 мм	1535 мм
Қалыңдығы	693 мм	1175 мм
Ені	1245 мм	2495 мм
Салмағы (картридждерімен бірге)	171 кг	

Кесте 1-13 P77940dn+, P77950dn+, P77960dn+ (HCl қағаз бергішін қоса) үлгілерінің өлшемдері

	Принтер толығымен жабық	Принтер толығымен ашық
Биіктігі	1204 мм	1486 мм
Тереңдігі	693 мм	1175 мм
Ені	1245 мм	2495 мм
Салмағы (картридждерімен бірге)	168,4 кг	

Кесте 1-14 1 x 550 парақтық қағаз бергіштің өлшемдері

	Принтер толығымен жабық	Принтер толығымен ашық
Биіктігі	117 мм	117 мм
Қалыңдығы	520 мм	685 мм
Ені	600 мм	600 мм
Салмағы	9,5 кг	

Кесте 1-15 1 x 550 парақтық тіректі қағаз бергіштің өлшемдері

	Аксессуар толығымен жабық	Аксессуар толығымен ашық
Биіктігі	436 мм	436 мм
Қалыңдығы	520 мм	685 мм

Кесте 1-15 1 x 550 парақтық тіректі қағаз бергіштің өлшемдері (жалғасы)

	Аксессуар толығымен жабық	Аксессуар толығымен ашық
Ені	600 мм	600 мм
Салмағы	28,6 кг	

Кесте 1-16 3 x 550 парақтық тіректі қағаз бергіштің өлшемдері

	Принтер толығымен жабық	Принтер толығымен ашық
Биіктігі	436 мм	436 мм
Қалыңдығы	520 мм	685 мм
Ені	600 мм	600 мм
Салмағы	34,8 кг	

Кесте 1-17 Тірегі бар 4 000 парақтық НСІ құрылғысының өлшемдері

	Аксессуар толығымен жабық	Аксессуар толығымен ашық
Биіктігі	436 мм	436 мм
Қалыңдығы	520 мм	685 мм
Ені	600 мм	600 мм
Салмағы	41,3 кг	

Кесте 1-18 Еденге орнатылатын тігіндегіштің өлшемдері

	Принтер толығымен жабық	Принтер толығымен ашық
Биіктігі	1020 мм	1245 мм
Тереңдігі	590 мм	1175 мм
Ені	690 мм	775 мм
Салмағы	40,4 кг	

Энергияны тұтыну, электрлік сипаттамалары және дыбыс бөлуі

Ағымдағы ақпаратты www.hp.com/support/pwcolormfpE77650, www.hp.com/support/pwcolormfpE77660, www.hp.com/support/pwcolorP77940mfp, www.hp.com/support/pwcolorP77950mfp, www.hp.com/support/pwcolorP77960mfp немесе www.hp.com/support/pwcolorP77440mfp сайтынан қараңыз.

Жұмыс ортасының ауқымы

Кесте 1-19 Жұмыс ортасының ауқымы

Орта	Ұсынылады	Рұқсатты
Температура	17-25 °C	15 °C - 30 °C

Кесте 1-19 Жұмыс ортасының ауқымы (жалғасы)

Орта	Ұсынылады	Рұқсатты
Салыстырмалы ылғалдылық	10-70% салыстырмалы ылғалдылық (СЫ)	10-80% СЫ

Принтердің аппараттық құрал параметрлерін және бағдарламалық құралдарды орнату

Негізгі параметрлерді орнату нұсқауларын принтермен бірге келген Аппараттық құралды орнату нұсқаулығынан қараңыз. Қосымша нұсқаулар алу үшін, Интернеттегі HP қолдау торабына өтіңіз.

Принтер бойынша HP компаниясының жан-жақты анықтамасын алу үшін www.hp.com/support/pwcolormfpE77650, www.hp.com/support/pwcolormfpE77660, www.hp.com/support/pwcolorP77940mfp, www.hp.com/support/pwcolorP77950mfp, www.hp.com/support/pwcolorP77960mfp немесе www.hp.com/support/pwcolorP77440mfp мекенжайына өтіңіз. Мына қолдауды іздеңіз:

- Орнату және параметрлерді реттеу
- Үйрену және пайдалану
- Проблемаларды шешу
- Бағдарламалық құрал мен микробағдарлама жаңартуларын жүктеп алу
- Қолдау форумдарына қосылу
- Кепілдік және құқықтық ақпарат табу

2 Қағаз науалары

Қосымша ақпарат алу үшін

- [1-науаға \(көп мақсатты науа\) қағаз жүктеу](#)
- [2-науаға қағаз жүктеу](#)
- [Тандемдік 2 мен 3-науаларға қағаздарды салу \(тек E77660zts, P77440dn үлгілерінде\)](#)
- [Сыйымдылығы жоғары 4 000 парақтық кіріс \(HCI\) науасына қағаз салу](#)
- [Конверттерді салу және басып шығару](#)
- [Жапсырмаларды салу және басып шығару](#)
- [Ішкі тігіндегішпен қапсырмалауды конфигурациялау \(тек E77650dns, E77650zs және E77660zs модельдеріне арналған\)](#)

Келесі ақпарат жариялау уақытында дұрыс болады.

Видео көру үшін www.hp.com/videos/PageWide бөлімін қараңыз.

Ағымдағы ақпаратты www.hp.com/support/pwcolormfpE77650, www.hp.com/support/pwcolormfpE77660, www.hp.com/support/pwcolorP77940mfp, www.hp.com/support/pwcolorP77950mfp, www.hp.com/support/pwcolorP77960mfp немесе www.hp.com/support/pwcolorP77440mfp бөлімінен қараңыз.

Принтер бойынша HP компаниясының жан-жақты анықтамасы мынадай ақпаратты қамтиды:

- Орнату және параметрлерді реттеу
- Үйрену және пайдалану
- Проблемаларды шешу
- Бағдарламалық құрал мен микробағдарлама жаңартуларын жүктеп алу
- Қолдау форумдарына қосылу
- Кепілдік және құқықтық ақпарат табу

1-науаға (көп мақсатты науа) қағаз жүктеу

Кіріспе

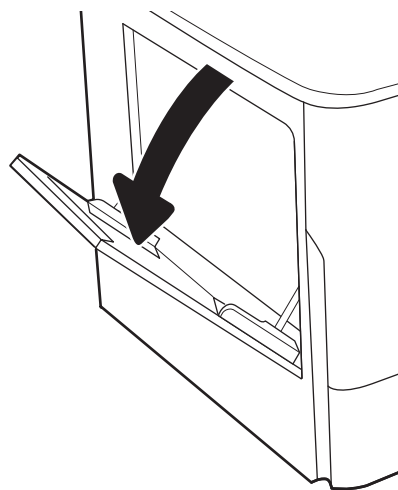
⚠ ЕСКЕРТУ: Бір уақытта бір қағаз науасын ғана ұзартыңыз. Қағаз науасын қадам ретінде пайдаланбаңыз. Жабуды кезінде қағаз науаларын қолмен ұстамаңыз. Принтерді жылжитқанда барлық науалар жабық болуы қажет.

Төмендегі ақпарат қағазды 1-науаға салу жолын сипаттайды. Науаға 75 г/м² қағаздың 100 парағына немесе 14 конвертке дейін сыяды.

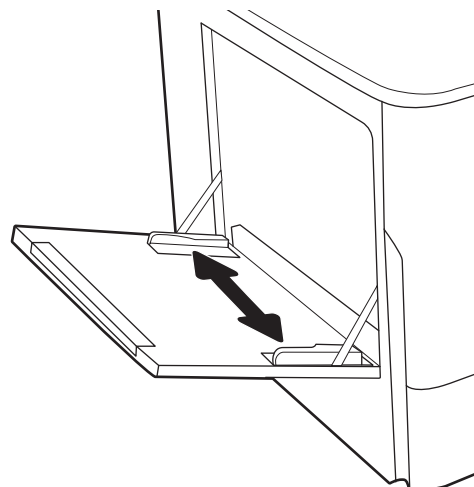
⚠ ЕСКЕРТУ: Кептелуге жол бермеу үшін басып шығару кезінде ешқашан 1-науаға қағаз қоспаңыз немесе алмаңыз.

1. 1-науаны ашыңыз.

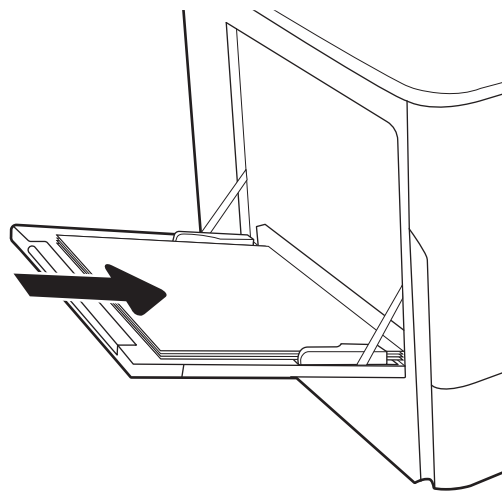
ЕСКЕРТПЕ: Legal өлшемі секілді ұзынырақ қағазға басып шығару үшін 1-науаның қосымша тартпасын тартып шығарыңыз.



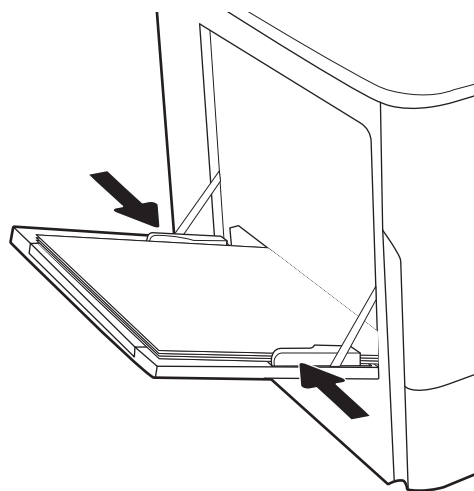
2. Қағаз енін бағыттауышты пайдаланылатын қағаздың өлшеміне қарай дұрыстаңыз.



3. Қағазды науаға салыңыз. Қағазды бағыттау жолдары туралы ақпаратты [2-1-Кесте 1-науаның қағаз бағыты \(35-бет\)](#) бөлімінен қараңыз.



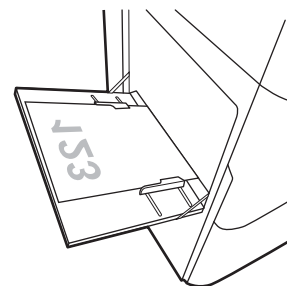
4. Қағаз бумасына майыстырмай, тиіп тұруы үшін ең бағыттағыштарын реттеп алыңыз.



1-науаның қағаз бағдары

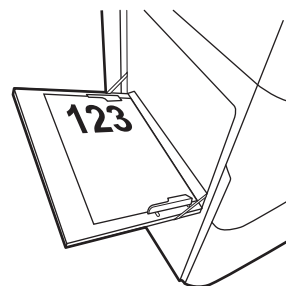
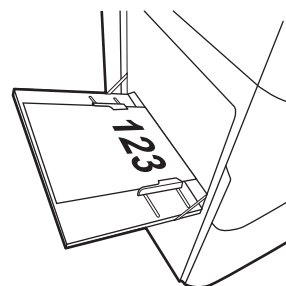
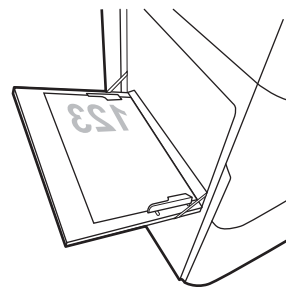
Кесте 2-1 1-науаның қағаз бағыты

Қағаз түрі	Кескін бағдары	Екі жағына басып шығару режимі	Қағаз өлшемі	Қағаз салу тәсілі
Бланк немесе алдын ала басылған	Кітаптық	1 жағын басып шығару	12 x 18, 11 x 17, RA3, A3, 8K (273 x 394 мм), 8K (270 x 390 мм), 8K (260 x 368 мм), B4 (JIS), Legal, Oficio (8,5 x 13), Oficio (216 x 340 мм), C4, SRA4, RA4, Arch A, A4, Letter, 16K (197 x 273 мм) 16K (195 x 270 мм), Executive, A5, 16K (184 x 260 мм), B5 (JIS), Arch A, Statement, 5 x 8, Double Japan Postcard (148 x 200 мм), B6 (JIS), 5 x 7, 4 x 6, 10 x 15 см, A6, Japanese Postcard (100 x 148 мм)	Төмен қаратып Төменгі жиегі принтерге қарайды

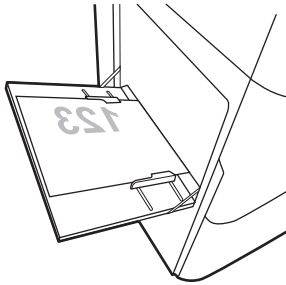
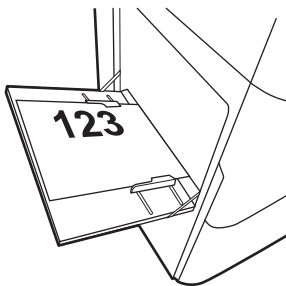
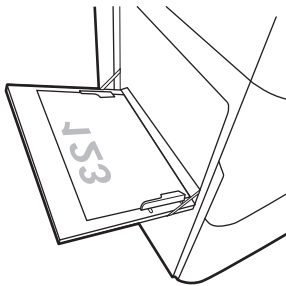


Кесте 2-1 1-науаның қағаз бағыты (жалғасы)

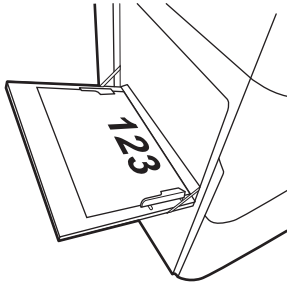
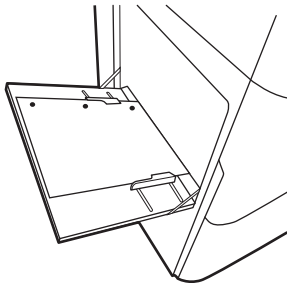
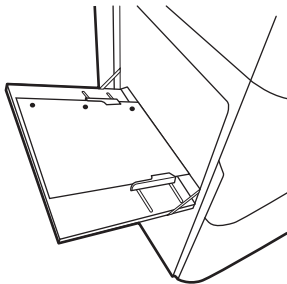
Қағаз түрі	Кескін бағдары	Екі жағына басып шығару режимі	Қағаз өлшемі	Қағаз салу тәсілі
			A4, Letter, 16K (197 x 273 мм) 16K (195 x 270 мм), Executive, A5, 16K (184 x 260 мм), B5 (JIS), Arch A, Statement, 5 x 8, Double Japan Postcard (148 x 200 мм), 16K (195 x 270 мм), 16K (197 x 273 мм), B6 (JIS), 5x7, A6, Japanese Postcard (100 x 148 мм)	Төмен қаратып Принтерге алдын ала басып шығарылған суреттің сол жағы қарайды
		2 жақты басып шығару немесе балама фирмалық бланк режимі қосылған	12 x 18, 11 x 17, RA3, A3, 8K (273 x 394 мм), 8K (270 x 390 мм), 8K (260 x 368 мм), B4 (JIS), Legal, Oficio (8,5 x 13), Oficio (216 x 340 мм), C4, SRA4, RA4, Arch A, A4, Letter, 16K (197 x 273 мм) 16K (195 x 270 мм), Executive, A5, 16K (184 x 260 мм), B5 (JIS), Arch A, Statement, 5 x 8, Double Japan Postcard (148 x 200 мм), B6 (JIS), 5 x 7, 4 x 6, 10 x 15 см, A6, Japanese Postcard (100 x 148 мм)	Жоғары қаратып Жоғарғы жиегін принтерге бірінші кіргізіп
			A4, Letter, 16K (197 x 273 мм) 16K (195 x 270 мм), Executive, A5, 16K (184 x 260 мм), B5 (JIS), Arch A, Statement, 5 x 8, Double Japan Postcard (148 x 200 мм), 16K (195 x 270 мм), 16K (197 x 273 мм), B6 (JIS), 5x7, A6, Japanese Postcard (100 x 148 мм)	Жоғары қаратып Принтерге алдын ала басып шығарылған суреттің оң жағы қарайды



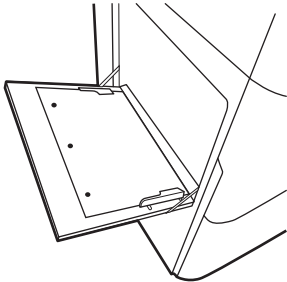
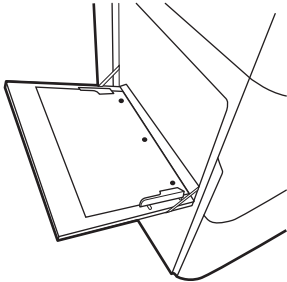
Кесте 2-1 1-науаның қағаз бағыты (жалғасы)

Қағаз түрі	Кескін бағдары	Екі жағына басып шығару режимі	Қағаз өлшемі	Қағаз салу тәсілі
	Альбомдық	1 жағын басып шығару	12 x 18, 11 x 17, RA3, A3, 8K (273 x 394 мм), 8K (270 x 390 мм), 8K (260 x 368 мм), B4 (JIS), Legal, Oficio (8,5 x 13), Oficio (216 x 340 мм), C4, SRA4, RA4, Arch A, A4, Letter, 16K (197 x 273 мм), 16K (195 x 270 мм), Executive, A5, 16K (184 x 260 мм), B5 (JIS), Statement, 5 x 8, Double Japan Postcard (148 x 200 мм), B6 (JIS), 5 x 7 4 x 6, 10 x 15 см, A6, Japanese Postcard (ол 5 дюймнен тарырақ, сондықтан қысқа жағымен берілуі керек)	Төмен қаратып Принтерге алдын ала басып шығарылған суреттің сол жағы қарайды 
		2 жақты басып шығару немесе балама фирмалық бланк режимі қосылған	12 x 18, 11 x 17, RA3, A3, 8K (273 x 394 мм), 8K (270 x 390 мм), 8K (260 x 368 мм), B4 (JIS), Legal, Oficio (8,5 x 13), Oficio (216 x 340 мм), C4, SRA4, RA4, Arch A, A4, Letter, 16K (197 x 273 мм), 16K (195 x 270 мм), Executive, A5, 16K (184 x 260 мм), B5 (JIS), Statement, 5 x 8, Double Japan Postcard (148 x 200 мм), B6 (JIS), 5 x 7 4 x 6, 10 x 15 см, A6, Japanese Postcard (ол 5 дюймнен тарырақ, сондықтан қысқа жағымен берілуі керек)	Жоғары қаратып Принтерге алдын ала басып шығарылған суреттің оң жағы қарайды 
		1 жағын басып шығару	A4, Letter, 16K (197 x 273 мм) 16K (195 x 270 мм), Executive, A5, 16K (184 x 260 мм), B5 (JIS), Arch A, Statement, 5 x 8, Double Japan Postcard, 5 x 7, B6 (JIS), A6	Төмен қаратып Төменгі жиегі принтерге қарайды 

Кесте 2-1 1-науаның қағаз бағыты (жалғасы)

Қағаз түрі	Кескін бағдары	Екі жағына басып шығару режимі	Қағаз өлшемі	Қағаз салу тәсілі
		2 жақты басып шығару немесе балама фирмалық бланк режимі қосылған	A4, Letter, 16K (197 x 273 мм) 16K (195 x 270 мм), Executive, A5, 16K (184 x 260 мм), B5 (JIS), Arch A, Statement, 5 x 8, Double Japan Postcard, 5 x 7, B6 (JIS), A6	Жоғары қаратып Жоғарғы жиегін принтерге бірінші кіргізіп 
Алдын ала тесілген	Кітаптық	1 жағын басып шығару	12 x 18, 11 x 17, RA3, A3, 8K (273 x 394 мм), 8K (270 x 390 мм), 8K (260 x 368 мм), B4 (JIS), Legal, Oficio (8,5 x 13), Oficio (216 x 340 мм), C4, SRA4, RA4, Arch A, A4, Letter, 16K (197 x 273 мм) 16K (195 x 270 мм), Executive, A5, 16K (184 x 260 мм), B5 (JIS), Arch A, Statement, A6, 5 x 8, Double Japan Postcard (148 x 200 мм), B6 (JIS), 5 x 7, 4 x 6, 10 x 15 см, Japanese Postcard	Төмен қаратып Тесіктерін принтердің артына қарай 
		2 жақты басып шығару немесе балама фирмалық бланк режимі қосылған	12 x 18, 11 x 17, RA3, A3, 8K (273 x 394 мм), 8K (270 x 390 мм), 8K (260 x 368 мм), B4 (JIS), Legal, Oficio (8,5 x 13), Oficio (216 x 340 мм), C4, SRA4, RA4, Arch A, A4, Letter, 16K (197 x 273 мм) 16K (195 x 270 мм), Executive, A5, 16K (184 x 260 мм), B5 (JIS), Arch A, Statement, A6, 5 x 8, Double Japan Postcard (148 x 200 мм), B6 (JIS), 5 x 7, 4 x 6, 10 x 15 см, Japanese Postcard	Жоғары қаратып Тесіктерін принтердің артына қарай 

Кесте 2-1 1-науаның қағаз бағыты (жалғасы)

Қағаз түрі	Кескін бағдары	Екі жағына басып шығару режимі	Қағаз өлшемі	Қағаз салу тәсілі
	Альбомдық	1 жағын басып шығару	A4, Letter, 16K (197 x 273 мм) 16K (195 x 270 мм), Executive, A5, 16K (184 x 260 мм), B5 (JIS), Arch A, Statement, 5 x 8, Double Japan Postcard, 5 x 7, B6 (JIS), A6	Төмен қаратып Саңылаулар принтерден ары қарай 
		2 жақты басып шығару немесе балама фирмалық бланк режимі қосылған	A4, Letter, 16K (197 x 273 мм) 16K (195 x 270 мм), Executive, A5, 16K (184 x 260 мм), B5 (JIS), Arch A, Statement, 5 x 8, Double Japan Postcard, 5 x 7, B6 (JIS), A6	Жоғары қаратып Саңылаулар принтерге қарай 

Балама бланк режимін пайдалану

Қағаз парағының бір жағына немесе екі жағына да басып шығарып немесе көшіріп жатсаңыз, барлық баспа тапсырмалары үшін бланк немесе алдын ала басып шығарылған қағазды науаға бірдей салу үшін, [Alternative Letterhead Mode](#) (Балама бланк режимі) мүмкіндігін пайдаланыңыз. Бұл режимде пайдаланғанда, қағазды автоматты дуплекстік баспадағыдай салыңыз.

Бұл мүмкіндікті пайдалану үшін принтердің басқару тақтасының мәзірлерімен оны қосыңыз.

Принтердің басқару тақтасының мәзірлерін пайдалана отырып, баламалы бланк режимін қосу

1. Принтердің басқару тақтасындағы негізгі экраннан [Settings \(Параметрлер\)](#) мәзірін ашыңыз.
2. Мына мәзірлерді ашыңыз:
 - [Copy/Print \(Көшіру/Басып шығару\)](#) немесе [Print \(Басып шығару\)](#)
 - [Manage Trays \(Науаларды басқару\)](#)
 - [Alternative Letterhead Mode \(Балама фирмалық бланк режимі\)](#)
3. [On \(Қосу\)](#) параметрін таңдаңыз.

2-науаға қағаз жүктеу

Кіріспе

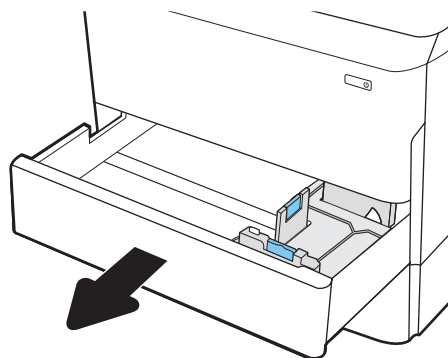
⚠ ЕСКЕРТУ: Бір уақытта бір қағаз науасын ғана ұзартыңыз. Қағаз науасын қадам ретінде пайдаланбаңыз. Жабу кезінде қағаз науаларын қолмен ұстамаңыз. Принтерді жылжитқанда барлық науалар жабық болуы қажет.

Төмендегі ақпаратта қағазды 2-науаға және қосымша 550 парақтық науаларға салу әдісі сипатталады. Бұл науаларға 75 г/м² қағаздың 550 парағына дейін сияды.

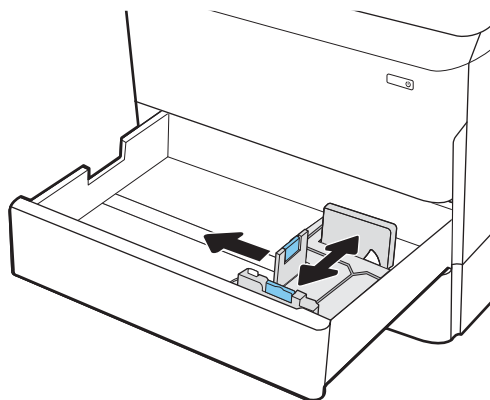
📄 ЕСКЕРТПЕ: Қағазды 550 парақтық науаларға салу жолы 2-науаға салумен бірдей. Мұнда тек 2-науа көрсетілген.

1. Науаны ашыңыз.

ЕСКЕРТПЕ: пайдалану кезінде бұл науаны ашпаңыз.



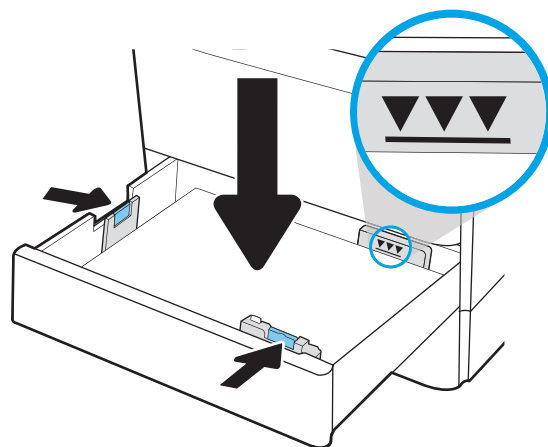
2. Қағаздың ұзындығы мен қағаздың енін бағыттағыштарды көк реттеу ысырмаларын қысу және бағыттағыштарды пайдаланылатын қағаз өлшеміне сырғыту арқылы реттеңіз.



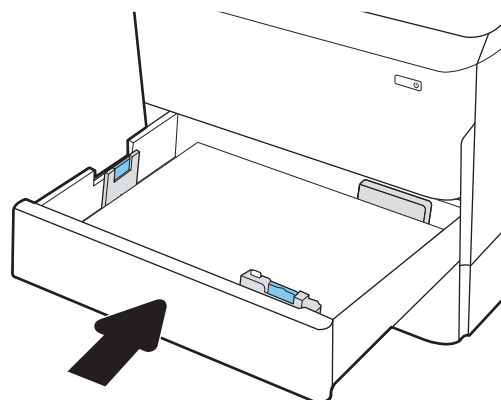
3. Науаға парақты салыңыз. Бағыттағыштардың бумаға майыспай, тиіп тұрғанын көз жеткізу үшін қағазды тексеріңіз. Қағазды бағыттау жолдары туралы ақпаратты [2-2-Кесте 2-науа және 550 парақтық науалар қағаз бағыты \(42-бет\)](#) бөлімінен қараңыз.

ЕСКЕРТПЕ: Кептелуге жол бермеу үшін науаны толтырып жібермеңіз. Буманың жоғарғы жағы науаның толық көрсеткішінен төмен екендігін тексеріңіз.

ЕСКЕРТПЕ: Егер науа дұрыс реттелмесе, басып шығару кезінде қателік хабары шығады немесе қағаздың кептелуі мүмкін.



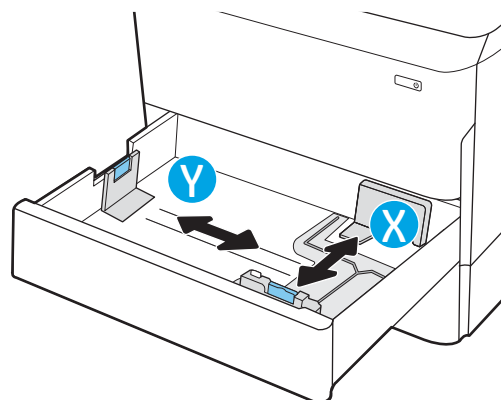
4. Науаны жабыңыз.



5. Принтердің басқару тақтасында науаны конфигурациялау туралы хабар көрсетіледі.

6. Анықталған түр мен өлшемді қабылдау үшін **OK** түймесін таңдаңыз немесе басқа қағаз өлшемін немесе түрін таңдау үшін **Modify** (Өзгерту) түймесін таңдаңыз.

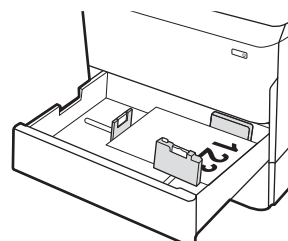
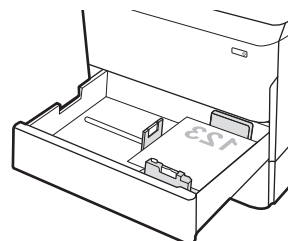
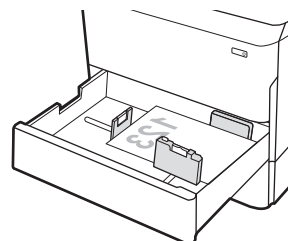
Принтердің басқару тақтасында ескерту көрсетілгенде, өзгертпелі өлшемді қағаз үшін X және Y өлшемдерін көрсетіңіз.



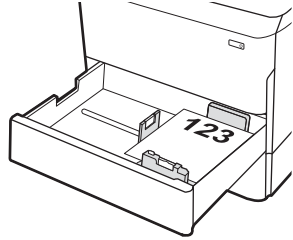
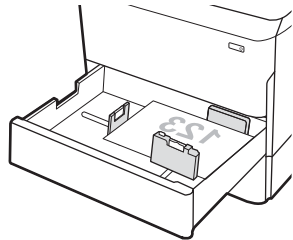
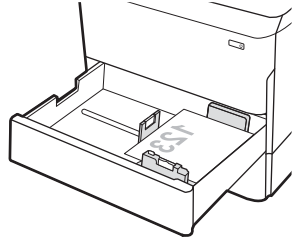
2-науа және 550 парақтық науалар қағаз бағыты

Кесте 2-2 2-науа және 550 парақтық науалар қағаз бағыты

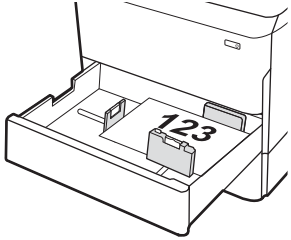
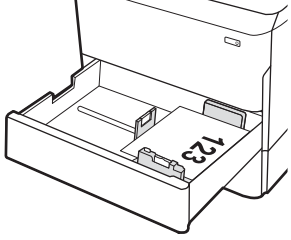
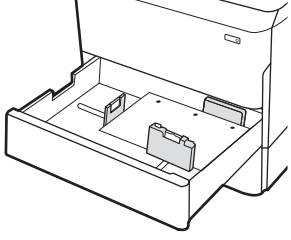
Қағаз түрі	Кескін бағдары	Екі жағына басып шығару режимі	Қағаз өлшемі	Қағаз салу тәсілі
Бланк немесе алдын ала басылған	Кітаптық	1 жағын басып шығару	11 x 17, A3, 8K (273 x 397 мм), 8K (270 x 390 мм), 8K (260 x 368 мм), B4 (JIS), Legal, Oficio (8,5 x 13), Oficio (216 x 340 мм), C4, SRA4, RA4, Arch A, A4, Letter	Төмен қаратып Жоғарғы жиегі науаның сол жағында
			A4, Letter, 16K (197 x 273 мм) 16K (195 x 270 мм), Executive, A5, 16K (184 x 260 мм), B5 (JIS)	Төмен қаратып Жоғарғы жиегі науаның артқы жағына қарайды
		2 жақты басып шығару немесе балама фирмалық бланк режимі қосылған	11 x 17, A3, 8K (273 x 397 мм), 8K (270 x 390 мм), 8K (260 x 368 мм), B4 (JIS), Legal, Oficio (8,5 x 13), Oficio (216 x 340 мм), C4, SRA4, RA4, Arch A, A4, Letter	Жоғары қаратып Жоғарғы жиегі науаның оң жағында



Кесте 2-2 2-науа және 550 парақтық науалар қағаз бағыты (жалғасы)

Қағаз түрі	Кескін бағдары	Екі жағына басып шығару режимі	Қағаз өлшемі	Қағаз салу тәсілі
			A4, Letter, 16K (197 x 273 мм) 16K (195 x 270 мм), Executive, A5, 16K (184 x 260 мм), B5 (JIS)	<p>Жоғары қаратып</p> <p>Жоғарғы жиегі науаның артқы жағына қарайды</p> 
	Альбомдық	1 жағын басып шығару	11 x 17, A3, 8K (273 x 397 мм), 8K (270 x 390 мм), 8K (260 x 368 мм), B4 (JIS), Legal, Oficio (8,5 x 13), Oficio (216 x 340 мм), C4, SRA4, RA4, Arch A, A4, Letter	<p>Төмен қаратып</p> <p>Жоғарғы жиегі науаның артқы жағына қарайды</p> 
			A4, Letter, 16K (197 x 273 мм) 16K (195 x 270 мм), Executive, A5, 16K (184 x 260 мм), B5 (JIS)	<p>Төмен қаратып</p> <p>Жоғарғы жиегі науаның сол жағында</p> 

Кесте 2-2 2-науа және 550 парақтық науалар қағаз бағыты (жалғасы)

Қағаз түрі	Кескін бағдары	Екі жағына басып шығару режимі	Қағаз өлшемі	Қағаз салу тәсілі
		2 жақты басып шығару немесе балама фирмалық бланк режимі қосылған	11 x 17, A3, 8K (273 x 397 мм), 8K (270 x 390 мм), 8K (260 x 368 мм), B4 (JIS), Legal, Oficio (8,5 x 13), Oficio (216 x 340 мм), C4, SRA4, RA4, Arch A, A4, Letter	<p>Жоғары қаратып</p> <p>Жоғарғы жиегі науаның артқы жағына қарайды</p> 
			A4, Letter, 16K (197 x 273 мм) 16K (195 x 270 мм), Executive, A5, 16K (184 x 260 мм), B5 (JIS)	<p>Жоғары қаратып</p> <p>Жоғарғы жиегі науаның оң жағында</p> 
Алдын ала тесілген	Кітаптық	1 жағын басып шығару	11 x 17, A3, 8K (273 x 397 мм), 8K (270 x 390 мм), 8K (260 x 368 мм), B4 (JIS), Legal, Oficio (8,5 x 13), Oficio (216 x 340 мм), C4, SRA4, RA4, Arch A, A4, Letter	<p>Төмен қаратып</p> <p>Науаның артындағы тесіктер</p> 

Кесте 2-2 2-науа және 550 парақтық науалар қағаз бағыты (жалғасы)

Қағаз түрі	Кескін бағдары	Екі жағына басып шығару режимі	Қағаз өлшемі	Қағаз салу тәсілі
			A4, Letter, 16K (197 x 273 мм) 16K (195 x 270 мм), Executive, A5, 16K (184 x 260 мм), B5 (JIS)	Төмен қаратып Науаның оң жағындағы тесіктер
		2 жақты басып шығару немесе балама фирмалық бланк режимі қосылған	11 x 17, A3, 8K (273 x 397 мм), 8K (270 x 390 мм), 8K (260 x 368 мм), B4 (JIS), Legal, Oficio (8,5 x 13), Oficio (216 x 340 мм), C4, SRA4, RA4, Arch A, A4, Letter	Жоғары қаратып Науаның артындағы тесіктер
			A4, Letter, 16K (197 x 273 мм) 16K (195 x 270 мм), Executive, A5, 16K (184 x 260 мм), B5 (JIS)	Жоғары қаратып Жоғарғы жағы принтердің артына қарайтын науаның сол жағындағы тесіктер

Балама бланк режимін пайдалану

Қағаз парағының бір жағына немесе екі жағына да басып шығарып немесе көшіріп жатсаңыз, барлық баспа тапсырмалары үшін бланк немесе алдын ала басып шығарылған қағазды науаға бірдей салу үшін, [Alternative Letterhead Mode](#) (Балама бланк режимі) мүмкіндігін пайдаланыңыз. Бұл режимде пайдаланғанда, қағазды автоматты дуплекстік баспадағыдай салыңыз.

Бұл мүмкіндікті пайдалану үшін принтердің басқару тақтасының мәзірлерімен оны қосыңыз.

Принтердің басқару тақтасының мәзірлерін пайдалана отырып, баламалы бланк режимін қосу

1. Принтердің басқару тақтасындағы негізгі экраннан [Settings \(Параметрлер\)](#) мәзірін ашыңыз.
2. Мына мәзірлерді ашыңыз:
 - [Copy/Print \(Көшіру/Басып шығару\)](#) немесе [Print \(Басып шығару\)](#)
 - [Manage Trays \(Науаларды басқару\)](#)
 - [Alternative Letterhead Mode \(Балама фирмалық бланк режимі\)](#)
3. [On \(Қосу\)](#) параметрін таңдаңыз.

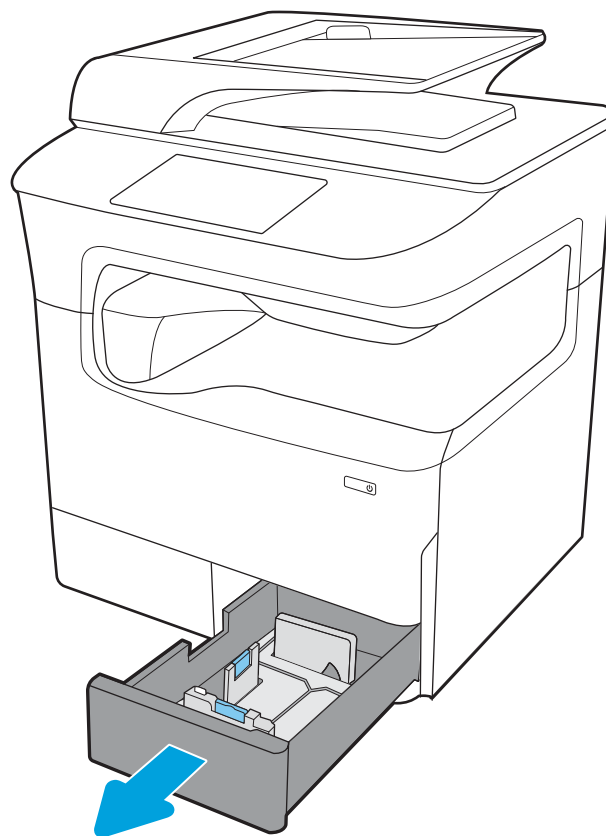
Тандемдік 2 мен 3-науаларға қағаздарды салу (тек E77660zts, P77440dn үлгілерінде)

Кіріспе

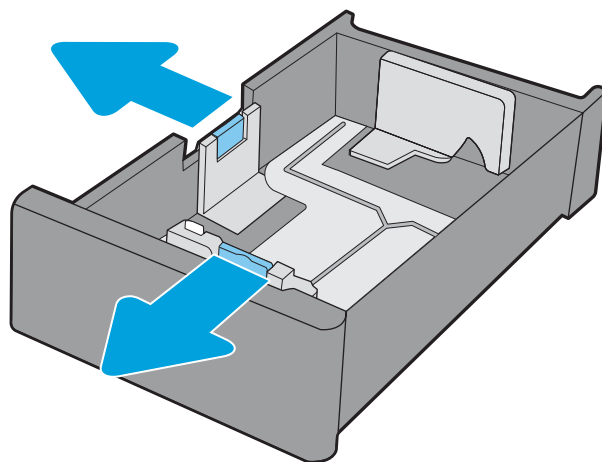
⚠ ЕСКЕРТУ: Бір уақытта бір қағаз науасын ғана ұзартыңыз. Қағаз науасын қадам ретінде пайдаланбаңыз. Жабу кезінде қағаз науаларын қолмен ұстамаңыз. Принтерді жылжитқанда барлық науалар жабық болуы қажет.

Төмендегі ақпарат қағазды 2 және 3-тандемдік науаларға салу жолын сипаттайды. Бұл науаларға 75 г/м² қағаздың 550 парағына дейін сияды.

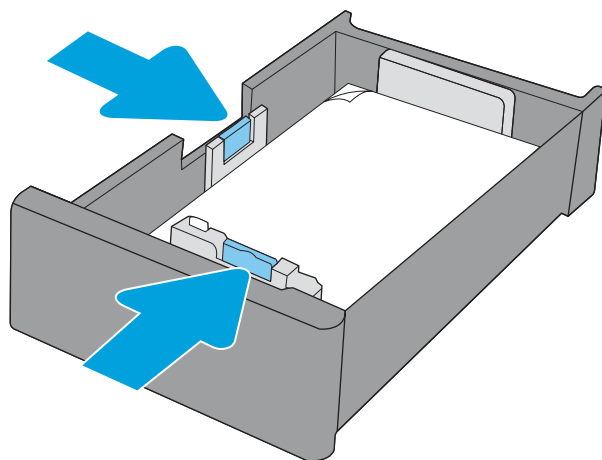
1. Науаны ашыңыз.



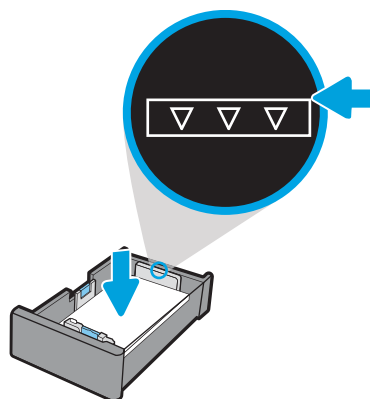
2. Қағаздың ұзындығы мен қағаздың енін бағыттағыштарды көк реттеу ысырмаларын қысу және бағыттағыштарды пайдаланылатын қағаз өлшеміне сырғыту арқылы реттеңіз.



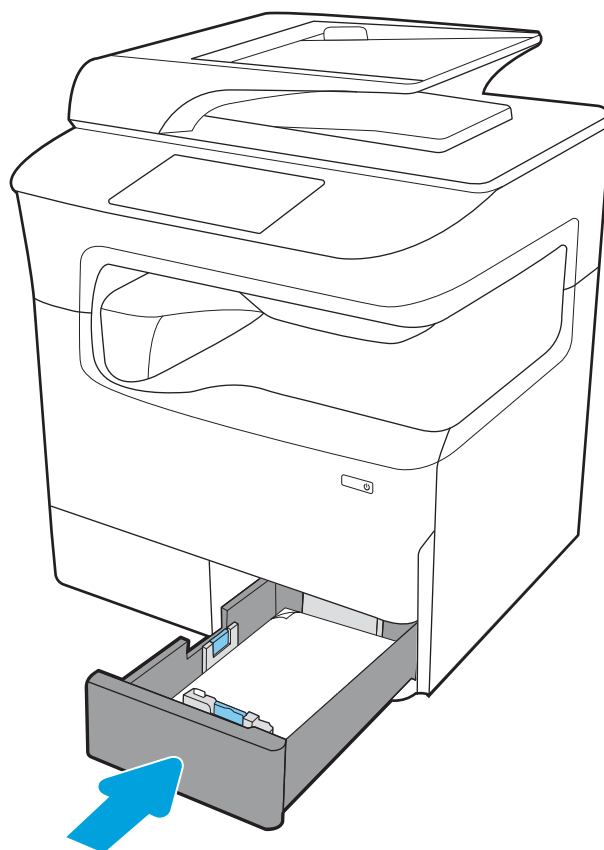
3. Қағазды науаға салып, қағаздың ұзындығы мен енін бағыттауыштарды бумаға қарсы жабыңыз. Бағыттағыштардың бумаға майыспай, тиіп тұрғанын көз жеткізу үшін қағазды тексеріңіз.



4. Кептелуге жол бермеу үшін науаны толтырып жібермеңіз. Буманың жоғарғы жағы науаның толық көрсеткішінен төмен екенін тексеріңіз.



5. Науаны жабыңыз.



6. Аталған қадамдарды келесі науа үшін қайталаңыз.

Балама бланк режимін пайдалану

Қағаз парағының бір жағына немесе екі жағына да басып шығарып немесе көшіріп жатсаңыз, барлық баспа тапсырмалары үшін бланк немесе алдын ала басып шығарылған қағазды науаға бірдей салу үшін, [Alternative Letterhead Mode](#) (Балама бланк режимі) мүмкіндігін пайдаланыңыз. Бұл режимде пайдаланғанда, қағазды автоматты дуплекстік баспадағыдай салыңыз.

Бұл мүмкіндікті пайдалану үшін принтердің басқару тақтасының мәзірлерімен оны қосыңыз.

Принтердің басқару тақтасының мәзірлерін пайдалана отырып, баламалы бланк режимін қосу

1. Принтердің басқару тақтасындағы негізгі экраннан [Settings \(Параметрлер\)](#) мәзірін ашыңыз.
2. Мына мәзірлерді ашыңыз:
 - [Copy/Print \(Көшіру/Басып шығару\)](#) немесе [Print \(Басып шығару\)](#)
 - [Manage Trays \(Науаларды басқару\)](#)
 - [Alternative Letterhead Mode \(Балама фирмалық бланк режимі\)](#)
3. [On \(Қосу\)](#) параметрін таңдаңыз.

Сыйымдылығы жоғары 4 000 парақтық кіріс (НСІ) науасына қағаз салу

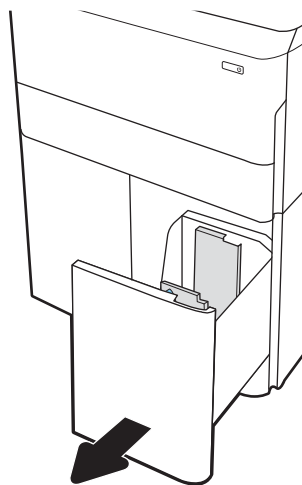
Кіріспе

⚠ ЕСКЕРТУ: Бір уақытта бір қағаз науасын ғана ұзартыңыз. Қағаз науасын қадам ретінде пайдаланбаңыз. Жабу кезінде қағаз науаларын қолмен ұстамаңыз. Принтерді жылжытқанда барлық науалар жабық болуы қажет.

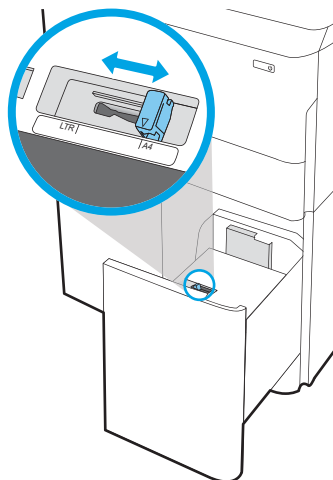
Келесі ақпаратта барлық модельдерге аксессуар ретінде қолжетімді сыйымдылығы жоғары кіріс науасында қағазды жүктеу әдісі сипатталады. Екі науаға 75 г/м² қағаздың 4000 парағына дейін сыяды.

1. Науаны ашыңыз.

ЕСКЕРТПЕ: пайдалану кезінде бұл науаны ашпаңыз.



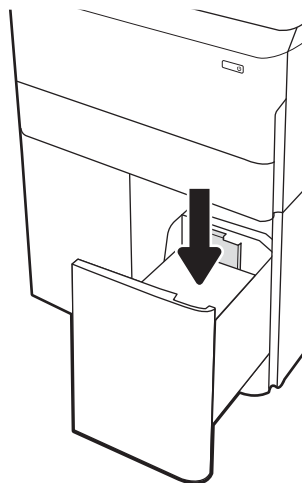
2. Қағазды дұрыс күйге келтіру үшін қағаз өлшемін бағыттауышты реттеңіз.



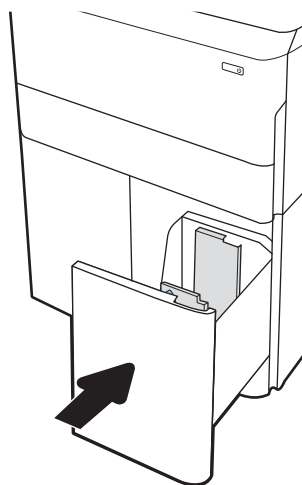
3. Науаға парақты салыңыз. Бағыттағыштардың жинаққа майыстырмай, сәл тиіп тұрғанына көз жеткізу үшін қағазды тексеріңіз.

ЕСКЕРТПЕ: Кептелуге жол бермеу үшін науаны толтырып жібермеңіз. Буманың жоғарғы жағы науаның толық көрсеткішінен төмен екендігін тексеріңіз.

ЕСКЕРТПЕ: Егер науа дұрыс реттелмесе, басып шығару кезінде қателік хабары шығады немесе қағаздың кептелуі мүмкін.



4. Науаны жабыңыз.

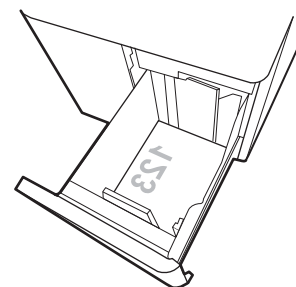
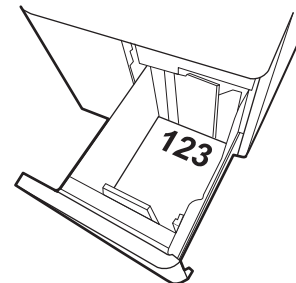
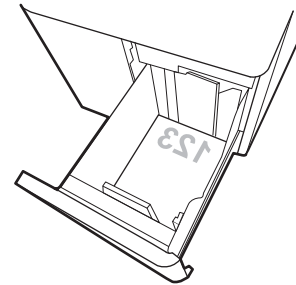


5. Принтердің басқару тақтасында науаны конфигурациялау туралы хабар көрсетіледі.
6. Анықталған түр мен өлшемді қабылдау үшін **OK** түймесін таңдаңыз немесе басқа қағаз өлшемін немесе түрін таңдау үшін **Modify** (Өзгерту) түймесін таңдаңыз.

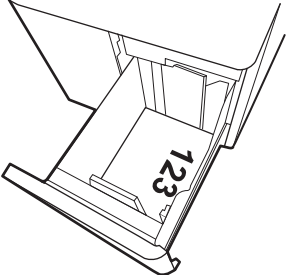
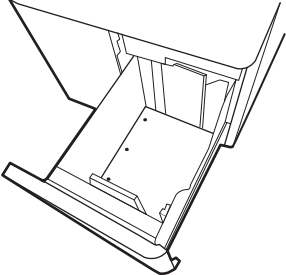
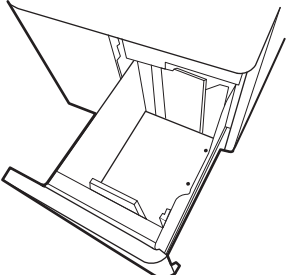
НСІ қағаз бағыты

Кесте 2-3 НСІ қағаз бағыты

Қағаз түрі	Кескін бағдары	Екі жағына басып шығару режимі	Қағаз өлшемі	Қағаз салу тәсілі
Бланк немесе алдын ала басылған	Кітаптық	1 жағын басып шығару	A4, Letter	Төмен қаратып Жоғарғы жиегі науаның артқы жағына қарайды
		2 жақты басып шығару немесе балама фирмалық бланк режимі қосылған	A4, Letter	Жоғары қаратып Жоғарғы жиегі науаның артқы жағына қарайды
	Альбомдық	1 жағын басып шығару	A4, Letter	Төмен қаратып Жоғарғы жиегі науаның сол жағында



Кесте 2-3 НСІ қағаз бағыты (жалғасы)

Қағаз түрі	Кескін бағдары	Екі жағына басып шығару режимі	Қағаз өлшемі	Қағаз салу тәсілі
		2 жақты басып шығару немесе балама фирмалық бланк режимі қосылған	A4, Letter	Жоғары қаратып Жоғарғы жиегі науаның оң жағында 
Алдын ала тесілген	Альбомдық	1 жағын басып шығару	A4, Letter	Төмен қаратып Науаның сол жағындағы тесіктер 
		2 жақты басып шығару немесе балама фирмалық бланк режимі қосылған	A4, Letter	Жоғары қаратып Жоғарғы жағы оң жаққа қарайтын науаның оң жағындағы тесіктер 

Балама бланк режимін пайдалану

Қағаз парағының бір жағына немесе екі жағына да басып шығарып немесе көшіріп жатсаңыз, барлық баспа тапсырмалары үшін бланк немесе алдын ала басып шығарылған қағазды науаға бірдей салу үшін, [Alternative Letterhead Mode](#) (Балама бланк режимі) мүмкіндігін пайдаланыңыз. Бұл режимде пайдаланғанда, қағазды автоматты дуплекстік баспадағыдай салыңыз.

Бұл мүмкіндікті пайдалану үшін принтердің басқару тақтасының мәзірлерімен оны қосыңыз.

Принтердің басқару тақтасының мәзірлерін пайдалана отырып, баламалы бланк режимін қосу

1. Принтердің басқару тақтасындағы негізгі экраннан [Settings \(Параметрлер\)](#) мәзірін ашыңыз.
2. Мына мәзірлерді ашыңыз:
 - [Copy/Print \(Көшіру/Басып шығару\)](#) немесе [Print \(Басып шығару\)](#)
 - [Manage Trays \(Науаларды басқару\)](#)
 - [Alternative Letterhead Mode \(Балама фирмалық бланк режимі\)](#)
3. [On \(Қосу\)](#) параметрін таңдаңыз.

Конверттерді салу және басып шығару

Кіріспе


Төмендегі ақпарат конверттерді басып шығару және салу жолын сипаттайды. Конверттерге басып шығару үшін 1-науаны ғана пайдаланыңыз. 1-науаға конверт өлшемі мен орта жағдайларына қарай 14 конвертке дейін сыяды.

Қолмен беру опциясын қолданып конверттерді басып шығару үшін, принтер драйверіндегі дұрыс параметрлерді таңдау мақсатында осы қадамдарды орындаңыз және одан кейін баспа тапсырмасын принтерге жібергеннен кейін науаға конверттерді жүктеңіз.

Конверттерді басып шығару


1. Бағдарламалық құралда **Print** (Басып шығару) опциясын таңдаңыз.
2. Принтерлер тізімінен принтерді таңдаңыз да, басып шығару драйверін таңдау үшін **Properties** (Сипаттар) немесе **Preferences** (Параметрлер) түймешігін басыңыз немесе түртіңіз.

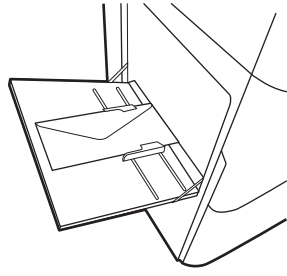
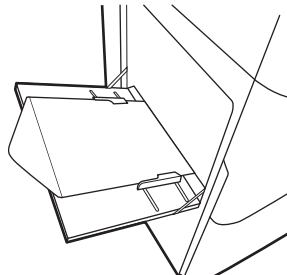
 **ЕСКЕРТПЕ:** Түймешіктің атауы бағдарламаға қарай әр түрлі болады.

 **ЕСКЕРТПЕ:** Басып шығару мүмкіндіктеріне Windows 8 немесе 8.1 нұсқасының Бастау экранынан кіру үшін, **Devices** (Құрылғылар) бөлімін таңдап, **Print** (Басып шығару) тармағын таңдаңыз, содан кейін принтерді таңдаңыз. Windows 10 жүйесінде қолданбаға қарай өзгеше болуы мүмкін **Print** (Басып шығару) тармағын таңдаңыз. Windows 8, 8.1 және 10 нұсқаларында бұл қолданбалардың дизайны мен мүмкіндіктері төменде жұмыс үстелінің қолданбалары үшін сипатталған дизайн мен мүмкіндіктерден өзгеше болады. HP PCL-6 V4 драйверінде HP AiO Printer Remote қолданбасы **More settings** (Қосымша параметрлер) опциясы таңдалғанда қосымша драйвер мүмкіндіктерін жүктеп алады.

3. **Қағаз/Сапа** қойындысын басыңыз немесе түртіңіз.
4. **Қағаз өлшемі** ашылмалы тізімінде конверттер үшін дұрыс өлшемді таңдаңыз.
5. **Қағаз түрі** ашылмалы тізімінде **Конверт** параметрін таңдаңыз.
6. **Қағаз көзі** ашылмалы тізімінде **Қолмен беру** параметрін таңдаңыз.
7. **Document Properties** (Құжат сипаттары) тілқатысу терезесін жабу үшін **OK** түймешігін түртіңіз.
8. Тапсырманы басып шығару үшін **Print** (Басып шығару) тілқатысу терезесіндегі **OK** түймешігін түртіңіз.

Конверт бағыты

 **ЕСКЕРТПЕ:** Принтер хатқалталарда дуплекстік басып шығаруды қолдамайды.

Науа	Конверт өлшемі	Салу әдісі
1-науа	Envelope #9, Envelope #10, Envelope Monarch, Envelope DL, Envelope B5, Envelope C5 (қол кітабы), Envelope C6	<p>Төмен қаратып</p> <p>Жоғарғы жиегін принтердің артқы жағына қарай</p> 
	Envelope B5, Japanese Envelope Chou #3, Envelope C5 (қалта)	<p>Төмен қаратып</p> <p>Төменгі жиегі принтерге қарайды; жоғарғы қақпағы ашық</p> 

Жапсырмаларды салу және басып шығару

Кіріспе


Төмендегі ақпарат белгілерді басып шығару және салу жолын сипаттайды.

Қолмен беру опциясымен жапсырмаларды басып шығару үшін мына қадамдарды орындап, баспа драйверінен дұрыс параметрлерді таңдаңыз, одан соң басып шығару тапсырмасын принтерге жібергеннен кейін жапсырмаларды науаға салыңыз. Қолмен беруді пайдаланғанда, принтер науаның ашылғанын анықтағанша тапсырманың басып шығарылуын күтіңіз.

Жапсырмаларды қолмен беру

1. Бағдарламалық құралда **Print** (Басып шығару) опциясын таңдаңыз.
2. Принтерлер тізімінен принтерді таңдаңыз да, басып шығару драйверін таңдау үшін **Properties** (Сипаттар) немесе **Preferences** (Параметрлер) түймесін басыңыз немесе түртіңіз.

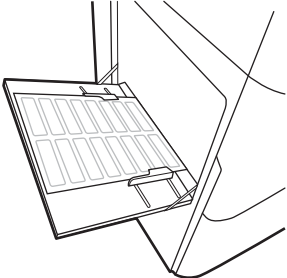
 **ЕСКЕРТПЕ:** түйме атауы бағдарламаға қарай әр түрлі болады.

 **ЕСКЕРТПЕ:** Басып шығару мүмкіндіктеріне Windows 8 немесе 8.1 нұсқасының Бастау экранынан кіру үшін, **Devices** (Құрылғылар) бөлімін таңдап, **Print** (Басып шығару) тармағын таңдаңыз, содан кейін принтерді таңдаңыз. Windows 10 жүйесінде қолданбаға қарай өзгеше болуы мүмкін **Print** (Басып шығару) тармағын таңдаңыз. Windows 8, 8.1 және 10 нұсқаларында бұл қолданбалардың дизайны мен мүмкіндіктері төменде жұмыс үстелінің қолданбалары үшін сипатталған дизайн мен мүмкіндіктерден өзгеше болады. HP PCL-6 V4 драйверінде HP AiO Printer Remote қолданбасы **More settings** (Қосымша параметрлер) опциясы таңдалғанда қосымша драйвер мүмкіндіктерін жүктеп алады.

3. **Paper/Quality** (Қағаз/Сапа) жиекбелгісін таңдаңыз.
4. **Paper size** (Қағаз өлшемі) ашылмалы тізімінен жапсырмаларға сәйкес өлшемді таңдаңыз.
5. **Paper type** (Қағаз түрі) ашылмалы тізімінен **Labels** (Жапсырмалар) опциясын таңдаңыз.
6. **Paper source** (Қағаз көзі) ашылмалы тізімінен **Manual feed** (Қолмен беру) опциясын таңдаңыз.
7. **Document Properties** (Құжат сипаттары) тілқатысу терезесін жабу үшін **OK** түймешігін түртіңіз.
8. Тапсырманы басып шығару үшін **Басып шығару** диалогтық терезесінде **Басып шығару** түймесін басыңыз.

Жапсырма бағдары

Науа	Жапсырмалар салу тәсілі
1-науа	Төмен қаратып Төменгі жиегі принтерге қарайды



550 парақтық науалар	Төмен қаратып Жоғарғы жиегі науаның сол жағында
-------------------------	--



Ішкі тігіндегішпен қапсырмалауды конфигурациялау (тек E77650dns, E77650zs және E77660zs модельдеріне арналған)

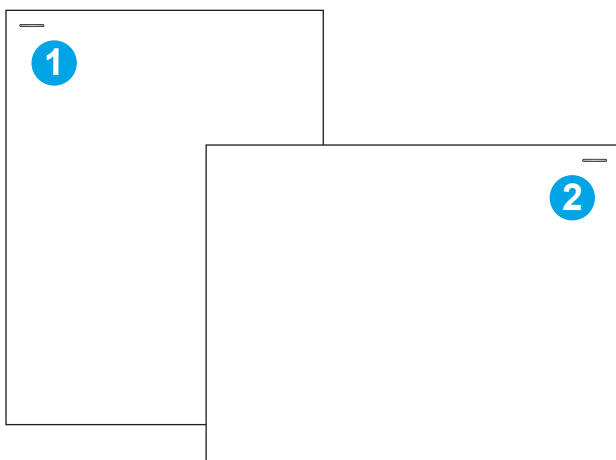
Төмендегі ақпаратта қапсырмаларды салу және қапсырмалағыш аксессуарының параметрлерін реттеу жолдары сипатталады.

Қапсырмалағыш аксессуар құжаттарды жоғарғы сол немесе жоғарғы оң жақ бұрыштарынан қыстырады және финишерде 250 парақ қағазды ұстап тұра алады.

- [Әдепкі қапсырма орнын теңшеу](#)
- [Жұмыс режимін конфигурациялау](#)

Әдепкі қапсырма орнын теңшеу

1. Принтердің басқару панеліндегі негізгі экранда [Settings](#) (Параметрлер) мәзірі көрсетілгенше сырғыта беріңіз. Мәзірді ашу үшін [Settings](#) (Параметрлер) белгішесін таңдаңыз.
2. Мына мәзірлерді ашыңыз:
 - [Көшіру/басып шығару \(Копирование/печать\)](#)
 - [Әдепкі басып шығару опциялары](#)
 - [Степлермен бекіту](#)
3. Опциялар тізімінен қапсырма орнын таңдаңыз. Келесі опцияларды таңдауыңызға болады:
 - [None \(Ешбір\)](#): қапсырмалар жоқ
 - [Top left or right \(Жоғарғы сол не оң жақ\)](#): егер құжатта кітаптық бағыт болса, қапсырма қағаздың қысқа жиегінің жоғарғы сол жағында болады. Егер құжатта альбомдық бағыт болса, қапсырма қағаздың ұзын жиегінің жоғарғы оң жағында болады.
 - [Top left \(Жоғарғы сол жақ\)](#): қапсырма қағаздың қысқа жиегінің жоғарғы сол жақ бұрышында болады.
 - [Top right \(Жоғарғы оң жақ\)](#): қапсырма қағаздың ұзын жиегінің жоғарғы оң жақ бұрышында болады.



1	Қағаздың қысқа жиегінің жоғарғы сол жақ бұрышы
2	Қағаздың ұзын жиегінің жоғарғы оң жақ бұрышы

Жұмыс режимін конфигурациялау

Принтердің тапсырмаларды шығыс қалталарға қалай сұрыптайтынын конфигурациялау үшін осы процедураны пайдаланыңыз.

1. Принтердің басқару панеліндегі негізгі экранда **Settings** (Параметрлер) мәзірі көрсетілгенше сырғыта беріңіз. Мәзірді ашу үшін **Settings** (Параметрлер) белгішесін таңдаңыз.
2. Мына мәзірлерді ашыңыз:
 - **степлерді/жинақтағышты басқару**
 - **Тапсырма журналы**
3. **Вкл** (Қосулы) немесе **Выкл** (Өшірулі) параметрін таңдаңыз. **Job Offset** (Тапсырма) журналы **On** (Қосулы) параметріне орнатылған кезде, әрбір тапсырманың шығыс бумасын бір жағына немесе басқа жағына ауыстыру арқылы басып шығару немесе көшіру тапсырмаларын бөліңіз. Бұл журнал бір уақытта басып шығарылатын немесе көшірілетін бірнеше тапсырманы бөлуді оңайлатады.

HP принтерінің драйверін таңдалған жұмыс режиміне конфигурациялау үшін келесі қадамдарды орындаңыз:

 **ЕСКЕРТПЕ:** Жұмыс режимін өзгерту принтердің қайта қосылуына әкеледі.

Windows XP, Vista және Server 2008 (әрбіріне арналған 32 биттік нұсқалар) HP PCL.6 драйверлері шығыс құрылғыларына қолдау көрсетпейді.

Windows® 7

1. Принтердің қосылғанын және компьютерге немесе желіге жалғанғанын тексеріңіз.
2. Windows® бастау мәзірін ашып, **Devices and Printers** (Құрылғылар мен принтерлер) тармағын таңдаңыз.
3. Принтердің атауын тінтуірдің оң жақ түймесімен басып, **Printer Properties** (Принтер сипаттары) тармағын таңдаңыз.

4. **Device Settings** (Құрылғы параметрлері) жиекбелгісін ашыңыз.
5. **Update Now** (Қазір жаңарту) опциясын таңдаңыз. Не болмаса, **Automatic Configuration** (Автоматты конфигурациялау) жанындағы ашылмалы мәзірден **Update Now** (Қазір жаңарту) опциясын таңдаңыз.

Windows® 8.0, 8.1 және 10

1. Экранның төменгі сол жақ бұрышын тінтуірдің оң жағымен басыңыз.
2. **Control Panel** (Басқару панелі) тармағын таңдаңыз. **Hardware and Sound** (Жабдық және дыбыс) астында **View devices and printers** (Құрылғыларды және принтерлерді қарау) тармағын таңдаңыз.
3. Принтердің атауын тінтуірдің оң жақ түймесімен басып, **Printer Properties** (Принтер сипаттары) тармағын таңдаңыз.
4. **Device Settings** (Құрылғы параметрлері) жиекбелгісін ашыңыз.
5. **Update Now** (Қазір жаңарту) опциясын таңдаңыз. Не болмаса, **Automatic Configuration** (Автоматты конфигурациялау) жанындағы ашылмалы мәзірден **Update Now** (Қазір жаңарту) опциясын таңдаңыз.



ЕСКЕРТПЕ: Жаңалау HP PCL-6 V4 драйверлері **Update Now** (Қазір жаңарту) мүмкіндігін қолдамайды. Бұл драйверлер үшін басып шығару спулерін тоқтатып, қайта іске қосыңыз. **Start** (Бастау) түймесін басыңыз (немесе іздеу жолын ашыңыз), іздеу жолында «services.msc» сөздерін жазыңыз, сосын **Enter** пернесін басыңыз. Қызметтер тізімінде тінтуірдің оң жақ түймесімен **Print Spooler** (Басып шығару спулері) опциясын басып, **Stop** (Тоқтату) опциясын таңдаңыз, сосын тінтуірдің оң жақ түймесімен **Start** (Бастау) түймесін басыңыз. Немесе компьютерді өшіріп, қайта бастаңыз.

macOS

- ▲ Жұмыс режимі басып шығару барысында реттеледі.

3 Жабдықтар, керек-жарақтар және бөлшектер

Қосымша ақпарат алу үшін

- [Жабдықтарға, керек-жарақтарға және бөлшектерге тапсырыс беру](#)
- [Картриджерді ауыстыру](#)
- [Техникалық сұйықтық контейнерін ауыстыру](#)
- [Кірістірілген тігіндегіштің қапсырмалар картриджін ауыстыру \(тек E77650dns, E77650zs, E77660dns, E77660zs, E77660zts, P77940dns, P77950dns, P77960dns үлгілерінде\)](#)
- [Еденде тұрған тігіндегіштің қапсырмалар картриджін ауыстыру \(тек E77650z+, E77660z+, P77940dn+, P77950dn+, P77960dn+ үлгілерінде\)](#)

Келесі ақпарат жариялау уақытында дұрыс болады.

Видео көру үшін www.hp.com/videos/PageWide бөлімін қараңыз.

Ағымдағы ақпаратты www.hp.com/support/pwcolormfpE77650, www.hp.com/support/pwcolormfpE77660, www.hp.com/support/pwcolorP77940mfp, www.hp.com/support/pwcolorP77950mfp, www.hp.com/support/pwcolorP77960mfp немесе www.hp.com/support/pwcolorP77440mfp бөлімінен қараңыз.

Принтер бойынша HP компаниясының жан-жақты анықтамасы мынадай ақпаратты қамтиды:

- Орнату және параметрлерді реттеу
- Үйрену және пайдалану
- Проблемаларды шешу
- Бағдарламалық құрал мен микробағдарлама жаңартуларын жүктеп алу
- Қолдау форумдарына қосылу
- Кепілдік және құқықтық ақпарат табу

Жабдықтарға, керек-жарақтарға және бөлшектерге тапсырыс беру

Тапсырыс беру

Жабдықтар мен қағазға тапсырыс беру	www.hp.com/go/suresupply
Шынайы HP бөлшектеріне немесе керек-жарақтарына тапсырыс беру	www.hp.com/buy/parts
Қызмет көрсету орталығы немесе қолдау көрсетуші провайдерлер арқылы тапсырыс беру	HP өкілетті қызмет көрсету орталығымен немесе қолдау көрсетуші провайдермен хабарласыңыз.
HP енгізілген веб-серверін (EWS) пайдалану реті	Кіру үшін компьютерде қолдау көрсетілетін веб-браузердегі мекенжай/URL жолағына принтердің IP мекенжайын немесе хост атауын енгізіңіз. EWS құрамында HP SureSupply веб-сайтына сілтеме бар, ол түпнұсқа HP жабдықтарын сатып алу опцияларын береді.

Жабдықтар мен қосалқы құралдар



ЕСКЕРТПЕ: Принтерге бар жабдықтардың толық тізімін www.hp.com/support/pwcolormfpE77650, www.hp.com/support/pwcolormfpE77660, www.hp.com/support/pwcolorP77940mfp, www.hp.com/support/pwcolorP77950mfp, www.hp.com/support/pwcolorP77960mfp немесе www.hp.com/support/pwcolorP77440mfp бөлімінен қараңыз.

Бөлшек	Сипаттама	Бөлшек нөмірі
Аксессуарлар		
1 Гб DDR3 DIMM жады	Жад жаңарту жинағы	E5K48-67902
HP PageWide 550 парақтық қағаз науасы	Қосымша кіріс науасы	A7W99A
HP PageWide 550 парақтық қағаз науасы және тірек	Қосымша кіріс науасы және корпус тірегі	W1B50A
HP Page Wide 3 x 550 парақтық қағаз науасы және тірек	Қосымша кіріс науалары және тірек	W1B51A
HP Page Wide 4000 парақтық HCl қағаз науасы және тірек	Қосымша жоғары сыйымдылықты кіріс бергіш пен тірегі	W1B52A
HP басқа интерфейс түйіні	Үшінші тарап құрылғыларын қосуға арналған таңдаулы порт	B5L31-67902
Шешімдер үшін екі ішкі USB порты, AA тақтасы	Үшінші тарап құрылғыларын қосуға арналған таңдаулы USB порттары	B5L28-67902
HP қауіпсіз өнімділігі жоғары қатты диск жетегі FIPS жетегі	Қауіпсіз қатты диск	B5L29-67903
NFC мен HP Jetdirect сымсыз баспа сервері	Мобильді құрылғылардан «сенсорлы» басып шығару үшін сымсыз аксессуар	J8031-61001
HP Jetdirect USB сымсыз баспа сервері	USB сымсыз баспа серверінің қосалқы құралы	J8030-61001

Техникалық қызмет көрсету/ұзақ мерзімді шығын материалдары (LLC)

Техникалық қызмет көрсету/LLC жинағы	Бөлшек нөмірі	Есептелген мерзімі ¹
HP PageWide ADF техникалық қызмет көрсету жинағы (E77650, E77660 үлгілерінде)	J8J95A	150 000 бет
HP PageWide ADF техникалық қызмет көрсету жинағы (P77440, P77940, P77950, P77960 үлгілерінде)	C0M44A	50 000 бет
HP PageWide техникалық сұйықтық контейнері	W1B44A	150 000 бет
HP PageWide баспа механизмін сұрту жинағы	W1B43A	150 000 бет
HP PageWide білік жинағы	W1B45A	150 000 бет
HP қапсырмалар картриджі жинағы, кірістірілген тігіндегіш	J8J96A	5 000 қапсырма
HP қапсырмалар картриджі жинағы, еденге орнатылатын тігіндегіш	Y1G14A	5 000 қапсырма

¹ HP техникалық қызмет көрсету/ұзақ мерзімді шығын материалдар (LLC) төменде көрсетілген LLC мерзімінің тексеру жағдайларында негізделген өлшеулер болып табылады. Нақты жеке мерзімі/шығысы қалыпты пайдалану барысында пайдалануға, қоршаған ортаға, қағазға және басқа факторларға байланысты әртүрлі болады. Есептелген мерзімі кепілдікті немесе рұқсат етілгенді білдіреді.

LLC мерзімінің тексеру жағдайлары

- Басып шығарудың қамту ауқымы: 5 % бет бойынша бірқалыпты тағайындалған
- Қоршаған орта: 17°-25 °C ; 30 %-70 % салыстырмалы ылғалдылығы (СЫ)
- Қағаз өлшемі: Letter/A4
- Қағаз ені: 75 г/м² қарапайым қағаз
- Тапсырма өлшемі: 4 бет
- Қысқа жиекті беру (A3) (мыс., Legal өлшеміндегі қағаз)

Жоғарыда көрсетілген жағдайлардан жарамдылық мерзімін азайтуы мүмкін факторлар:

- Letter/A4 енінен жіңішке қағаз (қысқа жағымен беру әр беттегі қосымша механизм әрекетіне тең)
- 75 г/м² өлшемінен ауырлау қағаз (ауырлау қағаз принтердің компоненттеріне қосымша күш түсіреді)
- 4 кескіннен кішкентай басып шығару тапсырмалары (кішірек тапсырмалар әр беттегі қосымша механизм әрекетін білдіреді)

Тұтынушының өзі жөндейтін бөлшектер

Принтер үшін келесі бөліктер қолжетімді.

- **Міндетті** ауыстыру деп көрсетілген бөлшектерді HP мамандарының ақылы қызметін пайдаланбайтын болса, тұтынушылар өздері орнату керек. Бұл бөлшектер үшін HP өнімінің кепілдігі шеңберінде пайдалану орнында немесе қоймаға қайтарып жөндеу қызметі көрсетілмейді.
- **Қосымша** ауыстырылатын деп көрсетілген бөлшектерді тапсырыс бойынша кепілдік мерзімінде қосымша ақысыз HP қызмет көрсету мамандары орнатуы мүмкін.

Бөлшек	Сипаттама	Өзін-өзі алмастыру опциялары	Бөлшек нөмірі
Техникалық сұйықтық контейнерінің жинағы	Алмастырғыш техникалық сұйықтық құралы	Міндетті	A7W93-67081
Баспа механизмін сүрту жинағы	Алмастырғыш баспа механизмін сүрткіш	Міндетті	A7W93-67080
2-5-ші науаның білік жинағы	2-5 науаның алмастырғыш біліктері	Міндетті	A7W93-67082
1-науаның білік жинағы	1-науаның алмастырғыш біліктері	Қосымша	A7W93-67039
ADF білігін ауыстыру жинағы (E77650, E77660 үлгілерінде)	Құжат бергішке арналған алмастырмалы біліктер	Міндетті	5851-7202
ADF білігін ауыстыру жинағы (P77440, P77940, P77950, P77960 үлгілерінде)	Құжат бергішке арналған алмастырмалы біліктер	Міндетті	A7W93-67083
Қапсырма картриджі жинағы	Қосымша қапсырма картриджі	Міндетті	J7Z09-67933
2-5 науаның жинау жинағы	2-5 ауыстыру науасы	Міндетті	A7X02-67006
Тандемдік сол жақ науа	Тандемдік науасы бар бергіш үшін алмастырғыш сол жақ науа (2-науа)	Міндетті	A7W93-67067
Алмастырғыш оң жақ науа	Тандемдік науасы бар бергіш үшін алмастырғыш оң жақ науа (3-науа)	Міндетті	A7W93-67068
HCI сол жақ науа	HCI үшін алмастырғыш сол жақ науа	Міндетті	A7W97-67008
HCI оң жақ науа	HCI үшін алмастырғыш оң жақ науа	Міндетті	A7W97-67012
Қосымша 550 парақтық үстел үстіне қағаз бергіш	3-ауыстыру науасының қағаз бергіші	Міндетті	A7W99-67001
1 x 500 парақтық қағаз бергіш және тірек	3-ауыстыру науасының қағаз бергіші және тірек	Міндетті	W1B50-67001
1 x 550 қағаз бергішінің сақтау қалтасы	1 x 550 қағаз бергішінің сақтау қалтасын алмастырғыш	Міндетті	A7W95-67024
3 x 500 парақтық қағаз бергіш және тірек	Алмастырғыш 3 x 500 парақтық қағаз бергіш және тірек	Міндетті	W1B51-67001
HP Page Wide 4000 парақтық HCI қағаз науасы және тірек	Қосымша жоғары сыйымдылықты кіріс бергіш пен тірегі	Міндетті	W1B52-67001
HP қауіпсіз өнімділігі жоғары қатты диск жетегі FIPS жетегі	Алмастырылатын қауіпсіз қатты диск	Міндетті	B5L29-67903
320 GB қатты диск жинағы (E77650, E77660 үлгілерінде)	Алмастырылатын қатты диск	Міндетті	5851-6712
HP 16 GB eMMC модулі (P77440, P77940, P77950, P77960 үлгілерінде)	Алмастырғыш жад модулі	Міндетті	Y3Z60-67906
Сканердің ақ түсті артқы жағы (E77650, E77660 үлгілерінде)	Сканерге арналған алмастырмалы ақ пластик ұстағыш	Міндетті	J7Z09-67926

Бөлшек	Сипаттама	Өзін-өзі алмастыру опциялары	Бөлшек нөмірі
Сканердің ақ түсті артқы жағы (P77440, P77940, P77950, P77960 үлгілерінде)	Сканерге арналған алмастырмалы ақ пластик ұстағыш	Міндетті	A7W93-67007
Сақтау қысқышының жинағы	Сканердің ақ түсті артындағы алмастырмалы ұстап қалу қысқыштары	Міндетті	J7Z09-67927
Басқару тақтасы жинағы	Алмастырғыш сенсорлы басқару тақтасы	Міндетті	J7Z09-67928
HP 2 қақпағы	Алмастырғыш HP 2 қақпағы	Міндетті	J7Z09-67901
USB қақпағы, ортаңғы басқару тақтасы (тек ішкі финишер модельдеріне арналған)	Алмастырғыш оңай кіретін USB қақпағы	Міндетті	J7Z09-67902
USB қақпағы, сол жақ басқару тақтасы	Алмастырғыш оңай кіретін USB қақпағы	Міндетті	J7Z09-67903
Пернетақта қабаттарының жинағы Француз, итальян, орыс, неміс, испан, украин	Алмастырмалы пернетақта қабаты (Flow модельдері)	Міндетті	5851-6019
Пернетақта қабаттарының жинағы Канадалық француз, латын-америкалық испан, АҚШ испан	Алмастырмалы пернетақта қабаты (Flow модельдері)	Міндетті	5851-6020
Пернетақта қабаттарының жинағы Шведтік француз, шведтік неміс, дат	Алмастырмалы пернетақта қабаты (Flow модельдері)	Міндетті	5851-6021
Пернетақта қабаттарының жинағы Қарапайым қытай, дәстүрлі қытай	Алмастырмалы пернетақта қабаты (Flow модельдері)	Міндетті	5851-6022
Пернетақта қабаттарының жинағы Испан, португал	Алмастырмалы пернетақта қабаты (Flow модельдері)	Міндетті	5851-6023
Пернетақта қабаттарының жинағы Жапон (KG және KT)	Алмастырмалы пернетақта қабаты (Flow модельдері)	Міндетті	5851-6024
Қабаттаспалы қытайша пернетақта	Алмастырмалы пернетақта қабаты (Flow модельдері)	Міндетті	A7W12-67901
Қабаттаспалы шведше пернетақта	Алмастырмалы пернетақта қабаты (Flow модельдері)	Міндетті	A7W14-67901
HP Jetdirect 2900nw баспа сервері	Алмастырғыш USB сымсыз баспа серверінің қосалқы құралы	Міндетті	J8031-61001
HP Jetdirect 3000w NFC/сымсыз қосалқы құрал	Мобильді құрылғылардан «сенсорлы» басып шығару үшін алмастырғыш Wireless Direct баспа қосалқы құралы	Міндетті	J8030-61001
HP 1 Гб DDR3x32 144- Pin 800 МГц SODIMM	Алмастырғыш DIMM жады	Міндетті	E5K48-67902
HP LaserJet MFP аналогтық факс қосалқы құралы 500	Алмастырылатын факс тақтасы	Міндетті	B5L53-67901
HP басқа интерфейс түйіні	Алмастырғыш HP сыртқы интерфейс түйіні	Міндетті	B5L31-67902

Бөлшек	Сипаттама	Өзін-өзі алмастыру опциялары	Бөлшек нөмірі
Шешімдер үшін екі ішкі USB порты, AA тақтасы	Үшінші тарап құрылғыларын қосуға арналған таңдаулы USB порттары	Міндетті	B5L28-67902
Пішімдеу құрылғысына кіру қақпағы	Пішімдегіш қақпағын алмастырғыш	Міндетті	J7Z09-67935
Пішімдеу құрылғысына қол жеткізу қақпағы, құлыптау	Жабын қақпақты құлыптау	Міндетті	J7Z09-67936
Пішімдеу торының қақпағы	Пішімдеу торының қақпағы	Міндетті	J7Z09-67937
Ортаңғы басқару тақтасына арналған құралдар тақтасының қақпағы (тек ішкі финишер модельдеріне арналған)	Ортаңғы басқару тақтасы бар басқару тақтасының құралдар тақтасы қақпағын ауыстыру	Міндетті	J7Z09-67904
Сол жақ басқару тақтасына арналған құралдар тақтасының қақпағы, 8 дюйм	Сол жақ басқару тақтасы бар басқару тақтасының құралдар тақтасы қақпағын ауыстыру	Міндетті	J7Z09-67905
Сол жақ басқару тақтасына арналған құралдар тақтасының қақпағы, 4,3 дюйм (P77440 үлгісі)	Сол жақ басқару тақтасы бар басқару тақтасының құралдар тақтасы қақпағын ауыстыру	Міндетті	Y3Z60-67908

Картридждерді ауыстыру

- [Кіріспе](#)
- [Картридж туралы ақпарат](#)
- [Картридждерді шығару және ауыстыру](#)

Кіріспе

Төмендегі ақпаратта принтердің картридждері туралы мәліметтер берілген және оларды ауыстыру туралы нұсқаулар қамтылған.

Картридж туралы ақпарат

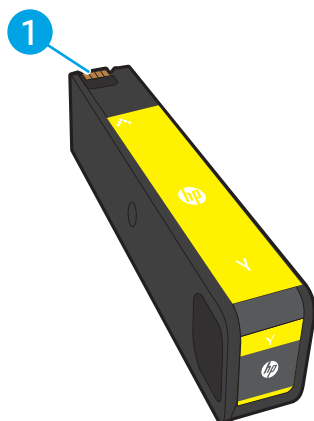
Бұл принтер картридж деңгейі төмен, өте төмен болғанда немесе таусылғанда көрсетеді.

Принтер төрт түсті пайдаланады және әр түс үшін әр түрлі картридж болады: сары (Y), көгілдір (C), күлгін (M) және қара (K).

Картриджді пайдаланғанға дейін қаптамасынан шығармаңыз.

⚠ ЕСКЕРТУ: Картриджге зақым келтірмеу үшін картридждің алтын түстес металл контактілерін түртпеңіз.

Келесі суретте картридждің құрамдас бөліктері көрсетілген.



1 Металл түйіспе. Картридждің сары металл түйіспелеріне тимеңіз. Түйіспелерде қалған саусақ іздері картриджді зақымдауы мүмкін.

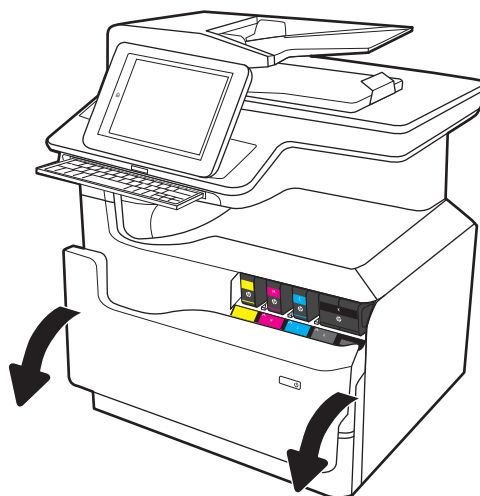
Принтердің картридждерін сатып алу немесе картридждің қолжетімділігін тексеру үшін www.hp.com/go/suresupply сайтындағы HP SureSupply бөліміне өтіңіз. Беттің төменгі жағына өтіп, елдің/аймақтың дұрыстығын тексеріңіз.

📄 ЕСКЕРТПЕ: Жоғары өнімділікті картридждері бет өнімділігін арттыру үшін бірден аса стандартты картриджді қамтиды. Толық ақпарат алу үшін www.hp.com/go/learnaboutsupplies бетіне өтіңіз.

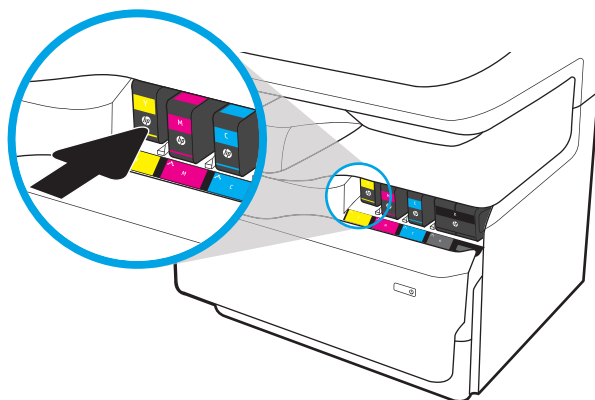
📄 ЕСКЕРТПЕ: Пайдаланылған картридждерді қайта пайдалану туралы ақпарат картридждің қорабында беріледі.

Картридждерді шығару және ауыстыру

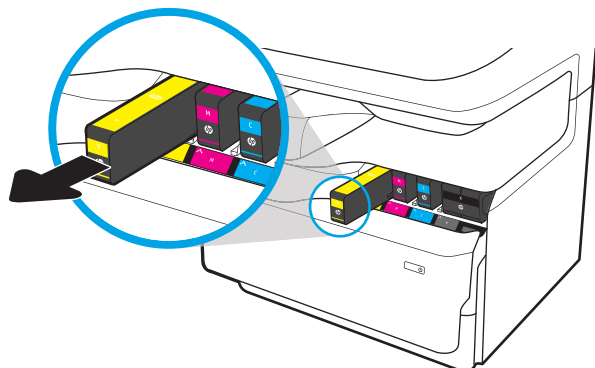
1. Картридж есігін ашыңыз.



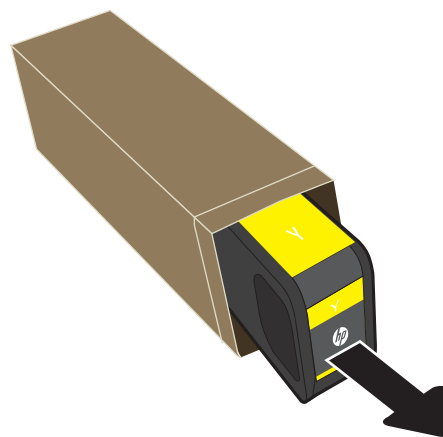
2. Оны құлыптан босату үшін ескі картриджді ішке қарай итеріңіз.



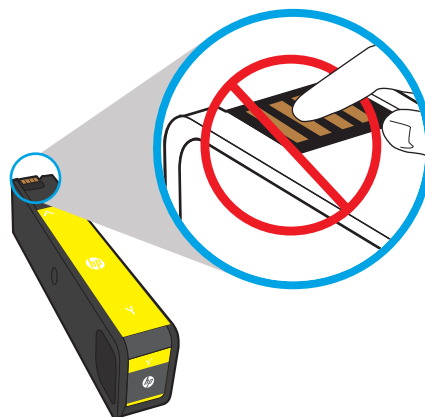
3. Ескі картридждердің тұтқаларынан мықтап ұстап, шығарып алу үшін картриджді тіке жоғары тартыңыз.



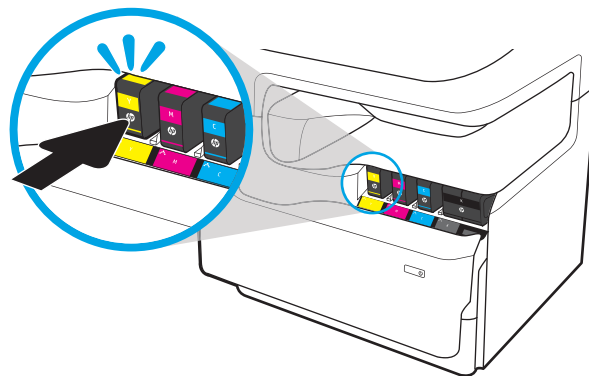
4. Жаңа картриджді қаптамасынан алыңыз.



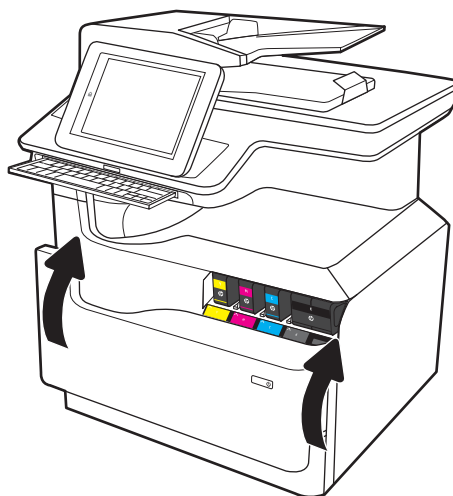
5. Картридждің сары металл түйіспелеріне тиеніз. Түйіспелерде қалған саусақ іздері картриджді зақымдауы мүмкін.



6. Жаңа картриджді өнімге салыңыз. Картридж орнына салынғанын тексеріңіз.



7. Картридж есігін жабыңыз.



8. Пайдаланылған картриджді жаңа картриджбен келген қорапқа салыңыз. Қоқысқа тастау туралы мәліметтерді алу үшін берілген қоқысқа тастау жөніндегі нұсқаулықты қараңыз.

Түпнұсқалы HP картридждерін қайта пайдаланыңыз — бұл дүниежүзі бойынша 50-ден астам елде/аймақта және территорияда қолжетімді HP Planet Partners (HP компаниясының әлемдегі серіктестері) бағдарламасымен оңай әрі тегін орындалады¹⁾.

Пайдаланылған HP картридждерін қайта өңдеу туралы ақпарат табу үшін www.hp.com/recycle торабына өтіңіз.

¹⁾ Бағдарламаның қолжетімділігі әртүрлі болады. Қосымша ақпаратты www.hp.com/recycle бетінен қараңыз.

Техникалық сұйықтық контейнерін ауыстыру


- [Кіріспе](#)
- [Техникалық сұйықтық контейнерін алу және ауыстыру](#)

Кіріспе

Төмендегі ақпаратта принтердің техникалық сұйықтық контейнері туралы мәліметтер берілген және оны ауыстыру туралы нұсқаулар қамтылған.

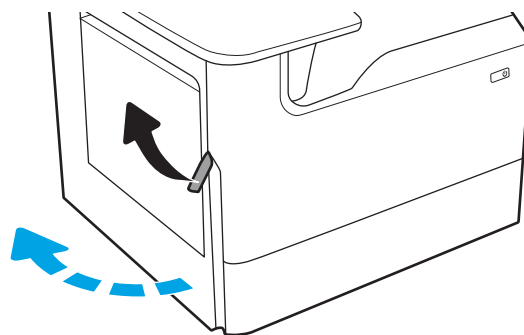
Принтер техникалық сұйықтық контейнерінің толуға жақын қалғанын және толып тұрғанын көрсетеді. Ол толып тұрғанда, техникалық сұйықтық контейнері ауыстырылғанша басып шығару тоқтайды.

Техникалық сұйықтық контейнерін (бөлшек нөмірі: W1B44A) сатып алу үшін, www.hp.com/buy/parts сайтындағы HP бөлшектер дүкеніне өтіңіз.

 **ЕСКЕРТПЕ:** Техникалық сұйықтық контейнері бір рет пайдалануға арналған. Техникалық сұйықтық контейнері босатып, қайта пайдаланушы болмаңыз. Принтердің ішіне сия төгіліп, нәтижесінде баспа сапасы нашарлауы мүмкін. Пайдаланғаннан кейін техникалық сұйықтық контейнерін HP компаниясының Planet Partners бағдарламасына қайта өңдеу үшін қайтарыңыз.

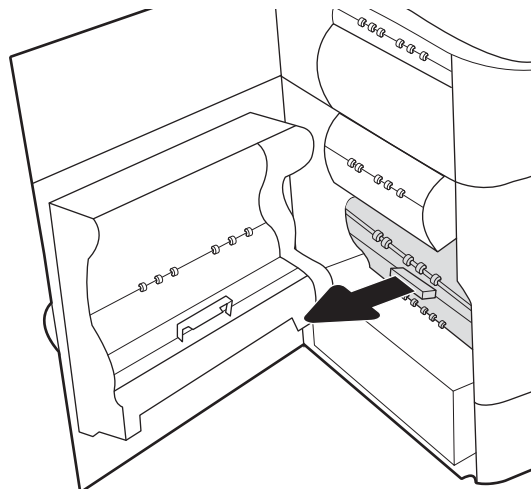
Техникалық сұйықтық контейнерін алу және ауыстыру

1. Сол жақтағы есікті ашыңыз.

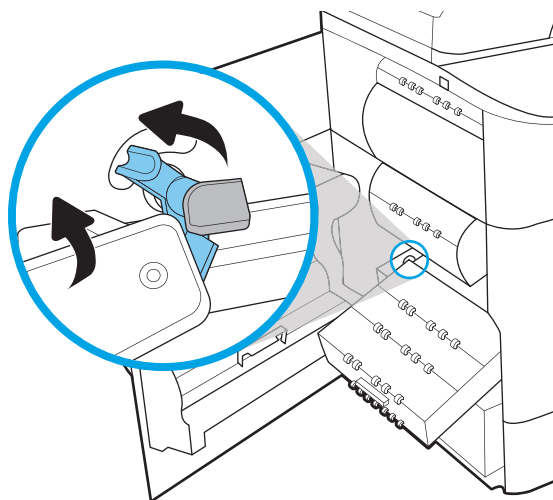


2. Техникалық сұйықтық контейнерін принтерден шығарып алыңыз.

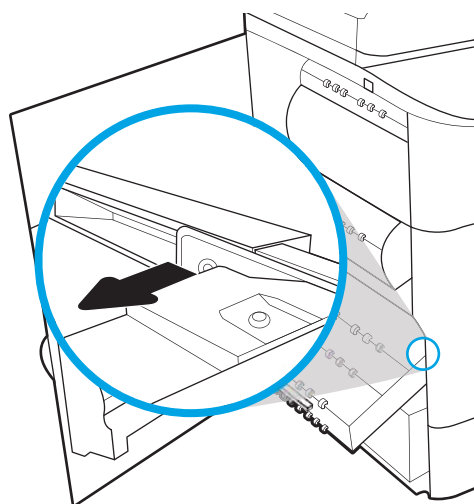
ЕСКЕРТУ: Техникалық сұйықтық контейнерін алған кезде сияны теріге не киімге төкпеу үшін қара цилиндрден тікелей ұстамаңыз.



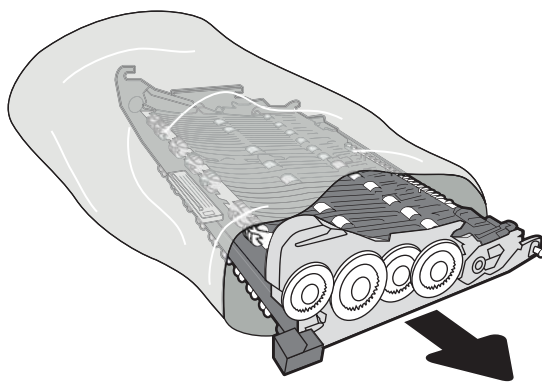
3. Техникалық сұйықтық контейнерінің сол жағында құралды реттегіш жолының бойында ұстайтын бекіткішті жіберіп, құралдың сол жағын шығарып алыңыз.



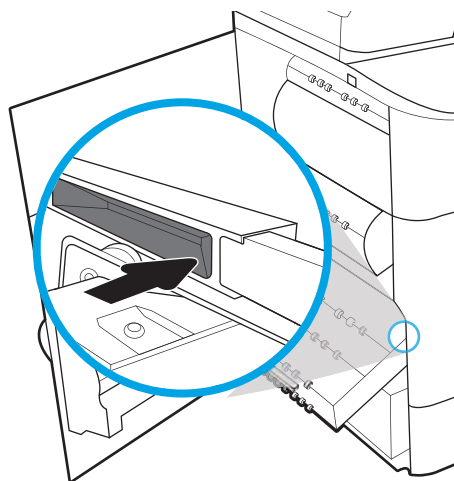
4. Сол жағын реттегіш жолынан шығарып, құралды принтерден шығарып алыңыз. Сия төкпеу үшін бөлікті бүйіріне, жоғары, қағаздың бөлігіне орнатыңыз.



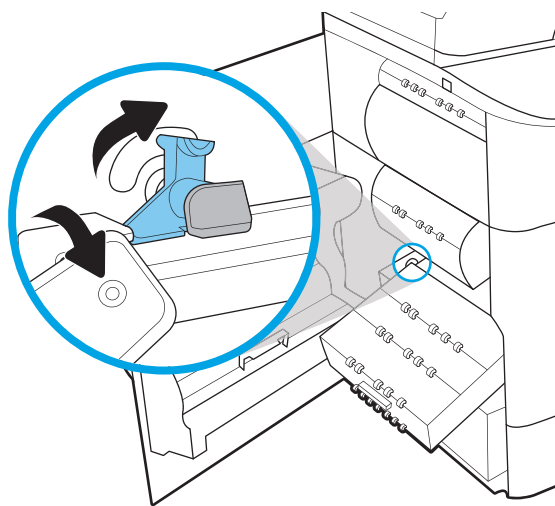
5. Жаңа техникалық сұйықтық контейнерін қаптамасынан шығарыңыз.



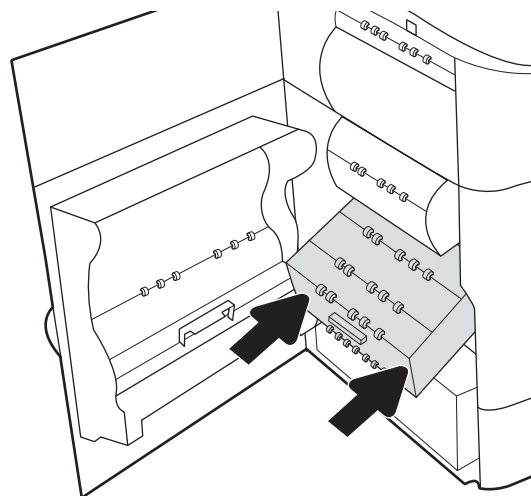
6. Алдымен техникалық сұйықтық контейнерінің оң жақ шетін реттегіш жолға қойыңыз.



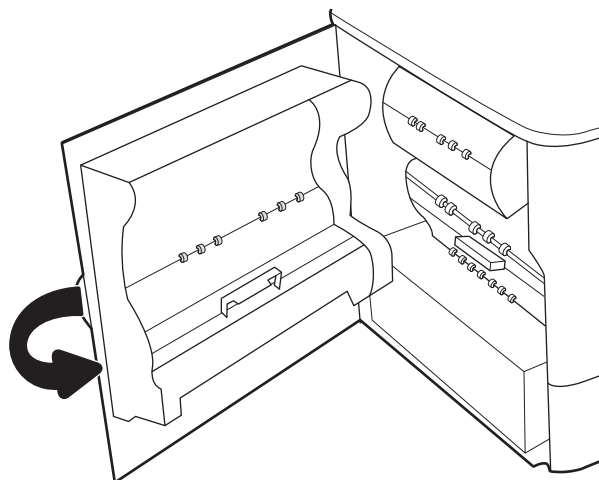
7. Техникалық сұйықтық контейнерінің сол жақ шетін реттегіш жолға қойып, құралды жолда ұстап тұратын бекіткішті құлыптаңыз.



8. Техникалық сұйықтық контейнерін принтерге қарай итеріңіз.

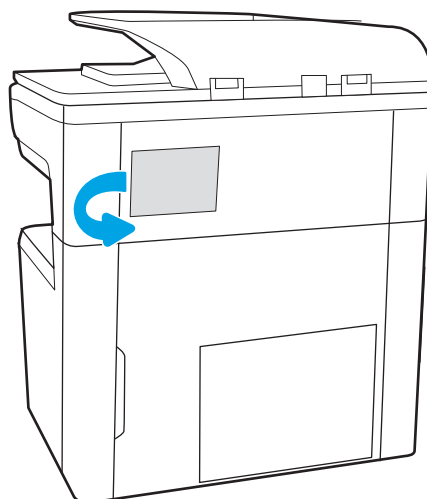


9. Сол жақтағы есікті жабыңыз.

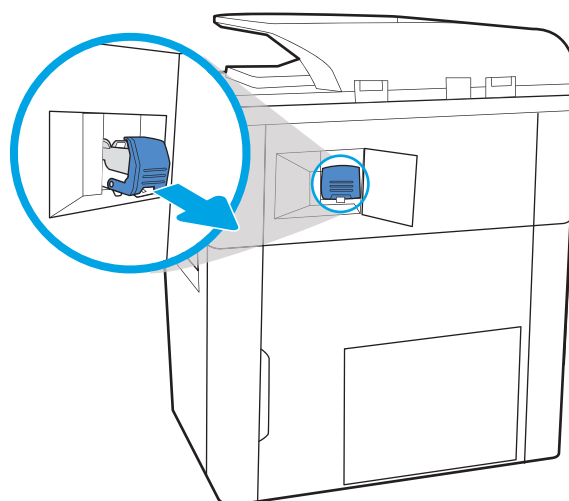


Кірістірілген тігіндегіштің қапсырмалар картриджін ауыстыру (тек E77650dns, E77650zs, E77660dns, E77660zs, E77660zts, P77940dns, P77950dns, P77960dns үлгілерінде)

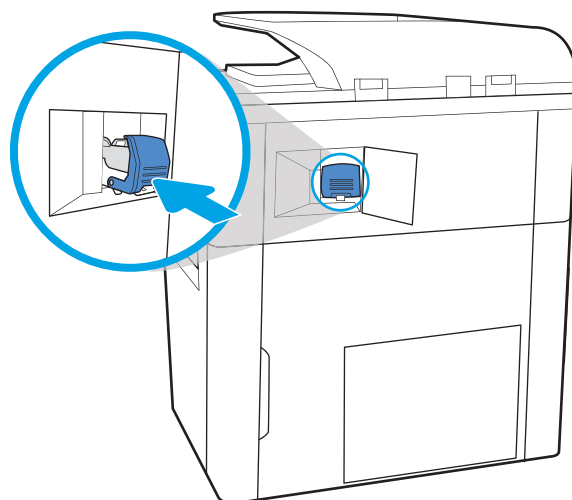
1. Қапсырмалағыш есігін ашыңыз.



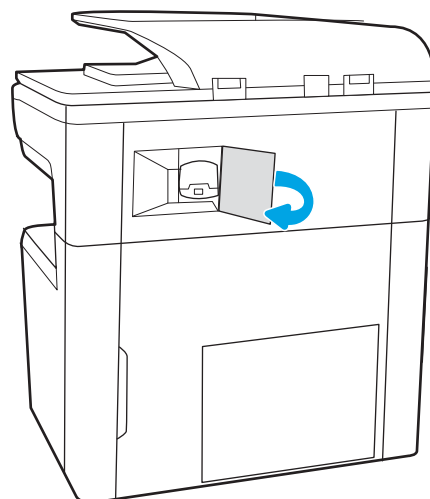
2. Қапсырма картриджіндегі түсті тұтқаны тартып, қапсырма картриджін тартып, шығарып алыңыз.




3. Қысқышқа жаңа қапсырмалар картриджін салып, орнына түскенше, түсті тұтқасынан басыңыз.



4. Қапсырмалағыш есігін жабыңыз.

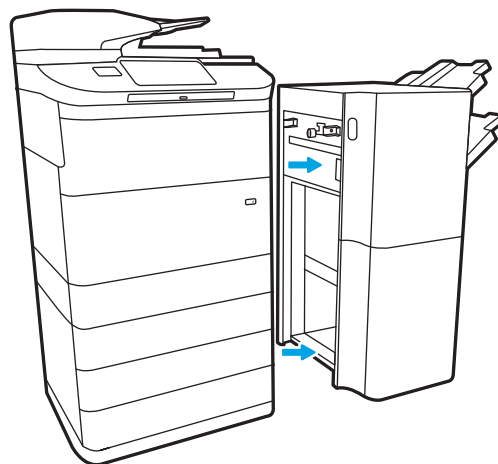


Еденде тұрған тігіндегіштің қапсырмалар картриджін ауыстыру (тек E77650z+, E77660z+, P77940dn+, P77950dn+, P77960dn+ үлгілерінде)

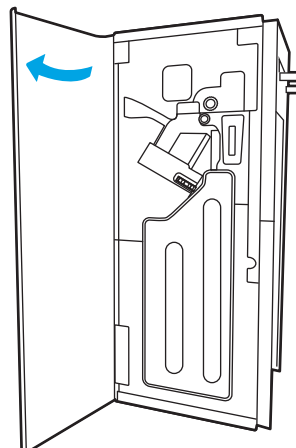
 **ЕСКЕРТПЕ:** Тігіндегішті принтерден ажыратпас бұрын тігіндегіштің шығыс жәшіктерінен барлық қағаздарды алыңыз.

1. Тігіндегішті босату түймесін басып, тігіндегішті принтерден сырғытыңыз.

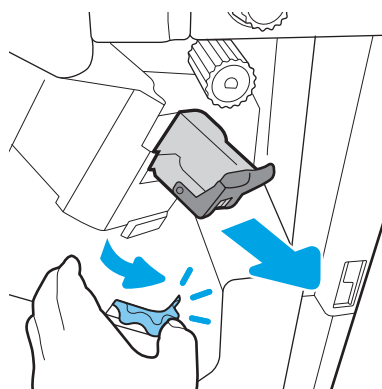
ЕСКЕРТПЕ: Тігіндегішті ажырату кезінде деректер беру кабелін ажыратудың қажеті жоқ.



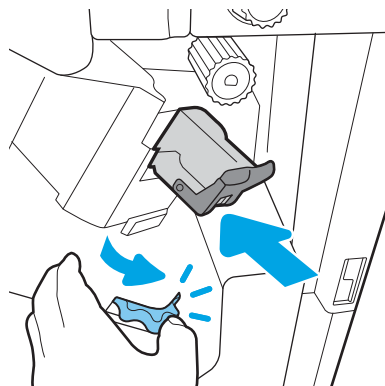
2. Тігіндегішті тігіндегіштің артқы есігіне қол жеткізуге болатын қалыпқа жылжытып, тігіндегіштің артқы есігін ашыңыз.



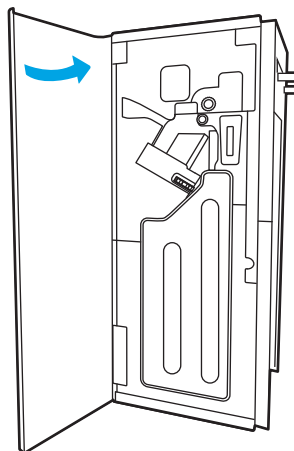
3. Ол ең соңғы қалпына жетпейінше қапсырма картриджін тасымалдау құралын әкелу үшін жасыл дөңгелекті бұрап, қапсырма картриджі тиегін төмен басып, картриджді тігіндегіштен шығарып алыңыз.



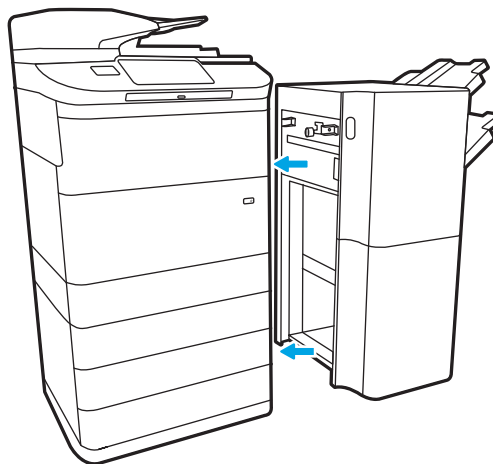
4. Жасыл түймені ұстап тұрғанда қапсырма картриджін ұяда төмен қарай бір қолыңызбен басып тұрып, жаңа қапсырманы салыңыз.



5. Тігіндегіштің артқы есігін жабыңыз.



6. Тігіндегішті қайта орнатыңыз.



4 Басып шығару

Қосымша ақпарат алу үшін

- [Басып шығару тапсырмалары \(Windows\)](#)
- [Баспа тапсырмалары \(macOS\)](#)
- [Кейінірек немесе жасырын басып шығару үшін принтердегі баспа тапсырмаларын сақтау](#)
- [Мобильді басып шығару](#)
- [USB портынан басып шығару](#)

Келесі ақпарат жариялау уақытында дұрыс болады.

Видео көру үшін www.hp.com/videos/PageWide бөлімін қараңыз.

Ағымдағы ақпаратты www.hp.com/support/pwcolormfpE77650, www.hp.com/support/pwcolormfpE77660, www.hp.com/support/pwcolorP77940mfp, www.hp.com/support/pwcolorP77950mfp, www.hp.com/support/pwcolorP77960mfp немесе www.hp.com/support/pwcolorP77440mfp бөлімінен қараңыз.

Принтер бойынша HP компаниясының жан-жақты анықтамасы мынадай ақпаратты қамтиды:

- Орнату және параметрлерді реттеу
- Үйрену және пайдалану
- Проблемаларды шешу
- Бағдарламалық құрал мен микробағдарлама жаңартуларын жүктеп алу
- Қолдау форумдарына қосылу
- Кепілдік және құқықтық ақпарат табу

Басып шығару тапсырмалары (Windows)

Басып шығару әдісі (Windows)

Келесі процедурада Windows үшін негізгі басып шығару процесі сипатталады.

1. Бағдарламалық құралда **Басып шығару** опциясын таңдаңыз.
2. Принтерді принтерлер тізімінен таңдаңыз. Параметрлерді өзгерту мақсатында принтер драйверін ашу үшін **Сипаттар** немесе **Параметрлер** түймесін басыңыз.



ЕСКЕРТПЕ: түймешіктің атауы бағдарламаға қарай әр түрлі болады.



ЕСКЕРТПЕ: Windows 10, 8.1 және 8 жүйелерінде бұл қолданбалардың дизайны мен функциялары төменде үстелдік қолданбалар үшін сипатталған дизайн мен функциялардан өзгеше болады. Бастау экранының қолданбасынан басып шығару мүмкіндігіне қол жеткізу үшін төмендегі қадамдарды орындаңыз:

- **Windows 10: Print** (Басып шығару) параметрін, одан кейін принтерді таңдаңыз.
- **Windows 8.1 немесе 8: Devices** (Құрылғылар), **Print** (Басып шығару) параметрін, одан кейін принтерді таңдаңыз.

HP PCL-6 V4 драйвері үшін HP AiO принтерінің қашықтан басқару қолданбасы **More settings** (Қосымша параметрлер) параметрі таңдалғанда қосымша драйвер мүмкіндіктерін жүктеп алады.




ЕСКЕРТПЕ: Қосымша ақпарат алу үшін баспа драйверіндегі Анықтама (?) түймесін басыңыз.


3. Қолдануға болатын опцияларды реттеу үшін баспа драйверіндегі қойындыларды басыңыз. Мысалы, қағаз бағдарын **Өңдеу** қойындысында орнатыңыз, ал қағаз көзін, қағаз түрін, қағаз өлшемін және сапа параметрлерін **Қағаз/сапа** қойындысында орнатыңыз.
4. **Басып шығару** тілқатысу терезесіне қайту үшін **ОК** түймесін басыңыз. Осы экраннан басып шығарылатын көшірмелердің санын таңдаңыз.
5. Тапсырманы басып шығару үшін **Басып шығару** түймесін басыңыз.

Қағаздың екі жағына автоматты түрде басып шығару (Windows жүйесі)

Бұл процедураны автоматты дуплексер орнатылған принтерлерде пайдаланыңыз. Принтерде автоматты дуплексер орнатылмаған болса немесе дуплексер қолдамайтын қағаз түрлеріне басып шығару үшін екі жақта қолмен басып шығаруға болады.

1. Бағдарламалық құралда **Print (Басып шығару)** опциясын таңдаңыз.
2. Принтерлер тізімінен принтерді таңдаңыз да, басып шығару драйверін таңдау үшін **Сипаттар** немесе **Параметрлер** түймесін басыңыз.

 **ЕСКЕРТПЕ:** түймешіктің атауы бағдарламаға қарай әр түрлі болады.

 **ЕСКЕРТПЕ:** Windows 10, 8.1 және 8 жүйелерінде бұл қолданбалардың дизайны мен функциялары төменде үстелдік қолданбалар үшін сипатталған дизайн мен функциялардан өзгеше болады. Бастау экранының қолданбасынан басып шығару мүмкіндігіне қол жеткізу үшін төмендегі қадамдарды орындаңыз:

- **Windows 10: Print (Басып шығару)** параметрін, одан кейін принтерді таңдаңыз.
- **Windows 8.1 немесе 8: Devices (Құрылғылар), Print (Басып шығару)** параметрін, одан кейін принтерді таңдаңыз.


HP PCL-6 V4 драйвері үшін HP AiO принтерінің қашықтан басқару қолданбасы **More settings (Қосымша параметрлер)** параметрі таңдалғанда қосымша драйвер мүмкіндіктерін жүктеп алады.


3. **Аяқтау** жиекбелгісін таңдаңыз.
4. **Екі жағына басып шығару** опциясын таңдаңыз. **Құжат сипаттары** тілқатысу терезесін жабу үшін **OK** түймесін басыңыз.
5. Тапсырманы басып шығару үшін **Басып шығару** тілқатысу терезесіндегі **Басып шығару** түймесін басыңыз.

Қағаздың екі жағына қолмен басып шығару (Windows)

Бұл процедураны автоматты дуплексер орнатылмаған принтерлерде немесе дуплексер қолдамайтын қағазға басып шығару үшін пайдаланыңыз.

1. Бағдарламалық құралда **Print (Басып шығару)** опциясын таңдаңыз.
2. Принтерлер тізімінен принтерді таңдаңыз да, басып шығару драйверін таңдау үшін **Сипаттар** немесе **Параметрлер** түймесін басыңыз.

 **ЕСКЕРТПЕ:** түймешіктің атауы бағдарламаға қарай әр түрлі болады.

 **ЕСКЕРТПЕ:** Windows 10, 8.1 және 8 нұсқаларында бұл қолданбалардың дизайны мен мүмкіндіктері төменде жұмыс үстелінің қолданбалары үшін сипатталған дизайн мен мүмкіндіктерден өзгеше болады. Бастау экранының қолданбасынан баспа мүмкіндігін ашу үшін мына қадамдарды орындаңыз:


- **Windows 10: Print (Басып шығару)** опциясын, одан кейін принтерді таңдаңыз.
- **Windows 8.1 немесе 8: Devices (Құрылғылар), Print (Басып шығару)** опциясын, одан кейін принтерді таңдаңыз.


HP PCL-6 V4 драйверінде HP AiO Printer Remote қолданбасы **More settings (Қосымша параметрлер)** опциясы таңдалғанда қосымша драйвер мүмкіндіктерін жүктеп алады.

3. **Аяқтау** жиекбелгісін таңдаңыз.
4. **Document Properties** (Құжат сипаттары) тілқатысу терезесін жабу үшін **Print on both sides (manually)** (Екі жағына басып шығару (қолмен)) опциясын таңдап, **OK** түймесін басыңыз.
5. Тапсырманың бірінші жағын басып шығару үшін **Print** (Басып шығару) тілқатысу терезесіндегі **Print** (Басып шығару) түймесін басыңыз.
6. Шығыс себеттен басылған дестені шығарыңыз және 1-науаға салыңыз.
7. Ұсынылса, басқару тақтасындағы тиісті түймешікті басып жалғастырыңыз.

Бір параққа бірнеше бетті басып шығару (Windows)

1. Бағдарламалық құралда **Print (Басып шығару)** опциясын таңдаңыз.
2. Принтерлер тізімінен принтерді таңдаңыз да, басып шығару драйверін таңдау үшін **Сипаттар** немесе **Параметрлер** түймесін басыңыз.

 **ЕСКЕРТПЕ:** түймешіктің атауы бағдарламаға қарай әр түрлі болады.

 **ЕСКЕРТПЕ:** Windows 10, 8.1 және 8 жүйелерінде бұл қолданбалардың дизайны мен функциялары төменде үстелдік қолданбалар үшін сипатталған дизайн мен функциялардан өзгеше болады. Бастау экранының қолданбасынан басып шығару мүмкіндігіне қол жеткізу үшін төмендегі қадамдарды орындаңыз:

- **Windows 10: Print (Басып шығару)** параметрін, одан кейін принтерді таңдаңыз.
- **Windows 8.1 немесе 8: Devices (Құрылғылар), Print (Басып шығару)** параметрін, одан кейін принтерді таңдаңыз.


HP PCL-6 V4 драйвері үшін HP AiO принтерінің қашықтан басқару қолданбасы **More settings (Қосымша параметрлер)** параметрі таңдалғанда қосымша драйвер мүмкіндіктерін жүктеп алады.

3. **Аяқтау** жиекбелгісін таңдаңыз.
4. Әр параққа беттер санын **Pages per sheet (Бет/парақ)** ашылмалы тізімінен таңдаңыз.
5. Дұрыс **Print page borders (Бет жиектеріне басу)**, **Page Order (Парақ реті)** және **Orientation (Бағдар)** үшін дұрыс опцияларын таңдаңыз. **Document Properties (Құжат сипаттары)** диалог терезесін жабу үшін **OK** түймесін басыңыз.
6. Тапсырманы басып шығару үшін **Print (Басып шығару)** тілқатысу терезесіндегі **Print (Басып шығару)** түймесін басыңыз.

Қағаз түрін таңдау (Windows)

1. Бағдарламалық құралда **Басып шығару** опциясын таңдаңыз.
2. Принтерлер тізімінен принтерді таңдаңыз да, басып шығару драйверін таңдау үшін **Properties (Сипаттар)** немесе **Preferences (Параметрлер)** түймесін басыңыз.

 **ЕСКЕРТПЕ:** Түймешіктің атауы бағдарламаға қарай әр түрлі болады.

 **ЕСКЕРТПЕ:** Windows 10, 8.1 және 8 жүйелерінде бұл қолданбалардың дизайны мен функциялары төменде үстелдік қолданбалар үшін сипатталған дизайн мен функциялардан өзгеше болады. Бастау экранының қолданбасынан басып шығару мүмкіндігіне қол жеткізу үшін төмендегі қадамдарды орындаңыз:

- **Windows 10: Print (Басып шығару)** параметрін, одан кейін принтерді таңдаңыз.
- **Windows 8.1 немесе 8: Devices (Құрылғылар), Print (Басып шығару)** параметрін, одан кейін принтерді таңдаңыз.

HP PCL-6 V4 драйвері үшін HP AiO принтерінің қашықтан басқару қолданбасы **More settings (Қосымша параметрлер)** параметрі таңдалғанда қосымша драйвер мүмкіндіктерін жүктеп алады.

3. **Қағаз/Сапа** жиекбелгісін таңдаңыз.
4. **Paper type (Қағаз түрі)** ашылмалы тізімінен қағаздың түрін таңдаңыз.

5. **Құжат сипаттары** тілқатысу терезесін жабу үшін **OK** түймесін басыңыз. Тапсырманы басып шығару үшін **Print** (Басып шығару) тілқатысу терезесіндегі **Print** (Басып шығару) түймесін басыңыз.

Егер науаны конфигурациялау керек болса, принтердің басқару тақтасында науаны конфигурациялау туралы хабар көрсетіледі.

6. Түрі мен өлшемі көрсетілген қағазды науаға салып, оны жабыңыз.
7. Анықталған түр мен өлшемді қабылдау үшін **OK** түймешігін түртіңіз немесе басқа қағаз өлшемін немесе түрін таңдау үшін **Modify** (Өзгерту) түймешігін түртіңіз.
8. Дұрыс түр мен өлшемді таңдаңыз да, **OK** түймешігін түртіңіз.

Қосымша басып шығару тапсырмалары

www.hp.com/support/pwcolormfpE77650, www.hp.com/support/pwcolormfpE77660, www.hp.com/support/pwcolorP77940mfp, www.hp.com/support/pwcolorP77950mfp, www.hp.com/support/pwcolorP77960mfp немесе www.hp.com/support/pwcolorP77440mfp торабына өтіңіз.

Белгілі бір басып шығару тапсырмаларын орындау үшін нұсқаулар қол жетімді, мысалы:


- Басып шығару таңбашаларын немесе алдын ала орнатылған параметрлерін жасау және пайдалану
- Қағаз өлшемін таңдау немесе өзгертілмелі қағаз өлшемін пайдалану
- Парақ бағдарын таңдау
- Буклет жасау
- Құжатты белгілі бір қағаз өлшеміне сыятындай масштабтау
- Құжаттың бірінші немесе соңғы беттерін басқа қағазға басып шығару
- Құжатқа су таңбаларын басып шығару

Баспа тапсырмалары (macOS)

Басып шығару жолы (macOS)


Төмендегі процедурада macOS үшін негізгі басып шығару процесі сипатталады.


1. **File** (Файл) мәзірін басыңыз, содан кейін **Print** (Басып шығару) опциясын басыңыз.
2. Принтерді таңдаңыз.
3. **Show Details** (Мәліметтерді көрсету) немесе **Copies & Pages** (Көшірмелер және беттер) түймесін басып, басып шығару параметрлерін реттеу үшін басқа мәзірлерді таңдаңыз.

 **ЕСКЕРТПЕ:** Элементтің атауы бағдарламаға қарай әр түрлі болады.


4. **Басып шығару** түймешігін басыңыз.

Қағаздың екі жағына автоматты түрде басып шығару (macOS)

 **ЕСКЕРТПЕ:** Бұл ақпарат автоматты дуплексері бар принтерлерге қолданылады.


 **ЕСКЕРТПЕ:** Бұл мүмкіндік HP принтер драйверін орнатсаңыз ғана қол жетімді. AirPrint мүмкіндігін пайдаланып жатсаңыз ол қол жетімді болмауы мүмкін.

1. **File** (Файл) мәзірін басыңыз, содан кейін **Print** (Басып шығару) опциясын басыңыз.
2. Принтерді таңдаңыз.
3. **Show Details** (Мәліметтерді көрсету) немесе **Copies & Pages** (Көшірмелер және беттер) түймесін басып, **Layout** (Орналасу) мәзірін таңдаңыз.


 **ЕСКЕРТПЕ:** Элементтің атауы бағдарламаға қарай әр түрлі болады.

4. **Two-Sided (Екі жақты)** ашылмалы тізімінен байластыру опциясын таңдаңыз.
5. **Басып шығару** түймешігін басыңыз.

Қағаздың екі жағына қолмен басып шығару (macOS)

 **ЕСКЕРТПЕ:** Бұл мүмкіндік HP принтер драйверін орнатсаңыз ғана қол жетімді. AirPrint мүмкіндігін пайдаланып жатсаңыз ол қол жетімді болмауы мүмкін.

1. **File** (Файл) мәзірін басыңыз, содан кейін **Print** (Басып шығару) опциясын басыңыз.
2. Принтерді таңдаңыз.
3. **Show Details** (Мәліметтерді көрсету) немесе **Copies & Pages** (Көшірмелер және беттер) түймесін басып, **Manual Duplex** (Қолмен дуплекстеу) мәзірін таңдаңыз.


 **ЕСКЕРТПЕ:** Элементтің атауы бағдарламаға қарай әр түрлі болады.

4. **Manual Duplex (Қолмен дуплекстік басып шығару)** жолын, содан кейін байластыру опциясын таңдаңыз.
5. **Басып шығару** түймешігін басыңыз.
6. Принтерге өтіп, 1-науа ішіндегі кез келген таза парақты алып тастаңыз.

7. Басылып шыққан буманы шығыс себетінен шығарып, басылған жағын төмен қаратып кіріс науасына салыңыз.
8. Ұсынылса, басқару тақтасындағы тиісті түймешікті басып жалғастырыңыз.

Бір параққа бірнеше бетті басып шығару (macOS)


1. **File** (Файл) мәзірін басыңыз, содан кейін **Print** (Басып шығару) опциясын басыңыз.
2. Принтерді таңдаңыз.
3. **Show Details** (Мәліметтерді көрсету) немесе **Copies & Pages** (Көшірмелер және беттер) түймесін басып, **Layout** (Орналасу) мәзірін таңдаңыз.

 **ЕСКЕРТПЕ:** Элементтің атауы бағдарламаға қарай әр түрлі болады.


4. **Pages per Sheet** (параққа бет) ашылмалы тізімінен әр парақта басып шығару керек беттер санын таңдаңыз.
5. **Layout Direction** (Орналасу бағыты) аймағында парақтағы беттер реті мен орнын таңдаңыз.
6. **Borders** (Жиектер) мәзірінен әр парақтың айналасында басылатын жиек түрін таңдаңыз.
7. **Басып шығару** түймешігін басыңыз.

Қағаз түрін таңдау (macOS)

1. **File** (Файл) мәзірін басыңыз, содан кейін **Print** (Басып шығару) опциясын басыңыз.
2. Принтерді таңдаңыз.
3. **Show Details** (Мәліметтерді толық көрсету) немесе **Copies & Pages** (Көшірмелер және беттер) түймесін басып, **Media & Quality** (Мультимедиа мен сапа) мәзірін немесе **Paper/Quality** (Қағаз/сапа) мәзірін таңдаңыз.

 **ЕСКЕРТПЕ:** Элементтің атауы бағдарламаға қарай әр түрлі болады.

4. **Media & Quality** (Құрал мен сапа) немесе **Paper/Quality** (Қағаз/Сапа) опцияларын таңдаңыз.

 **ЕСКЕРТПЕ:** Бұл тізім қолжетімді опциялардың үлкен жинағынан тұрады. Кейбір опциялар барлық принтерлерде қолжетімді бола бермейді.

- **Media Type** (Құрал түрі): басып шығаруға арналған қағаз түрін таңдаңыз.
 - **Print Quality** (Басып шығару сапасы): басып шығару тапсырмасы үшін ажыратымдылық деңгейін таңдаңыз.
 - **Edge-To-Edge Printing** (Жиекке жақын басып шығару): қағаз жиегіне жақын басып шығару үшін осы опцияны таңдаңыз.
5. **Басып шығару** түймешігін басыңыз.

Қосымша басып шығару тапсырмалары

www.hp.com/support/pwcolormfpE77650, www.hp.com/support/pwcolormfpE77660, www.hp.com/support/pwcolorP77940mfp, www.hp.com/support/pwcolorP77950mfp, www.hp.com/support/pwcolorP77960mfp немесе www.hp.com/support/pwcolorP77440mfp торабына өтіңіз.

Белгілі бір басып шығару тапсырмаларын орындау үшін нұсқаулар қол жетімді, мысалы:

- Басып шығару таңбашаларын немесе алдын ала орнатылған параметрлерін жасау және пайдалану
- Қағаз өлшемін таңдау немесе өзгертілмелі қағаз өлшемін пайдалану
- Парақ бағдарын таңдау
- Буклет жасау
- Құжатты белгілі бір қағаз өлшеміне сыятындай масштабтау
- Құжаттың бірінші немесе соңғы беттерін басқа қағазға басып шығару
- Құжатқа су таңбаларын басып шығару

Кейінірек немесе жасырын басып шығару үшін принтердегі баспа тапсырмаларын сақтау

Кіріспе


Төмендегі ақпаратта принтерде сақталған құжаттарды жасау және басып шығару процедуралары берілген. Бұл жұмыстарды кейін басып шығаруға немесе құпия басып шығаруға болады.


- [Сақталған тапсырма жасау \(Windows\)](#)
- [Сақталған тапсырманы жасау \(macOS\)](#)
- [Сақталған тапсырманы басып шығару](#)
- [Сақталған тапсырманы жою](#)
- [Тапсырманы есепке алу мақсаттары үшін принтерге жіберілетін ақпарат](#)

Сақталған тапсырма жасау (Windows)

Жеке немесе кейінге қалдырылған басып шығару үшін тапсырмаларды принтерде сақтаңыз.

1. Бағдарламалық құралда **Басып шығару** опциясын таңдаңыз.
2. Принтерді принтерлер тізімінен таңдап алып, **Properties** (Сипаттар) немесе **Preferences** (Параметрлер) (атауы әртүрлі бағдарламаларда әртүрлі болады) опциясын таңдаңыз.

 **ЕСКЕРТПЕ:** түймешіктің атауы бағдарламаға қарай әр түрлі болады.

 **ЕСКЕРТПЕ:** Windows 10, 8.1 және 8 нұсқаларында бұл қолданбалардың дизайны мен мүмкіндіктері төменде жұмыс үстелінің қолданбалары үшін сипатталған дизайн мен мүмкіндіктерден өзгеше болады. Бастау экранының қолданбасынан баспа мүмкіндігін ашу үшін мына қадамдарды орындаңыз:

- **Windows 10: Print** (Басып шығару) опциясын, одан кейін принтерді таңдаңыз.
- **Windows 8.1 немесе 8: Devices** (Құрылғылар), **Print** (Басып шығару) опциясын, одан кейін принтерді таңдаңыз.

HP PCL-6 V4 драйверінде **More settings** (Қосымша параметрлер) опциясы таңдалғанда HP AiO Printer Remote қолданбасы қосымша драйвер мүмкіндіктерін жүктеп алады.

3. **Job Storage** (Тапсырманы сақтау) қойындысын басыңыз.
4. **Job Storage Mode** (Тапсырманы сақтау режимі) опциясын таңдаңыз.
 - **Proof and Hold** (Растау және ұстау): тапсырманың бір көшірмесін басып шығарып, тексеріңіз де, қосымша көшірмелерді басып шығарыңыз.
 - **Personal Job** (Жеке тапсырма): Тапсырма оны принтердің басқару панелінде сұрағанша басып шығарылмайды. Осы тапсырманы сақтау режимі үшін **Make Job Private/Secure** (Тапсырманы жеке/қорғалған ету) опцияларының біреуін таңдауға болады. Егер тапсырмаға жеке идентификациялық нөмір (PIN) тағайындасаңыз, басқару панелінде қажетті PIN кодын енгізуіңіз керек. Егер тапсырманы шифрласаңыз, басқару панелінде қажет құпия сөзді енгізу керек. Басып шығару тапсырмасы басып шығарылғаннан кейін жадтан жойылады және принтердің қуаты сөнген жағдайда жойылады.

- **Quick Copy** (Жылдам көшірме): Тапсырманың сұралған көшірмелер санын басып шығарып, кейінірек қайта басып шығару үшін тапсырма көшірмесін принтердің жадына сақтауға болады.
 - **Stored Job** (Сақталған тапсырма): Тапсырманы принтерде сақтап, басқаларға тапсырманы кез келген уақытта басып шығаруға мүмкіндік беріңіз. Осы тапсырманы сақтау режимі үшін **Make Job Private/Secure** (Тапсырманы жеке/қорғалған ету) опцияларының біреуін таңдауға болады. Егер тапсырмаға жеке идентификациялық нөмір (PIN) тағайындасаңыз, тапсырманы басып шығаратын адам басқару панелінде қажетті PIN кодын енгізуі керек. Тапсырманы шифрласаңыз, тапсырманы басып шығаратын адам басқару панелінде қажет құпия сөзді енгізуі керек.
5. Өзгертілмелі пайдаланушы атын немесе тапсырма атын пайдалану үшін, **Custom** (Өзгертілмелі) түймешігін басып, пайдаланушы атын немесе тапсырма атын енгізіңіз.
- Егер басқа сақталған тапсырмада сондай ат болса, қандай опция пайдаланылатынын таңдаңыз:
- **Use Job Name + (1-99)** (Тапсырма атын + (1-99) пайдалану): тапсырма атының соңына бірегей сан қосыңыз.
 - **Replace Existing File** (Бар файлды алмастыру): бар сақтаулы тапсырманы жаңасымен алмастырыңыз.
6. **Құжат сипаттары** тілқатысу терезесін жабу үшін **OK** түймесін түртіңіз. Тапсырманы басып шығару үшін **Print** (Басып шығару) тілқатысу терезесіндегі **Print** (Басып шығару) түймесін басыңыз.

Сақталған тапсырманы жасау (macOS)

Жеке немесе кейінге қалдырылған басып шығару үшін тапсырмаларды принтерде сақтаңыз.


1. **File (Файл)** мәзірін басыңыз, содан кейін **Print (Басып шығару)** опциясын басыңыз.
2. **Printer** (Принтер) мәзірінен принтерді таңдаңыз.
3. Әдепкіде принтер драйвері **Copies & Pages** (Көшірмелер мен беттер) мәзірін көрсетеді. Мәзірлер ашылмалы тізімін ашып, **Job Storage (Тапсырманы сақтау)** мәзірін нұқыңыз.
4. **Mode (Режим)** ашылмалы тізімінен сақталған тапсырманың түрін таңдаңыз.
 - **Proof and Hold** (Растау және ұстау): тапсырманың бір көшірмесін басып шығарып, тексеріңіз де, қосымша көшірмелерді басып шығарыңыз.
 - **Personal Job** (Жеке тапсырма): Тапсырма оны принтердің басқару панелінде сұрағанша дейін басып шығарылмайды. Егер тапсырманың жеке идентификациялық нөмірі (PIN) болса, басқару панелінде қажетті PIN кодын енгізуіңіз керек. Басып шығару тапсырмасы басып шығарылғаннан кейін жадтан жойылады және принтердің қуаты сөнген жағдайда жойылады.
 - **Quick Copy** (Жылдам көшірме): Тапсырманың сұралған көшірмелер санын басып шығарып, кейінірек қайта басып шығару үшін тапсырма көшірмесін принтердің жадына сақтаңыз.
 - **Stored Job** (Сақталған тапсырма): Тапсырманы принтерде сақтап, басқаларға тапсырманы кез келген уақытта басып шығаруға мүмкіндік беріңіз. Егер тапсырманың жеке идентификациялық нөмірі (PIN) болса, тапсырманы басып шығаратын адам басқару панелінде қажетті PIN кодын енгізуі керек.
5. Өзгертілмелі пайдаланушы атын немесе тапсырма атын пайдалану үшін, **Custom** (Өзгертілмелі) түймешігін басып, пайдаланушы атын немесе тапсырма атын енгізіңіз.

Егер басқа сақталған тапсырмада сондай ат болса, қандай опция пайдаланылатынын таңдаңыз.

- **Use Job Name + (1-99)** (Тапсырма атын + (1-99) пайдалану): тапсырма атының соңына бірегей сан қосыңыз.
 - **Replace Existing File** (Бар файлды алмастыру): бар сақтаулы тапсырманы жаңасымен алмастырыңыз.
6. Егер 4-қадамда **Stored Job** (Сақталған тапсырма) немесе **Personal Job** (Жеке тапсырма) параметрін таңдаған болсаңыз, тапсырманы PIN кодымен қорғауға болады. 4 сандық нөмірді **Use PIN to Print (Басып шығару үшін PIN кодын пайдалану)** жолағына енгізіңіз. Басқа адамдар осы тапсырманы басып шығарғысы келгенде принтер осы PIN нөмірін енгізуге кеңес береді.
 7. Тапсырманы өңдеу үшін **Print (Басып шығару)** түймешігін басыңыз.

Сақталған тапсырманы басып шығару

Бұл процедураны принтердің тапсырма сақтау қалтасындағы құжатты басып шығару үшін пайдаланыңыз.

1. Принтердің басқару панеліндегі негізгі экраннан **Print** (Басып шығару) опциясын, одан кейін **Print from Job Storage** (Сақталған тапсырма қалтасынан басып шығару) опциясын таңдаңыз.
2. **Stored Jobs to Print** (Басып шығаруға сақталған тапсырмалар) бөлімінен **Choose** (Таңдау) опциясын, одан кейін құжат сақталған қалтаны таңдаңыз.
3. Құжатты таңдап, **Select** (Таңдау) опциясын түртіңіз.
Егер бұл жеке құжат болса, **Password** (Құпиясөз) жолына төрт сандық PIN кодын енгізіп, **OK** опциясын таңдаңыз.
4. Көшірмелер санын реттеу үшін, **Print** (Басып шығару) түймесінің сол жағындағы терезеге құсбелгі қойып, ашылған пернетақтадан көшірмелер санын таңдаңыз. Пернетақтаны жабу үшін, **Close** (Жабу)  түймесін таңдаңыз.
5. Құжатты басып шығару үшін **Print** (Басып шығару) түймешігін басыңыз.

Сақталған тапсырманы жою

Принтерде сақталған құжаттарды олар қажет болмағанда өшіріп тастауға болады. Принтердің сақтауы үшін ең көп тапсырмалар санын реттеуге болады.

- [Принтерде сақталған тапсырманы өшіру](#)
- [Тапсырмаларды сақтау шегін өзгерту](#)

Принтерде сақталған тапсырманы өшіру

Принтердің жадында сақталған тапсырманы жою үшін төмендегі қадамдарды орындаңыз.

1. Принтердің басқару панелінің негізгі экрандағы **Print** (Басып шығару) түймесін түртіңіз.
2. **Print from Job Storage** (Сақталған тапсырманы басып шығару) таңдаңыз.
3. **Choose** (Таңдау) опциясын таңдап, тапсырма сақталған қалтаның атауын таңдаңыз.
4. Тапсырманың атауын таңдаңыз.

5. Тапсырманы өшіру үшін Қоқыс  түймесін таңдаңыз.

Егер тапсырма жеке немесе шифрланған болса, PIN кодын немесе құпия сөзді енгізіңіз де, **OK** түймесін басыңыз.

6. Растау сауалында **Delete Jobs** (Тапсырмаларды жою) опциясын таңдаңыз.

Тапсырмаларды сақтау шегін өзгерту

Принтердің жадында жаңа тапсырма сақталған кезде принтер сондай пайдаланушы аты және тапсырма атауы көрсетілген бұрынғы кез келген тапсырманы ауыстырады. Егер тапсырма сондай пайдаланушы аты және тапсырма атаумен сақталып қоймаған болса және принтер қосымша орынды қажет етсе, принтер басқа ең ескі тапсырмалардың бірінен бастап жоюы мүмкін. Принтер сақтайтын тапсырмалар санын өзгерту үшін мына қадамдарды орындаңыз:

1. Принтердің басқару панелінің негізгі экрандағы **Settings** (Параметрлер) түймесін түртіңіз.
2. Мына мәзірлерді ашыңыз:
 - **Copy/Print** (Көшіру/Басып шығару) немесе **Print** (Басып шығару)
 - **Сақталған тапсырмаларды басқару**
 - **Уақытша тапсырма сақтау шегі**
3. Принтер сақтайтын тапсырмалар санын енгізу үшін пернетақтаны пайдаланыңыз.
4. Параметрді сақтау үшін **Done** (Дайын) түймесін таңдаңыз.

Тапсырманы есепке алу мақсаттары үшін принтерге жіберілетін ақпарат

Клиенттегі (мысалы, ДК) драйверлерден жіберілетін баспа тапсырмалары жеке тұлғаны анықтайтын ақпаратты HP басып шығару және көрсету құрылғыларына жіберуі мүмкін. Бұл ақпарат басып шығару құрылғысы әкімшісімен анықталғандай тапсырманы есепке алу мақсаттарына пайдаланылатын тапсырмадан пайдаланушы аты мен клиент атынан тұруы мүмкін. Сонымен қатар, тапсырмаларды сақтау мүмкіндігін пайдалану кезінде осыған ұқсас ақпаратты басып шығару құрылғысының жаппай сақтау құрылғысында (мысалы, диск жетегі) тапсырмамен бірге сақтауға болады.

Мобильді басып шығару

Кіріспе

HP компаниясы ноутбуктан, планшеттен, смартфоннан немесе басқа мобильді құрылғыдан HP принтері арқылы оңай басып шығаруға мүмкіндік беретін мобильді және электрондық басып шығару (ePrint) шешімдерін ұсынады. Толық тізімді көру және ең жақсы таңдауды анықтау үшін www.hp.com/go/MobilePrinting сайтына өтіңіз.



ЕСКЕРТПЕ: Барлық мобильді басып шығару және ePrint мүмкіндіктеріне қолдау көрсетілуі үшін принтер микробағдарламасын жаңартыңыз.

- [Wi-Fi Direct және NFC Connect және басып шығару](#)
- [Электрондық пошта арқылы HP ePrint](#)
- [HP ePrint бағдарламалық құралы](#)
- [AirPrint](#)
- [Android ендірілген басып шығаруы](#)

Wi-Fi Direct және NFC Connect және басып шығару

HP компаниясы HP Jetdirect 3000w NFC/Wireless Accessory функциясын қолдайтын принтерлер үшін Wi-Fi Direct Print арқылы және NFC (Near Field Communication) арқылы басып шығару мүмкіндігін ұсынады. Бұл қосалқы құралды құрамына аппараттық құралдарға кіріктіру қалтасы (HIP) кіретін HP принтерлері үшін опция ретінде қолдануға болады.

Wi-Fi Direct Print және NFC байланысу және басып шығару стандарттары Wi-Fi функциясы бар (мобильді) құрылғыларға сымсыз роутерге қосылмастан тікелей принтерге қосылу мүмкіндігін береді.

Принтер бұл мобильді құрылғы арқылы басып шығару үшін желіге қосулы болуы міндетті емес.

Wi-Fi Direct Print мүмкіндігін мына құрылғылардан сымсыз басып шығару үшін пайдаланыңыз:

- Apple AirPrint немесе HP ePrint қолданбасын пайдаланатын iPhone, iPad немесе iPod touch
- HP ePrint қолданбасын немесе Android ендірілген басып шығару шешімін пайдаланатын Android мобильді құрылғылары
- HP ePrint бағдарламасын пайдаланатын ДК және Mac құрылғылары
- Windows 10 мобильді құрылғылары


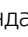


Сымсыз басып шығару туралы толық ақпаратты мына беттен қараңыз: www.hp.com/go/mobileprinting.

NFC және Wi-Fi Direct Print мүмкіндіктерін принтердің басқару тақтасынан қосуға немесе өшіруге болады.

1. Принтердің басқару панелінің негізгі экрандағы **Settings** (Параметрлер) түймесін түртіңіз.
2. Мына мәзірлерді ашыңыз:

- Желіде
- Wi-Fi Direct
- Күй

3. On (Қосулы) опциясын таңдап, сымсыз басып шығаруды қосу үшін OK түймесін таңдаңыз.

 **ЕСКЕРТПЕ:** Бір принтердің бірнеше моделі орнатылған орталарда, HP Wi-Fi Direct басып шығару қызметінің жеңіл принтер идентификациясы үшін әрбір принтерге бірегей Wi-Fi Direct атауын қамтамасыз ету пайдалы болуы мүмкін. Wireless, Wi-Fi Direct, т.б. сияқты сымсыз желі атаулары принтер басқару тақтасындағы Ақпарат  белгішесін басып, одан кейін Желі  белгішесін немесе Сымсыз  белгішесін таңдау арқылы Ақпарат экранында көрсетіледі.

Принтердің Wi-Fi Direct атауын өзгерту үшін мына процедураларды орындаңыз:

1. Принтердің басқару панелінің негізгі экрандағы Settings (Параметрлер) түймесін түртіңіз.
2. Мына мәзірлерді ашыңыз:
 - Желіде
 - Wi-Fi Direct
 - Wi-Fi Direct Name (Wi-Fi Direct атауы)
3. Wi-Fi Direct Name (Wireless Direct атауы) мәтін жолында атауын өзгерту үшін пернетақтаны пайдаланып, OK түймесін басыңыз.



Электрондық пошта арқылы HP ePrint

HP ePrint құралын құжаттарды кез келген электрондық пошта қызметін қолдайтын құрылғыдан электрондық хабардың қосымшасы ретінде принтердің электрондық пошта мекенжайына жіберу арқылы басып шығару үшін пайдаланыңыз.


HP ePrint функциясын қолдану үшін принтер мына талаптарға сай болуы керек:


- Принтер сымды немесе сымсыз желіге қосылған және Интернетке кіру мүмкіндігі бар болуы керек.
- Принтерде HP веб-қызметтері қосылып тұруы және принтер HP Connected қызметіне тіркелген болуы керек.

HP веб-қызметтерін қосу және HP Connected арқылы тіркеу үшін мына процедураны орындаңыз:


1. HP ендірілген веб-серверін (EWS) ашыңыз:
 - a. IP мекенжайын немесе хост атауын көрсету үшін, принтердің басқару панелінің негізгі экранындағы Ақпарат  белгішесін, одан кейін Желі  белгішесін таңдаңыз.

- ә. Компьютерден, принтердегі желімен бірдей желіден веб-браузерін ашыңыз. Мекенжай жолында IP мекенжайын немесе хост атауын дәл принтердің басқару панеліндегідей теріңіз. Компьютер пернетақтасындағы **Enter** пернесін басыңыз. EWS экраны ашылады.

 <https://10.10.XX.XXX/>

 **ЕСКЕРТПЕ:** Веб-браузер кірілетін веб-сайттың қауіпсіз болмауы мүмкін екендігін көрсететін хабарды береді, веб-сайтты жалғастыру үшін опцияны таңдаңыз. Бұл веб-сайтқа кіру компьютерге зақым келтірмейді.

2. **HP Web Services** (HP веб-қызметтері) қойындысын басыңыз.
3. Веб-қызметтерді қосу үшін, опцияны таңдаңыз.

 **ЕСКЕРТПЕ:** Веб-қызметтерді қосу бірнеше минут алуы мүмкін.

4. HP ePrint есептік жазбасын жасау үшін, www.hpconnected.com торабына өтіп, параметрлерді орнату процесін орындаңыз.

HP ePrint бағдарламалық құралы

HP ePrint бағдарламалық құралы Windows немесе Mac жұмыс үстелі компьютерінен немесе ноутбугынан кез келген HP ePrint бағдарламасын қолдайтын принтерде басып шығаруды жеңілдетеді. Бұл бағдарламалық құрал HP Connected есептік жазбаңызға тіркелген HP ePrint қосылған принтерлерді табуды жеңілдетеді. Мақсатты HP принтері кеңседе немесе дүние жүзіндегі бір орында орналасуы мүмкін.


- **Windows:** бағдарламалық құралды орнатқаннан кейін, қолданбадан **Print** (Басып шығару) опциясын ашыңыз да, орнатылған принтерлер тізімінен **HP ePrint** тармағын таңдаңыз. Басып шығару параметрлерін реттеу үшін **Properties (Сипаттар)** түймешігін басыңыз.
- **macOS:** бағдарламаны орнатудан кейін **File** (Файл), **Print** (Басып шығару) тармағын таңдаңыз, одан кейін **PDF** жанындағы көрсеткіні (драйвер экранының төменгі сол жағында) таңдаңыз. **HP ePrint** бағдарламасын таңдаңыз.


Windows үшін HP ePrint бағдарламасы UPD PostScript® қолдайтын өнімдер үшін желідегі (жергілікті желі немесе WAN) жергілікті желілікті принтерлерде TCP/IP басып шығаруды қолдайды.

Windows және macOS жүйелерінің екеуі де ePCL қолдайтын жергілікті желіге немесе WAN желісіне қосылған өнімдерде IPP басып шығаруды қолдайды.

Сондай-ақ, Windows және macOS жүйелерінің екеуі де PDF құжаттарын жалпы басып шығару орындарында және HP ePrint бағдарламасын пайдаланып, электрондық пошта арқылы бұлт көмегімен басып шығаруды қолдайды.

Драйверлер мен ақпаратты алу үшін www.hp.com/go/eprintsoftware бетіне өтіңіз.

 **ЕСКЕРТПЕ:** Windows жүйесі үшін HP ePrint Software басып шығару драйвері HP ePrint + JetAdvantage болады.

 **ЕСКЕРТПЕ:** HP ePrint бағдарламалық құралы – macOS жүйесіне арналған PDF жұмыс процесінің қызметтік бағдарламасы және техникалық тұрғыдан принтер драйвері емес.


 **ЕСКЕРТПЕ:** HP ePrint бағдарламасын USB басып шығаруды қолдамайды.

AirPrint

Apple жүйесінің AirPrint қызметі арқылы iOS нұсқасы үшін және macOS 10.7 Lion және одан кейінгі нұсқалары орнатылған Mac компьютерлерінен тікелей басып шығарылады. iPad, iPhone (3GS немесе одан кейінгі) немесе сенсорлы iPod (үшінші буыны немесе одан кейінгі) құрылғысында келесі мобильді қолданбалардан принтерге тікелей басып шығару үшін AirPrint функциясын қолданыңыз:

- Mail (Пошта)
- Фотосуреттер
- Safari
- iBooks
- Таңдаулы үшінші тарап қолданбалары


AirPrint функциясын қолдану үшін принтер Apple құрылғысы сияқты бірдей желіге (қосымша желі) қосылған болуы керек. AirPrint функциясын қолдану және AirPrint функциясымен үйлесімді HP принтерлері туралы қосымша ақпарат алу үшін, www.hp.com/go/MobilePrinting сайтына кіріңіз.

 **ЕСКЕРТПЕ:** AirPrint функциясын USB байланысымен пайдаланбай тұрып, нұсқа нөмірін тексеріңіз. AirPrint 1.3 және одан бұрынғы нұсқалары USB байланыстарын қолдамайды.

Android ендірілген басып шығаруы

Android және Kindle жүйелеріне арналған HP бекітілген басып шығару шешімі Wi-Fi Direct басып шығару үшін мобильді құрылғыларға желідегі немесе сымсыз байланыс ауқымындағы HP принтерлерін автоматты түрде тауып, солар арқылы басып шығаруға мүмкіндік береді.

Басып шығару шешімі операциялық жүйенің көптеген нұсқаларына кіреді.

 **ЕСКЕРТПЕ:** Егер құрылғыдан басып шығару қолжетімді болмаса, [Google Play > Android apps](#) (Android қолданбалары) тармағына өтіп, HP Print Service модулін орнатыңыз.

Android жүйесіне ендірілген баспаны пайдалану жолы мен қолдау көрсетілетін Android құрылғыларының түрлері туралы қосымша ақпарат алу үшін www.hp.com/go/MobilePrinting мекенжайына өтіңіз.

USB портынан басып шығару

Кіріспе

Бұл принтерде оңай ашылатын USB құрылғысынан басып шығару мүмкіндігі бар, сондықтан файлдарды компьютерден жібермей жылдам басып шығаруға болады. Принтер басқару панелінің қасындағы USB портына стандартты USB флэш-дискілерін қабылдайды. Ол келесі файл түрлерін қолдайды:

- .pdf
- .prn
- .pcl
- .ps
- .cht
- [USB портын басып шығару үшін қосу](#)
- [USB құжаттарын басып шығару](#)



USB портын басып шығару үшін қосу


USB порты әдепкіде өшірулі болады. Мүмкіндікті пайдаланудың алдында USB портын қосыңыз. Портты қосу үшін, келесі әдістердің бірін пайдаланыңыз:


Бірінші әдіс: Принтердің басқару панелінен USB портын қосу

1. Принтердің басқару панелінің негізгі экрандағы **Settings** (Параметрлер) түймесін түртіңіз.
2. Төмендегі мәзірлерді ашыңыз
 - **Copy/Print** (Көшіру/Басып шығару) немесе **Print** (Басып шығару)
 - **Құрылғы USB портын қосу**
3. USB портын қосу үшін **Enabled** (Қосулы) опциясын таңдаңыз.

Екінші әдіс: USB портын HP ендірілген веб-серверінен қосу (тек желіге қосылған принтерлер)

1. IP мекенжайын немесе хост атауын көрсету үшін, принтердің басқару панелінің негізгі экранындағы Ақпарат  белгішесін, одан кейін Желі  белгішесін таңдаңыз
2. Веб-браузерді ашыңыз, мекенжай жолына IP мекенжайын принтердің басқару тақтасында көрсетілгендей енгізіңіз. Компьютер пернетақтасындағы **Enter** пернесін басыңыз. EWS экраны ашылады.

 <https://10.10.XX.XXX/>


 **ЕСКЕРТПЕ:** EWS қызметін ашқан кезде веб-браузер **There is a problem with this website's security certificate** (Бұл веб-сайттың қауіпсіздік сертификатына қатысты бір мәселе бар) хабарламасын көрсетсе, **Continue to this website (not recommended)** (Бұл веб-сайтты ашуды жалғастыру (ұсынылмайды)) опциясын басыңыз.

Continue to this website (not recommended) (Бұл веб-сайтты ашуды жалғастыру (ұсынылмайды)) опциясын таңдау HP принтері үшін EWS қызметінде шарлау барысында компьютерге зиян тигізбейді.


3. MFP үлгілері үшін **Copy/Print** (Көшіру/басып шығару) қойындысын немесе SFP үлгілері үшін **Print** (Басып шығару) қойындысын таңдаңыз.
4. Сол жақ мәзірден **Print from USB Drive Settings** (USB құрылғысының параметрлерінен басып шығару) опциясын таңдаңыз.
5. **Enable Print from USB Drive** (USB құрылғысынан басып шығаруды қосу) опциясын таңдаңыз.
6. **Apply** (Қолдану) түймешігін басыңыз.


USB құжаттарын басып шығару

1. USB флеш-дискісін оңай ашылатын USB портына салыңыз.

 **ЕСКЕРТПЕ:** Порттың қақпағы болуы мүмкін. Кейбір принтерлерде қақпақты қайырып ашуға болады. Басқа принтерлердің қақпағын алып тастау үшін оны тіке тартыңыз.

2. Принтердің басқару панеліндегі негізгі экранда **Print** (Басып шығару) түймесін түртіңіз.
3. **Print from USB Drive** (USB құрылғысынан басып шығару) опциясын таңдаңыз.
4. **Choose** (Таңдау) опциясын таңдап, басып шығарылатын құжат атауын таңдаңыз, содан кейін **Select** (Таңдау) опциясын түртіңіз.

 **ЕСКЕРТПЕ:** Құжат қалтада болуы мүмкін. Қажетінше қалталарды ашыңыз.

5. Көшірмелер санын реттеу үшін **Print** (Басып шығару) түймесінің сол жағындағы терезеге құсбелгі қойып, ашылған пернетақтадан көшірмелер санын таңдаңыз. Пернетақтаны жабу үшін, **Close** (Жабу)  түймесін таңдаңыз.
6. Құжатты басып шығару үшін **Print** (Басып шығару) түймесін басыңыз.

5 Көшіру

Қосымша ақпарат алу үшін

- [Көшірме жасау](#)
- [Екі жағына басып шығару \(дуплекс\)](#)
- [Қосымша көшіру тапсырмалары](#)

Келесі ақпарат жариялау уақытында дұрыс болады.

Видео көру үшін www.hp.com/videos/PageWide бөлімін қараңыз.

Ағымдағы ақпаратты www.hp.com/support/pwcolormfpE77650, www.hp.com/support/pwcolormfpE77660, www.hp.com/support/pwcolorP77940mfp, www.hp.com/support/pwcolorP77950mfp, www.hp.com/support/pwcolorP77960mfp немесе www.hp.com/support/pwcolorP77440mfp бөлімінен қараңыз.

Принтер бойынша HP компаниясының жан-жақты анықтамасы мынадай ақпаратты қамтиды:

- Орнату және параметрлерді реттеу
- Үйрену және пайдалану
- Проблемаларды шешу
- Бағдарламалық құрал мен микробағдарлама жаңартуларын жүктеп алу
- Қолдау форумдарына қосылу
- Кепілдік және құқықтық ақпарат табу

Көшірме жасау

Сканер әйнегінен немесе құжат бергіштен көшірме жасау үшін осы қадамдарды орындаңыз.

1. Құжатты бетін төмен қаратып сканер әйнегіне қойып немесе құжат бергішке бетін жоғары қаратып салып, құжаттың өлшеміне сәйкестендіру үшін қағаз бағыттағыштарын сәйкестендіріңіз.
2. Принтердің басқару панеліндегі негізгі экранда **Copy** (Көшіру) түймесін түртіңіз.
3. **Sides** (Жақтар) мәзірінің **Color/Black** (Түс/қара) мәзірінің (түрлі түсті принтер) параметрлерін таңдаңыз, одан кейін **Done** (Дайын) опциясын таңдаңыз.
4. Егер Quick Set (Жылдам орнату) опциясын пайдалансаңыз, **Quick Sets and Defaults** (Жылдам орнату және әдепкі мәндер) параметрінен **Load** (Жүктеу) опциясын таңдаңыз. Quick Set (Жылдам орнату) опциясын тізімнен таңдаңыз, одан кейін астыңғы оң жақ бұрыштан **Load** (Жүктеу) опциясын таңдаңыз.



ЕСКЕРТПЕ: **Quick Sets** (Жылдам орнату) мәндері **Text** (Мәтін), **Photograph** (Фотосурет) және **High Quality** (Жоғары сапа) сияқты әртүрлі шығыс түрлерінің алдын ала анықталған көшіру параметрлері болып табылады.

5. **Reduce/Enlarge** (Кішірейту/үлкейту) және **Content Orientation** (Мазмұн бағыты) сияқты параметрлерді реттеу үшін астыңғы сол жақ бұрыштан **Options** (Опциялар) тармағын таңдаңыз, одан кейін параметрлерді **Options** (Опциялар) мәзірлерінен таңдаңыз. Нұсқау берілсе, **Done** (Дайын) опциясын таңдаңыз.
6. Қосымша алдын ала қарау: Құжатты алдын ала қарау үшін экранның оң жақ аймағын түртіңіз. Алдын ала қарау экранын кеңейту және жию үшін алдын ала қарау тақтасының сол жағындағы **Expand** (Кеңейту) және **Collapse** (Жию) түймелерін пайдалануға болады.

Expand (Кеңейту) түймесі

Collapse (Жию) түймесі



Алдын ала қарау опцияларын реттеу және беттерді қайта реттеу, бұру, енгізу немесе жою үшін экранның оң жағындағы түймелерді пайдаланыңыз.



Екі беттік көріністі және нобайлық көріністі ауыстырып қосыңыз. Екі беттік көрініспен салыстырғанда, нобайлық көріністе қолжетімді опциялар көбірек.





Таңдалған бетті үлкейтіңіз не кішірейтіңіз.

ЕСКЕРТПЕ: Бұл түймелерді пайдалану үшін бір уақытта тек бір бетті таңдаңыз.



Бетті 180 градусқа бұрыңыз.

ЕСКЕРТПЕ: Бұл түйме тек нобай көрінісінде қолжетімді болады.



Таңдалған беттерді жойыңыз.

ЕСКЕРТПЕ: Бұл түйме тек нобай көрінісінде қолжетімді болады.



Құжаттағы беттерді қайта реттеңіз. Бір немесе бірнеше бетті таңдап, оларды солға немесе оңға жылжытыңыз.

ЕСКЕРТПЕ: Бұл түймелер тек нобай көрінісінде қолжетімді болады.



Бетті құжатқа қосыңыз. Принтер қосымша беттерді сканерлеуге кеңес береді.



Алдын ала қарау кезінде енгізілген өзгерістерді тазалаңыз да басынан бастаңыз.

7. Көшірмелер санын реттеу үшін **Copy** (Көшіру) түймесінің сол жағындағы терезеге құсбелгі қойып, ашылған пернетақтадан көшірмелер санын таңдаңыз. Пернетақтаны жабу үшін, **Close** (Жабу) түймесін таңдаңыз.
8. Құжат дайын болған кезде көшіруді бастау үшін **Copy** (Көшіру) опциясын таңдаңыз.

Екі жағына басып шығару (дуплекс)

1. Құжатты бетін төмен қаратып сканер әйнегіне қойып немесе құжат бергішке бетін жоғары қаратып салып, құжаттың өлшеміне сәйкестендіру үшін қағаз бағыттағыштарын сәйкестендіріңіз.
 2. Принтердің басқару панеліндегі негізгі экранда **Copy** (Көшіру) түймесін түртіңіз.
 3. Қолжетімді параметрлерді көру үшін **Sides** (Слайдтар) астындағы көрсеткіні таңдаңыз.
 4. **Original Sides** (Бастапқы жақтар) бөлімінен бастапқы құжатты сипаттайтын опцияны таңдаңыз:
 - Беттің бір жағына басып шығарылған түпнұсқалар үшін **1-sided** (1 жақты) опциясын пайдаланыңыз.
 - Беттің екі жағына басып шығарылған түпнұсқалар үшін **2-sided** (2 жақты) опциясын пайдаланыңыз.
 - 2 жақты түпнұсқа беттің жиегін анықтау үшін **Pages Flip Up** (Беттерді жоғары аудару) опциясын қосыңыз немесе өшіріңіз.
 5. **Output Sides** (Шығыс жақтары) бөлімінен төмендегі опциялардың біреуін таңдаңыз:
 - **Match original** (Түпнұсқалықпен сәйкестендіру): Басып шығарылатын бет түпнұсқаның пішімімен сәйкес келеді. Мысалы, егер түпнұсқа 1 жақты болса, басып шығарылатын бетте 1 жақты болады. Дегенмен, әкімші 1 жақты басып шығаруға шектеу қойса және түпнұсқа 1 жақты болса, басып шығарылатын бет 2 жақты кітап түрінде болады.
-
-  **ЕСКЕРТПЕ:** Бұл мүмкіндік барлық микробағдарлама нұсқалары үшін қолжетімді емес. Бұл мүмкіндікті қолдану үшін принтердің микробағдарламасын жаңарту керек болуы мүмкін.
-
- **1-sided** (1 жақты): басып шығарылатын бет 1 жақты болады. Дегенмен, әкімші 1 жақты басып шығаруға шектеу қойса, басып шығарылатын бет 2 жақты кітап түрінде болады.
 - **2-sided** (2 жақты): басып шығарылатын бет 2 жақты болады.
 - 2 жақты шығыс беттің жиегін анықтау үшін **Pages Flip Up** (Беттерді жоғары аудару) опциясын қосыңыз немесе өшіріңіз.
6. **Done** (Дайын) параметрін таңдаңыз.
 7. Басқа параметрлерді қажетінше реттеңіз. Кеңес берілсе, әр параметр үшін **Done** (Дайын) опциясын таңдаңыз.
 8. Қосымша алдын ала қарау: Құжатты алдын ала қарау үшін экранның оң жақ аймағын түртіңіз. Алдын ала қарау экранын кеңейту және жию үшін алдын ала қарау тақтасының сол жағындағы **Expand** (Кеңейту) және **Collapse** (Жию) түймелерін пайдалануға болады.

Expand (Кеңейту) түймесі

Collapse (Жию) түймесі



Алдын ала қарау опцияларын реттеу және беттерді қайта реттеу, бұру, енгізу немесе жою үшін экранның оң жағындағы түймелерді пайдаланыңыз.



Екі беттік көріністі және нобайлық көріністі ауыстырып қосыңыз. Екі беттік көрініспен салыстырғанда, нобайлық көріністе қолжетімді опциялар көбірек.



Таңдалған бетті үлкейтіңіз не кішірейтіңіз.

ЕСКЕРТПЕ: Бұл түймелерді пайдалану үшін бір уақытта тек бір бетті таңдаңыз.



Бетті 180 градусқа бұрыңыз.

ЕСКЕРТПЕ: Бұл түйме тек нобай көрінісінде қолжетімді болады.



Таңдалған беттерді жойыңыз.

ЕСКЕРТПЕ: Бұл түйме тек нобай көрінісінде қолжетімді болады.



Құжаттағы беттерді қайта реттеңіз. Бір немесе бірнеше бетті таңдап, оларды солға немесе оңға жылжытыңыз.

ЕСКЕРТПЕ: Бұл түймелер тек нобай көрінісінде қолжетімді болады.



Бетті құжатқа қосыңыз. Принтер қосымша беттерді сканерлеуге кеңес береді.



Алдын ала қарау кезінде енгізілген өзгерістерді тазалаңыз да басынан бастаңыз.

9. Көшірмелер санын реттеу үшін **Copy** (Көшіру) түймесінің сол жағындағы терезеге құсбелгі қойып, ашылған пернетақтадан көшірмелер санын таңдаңыз. Пернетақтаны жабу үшін, **Close** (Жабу) түймесін таңдаңыз.
10. Құжат дайын болған кезде көшіруді бастау үшін **Copy** (Көшіру) опциясын таңдаңыз.

Қосымша көшіру тапсырмалары

www.hp.com/support/pwcolormfpE77650, www.hp.com/support/pwcolormfpE77660, www.hp.com/support/pwcolorP77940mfp, www.hp.com/support/pwcolorP77950mfp, www.hp.com/support/pwcolorP77960mfp немесе www.hp.com/support/pwcolorP77440mfp торабына өтіңіз.

Белгілі бір көшіру тапсырмаларын орындау үшін нұсқаулар беріледі, мысалы:

- Кітаптардың немесе басқа тігілген құжаттардың беттерін көшіріңіз немесе сканерлеңіз
- Өлшемдері әртүрлі құжаттарды көшіру
- Жеке куәліктің екі жағында көшіру немесе сканерлеу
- Құжатты кітапша пішімінде көшіру немесе сканерлеу

6 Сканерлеу

Қосымша ақпарат алу үшін

- [Электрондық поштаға сканерлеуді орнату](#)
- [Желілік қалтаға сканерлеуді реттеу](#)
- [USB құрылғысына сканерлеуді орнату](#)
- [Set up Scan to SharePoint® \(SharePoint® торабына сканерлеу\) параметрін реттеу \(тек ағындық модельдерде\)](#)
- [Scan to email \(Электрондық поштаға сканерлеу\)](#)
- [Желідегі қалтаға сканерлеу](#)
- [Сканерлеп, USB құрылғысына сақтау](#)
- [SharePoint торабына сканерлеу](#)
- [Тапсырма жадына сканерлеу](#)
- [HP JetAdvantage іскери шешімдері](#)
- [Қосымша сканерлеу тапсырмалары](#)

Келесі ақпарат жариялау уақытында дұрыс болады.

Видео көру үшін www.hp.com/videos/PageWide бөлімін қараңыз.

Ағымдағы ақпаратты www.hp.com/support/pwcolormfpE77650, www.hp.com/support/pwcolormfpE77660, www.hp.com/support/pwcolorP77940mfp, www.hp.com/support/pwcolorP77950mfp, www.hp.com/support/pwcolorP77960mfp немесе www.hp.com/support/pwcolorP77440mfp бөлімінен қараңыз.

Принтер бойынша HP компаниясының жан-жақты анықтамасы мынадай ақпаратты қамтиды:

- Орнату және параметрлерді реттеу
- Үйрену және пайдалану
- Проблемаларды шешу
- Бағдарламалық құрал мен микробағдарлама жаңартуларын жүктеп алу
- Қолдау форумдарына қосылу
- Кепілдік және құқықтық ақпарат табу

Электрондық поштаға сканерлеуді орнату

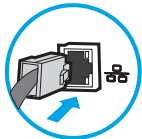
- [Кіріспе](#)
- [Бастамас бұрын](#)
- [Бірінші қадам: HP ендірілген веб-серверіне \(EWS\) өту](#)
- [Екінші қадам: Желіні анықтау параметрлерін конфигурациялау](#)
- [Үшінші қадам: Электрондық поштаға сканерлеу мүмкіндігін реттеу](#)
- [Төртінші қадам: Жылдам орнатуларды реттеу \(қосымша\)](#)
- [Бесінші қадам: Office 365 Outlook мүмкіндігін пайдалану үшін электрондық поштаға сканерлеуді реттеу \(қосымша\)](#)

Кіріспе

Принтердің құжатты сканерлеп, бір немесе бірнеше электрондық пошталарға жіберу мүмкіндігі бар. Бұл сканерлеу мүмкіндігін пайдалану үшін принтерге желіге қосылған болуы керек, дегенмен мүмкіндік реттелгенше қолданылмайды. Электрондық поштаға сканерлеу мүмкіндігін реттеудің екі әдісі бар, негізгі орнату үшін **Scan to Email Setup Wizard** (Электрондық поштаға сканерлеуді реттеу шебері) және қосымша орнату үшін **Email Setup** (Электрондық поштаны орнату). Электрондық поштаға сканерлеу мүмкіндігін орнату үшін мына ақпаратты пайдаланыңыз.


Бастамас бұрын

Электрондық поштаға сканерлеу мүмкіндігін орнату үшін, принтердің белсенді желі байланысы болуы тиіс.




Әкімшілерге конфигурациялау процесін бастамастан бұрын келесі ақпарат қажет.



- Принтерге әкімші ретінде кіру
- DNS-суффикс (мысалы, компанияты.com)
- SMTP сервері (мысалы, smtp.меніңкомпаниям.com)


 **ЕСКЕРТПЕ:** егер SMTP серверінің атауы, SMTP портының нөмірін немесе түпнұсқалық растамасының ақпаратын білмесеңіз, ақпарат алу үшін электрондық пошта/интернет қызметінің провайдеріне немесе жүйе әкімшісіне хабарласыңыз. SMTP сервер атауларын және порт атауларын, әдетте, интернетте іздеуді орындап табуға болады. Мысалы, іздеу үшін «Gmail smtp серверінің атауы» немесе «Yahoo smtp серверінің атауы» сияқты терминдерді пайдаланыңыз.


- Шығыс электрондық хабарлар үшін SMTP серверінің аутентификация талаптары, оның ішінде аутентификацияға қажетті пайдаланушы аты және құпия сөзі, егер қолданылса.

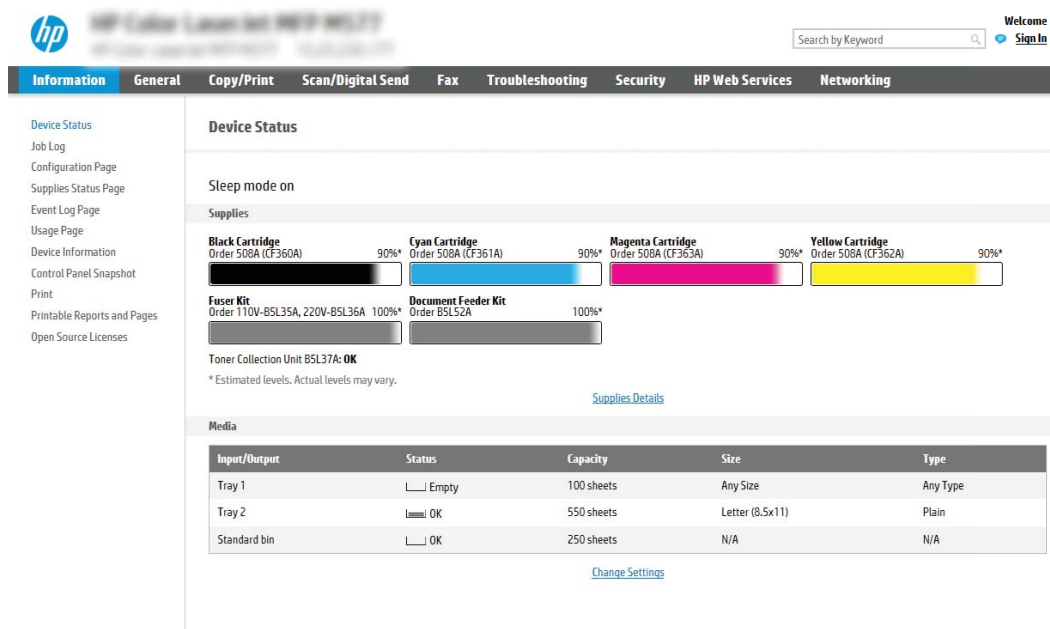
 **ЕСКЕРТПЕ:** Электрондық пошта есептік жазбаңыздағы сандық түрде жіберу шектеулері туралы ақпарат үшін электрондық пошта қызметі провайдерінің құжаттарын қараңыз. Егер жіберу шектеуінен асып кетсеңіз, кейбір провайдерлер есептік жазбаңызды уақытша құлыптауы мүмкін.

Бірінші қадам: HP ендірілген веб-серверіне (EWS) өту

1. IP мекенжайын немесе хост атауын көрсету үшін, принтердің басқару панеліндегі негізгі экранында Ақпарат  белгішесін, одан кейін Желі  белгішесін түртіңіз.
2. Веб-браузерді ашыңыз және мекенжай жолында IP мекенжайын немесе хост атауын дәл принтердің басқару панеліндегідей теріңіз. Компьютер пернетақтасындағы **Enter** пернесін басыңыз. EWS экраны ашылады.


 <https://10.10.XX.XXX/>

 **ЕСКЕРТПЕ:** Веб-браузер кірілетін веб-сайттың қауіпсіз болмауы мүмкін екендігін көрсететін хабарды береді, веб-сайтты жалғастыру үшін опцияны таңдаңыз. Бұл веб-сайтқа кіру компьютерге зақым келтірмейді.




Input/Output	Status	Capacity	Size	Type
Tray 1	Empty	100 sheets	Any Size	Any Type
Tray 2	OK	550 sheets	Letter (8.5x11)	Plain
Standard bin	OK	250 sheets	N/A	N/A

Екінші қадам: Желіні анықтау параметрлерін конфигурациялау

 **ЕСКЕРТПЕ:** **Networking** (Желі) жиекбелгісінде электрондық поштаны реттеуді конфигурациялау кеңейтілген процесс болып табылады және жүйе әкімшісінің көмегін қажет етуі мүмкін.

1. EWS жоғары шарлау қойындыларын пайдаланып **Networking** (Желі) түймесін басыңыз.

 **ЕСКЕРТПЕ:** Office 365 көмегімен желі параметрлерін реттеу үшін «Бесінші қадам: Office 365 Outlook мүмкіндігін пайдалану үшін электрондық поштаға сканерлеуді реттеу (қосымша)» бөлімін қараңыз.

2. Сол жақ шарлау аумағында **TCP/IP Settings** (TCP/IP параметрлері) түймесін басыңыз. EWS жүйесінің **Network Identification** (Желі идентификациясы) қойындысына кіруге пайдаланушы аты/құпия сөз талап етілуі мүмкін.
3. **TCP/IP Settings** (TCP/IP параметрлері) диалогтық терезесінде **Network Identification** (Желіні анықтау) жиекбелгісін басыңыз.

4. Егер желі DNS жүйесін талап етсе, **TCP/IP Domain Suffix** (TCP/IP домен суффикс) аймағында қолданыстағы электрондық пошта клиентінің DNS-суффиксі тізімде барлығын растаңыз. DNS-суффикстерінің мынадай пішімі бар: *companyname.com*, *gmail.com*, т.б.

The screenshot shows the HP ePrint Service WebUI interface. The top navigation bar includes 'Information', 'General', 'Copy/Print', 'Scan/Digital Send', 'Fax', 'Troubleshooting', 'Security', 'HP Web Services', and 'Networking'. The left sidebar lists various configuration options. The main content area is titled 'TCP/IP Settings' and has several tabs: 'Summary', 'Network Identification', 'TCP/IP(v4)', 'TCP/IP(v6)', 'Config Precedence', and 'Advanced'. The 'Network Identification' tab is active. Under this tab, there is a checkbox for 'Enable DDNS'. Below that is the 'TCP/IP Domain Suffix' section, which contains a 'DNS Suffixes' list and an 'Add' button. Further down are sections for 'WINS (IPv4 only)' with 'Primary' and 'Secondary' input fields, and 'Bonjour' with a 'Bonjour Service Name' input field. At the bottom right of the settings area are 'Apply' and 'Cancel' buttons.

 **ЕСКЕРТПЕ:** Егер домен атының суффиксі орнатылмаса, IP мекенжайды пайдаланыңыз.

5. **Apply** (Қолдану) түймесін басыңыз.
6. **OK** (Қосу/Өзгерту) опциясын басыңыз.

Үшінші қадам: Электрондық поштаға сканерлеу мүмкіндігін реттеу

Scan to Email (Электрондық поштаға сканерлеу) мүмкіндігін реттеудің екі опциясы бар: негізгі реттеу үшін **Email Setup Wizard** (Электрондық поштаны орнату шебері) және кеңейтілген реттеу үшін **Email Setup** (Электрондық поштаны орнату). Электрондық поштаға сканерлеу мүмкіндігін реттеу үшін мына опцияларды пайдаланыңыз:


- [Бірінші әдіс: Электрондық поштаны орнату шеберін қолданып негізгі реттеу](#)
- [Екінші әдіс: Электрондық поштаны орнату мүмкіндігін пайдаланып кеңейтілген реттеуді орындау](#)

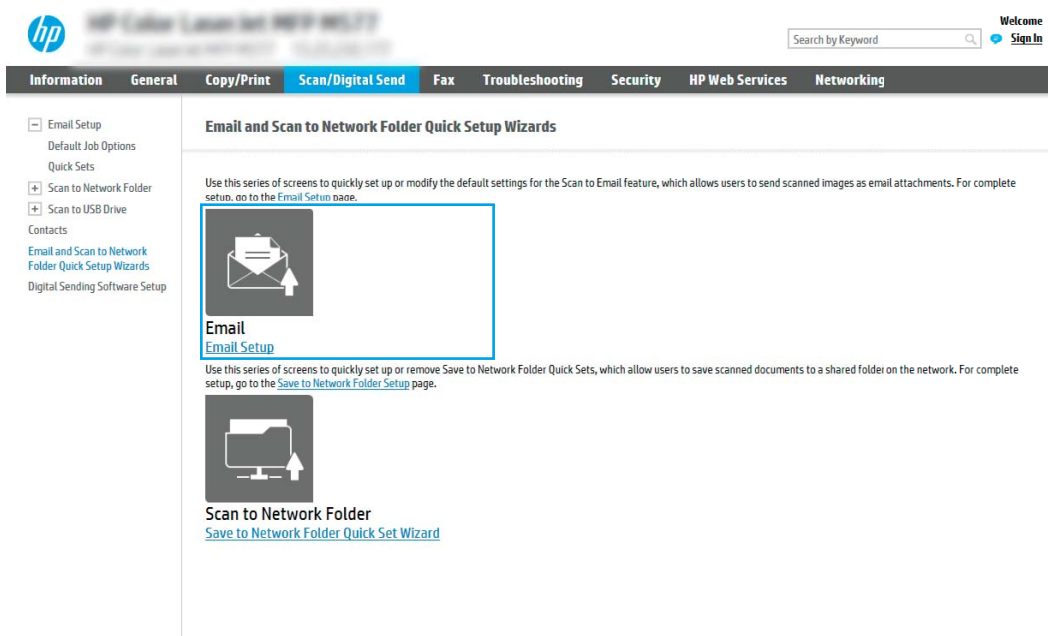
Бірінші әдіс: Электрондық поштаны орнату шеберін қолданып негізгі реттеу

Бұл опция негізгі реттеуге арналған HP ендірілген веб-серверіндегі (EWS) **Email Setup Wizard** (Электрондық поштаны орнату) шеберін ашады.

1. EWS жоғары шарлау қойындыларын қолданып **Scan/Digital Send** (Сканерлеу/Сандық жіберу) түймесін басыңыз.
2. Сол жақтағы шарлау аймағында **Email and Scan to Network Folder Quick Setup Wizards** (Электрондық пошта және желі қалтасына сканерлеу функциясын жылдам орнату шеберлері) түймесін басыңыз.

3. **Email and Scan to Network Folder Quick Setup Wizards** (Электрондық пошта және желі қалтасына сканерлеу функциясын жылдам орнату шеберлері) аймағында **Email Setup** (Электрондық поштаны орнату) сілтемесін таңдаңыз.

 **ЕСКЕРТПЕ:** Егер Электрондық поштаға сканерлеу мүмкіндігі өшірілгенін көрсететін хабар көрсетілсе, конфигурациямен жалғастыру үшін **Continue** (Жалғастыру) түймесін басып, аяқтау кезінде Электрондық поштаға сканерлеу мүмкіндігін қосыңыз.




4. **Configure Email Server (SMTP)** (Электрондық пошта серверлерін реттеу (SMTP)) тілқатысу терезесінде келесі опциялардың біреуін таңдаңыз және қадамдарды орындаңыз:

Бірінші опция: Басқа функциямен пайдаланылып жатқан серверді қолдану

- ▲ **Use a server already in use by another function** (Басқа функциямен пайдаланылып жатқан серверді қолдану) параметрін таңдаңыз, сосын **Next** (Келесі) түймесін басыңыз.

Екінші опция: Search network for outgoing email server (Шығыс электрондық пошта сервері үшін желі іздеу)

 **ЕСКЕРТПЕ:** Бұл опция брандмауэрiңiздегi шығыс SMTP серверлерiн ғана iздейдi.

- Search the network for outgoing email servers** (Шығыс электрондық пошта серверлерін желіден іздеу) опциясын таңдап, **Next** (Келесі) түймесін басыңыз.
- Configure Email Server (SMTP)** (Электрондық пошта серверін реттеу (SMTP)) тізімінен сәйкес серверді таңдап, **Next** (Келесі) түймесін басыңыз.
- Сервердің аутентификация талаптарын сипаттайтын опцияны таңдаңыз:
 - **Server does not require authentication** (Сервер аутентификацияны талап етпейді): **Server does not require authentication** (Сервер аутентификацияны талап етпейді) параметрін таңдап, **Next** (Келесі) түймесін басыңыз.

-HEMECE-

- **Server requires authentication** (Сервер аутентификацияны талап етеді): Ашылмалы тізімінен аутентификация опциясын таңдаңыз:
 - **Use credentials of user to connect after Sign In at the control panel** (Басқару тақтасында жүйеге кіргеннен кейін желіге қосылу үшін пайдаланушының тіркелгі деректерін пайдалану): **Use credentials of user to connect after Sign In at the control panel** (Басқару тақтасында жүйеге кіргеннен кейін желіге қосылу үшін пайдаланушының тіркелгі деректерін пайдалану) опциясын таңдап, **Next** (Келесі) түймесін басыңыз.

-HEMECE-

- **Always use these credentials** (Әрдайым осы тіркелгі деректерді пайдалану): **Always use these credentials** (Әрдайым осы тіркелгі деректерді пайдалану) опциясын таңдап, **User name** (Пайдаланушы аты) және **Password** (Құпия сөз) мәнін енгізіп, **Next** (Келесі) түймесін басыңыз.

Үшінші опция: Add SMTP server (SMTP серверін қосу)

- a. **Add SMTP server** (SMTP серверін қосу) таңдаңыз
- ә. **Server Name** (Сервер аты) мен **Port Number** (Порт нөмірі) енгізіп, **Next** (Келесі) түймесін басыңыз.



ЕСКЕРТПЕ: Көбінесе әдепкі порт нөмірін өзгерту қажет болмайды.



ЕСКЕРТПЕ: Егер Gmail сияқты орналастырылған SMTP серверін пайдалансаңыз, SMTP мекенжайын, порт нөмірін және SSL параметрлерін қызмет провайдерінің веб-сайты немесе басқа дереккөздері арқылы растаңыз. Әдетте Gmail жүйесінің SMTP мекенжайы smtp.gmail.com және порт нөмірі 465 болады және SSL қосылуы тиіс.

Бұл сервер параметрлерінің қолданыста және конфигурациялау кезінде жарамды екенін растау үшін онлайн дереккөздерді қараңыз.

- б. Сәйкес серверді аутентификациялау опциясын таңдаңыз:
 - **Server does not require authentication** (Сервер аутентификацияны талап етпейді): **Server does not require authentication** (Сервер аутентификацияны талап етпейді) параметрін таңдап, **Next** (Келесі) түймесін басыңыз.

-HEMECE-

- **Server requires authentication** (Сервер аутентификацияны талап етеді): **Server requires authentication** (Сервер аутентификацияны талап етеді) ашылмалы тізімінен опцияны таңдаңыз:
 - **Use credentials of user to connect after Sign In at the control panel** (Басқару тақтасында жүйеге кіргеннен кейін желіге қосылу үшін пайдаланушының тіркелгі деректерін пайдалану): **Use credentials of user to connect after Sign In at the control panel** (Басқару тақтасында жүйеге кіргеннен кейін желіге қосылу үшін пайдаланушының тіркелгі деректерін пайдалану) опциясын таңдап, **Next** (Келесі) түймесін басыңыз.

-HEMECE-

- **Always use these credentials** (Әрдайым осы тіркелгі деректерді пайдалану): **Always use these credentials** (Әрдайым осы тіркелгі деректерді пайдалану) опциясын таңдап, **User name** (Пайдаланушы аты) және **Password** (Құпия сөз) мәнін енгізіп, **Next** (Келесі) түймесін басыңыз.

5. **Configure Email Settings** (Электрондық пошта параметрлерін реттеу) тілқатысу терезесінде жіберушінің электрондық пошта мекенжайы туралы келесі мәліметтерді енгізіп, **Next** (Келесі) түймесін басыңыз.



ЕСКЕРТПЕ: Егер **From** (Кімнен), **Subject** (Тақырып) және **Message** (Хабар) жолақтарын орнату кезінде **User editable** (Пайдаланушы өңдей алады) ұяшығына белгі қойылмаса, пайдаланушылар электрондық хабарды жіберу кезінде принтердің басқару тақтасында бұл жолақтарды өңдей алмайды.

Опция	Сипаттама
Жіберуші (Міндетті)	From (Кімнен) ашылмалы тізімінен келесі опциялардың біреуін таңдаңыз: <ul style="list-style-type: none"> • Пайдаланушының мекенжайы (жүйеге кіру міндетті) • Default From (Әдепкі жіберуші): Әдепкі электрондық пошта мекенжайы мен көрсетілетін атауды Default From Email Address (Әдепкі жіберушінің электрондық пошта мекенжайы) және Default Display Name (Әдепкі көрсетілетін атау) жолақтарына енгізіңіз <p>ЕСКЕРТПЕ: Принтер үшін электрондық пошта есептік жазбасын жасаңыз және бұл мекенжайды әдепкі электрондық пошта мекенжай үшін пайдаланыңыз.</p> <p>ЕСКЕРТПЕ: Электрондық пошта мүмкіндігін пайдаланушылар пайдаланбастан бұрын жүйеге кірулері қажет болатындай реттеңіз. Бұл пайдаланушылардың басқа біреудің электрондық поштасынан хабар жіберулерінің алдын алады.</p>
Тақырып (Қосымша)	Электрондық хабарлар үшін әдепкі тақырып жолын қамтамасыз етіңіз.
Хабар (Қосымша)	Реттелмелі хабар жасау. Принтерден жіберілетін барлық электрондық пошта хабарларына осы хабарды пайдалану үшін, Message (Хабар) үшін User editable (Пайдаланушы өңдей алады) параметріндегі белгішені алып тастаңыз.

6. **Configure File Scan Settings** (Файлды сканерлеу параметрлерін конфигурациялау) аймағында әдепкі сканерлеу параметрлерін орнатып, **Next** (Келесі) түймесін басыңыз.

Опция	Сипаттама
Файл түрі	Сканерленетін құжат үшін әдепкі файл түрін таңдаңыз: <ul style="list-style-type: none"> • PDF • JPEG • TIFF • MTIFF • XPS • PDF/A

Опция	Сипаттама
Түсті/қара	<p>Сканерленген құжат үшін әдепкі түс параметрін таңдаңыз:</p> <ul style="list-style-type: none"> • Түс • Қара • Ақ-қара/түсті • Автоматты түрде анықтау
Сапа және файл өлшемі	<p>Сканерленген құжат үшін әдепкі шығыс сапасын таңдаңыз:</p> <ul style="list-style-type: none"> • Төмен (кішкене файл) • Medium (Орташа) • Жоғары (үлкен файл)
Ажыратымдылық	<p>Сканерленген құжат үшін әдепкі сканерлеу ажыратымдылығын таңдаңыз:</p> <ul style="list-style-type: none"> • 75 dpi (75 нүкте/дюйм) • 150 dpi (150 нүкте/дюйм) • 200 dpi (200 нүкте/дюйм) • 300 dpi (300 нүкте/дюйм) • 400 нүкте/дюйм • 600 dpi (600 нүкте/дюйм)

7. **Summary** (Түйін) диалогтық терезесін қарап шығып, орнатуды аяқтау үшін **Finish** (Аяқтау) түймесін басыңыз.

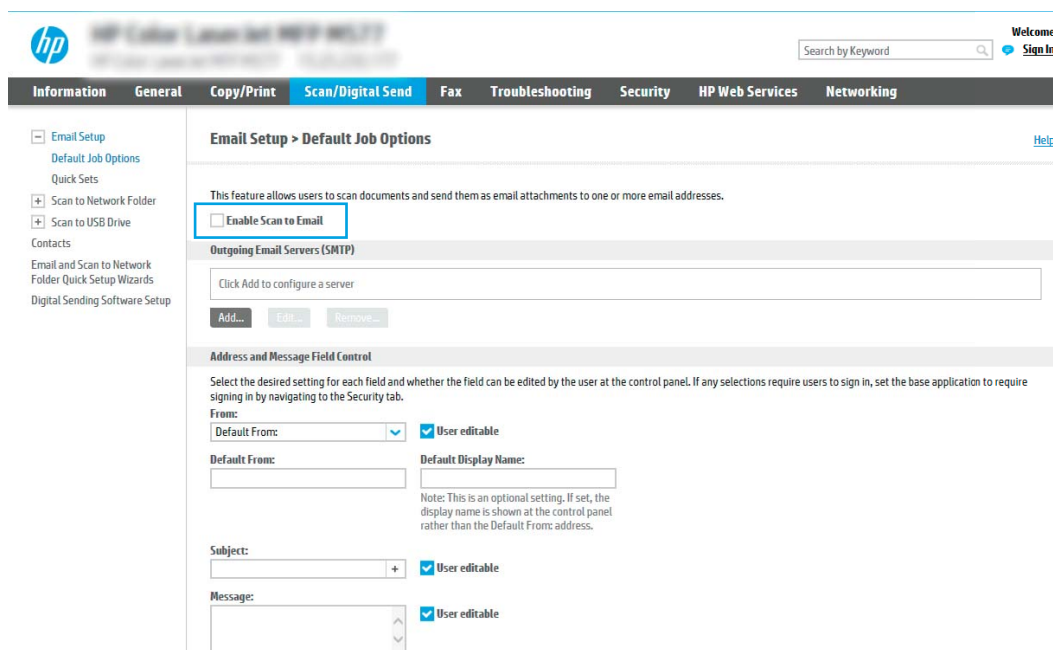
Екінші әдіс: Электрондық поштаны орнату мүмкіндігін пайдаланып кеңейтілген реттеуді орындау

1. EWS жоғары шарлау қойындыларын қолданып **Scan/Digital Send** (Сканерлеу/Сандық жіберу) түймесін басыңыз да, сол жақ навигация аймағында **Email Setup** (Электрондық поштаны орнату) түймесін басыңыз.




ЕСКЕРТПЕ: Әдепкі күйде Электрондық поштаны орнату бетінде Электрондық поштаға сканерлеу орнатудың негізгі параметрлері көрсетіледі. Қосымша параметрлерге кіру үшін беттің астыңғы жағында **Advanced Settings** (Кеңейтілген параметрлер) түймесін басыңыз.

2. **Email Setup** (Электрондық поштаны орнату) диалогтік терезесінде **Enable Scan to Email** (Электрондық поштаға сканерлеуді қосу) тармағына белгі қойыңыз. Егер ұяшыққа белгі қойылмаса, мүмкіндік принтердің басқару панелінде қолжетімді болмайды.





3. **Outgoing Email Servers (SMTP)** (Шығыс электрондық пошта серверлері) аймағында келесі опциялардың біреуінің қадамдарын орындаңыз:


- Көрсетілген серверлердің бірін таңдаңыз
- SMTP шеберін бастау үшін **Add** (Қосу) түймесін басыңыз.
 1. SMTP шеберінде келесі опциялардың бірін таңдаңыз:
 - **Бірінші опция: I know my SMTP server address or host name** (SMTP сервері мекенжайын немесе хост атауын білемін): SMTP серверінің мекенжайын енгізіп, **Next** (Келесі) түймесін басыңыз
 - **Екінші опция:** Егер SMTP серверінің мекенжайын білмесеңіз, **Search network for outgoing email server** (Шығыс электрондық пошта қызметі үшін желі іздеу) опциясын таңдап, **Next** (Келесі) түймесін басыңыз. Серверді таңдап, **Next** (Келесі) түймесін басыңыз.

 **ЕСКЕРТПЕ:** Егер SMTP сервері басқа принтер функциясы үшін жасалған болса, **Use a server already in use by another function** (Басқа функцияның қолданысындағы серверді пайдалану) опциясы көрсетіледі. Осы опцияны таңдап, оны электрондық пошта функциясы үшін пайдалануға реттеңіз.

2. **Set the basic information necessary to connect to the server** (Серверге қосылу үшін қажетті негізгі ақпаратты енгізу) диалогтық терезесінде пайдаланатын опцияларды орнатып, **Next** (Келесі) түймесін басыңыз.

 **ЕСКЕРТПЕ:** Кейбір серверлерде өлшемі 5 мегабайттан (MB) жоғары электрондық хабарларды жіберу немесе қабылдауға қатысты проблемалар пайда болады. **Split emails if larger than (MB)** (... (MB) асатын электрондық хабарларды бөлу) жолына санды енгізу арқылы бұл проблемалардың алдын алуға болады.

 **ЕСКЕРТПЕ:** Көбінесе әдепкі порт нөмірін өзгерту қажет болмайды. Дегенмен, Enable SMTP SSL Protocol (SMTP SSL протоколын қосу) опциясы пайдаланылса, 587 порты пайдаланылуы қажет.

 **ЕСКЕРТПЕ:** Егер электрондық пошта қызметі үшін Google™ Gmail жүйесін пайдалансаңыз, **Enable SMTP SSL Protocol** (SMTP SSL протоколын қосу) ұяшығына белгі қойыңыз. Әдетте gmail жүйесінің SMTP мекенжайы smtp.gmail.com және порт нөмірі 465 болады және SSL қосылуы тиіс.

Бұл сервер параметрлерінің қолданыста және конфигурациялау кезінде жарамды екенін растау үшін онлайн дереккөздерді қараңыз.

3. **Server Authentication Requirements** (Сервер аутентификациясы талаптары) диалогтық терезесінде сервердің аутентификация талаптарын сипаттайтын опцияны таңдаңыз:

- **Server does not require authentication** (Сервер аутентификацияны талап етпейді) және **Next** (Келесі) түймесін басыңыз.
- **Сервер аутентификацияны талап етеді**
 - Ашылмалы мәзірде **Use credentials of user to connect after Sign In at the control panel** (Басқару тақтасында жүйеге кіргеннен кейін желіге қосылу үшін пайдаланушының тіркелгі деректерін пайдалану) таңдап, **Next** (Келесі) түймесін басыңыз.
 - Ашылмалы мәзірде **Always use these credentials** (Әрдайым осы тіркелгі деректерді пайдалану) таңдап, **Username** (Пайдаланушы аты) және **Password** (Құпия сөз) енгізіп, **Next** (Келесі) түймесін басыңыз.

 **ЕСКЕРТПЕ:** Егер тіркелген пайдаланушының тіркелгі деректері пайдаланылса, принтердің басқару панелінде электрондық поштаны пайдаланушының жүйеге кіруін талап етуге орнатыңыз. **Security** (Қауіпсіздік) жиекбелгісінің **Access Control** (Кіруді басқару) тілқатысу терезесіндегі **Sign in and Permission Policies** (Жүйеге кіру және рұқсат саясаттары) аймағының **Device Guest** (Құрылғы қонағы) бағанындағы электрондық пошта ұяшығының белгісін алып тастау арқылы электрондық поштаға қонақтың кіруіне рұқсат беруден бас тартыңыз. Белгілеу ұяшығындағы белгіше белгілеу таңбасын құлыптайды.

4. **Server Usage** (Серверді пайдалану) тілқатысу терезесінде осы SMTP сервері арқылы электрондық хабар жіберетін принтер функцияларын таңдап, **Next** (Келесі) түймесін басыңыз.



ЕСКЕРТПЕ: Егер сервер аутентификацияны талап етсе, принтерден автоматты түрде ескертулер мен есептемелер жіберуге арналған пайдаланушы аты мен құпия сөзі талап етіледі.

5. **Summary and Test** (Жиынтық және сынақ) диалогтік терезесінде **Send test email to:** (Сынақтық электрондық хабарды жіберу:) жолағына жарамды электрондық пошта мекенжайын енгізіп, **Test** (Сынақ) түймесін басыңыз.
 6. Барлық параметрлердің дұрыстығын растап, электрондық пошта серверін орнатуды аяқтау үшін **Finish** (Аяқтау) түймесін басыңыз.
4. **Address and Message Field Control** (Мекенжай және хабар жолағын басқару) аймағында **From:** (Жіберуші:) параметрін және басқа қосымша параметрлердің кез келгенін енгізіңіз.

Address and Message Field Control (Мекенжай және хабар жолағын басқару) параметрлері:

Мүмкіндік	Сипаттама
Мекенжай жолағының шектеулері¹	<p>Пайдаланушылар электрондық пошта мекенжайын мекенжай кітабынан таңдаулары қажеттігін немесе электрондық мекенжайды қолмен енгізуді рұқсат етуді таңдаңыз.</p> <p>ЕСКЕРТУ: Users must select from address book (Пайдаланушылар мекенжай кітабынан таңдаулары тиіс) таңдалса, мекенжай жолақтарының кез келгені User editable (Пайдаланушы өңдей алады) күйіне орнатылады, бұл өзгермелі жолақтарға енгізілген жолақтар мекенжай кітабындағы сәйкес мәндерді де өзгертеді.</p> <p>Пайдаланушылардың принтердің басқару панеліндегі мекенжай кітабындағы контактілерге өзгеріс енгізулерінің алдын алу үшін Security (Қауіпсіздік) қойындысындағы Access Control (Кіруді басқару) бетіне кіріп, мекенжай кітабының өзгертулеріне кіру мүмкіндігінен Device Guest (Пайдаланушы қонағы) бас тартыңыз.</p>
Жарамсыз электрондық пошта мекенжайының пішімдерін рұқсат ету¹	<p>Жарамсыз электрондық пошта мекенжайының пішімін рұқсат ету үшін таңдаңыз.</p>
Пайдаланушы өңдей алады	<p>Осы принтерден жіберілетін барлық электрондық хабарлар үшін Default From (Әдепкі жіберуші) және Default Display Name (Көрсетілетін әдепкі атау) пайдалану үшін, (пайдаланушы жүйеге кірмеген жағдайда) User editable (Пайдаланушы өңдей алады) ұяшығына белгі қойыңыз.</p> <p>Егер мекенжай жолақтарын орнату кезінде User editable (Пайдаланушы өңдей алады) ұяшығына белгі қойылмаса, пайдаланушылар электрондық хабарды жіберу кезінде принтердің басқару панелінде бұл жолақтарды өңдей алмайды. Маған жібер функциясы үшін мекенжай жолақтарының барлығы үшін User editable (Пайдаланушы өңдей алады) ұяшығының белгісін алып тастаңыз (оның ішінде From: (Кімнен:) To: (Кімге:) CC: (Көшірме:) және BCC: (Жасырын көшірме жіберу) жолақтары), пайдаланушылардың электрондық хабарды жіберулері үшін From: (Кімнен:) жолағына өздерінің электрондық пошта мекенжайларынан және To: (Кімге:) жолағына өздерінің электрондық пошта мекенжайларынан орнатыңыз.</p>
Default From (Әдепкі жіберуші): және Default Display Name: (Әдепкі көрсетілетін атау:)	<p>Электрондық хабардың From: (Кімнен:) мекенжайы жолағында пайдалану үшін электрондық пошта мекенжайын және атты енгізіңіз.</p> <p>ЕСКЕРТПЕ: Принтер үшін электрондық пошта есептік жазбасын жасаңыз және бұл мекенжайды әдепкі электрондық пошта мекенжай үшін пайдаланыңыз.</p> <p>ЕСКЕРТПЕ: Электрондық пошта мүмкіндігін пайдаланушылар пайдаланбастан бұрын жүйеге кірулері қажет болатындай реттеңіз. Бұл пайдаланушылардың басқа біреудің электрондық поштасынан хабар жіберулерінің алдын алады.</p>
To: (Кімге:) ¹	<p>Электрондық хабарлар үшін Кімге (алушы) электрондық пошта мекенжайын қамтамасыз етіңіз.</p>
CC: (Көшірме:) ¹	<p>Электрондық хабарлар үшін Көшірме электрондық пошта мекенжайын қамтамасыз етіңіз.</p>

Мүмкіндік	Сипаттама
ВСС: (Жасырын көшірме жіберу:) ¹	Электрондық хабарлар үшін Жасырын көшірме жіберу электрондық пошта мекенжайын қамтамасыз етіңіз
Тақырып:	Электрондық хабарлар үшін әдепкі тақырып жолын қамтамасыз етіңіз.
Хабар:	Реттелмелі хабар жасау. Осы хабарды принтерден жіберілетін барлық электрондық хабарларға пайдалану үшін, Message: (Хабар:) үшін User editable (Пайдаланушы өңдей алады) ұяшығының белгішесін алып тастаңыз.

¹ Бұл параметр тек Қосымша параметрлер бетінде қолжетімді.

5. Signing and Encryption (Жүйеге кіру және шифрлау) аймағында жүйеге кіру мен шифрлау басымдылықтарын орнатыңыз.



ЕСКЕРТПЕ: Бұл параметрлер тек Қосымша параметрлер бетінде қолжетімді.

Signing and Encryption (Жүйеге кіру және шифрлау) параметрлері:

Мүмкіндік	Сипаттама
Жүйеге кіру	Қауіпсіздік сертификатына қол қоюды таңдаңыз. Принтердің басқару тақтасында осы параметрді өңдеуге болатын ету үшін User editable (Пайдаланушы өңдей алады) ұяшығына белгі қойыңыз.
Хэшлеу алгоритмі	Қуәліктерге қолтаңба қоюда пайдалану үшін алгоритмді таңдаңыз.
Шифрлау	Электрондық хабарды шифрлауды таңдаңыз. Принтердің басқару тақтасында осы параметрді өңдеуге болатын ету үшін User editable (Пайдаланушы өңдей алады) ұяшығына белгі қойыңыз.
Шифрлау алгоритмі	Электрондық хабарды шифрлауға пайдалану үшін алгоритмді таңдаңыз.
Алушының ашық кілтін арналған атрибут	Алушының ашық кілт сертификатын LDAP протоколына алуға пайдалану үшін атрибутты енгізіңіз.
Алушыны растау үшін алушының ашық кілт сертификатын пайдаланыңыз	Алушыны растау үшін алушының ашық кілт сертификатын пайдалану үшін осы параметрді таңдаңыз.

6. Notification (Ескерту) аймағында пайдаланушылар жіберілген электрондық хабарлар туралы ескертулерді қашан алатынын таңдаңыз. Әдепкі параметр жүйеге кірген пайдаланушының электрондық пошта мекенжайын пайдаланады. Егер алушының электрондық пошта мекенжайы бос болса, хабарлама жіберілмейді.

7. Scan Settings (Сканерлеу параметрлері) аймағында әдепкі сканерлеу басымдылықтарын орнатыңыз.



ЕСКЕРТПЕ: Бұл параметрлер тек Қосымша параметрлер бетінде қолжетімді.

Scan settings (Сканерлеу параметрлері):

Мүмкіндік	Сипаттама
Original Size (Әдепкі өлшемі)	Бастапқы құжаттың бет өлшемін таңдаңыз.
Бастапқы жақтар	Түпнұсқа құжаттың бір жақты немесе екі жақты басып шығарылатынын таңдаңыз.
Мәтінді/суретті оңтайландыру	Нақты мазмұн түрінің шығысын оңтайландыру үшін таңдаңыз.

Мүмкіндік	Сипаттама
Мазмұн бағдары	Түпнұсқа құжаттың мазмұнын бетке орналастыру жолын таңдаңыз: Portrait (Кітаптық) немесе Landscape (Альбомдық).
Өңдік тазалау	Өңнен көмескі суреттерді алып тастау немесе ашық өң түсін жою үшін мәнді таңдаңыз.
Күңгірттік	Файлдың күңгірттігін реттеу үшін мәнді таңдаңыз.
Контраст	Файлдың контрастын реттеу үшін мәнді таңдаңыз.
Айқындық	Файлдың айқындығын реттеу үшін мәнді таңдаңыз.
Кескінді алдын ала қарау	Тапсырманың көрсетілген алдын ала қарау мүмкіндігін талап ету не қосымша ету немесе алдын ала қарауды өшіру қажеттігін таңдаңыз.
Қию опциялары	Тапсырманы қиюға мүмкіндік берілетінін не берілмейтінін немесе қию опциясы түрін таңдаңыз.
Ұштарды өшіру	Өшірілетін ұшы шеттерінің енін дюйм немесе миллиметр өлшемінде тапсырманың алдыңғы жағы және артқы жағы үшін көрсету мақсатында осы параметрді таңдаңыз.

8. **File Settings** (Файл параметрлері) аймағында әдепкі файл параметрлерінің басымдылықтарын орнатыңыз.

File settings (Файл параметрлері):

Мүмкіндік	Сипаттама
Файл атауының префиксі ¹	Желі қалтасында сақталатын файлдар үшін пайдаланылатын әдепкі файл атауының префиксін орнатыңыз.
Файл атауы	Файлға арналған әдепкі файл атауын сақтау керек. Принтердің басқару тақтасында осы параметрді өңдеуге болатын ету үшін User editable (Пайдаланушы өңдей алады) ұяшығына белгі қойыңыз.
Файл атауының суффиксі ¹	Желі қалтасында сақталатын файлдар үшін пайдаланылатын әдепкі файл атауының суффиксін орнатыңыз. Көшірме файл атауының әдепкі суффикс мәні [filename]_YYYYMMDDT
Файл атауын алдын ала қарау ¹	Файл атауын енгізіп, Update Preview (Жаңартуды алдына ала қарау) түймесін басыңыз.
Файл нөмірлеу пішімі ¹	Тапсырма көптеген файлдарға бөлінген кезде файл атауының пішімін таңдаңыз.
Тапсырмада тек бір файл болған кезде нөмірлер қосу (мыс. _1–1) ¹	Тапсырма бірнеше файл орнына бір ғана файл болған кезде файлға нөмірлеу қосу үшін осы параметрді таңдаңыз.
Файл түрі	Сақталған файлдың файл пішімін таңдаңыз. Принтердің басқару тақтасында осы параметрді өңдеуге болатын ету үшін User editable (Пайдаланушы өңдей алады) ұяшығына белгі қойыңыз.
Жоғары қысу (кішірек файл) ¹	Файл өлшемін азайтатын сканерленген файлды қысу үшін осы параметрді таңдаңыз. Дегенмен, жоғары қысу файлы сканерлеу процесі қалыпты қысу файлына қарағанда ұзағырақ болуы мүмкін.
PDF файлына шифрлау ¹	Файл түрі PDF болса, онда бұл опция шығыс PDF файлын шифрлайды. Құпия сөз шифрлаудың бөлігі ретінде көрсетілу керек. Файлды ашу үшін бірдей құпия сөзді пайдалану керек. Бастау түймесін басқан кезде біреуі орнатылмаған болса, пайдаланушыдан сканерлеуге қатысты құпия сөзді енгізу сұралады.

Мүмкіндік	Сипаттама
Ажыратымдылық	Файл үшін ажыратымдылықты орнатыңыз. Ажыратымдылығы жоғарылау кескіндерде нүкте/дүйм (н/д) көбірек болады, сондықтан олар анығырақ болады. Ажыратымдылығы төмендеу кескіндерде нүкте/дүйм (н/д) азырақ болады және кескін анықтығы төмендеу болады, бірақ мұнда файл мөлшері кішілеу болады.
Сапа және файл өлшемі	Файлға арналған сапаны таңдаңыз. Жоғарғы сапалы суреттер төмен сапалы суреттерге қарағанда үлкенірек файл өлшемін талап етеді және оларды жіберуге көбірек уақыт жұмсалады.
Түсті/қара	Көшірмелердің түрлі-түсті, қара және сұр немесе тек қара түсті болып басып шығарылатынын көрсетіңіз.
Бос беттерді елемей ¹	Егер Suppress blank pages (Бос беттерді елемей) опциясы қосылса, бос беттер еленбейді.
Бірнеше файлдар жасау ¹	Әрбір файл беттерінің алдын ала анықталған ең үлкен саны негізінде беттерді бөлек файлдарға сканерлеу үшін осы параметрді таңдаңыз.

¹ Бұл параметр тек Қосымша параметрлер бетінде қолжетімді.

- Таңдалған опциялардың нақтылығын растау үшін оларды тексеріп, орнатуды аяқтау үшін **Apply** (Пайдалану) түймесін басыңыз.

Төртінші қадам: Жылдам орнатуларды реттеу (қосымша)

Жылдам орнатулар негізгі Басты экраннан немесе принтердегі Жылдам орнатулар қолданбасынан қол жеткізуге болатын қысқартылған тапсырмалар болып табылады.

- Сол жақ навигация тақтасының **Email Setup** (Электрондық поштаны орнату) аймағында **Quick Sets** (Жылдам орнатулар) түймесін басыңыз.
- Келесі берілген опциялардың бірін таңдаңыз:
 - Кестеден Жылдам орнатулар қолданбасынан бар жылдам орнатуды таңдаңыз.


-НЕМЕСЕ-

 - Жылдам орнату шеберін іске қосу үшін **Add** (Қосу) түймесін басыңыз.
- Егер **Add** (Қосу) таңдалса, **Quick Sets Setup** (Жылдам орнатуларды реттеу) беті ашылады. Келесі ақпаратты толтырыңыз:
 - Quick Set Name** (Жылдам орнату атауы): Жаңа жылдам орнату атауын енгізіңіз.
 - Quick Set Description** (Жылдам орнату сипаттамасы): Жылдам орнату сипаттамасын енгізіңіз.
 - Quick Set Start Option** (Жылдам орнатуды іске қосу опциясы): Жылдам орнату бастау әдісін орнату үшін **Enter application, then user presses Start** (Қолданба енгізсеңіз, пайдаланушы Бастау түймесін басады) немесе **Start instantly when selected from the Home Screen** (Басты экраннан таңдалған кезде жылдам бастау) түймесін басыңыз.
- Жылдам орнатудың келесі параметрлерін анықтаңыз: Мекенжай және хабар өрісін басқару, Қол қою және шифрлау, Ескерту, Сканерлеу параметрлері, Файл параметрлері.
- Жылдам орнатуды сақтау үшін **Finish** (Аяқтау) түймесін басыңыз.

Бесінші қадам: Office 365 Outlook мүмкіндігін пайдалану үшін электрондық поштаға сканерлеуді реттеу (қосымша)

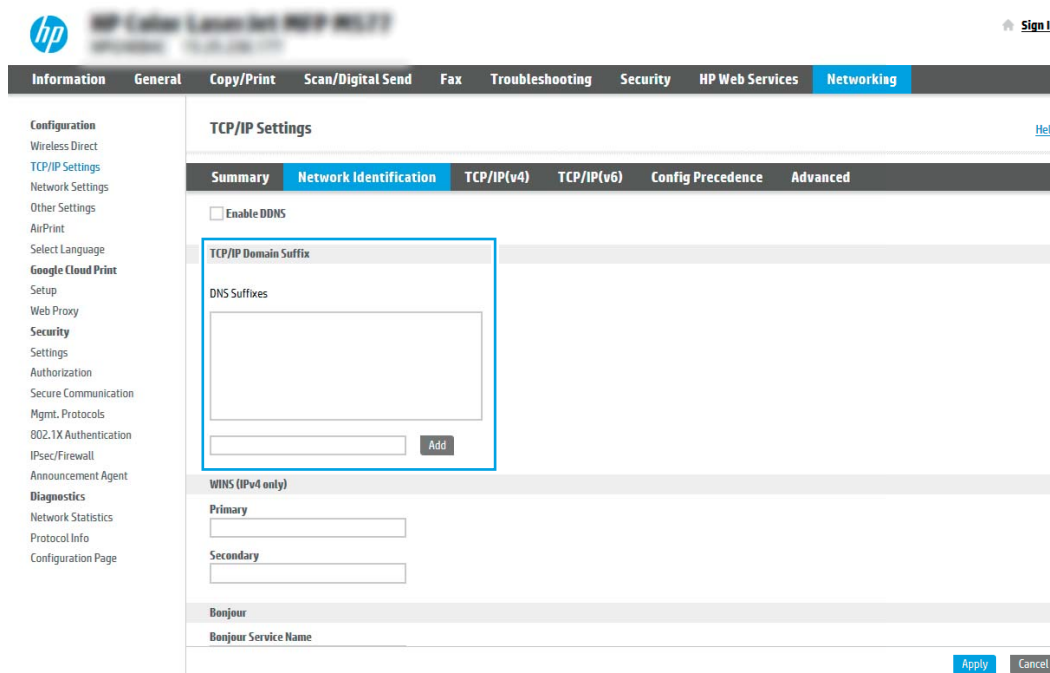
Кіріспе


Microsoft Office 365 Outlook — электрондық хабарларды жіберу немесе қабылдау үшін Microsoft компаниясының Simple Mail Transfer Protocol (SMTP) серверін пайдаланатын, бұлтқа негізделген Microsoft компаниясының электрондық пошта сервері. Принтердің басқару тақтасында Office 365 Outlook есептік жазбасы арқылы электрондық хабарды жіберуді қосу үшін келесіні орындаңыз.

 **ЕСКЕРТПЕ:** Ендірілген веб-сервердегі параметрлерді конфигурациялау үшін Office 365 Outlook бағдарламасында электрондық пошта мекенжайының есептік жазбасы болуы тиіс.

Office 365 Outlook есептік жазбасы арқылы электрондық хабар жіберу үшін шығыс электрондық серверді (SMTP) реттеңіз

1. EWS жоғары шарлау қойындыларын пайдаланып **Networking** (Желі) түймесін басыңыз.
2. Сол жақ шарлау аумағында **TCP/IP Settings** (TCP/IP параметрлері) түймесін басыңыз.
3. **TCP/IP Settings** (TCP/IP параметрлері) аймағында **Network Identification** (Желіні анықтау) жиекбелгісін басыңыз.
4. Егер желі DNS жүйесін талап етсе, **TCP/IP Domain Suffix** (TCP/IP домен суффикс) аймағында қолданыстағы электрондық пошта клиентінің DNS-суффиксі тізімде барлығын растаңыз. DNS-суффикстерінің мынадай пішімі бар: *companyname.com*, *Gmail.com*, т.б.




 **ЕСКЕРТПЕ:** Егер домен атының суффиксі орнатылмаса, IP мекенжайды пайдаланыңыз.

5. **Apply** (Қолдану) түймесін басыңыз.
6. **Scan/Digital Send** (Сканерлеу/сандық жіберу) жиекбелгісін басыңыз.
7. Сол жақ шарлау аймағында **Email Setup** (Электрондық поштаны орнату) сілтемесін басыңыз.

8. **Email Setup** (Электрондық поштаны орнату) бетінде **Enable Scan to Email** (Электрондық поштаға сканерлеуді қосу) тармағына белгі қойыңыз. Егер ұяшыққа белгі қойылмаса, мүмкіндік принтердің басқару тақтасында қолжетімді болмайды.

The screenshot shows the HP Email Setup web interface. The 'Scan/Digital Send' tab is selected. Under 'Default Job Options', the 'Enable Scan to Email' checkbox is checked and highlighted with a red box. Below this, there are sections for 'Outgoing Email Servers (SMTP)' and 'Address and Message Field Control'.

9. **Outgoing Email Servers (SMTP)** (Шығыс электрондық пошта серверлері) аймағында SMTP шеберін бастау үшін **Add** (Қосу) түймесін басыңыз.
10. **I know my SMTP server address or host name** (SMTP сервер мекенжайымды немесе хост атуымды білемін) жолағына smtp.onoffice.com енгізіп, **Next** (Келесі) түймесін басыңыз.
11. **Set the basic information necessary to connect to the server** (Серверге қосылу үшін қажетті негізгі ақпаратты енгізу) диалогтық терезесінің **Port Number** (Порт нөмірі) жолағына **587** мәнін енгізіңіз.

 **ЕСКЕРТПЕ:** Кейбір серверлерде өлшемі 5 мегабайттан (MB) жоғары электрондық хабарларды жіберу немесе қабылдауға қатысты проблемалар пайда болады. **Split emails if larger than (MB)** (... (MB) асатын электрондық хабарларды бөлу) жолына санды енгізу арқылы бұл проблемалардың алдын алуға болады.

12. **Enable SMTP SSL Protocol** (SMTP SSL протоколын қосу) ұяшығына белгі қойып, **Next** (Келесі) түймесін басыңыз.
13. **Server Authentication Requirements** (Сервер аутентификациясының талаптары) диалогтық терезесінде келесі ақпаратты толтырыңыз:
- Server requires authentication** (Сервер аутентификацияны талап етеді) таңдаңыз.
 - Ашылмалы мәзірден **Always use these credentials** (Әрдайым осы тіркелгі деректерін пайдалану) таңдаңыз
 - Username** (Пайдаланушы аты) жолағына Office 365 Outlook электрондық пошта мекенжайын енгізіңіз.
 - Password** (Құпия сөз) жолағына Office 365 Outlook есептік жазбасының құпия сөзін енгізіп, **Next** (Келесі) түймесін басыңыз.

14. **Server Usage** (Серверді пайдалану) диалогтық терезеде осы SMTP сервері арқылы электрондық хабар жіберетін принтер функцияларын таңдап, **Next** (Келесі) түймесін басыңыз.
15. **Summary and Test** (Жиынтық және сынақ) диалогтік терезесінде **Send test email to:** (Сынақтық электрондық хабарды жіберу:) жолағына жарамды электрондық пошта мекенжайын енгізіп, **Test** (Сынақ) түймесін басыңыз.
16. Барлық параметрлердің дұрыстығын растап, электрондық пошта серверін орнатуды аяқтау үшін **Finish** (Аяқтау) түймесін басыңыз.


Желілік қалтаға сканерлеуді реттеу

- [Кіріспе](#)
- [Бастамастан бұрын](#)
- [Бірінші қадам: HP ендірілген веб-серверіне кіру](#)
- [Екінші қадам: Желілік қалтаға сканерлеуді реттеу](#)

Кіріспе


Бұл құжат желі қалтасына сканерлеу функциясын қосу және реттеу әдісін түсіндіреді. Принтердің құжатты сканерлеп, желілік қалтада сақтау мүмкіндігі бар. Бұл сканерлеу мүмкіндігін пайдалану үшін принтерге желіге қосылған болуы керек, дегенмен мүмкіндік реттелгенше қолданылмайды. Желілік қалтаға сканерлеу мүмкіндігін реттеудің екі әдісі бар: негізгі орнату үшін **Save to Network Folder Setup Wizard** (Желілік қалтаға сақтауды реттеу шебері) және кеңейтілген орнату үшін **Save to Network Folder Setup** (Желілік қалтаға сақтауды реттеу).

Бастамастан бұрын



 **ЕСКЕРТПЕ:** Желі қалтасына сканерлеу мүмкіндігін орнату үшін, принтердің белсенді желі байланысы болуы тиіс.


Әкімшілерге конфигурациялау процесін бастамастан бұрын келесі элементтер қажет.


- Принтерге әкімші ретінде кіру
- Межелі қалтаның толықтай анықталған домен атауы (FQDN) (мысалы, \servername.us.companyname.net\scans) HEMECЕ сервердің IP мекенжайы (мысалы, \16.88.20.20\scans).

 **ЕСКЕРТПЕ:** Бұл жердегі «сервер» терминінің қолданысы бөліскен қалта орналасқан компьютерді білдіреді.

Бірінші қадам: HP ендірілген веб-серверіне кіру

1. IP мекенжайын немесе хост атауын көрсету үшін, принтердің басқару панеліндегі негізгі экранында Ақпарат  белгішесін, одан кейін Желі  белгішесін түртіңіз.
2. Веб-браузерді ашыңыз және мекенжай жолында IP мекенжайын немесе хост атауын дәл принтердің басқару панеліндегідей теріңіз. Компьютер пернетақтасындағы **Enter** пернесін басыңыз. EWS экраны ашылады.

 <https://10.10.XX.XXX/>

 **ЕСКЕРТПЕ:** Веб-браузер кірілетін веб-сайттың қауіпсіз болмауы мүмкін екендігін көрсететін хабарды береді, веб-сайтты жалғастыру үшін опцияны таңдаңыз. Бұл веб-сайтқа кіру компьютерге зақым келтірмейді.

The screenshot shows the HP Web Services interface for a printer. The top navigation bar includes 'Information', 'General', 'Copy/Print', 'Scan/Digital Send', 'Fax', 'Troubleshooting', 'Security', 'HP Web Services', and 'Networking'. The 'Device Status' page is active, showing a sidebar with links like 'Device Status', 'Job Log', 'Configuration Page', etc. The main content area is titled 'Device Status' and includes a 'Sleep mode on' section, a 'Supplies' section with progress bars for various cartridges and kits, and a 'Media' section with a table of paper trays.

Input/Output	Status	Capacity	Size	Type
Tray 1	Empty	100 sheets	Any Size	Any Type
Tray 2	OK	550 sheets	Letter (8.5x11)	Plain
Standard bin	OK	250 sheets	N/A	N/A

Екінші қадам: Желілік қалтаға сканерлеуді реттеу

Бірінші әдіс: Желілік қалтаға сканерлеу шеберін пайдалану


Бұл опция принтерге арналған HP ендірілген веб-серверіндегі (EWS) орнату шеберін ашады. Орнату шебері негізгі конфигурацияға арналған опцияларды қамтиды.

1. EWS жоғары шарлау қойындыларын қолданып **Scan/Digital Send** (Сканерлеу/Сандық жіберу) қойындысын басыңыз.
2. Сол жақтағы шарлау аймағында **Email and Scan to Network Folder Quick Setup Wizards** (Электрондық пошта және желі қалтасына сканерлеу функциясын жылдам орнату шеберлері) түймесін басыңыз.
3. **Save to Network Folder Quick Set Wizard** (Желілік қалтаға сақтау параметрлерін орнату шебері) сілтемесін басыңыз.
4. **Add or Remove a Save to Network Folder Quick Set** (Желі қалтасына сақтау жылдам орнатуын қосу немесе жою) диалогтық терезесінде **Add** (Қосу) түймесін басыңыз.

ЕСКЕРТПЕ: Жылдам орнатулар принтердің Басты экраннан немесе өнімдегі Жылдам орнатулар қолданбасынан қол жеткізуге болатын қысқартылған тапсырмалар болып табылады.

ЕСКЕРТПЕ: Save to Network Folder (Желілік қалтаға сақтау) мүмкіндігін жылдам орнатуды жасаусыз ең төмен мәндермен конфигурациялауға болады. Дегенмен, жылдам орнату болмаса, пайдаланушылар әрбір сканерлеу тапсырмасы үшін межелі қалта ақпаратын басқару тақтасына енгізулері қажет болады. Жылдам орнату Желі қалтасына сақтау метадеректерін қамту үшін талап етіледі.


5. **Add Folder Quick Set** (Қалта қосу жылдам орнату) диалогтық терезесінде келесі ақпаратты толтырыңыз:
 - a. **Quick Set Title** (Жылдам орнату атауы) жолағына атауды енгізіңіз.

 **ЕСКЕРТПЕ:** Жылдам орнатуға пайдаланушылар жылдам түсінетін бір атау беріңіз (мысалы, «Сканерлеу және қалтаға сақтау»).

- a. **Quick Set Description** (Жылдам орнату сипаттамасы) жолағында Жылдам орнатудың енді сақтайтынын түсіндіретін сипаттама жазыңыз.
 - б. **Next** (Келесі) түймешігін басыңыз.
6. On the **Configure Destination Folder** (Межелі қалтаны конфигурациялау) диалогтық терезесінде келесі ақпаратты толтырыңыз:


- a. **UNC Folder Path** (UNC қалта жолы) жолағына сканерлеу бағытталатын қалта жолын енгізіңіз.

Қалта жолы межелі қалтаның толықтай анықталған домен атауы (FQDN) (мысалы, \\servername.us.companyname.net\scans) немесе сервердің IP мекенжайы (мысалы, \\16.88.20.20\scans) болуы мүмкін. Қалта жолының (мысалы, \\scans) FQDN немесе IP мекенжайға сәйкес келетінін тексеріңіз.


 **ЕСКЕРТПЕ:** FQDN мекенжайы IP мекенжайға қарағанда сенімдірек болады. Егер сервер IP мекенжайын DHCP арқылы алса, IP мекенжайы өзгеруі мүмкін. Дегенмен, принтердің межелі серверді табу үшін DNS пайдалануы қажет болмағандықтан, IP мекенжаймен байланыс жылдамырақ болуы мүмкін.

- a. **Authentication Settings** (Аутентификация параметрлері) ашылмалы терезесінен келесі опциялардың бірін таңдаңыз:

- **Жүйеге кіргеннен кейін басқару тақтасынан қосу үшін пайдаланушының жазба мәліметтерін пайдалану**
- **Әрдайым осы тіркелгі деректерді пайдалану**

 **ЕСКЕРТПЕ:** Егер **Always use these credentials** (Әрдайым осы тіркелгі деректерді пайдалану) таңдалса, сәйкес жолдарға пайдаланушы аты мен құпия сөзін енгізу қажет және принтердің қалтаға кіру мүмкіндігін **Verify Access** (Кіру мүмкіндігін тексеру) түймесін басу арқылы тексеру қажет.

- б. **Windows Domain** (Windows домен) жолағына Windows доменін жазыңыз.

 **КЕҢЕС:** Windows 7 жүйесінде Windows доменін табу үшін **Start** (Бастау) түймесін басып, **Control Panel** (Басқару тақтасы) түймесін, одан кейін **System** (Жүйе) түймесін басыңыз.

Windows 8 жүйесінде Windows доменін табу үшін, **Search** (Іздеу) түймесін басып, іздеу ұяшығына **System** (Жүйе) енгізіп, **System** (Жүйе) түймесін басыңыз.

Домен **Computer name, domain, and workgroup settings** (Компьютер аты, домен және жұмыс тобы параметрлері) астында көрсетіледі.

- в. **Next** (Келесі) түймешігін басыңыз.

7. **Configure File Scan Settings** (Файлдың сканерлеу параметрлерін конфигурациялау) диалогтық терезесінде Жылдам орнату үшін әдепкі сканерлеу параметрлерін орнатып, **Next** (Келесі) түймесін басыңыз.

8. **Summary** (Түйін) тілқатысу терезесін қарап шығып, **Finish** (Аяқтау) түймешігін басыңыз.

Екінші әдіс: Желілік қалтаға сканерлеуді реттеу мүмкіндігін пайдалану


Бұл параметр принтерге арналған HP ендірілген веб-серверін (EWS) пайдаланып Желілік қалтаға сақтаудың кеңейтілген конфигурациясын қосады.


Бірінші қадам: конфигурацияны бастау

1. **Scan/Digital Send** (Сканерлеу/сандық жіберу) жиекбелгісін басыңыз.
2. Сол жақ шарлау аймағындағы **Scan to Network Folder Setup** (Желі қалтасына сканерлеу параметрлерін орнату) сілтемесін басыңыз.

Екінші қадам: Scan to Network Folder (Желілік қалтаға сканерлеу) параметрлерін реттеу

1. **Scan to Network Folder Setup** (Желілік қалтаға сканерлеуді реттеу) бетінде **Enable Scan to Network Folder** (Желілік қалтаға сканерлеу мүмкіндігін қосу) ұяшығына белгі қойыңыз. Егер терезе таңдалмаса, мүмкіндік принтердің басқару тақтасында қолжетімді болмайды.
2. Сол жақ навигация тақтасының Желі қалтасына сканерлеу аймағында **Quick Sets** (Жылдам орнатулар) түймесін басыңыз. **Add** (Қосу) түймесін **Quick Sets Setup** (Жылдам орнатуларды реттеу) диалог терезесін ашу үшін басыңыз.

 **ЕСКЕРТПЕ:** Жылдам орнатулар принтердің Басты экраннан немесе өнімдегі Жылдам орнатулар қолданбасынан қол жеткізуге болатын қысқартылған тапсырмалар болып табылады.


 **ЕСКЕРТПЕ:** **Scan to Network Folder** (Желі қалтасына сканерлеу) мүмкіндігі жылдам орнатуды жасаусыз ең төмен мәндермен реттеуге болады. Дегенмен, жылдам орнату болмаса, пайдаланушылар әрбір сканерлеу тапсырмасы үшін межелі қалта ақпаратын басқару тақтасына енгізулері қажет болады. Жылдам орнату Желі қалтасына сканерлеудің метадеректерін қамту үшін талап етіледі.

Желілік қалтаға сканерлеу мүмкіндігін толығымен реттеу үшін Жылдам орнатуды реттеу параметрлерін барлығын орындаңыз.

Бірінші диалог: Жылдам орнату атауын, сипаттамасын және пайдаланушы әрекеттесетін параметрлерді басқару тақтасында орнату

Quick Set (Жылдам орнату) түймесі принтердің басқару тақтасында қай жерде көрсетілетінін конфигурациялау және принтердің басқару тақтасындағы пайдаланушы қатынасының деңгейін конфигурациялау үшін **Set the button location for the Quick Set and options for user interaction at the control panel** (Басқару тақтасындағы пайдаланушы қатынасына арналған жылдам орнату және параметрлер орны түймесін орнату) мүмкіндігін пайдаланыңыз.

1. **Quick Set Name** (Жылдам орнату атауы) жолағына атауды енгізіңіз.

 **ЕСКЕРТПЕ:** Жылдам орнатуға пайдаланушылар жылдам түсінетін бір атау беріңіз (мысалы, «Сканерлеу және қалтаға сақтау»).

2. **Quick Set Description** (Жылдам орнату сипаттамасы) жолағында Жылдам орнатудың енді сақтайтынын түсіндіретін сипаттама жазыңыз.
3. **Quick Set Start Option** (Жылдам орнатуды бастау опциясы) тізімінде, келесі опциялардың бірін таңдаңыз:
 - Бірінші опция: **Қолданбаға кіргеннен кейін пайдаланушы Бастау түймесін басады**
 - Екінші опция: **Таңдалғанда лезде іске қосылу**

Келесі ұсыныс опциялардың бірін таңдаңыз:

- **Бастапқы жақтарға арналған кеңес**
- **Қосымша беттер ұсынысы**
- Алдын ала қарап алуды талап ету

 **ЕСКЕРТПЕ:** Егер **Start instantly upon selection** (Таңдағанда лезде іске қосылу) таңдалса, межелі қалта келесі қадамда енгізілуі тиіс.

4. **Next** (Келесі) түймешігін басыңыз.

Екінші диалог: **Folder Settings** (Қалта параметрлері)

Принтер сканерленген құжаттарды жіберетін қалталардың түрлерін конфигурациялау үшін **Folder Settings** (Қалта параметрлері) диалогтық терезесін пайдаланыңыз.

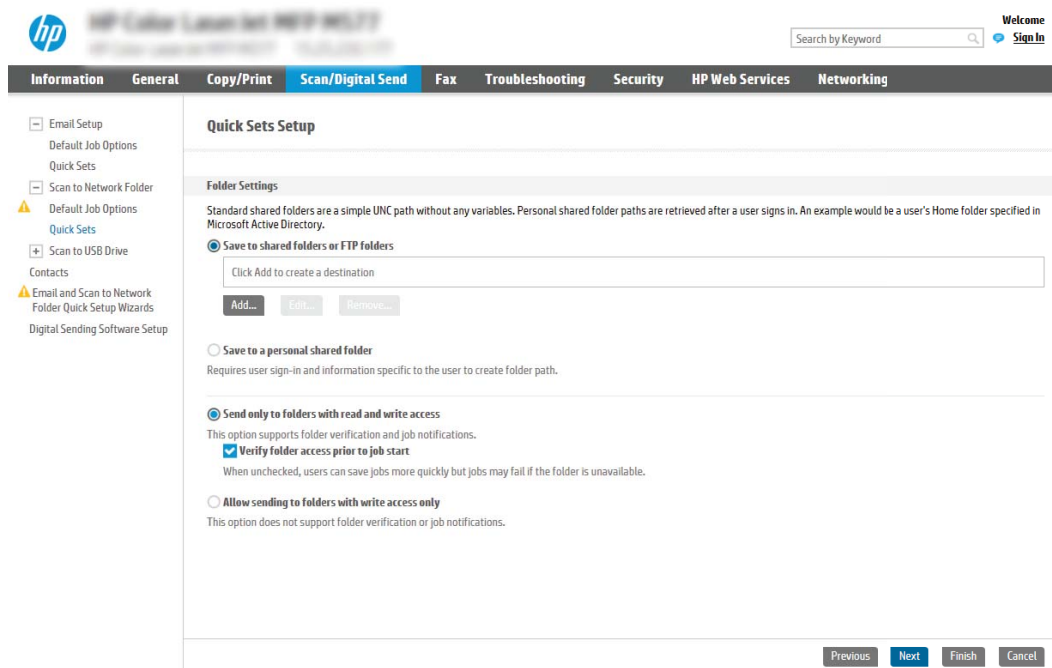
Межелі қалтаны тағайындаудың екі түрін таңдауға беріледі:

- Ортақ қалталар немесе FTP қалталары
- Жеке ортақ қалталар

Қалта рұқсаттарының екі түрі таңдауға беріледі:

- Оқу және өңдеу мүмкіндігі
- Тек өңдеу мүмкіндігі

Төмендегі ақпарат қалта параметрлерін конфигурациялау жолын сипаттайды.



The screenshot shows the HP Scan/Digital Send settings interface. The main heading is "Quick Sets Setup". Under the "Folder Settings" section, there are three radio button options: "Save to shared folders or FTP folders" (which is selected), "Save to a personal shared folder", and "Send only to folders with read and write access". The "Send only to folders with read and write access" option has a sub-option "Verify folder access prior to job start" which is checked. At the bottom right, there are buttons for "Previous", "Next", "Finish", and "Cancel".


Сканерленген құжаттар үшін межелі қалтаны конфигурациялаңыз

1-опция: Ортақ қалталар немесе FTP қалталары

Сканерленген құжаттарды стандартты ортақ қалтаға немесе FTP қалтасына сақтау үшін, келесі қадамдарды орындаңыз:


1. Егер ол әлі таңдалмаса, **Save to shared folders or FTP folders** (Ортақ қалталарға немесе FTP қалталарына сақтау) таңдаңыз.
2. **Add...** (Қосу) түймесін басыңыз. **Add Network Folder Path** (Желі қалтасының жолын қосу) диалогтық терезесі ашылады.
3. **Add Network Folder Path** (Желі қалтасының жолын қосу) диалогтық терезесінде келесі опциялардың бірін таңдаңыз:
 - Бірінші опция: **Стандартты ортақ желі қалтасына сақтау**

The screenshot shows the 'Quick Sets Setup' window in the HP Control Panel. The 'Scan/Digital Send' tab is selected. Under 'Add Network Folder Path', the 'Save to a standard shared network folder' option is selected. The 'UNC Folder Path' is set to '(\\path\path)'. The 'Custom Subfolder' field is empty. The 'Authentication Settings' dropdown is set to 'Use credentials of user to connect after Sign In at the control panel'. The 'Windows Domain' field is empty. There are 'OK' and 'Cancel' buttons at the bottom right.

 **ЕСКЕРТПЕ:** Ортақ желі қалталарын жасау туралы қосымша мәліметтерді [Set up a shared folder](#) (Ортақ қалтаны орнату) (c04431534) бөлімінен қараңыз.

1. Егер ол әлі таңдалмаса, **Save to a standard shared network folder** (Стандартты ортақ желі қалтасына сақтау) таңдаңыз.
2. **UNC Folder Path** (UNC қалта жолы) жолағына қалта жолын енгізіңіз.


Қалта жолы межелі қалтаның толықтай анықталған домен атауы (FQDN) (мысалы, \servername.us.companyname.net\scans) немесе сервердің IP мекенжайы (мысалы, \16.88.20.20\scans) болуы мүмкін. Қалта жолының (мысалы, \scans) FQDN немесе IP мекенжайға сәйкес келетінін тексеріңіз.

 **ЕСКЕРТПЕ:** FQDN мекенжайы IP мекенжайға қарағанда сенімдірек болады. Егер сервер IP мекенжайын DHCP арқылы алса, IP мекенжайы өзгеруі мүмкін. Дегенмен, принтердің межелі серверді табу үшін DNS пайдалануы қажет болмағандықтан, IP мекенжаймен байланыс жылдамырақ болуы мүмкін.


3. Межелі қалтада сканерленген құжаттар үшін автоматты түрде ішкі қалта жасау үшін, **Custom Subfolder** (Реттелетін ішкі қалта) тізімінен ішкі қалта атауы үшін пішім таңдаңыз.

Сканерлеу тапсырмасын жасайтын пайдаланушының ішкі қалтаға кіру мүмкіндігін шектеу үшін **Restrict subfolder access to user** (Пайдаланушының ішкі қалтаға кіру мүмкіндігін шектеу) таңдаңыз.

4. Сканерленген құжаттар үшін қалтаның толық жолын көру үшін **Update Preview** (Жаңартуды алдына ала қарау) түймесін басыңыз.
5. **Authentication Settings** (Аутентификация параметрлері) тізімінен келесі опциялардың бірін таңдаңыз:
 - **Жүйеге кіргеннен кейін басқару тақтасынан қосу үшін пайдаланушының жазба мәліметтерін пайдалану**
 - **Әрдайым осы тіркелгі деректерді пайдалану**


 **ЕСКЕРТПЕ:** Егер **Always use these credentials** (Әрдайым осы тіркелгі деректерді пайдалану) таңдалса, сәйкес жолақтарға пайдаланушы аты мен құпия сөзін енгізу қажет.


6. **Windows Domain** (Windows домен) жолағына Windows доменін жазыңыз.

 **ЕСКЕРТПЕ:** Windows 7 жүйесінде Windows доменін табу үшін **Start** (Бастау) түймесін басып, **Control Panel** (Басқару тақтасы) түймесін, одан кейін **System** (Жүйе) түймесін басыңыз.

Windows 8 жүйесінде Windows доменін табу үшін, **Search** (Іздеу) түймесін басып, іздеу ұяшығына **System** (Жүйе) енгізіп, **System** (Жүйе) түймесін басыңыз.

Домен **Computer name, domain, and workgroup settings** (Компьютер аты, домен және жұмыс тобы параметрлері) астында көрсетіледі.


 **ЕСКЕРТПЕ:** Егер ортақ қалтаға барлығына кіруге рұқсат берілсе, жұмыс тобы атының мәндерін (әдепкі - «Жұмыс тобы»), пайдаланушы аты мен құпия сөзін жолақтарға енгізу қажет. Дегенмен, егер қалта ашық емес, белгілі бір пайдаланушы қалталарында болса, аталмыш пайдаланушының аты мен құпия сөзі енгізілуі тиіс.

 **ЕСКЕРТПЕ:** Компьютер атының орнына IP мекенжайы қажет болуы мүмкін. Көптеген үйге арналған роутерлер компьютер атауларын пайдаланбайды және оның Домен атауы сервері (DNS) болмайды. Бұл жағдайда жаңа IP мекенжай тағайындайтын DHCP проблемасын шешу үшін ортақ компьютерде статикалық IP мекенжай орнатқан жөн. Қарапайым үйге арналған роутерде бір ішкі желідегі, бірақ DHCP мекенжай ауқымынан тыс статикалық IP мекенжай орнатылады.

7. **OK** (Қосу/Өзгерту) опциясын басыңыз.

- Екінші опция: **FTP серверінде сақтау**

The screenshot shows the 'Quick Sets Setup' page in the HP EWS interface. The 'Scan/Digital Send' tab is active. Under 'Add Network Folder Path', the 'Save to an FTP Server' option is selected. The form includes fields for 'FTP Server*' (with a placeholder for 'Server hostname or IP address'), 'Port' (set to '21'), 'FTP Folder Path*' (with a placeholder '(folder/subfolder)'), and 'Custom Subfolder:' (with a '+' button). Below these is a 'Folder Path Preview' section with an 'Update Preview' button. The 'FTP Transfer Mode' is set to 'Passive'. There are also 'User Name:' and 'Password:' fields with a 'Verify Access' button. At the bottom right, there are 'OK' and 'Cancel' buttons. The footer contains 'HP Instant Support | Shop for Supplies | Product Support © Copyright 2010-2016 HP Development Company, L.P.'

 **ЕСКЕРТПЕ:** Егер FTP торабы брандмауэрден тыс болса, прокси-сервер желі параметрлеріне сәйкес көрсетілуі тиіс. Бұл параметрлер **EWS Networking** (Ендірілген веб-сервер желісі) жиекбелгісінде **Advanced** (Кеңейтілген) опциялардың астында орналасқан.


1. **Save to an FTP Server** (FTP серверінде сақтау) таңдаңыз.
2. **FTP Server** (FTP сервері) жолағына FTP серверінің атын немесе IP мекенжайын енгізіңіз.
3. **Port** (Порт) жолағына порт нөмірін енгізіңіз.

 **ЕСКЕРТПЕ:** Көбінесе әдепкі порт нөмірін өзгерту қажет болмайды.


4. Межелі қалтада сканерленген құжаттар үшін автоматты түрде ішкі қалта жасау үшін, **Custom Subfolder** (Реттелетін ішкі қалта) тізімінен ішкі қалта атауы үшін пішім таңдаңыз.
5. Сканерленген құжаттар үшін қалтаның толық жолын көру үшін **Update Preview** (Жаңартуды алдына ала қарау) түймесін басыңыз.
6. **FTP Transfer Mode** (FTP тасымалдау режимі) тізімінен келесі опциялардың бірін таңдаңыз:
 - Белсеңді емес
 - Белсеңді
7. **Username** (Пайдаланушы аты) жолағына пайдаланушы атын енгізіңіз.
8. **Password field** (Құпия сөз) жолағына құпия сөзді енгізіңіз.
9. Межелі орынға кіруге болатынын тексеру үшін **Verify Access** (Кіру мүмкіндігін тексеру) түймесін басыңыз.
10. **OK** (Қосу/Өзгерту) опциясын басыңыз.

2-опция: Жеке ортақ қалталар

Сканерленген құжаттарды жеке ортақ қалтаға сақтау үшін, келесі қадамдарды орындаңыз:

 **ЕСКЕРТПЕ:** Бұл опция әкімші әрбір пайдаланушы үшін ортақ қалтаны конфигурациялайтын домен орталарында пайдаланылады. Егер Жеке ортақ қалтаға сақтау мүмкіндігі конфигурацияланған болса, пайдаланушылардан Windows тіркелгі деректерін немесе LDAP аутентификациясын пайдаланып принтердің басқару тақтасына кіру талап етіледі.

1. **Save to a personal shared folder** (Жеке ортақ қалтаға сақтау) таңдаңыз.
2. **Retrieve the device user's home folder using this attribute** (Осы атрибутты пайдалана отырып құрылғы пайдаланушысының негізгі қалтасын алу) жолағына пайдаланушының Microsoft Active Directory каталогындағы негізгі қалтасын енгізіңіз.

 **ЕСКЕРТПЕ:** Пайдаланушының бұл негізгі қалтаның желіге қай жерде орналасқанын білетінін тексеріңіз.


3. Қалта жолының соңына пайдаланушы аты бар ішкі қалтасын қосу үшін, **Create subfolder based on user name** (Пайдаланушының аты пайдаланылған ішкі қалта жасау) таңдаңыз.

Сканерлеу тапсырмасын жасайтын пайдаланушының ішкі қалтаға кіру мүмкіндігін шектеу үшін **Restrict subfolder access to user** (Пайдаланушының ішкі қалтаға кіру мүмкіндігін шектеу) таңдаңыз.


Межелі қалта рұқсаттарын таңдаңыз

1-опция: Оқу және өңдеу мүмкіндігі

Сканерленген құжаттарды оқу және өңдеу мүмкіндігі конфигурацияланған қалтаға жіберу үшін, келесі қадамдарды орындаңыз:

 **ЕСКЕРТПЕ:** **Send only to folders with read and write access** (Оқу және өңдеу мүмкіндігі бар қалталарға ғана жіберу) қалтаны растау және тапсырма хабарлама қызметтерін қолдайды.


1. Егер олар таңдалмаған болса, **Send only to folders with read and write access** (Оқу және өңдеу мүмкіндігі бар қалталарға ғана жіберу) таңдаңыз.
2. Принтердің сканерлеу тапсырмасын бастамастан бұрын қалтаның мүмкіндігін тексеруін талап ету үшін, **Verify folder access prior to job start** (Тапсырманы бастамастан бұрын қалтаның мүмкіндігін тексеру) таңдаңыз.


 **ЕСКЕРТПЕ:** Егер **Verify folder access prior to job start** (Тапсырманы бастамастан бұрын қалтаның мүмкіндігін тексеру) таңдалса, сканерлеу тапсырмалары жылдамырақ орындалады, дегенмен егер қалта қолжетімді болмаса, сканерлеу тапсырмасы орындалмайды.

3. **Next** (Келесі) түймешігін басыңыз.

2-опция: Тек өңдеу мүмкіндігі

Сканерленген құжаттарды тек өңдеу мүмкіндігі конфигурацияланған қалтаға жіберу үшін, келесі қадамдарды орындаңыз:

 **ЕСКЕРТПЕ:** **Allow sending to folders with write access only** (Тек өңдеу мүмкіндігі бар қалталарға жіберуге рұқсат беру) қалтаны тексеруді немесе тапсырма хабарламасын қолдамайды.


 **ЕСКЕРТПЕ:** Егер осы опция таңдалса, принтер сканерлеу файл атауын қоса алмайды. Ол барлық сканерлеулер үшін бір файл атауын жібереді.

Әрбір сканерленген файл бірегей файл ретінде сақталуы және алдыңғы файлды қайта жазбауы үшін уақытқа байланысты файл атауының префиксін немесе сканерлеу файл атауының суффиксін таңдаңыз. Бұл файл атауын жылдам орнату шеберіндегі файл параметрлері диалогтық терезесіндегі ақпарат анықтайды.

1. **Allow sending to folders with write access only** (Тек өңдеу мүмкіндігі бар қалталарға жіберуге рұқсат беру) таңдаңыз.
2. **Next** (Келесі) түймешігін басыңыз.

Үшінші диалогтық терезе: Хабарлама параметрлері

▲ **Notification** (Ескерту) диалогтік терезесінде мына тапсырмалардың бірін орындаңыз:

 **ЕСКЕРТПЕ:** Хабарландыру электрондық хабарларын жіберу үшін принтерді электрондық хабар тапсырмаларын жіберуге арналған SMTP серверін пайдалануға орнатылуы тиіс. Электрондық пошталарды жіберу үшін SMTP серверін орнату туралы қосымша мәліметтерді [Set up Scan to Email](#) (Сканерлеуді электрондық поштаға орнату) (c04017973) параметрін таңдаңыз.

- Бірінші опция: **Хабарламау**
 1. **Do not notify** (Хабарламау) таңдаңыз.
 2. Пайдаланушыға хабарландыру параметрлерін тексеруге кеңес беру үшін **Prompt user prior to job start** (Тапсырманы бастамастан бұрын пайдаланушыға кеңес беру) таңдап, **Next** (Келесі) түймесін басыңыз.
- Екінші опция: **Тапсырма аяқталғанда хабарлау**
 1. **Notify when job completes** (Тапсырма аяқталғанда хабарлау) таңдаңыз.
 2. **Method Used to Deliver Notification** (Хабарламаны жеткізу үшін пайдаланылатын әдіс) тізімінен хабарлауды жеткізу әдісін таңдаңыз.

Егер таңдалған хабарлау әдісі **Email** (Электрондық хабар) болса, **Notification Email Address** (Хабарландыратын электрондық пошта мекенжайы) жолағына электрондық пошта мекенжайын енгізіңіз.
 3. Хабарландыруға бірінші сканерленген беттің нобайын қосу үшін **Include Thumbnail** (Нобайды қосу) таңдаңыз.
 4. Пайдаланушыға хабарландыру параметрлерін тексеруге кеңес беру үшін **Prompt user prior to job start** (Тапсырманы бастамастан бұрын пайдаланушыға кеңес беру) таңдап, **Next** (Келесі) түймесін басыңыз.
- Үшінші опция: **Тек тапсырма орындалмағанда хабарлау**
 1. **Notify only if job fails** (Тапсырма орындалмағанда ғана хабарлау) таңдаңыз.
 2. **Method Used to Deliver Notification** (Хабарламаны жеткізу үшін пайдаланылатын әдіс) тізімінен хабарлауды жеткізу әдісін таңдаңыз.

Егер таңдалған хабарлау әдісі **Email** (Электрондық хабар) болса, **Notification Email Address** (Хабарландыратын электрондық пошта мекенжайы) жолағына электрондық пошта мекенжайын енгізіңіз.

3. Хабарландыруға бірінші сканерленген беттің нобайын қосу үшін **Include Thumbnail** (Нобайды қосу) таңдаңыз.
4. Пайдаланушыға хабарландыру параметрлерін тексеруге кеңес беру үшін **Prompt user prior to job start** (Тапсырманы бастамастан бұрын пайдаланушыға кеңес беру) таңдап, **Next** (Келесі) түймесін басыңыз.

Төртінші диалогтық терезе: Scan Settings (Сканерлеу параметрлері)

Scan Settings (Сканерлеу параметрлері) диалогтық терезесінде Жылдам орнату үшін әдепкі сканерлеу параметрлерін орнатып, **Next** (Келесі) түймесін басыңыз.

Scan settings (Сканерлеу параметрлері):

Мүмкіндік	Сипаттама
Original Size (Әдепкі өлшемі)	Бастапқы құжаттың бет өлшемін таңдаңыз.
Бастапқы жақтар	Түпнұсқа құжаттың бір жақты немесе екі жақты басып шығарылатынын таңдаңыз.
Мәтінді/суретті оңтайландыру	Нақты мазмұн түрінің шығысын оңтайландыру үшін таңдаңыз.
Мазмұн бағдары	Түпнұсқа құжаттың мазмұнын бетке орналастыру жолын таңдаңыз: Portrait (Кітаптық) немесе Landscape (Альбомдық).
Өңдік тазалау	Өңнен көмескі суреттерді алып тастау немесе ашық өң түсін жою үшін мәнді таңдаңыз.
Күңгірттік	Файлдың күңгірттігін реттеу үшін мәнді таңдаңыз.
Контраст	Файлдың контрастын реттеу үшін мәнді таңдаңыз.
Айқындық	Файлдың айқындығын реттеу үшін мәнді таңдаңыз.
Кескінді алдын ала қарау	Тапсырманың көрсетілген алдын ала қарау мүмкіндігін талап ету не қосымша ету немесе алдын ала қарауды өшіру қажеттігін таңдаңыз.
Қию опциялары	Тапсырманы қиюға мүмкіндік берілетінін не берілмейтінін немесе қию опциясы түрін таңдаңыз.
Ұштарды өшіру	Өшірілетін ұшы шеттерінің енін дюйм немесе миллиметр өлшемінде тапсырманың алдыңғы жағы және артқы жағы үшін көрсету мақсатында осы параметрді таңдаңыз.

Бесінші диалогтық терезе: IP параметрлері

File Settings (Файл параметрлері) диалогтық терезесінде Жылдам орнату үшін әдепкі файл параметрлерін орнатып, **Next** (Келесі) түймесін басыңыз.

File settings (Файл параметрлері):

Мүмкіндік	Сипаттама
Файл атауының префиксі	Желі қалтасында сақталатын файлдар үшін пайдаланылатын әдепкі файл атауының префиксін орнатыңыз.
Файл атауы	Файлға арналған әдепкі файл атауын сақтау керек. Принтердің басқару тақтасында осы параметрді өңдеуге болатын ету үшін User editable (Пайдаланушы өңдей алады) ұяшығына белгі қойыңыз.
Файл атауының суффиксі	Желі қалтасында сақталатын файлдар үшін пайдаланылатын әдепкі файл атауының суффиксін орнатыңыз.
Файл атауын алдын ала қарау	Файл атауын енгізіп, Update Preview (Жаңартуды алдына ала қарау) түймесін басыңыз.

Мүмкіндік	Сипаттама
Файл нөмірлеу пішімі	Тапсырма көптеген файлдарға бөлінген кезде файл атауының пішімін таңдаңыз.
Тапсырмада тек бір файл болған кезде нөмірлер қосу (мыс. _1–1)	Тапсырма бірнеше файл орнына бір ғана файл болған кезде файлға нөмірлеу қосу үшін осы параметрді таңдаңыз.
Файл түрі	Сақталған файлдың файл пішімін таңдаңыз. Принтердің басқару тақтасында осы параметрді өңдеуге болатын ету үшін User editable (Пайдаланушы өңдей алады) ұяшығына белгі қойыңыз.
Жоғары қысу (кішірек файл)	Файл өлшемін азайтатын сканерленген файлды қысу үшін осы параметрді таңдаңыз. Дегенмен, жоғары қысу файлын сканерлеу процесі қалыпты қысу файлына қарағанда ұзағырақ болуы мүмкін.
PDF файлына шифрлау	Файл түрі PDF болса, онда бұл опция шығыс PDF файлын шифрлайды. Құпия сөз шифрлаудың бөлігі ретінде көрсетілу керек. Файлды ашу үшін бірдей құпия сөзді пайдалану керек. Бастау түймесін басқан кезде біреуі орнатылмаған болса, пайдаланушыдан сканерлеуге қатысты құпия сөзді енгізу сұралады.
Ажыратымдылық	Файл үшін ажыратымдылықты орнатыңыз. Ажыратымдылығы жоғарылау кескіндерде нүкте/дюйм (н/д) көбірек болады, сондықтан олар анығырақ болады. Ажыратымдылығы төмендеу кескіндерде нүкте/дюйм (н/д) азырақ болады және кескін анықтығы төмендеу болады, бірақ мұнда файл мөлшері кішілеу болады.
Сапа және файл өлшемі	Файлға арналған сапаны таңдаңыз. Жоғарғы сапалы суреттер төмен сапалы суреттерге қарағанда үлкенірек файл өлшемін талап етеді және оларды жіберуге көбірек уақыт жұмсалады.
Түсті/қара	Көшірмелердің түрлі-түсті, қара және сұр немесе тек қара түсті болып басып шығарылатынын көрсетіңіз.
Бос беттерді елемеу	Егер Suppress blank pages (Бос беттерді елемеу) опциясы қосылса, бос беттер еленбейді.
Метадеректер файлы пішімі	Метадеректер ақпаратының файл пішімін таңдау үшін ашылмалы тізімді пайдаланыңыз.
Бірнеше файлдар жасау	Әрбір файл беттерінің алдын ала анықталған максималды саны негізінде беттерді бөлек файлдарға сканерлеу үшін осы параметрді таңдаңыз.

Алтыншы диалогтық терезе: Түйін (Резюме)

Summary (Түйін) диалогтық терезесінде **Summary** (Түйін) диалогтық терезесін қарап шығып, **Finish** (Аяқтау) түймесін басыңыз.

3-қадам: Конфигурациялауды анықтау

1. Сол жақтағы шарлау аймағында **Scan to Network Folder** (Желі қалтасына сканерлеу) түймесін басыңыз.
2. **Scan to Network Folder** (Желі қалтасына сканерлеу) бетінде таңдалған параметрлерді тексеріп, орнатуды аяқтау үшін **Apply** (Қолдану) түймесін басыңыз.



USB құрылғысына сканерлеуді орнату

- [Кіріспе](#)
- [Бірінші қадам: HP ендірілген веб-серверіне кіру](#)
- [Екінші қадам: USB құрылғысына сканерлеуді қосу](#)
- [3-қадам: Жылдам орнатуларды реттеу \(қосымша\)](#)
- [USB дискісіне сканерлеуді орнатуға арналған әдепкі сканерлеу параметрлері](#)
- [Сканерлеп, USB құрылғысына сақтау реттеуіне арналған әдепкі файл параметрлері](#)


Кіріспе

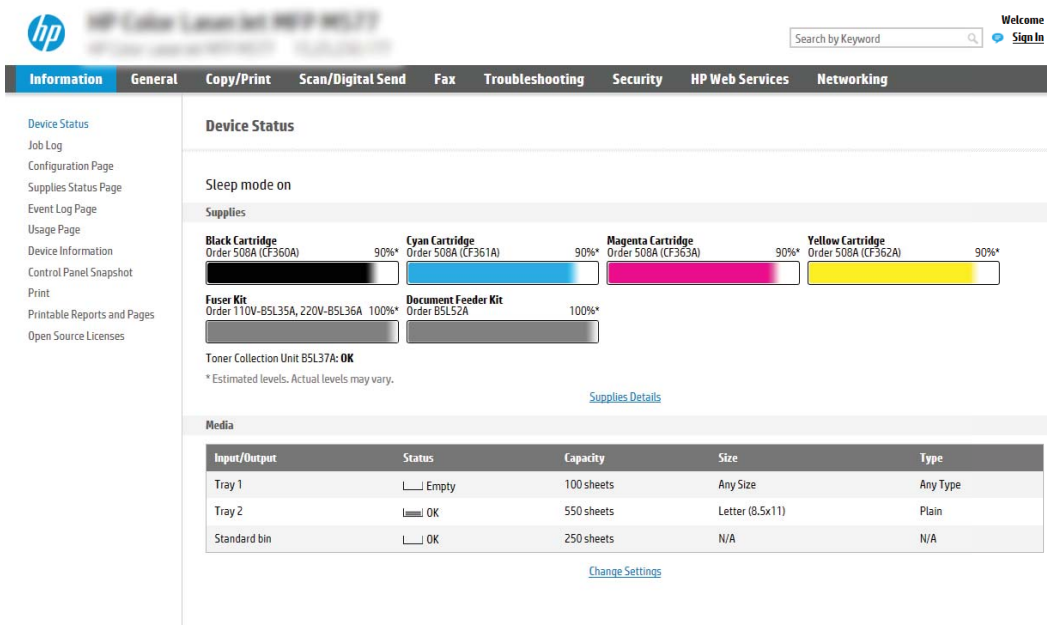
Принтердің құжатты сканерлеп, USB флеш-дискісіне сақтау мүмкіндігі бар. Мүмкіндік HP ендірілген веб-сервері (EWS) арқылы конфигурацияланбайынша қолжетімді емес болады.

Бірінші қадам: HP ендірілген веб-серверіне кіру

1. IP мекенжайын немесе хост атауын көрсету үшін, принтердің басқару панеліндегі негізгі экранында Ақпарат  белгішесін, одан кейін Желі  белгішесін түртіңіз.
2. Веб-браузерді ашыңыз және мекенжай жолында IP мекенжайын немесе хост атауын дәл принтердің басқару панеліндегідей теріңіз. Компьютер пернетақтасындағы **Enter** пернесін басыңыз. EWS экраны ашылады.

 <https://10.10.XXXX/>

 **ЕСКЕРТПЕ:** Веб-браузер кірілетін веб-сайттың қауіпсіз болмауы мүмкін екендігін көрсететін хабарды береді, веб-сайтты жалғастыру үшін опцияны таңдаңыз. Бұл веб-сайтқа кіру компьютерге зақым келтірмейді.




The screenshot displays the HP Embedded Web Server (EWS) interface. At the top, there is a navigation menu with tabs: Information, General, Copy/Print, Scan/Digital Send, Fax, Troubleshooting, Security, HP Web Services, and Networking. The main content area is titled "Device Status" and includes a "Sleep mode on" indicator. Below this, the "Supplies" section shows the status of various components: Black Cartridge (90%), Cyan Cartridge (90%), Magenta Cartridge (90%), Yellow Cartridge (90%), Fuser Kit (100%), and Document Feeder Kit (100%). A "Media" table is also present, detailing input/output trays and their capacities.


Input/Output	Status	Capacity	Size	Type
Tray 1	Empty	100 sheets	Any Size	Any Type
Tray 2	OK	550 sheets	Letter (8.5x11)	Plain
Standard bin	OK	250 sheets	N/A	N/A

Екінші қадам: USB құрылғысына сканерлеуді қосу

1. **Security** (Қауіпсіздік) қойындысын басыңыз.
2. **Hardware Ports** (Жабдық порттары) опциясына айналдырып, **Enable Host USB plug and play** (Хост USB тығып ойнату мүмкіндігін қосу) қосылғанын тексеріңіз.
3. **Scan/Digital Send** (Сканерлеу/сандық жіберу) жиекбелгісін таңдаңыз.
4. **Enable Scan to USB Drive** (Сканерлеп, USB құрылғысына сақтауды қосу) параметріне құсбелгі қойыңыз.
5. Беттің төменгі жағындағы **Apply** (Қолдану) түймесін басыңыз.

 **ЕСКЕРТПЕ:** Көптеген құрылғылар әлдеқашан орнатылған қатты диск жетектерімен (HDD) жеткізіледі. Кейбір жағдайларда қосымша сақтау құрылғылары USB арқылы қосылуы мүмкін. Сканерлеп, USB құрылғысына сақтау мүмкіндігін USB және қатты дискіге кеңейту керектігін не керек еместігін тексеріңіз

3-қадам: Жылдам орнатуларды реттеу (қосымша)

 **ЕСКЕРТПЕ:** Жылдам орнатулар принтердің Басты экраннан немесе өнімдегі Жылдам орнатулар қолданбасынан қол жеткізуге болатын қысқартылған тапсырмалар болып табылады.

1. Сол жақ навигация тақтасының **Scan to USB Drive** (USB дискісіне сканерлеу) аймағында **Quick Sets** (Жылдам орнатулар) түймесін басыңыз.
2. Келесі берілген опциялардың бірін таңдаңыз:
 - Кестеден Жылдам орнатулар қолданбасынан бар жылдам орнатуды таңдаңыз.
-HEMECE-
 - Жылдам орнату шеберін іске қосу үшін **Add** (Қосу) түймесін басыңыз.
3. Егер **Add** (Қосу) таңдалса, **Quick Sets Setup** (Жылдам орнатуларды реттеу) беті ашылады. Төмендегі ақпаратты толтырып, **Next** (Келесі) опциясын басыңыз.
 - **Quick Set Name** (Жылдам орнату атауы): Жаңа жылдам орнату атауын енгізіңіз.
 - **Quick Set Description** (Жылдам орнату сипаттамасы): Жылдам орнату сипаттамасын енгізіңіз.
 - **Quick Set Start Option** (Жылдам орнатуды іске қосу опциясы): Жылдам орнату бастау әдісін орнату үшін **Enter application, then user presses Start** (Қолданба енгізсеңіз, пайдаланушы Бастау түймесін басады) немесе **Start instantly when selected from the Home Screen** (Басты экраннан таңдалған кезде жылдам бастау) түймесін басыңыз.
4. USB сақтау құрылғыларына сақталған сканерленген файлдар басқару тақтасындағы USB портына салынатын әдепкі орынды таңдап, **Next** (Келесі) түймесін басыңыз. Әдепкі орын опциялары:
 - **USB сақтау құрылғысының түбірлік каталогін сақтау**
 - **USB сақтау құрылғысындағы осы файлда жасау немесе орналастыру** — Осы файл орны опциясын пайдалану кезінде USB сақтау құрылғысындағы қалтаға жол көрсетілуі қажет. Қисық сызық \ жолдағы қалта\қосалқы қалта атауларын бөлуге пайдаланылуы қажет.


5. **Condition on Which to Notify:** (Хабарлау жағдайы:) ашылмалы тізімінен опцияны таңдап, **Next** (Келесі) түймесін басыңыз.

Бұл параметр Сканерлеп, USB құрылғысына сақтау жылдам орнату тапсырмасы аяқталғанда немесе сәтсіз болғанда пайдаланушыларға хабарлауды және қалай хабарлау керектігін анықтайды.


Condition on Which to Notify: (Хабарлау жағдайы:) параметрінің опциялары:

- Хабарламау
- Тапсырма аяқталғанда хабарлау
- Тек тапсырма орындалмағанда хабарлау

6. Жылдам орнату үшін **Scan Settings** (Сканерлеу параметрлері) опциясын таңдап, **Next** (Келесі) түймесін басыңыз.

 **ЕСКЕРТПЕ:** Қолжетімді сканерлеу параметрлері туралы қосымша ақпаратты «Сканерлеп, USB құрылғысына сақтау реттеуіне арналған әдепкі сканер параметрлері» бөлімінен қараңыз.

7. Жылдам орнату үшін **File Settings** (Файл параметрлері) опциясын таңдап, **Next** (Келесі) түймесін басыңыз.

 **ЕСКЕРТПЕ:** Қолжетімді файл параметрлері туралы қосымша ақпаратты «Сканерлеп, USB құрылғысына сақтау реттеуіне арналған әдепкі файл параметрлері» бөлімінен қараңыз.

8. Параметрлердің жиынтығын қарап шығып, Жылдам орнатуға сақтау үшін **Finish** (Дайын) түймесін басып, параметрлерді өңдеу үшін **Previous** (Алдыңғы) түймесін басыңыз.

USB дискісіне сканерлеуді орнатуға арналған әдепкі сканерлеу параметрлері

Кесте 6-1 USB дискісіне сканерлеуді орнатуға арналған сканерлеу параметрлері:

Мүмкіндік	Сипаттама
Original Size (Әдепкі өлшемі)	Бастапқы құжаттың бет өлшемін таңдаңыз.
Бастапқы жақтар	Түпнұсқа құжаттың бір жақты немесе екі жақты басып шығарылатынын таңдаңыз.
Мәтінді/суретті оңтайландыру	Нақты мазмұн түрінің шығысын оңтайландыру үшін таңдаңыз.
Мазмұн бағдары	Түпнұсқа құжаттың мазмұнын бетке орналастыру жолын таңдаңыз: Portrait (Кітаптық) немесе Landscape (Альбомдық).
Өңдік тазалау	Өңнен көмескі суреттерді алып тастау немесе ашық өң түсін жою үшін мәнді таңдаңыз.
Күңгірттік	Файлдың күңгірттігін реттеу үшін мәнді таңдаңыз.
Контраст	Файлдың контрастын реттеу үшін мәнді таңдаңыз.
Айқындық	Файлдың айқындығын реттеу үшін мәнді таңдаңыз.
Кескінді алдын ала қарау	Тапсырманың көрсетілген алдын ала қарау мүмкіндігін талап ету не қосымша ету немесе алдын ала қарауды өшіру қажеттігін таңдаңыз.
Қию опциялары	Тапсырманы қиюға мүмкіндік берілетінін не берілмейтінін немесе қию опциясы түрін таңдаңыз.
Ұштарды өшіру	Өшірілетін ұшы шеттерінің енін дюйм немесе миллиметр өлшемінде тапсырманың алдыңғы жағы және артқы жағы үшін көрсету мақсатында осы параметрді таңдаңыз.

Сканерлеп, USB құрылғысына сақтау реттеуіне арналған әдепкі файл параметрлері

Кесте 6-2 Сканерлеп, USB құрылғысына сақтау реттеуіне арналған файл параметрлері:

Опция атауы	Сипаттама
Файл атауының префиксі	Файлға арналған әдепкі файл атауының префиксін сақталатын етіп белгілеңіз.
Файл атауы	Файлға арналған әдепкі файл атауын сақталатын етіп белгілеңіз. Принтердің басқару тақтасында осы параметрді өңдеуге болатын ету үшін User editable (Пайдаланушы өңдей алады) ұяшығына белгі қойыңыз.
Файл атауының суффиксі	Файлға арналған әдепкі файл атауының суффиксін сақталатын етіп белгілеңіз. Көшірме файл атауының әдепкі суффикс мәні [filename]_YYYYMMDDT
Файл атауын алдын ала қарау	Файл атауын енгізіп, Update Preview (Жаңартуды алдына ала қарау) түймесін басыңыз.
Файл нөмірлеу пішімі	Тапсырма көптеген файлдарға бөлінген кезде файл атауының пішімін таңдаңыз.
Тапсырмада тек бір файл болған кезде нөмірлер қосу (мыс. _1–1)	Тапсырма бірнеше файл орнына бір ғана файл болған кезде файлға нөмірлеу қосу үшін осы параметрді таңдаңыз.
Файл түрі	Сақталған файлдың файл пішімін таңдаңыз. Принтердің басқару тақтасында осы параметрді өңдеуге болатын ету үшін User editable (Пайдаланушы өңдей алады) ұяшығына белгі қойыңыз.
Жоғары қысу (кішкентайырақ файл)	Файл өлшемін азайтатын сканерленген файлды қысу үшін осы параметрді таңдаңыз. Дегенмен, жоғары қысу файлын сканерлеу процесі қалыпты қысу файлына қарағанда ұзағырақ болуы мүмкін.
PDF файлына шифрлау	Файл түрі PDF болса, онда бұл опция шығыс PDF файлын шифрлайды. Құпия сөз шифрлаудың бөлігі ретінде көрсетілу керек. Файлды ашу үшін бірдей құпия сөзді пайдалану керек. Бастау түймесін басқан кезде біреуі орнатылмаған болса, пайдаланушыдан сканерлеуге қатысты құпия сөзді енгізу сұралады.
Ажыратымдылық	Файл үшін ажыратымдылықты орнатыңыз. Ажыратымдылығы жоғарылау кескіндерде нүкте/дюйм (н/д) көбірек болады, сондықтан олар анығырақ болады. Ажыратымдылығы төмендеу кескіндерде нүкте/дюйм (н/д) азырақ болады және кескін анықтығы төмендеу болады, бірақ мұнда файл мөлшері кішілеу болады.
Сапа және файл өлшемі	Файлға арналған сапаны таңдаңыз. Жоғарғы сапалы суреттер төмен сапалы суреттерге қарағанда үлкенірек файл өлшемін талап етеді және оларды жіберуге көбірек уақыт жұмсалады.
Түсті/қара	Сақталатын файлдың түрлі түсті, қара және сұр немесе тек қара түсті болуын көрсетіңіз.
Бос беттерді елемей	Егер Suppress blank pages (Бос беттерді елемей) опциясы қосылса, бос беттер еленбейді.
Бірнеше файлдар жасау	Әрбір файл беттерінің алдын ала анықталған максималды саны негізінде беттерді бөлек файлдарға сканерлеу үшін осы параметрді таңдаңыз.

Set up Scan to SharePoint® (SharePoint® торабына сканерлеу) параметрін реттеу (тек ағындық модельдерде)


- [Кіріспе](#)
- [Бастамас бұрын](#)
- [Бірінші қадам: HP ендірілген веб-серверіне \(EWS\) өту](#)
- [Екінші қадам: Scan to SharePoint® \(SharePoint® торабына сканерлеу\) мүмкіндігін қосу және Scan to SharePoint Quick Set \(SharePoint торабына сканерлеуді жылдам орнату\) опциясын жасау](#)
- [Scan to SharePoint® \(SharePoint® торабына сканерлеу\) үшін жылдам орнату сканерлеу параметрлері және опциялары](#)

Кіріспе

Құжаттарды тікелей Microsoft® SharePoint® торабына сканерлеу үшін Scan to SharePoint® (SharePoint® торабына сканерлеу) параметрін таңдаңыз. Бұл мүмкіндік құжаттарды желілік қалтаға, USB флэш дискісіне немесе электрондық хабарға сканерлеу қажеттілігін елемей, файлдардың SharePoint сайтына қолмен жүктеп салады.

Scan to SharePoint® (SharePoint® торабына сканерлеу) барлық сканерлеу опцияларын, оның ішінде құжаттардың кескіндер ретінде сканерлеу немесе мәтіндік файлдарды не ізделетін PDF файлдарын жасау үшін OCR мүмкіндігін пайдалану опцияларын қолдайды.



Бұл мүмкіндік әдепкі жағдайда өшірулі болады. HP ендірілген веб-серверіндегі (EWS) Scan to SharePoint® (SharePoint® торабына сканерлеу) мүмкіндігін қосыңыз.


 **ЕСКЕРТПЕ:** Scan to SharePoint® (SharePoint® торабына сканерлеу) мүмкіндігі тек жұмыс ағынымен жабдықталған принтерлерде қолжетімді.


Бастамас бұрын

Бұл процедураны орындамастан бұрын сканерленген файлдар сақталатын межелі қалта SharePoint сайтында болуы керек және межелі қалта үшін өңдеу мүмкіндігі қосылуы керек. Scan to SharePoint® (SharePoint® торабына сканерлеу) әдепкіде өшіп тұрады.

Бірінші қадам: HP ендірілген веб-серверіне (EWS) өту

1. IP мекенжайын немесе хост атауын көрсету үшін, принтердің басқару панеліндегі негізгі экранында Ақпарат  белгішесін, одан кейін Желі  белгішесін түртіңіз.
2. Веб-браузерді ашыңыз және мекенжай жолында IP мекенжайын немесе хост атауын дәл принтердің басқару панеліндегідей теріңіз. Компьютер пернетақтасындағы **Enter** пернесін басыңыз. EWS экраны ашылады.

 <https://10.10.XX.XXX/>

 **ЕСКЕРТПЕ:** Веб-браузер кірілетін веб-сайттың қауіпсіз болмауы мүмкін екендігін көрсететін хабарды береді, веб-сайтты жалғастыру үшін опцияны таңдаңыз. Бұл веб-сайтқа кіру компьютерге зақым келтірмейді.

Device Status

Sleep mode on

Supplies

Black Cartridge Order 508A (CF360A) 90%* Cyan Cartridge Order 508A (CF361A) 90%* Magenta Cartridge Order 508A (CF362A) 90%* Yellow Cartridge Order 508A (CF362A) 90%*

Fuser Kit Order 110V-BSL35A, 220V-BSL36A 100%* Document Feeder Kit Order BSL52A 100%*

Toner Collection Unit BSL37A: OK

* Estimated levels. Actual levels may vary.

Supplies Details

Media


Input/Output	Status	Capacity	Size	Type
Tray 1	Empty	100 sheets	Any Size	Any Type
Tray 2	OK	550 sheets	Letter (8.5x11)	Plain
Standard bin	OK	250 sheets	N/A	N/A

Change Settings

Екінші қадам: Scan to SharePoint® (SharePoint® торабына сканерлеу) мүмкіндігін қосу және Scan to SharePoint Quick Set (SharePoint торабына сканерлеуді жылдам орнату) опциясын жасау

Scan to SharePoint (SharePoint торабына сканерлеу) мүмкіндігін қосып, Scan to SharePoint Quick Set (SharePoint торабына сканерлеуді жылдам орнату) опциясын жасау үшін осы қадамдарды орындаңыз:

1. Жоғары шарлау қойындыларын қолданып **Scan/Digital Send** (Сканерлеу/Сандық жіберу) түймесін басыңыз.
2. Сол жақ шарлау аумағындағы **Scan to SharePoint®** (SharePoint® торабына сканерлеу) түймесін басыңыз.

 **ЕСКЕРТПЕ:** Жылдам орнатулар принтердің Басты экраннан немесе өнімдегі **Жылдам орнатулар** қолданбасынан қол жеткізуге болатын қысқартылған тапсырмалар болып табылады.

3. **Enable Scan to SharePoint®** (SharePoint® торабына сканерлеуді қосу) опциясына құсбелгі қойып, **Add...** (Қосу) түймесін басыңыз.
4. **Quick Set Name** (Жылдам орнату атауы) (мысалы, «SharePoint торабына сканерлеу») және **Quick Set Description** (Жылдам орнату сипаттамасы) параметрлеріне мәндер енгізіңіз.
5. Принтердің басқару тақтасында Жылдам орнату параметрін таңдағаннан кейін не болатынын анықтау үшін **Quick Set Start Option** (Жылдам орнатуды бастау опциясы) параметрін таңдап, **Next** (Келесі) түймесін басыңыз.
6. SharePoint қалтасына жол қосу үшін келесі қадамдарды пайдаланыңыз.
 - a. **Add SharePoint® Path** (SharePoint® жолын қосу) бетін ашу үшін **SharePoint® Destination Settings** (SharePoint® межелі орын параметрлері) бетінен **Add** (Қосу) түймесін басыңыз.
 - ә. Басқа шолғыш терезесін ашып, пайдаланылатын SharePoint қалтасына өтіп, шолғыш терезесінен SharePoint қалтасының жолын көшіріңіз.
 - б. SharePoint қалтасы жолын **SharePoint® Path:** (SharePoint® жолы:) өрісіне ақпаратты енгізіңіз.

- в. Әдепкіде принтер жаңа файл атауымен бірдей атаудағы файлдың үстіне жазады. **Overwrite existing files** (Бұрыннан бар файлдардың үстіне жазу) ұяшығынан белгіні алсаңыз, бұрыннан бар файлдың атауымен бірдей жаңа файл жаңартылған уақыт/күн белгісімен беріледі.
- г. **Authentication Settings** (Аутентификация параметрлері) ашылмалы мәзірдегі опцияны таңдаңыз. Қажет болса, SharePoint сайтына тіркелгі деректерімен кіру немесе тіркелгі деректерін Quick Set (Жылдам орнату) шеберінде сақтау керек не керек емес екенін таңдаңыз.



ЕСКЕРТПЕ: Use credentials of user to connect after Sign In at the control panel (Басқару тақтасындағы «Кіру» мүмкіндігі арқылы қосылу үшін пайдаланушының тіркелгі деректерін пайдалану) параметрі **Authentication Settings** (Аутентификация параметрлері) ашылмалы мәзірінде таңдалған болса, жүйеге кірген пайдаланушыда көрсетілген SharePoint сайтына өңдеу рұқсаттары болуы керек.



ЕСКЕРТПЕ: Қауіпсіздік мақсатында принтер Quick Set (Жылдам орнату) шеберіне енгізілген тіркелгі деректерін көрсетпейді.

- ф. SharePoint жолы орнатуын аяқтау үшін **OK** түймесін басып, **SharePoint Destination Settings** (SharePoint межелі орны параметрлері) бетіне кері өтіңіз.
- 7. Жылдам орнату пайдаланылған сайын қолжетімді межелі орын қалтасы ретінде SharePoint қалтасы көрсетілгенін тексеру үшін **Verify folder access prior to job start** (Тапсырманы бастау алдында қалтаға қол жеткізу мүмкіндігін тексеру) опциясын таңдаңыз. Егер осы опция таңдалмаса, тапсырмаларды SharePoint қалтасына жылдам сақтауға болады. Дегенмен, егер осы опция таңдалмаса *және* SharePoint қалтасы қолжетімсіз болса, тапсырма сәтсіз болады.
- 8. **Next** (Келесі) түймешігін басыңыз.
- 9. **Condition on Which to Notify:** (Хабарлау жағдайы:) опциясын **Notification** (Ескерту) бетінде орнатыңыз. Бұл параметр тапсырма сәтті немесе сәтсіз аяқталған болса, электрондық хабарларды хабарламай жіберу немесе қорытынды бетті басып шығару үшін Quick Set (Жылдам орнату) шеберін реттеңіз. **Condition on Which to Notify:** (Хабарлау жағдайы:) ашылмалы мәзірінен келесі опциялардың бірін таңдаңыз:
 - Тапсырма сәтті немесе сәтсіз аяқталғанда орындамау үшін Жылдам орнату үшін **Do not notify** (Хабарламау) опциясын таңдаңыз.
 - Тапсырма сәтті аяқталғанда хабарландыру жіберуге Жылдам орнату үшін **Notify when job completes** (Тапсырма аяқталғанда хабарлау) опциясын таңдаңыз.
 - Тапсырма сәтсіз аяқталғанда ғана хабарландыру жіберуге Жылдам орнату үшін **Notify only if job fails** (Тек тапсырма орындалмағанда хабарлау) опциясын таңдаңыз.


Notify when job completes (Тапсырма аяқталғанда хабарлау) немесе **Notify only if job fails** (Тек тапсырма орындалмағанда хабарлау) опциялары **Method Used to Deliver Notification** (Хабарландыру жеткізуге пайдаланылатын әдіс): орнатылуын талап етеді. Келесі параметрлердің бірін таңдаңыз:

- **Email** (Электрондық пошта): таңдалған хабарландыру жағдайы орын алғанда электрондық пошта хабарын жіберуге осы опцияны пайдаланыңыз. Бұл опция **Notification Email Address:** (Хабарландыратын электрондық пошта мекенжайы:) өрісінде жарамды электрондық пошта мекенжайын талап етеді.



ЕСКЕРТПЕ: Электрондық хабарландыру мүмкіндігін пайдалану үшін, алдымен, принтердегі электрондық пошта мүмкіндігін реттеңіз.

- **Басып шығару:** таңдалған хабарландыру жағдайы орын алғанда хабарландыруды басып шығаруға осы опцияны пайдаланыңыз.

 **ЕСКЕРТПЕ:** Тапсырманың сканерленген бетінің алғашқы бетіне нобай кескін қосу үшін **Include Thumbnail** (Нобай қосу) опциясын таңдаңыз.

10. **Next** (Келесі) түймесін басыңыз.
11. **Scan Settings** (Сканерлеу параметрлері) бетіндегі опцияны таңдап, **Next** (Келесі) түймесін басыңыз. Толық ақпарат алу үшін «SharePoint® торабына сканерлеу опциясына арналған сканер параметрлері» кестесін қараңыз.
12. **File Settings** (Файл параметрлері) терезесіндегі опцияны таңдап, **Next** (Келесі) түймесін басыңыз. Толық ақпарат алу үшін «SharePoint® торабына сканерлеу опциясына арналған файл параметрлері» кестесін қараңыз.
13. Параметрлердің жиынтығын қарап шығып, Жылдам орнатуға сақтау үшін **Finish** (Аяқтау) түймесін басып, параметрлерді өңдеу үшін **Previous** (Алдыңғы) түймесін басыңыз.

Scan to SharePoint® (SharePoint® торабына сканерлеу) үшін жылдам орнату сканерлеу параметрлері және опциялары

Төмендегі кестелерде Scan to SharePoint® (SharePoint® торабына сақтау) жылдам орнатуын қосу, өңдеу немесе көшіру кезінде «Жылдам орнату» шеберіндегі қолжетімді параметрлер мен опциялар беріледі.

Кесте 6-3 SharePoint® торабына сканерлеуге арналған сканер параметрлері

Мүмкіндік	Сипаттама
Original Size (Әдепкі өлшемі)	Бастапқы құжаттың бет өлшемін таңдаңыз.
Бастапқы жақтар	Түпнұсқа құжаттың бір жақты немесе екі жақты басып шығарылатынын таңдаңыз.
Мәтінді/суретті оңтайландыру	Нақты мазмұн түрінің шығысын оңтайландыру үшін таңдаңыз.
Мазмұн бағдары	Түпнұсқа құжаттың мазмұнын бетке орналастыру жолын таңдаңыз: Portrait (Кітаптық) немесе Landscape (Альбомдық).
Өңдік тазалау	Өңнен көмескі суреттерді алып тастау немесе ашық өң түсін жою үшін мәнді таңдаңыз.
Күңгірттік	Файлдың күңгірттігін реттеу үшін мәнді таңдаңыз.
Контраст	Файлдың контрастын реттеу үшін мәнді таңдаңыз.
Айқындық	Файлдың айқындығын реттеу үшін мәнді таңдаңыз.
Кескінді алдын ала қарау	Тапсырманың көрсетілген алдын ала қарау мүмкіндігін талап ету не қосымша ету немесе алдын ала қарауды өшіру қажеттігін таңдаңыз.
Қию опциялары	Тапсырманы қиюға мүмкіндік берілетінін не берілмейтінін немесе қию опциясы түрін таңдаңыз.
Ұштарды өшіру	Өшірілетін ұшы шеттерінің енін дюйм немесе миллиметр өлшемінде тапсырманың алдыңғы жағы және артқы жағы үшін көрсету мақсатында осы параметрді таңдаңыз.

Кесте 6-4 SharePoint торабына сканерлеуге арналған файл параметрлері

Мүмкіндік	Сипаттама
Файл атауының префиксі	Файлға пайдаланылатын әдепкі файл атауының префиксін сақталатын етіп белгілеңіз.
Файл атауы	Файлға арналған әдепкі файл атауын сақтау керек. Принтердің басқару тақтасында осы параметрді өңдеуге болатын ету үшін User editable (Пайдаланушы өңдей алады) ұяшығына белгі қойыңыз.


Кесте 6-4 SharePoint торабына сканерлеуге арналған файл параметрлері (жалғасы)

Мүмкіндік	Сипаттама
Файл атауының суффиксі	Файлға пайдаланылатын әдепкі файл атауының суффиксін сақталатын етіп белгілеңіз. Көшірме файл атауының әдепкі суффикс мәні [filename]_YYYYMMDDT
Файл атауын алдын ала қарау	Файл атауын енгізіп, Update Preview (Жаңартуды алдына ала қарау) түймесін басыңыз.
Файл нөмірлеу пішімі	Тапсырма көптеген файлдарға бөлінген кезде файл атауының пішімін таңдаңыз.
Тапсырмада тек бір файл болған кезде нөмірлер қосу (мыс. _1-1)	Тапсырма бірнеше файл орнына бір ғана файл болған кезде файлға нөмірлеу қосу үшін осы параметрді таңдаңыз.
Файл түрі	Сақталған файлдың файл пішімін таңдаңыз. Принтердің басқару тақтасында осы параметрді өңдеуге болатын ету үшін User editable (Пайдаланушы өңдей алады) ұяшығына белгі қойыңыз.
Жоғары қысу (кішкентайырақ файл)	Файл өлшемін азайтатын сканерленген файлды қысу үшін осы параметрді таңдаңыз. Дегенмен, жоғары қысу файлын сканерлеу процесі қалыпты қысу файлына қарағанда ұзағырақ болуы мүмкін.
PDF файлына шифрлау	Файл түрі PDF болса, онда бұл опция шығыс PDF файлын шифрлайды. Құпия сөз шифрлаудың бөлігі ретінде көрсетілу керек. Файлды ашу үшін бірдей құпия сөзді пайдалану керек. Бастау түймесін басқан кезде біреуі орнатылмаған болса, пайдаланушыдан сканерлеуге қатысты құпия сөзді енгізу сұралады.
Ажыратымдылық	Файл үшін ажыратымдылықты орнатыңыз. Ажыратымдылығы жоғарылау кескіндерде нүкте/дюйм (н/д) көбірек болады, сондықтан олар анығырақ болады. Ажыратымдылығы төмендеу кескіндерде нүкте/дюйм (н/д) азырақ болады және кескін анықтығы төмендеу болады, бірақ мұнда файл мөлшері кішілеу болады.
Сапа және файл өлшемі	Файлға арналған сапаны таңдаңыз. Жоғарғы сапалы суреттер төмен сапалы суреттерге қарағанда үлкенірек файл өлшемін талап етеді және оларды жіберуге көбірек уақыт жұмсалады.
Түсті/қара	Көшірмелердің түрлі-түсті, қара және сұр немесе тек қара түсті болып басып шығарылатынын көрсетіңіз
Бос беттерді елемей	Егер Suppress blank pages (Бос беттерді елемей) опциясы қосылса, бос беттер еленбейді.
Бірнеше файлдар жасау	Әрбір файл беттерінің алдын ала анықталған максималды саны негізінде беттерді бөлек файлдарға сканерлеу үшін осы параметрді таңдаңыз.

Scan to email (Электрондық поштаға сканерлеу)

Кіріспе

Принтердің құжатты сканерлеп, бір немесе бірнеше электрондық поштаға жіберу мүмкіндігі бар.


 **ЕСКЕРТПЕ:** Электрондық поштамен сканерлеуден бұрын принтер әкімшісі немесе АТ бөлімі HP ендірілген веб-серверін қосу және оны реттеу үшін пайдалануы керек.

Scan to email (Электрондық поштаға сканерлеу)

1. Сканер шынысына құжаттың бетін төмен қаратып қойыңыз немесе құжат беру құралына бетін жоғары қаратып салыңыз және қағаз бағыттауыштарын құжаттың өлшеміне шақ келетін етіп реттеңіз.
2. Принтердің басқару панеліндегі негізгі экранда **Scan** (Сканерлеу) опциясын басып, **Scan to Email** (Электрондық поштаға сканерлеу) тармағын таңдаңыз.


 **ЕСКЕРТПЕ:** Нұсқау берілсе, пайдаланушы аты мен құпия сөзді енгізіңіз.

3. Пернетақтаны ашу үшін **Алушы** жолағын түртіңіз.



 **ЕСКЕРТПЕ:** Егер принтерге кірген болсаңыз, **From** (Кімнен) жолағында пайдаланушы атыңыз немесе басқа әдепкі ақпарат көрсетілуі мүмкін. Солай болса, оны өзгерте алмауыңыз мүмкін.


4. Келесі әдістердің біреуі арқылы алушыларды көрсетіңіз:

Мекенжайларды қолмен енгізу

- ▲ Мекенжайды **To** (Кімге) жолағына енгізіңіз. Бірнеше мекенжайға жіберу үшін мекенжайларды нүктелі үтірмен бөліңіз немесе әр мекенжайды енгізгеннен кейін сенсорлы экран пернетақтасындағы **Enter**  түймесін таңдаңыз.

Мекенжайларды Контактілер тізімінен енгізу

- a. **Contacts** (Контактілер) терезесін ашу үшін **To** (Кімге) жолының жанындағы **Contacts** (Контактілер)  түймесін таңдаңыз.
 - ә. Тиісті контактілер тізімін таңдаңыз.
 - б. Алушылар тізіміне ат қосу үшін контактілер тізімінен атты немесе аттарды таңдаңыз, одан кейін **Add** (Қосу) опциясын таңдаңыз.
5. Ақпарат енгізу үшін жолды түртіп, сенсорлы экран пернетақтасын пайдалану арқылы **Subject** (Тақырыбы) және **File Name** (Файл атауы) және **Message** (Хабарлар) жолдарын толтырыңыз. Пернетақтаны жабу керек болғанда, **Close**  (Жабу) түймесін таңдаңыз.
 6. Жылдам орнатуды жүктеу үшін **Load** (Жүктеу) опциясын, одан кейін **Quick Set** (Жылдам орнату) опциясын таңдаңыз да, **Load** (Жүктеу) опциясын **Quick Sets** (Жылдам орнатулар) тізімінен таңдаңыз.

 **ЕСКЕРТПЕ:** **Quick Sets** (Жылдам орнату) мәндері **Text** (Мәтін), **Photograph** (Фотосурет) және **High Quality** (Жоғары сапа) сияқты әртүрлі шығыс түрлерінің алдын ала анықталған параметрлері болып табылады. Сипаттамасын көру үшін **Quick Set** (Жылдам орнату) опциясын таңдауға болады.

7. **File Type and Resolution** (Файл түрі және ажыратымдылық), **Original Sides** (Бастапқы жақтар) және **Content Orientation** (Мазмұн бағыты) сияқты параметрлерді реттеу үшін астыңғы сол жақ бұрыштан

Options (Опциялар) мәзірін, одан кейін параметрлерді **Options** (Опциялар) мәзірлерінен таңдаңыз. Нұсқау берілсе, **Done** (Дайын) опциясын таңдаңыз.

8. Қосымша алдын ала қарау: Құжатты алдын ала қарау үшін экранның оң жақ аймағын түрткізіңіз. Алдын ала қарау экранын кеңейту және жию үшін алдын ала қарау тақтасының сол жағындағы **Expand** (Кеңейту) және **Collapse** (Жию) түймелерін пайдалануға болады.

Expand (Кеңейту) түймесі



Collapse (Жию) түймесі



Алдын ала қарау опцияларын реттеу және беттерді қайта реттеу, бұру, енгізу немесе жою үшін экранның оң жағындағы түймелерді пайдаланыңыз.



Екі беттік көріністі және нобайлық көріністі ауыстырып қосыңыз. Екі беттік көрініспен салыстырғанда, нобайлық көріністе қолжетімді опциялар көбірек.



Таңдалған бетті үлкейтіңіз не кішірейтіңіз.

ЕСКЕРТПЕ: Бұл түймелерді пайдалану үшін бір уақытта тек бір бетті таңдаңыз.



Бетті 180 градусқа бұрыңыз.

ЕСКЕРТПЕ: Бұл түйме тек нобай көрінісінде қолжетімді болады.



Таңдалған беттерді жойыңыз.

ЕСКЕРТПЕ: Бұл түйме тек нобай көрінісінде қолжетімді болады.



Құжаттағы беттерді қайта реттеңіз. Бір немесе бірнеше бетті таңдап, оларды солға немесе оңға жылжытыңыз.

ЕСКЕРТПЕ: Бұл түймелер тек нобай көрінісінде қолжетімді болады.





Бетті құжатқа қосыңыз. Принтер қосымша беттерді сканерлеуге кеңес береді.



Алдын ала қарау кезінде енгізілген өзгерістерді тазалаңыз да басынан бастаңыз.

-
9. Құжат дайын болған кезде, оны электрондық поштамен жіберу үшін **Send** (Жіберу) түймесін таңдаңыз.




ЕСКЕРТПЕ: Принтер электрондық пошта мекенжайын контактілер тізіміне қосуды ескертуі мүмкін.


Желідегі қалтаға сканерлеу


Кіріспе


Принтер файлды сканерлеп, оны желідегі ортақ қалтаға сақтай алады.


 **ЕСКЕРТПЕ:** Желілік қалтаға сканерлеуден бұрын мүмкіндікті қосу үшін принтер әкімшісі немесе АТ бөлімі HP ендірілген веб-серверін пайдаланып, ортақ қалталарды реттеуі керек.


Желідегі қалтаға сканерлеу

 **ЕСКЕРТПЕ:** Бұл мүмкіндікті пайдалану үшін сіздің принтерге кіруіңіз қажет болуы мүмкін.

1. Құжатты бетін төмен қаратып сканер әйнегіне қойып немесе құжатты беру құрылғысына бетін жоғары қаратып салып, құжаттың өлшеміне сәйкестендіру үшін қағаз бағыттағыштарын сәйкестендіріңіз.
2. Принтердің басқару панеліндегі негізгі экранда [Scan](#) (Сканерлеу) опциясын басып, [Scan to Fax](#) (Факске сканерлеу) тармағын таңдаңыз.
3. Қалтаның орнын көрсетіңіз. Принтер әкімшісі алдымен қалта опцияларын конфигурациялауы керек.
 - Әкімші белгілеген қалта орнын таңдау үшін [Quick Sets and Defaults](#) (Жылдам орнатулар және әдепкі мәндер) астынан [Load](#) (Жүктеу) опциясын таңдаңыз, одан кейін қалтаны және [Load](#) (Жүктеу) опциясын таңдаңыз.
 - Жаңа қалта орнын көрсету үшін [Folder Paths](#) (Қалта жолдары) жолын түртіп, сенсорлы экран пернетақтасын ашыңыз да, қалтаның жолын көрсетіңіз, содан кейін Enter  түймесін таңдаңыз. Кеңес берілсе, пайдаланушының есептік жазба деректерін енгізіңіз, одан кейін жолды сақтау үшін [Save](#) (Сақтау) опциясын таңдаңыз.

 **ЕСКЕРТПЕ:** Жол үшін мына пішімді пайдаланыңыз: \\сервер\қалта, бұл жерде «сервер» ортақ қалта орналасқан сервердің атауы, ал «қалта» ортақ қалтаның атауы болып табылады. Қалта басқа қалталардың ішінде орналасқан болса, қалтаға жету үшін жолдың барлық сегменттерін енгізіңіз. Мысалы: \\сервер\қалта\қалта

 **ЕСКЕРТПЕ:** [Folder Paths](#) (Қалта жолдары) жолағына алдын ала анықталған және өңделмейтін жол болуы мүмкін. Осы кезде әкімші бұл қалтаны ортақ қатынау үшін реттейді.

4. Сенсорлы экран пернетақтасын ашу үшін [File Name](#) (Файл атауы) мәтін жолағын түртіп, файл атауын енгізіңіз де, Enter  түймесін таңдаңыз.
5. [File Type and Resolution](#) (Файл түрі және ажыратымдылық), [Original Sides](#) (Бастапқы жақтар) және [Content Orientation](#) (Мазмұн бағыты) сияқты параметрлерді реттеу үшін астыңғы сол жақ бұрыштан [Options](#) (Опциялар) мәзірін, одан кейін параметрлерді [Options](#) (Опциялар) мәзірлерінен таңдаңыз. Кеңес берілсе, әр параметр үшін [Done](#) (Дайын) опциясын таңдаңыз.
6. Қосымша алдын ала қарау: Құжатты алдын ала қарау үшін экранның оң жақ аймағын түртіңіз. Алдын ала қарау экранын кеңейту және жию үшін алдын ала қарау тақтасының сол жағындағы [Expand](#) (Кеңейту) және [Collapse](#) (Жию) түймелерін пайдалануға болады.

Expand (Кеңейту) түймесі



Collapse (Жию) түймесі



Алдын ала қарау опцияларын реттеу және беттерді қайта реттеу, бұру, енгізу немесе жою үшін экранның оң жағындағы түймелерді пайдаланыңыз.



Екі беттік көріністі және нобайлық көріністі ауыстырып қосыңыз. Екі беттік көрініспен салыстырғанда, нобайлық көріністе қолжетімді опциялар көбірек.



Таңдалған бетті үлкейтіңіз не кішірейтіңіз.

ЕСКЕРТПЕ: Бұл түймелерді пайдалану үшін бір уақытта тек бір бетті таңдаңыз.



Бетті 180 градусқа бұрыңыз.

ЕСКЕРТПЕ: Бұл түйме тек нобай көрінісінде қолжетімді болады.



Таңдалған беттерді жойыңыз.

ЕСКЕРТПЕ: Бұл түйме тек нобай көрінісінде қолжетімді болады.



Құжаттағы беттерді қайта реттеңіз. Бір немесе бірнеше бетті таңдап, оларды солға немесе оңға жылжытыңыз.

ЕСКЕРТПЕ: Бұл түймелер тек нобай көрінісінде қолжетімді болады.



Бетті құжатқа қосыңыз. Принтер қосымша беттерді сканерлеуге кеңес береді.




Алдын ала қарау кезінде енгізілген өзгерістерді тазалаңыз да басынан бастаңыз.

7. Құжат дайын болғанда, файлды желілік қалтаға сақтау үшін **Send** (Жіберу) опциясын таңдаңыз.


Сканерлеп, USB құрылғысына сақтау


Кіріспе

Принтер файлды сканерлеп, оны USB құралына сақтай алады.

 **ЕСКЕРТПЕ:** USB құралына сканерлеуден бұрын принтер әкімшісі немесе АТ бөлімі HP ендірілген веб-серверін қосу және оны реттеу үшін пайдалануы керек.

Сканерлеп, USB құрылғысына сақтау

 **ЕСКЕРТПЕ:** Бұл мүмкіндікті пайдалану үшін сіздің принтерге кіруіңіз қажет болуы мүмкін.

1. Құжатты бетін төмен қаратып сканер әйнегіне қойып немесе құжатты беру құрылғысына бетін жоғары қаратып салып, құжаттың өлшеміне сәйкестендіру үшін қағаз бағыттағыштарын сәйкестендіріңіз.
2. USB құралын принтердің басқару тақтасының жанындағы USB портына салыңыз.
3. Принтердің басқару панеліндегі негізгі экранда [Scan](#) (Сканерлеу) басып, [Scan to USB Drive](#) (USB құрылғысына сканерлеу) параметрін таңдаңыз.
4. [Destination](#) (Мақсатты орын) астынан USB құралын таңдаңыз, одан кейін сақтау орнын (USB дискісінің түбірі немесе бар қалта) таңдаңыз.
5. Сенсорлы экран пернетақтасын ашу үшін [File Name](#) (Файл атауы) мәтін жолағын түртіп, файл атауын енгізіңіз де, Enter  түймесін таңдаңыз.
6. [File Type and Resolution](#) (Файл түрі және ажыратымдылық), [Original Sides](#) (Бастапқы жақтар) және [Content Orientation](#) (Мазмұн бағыты) сияқты параметрлерді реттеу үшін астыңғы сол жақ бұрыштан [Options](#) (Опциялар) мәзірін, одан кейін параметрлерді [Options](#) (Опциялар) мәзірлерінен таңдаңыз. Нұсқау берілсе, [Done](#) (Дайын) опциясын таңдаңыз.
7. Қосымша алдын ала қарау: Құжатты алдын ала қарау үшін экранның оң жақ аймағын түртіңіз. Алдын ала қарау экранын кеңейту және жию үшін алдын ала қарау тақтасының сол жағындағы [Expand](#) (Кеңейту) және [Collapse](#) (Жию) түймелерін пайдалануға болады.

[Expand](#) (Кеңейту) түймесі

[Collapse](#) (Жию) түймесі



Алдын ала қарау опцияларын реттеу және беттерді қайта реттеу, бұру, енгізу немесе жою үшін экранның оң жағындағы түймелерді пайдаланыңыз.



Екі беттік көріністі және нобайлық көріністі ауыстырып қосыңыз. Екі беттік көрініспен салыстырғанда, нобайлық көріністе қолжетімді опциялар көбірек.



Таңдалған бетті үлкейтіңіз не кішірейтіңіз.

ЕСКЕРТПЕ: Бұл түймелерді пайдалану үшін бір уақытта тек бір бетті таңдаңыз.



Бетті 180 градусқа бұрыңыз.

ЕСКЕРТПЕ: Бұл түйме тек нобай көрінісінде қолжетімді болады.



Таңдалған беттерді жойыңыз.

ЕСКЕРТПЕ: Бұл түйме тек нобай көрінісінде қолжетімді болады.



Құжаттағы беттерді қайта реттеңіз. Бір немесе бірнеше бетті таңдап, оларды солға немесе оңға жылжытыңыз.

ЕСКЕРТПЕ: Бұл түймелер тек нобай көрінісінде қолжетімді болады.



Бетті құжатқа қосыңыз. Принтер қосымша беттерді сканерлеуге кеңес береді.



Алдын ала қарау кезінде енгізілген өзгерістерді тазалаңыз да басынан бастаңыз.


8. Құжат дайын болғанда, файлды USB құралына сақтау үшін **Save** (Сақтау) опциясын таңдаңыз.

SharePoint торабына сканерлеу

Кіріспе


Егер жұмыс процесі бар принтер болса, құжатты сканерлеп, оны Microsoft® SharePoint сайтына жіберуге болады. Бұл мүмкіндік құжаттарды желілік қалтаға, USB флэш дискісіне немесе электрондық хабарға сканерлеу қажеттілігін елемей, файлдардың SharePoint сайтына қолмен жүктеп салады.


Scan to SharePoint® (SharePoint® торабына сканерлеу) барлық сканерлеу опцияларын, оның ішінде құжаттардың кескіндер ретінде сканерлеу немесе мәтіндік файлдарды не ізделетін PDF файлдарын жасау үшін OCR мүмкіндігін пайдалану опцияларын қолдайды.

 **ЕСКЕРТПЕ:** SharePoint торабына сканерлеуден бұрын принтер әкімшісі немесе АТ бөлімі HP ендірілген веб-серверін қосу және оны реттеу үшін пайдалануы керек.

SharePoint торабына сканерлеу

1. Құжатты бетін төмен қаратып сканер әйнегіне қойып немесе құжат бергішке бетін жоғары қаратып салып, құжаттың өлшеміне сәйкестендіру үшін қағаз бағыттағыштарын сәйкестендіріңіз.
2. Принтердің басқару панеліндегі негізгі экранда [Scan](#) (Сканерлеу) басып, [Scan to SharePoint®](#) (SharePoint® торабына сканерлеу) таңдаңыз.

 **ЕСКЕРТПЕ:** Бұл мүмкіндікті пайдалану үшін сіздің принтерге кіруіңіз қажет болуы мүмкін.

3. Жылдам орнатуды таңдау үшін [Quick Sets](#) (Жылдам параметрлер) астындағы [Select](#) (Таңдау) опциясын түртіңіз, одан кейін жылдам орнату опциясын таңдаңыз да, [Load](#) (Жүктеу) параметрін таңдаңыз.
4. Пернетақтаны ашу үшін [File Name:](#) (Файл атауы) жолын таңдаңыз, файлдың атауын теріңіз де, [Enter](#)  пернесін таңдаңыз.
5. [File Type and Resolution](#) (Файл түрі және ажыратымдылық), [Sides](#) (Жақтар) және [Content Orientation](#) (Мазмұн бағыты) сияқты параметрлерді реттеу үшін астыңғы сол жақ бұрыштан [Options](#) (Опциялар) мәзірін, одан кейін параметрлерді [Options](#) (Опциялар) мәзірлерінен таңдаңыз. Нұсқау берілсе, [Done](#) (Дайын) опциясын таңдаңыз.
6. Қосымша алдын ала қарау: Құжатты алдын ала қарау үшін экранның оң жақ аймағын түртіңіз. Алдын ала қарау экранын кеңейту және жию үшін алдын ала қарау тақтасының сол жағындағы [Expand](#) (Кеңейту) және [Collapse](#) (Жию) түймелерін пайдалануға болады.

[Expand](#) (Кеңейту) түймесі

[Collapse](#) (Жию) түймесі



Алдын ала қарау опцияларын реттеу және беттерді қайта реттеу, бұру, енгізу немесе жою үшін экранның оң жағындағы түймелерді пайдаланыңыз.



Екі беттік көріністі және нобайлық көріністі ауыстырып қосыңыз. Екі беттік көрініспен салыстырғанда, нобайлық көріністе қолжетімді опциялар көбірек.



Таңдалған бетті үлкейтіңіз не кішірейтіңіз.

ЕСКЕРТПЕ: Бұл түймелерді пайдалану үшін бір уақытта тек бір бетті таңдаңыз.



Бетті 180 градусқа бұрыңыз.

ЕСКЕРТПЕ: Бұл түйме тек нобай көрінісінде қолжетімді болады.



Таңдалған беттерді жойыңыз.

ЕСКЕРТПЕ: Бұл түйме тек нобай көрінісінде қолжетімді болады.



Құжаттағы беттерді қайта реттеңіз. Бір немесе бірнеше бетті таңдап, оларды солға немесе оңға жылжытыңыз.

ЕСКЕРТПЕ: Бұл түймелер тек нобай көрінісінде қолжетімді болады.



Бетті құжатқа қосыңыз. Принтер қосымша беттерді сканерлеуге кеңес береді.



Алдын ала қарау кезінде енгізілген өзгерістерді тазалаңыз да басынан бастаңыз.


7. Құжат дайын болғанда, оны SharePoint қалтасына сақтау үшін **Send** (Жіберу) опциясын таңдаңыз.

Тапсырма жадына сканерлеу

- [Кіріспе](#)
- [Принтердегі жад қалтасына сканерлеу](#)
- [Принтердегі тапсырма жадынан басып шығару](#)

Кіріспе


Принтердің құжатты сканерлеп, оны принтердегі тапсырма жады қалтасына сақтауға мүмкіндігі бар. Құжатты принтерден алып, қажетті уақытта оны басып шығаруға болады.

 **ЕСКЕРТПЕ:** Принтердегі жад қалтасына сканерлеуден бұрын мүмкіндікті қосу үшін принтер әкімшісі немесе АТ бөлімі HP ендірілген веб-серверін пайдаланып, ортақ қалталарды реттеуі керек.

Принтердегі жад қалтасына сканерлеу




Осы процедураны пайдаланып, көшірмелерді кез келген уақытта басып шығара алу үшін құжатты сканерлеп, оны тапсырма жады қалтасына сақтаңыз.

1. Құжатты бетін төмен қаратып сканер әйнегіне қойып немесе құжат бергішке бетін жоғары қаратып салып, құжаттың өлшеміне сәйкестендіру үшін қағаз бағыттағыштарын сәйкестендіріңіз.
2. Принтердің басқару тақтасындағы негізгі экранда [Scan](#) (Сканерлеу) опциясын басып, [Scan to Job Storage](#) (Тапсырма жадына сканерлеу) тармағын таңдаңыз.

 **ЕСКЕРТПЕ:** Нұсқау берілсе, пайдаланушы аты мен құпия сөзді енгізіңіз.

3. [Folder](#) (Қалта) астындағы әдепкі сақтау қалтасының атауын таңдаңыз.

 **ЕСКЕРТПЕ:** Егер принтер әкімшісі опцияны реттесе, жаңа қалта жасауға болады. Жаңа қалта жасау үшін осы қадамдарды орындаңыз:

- a. [New Folder](#)  (Жаңа қалта) белгішесін таңдаңыз.
 - ә. [New Folder](#) (Жаңа қалта) жолын таңдап, қалта атауын енгізіңіз, сосын [OK](#) опциясын таңдаңыз.
4. Дұрыс қалтаны таңдағаныңызға көз жеткізіңіз.
 5. Сенсорлы экран пернетақтасын ашу үшін [Job Name](#) (Тапсырма атауы) мәтін жолағын түртіп, файл атауын енгізің де, Enter  (Енгізу) түймесін таңдаңыз.
 6. Тапсырманы құпия етіп жасау үшін PIN  түймесін таңдап, төрт таңбалы PIN кодын [PIN](#) жолына енгізіңіз, содан кейін сенсорлы экран пернетақтасын жабыңыз.
 7. [Sides](#) (Жақтар), [Content Orientation](#) (Мазмұн бағыты) сияқты параметрлерді реттеу үшін [Options](#) (Опциялар) астыңғы сол жақ бұрыштан таңдаңыз, сосын параметрлерді [Options](#) (Опциялар) мәзірлерінен таңдаңыз. Кеңес берілсе, әр параметр үшін [Done](#) (Дайын) опциясын таңдаңыз.
 8. Қосымша алдын ала қарау: Құжатты алдын ала қарау үшін экранның оң жақ аймағын түртіңіз. Алдын ала қарау экранын кеңейту және жию үшін алдын ала қарау тақтасының сол жағындағы [Expand](#) (Кеңейту) және [Collapse](#) (Жию) түймелерін пайдалануға болады.

Expand (Кеңейту) түймесі



Collapse (Жию) түймесі



Алдын ала қарау опцияларын реттеу және беттерді қайта реттеу, бұру, енгізу немесе жою үшін экранның оң жағындағы түймелерді пайдаланыңыз.



Екі беттік көріністі және нобайлық көріністі ауыстырып қосыңыз. Екі беттік көрініспен салыстырғанда, нобайлық көріністе қолжетімді опциялар көбірек.



Таңдалған бетті үлкейтіңіз не кішірейтіңіз.

ЕСКЕРТПЕ: Бұл түймелерді пайдалану үшін бір уақытта тек бір бетті таңдаңыз.



Бетті 180 градусқа бұрыңыз.

ЕСКЕРТПЕ: Бұл түйме тек нобай көрінісінде қолжетімді болады.



Таңдалған беттерді жойыңыз.

ЕСКЕРТПЕ: Бұл түйме тек нобай көрінісінде қолжетімді болады.



Құжаттағы беттерді қайта реттеңіз. Бір немесе бірнеше бетті таңдап, оларды солға немесе оңға жылжытыңыз.

ЕСКЕРТПЕ: Бұл түймелер тек нобай көрінісінде қолжетімді болады.



Бетті құжатқа қосыңыз. Принтер қосымша беттерді сканерлеуге кеңес береді.




Алдын ала қарау кезінде енгізілген өзгерістерді тазалаңыз да басынан бастаңыз.

9. Құжат дайын болғанда, файлды жад қалтасына сақтау үшін **Save** (Сақтау) опциясын таңдаңыз.

Принтердегі тапсырма жадынан басып шығару

Бұл процедураны принтердің тапсырма жады қалтасындағы сканерленген құжатты басып шығару үшін пайдаланыңыз.

1. Принтердің басқару панеліндегі негізгі экраннан **Print** (Басып шығару) опциясын, одан кейін **Print from Job Storage** (Сақталған тапсырма қалтасынан басып шығару) опциясын таңдаңыз.
2. **Stored Jobs to Print** (Басып шығаруға сақталған тапсырмалар) бөлімінен **Choose** (Таңдау) опциясын, одан кейін құжат сақталатын қалтаны таңдаңыз, сосын құжатты таңдап, **Select** (Таңдау) опциясын басыңыз.
3. Егер бұл жеке құжат болса, **Password** (Құпиясөз) жолына төрт сандық PIN кодын енгізіп, **OK** опциясын таңдаңыз.
4. Көшірмелер санын реттеу үшін **Print** (Басып шығару) түймесінің сол жағындағы терезеге құсбелгі қойып, ашылған пернетақтадан көшірмелер санын таңдаңыз. Пернетақтаны жабу үшін, **Close**  (Жабу) түймесін таңдаңыз.
5. Құжатты басып шығару үшін **Print** (Басып шығару) түймешігін басыңыз.

HP JetAdvantage іскери шешімдері

HP JetAdvantage шешімдері жұмыс ағыны және пайдалануға оңай шешімдерді басып шығару болып табылады және желі мен бұлтқа негізделеді. HP JetAdvantage шешімдері барлық түрлердегі бизнестерге көмектесу үшін жасалған, ол денсаулықты күтуді, қаржылық қызметтерді, өндірісті және қоғамдық секторды қамтиды, принтерлер мен сканерлер ағынын басқарады.

HP JetAdvantage шешімдері мыналарды қамтиды:

- HP JetAdvantage қауіпсіздік шешімдері
- HP JetAdvantage басқару шешімдері
- HP JetAdvantage жұмыс ағыны шешімдері
- HP JetAdvantage мобильді басып шығару шешімдері

HP JetAdvantage іскери жұмыс ағыны мен шешімдерді басып шығару туралы қосымша мәліметтерді алу үшін www.hp.com/go/PrintSolutions сайтына өтіңіз.

Қосымша сканерлеу тапсырмалары

www.hp.com/support/pwcolormfpE77650, www.hp.com/support/pwcolormfpE77660, www.hp.com/support/pwcolorP77940mfp, www.hp.com/support/pwcolorP77950mfp, www.hp.com/support/pwcolorP77960mfp немесе www.hp.com/support/pwcolorP77440mfp торабына өтіңіз.

Белгілі бір сканерлеу тапсырмаларын орындау үшін нұсқаулар беріледі, мысалы:

- Кітаптардың немесе басқа тігілген құжаттардың беттерін көшіріңіз немесе сканерлеңіз
- Жеке куәліктің екі жағында көшіру немесе сканерлеу
- Құжатты кітапша пішімінде көшіру немесе сканерлеу

7 Факс

Қосымша ақпарат алу үшін

- [Факс параметрлерін орнату](#)
- [Факс конфигурацияларын өзгерту](#)
- [Факс жіберу](#)
- [Қосымша факс тапсырмалары](#)

Келесі ақпарат жариялау уақытында дұрыс болады.

Видео көру үшін www.hp.com/videos/PageWide бөлімін қараңыз.

Ағымдағы ақпаратты www.hp.com/support/pwcolormfpE77650, www.hp.com/support/pwcolormfpE77660, www.hp.com/support/pwcolorP77940mfp, www.hp.com/support/pwcolorP77950mfp, www.hp.com/support/pwcolorP77960mfp немесе www.hp.com/support/pwcolorP77440mfp бөлімінен қараңыз.

Принтер бойынша HP компаниясының жан-жақты анықтамасы мынадай ақпаратты қамтиды:

- Орнату және параметрлерді реттеу
- Үйрену және пайдалану
- Проблемаларды шешу
- Бағдарламалық құрал мен микробағдарлама жаңартуларын жүктеп алу
- Қолдау форумдарына қосылу
- Кепілдік және құқықтық ақпарат табу

Факс параметрлерін орнату

Кіріспе

Бұл ақпарат факске және ағындық модельдерге немесе қосымша аналогтық факс қосалқы құралы орнатылған басқа принтерлерге арналады. Жалғастырмастан бұрын, принтерді телефон желісіне (аналогтық факс үшін) немесе интернетке не желілік факс қызметіне қосыңыз.

Принтердің басқару панелін пайдалана отырып факсты орнатыңыз


1. Принтердің басқару панелінің негізгі экрандағы **Settings** (Параметрлер) түймесін түртіңіз.
2. Мына мәзірлерді ашыңыз:
 - **Факс**
 - **Ішкі факс модемін орнату**



ЕСКЕРТПЕ: Егер мәзір тізімінде **Internal Fax Modem Setup** (Ішкі факс модемін орнату) мәзірі пайда болмаса, жергілікті желі немесе интернет факсы қосулы болуы мүмкін. Жергілікті желі немесе интернет факсы қосулы кезде, аналогтық факс жабдығы өшіріледі және **Internal Fax Modem Setup** (Ішкі факс модемін орнату) мәзірі көрсетілмейді. Бір уақытта тек бір факс мүмкіндігін қосуға болады, жергілікті факс, аналогтық факс немесе интернет факсы. Жергілікті желі факсы қосу болған кезде аналогтық факсты пайдалану үшін жергілікті желі факсын өшіру үшін HP ендірілген веб-серверін пайдаланыңыз.

3. Экранның оң жағындағы тізімнен орынды таңдап, **Next** (Келесі) түймесін басыңыз.
4. **Company Name** (Компания аты) мәтін жолағын түртіп, компанияның атын енгізу үшін пернетақтаны пайдаланыңыз.
5. **Fax Number** (Факс нөмірі) мәтін жолағын түртіп, жіберетін факс нөмірін енгізу үшін пернетақтаны пайдаланыңыз. **Next** (Келесі) опциясын таңдаңыз.
6. Күн мен уақыт параметрлерінің дұрыстығын растаңыз. Қажетті өзгерістерді енгізіп, **Next** (Келесі) түймесін таңдаңыз.
7. Егер факс жіберу үшін кодтық префикс талап етілсе, **Dialing Prefix** (Кодтық префикс) мәтін жолағын басып, санды енгізу үшін пернетақтаны пайдаланыңыз.
8. Сол жақ тақтадағы барлық ақпаратты оқығаннан кейін, факсты орнатуды аяқтау үшін **Finish** (Аяқтау) түймесін таңдаңыз.

Факс конфигурацияларын өзгерту

 **ЕСКЕРТПЕ:** Басқару панелін пайдаланатын конфигурацияланған параметрлер HP ендірілген веб-серверінде жасалған кез келген параметрлерді қайта анықтайды.

- [Факсты теру параметрлері](#)
- [Жалпы факс жіберу параметрлері](#)
- [Факс қабылдау параметрлері](#)

Факсты теру параметрлері

1. Принтердің басқару панелінің негізгі экрандағы **Settings** (Параметрлер) түймесін түртіңіз.
2. Келесі мәзірлерді ашыңыз:
 - [Факс](#)
 - [Факс жіберу параметрлері](#)
 - [Факсты теру параметрлері](#)

Төмендегі параметрлердің кез келгенін конфигурациялаңыз, одан кейін **Done** (Дайын) опциясын таңдаңыз:

Мәзір тармағы	Сипаттама
Redial on Error (Қате болғанда қайта теру)	Redial On Error (Қате болғанда қайта теру) мүмкіндігі факсты тасымалдау кезінде қате орын алғанда факс нөмірі қанша рет қайта терілетінін орнатады.
Жауап болмағанда қайта теру	Redial On No Answer (Жауап болмағанда қайта теру) параметрі терілген нөмір жауап бермесе факс жабдығы нөмірді қанша рет теретінін таңдайды. Әрекеттердің саны — аймақ параметріне байланысты 0 мен 1 арасында (АҚШ-та пайдаланылады) немесе 0 мен 2 арасында. Әрекеттердің арасындағы аралықты қайта теру аралығы параметрі орнатады.
Нөмір бос болмағанда қайта теру	Redial On Busy (Бос болмағанда қайта теру) параметрі нөмір бос емес кезде факс жабдығы нөмірді қанша рет теретінін (0-9) таңдайды. Әрекеттердің арасындағы аралықты қайта теру аралығы параметрі орнатады.
Redial Interval (Қайта теру аралығы)	Redial Interval (Қайта теру аралығы) параметрі терілген нөмір бос болмаса немесе жауап бермей жатса, не болмаса қате орын алса, әрекеттердің арасындағы минуттар санын таңдайды. ЕСКЕРТПЕ: Redial On Busy (Бос болмағанда қайта теру) және Redial On No Answer (Жауап болмағанда қайта теру) параметрлерінің екеуі де өшірулі күйге орнатылғанда, басқару панелінде қайта теру хабары көрсетіледі. Бұл факс жабдығы нөмірді тергенде, қосылымды орнатқанда, содан кейін қосылымды жоғалтқанда орын алады. Осы қате күйінің нәтижесінде, факс жабдығы қайта теру параметрлеріне қарамастан үш автоматы қайта теру әрекетін жасайды. Бұл қайта теру әрекеті кезінде басқару панелінде қайта теру орындалып жатқанын көрсететін хабар көрсетіледі.
Fax Send Speed (Факс жіберу жылдамдығы)	Fax Send Speed (Факс жіберу жылдамдығы) параметрі факс жіберу кезінде аналогтық факс модемінің биттік жылдамдығын (бит/секунд түрінде өлшенеді) орнатады. <ul style="list-style-type: none">• Fast (v.34 – 33.6k) (Жылдам (v.34 – 33.6k))• Medium (v.17 – 14.4k) (Орташа (v.17 – 14.4k))• Slow (v.29 – 9.6k) (Баяу (v.29 – 9.6k))

Мәзір тармағы	Сипаттама
Желі датчигінің деңгейі	Факстарды жіберген кездегі принтердің теру дыбыс деңгейін басқару үшін Line Monitor Volume (Желі датчигінің деңгейі) параметрін пайдаланыңыз.
Нөмір теру режимі	Dialing Mode (Теру режимі) параметрі пайдаланылатын теру түрін орнатады: тондық (түймелік телефондар) немесе импульстік (айналдыру дискісі бар телефондар).
Dialing Prefix (Теру префиксі)	Dialing Prefix (Теру префиксі) теру кезінде префикс нөмірін (мысалы, сыртқы желіге қол жеткізу үшін «9») енгізуге мүмкіндік береді. Бұл префикс нөмірі терген кезде телефон нөмірлерінің бәріне автоматты түрде қосылады.
Detect dial tone (Теру сигналын анықтау)	Detect dial tone (Теру сигналын анықтау) параметрі факстың факсты жіберу алдында теру сигналын тексеретін-тексермейтінін анықтайды.

Жалпы факс жіберу параметрлері

1. Принтердің басқару панелінің негізгі экрандағы [Settings](#) (Параметрлер) түймесін түртіңіз.
2. Келесі мәзірлерді ашыңыз:
 - [Факс](#)
 - [Факс жіберу параметрлері](#)
 - [Жалпы факс жіберу параметрлері](#)

Төмендегі параметрлердің кез келгенін конфигурациялаңыз, одан кейін [Done](#) (Дайын) опциясын таңдаңыз:

Мәзір тармағы	Сипаттама
Fax Number Confirmation (Факс нөмірін растау)	Fax Number Confirmation (Факс нөмірін растау) мүмкіндігі қосулы кезде, дұрыс енгізілуін қамтамасыз ету үшін факс нөмірін екі рет енгізу керек. Бұл мүмкіндік әдепкі жағдайда өшірулі болады.
PC Fax Send (Компьютер арқылы факс жіберу)	Компьютерден факстар жіберу үшін PC Fax Send (Компьютер арқылы факс жіберу) мүмкіндігін пайдаланыңыз. Бұл мүмкіндік әдепкі жағдайда қосулы болады.
Error Correction Mode (Қатені түзету режимі)	Әдетте, факс жабдығы факс қабылдау немесе жіберу кезінде телефон желісіндегі сигналдарды бақылап отырады. Егер тасымалдау кезінде факс жабдығы қате тапса және Error Correction Mode (Қатені түзету режимі) параметрі қосулы болса, факс жабдығы факстің қате бөлігін қайта жіберуді сұрауы мүмкін. Error Correction Mode (Қатені түзету режимі) мүмкіндігі әдепкі жағдайда қосулы болады. Оны факсты жіберуде немесе қабылдауда мәселе болса және берілімдегі қателерді және сурет сапасының ықтимал азаюын қабылдайтын болсаңыз ғана өшіру керек. Факсті шетелге жіберу немесе шетелден факс қабылдау кезінде немесе сіз телефон байланысын жер серігі арқылы пайдалансаңыз, бұл функцияны ажыратып қою пайдалы болуы мүмкін. ЕСКЕРТПЕ: Кейбір VoIP провайдерлері Error Correction Mode (Қатені түзету режимі) параметрін өшіруді ұсынуы мүмкін. Бірақ, бұл әдетте қажет емес.
Fax Header (Факс тақырыбы)	Үстіңгі деректеме жоғарғы жаққа бекітілетінін және мазмұн төмен ауыстырылатынын немесе үстіңгі деректеме алдыңғы үстіңгі деректеменің үстінен қабаттасатынын басқару үшін Fax Header (Факс тақырыбы) мүмкіндігін пайдаланыңыз.

Факс қабылдау параметрлері

1. Принтердің басқару панелінің негізгі экрандағы **Settings** (Параметрлер) түймесін түртіңіз.
2. Келесі мәзірлерді ашыңыз:
 - Факс
 - Факс қабылдау параметрлері
 - Факс қабылдау параметрлерін орнату (Настройка параметров получения факсов)


Төмендегі параметрлердің кез келгенін конфигурациялаңыз, одан кейін **Done** (Дайын) опциясын таңдаңыз:

Мәзір тармағы	Сипаттама
Алу режимі	<p>Receive Mode (Алу режимі) параметрі факс аксессуары факс тапсырмаларын қалай қабылдайтынын анықтайды. Келесі берілген опциялардың бірін таңдаңыз:</p> <ul style="list-style-type: none">• Автоматты• Автоматты жауап беру• Факс/Телефон• Manual (Қолмен орнату)
Жауап бергенге дейінгі қоңырау саны	<p>Rings To Answer (Жауап бергенге дейінгі қоңыраулар саны) параметрі қоңырауға факс жабдығы жауап бергенше телефон қанша рет шырылдайтынын анықтайды.</p> <p>ЕСКЕРТПЕ: Rings To Answer (Жауап бергенге дейінгі қоңыраулар саны) параметрі үшін қол жетімді опциялардың әдепкі ауқымы аймаққа байланысты болады. Ықтимал Rings To Answer (Жауап бергенге дейінгі қоңыраулар саны) опцияларының ауқымы мекенжаймен шектеледі.</p> <p>Егер факстың қосалқы құралы жауап бермесе және Rings To Answer (Жауап бергенге дейінгі қоңыраулар саны) параметрі 1 болса, оны 2 мәніне арттырып көріңіз.</p>
Қоңыраудың дыбыс деңгейі	<p>Ring Volume (Қоңыраудың дыбыс деңгейі) параметрі қоңыраудың дыбыс деңгейін реттеуге мүмкіндік береді.</p>
Факс Receive Speed (Факс қабылдау жылдамдығы)	<p>Fax Receive Speed (Факс қабылдау жылдамдығы) ашылмалы мәзірін түртіп, төмендегі опциялардың бірін таңдаңыз:</p> <ul style="list-style-type: none">• Fast (v.34 – 33.6k) (Жылдам (v.34 – 33.6k))• Medium (v.17 – 14.4k) (Орташа (v.17 – 14.4k))• Slow (v.29 – 9.6k) (Баяу (v.29 – 9.6k))
Қосымша телефон	<p>Бұл параметр факс функцияларымен бөлек телефонды пайдалануға мүмкіндік береді.</p>
Қайта басып шығаруға мүмкіндік беру	<p>Бұл параметр алынған факстарды қайта басып шығаруға мүмкіндік береді.</p>
Дербес компьютерге қабылдау	<p>Бұл параметр факстерді тікелей компьютерге алуға мүмкіндік береді.</p>
Факсты сұрау	<p>Бұл параметр факс сұрау функциясын қосуға немесе өшіруге мүмкіндік береді.</p>
Факс/Tel Ring Time («Факс/Тел қоңырау шалу уақыты»)	<p>Бұл параметр факс/телефон режимі басталмай тұрып телефон қанша рет шырылдайтынын анықтайды.</p>


Факс жіберу


1. Құжатты сканер шынысына бетін төмен қаратып қойыңыз немесе оны құжат бергішке бетін жоғары қаратып қойыңыз және қағаз бағыттауыштарын құжат өлшеміне сәйкес реттеңіз.
2. Принтердің басқару тақтасындағы негізгі экранда **Fax** (Факс) опциясын таңдаңыз. Сізден пайдаланушы аты мен құпия сөзді енгізу сұралуы мүмкін.
3. Келесі әдістердің біреуі арқылы алушыларды көрсетіңіз:

Алушыларды қолмен енгізу

- ▲ **Fax Recipients** (Факс алушылар) мәтін жолағын түртіп, факс нөмірін енгізу үшін пернетақтаны пайдаланыңыз. Бірнеше факс нөміріне жіберу үшін нөмірлерді нүктелі үтірмен бөліңіз немесе әр мекенжайды енгізгеннен кейін, сенсорлы экран пернетақтасындағы Enter  пернесін басыңыз.

Алушыларды Контактілер тізімінен енгізу

- a. **Contacts** (Контактілер) экранын ашу үшін **Fax Recipients** (Факс алушылар) жолағының жанындағы **Contacts**  (Контактілер) түймесін таңдаңыз.
 - ә. Тиісті контактілер тізімін таңдаңыз.
 - б. Алушылар тізіміне қосу үшін контактілер тізімінен атты немесе аттарды, одан кейін **Add** (Қосу) опциясын таңдаңыз.
4. Жылдам орнатуды жүктеу үшін **Load** (Жүктеу) опциясын, одан кейін Quick Set (Жылдам орнату) опциясын таңдаңыз да, **Load** (Жүктеу) опциясын **Quick Sets** (Жылдам орнатулар) тізімінен таңдаңыз.

 **ЕСКЕРТПЕ:** **Quick Sets** (Жылдам орнату) мәндері **Text** (Мәтін), **Photograph** (Фотосурет) және **High Quality** (Жоғары сапа) сияқты әртүрлі шығыс түрлерінің алдын ала анықталған параметрлері болып табылады. Сипаттамасын көру үшін Quick Set (Жылдам орнату) опциясын таңдауға болады.

5. **Resolution** (Ажыратымдылық), **Sides** (Жақтар) және **Content Orientation** (Мазмұн бағыты) сияқты параметрлерді реттеу үшін астыңғы сол жақ бұрыштан **Options** (Опциялар) мәзірін, одан кейін параметрлерді **Options** (Опциялар) мәзірлерінен таңдаңыз. Нұсқау берілсе, **Done** (Дайын) опциясын таңдаңыз.
6. Қосымша алдын ала қарау: Құжатты алдын ала қарау үшін экранның оң жақ аймағын түртіңіз. Алдын ала қарау экранын кеңейту және жию үшін алдын ала қарау тақтасының сол жағындағы **Expand** (Кеңейту) және **Collapse** (Жию) түймелерін пайдалануға болады.

Expand (Кеңейту) түймесі

Collapse (Жию) түймесі



Алдын ала қарау опцияларын реттеу және беттерді қайта реттеу, бұру, енгізу немесе жою үшін экранның оң жағындағы түймелерді пайдаланыңыз.



Екі беттік көріністі және нобайлық көріністі ауыстырып қосыңыз. Екі беттік көрініспен салыстырғанда, нобайлық көріністе қолжетімді опциялар көбірек.



Таңдалған бетті үлкейтіңіз не кішірейтіңіз.

ЕСКЕРТПЕ: Бұл түймелерді пайдалану үшін бір уақытта тек бір бетті таңдаңыз.



Бетті 180 градусқа бұрыңыз.

ЕСКЕРТПЕ: Бұл түйме тек нобай көрінісінде қолжетімді болады.



Таңдалған беттерді жойыңыз.

ЕСКЕРТПЕ: Бұл түйме тек нобай көрінісінде қолжетімді болады.



Құжаттағы беттерді қайта реттеңіз. Бір немесе бірнеше бетті таңдап, оларды солға немесе оңға жылжытыңыз.

ЕСКЕРТПЕ: Бұл түймелер тек нобай көрінісінде қолжетімді болады.



Бетті құжатқа қосыңыз. Принтер қосымша беттерді сканерлеуге кеңес береді.



Алдын ала қарау кезінде енгізілген өзгерістерді тазалаңыз да басынан бастаңыз.

7. Құжат дайын болған кезде, факсты жіберу үшін **Send** (Жіберу) түймесін таңдаңыз.

Қосымша факс тапсырмалары

www.hp.com/support/pwcolormfpE77650, www.hp.com/support/pwcolormfpE77660, www.hp.com/support/pwcolorP77940mfp, www.hp.com/support/pwcolorP77950mfp, www.hp.com/support/pwcolorP77960mfp немесе www.hp.com/support/pwcolorP77440mfp торабына өтіңіз.

Белгілі бір факс тапсырмаларын орындау үшін нұсқаулар беріледі, мысалы:

- Факстың жылдам теру тізімін жасап, басқарыңыз
- Факс төлем кодтарын конфигурациялау
- Факстарды басып шығару кестесін пайдалану
- Кіресін факстарды құрсаулау
- Факстарды мұрағаттау және қайта бағыттау

8 Принтерді басқару

Қосымша ақпарат алу үшін

- [HP ендірілген веб-сервері \(EWS\) арқылы қосымша конфигурациялау](#)
- [Жылдам орнату жасау](#)
- [IP желі параметрлерін реттеу](#)
- [Принтердің қауіпсіздік мүмкіндіктері](#)
- [Қуат үнемдеу параметрлері](#)
- [HP Web Jetadmin](#)
- [Бағдарламалық құрал және ішкі бағдарлама жаңартулары](#)

Келесі ақпарат жариялау уақытында дұрыс болады.

Видео көру үшін www.hp.com/videos/PageWide бөлімін қараңыз.

Ағымдағы ақпаратты www.hp.com/support/pwcolormfpE77650, www.hp.com/support/pwcolormfpE77660, www.hp.com/support/pwcolorP77940mfp, www.hp.com/support/pwcolorP77950mfp, www.hp.com/support/pwcolorP77960mfp немесе www.hp.com/support/pwcolorP77440mfp бөлімінен қараңыз.

Принтер бойынша HP компаниясының жан-жақты анықтамасы мынадай ақпаратты қамтиды:

- Орнату және параметрлерді реттеу
- Үйрену және пайдалану
- Проблемаларды шешу
- Бағдарламалық құрал мен микробағдарлама жаңартуларын жүктеп алу
- Қолдау форумдарына қосылу
- Кепілдік және құқықтық ақпарат табу

HP ендірілген веб-сервері (EWS) арқылы қосымша конфигурациялау

- [Кіріспе](#)
- [HP енгізілген веб-серверіне \(EWS\) кіру](#)
- [HP енгізілген веб-серверінің мүмкіндіктері](#)

Кіріспе

Ендірілген веб-серверді басып шығару функцияларын принтердің басқару панелінен емес, өзіңіздің компьютерден басқару үшін пайдаланыңыз.

- Принтердің күйі туралы ақпаратты көру
- Барлық жабдықтардың қалған қолдану мерзімдерін анықтап, жаңаларына тапсырыс беріңіз
- Науа конфигурацияларын қараңыз және өзгертіңіз
- Принтердің басқару панелінің мәзір конфигурациясын қараңыз және өзгертіңіз
- Ішкі беттерді көріңіз және басып шығарыңыз
- Принтер мен қамсыздандыру материалдарына байланысты оқиғалар жөнінде хабарлама алыңыз
- Желі конфигурациясын көру және өзгерту

HP ендірілген веб-сервері принтер IP негізделген желіге қосылғанда жұмыс істейді. HP ендірілген веб-сервері IPX негізделген принтер байланыстарын қолдамайды. HP ендірілген веб-серверін ашу және пайдалану үшін Интернеттің болуы шарт емес.

Принтер желіге қосылғанда, HP ендірілген веб-сервері автоматты түрде қолжетімді болады.



ЕСКЕРТПЕ: HP ендірілген веб-серверіне желілік брандмауэрдан тыс қол жеткізу мүмкін емес.

HP енгізілген веб-серверіне (EWS) кіру

1. IP мекенжайын немесе хост атауын көрсету үшін, принтердің басқару панелінің негізгі экранындағы Ақпарат белгішесін, одан кейін Желі белгішесін таңдаңыз.
2. Веб-браузерді ашыңыз және мекенжай жолында IP мекенжайын немесе хост атауын дәл принтердің басқару панеліндегідей теріңіз. Компьютер пернетақтасындағы **Enter** пернесін басыңыз. EWS экраны ашылады.

<https://10.10.XX.XXX/>



ЕСКЕРТПЕ: Веб-браузер кірілетін веб-сайттың қауіпсіз болмауы мүмкін екендігін көрсететін хабарды береді, веб-сайтты жалғастыру үшін опцияны таңдаңыз. Бұл веб-сайтқа кіру компьютерге зақым келтірмейді.

HP ендірілген веб-серверін қолдану үшін шолғыш келесі талаптарға сәйкес келуі қажет:

Windows® 7

- Internet Explorer (8.x немесе одан кейінгі нұсқасы)
- Google Chrome (34.x немесе одан кейінгі нұсқасы)
- Firefox (20.x немесе одан кейінгі нұсқасы)

Windows® 8 немесе одан кейінгі нұсқасы

- Internet Explorer (9.x немесе одан кейінгі нұсқасы)
- Google Chrome (34.x немесе одан кейінгі нұсқасы)
- Firefox (20.x немесе одан кейінгі нұсқасы)

macOS

- Safari (5.x немесе одан кейінгі нұсқасы)
- Google Chrome (34.x немесе одан кейінгі нұсқасы)

Linux

- Google Chrome (34.x немесе одан кейінгі нұсқасы)
- Firefox (20.x немесе одан кейінгі нұсқасы)

HP енгізілген веб-серверінің мүмкіндіктері

- [Information \(Ақпарат\) қойындысы](#)
- [General \(Жалпы\) қойындысы](#)
- [Copy/Print \(Көшіру/Басып шығару\) қойындысы](#)
- [Scan/Digital Send \(Сканерлеу/сандық жіберу\) қойындысы](#)
- [Fax \(Факс\) қойындысы](#)
- [Troubleshooting \(Ақауларды жою\) қойындысы](#)
- [Security \(Қауіпсіздік\) қойындысы](#)
- [HP Web Services \(HP веб-қызметтері\) қойындысы](#)
- [Желіге қосылу жиекбелгісі](#)
- [Басқа сілтемелер тізімі](#)

Information (Ақпарат) қойындысы

Кесте 8-1 HP ендірілген веб-серверінің Information (Ақпарат) қойындысы

Мәзір	Сипаттама
Құрылғы күйі	Принтердің күйін көрсетеді және HP жабдықтарының қалған өлшеулі қызмет ету мерзімін көрсетеді. Оған қоса, бұл бет әр науаға белгіленген қағаз түрі мен өлшемін көрсетеді. Әдепкі параметрлерді өзгерту үшін Change Settings (Параметрлерді өзгерту) сілтемесін басыңыз.

Кесте 8-1 HP ендірілген веб-серверінің Information (Ақпарат) қойындысы (жалғасы)

Мәзір	Сипаттама
Тапсырма журналы	Принтер өңделген барлық тапсырмалардың қорытынды жинағын көрсетеді.
Теңшелім беті	Конфигурация бетінде табылған ақпаратты көрсетеді.
Жабдықтар күйінің беті	Жабдықтардың принтерге қатысты күйін көрсетеді.
Оқиға журналының беті	принтердің барлық оқиғалары мен қателіктерінің тізімін көрсетеді. Мәселелерді шешуге көмектесетін бірқатар динамикалық беттерге қосылу үшін HP Instant Support (HP жылдам қолдау көрсету) сілтемесін (HP ендірілген веб-серверінің барлық беттерінің астыңғы жағында орналасқан) пайдаланыңыз. Сондай-ақ, бұл беттер принтер үшін қосымша қызметтерді көрсетеді.
Пайдалану беті	Принтер басып шығарған, өлшеміне, түріне және қағазды басып шығару жолына қарай топтастырылған беттердің саны туралы қорытындыны көрсетеді.
Құрылғы туралы ақпарат	Принтер желісінің атауын, мекенжайын және үлгі жөніндегі ақпаратты көрсетеді. Осы жазбаларды өзгерту үшін General (Жалпы) қойындысындағы Device Information (Құрылғы туралы ақпарат) мәзірін басыңыз.
Басқару тақтасының суреті	Басқару тақтасының дисплейінде ағымдағы экранның кескінін көрсетеді.
Басып шығару	Басып шығару үшін, дайын файлды компьютерден кері жүктеңіз. Файлды басып шығару үшін принтер әдепкі басу параметрлерін пайдаланады.
Басып шығарылатын есептер мен беттер	Принтердің ішкі есептері мен беттерінің тізімін береді. Басып шығару немесе көру үшін бір немесе бірнеше элементті таңдаңыз.
Ашық көз лицензиялары	Принтермен пайдалануға болатын ашық көз бағдарламалық құралының бағдарламаларына арналған лицензиялардың жиынтығын көрсетеді.

General (Жалпы) қойындысы

Кесте 8-2 HP ендірілген веб-серверінің General (Жалпы) қойындысы

Мәзір	Сипаттама
Басқару тақтасын реттеу (Настройка панели управления)	Басқару тақтасының дисплейіндегі мүмкіндіктерді қайта ретке келтіріңіз, көрсетіңіз немесе жасырыңыз. Әдепкі дисплей тілін және пернетақта орналасуларын өзгертіңіз.
Жылдам жиындар	Принтердің басқару панеліндегі негізгі экранның Quick Sets (Жылдам орнатулар) аймағында бар тапсырмаларды конфигурациялаңыз.
Дабылдар	Әртүрлі принтерлер мен жабдықтар оқиғалары үшін электрондық пошта ескертулерін орнатыңыз.
Басқару панелінің параметрлері қолданбасы	Принтердің басқару панеліндегі Settings (Параметрлер) қолданбасының опцияларын көрсетеді.
Жалпы параметрлер	Принтердің кептелістерден қалпына келу әдісін және принтер басқару тақтасында басталатын көшіру тапсырмалары басып шығару тапсырмаларынан жоғары тұратындығын реттеңіз.
Автожіберу	Принтерді принтердің конфигурациясы мен жабдықтарға қатысты автоматтандырылған электрондық хаттарды белгілі бір электрондық пошта мекенжайларына жіберуге конфигурациялаңыз.
Басқа сілтемелерді өңдеу	Басқа веб-торабына сілтеме қосыңыз немесе өзгертіңіз. Бұл сілтеме бүкіл HP ендірілген веб-сервер беттерінің колонтитул аймағында көрсетіледі.

Кесте 8-2 HP ендірілген веб-серверінің General (Жалпы) қойындысы (жалғасы)

Мәзір	Сипаттама
Тапсырыс беру туралы ақпарат	Жаңа картриджге тапсырыс беру туралы ақпаратты енгізіңіз. Бұл ақпарат жабдықтар күйінің бетінде көрсетіледі.
Құрылғы туралы ақпарат	Принтерге ат беріп, оған мүлік нөмірін тағайындаңыз. Принтер туралы ақпаратты алатын басты контактінің есімін енгізіңіз.
Тіл	HP енгізілген веб-серверінің ақпараты шығарылатын тілді белгілеңіз.
Күн/уақыт параметрлері	Күн мен уақыт ақпаратын енгізіңіз немесе желі уақытының серверімен қадамдастырыңыз.
Қуат параметрлері	Принтердің жұмыс және жұмыс емес сағаттарына, ояну, ұйқы режимдеріне және демалыс күндеріне арналған ұйқы режимінің параметрлерін орнатыңыз немесе өзгертіңіз. Принтермен қандай өзара әрекеттесулер оны ұйқы режимінен оятатынын орнатыңыз.
Сақтық көшірмесін жасау және қалпына келтіру	Принтер және пайдаланушы деректері файлының сақтық көшірмесін жасаңыз. Қажет болса, бұл файлды принтердің деректерін қалпына келтіру үшін пайдалана аласыз.
Зауыттық параметрлерді қалпына келтіру	Принтердің параметрлерін зауыттық әдепкі мәндеріне қайтару.
Шешім орнатқыш	Принтер функциясын өзгертетін немесе кеңейтетін үшінші тараптың бағдарламалық құрал бумаларын орнатыңыз.
Микробағдарламаны жаңарту (Обновление микропрограммы)	Принтердің ақпараттық құралын жаңартатын файлдарды жүктеп алып, оларды орнатыңыз.
Квота және статистика қызметтері (Службы квот и статистики)	Үшінші тараптың тапсырма бойынша статистикалық мәліметтер қызметтерінің байланыс ақпаратын береді.

Сору/Print (Көшіру/Басып шығару) қойындысы

Кесте 8-3 HP ендірілген веб серверіндегі Сору/Print (Көшіру/Басып шығару) қойындысы

Мәзір	Сипаттама
USB құрылғысының параметрлерін басып шығару	Басқару панеліндегі Print from USB Drive (USB құрылғысынан басып шығару) мәзірін қосыңыз немесе өшіріңіз.
Сақталған тапсырмаларды басқару	Принтер жадында тапсырмаларды сақтау мүмкіндігін қосыңыз немесе өшіріңіз. Тапсырма сақтау параметрлерін реттеңіз.
Әдепкі басып шығару опциялары	Басып шығару тапсырмалары үшін әдепкі опцияларды реттеңіз.
Түсті шектеу (Тек түсті принтерлер үшін)	Түсті басып шығаруға және көшіруге рұқсат етіңіз немесе шектеңіз. Жеке пайдаланушыларға немесе арнайы бағдарламалардан жіберілген тапсырмаларға рұқсатты анықтаңыз.
PCL және PostScript параметрлері	Көшіру тапсырмалары мен алынған факстер қоса барлық басып шығару тапсырмалары үшін PCL және PostScript параметрлерін реттеңіз.
Баспа сапасы	Баспа сапасының параметрлерін, соның ішінде түсті реттеу, суретті тіркеу және рұқсат етілген қағаз түрлерін конфигурациялаңыз.
Manage Supplies (Жабдықтарды басқару)	Жабдықтар Very Low (Өте төмен) деңгейге жеткенде принтер орындайтын әрекеттерді реттеңіз.

Кесте 8-3 HP ендірілген веб серверіндегі Copy/Print (Көшіру/Басып шығару) қойындысы (жалғасы)

Мәзір	Сипаттама
Көшіру параметрлері	Көшіру тапсырмалары үшін әдепкі опциялар мен жылдам орнатуларды конфигурациялаңыз. ЕСКЕРТПЕ: Егер тапсырмаға тән көшіру параметрі опциялары тапсырманы бастау алдында басқару тақтасынан орнатылса, әдепкі параметрлер тапсырмаға пайдаланылады.
Науаларды басқару	Қағаз науалары үшін параметрлерді конфигурациялаңыз.

Scan/Digital Send (Сканерлеу/сандық жіберу) қойындысы

Кесте 8-4 HP ендірілген веб серверіндегі Scan/Digital Send (Сканерлеу/Сандық жіберу) қойындысы

Мәзір	Сипаттама
Электрондық поштаны орнату	Сандық жіберу үшін әдепкі электрондық пошта параметрлерін, соның ішінде, мыналарды конфигурациялаңыз: <ul style="list-style-type: none">Шығыс пошта (SMTP) серверінің параметрлеріЭлектрондық поштаның жылдам жиын тапсырмаларының параметрлеріӘдепкі хабар параметрлері, мысалы, «Жіберуші» мекенжайы және тақырып жолы.Сандық қолтаңбалар мен шифрлау параметрлеріЭлектрондық пошта хабарландыруларының параметрлеріЭлектрондық пошта тапсырмаларының әдепкі сканерлеу параметрлеріЭлектрондық пошта тапсырмаларының әдепкі файл параметрлері
Scan to Network Folder (Желідегі қалтаға сканерлеу)	Сандық жіберу үшін желілік қалта параметрлерін, соның ішінде, мыналарды конфигурациялаңыз: <ul style="list-style-type: none">Желілік қалтада сақталатын жылдам жиын тапсырмаларының параметрлеріХабарландырулардың параметрлеріЖелілік қалтада сақталатын тапсырмалардың әдепкі сканерлеу параметрлеріЖелілік қалтада сақталатын тапсырмалардың әдепкі файл параметрлері
SharePoint® торабына сканерлеу (тек Flow модельдері)	Сандық жіберуге арналған Microsoft SharePoint® параметрлерін, оның ішінде келесілерді конфигурациялаңыз: <ul style="list-style-type: none">SharePoint® сайтындағы құжаттар кітапханасында сақталатын Жылдам орнату тапсырмаларының параметрлеріSharePoint® сайтындағы құжаттар кітапханасында сақталатын тапсырмалардың әдепкі параметрлері

Кесте 8-4 HP ендірілген веб серверіндегі Scan/Digital Send (Сканерлеу/Сандық жіберу) қойындысы (жалғасы)

Мәзір	Сипаттама
Scan to USB Drive (Сканерлеу, USB құрылғысына сақтау)	<p>Сандық жіберу үшін USB параметрлерін, соның ішінде, мыналарды конфигурациялаңыз:</p> <ul style="list-style-type: none">• USB флэш дискісінде сақталатын жылдам жиын тапсырмаларының параметрлері• Хабарландырулардың параметрлері• USB флэш дискісінде сақталатын тапсырмалардың әдепкі сканерлеу параметрлері• USB флэш-дискісінде сақталатын тапсырмалардың әдепкі файл параметрлері
Contacts (Контактілер)	<p>Контактілерді, оның ішінде келесілерді басқару:</p> <ul style="list-style-type: none">• Принтерге бір-бірден электрондық пошта мекенжайларды енгізіңіз.• Бір уақытта біреуін қосудың орнына, өнімге жиі пайдаланылатын электрондық пошта мекенжайларының үлкен тізімін импорттаңыз.• Көшірме деректер ретінде пайдалану үшін контактілерді принтерден компьютердегі CSV файлына экспорттаңыз немесе жазбаларды басқа HP принтеріне импорттаңыз.• Принтерде сақталған электрондық пошта мекенжайларды өңдеңіз.
Таңдаулы параметрлер	Сканер әйнегінен өлшем анықтауды конфигурациялаңыз.
Желілік қалтаға электрондық поштамен жіберу және сканерлеу параметрлерін жылдам орнату шеберлері	<p>Принтерді сканерленген суреттерді электрондық пошта қосымшалары ретінде жіберетін етіп конфигурациялаңыз.</p> <p>Принтерді сканерленген суреттерді желілік қалтаның жылдам жиынына сақтайтын етіп конфигурациялаңыз. Жылдам жиын желіде сақталған файлдарға оңай қатынасуды қамтамасыз етеді.</p>
Сандық жіберу бағдарламалық құралының параметрлерін орнату (Настройка ПО цифровой отправки)	Қосымша сандық жіберу бағдарламалық құралын пайдалануға қатысты параметрлерді конфигурациялаңыз.

Факс (Факс) қойындысы

Кесте 8-5 HP ендірілген веб-серверінің Факс (Факс) қойындысы

Мәзір	Сипаттама
Факс жіберу параметрлерін орнату (Настройка отправки факсов)	<p>Факстарды жіберу параметрлерін, соның ішінде, мыналарды конфигурациялаңыз:</p> <ul style="list-style-type: none">• Шығыс факстардың әдепкі параметрлері• Факсті жылдам жиын тапсырмаларының параметрлері• Хабарландырулардың параметрлері• Ішкі факс модемін пайдаланып факстар жіберудің әдепкі параметрі• Жергілікті факс қызметін пайдалану параметрлері• Интернет факс қызметін пайдалану параметрлері

Кесте 8-5 HP ендірілген веб-серверінің Fax (Факс) қойындысы (жалғасы)

Мәзір	Сипаттама
Факстағы жылдам терулер	Жылдам теру нөмірлерін, оның ішінде мыналарды басқарыңыз: <ul style="list-style-type: none">Осы өнімде қол жеткізу мүмкін болуы үшін электрондық пошта мекенжайлары, факс нөмірлері немесе пайдаланушы жазбалары бар .CSV файлдарын импорттаңыз.Көшірме деректер ретінде пайдалану үшін электрондық поштаны, факсты немесе пайдаланушы жазбаларын принтерден компьютердегі файлға экспорттаңыз немесе жазбаларды басқа HP принтеріне импорттаңыз.
Факс қабылдау параметрлерін орнату (Настройка параметров получения факсов)	Кіріс факстар үшін әдепкі басып шығару опцияларын конфигурациялаңыз, әрі факстарды басып шығару кестесін орнатыңыз.
Факсты мұрағаттау және қайта бағыттау (Архивирование и переадресация факсов)	Факс мұрағаттауды және факс бағытын өзгерту мүмкіндігін қосыңыз немесе өшіріңіз және әрқайсысы үшін негізгі параметрлерді конфигурациялаңыз. <ul style="list-style-type: none">Факстарды мұрағаттау — бүкіл кіріс және шығыс факстардың көшірмесін электрондық пошта мекенжайына, желі қалтасына немесе FTP серверіне жіберу әдісі.Факстарды қайта бағыттау — кіріс факстарды басқа факс құрылғысына қайта бағыттаудың әдісі.
Факс әрекеті журналы	Принтермен жіберілген немесе онда қабылданған факстар тізімін басып шығарады.

Troubleshooting (Ақауларды жою) қойындысы

Кесте 8-6 HP ендірілген веб-серверінің Troubleshooting (Ақаулықтарды жою) қойындысы

Мәзір	Сипаттама
Жалпы ақаулықтарды жою (Устранение общих неисправностей)	Принтерге пайда болған мәселелерді шешуге көмектесетін түрлі есептерді және сынақтарды басып шығарыңыз. Факсқа, OXPd және Автоматты қайта қалпына келтіруге арналған параметрлерді конфигурациялаңыз.
Онлайн анықтама	Басып шығару мәселелерін шешуде көмектесетін HP бұлт негізіндегі онлайн анықтамаға сілтеме.
Диагностикалық деректер ЕСКЕРТПЕ: Бұл элементті Security (Қауіпсіздік) қойындысынан әкімші құпия сөзі орнатылған болса ғана қолдануға болады.	Принтер туралы ақпаратты мәселені егжей-тегжейлі талдау үшін пайдалануға болатын файлға экспорттаңыз.
Микробағдарламаны жаңарту (Обновление микропрограммы)	протоколыннаақпараттық құралын жаңартатын файлдарды жүктеп алып, оларды орнатыңыз.
Зауыттық параметрлерді қалпына келтіру	Принтердің параметрлерін зауыттық әдепкі мәндеріне қайтару.

Security (Қауіпсіздік) қойындысы

Кесте 8-7 HP ендірілген веб-серверінің Security (Қауіпсіздік) қойындысы

Мәзір	Сипаттама
Жалпы қауіпсіздік	Жалпы қауіпсіздікке, оның ішінде төмендегілерге арналған параметрлер: <ul style="list-style-type: none">Әкімші құпия сөзін принтердің кейбір мүмкіндіктеріне кіруді шектейтін етіп конфигурациялаңыз.PJL пәрмендерін өзгерту үшін PJL құпия сөзін орнатыңыз.Файлдық жүйеге қол жеткізу және аппараттық бағдарламалық құралдарды жаңарту қауіпсіздігін орнатыңыз.Тікелей компьютерден басып шығару үшін, басқару тақтасындағы хост USB портын немесе форматтердегі USB байланыс портын қосыңыз немесе өшіріңіз.Бүкіл қауіпсіздік параметрлерінің күйін көріңіз.
Есептік жазба саясаты	Әкімшінің есептік жазба саясаты параметрлерін қосыңыз.
Кіру мүмкіндігін басқару	Арнайы тұлғалар немесе топтар үшін принтер қызметтеріне кіру мүмкіндігін реттеп, принтер жүйесіне кіру үшін жеке пайдаланушы әдісін таңдаңыз.
Сақталған деректерді қорғау	Принтердің ішкі қатты диск параметрлерін реттеп, басқарыңыз. Қауіпсіздікті арттыру мақсатында бұл принтердің қатты дискісі шифрланған. Принтердің қатты дискісінде сақталған тапсырмалардың параметрлерін реттеңіз.
Куәлікті басқару	Принтерге және желіге кіру мүмкіндігін беретін қауіпсіздік куәліктерін орнатыңыз және реттеңіз.
Веб-қызмет қауіпсіздігі	Әртүрлі домендермен веб-беттер арқылы осы принтердің ресурстарына кіруді рұқсат етіңіз. Егер тізімге ешқандай сайттар қосылмаса, барлық сайттар сенімді болады.
Өзіндік тексеру (Самодиагностика)	Қауіпсіздік функциялары күтілген жүйелік параметрлерге сай орындалып жатқанын тексеріңіз.

HP Web Services (HP веб-қызметтері) қойындысы

Принтердің HP веб қызметтерінің параметрлерін реттеу және қосу үшін, **HP Web Services** (HP веб-қызметтер) қойындысын пайдаланыңыз. HP ePrint мүмкіндігін пайдалану үшін, HP веб-қызметтерін қосу керек.

Кесте 8-8 HP ендірілген веб-серверінің HP Web Services (HP веб-қызметтері) қойындысы

Мәзір	Сипаттама
Веб-қызметтер параметрлері	HP Web Services (HP веб-қызметтері) опциясын қосу арқылы бұл принтерді интернеттегі HP компаниясының ePrintCenter қызметіне қосыңыз.
Веб-прокси	Егер HP веб-қызметтерін қосуға немесе принтерді интернетке қосуға қатысты мәселелер пайда болса, прокси-серверді конфигурациялаңыз.
HP JetAdvantage	Принтер мүмкіндіктерін кеңейтетін шешімдерге өту.

Желіге қосылу жиекбелгісі

Принтер IP негіздегі желіге қосылған болғанда, құрал үшін желі параметрлерін теңшеу және қауіпсіздендіру мақсатында **Networking** (Желі) қойындысын қолданыңыз. Бұл қойынды принтер басқа желі түрлеріне қосылғанда көрсетілмейді.

Кесте 8-9 HP ендірілген веб-серверінің Networking (Желіге қосылу) қойындысы

Мәзір	Сипаттама
Конфигурация	
Wi-Fi Direct	Wi-Fi Direct Print және NFC арқылы басып шығару мүмкіндігі ендірілген немесе сымсыз қосалқы құралдары орнатылған принтерлерге арналған Wi-Fi Direct параметрлерін конфигурациялаңыз. ЕСКЕРТПЕ: Қолжетімді конфигурация опциялары басып шығару сервері үлгісіне байланысты.
TCP/IP параметрі	IPv4 және IPv6 желілерінің TCP/IP параметрлерін реттеңіз. ЕСКЕРТПЕ: Қолжетімді конфигурация опциялары басып шығару сервері үлгісіне байланысты.
Желі параметрлері	Баспа серверінің моделіне байланысты IPX/SPX, AppleTalk, DLC/LLC және SNMP параметрлерін реттеу.
Басқа параметрлер	Баспа серверінде қолданылатын жалпы басып шығару протоколдары мен қызметтерін реттеңіз. Қол жетімді параметрлер баспа серверінің моделіне байланысты, бірақ аппараттық құрал жаңартуын, LPD кезектерін, USB параметрлерін, қолдау көрсету туралы ақпаратты және жаңарту мөлшерін қамтуы мүмкін.
AirPrint	Apple принтерлерімен желілік басып шығаруды қосыңыз, орнатыңыз немесе өшіріңіз.
Тіл таңдау	HP ендірілген веб-серверімен көрсетілетін тілді өзгертіңіз. Егер веб-беттерде бірнеше тілге қолдау көрсетілсе, осы бет көрсетіледі. Шолғыштан тіл конфигурациясының параметрлері арқылы қолдау көрсетілетін тілдерді таңдаңыз.
Орынды таңдаңыз	Принтерге арналған елді/аймақты таңдаңыз
Google Cloud Print	
Орнату	Set up Google Cloud Print опциялары.
Веб-прокси	Прокси параметрлерін реттеу.
Қауіпсіздік	
Settings (Параметрлер)	Зауыттық әдепкі мәндер үшін ағымдағы қауіпсіздік параметрлерін қарап, қалпына келтіріңіз. Қауіпсіздікті конфигурациялау шеберін пайдаланып, қауіпсіздік параметрлерін конфигурациялаңыз. ЕСКЕРТПЕ: Қауіпсіздікті конфигурациялау шеберін HP Web Jetadmin секілді желілік басқару қолданбаларын пайдаланып, қауіпсіздік параметрлерін конфигурациялау үшін пайдаланбаңыз.

Авторизация	<p>Конфигурацияны басқаруды және принтерді пайдалануды, соның ішінде мыналарды басқарыңыз:</p> <ul style="list-style-type: none"> • Конфигурация параметрлеріне кіру рұқсатын басқару үшін әкімші құпиясөзін орнатыңыз немесе өзгертіңіз. • HP Jetdirect басып шығару серверінде сандық сертификаттарды сұрап, орнатыңыз және басқарыңыз. • Кіру мүмкіндігін басқару тізімі (ACL) арқылы принтерге бас компьютерге кіруді шектеңіз (тек IPv4 желісіндегі таңдалған басып шығару қызметтері үшін).
Қауіпсіз байланыс	Қауіпсіздік параметрлерін реттеу.
Басқ. Протоколдар	<p>Осы принтердің қауіпсіздік протоколдарын, соның ішінде мыналарды конфигурациялаңыз және басқарыңыз:</p> <ul style="list-style-type: none"> • HP ендірілген веб-серверінің қауіпсіздікті басқару деңгейін орнатып, HTTP және HTTPS арқылы трафикті басқарыңыз. • SNMP (Қарапайым желі басқару протоколы) жұмысын конфигурациялаңыз. SNMP v1/v2c немесе SNMP v3 агенттерін басып шығару серверінде қосыңыз немесе өшіріңіз. • Басып шығару протоколдары, басып шығару серверлері, ашу протоколдары, атауларды анықтау қызметтері және конфигурацияны басқару протоколдары сияқты қауіпсіз болмауы мүмкін протоколдар арқылы қол жеткізу мүмкіндігін басқарыңыз.
802.1X жарамдылығын тексеру	<p>Желідегі клиент жарамдылығын тексеру үшін қажет Jetdirect басып шығару серверінде 802.1X аутентификация параметрлерін конфигурациялап, 802.1X аутентификация параметрлерін зауыттық әдепкі мәндерге қойыңыз.</p> <p>ЕСКЕРТУ: 802.1X аутентификация параметрлерін ауыстыру кезінде; принтер байланысты жоғалтуы мүмкін. Байланысты қайта орнату үшін, принтерді зауыттық әдепкі параметрлер күйіне қайта келтіріп, принтерді қайта орнату талап етілуі мүмкін.</p>
IPsec/Firewall	IPsec/Firewall саясатында (таңдалған HP Jetdirect модельдері үшін ғана) брандмауэр саясатын қараңыз немесе конфигурациялаңыз.
Хабарламалар агенті	HP құрылғысының хабарламалар агентін қосыңыз немесе ажыратыңыз, конфигурация серверін орнатыңыз және сертификаттарды пайдаланып, өзара аутентификацияны конфигурациялаңыз.
Диагностика	
Желі статистикасы	HP Jetdirect басып шығару серверінде жиналған және сақталған желі статистикасын көрсетіңіз.
Протокол ақпараты	Әрбір протокол үшін HP Jetdirect басып шығару серверінде желі конфигурациясының параметрлері тізімін қараңыз.
Конфигурация беті	Күй және конфигурация ақпаратын қамтитын HP Jetdirect конфигурация парағын қараңыз.

Басқа сілтемелер тізімі



ЕСКЕРТПЕ: General (Жалпы) қойындысындағы **Edit Other Links** (Басқа сілтемелерді өңдеу) мәзірін пайдаланып HP ендірілген веб-сервері колонтитулында қай сілтемелер көрсетілетінін реттеңіз. Төмендегілер — әдепкі сілтемелер.

Кесте 8-10 HP ендірілген веб-серверінің Other Links (Басқа сілтемелер) тізімі

Мәзір	Сипаттама
Өнімді қолдау	Әртүрлі тақырыптарға байланысты анықтамалық ақпарат іздеу үшін принтердің қолдау көрсету сайтына кіріңіз.
Жабдықтар дүкені	Картридждері мен қағаз сияқты түпнұсқа HP жабдықтарын сатып алу бойынша мәліметтерді алу үшін HP SureSupply веб-сайтына қосылады.
HP шұғыл қолдау қызметі	Принтердің ақаулықтарына шешім табуыңызға көмек көрсету үшін сізді HP веб-сайтына кіріңіз.

Жылдам орнату жасау

- [Кіріспе](#)
- [Бірінші қадам: HP ендірілген веб-серверіне \(EWS\) өту](#)
- [Екінші қадам: Жылдам орнатулар қосу және басқару](#)

Кіріспе



Жылдам орнатулар принтердің басқару тақтасындағы Басты экраннан немесе [Жылдам орнатулар](#) мүмкіндігінен қол жетімді қысқартылған тапсырмалар және негізгі қолданба үшін орнатылған әдепкі параметрлерге әсер етпейді. Принтердің басқару тақтасында Жылдам орнату түймесін пайдалану үшін, негізгі қолданбаны қосыңыз.

Тапсырманың мұқияттылығын жетілдіру және тапсырманы аяқтау уақытын азайту үшін мына негізгі қолданбалар үшін жылдам орнатуларды жасаңыз:

- **Scan to Email** (Электрондық поштаға сканерлеу) — электрондық пошта тіркемелері ретінде электрондық пошта арқылы принтер тапсырмаларын жіберу үшін жалпы пайдаланылатын параметрлерді реттеу және сақтау үшін электрондық поштаға сканерлеудің жылдам параметрлерін пайдаланыңыз.
- **Fax** (Факс) — факс тапсырмаларын жіберу үшін жалпы пайдаланылатын параметрлерді реттеу және сақтау үшін факстың жылдам параметрлерін пайдаланыңыз.
- **Scan to Network Folder** (Желілік қалтаға сканерлеу) — желілік қалтаға тапсырма сақтауға жалпы пайдаланылатын параметрлерді реттеу және сақтау үшін желілік қалтаға сақтаудың жылдам орнатуларын пайдаланыңыз.
- **Scan to USB Drive** (Сканерлеп, USB құрылғысына сақтау) — USB құрылғысына тапсырма сақтауға жалпы пайдаланылатын параметрлерді реттеу және сақтау үшін USB құрылғысына сканерлеудің жылдам орнатуларын пайдаланыңыз.
- **Copy** (Көшірме) — факс тапсырмаларын жіберу үшін жалпы пайдаланылатын параметрлерді реттеу және сақтау үшін көшірудің жылдам орнатуларын пайдаланыңыз.
- **Scan to SharePoint®** (SharePoint® торабына сканерлеу) (тек Flow үлгілері) — SharePoint торабында тапсырма сақтауға жалпы пайдаланылатын параметрлерді реттеу және сақтау үшін SharePoint торабына сканерлеудің жылдам орнатуларын пайдаланыңыз.


Жылдам орнатудан таңдаған соң дерек тапсырманы бастау немесе тапсырманы бастамас бұрын суретті алдын ала қарауды талап ету сияқты әртүрлі тапсырма параметрлерінен таңдаңыз.

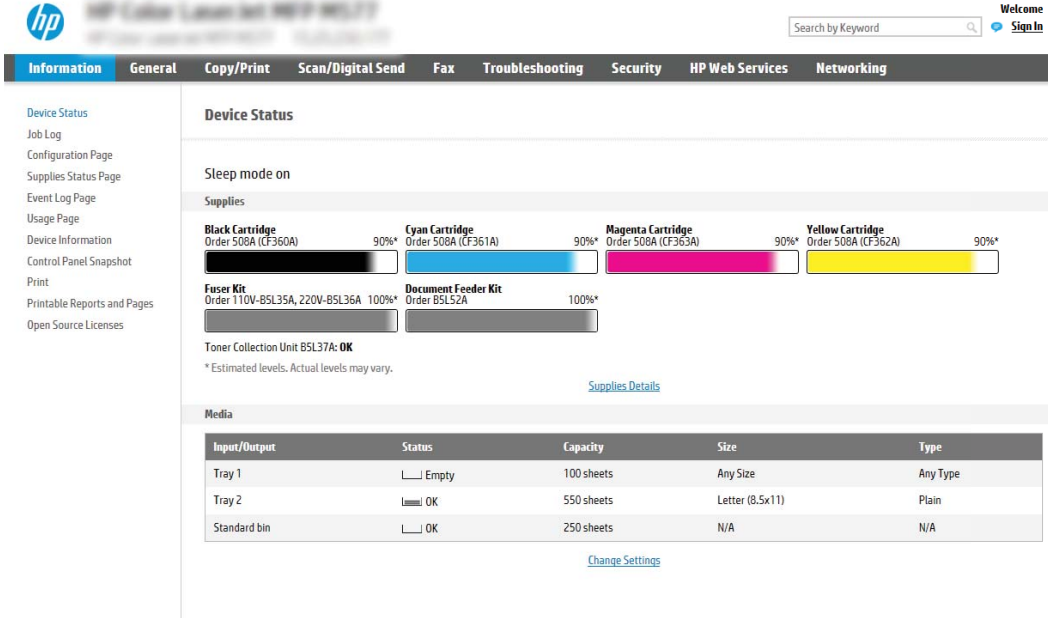
Бірінші қадам: HP ендірілген веб-серверіне (EWS) өту

1. IP мекенжайын немесе хост атауын көрсету үшін, принтердің басқару панелінің негізгі экранындағы Ақпарат  белгішесін, одан кейін Желі  белгішесін таңдаңыз.

2. Веб-браузерді ашыңыз және мекенжай жолында IP мекенжайын немесе хост атауын дәл принтердің басқару панеліндегідей теріңіз. Компьютер пернетақтасындағы **Enter** пернесін басыңыз. EWS экраны ашылады.

 <https://10.10.XX.XXX/>

-  **ЕСКЕРТПЕ:** Веб-браузер кірілетін веб-сайттың қауіпсіз болмауы мүмкін екендігін көрсететін хабарды береді, веб-сайтты жалғастыру үшін опцияны таңдаңыз. Бұл веб-сайтқа кіру компьютерге зақым келтірмейді.




Input/Output	Status	Capacity	Size	Type
Tray 1	<input type="checkbox"/> Empty	100 sheets	Any Size	Any Type
Tray 2	<input checked="" type="checkbox"/> OK	550 sheets	Letter (8.5x11)	Plain
Standard bin	<input type="checkbox"/> OK	250 sheets	N/A	N/A

Екінші қадам: Жылдам орнатулар қосу және басқару


Жылдам орнатуды қосу

Жаңа жылдам орнату қосу үшін келесі қадамдарды пайдаланыңыз.

1. Жоғары шарлау қойындыларын қолданып **General** (Жалпы) түймесін басыңыз.
2. Сол жақ навигация аймағынан **Quick Sets** (Жылдам орнатулар) түймесін басыңыз.
3. **Добавить** (Қосу) түймесін басыңыз. **Quick Sets Setup** (Жылдам орнатулар параметрлерін орнату) беті ашылады.

-  **ЕСКЕРТПЕ:** Ағымдағы өзгерістерді болдырмау үшін **Cancel** (Болдырмау) түймесін **Quick Sets Setup** (Жылдам орнатулар параметрлерін орнату) бетінде басып, **Quick Sets Setup** (Жылдам орнатулар параметрлерін орнату) бетінен шығып, **Quick Sets** (Жылдам орнатулар) бетіне оралыңыз.

4. **Quick Set Type** (Жылдам орнату түрі) параметрін таңдап, одан кейін **Next** (Келесі) түймесін басыңыз. Келесі жылдам орнату түрлері принтерге байланысты таңдауға қолжетімді:

-  **КЕҢЕС:** **Quick Set Type** (Жылдам орнату түрі) тек жылдам орнату **General** (Жалпы) EWS қойындысымен жасалған кезде анықталуы керек.

- Scan to E-mail (Электрондық поштаға сканерлеу)
 - Факс
 - Scan to Network Folder (Желідегі қалтаға сканерлеу)
 - Scan to USB Drive (Сканерлеп, USB құрылғысына сақтау)
 - Copy (Көшіру) (тек MFP)
 - Scan to SharePoint® (SharePoint® торабына сканерлеу) (тек жұмыс ағын принтерлері)
5. **Quick Set Name** (Жылдам орнату атауы) (талап етілетін) өрісіне жылдам орнату атауын енгізіңіз.
 6. **Quick Set Description** (Жылдам орнату сипаттамасы) өрісін жылдам орнату сипаттамасын енгізіңіз.
 7. Принтердің басқару тақтасында Жылдам орнату параметрін таңдағаннан кейін не болатынын анықтау үшін **Quick Set Start Option** (Жылдам орнатуды бастау) параметрін таңдап, **Next** (Келесі) түймесін басыңыз.
 8. Параметрлерді таңдап, **Quick Sets Setup** (Жылдам орнатулар параметрлерін орнату) шеберінде тапсырмаларды аяқтаңыз. **Summary** (Түйін) бетіне жетпейінше қол жетімді параметрлердің келесі бетіне өту үшін **Next** (Келесі) түймесін басыңыз.



ЕСКЕРТПЕ: **Quick Sets Setup** (Жылдам орнатулар параметрлерін орнату) бетінде қолжетімді параметрлері қосылатын Жылдам орнату түріне байланысты әртүрлі болады. Жылдам орнату опциясының әр түріне қолжетімді параметрлер мен опцияларды көру үшін «Жылдам орнату параметрлері мен опциялары» бөліміндегі кестелерді қараңыз.

9. Параметрлердің жиынтығын қарап шығып, Жылдам орнатуға сақтау үшін **Finish** (Дайын) түймесін басып, параметрлерді өңдеу үшін **Previous** (Алдыңғы) түймесін басыңыз.

Жылдам орнатуды өңдеу

Бар жылдам орнату параметрлерін өңдеу үшін келесі қадамдарды пайдаланыңыз.

1. Жоғары шарлау қойындыларын қолданып **General** (Жалпы) түймесін басыңыз.
2. Сол жақ навигация аймағынан **Quick Sets** (Жылдам орнатулар) түймесін басыңыз.
3. **Quick Sets List** (Жылдам орнатулар тізімі) аймағында тиісті жылдам орнатудан кейін құсбелгіні басып, **Edit** (Өңдеу) түймесін басыңыз. **Quick Sets Setup** (Жылдам орнатулар параметрлерін орнату) беті ашылады.



ЕСКЕРТПЕ: Ағымдағы өзгерістерді болдырмау үшін **Cancel** (Болдырмау) түймесін **Quick Sets Setup** (Жылдам орнатулар параметрлерін орнату) бетінде басып, **Quick Sets Setup** (Жылдам орнатулар параметрлерін орнату) бетінен шығып, **Quick Sets** (Жылдам орнатулар) бетіне оралыңыз.


4. Қажет болғанда келесі параметрлерді өзгертіп, **Next** (Келесі) түймесін басыңыз:
 - **Quick Set Name** (Жылдам орнату атауы)
 - **Quick Set Description** (Жылдам орнату сипаттамасы)
 - **Quick Set Start Option** (Жылдам орнатуды іске қосу опциясы)
5. Параметрлерді таңдап, **Quick Sets Setup** (Жылдам орнатулар параметрлерін орнату) бетінде тапсырмаларды аяқтаңыз. **Summary** (Түйін) бетіне жетпейінше қол жетімді параметрлердің келесі бетіне өту үшін **Next** (Келесі) түймесін басыңыз.

 **ЕСКЕРТПЕ:** **Quick Sets Setup (Жылдам орнатулар параметрлерін орнату)** бетінде қолжетімді параметрлері өңделетін Жылдам орнату түріне байланысты әртүрлі болады. Жылдам орнату опциясының әр түріне қолжетімді параметрлер мен опцияларды көру үшін «Жылдам орнату параметрлері мен опциялары» бөліміндегі кестелерді қараңыз.


6. **Summary** (Қорытынды) бетін қарап шығып, жылдам орнатуға енгізілген өзгерістерді сақтау үшін **Finish** (Аяқтау) түймесін басыңыз.

Жылдам орнатуды көшіру

1. Жоғары шарлау қойындыларын қолданып **General** (Жалпы) түймесін басыңыз.
2. Сол жақ навигация аймағынан **Quick Sets** (Жылдам орнатулар) түймесін басыңыз.
3. **Quick Sets List** (Жылдам орнатулар тізімі) аймағында тиісті жылдам орнатудан кейін құсбелгіні басып, **Copy** (Көшіру) түймесін басыңыз. **Quick Sets Setup** (Жылдам орнатулар параметрлерін орнату) беті ашылады.

 **ЕСКЕРТПЕ:** Ағымдағы өзгерістерді болдырмау үшін **Cancel** (Болдырмау) түймесін **Quick Sets Setup** (Жылдам орнатулар параметрлерін орнату) бетінде басып, **Quick Sets Setup** (Жылдам орнатулар параметрлерін орнату) бетінен шығып, **Quick Sets** (Жылдам орнатулар) бетіне оралыңыз.

4. Қажет болғанда келесі параметрлерді өзгертіп, **Next** (Келесі) түймесін басыңыз:
 - **Quick Set Name (Жылдам орнату атауы)**
 - **Quick Set Description (Жылдам орнату сипаттамасы)**
 - **Quick Set Start Option (Жылдам орнатуды іске қосу опциясы)**
5. Параметрлерді таңдап, **Quick Sets Setup** (Жылдам орнатулар параметрлерін орнату) бетінде тапсырмаларды аяқтаңыз. **Summary** (Түйін) бетіне жетпейінше қол жетімді параметрлердің келесі бетіне өту үшін **Next** (Келесі) түймесін басыңыз.

 **ЕСКЕРТПЕ:** **Quick Sets Setup** (Жылдам орнатулар параметрлерін орнату) бетінде қолжетімді параметрлері көшірілетін Жылдам орнату түріне байланысты әртүрлі болады. Жылдам орнату опциясының әр түріне қолжетімді параметрлер мен опцияларды көру үшін «Жылдам орнату параметрлері мен опциялары» бөліміндегі кестелерді қараңыз.

6. **Summary** (Қорытынды) бетін қарап шығып, жылдам орнатуға енгізілген өзгерістерді сақтау үшін **Finish** (Аяқтау) түймесін басыңыз.

Жылдам орнатуды жою

Жылдам орнату жою үшін келесі қадамдарды пайдаланыңыз.

1. Жоғары шарлау қойындыларын қолданып **General** (Жалпы) түймесін басыңыз.
2. Сол жақ навигация аймағынан **Quick Sets** (Жылдам орнатулар) түймесін басыңыз.
3. **Quick Sets List** (Жылдам орнатулар тізімі) аймағында тиісті жылдам орнатудан кейін құсбелгіні басып, **Remove...** (Жою...) түймесін басыңыз.
4. **Confirmation Page** (Растау беті) ашылған кезде жылдам орнату жоюды аяқтау үшін **Remove** (Жою) түймесін басыңыз.

Жылдам орнату параметрлері және опциялары

Келесі кестелерде жылдам орнатуын қосу, өңдеу немесе көшіру кезінде Жылдам орнату шеберінен қолжетімді параметрлер мен опциялар тізімделеді.

Кесте 8-11 Мекенжай және хабар өрісін басқару — Электрондық поштаны сканерлеу жылдам орнатулары

Опция	Сипаттама
Мекенжай жолағының шектеулері	Пайдаланушылардың электрондық пошта мекенжайы түрін теруін немесе мекенжай кітапшасынан электрондық пошта мекенжайын таңдауын көрсету үшін Address Field Restrictions (Мекенжай өрісі шектеулері) ашылмалы тізімін пайдаланыңыз.
Жіберуші:	<p>From: (Жіберуші:) ашылмалы тізімін электрондық поштаның From: (Жіберуші:) өрісінде көрсетілетін электрондық пошта мекенжайын орнату үшін пайдаланыңыз.</p> <p>Default From: (Әдепкі жіберуші:) опциясы таңдалса, Default From: (Әдепкі жіберуші:) өрісінде тізімделген электрондық пошта мекенжайы пайдаланылады.</p> <p>Егер User's address (sign-in required) (Пайдаланушының мекенжайы (жүйеге кіру міндетті)) опциясы таңдалса, жылдам орнату пайдалану кезінде принтерді электрондық пошта мекенжайымен тіркеуге пайдаланушы талап етіледі.</p> <p>Бұл өріс пайдаланушымен өңделетін күйге орнатылуы мүмкін.</p>
Default From (Әдепкі жіберуші):	Default From: (Әдепкі жіберуші:) өрісі Default From: (Әдепкі жіберуші:) опциясы From: (Жіберуші) ашылмалы тізімінен таңдалғанда электрондық пошта мекенжайын анықтауға пайдаланылады.
Әдепкі дисплей аты:	<p>Принтер басқару тақтасында көрсетілетін атты орнатуға осы өрісті пайдаланыңыз. Егер осы өріс орнатылмаса, мәні Default From: (Әдепкі жіберуші:) ішіндегі мәні принтер басқару тақтасында көрсетіледі.</p> <p>Бұл өріс міндетті емес.</p>
To: (Кімге): CC: (Көшірме): BCC: (Жасырын көшірме жіберу:)	<p>Электрондық пошта алушы, CC (көшірме) және BCC (жасырын көшірме жіберу) мәндерін орнату үшін осы ашылмалы тізімдерді пайдаланыңыз.</p> <p>Осы өрістердің әрқайсысының опциялары:</p> <ul style="list-style-type: none">• Пайдаланушының мекенжайы (жүйеге кіру міндетті)• Бос• Мекенжай көрсету <p>Бұл өрістер пайдаланушымен өңделетін күйге орнатылуы мүмкін.</p>
Тақырып:	<p>Электрондық поштаның тақырып жолында пайда болатын мәнді орнатуға осы өрісті пайдаланыңыз.</p> <p>Бұл өріс пайдаланушымен өңделетін күйге орнатылуы мүмкін.</p>
Хабар:	<p>Электрондық пошта хабары мәтінін орнатуға осы өрісті пайдаланыңыз.</p> <p>Бұл өріс пайдаланушымен өңделетін күйге орнатылуы мүмкін.</p>

Кесте 8-12 Жүйеге кіру және шифрлау — Электрондық поштаны сканерлеу жылдам орнатулары

Опция	Сипаттама
Жүйеге кіру	<p>Жылдам орнату арқылы жіберілген электрондық пошта хабарына сандық қолтаңба қойылғанын көрсету үшін Signing (Қол қою) ашылмалы тізімін пайдаланыңыз.</p> <p>Бұл өріс пайдаланушымен өңделетін күйге орнатылуы мүмкін.</p>

Кесте 8-12 Жүйеге кіру және шифрлау — Электрондық поштаны сканерлеу жылдам орнатулары (жалғасы)

Опция	Сипаттама
Хэштеу алгоритмі	<p>Қол қойылған электрондық пошта хабарларымен пайдаланылатын хэштеу алгоритмін орнату үшін Hashing Algorithm (Хэштеу алгоритмі) ашылмалы тізімін пайдаланыңыз. Келесі хэштеу алгоритмдері қолжетімді:</p> <ul style="list-style-type: none">• SHA-1• SHA-256 (ұсынылады)• SHA-384• SHA-512
Шифрлау	<p>Жылдам орнату арқылы жіберілген электрондық пошта хабары шифрланғанын көрсету үшін Encryption (Шифрлау) ашылмалы тізімін пайдаланыңыз.</p> <p>Бұл өріс пайдаланушымен өңделетін күйге орнатылуы мүмкін.</p>
Шифрлау алгоритмі	<p>Жылдам орнату арқылы жіберілген шифрланған электрондық пошта хабарларына пайдаланылатын хэштеу алгоритмін орнату үшін Encryption Algorithm (Шифрлау алгоритмі) ашылмалы тізімін пайдаланыңыз.</p>
Алушының ашық кілтiне арналған атрибут	<p>Attribute for Recipient Public Key (Алушының ашық кілтiне арналған атрибут) өрісі қол қойылған немесе шифрланған электрондық пошта хабарлары LDAP жүйесiнен электрондық пошта хабарын алушының әлеуметтік кілтiн алуға пайдаланылатын атрибутты орнатуға пайдаланылады.</p>
Алушыны растау үшін алушының ашық кілт сертификатын пайдаланыңыз	<p>Алушыны растау үшін алушының ашық кілт сертификатын пайдалану үшін осы параметрді таңдаңыз.</p>

Кесте 8-13 Сканерлеу параметрлері — Электрондық поштаға сканерлеу, факсқа сканерлеу, желілік қалтаға сканерлеу, SharePoint® торабына сканерлеу және Сканерлеп, USB құрылғысына сақтау жылдам орнатулары

Опция	Сипаттама
Original Size (Әдепкі өлшемі)	Бастапқы құжаттың өлшемін көрсетіңіз.
Бастапқы жақтар	Түпнұсқа құжаттың бір жақты немесе екі жақты басып шығарылатынын таңдаңыз.
Мәтінді/суретті оңтайландыру	<p>Сканерленетін кескіннің түріне арналған тапсырманы оңтайландыру: мәтін, сызбалар немесе фотосуреттер.</p> <p>Келесі параметрлердің бірін таңдаңыз:</p> <ul style="list-style-type: none">• Text (Мәтін): Мәтінi көп болатын құжаттар үшін пайдалану• Mixed (Аралас): Мәтін мен суреттер қоспасы бар құжаттарға пайдалану• Printed picture (Басылып шыққан сурет): Журнал қиындылары немесе кітаптардың беттері сияқты жол сызбалары мен алдын ала басылған суреттер үшін пайдаланыңыз <p>ЕСКЕРТПЕ: Егер көшірмелерде жүйесіз жолақтар қарқыны басып шығарылса, сапаны жетілдіру үшін Басып шығарылған сурет таңдаңыз.</p> <ul style="list-style-type: none">• Photograph (Фотосурет): Фотосурет баспаларына пайдалану

Кесте 8-13 Сканерлеу параметрлері — Электрондық поштаға сканерлеу, факсқа сканерлеу, желілік қалтаға сканерлеу, SharePoint® торабына сканерлеу және Сканерлеп, USB құрылғысына сақтау жылдам орнатулары (жалғасы)

Опция	Сипаттама
Мазмұн бағдары	Түпнұсқа құжаттың мазмұнын бетке орналастыру жолын таңдаңыз: <ul style="list-style-type: none"> • Portrait (Кітаптық): беттің қысқа жиегі жоғарғы бойымен болатынын білдіреді. • Landscape (Альбомдық): Альбомдық бағдар беттің қысқа жиегі жоғарғы бойымен болатынын білдіреді.
Өңдік тазалау	Өңнен көмескі суреттерді алып тастау немесе ашық өң түсін жою үшін мәнді таңдаңыз.
Күңгірттік	Файлдың күңгірттігін реттеу үшін мәнді таңдаңыз.
Контраст	Файлдың контрастын реттеу үшін мәнді таңдаңыз.
Айқындық	Файлдың айқындығын реттеу үшін мәнді таңдаңыз.
Кескінді алдын ала қарау	Тапсырманың көрсетілген алдын ала қарау мүмкіндігін талап ету не қосымша ету немесе алдын ала қарауды өшіру қажеттігін таңдаңыз.
Қию опциялары (факс үшін қолжетімді емес)	Тапсырманы қиюға мүмкіндік берілетінін не берілмейтінін немесе қию опциясы түрін таңдаңыз.
Erase Edges (Жиектерін өшіру) (Факс үшін қолжетімді емес)	Өшірілетін ұшы шеттерінің енін дюйм немесе миллиметр өлшемінде тапсырманың алдыңғы жағы және артқы жағы үшін көрсету мақсатында осы параметрді таңдаңыз.
Resolution (Ажыратымдылық) (тек факсқа арналған)	Файл үшін ажыратымдылықты орнатыңыз. Ажыратымдылығы жоғарылау кескіндерде нүкте/дюйм (н/д) көбірек болады, сондықтан олар анығырақ болады. Ажыратымдылығы төмендеу кескіндерде нүкте/дюйм (н/д) азырақ болады және кескін анықтығы төмендеу болады, бірақ мұнда файл мөлшері кішілеу болады.
Suppress blank pages (Бос беттерді елемей) (тек факсқа арналған)	Егер Suppress blank pages (Бос беттерді елемей) опциясы қосылса, бос беттер еленбейді.

Кесте 8-14 Файл параметрлері — Электрондық поштаға сканерлеу, желілік қалтаға сканерлеу, SharePoint® торабына сканерлеу және Сканерлеп, USB құрылғысына сақтау жылдам орнатулары

Мүмкіндік	Сипаттама
Файл атауының префиксі	Желі қалтасында сақталатын файлдар үшін пайдаланылатын әдепкі файл атауының префиксін орнатыңыз.
Файл атауы	Файлға арналған әдепкі файл атауын сақтау керек. Принтердің басқару тақтасында осы параметрді өңдеуге болатын ету үшін User editable (Пайдаланушы өңдей алады) ұяшығына белгі қойыңыз.
Файл атауының суффиксі	Желі қалтасында сақталатын файлдар үшін пайдаланылатын әдепкі файл атауының суффиксін орнатыңыз. Көшірме файл атауының әдепкі суффикс мәні [filename]_YYYYMMDDT
Файл атауын алдын ала қарау	Файл атауын енгізіп, Update Preview (Жаңартуды алдына ала қарау) түймесін басыңыз.
Файл нөмірлеу пішімі	Тапсырма көптеген файлдарға бөлінген кезде файл атауының пішімін таңдаңыз.
Тапсырмада тек бір файл болған кезде нөмірлер қосу (мыс. _1–1)	Тапсырма бірнеше файл орнына бір ғана файл болған кезде файлға нөмірлеу қосу үшін осы параметрді таңдаңыз.

Кесте 8-14 Файл параметрлері — Электрондық поштаға сканерлеу, желілік қалтаға сканерлеу, SharePoint® торабына сканерлеу және Сканерлеп, USB құрылғысына сақтау жылдам орнатулары (жалғасы)

Мүмкіндік	Сипаттама
Файл түрі	Сақталған файлдың файл пішімін таңдаңыз. Принтердің басқару тақтасында осы параметрді өңдеуге болатын ету үшін User editable (Пайдаланушы өңдей алады) ұяшығына белгі қойыңыз.
Жоғары қысу (кішкентайырақ файл)	Файл өлшемін азайтатын сканерленген файлды қысу үшін осы параметрді таңдаңыз. Дегенмен, жоғары қысу файлын сканерлеу процесі қалыпты қысу файлына қарағанда ұзағырақ болуы мүмкін.
PDF файлына шифрлау	Файл түрі PDF болса, онда бұл опция шығыс PDF файлын шифрлайды. Құпия сөз шифрлаудың бөлігі ретінде көрсетілуі керек. Файлды ашу үшін бірдей құпия сөзді пайдалану керек. Бастау түймесін басқан кезде біреуі орнатылмаған болса, пайдаланушыдан сканерлеуге қатысты құпия сөзді енгізу сұралады.
Ажыратымдылық	Файл үшін ажыратымдылықты орнатыңыз. Ажыратымдылығы жоғарылау кескіндерде нүкте/дюйм (н/д) көбірек болады, сондықтан олар анығырақ болады. Ажыратымдылығы төмендеу кескіндерде нүкте/дюйм (н/д) азырақ болады және кескін анықтығы төмендеу болады, бірақ мұнда файл мөлшері кішілеу болады.
Сапа және файл өлшемі	Файлға арналған сапаны таңдаңыз. Жоғарғы сапалы суреттер төмен сапалы суреттерге қарағанда үлкенірек файл өлшемін талап етеді және оларды жіберуге көбірек уақыт жұмсалады.
Түсті/қара	Көшірмелердің түрлі түсті, қара және сұр немесе тек қара түсті болып сканерленуін көрсетіңіз.
Бос беттерді елемей	Егер Suppress blank pages (Бос беттерді елемей) опциясы қосылса, бос беттер еленбейді.
Meta Data File Format (Метадеректер файлы пішімі) (тек Желі қалтасына сканерлеу жылдам орнатулары)	Метадеректер ақпаратының файл пішімін таңдау үшін ашылмалы тізімді пайдаланыңыз. Осы өріс опциялары: <ul style="list-style-type: none">• None (Ешқайсысы)• XML• HPS
Бірнеше файлдар жасау	Әрбір файл беттерінің алдын ала анықталған максималды саны негізінде беттерді бөлек файлдарға сканерлеу үшін осы параметрді таңдаңыз.

Кесте 8-15 Көшіру параметрлері — Көшіру жылдам орнатулары

Опция	Сипаттама
Copies (Көшірмелер)	Көшірмелердің әдепкі санын орнатыңыз.
Sides (Жақтары)	Sides (Жақтар) опциясын таңдаңыз: <ul style="list-style-type: none">• Бастапқы жақтар<ul style="list-style-type: none">• 1 жақты• 2 жақты• Басып шығарылатын жақтар<ul style="list-style-type: none">• 1 жақты• 2 жақты

Кесте 8-15 Көшіру параметрлері — Көшіру жылдам орнатулары (жалғасы)

Опция	Сипаттама
Түсті/қара	<p>Көшірмелердің түсті немесе қара және ақ түсте басып шығарылуын көрсетіңіз:</p> <ul style="list-style-type: none">• Automatically detect (Автоматты түрде анықтау): түсті құжаттарды түсті (түсті көшіруге қолдау көрсетілетін принтерлерге арналған) және қара және ақ құжаттарды қара және ақ түсте басып шығарады. Араласқан құжаттар үшін принтер түсті немесе қара және ақ түсте басып шығаруды анықтайды.• Color (Түс): құжаттарды түсті етіп басып шығарады (түсті көшіруге қолдау көрсетілетін принтерлерге арналған).• Black (Қара): құжаттарды қара және ақ түсте басып шығарады.
Сканерлеу режимі	<p>Сканерленетін құжат түрін таңдаңыз:</p> <ul style="list-style-type: none">• Standard Document (Стандартты құжат): Құжат беру құралы арқылы жекелей тегіс әйнек үстінде бетті немесе беттер жинағын сканерлеңіз.• 2-sided ID (2 жақты ИД): Тегіс әйнекте жеке куәліктің екі жағын сканерлеп, оларды бір бетте басып шығарыңыз. Бірінші жағын сканерлегеннен кейін принтер екінші жағын әйнекке дұрыс орналастыруға кеңес береді.• Book Mode (Кітап режимі): Ашық бетті сканерлеңіз және кітаптың әрбір бетін бөлек беттер ретінде басып шығарыңыз.
Кішірейту/үлкейту	<p>Құжат өлшемін үлкейту немесе кішірейту үшін Reduce/Enlarge (Кішірейту/үлкейту) мүмкіндігін пайдаланыңыз.</p> <p>Reduce/Enlarge (Кішірейту/үлкейту) опциясын таңдаңыз:</p> <ul style="list-style-type: none">• Automatic (Автоматты): Принтер суретті науадағы қағаз өлшеміне сай болатындай етіп автоматты түрде масштабтайды.• Manual (Қолмен орнату): Суретті кішірейту үшін 100-ден азырақ масштабтау пайызын теріңіз. Суретті үлкейту үшін 100-ден көбірек масштабтау пайызын теріңіз.
Original Size (Әдепкі өлшем)	<p>Бастапқы құжаттың өлшемін көрсетіңіз.</p>
Paper Selection (Қағазды таңдау)	<p>Қағаз өлшемі мен түрін және көшірмелер пайдаланылатын науаны таңдаңыз.</p>
Кітапша	<p>Кітапша пішімін қосып немесе өшіріп, Borders on each page (Әрбір беттегі жиектер) опциясын таңдаңыз.</p>
Мазмұн бағдары	<p>Түпнұсқа құжаттың мазмұнын бетке орналастыру жолын таңдаңыз:</p> <ul style="list-style-type: none">• Portrait (Кітаптық): беттің қысқа жиегі жоғарғы бойымен болатынын білдіреді.• Landscape (Альбомдық): Альбомдық бағдар беттің қысқа жиегі жоғарғы бойымен болатынын білдіреді.

Кесте 8-15 Көшіру параметрлері — Көшіру жылдам орнатулары (жалғасы)

Опция	Сипаттама
Бет/парақ	<p>Бір бетте басып шығарылатын беттер санын және бет ретін таңдаңыз: бір, екі немесе төрт Pages per Sheet (Бет/парақ) көшіру үшін Add page borders (Бет жиектерін қосу) опциясын таңдаңыз.</p> <p>Бет/парақ</p> <ul style="list-style-type: none"> • Бір • Екі • Төрт <p>Беттердің реті</p> <ul style="list-style-type: none"> • Right, then down (Оңға, содан кейін төмен): беттерді қатарлармен басып шығарады • Down, then right (Төмен, содан кейін оңға): беттерді бағандармен басып шығарады <p>Беттерге жиектер қосу үшін Add page borders (Бет жиектерін қосу) құсбелгісін басыңыз.</p>
Суретті реттеу	<p>Көшірудің жалпы сапасын жақсарту үшін параметрлерді пайдаланыңыз. Өңнен көмескі суреттерді алып тастау немесе ашық өң түсін жою үшін Darkness (Күңгірттік) және Sharpness (Айқындық) опцияларын реттеп, Background Cleanup (Фондық тазалау) параметрін пайдаланыңыз.</p> <ul style="list-style-type: none"> • Darkness (Күңгірттік): ақ және қара түс көлемін арттыру немесе азайту үшін реттеңіз • Contrast (Контраст): Беттегі ең ашық және ең күңгірт түс арасындағы айырмашылықты арттыру немесе азайту үшін реттеңіз • Background Cleanup (Өңдік тазалау): Көмескі суретті көшіру қиындық тудырғанда реттеңіз • Sharpness (Айқындық): Кескінді айқын немесе анық ету үшін реттеңіз. Мысалы, айқындықты арттыру мәтіннің анық етіп көрсетуі мүмкін, бірақ оны төмендету фотосуреттерді анық етіп көрсетуі мүмкін.
Мәтінді/суретті оңтайландыру	<p>Сканерленетін кескіннің түріне арналған тапсырманы оңтайландыру: мәтін, сызбалар немесе фотосуреттер.</p> <p>Келесі параметрлердің бірін таңдаңыз:</p> <ul style="list-style-type: none"> • Text (Мәтін): Мәтінді көп болатын құжаттар үшін пайдалану • Mixed (Аралас): Мәтін мен суреттер қоспасы бар құжаттарға пайдалану • Printed picture (Басылып шыққан сурет): Журнал қиындылары немесе кітаптардың беттері сияқты жол сызбалары мен алдын ала басылған суреттер үшін пайдаланыңыз <p>ЕСКЕРТПЕ: Егер көшірмелерде жүйесіз жолақтар қарқыны басып шығарылса, сапаны жетілдіру үшін Басып шығарылған сурет таңдаңыз.</p> <ul style="list-style-type: none"> • Photograph (Фотосурет): Фотосурет баспаларына пайдалану
Edge-to-Edge (Шеттері қатар)	<p>Түпнұсқа құжат жиектерге жақын басып шығарылғанда, көшірмелердің жиектерінің бойында пайда болуы мүмкін көлеңкелерді болдырмау үшін пайдаланыңыз.</p> <p>Көшірмелерді бүкіл беттің басып шығарылуын қамтамасыз ету үшін осы мүмкіндікті Reduce/Enlarge (Кішірейту/үлкейту) мүмкіндігімен бірге пайдаланыңыз.</p> <p>Edge-to-Edge (Шеттері қатар) мүмкіндігі қосылған кезде принтер шектерді азайтып, қағаз шетіне барынша жақын басып шығарады.</p>
Ұштарды өшіру	<p>Өшірілетін ұшы шеттерінің енін дюйм немесе миллиметр өлшемінде тапсырманың алдыңғы жағы және артқы жағы үшін көрсету мақсатында осы параметрді таңдаңыз.</p>

Кесте 8-15 Көшіру параметрлері — Көшіру жылдам орнатулары (жалғасы)

Опция	Сипаттама
Collate (Салыстыру)	<p>Басып шығару тапсырмасын аяқтауға қолдау көрсетілетін принтерлер үшін көшірілген беттердің әрбір жинағы түпнұсқа құжаты ретінде бірдей ретпен жинақталады.</p> <p>ЕСКЕРТПЕ: Егер принтерде степлер орнатылса, степлермен бекіту параметрін таңдаңыз. Көшірмелерді кеспені үшін None (Ештеңе) опциясын таңдаңыз.</p> <p>Collate (Салыстыру) опциясын таңдаңыз:</p> <ul style="list-style-type: none">• Collate on (Салыстыру қосулы): егер бірнеше көшірме жасалса, әрбір көшірмелер жинағының дұрыс ретімен беттерді жинақтауды таңдаңыз.• Collate off (Салыстыру өшірулі): Бірдей беттерді бірге топтастыру үшін таңдаңыз. Мысалы, екі беті бар түпнұсқа құжаттың бес көшірмесін жасап жатсаңыз, бірінші бес беттің бәрі топтастырылады және екінші бес беттің бәрі топтастырылады.
Кескінді алдын ала қарау	<p>Тапсырманың көрсетілген алдын ала қарау мүмкіндігін талап ету не қосымша ету немесе алдын ала қарауды өшіру қажеттігін таңдаңыз.</p>

Жылдам орнатулар үлгісі

Төменде жылдам орнатулар жасалғаннан кейінгі **Quick Sets** (Жылдам орнатулар) аумағының қалай көрінетінін көрсететін үлгі берілген.

The screenshot displays the 'Quick Sets' management interface. At the top right, there is a 'Help' button. Below the title, a 'Quick Sets List' section contains a descriptive paragraph: 'Quick Sets are pre-configured sets of options that allow users to easily start a job without having to manually configure frequently used job settings. A Quick Set can be accessed from the Home screen or from the app associated with the Quick Set. Quick Sets are saved as unique jobs that do not impact the default options of the apps.' To the right of this text is a 'Show all' button with a dropdown arrow. Below the text is a table with the following structure:

Quick Set Name	Status	Quick Set Type
Home Screen		
Quick Sets		
<input type="checkbox"/> Photo Quick Set	✔	Copy
<input type="checkbox"/> Save to USB	✔	Scan to USB Drive
<input type="checkbox"/> Test Network Folder	✔	Scan to Network Folder

Below the table, a note states: 'Quick Sets that are displayed on the control panel can only be moved using the [Control Panel Customization](#) page.' At the bottom, there are four buttons: 'Add...', 'Edit...', 'Copy...', and 'Remove...'.

IP желі параметрлерін реттеу



- [Принтер ортақтасқан дисклеймері](#)
- [Желі параметрлерін көру немесе өзгерту](#)
- [Желідегі принтердің атауын қайта енгізу](#)
- [IPv4 TCP/IP параметрлерін басқару тақтасын қолмен реттеңіз](#)
- [IPv6 TCP/IP параметрлерін басқару тақтасын қолмен реттеңіз](#)
- [Байланыс жылдамдығы және дуплекстеу параметрлері](#)


Принтер ортақтасқан дисклеймері


HP бір рангтік желіні қолдамайды, өйткені мүмкіндік Microsoft операциялық жүйелердің функциясы және HP принтер драйвері емес. www.microsoft.com Microsoft торабына кіріңіз.

Желі параметрлерін көру немесе өзгерту

IP мекенжайын конфигурациялау параметрлерін көру немесе өзгерту үшін HP ішкі веб-серверін пайдаланыңыз.

1. HP ендірілген веб-серверін (EWS) ашыңыз:
 - a. IP мекенжайын немесе хост атауын көрсету үшін, принтердің басқару панеліндегі негізгі экраннан Ақпарат  белгішесін, одан кейін Желі  белгішесін түртіңіз.
 - ә. Веб-браузерді ашыңыз және мекенжай жолында IP мекенжайын немесе хост атауын дәл принтердің басқару панеліндегідей теріңіз. Компьютер пернетақтасындағы **Enter** пернесін басыңыз. EWS экраны ашылады.



 <https://10.10.XX.XXX/>

 **ЕСКЕРТПЕ:** Веб-браузер кірілетін веб-сайттың қауіпсіз болмауы мүмкін екендігін көрсететін хабарды береді, веб-сайтты жалғастыру үшін опцияны таңдаңыз. Бұл веб-сайтқа кіру компьютерге зақым келтірмейді.


2. Желі туралы ақпарат алу үшін, **Networking** (Желіге қосылу) қойындысын басыңыз. Параметрлерді қажетінше өзгертіңіз.


Желідегі принтердің атауын қайта енгізу

Ерекше белгілеу мақсатында желідегі принтердің атауын өзгерту үшін, HP ендірілген веб-серверін пайдаланыңыз.


1. HP ендірілген веб-серверін (EWS) ашыңыз:
 - a. IP мекенжайын немесе хост атауын көрсету үшін, принтердің басқару панеліндегі негізгі экраннан Ақпарат  белгішесін, одан кейін Желі  белгішесін түртіңіз.

- а. Веб-браузерді ашыңыз және мекенжай жолында IP мекенжайын немесе хост атауын дәл принтердің басқару панеліндегідей теріңіз. Компьютер пернетақтасындағы **Enter** пернесін басыңыз. EWS экраны ашылады.



 **ЕСКЕРТПЕ:** Веб-браузер кірілетін веб-сайттың қауіпсіз болмауы мүмкін екендігін көрсететін хабарды береді, веб-сайтты жалғастыру үшін опцияны таңдаңыз. Бұл веб-сайтқа кіру компьютерге зақым келтірмейді.

2. **General** (Жалпы) қойындысын басыңыз.
3. **Device Information** (Құрылғы туралы ақпарат) бетіндегі әдепкі өнім атауы **Device Name** (Құрылғының атауы) жолағында болады. Принтерді бірегей түрде анықтауға үшін осы атауды өзгертуге болады.

 **ЕСКЕРТПЕ:** Осы беттегі басқа жолдарды толтыру міндетті емес.

4. Өзгерістерді сақтау үшін **Apply (Қолдану)** түймешігін түртіңіз.

IPv4 TCP/IP параметрлерін басқару тақтасын қолмен реттеңіз

Басқару панелі мәзірлерін IPv4 мекенжайын, желі бөлігінің маскасын және стандартты шлюзді қолмен орнату үшін **Settings** (Параметрлер) мәзірлерін пайдаланыңыз.

1. Принтердің басқару панелінің негізгі экрандағы **Settings** (Параметрлер) түймесін түртіңіз.
2. Мына мәзірлерді ашыңыз:
 - **Желіде**
 - **Ethernet**
 - **TCP/IP**
 - **IPV 4 параметрлері**
 - **Конфигурация әдісі**
3. **Manual** (Қолмен) опциясын таңдап, **OK** түймесін таңдаңыз.
4. **Manual Settings** (Қолмен енгізілетін параметрлер) мәзірін ашыңыз.
5. **IP Address** (IP мекенжайы), **Subnet Mask** (Қосалқы желі маскасы) немесе **Default Gateway** (Стандартты шлюз) түймесін таңдаңыз.
6. Сандық пернетақтаны ашу үшін бірінші өрісті түртіңіз. Өріс үшін дұрыс сандарды енгізіңіз де, **OK** түймешігін басыңыз.

Конфигурацияланатын әрбір өріс үшін процесті қайталаңыз.

IPv6 TCP/IP параметрлерін басқару тақтасын қолмен реттеңіз

IPv6 мекенжайын қолмен орнату үшін, басқару панеліндегі **Settings** (Параметрлер) мәзірлерін пайдаланыңыз.


1. Принтердің басқару панелінің негізгі экрандағы **Settings** (Параметрлер) түймесін түртіңіз.
2. Қолмен конфигурациялауды қосу үшін келесі мәзірлерді ашыңыз:


- Желіде
 - Ethernet
 - TCP/IP
 - IPv6 параметрлері
3. **Enable** (Қосу) опциясын таңдап, **On** (Қосулы) түймесін, содан кейін **OK** түймесін басыңыз.
 4. Мекенжайды конфигурациялау үшін, **Address** (Мекенжай) мәзірін ашып, пернетақтаны ашу үшін жолды түртіңіз.
 5. Пернетақтаны пайдаланып мекенжайды енгізіңіз де, **OK** түймешігін түртіңіз.

Байланыс жылдамдығы және дуплекстеу параметрлері

 **ЕСКЕРТПЕ:** Бұл ақпарат тек Ethernet желілеріне ғана қатысты. Оның сымсыз желілерге қатысы жоқ.

Баспа серверінің сілтеме жылдамдығы мен байланыс режимі желі хабына сәйкес болуы тиіс. Көп жағдайларда принтерді автоматты күйде қалдырыңыз. Байланыс жылдамдығы және дуплекстеу параметрлерін дұрыс өзгертпеу принтердің басқа желілік құрылғылармен байланысына кедергі жасауы мүмкін. Өзгерістер енгізу үшін, принтердің басқару панелін пайдаланыңыз.

 **ЕСКЕРТПЕ:** Принтердің параметрі желілік құрылғының (желілік хаб, қосқыш, шлюз, роутер немесе компьютер) параметріне сәйкес келуі керек.

 **ЕСКЕРТПЕ:** Осы параметрлерге өзгерістер енгізу принтердің өшіп, қайта қосылуына әкеледі. Өзгерістерді принтер бос тұрғанда ғана енгізіңіз.

1. Принтердің басқару панеліндегі негізгі экранда **Settings** (Параметрлер) мәзірі көрсетілгенге дейін сырғыта беріңіз. Мәзірді ашу үшін **Settings** (Параметрлер) белгішесін түртіңіз.
2. Мына мәзірлерді ашыңыз:
 - Желіде
 - Ethernet
 - Байланыс жылдамдығы
3. Келесі берілген опциялардың бірін таңдаңыз:
 - **Auto (Авто):** баспа сервері өзін автоматты түрде желіде рұқсат етілген ең жоғарғы сілтеме жылдамдығы және байланыс режиміне орнатып реттейді.
 - **10T Half (10T жарты):** 1 секундта 10 мегабайт (МБ/сек), жартылай дуплексті жұмыс
 - **10T Full (10T толық):** 10 МБ/сек, толық дуплексті жұмыс.
 - **10T Auto (10T авто):** 10 МБ/сек, автоматты дуплексті жұмыс
 - **100TX Half (100TX жарты):** 100 МБ/сек, жартылай дуплексті жұмыс.
 - **100TX Full (100TX толық):** 100 МБ/сек, толық дуплексті жұмыс.

- **100TX Auto (100TX авто):** 100 Мб/сек, автоматты дуплексті жұмыс
 - **1000T Full (1000T толық):** 1000 Мбит/сек, толық дуплексті жұмыс.
4. **OK** параметрін таңдаңыз. Принтер өшіріліп, қайта қосылады.

Принтердің қауіпсіздік мүмкіндіктері

Кіріспе

Принтерде конфигурация параметрлеріне кіруге құқылы пайдаланушыларды шектейтін, деректерді қорғайтын және маңызды аппараттық құралдар компоненттеріне қол жеткізудің алдын алатын бірнеше қауіпсіздік мүмкіндігі бар.



- [Қауіпсіздік мәлімделері](#)
- [Әкімші құпия сөзін тағайындау](#)
- [IP қауіпсіздігі](#)
- [Пішімдеушіні құрсаулау](#)
- [Шифрлау қолдауы: HP өнімділігі жоғары қауіпсіз қатты дискілері](#)


Қауіпсіздік мәлімделері


Принтердің қауіпсіздігін қамтамасыз етуге, желіңіздегі аса маңызды ақпаратты қорғауға және принтерді бақылау мен оған қызмет көрсету тәсілін жеңілдетуге көмектесетін қауіпсіздік стандарттар және ұсынылған протоколдар қолданылады.

Әкімші құпия сөзін тағайындау


Рұқсаты жоқ пайдаланушылар принтер параметрлерін өзгерте алмауы үшін, принтерге және HP ендірілген веб-серверіне өтуге арналған әкімші құпия сөзін тағайындаңыз.

1. HP ендірілген веб-серверін (EWS) ашыңыз:
 - a. IP мекенжайын немесе хост атауын көрсету үшін, принтердің басқару панеліндегі негізгі экраннан Ақпарат  белгішесін, одан кейін Желі  белгішесін түртіңіз.
 - ә. Веб-браузерді ашыңыз және мекенжай жолында IP мекенжайын немесе хост атауын дәл принтердің басқару панеліндегідей теріңіз. Компьютер пернетақтасындағы **Enter** пернесін басыңыз. EWS экраны ашылады.


 <https://10.10.XX.XXX/>

 **ЕСКЕРТПЕ:** Веб-браузер кірілетін веб-сайттың қауіпсіз болмауы мүмкін екендігін көрсететін хабарды береді, веб-сайтты жалғастыру үшін опцияны таңдаңыз. Бұл веб-сайтқа кіру компьютерге зақым келтірмейді.

2. **Security** (Қауіпсіздік) қойындысын басыңыз.
3. **General Security** (Жалпы қауіпсіздік) мәзірін ашыңыз.
4. **Set the Local Administrator Password** (Жергілікті әкімші құпия сөзін орнату) деп белгіленген аймақтағы **Username** (Пайдаланушы аты) жолына құпия сөзбен байланысты атты енгізіңіз.
5. Құпия сөзді **New Password** (Жаңа құпия сөз) жолына енгізіп, **Verify Password** (Құпия сөзді растау) жолына қайта енгізіңіз.

 **ЕСКЕРТПЕ:** Бұрыннан бар құпия сөзді өзгерту үшін, алдымен бұрыннан бар құпия сөзді **Old Password** (Ескі құпия сөз) жолына енгізіңіз.


6. **Apply** (Қолдану) түймесін басыңыз.

 **ЕСКЕРТПЕ:** құпия сөзді жазып алып, оны қауіпсіз жерге сақтап қойыңыз. Әкімші құпия сөзі қалпына келтірілмейді. Егер әкімші құпия сөзі жоғалса немесе ұмытылса, принтерді толығымен бастапқы қалпына келтіруге қажетті көмек үшін support.hp.com торабынан HP қолдау қызметіне хабарласыңыз.

Принтердің басқару панеліндегі кейбір мүмкіндіктерді қорғауға болады, сонда рұқсат етілмеген адамдар оларды пайдалана алмайды. Мүмкіндік қорғалған кезде, оны пайдалана алуыңыз алдында принтер кіруді ұсынады. Принтердің басқару панеліндегі **Sign In** (Кіру) түймесін басу арқылы шақыруды күтпестен кіруге болады.

Әдетте принтерге кіретін тіркелгі деректері желіге кіретінмен бірдей болады. Егер қай тіркелгі деректерін пайдалану керектігі туралы сұрақтарыңыз болса, осы принтердің желілік әкімшісіне хабарласыңыз.

1. Принтердің басқару панеліндегі негізгі экранда **Sign In** (Кіру) түймесін түртіңіз.
2. Тіркелгі деректерін енгізу үшін, нұсқауларды орындаңыз.

 **ЕСКЕРТПЕ:** Принтердің қауіпсіздігін сақтау үшін, принтерді пайдалануды аяқтағанда **Sign Out** (Шығу) опциясын таңдаңыз.

IP қауіпсіздігі

IP қауіпсіздігі (IPsec) принтерден шығатын және өнімге келетін IP негізделген желілік трафикті бақылайтын протоколдар жиынтығы болып табылады. IPsec хостқа-хост танылуын, деректердің тұтастығын және желілік байланыстардың шифрлеуін қамтамасыз етеді.

Желіге қосылған және HP Jetdirect басып шығару сервері бар принтерлерде IPsec параметрлерін HP ендірілген веб-серверінің **Networking** (Желіге қосылу) қойындысын пайдаланып реттеуге болады.



Пішімдеушіні құрсаулау

Пішімдеу құралында қауіпсіздік кабелін тағу үшін пайдалануға болатын ұяшық бар. Пішімдеу құралын құлыптау ішінен маңызды компоненттерінің шығарылуының алдын алады.

Шифрлау қолдауы: HP өнімділігі жоғары қауіпсіз қатты дискілері


Бұл қатты диск аппараттық құралға негізделген шифрлаумен қамтамасыз етеді, сондықтан құпия деректерді принтердің жұмыс тиімділігіне ықпал етпей, қауіпсіз етіп сақтауға болады. Бұл қатты диск соңғы Қосымша шифрлау стандартын (AES) пайдаланады және көп жақты уақыт үнемдеу мүмкіндігі мен мықты функцияларды қамтиды.

HP ендірілген веб-серверінде дискіні конфигурациялау үшін мына қадамдарды орындаңыз:

1. IP мекенжайын немесе хост атауын көрсету үшін, принтердің басқару панелінің негізгі экранындағы Аппарат  белгішесін, одан кейін Желі  белгішесін таңдаңыз.

2. Веб-браузерді ашыңыз және мекенжай жолында IP мекенжайын немесе хост атауын дәл принтердің басқару панеліндегідей теріңіз. Компьютер пернетақтасындағы **Enter** пернесін басыңыз. EWS экраны ашылады.

 <https://10.10.XX.XXX/>

 **ЕСКЕРТПЕ:** Веб-браузер кірілетін веб-сайттың қауіпсіз болмауы мүмкін екендігін көрсететін хабарды береді, веб-сайтты жалғастыру үшін опцияны таңдаңыз. Бұл веб-сайтқа кіру компьютерге зақым келтірмейді.

3. **Security** (Қауіпсіздік) қойындысын басыңыз.
4. **Protect Stored Data** (Сақталған деректерді қорғау) мәзірін ашыңыз.
5. Қажетті опцияларды конфигурациялап, **Apply** (Қолдану) түймешігін басыңыз.

Қуат үнемдеу параметрлері

Кіріспе

- [Ұйқы таймерін орнатып, принтерді 2 Ватт немесе одан аз қуат пайдаланатын етіп реттеңіз](#)
- [Күту режиміне өту кестесін орнату](#)


Принтер күту режимінде болғанда қуатты тұтыну мөлшерін азайту үшін ұйқы параметрлерін конфигурациялаңыз.

Ұйқы таймерін орнатып, принтерді 2 Ватт немесе одан аз қуат пайдаланатын етіп реттеңіз

Ұйқы параметрлері принтерде пайдаланылатын қуат мөлшеріне, ояту/ұйқы уақытына, принтердің ұйқы режиміне өту жиілігіне және принтердің ұйқы режимінен жылдам ояну жиілігіне әсер етеді.

Ұйқы режимінде принтерді 2 Ватт немесе одан аз қуат пайдаланатын етіп реттеу үшін [Sleep after Inactivity](#) (Әрекетсіздіктен кейінгі ұйқы) және [Auto Off after sleep](#) (Ұйқыдан кейін автоматты түрде өшіру) параметрлері үшін уақыт мәндерін енгізіңіз.

1. Принтердің басқару панелінің негізгі экрандағы [Settings](#) (Параметрлер) түймесін түртіңіз.
2. Келесі мәзірлерді ашыңыз:
 - [Жалпы](#)
 - [Қуат параметрлері](#)
 - [Ұйқы параметрлері](#)
3. Принтер ұйқы режиміне өтпей тұрып белсенсіз болатын минут санын көрсету үшін [Sleep after Inactivity](#) (Әрекетсіздіктен кейінгі ұйқы) опциясын таңдаңыз. Тиісті уақыт кезеңін енгізіңіз.
4. Ұйқы кезеңінен кейін принтерді терең қуат үнемдеу режиміне өткізу үшін [Auto Off after sleep](#) (Ұйқыдан кейін авто өшіру) опциясын таңдаңыз. Тиісті уақыт кезеңін енгізіңіз.

 **ЕСКЕРТПЕ:** Әдепкі күйде принтер Автоматты түрде өшу режимінен USB немесе Wi-Fi әрекетінен басқа әрекеттерге жауап ретінде іске қосылады. Қуат параметрлерін [Shut down \(wake on power button only\)](#) (Өшіру (қуат түймесін басқанда ғана іске қосылу)) опциясын таңдау арқылы қуат түймесін басқанда ғана іске қосылатын етіп реттеуге болады.

5. Параметрлерді сақтау үшін [Done](#) (Дайын) түймесін таңдаңыз.

Күту режиміне өту кестесін орнату

Принтерді автоматты түрде қосылатын ету немесе ұйқы режиміне аптаның белгілі күнінің белгілі бір уақытында өту үшін [Sleep Schedule](#) (Күту режиміне өту кестесі) мүмкіндігін пайдаланыңыз.

1. Принтердің басқару панелінің негізгі экрандағы [Settings](#) (Параметрлер) түймесін түртіңіз.
2. Мына мәзірлерді ашыңыз:

- Жалпы
 - Қуат параметрлері
 - Күту кестесі
3. **New Event** (Жаңа оқиға) түймесін таңдап, жоспарланатын оқиға түрін таңдаңыз: **Wake Event** (Ояту оқиғасы) немесе **Sleep Event** (Ұйқы оқиғасы).
 4. Ояту не ұйқы оқиғасы үшін оқиғаға арналған уақыт пен апта күндерін реттеңіз. Параметрді сақтау үшін **Save** (Сақтау) түймесін таңдаңыз.

HP Web Jetadmin

HP Web Jetadmin — желіге қосылған түрлі HP өнімдерін, соның ішінде принтерлерді, көп қызметті принтерлерді, сандық жіберу құралдарын тиімді басқаруға арналған жоғары марапаттарға ие, алдыңғы қатарлы құрал. Осы шешім ғана қашықтан орнату, бақылау, техникалық қызмет көрсету, ақауларды жою және басып шығару мен кескіндеу ортасын қауіпсіз ету мүмкіндіктерін береді. Солай уақытты үнемдеуге, шығындарды басқаруға және салымдарды қорғауға көмектесіп, бизнес өнімділігін арттырады.

Белгілі бір өнім мүмкіндіктерін қолдау мақсатында HP Web Jetadmin жаңартулары жасалып отырады. Қосымша ақпарат алу үшін www.hp.com/go/webjetadmin сайтына өтіңіз.

Бағдарламалық құрал және ішкі бағдарлама жаңартулары

HP компаниясы принтердің бағдарламалық құралы үшін қол жетімді мүмкіндіктерді үнемі жаңартып тұрады. Ең соңғы шыққан мүмкіндіктерді пайдалану үшін, принтердің бағдарламалық құралын жаңарту керек. Ең жаңа ішкі бағдарлама жаңарту файлын Интернеттен жүктеп алыңыз:

www.hp.com/support/pwcolormfpE77650, www.hp.com/support/pwcolormfpE77660, www.hp.com/support/pwcolorP77940mfp, www.hp.com/support/pwcolorP77950mfp, www.hp.com/support/pwcolorP77960mfp немесе www.hp.com/support/pwcolorP77440mfp торабына өтіңіз. **Software and Drivers** (Бағдарламалық құрал және драйверлер) опциясын түртіңіз.

9 Проблемаларды шешу

Қосымша ақпарат алу үшін

- [Тұтынушыларды қолдау](#)
- [Басқару тақтасының анықтамалық жүйесі](#)
- [Зауыттық параметрлерді қалпына келтіру](#)
- [Принтердің басқару тақтасында «Cartridge is low» \(Картридж деңгейі төмен\) немесе «Cartridge is very low» \(Картридж деңгейі өте төмен\) хабарламасы көрсетіледі](#)
- [Принтер қағазды алмайды немесе қате алады](#)
- [Кептелген қағаздарды шығару](#)
- [Баспа сапасын жақсарту](#)
- [Көшірме сурет сапасын жақсарту](#)
- [Сканерлеу сурет сапасын жақсарту](#)
- [Факс сурет сапасын жақсарту](#)
- [Сымсыз желі мәселелерін шешу](#)
- [Сымсыз желі ақауларын жою](#)
- [Факс мәселелерін шешу](#)

Келесі ақпарат жариялау уақытында дұрыс болады.

Видео көру үшін www.hp.com/videos/PageWide бөлімін қараңыз.

Ағымдағы ақпаратты www.hp.com/support/pwcolormfpE77650, www.hp.com/support/pwcolormfpE77660, www.hp.com/support/pwcolorP77940mfp, www.hp.com/support/pwcolorP77950mfp, www.hp.com/support/pwcolorP77960mfp немесе www.hp.com/support/pwcolorP77440mfp бөлімінен қараңыз.

Принтер бойынша HP компаниясының жан-жақты анықтамасы мынадай ақпаратты қамтиды:

- Орнату және параметрлерді реттеу
- Үйрену және пайдалану
- Проблемаларды шешу
- Бағдарламалық құрал мен микробағдарлама жаңартуларын жүктеп алу

- Қолдау форумдарына қосылу
- Кепілдік және құқықтық ақпарат табу

Тұтынушыларды қолдау

Еліңізге/аймағыңызға арналған телефон қолдауын алу	Ел/аймақ телефон нөмірлері принтеріңіздің қорабында болған парақшада немесе support.hp.com сайтында бар.
Принтер атауын, сериялық нөмірін, сатып алынған күнін және проблемалардың сипаттамаларын дайындап қойыңыз	
24 сағат бойы Интернет арқылы қолдау алу және бағдарламалық құрал утилиталары мен драйверлерін жүктеп алу	www.hp.com/support/pwcolormfpE77650 , www.hp.com/support/pwcolormfpE77660 , www.hp.com/support/pwcolorP77940mfp , www.hp.com/support/pwcolorP77950mfp , www.hp.com/support/pwcolorP77960mfp немесе www.hp.com/support/pwcolorP77440mfp
Қосымша HP қызмет көрсетуіне немесе қызмет келісімдеріне тапсырыс беру	www.hp.com/go/carepack
Принтерді тіркеу	www.register.hp.com

Басқару тақтасының анықтамалық жүйесі

Принтердің ішіне әр экранды пайдалану жолын түсіндіретін анықтама жүйесі орнатылған. Анықтама жүйесін ашу үшін экранның жоғарғы оң жақ бұрышындағы Help ? (Анықтама) түймесін таңдаңыз.



Кейбір экрандарда «Анықтама» жүйесі жалпы мәзірден ашылып, белгілі бір тақырыптарды іздеуге мүмкіндік береді. Мәзірдегі түймелерді түртіп, мәзір құрылымының ішінде жылжуға болады.


Қағаз кептелістерін жою сияқты арнайы процедураларды көрсететін кейбір анықтама экрандарында анимациялар бар.

Егер принтер қате немесе ескерту туралы хабар берсе, ақауды түсіндіретін хабарды ашу үшін анықтама ? түймесігін түртіңіз. Сондай-ақ, хабарда осы ақауды жою нұсқаулары берілген.

Зауыттық параметрлерді қалпына келтіру

Кіріспе


Принтердің зауытта орнатылған бастапқы параметрлерін қалпына келтіру үшін төмендегі әдістердің бірін қолданыңыз.

 **ЕСКЕРТПЕ:** Зауыттық параметрлерді қалпына келтіру принтердің көптеген параметрлерін зауыттық әдепкі параметрлерге орнатады. Алайда, кейбір параметрлер өзгермейді, мысалы, тіл, күн, уақыт және кейбір желі конфигурациясының параметрлері.



Бірінші әдіс: Зауыттық параметрлерді принтердің басқару тақтасынан қалпына келтіру


1. Принтердің басқару панеліндегі негізгі экранда **Settings** (Параметрлер) мәзірі көрсетілгенге дейін сырғыта беріңіз. Мәзірді ашу үшін **Settings** (Параметрлер) белгішесін түртіңіз.
2. Мына мәзірлерді ашыңыз:
 - **Жалпы**
 - **Зауыттық параметрлерді қалпына келтіру**
3. **Reset** (Қайта орнату) опциясын түртіңіз.


Растау хабары қайта қосу қызметін аяқтау деректердің жоғалуына әкелуі мүмкіндігін ескертеді.
4. Процесті аяқтау үшін, **Reset** (Бастапқы қалпына келтіру) опциясын таңдаңыз.

 **ЕСКЕРТПЕ:** Қайта қосу әрекеті аяқталғаннан кейін принтерді автоматты түрде қайта бастаңыз.

Екінші әдіс: Зауыттық параметрлерді IP ендірілген веб-серверінен қалпына келтіру (тек желіге қосылған принтерлер)

1. IP ендірілген веб-серверін (EWS) ашыңыз:
 - a. IP мекенжайын немесе хост атауын көрсету үшін, принтердің басқару панеліндегі негізгі экранында Ақпарат  белгішесін, одан кейін Желі  белгішесін түртіңіз.
 - ә. Веб-браузерді ашыңыз және мекенжай жолында IP мекенжайын немесе хост атауын дәл принтердің басқару панеліндегідей теріңіз. Компьютер пернетақтасындағы **Enter** пернесін басыңыз. EWS экраны ашылады.

 <https://10.10.XX.XXX/>

 **ЕСКЕРТПЕ:** Веб-браузер кірілетін веб-сайттың қауіпсіз болмауы мүмкін екендігін көрсететін хабарды береді, веб-сайтты жалғастыру үшін опцияны таңдаңыз. Бұл веб-сайтқа кіру компьютерге зақым келтірмейді.

2. **General** (Жалпы) қойындысын ашыңыз.
3. Экранның сол жақ бөлігіндегі **Reset Factory Settings** (Зауыттық параметрлерді қалпына келтіру) түймесін басыңыз.
4. **Reset** (Бастапқы қалпына келтіру) түймесін басыңыз.




ЕСКЕРТПЕ: Қайта қосу әрекеті аяқталғаннан кейін принтерді автоматты түрде қайта бастаңыз.


Принтердің басқару тақтасында «Cartridge is low» (Картридж деңгейі төмен) немесе «Cartridge is very low» (Картридж деңгейі өте төмен) хабарламасы көрсетіледі

Cartridge is low (Картридж деңгейі төмен): принтер картридждің деңгейі төмен екенін көрсетеді. Картридждің қалған нақты қызмет ету мерзімі басқаша болуы мүмкін. Баспа сапасы нашарлағанда, орнына салынатын баспа картриджін дайындап қойыңыз. Картриджді әзірше ауыстыру қажет емес.

Cartridge is very low (Картридж деңгейі өте төмен): принтер картридждің деңгейі өте төмен екенін көрсетеді. Картридждің қалған нақты қызмет ету мерзімі басқаша болуы мүмкін. Баспа сапасы нашарлағанда, орнына салынатын баспа картриджін дайындап қойыңыз. Баспа сапасы нашар болмаса, картриджді қазір ауыстырудың қажеті жоқ.

HP премиум қорғаныс кепілдігі картридж қызмет мерзімі соңына жақын бітеді. Күйді Жабдықтаушы күйі бетінен немесе HP Embedded Web Server (EWS) тексеріңіз.

 **ЕСКЕРТПЕ:** Бұл принтер үздіксіз сия жүйелерін пайдалануға арналмаған. Басып шығаруды жалғастыру үшін, үздіксіз сия жүйесін шығарып алып, түпнұсқалы HP (немесе үйлесімді) картриждерді салыңыз.

 **ЕСКЕРТПЕ:** Бұл принтер босағанша пайдаланылатын сия картриджеріне арналған. Таусылмай тұрып, картриждерді қайта толтырғаннан принтерді ақауы пайда болуы мүмкін. Мұндай жағдай орын алса, басып шығаруды жалғастыру үшін жаңа картриджді (түпнұсқалы HP немесе үйлесімді) салыңыз.

«Very Low» (Өте төмен) параметрлерін өзгерту

Жабдықтар Very Low (Өте төмен) деңгейге жеткенде принтер орындайтын әрекеттерді өзгертуге болады. Жаңа картриджді салғанда осы параметрлерді қайта орнатудың қажеті жоқ.

1. Принтердің басқару панелінің негізгі экрандағы [Settings](#) (Параметрлер) түймесін түртіңіз.
2. Келесі мәзірлерді ашыңыз:
 - [Жабдықтарды басқару](#)
 - [Өте баяу әрекет](#)
 - [Black Cartridge](#) (Қара картридж) немесе [Color Cartridges](#) (Түсті картриждер)
3. Келесі берілген опциялардың бірін таңдаңыз:
 - Картридж **Very Low** (Өте төмен) мәніне жеткенде принтер басып шығаруды тоқтататын етіп орнату үшін [Stop](#) (Тоқтату) опциясын таңдаңыз.
 - Принтер картридж деңгейі өте төмен екені туралы ескертіп, **Very Low** (Өте төмен) параметрінен асқанда араласусыз басып шығаруды жалғастыратын етіп орнату үшін [Continue](#) (Жалғастыру) опциясын таңдаңыз. Бұл баспа сапасының нашар болуына алып келуі мүмкін.
 - Картридж **Very Low** (Өте төмен) мәніне жеткенде принтер басып шығаруды тоқтататын етіп орнату үшін [Prompt to continue](#) (Жалғастыру үшін сұрау) опциясын таңдаңыз. Басып шығаруды жалғастыру үшін сұрауды растауға немесе картриджді ауыстыруға болады.

Факс мүмкіндігі бар принтерлер үшін

Принтер [Stop](#) (Тоқтату) не [Prompt to continue](#) (Жалғастыру үшін сұрау) опциясына орнатылғанда, өнім басып шығаруды жалғастырғанда факстардың басып шығарылмау қаупі бар. Бұл принтер күтіп тұрғанда, принтер жад сыйдыра алатыннан көбірек факс алғанда орын алады.

Картридж үшін [Continue](#) (Жалғастыру) опциясын таңдасаңыз, принтер Very Low (Өте төмен) шегінен асқанда, факстерді үзіліссіз басып шығара алады, бірақ баспа сапасы нашарлауы мүмкін.

Жабдықтарына тапсырыс беру

Жабдықтар мен қағазға тапсырыс беру	www.hp.com/go/suresupply
Қызмет көрсету орталығы немесе қолдау көрсетуші провайдерлер арқылы тапсырыс беру	HP өкілетті қызмет көрсету орталығымен немесе қолдау көрсетуші провайдермен хабарласыңыз.
HP енгізілген веб-сервері (EWS) арқылы тапсырыс беру	Кіру үшін компьютерде қолдау көрсетілетін веб-браузердегі мекенжай/URL жолағына принтердің IP мекенжайын немесе хост атауын енгізіңіз. EWS құрамында HP SureSupply веб-сайтына сілтеме бар, ол түпнұсқа HP жабдықтарын сатып алу опцияларын береді.

Принтер қағазды алмайды немесе қате алады

Кіріспе

Келесі шешімдер науадан қағазды алу немесе бірден бірнеше парақты алу бойынша мәселелерді шешуге көмектеседі. Осы жағдайлардың бірі қағаз кептілістеріне әкелуі мүмкін.


- [Принтер қағазды тартып алмайды](#)
- [Принтер бірнеше қағаз парақтарын тартып алады](#)
- [Құжатты беру құрылғысында кептелістер, ығыс кету немесе қағаздың бірнеше парақтарын алу туындаса](#)

Принтер қағазды тартып алмайды

Егер принтер науадан қағазды тартып алмаса, осы шешімдерді орындаңыз.

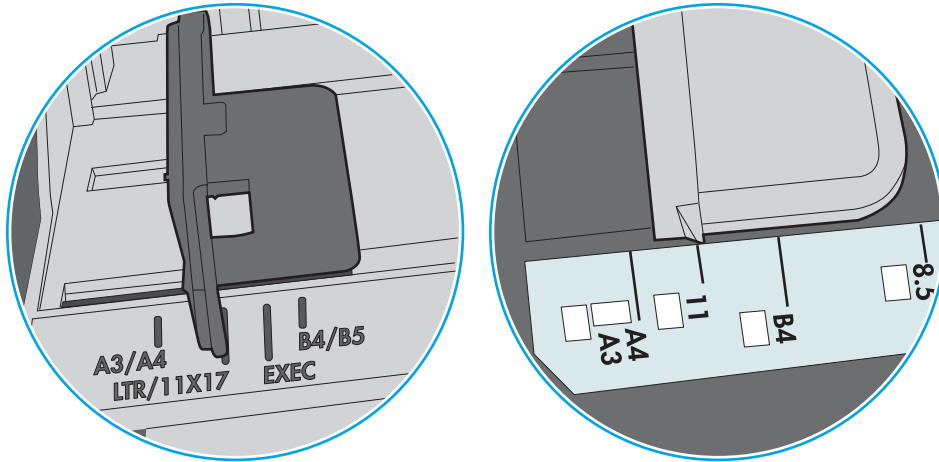
1. Принтерді ашып, кептелген парақтарды шығарып алыңыз. Принтер ішінде қағаздың жыртылған қалдықтары қалмағанын тексеріңіз.
2. Тапсырма үшін науаға дұрыс қағаз өлшемін салыңыз.
3. Принтердің басқару панелінде қағаз өлшемі мен түрінің дұрыс салынғанын тексеріңіз.

4. Науадағы қағаз бағыттағыштары қағаздың өлшеміне қарай дұрыс реттелгенін тексеріңіз. Бағыттауыштарды науадағы тиісті ойықтарына келтіріңіз. Науа бағыттауышындағы көрсеткі науадағы таңбамен бірдей туралануы керек.

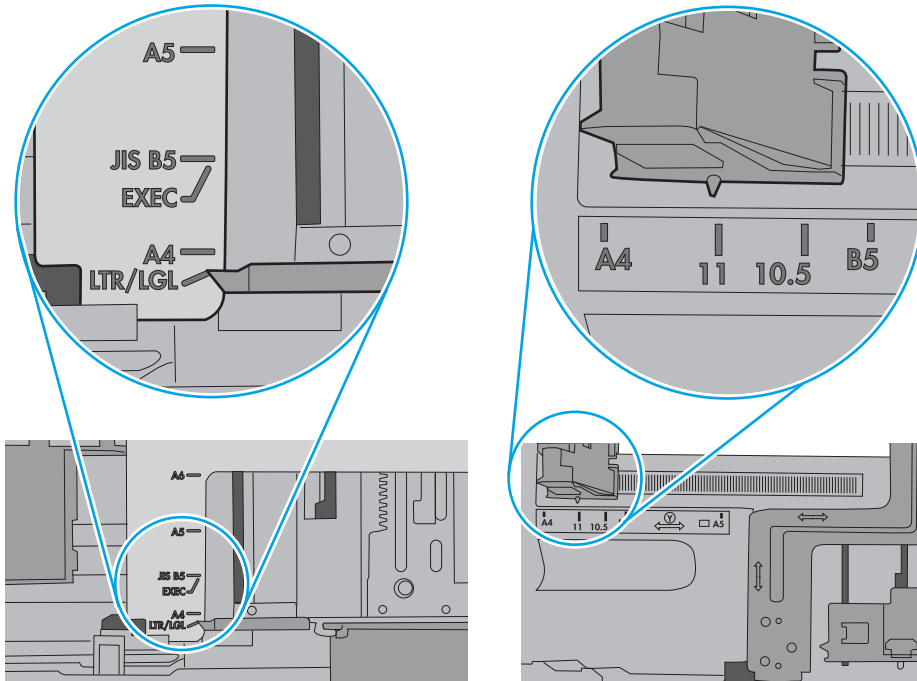
 **ЕСКЕРТПЕ:** Қағаз жинағын қағаз бағыттауыштарымен қатты қыспаңыз. Оларды науадағы тістермен немесе белгілермен реттеңіз.

Келесі суреттерде әр түрлі принтерлер науаларындағы қағаз өлшемін білдіретін таңбалардың үлгілері берілген. HP принтерлерінің көбінде осыған ұқсас белгілер бар.

Сурет 9-1 1-науаға немесе көп мақсатты науаға арналған өлшем белгілері



Сурет 9-2 Кассета науаларына арналған өлшем белгілері

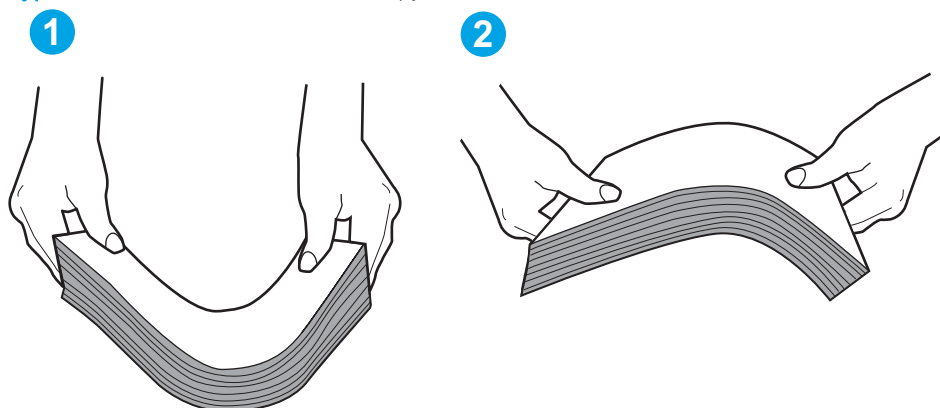


5. Бөлмедегі ылғалдылық осы принтердің техникалық талаптарына сай екенін және қағаз жабық орамда сақталғанын тексеріңіз. Қағаздарды құрғақ күйде сақтау үшін, көптеген қағаз бумалары ылғалға төзімді орамда сатылады.

Ылғалдылығы жоғары ортада буманың бетіндегі қағаз ылғалды сорып, толқындаған немесе қисық түрде болуы мүмкін. Егер осылай болса, қағаз бумасының бетіндегі 5-10 парақты алып тастаңыз.

Ылғалдылығы төмен ортада шамадан тыс статикалық қуатқа байланысты парақтардың бір-біріне жабысып қалуы мүмкін. Бұл жағдайда қағазды науадан алып, қағаздың екі шетін ұстап, U түрінде майыстырыңыз. Одан кейін U пішінін қайтару үшін шеттерін төмен айналдырыңыз. Енді, қағаз бумасының екі жағын ұстап, осы процесті қайталаңыз. Бұл процесс статикалық қуатты пайдаланбай-ақ парақтарды босатады. Қағаз жинағын науаға қайта салмас бұрын, оны үстел үстінде түзетіп алыңыз.

Сурет 9-3 Қағаз жинағын майыстыру әдісі

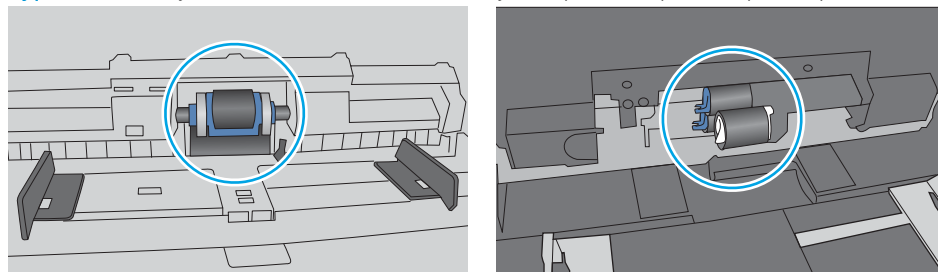


6. Қағазды қолмен беру сұралған экран көрсетіліп тұрғанын көру үшін принтердің басқару панелін тексеріңіз. Қағаз салып, жалғастырыңыз.
7. Науаның жоғарғы жағындағы шығыршықтарда дақтар бар. Жылы сумен дымқылданған түксіз матамен тазартыңыз. Егер мүмкін болса, дистилденген суды пайдаланыңыз.

⚠ ЕСКЕРТУ: Суды принтерге тікелей шашпаңыз. Оның орнына, суды шүберекке бүркіп немесе шүберекті суға малып, роликтерді тазартпас бұрын оны сығыңыз.

Келесі суретте роликтердің әр түрлі принтерлердегі орны көрсетілген.


Сурет 9-4 1-науаға немесе көп мақсатты науаға арналған ролик орындары



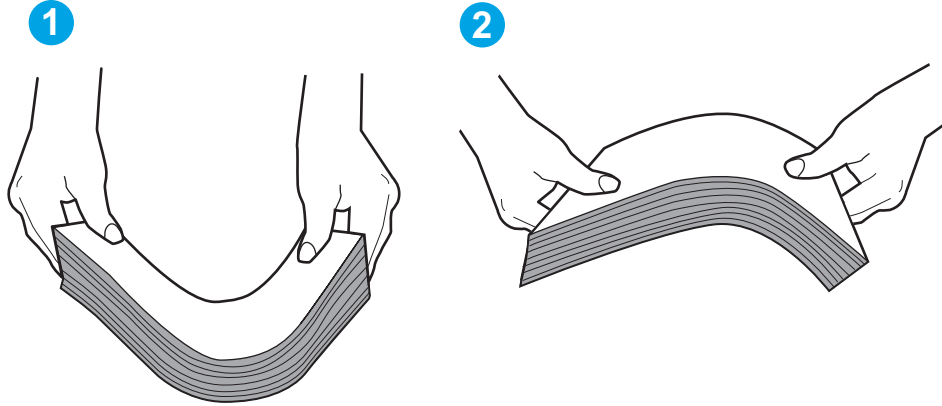
Принтер бірнеше қағаз парақтарын тартып алады

Егер принтер бірнеше қағаз парақтарын науадан тартып алса, осы шешімдерді орындаңыз.

1. Науадан қағаздар жинағын жойыңыз және оны бүгіп, 180 градусқа бұрып, аударыңыз. *Қағазды желпімеу керек.* Науадағы қағаздар жинағын қайтып салыңыз.

 **ЕСКЕРТПЕ:** Қағазды желдету статикалық қуатты қажет етеді. Қағазды желдетудің орнына, қағаздар жинағының екі шетін ұстап, U түрінде майыстырыңыз. Одан кейін U пішінін қайтару үшін шеттерін төмен айналдырыңыз. Енді қағаз бумасының екі жағын ұстап, осы процесті қайталаңыз. Бұл процесс статикалық қуатты пайдаланбай-ақ парақтарды босатады. Қағаз жинағын науаға қайта салмас бұрын, оны үстел үстінде түзетіп алыңыз.

Сурет 9-5 Қағаз жинағын майыстыру әдісі



2. Бұл принтер үшін HP техникалық сипаттамаларына сай келетін қағазды ғана пайдаланыңыз.
3. Бөлмедегі ылғалдылық осы принтердің техникалық талаптарына сай екенін және қағаз жабық орамда сақталғанын тексеріңіз. Қағаздарды құрғақ күйде сақтау үшін, көптеген қағаз бумалары ылғалға төзімді орамда сатылады.

Ылғалдылығы жоғары ортада буманың бетіндегі қағаз ылғалды сорып, толқындаған немесе қисық түрде болуы мүмкін. Егер осылай болса, қағаз бумасының бетіндегі 5-10 парақты алып тастаңыз.

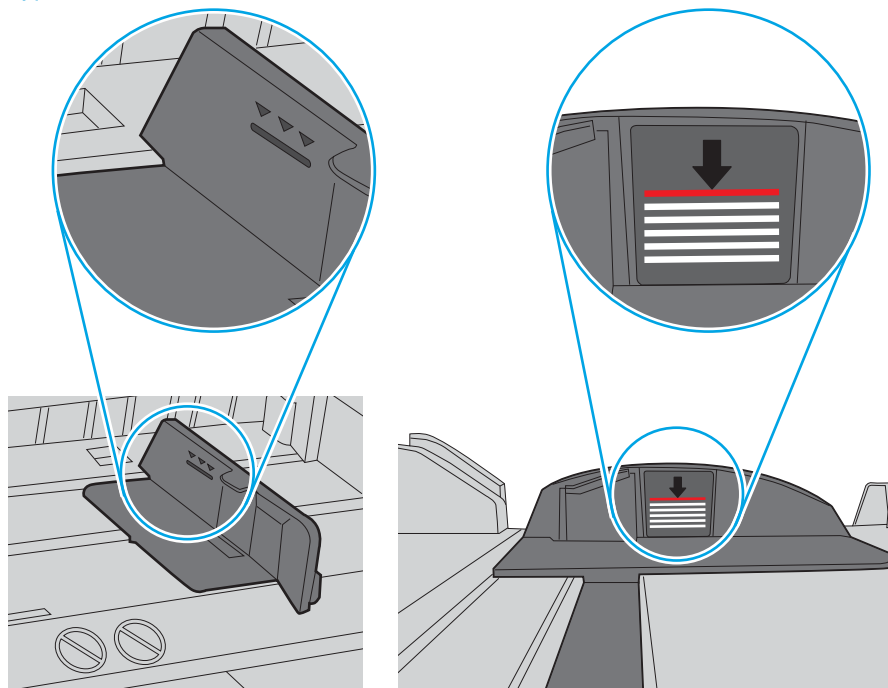
Ылғалдылығы төмен ортада шамадан тыс статикалық қуатқа байланысты парақтардың бір-біріне жабысып қалуы мүмкін. Бұл жағдайда қағазды науадан алып, қағаздар жинағын жоғарыда көрсетілгендей майыстырыңыз.

4. Мыжылмаған, бүгілмеген немесе бүлінбеген қағазды пайдаланыңыз. Егер қажет болса, басқа бумадағы қағазды пайдаланыңыз.

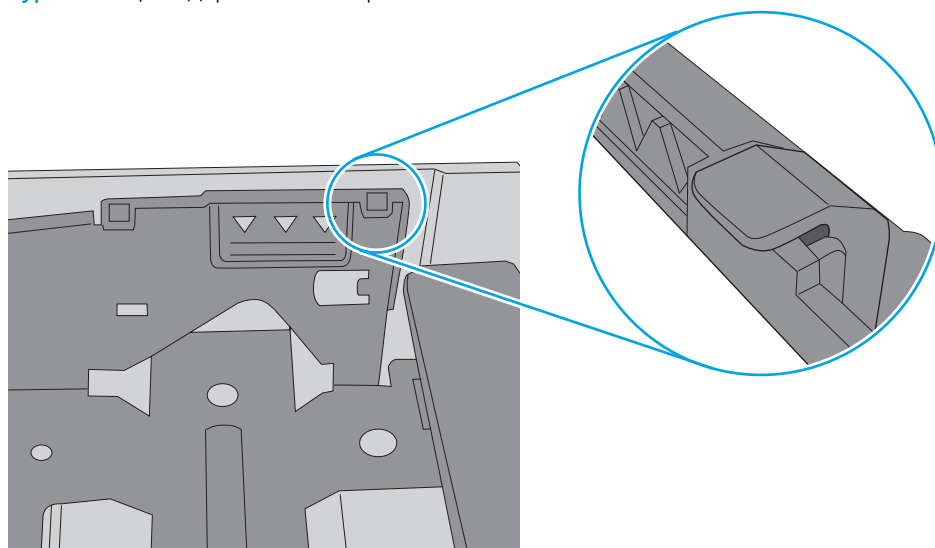
5. Науа ішіндегі қағаздар жинағының биіктігіне арналған белгілерді тексере отырып, науа шамадан тыс толтырылмағанына көз жеткізіңіз. Егер науа шамадан тыс толған болса, науадан қағаздар жинағын шығарыңыз, жинақты тікейтіп, науаға кейбір қағаздарды қайта салыңыз.

Келесі суреттерде әр түрлі принтерлер науаларындағы қағаздар жинағының биіктігіне арналған белгілердің үлгілері берілген. HP принтерлерінің көбінде осыған ұқсас белгілер бар. Сонымен қатар, барлық қағаз парақтары жинақ биіктігіне арналған белгілердің жанындағы бекіткіштерден төмен екенін тексеріңіз. Бұл бекіткіштер қағаз принтерге кіретін кезде дұрыс орналасуына көмектеседі.


Сурет 9-6 Қағаздар жинағының биіктігіне арналған белгілер



Сурет 9-7 Қағаздар жинағына арналған бекіткіш

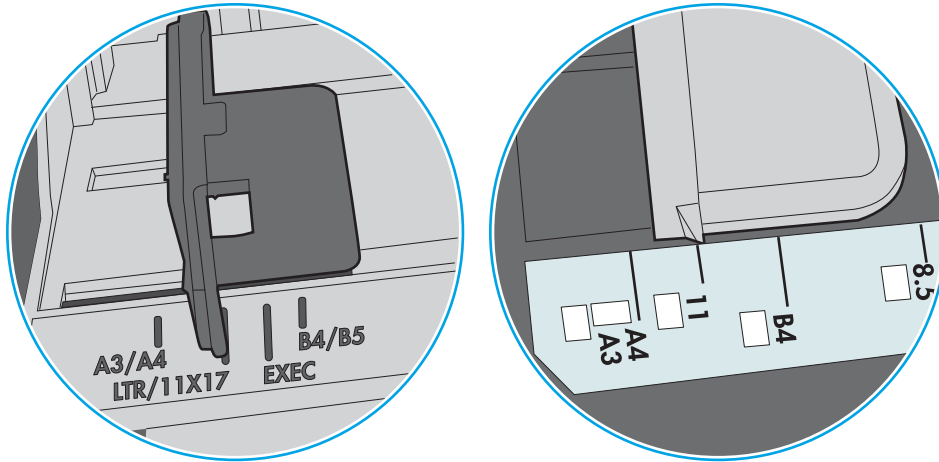


6. Науадағы қағаз бағыттағыштары қағаздың өлшеміне қарай дұрыс реттелгенін тексеріңіз. Бағыттауыштарды науадағы тиісті ойықтарына келтіріңіз. Науа бағыттауышындағы көрсеткі науадағы таңбамен бірдей туралануы керек.

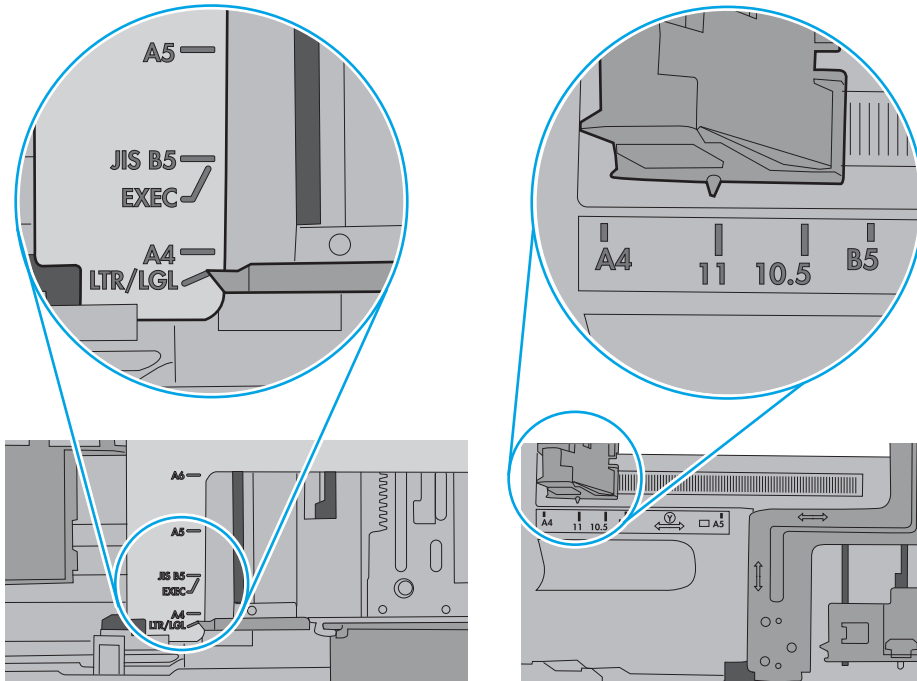
 **ЕСКЕРТПЕ:** Қағаз жинағын қағаз бағыттауыштарымен қатты қыспаңыз. Оларды науадағы таңбалармен немесе белгілермен реттеңіз.

Келесі суреттерде әр түрлі принтерлер науаларындағы қағаз өлшемін білдіретін таңбалардың үлгілері берілген. HP принтерлерінің көбінде осыған ұқсас белгілер бар.

Сурет 9-8 1-науаға немесе көп мақсатты науаға арналған өлшем белгілері



Сурет 9-9 Кассета науаларына арналған өлшем белгілері



7. Басып шығару ортасы ұсынылған спецификацияларда болатынын тексеріңіз.

Құжатты беру құрылғысында кептелістер, ығыс кету немесе қағаздың бірнеше парақтарын алу туындаса



ЕСКЕРТПЕ: Бұл ақпарат тек көп функциялы принтерлерге қатысты.

- Түпнұсқада алынып тасталуы қажет қапсырмалар мен өзіндік жабыстыру жазбалары сияқты бір нәрсе болуы мүмкін.
- Барлық шығыршықтардың орнында болуын және құжатты беру құрылғысы қақпағының жабық болуын тексеріңіз.
- Жоғарғы құжатты беру құрылғысы қақпағының жабық екенін тексеріңіз.
- Беттердің дұрыс орналастырылмаған болуы мүмкін. Беттерді түзетіп, буманы ортаға орналастыру үшін қағаз бағыттауыштарын сәйкестендіріңіз.
- Қағаз бағыттауыштары дұрыс жұмыс істеуі үшін қағаз бумасының бүйірлеріне тиіп тұруы қажет. Қағаз бумасының түзу және бағыттауыштардың қағаз бумасы бойымен орналастырылғанын тексеріңіз.
- Құжатты беру құрылғысының кіріс науасы немесе шығыс науасы беттердің ең үлкен санынан көп бетті қамтуы мүмкін. Қағаз бумасының төмендегі кіріс науасындағы бағыттауыштарға сәйкес келетінін тексеріңіз және шығыс науасынан беттерді алып тастаңыз.
- Қағаз жолында ешбір қағаздың бөліктерінің, қапсырмалардың, қағаз қыстырғыштарының немесе басқа қалдықтардың болмауын тексеріңіз.
- Құжатты беру құрылғысының шығыршықтары мен бөлуші төсемесін тазалаңыз. Қысылған ауаны қолданыңыз немесе жылы сумен дымқылданған түксіз матаны қолданып тазартыңыз. Дұрыс жүктемеу әлі де туындаса, шығыршықтарды тазалаңыз.
- Принтердің басқару панеліндегі негізгі экранда [Supplies](#) (Жабдықтар) тармағына барып, оны түртіңіз. Құжатты беру құрылғысы жинағының күйін тексеріп, қажет болса, ауыстырыңыз.

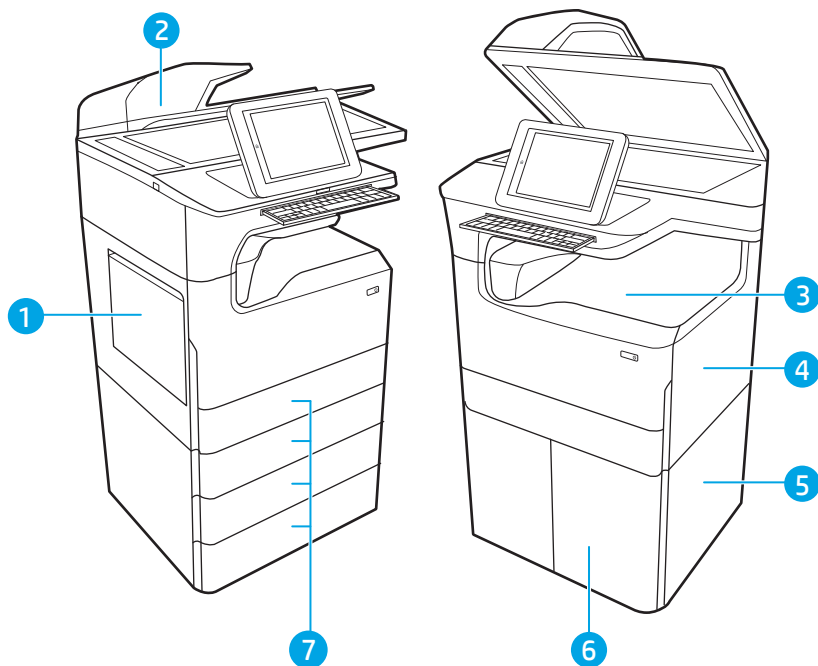
Кептелген қағаздарды шығару

Кіріспе

Келесі ақпаратта принтердегі қағаз кептелістерін жоюға қатысты нұсқаулар бар.

- [Кептелген қағаз орындары](#)
- [Қағаз кептелістерін жою үшін автожылжу](#)
- [Қағаз кептелістері жиі немесе қайта-қайта орын ала бере ме?](#)
- [Құжат бергіштегі кептелген қағаздарды алып тастаңыз – 31.13.yz](#)
- [1-науадағы кептелген қағаздарды алып тастаңыз - 15.A1.yz; 15.D1.51; 15.D1.81; 15.D2.A1; 15.D2.D1](#)
- [Тандемдік 2 мен 3-науаларда кептелген қағаздарды алып тастау \(тек E77660zts, P77440dn үлгілерінде\)](#)
- [2-науада кептелген қағаздарды алып тастау – 15.A2.yz; 15.D2.52; 15.D2.82; 15.D2.A2; 15.D2.D2](#)
- [3-науада кептелген қағаздарды алып тастау – 15.A3.yz; 15.12.A3; 15.12.D3](#)
- [\(HPR\) - 13.xx.xx, 15.5x.xx, 66.Bx.xx, 17.B3.xx қыздырылған қысқыш шығыршығындағы қағаз кептелістерін тазалау](#)
- [Шығыс қалтасындағы кептелген қағаздарды алып тастаңыз - 15.E1.yz; 15.C1.Az](#)
- [Дуплекстегіштегі кептелген қағаздарды алып тастаңыз - 15.D1.yz; 15.D2.yz; 15.C1.5z; 15.C1.8z; 15.C1.9z](#)
- [3X550 науаларындағы кептелген қағаздарды алып тастаңыз - 15.A4.yz; 15.A5.yz; 15.A6.yz; 15.A9.yz; 15.37.yz; 15.38.yz; 15.48.yz](#)
- [Кептелген қағаздарды 4000 парақты HCl құрылғысынан алып тастау – 15.A7.yz; 15.A8.yz; 15.37.yz; 15.38.yz; 15.48.yz](#)
- [Кірістірілген тігіндегіште \(тек E77650dns, E77650zs және E77660zs үлгілерінде\) кептелген қағаздарды алып тастау – 15.51.yz; 15.62.yz; 15.63.yz; 15.67.yz](#)
- [Кірістірілген тігіндегіште кептелген қапсырмаларды алып тастау \(тек E77650dns, E77650zs, E77660dns, E77660zs, E77660zts, P77940dns, P77950dns, P77960dns үлгілерінде\) – 15.63.yz](#)
- [Еденде тұрған тігіндегіштің артқы есігіндегі қағаз кептелісін тазалау \(тек E77650z+, E77660z+, P77940dn+, P77950dn+, P77960dn+ үлгілерінде\)](#)
- [Еденде тұрған тігіндегіштің алдыңғы есігіндегі қағаз кептелісін тазалау \(тек E77650z+, E77660z+, P77940dn+, P77950dn+, P77960dn+ үлгілерінде\)](#)
- [Еденде тұрған тігіндегіште кептелген қапсырмаларды алып тастау \(тек E77650z+, E77660z+, P77940dn+, P77950dn+, P77960dn+ үлгілерінде\)](#)

Кептелген қағаз орындары




1	1-науа және сол жақ есік
2	Құжат беру құралы
3	Шығыс қалтасы немесе ішкі финишер (тек E77650dns, E77650zs және E77660zs модельдері)
4	Оң жақ есік (дуплексер)
5	Төменгі оң жақтағы есік
6	4 000 парақтық НСІ бергіш
7	550 парақтық науалар

Қағаз кептелістерін жою үшін автожылжу

Автожылжу мүмкіндігі басқару панелінде қадамдық нұсқауларды беріп, кептелістерді жоюға көмектеседі. Қадамды аяқтағанда, принтер процедурадағы барлық қадамдарды аяқтағанша келесі қадамды көрсетеді.

Қағаз кептелістері жиі немесе қайта-қайта орын ала бере ме?

Қағаз кептелістерінің санын азайту үшін, осы шешімдерді орындаңыз.

 **ЕСКЕРТПЕ:** Қағаз кептелістерін азайтатын жолмен қағаз жүктеу әдісін көрсететін бейнені көру үшін [осы жерді](#) басыңыз.

1. Бұл принтер үшін HP техникалық сипаттамаларына сай келетін қағазды ғана пайдаланыңыз.
2. Мыжылмаған, бүгілмеген немесе бүлінбеген қағазды пайдаланыңыз. Егер қажет болса, басқа бумадағы қағазды пайдаланыңыз.
3. Бұрын басылып шығарылған немесе көшірілген қағазды қайта қолданбаңыз.

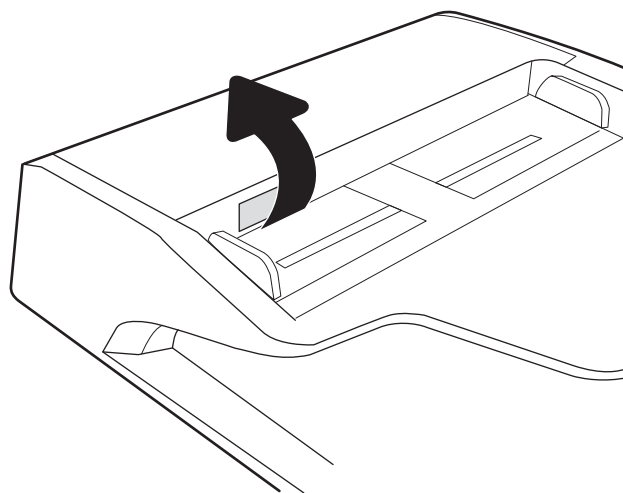
4. Науаның толтырылғанын тексеріңіз. Егер солай болса, науадан қағаздар жинағын шығарыңыз, жинақты тікелей, науаға кейбір қағаздарды қайта салыңыз.
5. Науадағы қағаз бағыттағыштары қағаздың өлшеміне қарай дұрыс реттелгенін тексеріңіз. Бағыттағыштарды қағаз жинағын майыстырмай, оларға тиіп тұратындай реттеңіз.
6. Науа принтерге толық салынғанын тексеріңіз.
7. Егер ауыр, дөңес немесе тесігі бар қағаз басып шығарсаңыз, бір мезгілде қолмен беру мүмкіндігін және бір парақ беру мүмкіндігін пайдаланыңыз.
8. Принтердің басқару панеліндегі **Trays** (Науалар) мәзірін ашыңыз. Науаның қағаз түріне және өлшеміне дұрыс реттелгенін тексеріңіз.
9. Басып шығару ортасының ұсынылған спецификацияларда болуын тексеріңіз.

Құжат бергіштегі кептелген қағаздарды алып тастаңыз – 31.13.yz

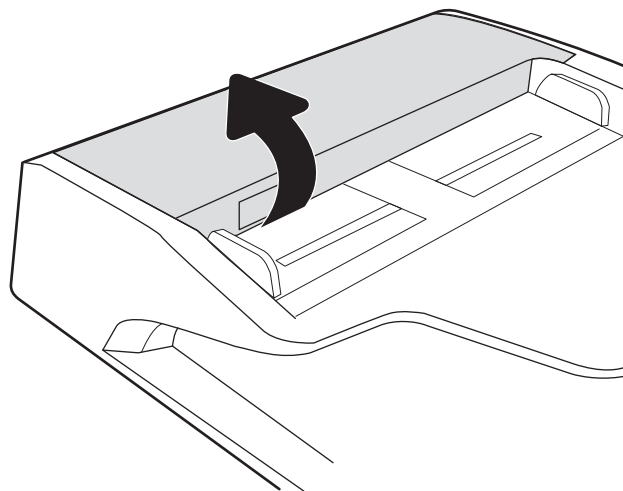
Қағаз кептеліп қалғанда басқару тақтасында қателік хабары мен кептелген қағазды алып тастауға көмектесетін анимация көрсетіледі. Құжат бергіштегі қағаздың кептелуі [31.13.yz](#) қателік кодын шығарады.

Кептелген қағазды алып тастау үшін мына қадамдарды орындаңыз:

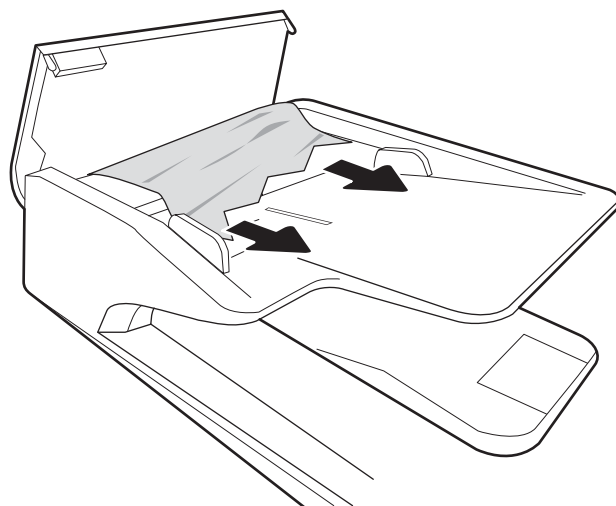
1. Құжат беру құралы қақпағының ысырмасын көтеріңіз.



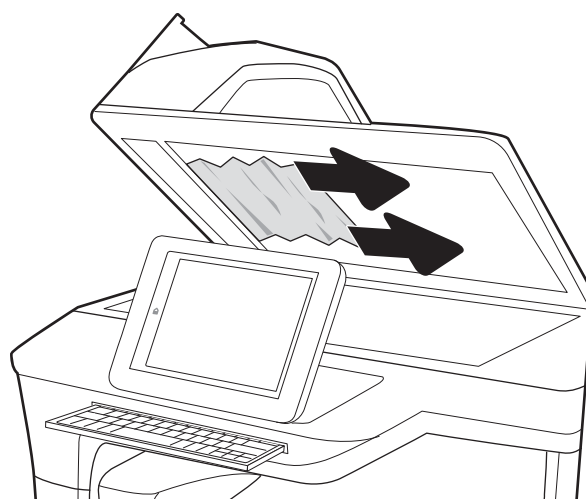
2. Құжат бергіштің қақпағын ашыңыз.



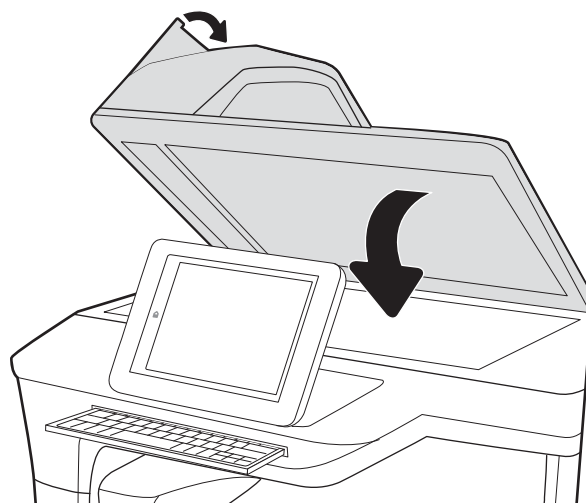
3. Барлық кептелген қағазды алып тастау




4. Сканер қақпағын көтеріп, кептелген қағазды сканер қақпағының түпкі жағынан шығарыңыз.




5. Сканер қақпағын және құжат беру құрылғысының қақпағын жабыңыз.



6. Принтерде әлі де қағаздар қалса, басқару панелінде қалған қағаздарды шығару нұсқаулары көрсетіледі.

 **ЕСКЕРТПЕ:** Кептелістерді болдырмау үшін, құжат беру құралының кіріс науасындағы бағыттауыштардың құжатқа қарсы мықтап реттелгенін тексеріңіз. Түпнұсқа құжаттардан барлық қапсырмалар мен қысқыштарды алып тастаңыз.

 **ЕСКЕРТПЕ:** Тегіс қағазда басылған түпнұсқаларға қарағанда, ауыр, жылтыр қағазда басылған түпнұсқа қағаздар жиірек кептелуі мүмкін.

1-науадағы кептелген қағаздарды алып тастаңыз - 15.A1.yz; 15.D1.51; 15.D1.81; 15.D2.A1; 15.D2.D1

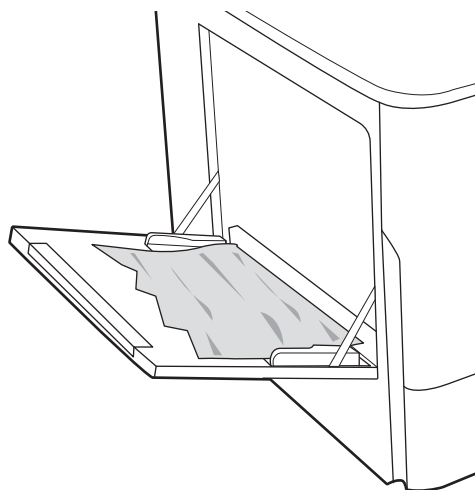
[Бейне көрсетілімін қараңыз](#)

Қағаз кептеліп қалғанда басқару тақтасында қателік хабары мен кептелген қағазды алып тастауға көмектесетін анимация көрсетіледі. 1-науадағы қағаздың кептелуі мына қателік кодтарының бірін шығарады:

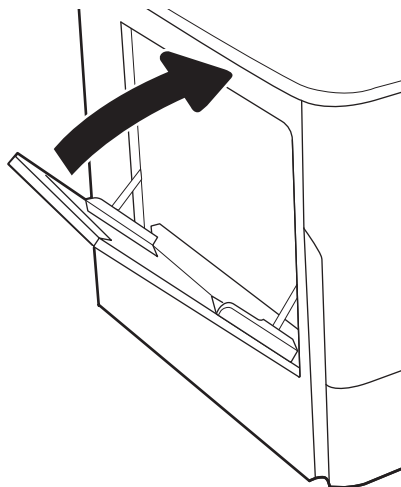
- 15.A1.yz
- 15.D1.51
- 15.D1.81
- 15.D2.A1
- 15.D2.D1

Кептелген қағазды алып тастау үшін мына қадамдарды орындаңыз:

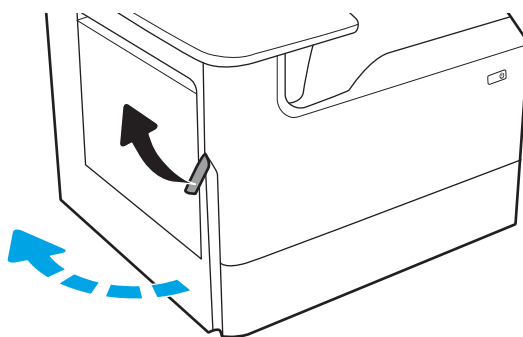
1. Егер кептелген қағаз 1-науадан көрінсе, қағазды тіке ақырын тартып алып, кептелген қағаздан тазалаңыз.



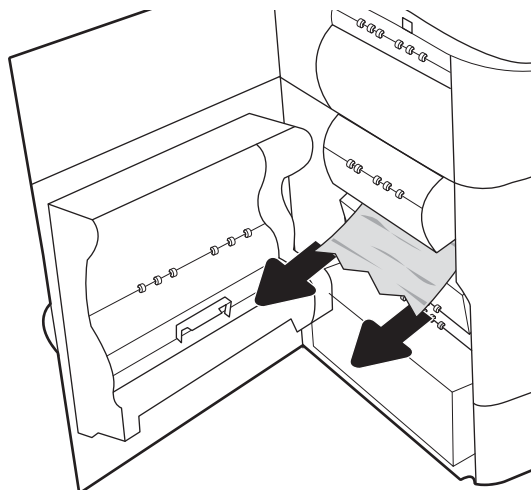
2. 1-науаны жабыңыз.



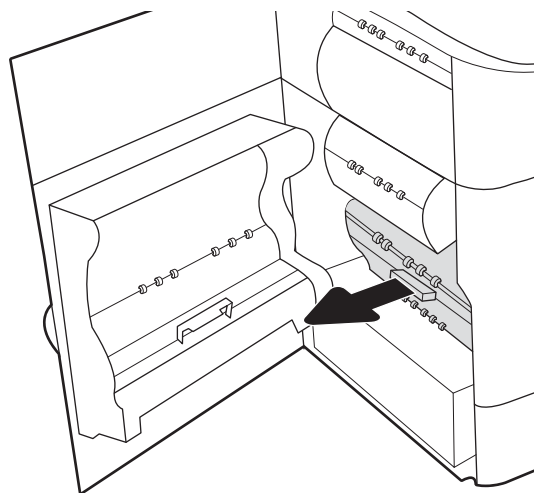
3. Сол жақтағы есікті ашыңыз.



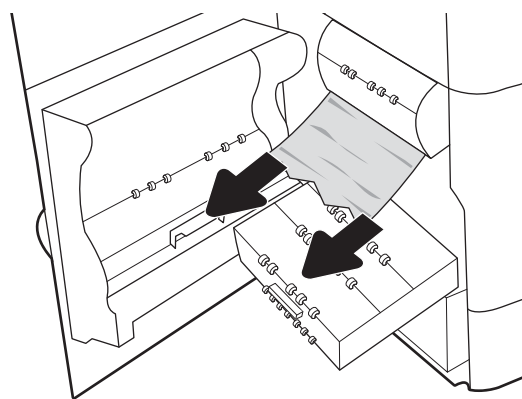
4. Кез келген кептелген қағазды тікелей тартып шығарыңыз.



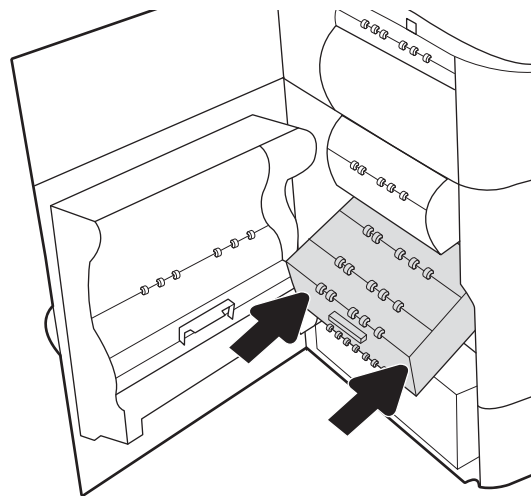
5. Кептеліс көрінбесе, техникалық сұйықтық контейнерін шығарып алыңыз.



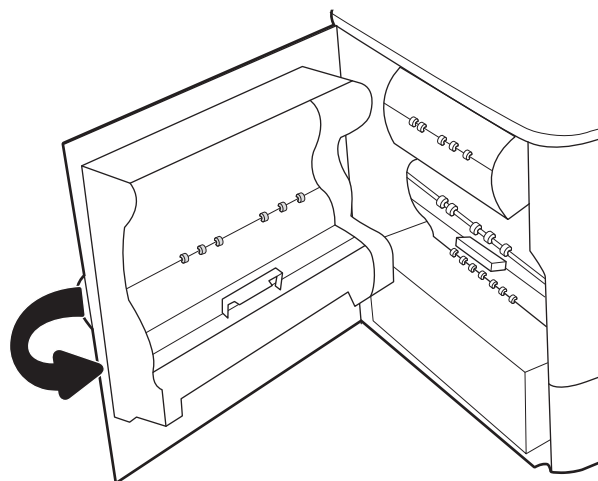
6. Кез келген кептелген қағазды тікелей тартып шығарыңыз.



7. Техникалық сұйықтық контейнерін принтерге қарай итеріңіз.



8. Сол жақтағы есікті жабыңыз.

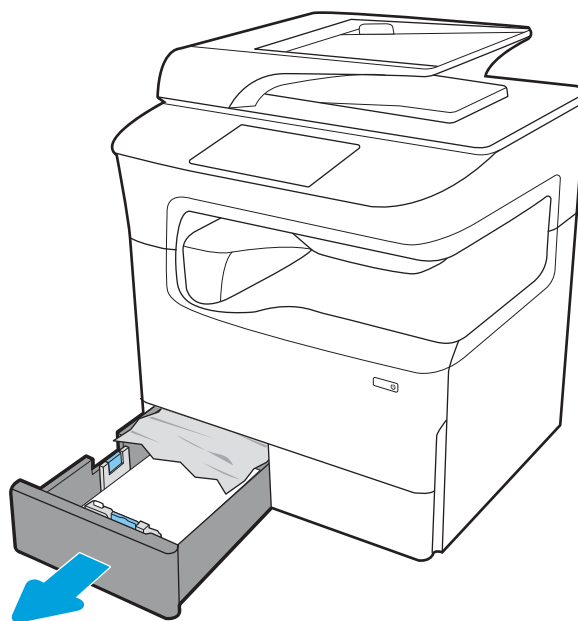


9. Принтерде әлі де қағаздар қалса, басқару панелінде қалған қағаздарды шығару нұсқаулары көрсетіледі.

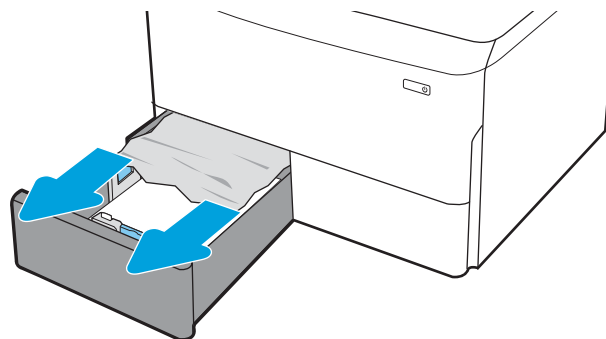
Тандемдік 2 мен 3-науаларда кептелген қағаздарды алып тастау (тек E77660zts, P77440dn үлгілерінде)

Төмендегі ақпарат кептелген қағазды 2 және 3-тандемдік науалардан алып тастау жолын сипаттайды. Кептеліс пайда болғанда, басқару тақтасында қателік хабары мен кептелісті жоюға көмектесетін анимация көрсетіледі.

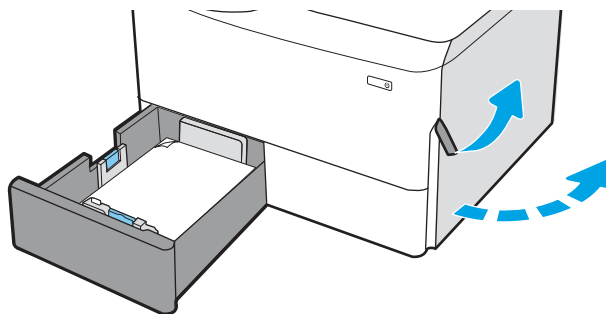
1. Науаны ашыңыз.



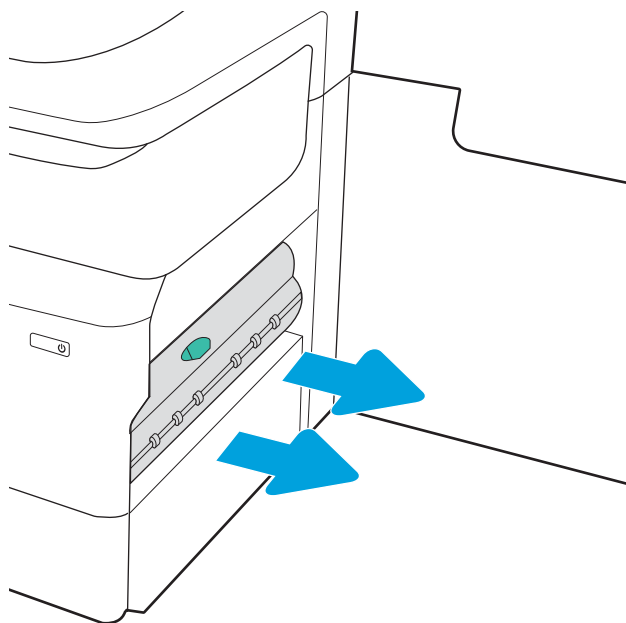
2. Принтердің ішіндегі беру құралы біліктерінен кептеліп қалған қағазды шығарыңыз. Алдымен қағазды солға қарай тартып босатыңыз, одан кейін оны тіке алға тартып шығарыңыз.



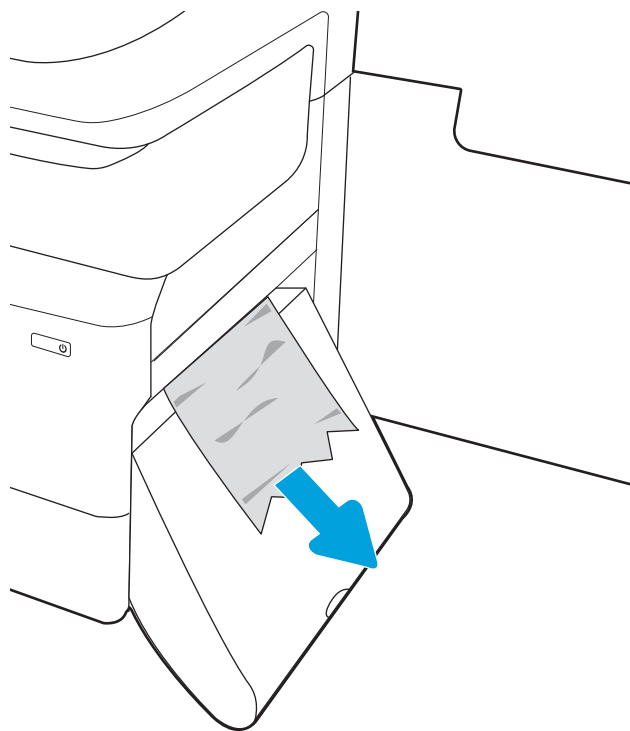
3. Оң жақтағы есікті ашыңыз.



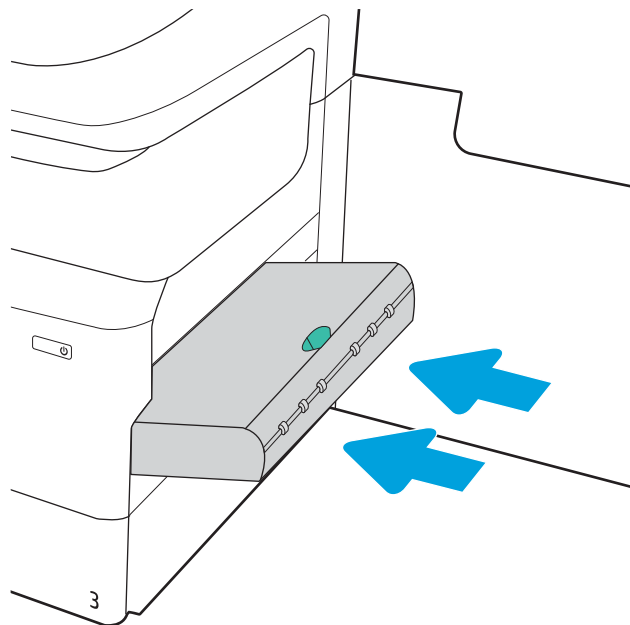
4. Кептелген қағаз көрінбесе, дуплекстегішті шығарып алыңыз.



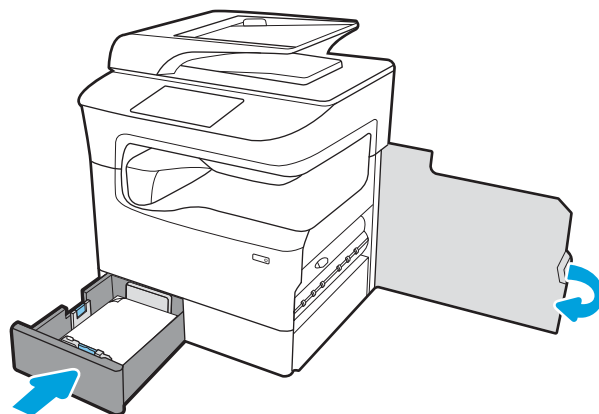
5. Кез келген кептелген қағазды тікелей тартып шығарыңыз.



6. Дуплекстегішті қайта орнатыңыз.



7. Оң жақ есік пен науаны жабыңыз.



8. Аталған қадамдарды келесі науа үшін қайталаңыз.
9. Принтерде әлі де қағаздар қалса, басқару панелінде қалған қағаздарды шығару нұсқаулары көрсетіледі.

2-науада кептелген қағаздарды алып тастау – 15.A2.yz; 15.D2.52; 15.D2.82; 15.D2.A2; 15.D2.D2

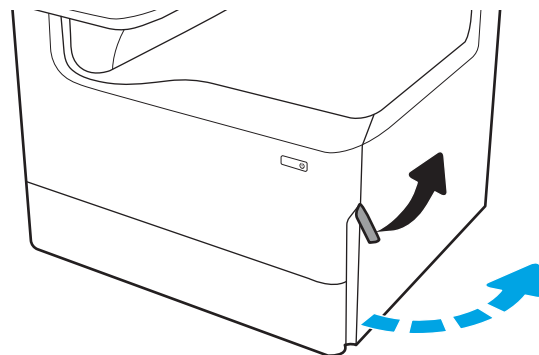
Бейне көріністі қарап шығу

Кептеліс пайда болғанда, басқару тақтасында қателік хабары мен кептелісті жоюға көмектесетін анимация көрсетіледі. 2-науада қағаз кептелгенде, келесі қателік кодтардың біреуі басқару панеліне шығады:

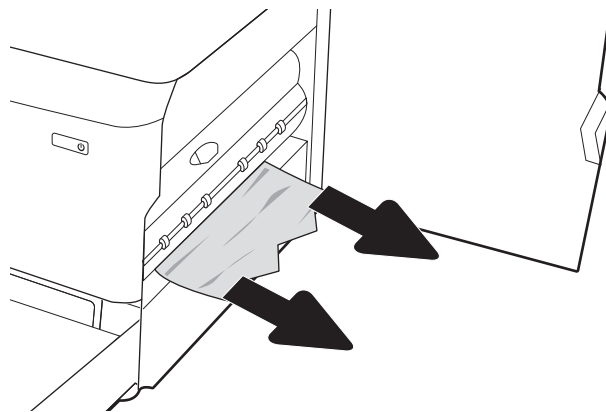
- 15.A2.yz
- 15.D2.52
- 15.D2.82
- 15.D2.A2
- 15.D2.D2

Кептелген қағаздарды тазалау үшін осы қадамдарды орындаңыз:

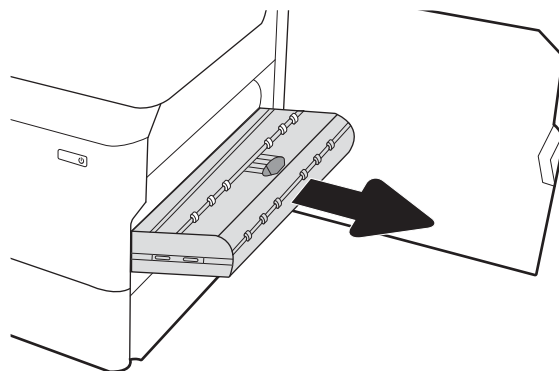
1. Оң жақтағы есікті ашыңыз.



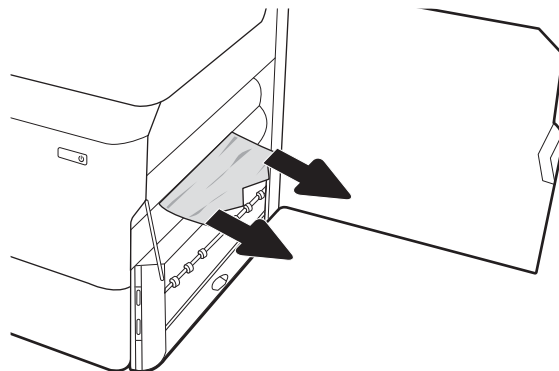
2. Кептелген қағазды алып тастаңыз.



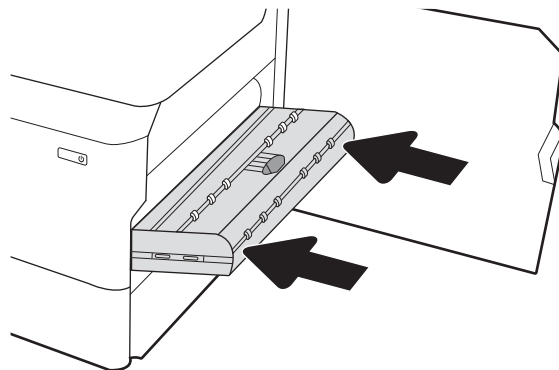
3. Кептелген қағаз көрінбесе, дуплекстегішті шығарып алыңыз.



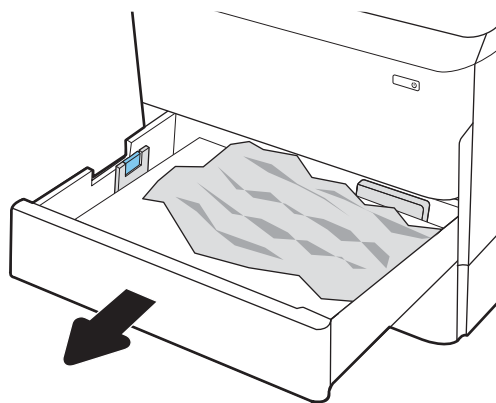
4. Кез келген кептелген қағазды тікелей тартып шығарыңыз.



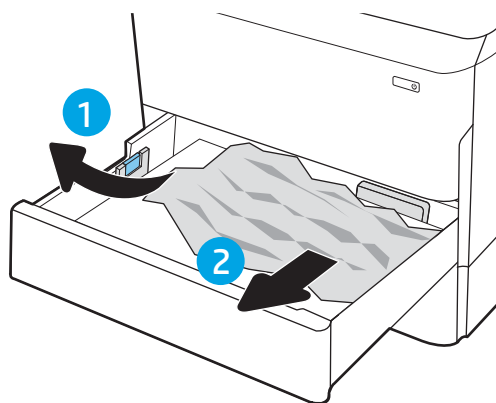
5. Дуплекстегішті қайта орнатыңыз.



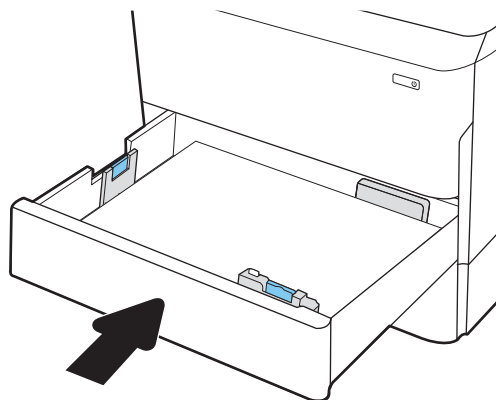
6. Науаны ашыңыз.



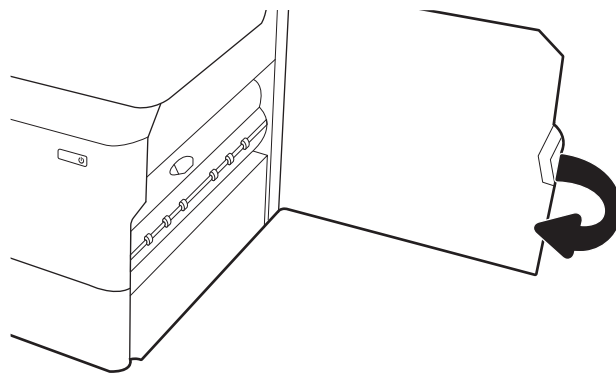
7. Принтердің ішіндегі беру құралы біліктерінен кептеліп қалған қағазды шығарыңыз. Алдымен қағазды солға қарай тартып босатыңыз, одан кейін оны тіке алға тартып шығарыңыз.



8. Науаны жабыңыз.



9. Оң жақ есікті жабыңыз.



10. Принтерде әлі де қағаздар қалса, басқару панелінде қалған қағаздарды шығару нұсқаулары көрсетіледі.


3-науада кептелген қағаздарды алып тастау – 15.A3.yz; 15.12.A3; 15.12.D3

Бейне көріністі қарап шығу

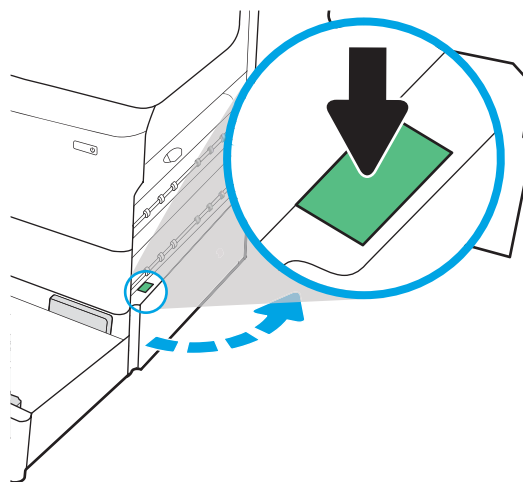
Кептеліс пайда болғанда, басқару тақтасында қателік хабары мен кептелісті жоюға көмектесетін анимация көрсетіледі. 3-науада қағаз кептелгенде, келесі қателік кодтардың біреуі басқару панеліне шығады:

- 15.A3.yz
- 15.12.A3
- 15.12.D3

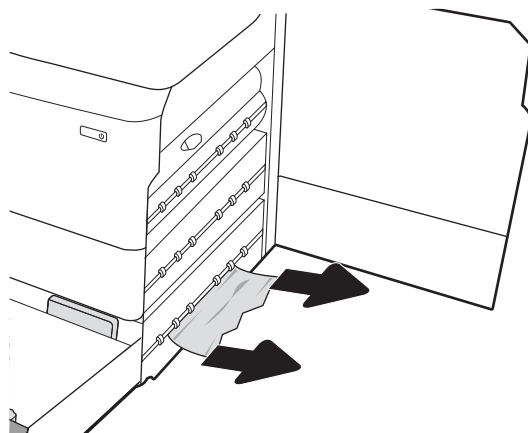
Кептелген қағаздарды тазалау үшін осы қадамдарды орындаңыз:

 **ЕСКЕРТПЕ:** Корпус тірегі бар 1 x 550 парақтық науадан кептелген қағаздарды шығару процедурасы үстел үстіне қағаз бергіш 1 x 550 парақтық науаға арналған процедуралармен бірдей. Бұл жерде тек үстел үстіне қағаз бергіш науа көрсетілген.

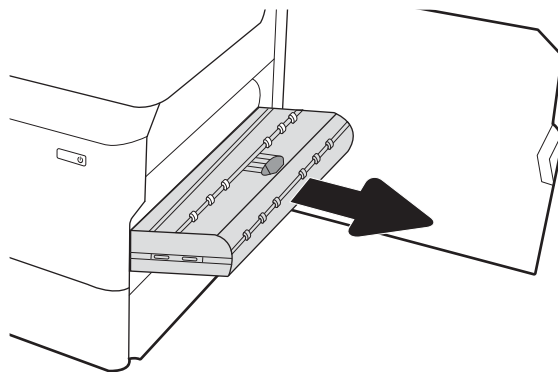
1. Оң жақ есік пен төменгі оң жақ есікті ашыңыз.



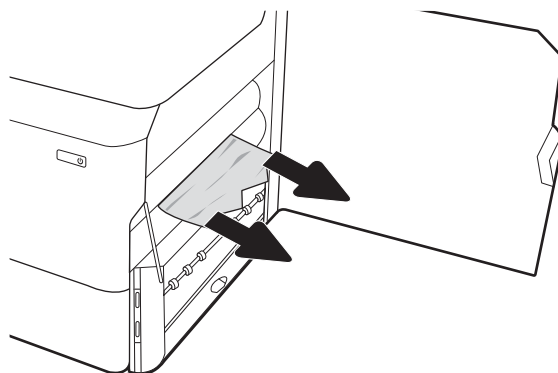
2. Кептеліп қалған қағазды жайлап тартып алыңыз.



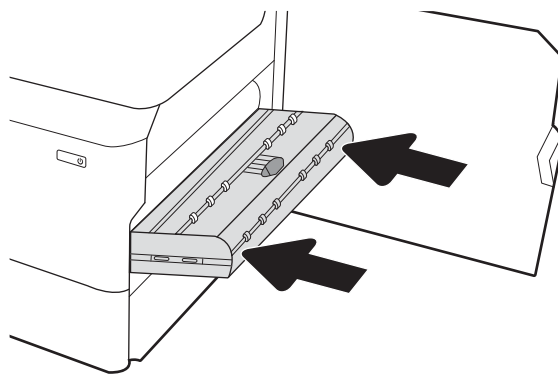
3. Кептелген қағаз көрінбесе, дуплекстегішті шығарып алыңыз.



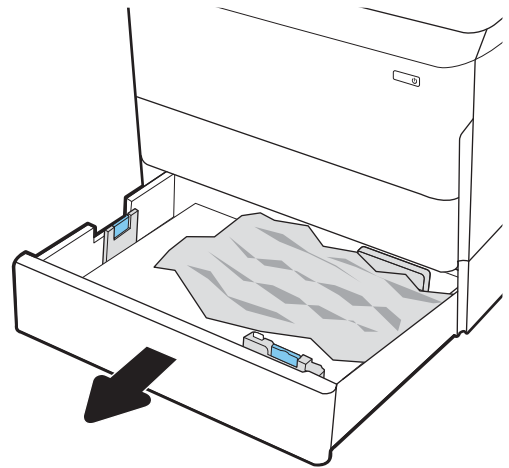
4. Кез келген кептелген қағазды тікелей тартып шығарыңыз.



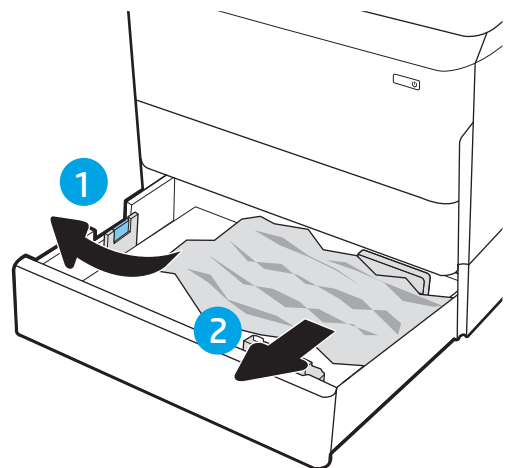
5. Дуплекстегішті қайта орнатыңыз.



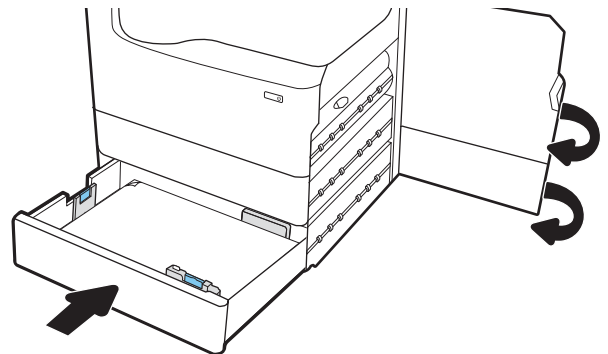
6. Науаны ашыңыз.



7. Принтердің ішіндегі беру құралы біліктерінен кептеліп қалған қағазды шығарыңыз. Алдымен қағазды солға қарай тартып босатыңыз, одан кейін оны тіке алға тартып шығарыңыз.



8. Төменгі оң жақ есік пен оң жақ есікті жауып, науаны жабыңыз.



9. Принтерде әлі де қағаздар қалса, басқару панелінде қалған қағаздарды шығару нұсқаулары көрсетіледі.

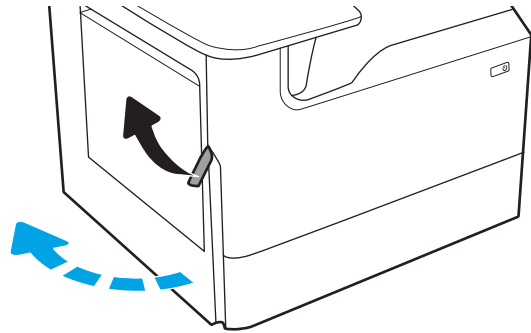
(HPR) - 13.xx.xx, 15.5x.xx, 66.Vx.xx, 17.V3.xx қыздырылған қысқыш шығыршығындағы қағаз кептелістерін тазалау

Кептеліс пайда болғанда, басқару тақтасында қателік хабары мен кептелісті жоюға көмектесетін анимация көрсетіледі. Шығыршықта қағаз кептелгенде, келесі қателік кодтардың біреуі басқару панеліне шығады:

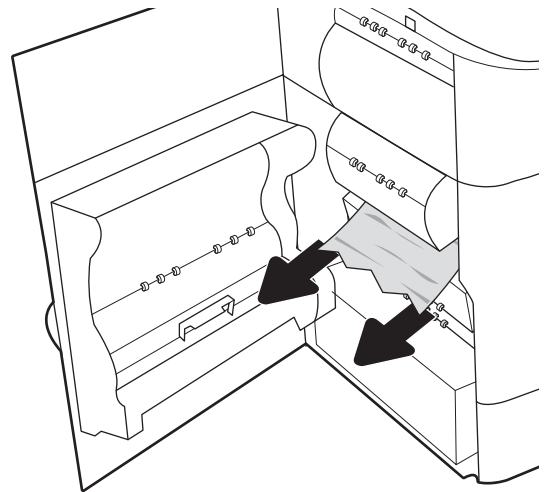
- 13.xx.xx
- 15.5x.xx
- 66.Vx.xx
- 17.V3.xx

Кептелген қағазды алып тастау үшін мына қадамдарды орындаңыз:

1. Сол жақтағы есікті ашыңыз.



2. Барлық кептелген қағазды алып тастау.

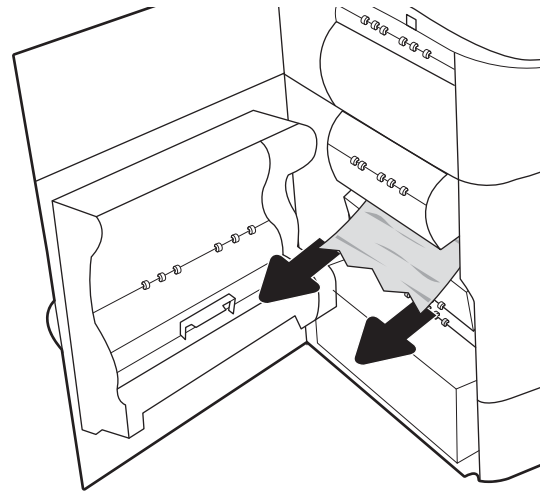
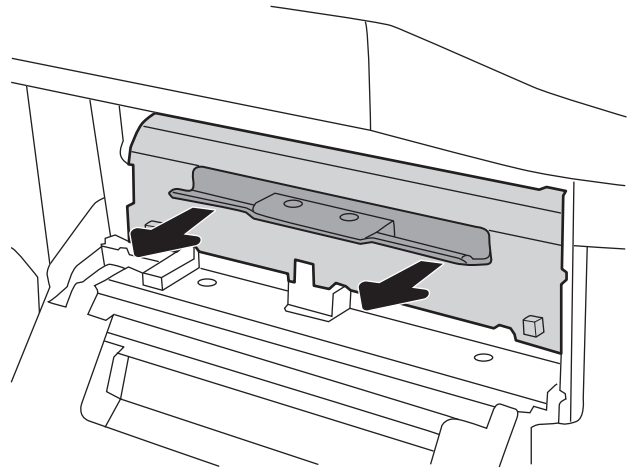


3. Қыздырылған қысқыш шығыршықты алу

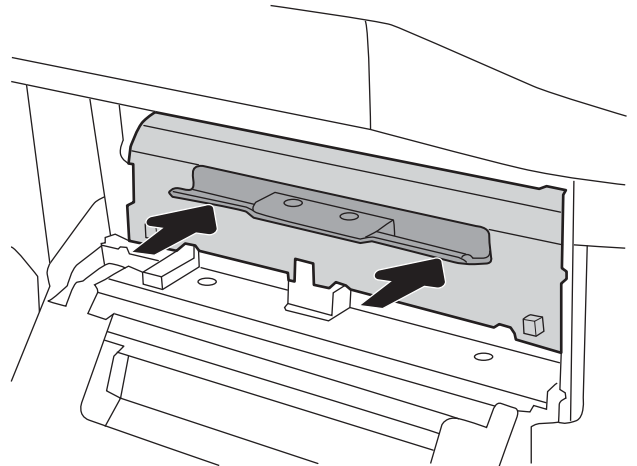
АБАЙ БОЛЫҢЫЗ! Қыздырылған қысқыш шығыршық ыстық болуы мүмкін. Принтердің қуаты өшірілгеннен кейін, қыздырылған қысқыш шығыршықты алмас бұрын, кем дегенде бес минут күтіңіз.



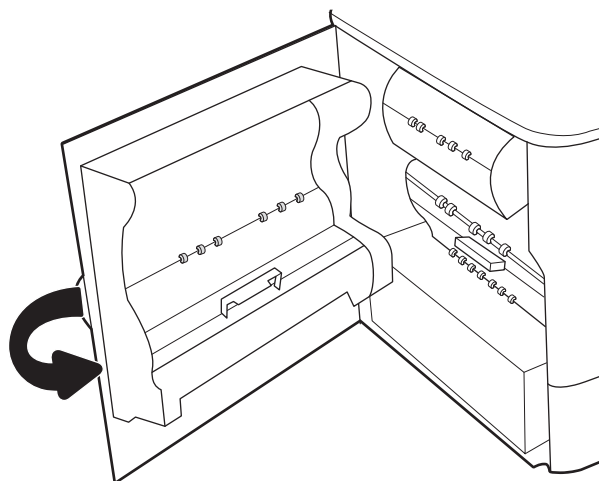
4. Барлық кептелген қағазды алып тастаңыз.



5. Қыздырылған қысқыш шығыршықты жойып, қайта орнатыңыз.



6. Сол жақтағы есікті жабыңыз.



7. Принтерде әлі де қағаздар қалса, басқару панелінде қалған қағаздарды шығару нұсқаулары көрсетіледі.

Шығыс қалтасындағы кептелген қағаздарды алып тастаңыз - 15.E1.yz; 15.C1.Az

[Бейне көрсетілімін қараңыз](#)

Қағаз кептеліп қалғанда басқару тақтасында қателік хабары мен кептелген қағазды алып тастауға көмектесетін анимация көрсетіледі. Шығыс қалтасындағы қағаздың кептелуі мына қателік кодтарының бірін шығарады:

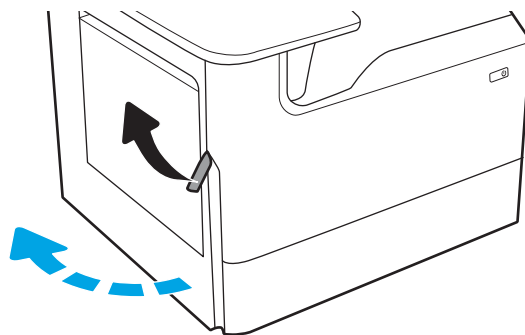
- 15.E1.yz
- 15.C1.Az

Кептелген қағазды алып тастау үшін мына қадамдарды орындаңыз:

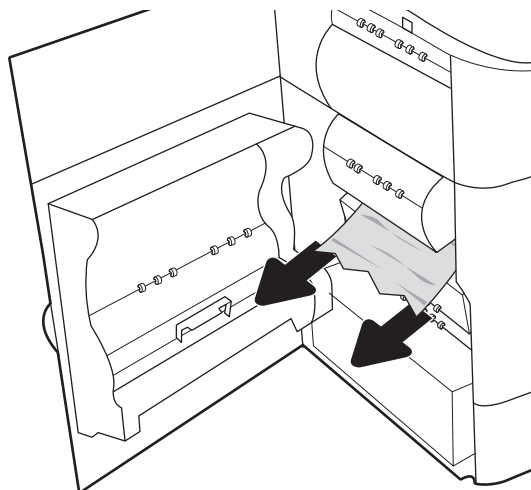
1. Егер қағаз шығыс қалтадан көрінсе, шығыңқы жағынан ұстап, оны тартып шығарыңыз.



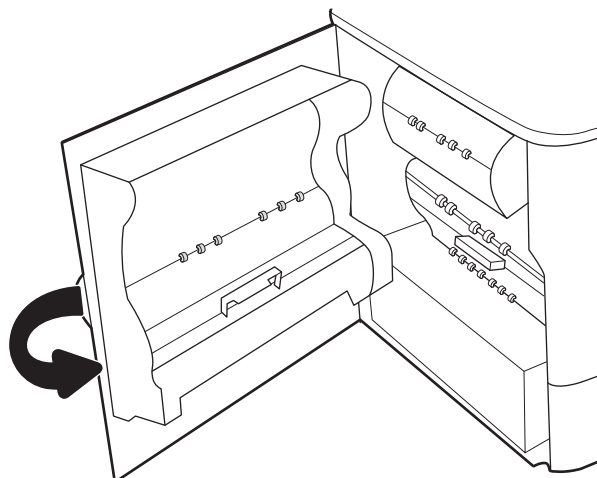
2. Сол жақтағы есікті ашыңыз.



3. Барлық кептелген қағазды алып тастау.



4. Сол жақтағы есікті жабыңыз.



5. Принтерде әлі де қағаздар қалса, басқару панелінде қалған қағаздарды шығару нұсқаулары көрсетіледі.

Дуплекстегіштегі кептелген қағаздарды алып тастаңыз - 15.D1.yz; 15.D2.yz;
15.C1.5z; 15.C1.8z; 15.C1.9z

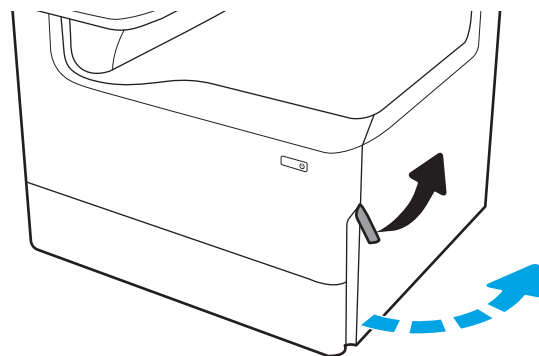
[Бейне көрсетілімін қараңыз](#)

Қағаз кептеліп қалғанда басқару тақтасында қателік хабары мен кептелген қағазды алып тастауға көмектесетін анимация көрсетіледі. Дуплекстегіштегі қағаздың кептелуі мына қателік кодтарының бірін шығарады:

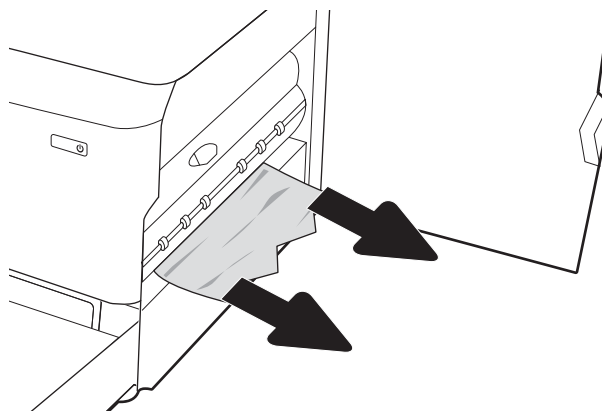
- 15.D1.yz
- 15.D2.yz
- 15.C1.5z
- 15.C1.8z
- 15.C1.9z

Кептелген қағазды алып тастау үшін мына қадамдарды орындаңыз:

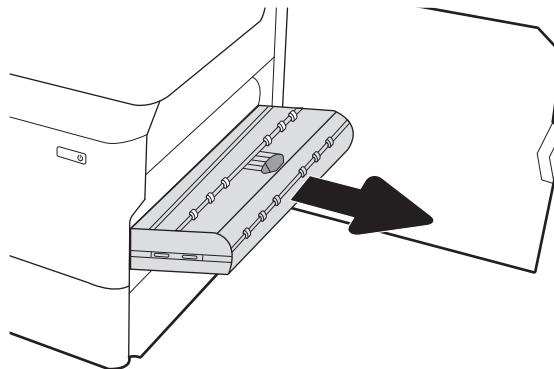
1. Оң жақтағы есікті ашыңыз.



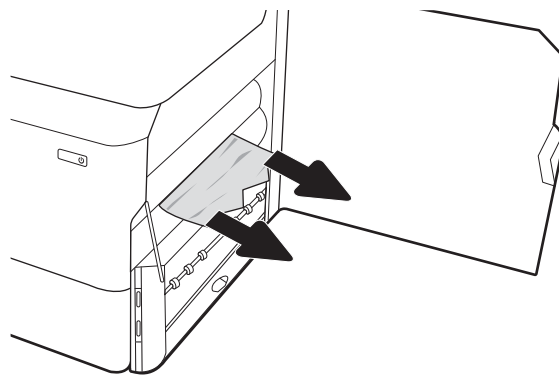
2. Кептелген қағазды алып тастаңыз.



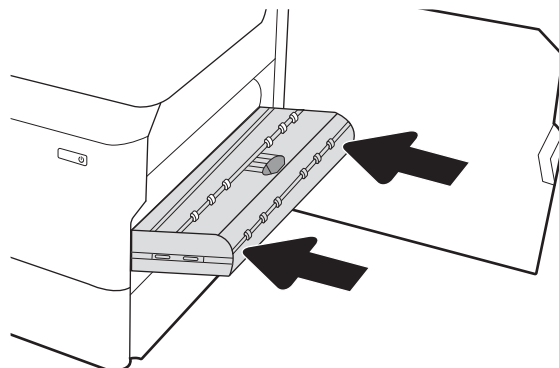
3. Кептелген қағаз көрінбесе, дуплекстегішті шығарып алыңыз.



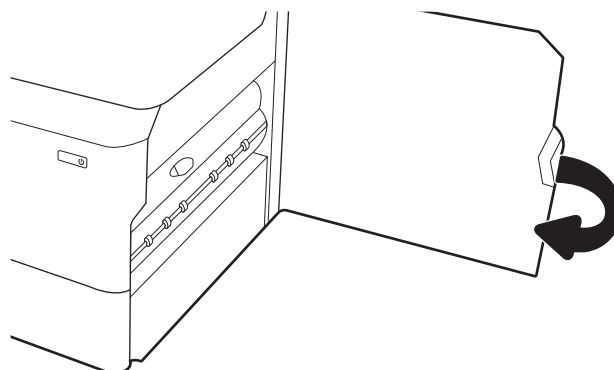
4. Кез келген кептелген қағазды тікелей тартып шығарыңыз.



5. Дуплекстегішті қайта орнатыңыз.



6. Оң жақ есікті жабыңыз.



7. Принтерде әлі де қағаздар қалса, басқару панелінде қалған қағаздарды шығару нұсқаулары көрсетіледі.

3X550 науаларындағы кептелген қағаздарды алып тастаңыз - 15.A4.yz; 15.A5.yz; 15.A6.yz; 15.A9.yz; 15.37.yz; 15.38.yz; 15.48.yz

[Бейне көрсетілімін қараңыз](#)

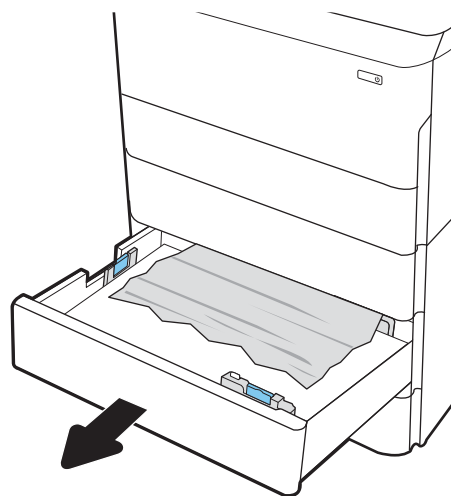
Қағаз кептеліп қалғанда басқару тақтасында қателік хабары мен кептелген қағазды алып тастауға көмектесетін анимация көрсетіледі. 3X550 парақтық қосалқы құралдағы қағаздың кептелуі мына қателік кодтарының бірін шығарады:

- 15.A4.yz
- 15.A5.yz

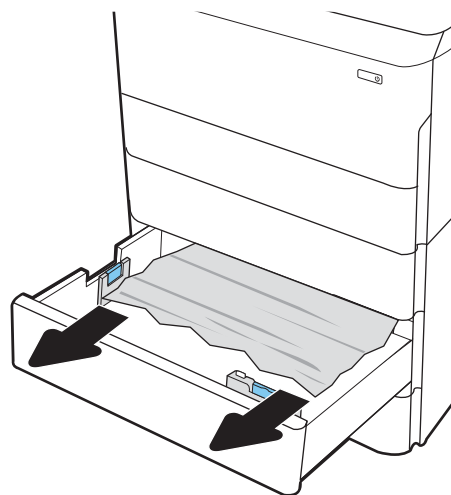
- [15.A6.yz](#)
- [15.A9.yz](#)
- [15.37.yz](#)
- [15.38.yz](#)
- [15.48.yz](#)

Кептелген қағазды алып тастау үшін мына қадамдарды орындаңыз:

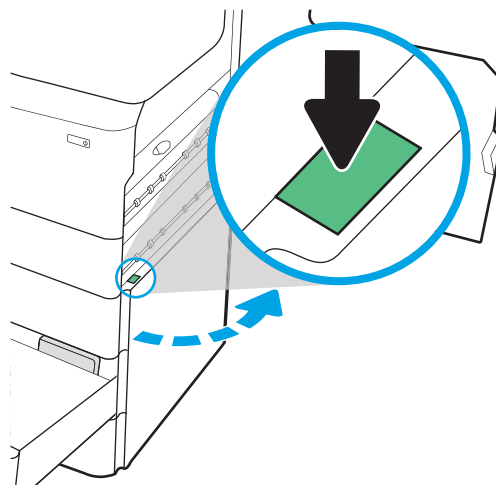
1. Науалардың бірін ашыңыз.



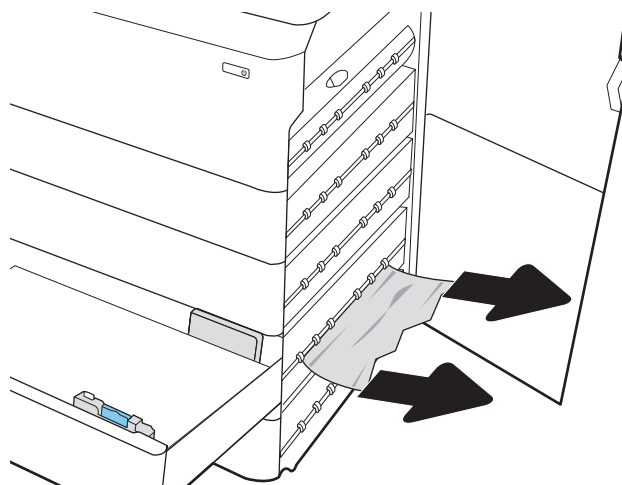
2. Принтердің ішіндегі беру құралы біліктерінен кептеліп қалған қағазды шығарыңыз. Алдымен қағазды солға қарай тартып босатыңыз, одан кейін оны тіке алға тартып шығарыңыз.



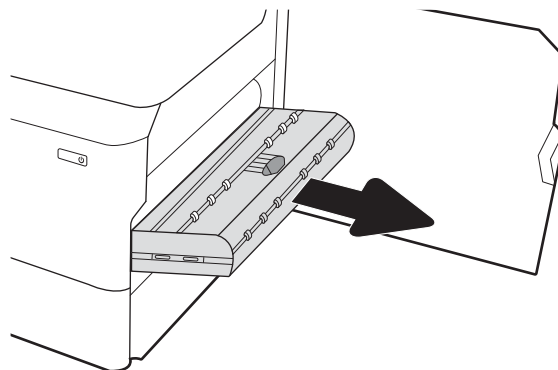
3. Оң жақ есік пен төменгі оң жақ есікті ашыңыз.



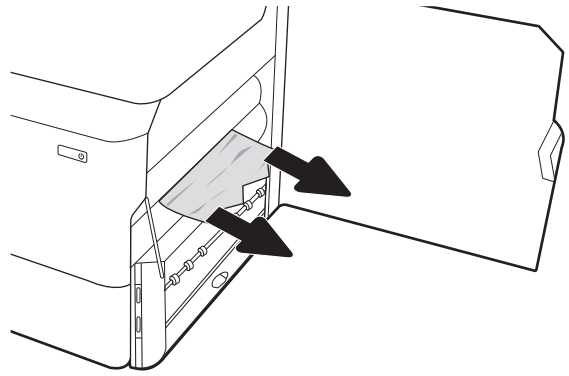
4. Кептеліп қалған қағазды жайлап тартып алыңыз.



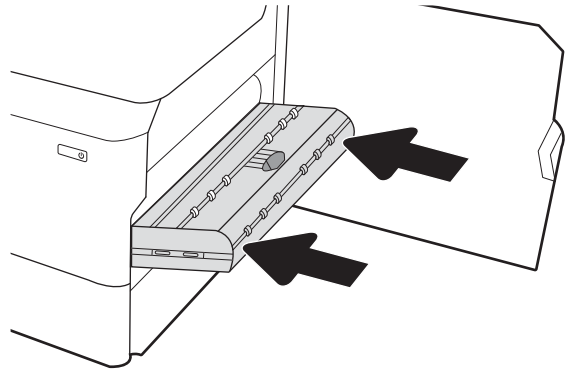
5. Кептелген қағаз көрінбесе, дуплекстегішті шығарып алыңыз.



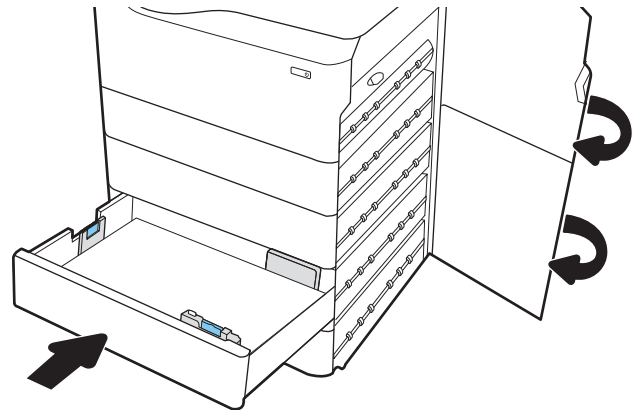
6. Кез келген кептелген қағазды тікелей тартып шығарыңыз.



7. Дуплекстегішті қайта орнатыңыз.



8. Оң жақ есік пен төменгі оң жақ есікті жауып, науаны жабыңыз.



9. Принтерде әлі де қағаздар қалса, басқару панелінде қалған қағаздарды шығару нұсқаулары көрсетіледі.

Кептелген қағаздарды 4000 парақты HCl құрылғысынан алып тастау – 15.A7.yz; 15.A8.yz; 15.37.yz; 15.38.yz; 15.48.yz

[Бейне көріністі қарап шығу](#)

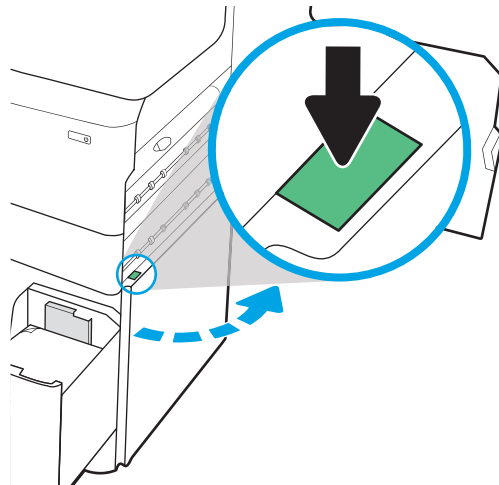
Кептеліс пайда болғанда, басқару тақтасында қателік хабары мен кептелісті жоюға көмектесетін анимация көрсетіледі. 4000 парақты HCl құрылғысында қағаз кептелгенде, келесі қателік кодтардың біреуі басқару панеліне шығады:

- 15.A7.yz
- 15.A8.yz

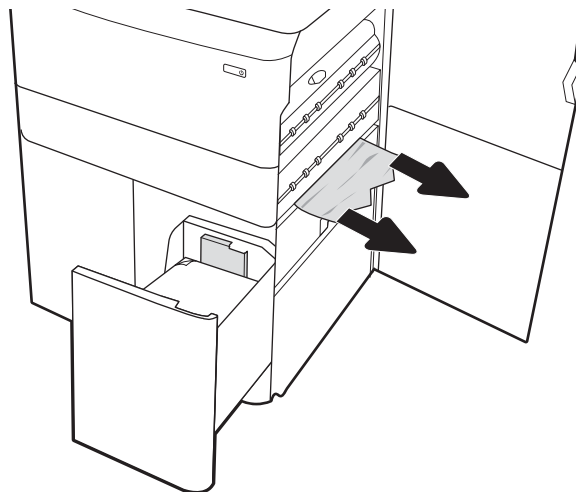
- 15.37.yz
- 15.38.yz
- 15.48.yz

Кептелген қағаздарды тазалау үшін осы қадамдарды орындаңыз:

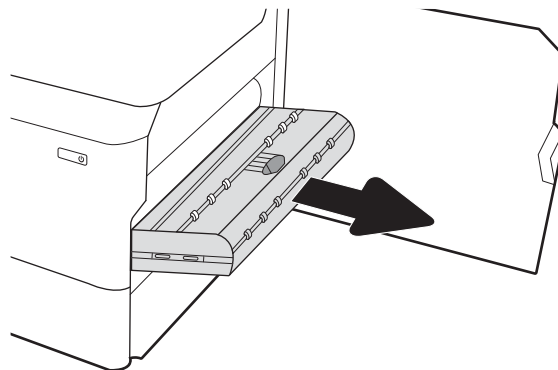
1. Оң жақ есік пен төменгі оң жақ есікті ашыңыз.



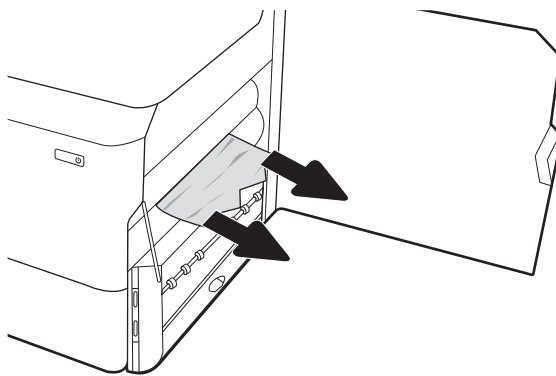
2. Барлық зақымдалған парақтарды шығарыңыз.



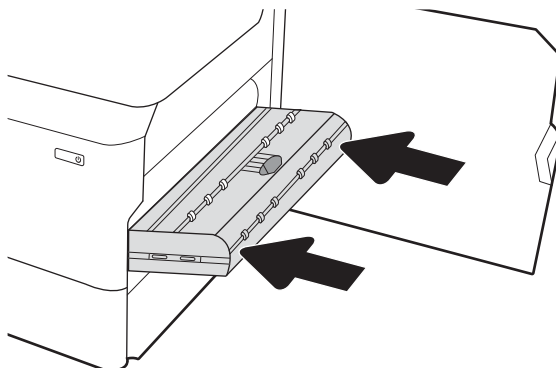
3. Кептелген қағаз көрінбесе, дуплекстегішті шығарып алыңыз.



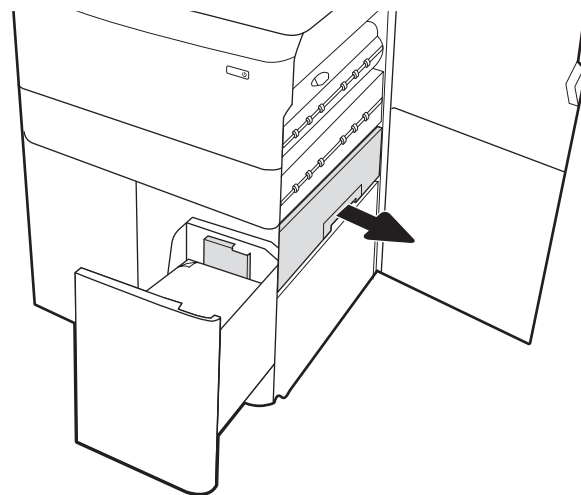
4. Кез келген кептелген қағазды тікелей тартып шығарыңыз.



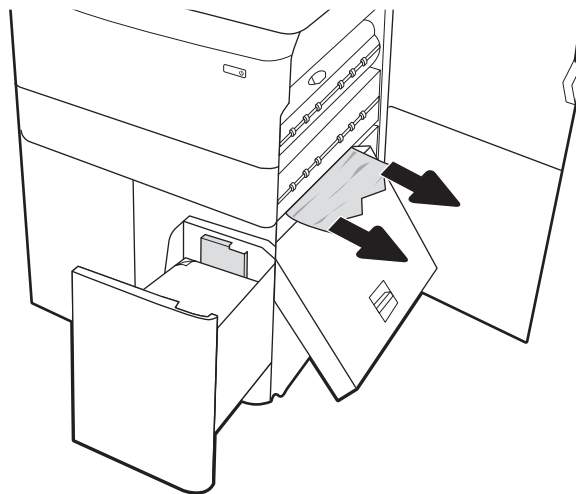
5. Дуплекстегішті қайта орнатыңыз.



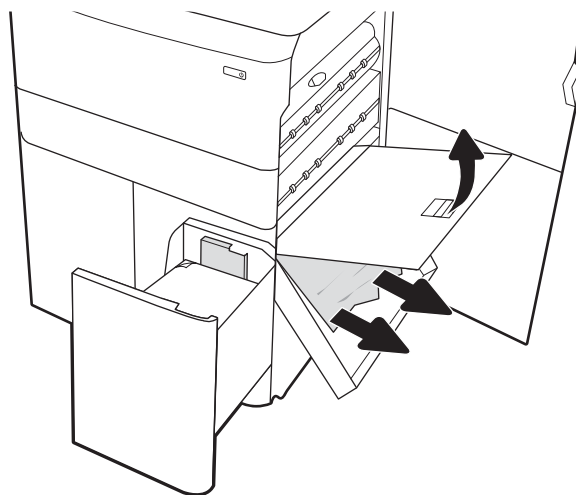
6. Төменгі оң жақ есік аймағында НСІ кептеліс кассетасын шығарып алу үшін жасыл тұтқаны пайдаланыңыз.



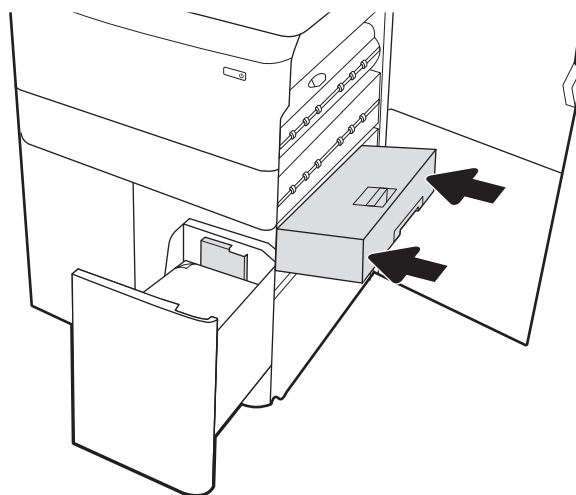
7. Кептеліс кассетасының аумағынан кептелген қағазды алыңыз.



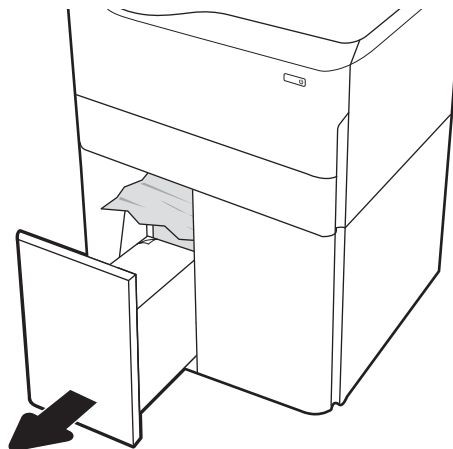
8. HСІ кептеліс кассетасының үстін ашу үшін жасыл тұтқаны пайдаланып, кептелген қағазды алып тастаңыз.



9. Кептеліс кассетасын жауып, оны принтерге кері орнатыңыз.



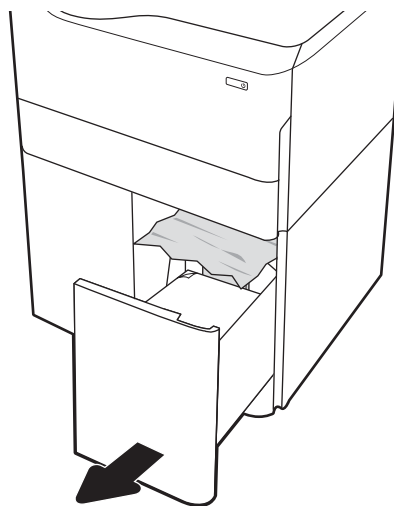
10. Сол жақ, сыйымдылығы жоғары кіріс науаны ашыңыз.



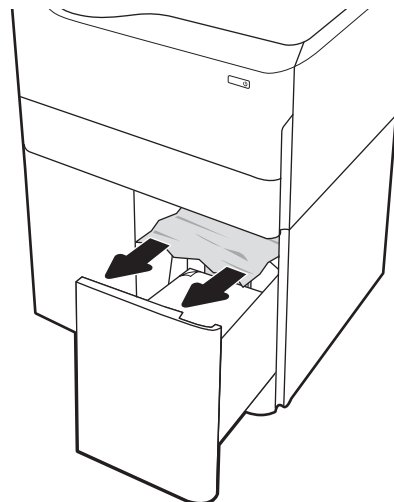
11. Принтердің ішіндегі беру құралы біліктерінен кептеліп қалған қағазды шығарыңыз. Алдымен қағазды солға қарай тартып босатыңыз, одан кейін оны тіке алға тартып шығарыңыз.



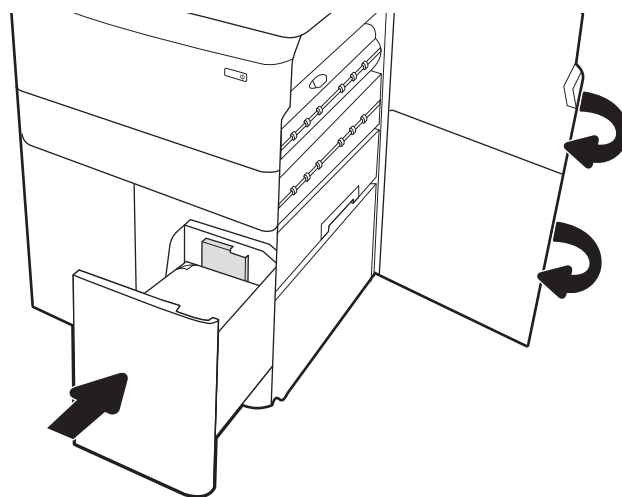
12. Сол жақ науаны жауып, оң жақ, сыйымдылығы жоғары кіріс науасын ашыңыз.



13. Принтердің ішіндегі беру құралы біліктерінен кептеліп қалған қағазды шығарыңыз. Алдымен қағазды солға қарай тартып босатыңыз, одан кейін оны тіке алға тартып шығарыңыз.



14. Оң жақ есік пен төменгі оң жақ есікті жауып, оң жақ науаны жабыңыз.



15. Принтерде әлі де қағаздар қалса, басқару панелінде қалған қағаздарды шығару нұсқаулары көрсетіледі.

Кірістірілген тігіндегіште (тек E77650dns, E77650zs және E77660zs үлгілерінде) кептелген қағаздарды алып тастау – [15.51.yz](#); [15.62.yz](#); [15.63.yz](#); [15.67.yz](#)

Кептеліс пайда болғанда, басқару тақтасында қателік хабары мен кептелісті жоюға көмектесетін анимация көрсетіледі. Кірістірілген тігіндегіште қағаз кептелгенде, келесі қателік кодтардың біреуі басқару панеліне шығады:

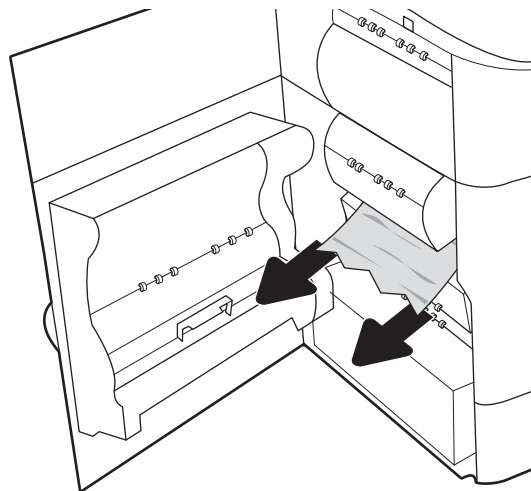
- [15.51.yz](#)
- [15.62.yz](#)
- [15.63.yz](#)
- [15.67.yz](#)

Кептелген қағаздарды тазалау үшін осы қадамдарды орындаңыз:

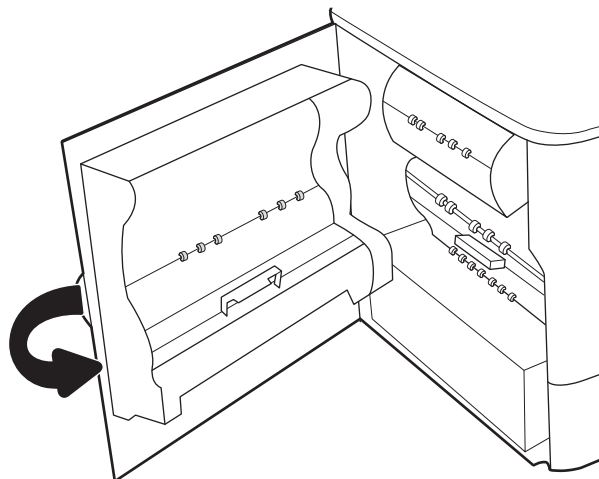
1. Кептелген қағазды ішкі финишер қалталарынан шығарыңыз.



2. Сол жақтағы есікті ашыңыз. Егер кептелген қағаз кептеліске өтетін есіктің астынан көрінсе, оны тіке тартып шығарыңыз.



3. Сол жақтағы есікті жабыңыз.



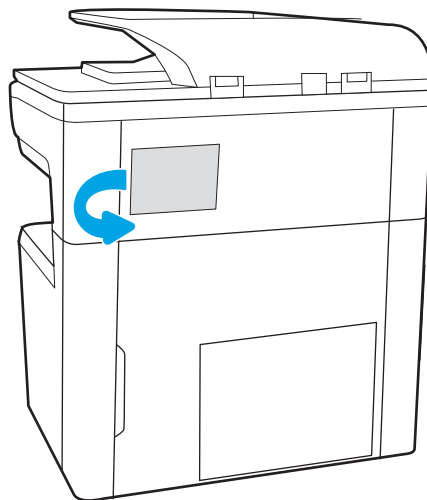
4. Принтерде әлі де қағаздар қалса, басқару панелінде қалған қағаздарды шығару нұсқаулары көрсетіледі.

Кірістірілген тігіндегіште кептелген қапсырмаларды алып тастау (тек E77650dns, E77650zs, E77660dns, E77660zs, E77660zts, P77940dns, P77950dns, P77960dns үлгілерінде) – 15.63.yz

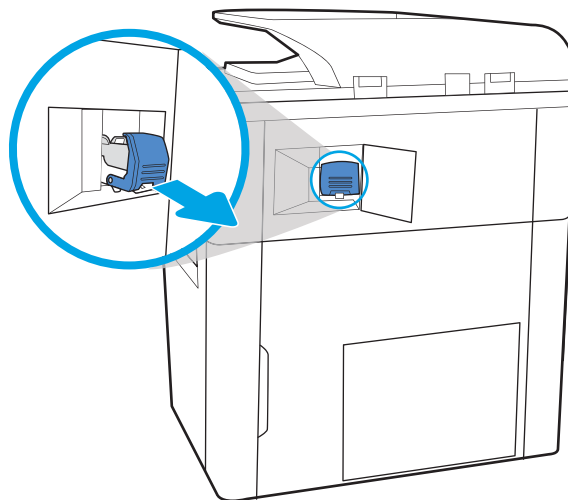
Кептеліс пайда болғанда, басқару тақтасында қателік хабары мен кептелісті жоюға көмектесетін анимация көрсетіледі. Қапсырмалар кептелген кезде, басқару тақтасында [15.63.yz](#) нөмірлі қате коды көрсетіледі.

Кептелген қағаздарды тазалау үшін осы қадамдарды орындаңыз:

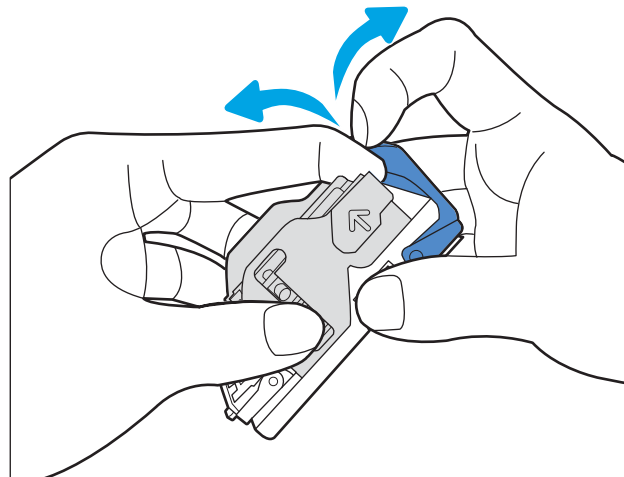
1. Қапсырмалағыш есігін ашыңыз.



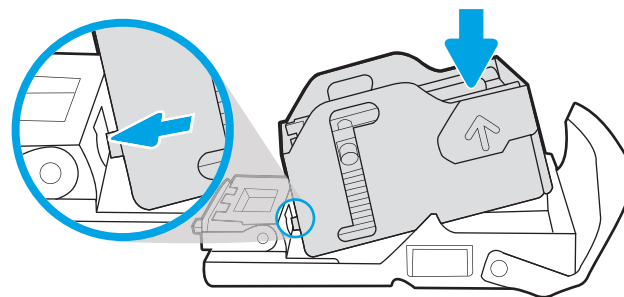
2. Қапсырма картриджіндегі түсті тұтқаны тартып, қапсырма картриджін тартып, шығарып алыңыз.



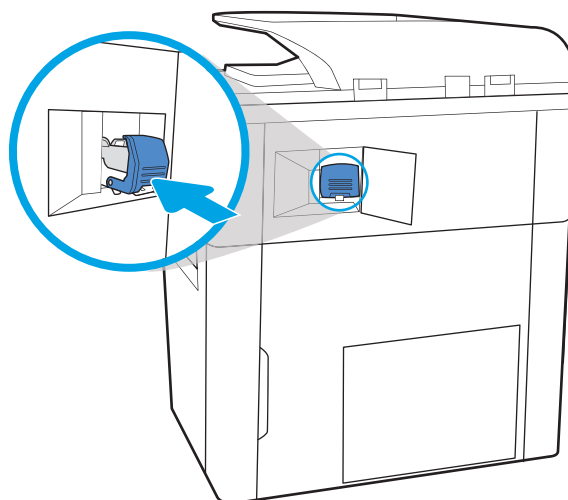
3. Қапсырма картриджін ұстауышынан ажырату үшін қапсырма картриджінің артындағы кіші тұтқаны көтеріңіз, сосын кептелген қапсырмаларды шығарыңыз.



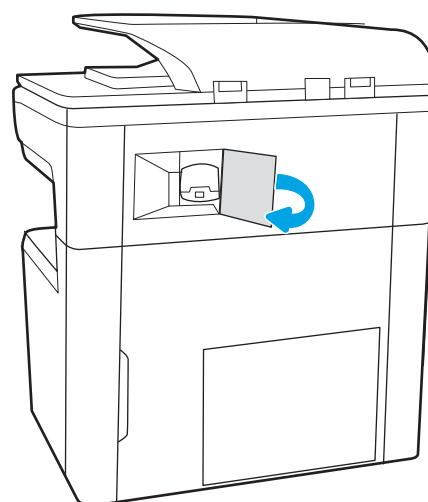
4. Қапсырма картриджінің артындағы тұтқаны жабыңыз. Оның орнына түскеніне көз жеткізіңіз.



5. Қысқышқа қапсырмалар картриджін салып, орнына түскенше, түсті тұтқасынан басыңыз.




6. Қапсырмалағыш есігін жабыңыз.



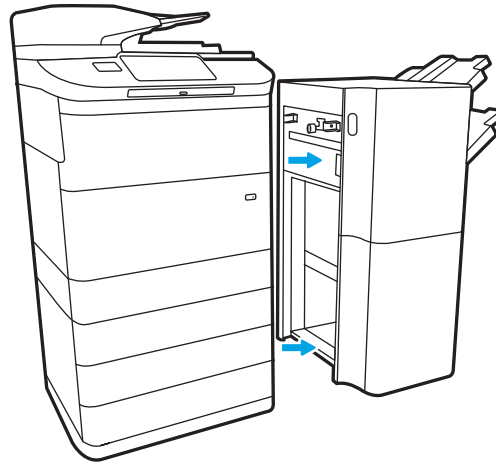
Еденде тұрған тігіндегіштің артқы есігіндегі қағаз кептелісін тазалау (тек E77650z+, E77660z+, P77940dn+, P77950dn+, P77960dn+ үлгілерінде)

Төмендегі ақпаратта еденде тұрған тігіндегіштің артқы есігіндегі қағаз кептелісін тазалау жолы сипатталады. Кептеліс пайда болғанда, басқару тақтасында қателік хабары мен кептелісті жоюға көмектесетін анимация көрсетіледі.

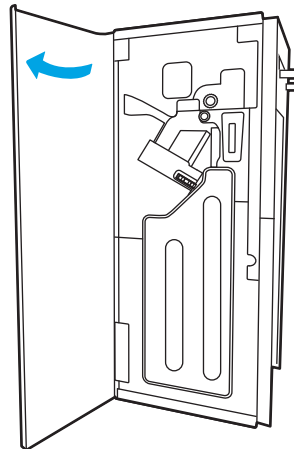
 **ЕСКЕРТПЕ:** Тігіндегішті принтерден ажыратпас бұрын тігіндегіштің шығыс жәшіктерінен барлық қағаздарды алыңыз.

1. Тiгiндегiштi босату түймесiн басып, тiгiндегiштi принтерден сырғытыңыз.

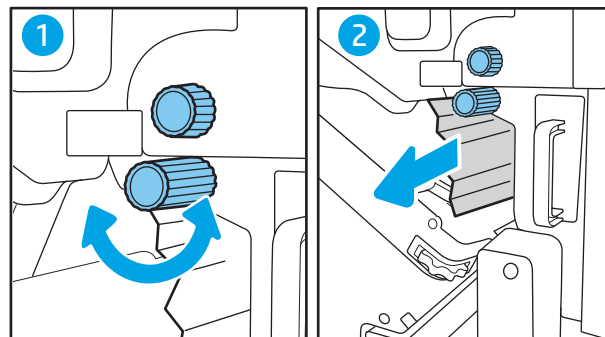
ЕСКЕРТПЕ: Тiгiндегiштi ажырату кезiнде деректер беру кабелiн ажыратудың қажетi жоқ.



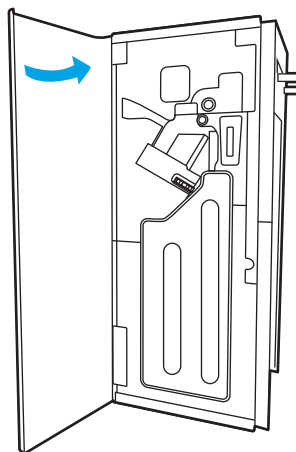
2. Тiгiндегiштi тiгiндегiштiң артқы есiгiне қол жеткiзуге болатын қалыпқа жылжытып, тiгiндегiштiң артқы есiгiн ашыңыз.



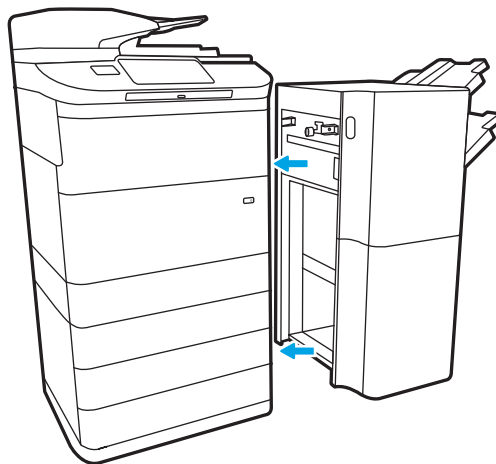
3. Жасыл тұтқаларды айналдырып, кептелген қағазды алыңыз.



4. Тігіндегіштің артқы есігін жабыңыз.



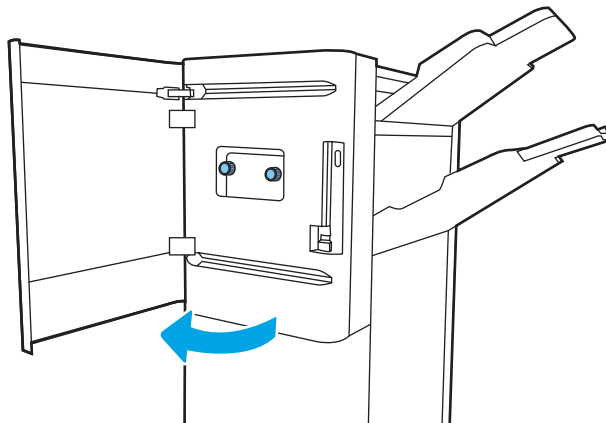
5. Тігіндегішті қайта орнатыңыз.



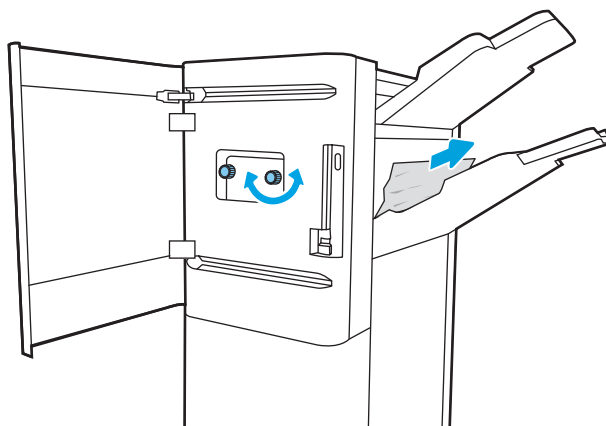
Еденде тұрған тігіндегіштің алдыңғы есігіндегі қағаз кептелісін тазалау (тек E77650z+, E77660z+, P77940dn+, P77950dn+, P77960dn+ үлгілерінде)

Төмендегі ақпаратта еденде тұрған тігіндегіштің алдыңғы есігіндегі қағаз кептелісін тазалау жолы сипатталады. Кептеліс пайда болғанда, басқару тақтасында қателік хабары мен кептелісті жоюға көмектесетін анимация көрсетіледі.

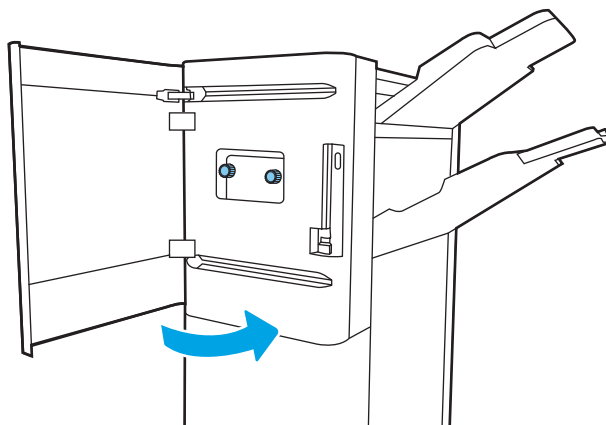
1. Тігіндегіштің алдыңғы есігін ашыңыз.



2. Жасыл тұтқаларды айналдырып, кептелген қағазды алыңыз.



3. Тігіндегіштің алдыңғы есігін жабыңыз.



Еденде тұрған тігіндегіште кептелген қапсырмаларды алып тастау (тек E77650z+, E77660z+, P77940dn+, P77950dn+, P77960dn+ үлгілерінде)

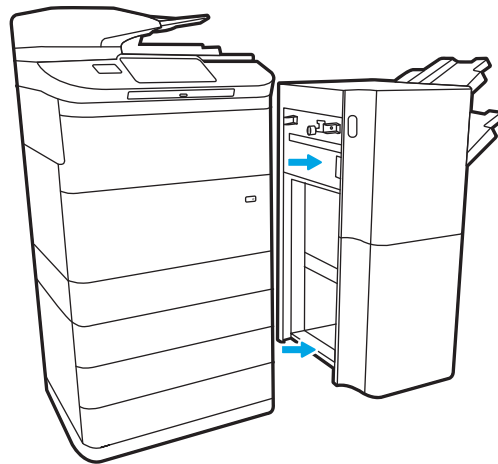
Төмендегі ақпаратта еденде тұрған тігіндегіштегі кептелген қапсырмаларды тазалау әдісі сипатталады. Кептеліс пайда болғанда, басқару тақтасында қателік хабары мен кептелісті жоюға көмектесетін анимация көрсетіледі.



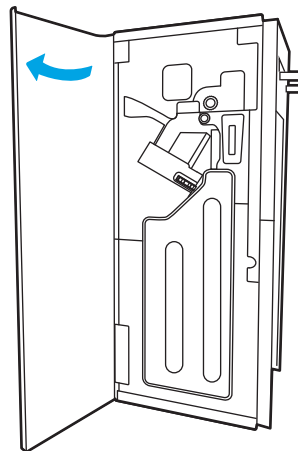
ЕСКЕРТПЕ: Тігіндегішті принтерден ажыратпас бұрын тігіндегіштің шығыс жәшіктерінен барлық қағаздарды алыңыз.

1. Тігіндегішті босату түймесін басып, тігіндегішті принтерден сырғытыңыз.

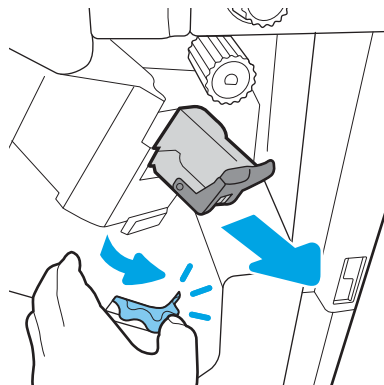
ЕСКЕРТПЕ: Тігіндегішті ажырату кезінде деректер беру кабелін ажыратудың қажеті жоқ.



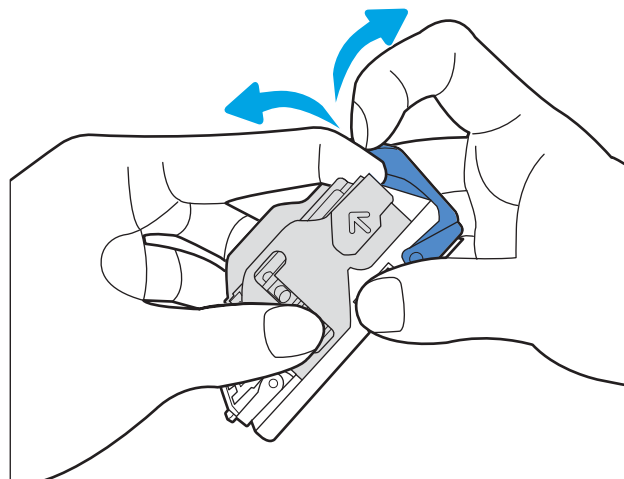
2. Тігіндегішті тігіндегіштің артқы есігіне қол жеткізуге болатын қалыпқа жылжытып, тігіндегіштің артқы есігін ашыңыз.



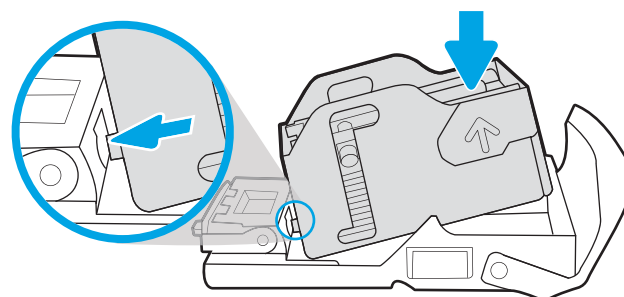
3. Ол ең соңғы қалпына жетпейінше қапсырма картриджін тасымалдау құралын әкелу үшін жасыл дөңгелекті бұрап, қапсырма картриджі тиегін төмен басып, картриджді тігіндегіштен шығарып алыңыз.



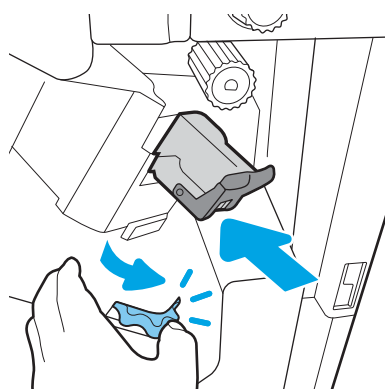
4. Қапсырма картриджін ұстауышынан ажырату үшін қапсырма картриджінің артындағы кіші тұтқаны көтеріңіз, сосын кептелген қапсырмаларды шығарыңыз.



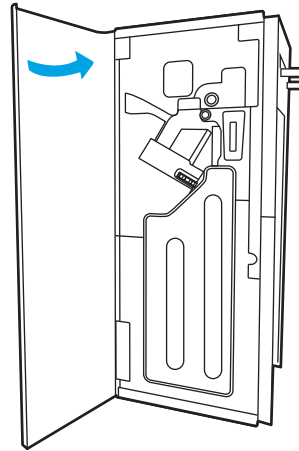
5. Қапсырма картриджінің артындағы тұтқаны жабыңыз. Оның орнына түскеніне көз жеткізіңіз.



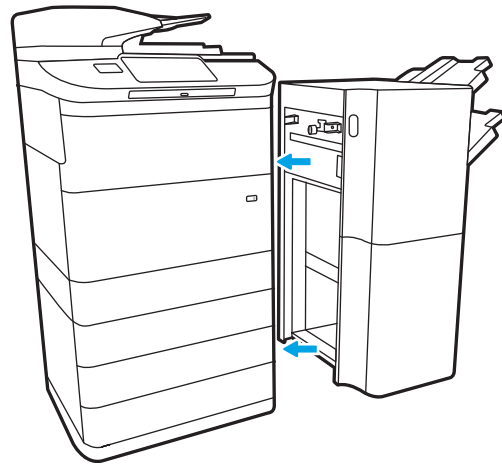
6. Жасыл түймені ұстап тұрғанда қапсырма картриджін ұяда төмен қарай бір қолыңызбен басып тұрып, қапсырманы салыңыз.



7. Тiгiндегiштiң артқы есiгiн жабыңыз.



8. Тiгiндегiштi қайта орнатыңыз.



Баспа сапасын жақсарту

Кіріспе

Кейде принтерде жолақтар немесе түссіздену, қара немесе басқа түстердің болмауы, бұлдыр немесе анық емес мәтін және сия жолақтары не жағылуы секілді баспа сапасының мәселелері болуы мүмкін. Берілген кезекпен төмендегі шешімдерді қолданып көріңіз. Шешімдердің бірі мәселені шешсе, басқа процедураларды жалғастырудың қажеті жоқ.





ЕСКЕРТПЕ: Егер де мәселе тек көшірмелерде пайда болса, «Көшірме сурет сапасын жақсарту» бөлімін қараңыз.

- [Картридж күйін тексеру](#)
- [Принтердің бағдарламалық құралын жаңарту](#)
- [Басып шығару сапасының параметрін өзгерту](#)
- [Әртүрлі бағдарламалық құралдан басып шығару](#)
- [Қағаз бен сапа параметрлерін тексеру](#)
- [Сұр реңктері мен қара түс параметрлерін тексеру](#)
- [Түс параметрлерін реттеу \(Windows\)](#)
- [Қағаз бен басып шығару ортасын тексеру](#)
- [Картриджді қарап тексеріңіз](#)
- [Принтерді тазалау](#)
- [Басқа принтер драйверін қолданып көру](#)

Картридж күйін тексеру

Болжалды қызмет көрсету мерзімінің соңындағы картриджді пайдаланғанда, баспа сапасы мәселелері орын алуы мүмкін. Картриждерде қалған шамамен қызмет ету мерзімін тексеру және қажет болса, басқа ауыстыруға болатын техникалық қызмет көрсету бөліктерінің күйін тексеру үшін мына қадамдарды орындаңыз.

Бірінші қадам: Басқару тақтасын тексеру

- ▲ Басқару тақтасында хабарлар немесе ескерту   белгішелердің бар-жоқтығын тексеріңіз. Хабарды көру үшін белгішені таңдаңыз. Егер хабар картриджді ауыстыру қажеттігін немесе оның күйінің нашарлығын көрсетсе, картриджді ауыстырыңыз.



ЕСКЕРТПЕ: Картриджді ауыстыру алдында ол туралы толығырақ ақпарат алғыңыз келсе, келесі қадамға өтіңіз.

Екінші қадам: Жабдықтар күйін тексеру

1. Принтердің басқару панелінің негізгі экранындағы [Reports](#) (Есептер) түймесін түртіңіз.
2. [Configuration/Status Pages](#) (Конфигурация/күй беті) мәзірін, одан кейін [Supplies Status Page](#) (Жабдықтар күйінің беті) опциясын таңдаңыз.

3. Басқару панелінде есепті қарау үшін [View](#) (Көру) опциясын немесе бетті басып шығару үшін [Print](#) (Басып шығару) опциясын таңдаңыз.
4. Картридждерде қалған қызмет мерзімінің пайызын және, бар болса, басқа ауыстыруға болатын техникалық қызмет көрсету бөлшектерінің күйін тексеру үшін Жабдықтар күйінің бетін қараңыз.
 - Жабдықтар күйінің беті жабдық деңгейінің өте төмен екендігін көрсетеді. HP жабдығы ең төменгі шегіне жеткенде, ол жабдыққа арналған HP жоғары қорғау кепілдігі аяқталады.
 - Баспа сапасы нашар болмаса, картриджді қазір ауыстырудың қажеті жоқ. Баспа сапасы нашарлағанда, орнына салынатын баспа картриджін дайындап қойыңыз.
 - Картриджді немесе басқа алмастырғыш техникалық қызмет көрсету бөлшектерін ауыстыру қажеттігін анықтасаңыз, Жабдықтар күйінің бетінде түпнұсқа HP бөлшектері нөмірлерінің тізімі беріледі.

Принтердің бағдарламалық құралын жаңарту

Принтердің бағдарламалық құралын жаңартып көріңіз. Қосымша ақпарат алу үшін www.hp.com/support торабына өтіп, **Бағдарламалық құрал және драйверлерді** алу үшін опцияны таңдаңыз. Принтердің ішкі бағдарламалық құралын жүктеп алу бетіне өту үшін кеңестерді орындаңыз.

Басып шығару сапасының параметрін өзгерту

Принтердің басқару панелінде басып шығару сапасының параметрін өзгерту үшін төмендегі қадамдарды орындаңыз.



ЕСКЕРТПЕ: Қадамдар басқару панелінің түріне байланысты түрленеді.

1. Принтердің басқару панелінің негізгі экрандағы [Settings](#) (Параметрлер) түймесін түртіңіз.
2. Мына мәзірлерді ашыңыз:
 - [Copy/Print](#) (Көшіру/Басып шығару) немесе [Print](#) (Басып шығару)
 - [Әдепкі басып шығару опциялары](#)
 - [Сапа деңгейі](#)
3. Қажетті сапа деңгейін таңдаңыз: [Жалпы кеңсе](#), [Кәсіби](#) немесе [Презентация](#).

Әртүрлі бағдарламалық құралдан басып шығару

Басқа бағдарламалық құралдан басып шығарып көріңіз. Бет дұрыс басылып шықпаса, мәселе басып шығарып отырған бағдарламалық құралыңызға қатысты болып отыр.

Қағаз бен сапа параметрлерін тексеру

Microsoft® Word секілді сіздің басып шығаратын бағдарламалық құралдағы қағаз және сапаға орнатылған басып шығару драйверінің параметрлерін тексеріңіз.

Windows

1. Бағдарламалық құралда **Print** (Басып шығару) опциясын таңдаңыз.
2. Принтерді таңдап, **Properties** (Сипаттар) немесе **Preferences** (Параметрлер) түймесін басыңыз.

3. **Қағаз/Сапа** жиекбелгісін таңдаңыз.
4. **Paper Type** (Қағаз түрі) опцияларынан қағазыңызды ең жақсы көрсететін қағаз түрін таңдаңыз.
5. **Print Quality** (Басып шығару сапасы) опцияларынан сіздің басып шығару тапсырмаңызға лайық сапа немесе ажыратымдылық параметрін таңдаңыз.
6. Құжат сипаттары тілқатысу терезесін жабу үшін **OK** түймесін түртіңіз. Тапсырманы басып шығару үшін **Print** (Басып шығару) тілқатысу терезесіндегі **Print** (Басып шығару) немесе **OK** түймесін басыңыз.

macOS

1. **File** (Файл) мәзірін басыңыз, содан кейін **Print** (Басып шығару) опциясын басыңыз.
2. **Printer** (Принтер) мәзірінен принтерді таңдаңыз.
3. **Orientation** (Бағдар) опциясының астындағы ашылмалы тізімнен **Paper/Quality** (Қағаз/Сапа) опциясын таңдаңыз.
4. **Media Type** (Тасушы түрі) опцияларынан қағазыңызды ең жақсы көрсететін қағаз түрін таңдаңыз.
5. **Print Quality** (Басып шығару сапасы) опцияларынан сіздің басып шығару тапсырмаңызға лайық сапа немесе ажыратымдылық параметрін таңдаңыз.
6. **Print** (Басып шығару) түймешігін басыңыз.

Сұр реңктері мен қара түс параметрлерін тексеру

Түсті принтерде басып шығарғанда басып шығарылған парақтар түрлі түсті болудың орнына сұр және қара түсті болса, басып шығару драйверінің сұр реңктері және қара түс параметрлерін тексеріңіз.

Windows

1. Бағдарламалық құралда **Print** (Басып шығару) опциясын таңдаңыз.
2. Принтерді таңдап, **Properties** (Сипаттар) немесе **Preferences** (Параметрлер) түймесін басыңыз.
3. **Print in Grayscale** (Сұр реңктері) опциясы өшірулі екенін тексеріңіз. Принтеріңізге қарай, сұр реңктері опциясы **Printing Shortcuts** (Басып шығарудың қысқа жолдары) және **Color** (Түс) қойындысында пайда болуы мүмкін.
4. **Print all text in black** (Барлық мәтінді қара түспен басып шығару) опциясы **Advanced** (Қосымша) қойындысында өшірулі екендігін тексеріңіз.
5. Құжат сипаттары тілқатысу терезесін жабу үшін **OK** түймесін түртіңіз. Тапсырманы басып шығару үшін **Print** (Басып шығару) тілқатысу терезесіндегі **Print** (Басып шығару) немесе **OK** түймесін басыңыз.

macOS

1. **File** (Файл) мәзірін басыңыз, содан кейін **Print** (Басып шығару) опциясын басыңыз.
2. **Printer** (Принтер) мәзірінен принтерді таңдаңыз.
3. **Orientation** (Бағдар) опциясының астындағы ашылмалы тізімнен **Color** (Түс) опциясын таңдаңыз.
4. **Print in Grayscale** (Сұр реңктері) опциясы өшірулі екенін тексеріңіз.

5. Опцияларды кеңейту үшін **Advanced** (Қосымша) опциясының қасындағы үшбұрышты таңдаңыз. **Text** (Мәтін), **Graphics** (Графика) және **Photo** (Фотосурет) үшін параметрлер **Black Only** (Тек қара) опциясына орнатылмағанын тексеріңіз.
6. **Print** (Басып шығару) түймешігін басыңыз.

Түс параметрлерін реттеу (Windows)

Бағдарламадан басып шығарған кезде басылған беттегі түстер компьютер экранындағы түстерге сәйкес болмаса немесе басылған беттегі түстер қанағаттандырарлық болмаса, мына қадамдарды орындаңыз.

1. Бағдарламалық құралда **Басып шығару** опциясын таңдаңыз.
2. Принтерді таңдап, **Properties** (Сипаттар) немесе **Preferences** (Параметрлер) түймешігін басыңыз.
3. **Advanced** (Қосымша) немесе **Color** (Түс) қойындысында **HP EasyColor** құсбелгісін алып тастаңыз.
4. **Color** қойындысында **Color Themes** (Түс тақырыптары) ашылмалы тізімінен бір түс тақырыбын таңдаңыз.
 - **Default (sRGB)** (Әдепкі (sRGB)): бұл тақырып RGB деректерін өңделмеген түрде басып шығаратындай етіп принтерді реттейді. Бұл тақырыпты пайдаланғанда дұрыс көрсетілуі үшін түсті бағдарламалық құралда немесе амалдық жүйеде басқару керек.
 - **Vivid (sRGB) (Жарқын (sRGB))**: принтер орташа өңдердегі түс қанықтығын арттырады. Бұл тақырыпты іскерлік сызбаларды басып шығару барысында пайдаланыңыз.
 - **Photo (sRGB) (Фото (sRGB))**: принтер RGB түсін сандық шағын зертханада басылып шыққан фотосурет ретінде бейнелейді. Принтер Default (sRGB) («Әдепкі» (sRGB)) тақырыбымен салыстырғанда терең, қанық түстерді бейнелейді. Фотосуреттерді басып шығару кезінде осы тақырыпты пайдаланыңыз.
 - **Photo (Adobe RGB 1998)**: Фотосурет (Adobe RGB 1998) sRGB қарағанда AdobeRGB түс кеңістігін пайдаланатын сандық фотосуреттерді басып шығарғанда осы тақырыпты пайдаланыңыз. Бұл параметрді пайдаланғанда бағдарламалық құралдағы түсті реттейтін функцияны өшіріп тастаңыз.
 - **Ешбір**: Ешбір түс тақырыбы қолданылмады.
 - **Custom Profile (Пайдаланушылық профиль)**: Түс шығысын дәл басқару мақсатында бапталған кіріс профилін пайдалану үшін осы опцияны таңдаңыз (мысалы, арнайы принтерді эмуляциялау үшін). Бапталған профильдерді www.hp.com торабынан жүктеңіз.
5. **Құжат сипаттары** тілқатысу терезесін жабу үшін **OK** түймесін түртіңіз. Тапсырманы басып шығару үшін **Print** (Басып шығару) тілқатысу терезесіндегі **Print** (Басып шығару) немесе **OK** түймесін басыңыз.

Қағаз бен басып шығару ортасын тексеру

Пайдаланатын қағазды және принтердің физикалық ортасын тексеру үшін төмендегі қадамдарды орындаңыз.

1-қадам: HP қағаз ерекшеліктеріне сай келетін қағазды пайдалану

Кейбір баспа сапасы мәселелері HP техникалық сипаттамаларына сай келмейтін қағазды пайдаланудан туындайды. Мәселелер қағаздың бүктелуі, білінер-білінбес немесе бояуы кеткен баспа, сия дақтары немесе оның жағылуы және бұжырлаған таңбаларды қамтуы мүмкін. Қағазды таңдаған кезде мына нұсқауларды орындаңыз:

- Әрқашан принтер қолдау көрсететін қағаз түрін және салмағын қолданыңыз.
- Жақсы нәтижелерге қол жеткізу үшін қағаз сапасының жақсы екендігін және кесілмегенін, керткі салынбағанын, жыртылмағанын, өте жұқа, шаң еместігін, мыжылмағанын, жарамсыз еместігін, қапсырмалардың жоқтығын және шеттерінің мыжылып немесе бүктеліп қалмағанын тексеріңіз.
- Бұрын басып шығарылмаған қағазды пайдаланыңыз.
- Жылтыр сияқты металды материалды қамтымайтын қағазды пайдаланыңыз.
- HP PageWide принтерлеріне арналған қағаздарды пайдаланыңыз. Тек лазерлі принтерлерге арналған қағазды пайдаланбаңыз.
- Тым қатты қағазды пайдаланбаңыз. Жалпы жұмсақ қағазды пайдалану ең жақсы басып шығару нәтижелерін береді.



ЕСКЕРТПЕ: Осы принтер үшін HP компаниясы қарапайым қағаздардың ауқымын пайдалана отырып жүргізілген HP ішкі сынақтары негізінде ColorLok® логотипі бар қағаздарды пайдалануды ұсынады. Егжей-тегжейлі мәліметтер алу үшін мына торапқа өтіңіз: www.hp.com/go/printpermanence.

2-қадам: Ортаны тексеру

Қоршаған орта баспа сапасына тікелей әсер етуі мүмкін және баспа сапасы немесе қағаз беру мәселелері туындауы мүмкін. Төмендегі шешімдерді орындап көріңіз:

- Принтерді ашық терезелер немесе желдеткіштер сияқты өтпе жел бар орындардан әрі жылжытыңыз.
- Принтердің принтер спецификациясынан тыс температураларға не ылғалдыққа шығарылмағанын тексеріңіз.
- Принтерді шкаф сияқты қоршалған орынға қоймаңыз.
- Принтерді тегіс әрі қатты жерге орналастырыңыз.
- Принтердің желдеткіштерін бітейтін кез келген затты алып тастаңыз. Принтер жоғарғы жағымен қоса барлық жақтарында жақсы ауа ағынының болуын қажет етеді.
- Принтерді ауадағы радиоактивті заттардан, шаңнан, будан, майдан немесе принтердің ішінде қалдық қалдыратын басқа элементтерден қорғаңыз.

Картриджді қарап тексеріңіз

Әр картриджді тексеру үшін мына қадамдарды орындаңыз.



ЕСКЕРТУ: Картридждің жиегіндегі сары металл түйіспелеріне тимеңіз. Метал түйіспелерінде қалған саусақ іздері баспа сапасына кері әсер етуі мүмкін.




1. Принтерден картриджді алып тастаңыз және картридж жолында ешбір қалдықтың жоқтығын тексеріңіз.
2. Түпнұсқа HP картриджін пайдаланып жатқаныңызды көру үшін тексеріңіз. Түпнұсқа HP картриджінде «HP» сөзі немесе HP логотипі болады. HP картридждерін анықтау туралы қосымша ақпаратты www.hp.com/go/learnaboutequipment торабынан қараңыз.
3. Картридждің сары металл түйіспелерін қараңыз.
 - Метал түйіспелерінде сызықтар немесе басқа зақымдар байқалса, картриджді ауыстырыңыз.
 - Метал түйіспелері зақымдалмаған сияқты болса, ол орнына сырт етіп түскенше картриджді орнына жайлап итеріңіз. Ақаулықтың түзетілгенін тексеру үшін, бірнеше бет басып шығарыңыз.

Картриджді ауыстыру қажет екенін анықтасаңыз, түпнұсқа HP картриджінің бөлшек нөмірін табу үшін жабдықтар күйі бетін басып шығарыңыз немесе картриджге қараңыз.

Қайта толтырылған немесе өңделген картридждер

HP компаниясы жаңа немесе қайта өндірілген HP жабдықтары болып табылмайтын жабдықтарды пайдалануды ұсынбайды. Олар HP компаниясының өнімдері болмағандықтан, HP компаниясы олардың әзірленуіне ықпал ете алмайды және сапасын бақылай алмайды. Егер қайта толтырылған немесе қайта өңделген картриджді пайдаланып, баспа сапасына қанағаттанбасаңыз, картриджді түпнұсқа HP картриджімен алмастырыңыз.

 **ЕСКЕРТПЕ:** Егер HP шығармаған картриджді түпнұсқа HP картриджімен ауыстырсаңыз, баспа механизмінде әлі де HP сиясы қалады. Баспа ақаулығы басып шығару механизмінде сол сия бітіп, ол жаңадан орнатылған түпнұсқа HP картриджімен жабдықталғанға дейін сақталып қалуы мүмкін. Сия бітуі үшін бірнеше мың қалыпты мәтін бетін басып шығару қажет болуы мүмкін.

Принтерді тазалау

Басып шығару барысында принтердің ішінде қағаз және шаң бөлшектері жиналуы мүмкін және жағылу, жолақтар, сызықтар немесе қайталанатын таңбалар сияқты баспа сапасының мәселелерін тудыруы мүмкін. Басып шығару сапасының есебін басып шығарып, содан кейін тиісті тазалау процедурасын жалғастырыңыз.

Басып шығару сапасының есебін басып шығару және түсіну

Басып шығару сапасының есебі – әрбір картриджден түс жолақтары басып шығарылатын бет. Есеп басып шығару сапасының мәселелерін анықтауға көмектеседі.



1. Кәдімгі Letter немесе A4 өлшемді қағаз салыңыз.
2. Принтердің басқару тақтасындағы негізгі экраннан [Support Tools](#) (Қолдау құралдары) мәзірін таңдаңыз.
3. Мына мәзірлерді ашыңыз:
 - [Ақауларды жою](#)
 - [Баспа сапасы беттері](#)
 - [Print Quality Report \(Сапа есебін басып шығару\)](#)
4. Бетті басып шығару үшін [Print](#) (Басып шығару) пәрменін басыңыз.
5. Есептегі түс жолақтарын тексеріңіз. Әрбір жолақтың үш анық реңкі бар, бірақ жолақтардың түстерінің айырмашылығы аз болуы керек.
 - Түс жолақтарында бояуы кеткен жолақтар болса, «**Баспа механизмін тазалау**» бөліміне өтіңіз.
 - Егер түс жолақтарында бояуы кеткен жолақтар аз болса немесе болмаса, бірақ бояуы жағылып қалған болса, «**Шығыршықтарды тазалау**» бөліміне өтіңіз.


Баспа механизмін тазалау

Егер Басып шығару сапасының есебінде бояуы кеткен жолақтар болса, баспа механизмін тазалау үшін төмендегі қадамдарды орындаңыз.

1. Принтердің басқару тақтасындағы негізгі экраннан [Support Tools](#) (Қолдау құралдары) мәзірін таңдаңыз.
2. Мына мәзірлерді ашыңыз:
 - [Maintenance \(Күтім\)](#)
 - [Мөлшерлеу/тазалау](#)
 - [Баспа механизмін тазалау](#)
3. Тазалау үрдісін бастау үшін [Start](#) (Бастау) опциясын таңдап, содан кейін экрандағы кеңестерді орындаңыз.



ЕСКЕРТПЕ: Тазалау үрдісі кезекті сатылардан тұрады. Әрбір сатының соңында принтер Басып шығару сапасының есебін шығарып отырады. Есептегі бояу жолақтарының барлығында да түсі кеткен жолақтар болса, тазалаудың келесі деңгейіне өтіңіз. Егер мәселе шешілсе, [Cancel](#) (Бас тарту) опциясын таңдаңыз.

 **КЕҢЕС:** Есеп сапасының жақсаруын тексеріп отыру үшін әрбір Басып шығару сапасының есебі парақтарын санмен белгілеп отырыңыз.

Шығыршықтарды тазалау

Егер Басып шығару сапасының есебінде бояу жағылған болса, шығыршықтарды тазалау үшін төмендегі қадамдарды орындаңыз.

Бірінші қадам: Көпфункционалы принтерлерге ғана — құжат беру құралының шығыршықтарын тазалау

1. Принтердің басқару тақтасындағы негізгі экраннан [Support Tools](#) (Қолдау құралдары) мәзірін таңдаңыз.
2. Мына мәзірлерді ашыңыз:
 - [Maintenance](#) (Күтім)
 - [Мөлшерлеу/тазалау](#)
 - [Құжат беру құралының шығыршықтарын тазалау](#)
3. Тазалау үрдісін бастау үшін [Clean Now](#) (Қазір тазалау) опциясын таңдап, содан кейін экрандағы кеңестерді орындаңыз.

Екінші қадам: Бояудың жағылуын кетіру

1. Принтердің басқару тақтасындағы негізгі экраннан [Support Tools](#) (Қолдау құралдары) мәзірін таңдаңыз.
2. Мына мәзірлерді ашыңыз:
 - [Maintenance](#) (Күтім)
 - [Мөлшерлеу/тазалау](#)
 - [Бояудың жағылуын кетіру](#)
3. Тазалау үрдісін бастау үшін [Start](#) (Бастау) опциясын таңдаңыз.

Принтерде бет баяу берілетіндіктен бұл үрдіс үш минутқа дейін уақыт алуы мүмкін. Келесі басып шығару сапасын бағалау үшін осы бетті сақтап қойыңыз.

Басқа принтер драйверін қолданып көру

Бағдарламалық құралдан басып шығарып жатқан болсаңыз және басып шығарылған беттерде сызбалардағы күтпеген сызықтар, мәтіннің болмауы, сызбалардың болмауы, дұрыс емес пішім немесе өзгертілген қаріптер туындаса, басқа принтер драйверін қолданып көріңіз.

HP веб-сайтынан төмендегі драйверлердің кез келгенін жүктеп алыңыз: www.hp.com/support/pwcolormfpE77650, www.hp.com/support/pwcolormfpE77660, www.hp.com/support/pwcolorP77940mfp, www.hp.com/support/pwcolorP77950mfp, www.hp.com/support/pwcolorP77960mfp немесе www.hp.com/support/pwcolorP77440mfp.

HP PCL.6 драйвері

Бұл өнімге тән басып шығару драйвері 32 биттік Windows XP, 32 биттік Vista және 32 биттік Server 2008 операциялық жүйесіне арналған. Мүмкіндіктердің немесе парақ өлшемдерінің бәріне бірдей қолдау көрсетіле бермейді.

HP PCL 6 драйвері	Бұл өнімге тән басып шығару драйвері Windows 7, 8, 8.1, 10, 64 биттік Server 2008, Server 2008 R2, Server 2012, Server 2012 R2 және Server 2016 операциялық жүйелеріне арналған.
HP PCL-6 V4 драйвері	Бұл өнімге тән басып шығару драйвері Windows 7, 8, 8.1, 10, 64 биттік Server 2008, Server 2008 R2, Server 2012, Server 2012 R2 және Server 2016 операциялық жүйелеріне арналған.
HP UPD PS драйвері	<ul style="list-style-type: none">• Adobe® бағдарламалық құралдарымен немесе басқа графикалық жадты көп тұтынатын бағдарламалық құралдармен басып шығару үшін ұсынылады• Postscript эмуляция қажеттіліктерін қолдауды немесе postscript флэш қаріптерін қолдауды қамтамасыз етеді
HP UPD PCL 6	<ul style="list-style-type: none">• Барлық Windows орталарында басып шығаруға ұсынылады• Пайдаланушылардың көбісіне толық оңтайлы жылдамдық пен принтер мүмкіндігін қолдауын қамтамасыз етеді• Windows орталарындағы ең жақсы жылдамдық үшін Windows Graphic Device Interface (GDI) интерфейсімен теңесетін етіп әзірленген• PCL 5 драйверіне негізделген үшінші тарап және бейімделген бағдарламалық құралдарымен толық үйлеспей мүмкін

Көшірме сурет сапасын жақсарту

Егер принтерде көшірме сапасына байланыста проблемалар болса, мәселелерді шешуді көрсететін шешімдерді орындап көріңіз.

- [Сканер әйнегіндегі кір мен дақтардың болмауын тексеру](#)
- [Сканерді калибрлеу](#)
- [Қағаз параметрлерін тексеру](#)
- [Суретті реттеу параметрлерін тексеру](#)
- [Мәтін немесе суреттер үшін көшірме сапасын оңтайландыру](#)
- [Шетпен шетке көшіру](#)

Алдымен мына қарапайым қадамдарды орындап көріңіз:

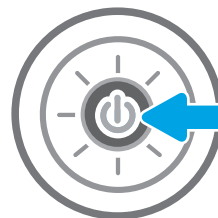
- Планшетті сканерді құжат бергіштің орнына пайдаланыңыз.
- Жоғары сапалы түпнұсқаларды пайдаланыңыз.
- Құжат бергішті пайдаланғанда, анық емес немесе бұрмаланған кескіндерді болдырмас үшін қағаз бағыттауыштарын пайдаланып түпнұсқа құжатты бергішке дұрыс салыңыз.

Проблема шешілмесе, мына қосымша шешімдерді орындап көріңіз. Мұнымен де проблема шешілмесе, әрі қарай шешімді табу үшін «Баспа сапасын жақсарту» бөлімін қараңыз.

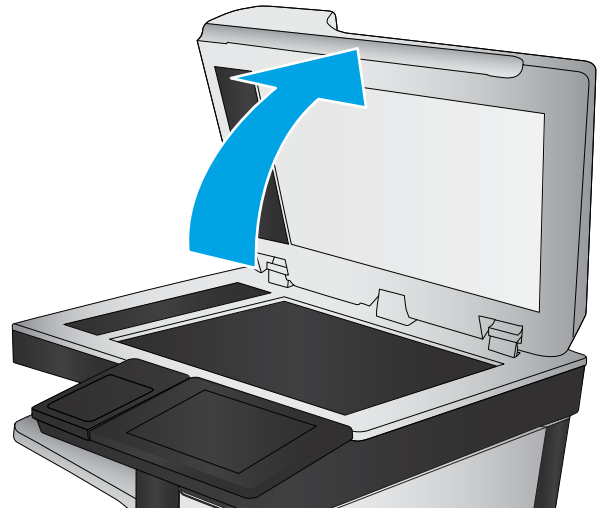
Сканер әйнегіндегі кір мен дақтардың болмауын тексеру

Уақыт өте сканер әйнегі мен ақ пластмасса тірегінде дақтар жиналып, жұмысына әсер етуі мүмкін. Басып шығарылған бетте жабысулар, қажетсіз сызықтар, қара нүктелер, баспа сапасын нашар немесе түсініксіз мәтін болса, сканерді тазалау үшін келесі процедураны пайдаланыңыз.

1. Принтерді өшіру үшін қуат түймешігін басыңыз, одан кейін қуат кабелін электр розеткасынан ажыратыңыз.



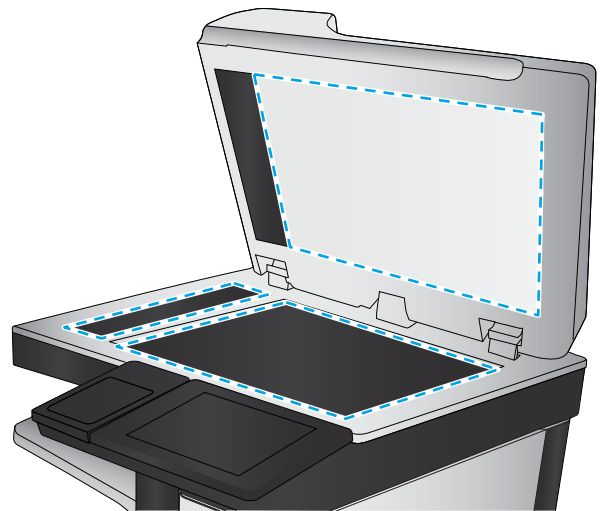
2. Сканердің қақпағын ашыңыз.



3. Сканердің әйнегі мен құжат беру құралы жолақтарын абразивті емес тазартқыш сұйықтыққа батырылған жұмсақ шүберекпен немесе губкамен сүртіңіз.

ЕСКЕРТУ: Принтердің кез келген бөлігін тазалау барысында абразивті заттарды, ацетонды, бензинді, аммиакты көміртек тетрахлоридін пайдаланбаңыз; олар принтерді зақымдауы мүмкін. Сұйықтықтарды тікелей шыныға немесе үстелге қоймаңыз. Олар астына төгіліп, принтерді зақымдауы мүмкін.

ЕСКЕРТПЕ: Құжат беру құралын пайдаланғанда көшірмелерде жабысумен қиындықтар туындаса, сканердің сол жағындағы шынының шағын жолағын міндетті түрде тазалаңыз.



4. Дақ түсірмес үшін шыныны немесе ақ пластмасса тіректі былғары немесе целлюлоза шүберекпен құрғатыңыз.
5. Қуат кабелін розеткаға жалғаңыз, содан кейін принтерді қосу үшін қуат түймешігін басыңыз.

Сканерді калибрлеу

Егер көшірілген сурет бетте дұрыс орналаспаған болса, сканерді калибрлеу үшін мына қадамдарды орындаңыз.



ЕСКЕРТПЕ: Құжат бергішті пайдаланғанда, кіріс науасындағы бағыттауыштарды түпнұсқа құжатқа тиіп тұратындай реттеңіз.

1. Принтердің басқару панеліндегі негізгі экранда [Support Tools](#) (Қолдау көрсету құралдары) мәзірі көрсетілгенге дейін сырғыта беріңіз. Мәзірді ашу үшін [Support Tools](#) (Қолдау көрсету құралдары) белгішесін түртіңіз.
2. Мына мәзірлерді ашыңыз:

- Күтім
 - Мөлшерлеу/тазалау
 - Сканерді калибрлеу
3. Калибрлеу процесін бастау үшін **Start** (Бастау) түймешігін түртіңіз. Экрандағы нұсқауларды орындаңыз.
 4. Принтерді калибрлеу аяқталғанша күтіп, көшіру әрекетін қайталаңыз.

Қағаз параметрлерін тексеру

Көшірілген беттерде жағылған жерлер, анық емес немесе күңгірт басып шығарылған жерлер, оралған қағаз немесе сыртқа шыққан аймақтар бар болса, төмендегі қадамдарды орындаңыз.

Қағаз таңдау опцияларын тексеріңіз


1. Принтердің басқару панеліндегі негізгі экранда **Copy** (Көшіру) түймесін түртіңіз.
2. **Options** (Опциялар) тармағын таңдаңыз, одан кейін **Paper Selection** (Қағаз таңдау) тармағына өтіп, оны таңдаңыз.
3. **Paper size** (Қағаз өлшемі) опциясын, одан кейін алдын ала анықталған опцияларды таңдаңыз.
4. **Paper type** (Қағаз түрі) опциясын, одан кейін алдын ала анықталған опцияларды таңдаңыз.
5. **Paper tray** (Қағаз науасы) опциясын, одан кейін алдын ала анықталған опцияларды таңдаңыз.
6. Қағаз таңдау опцияларын сақтау үшін **Done** (Дайын) опциясын таңдаңыз.

Суретті реттеу параметрлерін тексеру

Көшіру сапасын жақсарту үшін осы қосымша параметрлерді реттеңіз.

- **Sharpness** (Айқындық): кескінді айқындау немесе жұмсарту. Мысалы, айқындықты арттыру мәтіннің анық етіп көрсетуі мүмкін, бірақ оны төмендету фотосуреттерді жұқалау етіп көрсетуі мүмкін.
 - **Darkness** (Күңгірттік): сканерленген кескіндердегі түстерде пайдаланылатын ақ пен қара түстің мөлшерін арттыру немесе азайту.
 - **Contrast** (Контраст): беттегі ең ашық және ең күңгірт түс арасындағы айырмашылықты арттыру немесе азайту.
 - **Background Cleanup** (Өңдік тазалау): сканерленген кескіндердің фонынан ақшыл түстерді алып тастау. Мысалы, бастапқы құжат түсті қағазда басып шығарылған болса, бұл мүмкіндікті суреттің күңгірттігіне әсер етпестен фонды ашықтау ету үшін пайдаланыңыз.
 - **Automatic Tone** (Автоматты сигнал): тек ағындық принтерлер үшін қолжетімді. Принтер **Darkness** (Қараңғылық), **Contrast** (Контраст) және **Background Cleanup** (Фонды тазалау) параметрлерін сканерленген құжатқа ең лайықты мәндерге автоматты түрде реттейді.
1. Принтердің басқару панеліндегі негізгі экранда **Copy** (Көшіру) түймесін түртіңіз.
 2. **Options** (Опциялар) параметрін таңдаңыз, одан кейін **Image Adjustment** (Кескін реттеу) опциясына өтіп, оны таңдаңыз.


3. Деңгейлерді орнату үшін ысырмаларды реттеп, **Done** (Дайын) түймесін таңдаңыз.
4. Көшіру тапсырмасын бастау үшін **Copy** (Көшіру) опциясын таңдаңыз.

 **ЕСКЕРТПЕ:** Бұл параметрлер уақытша. Тапсырманы аяқтағаннан кейін принтер әдепкі параметрлерді қайтарады.

Мәтін немесе суреттер үшін көшірме сапасын оңтайландыру

Көшірілетін суреттің түрі үшін көшірмесі жасалатын тапсырманы оңтайландыру: мәтін, сызбалар немесе фотосуреттер.

1. Принтердің басқару панеліндегі негізгі экранда **Copy** (Көшіру) түймесін түртіңіз.
2. **Options** (Опциялар) тармағын таңдаңыз, одан кейін **Optimize Text/Picture** (Мәтінді/кескінді оңтайландыру) опциясын таңдаңыз.
3. Алдын ала анықталған параметрлердің бірін таңдаңыз.
4. Көшіру тапсырмасын бастау үшін **Copy** (Көшіру) опциясын таңдаңыз.

 **ЕСКЕРТПЕ:** Бұл параметрлер уақытша. Тапсырманы аяқтағаннан кейін принтер әдепкі параметрлерді қайтарады.

Шетпен шетке көшіру

Бұл мүмкіндікті түпнұсқа құжат жиектерге жақын басып шығарылғанда, көшірмелердің жиектерінің бойында пайда болуы мүмкін көлеңкелерді болдырмау үшін пайдаланыңыз.

1. Принтердің басқару панеліндегі негізгі экранда **Copy** (Көшіру) түймесін түртіңіз.
2. **Options** (Опциялар) параметрін, одан кейін **Edge-To-Edge** (Шетінен-шетіне дейін) опциясын таңдаңыз.
3. Түпнұсқа құжат қағаз беттеріне жақын басып шығарылатын болса, **Edge-To-Edge output** (Жиектен жиекке дейін басу) опциясын таңдаңыз.
4. Көшіру тапсырмасын бастау үшін **Copy** (Көшіру) опциясын таңдаңыз.

Сканерлеу сурет сапасын жақсарту

- [Сканер әйнегіндегі кір мен дақтардың болмауын тексеру](#)
- [Ажыратымдылық параметрлерін тексеру](#)
- [Суретті реттеу параметрлерін тексеру](#)
- [Мәтін немесе суреттер үшін сканерлеу сапасын оңтайландыру](#)
- [Басып шығарылған өнімнің параметрлерін тексеру](#)
- [Құжат бергіштің көтеру ролигі мен бөлу төсемін тазалаңыз](#)

Алдымен мына қарапайым қадамдарды орындап көріңіз:

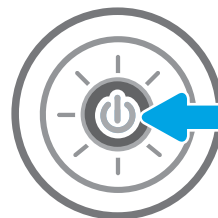
- Планшетті сканерді құжат бергіштің орнына пайдаланыңыз.
- Жоғары сапалы түпнұсқаларды пайдаланыңыз.
- Құжат бергішті пайдаланғанда, анық емес немесе бұрмаланған кескіндерді болдырмас үшін қағаз бағыттауыштарын пайдаланып түпнұсқа құжатты бергішке дұрыс салыңыз.

Проблема шешілмесе, мына қосымша шешімдерді орындап көріңіз. Мұнымен де проблема шешілмесе, әрі қарай шешімді табу үшін «Баспа сапасын жақсарту» бөлімін қараңыз.

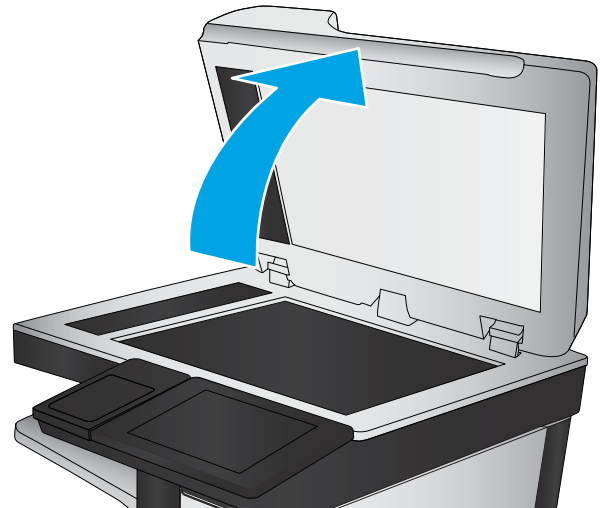
Сканер әйнегіндегі кір мен дақтардың болмауын тексеру

Уақыт өте сканер әйнегі мен ақ пластмасса тірегінде дақтар жиналып, жұмысына әсер етуі мүмкін. Басып шығарылған бетте жабысулар, қажетсіз сызықтар, қара нүктелер, баспа сапасын нашар немесе түсініксіз мәтін болса, сканерді тазалау үшін келесі процедураны пайдаланыңыз.

1. Принтерді өшіру үшін қуат түймешігін басыңыз, одан кейін қуат кабелін электр розеткасынан ажыратыңыз.



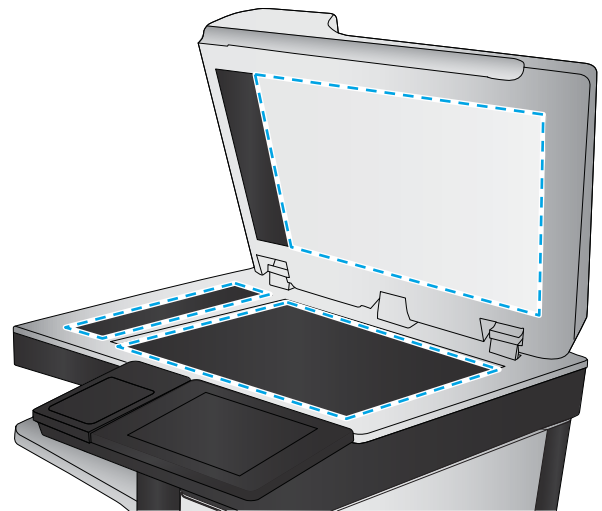
2. Сканердің қақпағын ашыңыз.



3. Сканердің әйнегі мен құжат беру құралы жолақтарын абразивті емес тазартқыш сұйықтыққа батырылған жұмсақ шүберекпен немесе губкамен сүртіңіз.

ЕСКЕРТУ: Принтердің кез келген бөлігін тазалау барысында абразивті заттарды, ацетонды, бензинді, аммиакты көміртек тетрахлоридін пайдаланбаңыз; олар принтерді зақымдауы мүмкін. Сұйықтықтарды тікелей шыныға немесе үстелге қоймаңыз. Олар астына төгіліп, принтерді зақымдауы мүмкін.

ЕСКЕРТПЕ: Құжат беру құралын пайдаланғанда көшірмелерде жабысумен қиындықтар туындаса, сканердің сол жағындағы шынының шағын жолағын міндетті түрде тазалаңыз.



4. Дақ түсірмес үшін шыныны немесе ақ пластмасса тіректі былғары немесе целлюлоза шүберекпен құрғатыңыз.
5. Қуат кабелін розеткаға жалғаңыз, содан кейін принтерді қосу үшін қуат түймешігін басыңыз.

Ажыратымдылық параметрлерін тексеру



ЕСКЕРТПЕ: Ажыратымдылықты жоғары мәнге орнату файл өлшемі мен сканерлеу уақытын ұлғайтады.

Ажыратымдылық параметрін реттеу үшін мына қадамдарды орындаңыз:

1. Принтердің басқару панеліндегі негізгі экранда **Scan** (Сканерлеу) түймесін түртіңіз.
2. Келесі сканерлеу мүмкіндіктерінің бірін таңдаңыз:
 - [Электрондық поштаға сканерлеу](#)
 - [Желідегі қалтаға сканерлеу](#)

- [Scan to USB Drive](#) (Сканерлеп, USB құрылғысына сақтау)
 - [SharePoint® торабына сканерлеу](#)
3. [Options](#) (Опциялар) параметрін, одан кейін [File Type and Resolution](#) (Файл түрі және ажыратымдылық) опциясын таңдаңыз.
 4. Алдын ала анықталған [Resolution](#) (Ажыратымдылық) опцияларының біреуін таңдап, [Done](#) (Дайын) түймесін басыңыз.
 5. Сканерлеуді бастау үшін [Send](#) (Жіберу) немесе [Save](#) (Сақтау) опциясын таңдаңыз.

Суретті реттеу параметрлерін тексеру

Сканерлеу сапасын жетілдіру үшін осы қосымша параметрлерді реттеңіз.

- [Sharpness](#) (Айқындық): кескінді айқындау немесе жұмсарту. Мысалы, айқындықты арттыру мәтіннің анық етіп көрсетуі мүмкін, бірақ оны төмендету фотосуреттерді жұқалау етіп көрсетуі мүмкін.
 - [Darkness](#) (Күңгірттік): сканерленген кескіндердегі түстерде пайдаланылатын ақ пен қара түстің мөлшерін арттыру немесе азайту.
 - [Contrast](#) (Контраст): беттегі ең ашық және ең күңгірт түс арасындағы айырмашылықты арттыру немесе азайту.
 - [Background Cleanup](#) (Өңдік тазалау): сканерленген кескіндердің фонынан ақшыл түстерді алып тастау. Мысалы, бастапқы құжат түсті қағазда басып шығарылған болса, бұл мүмкіндікті суреттің күңгірттігіне әсер етпестен фонды ашықтау ету үшін пайдаланыңыз.
 - [Automatic Tone](#) (Автоматты сигнал): тек ағындық принтерлер үшін қолжетімді. Принтер [Darkness](#) (Қараңғылық), [Contrast](#), (Контраст) және [Background Cleanup](#) (Фонды тазалау) параметрлерін сканерленген құжатқа ең лайықты мәндерге автоматты түрде реттейді.
1. Принтердің басқару панеліндегі негізгі экранда [Scan](#) (Сканерлеу) түймесін түртіңіз.
 2. Келесі сканерлеу мүмкіндіктерінің бірін таңдаңыз:
 - [Электрондық поштаға сканерлеу](#)
 - [Желідегі қалтаға сканерлеу](#)
 - [Scan to USB Drive](#) (Сканерлеп, USB құрылғысына сақтау)
 - [Тапсырма жадына сканерлеу](#)
 - [SharePoint® торабына сканерлеу](#)
 3. [Options](#) (Опциялар) параметрін, одан кейін [Image Adjustment](#) (Кескін реттеу) опциясын таңдаңыз.
 4. Деңгейлерді орнату үшін ысырмаларды реттеп, [Done](#) (Дайын) түймесін таңдаңыз.
 5. Сканерлеуді бастау үшін [Send](#) (Жіберу) немесе [Save](#) (Сақтау) опциясын таңдаңыз.



ЕСКЕРТПЕ: Бұл параметрлер уақытша. Тапсырманы аяқтағаннан кейін принтер әдепкі параметрлерді қайтарады.

Мәтін немесе суреттер үшін сканерлеу сапасын оңтайландыру

Сканерленетін сурет түріне арналған сканерлеуді оңтайландыру: мәтін, сызбалар немесе фотосуреттер.

1. Принтердің басқару панеліндегі негізгі экранда [Scan](#) (Сканерлеу) түймесін түртіңіз.
2. Келесі сканерлеу мүмкіндіктерінің бірін таңдаңыз:
 - [Электрондық поштаға сканерлеу](#)
 - [Желідегі қалтаға сканерлеу](#)
 - [Scan to USB Drive](#) (Сканерлеп, USB құрылғысына сақтау)
 - [Тапсырма жадына сканерлеу](#)
 - [SharePoint® торабына сканерлеу](#)
3. [Options](#) (Опциялар) тармағын таңдаңыз, одан кейін [Optimize Text/Picture](#) (Мәтінді/кескінді оңтайландыру) опциясын таңдаңыз.
4. Алдын ала анықталған параметрлердің бірін таңдаңыз.
5. Сканерлеуді бастау үшін [Send](#) (Жіберу) немесе [Save](#) (Сақтау) опциясын таңдаңыз.



ЕСКЕРТПЕ: Бұл параметрлер уақытша. Тапсырманы аяқтағаннан кейін принтер әдепкі параметрлерді қайтарады.

Басып шығарылған өнімнің параметрлерін тексеру

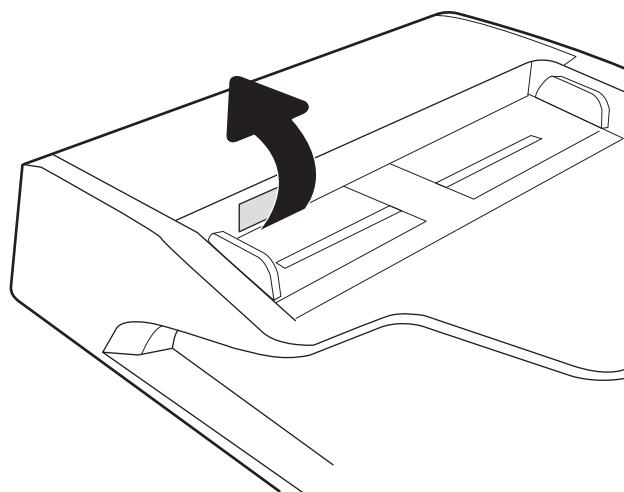
Бұл параметр файлды сақтаған кезде қысудың деңгейін сәйкестендіреді. Жақсырақ сапа үшін ең жоғарғы параметрді таңдаңыз.

1. Принтердің басқару панеліндегі негізгі экранда [Scan](#) (Сканерлеу) түймесін түртіңіз.
2. Келесі сканерлеу мүмкіндіктерінің бірін таңдаңыз:
 - [Электрондық поштаға сканерлеу](#)
 - [Желідегі қалтаға сканерлеу](#)
 - [Scan to USB Drive](#) (Сканерлеп, USB құрылғысына сақтау)
 - [SharePoint® торабына сканерлеу](#)
3. [Options](#) (Опциялар) параметрін, одан кейін [File Type and Resolution](#) (Файл түрі және ажыратымдылық) опциясын таңдаңыз.
4. Алдын ала анықталған [Quality and File Size](#) (Сапа және файл өлшемі) опцияларының біреуін таңдап, [Done](#) (Дайын) түймесін таңдаңыз.
5. Сканерлеуді бастау үшін [Send](#) (Жіберу) немесе [Save](#) (Сақтау) опциясын таңдаңыз.

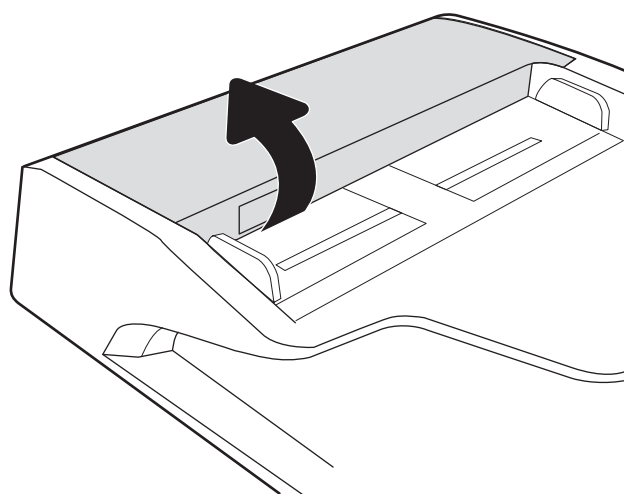
Құжат бергіштің көтеру ролигі мен бөлу төсемін тазалаңыз

Құжатты беру құралы беттерді дұрыс алмайтын болса немесе жағылған нәтижелер үшін осы қадамдарды орындаңыз.

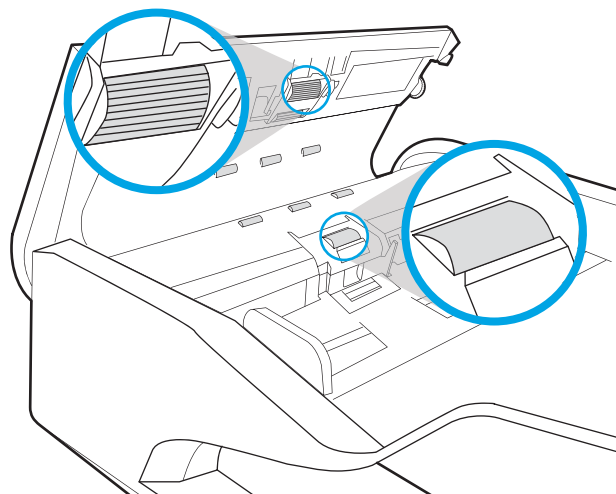
1. Құжат бергіш қақпағының ысырмасын көтеріңіз.



2. Құжат бергіштің қақпағын ашыңыз.

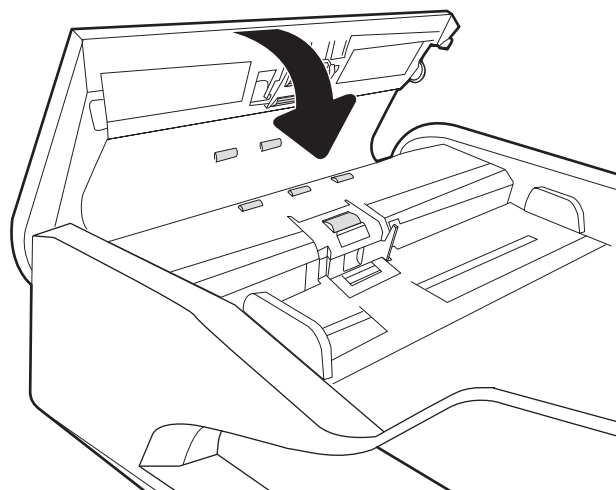


3. Бергіш біліктерінің әрқайсысынан және бөлгіш төсемесінен қысылған ауаны немесе жылы суға малынған таза талшықсыз шүберекті пайдаланып кез келген көрінетін талшықтарды немесе шаңды кетіріңіз.



4. Құжат бергіштің қақпағын жабыңыз.

ЕСКЕРТПЕ: Құжатты беру құралы қақпағының жоғарғы жағындағы ілмектің толығымен жабық болуын тексеріңіз.



Проблема жалғаса берсе, құжат бергіштің бөлу тақтасы мен біліктердің зақымдалғанын немесе тозбағанын тексеріп, қажет болса, оларды алмастырыңыз.

 **ЕСКЕРТПЕ:** Жаңа біліктерде бұдыр беткей бар. Біліктерді кигізгенде олар жұмсарады.

Факс сурет сапасын жақсарту

Егер принтерде көшірме сапасына байланыста проблемалар болса, мәселелерді шешуді көрсететін шешімдерді орындап көріңіз.

- [Сканер әйнегіндегі кір мен дақтардың болмауын тексеру](#)
- [Факс жіберу ажыратымдылық параметрлерін тексеру](#)
- [Суретті реттеу параметрлерін тексеру](#)
- [Мәтін немесе суреттер үшін факс сапасын оңтайландыру](#)
- [Қатені түзету параметрлерін тексеру](#)
- [Бетке шақтау параметрін тексеру](#)
- [Құжат бергіштің көтеру ролигі мен бөлу төсемін тазалаңыз](#)
- [Басқа факс құрылғысына жіберу](#)
- [Жіберушінің факс құрылғысын тексеру](#)

Алдымен мына қарапайым қадамдарды орындап көріңіз:

- Планшетті сканерді құжат бергіштің орнына пайдаланыңыз.
- Жоғары сапалы түпнұсқаларды пайдаланыңыз.
- Құжат бергішті пайдаланғанда, анық емес немесе бұрмаланған кескіндерді болдырмас үшін қағаз бағыттауыштарын пайдаланып түпнұсқа құжатты бергішке дұрыс салыңыз.

Проблема шешілмесе, мына қосымша шешімдерді орындап көріңіз. Мұнымен де проблема шешілмесе, әрі қарай шешімді табу үшін «Баспа сапасын жақсарту» бөлімін қараңыз.

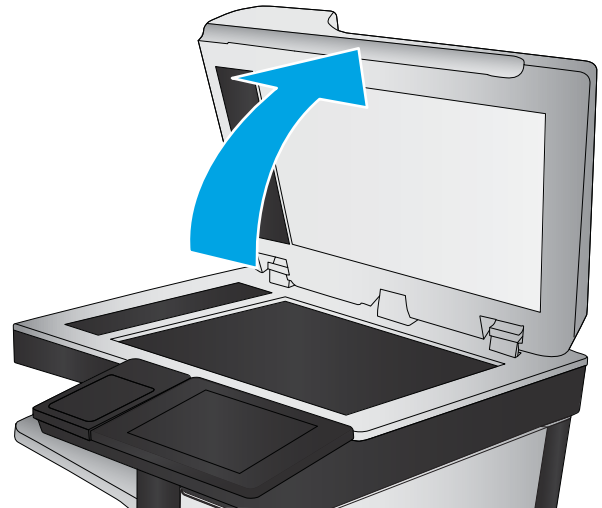
Сканер әйнегіндегі кір мен дақтардың болмауын тексеру

Уақыт өте сканер әйнегі мен ақ пластмасса тірегінде дақтар жиналып, жұмысына әсер етуі мүмкін. Басып шығарылған бетте жабысулар, қажетсіз сызықтар, қара нүктелер, баспа сапасын нашар немесе түсініксіз мәтін болса, сканерді тазалау үшін келесі процедураны пайдаланыңыз.

1. Принтерді өшіру үшін қуат түймешігін басыңыз, одан кейін қуат кабелін электр розеткасынан ажыратыңыз.



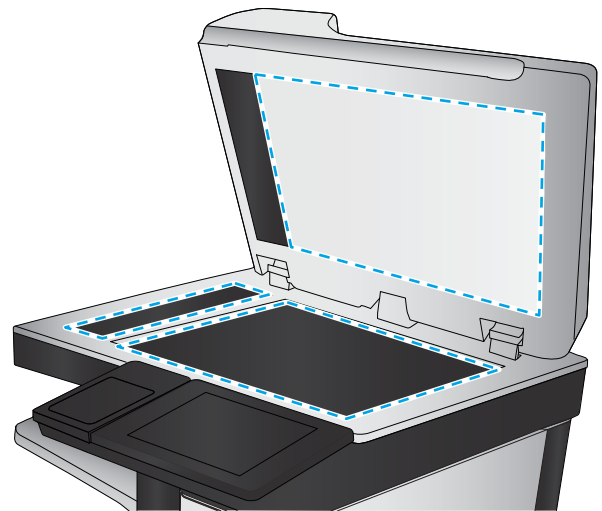
2. Сканердің қақпағын ашыңыз.



3. Сканердің әйнегі мен құжат беру құралы жолақтарын абразивті емес тазартқыш сұйықтыққа батырылған жұмсақ шүберекпен немесе губкамен сүртіңіз.

ЕСКЕРТУ: Принтердің кез келген бөлігін тазалау барысында абразивті заттарды, ацетонды, бензинді, аммиакты көміртек тетрахлоридін пайдаланбаңыз; олар принтерді зақымдауы мүмкін. Сұйықтықтарды тікелей шыныға немесе үстелге қоймаңыз. Олар астына төгіліп, принтерді зақымдауы мүмкін.

ЕСКЕРТПЕ: Құжат беру құралын пайдаланғанда көшірмелерде жабысумен қиындықтар туындаса, сканердің сол жағындағы шынының шағын жолағын міндетті түрде тазалаңыз.



4. Дақ түсірмес үшін шыныны немесе ақ пластмасса тіректі былғары немесе целлюлоза шүберекпен құрғатыңыз.
5. Қуат кабелін розеткаға жалғаңыз, содан кейін принтерді қосу үшін қуат түймешігін басыңыз.

Факс жіберу ажыратымдылық параметрлерін тексеру

Шығыс факстерінің ажыратымдылығын реттеу үшін мына қадамдарды орындаңыз:




ЕСКЕРТПЕ: Ажыратымдылықты арттыру факс өлшемін және жіберу уақытын арттырады.

1. Принтердің басқару тақтасындағы негізгі экранда **Fax** (Факс) опциясын таңдаңыз.
2. **Options** (Опциялар) тармағын таңдаңыз.
3. Опциялар аймағында **Resolution** (Ажыратымдылық) тармағына барып, таңдаңыз.
4. Алдын ала анықталған опциялардың біреуін, одан кейін факс жіберу үшін **Send** (Жіберу) түймесін таңдаңыз.

Суретті реттеу параметрлерін тексеру

Факс жіберу сапасын жетілдіру үшін осы қосымша параметрлерді реттеу


- **Sharpness** (Айқындық): кескінді айқындау немесе жұмсарту. Мысалы, айқындықты арттыру мәтіннің анық етіп көрсетуі мүмкін, бірақ оны төмендету фотосуреттерді жұқалау етіп көрсетуі мүмкін.
 - **Darkness** (Күңгірттік): сканерленген кескіндердегі түстерде пайдаланылатын ақ пен қара түстің мөлшерін арттыру немесе азайту.
 - **Contrast** (Контраст): беттегі ең ашық және ең күңгірт түс арасындағы айырмашылықты арттыру немесе азайту.
 - **Background Cleanup** (Өңдік тазалау): сканерленген кескіндердің фонынан ақшыл түстерді алып тастау. Мысалы, бастапқы құжат түсті қағазда басып шығарылған болса, бұл мүмкіндікті суреттің күңгірттігіне әсер етпестен фонды ашықтау ету үшін пайдаланыңыз.
 - **Automatic Tone** (Автоматты сигнал): тек ағындық принтерлер үшін қолжетімді. Принтер **Darkness** (Қараңғылық), **Contrast** (Контраст) және **Background Cleanup** (Фонды тазалау) параметрлерін сканерленген құжатқа ең лайықты мәндерге автоматты түрде реттейді.
1. Принтердің басқару тақтасындағы негізгі экранда **Fax** (Факс) опциясын таңдаңыз.
 2. **Options** (Опциялар) тармағын таңдаңыз.
 3. Опциялар аймағында **Image Adjustment** (Кескінді реттеу) тармағына барып, таңдаңыз.
 4. Деңгейлерді орнату үшін ысырмаларды реттеп, **Done** (Дайын) түймесін таңдаңыз.
 5. Факсты жіберу үшін **Send** (Жіберу) түймесін таңдаңыз.

 **ЕСКЕРТПЕ:** Бұл параметрлер уақытша болып табылады. Тапсырманы аяқтағаннан кейін принтер әдепкі параметрлерді қайтарады.

Мәтін немесе суреттер үшін факс сапасын оңтайландыру

Сканерленетін суреттің түріне арналған факс тапсырмасын оңтайландыру: мәтін, сызбалар немесе фотосуреттер.

1. Принтердің басқару тақтасындағы негізгі экранда **Fax** (Факс) опциясын таңдаңыз.
2. **Options** (Опциялар) тармағын таңдаңыз.
3. Опциялар аймағында **Optimize Text/Picture** (Мәтінді/Суретті оңтайландыру) тармағына барып, таңдаңыз.
4. Алдын ала анықталған параметрлердің бірін таңдаңыз.
5. Факсты жіберу үшін **Send** (Жіберу) түймесін таңдаңыз.

 **ЕСКЕРТПЕ:** Бұл параметрлер уақытша. Тапсырманы аяқтағаннан кейін принтер әдепкі параметрлерді қайтарады.

Қатені түзету параметрлерін тексеру

Сурет сапасын төмендететін **Error Correction Mode** (Қатені түзету режимі) параметрі ажыратылған болуы мүмкін. Параметрді қайта қосу үшін мына әрекеттерді орындаңыз.

1. Принтердің басқару панеліндегі негізгі экранда **Settings** (Параметрлер) мәзірі көрсетілгенге дейін сырғыта беріңіз. Мәзірді ашу үшін **Settings** (Параметрлер) белгішесін түртіңіз.
2. Мына мәзірлерді ашыңыз:
 - **Факс**
 - **Факс жіберу параметрлері**
 - **Жалпы факс жіберу параметрлері**
3. **Error Correction Mode** (Қатені түзету режимі) опциясын таңдаңыз. **Done (Орындалды)** түймешігін түртіңіз.

Бетке шақтау параметрін тексеру

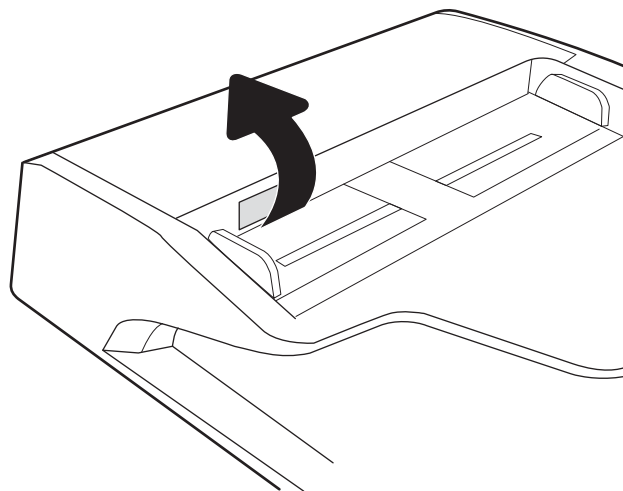
Fit to Page (Бетке шақтау) параметрі қосылған болса және кіріс факсы әдепкі бет өлшемінен үлкенірек болса, принтер бетке шақтау үшін суретті масштабтауға әрекет жасайды. Бұл параметр ажыратылған болса, үлкенірек суреттер бірнеше бетке таралады.

1. Принтердің басқару панелінің негізгі экрандағы **Settings** (Параметрлер) түймесін түртіңіз.
2. Мына мәзірлерді ашыңыз:
 - **Факс**
 - **Факс қабылдау параметрлері**
 - **Әдепкі тапсырма параметрлері**
 - **Бетке шақтау**
3. Параметрді қосу үшін **On** (Қосу) опциясын таңдаңыз немесе оны ажырату үшін **Off** (Өшіру) опциясын таңдаңыз.

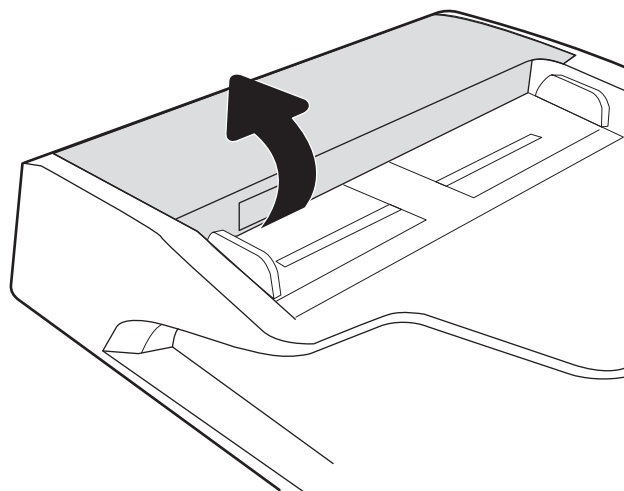
Құжат бергіштің көтеру ролигі мен бөлу төсемін тазалаңыз

Құжатты беру құралы беттерді дұрыс алмайтын болса немесе жағылған нәтижелер үшін осы қадамдарды орындаңыз.

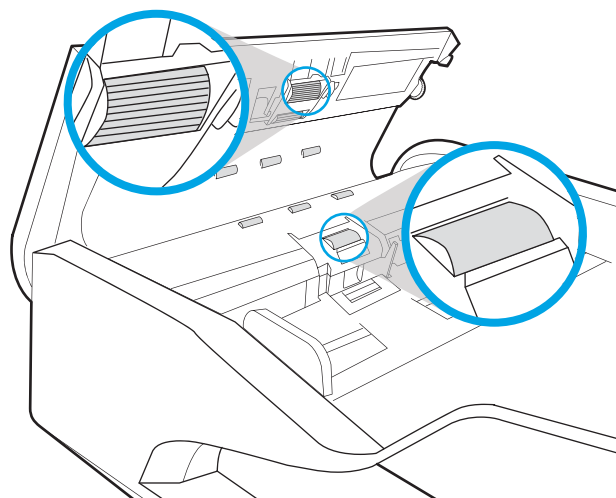
1. Құжат бергіш қақпағының ысырмасын көтеріңіз.



2. Құжат бергіштің қақпағын ашыңыз.

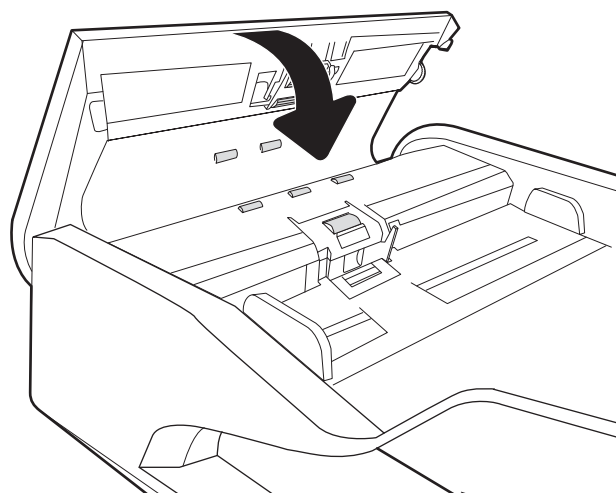


3. Бергіш біліктерінің әрқайсысынан және бөлгіш төсемесінен қысылған ауаны немесе жылы суға малынған таза талшықсыз шүберекті пайдаланып кез келген көрінетін талшықтарды немесе шаңды кетіріңіз.



4. Құжат бергіштің қақпағын жабыңыз.

ЕСКЕРТПЕ: Құжатты беру құралы қақпағының жоғарғы жағындағы ілмектің толығымен жабық болуын тексеріңіз.



Проблема жалғаса берсе, құжат бергіштің бөлу тақтасы мен біліктердің зақымдалмағанын немесе тозбағанын тексеріп, қажет болса, оларды алмастырыңыз.



ЕСКЕРТПЕ: Жаңа біліктерде бұдыр беткей бар. Біліктерді кигізгенде олар жұмсарады.

Басқа факс құрылғысына жіберу

Факсты басқа факс құрылғысына жіберіп көріңіз. Факс сапасы жақсырақ болса, мәселе алушының факс машинасының бастапқы параметрлеріне немесе жабдықтардың күйіне байланысты.

Жіберушінің факс құрылғысын тексеру

Жіберушіден басқа факс құрылғысынан жіберіп көруді сұраңыз. Факс сапасы жақсырақ болса, ақаулық жіберушінің факс құрылғысында туындаған. Басқа факс құрылғысы қол жетімсіз болса, жіберуші ретінде келесі өзгерістерді орындауды қарастырыңыз:

- Түпнұсқа құжаттың ақ (түсті емес) қағазда екенін тексеріңіз.
- Факс ажыратымдылығын, сапа деңгейін немесе контраст параметрлерін арттырыңыз.
- Мүмкін болса, факсті компьютердің бағдарламалық құралынан жіберіңіз.

Сымсыз желі мәселелерін шешу

Кіріспе

Мәселелердің белгілі бір түрлері желі байланысы мәселесін анықтауы мүмкін. Осы мәселелерге келесі мәселелер кіруі мүмкін:

- Принтермен байланысу мүмкіндігін жүйелі жоғалту
- Драйвер орнату кезінде принтер табылмайды
- Жүйелі басып шығару ақаулығы



ЕСКЕРТПЕ: Желі байланысы әлсін-әлсін жоғалып тұрса, алдымен принтердің микробағдарламасын жаңартыңыз. Принтердің микробағдарламасын жаңарту ақпаратын алу үшін <http://support.hp.com> веб-сайтына өтіп, өз принтеріңізді іздеңіз, одан кейін «микробағдарламаны жаңарту» бөлімін іздеңіз.

Принтердің желімен байланысып тұрғанына көз жеткізу үшін төмендегі тармақтарды тексеріңіз. Бастамас бұрын, принтердің басқару панелінен конфигурация бетін басып шығарып, осы бетте тізімделген принтердің IP мекенжайын табыңыз.

- [Төмен физикалық байланыс](#)
- [Компьютерді принтермен байланыстыру мүмкін емес](#)
- [Принтер желі үшін қате сілтеме және дуплекс параметрлерін пайдалануда](#)
- [Жаңа бағдарламалық құралдар үйлесімді ақаулықтарды тудыруы мүмкін](#)
- [Компьютеріңіз немесе жұмыс компьютеріңіз дұрыс орнатылмаған](#)
- [Принтер ажыратылған немесе басқа желі параметрлері дұрыс емес](#)



ЕСКЕРТПЕ: HP бір рангті желіні қолдамайды, себебі мүмкіндік Microsoft амалдық жүйелерінің функциясы болып табылады және HP баспа драйверлері емес. Қосымша ақпарат алу үшін, Microsoft корпорациясының www.microsoft.com веб-торабына өтіңіз.

Төмен физикалық байланыс

1. Дұрыс ұзындықтағы кабельді пайдаланып, принтердің дұрыс желілік портқа жалғанғанын тексеріңіз.
2. Кабельдің қауіпсіз жалғанғанын тексеріңіз.
3. Принтердің артқы жағындағы желілік портқа қосатын жерді қарап, желі трафигін көрсететін сарғыш түсті жұмыс шамы және желі байланысын көрсететін жасыл түсті күй шамы жанып тұрғанын тексеріңіз.
4. Егер ақаулық шешілмесе, концентраторға басқа кабельді немесе портты қолданып көріңіз.

Компьютерді принтермен байланыстыру мүмкін емес

1. Желі ақпаратын жіберу арқылы желі байланысын тексеріңіз.
 - a. Компьютерде пәрмен жолы терезесін ашыңыз.

- Windows жүйесі үшін **Пуск (Бастау)** түймешігін басып, **Запустить (Іске қосу)** пәрменін таңдап, cmd деп теріңіз де, **Enter** пернесін басыңыз.
 - macOS үшін **Applications** (Бағдарламалар) тармағына өтіп, **Utilities** (Утилиталар) тармағын таңдаңыз да, **Terminal** параметрін ашыңыз.
- а. Принтерге IP мекенжайынан кейін келетін `ping` ақпаратын енгізіңіз.
 - б. Егер терезе ақпарат жіберу уақытын көрсетсе, онда желі жұмыс істейді.
2. Егер ақпарат жіберу пәрмені орындалмаса, желілік хабтардың қосылып тұрғанын тексеріңіз, одан кейін желі параметрлерінің, принтердің және компьютердің бір желіге (қосалқы желі деп те аталады) конфигурацияланғанын тексеріңіз.
 3. Принтердің сипаттарын ашып, **Ports** қойындысын басыңыз. Принтерге ағымдағы IP мекенжайының таңдалғанын тексеріңіз. Принтердің IP мекенжайын принтердің конфигурация бетінен табыңыз.
 4. Принтерді HP компаниясының стандартты TCP/IP порты арқылы орнатқан болсаңыз, **Always print to this printer, even if its IP address changes** (IP мекенжайы өзгерсе де, әрқашан осы принтерге басып шығару) тармағын таңдаңыз.
 5. Принтерді Microsoft компаниясының стандартты TCP/IP порты арқылы орнатқан болсаңыз, IP мекенжайының орнына принтердің хост атын қолданыңыз.
 6. Егер IP мекенжайы дұрыс болса, принтерді жойып, оны қайта қосыңыз.

Принтер желі үшін қате сілтеме және дуплекс параметрлерін пайдалануда

HP бұл параметрлерді автоматты режимде (әдепкі параметр) қалдыруды ұсынады. Егер осы параметрлерді өзгертсеңіз, оларды желі үшін де өзгерту қажет.

Жаңа бағдарламалық құралдар үйлесімді ақаулықтарды тудыруы мүмкін

Жаңа бағдарламалық құралдардың дұрыс орнатылғанын және олардың дұрыс принтер драйверін қолданатындығын тексеріңіз.

Компьютеріңіз немесе жұмыс компьютеріңіз дұрыс орнатылмаған

1. Желілік драйверлерді, принтер драйверлерін және желінің қайта бағыттау параметрлерін тексеріңіз.
2. Амалдық жүйенің дұрыс конфигурацияланғанын тексеріңіз.

Принтер ажыратылған немесе басқа желі параметрлері дұрыс емес


1. Желі параметрлері мен хаттамаларының күйін тексеру үшін принтердің конфигурациялау/желі беттерін қараңыз.
2. Қажет болса, желі параметрлерін қайтадан реттеңіз.


Сымсыз желі ақауларын жою

- [Кіріспе](#)
- [Сымсыз байланысты тексеру парағы](#)
- [Сымсыз конфигурациялау аяқталғаннан кейін, принтер басып шығармайды](#)
- [Принтер басып шығармайды және компьютерде үшінші тараптың желіаралық қалқаны орнатылған](#)
- [Сымсыз маршрутизаторды немесе принтерді жылжытқаннан кейін, сымсыз байланыс жұмыс істемейді](#)
- [Сымсыз принтерге қосымша компьютерлер қосу мүмкін емес](#)
- [Сымсыз принтер байланысы VPN желісіне қосылған кезде жоғалады](#)
- [Желі сымсыз желілер тізімінде шықпайды](#)
- [Сымсыз желі жұмыс істеп тұрған жоқ](#)
- [Сымсыз желідегі кедергіні азайту](#)

Кіріспе

Мәселелерді шешуге көмектесу үшін ақауларды жою ақпаратын пайдаланыңыз.

 **ЕСКЕРТПЕ:** Принтерде HP NFC және HP Wireless Direct басып шығару қосылған-қосылмағанын анықтау үшін принтердің басқару тақтасынан конфигурация бетін басып шығарыңыз.

 **ЕСКЕРТПЕ:** Желі байланысы әлсін-әлсін жоғалып тұрса, алдымен принтердің микробағдарламасын жаңартыңыз. Принтердің микробағдарламасын жаңарту ақпаратын алу үшін <http://support.hp.com> веб-сайтына өтіп, өз принтеріңізді іздеңіз, одан кейін «микробағдарламаны жаңарту» бөлімін іздеңіз.

Сымсыз байланысты тексеру парағы

- Бір уақытта сымды және сымсыз қосылу үлгілеріне қолдау көрсетпейтін принтерлер үшін желі кабелінің қосылмағанын тексеріңіз.
- Принтер мен сымсыз маршрутизатордың қосылып тұрғанын және қуаты бар екенін тексеріңіз. Сондай-ақ, принтердегі сымсыз радио қосылып тұрғанын тексеріңіз. (Принтер сымсыз желіге қосылғанда, сымсыз желі индикаторы жанып тұрады, ал ол сымсыз желіні іздегенде жыпылықтайды.)
- Қызмет орнату идентификаторы (SSID) дұрыс екенін тексеріңіз:
 - Желіге сымсыз қосылу үшін мобильдік құрылғының дұрыс роутерге/кіру нүктесіне қосылып жатқанына көз жеткізіңіз.
 - Wi-Fi Direct байланысы үшін конфигурациялық бетті басып шығарып, принтердің SSID идентификаторын анықтаңыз.

Егер SSID дұрыс екеніне сенімсіз болсаңыз, сымсыз орнатуды қайта іске қосыңыз.

- Қауіпсіз желілер арқылы қауіпсіздік ақпараты дұрыс екенін тексеріңіз. Егер қауіпсіздік ақпараты дұрыс болмаса, сымсыз орнатуды қайта іске қосыңыз.
- Егер сымсыз желі дұрыс жұмыс істеп тұрса, сымсыз желідегі басқа компьютерлерге кіріп көріңіз. Егер желіде Интернетке кіру мүмкіндігі болса, Интернетке сымсыз байланыс арқылы қосылып көріңіз.

- Шифрлау әдісі (AES немесе TKIP) принтерге және сымсыз кіру нүктесіне (желілерде WPA қауіпсіздігін пайдаланады) бірдей екенін тексеріңіз.
- Принтер сымсыз желінің ауқымында екенін тексеріңіз. Көптеген желілер үшін принтер сымсыз кіру нүктесінің (сымсыз маршрутизатор) 30 м асатын ауқымында болуы тиіс.
- Кедергілер сымсыз сигналды бөгемей тұрғанын тексеріңіз. Кіру нүктесі мен принтердің арасындағы кез келген үлкен металл заттарды алып тастаңыз. Құрамында металл немесе бетон бар бағандар, қабырғалар немесе қолдау бағандары принтер мен сымсыз кіру нүктесін бөлмейтінін тексеріңіз.
- Принтер сымсыз сигналға кедергі келтіруі мүмкін электрондық құрылғылардан алыс орналасқандығын тексеріңіз. Көптеген құрылғылар сымсыз сигналға кедергі келтіруі мүмкін, оның ішінде моторлар, радиотелефондар, қауіпсіздік жүйесінің камералары, басқа сымсыз желілер және кейбір Bluetooth құрылғылары бар.
- Компьютерде принтер драйвері орнатылғанын тексеріңіз.
- Дұрыс принтер портын таңдалғанын тексеріңіз.
- Компьютер мен принтер бірдей сымсыз желіге қосылғанын тексеріңіз.
- Егер ортаңызда бірнеше сымсыз байланыс сигналы болса және 2,4 ГГц және 5 ГГц желілерінің екеуінде де принтер қолдау көрсету керек болса, HP Jetdirect 2900nw баспа сервері аксессуарын орнатыңыз.
- macOS жүйесі үшін сымсыз маршрутизатордың Bonjour желісін қолдайтындығын тексеріңіз.

Сымсыз конфигурациялау аяқталғаннан кейін, принтер басып шығармайды

1. Принтердің қосылғанын және жұмысқа дайын екендігін тексеріңіз.
2. Компьютердегі кез келген үшінші тарапты желіаралық дидарларды өшіріңіз.
3. Сымсыз желі дұрыс жұмыс істейтінін тексеріңіз.
4. Компьютер дұрыс жұмыс істейтінін тексеріңіз. Қажет болса, компьютерді қайта іске қосыңыз.
5. Принтердің HP енгізілген веб-серверін желідегі компьютерден аша алатындығыңызды тексеріңіз.

Принтер басып шығармайды және компьютерде үшінші тараптың желіаралық қалқаны орнатылған

1. Желіаралық қалқанды өндірушіде бар ең соңғы жаңартумен жаңартыңыз.
2. Егер бағдарламалар принтерді орнату немесе басып шығару кезінде брандмауэрге кіру мүмкіндігін сұраса, бағдарламалардың іске қосылуына рұқсат бергеніңізді тексеріңіз.
3. Желіаралық қалқанды уақытша өшіріп, компьютерге сымсыз принтерді орнатыңыз. Сымсыз орнатуды аяқтағаннан кейін желіаралық қалқанды қосыңыз.

Сымсыз маршрутизаторды немесе принтерді жылжытқаннан кейін, сымсыз байланыс жұмыс істемейді

1. Маршрутизатордың немесе принтердің компьютер қосылған желіге қосылғанын тексеріңіз.
2. Конфигурация бетін басып шығарыңыз.

3. Компьютер үшін конфигурациялау есебіндегі қызмет орнату идентификаторын (SSID) принтер конфигурациясындағы қызмет орнату идентификаторымен (SSID) салыстырыңыз.
4. Сандар бірдей болмаса, онда құрылғылар бір желіге қосылмайды. Принтердің сымсыз орнатуын қайта конфигурациялаңыз.

Сымсыз принтерге қосымша компьютерлер қосу мүмкін емес

1. Басқа компьютерлер сымсыз ауқымда екенін және ешбір кедергі сигналды бұғаттамайтынын тексеріңіз. Көп желілер үшін сымсыз кіру нүктесінің 30 м асатын сымсыз ауқымы болады.
2. Принтердің қосылғанын және жұмысқа дайын екендігін тексеріңіз.
3. Wireless Print Direct пайдаланушыларының 5-тен аспайтынына көз жеткізіңіз.
4. Компьютердегі кез келген үшінші тарапты желіаралық дидарларды өшіріңіз.
5. Сымсыз желі дұрыс жұмыс істейтінін тексеріңіз.
6. Компьютер дұрыс жұмыс істейтінін тексеріңіз. Қажет болса, компьютерді қайта іске қосыңыз.

Сымсыз принтер байланысы VPN желісіне қосылған кезде жоғалады

- Негізі, VPN желісіне және басқа желілерге бір уақытта қосыла алмайсыз.

Желі сымсыз желілер тізімінде шықпайды

- Сымсыз маршрутизатор қосылғанын және қуат көзі бар екенін тексеріңіз.
- Желі жасырын болуы мүмкін. Дегенмен, жасырын желіге қосылуға болады. Мобильдік құрылғыдан көрінетін желілерден SSID идентификаторын тексеру арқылы роутердің/кіру нүктесінің SSID идентификаторын көрсетіп тұрғанына көз жеткізіңіз.

Сымсыз желі жұмыс істеп тұрған жоқ

1. Бір уақытта сымды және сымсыз қосылу үлгілеріне қолдау көрсетпейтін принтерлер үшін желі кабелінің ажыратылғанына көз жеткізіңіз.
2. Желінің байланысты жоғалтпағанын тексеру үшін, желіге басқа құрылғылар қосып көріңіз.
3. Желі ақпаратын жіберу арқылы желі байланысын тексеріңіз.
 - а. Компьютерде пәрмен жолы терезесін ашыңыз.
 - Windows жүйесі үшін **Пуск (Бастау)** түймешігін басып, **Запустить (Іске қосу)** пәрменін таңдап, `cmd` деп теріңіз де, **Enter** пернесін басыңыз.
 - macOS үшін **Applications** (Бағдарламалар) тармағына өтіп, **Utilities** (Утилиталар) тармағын таңдаңыз да, **Terminal** параметрін ашыңыз.
 - ә. Маршрутизатордың IP мекенжайынан кейін келетін `ping` ақпаратын енгізіңіз.
 - б. Егер терезе ақпарат жіберу уақытын көрсетсе, онда желі жұмыс істейді.
4. Маршрутизатордың немесе принтердің компьютеріңіз қосылған желіге қосылғанын тексеріңіз.

- а. Конфигурация бетін басып шығарыңыз.
- ә. Компьютеріңіз үшін конфигурациялау есебіндегі қызмет орнату идентификаторын (SSID) принтер конфигурациясындағы қызмет орнату идентификаторымен (SSID) салыстырыңыз.
- б. Сандар бірдей болмаса, онда құрылғылар бір желіге қосылмайды. Принтердің сымсыз орнатуын қайта конфигурациялаңыз.

Сымсыз желідегі кедергіні азайту

Келесі кеңестер сымсыз желідегі кедергілерді азайтуы мүмкін:

- Сымсыз құрылғыларды құжаттарды сақтайтын шкафтар сияқты көлемді темір заттардан, сондай-ақ микротолқынды және сымсыз телефондар сияқты басқа да электромагниттік құрылғылардан аулақ ұстаңыз. Бұл заттар радио сигналдарына кедергі болуы мүмкін.
- Сымсыз құрылғыларды көлемді тастан қаланған және басқа құрылыс құрылымдарынан аулақ ұстаңыз. Бұл заттар радио толқындарды сіңіріп, сигнал күшін азайтуы мүмкін.
- Сымсыз маршрутизаторды желідегі сымсыз принтерлермен бір сызықтың ортасына орналастырыңыз.

Факс мәселелерін шешу

- [Факс ақаулықтарын шешу кестесі](#)
- [Жалпы факс ақаулықтары](#)

Факс ақаулықтарын шешу кестесі

Туындаған кез келген факске қатысты ақаулықтардың себебін анықтауға көмектесу үшін келесі кестені қолданыңыз:

- **Факс жабдығымен берілген факс кабелін қолданып жатқаныңызға сенімдісіз бе?** Факс жабдығы RJ11 және қызметтік спецификацияларға сәйкес келу үшін берілген факс кабелімен сынақталған. Басқа факс кабелімен ауыстырмаңыз; аланогтық факс жабдығы аналогтық факс кабелін талап етеді. Бұл да аналогтық телефон қосылымын қажет етеді.
- **Факс/телефон желісін қосқыш факс жабдығының розеткасына тығылған ба?** Телефон ұясының розеткаға дұрыс тығылғанын тексеріңіз. Ол "сырт" еткенше қосқышты розеткаға тығыңыз.



ЕСКЕРТПЕ: Телефон ұясы желілік портқа емес, факс портына жалғанғанын тексеріңіз. Порттар бір-біріне ұқсайды.

- **Телефонның қабырға ұясы дұрыс жұмыс істеп тұр ма?** Телефонды қабырға ұясына қосу арқылы теру дыбысының болуын тексеріңіз. Теру дыбысын есітіп тұрсыз ба және телефон қоңырауын шала не қабылдай аласыз ба?

Телефон желісінің қай түрін қолданудасыз?

- **Ерекшеленген желі:** Қалыпты аналогтық факс/телефон желісі факстерді қабылдауға не жіберуге тағайындалған.



ЕСКЕРТПЕ: Телефон желісі тек қана принтер факсын қолдануға арналған болуы және телефон құрылғыларының басқа түрлерімен ортақ пайдаланылмауы қажет. Мысалдар телефон желісі басқарушы компанияға жіберетін ескертулерді қолданатын дабыл жүйелерін қамтиды.

- **PBX жүйесі:** Іскери ортаның телефон жүйесі. Стандартты үй телефондары мен факс жабдықтары аналогтық телефон сигналын қолданады. Кейбір PBX жүйелері сандық және оларды факс жабдығымен үйлестіру мүмкін емес. Факс құрылғысын сандық PBX жүйелеріне жалғау үшін интерфейстік аналогтық телефон адаптері (ATA) қажет болуы мүмкін.
- **Ауыстырылатын желілер:** Алғашқы кіріс желісі бос болмағанда жаңа қоңырау келесі бос желіге «ауысатын» телефон жүйесінің мүмкіндігі. Принтерді алғашқы кіріс телефон желісіне тіркеп көріңіз. Факс жабдығы жауап беру үшін қоңырау саны параметрінде орнатылған қоңырау сандарынан кейін телефонға жауап береді.

Ток кернеуінің артуынан қорғайтын құрылғыны қолданып жатырсыз ба?

Ток кернеуінің артуынан қорғайтын құрылғыны телефон желілері арқылы берілетін электр қуатына қарсы факс жабдығын қорғау үшін қабырға ұясы мен факс жабдығы арасында қолдануға болады. Бұл құрылғылар телефон сигналының сапасын төмендету арқылы кейбір факс байланысының ақаулықтарын туғызуы мүмкін. Факстерді жіберу немесе қабылдау бойынша ақаулықтар туындаса және осы құрылғыларды қолданып жатқан болсаңыз, ақаулықтың ток кернеуінің артуынан қорғайтын құрылғыдан туындайтынын анықтау үшін құралды тікелей телефон ұясына жалғаңыз.

Телефон компаниясының дыбыстық хабарлама қызметін немесе жауап беру құрылғысын қолданып жатырсыз ба?

Хабарлама қызметіне арналған жауап беру үшін қоңырау саны параметрі факс жабдығына арналған жауап беру үшін қоңырау саны параметрінен төмен болса, хабарлама қызметі қоңырауға жауап береді және факс жабдығы факстерді қабылдай алмайды. Факс жабдығына арналған жауап беру үшін қоңырау саны хабарлама қызметінен төмен болса, факс жабдығы барлық қоңырауларға жауап береді.

Телефоныңызда қоңырауды күту мүмкіндігі бар ма?

Факстің телефон желісінде қоңырауды күту мүмкіндігі белсендірілген болса, қоңырауды күту мүмкіндігі байланыс қатесін туғызу арқылы орындалып жатқан факс қоңырауына кедергі келтіруі мүмкін. Қоңырауды күту мүмкіндігінің факс телефонының желісінде белсенді еместігін тексеріңіз.

Факс жабдығының күйін тексеру

Аналогтық факс жабдығы жұмыс істейтін сияқты көрінбесе, күйді тексеру үшін [Configuration Page](#) (Конфигурация беті) есебін басып шығарыңыз.

1. Негізгі экранда [Reports](#) (Есептер) тармағына өтіп, таңдаңыз.
2. Келесі мәзірлерді ашыңыз:
 - [Конфигурация/күй беттері](#)
 - [Конфигурация беті](#)
3. Есепті басып шығару үшін [Print](#) (Басып шығару) түймешігін түртіңіз немесе экрандағы есепті қарау үшін [View](#) (Қарау) түймешігін түртіңіз. Есеп бірнеше беттен тұрады.



ЕСКЕРТПЕ: Принтердің IP мекенжайы немесе хост атауы Jetdirect бетінде тізімделеді.

Аппараттық құрал анықтамасы тақырыбының астында конфигурация бетінің факс жабдығы бетін таңдап, модем күйін тексеріңіз. Келесі кесте күй жағдайлары мен ықтимал шешімдерді анықтайды.



ЕСКЕРТПЕ: Факс жабдығының беті басып шығарылмаса, аналогтық факс жабдығында ақаулық болуы мүмкін. LAN факсін немесе Интернет факсін қолданып жатқан болсаңыз, бұл конфигурациялар мүмкіндікті ажыратуы мүмкін.

Жұмыс істейтін/Қосылған ¹	Аналогтық факс жабдығы орнатылды және дайын.
Жұмыс істейтін/Ажыратулы ¹	Факс жабдығы орнатылған, бірақ сіз талап етілген факс параметрлерін әлі реттеген жоқсыз. Факс жабдығы орнатылған және жұмыс істейді; дегенмен, HP сандық жіберу қызметтік бағдарламасы принтердің факс мүмкіндігін ажыратқан немесе LAN факсін қосқан. LAN факсы қосылған кезде, аналогтық факс мүмкіндігі ажыратылады. Бір уақытта тек бір факс мүмкіндігін, жергілікті желі факсын немесе аналогтық факсты қосуға болады. ЕСКЕРТПЕ: LAN факсы қосылған болса, өнімнің басқару панелінде Scan to Fax (Факске сканерлеу) мүмкіндігі қолданылмайды.
Жұмыс істемейтін/Қосылған/Ажыратылған ¹	Принтер микробағдарлама қатесін анықтады. Микробағдарламалық жасақтаманы жаңартыңыз.

¹ ҚОСЫЛҒАН аналогтық факс жабдығының қосылғанын және қосулы екенін көрсетеді; АЖЫРАТЫЛҒАН LAN факсінің қосылғанын көрсетеді (аналогтық факс өшірілген).

Жалпы факс ақаулықтары

Кейбір жалпы факс мәселелері төменде берілген.

Факс жіберілмеді

JBIG қосылған және қабылдаушы факс машинасында JBIG мүмкіндігі жоқ.

JBIG параметрін өшіріңіз.

Принтердің басқару панелінде «Out of Memory» (Жад жеткіліксіз) күйінің хабары көрсетіледі

Принтердің сақтау дискісі толы.

Дискіден кейбір сақталған тапсырмаларды жойыңыз. Принтердің басқару панеліндегі негізгі экранда [Retrieve from Device Memory](#) (Құрылғы жадынан алу) түймешігін түртіңіз. Сақталған тапсырмалардың немесе сақталған факстердің тізімін ашыңыз. Жойылатын тапсырманы таңдап, [Delete](#) (Жою) түймешігін түртіңіз.

Фотосуреттің басып шығарылған сапасы нашар немесе сұр жолақ ретінде басып шығарылған

Дұрыс емес бет мазмұны параметрін немесе дұрыс емес ажыратымдылық параметрін қолданып жатырсыз.

[Optimize Text/Picture](#) (Мәтінді/суретті оңтайландыру) опциясын [Photograph](#) (Фотосурет) параметріне орнатып көріңіз.

Сіз факстан бас тарту үшін «Stop» (Тоқтату) түймешігін түрттіңіз, бірақ факс сонда да жіберіліп кетті

Тапсырма жіберу процесінде барынша орындалған болса, тапсырманы болдырмау мүмкін емес.

Бұл қалыпты әрекет.

Ешбір факстің мекенжай кітабы түймешігі көрсетілмейді

Таңдалған контактілер тізіміндегі контактілердің ешқайсысында олармен байланыстырылған факс ақпараты жоқ.

HP Web Jetadmin мүмкіндігінде факс параметрлерін орналастыру мүмкін емес

HP Web Jetadmin мүмкіндігіндегі факс параметрлері құрылғының күй бетіндегі ашылмалы мәзірдің астында орналасқан.

Ашылмалы мәзірден [Digital Sending and Fax](#) (Сандық жіберу және факс) опциясын таңдаңыз.

Үйлестіру күйі қосылған кезде тақырып беттің жоғарғы жағына қосылады

Барлық бағыты өзгертілетін факстер үшін принтер беттің жоғарғы жағына үйлестірілетін тақырыпты қосады.

Бұл қалыпты әрекет.

Алушылар жолағындағы атаулар мен сандардың араласуы

Олардың алынған орнына байланысты атаулар мен сандарды бірдей көрсетуге болады. Факстің мекенжай кітабы атауларды тізімдейді және барлық басқа дерекқорлар сандарды тізімдейді.

Бұл қалыпты әрекет.

Бір беттегі факс екі беттегі сияқты басып шығарылады

Факс тақырыбы мәтінді екінші бетке ысыру арқылы факстің жоғарғы жағына қосылады.

Бір бетті факсті бір бетте басып шығару үшін, үйлестірілетін тақырыпты үйлестіру күйіне орнатыңыз немесе бетке сәйкестендіру параметрін реттеңіз.

Факсті жіберудің ортасында құжатты беру құрылғысында құжат тоқтатылады

Құжатты беру құрылғысындағы кептеліс.

Кептелісті тазартып, факсті қайта жіберіңіз.

Факс құрылғысынан берілетін дыбыстардың дауысы тым қатты немесе тым төмен

Дыбыс параметрінің реттелуі қажет.

Дыбыс деңгейін [Fax Send Settings](#) (Факс жіберу параметрлері) және [Fax Receive Settings](#) (Факс қабылдау параметрлері) мәзірлерінде реттеңіз.

Индекс

Таңбалар/Сандар

- (HIP) жабдықтарды біріктіру қалтасы орны 4
- (OS) (операциялық жүйе) қолдау көрсетілген 10
- 1 x 550 парақтық науалар жапсырмаларды салу 57
- 1-науа
 - конверттерді салу 55
 - қағаз бағыты 35
 - орны 5, 6
- 1-науаны ұзарту орны 5
- 1-науаның қосымша тартпасы орны 6
- 2-науа
 - жапсырмаларды салу 57
 - салу 40

A

- ажыратымдылық
 - көшіру және сканерлеу 10
- акустикалық ерекшеліктер 29
- ақауларды жою
 - желі ақаулары 281
 - кептелістер 217
 - қағазды беру ақаулары 209
 - сымды желі 281
 - сымсыз желі 283
- ақауларды жою құралдары
 - HP енгізілген веб-сервері 174
- ақаулықтарды жою
 - картридж күйін тексеру 256
- ақпарат беттері
 - HP енгізілген веб-сервері 169
- анықтама, басқару панелі 204
- Анықтама түймесі
 - орынды орнату 7

- арнайы қағаз
 - басып шығару (Windows) 85
- ауыстыру
 - картридждер 69
 - қапсырмалар картриджі 77

Ә

- әдепкі шлюз, параметр 191

Б

- балама бланк режимі 39, 45, 49, 53
- басқару панелі
 - анықтама 204
 - орны 3, 4
- басқару тақтасы
 - орынды орнату мүмкіндіктері 7
- басқа сілтемелер
 - HP енгізілген веб-сервері 177
- баспа драйверлері, қолдау көрсетілетін 23
- баспа құралы
 - 1-науаға салу 34
- басым кіріс науасы
 - конверттер салу 55
- басып шығару
 - USB сақтау керек-жарақтарынан 98
 - сақталған тапсырмалар 92
- басып шығару жұмыстарын сақтау 90
- басып шығару параметрлері
 - HP ендірілген веб-сервері 171
- бет/парақ
 - таңдау (Mac) 88
 - таңдау (Windows) 85
- бет минутына 10
- бөлшек нөмірлері
 - қапсырма картридждері 65
 - қосалқы бөлшектер 65

біліктер

- тазалау, құжат беру
 - құрылғысы 272, 278
- бір параққа бірнеше бет басып шығару (Mac) 88
- басып шығару (Windows) 85

B

- Веб сайттарда
 - тұтынушыларды қолдау 203
- Веб-тораптар
 - HP Web Jetadmin, жүктеп алу 199
- веб-шолғыш талаптары
 - HP ендірілген веб-сервері 168

Д

- драйверлер, қолдау көрсетілетін 23
- дуплекстегіш
 - кептелген қағаздарды алу 232, 235
- дуплекстеу
 - қолмен (Mac) 87
 - қолмен (Windows) 83
- дуплексті баспа
 - Mac 87
- дуплексті баспа (екі жақты)
 - Windows 83
- дуплексті басып шығару (екі жағына)
 - параметрлері (Windows) 83

E

- еденде тұрған тігіндегіш, алдыңғы есік
 - кептелістер 251
- еденде тұрған тігіндегіш, артқы есік
 - кептелістер 79, 249, 252

- екі жағына басып шығару
 - қолмен, Windows 83
 - параметрлер (Windows) 83
 - екі жақты баспа
 - Mac 87
 - Windows 83
 - екі жақты басып шығару
 - Mac 87
 - Windows 83
 - Енгізілген веб-сервері ашу 190
 - Ендірілген веб-сервер (EWS) кілтсөздерді орнату 194
 - Ендірілген веб-сервер (EBC) мүмкіндіктері 168
 - Ендірілген веб-сервері ашу 190
 - принтердің атауын өзгерту 190
 - Ендірілген веб-сервері (EWS) желі байланысы 168
- Ж**
- жабдықтар
 - бөлшек нөмірлері 65
 - картридждерді ауыстыру 69
 - қапсырма картридждерін ауыстыру 77
 - тапсырыс беру 64
 - төмен болғанда пайдалану 207
 - төменгі шек параметрлері 207
 - жабдықтарды біріктіру қалтасы (HIP) орны 4
 - жад
 - қамтылған 10
 - жалпы конфигурация
 - HP енгізілген веб-сервері 170
 - жапсырма
 - бағдар 57
 - жапсырмалар
 - басып шығару 57
 - басып шығару (Windows) 85
 - жапсырмалар, салу 57
 - желі
 - параметрлер, көру 190
 - параметрлер, өзгерту 190
 - принтердің атауы, өзгерту 190
 - желідегі анықтама, басқару тақтасы 204
 - Желі қалтасына сканерлеу бастапқы орнату 124
 - желілер
 - HP Web Jetadmin 199
 - IPv4 мекенжайы 191
 - IPv6 мекенжайы 191
 - әдепкі шлюз 191
 - қолдау көрсетілген 10
 - ішкі желі маскасы 191
 - желілік байланыс жылдамдығы параметрлері, өзгерту 192
 - желілік дуплекстеу параметрлері, өзгерту 192
 - Желілік қалта, мынаған жіберу 148
 - желіні басқару 190
 - Желі параметрлері
 - HP ендірілген веб-сервері 176
 - жергілікті желі (LAN)
 - орны 5
 - орынды орнату 5, 7
 - жоғары сыйымдылықты кіріс науасы салу 50
 - жою
 - сақталған тапсырмалар 92
 - жүйеге қойылатын
 - ең аз талаптар 26
 - жүйе талаптары
 - HP ендірілген веб-сервері 168
 - жылдамдық, оңтайландыру 197
- З**
- зауыттық параметрлерді қалпына келтіру 205
- И**
- интерфейс порттары
 - орны 5, 6
 - интерфейстік порттар
 - орны 5, 7
- К**
- калибрлеу
 - сканер 266
 - картридж
 - төменгі шек параметрлері 207
 - төмен кезде пайдалану 207
 - картридждер
 - ауыстыру 69
 - қапсырма ауыстыру 77
 - құрамдас бөліктер 69
 - кептелген қағаздар
 - дуплекстегіш 232, 235
 - кірістірілген тігіндегіш 245
 - құжат бергіш 218
 - шығыс қалтасы 234
 - кептелген қапсырмалар
 - кірістірілген тігіндегіш 247
 - кептелулер
 - кірістірілген тігіндегіш 245
 - кірістірілген тігіндегіштегі қапсырмалар 247
 - себептері 217
 - тандемдік науалар 223
 - кептелістер
 - автожылжу 217
 - еденде тұрған тігіндегіш, алдыңғы есік 251
 - еденде тұрған тігіндегіш, артқы есік 79, 249, 252
 - кескін сапасы
 - картридж күйін тексеру 256
 - конверттер
 - бағдар 35
 - конверттер, салу 55
 - көшірме
 - мәтіндер немесе суреттер үшін оңтайландыру 268
 - көшірмелер саны, өзгерту 102
 - көшірме суреттерін оңайталандыру 268
 - көшіру
 - ажыратымдылық 10
 - бірнеше көшірме 102
 - екі жағын 104
 - жалғыз көшірме 102
 - Көшіруді бастау түймесі
 - орынды орнату 7
 - көшіру параметрлері
 - HP ендірілген веб-сервері 171
 - күй, факс жабдығының беті 288
 - күту режимі 197
 - кірістірілген тігіндегіш
 - кептелген қапсырмалардан тазалау 247
 - кептелулерді тазалау 245
- Қ**
- қағаз
 - 1-науа бағдар 35
 - 1-науаны салу 34
 - 2-науаны салу 40
 - кептелістер 217

- сыйымдылығы жоғары 4 000 парақтық кіріс науаға салу 50
 - тандемдік науаларға салу 47
 - таңдау 259
 - қағаз, тапсырыс беру 64
 - қағаз беру ақаулықтары 289
 - қағазды тартып алу ақаулары шешу 209, 211
 - қағаздың кептелуі
 - құжат бергіш 218
 - орындары 217
 - шығыс қалтасы 234
 - қағаз түрлері
 - таңдау (Mac) 88
 - қағаз түрі
 - таңдау (Windows) 85
 - қалта, шығару
 - орны 4
 - қалтаға сканерлеу 148
 - қалталар
 - мынаған жіберу 148
 - қалталар, шығыс
 - орны 3
 - қапсырмалар, қағаз
 - орындары 217
 - қапсырмалар картриджі ауыстыру 77
 - қатты дискілер
 - шифрланған 195
 - қауіпсіздік
 - шифрланған қатты диск 195
 - қауіпсіздік кілтінің слоты
 - орны 5, 7
 - Қауіпсіздік параметрлері
 - HP ендірілген веб-сервері 175
 - қолдау
 - онлайн 203
 - қолмен дуплекстеу
 - Windows 83
 - қолмен дуплексті
 - Mac 87
 - қосалқы бөлшектер
 - бөлшек нөмірлері 65
 - қосалқы құралдар
 - тапсырыс беру 64
 - қосу/өшіру түймесі
 - орны 3, 4
 - қуат көзімен байланыс
 - орны 5
 - қуат қосқышы
 - орны 3, 4
 - қуат қосылымы
 - орны 5, 6
 - қуатты пайдалану
 - 2 Ватт немесе одан аз 197
 - қуатты пайдалану, оңтайландыру 197
 - құжат бергіш
 - кептелген қағаздар 218
 - орны 3, 4
 - құжат беру құралы
 - көлемі 10
 - құжат беру құрылғысы
 - тазалау 272, 278
 - құжат беру құрылғысының біліктері
 - тазалау 272, 278
 - құжатты беру құрылғысы
 - қағазды беру ақаулықтары 215
 - құлып
 - форматтау құрылғысы 195
 - құпия басып шығару 90
 - қыстыру
 - әдепкі орынды орнату 59
 - жұмыс режимін конфигурациялау 60
- М**
- мобильді басып шығару
 - Android құрылғылары 97
 - мобильді басып шығару, қолдау көрсетілетін бағдарламалық құрал 26
 - мобильді басып шығару шешімдері 10
 - мөлдір үлдірлер
 - басып шығару (Windows) 85
 - міндетті параметрлер
 - факс 160
- Н**
- науалар
 - қамтылған 10
 - орны 3, 4
 - сыйымдылық 10
 - Негізгі түймесі
 - орынды орнату 7
- О**
- онлайн қолдауы 203
- операциялық жүйелер, қолдау көрсетілетін 23
 - операциялық жүйелер (OS) қолдау көрсетілген 10
 - Оңай ашылатын USB құрылғысынан басып шығару 98
 - оң жақ есік
 - орны 3, 4
- Ө**
- өлшемдер, принтер 27
- П**
- параметрлер
 - зауыттық қалпына келтіру 205
 - факс 161
 - пернетақта
 - орны 4
 - порттар
 - орны 5, 6, 7
 - принтер жады
 - жіберу 154
 - принтер жады, сканерлеу 154
 - Принтер жадына сақтау 154
 - принтер жадына сканерлеу 154
 - принтер қалтасына сканерлеу 154
 - пішімдегіш
 - орны 5, 6
 - орынды орнату 5
- С**
- сақталған тапсырмалар
 - басып шығару 92
 - жасау (Mac) 91
 - жасау (Windows) 90
 - жою 92
 - сақтау, тапсырмаларды
 - Mac параметрлері 91
 - салмағы, принтер 27
 - салу
 - 1-науадағы қағаз 34
 - 2-науадағы қағаз 40
 - қағазды тандемдік науаларға 47
 - сыйымдылығы жоғары 4 000 парақтық кіріс науадағы қағаз 50
 - сандық жіберу
 - USB 150
 - қалталар 148

құжаттарды жіберу 145
принтер жады 154
сандық жіберу параметрлері
HP ендірілген веб-сервері 172
сенсорлы экран
орын мүмкіндіктері 7
сипаттамалары
электрлік және дыбыстық 29
сканер
калибрлеу 266
шыны тазалау 265, 269, 275
сканерленетін суреттерді
оңтайландыру 271
сканерлеу
ажыратымдылық 10
мәтін немесе суреттер үшін
оңтайландыру 271
сканерлеу параметрлері
HP ендірілген веб-сервері 172
сол жақ есік
орны 4
степлер
әдепкі степлер орнын орнату
59
степлер қақпағы
орны 5
сымсыз желі
ақауларды жою 283
сымсыз желі кедергісі 286

Т
тазалау 261
шыны 265, 269, 275
тандемдік науалар
кептелулер 223
салу 47
тапсырмалар, сақталған
басып шығару 92
жасау (Windows) 90
жою 92
тапсырмалар, сақталған
Мас параметрлері 91
тапсырмаларды сақтау
Windows жүйесінде 90
тапсырыс беру
жабдықтар мен қосалқы
құралдар 64
тексеру парағы
сымсыз байланыс 283

техникалық қолдау
онлайн 203
техникалық қызмет жинағы
бөлшектердің нөмірлері 65
техникалық сұйықтық контейнері
ауыстыру 73
тұтынушыларды қолдау
онлайн 203
түс опциялары
өзгерту, (Windows) 259
түс тақырыбы
өзгерту, Windows 259

Ф

факс
қағаз беру ақаулықтары 289
мәтін немесе суреттер үшін
оңтайландыру 277
міндетті параметрлер 160
орнату 160
параметрлер 161
факс параметрлері
HP ендірілген веб-сервері 173
міндетті 160
факс порты
орынды орнату 5, 7
факс суреттерін оңтайландыру
277

Ш

шағын шеттер 268
шетпен шетке көшіру 268
шеттер, шағын
көшіру 268
шлюз, әдепкі параметрлер 191
шолғыш талаптары
HP ендірілген веб-сервері 168
шығару қалтасы
орны 4
шығыс қалталары
орны 3
шығыс қалтасы
кептелген қағаздарды алу 234
шыны, тазалау 265, 269, 275

І

Ішкі веб-сервер
желі параметрлерін өзгерту 190
ішкі желі маскасы 191

ішкі финишер аксессуары
жұмыс режимін
конфигурациялау 60

Э

электрлік ерекшеліктер 29
электрондық поштаға жіберу
құжаттарды жіберу 145
электрондық поштаға сканерлеу
құжаттарды жіберу 145
энергияны
тұтынуы 29

А

AirPrint 97
Android құрылғылары
басып шығару 97

В

Bonjour
анықтау 168

Е

Ethernet (RJ-45)
орны 5
орынды орнату 5, 7
Explorer, қолдау көрсетілетін
нұсқалар
HP ендірілген веб-сервері 168

Н

NCL. Көріңіз жоғары сыйымдылықты
кіріс науасы
Hi-Speed USB 2.0 баспа порты
орны 5
орынды орнату 5, 7
HP ePrint 95
HP ePrint бағдарламалық құралы
96
HP JetAdvantage іскери шешімдері
157
HP Web Jetadmin 199
HP веб-қызметтері
қосу 175
HP енгізілген веб-сервері
ақауларды жою құралдары
174
ақпарат беттері 169
ашу 190
басқа сілтемелер 177
жалпы конфигурация 170

HP ендірілген веб-сервері
 HP веб-қызметтері 175
 ашу 190
 басып шығару параметрлері 171
 желі параметрлері 176
 көшіру параметрлері 171
 қауіпсіздік параметрлері 175
 принтердің атауын өзгерту 190
 сандық жіберу параметрлері 172
 сканерлеу параметрлері 172
 факс параметрлері 173
HP ендірілген веб-сервері (EWS)
 желі байланысы 168
HP ендірілген веб-сервері (EBC)
 мүмкіндіктері 168
HP Тұтынушыларды қорғау 203
HP ішкі веб-сервері
 желі параметрлерін өзгерту 190

I
Internet Explorer, қолдау көрсетілетін нұсқалар
 HP ендірілген веб-сервері 168
IPsec 195
IPv4 мекенжайы 191
IPv6 мекенжайы 191
IP қауіпсіздігі 195

J
Jetadmin, HP Web 199
JetAdvantage 157

L
LAN порты
 орны 5, 7

M
Мас драйверінің параметрлері
 тапсырмаларды сақтау 91

N
Near Field Communication арқылы
 басып шығару 94
Netscape Navigator, қолдау көрсетілетін нұсқалар
 HP ендірілген веб-сервері 168
NFC connect және басып шығару 94

S
Scan to Network Folder (Желідері қалтаға сканерлеу) 148
Scan to USB Drive (Сканерлеп, USB құрылғысына сақтау) 150
Sign In (Кіру) түймесі
 орынды орнату 7
Sign Out (Шығу) түймесі
 орынды орнату 7

T
TCP/IP
 IPv4 параметрлерін қолмен реттеу 191
 IPv6 параметрлерін қолмен реттеу 191

U
USB
 жіберу 150
 USB жадына сканерлеу 150
 USB құрылғысына сканерлеу ендіру 136
 USB порты
 қосу 98
 орны 5, 7
 USB сақтау керек-жарақтары басып шығару 98

W
Wi-Fi Direct Print 26, 94

