



HP PageWide Managed Color MFP E77650,
E77660, P77940, P77950, P77960, P77440
HP PageWide Managed Color Flow MFP
E77650, E77660

사용 설명서

저작권 및 라이선스

© Copyright 2018 HP Development Company, L.P.

저작권법에 의해 허용되는 경우를 제외하고는, 사전 서면 허가 없이 복사, 수정 또는 번역하는 것을 금합니다.

본 문서의 내용은 사전 통보 없이 변경될 수 있습니다.

HP 제품과 서비스에 대한 보증은 오직 제품 및 서비스와 함께 제공되는 명백한 보증서만을 근거로 합니다. 문서의 어떤 내용도 추가적인 보증을 구성하는 내용으로 해석되어서는 안됩니다. HP는 이 문서에 포함된 기술이나 편집 오류 또는 누락에 대해 어떠한 책임도 지지 않습니다.

Edition 4, 1/2019

상표 정보

Adobe®, Adobe Photoshop®, Acrobat® 및 PostScript®는 Adobe Systems Incorporated의 상표입니다.

Apple 및 Apple 로고는 미국 및 기타 국가/지역에서 Apple Computer, Inc.의 등록 상표입니다.

macOS는 미국 및 기타 국가에서 Apple Inc.가 소유한 등록 상표입니다.

AirPrint는 미국 및 기타 국가/지역에서 Apple Inc.의 등록 상표입니다.

Google™은 Google Inc.의 상표입니다.

Microsoft®, Windows®, Windows® XP 및 Windows Vista®는 Microsoft Corporation의 미국 등록 상표입니다.

UNIX®는 Open Group의 등록 상표입니다.

목차

1 프린터 개요	1
상세 정보	1
주의 아이콘	2
프린터 보기	3
프린터 전면 보기	3
전면 보기 - E77650dn, E77650dns, E77650z, E77650zs, E77660dn, E77660z, E77660zs, E77660zts, P77440dn, P77940dn, P77940dns, P77950dn, P77950dns, P77960dn, P77960dns 모델	3
전면 보기 - E77650z+, E77660z+, P77940dn+, P77950dn+, P77960dn+ 모델	4
프린터 뒷면 보기 및 인터페이스 포트	5
뒷면 보기 및 인터페이스 포트 - E77650dn, E77650dns, E77650z, E77650zs, E77660dn, E77660z, E77660zs, E77660zts, P77440dn, P77940dn, P77940dns, P77950dn, P77950dns, P77960dn, P77960dns 모델	5
뒷면 보기 및 인터페이스 포트 - E77650z+, E77660z+, P77940dn+, P77950dn+, P77960dn+ 모델	6
제어판 보기	7
터치스크린 제어판 사용 방법	9
프린터 사양	10
기술 사양	10
지원되는 운영 체제	21
모바일 인쇄 솔루션	23
프린터 크기	24
전력 소모, 전기 사양 및 음향 발생량	26
작동 환경 범위	27
프린터 하드웨어 설정 및 소프트웨어 설치	28
2 용지함	29
상세 정보	29
용지함 1(다목적 용지함)에 용지 넣기	30
소개	30
용지함 1 용지 방향	31

대체 레터헤드 모드 사용	35
프린터 제어판 메뉴를 사용하여 대체 레터헤드 모드 활성화	35
용지함 2에 용지 넣기	36
소개	36
용지함 2 및 550매 용지함 용지 방향	38
대체 레터헤드 모드 사용	41
프린터 제어판 메뉴를 사용하여 대체 레터헤드 모드 활성화	42
직렬 용지함 2 및 3에 용지 넣기(E77660zts, P77440dn 모델만 해당)	43
소개	43
대체 레터헤드 모드 사용	45
프린터 제어판 메뉴를 사용하여 대체 레터헤드 모드 활성화	45
4,000매 대용량 입력(HCI) 용지함에 용지 넣기	46
소개	46
HCI 용지 방향	48
대체 레터헤드 모드 사용	49
프린터 제어판 메뉴를 사용하여 대체 레터헤드 모드 활성화	50
봉투 넣기 및 인쇄	51
소개	51
봉투 인쇄	51
봉투 방향	51
레이블 넣기 및 인쇄	53
소개	53
수동 공급 레이블	53
라벨 방향	54
내부 피니셔 스테이플링 구성(E77650dns, E77650zs 및 E77660zs 모델만 해당)	55
기본 스테이플 위치 구성	55
작동 모드 구성	56

3 부품, 소모품 및 부속품 57

상세 정보	57
소모품, 부속품, 부품 주문	58
주문	58
소모품 및 부속품	58
유지보수/긴 수명 소모품(LLC)	58
고객 자가 수리 부품	59
카트리지 교체	62
소개	62
카트리지 정보	62
카트리지 분리 및 교체하기	63

서비스 용액 컨테이너 교체	66
소개	66
서비스 용액 컨테이너 분리 및 교체	66
내부 피니셔의 스테이플 카트리지 교체(E77650dns, E77650zs, E77660dns, E77660zs, E77660zts, P77940dns, P77950dns, P77960dns 모델만 해당)	70
바닥 설치용 피니셔의 스테이플 카트리지 교체(E77650z+, E77660z+, P77940dn+, P77950dn+, P77960dn+ 모델만 해당)	72

4 인쇄 75

상세 정보	75
인쇄 작업(Windows)	76
인쇄 방법(Windows)	76
자동 양면 인쇄(Windows)	77
수동 양면 인쇄(Windows)	77
한 장에 여러 페이지 인쇄(Windows)	78
용지 종류 선택(Windows)	78
추가 인쇄 작업	79
인쇄 작업(macOS)	80
인쇄 방법(macOS)	80
자동 양면 인쇄(macOS)	80
수동 양면 인쇄(macOS)	80
한 장에 여러 페이지 인쇄(macOS)	81
용지 종류 선택(macOS)	81
추가 인쇄 작업	81
나중에 인쇄하거나 개인적으로 인쇄하도록 프린터에 인쇄 작업 저장	83
소개	83
저장 작업 만들기(Windows)	83
저장 작업 만들기(macOS)	84
저장 작업 인쇄	85
저장 작업 삭제	85
프린터에 저장된 작업 삭제	85
작업 저장 한도 변경	85
작업 통계 제공을 위해 프린터로 전송되는 정보	86
모바일 인쇄	87
소개	87
Wi-Fi Direct, NFC 연결, 인쇄	87
이메일을 통한 HP ePrint 이용	88
HP ePrint 소프트웨어	89
AirPrint	89

Android 내장 인쇄	90
USB 포트에서 인쇄	91
소개	91
인쇄를 위해 USB 포트 활성화	91
USB 문서 인쇄	92

5 복사 93

상세 정보	93
복사	94
양면 복사(양면 인쇄)	96
추가 복사 작업	98

6 스캔 99

상세 정보	99
스캔 후 이메일로 전송 설정	100
소개	100
시작하기 전에	100
1단계: HP Embedded Web Server(EWS)에 액세스	100
2단계: 네트워크 ID 설정 구성	101
3단계: 스캔 후 이메일로 전송 기능 구성	102
방법 1: 이메일 설정 마법사를 통한 기본 구성	102
방법 2: 이메일 설정을 통한 고급 구성	106
4단계: 빠른 설정 바로 가기 구성(선택 사항)	110
5단계: 스캔 후 이메일로 전송을 설정하여 Office 365 Outlook을 사용(선택 사항)	111
소개	111
Office 365 Outlook 계정에서 이메일을 보내도록 발신 이메일 서버(SMTP)를 구성 ...	111
스캔 후 네트워크 폴더로 전송 설정	113
소개	113
시작하기 전에	113
1단계: HP Embedded Web Server에 액세스	113
2단계: 스캔 후 네트워크 폴더로 전송 설정	114
방법 1: 스캔 후 네트워크 폴더로 전송 마법사 사용	114
방법 2: 스캔 후 네트워크 폴더로 전송 설정 사용	115
1단계: 구성 시작	115
2단계: 스캔 후 네트워크 폴더로 전송 설정 구성	115
3단계: 구성 완료	123
스캔 후 USB 드라이브로 전송 설정	124
소개	124
1단계: HP Embedded Web Server에 액세스	124

2단계: 스캔 후 USB 드라이브로 전송 활성화	125
3단계: 빠른 설정 바로 가기 구성(선택 사항)	125
스캔 후 USB 드라이브로 전송 설정에 대한 기본 스캔 설정	126
스캔 후 USB 드라이브로 전송 설정에 대한 기본 파일 설정	126
스캔 후 SharePoint®로 전송 설정(Flow 모델만 해당)	128
소개	128
시작하기 전에	128
1단계: HP Embedded Web Server(EWS)에 액세스	128
2단계: 스캔 후 SharePoint®로 전송을 활성화하고 스캔 후 SharePoint로 전송 빠른 설정을 생 성합니다	129
스캔 후 SharePoint®로 전송에 대한 빠른 설정 스캔 설정 및 옵션	130
스캔 후 이메일로 전송(Scan-to-Email)	133
소개	133
스캔 후 이메일로 전송(Scan-to-Email)	133
스캔 후 네트워크 폴더로 전송	136
소개	136
스캔 후 네트워크 폴더로 전송	136
스캔 후 USB 드라이브로 전송	138
소개	138
스캔 후 USB 드라이브로 전송	138
스캔 후 SharePoint로 전송	140
소개	140
스캔 후 SharePoint로 전송	140
스캔 후 작업 저장으로 전송	142
소개	142
스캔 후 프린터의 작업 저장으로 전송	142
프린터의 작업 저장에서 인쇄	144
HP JetAdvantage 비즈니스 솔루션	145
추가 스캔 작업	146

7 팩스 147

상세 정보	147
팩스 설정	148
소개	148
프린터 제어판을 사용하여 팩스 설정	148
팩스 구성 변경	149
팩스 발신 설정	149
일반 팩스 전송 설정	150
팩스 수신 설정	150

팩스 전송	152
추가 팩스 작업	154

8 프린터 관리 155

상세 정보	155
HP EWS(Embedded Web Server)를 이용한 고급 구성	156
소개	156
HP Embedded Web Server(EWS)에 액세스하는 방법	156
HP Embedded Web Server 기능	157
정보 탭	157
일반 탭	158
복사/인쇄 탭	159
스캔/디지털 전송 탭	160
팩스 탭	161
문제 해결 탭	161
보안 탭	162
HP Web Services 탭	162
네트워킹 탭	163
기타 링크 목록	164
빠른 설정 만들기	165
소개	165
1단계: HP Embedded Web Server(EWS)에 액세스	165
2단계: 빠른 설정 추가 및 관리	166
빠른 설정 추가	166
빠른 설정 편집	167
빠른 설정 복사	167
빠른 설정 제거	168
빠른 설정 지정 및 옵션	168
빠른 설정 예	174
IP 네트워크 설정 구성	175
프린터 공유 책임 제한	175
네트워크 설정 보기 또는 변경	175
네트워크에서 프린터 이름 바꾸기	175
제어판을 이용한 IPv4 TCP/IP 매개변수 수동 구성	176
제어판을 이용한 IPv6 TCP/IP 매개변수 수동 구성	176
링크 속도 및 이중 방식 설정	177
프린터 보안 기능	178
소개	178
보안 규정	178

관리자 암호 지정	178
IP 보안	179
포맷터 잠금	179
암호화 지원: HP 고성능 보안 하드 디스크	179
에너지 절약 설정	180
소개	180
절전 타이머를 설정하여 프린터의 전력 사용량을 2W 이하로 구성	180
절전 예약 설정	180
HP Web Jetadmin	182
소프트웨어 및 펌웨어 업데이트	183

9 문제 해결 방법 185

상세 정보	185
고객 지원	187
제어판 도움말 시스템	188
공장 초기화 복원	189
소개	189
방법 1: 프린터 제어판에서 공장 초기화 복원	189
방법 2: HP Embedded Web Server를 통해 공장 초기화 복원(네트워크 연결 프린터만 해당)	189
프린터 제어판에 "카트리지 부족" 또는 "카트리지 매우 부족" 메시지가 표시됨	190
"매우 부족" 설정 변경	190
팩스 기능이 있는 프린터	190
소모품 주문	191
프린터에서 용지를 픽업하지 않거나 잘못 급지됨	192
소개	192
프린터가 용지를 픽업하지 않음	192
프린터가 여러 장의 용지를 픽업함	194
문서 공급기 용지 걸림, 기울어짐 또는 용지 여러 장 겹침	197
용지 걸림 제거	199
소개	199
용지 걸림 위치	200
용지 걸림 해결을 위한 자동 검색	200
용지 걸림이 자주 발생하거나 되풀이됩니까?	200
문서 공급기에서 용지 걸림 해결 - 31.13.yz	201
용지함 1에서 용지 걸림 해결 - 15.A1.yz; 15.D1.51; 15.D1.81; 15.D2.A1; 15.D2.D1	203
직렬 용지함 2 및 3에서 용지 걸림 해결(E77660zts, P77440dn 모델만 해당)	206
용지함 2에서 용지 걸림 해결 - 15.A2.yz; 15.D2.52; 15.D2.82; 15.D2.A2; 15.D2.D2	209
용지함 3에서 용지 걸림 해결 - 15.A3.yz; 15.12.A3; 15.12.D3	212
과열된 압력 롤러에서 용지 걸림 해결(HPR) - 13.xx.xx, 15.5x.xx, 66.Bx.xx, 17.B3.xx	214

출력 용지함에서 용지 걸림 해결 - 15.E1.yz; 15.C1.Az	217
듀플렉서에서 용지 걸림 해결 - 15.D1.yz; 15.D2.yz; 15.C1.5z; 15.C1.8z; 15.C1.9z	218
3X550 용지함에서 용지 걸림 해결 - 15.A4.yz; 15.A5.yz; 15.A6.yz; 15.A9.yz; 15.37.yz; 15.38.yz; 15.48.yz	220
4,000매 HCI에서 용지 걸림 해결 - 15.A7.yz; 15.A8.yz; 15.37.yz; 15.38.yz; 15.48.yz	223
내부 피니셔에서 용지 걸림 해결(E77650dns, E77650zs 및 E77660zs 모델만 허용) - 15.51.yz; 15.62.yz; 15.63.yz; 15.67.yz	228
내부 피니셔에서 스테이플 걸림 해결(E77650dns, E77650zs, E77660dns, E77660zs, E77660zts, P77940dns, P77950dns, P77960dns 모델만 해당) - 15.63.yz	229
바닥 설치형 피니셔 후면 덮개에서 용지 걸림 해결(E77650z+, E77660z+, P77940dn+, P77950dn+, P77960dn+ 모델만 해당)	231
바닥 설치형 피니셔 전면 도어에서 용지 걸림 해결(E77650z+, E77660z+, P77940dn+, P77950dn+, P77960dn+ 모델만 해당)	233
바닥 설치형 피니셔에서 스테이플 걸림 해결(E77650z+, E77660z+, P77940dn+, P77950dn+, P77960dn+ 모델만 해당)	234
인쇄 품질 향상	238
소개	238
카트리지 상태 확인	238
프린터 펌웨어 업데이트	239
인쇄 품질 설정 변경	239
다른 소프트웨어 프로그램에서 인쇄	239
용지 및 품질 설정 확인	239
회색조 및 흑백 설정 확인	240
색상 설정 조정(Windows)	240
용지 및 인쇄 환경 점검	241
단계 1: HP 사양에 맞는 용지 사용	241
단계 2: 환경 점검	242
카트리지를 육안으로 검사	242
프린터 청소	243
인쇄 품질 보고서 인쇄 및 해석	243
프린트 헤드 청소	243
롤러 청소	244
다른 인쇄 드라이버 사용	244
복사 이미지 품질 향상	246
스캐너 유리에 먼지와 얼룩이 없는지 확인	246
스캐너 교정	247
용지 설정 확인	248
용지 선택 옵션 확인	248
이미지 조정 설정 확인	248
텍스트 또는 그림의 복사 품질 최적화	249

가장자리까지 인쇄 복사	249
스캔 이미지 품질 향상	250
스캐너 유리에 먼지와 얼룩이 없는지 확인	250
해상도 설정 확인	251
이미지 조정 설정 확인	252
텍스트 또는 그림의 스캔 품질 최적화	252
출력 품질 설정 확인	253
문서 공급기의 픽업 롤러와 분리 패드 청소	253
팩스 이미지 품질 향상	256
스캐너 유리에 먼지와 얼룩이 없는지 확인	256
팩스 전송 해상도 설정 확인	257
이미지 조정 설정 확인	258
팩스의 텍스트 또는 그림 품질 최적화	258
오류 수정 설정 확인	258
페이지에 맞춤 설정 확인	259
문서 공급기의 픽업 롤러와 분리 패드 청소	259
다른 팩스기로 전송	261
발신자의 팩스기 확인	261
유선 네트워크 문제 해결	262
소개	262
물리적 연결 불량	262
컴퓨터가 프린터와 통신할 수 없음	262
프린터가 네트워크에 대해 잘못된 링크 및 이중 방식 설정 사용	263
새 소프트웨어 프로그램의 호환 문제	263
컴퓨터 또는 워크스테이션의 설정이 올바르지 않음	263
프린터가 비활성화되었거나 기타 네트워크 설정이 올바르지 않음	263
무선 네트워크 문제 해결	264
소개	264
무선 연결 확인 사항	264
무선 구성을 완료한 후 프린터가 인쇄를 시작하지 않음	265
컴퓨터에 타사 방화벽이 설치되어 있고 프린터가 인쇄를 시작하지 않음	265
무선 라우터 또는 프린터를 이동한 후에 무선 연결이 작동하지 않음	265
무선 프린터에 컴퓨터를 더 이상 연결할 수 없음	266
VPN에 연결되는 경우 무선 프린터의 통신 끊김	266
무선 네트워크 목록에 네트워크가 나타나지 않음	266
무선 네트워크가 작동하지 않음	266
무선 네트워크의 간섭 최소화	267
팩스 문제 해결	268
팩스 문제 해결을 위한 확인 목록	268

어떤 종류의 전화선을 사용하고 있습니까?	268
서지 차단기를 사용합니까?	268
전화 회사의 음성 메시지 서비스 또는 자동 응답기를 사용하고 있습니까?	268
전화선에 수신 대기 기능이 있습니까?	269
팩스 부속품 상태 확인	269
일반적인 팩스 문제	269
팩스 전송에 실패함	269
프린터 제어판에 '메모리 공간 없음' 상태 메시지가 표시됨	270
사진의 인쇄 품질이 낮거나 회색 상자로 인쇄	270
팩스를 취소하기 위해 종지를 눌렀으나 팩스가 계속 전송됨	270
팩스 주소록 버튼이 표시되지 않음	270
HP Web Jetadmin의 팩스 설정을 찾을 수 없음	270
오버레이 옵션을 활성화하면 머리글이 페이지의 위에 추가됨	270
수신자 상자에 이름과 숫자가 혼합됨	270
한 페이지의 팩스가 두 페이지로 인쇄됨	270
팩스를 보내는 중간에 문서 공급기에서 문서가 멈춤	270
팩스 부속품의 소리 볼륨이 너무 크거나 작음	271

색인 273

1 프린터 개요

상세 정보

- [주의 아이콘](#)
- [프린터 보기](#)
- [프린터 사양](#)
- [프린터 하드웨어 설정 및 소프트웨어 설치](#)

다음 정보는 게시 당시에 정확한 정보입니다.

비디오 도움말은 www.hp.com/videos/PageWide를 참조하십시오.

최신 정보는 www.hp.com/support/pwcolormfpE77650, www.hp.com/support/pwcolormfpE77660, www.hp.com/support/pwcolorP77940mfp, www.hp.com/support/pwcolorP77950mfp, www.hp.com/support/pwcolorP77960mfp 또는 www.hp.com/support/pwcolorP77440mfp을 참조하십시오.

프린터에 대한 HP 전체 도움말에는 다음 정보가 포함됩니다.

- 설치 및 구성
- 학습 및 사용
- 문제 해결 방법
- 소프트웨어 및 펌웨어 업데이트 다운로드
- 지원 포럼 가입
- 보증 및 규정 정보 찾기

주의 아이콘



주의: 가까운 부분의 모서리가 날카롭습니다.



주의: 본체를 움직이는 부품 가까이에 가져가지 마십시오.



주의: 표면이 뜨겁습니다.



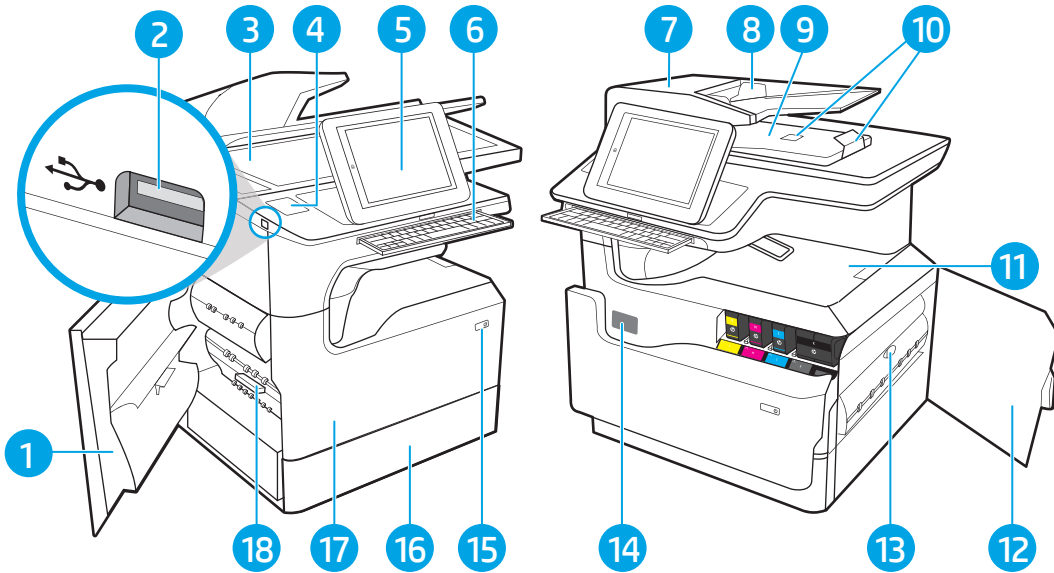
주의: 감전 위험이 있습니다.

프린터 보기

- [프린터 전면 보기](#)
- [프린터 뒷면 보기 및 인터페이스 포트](#)
- [제어판 보기](#)

프린터 전면 보기

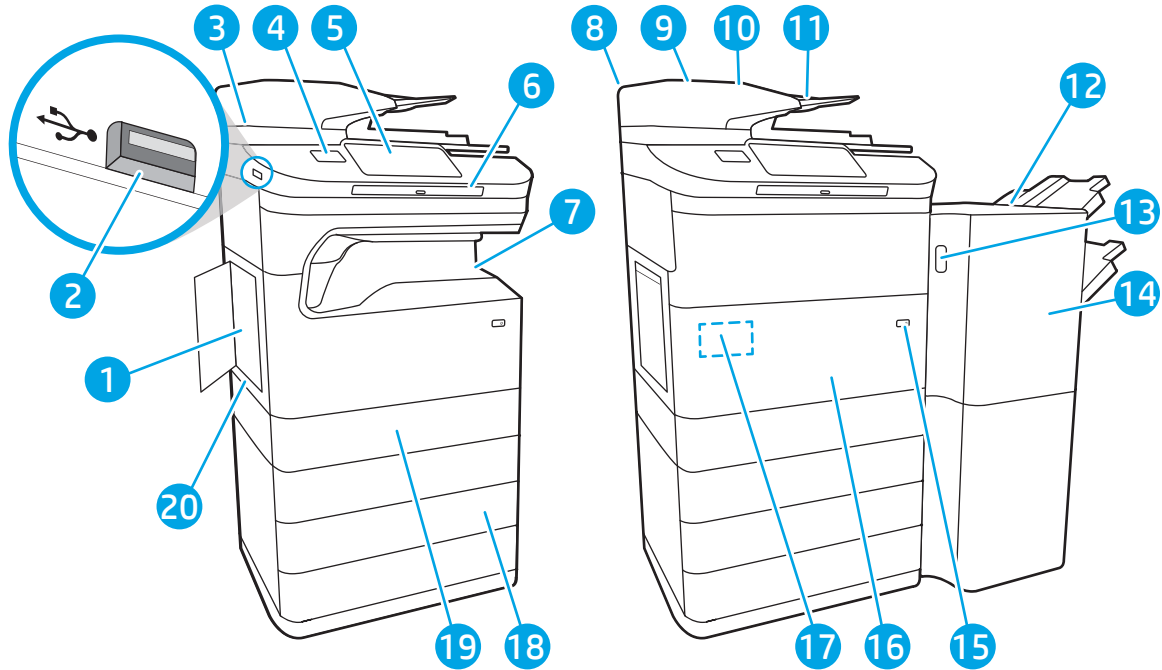
전면 보기 - E77650dn, E77650dns, E77650z, E77650zs, E77660dn, E77660z, E77660zs, E77660zts, P77440dn, P77940dn, P77940dns, P77950dn, P77950dns, P77960dn, P77960dns 모델



1	왼쪽 도어
2	쉽게 액세스할 수 있는 USB 인쇄 포트
3	스캐너 어셈블리
4	하드웨어 통합 포켓(부속품 및 타사 장치 연결용) - P77440dn 모델에는 사용할 수 없음
5	컬러 터치스크린 디스플레이가 있는 제어판(보기 쉽게 기울어져 있음)
6	키보드(E77650z, E77650zs, E77660z 및 E77660zs 모델만 해당합니다. 키보드를 딸깍 소리가 날 때까지 민 다음, 키보드를 끌어 당겨서 사용합니다.)
	주의: 키보드를 사용하지 않을 때는 닫습니다.
7	문서 공급기 덮개(용지 걸림 해결 가능)
8	문서 공급기 입력 용지함
9	문서 공급기 출력 용지함 및 출력 용지함 중지
10	문서 공급기 출력 확장 장치
11	출력 용지함 및 출력 용지함 중지
12	오른쪽 도어(용지 걸림 해결 가능)
13	양면 인쇄 장치

14	일련 번호 및 제품 번호 레이블
15	켜짐/꺼짐 버튼
16	용지함 2
17	전면 도어(카트리지에 액세스)
18	서비스 용액 컨테이너

전면 보기 - E77650z+, E77660z+, P77940dn+, P77950dn+, P77960dn+ 모델

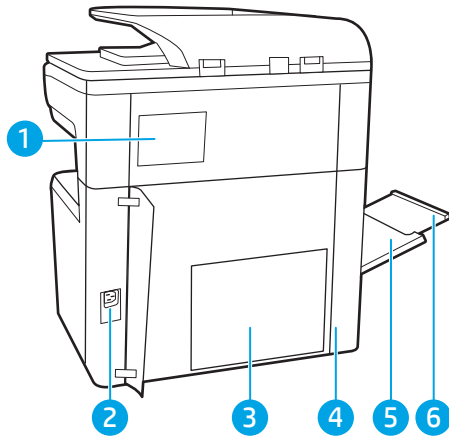


1	왼쪽 도어
2	쉽게 액세스할 수 있는 USB 인쇄 포트
3	스캐너 어셈블리
4	하드웨어 통합 포켓(부속품 및 타사 장치 연결용)
5	컬러 터치스크린 디스플레이가 있는 제어판(보기 쉽게 기울어져 있음)
6	키보드. 키보드를 딸깍 소리가 날 때까지 민 다음, 키보드를 끌어 당겨서 사용합니다.
	주의: 키보드를 사용하지 않을 때는 닫습니다.
7	출력 용지함 및 출력 용지함 중지
8	문서 공급기 덮개(용지 걸림 해결 가능)
9	문서 공급기 입력 용지함
10	문서 공급기 출력 용지함 및 출력 용지함 중지
11	문서 공급기 출력 확장 장치
12	바닥 설치용 피니셔

13	바닥 설치용 피니셔 분리 래치
14	바닥 설치용 피니셔 전면 도어
15	켜짐/꺼짐 버튼
16	전면 도어(카트리지에 액세스)
17	일련 번호 및 제품 번호 레이블
18	3 x 550매 용지함
19	용지함 2
20	서비스 용액 컨테이너

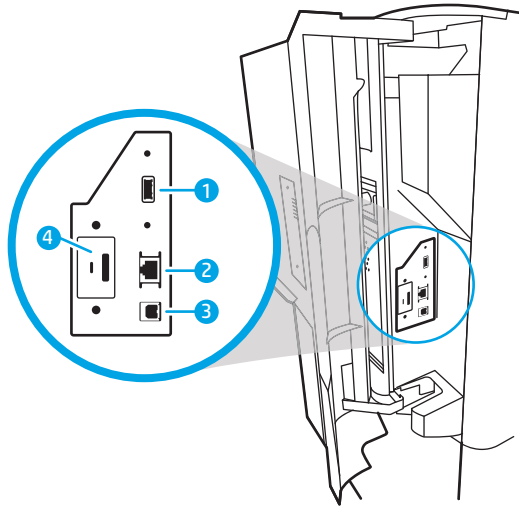
프린터 뒷면 보기 및 인터페이스 포트

뒷면 보기 및 인터페이스 포트 - E77650dn, E77650dns, E77650z, E77650zs, E77660dn, E77660z, E77660zs, E77660zts, P77440dn, P77940dn, P77940dns, P77950dn, P77950dns, P77960dn, P77960dns 모델



1	스테이플러 덮개(E77650dns, E77650zs, E77660zs, E77660zts, P77940dns, P77950dns, P77960dns 모델만 해당)
2	전원 연결
3	포맷터 플레이트(인터페이스 포트 포함)
4	인터페이스 포트 및 케이블 잠금 슬롯에 대한 액세스 도어
5	용지함 1(다목적 용지함)
6	용지함 1 확장대

프린터에는 다음과 같은 인터페이스 포트가 포함되어 있습니다.



1 외부 USB 장치 연결을 위한 호스트 USB 포트

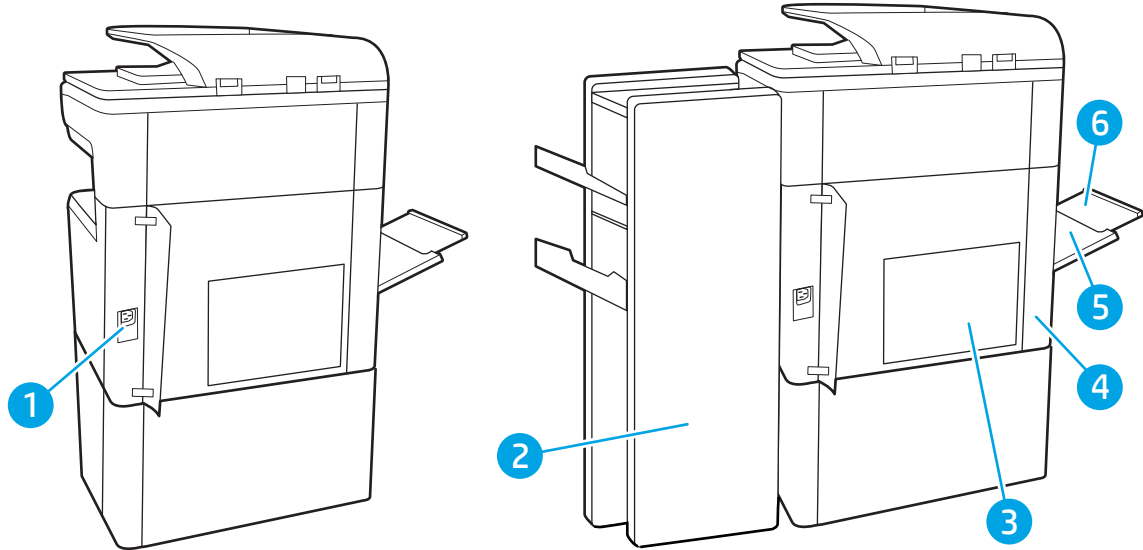
참고: 간편한 액세스 기능의 USB를 통해 인쇄하는 경우 제어판 옆에 있는 USB 포트를 사용하십시오.

2 LAN(Local Area Network) 이더넷(RJ-45) 네트워크 포트

3 고속 USB 2.0 인쇄 포트

4 케이블 잠금 슬롯

뒷면 보기 및 인터페이스 포트 - E77650z+, E77660z+, P77940dn+, P77950dn+, P77960dn+ 모델



1 전원 연결

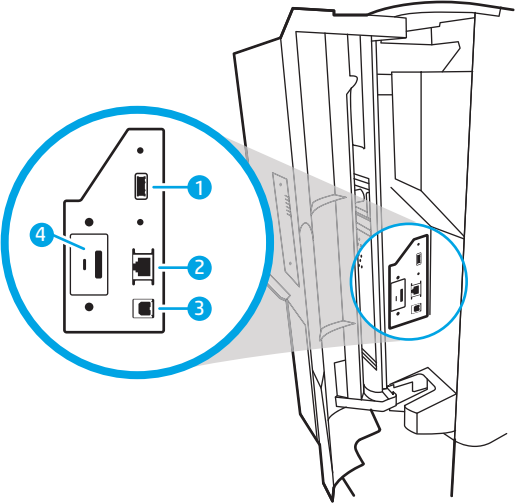
2 바닥 설치용 피니셔 후면 덮개

3 포맷터 플레이트(인터페이스 포트 포함)

4 인터페이스 포트 및 케이블 잠금 슬롯에 대한 액세스 도어

5	용지함 1(다목적 용지함)
6	용지함 1 확장대

프린터에는 다음과 같은 인터페이스 포트가 포함되어 있습니다.



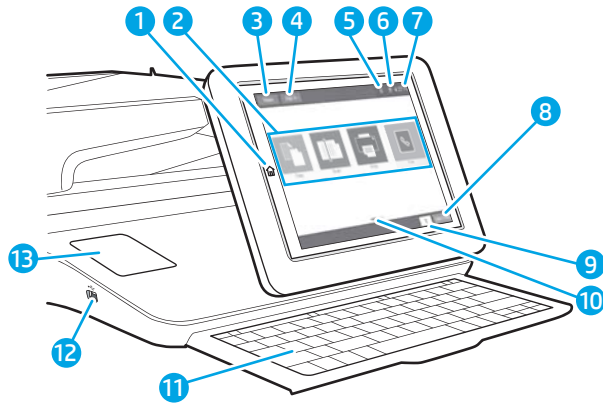
1	외부 USB 장치 연결을 위한 호스트 USB 포트 참고: 간편한 액세스 기능의 USB를 통해 인쇄하는 경우 제어판 옆에 있는 USB 포트를 사용하십시오.
2	LAN(Local Area Network) 이더넷(RJ-45) 네트워크 포트
3	고속 USB 2.0 인쇄 포트
4	케이블 잠금 슬롯




제어판 보기

홈 화면에서 프린터 기능을 이용하고 프린터의 현재 상태를 확인할 수 있습니다.

홈 버튼을 선택하여 언제든지 홈 화면으로 돌아갈 수 있습니다.

 **참고:** 홈 화면에 표시되는 기능은 프린터 구성에 따라 다를 수 있습니다.

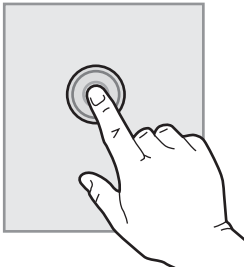


1	홈  버튼	홈 화면으로 돌아가려면 홈 버튼을 선택합니다.
2	응용 프로그램 영역	아무 아이콘이나 선택하면 응용 프로그램이 열립니다. 화면을 옆으로 밀면 더 많은 앱이 나타납니다. 참고: 사용 가능한 응용 프로그램은 프린터에 따라 다릅니다. 관리자는 어떤 응용 프로그램을 표시할지와 표시되는 순서를 구성할 수 있습니다.
3	재설정 버튼	변경 사항을 지우고, 프린터를 일시 중지 상태에서 해제하고, 복사 매수 필드를 재설정하고, 숨겨진 오류를 표시하고, 기본 설정으로 복원하려면(언어 및 키보드 레이아웃 포함) 재설정 버튼을 선택합니다.
4	로그인 또는 로그아웃 버튼	보안 기능에 액세스하려면 로그인 버튼을 선택합니다. 프린터에서 로그아웃하려면 로그아웃 버튼을 선택합니다. 프린터의 모든 옵션이 기본 설정으로 복원됩니다. 참고: 이 버튼은 관리자가 기능에 액세스 권한을 요청하기 위해 프린터를 구성할 때만 나타납니다.
5	정보  버튼	정보 버튼을 선택하여 여러 종류의 프린터 정보를 제공하는 화면에 액세스합니다. 다음 정보를 보려면 화면 하단에 있는 버튼을 선택합니다. <ul style="list-style-type: none"> • 표시 언어: 현재 사용자 세션의 언어 설정을 변경합니다. • 절전 모드: 프린터를 절전 모드로 설정합니다. • Wi-Fi Direct: Wi-Fi 기능이 있는 휴대폰, 태블릿 또는 다른 장치를 사용하여 프린터에 직접 연결하는 방법에 대한 정보를 확인합니다. • 무선: 무선 연결 설정을 확인하거나 변경합니다(zs 및 z+ 모델, 선택 사항으로 제공되는 무선 부속품이 설치된 경우의 dn 및 f 모델에 해당). • 이더넷: 이더넷 연결 설정을 확인하거나 변경합니다. • HP Web Services: HP Web Services(ePrint)를 사용하여 프린터에 연결하고 인쇄하는 정보를 확인합니다. • 팩스 번호: 프린터 팩스 번호를 확인합니다(팩스 모델만 해당)
6	도움말  버튼	내장된 도움말 시스템을 열려면 도움말 버튼을 선택합니다.
7	현재 시간	현재 시간을 표시합니다.
8	복사 버튼	복사 버튼을 선택하면 복사 작업이 시작됩니다.
9	복사 매수	복사 매수는 프린터에 설정된 복사본 수를 표시합니다.

10	흐 화면 페이지 표시기	흐 화면 또는 응용 프로그램에 페이지 수를 표시합니다. 현재 페이지가 강조 표시됩니다. 화면을 옆으로 밀면 다른 페이지로 이동합니다.
11	키보드 (Flow 모델만 해당)	Flow 모델에는 실제 키보드가 포함됩니다. 키는 프린터 제어판의 가상 키보드가 매핑된 방식과 동일한 언어로 매핑됩니다. 가상 키보드의 키보드 레이아웃이 변경되면 실제 키보드의 키도 새 설정과 일치하도록 다시 매핑됩니다. 참고: 일부 국가의 경우 키를 다른 언어에 맞게 변경할 수 있는 접착식 키보드 오버레이가 프린터와 함께 제공됩니다.
12	간편 액세스 USB 포트	컴퓨터 없이 인쇄 또는 스캔하거나 프린터 펌웨어를 업데이트하려면 USB 플래시 드라이브를 넣습니다. 참고: 관리자는 인쇄 또는 스캔 기능을 사용하기 전에 이 포트를 활성화해야 합니다. 펌웨어 업그레이드에서는 포트를 사용할 필요가 없습니다.
13	하드웨어 통합 포켓(HIP) (P77440dn 모델에는 사용할 수 없음)	부속품 및 타사 장치 연결용입니다.

터치스크린 제어판 사용 방법

프린터 터치스크린 제어판을 사용하려면 다음 작업을 따르십시오.

작업	설명	예
누르기	해당 항목을 선택하거나 메뉴를 열려면 화면에서 항목을 누릅니다. 또한 메뉴를 스크롤할 때 화면을 가볍게 누르면 스크롤이 중단됩니다.	설정 앱을 열려면 설정 아이콘을 터치합니다.
		

작업	설명	예
밀기	화면을 누른 다음 손가락을 가로 방향으로 이동하면 화면을 양쪽으로 스크롤할 수 있습니다.	설정 메뉴가 표시될 때까지 밀니다.
스크롤	화면을 누른 다음 손가락을 세로 방향으로 이동하면 화면을 위아래로 스크롤할 수 있습니다. 메뉴를 스크롤할 때 화면을 가볍게 터치하면 스크롤이 중단됩니다.	설정 앱을 스크롤합니다.

프린터 사양

중요: 다음 사양은 본 사용 설명서 게시 당시에는 정확한 정보이지만, 변경될 수 있습니다. 최신 정보는 www.hp.com/support/pwcolormfpE77650, www.hp.com/support/pwcolormfpE77660, www.hp.com/support/pwcolorP77940mfp, www.hp.com/support/pwcolorP77950mfp, www.hp.com/support/pwcolorP77960mfp 또는 www.hp.com/support/pwcolorP77440mfp을 참조하십시오.

- [기술 사양](#)
- [지원되는 운영 체제](#)
- [모바일 인쇄 솔루션](#)
- [프린터 크기](#)
- [전력 소모, 전기 사양 및 음향 발생량](#)
- [작동 환경 범위](#)

기술 사양

표 1-1 다기능 프린터 모델(1/5)

모델명	P77440dn	
제품 번호	Y3Z60A	
용지 취급 방법	용지함 1(100매 용량)	✓
	용지함 2 및 3(직렬): 2 x 550매 용량	✓

표 1-1 다기능 프린터 모델(1/5) (계속)

모델명		P77440dn
제품 번호		Y3Z60A
	550매 용지함	선택 사항
	참고: 프린터가 하나의 선택 사항 입력 액세스리만 지원합니다.	
	550매 용지함 및 스탠드	선택 사항
	3x550매 용지함	선택 사항
	4,000매 대용량 입력(HCI) 용지함	선택 사항
	자동 양면 인쇄	✓
연결성	10/100/1000 이더넷 LAN 연결(IPv4 및 IPv6)	✓
	고속 USB 2.0	✓
	컴퓨터 없이 인쇄하고 펌웨어를 업그레이드하기 위한 간편한 액세스 기능의 USB 포트	✓
메모리	2.25GB 메모리, DIMM 메모리 모듈을 추가하여 3.25GB로 확장 가능	✓
	HP 16 GB eMMC 모듈	✓
보안	프린터를 통과하는 모든 데이터의 암호화를 위한 HP Trusted Platform Module	✓
제어판 디스플레이 및 입력	컬러 터치스크린 제어판(4.3인치)	✓
인쇄	프로페셔널 모드에서는 A4 용지 및 Letter 용지가 분당 40페이지 (ppm) 인쇄됩니다.	✓
	일반 사무 모드에서는 A4 용지 및 Letter 용지가 분당 60페이지 (ppm) 인쇄됩니다.	✓
	간편한 액세스 기능의 USB 인쇄(컴퓨터가 필요 없음)	✓

표 1-2 다기능 프린터 모델(2/5)

모델명		E77650dn	E77650dns	E77650z	E77650zs	E77650z+
제품 번호		J7Z13A	Z5G79A	J7Z08A	J7Z14A	Z5G76A
용지 취급 방법	용지함 1(100매 용량)	✓	✓	✓	✓	✓
	용지함 2(550매 용량)	✓	✓	✓	✓	✓
	용지함 2 및 3(직렬): 2 x 550매 용량	지원되지 않음	지원되지 않음	지원되지 않음	지원되지 않음	지원되지 않음
	550매 용지함	선택 사항	선택 사항	선택 사항	선택 사항	지원되지 않음
	참고: 프린터가 하나의 선택 사항 입력 액세스리만 지원합니다.					
	550매 용지함 및 스탠드	선택 사항	선택 사항	선택 사항	선택 사항	필수
	3x550매 용지함	선택 사항	선택 사항	선택 사항	선택 사항	필수

표 1-2 다기능 프린터 모델(2/5) (계속)

모델명	E77650dn	E77650dns	E77650z	E77650zs	E77650z+	
제품 번호	J7Z13A	Z5G79A	J7Z08A	J7Z14A	Z5G76A	
	4,000매 대용량 입력 공급기(HCI)	선택 사항	선택 사항	선택 사항	선택 사항	필수
	스테이플러가 있는 300매 내부 피니셔	지원되지 않음	✓	지원되지 않음	✓	지원되지 않음
	바닥 설치용 피니셔	지원되지 않음	지원되지 않음	지원되지 않음	지원되지 않음	✓
	자동 양면 인쇄	✓	✓	✓	✓	✓
연결성	10/100/1000 이더넷 LAN 연결(IPv4 및 IPv6)	✓	✓	✓	✓	✓
	고속 USB 2.0	✓	✓	✓	✓	✓
	컴퓨터 없이 인쇄 및 스캔하고 펌웨어를 업그레이드하기 위한 간편한 액세스 기능의 USB 포트	✓	✓	✓	✓	✓
	부속품 및 타사 장치 연결용 하드웨어 통합 포켓(HIP)	✓	✓	✓	✓	✓
	HP 내장형 USB 포트	선택 사항	선택 사항	선택 사항	선택 사항	선택 사항
	모바일 장치에서의 인쇄를 위한 HP Jetdirect 3000w NFC/Wireless 부속품	선택 사항	선택 사항	선택 사항	선택 사항	선택 사항
	무선 연결용 HP Jetdirect 2900nw 인쇄 서버 부속품	선택 사항	선택 사항	선택 사항	선택 사항	선택 사항
	HP 외부 인터페이스 장치(FIH)	선택 사항	선택 사항	선택 사항	선택 사항	선택 사항
메모리	320GB HP 고성능 보안 하드 디스크	✓	✓	✓	✓	✓
	기본 메모리: 3.5GB, DIMM 메모리 모듈을 추가하여 4.5GB로 확장 가능	✓	✓	지원되지 않음	지원되지 않음	지원되지 않음
	기본 메모리: 5.6GB, DIMM 메모리 모듈을 추가하여 6.6GB로 확장 가능	지원되지 않음	지원되지 않음	✓	✓	✓
	HP 보안 고성능 하드 디스크 드라이브(FIPS)	선택 사항	선택 사항	선택 사항	선택 사항	선택 사항
보안	프린터를 통과하는 모든 데이터의 암호화를 위한 HP TPM(신뢰할 수 있는 플랫폼 모듈)	✓	✓	✓	✓	✓

표 1-2 다기능 프린터 모델(2/5) (계속)

모델명		E77650dn	E77650dns	E77650z	E77650zs	E77650z+
제품 번호		J7Z13A	Z5G79A	J7Z08A	J7Z14A	Z5G76A
제어판 디스플레이 및 입력	컬러 터치스크린 제어판 (8인치)	✓	✓	✓	✓	✓
	수납식 키보드	지원되지 않음	지원되지 않음	✓	✓	✓
인쇄	프로페셔널 모드에서는 A4 및 Letter 용지가 분당 50페이지(ppm) 인쇄됩니다.	✓	✓	✓	✓	✓
	일반 사무 모드에서는 A4 및 Letter 용지가 70ppm 인쇄됩니다.					
	프로페셔널 모드에서는 A4 및 Letter 용지가 60ppm 인쇄됩니다.					
	일반 사무 모드에서는 A4 및 Letter 용지가 80ppm 인쇄됩니다.					
	간편 액세스 USB 인쇄 (컴퓨터가 필요 없음)	✓	✓	✓	✓	✓
	나중에 인쇄하거나 개인적으로 인쇄하도록 프린터 메모리에 작업 저장	✓	✓	✓	✓	✓
팩스		선택 사양	선택 사양	선택 사양	선택 사양	선택 사양
복사 및 스캔	A4 및 Letter 크기 용지에 최대 50ppm의 속도로 복사합니다.	✓	✓	✓	✓	✓
	A4 및 Letter 크기 용지에 최대 60ppm의 속도로 복사합니다.					
	단일 패스 양면 복사 및 스캔을 위한 듀얼 헤드 스캔 기능을 갖춘 200페이지 문서 공급기	✓	✓	✓	✓	✓
	초음파 다중 급지 감지 기능이 포함된 HP EveryPage 기술	지원되지 않음	지원되지 않음	✓	✓	✓
	내장된 OCR(Optical Character Recognition) 기능을 통해 인쇄된 페이지를 컴퓨터로 편집 및 검색이 가능한 텍스트로 변환	지원되지 않음	지원되지 않음	✓	✓	✓
	용지 경계를 감지하여 자동 페이지 자르기를 제공하는 SMART 레이블 기능	지원되지 않음	지원되지 않음	✓	✓	✓

표 1-2 다기능 프린터 모델(2/5) (계속)

모델명		E77650dn	E77650dns	E77650z	E77650zs	E77650z+
제품 번호		J7Z13A	Z5G79A	J7Z08A	J7Z14A	Z5G76A
	최소 100자 분량의 텍스트를 포함하는 페이지를 위한 자동 페이지 방향 설정	지원되지 않음	지원되지 않음	✓	✓	✓
	각 페이지의 대비, 밝기 및 배경 제거 등을 설정하는 자동 색조 조정	지원되지 않음	지원되지 않음	✓	✓	✓
디지털 전송	스캔 후 이메일로 전송, 스캔 후 USB 드라이브로 전송 및 스캔 후 네트워크 폴더로 전송	✓	✓	✓	✓	✓
	스캔 후 SharePoint®로 전송	✓	✓	✓	✓	✓

표 1-3 다기능 프린터 모델(3/5)

모델명		E77660dn	E77660dns	E77660z	E77660zs	E77660zts	E77660z+
제품 번호		Z5G77A	2LF96A	J7Z03A	J7Z07A	J7Z05A	Z5G78A
용지 처리	용지함 1(100매 용량)	✓	✓	✓	✓	✓	✓
	용지함 2(550매 용량)	✓	✓	✓	✓	지원되지 않음	✓
	용지함 2 및 3(직렬): 2x550매 용량	지원되지 않음	지원되지 않음	지원되지 않음	지원되지 않음	✓	지원되지 않음
	550매 용지함	선택 사양	선택 사양	선택 사양	선택 사양	선택 사양	지원되지 않음
	참고: 프린터가 하나의 선택 사양 입력 액세스리만 지원합니다.						
	550매 용지함 및 스탠드	선택 사양	선택 사양	선택 사양	선택 사양	선택 사양	필수
	3x550매 용지함	선택 사양	선택 사양	선택 사양	선택 사양	선택 사양	필수
	4,000매 대용량 입력 공급기(HCI)	선택 사양	선택 사양	선택 사양	선택 사양	선택 사양	필수
	스테이플러가 있는 300매 내부 피니셔	지원되지 않음	✓	지원되지 않음	✓	✓	지원되지 않음
	바닥 설치용 피니셔	지원되지 않음	지원되지 않음	지원되지 않음	지원되지 않음	지원되지 않음	✓
	자동 양면 인쇄	✓	✓	✓	✓	✓	✓
연결성	10/100/1000 이더넷 LAN 연결(IPv4 및 IPv6)	✓	✓	✓	✓	✓	✓
	고속 USB 2.0	✓	✓	✓	✓	✓	✓

표 1-3 다기능 프린터 모델(3/5) (계속)

모델명	E77660dn	E77660dns	E77660z	E77660zs	E77660zts	E77660z+
제품 번호	Z5G77A	2LF96A	J7Z03A	J7Z07A	J7Z05A	Z5G78A
컴퓨터 없이 인쇄 및 스캔하고 펌웨어를 업그레이드하기 위한 간편한 액세스 기능의 USB 포트	✓	✓	✓	✓	✓	✓
부속품 및 타사 장치 연결용 하드웨어 통합 포켓(HIP)	✓	✓	✓	✓	✓	✓
HP 내장형 USB 포트	선택 사양	선택 사양	선택 사양	선택 사양	선택 사양	선택 사양
모바일 장치에서의 인쇄를 위한 HP Jetdirect 3000w NFC/Wireless 부속품	선택 사양	선택 사양	선택 사양	선택 사양	선택 사양	선택 사양
무선 연결용 HP Jetdirect 2900nw 인쇄 서버 부속품	선택 사양	선택 사양	선택 사양	선택 사양	선택 사양	선택 사양
HP 외부 인터페이스 장치(FIH)	선택 사양	선택 사양	선택 사양	선택 사양	선택 사양	선택 사양
메모리						
320GB HP 고성능 보안 하드 디스크	✓	✓	✓	✓	✓	✓
기본 메모리: 3.5GB, DIMM 메모리 모듈을 추가하여 4.5GB로 확장 가능	✓	✓	지원되지 않음	지원되지 않음	지원되지 않음	지원되지 않음
기본 메모리: 5.6GB, DIMM 메모리 모듈을 추가하여 6.6GB로 확장 가능	지원되지 않음	지원되지 않음	✓	✓	✓	✓
HP 보안 고성능 하드 디스크 드라이브 (FIPS)	선택 사양	선택 사양	선택 사양	선택 사양	선택 사양	선택 사양
보안						
프린터를 통과하는 모든 데이터의 암호화를 위한 HP TPM(신뢰할 수 있는 플랫폼 모듈)	✓	✓	✓	✓	✓	✓
제어판 디스플레이 및 입력						
컬러 터치스크린 제어판(8인치)	✓	✓	✓	✓	✓	✓
수납식 키보드	지원되지 않음	지원되지 않음	✓	✓	✓	✓

표 1-3 다기능 프린터 모델(3/5) (계속)

모델명		E77660dn	E77660dns	E77660z	E77660zs	E77660zts	E77660z+
제품 번호		Z5G77A	2LF96A	J7Z03A	J7Z07A	J7Z05A	Z5G78A
인쇄	프로페셔널 모드에서 는 A4 및 Letter 용지 가 분당 50페이지 (ppm) 인쇄됩니다.						
	일반 사무 모드에서 는 A4 및 Letter 용지 가 70ppm 인쇄됩니 다.						
	프로페셔널 모드에서 는 A4 및 Letter 용지 가 60ppm 인쇄됩니 다.	✓	✓	✓	✓	✓	✓
	일반 사무 모드에서 는 A4 및 Letter 용지 가 80ppm 인쇄됩니 다.						
	간편 액세스 USB 인 쇄(컴퓨터가 필요 없 음)	✓	✓	✓	✓	✓	✓
	나중에 인쇄하거나 개인적으로 인쇄하도 록 프린터 메모리에 작업 저장	✓	✓	✓	✓	✓	✓
팩스		선택 사양	선택 사양	선택 사양	선택 사양	선택 사양	선택 사양
복사 및 스캔	A4 및 Letter 크기 용 지에 최대 60ppm의 속도로 복사합니다.	✓	✓	✓	✓	✓	✓
	단일 패스 양면 복사 및 스캔을 위한 듀얼 헤드 스캔 기능을 갖 춘 200페이지 문서 공급기	✓	✓	✓	✓	✓	✓
	초음파 다중 급지 감 지 기능이 포함된 HP EveryPage 기술	지원되지 않음	지원되지 않음	✓	✓	✓	✓
	내장된 OCR(Optical Character Recognition) 기능을 통해 인쇄된 페이지 를 컴퓨터로 편집 및 검색이 가능한 텍스 트로 변환	지원되지 않음	지원되지 않음	✓	✓	✓	✓
	용지 경계를 감지하 여 자동 페이지 자르 기를 제공하는 SMART 레이블 기능	지원되지 않음	지원되지 않음	✓	✓	✓	✓

표 1-3 다기능 프린터 모델(3/5) (계속)

모델명		E77660dn	E77660dns	E77660z	E77660zs	E77660zts	E77660z+
제품 번호		Z5G77A	2LF96A	J7Z03A	J7Z07A	J7Z05A	Z5G78A
	최소 100자 분량의 텍스트를 포함하는 페이지를 위한 자동 페이지 방향 설정	지원되지 않음	지원되지 않음	✓	✓	✓	✓
	각 페이지의 대비, 밝기 및 배경 제거 등을 설정하는 자동 색조 조정	지원되지 않음	지원되지 않음	✓	✓	✓	✓
디지털 전송	스캔 후 이메일로 전송, 스캔 후 USB 드라이브로 전송 및 스캔 후 네트워크 폴더로 전송	✓	✓	✓	✓	✓	✓
	스캔 후 SharePoint® 로 전송	✓	✓	✓	✓	✓	✓

표 1-4 다기능 프린터 모델(4/5)

모델명		P77940dn	P77940dns	P77940dn+	P77950dn	P77950dns	P77950dn+
제품 번호		Y3Z61A	Y3Z64A	Y3Z65A	Y3Z62A	Y3Z66A	Y3Z72A
용지 처리	용지함 1(100매 용량)	✓	✓	✓	✓	✓	✓
	용지함 2(550매 용량)	✓	✓	✓	✓	✓	✓
	550매 용지함	선택 사양	선택 사양	지원되지 않음	선택 사양	선택 사양	지원되지 않음
	참고: 프린터가 하나의 선택 사항 입력 액세스 서리만 지원합니다.						
	550매 용지함 및 스탠드	선택 사양	선택 사양	필수	선택 사양	선택 사양	필수
	3x550매 용지함	선택 사양	선택 사양	필수	선택 사양	선택 사양	필수
	4,000매 대용량 입력 공급기(HCI)	선택 사양	선택 사양	필수	선택 사양	선택 사양	필수
	스테이플러가 있는 300매 내부 피니셔	지원되지 않음	✓	지원되지 않음	지원되지 않음	✓	지원되지 않음
	바닥 설치용 피니셔	지원되지 않음	지원되지 않음	✓	지원되지 않음	지원되지 않음	✓
	자동 양면 인쇄	✓	✓	✓	✓	✓	✓
연결성	10/100/1000 이더넷 LAN 연결(IPv4 및 IPv6)	✓	✓	✓	✓	✓	✓
	고속 USB 2.0	✓	✓	✓	✓	✓	✓

표 1-4 다기능 프린터 모델(4/5) (계속)

모델명	P77940dn	P77940dns	P77940dn+	P77950dn	P77950dns	P77950dn+
제품 번호	Y3Z61A	Y3Z64A	Y3Z65A	Y3Z62A	Y3Z66A	Y3Z72A
컴퓨터 없이 인쇄 및 스캔하고 펌웨어를 업그레이드하기 위한 간편한 액세스 기능의 USB 포트	✓	✓	✓	✓	✓	✓
부속품 및 타사 장치 연결용 하드웨어 통합 포켓(HIP)	✓	✓	✓	✓	✓	✓
HP 내장형 USB 포트	선택 사양	선택 사양	선택 사양	선택 사양	선택 사양	선택 사양
모바일 장치에서의 인쇄를 위한 HP Jetdirect 3000w NFC/Wireless 부속품	선택 사양	선택 사양	선택 사양	선택 사양	선택 사양	선택 사양
무선 연결용 HP Jetdirect 2900nw 인쇄 서버 부속품	선택 사양	선택 사양	선택 사양	선택 사양	선택 사양	선택 사양
HP 외부 인터페이스 장치(FIH)	선택 사양	선택 사양	선택 사양	선택 사양	선택 사양	선택 사양
메모리						
320GB HP 고성능 보안 하드 디스크	지원되지 않음	지원되지 않음	지원되지 않음	지원되지 않음	지원되지 않음	지원되지 않음
기본 메모리: 2.25GB, DIMM 메모리 모듈을 추가하여 3.25GB로 확장 가능	✓	✓	✓	✓	✓	✓
HP 보안 고성능 하드 디스크 드라이브(FIPS)	지원되지 않음	지원되지 않음	지원되지 않음	지원되지 않음	지원되지 않음	지원되지 않음
HP 16GB eMMC 모듈	✓	✓	✓	✓	✓	✓
보안						
프린터를 통과하는 모든 데이터의 암호화를 위한 HP TPM(신뢰할 수 있는 플랫폼 모듈)	✓	✓	✓	✓	✓	✓
제어판 디스플레이 및 입력						
컬러 터치스크린 제어판(8인치)	✓	✓	✓	✓	✓	✓
수납식 키보드	지원되지 않음	지원되지 않음	지원되지 않음	지원되지 않음	지원되지 않음	지원되지 않음
인쇄						
프로페셔널 모드에서는 A4 및 Letter 크기 용지에 분당 40페이지(ppm)로 인쇄합니다.	✓	✓	✓			
일반 사무 모드에서는 A4 및 Letter 크기 용지에 60ppm으로 인쇄합니다.						

표 1-4 다기능 프린터 모델(4/5) (계속)

모델명		P77940dn	P77940dns	P77940dn+	P77950dn	P77950dns	P77950dn+
제품 번호		Y3Z61A	Y3Z64A	Y3Z65A	Y3Z62A	Y3Z66A	Y3Z72A
	전문가 모드에서 A4 및 Letter 크기 용지에 50ppm으로 인쇄합니다.				✓	✓	✓
	일반 사무 모드에서는 A4 및 Letter 크기 용지에 70ppm으로 인쇄합니다.						
	간편 액세스 USB 인쇄 (컴퓨터가 필요 없음)	✓	✓	✓	✓	✓	✓
	나중에 인쇄하거나 개인적으로 인쇄하도록 프린터 메모리에 작업 저장	✓	✓	✓	✓	✓	✓
팩스		선택 사양	선택 사양	선택 사양	선택 사양	선택 사양	선택 사양
복사 및 스캔	A4 및 Letter 크기 용지에 최대 40ppm의 속도로 복사합니다.	✓	✓	✓			
	A4 및 Letter 크기 용지에 최대 50ppm의 속도로 복사합니다.				✓	✓	✓
	단일 패스 양면 복사 및 스캔을 위한 듀얼 헤드 스캔 기능을 갖춘 100 페이지 문서 공급기	✓	✓	✓	✓	✓	✓
디지털 전송	스캔 후 이메일로 전송, 스캔 후 USB 드라이브로 전송 및 스캔 후 네트워크 폴더로 전송	✓	✓	✓	✓	✓	✓
	스캔 후 SharePoint®로 전송	✓	✓	✓	✓	✓	✓

표 1-5 다기능 프린터 모델(5/5)

모델명		P77960dn	P77960dns	P77960dn+
제품 번호		Y3Z63A	Y3Z68A	Y3Z73A
용지 처리	용지함 1(100매 용량)	✓	✓	✓
	용지함 2(550매 용량)	✓	✓	✓
	550매 용지함	선택 사양	선택 사양	지원되지 않음
	참고: 프린터가 하나의 선택 사항 입력 액세서리만 지원합니다.			
	550매 용지함 및 스탠드	선택 사양	선택 사양	필수

표 1-5 다기능 프린터 모델(5/5) (계속)

모델명	P77960dn	P77960dns	P77960dn+
제품 번호	Y3Z63A	Y3Z68A	Y3Z73A
	3x550매 용지함	선택 사양	필수
	4,000매 대용량 입력 공급기(HCI)	선택 사양	필수
	스테이플러가 있는 300매 내부 피니셔	지원되지 않음	✓
	바닥 설치용 피니셔	지원되지 않음	지원되지 않음
	자동 양면 인쇄	✓	✓
연결성	10/100/1000 이더넷 LAN 연결(IPv4 및 IPv6)	✓	✓
	고속 USB 2.0	✓	✓
	컴퓨터 없이 인쇄 및 스캔하고 펌웨어를 업그레이드하기 위한 간편한 액세스 기능의 USB 포트	✓	✓
	부속품 및 타사 장치 연결용 하드웨어 통합 포켓(HIP)	✓	✓
	HP 내장형 USB 포트	선택 사양	선택 사양
	모바일 장치에서의 인쇄를 위한 HP Jetdirect 3000w NFC/Wireless 부속품	선택 사양	선택 사양
	무선 연결용 HP Jetdirect 2900nw 인쇄 서버 부속품	선택 사양	선택 사양
	HP 외부 인터페이스 장치(FIH)	선택 사양	선택 사양
		선택 사양	선택 사양
		선택 사양	선택 사양
메모리	320GB HP 고성능 보안 하드 디스크	지원되지 않음	지원되지 않음
	기본 메모리: 2.25GB, DIMM 메모리 모듈을 추가하여 3.25GB로 확장 가능	✓	✓
	HP 보안 고성능 하드 디스크 드라이브 (FIPS)	지원되지 않음	지원되지 않음
	HP 16GB eMMC 모듈	✓	✓
보안	프린터를 통과하는 모든 데이터의 암호화를 위한 HP TPM(신뢰할 수 있는 플랫폼 모듈)	✓	✓
제어판 디스플레이 및 입력	컬러 터치스크린 제어판(8인치)	✓	✓
	수납식 키보드	지원되지 않음	지원되지 않음
인쇄	전문가 모드에서 A4 및 Letter 크기 용지에 60ppm으로 인쇄합니다.	✓	✓
	일반 사무 모드에서는 A4 및 Letter 크기 용지에 80ppm으로 인쇄합니다.		
	간편 액세스 USB 인쇄(컴퓨터가 필요 없음)	✓	✓
	나중에 인쇄하거나 개인적으로 인쇄하도록 프린터 메모리에 작업 저장	✓	✓
팩스	선택 사양	선택 사양	선택 사양

표 1-5 다기능 프린터 모델(5/5) (계속)

모델명		P77960dn	P77960dns	P77960dn+
제품 번호		Y3Z63A	Y3Z68A	Y3Z73A
복사 및 스캔	A4 및 Letter 크기 용지에 최대 60ppm의 속도로 복사합니다.	✓	✓	✓
	단일 패스 양면 복사 및 스캔을 위한 듀얼 헤드 스캔 기능을 갖춘 100페이지 문서 공급기	✓	✓	✓
디지털 전송	스캔 후 이메일로 전송, 스캔 후 USB 드라이브로 전송 및 스캔 후 네트워크 폴더로 전송	✓	✓	✓
	스캔 후 SharePoint®로 전송	✓	✓	✓

지원되는 운영 체제

Linux: Linux용 인쇄 드라이버 정보는 www.hp.com/go/linuxprinting에서 확인할 수 있습니다.

UNIX: UNIX® 프린터 드라이버 정보는 www.hp.com/go/unixmodelscripts에서 확인할 수 있습니다.

다음 정보는 프린터별 HP PCL 6 인쇄 드라이버, macOS용 HP 인쇄 드라이버, 소프트웨어 설치 프로그램에 적용됩니다.

Windows: HP 인쇄 드라이버를 설치하려면 123.hp.com/PageWide에서 HP Easy Start를 다운로드합니다. 또는 해당 프린터에 대한 프린터 지원 웹 사이트로 이동하십시오. www.hp.com/support/pwcolormfpE77650, www.hp.com/support/pwcolormfpE77660, www.hp.com/support/pwcolorP77940mfp, www.hp.com/support/pwcolorP77950mfp, www.hp.com/support/pwcolorP77960mfp 또는 www.hp.com/support/pwcolorP77440mfp에서 인쇄 드라이버 또는 소프트웨어 설치 프로그램을 다운로드하여 HP 인쇄 드라이버를 설치할 수 있습니다.

macOS: 이 프린터는 Mac 컴퓨터를 지원합니다. HP 인쇄 드라이버를 설치하려면 123.hp.com/PageWide에서 HP Easy Start를 다운로드합니다.

1. 123.hp.com/PageWide로 이동합니다.
2. 프린터 소프트웨어를 다운로드 하려면 제공된 단계를 따르십시오.

표 1-6 지원되는 운영 체제 및 인쇄 드라이버


운영 체제	웹의 소프트웨어에서 인쇄 드라이버가 설치됨	참고
Windows® XP SP3, 32비트	"HP PCL 6" 프린터별 인쇄 드라이버는 이 운영 체제에서 소프트웨어 설치 항목의 일부로 설치됩니다.	Microsoft는 2009년 4월부터 Windows XP에 대한 주요 지원을 중단했습니다. HP는 지원이 중단된 XP 운영 체제에 대해서도 계속 최선을 다해 지원을 제공할 것입니다. 인쇄 드라이버의 일부 기능 및 페이지 크기는 지원되지 않습니다. P77940, P77950, P77960 및 P77440 모델에는 지원되지 않습니다.

표 1-6 지원되는 운영 체제 및 인쇄 드라이버 (계속)

운영 체제	웹의 소프트웨어에서 인쇄 드라이버가 설치됨	참고
Windows Vista®(32비트)	"HP PCL 6" 프린터별 인쇄 드라이버는 이 운영 체제에서 소프트웨어 설치 항목의 일부로 설치됩니다.	Microsoft는 2012년 4월부터 Windows Vista에 대한 주요 지원을 중단했습니다. HP는 지원이 중단된 Vista 운영 체제에 대해서도 계속 최선을 다해 지원을 제공할 것입니다. 인쇄 드라이버의 일부 기능 및 페이지 크기는 지원되지 않습니다. P77940, P77950, P77960 및 P77440 모델에는 지원되지 않습니다.
Windows 7, 32비트 및 64비트	"HP PCL 6" 프린터별 인쇄 드라이버는 이 운영 체제에서 소프트웨어 설치 항목의 일부로 설치됩니다.	
Windows 8, 32비트 및 64비트	"HP PCL 6" 프린터별 인쇄 드라이버는 이 운영 체제에서 소프트웨어 설치 항목의 일부로 설치됩니다.	Windows 8 RT 지원은 Microsoft IN OS 버전 4(32비트 드라이버)를 통해 제공됩니다.
Windows 8.1, 32비트 및 64비트	"HP PCL -6" V4 프린터별 인쇄 드라이버는 이 운영 체제에서 소프트웨어 설치 항목의 일부로 설치됩니다.	Windows 8.1 RT 지원은 Microsoft IN OS 버전 4(32비트 드라이버)를 통해 제공됩니다.
Windows 10, 32비트 및 64비트	"HP PCL -6" V4 프린터별 인쇄 드라이버는 이 운영 체제에서 소프트웨어 설치 항목의 일부로 설치됩니다.	
Windows Server 2008 SP2(32비트)	"HP PCL 6" 프린터별 인쇄 드라이버는 프린터 지원 웹 사이트에서 다운로드할 수 있습니다. 드라이버를 다운로드하고 Windows 프린터 추가 도구를 사용하여 설치하십시오.	Microsoft는 2015년 1월부터 Windows Server 2008에 대한 주요 지원을 중단했습니다. HP는 지원이 중단된 Server 2008 운영 체제에 대해서도 계속 최선을 다해 지원을 제공할 것입니다. 인쇄 드라이버의 일부 기능 및 페이지 크기는 지원되지 않습니다. P77940, P77950, P77960 및 P77440 모델에는 지원되지 않습니다.
Windows Server 2008 SP2(64비트)	"HP PCL 6" 프린터별 인쇄 드라이버는 프린터 지원 웹 사이트에서 다운로드할 수 있습니다. 드라이버를 다운로드하고 Windows 프린터 추가 도구를 사용하여 설치하십시오.	Microsoft는 2015년 1월부터 Windows Server 2008에 대한 주요 지원을 중단했습니다. HP는 지원이 중단된 Server 2008 운영 체제에 대해서도 계속 최선을 다해 지원을 제공할 것입니다. P77940, P77950, P77960 및 P77440 모델에는 지원되지 않습니다.
Windows Server 2008 R2, SP 1(64비트)	"HP PCL 6" 프린터별 인쇄 드라이버는 프린터 지원 웹 사이트에서 다운로드할 수 있습니다. 드라이버를 다운로드하고 Windows 프린터 추가 도구를 사용하여 설치하십시오.	
Windows Server 2012(64비트)	PCL 6 프린터별 인쇄 드라이버는 프린터 지원 웹 사이트에서 다운로드할 수 있습니다. 드라이버를 다운로드하고 Windows 프린터 추가 도구를 사용하여 설치하십시오.	
Windows Server 2012 R2(64비트)	PCL 6 프린터별 인쇄 드라이버는 프린터 지원 웹 사이트에서 다운로드할 수 있습니다. 드라이버를 다운로드하고 Windows 프린터 추가 도구를 사용하여 설치하십시오.	

표 1-6 지원되는 운영 체제 및 인쇄 드라이버 (계속)

운영 체제	웹의 소프트웨어에서 인쇄 드라이버가 설치됨	참고
Windows Server 2016(64비트)	PCL 6 프린터별 인쇄 드라이버는 프린터 지원 웹 사이트에서 다운로드할 수 있습니다. 드라이버를 다운로드하고 Windows 프린터 추가 도구를 사용하여 설치하십시오.	
macOS 10.11 El Capitan, macOS 10.12 Sierra, macOS 10.13 High Sierra	123.hp.com/PageWide 에서 HP Easy Start를 다운로드한 뒤 인쇄 드라이버를 설치할 수 있습니다.	

 **참고:** 지원되는 운영 체제는 변경될 수 있습니다. 지원되는 운영 체제의 최신 목록은 www.hp.com/support/pwcolormfpE77650, www.hp.com/support/pwcolormfpE77660, www.hp.com/support/pwcolorP77940mfp, www.hp.com/support/pwcolorP77950mfp, www.hp.com/support/pwcolorP77960mfp 또는 www.hp.com/support/pwcolorP77440mfp에서 해당 프린터의 HP 전체 도움말을 참조하십시오.



 **참고:** 클라이언트 및 서버 운영 체제와 이 프린터에 대한 HP UPD 드라이버 지원에 관한 자세한 내용을 보려면 www.hp.com/go/upd로 이동하십시오. **추가 정보**에서 링크를 클릭합니다.

표 1-7 최소 시스템 요구 사항

Windows	macOS
<ul style="list-style-type: none"> 인터넷 연결 전용 USB 1.1 또는 2.0 연결 또는 네트워크 연결 2GB의 하드 디스크 여유 공간 1GB RAM(32비트) 또는 2GB RAM(64비트) 	<ul style="list-style-type: none"> 인터넷 연결 전용 USB 1.1 또는 2.0 연결 또는 네트워크 연결 1.5GB의 하드 디스크 여유 공간

 **참고:** Windows 소프트웨어 설치 프로그램은 HP Smart 장치 에이전트 베이스 서비스를 설치합니다. 파일 크기는 100KB 미만입니다. USB를 통해 연결된 프린터를 매시간 점검하는 것이 이 장치의 유일한 기능입니다. 수집된 데이터가 없습니다. USB 프린터가 감지되면 네트워크에서 JetAdvantage 관리 커넥터 (JAMc) 인스턴스를 찾아야 합니다. JAMc가 감지되면 JAMc에서 HP Smart 장치 에이전트 베이스를 전체 Smart 장치 에이전트로 안전하게 업그레이드한 다음 관리 인쇄 서비스(MPS) 계정에서 인쇄된 페이지를 관리할 수 있도록 허용해야 합니다. 프린터용 hp.com 에서 다운로드하여 프린터 추가 마법사를 통해 설치한 드라이버 전용 웹 팩은 이 서비스를 설치하지 않습니다.

서비스를 제거하려면 제어판으로 연 다음 **프로그램** 또는 **프로그램 및 기능**을 선택한 다음 **프로그램 추가/제거** 또는 **프로그램 제거**를 선택합니다. 파일 이름은 HPSmartDeviceAgentBase입니다.

모바일 인쇄 솔루션

HP는 랩톱, 태블릿, 스마트폰 또는 기타 모바일 장치에서 HP 프린터로 간편한 인쇄가 가능한 다양한 모바일 및 ePrint 솔루션을 제공합니다. 전체 목록을 보고 가장 적합한 프린터를 선택하려면 www.hp.com/go/MobilePrinting을 참조하십시오.

 **참고:** 모든 모바일 인쇄와 ePrint 기능을 지원하려면 프린터 펌웨어를 업데이트합니다.

- Wi-Fi Direct(무선 모델만 해당, HP Jetdirect 3000w NFC 무선 액세스서가 설치됨)
- 무선 스테이션(무선 모델만 해당, HP Jetdirect 3000w NFC 무선 액세스서리 또는 HP 2900nw 무선 인쇄 서버가 설치됨)
- 이메일을 통한 HP ePrint(HP Web Services가 활성화되어 있어야 하며, HP Connected에 프린터가 등록되어 있어야 함)
- HP ePrint 앱(Android 및 iOS에서 사용 가능)
- HP ePrint 소프트웨어
- Google Cloud Print
- AirPrint
- Android 인쇄
- Windows 10 인쇄하기

프린터 크기


 **참고:** 이 값은 변경될 수 있습니다. 최신 정보를 확인하려면 www.hp.com/support/pwcolormfpE77650, www.hp.com/support/pwcolormfpE77660, www.hp.com/support/pwcolorP77940mfp, www.hp.com/support/pwcolorP77950mfp, www.hp.com/support/pwcolorP77960mfp 또는 www.hp.com/support/pwcolorP77440mfp으로 이동하십시오.

표 1-8 E75160dn, E77650dn, E77650z, E77660dn, E77660z 모델 크기

	프린터(완전히 닫힌 상태)	프린터(완전히 열린 상태)
높이	682mm	995mm
길이	652mm	1027mm
너비	604mm	1530mm
무게(카트리지 포함)	66.1kg	

표 1-9 P77440dn, P77940dn, P77950dn, P77960dn 모델 크기

	프린터(완전히 닫힌 상태)	프린터(완전히 열린 상태)
높이	673mm	946mm
길이	P77940dn, P77950dn, P77960dn: 652mm P77440dn: 604mm	1027mm
너비	604mm	1270mm
무게(카트리지 포함)	P77940dn, P77950dn, P77960dn: 66.6kg P77440dn: 66.8kg	

표 1-10 E77650dns, E77660dns, E77650zs, E77660zts, E77660zs 크기

	프린터(완전히 닫힌 상태)	프린터(완전히 열린 상태)
높이	790mm	1100mm
길이	652mm	1027mm
너비	604mm	1530mm
무게(카트리지 포함)	85.1kg	

표 1-11 P77940dns, P77950dns, P77960dns 크기

	프린터(완전히 닫힌 상태)	프린터(완전히 열린 상태)
높이	772mm	1054mm
길이	652mm	1027mm
너비	604mm	1270mm
무게(카트리지 포함)	82.5kg	

표 1-12 E77650z+, E77660z+(HCI 용지 공급기 포함) 크기

	프린터(완전히 닫힌 상태)	프린터(완전히 열린 상태)
높이	1222mm	1535mm
길이	693mm	1175mm
너비	1245mm	2495mm
무게(카트리지 포함)	171kg	

표 1-13 P77940dn+, P77950dn+, P77960dn+(HCI 용지 공급기 포함) 크기

	프린터(완전히 닫힌 상태)	프린터(완전히 열린 상태)
높이	1204mm	1486mm
길이	693mm	1175mm
너비	1245mm	2495mm
무게(카트리지 포함)	168.4kg	

표 1-14 1 x 550매 용지 공급기 크기

	프린터(완전히 닫힌 상태)	프린터(완전히 열린 상태)
높이	117 mm	117 mm
길이	520 mm	685 mm
너비	600 mm	600 mm
무게	9.5kg	

표 1-15 1 x 550매 용지 공급기(스탠드 포함) 크기

	부속품(완전히 닫힌 상태)	부속품(완전히 열린 상태)
높이	436 mm	436mm
길이	520mm	685mm
너비	600mm	600mm
무게	28.6kg	

표 1-16 3 x 550매 용지 공급기(스탠드 포함) 크기

	프린터(완전히 닫힌 상태)	프린터(완전히 열린 상태)
높이	436mm	436mm
길이	520mm	685mm
너비	600mm	600mm
무게	34.8kg	

표 1-17 스탠드 포함 4,000매 HCl 크기

	부속품(완전히 닫힌 상태)	부속품(완전히 열린 상태)
높이	436 mm	436 mm
길이	520 mm	685 mm
너비	600 mm	600 mm
무게	41.3kg	

표 1-18 바닥 설치용 피니셔 크기

	프린터(완전히 닫힌 상태)	프린터(완전히 열린 상태)
높이	1020mm	1245mm
길이	590mm	1175mm
너비	690mm	775mm
무게	40.4kg	

전력 소모, 전기 사양 및 음향 발생량

최신 정보는 www.hp.com/support/pwcolormfpE77650, www.hp.com/support/pwcolormfpE77660, www.hp.com/support/pwcolorP77940mfp, www.hp.com/support/pwcolorP77950mfp, www.hp.com/support/pwcolorP77960mfp 또는 www.hp.com/support/pwcolorP77440mfp를 참조하십시오.

작동 환경 범위

표 1-19 작동 환경 범위

환경	권장	허용
온도	17°C - 25°C	15° ~ 30°C
상대 습도	30% ~ 70% 상대 습도(RH)	10 ~ 80% 상대 습도

프린터 하드웨어 설정 및 소프트웨어 설치

기본적인 설정 방법은 프린터와 함께 제공된 하드웨어 설치 가이드를 참조하십시오. 자세한 내용은 웹의 HP 지원을 참조하십시오.

프린터에 대한 HP 전체 도움말을 확인하려면 www.hp.com/support/pwcolormfpE77650, www.hp.com/support/pwcolormfpE77660, www.hp.com/support/pwcolorP77940mfp, www.hp.com/support/pwcolorP77950mfp, www.hp.com/support/pwcolorP77960mfp 또는 www.hp.com/support/pwcolorP77440mfp으로 이동합니다. 다음 지원을 검색합니다.

- 설치 및 구성
- 학습 및 사용
- 문제 해결 방법
- 소프트웨어 및 펌웨어 업데이트 다운로드
- 지원 포럼 가입
- 보증 및 규정 정보 찾기

2 용지함

상세 정보

- [용지함 1\(다목적 용지함\)에 용지 넣기](#)
- [용지함 2에 용지 넣기](#)
- [직렬 용지함 2 및 3에 용지 넣기\(E77660zts, P77440dn 모델만 해당\)](#)
- [4,000매 대용량 입력\(HCI\) 용지함에 용지 넣기](#)
- [봉투 넣기 및 인쇄](#)
- [레이블 넣기 및 인쇄](#)
- [내부 피니셔 스테이플링 구성\(E77650dns, E77650zs 및 E77660zs 모델만 해당\)](#)

다음 정보는 게시 당시에 정확한 정보입니다.

비디오 도움말은 www.hp.com/videos/PageWide를 참조하십시오.

최신 정보는 www.hp.com/support/pwcolormfpE77650, www.hp.com/support/pwcolormfpE77660, www.hp.com/support/pwcolorP77940mfp, www.hp.com/support/pwcolorP77950mfp, www.hp.com/support/pwcolorP77960mfp 또는 www.hp.com/support/pwcolorP77440mfp을 참조하십시오.

프린터에 대한 HP 전체 도움말에는 다음 정보가 포함됩니다.

- 설치 및 구성
- 학습 및 사용
- 문제 해결 방법
- 소프트웨어 및 펌웨어 업데이트 다운로드
- 지원 포럼 가입
- 보증 및 규정 정보 찾기

용지함 1(다목적 용지함)에 용지 넣기

소개

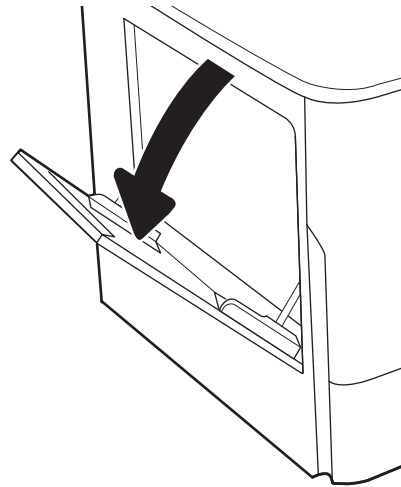
⚠ 주의: 한 번에 용지함을 두 개 이상 확장하지 마십시오. 용지함을 계단으로 사용하지 마십시오. 닫을 때 용지함에서 손을 떼십시오. 프린터 이동할 때 모든 용지함을 닫아야 합니다.

다음은 용지함 1에 용지를 넣는 방법에 대한 설명입니다. 이 용지함은 75g/m² 용지 최대 100매 또는 14매의 봉투를 넣을 수 있습니다.

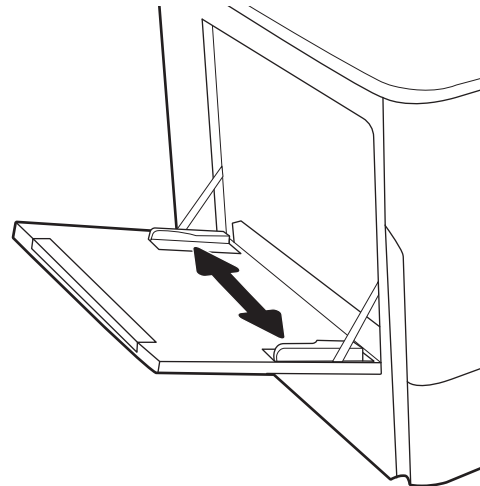
⚠ 주의: 용지 걸림 현상을 방지하려면 인쇄하는 동안 용지함 1에서 용지를 추가하거나 제거하지 마십시오.

1. 용지함 1을 여십시오.

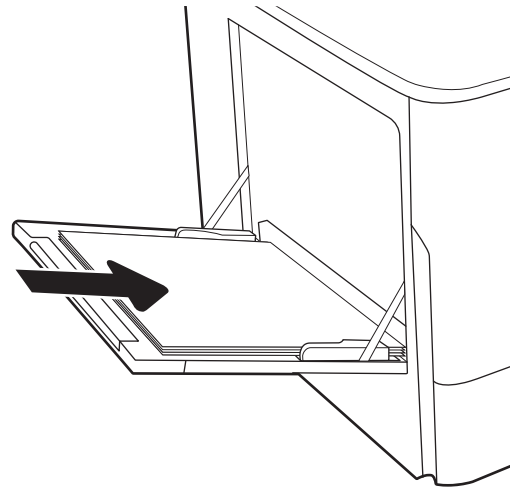
참고: Legal 용지와 같이 더 긴 용지에 인쇄하려면 용지함 1 확장대를 당겨 꺼냅니다.



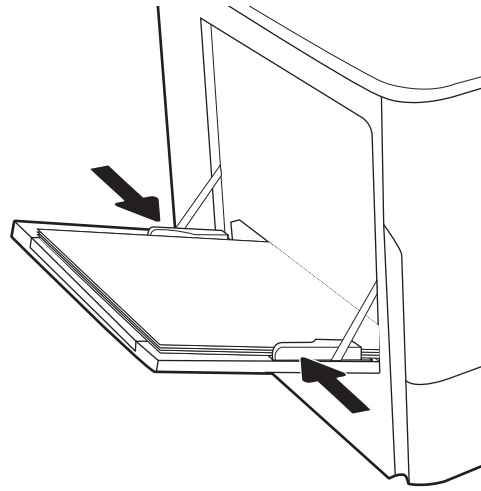
2. 사용 중인 용지 크기에 맞도록 용지 길이 조정대 및 용지 너비 조정대를 조정합니다.



3. 용지함에 용지를 넣습니다. 용지 방향에 대한 자세한 내용은 [31페이지의 표 2-1 용지함 1 용지 방향](#)을 참조하십시오.



4. 폭 조정대가 용지 더미에 살짝 닿지만 용지가 휘지 않게 조정합니다.



용지함 1 용지 방향

표 2-1 용지함 1 용지 방향

용지 종류	이미지 방향	양면 인쇄 모드	용지 크기	용지 넣는 방법
레터헤드 또는 양식 용지	세로	단면 인쇄	12x18, 11x17, RA3, A3, 8K(273x394mm), 8K(270x390mm), 8K(260x368mm), B4(JIS), Legal, Oficio(8.5x13), Oficio(216x340mm), C4, SRA4, RA4, Arch A, A4, Letter, 16K(197x273mm) 16K(195x270mm), Executive, A5, 16K(184x260mm), B5(JIS), Arch A, Statement, 5x8, 양면 일본식 우편 엽서 (148x200mm), B6(JIS), 5x7, 4x6, 10x15cm, A6, 일본식 우편 엽서(100x148mm)	인쇄면 아래로 하단 가장자리부터 프린터에 먼저 들어가도록

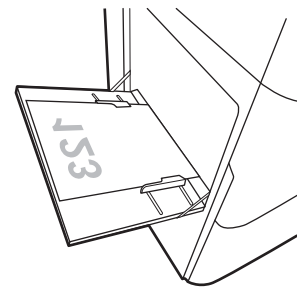


표 2-1 용지함 1 용지 방향 (계속)

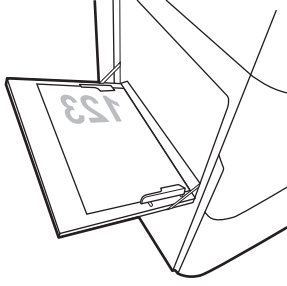
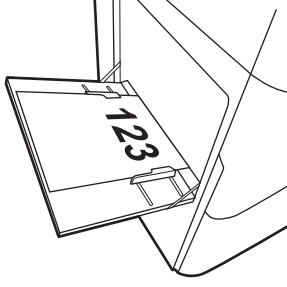
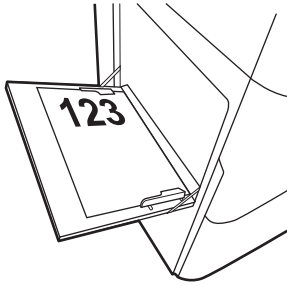
용지 종류	이미지 방향	양면 인쇄 모드	용지 크기	용지 넣는 방법
			A4, Letter, 16K(197x273mm) 16K(195x270mm), Executive, A5, 16K(184x260mm), B5(JIS), Arch A, Statement, 5x8, 양면 일본식 우편 엽서 (148x200mm), 16K(195x270mm), 16K(197x273mm), B6(JIS), 5x7, A6, 일본식 우편 엽서 (100x148mm)	인쇄면 아래로 프린터로 전송되는 사전 인쇄된 이미지의 왼쪽 면 
		자동 양면 인쇄 또는 대체 레터헤드 모드 활성화	12x18, 11x17, RA3, A3, 8K(273x394mm), 8K(270x390mm), 8K(260x368mm), B4(JIS), Legal, Oficio(8.5x13), Oficio(216x340mm), C4, SRA4, RA4, Arch A, A4, Letter, 16K(197x273mm) 16K(195x270mm), Executive, A5, 16K(184x260mm), B5(JIS), Arch A, Statement, 5x8, 양면 일본식 우편 엽서 (148x200mm), B6(JIS), 5x7, 4x6, 10x15cm, A6, 일본식 우 편 엽서(100x148mm)	인쇄면 위로 상단 가장자리가 프린터에 먼저 들어가도록 
			A4, Letter, 16K(197x273mm) 16K(195x270mm), Executive, A5, 16K(184x260mm), B5(JIS), Arch A, Statement, 5x8, 양면 일본식 우편 엽서 (148x200mm), 16K(195x270mm), 16K(197x273mm), B6(JIS), 5x7, A6, 일본식 우편 엽서 (100x148mm)	인쇄면 위로 프린터로 전송되는 사전 인쇄된 이미지의 오른쪽 면 

표 2-1 용지함 1 용지 방향 (계속)

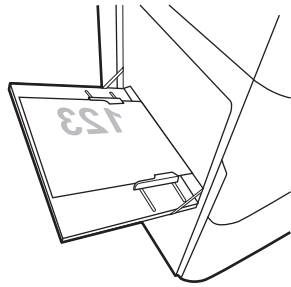
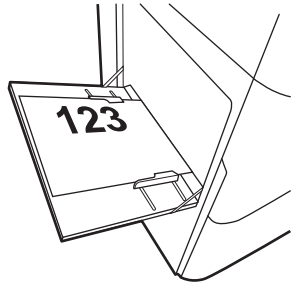
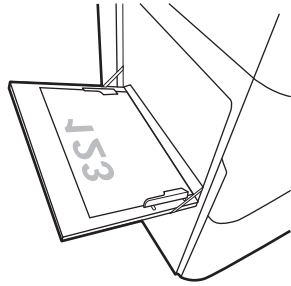
용지 종류	이미지 방향	양면 인쇄 모드	용지 크기	용지 넣는 방법
	가로	단면 인쇄	12x18, 11x17, RA3, A3, 8K(273x394mm), 8K(270x390mm), 8K(260x368mm), B4(JIS), Legal, Oficio(8.5x13), Oficio(216x340mm), C4, SRA4, RA4, Arch A, A4, Letter, 16K(197x273mm) 16K(195x270mm), Executive, A5, 16K(184x260mm), B5(JIS), Statement, 5x8, 양면 일본식 우편 엽서(148x200mm), B6(JIS), 5x7 4x6, 10x15cm, A6, 일본식 우편 엽서(5인치 이하이므로 짧은 가장자리로 금지해야 함)	인쇄면 아래로 프린터로 전송되는 사전 인쇄된 이미지의 왼쪽 면 
		자동 양면 인쇄 또는 대체 레터헤드 모드 활성화	12x18, 11x17, RA3, A3, 8K(273x394mm), 8K(270x390mm), 8K(260x368mm), B4(JIS), Legal, Oficio(8.5x13), Oficio(216x340mm), C4, SRA4, RA4, Arch A, A4, Letter, 16K(197x273mm) 16K(195x270mm), Executive, A5, 16K(184x260mm), B5(JIS), Statement, 5x8, 양면 일본식 우편 엽서(148x200mm), B6(JIS), 5x7 4x6, 10x15cm, A6, 일본식 우편 엽서(5인치 이하이므로 짧은 가장자리로 금지해야 함)	인쇄면 위로 프린터로 전송되는 사전 인쇄된 이미지의 오른쪽 면 
		단면 인쇄	A4, Letter, 16K(197x273mm) 16K(195x270mm), Executive, A5, 16K(184x260mm), B5(JIS), Arch A, Statement, 5x8, 양면 일본식 우편 엽서, 5x7, B6(JIS), A6	인쇄면 아래로 하단 가장자리부터 프린터에 먼저 들어가도록 

표 2-1 용지함 1 용지 방향 (계속)

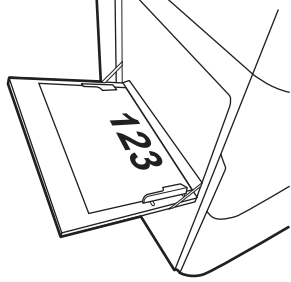
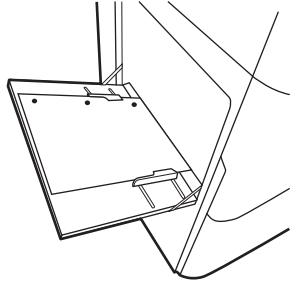
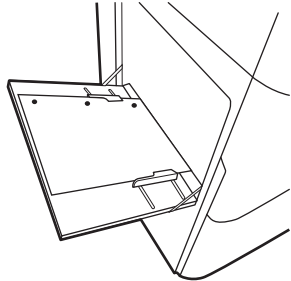
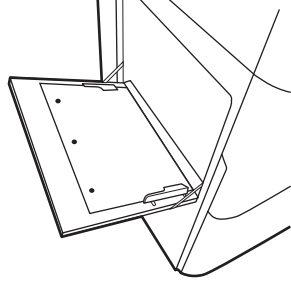
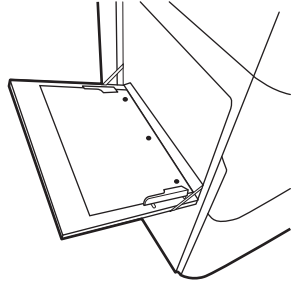
용지 종류	이미지 방향	양면 인쇄 모드	용지 크기	용지 넣는 방법
		자동 양면 인쇄 또는 대체 레터헤드 모드 활성화	A4, Letter, 16K(197x273mm) 16K(195x270mm), Executive, A5, 16K(184x260mm), B5(JIS), Arch A, Statement, 5x8, 양면 일본식 우편 엽서, 5x7, B6(JIS), A6	인쇄면 위로 상단 가장자리가 프린터에 먼저 들어가도록
				
천공 용지	세로	단면 인쇄	12x18, 11x17, RA3, A3, 8K(273x394mm), 8K(270x390mm), 8K(260x368mm), B4(JIS), Legal, Oficio(8.5x13), Oficio(216x340mm), C4, SRA4, RA4, Arch A, A4, Letter, 16K(197x273mm) 16K(195x270mm), Executive, A5, 16K(184x260mm), B5(JIS), Arch A, Statement, A6, 5x8, 양면 일본식 우편 엽서 (148x200mm), B6(JIS), 5x7, 4x6, 10x15cm, A6, 일본식 우 편 엽서	인쇄면 아래로 구멍을 프린터 뒤쪽으로
				
		자동 양면 인쇄 또는 대체 레터헤드 모드 활성화	12x18, 11x17, RA3, A3, 8K(273x394mm), 8K(270x390mm), 8K(260x368mm), B4(JIS), Legal, Oficio(8.5x13), Oficio(216x340mm), C4, SRA4, RA4, Arch A, A4, Letter, 16K(197x273mm) 16K(195x270mm), Executive, A5, 16K(184x260mm), B5(JIS), Arch A, Statement, A6, 5x8, 양면 일본식 우편 엽서 (148x200mm), B6(JIS), 5x7, 4x6, 10x15cm, A6, 일본식 우 편 엽서	인쇄면 위로 구멍을 프린터 뒤쪽으로
				

표 2-1 용지함 1 용지 방향 (계속)

용지 종류	이미지 방향	양면 인쇄 모드	용지 크기	용지 넣는 방법
	가로	단면 인쇄	A4, Letter, 16K(197x273mm) 16K(195x270mm), Executive, A5, 16K(184x260mm), B5(JIS), Arch A, Statement, 5x8, 양면 일본식 우편 엽서, 5x7, B6(JIS), A6	인쇄면 아래로 프린터 반대쪽으로 
		자동 양면 인쇄 또는 대체 레터헤드 모드 활성화	A4, Letter, 16K(197x273mm) 16K(195x270mm), Executive, A5, 16K(184x260mm), B5(JIS), Arch A, Statement, 5x8, 양면 일본식 우편 엽서, 5x7, B6(JIS), A6	인쇄면 위로 프린터 쪽으로 

대체 레터헤드 모드 사용

대체 레터헤드 모드 기능을 이용하여 단면 인쇄나 양면 인쇄에 관계없이 모든 작업에 사용할 레터헤드 또는 양식 용지를 같은 방향으로 용지함에 넣을 수 있습니다. 이 모드를 사용할 때는 자동 양면 인쇄와 동일한 방식으로 용지를 넣으십시오.

이 기능을 사용하려면 프린터 제어판 메뉴를 사용하여 기능을 활성화하십시오.

프린터 제어판 메뉴를 사용하여 대체 레터헤드 모드 활성화

1. 프린터 제어판의 홈 화면에서 **설정** 메뉴를 엽니다.
2. 다음 메뉴를 엽니다.
 - 복사/인쇄 또는 인쇄
 - 용지함 관리
 - 대체 레터헤드 모드
3. **켜기**를 선택합니다.

용지함 2에 용지 넣기

소개

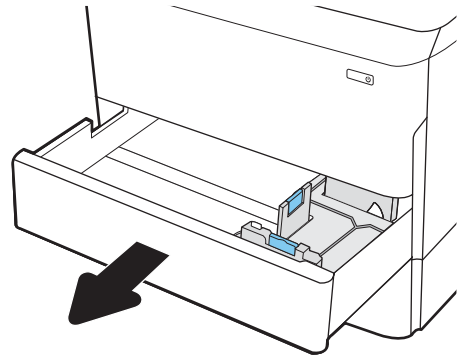
⚠ 주의: 한 번에 용지함을 두 개 이상 확장하지 마십시오. 용지함을 계단으로 사용하지 마십시오. 닫을 때 용지함에서 손을 떼십시오. 프린터 이동할 때 모든 용지함을 닫아야 합니다.

다음은 용지함 2 및 선택 사항으로 제공되는 550매 용지함에 용지를 넣는 방법에 대한 설명입니다. 이 용지함은 75g/m² 용지를 최대 550매까지 넣을 수 있습니다.

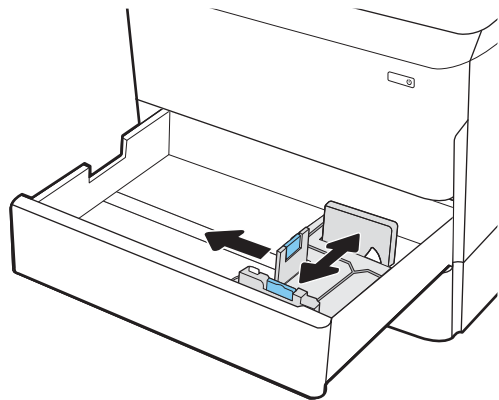
📖 참고: 선택 사양 550매 용지함에 용지를 넣는 절차는 용지함 2에 넣는 방법과 동일합니다. 용지함 2만 여기에 표시됩니다.

1. 용지함을 엽니다.

참고: 해당 용지함을 사용 중일 때는 열지 마십시오.



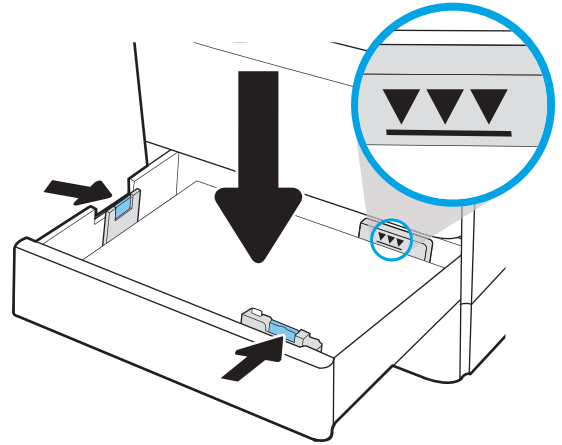
2. 파란색 조정 걸쇠를 조이고 사용 중인 용지 크기에 맞게 조정대를 밀어 용지 길이 조정대와 용지 폭 조정대를 조정합니다.



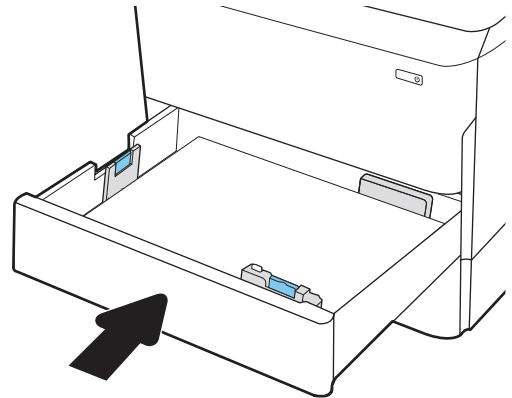
- 용지함에 용지를 넣습니다. 조정대가 용지 더미에 닿지만 용지가 휘어지지 않는지 확인합니다. 용지 방향에 대한 자세한 내용은 [38페이지의 표 2-2 용지함 2 및 550매 용지함 용지 방향](#) 섹션을 참조하십시오.

참고: 용지 걸림을 방지하려면 용지함을 너무 꽉 채우지 마십시오. 용지 묶음의 위쪽이 용지함 가득 참 표시기 아래에 있는지 확인하십시오.

참고: 용지함을 제대로 조정하지 않으면 인쇄 도중 오류 메시지가 나타나거나 용지 걸림이 발생할 수 있습니다.



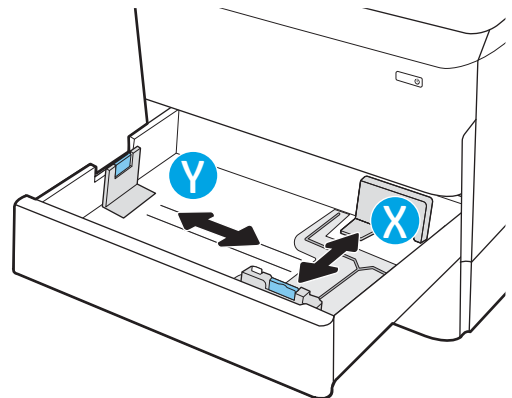
- 용지함을 닫습니다.



- 프린터 제어판에 용지함 구성 메시지가 나타납니다.

- 감지된 종류와 크기를 적용하려면 **확인** 버튼을 선택하고, 다른 용지 크기나 종류를 선택하려면 **수정** 버튼을 선택합니다.

맞춤 크기 용지의 경우 프린터 제어판에 메시지가 표시될 때 X 및 Y 치수를 지정해야 합니다.



용지함 2 및 550매 용지함 용지 방향

표 2-2 용지함 2 및 550매 용지함 용지 방향

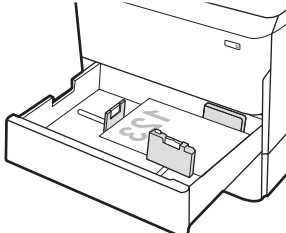
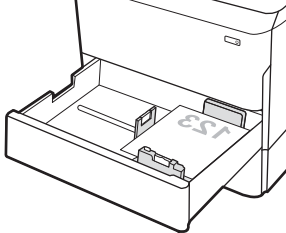
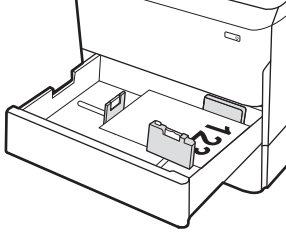
용지 종류	이미지 방향	양면 인쇄 모드	용지 크기	용지 넣는 방법
레터헤드 또는 양식 용지	세로	단면 인쇄	11x17, A3, 8K(273x397mm), 8K(270x390mm), 8K(260x368mm), B4(JIS), Legal, Oficio(8.5x13), Oficio(216x340mm), C4, SRA4, RA4, Arch A, A4, Letter	인쇄면 아래로 상단 가장자리를 용지함 왼쪽으로 
			A4, Letter, 16K(197x273mm) 16K(195x270mm), Executive, A5, 16K(184x260mm), B5 (JIS)	인쇄면 아래로 용지함 뒷면 상단 가장자리 
		자동 양면 인쇄 또는 대 체 레터헤드 모드 활성화	11x17, A3, 8K(273x397mm), 8K(270x390mm), 8K(260x368mm), B4(JIS), Legal, Oficio(8.5x13), Oficio(216x340mm), C4, SRA4, RA4, Arch A, A4, Letter	인쇄면 위로 상단 가장자리를 용지함 오른쪽으로 

표 2-2 용지함 2 및 550매 용지함 용지 방향 (계속)

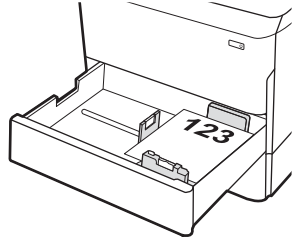
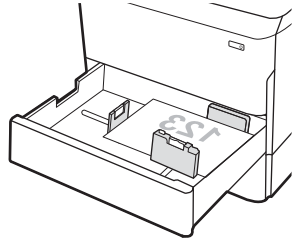
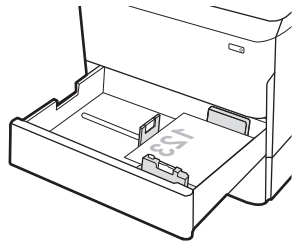
용지 종류	이미지 방향	양면 인쇄 모드	용지 크기	용지 넣는 방법
			A4, Letter, 16K(197x273mm) 16K(195x270mm), Executive, A5, 16K(184x260mm), B5 (JIS)	인쇄면 위로 용지함 뒷면 상단 가장자리 
	가로	단면 인쇄	11x17, A3, 8K(273x397mm), 8K(270x390mm), 8K(260x368mm), B4(JIS), Legal, Oficio(8.5x13), Oficio(216x340mm), C4, SRA4, RA4, Arch A, A4, Letter	인쇄면 아래로 용지함 뒷면 상단 가장자리 
			A4, Letter, 16K(197x273mm) 16K(195x270mm), Executive, A5, 16K(184x260mm), B5 (JIS)	인쇄면 아래로 상단 가장자리를 용지함 왼쪽으로 

표 2-2 용지함 2 및 550매 용지함 용지 방향(계속)

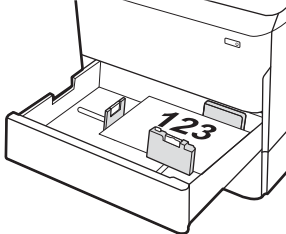
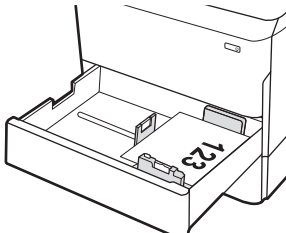
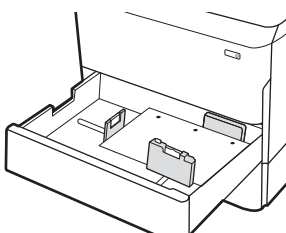
용지 종류	이미지 방향	양면 인쇄 모드	용지 크기	용지 넣는 방법
		자동 양면 인쇄 또는 대 체 레터헤드 모드 활성화	11x17, A3, 8K(273x397mm), 8K(270x390mm), 8K(260x368mm), B4(JIS), Legal, Oficio(8.5x13), Oficio(216x340mm), C4, SRA4, RA4, Arch A, A4, Letter	인쇄면 위로 용지함 뒷면 상단 가장자리 
			A4, Letter, 16K(197x273mm) 16K(195x270mm), Executive, A5, 16K(184x260mm), B5 (JIS)	인쇄면 위로 상단 가장자리를 용지함 오른쪽으로 
천공 용지	세로	단면 인쇄	11x17, A3, 8K(273x397mm), 8K(270x390mm), 8K(260x368mm), B4(JIS), Legal, Oficio(8.5x13), Oficio(216x340mm), C4, SRA4, RA4, Arch A, A4, Letter	인쇄면 아래로 용지함 뒤쪽의 구멍 

표 2-2 용지함 2 및 550매 용지함 용지 방향 (계속)

용지 종류	이미지 방향	양면 인쇄 모드	용지 크기	용지 넣는 방법
			A4, Letter, 16K(197x273mm) 16K(195x270mm), Executive, A5, 16K(184x260mm), B5 (JIS)	인쇄면 아래로 용지함 오른쪽 방향 구멍
		자동 양면 인쇄 또는 대 체 레터헤드 모드 활성화	11x17, A3, 8K(273x397mm), 8K(270x390mm), 8K(260x368mm), B4(JIS), Legal, Oficio(8.5x13), Oficio(216x340mm), C4, SRA4, RA4, Arch A, A4, Letter	인쇄면 위로 용지함 뒤쪽의 구멍
			A4, Letter, 16K(197x273mm) 16K(195x270mm), Executive, A5, 16K(184x260mm), B5 (JIS)	인쇄면 위로 프린터 후면 폼 상단에서 용지함 왼쪽 방향 구멍

대체 레터헤드 모드 사용

대체 레터헤드 모드 기능을 이용하여 단면 인쇄나 양면 인쇄에 관계없이 모든 작업에 사용할 레터헤드 또는 양식 용지를 같은 방향으로 용지함에 넣을 수 있습니다. 이 모드를 사용할 때는 자동 양면 인쇄와 동일한 방식으로 용지를 넣으십시오.

이 기능을 사용하려면 프린터 제어판 메뉴를 사용하여 기능을 활성화하십시오.

프린터 제어판 메뉴를 사용하여 대체 레터헤드 모드 활성화

1. 프린터 제어판의 홈 화면에서 **설정** 메뉴를 엽니다.
2. 다음 메뉴를 엽니다.
 - **복사/인쇄 또는 인쇄**
 - **용지함 관리**
 - **대체 레터헤드 모드**
3. **켜기**를 선택합니다.

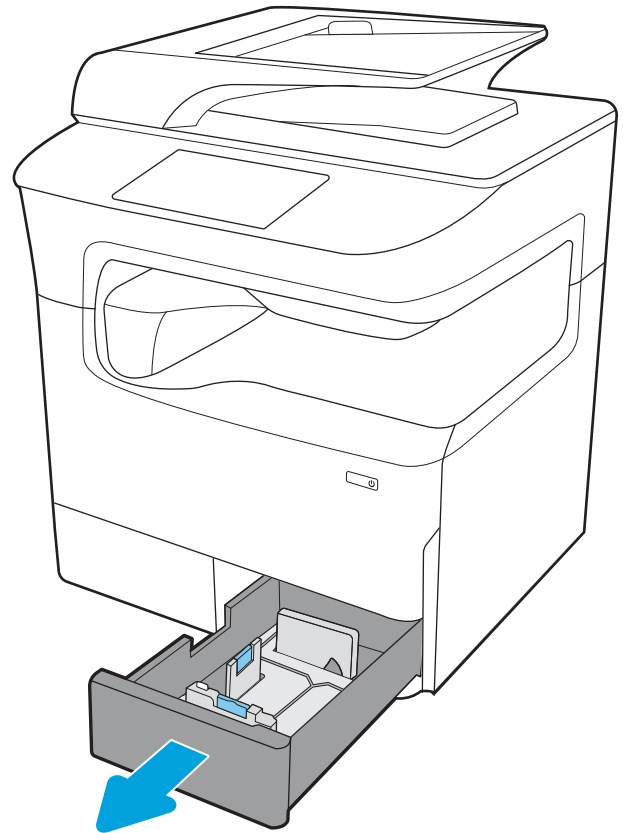
직렬 용지함 2 및 3에 용지 넣기(E77660zts, P77440dn 모델만 해당)

소개

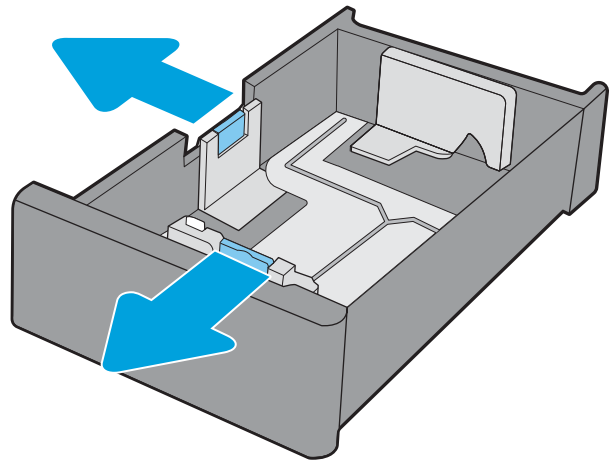
⚠ 주의: 한 번에 용지함을 두 개 이상 확장하지 마십시오. 용지함을 계단으로 사용하지 마십시오. 닫을 때 용지함에서 손을 떼십시오. 프린터 이동할 때 모든 용지함을 닫아야 합니다.

다음은 직렬 용지함 2 및 3에 용지를 넣는 방법에 대한 설명입니다. 이 용지함은 75g/m² 용지를 최대 550매까지 넣을 수 있습니다.

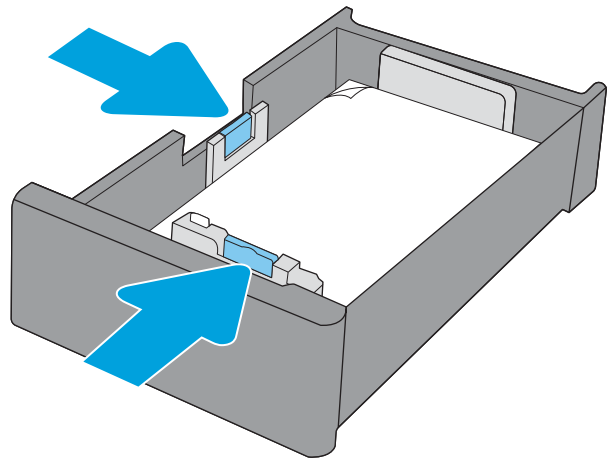
1. 용지함을 엽니다.



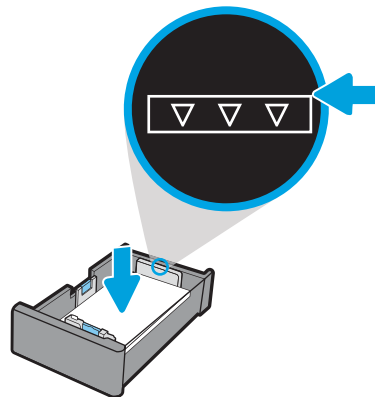
2. 파란색 조정 걸쇠를 조이고 사용 중인 용지 크기에 맞게 조정대를 밀어 용지 길이 조정대와 용지 폭 조정대를 조정합니다.



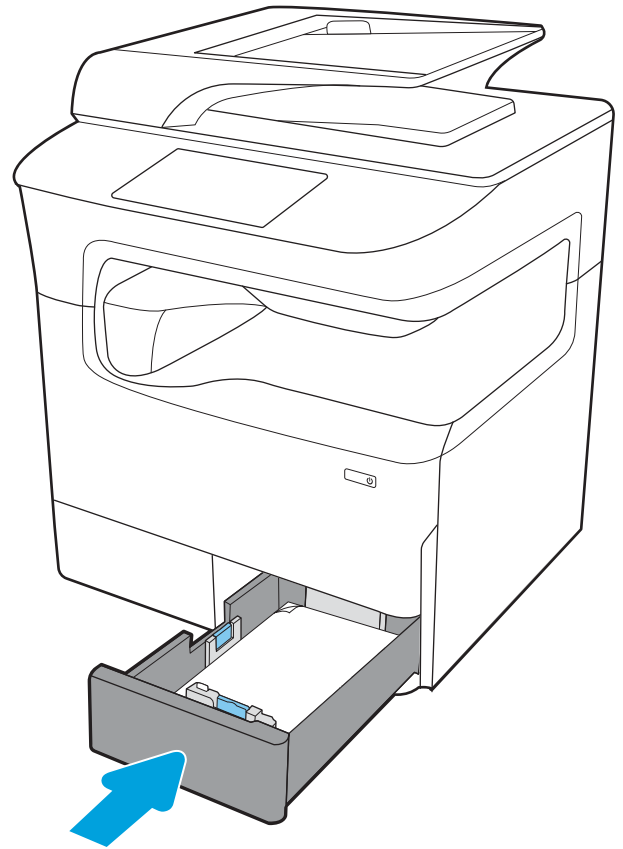
3. 용지를 용지함에 넣은 다음 용지 더미에 맞춰 용지 길이 및 폭 조정대를 닫습니다. 조정대가 용지 더미에 닿지만 용지가 휘어지지 않는지 확인합니다.



4. 용지 걸림을 방지하려면 용지함을 너무 꽉 채우지 마십시오. 용지 묶음의 위쪽이 용지함 가득 표시기 아래에 있는지 확인하십시오.



5. 용지함을 닫습니다.



6. 다른 용지함에 대해서도 이 단계를 반복합니다.

대체 레터헤드 모드 사용

대체 레터헤드 모드 기능을 이용하여 단면 인쇄나 양면 인쇄에 관계없이 모든 작업에 사용할 레터헤드 또는 양식 용지를 같은 방향으로 용지함에 넣을 수 있습니다. 이 모드를 사용할 때는 자동 양면 인쇄와 동일한 방식으로 용지를 넣으십시오.

이 기능을 사용하려면 프린터 제어판 메뉴를 사용하여 기능을 활성화하십시오.

프린터 제어판 메뉴를 사용하여 대체 레터헤드 모드 활성화

1. 프린터 제어판의 홈 화면에서 **설정** 메뉴를 엽니다.
2. 다음 메뉴를 엽니다.
 - **복사/인쇄 또는 인쇄**
 - **용지함 관리**
 - **대체 레터헤드 모드**
3. **켜기**를 선택합니다.

4,000매 대용량 입력(HCI) 용지함에 용지 넣기

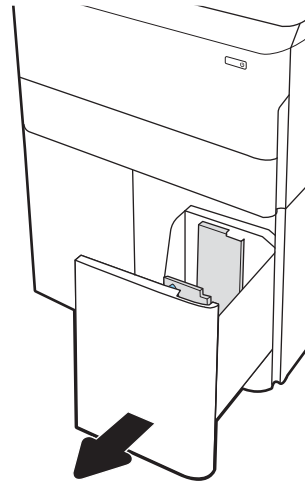
소개

⚠ 주의: 한 번에 용지함을 두 개 이상 확장하지 마십시오. 용지함을 계단으로 사용하지 마십시오. 닫을 때 용지함에서 손을 떼십시오. 프린터 이동할 때 모든 용지함을 닫아야 합니다.

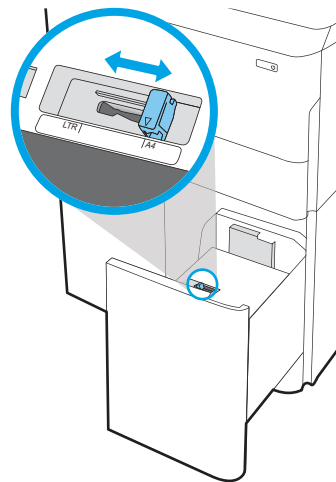
다음은 모든 모델의 부속품으로 제공되는 대용량 입력 용지함에 용지를 넣는 방법에 대한 설명입니다. 이 두 개의 용지함은 75g/m² 용지를 최대 4,000매까지 넣을 수 있습니다.

1. 용지함을 엽니다.

참고: 해당 용지함을 사용 중일 때는 열지 마십시오.



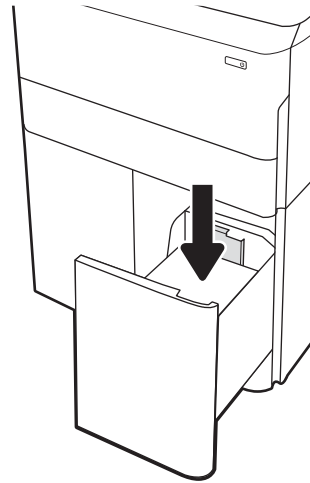
2. 용지 너비 및 길이 조정대를 용지에 맞는 위치로 조정합니다.



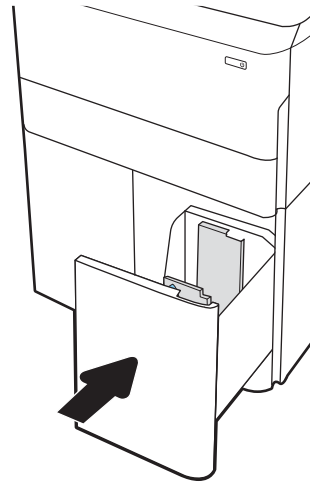
- 용지함에 용지를 넣으십시오. 용지 묶음이 구부러지지 않고 조정대에 살짝 닿는지 용지를 확인하십시오.

참고: 용지 걸림을 방지하려면 용지함을 너무 꽉 채우지 마십시오. 용지 묶음의 위쪽이 용지함 가득 참 표시기 아래에 있는지 확인하십시오.

참고: 용지함을 제대로 조정하지 않으면 인쇄 도중 오류 메시지가 나타나거나 용지 걸림이 발생할 수 있습니다.



- 용지함을 닫습니다.



- 프린터 제어판에 용지함 구성 메시지가 나타납니다.
- 감지된 종류와 크기를 적용하려면 **확인** 버튼을 선택하고, 다른 용지 크기나 종류를 선택하려면 **수정** 버튼을 선택합니다.

HCI 용지 방향

표 2-3 HCI 용지 방향

용지 종류	이미지 방향	양면 인쇄 모드	용지 크기	용지 넣는 방법
레터헤드 또는 양식 용지	세로	단면 인쇄	A4, Letter	인쇄면 아래로 용지함 뒷면 상단 가장자리
		자동 양면 인쇄 또는 대체 레터헤드 모드 활성화	A4, Letter	인쇄면 위로 용지함 뒷면 상단 가장자리
	가로	단면 인쇄	A4, Letter	인쇄면 아래로 상단 가장자리를 용지함 왼쪽으로

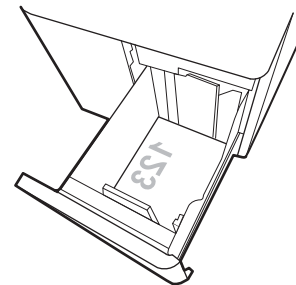
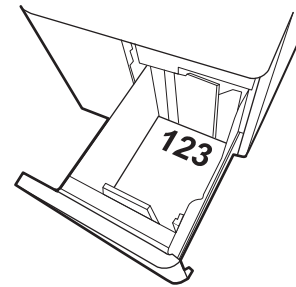
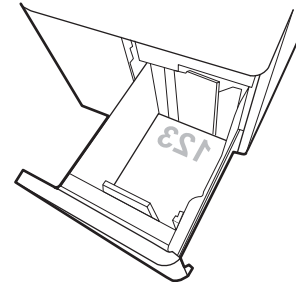
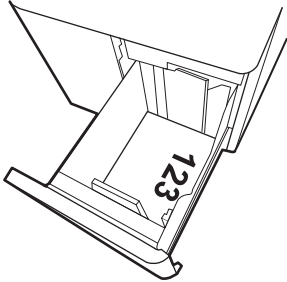
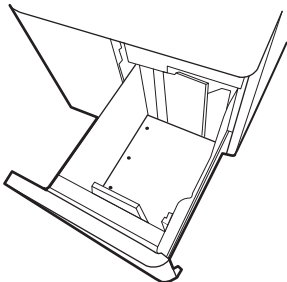
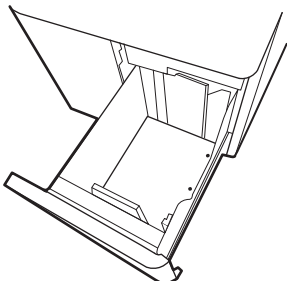


표 2-3 HCI 용지 방향 (계속)

용지 종류	이미지 방향	양면 인쇄 모드	용지 크기	용지 넣는 방법
		자동 양면 인쇄 또는 대체 레터헤드 모드 활성화	A4, Letter	인쇄면 위로 상단 가장자리를 용지함 오른쪽으로
				
천공 용지	가로	단면 인쇄	A4, Letter	인쇄면 아래로 용지함 왼쪽 방향 구멍
				
		자동 양면 인쇄 또는 대체 레터헤드 모드 활성화	A4, Letter	인쇄면 위로 오른쪽 측면 폼 상단에서 용지함 오른쪽 방향 구멍
				

대체 레터헤드 모드 사용

대체 레터헤드 모드 기능을 이용하여 단면 인쇄나 양면 인쇄에 관계없이 모든 작업에 사용할 레터헤드 또는 양식 용지를 같은 방향으로 용지함에 넣을 수 있습니다. 이 모드를 사용할 때는 자동 양면 인쇄와 동일한 방식으로 용지를 넣으십시오.

이 기능을 사용하려면 프린터 제어판 메뉴를 사용하여 기능을 활성화하십시오.

프린터 제어판 메뉴를 사용하여 대체 레터헤드 모드 활성화

1. 프린터 제어판의 홈 화면에서 **설정** 메뉴를 엽니다.
2. 다음 메뉴를 엽니다.
 - **복사/인쇄 또는 인쇄**
 - **용지함 관리**
 - **대체 레터헤드 모드**
3. **켜기**를 선택합니다.

봉투 넣기 및 인쇄

소개


다음은 봉투를 넣고 인쇄하는 방법에 대한 설명입니다. 용지함 1만 사용하여 봉투를 인쇄하십시오. 용지함 1은 봉투 디자인 및 환경 조건에 따라 최대 14장의 봉투를 넣을 수 있습니다.

수동 공급 옵션을 사용하여 봉투를 인쇄하려면 다음 단계를 따라 인쇄 드라이버에서 올바른 설정을 선택한 다음 프린터로 인쇄 작업을 전송하고 용지함에 봉투를 넣으십시오.

봉투 인쇄


1. 소프트웨어 프로그램에서 **인쇄** 옵션을 선택합니다.
2. 프린터 목록에서 프린터를 선택한 다음, **속성** 또는 **기본 설정** 버튼을 클릭하거나 눌러 인쇄 드라이버를 엽니다.

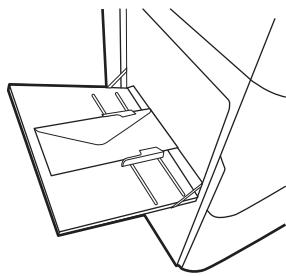
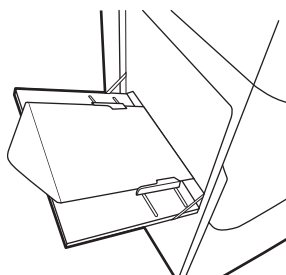
 **참고:** 버튼 이름은 소프트웨어 프로그램에 따라 다릅니다.

 **참고:** Windows 8이나 8.1 시작 화면 앱에서 인쇄 기능에 액세스하려면 **장치, 인쇄**를 차례로 선택한 다음 해당 프린터를 선택합니다. Windows 10의 경우, **인쇄**를 선택합니다. 이것은 응용 프로그램에 따라 달라질 수 있습니다. Windows 8, 8.1 및 10에서는 이 응용 프로그램의 기능 및 레이아웃이 아래 설명한 데스크탑 응용 프로그램과 다릅니다. HP PCL-6 V4 드라이버의 경우 **추가 설정**을 선택하면 HP AiO 프린터 원격 응용 프로그램이 추가 드라이버 기능을 다운로드합니다.

3. **용지/품질** 탭을 클릭하거나 누릅니다.
4. **용지 크기** 드롭다운 목록에서 정확한 봉투 크기를 선택합니다.
5. **용지 종류** 드롭다운 목록에서 **봉투**를 선택합니다.
6. **용지함** 드롭다운 목록에서 **수동 공급**을 선택합니다.
7. **확인** 버튼을 클릭하여 **문서 속성** 대화 상자를 닫습니다.
8. **인쇄** 대화 상자에서 **확인** 버튼을 클릭하여 작업을 인쇄합니다.

봉투 방향

 **참고:** 봉투의 양면 인쇄는 프린터에서 지원되지 않습니다.

용지함	봉투 크기	용지 넣는 방법
용지함 1	#9 봉투, #10 봉투, Monarch 봉투, DL 봉투, B5 봉투, C5 봉투(지갑), C6 봉투	<p>인쇄면 아래로 상단 가장자리를 프린터 뒤쪽으로</p> 
	B5 봉투, Chou #3 일본식 봉투, C5 봉투(포켓)	<p>인쇄면 아래로 하단 가장자리부터 프린터에 먼저 들어가도록, 상단 플랩 열림</p> 

레이블 넣기 및 인쇄

소개


다음은 라벨을 넣고 인쇄하는 방법에 대한 설명입니다.

수동 공급 옵션을 사용하여 레이블을 인쇄하려면 다음 단계를 따라 인쇄 드라이버에서 올바른 설정을 선택한 다음 프린터로 인쇄 작업을 전송하고 용지함에 레이블을 넣으십시오. 수동 공급을 사용할 경우 프린터는 트레이가 열린 것을 감지할 때까지 작업 인쇄를 대기합니다.

수동 공급 레이블

1. 소프트웨어 프로그램에서 **인쇄** 옵션을 선택합니다.
2. 프린터 목록에서 프린터를 선택한 다음, **속성** 또는 **기본 설정** 버튼을 클릭하거나 눌러 인쇄 드라이버를 엽니다.

 **참고:** 버튼 이름은 소프트웨어 프로그램에 따라 다릅니다.

 **참고:** Windows 8이나 8.1 시작 화면 앱에서 인쇄 기능에 액세스하려면 **장치, 인쇄**를 차례로 선택한 다음 해당 프린터를 선택합니다. Windows 10의 경우, **인쇄**를 선택합니다. 이것은 응용 프로그램에 따라 달라질 수 있습니다. Windows 8, 8.1 및 10에서는 이 응용 프로그램의 기능 및 레이아웃이 아래 설명한 데스크탑 응용 프로그램과 다릅니다. HP PCL-6 V4 드라이버의 경우 **추가 설정**을 선택하면 HP AiO 프린터 원격 응용 프로그램이 추가 드라이버 기능을 다운로드합니다.

3. **용지/품질** 탭을 클릭합니다.
4. **용지 크기** 드롭다운 목록에서 레이블 용지의 정확한 크기를 선택합니다.
5. **용지 종류** 드롭다운 목록에서 **레이블**을 선택합니다.
6. **용지함** 드롭다운 목록에서 **수동 공급**을 선택합니다.
7. **확인** 버튼을 클릭하여 **문서 속성** 대화 상자를 닫습니다.
8. **인쇄** 대화 상자에서 **인쇄** 버튼을 클릭해 작업을 인쇄합니다.

라벨 방향

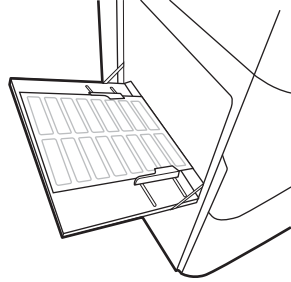
용지함

라벨 넣는 방법

용지함 1

인쇄면 아래로

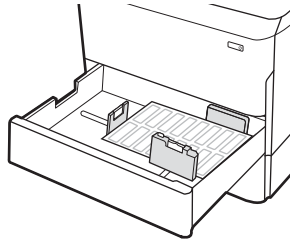
하단 가장자리부터 프린터에 먼저 들어가도록



550매 용지함

인쇄면 아래로

상단 가장자리를 용지함 왼쪽으로



내부 피니셔 스테이플링 구성(E77650dns, E77650zs 및 E77660zs 모델만 해당)

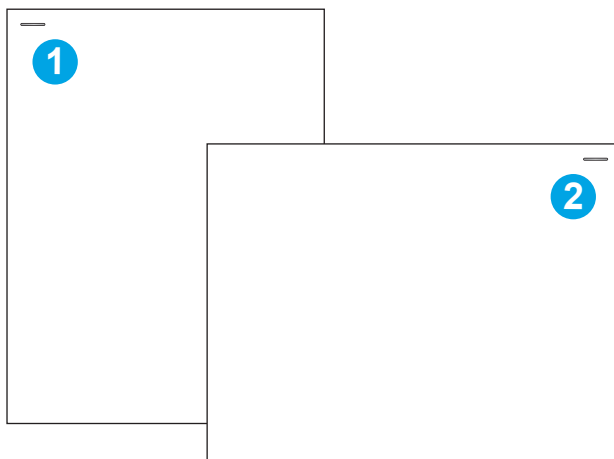
다음은 스테이플을 넣는 방법 및 스테이플링 부속품 옵션 구성에 대한 설명입니다.

스테이플링 부속품은 왼쪽 상단 또는 오른쪽 상단 모서리에 있는 문서를 스테이플링할 수 있고 피니셔에 최대 250매의 용지를 적재할 수 있습니다.

- [기본 스테이플 위치 구성](#)
- [작동 모드 구성](#)

기본 스테이플 위치 구성

1. 프린터 제어판의 홈 화면에서 **설정** 메뉴가 표시될 때까지 밟니다. 메뉴를 열려면 **설정** 아이콘을 선택합니다.
2. 다음 메뉴를 엽니다.
 - 복사/인쇄
 - 기본 인쇄 옵션
 - 스테이플
3. 옵션 목록에서 스테이플 위치를 선택합니다. 다음과 같은 옵션이 있습니다.
 - **없음**: 스테이플이 없음
 - **왼쪽 또는 오른쪽 상단**: 문서가 세로 방향일 경우 스테이플은 용지의 짧은 면의 왼쪽 상단 모서리에 위치합니다. 문서가 가로 방향일 경우 스테이플은 용지의 긴 면의 오른쪽 상단 모서리에 위치합니다.
 - **왼쪽 상단**: 스테이플이 용지의 짧은 면의 왼쪽 상단 모서리에 위치합니다.
 - **오른쪽 상단**: 스테이플이 용지의 긴 면의 오른쪽 상단 모서리에 위치합니다.




- | | |
|---|---------------------|
| 1 | 용지의 짧은 면의 왼쪽 상단 모서리 |
| 2 | 용지의 긴 면의 오른쪽 상단 모서리 |

작동 모드 구성

이 절차를 이용하여 프린터가 작업을 출력 용지함별로 분류하는 방식을 구성할 수 있습니다.

1. 프린터 제어판의 홈 화면에서 **설정** 메뉴가 표시될 때까지 밟니다. 메뉴를 열려면 **설정** 아이콘을 선택합니다.
2. 다음 메뉴를 엽니다.
 - **스테이플러/스태커 관리**
 - **작업 오프셋**
3. **켜짐** 또는 **꺼짐**을 선택합니다. **작업 오프셋** 설정이 **켜짐**으로 설정된 경우 각 작업의 출력 용지 더미를 한쪽 또는 다른 쪽으로 이동하여 인쇄 또는 복사 작업을 분리합니다. 이 오프셋을 사용하면 연속적으로 인쇄되거나 복사되는 여러 작업을 쉽게 분리할 수 있습니다.

선택한 작동 모드에 대해 HP 인쇄 드라이버를 구성하려면 다음 단계를 완료합니다.

 **참고:** 작동 모드를 변경하면 프린터가 다시 시작됩니다.


Windows XP, Vista 및 Server 2008(각각의 32비트 버전) HP PCL6 드라이버는 출력 장치를 지원하지 않습니다.

Windows® 7

1. 프린터가 켜져 있고 컴퓨터 또는 네트워크에 연결되어 있는지 확인합니다.
2. Windows® 시작 메뉴를 연 다음 **장치 및 프린터**를 클릭합니다.
3. 프린터의 이름을 마우스 오른쪽 버튼으로 클릭하고 **프린터 속성**을 선택합니다.
4. **장치 설정** 탭을 클릭합니다.
5. **지금 업데이트**를 선택합니다. 또는, **자동 구성** 옆의 드롭다운 메뉴에서 **지금 업데이트**를 선택합니다.

Windows® 8.0, 8.1 및 10

1. 화면의 왼쪽 아래 모서리를 마우스 오른쪽 버튼으로 클릭합니다.
2. **제어판**을 선택합니다. **하드웨어 및 소리**에서 **장치 및 프린터 보기**를 선택합니다.
3. 프린터의 이름을 마우스 오른쪽 버튼으로 클릭하고 **프린터 속성**을 선택합니다.
4. **장치 설정** 탭을 클릭합니다.
5. **지금 업데이트**를 선택합니다. 또는, **자동 구성** 옆의 드롭다운 메뉴에서 **지금 업데이트**를 선택합니다.

 **참고:** 최신 HP PCL-6 V4 드라이버에서는 **지금 업데이트**가 지원되지 않습니다. 이러한 드라이버의 경우 인쇄 스플러를 중지했다가 다시 시작하십시오. **시작** 버튼을 클릭하거나 검색 상자를 열고 검색 상자에 "services.msc"를 입력한 다음 **Enter** 키를 누릅니다. 서비스 목록에서 **인쇄 스플러**를 마우스 오른쪽 버튼으로 클릭하고 **중지**를 선택한 다음 마우스 오른쪽 버튼으로 클릭하고 **시작**을 선택합니다. 또는 간단히 컴퓨터를 종료하고 다시 시작합니다.

macOS

- ▲ 인쇄 시 작동 모드가 구성됩니다.

3 부품, 소모품 및 부속품

상세 정보

- [소모품, 부속품, 부품 주문](#)
- [카트리지 교체](#)
- [서비스 용액 컨테이너 교체](#)
- [내부 피니셔의 스테이플 카트리지 교체\(E77650dns, E77650zs, E77660dns, E77660zs, E77660zts, P77940dns, P77950dns, P77960dns 모델만 해당\)](#)
- [바닥 설치용 피니셔의 스테이플 카트리지 교체\(E77650z+, E77660z+, P77940dn+, P77950dn+, P77960dn+ 모델만 해당\)](#)

다음 정보는 게시 당시에 정확한 정보입니다.

비디오 도움말은 www.hp.com/videos/PageWide를 참조하십시오.

최신 정보는 www.hp.com/support/pwcolormfpE77650, www.hp.com/support/pwcolormfpE77660, www.hp.com/support/pwcolorP77940mfp, www.hp.com/support/pwcolorP77950mfp, www.hp.com/support/pwcolorP77960mfp 또는 www.hp.com/support/pwcolorP77440mfp을 참조하십시오.

프린터에 대한 HP 전체 도움말에는 다음 정보가 포함됩니다.


- 설치 및 구성
- 학습 및 사용
- 문제 해결 방법
- 소프트웨어 및 펌웨어 업데이트 다운로드
- 지원 포럼 가입
- 보증 및 규정 정보 찾기

소모품, 부속품, 부품 주문

주문

소모품 및 용지 주문	www.hp.com/go/suresupply
정품 HP 부품 또는 부속품 주문	www.hp.com/buy/parts
서비스 또는 지원 업체를 통해 주문	HP 지정 서비스 센터나 고객 지원 센터에 문의하십시오.
HP 내장 웹 서버(EWS)를 사용하여 주문	액세스하려면 컴퓨터에 설치된 웹 브라우저를 열고 주소/URL 필드에 프린터 IP 주소나 호스트 이름을 입력합니다. EWS에는 HP SureSupply 웹 사이트로 연결되는 링크가 있습니다. 이 웹 사이트에서 HP 정품 소모품을 구입할 수 있습니다.

소모품 및 부속품

 **참고:** 프린터에 사용 가능한 전체 소모품 목록을 보려면 www.hp.com/support/pwcolormfpE77650, www.hp.com/support/pwcolormfpE77660, www.hp.com/support/pwcolorP77940mfp, www.hp.com/support/pwcolorP77950mfp, www.hp.com/support/pwcolorP77960mfp 또는 www.hp.com/support/pwcolorP77440mfp로 이동하십시오.

항목	설명	부품 번호
부속품		
1GB DDR3 메모리 DIMM	메모리 업그레이드 키트	E5K48-67902
HP PageWide 550매 용지함	(선택 사항) 입력 용지함	A7W99A
HP PageWide 550매 용지함 및 받침대	(선택 사항) 캐비닛 스탠드 및 입력 용지함	W1B50A
HP Page Wide 3x550매 용지함 및 받침대	(선택 사항) 입력 용지함 및 받침대	W1B51A
HP Page Wide 4000매 HCl 용지함 및 받침대	(선택 사항) 대용량 입력 공급기 및 스탠드	W1B52A
HP 외부 인터페이스 장치	타사 장치 연결을 위한 선택 사항 포트	B5L31-67902
솔루션용 내부 USB 포트 2개, AA 보드	(선택 사항) 타사 장치 연결용 USB 포트	B5L28-67902
HP 보안 고성능 하드 디스크 FIPS 드라이브	보안 하드 드라이브	B5L29-67903
NFC 및 HP Jetdirect 무선 인쇄 서버	모바일 장치의 “터치” 인쇄를 위한 무선 부속품	J8031-61001
HP Jetdirect USB 무선 인쇄 서버	USB 무선 인쇄 서버 부속품	J8030-61001

유지보수/긴 수명 소모품(LLC)

유지보수/LLC 키트	부품 번호	예상 수명 ¹
HP PageWide ADF 유지보수 키트 (E77650, E77660 모델)	J8J95A	150,000페이지
HP PageWide ADF 유지보수 키트 (P77440, P77940, P77950, P77960 모델)	COM44A	50,000페이지

유지보수/LLC 키트	부품 번호	예상 수명 ¹
HP PageWide 서비스 용액 컨테이너	W1B44A	150,000페이지
HP PageWide 프린트헤드 와이퍼 키트	W1B43A	150,000페이지
HP PageWide 롤러 키트	W1B45A	150,000페이지
HP 스테이플 카트리지 키트, 내부 피니셔	J8J96A	5,000 스테이플
HP 스테이플 카트리지 키트, 바닥 설치용 피니셔	Y1G14A	5,000 스테이플

¹ HP 유지보수/긴 수명 소모품(LLC) 수명 사양은 아래 나열된 LLC 수명 테스트 조건에 기초한 예상치입니다. 정상적으로 사용하는 동안의 실제 개별 수명/수율은 사용법, 환경, 용지 및 기타 요인에 따라 달라집니다. 예상 수명은 목시적인 보장 또는 보증이 아닙니다.

LLC 수명 테스트 조건

- 인쇄 적용 범위: 페이지 전체에 5% 균등 분산
- 환경: 17-25°C, 상대 습도(RH) 30-70%
- 용지 크기: Letter/A4
- 용지 무게: 75g/m² 일반 용지
- 작업 크기: 4페이지
- 짧은 쪽 공급(A3)(즉, Legal 용지)

위의 조건 중 수명을 줄일 수 있는 요인:

- 폭이 Letter/A4보다 좁은 용지(짧은 가장자리 급지는 페이지당 메커니즘 작업 증가와 같음)
- 75g/m² 보다 무거운 용지(용지가 무거우면 프린터 구성 요소의 스트레스가 높아짐)
- 이미지가 4개 미만인 작업 인쇄(작업이 적을수록 페이지당 메커니즘 작업이 많아짐)

고객 자가 수리 부품

프린터에 다음 부품을 사용할 수 있습니다.

- 자가 교체 옵션이 **필수**로 표시된 부품은 HP 서비스 담당자에 수리 비용을 지불하지 않는 한, 고객이 직접 설치해야 합니다. 이러한 부품의 경우 현장 수리 서비스나 지정점 방문 서비스가 HP 제품 보증하에 제공되지 않습니다.
- 자가 교체 옵션이 **옵션**으로 표시된 부품은 고객 요청 시 제품 보증 기간 동안 추가 비용 없이 HP 서비스 담당자가 설치해 줍니다.

항목	설명	자가 교체 옵션	부품 번호
서비스 용액 컨테이너 키트	교체용 서비스 용액 장치	필수	A7W93-67081
프린트헤드 와이퍼 키트	교체용 프린트헤드 와이퍼	필수	A7W93-67080
용지함 2-5 롤러 키트	용지함 2-5의 교체용 롤러	필수	A7W93-67082
용지함 1 롤러 키트	용지함 1의 교체용 롤러	선택 사항	A7W93-67039

항목	설명	자가 교체 옵션	부품 번호
ADF 롤러 교체 키트 (E77650, E77660 모델)	교체용 공급 롤러(문서 공급기용)	필수	5851-7202
ADF 롤러 교체 키트 (P77440, P77940, P77950, P77960 모델)	교체용 공급 롤러(문서 공급기용)	필수	A7W93-67083
스테이플 카트리지 키트	교체 스테이플 카트리지	필수	J7Z09-67933
용지함 2-5 어셈블리 키트	교체용 용지함 2-5	필수	A7X02-67006
직렬 왼쪽 용지함	직렬 용지함 문서 공급기의 교체용 왼쪽 용지함(용지함 2)	필수	A7W93-67067
직렬 오른쪽 용지함	직렬 용지함 문서 공급기의 교체용 오른쪽 용지함(용지함 3)	필수	A7W93-67068
HCI 왼쪽 용지함	교체용 HCI 왼쪽 용지함	필수	A7W97-67008
HCI 오른쪽 용지함	교체용 HCI 오른쪽 용지함	필수	A7W97-67012
550매 테이블 상단 공급기(선택 사항)	교체용 용지함 3 공급기	필수	A7W99-67001
1x550매 용지 공급기 및 스탠드	교체용 용지함 3 공급기 및 스탠드	필수	W1B50-67001
1x550 공급기 보관함	교체용 1x550 공급기 보관함	필수	A7W95-67024
3x500매 용지 공급기 및 스탠드	교체용 3x500매 용지 공급기 및 스탠드	필수	W1B51-67001
HP Page Wide 4000매 HCI 용지함 및 받침대	(선택 사항) 대용량 입력 공급기 및 스탠드	필수	W1B52-67001
HP 보안 고성능 하드 디스크 FIPS 드라이브	교체용 보안 하드 드라이브	필수	B5L29-67903
320GB HDD 키트 (E77650, E77660 모델)	교체 하드 드라이브	필수	5851-6712
HP 16GB eMMC 모듈 (P77440, P77940, P77950, P77960 모델)	교체용 메모리 모듈	필수	Y3Z60-67906
스캐너 흰색 받침대 (E77650, E77660 모델)	스캐너에 들어갈 교체용 흰색 플라스틱 받침대	필수	J7Z09-67926
스캐너 흰색 받침대 (P77440, P77940, P77950, P77960 모델)	스캐너에 들어갈 교체용 흰색 플라스틱 받침대	필수	A7W93-67007
Retention-Clip 부속품	스캐너 흰색 받침대 뒤에 있는 교체용 보존 클립	필수	J7Z09-67927
제어판 어셈블리 키트	교체용 터치스크린 제어판	필수	J7Z09-67928
HIP 2 덮개	교체용 HIP 2 덮개	필수	J7Z09-67901
USB 덮개, 중앙 CP(내부 피니셔 모델만 해당)	교체용 간편 액세스 USB 덮개	필수	J7Z09-67902
USB 덮개, 왼쪽 CP	교체용 간편 액세스 USB 덮개	필수	J7Z09-67903
키보드 오버레이 키트 프랑스어, 이탈리아어, 러시아어, 독일어, 스페인어, 우크라이나어	교체용 키보드 오버레이(Flow 모델용)	필수	5851-6019

항목	설명	자가 교체 옵션	부품 번호
키보드 오버레이 키트 캐나다 프랑스어, 라틴 아메리카 스페인어, 미국 스페인어	교체용 키보드 오버레이(Flow 모델용)	필수	5851-6020
키보드 오버레이 키트 스위스 프랑스어, 스위스 독일어, 덴마크어	교체용 키보드 오버레이(Flow 모델용)	필수	5851-6021
키보드 오버레이 키트 중국어 간체, 중국어 번체	교체용 키보드 오버레이(Flow 모델용)	필수	5851-6022
키보드 오버레이 키트 스페인어, 포르투갈어	교체용 키보드 오버레이(Flow 모델용)	필수	5851-6023
키보드 오버레이 키트 일본어(KG, KT)	교체용 키보드 오버레이(Flow 모델용)	필수	5851-6024
오버레이-키보드 중국어	교체용 키보드 오버레이(Flow 모델용)	필수	A7W12-67901
오버레이-키보드 스웨덴어	교체용 키보드 오버레이(Flow 모델용)	필수	A7W14-67901
HP Jetdirect 2900nw 인쇄 서버	교체용 USB 무선 인쇄 서버 부속품	필수	J8031-61001
HP Jetdirect 3000w NFC/Wireless 부속품	모바일 장치에서 "터치" 인쇄를 위한 교체용 Wireless Direct 인쇄 부속품	필수	J8030-61001
HP 1GB DDR3x32 144핀 800MHz SODIMM	교체용 메모리 DIMM	필수	E5K48-67902
HP LaserJet MFP 아날로그 팩스 부속품 500	교체용 팩스 보드	필수	B5L53-67901
HP 외부 인터페이스 장치	교체용 HP 외부 인터페이스 장치	필수	B5L31-67902
솔루션용 내부 USB 포트 2개, AA 보드	(선택 사항) 타사 장치 연결용 USB 포트	필수	B5L28-67902
포맷터 액세스 덮개	교체용 포맷터 덮개	필수	J7Z09-67935
포맷터 액세스 덮개, 잠금 장치 액세스	잠금 장치 덮개 플레이트	필수	J7Z09-67936
포맷터 케이지 덮개	포맷터 케이지 덮개	필수	J7Z09-67937
중앙 CP용 대시보드 덮개(내부 피니시 모델만 해당)	중앙 CP가 있는 교체용 CP 대시보드 덮개	필수	J7Z09-67904
왼쪽 CP용 대시보드 덮개, 8인치	왼쪽 CP가 있는 교체용 CP 대시보드 덮개	필수	J7Z09-67905
왼쪽 CP용 대시보드 덮개, 4.3인치 (P77440 모델)	왼쪽 CP가 있는 교체용 CP 대시보드 덮개	필수	Y3Z60-67908

카트리지 교체

- [소개](#)
- [카트리지 정보](#)
- [카트리지 분리 및 교체하기](#)

소개

다음은 프린터용 카트리지에 대한 세부 정보입니다. 교체에 대한 지침이 포함되어 있습니다.

카트리지 정보

본 프린터는 카트리지 잔량이 부족하거나 매우 부족할 때, 또는 소모되었을 때 카트리지 정보를 표시됩니다.

이 제품에는 4가지 색상을 사용하며 색상마다 서로 다른 카트리지があります. 노랑(Y), 시안(C), 마젠타(M), 검정(K)

바로 사용할 때까지 패키지에서 카트리지를 꺼내지 마십시오.

⚠ 주의: 카트리지 손상을 방지하기 위해 카트리지의 금속 금속 접촉 부분을 만지지 마십시오.

다음 그림은 카트리지 부품을 나타냅니다.



- 1 금속 접촉부. 카트리지의 금속으로 된 금속 접촉부를 만지지 마십시오. 접촉부에 지문이 묻으면 카트리지 손상을 입을 수 있습니다.

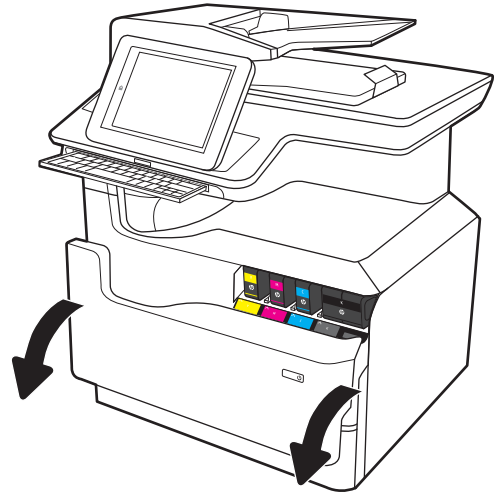
카트리지를 구입하거나 프린터의 카트리지 호환성을 확인하려면 HP SureSupply(www.hp.com/go/suresupply)로 이동하십시오. 페이지 아래로 스크롤하고 국가/지역이 올바른지 확인합니다.

📖 참고: 대용량 카트리지에는 더 많은 페이지 인쇄를 위해 표준 카트리지보다 많은 토너가 포함되어 있습니다. 자세한 내용은 www.hp.com/go/learnaboutesupplies에서 확인할 수 있습니다.

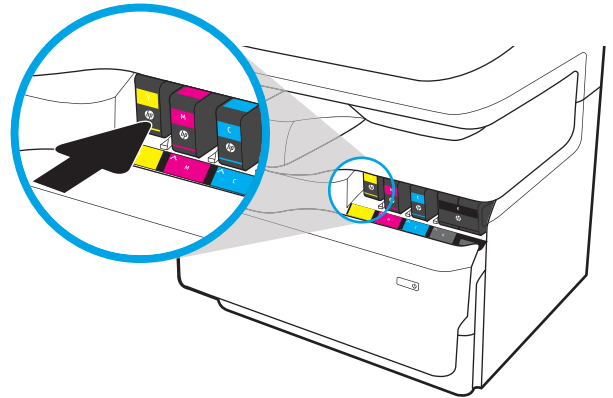
📖 참고: 사용한 카트리지의 재활용에 대한 정보는 카트리지 상자 안에 있습니다.

카트리지 분리 및 교체하기

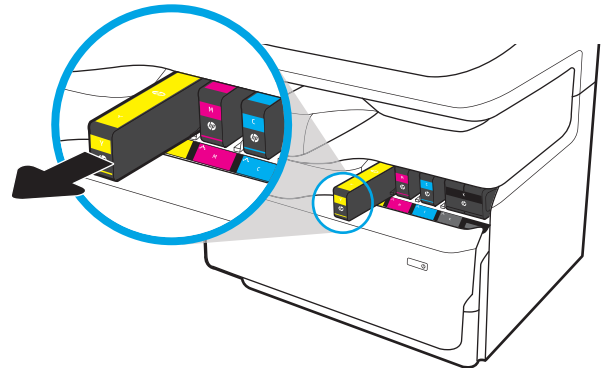
1. 카트리지 덮개를 엽니다.



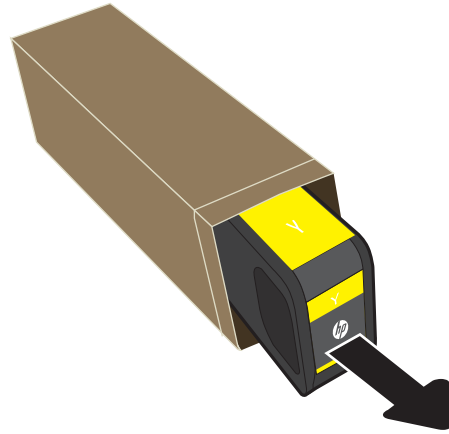
2. 사용 중인 카트리지를 안쪽으로 밀어 잠금을 해제합니다.



3. 오래된 카트리지의 가장자리를 잡고 똑바로 위로 당겨 꺼냅니다.



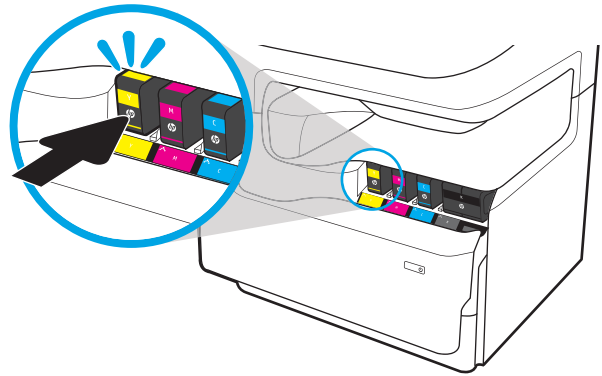
4. 새 카트리지를 포장 봉투에서 꺼냅니다.



5. 카트리지의 금색으로 된 금속 접촉부를 만지지 마십시오. 접촉부에 지문이 묻으면 카트릿지가 손상될 수 있습니다.



6. 새 카트리지를 제품에 넣습니다. 카트릿지가 제 자리에 올바르게 고정되어 있는지 확인합니다.



7. 카트리지 도어를 닫습니다.



8. 사용한 카트리지를 포장해서 새 카트리지が入어 있던 상자에 넣습니다. 재활용에 대한 정보는 동봉된 재활용 설명서를 참조하십시오.

HP에서는 HP 정품 카트리지 재활용을 돕고 있습니다. 전 세계 50여개 이상의 국가/지역에서 이용할 수 있는 HP Planet Partners 프로그램으로 간편하며 무료입니다¹⁾.

사용한 HP 카트리지를 분리 배출 하는 방법에 대한 정보를 찾으려면 www.hp.com/recycle을 참조하십시오.

¹⁾ 프로그램 가용성은 다릅니다. 자세한 내용은 www.hp.com/recycle에서 확인할 수 있습니다.

서비스 용액 컨테이너 교체


- 소개
- [서비스 용액 컨테이너 분리 및 교체](#)

소개

다음은 프린터용 서비스 용액 컨테이너에 대한 세부 정보입니다. 교체에 대한 지침이 포함되어 있습니다.

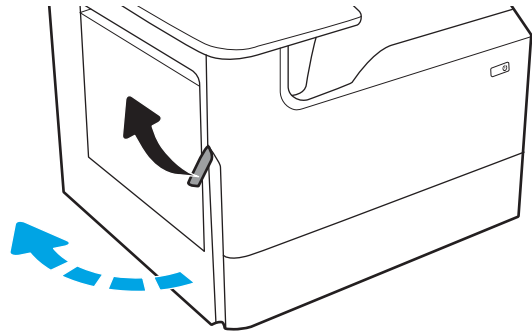
서비스 용액 컨테이너가 거의 차거나 다 차면 프린터에 표시됩니다. 완전히 다 찬 경우 서비스 용액 컨테이너가 교체될 때까지 인쇄가 중지됩니다.

서비스 용액 컨테이너(부품 번호 W1B44A)를 구입하려면 HP Parts Store(www.hp.com/buy/parts)로 이동하십시오.

 **참고:** 서비스 용액 컨테이너는 일회용으로 제작되었습니다. 서비스 용액 컨테이너를 비워서 다시 사용하지 마십시오. 재사용할 경우 잉크가 프린터 안으로 쏟아질 수 있어 인쇄 품질이 저하될 가능성이 큼니다. 사용 후 서비스 용액 컨테이너는 재활용을 위해 HP Planet Partners 프로그램에 반환해 주십시오.

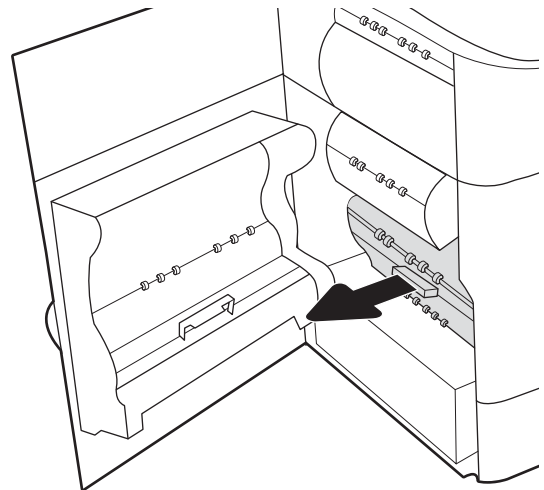
서비스 용액 컨테이너 분리 및 교체

1. 왼쪽 도어를 엽니다.

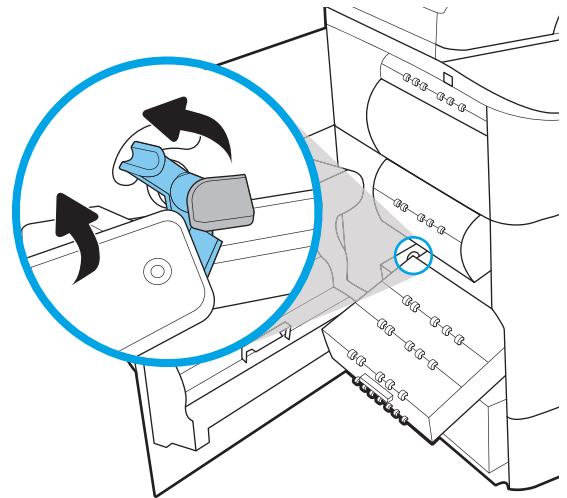


2. 프린터에서 서비스 용액 컨테이너를 당겨 분리합니다.

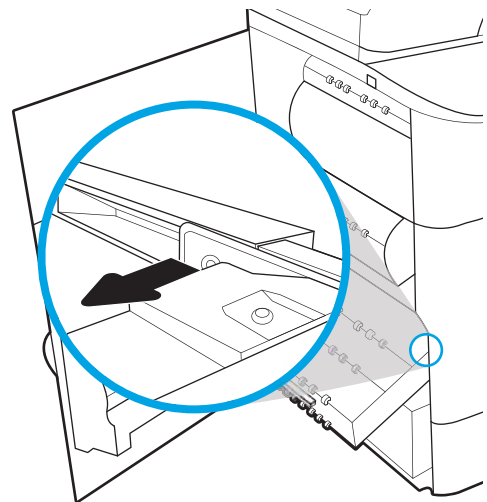
주의: 서비스 용액 컨테이너를 꺼낼 때 피부나 옷에 잉크 얼룩이 지지 않도록 검정 실린더를 직접 만지지 마십시오.



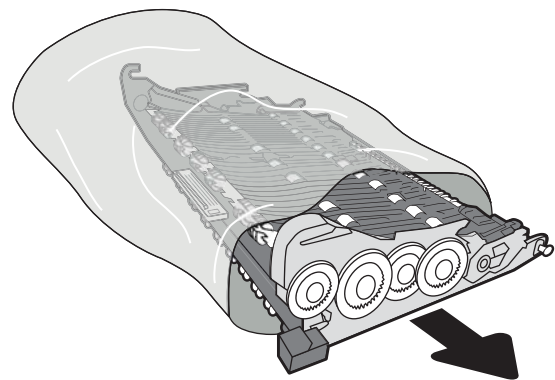
3. 서비스 용액 컨테이너의 왼쪽에서 장치를 고정시키는 래치를 정렬 트랙에서 분리한 다음 장치의 왼쪽을 분리합니다.



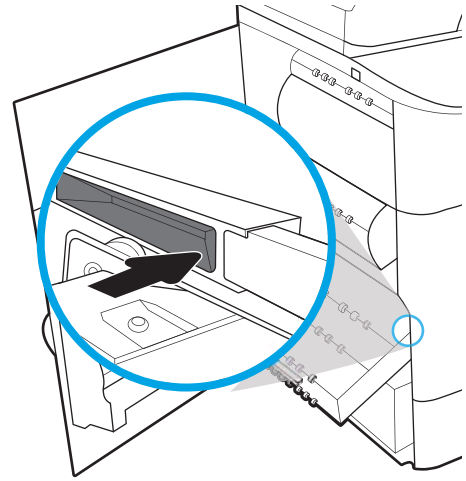
4. 정렬 트랙에서 오른쪽 측면을 분리한 뒤 프린터에서 장치를 들어냅니다. 잉크가 새는 것을 막기 위해 잉크 수집 장치는 종이 위에 똑바로 세워 멀찍이 치워 놓습니다.



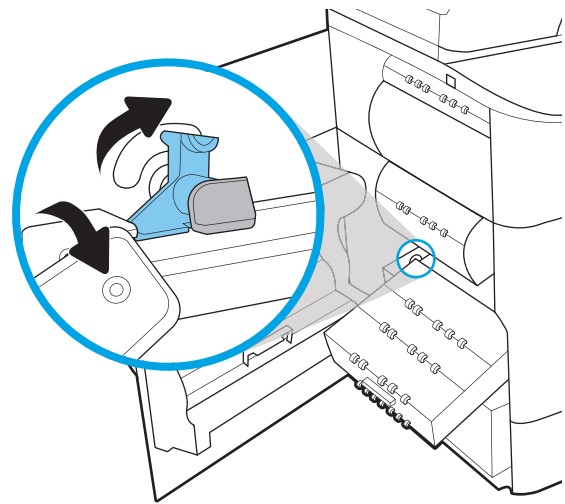
5. 포장에서 새 서비스 용액 컨테이너를 꺼냅니다.



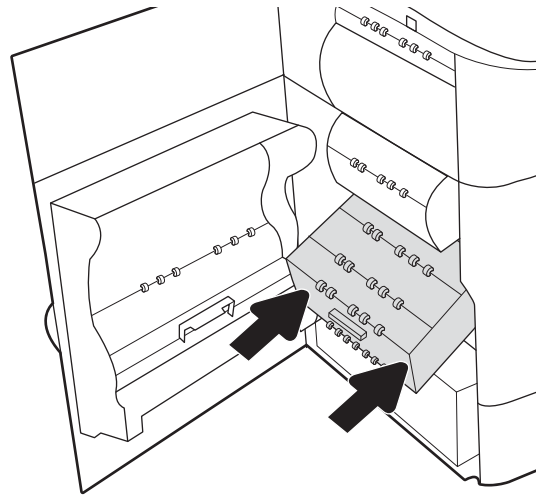
6. 서비스 용액 컨테이너의 오른쪽 끝을 정렬 트랙에 먼저 넣습니다.



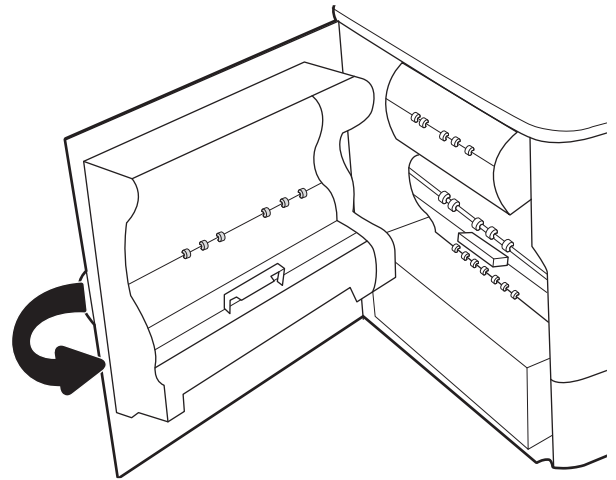
7. 서비스 용액 컨테이너의 왼쪽 끝을 정렬 트랙에 삽입한 뒤 트랙에서 장치를 고정하는 래치를 잠급니다.



8. 프린터에 서비스 용액 컨테이너를 밀어 넣습니다.

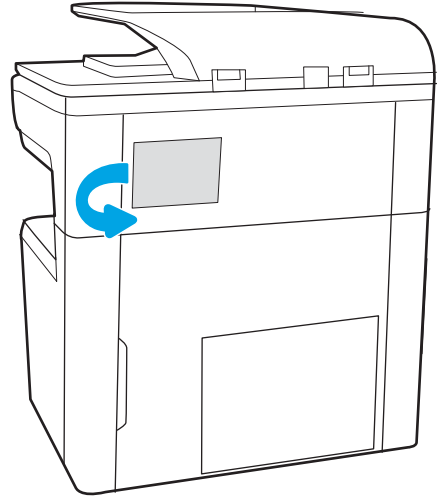


9. 왼쪽 도어를 닫습니다.

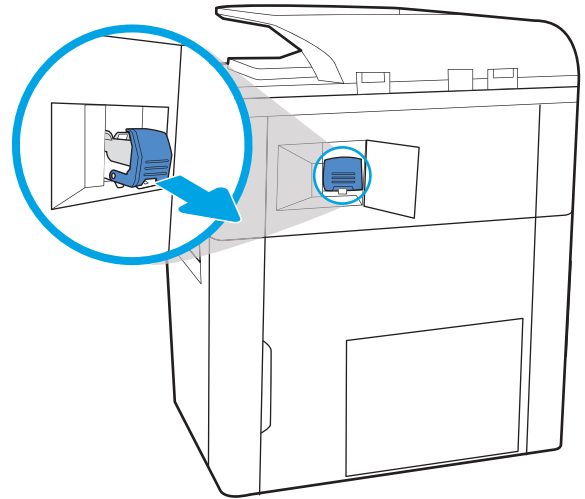


내부 피니셔의 스테이플 카트리지 교체(E77650dns, E77650zs, E77660dns, E77660zs, E77660zts, P77940dns, P77950dns, P77960dns 모델만 해당)

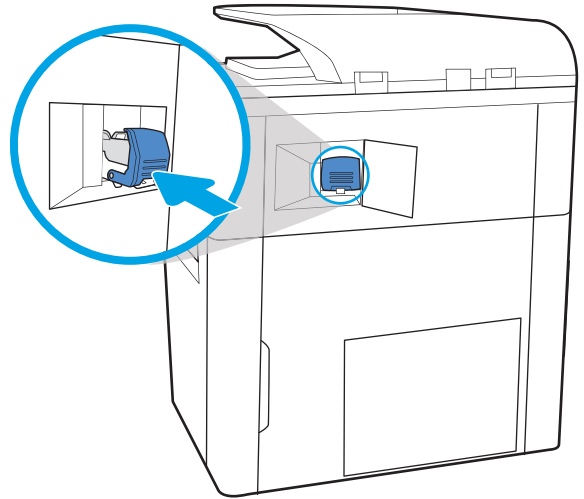
1. 스테이플러 도어를 엽니다.



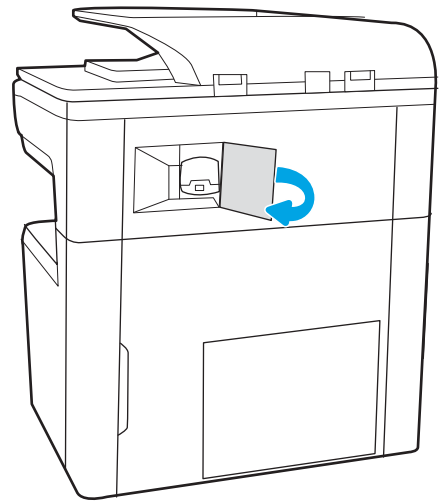
2. 스테이플 카트리지의 컬러 손잡이를 당긴 다음 스테이플 카트리지를 똑바로 끌어 당깁니다.




3. 새 스테이플 카트리지를 스테이플러에 끼우고 딱 소리가 날 때까지 컬러 손잡이를 누릅니다.



4. 스테이플러 도어를 닫습니다.

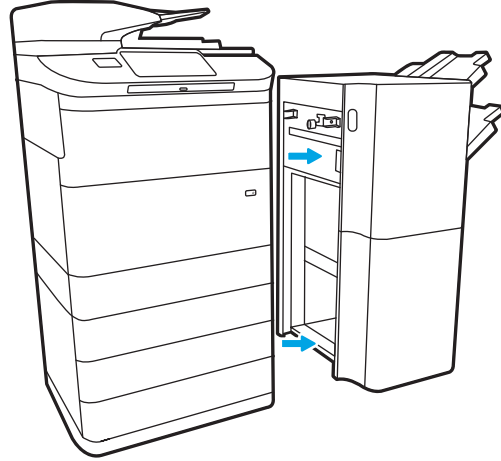


바닥 설치용 피니셔의 스테이플 카트리지 교체(E77650z+, E77660z+, P77940dn+, P77950dn+, P77960dn+ 모델만 해당)

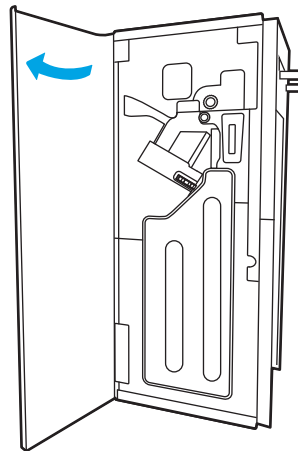
 **참고:** 피니셔를 프린터에서 분리하기 전에 피니셔 출력 용지함에서 용지를 모두 꺼냅니다.

1. 피니셔 분리 버튼을 누른 다음 피니셔를 밀어서 프린터 밖으로 빼냅니다.

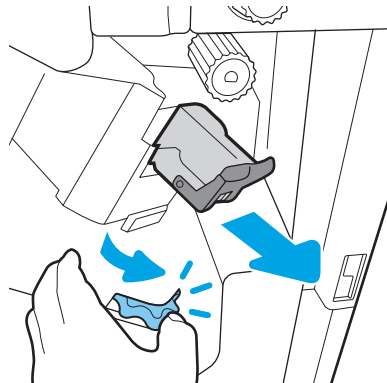
참고: 피니셔를 이동할 때 데이터 케이블의 연결을 끊을 필요가 없습니다.



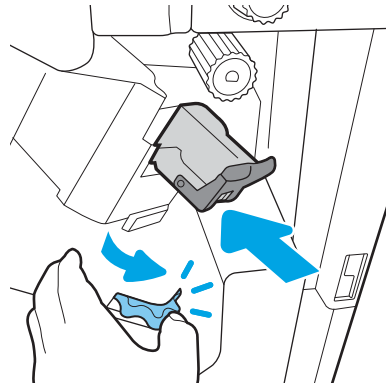
2. 피니셔 후면 덮개에서 액세스할 수 있는 위치로 피니셔를 이동한 다음 피니셔 후면 덮개를 엽니다.



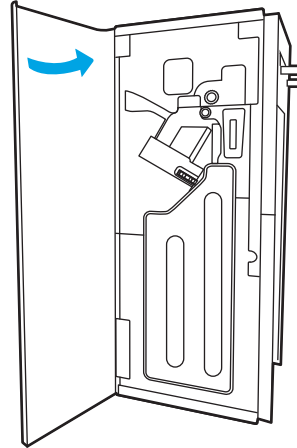
3. 녹색 휠을 돌려 가장 가까운 위치에 도달할 때까지 스테이플 카트리지 캐리지를 앞으로 가져오고 스테이플 카트리지 탭을 누른 다음 카트리지를 피니셔 밖으로 밀어서 빼냅니다.



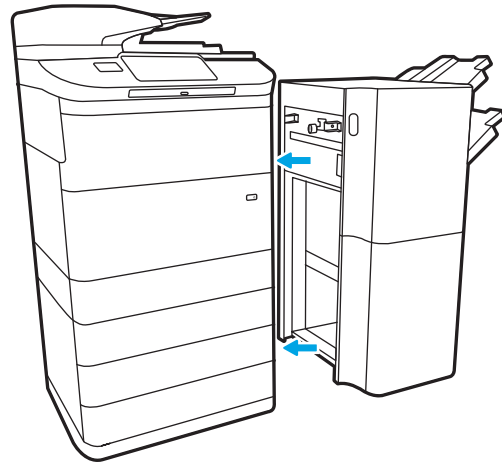
4. 스테이플 카트리지를 슬롯에 밀어 넣는 동안 한 손으로 녹색 띠를 잡고 새 스테이플 카트리지를 삽입합니다.



5. 피니셔 후면 덮개를 닫습니다.



6. 피니셔를 다시 끼웁니다.



4 인쇄

상세 정보

- [인쇄 작업\(Windows\)](#)
- [인쇄 작업\(macOS\)](#)
- [나중에 인쇄하거나 개인적으로 인쇄하도록 프린터에 인쇄 작업 저장](#)
- [모바일 인쇄](#)
- [USB 포트에서 인쇄](#)

다음 정보는 게시 당시에 정확한 정보입니다.

비디오 도움말은 www.hp.com/videos/PageWide를 참조하십시오.

최신 정보는 www.hp.com/support/pwcolormfpE77650, www.hp.com/support/pwcolormfpE77660, www.hp.com/support/pwcolorP77940mfp, www.hp.com/support/pwcolorP77950mfp, www.hp.com/support/pwcolorP77960mfp 또는 www.hp.com/support/pwcolorP77440mfp을 참조하십시오.

프린터에 대한 HP 전체 도움말에는 다음 정보가 포함됩니다.

- 설치 및 구성
- 학습 및 사용
- 문제 해결 방법
- 소프트웨어 및 펌웨어 업데이트 다운로드
- 지원 포럼 가입
- 보증 및 규정 정보 찾기


인쇄 작업(Windows)

인쇄 방법(Windows)

다음 절차는 Windows의 기본 인쇄 과정을 설명합니다.


1. 소프트웨어 프로그램에서 **인쇄** 옵션을 선택합니다.
2. 프린터 목록에서 프린터를 선택합니다. 설정을 변경하려면 **속성** 또는 **기본 설정** 버튼을 클릭하여 인쇄 드라이버를 엽니다.

 **참고:** 버튼 이름은 소프트웨어 프로그램에 따라 다릅니다.

 **참고:** Windows 10, 8.1 및 8에서는 이 응용 프로그램의 기능 및 레이아웃이 아래 설명한 데스크탑 응용 프로그램과 다릅니다. 시작 화면 앱에서 인쇄 기능에 액세스하려면 다음 단계를 완료합니다.

- **Windows 10:** 인쇄를 선택한 다음 프린터를 선택합니다.
- **Windows 8.1 또는 8:** 장치 선택하고 인쇄를 선택한 다음, 프린터를 선택합니다.

HP PCL-6 V4 드라이버의 경우 **추가 설정**을 선택하면 HP AiO 프린터 원격 응용 프로그램이 추가 드라이버 기능을 다운로드합니다.

 **참고:** 자세한 내용을 보려면 프린터 드라이버에 있는 도움말(?) 버튼을 클릭하십시오.


3. 인쇄 드라이버의 탭을 클릭하여 사용 가능한 옵션을 구성합니다. 예를 들어, **완료** 탭에서 용지 방향을 설정하고 **용지/품질** 탭에서 용지함, 용지 유형, 용지 크기 및 품질을 설정합니다.
4. **확인** 버튼을 클릭하여 **인쇄** 대화 상자로 돌아갑니다. 이 화면에서 인쇄 매수를 선택합니다.
5. **인쇄** 버튼을 클릭하여 작업을 인쇄합니다.

자동 양면 인쇄(Windows)

자동 듀플렉서가 설치된 프린터에서 이 절차를 사용하십시오. 프린터에 자동 듀플렉서가 설치되지 않았거나 듀플렉서가 지원하지 않는 종류의 용지에 인쇄할 때는 수동으로 양면에 인쇄할 수 있습니다.

1. 소프트웨어 프로그램에서 **인쇄** 옵션을 선택합니다.
2. 프린터 목록에서 프린터를 선택한 다음, **속성** 또는 **기본 설정** 버튼을 클릭하여 인쇄 드라이버를 엽니다.

 **참고:** 버튼 이름은 소프트웨어 프로그램에 따라 다릅니다.

 **참고:** Windows 10, 8.1 및 8에서는 이 응용 프로그램의 기능 및 레이아웃이 아래 설명한 데스크탑 응용 프로그램과 다릅니다. 시작 화면 앱에서 인쇄 기능에 액세스하려면 다음 단계를 완료합니다.

- **Windows 10:** 인쇄를 선택한 다음 프린터를 선택합니다.
- **Windows 8.1 또는 8:** 장치를 선택하고 인쇄를 선택한 다음, 프린터를 선택합니다.

HP PCL-6 V4 드라이버의 경우 **추가 설정**을 선택하면 HP AiO 프린터 원격 응용 프로그램이 추가 드라이버 기능을 다운로드합니다.


3. **완료** 탭을 클릭합니다.
4. **양면 인쇄**를 클릭합니다. **확인**을 클릭하여 **문서 속성** 대화 상자를 닫습니다.
5. **인쇄** 대화 상자에서 **인쇄**를 클릭하여 작업을 인쇄합니다.

수동 양면 인쇄(Windows)

이 절차는 자동 듀플렉서가 설치되지 않은 프린터 또는 듀플렉서가 지원하지 않는 용지에 인쇄할 때 사용됩니다.

1. 소프트웨어 프로그램에서 **인쇄** 옵션을 선택합니다.
2. 프린터 목록에서 프린터를 선택한 다음, **속성** 또는 **기본 설정** 버튼을 클릭하여 인쇄 드라이버를 엽니다.

 **참고:** 버튼 이름은 소프트웨어 프로그램에 따라 다릅니다.

 **참고:** Windows 10, 8.1 및 8에서는 이 응용 프로그램의 기능 및 레이아웃이 아래 설명한 데스크탑 응용 프로그램과 다릅니다. 시작 화면 앱에서 인쇄 기능에 액세스하려면 다음 단계를 완료합니다.

- **Windows 10:** 인쇄를 선택한 다음 프린터를 선택합니다.
- **Windows 8.1 또는 8:** 장치를 선택하고 인쇄를 선택한 다음, 프린터를 선택합니다.


HP PCL-6 V4 드라이버의 경우 **추가 설정**을 선택하면 HP AiO 프린터 원격 응용 프로그램이 추가 드라이버 기능을 다운로드합니다.

3. **완료** 탭을 클릭합니다.
4. **양면 인쇄(수동)**를 선택한 다음 **문서 속성** 대화 상자에서 **확인**을 클릭합니다.
5. **인쇄** 대화 상자에서 **인쇄**를 클릭하여 작업의 첫 번째 페이지를 인쇄합니다.
6. 출력 용지함에서 인쇄한 작업을 꺼내 용지함 1에 넣습니다.
7. 대화 상자가 나타나면 관련 제어판 버튼을 선택하여 계속 진행합니다.

한 장에 여러 페이지 인쇄(Windows)

1. 소프트웨어 프로그램에서 **인쇄** 옵션을 선택합니다.
2. 프린터 목록에서 프린터를 선택한 다음, **속성** 또는 **기본 설정** 버튼을 클릭하여 인쇄 드라이버를 엽니다.

 **참고:** 버튼 이름은 소프트웨어 프로그램에 따라 다릅니다.

 **참고:** Windows 10, 8.1 및 8에서는 이 응용 프로그램의 기능 및 레이아웃이 아래 설명한 데스크탑 응용 프로그램과 다릅니다. 시작 화면 앱에서 인쇄 기능에 액세스하려면 다음 단계를 완료합니다.

- **Windows 10:** 인쇄를 선택한 다음 프린터를 선택합니다.
- **Windows 8.1 또는 8:** 장치선택하고 인쇄를 선택한 다음, 프린터를 선택합니다.


HP PCL-6 V4 드라이버의 경우 **추가 설정**을 선택하면 HP AiO 프린터 원격 응용 프로그램이 추가 드라이버 기능을 다운로드합니다.

3. **완료** 탭을 클릭합니다.
4. **한 면에 인쇄할 페이지 수** 드롭다운에서 한 면에 인쇄할 페이지 수를 선택합니다.
5. **페이지 경계선 인쇄, 페이지 순서** 및 **방향** 옵션을 적절하게 선택합니다. **확인**을 클릭하여 **문서 속성** 대화 상자를 닫습니다.
6. 인쇄 대화 상자에서 **인쇄**를 클릭하여 작업을 인쇄합니다.

용지 종류 선택(Windows)

1. 소프트웨어 프로그램에서 **인쇄** 옵션을 선택합니다.
2. 프린터 목록에서 프린터를 선택한 다음, **속성** 또는 **기본 설정** 버튼을 클릭하여 인쇄 드라이버를 엽니다.

 **참고:** 버튼 이름은 소프트웨어 프로그램에 따라 다릅니다.

 **참고:** Windows 10, 8.1 및 8에서는 이 응용 프로그램의 기능 및 레이아웃이 아래 설명한 데스크탑 응용 프로그램과 다릅니다. 시작 화면 앱에서 인쇄 기능에 액세스하려면 다음 단계를 완료합니다.

- **Windows 10:** 인쇄를 선택한 다음 프린터를 선택합니다.
- **Windows 8.1 또는 8:** 장치선택하고 인쇄를 선택한 다음, 프린터를 선택합니다.

HP PCL-6 V4 드라이버의 경우 **추가 설정**을 선택하면 HP AiO 프린터 원격 응용 프로그램이 추가 드라이버 기능을 다운로드합니다.

3. **용지/품질** 탭을 클릭합니다.
4. **용지 종류** 드롭다운 목록에서 용지 종류를 선택합니다.
5. **확인**을 클릭하여 **문서 속성** 대화 상자를 닫습니다. **인쇄** 대화 상자에서 **인쇄**를 클릭하여 작업을 인쇄합니다.

용지함을 구성해야 할 경우 프린터 제어판에 용지함 구성 메시지가 나타납니다.

6. 지정된 종류 및 크기의 용지를 용지함에 적재하고 용지함을 닫으십시오.

7. 감지된 종류와 크기를 적용하려면 **확인** 버튼을 누르고, 다른 용지 크기나 종류를 선택하려면 **수정** 버튼을 누릅니다.
8. 올바른 종류와 크기를 선택하고 **확인** 버튼을 누릅니다.

추가 인쇄 작업

www.hp.com/support/pwcolormfpE77650, www.hp.com/support/pwcolormfpE77660, www.hp.com/support/pwcolorP77940mfp, www.hp.com/support/pwcolorP77950mfp, www.hp.com/support/pwcolorP77960mfp 또는 www.hp.com/support/pwcolorP77440mfp를 참조하십시오.

다음과 같은 특정 인쇄 작업 수행에 대한 지침을 사용할 수 있습니다.

- 인쇄 바로가기 또는 사전 설정 만들기 및 사용
- 용지 크기 선택 또는 맞춤 용지 크기 사용
- 페이지 방향 선택
- 소책자 만들기
- 특정 용지 크기에 맞게 문서 배율 조정
- 다른 용지에 문서의 첫 번째 또는 마지막 페이지 인쇄
- 문서에 워터마크 인쇄

인쇄 작업(macOS)

인쇄 방법(macOS)


다음 절차는 macOS의 기본 인쇄 과정을 설명합니다.


1. 파일 메뉴를 클릭한 다음 **인쇄** 옵션을 클릭합니다.
2. 프린터를 선택합니다.
3. 세부 정보 표시 또는 복사 매수 및 페이지 수를 클릭한 다음 다른 메뉴를 선택하여 인쇄 설정을 조정합니다.

 **참고:** 항목 이름은 소프트웨어 프로그램에 따라 다릅니다.

4. 인쇄 버튼을 클릭합니다.

자동 양면 인쇄(macOS)

 **참고:** 이 정보는 자동 듀플렉서가 있는 프린터에 해당됩니다.


 **참고:** HP 인쇄 드라이버를 설치할 경우 이 기능을 사용할 수 있습니다. AirPrint를 사용 중인 경우 사용할 수 없습니다.

1. 파일 메뉴를 클릭한 다음 **인쇄** 옵션을 클릭합니다.
2. 프린터를 선택합니다.
3. 세부 정보 표시 또는 복사 매수 및 페이지 수를 클릭한 다음 **레이아웃** 메뉴를 클릭합니다.

 **참고:** 항목 이름은 소프트웨어 프로그램에 따라 다릅니다.

4. 양면 드롭다운 목록에서 제본 옵션을 선택합니다.
5. 인쇄 버튼을 클릭합니다.

수동 양면 인쇄(macOS)

 **참고:** HP 인쇄 드라이버를 설치할 경우 이 기능을 사용할 수 있습니다. AirPrint를 사용 중인 경우 사용할 수 없습니다.

1. 파일 메뉴를 클릭한 다음 **인쇄** 옵션을 클릭합니다.
2. 프린터를 선택합니다.
3. 세부 정보 표시 또는 복사 매수 및 페이지 수를 클릭한 다음 **수동 양면 인쇄** 메뉴를 클릭합니다.

 **참고:** 항목 이름은 소프트웨어 프로그램에 따라 다릅니다.

4. 수동 양면 인쇄 확인란을 클릭하고 제본 옵션을 선택합니다.
5. 인쇄 버튼을 클릭합니다.
6. 프린터로 이동하여 용지함 1에서 빈 용지를 모두 빼냅니다.

- 출력 용지함에 출력물을 꺼내고 인쇄면이 아래를 향하도록 입력 용지함에 놓습니다.
- 대화 상자가 나타나면 적절한 제어판 버튼을 눌러 계속합니다.

한 장에 여러 페이지 인쇄(macOS)

- 파일 메뉴를 클릭한 다음 **인쇄** 옵션을 클릭합니다.
- 프린터를 선택합니다.
- 세부 정보 표시 또는 복사 매수 및 페이지 수를 클릭한 다음 **레이아웃** 메뉴를 클릭합니다.

 **참고:** 항목 이름은 소프트웨어 프로그램에 따라 다릅니다.


- 용지당 페이지 수 드롭다운 목록에서 용지 한 장에 인쇄할 페이지의 수를 선택합니다.
- 레이아웃 방향 영역에서 인쇄면에 배치할 페이지의 순서와 위치를 선택합니다.
- 인쇄면에 각 페이지를 둘러싼 경계선을 인쇄하려면 **경계선** 메뉴에서 경계선 유형을 선택합니다.
- 인쇄 버튼을 클릭합니다.

용지 종류 선택(macOS)

- 파일 메뉴를 클릭한 다음 **인쇄** 옵션을 클릭합니다.
- 프린터를 선택합니다.
- 세부 정보 표시 또는 복사 매수 및 페이지 수를 클릭한 다음 **용지 및 품질** 메뉴 또는 **용지/품질** 메뉴를 클릭합니다.

 **참고:** 항목 이름은 소프트웨어 프로그램에 따라 다릅니다.

- 용지 및 품질** 또는 **용지/품질** 옵션에서 선택합니다.

 **참고:** 이 목록에는 사용 가능한 옵션의 마스터 세트가 들어 있습니다. 프린터에 따라 일부 옵션은 사용할 수 없습니다.

- 용지 종류:** 인쇄 작업에 사용할 용지 종류 옵션을 선택합니다.
 - 인쇄 품질:** 인쇄 작업에 대한 해상도 수준을 선택합니다.
 - 가장자리까지 인쇄:** 용지 가장자리에 가깝게 인쇄하려면 이 옵션을 선택합니다.
- 인쇄 버튼을 클릭합니다.

추가 인쇄 작업

www.hp.com/support/pwcolormfpE77650, www.hp.com/support/pwcolormfpE77660, www.hp.com/support/pwcolorP77940mfp, www.hp.com/support/pwcolorP77950mfp, www.hp.com/support/pwcolorP77960mfp 또는 www.hp.com/support/pwcolorP77440mfp를 참조하십시오.

다음과 같은 특정 인쇄 작업 수행에 대한 지침을 사용할 수 있습니다.

- 인쇄 바로가기 또는 사전 설정 만들기 및 사용
- 용지 크기 선택 또는 맞춤 용지 크기 사용
- 페이지 방향 선택
- 소책자 만들기
- 특정 용지 크기에 맞게 문서 배율 조정
- 다른 용지에 문서의 첫 번째 또는 마지막 페이지 인쇄
- 문서에 워터마크 인쇄

나중에 인쇄하거나 개인적으로 인쇄하도록 프린터에 인쇄 작업 저장

소개

다음은 프린터에 저장되는 문서 작업을 생성하고 인쇄하는 절차에 대한 설명입니다. 이러한 작업은 나중에 인쇄하거나 개인적으로 인쇄할 수 있습니다.


- [저장 작업 만들기\(Windows\)](#)
- [저장 작업 만들기\(macOS\)](#)
- [저장 작업 인쇄](#)
- [저장 작업 삭제](#)
- [작업 통계 제공을 위해 프린터로 전송되는 정보](#)

저장 작업 만들기(Windows)

개인 또는 지연 인쇄를 위해 프린터에 작업을 저장합니다.

1. 소프트웨어 프로그램에서 **인쇄** 옵션을 선택합니다.
2. 프린터 목록에서 프린터를 선택한 후 **속성** 또는 **기본 설정**(이름은 소프트웨어 프로그램에 따라 다양함)을 선택합니다.

 **참고:** 버튼 이름은 소프트웨어 프로그램에 따라 다릅니다.

 **참고:** Windows 10, 8.1 및 8에서는 이 응용 프로그램의 기능 및 레이아웃이 아래 설명한 데스크탑 응용 프로그램과 다릅니다. 시작 화면 앱에서 인쇄 기능에 액세스하려면 다음 단계를 완료합니다.

- **Windows 10:** 인쇄를 선택한 다음 프린터를 선택합니다.
- **Windows 8.1 또는 8:** 장치 선택하고 인쇄를 선택한 다음, 프린터를 선택합니다.

HP PCL-6 V4 드라이버의 경우 **추가 설정**을 선택하면 HP AiO 프린터 원격 응용 프로그램이 추가 드라이버 기능을 다운로드합니다.

3. **작업 저장** 탭을 클릭합니다.
4. **작업 저장 모드** 옵션을 선택합니다.
 - **1부 인쇄 후 나머지는 보관:** 한 부 인쇄 후 검토한 뒤, 나머지를 인쇄합니다.
 - **개인 작업** 프린터 제어판에서 이 작업을 요청할 때까지 인쇄되지 않습니다. 이 작업 저장 모드에서는 **개인/보안 작업 만들기** 옵션 중 하나를 선택할 수 있습니다. 작업에 PIN(개인 식별 번호)을 할당하는 경우 제어판에서 필요한 PIN을 제공해야 합니다. 작업을 암호화한 경우 제어판에 필요한 암호를 입력해야 합니다. 인쇄 작업은 인쇄가 완료되면 메모리에서 삭제되고 프린터 전원이 꺼지면 손실됩니다.
 - **고속 복사:** 요청한 수만큼 인쇄하고 나중에 다시 인쇄할 수 있도록 작업 사본을 프린터 메모리에 저장합니다.
 - **저장된 작업:** 프린터에 작업을 저장하여 다른 사용자가 언제라도 작업을 인쇄할 수 있게 만듭니다. 이 작업 저장 모드에서는 **개인/보안 작업 만들기** 옵션 중 하나를 선택할 수 있습니다. 작업에

PIN(개인 식별 번호)을 할당하는 경우 작업을 인쇄하는 사람이 제어판에서 필요한 PIN을 제공해야 합니다. 작업을 암호화한 경우 작업을 인쇄하는 사람이 제어판에서 필요한 암호를 입력해야 합니다.

5. 사용자 정의된 사용자 이름 또는 작업 이름을 사용하려면 **맞춤** 버튼을 클릭한 다음 사용자 이름이나 작업 이름을 입력합니다.

다른 저장된 작업에 동일한 이름이 지정된 경우 사용할 옵션을 선택합니다.

- **작업명 + (1 - 99) 사용:** 작업 이름 끝에 고유한 숫자를 추가합니다.
- **기존 파일 바꾸기:** 기존에 저장된 작업을 새 작업으로 덮어씁니다.

6. **확인** 버튼을 클릭하여 **문서 속성** 대화 상자를 닫습니다. **인쇄** 대화 상자에서 **인쇄** 버튼을 클릭해 작업을 인쇄합니다.

저장 작업 만들기(macOS)

개인 또는 지연 인쇄를 위해 프린터에 작업을 저장합니다.

1. **파일** 메뉴를 클릭한 다음 **인쇄** 옵션을 클릭합니다.
2. **프린터** 메뉴에서 이 프린터를 선택합니다.
3. 기본적으로 인쇄 드라이버는 **매수 및 페이지 수** 메뉴를 표시합니다. 메뉴 드롭다운 목록을 열고 **작업 저장** 메뉴를 클릭합니다.
4. **모드** 드롭다운 목록에서 저장된 작업 종류를 선택합니다.

- **1부 인쇄 후 나머지는 보관:** 한 부 인쇄 후 검토한 뒤, 나머지를 인쇄합니다.
- **개인 작업** 프린터 제어판에서 누군가 이 작업을 요청할 때까지 인쇄되지 않습니다. 작업에 PIN(개인 식별 번호)이 할당되어 있는 경우 제어판에서 필수 PIN을 제공해야 합니다. 인쇄 작업은 인쇄가 완료되면 메모리에서 삭제되고 프린터 전원이 꺼지면 손실됩니다.
- **고속 복사:** 요청한 수만큼 인쇄하고 나중에 다시 인쇄할 수 있도록 작업 사본을 프린터 메모리에 저장합니다.
- **저장된 작업:** 프린터에 작업을 저장하여 다른 사용자가 언제라도 작업을 인쇄할 수 있게 만듭니다. 작업에 PIN(개인 식별 번호)이 할당되어 있는 경우 작업을 인쇄하는 사람은 제어판에서 필수 PIN을 제공해야 합니다.

5. 사용자 정의된 사용자 이름 또는 작업 이름을 사용하려면 **맞춤** 버튼을 클릭한 다음 사용자 이름이나 작업 이름을 입력합니다.

다른 저장된 작업에 동일한 이름이 지정된 경우 사용할 옵션을 선택합니다.

- **작업명 + (1 - 99) 사용:** 작업 이름 끝에 고유한 숫자를 추가합니다.
- **기존 파일 바꾸기:** 기존에 저장된 작업을 새 작업으로 덮어씁니다.

6. 4단계에서 **저장된 작업** 또는 **개인 작업** 옵션을 선택한 경우 작업을 PIN으로 보호할 수 있습니다. **인쇄에 PIN 사용** 필드에 4자리 숫자를 입력합니다. 다른 사용자가 이 작업을 인쇄하려고 하면 PIN 번호를 입력하라는 메시지가 나타납니다.

7. **인쇄** 버튼을 클릭하여 작업을 처리합니다.

저장 작업 인쇄

이 절차를 사용하여 프린터의 작업 저장 폴더에 있는 문서를 인쇄할 수 있습니다.

1. 프린터 제어판의 홈 화면에서 **인쇄**를 선택한 후 **작업 저장에서 인쇄**를 선택합니다.
2. **인쇄할 저장 작업**에서 **선택**을 고른 뒤 문서가 저장된 폴더를 선택합니다.
3. 문서를 선택한 다음 **선택**을 누릅니다.
개인 문서인 경우 **암호** 필드에 네 자릿수 PIN을 입력하고 **확인**을 선택합니다.
4. 매수를 조정하려면 **인쇄** 버튼의 왼쪽에서 상자를 선택하고 창이 열리면 키패드에서 복사 매수를 선택합니다. **닫기** 버튼을 선택하여 키패드를 닫습니다.
5. **인쇄**를 선택하여 문서를 인쇄합니다.


저장 작업 삭제

더 이상 필요 없을 경우 프린터에 저장된 문서를 삭제할 수 있습니다. 프린터에서 저장할 최대 작업 수를 조정할 수 있습니다.

- [프린터에 저장된 작업 삭제](#)
- [작업 저장 한도 변경](#)

프린터에 저장된 작업 삭제

프린터 메모리에 저장된 작업을 삭제하려면 이 단계를 따릅니다.

1. 프린터 제어판의 홈 화면에서 **인쇄**를 선택합니다.
2. **작업 저장에서 인쇄**를 선택합니다.
3. **선택**을 클릭한 뒤 작업이 저장될 폴더의 이름을 선택합니다.
4. 작업의 이름을 선택합니다.
5. 휴지통  버튼을 선택하여 작업을 삭제합니다.
개인 작업이거나 암호화된 작업인 경우 PIN 또는 암호를 입력한 다음 **확인** 버튼을 누릅니다.
6. 확인 메시지에서 **작업 삭제**를 선택합니다.

작업 저장 한도 변경

프린터 메모리에 새 작업을 저장할 경우 프린터에서 사용자와 작업 이름이 같은 이전 작업을 모두 덮어씁니다. 같은 사용자 및 작업 이름으로 저장된 작업이 아니며 프린터에 추가 공간이 필요한 경우 가장 오래된 작업부터 저장된 작업이 삭제될 수 있습니다. 프린터에 저장할 수 있는 작업 수를 변경하려면 다음 단계를 따르십시오.

1. 프린터 제어판의 홈 화면에서 **설정**을 선택합니다.
2. 다음 메뉴를 엽니다.

- 복사/인쇄 또는 인쇄
 - 저장된 작업 관리
 - 임시 작업 저장 한도
3. 키패드를 사용하여 프린터가 저장하는 작업 수를 입력합니다.
 4. 완료를 선택하여 설정을 저장합니다.

작업 통계 제공을 위해 프린터로 전송되는 정보

클라이언트(예: PC)의 드라이버에서 전송된 인쇄 작업은 HP의 인쇄 및 이미징 LaserJet 장치로 개인 식별 정보를 전송할 수 있습니다. 이 정보에는 작업을 요청한 사용자 이름, 클라이언트 이름 등이 포함될 뿐만 아니라 이 정보는 인쇄 장치 관리자의 결정에 따라 작업 통계 목적으로 사용될 수도 있습니다. 이 동일한 정보는 작업 저장 기능을 사용하는 경우 인쇄 장치의 대용량 저장 장치(예: 디스크 드라이브)에 작업과 함께 저장될 수도 있습니다.

모바일 인쇄

소개

HP는 랩톱, 태블릿, 스마트폰 또는 기타 모바일 장치에서 HP 프린터로 간편한 인쇄가 가능한 다양한 모바일 및 ePrint 솔루션을 제공합니다. 전체 목록을 보고 가장 적합한 프린터를 선택하려면 www.hp.com/go/MobilePrinting을 참조하십시오.

 **참고:** 모든 모바일 인쇄와 ePrint 기능을 지원하려면 프린터 펌웨어를 업데이트합니다.

- [Wi-Fi Direct, NFC 연결, 인쇄](#)
- [이메일을 통한 HP ePrint 이용](#)
- [HP ePrint 소프트웨어](#)
- [AirPrint](#)
- [Android 내장 인쇄](#)

Wi-Fi Direct, NFC 연결, 인쇄

HP는 지원되는 HP Jetdirect 3000w HP 및 Wireless 부속품이 포함된 프린터에 대해 Wi-Fi Direct Print 및 NFC(근거리 통신) 인쇄를 제공합니다. 이 부속품은 HIP(Hardware Integration Pocket)를 포함하는 HP 프린터의 옵션으로 사용할 수 있습니다.

Wi-Fi Direct Print, NFC 연결 및 인쇄를 사용하여 Wi-Fi 지원(모바일) 장치에서 무선 라우터를 사용하지 않고도 바로 프린터에 무선 네트워크를 연결할 수 있습니다.

프린터가 네트워크에 연결되어 있지 않더라도 이 모바일 장치 본체를 통한 인쇄 기능은 작동합니다.


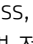
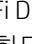
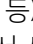
Wi-Fi Direct Print를 통해 다음 장치에서 무선으로 인쇄할 수 있습니다.

- iPhone, iPad 또는 iPod touch(Apple AirPrint나 HP ePrint 앱 사용)
- Android 모바일 장치(HP ePrint 앱이나 Android 내장 인쇄 솔루션 사용)
- PC와 Mac 장치(HP ePrint 소프트웨어 사용)
- Windows 10 모바일 장치

무선 인쇄에 대한 자세한 내용은 www.hp.com/go/mobileprinting을 참조하십시오.

프린터의 제어판에서 NFC 및 Wi-Fi Direct Print 기능을 활성화 또는 비활성화할 수 있습니다.

1. 프린터 제어판의 홈 화면에서 **설정**을 선택합니다.
2. 다음 메뉴를 엽니다.
 - **네트워킹**
 - **Wi-Fi Direct**
 - **상태**
3. **켜짐**을 선택한 뒤 **확인**을 선택하여 무선 인쇄를 활성화합니다.

 **참고:** 같은 프린터의 여러 모델이 설치된 환경에서는 HP Wi-Fi Direct 인쇄를 위해 더 쉽게 프린터를 식별할 수 있도록 각 프린터에 고유한 Wi-Fi Direct 이름을 부여하는 것이 유용할 수 있습니다. 무선 네트워크 이름(예: Wireless, Wi-Fi Direct 등)은 **이** 정보  아이콘을 선택한 뒤, 네트워크  아이콘 또는 무선  아이콘을 선택하면 정보 화면에서 사용할 수 있습니다.

프린터의 Wi-Fi Direct 이름을 변경하려면 다음 절차를 완료합니다.

1. 프린터 제어판의 홈 화면에서 **설정**을 선택합니다.
2. 다음 메뉴를 엽니다.
 - 네트워크
 - Wi-Fi Direct
 - Wi-Fi Direct 이름
3. 키패드를 사용하여 **Wi-Fi Direct 이름** 텍스트 필드에서 이름을 변경한 뒤 **확인**을 선택합니다.

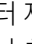
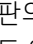
이메일을 통한 HP ePrint 이용


HP ePrint 기능을 사용하면 모든 이메일 지원 장치에서 해당 프린터의 이메일 주소에 첨부 파일 형식으로 이메일을 보내 문서를 인쇄할 수 있습니다.


HP ePrint를 사용하려면 프린터가 다음 요구 사항을 충족해야 합니다.

- 프린터가 유선 또는 무선 네트워크에 연결되어 있고 인터넷에 접속되어야 합니다.
- 프린터에서 HP Web Services가 활성화되어 있어야 하며, HP Connected에 프린터가 등록되어 있어야 합니다.

다음 절차를 따라 HP Web Services를 활성화하고 HP Connected에 등록하십시오.

1. HP Embedded Web Server(EWS)를 엽니다.
 - a. 프린터 제어판의 홈 화면에서 정보  아이콘을 선택한 다음 네트워크  아이콘을 선택하여 IP 주소나 호스트 이름을 표시합니다.
 - b. 프린터와 동일한 네트워크 상에 있는 컴퓨터에서 웹 브라우저를 엽니다. 주소 표시줄에 프린터 제어판에 표시되는 IP 주소 또는 호스트 이름을 정확히 입력합니다. 컴퓨터 키보드에서 **Enter** 키를 누릅니다. EWS가 열립니다.

 <https://10.10.XX.XXX/>

 **참고:** 웹 사이트에 액세스하는 것이 안전하지 않을 수 있음을 나타내는 메시지가 웹 브라우저에 표시되면 웹 사이트로 계속하는 옵션을 선택합니다. 이 웹 사이트에 액세스해도 컴퓨터에 문제가 발생하지 않습니다.

2. **HP Web Services** 탭을 클릭합니다.
3. 옵션을 선택하여 Web Services를 활성화합니다.

 **참고:** Web Services를 활성화하는 데 몇 분 정도 소요될 수 있습니다.

4. www.hpconnected.com으로 이동하여 HP ePrint 계정을 만들고 설정 과정을 완료합니다.

HP ePrint 소프트웨어

HP ePrint 소프트웨어를 사용하면 Windows 또는 Mac 데스크탑 또는 랩톱 컴퓨터에서 HP ePrint 지원 프린터로 더욱 쉽게 인쇄할 수 있습니다. 이 소프트웨어를 설치하면 HP Connected 계정에 등록되어 있는 HP ePrint 지원 프린터를 쉽게 찾을 수 있습니다. 사무실에 있는 HP 프린터뿐만 아니라 전 세계 어디에 있는 HP 프린터도 찾을 수 있습니다.


- **Windows:** 소프트웨어를 설치한 후 응용 프로그램에서 **인쇄** 옵션을 열고 설치된 프린터 목록에서 **HP ePrint**를 선택합니다. **속성** 버튼을 클릭하여 인쇄 옵션을 구성합니다.
- **macOS:** 소프트웨어를 설치한 후 **파일, 인쇄**를 선택한 다음 **PDF** 옆의 화살표(드라이버 화면 왼쪽 하단)를 선택합니다. **HP ePrint**를 선택합니다.


Windows의 경우 HP ePrint 소프트웨어는 네트워크(LAN 또는 WAN)의 로컬 네트워크 프린터와 UPD PostScript®를 지원하는 제품에 대해 TCP/IP 인쇄를 지원합니다.


Windows 및 macOS에서는 ePCL을 지원하는 LAN 또는 WAN 네트워크 연결 제품에 대해 IPP 인쇄를 지원합니다.

또한 Windows 및 macOS에서는 공공 인쇄 위치로 PDF 문서를 인쇄하거나 클라우드 기반으로 이메일을 통해 HP ePrint로 인쇄할 수도 있습니다.

드라이버 및 관련 정보는 www.hp.com/go/eprintsoftware를 참조하십시오.

 **참고:** Windows의 경우 HP ePrint 소프트웨어 인쇄 드라이버의 이름은 HP ePrint + JetAdvantage입니다.

 **참고:** macOS의 경우 HP ePrint 소프트웨어는 기술적으로 인쇄 드라이버가 아니라 PDF 워크플로 유틸리티입니다.


 **참고:** HP ePrint 소프트웨어는 USB 인쇄를 지원하지 않습니다.

AirPrint

Apple AirPrint를 사용한 직접 인쇄는 iOS 및 macOS 10.7 Lion 이상의 버전을 실행 중인 Mac 컴퓨터에서 지원됩니다. AirPrint를 사용하여 iPad, iPhone(3GS 이상) 또는 iPod touch(3세대 이상)의 다음과 같은 모바일 응용 프로그램에서 프린터에 직접 인쇄할 수 있습니다.

- 메일
- 사진
- Safari
- iBooks
- 타사 응용 프로그램 선택

AirPrint를 사용하려면 프린터가 Apple 기기와 같이 동일한 네트워크(서브넷)에 연결되어 있어야 합니다. AirPrint 사용 및 AirPrint와 호환되는 HP 프린터에 대한 자세한 내용은 www.hp.com/go/MobilePrinting을 참조하십시오.

 **참고:** USB 연결과 함께 AirPrint를 사용하는 경우 버전 번호를 확인하십시오. AirPrint 버전 1.3 및 이전 버전은 USB 연결을 지원하지 않습니다.

Android 내장 인쇄

Android 및 Kindle을 위한 HP의 내장 인쇄 솔루션을 이용하면 모바일 장치가 네트워크 또는 무선 범위에서 Wi-Fi Direct 인쇄가 가능한 HP 프린터를 자동으로 찾아 인쇄할 수 있습니다.

인쇄 솔루션은 대부분 버전의 운영 체제에 포함되어 있습니다.

 **참고:** 장치에서 인쇄를 사용할 수 없는 경우 [Google Play > Android apps](#)로 이동하여 HP 인쇄 서비스 플러그인을 설치합니다.

Android 내장 인쇄 사용 방법 및 지원되는 Android 장치에 대한 자세한 내용을 보려면 www.hp.com/go/MobilePrinting을 참조하십시오.

USB 포트에서 인쇄

소개

이 프린터에는 간편한 액세스 기능의 USB 인쇄 기능이 있어서 컴퓨터에서 파일을 전송하지 않고 파일을 빨리 인쇄할 수 있습니다. 제어판 근처에 있는 USB 포트에 표준 USB 플래시 드라이브를 사용할 수 있습니다. 다음과 같은 파일 유형을 열 수 있습니다.

- .pdf
- .prn
- .pcl
- .ps
- .cht
- [인쇄를 위해 USB 포트 활성화](#)
- [USB 문서 인쇄](#)


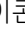
인쇄를 위해 USB 포트 활성화


USB 포트는 기본적으로 비활성화되어 있습니다. 이 기능을 사용하기 전에 USB 포트를 활성화합니다. 다음 방법 중 하나를 사용하여 포트를 활성화합니다.


방법 1: 프린터 제어판에서 USB 포트 활성화

1. 프린터 제어판의 홈 화면에서 [설정](#)을 선택합니다.
2. 다음 메뉴를 엽니다.
 - [복사/인쇄 또는 인쇄](#)
 - [USB 장치 활성화](#)
3. USB 포트를 활성화하려면 [활성화됨](#)을 선택합니다.

방법 2: HP 내장 웹 서버를 통한 USB 포트 활성화(네트워크 연결 프린터만 해당)

1. 프린터 제어판의 홈 화면에서 정보  아이콘을 선택한 다음 네트워크  아이콘을 선택하여 IP 주소나 호스트 이름을 표시합니다.
2. 웹 브라우저를 열고 주소 표시줄에 프린터 제어판에 표시되는 IP 주소를 정확히 입력합니다. 컴퓨터 키보드에서 [Enter](#) 키를 누릅니다. EWS가 열립니다.

 <https://10.10.XXXXX/>

 **참고:** EWS를 열 때 웹 브라우저에서 이 웹 사이트의 보안 인증서에 문제가 있습니다. 라는 메시지를 표시하면 이 웹 사이트를 계속 탐색합니다(권장하지 않음)를 클릭하십시오.


[이 웹 사이트를 계속 탐색합니다\(권장하지 않음\)](#).를 선택해도 HP 프린터를 위한 EWS를 탐색하는 동안에는 컴퓨터에 문제가 발생하지 않습니다.

3. MFP 모델의 경우 [복사/인쇄](#) 탭, SFP 모델의 경우 [인쇄](#) 탭을 선택합니다.


4. 왼쪽 메뉴에서 **USB 드라이브 설정**에서 **인쇄**를 선택합니다.
5. **USB 드라이브**에서 **인쇄 활성화**를 선택합니다.
6. **적용**을 클릭합니다.


USB 문서 인쇄

1. 쉽게 액세스할 수 있는 USB 포트에 USB 플래시 드라이브를 끼웁니다.

 **참고:** 포트가 덮여 있을 수 있습니다. 일부 프린터는 덮개를 뒤집어 엽니다. 일부 다른 프린터는 덮개를 밖으로 당겨 빼냅니다.

2. 프린터 제어판의 홈 화면에서 **인쇄**를 선택합니다.
3. **USB 드라이브**에서 **인쇄**를 선택합니다.
4. **선택**을 클릭하여 인쇄할 문서 이름을 선택한 뒤 **선택**을 누릅니다.

 **참고:** 문서는 폴더 내에 있을 수 있습니다. 부속품처럼 폴더들을 엽니다.

5. 매수를 조정하려면 **인쇄** 버튼의 왼쪽에서 상자를 누르고 창이 열리면 키패드에서 복사 매수를 선택합니다. **닫기**  버튼을 선택하여 키패드를 닫습니다.
6. **인쇄**를 선택하여 문서를 인쇄합니다.

5 복사

상세 정보

- [복사](#)
- [양면 복사\(양면 인쇄\)](#)
- [추가 복사 작업](#)

다음 정보는 게시 당시에 정확한 정보입니다.

비디오 도움말은 www.hp.com/videos/PageWide를 참조하십시오.

최신 정보는 www.hp.com/support/pwcolormfpE77650, www.hp.com/support/pwcolormfpE77660, www.hp.com/support/pwcolorP77940mfp, www.hp.com/support/pwcolorP77950mfp, www.hp.com/support/pwcolorP77960mfp 또는 www.hp.com/support/pwcolorP77440mfp을 참조하십시오.


프린터에 대한 HP 전체 도움말에는 다음 정보가 포함됩니다.

- 설치 및 구성
- 학습 및 사용
- 문제 해결 방법
- 소프트웨어 및 펌웨어 업데이트 다운로드
- 지원 포럼 가입
- 보증 및 규정 정보 찾기

복사

스캐너 유리나 문서 공급기에서 복사하려면 이 단계를 따르십시오.

1. 스캔할 면을 아래로 하여 스캐너 유리 위에 문서를 올려 놓거나, 스캔할 면을 위로 하여 공급기에 문서를 넣은 다음 용지 조정대를 문서 크기에 맞춰 조정합니다.
2. 프린터 제어판의 홈 화면에서 **복사**를 선택합니다.
3. **인쇄 면** 메뉴 및 **컬러/흑백** 메뉴(컬러 프린터)에서 설정을 선택한 후 **완료**를 선택합니다.
4. 빠른 설정을 사용하는 경우 **빠른 설정 및 기본** 아래에서 **로드**를 선택합니다. 목록에서 빠른 설정을 선택할 다음, 오른쪽 하단 모서리에서 **로드**를 선택합니다.

 **참고:** 빠른 설정은 텍스트, 사진 및 고품질과 같은 다양한 유형의 출력에 대해 사전 정의된 복사 설정입니다.

5. **축소/확대** 및 **내용 방향** 같은 설정을 조정하려면 왼쪽 하단 모서리에서 **옵션**을 선택하고 **옵션** 메뉴에서 설정을 선택합니다. 메시지가 표시되면 **완료**를 선택합니다.
6. 미리보기(선택 사항): 문서를 미리 보려면 화면 오른쪽 창을 누릅니다. 미리 보기 창의 왼쪽에서 **확장** 및 **축소** 버튼을 사용하여 미리 보기 화면을 확장하거나 축소할 수 있습니다.

확장 버튼



축소 버튼



화면 오른쪽의 버튼을 사용하여 미리 보기 옵션을 조정하고 페이지를 재정렬, 회전, 삽입 또는 제거합니다.



2페이지 보기 및 축소판 이미지 보기 간에 전환합니다. 축소판 이미지 보기에서는 2페이지 보기에 비해 더 많은 옵션을 사용할 수 있습니다.



선택한 페이지에서 확대 또는 축소합니다.

참고: 이 버튼을 사용하려면 한 번에 한 페이지만 선택합니다.



페이지를 180도 회전합니다.

참고: 이 버튼은 축소판 이미지 보기에서만 사용할 수 있습니다.



선택한 페이지를 삭제합니다.

참고: 이 버튼은 축소판 이미지 보기에서만 사용할 수 있습니다.



문서내 페이지를 재정렬합니다. 하나 이상의 페이지를 선택하고 오른쪽이나 왼쪽으로 이동합니다.


참고: 이 버튼은 축소판 이미지 보기에서만 사용할 수 있습니다.




문서에 페이지를 추가합니다. 프린터에서 추가 페이지를 스캔하라는 메시지가 표시됩니다.



미리 보기에서 변경한 내용을 지우고 처음부터 다시 시작합니다.

7. 매수를 조정하려면 **복사** 버튼의 왼쪽에서 상자를 누르고 창이 열리면 키패드에서 복사 매수를 선택합니다. 닫기  버튼을 선택하여 키패드를 닫습니다.
8. 문서가 준비되면 **복사**를 눌러 복사를 시작합니다.

양면 복사(양면 인쇄)

1. 스캔할 면을 아래로 하여 스캐너 유리 위에 문서를 올려 놓거나, 스캔할 면을 위로 하여 공급기에 문서를 넣은 다음 용지 조정대를 문서 크기에 맞춰 조정합니다.
 2. 프린터 제어판의 홈 화면에서 **복사**를 선택합니다.
 3. 사용 가능한 옵션을 보려면 **인쇄 면** 아래의 화살표를 선택합니다.
 4. **원본 면** 섹션에서 원본 문서를 설명하는 옵션을 선택합니다.
 - 페이지의 단면에 인쇄되는 원본인 경우 **단면**을 사용합니다.
 - 페이지의 양면에 인쇄된 원본인 경우 **양면**을 사용합니다.
 - **페이지 세로로 넘기기**를 활성화 또는 비활성화하여 양면 원본 페이지의 어떤 면을 넘길지 결정합니다.
 5. **출력면** 섹션에서 다음 옵션 중 하나를 선택합니다.
 - **원본과 동일**: 출력은 원래의 형식과 일치합니다. 예를 들어, 원본이 단면이면 출력도 단면이 됩니다. 단, 관리자가 단면 인쇄를 제한하고 원본이 단면인 경우, 출력은 양면(책 스타일)이 됩니다.
-
-  **참고**: 이 기능은 일부 펌웨어 버전에서 사용할 수 없습니다. 이 기능을 사용하려면 프린터의 펌웨어를 업데이트해야 할 수도 있습니다.
-
- **단면**: 출력은 단면이 됩니다. 단, 관리자가 단면 인쇄를 제한하면, 출력은 양면(책 스타일)이 됩니다.
 - **양면**: 출력은 양면이 됩니다.
 - **페이지 세로로 넘기기**를 활성화 또는 비활성화하여 양면 출력 페이지의 어떤 면을 넘길지 결정합니다.
6. **완료**를 선택합니다.
 7. 필요에 따라 다른 설정을 조정합니다. 메시지가 표시되면 각 설정에 대해 **완료**를 선택합니다.
 8. 미리보기(선택 사항): 문서를 미리 보려면 화면 오른쪽 창을 누릅니다. 미리 보기 창의 왼쪽에서 **확장** 및 **축소** 버튼을 사용하여 미리 보기 화면을 확장하거나 축소할 수 있습니다.

확장 버튼



축소 버튼



화면 오른쪽의 버튼을 사용하여 미리 보기 옵션을 조정하고 페이지를 재정렬, 회전, 삽입 또는 제거합니다.



2페이지 보기 및 축소판 이미지 보기 간에 전환합니다. 축소판 이미지 보기에서는 2페이지 보기에 비해 더 많은 옵션을 사용할 수 있습니다.



선택한 페이지에서 확대 또는 축소합니다.

참고: 이 버튼을 사용하려면 한 번에 한 페이지만 선택합니다.



페이지를 180도 회전합니다.

참고: 이 버튼은 축소판 이미지 보기에서만 사용할 수 있습니다.



선택한 페이지를 삭제합니다.

참고: 이 버튼은 축소판 이미지 보기에서만 사용할 수 있습니다.



문서내 페이지를 재정렬합니다. 하나 이상의 페이지를 선택하고 오른쪽이나 왼쪽으로 이동합니다.

참고: 이 버튼은 축소판 이미지 보기에서만 사용할 수 있습니다.



문서에 페이지를 추가합니다. 프린터에서 추가 페이지를 스캔하라는 메시지가 표시됩니다.



미리 보기에서 변경한 내용을 지우고 처음부터 다시 시작합니다.

9. 매수를 조정하려면 **복사** 버튼의 왼쪽에서 상자를 누르고 창이 열리면 키패드에서 복사 매수를 선택합니다. **닫기** 버튼을 선택하여 키패드를 닫습니다.
10. 문서가 준비되면 **복사**를 눌러 복사를 시작합니다.

추가 복사 작업

www.hp.com/support/pwcolormfpE77650, www.hp.com/support/pwcolormfpE77660, www.hp.com/support/pwcolorP77940mfp, www.hp.com/support/pwcolorP77950mfp, www.hp.com/support/pwcolorP77960mfp 또는 www.hp.com/support/pwcolorP77440mfp를 참조하십시오.

다음과 같은 특정 복사 작업 수행에 대한 지침을 사용할 수 있습니다.

- 책 또는 기타 제본된 문서 페이지의 복사 또는 스캔
- 다양한 크기의 문서 복사
- ID 카드의 양면 복사 또는 스캔
- 문서를 소책자 형식으로 복사하거나 스캔

6 스캔

상세 정보

- [스캔 후 이메일로 전송 설정](#)
- [스캔 후 네트워크 폴더로 전송 설정](#)
- [스캔 후 USB 드라이브로 전송 설정](#)
- [스캔 후 SharePoint®로 전송 설정\(Flow 모델만 해당\)](#)
- [스캔 후 이메일로 전송\(Scan-to-Email\)](#)
- [스캔 후 네트워크 폴더로 전송](#)
- [스캔 후 USB 드라이브로 전송](#)
- [스캔 후 SharePoint로 전송](#)
- [스캔 후 작업 저장으로 전송](#)
- [HP JetAdvantage 비즈니스 솔루션](#)
- [추가 스캔 작업](#)

다음 정보는 게시 당시에 정확한 정보입니다.

비디오 도움말은 www.hp.com/videos/PageWide를 참조하십시오.

최신 정보는 www.hp.com/support/pwcolormfpE77650, www.hp.com/support/pwcolormfpE77660, www.hp.com/support/pwcolorP77940mfp, www.hp.com/support/pwcolorP77950mfp, www.hp.com/support/pwcolorP77960mfp 또는 www.hp.com/support/pwcolorP77440mfp을 참조하십시오.

프린터에 대한 HP 전체 도움말에는 다음 정보가 포함됩니다.

- 설치 및 구성
- 학습 및 사용
- 문제 해결 방법
- 소프트웨어 및 펌웨어 업데이트 다운로드
- 지원 포럼 가입
- 보증 및 규정 정보 찾기

스캔 후 이메일로 전송 설정

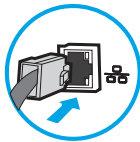
- [소개](#)
- [시작하기 전에](#)
- [1단계: HP Embedded Web Server\(EWS\)에 액세스](#)
- [2단계: 네트워크 ID 설정 구성](#)
- [3단계: 스캔 후 이메일로 전송 기능 구성](#)
- [4단계: 빠른 설정 바로 가기 구성\(선택 사항\)](#)
- [5단계: 스캔 후 이메일로 전송을 설정하여 Office 365 Outlook을 사용\(선택 사항\)](#)

소개

프린터에는 문서를 스캔하여 하나 이상의 이메일 주소로 전송하는 기능이 갖추어져 있습니다. 이 스캔 기능을 사용하려면 프린터가 반드시 네트워크에 연결되어 있어야 하며 프린터가 올바르게 구성되기 전까지는 이 기능을 사용할 수 없습니다. 스캔 후 이메일로 전송을 구성하는 방법으로서, 초보 사용자를 위한 **스캔 후 이메일로 전송 설정** 마법사와 고급 사용자를 위한 **이메일 설정** 등 두 가지 방법이 있습니다. 다음 정보를 참고하여 스캔 후 이메일로 전송 기능을 설정하십시오.


시작하기 전에

스캔 후 이메일로 전송 기능을 설정하려면 반드시 프린터가 활성 네트워크에 연결되어야 합니다.




구성 프로세스를 시작하기 전에 관리자는 다음 정보가 필요합니다.



- 프린터에 대한 관리자 액세스
- DNS 접미사(예: companyname.com)
- SMTP 서버(예: smtp.mycompany.com)

 **참고:** SMTP 서버 이름, SMTP 포트 번호 또는 인증 정보를 모르는 경우에는 이메일/인터넷 서비스 공급업체 또는 서비스 관리자에게 문의하십시오. SMTP 서버 이름과 포트 이름은 일반적으로 인터넷 검색으로 찾을 수 있습니다. 예를 들어 "gmail smtp 서버 이름" 또는 "yahoo smtp 서버 이름" 등의 용어를 사용하여 검색할 수 있습니다.


- 해당하는 경우 사용자 이름, 암호 등 발신 이메일 메시지에 대한 SMTP 서버 인증 요구 사항


 **참고:** 사용하는 이메일 계정의 디지털 전송 한도에 대한 정보는 이메일 서비스 공급업체의 문서를 참조하십시오. 일부 공급업체의 경우 전송 한도를 초과하는 계정에 대해 일시적으로 잠금 조치를 취하기도 합니다.

1단계: HP Embedded Web Server(EWS)에 액세스


1. 프린터 제어판의 홈 화면에서 정보  아이콘을 누른 다음 네트워크  아이콘을 눌러 IP 주소나 호스트 이름을 표시합니다.

2. 웹 브라우저를 열고 주소 표시줄에 프린터 제어판에 표시되는 IP 주소 또는 호스트 이름을 정확히 입력합니다. 컴퓨터 키보드에서 **Enter** 키를 누릅니다. EWS가 열립니다.


 <https://10.10.XXXXX/>

 **참고:** 웹 사이트에 액세스하는 것이 안전하지 않을 수 있음을 나타내는 메시지가 웹 브라우저에 표시되면 웹 사이트로 계속하는 옵션을 선택합니다. 이 웹 사이트에 액세스해도 컴퓨터에 문제가 발생하지 않습니다.

2단계: 네트워크 ID 설정 구성

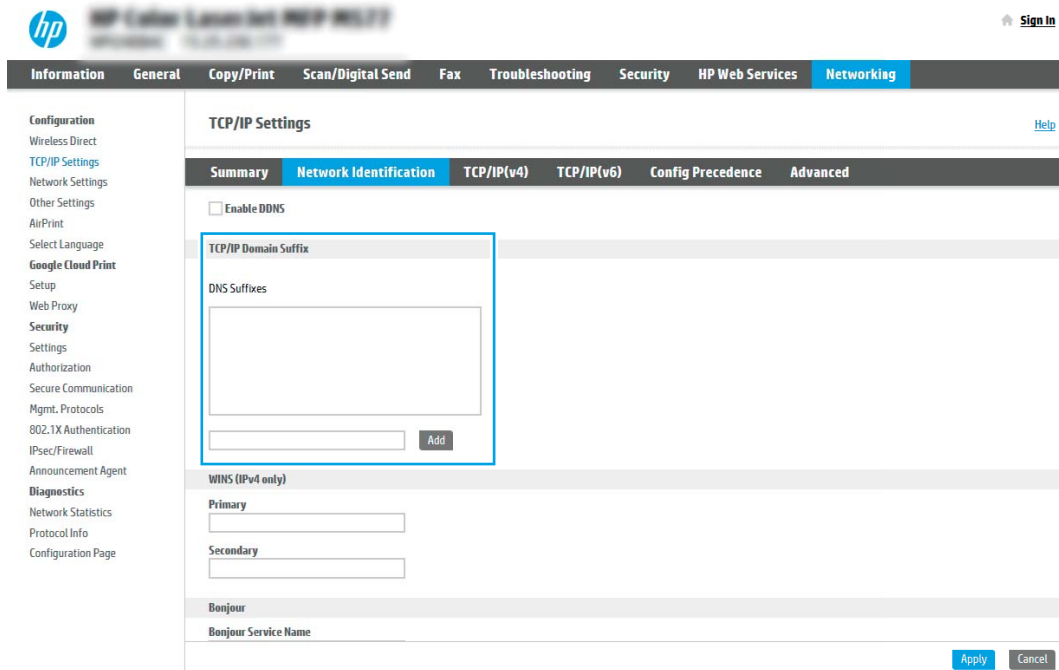
 **참고:** 네트워크 탭의 이메일 설정 구성은 고급 프로세스로서 시스템 관리자의 도움이 필요할 수 있습니다.


1. EWS 상단 탐색 탭을 사용하여 **네트워킹**을 클릭합니다.

 **참고:** Office 365로 네트워크 설정을 구성하려면 "5단계: 스캔 후 이메일로 전송을 설정하여 Office 365 Outlook을 사용(선택 사항)"을 참조하십시오.

2. 왼쪽 탐색 창에서 **TCP/IP 설정**을 클릭합니다. EWS의 **네트워크 ID** 탭에 액세스하려면 사용자 이름/암호가 필요합니다.
3. TCP/IP 설정 대화 상자에서 **네트워크 ID** 탭을 클릭합니다.

- 네트워크에서 DNS가 필요한 경우 **TCP/IP 도메인 접미사** 구역에서 사용 중인 이메일 클라이언트에 대한 DNS 접미사를 확인합니다. DNS 접미사는 다음 형식입니다. *companyname.com*, *gmail.com* 등.



 **참고:** DNS 접미사가 설정되지 않은 경우에는 IP 주소를 사용하십시오.

- 적용을 클릭합니다.
- 확인을 누릅니다.

3단계: 스캔 후 이메일로 전송 기능 구성

스캔 후 이메일로 전송을 구성하는 2개의 옵션은 기본 구성에 대한 **이메일 설정 마법사** 및 고급 구성에 대한 **이메일 설정**입니다. 스캔 후 이메일로 전송 기능을 구성하려면 다음 옵션을 사용합니다.


- [방법 1: 이메일 설정 마법사를 통한 기본 구성](#)
- [방법 2: 이메일 설정을 통한 고급 구성](#)

방법 1: 이메일 설정 마법사를 통한 기본 구성

이 옵션은 기본 프린터에 대한 HP EWS(Embedded Web Server)에 있는 **이메일 설정 마법사**를 엽니다.

- EWS 상단 탐색 탭을 사용하여 **스캔/디지털 전송**을 클릭합니다.
- 왼쪽 탐색 창에서 **이메일 및 스캔 후 네트워크 폴더로 전송 빠른 설정 마법사**를 클릭합니다.

3. 이메일 및 스캔 후 네트워크 폴더로 전송 빠른 설정 마법사 대화 상자에서 **이메일 설정** 링크를 클릭합니다.

 **참고:** 스캔 후 이메일로 전송 기능이 비활성화되었다는 메시지가 표시되면 **계속**을 클릭하여 구성으로 이동한 뒤 완료 시 스캔 후 이메일로 전송 기능을 활성화합니다.




4. 이메일 서버 구성(SMTP) 대화 상자에서 다음 옵션 중 하나를 선택하고 다음 단계를 완료합니다.

옵션 1: 다른 기능에 사용 중인 서버 사용

- ▲ 다른 기능에 사용 중인 서버 사용을 선택한 후 다음을 클릭합니다.


옵션 2: 발신 이메일 서버용 네트워크 검색


 **참고:** 이 옵션은 방화벽 내부에서만 발신 SMTP 서버를 검색합니다.

- 발신 이메일 서버용 네트워크 검색을 선택한 후 다음을 클릭합니다.
- 이메일 서버 구성(SMTP) 목록에서 적절한 서버를 선택한 후 다음을 클릭합니다.
- 서버 인증 요구 사항을 설명하는 옵션 선택:
 - 서버에 인증 불필요: 서버에 인증 불필요를 선택하고 다음을 클릭합니다.
 - 또는-
 - 서버 인증 필요: 드롭다운 목록에서 인증 옵션을 선택합니다.
 - 제어판에서 로그인 후 사용자의 인증서를 사용하여 연결: 제어판에서 로그인 후 사용자 자격 증명을 사용하여 연결을 선택한 후 다음을 클릭합니다.
 - 또는-
 - 항상 이 자격 증명 사용: 항상 이 자격 증명 사용을 선택한 후 사용자 이름과 암호를 입력하고 다음을 클릭합니다.

옵션 3: SMTP 서버 추가


- a. SMTP 서버 추가를 선택합니다.
- b. 서버 이름 및 포트 번호를 입력한 후 다음을 클릭합니다.

 **참고:** 대부분의 경우 기본 포트 번호를 변경할 필요가 없습니다.

 **참고:** Gmail 등의 호스팅된 SMTP 서버를 사용하는 경우 서비스 공급업체의 웹 사이트 또는 기타 소스에서 SMTP 주소, 포트 번호 및 SSL 설정을 확인하십시오. 일반적으로 Gmail의 경우 SMTP 주소는 smtp.gmail.com이고, 포트 번호는 465이며 SSL은 활성화되어 있습니다.

온라인 소스를 참조하여 구성 당시 이 설정이 현재 사용되고 있으며 유효한지 확인하시기 바랍니다.

- c. 적절한 서버 인증 옵션을 선택합니다.
 - 서버에 인증 불필요: 서버에 인증 불필요를 선택하고 다음을 클릭합니다.
-또는-
 - 서버 인증 필요: 서버 인증 필요 드롭다운 목록에서 옵션을 선택합니다.
 - 제어판에서 로그인 후 사용자의 인증서를 사용하여 연결: 제어판에서 로그인 후 사용자 자격 증명을 사용하여 연결을 선택한 후 다음을 클릭합니다.
-또는-
 - 항상 이 자격 증명 사용: 항상 이 자격 증명 사용을 선택한 후 사용자 이름과 암호를 입력하고 다음을 클릭합니다.
5. 이메일 설정 구성 대화 상자에서 발신자의 이메일 주소에 대한 다음 정보를 입력하고 다음을 클릭합니다.

 **참고:** 보내는 사람, 제목, 메시지 필드를 설정할 때 사용자 편집 가능 확인란이 선택되어 있지 않으면 사용자는 이메일 발송 시 프린터 제어판에서 이 필드를 편집할 수 없습니다.

옵션	설명
보내는 사람 (필수)	보내는 사람 드롭다운 목록에서 다음 옵션 중 하나를 선택합니다. <ul style="list-style-type: none">• 사용자의 주소(로그인 필요)• 기본 보내는 사람: 기본 보내는 사람 이메일 주소 및 기본 표시 이름 필드에 이메일 주소 및 표시 이름을 입력합니다. <p>참고: 프린터의 이메일 계정을 생성하여 이 주소를 기본 이메일 주소로 사용하십시오.</p> <p>참고: 사용자가 사용 전에 반드시 로그인하도록 이메일 기능을 구성합니다. 이렇게 기능을 구성하면 사용자 주소 외의 다른 주소에서 이메일이 발송되지 않도록 방지할 수 있습니다.</p>

옵션	설명
제목 (선택 사항)	이메일 메시지의 기본 제목을 입력하는 라인입니다.
메시지 (선택 사항)	사용자 정의 메시지를 생성합니다. 프린터에서 발송되는 모든 이메일에 이 메시지를 사용하려면 메시지 에 대해 사용자 편집 가능 확인란을 선택 해제하십시오.


6. 파일 스캔 설정 구성 영역에서 기본 스캔 환경설정을 지정한 후 다음을 클릭합니다.

옵션	설명
파일 형식	스캔된 문서에 대한 기본 파일 종류를 선택합니다. <ul style="list-style-type: none"> • PDF • JPEG • TIFF • MTIFF • XPS • PDF/A
컬러/흑백	스캔된 문서에 대한 컬러 설정을 선택합니다. <ul style="list-style-type: none"> • 색상 • 검정 • 검정/회색 • 자동 감지
품질 및 파일 크기	스캔된 문서에 대한 출력 품질을 선택합니다. <ul style="list-style-type: none"> • 낮게(소용량 파일) • 중간 • 높게(대용량 파일)
해상도	스캔된 문서에 대한 기본 해상도를 선택합니다. <ul style="list-style-type: none"> • 75dpi • 150dpi • 200dpi • 300dpi • 400dpi • 600dpi

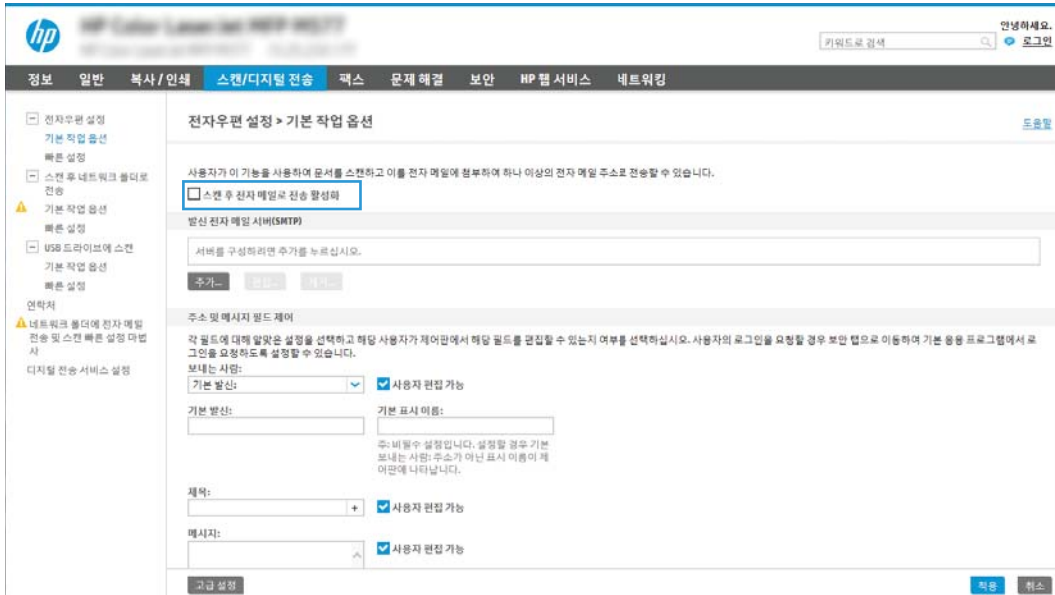
7. 요약 영역을 검토한 후 **마침**을 클릭하여 설정을 완료합니다.

방법 2: 이메일 설정을 통한 고급 구성

1. EWS 상단 탐색 탭을 사용하여 스캔/디지털 전송을 클릭한 후 왼쪽 탐색 창에서 이메일 설정을 클릭합니다.

 **참고:** 기본적으로 이메일 설정 페이지는 스캔 후 이메일로 전송 설정에 대해 기본적인 설정을 표시합니다. 추가 설정에 액세스하려면 페이지 하단에서 **고급 설정** 버튼을 클릭합니다.


2. 이메일 설정 대화 상자에서 스캔 후 이메일로 전송 활성화 확인란을 선택합니다. 이 확인란을 선택하지 않으면 프린터 제어판에서 이 기능을 사용할 수 없습니다.




The screenshot shows the HP EWS interface for configuring email settings. The main heading is '전자우편 설정 > 기본 작업 옵션'. A checkbox labeled '스캔 후 전자 메일로 전송 활성화' is checked. Below this, the '발신 전자 메일 서버(SMTP)' section is expanded, showing a text input field for the server name and a '추가' button. The '주소 및 메시지 필드 제어' section is also visible, with checkboxes for '사용자 편집 가능' next to '기본 발신:', '기본 수신:', '제목:', and '메시지:'.


3. 발신 이메일 서버(SMTP) 영역에서 다음 옵션 중 한 가지 과정을 완료합니다.


- 표시된 서버 중 한 가지 선택
- 추가를 클릭하여 SMTP 마법사를 시작합니다.
 1. SMTP 마법사에서 다음 옵션 중 하나를 선택합니다.
 - **옵션 1: 내 SMTP 서버 주소 또는 호스트 이름을 알고 있음:** SMTP 서버 주소를 입력한 후 다음을 클릭합니다.
 - **옵션 2: SMTP 서버 주소를 모르는 경우 발신 이메일 서버용 네트워크 검색을 선택한 후 다음을 클릭합니다.** 서버를 선택한 후 다음을 클릭합니다.

 **참고:** SMTP 서버가 이미 다른 프린터 기능에 생성되어 있을 경우 **다른 기능에 사용 중인 서버 사용** 옵션이 나타납니다. 이 옵션을 선택한 다음 이메일 기능 용도로 구성합니다.

2. 서버에 연결하기 위해 필요한 기본 정보 설정 대화 상자에서 사용할 옵션을 설정한 후 다음을 클릭합니다.

 **참고:** 일부 서버의 경우 크기가 5메가바이트(MB) 이상인 이메일의 발신 및 수신에 원활하지 않을 수 있습니다. 이러한 문제는 **(MB) 보다 용량이 클 경우 이메일 분리**에 숫자를 입력하여 해결할 수 있습니다.


 **참고:** 대부분의 경우 기본 포트 번호를 변경할 필요가 없습니다. 그러나 SMTP SSL 프로토콜 활성화 옵션을 사용하는 경우 포트 587을 사용해야 합니다.

 **참고:** 이메일 서비스로 Google™ Gmail을 사용 중인 경우 **SMTP SSL 프로토콜 활성화** 확인란을 선택합니다. 일반적으로 gmail의 경우 SMTP 주소는 smtp.gmail.com이고, 포트 번호는 465이며 SSL은 활성화되어 있습니다.


온라인 소스를 참조하여 구성 당시 이 설정이 현재 사용되고 있으며 유효한지 확인하시기 바랍니다.

3. 서버 인증 요구 사항 대화 상자에서 서버의 인증 요구 사항을 설명하는 옵션을 선택합니다.

- 서버에 인증 불필요 및 다음을 클릭합니다.
- 서버 인증 필요
 - 드롭다운 상자에서 **제어판에서 로그인 후 사용자 자격 증명을 사용하여 연결**을 선택한 후 다음을 클릭합니다.
 - 드롭다운 상자에서 **항상 이 자격 증명을 사용**을 선택한 후 사용자 이름과 암호를 입력하고 다음을 클릭합니다.

 **참고:** 로그인한 사용자의 자격 증명을 사용하는 경우 프린터 제어판에서 사용자가 로그인해야 하도록 이메일을 설정합니다. 보안 탭의 **액세스 제어** 대화 상자에서 **로그인 및 권한 정책** 영역의 **장치 게스트** 열에 있는 이메일 확인란을 선택 해제하여 이메일에 대한 장치 게스트의 액세스를 거부합니다. 확인란의 아이콘이 체크 표시에서 자물쇠로 변경됩니다.

4. 서버 사용 대화 상자에서 이 SMTP 서버를 통해 이메일을 전송할 프린터 기능을 선택한 후 다음 버튼을 클릭합니다.

 **참고:** 서버에서 인증을 요구하는 경우에는 프린터에서 자동 알림 및 보고서를 발송하기 위한 사용자 이름 및 암호가 필요합니다.

5. 요약 및 테스트 대화 상자에서 유효한 이메일 주소를 **테스트 이메일 보내기** 필드에 입력한 후 **테스트**를 클릭합니다.

6. 모든 설정이 올바른지 확인한 후 **마침**을 클릭하여 발신 이메일 서버 설정을 완료합니다.


4. 주소 및 메시지 필드 제어 영역에서 **보내는 사람**: 설정과 기타 옵션 설정을 입력합니다.

주소 및 메시지 필드 제어 설정:

기능	설명
주소 필드 제한 ¹	<p>사용자가 주소록에서 이메일 주소를 선택해야 하는지 여부 또는 사용자가 이메일 주소를 직접 입력할 수 있는지를 지정할 수 있습니다.</p> <p>주의: 사용자가 주소록에서 선택해야 함이 선택되고 사용자 편집 가능으로 설정된 주소 필드가 있을 경우 이러한 편집 가능 필드를 변경하면 주소록의 해당 값도 변경됩니다.</p> <p>사용자가 프린터 제어판의 주소록에 있는 연락처를 변경하지 못하도록 하려면 보안 탭의 액세스 제어 페이지로 이동하여 주소록 수정에 대한 장치 게스트 액세스를 거부하십시오.</p>
유효하지 않은 이메일 주소 형식 허용 ¹	유효하지 않은 이메일 주소 형식을 허용할 때 선택합니다.
사용자 편집 가능	<p>이 프린터에서 전송하는 모든 이메일에 기본 보내는 사람 주소와 기본 표시 이름을 사용하려면 (사용자가 로그인되어 있지 않은 경우) 사용자 편집 가능 확인란을 선택하지 마십시오.</p> <p>주소 필드를 설정할 때 사용자 편집 가능 확인란이 선택되어 있지 않으면 사용자는 이메일 발송 시 프린터 제어판에서 이 필드를 편집할 수 없습니다. 내게 쓰기 기능을 사용하려면 모든 주소 필드의 사용자 편집 가능 확인란과 보내는 사람, 받는 사람, 참조 및 숨은 참조 필드의 선택을 해제한 후 보내는 사람을 사용자 자신의 이메일 주소로 설정하고 받는 사람 또한 사용자 자신의 이메일로 설정합니다.</p>
기본 보내는 사람: 및 기본 표시 이름:	<p>이메일 메시지의 보내는 사람 주소에서 사용할 이메일 주소와 이름을 제공합니다.</p> <p>참고: 프린터의 이메일 계정을 생성하여 이 주소를 기본 이메일 주소로 사용하십시오.</p> <p>참고: 사용자가 사용 전에 반드시 로그인하도록 이메일 기능을 구성합니다. 이렇게 기능을 구성하면 사용자 주소 외의 다른 주소에서 이메일이 발송되지 않도록 방지할 수 있습니다.</p>
받는 사람: ¹	받는 사람(수신인)의 이메일 주소를 입력합니다.
참조: ¹	참조 수신인의 이메일 주소를 입력합니다.
숨은 참조: ¹	숨은 참조 수신인의 이메일 주소를 입력합니다.
제목:	이메일 메시지의 기본 제목을 입력하는 라인입니다.
메시지:	사용자 정의 메시지를 생성합니다. 프린터에서 발송되는 모든 이메일에 이 메시지를 사용하려면 메시지에 대해 사용자 편집 가능 확인란을 선택하지 않거나 체크 해제하십시오.

¹ 이 설정을 고급 설정 페이지에서만 사용할 수 있습니다.

5. 서명 및 암호화 영역에서 서명 및 암호화 환경설정을 구성합니다.

 **참고:** 이러한 설정은 고급 설정 페이지에서만 사용할 수 있습니다.

서명 및 암호화 설정:

기능	설명
서명	<p>보안 인증서 서명 여부를 선택합니다.</p> <p>사용자 편집 가능 확인란을 선택하면 프린터 제어판에서 이 설정을 편집할 수 있습니다.</p>
해시 알고리즘	인증서 서명에 사용할 알고리즘을 선택합니다.
암호화	<p>이메일 암호화 여부를 선택합니다.</p> <p>사용자 편집 가능 확인란을 선택하면 프린터 제어판에서 이 설정을 편집할 수 있습니다.</p>
암호화 알고리즘	이메일 암호화에 사용할 알고리즘을 선택합니다.

기능	설명
수신자 공개 키에 대한 속성	LDAP에서 수신자 공개 키 인증서를 불러올 때 사용할 속성을 입력합니다.
수신인 공개 키 인증서를 사용하여 수신인 확인	수신인의 공개 키 인증서를 사용하여 수신인을 확인할 때 이 설정을 선택합니다.

6. 알림 영역에서 보내진 이메일에 대한 알림을 사용자가 받을 시기를 선택합니다. 기본적으로 로그인한 사용자의 이메일 주소가 사용되도록 설정되어 있습니다. 수신인의 이메일 주소가 비어 있으면 알림이 발송되지 않습니다.

7. 스캔 설정 영역에서 기본 스캔 환경설정을 구성합니다.

 **참고:** 이러한 설정은 고급 설정 페이지에서만 사용할 수 있습니다.

스캔 설정:

기능	설명
원본 크기	원본 문서의 페이지 크기를 선택할 수 있습니다.
원본 면 수	원본 문서가 단면인지 또는 양면인지 아닌지를 선택합니다.
텍스트/사진 최적화	특정 유형 콘텐츠의 출력물을 최적화하려면 선택합니다.
내용 방향	원본 문서의 콘텐츠가 페이지 상에 배치되는 방식을 선택합니다. 세로 또는 가로 .
배경 정리	값을 선택하여 희미한 이미지를 배경에서 제거하거나 연한 배경색을 제거합니다.
명암	파일의 명암을 조절하는 값을 선택합니다.
명암 대비	파일의 대비를 조절하는 값을 선택합니다.
선명도	파일의 선명도를 조절하는 값을 선택합니다.
이미지 미리보기	작업 미리보기를 필수 사항 또는 선택 사항으로, 표시 또는 표시하지 않도록 선택합니다.
자르기 옵션	작업에 대한 자르기 기능 허용 여부와 자르기 유형 옵션을 선택합니다.
가장자리 지우기	앞면 또는 뒷면 작업 시 지워질 가장자리 여백의 폭을 밀리미터 또는 인치 단위로 설정할 때 선택합니다.

8. 파일 설정 영역에서 기본 파일 환경설정을 구성합니다.

파일 설정:

기능	설명
파일 이름 접두사 ¹	네트워크 폴더에 저장된 파일에 사용되는 기본 파일 이름 접두사를 설정합니다.
파일 이름	저장될 파일의 기본 파일 이름 사용자 편집 가능 확인란을 선택하면 프린터 제어판에서 이 설정을 편집할 수 있습니다.
파일 이름 접미사 ¹	네트워크 폴더에 저장된 파일에 사용되는 기본 파일 이름 접미사를 설정합니다. 중복 파일 이름 접미사 기본값 [파일 이름] _YYYYMMDDT
파일 이름 미리보기 ¹	파일 이름을 입력한 후 미리보기 업데이트 버튼을 클릭합니다.
파일 번호 부여 형식 ¹	작업을 복수의 파일로 분할할 때 파일 이름 형식을 선택합니다.

기능	설명
작업에 한 개의 파일(예: _1-1)만 있을 때 번호 부여 추가	작업이 여러 개의 파일이 아니라 한 개의 파일일 때 이 설정을 선택하여 파일 이름에 번호를 추가합니다.
파일 형식	저장된 파일의 파일 형식을 선택합니다. 사용자 편집 가능 확인란을 선택하면 프린터 제어판에서 이 설정을 편집할 수 있습니다.
압축률 높음(파일 크기 작게)	이 설정을 선택하여 스캔한 파일을 압축하면 파일 크기가 줄어듭니다. 하지만 압축률이 높은 파일에 대한 스캔 절차는 압축률이 보통인 파일을 스캔하는 것보다 시간이 오래 걸립니다.
PDF 암호화 ¹	파일 형식이 PDF인 경우 이 옵션을 통해 출력 PDF 파일을 암호화합니다. 암호화 시 암호를 지정해야 합니다. 해당 파일을 열려면 동일한 암호를 사용해야 합니다. 시작을 누르기 전에 암호가 설정되어 있지 않으면 스캔 작업에 앞서 암호를 입력하라는 메시지가 나타납니다.
해상도	파일의 해상도를 선택합니다. 해상도가 높은 이미지는 DPI(인치당 도트 수) 수치가 높으므로 더욱 세밀하게 표현됩니다. 해상도가 낮은 이미지는 DPI(인치당 도트 수) 수치가 낮고 세밀함이 떨어지지만 파일 크기는 작습니다.
품질 및 파일 크기	파일의 품질을 선택합니다. 이미지 품질이 높으면 이미지 품질이 낮을 때보다 파일 크기가 크며 전송하는 데 시간이 더 소요됩니다.
컬러/흑백	문서를 컬러로 인쇄할지, 흑백 및 회색으로 인쇄할지, 아니면 흑백으로만 인쇄할지 지정합니다.
빈 페이지 공급 무시 ¹	빈 페이지 공급 무시 옵션이 활성화된 경우 빈 페이지가 무시됩니다.
여러 파일 생성 ¹	이 설정을 선택하여 파일당 사전 결정된 최대 페이지 개수를 기준으로 페이지를 별도의 파일로 스캔합니다.

¹ 이 설정을 고급 설정 페이지에서만 사용할 수 있습니다.

9. 선택된 옵션이 정확한지 검토한 후 **적용**을 클릭하여 설정을 완료합니다.

4단계: 빠른 설정 바로 가기 구성(선택 사항)

빠른 설정은 홈 화면이나 프린터의 빠른 설정 응용 프로그램에서 이용할 수 있는 바로 가기 작업(선택 사항)입니다.


1. 왼쪽 탐색 창의 **이메일 설정** 영역에서 **빠른 설정**을 클릭합니다.
2. 다음 옵션 중 하나를 선택합니다.
 - 표의 빠른 설정 응용 프로그램에서 기존의 빠른 설정을 선택합니다.
 - 또는-
 - **추가를** 클릭하여 빠른 설정 마법사를 시작합니다.
3. 추가를 선택하면 **빠른 설정 지정** 페이지가 열립니다. 다음 정보가 포함됩니다.
 - **빠른 설정 이름:** 새로운 빠른 설정의 이름을 입력합니다.
 - **빠른 설정 설명:** 빠른 설정에 대한 설명을 입력합니다.
 - **빠른 설정 시작 옵션:** 빠른 설정 시작 방식을 설정하려면 **응용 프로그램 입력 후 시작** 누름 또는 **홈 화면에서 선택했을 때 즉시 시작** 중 하나를 클릭합니다.

4. 빠른 설정에 대한 다음 설정을 정의합니다. 주소 및 메시지 필드 제어, 서명 및 암호화, 알림, 스캔 설정, 파일 설정
5. 마침을 클릭하여 빠른 설정을 저장합니다.

5단계: 스캔 후 이메일로 전송을 설정하여 Office 365 Outlook을 사용(선택 사양)

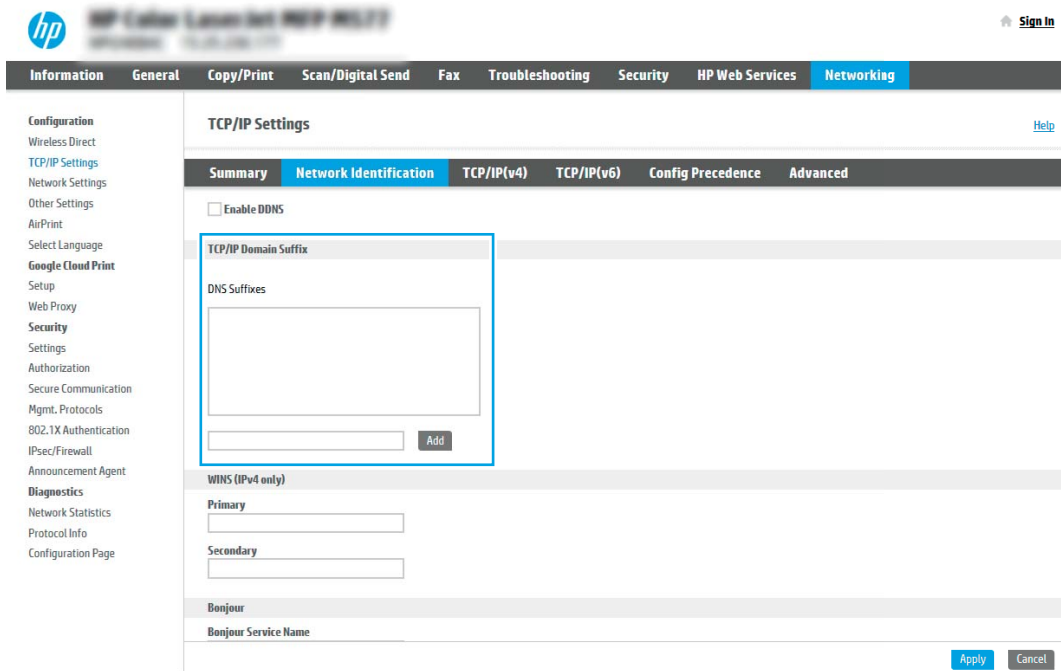
소개


Microsoft Office 365 Outlook은 클라우드 기반의 이메일 시스템으로서 MTP(Microsoft의 Simple Mail Transfer Protocol) 서버를 사용하여 이메일을 주고 받습니다. 다음과 같이 프린터를 활성화하면 제어판에서 Office 365 Outlook 계정을 사용하여 이메일을 보낼 수 있습니다.

 **참고:** EWS에서 설정을 구성하려면 이메일 주소 계정과 Office 365 Outlook이 반드시 필요합니다.

Office 365 Outlook 계정에서 이메일을 보내도록 발신 이메일 서버(SMTP)를 구성

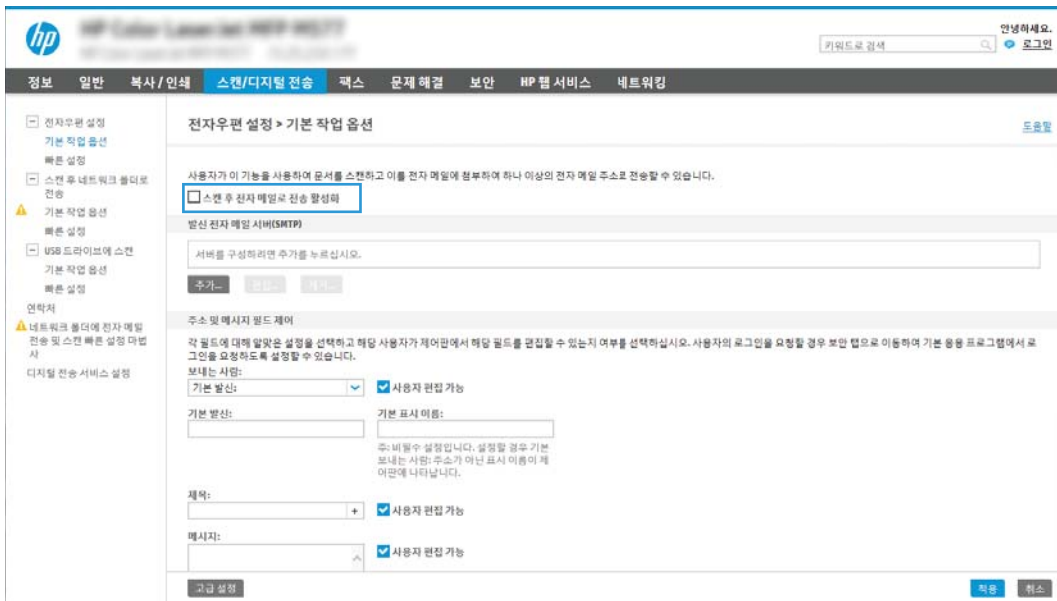
1. EWS 상단 탐색 탭을 사용하여 **네트워킹**을 클릭합니다.
2. 왼쪽 탐색 창에서 **TCP/IP 설정**을 클릭합니다.
3. **TCP/IP 설정** 영역에서 **네트워크 ID** 탭을 클릭합니다.
4. 네트워크에서 DNS가 필요한 경우 **TCP/IP 도메인 접미사** 구역에서 사용 중인 이메일 클라이언트에 대한 DNS 접미사를 확인합니다. DNS 접미사는 다음 형식입니다. *companyname.com*, *gmail.com* 등.




 **참고:** DNS 접미사가 설정되지 않은 경우에는 IP 주소를 사용하십시오.

5. **적용**을 클릭합니다.
6. **스캔/디지털 전송** 탭을 클릭합니다.
7. 왼쪽 탐색 창에서 **이메일 설정**을 클릭합니다.

- 이메일 설정 페이지에서 스캔 후 이메일로 전송 활성화 확인란을 선택합니다. 이 확인란을 사용할 수 없으면 프린터 제어판에서 이 기능을 사용할 수 없습니다.



- 발신 이메일 서버(SMTP) 영역에서 추가 버튼을 눌러 SMTP 마법사를 시작합니다.
 - SMTP 서버 주소 또는 호스트 이름을 알고 있음 필드에서 smtp.onoffice.com을 입력한 후 다음을 클릭합니다.
 - 서버에 연결하는 데 필요한 기본 정보 설정 대화 상자의 포트 번호 필드에 587을 입력합니다.
-  **참고:** 일부 서버의 경우 크기가 5메가바이트(MB) 이상인 이메일의 발신 및 수신에 원활하지 않을 수 있습니다. 이러한 문제는 (MB) 보다 용량이 클 경우 이메일 분리에 숫자를 입력하여 해결할 수 있습니다.
- SMTP SSL 프로토콜 활성화 확인란을 선택한 후 다음을 클릭합니다.
 - 서버 인증 요구 사항 대화 상자에서 다음 정보를 입력합니다.
 - 서버 인증 필요를 선택합니다.
 - 드롭다운 목록에서 항상 이 자격 증명을 사용을 선택합니다.
 - 사용자 이름 필드에 Office 365 Outlook 이메일 주소를 입력합니다.
 - 암호 필드에 Office 365 Outlook 계정 암호를 입력한 후 다음을 클릭합니다.
 - 서버 사용 대화 상자에서 이 SMTP 서버를 통해 이메일을 전송할 프린터 기능을 선택한 후 다음 버튼을 클릭합니다.
 - 요약 및 테스트 대화 상자에서 유효한 이메일 주소를 테스트 이메일 보내기 필드에 입력한 후 테스트를 클릭합니다.
 - 모든 설정이 올바른지 확인한 후 마침을 클릭하여 발신 이메일 서버 설정을 완료합니다.


스캔 후 네트워크 폴더로 전송 설정

- [소개](#)
- [시작하기 전에](#)
- [1단계: HP Embedded Web Server에 액세스](#)
- [2단계: 스캔 후 네트워크 폴더로 전송 설정](#)

소개


이 문서는 스캔 후 네트워크 폴더로 전송 기능을 활성화하고 구성하는 방법을 설명합니다. 프린터에는 문서를 스캔하여 네트워크 폴더에 저장하는 기능이 있습니다. 이 스캔 기능을 사용하려면 프린터가 반드시 네트워크에 연결되어 있어야 하며 프린터가 올바르게 구성되기 전까지는 이 기능을 사용할 수 없습니다. 스캔 후 네트워크 폴더로 전송을 구성하는 방법에는 기본 설정에 대한 **네트워크 폴더에 저장 설정 마법사**와 고급 설정에 대한 **네트워크 폴더에 저장 설정**의 두 가지 방법이 있습니다.

시작하기 전에

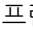
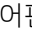
 **참고:** 스캔 후 네트워크 폴더로 전송 기능을 설정하려면 반드시 프린터가 활성 네트워크에 연결되어야 합니다.


구성 프로세스를 시작하기 전에 관리자는 다음 항목이 필요합니다.


- 프린터에 대한 관리자 액세스
- 대상 폴더의 정규화된 도메인 이름(FQDN)(예: \\servername.us.companyname.net\scans) 또는 서버의 IP 주소(예: \\16.88.20.20\scans)

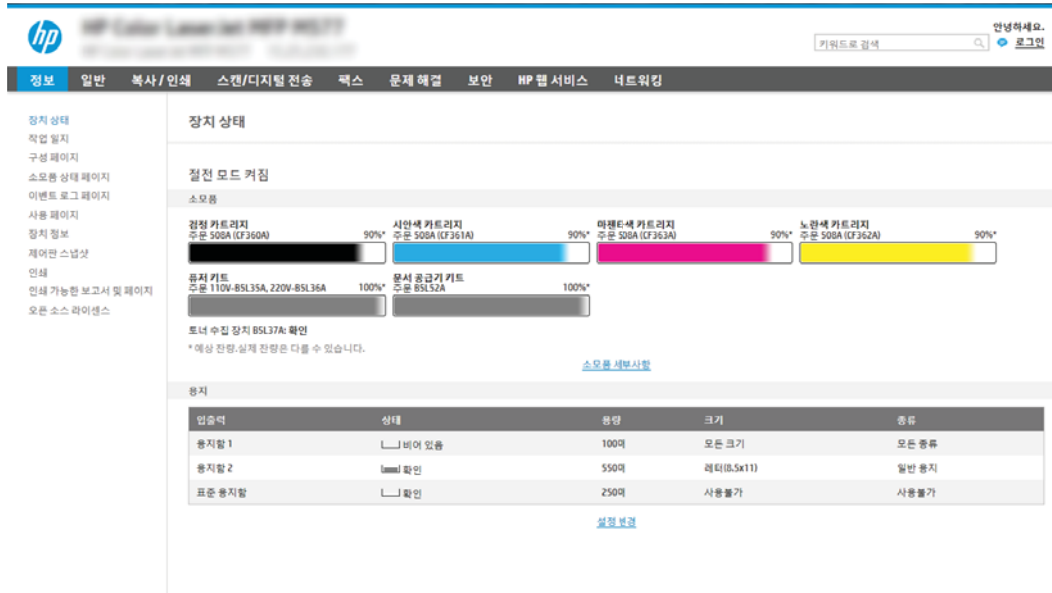
 **참고:** 본 문맥에서 사용되는 "서버"라는 용어는 공유 폴더가 위치한 컴퓨터를 뜻합니다.

1단계: HP Embedded Web Server에 액세스

1. 프린터 제어판의 홈 화면에서 정보  아이콘을 누른 다음 네트워크  아이콘을 눌러 IP 주소나 호스트 이름을 표시합니다.
2. 웹 브라우저를 열고 주소 표시줄에 프린터 제어판에 표시되는 IP 주소 또는 호스트 이름을 정확히 입력합니다. 컴퓨터 키보드에서 **Enter** 키를 누릅니다. EWS가 열립니다.

 <https://10.10.XX.XXX/>

 **참고:** 웹 사이트에 액세스하는 것이 안전하지 않을 수 있음을 나타내는 메시지가 웹 브라우저에 표시되면 웹 사이트로 계속하는 옵션을 선택합니다. 이 웹 사이트에 액세스해도 컴퓨터에 문제가 발생하지 않습니다.



2단계: 스캔 후 네트워크 폴더로 전송 설정

방법 1: 스캔 후 네트워크 폴더로 전송 마법사 사용

이 옵션은 프린터에 대한 HP EWS(Embedded Web Server)에 있는 설정 마법사를 엽니다. 이 설정 마법사는 기본 구성에 대한 옵션을 포함하고 있습니다.

1. EWS 상단 탐색 탭을 사용하여 **스캔/디지털 전송** 탭을 클릭합니다.
2. 왼쪽 탐색 창에서 **이메일 및 스캔 후 네트워크 폴더로 전송 빠른 설정 마법사**를 클릭합니다.
3. **네트워크 폴더에 저장 빠른 설정 마법사** 링크를 클릭합니다.
4. **네트워크 폴더에 저장 추가 또는 삭제 빠른 설정** 대화 상자에서 **추가**를 클릭합니다.

참고: 빠른 설정은 프린터의 홈 화면이나 빠른 설정 응용 프로그램 안에서 이용할 수 있는 바로 가기 작업입니다.

참고: 네트워크 폴더에 저장 기능은 빠른 설정을 생성하지 않고 최소한으로 구성됩니다. 그러나 빠른 설정이 없으므로 사용자는 각각의 스캔 작업에 대한 대상 폴더 정보를 제어판에서 입력해야 합니다. 네트워크 폴더에 저장 메타데이터를 포함하기 위해 빠른 설정이 필요합니다.

5. **폴더 추가 빠른 설정** 대화 상자에서 다음 정보를 입력합니다.

- a. **빠른 설정 제목** 필드에 제목을 입력합니다.

참고: 빠른 설정의 이름은 사용자가 쉽게 이해할 수 있도록 짓습니다(예: "스캔 후 폴더에 저장")


- b. **빠른 설정 설명** 필드에 빠른 설정이 저장하는 내용에 대한 설명을 입력합니다.

- c. **다음**을 클릭합니다.

6. **대상 폴더 구성** 대화 상자에서 다음 정보를 입력합니다.


- a. **UNC 폴더 경로** 필드에 스캔 파일이 저장될 폴더 경로를 입력합니다.

폴더 경로는 정규화된 도메인 이름(FQDN) (예: \\servername.us.companyname.net\scans) 또는 서버의 IP 주소(예: \\16.88.20.20\scans)가 사용될 수 있습니다. FQDN 또는 IP 주소 다음에 폴더 경로 (예: \scans)가 나오는지 확인하십시오.

 **참고:** IP주소 보다는 FQDN이 보다 신뢰할만 합니다. 서버가 DHCP를 통해 해당 IP 주소를 입수하는 경우 IP 주소가 바뀔 수 있습니다. 그러나 IP 주소를 사용하여 연결하면 프린터가 대상 서버를 찾는 데 DNS를 사용할 필요가 없으므로 속도가 더 빨라집니다.

- b. **인증 설정** 드롭다운 목록에서 다음 옵션 중 하나를 선택합니다.

- 제어판에서 로그인 후 사용자의 인증서를 사용하여 연결
- 항상 이 자격 증명을 사용

 **참고:** **항상 이 자격 증명을 사용**이 선택된 경우에는 사용자 이름 및 암호를 반드시 해당 필드에 입력해야 하며 **액세스 확인**을 클릭하여 폴더에 대한 프린터 권한을 반드시 확인해야 합니다.

- c. **Windows 도메인** 필드에 Windows 도메인을 입력합니다.

 **힌트:** Windows 7에서 Windows 도메인을 찾으려면 **시작, 제어판 및 시스템**을 차례로 클릭합니다.

Windows 8에서 Windows 도메인을 찾으려면 **검색**을 클릭한 후 검색 상자에 **시스템**을 입력한 후 **시스템**을 클릭합니다.

도메인은 **컴퓨터 이름, 도메인 및 작업 그룹 설정** 아래에 나열되어 있습니다.

- d. 다음을 클릭합니다.

7. **파일 스캔 설정 구성** 대화 상자에서 빠른 설정에 대한 기본 스캔 설정을 구성한 후 다음을 클릭합니다.
8. **요약** 대화 상자를 확인한 후 **완료**를 클릭합니다.

방법 2: 스캔 후 네트워크 폴더로 전송 설정 사용


이 옵션은 프린터의 HP EWS(Embedded Web Server)를 사용한 네트워크 폴더에 저장 기능의 고급 구성을 활성화합니다.


1단계: 구성 시작

1. **스캔/디지털 전송** 탭을 클릭합니다.
2. 왼쪽 탐색 메뉴에서 **스캔 후 네트워크 폴더로 전송 설정** 링크를 클릭합니다.

2단계: 스캔 후 네트워크 폴더로 전송 설정 구성

1. **스캔 후 네트워크 폴더로 전송 설정** 페이지에서 **스캔 후 네트워크 폴더로 전송 활성화** 확인란을 선택합니다. 이 확인란을 선택하지 않으면 프린터 제어판에서 이 기능을 사용할 수 없습니다.
2. 왼쪽 탐색 창의 **스캔 후 네트워크 폴더로 전송** 영역에서 **빠른 설정**을 클릭합니다. **추가**를 클릭하여 **빠른 설정 지정** 대화 상자를 엽니다.

 **참고:** 빠른 설정은 프린터의 홈 화면이나 빠른 설정 응용 프로그램 안에서 이용할 수 있는 바로 가기 작업입니다.


 **참고:** 스캔 후 네트워크 폴더로 전송 기능은 빠른 설정을 생성하지 않고 최소한으로 구성할 수 있습니다. 그러나 빠른 설정이 없으므로 사용자는 각각의 스캔 작업에 대한 대상 폴더 정보를 제어판에서 입력해야 합니다. 스캔 후 네트워크 폴더로 전송 메타데이터를 포함하려면 빠른 설정이 필요합니다.

빠른 설정 지정의 모든 설정을 완료하여 스캔 후 네트워크 폴더로 전송 기능을 완전히 구성합니다.

대화상자 1: 제어판에서 빠른 설정 이름, 설명 및 사용자 상호작용을 위한 옵션 설정

제어판에서 빠른 설정의 버튼 위치 및 사용자 상호작용을 위한 옵션 설정 대화 상자를 사용하여 빠른 설정 버튼이 프린터 제어판에서 표시되는 위치와 프린터 제어판에서의 사용자 상호작용 수준을 구성합니다.

1. 빠른 설정 이름 필드에 제목을 입력합니다.

 **참고:** 빠른 설정의 이름은 사용자가 쉽게 이해할 수 있도록 짓습니다(예: "스캔 후 폴더에 저장")

2. 빠른 설정 설명 필드에 빠른 설정이 저장하는 내용에 대한 설명을 입력합니다.

3. 빠른 설정 시작 옵션 목록에서 다음 옵션 중 하나를 선택합니다.

- 옵션 1: 응용 프로그램 입력 후 시작 누름
- 옵션 2: 선택하자마자 즉시 시작

다음 프롬프트 옵션 중 하나를 선택합니다.

- 원본 면에 대한 프롬프트
- 추가 페이지에 대한 프롬프트
- 미리보기 필요

 **참고:** 선택하자마자 즉시 시작을 선택하면 다음 단계에서 반드시 대상 폴더를 입력해야 합니다.

4. 다음을 클릭합니다.

대화상자 2: 폴더 설정

폴더 설정 대화 상자를 사용하여 프린터가 스캔한 문서를 전송할 폴더의 유형을 구성합니다.

다음에서 두 가지 유형의 대상 폴더를 선택할 수 있습니다.

- 공유 폴더 또는 FTP 폴더
- 개인 공유 폴더

다음에서 두 가지 유형의 폴더 권한을 선택할 수 있습니다.

- 읽기 및 쓰기 권한
- 쓰기 권한만

다음은 폴더 설정을 구성하는 방법에 대한 설명입니다.

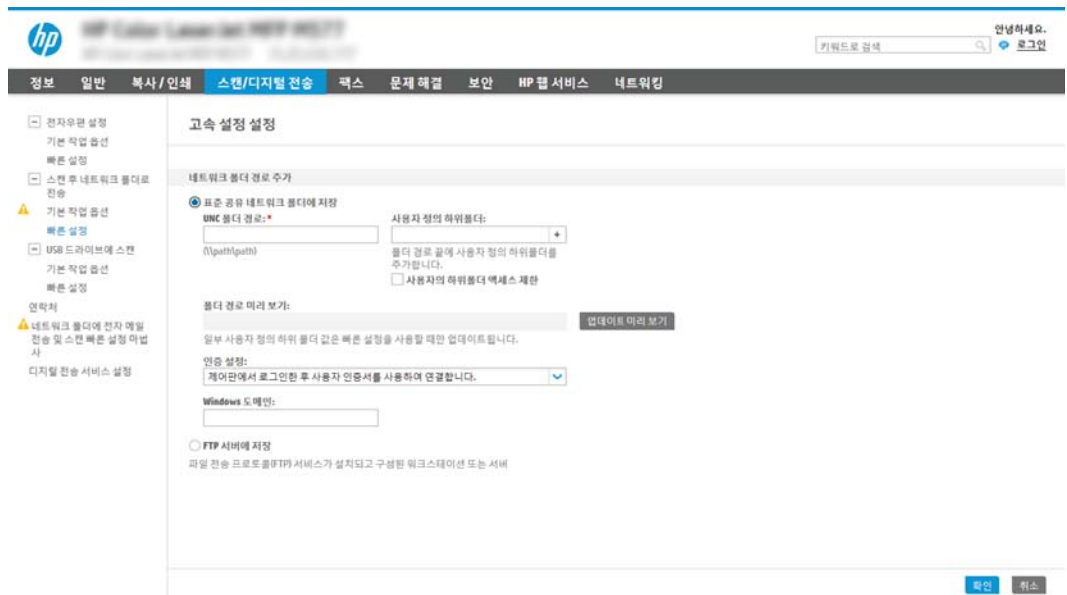



스캔한 문서의 대상 폴더 구성

옵션 1: 공유 폴더 또는 FTP 폴더

스캔한 문서를 표준 공유 폴더 또는 FTP 폴더에 저장하려면 다음 단계를 수행하십시오.


1. 아직 선택되어 있지 않은 경우 **공유 폴더 또는 FTP 폴더에 저장**을 선택합니다.
2. **추가...**를 클릭합니다. **네트워크 폴더 경로 추가 대화 상자**가 열립니다.
3. **네트워크 폴더 경로 추가 대화 상자**에서 다음 옵션 중 하나를 선택합니다.
 - **옵션 1: 표준 공유 네트워크 폴더에 저장**



 **참고:** 공유 네트워크 폴더 생성에 관한 자세한 내용은 [공유 폴더 설정\(c04431534\)](#)을 참조하십시오.

1. 아직 선택되어 있지 않은 경우 **표준 공유 네트워크 폴더에 저장**을 선택합니다.
2. **UNC 폴더 경로** 필드에 폴더 경로를 입력합니다.

폴더 경로는 정규화된 도메인 이름(FQDN) (예: \\servername.us.companyname.net\scans) 또는 서버의 IP 주소(예: \\16.88.20.20\scans)가 사용될 수 있습니다. FQDN 또는 IP 주소 다음에 폴더 경로(예: \scans)가 나오는지 확인하십시오.


 **참고:** IP주소보다는 FQDN이 보다 신뢰할 만 합니다. 서버가 DHCP를 통해 해당 IP 주소를 입수하는 경우 IP 주소가 바뀔 수 있습니다. 그러나 IP 주소를 사용하여 연결하면 프린터가 대상 서버를 찾는 데 DNS를 사용할 필요가 없으므로 속도가 더 빨라집니다.

3. 대상 폴더에 스캔한 문서를 위한 하위 폴더를 자동으로 생성하려면 **사용자 정의 하위 폴더** 목록에서 하위 폴더 이름의 형식을 선택합니다.


스캔 작업을 생성한 사용자에게 대한 하위 폴더 액세스를 제한하려면 **사용자에 대한 하위 폴더 액세스 제한**을 선택합니다.

4. 스캔한 문서가 있는 폴더의 전체 경로를 보려면 **업데이트 미리보기**를 클릭합니다.
5. **인증 설정** 목록에서 다음 옵션 중 하나를 선택합니다.

- 제어판에서 로그인 후 사용자의 인증서를 사용하여 연결
- 항상 이 자격 증명을 사용


 **참고:** 항상 이 자격 증명을 사용이 선택된 경우에는 사용자 이름 및 암호를 반드시 해당 필드에 입력해야 합니다.


6. **Windows 도메인** 필드에 Windows 도메인을 입력합니다.

 **참고:** Windows 7에서 Windows 도메인을 찾으려면 **시작, 제어판 및 시스템**을 차례로 클릭합니다.

Windows 8에서 Windows 도메인을 찾으려면 **검색**을 클릭한 후 검색 상자에 **시스템**을 입력한 후 **시스템**을 클릭합니다.

도메인은 **컴퓨터 이름, 도메인 및 작업 그룹 설정** 아래에 나열되어 있습니다.

 **참고:** 공유 폴더가 누구나 액세스할 수 있도록 설정된 경우에는 작업그룹 이름(기본값은 "Workgroup"), 사용자 이름 및 암호를 해당 필드에 반드시 입력해야 합니다. 그러나 폴더가 특정 사용자의 폴더 내에 있고 비공개인 경우 반드시 해당 사용자의 사용자 이름 및 암호를 입력해야 합니다.

 **참고:** 컴퓨터 이름 대신 IP 주소가 필요할 수 있습니다. 대부분의 개인 사용자는 컴퓨터 이름을 관리하지 않으며 도메인 이름 서버(DNS)가 없습니다. 이 경우 DHCP가 새 IP 주소를 할당하는 문제를 해결하기 위해 공유 PC에 고정 IP 주소를 설정하는 것이 가장 좋은 방법입니다. 일반적인 개인 사용자의 경우 이는 같은 서브넷에 있지만, DHCP 주소 범위 밖에 있는 고정 IP 주소를 설정함으로써 이루어집니다.

7. **확인**을 누릅니다.

- 옵션 2: FTP 서버에 저장



참고: FTP 사이트가 방화벽 외부에 있는 경우 네트워크 설정 시 프록시 서버가 지정되어야 합니다. 이 설정은 고급 옵션의 EWS 네트워크 탭에 있습니다.

1. FTP 서버에 저장을 선택합니다.
2. FTP 서버 필드에 FTP 서버 이름과 IP 주소를 입력합니다.
3. 포트 필드에 포트 번호를 입력합니다.

참고: 대부분의 경우 기본 포트 번호를 변경할 필요가 없습니다.


4. 대상 폴더에 스캔한 문서를 위한 하위 폴더를 자동으로 생성하려면 사용자 정의 하위 폴더 목록에서 하위 폴더 이름의 형식을 선택합니다.
5. 스캔한 문서가 있는 폴더의 전체 경로를 보려면 업데이트 미리보기를 클릭합니다.
6. FTP 전송 모드 목록에서 다음 옵션 중 하나를 선택합니다.
 - 수동
 - 능동
7. 사용자 이름 필드에 사용자 이름을 입력합니다.
8. 암호 필드에 암호를 입력합니다.
9. 액세스 확인을 눌러 액세스할 수 있는 대상을 확인합니다.
10. 확인을 누릅니다.

옵션 2: 개인 공유 폴더

스캔한 문서를 개인 공유 폴더에 저장하려면 다음 단계를 수행하십시오.

참고: 이 옵션은 관리자가 각 사용자에 대한 공유 폴더를 구성하는 도메인 환경에서 사용됩니다. 개인 공유 폴더에 저장 기능이 구성된 경우 사용자는 프린터 제어판에서 Windows 자격 증명 또는 LDAP 인증을 사용하여 로그인해야 합니다.

1. 개인 공유 폴더에 저장을 선택합니다.
2. 이 속성을 사용하는 장치 사용자의 홈 폴더 조회 필드에 Microsoft Active Directory에서 사용자가 사용하는 홈 폴더를 입력합니다.


 **참고:** 사용자가 네트워크 상의 어느 위치에 시작 폴더가 있는지 알고 있어야 합니다.

3. 사용자 이름 하위 폴더를 폴더 경로의 하단에 추가하려면 **사용자 이름 기반의 하위 폴더 생성**을 선택합니다.
스캔 작업을 생성한 사용자에게 대한 하위 폴더 액세스를 제한하려면 **사용자에 대한 하위 폴더 액세스 제한**을 선택합니다.


대상 폴더 권한 선택

옵션 1: 읽기 및 쓰기 권한

스캔된 문서를 읽기 및 쓰기 권한이 구성된 폴더에 전송하려면 다음 단계를 따르십시오.

 **참고:** 읽기 및 쓰기 권한이 있는 폴더에만 전송은 폴더 확인 및 작업 알림을 지원합니다.


1. 이미 선택되어 있지 않은 경우 **읽기 및 쓰기 권한이 있는 폴더에만 전송**을 선택합니다.
2. 스캔 작업을 시작하기 전에 프린터에서 폴더 액세스 검사를 수행하도록 설정하려면 **작업 시작 전 폴더 액세스 검사**를 선택합니다.


 **참고:** 작업 시작 전 폴더 액세스 검사를 선택하지 않으면 스캔 작업이 보다 빨리 끝나지만 대상 폴더를 사용할 수 없는 경우에는 스캔 작업이 실패합니다.

3. 다음을 클릭합니다.

옵션 2: 쓰기 권한만

스캔된 문서를 쓰기 권한만 있도록 구성된 폴더에 전송하려면 다음 절차에 따르십시오.

 **참고:** 쓰기 권한만 있는 폴더로 전송 허용은 폴더 검사 및 작업 알림을 지원하지 않습니다.


 **참고:** 이 옵션을 선택하면 프린터에서 스캔 파일 이름이 중복되지 않습니다. 모든 스캔 작업에 대해 동일한 파일 이름으로 전송합니다.

각각의 스캔 파일이 고유한 파일로 저장되고 이전 파일을 덮어 쓰지 않도록 스캔 파일 이름에 대해 시간과 관련된 파일 이름 접두사 또는 접미사를 선택하십시오. 이 파일 이름은 빠른 설정 마법사의 파일 설정 대화 상자에 있는 정보에서 결정됩니다.

1. **쓰기 권한만 있는 폴더로 전송 허용**을 선택합니다.
2. 다음을 클릭합니다.

대화 상자 3: 알림 설정

- ▲ 알림 대화 상자에서 다음 작업 중 하나를 수행합니다.

 **참고:** 알림 이메일을 전송하려면 프린터가 반드시 SMTP 서버를 사용하여 이메일 전송 작업을 수행하도록 설정되어야 합니다. 이메일 전송을 위한 SMTP 서버 설정에 대한 자세한 내용은 [스캔 후 이메일로 전송 설정\(c04017973\)](#)을 참조하십시오.

- 옵션 1: 알리지 않음

1. 알리지 않음을 선택합니다.
 2. 알림 설정을 검토를 알리는 메시지가 표시되도록 하려면 **작업 시작 전 사용자에게 메시지 표시**를 선택한 후 **다음**을 클릭합니다.
- 옵션 2: **작업 완료 시 알림**
 1. **작업 완료 시 알림**을 선택합니다.
 2. **알림 전달 사용 방법** 목록에서 알림을 전달할 방법을 선택합니다.
알림 방법으로 **이메일**을 선택한 경우 **알림 이메일 주소** 필드에 이메일 주소를 입력합니다.
 3. 알림 내용에 스캔된 첫 페이지의 축소판 이미지를 포함하려면 **축소판 이미지 포함**을 선택합니다.
 4. 알림 설정을 검토를 알리는 메시지가 표시되도록 하려면 **작업 시작 전 사용자에게 메시지 표시**를 선택한 후 **다음**을 클릭합니다.
 - 옵션 3: **작업 실패 시에만 알림**
 1. **작업 실패 시에만 알림**을 선택합니다.
 2. **알림 전달 사용 방법** 목록에서 알림을 전달할 방법을 선택합니다.
알림 방법으로 **이메일**을 선택한 경우 **알림 이메일 주소** 필드에 이메일 주소를 입력합니다.
 3. 알림 내용에 스캔된 첫 페이지의 축소판 이미지를 포함하려면 **축소판 이미지 포함**을 선택합니다.
 4. 알림 설정을 검토를 알리는 메시지가 표시되도록 하려면 **작업 시작 전 사용자에게 메시지 표시**를 선택한 후 **다음**을 클릭합니다.

대화 상자 4: 스캔 설정

스캔 설정 대화 상자에서 빠른 설정에 대한 기본 스캔 환경설정을 구성한 후 **다음**을 클릭합니다.

스캔 설정:

기능	설명
원본 크기	원본 문서의 페이지 크기를 선택할 수 있습니다.
원본 면수	원본 문서가 단면인지 또는 양면인지 아닌지를 선택합니다.
텍스트/사진 최적화	특정 유형 콘텐츠의 출력물을 최적화하려면 선택합니다.
내용 방향	원본 문서의 콘텐츠가 페이지 상에 배치되는 방식을 선택합니다. 세로 또는 가로 .
배경 정리	값을 선택하여 희미한 이미지를 배경에서 제거하거나 연한 배경색을 제거합니다.
명암	파일의 명암을 조절하는 값을 선택합니다.
명암 대비	파일의 대비를 조절하는 값을 선택합니다.
선명도	파일의 선명도를 조절하는 값을 선택합니다.
이미지 미리보기	작업 미리보기를 필수 사항 또는 선택 사항으로, 표시 또는 표시하지 않도록 선택합니다.

기능	설명
자르기 옵션	작업에 대한 자르기 기능 허용 여부와 자르기 유형 옵션을 선택합니다.
가장자리 지우기	앞면 또는 뒷면 작업 시 지워질 가장자리 여백의 폭을 밀리미터 또는 인치 단위로 설정할 때 선택합니다.

대화 상자 5: 파일 설정

파일 설정 대화 상자에서 빠른 설정에 대한 기본 파일 설정을 구성한 후 다음을 클릭합니다.

파일 설정:

기능	설명
파일 이름 접두사	네트워크 폴더에 저장된 파일에 사용되는 기본 파일 이름 접두사를 설정합니다.
파일 이름	저장될 파일의 기본 파일 이름 사용자 편집 가능 확인란을 선택하면 프린터 제어판에서 이 설정을 편집할 수 있습니다.
파일 이름 접미사	네트워크 폴더에 저장된 파일에 사용되는 기본 파일 이름 접미사를 설정합니다.
파일 이름 미리보기	파일 이름을 입력한 후 미리보기 업데이트 버튼을 클릭합니다.
파일 번호 부여 형식	작업을 복수의 파일로 분할할 때 파일 이름 형식을 선택합니다.
작업에 한 개의 파일(예: _1-1)만 있을 때 번호 부여 추가	작업이 여러 개의 파일이 아니라 한 개의 파일일 때 이 설정을 선택하여 파일 이름에 번호를 추가합니다.
파일 형식	저장된 파일의 파일 형식을 선택합니다. 사용자 편집 가능 확인란을 선택하면 프린터 제어판에서 이 설정을 편집할 수 있습니다.
압축률 높음(파일 크기 작게)	이 설정을 선택하여 스캔한 파일을 압축하면 파일 크기가 줄어듭니다. 하지만 압축률이 높은 파일에 대한 스캔 절차는 압축률이 보통인 파일을 스캔하는 것보다 시간이 오래 걸립니다.
PDF 암호화	파일 형식이 PDF인 경우 이 옵션을 통해 출력 PDF 파일을 암호화합니다. 암호화 시 암호를 지정해야 합니다. 해당 파일을 열려면 동일한 암호를 사용해야 합니다. 시작을 누르기 전에 암호가 설정되어 있지 않으면 스캔 작업에 앞서 암호를 입력하라는 메시지가 나타납니다.
해상도	파일의 해상도를 선택합니다. 해상도가 높은 이미지는 DPI(인치당 도트 수) 수치가 높으므로 더욱 세밀하게 표현됩니다. 해상도가 낮은 이미지는 DPI(인치당 도트 수) 수치가 낮고 세밀함이 떨어지지만 파일 크기는 작습니다.
품질 및 파일 크기	파일의 품질을 선택합니다. 이미지 품질이 높으면 이미지 품질이 낮을 때보다 파일 크기가 크며 전송하는 데 시간이 더 소요됩니다.
컬러/흑백	문서를 컬러로 인쇄할지, 흑백 및 회색으로 인쇄할지, 아니면 흑백으로만 인쇄할지 지정합니다.
빈 페이지 공급 무시	빈 페이지 공급 무시 옵션이 활성화된 경우 빈 페이지가 무시됩니다.
메타 데이터 파일 형식	메타 데이터 정보에 대한 파일 형식을 선택하려면 드롭다운 목록을 사용합니다.
여러 파일 생성	이 설정을 선택하여 파일당 사전 결정된 최대 페이지 개수를 기준으로 페이지를 별도의 파일로 스캔합니다.

대화 상자 6: 요약

요약 대화 상자에서 요약 대화 상자를 검토한 후 **마침**을 클릭합니다.

3단계: 구성 완료

1. 왼쪽 탐색 창에서 **스캔 후 네트워크 폴더로 전송**을 클릭합니다.
2. **스캔 후 네트워크 폴더로 전송** 페이지에서 선택된 설정을 검토한 후 **적용**을 클릭하여 설정을 완료합니다.

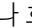
스캔 후 USB 드라이브로 전송 설정


- 소개
- [1단계: HP Embedded Web Server에 액세스](#)
- [2단계: 스캔 후 USB 드라이브로 전송 활성화](#)
- [3단계: 빠른 설정 바로 가기 구성\(선택 사항\)](#)
- [스캔 후 USB 드라이브로 전송 설정에 대한 기본 스캔 설정](#)
- [스캔 후 USB 드라이브로 전송 설정에 대한 기본 파일 설정](#)


소개

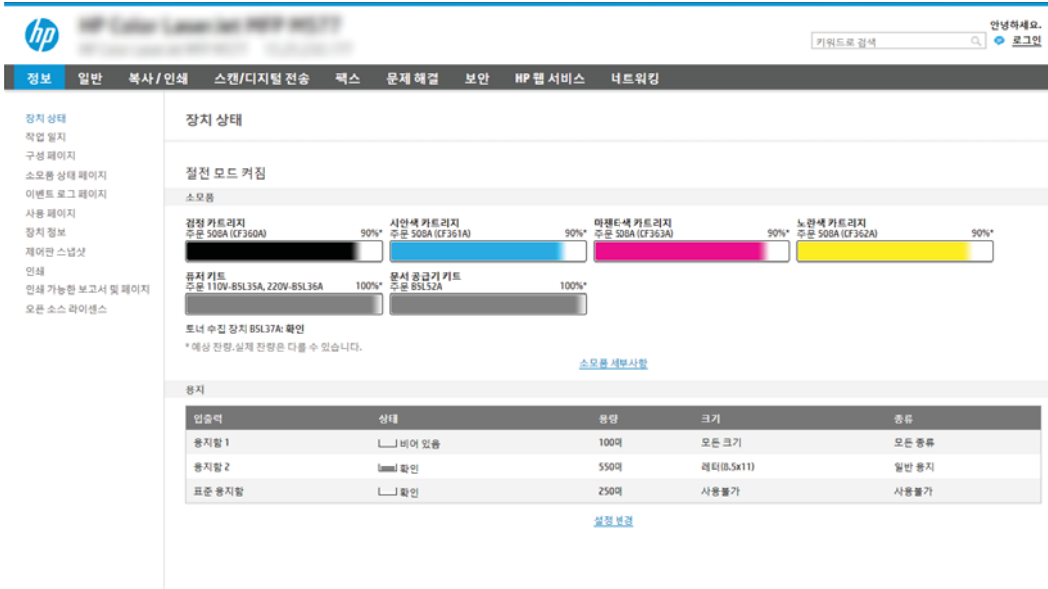
프린터에는 문서를 스캔하여 USB 플래시 드라이브에 저장하는 기능이 있습니다. 이 기능은 HP EWS(Embedded Web Server)를 통해 구성될 때까지 사용할 수 없습니다.

1단계: HP Embedded Web Server에 액세스

1. 프린터 제어판의 홈 화면에서 정보 ⓘ 아이콘을 누른 다음 네트워크  아이콘을 눌러 IP 주소나 호스트 이름을 표시합니다.
2. 웹 브라우저를 열고 주소 표시줄에 프린터 제어판에 표시되는 IP 주소 또는 호스트 이름을 정확히 입력합니다. 컴퓨터 키보드에서 **Enter** 키를 누릅니다. EWS가 열립니다.

 <https://10.10.XX.XXX/>

 **참고:** 웹 사이트에 액세스하는 것이 안전하지 않을 수 있음을 나타내는 메시지가 웹 브라우저에 표시되면 웹 사이트로 계속하는 옵션을 선택합니다. 이 웹 사이트에 액세스해도 컴퓨터에 문제가 발생하지 않습니다.




The screenshot shows the HP Embedded Web Server interface. The top navigation bar includes '정보', '일반', '복사/인쇄', '스캔/디지털 전송', '팩스', '문제 해결', '보안', 'HP 웹 서비스', and '네트워크링'. The left sidebar lists various settings like '장치 상태', '작업 일시', '구성 페이지', etc. The main content area is titled '장치 상태' and shows '발전 모드 켜짐' and '소모품' status. Under '소모품', there are four progress bars for different components: '원장 카트리지' (90%), '시안색 카트리지' (90%), '마agenta색 카트리지' (90%), and '노랑색 카트리지' (90%). Below these are '용지 카트리지' (100%) and '문서 공급기 카트리지' (100%). A note mentions '토너 수진 장치 B5L37A: 확인'. The '용지' section contains a table with columns for '입출력', '상태', '용량', '크기', and '종류'.


입출력	상태	용량	크기	종류
용지함 1	비어 있음	100매	오른 크기	모든 종류
용지함 2	확인	550매	레터(8.5x11)	일반 용지
표준 용지함	확인	250매	사용불가	사용불가

2단계: 스캔 후 USB 드라이브로 전송 활성화

1. 보안 탭을 선택합니다.
2. 하드웨어 포트로 이동하여 호스트 USB 플러그 앤 플레이가 활성화 되어 있는지 확인합니다.
3. 스캔/디지털 전송 탭을 선택합니다.
4. 스캔 후 USB 드라이브로 전송 활성화 확인란을 선택합니다.
5. 페이지 맨 아래에 있는 적용을 클릭합니다.

 **참고:** 대부분의 장치는 하드 디스크 드라이브(HDD)가 미리 설치되어 배송됩니다. 경우에 따라 USB를 통해 추가 저장 장치를 추가할 수 있습니다. 스캔 후 USB 드라이브로 전송 기능에서 USB 및 하드 드라이브로 확장해야 하는지 확인합니다.

3단계: 빠른 설정 바로 가기 구성(선택 사항)


 **참고:** 빠른 설정은 프린터의 홈 화면이나 빠른 설정 응용 프로그램 안에서 이용할 수 있는 바로 가기 작업입니다.

1. 왼쪽 탐색 창의 스캔 후 USB 드라이브로 전송 영역에서 빠른 설정을 클릭합니다.
2. 다음 옵션 중 하나를 선택합니다.
 - 표의 빠른 설정 응용 프로그램에서 기존의 빠른 설정을 선택합니다.
-또는-
 - 추가를 클릭하여 빠른 설정 마법사를 시작합니다.
3. 추가를 선택하면 빠른 설정 지정 페이지가 열립니다. 다음 정보를 입력한 후 다음을 클릭합니다.
 - 빠른 설정 이름: 새로운 빠른 설정의 이름을 입력합니다.
 - 빠른 설정 설명: 빠른 설정에 대한 설명을 입력합니다.
 - 빠른 설정 시작 옵션: 빠른 설정 시작 방식을 설정하려면 응용 프로그램 입력 후 시작 누름 또는 홈 화면에서 선택했을 때 즉시 시작 중 하나를 클릭합니다.
4. 제어판의 USB 포트에 삽입되어 있는 USB 저장 장치에서 스캔한 파일이 저장되는 기본 위치를 선택한 뒤 다음을 클릭합니다. 기본 위치는 다음과 같습니다.
 - USB 저장 장치의 루트 디렉터리에 저장합니다.
 - USB 저장 장치에서 이 폴더에 생성 또는 배치 — 이 파일 위치 옵션을 사용할 때 USB 저장 장치의 폴더 경로를 지정해야 합니다. 경로에서 폴더와 하위 폴더 이름을 구별하기 위해 백슬래시(\)를 사용해야 합니다.
5. 알림 메시지를 보낼 상태: 드롭다운 목록에서 옵션을 선택한 뒤 다음을 클릭합니다.


이 설정에 따라 스캔 후 USB 드라이브로 전송 빠른 설정 작업이 완료되거나 실패했을 때 사용자에게 알릴지 여부 또는 알리는 방법을 결정합니다. 알림 메시지를 보낼 상태: 설정 옵션은 다음과 같습니다.

- 알리지 않음
- 작업 완료 시 알림
- 작업 실패 시에만 알림

6. 빠른 설정에 **스캔 설정**을 선택하고 **다음**을 클릭합니다.

 **참고:** 사용 가능한 스캔 설정에 대한 자세한 내용은 “스캔 후 USB 드라이브로 전송 설정에 대한 기본 스캔 설정”을 참조하십시오.

7. 빠른 설정에 **파일 설정**을 선택하고 **다음**을 클릭합니다.

 **참고:** 사용 가능한 파일 설정에 대한 자세한 내용은 “스캔 후 USB 드라이브로 전송 설정에 대한 기본 파일 설정”을 참조하십시오.

8. 설정 요약을 검토한 후 **마침**을 클릭하여 빠른 설정을 저장하거나 **이전**을 클릭하여 설정을 편집합니다.

스캔 후 USB 드라이브로 전송 설정에 대한 기본 스캔 설정

표 6-1 스캔 후 USB 드라이브로 전송 설정에 대한 스캔 설정:

기능	설명
원본 크기	원본 문서의 페이지 크기를 선택할 수 있습니다.
원본 면 수	원본 문서가 단면인지 또는 양면인지 아닌지를 선택합니다.
텍스트/사진 최적화	특정 유형 콘텐츠의 출력물을 최적화하려면 선택합니다.
내용 방향	원본 문서의 콘텐츠가 페이지 상에 배치되는 방식을 선택합니다. 세로 또는 가로 .
배경 정리	값을 선택하여 희미한 이미지를 배경에서 제거하거나 연한 배경색을 제거합니다.
명암	파일의 명암을 조절하는 값을 선택합니다.
명암 대비	파일의 대비를 조절하는 값을 선택합니다.
선명도	파일의 선명도를 조절하는 값을 선택합니다.
이미지 미리 보기	작업 미리보기를 필수 사항 또는 선택 사항으로, 표시 또는 표시하지 않도록 선택합니다.
자르기 옵션	작업에 대한 자르기 기능 허용 여부와 자르기 유형 옵션을 선택합니다.
가장자리 지우기	앞면 또는 뒷면 작업 시 지워질 가장자리 여백의 폭을 밀리미터 또는 인치 단위로 설정할 때 선택합니다.

스캔 후 USB 드라이브로 전송 설정에 대한 기본 파일 설정

표 6-2 스캔 후 USB 드라이브로 전송 설정에 대한 파일 설정:

옵션 이름	설명
파일 이름 접두사	저장할 파일에 대한 기본 파일 이름 접두사를 설정합니다.

표 6-2 스캔 후 USB 드라이브로 전송 설정에 대한 파일 설정: (계속)

옵션 이름	설명
파일 이름	저장할 파일에 대한 기본 파일 이름을 설정합니다. 사용자 편집 가능 확인란을 선택하면 프린터 제어판에서 이 설정을 편집할 수 있습니다.
파일 이름 접미사	저장할 파일에 대한 기본 파일 이름 접미사를 설정합니다. 중복 파일 이름 접미사 기본값 [파일 이름]_YYYYMMDDT
파일 이름 미리보기	파일 이름을 입력한 후 미리보기 업데이트 버튼을 클릭합니다.
파일 번호 부여 형식	작업을 복수의 파일로 분할할 때 파일 이름 형식을 선택합니다.
작업에 한 개의 파일(예: _1-1)만 있을 때 번호 부여 추가	작업이 여러 개의 파일이 아니라 한 개의 파일일 때 이 설정을 선택하여 파일 이름에 번호를 추가합니다.
파일 형식	저장된 파일의 파일 형식을 선택합니다. 사용자 편집 가능 확인란을 선택하면 프린터 제어판에서 이 설정을 편집할 수 있습니다.
압축률 높음(파일 크기 작게)	이 설정을 선택하여 스캔한 파일을 압축하면 파일 크기가 줄어듭니다. 하지만 압축률이 높은 파일에 대한 스캔 절차는 압축률이 보통인 파일을 스캔하는 것보다 시간이 오래 걸립니다.
PDF 암호화	파일 형식이 PDF인 경우 이 옵션을 통해 출력 PDF 파일을 암호화합니다. 암호화 시 암호를 지정해야 합니다. 해당 파일을 열려면 동일한 암호를 사용해야 합니다. 시작을 누르기 전에 암호가 설정되어 있지 않으면 스캔 작업에 앞서 암호를 입력하라는 메시지가 나타납니다.
해상도	파일의 해상도를 선택합니다. 해상도가 높은 이미지는 DPI(인치당 도트 수) 수치가 높으므로 더욱 세밀하게 표현됩니다. 해상도가 낮은 이미지는 DPI(인치당 도트 수) 수치가 낮고 세밀함이 떨어지지만 파일 크기는 작습니다.
품질 및 파일 크기	파일의 품질을 선택합니다. 이미지 품질이 높으면 이미지 품질이 낮을 때보다 파일 크기가 크며 전송하는 데 시간이 더 소요됩니다.
컬러/흑백	파일을 컬러로 인쇄할지, 흑백 및 회색으로 인쇄할지, 아니면 흑백으로만 인쇄할지 지정합니다.
빈 페이지 공급 무시	빈 페이지 공급 무시 옵션이 활성화된 경우 빈 페이지가 무시됩니다.
여러 파일 생성	이 설정을 선택하여 파일당 사전 결정된 최대 페이지 개수를 기준으로 페이지를 별도의 파일로 스캔합니다.

스캔 후 SharePoint®로 전송 설정(Flow 모델만 해당)


- [소개](#)
- [시작하기 전에](#)
- [1단계: HP Embedded Web Server\(EWS\)에 액세스](#)
- [2단계: 스캔 후 SharePoint®로 전송을 활성화하고 스캔 후 SharePoint로 전송 빠른 설정을 생성합니다](#)
- [스캔 후 SharePoint®로 전송에 대한 빠른 설정 스캔 설정 및 옵션](#)

소개

스캔 후 SharePoint® 전송을 사용하면 문서를 스캔하고 Microsoft® SharePoint 사이트로 직접 전송할 수 있습니다. 이 기능을 이용하면 문서를 스캔하여 네트워크 폴더, USB 플래시 드라이브 또는 이메일 메시지로 보낸 다음 해당 파일을 SharePoint 사이트에 수동으로 업로드할 필요가 없습니다.

스캔 후 SharePoint®로 전송은 모든 스캔 옵션을 지원합니다. 예를 들어, 문서를 이미지로 스캔하거나 OCR 기능을 사용하여 텍스트 파일 또는 검색 가능한 PDF를 만드는 등 모든 작업에 이 기능을 사용할 수 있습니다.


이 기능은 기본적으로 비활성화되어 있습니다. HP EWS(Embedded Web Server)에서 스캔 후 SharePoint®로 전송 기능을 활성화합니다.


 **참고:** 스캔 후 SharePoint®로 전송 기능은 Workflow 장착 프린터에서만 사용 가능합니다.


시작하기 전에

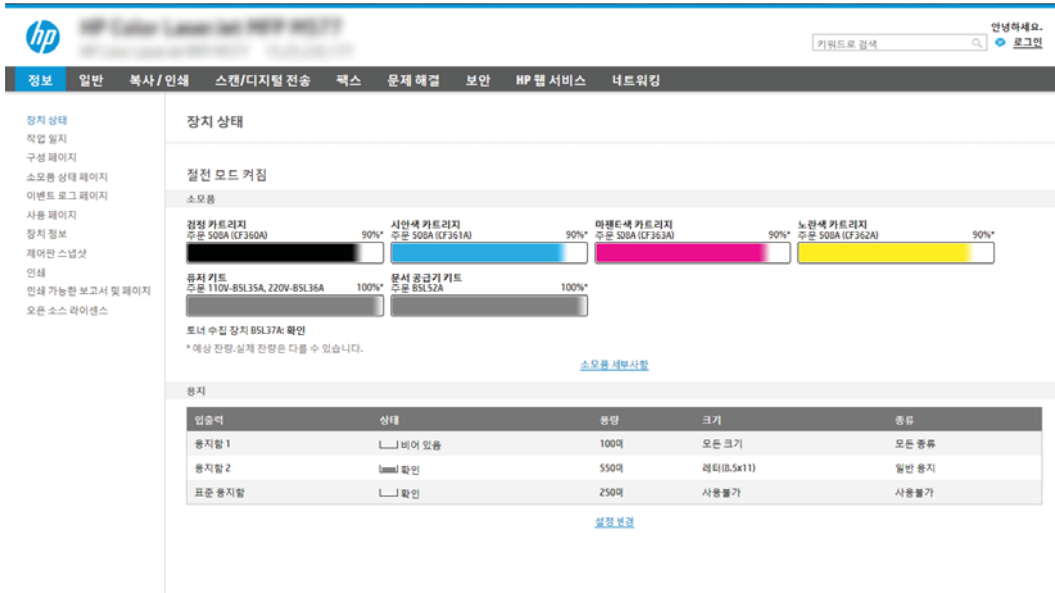
이 절차를 완료하기 전에 스캔된 파일을 저장할 대상 폴더가 SharePoint 사이트에 있어야 하며 대상 폴더에 대한 쓰기 권한이 활성화되어 있어야 합니다. 스캔 후 SharePoint®로 전송이 기본적으로 비활성화되어 있습니다.

1단계: HP Embedded Web Server(EWS)에 액세스

1. 프린터 제어판의 홈 화면에서 정보 ⓘ 아이콘을 누른 다음 네트워크  아이콘을 눌러 IP 주소나 호스트 이름을 표시합니다.
2. 웹 브라우저를 열고 주소 표시줄에 프린터 제어판에 표시되는 IP 주소 또는 호스트 이름을 정확히 입력합니다. 컴퓨터 키보드에서 **Enter** 키를 누릅니다. EWS가 열립니다.

 <https://10.10.XXXX/>


 **참고:** 웹 사이트에 액세스하는 것이 안전하지 않을 수 있음을 나타내는 메시지가 웹 브라우저에 표시되면 웹 사이트로 계속하는 옵션을 선택합니다. 이 웹 사이트에 액세스해도 컴퓨터에 문제가 발생하지 않습니다.




2단계: 스캔 후 SharePoint®로 전송을 활성화하고 스캔 후 SharePoint로 전송 빠른 설정을 생성합니다


다음 단계에 따라 스캔 후 SharePoint로 전송 기능을 활성화하고 스캔 후 SharePoint로 전송 빠른 설정을 생성합니다.

1. 상단 탐색 탭을 사용하여 스캔/디지털 전송을 클릭합니다.
2. 왼쪽 탐색 창에서 스캔 후 SharePoint®로 전송을 클릭합니다.

 **참고:** 빠른 설정은 프린터의 홈 화면이나 빠른 설정 응용 프로그램 안에서 이용할 수 있는 바로 가기 작업입니다.

3. 스캔 후 SharePoint®로 전송 활성화 확인란을 선택한 후 추가...를 클릭합니다.
4. 빠른 설정 이름(예: Scan to SharePoint)과 빠른 설정 설명을 입력합니다.
5. 빠른 설정 시작 옵션을 선택하여 프린터 제어판에서 빠른 설정을 선택했을 때 발생하는 효과를 결정한 후 다음 버튼을 클릭합니다.
6. 다음 단계를 통해 경로를 SharePoint 폴더에 추가합니다.
 - a. SharePoint® 대상 페이지에서 추가를 클릭하여 SharePoint® 경로에 추가 페이지를 열 수 있습니다.
 - b. 다른 브라우저 창을 열고 사용할 SharePoint 폴더로 이동한 다음 해당 브라우저 창에서 SharePoint 폴더에 대한 폴더 경로를 복사합니다.
 - c. SharePoint® 경로:에 SharePoint 폴더 경로를 붙여 넣습니다. 필드를 찾습니다.
 - d. 기본적으로 새 파일의 이름이 기존 파일의 이름과 같으면 기존 파일을 덮어쓰게 됩니다. 기존 파일 덮어쓰기를 선택 해제하여 새 파일의 이름이 기존 파일의 이름과 같으면 새 파일에 업데이트된 시간/날짜 스탬프가 추가되도록 합니다.
 - e. 인증 설정 드롭다운 메뉴에서 적절한 옵션을 선택합니다. 자격 증명을 사용하여 SharePoint 사이트에 로그인하도록 할 것인지 또는 빠른 설정에 자격 증명을 저장하도록 할 것인지 아닌지를 선택합니다.

 **참고:** 인증 설정 드롭다운 메뉴에서 제어판에서 로그인 후 사용자 자격 증명을 사용하여 연결을 선택하는 경우 로그인된 사용자는 특정 SharePoint 사이트에 대한 쓰기 권한을 가지고 있어야 합니다.


 **참고:** 보안 유지를 위해 빠른 설정 마법사에 입력한 자격 증명은 화면에 표시되지 않습니다.

- f. **확인**을 클릭하여 SharePoint 경로 설정을 완료하고 **SharePoint 대상 설정** 페이지로 다시 이동합니다.
7. **작업 시작 전 폴더 액세스 검사**를 선택하여 대상 폴더로 지정된 SharePoint 폴더에 빠른 설정을 사용할 때마다 액세스할 수 있도록 합니다. 이 옵션을 선택하지 않은 경우 작업을 SharePoint 폴더에 더 신속하게 저장할 수 있습니다. 그러나 이 옵션을 선택하지 **않고** SharePoint 폴더에 액세스할 수 없으면 작업에 실패합니다.
8. 다음을 클릭합니다.
9. **알림 메시지를 보낼 상태**:를 알림 페이지에 설정합니다. 이 설정은 작업의 완료 또는 실패 여부를 알리지 않거나, 또는 이메일 메시지로 보내거나 요약 페이지를 인쇄하도록 빠른 설정을 구성합니다. **알림 메시지를 보낼 상태**: 드롭다운 메뉴에서 다음 옵션을 선택합니다.


- **알리지 않음**: 작업이 성공적으로 완료되거나 실패했을 때 어떠한 알림 작업도 수행하지 않음
- **작업 완료 시 알림**: 작업이 성공적으로 완료되면 알림을 보냄
- **작업 실패 시에만 알림**: 작업이 실패했을 때만 알림을 보냄

작업 완료 시 알림 또는 작업 실패 시에만 알림 중 하나를 선택하면 **알림 전달에 사용된 방법**:을 설정해야 합니다. 다음 옵션 중 하나를 선택합니다.

- **이메일**: 이 옵션을 사용하여 선택한 알림 조건이 발생하면 이메일을 보낼 수 있습니다. 이 옵션은 **알림 이메일 주소**:에 유효한 이메일 주소가 필요합니다. 필드를 찾습니다.

 **참고:** 이메일 알림 기능을 이용하려면 먼저 프린터의 이메일 기능을 구성해야 합니다.

- **인쇄**: 이 옵션을 사용하여 선택한 알림 조건이 발생하면 알림을 인쇄할 수 있습니다.

 **참고:** 작업의 스캔 페이지 중 첫 번째 페이지에 미리 보기 이미지를 포함하려면 알림 옵션에 **미리 보기 포함**을 선택합니다.

10. 다음을 클릭합니다.
11. **스캔 설정** 페이지에서 원하는 옵션을 선택하고 **다음**을 클릭합니다. 자세한 내용은 “스캔 후 SharePoint®로 전송에 대한 스캔 설정” 표를 참조하십시오.
12. **파일 설정** 페이지에서 원하는 옵션을 선택하고 **다음**을 클릭합니다. 자세한 내용은 “스캔 후 SharePoint®로 전송에 대한 파일 설정” 표를 참조하십시오.
13. 설정 요약을 검토한 후 **마침** 버튼을 클릭하여 빠른 설정을 저장하거나 **이전** 버튼을 클릭하여 설정을 편집합니다.

스캔 후 SharePoint®로 전송에 대한 빠른 설정 스캔 설정 및 옵션

다음 표는 스캔 후 SharePoint®로 전송 빠른 설정을 추가, 편집 또는 복사할 때 빠른 설정 마법사에서 사용 가능한 설정과 옵션을 제공합니다.

표 6-3 스캔 후 SharePoint®로 전송에 대한 스캔 설정

기능	설명
원본 크기	원본 문서의 페이지 크기를 선택할 수 있습니다.
원본 면수	원본 문서가 단면인지 또는 양면인지 아닌지를 선택합니다.
텍스트/사진 최적화	특정 유형 콘텐츠의 출력물을 최적화하려면 선택합니다.
내용 방향	원본 문서의 콘텐츠가 페이지 상에 배치되는 방식을 선택합니다. 세로 또는 가로 .
배경 정리	값을 선택하여 희미한 이미지를 배경에서 제거하거나 연한 배경색을 제거합니다.
명암	파일의 명암을 조절하는 값을 선택합니다.
명암 대비	파일의 대비를 조절하는 값을 선택합니다.
선명도	파일의 선명도를 조절하는 값을 선택합니다.
이미지 미리 보기	작업 미리보기를 필수 사항 또는 선택 사항으로, 표시 또는 표시하지 않도록 선택합니다.
자르기 옵션	작업에 대한 자르기 기능 허용 여부와 자르기 유형 옵션을 선택합니다.
가장자리 지우기	앞면 또는 뒷면 작업 시 지워질 가장자리 여백의 폭을 밀리미터 또는 인치 단위로 설정할 때 선택합니다.

표 6-4 스캔 후 SharePoint®로 전송에 대한 파일 설정

기능	설명
파일 이름 접두사	저장할 파일에 사용할 기본 파일 이름 접두사를 설정합니다.
파일 이름	저장될 파일의 기본 파일 이름 사용자 편집 가능 확인란을 선택하면 프린터 제어판에서 이 설정을 편집할 수 있습니다.
파일 이름 접미사	저장할 파일에 사용할 기본 파일 이름 접미사를 설정합니다. 중복 파일 이름 접미사 기본값 [파일 이름]_YYYYMMDDT
파일 이름 미리보기	파일 이름을 입력한 후 미리보기 업데이트 버튼을 클릭합니다.
파일 번호 부여 형식	작업을 복수의 파일로 분할할 때 파일 이름 형식을 선택합니다.
작업에 한 개의 파일(예: _1-1)만 있을 때 번호 부여 추가	작업이 여러 개의 파일이 아니라 한 개의 파일일 때 이 설정을 선택하여 파일 이름에 번호를 추가합니다.
파일 형식	저장된 파일의 파일 형식을 선택합니다. 사용자 편집 가능 확인란을 선택하면 프린터 제어판에서 이 설정을 편집할 수 있습니다.
압축률 높음(파일 크기 작게)	이 설정을 선택하여 스캔한 파일을 압축하면 파일 크기가 줄어듭니다. 하지만 압축률이 높은 파일에 대한 스캔 절차는 압축률이 보통인 파일을 스캔하는 것보다 시간이 오래 걸립니다.
PDF 암호화	파일 형식이 PDF인 경우 이 옵션을 통해 출력 PDF 파일을 암호화합니다. 암호화 시 암호를 지정해야 합니다. 해당 파일을 열려면 동일한 암호를 사용해야 합니다. 시작을 누르기 전에 암호가 설정되어 있지 않으면 스캔 작업에 앞서 암호를 입력하라는 메시지가 나타납니다.
해상도	파일의 해상도를 선택합니다. 해상도가 높은 이미지는 DPI(인치당 도트 수) 수치가 높으므로 더욱 세밀하게 표현됩니다. 해상도가 낮은 이미지는 DPI(인치당 도트 수) 수치가 낮고 세밀함이 떨어지지만 파일 크기는 작습니다.
품질 및 파일 크기	파일의 품질을 선택합니다. 이미지 품질이 높으면 이미지 품질이 낮을 때보다 파일 크기가 크며 전송하는 데 시간이 더 소요됩니다.


표 6-4 스캔 후 SharePoint로 전송에 대한 파일 설정 (계속)

기능	설명
컬러/흑백	문서를 컬러로 인쇄할지, 흑백 및 회색으로 인쇄할지, 아니면 흑백으로만 인쇄할지 지정합니다.
빈 페이지 공급 무시	빈 페이지 공급 무시 옵션이 활성화된 경우 빈 페이지가 무시됩니다.
여러 파일 생성	이 설정을 선택하여 파일당 사전 결정된 최대 페이지 개수를 기준으로 페이지를 별도의 파일로 스캔합니다.

스캔 후 이메일로 전송(Scan-to-Email)


소개

프린터에는 문서를 스캔하여 하나 이상의 이메일 주소로 전송하는 기능이 갖추어져 있습니다.


 **참고:** 이메일로 전송하기 전에 프린터 관리자 또는 IT 부서에서 HP Embedded Web Server를 사용하여 기능을 활성화하고 설정해야 합니다.

스캔 후 이메일로 전송(Scan-to-Email)

1. 문서 면이 스캐너 유리를 향하도록 문서를 놓거나 문서 공급기에 문서 면이 위로 가도록 놓고 문서의 크기에 맞게 용지 조정대를 조정합니다.
2. 프린터 제어판의 홈 화면에서 **스캔**을 선택한 다음 **스캔 후 이메일로 전송**을 선택합니다.


 **참고:** 메시지 창이 나타나면 사용자 이름과 암호를 입력합니다.

3. 수신자 필드를 눌러 키보드를 엽니다.



 **참고:** 프린터에 로그인하면 사용자 이름 또는 기타 기본 정보가 **보낸 사람** 필드에 표시될 수 있습니다. 이 경우 표시된 내용을 변경하지 못할 수 있습니다.


4. 다음 방법 중 하나를 사용하여 수신자를 지정합니다.

주소를 수동으로 입력합니다.

- ▲ **받는 사람** 필드에 주소를 입력합니다. 여러 주소로 전송하려면 주소를 세미콜론으로 구분하거나, 각 주소를 입력한 후 터치스크린 키보드에서 Enter  버튼을 선택합니다.

연락처 목록의 주소 입력

- a. **받는 사람** 필드 옆에 있는 연락처  버튼을 선택하여 **연락처** 화면을 엽니다.
 - b. 해당 연락처 목록을 선택합니다.
 - c. 연락처 목록에서 이름을 선택하여 이름을 수신자 목록에 추가한 다음, **추가**를 선택합니다.
5. 필드를 누르고 터치스크린 키보드로 정보를 입력하여 **제목**, **파일 이름** 및 **메시지** 필드를 완성합니다. 키보드를 닫아야 할 때마다 닫기  를 선택합니다.
 6. 빠른 설정을 로드하려면 **로드**를 선택하고 빠른 설정을 선택한 다음 **빠른 설정** 목록 아래에서 **로드**를 선택합니다.

 **참고:** **빠른 설정**은 **텍스트**, **사진** 및 **고품질**과 같은 다양한 유형의 출력에 대해 사전 정의된 설정입니다. 빠른 설정을 선택하여 설명을 볼 수 있습니다.

7. **파일 형식 및 해상도**, **원본 면 수** 및 **내용 방향** 등의 설정을 구성하려면 왼쪽 하단 모서리에서 **옵션**을 선택하고 **옵션** 메뉴에서 설정을 선택합니다. 메시지가 표시되면 **완료**를 선택합니다.
8. 미리보기(선택 사항): 문서를 미리 보려면 화면 오른쪽 창을 누릅니다. 미리 보기 창의 왼쪽에서 **확장** 및 **축소** 버튼을 사용하여 미리 보기 화면을 확장하거나 축소할 수 있습니다.

확장 버튼



축소 버튼



화면 오른쪽의 버튼을 사용하여 미리 보기 옵션을 조정하고 페이지를 재정렬, 회전, 삽입 또는 제거합니다.



2페이지 보기 및 축소판 이미지 보기 간에 전환합니다. 축소판 이미지 보기에서는 2페이지 보기에 비해 더 많은 옵션을 사용할 수 있습니다.



선택한 페이지에서 확대 또는 축소합니다.

참고: 이 버튼을 사용하려면 한 번에 한 페이지만 선택합니다.



페이지를 180도 회전합니다.

참고: 이 버튼은 축소판 이미지 보기에서만 사용할 수 있습니다.



선택한 페이지를 삭제합니다.

참고: 이 버튼은 축소판 이미지 보기에서만 사용할 수 있습니다.



문서내 페이지를 재정렬합니다. 하나 이상의 페이지를 선택하고 오른쪽이나 왼쪽으로 이동합니다.

참고: 이 버튼은 축소판 이미지 보기에서만 사용할 수 있습니다.



문서에 페이지를 추가합니다. 프린터에서 추가 페이지를 스캔하라는 메시지가 표시됩니다.



미리 보기에서 변경한 내용을 지우고 처음부터 다시 시작합니다.


9. 문서가 준비되면 보내기를 선택하여 전자 메일을 전송합니다.

 **참고:** 연락처 목록에 이메일 주소를 추가하라는 메시지가 나타날 수 있습니다.


스캔 후 네트워크 폴더로 전송


소개


파일을 스캔하여 네트워크의 공유 폴더에 저장할 수 있습니다.


 **참고:** 스캔 후 네트워크 폴더로 전송하려면 프린터 관리자 또는 IT 부서에서 HP Embedded Web Server를 사용하여 기능을 활성화하고 공유 폴더를 구성해야 합니다.


스캔 후 네트워크 폴더로 전송

 **참고:** 이 기능을 이용하려면 프린터에 로그인해야 할 수 있습니다.

1. 스캔할 면을 아래로 하여 스캐너 유리 위에 문서를 올려 놓거나, 스캔할 면을 위로 하여 공급기에 문서를 넣은 다음 용지 조정대를 문서 크기에 맞춰 조정합니다.
2. 프린터 제어판의 홈 화면에서 **스캔**을 선택한 후 **스캔 후 네트워크 폴더로 전송**을 선택합니다.
3. 대상 폴더를 지정합니다. 프린터 관리자가 먼저 폴더 옵션을 구성해야 합니다.
 - 이미 관리자가 설정한 폴더 위치를 선택하려면 **빠른 설정 및 기본값** 아래에서 **로드**를 선택하고 폴더를 선택한 후 **로드**를 선택합니다.
 - 새 폴더 위치를 지정하려면 **폴더 경로** 필드를 선택하여 터치스크린 키보드를 열고 폴더 경로를 입력한 다음 Enter  버튼을 선택합니다. 메시지가 표시되는 경우 사용자 인증서를 입력한 후 **저장**을 선택하여 경로를 저장합니다.

 **참고:** 경로는 다음 형식을 사용합니다. \\server\folder, 여기서 "server"는 공유 폴더를 호스팅하는 서버 이름이고 "folder"는 공유 폴더의 이름입니다. 폴더가 다른 폴더 안에 중첩된 경우 폴더에 도달하기 위한 경로의 모든 필요한 세그먼트를 완성합니다. 예를 들면 다음과 같습니다. \\server\folder\folder

 **참고:** **폴더 경로** 필드에는 경로가 있을 수 있으며 해당 경로는 편집하지 못할 수 있습니다. 이 경우 관리자가 일반 액세스가 가능하도록 이 폴더를 구성한 것입니다.

4. **파일 이름** 텍스트 필드를 선택하여 터치스크린 키보드를 열고 파일 이름을 입력한 다음 Enter  버튼을 선택합니다.
5. **파일 형식 및 해상도**, **원본 면 수** 및 **내용 방향** 등의 설정을 구성하려면 왼쪽 하단 모서리에서 **옵션**을 선택하고 **옵션** 메뉴에서 설정을 선택합니다. 메시지가 표시되면 각 설정에 대해 **완료**를 선택합니다.
6. **미리보기(선택 사항)**: 문서를 미리 보려면 화면 오른쪽 창을 누릅니다. 미리 보기 창의 왼쪽에서 **확장** 및 **축소** 버튼을 사용하여 미리 보기 화면을 확장하거나 축소할 수 있습니다.

확장 버튼



축소 버튼



화면 오른쪽의 버튼을 사용하여 미리 보기 옵션을 조정하고 페이지를 재정렬, 회전, 삽입 또는 제거합니다.



2페이지 보기 및 축소판 이미지 보기 간에 전환합니다. 축소판 이미지 보기에서는 2페이지 보기에 비해 더 많은 옵션을 사용할 수 있습니다.



선택한 페이지에서 확대 또는 축소합니다.

참고: 이 버튼을 사용하려면 한 번에 한 페이지만 선택합니다.



페이지를 180도 회전합니다.

참고: 이 버튼은 축소판 이미지 보기에서만 사용할 수 있습니다.



선택한 페이지를 삭제합니다.

참고: 이 버튼은 축소판 이미지 보기에서만 사용할 수 있습니다.



문서내 페이지를 재정렬합니다. 하나 이상의 페이지를 선택하고 오른쪽이나 왼쪽으로 이동합니다.

참고: 이 버튼은 축소판 이미지 보기에서만 사용할 수 있습니다.



문서에 페이지를 추가합니다. 프린터에서 추가 페이지를 스캔하라는 메시지가 표시됩니다.




미리 보기에서 변경한 내용을 지우고 처음부터 다시 시작합니다.

7. 문서가 준비되면 **보내기**를 선택하여 네트워크 폴더에 파일을 저장합니다.


스캔 후 USB 드라이브로 전송


소개

이 프린터에서는 파일을 스캔하여 USB 플래시 드라이브에 저장할 수 있습니다.

 **참고:** USB 드라이브로 전송하기 전에 프린터 관리자 또는 IT 부서에서 HP Embedded Web Server를 사용하여 기능을 활성화하고 설정해야 합니다.

스캔 후 USB 드라이브로 전송

 **참고:** 이 기능을 이용하려면 프린터에 로그인해야 할 수 있습니다.

1. 스캔할 면을 아래로 하여 스캐너 유리 위에 문서를 올려 놓거나, 스캔할 면을 위로 하여 공급기에 문서를 넣은 다음 용지 조정대를 문서 크기에 맞춰 조정합니다.
2. USB 플래시 드라이브를 프린터 제어판 근처의 USB 포트에 삽입합니다.
3. 프린터 제어판의 홈 화면에서 **스캔**을 선택한 후 **스캔 후 USB 드라이브로 전송**을 선택합니다.
4. **대상**에서 USB 드라이브를 선택한 후 저장 위치(USB 드라이브의 루트 또는 기존 폴더)를 선택합니다.
5. **파일 이름** 텍스트 필드를 선택하여 터치스크린 키보드를 열고 파일 이름을 입력한 다음 Enter  버튼을 선택합니다.
6. **파일 형식 및 해상도, 원본 면 수 및 내용 방향** 등의 설정을 구성하려면 왼쪽 하단 모서리에서 **옵션**을 선택하고 **옵션** 메뉴에서 설정을 선택합니다. 메시지가 표시되면 **완료**를 선택합니다.
7. **미리보기(선택 사항):** 문서를 미리 보려면 화면 오른쪽 창을 누릅니다. 미리 보기 창의 왼쪽에서 **확장** 및 **축소** 버튼을 사용하여 미리 보기 화면을 확장하거나 축소할 수 있습니다.

확장 버튼



축소 버튼



화면 오른쪽의 버튼을 사용하여 미리 보기 옵션을 조정하고 페이지를 재정렬, 회전, 삽입 또는 제거합니다.



2페이지 보기 및 축소판 이미지 보기 간에 전환합니다. 축소판 이미지 보기에서는 2페이지 보기에 비해 더 많은 옵션을 사용할 수 있습니다.





선택한 페이지에서 확대 또는 축소합니다.

참고: 이 버튼을 사용하려면 한 번에 한 페이지만 선택합니다.



페이지를 180도 회전합니다.

참고: 이 버튼은 축소판 이미지 보기에서만 사용할 수 있습니다.



선택한 페이지를 삭제합니다.

참고: 이 버튼은 축소판 이미지 보기에서만 사용할 수 있습니다.



문서내 페이지를 재정렬합니다. 하나 이상의 페이지를 선택하고 오른쪽이나 왼쪽으로 이동합니다.

참고: 이 버튼은 축소판 이미지 보기에서만 사용할 수 있습니다.



문서에 페이지를 추가합니다. 프린터에서 추가 페이지를 스캔하라는 메시지가 표시됩니다.



미리 보기에서 변경한 내용을 지우고 처음부터 다시 시작합니다.


8. 문서가 준비되면 **저장**을 선택하여 USB 드라이브에 파일을 저장합니다.

스캔 후 SharePoint로 전송

소개


워크 플로우가 장착된 프린터가 있는 경우 문서를 스캔하여 Microsoft® SharePoint 사이트로 전송할 수 있습니다. 이 기능을 이용하면 문서를 스캔하여 네트워크 폴더, USB 플래시 드라이브 또는 이메일 메시지로 보낸 다음 해당 파일을 SharePoint 사이트에 수동으로 업로드할 필요가 없습니다.


스캔 후 SharePoint®로 전송은 모든 스캔 옵션을 지원합니다. 예를 들어, 문서를 이미지로 스캔하거나 OCR 기능을 사용하여 텍스트 파일 또는 검색 가능한 PDF를 만드는 등 모든 작업에 이 기능을 사용할 수 있습니다.

 **참고:** SharePoint로 전송하기 전에 프린터 관리자 또는 IT 부서에서 HP Embedded Web Server를 사용하여 기능을 활성화하고 설정해야 합니다.

스캔 후 SharePoint로 전송

1. 스캔할 면을 아래로 하여 스캐너 유리 위에 문서를 올려 놓거나, 스캔할 면을 위로 하여 공급기에 문서를 넣은 다음 용지 조정대를 문서 크기에 맞춰 조정합니다.
2. 프린터 제어판의 홈 화면에서 **스캔**을 선택한 다음 **스캔 후 SharePoint®로 전송**을 선택합니다.

 **참고:** 이 기능을 사용하려면 프린터에 로그인해야 할 수도 있습니다.

3. 빠른 설정을 선택하려면 **빠른 설정**에서 **선택**을 누르고 빠른 설정을 선택한 후 **로드**를 선택합니다.
4. **파일 이름:**을 선택합니다. 텍스트 필드를 선택하여 키보드를 열고 파일 이름을 입력한 다음 **Enter**  버튼을 선택합니다.
5. **파일 형식 및 해상도, 인쇄 면 및 내용 방향** 등의 설정을 구성하려면 왼쪽 하단 모서리에서 **옵션**을 선택하고 **옵션** 메뉴에서 설정을 선택합니다. 메시지가 표시되면 **완료**를 선택합니다.
6. 미리보기(선택 사항): 문서를 미리 보려면 화면 오른쪽 창을 누릅니다. 미리 보기 창의 왼쪽에서 **확장** 및 **축소** 버튼을 사용하여 미리 보기 화면을 확장하거나 축소할 수 있습니다.

확장 버튼



축소 버튼



화면 오른쪽의 버튼을 사용하여 미리 보기 옵션을 조정하고 페이지를 재정렬, 회전, 삽입 또는 제거합니다.



2페이지 보기 및 축소판 이미지 보기 간에 전환합니다. 축소판 이미지 보기에서는 2페이지 보기에 비해 더 많은 옵션을 사용할 수 있습니다.





선택한 페이지에서 확대 또는 축소합니다.

참고: 이 버튼을 사용하려면 한 번에 한 페이지만 선택합니다.



페이지를 180도 회전합니다.

참고: 이 버튼은 축소판 이미지 보기에서만 사용할 수 있습니다.



선택한 페이지를 삭제합니다.

참고: 이 버튼은 축소판 이미지 보기에서만 사용할 수 있습니다.



문서내 페이지를 재정렬합니다. 하나 이상의 페이지를 선택하고 오른쪽이나 왼쪽으로 이동합니다.

참고: 이 버튼은 축소판 이미지 보기에서만 사용할 수 있습니다.



문서에 페이지를 추가합니다. 프린터에서 추가 페이지를 스캔하라는 메시지가 표시됩니다.



미리 보기에서 변경한 내용을 지우고 처음부터 다시 시작합니다.


7. 문서가 준비되면 **보내기**를 선택하여 SharePoint 위치에 파일을 저장합니다.

스캔 후 작업 저장으로 전송

- 소개
- [스캔 후 프린터의 작업 저장으로 전송](#)
- [프린터의 작업 저장에서 인쇄](#)

소개

프린터에는 문서를 스캔하여 프린터의 작업 저장 폴더에 저장하는 기능이 있습니다. 프린터에서 문서를 검색하여 필요할 때 인쇄 할 수 있습니다.

 **참고:** 스캔 후 프린터의 저장 폴더로 전송하려면 프린터 관리자 또는 IT 부서에서 HP Embedded Web Server를 사용하여 기능을 활성화하고 설정해야 합니다.


스캔 후 프린터의 작업 저장으로 전송



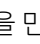
다음 절차에 따라 문서를 스캔하고 원하는 경우 언제든지 사본을 인쇄할 수 있도록 프린터의 작업 저장 폴더에 저장합니다.

1. 스캔할 면을 아래로 하여 스캐너 유리 위에 문서를 올려 놓거나, 스캔할 면을 위로 하여 공급기에 문서를 넣은 다음 용지 조정대를 문서 크기에 맞춰 조정합니다.
2. 프린터 제어판의 홈 화면에서 **스캔**을 선택한 다음 **스캔 후 작업 스토리지로 전송**을 선택합니다.

 **참고:** 메시지가 나타나면 사용자 이름과 암호를 입력합니다.

3. **폴더** 아래 표시된 기본 저장 폴더 이름을 선택합니다.

 **참고:** 프린터 관리자가 옵션을 구성한 경우 새 폴더를 만들 수 있습니다. 다음 단계에 따라 새 폴더를 만듭니다.

- a. **새 폴더**  아이콘을 선택합니다.
 - b. **새 폴더** 필드를 선택하고 폴더 이름을 입력한 다음 **확인**을 선택합니다.
4. 올바른 폴더를 선택했는지 확인합니다.
 5. **작업 이름** 텍스트 필드를 눌러서 터치스크린 키보드를 열고 파일 이름을 입력한 다음 **Enter**  버튼을 선택합니다.
 6. 개인 작업을 만들려면 **PIN**  버튼을 선택하고 **PIN** 필드에 네 자리 PIN을 입력한 후 터치스크린 키보드를 닫습니다.
 7. **면 수** 및 **내용 방향** 같은 설정을 구성하려면 왼쪽 하단 모서리에서 **옵션**을 선택하고 **옵션** 메뉴에서 설정을 선택합니다. 메시지가 표시되면 각 설정에 대해 **완료**를 선택합니다.
 8. 미리보기(선택 사항): 문서를 미리 보려면 화면 오른쪽 창을 누릅니다. 미리 보기 창의 왼쪽에서 **확장** 및 **축소** 버튼을 사용하여 미리 보기 화면을 확장하거나 축소할 수 있습니다.

확장 버튼



축소 버튼



화면 오른쪽의 버튼을 사용하여 미리 보기 옵션을 조정하고 페이지를 재정렬, 회전, 삽입 또는 제거합니다.



2페이지 보기 및 축소판 이미지 보기 간에 전환합니다. 축소판 이미지 보기에서는 2페이지 보기에 비해 더 많은 옵션을 사용할 수 있습니다.



선택한 페이지에서 확대 또는 축소합니다.

참고: 이 버튼을 사용하려면 한 번에 한 페이지만 선택합니다.



페이지를 180도 회전합니다.

참고: 이 버튼은 축소판 이미지 보기에서만 사용할 수 있습니다.



선택한 페이지를 삭제합니다.

참고: 이 버튼은 축소판 이미지 보기에서만 사용할 수 있습니다.



문서내 페이지를 재정렬합니다. 하나 이상의 페이지를 선택하고 오른쪽이나 왼쪽으로 이동합니다.

참고: 이 버튼은 축소판 이미지 보기에서만 사용할 수 있습니다.



문서에 페이지를 추가합니다. 프린터에서 추가 페이지를 스캔하라는 메시지가 표시됩니다.




미리 보기에서 변경한 내용을 지우고 처음부터 다시 시작합니다.

9. 문서가 준비되면 **저장**을 선택하여 저장 폴더에 파일을 저장합니다.

프린터의 작업 저장에서 인쇄

이 절차를 사용하여 프린터의 작업 저장 폴더에 있는 스캔한 문서를 인쇄합니다.

1. 프린터 제어판의 홈 화면에서 **인쇄**를 선택한 후 **작업 저장에서 인쇄**를 선택합니다.
2. **인쇄할 저장 작업**에서 **선택**을 선택한 후, 문서가 저장된 폴더를 선택하고 문서를 선택한 다음, **선택**을 선택합니다.
3. 개인 문서인 경우 **암호** 필드에 네 자릿수 PIN을 입력하고 **확인**을 선택합니다.
4. 매수를 조정하려면 **인쇄** 버튼의 왼쪽에서 상자를 누르고 창이 열리면 키패드에서 복사 매수를 선택합니다. 닫기  버튼을 선택하여 키패드를 닫습니다.
5. **인쇄**를 선택하여 문서를 인쇄합니다.

HP JetAdvantage 비즈니스 솔루션

HP JetAdvantage 솔루션은 네트워크 및 클라우드 기반 모두에서 사용하기 편리한 워크플로우 및 인쇄 솔루션입니다. HP JetAdvantage 솔루션은 헬스케어, 금융 서비스, 제조, 공공부문 등 모든 업종의 기업들이 각종 프린터 및 스캐너를 관리할 수 있게 설계되었습니다.

HP JetAdvantage 솔루션은 다음과 같습니다.

- HP JetAdvantage 보안 솔루션
- HP JetAdvantage 관리 솔루션
- HP JetAdvantage 워크플로우 솔루션
- HP JetAdvantage 모바일 인쇄 솔루션

HP JetAdvantage 비즈니스 워크플로우 및 인쇄 솔루션에 대한 자세한 내용은 www.hp.com/go/PrintSolutions를 참조하십시오.

추가 스캔 작업

www.hp.com/support/pwcolormfpE77650, www.hp.com/support/pwcolormfpE77660, www.hp.com/support/pwcolorP77940mfp, www.hp.com/support/pwcolorP77950mfp, www.hp.com/support/pwcolorP77960mfp 또는 www.hp.com/support/pwcolorP77440mfp를 참조하십시오.

다음과 같은 특정 스캔 작업 수행에 대한 지침을 사용할 수 있습니다.

- 책 또는 기타 제본된 문서 페이지의 복사 또는 스캔
- ID 카드의 양면 복사 또는 스캔
- 문서를 소책자 형식으로 복사하거나 스캔

7 팩스

상세 정보

- [팩스 설정](#)
- [팩스 구성 변경](#)
- [팩스 전송](#)
- [추가 팩스 작업](#)

다음 정보는 게시 당시에 정확한 정보입니다.

비디오 도움말은 www.hp.com/videos/PageWide를 참조하십시오.

최신 정보는 www.hp.com/support/pwcolormfpE77650, www.hp.com/support/pwcolormfpE77660, www.hp.com/support/pwcolorP77940mfp, www.hp.com/support/pwcolorP77950mfp, www.hp.com/support/pwcolorP77960mfp 또는 www.hp.com/support/pwcolorP77440mfp을 참조하십시오.

프린터에 대한 HP 전체 도움말에는 다음 정보가 포함됩니다.

- 설치 및 구성
- 학습 및 사용
- 문제 해결 방법
- 소프트웨어 및 펌웨어 업데이트 다운로드
- 지원 포럼 가입
- 보증 및 규정 정보 찾기


팩스 설정

소개

이 정보는 팩스 및 Flow 모델 또는 아날로그 팩스 부속품(선택 사항)이 설치되어 있는 다른 프린터에 적용됩니다. 계속하기 전에 프린터를 전화선(아날로그 팩스용)이나 인터넷 또는 네트워크 팩스 서비스에 연결합니다.

프린터 제어판을 사용하여 팩스 설정

1. 프린터 제어판의 홈 화면에서 **설정**을 선택합니다.
2. 다음 메뉴를 엽니다.
 - **팩스**
 - **내부 팩스 모뎀 설정**

 **참고:** 내부 팩스 모뎀 설정 메뉴가 메뉴 목록에 나타나지 않는 경우 LAN 또는 인터넷 팩스가 활성화된 것일 수 있습니다. LAN 또는 인터넷 팩스가 활성화되면 아날로그 팩스 부속품이 비활성화되며 내부 팩스 모뎀 설정 메뉴가 표시되지 않습니다. LAN 팩스, 아날로그 팩스 또는 인터넷 팩스 등의 팩스 방식은 한 번에 하나만 사용할 수 있습니다. LAN 팩스가 활성화된 경우 아날로그 팩스를 사용하려면 HP Embedded Web Server를 사용하여 LAN 팩스를 비활성화합니다.

3. 화면 오른쪽의 목록에서 위치를 선택하고 **다음**을 선택합니다.
4. **회사 이름** 텍스트 필드를 누르고 키패드를 사용하여 회사 이름을 입력합니다.
5. **팩스 번호** 텍스트 필드를 누르고 키패드를 사용하여 송신 팩스 번호를 입력합니다. **Next(다음)**를 선택합니다.
6. 날짜 및 시간 설정이 올바른지 확인합니다. 필요에 따라 설정을 변경하고 **다음**을 선택합니다.
7. 팩스를 전송하는 데 외부 회선 번호가 필요한 경우 **외부 회선 번호** 텍스트 필드를 누르고 키패드를 사용하여 번호를 입력합니다.
8. 왼쪽 창에서 모든 정보를 검토하고 **마침**을 선택하여 팩스 설정을 완료합니다.

팩스 구성 변경

 **참고:** 제어판을 사용하여 구성한 설정은 HP Embedded Web Server에 구성되어 있는 설정보다 우선합니다.

- [팩스 발신 설정](#)
- [일반 팩스 전송 설정](#)
- [팩스 수신 설정](#)

팩스 발신 설정

1. 프린터 제어판의 홈 화면에서 [설정](#)을 선택합니다.
2. 다음 메뉴를 엽니다.
 - [팩스](#)
 - [팩스 전송 설정](#)
 - [팩스 발신 설정](#)

다음 설정 중 하나를 구성하고 [완료](#)를 선택합니다.

메뉴 항목	설명
오류 발생 시 재발신	오류 발생 시 재발신 기능에서는 팩스 전송 도중 오류가 발생했을 때 해당 팩스 번호로 재발신할 횟수를 설정합니다.
응답 없을 때 재발신	응답 없을 때 재발신 설정에서는 발신 번호가 응답이 없을 때 팩스 부속품이 재발신하는 횟수를 선택합니다. 재시도 횟수는 위치 설정에 따라 0~1(미국에서 적용됨)이거나 0~2입니다. 재시도 간격은 재발신 간격 설정에서 설정합니다.
통화 중일 때 재발신	통화 중일 때 재발신 설정에서는 번호가 통화 중일 때 팩스 부속품이 특정 번호에 재발신하는 횟수(0~9)를 선택합니다. 재시도 간격은 재발신 간격 설정에서 설정합니다.
재발신 간격	재발신 간격 설정에서는 발신 번호가 통화 중이거나 응답이 없는 경우 또는 오류가 발생한 경우 재시도 사이의 시간 간격(분)을 선택합니다. 참고: 통화 중일 때 재발신 및 응답 없을 때 재발신 설정이 꺼짐으로 설정된 경우 제어판에 재발신 메시지가 나타날 수 있습니다. 이런 상황은 팩스 부속품에 의해 번호가 입력되고, 연결이 맺어진 후 연결이 끊어진 경우에 발생합니다. 오류 조건이 발생하면 재발신 설정에 관계없이 팩스 부속품이 자동으로 세 번 재발신을 시도합니다. 이 재발신 작업 동안 제어판에는 재발신 중이라는 메시지가 나타납니다.
팩스 전송 속도	팩스 전송 속도 설정에서는 팩스를 보낼 때 아날로그 팩스 모뎀의 전송률(비트/초)을 설정합니다. <ul style="list-style-type: none">• 고속(v.34 - 33.6k)• 보통(v.17 - 14.4k)• 저속(v.29 - 9.6k)
회선 모니터 볼륨	팩스를 전송할 때 프린터의 발신 음량 수준을 조정하려면 회선 모니터 볼륨 설정을 사용합니다.
발신 모드	발신 모드 설정에서는 톤(터치톤 전화)과 펄스(회전 다이얼 전화) 중에 사용할 발신 유형을 설정합니다.

메뉴 항목	설명
외부 회선 번호	외부 회선 번호 설정에서는 발신 중 사용하는 외부 회선 번호(예: 외부 회선에 액세스하려는 경우 "9")를 입력할 수 있습니다. 외부 회선 번호는 발신 중 모든 전화 번호에 자동으로 추가됩니다.
Detect dial tone(다이얼톤 감지)	다이얼톤 감지 설정에서는 팩스를 전송하기 전에 팩스가 발신음을 확인하는지 여부를 결정합니다.

일반 팩스 전송 설정

1. 프린터 제어판의 홈 화면에서 **설정**을 선택합니다.
2. 다음 메뉴를 엽니다.
 - **팩스**
 - **팩스 전송 설정**
 - **일반 팩스 전송 설정**

다음 설정 중 하나를 구성하고 **완료**를 선택합니다.

메뉴 항목	설명
팩스 번호 확인	팩스 번호 확인 기능이 활성화된 경우 팩스 번호가 올바르게 입력되었는지 확인하기 위해 팩스 번호를 두 번 입력해야 합니다. 이 기능은 기본적으로 비활성화되어 있습니다.
PC 팩스 전송	PC 팩스 전송 기능을 사용하여 PC에서 팩스를 전송합니다. 이 기능은 기본적으로 설정되어 있습니다.
오류 수정 모드	일반적으로 팩스 부속품은 팩스를 전송하거나 수신하는 동안 전화선의 신호를 모니터링합니다. 팩스 부속품이 전송 중 오류를 감지하면 오류 수정 모드 설정이 켜진 경우 팩스 부속품에서 팩스의 오류 부분을 다시 전송하도록 요청할 수 있습니다. 오류 수정 모드 기능은 기본적으로 활성화되어 있습니다. 팩스 전송 또는 수신에 문제가 있거나 전송 오류가 발생하고 이미지 품질이 하락하더라도 상관없는 경우에만 이 기능을 끄십시오. 해외로 팩스를 전송하거나 해외로부터 팩스를 수신할 때 또는 위성 전화 연결을 사용하는 경우, 이 설정을 끄는 것이 유용할 수 있습니다. 참고: 일부 VoIP 제공업체에서는 오류 수정 모드 설정을 끄도록 권장할 수 있습니다. 하지만 대부분의 경우 반드시 끄 필요는 없습니다.
팩스 머리글	팩스 머리글 기능을 사용하여 페이지 상단에 머리글을 달고 내용을 아래로 이동하거나 이전 머리글 위에 머리글이 겹치도록 설정할 수 있습니다.

팩스 수신 설정

1. 프린터 제어판의 홈 화면에서 **설정**을 선택합니다.
2. 다음 메뉴를 엽니다.
 - **팩스**
 - **팩스 수신 설정**
 - **팩스 수신 설정**


다음 설정 중 하나를 구성하고 **완료**를 선택합니다.

메뉴 항목	설명
수신 모드	수신 모드 설정에 따라 팩스 부속품에서 팩스 작업을 수신하는 방법이 결정됩니다. 다음 옵션 중 하나를 선택합니다. <ul style="list-style-type: none"> • 자동 • TAM • 팩스/전화 • 수동
응답 전 벨소리 횟수	응답 전 벨소리 횟수 설정에서는 팩스 부속품이 호출에 응답하기 전까지 울리는 전화 벨소리 횟수를 결정합니다. <p>참고: 응답 전 벨소리 횟수 설정에 사용할 수 있는 옵션의 기본 범위는 지역마다 다릅니다. 가능한 응답 전 벨소리 횟수 옵션의 범위는 지역에 따라 제한됩니다.</p> <p>팩스 부속품이 응답하지 않고 응답 전 벨소리 횟수 설정이 1인 경우 2로 늘려 보십시오.</p>
벨소리 음량	벨소리 음량 설정을 사용하여 벨소리 볼륨을 조정할 수 있습니다.
팩스 수신 속도	팩스 수신 속도 드롭다운 메뉴를 누르고 다음 옵션 중 하나를 선택합니다. <ul style="list-style-type: none"> • 고속(v.34 - 33.6k) • 보통(v.17 - 14.4k) • 저속(v.29 - 9.6k)
Extension Phone(구내 전화)	이 설정으로 별도의 전화기를 팩스 기능과 함께 사용할 수 있습니다.
재인쇄 허용	이 설정으로 수신된 팩스를 재인쇄할 수 있습니다.
PC로 수신	이 설정으로 팩스를 컴퓨터로 직접 수신할 수 있습니다.
팩스 폴링	이 설정으로 팩스 폴링 기능을 활성화 또는 비활성화할 수 있습니다.
팩스/전화 벨소리 타임	이 설정에서는 팩스/전화 모드가 시작되기 전에 전화 벨소리가 울리는 횟수를 지정합니다.


팩스 전송


1. 스캔할 면을 아래로 하여 스캐너 유리 위에 문서를 올려 놓거나, 스캔할 면을 위로 하여 급지기에 문서를 넣은 다음 용지 조정대를 문서 크기에 맞춰 조정합니다.
2. 프린터 제어판의 홈 화면에서 **팩스**를 선택합니다. 사용자 이름과 암호를 입력하라는 메시지가 나타날 수 있습니다.
3. 다음 방법 중 하나를 사용하여 수신자를 지정합니다.

수동으로 수신자 입력

- ▲ **팩스 수신자** 텍스트 필드를 누른 다음 키패드를 사용하여 팩스 번호를 입력합니다. 여러 팩스 번호로 전송하려면 주소를 세미콜론으로 구분하거나, 각 주소를 입력한 후 터치스크린 키보드에서 Enter  버튼을 선택합니다.

연락처 목록의 수신자 입력

- a. **팩스 수신자** 필드 옆에 있는 **연락처**  버튼을 선택하여 **연락처** 화면을 엽니다.
 - b. 해당 연락처 목록을 선택합니다.
 - c. 연락처 목록에서 이름을 선택하여 이름을 수신자 목록에 추가한 다음, **추가**를 선택합니다.
4. 빠른 설정을 로드하려면 **로드**를 선택하고 빠른 설정을 선택한 다음 **빠른 설정** 목록 아래에서 **로드**를 선택합니다.

 **참고:** **빠른 설정**은 텍스트, 사진 및 고품질과 같은 다양한 유형의 출력에 대해 사전 정의된 설정입니다. 빠른 설정을 선택하여 설명을 볼 수 있습니다.

5. 해상도, 인쇄 면 및 내용 방향 등의 설정을 구성하려면 왼쪽 하단 모서리에서 **옵션**을 선택하고 **옵션** 메뉴에서 설정을 선택합니다. 메시지가 표시되면 **완료**를 선택합니다.
6. 미리보기(선택 사항): 문서를 미리 보려면 화면 오른쪽 창을 누릅니다. 미리 보기 창의 왼쪽에서 **확장** 및 **축소** 버튼을 사용하여 미리 보기 화면을 확장하거나 축소할 수 있습니다.

확장 버튼



축소 버튼



화면 오른쪽의 버튼을 사용하여 미리 보기 옵션을 조정하고 페이지를 재정렬, 회전, 삽입 또는 제거합니다.



2페이지 보기 및 축소판 이미지 보기 간에 전환합니다. 축소판 이미지 보기에서는 2페이지 보기에 비해 더 많은 옵션을 사용할 수 있습니다.



선택한 페이지에서 확대 또는 축소합니다.

참고: 이 버튼을 사용하려면 한 번에 한 페이지만 선택합니다.



페이지를 180도 회전합니다.

참고: 이 버튼은 축소판 이미지 보기에서만 사용할 수 있습니다.



선택한 페이지를 삭제합니다.

참고: 이 버튼은 축소판 이미지 보기에서만 사용할 수 있습니다.



문서내 페이지를 재정렬합니다. 하나 이상의 페이지를 선택하고 오른쪽이나 왼쪽으로 이동합니다.

참고: 이 버튼은 축소판 이미지 보기에서만 사용할 수 있습니다.



문서에 페이지를 추가합니다. 프린터에서 추가 페이지를 스캔하라는 메시지가 표시됩니다.



미리 보기에서 변경한 내용을 지우고 처음부터 다시 시작합니다.

7. 문서가 준비되면 보내기를 선택하여 팩스를 전송합니다.

추가 팩스 작업

www.hp.com/support/pwcolormfpE77650, www.hp.com/support/pwcolormfpE77660, www.hp.com/support/pwcolorP77940mfp, www.hp.com/support/pwcolorP77950mfp, www.hp.com/support/pwcolorP77960mfp 또는 www.hp.com/support/pwcolorP77440mfp를 참조하십시오.

다음과 같은 특정 팩스 작업 수행에 대한 지침을 사용할 수 있습니다.

- 팩스 단축 다이얼 목록 생성 및 관리
- 팩스 과금 코드 구성
- 팩스 인쇄 스케줄 사용
- 수신 팩스 차단
- 팩스 보관 및 전달

8 프린터 관리

상세 정보

- [HP EWS\(Embedded Web Server\)를 이용한 고급 구성](#)
- [빠른 설정 만들기](#)
- [IP 네트워크 설정 구성](#)
- [프린터 보안 기능](#)
- [에너지 절약 설정](#)
- [HP Web Jetadmin](#)
- [소프트웨어 및 펌웨어 업데이트](#)

다음 정보는 게시 당시에 정확한 정보입니다.

비디오 도움말은 www.hp.com/videos/PageWide를 참조하십시오.

최신 정보는 www.hp.com/support/pwcolormfpE77650, www.hp.com/support/pwcolormfpE77660, www.hp.com/support/pwcolorP77940mfp, www.hp.com/support/pwcolorP77950mfp, www.hp.com/support/pwcolorP77960mfp 또는 www.hp.com/support/pwcolorP77440mfp을 참조하십시오.

프린터에 대한 HP 전체 도움말에는 다음 정보가 포함됩니다.

- 설치 및 구성
- 학습 및 사용
- 문제 해결 방법
- 소프트웨어 및 펌웨어 업데이트 다운로드
- 지원 포럼 가입
- 보증 및 규정 정보 찾기

HP EWS(Embedded Web Server)를 이용한 고급 구성

- [소개](#)
- [HP Embedded Web Server\(EWS\)에 액세스하는 방법](#)
- [HP Embedded Web Server 기능](#)


소개

HP Embedded Web Server를 사용하면 프린터 제어판 대신 컴퓨터에서 인쇄 기능을 관리할 수 있습니다.


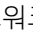
- 프린터 상태 정보 보기
- 모든 소모품의 잔여 수명 확인 및 새 소모품 주문
- 용지함 구성 확인 및 변경
- 프린터 제어판 메뉴 구성 확인 및 변경
- 내부 페이지 확인 및 인쇄
- 프린터 및 소모품 이벤트 관련 통지 수신
- 네트워크 구성을 확인하고 변경할 수 있습니다.

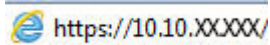
HP Embedded Web Server는 프린터가 IP 기반 네트워크에 연결되어 있어야 작동합니다. HP Embedded Web Server는 IPX 기반 프린터 연결을 지원하지 않습니다. 인터넷에 접속하지 않아도 HP Embedded Web Server를 열어서 사용할 수 있습니다.


프린터가 네트워크에 연결된 경우 HP Embedded Web Server는 자동으로 사용 가능한 상태가 됩니다.

 **참고:** HP Embedded Web Server는 네트워크 방화벽을 통과하여 액세스할 수 없습니다.

HP Embedded Web Server(EWS)에 액세스하는 방법

1. 프린터 제어판의 홈 화면에서 정보  아이콘을 선택한 다음 네트워크  아이콘을 선택하여 IP 주소나 호스트 이름을 표시합니다.
2. 웹 브라우저를 열고 주소 표시줄에 프린터 제어판에 표시되는 IP 주소 또는 호스트 이름을 정확히 입력합니다. 컴퓨터 키보드에서 **Enter** 키를 누릅니다. EWS가 열립니다.

 `https://10.10.XX.XXX/`

 **참고:** 웹 사이트에 액세스하는 것이 안전하지 않을 수 있음을 나타내는 메시지가 웹 브라우저에 표시되면 웹 사이트로 계속하는 옵션을 선택합니다. 이 웹 사이트에 액세스해도 컴퓨터에 문제가 발생하지 않습니다.

HP Embedded Web Server를 사용하려면 브라우저가 다음 요구 사항을 충족해야 합니다.

Windows® 7

- Internet Explorer(버전 8.x 이상)
- Google Chrome(버전 34.x 이상)
- Firefox(버전 20.x 이상)

Windows® 8 이상

- Internet Explorer(버전 9.x 이상)
- Google Chrome(버전 34.x 이상)
- Firefox(버전 20.x 이상)

macOS

- Safari(버전 5.x 이상)
- Google Chrome(버전 34.x 이상)

Linux

- Google Chrome(버전 34.x 이상)
- Firefox(버전 20.x 이상)

HP Embedded Web Server 기능

- [정보 탭](#)
- [일반 탭](#)
- [복사/인쇄 탭](#)
- [스캔/디지털 전송 탭](#)
- [팩스 탭](#)
- [문제 해결 탭](#)
- [보안 탭](#)
- [HP Web Services 탭](#)
- [네트워킹 탭](#)
- [기타 링크 목록](#)

정보 탭

표 8-1 HP Embedded Web Server 정보 탭

메뉴	설명
장치 상태	프린터 상태와 HP 소모품의 남은 예상 수명을 확인할 수 있습니다. 또한 용지 종류와 크기도 용지함 별로 확인할 수 있습니다. 기본 설정을 변경하려면 설정 변경 링크를 클릭하십시오.

표 8-1 HP Embedded Web Server 정보 탭 (계속)

메뉴	설명
작업 일지	프린터에서 처리한 모든 작업에 대한 요약을 표시합니다.
구성 페이지	구성 페이지에서 나와 있는 내용을 확인할 수 있습니다.
소모품 상태 페이지	프린터의 소모품 상태를 확인할 수 있습니다.
이벤트 로그 페이지	프린터에 발생한 이벤트와 오류를 모두 확인할 수 있습니다. 문제 해결에 도움이 되는 일련의 동적 웹 페이지에 연결하려면 모든 HP Embedded Web Server 페이지의 페이지 바닥 글에 있는 HP Instant Support 링크를 사용합니다. 해당 페이지는 프린터에 사용 가능한 추가 서비스도 표시합니다.
사용 페이지	크기, 종류 및 인쇄 용지 경로에 따라 인쇄한 페이지 수를 간단하게 확인할 수 있습니다.
장치 정보	프린터 네트워크 이름, 주소 및 모델 정보를 보여줍니다. 이 항목을 사용자 정의하려면 일반 탭 에서 장치 정보 를 클릭하십시오.
제어판 스냅샷	제어판 디스플레이에 현재 화면의 이미지를 보여줍니다.
인쇄	인쇄할 컴퓨터에서 인쇄 준비된 파일을 업로드합니다. 프린터는 기본 인쇄 설정을 사용하여 해당 파일을 인쇄합니다.
인쇄 가능한 보고서 및 페이지	프린터에 대한 내부 보고서 및 페이지 목록이 표시됩니다. 인쇄하거나 보려는 항목을 하나 이상 선택하십시오.
오픈 소스 라이선스	프린터와 함께 사용할 수 있는 오픈 소스 소프트웨어 프로그램의 라이선스 요약을 표시합니다.

일반 탭

표 8-2 HP Embedded Web Server 일반 탭

메뉴	설명
제어판 사용자 정의	제어판 디스플레이에서 기능을 다시 정렬하거나 표시하거나 숨깁니다. 기본 디스플레이 언어 및 키보드 레이아웃을 변경합니다.
빠른 설정	프린터 제어판에 있는 홈 화면의 빠른 설정 영역에서 사용할 수 있는 작업을 구성합니다.
경고	다양한 프린터 및 소모품 이벤트에 대해 이메일 알림을 설정합니다.
제어판 설정 앱	프린터 제어판에서 사용할 수 있는 설정 앱 옵션을 표시합니다.
일반 설정	용지 걸림 상태의 프린터를 복구하는 방법 및 프린터 제어판에서 시작하는 복사 작업이 인쇄 작업에 대해 우선 순위를 가질지 여부를 구성합니다.
AutoSend	프린터 구성 및 소모품과 관련된 자동 이메일을 특정 이메일 주소로 보내도록 프린터를 구성합니다.
기타 링크 편집	링크를 다른 웹사이트에 추가하거나 사용자 정의합니다. 이 링크는 모든 HP 내장 웹 서버 페이지의 푸터 영역에 표시됩니다.
주문 정보	교체용 카트리지 주문에 대한 정보를 입력합니다. 이 정보는 소모품 상태 페이지에 나타납니다.
장치 정보	프린터에 이름을 지정하고 자산 번호를 할당합니다. 프린터에 대한 정보를 받는 기본 연락처의 이름을 입력합니다.
언어	HP Embedded Web Server의 정보를 표시할 언어를 설정합니다.

표 8-2 HP Embedded Web Server 일반 탭 (계속)

메뉴	설명
날짜/시간 설정	날짜와 시간을 설정하거나 네트워크 시간 서버와 동기화합니다.
에너지 설정	업무 시간 및 비업무 시간과 절전 해제, 절전 및 휴일 이벤트에 대한 프린터 설정을 지정하거나 편집합니다. 프린터의 절전 모드를 끝내는 동작을 설정합니다.
백업 및 복원	프린터와 사용자 데이터가 포함된 백업 파일을 생성합니다. 필요한 경우, 이 파일을 사용하여 데이터를 프린터에 복원할 수 있습니다.
출하 시 기본 설정 재설정	프린터 설정을 공장 초기화로 복원합니다.
솔루션 인스톨러	프린터 기능을 확장하거나 수정할 수 있는 타사 소프트웨어 패키지를 설치합니다.
펌웨어 업그레이드	프린터 펌웨어 업그레이드 파일을 다운로드하고 설치합니다.
할당량 및 통계 서비스	타사 작업 통계 서비스에 대한 연결 정보를 제공합니다.

복사/인쇄 탭

표 8-3 HP Embedded Web Server 복사/인쇄 탭

메뉴	설명
USB 드라이브에서 인쇄 설정	제어판에서 USB 드라이브에서 인쇄 메뉴를 활성화/비활성화합니다.
저장된 작업 관리	프린터 메모리에 작업을 저장하는 기능을 활성화/비활성화합니다. 작업 저장 옵션을 구성합니다.
기본 인쇄 옵션	인쇄 작업의 기본 옵션을 구성합니다.
컬러 제한 (컬러 프린터만 해당)	컬러 인쇄 및 복사를 허용하거나 제한합니다. 특정 소프트웨어 프로그램에서 전송된 작업 또는 개별 사용자에게 권한을 지정합니다.
PCL 및 PostScript 설정	모든 인쇄 작업(예: 복사 작업, 팩스 수신 등)에 대한 PCL 및 PostScript 설정을 조정합니다.
인쇄 품질	색상 조정, 이미지 맞춤, 허용된 용지 종류를 포함한 인쇄 품질 설정을 구성합니다.
소모품 관리	소모품이 매우 부족 상태에 도달할 때 프린터가 반응하는 방식을 구성합니다.
복사 설정	복사 작업의 기본 옵션 및 빠른 설정을 구성합니다. 참고: 작업 시작 시 제어판에서 작업별 복사 설정 옵션을 설정하지 않는 경우 해당 작업에 기본 설정이 사용됩니다.
용지함 관리	용지함 설정을 구성합니다.

스캔/디지털 전송 탭

표 8-4 HP Embedded Web Server 스캔/디지털 전송 탭

메뉴	설명
이메일 설정	<p>다음과 같은 디지털 전송의 기본 이메일 설정을 구성합니다.</p> <ul style="list-style-type: none"> 발신 이메일(SMTP) 서버에 대한 설정 이메일 빠른 설정 작업에 대한 설정 "보내는 사람" 주소와 제목 줄 등의 기본 메시지 설정 디지털 서명 및 암호화에 대한 설정 이메일 통지에 대한 설정 이메일 작업에 대한 기본 스캔 설정 이메일 작업에 대한 기본 파일 설정
스캔 후 네트워크 폴더로 전송	<p>다음과 같은 디지털 전송의 네트워크 폴더 설정을 구성합니다.</p> <ul style="list-style-type: none"> 네트워크 폴더에 저장된 빠른 설정 작업에 대한 설정 통지에 대한 설정 네트워크 폴더에 저장된 작업에 대한 기본 스캔 설정 네트워크 폴더에 저장된 작업에 대한 기본 파일 설정
스캔 후 SharePoint®로 전송 (Flow 모델만 해당)	<p>디지털 전송을 위해 다음과 같은 Microsoft SharePoint® 설정을 구성합니다.</p> <ul style="list-style-type: none"> SharePoint® 사이트의 문서 라이브러리에 저장된 빠른 설정 작업에 대한 설정 SharePoint® 사이트의 문서 라이브러리에 저장된 작업에 대한 기본 설정
스캔 후 USB 드라이브로 전송	<p>다음과 같은 디지털 전송의 USB 설정을 구성합니다.</p> <ul style="list-style-type: none"> USB 플래시 드라이브에 저장된 빠른 설정 작업에 대한 설정 통지에 대한 설정 USB 플래시 드라이브에 저장된 작업에 대한 기본 스캔 설정 USB 플래시 드라이브에 저장된 작업에 대한 기본 파일 설정
연락처	<p>다음은 포함하여 연락처를 관리합니다.</p> <ul style="list-style-type: none"> 이메일 주소를 프린터에 한 번에 하나씩 추가합니다. 이메일 주소를 한 번에 하나씩 추가하는 대신 자주 사용하는 대량의 이메일 주소 목록을 프린터에 한꺼번에 가져올 수도 있습니다. 프린터에서 연락처를 컴퓨터의 .CSV 파일로 내보내 데이터 백업으로 사용하거나, 레코드를 다른 HP 프린터로 가져올 수 있습니다. 이미 프린터에 저장되어 있는 이메일 주소를 편집할 수도 있습니다.
기본 설정	<p>스캐너 유리에서 크기 감지를 구성합니다.</p>

표 8-4 HP Embedded Web Server 스캔/디지털 전송 탭 (계속)

메뉴	설명
이메일 및 네트워크 폴더에 스캔 빠른 설정 마법사	스캔한 이미지를 이메일 첨부 파일로 보내도록 프린터를 구성합니다. 스캔한 이미지를 네트워크 폴더 빠른 설정에 저장하도록 프린터를 구성합니다. 빠른 설정을 사용하여 네트워크에 저장된 파일에 쉽게 액세스할 수 있습니다.
디지털 전송 소프트웨어 설정	선택사양인 디지털 전송 소프트웨어 사용 관련 설정을 구성합니다.

팩스 탭

표 8-5 HP Embedded Web Server 팩스 탭

메뉴	설명
팩스 전송 설정	다음과 같은 팩스 전송 설정을 구성합니다. <ul style="list-style-type: none"> 발신 팩스에 대한 기본 설정 팩스 빠른 설정 작업에 대한 설정 통지에 대한 설정 내부 팩스 모뎀을 사용한 팩스 전송에 대한 기본 설정 LAN 팩스 서비스 사용에 대한 설정 인터넷 팩스 서비스 사용에 대한 설정
팩스 단축 다이얼	다음과 더불어 단축 다이얼 번호를 관리합니다. <ul style="list-style-type: none"> 이메일 주소, 팩스 번호 또는 사용자 레코드가 담긴 .CSV 파일을 가져와서 이 프린터에서 액세스할 수 있습니다. 이메일, 팩스 또는 사용자 레코드를 프린터에서 컴퓨터 파일로 내보내 데이터 백업으로 사용하거나 레코드를 다른 HP 프린터로 가져옵니다.
팩스 수신 설정	수신 팩스에 대한 기본 인쇄 옵션을 구성하고 팩스 인쇄 일정을 설정합니다.
팩스 보관 및 전달	팩스 보관 및 팩스 전달을 활성화/비활성화하고 각각의 기본 설정을 구성합니다. <ul style="list-style-type: none"> 팩스 보관 설정을 사용하면 모든 송수신 팩스 사본을 이메일 주소, 네트워크 폴더 또는 FTP 서버로 보낼 수 있습니다. 팩스 전달은 수신 팩스를 다른 팩스 장치로 전달하는 방법입니다.
팩스 작업 일지	이 프린터를 통해 전송 또는 수신된 팩스 목록이 들어 있습니다.

문제 해결 탭

표 8-6 HP Embedded Web Server 문제 해결 탭

메뉴	설명
일반 문제 해결	프린터 문제를 해결하는 데 유용한 다양한 보고서와 테스트를 선택합니다. 팩스, OXPd, 및 자동 복구에 대한 설정을 구성합니다.
온라인 도움말	HP 클라우드 기반 온라인 도움말에 연결하여 인쇄 문제 해결을 지원할 수 있습니다.

표 8-6 HP Embedded Web Server 문제 해결 탭 (계속)

메뉴	설명
진단 데이터	자세한 문제 분석에 유용하게 사용할 수 있는 프린터 정보를 파일로 내보냅니다.
<p>참고: 이 항목은 보안 탭에서 관리자 암호를 설정한 경우에만 사용할 수 있습니다.</p>	
펌웨어 업그레이드	프린터 펌웨어 업그레이드 파일을 다운로드하고 설치합니다.
출하 시 기본 설정 재설정	프린터 설정을 출하 시 기본 값으로 재설정합니다.

보안 탭

표 8-7 HP Embedded Web Server 보안 탭

메뉴	설명
일반 보안	<p>다음은 비롯하여 일반 보안을 설정합니다.</p> <ul style="list-style-type: none"> 프린터의 특정 기능에 대한 액세스를 제한할 수 있는 관리자 암호를 구성합니다. PJL 명령을 처리하는 PJL 암호를 설정합니다. 파일 시스템 액세스 및 펌웨어 업그레이드 보안을 설정합니다. 제어판에서 호스트 USB 포트를 활성화/비활성화하거나, 컴퓨터에서 직접 인쇄하기 위해 포맷터에서 USB 연결 포트를 활성화/비활성화합니다. 모든 보안 설정의 상태를 확인합니다.
계정 정책	관리자 계정 설정을 활성화합니다.
액세스 제어	특정 개인이나 그룹에 대해 프린터 기능 액세스 권한을 구성하고, 개인이 프린터에 로그인하는 데 사용할 방법을 선택합니다.
저장된 데이터 보호	<p>프린터의 내부 하드 드라이브를 구성하고 관리합니다. 이 프린터에는 보안을 극대화하기 위해 암호화된 하드 드라이브가 있습니다.</p> <p>프린터 하드 드라이브에 저장된 작업에 대한 설정을 구성합니다.</p>
인증서 관리	프린터 및 네트워크 액세스 용도의 보안 인증서를 설치하고 관리합니다.
웹 서비스 보안	여러 도메인의 웹 페이지에서 이 프린터의 리소스에 액세스할 수 있도록 합니다. 목록에 사이트를 추가하지 않으면 모든 사이트를 신뢰합니다.
자가 테스트	보안 기능이 설정된 시스템 매개변수에 따라 실행되고 있는지 확인합니다.

HP Web Services 탭

HP Web Services 탭을 사용하여 이 프린터에 대한 HP Web Services를 구성하여 사용할 수 있습니다. HP ePrint 기능을 사용하려면 HP Web Services를 활성화해야 합니다.

표 8-8 HP Embedded Web Server HP Web Services 탭

메뉴	설명
Web Services 설정	HP Web Services를 활성화하여 이 프린터를 웹상의 HP ePrintCenter에 연결합니다.

표 8-8 HP Embedded Web Server HP Web Services 탭 (계속)

메뉴	설명
웹 프록시	HP Web Services를 활성화하거나 프린터를 인터넷에 연결하는 데 문제가 있는 경우 프록시 서버를 구성합니다.
HP JetAdvantage	프린터의 기능을 확장하는 솔루션에 액세스합니다.

네트워킹 탭

프린터가 IP 기반 네트워크에 연결된 경우 **네트워킹** 탭에서 네트워크 설정을 구성하고 보호할 수 있습니다. 프린터가 다른 유형의 네트워크에 연결된 경우 이 탭은 표시되지 않습니다.

표 8-9 HP Embedded Web Server 네트워킹 탭

메뉴	설명
구성	
Wi-Fi Direct	Wi-Fi Direct 인쇄 및 NFC 인쇄 기능이 내장되어 있거나 무선 부속품이 설치되어 있는 프린터에 대해 Wi-Fi Direct 설정을 구성합니다. 참고: 구성 옵션은 프린트 서버 모델에 따라 다릅니다.
TCP/IP 설정	IPv4 및 IPv6 네트워크의 TCP/IP 설정을 구성합니다. 참고: 구성 옵션은 프린트 서버 모델에 따라 다릅니다.
네트워크 설정	프린트 서버 모델에 따라 IPX/SPX, AppleTalk, DLC/LLC 및 SNMP 설정을 구성합니다.
기타 설정	프린트 서버에서 지원되는 일반 인쇄 프로토콜 및 서비스를 구성합니다. 제공되는 옵션은 프린트 서버 모델에 따라 다르지만 펌웨어 업데이트, LPD 대기열, USB 설정, 지원 정보 및 새로 고침 빈도를 포함할 수 있습니다.
AirPrint	Apple 지원 프린터에서 네트워크 인쇄를 활성화, 설정 또는 비활성화합니다.
언어 선택	HP Embedded Web Server에서 표시되는 언어를 변경합니다. 웹 페이지가 여러 언어를 지원하는 경우 이 페이지가 표시됩니다. 브라우저의 언어 환경 설정을 사용하여 지원되는 언어를 선택할 수도 있습니다.
위치 선택	프린터에 대한 국가/지역 선택
Google Cloud Print	
설정	Google Cloud Print 옵션을 설정합니다.
웹 프록시	프록시 설정을 구성합니다.
보안	
설정	현재 보안 설정을 보고 초기 기본값으로 복원합니다. 보안 구성 마법사를 사용하여 보안 설정을 구성합니다. 참고: HP Web Jetadmin 등 네트워크 관리 응용프로그램을 사용하여 보안 설정을 구성하는 경우 보안 구성 마법사를 사용하지 마십시오.

인증	<p>다음은 비롯하여 이 프린터의 구성 관리 및 사용을 제어합니다.</p> <ul style="list-style-type: none"> 관리자 암호를 설정 또는 변경하여 구성 매개변수 사용을 제어할 수 있습니다. HP Jetdirect 프린트 서버에서 디지털 인증서를 요청, 설치, 관리할 수 있습니다. ACL(액세스 제어 목록)을 통해 이 프린터에 대한 호스트 액세스를 제한합니다(IPv4 네트워크에서 선택된 인쇄 서버만 해당).
보안 통신	보안 설정을 구성합니다.
관리 프로토콜	<p>다음은 비롯하여 이 프린터의 보안 프로토콜을 구성 및 관리합니다.</p> <ul style="list-style-type: none"> HP Embedded Web Server의 보안 관리 수준을 설정하고 HTTP 및 HTTPS를 통한 트래픽을 제어합니다. SNMP(Simple Network Management Protocol) 작동을 구성할 수 있습니다. 프린트 서버에서 SNMP v1/v2c 또는 SNMP v3 에이전트를 활성화/비활성화할 수 있습니다. 인쇄 프로토콜, 인쇄 서비스, 검색 프로토콜, 이름 확인 서비스, 구성 관리 프로토콜과 같이 안전하지 않을 수 있는 프로토콜을 통한 액세스를 제어합니다.
802.1X 인증	<p>네트워크의 클라이언트 인증에 필요한 경우 Jetdirect 프린트 서버의 802.1X 인증 설정을 구성하고 802.1X 인증 설정을 초기 기본값으로 재설정합니다.</p> <p>주의: 802.1X 인증 설정을 변경하는 경우 프린터의 연결이 끊길 수 있습니다. 다시 연결하려면 인쇄 서버를 초기 기본 상태로 재설정하고 프린터를 다시 설치해야 할 수 있습니다.</p>
IPsec/방화벽	방화벽 정책 또는 IPsec/방화벽 정책을 보거나 구성합니다(선택한 HP Jetdirect 모델만 해당).
Announcement Agent(알림 에이전트)	HP Device Announcement Agent를 활성화/비활성화하고, 구성 서버를 설정하며, 인증서를 사용하여 상호 인증을 구성합니다.
진단	
네트워크 통계	수집되어 HP Jetdirect 프린트 서버에 저장된 네트워크 통계가 표시됩니다.
프로토콜 정보	HP Jetdirect 프린트 서버의 네트워크 구성 설정이 각 프로토콜에 따라 표시됩니다.
구성 페이지	상태 정보와 구성 정보가 나와 있는 HP Jetdirect 구성 페이지가 표시됩니다.

기타 링크 목록


 **참고:** 일반 탭의 기타 링크 편집 메뉴를 사용하여 HP Embedded Web Server 푸터에 표시되는 링크를 구성합니다. 다음은 기본 링크입니다.

표 8-10 HP Embedded Web Server 기타 링크 목록

메뉴	설명
지원 제품	프린터 지원 사이트에 접속하여 다양한 항목 관련 도움말을 검색할 수 있습니다.
소모품 구입	HP SureSupply 웹 사이트에 접속하여 카트리지, 용지 등 HP 정품 소모품의 구입 방법에 대해 확인할 수 있습니다.
HP Instant Support	HP 웹 사이트에 접속하여 프린터 문제 해결 방법을 확인할 수 있습니다.

빠른 설정 만들기

- [소개](#)
- [1단계: HP Embedded Web Server\(EWS\)에 액세스](#)
- [2단계: 빠른 설정 추가 및 관리](#)

소개

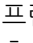
빠른 설정은 홈 화면 또는 프린터 제어판의 빠른 설정 기능에서 사용할 수 있는 바로 가기 작업으로서 기본 응용 프로그램의 기본 설정에는 아무런 영향을 주지 않습니다. 프린터 제어판에서 빠른 설정을 사용하려면 기본 응용 프로그램을 활성화해야 합니다.


다음의 기본 응용 프로그램에 대하여 빠른 설정을 생성하여 작업 정확도를 개선하고 작업 완료 시간을 단축할 수 있습니다.


- **스캔 후 이메일로 전송** — 스캔 후 이메일로 전송 빠른 설정을 사용하여 프린터에서 전송 작업 시 주로 사용하는 설정을 구성 및 저장합니다. 이메일 첨부 파일 형식을 사용합니다.
- **팩스** — 팩스 빠른 설정을 사용하여 팩스 작업에 주로 사용하는 설정을 구성 및 저장합니다.
- **스캔 후 네트워크 폴더로 전송** — 스캔 후 네트워크 폴더로 전송 빠른 설정을 사용하여 네트워크 폴더에 대한 저장 작업에 주로 사용하는 설정을 구성 및 저장합니다.
- **스캔 후 USB 드라이브로 전송** — 스캔 후 USB 드라이브로 전송 빠른 설정을 사용하여 USB 장치에 대한 저장 작업에 주로 사용하는 설정을 구성 및 저장합니다.
- **복사** — 복사 빠른 설정을 사용하여 복사 작업에 주로 사용하는 설정을 구성 및 저장합니다.
- **스캔 후 SharePoint®로 전송**(Flow 모델만 해당) — 스캔 후 SharePoint로 전송 빠른 설정을 사용하여 SharePoint 사이트에 대한 저장 작업에 주로 사용하는 설정을 구성 및 저장합니다.

빠른 설정 선택에서 즉시 작업 시작 또는 작업 시작 전 이미지 미리보기 요청 등 다양한 옵션을 선택할 수 있습니다.

1단계: HP Embedded Web Server(EWS)에 액세스

1. 프린터 제어판의 홈 화면에서 정보 ⓘ 아이콘을 선택한 다음 네트워크  아이콘을 선택하여 IP 주소나 호스트 이름을 표시합니다.
2. 웹 브라우저를 열고 주소 표시줄에 프린터 제어판에 표시되는 IP 주소 또는 호스트 이름을 정확히 입력합니다. 컴퓨터 키보드에서 **Enter** 키를 누릅니다. EWS가 열립니다.

 <https://10.10.XX.XXX/>

 **참고:** 웹 사이트에 액세스하는 것이 안전하지 않을 수 있음을 나타내는 메시지가 웹 브라우저에 표시되면 웹 사이트로 계속하는 옵션을 선택합니다. 이 웹 사이트에 액세스해도 컴퓨터에 문제가 발생하지 않습니다.

The screenshot displays the HP Web Services interface for a printer. The top navigation bar includes 'Information', 'General', 'Copy/Print', 'Scan/Digital Send', 'Fax', 'Troubleshooting', 'Security', 'HP Web Services', and 'Networking'. The left sidebar lists various status pages like 'Device Status', 'Job Log', and 'Configuration Page'. The main 'Device Status' section shows 'Sleep mode on' and 'Supplies' with progress bars for Black, Cyan, Magenta, and Yellow cartridges, all at 90%*. It also shows 'Fuser Kit' and 'Document Feeder Kit' at 100%*. Below this is a 'Media' table:

Input/Output	Status	Capacity	Size	Type
Tray 1	Empty	100 sheets	Any Size	Any Type
Tray 2	OK	550 sheets	Letter (8.5x11)	Plain
Standard bin	OK	250 sheets	N/A	N/A

2단계: 빠른 설정 추가 및 관리

빠른 설정 추가

다음 단계를 통해 새로운 빠른 설정을 추가할 수 있습니다.

1. 상단 탐색 탭을 사용하여 **일반**을 클릭합니다.
2. 왼쪽 탐색 창에서 **빠른 설정**을 클릭합니다.
3. **Add(추가)**를 클릭합니다. **빠른 설정 지정** 페이지가 열립니다.


참고: 빠른 설정 지정의 아무 페이지에서나 **취소**를 클릭하면 현재 변경 사항을 취소할 수 있으며 **빠른 설정 지정**을 종료하면 **빠른 설정 지정** 페이지로 돌아갑니다.

4. **빠른 설정 유형**을 선택한 후 **다음**을 클릭합니다. 프린터에 따라 다음과 같은 빠른 설정 유형을 사용할 수 있습니다.

힌트: 빠른 설정 유형은 일반 EWS 탭을 사용하여 빠른 탭을 생성할 때만 사용해야 합니다.

- 스캔 후 이메일로 전송
 - 팩스
 - 스캔 후 네트워크 폴더로 전송
 - 스캔 후 USB 드라이브로 전송
 - 복사(MFP만 해당)
 - 스캔 후 SharePoint®로 전송(workflow 프린터만 해당)
5. 빠른 설정에 부여할 이름을 **빠른 설정 이름** 필드에 입력합니다(필수).
 6. 빠른 설정에 대한 설명을 **빠른 설정 설명** 필드에 입력합니다.

7. **빠른 설정 시작 옵션**을 선택하여 프린터 제어판에서 빠른 설정을 선택했을 때 발생하는 효과를 결정한 후 **다음**을 클릭합니다.
8. 설정을 선택한 후 **빠른 설정 지정** 마법사에서 작업을 완료합니다. **다음**을 클릭하여 **요약** 페이지가 나타날 때까지 사용 가능한 옵션이 있는 다음 페이지로 이동합니다.


 **참고:** **빠른 설정 지정**에서 사용할 수 있는 설정은 추가된 빠른 설정 유형에 따라 다릅니다. 빠른 설정의 각 유형에 사용할 수 있는 설정 및 옵션을 보려면 "빠른 설정 지정 및 옵션" 섹션의 표를 참조하십시오.

9. 설정 요약을 검토한 후 **마침**을 클릭하여 빠른 설정을 저장하거나 **이전**을 클릭하여 설정을 편집합니다.


빠른 설정 편집

다음 단계에 따라 기존의 빠른 설정을 편집할 수 있습니다.

1. 상단 탐색 탭을 사용하여 **일반**을 클릭합니다.
2. 왼쪽 탐색 창에서 **빠른 설정**을 클릭합니다.
3. **빠른 설정 목록** 영역에서 해당 빠른 설정 옆의 확인란을 클릭한 뒤 **편집**을 클릭합니다. **빠른 설정 지정** 페이지가 열립니다.

 **참고:** **빠른 설정 지정**의 아무 페이지에서나 **취소**를 클릭하면 현재 변경 사항을 취소할 수 있으며 **빠른 설정 지정**을 종료하면 **빠른 설정 지정** 페이지로 돌아갑니다.


4. 필요한 경우, 다음 설정을 수정한 뒤 **다음**을 클릭합니다.
 - 빠른 설정 이름
 - 빠른 설정 설명
 - 빠른 설정 시작 옵션
5. 설정을 선택한 후 **빠른 설정 지정**에서 작업을 완료합니다. **다음**을 클릭하여 **요약** 페이지가 나타날 때까지 사용 가능한 옵션이 있는 다음 페이지로 이동합니다.

 **참고:** **빠른 설정 지정**에서 사용할 수 있는 설정은 편집된 빠른 설정 유형에 따라 다릅니다. 빠른 설정의 각 유형에 사용할 수 있는 설정 및 옵션을 보려면 "빠른 설정 지정 및 옵션" 섹션의 표를 참조하십시오.

6. **요약** 페이지를 검토한 뒤 **완료**를 클릭하여 빠른 설정에 대한 변경 사항을 저장할 수 있습니다.


빠른 설정 복사

1. 상단 탐색 탭을 사용하여 **일반**을 클릭합니다.
2. 왼쪽 탐색 창에서 **빠른 설정**을 클릭합니다.
3. **빠른 설정 목록** 영역에서 해당 빠른 설정 옆의 확인란을 클릭한 뒤 **복사**를 클릭합니다. **빠른 설정 지정** 페이지가 열립니다.

 **참고:** **빠른 설정 지정**의 아무 페이지에서나 **취소**를 클릭하면 현재 변경 사항을 취소할 수 있으며 **빠른 설정 지정**을 종료하면 **빠른 설정 지정** 페이지로 돌아갑니다.

4. 필요한 경우, 다음 설정을 수정한 뒤 **다음**을 클릭합니다.

- 빠른 설정 이름
 - 빠른 설정 설명
 - 빠른 설정 시작 옵션
5. 설정을 선택한 후 **빠른 설정 지정**에서 작업을 완료합니다. 다음을 클릭하여 **요약** 페이지가 나타날 때까지 사용 가능한 옵션이 있는 다음 페이지로 이동합니다.

 **참고:** 빠른 설정 지정에서 사용할 수 있는 설정은 복사된 빠른 설정 유형에 따라 다릅니다. 빠른 설정의 각 유형에 사용할 수 있는 설정 및 옵션을 보려면 "빠른 설정 지정 및 옵션" 섹션의 표를 참조하십시오.

6. 요약 페이지를 검토한 뒤 **완료**를 클릭하여 빠른 설정에 대한 변경 사항을 저장할 수 있습니다.

빠른 설정 제거

빠른 설정을 제거하려면 다음 단계를 수행하십시오.

1. 상단 탐색 탭을 사용하여 **일반**을 클릭합니다.
2. 왼쪽 탐색 창에서 **빠른 설정**을 클릭합니다.
3. **빠른 설정 목록** 영역에서 해당 빠른 설정 옆의 확인란을 클릭한 뒤 **제거**를 클릭합니다.
4. **확인 페이지**가 열리면 **제거**를 클릭하여 빠른 설정 제거를 마칠 수 있습니다.

빠른 설정 지정 및 옵션

다음 표는 빠른 설정을 추가, 편집 또는 복사할 때 빠른 설정 마법사에서 사용 가능한 설정과 옵션을 제공합니다.

표 8-11 주소 및 메시지 필드 제어 — 스캔하여 이메일 빠른 설정으로 전송

옵션	설명
주소 필드 제한	주소 필드 제한 드롭다운 목록을 사용하여 사용자가 이메일 주소를 입력할 수 있는지, 또는 주소록에서 이메일 주소를 선택할 수 있는지 여부를 지정합니다.
보내는 사람:	보내는 사람: 드롭다운 목록을 사용하여 이메일의 보내는 사람: 필드에 표시할 이메일 주소를 설정할 수 있습니다. 기본 보내는 사람: 을 선택하면 기본 보내는 사람: 필드에 나열된 이메일 주소가 사용됩니다. 사용자의 주소(로그인 필요) 를 선택한 경우, 사용자가 빠른 설정을 사용할 때 쓰는 이메일 주소로 프린터에 로그인해야 합니다. 이 필드는 사용자 편집 가능으로 설정할 수 있습니다.
기본 보내는 사람:	기본 보내는 사람: 필드는 기본 보내는 사람: 을 보내는 사람: 드롭다운 목록에서 선택합니다.
기본 표시 이름:	이 필드를 사용하여 프린터의 제어판에 표시되는 이름을 설정할 수 있습니다. 이 필드가 설정되지 않은 경우 기본 보내는 사람: 의 값이 프린터의 제어판에 표시됩니다. 이 필드는 선택 사항입니다.

표 8-11 주소 및 메시지 필드 제어 — 스캔하여 이메일 빠른 설정으로 전송 (계속)

옵션	설명
받는 사람:	이 드롭다운 목록을 사용하여 이메일 수신자, 참조, 숨은 참조 값을 설정할 수 있습니다.
참조:	이러한 필드에 대한 옵션은 다음과 같습니다.
숨은 참조:	<ul style="list-style-type: none"> • 사용자의 주소(로그인 필요) • 공백 • 주소 지정 <p>이러한 필드는 사용자 편집 가능으로 설정할 수 있습니다.</p>
제목:	<p>이 필드를 사용하여 이메일 제목에 표시되는 값을 설정할 수 있습니다.</p> <p>이 필드는 사용자 편집 가능으로 설정할 수 있습니다.</p>
메시지:	<p>이 필드를 사용하여 이메일 본문에 대한 값을 설정할 수 있습니다.</p> <p>이 필드는 사용자 편집 가능으로 설정할 수 있습니다.</p>

표 8-12 서명 및 암호화 — 스캔하여 이메일 빠른 설정으로 전송

옵션	설명
서명	<p>서명 드롭다운 목록을 사용하여 빠른 설정으로 전송한 이메일의 디지털 서명 여부를 지정할 수 있습니다.</p> <p>이 필드는 사용자 편집 가능으로 설정할 수 있습니다.</p>
해싱 알고리즘	<p>해싱 알고리즘 드롭다운 목록을 사용하여 서명된 이메일에 사용된 해싱 알고리즘 유형을 설정할 수 있습니다. 다음과 같은 해싱 알고리즘을 사용할 수 있습니다.</p> <ul style="list-style-type: none"> • SHA-1 • SHA 256(권장) • SHA-384 • SHA-512
암호화	<p>암호화 드롭다운 목록을 사용하여 빠른 설정으로 전송한 이메일의 암호화 여부를 지정할 수 있습니다.</p> <p>이 필드는 사용자 편집 가능으로 설정할 수 있습니다.</p>
암호화 알고리즘	<p>암호화 알고리즘 드롭다운 목록을 사용하여 빠른 설정을 통해 암호화된 이메일 전송에 사용되는 암호화 알고리즘을 설정할 수 있습니다.</p>
수신자 공개 키에 대한 속성	<p>수신자 공개 키에 대한 속성 필드를 사용하여 서명되거나 암호화된 이메일의 LDAP에서 이메일 수신자의 공개 키를 검색할 때 사용하는 속성을 설정합니다.</p>
수신인 공개 키 인증서를 사용하여 수신인 확인	<p>수신인의 공개 키 인증서를 사용하여 수신인을 확인할 때 이 설정을 선택합니다.</p>

표 8-13 스캔 설정 — 스캔 후 이메일로 전송, 스캔 후 팩스로 전송, 스캔 후 네트워크 폴더로 전송, 스캔 후 SharePoint*로 전송, 스캔 후 USB 드라이브 빠른 설정으로 전송

옵션	설명
원본 크기	원본 문서의 크기를 지정할 수 있습니다.
원본 면 수	원본 문서가 단면인지 또는 양면인지 아닌지를 선택합니다.
텍스트/사진 최적화	<p>텍스트, 그래픽, 사진 등 스캔할 이미지 유형에 맞게 복사 작업을 최적화하십시오.</p> <p>다음 옵션 중 하나를 선택합니다.</p> <ul style="list-style-type: none"> ● 텍스트: 텍스트가 대부분인 문서에 사용 ● 혼합: 텍스트와 사진이 혼합된 문서에 사용 ● 인쇄된 그림: 오래된 잡지나 책 페이지와 같이 선이나 사진 인쇄된 이미지에 사용 <p>참고: 복사본에 불규칙적인 강도의 줄무늬가 나타날 경우 인쇄된 사진을 선택하면 인쇄 품질이 향상될 수 있습니다.</p> <ul style="list-style-type: none"> ● 사진: 사진 인쇄용으로 사용
내용 방향	<p>원본 문서의 콘텐츠가 페이지 상에 배치되는 방식을 선택합니다.</p> <ul style="list-style-type: none"> ● 세로: 페이지의 짧은 모서리가 상단 쪽에 놓입니다. ● 가로: 페이지의 긴 모서리가 상단 쪽에 놓입니다.
배경 정리	값을 선택하여 희미한 이미지를 배경에서 제거하거나 연한 배경색을 제거합니다.
명암	파일의 명암을 조절하는 값을 선택합니다.
명암 대비	파일의 대비를 조절하는 값을 선택합니다.
선명도	파일의 선명도를 조절하는 값을 선택합니다.
이미지 미리 보기	작업 미리보기를 필수 사항 또는 선택 사항으로, 표시 또는 표시하지 않도록 선택합니다.
자르기 옵션	작업에 대한 자르기 기능 허용 여부와 자르기 유형 옵션을 선택합니다.
(팩스에 사용할 수 없음)	
가장자리 지우기(팩스에 사용할 수 없음)	앞면 또는 뒷면 작업 시 지워질 가장자리 여백의 폭을 밀리미터 또는 인치 단위로 설정할 때 선택합니다.
해상도(팩스에만 해당)	파일의 해상도를 선택합니다. 해상도가 높은 이미지는 DPI(인치당 도트 수) 수치가 높으므로 더욱 세밀하게 표현됩니다. 해상도가 낮은 이미지는 DPI(인치당 도트 수) 수치가 낮고 세밀함이 떨어지지만 파일 크기는 작습니다.
빈 페이지 공급 무시(팩스에만 해당)	빈 페이지 공급 무시 옵션이 활성화된 경우 빈 페이지가 무시됩니다.

표 8-14 스캔 설정 — 스캔 후 이메일로 전송, 스캔 후 네트워크 폴더로 전송, 스캔 후 SharePoint*로 전송, 스캔 후 USB 드라이브 빠른 설정으로 전송

기능	설명
파일 이름 접두사	네트워크 폴더에 저장된 파일에 사용되는 기본 파일 이름 접두사를 설정합니다.
파일 이름	<p>저장될 파일의 기본 파일 이름</p> <p>사용자 편집 가능 확인란을 선택하면 프린터 제어판에서 이 설정을 편집할 수 있습니다.</p>

표 8-14 스캔 설정 — 스캔 후 이메일로 전송, 스캔 후 네트워크 폴더로 전송, 스캔 후 SharePoint®로 전송, 스캔 후 USB 드라이브 빠른 설정으로 전송 (계속)

기능	설명
파일 이름 접미사	네트워크 폴더에 저장된 파일에 사용되는 기본 파일 이름 접미사를 설정합니다. 중복 파일 이름 접미사 기본값 [파일 이름]_YYYYMMDDT
파일 이름 미리보기	파일 이름을 입력한 후 미리보기 업데이트 버튼을 클릭합니다.
파일 번호 부여 형식	작업을 복수의 파일로 분할할 때 파일 이름 형식을 선택합니다.
작업에 한 개의 파일(예: _1-1)만 있을 때 번호 부여 추가	작업이 여러 개의 파일이 아니라 한 개의 파일일 때 이 설정을 선택하여 파일 이름에 번호를 추가합니다.
파일 형식	저장된 파일의 파일 형식을 선택합니다. 사용자 편집 가능 확인란을 선택하면 프린터 제어판에서 이 설정을 편집할 수 있습니다.
압축률 높음(파일 크기 작게)	이 설정을 선택하여 스캔한 파일을 압축하면 파일 크기가 줄어듭니다. 하지만 압축률이 높은 파일에 대한 스캔 절차는 압축률이 보통인 파일을 스캔하는 것보다 시간이 오래 걸립니다.
PDF 암호화	파일 형식이 PDF인 경우 이 옵션을 통해 출력 PDF 파일을 암호화합니다. 암호화 시 암호를 지정해야 합니다. 해당 파일을 열려면 동일한 암호를 사용해야 합니다. 시작을 누르기 전에 암호가 설정되어 있지 않으면 스캔 작업에 앞서 암호를 입력하라는 메시지가 나타납니다.
해상도	파일의 해상도를 선택합니다. 해상도가 높은 이미지는 DPI(인치당 도트 수) 수치가 높으므로 더욱 세밀하게 표현됩니다. 해상도가 낮은 이미지는 DPI(인치당 도트 수) 수치가 낮고 세밀함이 떨어지지만 파일 크기는 작습니다.
품질 및 파일 크기	파일의 품질을 선택합니다. 이미지 품질이 높으면 이미지 품질이 낮을 때보다 파일 크기가 크며 전송하는 데 시간이 더 소요됩니다.
컬러/흑백	문서를 컬러로 스캔할지, 흑백 및 회색으로 스캔할지, 아니면 흑백으로만 스캔할지 지정합니다.
빈 페이지 공급 무시	빈 페이지 공급 무시 옵션이 활성화된 경우 빈 페이지가 무시됩니다.
메타 데이터 파일 형식(스캔 후 네트워크 폴더로 전송 설정에 서만 사용 가능)	메타 데이터 정보에 대한 파일 형식을 선택하려면 드롭다운 목록을 사용합니다. 이 필드에 대한 옵션은 다음과 같습니다. <ul style="list-style-type: none"> • 없음 • XML • HPS
여러 파일 생성	이 설정을 선택하여 파일당 사전 결정된 최대 페이지 개수를 기준으로 페이지를 별도의 파일로 스캔합니다.

표 8-15 복사 설정 — 복사 빠른 설정

옵션	설명
매수	기본 복사 매수를 설정합니다.
인쇄 면	인쇄 면 옵션을 선택합니다. <ul style="list-style-type: none"> • 원본 면 수

표 8-15 복사 설정 — 복사 빠른 설정 (계속)

옵션	설명
	<ul style="list-style-type: none"> • 단면 • 양면 • 출력면 <ul style="list-style-type: none"> • 단면 • 양면
컬러/흑백	<p>문서를 컬러로 인쇄할지 또는 흑백으로 인쇄할지 지정합니다.</p> <ul style="list-style-type: none"> • 자동 감지: 컬러 복사가 지원되는 프린터의 경우 컬러 문서는 컬러로 인쇄하며 흑백 문서는 흑백으로 인쇄합니다. 컬러와 흑백이 혼합된 문서의 경우 컬러로 인쇄할지 아니면 흑백으로 인쇄할지 자동으로 결정됩니다. • 컬러: 컬러 복사가 지원되는 프린터의 경우 문서를 컬러로 인쇄합니다. • 검은색: 문서를 흑백으로 인쇄합니다.
스캔 모드	<p>스캔할 용지 종류를 선택합니다.</p> <ul style="list-style-type: none"> • 표준 문서: 한 페이지 또는 용지 더미를 문서 공급기를 통해 스캔하거나 평판 유리에서 개별적으로 스캔합니다. • 양면 ID: 평판 유리에서 ID 카드의 양면을 스캔하고 한 페이지에 출력합니다. 첫 번째 면을 스캔하고 나면 유리 위의 적절한 위치에 두 번째 면을 놓으라는 메시지가 표시됩니다. • 책 모드: 열려 있는 책을 스캔하고 다른 페이지에 책의 각 페이지를 출력합니다.
축소/확대	<p>축소/확대 기능을 이용하여 문서 크기를 축소하거나 확대할 수 있습니다.</p> <p>축소/확대 옵션을 선택합니다.</p> <ul style="list-style-type: none"> • 자동: 용지함의 용지 크기에 맞게 자동으로 이미지를 조정합니다. • 수동: 이미지를 축소하려면 배율(%)을 100보다 작게 입력하십시오. 이미지를 확대하려면 배율(%)을 100보다 크게 입력하십시오.
원본 크기	<p>원본 문서의 크기를 지정할 수 있습니다.</p>
용지 선택	<p>용지 크기 및 종류, 인쇄 시 사용할 용지함을 선택합니다.</p>
소책자	<p>소책자 형식을 활성화 또는 비활성화한 뒤 페이지마다 경계선 추가 여부를 선택합니다.</p>
내용 방향	<p>원본 문서의 콘텐츠가 페이지 상에 배치되는 방식을 선택합니다.</p> <ul style="list-style-type: none"> • 세로: 페이지의 짧은 모서리가 상단 쪽에 놓입니다. • 가로: 페이지의 긴 모서리가 상단 쪽에 놓입니다.

표 8-15 복사 설정 — 복사 빠른 설정 (계속)

옵션	설명
용지당 페이지 수	<p>한 장당 인쇄하려는 페이지 수와 인쇄 순서를 선택합니다. 즉, 복사될 용지당 페이지 수를 1, 2 또는 4페이지 중에 선택하고 페이지 경계선 추가 여부를 선택합니다.</p> <p>용지당 페이지 수</p> <ul style="list-style-type: none"> • 1개 • 2개 • 3개 <p>페이지 순서</p> <ul style="list-style-type: none"> • 오른쪽, 그 다음 아래쪽: 행에서 페이지 인쇄 • 아래쪽, 그 다음 오른쪽: 열에서 페이지 인쇄 <p>페이지 경계선 추가 확인란을 클릭하여 페이지에 경계선을 추가합니다.</p>
이미지 조정	<p>이 설정을 사용하여 전반적인 복사 품질을 개선할 수 있습니다. 예를 들어, 명암과 선명도를 조정할 수 있으며 배경 정리 설정을 사용하여 배경에서 흐린 이미지를 제거하거나 연한 배경색을 제거할 수 있습니다.</p> <ul style="list-style-type: none"> • 명암: 색상에 포함된 흰색 또는 검정색의 양을 늘이거나 줄이도록 조정 • 대비: 페이지에서 가장 밝은 색상과 가장 어두운 색상 간의 차이를 늘이거나 줄이도록 조정 • 배경 정리: 흐린 이미지를 복사할 때 문제가 있는 경우 조정 • 선명도: 이미지를 선명하게 하거나 부드럽게 조정. 예를 들어, 선명도를 높이면 텍스트가 선명하게 표현되지만 낮추면 사진이 더욱 부드럽게 표현됩니다.
텍스트/사진 최적화	<p>텍스트, 그래픽, 사진 등 스캔할 이미지 유형에 맞게 복사 작업을 최적화하십시오.</p> <p>다음 옵션 중 하나를 선택합니다.</p> <ul style="list-style-type: none"> • 텍스트: 텍스트가 대부분인 문서에 사용 • 혼합: 텍스트와 사진이 혼합된 문서에 사용 • 인쇄된 그림: 오래된 잡지나 책 페이지와 같이 선이나 사진 인쇄된 이미지에 사용 <p>참고: 복사본에 불규칙적인 강도의 줄무늬가 나타날 경우 인쇄된 사진을 선택하면 인쇄 품질이 향상될 수 있습니다.</p> <ul style="list-style-type: none"> • 사진: 사진 인쇄용으로 사용
가장자리 연장	<p>원래 문서가 가장자리까지 인쇄될 때 복사본의 가장자리를 따라 음영이 표시되지 않도록 사용할 수 있습니다.</p> <p>이 기능을 축소/확대 기능과 함께 사용하면 전체 페이지가 복사본에 인쇄됩니다.</p> <p>가장자리까지 인쇄 기능을 설정하면 여백이 최소화되어 최대한 가장자리에 가깝게 인쇄됩니다.</p>
가장자리 지우기	<p>앞면 또는 뒷면 작업 시 지워질 가장자리 여백의 폭을 밀리미터 또는 인치 단위로 설정할 때 선택합니다.</p>

표 8-15 복사 설정 — 복사 빠른 설정 (계속)

옵션	설명
한 부씩 인쇄	<p>프린터에서 인쇄 작업 마무리 기능을 지원하는 경우 원본 문서와 같은 순서대로 복사된 각 페이지 세트를 묶습니다.</p> <p>참고: 프린터에 스테이플러가 부착되어 있으면 스테이플 옵션을 선택하십시오. 스테이플러로 묶지 않으려면 없음을 선택하십시오.</p> <p>한 부씩 인쇄 옵션을 선택합니다.</p> <ul style="list-style-type: none"> • 한 부씩 인쇄 켜짐: 두 부 이상 인쇄하는 경우 한 부씩 인쇄를 선택하여 인쇄된 페이지들을 올바른 순서로 조합하십시오. • 한 부씩 인쇄 꺼짐: 같은 페이지끼리 모이도록 하려면 선택하십시오. 예를 들어, 두 페이지짜리 문서 원본을 다섯 부 인쇄하는 경우 첫째 부에 속하는 다섯 페이지가 인쇄되어 조합되면 그 다음 부에 속하는 다섯 페이지가 인쇄되어 조합됩니다.
이미지 미리 보기	작업 미리보기를 필수 사항 또는 선택 사항으로, 표시 또는 표시하지 않도록 선택합니다.

빠른 설정 예

다음은 빠른 설정이 생성된 후 **빠른 설정** 영역의 모양을 보여 주는 예입니다.

Quick Sets Help

Quick Sets List

Quick Sets are pre-configured sets of options that allow users to easily start a job without having to manually configure frequently used job settings. A Quick Set can be accessed from the Home screen or from the app associated with the Quick Set. Quick Sets are saved as unique jobs that do not impact the default options of the apps.

Show all v

Quick Set Name	Status	Quick Set Type
<input type="checkbox"/> Home Screen		
<input type="checkbox"/> Quick Sets		
<input type="checkbox"/> Photo Quick Set	✔	Copy
<input type="checkbox"/> Save to USB	✔	Scan to USB Drive
<input type="checkbox"/> Test Network Folder	✔	Scan to Network Folder

Quick Sets that are displayed on the control panel can only be moved using the Control Panel Customization page.

Add... Edit... Copy... Remove...

IP 네트워크 설정 구성


- [프린터 공유 책임 제한](#)
- [네트워크 설정 보기 또는 변경](#)
- [네트워크에서 프린터 이름 바꾸기](#)
- [제어판을 이용한 IPv4 TCP/IP 매개변수 수동 구성](#)
- [제어판을 이용한 IPv6 TCP/IP 매개변수 수동 구성](#)
- [링크 속도 및 이중 방식 설정](#)

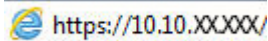
프린터 공유 책임 제한


HP는 P2P 네트워킹을 지원하지 않습니다. 이 기능은 Microsoft 운영 체제의 기능이며 HP 프린터 드라이버의 기능이 아닙니다. Microsoft 웹 사이트(www.microsoft.com)를 참조하십시오.

네트워크 설정 보기 또는 변경

HP EWS(Embedded Web Server)를 사용하여 IP 구성 설정을 보거나 변경할 수 있습니다.

1. HP Embedded Web Server(EWS)를 엽니다.
 - a. 프린터 제어판의 홈 화면에서 정보 ⓘ 아이콘을 누른 다음 네트워크  아이콘을 눌러 IP 주소나 호스트 이름을 표시합니다.
 - b. 웹 브라우저를 열고 주소 표시줄에 프린터 제어판에 표시되는 IP 주소 또는 호스트 이름을 정확히 입력합니다. 컴퓨터 키보드에서 Enter 키를 누릅니다. EWS가 열립니다.




 **참고:** 웹 사이트에 액세스하는 것이 안전하지 않을 수 있음을 나타내는 메시지가 웹 브라우저에 표시되면 웹 사이트로 계속하는 옵션을 선택합니다. 이 웹 사이트에 액세스해도 컴퓨터에 문제가 발생하지 않습니다.


2. 네트워크 정보를 얻으려면 **네트워킹** 탭을 클릭합니다. 필요한 설정을 변경합니다.


네트워크에서 프린터 이름 바꾸기

고유하게 식별될 수 있도록 네트워크에서 프린터 이름을 바꾸려면 HP Embedded Web Server를 사용합니다.

1. HP Embedded Web Server(EWS)를 엽니다.
 - a. 프린터 제어판의 홈 화면에서 정보 ⓘ 아이콘을 누른 다음 네트워크  아이콘을 눌러 IP 주소나 호스트 이름을 표시합니다.

- b. 웹 브라우저를 열고 주소 표시줄에 프린터 제어판에 표시되는 IP 주소 또는 호스트 이름을 정확히 입력합니다. 컴퓨터 키보드에서 **Enter** 키를 누릅니다. EWS가 열립니다.

 <https://10.10.XX.XXX/>

 **참고:** 웹 사이트에 액세스하는 것이 안전하지 않을 수 있음을 나타내는 메시지가 웹 브라우저에 표시되면 웹 사이트로 계속하는 옵션을 선택합니다. 이 웹 사이트에 액세스해도 컴퓨터에 문제가 발생하지 않습니다.

2. 일반 탭을 엽니다.
3. 장치 정보 페이지의 장치 이름 필드에 기본 프린터 이름이 있습니다. 이 프린터를 고유하게 식별하도록 이 이름을 변경할 수 있습니다.

 **참고:** 이 페이지에서 다른 필드에 데이터를 입력하는 것은 선택 사항입니다.

4. 적용 버튼을 클릭하여 변경 사항을 저장합니다.

제어판을 이용한 IPv4 TCP/IP 매개변수 수동 구성

제어판의 **설정** 메뉴를 사용하여 IPv4 주소, 서브넷 마스크 및 기본 게이트웨이를 수동으로 설정합니다.

1. 프린터 제어판의 홈 화면에서 **설정**을 선택합니다.
2. 다음 메뉴를 엽니다.
 - 네트워킹
 - 이더넷
 - TCP/IP
 - IPV 4 설정
 - 구성 방법
3. 수동 옵션을 선택한 다음 **확인**을 선택합니다.
4. 수동 설정 메뉴를 엽니다.
5. IP 주소, 서브넷 마스크 또는 기본 게이트웨이 옵션을 선택합니다.
6. 첫 번째 필드를 눌러 키패드를 엽니다. 필드에 정확한 번호를 입력한 다음 **선택** 버튼을 누릅니다.
구성할 필드에 대해 프로세스를 반복합니다.

제어판을 이용한 IPv6 TCP/IP 매개변수 수동 구성

제어판의 **설정** 메뉴를 사용하여 IPv6 주소를 수동으로 설정합니다.


1. 프린터 제어판의 홈 화면에서 **설정**을 선택합니다.
2. 수동 구성을 활성화하려면 다음 메뉴를 엽니다.
 - 네트워킹
 - 이더넷


- TCP/IP
 - IPV6 설정
3. 활성화, 거짐을 차례대로 선택한 뒤 **확인**을 선택합니다.
 4. 주소를 구성하려면 **주소** 메뉴를 연 다음 필드를 눌러 키패드를 엽니다.
 5. 키패드를 사용하여 주소를 입력한 후 **확인**을 선택합니다.

링크 속도 및 이중 방식 설정

 **참고:** 이 정보는 이더넷 네트워크에만 적용됩니다. 무선 네트워크에는 적용되지 않습니다.

인쇄 서버의 링크 속도 및 통신 모드는 네트워크 허브와 일치해야 합니다. 대부분의 상황에서는 프린터를 자동 모드로 두십시오. 링크 속도 및 이중 방식 설정을 잘못 변경하면 프린터와 다른 네트워크 장치가 통신하지 못할 수 있습니다. 변경하려면 프린터 제어판을 이용하십시오.

 **참고:** 프린터 설정이 네트워크 장치(네트워크 허브, 스위치, 게이트웨이, 라우터 또는 컴퓨터)의 설정과 일치해야 합니다.

 **참고:** 이러한 설정을 변경하면 프린터를 껐다 켜야 할 수 있습니다. 변경은 프린터가 유휴 상태인 경우에만 수행하십시오.

1. 프린터 제어판의 홈 화면에서 **설정** 메뉴가 표시될 때까지 밟니다. 메뉴를 열려면 **설정** 아이콘을 누릅니다.
2. 다음 메뉴를 엽니다.
 - 네트워크
 - 이더넷
 - 링크 속도
3. 다음 옵션 중 하나를 선택합니다.
 - **자동:** 프린트 서버가 네트워크에서 허용하는 최대 링크 속도와 통신 모드로 자동 구성됩니다.
 - **10T Half:** 10Mbps 반이중 모드입니다.
 - **10T Full:** 10Mbps 전이중 모드입니다.
 - **10T Auto:** 10Mbps 자동 양면 인쇄 모드입니다.
 - **100TX Half:** 100Mbps 반이중 모드입니다.
 - **100TX Full:** 100Mbps 전이중 모드입니다.
 - **100TX Auto:** 100Mbps 자동 양면 인쇄 모드입니다.
 - **1000T Full:** 1000Mbps 전이중 모드입니다.
4. **OK**을 선택합니다. 프린터를 껐다 켵니다.

프린터 보안 기능

소개

이 프린터에는 구성 설정에 액세스하는 사용자 제한, 데이터 보안 및 중요한 하드웨어 구성 요소에 대한 액세스 금지 등을 설정할 수 있는 다양한 보안 기능이 포함되어 있습니다.

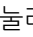
- [보안 규정](#)
- [관리자 암호 지정](#)
- [IP 보안](#)
- [포맷터 잠금](#)
- [암호화 지원: HP 고성능 보안 하드 디스크](#)

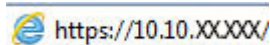
보안 규정


이 프린터는 프린터를 안전하게 유지하고 네트워크상의 중요 정보를 보호하며, 운영자의 프린터 모니터링 및 유지보수 방식을 단순화할 수 있도록 도와주는 보안 표준과 권장 프로토콜을 지원합니다.

관리자 암호 지정

권한이 없는 사용자가 프린터 설정을 변경할 수 없도록 프린터 및 HP Embedded Web Server 액세스를 위한 관리자 암호를 지정할 수 있습니다.

1. HP Embedded Web Server(EWS)를 엽니다.
 - a. 프린터 제어판의 홈 화면에서 정보 ⓘ 아이콘을 누른 다음 네트워크  아이콘을 눌러 IP 주소나 호스트 이름을 표시합니다.
 - b. 웹 브라우저를 열고 주소 표시줄에 프린터 제어판에 표시되는 IP 주소 또는 호스트 이름을 정확히 입력합니다. 컴퓨터 키보드에서 **Enter** 키를 누릅니다. EWS가 열립니다.


 <https://10.10.XXXXX/>

 **참고:** 웹 사이트에 액세스하는 것이 안전하지 않을 수 있음을 나타내는 메시지가 웹 브라우저에 표시되면 웹 사이트로 계속하는 옵션을 선택합니다. 이 웹 사이트에 액세스해도 컴퓨터에 문제가 발생하지 않습니다.

2. 보안 탭을 클릭합니다.
3. 일반 보안 메뉴를 엽니다.
4. 로컬 관리자 암호 설정 영역에서 사용자 이름 필드에 암호와 연결되는 이름을 입력합니다.
5. 새 암호 필드에 암호를 입력한 후 암호 확인 필드에 한 번 더 입력합니다.

 **참고:** 기존 암호를 변경하려면 먼저 기존 암호 필드에 기존 암호를 입력합니다.


6. 적용 버튼을 클릭합니다.

 **참고:** 암호를 기록해서 안전한 장소에 보관합니다. 관리자 암호는 복구할 수 없습니다. 관리자 암호를 분실하거나 잊어버린 경우, HP 지원팀(support.hp.com)에 문의하여 프린터를 재설정 하는 데 필요한 지원을 받으시기 바랍니다.

허가받지 않은 사용자의 무단 사용을 막기 위해서 프린터 제어판의 일부 기능에 보안을 설정할 수 있습니다. 기능에 보안이 설정된 경우에는 사용자가 해당 기능을 사용하려고 하면 로그인하라는 메시지가 나타납니다. 프린터의 제어판에서 **로그인**을 선택하면 메시지가 표시되기를 기다릴 필요 없이 로그인할 수 있습니다.

일반적으로 프린터 로그인에 필요한 자격 증명 과정은 네트워크에 로그인하는 과정과 같습니다. 사용할 자격 증명과 관련하여 질문이 있을 경우 이 프린터의 네트워크 관리자에게 문의하십시오.

1. 프린터 제어판의 홈 화면에서 **로그인**을 선택합니다.
2. 표시되는 메시지에 따라 자격 증명을 입력합니다.

 **참고:** 프린터의 보안을 유지하기 위해 프린터 사용을 마치면 **로그아웃**을 선택합니다.

IP 보안

IP 보안(IPsec)은 프린터에서 들어오고 나가는 IP 기반 네트워크 트래픽을 제어하는 프로토콜의 집합입니다. IPsec에서는 호스트 대 호스트 인증, 데이터 무결성 및 네트워크 통신 암호화 기능을 제공합니다.

네트워크에 연결되어 있으며 HP Jetdirect 인쇄 서버가 있는 프린터의 경우 HP Embedded Web Server의 **네트워크** 탭을 사용하여 IPsec를 구성할 수 있습니다.


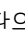
포맷터 잠금


포맷터에는 도난 방지 케이블을 연결할 때 사용할 수 있는 슬롯이 있습니다. 포맷터를 잠그면 다른 사람이 포맷터에서 중요한 구성 요소를 제거할 수 없습니다.


암호화 지원: HP 고성능 보안 하드 디스크

하드 디스크는 하드웨어 기반 암호화를 제공하여 프린터 성능에 영향을 미치지 않으면서 중요한 데이터를 안전하게 저장할 수 있습니다. 이 하드 디스크는 최신 고급 암호화 기준(AES)을 사용하며 다양한 시간 절약 기능과 견고한 기능성을 보유하고 있습니다.

HP 내장 웹 서버에서 디스크를 구성하려면 다음 단계를 따르십시오.

1. 프린터 제어판의 홈 화면에서 정보  아이콘을 선택한 다음 네트워크  아이콘을 선택하여 IP 주소나 호스트 이름을 표시합니다.
2. 웹 브라우저를 열고 주소 표시줄에 프린터 제어판에 표시되는 IP 주소 또는 호스트 이름을 정확히 입력합니다. 컴퓨터 키보드에서 **Enter** 키를 누릅니다. EWS가 열립니다.

 <https://10.10.XX.XX/>

 **참고:** 웹 사이트에 액세스하는 것이 안전하지 않을 수 있음을 나타내는 메시지가 웹 브라우저에 표시되면 웹 사이트로 계속하는 옵션을 선택합니다. 이 웹 사이트에 액세스해도 컴퓨터에 문제가 발생하지 않습니다.

3. 보안 탭을 클릭합니다.
4. **Protect Stored Data**(저장된 데이터 보호) 메뉴를 엽니다.
5. 원하는 옵션을 구성한 뒤 **적용**을 클릭합니다.

에너지 절약 설정

소개

- [절전 타이머를 설정하여 프린터의 전력 사용량을 2W 이하로 구성](#)
- [절전 예약 설정](#)


프린터가 유힬 상태일 때 전원 소비량을 줄일 수 있는 절전 설정을 구성합니다.

절전 타이머를 설정하여 프린터의 전력 사용량을 2W 이하로 구성

절전 설정은 프린터의 전력 소모량, 절전 해제/절전 시간, 절전 모드 대기 시간 및 절전 모드 해제 대기 시간 등에 영향을 줍니다.

프린터가 절전 모드에 있을 때 전력을 2와트 이하로 사용하도록 구성하려면 [비활성 이후 절전](#), [절전 설정 이후 자동 꺼짐](#)에 시간을 입력합니다.

1. 프린터 제어판의 홈 화면에서 [설정](#)을 선택합니다.
2. 다음 메뉴를 엽니다.
 - 일반
 - 에너지 설정
 - 절전 설정
3. [비활성 이후 절전](#)을 선택한 경우 프린터가 절전 모드가 되는 시간을 분 단위로 지정합니다. 적절한 시간을 입력합니다.
4. [절전 이후 자동 꺼짐](#)을 선택한 경우 프린터가 절전 기간 이후 완전 절전 상태가 됩니다. 적절한 시간을 입력합니다.

 **참고:** 기본적으로 USB나 Wi-Fi 이외의 다른 활동이 감지되면 자동 꺼짐이 해제됩니다. 에너지를 더 효율적으로 설정하려면 [종료\(전원 버튼을 눌렀을 때만 꺼짐\)](#)를 선택하여 전원 버튼을 사용했을 때만 꺼지도록 설정할 수 있습니다.

5. [완료](#)를 선택하여 설정을 저장합니다.

절전 예약 설정

[절전 예약](#) 기능을 사용하면 특정 요일의 시간에 프린터가 자동으로 절전 모드에서 해제되거나 절전 모드로 전환되도록 구성할 수 있습니다.

1. 프린터 제어판의 홈 화면에서 [설정](#)을 선택합니다.
2. 다음 메뉴를 엽니다.
 - 일반
 - 에너지 설정
 - 절전 시간표

3. 새 이벤트 버튼을 선택한 다음 예정된 이벤트 유형을 선택합니다. 깨우기 이벤트 또는 절전 이벤트
4. 깨우기 이벤트 또는 절전 이벤트의 경우 이벤트를 수행할 주의 시간 및 요일을 구성합니다. 저장을 선택하여 설정을 저장합니다.

HP Web Jetadmin

HP Web Jetadmin은 프린터, 복합기, 디지털 전송기 등 네트워크에 연결해서 사용하는 다양한 HP 프린터를 효율적으로 관리해주는 도구로 다양한 수상 경력을 비롯하여 우수한 도구로 업계에 정평이 나 있습니다. 이 단일 솔루션을 통해 인쇄 및 이미징 환경의 설치, 모니터링, 유지보수, 문제 해결 및 보안 유지 작업을 원격으로 수행할 수 있으므로 시간 절약, 비용 절감 및 투자 보호를 통해 궁극적으로 비즈니스 생산성을 높일 수 있습니다.

HP Web Jetadmin 업그레이드는 특정 프린터 기능을 지원하기 위해 정기적으로 제공됩니다. 자세한 내용은 www.hp.com/go/webjetadmin을 참조하십시오.

소프트웨어 및 펌웨어 업데이트

HP는 프린터 펌웨어에서 사용 가능한 기능을 정기적으로 업데이트합니다. 최신 기능을 활용하려면 프린터 펌웨어를 업데이트하십시오. 웹에서 가장 최신 펌웨어 업데이트를 다운로드합니다.

www.hp.com/support/pwcolormfpE77650, www.hp.com/support/pwcolormfpE77660, www.hp.com/support/pwcolorP77940mfp, www.hp.com/support/pwcolorP77950mfp, www.hp.com/support/pwcolorP77960mfp 또는 www.hp.com/support/pwcolorP77440mfp(으)로 이동합니다. **소프트웨어 및 드라이버**를 클릭합니다.

9 문제 해결 방법

상세 정보

- [고객 지원](#)
- [제어판 도움말 시스템](#)
- [공장 초기화 복원](#)
- [프린터 제어판에 "카트리지 부족" 또는 "카트리지 매우 부족" 메시지가 표시됨](#)
- [프린터에서 용지를 픽업하지 않거나 잘못 급지됨](#)
- [용지 걸림 제거](#)
- [인쇄 품질 향상](#)
- [복사 이미지 품질 향상](#)
- [스캔 이미지 품질 향상](#)
- [팩스 이미지 품질 향상](#)
- [유선 네트워크 문제 해결](#)
- [무선 네트워크 문제 해결](#)
- [팩스 문제 해결](#)

다음 정보는 게시 당시에 정확한 정보입니다.

비디오 도움말은 www.hp.com/videos/PageWide를 참조하십시오.

최신 정보는 www.hp.com/support/pwcolormfpE77650, www.hp.com/support/pwcolormfpE77660, www.hp.com/support/pwcolorP77940mfp, www.hp.com/support/pwcolorP77950mfp, www.hp.com/support/pwcolorP77960mfp 또는 www.hp.com/support/pwcolorP77440mfp을 참조하십시오.

프린터에 대한 HP 전체 도움말에는 다음 정보가 포함됩니다.

- 설치 및 구성
- 학습 및 사용
- 문제 해결 방법
- 소프트웨어 및 펌웨어 업데이트 다운로드

- 지원 포럼 가입
- 보증 및 규정 정보 찾기

고객 지원

해당 국가/지역의 전화 지원 받기	해당 국가/지역 전화 번호는 프린터의 상자에 있는 전단지 또는 support.hp.com 에서 확인할 수 있습니다.
프린터명, 일련 번호, 구입 일자를 알아두고 제대로 설명할 수 있도록 문제를 파악하십시오.	
24시간 인터넷 지원 서비스 이용 및 소프트웨어 유틸리티, 드라이버 다운로드	www.hp.com/support/pwcolormfpE77650 , www.hp.com/support/pwcolormfpE77660 , www.hp.com/support/pwcolorP77940mfp , www.hp.com/support/pwcolorP77950mfp , www.hp.com/support/pwcolorP77960mfp 또는 www.hp.com/support/pwcolorP77440mfp
기타 HP 서비스 또는 유지보수 계약 요청	www.hp.com/go/carepack
프린터 등록	www.register.hp.com

제어판 도움말 시스템

이 프린터에는 각 화면의 사용 방법을 설명하는 기본 도움말 시스템이 있습니다. 도움말 시스템을 열려면 화면의 오른쪽 상단에 있는 도움말 ? 버튼을 선택하십시오.



화면 중에는, 도움말 버튼을 누르면 메뉴 구조 전체가 표시되어 특정 항목을 검색할 수 있는 것이 있습니다. 메뉴에 있는 버튼을 눌러 메뉴 구조를 탐색하면 됩니다.


일부 도움말 화면에는 용지 걸림 제거와 같은 특정 절차를 보여주는 애니메이션이 들어 있습니다.

프린터에 오류 메시지나 경고 메시지가 표시되는 경우, 도움말 ? 버튼을 눌러 문제 설명 메시지를 엽니다. 문제 해결 방법이 포함된 메시지가 표시됩니다.

공장 초기화 복원

소개


다음 방법 중 하나를 사용하여 프린터를 원래의 초기 설정으로 복원할 수 있습니다.

 **참고:** 공장 초기화 복원을 선택하면 대부분의 프린터 설정이 공장 초기화로 복원됩니다. 그러나 언어, 날짜, 시간 및 일부 네트워크 구성 설정 등은 변경되지 않습니다.


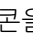
방법 1: 프린터 제어판에서 공장 초기화 복원


1. 프린터 제어판의 홈 화면에서 **설정** 메뉴가 표시될 때까지 밟니다. 메뉴를 열려면 **설정** 아이콘을 누릅니다.
2. 다음 메뉴를 엽니다.
 - 일반
 - 출하 시 기본 설정 재설정
3. **재설정**을 터치합니다.


재설정 기능을 완료하면 데이터가 손실될 수 있음을 알리는 확인 메시지가 나타납니다.
4. **재설정**을 선택하여 프로세스를 완료합니다.

 **참고:** 재설정 작업이 완료되면 프린터가 자동으로 다시 시작됩니다.


방법 2: HP Embedded Web Server를 통해 공장 초기화 복원(네트워크 연결 프린터만 해당)

1. HP Embedded Web Server(EWS)를 엽니다.
 - a. 프린터 제어판의 홈 화면에서 정보  아이콘을 누른 다음 네트워크  아이콘을 눌러 IP 주소나 호스트 이름을 표시합니다.
 - b. 웹 브라우저를 열고 주소 표시줄에 프린터 제어판에 표시되는 IP 주소 또는 호스트 이름을 정확히 입력합니다. 컴퓨터 키보드에서 **Enter** 키를 누릅니다. EWS가 열립니다.

 <https://10.10.XX.XX/>

 **참고:** 웹 사이트에 액세스하는 것이 안전하지 않을 수 있음을 나타내는 메시지가 웹 브라우저에 표시되면 웹 사이트로 계속하는 옵션을 선택합니다. 이 웹 사이트에 액세스해도 컴퓨터에 문제가 발생하지 않습니다.

2. **일반** 탭을 엽니다.
3. 화면 왼쪽에서 **출하 시 기본 설정 재설정**을 클릭합니다.
4. **재설정** 버튼을 클릭합니다.



 **참고:** 재설정 작업이 완료되면 프린터가 자동으로 다시 시작됩니다.

프린터 제어판에 "카트리지가 부족" 또는 "카트리지 매우 부족" 메시지가 표시됨

카트리지 부족: 카트리지 잔량이 부족하면 프린터에 표시됩니다. 카트리지의 실제 남은 수명이 다를 수 있습니다. 설치 가능한 교체용 소모품을 가지고 있다가 인쇄 품질에 만족할 수 없을 때 교체하십시오. 잉크 카트리지를 교체하지 않아도 됩니다.

카트리지 매우 부족: 카트리지 잔량이 매우 부족하면 프린터에 표시됩니다. 카트리지의 실제 남은 수명이 다를 수 있습니다. 설치 가능한 교체용 소모품을 가지고 있다가 인쇄 품질에 만족할 수 없을 때 교체하십시오. 인쇄 품질에 문제가 없으면 카트리지를 교체하지 않아도 됩니다.

HP의 고급 보호 보증은 카트리지 수명이 다 되면 만료됩니다. 소모품 상태 페이지 또는 HP EWS(Embedded Web Server)에서 상태를 확인하십시오.

-
-  **참고:** 이 프린터는 연속 잉크 시스템을 사용하도록 설계되어 있지 않습니다. 인쇄를 계속하려면 연속 잉크 시스템을 제거하고 정품 HP(또는 호환) 카트리지를 설치하십시오.
 -  **참고:** 이 프린터는 잉크 카트리가 빌 때까지 사용할 수 있도록 설계되었습니다. 잉크를 다 쓰기 전에 카트리지를 다시 채우면 인쇄 실패가 발생할 수 있습니다. 이 경우 인쇄를 계속하려면 새 카트리지(정품 HP 또는 호환)를 삽입합니다.
-

“매우 부족” 설정 변경

소모품이 매우 부족 상태에 도달할 때 프린터가 반응하는 방식을 변경할 수 있습니다. 새 카트리지를 설치할 때 이러한 설정을 다시 지정할 필요는 없습니다.

1. 프린터 제어판의 홈 화면에서 **설정**을 선택합니다.
2. 다음 메뉴를 엽니다.
 - **소모품 관리**
 - **매우 부족 동작**
 - **검정 카트리지 또는 컬러 카트리지**
3. 다음 옵션 중 하나를 선택합니다.
 - 카트리가 **매우 부족** 임계값에 도달할 때 인쇄를 중지하도록 프린터를 설정하려면 **중지** 옵션을 선택합니다.
 - 카트리가 매우 부족 알림을 보내고 상호 작용 없이 **매우 부족** 설정을 무시하고 계속 인쇄하도록하려면 **계속** 옵션을 선택합니다. 이렇게 하면 인쇄 품질이 저하될 수 있습니다.
 - 카트리가 **매우 부족** 임계값에 도달할 때 인쇄를 중지하도록 프린터를 설정하려면 **계속할지 묻는 메시지 표시** 옵션을 선택합니다. 메시지를 확인하거나 카트리지를 교체하여 인쇄를 다시 시작할 수 있습니다.

팩스 기능이 있는 프린터

프린터가 **중지** 또는 **계속할지 묻는 메시지 표시** 옵션으로 설정된 경우 프린터에서 인쇄를 다시 시작할 때 팩스가 인쇄되지 않을 위험이 있습니다. 이는 대기 중, 메모리 보관 용량보다 많은 양의 팩스가 수신되는 경우 발생할 수 있습니다.

카트리지에 계속 옵션을 선택한 경우 '매우 부족' 임계값을 무시하면 중단 없이 팩스를 인쇄할 수 있지만 인쇄 품질이 저하될 수 있습니다.

소모품 주문

소모품 및 용지 주문	www.hp.com/go/suresupply
서비스 또는 지원 업체를 통해 주문	HP 지정 서비스 센터나 고객 지원 센터에 문의하십시오.
HP Embedded Web Server(EWS)를 사용하여 주문	액세스하려면 컴퓨터에 설치된 웹 브라우저를 열고 주소/URL 필드에 프린터 IP 주소나 호스트 이름을 입력합니다. EWS에는 HP SureSupply 웹 사이트로 연결되는 링크가 있습니다. 이 웹 사이트에서 HP 정품 소모품을 구입할 수 있습니다.

프린터에서 용지를 픽업하지 않거나 잘못 급지됨

소개

용지함에서 용지가 픽업되지 않거나 한 번에 여러 장의 용지가 픽업되는 경우 다음 해결 방법을 통해 문제를 해결할 수 있습니다. 다음과 같은 상황에서 용지 걸림이 발생할 수 있습니다.


- [프린터가 용지를 픽업하지 않음](#)
- [프린터가 여러 장의 용지를 픽업함](#)
- [문서 공급기 용지 걸림, 기울어짐 또는 용지 여러 장 겹침](#)

프린터가 용지를 픽업하지 않음

용지함의 용지가 픽업되지 않는 경우 다음 방법을 시도해 보십시오.

1. 프린터를 열고 걸린 용지를 모두 제거합니다. 프린터 내부에 찢어진 용지 조각이 남아 있지 않은지 확인하십시오.
2. 용지함에 인쇄 작업에 알맞은 크기의 용지를 넣습니다.
3. 프린터 제어판에 용지 크기 및 종류가 올바르게 설정되어 있는지 확인합니다.

4. 용지함의 용지 조정대가 용지 크기에 맞게 조정되어 있는지 확인합니다. 조정대를 용지함 내의 적절한 위치로 조정합니다. 용지함 조정대의 화살표는 용지함의 표시와 정확히 일치해야 합니다.

 **참고:** 용지 더미에 너무 딱딱하게 용지 조정대를 조정하지 마십시오. 용지함 내의 위치 또는 표시에 맞춰 조정대를 조정합니다.

다음 이미지에서는 다양한 프린터의 용지함에 놓여진 용지 크기 위치의 예를 보여줍니다. 대부분의 HP 프린터에서 표시는 이와 비슷합니다.

그림 9-1 용지함 1 또는 다목적 용지함의 크기 표시

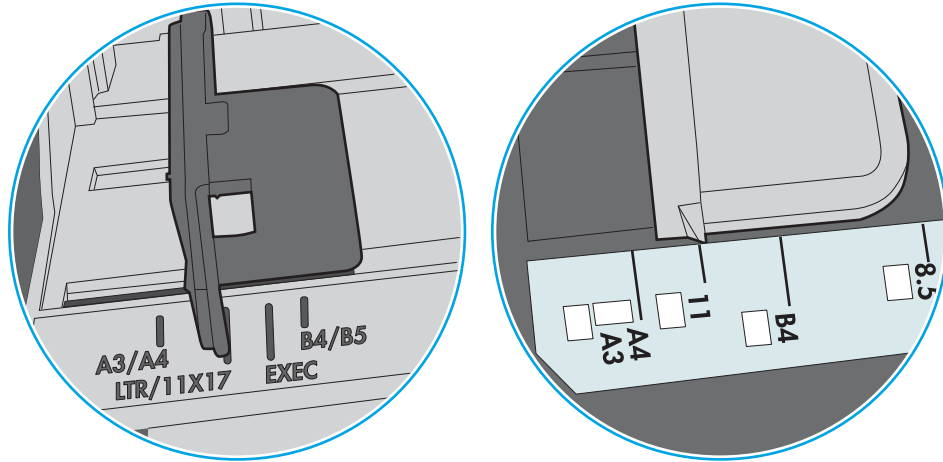
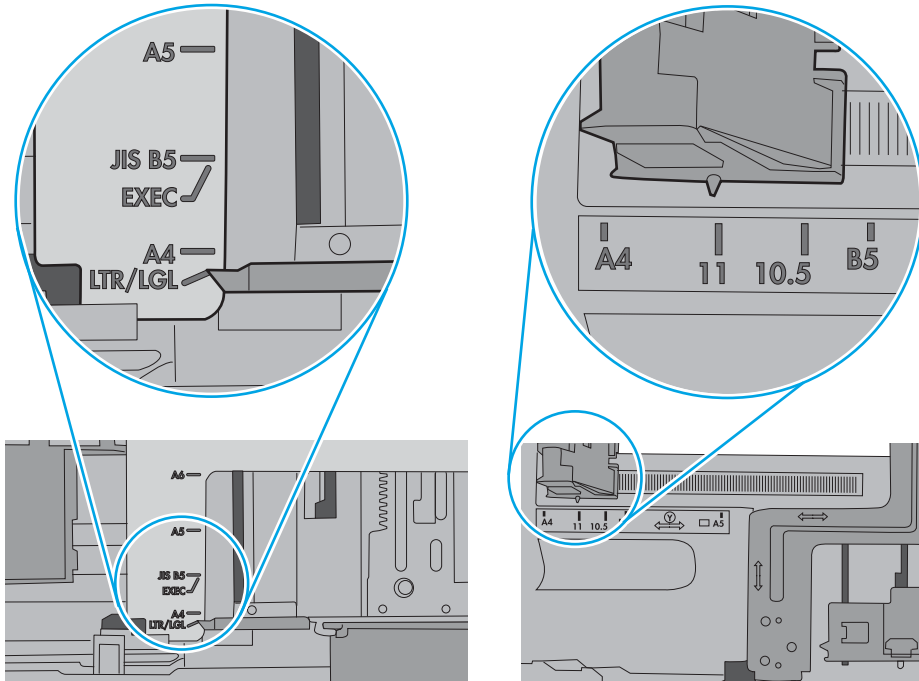


그림 9-2 카세트 용지함의 크기 표시

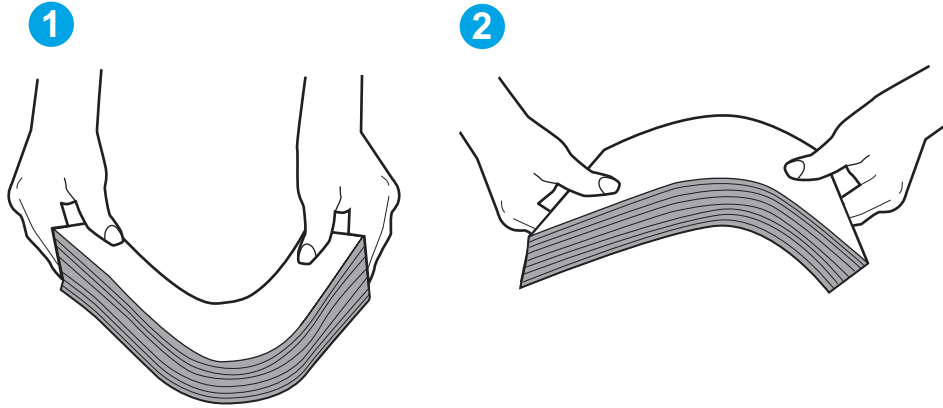


- 실내 습도가 이 프린터의 사양을 충족하며 용지가 개봉되지 않은 패키지에 보관되어 있는지 확인하십시오. 대부분의 용량은 건조 상태를 유지하기 위해 방습 포장으로 판매됩니다.

습도가 높은 환경에서 용지함의 용지 더미 위쪽에 있는 용지는 수분을 흡수하므로 모양이 구부러져 있거나 균일하지 않을 수 있습니다. 이 경우 용지 더미에서 5~10매의 용지를 제거합니다.

습도가 낮은 환경에서는 과도한 정전기로 인해 용지가 서로 달라붙을 수 있습니다. 이 경우 용지함에서 용지를 꺼내어 양쪽 끝을 잡고 위로 올리며 U자 형태를 만들면서 용지 더미를 구부려 주십시오. 그런 다음 아래 방향으로 반대로 U자 모양으로 구부리며 움직입니다. 다음으로, 용지 더미의 양쪽 옆면을 잡고 이 과정을 반복합니다. 이렇게 하면 정전기를 발생시키지 않으면서 각 용지를 떨어뜨릴 수 있습니다. 용지 더미를 용지함에 다시 넣기 전에 테이블에 대고 정렬합니다.

그림 9-3 용지 더미를 구부리는 기법

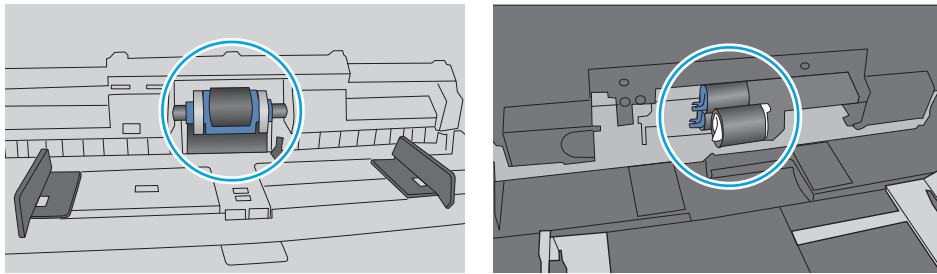


- 프린터 제어판에 용지를 수동으로 공급하라는 메시지가 표시되어 있는지 확인합니다. 용지를 넣고 작업을 계속합니다.
- 용지함 위에 있는 롤러가 오염된 것 같습니다. 온수를 적신 보풀 없는 천으로 롤러를 닦으십시오. 사용 가능한 경우 증류수를 사용합니다.

⚠ 주의: 물을 프린터에 직접 붓지 마십시오. 대신 천에 물을 뿌리거나 천을 물에 적셔 닦으면서 롤러를 청소하십시오.

다음 이미지에서는 다양한 프린터의 롤러 위치의 예를 보여줍니다.

그림 9-4 용지함 1 또는 다목적 용지함의 롤러 위치



프린터가 여러 장의 용지를 픽업함

용지함에서 여러 장의 용지가 픽업되는 경우 다음 방법을 시도해 보십시오.

- 용지함에서 용지 더미를 빼내어 구부리며 움직여 준 다음 180도 부채꼴 모양으로 퍼뜨린 후에 뒤집으십시오. 용지를 분산시키지 마십시오. 용지 더미를 용지함에 다시 넣으십시오.


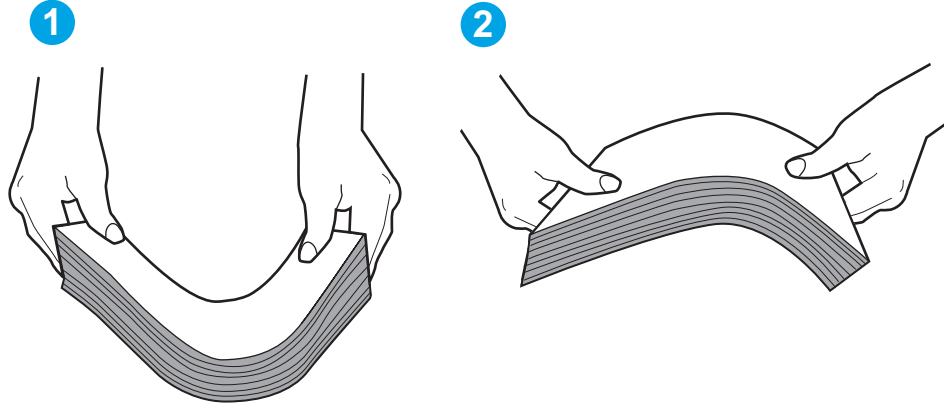
 **참고:** 용지에 바람을 넣으면 정전기가 발생합니다. 용지에 바람을 넣는 대신 용지 양쪽 끝을 잡고 위로 올리며 U자 형태를 만들면서 용지 더미를 구부려 주십시오. 그런 다음 아래 방향으로 반대로 U자 모양으로 구부리며 움직입니다. 다음으로, 용지 더미의 양쪽 옆면을 잡고 이 과정을 반복합니다. 이렇게 하면 정전기를 발생시키지 않으면서 각 용지를 떨어뜨릴 수 있습니다. 용지 더미를 용지함에 다시 넣기 전에 테이블에 대고 정렬합니다.

그림 9-5 용지 더미를 구부리는 기법



2. 이 프린터에는 HP 사양에 맞는 용지만 사용하십시오.
3. 실내 습도가 이 프린터의 사양을 충족하며 용지가 개봉되지 않은 패키지에 보관되어 있는지 확인하십시오. 대부분의 용량은 건조 상태를 유지하기 위해 방습 포장으로 판매됩니다.
 습도가 높은 환경에서 용지함의 용지 더미 위쪽에 있는 용지는 수분을 흡수하므로 모양이 구부러져 있거나 균일하지 않을 수 있습니다. 이 경우 용지 더미에서 5~10매의 용지를 제거합니다.
 습도가 낮은 환경에서는 과도한 정전기로 인해 용지가 서로 달라붙을 수 있습니다. 이 경우 용지함에서 용지를 꺼내어 위에 설명된 대로 용지 더미를 구부려 주십시오.
4. 구김, 접힘이 없고 손상되지 않은 용지를 사용하십시오. 필요한 경우 다른 패키지의 용지를 사용하십시오.

5. 용지함 내부의 적재 높이 표시를 점검하여 용지함에 용지가 과도하게 적재되어 있지 않은지 확인합니다. 용지가 과도하게 적재되어 있는 경우 용지함에서 전체 용지 더미를 꺼내어 용지 더미를 정렬한 다음 일부 용지를 용지함에 다시 넣으십시오.

다음 이미지에서는 다양한 프린터의 용지함 내부에 있는 적재 높이 표시의 예를 보여줍니다. 대부분의 HP 프린터에서 표시는 이와 비슷합니다. 또한 모든 용지가 적재 높이 표시 근처의 탭 아래에 있는지 확인합니다. 이 탭은 용지를 프린터에 넣을 때 용지가 올바른 위치에 고정되도록 도와줍니다.

그림 9-6 적재 높이 표시

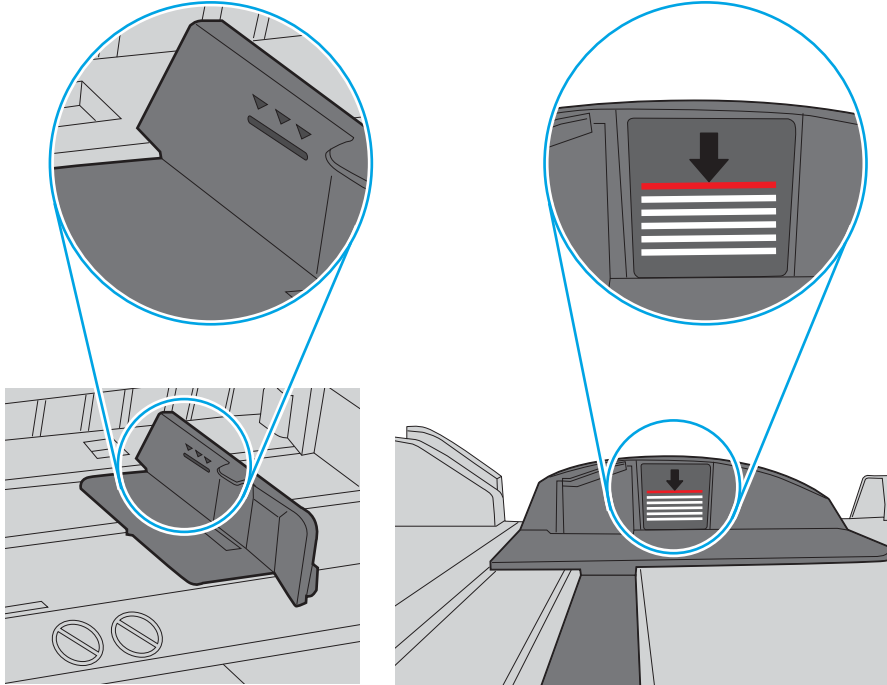
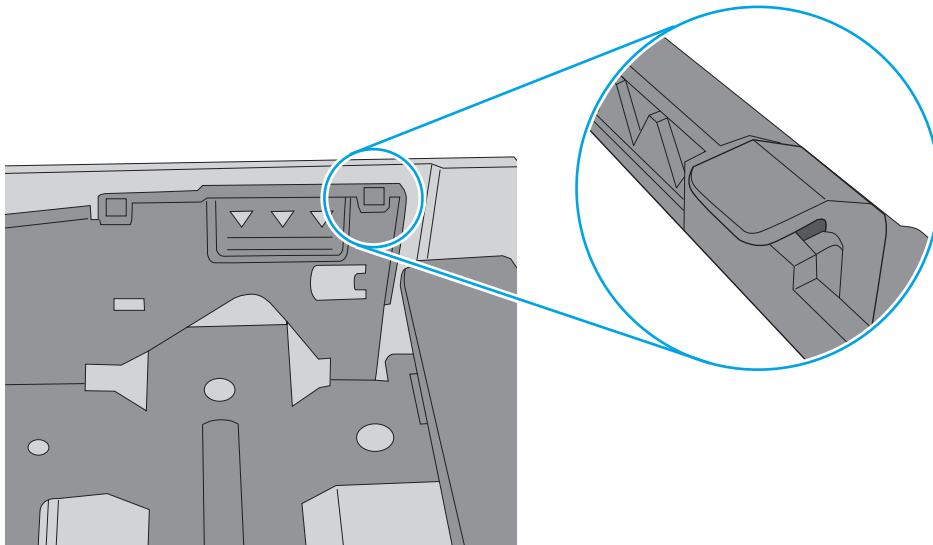



그림 9-7 용지 적재를 위한 탭



- 용지함의 용지 조정대가 용지 크기에 맞게 조정되어 있는지 확인합니다. 조정대를 용지함 내의 적절한 위치로 조정합니다. 용지함 조정대의 화살표는 용지함의 표시와 정확히 일치해야 합니다.

 **참고:** 용지 더미에 너무 딱딱하게 용지 조정대를 조정하지 마십시오. 용지함 내의 위치 또는 표시에 맞춰 조정대를 조정합니다.

다음 이미지에서는 다양한 프린터의 용지함에 놓여진 용지 크기 위치의 예를 보여줍니다. 대부분의 HP 프린터에서 표시는 이와 비슷합니다.

그림 9-8 용지함 1 또는 다목적 용지함의 크기 표시

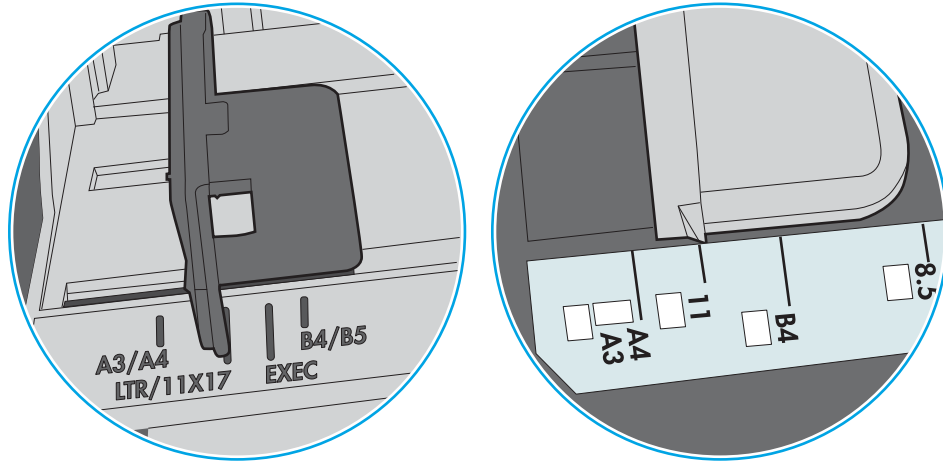
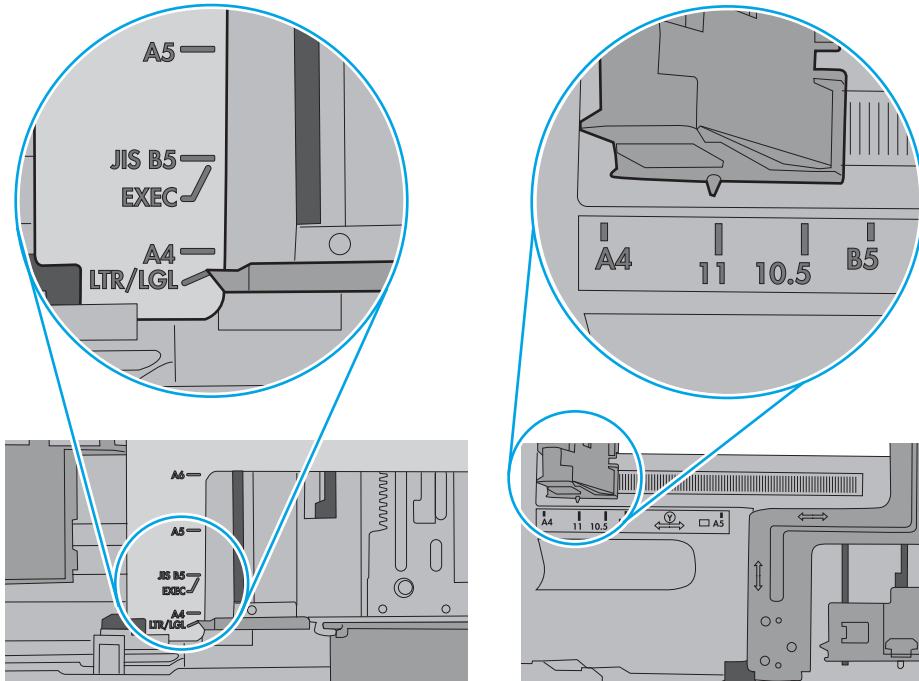


그림 9-9 카세트 용지함의 크기 표시



- 인쇄 환경이 권장 사양 내에 있는지 확인하십시오.

문서 공급기 용지 걸림, 기울어짐 또는 용지 여러 장 겹침

 **참고:** 이 정보는 MFP 프린터에만 해당됩니다.

- 원본 위에 반드시 제거해야 할 스테이플이나 포스트잇 등이 있을 수 있습니다.
- 모든 롤러가 제자리에 있고 문서 공급기 안쪽의 롤러 액세스 덮개가 닫혀 있는지 확인하십시오.
- 상단 문서 공급기 덮개가 닫혀 있는지 확인합니다.
- 페이지가 올바르게 놓이지 않았을 수도 있습니다. 페이지를 바르게 정돈하고 용지 조정대를 조정하여 문서를 중앙으로 정렬합니다.
- 제대로 작동하려면 용지 조정대가 쌓아 둔 용지의 옆면에 닿아야 합니다. 적재된 용지가 똑바로 되어 있고 조정대가 용지에 닿도록 조정하십시오.
- 문서 공급기 입력 용지함 또는 출력 용지함에 허용되는 것보다 많은 용지가 들어 있습니다. 입력 용지함의 조정대가 적재된 용지를 누르고 있는지 확인하고 출력 용지함에서 용지를 제거하십시오.
- 용지 조각, 스테이플, 용지 클립 또는 기타 다른 물질이 용지 경로에 있지 않은지 확인합니다.
- 문서 공급기 롤러 및 분리 패드를 청소하십시오. 압축 공기를 사용하거나 온수를 적신 보풀 없는 천으로 롤러를 청소하십시오. 그래도 용지가 계속 잘못 공급되면 롤러를 교체합니다.
- 프린터 제어판의 홈 화면에서 스크롤하여 **소모품** 버튼을 누릅니다. 문서 공급기 키트의 상태를 확인하여 필요한 경우 교체하십시오.

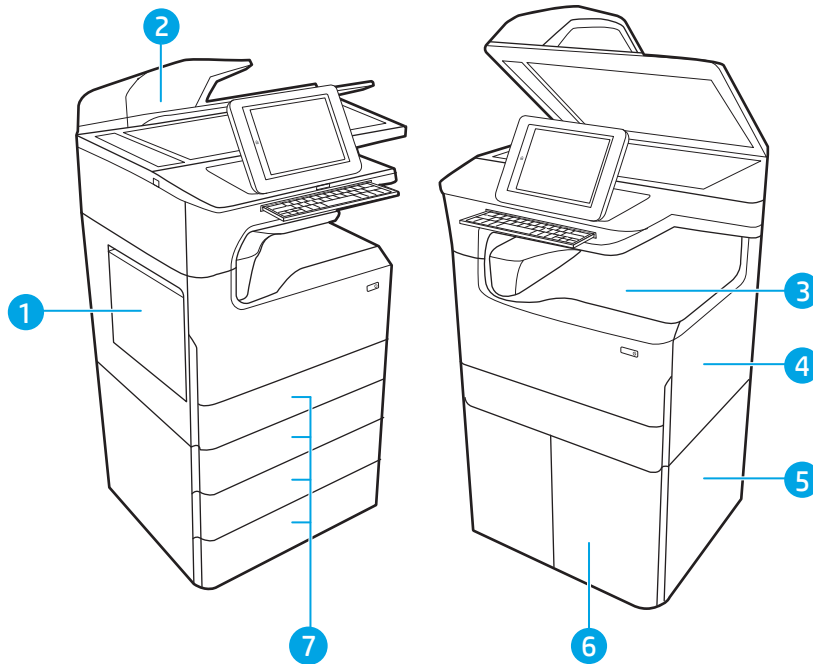
용지 걸림 제거

소개

다음 정보는 프린터의 용지 걸림 해결 지침을 포함하고 있습니다.

- [용지 걸림 위치](#)
- [용지 걸림 해결을 위한 자동 검색](#)
- [용지 걸림이 자주 발생하거나 되풀이됩니까?](#)
- [문서 공급기에서 용지 걸림 해결 - 31.13.yz](#)
- [용지함 1에서 용지 걸림 해결 - 15.A1.yz; 15.D1.51; 15.D1.81; 15.D2.A1; 15.D2.D1](#)
- [직렬 용지함 2 및 3에서 용지 걸림 해결\(E77660zts, P77440dn 모델만 해당\)](#)
- [용지함 2에서 용지 걸림 해결 - 15.A2.yz; 15.D2.52; 15.D2.82; 15.D2.A2; 15.D2.D2](#)
- [용지함 3에서 용지 걸림 해결 - 15.A3.yz; 15.12.A3; 15.12.D3](#)
- [과열된 압력 롤러에서 용지 걸림 해결\(HPR\) - 13.xx.xx, 15.5x.xx, 66.Bx.xx, 17.B3.xx](#)
- [출력 용지함에서 용지 걸림 해결 - 15.E1.yz; 15.C1.Az](#)
- [듀플렉서에서 용지 걸림 해결 - 15.D1.yz; 15.D2.yz; 15.C1.5z; 15.C1.8z; 15.C1.9z](#)
- [3X550 용지함에서 용지 걸림 해결 - 15.A4.yz; 15.A5.yz; 15.A6.yz; 15.A9.yz; 15.37.yz; 15.38.yz; 15.48.yz](#)
- [4,000매 HCI에서 용지 걸림 해결 - 15.A7.yz; 15.A8.yz; 15.37.yz; 15.38.yz; 15.48.yz](#)
- [내부 피니셔에서 용지 걸림 해결\(E77650dns, E77650zs 및 E77660zs 모델만 허용\) - 15.51.yz; 15.62.yz; 15.63.yz; 15.67.yz](#)
- [내부 피니셔에서 스테이플 걸림 해결\(E77650dns, E77650zs, E77660dns, E77660zs, E77660zts, P77940dns, P77950dns, P77960dns 모델만 해당\) - 15.63.yz](#)
- [바닥 설치형 피니셔 후면 덮개에서 용지 걸림 해결\(E77650z+, E77660z+, P77940dn+, P77950dn+, P77960dn+ 모델만 해당\)](#)
- [바닥 설치형 피니셔 전면 도어에서 용지 걸림 해결\(E77650z+, E77660z+, P77940dn+, P77950dn+, P77960dn+ 모델만 해당\)](#)
- [바닥 설치형 피니셔에서 스테이플 걸림 해결\(E77650z+, E77660z+, P77940dn+, P77950dn+, P77960dn+ 모델만 해당\)](#)

용지 걸림 위치




1	용지함 1 및 왼쪽 도어
2	문서 공급기
3	출력 용지함 또는 내부 피니셔(E77650dns, E77650zs 및 E77660zs 모델만 해당)
4	오른쪽 도어(듀플렉서)
5	오른쪽 아래 도어
6	4,000매 HCl 공급기
7	550매 용지함

용지 걸림 해결을 위한 자동 검색

자동 검색 기능은 제어판에서 단계별 지침을 제공하여 용지 걸림 해결을 도와줍니다. 절차의 모든 단계가 완료될 때까지 각 단계가 끝날 때마다 프린터에 다음 단계를 위한 지침이 표시됩니다.

용지 걸림이 자주 발생하거나 되풀이됩니까?

용지 걸림 발생을 줄이려면 다음 방법을 시도해 보십시오.

 **참고:** 용지 걸림 빈도를 줄이는 방식으로 용지를 넣는 방법을 보여 주는 비디오를 보려면 [여기](#)를 클릭합니다.

1. 이 프린터에는 HP 사양에 맞는 용지만 사용하십시오.
2. 구김, 접힘이 없고 손상되지 않은 용지를 사용하십시오. 필요한 경우 다른 패키지의 용지를 사용하십시오.
3. 이전에 인쇄 또는 복사하지 않은 용지를 사용하십시오.

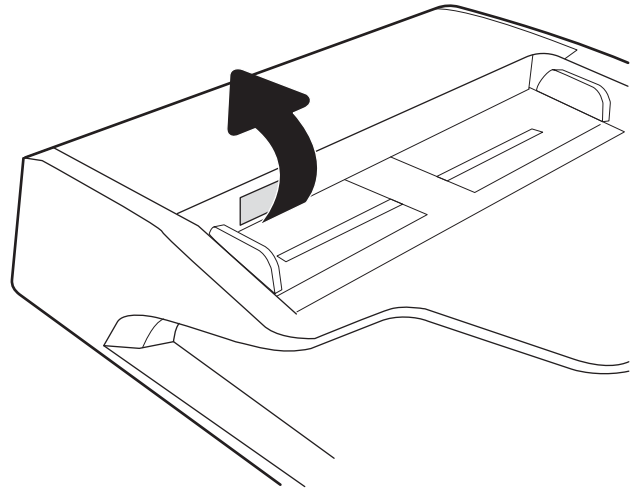
4. 용지함에 용지가 과도하게 적재되어 있지 않은지 확인하십시오. 그런 경우 용지함에서 전체 용지 더미를 빼내어 용지 더미를 정렬한 다음 일부 용지를 용지함에 다시 넣으십시오.
5. 용지함의 용지 조정대가 용지 크기에 맞게 조정되어 있는지 확인하십시오. 용지 더미가 구부러지지 않고 용지 조정대에 닿게 조정대를 조정하십시오.
6. 프린터에 용지함이 완전히 삽입되어 있는지 확인합니다.
7. 중량지, 양각 용지 또는 천공지에 인쇄하는 경우 수동 공급 기능을 사용하여 한 번에 한 장씩 급지하십시오.
8. 프린터 제어판에서 **용지함** 메뉴를 엽니다. 용지 종류와 크기에 맞게 용지함이 올바르게 구성되어 있는지 확인합니다.
9. 인쇄 환경이 권장 사양 내에 있는지 확인하십시오.

문서 공급기에서 용지 걸림 해결 - 31.13.yz

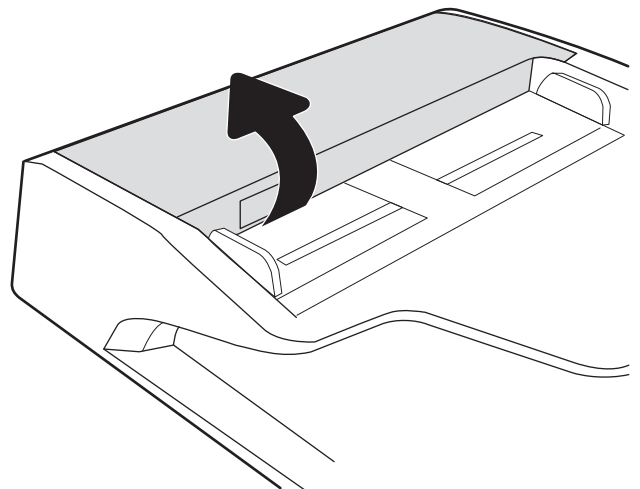
용지 걸림이 발생하면 걸림 문제 해결을 지원하는 오류 메시지와 애니메이션이 제어판에 표시됩니다. 문서 공급기의 용지 걸림은 [31.13.yz](#) 오류 코드를 야기합니다.

다음 단계에 따라 걸린 용지를 제거합니다.

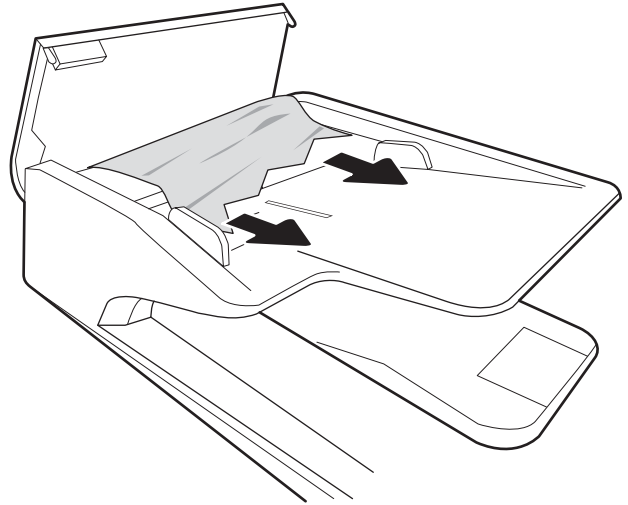
1. 걸쇠를 들어올려 문서 공급기 덮개를 풉니다.



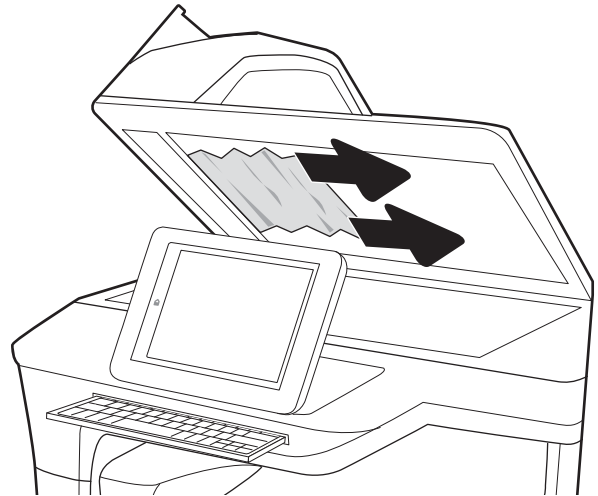
2. 문서 공급기 덮개를 엽니다.



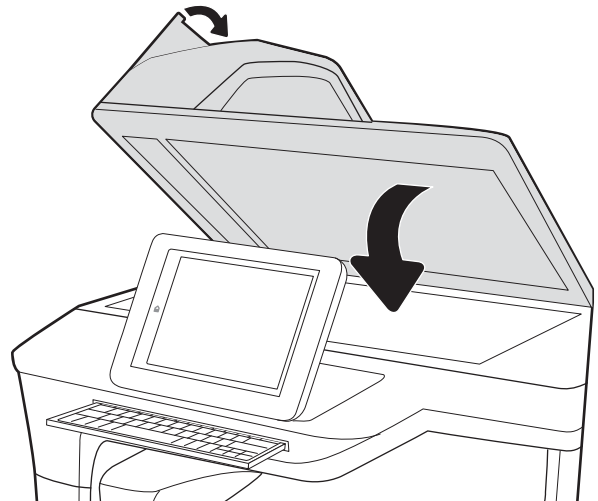
3. 걸린 용지를 제거합니다.




4. 스캐너 덮개를 들어올리고 스캐너 덮개 하단에서 걸린 용지를 제거합니다.




5. 스캐너 덮개 및 문서 공급기 덮개를 닫습니다.



6. 프린터에 여전히 용지가 남아 있는 경우, 남은 용지를 제거하는 방법에 대한 지침이 제어판에 표시됩니다.

 **참고:** 용지 걸림을 방지하려면 문서 공급기 입력 용지함의 조정대가 문서에 완벽하게 조정되었는지 확인합니다. 원본 문서에서 모든 스테이플러 및 용지 클립을 제거합니다.

 **참고:** 중량지, 광택지에 인쇄된 원본 문서는 일반 용지에 인쇄된 원본 문서보다 자주 용지가 걸릴 수 있습니다.

용지함 1에서 용지 걸림 해결 - 15.A1.yz; 15.D1.51; 15.D1.81; 15.D2.A1; 15.D2.D1

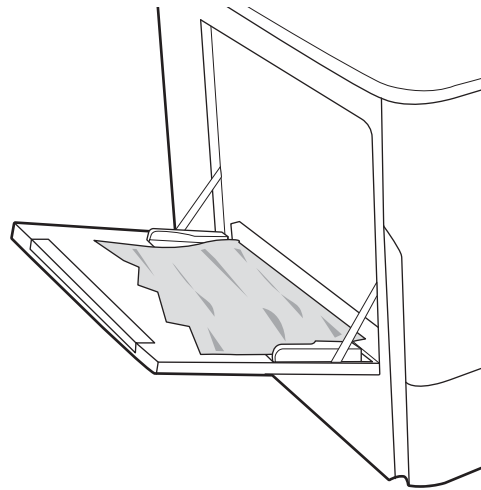
[비디오 데모 보기](#)

용지 걸림이 발생하면 걸림 문제 해결을 지원하는 오류 메시지와 애니메이션이 제어판에 표시됩니다. 용지함 1의 용지 걸림은 다음 오류 코드를 야기할 수 있습니다.

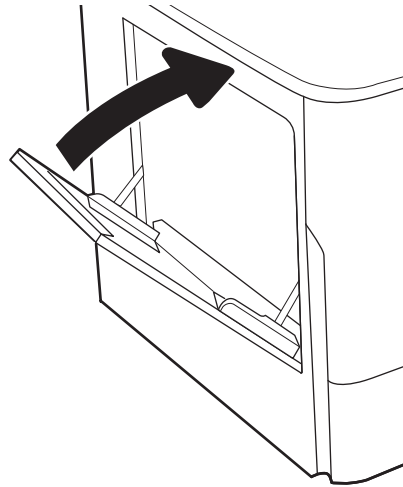
- 15.A1.yz
- 15.D1.51
- 15.D1.81
- 15.D2.A1
- 15.D2.D1

다음 단계에 따라 걸린 용지를 제거합니다.

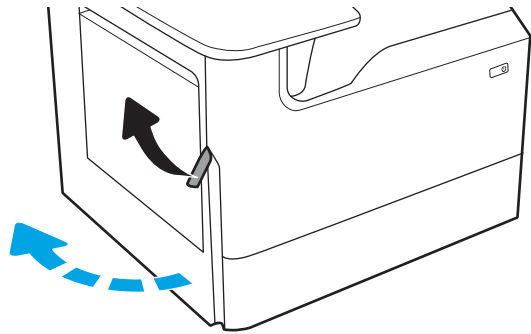
1. 용지함 1에 걸린 용지가 보이면 용지를 조심스럽게 똑바로 당겨 빼냅니다.



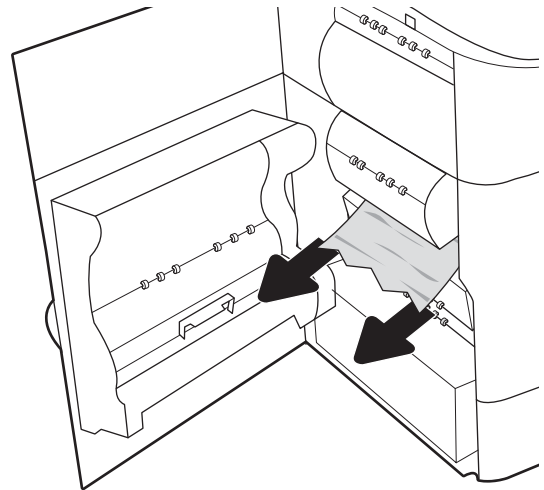
2. 용지함 1를 닫습니다.



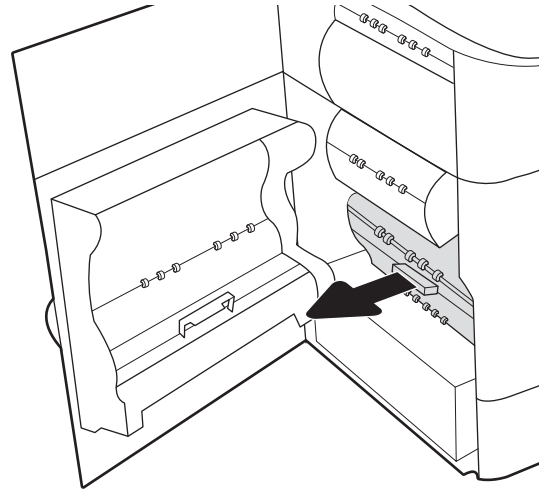
3. 왼쪽 도어를 엽니다.



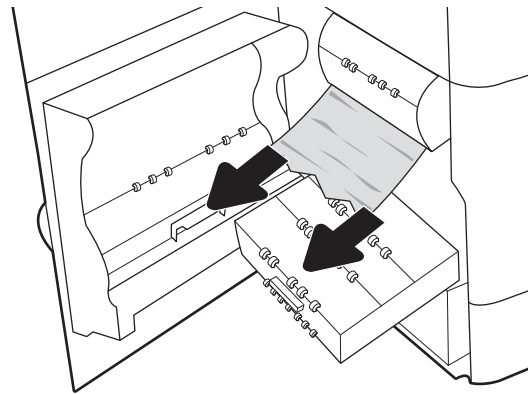
4. 걸린 용지를 모두 똑바로 당겨 꺼냅니다.



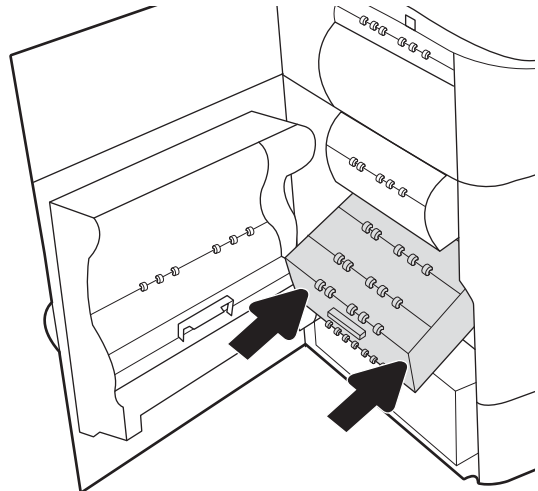
5. 걸린 용지가 없으면 서비스 용액 컨테이너를 당겨 꺼냅니다.



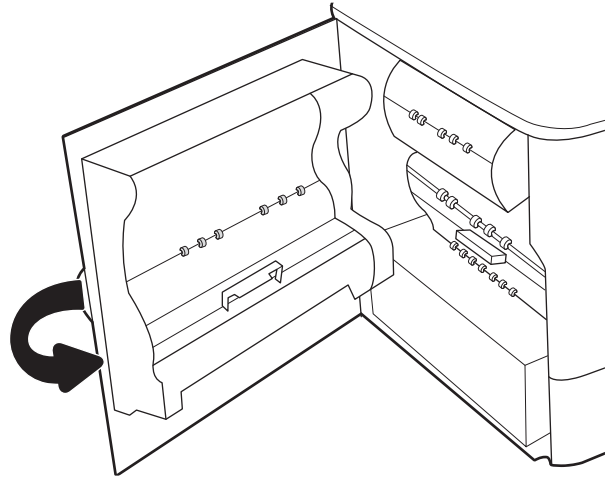
6. 걸린 용지를 모두 똑바로 당겨 꺼냅니다.



7. 프린터에 서비스 용액 컨테이너를 밀어 넣습니다.



8. 왼쪽 도어를 닫습니다.

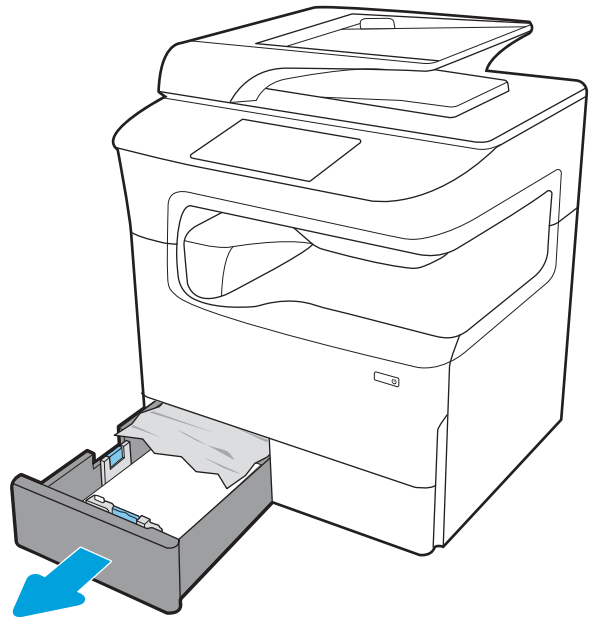


9. 프린터에 여전히 용지가 남아 있는 경우, 남은 용지를 제거하는 방법에 대한 지침이 제어판에 표시됩니다.

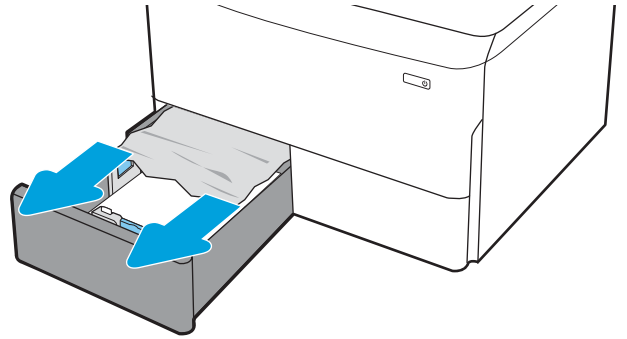
직렬 용지함 2 및 3에서 용지 걸림 해결(E77660zts, P77440dn 모델만 해당)

다음은 직렬 용지함 2 및 3의 용지 걸림을 해결하는 방법에 대한 설명입니다. 용지 걸림이 발생하면 걸림 문제 해결을 지원하는 오류 메시지와 애니메이션이 제어판에 표시됩니다.

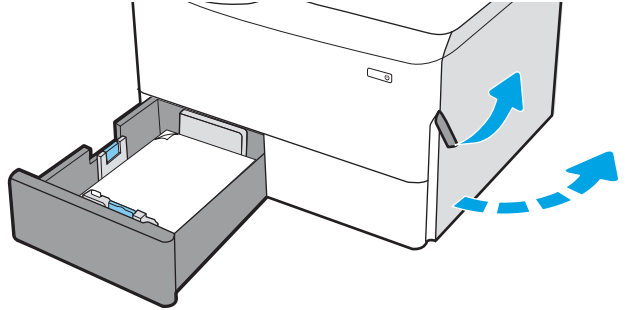
1. 용지함을 엽니다.



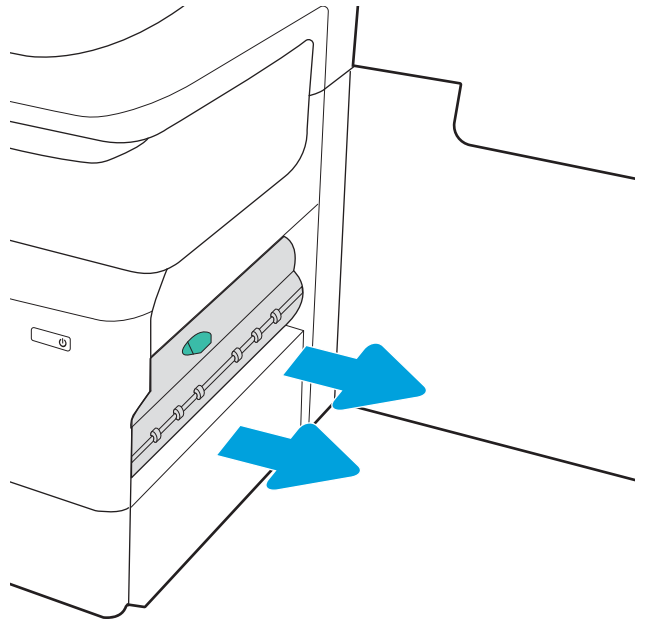
2. 프린터 내의 공급 롤러에서 걸린 용지를 제거합니다. 먼저 용지를 왼쪽으로 당겨서 곧 다음 앞으로 당겨 제거합니다.



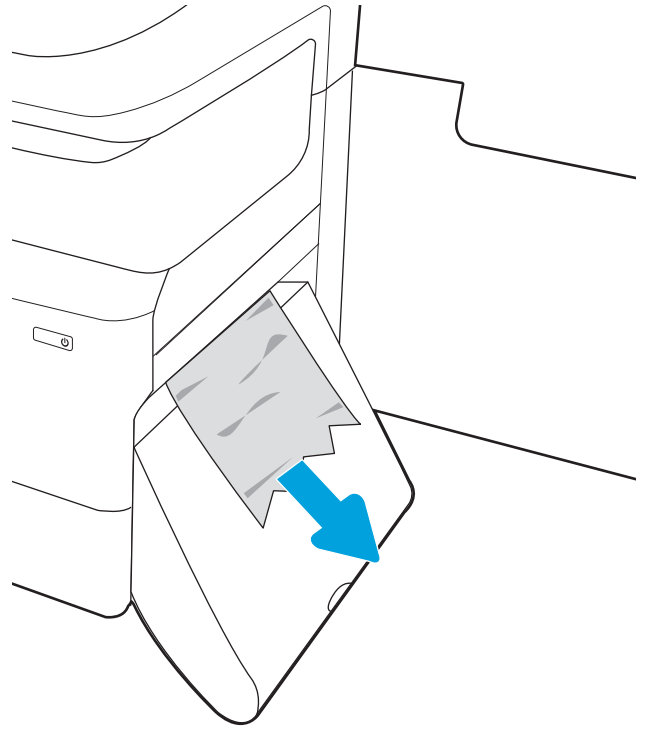
3. 오른쪽 도어를 엽니다.



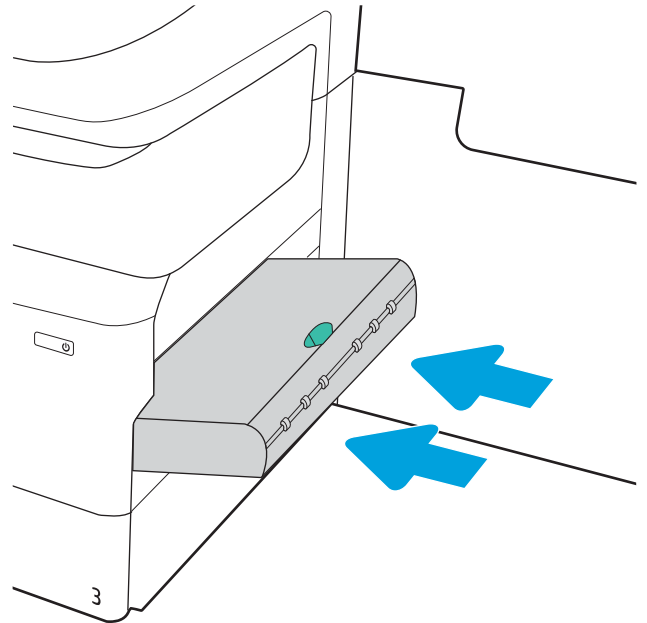
4. 걸린 용지가 없으면 듀플렉서를 당겨서 꺼냅니다.



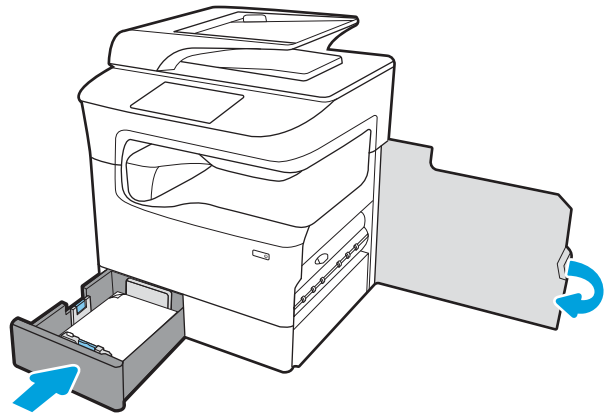
5. 걸린 용지를 모두 똑바로 당겨 꺼냅니다.



6. 양면 인쇄기를 다시 설치합니다.



7. 오른쪽 도어 및 용지함을 닫습니다.



8. 다른 용지함에 대해서도 이 단계를 반복합니다.

9. 프린터에 여전히 용지가 남아 있는 경우, 남은 용지를 제거하는 방법에 대한 지침이 제어판에 표시됩니다.

용지함 2에서 용지 걸림 해결 - 15.A2.yz; 15.D2.52; 15.D2.82; 15.D2.A2; 15.D2.D2

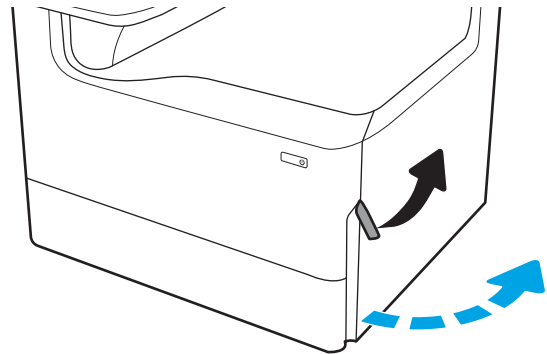
[비디오 데모 보기](#)

용지 걸림이 발생하면 걸림 문제 해결을 지원하는 오류 메시지와 애니메이션이 제어판에 표시됩니다. 용지함 2의 용지 걸림은 다음 오류 코드를 야기할 수 있습니다.

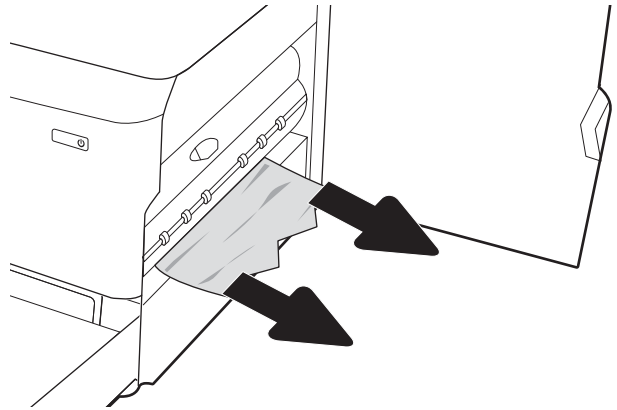
- 15.A2.yz
- 15.D2.52
- 15.D2.82
- 15.D2.A2
- 15.D2.D2

다음 단계에 따라 걸린 용지를 제거합니다.

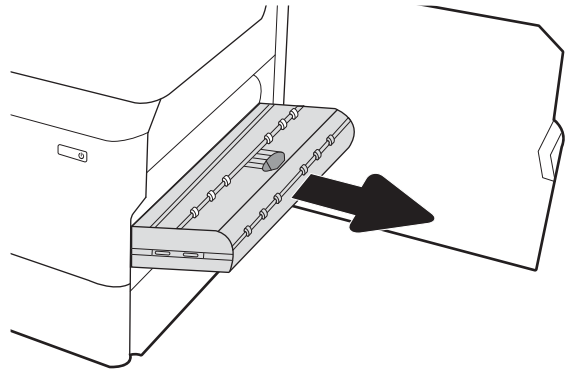
1. 오른쪽 도어를 엽니다.



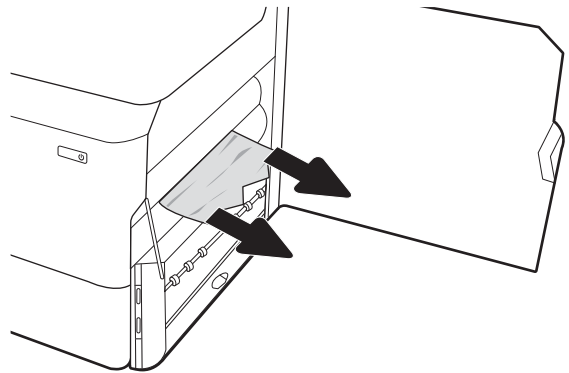
2. 걸린 용지를 제거합니다.



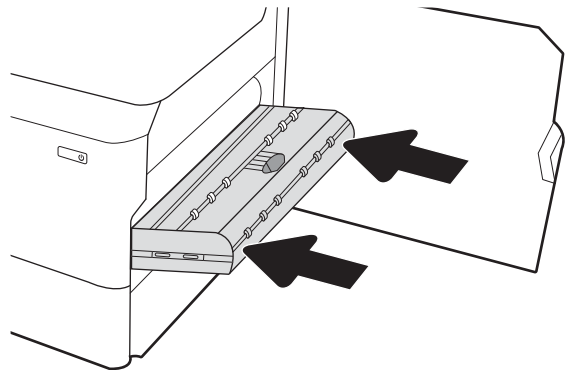
3. 걸린 용지가 없으면 듀플렉서를 분리합니다.



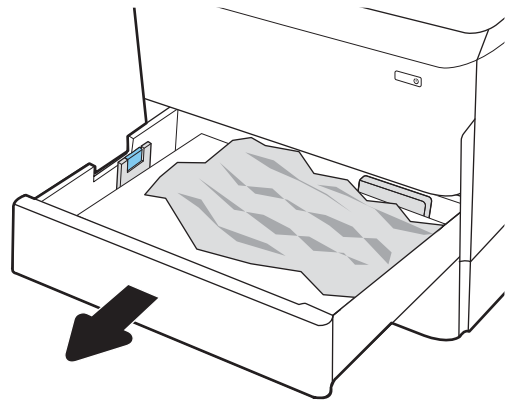
4. 걸린 용지를 모두 똑바로 당겨 꺼냅니다.



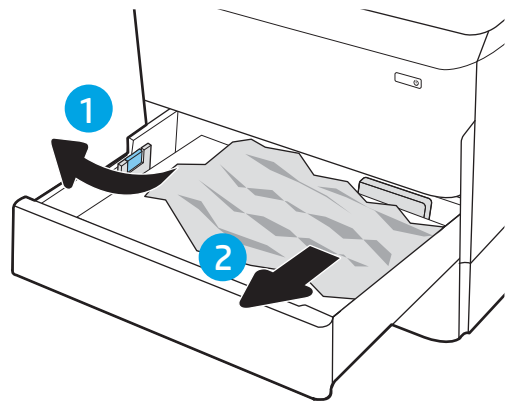
5. 양면 인쇄기를 다시 설치합니다.



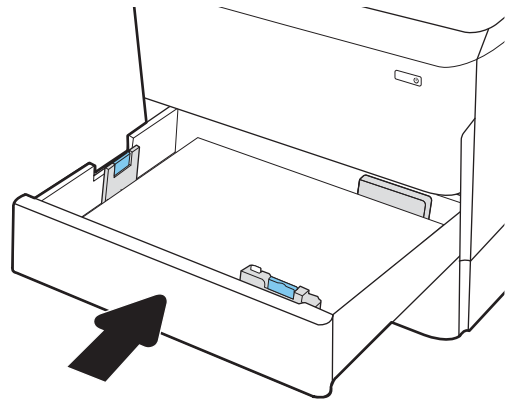
6. 용지함을 엽니다.



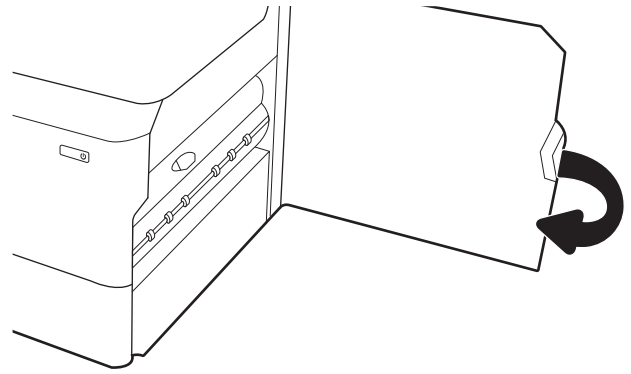
7. 프린터 내의 공급 롤러에서 걸린 용지를 제거합니다. 먼저 용지를 왼쪽으로 당겨서 폰 다음 앞으로 당겨 제거합니다.



8. 용지함을 닫습니다.



9. 오른쪽 도어를 닫습니다.



10. 프린터에 여전히 용지가 남아 있는 경우, 남은 용지를 제거하는 방법에 대한 지침이 제어판에 표시됩니다.


용지함 3에서 용지 걸림 해결 - 15.A3.yz; 15.12.A3; 15.12.D3

[비디오 데모 보기](#)

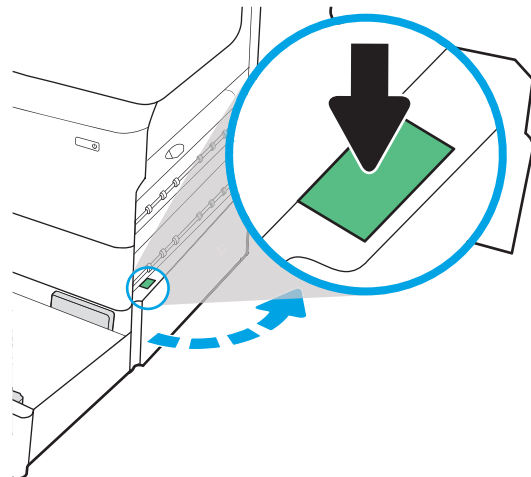
용지 걸림이 발생하면 걸림 문제 해결을 지원하는 오류 메시지와 애니메이션이 제어판에 표시됩니다. 용지함 3의 용지 걸림은 다음 오류 코드를 야기할 수 있습니다.

- 15.A3.yz
- 15.12.A3
- 15.12.D3

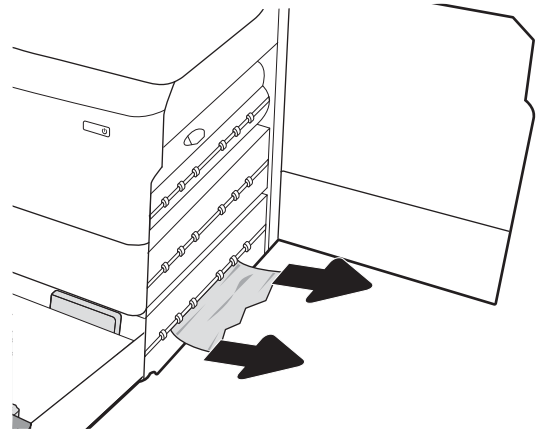
다음 단계에 따라 걸린 용지를 제거합니다.

 **참고:** 캐비닛 스탠드가 장착된 1x550매 용지함에서 용지 걸림 문제를 해결하는 절차는 테이블 상단 1x550매 용지함에서 사용하는 해결 방법과 동일합니다. 테이블 상단 용지함만 여기에 표시됩니다.

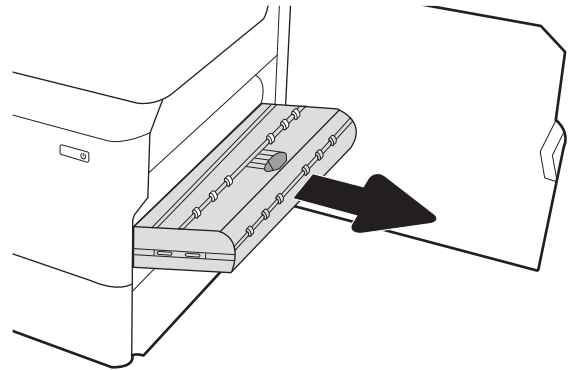
1. 오른쪽 도어와 오른쪽 하단 도어를 엽니다.



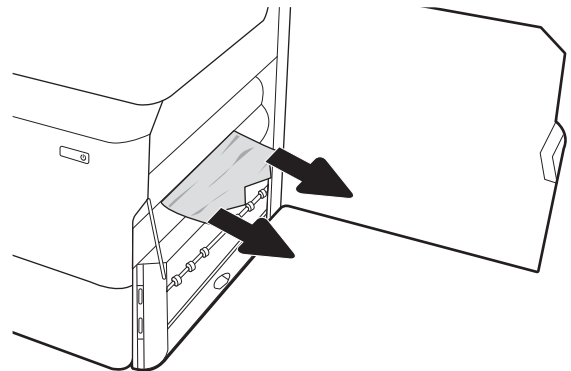
2. 걸린 용지를 모두 부드럽게 당겨서 제거합니다.



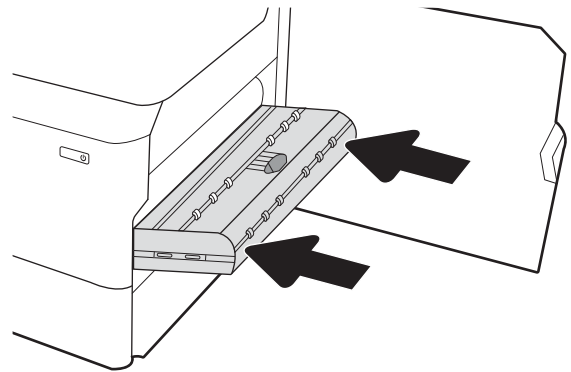
3. 걸린 용지가 없으면 듀플렉서를 분리합니다.



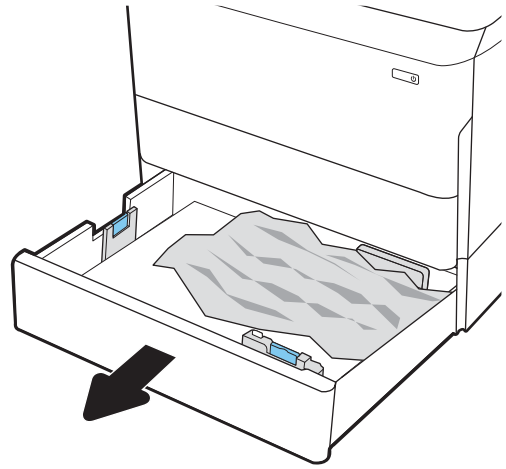
4. 걸린 용지를 모두 똑바로 당겨 꺼냅니다.



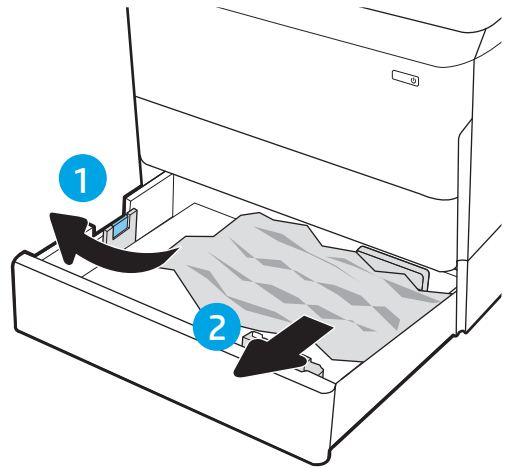
5. 양면 인쇄기를 다시 설치합니다.



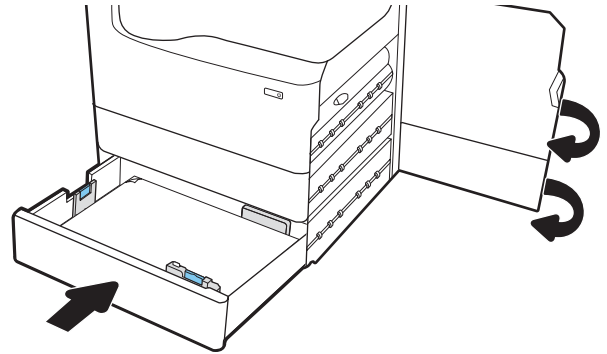
6. 용지함을 엽니다.



7. 프린터 내의 공급 롤러에서 걸린 용지를 제거합니다. 먼저 용지를 왼쪽으로 당겨서 폰 다음 앞으로 당겨 제거합니다.



8. 오른쪽 하단 도어와 오른쪽 도어를 닫은 다음 용지함을 닫습니다.



9. 프린터에 여전히 용지가 남아 있는 경우, 남은 용지를 제거하는 방법에 대한 지침이 제어판에 표시됩니다.

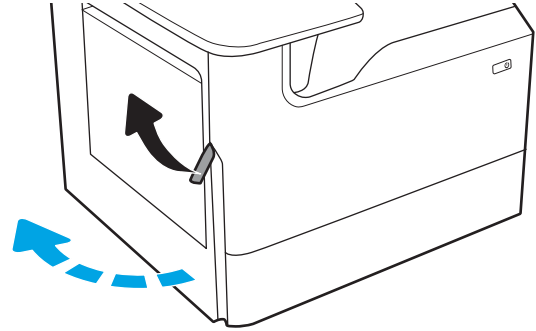
과열된 압력 롤러에서 용지 걸림 해결(HPR) - 13.xx.xx, 15.5x.xx, 66.Bx.xx, 17.B3.xx

용지 걸림이 발생하면 걸림 문제 해결을 지원하는 오류 메시지와 애니메이션이 제어판에 표시됩니다. HPR의 용지 걸림은 다음 오류 코드를 야기할 수 있습니다.

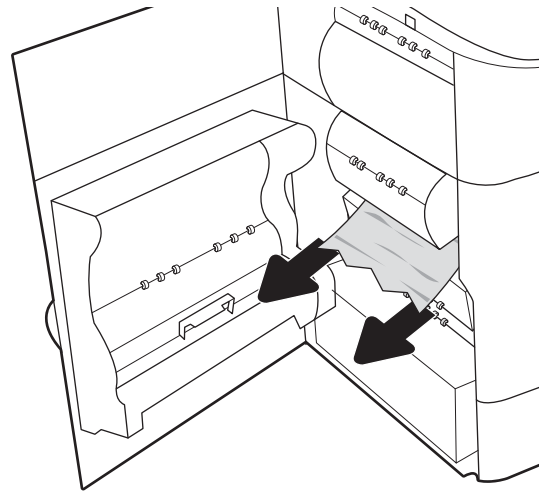
- 13.xx.xx
- 15.5x.xx
- 66.Bx.xx
- 17.B3.xx

다음 단계에 따라 걸린 용지를 제거합니다.

1. 왼쪽 도어를 엽니다.

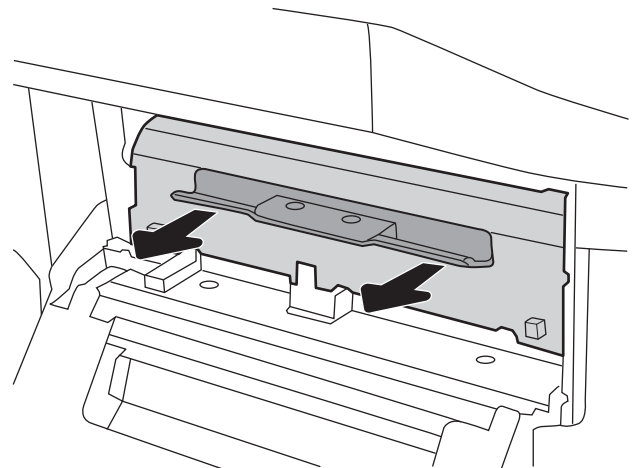


2. 걸린 용지를 제거합니다.

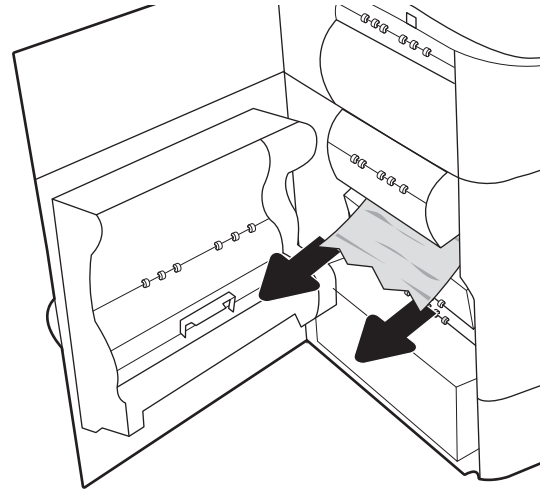


3. HPR를 분리합니다.

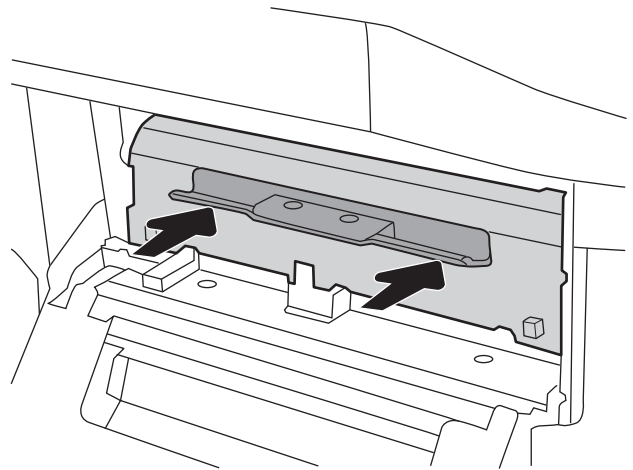
경고! HPR이 뜨거울 수 있습니다. HPR을 분리하기 전에 프린터 전원을 끈 후 5분 이상 대기하는 것이 좋습니다.



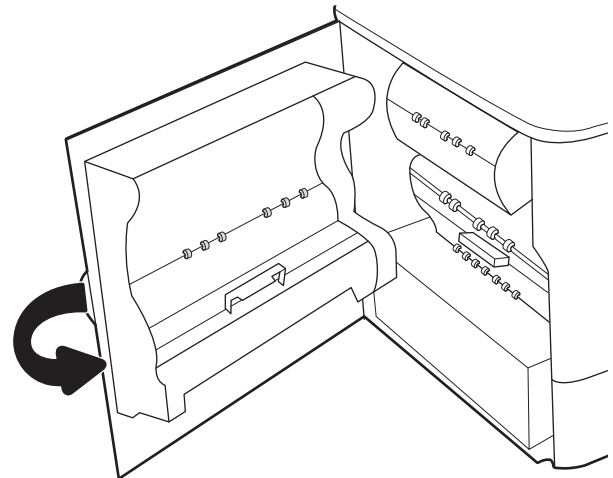
4. 걸린 용지를 제거합니다.



5. HPR를 다시 설치합니다.



6. 왼쪽 도어를 닫습니다.



7. 프린터에 여전히 용지가 남아 있는 경우, 남은 용지를 제거하는 방법에 대한 지침이 제어판에 표시됩니다.

출력 용지함에 용지 걸림 해결 - 15.E1.yz; 15.C1.Az

[비디오 데모 보기](#)

용지 걸림이 발생하면 걸림 문제 해결을 지원하는 오류 메시지와 애니메이션이 제어판에 표시됩니다. 출력 용지함의 용지 걸림은 다음 오류 코드를 야기합니다.

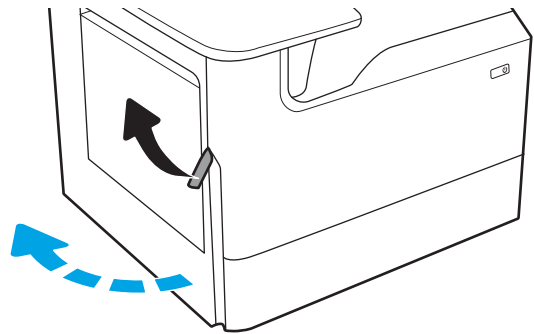
- 15.E1.yz
- 15.C1.Az

다음 단계에 따라 걸린 용지를 제거합니다.

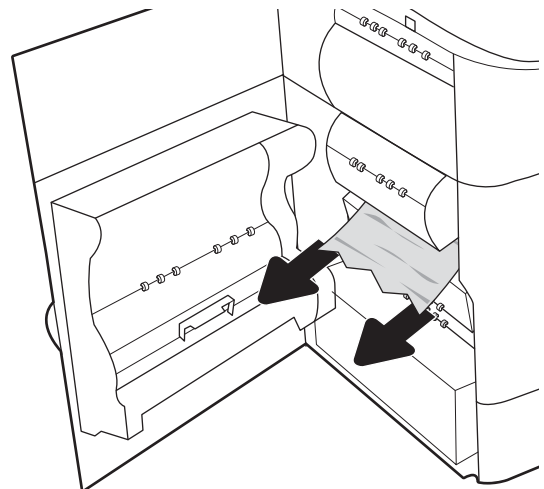
1. 출력 용지함에 걸린 용지가 보이면 가장자리 앞쪽을 잡아 빼냅니다.



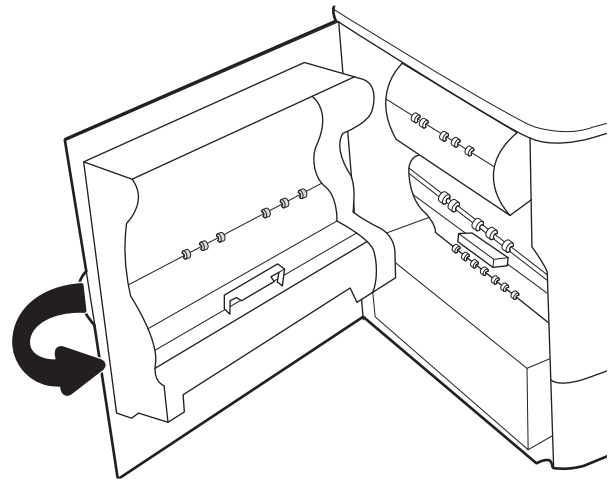
2. 왼쪽 도어를 엽니다.



3. 걸린 용지를 제거합니다.



4. 왼쪽 도어를 닫습니다.



5. 프린터에 여전히 용지가 남아 있는 경우, 남은 용지를 제거하는 방법에 대한 지침이 제어판에 표시됩니다.

듀플렉서에서 용지 걸림 해결 - 15.D1.yz; 15.D2.yz; 15.C1.5z; 15.C1.8z; 15.C1.9z

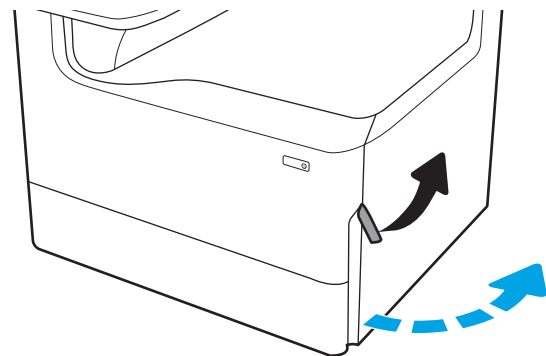
[비디오 데모 보기](#)

용지 걸림이 발생하면 걸림 문제 해결을 지원하는 오류 메시지와 애니메이션이 제어판에 표시됩니다. 듀플렉서의 용지 걸림은 다음 오류 코드를 야기할 수 있습니다.

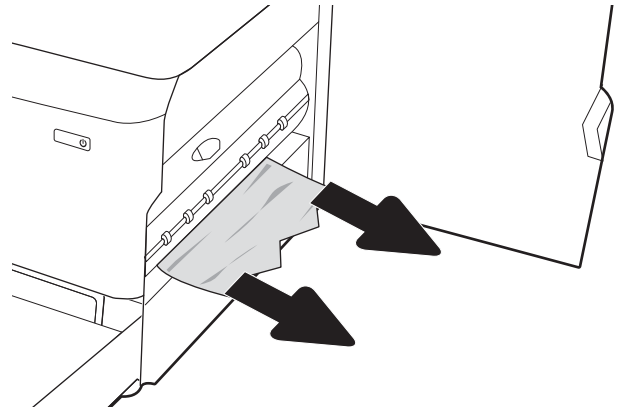
- 15.D1.yz
- 15.D2.yz
- 15.C1.5z
- 15.C1.8z
- 15.C1.9z

다음 단계에 따라 걸린 용지를 제거합니다.

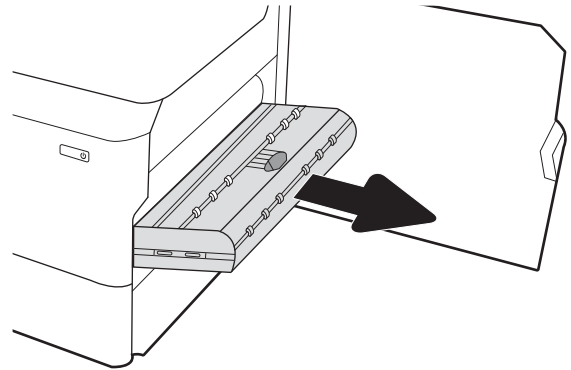
1. 오른쪽 도어를 엽니다.



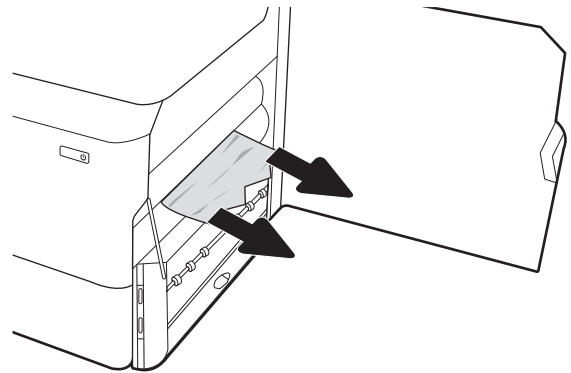
2. 걸린 용지를 제거합니다.



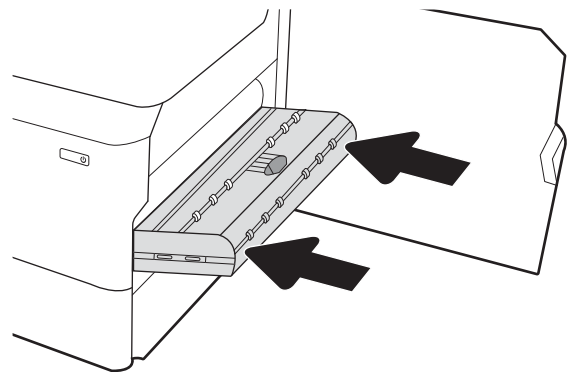
3. 걸린 용지가 없으면 듀플렉서를 분리합니다.



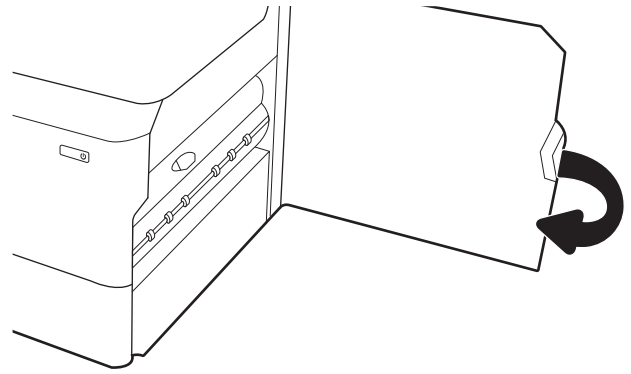
4. 걸린 용지를 모두 똑바로 당겨 꺼냅니다.



5. 양면 인쇄기를 다시 설치합니다.



6. 오른쪽 도어를 닫습니다.



7. 프린터에 여전히 용지가 남아 있는 경우, 남은 용지를 제거하는 방법에 대한 지침이 제어판에 표시됩니다.

3X550 용지함에서 용지 걸림 해결 - 15.A4.yz; 15.A5.yz; 15.A6.yz; 15.A9.yz; 15.37.yz; 15.38.yz; 15.48.yz

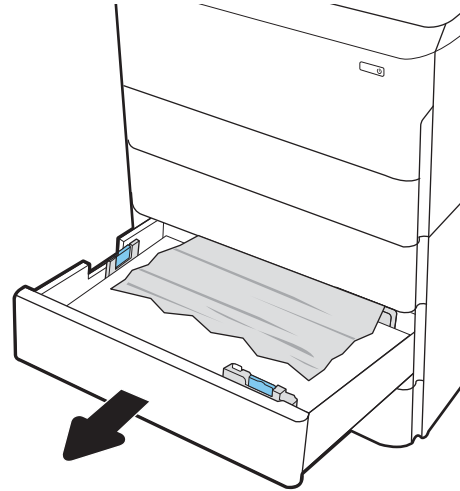
[비디오 데모 보기](#)

용지 걸림이 발생하면 걸림 문제 해결을 지원하는 오류 메시지와 애니메이션이 제어판에 표시됩니다. 3 X 550매 부속품의 용지 걸림은 다음 오류 코드를 야기할 수 있습니다.

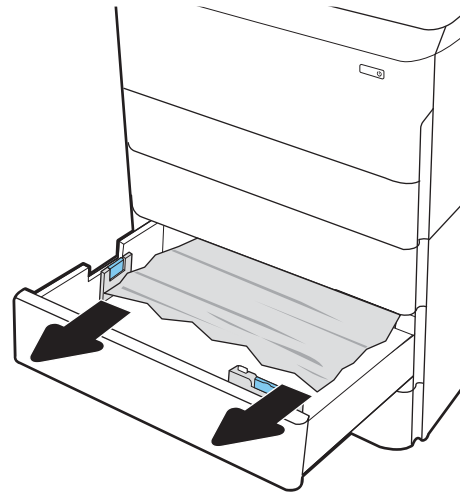
- 15.A4.yz
- 15.A5.yz
- 15.A6.yz
- 15.A9.yz
- 15.37.yz
- 15.38.yz
- 15.48.yz

다음 단계에 따라 걸린 용지를 제거합니다.

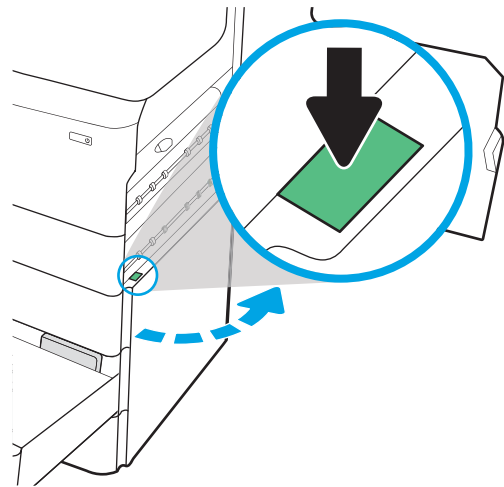
1. 용지함 중 한 개를 엽니다.



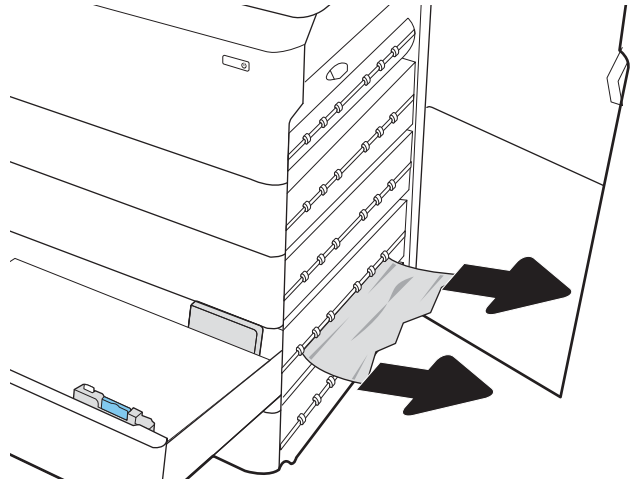
2. 프린터 내의 공급 롤러에서 걸린 용지를 제거합니다. 먼저 용지를 왼쪽으로 당겨서 푼 다음 앞으로 당겨 제거합니다.



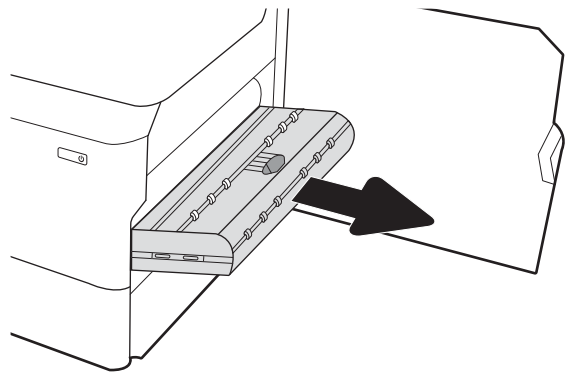
3. 오른쪽 도어와 오른쪽 하단 도어를 엽니다.



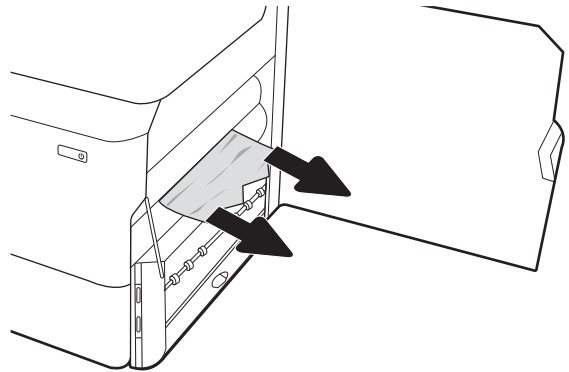
4. 걸린 용지를 모두 부드럽게 당겨서 제거합니다.



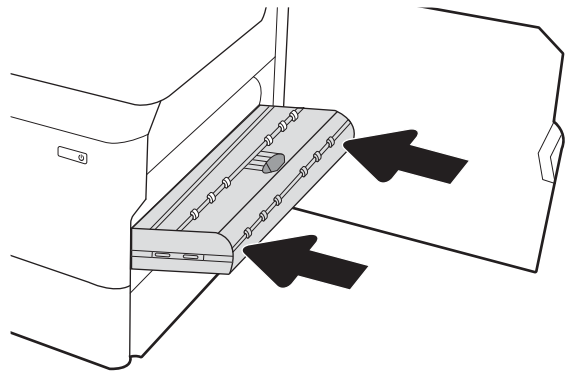
5. 걸린 용지가 없으면 듀플렉서를 분리합니다.



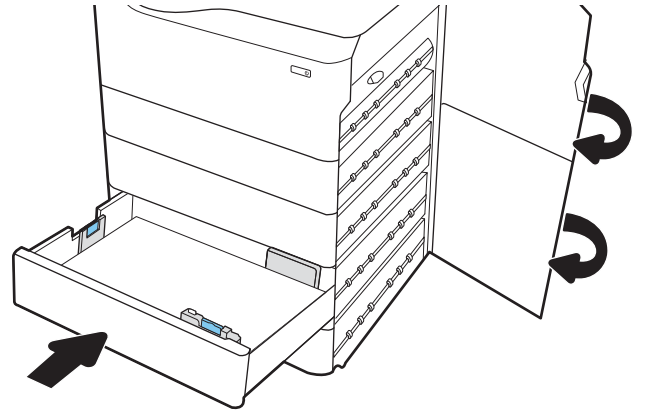
6. 걸린 용지를 모두 똑바로 당겨 꺼냅니다.



7. 양면 인쇄기를 다시 설치합니다.



- 오른쪽 도어와 오른쪽 하단 도어를 닫은 다음 용지함을 닫습니다.



- 프린터에 여전히 용지가 남아 있는 경우, 남은 용지를 제거하는 방법에 대한 지침이 제어판에 표시됩니다.

4,000매 HCI에서 용지 걸림 해결 - 15.A7.yz; 15.A8.yz; 15.37.yz; 15.38.yz; 15.48.yz

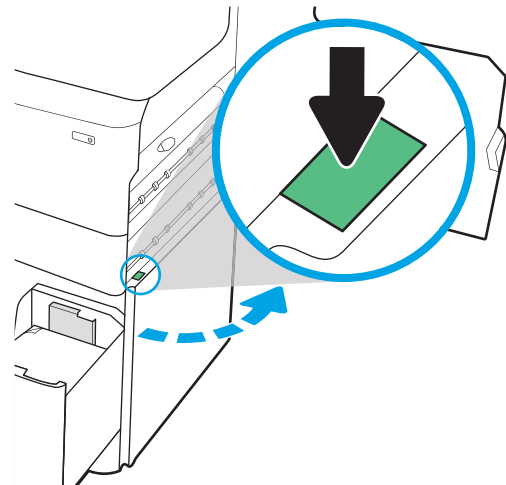
[비디오 데모 보기](#)

용지 걸림이 발생하면 걸림 문제 해결을 지원하는 오류 메시지와 애니메이션이 제어판에 표시됩니다. 4,000매 HCI 부속품의 용지 걸림은 다음 오류 코드를 야기할 수 있습니다.

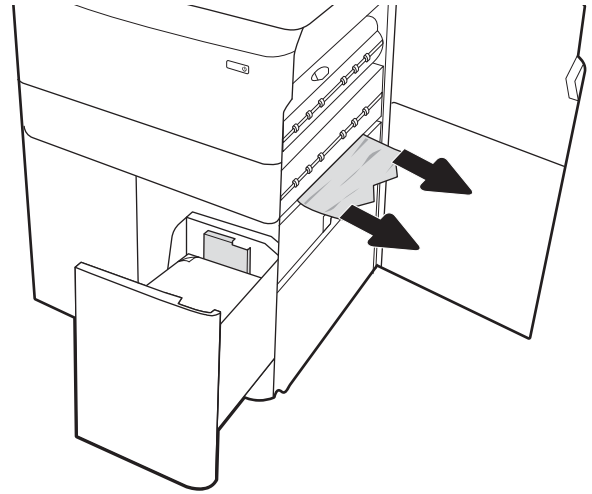
- 15.A7.yz
- 15.A8.yz
- 15.37.yz
- 15.38.yz
- 15.48.yz

다음 단계에 따라 걸린 용지를 제거합니다.

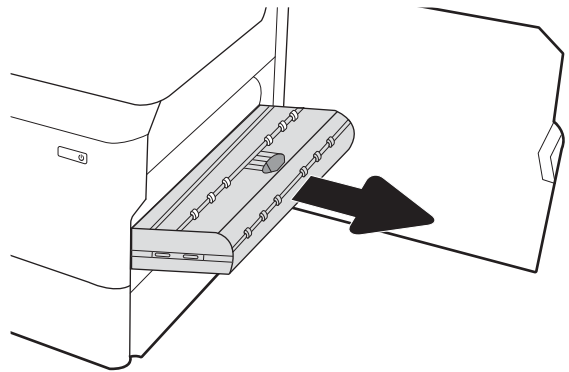
- 오른쪽 도어와 오른쪽 하단 도어를 엽니다.



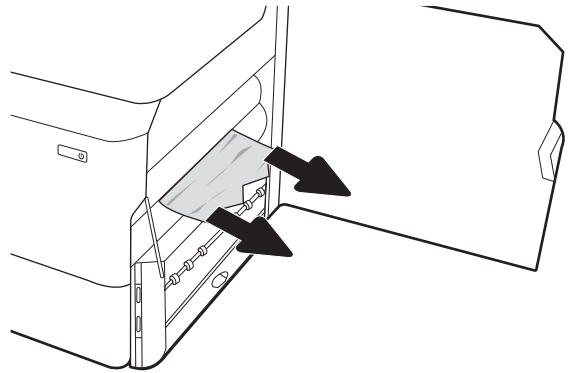
2. 손상된 용지를 제거합니다.



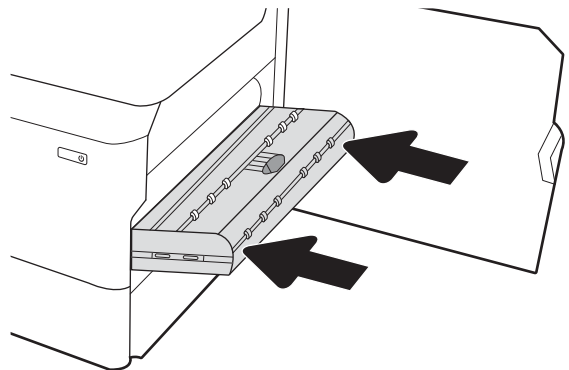
3. 걸린 용지가 없으면 듀플렉서를 분리합니다.



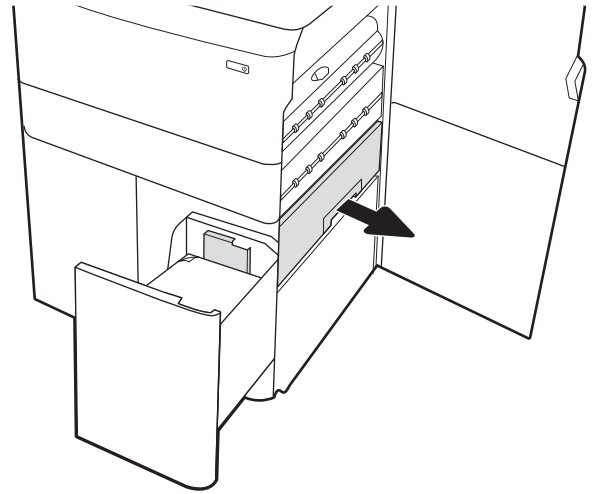
4. 걸린 용지를 모두 똑바로 당겨 꺼냅니다.



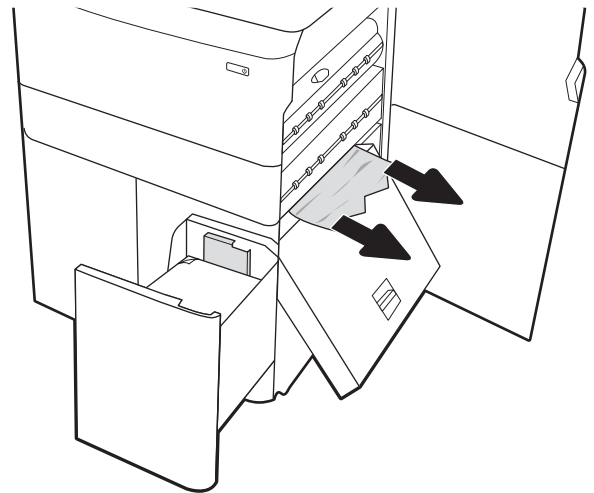
5. 양면 인쇄기를 다시 설치합니다.



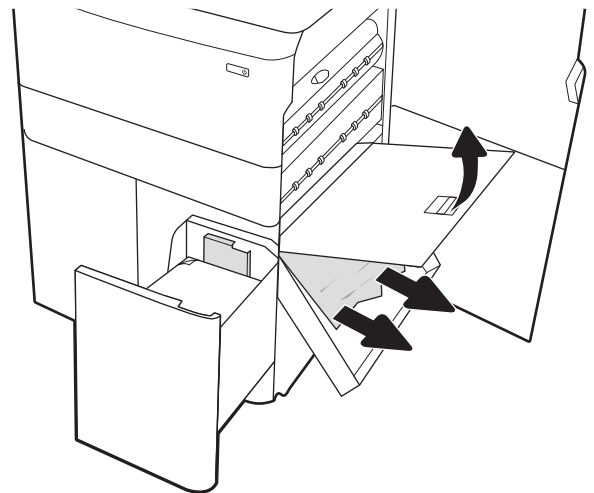
6. 오른쪽 하단 도어 영역에서 녹색 손잡이를 사용하여 HCI 용지 걸림 카세트를 당깁니다.



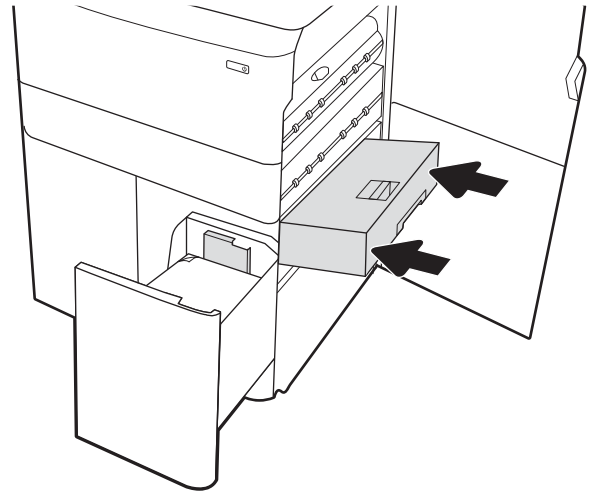
7. 용지 걸림 카세트 영역에서 걸린 용지를 모두 빼냅니다.



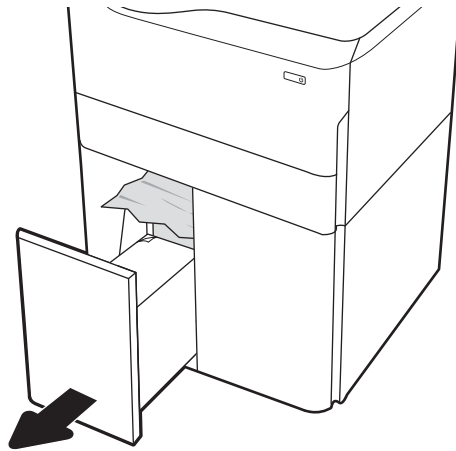
8. 녹색 손잡이를 사용하여 HCI 용지 걸림 카세트의 상단을 열고 걸린 용지를 제거합니다.



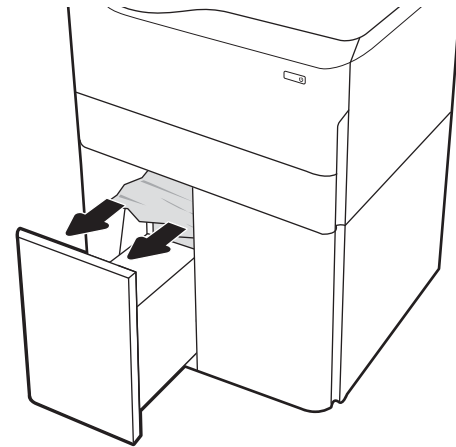
9. 용지 걸림 카세트를 닫은 후 프린터에 다시 설치합니다.



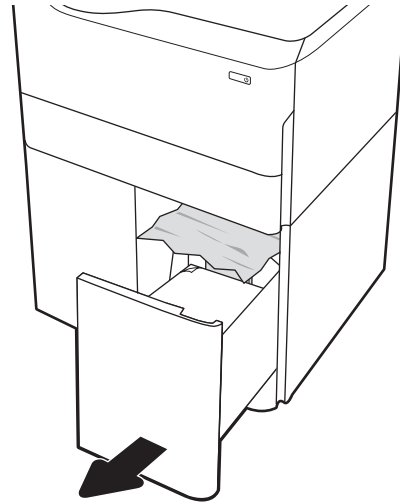
10. 왼쪽의 대용량 입력 용지함을 엽니다.



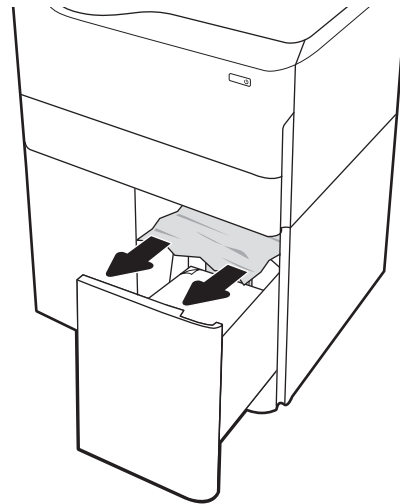
11. 프린터 내의 공급 롤러에서 걸린 용지를 제거합니다. 먼저 용지를 왼쪽으로 당겨서 폰 다음 앞으로 당겨 제거합니다.



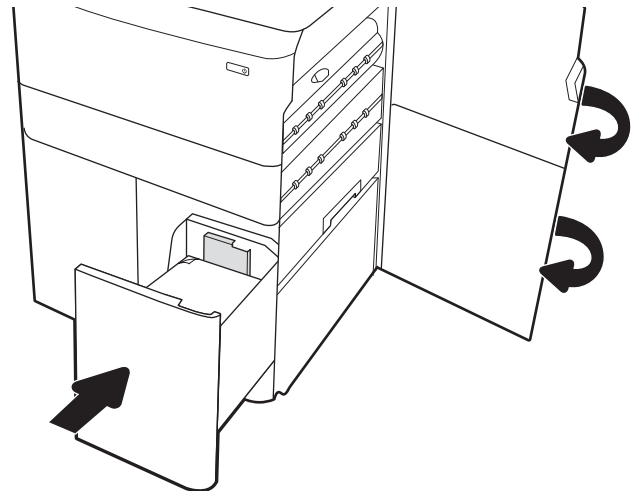
12. 왼쪽 용지함을 닫고 오른쪽 대용량 입력 용지함을 엽니다.



13. 프린터 내의 공급 롤러에서 걸린 용지를 제거합니다. 먼저 용지를 왼쪽으로 당겨서 폰 다음 앞으로 당겨 제거합니다.



14. 오른쪽 도어와 오른쪽 하단 도어를 닫은 다음 오른쪽 용지함을 닫습니다.



15. 프린터에 여전히 용지가 남아 있는 경우, 남은 용지를 제거하는 방법에 대한 지침이 제어판에 표시됩니다.

내부 피니셔에서 용지 걸림 해결(E77650dns, E77650zs 및 E77660zs 모델만 허용) - 15.51.yz; 15.62.yz; 15.63.yz; 15.67.yz

용지 걸림이 발생하면 걸림 문제 해결을 지원하는 오류 메시지와 애니메이션이 제어판에 표시됩니다. 이너 피니셔의 용지 걸림은 다음 오류 코드를 야기할 수 있습니다.

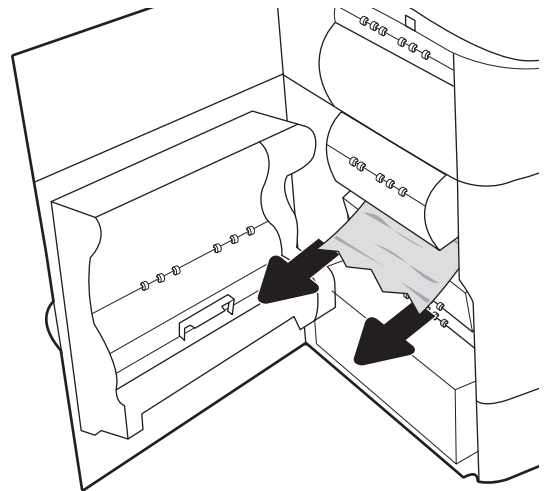
- 15.51.yz
- 15.62.yz
- 15.63.yz
- 15.67.yz

다음 단계에 따라 걸린 용지를 제거합니다.

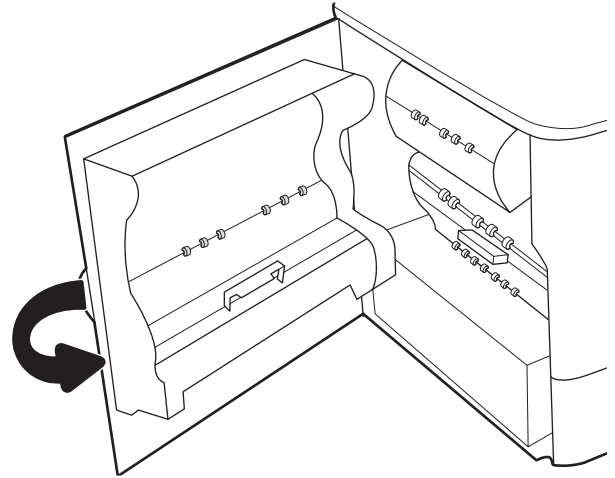
1. 내부 피니셔 용지함에서 걸린 용지를 제거합니다.



2. 왼쪽 도어를 엽니다. 걸린 용지가 걸림-액세스 도어 안에 보이면 똑바로 잡아당겨서 제거합니다.



3. 왼쪽 도어를 닫습니다.



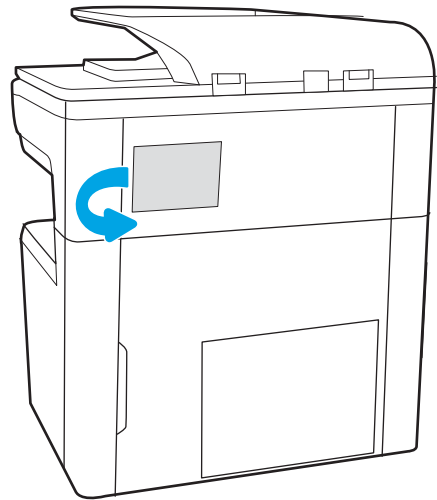
4. 프린터에 여전히 용지가 남아 있는 경우, 남은 용지를 제거하는 방법에 대한 지침이 제어판에 표시됩니다.

내부 피니셔에서 스테이플 걸림 해결(E77650dns, E77650zs, E77660dns, E77660zs, E77660zts, P77940dns, P77950dns, P77960dns 모델만 해당) - 15.63.yz

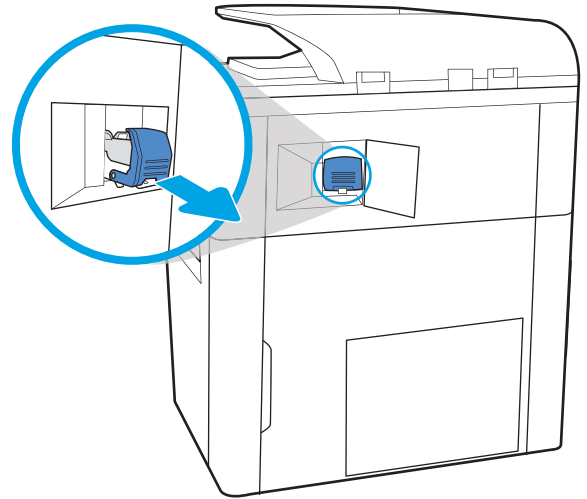
용지 걸림이 발생하면 걸림 문제 해결을 지원하는 오류 메시지와 애니메이션이 제어판에 표시됩니다. 스테이플러 걸림은 [15.63.yz](#) 오류 코드를 야기합니다.

다음 단계에 따라 걸린 용지를 제거합니다.

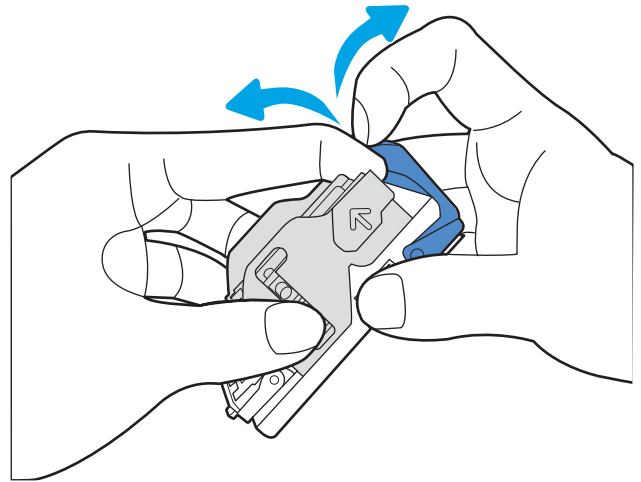
1. 스테이플러 도어를 엽니다.



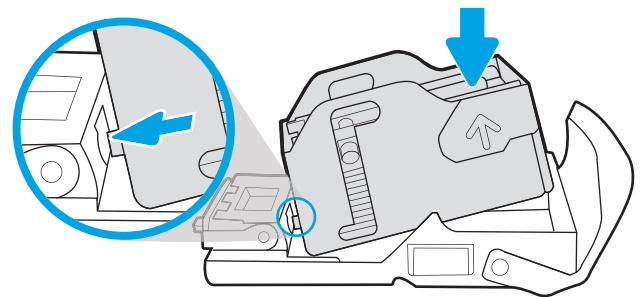
2. 스테이플 카트리지의 컬러 손잡이를 당긴 다음 스테이플 카트리지를 똑바로 끌어 당깁니다.



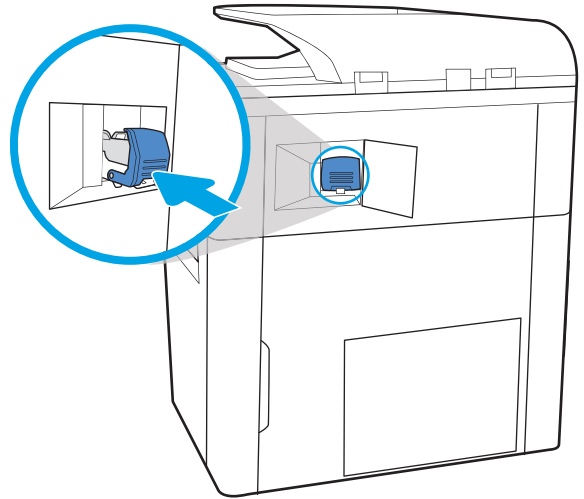
3. 스테이플 카트리지 뒷면의 작은 레버를 들어 올려 스테이플 카트리지를 홀더에서 분리한 다음 걸린 스테이플을 제거합니다.



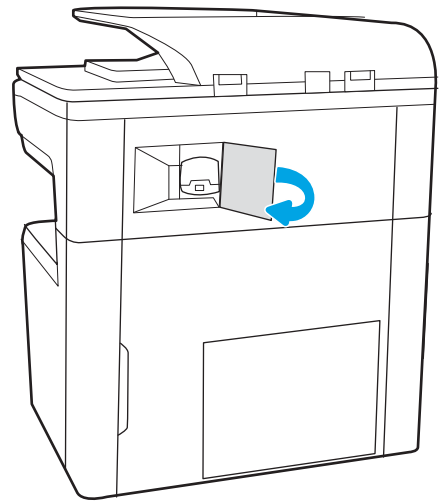
4. 스테이플 카트리지 뒷면에 있는 레버를 닫습니다. 딱 소리가 나면서 제대로 닫혔는지 확인합니다.



5. 스테이플 카트리지를 스테이플러에 끼우고 딱 소리가 날 때까지 컬러 손잡이를 누릅니다.




6. 스테이플러 도어를 닫습니다.



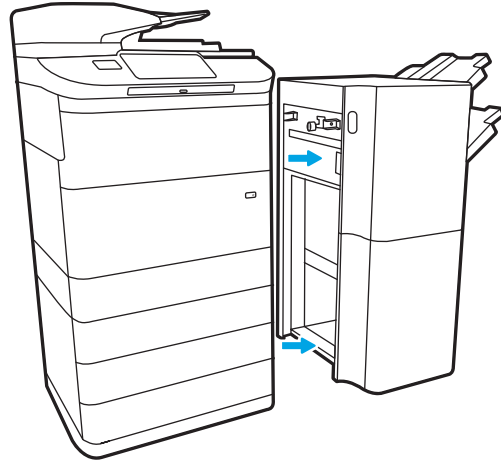
바닥 설치형 피니셔 후면 덮개에서 용지 걸림 해결(E77650z+, E77660z+, P77940dn+, P77950dn+, P77960dn+ 모델만 해당)

다음은 바닥 설치용 피니셔 후면 덮개의 용지 걸림을 해결하는 방법에 대한 설명입니다. 용지 걸림이 발생하면 걸림 문제 해결을 지원하는 오류 메시지와 애니메이션이 제어판에 표시됩니다.

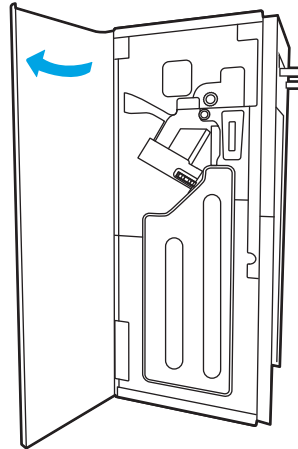
 **참고:** 피니셔를 프린터에서 분리하기 전에 피니셔 출력 용지함에서 용지를 모두 꺼냅니다.

1. 피니셔 해제 버튼을 누른 다음 피니셔를 밀어서 프린터 밖으로 빼냅니다.

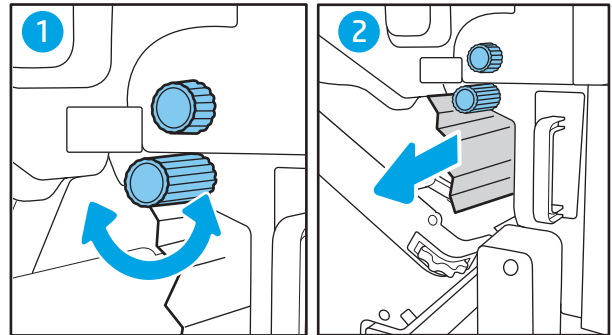
참고: 피니셔를 이동할 때 데이터 케이블의 연결을 끊을 필요가 없습니다.



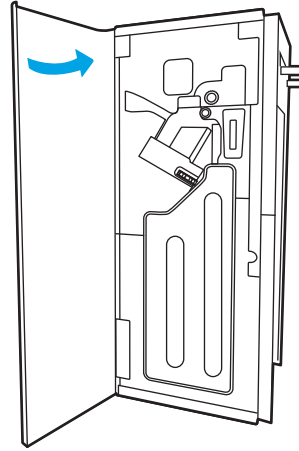
2. 피니셔 후면 덮개에서 액세스할 수 있는 위치로 피니셔를 이동한 다음 피니셔 후면 덮개를 엽니다.



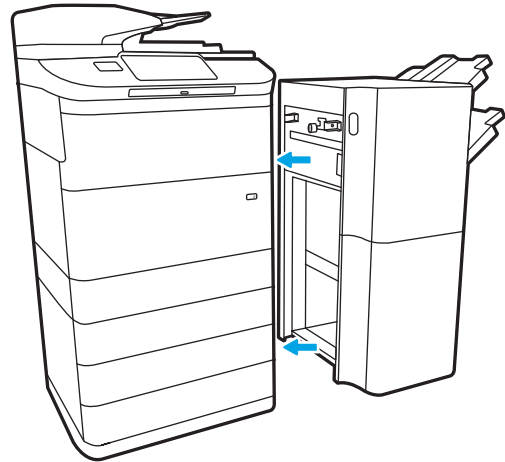
3. 녹색 손잡이를 돌린 다음 걸린 용지를 제거합니다.



4. 피니셔 후면 덮개를 닫습니다.



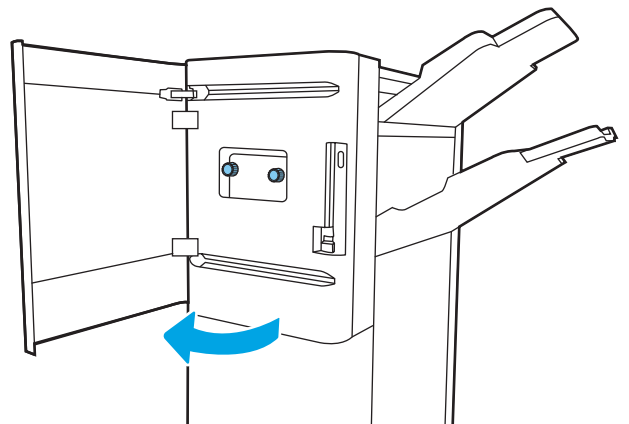
5. 피니셔를 다시 끼웁니다.



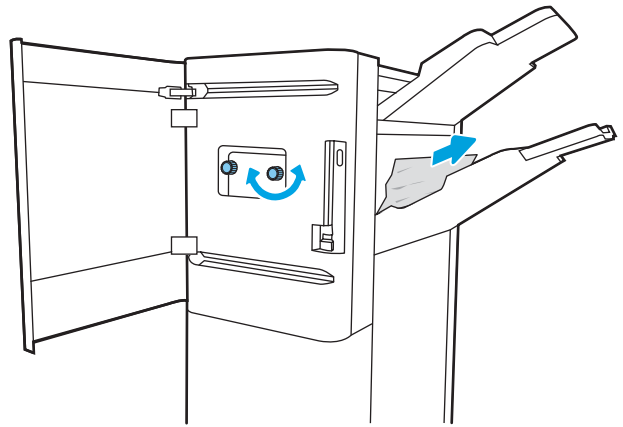
바닥 설치형 피니셔 전면 도어에서 용지 걸림 해결(E77650z+, E77660z+, P77940dn+, P77950dn+, P77960dn+ 모델만 해당)

다음은 바닥 설치용 피니셔 전면 도어의 용지 걸림을 해결하는 방법에 대한 설명입니다. 용지 걸림이 발생하면 걸림 문제 해결을 지원하는 오류 메시지와 애니메이션이 제어판에 표시됩니다.

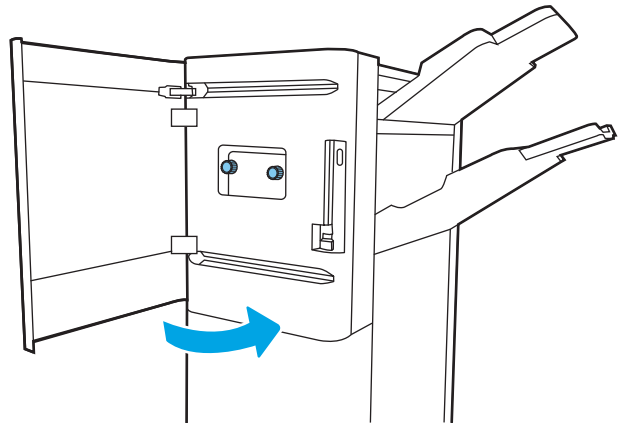
1. 피니셔 전면 도어를 엽니다.



2. 녹색 손잡이를 돌린 다음 걸린 용지를 제거합니다.




3. 피니셔 전면 도어를 닫습니다.



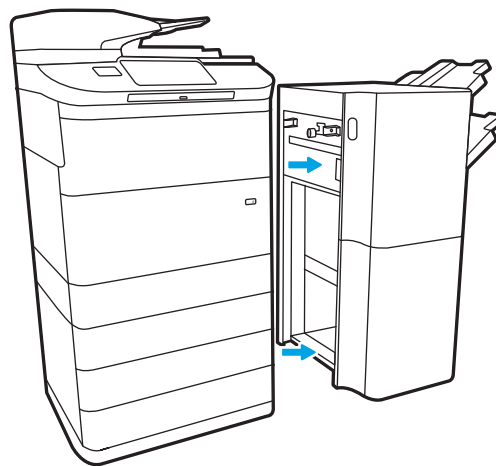
바닥 설치형 피니셔에서 스테이플 걸림 해결(E77650z+, E77660z+, P77940dn+, P77950dn+, P77960dn+ 모델만 해당)

다음은 바닥 설치용 피니셔의 스테이플 걸림을 해결하는 방법에 대한 설명입니다. 용지 걸림이 발생하면 걸림 문제 해결을 지원하는 오류 메시지와 애니메이션이 제어판에 표시됩니다.

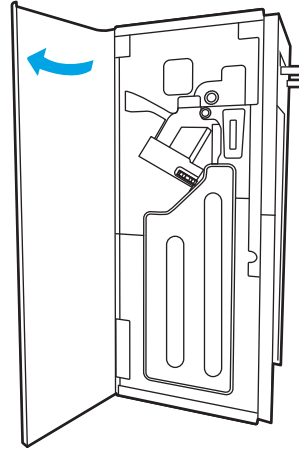
 **참고:** 피니셔를 프린터에서 분리하기 전에 피니셔 출력 용지함에서 용지를 모두 꺼냅니다.

1. 피니셔 해제 버튼을 누른 다음 피니셔를 밀어서 프린터 밖으로 빼냅니다.

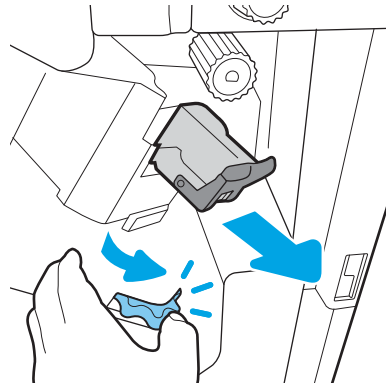
참고: 피니셔를 이동할 때 데이터 케이블의 연결을 끊을 필요가 없습니다.



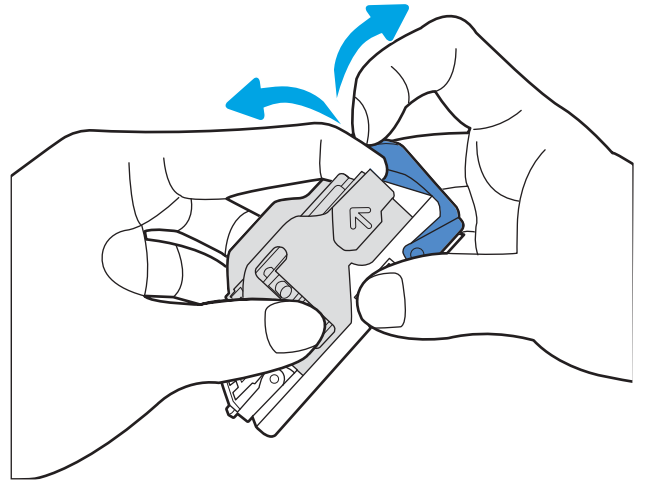
2. 피니셔 후면 덮개에서 액세스할 수 있는 위치로 피니셔를 이동한 다음 피니셔 후면 덮개를 엽니다.



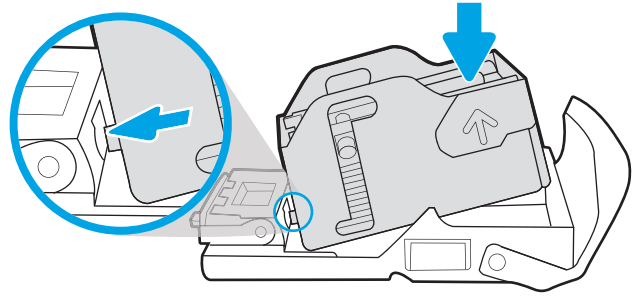
3. 녹색 휠을 돌려 가장 가까운 위치에 도달할 때까지 스테이플 카트리지 캐리지를 앞으로 가져오고 스테이플 카트리지 탭을 누른 다음 카트리지를 피니셔 밖으로 밀어서 빼냅니다.



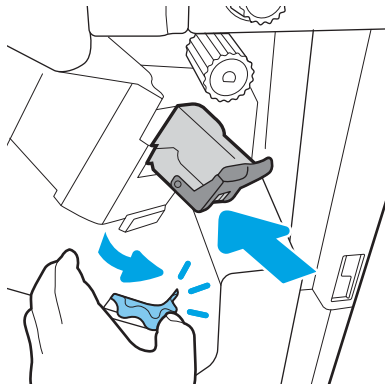
4. 스테이플 카트리지 뒷면의 작은 레버를 들어 올려 스테이플 카트리지를 홀더에서 분리한 다음 걸린 스테이플을 제거합니다.



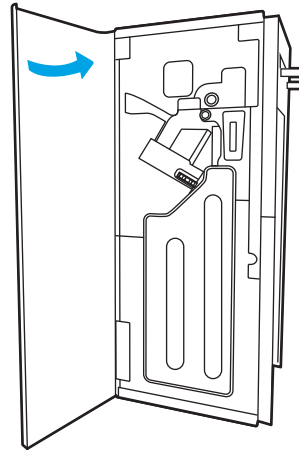
5. 스테이플 카트리지 뒷면에 있는 레버를 닫습니다. 딱 소리가 나면서 제대로 닫혔는지 확인합니다.



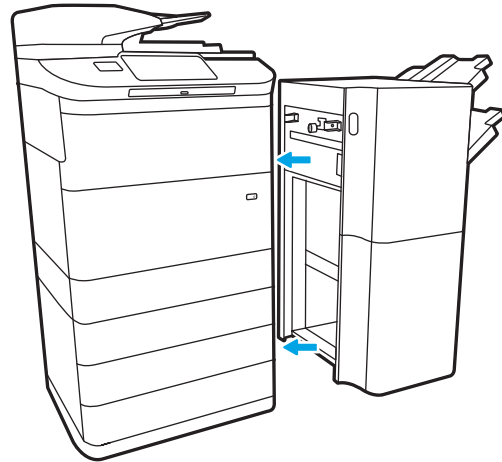
6. 스테이플 카트리지를 슬롯에 밀어 넣는 동안 한 손으로 녹색 휠을 잡고 스테이플 카트리지를 삽입합니다.



7. 피니셔 후면 덮개를 닫습니다.




8. 피니셔를 다시 끼웁니다.



인쇄 품질 향상

소개

간혹 프린터에 줄 표시 또는 색 바램, 검은색이나 다른 색상의 누락, 흐릿한 텍스트, 잉크 줄무늬나 번짐과 같은 대부분의 인쇄 품질 문제가 발생합니다. 다음 해결 방법을 순서대로 시도하십시오. 한 가지 해결 방법으로 문제를 해결했다면 다른 절차를 계속 수행할 필요가 없습니다.



 **참고:** 복사할 때만 문제가 발생하면 "인쇄 이미지 품질 향상"을 참조하십시오.


- [카트리지 상태 확인](#)
- [프린터 펌웨어 업데이트](#)
- [인쇄 품질 설정 변경](#)
- [다른 소프트웨어 프로그램에서 인쇄](#)
- [용지 및 품질 설정 확인](#)
- [회색조 및 흑백 설정 확인](#)
- [색상 설정 조정\(Windows\)](#)
- [용지 및 인쇄 환경 점검](#)
- [카트리지를 육안으로 검사](#)
- [프린터 청소](#)
- [다른 인쇄 드라이버 사용](#)

카트리지 상태 확인

예상 수명이 거의 다 된 카트리지를 사용하면 인쇄 품질 문제가 발생할 수 있습니다. 다음 단계를 따라 카트리지의 남은 예상 수명 및 교체용 유지보수 부품의 상태(해당하는 경우)를 확인하십시오.

1단계: 제어판 확인

- ▲ 제어판에서 메시지 또는 경고   아이콘이 표시되는지 확인합니다. 메시지를 보려면 아이콘을 선택합니다. 카트리지를 교체해야 하거나 매우 부족한 상태임을 나타내는 메시지가 표시되면 카트리지를 교체하십시오.

 **참고:** 카트리지를 교체하기 전에 카트리지 상태에 대한 자세한 정보를 확인하려면 다음 단계를 진행하십시오.

2단계: 소모품 상태 확인

1. 프린터 제어판의 홈 화면에서 [보고서](#)를 선택합니다.
2. [구성/상태 페이지](#) 메뉴를 선택한 후 [소모품 상태 페이지](#)를 선택합니다.
3. 제어판에서 보고서를 보려면 [보기](#)를 선택하고 페이지를 인쇄하려면 [인쇄](#)를 누릅니다.
4. 카트리지의 남은 수명 백분율 및 교체용 유지보수 부품의 상태(해당하는 경우)를 확인하려면 소모품 상태 페이지를 살펴보십시오.


- 소모품 상태 페이지는 소모품 잔량이 매우 부족한 시점을 나타냅니다. HP 소모품이 매우 부족한 한계값에 도달한 후에는 해당 소모품에 대한 HP 고급 보호 보증이 만료됩니다.
- 인쇄 품질에 문제가 없으면 카트리지를 교체하지 않아도 됩니다. 설치 가능한 교체용 소모품을 가지고 있다가 인쇄 품질에 만족할 수 없을 때 교체하십시오.
- 카트리지 또는 다른 교체용 유지보수 부품을 교체해야 한다고 판단하는 경우 소모품 상태 페이지에서 정품 HP 부품 번호를 확인합니다.

프린터 펌웨어 업데이트

프린터 펌웨어를 업데이트해 보십시오. 자세한 내용은 www.hp.com/support로 이동하여 **소프트웨어 및 드라이버 가져오기** 옵션을 선택합니다. 그런 다음 안내에 따라 프린터 펌웨어 다운로드로 이동하십시오.

인쇄 품질 설정 변경

프린터 제어판에서 인쇄 품질 설정을 변경하려면 다음 단계를 완료하십시오.

 **참고:** 이 단계는 제어판의 종류에 따라 다릅니다.

1. 프린터 제어판의 홈 화면에서 **설정**을 선택합니다.
2. 다음 메뉴를 엽니다.
 - **복사/인쇄** 또는 **인쇄**
 - **기본 인쇄 옵션**
 - **품질 수준**
3. 원하는 품질 수준, 즉 **일반 사무용**, **전문가 수준**, **프레젠테이션** 중에서 선택합니다.

다른 소프트웨어 프로그램에서 인쇄

다른 소프트웨어 프로그램에서 인쇄해 보십시오. 페이지가 정확히 인쇄되면 사용 중인 소프트웨어 프로그램에 문제가 있는 것입니다.

용지 및 품질 설정 확인

Microsoft® Word와 같이 인쇄 중인 소프트웨어 프로그램에서 용지 및 품질에 대한 인쇄 드라이버 설정을 확인하십시오.

Windows

1. 소프트웨어 프로그램에서 **인쇄** 옵션을 선택합니다.
2. 프린터를 선택하고 **속성** 또는 **기본 설정** 버튼을 클릭합니다.
3. **용지/품질** 탭을 클릭합니다.
4. **용지 종류** 옵션에서 용지에 해당하는 용지 종류를 선택합니다.
5. **인쇄 품질** 옵션에서 인쇄 작업에 적합한 품질 또는 해상도 설정을 선택합니다.
6. **확인** 버튼을 클릭하여 문서 속성 대화 상자를 닫습니다. 인쇄 대화 상자에서 **인쇄** 또는 **확인**을 클릭해 작업을 인쇄합니다.

macOS

1. 파일 메뉴를 클릭한 다음 **인쇄** 옵션을 클릭합니다.
2. 프린터 메뉴에서 이 프린터를 선택합니다.
3. 방향 바로 아래 드롭다운 목록에서 **용지/품질**을 선택합니다.
4. 용지 종류 옵션에서 용지에 해당하는 용지 종류를 선택합니다.
5. 인쇄 품질 옵션에서 인쇄 작업에 적합한 품질 또는 해상도 설정을 선택합니다.
6. 인쇄 버튼을 클릭합니다.

회색조 및 흑백 설정 확인

컬러 프린터로 인쇄할 때 회색조 및 검정색에 대한 인쇄 드라이버 설정을 확인하고, 컬러가 예상되었을 때 인쇄된 페이지가 회색조 또는 검정색인지 확인합니다.

Windows

1. 소프트웨어 프로그램에서 **인쇄** 옵션을 선택합니다.
2. 프린터를 선택하고 **속성** 또는 **기본 설정** 버튼을 클릭합니다.
3. **그레이스케일로 인쇄** 옵션이 꺼져 있는지 확인합니다. 프린터에 따라 그레이스케일 옵션은 **인쇄 바로 가기** 탭과 **색상** 탭에 표시될 수 있습니다.
4. 고급 탭에서 **모든 텍스트를 검은색으로 인쇄** 옵션이 꺼져 있는지 확인하십시오.
5. **확인** 버튼을 클릭하여 문서 속성 대화 상자를 닫습니다. 인쇄 대화 상자에서 **인쇄** 또는 **확인**을 클릭해 작업을 인쇄합니다.

macOS

1. 파일 메뉴를 클릭한 다음 **인쇄** 옵션을 클릭합니다.
2. 프린터 메뉴에서 이 프린터를 선택합니다.
3. 방향 바로 아래 드롭다운 목록에서 **색상**을 선택합니다.
4. **그레이스케일로 인쇄** 옵션이 꺼져 있는지 확인합니다.
5. 고급 옆에 있는 삼각형을 선택하여 옵션을 확장하십시오. **텍스트, 그래픽 및 사진**에 대한 설정이 **검은색**만으로 설정되지 않도록 합니다.
6. 인쇄 버튼을 클릭합니다.

색상 설정 조정(Windows)

소프트웨어 프로그램에서 인쇄하는 경우 인쇄된 페이지의 색상이 컴퓨터 화면과 일치하지 않거나 인쇄된 페이지의 색상이 만족스럽지 않을 경우 다음 단계를 따르십시오.

1. 소프트웨어 프로그램에서 **인쇄** 옵션을 선택합니다.
2. 프린터를 선택하고 **속성** 또는 **기본 설정** 버튼을 클릭합니다.
3. 고급 탭 또는 **색상** 탭에서 **HP EasyColor** 확인란 선택을 취소합니다.

4. 색상 탭의 색상 테마 드롭다운 목록에서 색상 테마를 선택합니다.

- **기본값(sRGB):** 이 테마를 사용하면 RGB 데이터가 원시 장치 모드에서 인쇄되도록 프린터가 설정됩니다. 이 테마를 사용하는 경우 제대로 렌더링하기 위해 소프트웨어 프로그램 또는 운영 체제에서 색상을 관리합니다.
- **선명하게(sRGB):** 이 프린터에서 중간 색조의 색상 채도가 높아집니다. 비즈니스 그래픽을 인쇄하는 경우 이 테마를 사용하십시오.
- **사진(sRGB):** 이 프린터에서 디지털 소형 인화기로 사진을 인화한 것처럼 RGB 색상이 해석됩니다. 기본값(sRGB) 테마보다 색상의 농도와 채도가 더욱 정밀하게 표현됩니다. 사진을 인쇄하는 경우 이 테마를 사용하십시오.
- **사진(Adobe RGB 1998):** sRGB가 아닌 AdobeRGB 색상 영역이 사용된 디지털 사진을 인쇄하는 경우 이 테마를 사용하십시오. 이 테마를 사용할 경우 소프트웨어 프로그램에서 색상 관리를 끄십시오.
- **없음:** 색상 테마가 사용되지 않습니다.
- **사용자 정의 프로파일:** 사용자 정의 입력 프로파일을 사용하여 컬러 출력을 정밀하게 제어하려면, 예를 들어 특정 프린터를 에뮬레이션하려면 이 옵션을 선택합니다. 사용자 정의 프로파일은 www.hp.com에서 다운로드하십시오.

5. 확인 버튼을 클릭하여 문서 속성 대화 상자를 닫습니다. 인쇄 대화 상자에서 인쇄 또는 확인을 클릭해 작업을 인쇄합니다.


용지 및 인쇄 환경 점검

사용 중인 용지와 프린터의 물리적 환경을 확인하려면 다음 단계를 완료하십시오.

단계 1: HP 사양에 맞는 용지 사용

일부 인쇄 품질 문제는 HP 사양에 맞지 않는 용지를 사용함으로써 인해 발생합니다. 용지가 등글게 말리거나, 너무 밝거나 흐리게 인쇄되거나, 잉크 얼룩이 생기거나, 문자가 깨져서 표시되는 문제 등이 있습니다. 용지를 선택할 때 다음 지침을 따르십시오.

- 항상 이 프린터가 지원하는 용지 종류 및 무게 범위 내에서 사용하십시오.
- 잘림, 찢어짐, 얼룩, 헐거운 조직, 먼지, 주름, 구멍, 스테이플, 가장자리의 말림이나 구겨짐 등이 없이 용지 품질이 양호한지 확인하십시오.
- 이전에 인쇄하지 않은 용지를 사용하십시오.
- 글리터와 같은 금속 물질이 함유되지 않은 용지를 사용하십시오.
- HP PageWide 프린터용으로 제작된 용지를 사용하십시오. 레이저 프린터용으로만 제작된 용지를 사용하지 마십시오.
- 너무 거칠지 않은 용지를 사용하십시오. 일반적으로 부드러운 용지를 사용하면 인쇄 품질이 좋아집니다.

 **참고:** 이 프린터의 경우 다양한 일반 용지를 사용하는 HP 내부 테스트를 기준으로 하며 ColorLok® 로고가 있는 용지를 사용하십시오. 자세한 내용은 다음 웹 사이트를 참조하십시오 www.hp.com/go/printpermanence.

단계 2: 환경 점검

환경은 인쇄 품질에 직접적인 영향을 미칠 수 있으며 인쇄 품질이나 용지 공급 문제에서 공통되는 원인입니다. 다음 해결 방법을 따릅니다.

- 프린터를 열린 창문이나 문, 에어컨 통풍구와 같이 바람이 많은 장소에서 떨어진 곳으로 이동합니다.
- 프린터가 프린터 사양을 벗어나는 온도나 습도에 노출되지 않도록 합니다.
- 캐비닛과 같이 사방이 막힌 공간에 프린터를 두지 마십시오.
- 프린터를 단단하고 편평한 장소에 놓으십시오.
- 프린터의 통풍구를 막는 물체를 모두 치우십시오. 프린터의 윗면을 비롯한 모든 면에서 양호한 공기 흐름이 필요합니다.
- 공기 중의 잔해, 먼지, 증기, 기름기 등 프린터 내부에 잔유물을 남길 수 있는 물질로부터 프린터를 보호하십시오.

카트리지를 육안으로 검사

다음 단계에 따라 각 카트리지를 검사합니다.

⚠ 주의: 카트리지 모서리의 금색으로 된 금속 접촉부를 만지지 마십시오. 금속 접촉부에 지문이 묻으면 인쇄 품질 문제가 발생할 수 있습니다.




1. 프린터에서 카트리지를 제거하고 카트리지 경로에 찌꺼기가 있는지 확인합니다.
2. 정품 HP 카트리지를 사용 중인지 확인하십시오. 정품 HP 카트리지에는 'HP'라는 문구가 있거나 HP 로고가 있습니다. HP 카트리지를 확인하는 자세한 내용은 www.hp.com/go/learnaboutsupplies를 참조하십시오.
3. 카트리지의 금색으로 된 금속 접촉부를 확인합니다.
 - 금속 접촉부에 긁힘 또는 기타 손상이 있으면 카트리지를 교체합니다.
 - 금속 접촉부가 손상되지 않았으면 카트리지가 제자리에 고정될 때까지 부드럽게 밀어 넣습니다. 페이지를 몇 장 인쇄하여 문제가 해결되었는지 확인합니다.

카트리지의 교체가 필요하다고 판단한 경우, 카트리지를 살펴보거나 소모품 상태 페이지를 인쇄하여 올바른 정품 HP 카트리지 부품 번호를 확인하십시오.

리필 또는 재활용 카트리지

새 제품이든 재활용 제품이든 HP 정품이 아닌 소모품을 사용하는 것은 좋지 않습니다. HP 정품이 아닐 경우, 해당 비정품 카트리지의 디자인이나 품질에 대해 HP는 어떠한 조치도 취할 수 없습니다. 현재 사용 중인 카트리가 리필 또는 재활용 잉크 카트리지로, 인쇄 품질이 좋지 않은 경우 HP 정품 카트리지로 교체하십시오.

 **참고:** HP 정품이 아닌 카트리지를 HP 정품 카트리지로 교체해도 프린트 헤드에는 여전히 HP 정품이 아닌 잉크가 포함되어 있습니다. 프린트 헤드에서 남아있는 잉크를 모두 소모하고 새로 설치된 HP 정품 카트리지의 잉크가 공급될 때까지 인쇄 문제가 지속될 수 있습니다. 잉크를 모두 소모하려면 일반 텍스트 용지로 수천 장의 분량을 인쇄해야 합니다.

프린터 청소

인쇄 프로세스 중 프린터 안에 용지 및 먼지가 쌓여 번짐, 줄 무늬, 선, 반복되는 표시가 나타날 수 있습니다. 인쇄 품질 보고서를 인쇄하여 시작한 다음 적절한 청소 절차를 계속 수행하십시오.

인쇄 품질 보고서 인쇄 및 해석

인쇄 품질 보고서는 각 카트리지의 색 막대로 인쇄된 페이지입니다. 보고서는 인쇄 품질 문제를 확인하는 데 도움이 됩니다.





1. 일반 레터 크기 또는 A4 용지를 넣습니다.
2. 프린터 제어판의 홈 화면에서 [지원 도구](#)를 선택합니다.
3. 다음 메뉴를 엽니다.
 - [문제 해결](#)
 - [인쇄 품질 페이지](#)
 - [인쇄 품질 보고서](#)
4. [인쇄](#)를 선택하여 페이지를 인쇄합니다.
5. 보고서에서 색상 띠를 검사합니다. 각 막대는 3가지 명암으로 다르게 나타나지만, 그렇지 않은 경우 막대별로 색상 차이가 근소해야 합니다.
 - 하나 이상의 색 막대에 줄 무늬가 표시되면 '[프린트 헤드 청소](#)'로 이동합니다.
 - 색 막대에 줄 무늬가 표시되지 않지만 잉크가 번지면 '[롤러 청소](#)'로 이동합니다.

프린트 헤드 청소

인쇄 품질 보고서에 줄무늬가 표시되면 다음 단계에 따라 프린트 헤드를 청소합니다.

1. 프린터 제어판의 홈 화면에서 **지원 도구**를 선택합니다.
2. 다음 메뉴를 엽니다.
 - 유지보수
 - 교정/청소
 - **프린트 헤드 청소**
3. 청소 작업을 시작하려면 **시작**을 선택한 뒤 화면상의 안내를 따릅니다.

 **참고:** 순차적 청소 단계가 있습니다. 각 단계의 마지막에 프린터에서 인쇄 품질 보고서가 출력됩니다. 보고서에 색 막대가 줄로 나타나는 경우 다음 단계의 청소를 계속 수행하십시오. 문제가 해결되면 **취소**를 선택합니다.

 **힌트:** 인쇄 품질이 개선되는 과정을 확인하려면 각 인쇄 품질 보고서에 번호를 붙이십시오.

롤러 청소

인쇄 품질 보고서에 잉크가 번지면 다음 단계에 따라 롤러를 청소합니다.

1단계: 다기능 프린터에만 해당-문서 공급기 롤러 청소

1. 프린터 제어판의 홈 화면에서 **지원 도구**를 선택합니다.
2. 다음 메뉴를 엽니다.
 - 유지보수
 - 교정/청소
 - **문서 공급기 롤러 청소**
3. 청소 작업을 시작하려면 **지금 청소**를 선택한 뒤 화면상의 안내를 따릅니다.

2단계: 번짐 문제 해결

1. 프린터 제어판의 홈 화면에서 **지원 도구**를 선택합니다.
2. 다음 메뉴를 엽니다.
 - 유지보수
 - 교정/청소
 - **번짐 문제 해결**
3. **시작**을 선택하여 청소 작업을 시작합니다.

이 절차는 페이지가 프린터를 통해 천천히 급지될 때 최대 3분 정도 소요됩니다. 더 자세한 인쇄 품질 평가를 위해 이 페이지를 보관합니다.

다른 인쇄 드라이버 사용

소프트웨어 프로그램을 사용하여 인쇄할 때 그래픽에 불필요한 줄이 나타나거나, 텍스트 또는 그래픽이 누락되거나, 서식이 잘못되거나, 다른 글꼴로 인쇄되는 경우 다른 인쇄 드라이버를 사용해 보십시오.

HP 웹 사이트에서 다음 드라이버를 다운로드합니다. www.hp.com/support/pwcolormfpE77650, www.hp.com/support/pwcolormfpE77660, www.hp.com/support/pwcolorP77940mfp, www.hp.com/support/pwcolorP77950mfp, www.hp.com/support/pwcolorP77960mfp 또는 www.hp.com/support/pwcolorP77440mfp.

HP PCL6 드라이버	이 제품별 인쇄 드라이버는 Windows XP 32비트, Vista 32비트 및 Server 2008 32비트 운영 체제용입니다. 일부 기능 또는 용지 크기는 지원되지 않습니다.
HP PCL 6 드라이버	이 제품별 인쇄 드라이버는 Windows 7, 8, 8.1, 10, Server 2008 64비트, Server 2008 R2, Server 2012, Server 2012 R2 및 Server 2016 운영 체제용입니다.
HP PCL-6 V4 드라이버	이 제품별 인쇄 드라이버는 Windows 7, 8, 8.1, 10, Server 2008 64비트, Server 2008 R2, Server 2012, Server 2012 R2 및 Server 2016 운영 체제용입니다.
HP UPD PS 드라이버	<ul style="list-style-type: none"> • Adobe® 소프트웨어 프로그램 또는 고사양의 그래픽을 요하는 소프트웨어 프로그램에서 인쇄 시 권장 • 포스트스크립트 에뮬레이션이 필요하거나 포스트스크립트 플래시 글꼴 지원이 적용되는 인쇄를 지원
HP UPD PCL 6	<ul style="list-style-type: none"> • 모든 Windows 환경의 인쇄에 적합 • 최상의 속도, 인쇄 품질 및 대다수 사용자에게 적합한 프린터 기능을 제공 • Windows GDI(Graphic Device Interface)와 결합하여 Windows 환경에서 뛰어난 속도를 발휘하도록 개발됨 • PCL 5 기반의 타사 및 사용자 정의 소프트웨어 프로그램과는 완벽하게 호환되지 않을 수도 있음

복사 이미지 품질 향상

프린터에 컬러 품질 문제가 있으면 문제를 해결하기 위해 제시된 순서에 따라 다음 솔루션을 시도합니다.

- [스캐너 유리에 먼지와 얼룩이 없는지 확인](#)
- [스캐너 교정](#)
- [용지 설정 확인](#)
- [이미지 조정 설정 확인](#)
- [텍스트 또는 그림의 복사 품질 최적화](#)
- [가장자리까지 인쇄 복사](#)

다음의 간단한 몇 가지 과정을 먼저 시도합니다.

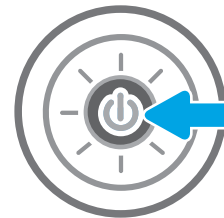
- 문서 공급기보다 플랫폼 스캐너를 사용합니다.
- 품질이 좋은 원본을 사용하십시오.
- 문서 공급기를 사용할 때 명확하지 않거나 왜곡된 이미지를 피하려면 용지 조정대를 사용하여 원본 문서를 정확하게 넣습니다.

문제가 여전히 남아 있다면 추가 솔루션을 시도합니다. 문제가 해결되지 않으면 추가 솔루션으로 '인쇄 품질 개선'을 참조하십시오.

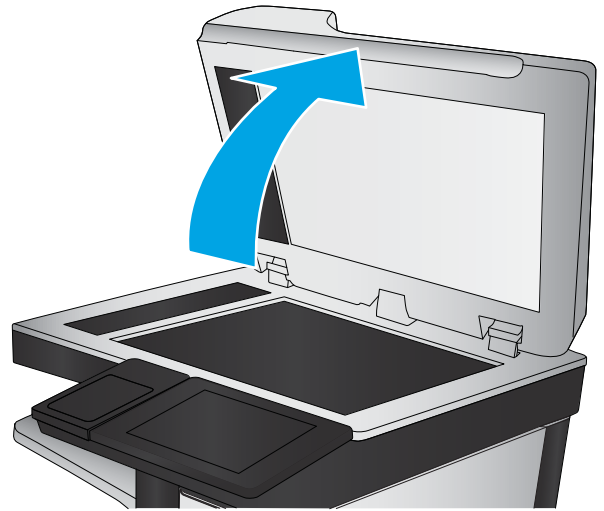
스캐너 유리에 먼지와 얼룩이 없는지 확인

시간이 지남에 따라 스캐너 유리와 흰색 플라스틱 뒷판에 이물질이 쌓여 성능에 영향을 줄 수 있습니다. 인쇄된 페이지에 줄이 있거나 원하지 않는 선이나 검정색 점이 있거나, 인쇄 품질이 낮거나 텍스트가 명확하지 않을 때 다음 절차를 따라 스캐너를 청소합니다.

1. 전원 버튼을 눌러 프린터를 끄고 전원 콘센트에서 전원 케이블을 분리합니다.



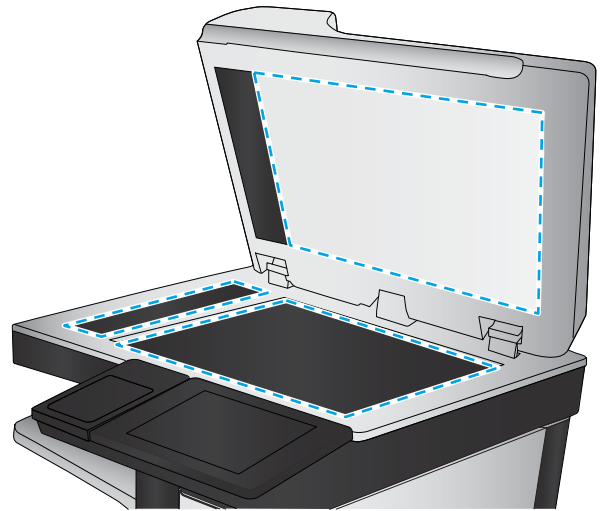
- 스캐너 덮개를 여십시오.



- 부드러운 천이나 스펀지에 유리 세정제를 적셔서 스캐너 유리와 문서 공급기 스트립을 청소합니다.

주의: 프린터 부위에 연마제, 아세톤, 벤젠, 암모니아, 에틸알코올, 드라이클리닝 약품 등을 사용하지 마십시오. 그러면 프린터가 손상될 수 있습니다. 유리나 누름판에 직접 세정제를 뿌리지 마십시오. 그러면 물기가 스며들어 프린터가 손상될 수 있습니다.

참고: 문서 공급기를 사용할 때 복사 용지에 줄무늬가 있는 경우 스캐너 왼쪽의 작은 유리 띠를 청소해야 합니다.



- 얼룩이 생기지 않도록 부드러운 섬유질 스펀지로 유리와 흰색 플라스틱 부분을 닦아냅니다.
- 전원 케이블을 콘센트에 연결한 후 전원 버튼을 눌러 프린터를 켭니다.

스캐너 교정

복사한 이미지가 용지의 잘못된 위치에 나타나면 다음 단계에 따라 스캐너를 교정합니다.

 **참고:** 문서 공급기를 사용할 때에는 용지함의 용지 조정대를 원본 문서에 맞게 조정해야 합니다.

- 프린터 제어판의 홈 화면에서 **지원 도구** 메뉴가 표시될 때까지 밟니다. **지원 도구** 아이콘을 눌러 메뉴를 엽니다.
- 다음 메뉴를 엽니다.

- 유지보수
 - 교정/청소
 - 스캐너 교정
3. 시작 버튼을 눌러 교정 작업을 시작합니다. 화면에 표시되는 메시지에 따릅니다.
 4. 교정하는 동안 기다린 다음 다시 복사해 보십시오.

용지 설정 확인

복사된 페이지가 번지거나, 흐리게 또는 어둡게 인쇄되거나, 용지가 말리거나, 안료가 묻어 있는 경우 다음 단계를 따릅니다.


용지 선택 옵션 확인

1. 프린터 제어판의 홈 화면에서 **복사**를 선택합니다.
2. **옵션**을 선택한 후 스크롤하여 **용지 선택**을 선택합니다.
3. **용지 크기**를 선택한 후 미리 정의된 옵션 중 하나를 선택합니다.
4. **용지 종류**를 선택한 후 미리 정의된 옵션 중 하나를 선택합니다.
5. **용지함**을 선택한 후 미리 정의된 옵션 중 하나를 선택합니다.
6. **완료**를 선택하고 용지 선택 옵션을 저장합니다.

이미지 조정 설정 확인

다음 추가 설정을 조정하여 복사 품질을 향상시킬 수 있습니다.


- **선명도**: 이미지를 선명하거나 부드럽게 표현합니다. 예를 들어, 선명도를 높이면 텍스트가 선명하게 표현되지만 내리면 사진이 좀 더 부드럽게 표현됩니다.
 - **명암**: 스캔된 이미지의 색상에서 사용된 흑백의 양을 늘리거나 줄입니다.
 - **대비**: 페이지에서 가장 밝은 색상과 가장 어두운 색상 간의 차이를 늘리거나 줄입니다.
 - **배경 정리**: 스캔한 이미지의 배경에서 희미한 색상을 제거합니다. 예를 들어, 원본 문서가 컬러 용지에 인쇄된 경우 이 기능을 사용하여 이미지의 명암에 영향을 주지 않고 배경을 밝게 할 수 있습니다.
 - **자동 톤**: Flow 모델에만 사용할 수 있습니다. 프린터는 **명암**, **대비** 및 **배경 정리** 설정을 스캔한 문서에 가장 적합하게 자동으로 조정합니다.
1. 프린터 제어판의 홈 화면에서 **복사**를 선택합니다.
 2. **옵션**을 선택한 후 **이미지 조정**을 스크롤하여 선택합니다.
 3. 슬라이더를 조정하여 수준을 설정한 후 **완료**를 선택합니다.
 4. **복사**를 선택하여 복사 작업을 시작합니다.

 **참고**: 이 설정은 임시로 적용됩니다. 작업을 마치면 기본 설정대로 복원됩니다.

텍스트 또는 그림의 복사 품질 최적화

텍스트, 그래픽, 사진 등 복사할 이미지의 종류에 맞게 복사 작업을 최적화하십시오.

1. 프린터 제어판의 홈 화면에서 **복사**를 선택합니다.
2. **옵션**을 선택한 다음 **텍스트/그림 최적화**를 선택합니다.
3. 미리 정의된 옵션 중 하나를 선택합니다.
4. **복사**를 선택하여 복사 작업을 시작합니다.

 **참고:** 이 설정은 임시로 적용됩니다. 작업을 마치면 기본 설정대로 복원됩니다.

가장자리까지 인쇄 복사

이 기능을 이용하여 원래 문서가 가장자리까지 인쇄될 때 복사본의 가장자리를 따라 음영이 표시되지 않도록 할 수 있습니다.

1. 프린터 제어판의 홈 화면에서 **복사**를 선택합니다.
2. **옵션**을 선택한 다음 **가장자리에서 가장자리로**를 선택합니다.
3. 원본 문서가 용지 가장자리 근처까지 인쇄되어 있는 경우 **가장자리까지 인쇄** 옵션을 선택합니다.
4. **복사**를 선택하여 복사 작업을 시작합니다.

스캔 이미지 품질 향상

- [스캐너 유리에 먼지와 얼룩이 없는지 확인](#)
- [해상도 설정 확인](#)
- [이미지 조정 설정 확인](#)
- [텍스트 또는 그림의 스캔 품질 최적화](#)
- [출력 품질 설정 확인](#)
- [문서 공급기의 픽업 롤러와 분리 패드 청소](#)

다음의 간단한 몇 가지 과정을 먼저 시도합니다.

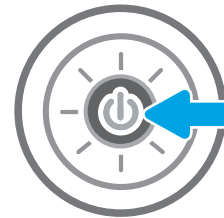
- 문서 공급기보다 플랫폼 스캐너를 사용합니다.
- 품질이 좋은 원본을 사용하십시오.
- 문서 공급기를 사용할 때 명확하지 않거나 왜곡된 이미지를 피하려면 용지 조정대를 사용하여 원본 문서를 정확하게 놓습니다.

문제가 여전히 남아 있다면 추가 솔루션을 시도합니다. 문제가 해결되지 않으면 추가 솔루션으로 '인쇄 품질 개선'을 참조하십시오.

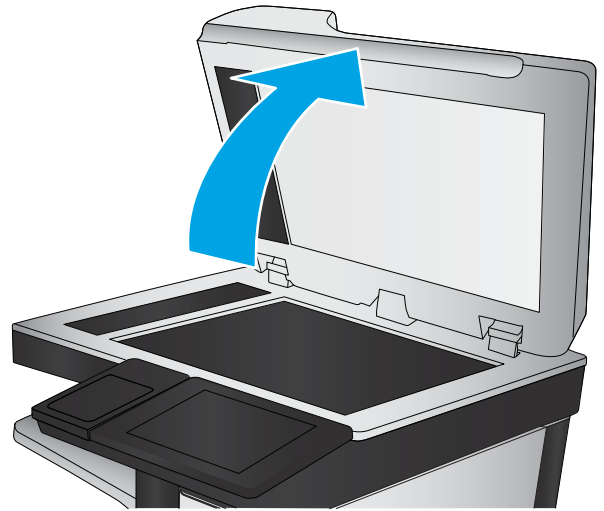
스캐너 유리에 먼지와 얼룩이 없는지 확인

시간이 지남에 따라 스캐너 유리와 흰색 플라스틱 뒷판에 이물질이 쌓여 성능에 영향을 줄 수 있습니다. 인쇄된 페이지에 줄이 있거나 원하지 않는 선이나 검정색 점이 있거나, 인쇄 품질이 낮거나 텍스트가 명확하지 않을 때 다음 절차를 따라 스캐너를 청소합니다.

1. 전원 버튼을 눌러 프린터를 끄고 전원 콘센트에서 전원 케이블을 분리합니다.



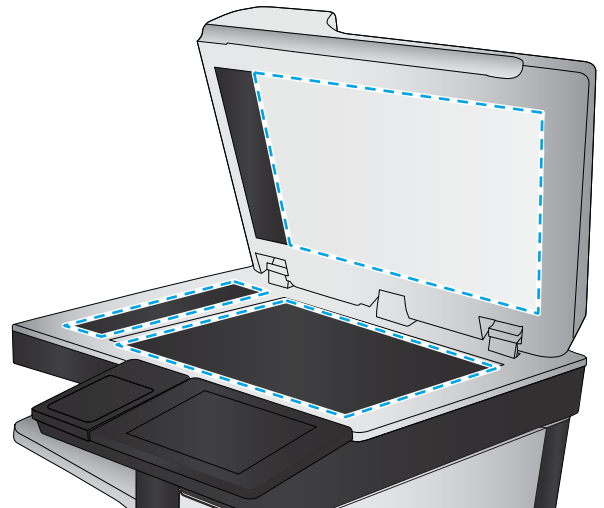
- 스캐너 덮개를 여십시오.



- 부드러운 천이나 스펀지에 유리 세정제를 적셔서 스캐너 유리와 문서 공급기 스트립을 청소합니다.


주의: 프린터 부위에 연마제, 아세톤, 벤젠, 암모니아, 에틸알코올, 드라이클리닝 약품 등을 사용하지 마십시오. 그러면 프린터가 손상될 수 있습니다. 유리나 누름판에 직접 세정제를 뿌리지 마십시오. 그러면 물기가 스며들어 프린터가 손상될 수 있습니다.

참고: 문서 공급기를 사용할 때 복사 용지에 줄무늬가 있는 경우 스캐너 왼쪽의 작은 유리 띠를 청소해야 합니다.



- 열룩이 생기지 않도록 부드러운 섬유질 스펀지로 유리와 흰색 플라스틱 부분을 닦아냅니다.
- 전원 케이블을 콘센트에 연결한 후 전원 버튼을 눌러 프린터를 켭니다.

해상도 설정 확인

 **참고:** 해상도를 높은 값으로 설정하면 파일 크기와 스캔 시간이 늘어납니다.

다음 단계에 따라 해상도 설정을 조정합니다.

- 프린터 제어판의 홈 화면에서 **스캔**을 선택합니다.
- 다음 스캔 기능 중 하나를 선택합니다.
 - 스캔 후 이메일로 전송
 - 스캔 후 네트워크 폴더로 전송

- 스캔 후 USB 드라이브로 전송
 - 스캔 후 SharePoint®로 전송
3. 옵션을 선택한 후 파일 형식 및 해상도를 선택합니다.
 4. 사전 정의된 해상도 옵션 중 하나를 선택하고 완료를 선택합니다.
 5. 전송 또는 저장을 선택하고 스캔을 시작합니다.

이미지 조정 설정 확인


다음 추가 설정을 조정하여 스캔 품질을 향상시킬 수 있습니다.

- **선명도:** 이미지를 선명하거나 부드럽게 표현합니다. 예를 들어, 선명도를 높이면 텍스트가 선명하게 표현되지만 내리면 사진이 좀 더 부드럽게 표현됩니다.
- **명암:** 스캔된 이미지의 색상에서 사용된 흑백의 양을 늘리거나 줄입니다.
- **대비:** 페이지에서 가장 밝은 색상과 가장 어두운 색상 간의 차이를 늘리거나 줄입니다.
- **배경 정리:** 스캔한 이미지의 배경에서 희미한 색상을 제거합니다. 예를 들어, 원본 문서가 컬러 용지에 인쇄된 경우 이 기능을 사용하여 이미지의 명암에 영향을 주지 않고 배경을 밝게 할 수 있습니다.
- **자동 톤:** Flow 모델에만 사용할 수 있습니다. 프린터는 명암, 대비 및 배경 정리 설정을 스캔한 문서에 가장 적합하게 자동으로 조정합니다.

1. 프린터 제어판의 홈 화면에서 스캔을 선택합니다.
2. 다음 스캔 기능 중 하나를 선택합니다.

- 스캔 후 이메일로 전송
- 스캔 후 네트워크 폴더로 전송
- 스캔 후 USB 드라이브로 전송
- 스캔 후 작업 저장으로 전송
- 스캔 후 SharePoint®로 전송

3. 옵션을 선택한 후 이미지 조정을 선택합니다.
4. 슬라이더를 조정하여 수준을 설정한 후 완료를 선택합니다.
5. 전송 또는 저장을 선택하고 스캔을 시작합니다.


 **참고:** 이 설정은 임시로 적용됩니다. 작업을 마치면 기본 설정대로 복원됩니다.

텍스트 또는 그림의 스캔 품질 최적화

텍스트, 그래픽, 사진 등 스캔할 이미지의 종류에 맞게 복사 작업을 최적화하십시오.

1. 프린터 제어판의 홈 화면에서 스캔을 선택합니다.
2. 다음 스캔 기능 중 하나를 선택합니다.

- 스캔 후 이메일로 전송
 - 스캔 후 네트워크 폴더로 전송
 - 스캔 후 USB 드라이브로 전송
 - 스캔 후 작업 저장으로 전송
 - 스캔 후 SharePoint®로 전송
3. 옵션을 선택한 다음 텍스트/그림 최적화를 선택합니다.
 4. 미리 정의된 옵션 중 하나를 선택합니다.
 5. 전송 또는 저장을 선택하고 스캔을 시작합니다.

 **참고:** 이 설정은 임시로 적용됩니다. 작업을 마치면 기본 설정대로 복원됩니다.

출력 품질 설정 확인

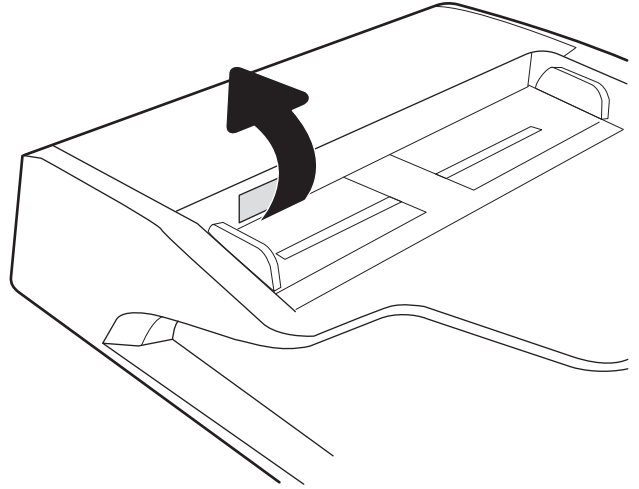
이 설정은 파일을 저장할 때 사용되는 압축 수준을 조정합니다. 최고 품질을 얻으려면 최고 설정을 선택하십시오.

1. 프린터 제어판의 홈 화면에서 스캔을 선택합니다.
2. 다음 스캔 기능 중 하나를 선택합니다.
 - 스캔 후 이메일로 전송
 - 스캔 후 네트워크 폴더로 전송
 - 스캔 후 USB 드라이브로 전송
 - 스캔 후 SharePoint®로 전송
3. 옵션을 선택한 후 파일 형식 및 해상도를 선택합니다.
4. 사전 정의된 품질 및 파일 크기 옵션 중 하나를 선택하고 완료를 선택합니다.
5. 전송 또는 저장을 선택하고 스캔을 시작합니다.

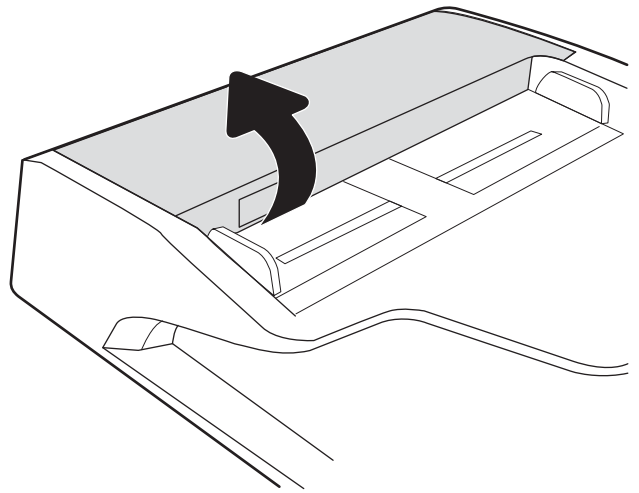
문서 공급기의 픽업 롤러와 분리 패드 청소

문서 공급기가 용지를 올바르게 픽업하지 못하거나 비대칭 현상이 나타나는 경우 다음 단계를 따르십시오.

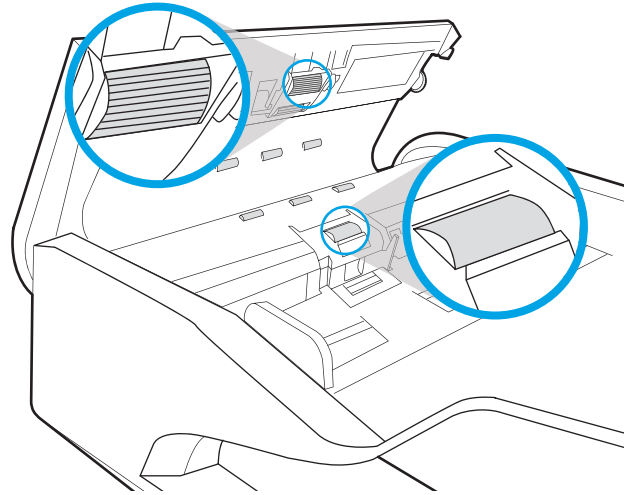
1. 걸쇠를 들어올려 문서 공급기 덮개를 풉니다.



2. 문서 공급기 덮개를 엽니다.

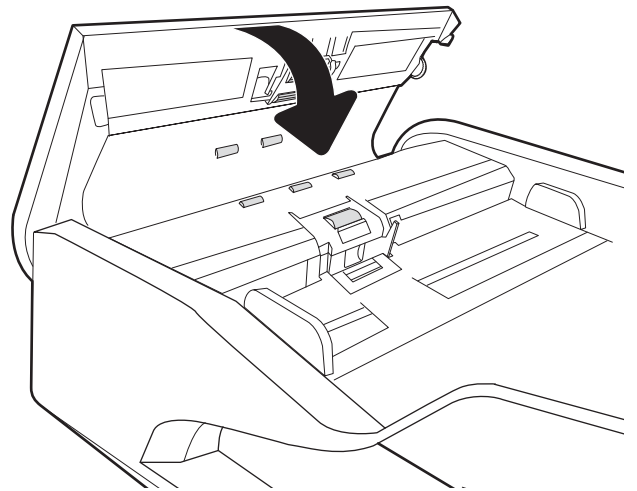


3. 압축 공기 또는 따뜻한 물에 적신 깨끗하고 보풀이 없는 천을 사용해 급지 롤러와 분리 패드에서 눈에 띄는 보풀이나 먼지를 제거합니다.



4. 문서 공급기 덮개를 닫습니다.

참고: 문서 공급기 상단의 래치가 완전히 닫혔는지 확인합니다.



문제가 지속되면 문서 공급기 분리 패드와 롤러에 손상이나 마모가 없는지 확인하고 필요에 따라 교체합니다.

 **참고:** 새 롤러의 표면은 거칩니다. 롤러를 사용할수록 부드러워집니다.

팩스 이미지 품질 향상

프린터에 팩스 품질 문제가 있는 경우 표시된 순서에 따라 문제 해결을 시도해보십시오.

- [스캐너 유리에 먼지와 얼룩이 없는지 확인](#)
- [팩스 전송 해상도 설정 확인](#)
- [이미지 조정 설정 확인](#)
- [팩스의 텍스트 또는 그림 품질 최적화](#)
- [오류 수정 설정 확인](#)
- [페이지에 맞춤 설정 확인](#)
- [문서 공급기의 픽업 롤러와 분리 패드 청소](#)
- [다른 팩스기로 전송](#)
- [발신자의 팩스기 확인](#)

다음의 간단한 몇 가지 과정을 먼저 시도합니다.

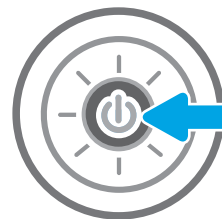
- 문서 공급기보다 플랫폼 스캐너를 사용합니다.
- 품질이 좋은 원본을 사용하십시오.
- 문서 공급기를 사용할 때 명확하지 않거나 왜곡된 이미지를 피하려면 용지 조정대를 사용하여 원본 문서를 정확하게 넣습니다.

문제가 여전히 남아 있다면 추가 솔루션을 시도합니다. 문제가 해결되지 않으면 추가 솔루션으로 '인쇄 품질 개선'을 참조하십시오.

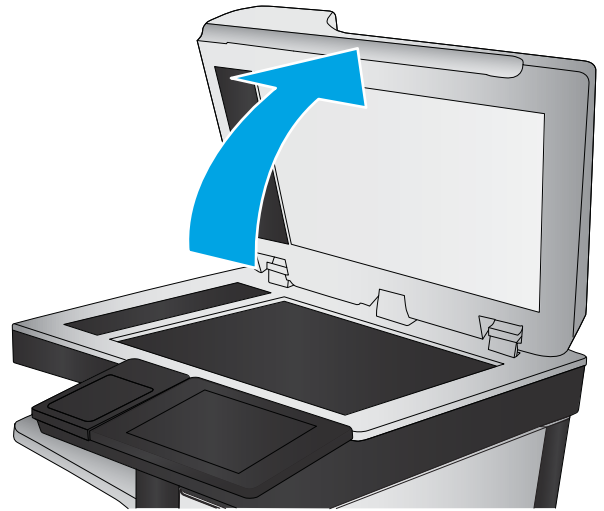
스캐너 유리에 먼지와 얼룩이 없는지 확인

시간이 지남에 따라 스캐너 유리와 흰색 플라스틱 뒷판에 이물질이 쌓여 성능에 영향을 줄 수 있습니다. 인쇄된 페이지에 줄이 있거나 원하지 않는 선이나 검정색 점이 있거나, 인쇄 품질이 낮거나 텍스트가 명확하지 않을 때 다음 절차를 따라 스캐너를 청소합니다.

1. 전원 버튼을 눌러 프린터를 끄고 전원 콘센트에서 전원 케이블을 분리합니다.



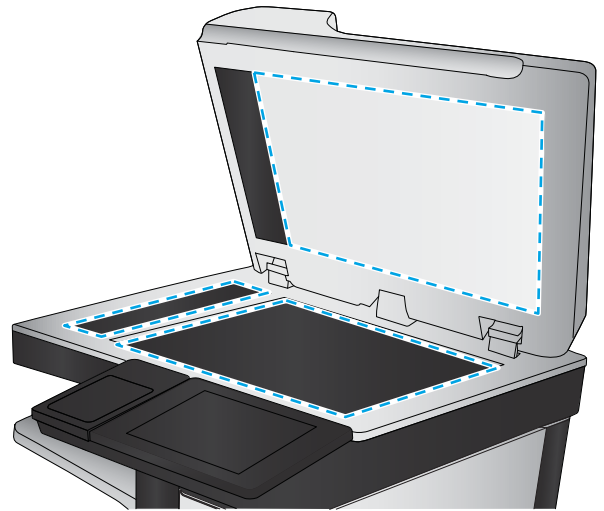
- 스캐너 덮개를 여십시오.



- 부드러운 천이나 스펀지에 유리 세정제를 적셔서 스캐너 유리와 문서 공급기 스트립을 청소합니다.

주의: 프린터 부위에 연마제, 아세톤, 벤젠, 암모니아, 에틸알코올, 드라이클리닝 약품 등을 사용하지 마십시오. 그러면 프린터가 손상될 수 있습니다. 유리나 누름판에 직접 세정제를 뿌리지 마십시오. 그러면 물기가 스며들어 프린터가 손상될 수 있습니다.


참고: 문서 공급기를 사용할 때 복사 용지에 줄무늬가 있는 경우 스캐너 왼쪽의 작은 유리 띠를 청소해야 합니다.



- 얼룩이 생기지 않도록 부드러운 섬유질 스펀지로 유리와 흰색 플라스틱 부분을 닦아냅니다.
- 전원 케이블을 콘센트에 연결한 후 전원 버튼을 눌러 프린터를 켭니다.

팩스 전송 해상도 설정 확인

다음 단계에 따라 팩스 전송 해상도를 조정합니다.

 **참고:** 해상도를 늘리면 팩스 크기와 전송 시간이 늘어납니다.


- 프린터 제어판의 홈 화면에서 **팩스**를 선택합니다.
- 옵션**을 선택합니다.
- 옵션 창에서 스크롤하여 **해상도**를 선택합니다.
- 미리 정의된 옵션 중 하나를 선택한 다음 **전송**을 눌러 팩스를 보냅니다.

이미지 조정 설정 확인

다음 추가 설정을 조정하여 팩스 전송 품질을 향상시킬 수 있습니다.

- **선명도:** 이미지를 선명하거나 부드럽게 표현합니다. 예를 들어, 선명도를 높이면 텍스트가 선명하게 표현되지만 내리면 사진이 좀 더 부드럽게 표현됩니다.
- **명암:** 스캔된 이미지의 색상에서 사용된 흑백의 양을 늘리거나 줄입니다.
- **대비:** 페이지에서 가장 밝은 색상과 가장 어두운 색상 간의 차이를 늘리거나 줄입니다.
- **배경 정리:** 스캔한 이미지의 배경에서 희미한 색상을 제거합니다. 예를 들어, 원본 문서가 컬러 용지에 인쇄된 경우 이 기능을 사용하여 이미지의 명암에 영향을 주지 않고 배경을 밝게 할 수 있습니다.
- **자동 톤:** Flow 모델에만 사용할 수 있습니다. 프린터는 **명암, 대비 및 배경 정리** 설정을 스캔한 문서에 가장 적합하게 자동으로 조정합니다.


1. 프린터 제어판의 홈 화면에서 **팩스**를 선택합니다.
2. **옵션**을 선택합니다.
3. 옵션 창에서 스크롤하여 **이미지 조정**을 선택합니다.
4. 슬라이더를 조정하여 수준을 설정한 후 **완료**를 선택합니다.
5. **전송**을 선택하여 팩스를 보냅니다.

 **참고:** 이 설정은 임시로 적용됩니다. 작업을 마치면 기본 설정대로 복원됩니다.

팩스의 텍스트 또는 그림 품질 최적화

텍스트, 그래픽, 사진 등 스캔할 이미지의 종류에 맞게 복사 작업을 최적화하십시오.

1. 프린터 제어판의 홈 화면에서 **팩스**를 선택합니다.
2. **옵션**을 선택합니다.
3. 옵션 창에서 스크롤하여 **텍스트/사진 최적화**를 선택합니다.
4. 미리 정의된 옵션 중 하나를 선택합니다.
5. **전송**을 선택하여 팩스를 보냅니다.

 **참고:** 이 설정은 임시로 적용됩니다. 작업을 마치면 기본 설정대로 복원됩니다.

오류 수정 설정 확인

오류 수정 모드 설정이 비활성화되어 있으면 이미지 품질이 저하될 수 있습니다. 다음 단계를 따라 설정을 다시 활성화합니다.

1. 프린터 제어판의 홈 화면에서 **설정** 메뉴가 표시될 때까지 밟니다. 메뉴를 열려면 **설정** 아이콘을 누릅니다.
2. 다음 메뉴를 엽니다.

- 팩스
- 팩스 전송 설정
- 일반 팩스 전송 설정

3. 오류 수정 모드 옵션을 선택합니다. 완료 버튼을 누릅니다.

페이지에 맞춤 설정 확인

페이지에 맞춤 설정이 활성화된 경우 수신 팩스가 기본 페이지 크기보다 크면 페이지에 맞게 이미지 크기가 조정됩니다. 이 설정이 비활성화된 경우 페이지 크기보다 큰 이미지가 여러 페이지로 나뉩니다.

1. 프린터 제어판의 홈 화면에서 설정을 선택합니다.

2. 다음 메뉴를 엽니다.

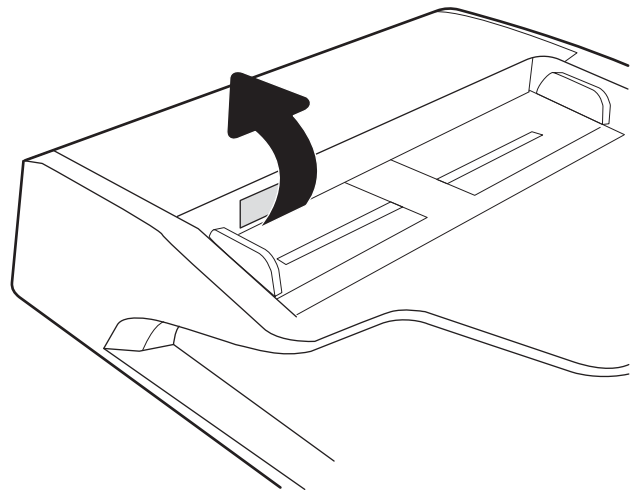
- 팩스
- 팩스 수신 설정
- 기본 작업 옵션
- 페이지에 맞춤

3. 켜기 옵션을 선택하여 설정을 활성화하거나 끄기 옵션을 선택하여 비활성화합니다.

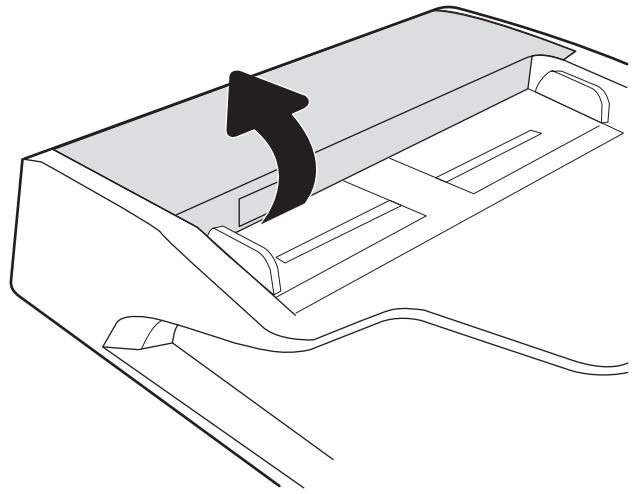
문서 공급기의 픽업 롤러와 분리 패드 청소

문서 공급기가 용지를 올바르게 픽업하지 못하거나 비대칭 현상이 나타나는 경우 다음 단계를 따르십시오.

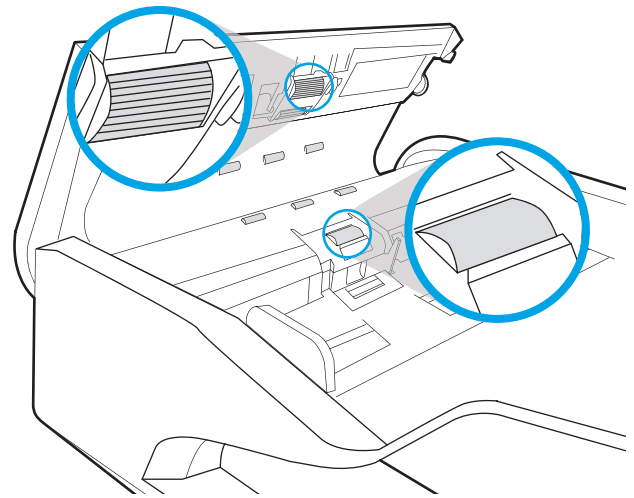
1. 걸쇠를 들어올려 문서 공급기 덮개를 팝니다.



2. 문서 공급기 덮개를 엽니다.

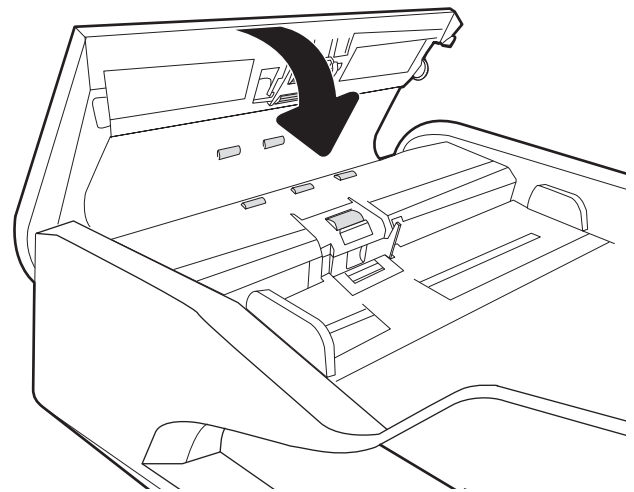


3. 압축 공기 또는 따뜻한 물에 적신 깨끗하고 보풀이 없는 천을 사용해 급지 롤러와 분리 패드에서 눈에 띄는 보풀이나 먼지를 제거합니다.




4. 문서 공급기 덮개를 닫습니다.

참고: 문서 공급기 상단의 래치가 완전히 닫혔는지 확인합니다.



문제가 지속되면 문서 공급기 분리 패드와 롤러에 손상이나 마모가 없는지 확인하고 필요에 따라 교체합니다.

 **참고:** 새 롤러의 표면은 거칩니다. 롤러를 사용할수록 부드러워집니다.

다른 팩스기로 전송

다른 팩스기에 팩스를 보내보십시오. 팩스 품질이 좋다면 처음 받은 사람의 팩스 장치 설정이나 소모품 상태에 문제가 있는 것입니다.

발신자의 팩스기 확인

발신자에게 다른 팩스기에서 팩스를 보내도록 요청하십시오. 그렇게 해서 팩스 품질이 좋아진다면 발신자 팩스기에 문제가 있는 것입니다. 사용할 수 있는 다른 팩스기가 없는 경우에는 발신자가 다음과 같이 변경하도록 요청하십시오.


- 원본 문서가 컬러 용지가 아닌 흰색 용지에 있는지 확인합니다.
- 팩스 해상도, 품질 수준 또는 대비 설정을 높입니다.
- 가능한 경우 컴퓨터 소프트웨어 프로그램에서 팩스를 보냅니다.

유선 네트워크 문제 해결

소개


특정 유형의 문제는 네트워크 통신과 관련되어 있습니다. 이러한 문제에는 다음과 같은 문제가 포함되어 있습니다.

- 프린터 통신 기능이 주기적으로 손실
- 드라이버 설치 중에 프린터를 찾을 수 없음
- 주기적인 인쇄 실패

 **참고:** 네트워크 연결이 간헐적으로 끊기는 현상이 발생하면 프린터 펌웨어를 업데이트합니다. 프린터 펌웨어를 업데이트하는 방법에 대한 지침은 <http://support.hp.com>으로 이동하여 해당 프린터를 검색한 다음 “update the firmware(펌웨어 업데이트)”를 검색합니다.

다음 항목을 검사하여 프린터가 네트워크와 통신 중인지 확인하십시오. 시작하기 전에 프린터 제어판에서 구성 페이지를 인쇄하여 이 페이지에 나열된 프린터 IP 주소를 찾습니다.

- [물리적 연결 불량](#)
- [컴퓨터가 프린터와 통신할 수 없음](#)
- [프린터가 네트워크에 대해 잘못된 링크 및 이중 방식 설정 사용](#)
- [새 소프트웨어 프로그램의 호환 문제](#)
- [컴퓨터 또는 워크스테이션의 설정이 올바르지 않음](#)
- [프린터가 비활성화되었거나 기타 네트워크 설정이 올바르지 않음](#)

 **참고:** HP는 P2P 네트워킹을 지원하지 않습니다. 이 기능은 Microsoft 운영 체제의 기능이며 HP 프린터 드라이버의 기능이 아닙니다. 자세한 내용은 Microsoft(www.microsoft.com)를 참조하십시오.

물리적 연결 불량

1. 프린터가 올바른 길이의 케이블을 사용하여 올바른 네트워크 포트에 연결되어 있는지 확인합니다.
2. 케이블이 제대로 연결되어 있는지 확인합니다.
3. 프린터 뒷면의 네트워크 포트 연결을 살피고 네트워크 트래픽을 나타내는 주황색 작동 표시등과 네트워크 연결을 나타내는 녹색 링크 상태 표시등이 지속적으로 켜져 있는지 확인합니다.
4. 문제가 계속되면 허브에서 다른 케이블이나 포트를 사용합니다.

컴퓨터가 프린터와 통신할 수 없음

1. 네트워크에 ping을 수행하여 네트워크 통신을 테스트합니다.
 - a. 컴퓨터에서 명령줄 프롬프트를 엽니다.

- Windows의 경우 **시작**과 **실행**을 차례로 클릭한 다음 cmd를 입력하고 **Enter**를 누릅니다.
 - macOS의 경우 **응용 프로그램, 유틸리티**로 이동하고 **터미널**을 엽니다.
- b. ping 다음에 프린터의 IP 주소를 입력합니다.
 - c. 창에 왕복 시간이 표시되면 네트워크가 작동 중입니다.
2. ping 명령이 실행되지 않으면, 네트워크 허브가 켜져 있는지 확인하고 네트워크 설정, 프린터, 컴퓨터가 모두 동일한 네트워크(서브넷으로 알려져 있음)에 구성되어 있는지 확인합니다.
 3. 프린터 속성을 열고 **포트** 탭을 클릭합니다. 프린터의 현재 IP 주소가 선택되어 있는지 확인합니다. 프린터 IP 주소는 프린터 구성 페이지에 나와 있습니다.
 4. HP 표준 TCP/IP 포트를 사용하여 프린터를 설치한 경우 **IP 주소가 변경된 경우에도 항상 이 프린터에 인쇄** 상자를 선택합니다.
 5. Microsoft 표준 TCP/IP 포트를 사용하여 프린터를 설치한 경우 IP 주소 대신 프린터의 호스트 이름을 사용합니다.
 6. IP 주소가 올바른 경우 프린터를 삭제하고 다시 추가합니다.

프린터가 네트워크에 대해 잘못된 링크 및 이중 방식 설정 사용

이 설정은 자동 모드(기본 설정)로 두는 것이 좋습니다. 이 설정을 변경하면 반드시 네트워크에 대한 설정도 변경해야 합니다.

새 소프트웨어 프로그램의 호환 문제

새 소프트웨어 프로그램이 올바르게 설치되었으며 올바른 프린터 드라이버를 사용하는지 확인합니다.

컴퓨터 또는 워크스테이션의 설정이 올바르지 않음

1. 네트워크 드라이버, 프린터 드라이버 및 네트워크 리디렉션 설정을 확인합니다.
2. 운영 체제가 올바르게 구성되었는지 확인합니다.

프린터가 비활성화되었거나 기타 네트워크 설정이 올바르지 않음


1. 프린터의 구성/네트워킹 페이지를 검토하여 네트워크 설정 및 프로토콜의 상태를 확인합니다.
2. 필요한 경우 네트워크 설정을 다시 구성합니다.


무선 네트워크 문제 해결

- [소개](#)
- [무선 연결 확인 사항](#)
- [무선 구성을 완료한 후 프린터가 인쇄를 시작하지 않음](#)
- [컴퓨터에 타사 방화벽이 설치되어 있고 프린터가 인쇄를 시작하지 않음](#)
- [무선 라우터 또는 프린터를 이동한 후에 무선 연결이 작동하지 않음](#)
- [무선 프린터에 컴퓨터를 더 이상 연결할 수 없음](#)
- [VPN에 연결되는 경우 무선 프린터의 통신 끊김](#)
- [무선 네트워크 목록에 네트워크가 나타나지 않음](#)
- [무선 네트워크가 작동하지 않음](#)
- [무선 네트워크의 간섭 최소화](#)

소개

문제 해결 정보를 사용하면 문제를 해결하는 데 도움이 됩니다.

 **참고:** 프린터에서 HP NFC 및 Wi-Fi Direct 인쇄를 활성화할지 여부를 결정하려면 프린터 제어판에서 구성 페이지를 인쇄합니다.

 **참고:** 네트워크 연결이 간헐적으로 끊기는 현상이 발생하면 프린터 펌웨어를 업데이트합니다. 프린터 펌웨어를 업데이트하는 방법에 대한 지침은 <http://support.hp.com>으로 이동하여 해당 프린터를 검색한 다음 “update the firmware(펌웨어 업데이트)”를 검색합니다.

무선 연결 확인 사항

- 유선 및 무선 연결을 동시에 지원하지 않는 프린터의 경우 네트워크 케이블이 분리되었는지 확인하십시오.
- 프린터 및 무선 라우터가 켜져 있고 전원에 이상이 없는지 확인합니다. 프린터의 무선이 켜져 있는지도 확인하십시오. (무선 네트워크 표시등은 프린터가 무선 네트워크에 연결되어 있을 때 켜져 있으며 무선 네트워크를 검색할 때 깜박입니다.)
- 서비스 설정 식별자(SSID)가 올바른지 확인하십시오.
 - 네트워크에 무선으로 연결하려면 모바일 장치가 올바른 라우터/액세스 지점에 연결되어 있는지 확인하십시오.
 - Wi-Fi Direct 연결의 경우 구성 페이지를 인쇄하여 프린터의 SSID를 확인하십시오.SSID가 올바른지 확실하지 않은 경우 무선 설정을 다시 실행하십시오.
- 보안된 네트워크에서 보안 정보가 올바른지 확인하십시오. 보안 정보가 올바르지 않은 경우 무선 설정을 다시 실행하십시오.
- 무선 네트워크가 올바르게 작동하지 않는 경우 무선 네트워크의 다른 컴퓨터에 액세스해 보십시오. 인터넷에 액세스할 수 있는 네트워크의 경우 무선 연결을 통해 인터넷에 연결해 보십시오.

- 프린터의 암호화 방법(AES 또는 TKIP)이 WPA 보안을 사용하는 네트워크에 있는 무선 액세스 지점의 암호화 방법과 동일한지 확인하십시오.
- 프린터가 무선 네트워크 범위 내에 있는지 확인합니다. 대부분의 네트워크에서는 프린터가 무선 액세스 지점(무선 라우터)의 30m이내에 있어야 합니다.
- 장애물이 무선 신호를 차단하지 않는지 확인하십시오. 액세스 지점과 프린터 사이에서 크기가 큰 모든 금속 물체를 제거하십시오. 프린터와 무선 액세스 지점 사이에 금속 또는 콘크리트가 함유된 기둥, 벽 또는 받침 지주가 없는지 확인하십시오.
- 프린터가 무선 신호를 방해할 수 있는 전자 장치에서 떨어진 곳에 위치해 있는지 확인하십시오. 모터, 무선 전화, 보안 시스템 카메라, 기타 무선 네트워크 및 일부 Bluetooth 장치 등과 같은 많은 장치가 무선 신호를 방해할 수 있습니다.
- 프린터 드라이버가 컴퓨터에 설치되어 있는지 확인하십시오.
- 올바른 프린터 포트를 선택했는지 확인하십시오.
- 컴퓨터 및 프린터가 동일한 무선 네트워크에 연결되어 있는지 확인합니다.
- 환경에 무선 신호가 여러 개 있고 2.4GHz와 5GHz 모두에서 듀얼 밴드 네트워크를 지원하려면 프린터가 필요합니다. HP Jetdirect 2900nw 프린트 서버 액세스서를 설치하십시오.
- macOS의 경우 무선 라우터에서 Bonjour를 지원하는지 확인합니다.

무선 구성을 완료한 후 프린터가 인쇄를 시작하지 않음

1. 프린터가 켜져 있고 준비 상태에 있는지 확인합니다.
2. 컴퓨터의 타사 방화벽을 모두 끄십시오.
3. 무선 네트워크가 올바르게 작동하는지 확인하십시오.
4. 컴퓨터가 올바르게 작동하는지 확인하십시오. 필요한 경우 컴퓨터를 다시 시작하십시오.
5. 네트워크상에서 컴퓨터의 HP Embedded Web Server를 열 수 있는지 확인합니다.

컴퓨터에 타사 방화벽이 설치되어 있고 프린터가 인쇄를 시작하지 않음

1. 제조업체에서 제공하는 가장 최신의 방화벽으로 업데이트하십시오.
2. 프린터를 설치하거나 인쇄할 때 프로그램에서 방화벽 액세스를 요청하는 경우 프로그램을 실행하도록 허용하고 있는지 확인하십시오.
3. 일시적으로 방화벽을 끄고 컴퓨터에 무선 프린터를 설치하십시오. 무선 설치가 완료되었으면 방화벽을 활성화하십시오.

무선 라우터 또는 프린터를 이동한 후에 무선 연결이 작동하지 않음

1. 라우터 또는 프린터가 컴퓨터가 연결되어 있는 네트워크에 연결되어 있는지 확인하십시오.
2. 구성 페이지를 인쇄하십시오.
3. 구성 페이지의 서비스 설정 식별자(SSID)를 컴퓨터 프린터 구성의 SSID와 비교하십시오.
4. SSID가 일치하지 않으면 장치가 동일한 네트워크에 연결되지 않은 것입니다. 프린터의 무선 설정을 다시 구성하십시오.

무선 프린터에 컴퓨터를 더 이상 연결할 수 없음

1. 다른 컴퓨터가 무선 범위 내에 있고 신호를 차단하는 장애물이 없는지 확인하십시오. 대부분의 네트워크에서 무선 범위는 무선 액세스 지점의 30m 이내입니다.
2. 프린터가 켜져 있고 준비 상태에 있는지 확인합니다.
3. 동시 Wireless Print Direct 사용자가 5명을 초과해서는 안 됩니다.
4. 컴퓨터의 타사 방화벽을 모두 끄십시오.
5. 무선 네트워크가 올바르게 작동하는지 확인하십시오.
6. 컴퓨터가 올바르게 작동하는지 확인하십시오. 필요한 경우 컴퓨터를 다시 시작하십시오.

VPN에 연결되는 경우 무선 프린터의 통신 끊김

- 일반적으로 동시에 VPN과 기타 네트워크에 연결할 수 없습니다.

무선 네트워크 목록에 네트워크가 나타나지 않음

- 무선 라우터가 켜져 있고 전원에 이상이 없는지 확인하십시오.
- 네트워크가 숨겨져 있을 수 있습니다. 그러나 숨겨진 네트워크에 계속 연결할 수 있습니다. 라우터/액세스 지점이 모바일 장치에 표시되는 사용 가능한 네트워크에서 SSID를 확인하여 SSID를 광고하는지 확인하십시오.

무선 네트워크가 작동하지 않음

1. 유선 및 무선 연결을 동시에 지원하지 않는 프린터의 경우 네트워크 케이블이 분리되었는지 확인하십시오.
2. 네트워크의 통신이 끊겼는지 확인하려면 다른 장치를 네트워크에 연결해 보십시오.
3. 네트워크에 ping을 수행하여 네트워크 통신을 테스트하십시오.
 - a. 컴퓨터에서 명령줄 프롬프트를 엽니다.
 - Windows의 경우 **시작**과 **실행**을 차례로 클릭한 다음 cmd를 입력하고 **Enter**를 누릅니다.
 - macOS의 경우 **응용 프로그램, 유틸리티**로 이동하고 **터미널**을 엽니다.
 - b. ping과 라우터 IP 주소를 차례로 입력하십시오.
 - c. 창에 왕복 시간이 표시되면 네트워크가 작동 중입니다.
4. 라우터 또는 프린터가 컴퓨터가 연결되어 있는 동일한 네트워크에 연결되어 있는지 확인하십시오.
 - a. 구성 페이지를 인쇄하십시오.
 - b. 구성 보고서의 서비스 설정 식별자(SSID)를 컴퓨터 프린터 구성의 SSID와 비교하십시오.
 - c. SSID가 일치하지 않으면 장치가 동일한 네트워크에 연결되지 않은 것입니다. 프린터의 무선 설정을 다시 구성하십시오.

무선 네트워크의 간섭 최소화

다음 팁을 통해 무선 네트워크의 간섭을 줄일 수 있습니다.

- 무선 장치를 서류 정리용 캐비닛 같은 커다란 금속 물체 및 전자 레인지 및 무선 전화와 같은 전자 장치에서 떨어진 곳에 놓습니다. 이러한 물체가 무선 신호를 방해할 수 있습니다.
- 무선 장치를 크기가 큰 석조 구조물이나 기타 빌딩 건축물에서 떨어진 곳에 놓습니다. 이러한 물체가 전파를 흡수하여 신호 강도가 약해질 수 있습니다.
- 무선 라우터를 네트워크에 연결되어 있는 무선 프린터의 가시선 중심 위치에 배치합니다.


팩스 문제 해결

- [팩스 문제 해결을 위한 확인 목록](#)
- [일반적인 팩스 문제](#)

팩스 문제 해결을 위한 확인 목록

다음 확인 목록을 사용하여 발생한 팩스 관련 문제의 원인을 식별하도록 합니다.


- **팩스 부속품과 같이 공급된 팩스 케이블을 사용하고 있습니까?** 이 팩스 부속품은 RJ11 및 기능 규격의 총족 여부를 위해 시행되는 제공된 팩스 케이블을 이용한 테스트를 거쳤습니다. 다른 팩스 케이블을 사용하지 마십시오. 아날로그 팩스 부속품은 아날로그 팩스 케이블을 필요로 합니다. 또한 아날로그 전화 연결을 필요로 합니다.
- **팩스/전화선 커넥터가 팩스 부속품의 콘센트에 장착되어 있습니까?** 전화 잭이 콘센트에 제대로 장착되어 있는지 확인하십시오. 커넥터를 "딸깍"하는 소리가 날 때까지 콘센트에 끼웁니다.

 **참고:** 네트워크 포트가 아닌 팩스 포트에 전화기 잭이 연결되어 있는지 확인합니다. 포트 모양이 비슷합니다.

- **전화 잭이 제대로 작동합니까?** 전화를 벽의 잭에 연결해 발신음을 확인합니다. 발신음이 들리고, 전화를 걸거나 받을 수 있습니까?

어떤 종류의 전화선을 사용하고 있습니까?

- **전용선:** 팩스의 송수신을 위해 표준 아날로그 팩스/전화선이 지정되어 있습니다.

 **참고:** 전화선은 다른 종류의 전화 장치와 공유되지 않는 프린터 팩스 전용 회선이어야 합니다. 예를 들자면 전화선을 통해 모니터링 업체에 알림 메시지를 보내는 경보 시스템 등과 회선을 공유할 수 없습니다.

- **PBX 시스템:** 비즈니스 환경의 전화 시스템 표준 가정 전화와 팩스 부속품은 아날로그 전화 신호를 사용합니다. 일부 PBX 시스템은 디지털이므로 팩스 부속품과 호환이 되지 않을 수 있습니다. 팩스기를 디지털 PBX 시스템에 연결하려면 Analog Telephone Adapter(ATA)와 인터페이스가 필요할 수 있습니다.
- **전환 선:** 첫 번째 수신 선이 통화 중이면 새로운 호출이 다음 번 사용 가능한 선으로 "전환"되는 전화 시스템 기능입니다. 첫 번째 수신 선에 프린터를 연결하십시오. 팩스 부속품은 응답할 벨 설정에서 지정한 횟수만큼 벨이 울린 후 응답합니다.

서지 차단기를 사용합니까?

서지 차단기는 벽의 잭과 팩스 부속품 사이에 설치되어 전화선을 통해 흐르는 전력으로부터 팩스 부속품을 보호합니다. 이러한 장치는 전화 신호의 품질을 떨어뜨림으로써 팩스 통신 문제를 발생시킬 수 있습니다. 팩스의 송수신에 문제가 있으며 이 장치를 사용하고 있다면, 프린터를 직접 벽의 전화 잭에 연결해서 서지 차단기와 관련된 문제인지 확인합니다.

전화 회사의 음성 메시지 서비스 또는 자동 응답기를 사용하고 있습니까?

메시지 서비스의 응답할 벨 설정이 팩스 부속품보다 낮게 설정이 되어 있으면, 메시지 서비스가 호출에 응답하여 팩스 부속품은 팩스를 받을 수 없습니다. 팩스 부속품의 응답할 벨 설정이 메시지 서비스보다 낮게 설정이 되어 있으면, 팩스 부속품이 모든 호출에 응답합니다.

전화선에 수신 대기 기능이 있습니까?

팩스 전화선에 수신 대기 기능이 활성화된 경우 수신 대기 기능으로 인해 팩스 진행이 중단되고 통신 오류가 발생할 수 있습니다. 팩스 전화선에 수신 대기 기능을 설정하지 않도록 하십시오.


팩스 부속품 상태 확인

아날로그 팩스 부속품이 작동하지 않는 것으로 보이면 [구성 페이지](#) 보고서를 인쇄하여 상태를 확인합니다.

1. 홈 화면에서 스크롤하여 [보고서](#)를 선택합니다.
2. 다음 메뉴를 엽니다.
 - [구성/상태 페이지](#)
 - [구성 페이지](#)
3. 보고서를 인쇄하려면 [인쇄](#) 버튼을 누르고, 화면에 보고서를 표시하려면 [보기](#) 버튼을 누릅니다. 보고서는 여러 페이지로 구성되어 있습니다.

 **참고:** 프린터 IP 주소나 호스트 이름은 Jetdirect 페이지에 나열됩니다.

구성 페이지의 팩스 부속품 페이지에서 하드웨어 정보 제목 아래에 나와 있는 모뎀 상태를 확인합니다. 아래의 표에서 상태 조건과 가능한 해결 방법을 식별합니다.

 **참고:** 팩스 부속품 페이지가 인쇄되지 않는 경우 아날로그 팩스 부속품에 문제가 있을 수 있습니다. LAN 팩스 또는 인터넷 팩스를 사용하는 경우 구성으로 인해 이 기능이 비활성화될 수 있습니다.

작동 모드/활성화 ¹	아날로그 팩스 부속품이 설치되어 준비 중입니다.
작동 모드/비활성화 ¹	팩스 부속품이 설치되어 있지만 필요한 팩스 설정을 아직 구성하지 않았습니다. 팩스 부속품이 설치되어 작동 중이지만 HP 디지털 전송 유틸리티가 프린터 팩스 기능을 비활성화했거나 LAN 팩스를 활성화했습니다. LAN 팩스가 활성화되면 아날로그 팩스 기능은 비활성화됩니다. 한 번에 LAN 팩스나 아날로그 팩스 중 한 가지 팩스 기능만 활성화될 수 있습니다. 참고: LAN 팩스를 활성화한 경우 프린터 제어판에서 스캔 후 팩스로 전송 기능을 사용할 수 없습니다.
비작동 모드/활성화/비활성화 ¹	펌웨어 오류가 감지되었습니다. 펌웨어를 업그레이드합니다.
손상됨/활성화/비활성화 ¹	팩스 부속품에 오류가 있습니다. 팩스 부속품 카드를 다시 장착하고 구부러진 핀이 없는지 확인합니다. 여전히 상태가 손상되면 아날로그 팩스 부속품 카드를 교체합니다.

¹ 활성화는 아날로그 팩스 부속품이 활성화되고 켜져 있음을 표시합니다. 비활성화는 LAN 팩스가 활성화(아날로그 팩스 꺼짐) 되어 있음을 표시합니다.

일반적인 팩스 문제

다음은 일반적인 팩스 문제점입니다.

팩스 전송에 실패함

JBIG가 활성화되어 있지만 수신 팩스기에는 JBIG 기능이 없습니다.

JBIG 설정을 끕니다.

프린터 제어판에 '메모리 공간 없음' 상태 메시지가 표시됨

프린터 저장 디스크가 꽉 차 있습니다.

디스크에서 일부 저장 작업을 삭제합니다. 프린터 제어판의 홈 화면에서 **장치 메모리에서 불러오기** 버튼을 누릅니다. 저장 작업 또는 저장 팩스 목록을 엽니다. 삭제할 작업을 선택한 다음 **삭제** 버튼을 누릅니다.

사진의 인쇄 품질이 낮거나 회색 상자로 인쇄

잘못된 페이지 설정 또는 잘못된 해상도 설정을 사용하고 있습니다.

텍스트/사진 최적화 옵션을 **사진** 설정으로 지정해 보십시오.

팩스를 취소하기 위해 중지를 눌렀으나 팩스가 계속 전송됨

작업의 전송 단계가 이미 많이 진행된 경우에는 작업을 취소할 수 없습니다.

정상적인 작업입니다.

팩스 주소록 버튼이 표시되지 않음

선택한 연락처 목록에 팩스 정보와 연결된 연락처가 없습니다.

HP Web Jetadmin의 팩스 설정을 찾을 수 없음

HP Web Jetadmin의 팩스 설정은 장치의 상태 페이지 중 드롭다운 메뉴 아래에 위치해 있습니다.

드롭다운 메뉴에서 **디지털 전송 및 팩스**를 선택합니다.

오버레이 옵션을 활성화하면 머리글이 페이지의 위에 추가됨

전달된 모든 팩스에서 페이지 상단에는 오버레이 머리글이 추가됩니다.

정상적인 작업입니다.

수신자 상자에 이름과 숫자가 혼합됨

어디에서 보냈는지에 따라 이름과 숫자가 모두 나타날 수 있습니다. 팩스 주소록의 경우 이름이 나타나고 다른 모든 데이터베이스의 경우 숫자가 나타납니다.

정상적인 작업입니다.

한 페이지의 팩스가 두 페이지로 인쇄됨

팩스 머리글이 팩스 상단에 추가되어서 텍스트를 두 번째 페이지로 밀어냅니다.

한 페이지 분량의 팩스를 한 페이지에 인쇄하려면 오버레이 머리글을 오버레이 모드로 지정하거나 페이지에 맞춤 설정을 조정합니다.

팩스를 보내는 중간에 문서 공급기에서 문서가 멈춤

문서 공급기에서 용지가 걸렸습니다.

걸린 용지를 제거하고 팩스를 다시 전송합니다.

팩스 부속품의 소리 볼륨이 너무 크거나 작음

볼륨 설정을 조정할 필요가 있습니다.

팩스 전송 설정 메뉴와 팩스 수신 설정 메뉴에서 볼륨을 조정합니다.

색인

기호/숫자

1x550매 용지함
라벨 넣기 53

A

AirPrint 89
Android 장치
에서 인쇄 90

B

Bonjour
확인 중 156

E

Embedded Web Server
열기 175
프린터 이름 변경 175
Embedded Web Server(EWS)
기능 156
암호 지정 178
EWS(Embedded Web Server)
열기 175
Explorer, 지원 버전
HP Embedded Web Server 156

H

HCI. 대용량 입력 용지함 참조
HIP(하드웨어 통합 포켓)
위치 확인 4
HP Embedded Web Server
HP Web Services 162
기타 링크 목록 164
네트워크 설정 163
디지털 전송 설정 160
문제 해결 도구 161
보안 설정 162
복사 설정 159
스캔 설정 160

열기 175
인쇄 설정 159
일반 구성 158
정보 페이지 157
팩스 설정 161
프린터 이름 변경 175
HP Embedded Web Server(EWS)
기능 156
네트워크 연결 156
HP ePrint 88
HP ePrint 소프트웨어 89
HP EWS(Embedded Web Server)
네트워크 설정 변경 175
열기 175

HP JetAdvantage 145
HP JetAdvantage 비즈니스 솔루션
145
HP Web Jetadmin 182
HP Web Services
활성화 162
HP 고객응답지원센터 187

I

Internet Explorer, 지원 버전
HP Embedded Web Server 156
IPsec 179
IPv4 주소 176
IPv6 주소 176
IP 보안 179

J

Jetadmin, HP Web 182

L

LAN(Local Area Network)
위치 확인 5, 7
LAN 포트
위치 확인 5, 7

M

Mac 드라이버 설정
작업 저장 84

N

Netscape Navigator, 지원 버전
HP Embedded Web Server 156
NFC 연결 및 인쇄 87

O

OS(운영 체제)
지원 10

T

TCP/IP
IPv4 매개변수 수동 구성 176
IPv6 매개변수 수동 구성 176

U

USB
전송 138
USB로 스캔 138
USB 저장 부속품
인쇄 91
USB 포트
위치 확인 5, 7
활성화 91

W

Wi-Fi Direct Print 24, 87

ㄱ

가장자리까지 인쇄 복사 249
개인 인쇄 83
걸림
내부 피니셔의 스테이플 229
원인 200

- 걸림, 용지
 - 위치 200
- 게이트웨이, 기본값 지정 176
- 고객 지원
 - 온라인 187
- 고속 USB 2.0 인쇄 포트
 - 위치 확인 5, 7
- 공급 문제 269
- 공장 초기화 복원 189
- 교정
 - 스캐너 247
- 교체
 - 스태이플 카트리지 70
 - 카트리지 62
- 교체 부품
 - 부품 번호 59
- 근거리 통신 인쇄 87
- 기본 게이트웨이, 지정 176
- 기술 지원
 - 온라인 187
- 기타 링크 목록
 - HP Embedded Web Server 164

L

- 내부 피니셔
 - 걸린 용지 제거 228
 - 스태이플 걸림 해결 229
- 내부 피니셔 부속품
 - 작동 모드 구성 56
- 내장 웹 서버
 - 네트워크 설정 변경 175
- 내장 웹 서버(EWS)
 - 네트워크 연결 156
- 넣기
 - 직렬 용지함에 용지 43
- 네트워크
 - HP Web Jetadmin 182
 - IPv4 주소 176
 - IPv6 주소 176
 - 기본 게이트웨이 176
 - 서브넷 마스크 176
 - 설정, 변경 175
 - 설정, 보기 175
 - 지원됨 10
 - 프린터 이름, 변경 175
- 네트워크 관리 175
- 네트워크 링크 속도 설정, 변경 177
- 네트워크 설정
 - HP Embedded Web Server 163

- 네트워크 양면 인쇄 설정, 변경 177
- 네트워크 폴더, 스캔 136

C

- 대용량 입력 용지함
 - 넣기 46
- 대체 레터헤드 모드 35, 41, 45, 49
- 도움말, 제어판 188
- 도움말 버튼
 - 위치 확인 7
- 듀플렉서
 - 용지 걸림 해결 214, 218
- 드라이버, 지원 21
- 디지털 전송
 - USB 138
 - 문서 전송 133
 - 폴더 136
 - 프린터 메모리 142
- 디지털 전송 설정
 - HP Embedded Web Server 160

리

- 라벨
 - 방향 53
 - 인쇄 53
- 라벨, 넣기 53
- 레이블
 - 인쇄(Windows) 78
- 로그아웃 버튼
 - 위치 확인 7
- 로그인 버튼
 - 위치 확인 7
- 롤러
 - 청소, 문서 공급기 253, 259

□

- 메모리
 - 포함 10
- 모바일 인쇄
 - Android 장치 90
- 모바일 인쇄, 지원되는 소프트웨어 23
- 모바일 인쇄 솔루션 10
- 무게, 프린터 24
- 무선 네트워크
 - 문제 해결 264
- 무선 네트워크 간섭 267
- 문서 공급기
 - 용량 10

- 용지 걸림 201
- 용지 공급 문제 197
 - 위치 확인 3, 4
 - 청소 253, 259
- 문서 공급기 롤러
 - 청소 253, 259
- 문제 해결
 - 걸림 200
 - 네트워크 문제 262
 - 무선 네트워크 264
 - 용지 공급 문제 192
 - 유선 네트워크 262
 - 카트리지 상태 확인 238
- 문제 해결 도구
 - HP Embedded Web Server 161

ㅂ

- 바닥 설치용 피니셔, 전면 도어
 - jams 233
- 바닥 설치형 피니셔, 후면 덮개
 - 용지 걸림 72, 231, 234
- 보안
 - 암호화된 하드 디스크 179
- 보안 설정
 - HP Embedded Web Server 162
- 보안 잠금 슬롯
 - 위치 확인 5, 7
- 복사
 - 복사본 여러 부 94
 - 복사본 한 부 94
 - 양면 96
 - 텍스트 또는 그림 최적화 249
 - 해상도 10
- 복사 매수, 변경 94
- 복사 설정
 - HP Embedded Web Server 159
- 복사 시작 버튼
 - 위치 확인 7
- 복사 이미지 최적화 249
- 봉투
 - 용지 방향 31
- 봉투, 넣기 51
- 부속품
 - 주문 58
- 부품 번호
 - 교체 부품 59
 - 스태이플 카트리지 59
- 분당 페이지 수 10

브라우저 요구 사항
HP Embedded Web Server 156

人

사양

전기 및 음향 26

삭제

저장 작업 85

상태, 팩스 부속품 페이지 269

색상 옵션

변경, Windows 240

색상 테마

변경, Windows 240

서브넷 마스크 176

서비스 용액 컨테이너

교체 66

설정

공장 초기화 복원 189

팩스 149

소모품

부족 시 사용 190

부족 임계값 설정 190

부품 번호 59

스태이플 카트리지 교체 70

주문 58

카트리지 교체 62

속도, 최적화 180

수동 양면

Windows 77

수동 양면 인쇄

Mac 80

쉽게 액세스할 수 있는 USB 인쇄 91

스캐너

교정 247

유리 청소 246, 250, 256

스캔

텍스트 또는 그림 최적화 252

해상도 10

스캔 설정

HP Embedded Web Server 160

스캔 이미지 최적화 252

스캔하여 이메일로 전송

문서 전송 133

스캔 후 USB 드라이브로 전송 138

활성화 124

스캔 후 네트워크 폴더로 전송 136

초기 설정 113

스태이플 걸림

내부 피니셔 229

스태이플러

기본 스타이플 위치 설정 55

스태이플러 도어

위치 확인 5

스태이플링

기본 위치 설정 55

작동 모드 구성 56

스태이플 카트리지

교체 70

시스템 요구 사항

HP Embedded Web Server 156

최소 23

o

양면

수동(Windows) 77

양면 인쇄

Mac 80

Windows 77

설정(Windows) 77

수동, Windows 77

수동(Mac) 80

양면 인쇄(양면)

Windows 77

에너지 사용, 최적화 180

여백, 작게

복사 249

오른쪽 도어

위치 확인 3, 4

온라인 도움말, 제어판 188

온라인 지원 187

왼쪽 도어

위치 확인 4

용지

4,000매 대용량 입력 용지함에 용

지 넣기 46

걸림 200

선택 241

용지함 1에 용지 넣기 30

용지함 1 용지 방향 31

용지함 2에 용지 넣기 36

직렬 용지함에 넣기 43

용지, 주문 58

용지 걸림

내부 피니셔 228

듀플렉서 214, 218

문서 공급기 201

바닥 설치형 피니셔, 전면 도어

233

바닥 설치형 피니셔, 후면 덮개
72, 231, 234

위치 200

자동 검색 200

직렬 용지함 206

출력 용지함 217

용지 넣기

4,000매 대용량 입력 용지함 46

용지함 1에 용지 넣기 30

용지함 2에 용지 넣기 36

용지 종류

선택(Mac) 81

선택(Windows) 78

용지 픽업 문제

해결 192, 194

용지함

용량 10

위치 확인 3, 4

포함 10

용지함, 출력

위치 확인 3, 4

용지함 1

봉투 넣기 51

용지 방향 31

위치 확인 5, 6

용지함 1 확장 장치

위치 확인 5, 6

용지함 2

라벨 넣기 53

용지 넣기 36

우선 입력 용지함

봉투 넣기 51

운영 체제, 지원 21

운영 체제(OS)

지원 10

웹 브라우저 요구 사항

HP Embedded Web Server 156

웹 사이트

HP Web Jetadmin, 다운로드 182

고객 지원 187

유리, 청소 246, 250, 256

유지보수 키트

부품 번호 59

음향 사양 26

이더넷(RJ-45)

위치 확인 5, 7

이메일로 전송

문서 전송 133

- 이미지 품질
 - 카트리지 상태 확인 238
- 인쇄
 - USB 저장 부속품 91
 - 저장 작업 85
- 인쇄 드라이버, 지원 21
- 인쇄 설정
 - HP Embedded Web Server 159
- 인쇄 용지
 - 용지함 1에 용지 넣기 30
- 인쇄 작업 저장 83
- 인터페이스 포트
 - 위치 확인 5, 6, 7
- 일반 구성
 - HP Embedded Web Server 158

ㄷ

- 작업, 저장
 - Mac 설정 84
- 작업, 저장됨
 - 만들기(Windows) 83
 - 삭제 85
 - 인쇄 85
- 작업 저장
 - Windows에서 83
- 작은 여백 249
- 잠금
 - 포맷터 179
- 저장, 작업
 - Mac 설정 84
- 저장 작업
 - 만들기(Mac) 84
 - 만들기(Windows) 83
 - 삭제 85
 - 인쇄 85
- 전기 사양 26
- 전력
 - 소모 26
- 전력 사용량
 - 2와트 이하 180
- 전원 스위치
 - 위치 확인 3, 4
- 전원 연결
 - 위치 확인 5, 6
- 절전 모드 180
- 정보 페이지
 - HP Embedded Web Server 157
- 제어판
 - 도움말 188

- 위치 확인 3, 4
- 위치 확인 기능 7
- 주문
 - 소모품 및 부속품 58
- 지원
 - 온라인 187
- 직렬 용지함
 - 넣기 43
 - 용지 걸림 206

ㅈ

- 청소 243
 - 유리 246, 250, 256
- 출력 용지함
 - 걸림 제거 217
 - 위치 확인 3, 4

ㅋ

- 카트리지
 - 교체 62
 - 구성 요소 62
 - 부족 시 사용 190
 - 부족 임계값 설정 190
 - 스테이플 교체 70
- 커짐/꺼짐 버튼
 - 위치 확인 3, 4
- 크기, 프린터 24
- 키보드
 - 위치 확인 4

ㅌ

- 터치스크린
 - 위치 확인 기능 7
- 투명 필름
 - 인쇄(Windows) 78
- 특수 용지
 - 인쇄(Windows) 78

ㅍ

- 팩스
 - 공급 문제 269
 - 설정 148, 149
 - 텍스트 또는 그림 최적화 258
 - 필수 설정 148
- 팩스 설정
 - HP Embedded Web Server 161
 - 필수 148
- 팩스 이미지 최적화 258

- 팩스 포트
 - 위치 확인 5, 7
- 포맷터
 - 위치 확인 5, 6
- 포트
 - 위치 확인 5, 6, 7
- 폴더
 - 전송 136
- 폴더로 스캔 136
- 프린터 메모리
 - 전송 142
- 프린터 메모리, 스캔 142
- 프린터 메모리로 저장 142
- 프린터 메모리 스캔 142
- 프린터 폴더로 스캔 142
- 필수 설정
 - 팩스 148

ㅎ

- 하드 디스크
 - 암호화 179
- 하드웨어 통합 포켓(HIP)
 - 위치 확인 4
- 한 장에 여러 페이지
 - 선택(Mac) 81
 - 선택(Windows) 78
 - 인쇄(Mac) 81
 - 인쇄(Windows) 78
- 해상도
 - 복사 및 스캔 10
- 홈 버튼
 - 위치 확인 7
- 확인 사항
 - 무선 연결 264