



HP PageWide Managed Color MFP E77650,
E77660, P77940, P77950, P77960, P77440
HP PageWide Managed Color Flow MFP
E77650, E77660

Gebruikershandleiding

Copyright en licentie

© Copyright 2018 HP Development Company, L.P.

Verveelvoudiging, bewerking en vertaling zonder voorafgaande schriftelijke toestemming zijn verboden, behalve zoals toegestaan door het auteursrecht.

De informatie in dit document kan zonder voorafkondiging worden gewijzigd.

De enige garantie voor producten en services van HP wordt uiteengezet in de garantieverklaring die bij dergelijke producten en services wordt geleverd. Niets in deze verklaring mag worden opgevat als een aanvullende garantie. HP is niet aansprakelijk voor technische of redactionele fouten of weglatingen in deze verklaring.

Edition 4, 1/2019

Handelsmerken

Adobe®, Adobe Photoshop®, Acrobat® en PostScript® zijn handelsmerken van Adobe Systems Incorporated.

Apple en het Apple-logo zijn handelsmerken van Apple Inc., geregistreerd in de VS en andere landen/regio's.

macOS is een handelsmerk van Apple Inc., geregistreerd in de VS en andere landen/regio's.

AirPrint is een handelsmerk van Apple Inc., geregistreerd in de VS en andere landen/regio's.

Google™ is een handelsmerk van Google, Inc.

Microsoft®, Windows®, Windows® XP en Windows Vista® zijn in de Verenigde Staten gedeponeerde handelsmerken van Microsoft Corporation.

UNIX® is een gedeponeerd handelsmerk van The Open Group.

Inhoudsopgave

1 Printeroverzicht	1
Voor meer informatie	1
Waarschuwingspictogrammen	2
Printeraanzichten	3
Vooraanzicht van de printer	3
Vooraanzicht—modellen E77650dn, E77650dns, E77650z, E77650zs, E77660dn, E77660z, E77660zs, E77660zts, P77440dn, P77940dn, P77940dns, P77950dn, P77950dns, P77960dn en P77960dns	3
Vooraanzicht—modellen E77650z+, E77660z+, P77940dn+, P77950dn+ en P77960dn+	4
Achteraanzicht van printer en interfacepoorten	5
Achteraanzicht en interfacepoorten—modellen E77650dn, E77650dns, E77650z, E77650zs, E77660dn, E77660z, E77660zs, E77660zts, P77440dn, P77940dn, P77940dns, P77950dn, P77950dns, P77960dn en P77960dns	5
Achteraanzicht en interfacepoorten—modellen E77650z+, E77660z+, P77940dn+, P77950dn+ en P77960dn+	6
Overzicht van het bedieningspaneel	7
Het bedieningspaneel met aanraakscherm gebruiken	9
Printerspecificaties	10
Technische specificaties	10
Ondersteunde besturingssystemen	22
Mobiele afdrুকoplossingen	25
Printerafmetingen	26
Stroomverbruik, stroomvoorzieningsspecificaties en geluidsuitstoot	28
Bereik van bedrijfsomgevingswaarden	28
Printerhardware en -software installeren	29
2 Papierladen	31
Voor meer informatie	31
Papier plaatsen in lade 1 (multifunctionele lade)	32
Inleiding	32
Afdrukstand van het papier in lade 1	33

Alternatieve briefhoofdmodus gebruiken	37
De alternatieve briefhoofdmodus inschakelen via de menu's op het bedieningspaneel van de printer	37
Papier plaatsen in lade 2	38
Inleiding	38
Afdrukstand van lade 2 en de papierrichting van de laden voor 550 vel	40
Alternatieve briefhoofdmodus gebruiken	43
De alternatieve briefhoofdmodus inschakelen via de menu's op het bedieningspaneel van de printer	44
Plaats papier in tandemladen 2 en 3 (alleen de modellen E77660zts, alleen P77440dn)	45
Inleiding	45
Alternatieve briefhoofdmodus gebruiken	47
De alternatieve briefhoofdmodus inschakelen via de menu's op het bedieningspaneel van de printer	47
De HCI-lade (lade met hoge capaciteit) voor 4000 vel vullen	48
Inleiding	48
Afdrukstand van het papier in HCI	50
Alternatieve briefhoofdmodus gebruiken	51
De alternatieve briefhoofdmodus inschakelen via de menu's op het bedieningspaneel van de printer	52
Enveloppen afdrukken en laden	53
Inleiding	53
Enveloppen afdrukken	53
Afdrukstand envelop	53
Etiketten afdrukken en plaatsen	55
Inleiding	55
Handmatige invoer voor etiketten	55
Afdrukstand van etiket	56
Nietinstellingen in de interne afwerkenheid configureren (alleen de modellen E77650dns, E77650zs en E77660zs)	57
De standaard nietlocatie instellen	57
De werkstand configureren	58
3 Benodigheden, accessoires en onderdelen	61
Voor meer informatie	61
Benodigheden, accessoires en onderdelen bestellen	62
Bestellen	62
Benodigheden en accessoires	62
Verbruiksartikelen voor onderhoud/levensduur (LLC)	63
Zelfreparatie-onderdelen voor de klant	63
Cartridges vervangen	67

Inleiding	67
Cartridge-informatie	67
De cartridges verwijderen en deze vervangen	68
De vloeistofopvangeneheid vervangen	71
Inleiding	71
De vloeistofopvangeneheid verwijderen en vervangen	71
De nietcassette in de interne afwerkeenheid vervangen (alleen de modellen E77650dns, E77650zs, E77660dns, E77660zs, E77660zts, P77940dns, P77950dns en P77960dns)	75
Vervang de nietcassette in de staande afwerkeenheid (alleen de modellen E77650z+, E77660z+, P77940dn+, P77950dn+ en P77960dn+)	77
4 Afdrukken	79
Voor meer informatie	79
Afdruktaken (Windows)	80
Afdrukken (Windows)	80
Automatisch dubbelzijdig afdrukken (Windows)	81
Handmatig dubbelzijdig afdrukken (Windows)	81
Meerdere pagina's per vel afdrukken (Windows)	83
De papiersoort selecteren (Windows)	83
Overige afdruktaken	84
Afdruktaken (macOS)	85
Afdrukken (macOS)	85
Automatisch dubbelzijdig afdrukken (macOS)	85
Handmatig dubbelzijdig afdrukken (macOS)	85
Meerdere pagina's per vel afdrukken (macOS)	86
Papiersoort selecteren (macOS)	86
Overige afdruktaken	86
Afdruktaken opslaan op de printer om later of privé af te drukken	88
Inleiding	88
Een opgeslagen taak maken (Windows)	88
Een opgeslagen taak maken (macOS)	89
Een opgeslagen taak afdrukken	90
Een opgeslagen taak verwijderen	90
Een taak verwijderen die op de printer is opgeslagen	90
De limiet voor het opslaan van taken wijzigen	90
Informatie die naar de printer is verzonden voor de boekhouding	91
Mobiel afdrukken	92
Inleiding	92
Wi-Fi Direct Print en NFC Connect en Print	92
HP ePrint via e-mail	93
HP ePrint-software	94

AirPrint	94
Android-geïntegreerd afdrukken	95
Afdrukken vanaf de USB-poort	96
Inleiding	96
De USB-poort inschakelen voor het afdrukken	96
USB-documenten afdrukken	97
5 Kopie	99
Voor meer informatie	99
Een kopie maken	100
Dubbelzijdig kopiëren (duplex)	102
Overige kopieertaken	104
6 Scan	105
Voor meer informatie	105
Scannen naar e-mail instellen	106
Inleiding	106
Voordat u begint	106
Stap één: Toegang tot de geïntegreerde webserver van HP (EWS)	107
Stap twee: De netwerkidentificatie-instellingen configureren	107
Stap drie: De functie Scannen naar e-mail configureren	108
Methode 1: Basisconfiguratie met de wizard E-mail instellen	108
Methode 2: Geavanceerde configuratie met behulp van E-mail instellen	112
Stap vier: De snelkoppeling Quick Sets configureren (optioneel)	117
Stap vijf: Instellen dat Scannen naar e-mail gebruikmaakt van Office 365 Outlook (optioneel)	117
Inleiding	117
De server voor uitgaande e-mail (SMTP) configureren om via een Office 365 Outlook-account e-mails te verzenden	118
Scannen naar netwerkmap instellen	120
Inleiding	120
Voordat u begint	120
Stap één: Toegang tot de geïntegreerde webserver van HP	120
Stap twee: Scannen naar netwerkmap instellen	121
Methode 1: De wizard Scannen naar netwerkmap gebruiken	121
Methode 2: Opslaan in netwerkmap instellen gebruiken	122
Stap één: De configuratie starten	122
Stap twee: De instellingen Scannen naar netwerkmap configureren	122
Stap drie: De configuratie voltooiën	131
Scannen naar USB-station instellen	132
Inleiding	132
Stap één: Toegang tot de geïntegreerde webserver van HP	132

Stap twee: Scannen naar USB-station inschakelen	133
Stap drie: De snelkoppeling Quick Sets configureren (optioneel)	133
Standaardscaninstellingen voor Opslaan naar USB-station instellen	134
Standaardbestandsinstellingen voor Opslaan naar USB-station instellen	134
Scannen naar SharePoint® instellen (alleen Flow-modellen)	136
Inleiding	136
Voordat u begint	136
Stap één: Toegang tot de geïntegreerde webserver van HP (EWS)	136
Stap twee: Scannen naar SharePoint® inschakelen en een Quick Set maken voor Scannen naar SharePoint	137
Quick Set scaninstellingen en opties voor Scannen naar SharePoint®	139
Scannen naar e-mail	141
Inleiding	141
Scannen naar e-mail	141
Scannen naar netwerkmap	144
Inleiding	144
Scannen naar netwerkmap	144
Scannen naar USB-station	146
Inleiding	146
Scannen naar USB-station	146
Scannen naar SharePoint	148
Inleiding	148
Scannen naar SharePoint	148
Scannen naar taakopslag	150
Inleiding	150
Scannen naar taakopslag op de printer	150
Afdrukken vanuit taakopslag op de printer	152
HP JetAdvantage-bedrijfsoplossingen	153
Overige scantaken	154

7 Fax 155

Voor meer informatie	155
Fax instellen	156
Inleiding	156
Fax instellen via het bedieningspaneel van de printer	156
Faxconfiguratie wijzigen	157
Kiesinstellingen voor fax	157
Algemene instellingen faxverzending	158
Instellingen faxontvangst	159
Een fax versturen	160
Overige faxtaken	162

8 De printer beheren	163
Voor meer informatie	163
Geavanceerde configuratie met de geïntegreerde webserver van HP (EWS)	164
Inleiding	164
De geïntegreerde webserver van HP (EWS) openen	164
Functies van de geïntegreerde webserver van HP	165
Tabblad Informatie	165
Tabblad Algemeen	166
Tabblad Kopiëren/afdrukken	167
Tabblad Scannen/digitaal verzenden	168
Tabblad Faxen	169
Tabblad Probleemoplossing	170
Tabblad Beveiliging	170
Tabblad HP-webservices	171
Tabblad Netwerk	171
Lijst Overige koppelingen	173
Een Quick Set maken	174
Inleiding	174
Stap één: Toegang tot de geïntegreerde webserver van HP (EWS)	174
Stap twee: Quick Sets toevoegen en beheren	175
Een Quick Set toevoegen	175
Quick Set bewerken	176
Een Quick Set kopiëren	176
Een Quick Set verwijderen	177
Quick Set-instellingen en -opties	177
Voorbeeld Quick Sets	183
IP-netwerkinstellingen configureren	184
Disclaimer voor printer delen	184
Netwerkinstellingen weergeven of wijzigen	184
De naam van de printer in het netwerk wijzigen	184
IPv4 TCP/IP-parameters handmatig configureren via het bedieningspaneel	185
IPv6 TCP/IP-parameters handmatig configureren via het bedieningspaneel	185
Instellingen voor koppelingssnelheid en duplex	186
Functies voor beveiliging van de printer	188
Inleiding	188
Veiligheidsinformatie	188
Een beheerderswachtwoord instellen	188
IP Security	189
De formatter vergrendelen	189
Ondersteuning van codering: HP High Performance Secure Hard Disks	189
Instellingen voor energiebesparing	191

Inleiding	191
De sluimertimer instellen en de printer zo configureren dat deze 2 watt of minder verbruikt	191
Het sluimerschema instellen	191
HP Web Jetadmin	193
Software- en firmware-updates	194

9 Problemen oplossen 195

Voor meer informatie	195
Klantondersteuning	197
Help-systeem op het bedieningspaneel	198
Fabrieksinstellingen herstellen	199
Inleiding	199
Methode 1: Fabrieksinstellingen herstellen via het bedieningspaneel van de printer	199
Methode 2: Fabrieksinstellingen herstellen vanuit de geïntegreerde webserver van HP (alleen voor printers die zijn aangesloten op het netwerk)	199
Het bericht 'Cartridge bijna leeg' of 'Cartridge vrijwel leeg' wordt weergegeven op het bedieningspaneel van de printer	200
De instelling "Vrijwel leeg" wijzigen	200
Bij printers met faxfunctionaliteit	200
Benodigdheden bestellen	201
De printer pakt geen papier op of het papier wordt verkeerd ingevoerd	202
Inleiding	202
De printer pakt geen papier op	202
De printer pakt meerdere vellen papier op	204
Het papier in de documentinvoer loopt vast of scheef of er worden meerdere vellen tegelijk doorgevoerd	208
Papierstoringen verhelpen	209
Inleiding	209
Papierstoringenlocaties	210
Autonavigatie voor het verhelpen van papierstoringen	210
Frequente of terugkerende papierstoringen?	210
Papierstoringen verhelpen in de documentinvoer – 31.13.yz	211
Papierstoringen verhelpen in lade 1 - 15.A1.yz; 15.D1.51; 15.D1.81; 15.D2.A1; 15.D2.D1	213
Papierstoringen verhelpen in de tandemladen 2 en 3 (alleen de modellen E77660zts, P77440dn)	216
Papierstoringen verhelpen in lade 2 - 15.A2.yz; 15.D2.52; 15.D2.82; 15.D2.A2; 15.D2.D2	219
Papierstoringen verhelpen in lade 3 - 15.A3.yz; 15.12.A3; 15.12.D3	222
Papierstoringen verhelpen in de drukrol (HPR) - 13.xx.xx, 15.5x.xx, 66.Bx.xx, 17.B3.xx	224
Papierstoringen in de uitvoerbak verhelpen - 15.E1.yz; 15.C1.Az	227
Papierstoringen verhelpen in de duplexeenheid - 15.D1.yz; 15.D2.yz; 15.C1.5z; 15.C1.8z; 15.C1.9z	228

Papierstoringen verhelpen in de laden 3 X 550 - 15.A4.yz; 15.A5.yz; 15.A6.yz; 15.A9.yz; 15.37.yz; 15.38.yz; 15.48.yz	230
Papierstoringen verhelpen in de HCI-accessoire voor 4000 vel - 15.A7.yz; 15.A8.yz; 15.37.yz; 15.38.yz; 15.48.yz	233
Papierstoringen verhelpen in de afwerkeenheid (alleen de modellen E77650dns, E77650zs en E77660zs) - 15.51.yz; 15.62.yz; 15.63.yz; 15.67.yz	238
Papierstoringen verhelpen in de afwerkeenheid (alleen de modellen E77650dns, E77650zs, E77660dns, E77660zs, E77660zts, P77940dns, P77950dns en P77960dns) - 15.63.yz	239
Papierstoringen verhelpen achter de achterklep van de staande afwerkeenheid (alleen de modellen E77650z+, E77660z+, P77940dn+, P77950dn+ en P77960dn+)	241
Papierstoringen verhelpen achter de voorklep van de staande afwerkeenheid (alleen de modellen E77650z+, E77660z+, P77940dn+, P77950dn+ en P77960dn+)	243
Papierstoringen verhelpen in de staande afwerkeenheid (alleen de modellen E77650z+, E77660z+, P77940dn+, P77950dn+ en P77960dn+)	244
De afdrukkwaliteit verbeteren	248
Inleiding	248
De status van de cartridge controleren	248
De printerfirmware bijwerken	249
De instelling van de afdrukkwaliteit wijzigen	249
Afdrukken vanuit een ander softwareprogramma	249
De papier- en kwaliteitsinstellingen controleren	249
Instellingen voor grijs tinten en zwart selecteren	250
Kleurinstellingen aanpassen (Windows)	251
Papier en afdruk omgeving controleren	251
Stap een: Papier gebruiken dat voldoet aan de specificaties van HP	251
Stap twee: De omgeving controleren	252
De cartridge visueel inspecteren	252
De printer reinigen	253
Het afdrukkwaliteitsrapport afdrukken en interpreteren	253
De printkop reinigen	254
De doorvoerrollen schoonmaken	254
Een andere printerdriver proberen	255
Beeldkwaliteit kopie verbeteren	256
Controleren of er geen vuil of vlekken op de glasplaat van de scanner zitten	256
De scanner kalibreren	257
Papierinstellingen controleren	258
De opties voor papierselectie controleren	258
De instellingen voor beeldaanpassing controleren	258
Kopieerkwaliteit optimaliseren voor tekst of afbeeldingen	259
Rand-tot-rand kopiëren	259
Beeldkwaliteit scan verbeteren	260
Controleren of er geen vuil of vlekken op de glasplaat van de scanner zitten	260

Resolutie-instellingen controleren	261
De instellingen voor beeldaanpassing controleren	262
Scankwaliteit optimaliseren voor tekst of afbeeldingen	262
De instellingen voor de uitvoerkwaliteit controleren	263
De oppakrollen en het scheidingskussen in de documentinvoer reinigen	263
Beeldkwaliteit fax verbeteren	266
Controleren of er geen vuil of vlekken op de glasplaat van de scanner zitten	266
Resolutie-instellingen voor het verzenden van faxen controleren	268
De instellingen voor beeldaanpassing controleren	268
Faxkwaliteit optimaliseren voor tekst of afbeeldingen	268
De instellingen voor foutcorrectie controleren	269
Instelling voor aanpassen aan paginagrootte controleren	269
De oppakrollen en het scheidingskussen in de documentinvoer reinigen	269
Naar een ander faxapparaat verzenden	271
Faxapparaat van de afzender controleren	271
Problemen met bekabelde netwerken oplossen	273
Inleiding	273
Slechte fysieke verbinding	273
De computer kan niet met de printer communiceren	273
De printer maakt gebruik van de verkeerde koppelings- en duplexinstellingen voor het netwerk ..	274
Nieuwe softwareprogramma's zorgen mogelijk voor compatibiliteitsproblemen	274
Uw computer of werkstation is mogelijk niet juist ingesteld	274
De printer is uitgeschakeld of andere netwerkinstellingen zijn niet juist	274
Problemen met draadloze netwerken oplossen	275
Inleiding	275
Controlelijst draadloze verbinding	275
Er kan niet worden afgedrukt met de printer na het voltooien van de draadloze configuratie	276
Er kan niet worden afgedrukt met de printer en op de computer is een firewall van derden geïnstalleerd	276
De draadloze verbinding functioneert niet meer nadat de draadloze router of de printer is verplaatst	277
Er kunnen geen computers meer worden aangesloten op de draadloze printer	277
De verbinding van de draadloze printer wordt verbroken wanneer er verbinding wordt gemaakt met een virtueel privénetwerk	277
Het netwerk wordt niet weergegeven in de lijst met draadloze netwerken	277
Het draadloos netwerk functioneert niet	277
Storing op een draadloos netwerk verminderen	278
Faxproblemen oplossen	279
Controlelijst voor het oplossen van faxproblemen	279
Welk type telefoonlijn gebruikt u?	279
Gebruikt u een piekspanningsbeveiliging?	279

Gebruikt u een berichtenservice van het telefoonbedrijf of een antwoordapparaat?	280
Heeft uw telefoonlijn een functie voor het in wacht plaatsen van oproepen?	280
De status van de faxmodule controleren	280
Algemene faxproblemen	281
De fax kan niet worden verzonden	281
Er wordt een statusbericht voor onvoldoende geheugen op het bedieningspaneel van de printer weergegeven	281
De afdrukkwaliteit van een foto is slecht of de foto wordt als een grijs vlak afgedrukt .	281
U hebt de knop Stoppen aangeraakt om een fax te annuleren, maar de fax is toch verzonden	281
De knop voor het faxadresboek wordt niet weergegeven	281
De faxinstellingen in HP Web Jetadmin kunnen niet worden gevonden	281
Wanneer de overlay-functie is ingeschakeld, wordt de kopregel boven aan de pagina ingevoegd	281
Er worden zowel namen als nummers weergegeven in het vak met ontvangers	282
Eén faxpagina wordt afgedrukt over twee pagina's	282
Het document blijft tijdens het faxen in de documentinvoer steken	282
Het volume voor geluiden van de faxmodule is te hoog of te laag	282

Index	283
-------------	-----

1 Printeroverzicht

Voor meer informatie

- [Waarschuwingspictogrammen](#)
- [Printeraanzichten](#)
- [Printerspecificaties](#)
- [Printerhardware en -software installeren](#)

De volgende informatie is correct op het moment van uitgave.

Zie www.hp.com/videos/PageWide voor video-assistentie.

Zie www.hp.com/support/pwcolormfpE77650 of www.hp.com/support/pwcolormfpE77660 of www.hp.com/support/pwcolorP77940mfp of www.hp.com/support/pwcolorP77950mfp of www.hp.com/support/pwcolorP77960mfp of www.hp.com/support/pwcolorP77440mfp voor actuele informatie.

De uitgebreide Help van HP voor de printer omvat de volgende informatie:

- Installeren en configureren
- Leren en gebruiken
- Problemen oplossen
- Software- en firmware-updates downloaden
- Meepraten op ondersteuningsforums
- Informatie over garantie en wettelijke voorschriften zoeken

Waarschuwingspictogrammen



WAARSCHUWING: Scherpe rand in de buurt.



WAARSCHUWING: Houd lichaamsdelen uit de buurt van bewegende onderdelen.



WAARSCHUWING: Heet oppervlak.



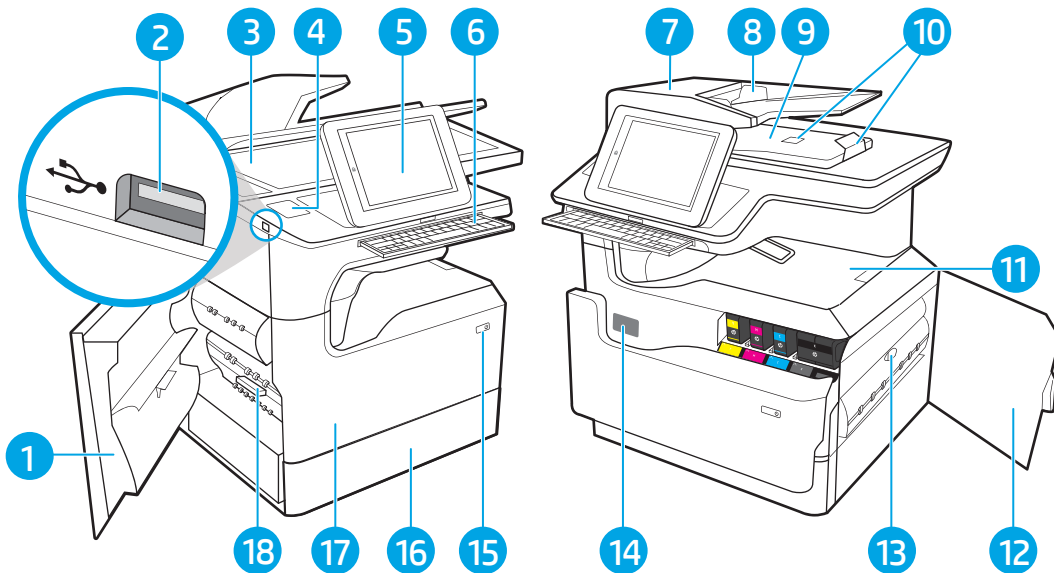
WAARSCHUWING: Elektrische schok.

Printeraanzichten

- [Vooraanzicht van de printer](#)
- [Achteraanzicht van printer en interfacepoorten](#)
- [Overzicht van het bedieningspaneel](#)

Vooraanzicht van de printer

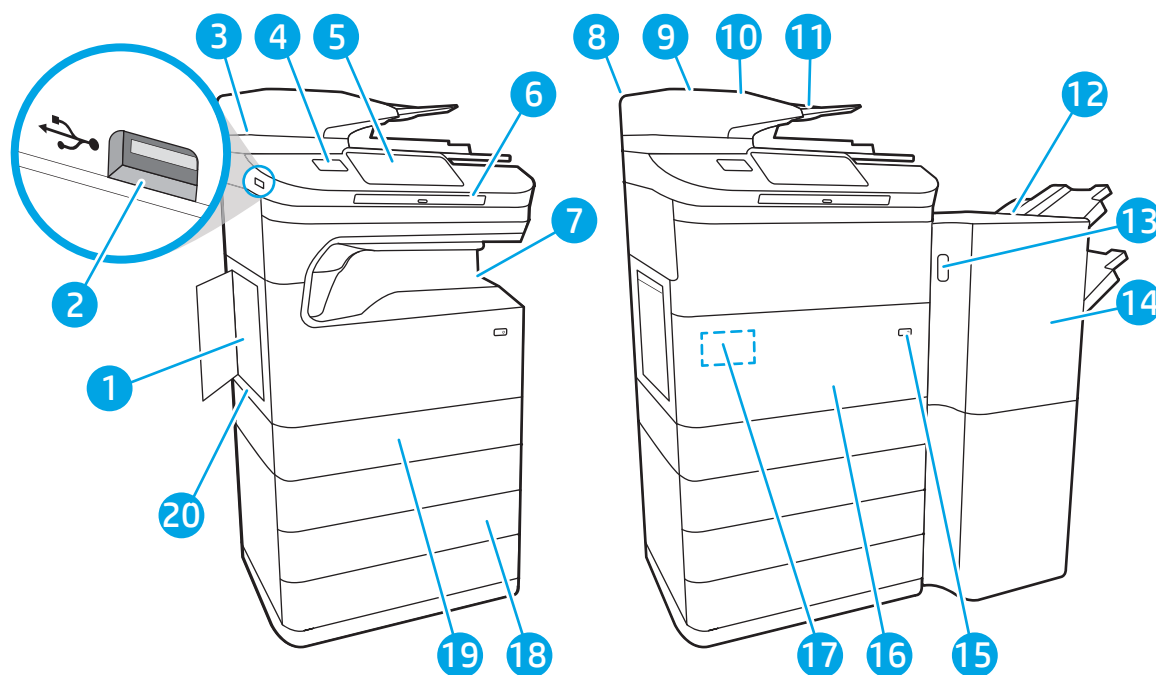
Vooraanzicht—modellen E77650dn, E77650dns, E77650z, E77650zs, E77660dn, E77660z, E77660zs, E77660zts, P77440dn, P77940dn, P77940dns, P77950dn, P77950dns, P77960dn en P77960dns



1	Linkerklap
2	USB-afdrukpoort met eenvoudige toegang
3	Scannereenheid
4	Aansluitmogelijkheid (voor het aansluiten van accessoires en apparatuur van andere leveranciers)—niet beschikbaar voor het model P77440dn
5	Bedieningspaneel met kleuraanraakscherm (kan worden gekanteld voor betere weergave)
6	Toetsenbord (alleen voor de modellen E77650z, E77650zs, E77660z en E77660zs. Duw het toetsenbord naar binnen totdat dit vastklikt en trek vervolgens het toetsenbord naar buiten om het te gebruiken.)
	VOORZICHTIG: Sluit het toetsenbord als het niet wordt gebruikt.
7	Klep documentinvoer (toegang voor het verhelpen van papierstoringen)
8	Invoerbak documentinvoer
9	Uitvoerbak en uitvoerbakstop documentinvoer
10	Uitvoerbak documentinvoer documentinvoer
11	Uitvoerbak en uitvoerbakstop
12	Rechterklap (toegang voor het verhelpen van storingen)

13	Duplexeenheid
14	Sticker met product- en serienummer
15	Aan-uitknop
16	Lade 2
17	Voorklep (toegang tot de cartridges)
18	Vloeistofopvangeneid

Vooraanzicht—modellen E77650z+, E77660z+, P77940dn+, P77950dn+ en P77960dn+

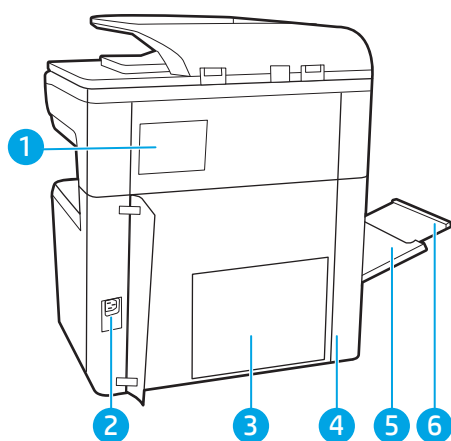


1	Linkerlep
2	USB-afdrukpoort met eenvoudige toegang
3	Scannereenheid
4	Aansluitmogelijkheid hardware (voor het aansluiten van accessoires en apparatuur van andere leveranciers)
5	Bedieningspaneel met kleurenaanraakscherm (kan worden gekanteld voor betere weergave)
6	Toetsenbord. Duw het toetsenbord naar binnen totdat dit vastklikt en trek vervolgens het toetsenbord naar buiten om het te gebruiken. VOORZICHTIG: Sluit het toetsenbord als het niet wordt gebruikt.
7	Uitvoerbak en uitvoerbakstop
8	Klep documentinvoer (toegang voor het verhelpen van papierstoringen)
9	Invoerlade documentinvoer
10	Uitvoerbak en uitvoerbakstop documentinvoer
11	Verlengstukken uitvoerbak documentinvoer

12	Staande afwerkeenheid
13	Ontgrendeling staande afwerkeenheid
14	Voorklep staande afwerkeenheid
15	Aan-uitknop
16	Voorklep (toegang tot de cartridges)
17	Sticker met product- en serienummer
18	Papierinvoerlade voor 3 x 550 vel
19	Lade 2
20	Vloeistofopvangeenheid

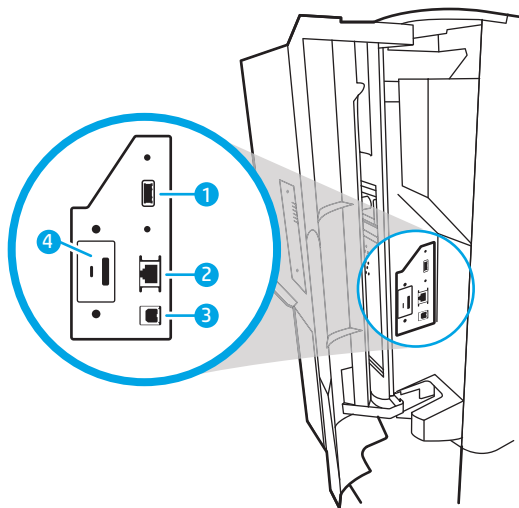
Achteraanzicht van printer en interfacepoorten

Achteraanzicht en interfacepoorten—modellen E77650dn, E77650dns, E77650z, E77650zs, E77660dn, E77660z, E77660zs, E77660zts, P77440dn, P77940dn, P77940dns, P77950dn, P77950dns, P77960dn en P77960dns



1	Klep nietmachine (alleen de modellen E77650dns, E77650zs, E77660zs, E77660zts, P77940dns, P77950dns en P77960dns)
2	Netsnoeraansluiting
3	Formatterplaat (bevat de interfacepoorten)
4	Klep voor toegang tot interfacepoorten en kabelslotsleuf
5	Lade 1 (multifunctionele lade)
6	Verlengstuk van lade 1

De printer heeft de volgende interfacepoorten.



1 Host-USB-poort om externe USB-apparaten aan te sluiten

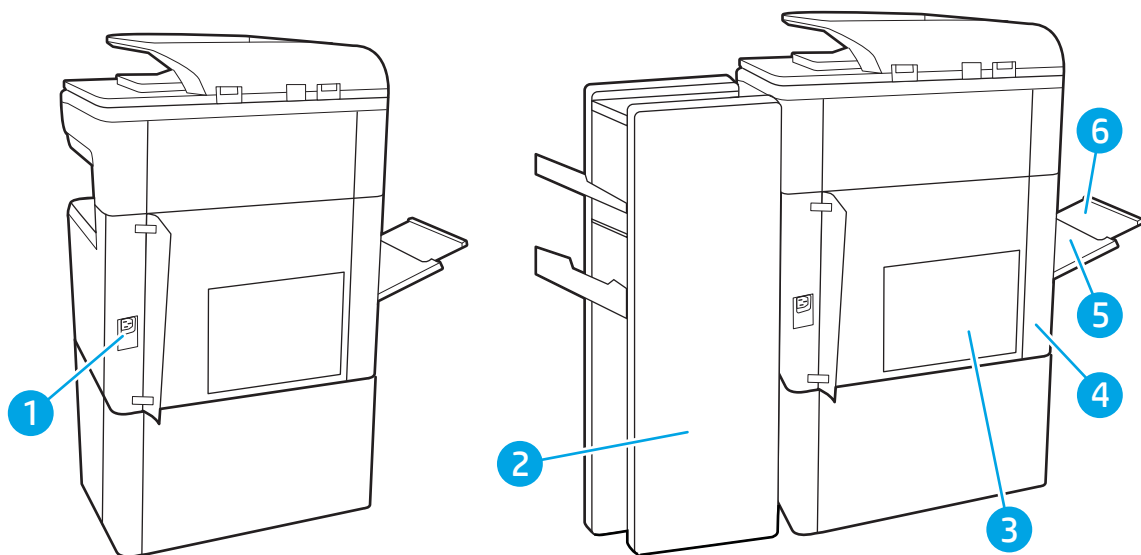
OPMERKING: Gebruik de USB-poort naast het bedieningspaneel om gemakkelijk af te drukken via USB.

2 Ethernetpoort (RJ-45) voor LAN (Local Area Network)

3 Snelle USB 2.0-afdrukpoort

4 Kabelslotsleuf

Achteraanzicht en interfacepoorten—modellen E77650z+, E77660z+, P77940dn+, P77950dn+ en P77960dn+



1 Voedingsaansluiting

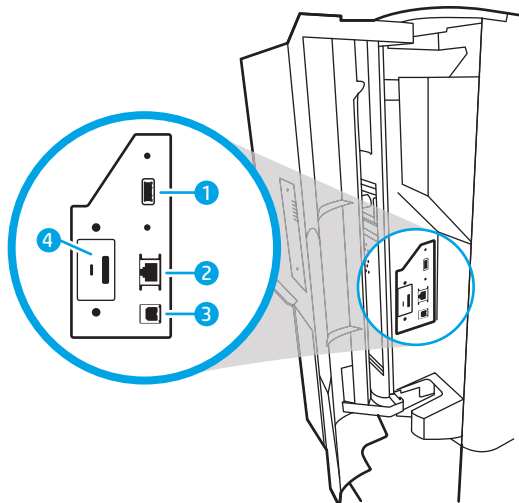
2 Achterklep van staande afwerkeenheden

3 Formatterplaat (bevat de interfacepoorten)

4 Klep voor toegang tot interfacepoorten en kabelslotsleuf

5	Lade 1 (multifunctionele lade)
6	Verlengstuk van lade 1

De printer heeft de volgende interfacepoorten.



- | | |
|---|--|
| 1 | Host-USB-poort om externe USB-apparaten aan te sluiten |
|---|--|

OPMERKING: Gebruik de USB-poort naast het bedieningspaneel om gemakkelijk af te drukken via USB.

- | | |
|---|---|
| 2 | Ethernetpoort (RJ-45) voor LAN (Local Area Network) |
|---|---|


- | | |
|---|----------------------------|
| 3 | Snelle USB 2.0-afdrukpoort |
|---|----------------------------|

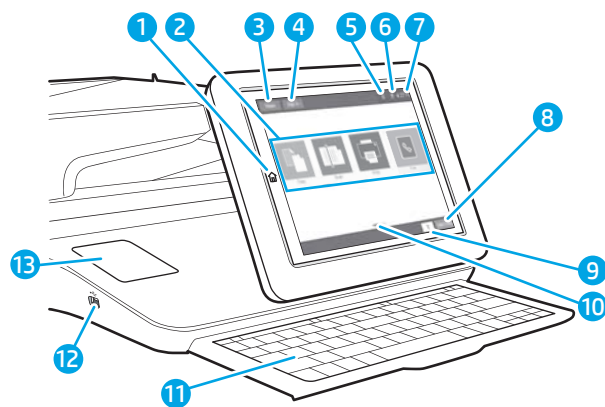
- | | |
|---|----------------|
| 4 | Kabelslotsleuf |
|---|----------------|

Overzicht van het bedieningspaneel

Het beginscherm biedt toegang tot printerfuncties en geeft de huidige status van de printer weer.

Met de knop Home kunt u op elk moment naar het beginscherm terugkeren.

 **OPMERKING:** De functies die in het beginscherm worden weergegeven zijn afhankelijk van de configuratie van de printer.

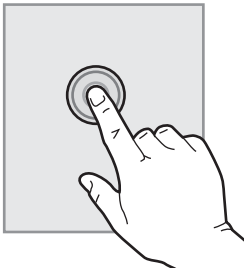


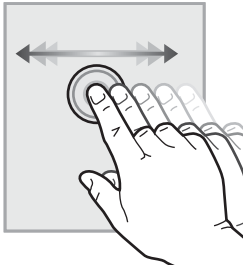
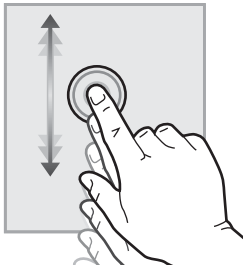
1	Knop beginscherm	Selecteer de knop Home als u wilt terugkeren naar het beginscherm.
2	Toepassingsgebied	Selecteer een pictogram om de toepassing te openen. Veeg over het scherm om toegang te krijgen tot meer toepassingen. OPMERKING: De beschikbare toepassingen variëren per printer. De beheerder kan instellen welke toepassingen worden weergegeven en de volgorde waarin ze worden weergegeven.
3	Resetknop	Selecteer de reset knop om wijzigingen ongedaan te maken, de printer uit de pauzestand te halen, het veld voor het aantal kopieën opnieuw in te stellen, verborgen fouten weer te geven en de standaardinstellingen te herstellen (inclusief de taal en toetsenbordindeling).
4	De knop Aanmelden of Afmelden	Selecteer de knop Aanmelden voor toegang tot de beveiligde functies. Selecteer de knop Afmelden om u af te melden bij de printer. De printer herstelt alle opties naar de standaardinstellingen. OPMERKING: Deze knop wordt alleen weergegeven als de beheerder machtigingen voor de printer heeft ingesteld voor toegang tot functies.
5	Informatie knop	Selecteer de informatieknop als u een scherm wilt openen dat toegang biedt tot verschillende soorten printerinformatie. Selecteer de knoppen aan de onderkant van het scherm voor de volgende informatie: <ul style="list-style-type: none"> • Schermtaal: Wijzig de taalinstelling voor de huidige sessie van de gebruiker. • Slaapstand: Plaats de printer in de slaapstand. • Wi-Fi Direct: Hier vindt u informatie over hoe u rechtstreeks via Wi-Fi met een telefoon, tablet of ander apparaat verbinding kunt maken met de printer. • Draadloos: Bekijk of wijzig instellingen voor de draadloze verbinding (voor de z+- en z+-modellen en alleen voor de dn- en f-modellen als er een optioneel draadloos accessoire is geïnstalleerd). • Ethernet: Hier kunt u de instellingen voor de Ethernet-verbinding bekijken en wijzigen. • HP Webservices: Bekijk hier informatie over het verbinding maken en afdrucken met de printer via HP Web Services (ePrint). • Faxnummer: Bekijk het faxnummer van de printer (alleen faxmodellen).
6	Knop Help	Selecteer de knop Help als u het geïntegreerde Help-systeem wilt openen.
7	Huidige tijd	Hier wordt de huidige tijd weergegeven.
8	Knop Kopiëren	Selecteer de knop Kopiëren om een kopieertaak te starten.
9	Aantal kopieën	In het veld Aantal kopieën ziet u hoeveel kopieën er zullen worden gemaakt.
10	Indicator voor beginschermpagina	Toont het aantal pagina's op het beginscherm of in een toepassing. De huidige pagina wordt gemarkeerd. Veeg over het scherm om te bladeren tussen pagina's.

11	Toetsenbord (Alleen Flow-modellen)	Flow-modellen bevatten een fysiek toetsenbord. De toetsen zijn op dezelfde manier aan uw taal gekoppeld als het virtuele toetsenbord op het aanraakscherm van de printer. Als u een andere indeling voor het virtuele toetsenbord selecteert, worden de toetsen op het fysieke toetsenbord aangepast aan de nieuwe instellingen. OPMERKING: Op sommige locaties wordt de printer geleverd met zelfklevende toetsenbordoverlays waarmee u de toetsen voor verschillende talen kunt aanpassen.
12	USB-poort met eenvoudige toegang	Plaats een USB-flashstation om zonder computer af te drukken of te scannen, of om de firmware van de printer bij te werken. OPMERKING: Deze poort moet worden ingeschakeld door een beheerder voordat deze voor print- en scanfuncties kan worden gebruikt. De poort hoeft niet te worden ingeschakeld voor een firmware-upgrade.
13	Hardware-integratiepocket (HIP) (Niet beschikbaar voor het model P77440dn)	Voor het aansluiten van accessoires en apparatuur van derden.


Het bedieningspaneel met aanraakscherm gebruiken

Doorloop de volgende stappen om het bedieningspaneel met aanraakscherm van de printer te gebruiken.

Actie	Omschrijving	Voorbeeld
Aanraken	Raak een item op het scherm aan om dat item te selecteren of dat menu te openen. U kunt tijdens het bladeren door menu's het scherm kort aanraken om het bladeren te onderbreken.	Raak het pictogram Instellingen aan om de app Instellingen te openen.
		

Actie	Omschrijving	Voorbeeld
Vegen	Raak het scherm aan en schuif met uw vinger horizontaal over het scherm om horizontaal te bladeren.	Veeg over het scherm totdat de app Instellingen wordt weergegeven.
		
Bladeren	Raak het scherm aan en schuif met uw vinger verticaal over het scherm om verticaal te bladeren. U kunt tijdens het bladeren door menu's het scherm kort aanraken om het bladeren te onderbreken.	Blader door de app Instellingen .
		

Printerspecificaties

 **BELANGRIJK:** De volgende specificaties zijn correct op het moment van uitgave maar zijn onderhevig aan wijzigingen. Zie www.hp.com/support/pwcolormfpE77650 of www.hp.com/support/pwcolormfpE77660 of www.hp.com/support/pwcolorP77940mfp of www.hp.com/support/pwcolorP77950mfp of www.hp.com/support/pwcolorP77960mfp of www.hp.com/support/pwcolorP77440mfp voor actuele informatie.

- [Technische specificaties](#)
- [Ondersteunde besturingssystemen](#)
- [Mobiele afdrুকoplossingen](#)
- [Printerafmetingen](#)
- [Stroomverbruik, stroomvoorzieningsspecificaties en geluidsuitstoot](#)
- [Bereik van bedrijfsomgevingswaarden](#)

Technische specificaties

Tabel 1-1 Multifunctionele printermodellen (1 van 5)

Modelnaam	P77440dn	
Apparaatnummer	Y3Z60A	
Papierverwerking	Lade 1 (100 vel)	✓
	Lade 2 en 3 (tandem): Capaciteit voor 2 x 550 vel	✓

Tabel 1-1 Multifunctionele printermodellen (1 van 5) (vervolg)

Modelnaam		P77440dn
Apparaatnummer		Y3Z60A
	Papierlade voor 550 vel	Optioneel
	OPMERKING: De printer ondersteunt één optioneel invoeraccessoire.	
	Papierlade voor 550 vel en standaard	Optioneel
	Papierlade voor 3 x 550 vel	Optioneel
	HCI-lade (invoerlade met hoge capaciteit) voor 4000 vel	Optioneel
	Automatisch dubbelzijdig afdrukken (duplex)	✓
Connectiviteit	10/100/1000 Ethernet LAN-aansluiting met IPv4 en IPv6	✓
	Snelle USB 2.0	✓
	USB-poort voor direct afdrukken zonder computer en bijwerken van firmware	✓
Geheugen	2,25 GB geheugen, uit te breiden naar 3,25 GB door een DIMM-geheugenmodule toe te voegen	✓
	HP 16 GB eMMC-module	✓
Beveiliging	HP Trusted Platform Module voor het coderen van alle gegevens die de printer verwerkt	✓
Schermbank van het bedieningspaneel en invoer	Bedieningspaneel uitgevoerd als kleurenaanraakscherm (4,3 inch)	✓
Afdrukken	Drukt in de modus Professioneel 40 pagina's per minuut (ppm) af op papier van Letter- en A4-formaat.	✓
	Drukt in de Algemene kantoormodus 60 pagina's per minuut (ppm) af op papier van Letter- en A4-formaat.	✓
	USB-afdrukfunctie (geen computer vereist)	✓

Tabel 1-2 Multifunctionele printermodellen (2 van 5)

Modelnaam		E77650dn	E77650dns	E77650z	E77650zs	E77650z+
Apparaatnummer		J7Z13A	Z5G79A	J7Z08A	J7Z14A	Z5G76A
Papierverwerking	Lade 1 (100 vel)	✓	✓	✓	✓	✓
	Lade 2 (550 vel)	✓	✓	✓	✓	✓
	Lade 2 en 3 (tandem): Capaciteit voor 2 x 550 vel	Niet ondersteund	Niet ondersteund	Niet ondersteund	Niet ondersteund	Niet ondersteund
	Papierlade voor 550 vel	Optioneel	Optioneel	Optioneel	Optioneel	Niet ondersteund
	OPMERKING: De printer ondersteunt één optioneel invoeraccessoire.					

Tabel 1-2 Multifunctionele printermodellen (2 van 5) (vervolg)

Modelnaam	E77650dn	E77650dns	E77650z	E77650zs	E77650z+
Apparaatnummer	J7Z13A	Z5G79A	J7Z08A	J7Z14A	Z5G76A
Papierlade voor 550 vel en standaard	Optioneel	Optioneel	Optioneel	Optioneel	Vereist
Papierlade voor 3 x 550 vel	Optioneel	Optioneel	Optioneel	Optioneel	Vereist
HCI-invoer (invoerlade met hoge capaciteit) voor 4000 vel	Optioneel	Optioneel	Optioneel	Optioneel	Vereist
De binnenste afwerkeenheden voor 300 vel met nietmachine	Niet ondersteund	✓	Niet ondersteund	✓	Niet ondersteund
Staande afwerkeenheden	Niet ondersteund	Niet ondersteund	Niet ondersteund	Niet ondersteund	✓
Automatisch dubbelzijdig afdrukken (duplex)	✓	✓	✓	✓	✓
Connectiviteit					
10/100/1000 Ethernet LAN-aansluiting met IPv4 en IPv6	✓	✓	✓	✓	✓
Snelle USB 2.0	✓	✓	✓	✓	✓
USB-poort voor direct afdrukken en scannen zonder computer en voor het bijwerken van de firmware	✓	✓	✓	✓	✓
Aansluitmogelijkheid (HIP) voor accessoires en apparatuur van derden	✓	✓	✓	✓	✓
HP interne USB-poorten	Optioneel	Optioneel	Optioneel	Optioneel	Optioneel
HP Jetdirect 3000w NFC/Wireless-accessoire voor afdrukken vanaf mobiele apparaten	Optioneel	Optioneel	Optioneel	Optioneel	Optioneel
HP Jetdirect 2900nw printserveraccessoire voor draadloze verbinding	Optioneel	Optioneel	Optioneel	Optioneel	Optioneel
HP Foreign Interface Harness (FIH)	Optioneel	Optioneel	Optioneel	Optioneel	Optioneel
Geheugen					
HP High-Performance Secure Hard Disk van 320 GB	✓	✓	✓	✓	✓
Basisgeheugen: 3,5 GB, uit te breiden naar 4,5 GB door een DIMM-geheugenmodule toe te voegen	✓	✓	Niet ondersteund	Niet ondersteund	Niet ondersteund

Tabel 1-2 Multifunctionele printermodellen (2 van 5) (vervolg)

Modelnaam		E77650dn	E77650dns	E77650z	E77650zs	E77650z+
Apparaatnummer		J7Z13A	Z5G79A	J7Z08A	J7Z14A	Z5G76A
	Basisgeheugen: 5,6 GB, uit te breiden naar 6,6 GB door een DIMM-geheugenmodule toe te voegen	Niet ondersteund	Niet ondersteund	✓	✓	✓
	HP veilige high-performance vaste schijf (FIPS)	Optioneel	Optioneel	Optioneel	Optioneel	Optioneel
Beveiliging	HP Trusted Platform-module voor het coderen van alle gegevens die de printer verwerkt	✓	✓	✓	✓	✓
Schermb van het bedieningspaneel en invoer	Bedieningspaneel uitgevoerd als kleurenaanraakscherm (8 inch)	✓	✓	✓	✓	✓
	Inschuifbaar toetsenbord	Niet ondersteund	Niet ondersteund	✓	✓	✓
Afdrukken	Drukt 50 pagina's per minuut (ppm) af op papier van A4-formaat en Letter-formaat in de modus Professioneel.	✓	✓	✓	✓	✓
	Drukt 70 ppm af op papier van A4-formaat en Letter-formaat in de Algemene kantoormodus.					
	Drukt 60 ppm af op papier van A4-formaat en Letter-formaat in de modus Professioneel.					
	Drukt 80 ppm af op papier van A4-formaat en Letter-formaat in de Algemene kantoormodus.					
	USB-afdrukfunctie (geen computer vereist)	✓	✓	✓	✓	✓
	Afdruktaken opslaan op het printergeheugen om later of privé af te drukken	✓	✓	✓	✓	✓
Fax		Optioneel	Optioneel	Optioneel	Optioneel	Optioneel
Kopiëren en scannen	Kopieert maximaal 50 ppm op papier van A4- en Letter-formaat.	✓	✓	✓	✓	✓

Tabel 1-2 Multifunctionele printermodellen (2 van 5) (vervolg)

Modelnaam	E77650dn	E77650dns	E77650z	E77650zs	E77650z+
Apparaatnummer	J7Z13A	Z5G79A	J7Z08A	J7Z14A	Z5G76A
	Kopieert maximaal 60 ppm op papier van A4- en Letter-formaat.				
	✓	✓	✓	✓	✓
	Tweekoppige documentinvoer van 200 pagina's, geschikt voor dubbelzijdig kopiëren en scannen				
	Niet ondersteund	Niet ondersteund	✓	✓	✓
	HP EveryPage technologie, waaronder ultrasone multi-invoerdetectie				
	Niet ondersteund	Niet ondersteund	✓	✓	✓
	Met OCR (Embedded optical character recognition) kunt u afgedrukte pagina's omzetten naar tekst die kan worden bewerkt of wordt herkend op een computer.				
	Niet ondersteund	Niet ondersteund	✓	✓	✓
	De functie SMART Label detecteert papierranden voor het automatisch bijsnijden van pagina's				
	Niet ondersteund	Niet ondersteund	✓	✓	✓
	Automatische pagina-oriëntatie voor pagina's die minstens 100 tekens aan tekst bevatten.				
	Niet ondersteund	Niet ondersteund	✓	✓	✓
	Met tint automatisch aanpassen kunt u contrast, helderheid en achtergrond verwijderen voor iedere pagina instellen.				
Digitaal verzenden	✓	✓	✓	✓	✓
	Scannen naar e-mailadres , Scannen naar USB en Scannen naar netwerkmap				
	✓	✓	✓	✓	✓
	Scannen naar SharePoint®				

Tabel 1-3 Multifunctionele printermodellen (3 van 5)

Modelnaam	E77660dn	E77660dns	E77660z	E77660zs	E77660zts	E77660z+
Apparaatnummer	Z5G77A	2LF96A	J7Z03A	J7Z07A	J7Z05A	Z5G78A
Papierverwerking						
	✓	✓	✓	✓	✓	✓
	✓	✓	✓	✓	Niet ondersteund	✓

Tabel 1-3 Multifunctionele printermodellen (3 van 5) (vervolg)

Modelnaam	E77660dn	E77660dns	E77660z	E77660zs	E77660zts	E77660z+
Apparaatnummer	Z5G77A	2LF96A	J7Z03A	J7Z07A	J7Z05A	Z5G78A
Lade 2 en 3 (tandem): Capaciteit voor 2 x 550 vel	Niet ondersteund	Niet ondersteund	Niet ondersteund	Niet ondersteund	✓	Niet ondersteund
Papierlade voor 550 vel	Optioneel	Optioneel	Optioneel	Optioneel	Optioneel	Niet ondersteund
OPMERKING: De printer ondersteunt één optioneel invoeraccessoire.						
Papierlade voor 550 vel en standaard	Optioneel	Optioneel	Optioneel	Optioneel	Optioneel	Vereist
Papierlade voor 3 x 550 vel	Optioneel	Optioneel	Optioneel	Optioneel	Optioneel	Vereist
HCI-invoer (invoerlade met hoge capaciteit) voor 4000 vel	Optioneel	Optioneel	Optioneel	Optioneel	Optioneel	Vereist
De interne afwerkeenheid voor 300 vel met nietmachine	Niet ondersteund	✓	Niet ondersteund	✓	✓	Niet ondersteund
Staande afwerkeenheid	Niet ondersteund	Niet ondersteund	Niet ondersteund	Niet ondersteund	Niet ondersteund	✓
Automatisch dubbelzijdig afdrukken (duplex)	✓	✓	✓	✓	✓	✓
Verbinding						
10/100/1000 Ethernet LAN- aansluiting met IPv4 en IPv6	✓	✓	✓	✓	✓	✓
Snelle USB 2.0	✓	✓	✓	✓	✓	✓
USB-poort voor direct afdrukken en scannen zonder computer en voor het bijwerken van de firmware	✓	✓	✓	✓	✓	✓
Aansluitmogelijkheid (HIP) voor accessoires en apparatuur van andere leveranciers	✓	✓	✓	✓	✓	✓
HP interne USB- poorten	Optioneel	Optioneel	Optioneel	Optioneel	Optioneel	Optioneel
HP Jetdirect 3000w NFC/Wireless- accessoire voor afdrukken vanaf mobiele apparaten	Optioneel	Optioneel	Optioneel	Optioneel	Optioneel	Optioneel

Tabel 1-3 Multifunctionele printermodellen (3 van 5) (vervolg)

Modelnaam	E77660dn	E77660dns	E77660z	E77660zs	E77660zts	E77660z+	
Apparaatnummer	Z5G77A	ZLF96A	J7Z03A	J7Z07A	J7Z05A	Z5G78A	
	HP Jetdirect 2900nw printserveraccessoire voor draadloze verbinding	Optioneel	Optioneel	Optioneel	Optioneel	Optioneel	Optioneel
	HP Foreign Interface Harness (FIH)	Optioneel	Optioneel	Optioneel	Optioneel	Optioneel	Optioneel
Geheugen	HP High-Performance Secure Hard Disk van 320 GB	✓	✓	✓	✓	✓	✓
	Basisgeheugen: 3,5 GB, uit te breiden naar 4,5 GB door een DIMM-geheugenmodule toe te voegen	✓	✓	Niet ondersteund	Niet ondersteund	Niet ondersteund	Niet ondersteund
	Basisgeheugen: 5,6 GB, uit te breiden naar 6,6 GB door een DIMM-geheugenmodule toe te voegen	Niet ondersteund	Niet ondersteund	✓	✓	✓	✓
	HP veilige high-performance vaste schijf (FIPS)	Optioneel	Optioneel	Optioneel	Optioneel	Optioneel	Optioneel
Beveiliging	HP Trusted Platform-module voor het coderen van alle gegevens die de printer verwerkt	✓	✓	✓	✓	✓	✓
Schermb van het bedieningspaneel en invoer	Bedieningspaneel uitgevoerd als kleurenaanraakscherm (8 inch)	✓	✓	✓	✓	✓	✓
	Inschuifbaar toetsenbord	Niet ondersteund	Niet ondersteund	✓	✓	✓	✓
Afdrukken	Drukt 50 pagina's per minuut (ppm) af op papier van A4-formaat en Letter-formaat in de modus Professioneel.						
	Drukt 70 ppm af op papier van A4-formaat en Letter-formaat in de Algemene kantoormodus.						

Tabel 1-3 Multifunctionele printermodellen (3 van 5) (vervolg)

Modelnaam	E77660dn	E77660dns	E77660z	E77660zs	E77660zts	E77660z+
Apparaatnummer	Z5G77A	2LF96A	J7Z03A	J7Z07A	J7Z05A	Z5G78A
Drukt 60 ppm af op papier van A4-formaat en Letter-formaat in de modus Professioneel.	✓	✓	✓	✓	✓	✓
Drukt 80 ppm af op papier van A4-formaat en Letter-formaat in de Algemene kantoormodus.						
USB-afdrukfunctie (geen computer vereist)	✓	✓	✓	✓	✓	✓
Afdruktaken opslaan op het printergeheugen om later of privé af te drukken	✓	✓	✓	✓	✓	✓
Faxen	Optioneel	Optioneel	Optioneel	Optioneel	Optioneel	Optioneel
Kopiëren en scannen						
Kopieert maximaal 60 ppm op papier van A4- en Letter-formaat.	✓	✓	✓	✓	✓	✓
Tweekoppige documentinvoer van 200 pagina's, geschikt voor dubbelzijdig kopiëren en scannen	✓	✓	✓	✓	✓	✓
HP EveryPage technologie, waaronder ultrasone multi-invoerdetectie	Niet ondersteund	Niet ondersteund	✓	✓	✓	✓
Met OCR (Embedded optical character recognition) kunt u afgedrukte pagina's omzetten naar tekst die kan worden bewerkt of wordt herkend op een computer.	Niet ondersteund	Niet ondersteund	✓	✓	✓	✓
De functie SMART Label detecteert papierranden voor het automatisch bijsnijden van pagina's	Niet ondersteund	Niet ondersteund	✓	✓	✓	✓

Tabel 1-3 Multifunctionele printermodellen (3 van 5) (vervolg)

Modelnaam	E77660dn	E77660dns	E77660z	E77660zs	E77660zts	E77660z+
Apparaatnummer	Z5G77A	ZLF96A	J7Z03A	J7Z07A	J7Z05A	Z5G78A
Automatische pagina-oriëntatie voor pagina's die minstens 100 tekens aan tekst bevatten.	Niet ondersteund	Niet ondersteund	✓	✓	✓	✓
Met tint automatisch aanpassen kunt u contrast, helderheid en achtergrond verwijderen voor iedere pagina instellen.	Niet ondersteund	Niet ondersteund	✓	✓	✓	✓
Digitaal verzenden Scannen naar e-mailadres, Scannen naar USB en Scannen naar netwerkmap	✓	✓	✓	✓	✓	✓
Scannen naar SharePoint®	✓	✓	✓	✓	✓	✓

Tabel 1-4 Multifunctionele printermodellen (4 van 5)

Modelnaam	P77940dn	P77940dns	P77940dn+	P77950dn	P77950dns	P77950dn+
Apparaatnummer	Y3Z61A	Y3Z64A	Y3Z65A	Y3Z62A	Y3Z66A	Y3Z72A
Papierverwerking Lade 1 (100 vel)	✓	✓	✓	✓	✓	✓
Lade 2 (550 vel)	✓	✓	✓	✓	✓	✓
Papierlade voor 550 vel OPMERKING: De printer ondersteunt één optioneel invoeraccessoire.	Optioneel	Optioneel	Niet ondersteund	Optioneel	Optioneel	Niet ondersteund
Papierlade voor 550 vel en standaard	Optioneel	Optioneel	Vereist	Optioneel	Optioneel	Vereist
Papierlade voor 3 x 550 vel	Optioneel	Optioneel	Vereist	Optioneel	Optioneel	Vereist
HCI-invoer (invoerlade met hoge capaciteit) voor 4000 vel	Optioneel	Optioneel	Vereist	Optioneel	Optioneel	Vereist
De interne afwerkeenheid voor 300 vel met nietmachine	Niet ondersteund	✓	Niet ondersteund	Niet ondersteund	✓	Niet ondersteund
Staande afwerkeenheid	Niet ondersteund	Niet ondersteund	✓	Niet ondersteund	Niet ondersteund	✓

Tabel 1-4 Multifunctionele printermodellen (4 van 5) (vervolg)

Modelnaam		P77940dn	P77940dns	P77940dn+	P77950dn	P77950dns	P77950dn+
Apparaatnummer		Y3Z61A	Y3Z64A	Y3Z65A	Y3Z62A	Y3Z66A	Y3Z72A
	Automatisch dubbelzijdig afdrukken (duplex)	✓	✓	✓	✓	✓	✓
Verbinding	10/100/1000 Ethernet LAN-aansluiting met IPv4 en IPv6	✓	✓	✓	✓	✓	✓
	Snelle USB 2.0	✓	✓	✓	✓	✓	✓
	USB-poort voor direct afdrukken en scannen zonder computer en voor het bijwerken van de firmware	✓	✓	✓	✓	✓	✓
	Aansluitmogelijkheid (HIP) voor accessoires en apparatuur van andere leveranciers	✓	✓	✓	✓	✓	✓
	HP interne USB-poorten	Optioneel	Optioneel	Optioneel	Optioneel	Optioneel	Optioneel
	HP Jetdirect 3000w NFC/Wireless-accessoire voor afdrukken vanaf mobiele apparaten	Optioneel	Optioneel	Optioneel	Optioneel	Optioneel	Optioneel
	HP Jetdirect 2900nw printserveraccessoire voor draadloze verbinding	Optioneel	Optioneel	Optioneel	Optioneel	Optioneel	Optioneel
	HP Foreign Interface Harness (FIH)	Optioneel	Optioneel	Optioneel	Optioneel	Optioneel	Optioneel
Geheugen	HP veilige high-performance vaste schijf van 320 GB	Niet ondersteund	Niet ondersteund	Niet ondersteund	Niet ondersteund	Niet ondersteund	Niet ondersteund
	Basisgeheugen: 2,25 GB, uit te breiden naar 3,25 GB door een DIMM-geheugenmodule toe te voegen	✓	✓	✓	✓	✓	✓
	HP veilige high-performance vaste schijf (FIPS)	Niet ondersteund	Niet ondersteund	Niet ondersteund	Niet ondersteund	Niet ondersteund	Niet ondersteund
	HP 16 GB eMMC-module	✓	✓	✓	✓	✓	✓
Beveiliging	HP Trusted Platform-module voor het coderen van alle gegevens die de printer verwerkt	✓	✓	✓	✓	✓	✓

Tabel 1-4 Multifunctionele printermodellen (4 van 5) (vervolg)

Modelnaam		P77940dn	P77940dns	P77940dn+	P77950dn	P77950dns	P77950dn+
Apparaatnummer		Y3Z61A	Y3Z64A	Y3Z65A	Y3Z62A	Y3Z66A	Y3Z72A
Schermb van het bedieningspaneel en invoer	Bedieningspaneel uitgevoerd als kleurenaanraakscherm (8 inch)	✓	✓	✓	✓	✓	✓
	Inschuifbaar toetsenbord	Niet ondersteund	Niet ondersteund	Niet ondersteund	Niet ondersteund	Niet ondersteund	Niet ondersteund
Afdrukken	Drukt 40 pagina's per minuut (ppm) af op papier van A4-formaat en Letter-formaat in de modus Professioneel.	✓	✓	✓			
	Drukt 60 ppm af op papier van A4-formaat en Letter-formaat in de Algemene kantoormodus.						
	Drukt 50 ppm af op papier van A4-formaat en Letter-formaat in de modus Professioneel.				✓	✓	✓
	Drukt 70 ppm af op papier van A4-formaat en Letter-formaat in de Algemene kantoormodus.						
	USB-afdrukfunctie (geen computer vereist)	✓	✓	✓	✓	✓	✓
	Afdruktaken opslaan op het printergeheugen om later of privé af te drukken	✓	✓	✓	✓	✓	✓
Faxen		Optioneel	Optioneel	Optioneel	Optioneel	Optioneel	Optioneel
Kopiëren en scannen	Kopieert met een snelheid van maximaal 40 ppm op papier van A4- en Letter-formaat.	✓	✓	✓			
	Kopieert met een snelheid van maximaal 50 ppm op papier van A4- en Letter-formaat.				✓	✓	✓
	Tweekoppige documentinvoer van 100 pagina's, geschikt voor dubbelzijdig kopiëren en scannen	✓	✓	✓	✓	✓	✓

Tabel 1-4 Multifunctionele printermodellen (4 van 5) (vervolg)

Modelnaam		P77940dn	P77940dns	P77940dn+	P77950dn	P77950dns	P77950dn+
Apparaatnummer		Y3Z61A	Y3Z64A	Y3Z65A	Y3Z62A	Y3Z66A	Y3Z72A
Digitaal verzenden	Scannen naar e-mailadres, Scannen naar USB en Scannen naar netwerkmap	✓	✓	✓	✓	✓	✓
	Scannen naar SharePoint®	✓	✓	✓	✓	✓	✓

Tabel 1-5 Multifunctionele printermodellen (5 van 5)

Modelnaam		P77960dn	P77960dns	P77960dn+
Apparaatnummer		Y3Z63A	Y3Z68A	Y3Z73A
Papierverwerking	Lade 1 (100 vel)	✓	✓	✓
	Lade 2 (550 vel)	✓	✓	✓
	Papierlade voor 550 vel	Optioneel	Optioneel	Niet ondersteund
	OPMERKING: De printer ondersteunt één optioneel invoeraccessoire.			
	Papierlade voor 550 vel en standaard	Optioneel	Optioneel	Vereist
	Papierlade voor 3 x 550 vel	Optioneel	Optioneel	Vereist
	HCI-invoer (invoerlade met hoge capaciteit) voor 4000 vel	Optioneel	Optioneel	Vereist
	De interne afwerkeenheid voor 300 vel met nietmachine	Niet ondersteund	✓	Niet ondersteund
	Staande afwerkeenheid	Niet ondersteund	Niet ondersteund	✓
	Automatisch dubbelzijdig afdrucken (duplex)	✓	✓	✓
Verbinding	10/100/1000 Ethernet LAN-aansluiting met IPv4 en IPv6	✓	✓	✓
	Snelle USB 2.0	✓	✓	✓
	USB-poort voor direct afdrucken en scannen zonder computer en voor het bijwerken van de firmware	✓	✓	✓
	Aansluitmogelijkheid (HIP) voor accessoires en apparatuur van andere leveranciers	✓	✓	✓
	HP interne USB-poorten	Optioneel	Optioneel	Optioneel
	HP Jetdirect 3000w NFC/Wireless-accessoire voor afdrucken vanaf mobiele apparaten	Optioneel	Optioneel	Optioneel
	HP Jetdirect 2900nw printserveraccessoire voor draadloze verbinding	Optioneel	Optioneel	Optioneel
HP Foreign Interface Harness (FIH)	Optioneel	Optioneel	Optioneel	

Tabel 1-5 Multifunctionele printermodellen (5 van 5) (vervolg)

Modelnaam		P77960dn	P77960dns	P77960dn+
Apparaatnummer		Y3Z63A	Y3Z68A	Y3Z73A
Geheugen	HP veilige high-performance vaste schijf van 320 GB	Niet ondersteund	Niet ondersteund	Niet ondersteund
	Basisgeheugen: 2,25 GB, uit te breiden naar 3,25 GB door een DIMM-geheugenmodule toe te voegen	✓	✓	✓
	HP veilige high-performance vaste schijf (FIPS)	Niet ondersteund	Niet ondersteund	Niet ondersteund
	HP 16 GB eMMC-module	✓	✓	✓
Beveiliging	HP Trusted Platform-module voor het coderen van alle gegevens die de printer verwerkt	✓	✓	✓
Schermb van het bedieningspaneel en invoer	Bedieningspaneel uitgevoerd als kleurenaanraakscherm (8 inch)	✓	✓	✓
	Inschuifbaar toetsenbord	Niet ondersteund	Niet ondersteund	Niet ondersteund
Afdrukken	Drukt 60 ppm af op papier van A4-formaat en Letter-formaat in de modus Professioneel.	✓	✓	✓
	Drukt 80 ppm af op papier van A4-formaat en Letter-formaat in de Algemene kantoormodus.			
	USB-afdrukfunctie (geen computer vereist)	✓	✓	✓
	Afdruktaken opslaan op het printergeheugen om later of privé af te drukken	✓	✓	✓
Faxen		Optioneel	Optioneel	Optioneel
Kopiëren en scannen	Kopieert met een snelheid van maximaal 60 ppm op papier van A4- en Letter-formaat.	✓	✓	✓
	Tweekoppige documentinvoer van 100 pagina's, geschikt voor dubbelzijdig kopiëren en scannen	✓	✓	✓
Digitaal verzenden	Scannen naar e-mailadres, Scannen naar USB en Scannen naar netwerkmap	✓	✓	✓
	Scannen naar SharePoint®	✓	✓	✓

Ondersteunde besturingssystemen

Linux: Ga voor informatie en printerdrivers voor Linux naar www.hp.com/go/linuxprinting.

UNIX: Ga voor informatie over en printerdrivers voor UNIX® naar www.hp.com/go/unixmodelscripts.

De volgende informatie geldt voor de printerspecifieke HP PCL 6-printerdrivers, HP -printerdrivers voor macOS en het software-installatieprogramma.

Windows: Download HP Easy Start van 123.hp.com/PageWide om de HP-printerdriver te installeren. Of ga naar de website met printerondersteuning voor deze printer: www.hp.com/support/pwcolormfpE77650 of www.hp.com/support/pwcolormfpE77660 of www.hp.com/support/pwcolorP77940mfp of www.hp.com/support/pwcolorP77950mfp of www.hp.com/support/pwcolorP77960mfp of www.hp.com/support/pwcolorP77440mfp om de printerdriver of het software-installatieprogramma te downloaden om de HP-printerdriver te installeren.

macOS: Mac-computers worden door deze printer ondersteund. Download HP Easy Start van 123.hp.com/PageWide om de HP-printerdriver te installeren.

1. Ga naar 123.hp.com/PageWide.
2. Volg de stappen voor het downloaden van de printersoftware.

Tabel 1-6 Ondersteunde besturingssystemen en printerdrivers

Besturingssysteem	De printerdriver is geïnstalleerd (met behulp van de software op het web)	Opmerkingen
Windows® XP SP3, 32-bits	De printerspecifieke printerdriver HP PCL.6 voor dit besturingssysteem wordt geïnstalleerd als onderdeel van de software-installatie.	Sinds april 2009 biedt Microsoft geen ondersteuning meer voor Windows XP. HP zal zijn best blijven doen om ondersteuning te bieden voor het niet langer verkrijgbare Windows XP. Sommige functies en paginaformaten van de printerdriver worden niet ondersteund. Niet ondersteund voor de modellen P77940, P77950, P77960 en P77440.
Windows Vista®, 32-bits	De printerspecifieke printerdriver HP PCL.6 voor dit besturingssysteem wordt geïnstalleerd als onderdeel van de software-installatie.	Sinds april 2012 biedt Microsoft geen ondersteuning meer voor Windows Vista. HP zal zijn best blijven doen om ondersteuning te bieden voor het niet langer verkrijgbare Windows Vista. Sommige functies en paginaformaten van de printerdriver worden niet ondersteund. Niet ondersteund voor de modellen P77940, P77950, P77960 en P77440.
Windows 7, 32-bits en 64-bits	De printerspecifieke printerdriver HP PCL 6 voor dit besturingssysteem wordt geïnstalleerd als onderdeel van de software-installatie.	
Windows 8, 32-bits en 64-bits	De printerspecifieke printerdriver HP PCL 6 voor dit besturingssysteem wordt geïnstalleerd als onderdeel van de software-installatie.	Ondersteuning voor Windows 8 RT wordt geboden via de Microsoft IN OS versie 4, 32-bits driver.
Windows 8.1, 32-bits en 64-bits	De printerspecifieke printerdriver HP PCL-6 V4 voor dit besturingssysteem wordt geïnstalleerd als onderdeel van de software-installatie.	Ondersteuning voor Windows 8.1 RT wordt geboden via de Microsoft IN OS versie 4, 32-bits driver.
Windows 10, 32-bits en 64-bits	De printerspecifieke printerdriver HP PCL-6 V4 voor dit besturingssysteem wordt geïnstalleerd als onderdeel van de software-installatie.	

Tabel 1-6 Ondersteunde besturingssystemen en printerdrivers (vervolg)

Besturingssysteem	De printerdriver is geïnstalleerd (met behulp van de software op het web)	Opmerkingen
Windows Server 2008 SP2, 32-bits	De printerspecifieke printerdriver HP PCL 6 kan worden gedownload vanaf de website voor printerondersteuning. Download de driver en installeer deze vervolgens via het Microsoft-hulpprogramma Printer toevoegen.	Sinds januari 2015 biedt Microsoft geen ondersteuning meer voor Windows Server 2008. HP zal zijn best blijven doen om ondersteuning te bieden voor het niet langer verkrijgbare besturingssysteem Windows Server 2008. Sommige functies en paginaformaten van de printerdriver worden niet ondersteund. Niet ondersteund voor de modellen P77940, P77950, P77960 en P77440.
Windows Server 2008 SP2, 64-bits	De printerspecifieke printerdriver HP PCL 6 kan worden gedownload vanaf de website voor printerondersteuning. Download de driver en installeer deze vervolgens via het Microsoft-hulpprogramma Printer toevoegen.	Sinds januari 2015 biedt Microsoft geen ondersteuning meer voor Windows Server 2008. HP zal zijn best blijven doen om ondersteuning te bieden voor het niet langer verkrijgbare besturingssysteem Windows Server 2008. Niet ondersteund voor de modellen P77940, P77950, P77960 en P77440.
Windows Server 2008 R2, SP 1, 64-bits	De printerspecifieke printerdriver HP PCL 6 kan worden gedownload vanaf de website voor printerondersteuning. Download de driver en installeer deze vervolgens via het Microsoft-hulpprogramma Printer toevoegen.	
Windows Server 2012, 64-bits	De printerspecifieke printerdriver PCL 6 kan worden gedownload vanaf de website voor printerondersteuning. Download de driver en installeer deze vervolgens via het Microsoft-hulpprogramma Printer toevoegen.	
Windows Server 2012 R2, 64-bits	De printerspecifieke printerdriver PCL 6 kan worden gedownload vanaf de website voor printerondersteuning. Download de driver en installeer deze vervolgens via het Microsoft-hulpprogramma Printer toevoegen.	
Windows Server 2016, 64-bits	De printerspecifieke printerdriver PCL 6 kan worden gedownload vanaf de website voor printerondersteuning. Download de driver en installeer deze vervolgens via het Microsoft-hulpprogramma Printer toevoegen.	
macOS 10.11 El Capitan, macOS 10.12 Sierra, macOS 10.13 High Sierra	Download HP Easy Start van 123.hp.com/PageWide en gebruik deze vervolgens om de printerdriver te installeren.	



OPMERKING: Ondersteunde besturingssystemen kunnen wijzigen. Voor een actueel overzicht van ondersteunde besturingssystemen en voor uitgebreide Help van HP voor de printer, gaat u naar www.hp.com/support/pwcolormfpE77650 of www.hp.com/support/pwcolormfpE77660 of www.hp.com/support/pwcolorP77940mfp of www.hp.com/support/pwcolorP77950mfp of www.hp.com/support/pwcolorP77960mfp of www.hp.com/support/pwcolorP77440mfp.

 **OPMERKING:** Ga voor meer informatie over client- en serverbesturingssystemen en driverondersteuning voor HP UPD voor deze printer naar www.hp.com/go/upd. Klik op de koppelingen onder **Meer informatie**.

Tabel 1-7 Minimale systeemvereisten


Windows	macOS
<ul style="list-style-type: none">• Internetverbinding	<ul style="list-style-type: none">• Internetverbinding
<ul style="list-style-type: none">• USB 1.1 of 2.0-verbinding of een netwerkverbinding	<ul style="list-style-type: none">• USB 1.1 of 2.0-verbinding of een netwerkverbinding
<ul style="list-style-type: none">• 2 GB vrije ruimte op de harde schijf	<ul style="list-style-type: none">• 1,5 GB vrije ruimte op de harde schijf
<ul style="list-style-type: none">• 1 GB RAM (32-bits) of 2 GB RAM (64-bits)	

 **OPMERKING:** Het software-installatieprogramma van Windows installeert de HP Smart Device Agent Base-service. De bestandsgrootte is kleiner dan 100 kb. De enige functie van de service is om elk uur te controleren of er printers zijn aangesloten via USB. Er worden geen gegevens verzameld. Als er een USB-printer wordt gevonden, wordt vervolgens geprobeerd een JetAdvantage Management Connector (JAMc)-instantie te vinden in het netwerk. Als er een JAMc wordt gevonden, wordt de HP Smart Device Agent Base veilig bijgewerkt naar een volledige Smart Device Agent in JAMc die vervolgens afgedrukte pagina's verantwoordt in een Managed Print Services-account (MPS). De webpakketten met alleen de driver die zijn gedownload van hp.com voor de printer en geïnstalleerd via de wizard Printer toevoegen, installeren deze service niet.

Als u de service wilt verwijderen, opent u het Configuratiescherm, selecteert u **Programma's of Programma's en onderdelen** en selecteert u vervolgens **Programma's toevoegen/verwijderen** of **Een programma verwijderen** om de service te verwijderen. De bestandsnaam is HPSmartDeviceAgentBase.


Mobiele afdrুকoplossingen

HP biedt diverse mobiele en ePrint-oplossingen voor gemakkelijk afdrucken naar een HP-printer vanaf een laptop, tablet, smartphone of ander mobiel apparaat. Ga naar www.hp.com/go/MobilePrinting om de volledige lijst te zien en te bepalen wat de beste keuze is.

 **OPMERKING:** Werk de printerfirmware bij om te zorgen dat alle mobiele afdruk- en ePrint-functies worden ondersteund.

- Wi-Fi Direct (alleen draadloze modellen, met HP Jetdirect 3000w NFC Wireless-accessoire geïnstalleerd)
- Draadloos Station (alleen draadloze modellen, met de HP Jetdirect 3000w NFC Wireless-accessoire of HP 2900nw draadloze PrintServer geïnstalleerd)
- HP ePrint via e-mail (HP Webservices moet zijn ingeschakeld en de printer moet zijn geregistreerd bij HP Connected)
- App HP ePrint (beschikbaar voor Android en iOS)
- HP ePrint software
- Google Cloudprinter
- AirPrint
- Afdrucken met Android
- Afdrucken in Windows 10

Printerafmetingen

 **OPMERKING:** Deze waarden zijn onderhevig aan wijzigingen. Ga voor actuele informatie naar www.hp.com/support/pwcolormfpE77650 of www.hp.com/support/pwcolormfpE77660 of www.hp.com/support/pwcolorP77940mfp of www.hp.com/support/pwcolorP77950mfp of www.hp.com/support/pwcolorP77960mfp of www.hp.com/support/pwcolorP77440mfp.

Tabel 1-8 Afmetingen van de modellen E75160dn, E77650dn, E77650z, E77660dn, E77660z

	Printer geheel gesloten	Printer geheel geopend
Hoogte	682 mm	995 mm
Diepte	652 mm	1027 mm
Breedte	604 mm	1530 mm
Gewicht (met cartridges)	66,1 kg	

Tabel 1-9 Afmetingen van de modellen P77440dn, P77940dn, P77950dn en P77960dn

	Printer geheel gesloten	Printer geheel geopend
Hoogte	673 mm	946 mm
Diepte	P77940dn, P77950dn, P77960dn: 652 mm P77440dn: 604 mm	1027 mm
Breedte	604 mm	1270 mm
Gewicht (met cartridges)	P77940dn, P77950dn, P77960dn: 66,6 kg P77440dn: 66,8 kg	

Tabel 1-10 Afmetingen van de E77650dns, E77660dns, E77650zs, E77660zts en E77660zs

	Printer geheel gesloten	Printer geheel geopend
Hoogte	790 mm	1100 mm
Diepte	652 mm	1027 mm
Breedte	604 mm	1530 mm
Gewicht (met cartridges)	85,1 kg	

Tabel 1-11 Afmetingen van de P77940dns, P77950dns en P77960dns

	Printer geheel gesloten	Printer geheel geopend
Hoogte	772 mm	1054 mm
Diepte	652 mm	1027 mm
Breedte	604 mm	1270 mm
Gewicht (met cartridges)	82,5 kg	

Tabel 1-12 Afmetingen van de E77650z+ en E77660z+ (inclusief de HCI-papierinvoer)

	Printer geheel gesloten	Printer geheel geopend
Hoogte	1222 mm	1535 mm
Diepte	693 mm	1175 mm
Breedte	1245 mm	2495 mm
Gewicht (met cartridges)	171 kg	

Tabel 1-13 Afmetingen van de P77940dn+, P77950dn+ en P77960dn+ (inclusief de HCI-papierinvoer)

	Printer geheel gesloten	Printer geheel geopend
Hoogte	1204 mm	1486 mm
Diepte	693 mm	1175 mm
Breedte	1245 mm	2495 mm
Gewicht (met cartridges)	168,4 kg	

Tabel 1-14 Afmetingen van de papierinvoerlade voor 1 x 550 vel

	Printer geheel gesloten	Printer geheel geopend
Hoogte	117 mm	117 mm
Diepte	520 mm	685 mm
Breedte	600 mm	600 mm
Gewicht	9,5 kg	

Tabel 1-15 Afmetingen van de papierinvoerlade voor 1 x 550 vel met standaard

	Accessoire geheel gesloten	Accessoire geheel geopend
Hoogte	436 mm	436 mm
Diepte	520 mm	685 mm
Breedte	600 mm	600 mm
Gewicht	28,6 kg	

Tabel 1-16 Afmetingen van de papierinvoerlade voor 3 x 550 vel met standaard

	Printer geheel gesloten	Printer geheel geopend
Hoogte	436 mm	436 mm
Diepte	520 mm	685 mm
Breedte	600 mm	600 mm
Gewicht	34,8 kg	

Tabel 1-17 Afmetingen van de HCI voor 4.000 vel met standaard

	Accessoire geheel gesloten	Accessoire geheel geopend
Hoogte	436 mm	436 mm
Diepte	520 mm	685 mm
Breedte	600 mm	600 mm
Gewicht	41,3 kg	

Tabel 1-18 Afmetingen van de staande afwerkeenheid

	Printer geheel gesloten	Printer geheel geopend
Hoogte	1020 mm	1245 mm
Diepte	590 mm	1175 mm
Breedte	690 mm	775 mm
Gewicht	40,4 kg	

Stroomverbruik, stroomvoorzieningsspecificaties en geluidsuitstoot

Raadpleeg www.hp.com/support/pwcolormfpE77650 of www.hp.com/support/pwcolormfpE77660 of www.hp.com/support/pwcolorP77940mfp of www.hp.com/support/pwcolorP77950mfp of www.hp.com/support/pwcolorP77960mfp of www.hp.com/support/pwcolorP77440mfp voor recente informatie.

Bereik van bedrijfsomgevingswaarden

Tabel 1-19 Bereik van bedrijfsomgevingswaarden

Omgeving	Aanbevolen	Toegestaan
Temperatuur	17 tot 25 °C	15 tot 30 °C
Relatieve luchtvochtigheid	Relatieve luchtvochtigheid (RH) van 30 tot 70%	10% tot 80% RH

Printerhardware en -software installeren

Raadpleeg de handleiding voor de hardware-installatie die u bij de printer hebt ontvangen voor eenvoudige installatie-instructies. Ga naar de HP-ondersteuningspagina voor aanvullende instructies.

Ga naar www.hp.com/support/pwcolormfpE77650 of www.hp.com/support/pwcolormfpE77660 of www.hp.com/support/pwcolorP77940mfp of www.hp.com/support/pwcolorP77950mfp of www.hp.com/support/pwcolorP77960mfp of www.hp.com/support/pwcolorP77440mfp voor de uitgebreide Help van HP voor de printer. Zoek de volgende ondersteuning:

- Installeren en configureren
- Leren en gebruiken
- Problemen oplossen
- Software- en firmware-updates downloaden
- Meepraten op ondersteuningsforums
- Informatie over garantie en wettelijke voorschriften zoeken

2 Papierladen

Voor meer informatie

- [Papier plaatsen in lade 1 \(multifunctionele lade\)](#)
- [Papier plaatsen in lade 2](#)
- [Plaats papier in tandemladen 2 en 3 \(alleen de modellen E77660zts, alleen P77440dn\)](#)
- [De HCI-lade \(lade met hoge capaciteit\) voor 4000 vel vullen](#)
- [Enveloppen afdrukken en laden](#)
- [Etiketten afdrukken en plaatsen](#)
- [Nietinstellingen in de interne afwerkeenheid configureren \(alleen de modellen E77650dns, E77650zs en E77660zs\)](#)

De volgende informatie is correct op het moment van uitgave.

Zie www.hp.com/videos/PageWide voor video-assistentie.

Zie www.hp.com/support/pwcolormfpE77650 of www.hp.com/support/pwcolormfpE77660 of www.hp.com/support/pwcolorP77940mfp of www.hp.com/support/pwcolorP77950mfp of www.hp.com/support/pwcolorP77960mfp of www.hp.com/support/pwcolorP77440mfp voor actuele informatie.

De uitgebreide Help van HP voor de printer omvat de volgende informatie:

- Installeren en configureren
- Leren en gebruiken
- Problemen oplossen
- Software- en firmware-updates downloaden
- Meepraten op ondersteuningsforums
- Informatie over garantie en wettelijke voorschriften zoeken

Papier plaatsen in lade 1 (multifunctionele lade)

Inleiding

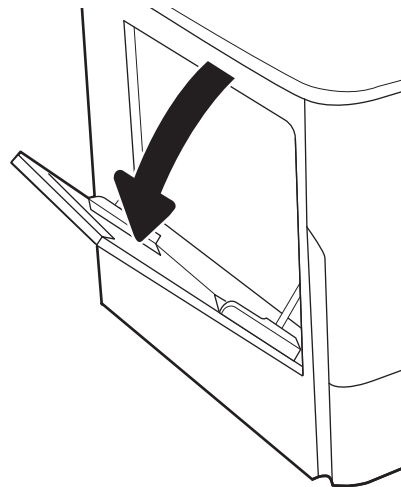
⚠ VOORZICHTIG: Breid niet meer dan één papierlade tegelijk uit. Gebruik een papierlade niet als een opstapje. Houd uw handen uit de papierlades wanneer deze worden gesloten. Alle laden moeten zijn gesloten als u de printer verlaat.

De volgende informatie beschrijft hoe u papier moet plaatsen in lade 1. Deze lade kan maximaal 100 vel papier met een gewicht van 75 g/m² of 14 enveloppen bevatten.

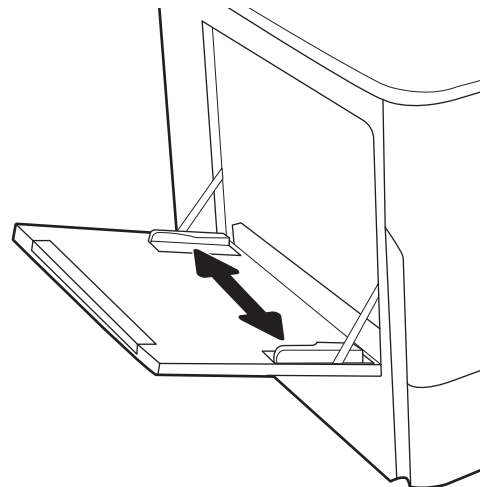
⚠ VOORZICHTIG: Als u papierstoringen wilt vermijden, mag u nooit papier toevoegen aan of verwijderen uit lade 1 tijdens het afdrukken.

1. Open lade 1.

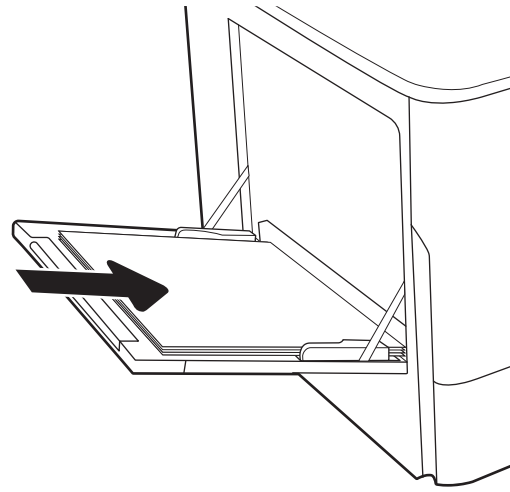
OPMERKING: Als u wilt afdrukken op langer papier, zoals Legal-formaat, trekt u het verlengstuk van de lade 1 uit.



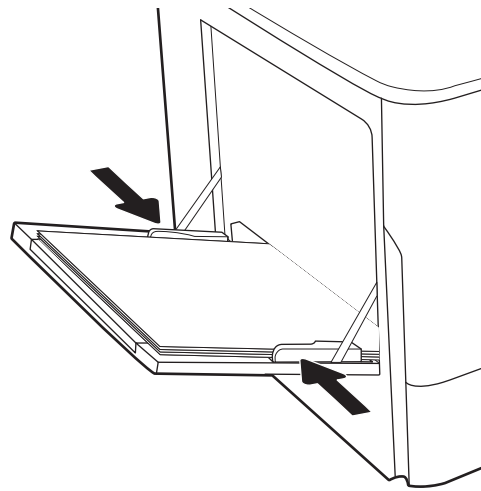
2. Stel de papierbreedtegeleiders in op het formaat van het papier dat u gebruikt.



3. Plaats papier in de lade. Raadpleeg [Tabel 2-1 Afdrukstand van het papier in lade 1 op pagina 33](#) voor informatie over de afdrukstand van het papier.



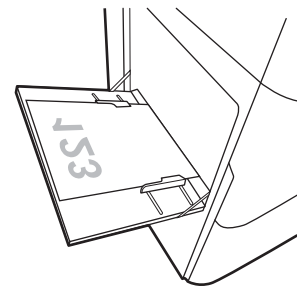
4. Stel de breedtegeleiders zodanig in dat deze de papierstapel raken maar het papier niet buigen.



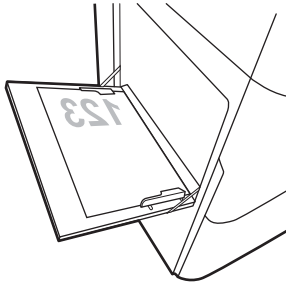
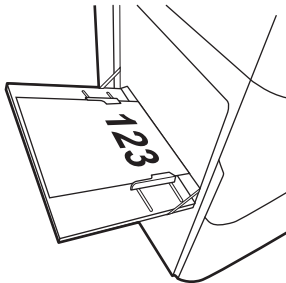
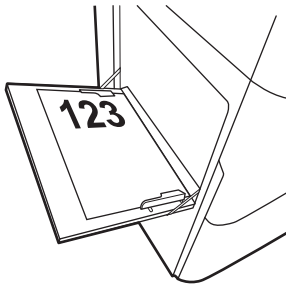
Afdrukstand van het papier in lade 1

Tabel 2-1 Afdrukstand van het papier in lade 1

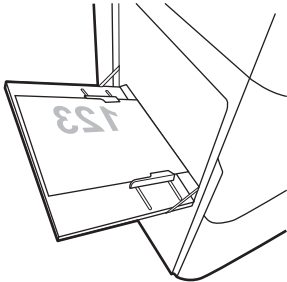
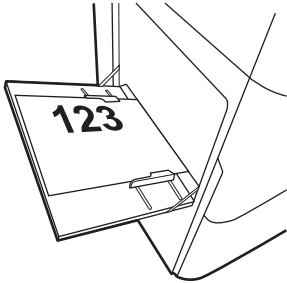
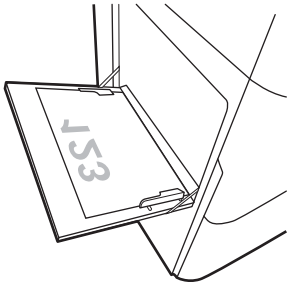
Papiersort	Stand afbeelding	Duplexmodus	Papierformaat	Papier plaatsen
Briefhoofdpapier of voorbedrukt	Staand	Enkelzijdig afdrukken	12 x 18, 11 x 17, RA3, A3, 8K (273 x 394 mm), 8K (270 x 390 mm), 8K (260 x 368 mm), B4 (JIS), Legal, Oficio (8,5 x 13), Oficio (216 x 340 mm), C4, SRA4, RA4, Arch A, A4, Letter, 16K (197 x 273 mm) 16K (195 x 270 mm), Executive, A5, 16K (184 x 260 mm), B5 (JIS), Arch A, Statement, 5 x 8, Double Japan Postcard (148 x 200 mm), B6 (JIS), 5 x 7, 4 x 6, 10 x 15 cm, A6, Japanese Postcard (100 x 148 mm)	Afdrukszijde beneden Onderrand in de richting van de printer



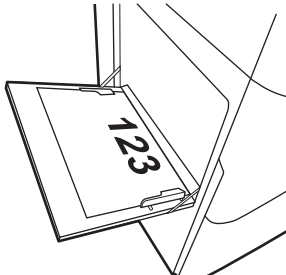
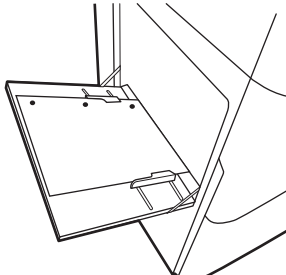
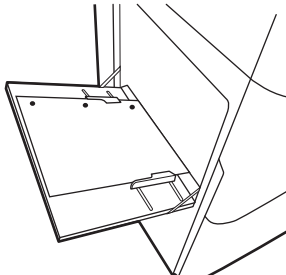
Tabel 2-1 Afdrukstand van het papier in lade 1 (vervolg)

Papiersoort	Stand afbeelding	Duplexmodus	Papierformaat	Papier plaatsen
			A4, Letter, 16K (197 x 273 mm) 16K (195 x 270 mm), Executive, A5, 16K (184 x 260 mm), B5 (JIS), Arch A, Statement, 5 x 8, Double Japan Postcard (148 x 200 mm), 16K (195 x 270 mm), 16K (197 x 273 mm), B6 (JIS), 5 x 7, A6, Japanese Postcard (100 x 148 mm)	<p>Afdrukkzijde beneden</p> <p>Linkerzijde van de voorbedrukte afbeelding eerst in de printer</p> 
	Automatisch dubbelzijdig afdrukken of met Alternatieve briefhoofdmodus ingeschakeld		12 x 18, 11 x 17, RA3, A3, 8K (273 x 394 mm), 8K (260 x 368 mm), B4 (JIS), Legal, Oficio (8,5 x 13), Oficio (216 x 340 mm), C4, SRA4, RA4, Arch A, A4, Letter, 16K (197 x 273 mm) 16K (195 x 270 mm), Executive, A5, 16K (184 x 260 mm), B5 (JIS), Arch A, Statement, 5 x 8, Double Japan Postcard (148 x 200 mm), B6 (JIS), 5 x 7, 4 x 6, 10 x 15 cm, A6, Japanese Postcard (100 x 148 mm)	<p>Afdrukkzijde boven</p> <p>Bovenrand eerst in de printer</p> 
			A4, Letter, 16K (197 x 273 mm) 16K (195 x 270 mm), Executive, A5, 16K (184 x 260 mm), B5 (JIS), Arch A, Statement, 5 x 8, Double Japan Postcard (148 x 200 mm), 16K (195 x 270 mm), 16K (197 x 273 mm), B6 (JIS), 5 x 7, A6, Japanese Postcard (100 x 148 mm)	<p>Afdrukkzijde boven</p> <p>Rechterzijde van voorbedrukte afbeelding eerst in de printer</p> 

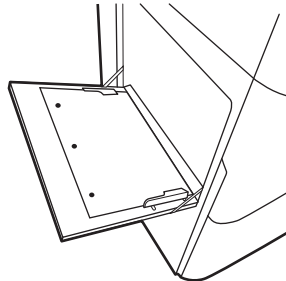
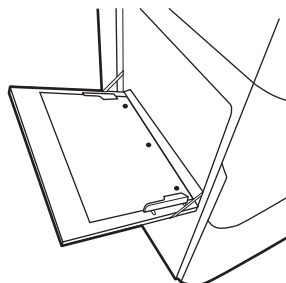
Tabel 2-1 Afdrukstand van het papier in lade 1 (vervolg)

Papiersoort	Stand afbeelding	Duplexmodus	Papierformaat	Papier plaatsen
	Liggend	Enkelzijdig afdrukken	12 x 18, 11 x 17, RA3, A3, 8K (273 x 394 mm), 8K (260 x 368 mm), B4 (JIS), Legal, Oficio (8,5 x 13), Oficio (216 x 340 mm), C4, SRA4, RA4, Arch A, A4, Letter, 16K (197 x 273 mm), 16K (195 x 270 mm), Executive, A5, 16K (184 x 260 mm), B5 (JIS), Statement, 5 x 8, Double Japan Postcard (148 x 200 mm), B6 (JIS), 5 x 7 4 x 6, 10 x 15 cm, A6, Japanese Postcard (deze zijn smaller dan 5 inch en moeten daarom langs de korte kant worden ingevoerd)	Afdrukszijde beneden Linkerzijde van de voorbedrukte afbeelding eerst in de printer 
		Automatisch dubbelzijdig afdrukken of met Alternatieve briefhoofdmodus ingeschakeld	12 x 18, 11 x 17, RA3, A3, 8K (273 x 394 mm), 8K (260 x 368 mm), B4 (JIS), Legal, Oficio (8,5 x 13), Oficio (216 x 340 mm), C4, SRA4, RA4, Arch A, A4, Letter, 16K (197 x 273 mm), 16K (195 x 270 mm), Executive, A5, 16K (184 x 260 mm), B5 (JIS), Statement, 5 x 8, Double Japan Postcard (148 x 200 mm), B6 (JIS), 5 x 7 4 x 6, 10 x 15 cm, A6, Japanese Postcard (deze zijn smaller dan 5 inch en moeten daarom langs de korte kant worden ingevoerd)	Afdrukszijde boven Rechterzijde van de vooraf afgedrukte afbeelding eerst in de printer 
		Enkelzijdig afdrukken	A4, Letter, 16K (197 x 273 mm), 16K (195 x 270 mm), Executive, A5, 16K (184 x 260 mm), B5 (JIS), Arch A, Statement, 5 x 8, Double Japan Postcard, 5 x 7, B6 (JIS), A6	Afdrukszijde beneden Onderrand in de richting van de printer 

Tabel 2-1 Afdrukstand van het papier in lade 1 (vervolg)

Papiersoort	Stand afbeelding	Duplexmodus	Papierformaat	Papier plaatsen
		Automatisch dubbelzijdig afdrucken of met Alternatieve briefhoofdmodus ingeschakeld	A4, Letter, 16K (197 x 273 mm) 16K (195 x 270 mm), Executive, A5, 16K (184 x 260 mm), B5 (JIS), Arch A, Statement, 5 x 8, Double Japan Postcard, 5 x 7, B6 (JIS), A6	<p>Afdrukkzijde boven</p> <p>Bovenrand eerst in de printer</p> 
Geperforeerd	Staand	Enkelzijdig afdrucken	12 x 18, 11 x 17, RA3, A3, 8K (273 x 394 mm), 8K (270 x 390 mm), B4 (JIS), Legal, Oficio (8,5 x 13), Oficio (216 x 340 mm), C4, SRA4, RA4, Arch A, A4, Letter, 16K (197 x 273 mm) 16K (195 x 270 mm), Executive, A5, 16K (184 x 260 mm), B5 (JIS), Arch A, Statement, A6, 5 x 8, Double Japan Postcard (148 x 200 mm), B6 (JIS), 5 x 7, 4 x 6, 10 x 15 cm, Japanese Postcard	<p>Afdrukkzijde beneden</p> <p>Gaatjes aan de achterkant van de printer</p> 
		Automatisch dubbelzijdig afdrucken of met Alternatieve briefhoofdmodus ingeschakeld	12 x 18, 11 x 17, RA3, A3, 8K (273 x 394 mm), 8K (270 x 390 mm), B4 (JIS), Legal, Oficio (8,5 x 13), Oficio (216 x 340 mm), C4, SRA4, RA4, Arch A, A4, Letter, 16K (197 x 273 mm) 16K (195 x 270 mm), Executive, A5, 16K (184 x 260 mm), B5 (JIS), Arch A, Statement, A6, 5 x 8, Double Japan Postcard (148 x 200 mm), B6 (JIS), 5 x 7, 4 x 6, 10 x 15 cm, Japanese Postcard	<p>Afdrukkzijde boven</p> <p>Gaatjes aan de achterkant van de printer</p> 

Tabel 2-1 Afdrukstand van het papier in lade 1 (vervolg)

Papiersoort	Stand afbeelding	Duplexmodus	Papierformaat	Papier plaatsen
	Liggend	Enkelzijdig afdrukken	A4, Letter, 16K (197 x 273 mm) 16K (195 x 270 mm), Executive, A5, 16K (184 x 260 mm), B5 (JIS), Arch A, Statement, 5 x 8, Double Japan Postcard, 5 x 7, B6 (JIS), A6	Afdrukszijde beneden Gaatjes van de printer af 
		Automatisch dubbelzijdig afdrukken of met Alternatieve briefhoofdmodus ingeschakeld	A4, Letter, 16K (197 x 273 mm) 16K (195 x 270 mm), Executive, A5, 16K (184 x 260 mm), B5 (JIS), Arch A, Statement, 5 x 8, Double Japan Postcard, 5 x 7, B6 (JIS), A6	Afdrukszijde boven Gaatjes naar de printer toe 

Alternatieve briefhoofdmodus gebruiken

Met de functie [Alternatieve briefhoofdmodus](#) kunt u briefhoofdpapier of voorbedrukt papier voor alle taken op dezelfde manier in de lade plaatsen, of u nu enkelzijdige of dubbelzijdige afdrukken maakt. In deze modus plaatst u het papier op dezelfde manier als bij automatisch dubbelzijdig afdrukken.

Als u deze functie wilt gebruiken, kunt u deze inschakelen via de menu's op het bedieningspaneel van de printer.

De alternatieve briefhoofdmodus inschakelen via de menu's op het bedieningspaneel van de printer

1. Open het menu [Instellingen](#) in het beginscherm van het bedieningspaneel van de printer.
2. Open de volgende menu's:
 - [Kopiëren/afdrukken](#) of [Afdrukken](#)
 - [Laden beheren](#)
 - [Alternatieve briefhoofdmodus](#)
3. Selecteer [Aan](#).

Papier plaatsen in lade 2

Inleiding

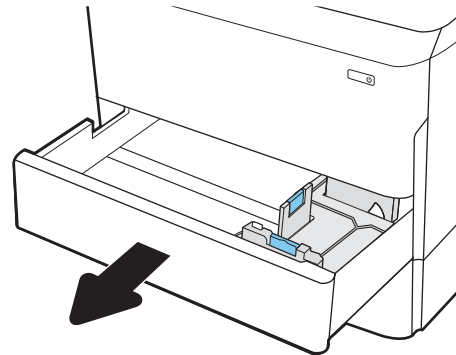
⚠ VOORZICHTIG: Breid niet meer dan één papierlade tegelijk uit. Gebruik een papierlade niet als een opstapje. Houd uw handen uit de papierlades wanneer deze worden gesloten. Alle lades moeten zijn gesloten als u de printer verplaatst.

De volgende informatie beschrijft hoe u papier moet plaatsen in lade 2 en de optionele lades voor 550 vel. Deze lades kunnen maximaal 550 vel papier met een gewicht van 75 g/m² bevatten.

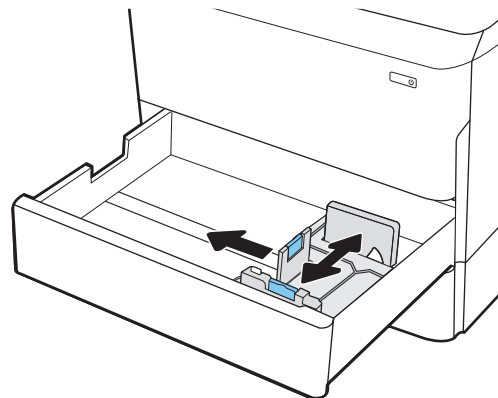
📝 OPMERKING: De procedure voor het plaatsen van papier is voor alle optionele lades voor 550 vel hetzelfde als voor lade 2. Hier wordt alleen lade 2 weergegeven.

1. Open de lade.

OPMERKING: Open de lade niet als deze in gebruik is.



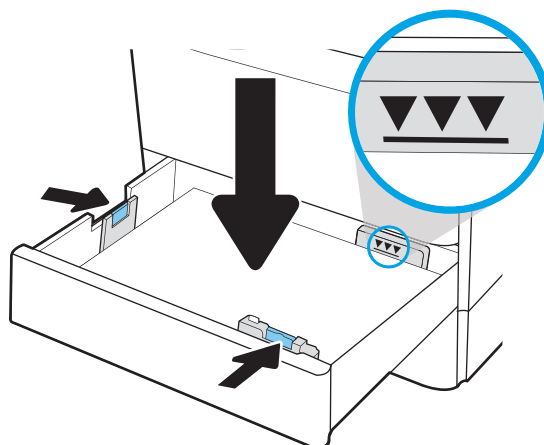
2. Stel de geleiders voor de papierbreedte en -lengte in door de blauwe afstelvergrendeling van elk van de geleiders in te drukken en de geleiders op te schuiven tot het formaat van het papier dat u gebruikt.



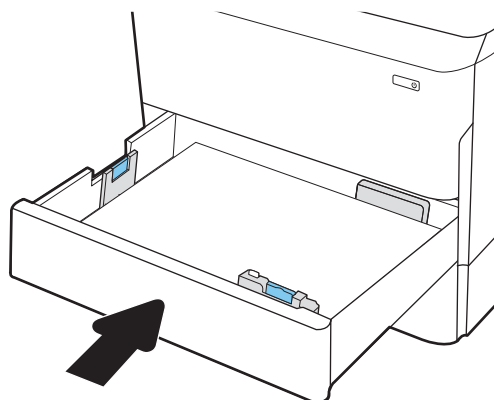
3. Plaats het papier in de lade. Zorg ervoor dat de geleiders de stapel papier raken zonder dat de stapel gaat opbollen. Raadpleeg [Tabel 2-2 Afdrukstand van lade 2 en de papierrichting van de lade voor 550 vel op pagina 40](#) voor informatie over de afdrukstand van het papier.

OPMERKING: Plaats niet te veel papier in de lade om storingen te voorkomen. Let erop dat de bovenkant van de stapel niet boven de indicator voor de maximale stapelhoogte uitkomt.

OPMERKING: Als de lade niet goed wordt ingesteld, kan tijdens het afdrucken een foutbericht verschijnen of kan het papier vastlopen.



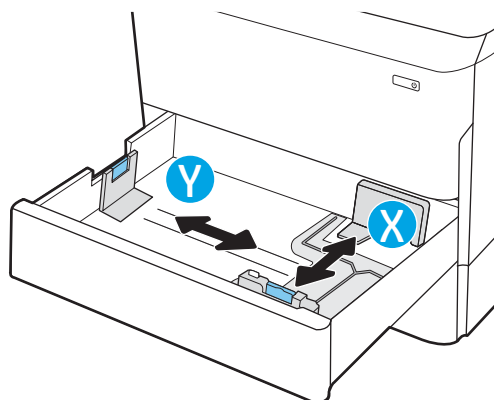
4. Sluit de lade.



5. Een configuratiebericht over de lade wordt op het bedieningspaneel van de printer weergegeven.

6. Selecteer de knop **OK** om het gedetecteerde formaat en de gedetecteerde soort te accepteren of selecteer de knop **Wijzigen** als u een ander papierformaat of een andere papiersoort wilt kiezen.

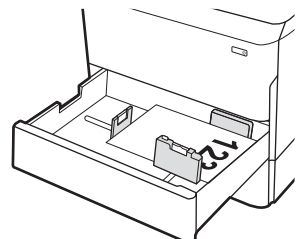
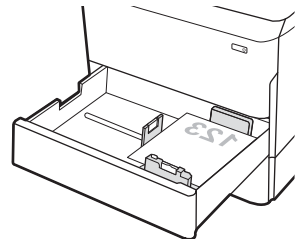
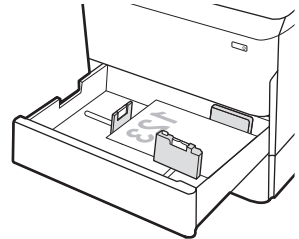
Voor papier van afwijkend formaat moet u de X- en Y-afmetingen opgeven wanneer daarom wordt gevraagd op het bedieningspaneel.



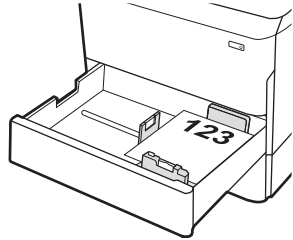
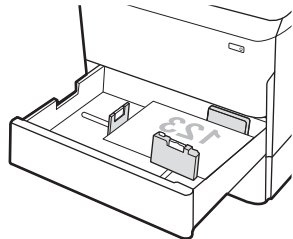
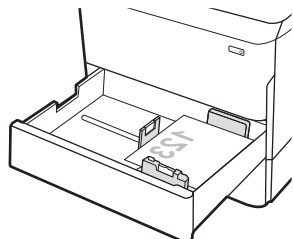
Afdrukstand van lade 2 en de papierrichting van de laden voor 550 vel

Tabel 2-2 Afdrukstand van lade 2 en de papierrichting van de laden voor 550 vel

Papiersoort	Stand afbeelding	Duplexmodus	Papierformaat	Papier plaatsen
Briefhoofdpapier of voorbedrukt	Staand	Enkelzijdig afdrukken	11 x 17, A3, 8K (273 x 397 mm), 8K (270 x 390 mm), 8K (260 x 368 mm), B4 (JIS), Legal, Oficio (8,5 x 13), Oficio (216 x 340 mm), C4, SRA4, RA4, Arch A, A4, Letter	Afdrukszijde beneden Bovenrand aan de linkerkant van de lade
			A4, Letter, 16K (197 x 273 mm) 16K (195 x 270 mm), Executive, A5, 16K (184 x 260 mm), B5 (JIS)	Afdrukszijde beneden Bovenrand aan de achterkant van de lade
		Automatisch dubbelzijdig afdrukken of met Alternatieve briefhoofdmodus ingeschakeld	11 x 17, A3, 8K (273 x 397 mm), 8K (270 x 390 mm), 8K (260 x 368 mm), B4 (JIS), Legal, Oficio (8,5 x 13), Oficio (216 x 340 mm), C4, SRA4, RA4, Arch A, A4, Letter	Afdrukszijde boven Bovenrand aan de rechterkant van de lade

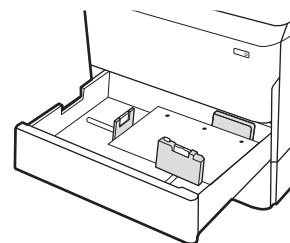
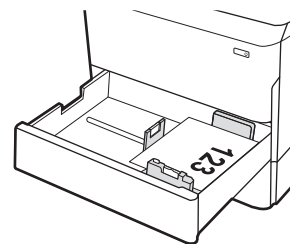
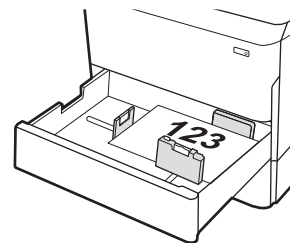


Tabel 2-2 Afdrukstand van lade 2 en de papierrichting van de laden voor 550 vel (vervolg)

Papiersort	Stand afbeelding	Duplexmodus	Papierformaat	Papier plaatsen
			A4, Letter, 16K (197 x 273 mm) 16K (195 x 270 mm), Executive, A5, 16K (184 x 260 mm), B5 (JIS)	Afdrukszijde boven Bovenrand aan de achterkant van de lade
				
	Liggend	Enkelzijdig afdrukken	11 x 17, A3, 8K (273 x 397 mm), 8K (270 x 390 mm), 8K (260 x 368 mm), B4 (JIS), Legal, Oficio (8,5 x 13), Oficio (216 x 340 mm), C4, SRA4, RA4, Arch A, A4, Letter	Afdrukszijde beneden Bovenrand aan de achterkant van de lade
				
			A4, Letter, 16K (197 x 273 mm) 16K (195 x 270 mm), Executive, A5, 16K (184 x 260 mm), B5 (JIS)	Afdrukszijde beneden Bovenrand aan de linkerkant van de lade
				

Tabel 2-2 Afdrukstand van lade 2 en de papierrichting van de laden voor 550 vel (vervolg)

Papiersoort	Stand afbeelding	Duplexmodus	Papierformaat	Papier plaatsen
		Automatisch dubbelzijdig afdrukken of met Alternatieve briefhoofdmodus ingeschakeld	11 x 17, A3, 8K (273 x 397 mm), 8K (270 x 390 mm), 8K (260 x 368 mm), B4 (JIS), Legal, Oficio (8,5 x 13), Oficio (216 x 340 mm), C4, SRA4, RA4, Arch A, A4, Letter	Afdrukszijde boven Bovenrand aan de achterkant van de lade
			A4, Letter, 16K (197 x 273 mm) 16K (195 x 270 mm), Executive, A5, 16K (184 x 260 mm), B5 (JIS)	Afdrukszijde boven Bovenrand aan de rechterkant van de lade
Geperforeerd	Staand	Enkelzijdig afdrukken	11 x 17, A3, 8K (273 x 397 mm), 8K (270 x 390 mm), 8K (260 x 368 mm), B4 (JIS), Legal, Oficio (8,5 x 13), Oficio (216 x 340 mm), C4, SRA4, RA4, Arch A, A4, Letter	Afdrukszijde beneden Gaatsjes aan de achterkant van de lade



Tabel 2-2 Afdrukstand van lade 2 en de papierrichting van de laden voor 550 vel (vervolg)

Papiersort	Stand afbeelding	Duplexmodus	Papierformaat	Papier plaatsen
			A4, Letter, 16K (197 x 273 mm) 16K (195 x 270 mm), Executive, A5, 16K (184 x 260 mm), B5 (JIS)	Afdrukszijde beneden Gaatjes aan de rechterkant van de lade
		Automatisch dubbelzijdig afdrukken of met Alternatieve briefhoofdmodus ingeschakeld	11 x 17, A3, 8K (273 x 397 mm), 8K (270 x 390 mm), 8K (260 x 368 mm), B4 (JIS), Legal, Oficio (8,5 x 13), Oficio (216 x 340 mm), C4, SRA4, RA4, Arch A, A4, Letter	Afdrukszijde boven Gaatjes aan de achterkant van de lade
			A4, Letter, 16K (197 x 273 mm) 16K (195 x 270 mm), Executive, A5, 16K (184 x 260 mm), B5 (JIS)	Afdrukszijde boven Gaatjes aan de linkerkant van de lade, en de bovenkant van het formulier aan de achterkant van de printer

Alternatieve briefhoofdmodus gebruiken

Met de functie [Alternatieve briefhoofdmodus](#) kunt u briefhoofdpapier of voorbedrukt papier voor alle taken op dezelfde manier in de lade plaatsen, of u nu enkelzijdige of dubbelzijdige afdrukken maakt. In deze modus plaatst u het papier op dezelfde manier als bij automatisch dubbelzijdig afdrukken.

Als u deze functie wilt gebruiken, kunt u deze inschakelen via de menu's op het bedieningspaneel van de printer.

De alternatieve briefhoofdmodus inschakelen via de menu's op het bedieningspaneel van de printer

1. Open het menu [Instellingen](#) in het beginscherm van het bedieningspaneel van de printer.
2. Open de volgende menu's:
 - [Kopiëren/afdrukken](#) of [Afdrukken](#)
 - [Laden beheren](#)
 - [Alternatieve briefhoofdmodus](#)
3. Selecteer [Aan](#).

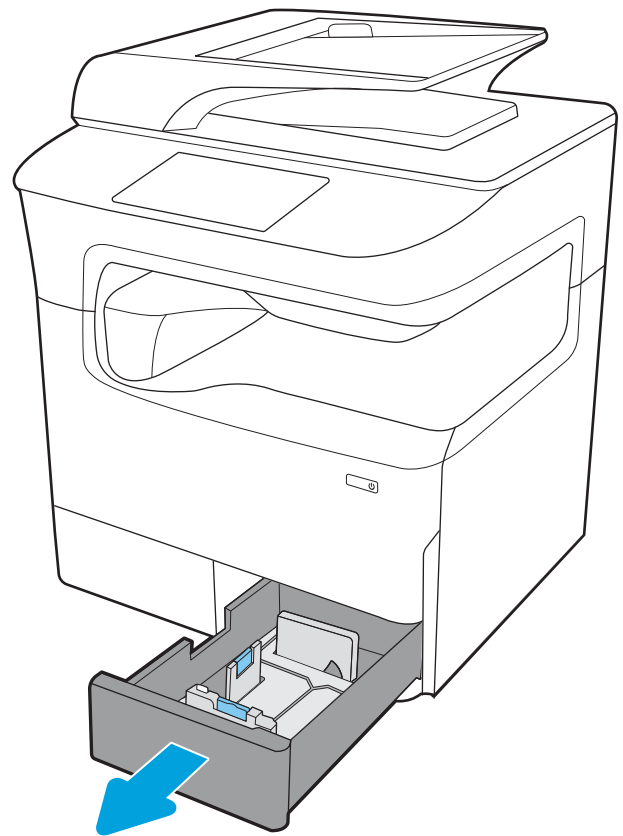
Plaats papier in tandemladen 2 en 3 (alleen de modellen E77660zts, alleen P77440dn)

Inleiding

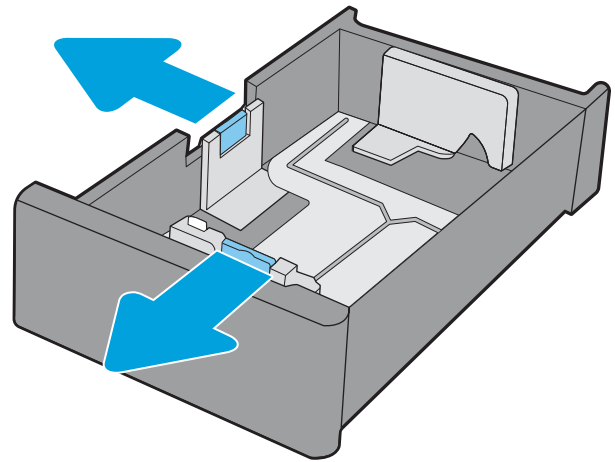
⚠ VOORZICHTIG: Breid niet meer dan één papierlade tegelijk uit. Gebruik een papierlade niet als een opstapje. Houd uw handen uit de papierlades wanneer deze worden gesloten. Alle laden moeten zijn gesloten als u de printer verplaatst.

In de volgende informatie wordt beschreven hoe u een papier plaatst in de tandemladen 2 en 3. Deze laden kunnen maximaal 550 vel papier met een gewicht van 75 g/m² bevatten.

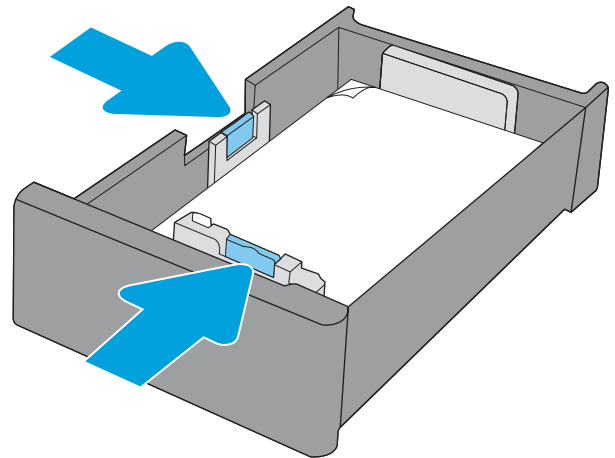
1. Open de lade.



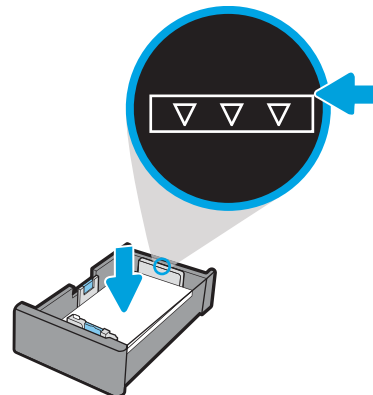
2. Stel de geleiders voor de papierbreedte en -lengte in door de blauwe afstelvergrendeling van elk van de geleiders in te drukken en de geleiders op te schuiven tot het formaat van het papier dat u gebruikt.



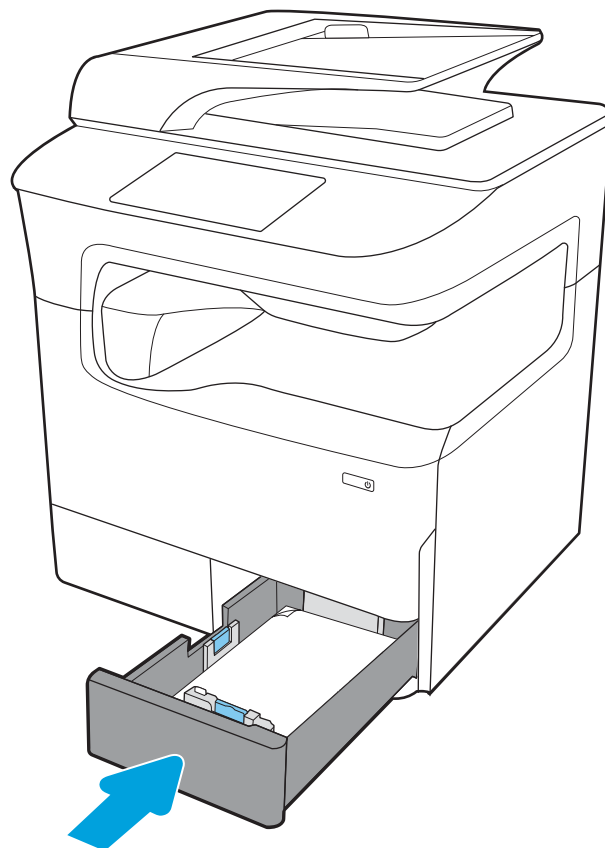
3. Plaats papier in de lade en schuif de papiergeleiders voor de breedte en lengte van het papier tegen de stapel. Zorg ervoor dat de geleiders de stapel papier raken zonder dat de stapel gaat opbollen.



4. Plaats niet te veel papier in de lade om stringen te voorkomen. Let erop dat de bovenkant van de stapel niet boven de indicator voor de maximale stapelhoogte uitkomt.



5. Sluit de lade.



6. Herhaal deze stappen voor de andere lade.

Alternatieve briefhoofdmodus gebruiken

Met de functie [Alternatieve briefhoofdmodus](#) kunt u briefhoofdpapier of voorbedrukt papier voor alle taken op dezelfde manier in de lade plaatsen, of u nu enkelzijdige of dubbelzijdige afdrucken maakt. In deze modus plaatst u het papier op dezelfde manier als bij automatisch dubbelzijdig afdrucken.

Als u deze functie wilt gebruiken, kunt u deze inschakelen via de menu's op het bedieningspaneel van de printer.

De alternatieve briefhoofdmodus inschakelen via de menu's op het bedieningspaneel van de printer

1. Open het menu [Instellingen](#) in het beginscherm van het bedieningspaneel van de printer.
2. Open de volgende menu's:
 - [Kopiëren/afdrucken](#) of [Afdrukken](#)
 - [Laden beheren](#)
 - [Alternatieve briefhoofdmodus](#)
3. Selecteer [Aan](#).

De HCI-lade (lade met hoge capaciteit) voor 4000 vel vullen

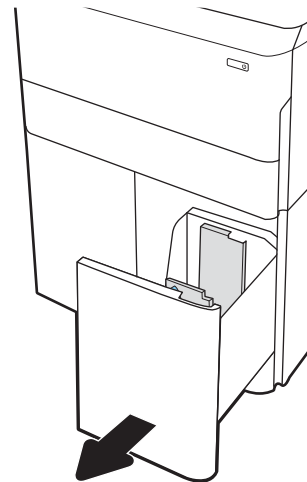
Inleiding

⚠ VOORZICHTIG: Breid niet meer dan één papierlade tegelijk uit. Gebruik een papierlade niet als een opstapje. Houd uw handen uit de papierlades wanneer deze worden gesloten. Alle laden moeten zijn gesloten als u de printer verplaatst.

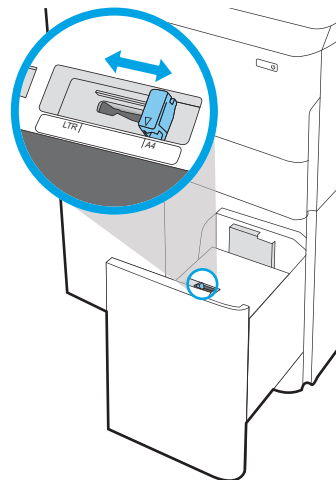
De volgende informatie beschrijft hoe u papier plaatst in de invoerlade met hoge capaciteit, die verkrijgbaar is als accessoire voor alle modellen. Deze twee laden kunnen maximaal 4000 vel papier met een gewicht van 75 g/m² bevatten.

1. Open de lade.

OPMERKING: Open de lade niet als deze in gebruik is.



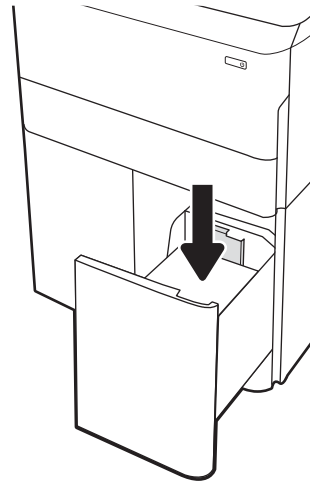
2. Stel de papiermaatgeleider in op de juiste positie voor het papier.



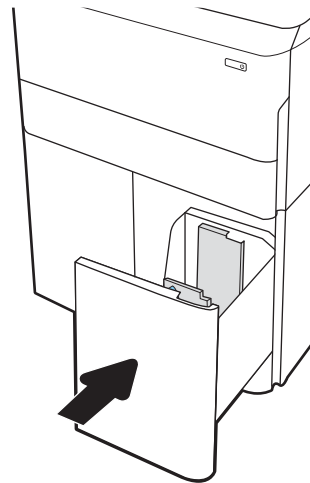
3. Plaats het papier in de lade. Zorg ervoor dat de geleiders de stapel papier net raken zonder dat de stapel gaat opbollen.

OPMERKING: Plaats niet te veel papier in de lade om storingen te voorkomen. Let erop dat de bovenkant van de stapel niet boven de indicator voor de maximale stapelhoogte uitkomt.

OPMERKING: Als de lade niet goed wordt ingesteld, kan tijdens het afdrucken een foutbericht verschijnen of kan het papier vastlopen.



4. Sluit de lade.

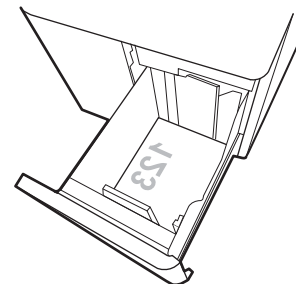
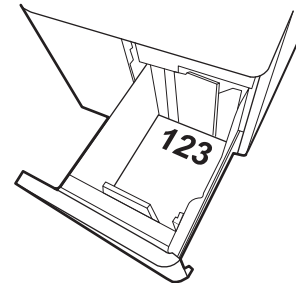
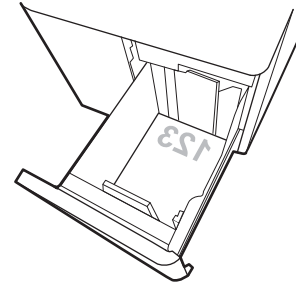


5. Een configuratiebericht over de lade wordt op het bedieningspaneel van de printer weergegeven.
6. Selecteer de knop **OK** om het gedetecteerde formaat en de gedetecteerde soort te accepteren of selecteer de knop **Wijzigen** als u een ander papierformaat of een andere papiersoort wilt kiezen.

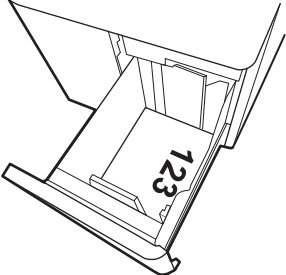
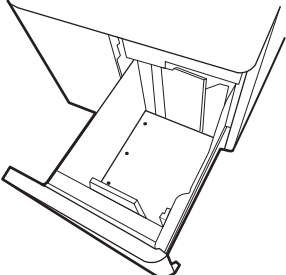
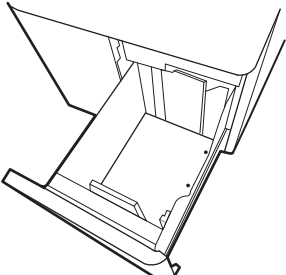
Afdrukstand van het papier in HCI

Tabel 2-3 Afdrukstand van het papier in HCI

Papiersoort	Stand afbeelding	Duplexmodus	Papierformaat	Papier plaatsen
Briefhoofdpapier of voorbedrukt	Staand	Enkelzijdig afdrukken	A4, Letter	Afdrukszijde beneden Bovenrand aan de achterkant van de lade
		Automatisch dubbelzijdig afdrukken of met Alternatieve briefhoofdmodus ingeschakeld	A4, Letter	Afdrukszijde boven Bovenrand aan de achterkant van de lade
	Liggend	Enkelzijdig afdrukken	A4, Letter	Afdrukszijde beneden Bovenrand aan de linkerkant van de lade



Tabel 2-3 Afdrukstand van het papier in HCI (vervolg)

Papiersoort	Stand afbeelding	Duplexmodus	Papierformaat	Papier plaatsen
		Automatisch dubbelzijdig afdrukken of met Alternatieve briefhoofdmodus ingeschakeld	A4, Letter	Afdrukszijde boven Bovenrand aan de rechterkant van de lade
				
Geperforeerd	Liggend	Enkelzijdig afdrukken	A4, Letter	Afdrukszijde beneden Gaatjes aan de linkerkant van de lade
				
		Automatisch dubbelzijdig afdrukken of met Alternatieve briefhoofdmodus ingeschakeld	A4, Letter	Afdrukszijde boven Gaten aan de rechterkant van de lade, en de bovenkant van de vorm naar de rechterkant
				

Alternatieve briefhoofdmodus gebruiken

Met de functie [Alternatieve briefhoofdmodus](#) kunt u briefhoofdpapier of voorbedrukt papier voor alle taken op dezelfde manier in de lade plaatsen, of u nu enkelzijdige of dubbelzijdige afdrukken maakt. In deze modus plaatst u het papier op dezelfde manier als bij automatisch dubbelzijdig afdrukken.

Als u deze functie wilt gebruiken, kunt u deze inschakelen via de menu's op het bedieningspaneel van de printer.

De alternatieve briefhoofdmodus inschakelen via de menu's op het bedieningspaneel van de printer

1. Open het menu [Instellingen](#) in het beginscherm van het bedieningspaneel van de printer.
2. Open de volgende menu's:
 - [Kopiëren/afdrukken](#) of [Afdrukken](#)
 - [Laden beheren](#)
 - [Alternatieve briefhoofdmodus](#)
3. Selecteer [Aan](#).

Enveloppen afdrukken en laden

Inleiding


De volgende informatie beschrijft hoe u enveloppen moet afdrukken en plaatsen. Gebruik alleen lade 1 om op enveloppen af te drukken. Lade 1 kan maximaal 14 enveloppen bevatten, afhankelijk van het envelopontwerp en de omgevingsomstandigheden.

Volg deze stappen om de juiste instellingen te selecteren in de printerdriver voor het printen van enveloppen met de optie handmatige invoer. Stuur daarna de afdruktaak naar de printer en plaats de enveloppen in de lade.

Enveloppen afdrukken

1. Selecteer de **afdrukoptie** vanuit het programma.
2. Selecteer de printer in de lijst met printers en klik of tik vervolgens op de knop **Eigenschappen** of **Voorkeuren** om de printerdriver te openen.

 **OPMERKING:** De naam van de knop verschilt per softwareprogramma.

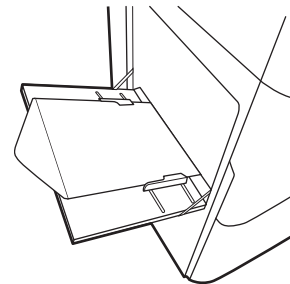
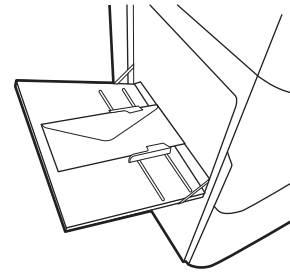
 **OPMERKING:** Als u deze afdrukfuncties wilt openen vanaf een Startscherm-app in Windows 8 of 8.1, selecteert u **Apparaten, Afdrukken** en vervolgens de printer. In Windows 10 selecteert u **Afdrukken**. Dit kan afhankelijk zijn van de toepassing. In Windows 8, 8.1 en 10 hebben deze toepassingen een andere indeling met andere functies dan die hieronder worden beschreven voor desktoptoepassingen. Als **Meer instellingen** is geselecteerd, zal de toepassing HP AiO Printer Remote aanvullende driverfuncties voor de driver HP PCL-6 V4 downloaden.

3. Klik of tik op het tabblad **Papier/Kwaliteit**.
4. Selecteer het juiste formaat voor de enveloppen in de vervolgkeuzelijst **Papierformaat**.
5. Selecteer **Envelop** in de vervolgkeuzelijst **Papiersoort**.
6. Selecteer **Handmatige invoer** in de vervolgkeuzelijst **Papierbron**.
7. Klik op de knop **OK** om het dialoogvenster **Documenteigenschappen** te sluiten.
8. Klik in het dialoogvenster **Afdrukken** op de knop **OK** om de taak af te drukken.

Afdrukstand envelop

 **OPMERKING:** De printer biedt geen ondersteuning voor dubbelzijdig afdrukken op enveloppen.

Lade	Envelopformaat	Papier plaatsen
Lade 1	Envelope #9, Envelope #10, Envelope Monarch, Envelope DL, Envelope B5, Envelope C5 (wallet), Envelope C6	Afdrukkzijde beneden Bovenrand aan de achterkant van de printer
	Envelope B5, Japanese Envelope Chou #3, Envelope C5 (pocket)	Afdrukkzijde beneden Onderste rand eerst in de printer; bovenste klep open



Etiketten afdrukken en plaatsen

Inleiding

De volgende informatie beschrijft hoe u etiketten moet afdrukken en plaatsen.

Volg deze stappen om de juiste instellingen te selecteren in de printerdriver voor het printen van etiketten met de optie handmatige invoer. Stuur daarna de afdruktaak naar de printer en plaats de etiketten in de lade. Als u de handmatige invoer gebruikt, drukt de printer de taak niet af totdat de lade is geopend.

Handmatige invoer voor etiketten

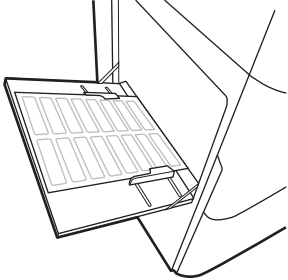
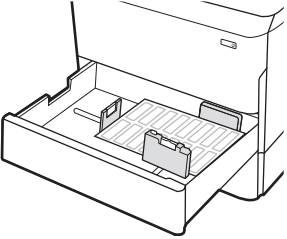
1. Selecteer de **afdrukoptie** vanuit het programma.
2. Selecteer de printer in de lijst met printers en klik of tik vervolgens op de knop **Eigenschappen** of **Voorkeuren** om de printerdriver te openen.

 **OPMERKING:** De naam van de knop verschilt per softwareprogramma.

 **OPMERKING:** Als u deze afdrukfuncties wilt openen vanaf een Startscherm-app in Windows 8 of 8.1, selecteert u **Apparaten, Afdrukken** en vervolgens de printer. In Windows 10 selecteert u **Afdrukken**. Dit kan afhankelijk zijn van de toepassing. In Windows 8, 8.1 en 10 hebben deze toepassingen een andere indeling met andere functies dan die hieronder worden beschreven voor desktoptoepassingen. Als **Meer instellingen** is geselecteerd, zal de toepassing HP AiO Printer Remote aanvullende driverfuncties voor de driver HP PCL-6 V4 downloaden.

3. Klik op het tabblad **Papier/Kwaliteit**.
4. Selecteer het juiste formaat voor de etiketten in de vervolgkeuzelijst **Papierformaat**.
5. Selecteer **Etiketten** in de vervolgkeuzelijst **Papiersoort**.
6. Selecteer **Handmatige invoer** in de vervolgkeuzelijst **Papierbron**.
7. Klik op de knop **OK** om het dialoogvenster **Documenteigenschappen** te sluiten.
8. Klik in het dialoogvenster **Afdrukken** op de knop **Afdrukken** om de taak af te drukken.

Afdrukstand van etiket

Lade	Etiketten plaatsen
Lade 1	Afdrukzijde beneden Onderrand in de richting van de printer 
Laden voor 550 vel	Afdrukzijde beneden Bovenrand aan de linkerkant van de lade 

Nietinstellingen in de interne afwerkeenheid configureren (alleen de modellen E77650dns, E77650zs en E77660zs)

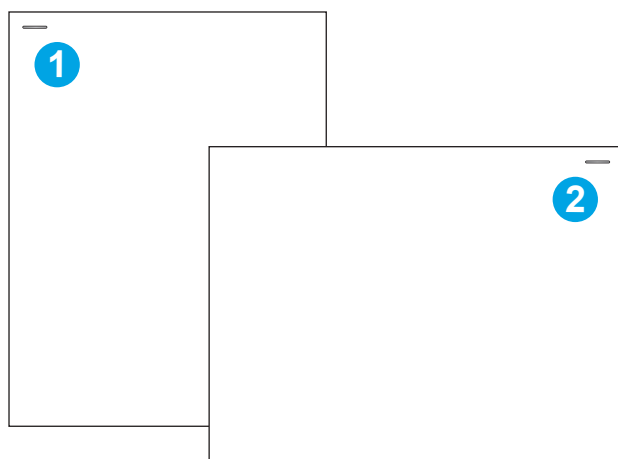
De volgende informatie beschrijft hoe u nietjes moet plaatsen en de opties voor het nietaccessoire kunt configureren.

Het nietaccessoire kan documenten in de linkerbovenhoek of rechterbovenhoek nieten en kan tot 250 vellen papier in de afwerkingseenheid stapelen.

- [De standaard nietlocatie instellen](#)
- [De werkstand configureren](#)

De standaard nietlocatie instellen

1. Veeg vanaf het beginscherm op het bedieningspaneel van de printer totdat het menu [Instellingen](#) wordt weergegeven. Selecteer het pictogram [Instellingen](#) om het menu te openen.
2. Open de volgende menu's:
 - [Kopiëren/afdrukken](#)
 - [Standaardafdrukopties](#)
 - [Nieten](#)
3. Selecteer een nietlocatie in de lijst met opties. De volgende opties zijn beschikbaar:
 - [Geen](#): Geen nietjes
 - [Links- of rechtsboven](#): Als het document in staande afdrukrichting is geplaatst, wordt het nietje in de linkerbovenhoek van de korte rand van het papier geniet. Als het document in liggende afdrukrichting is geplaatst, wordt het nietje in de rechterbovenhoek van de lange rand van het papier geniet.
 - [Linksboven](#): Het nietje wordt in de linkerbovenhoek van de korte rand van het papier geplaatst.
 - [Rechtsboven](#): Het nietje wordt in de rechterbovenhoek van de lange rand van het papier geplaatst.



-
- | | |
|---|---|
| 1 | Linkerbovenhoek van de korte zijde van het papier |
| 2 | Rechterbovenhoek van de lange rand van het papier |
-

De werkstand configureren

Volg deze procedure om te configureren hoe de printer taken in de uitvoerbakken sorteert.

1. Veeg vanaf het beginscherm op het bedieningspaneel van de printer totdat het menu **Instellingen** wordt weergegeven. Selecteer het pictogram **Instellingen** om het menu te openen.
2. Open de volgende menu's:
 - **Nieter/stapelaar beheren**
 - **Taakverschuiving**
3. Selecteer **Aan** of **Uit**. Als de instelling **Taakverschuiving** is ingesteld op **Aan**, worden afdruk- of kopieertaken gescheiden door de uitgevoerde stapel van elke taak naar de ene kant of de andere kant te verschuiven. Deze verschuiving maakt het gemakkelijker om meerdere taken te scheiden die opeenvolgend worden afgedrukt of gekopieerd.

Voer de volgende stappen uit om de HP-printerdriver te configureren voor de geselecteerde werkstand:

 **OPMERKING:** Voor het wijzigen van de werkstand moet de printer opnieuw worden opgestart.

Windows XP, Vista en Server 2008 (32-bits versies): HP PCL6-drivers bieden geen ondersteuning voor uitvoerapparaten.

Windows® 7

1. Zorg dat de printer is ingeschakeld en verbinding heeft met de computer of een netwerk.
2. Open het Windows® Start-menu en klik op **Apparaten en printers**.
3. Klik met de rechtermuisknop op de naam van de printer en selecteer **Printereigenschappen**.
4. Klik op het tabblad **Apparaatinstellingen**.
5. Selecteer **Nu bijwerken**. Of selecteer **Nu bijwerken** in het vervolgkeuzemenu naast **Automatische configuratie**.

Windows® 8.0, 8.1 en 10

1. Klik met de rechtermuisknop in de linkerbenedenhoek van het scherm.
2. Selecteer **Configuratiescherm**. Selecteer onder **Hardware en geluid** de optie **Apparaten en printers bekijken**.
3. Klik met de rechtermuisknop op de naam van de printer en selecteer **Printereigenschappen**.
4. Klik op het tabblad **Apparaatinstellingen**.
5. Selecteer **Nu bijwerken**. Of selecteer **Nu bijwerken** in het vervolgkeuzemenu naast **Automatische configuratie**.

 **OPMERKING:** Nieuwere HP PCL-6 V4-drivers bieden geen ondersteuning voor **Nu bijwerken**. Voor deze drivers moet u de printspooler stoppen en opnieuw starten. Klik op de knop **Start** (of open een zoekveld), typ in het zoekveld "services.msc" en druk vervolgens op de toets **Enter**. Klik met de rechtermuisknop op **Printspooler** in de lijst met services, selecteer **Stop**, klik weer met de rechtermuisknop en selecteer **Start**. Of, schakel de computer gewoon uit en start de computer opnieuw op.

macOS

- ▲ De werkstand wordt geconfigureerd op het moment van afdrucken.

3 Benodigdheden, accessoires en onderdelen

Voor meer informatie

- [Benodigdheden, accessoires en onderdelen bestellen](#)
- [Cartridges vervangen](#)
- [De vloeistofopvangeneheid vervangen](#)
- [De nietcassette in de interne afwerkeenheid vervangen \(alleen de modellen E77650dns, E77650zs, E77660dns, E77660zs, E77660zts, P77940dns, P77950dns en P77960dns\)](#)
- [Vervang de nietcassette in de staande afwerkeenheid \(alleen de modellen E77650z+, E77660z+, P77940dn+, P77950dn+ en P77960dn+\)](#)

De volgende informatie is correct op het moment van uitgave.

Zie www.hp.com/videos/PageWide voor video-assistentie.

Zie www.hp.com/support/pwcolormfpE77650 of www.hp.com/support/pwcolormfpE77660 of www.hp.com/support/pwcolorP77940mfp of www.hp.com/support/pwcolorP77950mfp of www.hp.com/support/pwcolorP77960mfp of www.hp.com/support/pwcolorP77440mfp voor actuele informatie.

De uitgebreide Help van HP voor de printer omvat de volgende informatie:


- Installeren en configureren
- Leren en gebruiken
- Problemen oplossen
- Software- en firmware-updates downloaden
- Meepraten op ondersteuningsforums
- Informatie over garantie en wettelijke voorschriften zoeken

Benodigdheden, accessoires en onderdelen bestellen

Bestellen

Benodigdheden en papier bestellen	www.hp.com/go/suresupply
Originele onderdelen of accessoires van HP bestellen	www.hp.com/buy/parts
Bestellen via service- of ondersteuningsproviders	Neem contact op met een erkend service- of ondersteuningspunt van HP.
Bestellen via de geïntegreerde webserver van HP (EWS)	Typ het IP-adres of de hostnaam van de printer in het adres- of URL-veld van een ondersteunde webbrowser op de computer om toegang te krijgen tot de webserver. De geïntegreerde webserver bevat een koppeling naar de SureSupply-website van HP. Hier vindt u mogelijkheden voor het aanschaffen van originele benodigdheden van HP.

Benodigdheden en accessoires

 **OPMERKING:** Ga naar www.hp.com/support/pwcolormfpE77650 of www.hp.com/support/pwcolormfpE77660 of www.hp.com/support/pwcolorP77940mfp of www.hp.com/support/pwcolorP77950mfp of www.hp.com/support/pwcolorP77960mfp of www.hp.com/support/pwcolorP77440mfp om een volledige lijst met benodigdheden weer te geven die beschikbaar zijn voor de printer.

Item	Omschrijving	Nummer
Accessoires		
1 GB DDR3 geheugen-DIMM	Geheugenupgradekit	E5K48-67902
HP PageWide: papierlade voor 550 vel	Optionele invoerlade	A7W99A
HP PageWide: papierlade voor 550 vel en standaard	Optionele invoerlade met kaststandaard	W1B50A
HP PageWide: papierlade voor 3 x 550 vel en standaard	Optionele invoerladen en standaard	W1B51A
HP PageWide: HCI-papierlade voor 4000 vel en standaard	Optionele documentinvoer met hoge capaciteit en standaard	W1B52A
HP Foreign Interface Harness	Optionele poort voor het aansluiten van apparatuur van derden	B5L31-67902
Twee interne USB-poorten voor oplossingen, AA-kaart	Optionele USB-poorten om apparatuur van derden aan te sluiten	B5L28-67902
HP veilige high-performance vaste schijf (FIPS)	Veilige vaste schijf	B5L29-67903
Draadloze HP Jetdirect-afdrukserver met NFC	Draadloze accessoire om met één druk op de knop af te drukken vanaf mobiele apparaten	J8031-61001
Draadloze HP Jetdirect USB-afdrukserver	USB draadloze afdrukserveraccessoire	J8030-61001

Verbruiksartikelen voor onderhoud/levensduur (LLC)

Onderhouds-/LLC-kit	Nummer	Geschatte levensduur ¹
HP PageWide onderhoudskit ADI (modellen E77650 en E77660)	J8J95A	150.000 pagina's
HP PageWide onderhoudskit ADI (modellen P77440, P77940, P77950 en P77960)	C0M44A	50.000 pagina's
HP PageWide: vloeistofopvangeneheid	W1B44A	150.000 pagina's
HP PageWide: printkopreinigingsset	W1B43A	150.000 pagina's
HP PageWide: rollenkit	W1B45A	150.000 pagina's
HP-nietcassettepakket, interne afwerkeenheid	J8J96A	5.000 nietjes
HP-nietcassettepakket, staande afwerkeenheid	Y1G14A	5.000 nietjes

¹ De levensduurspecificaties voor HP Maintenance/Long Life Consumables (LLC) zijn schattingen op basis van de hieronder vermelde omstandigheden voor LLC-levensduurtesten. De feitelijke individuele levensduur tijdens normaal gebruik varieert per gebruik, omgeving, papier en andere factoren. De geschatte levensduur is geen impliciete garantie.

De omstandigheden van de LLC-levensduurtest

- Afdrukdekking: 5% gelijkmatig gedistribueerd over de pagina
- Omgeving: 17 tot 25 °C; relatieve luchtvochtigheid (RH) van 30-70%
- Papierformaat: Letter/A4
- Papiergewicht: 75 g/m² normaal papier
- Taakformaat: 4 pagina's
- Invoer korte zijde (A3) (d.w.z. papier van Legal-formaat)

Factoren die de levensduur ten opzichte van de bovenstaande omstandigheden kunnen verminderen:

- Afdruk materiaal dat smaller is dan Letter/A4 (korte rand wordt met meer mechanische activiteit per pagina ingevoerd)
- Papier dat zwaarder is dan 75 g/m² (zwaarder afdruk materiaal vergt meer van de onderdelen van de printer)
- Afdruktaken met minder dan 4 afbeeldingen (voor kleinere taken zijn meer mechanische activiteiten per pagina nodig)

Zelfreparatie-onderdelen voor de klant

De volgende onderdelen zijn beschikbaar voor de printer.

- Onderdelen die zijn gemarkeerd met **Verplicht** kunnen door de klant zelf worden geïnstalleerd. U kunt de reparatie ook laten uitvoeren door servicemedewerkers van HP maar dan worden kosten in rekening

gebracht. Voor deze onderdelen wordt onder uw HP-productgarantie geen ondersteuning ter plekke of reparatie in de werkplaats aangeboden.

- Onderdelen die zijn gemarkeerd met **Optioneel** kunnen tijdens de garantieperiode van het apparaat op uw verzoek zonder bijkomende kosten worden geïnstalleerd door servicemedewerkers van HP.

Item	Omschrijving	Instructies voor zelf vervangen	Nummer
Vloeistofopvangkit	Vervangende vloeistofopvangeenheid	Verplicht	A7W93-67081
Printkopreinigingsset	Vervangende printkopreinigingsset	Verplicht	A7W93-67080
Rollenkit voor lade 2 t/m 5	Vervangende rollen voor lade 2 t/m 5	Verplicht	A7W93-67082
Rollenkit voor lade 1	Vervangende rollen voor lade 1	Optioneel	A7W93-67039
ADI-rolvervangingskit (modellen E77650 en E77660)	Vervangende invoerrollen voor de documentinvoer	Verplicht	5851-7202
ADI-rolvervangingskit (modellen P77440, P77940, P77950 en P77960)	Vervangende invoerrollen voor de documentinvoer	Verplicht	A7W93-67083
Nietjescassettekit	Nietcassette vervangen	Verplicht	J7Z09-67933
Montagekit voor lade 2 t/m 5	Vervangende lade 2 t/m 5	Verplicht	A7X02-67006
Tandemlade links	Vervangende linkerlade (lade 2) voor documentinvoer tandemlade	Verplicht	A7W93-67067
Tandemlade rechts	Vervangende rechterlade (lade 3) voor documentinvoer tandemlade	Verplicht	A7W93-67068
Linkerlade met hoge capaciteit	Vervangende linkerlade met hoge capaciteit	Verplicht	A7W97-67008
Rechterlade met hoge capaciteit	Vervangende rechterlade met hoge capaciteit	Verplicht	A7W97-67012
Optionele tafelinvoerlade voor 550 vel	Vervangende invoerlade voor lade 3	Verplicht	A7W99-67001
Papierinvoereenheid voor 1 x 550 vel en standaard	Vervangende invoerlade en standaard voor lade 3	Verplicht	W1B50-67001
Opslagbak voor invoerlade voor 1 x 550 vel	Vervangende opslagbak voor invoerlade voor 1 x 550 vel	Verplicht	A7W95-67024
Papierinvoereenheid voor 3 x 500 vel en standaard	Vervangende papierinvoereenheid voor 3 x 500 vel en standaard	Verplicht	W1B51-67001
HP PageWide: HCI-papierlade voor 4000 vel en standaard	Optionele documentinvoer met hoge capaciteit en standaard	Verplicht	W1B52-67001
HP veilige high-performance vaste schijf (FIPS)	Vervangende veilige vaste schijf	Verplicht	B5L29-67903
320 GB HDD-kit (modellen E77650 en E77660)	Vervangende vaste schijf	Verplicht	5851-6712
HP 16 GB eMMC-module (modellen P77440, P77940, P77950 en P77960)	Vervangende geheugenmodule	Verplicht	Y3Z60-67906

Item	Omschrijving	Instructies voor zelf vervangen	Nummer
Witte afdekplaat scanner (modellen E77650 en E77660)	Vervangende witte plastic afdekplaat voor de scanner	Verplicht	J7Z09-67926
Witte afdekplaat scanner (modellen P77440, P77940, P77950 en P77960)	Vervangende witte plastic afdekplaat voor de scanner	Verplicht	A7W93-67007
Borgklemmen	Vervangende borgklemmen die zich achter de witte afdeklaag van de scanner bevinden	Verplicht	J7Z09-67927
Bedieningspaneelkit	Vervangend bedieningspaneel met aanraakscherm	Verplicht	J7Z09-67928
HIP 2-klep	Vervangend HIP 2-paneel	Verplicht	J7Z09-67901
Klep van USB-poort, bedieningspaneel midden (alleen voor modellen met binnenste afwerking)	Vervangende klep van USB-poort	Verplicht	J7Z09-67902
Klep van USB-poort, bedieningspaneel links	Vervangende klep van USB-poort	Verplicht	J7Z09-67903
Toetsenbordoverlaykit Frans, Italiaans, Russisch, Duits, Spaans, Oekraïens	Vervangende toetsenbordoverlay (Flow-modellen)	Verplicht	5851-6019
Toetsenbordoverlaykit Frans (Canada), Spaans (Latijns-Amerika), Spaans (Verenigde Staten)	Vervangende toetsenbordoverlay (Flow-modellen)	Verplicht	5851-6020
Toetsenbordoverlaykit Frans (Zwitserland), Duits (Zwitserland), Deens	Vervangende toetsenbordoverlay (Flow-modellen)	Verplicht	5851-6021
Toetsenbordoverlaykit Chinees (Vereenvoudigd), Chinees (Traditioneel)	Vervangende toetsenbordoverlay (Flow-modellen)	Verplicht	5851-6022
Toetsenbordoverlaykit Spaans, Portugees	Vervangende toetsenbordoverlay (Flow-modellen)	Verplicht	5851-6023
Toetsenbordoverlaykit Japans (KG en KT)	Vervangende toetsenbordoverlay (Flow-modellen)	Verplicht	5851-6024
Overlay-toetsenbord Chinees	Vervangende toetsenbordoverlay (Flow-modellen)	Verplicht	A7W12-67901
Overlay-toetsenbord Zweden	Vervangende toetsenbordoverlay (Flow-modellen)	Verplicht	A7W14-67901
HP Jetdirect 2900nw printserver	Vervangend USB draadloze afdrukserversaccessoire	Verplicht	J8031-61001
HP Jetdirect 3000w NFC/Wireless-accessoire	Vervangend Wireless Direct Print-accessoire om met één druk op de knop af te drukken vanaf mobiele apparaten	Verplicht	J8030-61001
HP 1 GB DDR3 x 32 144-pins 800 MHz SODIMM	Vervangende geheugen-DIMM	Verplicht	E5K48-67902
HP LaserJet MFP analoog faxaccessoire 500	Vervangende faxkaart	Verplicht	B5L53-67901

Item	Omschrijving	Instructies voor zelf vervangen	Nummer
HP Foreign Interface Harness	Vervangende HP Foreign Interface Harness	Verplicht	B5L31-67902
Twee interne USB-poorten voor oplossingen, AA-kaart	Optionele USB-poorten om apparatuur van derden aan te sluiten	Verplicht	B5L28-67902
Toegangsklep van de formatter	Vervanging voor formatterpaneel	Verplicht	J7Z09-67935
Toegangspaneel tot formatter, vergrendelde toegang	Vergrendelingspaneelplaatje	Verplicht	J7Z09-67936
Paneel formatterbehuizing	Paneel formatterbehuizing	Verplicht	J7Z09-67937
Dashboardklep voor bedieningspaneel midden (alleen voor modellen met binnenste afwerking)	Vervanging voor dashboardklep voor bedieningspaneel midden	Verplicht	J7Z09-67904
Dashboardklep voor bedieningspaneel links, 8 inch	Vervanging voor dashboardklep voor bedieningspaneel links	Verplicht	J7Z09-67905
Dashboardklep voor bedieningspaneel rechts, 4,3 inch (model P77440)	Vervanging voor dashboardklep voor bedieningspaneel links	Verplicht	Y3Z60-67908

Cartridges vervangen

- [Inleiding](#)
- [Cartridge-informatie](#)
- [De cartridges verwijderen en deze vervangen](#)

Inleiding

De volgende informatie biedt gegevens over de cartridges voor de printer en instructies om deze te vervangen.

Cartridge-informatie

Deze printer geeft aan wanneer de cartridge bijna leeg, vrijwel leeg of helemaal leeg is.

De printer gebruikt vier kleuren en heeft voor elke kleur een afzonderlijke cartridge: geel (Y), cyaan (C), magenta (M) en zwart (K).

Haal de cartridge pas uit de verpakking wanneer u klaar bent om deze te gaan gebruiken.

⚠ VOORZICHTIG: Raak de goudkleurige metalen contactpunten van de cartridge niet aan om schade aan de cartridge te voorkomen.

De volgende afbeelding geeft de onderdelen van de cartridge weer.



1 Metalen contactpunt. Raak de goudkleurige metalen contactpunten op de cartridge niet aan. Vingerafdrukken op de contactpunten kunnen de cartridge beschadigen.

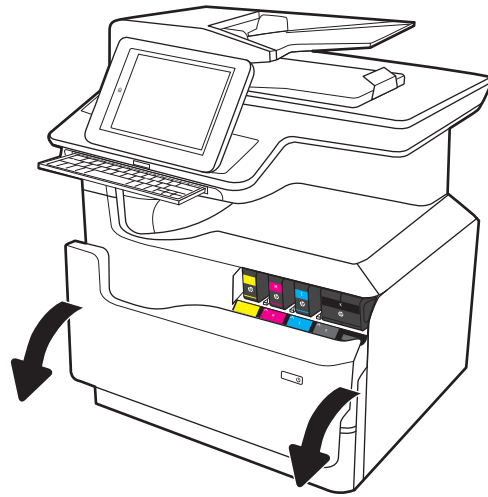
Ga naar HP SureSupply (www.hp.com/go/suresupply) om cartridges aan te schaffen of de cartridgecompatibiliteit van de printer te controleren. Blader naar de onderkant van de pagina en controleer of land/regio juist is ingesteld.

📄 OPMERKING: Cartridges met hoge capaciteit bevatten meer pigment dan standaardcartridges, waardoor er meer pagina's mee kunnen worden afgedrukt. Ga naar www.hp.com/go/learnaboutsupplies voor meer informatie.

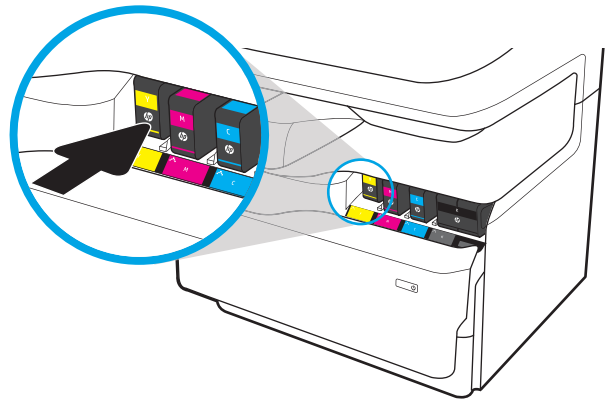
📄 OPMERKING: Op de verpakking van de cartridge vindt u informatie over hergebruik van gebruikte cartridges.

De cartridges verwijderen en deze vervangen

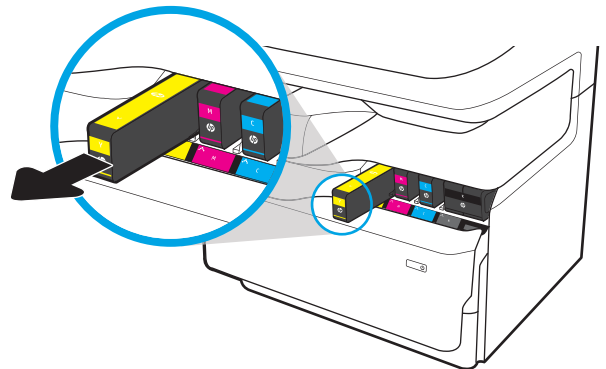
1. Open de cartridgeklep.



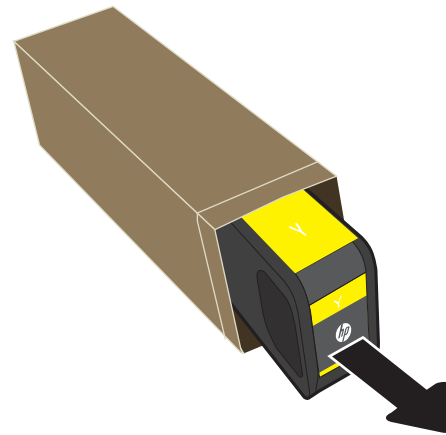
2. Druk de oude cartridge naar binnen om deze te ontgrendelen.



3. Pak de rand van de oude cartridge vast en trek de cartridge er recht uit.



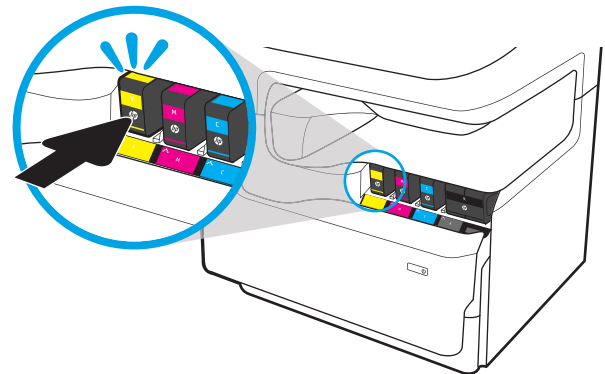
4. Haal de nieuwe cartridge uit de verpakking.



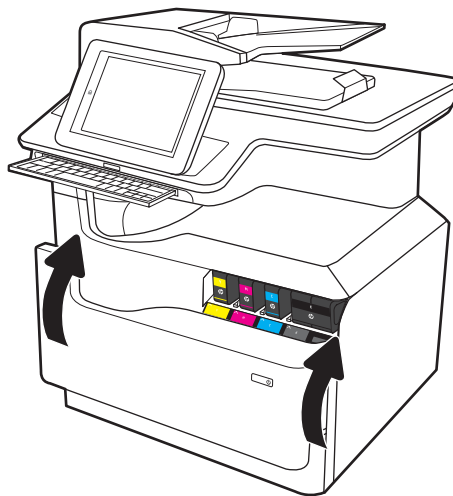
5. Raak de goudkleurige metalen contactpunten op de cartridge niet aan. Vingerafdrukken op de contactpunten kunnen de cartridge beschadigen.



6. Plaats de nieuwe cartridge in het product. Controleer of de cartridge stevig op zijn plaats zit.



7. Sluit de cartridgeklep.



8. Stop de gebruikte cartridge in de verpakking waarin de nieuwe cartridge is geleverd. Zie de bijgesloten recyclinggids voor informatie over recycling.

HP helpt u uw originele HP-printcartridges te recyclen. Dat is gemakkelijk en gratis met het HP Planet Partners programma, dat beschikbaar is in meer dan 50 landen/regio's ter wereld¹⁾.

Ga naar het www.hp.com/recycle voor informatie over het recyclen van gebruikte HP-cartridges.

¹⁾ De beschikbaarheid van het programma varieert. Ga naar www.hp.com/recycle voor meer informatie.

De vloeistofopvangeneheid vervangen


- [Inleiding](#)
- [De vloeistofopvangeneheid verwijderen en vervangen](#)

Inleiding

De volgende informatie heeft betrekking op de vloeistofopvangeneheid voor de printer en bevat instructies om deze te vervangen.

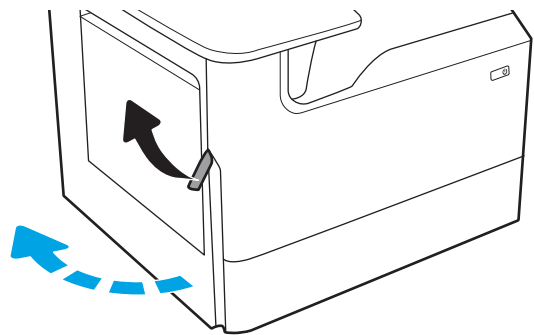
De printer geeft aan wanneer de vloeistofopvangeneheid bijna vol of helemaal vol is. Als de vloeistofopvangeneheid helemaal vol is, stopt de printer met afdrukken totdat de opvangeneheid is vervangen.

Ga naar de HP Parts Store op www.hp.com/buy/parts om een vloeistofopvangeneheid (onderdeelnummer W1B44A) aan te schaffen.

 **OPMERKING:** De vloeistofopvangeneheid is ontworpen voor eenmalig gebruik. Probeer niet de vloeistofopvangeneheid te legen en opnieuw te gebruiken. Doet u dit toch, dan kan pigment worden gemorst in de printer, wat een verminderde afdrukkwaliteit tot gevolg kan hebben. Stuur de vloeistofopvangeneheid na gebruik terug naar het HP Planet Partners-programma voor recycling.

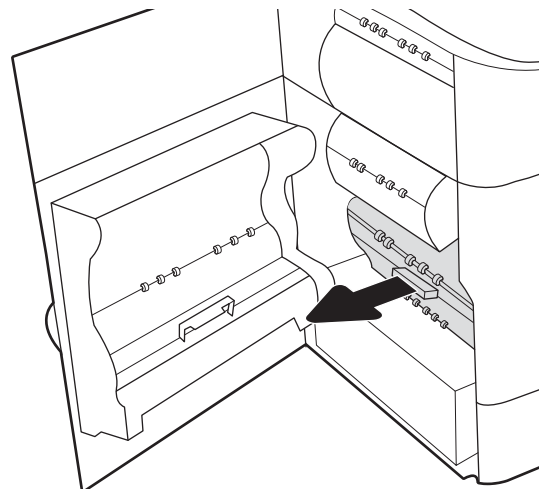
De vloeistofopvangeneheid verwijderen en vervangen

1. Open de linkerklep.

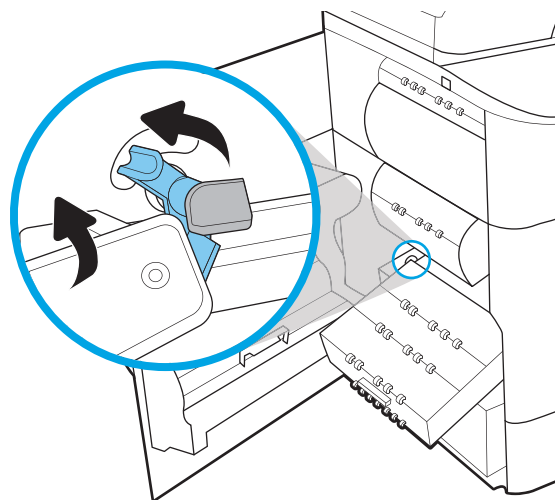


2. Trek de vloeistofopvangeneheid uit de printer.

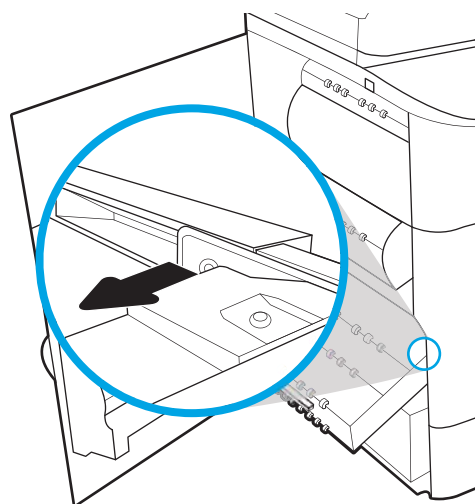
VOORZICHTIG: Raak de zwarte cilinder niet aan wanneer u aan de vloeistofopvangeneheid trekt. Dit kan pigmentvlekken op uw huid of kleding veroorzaken.



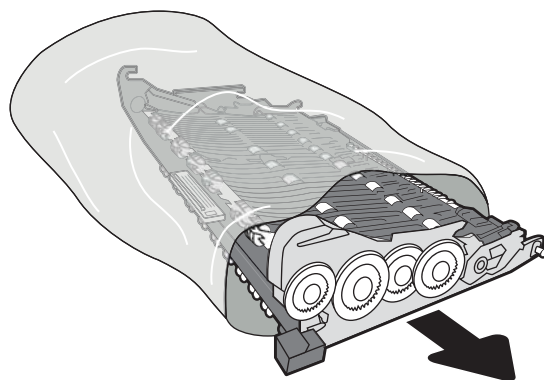
3. Maak aan de linkerkant van de vloeistofopvangeneheid de vergrendeling los die de eenheid in de rails houdt, en verwijder de linkerkant van de eenheid.



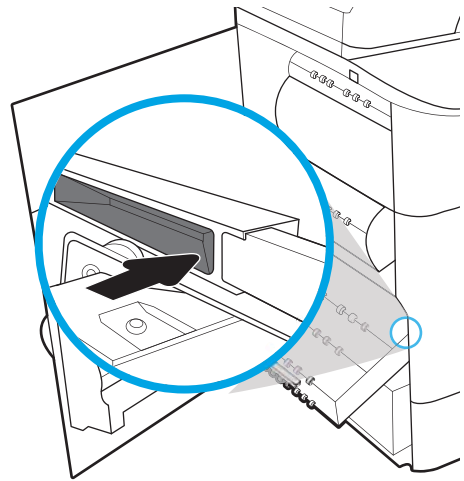
4. Haal de rechterkant van de rails en haal de eenheid uit de printer. Zet de eenheid rechtop opzij, op een vel papier om te voorkomen dat er wordt gemorst.



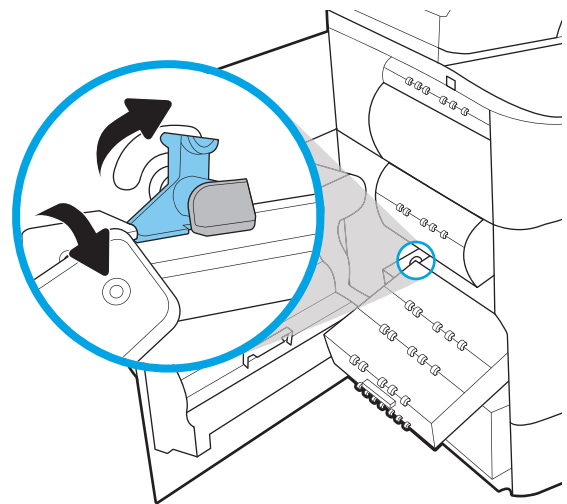
5. Haal de nieuwe vloeistofopvangeneheid uit de verpakking.



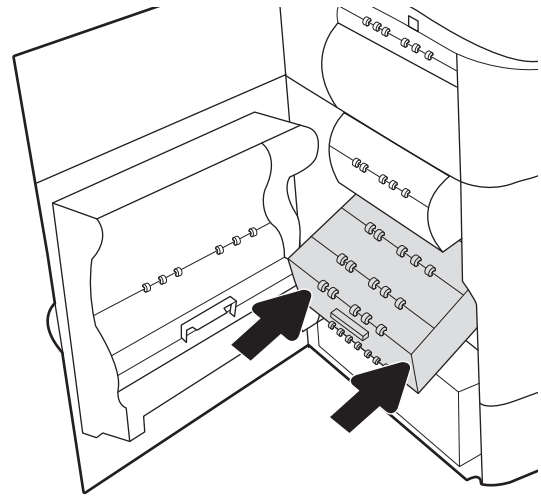
6. Plaats eerst de rechterkant van de vloeistofopvangeneheid op de rails.



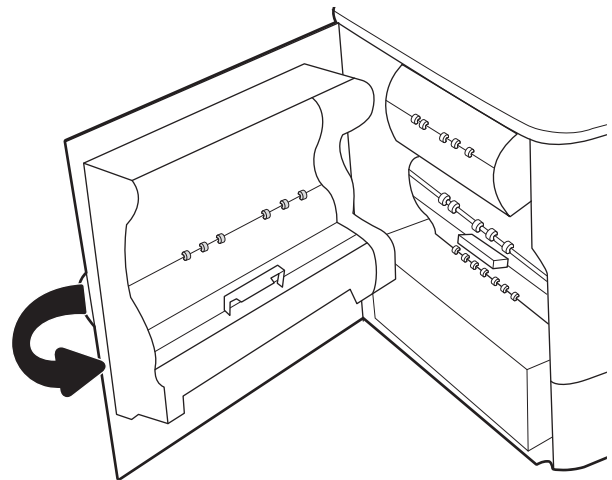
7. Plaats de linkerkant van de vloeistofopvangeneheid op de rails en zet de hendel vast om de eenheid op de rails te vergrendelen.



8. Duw de vloeistofopvangeenheid in de printer.

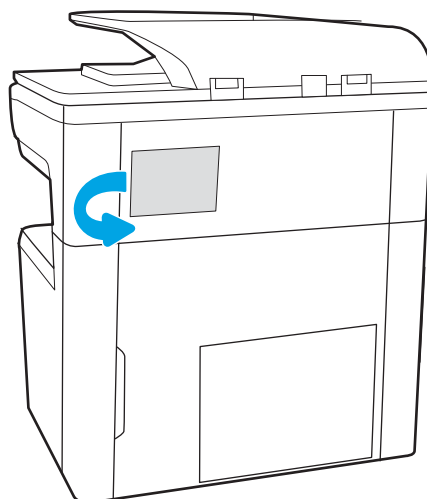


9. Sluit de linkerlep.

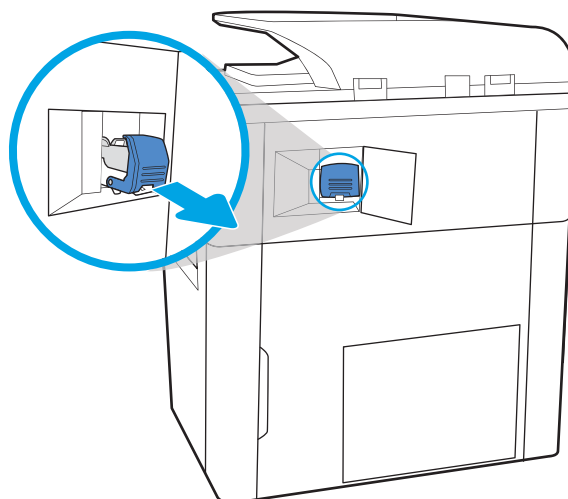


De nietcassette in de interne afwerkeenheid vervangen (alleen de modellen E77650dns, E77650zs, E77660dns, E77660zs, E77660zts, P77940dns, P77950dns en P77960dns)

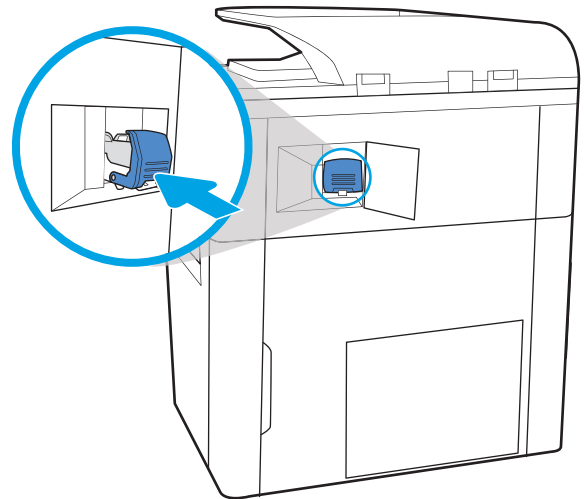
1. Open de klep van de nietmachine.



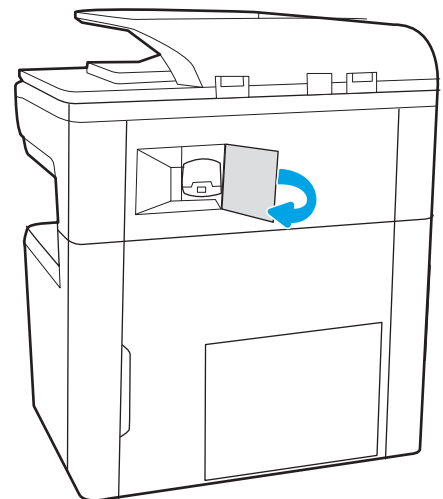
2. Trek de gekleurde hendel op de nietcassette omhoog en trek de cassette recht naar buiten.




3. Plaats de nieuwe nietcassette in de nietmachine en duw de gekleurde hendel omlaag totdat deze vastklikt.



4. Sluit de klep van de nietmachine.

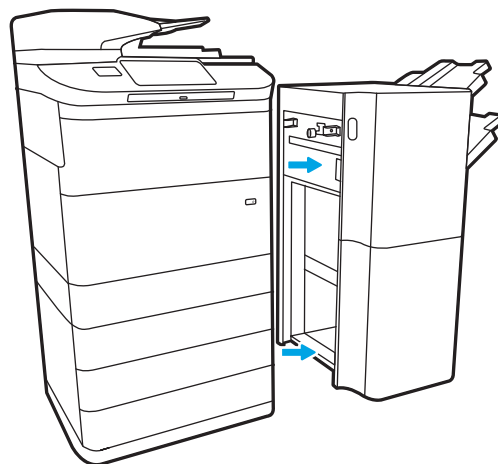


Vervang de nietcassette in de staande afwerkeenheid (alleen de modellen E77650z+, E77660z+, P77940dn+, P77950dn+ en P77960dn+)

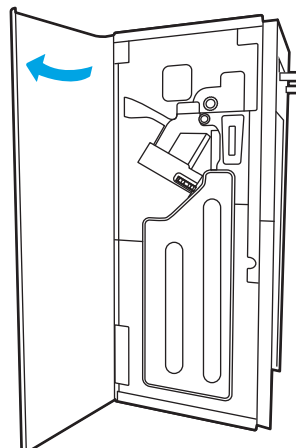
 **OPMERKING:** Verwijder alle papier uit de uitvoerbakken van de afwerkeenheid voordat u de afwerkeenheid loskoppelt van de printer.

1. Druk op de ontgrendelknop van de afwerkeenheid en schuif vervolgens de afwerkeenheid van de printer af.

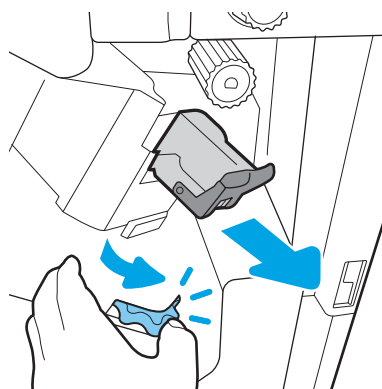
OPMERKING: Wanneer u de afwerkeenheid verwijdert, hoeft u de datakabel niet los te koppelen.



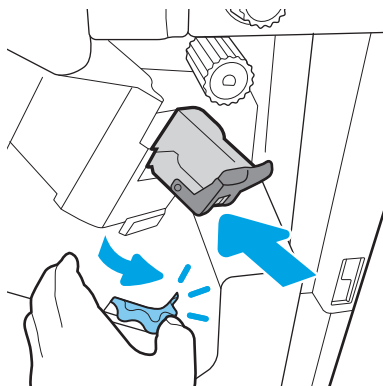
2. Plaats de afwerkeenheid op een positie waar de achterklep van de afwerkeenheid toegankelijk is en open vervolgens de achterklep van de afwerkeenheid.



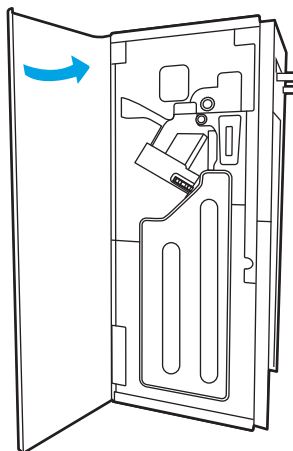
3. Draai aan het groene wiel om de wagen van de nietcassette naar u toe te bewegen totdat deze de dichtstbijzijnde positie bereikt. Druk op de tab van de nietcassette en schuif vervolgens de cassette uit de afwerkeenheid.



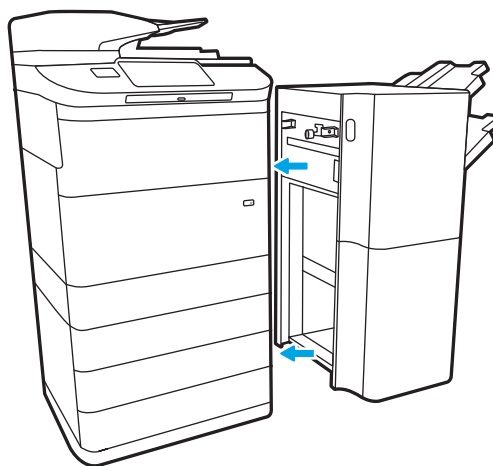
4. Plaats de nieuwe nietcassette door het groene wiel met één hand vast te houden terwijl u de nietcassette in de sleuf drukt.



5. Sluit de achterklep van de afwerkeenheid.



6. Installeer de afwerkeenheid weer.



4 Afdrukken

Voor meer informatie

- [Afdruktaken \(Windows\)](#)
- [Afdruktaken \(macOS\)](#)
- [Afdruktaken opslaan op de printer om later of privé af te drukken](#)
- [Mobiel afdrukken](#)
- [Afdrukken vanaf de USB-poort](#)

De volgende informatie is correct op het moment van uitgave.

Zie www.hp.com/videos/PageWide voor video-assistentie.

Zie www.hp.com/support/pwcolormfpE77650 of www.hp.com/support/pwcolormfpE77660 of www.hp.com/support/pwcolorP77940mfp of www.hp.com/support/pwcolorP77950mfp of www.hp.com/support/pwcolorP77960mfp of www.hp.com/support/pwcolorP77440mfp voor actuele informatie.

De uitgebreide Help van HP voor de printer omvat de volgende informatie:


- Installeren en configureren
- Leren en gebruiken
- Problemen oplossen
- Software- en firmware-updates downloaden
- Meepraten op ondersteuningsforums
- Informatie over garantie en wettelijke voorschriften zoeken


Afdruktaken (Windows)

Afdrukken (Windows)

De volgende procedure beschrijft het standaardafdrukproces voor Windows.


1. Selecteer de **afdrukoptie** vanuit het programma.
2. Selecteer de printer in de lijst met printers. Als u instellingen wilt wijzigen, klikt u op de knop **Eigenschappen** of **Voorkeuren** om de printerdriver te openen.

 **OPMERKING:** De naam van de knop verschilt per softwareprogramma.

 **OPMERKING:** In Windows-10, 8.1 en 8 hebben deze toepassingen een andere indeling met andere functies ten opzichte van wat hieronder wordt beschreven voor desktoptoeepassingen. Voer de volgende stappen uit om de functie voor afdrukken vanaf een app in het Start-scherm te openen:

- **Windows 10:** Selecteer **Afdrukken** en selecteer vervolgens de printer.
- **Windows 8.1 of 8:** Selecteer **Apparaten**, selecteer **Afdrukken** en selecteer de printer.

De HP AiO Printer Remote toepassing downloadt extra driver-functies voor het stuurprogramma HP PCL-6 V4 wanneer **Meer instellingen** is geselecteerd.

 **OPMERKING:** Klik op de knop Help (?) in de printerdriver voor meer informatie.


3. Klik op de tabbladen in de printerdriver om de beschikbare opties te configureren. Stel bijvoorbeeld de papierrichting in op het tabblad **Afwerking** en stel papierbron, papiersoort, papierformaat en kwaliteitsinstellingen in op het tabblad **Papier/Kwaliteit**.
4. Klik op de knop **OK** om terug te gaan naar het dialoogvenster **Afdrukken**. Geef op dit scherm het aantal af te drukken exemplaren op.
5. Klik op de knop **Afdrukken** om de taak af te drukken.

Automatisch dubbelzijdig afdrukken (Windows)

Gebruik deze procedure voor printers met een automatische eenheid voor dubbelzijdig afdrukken. Als er op de printer geen automatische eenheid voor dubbelzijdig afdrukken is geïnstalleerd of als u op papiersoorten wilt afdrukken die de eenheid voor dubbelzijdig afdrukken niet ondersteunt, kunt u handmatig dubbelzijdig afdrukken.

1. Selecteer de **afdrukoptie** vanuit het programma.
2. Selecteer de printer in de lijst met printers en klik vervolgens op de knop **Eigenschappen** of **Voorkeuren** om het printerstuurprogramma te openen.

 **OPMERKING:** De naam van de knop verschilt per softwareprogramma.

 **OPMERKING:** In Windows-10, 8.1 en 8 hebben deze toepassingen een andere indeling met andere functies ten opzichte van wat hieronder wordt beschreven voor desktoptoepassingen. Voer de volgende stappen uit om de functie voor afdrukken vanaf een app in het Start-scherm te openen:

- **Windows 10:** Selecteer **Afdrukken** en selecteer vervolgens de printer.
- **Windows 8.1 of 8:** Selecteer **Apparaten**, selecteer **Afdrukken** en selecteer de printer.


De HP AiO Printer Remote toepassing downloadt extra driver-functies voor het stuurprogramma HP PCL-6 V4 wanneer **Meer instellingen** is geselecteerd.


3. Open het tabblad **Afwerking**.
4. Selecteer **Dubbelzijdig afdrukken**. Klik op **OK** om het dialoogvenster **Documenteigenschappen** te sluiten.
5. Klik in het dialoogvenster **Afdrukken** op de knop **Afdrukken** om de taak af te drukken.

Handmatig dubbelzijdig afdrukken (Windows)

Gebruik deze procedure voor printers waarop geen automatische eenheid voor dubbelzijdig afdrukken is geïnstalleerd, of om af te drukken op papier dat de eenheid voor dubbelzijdig afdrukken niet ondersteunt.

1. Selecteer de **afdrukoptie** vanuit het programma.
2. Selecteer de printer in de lijst met printers en klik vervolgens op de knop **Eigenschappen** of **Voorkeuren** om het printerstuurprogramma te openen.

 **OPMERKING:** De naam van de knop verschilt per softwareprogramma.

 **OPMERKING:** In Windows 10, 8.1 en 8 hebben deze toepassingen een andere indeling met andere functies ten opzichte van wat hieronder wordt beschreven voor desktoptoepassingen. Voer de volgende stappen uit om de functie voor afdrukken vanaf een app in het Start-scherm te openen:

- **Windows 10:** Selecteer **Afdrukken** en selecteer vervolgens de printer.
- **Windows 8.1 of 8:** Selecteer **Apparaten**, selecteer **Afdrukken** en selecteer de printer.


De HP AiO Printer Remote toepassing downloadt extra driverfuncties voor het stuurprogramma HP PCL-6 V4 wanneer **Meer instellingen** is geselecteerd.


3. Open het tabblad **Afwerking**.
4. Selecteer **Dubbelzijdig afdrukken (handmatig)** en klik op **OK** om het dialoogvenster **Documenteigenschappen** te sluiten.

5. Klik in het dialoogvenster **Afdrukken** op de knop **Afdrukken** om de eerste zijde van de taak af te drukken.
6. Haal de afgedrukte stapel uit de uitvoerbak en leg deze in lade 1.
7. Selecteer, wanneer u hierom wordt gevraagd, de desbetreffende knop op het bedieningspaneel om door te gaan.

Meerdere pagina's per vel afdrukken (Windows)

1. Selecteer de **afdrukoptie** vanuit het programma.
2. Selecteer de printer in de lijst met printers en klik vervolgens op de knop **Eigenschappen** of **Voorkeuren** om het printerstuurprogramma te openen.

 **OPMERKING:** De naam van de knop verschilt per softwareprogramma.

 **OPMERKING:** In Windows-10, 8.1 en 8 hebben deze toepassingen een andere indeling met andere functies ten opzichte van wat hieronder wordt beschreven voor desktoptoepassingen. Voer de volgende stappen uit om de functie voor afdrukken vanaf een app in het Start-scherm te openen:


- **Windows 10:** Selecteer **Afdrukken** en selecteer vervolgens de printer.
- **Windows 8.1 of 8:** Selecteer **Apparaten**, selecteer **Afdrukken** en selecteer de printer.


De HP AiO Printer Remote toepassing downloadt extra driver-functies voor het stuurprogramma HP PCL-6 V4 wanneer **Meer instellingen** is geselecteerd.

3. Open het tabblad **Afwerking**.
4. Selecteer het aantal pagina's per vel in de vervolgkeuzelijst **Pagina's per vel**.
5. Selecteer de juiste opties voor **Paginaranden afdrukken**, **Paginavolgorde** en **Afdrukrichting**. Klik op **OK** om het dialoogvenster **Documenteigenschappen** te sluiten.
6. Klik in het dialoogvenster **Afdrukken** op de knop **Afdrukken** om de taak af te drukken.

De papiersoort selecteren (Windows)

1. Selecteer de **afdrukoptie** vanuit het programma.
2. Selecteer de printer in de lijst met printers en klik vervolgens op de knop **Eigenschappen** of **Voorkeuren** om het printerstuurprogramma te openen.

 **OPMERKING:** De naam van de knop verschilt per softwareprogramma.

 **OPMERKING:** In Windows-10, 8.1 en 8 hebben deze toepassingen een andere indeling met andere functies ten opzichte van wat hieronder wordt beschreven voor desktoptoepassingen. Voer de volgende stappen uit om de functie voor afdrukken vanaf een app in het Start-scherm te openen:

- **Windows 10:** Selecteer **Afdrukken** en selecteer vervolgens de printer.
- **Windows 8.1 of 8:** Selecteer **Apparaten**, selecteer **Afdrukken** en selecteer de printer.

De HP AiO Printer Remote toepassing downloadt extra driver-functies voor het stuurprogramma HP PCL-6 V4 wanneer **Meer instellingen** is geselecteerd.

3. Klik op het tabblad **Papier/Kwaliteit**.
4. Selecteer de papiersoort in de vervolgkeuzelijst **Papiersoort**.
5. Klik op **OK** om het dialoogvenster **Documenteigenschappen** te sluiten. Klik in het dialoogvenster **Afdrukken** op de knop **Afdrukken** om de taak af te drukken.

Als de lade geconfigureerd moet worden, wordt er een configuratiebericht over de lade op het bedieningspaneel van de printer weergegeven.

6. Vul de lade met het opgegeven soort en formaat papier en sluit de lade.
7. Raak de knop **OK** aan om het gedetecteerde formaat en de gedetecteerde soort te accepteren, of raak de knop **Wijzigen** aan als u een ander papierformaat of een andere papiersoort wilt kiezen.
8. Selecteer de juiste papiersoort en het juiste formaat en raak de knop **OK** aan.

Overige afdruktaken

Ga naar www.hp.com/support/pwcolormfpE77650 of www.hp.com/support/pwcolormfpE77660 of www.hp.com/support/pwcolorP77940mfp of www.hp.com/support/pwcolorP77950mfp of www.hp.com/support/pwcolorP77960mfp of www.hp.com/support/pwcolorP77440mfp.

Er zijn instructies beschikbaar voor het uitvoeren van specifieke afdruktaken afdrukken, zoals:

- Afdruksnelkoppelingen of voorinstellingen maken en gebruiken
- Selecteer het papierformaat of gebruik een aangepast papierformaat
- Afdrukstand maken
- Een brochure maken
- Een document schalen zodat het past op een bepaald papierformaat
- De eerste of laatste pagina's van het document op ander papier afdrukken
- Watermerken op een document afdrukken

Afdruktaken (macOS)

Afdrukken (macOS)


In de volgende procedure wordt het standaardafdrukproces voor macOS beschreven.


1. Klik op de optie **Afdrukken** in het menu **Bestand**.
2. Selecteer de printer.
3. Klik op **Details weergeven** of **Exemplaren en pagina's** en selecteer vervolgens andere menu's om de afdrukinstellingen aan te passen.

 **OPMERKING:** De naam van het item verschilt per softwareprogramma.


4. Klik op de knop **Afdrukken**.

Automatisch dubbelzijdig afdrukken (macOS)

 **OPMERKING:** Deze informatie heeft betrekking op printer die beschikken over een automatische eenheid voor dubbelzijdig afdrukken.


 **OPMERKING:** Deze functie is beschikbaar als u de HP-printerdriver installeert. Mogelijk is de functie niet beschikbaar als u AirPrint gebruikt.

1. Klik op de optie **Afdrukken** in het menu **Bestand**.
2. Selecteer de printer.
3. Klik op **Details weergeven** of **Exemplaren en pagina's** en klik vervolgens op het menu **Lay-out**.


 **OPMERKING:** De naam van het item verschilt per softwareprogramma.

4. Selecteer een bindoptie in de vervolgkeuzelijst **Dubbelzijdig**.
5. Klik op de knop **Afdrukken**.

Handmatig dubbelzijdig afdrukken (macOS)

 **OPMERKING:** Deze functie is beschikbaar als u de HP-printerdriver installeert. Mogelijk is de functie niet beschikbaar als u AirPrint gebruikt.

1. Klik op de optie **Afdrukken** in het menu **Bestand**.
2. Selecteer de printer.
3. Klik op **Details weergeven** of **Exemplaren en pagina's** en klik vervolgens op het menu **Handmatig dubbelzijdig**.

 **OPMERKING:** De naam van het item verschilt per softwareprogramma.

4. Klik op het vak **Handmatig dubbelzijdig** en selecteer een bindoptie.
5. Klik op de knop **Afdrukken**.
6. Ga naar de printer en verwijder alle lege vellen uit lade 1.

7. Haal de bedrukte stapel uit de uitvoerbak en plaats die met de bedrukte zijde omlaag in de invoerlade.
8. Raak, wanneer u hierom wordt gevraagd, de desbetreffende knop op het bedieningspaneel aan om door te gaan.

Meerdere pagina's per vel afdrukken (macOS)

1. Klik op de optie **Afdrukken** in het menu **Bestand**.
2. Selecteer de printer.
3. Klik op **Details weergeven** of **Exemplaren en pagina's** en klik vervolgens op het menu **Lay-out**.



OPMERKING: De naam van het item verschilt per softwareprogramma.

4. Selecteer in de vervolgkeuzelijst **Pagina's per vel** het aantal pagina's dat u op elk vel wilt afdrukken.
5. Selecteer in het gedeelte **Lay-outrichting** de volgorde en positie van de pagina's op het vel.
6. Selecteer in het menu **Randen** het soort rand dat u rond elke pagina op het vel wilt afdrukken.
7. Klik op de knop **Afdrukken**.

Papiersoort selecteren (macOS)

1. Klik op de optie **Afdrukken** in het menu **Bestand**.
2. Selecteer de printer.
3. Klik op **Details weergeven** of **Exemplaren en pagina's** en klik vervolgens op het menu **Afdruk materiaal en kwaliteit** of het menu **Papier/kwaliteit**.



OPMERKING: De naam van het item verschilt per softwareprogramma.

4. Selecteer in de opties **Media en kwaliteit** of **Papier/kwaliteit**.



OPMERKING: Deze lijst bevat de hoofdset met beschikbare opties. Sommige opties zijn niet beschikbaar op alle printers.

- **Afdruk materiaal:** Selecteer de optie voor de papiersoort voor de afdruktaak.
 - **Afdrukkwaliteit:** Selecteer het resolutieniveau voor de afdruktaak.
 - **Rand-tot-rand afdrukken:** Selecteer deze optie om dicht tegen de randen van het papier af te drukken.
5. Klik op de knop **Afdrukken**.

Overige afdruktaken

Ga naar www.hp.com/support/pwcolormfpE77650 of www.hp.com/support/pwcolormfpE77660 of www.hp.com/support/pwcolorP77940mfp of www.hp.com/support/pwcolorP77950mfp of www.hp.com/support/pwcolorP77960mfp of www.hp.com/support/pwcolorP77440mfp.

Er zijn instructies beschikbaar voor het uitvoeren van specifieke afdruktaken afdrukken, zoals:

- Afdruksnelkoppelingen of voorinstellingen maken en gebruiken
- Selecteer het papierformaat of gebruik een aangepast papierformaat
- Afdrukstand maken
- Een brochure maken
- Een document schalen zodat het past op een bepaald papierformaat
- De eerste of laatste pagina's van het document op ander papier afdrukken
- Watermerken op een document afdrukken

Afdruktaken opslaan op de printer om later of privé af te drukken

Inleiding

De volgende informatie biedt procedures voor het maken en afdrukken van documenten die zijn opgeslagen op de printer. Deze taken kunnen later of privé worden afgedrukt.

- [Een opgeslagen taak maken \(Windows\)](#)
- [Een opgeslagen taak maken \(macOS\)](#)
- [Een opgeslagen taak afdrukken](#)
- [Een opgeslagen taak verwijderen](#)
- [Informatie die naar de printer is verzonden voor de boekhouding](#)

Een opgeslagen taak maken (Windows)

Sla taken op de printer op voor privé- of vertraagde afdrukken.

1. Selecteer de **afdrukoptie** vanuit het programma.
2. Selecteer IPV6 in de lijst met printers en selecteer vervolgens **Eigenschappen** of **Voorkeuren** (de naam varieert per programma).



OPMERKING: De naam van de knop verschilt per softwareprogramma.



OPMERKING: In Windows-10, 8.1 en 8 hebben deze toepassingen een andere indeling met andere functies ten opzichte van wat hieronder wordt beschreven voor desktoptoeepassingen. Voer de volgende stappen uit om de functie voor afdrukken vanaf een app in het Start-scherf te openen:

- **Windows 10:** Selecteer **Afdrukken** en selecteer vervolgens de printer.
- **Windows 8.1 of 8:** Selecteer **Apparaten**, selecteer **Afdrukken** en selecteer de printer.

Als **Meer instellingen** is geselecteerd, zal de toepassing HP AiO Printer Remote aanvullende driverfuncties voor de driver HP PCL-6 V4 downloaden.

3. Klik op het tabblad **Taakopslag**.
4. Selecteer een optie voor **Modus Taakopslag**.
 - **Controleren en vasthouden:** Er wordt één exemplaar van een taak afgedrukt, zodat u dit kunt controleren. Hierna worden de volgende exemplaren afgedrukt.
 - **Persoonlijke taak:** De taak wordt pas afgedrukt wanneer u dit aangeeft op het bedieningspaneel van de printer. In deze taakopslagmodus kunt u een van de opties voor **Taak privé/beveiligd maken** selecteren. Als u een pincode aan de taak toewijst, moet u de vereiste pincode in het bedieningspaneel opgeven. Als u de taak beveiligt, moet u de vereiste pincode invoeren op het bedieningspaneel. De afdruktaak wordt na het afdrukken uit het geheugen gewist en gaat verloren als de stroom naar de printer wordt uitgeschakeld.

- **Snelkopie:** Het gewenste aantal exemplaren van een taak wordt afgedrukt en een exemplaar van de taak wordt opgeslagen in het geheugen van de printer, zodat u de taak later nogmaals kunt afdrukken.
 - **Opgeslagen taak:** Een taak opslaan op de printer en andere gebruikers toestaan de taak af te drukken. In deze taakopslagmodus kunt u een van de opties voor **Taak privé/beveiligd maken** selecteren. Als u een pincode aan de taak toewijst, moet degene die de taak afdruckt de vereiste pincode invoeren op het bedieningspaneel. Als u de taak beveiligt, moet degene die de taak afdruckt de vereiste pincode invoeren op het bedieningspaneel.
5. Als u een aangepaste gebruikersnaam of taaknaam wilt gebruiken, klikt u op de knop **Aangepast** en voert u de gebruikersnaam of taaknaam in.
- Selecteer welke optie u wilt gebruiken als er al een andere taak bestaat met dezelfde naam:
- **Taaknaam + (1-99) gebruiken:** Voeg een uniek nummer toe aan het einde van de taaknaam.
 - **Bestaand bestand vervangen:** Overschrijf de bestaande opgeslagen taak met de nieuwe taak.
6. Klik op de knop **OK** om het dialoogvenster **Documenteigenschappen** te sluiten. Klik in het dialoogvenster **Afdrukken** op de knop **Afdrukken** om de taak af te drukken.

Een opgeslagen taak maken (macOS)

Sla taken op de printer op voor privé- of vertraagde afdrukken.

1. Klik op het menu **Bestand** en vervolgens op de optie **Afdrukken**.
 2. Selecteer de printer in het menu **Printer**.
 3. Het menu **Exemplaren & pagina's** wordt standaard weergegeven door de printerdriver. Open de menuvervolgkeuzelijst en klik op het menu **Taakopslag**.
 4. Selecteer in de vervolgkeuzelijst **Modus** het type opgeslagen taak.
 - **Controleren en vasthouden:** Er wordt één exemplaar van een taak afgedrukt, zodat u dit kunt controleren. Hierna worden de volgende exemplaren afgedrukt.
 - **Persoonlijke taak:** De taak wordt pas afgedrukt wanneer u dit aangeeft op het bedieningspaneel van de printer. Als de taak een persoonlijk identificatienummer (pincode) heeft, moet u de vereiste pincode op het bedieningspaneel opgeven. De afdrucktaak wordt na het afdrukken uit het geheugen gewist en gaat verloren als de stroom naar de printer wordt uitgeschakeld.
 - **Snelkopie:** Het gewenste aantal exemplaren van een taak wordt afgedrukt en een exemplaar van de taak wordt opgeslagen in het geheugen van de printer, zodat u de taak later nogmaals kunt afdrukken.
 - **Opgeslagen taak:** Een taak opslaan op de printer en andere gebruikers toestaan de taak af te drukken. Als de taak een persoonlijk identificatienummer (pincode) heeft, moet degene die de taak afdruckt de vereiste pincode invoeren op het bedieningspaneel.
 5. Als u een aangepaste gebruikersnaam of taaknaam wilt gebruiken, klikt u op de knop **Aangepast** en voert u de gebruikersnaam of taaknaam in.
- Selecteer welke optie u wilt gebruiken als er al een andere taak bestaat met dezelfde naam.
- **Taaknaam + (1-99) gebruiken:** Voeg een uniek nummer toe aan het einde van de taaknaam.
 - **Bestaand bestand vervangen:** Overschrijf de bestaande opgeslagen taak met de nieuwe taak.

6. Als u de optie **Opgeslagen taak** of **Persoonlijke taak** hebt geselecteerd in stap 4, kunt u de taak beveiligen met een pincode. Typ een viercijferig getal in het veld **PIN voor afdrukken**. Als anderen proberen deze taak af te drukken, worden zij gevraagd deze pincode in te voeren.
7. Klik op de knop **Afdrukken** om de taak te verwerken.

Een opgeslagen taak afdrukken

Volg deze procedure om een document af te drukken dat in een map met opgeslagen taken op de printer staat.

1. Selecteer **Afdrukken** in het beginscherm van het bedieningspaneel van de printer en selecteer vervolgens **Afdrukken vanuit taakopslag**.
2. Selecteer onder **Opgeslagen taken afdrukken** de optie **Kiezen** en selecteer de map waarin het document is opgeslagen.
3. Selecteer het document en raak **Selecteren** aan.

Als het document privé is, typt u de 4-cijferige pincode in het veld **Wachtwoord** en selecteert u vervolgens **OK**.
4. Als u het aantal exemplaren wilt aanpassen, selecteert u het vakje links van de knop **Afdrukken** en selecteert u het aantal exemplaren via het toetsenblok dat wordt weergegeven. Selecteer de knop **Sluiten** om toetsenblok te sluiten.
5. Selecteer **Afdrukken** om het document af te drukken.

Een opgeslagen taak verwijderen

Documenten die u op de printer hebt opgeslagen, kunt u verwijderen wanneer u ze niet meer nodig hebt. U kunt ook het maximum aantal taken aanpassen dat voor de printer wordt opgeslagen.

- [Een taak verwijderen die op de printer is opgeslagen](#)
- [De limiet voor het opslaan van taken wijzigen](#)

Een taak verwijderen die op de printer is opgeslagen

Volg deze stappen om een taak te verwijderen die in het printergeheugen is opgeslagen.

1. Selecteer in het beginscherm van het bedieningspaneel de knop **Afdrukken**.
2. Selecteer **Afdrukken vanuit taakopslag**.
3. Selecteer eerst **Kiezen** en vervolgens de naam van de map waar de opdracht is opgeslagen.
4. Selecteer de naam van de taak.
5. Selecteer de knop **Prullenbak** om de taak te verwijderen.

Als de taak privé of versleuteld is, voert u de pincode of het wachtwoord in en selecteert u **OK**.
6. Selecteer **Taken verwijderen** bij de bevestigingsprompt.

De limiet voor het opslaan van taken wijzigen

Wanneer een nieuwe taak in het printergeheugen wordt opgeslagen, overschrijft de printer alle voorgaande taken met dezelfde gebruiker- en taaknaam. Als een taak nog niet is opgeslagen onder dezelfde gebruikers- en

taaknaam en als de printer extra ruimte nodig heeft, kunnen andere opgeslagen taken automatisch worden verwijderd, te beginnen met de oudste taak. Volg deze stappen om te wijzigen hoeveel taken er in de printer kunnen worden opgeslagen:

1. Selecteer op het beginscherm van het bedieningspaneel [Instellingen](#).
2. Open de volgende menu's:
 - [Kopiëren/afdrukken](#) of [Afdrukken](#)
 - [Opgeslagen taken beheren](#)
 - [Limiet voor opslaan van tijdelijke taken](#)
3. Gebruik het toetsenblok om het aantal taken in te voeren dat wordt opgeslagen in de printer.
4. Selecteer [Gereed](#) om de instelling op te slaan.

Informatie die naar de printer is verzonden voor de boekhouding

Afdruktaken die worden verzonden vanaf stuurprogramma's op de client (bijv. pc) kunnen persoonlijke informatie verzenden naar apparaten voor afdrukken en beeldverwerking van HP. Dit kan onder andere de gebruikersnaam zijn en de naam van de client waar de taak vandaan komt. Deze informatie kan, afhankelijk van de instellingen die de beheerder van het afdrukapparaat heeft bepaald, worden gebruikt voor de boekhouding. Deze informatie kan ook met de taak worden opgeslagen op het apparaat voor massaopslag (bijv. schijfstation) van het afdrukapparaat als u de taakopslagfunctie gebruikt.

Mobiel afdrukken

Inleiding

HP biedt diverse mobiele en ePrint-oplossingen voor gemakkelijk afdrukken naar een HP-printer vanaf een laptop, tablet, smartphone of ander mobiel apparaat. Ga naar www.hp.com/go/MobilePrinting om de volledige lijst te zien en te bepalen wat de beste keuze is.



OPMERKING: Werk de printerfirmware bij om te zorgen dat alle mobiele afdruk- en ePrint-functies worden ondersteund.

- [Wi-Fi Direct Print en NFC Connect en Print](#)
- [HP ePrint via e-mail](#)
- [HP ePrint-software](#)
- [AirPrint](#)
- [Android-geïntegreerd afdrukken](#)

Wi-Fi Direct Print en NFC Connect en Print

HP biedt de mogelijkheid om af te drukken via Wi-Fi Direct Print en NFC (Near Field Communication) op printers met een ondersteund HP Jetdirect 3000w NFC/Wireless-accessoire. Dit accessoire is optioneel verkrijgbaar voor HP-printers met een HIP (Hardware Integration Pocket).

Met Wi-Fi Direct Print en NFC Connect en Print kunnen Wi-Fi-apparaten (mobiele apparaten) rechtstreeks een draadloze netwerkverbinding maken met de printer, zonder draadloze router.

De printer hoeft niet te worden aangesloten op het netwerk om zonder pc te kunnen afdrukken.




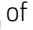
Gebruik Wireless Direct Print om draadloos af te drukken vanaf de volgende apparaten:

- iPhone, iPad of iPod touch met Apple AirPrint of de app HP ePrint
- Mobiele Android-apparaten met de app HP ePrint of de geïntegreerde Android-afdrukoplossing
- Pc's en Macs met de HP ePrint-software
- Mobiele apparaten met Windows 10

Voor meer informatie over draadloos afdrukken raadpleegt u www.hp.com/go/mobileprinting.

NFC- en Wireless Direct Print-mogelijkheden kunnen vanaf het bedieningspaneel van de printer worden in- of uitgeschakeld.

1. Selecteer op het beginscherm van het bedieningspaneel [Instellingen](#).
2. Open de volgende menu's:
 - [Netwerken](#)
 - [Wi-Fi Direct](#)
 - [Status](#)
3. Selecteer eerst [Aan](#) en vervolgens [OK](#) om draadloos afdrukken in te schakelen.

 **OPMERKING:** In omgevingen waar meerdere modellen van dezelfde printer zijn geïnstalleerd, kan het handig zijn om elke printer een unieke Wi-Fi Direct-naam te geven, zodat u de printer gemakkelijk herkent bij het afdrukken via Wi-Fi Direct. U ziet de namen van draadloze netwerken, bijvoorbeeld Draadloos, Wi-Fi Direct, enz. op het scherm Informatie als u eerst het pictogram Informatie  selecteert en vervolgens het pictogram Netwerk  of Draadloos .

Voer de volgende procedure uit als u de naam van een Wi-Fi Direct-printer wilt wijzigen:

1. Selecteer op het beginscherm van het bedieningspaneel [Instellingen](#).
2. Open de volgende menu's:
 - [Netwerken](#)
 - [Wi-Fi Direct](#)
 - [Wi-Fi Direct-naam](#)
3. Gebruik het toetsenblok om de naam in het tekstveld [Wi-Fi Direct-naam](#) te wijzigen en selecteer [OK](#).



HP ePrint via e-mail

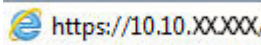
Gebruik HP ePrint om documenten af te drukken door ze als e-mailbijlage vanaf een willekeurig apparaat met een e-mailfunctie naar het e-mailadres van de printer te sturen.

Voor het gebruik van HP ePrint moet de printer aan de volgende eisen voldoen:

- De printer moet zijn verbonden met een vast of draadloos netwerk en over een internetverbinding beschikken.
- HP-webservices moet zijn ingeschakeld op de printer en de printer moet zijn geregistreerd bij HP Connected.

Volg deze procedure om HP-webservices in te schakelen en u te registreren bij HP Connected:

1. Open de HP Embedded Web Server (EWS, geïntegreerde webserver):
 - a. Selecteer op het beginscherm op het bedieningspaneel van de printer het informatiepictogram  en selecteer vervolgens het pictogram Netwerk  om het IP-adres of de hostnaam weer te geven.
 - b. Open een webbrowser vanaf een computer op hetzelfde netwerk als de printer. Voer in de adresregel het IP-adres of de hostnaam in zoals die wordt weergegeven op het bedieningspaneel van de printer. Druk op de toets [Enter](#) op het toetsenbord van de pc. De geïntegreerde webserver wordt geopend.

 <https://10.10.XX.XXX/>

 **OPMERKING:** Als de webbrowser een bericht weergeeft dat toegang tot de website mogelijk niet veilig is, selecteert u de optie om door te gaan naar de website. Toegang tot deze website zal de computer niet beschadigen.

2. Klik op het tabblad **HP-webservices**.
3. Selecteer de optie om Webservices in te schakelen.

 **OPMERKING:** Het inschakelen van de webservices kan enige minuten duren.

4. Ga naar www.hpconnected.com om een HP ePrint-account te maken en voltooi het installatieproces.

HP ePrint-software

Met de HP ePrint-software kunt u vanaf een Windows- of Mac-desktop of laptop gemakkelijk afdrucken naar een printer met HP ePrint-functionaliteit. Met deze software kunt u gemakkelijk de printers met HP ePrint-functionaliteit vinden die zijn geregistreerd bij uw HP Connected-account. De beoogde HP-printer kan zich op het kantoor of op een andere locatie waar ook ter wereld bevinden.


- **Windows:** Nadat u de software hebt geïnstalleerd, kiest u in de toepassing die u op dat moment gebruikt de optie **Afdrukken** en selecteert u vervolgens **HP ePrint** in de lijst met geïnstalleerde printers. Klik op de knop **Eigenschappen** als u de afdrukoptyes wilt configureren.
- **macOS:** Na de installatie van de software, selecteert u **Bestand, Afdrukken**. Selecteer vervolgens de pijl naast **PDF** (in de linkerbenedenhoek van het driverscherm). Selecteer **HP ePrint**.


In Windows biedt de HP ePrint-software ondersteuning voor afdrucken via TCP/IP op lokale printers op het netwerk (LAN of WAN) voor apparaten die UPD PostScript® ondersteunen.


Windows en macOS bieden beide ondersteuning voor afdrucken via IPP voor apparaten die op een LAN- of WAN-netwerk zijn aangesloten en ePCL ondersteunen.

Windows en macOS ondersteunen ook het afdrucken van PDF-documenten naar openbare afdruklocaties en het afdrucken met HP ePrint via e-mail in de cloud.

Ga naar www.hp.com/go/eprintssoftware als u drivers wilt downloaden of meer informatie wilt lezen.

 **OPMERKING:** Voor Windows is HP ePrint + JetAdvantage de naam van de printerdriver voor de HP ePrint-software.

 **OPMERKING:** De HP ePrint-software voor macOS is een PDF-workflowprogramma en technisch gezien geen printerdriver.

 **OPMERKING:** HP ePrint-software biedt geen ondersteuning voor afdrucken via USB.

AirPrint

Direct afdrucken met AirPrint van Apple wordt ondersteund voor iOS en op Mac-computers met macOS 10.7 Lion en nieuwer. Gebruik AirPrint om direct op de printer af te drukken vanaf een iPad, iPhone (3GS of later), of iPod touch (derde generatie of later) in de volgende mobiele toepassingen:

- Mail
- Foto's
- Safari
- iBooks
- Externe toepassingen selecteren.

U kunt AirPrint alleen gebruiken als de printer is verbonden met hetzelfde netwerk (subnet) als waarmee het Apple-apparaat is verbonden. Ga voor meer informatie over het gebruik van AirPrint en welke HP-printers compatibel zijn met AirPrint naar www.hp.com/go/MobilePrinting.

 **OPMERKING:** Controleer voordat u AirPrint met een USB-verbinding gaat gebruiken eerst het versienummer. AirPrint versie 1.3 en eerder ondersteunen geen USB-verbindingen.

Android-geïntegreerd afdrukken

Dankzij de geïntegreerde oplossing van HP voor Android en Kindle kunnen mobiele apparaten HP-printers op een netwerk of binnen draadloos bereik automatisch vinden en er via Wi-Fi Direct mee afdrukken.

De afdrukoplossing is geïntegreerd in veel versies van het besturingssysteem.



OPMERKING: Als afdrukken niet beschikbaar is op uw apparaat, gaat u naar [Google Play > Android-apps](#) en installeert u de HP Print Service Plugin.

Ga voor meer informatie over het gebruik van de in Android geïntegreerde afdrukoplossing en over welke Android-apparaten worden ondersteund naar www.hp.com/go/MobilePrinting.

Afdrukken vanaf de USB-poort

Inleiding

Deze printer beschikt over USB met eenvoudige toegang. U kunt dus snel bestanden afdrukken zonder de bestanden via de computer te verzenden. De USB-poort bij het bedieningspaneel is geschikt voor standaard USB-flashstations. U kunt de volgende bestandstypen openen:

- .pdf
- .prn
- .pcl
- .ps
- .cht
- [De USB-poort inschakelen voor het afdrukken](#)
- [USB-documenten afdrukken](#)


De USB-poort inschakelen voor het afdrukken

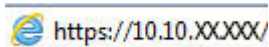
De USB-poort is standaard uitgeschakeld. Schakel de USB-poort in voordat u deze functie gebruikt. Gebruik een van de volgende methoden om de poort in te schakelen:

Methode 1: De USB-poort inschakelen via het bedieningspaneel van de printer

1. Selecteer op het beginscherm van het bedieningspaneel [Instellingen](#).
2. Open de volgende menu's
 - [Kopiëren/afdrukken](#) of [Afdrukken](#)
 - [USB-poort van apparaat inschakelen](#)
3. Selecteer [Ingeschakeld](#) om de USB-poort in te schakelen.

Methode 2: De USB-poort inschakelen vanaf de geïntegreerde webserver van HP (alleen voor printers die zijn aangesloten op het netwerk)

1. Selecteer op het beginscherm van het bedieningspaneel van de printer het informatiepictogram  en selecteer vervolgens het pictogram Netwerk  om het IP-adres of de hostnaam weer te geven
2. Open een internetbrowser en voer in de adresregel het IP-adres exact in zoals dat wordt weergegeven op het bedieningspaneel van de printer. Druk op de toets [Enter](#) op het toetsenbord van de pc. De geïntegreerde webserver wordt geopend.

 <https://10.10.XX.XXX/>



OPMERKING: Als de internetbrowser de melding **Er is een probleem met het beveiligingscertificaat van deze website** weergeeft wanneer u de EWS probeert te openen, klikt u op **Doorgaan naar deze website (niet aanbevolen)**.

Doorgaan naar deze website (niet aanbevolen) is niet schadelijk voor de computer terwijl u navigeert in de EWS van de HP-printer.

3. Selecteer het tabblad **Kopiëren/afdrukken** voor MFP-modellen of het tabblad **Afdrukken** voor SFP-modellen.
4. Selecteer in het linkermenu de optie **Afdrukken vanaf USB-station instellen**.
5. Selecteer **Afdrukken vanaf USB inschakelen**.
6. Klik op **Apply** (Toepassen).

USB-documenten afdrukken

1. Plaats het USB-flashstation in de USB-poort voor direct afdrukken.



OPMERKING: De poort is mogelijk afgedekt. Op sommige printers moet u het klepje openklappen. Op andere printers moet u het klepje er recht uittrekken.

2. Selecteer in het beginscherm van het bedieningspaneel de knop **Afdrukken**.
3. Selecteer **Afdrukken vanaf USB**.
4. Selecteer **Kiezen**, selecteer de naam van het document dat u wilt afdrukken en raak **Selecteren** aan.



OPMERKING: Het document staat mogelijk in de map. Open mappen waar nodig.

5. Als u het aantal exemplaren wilt aanpassen, raakt u het vak links van de knop **Afdrukken** aan en selecteert u vervolgens het aantal exemplaren met het geopende toetsenblok. Selecteer de knop Sluiten  om toetsenblok te sluiten.
6. Selecteer **Afdrukken** om het document af te drukken.

5 Kopie

Voor meer informatie

- [Een kopie maken](#)
- [Dubbelzijdig kopiëren \(duplex\)](#)
- [Overige kopieertaken](#)

De volgende informatie is correct op het moment van uitgave.

Zie www.hp.com/videos/PageWide voor video-assistentie.

Zie www.hp.com/support/pwcolormfpE77650 of www.hp.com/support/pwcolormfpE77660 of www.hp.com/support/pwcolorP77940mfp of www.hp.com/support/pwcolorP77950mfp of www.hp.com/support/pwcolorP77960mfp of www.hp.com/support/pwcolorP77440mfp voor actuele informatie.

De uitgebreide Help van HP voor de printer omvat de volgende informatie:

- Installeren en configureren
- Leren en gebruiken
- Problemen oplossen
- Software- en firmware-updates downloaden
- Meepraten op ondersteuningsforums
- Informatie over garantie en wettelijke voorschriften zoeken

Een kopie maken

Volg deze stappen als u een kopie wilt maken vanaf de scannerglasplaat of de documentinvoer.

1. Plaats het document met de afdrukszijde naar beneden op de glasplaat van de scanner of plaats het met de afdrukszijde naar boven in de documentinvoer en stel de papiergeleiders in op het documentformaat.
2. Selecteer op het beginscherm van het bedieningspaneel de knop **Kopiëren**.
3. Selecteer instellingen in het menu **Zijden** en het menu **Kleur/zwart** (kleurenprinters) en selecteer vervolgens **Gereed**.
4. Als u een Quick Set gebruikt, selecteert u **Laden** onder **Quick Sets en standaardinstellingen**. Selecteer de Quick Set uit de lijst en selecteer vervolgens **Laden** in de rechterbenedenhoek.



OPMERKING: **Quick Sets** zijn vooraf gedefinieerde kopieerinstellingen voor verschillende soorten uitvoer, zoals **Tekst**, **Foto** en **Hoge kwaliteit**.

5. Als u instellingen wilt aanpassen zoals **Verkleinen/vergroten** en **Afdrukstand inhoud**, selecteert u linksonder **Opties** en selecteert u vervolgens de instellingen in de menu's **Opties**. Selecteer **Gereed** als u daarom wordt gevraagd.
6. Optioneel voorbeeld: Raak de het rechterpaneel van het scherm aan om een voorbeeld van het document te bekijken. Met de knoppen **Uitvouwen** en **Samenvouwen** aan de linkerkant van het voorbeeldvenster kunt u het voorbeeldscherm uitvouwen en samenvouwen.

Knop **Uitvouwen**



Knop **Samenvouwen**



Met de knoppen aan de rechterkant van het scherm kunt u de voorbeeldopties aanpassen en pagina's herschikken, draaien, invoegen of verwijderen.



Schakelen tussen de weergave met twee pagina's en de weergave met miniaturen. In de weergave met miniaturen zijn er meer opties beschikbaar dan in de weergave met twee pagina's.



In- of uitzoomen op de geselecteerde pagina.

OPMERKING: Selecteer slechts één pagina voor het gebruik van deze knoppen.





De pagina 180 graden draaien.

OPMERKING: Deze knop is alleen beschikbaar in de weergave met miniaturen.



De geselecteerde pagina's verwijderen.

OPMERKING: Deze knop is alleen beschikbaar in de weergave met miniaturen.



De pagina's in het document opnieuw rangschikken. Selecteer een of meer pagina's en verplaats ze naar links of rechts.

OPMERKING: Deze knoppen zijn alleen beschikbaar in de weergave met miniaturen.




Een pagina aan het document toevoegen. De printer vraagt u om aanvullende pagina's te scannen.



De wijzigingen in het voorbeeld wissen en overnieuw beginnen.

7. Als u het aantal exemplaren wilt aanpassen, raakt u het vak links van de knop **Kopiëren** aan en selecteert u vervolgens het aantal exemplaren met het geopende toetsenblok. Selecteer de knop **Sluiten**  om toetsenblok te sluiten.
8. Wanneer het document gereed is, selecteert u **Start** om te beginnen met kopiëren.

Dubbelzijdig kopiëren (duplex)

1. Plaats het document met de afdrukzijde naar beneden op de glasplaat van de scanner of plaats het met de afdrukzijde naar boven in de documentinvoer en stel de papiergeleiders in op het documentformaat.
 2. Selecteer op het beginscherm van het bedieningspaneel de knop **Kopiëren**.
 3. Selecteer de pijl onder **Zijden** om de beschikbare opties weer te geven.
 4. Selecteer het gedeelte **Zijden origineel** en selecteer vervolgens de optie die het originele document beschrijft:
 - Gebruik **Enkelzijdig** voor originelen die op één zijde van de pagina zijn afgedrukt.
 - Gebruik **Dubbelzijdig** voor originelen die op beide zijden van de pagina zijn afgedrukt.
 - Schakel **Naar boven omslaan** in of uit om te bepalen om welke rand van de pagina een dubbelzijdig origineel wordt omgeslagen.
 5. Selecteer het gedeelte **Uitvoerzijden** en vervolgens een van de volgende opties:
 - **Overeenkomen met origineel**: Met deze functie zal de uitvoer overeenkomen met het formaat van het origineel. Als het origineel bijvoorbeeld enkelzijdig is, zal de uitvoer ook enkelzijdig zijn. Als de beheerder enkelzijdig afdrukken echter heeft beperkt en het origineel enkelzijdig is, zal de uitvoer dubbelzijdig (boekstijl) zijn.
-
-  **OPMERKING:** Deze functie is niet beschikbaar voor alle firmwareversies. Mogelijk moet u de firmware van de printer bijwerken om deze functie te kunnen gebruiken.
-
- **Enkelzijdig**: De uitvoer is enkelzijdig. Als de beheerder enkelzijdig afdrukken echter heeft beperkt, zal de uitvoer dubbelzijdig (boekstijl) zijn.
 - **Dubbelzijdig**: De uitvoer is dubbelzijdig.
 - Schakel **Naar boven omslaan** in of uit om te bepalen om welke rand van de pagina de dubbelzijdige uitvoer wordt omgeslagen.
6. Selecteer **Gereed**.
 7. Stel eventuele andere instellingen in zoals vereist. Selecteer **Gereed** voor elke instelling als u hierom wordt gevraagd.
 8. Optioneel voorbeeld: Raak de het rechterpaneel van het scherm aan om een voorbeeld van het document te bekijken. Met de knoppen **Uitvouwen** en **Samenvouwen** aan de linkerkant van het voorbeeldvenster kunt u het voorbeeldscherm uitvouwen en samenvouwen.

Knop **Uitvouwen**



Knop **Samenvouwen**



Met de knoppen aan de rechterkant van het scherm kunt u de voorbeeldopties aanpassen en pagina's herschikken, draaien, invoegen of verwijderen.



Schakelen tussen de weergave met twee pagina's en de weergave met miniaturen. In de weergave met miniaturen zijn er meer opties beschikbaar dan in de weergave met twee pagina's.



In- of uitzoomen op de geselecteerde pagina.

OPMERKING: Selecteer slechts één pagina voor het gebruik van deze knoppen.



De pagina 180 graden draaien.

OPMERKING: Deze knop is alleen beschikbaar in de weergave met miniaturen.



De geselecteerde pagina's verwijderen.

OPMERKING: Deze knop is alleen beschikbaar in de weergave met miniaturen.



De pagina's in het document opnieuw rangschikken. Selecteer een of meer pagina's en verplaats ze naar links of rechts.

OPMERKING: Deze knoppen zijn alleen beschikbaar in de weergave met miniaturen.



Een pagina aan het document toevoegen. De printer vraagt u om aanvullende pagina's te scannen.



De wijzigingen in het voorbeeld wissen en overnieuw beginnen.

- Als u het aantal exemplaren wilt aanpassen, raakt u het vak links van de knop **Kopiëren** aan en selecteert u vervolgens het aantal exemplaren met het geopende toetsenblok. Selecteer de knop **Sluiten**  om toetsenblok te sluiten.
- Wanneer het document gereed is, selecteert u **Start** om te beginnen met kopiëren.

Overige kopieertaken

Ga naar www.hp.com/support/pwcolormfpE77650 of www.hp.com/support/pwcolormfpE77660 of www.hp.com/support/pwcolorP77940mfp of www.hp.com/support/pwcolorP77950mfp of www.hp.com/support/pwcolorP77960mfp of www.hp.com/support/pwcolorP77440mfp.

Er zijn instructies beschikbaar voor het uitvoeren van specifieke kopieertaken, zoals:

- Pagina's uit boeken of andere gebonden documenten kopiëren of scannen
- Documenten van verschillende formaten kopiëren
- Beide zijden van een identiteitsbewijs kopiëren of scannen
- Een document in brochure-indeling kopiëren of scannen

6 Scan

Voor meer informatie

- [Scannen naar e-mail instellen](#)
- [Scannen naar netwerkmap instellen](#)
- [Scannen naar USB-station instellen](#)
- [Scannen naar SharePoint® instellen \(alleen Flow-modellen\)](#)
- [Scannen naar e-mail](#)
- [Scannen naar netwerkmap](#)
- [Scannen naar USB-station](#)
- [Scannen naar SharePoint](#)
- [Scannen naar taakopslag](#)
- [HP JetAdvantage-bedrijfsoplossingen](#)
- [Overige scantaken](#)

De volgende informatie is correct op het moment van uitgave.

Zie www.hp.com/videos/PageWide voor video-assistentie.

Zie www.hp.com/support/pwcolormfpE77650 of www.hp.com/support/pwcolormfpE77660 of www.hp.com/support/pwcolorP77940mfp of www.hp.com/support/pwcolorP77950mfp of www.hp.com/support/pwcolorP77960mfp of www.hp.com/support/pwcolorP77440mfp voor actuele informatie.

De uitgebreide Help van HP voor de printer omvat de volgende informatie:

- Installeren en configureren
- Leren en gebruiken
- Problemen oplossen
- Software- en firmware-updates downloaden
- Meepraten op ondersteuningsforums
- Informatie over garantie en wettelijke voorschriften zoeken

Scannen naar e-mail instellen

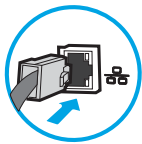
- [Inleiding](#)
- [Voordat u begint](#)
- [Stap één: Toegang tot de geïntegreerde webserver van HP \(EWS\)](#)
- [Stap twee: De netwerkidentificatie-instellingen configureren](#)
- [Stap drie: De functie Scannen naar e-mail configureren](#)
- [Stap vier: De snelkoppeling Quick Sets configureren \(optioneel\)](#)
- [Stap vijf: Instellen dat Scannen naar e-mail gebruikmaakt van Office 365 Outlook \(optioneel\)](#)

Inleiding

De printer bevat de functie om een document te scannen en dit naar een of meer e-mailadressen te verzenden. Om deze scanfunctie te gebruiken, moet de printer met een netwerk zijn verbonden. Deze functie is niet beschikbaar totdat deze is geconfigureerd. Er zijn twee methoden om Scannen naar e-mail te configureren: de **installatiewizard Scannen naar e-mail** voor basisconfiguratie en **E-mail instellen** voor geavanceerde configuratie. Gebruik de volgende informatie om de functie Scannen naar e-mail in te stellen.

Voordat u begint

Om de functie Scannen naar e-mail in te stellen, moet de printer een actieve netwerkverbinding hebben.



Beheerders hebben de volgende informatie nodig voordat ze met het configuratieproces kunnen beginnen.

- Beheertoegang tot de printer
- DNS-achtervoegsel (bijv. bedrijfsnaam.com)
- SMTP-server (bijvoorbeeld smtp.mycompany.com)


 **OPMERKING:** Als u de SMTP-servernaam, het SMTP-poortnummer of de verificatiegegevens niet kent, neemt u contact op met de e-mail-/internetprovider of systeembeheerder voor informatie. SMTP-servernamen en poortnamen zijn doorgaans te vinden op internet. Zoek bijvoorbeeld op 'gmail smtp servernaam' of 'yahoo smtp servernaam'.


- Vereisten voor SMTP-serververificatie voor uitgaande e-mailberichten, inclusief de gebruikersnaam en het wachtwoord voor verificatie, indien van toepassing.

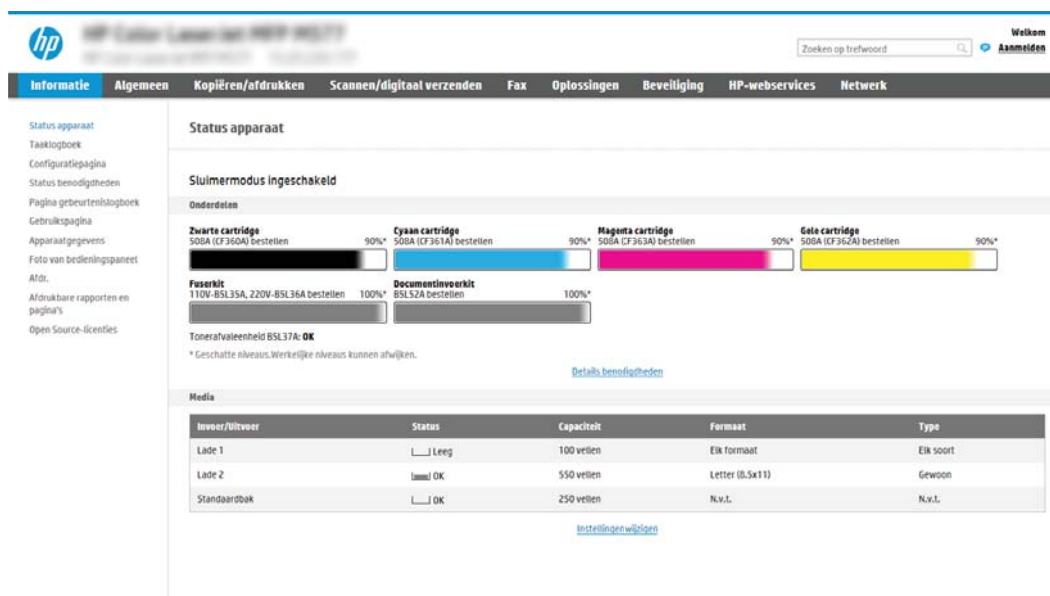
 **OPMERKING:** Raadpleeg de documentatie van uw e-mailserviceprovider voor informatie over de limieten voor digitaal verzenden voor uw e-mailaccount. Sommige providers vergrendelen mogelijk tijdelijk uw account als u uw verzendlimiet overschrijdt.

Stap één: Toegang tot de geïntegreerde webserver van HP (EWS)

1. Raak vanaf het beginscherm op het bedieningspaneel van de printer het informatiepictogram  aan en raak vervolgens het pictogram Netwerk  aan om het IP-adres of de hostnaam weer te geven.
2. Open een internetbrowser en voer in de adresregel het IP-adres of de hostnaam in zoals die wordt weergegeven op het bedieningspaneel van de printer. Druk op de toets **Enter** op het toetsenbord van de pc. De geïntegreerde webserver wordt geopend.


 <https://10.10.XX.XXX/>

 **OPMERKING:** Als de webbrower een bericht weergeeft dat toegang tot de website mogelijk niet veilig is, selecteert u de optie om door te gaan naar de website. Toegang tot deze website zal de computer niet beschadigen.



Tray	Status	Capaciteit	Formaat	Type
Lade 1	Leeg	100 velen	Eik formaat	Eik soort
Lade 2	OK	550 velen	Letter (8,5x11)	Gewoon
Standaardbak	OK	250 velen	N.v.L.	N.v.L.

Stap twee: De netwerkidentificatie-instellingen configureren

 **OPMERKING:** Het configureren van e-mailinstellingen op het tabblad **Netwerk** is een geavanceerd proces en vereist mogelijk de hulp van een systeembeheerder.

1. Klik in de bovenste EWS-navigatietabbladen op **Netwerk**.

 **OPMERKING:** Voor het configureren van de instellingen van het netwerk voor gebruik met Office 365, zie 'Stap vijf: Instellen dat Scannen naar e-mail gebruikmaakt van Office 365 Outlook (optioneel).'

2. Klik in het linkerdeelvenster op **TCP/IP-instellingen**. Mogelijk is een gebruikersnaam /-wachtwoord vereist om toegang te krijgen tot het tabblad **Netwerkidentificatie** van de EWS.
3. Klik in het dialoogvenster **TCP/IP-instellingen** op het tabblad **Netwerkidentificatie**.

- Als het netwerk DNS vereist, controleert u in het gebied **TCP/IP-domeinachtervoegsel** of het DNS-achtervoegsel voor de e-mailclient dat u gebruikt is genoemd. DNS-achtervoegsels hebben het volgende formaat: *bedrijfsnaam.com.com*, *gmail.com*, enz.

The screenshot shows the HP Embedded Web Server (EWS) interface for TCP/IP Settings. The 'Network Identification' tab is active, showing options for DNS and WINS. A red box highlights the 'TCP/IP Domain Suffix' section, which includes a table for 'DNS Suffixes' and an 'Add' button. Below this are sections for 'WINS (IPv4 only)' and 'Bonjour'.

 **OPMERKING:** Als het domeinnaamachtervoegsel niet is ingesteld, gebruikt u het IP-adres.

- Klik op **Toepassen**.
- Klik op **OK**.

Stap drie: De functie Scannen naar e-mail configureren

De twee opties voor het instellen van Scannen naar e-mail zijn de **wizard E-mail instellen** voor basisconfiguratie en **E-mail instellen** voor geavanceerde configuratie. Gebruik de volgende opties voor het configureren van de functie Scannen naar e-mail:


- [Methode 1: Basisconfiguratie met de wizard E-mail instellen](#)
- [Methode 2: Geavanceerde configuratie met behulp van E-mail instellen](#)

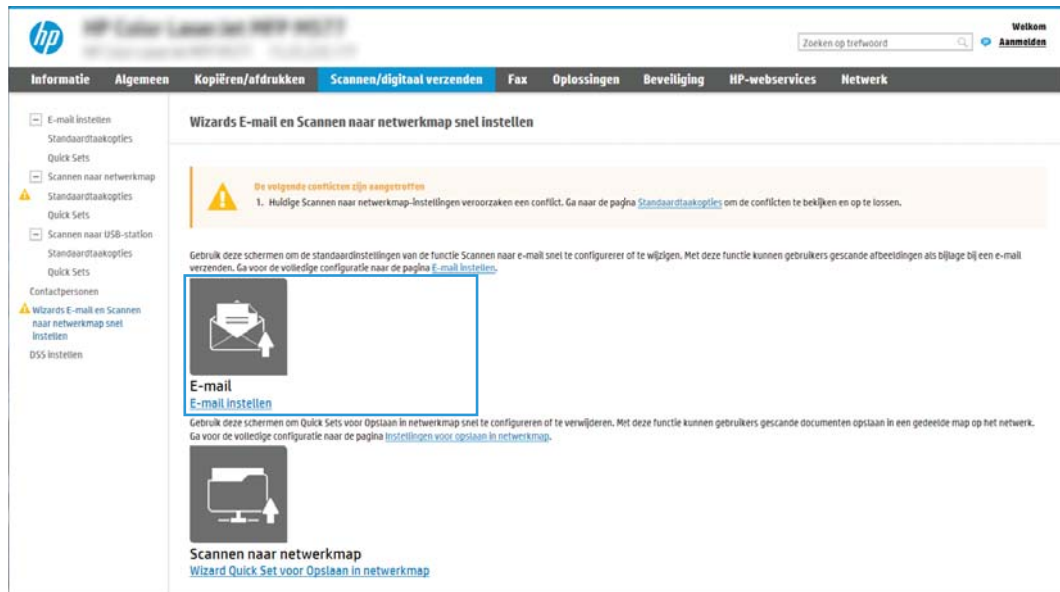
Methode 1: Basisconfiguratie met de wizard E-mail instellen

Met deze optie opent u de **wizard E-mail instellen** in de geïntegreerde webservice van HP (Embedded Web Server - EWS) voor de basisconfiguratie.

- Klik in de bovenste EWS-navigatietabbladen op **Scannen/Digitaal verzenden**.
- Klik in het linkernavigatievenster op **Wizards E-mail en Scannen naar netwerkmap snel instellen**.

3. Klik in het gebied **Wizards E-mail en Scannen naar netwerkmap snel instellen** op de koppeling **E-mail instellen**.

 **OPMERKING:** Als er een bericht wordt weergegeven om aan te geven dat de functie Scannen naar e-mail is uitgeschakeld, klikt u op **Doorgaan** om door te gaan met de configuratie en schakelt u de functie Scannen naar e-mail in als u klaar bent.



4. Selecteer in het dialoogvenster **E-mailserver (SMTP) configureren** een van de volgende opties en voer de stappen uit:

Optie één: Een server gebruiken die al door een andere functie wordt gebruikt

- ▲ Selecteer **Een server gebruiken die al door een andere functie wordt gebruikt** en klik vervolgens op **Volgende**.

Optie twee: Op het netwerk zoeken naar een server voor uitgaande e-mail

 **OPMERKING:** Deze optie vindt alleen uitgaande SMTP-servers binnen uw firewall.

- Selecteer **Op het netwerk zoeken naar een server voor uitgaande e-mail** en klik vervolgens op **Volgende**.
- Selecteer de juiste server in de lijst **E-mailserver (SMTP) configureren** en klik daarna op **Volgende**.
- De optie selecteren die de verificatievereisten van de server beschrijft:
 - **Server vraagt niet om verificatie:** Selecteer **Server vraagt niet om verificatie** en klik daarna op **Volgende**.
 - OF-
 - **Server vraagt om verificatie:** Selecteer een verificatie-optie in de vervolkeuzelijst:
 - **Gebruikersgegevens gebruiken om verbinding te maken na aanmelding op het bedieningspaneel:** Selecteer **Gebruikersgegevens gebruiken om verbinding te maken na aanmelding op het bedieningspaneel** en klik daarna op **Volgende**.


-OF-

- **Altijd deze aanmeldgegevens gebruiken:** Selecteer **Altijd deze aanmeldgegevens gebruiken**, voer de **Gebruikersnaam** en het **Wachtwoord** in en klik daarna op **Volgende**.

Optie drie: SMTP-server toevoegen

- a. Selecteer **SMTP-server toevoegen**
- b. Voer de **Servernaam** en het **Poortnummer** in en klik vervolgens op **Volgende**.

 **OPMERKING:** In de meeste gevallen hoeft het standaardpoortnummer niet te worden gewijzigd.

 **OPMERKING:** Als u een gehoste SMTP-service zoals Gmail gebruikt, controleert u het SMTP-adres, het poortnummer en de SSL-instellingen op de website van de serviceprovider of andere bronnen. Voor Gmail is het SMTP-adres standaard smtp.gmail.com, het poortnummer is 465 en SSL moet zijn ingeschakeld.

Raadpleeg online bronnen om te controleren of deze serverinstellingen actueel zijn als u uw product configureert.

- c. Selecteer de juiste optie voor serververificatie:
 - **Server vraagt niet om verificatie:** Selecteer **Server vraagt niet om verificatie** en klik daarna op **Volgende**.


-OF-

- **Server vraagt om verificatie:** Selecteer een optie in de vervolgkeuzelijst **Server vraagt om verificatie**:
 - **Gebruikersgegevens gebruiken om verbinding te maken na aanmelding op het bedieningspaneel:** Selecteer **Gebruikersgegevens gebruiken om verbinding te maken na aanmelding op het bedieningspaneel** en klik daarna op **Volgende**.

-OF-

- **Altijd deze aanmeldgegevens gebruiken:** Selecteer **Altijd deze aanmeldgegevens gebruiken**, voer de **Gebruikersnaam** en het **Wachtwoord** in en klik daarna op **Volgende**.

5. Voer in het dialoogvenster **E-mailinstellingen configureren** de volgende informatie over het e-mailadres van de afzender in en klik op **Volgende**.

 **OPMERKING:** Als u de velden **Van**, **Onderwerp** en **Bericht** instelt en het selectievakje **Door gebruiker aan te passen** is uitgeschakeld, kunnen gebruikers deze velden niet op het bedieningspaneel van de printer aanpassen bij het verzenden van een e-mail.

Optie	Omschrijving
Van (verplicht)	Selecteer een van de volgende opties in de vervolgkeuzelijst Van : <ul style="list-style-type: none"> • Gebruikersadres (aanmelden vereist) • Standaardafzender: Voer een standaard e-mailadres en weergavenaam in de velden Standaard-mailadres van afzender en Standaard weergavenaam in. <p>OPMERKING: Maak een e-mailaccount voor de printer en gebruik het adres daarvan als het standaard-e-mailadres.</p> <p>OPMERKING: Configureer de e-mailfunctie zodat gebruikers zich moeten aanmelden voordat ze deze kunnen gebruiken. Hiermee voorkomt u dat gebruikers e-mails verzenden vanaf adressen die niet van hun zijn.</p>
Onderwerp (Optioneel)	Geef een standaardonderwerp voor e-mailberichten op.
Bericht (Optioneel)	Voer een berichttekst in. Om dit bericht te gebruiken voor alle e-mails die vanaf de printer worden verzonden, schakelt u het selectievakje Door gebruiker aan te passen voor Bericht uit.

6. Stel in het gebied **Instellingen voor bestandsscans configureren** de standaardscanvoorkeuren in en klik vervolgens op **Volgende**.


Optie	Omschrijving
Bestandstype	Selecteer het standaardbestandstype dat u wilt gebruiken voor het gescande document: <ul style="list-style-type: none"> • PDF • JPEG • TIFF • MTIFF • XPS • PDF/A
Kleur/zwart	Selecteer de standaardkleurinstelling voor het gescande document: <ul style="list-style-type: none"> • Kleur • Zwart • Zwart/Grijs • Automatisch detecteren

Optie	Omschrijving
Kwaliteit en bestandsformaat	Selecteer de standaarduitvoer kwaliteit voor het gescande document: <ul style="list-style-type: none"> • Laag (klein bestand) • Gemiddeld • Hoog (groot bestand)
Resolutie	Selecteer de standaardscanresolutie voor het gescande document: <ul style="list-style-type: none"> • 75 dpi • 150 dpi • 200 dpi • 300 dpi • 400 dpi • 600 dpi

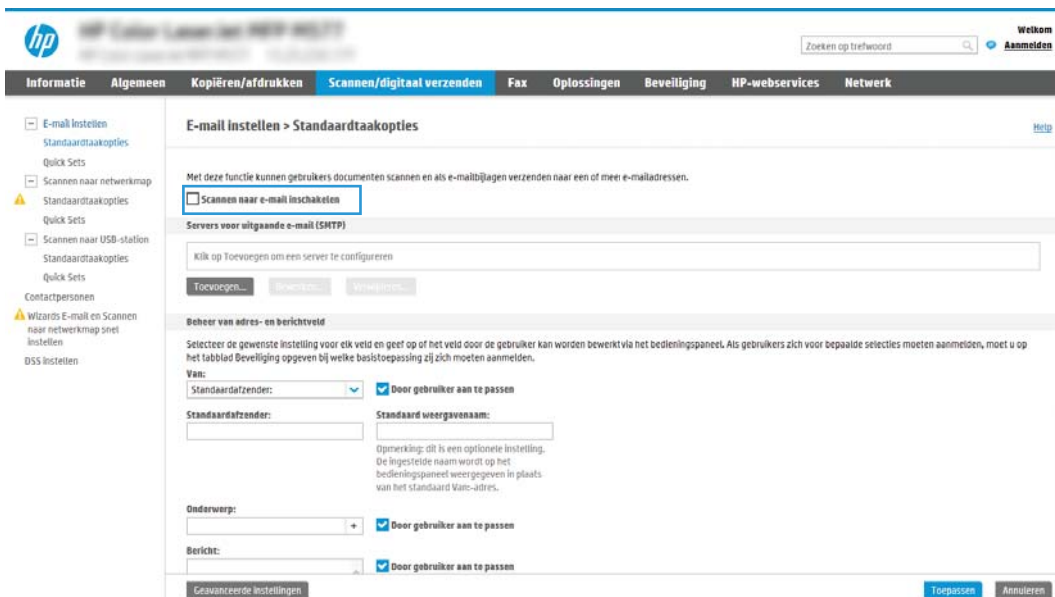
7. Controleer het gebied **Overzicht** en klik vervolgens op **Voltooien** om de installatie te voltooien.

Methode 2: Geavanceerde configuratie met behulp van E-mail instellen

1. Via de bovenste navigatietabbladen van de geïntegreerde webserver (EWS) klikt u op **Scannen/Digitaal verzenden** en klikt u vervolgens op **E-mail instellen** in het linkernavigatievenster.

 **OPMERKING:** Standaard ziet u op de pagina E-mail instellen de basisinstellingen voor Scannen naar e-mail. Als u aanvullende instellingen wilt weergeven, klikt u op **Geavanceerde instellingen** onder aan de pagina.

2. Schakel in het dialoogvenster **E-mail instellen** het selectievakje **Scannen naar e-mail inschakelen** in. Als dit selectievakje niet is ingeschakeld, is de functie niet beschikbaar op het bedieningspaneel van de printer.



3. Voer in het gedeelte **Uitgaande e-mail servers (SMTP)** de stappen voor een van de volgende opties uit:

- Selecteer een van de weergegeven servers
 - Klik op **Toevoegen** om de SMTP-wizard te starten.
1. Selecteer in de SMTP-wizard een van de volgende opties:
 - **Optie één: Ik weet het adres of de hostnaam van de SMTP-server:** Voer het adres van een SMTP-server in en klik vervolgens op **Volgende**
 - **Optie twee:** Als u het adres van de SMTP-server niet kent, selecteert u **Op het netwerk zoeken naar een server voor uitgaande e-mail** en klikt u vervolgens op **Volgende**. Selecteer de server en klik op **Volgende**.



OPMERKING: Als er al een SMTP-server is gemaakt voor een andere printerfunctie, wordt de optie **Een server gebruiken die al door een andere functie wordt gebruikt** weergegeven. Selecteer deze optie en configureer dat deze moet worden gebruikt voor de e-mailfunctie.

2. Stel in het dialoogvenster **Instellen van de noodzakelijke basisinformatie voor verbinding met de server** de te gebruiken opties in en klik op **Volgende**.



OPMERKING: Bij sommige servers treden problemen op als er e-mailberichten groter dan 5 megabyte (MB) worden verzonden of ontvangen. Deze problemen kunnen voorkomen door in **E-mailberichten groter dan (MB) splitsen** een getal in te voeren.



OPMERKING: In de meeste gevallen hoeft het standaardpoortnummer niet te worden gewijzigd. Als u echter de optie **SMTP SSL-protocol inschakelen** gebruikt, dan moet u poort 587 gebruiken.



OPMERKING: Als u Google™ Gmail gebruikt voor e-maildiensten, dan selecteert u het vakje **SMTP SSL-protocol mogelijk maken**. Voor Gmail is het SMTP-adres standaard smtp.gmail.com, het poortnummer 465 en is SSL ingeschakeld.

Raadpleeg online bronnen om te controleren of deze serverinstellingen actueel zijn als u uw product configureert.

3. Selecteer in het dialoogvenster **Verificatievereisten voor server** de optie die de verificatievereisten van de server beschrijft:

- **Server vraagt niet om verificatie** en klik vervolgens op **Volgende**.
- **Server vraagt om verificatie**
 - Selecteer in de vervolgkeuzelijst **Gebruik gebruikersgegevens om verbinding te maken na aanmelding op het bedieningspaneel** en klik vervolgens op **Volgende**.
 - Selecteer in de vervolgkeuzelijst **Altijd deze aanmeldgegevens gebruiken**, voer de **Gebruikersnaam** en het **Wachtwoord** in en klik vervolgens op **Volgende**.



OPMERKING: Als u de gebruikersgegevens van een aangemelde gebruiker gebruikt, stelt u op het bedieningspaneel van de printer in dat de gebruiker zich voor e-mail moet aanmelden. Weiger toegang voor gastapparaten tot e-mail door het selectievakje voor e-mail in de kolom **Gast apparaat** in het gedeelte **Beleid voor aanmelden en machtigingen** in het dialoogvenster **Toegangsbeheer** op het tabblad **Beveiliging** uit te schakelen. Het pictogram in het selectievakje verandert van een vinkje naar een slot.

4. Selecteer in het dialoogvenster **Servergebruik** de printerfuncties die via deze SMTP-server e-mail verzenden en klik op de knop **Volgende**.

 **OPMERKING:** Als de server vraagt om verificatie, is een gebruikersnaam en wachtwoord voor het verzenden van automatische waarschuwingen en rapporten vanaf de printer vereist.

5. Voer in het dialoogvenster **Overzicht en test** een geldig e-mailadres in het veld **Test-e-mail verzenden naar:** in en klik vervolgens op **Testen**.
 6. Controleer of alle instellingen juist zijn en klik vervolgens op **Voltooien** om de configuratie van de server voor uitgaande e-mail te voltooien.
4. Voer in het gedeelte **Beheer van adres- en berichtveld** een instelling in voor **Van:** in en configureer alle overige optionele instellingen.

Instellingen **Beheer van adres- en berichtveld:**

Functie	Omschrijving
Adresveldbeperkingen¹	<p>Specificeer of gebruikers een e-mailadres uit een adresboek moeten selecteren of dat gebruikers handmatig een e-mailadres mogen invoeren.</p> <p>VOORZICHTIG: Als Gebruikers moeten adressen in een adresboek selecteren is geselecteerd en een van de adresvelden is ingesteld op Door gebruiker aan te passen, worden wijzigingen in deze velden ook doorgevoerd in het adresboek.</p> <p>U kunt voorkomen dat gebruikers contactpersonen in het adresboek wijzigen op de printer. Ga hiervoor naar de pagina Toegangsbeheer op het tabblad Beveiliging en weiger Gast apparaat toegang tot de functie voor adresboekwijziging.</p>
Ongeldige indeling voor e-mailadressen toestaan¹	Selecteer deze optie om ongeldige e-mailadressen toe te staan.
Door gebruiker aan te passen	<p>Om de Standaardafzender en Standaardweergavenaam te gebruiken voor alle e-mailberichten die met deze printer worden verzonden (tenzij een gebruiker zich heeft aangemeld), schakelt u het selectievakje Door gebruiker aan te passen niet in.</p> <p>Als u de adresvelden instelt en het selectievakje Door gebruiker aan te passen is uitgeschakeld, kunnen gebruikers deze velden niet op het bedieningspaneel van de printer aanpassen bij het verzenden van een e-mail. Om de functie Naar mij verzenden te gebruiken, schakelt u de selectievakjes Door gebruiker aan te passen uit voor alle adresvelden, waaronder de velden Van: Aan: CC: en BCC: en stelt u vervolgens in dat de velden Van: en Aan: het e-mailadres van de gebruiker zelf bevatten.</p>
Standaardafzender: en Standaardweergavenaam:	<p>Geef een e-mailadres en naam op om deze te gebruiken voor het adres Van: van het e-mailbericht.</p> <p>OPMERKING: Maak een e-mailaccount voor de printer en gebruik het adres daarvan als het standaard-e-mailadres.</p> <p>OPMERKING: Configureer de e-mailfunctie zodat gebruikers zich moeten aanmelden voordat ze deze kunnen gebruiken. Hiermee voorkomt u dat gebruikers e-mails verzenden vanaf adressen die niet van hun zijn.</p>
Aan:¹	Geef een Aan-e-mailadres (ontvanger) op voor e-mails.
CC:¹	Geef een CC-e-mailadres op voor e-mail.
BCC:¹	Geef een BCC-e-mailadres op voor e-mail.
Onderwerp:	Geef een standaardonderwerp voor e-mailberichten op.
Bericht:	Voer een berichttekst in. Om dit bericht te gebruiken voor alle e-mails die vanaf de printer worden verzonden, schakelt u het selectievakje Door gebruiker aan te passen voor Bericht: uit.

¹ Deze instelling is alleen beschikbaar op de pagina Geavanceerde instellingen.

5. Stel in het gedeelte **Ondertekenen en coderen** de voorkeuren voor ondertekenen en coderen in.



OPMERKING: Deze instellingen zijn alleen beschikbaar op de pagina Geavanceerde instellingen.

Instellingen **Ondertekenen en coderen:**

Functie	Omschrijving
Ondertekening	Selecteer of het beveiligingscertificaat moet worden ondertekend. Schakel het selectievakje Door gebruiker aan te passen in om ervoor te zorgen dat deze instelling op het bedieningspaneel van de printer kan worden bewerkt.
Hash-algoritme	Selecteer het algoritme dat moet worden gebruikt voor het ondertekenen van het certificaat.
Codering	Selecteer of het e-mailbericht moet worden gecodeerd. Schakel het selectievakje Door gebruiker aan te passen in om ervoor te zorgen dat deze instelling op het bedieningspaneel van de printer kan worden bewerkt.
Coderingsalgoritme	Selecteer het algoritme dat moet worden gebruikt voor het coderen van het e-mailbericht.
Kenmerk voor openbare sleutel van ontvanger	Voer in welk attribuut moet worden gebruikt voor het ophalen van het certificaat met openbare sleutel van de ontvanger via LDAP.
Gebruik het certificaat met openbare sleutel van de ontvanger om de ontvanger te verifiëren	Selecteer deze instelling om het certificaat met openbare sleutel van de ontvanger te gebruiken om de ontvanger te verifiëren.

6. Selecteer in het gedeelte **Melding** wanneer gebruikers meldingen over verzonden e-mailberichten ontvangen. De standaardinstelling is dat het e-mailadres van de aangemelde gebruiker wordt gebruikt. Als het e-mailadres van de ontvanger leeg is, wordt er geen bericht gestuurd.
7. Stel in het gedeelte **Scaninstellingen** de standaardvoorkeuren voor scannen in.



OPMERKING: Deze instellingen zijn alleen beschikbaar op de pagina Geavanceerde instellingen.

Scaninstellingen:

Functie	Omschrijving
Formaat origineel	Selecteer het paginaformaat van het originele document.
Zijden origineel	Selecteer of het originele document enkel- of dubbelzijdig is.
Tekst/afbeelding optimaliseren	Selecteer deze optie om de uitvoer van een bepaald soort inhoud te optimaliseren.
Afdrukstand inhoud	Selecteer de manier waarop de inhoud van het originele document op de pagina is geplaatst: Staan d of Liggend .
Achtergrond opruimen	Selecteer een waarde om vage beelden of een lichte achtergrondkleur uit de achtergrond te verwijderen.
Donkerheid	Selecteer een waarde om de donkerheid van het bestand aan te passen.
Contrast	Selecteer een waarde om het contrast van het bestand aan te passen.
Scherpte	Selecteer een waarde om de scherpte van het bestand aan te passen.
Afbeeldingsvoorbeeld	Selecteer of een voorbeeldweergave van de taak vereist of optioneel is of om deze functie uit te schakelen.

Functie	Omschrijving
bijsnijdopties	Selecteer of een taak bijgesneden mag worden en de manier waarop dit moet gebeuren.
Randen wissen	Selecteer deze instelling om de breedte van de te wissen randmarges in millimeters of inches voor de voor- en achterzijde van een taak op te geven.

8. Stel in het gedeelte **Bestandsinstellingen** de standaardvoorkeuren voor bestandsinstellingen in.

Bestandsinstellingen:

Functie	Omschrijving
Voorvoegsel voor bestandsnaam ¹	Stel het standaardvoorvoegsel voor bestandsnamen in dat wordt gebruikt voor bestanden die in een netwerkmap worden opgeslagen.
Bestandsnaam	Standaardbestandsnaam voor het bestand dat moet worden opgeslagen. Schakel het selectievakje Door gebruiker aan te passen in om ervoor te zorgen dat deze instelling op het bedieningspaneel van de printer kan worden bewerkt.
Achtervoegsel voor bestandsnaam ¹	Stel het standaardachtervoegsel voor bestandsnamen in dat wordt gebruikt voor bestanden die in een netwerkmap worden opgeslagen. Standaardachtervoegsel voor identieke bestandsnaam: [bestandsnaam]_YYYYMMDDT
Voorbeeld bestandsnaam ¹	Voer een bestandsnaam in en klik vervolgens op de knop Voorbeeld bijwerken .
Bestandsnummerindeling ¹	Selecteer een bestandsnaamindeling voor wanneer een taak in meerdere bestanden wordt gesplitst.
Nummering toevoegen wanneer een taak slechts één bestand bevat (bijv. _1-1) ¹	Selecteer deze instelling om nummering toe te voegen aan een bestandsnaam als de taak slechts één bestand bevat in plaats van meerdere bestanden.
Bestandstype	Selecteer de bestandsindeling voor het opgeslagen bestand. Schakel het selectievakje Door gebruiker aan te passen in om ervoor te zorgen dat deze instelling op het bedieningspaneel van de printer kan worden bewerkt.
Hoge compressie (kleiner bestand) ¹	Selecteer deze instelling om het gescande bestand te comprimeren zodat de bestandsgrootte afneemt. Het scanproces voor een bestand met hoge compressie kan echter langer duren dan voor een bestand met normale compressie.
PDF-codering ¹	Als het bestandstype PDF is, wordt met deze optie het PDF-uitvoerbestand gecodeerd. Als onderdeel van de codering moet een wachtwoord worden opgegeven. Hetzelfde wachtwoord moet worden ingevoerd om het bestand te openen. Als er nog geen wachtwoord is opgegeven wanneer op Start wordt gedrukt, wordt de gebruiker gevraagd om voorafgaand aan het scannen van de taak een wachtwoord op te geven.
Resolutie	Stel de resolutie van het bestand in. Afbeeldingen met een hogere resolutie bestaan uit meer dpi (dots per inch) en geven om die reden meer details weer. Afbeeldingen met een lagere resolutie bestaan uit minder dpi en geven dus minder details weer. De bestandsgrootte is echter kleiner.
Kwaliteit en bestandsformaat	Selecteer de kwaliteit van het bestand. Afbeeldingen met een hogere kwaliteit hebben een grotere bestandsgrootte dan afbeeldingen met een lagere kwaliteit en het duurt langer om deze te verzenden.
Kleur/zwart	Geef op of kopieën in kleur, zwart en grijs tinten of alleen zwart-wit moeten worden afgedrukt.
Lege pagina's onderdrukken ¹	Als de optie Lege pagina's onderdrukken is ingeschakeld, worden lege pagina's genegeerd.

Functie	Omschrijving
Meerdere bestanden maken ¹	Selecteer deze instelling om pagina's naar afzonderlijke bestanden te scannen, op basis van een vooraf bepaald maximum aantal pagina's per bestand.

¹ Deze instelling is alleen beschikbaar op de pagina Geavanceerde instellingen.

- Controleer of de geselecteerde opties juist zijn en klik vervolgens op **Toepassen** om de installatie te voltooien.

Stap vier: De snelkoppeling Quick Sets configureren (optioneel)

Quick Sets zijn taken die snel kunnen worden gestart vanaf het beginscherm of de Quick Sets-toepassing op de printer.

- Klik in het gebied **E-mail instellen** van het linkernavigatievenster op **Quick Sets**.
- Voer een van de volgende handelingen uit:
 - Selecteer een bestaande Quick Set onder Quick Sets-toepassing in de tabel.
 - OF-
 - Klik op **Toevoegen** om de Quick Set-wizard te starten.
- Als u **Toevoegen** hebt geselecteerd, wordt de pagina **Quick Sets instellen** geopend. Voer de volgende gegevens in:
 - Quick Set-naam:** Voer een titel in voor de nieuwe Quick Set.
 - Beschrijving Snelinstelling:** Voer een beschrijving in voor de Quick Set.
 - Snellinstelling startoptie:** Als u wilt instellen hoe de Quick Set wordt gestart, klikt u op **Toepassing invoeren, daarna drukt de gebruiker op Start** of **Direct starten indien geselecteerd vanuit het beginscherm**.
- Definieer de volgende instellingen voor de Quick Set: Beheer van adres- en berichtveld, Ondertekenen en coderen, Melding, Scaninstellingen en Bestandsinstellingen.
- Klik op **Voltooien** om de Quick Set op te slaan.

Stap vijf: Instellen dat Scannen naar e-mail gebruikmaakt van Office 365 Outlook (optioneel)

Inleiding

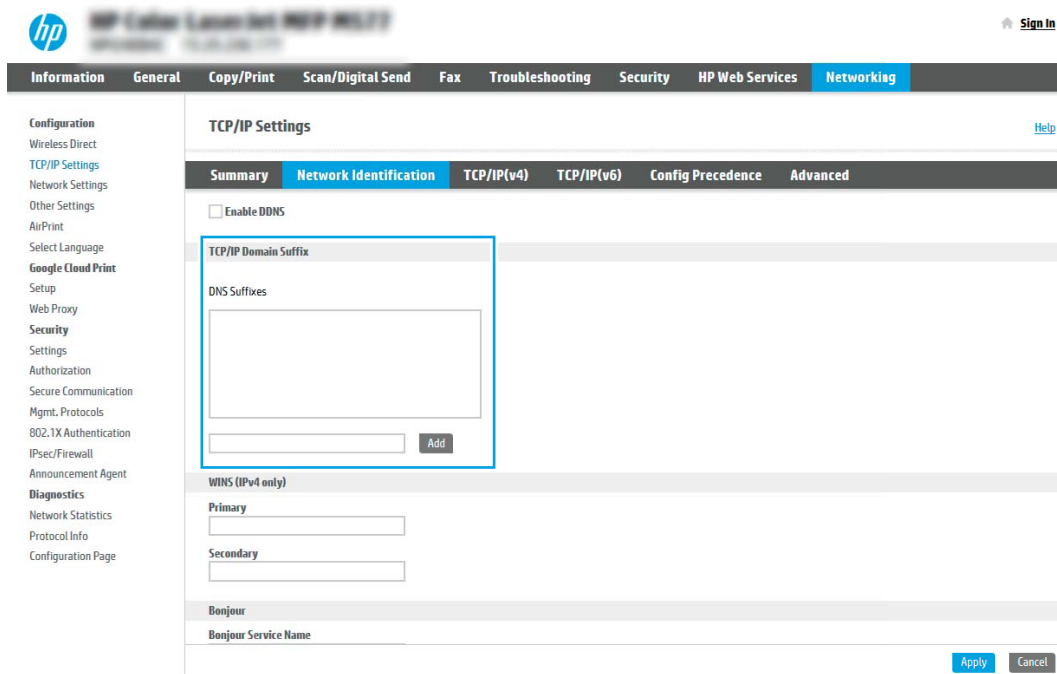
Microsoft Office 365 Outlook is een cloudgebaseerd e-mailsysteem van Microsoft dat gebruikmaakt van de SMTP-server (Simple Mail Transfer Protocol) van Microsoft om e-mails te ontvangen of verzenden. Voltooi de volgende stappen om ervoor te zorgen dat de printer vanaf het bedieningspaneel e-mails via een Office 365 Outlook-account kan verzenden.



OPMERKING: U moet een e-mailaccount bij Office 365 Outlook hebben om de instellingen in de EWS te configureren.

De server voor uitgaande e-mail (SMTP) configureren om via een Office 365 Outlook-account e-mails te verzenden

1. Klik in de bovenste EWS-navigatietabbladen op **Netwerk**.
2. Klik in het linkerdeelvenster op **TCP/IP-instellingen**.
3. Klik in het gebied **TCP/IP-instellingen** op het tabblad **Netwerkidenticatie**.
4. Als het netwerk DNS vereist, controleert u in het gebied **TCP/IP-domeinachtervoegsel** of het DNS-achtervoegsel voor de e-mailclient dat u gebruikt is genoemd. DNS-achtervoegsels hebben het volgende formaat: *bedrijfsnaam.com*, Gmail.com, enz.

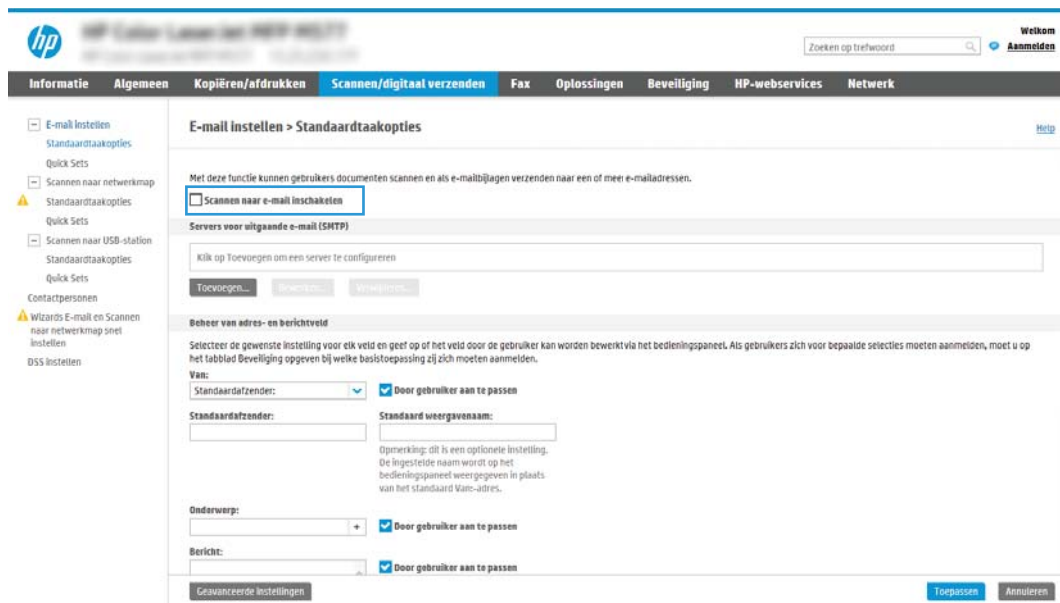


The screenshot shows the HP ePrint Service WebUI interface. The top navigation bar includes tabs for Information, General, Copy/Print, Scan/Digital Send, Fax, Troubleshooting, Security, HP Web Services, and Networking. The left sidebar lists various configuration categories like Configuration, Wireless Direct, TCP/IP Settings, Network Settings, Other Settings, AirPrint, Select Language, Google Cloud Print, Setup, Web Proxy, Security, Settings, Authorization, Secure Communication, Mgmt. Protocols, 802.1X Authentication, IPsec/Firewall, Announcement Agent, Diagnostics, Network Statistics, Protocol Info, and Configuration Page. The main content area is titled 'TCP/IP Settings' and has a sub-tab 'Network Identification'. Under this tab, there is a section for 'TCP/IP Domain Suffix' which includes a checkbox for 'Enable DDNS', a text input field for 'DNS Suffixes', and an 'Add' button. Below this are sections for 'WINS (IPv4 only)' with 'Primary' and 'Secondary' input fields, and a 'Bonjour' section with a 'Bonjour Service Name' input field. 'Apply' and 'Cancel' buttons are at the bottom right.

 **OPMERKING:** Als het domeinnaamachtervoegsel niet is ingesteld, gebruikt u het IP-adres.


5. Klik op **Toepassen**.
6. Klik op het tabblad **Scannen/digitaal verzenden**.
7. Klik in het linkernavigatievenster op **E-mail instellen**.

8. Schakel op de pagina **E-mail instellen** het selectievakje **Scannen naar e-mail inschakelen** in. Als dit selectievakje niet ingeschakeld is, is de functie niet beschikbaar op het printerbedieningspaneel.



The screenshot shows the HP E-mail settings interface. The main heading is "E-mail instellen > Standaardtaakopties". A checkbox labeled "Scannen naar e-mail inschakelen" is highlighted with a red box. Below this, there is a section titled "Servers voor uitgaande e-mail (SMTP)" with a text input field and a "Toevoegen..." button. Further down is the "Beheer van adres- en berichtveld" section, which includes a "Van:" dropdown menu with a "Door gebruiker aan te passen" checkbox, a "Standaardafzender:" text input field, a "Onderwerp:" dropdown menu with a "Door gebruiker aan te passen" checkbox, and a "Bericht:" dropdown menu with a "Door gebruiker aan te passen" checkbox. At the bottom right, there are "Toepassen" and "Annuleren" buttons.

9. Klik in het gedeelte **Servers voor uitgaande e-mail (SMTP)** op **Toevoegen** om de SMTP-wizard te starten.
10. Typ in het veld **Ik weet het adres of de hostnaam van de SMTP-server** smtp.onoffice.com en klik vervolgens op **Volgende**.
11. Typ in het veld **Poortnummer** in het dialoogvenster **Instellen van de noodzakelijke basisinformatie voor verbinding met de server** [587](#).

 **OPMERKING:** Bij sommige servers treden problemen op als er e-mailberichten groter dan 5 megabyte (MB) worden verzonden of ontvangen. Deze problemen kunnen worden voorkomen door in **E-mailberichten groter dan (MB) splitsen** een getal in te voeren.

12. Schakel het selectievakje **SMTP SSL-protocol inschakelen** in en klik vervolgens op **Volgende**.
13. Voltooi in het dialoogvenster **Verificatievereisten voor server** de volgende handelingen:
- Selecteer **Server vraagt om verificatie**.
 - Selecteer in de vervolgkeuzelijst **Altijd deze aanmeldgegevens gebruiken**
 - Typ in het veld **Gebruikersnaam** het Office 365 Outlook-e-mailadres.
 - Typ in het veld **Wachtwoord** het Office 365 Outlook-accountwachtwoord en klik vervolgens op **Volgende**.
14. Selecteer in het dialoogvenster **Servergebruik** de printerfuncties die via deze SMTP-server e-mail verzenden en klik op de knop **Volgende**.
15. Voer in het dialoogvenster **Overzicht en test** een geldig e-mailadres in het veld **Test-e-mail verzenden naar:** in en klik vervolgens op **Testen**.
16. Controleer of alle instellingen juist zijn en klik vervolgens op **Voltoeien** om de configuratie van de server voor uitgaande e-mail te voltooien.

Scannen naar netwerkmap instellen

- [Inleiding](#)
- [Voordat u begint](#)
- [Stap één: Toegang tot de geïntegreerde webserver van HP](#)
- [Stap twee: Scannen naar netwerkmap instellen](#)

Inleiding


Dit document beschrijft hoe u de functie Scannen naar netwerkmap kunt inschakelen en configureren. De printer bevat de functie om een document te scannen en dit naar een netwerkmap op te slaan. Om deze scanfunctie te gebruiken, moet de printer met een netwerk zijn verbonden. Deze functie is niet beschikbaar totdat deze is geconfigureerd. Er zijn twee methoden om Scannen naar netwerkmap te configureren: de **Installatiewizard Opslaan in netwerkmap** voor basisconfiguratie en **Opslaan in netwerkmap instellen** voor geavanceerde configuratie.

Voordat u begint

 **OPMERKING:** Om de functie Scannen naar netwerkmap in te stellen, moet de printer een actieve netwerkverbinding hebben.

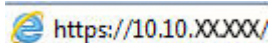
Beheerders hebben de volgende gegevens nodig voordat ze met het configuratieproces kunnen beginnen.


- Beheertoegang tot de printer
- De volledig gekwalificeerde domeinnaam (FQDN) (bijv. \\servernaam.us.bedrijfsnaam.net\scans) van de bestemmingsmap OF het IP-adres van de server (bijv. \\16.88.20.20\scans).

 **OPMERKING:** In deze context verwijst het begrip 'server' naar de computer waarop de gedeelde map zich bevindt.

Stap één: Toegang tot de geïntegreerde webserver van HP

1. Raak vanaf het beginscherm op het bedieningspaneel van de printer het informatiepictogram  aan en raak vervolgens het pictogram Netwerk  aan om het IP-adres of de hostnaam weer te geven.
2. Open een internetbrowser en voer in de adresregel het IP-adres of de hostnaam in zoals die wordt weergegeven op het bedieningspaneel van de printer. Druk op de toets **Enter** op het toetsenbord van de pc. De geïntegreerde webserver wordt geopend.

 <https://10.10.XX.XXX/>

 **OPMERKING:** Als de webbrowser een bericht weergeeft dat toegang tot de website mogelijk niet veilig is, selecteert u de optie om door te gaan naar de website. Toegang tot deze website zal de computer niet beschadigen.


The screenshot shows the HP EWS interface for a printer. The top navigation bar includes 'Informatie', 'Algemeen', 'Kopiëren/afdrukken', 'Scannen/digitaal verzenden', 'Fax', 'Oplossingen', 'Beveiliging', 'HP-webservices', and 'Netwerk'. The main content area is titled 'Status apparaat' and shows 'Sluimermodus ingeschakeld'. Under 'Onderdelen', there are progress bars for 'Zwarte cartridge' (90%), 'Cyaan cartridge' (90%), 'Magenta cartridge' (90%), and 'Gele cartridge' (90%). Below that, 'Fuserkit' and 'Documentinvoerkit' are both at 100%. A table under 'Media' shows the status of three trays: Lade 1 (Leeg), Lade 2 (OK), and Standaardtray (OK).


Stap twee: Scannen naar netwerkmap instellen

Methode 1: De wizard Scannen naar netwerkmap gebruiken

Met deze optie opent u de installatiewizard die aanwezig is in de geïntegreerde webserver van HP (Embedded Web Server - EWS) voor de printer. De installatiewizard bevat de opties voor basisconfiguratie.


1. Klik in de bovenste EWS-navigatietabbladen op het tabblad **Scannen/Digitaal verzenden**.
2. Klik in het linkernavigatievenster op **Wizards E-mail en Scannen naar netwerkmap snel instellen**.
3. Klik op de koppeling **Wizard van de Quick Set voor opslaan in netwerkmap**.
4. Klik in het dialoogvenster **Quick Set voor opslaan in netwerkmap toevoegen of verwijderen** op **Toevoegen**.

 **OPMERKING:** Quick Sets zijn taken die snel kunnen worden gestart vanaf het beginscherm van de printer of in de Quick Sets-toepassing.

 **OPMERKING:** De functie Opslaan in netwerkmap kan minimaal worden geconfigureerd zonder een Quick Set te maken. Zonder een Quick Set moet de gebruiker echter de bestemmingsmap bij iedere scantaak opnieuw invoeren in het bedieningspaneel. Een snelinstelling is vereist om metagegevens voor het opslaan naar netwerkmap in te sluiten.

5. Voltooi in het dialoogvenster **Quick Set voor map toevoegen** de volgende handelingen:

- a. Typ in het veld **Titel Quick Set** een titel.

 **OPMERKING:** Geef de Quick Set een naam die gebruikers snel kunnen begrijpen (bijv. 'Scannen en opslaan in een map').

- b. Typ in het veld **Beschrijving Quick Set** een beschrijving die aangeeft wat de Quick Set zal opslaan.
- c. Klik op **Volgende**.

6. Voltooi in het dialoogvenster **Bestemmingsmap configureren** de volgende handelingen:

- a. Typ in het veld **UNC-mappad** een mappad waarin de scan wordt opgeslagen.

Het mappad kan de volledige gekwalificeerde domeinnaam (FQDN) (bijv. \
servernaam.us.bedrijfsnaam.net\scans) zijn of het IP-adres van de server (bijv. \\16.88.20.20\scans).
Controleer of het mappad (bijv. \scans) na de FQDN of het IP-adres komt.

 **OPMERKING:** De FQDN is mogelijk beter betrouwbaar dan het IP-adres. Als de server het IP-adres via DHCP verkrijgt, dan kan het IP-adres veranderen. De verbinding met een IP-adres is echter mogelijk sneller omdat de printer geen DNS hoeft te gebruiken om de bestemmingsserver te vinden.

- b. Selecteer in de vervolgkeuzelijst **Verificatie-instellingen** een van de volgende opties:

- **Gebruik gebruikersgegevens om verbinding te maken na aanmelding op het bedieningspaneel**
- **Altijd deze aanmeldgegevens gebruiken**

 **OPMERKING:** Als **Altijd deze aanmeldgegevens gebruiken** is geselecteerd, moet een gebruikersnaam en wachtwoord in de bijbehorende velden worden ingevoerd en moet de toegang van de printer tot de map worden gecontroleerd door op **Toegang controleren** te klikken.

- c. Typ in het veld **Windows-domein** het Windows-domein.

 **TIP:** Om in Windows 7 het Windows-domein te vinden, klikt u op **Start, Configuratiescherm** en vervolgens op **Systeem**.

Om in Windows 8 het Windows-domein te vinden, klikt u op **Zoeken**, voert u in het zoekvak **Systeem** in en klikt u vervolgens op **Systeem**.

Het domein wordt vermeld onder **Instellingen voor computernaam, domein en werkgroep**.

- d. Klik op **Volgende**.

7. Stel in het dialoogvenster **Instellingen voor bestandsscans configureren** de standaardscanvoorkeuren voor de Quick Set in en klik vervolgens op **Volgende**.
8. Bekijk het dialoogvenster **Samenvatting** en klik vervolgens op **Voltooien**.

Methode 2: Opslaan in netwerkmap instellen gebruiken


Met deze optie kunt u de geavanceerde instellingen van de functie Opslaan in netwerkmap configureren met de geïntegreerde webservice van HP (EWS) van de printer.


Stap één: De configuratie starten

1. Klik op het tabblad **Scannen/digitaal verzenden**.
2. Klik in het linkernavigatiemenu op de koppeling **Scannen naar netwerkmap instellen**.

Stap twee: De instellingen Scannen naar netwerkmap configureren

1. Selecteer op de pagina **Scannen naar netwerkmap instellen** het selectievakje **Scannen naar netwerkmap inschakelen**. Als dit selectievakje niet is ingeschakeld, is de functie niet beschikbaar op het bedieningspaneel van de printer.
2. Klik in het gebied Scannen naar netwerkmap van het linkernavigatievenster op **Quick Sets**. Klik op **Toevoegen** om het dialoogvenster **Quick Sets instellen** te openen.

 **OPMERKING:** Quick Sets zijn taken die snel kunnen worden gestart vanaf het beginscherf van de printer of in de Quick Sets-toepassing.


 **OPMERKING:** De functie **Scannen naar netwerkmap** kan minimaal worden geconfigureerd zonder een Quick Set te maken. Zonder een Quick Set moet de gebruiker echter de bestemmingsmap bij iedere scantaak opnieuw invoeren in het bedieningspaneel. Een Quick Set is vereist om metagegevens voor Scannen naar netwerkmap in te sluiten.

Voltooi alle instellingen van Quick Sets instellen om de functie Scannen naar netwerkmap volledig te configureren.

Dialogvenster één: Stel de naam en beschrijving van de Quick Set en de opties voor gebruikersinteractie op het bedieningspaneel in

Gebruik het dialogvenster **De knoplocatie voor de Quick Set en de opties voor gebruikersinteractie op het bedieningspaneel instellen** om in te stellen waar de **Quick Set**-knop op het bedieningspaneel van de printer moet worden weergegeven en om de mate van gebruikersinteractie op het bedieningspaneel de printer in te stellen.

1. Typ een naam in het veld **Naam Quick Set**.

 **OPMERKING:** Geef de Quick Set een naam die gebruikers snel kunnen begrijpen (bijv. 'Scannen en opslaan in een map').

2. Typ in het veld **Beschrijving Quick Set** een beschrijving die aangeeft wat de Quick Set zal opslaan.

3. Selecteer in de lijst **Startoptie voor Quick Sets** een van de volgende opties:

- Optie één: **Toepassing invoeren, daarna drukt de gebruiker op Start**
- Optie twee: **Direct beginnen na selectie**

Selecteer een van de volgende opties bij de aanwijzing:

- **Vragen naar originele zijden**
- **Vragen om extra pagina's**
- Voorbeeldweergave vereisen

 **OPMERKING:** Als **Onmiddellijk beginnen na selectie** is geselecteerd, moet de bestemmingsmap bij de volgende stap worden ingevoerd.

4. Klik op **Volgende**.

Dialogvenster twee: Mapinstellingen

Gebruik het dialogvenster **Mapinstellingen** om de mapsoorten in te stellen waarnaar de printer de gescande documenten moet verzenden.

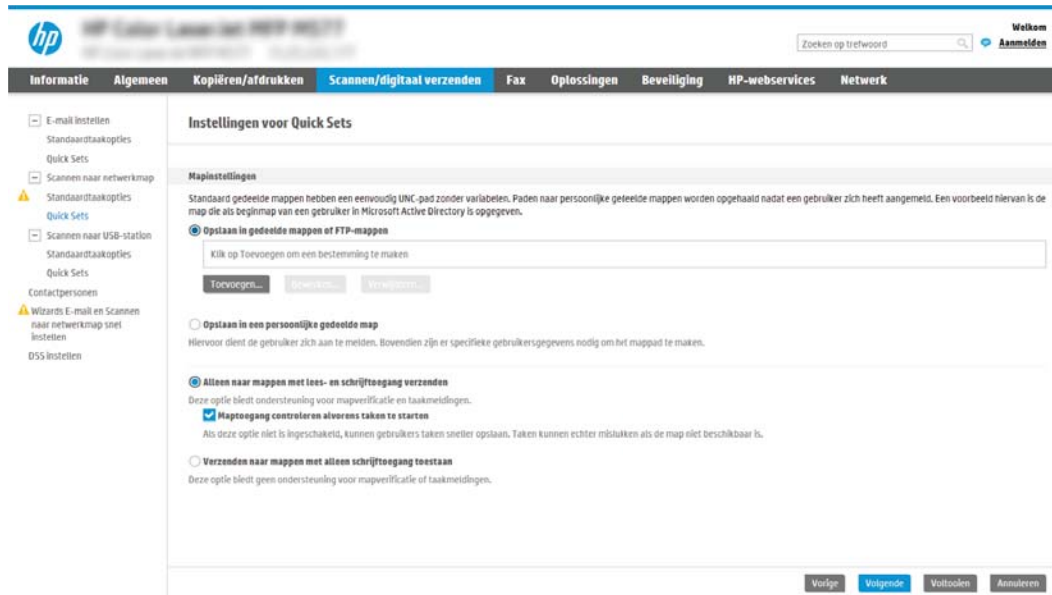
Er zijn twee soorten bestemmingsmappen waaruit u kunt kiezen:

- Gedeelde mappen of FTP-mappen
- Persoonlijke gedeelde mappen

Er zijn twee soorten mapmachtigingen waaruit u kunt kiezen:

- Lees- en schrijftoegang
- Alleen schrijftoegang

De volgende informatie beschrijft hoe u de mapinstellingen kunt configureren.



De bestemmingsmap voor gescande documenten configureren

Optie 1: Gedeelde mappen of FTP-mappen

Om gescande documenten in een standaard gedeelde map of FTP-map op te slaan, voert u de volgende stappen uit:

1. Selecteer **Opslaan in gedeelde mappen of FTP-mappen**.
2. Klik op **Toevoegen...**. Het dialoogvenster **Netwerkmappad toevoegen** wordt geopend.
3. Selecteer in het dialoogvenster **Netwerkmappad toevoegen** een van de volgende opties:
 - Optie één: **Opslaan in een standaard gedeelde netwerkmap**

 **OPMERKING:** Raadpleeg voor meer informatie over het maken van gedeelde netwerkmappen [Een gedeelde map maken](#) (c04431534).

1. Selecteer **Opslaan in standaard gedeelde netwerkmap**.
2. Typ in het veld **UNC-mappad** een mappad.

Het mappad kan de volledige gekwalificeerde domeinnaam (FQDN) (bijv. \servernaam.us.bedrijfsnaam.net\scans) zijn of het IP-adres van de server (bijv. \16.88.20.20\scans). Controleer of het mappad (bijv. \scans) na de FQDN of het IP-adres komt.

 **OPMERKING:** De FQDN is mogelijk betrouwbaarder dan het IP-adres. Als de server het IP-adres via DHCP verkrijgt, dan kan het IP-adres veranderen. De verbinding met een IP-adres is echter mogelijk sneller omdat de printer geen DNS hoeft te gebruiken om de bestemmingsserver te vinden.

3. Om in de bestemmingsmap automatisch een submap voor gescande documenten te maken, selecteert u in de lijst **Aangepaste submap** een notatie voor de naam van de submap.

Om toegang tot de submap te beperken tot de gebruiker die de scantaak heeft gemaakt, selecteert u **Toegang tot submap beperken tot gebruiker**.

4. Om het volledige mappad voor gescande documenten weer te geven, klikt u op **Voorbeeld bijwerken**.
5. Selecteer in de lijst **Verificatie-instellingen** een van de volgende opties:

- **Gebruik gebruikersgegevens om verbinding te maken na aanmelding op het bedieningspaneel**
- **Altijd deze aanmeldgegevens gebruiken**


 **OPMERKING:** Als **Altijd deze aanmeldgegevens gebruiken** is geselecteerd, moet een gebruikersnaam en wachtwoord in de bijbehorende velden worden ingevoerd.


6. Typ in het veld **Windows-domein** het Windows-domein.

 **OPMERKING:** Om in Windows 7 het Windows-domein te vinden, klikt u op **Start**, **Configuratiescherm** en vervolgens op **Systeem**.

Om in Windows 8 het Windows-domein te vinden, klikt u op **Zoeken**, voert u in het zoekvak **Systeem** in en klikt u vervolgens op **Systeem**.

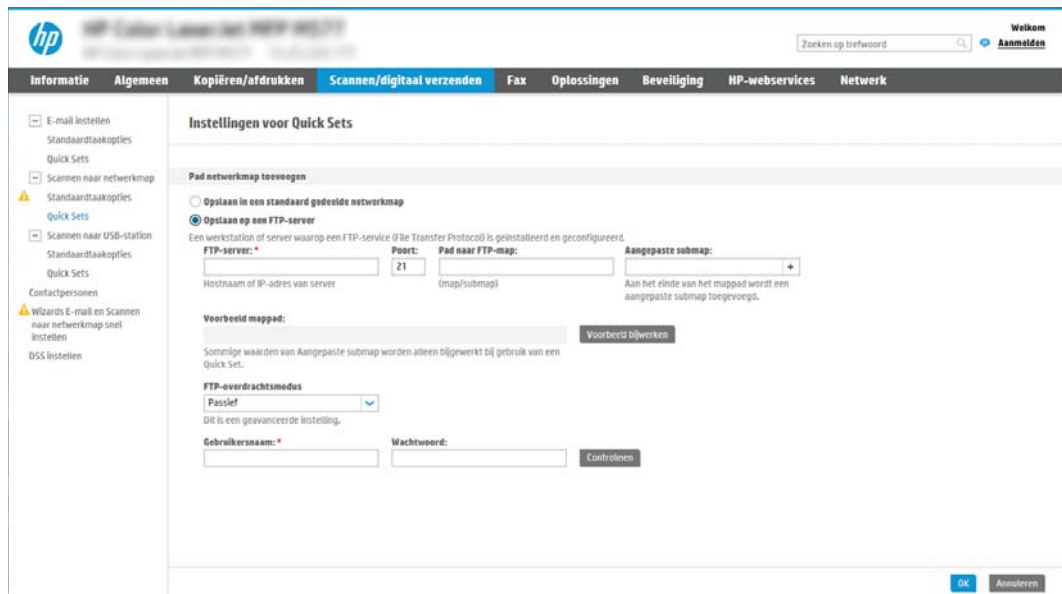
Het domein wordt vermeld onder **Instellingen voor computernaam, domein en werkgroep**.


 **OPMERKING:** Als een gedeelde map is opengesteld voor iedereen, moeten de waarden voor de werkgroepnaam- (standaard is 'Werkgroep'), een gebruikersnaam en wachtwoord in de bijbehorende velden worden ingevoerd. Als de map echter in een map van een individuele gebruiker staat en Publiek, moet de gebruikersnaam en het wachtwoord van die gebruiker worden gebruikt.

 **OPMERKING:** Een IP-adres kan noodzakelijk zijn in plaats van een pc-naam. Vele thuis-routers verwerken pc-namen niet altijd adequaat en er is geen domeinnaamserver (DNS). In dit geval kunt u het beste een statisch IP-adres instellen op de gedeelde pc om het probleem dat DHCP een nieuw IP-adres toewijst te verlichten. Op een gebruikelijke thuis-router kan dit worden gedaan door een statisch IP-adres in te stellen dat op hetzelfde subnet is, maar buiten de DHCP-adresreeks.


7. Klik op **OK**.

- Optie twee: **Opslaan op een FTP-server**



 **OPMERKING:** Als een FTP-site buiten de firewall is, dan moet een proxyserver worden gespecificeerd onder de netwerkinstellingen. Deze instellingen zijn aanwezig in het tabblad **EWS Networking**, onder de opties **Geavanceerd**.


1. Selecteer **Opslaan op een FTP-server**.
2. Typ in het veld **FTP-server** de naam of het IP-adres van de FTP-server.
3. Typ in het veld **Poort** het poortnummer.

 **OPMERKING:** In de meeste gevallen hoeft het standaardpoortnummer niet te worden gewijzigd.


4. Om in de bestemmingsmap automatisch een submap voor gescande documenten te maken, selecteert u in de lijst **Aangepaste submap** een notatie voor de naam van de submap.
5. Om het volledige mappad voor gescande documenten weer te geven, klikt u op **Voorbeeld bijwerken**.
6. Selecteer in de lijst **FTP-overdrachtsmodus** een van de volgende opties:
 - **Passief**
 - **Actief**
7. Typ in het veld **Gebruikersnaam** de gebruikersnaam.
8. Typ in het veld **Wachtwoord** het wachtwoord.
9. Klik op **Controleren** om na te gaan of de bestemming toegankelijk is.
10. Klik op **OK**.

Optie 2: Persoonlijke gedeelde mappen

Om gescande documenten in een persoonlijke gedeelde map op te slaan, voert u de volgende stappen uit:

 **OPMERKING:** Deze mogelijkheid wordt gebruikt in domeinomgevingen waarin de beheerder een gedeelde map voor iedere gebruiker configureert. Als de functie Opslaan in een persoonlijke gedeelde map is geconfigureerd, worden gebruikers gevraagd zich op het bedieningspaneel van de printer aan te melden met hun Windows-aanmeldgegevens of LDAP-verificatie.

1. Selecteer **Opslaan in een persoonlijke gedeelde map**.
2. Typ in het veld **Met behulp van dit attribuut de basismap van de apparaatgebruiker ophalen** de basismap van gebruiker in Microsoft Active Directory.

 **OPMERKING:** Bepaal of de gebruiker weet waar deze beginmap op het netwerk gevonden kan worden.


3. Om een submap met de gebruikersnaam aan het einde van het mappad toe te voegen, selecteert u **Submap maken op basis van gebruikersnaam**.

Om toegang tot de submap te beperken tot de gebruiker die de scantaak heeft gemaakt, selecteert u **Toegang tot submap beperken tot gebruiker**.


De bestemmingsmapmachtigingen selecteren

Optie 1: Lees- en schrijftoegang

Om gescande documenten naar een map met lees- en schrijftoegang te verzenden, voert u de volgende stappen uit:

 **OPMERKING:** **Alleen naar mappen met lees- en schrijftoegang verzenden** biedt ondersteuning voor mapverificatie en taakmeldingen.


1. Selecteer **Alleen naar mappen met lees- en schrijftoegang verzenden**.
2. Om ervoor te zorgen dat de printer de maptoegang controleert voordat een scantaak wordt gestart, selecteert u **Maptoegang controleren alvorens taken te starten**.


 **OPMERKING:** Scantaken kunnen sneller worden voltooid als **Maptoegang controleren alvorens taken te starten** niet is geselecteerd, maar als de folder niet beschikbaar is, mislukt de scantaak.

3. Klik op **Volgende**.

Optie 2: Alleen schrijftoegang

Om gescande documenten naar een map met alleen schrijftoegang te verzenden, voert u de volgende stappen uit:

 **OPMERKING:** **Verzenden naar mappen met alleen schrijftoegang toestaan** biedt geen ondersteuning voor mapverificatie of taakmeldingen.


 **OPMERKING:** Als deze optie is geselecteerd, kan de printer de bestandsnaam van de scan niet vermeerderen. Het zendt de zelfde bestandsnaam voor alle scans.

Kies een tijd-gerelateerd voor- of achtervoegsel bij de bestandsnaam van de scan, zodat iedere scan wordt opgeslagen als een uniek bestand en eerdere bestanden zodoende niet worden overschreven. Deze bestandsnaam wordt bepaald met de informatie in het dialoogvenster Bestandsinstellingen in de Quick Set-wizard.

-
1. Selecteer **Verzenden naar mappen met alleen schrijftoegang toestaan**.
 2. Klik op **Volgende**.

Dialogvenster drie: Meldingsinstellingen

- ▲ Voer in het dialoogvenster **Melding** een van de volgende stappen uit:

 **OPMERKING:** Om e-mailmeldingen te verzenden, moet de printer worden ingesteld voor gebruik van een SMTP-server voor het verzenden van e-mailtaken. Raadpleeg voor meer informatie over het instellen van een SMTP-server voor het verzenden van e-mails [Scannen naar e-mail instellen \(c04017973\)](#).

- Optie één: **Geen melding**
 1. Selecteer **Geen melding**.
 2. Om de gebruiker te vragen de meldingsinstellingen te controleren, selecteert u **Vragen alvorens een taak te starten** en klikt u op **Volgende**.
- Optie twee: **Bericht bij voltooide taak**
 1. Selecteer **Bericht bij voltooide taak**.
 2. Selecteer in de lijst **Methode voor afgeven van melding** de methode voor het afgeven van de melding.

Als de geselecteerde meldingsmethode **E-mail** is, typt u in het veld **E-mailadres voor meldingen** het e-mailadres.

3. Om een miniatuur van de eerste gescande pagina in de melding op te nemen, selecteert u **Inclusief miniatuur**.
 4. Om de gebruiker te vragen de meldingsinstellingen te controleren, selecteert u **Vragen alvorens een taak te starten** en klikt u op **Volgende**.
- Optie drie: **Alleen bericht bij mislukte taak**
 1. Selecteer **Alleen mislukte taken melden**.
 2. Selecteer in de lijst **Methode voor afgeven van melding** de methode voor het afgeven van de melding.

Als de geselecteerde meldingsmethode **E-mail** is, typt u in het veld **E-mailadres voor meldingen** het e-mailadres.
 3. Om een miniatuur van de eerste gescande pagina in de melding op te nemen, selecteert u **Inclusief miniatuur**.
 4. Om de gebruiker te vragen de meldingsinstellingen te controleren, selecteert u **Vragen alvorens een taak te starten** en klikt u op **Volgende**.

Dialogvenster vier: Scaninstellingen

Stel in het dialogvenster **Scaninstellingen** de standaardscanvoorkeuren voor de Quick Set in en klik vervolgens op **Volgende**.

Scaninstellingen:

Functie	Omschrijving
Formaat origineel	Selecteer het paginaformaat van het originele document.
Zijden origineel	Selecteer of het originele document enkel- of dubbelzijdig is.
Tekst/afbeelding optimaliseren	Selecteer deze optie om de uitvoer van een bepaald soort inhoud te optimaliseren.
Afdrukstand inhoud	Selecteer de manier waarop de inhoud van het originele document op de pagina is geplaatst: Staan of Liggend .
Achtergrond opruimen	Selecteer een waarde om vage beelden of een lichte achtergrondkleur uit de achtergrond te verwijderen.
Donkerheid	Selecteer een waarde om de donkerheid van het bestand aan te passen.
Contrast	Selecteer een waarde om het contrast van het bestand aan te passen.
Scherpte	Selecteer een waarde om de scherpte van het bestand aan te passen.
Afbeeldingsvoorbeeld	Selecteer of een voorbeeldweergave van de taak vereist of optioneel is of om deze functie uit te schakelen.
bijsnijdopties	Selecteer of een taak bijgesneden mag worden en de manier waarop dit moet gebeuren.
Randen wissen	Selecteer deze instelling om de breedte van de te wissen randmarges in millimeters of inches voor de voor- en achterzijde van een taak op te geven.

Dialogvenster vijf: Bestandsinstellingen

Stel in het dialogvenster **Bestandsinstellingen** de standaardbestandsinstellingen voor de Quick Set in en klik vervolgens op **Volgende**.

Bestandsinstellingen:

Functie	Omschrijving
Voorvoegsel voor bestandsnaam	Stel het standaardvoorvoegsel voor bestandsnamen in dat wordt gebruikt voor bestanden die in een netwerkmap worden opgeslagen.
Bestandsnaam	Standaardbestandsnaam voor het bestand dat moet worden opgeslagen. Schakel het selectievakje Door gebruiker aan te passen in om ervoor te zorgen dat deze instelling op het bedieningspaneel van de printer kan worden bewerkt.
Achtervoegsel voor bestandsnaam	Stel het standaardachtervoegsel voor bestandsnamen in dat wordt gebruikt voor bestanden die in een netwerkmap worden opgeslagen.
Voorbeeld bestandsnaam	Voer een bestandsnaam in en klik vervolgens op de knop Voorbeeld bijwerken .
Bestandsnummerindeling	Selecteer een bestandsnaamindeling voor wanneer een taak in meerdere bestanden wordt gesplitst.
Nummering toevoegen wanneer een taak slechts één bestand bevat (bijv. _1-1)	Selecteer deze instelling om nummering toe te voegen aan een bestandsnaam als de taak slechts één bestand bevat in plaats van meerdere bestanden.
Bestandstype	Selecteer de bestandsindeling voor het opgeslagen bestand. Schakel het selectievakje Door gebruiker aan te passen in om ervoor te zorgen dat deze instelling op het bedieningspaneel van de printer kan worden bewerkt.
Hoge compressie (kleiner bestand)	Selecteer deze instelling om het gescande bestand te comprimeren zodat de bestandsgrootte afneemt. Het scanproces voor een bestand met hoge compressie kan echter langer duren dan voor een bestand met normale compressie.
PDF-codering	Als het bestandstype PDF is, wordt met deze optie het PDF-uitvoerbestand gecodeerd. Als onderdeel van de codering moet een wachtwoord worden opgegeven. Hetzelfde wachtwoord moet worden ingevoerd om het bestand te openen. Als er nog geen wachtwoord is opgegeven wanneer op Start wordt gedrukt, wordt de gebruiker gevraagd om voorafgaand aan het scannen van de taak een wachtwoord op te geven.
Resolutie	Stel de resolutie van het bestand in. Afbeeldingen met een hogere resolutie bestaan uit meer dpi (dots per inch) en geven om die reden meer details weer. Afbeeldingen met een lagere resolutie bestaan uit minder dpi en geven dus minder details weer. De bestandsgrootte is echter kleiner.
Kwaliteit en bestandsformaat	Selecteer de kwaliteit van het bestand. Afbeeldingen met een hogere kwaliteit hebben een grotere bestandsgrootte dan afbeeldingen met een lagere kwaliteit en het duurt langer om deze te verzenden.
Kleur/zwart	Geef op of kopieën in kleur, zwart en grijs tinten of alleen zwart-wit moeten worden afgedrukt.
Lege pagina's onderdrukken	Als de optie Lege pagina's onderdrukken is ingeschakeld, worden lege pagina's genegeerd.
Bestandsindeling voor metagegevens	Selecteer in de vervolgkeuzelijst de bestandsindeling voor metagegevens.
Meerdere bestanden maken	Selecteer deze instelling om pagina's naar afzonderlijke bestanden te scannen, op basis van een vooraf bepaald maximum aantal pagina's per bestand.

Dialogvenster zes: Overzicht

Controleer in het dialogvenster **Overzicht** het dialogvenster **Overzicht** en klik vervolgens op **Voltooien**.

Stap drie: De configuratie voltooien

1. Klik in het linkernavigatievenster op **Scannen naar netwerkmap**.
2. Controleer op de pagina **Scannen naar netwerkmap** de geselecteerde instellingen en klik vervolgens op **Toepassen** om de installatie te voltooien.



Scannen naar USB-station instellen


- [Inleiding](#)
- [Stap één: Toegang tot de geïntegreerde webserver van HP](#)
- [Stap twee: Scannen naar USB-station inschakelen](#)
- [Stap drie: De snelkoppeling Quick Sets configureren \(optioneel\)](#)
- [Standaardscaninstellingen voor Opslaan naar USB-station instellen](#)
- [Standaardbestandsinstellingen voor Opslaan naar USB-station instellen](#)


Inleiding

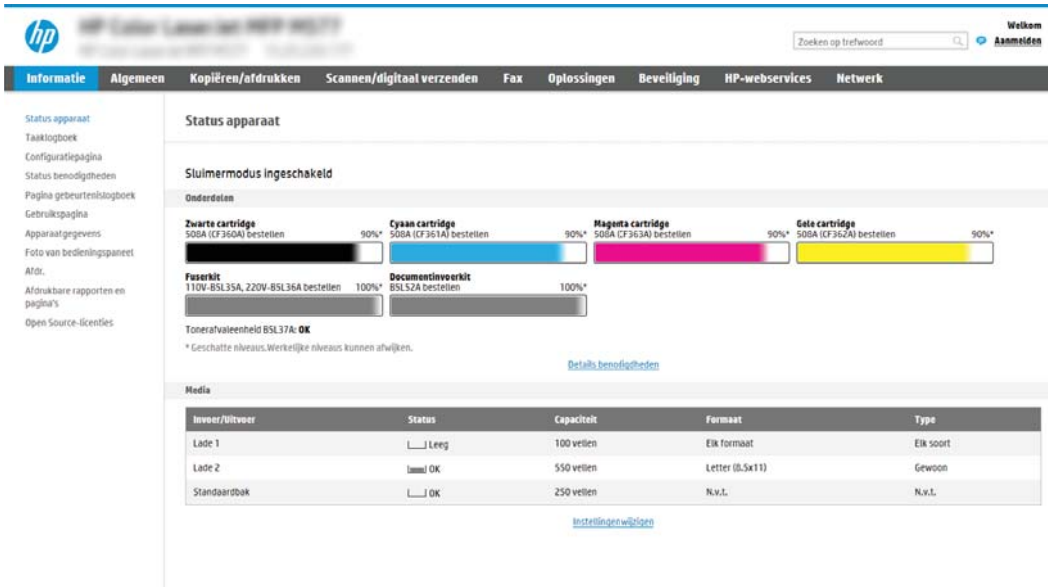
De printer bevat de functie om een document te scannen en dit op een USB-station op te slaan. De functie is niet beschikbaar voordat deze is geconfigureerd via de geïntegreerde webserver van HP (EWS).

Stap één: Toegang tot de geïntegreerde webserver van HP

1. Raak vanaf het beginscherm op het bedieningspaneel van de printer het informatiepictogram  aan en raak vervolgens het pictogram Netwerk  aan om het IP-adres of de hostnaam weer te geven.
2. Open een internetbrowser en voer in de adresregel het IP-adres of de hostnaam in zoals die wordt weergegeven op het bedieningspaneel van de printer. Druk op de toets **Enter** op het toetsenbord van de pc. De geïntegreerde webserver wordt geopend.

 <https://10.10.XXXXX/>

 **OPMERKING:** Als de webbrower een bericht weergeeft dat toegang tot de website mogelijk niet veilig is, selecteert u de optie om door te gaan naar de website. Toegang tot deze website zal de computer niet beschadigen.



Status apparaat

Sluimermodus ingeschakeld

Onderdelen

Onderdeel	Status
Zwarte cartridge 508A (CF360A) bestellen	90%*
Cyaan cartridge 508A (CF361A) bestellen	90%*
Magenta cartridge 508A (CF363A) bestellen	90%*
Gelo cartridge 508A (CF362A) bestellen	90%*
Fusekit 110V-B5L35A, 220V-B5L36A bestellen	100%*
Documentinvoerkit B5L52A bestellen	100%*
Tonerafval eenheid B5L37A: OK	

* Geschatte niveaus. Werkelijke niveaus kunnen afwijken.

[Details benodigdheden](#)


Media

Invoer/uitvoer	Status	Capaciteit	Formaat	Type
Lade 1	Leeg	100 velen	Eik formaat	Eik soort
Lade 2	OK	550 velen	Letter (8.5x11)	Gewoon
Standaardbak	OK	250 velen	N.v.t.	N.v.t.


[Instellingen wijzigen](#)

Stap twee: Scannen naar USB-station inschakelen

1. Selecteer het tabblad **Beveiliging**.
2. Ga naar **Hardware-poorten** en zorg dat **Plug and Play host-USB inschakelen** is ingeschakeld.
3. Selecteer het tabblad **Scannen/digitaal verzenden**.
4. Schakel het selectievakje **Scannen naar USB inschakelen** in.
5. Klik op **Toepassen** onder aan de pagina.



 **OPMERKING:** De meeste apparaten worden geleverd met reeds geïnstalleerde harde schijven (HDD's). In sommige gevallen kunt u extra opslagapparaten toevoegen via USB. Controleer of de functie Scannen naar USB moet zijn uitgevouwen voor USB en Harde schijf

Stap drie: De snelkoppeling Quick Sets configureren (optioneel)

 **OPMERKING:** Quick Sets zijn taken die snel kunnen worden gestart vanaf het beginscherm van de printer of in de toepassing Quick Sets.

1. Klik in het gebied **Scannen naar USB-station** van het linkernavigatievenster op **Quick Sets**.
2. Voer een van de volgende handelingen uit:
 - Selecteer een bestaande Quick Set onder Quick Sets-toepassing in de tabel.
-OF-
 - Klik op **Toevoegen** om de Quick Set-wizard te starten.
3. Als u **Toevoegen** hebt geselecteerd, wordt de pagina **Quick Sets instellen** geopend. Vul de volgende gegevens in en klik vervolgens op **Volgende**.
 - **Quick Set-naam:** Voer een titel in voor de nieuwe Quick Set.
 - **Beschrijving Snelinstelling:** Voer een beschrijving in voor de Quick Set.
 - **Snellinstelling startoptie:** Als u wilt instellen hoe de Quick Set wordt gestart, klikt u op **Toepassing invoeren, daarna drukt de gebruiker op Start** of **Direct starten indien geselecteerd vanuit het beginscherm**.
4. Selecteer een standaardlocatie waar gescande bestanden worden opgeslagen op het USB-opslagapparaat dat in de USB-poort op het bedieningspaneel is geplaatst, en klik vervolgens op **Volgende**. De standaard locatieopties zijn:
 - **Opslaan in de hoofddirectory van het USB-opslagapparaat**
 - **In deze map op het USB-opslagapparaat maken of plaatsen** – Het pad naar de map op het USB-opslagapparaat moet worden opgegeven als gebruik wordt gemaakt van deze bestandslocatie. Gebruik een backslash \ om de namen van mappen\submappen van elkaar te scheiden in het pad.
5. Selecteer een optie in de vervolgkeuzelijst **Voorwaarde voor melding:** en klik op **Volgende**.

Deze instelling bepaalt of en hoe gebruikers op de hoogte worden gesteld als een Quick Set-taak voor Scannen naar USB is voltooid of mislukt. De opties voor de **Voorwaarde voor melding:** instellingen zijn:

- Geen melding
 - Bericht bij voltooide taak
 - Alleen bericht bij mislukte taak
6. Kies de **Scaninstellingen** voor de Quick Set en klik op **volgende**.
-
-  **OPMERKING:** Zie voor meer informatie over de beschikbare scaninstellingen 'Standaardscaninstellingen voor Opslaan naar USB-station instellen.'
-
7. Kies de **Instellingen** voor de Quick Set en klik vervolgens op **volgende**.
-
-  **OPMERKING:** Zie voor meer informatie over de beschikbare bestandsinstellingen 'Standaardbestandsinstellingen voor Opslaan naar USB-station instellen.'
-
8. Controleer het instellingenoverzicht en klik vervolgens op **Voltooien** om de Quick Set op te slaan of klik op **Vorige** om de instellingen te bewerken.

Standaardscaninstellingen voor Opslaan naar USB-station instellen

Tabel 6-1 Scaninstellingen voor Opslaan naar USB-station instellen:

Functie	Omschrijving
Formaat origineel	Selecteer het paginaformaat van het originele document.
Zijden origineel	Selecteer of het originele document enkel- of dubbelzijdig is.
Tekst/afbeelding optimaliseren	Selecteer deze optie om de uitvoer van een bepaald soort inhoud te optimaliseren.
Afdrukstand inhoud	Selecteer de manier waarop de inhoud van het originele document op de pagina is geplaatst: Stand of Liggend .
Achtergrond opruimen	Selecteer een waarde om vage beelden of een lichte achtergrondkleur uit de achtergrond te verwijderen.
Donkerheid	Selecteer een waarde om de donkerheid van het bestand aan te passen.
Contrast	Selecteer een waarde om het contrast van het bestand aan te passen.
Scherpte	Selecteer een waarde om de scherppte van het bestand aan te passen.
Afbeeldingsvoorbeeld	Selecteer of een voorbeeldweergave van de taak vereist of optioneel is of om deze functie uit te schakelen.
bijsnijdopties	Selecteer of een taak bijgesneden mag worden en de manier waarop dit moet gebeuren.
Randen wissen	Selecteer deze instelling om de breedte van de te wissen randmarges in millimeters of inches voor de voor- en achterzijde van een taak op te geven.

Standaardbestandsinstellingen voor Opslaan naar USB-station instellen

Tabel 6-2 Bestandsinstellingen voor Opslaan naar USB-station instellen:

Optienaam	Omschrijving
Voorvoegsel voor bestandsnaam	Stel het standaardvoorvoegsel in voor het bestand dat wordt opgeslagen.
Bestandsnaam	Stel de standaardnaam in voor het bestand dat wordt opgeslagen. Schakel het selectievakje Door gebruiker aan te passen in om ervoor te zorgen dat deze instelling op het bedieningspaneel van de printer kan worden bewerkt.
Achtervoegsel voor bestandsnaam	Stel het standaardachtervoegsel in voor het bestand dat wordt opgeslagen. Standaardachtervoegsel voor identieke bestandsnaam: [bestandsnaam] _YYYYMMDDT
Voorbeeld bestandsnaam	Voer een bestandsnaam in en klik vervolgens op de knop Voorbeeld bijwerken .
Bestandsnummerindeling	Selecteer een bestandsnaamindeling voor wanneer een taak in meerdere bestanden wordt gesplitst.
Nummering toevoegen wanneer een taak slechts één bestand bevat (bijv. _1-1)	Selecteer deze instelling om nummering toe te voegen aan een bestandsnaam als de taak slechts één bestand bevat in plaats van meerdere bestanden.
Bestandstype	Selecteer de bestandsindeling voor het opgeslagen bestand. Schakel het selectievakje Door gebruiker aan te passen in om ervoor te zorgen dat deze instelling op het bedieningspaneel van de printer kan worden bewerkt.
Hoge compressie (kleiner bestand)	Selecteer deze instelling om het gescande bestand te comprimeren zodat de bestandsgrootte afneemt. Het scanproces voor een bestand met hoge compressie kan echter langer duren dan voor een bestand met normale compressie.
PDF-codering	Als het bestandstype PDF is, wordt met deze optie het PDF-uitvoerbestand gecodeerd. Als onderdeel van de codering moet een wachtwoord worden opgegeven. Hetzelfde wachtwoord moet worden ingevoerd om het bestand te openen. Als er nog geen wachtwoord is opgegeven wanneer op Start wordt gedrukt, wordt de gebruiker gevraagd om voorafgaand aan het scannen van de taak een wachtwoord op te geven.
Resolutie	Stel de resolutie van het bestand in. Afbeeldingen met een hogere resolutie bestaan uit meer dpi (dots per inch) en geven om die reden meer details weer. Afbeeldingen met een lagere resolutie bestaan uit minder dpi en geven dus minder details weer. De bestandsgrootte is echter kleiner.
Kwaliteit en bestandsformaat	Selecteer de kwaliteit van het bestand. Afbeeldingen met een hogere kwaliteit hebben een grotere bestandsgrootte dan afbeeldingen met een lagere kwaliteit en het duurt langer om deze te verzenden.
Kleur/zwart	Geef aan of het bestand in kleur, grijstinten of in zwart-wit moet worden opgeslagen.
Lege pagina's onderdrukken	Als de optie Lege pagina's onderdrukken is ingeschakeld, worden lege pagina's genegeerd.
Meerdere bestanden maken	Selecteer deze instelling om pagina's naar afzonderlijke bestanden te scannen, op basis van een vooraf bepaald maximum aantal pagina's per bestand.

Scannen naar SharePoint® instellen (alleen Flow-modellen)

- [Inleiding](#)
- [Voordat u begint](#)
- [Stap één: Toegang tot de geïntegreerde webserver van HP \(EWS\)](#)
- [Stap twee: Scannen naar SharePoint® inschakelen en een Quick Set maken voor Scannen naar SharePoint](#)
- [Quick Set scaninstellingen en opties voor Scannen naar SharePoint®](#)

Inleiding

Gebruik Scannen naar SharePoint® om documenten direct naar een Microsoft® SharePoint-site te scannen. Met deze functie hoeft u niet meer documenten naar een netwerkmap, USB-flashstation of e-mailbericht te scannen en vervolgens de bestanden handmatig naar de SharePoint-site te uploaden.

Scannen naar SharePoint® ondersteunt alle scanopties, waaronder de mogelijkheid om documenten als afbeeldingen te scannen of OCR-functies te gebruiken om tekstbestanden of doorzoekbare PDF-bestanden te maken.

Deze functie is standaard uitgeschakeld. Schakel Scannen naar SharePoint® in de geïntegreerde webserver van HP (EWS) in.




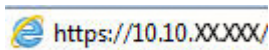
OPMERKING: De functie Opslaan in SharePoint® is alleen beschikbaar op workflowprinters.

Voordat u begint

Voordat deze procedure kan worden voltooid, moet de bestemmingsmap waar de gescande bestanden worden opgeslagen, op de SharePoint-site bestaan en moet deze schrijven toestaan. Scannen naar SharePoint® is standaard uitgeschakeld.

Stap één: Toegang tot de geïntegreerde webserver van HP (EWS)

1. Raak vanaf het beginscherm op het bedieningspaneel van de printer het informatiepictogram  aan en raak vervolgens het pictogram Netwerk  aan om het IP-adres of de hostnaam weer te geven.
2. Open een internetbrowser en voer in de adresregel het IP-adres of de hostnaam in zoals die wordt weergegeven op het bedieningspaneel van de printer. Druk op de toets **Enter** op het toetsenbord van de pc. De geïntegreerde webserver wordt geopend.




OPMERKING: Als de webbrower een bericht weergeeft dat toegang tot de website mogelijk niet veilig is, selecteert u de optie om door te gaan naar de website. Toegang tot deze website zal de computer niet beschadigen.

The screenshot shows the HP printer's web interface. At the top, there is a navigation bar with tabs for 'Informatie', 'Algemeen', 'Kopiëren/afdrukken', 'Scannen/digitaal verzenden', 'Fax', 'Oplossingen', 'Beveiliging', 'HP-webservices', and 'Netwerk'. The 'Status apparaat' page is displayed, showing the printer's status. The 'Sluimermodus ingeschakeld' (Sleep mode activated) indicator is visible. Below this, there are sections for 'Onderdelen' (Parts) and 'Media' (Media). The 'Onderdelen' section shows the status of various cartridges: Zwaarte cartridge (90%), Cyan cartridge (90%), Magenta cartridge (90%), and Gedeelte cartridge (90%). It also shows the status of the Fuserkit (100%) and Documentvoerket (100%). The 'Media' section shows a table with columns for 'Invoer/wiltvoer', 'Status', 'Capaciteit', 'Formaat', and 'Type'. The table lists 'Lade 1' (empty), 'Lade 2' (OK), and 'Standaardstok' (OK).


Stap twee: Scannen naar SharePoint® inschakelen en een Quick Set maken voor Scannen naar SharePoint

Volg deze stappen om de functie **Scannen naar SharePoint** in te schakelen en een Quick Set voor Scannen naar SharePoint te maken:

1. Klik in de bovenste navigatietabbladen op **Scannen/Digitaal verzenden**.
2. Klik in het linkerdeelvenster op de link **Scannen naar SharePoint®**.

 **OPMERKING:** Quick Sets zijn taken die snel kunnen worden gestart vanaf het beginscherm van de printer of in de toepassing **Quick Sets**.

3. Schakel het selectievakje **Scannen naar SharePoint® inschakelen** in en klik vervolgens op **Toevoegen...**
4. Voer een **Naam Quick Set** in (bijvoorbeeld 'Scannen naar SharePoint') en een **Beschrijving Quick Set**.
5. Selecteer een **Startoptie voor Quick Sets** om te bepalen wat er moet gebeuren nadat een Quick Set op het bedieningspaneel van de printer is geselecteerd. Klik vervolgens op de knop **Volgende**.
6. Volg deze stappen om het pad aan de SharePoint-map toe te voegen.
 - a. Klik op **Toevoegen** op de pagina **SharePoint®-bestemming** om de pagina **SharePoint®-pad toevoegen** te openen.
 - b. Open een nieuw browservenster, navigeer naar de SharePoint-map die u wilt gebruiken en kopieer vervolgens het pad van de SharePoint-map vanuit dit browservenster.
 - c. Plak het pad van de SharePoint-map in het veld **SharePoint®-pad**.
 - d. De printer overschrijft standaard een bestaand bestand dat dezelfde bestandsnaam heeft als het nieuwe bestand. Schakel **Bestaande bestanden overschrijven** uit zodat een nieuw bestand met dezelfde naam als een bestaand bestand wordt voorzien van een bijgewerkte datum-/tijdstempel.
 - e. Selecteer een optie uit de vervolgkeuzelijst **Verificatie-instellingen**. Selecteer of gebruikers zich bij de SharePoint-site moeten aanmelden met hun gebruikersgegevens, of dat de gebruikersgegevens worden opgeslagen in de Quick Set.

 **OPMERKING:** Als **Aanmeldgegevens van gebruiker gebruiken om te verbinden na aanmelding op het bedieningspaneel** in het vervolgkeuzemenu **Identificatie-instellingen** is geselecteerd, moet de aangemelde gebruiker toestemming hebben verkregen om te schrijven naar de gespecificeerde SharePoint-site.

 **OPMERKING:** Uit veiligheidsoverwegingen geeft de printer geen gebruikersgegevens weer die zijn ingevoerd in de wizard Quick Set.

f. Klik op **OK** om het instellen van het SharePoint-pad te voltooien en terug te gaan naar de pagina **SharePoint-bestemmingsinstellingen**.

7. Selecteer **Maptoegang controleren alvorens taken te starten** om te zorgen dat de als de doelmap opgegeven SharePoint-map telkens wanneer de Quick Set wordt gebruikt toegankelijk is. Als deze optie niet is ingeschakeld, kunnen taken sneller worden opgeslagen naar de SharePoint-map. Maar als deze optie niet is geselecteerd *en* de SharePoint-map is niet toegankelijk, dan zal de taak worden afgebroken.

8. Klik op **Volgende**.

9. Een **Voorwaarde voor melding**: instellen op de pagina **Melding**. Deze instelling configureert de Quick Set om geen meldingen te verzenden, of om e-mailberichten te verzenden of een overzichtspagina af te drukken als een taak is voltooid of mislukt. Selecteer een van de volgende opties in de vervolgkeuzelijst **Voorwaarde voor melding**: vervolgkeuzemenu:

- Selecteer **Geen melding** voor de Quick Set als er geen melding moet worden gegeven als een taak is voltooid of mislukt.
- Selecteer **Melden als taak is voltooid** om de Quick Set alleen een melding te laten sturen als een taak succesvol is voltooid.
- Selecteer **Alleen mislukte taken melden** om de Quick Set alleen een melding te laten sturen als een taak is mislukt.

Om **Melden als taak is voltooid** of **Alleen mislukte taken melden** te kunnen selecteren moet de **Methode voor afgeven van melding**: worden ingesteld. Maak een keuze uit de volgende opties:

- **E-mail**: Met deze optie kunt u een e-mail verzenden als de voorwaarde voor de geselecteerde melding zich voordoet. Voor deze optie is een geldig e-mailadres vereist in het veld **E-mailadres voor meldingen**.

 **OPMERKING:** Om deze e-mailmeldingsfunctie te gebruiken, moet u eerst de e-mailfunctie van de printer inschakelen.

- **Afdrukken**: Met deze optie kunt u een melding laten afdrukken als de voorwaarde voor de geselecteerde melding zich voordoet.

 **OPMERKING:** Selecteer **Inclusief miniatuur** voor de gewenste meldingsoptie om een miniatuurafbeelding van de eerste pagina van de taak bij te sluiten.

10. Klik op **Volgende**.

11. Selecteer opties in het venster **Scaninstellingen** en klik op **Volgende**. Zie voor meer informatie de tabel 'Scaninstellingen voor Scannen naar SharePoint®.'

12. Selecteer opties op de pagina **Bestandsinstellingen** en klik op **Volgende**. Zie voor meer informatie de tabel 'Bestandsinstellingen voor Scannen naar SharePoint®.'

13. Controleer het instellingenoverzicht en klik vervolgens op de knop **Voltooien** om de Quick Set op te slaan of klik op de knop **Vorige** om de instellingen te bewerken.

Quick Set scaninstellingen en opties voor Scannen naar SharePoint®

De volgende tabellen bevatten de instellingen en de opties die beschikbaar zijn in de Quick Set-Wizard wanneer een Scannen naar SharePoint® Quick Set wordt toegevoegd, bewerkt of gekopieerd.

Tabel 6-3 Scaninstellingen voor Scannen naar SharePoint®

Functie	Omschrijving
Formaat origineel	Selecteer het paginaformaat van het originele document.
Zijden origineel	Selecteer of het originele document enkel- of dubbelzijdig is.
Tekst/afbeelding optimaliseren	Selecteer deze optie om de uitvoer van een bepaald soort inhoud te optimaliseren.
Afdrukstand inhoud	Selecteer de manier waarop de inhoud van het originele document op de pagina is geplaatst: Staan d of Liggend .
Achtergrond opruimen	Selecteer een waarde om vage beelden of een lichte achtergrondkleur uit de achtergrond te verwijderen.
Donkerheid	Selecteer een waarde om de donkerheid van het bestand aan te passen.
Contrast	Selecteer een waarde om het contrast van het bestand aan te passen.
Scherpte	Selecteer een waarde om de scherpte van het bestand aan te passen.
Afbeeldingsvoorbeeld	Selecteer of een voorbeeldweergave van de taak vereist of optioneel is of om deze functie uit te schakelen.
bijsnijdopties	Selecteer of een taak bijgesneden mag worden en de manier waarop dit moet gebeuren.
Randen wissen	Selecteer deze instelling om de breedte van de te wissen randmarges in millimeters of inches voor de voor- en achterzijde van een taak op te geven.

Tabel 6-4 Bestandsinstellingen voor Scannen naar SharePoint

Functie	Omschrijving
Voorvoegsel voor bestandsnaam	Stel het standaardvoorvoegsel in voor het bestand dat wordt opgeslagen.
Bestandsnaam	Standaardbestandsnaam voor het bestand dat moet worden opgeslagen. Schakel het selectievakje Door gebruiker aan te passen in om ervoor te zorgen dat deze instelling op het bedieningspaneel van de printer kan worden bewerkt.
Achtervoegsel voor bestandsnaam	Stel het standaardachtervoegsel in voor het bestand dat wordt opgeslagen. Standaardachtervoegsel voor identieke bestandsnaam: [bestandsnaam]_YYYYMMDDT
Voorbeeld bestandsnaam	Voer een bestandsnaam in en klik vervolgens op de knop Voorbeeld bijwerken .
Bestandsnummerindeling	Selecteer een bestandsnaamindeling voor wanneer een taak in meerdere bestanden wordt gesplitst.
Nummering toevoegen wanneer een taak slechts één bestand bevat (bijv. _1-1)	Selecteer deze instelling om nummering toe te voegen aan een bestandsnaam als de taak slechts één bestand bevat in plaats van meerdere bestanden.
Bestandstype	Selecteer de bestandsindeling voor het opgeslagen bestand. Schakel het selectievakje Door gebruiker aan te passen in om ervoor te zorgen dat deze instelling op het bedieningspaneel van de printer kan worden bewerkt.


Tabel 6-4 Bestandsinstellingen voor Scannen naar SharePoint (vervolg)

Functie	Omschrijving
Hoge compressie (kleiner bestand)	Selecteer deze instelling om het gescande bestand te comprimeren zodat de bestandsgrootte afneemt. Het scanproces voor een bestand met hoge compressie kan echter langer duren dan voor een bestand met normale compressie.
PDF-codering	Als het bestandstype PDF is, wordt met deze optie het PDF-uitvoerbestand gecodeerd. Als onderdeel van de codering moet een wachtwoord worden opgegeven. Hetzelfde wachtwoord moet worden ingevoerd om het bestand te openen. Als er nog geen wachtwoord is opgegeven wanneer op Start wordt gedrukt, wordt de gebruiker gevraagd om voorafgaand aan het scannen van de taak een wachtwoord op te geven.
Resolutie	Stel de resolutie van het bestand in. Afbeeldingen met een hogere resolutie bestaan uit meer dpi (dots per inch) en geven om die reden meer details weer. Afbeeldingen met een lagere resolutie bestaan uit minder dpi en geven dus minder details weer. De bestandsgrootte is echter kleiner.
Kwaliteit en bestandsformaat	Selecteer de kwaliteit van het bestand. Afbeeldingen met een hogere kwaliteit hebben een grotere bestandsgrootte dan afbeeldingen met een lagere kwaliteit en het duurt langer om deze te verzenden.
Kleur/zwart	Geef op of kopieën in kleur, zwart en grijstinten of alleen zwart-wit moeten worden afgedrukt.
Lege pagina's onderdrukken	Als de optie Lege pagina's onderdrukken is ingeschakeld, worden lege pagina's genegeerd.
Meerdere bestanden maken	Selecteer deze instelling om pagina's naar afzonderlijke bestanden te scannen, op basis van een vooraf bepaald maximum aantal pagina's per bestand.

Scannen naar e-mail


Inleiding

De printer bevat de functie om een document te scannen en dit naar een of meer e-mailadressen te verzenden.

 **OPMERKING:** Voordat u kunt scannen naar e-mail, moet de printerbeheerder of IT-afdeling de geïntegreerde webserver van HP gebruiken om de functie in te schakelen en te configureren.

Scannen naar e-mail

1. Leg het document met de bedrukte zijde omlaag op het scannerglas, of leg het met de bedrukte zijde omhoog in de documenttoevoer en pas de papiergeleiders aan voor het formaat van het document.
2. Selecteer **Scannen** op het beginscherm van het bedieningspaneel van de printer en selecteer vervolgens **Scannen naar e-mail**.


 **OPMERKING:** Voer uw gebruikersnaam en wachtwoord in wanneer u hierom wordt gevraagd.

3. Raak het veld **Aan** aan om het toetsenbord weer te geven.


 **OPMERKING:** Indien u aangemeld bent op de printer, is het mogelijk dat uw gebruikersnaam of andere standaardinformatie verschijnt in het veld **Van**. Als dit zo is, kunt u die informatie mogelijk niet wijzigen.

4. Geef de ontvangers op met behulp van een van de volgende methoden:

Adressen handmatig invoeren

- ▲ Voer het adres in het veld **Aan** in. Om naar meerdere adressen te verzenden, scheidt u de adressen met een puntkomma of selecteert u de toets Enter  op het bedieningspaneel na elk adres dat u hebt ingevoerd.

Adressen uit de lijst met contactpersonen invoeren

- a. Selecteer de knop Contactpersonen  naast het veld **Aan** om het scherm **Contactpersonen** te openen.
 - b. Selecteer de juiste lijst met contactpersonen.
 - c. Selecteer een of meer namen uit de lijst met contactpersonen om de naam/namen toe te voegen aan de ontvangerslijst en selecteer vervolgens **Toevoegen**.
5. Vul de velden **Onderwerp**, **Bestandsnaam** en **Bericht** in door het veld aan te raken en gegevens in te voeren met het toetsenbord op het aanraakscherm. Selecteer de knop Sluiten  als u het toetsenbord wilt sluiten.
 6. Als u een Quick Set wilt laden, selecteert u **Laden** en dan de Quick Set en selecteert u vervolgens **Laden** onder de lijst **Quick Sets**.

 **OPMERKING:** **Quick Sets** zijn vooraf gedefinieerde instellingen voor verschillende soorten uitvoer, zoals **Tekst**, **Foto** en **Hoge kwaliteit**. U kunt een Quick Set selecteren om de beschrijving weer te geven.

7. Als u instellingen wilt configureren zoals **Bestandstype en resolutie**, **Zijden origineel** en **Afdrukstand inhoud**, selecteert u linksonder **Opties** en vervolgens de instellingen in de menu's **Opties**. Selecteer **Gereed** als u daarom wordt gevraagd.

8. Optioneel voorbeeld: Raak de het rechterpaneel van het scherm aan om een voorbeeld van het document te bekijken. Met de knoppen [Uitvouwen](#) en [Samenvouwen](#) aan de linkerkant van het voorbeeldvenster kunt u het voorbeeldscherm uitvouwen en samenvouwen.

Knop [Uitvouwen](#)



Knop [Samenvouwen](#)



Met de knoppen aan de rechterkant van het scherm kunt u de voorbeeldopties aanpassen en pagina's herschikken, draaien, invoegen of verwijderen.



Schakelen tussen de weergave met twee pagina's en de weergave met miniatures. In de weergave met miniatures zijn er meer opties beschikbaar dan in de weergave met twee pagina's.



In- of uitzoomen op de geselecteerde pagina.

OPMERKING: Selecteer slechts één pagina voor het gebruik van deze knoppen.



De pagina 180 graden draaien.

OPMERKING: Deze knop is alleen beschikbaar in de weergave met miniatures.



De geselecteerde pagina's verwijderen.

OPMERKING: Deze knop is alleen beschikbaar in de weergave met miniatures.



De pagina's in het document opnieuw rangschikken. Selecteer een of meer pagina's en verplaats ze naar links of rechts.

OPMERKING: Deze knoppen zijn alleen beschikbaar in de weergave met miniatures.





Een pagina aan het document toevoegen. De printer vraagt u om aanvullende pagina's te scannen.



De wijzigingen in het voorbeeld wissen en overnieuw beginnen.

-
9. Wanneer het document gereed is, selecteert u [Verzenden](#) om het per e-mail te verzenden.



OPMERKING: De printer kan u vragen om uw e-mailadres aan de lijst met contactpersonen toe te voegen.

Scannen naar netwerkmap

Inleiding


De printer kan een bestand scannen en opslaan in een gedeelde map op het netwerk.


 **OPMERKING:** Voordat u kunt scannen naar een netwerkmap, moet de printerbeheerder of IT-afdeling de geïntegreerde webserver van HP gebruiken om de functie in te schakelen en de gedeelde mappen te configureren.


Scannen naar netwerkmap

 **OPMERKING:** Het is mogelijk dat u zich moet aanmelden op de printer om deze functie te kunnen gebruiken.

1. Plaats het document met de afdrukszijde naar beneden op de glasplaat van de scanner of plaats het met de afdrukszijde naar boven in de documentinvoer en stel de papiergeleiders in op het documentformaat.
2. Schuif op het startscherm van het bedieningspaneel naar [Scannen](#) en selecteer vervolgens [Scannen naar netwerkmap](#).
3. Geef een mapbestemming op. Mapopties moeten eerst worden geconfigureerd door de printerbeheerder.
 - Als u een maplocatie wilt selecteren die al door de beheerder is ingesteld, selecteert u [Laden](#) bij [Quick Sets en standaardinstellingen](#), selecteert u de map en selecteert u vervolgens [Laden](#).
 - Als u een nieuwe maplocatie wilt opgeven, raakt u het tekstveld [Mappaden](#) aan om een aanraaktoetsenbord te openen en voert u het pad naar de map in. Selecteer vervolgens de knop Enter . Voer de aanmeldgegevens van de gebruiker in als u hierom wordt gevraagd en selecteer vervolgens [Opslaan](#) om het pad op te slaan.

 **OPMERKING:** Gebruik deze structuur voor het pad: `\\server\map`, waarbij 'server' de naam is van de server met daarop de gedeelde map, en 'map' de naam van de gedeelde map. Als de map in andere mappen is genest, voert u alle benodigde segmenten van het pad in om de map te bereiken. Bijvoorbeeld: `\\server\map\map`

 **OPMERKING:** Het veld [Mappaden](#) bevat mogelijk een voorgedefinieerd pad en is mogelijk niet bewerkbaar. In dat geval heeft de beheerder deze map geconfigureerd voor algemene toegang.

4. Raak het tekstveld [Bestandsnaam](#) aan om een aanraaktoetsenbord te openen en typ de naam van het bestand. Selecteer vervolgens de knop Enter .
5. Als u instellingen wilt configureren zoals [Bestandstype en resolutie](#), [Zijden origineel](#) en [Afdrukstand inhoud](#), selecteert u linksonder [Opties](#) en vervolgens de instellingen in de menu's [Opties](#). Selecteer [Gereed](#) voor elke instelling als u hierom wordt gevraagd.
6. Optioneel voorbeeld: Raak de het rechterpaneel van het scherm aan om een voorbeeld van het document te bekijken. Met de knoppen [Uitvouwen](#) en [Samenvouwen](#) aan de linkerkant van het voorbeeldvenster kunt u het voorbeeldscherm uitvouwen en samenvouwen.

Knop [Uitvouwen](#)



Knop [Samenvouwen](#)



Met de knoppen aan de rechterkant van het scherm kunt u de voorbeeldopties aanpassen en pagina's herschikken, draaien, invoegen of verwijderen.



Schakelen tussen de weergave met twee pagina's en de weergave met miniaturen. In de weergave met miniaturen zijn er meer opties beschikbaar dan in de weergave met twee pagina's.



In- of uitzoomen op de geselecteerde pagina.

OPMERKING: Selecteer slechts één pagina voor het gebruik van deze knoppen.



De pagina 180 graden draaien.

OPMERKING: Deze knop is alleen beschikbaar in de weergave met miniaturen.



De geselecteerde pagina's verwijderen.

OPMERKING: Deze knop is alleen beschikbaar in de weergave met miniaturen.



De pagina's in het document opnieuw rangschikken. Selecteer een of meer pagina's en verplaats ze naar links of rechts.

OPMERKING: Deze knoppen zijn alleen beschikbaar in de weergave met miniaturen.



Een pagina aan het document toevoegen. De printer vraagt u om aanvullende pagina's te scannen.



De wijzigingen in het voorbeeld wissen en opnieuw beginnen.

7. Wanneer het document gereed is, selecteert u [Verzenden](#) om het bestand op te slaan in de netwerkmap.

Scannen naar USB-station

Inleiding

De printer kan een bestand scannen en vervolgens opslaan op een USB-flashstation.

 **OPMERKING:** Voordat u kunt scannen naar een USB-station, moet de printerbeheerder of IT-afdeling de geïntegreerde webserver van HP gebruiken om de functie in te schakelen en te configureren.

Scannen naar USB-station

 **OPMERKING:** Het is mogelijk dat u zich moet aanmelden op de printer om deze functie te kunnen gebruiken.

1. Plaats het document met de afdrukszijde naar beneden op de glasplaat van de scanner of plaats het met de afdrukszijde naar boven in de documentinvoer en stel de papiergeleiders in op het documentformaat.
2. Plaats het USB-station in de USB-poort bij het bedieningspaneel van de printer.
3. Schuif op het startscherm van het bedieningspaneel naar **Scannen** en selecteer vervolgens **Scannen naar USB-station**.
4. Selecteer het USB-station onder **Bestemming** en selecteer vervolgens de opslaglocatie (de hoofdmap van het USB-station of een bestaande map).
5. Raak het tekstveld **Bestandsnaam** aan om een aanraaktoetsenbord te openen en typ de naam van het bestand. Selecteer vervolgens de knop Enter .
6. Als u instellingen wilt configureren zoals **Bestandstype en resolutie**, **Zijden origineel** en **Afdrukstand inhoud**, selecteert u linksonder **Opties** en vervolgens de instellingen in de menu's **Opties**. Selecteer **Gereed** als u daarom wordt gevraagd.
7. Optioneel voorbeeld: Raak de rechterpaneel van het scherm aan om een voorbeeld van het document te bekijken. Met de knoppen **Uitvouwen** en **Samenvouwen** aan de linkerkant van het voorbeeldvenster kunt u het voorbeeldscherm uitvouwen en samenvouwen.

Knop **Uitvouwen**



Knop **Samenvouwen**



Met de knoppen aan de rechterkant van het scherm kunt u de voorbeeldopties aanpassen en pagina's herschikken, draaien, invoegen of verwijderen.



Schakelen tussen de weergave met twee pagina's en de weergave met miniaturen. In de weergave met miniaturen zijn er meer opties beschikbaar dan in de weergave met twee pagina's.





In- of uitzoomen op de geselecteerde pagina.

OPMERKING: Selecteer slechts één pagina voor het gebruik van deze knoppen.



De pagina 180 graden draaien.

OPMERKING: Deze knop is alleen beschikbaar in de weergave met miniaturen.



De geselecteerde pagina's verwijderen.

OPMERKING: Deze knop is alleen beschikbaar in de weergave met miniaturen.



De pagina's in het document opnieuw rangschikken. Selecteer een of meer pagina's en verplaats ze naar links of rechts.

OPMERKING: Deze knoppen zijn alleen beschikbaar in de weergave met miniaturen.



Een pagina aan het document toevoegen. De printer vraagt u om aanvullende pagina's te scannen.



De wijzigingen in het voorbeeld wissen en overnieuw beginnen.

8. Wanneer het document gereed is, selecteert u [Opslaan](#) om het bestand op te slaan op het USB-station.

Scannen naar SharePoint

Inleiding

Als u een workflowprinter gebruikt, kunt u een document scannen en het verzenden naar een Microsoft® SharePoint-site. Met deze functie hoeft u niet meer documenten naar een netwerkmap, USB-flashstation of e-mailbericht te scannen en vervolgens de bestanden handmatig naar de SharePoint-site te uploaden.


Scannen naar SharePoint® ondersteunt alle scanopties, waaronder de mogelijkheid om documenten als afbeeldingen te scannen of OCR-functies te gebruiken om tekstbestanden of doorzoekbare PDF-bestanden te maken.

 **OPMERKING:** Voordat u kunt scannen naar SharePoint, moet de printerbeheerder of IT-afdeling de geïntegreerde webservice van HP gebruiken om de functie in te schakelen en te configureren.

Scannen naar SharePoint

1. Plaats het document met de afdrukszijde naar beneden op de glasplaat van de scanner of plaats het met de afdrukszijde naar boven in de documentinvoer en stel de papiergeleiders in op het documentformaat.
2. Selecteer eerst **Scannen** op het beginscherm van het bedieningspaneel van de printer en selecteer vervolgens **Scannen naar SharePoint®**.

 **OPMERKING:** U moet mogelijk zijn aangemeld op de printer om deze functie te kunnen gebruiken.

3. Als u een Quick Set wilt selecteren, raakt u **Selecteren** onder **Quick Sets** aan, selecteert u een Quick Set en selecteert u vervolgens **Laden**.
4. Selecteer **Bestandsnaam:** aan om een toetsenbord te openen en typ de naam van het bestand. Selecteer vervolgens de knop **Enter** .
5. Als u instellingen wilt configureren zoals **Bestandstype en resolutie**, **Zijden** en **Afdrukstand inhoud**, selecteert u linksonder **Opties** en vervolgens de instellingen in de menu's **Opties**. Selecteer **Gereed** als u daarom wordt gevraagd.
6. Optioneel voorbeeld: Raak de rechterpaneel van het scherm aan om een voorbeeld van het document te bekijken. Met de knoppen **Uitvouwen** en **Samenvouwen** aan de linkerkant van het voorbeeldvenster kunt u het voorbeeldscherm uitvouwen en samenvouwen.

Knop **Uitvouwen**



Knop **Samenvouwen**



Met de knoppen aan de rechterkant van het scherm kunt u de voorbeeldopties aanpassen en pagina's herschikken, draaien, invoegen of verwijderen.



Schakelen tussen de weergave met twee pagina's en de weergave met miniaturen. In de weergave met miniaturen zijn er meer opties beschikbaar dan in de weergave met twee pagina's.



In- of uitzoomen op de geselecteerde pagina.

OPMERKING: Selecteer slechts één pagina voor het gebruik van deze knoppen.



De pagina 180 graden draaien.

OPMERKING: Deze knop is alleen beschikbaar in de weergave met miniaturen.



De geselecteerde pagina's verwijderen.

OPMERKING: Deze knop is alleen beschikbaar in de weergave met miniaturen.



De pagina's in het document opnieuw rangschikken. Selecteer een of meer pagina's en verplaats ze naar links of rechts.

OPMERKING: Deze knoppen zijn alleen beschikbaar in de weergave met miniaturen.



Een pagina aan het document toevoegen. De printer vraagt u om aanvullende pagina's te scannen.



De wijzigingen in het voorbeeld wissen en overnieuw beginnen.


7. Wanneer het document gereed is, selecteert u [Verzenden](#) om het op te slaan op de SharePoint-locatie.

Scannen naar taakopslag

- [Inleiding](#)
- [Scannen naar taakopslag op de printer](#)
- [Afdrukken vanuit taakopslag op de printer](#)

Inleiding


De printer bevat de functie om een document te scannen en dit in een taakopslagmap op de printer op te slaan. U kunt het document ophalen van de printer en het indien nodig afdrukken.

 **OPMERKING:** Voordat u kunt scannen naar een opslagmap op de printer, moet de printerbeheerder of IT-afdeling de geïntegreerde webserver van HP gebruiken om de functie in te schakelen en de instellingen te configureren.


Scannen naar taakopslag op de printer




Volg deze procedure om een document te scannen en het op te slaan in een taakopslagmap op de printer, zodat u te allen tijde exemplaren kunt afdrukken.

1. Plaats het document met de afdrukszijde naar beneden op de glasplaat van de scanner of plaats het met de afdrukszijde naar boven in de documentinvoer en stel de papiergeleiders in op het documentformaat.
2. Selecteer [Scannen](#) op het beginscherm van het bedieningspaneel van de printer en selecteer vervolgens [Scannen naar taakopslag](#).

 **OPMERKING:** Voer uw gebruikersnaam en wachtwoord in wanneer u hierom wordt gevraagd.

3. Selecteer de standaard mapnaam voor opslag die wordt weergegeven onder [Map](#).

 **OPMERKING:** Als de printerbeheerder de optie heeft geconfigureerd, kunt u een nieuwe map maken. Volg deze stappen om een nieuwe map te maken:

- a. Selecteer het pictogram [Nieuwe map](#) .
 - b. Selecteer het veld [Nieuwe map](#), typ de mapnaam en selecteer vervolgens [OK](#).
4. Zorg dat u hebt de juiste map hebt geselecteerd.
 5. Raak het tekstveld [Taaknaam](#) aan om een aanraaktoetsenbord te openen en typ de naam van het bestand. Selecteer vervolgens de knop [Enter](#) .
 6. Als u de taak privé wilt maken, selecteert u de knop [Pincode](#) , voert u een pincode van vier cijfers in het veld [Pincode](#) in en sluit u vervolgens het aanraaktoetsenblok.
 7. Als u instellingen wilt configureren zoals [Zijden](#) en [Afdrukstand origineel](#), selecteert u links onder [Opties](#) en selecteert u vervolgens de instellingen in de menu's [Opties](#). Selecteer [Gereed](#) voor elke instelling als u hierom wordt gevraagd.
 8. Optioneel voorbeeld: Raak de het rechterpaneel van het scherm aan om een voorbeeld van het document te bekijken. Met de knoppen [Uitvouwen](#) en [Samenvouwen](#) aan de linkerkant van het voorbeeldvenster kunt u het voorbeeldscherm uitvouwen en samenvouwen.

Knop [Uitvouwen](#)



Knop [Samenvouwen](#)



Met de knoppen aan de rechterkant van het scherm kunt u de voorbeeldopties aanpassen en pagina's herschikken, draaien, invoegen of verwijderen.



Schakelen tussen de weergave met twee pagina's en de weergave met miniatures. In de weergave met miniatures zijn er meer opties beschikbaar dan in de weergave met twee pagina's.



In- of uitzoomen op de geselecteerde pagina.

OPMERKING: Selecteer slechts één pagina voor het gebruik van deze knoppen.



De pagina 180 graden draaien.

OPMERKING: Deze knop is alleen beschikbaar in de weergave met miniatures.



De geselecteerde pagina's verwijderen.

OPMERKING: Deze knop is alleen beschikbaar in de weergave met miniatures.



De pagina's in het document opnieuw rangschikken. Selecteer een of meer pagina's en verplaats ze naar links of rechts.

OPMERKING: Deze knoppen zijn alleen beschikbaar in de weergave met miniatures.



Een pagina aan het document toevoegen. De printer vraagt u om aanvullende pagina's te scannen.




De wijzigingen in het voorbeeld wissen en opnieuw beginnen.

9. Wanneer het document gereed is, selecteert u [Opslaan](#) om het bestand op te slaan in de opslagmap.

Afdrukken vanuit taakopslag op de printer

Volg deze procedure om een gescand document vanuit een taakopslagmap op de printer af te drukken.

1. Selecteer [Afdrukken](#) in het beginscherf van het bedieningspaneel van de printer en selecteer vervolgens [Afdrukken vanuit taakopslag](#).
2. Selecteer onder [Opgeslagen taken afdrukken](#) de optie [Kiezen](#), selecteer de map waarin het document is opgeslagen, selecteer het document en selecteer vervolgens [Selecteren](#).
3. Als het document privé is, typt u de 4-cijferige pincode in het veld [Wachtwoord](#) en selecteert u vervolgens [OK](#).
4. Als u het aantal exemplaren wilt aanpassen, raakt u het vak links van de knop [Afdrukken](#) aan en selecteert u vervolgens het aantal exemplaren met het geopende toetsenblok. Selecteer de knop [Sluiten](#)  om toetsenblok te sluiten.
5. Selecteer [Afdrukken](#) om het document af te drukken.

HP JetAdvantage-bedrijfsoplossingen

HP JetAdvantage-oplossingen zijn gebruiksvriendelijke workflow- en afdrukoplossingen voor netwerken en de cloud. HP JetAdvantage oplossingen zijn geschreven waarmee grote en kleine organisaties in allerlei bedrijfstakken, zoals gezondheidszorg, financiële dienstverlening, productiebedrijven en de publieke sector, meerdere printers en scanners kunnen beheren.

HP JetAdvantage-oplossingen omvatten:

- HP JetAdvantage-beveiligingsoplossingen
- HP JetAdvantage-beheeroplossingen
- HP JetAdvantage-workflowoplossingen
- HP JetAdvantage-oplossingen voor mobiel afdrukken

Ga voor meer informatie over HP JetAdvantage-oplossingen voor zakelijke workflows en afdrukken naar www.hp.com/go/PrintSolutions.

Overige scantaken

Ga naar www.hp.com/support/pwcolormfpE77650 of www.hp.com/support/pwcolormfpE77660 of www.hp.com/support/pwcolorP77940mfp of www.hp.com/support/pwcolorP77950mfp of www.hp.com/support/pwcolorP77960mfp of www.hp.com/support/pwcolorP77440mfp.

Er zijn instructies beschikbaar voor het uitvoeren van specifieke scantaken, zoals:

- Pagina's uit boeken of andere gebonden documenten kopiëren of scannen
- Beide zijden van een identiteitsbewijs kopiëren of scannen
- Een document in brochure-indeling kopiëren of scannen

7 Fax

Voor meer informatie

- [Fax instellen](#)
- [Faxconfiguratie wijzigen](#)
- [Een fax versturen](#)
- [Overige faxtaken](#)

De volgende informatie is correct op het moment van uitgave.

Zie www.hp.com/videos/PageWide voor video-assistentie.

Zie www.hp.com/support/pwcolormfpE77650 of www.hp.com/support/pwcolormfpE77660 of www.hp.com/support/pwcolorP77940mfp of www.hp.com/support/pwcolorP77950mfp of www.hp.com/support/pwcolorP77960mfp of www.hp.com/support/pwcolorP77440mfp voor actuele informatie.

De uitgebreide Help van HP voor de printer omvat de volgende informatie:

- Installeren en configureren
- Leren en gebruiken
- Problemen oplossen
- Software- en firmware-updates downloaden
- Meepraten op ondersteuningsforums
- Informatie over garantie en wettelijke voorschriften zoeken

Fax instellen

Inleiding

Deze informatie is van toepassing op fax- en Flow-modellen of op andere printers als een optioneel analoge faxaccessoire is geïnstalleerd. Sluit voordat u doorgaat de printer aan op een telefoonlijn (voor de analoge fax) of op een internet- of netwerkfaxservice.

Fax instellen via het bedieningspaneel van de printer

1. Selecteer op het beginscherm van het bedieningspaneel [Instellingen](#).
2. Open de volgende menu's:
 - [Faxen](#)
 - [Interne faxmodem instellen](#)



OPMERKING: Als het menu [Interne faxmodem instellen](#) niet voorkomt in de lijst, is de LAN- of internetfax mogelijk ingeschakeld. Wanneer de LAN- of internetfax is ingeschakeld, is het analoge faxaccessoire uitgeschakeld en wordt het menu [Interne faxmodem instellen](#) niet weergegeven. Er kan slechts één faxfunctie tegelijk zijn ingeschakeld: de LAN-fax, de internetfax of de analoge fax. Als u de analoge fax wilt gebruiken terwijl de LAN-fax is ingeschakeld, gebruikt u de geïntegreerde webserver van HP om LAN-fax uit te schakelen.

3. Selecteer de locatie in de lijst aan de rechterzijde van het scherm en selecteer [Volgende](#).
4. Raak het tekstveld [Bedrijfsnaam](#) aan en gebruik het toetsenblok om de bedrijfsnaam in te voeren.
5. Raak het tekstveld [Faxnummer](#) aan en gebruik het toetsenblok om het faxnummer van de verzender in te voeren. Selecteer [Volgende](#).
6. Controleer of de datum- en tijdsinstellingen juist zijn. Breng zo nodig wijzigingen aan en selecteer [Volgende](#).
7. Als er een voorkiesnummer vereist voor het verzenden van faxen, raakt u het tekstveld [Voorkiesnummer](#) aan en gebruikt u het toetsenblok om het nummer in te voeren.
8. Controleer de informatie in het linkerpaneel en selecteer [Voltooien](#) om de faxinstelling te voltooien.

Faxconfiguratie wijzigen

 **OPMERKING:** De instellingen die via het bedieningspaneel zijn geconfigureerd, hebben voorrang op de instellingen die zijn opgegeven in de geïntegreerde webserver van HP.

- [Kiesinstellingen voor fax](#)
- [Algemene instellingen faxverzending](#)
- [Instellingen faxontvangst](#)

Kiesinstellingen voor fax

1. Selecteer op het beginscherm van het bedieningspaneel [Instellingen](#).
2. Open de volgende menu's:
 - Faxen
 - Instellingen faxverzending
 - Kiesinstellingen voor fax

Configureer de volgende instellingen en selecteer vervolgens [Gereed](#):

Menuoptie	Omschrijving
Opnieuw kiezen bij fout	Met de functie Opnieuw kiezen bij fout stelt u in hoe vaak een faxnummer opnieuw moet worden gekozen wanneer er een fout optreedt tijdens het verzenden van een fax.
Opnieuw kiezen bij geen antwoord	Met de instelling Opnieuw kiezen bij geen antwoord geeft u op hoe vaak het faxaccessoire een nummer opnieuw moet kiezen als er niet wordt opgenomen. Afhankelijk van de locatie-instelling is het aantal herkiespogingen 0 tot 1 (in de V.S.) of 0 tot 2. Het interval tussen de herkiespogingen wordt bepaald door de instelling Interval opnieuw kiezen .
opnieuw kiezen bij bezet	Met de instelling Opnieuw kiezen bij bezet geeft u op hoe vaak (0 - 9 keer) het faxaccessoire een nummer opnieuw moet kiezen wanneer het nummer bezet is. Het interval tussen de herkiespogingen wordt bepaald met de instelling Interval opnieuw kiezen .
interval opnieuw kiezen	<p>Bij de instelling Interval voor opnieuw kiezen geeft u op hoeveel minuten er tussen de nieuwe kiespogingen moet zitten als het gekozen nummer bezet is, als er niet wordt opgenomen of als er een fout optreedt.</p> <p>OPMERKING: Mogelijk verschijnt er een bericht op het bedieningspaneel dat het nummer opnieuw wordt gekozen wanneer zowel de instelling Opnieuw kiezen bij bezet als de instelling Opnieuw kiezen bij geen antwoord is uitgeschakeld. Dit gebeurt als de faxmodule een nummer kiest, verbinding maakt en de verbinding vervolgens onverwachts wordt afgebroken. Als gevolg van deze fout voert de faxmodule automatisch drie nieuwe kiespogingen uit, ongeacht de instellingen voor opnieuw kiezen. Tijdens het opnieuw kiezen wordt een bericht op het bedieningspaneel weergegeven met de melding dat er opnieuw wordt gekozen.</p>
Fax Send Speed (Verzendsnelheid fax)	<p>Met de instelling Snelheid faxverzending kunt u de bitsnelheid (gemeten in bit per seconde) van het analoge faxmodem voor het verzenden van faxen instellen.</p> <ul style="list-style-type: none">• Snel (v.34 – 33,6 k)• Gemiddeld (v.17 – 14,4 k)• Langzaam (v.29 – 9,6 k)

Menuoptie	Omschrijving
Volume aansluitingscontrole	Met de instelling Volume aansluitingscontrole kunt u het kiesvolume van de printer tijdens het verzenden van faxen instellen.
kiesmodus	Met de instelling Kiesmodus bepaalt u het type kiestoon dat wordt gebruikt: toonkiezen (telefoons met druktoetsen) of pulskiezen (telefoons met draaischijf).
Voorkiesnummer	Met de instelling Voorkiesnummer kunt u opgeven dat er een voorkiesnummer (bijvoorbeeld 9 voor een buitenlijn) wordt ingevoerd tijdens het kiezen. Dit voorkiesnummer wordt automatisch toegevoegd aan alle gekozen telefoonnummers.
Kiestoon detecteren	Met de instelling Kiestoon detecteren bepaalt u of vóór het verzenden van een fax wordt gecontroleerd of er een kiestoon hoorbaar is.

Algemene instellingen faxverzending

1. Selecteer op het beginscherm van het bedieningspaneel [Instellingen](#).
2. Open de volgende menu's:
 - [Faxen](#)
 - [Instellingen faxverzending](#)
 - [Algemene instellingen faxverzending](#)

Configureer de volgende instellingen en selecteer vervolgens [Gereed](#):

Menuoptie	Omschrijving
Bevestiging faxnummer	Als de functie Bevestiging faxnummer is ingeschakeld, moet het faxnummer tweemaal worden ingevoerd ter controle. Deze functie is standaard uitgeschakeld.
Pc-faxverzending	Met de functie Pc-faxverzending kunt u faxen verzenden vanaf een computer. Deze functie is standaard ingeschakeld.
Foutcorrectiemodus	<p>Normaal gesproken worden de signalen op de telefoonlijn tijdens het verzenden of ontvangen van een fax gecontroleerd door de faxmodule. Als de faxmodule tijdens de verzending een fout vaststelt en de instelling Foutcorrectiemodus is ingeschakeld, kan de faxmodule een verzoek verzenden om het foutieve gedeelte van de fax nogmaals te verzenden.</p> <p>De functie Foutcorrectiemodus is standaard ingeschakeld. Schakel deze functie alleen uit als er problemen zijn met het verzenden of ontvangen van faxen en u bereid bent fouten in de verzending en een lagere beeldkwaliteit te accepteren. Het kan handig zijn de foutcorrectie uit te schakelen als u probeert een fax naar het buitenland te verzenden of als u een fax uit het buitenland ontvangt, of wanneer u gebruikmaakt van een satelliettelefoonverbinding.</p> <p>OPMERKING: Sommige VoIP-providers kunnen adviseren de instelling Foutcorrectiemodus uit te schakelen. Dit is gewoonlijk echter niet noodzakelijk.</p>
Faxkopregel	Gebruik de functie Faxkopregel om aan te geven of de kopregel moet worden toegevoegd aan het begin van de pagina en de faxinhoud omlaag moeten worden geschoven, of dat de kopregel over de vorige kopregel heen moet worden afgedrukt.

Instellingen faxontvangst

1. Selecteer op het beginscherm van het bedieningspaneel [Instellingen](#).
2. Open de volgende menu's:
 - [Faxen](#)
 - [Instellingen faxontvangst](#)
 - [Faxontvangst instellen](#)


Configureer de volgende instellingen en selecteer vervolgens [Gereed](#):

Menuoptie	Omschrijving
Ontvangstmodus	<p>De instelling Ontvangstmodus bepaalt hoe het faxaccessoire faxtaken ontvangt. Voer een van de volgende handelingen uit:</p> <ul style="list-style-type: none">• Automatisch• TAM• Fax/Tel• Handmatig
Aantal keren	<p>Met de instelling Aantal belsignalen bepaalt u het aantal keren dat de telefoon overgaat voordat een gesprek wordt beantwoord door het faxaccessoire.</p> <p>OPMERKING: Het standaardaantal opties dat beschikbaar is voor de instelling Aantal belsignalen, is afhankelijk van de locatie. Het aantal opties dat beschikbaar is voor de instelling Aantal belsignalen varieert per locatie.</p> <p>Als het faxaccessoire geen oproepen beantwoordt en het Aantal belsignalen is ingesteld op 1, kunt u proberen deze instelling te verhogen naar 2.</p>
Belvolume	<p>Met de instelling Belvolume kunt u het belvolume aanpassen.</p>
Snelheid faxontvangst	<p>Raak de vervolgkeuzelijst Snelheid faxontvangst aan en selecteer een van de volgende opties:</p> <ul style="list-style-type: none">• Snel (v.34 – 33,6 k)• Gemiddeld (v.17 – 14,4 k)• Langzaam (v.29 – 9,6 k)
Telefoon aangesloten	<p>Met deze instelling kunt u een aparte telefoon gebruiken in combinatie met de faxfuncties.</p>
Opn. afdr. toest	<p>Met deze instelling kunt u ontvangen faxen opnieuw afdrukken.</p>
Ontvangen op pc	<p>Met deze instelling kunt u faxen rechtstreeks op uw computer ontvangen.</p>
Faxpolling	<p>Met deze instelling kunt u de functie Faxpolling in- of uitschakelen.</p>
Beltijd Fax/Tel	<p>Met deze instelling bepaalt u het aantal keren dat de telefoon overgaat voordat de modus Fax/Tel wordt geactiveerd.</p>


Een fax versturen

1. Plaats het document met de afdrukszijde naar beneden op de glasplaat van de scanner of plaats het met de afdrukszijde naar boven in de documentinvoer en stel de papiergeleiders in op het documentformaat.
2. Selecteer op het beginscherm van het bedieningspaneel **Fax**. Mogelijk moet u een gebruikersnaam en wachtwoord invoeren.
3. Geef de ontvangers op met behulp van een van de volgende methoden:

Ontvangers handmatig invoeren

- ▲ Raak het tekstveld **Faxontvangers** aan en gebruik het toetsenblok om het faxnummer in te voeren. Om naar meerdere faxnummers te verzenden, scheidt u de nummers met een puntkomma of selecteert u de toets Enter  op het bedieningspaneel na elk nummer dat u hebt ingevoerd.

Ontvangers uit de lijst met contactpersonen invoeren

- a. Selecteer de knop Contactpersonen  naast het veld **Faxontvangers** om het scherm **Contactpersonen** te openen.
 - b. Selecteer de juiste lijst met contactpersonen.
 - c. Selecteer een of meer namen uit de lijst met contactpersonen om toe te voegen aan de ontvangerslijst en selecteer vervolgens **Toevoegen**.
4. Als u een Quick Set wilt laden, selecteert u **Laden** en dan de Quick Set en selecteert u vervolgens **Laden** onder de lijst **Quick Sets**.

 **OPMERKING:** **Quick Sets** zijn vooraf gedefinieerde instellingen voor verschillende soorten uitvoer, zoals **Tekst**, **Foto** en **Hoge kwaliteit**. U kunt een Quick Set selecteren om de beschrijving weer te geven.

5. Als u instellingen wilt configureren zoals **Resolutie**, **Zijden** en **Afdrukstand inhoud**, selecteert u linksonder **Opties** en vervolgens de instellingen in de menu's **Opties**. Selecteer **Gereed** als u daarom wordt gevraagd.
6. Optioneel voorbeeld: Raak de rechterpaneel van het scherm aan om een voorbeeld van het document te bekijken. Met de knoppen **Uitvouwen** en **Samenvouwen** aan de linkerkant van het voorbeeldvenster kunt u het voorbeeldscherm uitvouwen en samenvouwen.

Knop **Uitvouwen**



Knop **Samenvouwen**



Met de knoppen aan de rechterkant van het scherm kunt u de voorbeeldopties aanpassen en pagina's herschikken, draaien, invoegen of verwijderen.



Schakelen tussen de weergave met twee pagina's en de weergave met miniaturen. In de weergave met miniaturen zijn er meer opties beschikbaar dan in de weergave met twee pagina's.



In- of uitzoomen op de geselecteerde pagina.

OPMERKING: Selecteer slechts één pagina voor het gebruik van deze knoppen.



De pagina 180 graden draaien.

OPMERKING: Deze knop is alleen beschikbaar in de weergave met miniaturen.



De geselecteerde pagina's verwijderen.

OPMERKING: Deze knop is alleen beschikbaar in de weergave met miniaturen.



De pagina's in het document opnieuw rangschikken. Selecteer een of meer pagina's en verplaats ze naar links of rechts.

OPMERKING: Deze knoppen zijn alleen beschikbaar in de weergave met miniaturen.



Een pagina aan het document toevoegen. De printer vraagt u om aanvullende pagina's te scannen.



De wijzigingen in het voorbeeld wissen en overnieuw beginnen.

7. Als het document gereed is, selecteert u [Verzenden](#) om de fax te verzenden.

Overige faxtaken

Ga naar www.hp.com/support/pwcolormfpE77650 of www.hp.com/support/pwcolormfpE77660 of www.hp.com/support/pwcolorP77940mfp of www.hp.com/support/pwcolorP77950mfp of www.hp.com/support/pwcolorP77960mfp of www.hp.com/support/pwcolorP77440mfp.

Er zijn instructies beschikbaar voor het uitvoeren van specifieke faxtaken, zoals:

- Faxesnelkieslijsten maken en beheren
- Factuurcodes configureren
- Een faxafdrukschema gebruiken
- Inkomende faxen blokkeren
- Faxen archiveren en doorsturen

8 De printer beheren

Voor meer informatie

- [Geavanceerde configuratie met de geïntegreerde webserver van HP \(EWS\)](#)
- [Een Quick Set maken](#)
- [IP-netwerkinstellingen configureren](#)
- [Functies voor beveiliging van de printer](#)
- [Instellingen voor energiebesparing](#)
- [HP Web Jetadmin](#)
- [Software- en firmware-updates](#)

De volgende informatie is correct op het moment van uitgave.

Zie www.hp.com/videos/PageWide voor video-assistentie.

Zie www.hp.com/support/pwcolormfpE77650 of www.hp.com/support/pwcolormfpE77660 of www.hp.com/support/pwcolorP77940mfp of www.hp.com/support/pwcolorP77950mfp of www.hp.com/support/pwcolorP77960mfp of www.hp.com/support/pwcolorP77440mfp voor actuele informatie.

De uitgebreide Help van HP voor de printer omvat de volgende informatie:

- Installeren en configureren
- Leren en gebruiken
- Problemen oplossen
- Software- en firmware-updates downloaden
- Meepraten op ondersteuningsforums
- Informatie over garantie en wettelijke voorschriften zoeken

Geavanceerde configuratie met de geïntegreerde webserver van HP (EWS)

- [Inleiding](#)
- [De geïntegreerde webserver van HP \(EWS\) openen](#)
- [Functies van de geïntegreerde webserver van HP](#)

Inleiding

Met de geïntegreerde webserver van HP kunt u via de computer afdrukfuncties beheren in plaats van via het bedieningspaneel van de printer.

- Printerstatusinformatie bekijken
- De resterende levensduur van de benodigdheden bepalen en nieuwe benodigdheden bestellen
- De configuratie van de laden weergeven en wijzigen
- De menuconfiguratie van het bedieningspaneel van de printer bekijken en wijzigen
- Interne pagina's weergeven en afdrukken
- Meldingen ontvangen over gebeurtenissen met betrekking tot de printer en de benodigdheden
- De netwerkconfiguratie bekijken en wijzigen



De geïntegreerde webserver van HP is beschikbaar wanneer de printer is aangesloten op een IP-netwerk. De geïntegreerde webserver van HP biedt geen ondersteuning voor IPX-printeraansluitingen. U hebt geen toegang tot internet nodig om de geïntegreerde webserver van HP te kunnen openen en gebruiken.


Wanneer de printer is aangesloten op het netwerk, is de geïntegreerde webserver van HP automatisch beschikbaar.



OPMERKING: De geïntegreerde webserver van HP is niet toegankelijk buiten de netwerkfirewall.

De geïntegreerde webserver van HP (EWS) openen

1. Selecteer op het beginscherm op het bedieningspaneel van de printer het informatiepictogram  en selecteer vervolgens het pictogram Netwerk  om het IP-adres of de hostnaam weer te geven.
2. Open een internetbrowser en voer in de adresregel het IP-adres of de hostnaam in zoals die wordt weergegeven op het bedieningspaneel van de printer. Druk op de toets **Enter** op het toetsenbord van de pc. De geïntegreerde webserver wordt geopend.



OPMERKING: Als de webbrowser een bericht weergeeft dat toegang tot de website mogelijk niet veilig is, selecteert u de optie om door te gaan naar de website. Toegang tot deze website zal de computer niet beschadigen.

Om de geïntegreerde webserver van HP te kunnen gebruiken, moet de browser aan de volgende vereisten voldoen:

Windows® 7

- Internet Explorer (versie 8.x of hoger)
- Google Chrome (versie 34.x of hoger)
- Firefox (versie 20.x of hoger)

Windows® 8 of hoger

- Internet Explorer (versie 9.x of hoger)
- Google Chrome (versie 34.x of hoger)
- Firefox (versie 20.x of hoger)

macOS

- Safari (versie 5.x of hoger)
- Google Chrome (versie 34.x of hoger)

Linux

- Google Chrome (versie 34.x of hoger)
- Firefox (versie 20.x of hoger)

Functies van de geïntegreerde webserver van HP

- [Tabblad Informatie](#)
- [Tabblad Algemeen](#)
- [Tabblad Kopiëren/afdrukken](#)
- [Tabblad Scannen/digitaal verzenden](#)
- [Tabblad Faxen](#)
- [Tabblad Probleemoplossing](#)
- [Tabblad Beveiliging](#)
- [Tabblad HP-webservices](#)
- [Tabblad Netwerk](#)
- [Lijst Overige koppelingen](#)

Tabblad Informatie

Tabel 8-1 Tabblad Informatie van de geïntegreerde webserver van HP

Menu	Omschrijving
Status apparaat	Hiermee geeft u de status van de printer weer en de geschatte resterende levensduur van benodigdheden van HP. Op deze pagina worden ook de soort en het formaat weergegeven van het papier dat voor elke lade is ingesteld. Klik op de koppeling Instellingen wijzigen om de standaardinstellingen te wijzigen.

Tabel 8-1 Tabblad Informatie van de geïntegreerde webserver van HP (vervolg)

Menu	Omschrijving
Taaklogboek	Toont een overzicht van alle taken die door de printer zijn verwerkt.
Configuratiepagina	Toont de informatie op de configuratiepagina.
Pagina Status benodigdheden	Toont de status van de benodigdheden voor de printer.
Pagina Gebeurtenislogboek	Hierin staan alle printergebeurtenissen en -fouten. Gebruik de koppeling HP Instant Support (in de voettekst op alle pagina's van de geïntegreerde webserver van HP) om een set dynamische webpagina's weer te geven die u helpen bij het oplossen van problemen. Op deze pagina's vindt u aanvullende diensten die beschikbaar zijn voor de printer.
gebruikspagina	Hierop wordt een overzicht gegeven van het aantal pagina's dat met de printer is afgedrukt, gegroepeerd op formaat, soort en afdrukpad.
Apparaatgegevens	Hier worden de netwerknaam, het adres en het model van de printer weergegeven. U wijzigt deze vermeldingen door op het tabblad Algemeen op het menu Apparaatgegevens te klikken.
Foto van bedieningspaneel	Hiermee geeft u een afbeelding weer van het huidige scherm van het bedieningspaneel.
Afdrukken	Upload een afdrukbaar bestand van de computer om af te drukken. De printer gebruikt de standaardafdrukinstellingen om het bestand af te drukken.
Afdrukbare rapporten en pagina's	Hier krijgt u een overzicht van de interne rapporten en pagina's voor de printer. Selecteer een of meer items die u wilt afdrukken of weergeven.
Open Source-licenties	Toont een overzicht van de licenties voor opensourcesoftwareprogramma's die kunnen worden gebruikt met de printer.

Tabblad Algemeen

Tabel 8-2 Tabblad Algemeen van de geïntegreerde webserver van HP

Menu	Omschrijving
Bedieningspaneel aanpassen	Herschik, toon of verberg functies op het scherm van het bedieningspaneel. Wijzig de standaardweergavetaal en de standaardtoetsenbordindeling.
Quick Sets	Hiermee configureert u taken die beschikbaar zijn in het gedeelte Quick Sets in het beginscherm van het bedieningspaneel van de printer.
Waarschuwingen	Hiermee stelt u e-mailwaarschuwingen in voor diverse gebeurtenissen met betrekking tot de printer en de benodigdheden.
App Instellingen voor bedieningspaneel	Hiermee worden in de app Instellingen de opties weergegeven die beschikbaar zijn op het bedieningspaneel van de printer.
Algemene instellingen	Bepaal hoe de printer herstelt van storingen en of kopieertaken die worden gestart via het bedieningspaneel van de printer voorrang hebben op afdruktaken.
AutoSend	Hiermee stelt u in dat er automatisch e-mailberichten naar een bepaald adres worden verzonden over de printerconfiguratie en de benodigdheden.
Overige koppelingen bewerken	Voeg een koppeling naar een andere website toe of wijzig een bestaande koppeling. Deze koppeling wordt weergegeven in het voettekstgebied op alle pagina's van de geïntegreerde webserver van HP.
Bestelinformatie	Voer informatie in voor het bestellen van vervangende cartridges. Deze informatie wordt weergegeven op de statuspagina voor benodigdheden.

Tabel 8-2 Tabblad Algemeen van de geïntegreerde webserver van HP (vervolg)

Menu	Omschrijving
Apparaatgegevens	Hiermee kunt u de printer een naam geven en er een artikelnummer aan toekennen. Voer de naam in voor de primaire contactpersoon die informatie over de printer ontvangt.
taal	Hiermee stelt u de taal in voor de geïntegreerde webserver van HP.
Datum-/tijdinstellingen	Hiermee stelt u de datum en tijd in of kunt u de tijd synchroniseren met een netwerktime server.
Energy Settings (Energie-instellingen)	Hiermee kunt u sluimerinstellingen instellen en bewerken zakelijke en niet-zakelijke uren, wekken, sluimertijd en feestdagen voor de printer. U kunt ook instellen bij welke handelingen de printer vanuit de sluimerstand moet worden geactiveerd.
Back-up maken en herstellen	Hiermee maakt u een back-upbestand met de printer- en gebruikersgegevens. Indien nodig kunt u met dit bestand gegevens op de printer herstellen.
Fabrieksinstellingen terugzetten	De fabrieksinstellingen van de printer herstellen.
Installatieprogramma	Hier kunt u softwarepakketten van derden installeren die de functionaliteit van de printer uitbreiden of wijzigen.
Firmware-upgrade	Hiermee downloadt en installeert u firmware-upgradebestanden voor de printer.
Quota en statistische diensten	Geeft verbindinginformatie over externe statistiekservices.

Tabblad Kopiëren/afdrukken

Tabel 8-3 Tabblad Kopiëren/afdrukken van de geïntegreerde webserver van HP

Menu	Omschrijving
Instellingen Afdrukken vanaf USB	Hiermee kunt u het menu Afdrukken van USB-station op het bedieningspaneel in- of uitschakelen.
Opgeslagen taken beheren	Hiermee schakelt u de optie om taken in het printergeheugen op te slaan, in of uit. U kunt de opties voor het opslaan van taken configureren.
Standaardafdrukopties	Hiermee configureert u standaardopties voor afdruktaken.
Kleur beperken (Alleen voor kleurenprinters)	Hiermee geeft u al dan niet toestemming voor afdrukken en kopiëren in kleur. U kunt afdrukken in kleur toestaan voor afzonderlijke gebruikers of voor taken die vanuit bepaalde softwareprogramma's worden verzonden.
PCL- en PostScript-instellingen	Hiermee past u de PCL- en PostScript-instellingen aan voor alle afdruktaken, waaronder kopieertaken en ontvangen faxen.
Afdrukkwaliteit	Configureer de instellingen voor de afdrukkwaliteit, waaronder kleuraanpassing, afbeeldingsregistratie en toegestane papiersoorten.
Benodigheden beheren	Configureer hoe de printer reageert wanneer benodigheden vrijwel leeg zijn.
Kopieerinstellingen	Hiermee configureert u standaardopties en Quick Sets voor kopieertaken. OPMERKING: Als de taakspecifieke opties voor kopieerinstellingen niet aan het begin van een taak via het bedieningspaneel zijn ingesteld, worden de standaardinstellingen gebruikt voor de taak.
Laden beheren	Hiermee configureert u instellingen voor papierladen.

Tabblad Scannen/digitaal verzenden

Tabel 8-4 Tabblad Scannen/digitaal verzenden van de geïntegreerde webserver van HP

Menu	Omschrijving
E-mail instellen	<p>Hiermee kunt u de standaard-e-mailinstellingen voor digitaal verzenden configureren, waaronder de volgende instellingen:</p> <ul style="list-style-type: none">• Instellingen voor de uitgaande mailservers (SMTP)• Instellingen voor Quick Sets voor e-mail-taken• Standaardberichtinstellingen, zoals het adres "Van" en de onderwerpregel.• Instellingen voor digitale ondertekening en codering• Instellingen voor e-mailmeldingen• Standaardscaninstellingen voor e-mailtaken• Standaardbestandsinstellingen voor e-mailtaken
Scannen naar netwerkmap	<p>Hiermee kunt u de instellingen voor de netwerkmappen voor digitaal verzenden configureren, inclusief de volgende instellingen:</p> <ul style="list-style-type: none">• Instellingen voor Quick Sets-taken die zijn opgeslagen in een netwerkmap• Instellingen voor notificaties• Standaardscaninstellingen voor taken die zijn opgeslagen in een netwerkmap• Standaardbestandsinstellingen voor taken die zijn opgeslagen in een netwerkmap
Scannen naar SharePoint® (Alleen Flow-modellen)	<p>Hiermee kunt u de Microsoft SharePoint® -instellingen voor digitaal verzenden configureren, waaronder de volgende instellingen:</p> <ul style="list-style-type: none">• Instellingen voor Quick Sets-taken die zijn opgeslagen in een documentbibliotheek op de SharePoint®-site• Standaardinstellingen voor taken die zijn opgeslagen in een documentbibliotheek op de SharePoint®-site
Scannen naar USB-station	<p>Hiermee kunt u de USB-instellingen voor digitaal verzenden configureren, inclusief de volgende instellingen:</p> <ul style="list-style-type: none">• Instellingen voor Quick Sets-taken die zijn opgeslagen op een USB-flashstation• Instellingen voor notificaties• Standaardscaninstellingen voor taken die zijn opgeslagen op een USB-flashstation• Standaardbestandsinstellingen voor taken die zijn opgeslagen op een USB-flashstation
Contactpersonen	<p>Het beheer van contactpersonen omvat onder meer:</p> <ul style="list-style-type: none">• E-mailadressen een voor een toevoegen aan de printer.• Als u dit te omslachtig vindt, kunt u in één keer een lange lijst met veelgebruikte e-mailadressen op de printer importeren.• Contactpersonen van de printer exporteren naar een .CSV-bestand op de computer als back-up, of de records importeren op een andere HP-printer.• E-mailadressen bewerken die op de printer zijn opgeslagen.

Tabel 8-4 Tabblad Scannen/digitaal verzenden van de geïntegreerde webserver van HP (vervolg)

Menu	Omschrijving
Voorkeuren	Hiermee configureert u de formaatdetectie vanaf de glasplaat.
Wizards E-mail en Scannen naar netwerkmap snel instellen	Hiermee configureert u de printer om gescande afbeeldingen als e-mailbijlagen te verzenden. Hiermee configureert u de printer om gescande afbeeldingen op te slaan in Quick Sets voor netwerkmappen. Met Quick Sets hebt u gemakkelijk toegang tot bestanden die op het netwerk zijn opgeslagen.
Digital Sending Software instellen	Hiermee kunt u instellingen configureren voor het gebruik van de optionele Digital Sending software.

Tabblad Faxen

Tabel 8-5 Tabblad Faxen van de geïntegreerde webserver van HP

Menu	Omschrijving
Faxverzending instellen	Hiermee kunt u de instellingen voor het verzenden van faxberichten configureren, inclusief de volgende instellingen: <ul style="list-style-type: none"> • Standaardinstellingen voor uitgaande faxberichten • Instellingen voor Quick Sets-faxtaken • Instellingen voor notificaties • Standaardinstellingen voor het verzenden van faxen met de interne faxmodem • Instellingen voor het gebruik van een LAN-faxservice • Instellingen voor het gebruik van een Internet-faxservice
Faxsnelkiesnummers	Hiermee beheert u de snelkiesnummers. Zo kunt u: <ul style="list-style-type: none"> • .CSV-bestanden met e-mailadressen, faxnummers of gebruikersrecords importeren als u die gegevens op deze printer wilt gebruiken. • E-mailadressen, faxnummers of gebruikersrecords van de printer exporteren naar een bestand op de computer als back-up, of de records importeren op een andere HP-printer.
Faxontvangst instellen	Standaard afdrukopties configureren voor inkomende faxen en een schema opzetten voor het afdrukken van faxen.
Fax archiveren en doorsturen	Hiermee kunt u het archiveren en doorsturen van faxberichten in- of uitschakelen en basisinstellingen voor beide functies configureren: <ul style="list-style-type: none"> • Faxarchivering kan worden gebruikt om een kopie van alle inkomende en uitgaande faxberichten naar een e-mailadres, netwerkmap of FTP-server te verzenden. • Bij het doorsturen van faxberichten worden inkomende faxberichten naar een ander faxapparaat gestuurd.
Faxactiviteitenlog	Bevat een lijst van de faxen die zijn verzonden en ontvangen door deze printer.

Tabblad Probleemoplossing

Tabel 8-6 Tabblad Probleemoplossing van de geïntegreerde webserver van HP

Menu	Omschrijving
Algemene probleemoplossing	Hiermee kunt u een verscheidenheid aan rapporten afdrukken om u te helpen bij het oplossen van problemen met de printer. Hiermee kunt u instellingen voor Fax, OXPd en Automatisch herstel configureren.
Online help	Koppeling naar de online, cloudgebaseerde Help van HP om u te helpen bij het oplossen van afdrukproblemen.
Diagnosegegevens	Hiermee kunt u printergegevens exporteren naar een bestand, dat nuttig kan zijn voor gedetailleerde probleemanalyse. OPMERKING: Deze optie is alleen beschikbaar als er een beheerderswachtwoord is ingesteld op het tabblad Beveiliging .
Firmware-upgrade	Hiermee downloadt en installeert u firmware-upgradebestanden voor de printer.
Fabrieksinstellingen terugzetten	Hiermee herstelt u de fabrieksinstellingen van de printer.

Tabblad Beveiliging

Tabel 8-7 Tabblad Beveiliging van de geïntegreerde webserver van HP

Menu	Omschrijving
Algemene beveiliging	Instellingen voor algemene beveiliging, waaronder het volgende: <ul style="list-style-type: none">• Hiermee kunt u een beheerderswachtwoord configureren zodat u de toegang tot bepaalde functies op de printer kunt beperken.• Hiermee kunt u een PJJ-wachtwoord instellen voor het uitvoeren van PJJ-opdrachten.• Hiermee kunt u de toegang tot het bestandssysteem instellen alsmede de beveiliging voor het uitvoeren van firmware-upgrades.• Hiermee kunt u de host-USB-poort op het bedieningspaneel of de USB-connectiviteitspoort op de formatter voor direct afdrukken vanaf een computer in- of uitschakelen.• Hiermee kunt u de status van alle beveiligingsinstellingen weergeven.
Accountbeleid	Schakel instellingen voor het beheerdersaccount in.
Toegangsbeheer	Hiermee kunt u de toegang tot printerfuncties voor bepaalde personen of groepen configureren, en de methode selecteren waarmee personen zich bij de printer aanmelden.
Opgeslagen gegevens beveiligen	Hiermee kunt u de interne harde schijf van de printer configureren en beheren. Voor maximale beveiliging wordt deze printer geleverd met een gecodeerde harde schijf. Hiermee kunt u instellingen configureren voor taken die zijn opgeslagen op de harde schijf van de printer.
Certificaatbeheer	Hiermee installeert en beheert u beveiligingscertificaten voor toegang tot de printer en het netwerk.

Tabel 8-7 Tabblad Beveiliging van de geïntegreerde webserver van HP (vervolg)

Menu	Omschrijving
Beveiliging Webservices	Hiermee staat u toe dat webpagina's van verschillende domeinen toegang hebben tot de informatiebronnen op deze printer. Als er geen locaties aan de lijst worden toegevoegd, worden alle sites vertrouwd.
Zelftest	Hiermee kunt u controleren of de beveiligingsfuncties overeenkomstig de verwachte systeemparemeters functioneren.

Tabblad HP-webservices

Op het tabblad **HP Webservices** kunt u HP Webservices voor deze printer configureren en inschakelen. U moet HP Webservices inschakelen om de functie HP ePrint te kunnen gebruiken.

Tabel 8-8 Tabblad HP-webservices van geïntegreerde webserver van HP

Menu	Omschrijving
Web Services Setup	Verbind deze printer via internet met het ePrintCenter van HP door HP-webservices in te schakelen.
Web Proxy	Hiermee configureert u een proxyserver als er problemen optreden bij het inschakelen van HP-webservices of het verbinden van de printer met het internet.
HP JetAdvantage	Toegang tot oplossingen die de mogelijkheden van de printer uitbreiden.

Tabblad Netwerk

Op het tabblad **Netwerk** kunt u de netwerkinstellingen van de printer configureren en beveiligen wanneer dit is aangesloten op een IP-netwerk. Dit tabblad wordt niet weergegeven als de printer op een ander soort netwerk is aangesloten.

Tabel 8-9 Tabblad Netwerk van de geïntegreerde webserver van HP

Menu	Omschrijving
Configuratie	
Wi-Fi Direct	Configureer de Wi-Fi Direct-instellingen voor printers met geïntegreerde Wi-Fi Direct Print- en NFC-afdrukmogelijkheden of waarop een accessoire voor draadloze verbinding is geïnstalleerd. OPMERKING: Welke configuratieopties beschikbaar zijn, is afhankelijk van het printservermodel.
TCP/IP-instellingen	Hiermee configureert u de TCP/IP-instellingen voor IPv4- en IPv6-netwerken. OPMERKING: Welke configuratieopties beschikbaar zijn, is afhankelijk van het printservermodel.
Netwerkinstellingen	Hiermee configureert u de instellingen voor IPX/SPX, AppleTalk, DLC/LLC en SNMP, afhankelijk van het printservermodel.
Andere instellingen	Hiermee configureert u de algemene afdrukprotocollen en -services die door de printserver worden ondersteund. De beschikbare opties zijn afhankelijk van het printservermodel, maar kunnen een firmware-update, LPD-wachtrijen, USB-instellingen, ondersteuningsinformatie en vernieuwingsfrequentie omvatten.
AirPrint	Hiermee kunt u afdrukken via het netwerk vanaf Apple-printers instellen en in- of uitschakelen.

Tabel 8-9 Tabblad Netwerk van de geïntegreerde webserver van HP (vervolg)

Menu	Omschrijving
Taal selecteren	Hiermee wijzigt u de taal die wordt weergegeven door de geïntegreerde webserver van HP. Deze pagina verschijnt als de webpagina's meerdere talen ondersteunen. U kunt de ondersteunde talen ook selecteren via de instellingen voor de voorkeurstaal in de browser.
Een locatie selecteren	Selecteer een land/regio voor de printer
Google Cloudprinter	
Setup	Stel Google Cloud Print-opties in.
Web Proxy	Configureer de proxy-instellingen.
Beveiliging	
Instellingen	<p>U kunt de huidige beveiligingsinstellingen bekijken en instellen op de fabriekswaarden.</p> <p>Gebruik de wizard Beveiligingsconfiguratie om beveiligingsinstellingen te configureren.</p> <p>OPMERKING: Gebruik de wizard Beveiligingsconfiguratie niet om de beveiligingsinstellingen te configureren met behulp van een toepassing voor netwerkbeheer, zoals HP Web Jetadmin.</p>
Bevoegdheid	<p>Hiermee regelt u het configuratiebeheer en gebruik van deze printer, waaronder het volgende:</p> <ul style="list-style-type: none"> • Hier kunt u een beheerderswachtwoord instellen of wijzigen om de toegang tot configuratieparameters te regelen. • Hier kunt u digitale certificaten voor de HP Jetdirect-printserver aanvragen, installeren en beheren. • U kunt hosttoegang tot deze printer beperken met een ACL (toegangscontrolelijst) (alleen voor bepaalde printservers op IPv4-netwerken).
Beveiligde communicatie	Configureer de beveiligingsinstellingen.
Mgmt. Protocollen	<p>Hiermee configureert en beheert u de beveiligingsprotocollen voor deze printer. Zo kunt u:</p> <ul style="list-style-type: none"> • Het niveau van beveiligingsbeheer instellen voor de geïntegreerde webserver van HP en het verkeer via HTTP en HTTPS beheren. • Het SNMP (Simple Network Management Protocol) configureren. De SNMP v1/v2c- of SNMP v3-agenten op de printserver in- of uitschakelen. • De toegang via mogelijk onbeveiligde protocollen beheren, zoals afdrukprotocollen, afdrukservices, detectieprotocollen, naamresolutieservices en protocollen voor configuratiebeheer.
802.1X-verificatie	<p>Hiermee kunt u de instellingen voor 802.1X-verificatie op de Jetdirect-printserver aanpassen aan de vereisten voor clientverificatie op het netwerk, en de fabrieksinstellingen voor 802.1X-verificatie herstellen.</p> <p>VOORZICHTIG: Wanneer u de instellingen voor 802.1X-verificatie wijzigt, kan de verbinding met de printer verloren gaan. Om opnieuw verbinding te maken moet u mogelijk de afdrukservice instellen op de fabriekswaarden en de printer opnieuw installeren.</p>

IP-beveiliging/firewall	Hiermee kunt u een firewallbeleid of een IPsec-/firewallbeleid bekijken of configureren (alleen voor bepaalde HP Jetdirect-modellen).
Aankondigingsfunctie	Hiermee kunt u de Announcement-agent van het HP-apparaat in- of uitschakelen, de configuratieserver instellen en wederzijdse verificatie configureren middels certificaten.
Diagnostiek	
Netwerkstatistieken	Hier geeft u netwerkstatistieken weer die zijn verzameld en opgeslagen op de HP Jetdirect-printserver.
Protocolinformatie	Hier kunt u voor elk protocol een lijst weergeven met instellingen voor netwerkconfiguratie op de HP Jetdirect-printserver.
Configuratiepagina	Hier kunt u de HP Jetdirect-configuratiepagina weergeven die informatie bevat over de status en de configuratie van HP Jetdirect.

Lijst Overige koppelingen

 **OPMERKING:** Hiermee bepaalt u welke koppelingen worden weergegeven in de voettekst van de geïntegreerde webserver van HP. Dit doet u via het menu **Overige koppelingen bewerken** op het tabblad **Algemeen**. De volgende koppelingen worden standaard weergegeven.

Tabel 8-10 Lijst Overige koppelingen van de geïntegreerde webserver van HP

Menu	Omschrijving
Productondersteuning	Hiermee gaat u naar de ondersteuningswebsite voor de printer waar u meer informatie kunt zoeken over verschillende onderwerpen.
Benodigdheden aanschaffen	Hiermee gaat u naar de website SureSupply van HP, waar u informatie vindt over het aanschaffen van originele HP-benodigdheden, zoals cartridges en papier.
HP Instant Support	Hiermee gaat u naar de website van HP, waar u oplossingen kunt vinden voor mogelijke vragen en problemen.

Een Quick Set maken

- [Inleiding](#)
- [Stap één: Toegang tot de geïntegreerde webserver van HP \(EWS\)](#)
- [Stap twee: Quick Sets toevoegen en beheren](#)

Inleiding



Quick Sets zijn taken die snel kunnen worden gestart vanaf het beginscherm of de functie [Quick Sets](#) op het bedieningspaneel van de printer en hebben geen invloed op de standaardinstellingen van de basistoepassing. Om een Quick Set op het bedieningspaneel van de printer te gebruiken, schakelt u de basistoepassing in.

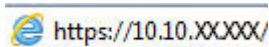
Maak Quick Sets voor de volgende basistoepassingen om de duur van taken te bekorten en de nauwkeurigheid te verbeteren:


- **Scannen naar e-mail** — gebruik Quick Sets voor Scannen naar e-mail voor het instellen en opslaan van veelgebruikte instellingen voor het als e-mailbijlagen via e-mail verzenden van taken vanuit de printer.
- **Fax** — gebruik fax Quick Sets voor het configureren en opslaan van veelgebruikte instellingen voor faxtaken.
- **Scannen naar netwerkmap** — gebruik Quick Sets voor Scannen naar netwerkmap voor het configureren en opslaan van veelgebruikte instellingen voor het opslaan van taken in een netwerkmap.
- **Scannen naar USB** — gebruik Quick Sets voor Scannen naar USB voor het configureren en opslaan van veelgebruikte instellingen voor het opslaan van taken op een USB-apparaat.
- **Kopiëren** — gebruik Quick Sets voor het configureren en opslaan van veelgebruikte instellingen voor kopieertaken.
- **Scannen naar SharePoint**® (alleen Flow-modellen) — gebruik Quick Sets voor Scannen naar SharePoint voor het configureren en opslaan van veelgebruikte instellingen voor het opslaan van taken op een SharePoint-site.


Selecteer verschillende taakopties, zoals het starten van een taak nadat een Quick Set is geselecteerd of het vereisen van een afbeeldingsvoorbeeld voordat de taak wordt gestart.

Stap één: Toegang tot de geïntegreerde webserver van HP (EWS)

1. Selecteer op het beginscherm op het bedieningspaneel van de printer het informatiepictogram  en selecteer vervolgens het pictogram Netwerk  om het IP-adres of de hostnaam weer te geven.
2. Open een internetbrowser en voer in de adresregel het IP-adres of de hostnaam in zoals die wordt weergegeven op het bedieningspaneel van de printer. Druk op de toets [Enter](#) op het toetsenbord van de pc. De geïntegreerde webserver wordt geopend.



 <https://10.10.XX.XXX/>

 **OPMERKING:** Als de webbrowser een bericht weergeeft dat toegang tot de website mogelijk niet veilig is, selecteert u de optie om door te gaan naar de website. Toegang tot deze website zal de computer niet beschadigen.

The screenshot shows the HP Web Services interface for a device. The top navigation bar includes tabs for Information, General, Copy/Print, Scan/Digital Send, Fax, Troubleshooting, Security, HP Web Services, and Networking. The left sidebar lists various device status pages. The main content area is titled 'Device Status' and shows the following information:

- Sleep mode on**
- Supplies**
 - Black Cartridge (Order 508A (CF360A)): 90%*
 - Cyan Cartridge (Order 508A (CF361A)): 90%*
 - Magenta Cartridge (Order 508A (CF362A)): 90%*
 - Yellow Cartridge (Order 508A (CF362A)): 90%*
 - Fuser Kit (Order 110V-B5L35A, 220V-B5L36A): 100%*
 - Document Feeder Kit (Order B5L52A): 100%*
- Toner Collection Unit B5L37A: OK
- * Estimated levels. Actual levels may vary.
- [Supplies Details](#)
- Media**

Input/Output	Status	Capacity	Size	Type
Tray 1	Empty	100 sheets	Any Size	Any Type
Tray 2	OK	550 sheets	Letter (8.5x11)	Plain
Standard bin	OK	250 sheets	N/A	N/A
- [Change Settings](#)

Stap twee: Quick Sets toevoegen en beheren


Een Quick Set toevoegen

Met de volgende stappen kunt u een nieuwe Quick Set toevoegen.

1. Klik in de bovenste navigatietabbladen op **Algemeen**.
2. Klik in het linkernavigatievenster op **Quick Sets**.
3. Klik op **Toevoegen**. De pagina **Quick Sets instellen** wordt geopend.

 **OPMERKING:** Klik op **Annuleren** op een willekeurige pagina van **Quick Sets instellen** om de huidige wijzigingen te annuleren, **Quick Sets instellen** te sluiten en terug te keren naar de pagina **Quick Sets**.

4. Selecteer een **Type Quick Set** en klik op **Volgende**. De volgende typen Quick Sets zijn beschikbaar voor selectie, afhankelijk van uw printer:

 **TIP:** Alleen wanneer een Quick Set met behulp van het **algemene** EWS-tabblad wordt gemaakt moet een **Quick Set-Type** worden opgegeven.

- Scannen naar e-mail
 - Faxen
 - Scannen naar netwerkmap
 - Scannen naar USB-station
 - Kopiëren (alleen voor MFP's)
 - Scannen naar SharePoint® (alleen voor workflowprinters)
5. Voer in het (verplichte) veld **Naam Quick Set** een titel voor de Quick Set in.
 6. Voer in het veld **Beschrijving Quick Set** een beschrijving in voor de Quick Set.

7. Selecteer een **Startoptie voor Quick Sets** om te bepalen wat er moet gebeuren nadat een Quick Set op het bedieningspaneel van de printer is geselecteerd en klik vervolgens op de knop **Volgende**.
 8. Selecteer de instellingen en voltooi de taken in de wizard **Quick Sets instellen**. Klik op **Volgende** om door te gaan naar de volgende pagina met beschikbare opties totdat u bij de pagina **Overzicht** komt.
-
-  **OPMERKING:** De instellingen die beschikbaar zijn in **Quick Sets instellen** zijn afhankelijk van het type Quick Set dat wordt toegevoegd. Als u de beschikbare instellingen en opties voor elk type Quick Set wilt bekijken, raadpleegt u de tabel in het gedeelte 'Quick Set-instellingen en -opties'.
-
9. Controleer het instellingenoverzicht en klik vervolgens op **Voltooien** om de Quick Set op te slaan of klik op **Vorige** om de instellingen te bewerken.

Quick Set bewerken

Voer de volgende stappen uit om de instellingen van een bestaande Quick Set te bewerken.

1. Klik in de bovenste navigatietabbladen op **Algemeen**.
2. Klik in het linkernavigatievenster op **Quick Sets**.
3. Klik in het gedeelte **Lijst met Quick Sets** op het selectievakje naast de gewenste Quick Set en klik vervolgens op **Bewerken**. De pagina **Quick Sets instellen** wordt geopend.

 **OPMERKING:** Klik op **Annuleren** op een willekeurige pagina van **Quick Sets instellen** om de huidige wijzigingen te annuleren, **Quick Sets instellen** te sluiten en terug te keren naar de pagina **Quick Sets**.


4. Wijzig indien nodig de volgende instellingen en klik vervolgens op **Volgende**:
 - Quick Set-naam
 - Beschrijving Snelinstelling
 - Startoptie Snelinstelling
5. Selecteer de instellingen en voltooi de taken in **Quick Sets instellen**. Klik op **Volgende** om door te gaan naar de volgende pagina met beschikbare opties totdat u bij de pagina **Overzicht** komt.

 **OPMERKING:** De instellingen die beschikbaar zijn in **Quick Sets instellen** zijn afhankelijk van het type Quick Set dat wordt bewerkt. Als u de beschikbare instellingen en opties voor elk type Quick Set wilt bekijken, raadpleegt u de tabel in het gedeelte 'Quick Set-instellingen en -opties'.

6. Controleer de pagina **Overzicht**, en klik vervolgens op **Voltooien** om de wijzigingen in de Quick Set op te slaan.


Een Quick Set kopiëren

1. Klik in de bovenste navigatietabbladen op **Algemeen**.
2. Klik in het linkernavigatievenster op **Quick Sets**.
3. Klik in het gedeelte **Lijst met Quick Sets** op het selectievakje naast de gewenste Quick Set en klik vervolgens op **Kopiëren**. De pagina **Quick Sets instellen** wordt geopend.

 **OPMERKING:** Klik op **Annuleren** op een willekeurige pagina van **Quick Sets instellen** om de huidige wijzigingen te annuleren, **Quick Sets instellen** te sluiten en terug te keren naar de pagina **Quick Sets**.

4. Wijzig indien nodig de volgende instellingen en klik vervolgens op **Volgende**:

- Quick Set-naam
 - Beschrijving Snelinstelling
 - Startoptie Snelinstelling
5. Selecteer de instellingen en voltooi de taken in **Quick Sets instellen**. Klik op **Volgende** om door te gaan naar de volgende pagina met beschikbare opties totdat u bij de pagina **Overzicht** komt.

 **OPMERKING:** De instellingen die beschikbaar zijn in **Quick Sets instellen** zijn afhankelijk van het type Quick Set dat wordt gekopieerd. Als u de beschikbare instellingen en opties voor elk type Quick Set wilt bekijken, raadpleegt u de tabel in het gedeelte 'Quick Set-instellingen en -opties'.

6. Controleer de pagina **Overzicht**, en klik vervolgens op **Voltooien** om de wijzigingen in de Quick Set op te slaan.

Een Quick Set verwijderen

Voer de volgende stappen om een Quick Set te verwijderen.

1. Klik in de bovenste navigatietabbladen op **Algemeen**.
2. Klik in het linkernavigatievenster op **Quick Sets**.
3. Klik in het gedeelte **Lijst met Quick Sets** op het selectievakje naast de gewenste Quick Set en klik vervolgens op **Verwijderen...**
4. Als de **Bevestigingspagina** wordt geopend, klikt u op **Verwijderen** om de verwijdering van de Quick Set te voltooien.

Quick Set-instellingen en -opties

De volgende tabel bevat de instellingen en de opties die beschikbaar zijn in de Quick Set-Wizard wanneer een Quick Set wordt toegevoegd, bewerkt of gekopieerd.

Tabel 8-11 Beheer van adres- en berichtveld — Quick Sets voor Scannen naar e-mail

Optie	Omschrijving
Adresveldbeperkingen	Gebruik de vervolgkeuzelijst Adresveldbeperkingen om aan te geven of gebruikers een e-mailadres kunnen invoeren of een e-mailadres uit een adresboek moeten selecteren
Van:	<p>Gebruik de vervolgkeuzelijst Van: om het e-mailadres in te stellen dat wordt weergegeven in het afzenderveld van het e-mailbericht.</p> <p>Als de Standaardafzender: is geselecteerd, wordt het e-mailadres uit het veld Standaardafzender: gebruikt.</p> <p>Als Adres van gebruiker (aanmelden vereist) is geselecteerd, moet u zich met uw e-mailadres aanmelden bij de printer als u de Quick Set gebruikt.</p> <p>Dit veld kan zo worden ingesteld dat het door gebruikers kan worden aangepast.</p>
Standaardafzender:	In het veld Standaardafzender: wordt aangegeven welk e-mailadres wordt gebruikt als Standaardafzender: is geselecteerd in de vervolgkeuzelijst Van: keuzemenu.
Standaard weergavenaam:	<p>In dit veld voert u de naam in die wordt weergegeven op het bedieningspaneel van de printer. Als dit veld niet is ingevuld, wordt de Standaardafzender: op het bedieningspaneel van de printer weergegeven.</p> <p>Dit veld is optioneel.</p>

Tabel 8-11 Beheer van adres- en berichtveld — Quick Sets voor Scannen naar e-mail (vervolg)

Optie	Omschrijving
Aan:	Gebruik deze vervolgkeuzelijsten om de e-mailontvanger, CC (kopie) en BCC (kopie zonder dat de ontvangers zien wie de andere ontvangers zijn) in te stellen.
CC:	
BCC:	De opties voor elk van deze velden zijn: <ul style="list-style-type: none">• Adres van gebruiker (aanmelden vereist)• Blanco• Adres opgeven Deze velden kunnen zo worden ingesteld dat ze door gebruikers aangepast kunnen worden
Onderwerp:	Gebruik dit veld om in te stellen welke tekst wordt weergegeven als onderwerp van het e-mailbericht. Dit veld kan zo worden ingesteld dat het door gebruikers kan worden aangepast.
Bericht:	In dit veld voert u de berichttekst van het e-mailbericht in. Dit veld kan zo worden ingesteld dat het door gebruikers kan worden aangepast.

Tabel 8-12 Ondertekenen en coderen – Quick Sets voor Scannen naar e-mail

Optie	Omschrijving
Ondertekening	Gebruik de vervolgkeuzelijst Ondertekenen om aan te geven of het met de Quick Set verzonden e-mailbericht digitaal is ondertekend. Dit veld kan zo worden ingesteld dat het door gebruikers kan worden aangepast.
Hash-algoritme	Met de vervolgkeuzelijst Hash-algoritme stelt u het type hash-algoritme in dat wordt gebruikt om e-mailberichten te ondertekenen. De volgende hash-algoritmes zijn beschikbaar: <ul style="list-style-type: none">• SHA-1• SHA-256 (aanbevolen)• SHA-384• SHA-512
Codering	Met de vervolgkeuzelijst Codering geeft u aan of het e-mailbericht dat met de Quick Set wordt verzonden gecodeerd is. Dit veld kan zo worden ingesteld dat het door gebruikers kan worden aangepast.
Coderingsalgoritme	Met de vervolgkeuzelijst Coderingsalgoritme stelt u het coderingsalgoritme in dat wordt gebruikt voor gecodeerde e-mails die met de Quick Set worden verzonden.
Kenmerk voor openbare sleutel van ontvanger	Het veld Attribuut voor openbare sleutel van ontvanger wordt gebruikt voor het instellen van het attribuut dat wordt gebruikt voor het ophalen van de openbare sleutel van de ontvanger van de LDAP-server voor ondertekende of gecodeerde e-mails.
Gebruik het certificaat met openbare sleutel van de ontvanger om de ontvanger te verifiëren	Selecteer deze instelling om het certificaat met openbare sleutel van de ontvanger te gebruiken om de ontvanger te verifiëren.

Tabel 8-13 Scaninstellingen — Scannen naar e-mail, Fax, Scannen naar netwerkmap, Scannen naar SharePoint® en Quick Sets voor Scannen naar USB

Optie	Omschrijving
Formaat origineel	Geef het formaat van het originele document op.
Zijden origineel	Selecteer of het originele document enkel- of dubbelzijdig is.
Tekst/afbeelding optimaliseren	<p>Optimaliseer de taak voor het type afbeelding dat u wilt scannen: tekst, afbeeldingen of foto's.</p> <p>Maak een keuze uit de volgende opties:</p> <ul style="list-style-type: none"> • Tekst: Voor documenten die voornamelijk uit tekst bestaan • Gemengd: Voor documenten met een combinatie van tekst en afbeeldingen • Afgedrukte afbeelding: Voor lijntekeningen en voorgedrukte afbeeldingen, zoals tijdschriftknipsels of pagina's uit boeken. <p>OPMERKING: Als de afdrucken onregelmatige stroken bevatten, kunt u met Afgedrukte afbeelding proberen de kwaliteit te verbeteren.</p> <ul style="list-style-type: none"> • Foto: Voor fotografische afdrucken
Afdrukstand inhoud	<p>Selecteer de manier waarop de inhoud van het originele document op de pagina is geplaatst:</p> <ul style="list-style-type: none"> • Staan: De korte rand van de pagina staat bovenaan. • Liggend: De lange rand van de pagina staat bovenaan.
Achtergrond opruimen	Selecteer een waarde om vage beelden of een lichte achtergrondkleur uit de achtergrond te verwijderen.
Donkerheid	Selecteer een waarde om de donkerheid van het bestand aan te passen.
Contrast	Selecteer een waarde om het contrast van het bestand aan te passen.
Scherpte	Selecteer een waarde om de scherpte van het bestand aan te passen.
Afbeeldingsvoorbeeld	Selecteer of een voorbeeldweergave van de taak vereist of optioneel is of om deze functie uit te schakelen.
Bijsnijdopties	Selecteer of een taak bijgesneden mag worden en de manier waarop dit moet gebeuren.
	(niet beschikbaar voor Fax)
Randen wissen (niet beschikbaar voor Fax)	Selecteer deze instelling om de breedte van de te wissen randmarges in millimeters of inches voor de voor- en achterzijde van een taak op te geven.
Resolutie (Alleen Fax)	Stel de resolutie van het bestand in. Afbeeldingen met een hogere resolutie bestaan uit meer dpi (dots per inch) en geven om die reden meer details weer. Afbeeldingen met een lagere resolutie bestaan uit minder dpi en geven dus minder details weer. De bestandsgrootte is echter kleiner.
Lege pagina's onderdrukken (alleen Fax)	Als de optie Lege pagina's onderdrukken is ingeschakeld, worden lege pagina's genegeerd.

Tabel 8-14 Bestandsinstellingen — Scannen naar e-mail, Scannen naar netwerkmap, Scannen naar SharePoint® en Quick Sets voor Scannen naar USB

Functie	Omschrijving
Voorvoegsel voor bestandsnaam	Stel het standaardvoorvoegsel voor bestandsnamen in dat wordt gebruikt voor bestanden die in een netwerkmap worden opgeslagen.

Tabel 8-14 Bestandsinstellingen — Scannen naar e-mail, Scannen naar netwerkmap, Scannen naar SharePoint® en Quick Sets voor Scannen naar USB (vervolg)

Functie	Omschrijving
Bestandsnaam	Standaardbestandsnaam voor het bestand dat moet worden opgeslagen. Schakel het selectievakje Door gebruiker aan te passen in om ervoor te zorgen dat deze instelling op het bedieningspaneel van de printer kan worden bewerkt.
Achtervoegsel voor bestandsnaam	Stel het standaardachtervoegsel voor bestandsnamen in dat wordt gebruikt voor bestanden die in een netwerkmap worden opgeslagen. Standaardachtervoegsel voor identieke bestandsnaam: [bestandsnaam] _YYYYMMDDT
Voorbeeld bestandsnaam	Voer een bestandsnaam in en klik vervolgens op de knop Voorbeeld bijwerken .
Bestandsnummerindeling	Selecteer een bestandsnaamindeling voor wanneer een taak in meerdere bestanden wordt gesplitst.
Nummering toevoegen wanneer een taak slechts één bestand bevat (bijv. _1-1)	Selecteer deze instelling om nummering toe te voegen aan een bestandsnaam als de taak slechts één bestand bevat in plaats van meerdere bestanden.
Bestandstype	Selecteer de bestandsindeling voor het opgeslagen bestand. Schakel het selectievakje Door gebruiker aan te passen in om ervoor te zorgen dat deze instelling op het bedieningspaneel van de printer kan worden bewerkt.
Hoge compressie (kleiner bestand)	Selecteer deze instelling om het gescande bestand te comprimeren zodat de bestandsgrootte afneemt. Het scanproces voor een bestand met hoge compressie kan echter langer duren dan voor een bestand met normale compressie.
PDF-codering	Als het bestandstype PDF is, wordt met deze optie het PDF-uitvoerbestand gecodeerd. Als onderdeel van de codering moet een wachtwoord worden opgegeven. Hetzelfde wachtwoord moet worden ingevoerd om het bestand te openen. Als er nog geen wachtwoord is opgegeven wanneer op Start wordt gedrukt, wordt de gebruiker gevraagd om voorafgaand aan het scannen van de taak een wachtwoord op te geven.
Resolutie	Stel de resolutie van het bestand in. Afbeeldingen met een hogere resolutie bestaan uit meer dpi (dots per inch) en geven om die reden meer details weer. Afbeeldingen met een lagere resolutie bestaan uit minder dpi en geven dus minder details weer. De bestandsgrootte is echter kleiner.
Kwaliteit en bestandsformaat	Selecteer de kwaliteit van het bestand. Afbeeldingen met een hogere kwaliteit hebben een grotere bestandsgrootte dan afbeeldingen met een lagere kwaliteit en het duurt langer om deze te verzenden.
Kleur/zwart	Geef op of kopieën in kleur, zwart en grijstinten of alleen zwart-wit moeten worden gescand.
Lege pagina's onderdrukken	Als de optie Lege pagina's onderdrukken is ingeschakeld, worden lege pagina's genegeerd.
Bestandsindeling van metagegevens (alleen Quick Sets voor Scannen naar netwerkmap)	Selecteer in de vervolgkeuzelijst de bestandsindeling voor metagegevens. Dit zijn de opties voor dit veld: <ul style="list-style-type: none"> • Geen • XML • HPS
Meerdere bestanden maken	Selecteer deze instelling om pagina's naar afzonderlijke bestanden te scannen, op basis van een vooraf bepaald maximum aantal pagina's per bestand.

Tabel 8-15 Kopieerinstellingen - Quick Sets voor kopiëren

Optie	Omschrijving
Exemplaren	Stel het standaard aantal exemplaren in.
Zijden	<p>Selecteer een optie voor Zijden:</p> <ul style="list-style-type: none"> • Zijden origineel <ul style="list-style-type: none"> • Enkelzijdig • Dubbelzijdig • Uitvoerzijden <ul style="list-style-type: none"> • Enkelzijdig • Dubbelzijdig
Kleur/zwart	<p>Geef op of kopieën in kleur of zwart-wit moeten worden afgedrukt:</p> <ul style="list-style-type: none"> • Automatisch detecteren: Drukt kleurendocumenten in kleur af (voor printers die kleurkopieën ondersteunen) en zwart-witdocumenten in zwart-wit. Bij gemengde documenten bepaalt de printer of ze in kleur of in zwart-wit worden afgedrukt. • Kleur: Drukt documenten in kleur af (voor printers die kleurkopieën ondersteunen). • Zwart: Drukt documenten in zwart-wit af.
Scanmodus	<p>Selecteer het type document om te scannen:</p> <ul style="list-style-type: none"> • Standaarddocument: Scan een pagina of een stapel pagina's via de documentinvoer of afzonderlijk op de glasplaat. • Dubbelzijdige ID: Scan elke zijde van een identiteitsbewijs op de glasplaat en voer ze op één pagina uit. Na het scannen van de eerste zijde vraagt de printer u om de tweede zijde in de juiste positie op de glasplaat te leggen. • Boekmodus: Scan een open boek en voer alle pagina's van het boek op afzonderlijke pagina's uit.
vergroten/verkleinen	<p>Met de functie Vergroten/verkleinen verkleint of vergroot u de schaal van het documentformaat.</p> <p>Selecteer de optie Vergroten/verkleinen:</p> <ul style="list-style-type: none"> • Automatisch: De printer schaaft de afbeelding automatisch zodat deze past op het papierformaat in de lade. • Handmatig: Typ een schaalpercentage kleiner dan 100 om de afbeelding te verkleinen. Typ een schaalpercentage groter dan 100 om de afbeelding te vergroten.
Formaat origineel	Geef het formaat van het originele document op.
Papierselectie	Selecteer het papierformaat, de papiersoort en welke lade u wilt gebruiken voor de kopieën.
Brochure	Schakel Brochure-indeling in of uit en selecteer desgewenst Randen op elke pagina .
Afdrukstand inhoud	<p>Selecteer de manier waarop de inhoud van het originele document op de pagina is geplaatst:</p> <ul style="list-style-type: none"> • Staand: De korte rand van de pagina staat bovenaan. • Liggend: De lange rand van de pagina staat bovenaan.

Tabel 8-15 Kopieerinstellingen - Quick Sets voor kopiëren (vervolg)

Optie	Omschrijving
Pagina's per vel	<p>Selecteren hoeveel pagina's er op één vel worden afgedrukt en de volgorde van de pagina's: Voor het afdrukken van één, twee of vier Pagina's per vel en om Paginaranden toevoegen te selecteren.</p> <p>Pagina's per vel</p> <ul style="list-style-type: none"> • Eén • Twee • Vier <p>Paginavolgorde</p> <ul style="list-style-type: none"> • Naar rechts, vervolgens naar beneden: Drukt de pagina's in rijen af • Naar beneden, vervolgens naar rechts: Drukt de pagina's in kolommen af <p>Klik op het selectievakje Paginaranden toevoegen om randen toe te voegen op de pagina's.</p>
Afbeelding aanpassen	<p>Met deze instellingen verbetert u de algehele kwaliteit van de afdrukken. U kunt bijvoorbeeld de donkerte en scherpte aanpassen en u kunt met de instelling Achtergrond opruimen vage afbeeldingen van de achtergrond of een lichte achtergrondkleur verwijderen.</p> <ul style="list-style-type: none"> • Donkerheid: Pas deze instelling aan om de hoeveelheid zwart en wit in de kleuren te vergroten of te verkleinen • Contrast: Pas deze instelling aan om het verschil tussen de lichtste en donkerste kleur op de pagina te vergroten of te verkleinen • Achtergrond opruimen: Pas deze instelling aan als u moeite hebt met het kopiëren van een vage afbeelding • Scherpte: Pas deze instelling aan als u de afbeelding wilt verscherpen of verzachten. Als u voor meer scherpte kiest, wordt de tekst bijvoorbeeld duidelijker weergegeven, en als u voor minder scherpte kiest, kunnen foto's vloeier lijken.
Tekst/afbeelding optimaliseren	<p>Optimaliseer de taak voor het type afbeelding dat u wilt scannen: tekst, afbeeldingen of foto's.</p> <p>Maak een keuze uit de volgende opties:</p> <ul style="list-style-type: none"> • Tekst: Voor documenten die voornamelijk uit tekst bestaan • Gemengd: Voor documenten met een combinatie van tekst en afbeeldingen • Afgedrukte afbeelding: Voor lijntekeningen en voorgedrukte afbeeldingen, zoals tijdschriftknipsels of pagina's uit boeken. <p>OPMERKING: Als de afdrukken onregelmatige stroken bevatten, kunt u met Afgedrukte afbeelding proberen de kwaliteit te verbeteren.</p> <ul style="list-style-type: none"> • Foto: Voor fotografische afdrukken
Rand-tot-rand	<p>Hiermee kunt u schaduwen langs de randen van kopieën voorkomen wanneer het originele document te dicht langs de randen is afgedrukt.</p> <p>Gebruik deze functie samen met de functie Vergroten/verkleinen om ervoor te zorgen dat de volledige pagina wordt afgedrukt op de kopieën.</p> <p>Als de functie Rand-tot-rand is ingeschakeld, minimaliseert de printer de marges en wordt het document zo dicht mogelijk bij de rand van het papier afgedrukt.</p>
Randen wissen	<p>Selecteer deze instelling om de breedte van de te wissen randmarges in millimeters of inches voor de voor- en achterzijde van een taak op te geven.</p>

Tabel 8-15 Kopieerinstellingen – Quick Sets voor kopiëren (vervolg)

Optie	Omschrijving
Sorteren	<p>Voor printers die afwerkingsfuncties voor afdruktaken ondersteunen wordt elke set gekopieerde pagina's in dezelfde volgorde samengevoegd als het originele document.</p> <p>OPMERKING: Als in de printer een nietmachine is geïnstalleerd, selecteert u een nietoptie. Als u de kopieën niet wilt nieten, selecteert u Geen.</p> <p>Selecteer een optie voor Sorteren:</p> <ul style="list-style-type: none"> • Sorteren aan: Als u meer dan één kopie maakt, kunt u de pagina's van een set kopieën in de juiste volgorde samenvoegen. • Sorteren uit: Selecteer om identieke pagina's te groeperen. Als u bijvoorbeeld vijf exemplaren maakt van een document dat uit twee pagina's bestaat, worden alle vijf exemplaren van de eerste pagina en alle vijf exemplaren van de tweede pagina gegroepeerd.
Afbeeldingsvoorbeeld	Selecteer of een voorbeeldweergave van de taak vereist of optioneel is of om deze functie uit te schakelen.

Voorbeeld Quick Sets

Hieronder volgt een voorbeeld van hoe het gebied **Quick Sets** eruit ziet nadat er quick sets zijn gemaakt.

Quick Sets Help

Quick Sets List

Quick Sets are pre-configured sets of options that allow users to easily start a job without having to manually configure frequently used job settings. A Quick Set can be accessed from the Home screen or from the app associated with the Quick Set. Quick Sets are saved as unique jobs that do not impact the default options of the apps.

Show all v

Quick Set Name	Status	Quick Set Type
<input type="checkbox"/> Home Screen		
<input type="checkbox"/> Quick Sets		
<input type="checkbox"/> Photo Quick Set	✔	Copy
<input type="checkbox"/> Save to USB	✔	Scan to USB Drive
<input type="checkbox"/> Test Network Folder	✔	Scan to Network Folder

Quick Sets that are displayed on the control panel can only be moved using the Control Panel Customization page.

Add... Edit... Copy... Remove...

IP-netwerkinstellingen configureren


- [Disclaimer voor printer delen](#)
- [Netwerkinstellingen weergeven of wijzigen](#)
- [De naam van de printer in het netwerk wijzigen](#)
- [IPv4 TCP/IP-parameters handmatig configureren via het bedieningspaneel](#)
- [IPv6 TCP/IP-parameters handmatig configureren via het bedieningspaneel](#)
- [Instellingen voor koppelingssnelheid en duplex](#)

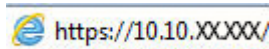
Disclaimer voor printer delen

HP ondersteunt geen peer-to-peer netwerken, aangezien dit een functie is van Microsoft-besturingssystemen en niet van de printerdrivers van HP. Ga naar Microsoft op www.microsoft.com.

Netwerkinstellingen weergeven of wijzigen

U kunt de IP-configuratie-instellingen weergeven of wijzigen via de geïntegreerde webserver van HP.

1. Open de geïntegreerde webserver van HP (EWS):
 - a. Raak vanaf het beginscherm op het bedieningspaneel van de printer het informatiepictogram  aan en raak vervolgens het pictogram Netwerk  aan om het IP-adres of de hostnaam weer te geven.
 - b. Open een internetbrowser en voer in de adresregel het IP-adres of de hostnaam in zoals die wordt weergegeven op het bedieningspaneel van de printer. Druk op de toets [Enter](#) op het toetsenbord van de pc. De geïntegreerde webserver wordt geopend.





 **OPMERKING:** Als de webbrower een bericht weergeeft dat toegang tot de website mogelijk niet veilig is, selecteert u de optie om door te gaan naar de website. Toegang tot deze website zal de computer niet beschadigen.

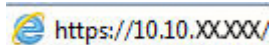
2. Klik op het tabblad **Netwerk** voor informatie over het netwerk. Wijzig desgewenst de instellingen.

De naam van de printer in het netwerk wijzigen

Indien u de naam van de printer in een netwerk wilt wijzigen zodat de printer kan worden geïdentificeerd, gebruikt u de geïntegreerde webserver van HP.

1. Open de geïntegreerde webserver van HP (EWS):
 - a. Raak vanaf het beginscherm op het bedieningspaneel van de printer het informatiepictogram  aan en raak vervolgens het pictogram Netwerk  aan om het IP-adres of de hostnaam weer te geven.

- b. Open een internetbrowser en voer in de adresregel het IP-adres of de hostnaam in zoals die wordt weergegeven op het bedieningspaneel van de printer. Druk op de toets [Enter](#) op het toetsenbord van de pc. De geïntegreerde webserver wordt geopend.



 **OPMERKING:** Als de webbrowser een bericht weergeeft dat toegang tot de website mogelijk niet veilig is, selecteert u de optie om door te gaan naar de website. Toegang tot deze website zal de computer niet beschadigen.

2. Open het tabblad **Algemeen**.
3. Op de pagina **Apparaatgegevens** wordt de standaardprinternaam weergegeven in het veld **Apparaatnaam**. U kunt deze naam wijzigen zodat u de printer kunt identificeren.

 **OPMERKING:** Het invullen van de andere velden op deze pagina is optioneel.

4. Klik op de knop **Toepassen** om de wijzigingen toe te passen.

IPv4 TCP/IP-parameters handmatig configureren via het bedieningspaneel

Gebruik het menu [Instellingen](#) op het bedieningspaneel om handmatig een IPv4-adres, subnetmasker en standaardgateway in te stellen.

1. Selecteer op het beginscherm van het bedieningspaneel [Instellingen](#).
2. Open de volgende menu's:
 - [Netwerken](#)
 - [Ethernet](#)
 - [TCP/IP](#)
 - [IPv4-instellingen](#)
 - [Configuratiemethode](#)
3. Selecteer de optie [Handmatig](#) en selecteer [OK](#).
4. Open het menu [Handmatige instellingen](#).
5. Selecteer de optie [IP-adres](#), [Subnetmasker](#) of [Standaardgateway](#).
6. Raak het eerste veld aan om het toetsenblok weer te geven. Geef de juiste cijfers op in het veld en selecteer [OK](#).

Herhaal het proces voor elk veld dat moet worden geconfigureerd.

IPv6 TCP/IP-parameters handmatig configureren via het bedieningspaneel

Gebruik het menu [Instellingen](#) op het bedieningspaneel om handmatig een IPv6-adres in te stellen.


1. Selecteer op het beginscherm van het bedieningspaneel [Instellingen](#).
2. Als u handmatige configuratie wilt inschakelen, opent u de volgende menu's:


- [Netwerken](#)
 - [Ethernet](#)
 - [TCP/IP](#)
 - [IPv6-instellingen](#)
3. Selecteer [Inschakelen](#), [Aan](#) en vervolgens [OK](#).
 4. Open het menu [Adres](#) en raak vervolgens het veld aan om een toetsenblok te openen en het adres te configureren.
 5. Gebruik het toetsenblok om het adres in te voeren en selecteer vervolgens [OK](#).

Instellingen voor koppelingssnelheid en duplex

 **OPMERKING:** Deze informatie geldt alleen voor ethernetnetwerken, niet voor draadloze netwerken.

De linksnelheid en communicatiemodus van de afdrukservers moeten overeenkomen met die van de netwerkhub. In de meeste gevallen dient u de printer in de automatische modus te laten. Onjuiste wijzigingen van de netwerkverbindingssnelheid en de instellingen voor dubbelzijdig afdrukken hebben mogelijk tot gevolg dat de printer niet met andere netwerkapparaten kan communiceren. Gebruik het bedieningspaneel van de printer om wijzigingen aan te brengen.

 **OPMERKING:** De printerinstelling moet overeenkomen met de instelling van het netwerkapparaat (een netwerkhub, switch, gateway, router of computer).

 **OPMERKING:** Wanneer u aan deze instellingen wijzigingen aanbrengt, wordt de printer uit- en vervolgens weer ingeschakeld. Breng alleen wijzigingen aan wanneer de printer niet-actief is.

1. Veeg vanaf het beginscherm op het bedieningspaneel van de printer totdat het menu [Instellingen](#) wordt weergegeven. Raak het pictogram [Instellingen](#) aan om het menu te openen.
2. Open de volgende menu's:
 - [Netwerken](#)
 - [Ethernet](#)
 - [Verbindingssnelh.](#)
3. Voer een van de volgende handelingen uit:
 - [Automatisch](#): De afdrukservers zorgt zelf automatisch voor configuratie met de hoogste verbindingssnelheid en communicatiemodus die op het netwerk zijn toegestaan.
 - [10T half](#): 10 megabytes per seconde (Mbps), half-duplexwerking
 - [10T vol](#): 10 Mbps, volledige duplexwerking
 - [10T Auto](#): 10 Mbps, automatische duplexwerking
 - [100TX half](#): 100 Mbps, half-duplexwerking
 - [100TX vol](#): 100 Mbps, volledige duplexwerking

- **100TX auto**: 100 Mbps, automatische duplexwerking
 - **1000T vol**: 1000 Mbps, volledige duplexwerking
4. Selecteer **OK**. De printer wordt uit- en weer ingeschakeld.

Functies voor beveiliging van de printer

Inleiding

De printer bevat beveiligingsopties waarmee toegang tot configuratie-instellingen en beveiligde gegevens kan worden beperkt. Ook kan toegang tot belangrijke hardwarecomponenten worden ontzegd.

- [Veiligheidsinformatie](#)
- [Een beheerderswachtwoord instellen](#)
- [IP Security](#)
- [De formatter vergrendelen](#)
- [Ondersteuning van codering: HP High Performance Secure Hard Disks](#)

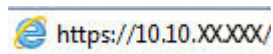
Veiligheidsinformatie


De printer ondersteunt beveiligingsstandaarden en aanbevolen protocollen om de printer te beveiligen, belangrijke gegevens op uw netwerk te beschermen en het beheer en onderhoud van de printer te vereenvoudigen.

Een beheerderswachtwoord instellen


Stel een wachtwoord voor toegang tot de printer en de geïntegreerde webserver van HP in zodat onbevoegde gebruikers de printerinstellingen niet kunnen wijzigen.

1. Open de geïntegreerde webserver van HP (EWS):
 - a. Raak vanaf het beginscherm op het bedieningspaneel van de printer het informatiepictogram  aan en raak vervolgens het pictogram Netwerk  aan om het IP-adres of de hostnaam weer te geven.
 - b. Open een internetbrowser en voer in de adresregel het IP-adres of de hostnaam in zoals die wordt weergegeven op het bedieningspaneel van de printer. Druk op de toets **Enter** op het toetsenbord van de pc. De geïntegreerde webserver wordt geopend.




 **OPMERKING:** Als de webbrower een bericht weergeeft dat toegang tot de website mogelijk niet veilig is, selecteert u de optie om door te gaan naar de website. Toegang tot deze website zal de computer niet beschadigen.

2. Klik op het tabblad **Beveiliging**.
3. Open het menu **Algemene beveiliging**.
4. In het gedeelte **Het lokale beheerderswachtwoord instellen** voert u de naam in bij het wachtwoord in het veld **Gebruikersnaam**.
5. Voer in het vak **Nieuw wachtwoord** het wachtwoord in en doe dit opnieuw in het vak **Wachtwoord bevestigen**.

 **OPMERKING:** Als u een bestaand wachtwoord wilt wijzigen, moet u eerst het huidige wachtwoord invoeren in het veld **Oud wachtwoord**.

6. Klik op de knop **Toepassen**.

 **OPMERKING:** Noteer het wachtwoord en bewaar het op een veilige plaats. Het beheerderswachtwoord kan niet worden hersteld. Als u het beheerderswachtwoord bent vergeten of kwijtgeraakt, neem dan contact op met HP Support op support.hp.com voor de vereiste hulp bij het helemaal opnieuw instellen van de printer.

Enkele functies op het bedieningspaneel kunnen beveiligd zijn, zodat mensen zonder de juiste rechten deze niet kunnen gebruiken. Wanneer een functie beveiligd is, vraagt de printer u om u aan te melden voordat u de functie kunt gebruiken. U kunt zich ook aanmelden voordat u ernaar wordt gevraagd door op het bedieningspaneel op de knop [Aanmelden](#) te drukken.

De aanmeldgegevens voor de printer zijn doorgaans hetzelfde als voor het netwerk. Neem contact op met de netwerkbeheerder voor deze printer als u vragen hebt over welke gegevens u moet gebruiken.

1. Selecteer in het beginscherm van het bedieningspaneel de knop [Aanmelden](#).
2. Volg de aanwijzingen om de aanmeldgegevens in te voeren.

 **OPMERKING:** Om te zorgen dat de printer goed beveiligd blijft, selecteert u de optie [Afmelden](#) als u klaar bent met het gebruik van de printer.

IP Security

IPsec (IP Security) is een reeks protocollen voor het beheer van IP-netwerkverkeer van en naar de printer. IPsec voorziet in verificatie tussen hosts, gegevensintegriteit en codering van netwerkcommunicatie.

Voor printers die zijn aangesloten op het netwerk en een HP Jetdirect Print Server bevatten, kunt u IPsec configureren op het tabblad **Netwerk** van de geïntegreerde webserver van HP.



De formatter vergrendelen

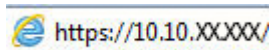
De formatter heeft een sleuf waarop u een beveiligingskabel kunt aansluiten. Door de formatter te vergrendelen, voorkomt u dat iemand waardevolle onderdelen uit de formatter verwijdert.


Ondersteuning van codering: HP High Performance Secure Hard Disks

Deze harde schijf is voorzien van hardwaregebaseerde codering zodat u veilig gevoelige gegevens kunt opslaan zonder nadelige invloed op de prestaties van de printer. Deze harde schijf werkt met de laatste AES-standaard (Advanced Encryption Standard) en beschikt over veelzijdige tijdsbesparende eigenschappen en robuuste functionaliteit.

Volg deze stappen om de schijf in de geïntegreerde webserver van HP te configureren:

1. Selecteer op het beginscherm op het bedieningspaneel van de printer het informatiepictogram  en selecteer vervolgens het pictogram Netwerk  om het IP-adres of de hostnaam weer te geven.
2. Open een internetbrowser en voer in de adresregel het IP-adres of de hostnaam in zoals die wordt weergegeven op het bedieningspaneel van de printer. Druk op de toets [Enter](#) op het toetsenbord van de pc. De geïntegreerde webserver wordt geopend.

 <https://10.10.XX.XXX/>

 **OPMERKING:** Als de webbrower een bericht weergeeft dat toegang tot de website mogelijk niet veilig is, selecteert u de optie om door te gaan naar de website. Toegang tot deze website zal de computer niet beschadigen.

3. Klik op het tabblad **Beveiliging**.

4. Open het menu **Opgeslagen gegevens beveiligen**.
5. Configureer de gewenste opties en klik op **Toepassen**.

Instellingen voor energiebesparing

Inleiding

- [De sluimertimer instellen en de printer zo configureren dat deze 2 watt of minder verbruikt](#)
- [Het sluimerschema instellen](#)

Configureer de sluimermodus om het stroomverbruik te beperken wanneer de printer niet actief is.

De sluimertimer instellen en de printer zo configureren dat deze 2 watt of minder verbruikt

De sluimerinstellingen bepalen het energieverbruik van de printer, de wek-/sluimertijd, hoe snel de printer naar de slaapstand gaat en hoe snel de printer uit de slaapstand ontwaakt.

Als u de printer zodanig wilt configureren dat deze 2 watt of minder energie verbruikt in de sluimermodus, voert u tijden in voor zowel de instelling [Sluimermodus na inactiviteit](#) als [Automatisch uitschakelen na sluimermodus](#).

1. Selecteer op het beginscherm van het bedieningspaneel [Instellingen](#).
2. Open de volgende menu's:
 - [Algemeen](#)
 - [Energie-instellingen](#)
 - [Sluimerinstellingen](#)
3. Selecteer [Sluimermodus na inactiviteit](#) om het aantal minuten van inactiviteit in te stellen voordat de slaapstand wordt ingeschakeld. Voer de juiste tijdsperiode in.
4. Selecteer [Automatisch uitschakelen na sluimermodus](#) om de printer na een periode in de slaapstand in de energiebesparende modus te zetten. Voer de juiste tijdsperiode in.



OPMERKING: Standaard wordt de printer na elke andere activiteit dan USB- of Wi-Fi met de aan-uitknop uit de sluimermodus gehaald. Voor meer energie-instellingen kunt u [Afsluiten \(Alleen activeren met aan-uitknop\)](#) selecteren om in te stellen dat de printer alleen met de aan-uitknop uit de sluimermodus kan worden gehaald.

5. Selecteer [Gereed](#) om de instellingen op te slaan.

Het sluimerschema instellen

Gebruik de functie [Sluimerschema](#) om de printer zo te configureren dat deze automatisch wordt geactiveerd of overgaat naar de modus Sluimermodus op specifieke tijden en op specifieke dagen van de week.

1. Selecteer op het beginscherm van het bedieningspaneel [Instellingen](#).
2. Open de volgende menu's:
 - [Algemeen](#)
 - [Energie-instellingen](#)
 - [Sluimerschema](#)

3. Selecteer de knop [Nieuwe gebeurtenis](#) en selecteer vervolgens het type gebeurtenis dat u wilt gebruiken: [Activeringsgebeurtenis](#) of [Sluimergebeurtenis](#).
4. Voor een activerings- of sluimergebeurtenis stelt u de tijd en de dagen van de week voor de gebeurtenis in. Selecteer [Opslaan](#) om de instelling op te slaan.

HP Web Jetadmin

HP Web Jetadmin is een bekroond, toonaangevend hulpprogramma voor het efficiënt beheren van een groot scala aan HP-apparaten binnen een netwerk, inclusief printers, multifunctionele printers en digitale verzendapparatuur. Met deze oplossing kunt u op afstand installeren, onderhouden, problemen oplossen en uw afdruk- en beeldvormingsomgeving beschermen - om zo uiteindelijk de productiviteit van uw bedrijf te vergroten door u te helpen tijd te besparen, de kosten te beheersen en uw investering te beschermen.

Er worden regelmatig updates voor HP Web Jetadmin uitgegeven om ondersteuning te bieden voor specifieke productfuncties. Ga naar www.hp.com/go/webjetadmin voor meer informatie.

Software- en firmware-updates

HP geeft regelmatig updates uit voor functies die beschikbaar zijn in de firmware van de printer. Update de printerfirmware om gebruik te maken van de meest actuele functies. Download de meest recente firmware-update van internet:

Ga naar www.hp.com/support/pwcolormfpE77650 of www.hp.com/support/pwcolormfpE77660 of www.hp.com/support/pwcolorP77940mfp of www.hp.com/support/pwcolorP77950mfp of www.hp.com/support/pwcolorP77960mfp of www.hp.com/support/pwcolorP77440mfp. Klik op **Software en drivers**.

9 Problemen oplossen

Voor meer informatie

- [Klantondersteuning](#)
- [Help-systeem op het bedieningspaneel](#)
- [Fabrieksinstellingen herstellen](#)
- [Het bericht 'Cartridge bijna leeg' of 'Cartridge vrijwel leeg' wordt weergegeven op het bedieningspaneel van de printer](#)
- [De printer pakt geen papier op of het papier wordt verkeerd ingevoerd](#)
- [Papierstoringen verhelpen](#)
- [De afdrukwaliteit verbeteren](#)
- [Beeldkwaliteit kopie verbeteren](#)
- [Beeldkwaliteit scan verbeteren](#)
- [Beeldkwaliteit fax verbeteren](#)
- [Problemen met bekabelde netwerken oplossen](#)
- [Problemen met draadloze netwerken oplossen](#)
- [Faxproblemen oplossen](#)

De volgende informatie is correct op het moment van uitgave.

Zie www.hp.com/videos/PageWide voor video-assistentie.

Zie www.hp.com/support/pwcolormfpE77650 of www.hp.com/support/pwcolormfpE77660 of www.hp.com/support/pwcolorP77940mfp of www.hp.com/support/pwcolorP77950mfp of www.hp.com/support/pwcolorP77960mfp of www.hp.com/support/pwcolorP77440mfp voor actuele informatie.

De uitgebreide Help van HP voor de printer omvat de volgende informatie:

- Installeren en configureren
- Leren en gebruiken
- Problemen oplossen
- Software- en firmware-updates downloaden

- Meepraten op ondersteuningsforums
- Informatie over garantie en wettelijke voorschriften zoeken

Klantondersteuning

Telefonische ondersteuning voor uw land/regio	Telefoonnummers voor land/regio vindt u op de folder in de doos van de printer of op support.hp.com .
Zorg dat u de printernaam, het serienummer, de aankoopdatum en een probleemomschrijving bij de hand hebt	
24 uur per dag ondersteuning via internet en hulpprogramma's en drivers downloaden	www.hp.com/support/pwcolormfpE77650 of www.hp.com/support/pwcolormfpE77660 of www.hp.com/support/pwcolorP77940mfp of www.hp.com/support/pwcolorP77950mfp of www.hp.com/support/pwcolorP77960mfp of www.hp.com/support/pwcolorP77440mfp
Aanvullende HP service- of onderhoudsovereenkomsten bestellen	www.hp.com/go/carepack
De printer registreren	www.register.hp.com


Help-systeem op het bedieningspaneel

De printer heeft een ingebouwd Help-systeem dat uitleg geeft over het gebruik van elk scherm. U opent het Help-systeem door de knop Help  in de rechterbovenhoek van het scherm te selecteren.



Voor sommige schermen opent Help een algemeen menu waarin kan worden gezocht naar specifieke onderwerpen. U kunt door de menustructuur bladeren door het aanraken van de menuknoppen.

In sommige Help-schermen worden animaties weergegeven van specifieke procedures, bijvoorbeeld het verhelpen van papierstoringen.

Als er een fout of waarschuwing op de printer wordt gegeven, raakt u de knop Help  aan om een bericht weer te geven waarin het probleem wordt beschreven. In dat bericht staan ook instructies voor het oplossen van het probleem.

Fabrieksinstellingen herstellen

Inleiding

Gebruik een van de volgende methoden om de fabrieksinstellingen van de printer terug te zetten.

 **OPMERKING:** Met deze functie worden de meeste printerinstellingen opnieuw ingesteld op de fabriekswaarden. Sommige instellingen, zoals taal, datum, tijd en bepaalde netwerkconfiguratie-instellingen, blijven echter ongewijzigd.

Methode 1: Fabrieksinstellingen herstellen via het bedieningspaneel van de printer

1. Veeg vanaf het beginscherm op het bedieningspaneel van de printer totdat het menu **Instellingen** wordt weergegeven. Raak het pictogram **Instellingen** aan om het menu te openen.
2. Open de volgende menu's:

- **Algemeen**
- **Fabrieksinstellingen terugzetten**


3. Raak **Resetten** aan.


In een bevestigingsbericht wordt gemeld dat het uitvoeren van de herstelfunctie kan leiden tot gegevensverlies.

4. Selecteer **Resetten** om het proces te voltooien.

 **OPMERKING:** De printer wordt automatisch opnieuw opgestart nadat de herstelfunctie is uitgevoerd.

Methode 2: Fabrieksinstellingen herstellen vanuit de geïntegreerde webserver van HP (alleen voor printers die zijn aangesloten op het netwerk)

1. Open de geïntegreerde webserver van HP (EWS):
 - a. Raak vanaf het beginscherm op het bedieningspaneel van de printer het informatiepictogram  aan en raak vervolgens het pictogram **Netwerk**  aan om het IP-adres of de hostnaam weer te geven.
 - b. Open een internetbrowser en voer in de adresregel het IP-adres of de hostnaam in zoals die wordt weergegeven op het bedieningspaneel van de printer. Druk op de toets **Enter** op het toetsenbord van de pc. De geïntegreerde webserver wordt geopend.

 <https://10.10.XX.XX/>

 **OPMERKING:** Als de webbrowser een bericht weergeeft dat toegang tot de website mogelijk niet veilig is, selecteert u de optie om door te gaan naar de website. Toegang tot deze website zal de computer niet beschadigen.

2. Open het tabblad **Algemeen**.
3. Klik aan de linkerkant van het scherm op **Fabrieksinstellingen terugzetten**.
4. Klik op de knop **Resetten**.

 **OPMERKING:** De printer wordt automatisch opnieuw opgestart nadat de herstelfunctie is uitgevoerd.


Het bericht 'Cartridge bijna leeg' of 'Cartridge vrijwel leeg' wordt weergegeven op het bedieningspaneel van de printer

Cartridge bijna leeg: De printer geeft aan wanneer een cartridge vrijwel leeg is. De werkelijke resterende levensduur van een cartridge kan variëren. Zorg dat u een vervangende tonercartridge hebt die u kunt plaatsen wanneer de afdrukkwaliteit niet meer voldoet. De cartridge hoeft nu nog niet te worden vervangen.

Cartridge vrijwel leeg: De printer geeft aan wanneer de cartridge bijna leeg is. De werkelijke resterende levensduur van een cartridge kan variëren. Zorg dat u een vervangende tonercartridge hebt die u kunt plaatsen wanneer de afdrukkwaliteit niet meer voldoet. De cartridge hoeft op dat moment nog niet te worden vervangen, tenzij de afdrukkwaliteit niet meer acceptabel is.

Premium Protection Warranty van HP verloopt tegen het einde van de bruikbare levensduur van de cartridge. Controleer de pagina Status benodigdheden of de geïntegreerde webserver (EWS) van HP voor de status.

 **OPMERKING:** Deze printer is niet ontworpen voor gebruik met continue inksystemen. Als u het afdrukken wilt hervatten, verwijdert u het continue inksysteem en plaatst u originele HP-cartridges of compatibele cartridges.

 **OPMERKING:** Deze printer is ontworpen voor gebruik van inktcartridges tot deze volledig op zijn. Het navullen van cartridges voordat deze op zijn, kan storingen veroorzaken. Plaats in een dergelijke situatie een nieuwe cartridge (van HP of compatibel) om door te gaan met afdrukken.

De instelling "Vrijwel leeg" wijzigen

U kunt de manier aanpassen waarop de printer reageert wanneer benodigdheden bijna leeg zijn. U hoeft deze instellingen niet opnieuw te configureren wanneer u een nieuwe cartridge plaatst.

1. Selecteer op het beginscherm van het bedieningspaneel [Instellingen](#).
2. Open de volgende menu's:
 - [Benodigdheden beheren](#)
 - [Gedrag bij vrijwel leeg](#)
 - [Zwarte cartridge](#) of [Kleurencartridges](#)
3. Voer een van de volgende handelingen uit:
 - Selecteer de optie [Stoppen](#) om in te stellen dat de printer stopt met afdrukken wanneer de cartridge de drempelwaarde **Vrijwel leeg** bereikt.
 - Selecteer de optie [Doorgaan](#) om in te stellen dat de printer u waarschuwt dat de cartridge vrijwel leeg is en zonder uw tussenkomst doorgaat met afdrukken nadat de drempelwaarde **Vrijwel leeg** is bereikt. Dit kan leiden tot een lagere afdrukkwaliteit.
 - Selecteer de optie [Vragen om door te gaan](#) om in te stellen dat de printer stopt met afdrukken wanneer de cartridge de drempelwaarde **Vrijwel leeg** bereikt. U kunt de vraag bevestigen of de cartridge vervangen om het afdrukken te hervatten.

Bij printers met faxfunctionaliteit

Wanneer de printer is ingesteld op de optie [Stoppen](#) of [Vragen om door te gaan](#), is er enig risico dat faxberichten niet worden afgedrukt wanneer de printer het afdrukken hervat. Dit kan gebeuren als de printer tijdens het wachten meer faxberichten heeft ontvangen dan in het geheugen kunnen worden opgeslagen.

Wanneer de drempelwaarde Vrijwel leeg is bereikt, kan de printer faxberichten zonder onderbreking blijven afdrukken als u de optie [Doorgaan](#) voor de cartridge selecteert, maar de afdrukkwaliteit kan afnemen.

Benodigdheden bestellen

Benodigdheden en papier bestellen	www.hp.com/go/suresupply
Bestellen via service- of ondersteuningsproviders	Neem contact op met een erkend service- of ondersteuningspunt van HP.
Bestellen via de geïntegreerde webservice van HP	Typ het IP-adres of de hostnaam van de printer in het adres- of URL-veld van een ondersteunde webbrowser op de computer om toegang te krijgen tot de webservice. De geïntegreerde webservice bevat een koppeling naar de SureSupply-website van HP. Hier vindt u mogelijkheden voor het aanschaffen van originele benodigdheden van HP.

De printer pakt geen papier op of het papier wordt verkeerd ingevoerd

Inleiding

U kunt het volgende proberen wanneer de printer geen papier of meerdere vellen tegelijkertijd oppakt uit de papierlade. In de volgende situaties kan een papierstoring optreden.


- [De printer pakt geen papier op](#)
- [De printer pakt meerdere vellen papier op](#)
- [Het papier in de documentinvoer loopt vast of scheef of er worden meerdere vellen tegelijk doorgevoerd](#)

De printer pakt geen papier op

Als de printer geen papier uit de lade pakt, kunt u het volgende proberen.

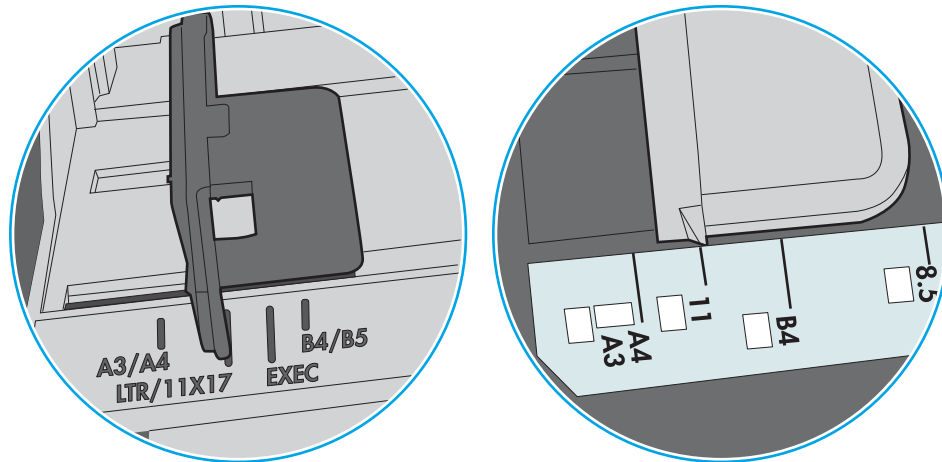
1. Open de printer en verwijder eventuele vastgelopen vellen papier. Controleer of er geen afgescheurde papierrestanten in de printer zijn achtergebleven.
2. Plaats papier met het juiste formaat voor de taak in de lade.
3. Controleer of het papierformaat en de papiersoort correct zijn ingesteld op het bedieningspaneel van de printer.

4. Zorg ervoor dat de papiergeleiders in de lade zijn afgestemd op het papierformaat. Pas de geleiders aan tot de juiste inspruing in de lade. De pijl op de geleider in de lade moet precies zijn uitgelijnd met de markering op de lade.

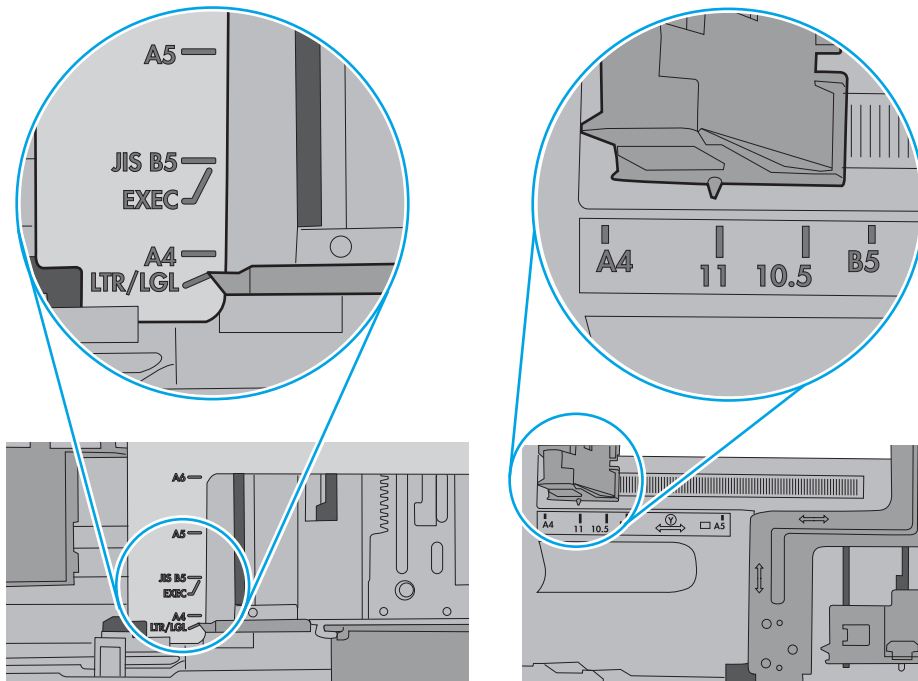
 **OPMERKING:** Verplaatst de papiergeleiders niet te strak tegen de papierstapel. Pas de papiergeleiders aan op basis van de inkepingen of de markeringen in de lade.

In de volgende afbeeldingen staan voorbeelden van de inkepingen voor papierformaat in de laden voor verschillende printers. De meeste HP-printers hebben vergelijkbare markeringen.

Afbeelding 9-1 Formaatmarkeringen voor lade 1 of de multifunctionele lade



Afbeelding 9-2 Formaatmarkeringen voor cassetteladen

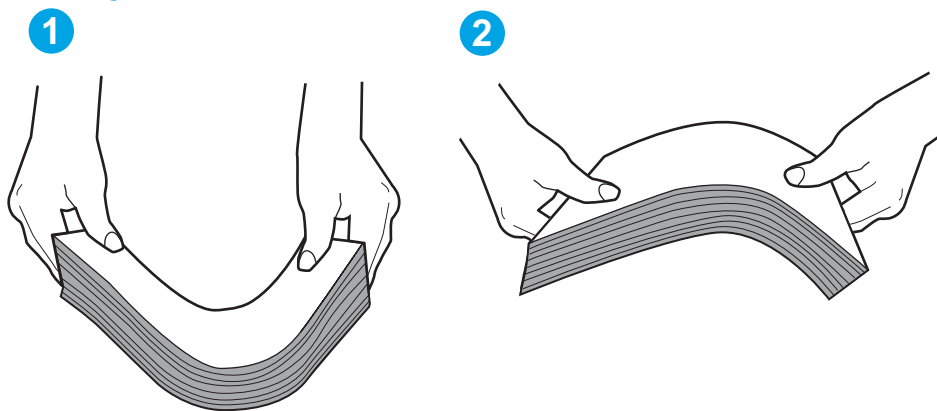


- Controleer of de vochtigheid in de ruimte voldoet aan de specificaties voor deze printer en of het papier in ongeopende pakken wordt bewaard. Papier wordt meestal in vochtwerende pakken verkocht om het papier droog te houden.

In omgevingen met een hoge luchtvochtigheid kan het papier bovenaan op de stapel in de lade vocht absorberen en er golvend of ongelijkmatig uitzien. Als dit gebeurt, verwijdert u de bovenste 5 tot 10 vellen papier van de stapel.

In omgevingen met een lage luchtvochtigheid kunnen vellen papier aan elkaar blijven plakken door overtollige statische elektriciteit. Als dit gebeurt, verwijdert u het papier uit de lade en buigt u de stapel door deze aan beide uiteinden vast te houden en de uiteinden omhoog te duwen in de vorm van een U. Duw de uiteinden daarna omlaag om de U-vorm om te keren. Houd beide zijden van de stapel papier vast en herhaal deze stappen. Hierdoor maakt u de vellen papier los zonder statische elektriciteit te veroorzaken. Maak de papierstapel recht op een tafel voordat u de stapel teruglegt in de lade.

Afbeelding 9-3 Techniek voor het buigen van de papierstapel

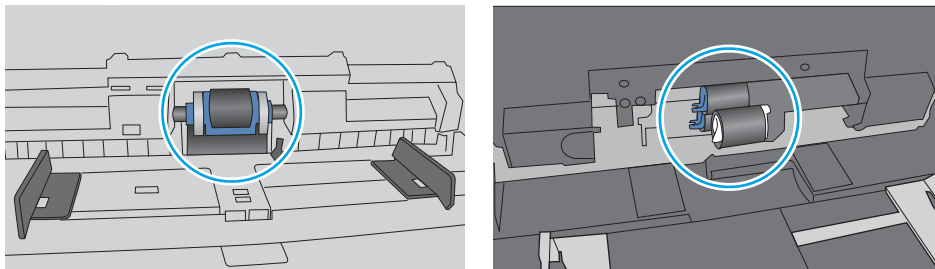


- Controleer op het bedieningspaneel van de printer of er een bericht wordt weergegeven waarin staat dat u het papier handmatig moet invoeren. Plaats papier en ga verder met afdrukken.
- De rollen boven de lade zijn mogelijk vuil geworden. Maak de rollen schoon met een pluisvrije doek die is bevochtigd met warm water. Gebruik gedistilleerd water, indien beschikbaar.

⚠ VOORZICHTIG: Spuit geen water rechtstreeks op de rollen. Spuit in plaats daarvan water op de doek of doop de doek in water en wring de doek uit voordat u de rollen reinigt.

In de volgende afbeelding ziet u voorbeelden van de locatie van de rol voor verschillende printers.


Afbeelding 9-4 Locaties van de rol voor lade1 of de multifunctionele lade



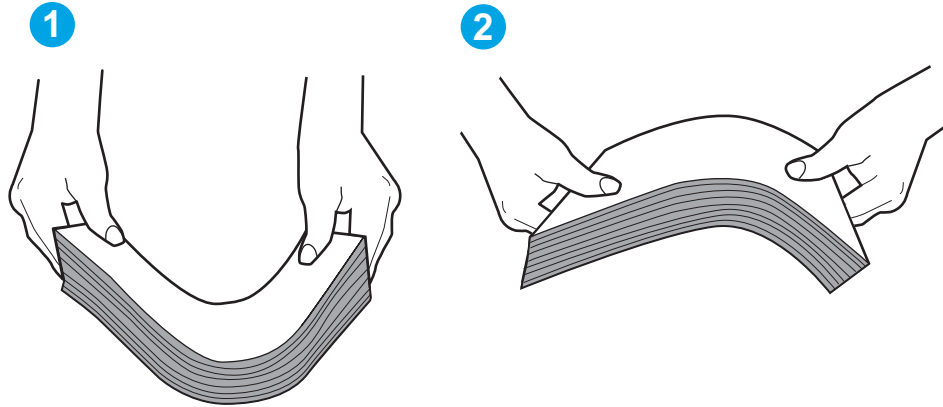
De printer pakt meerdere vellen papier op

Als de printer meerdere vellen papier uit de lade pakt, kunt u het volgende proberen.

1. Verwijder de stapel papier uit de lade, buig de stapel, draai deze 180 graden en draai hem vervolgens om. *Waaier het papier niet uit.* Plaats de stapel papier terug in de lade.

 **OPMERKING:** Het uitwaaiëren van het papier veroorzaakt statische elektriciteit. In plaats van het papier uit te waaiëren, buigt u de stapel door deze aan beide uiteinden vast te houden en de uiteinden omhoog te duwen in de vorm van een U. Duw de uiteinden daarna omlaag om de U-vorm om te keren. Houd beide zijden van de stapel papier vast en herhaal deze stappen. Hierdoor maakt u de vellen papier los zonder statische elektriciteit te veroorzaken. Maak de papierstapel recht op een tafel voordat u de stapel teruglegt in de lade.

Afbeelding 9-5 Techniek voor het buigen van de papierstapel



2. Gebruik uitsluitend papier dat voldoet aan de specificaties van HP voor deze printer.
3. Controleer of de vochtigheid in de ruimte voldoet aan de specificaties voor deze printer en of het papier in ongeopende pakken wordt bewaard. Papier wordt meestal in vochtwerende pakken verkocht om het papier droog te houden.

In omgevingen met een hoge luchtvochtigheid kan het papier bovenaan op de stapel in de lade vocht absorberen en er golvend of ongelijkmatig uitzien. Als dit gebeurt, verwijdert u de bovenste 5 tot 10 vellen papier van de stapel.

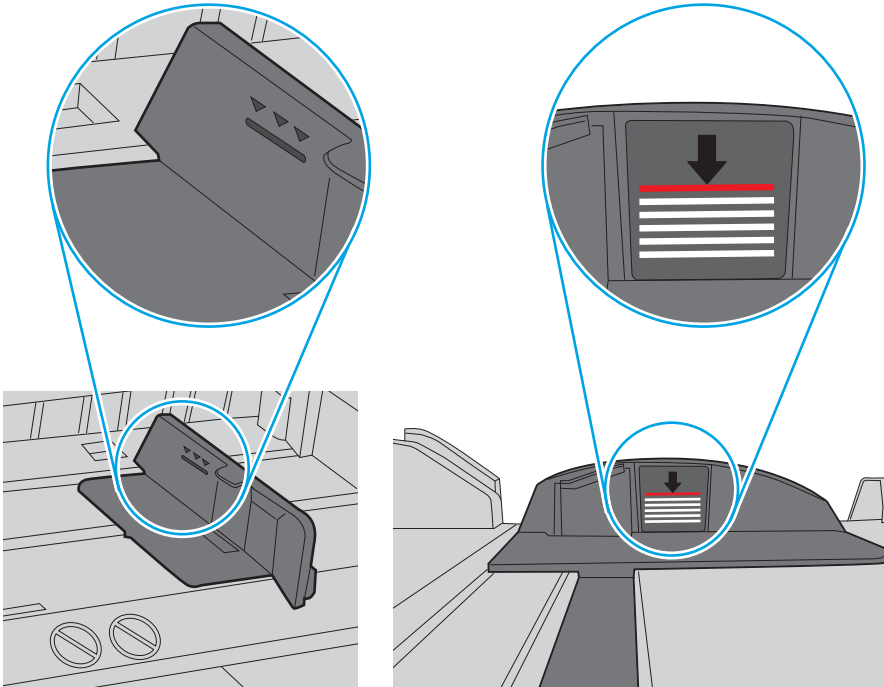
In omgevingen met een lage luchtvochtigheid kunnen vellen papier aan elkaar blijven plakken door overtollige statische elektriciteit. Als dit gebeurt, verwijdert u het papier uit de lade en buigt u de stapel zoals hierboven staat beschreven.

4. Gebruik geen papier dat is gekreukeld, gevouwen of beschadigd. Gebruik indien nodig papier uit een ander pak.

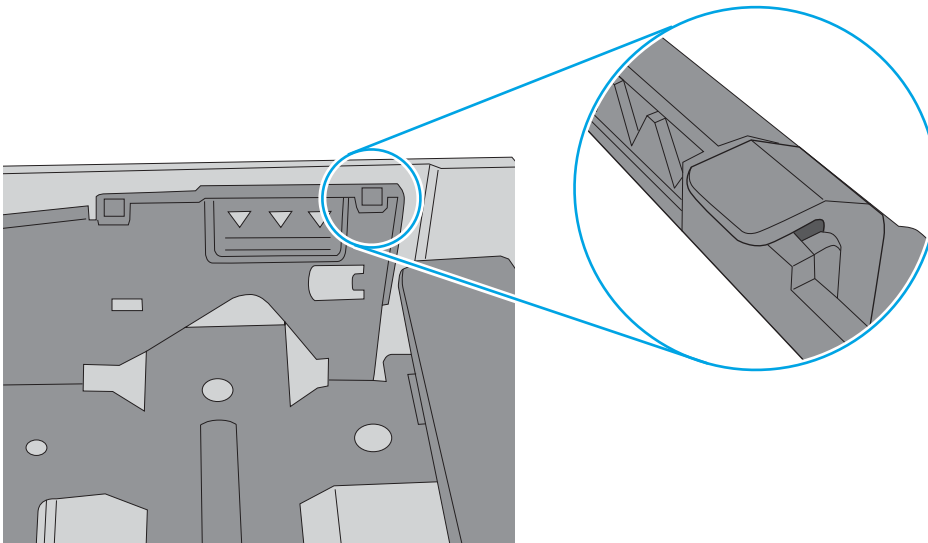
5. Zorg dat de lade niet te vol is door de markeringen voor de stapelhoogte in de lade te controleren. Als de lade te vol is, verwijdert u de hele stapel papier uit de lade, legt u de stapel recht en plaatst u een deel van de stapel papier terug in de lade.

In de volgende afbeeldingen staan voorbeelden van de inkepingen voor de stapelhoogte in de laden voor verschillende printers. De meeste HP-printers hebben vergelijkbare markeringen. Zorg ook dat alle vellen papier zich onder de lipjes bij de markeringen voor stapelhoogte bevinden. Met deze lipjes wordt het papier in de juiste positie gehouden als het in de printer wordt ingevoerd.


Afbeelding 9-6 Markeringen voor stapelhoogte



Afbeelding 9-7 Lipje voor de papierstapel

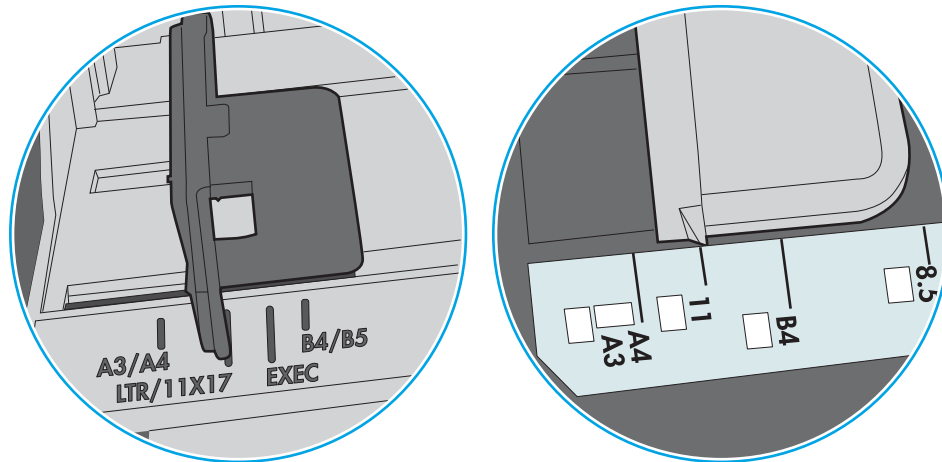


- Zorg ervoor dat de papiergeleiders in de lade zijn afgestemd op het papierformaat. Pas de geleiders aan tot de juiste inspringing in de lade. De pijl op de geleider in de lade moet precies zijn uitgelijnd met de markering op de lade.

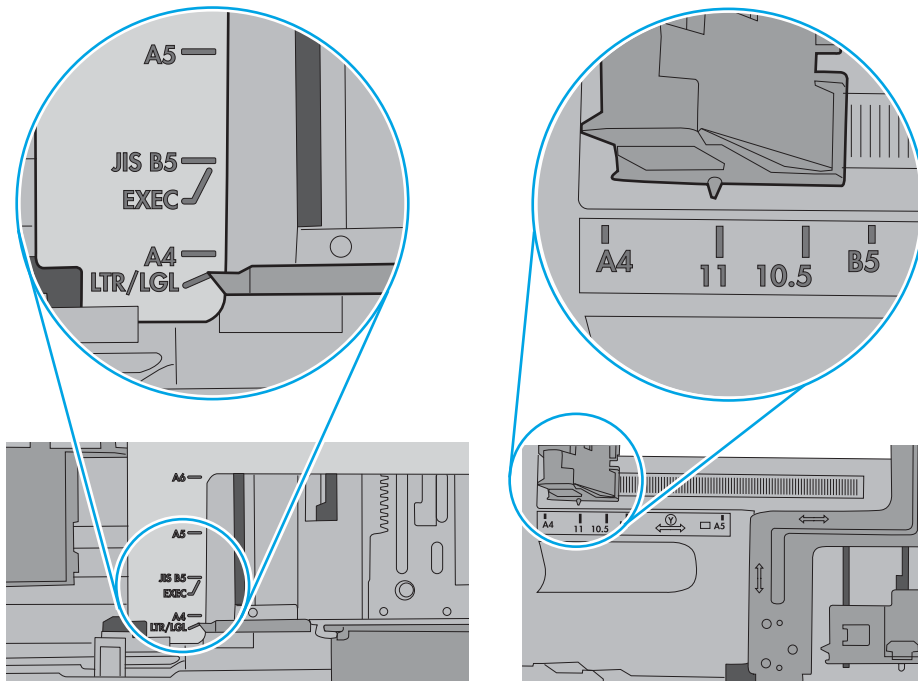
 **OPMERKING:** Verplaatst de papiergeleiders niet te strak tegen de papierstapel. Pas de papiergeleiders aan op basis van de inkepingen of de markeringen in de lade.

In de volgende afbeeldingen staan voorbeelden van de inkepingen voor papierformaat in de laden voor verschillende printers. De meeste HP-printers hebben vergelijkbare markeringen.

Afbeelding 9-8 Formaatmarkeringen voor lade 1 of de multifunctionele lade



Afbeelding 9-9 Formaatmarkeringen voor cassetteladen



- Zorg ervoor dat de omgeving van de printer binnen de specificaties valt.

Het papier in de documentinvoer loopt vast of scheef of er worden meerdere vellen tegelijk doorgevoerd



OPMERKING: Deze informatie is alleen van toepassing op MFP-printers.

- Mogelijk zit er iets op het origineel, zoals een nietje of een zelfhechtend memoblaadje, dat moet worden verwijderd.
- Controleer of alle rollen goed zijn geplaatst en of de klep van de rollen in de documentinvoer gesloten is.
- Zorg dat de bovenste klep van de documentinvoer gesloten is.
- Misschien zijn de pagina's niet goed geplaatst. Leg de pagina's recht en stel de papiergeleiders in om de stapel te centreren.
- De papiergeleiders werken goed als ze tegen beide zijden van de papierstapel zijn geschoven. Controleer of de papierstapel recht ligt en de geleiders tegen de stapel zijn geplaatst.
- De documentinvoer of de uitvoerbak bevat mogelijk meer dan het maximum aantal pagina's. Zorg ervoor dat de papierstapel onder de geleiders in de invoerlade past en verwijder pagina's uit de uitvoerbak.
- Controleer of zich geen stukken papier, nietjes, paperclips of andere ongerechtigheden in de papierbaan bevinden.
- Reinig de rollen van de documentinvoer en het scheidingskussen. Gebruik hiervoor perslucht of een schone, pluisvrije doek die is bevochtigd met warm water. Als papier nog steeds verkeerd wordt ingevoerd, vervangt u de doorvoerrollen.
- Blader in het beginscherm van het bedieningspaneel naar de knop [Benodigdheden](#) en raak deze knop aan. Controleer de status van de documentinvoerkit en vervang deze indien nodig.

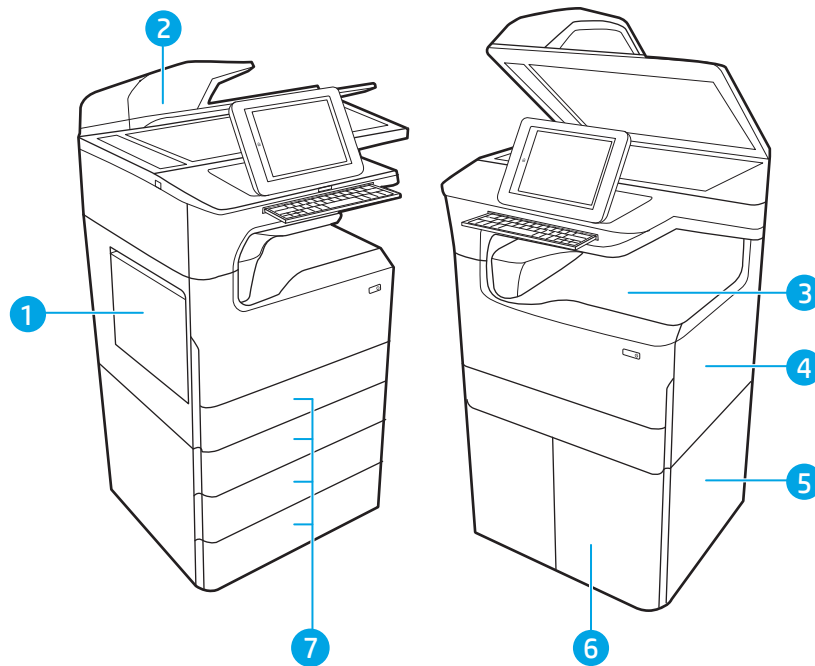
Papierstoringen verhelpen

Inleiding

De volgende informatie beschrijft hoe u papierstoringen op de printer kunt verhelpen.

- [Papierstoringenlocaties](#)
- [Autonavigatie voor het verhelpen van papierstoringen](#)
- [Frequente of terugkerende papierstoringen?](#)
- [Papierstoringen verhelpen in de documentinvoer – 31.13.yz](#)
- [Papierstoringen verhelpen in lade 1 - 15.A1.yz; 15.D1.51; 15.D1.81; 15.D2.A1; 15.D2.D1](#)
- [Papierstoringen verhelpen in de tandemladen 2 en 3 \(alleen de modellen E77660zts, P77440dn\)](#)
- [Papierstoringen verhelpen in lade 2 - 15.A2.yz; 15.D2.52; 15.D2.82; 15.D2.A2; 15.D2.D2](#)
- [Papierstoringen verhelpen in lade 3 - 15.A3.yz; 15.12.A3; 15.12.D3](#)
- [Papierstoringen verhelpen in de drukrol \(HPR\) - 13.xx.xx, 15.5x.xx, 66.Bx.xx, 17.B3.xx](#)
- [Papierstoringen in de uitvoerbak verhelpen - 15.E1.yz; 15.C1.Az](#)
- [Papierstoringen verhelpen in de duplexeenheid - 15.D1.yz; 15.D2.yz; 15.C1.5z; 15.C1.8z; 15.C1.9z](#)
- [Papierstoringen verhelpen in de laden 3 X 550 - 15.A4.yz; 15.A5.yz; 15.A6.yz; 15.A9.yz; 15.37.yz; 15.38.yz; 15.48.yz](#)
- [Papierstoringen verhelpen in de HCI-accessoire voor 4000 vel - 15.A7.yz; 15.A8.yz; 15.37.yz; 15.38.yz; 15.48.yz](#)
- [Papierstoringen verhelpen in de afwerkeenheid \(alleen de modellen E77650dns, E77650zs en E77660zs\) - 15.51.yz; 15.62.yz; 15.63.yz; 15.67.yz](#)
- [Papierstoringen verhelpen in de afwerkeenheid \(alleen de modellen E77650dns, E77650zs, E77660dns, E77660zs, E77660zts, P77940dns, P77950dns en P77960dns\) - 15.63.yz](#)
- [Papierstoringen verhelpen achter de achterklep van de staande afwerkeenheid \(alleen de modellen E77650z+, E77660z+, P77940dn+, P77950dn+ en P77960dn+\)](#)
- [Papierstoringen verhelpen achter de voorklep van de staande afwerkeenheid \(alleen de modellen E77650z+, E77660z+, P77940dn+, P77950dn+ en P77960dn+\)](#)
- [Papierstoringen verhelpen in de staande afwerkeenheid \(alleen de modellen E77650z+, E77660z+, P77940dn+, P77950dn+ en P77960dn+\)](#)

Papierstoringenlocaties




1	Lade 1 en linkerklep
2	Documentinvoer
3	Uitvoerbak of binnenste afwerkeenheid (alleen E77650dns-, E77650zs- en E77660zs-modellen)
4	Rechterklep (duplexer)
5	Rechteronderklep
6	HCI-invoer voor 4.000 vel
7	Laden voor 550 vel

Autonavigatie voor het verhelpen van papierstoringen

Bij het verhelpen van storingen verschaft de autonavigatiefunctie stapsgewijze instructies op het bedieningspaneel. Nadat u een stap hebt uitgevoerd, toont de printer instructies voor de volgende stap tot u alle stappen van de procedure hebt voltooid.

Frequente of terugkerende papierstoringen?

Probeer de volgende oplossingen om papierstoringen te voorkomen.

 **OPMERKING:** Klik [hier](#) voor een video waarin wordt gedemonstreerd hoe u papier zodanig plaatst dat het aantal papierstoringen afneemt.

1. Gebruik uitsluitend papier dat voldoet aan de specificaties van HP voor deze printer.
2. Gebruik geen papier dat is gekreukeld, gevouwen of beschadigd. Gebruik indien nodig papier uit een ander pak.
3. Gebruik geen papier waarop al eerder is afgedrukt of gekopieerd.

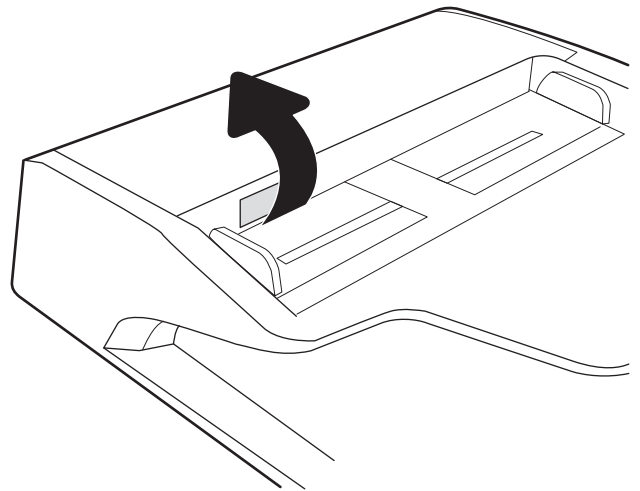
4. Controleer of de lade niet te vol is. Als dit wel het geval is, dient u de gehele stapel papier uit de lade te verwijderen, de stapel recht te leggen en een deel van de stapel papier terug te plaatsen in de lade.
5. Zorg ervoor dat de papiergeleiders in de lade zijn afgestemd op het papierformaat. Schuif de geleiders tegen de stapel papier aan zonder het papier te buigen.
6. Plaats de lade goed in de printer.
7. Gebruik de handmatige invoer wanneer u afdrukt op zwaar of geperforeerd papier, of papier met reliëf en voer de vellen een voor een in.
8. Open het menu [Laden](#) op het bedieningspaneel van de printer. Controleer of de lade correct is ingesteld voor de papiersoort en het papierformaat.
9. Zorg ervoor dat de omgeving van de printer binnen de specificaties valt.

Papierstoringen verhelpen in de documentinvoer – 31.13.yz

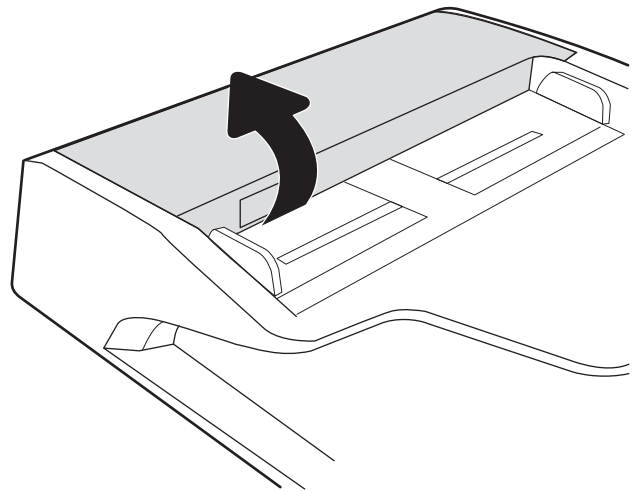
Wanneer er een storing is, ziet u op het bedieningspaneel een foutbericht en een animatie die u helpt bij het verhelpen van de storing. Papierstoringen in de documentinvoer produceren foutcode [31.13.yz](#).

Ga als volgt te werk om het vastgelopen papier te verwijderen:

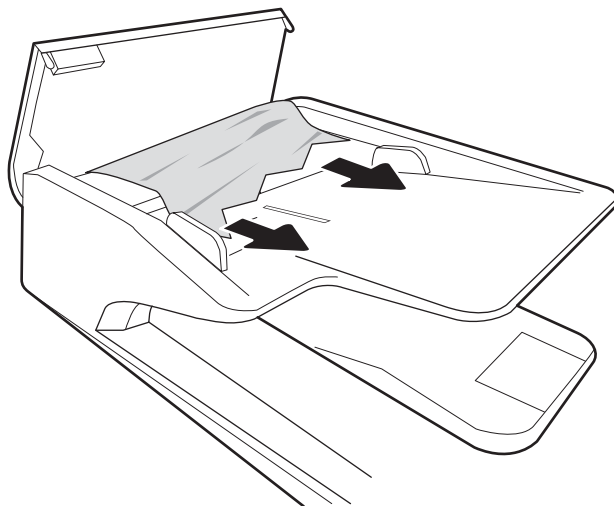
1. Trek de vergrendeling omhoog om de klep van de documentinvoer te ontgrendelen.



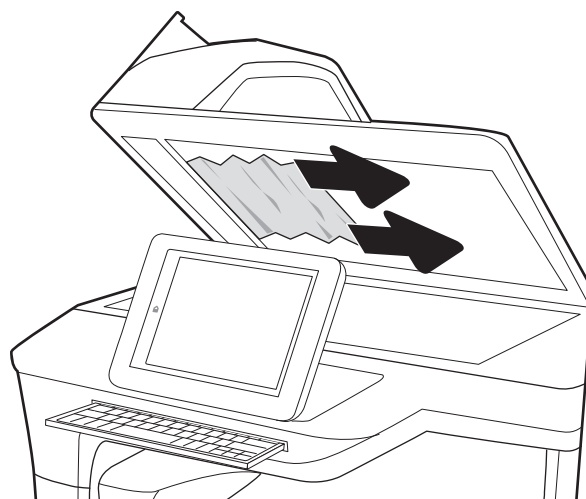
2. Open de klep van de documentinvoer.



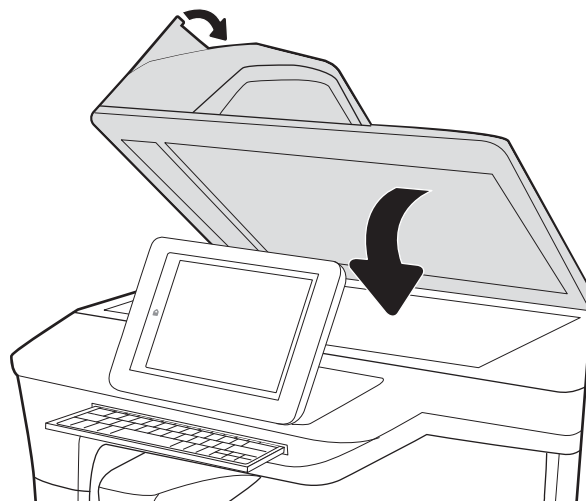
3. Verwijder vastgelopen papier.




4. Open de klep van de scanner en verwijder het vastgelopen papier uit de bodem van de klep van de scanner.




5. Sluit de klep van de scanner en klep van de documentinvoer.



6. Als er nog pagina's in de printer zitten, leest u op het bedieningspaneel hoe u de resterende pagina's kunt verwijderen.

 **OPMERKING:** Zorg ervoor dat de geleiders in de documentinvoerlade stevig tegen het papier aanzitten. Verwijder alle nietjes en paperclips uit de originele documenten.

 **OPMERKING:** Originele documenten die zijn afgedrukt op zwaar, glanzend papier kunnen vaker vast te komen zitten dan originelen op gewoon papier.

Papierstoringen verhelpen in lade 1 - 15.A1.yz; 15.D1.51; 15.D1.81; 15.D2.A1; 15.D2.D1

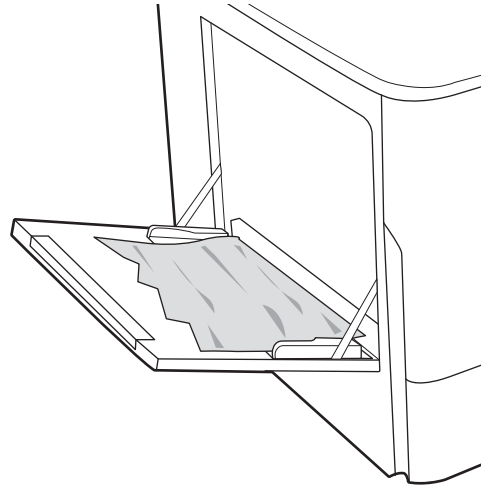
[Een videodemonstratie bekijken](#)

Wanneer er een storing is, ziet u op het bedieningspaneel een foutbericht en een animatie die u helpt bij het verhelpen van de storing. Papierstoringen in lade 1 kunnen een van de volgende foutcodes produceren:

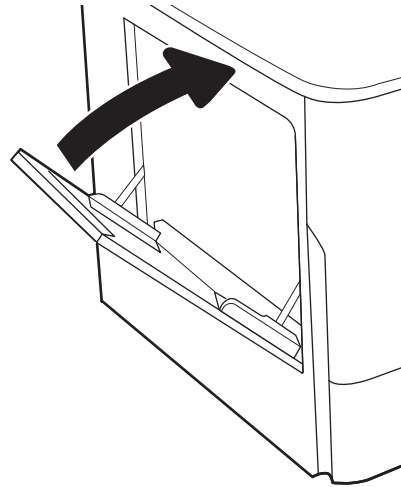
- 15.A1.yz
- 15.D1.51
- 15.D1.81
- 15.D2.A1
- 15.D2.D1

Ga als volgt te werk om het vastgelopen papier te verwijderen:

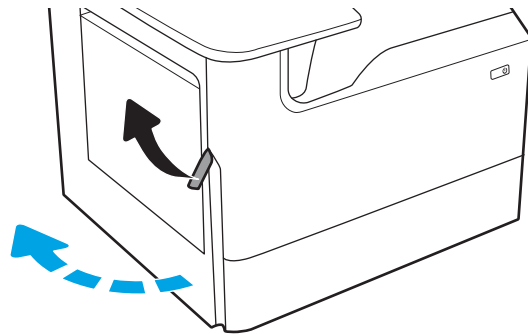
1. Als in lade 1 vastgelopen papier zichtbaar is, verwijdert u dit door het papier voorzichtig recht uit het apparaat te trekken.



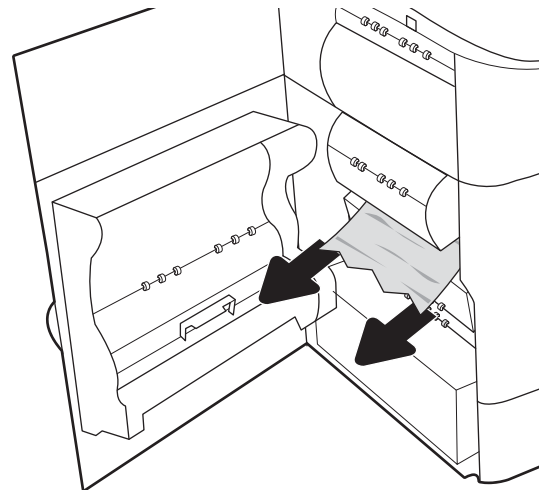
2. Sluit lade 1.



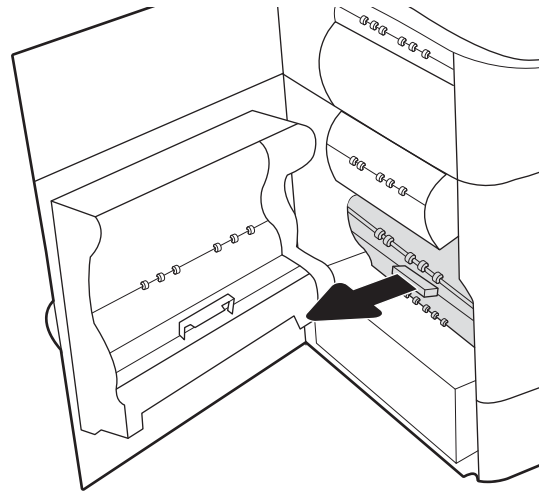
3. Open de linkerklep.



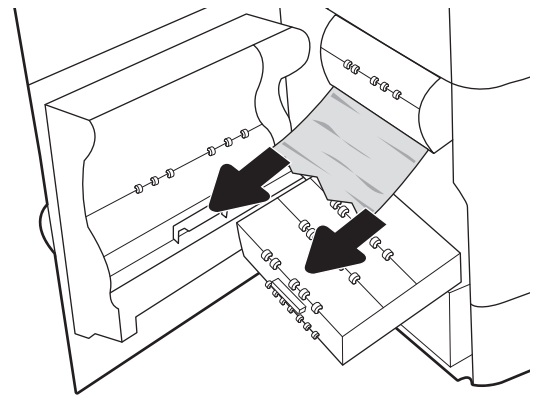
4. Trek vastgelopen papier recht naar buiten.



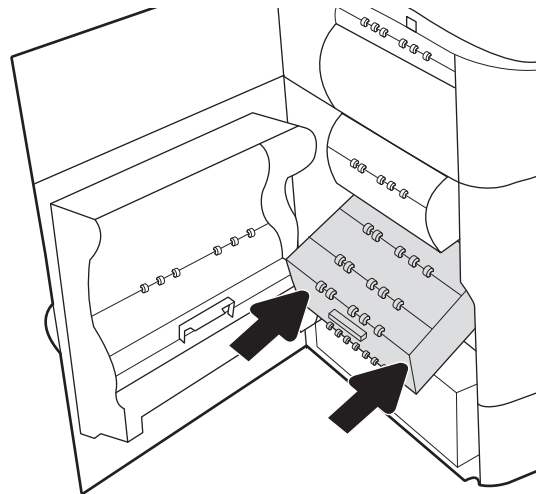
5. Als er geen vastgelopen papier zichtbaar is, trekt u de vloeistofopvangeneheid uit de printer.



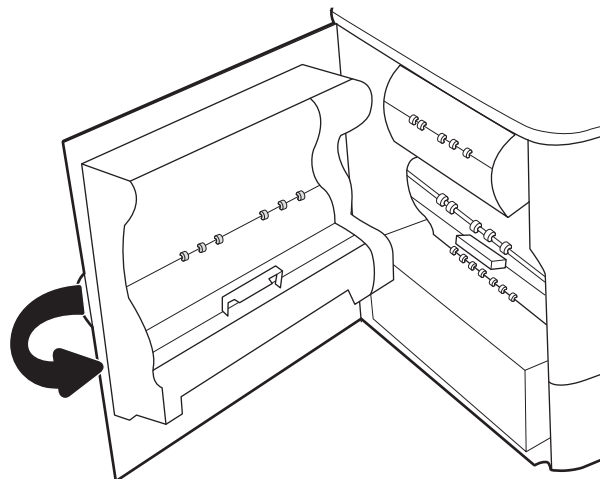
6. Trek vastgelopen papier recht naar buiten.



7. Duw de vloeistofopvangeneheid in de printer.



8. Sluit de linkerklep.

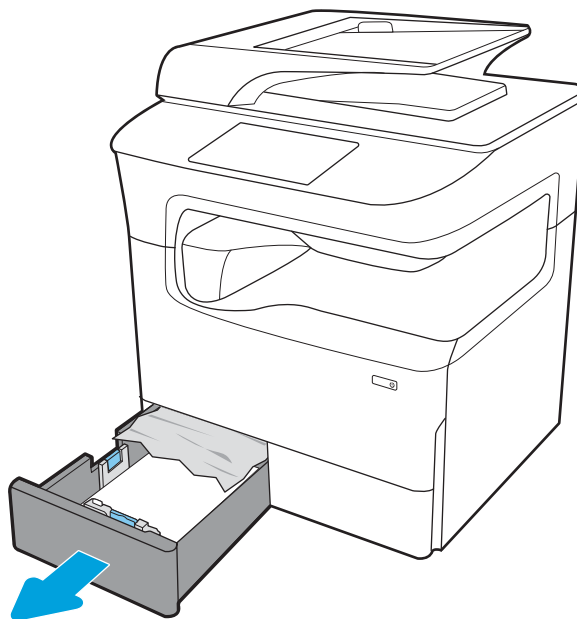


9. Als er nog pagina's in de printer zitten, leest u op het bedieningspaneel hoe u de resterende pagina's kunt verwijderen.

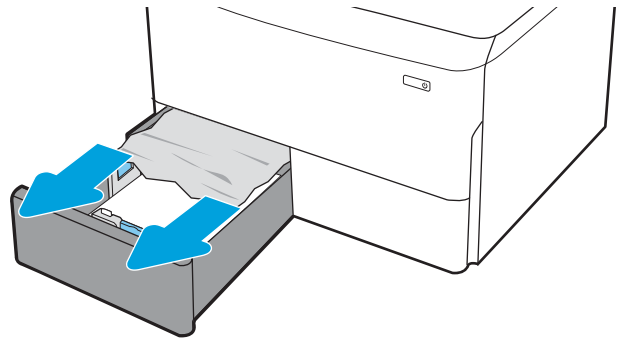
Papierstoringen verhelpen in de tandeladen 2 en 3 (alleen de modellen E77660zts, P77440dn)

In de volgende informatie wordt beschreven hoe u een papierstoring in de tandeladen 2 en 3 verhelpt. Wanneer er een blokkade is, ziet u op het bedieningspaneel een foutbericht en een animatie die u helpt bij het verhelpen van de blokkade.

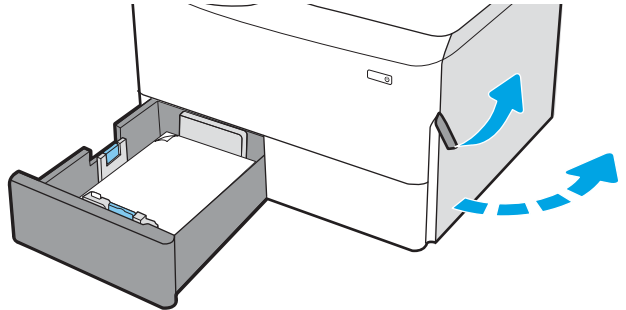
1. Open de lade.



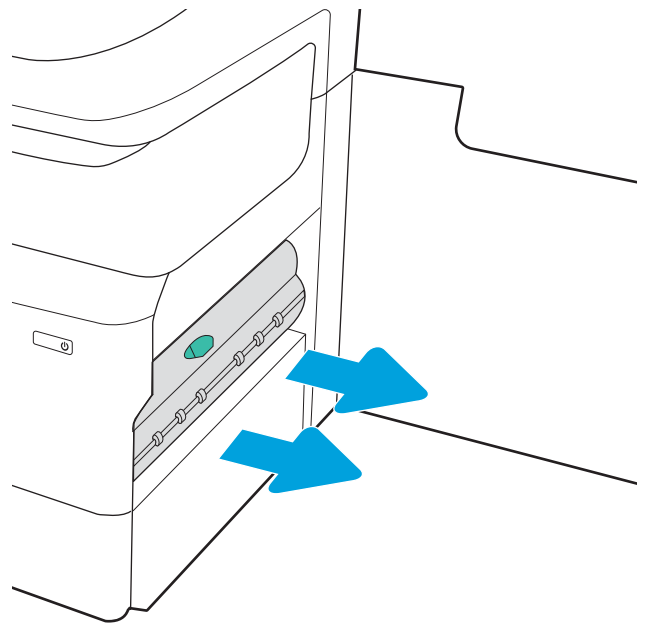
2. Verwijder het vastgelopen papier uit de invoerrollen in de printer. Trek het papier eerst naar links en trek het vervolgens naar voren om het te verwijderen.



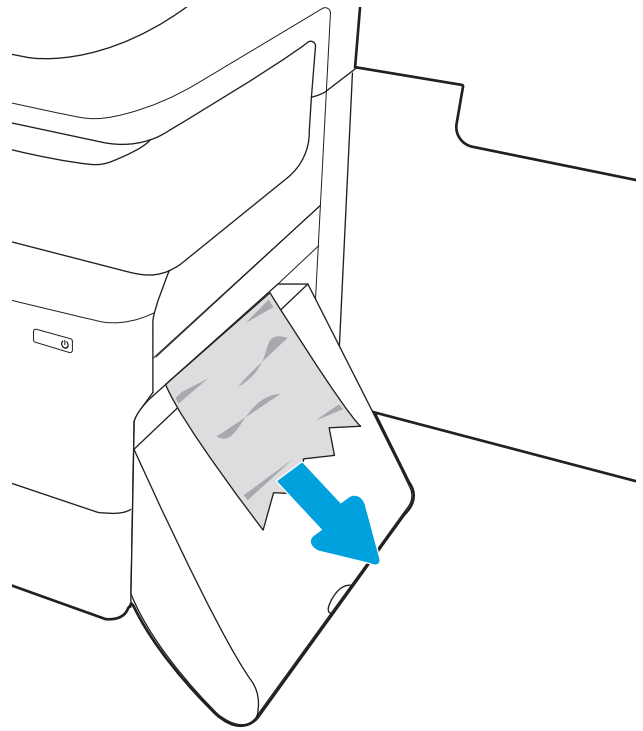
3. Open de rechterklep.



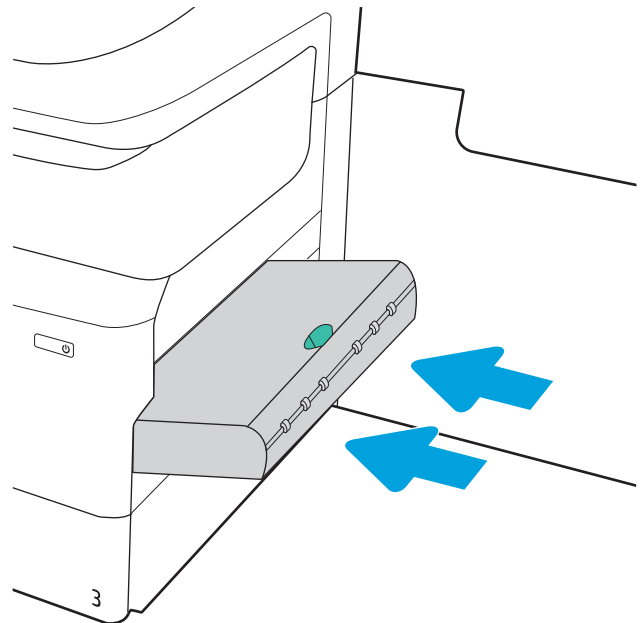
4. Verwijder de duplexer als er geen vastgelopen papier zichtbaar is.



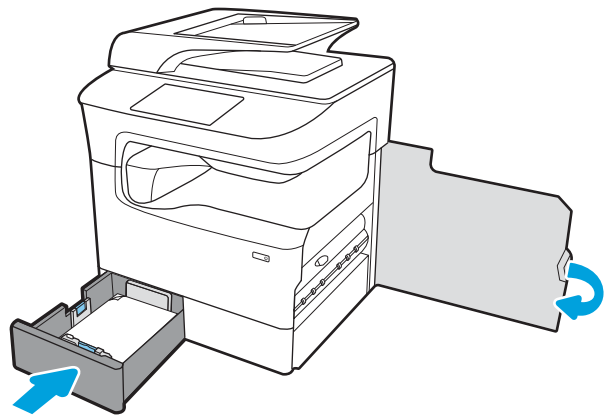
5. Trek vastgelopen papier recht naar buiten.



6. Plaats de duplexeenheid terug in de printer.



7. Sluit de rechterklep en de lade.



8. Herhaal deze stappen voor de andere lade.
9. Als er nog pagina's in de printer zitten, leest u op het bedieningspaneel hoe u de resterende pagina's kunt verwijderen.

Papierstoringen verhelpen in lade 2 - 15.A2.yz; 15.D2.52; 15.D2.82; 15.D2.A2; 15.D2.D2

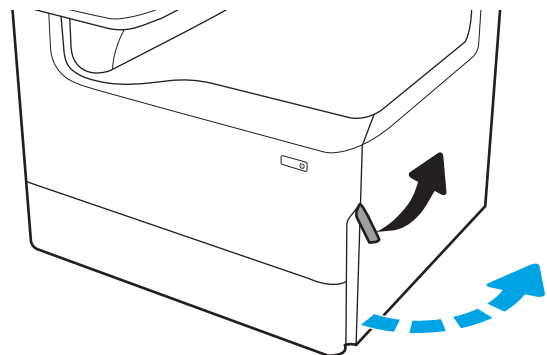
[Een videodemonstratie bekijken](#)

Wanneer er een storing is, ziet u op het bedieningspaneel een foutbericht en een animatie die u helpt bij het verhelpen van de storing. Papierstoringen in lade 2 kunnen een van de volgende foutcodes produceren:

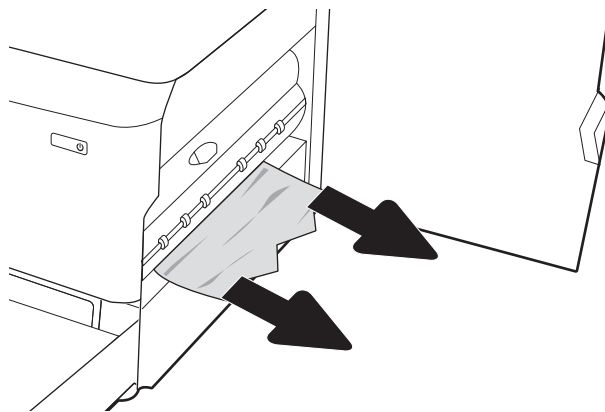
- 15.A2.yz
- 15.D2.52
- 15.D2.82
- 15.D2.A2
- 15.D2.D2

Ga als volgt te werk om het vastgelopen papier te verwijderen:

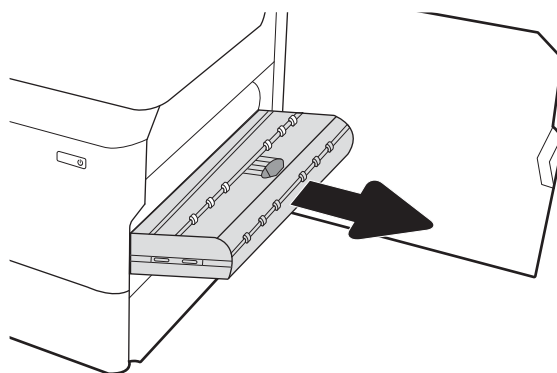
1. Open de rechterklep.



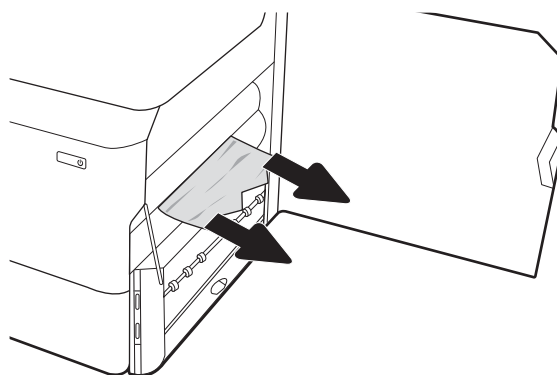
2. Verwijder vastgelopen papier.



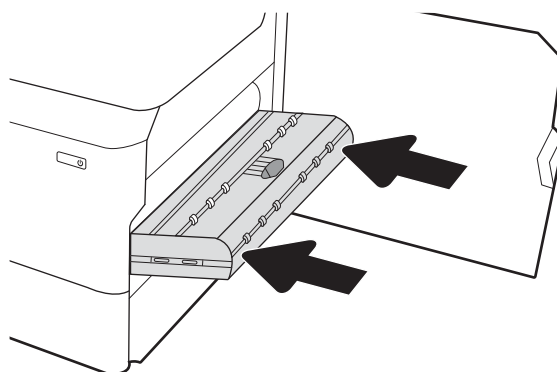
3. Verwijder de duplexer als er geen vastgelopen papier zichtbaar is.



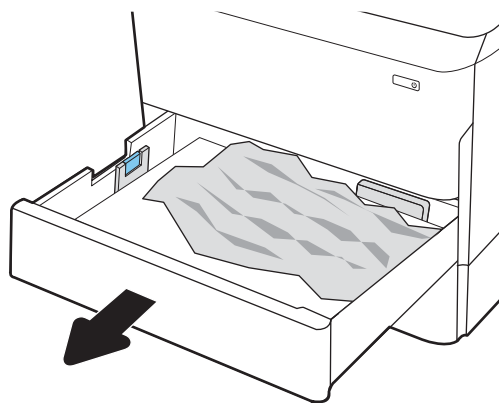
4. Trek vastgelopen papier recht naar buiten.



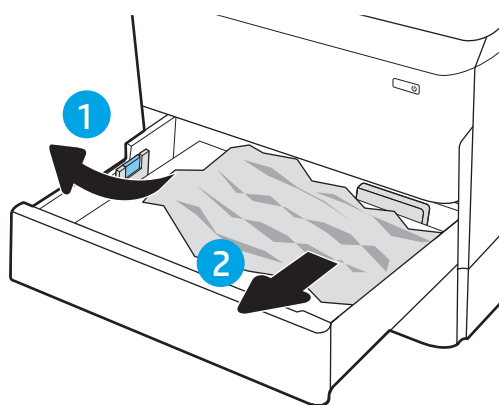
5. Plaats de duplexeenheid terug in de printer.



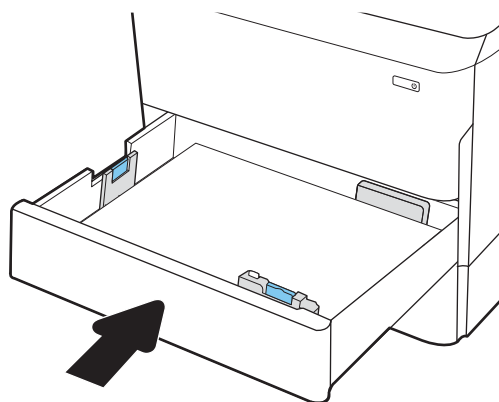
6. Open de lade.



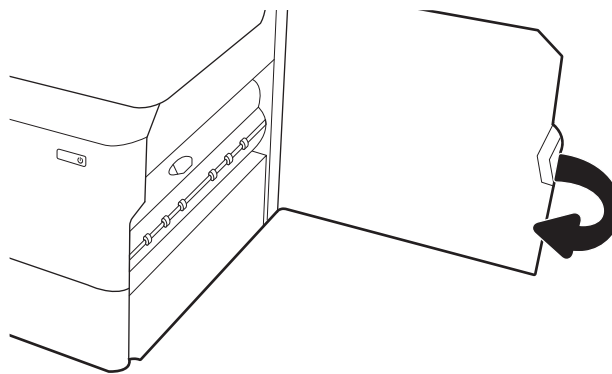
7. Verwijder het vastgelopen papier uit de invoerrollen in de printer. Trek het papier eerst naar links en trek het vervolgens naar voren om het te verwijderen.



8. Sluit de lade.



9. Sluit de rechterklep.



10. Als er nog pagina's in de printer zitten, leest u op het bedieningspaneel hoe u de resterende pagina's kunt verwijderen.


Papierstoringen verhelpen in lade 3 - 15.A3.yz; 15.12.A3; 15.12.D3

[Een videodemonstratie bekijken](#)

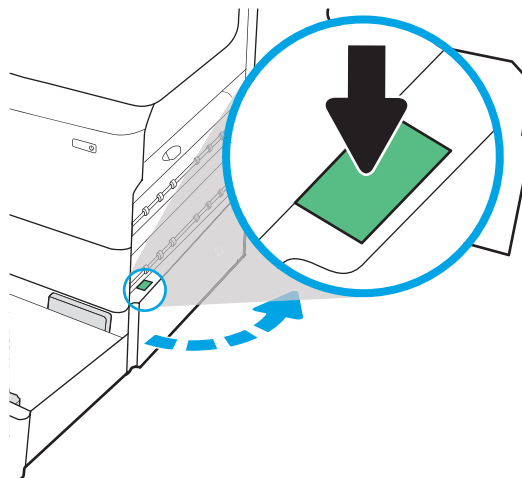
Wanneer er een storing is, ziet u op het bedieningspaneel een foutbericht en een animatie die u helpt bij het verhelpen van de storing. Papierstoringen in lade 3 kunnen een van de volgende foutcodes produceren:

- 15.A3.yz
- 15.12.A3
- 15.12.D3

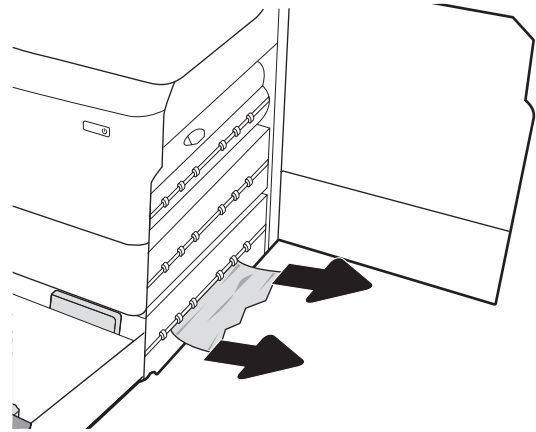
Ga als volgt te werk om het vastgelopen papier te verwijderen:

 **OPMERKING:** De procedure voor het verhelpen van papierstoringen uit de lade voor 1 x 550 vel met kaststandaard is hetzelfde als voor de tafellade van 1 x 550 vel. Hier wordt alleen de tafellade weergegeven.

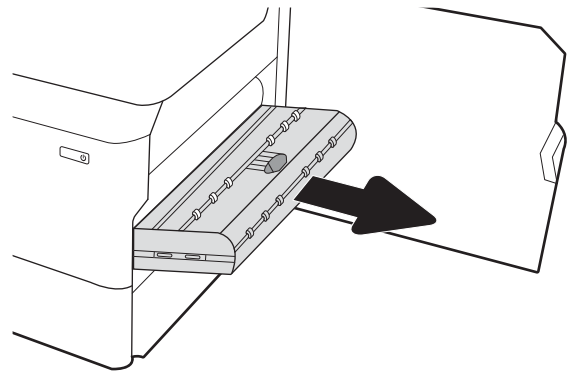
1. Open de rechterklep en de klep rechtsonder.



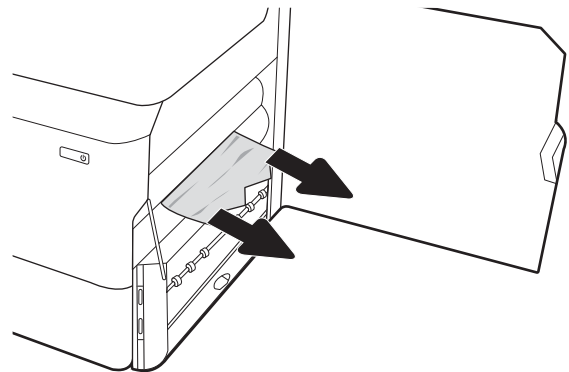
2. Trek al het vastgelopen papier er voorzichtig uit.



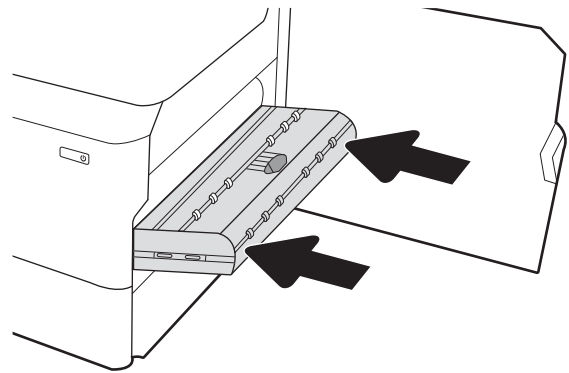
3. Verwijder de duplexer als er geen vastgelopen papier zichtbaar is.



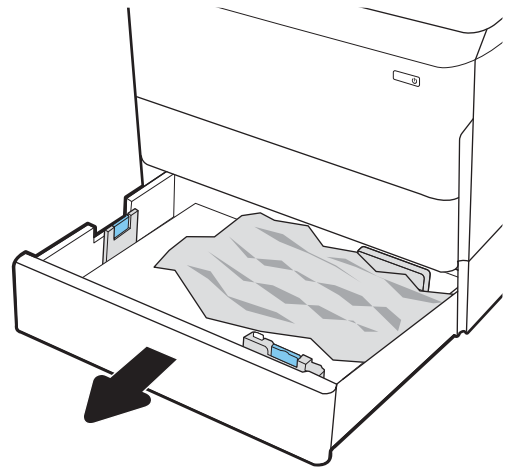
4. Trek vastgelopen papier recht naar buiten.



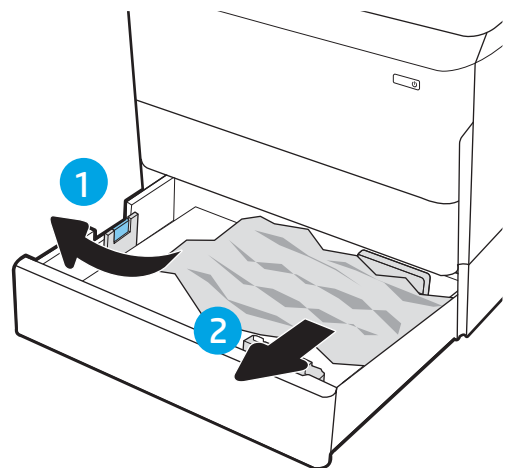
5. Plaats de duplexeenheid terug in de printer.



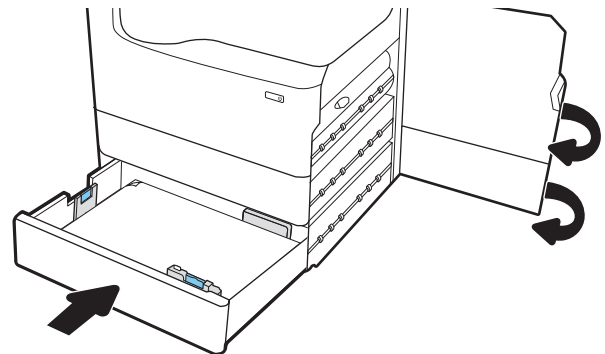
6. Open de lade.



7. Verwijder het vastgelopen papier uit de invoerrolle in de printer. Trek het papier eerst naar links en trek het vervolgens naar voren om het te verwijderen.



8. Sluit de klep rechtsonder en de rechterklep, en sluit vervolgens de lade.



9. Als er nog pagina's in de printer zitten, leest u op het bedieningspaneel hoe u de resterende pagina's kunt verwijderen.

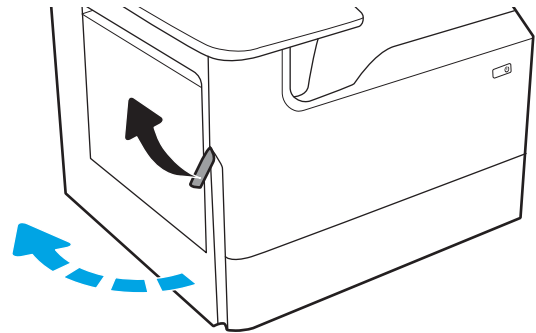
Papierstoringen verhelpen in de drukrol (HPR) - 13.xx.xx, 15.5x.xx, 66.Bx.xx, 17.B3.xx

Wanneer er een storing is, ziet u op het bedieningspaneel een foutbericht en een animatie die u helpt bij het verhelpen van de storing. Door papierstoringen in de HPR kunnen de volgende foutcodes verschijnen:

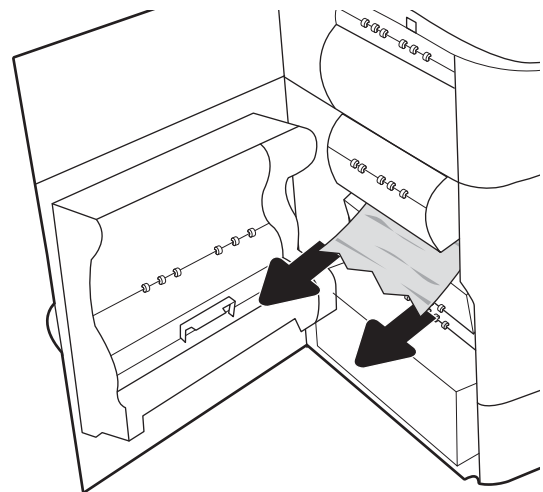
- 13.xx.xx
- 15.5x.xx
- 66.Bx.xx
- 17.B3.xx

Ga als volgt te werk om het vastgelopen papier te verwijderen:

1. Open de linkerklep.

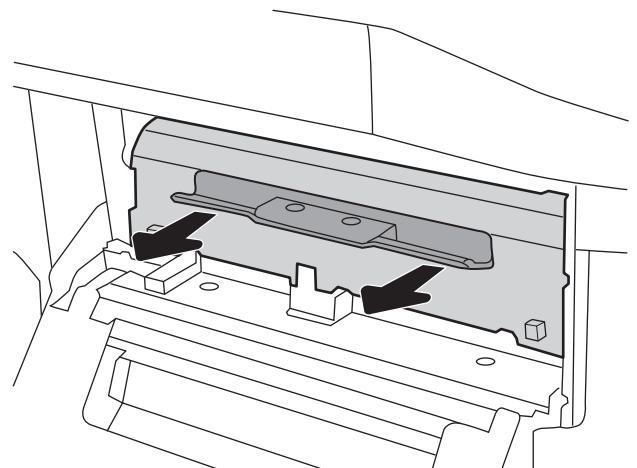


2. Verwijder vastgelopen papier.

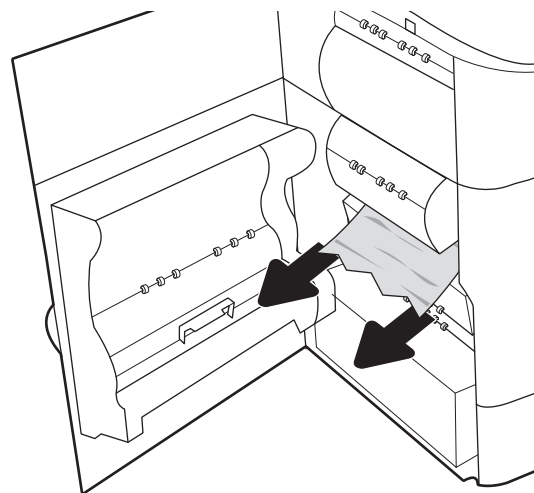


3. Verwijder de HPR.

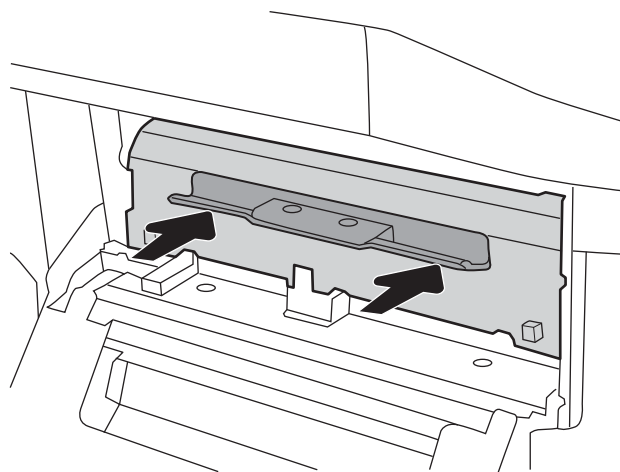
WAARSCHUWING! De HPR kan heet zijn. Als u de HPR wilt verwijderen, wordt u aangeraden om eerst de printer uit te zetten en daarna ten minste vijf minuten te wachten.



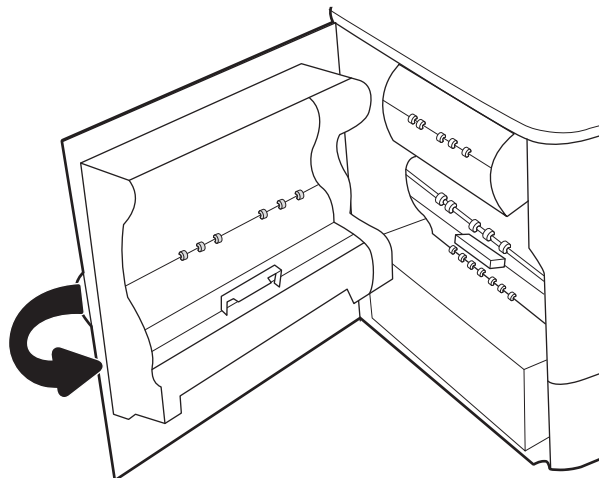
4. Verwijder vastgelopen papier.



5. Installeer de HPR opnieuw.



6. Sluit de linkerklep.



7. Als er nog pagina's in de printer zitten, leest u op het bedieningspaneel hoe u de resterende pagina's kunt verwijderen.

Papierstringen in de uitvoerbak verhelpen - 15.E1.yz; 15.C1.Az

[Een videodemonstratie bekijken](#)

Wanneer er een storing is, ziet u op het bedieningspaneel een foutbericht en een animatie die u helpt bij het verhelpen van de storing. Papierstringen in de uitvoerbak kunnen een van de volgende foutcodes produceren:

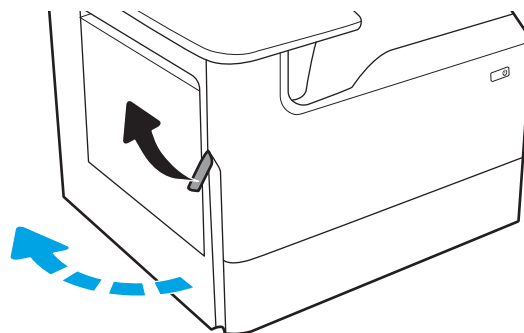
- 15.E1.yz
- 15.C1.Az

Ga als volgt te werk om het vastgelopen papier te verwijderen:

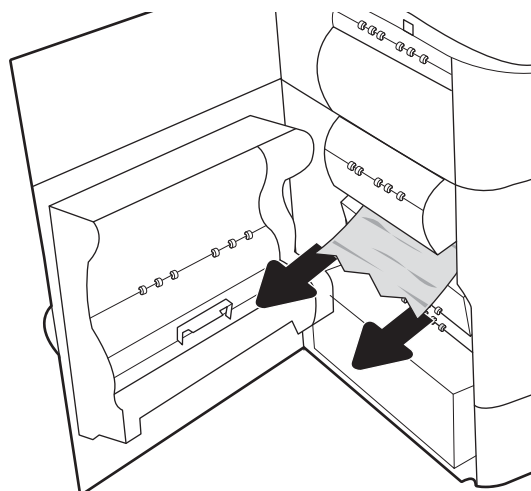
1. Als in de uitvoerbak vastgelopen papier zichtbaar is, pakt u dit vast bij de voorste rand en verwijdert u het.



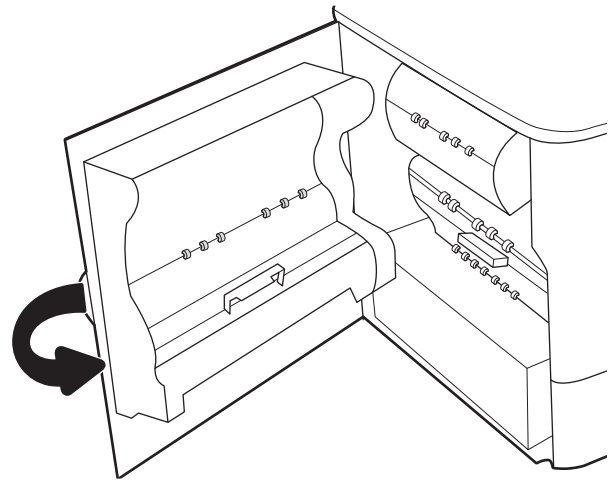
2. Open de linkerklep.



3. Verwijder vastgelopen papier.



4. Sluit de linkerlep.



5. Als er nog pagina's in de printer zitten, leest u op het bedieningspaneel hoe u de resterende pagina's kunt verwijderen.

Papierstoringen verhelpen in de duplexeenheid - 15.D1.yz; 15.D2.yz; 15.C1.5z; 15.C1.8z; 15.C1.9z

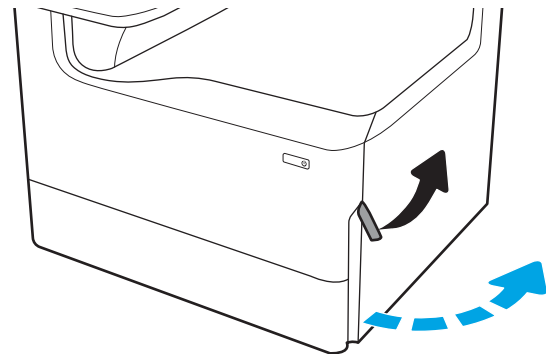
[Een videodemonstratie bekijken](#)

Wanneer er een storing is, ziet u op het bedieningspaneel een foutbericht en een animatie die u helpt bij het verhelpen van de storing. Papierstoringen in de duplexeenheid kunnen een van de volgende foutcodes produceren:

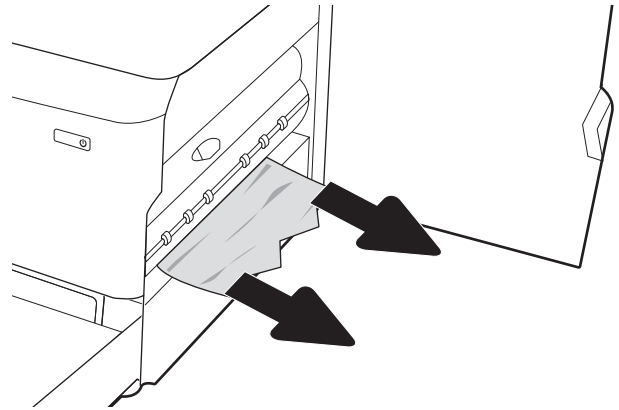
- 15.D1.yz
- 15.D2.yz
- 15.C1.5z
- 15.C1.8z
- 15.C1.9z

Ga als volgt te werk om het vastgelopen papier te verwijderen:

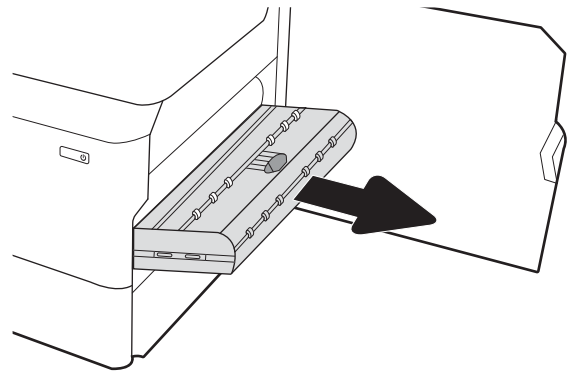
1. Open de rechterlep.



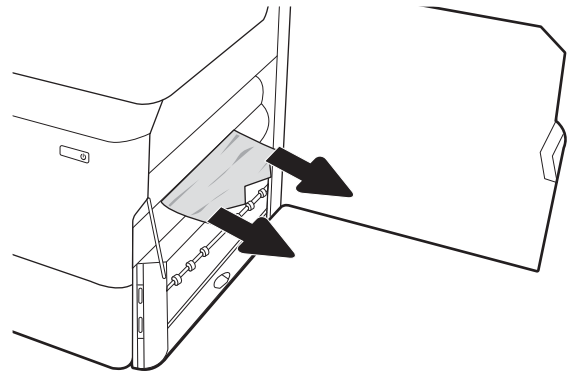
2. Verwijder vastgelopen papier.



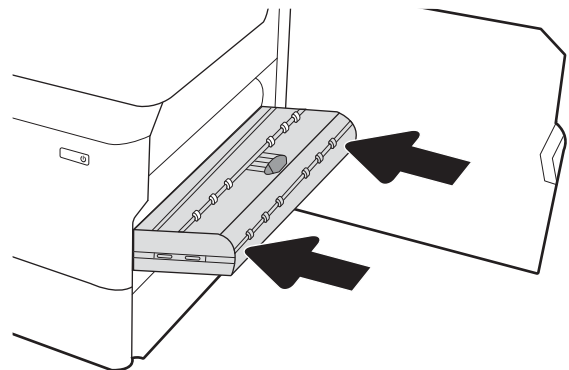
3. Verwijder de duplexer als er geen vastgelopen papier zichtbaar is.



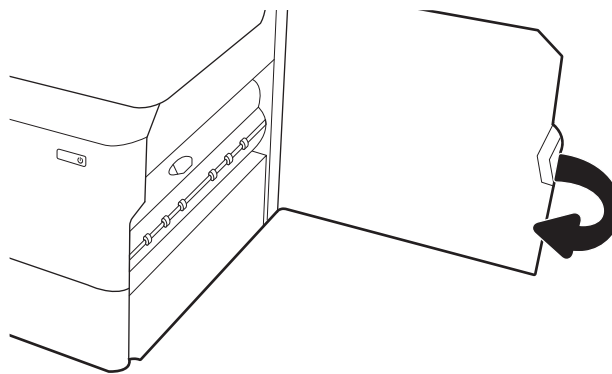
4. Trek vastgelopen papier recht naar buiten.



5. Plaats de duplexeenheid terug in de printer.



6. Sluit de rechterklep.



7. Als er nog pagina's in de printer zitten, leest u op het bedieningspaneel hoe u de resterende pagina's kunt verwijderen.

Papierstoringen verhelpen in de laden 3 X 550 - 15.A4.yz; 15.A5.yz; 15.A6.yz; 15.A9.yz; 15.37.yz; 15.38.yz; 15.48.yz

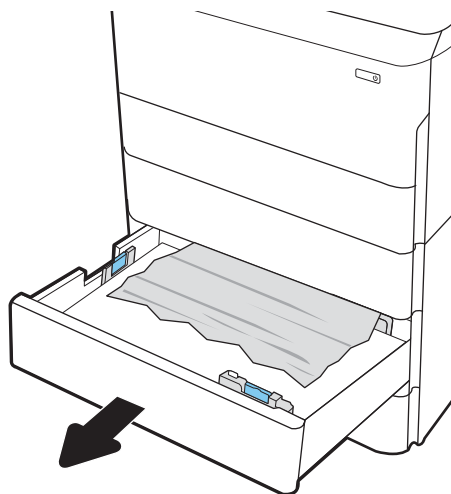
[Een videodemonstratie bekijken](#)

Wanneer er een storing is, ziet u op het bedieningspaneel een foutbericht en een animatie die u helpt bij het verhelpen van de storing. Papierstoringen in de accessoire voor 3 x 550 vel kunnen een van de volgende foutcodes produceren:

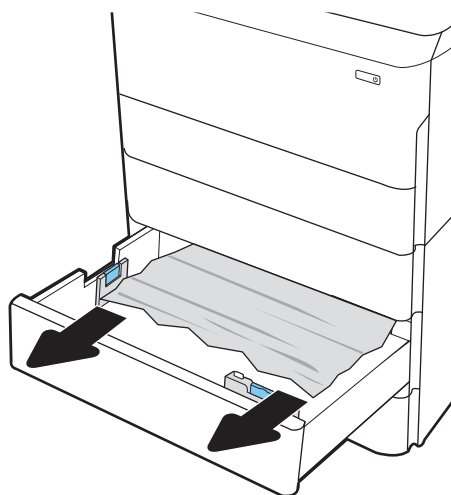
- 15.A4.yz
- 15.A5.yz
- 15.A6.yz
- 15.A9.yz
- 15.37.yz
- 15.38.yz
- 15.48.yz

Ga als volgt te werk om het vastgelopen papier te verwijderen:

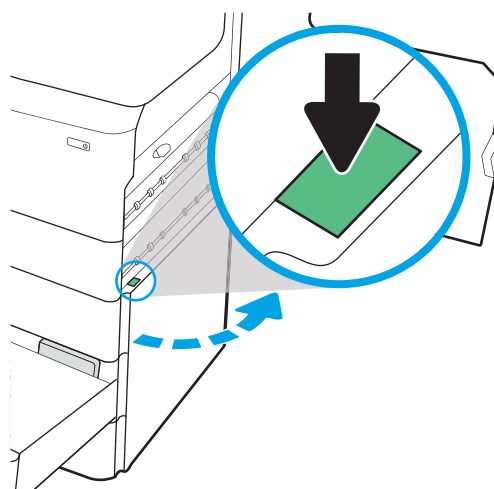
1. Open een van de laden.



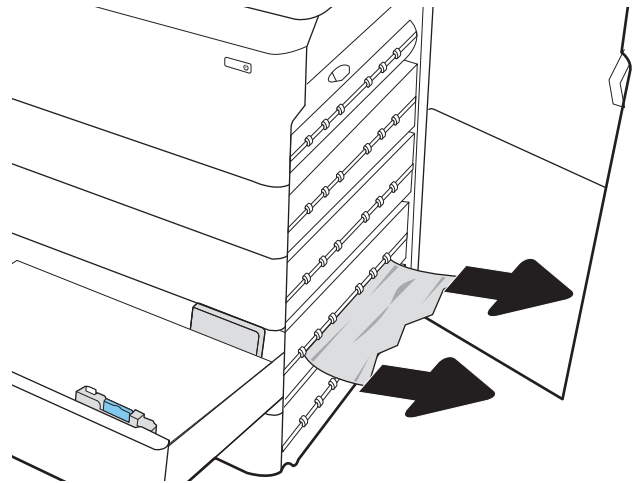
2. Verwijder het vastgelopen papier uit de invoerrollen in de printer. Trek het papier eerst naar links en trek het vervolgens naar voren om het te verwijderen.



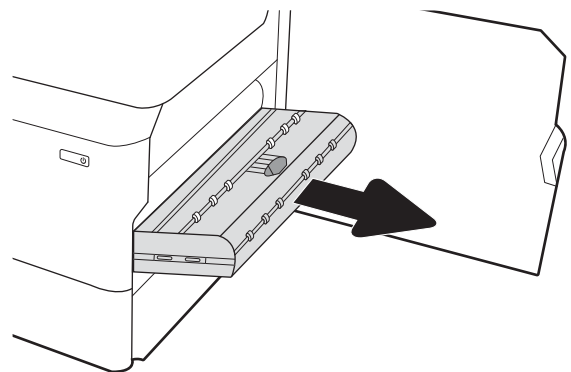
3. Open de rechterklep en de klep rechtsonder.



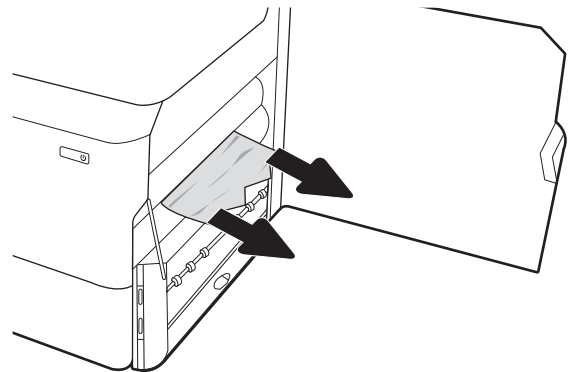
4. Trek al het vastgelopen papier er voorzichtig uit.



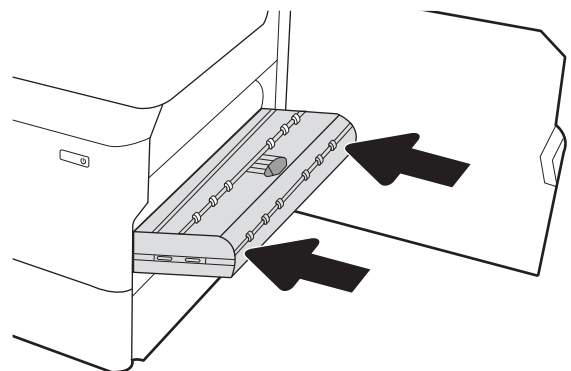
5. Verwijder de duplexer als er geen vastgelopen papier zichtbaar is.



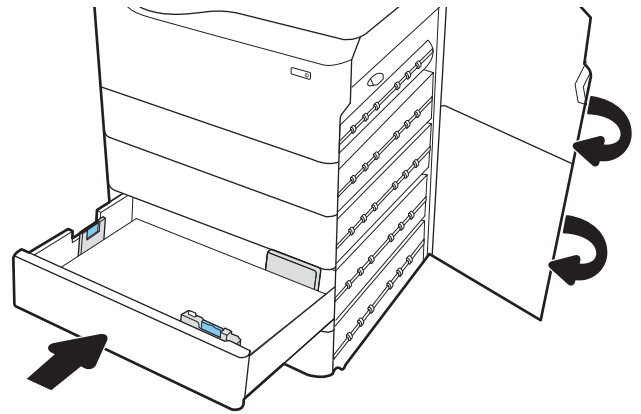
6. Trek vastgelopen papier recht naar buiten.



7. Plaats de duplexeenheid terug in de printer.



8. Sluit de rechterklep en de klep rechtsonder en sluit de lade.



9. Als er nog pagina's in de printer zitten, leest u op het bedieningspaneel hoe u de resterende pagina's kunt verwijderen.

Papierstoringen verhelpen in de HCI-accessoire voor 4000 vel - 15.A7.yz; 15.A8.yz; 15.37.yz; 15.38.yz; 15.48.yz

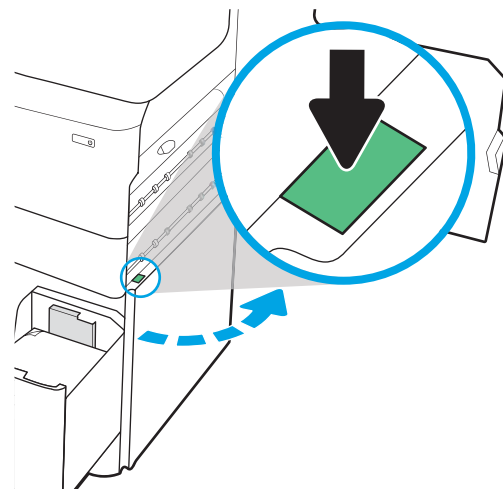
[Een videodemonstratie bekijken](#)

Wanneer er een storing is, ziet u op het bedieningspaneel een foutbericht en een animatie die u helpt bij het verhelpen van de storing. Papierstoringen in de HCI-accessoire voor 4000 vel kunnen een van de volgende foutcodes produceren:

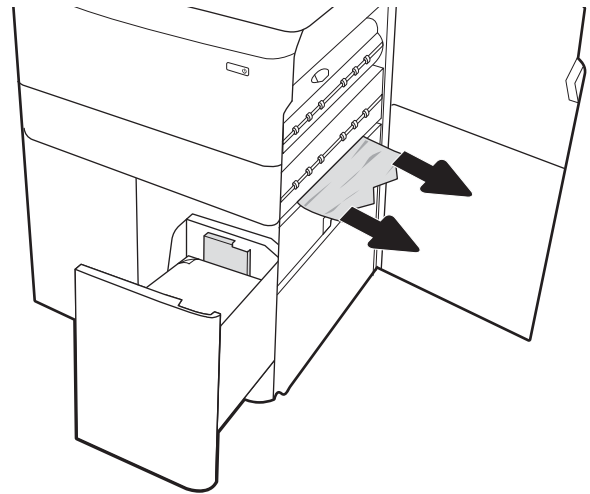
- 15.A7.yz
- 15.A8.yz
- 15.37.yz
- 15.38.yz
- 15.48.yz

Ga als volgt te werk om het vastgelopen papier te verwijderen:

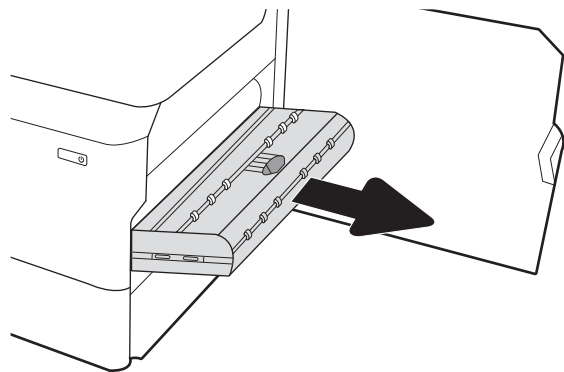
1. Open de rechterklep en de klep rechtsonder.



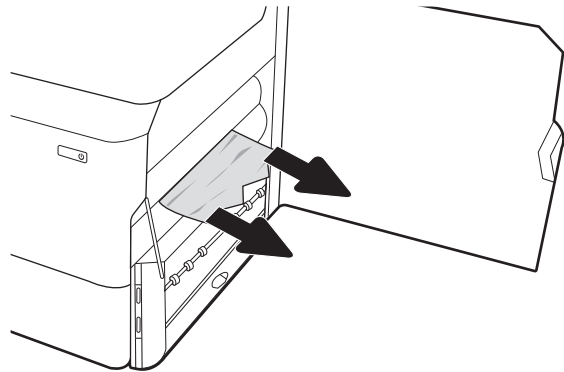
2. Verwijder alle beschadigde vellen.



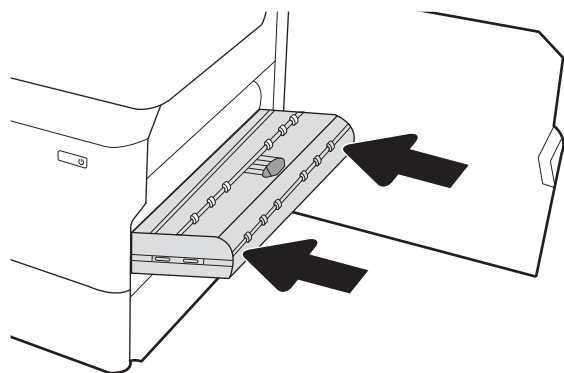
3. Verwijder de duplexer als er geen vastgelopen papier zichtbaar is.



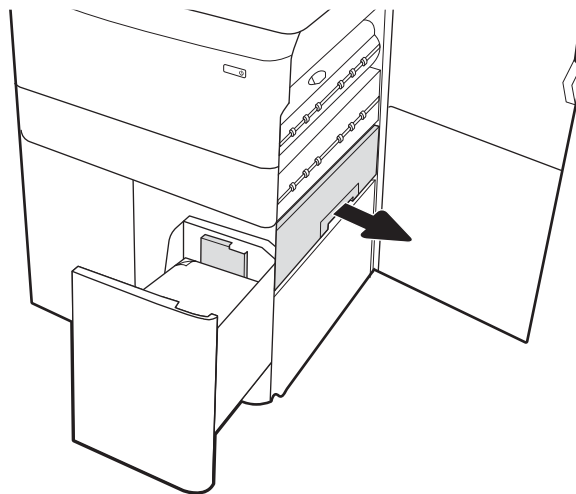
4. Trek vastgelopen papier recht naar buiten.



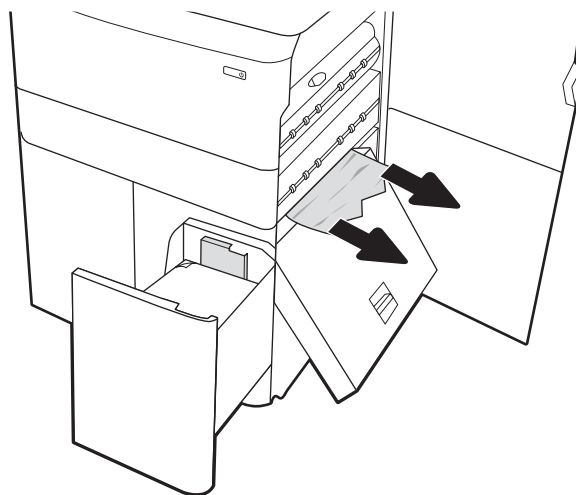
5. Plaats de duplexeenheid terug in de printer.



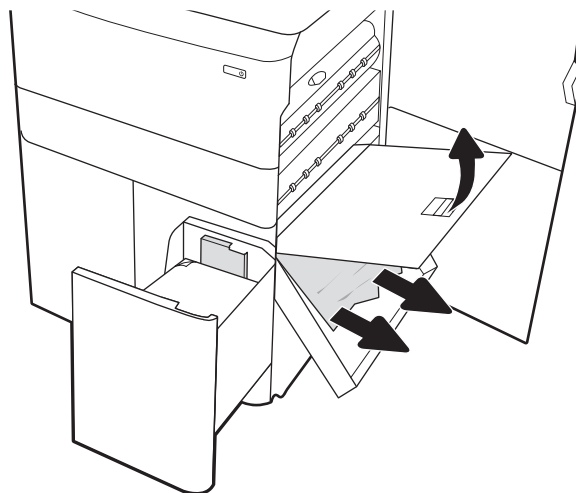
6. Gebruik de groene hendel in het gebied van de klep rechtsonder om de HCI-cassette met de storing naar buiten te trekken.



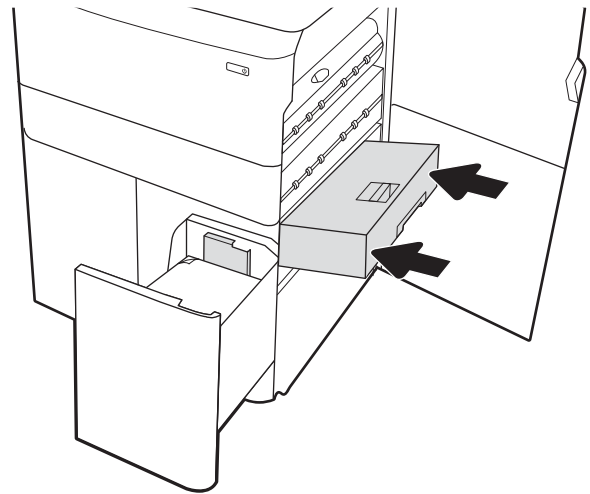
7. Verwijder vastgelopen papier uit het cassettegebied met de storing.



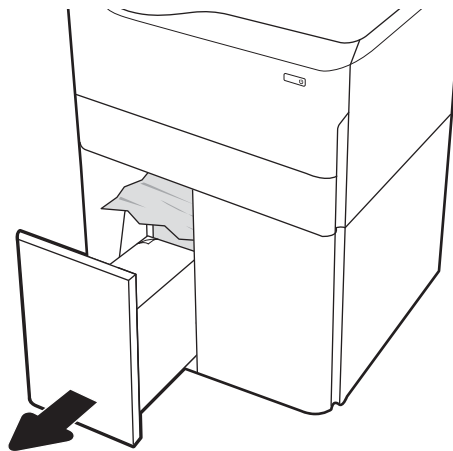
8. Gebruik de groene hendel om de bovenkant van de HCI-cassette met de storing te openen en verwijder het vastgelopen papier.



9. Sluit de cassette met de storing en plaats deze opnieuw in de printer.



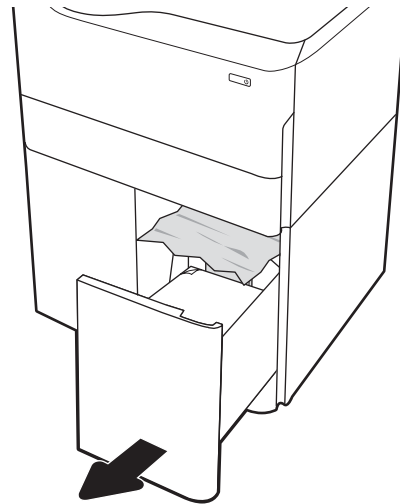
10. Open de linkerinvoerlade met hoge capaciteit.



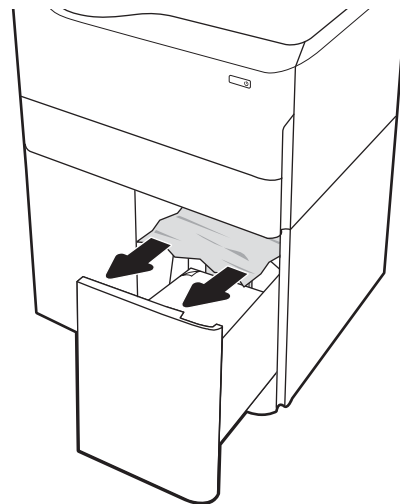
11. Verwijder het vastgelopen papier uit de invoerrollen in de printer. Trek het papier eerst naar links en trek het vervolgens naar voren om het te verwijderen.



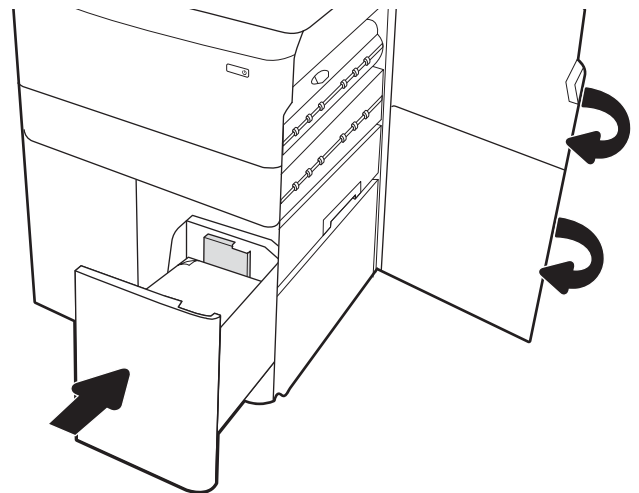
12. Sluit de linkerlade en open de rechterinvoerlade met hoge capaciteit.



13. Verwijder het vastgelopen papier uit de invoerrollen in de printer. Trek het papier eerst naar links en trek het vervolgens naar voren om het te verwijderen.



14. Sluit de rechterklep en de klep rechtsonder en sluit vervolgens de rechterlade.



15. Als er nog pagina's in de printer zitten, leest u op het bedieningspaneel hoe u de resterende pagina's kunt verwijderen.

Papierstoringen verhelpen in de afwerkingseenheid (alleen de modellen E77650dns, E77650zs en E77660zs) - 15.51.yz; 15.62.yz; 15.63.yz; 15.67.yz

Wanneer er een storing is, ziet u op het bedieningspaneel een foutbericht en een animatie die u helpt bij het verhelpen van de storing. Papierstoringen in de binnenste afwerkingseenheid kunnen een van de volgende foutcodes produceren:

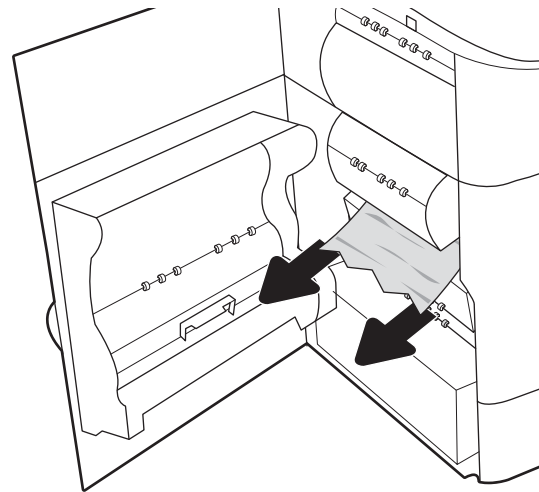
- 15.51.yz
- 15.62.yz
- 15.63.yz
- 15.67.yz

Ga als volgt te werk om het vastgelopen papier te verwijderen:

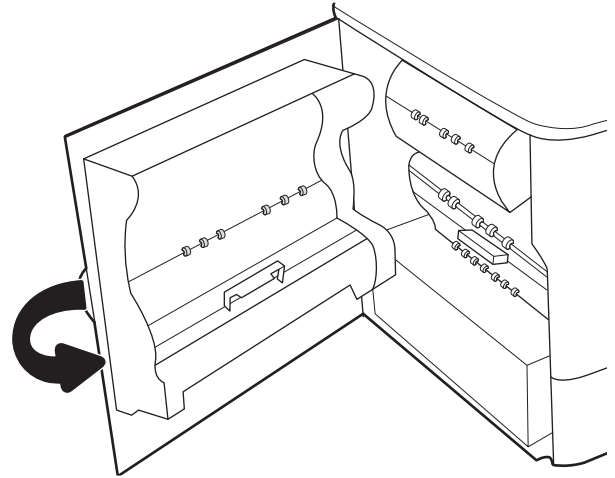
1. Verwijder vastgelopen papier uit de binnenste afwerkingseenheidbakken.



2. Open de linkerklep. Als er vastgelopen papier zichtbaar is in deze toegangsklep, trekt u dit recht naar buiten.



3. Sluit de linkerklep.



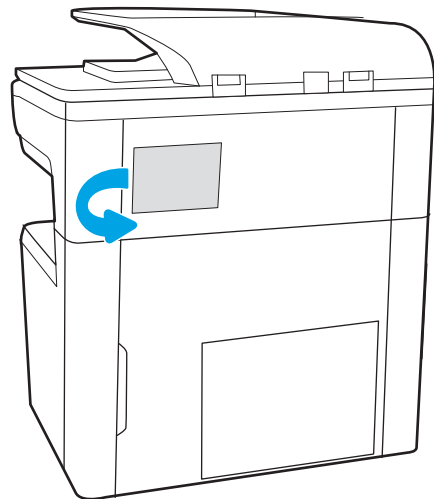
4. Als er nog pagina's in de printer zitten, leest u op het bedieningspaneel hoe u de resterende pagina's kunt verwijderen.

Papierstoringen verhelpen in de afwerkenheid (alleen de modellen E77650dns, E77650zs, E77660dns, E77660zs, E77660zts, P77940dns, P77950dns en P77960dns) - 15.63.yz

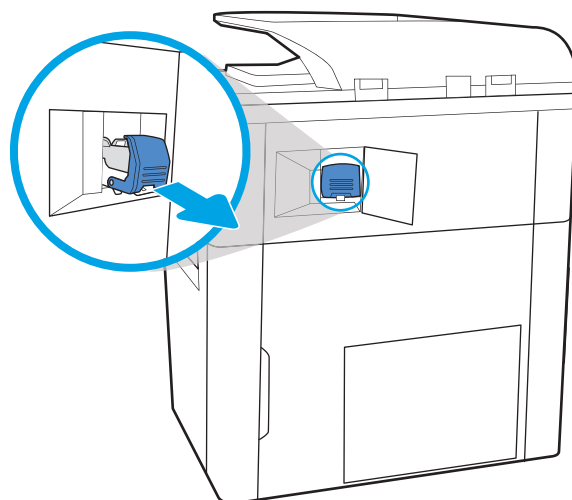
Wanneer er een storing is, ziet u op het bedieningspaneel een foutbericht en een animatie die u helpt bij het verhelpen van de storing. Storingen met nietjes resulteren in foutcode [15.63.yz](#).

Ga als volgt te werk om het vastgelopen papier te verwijderen:

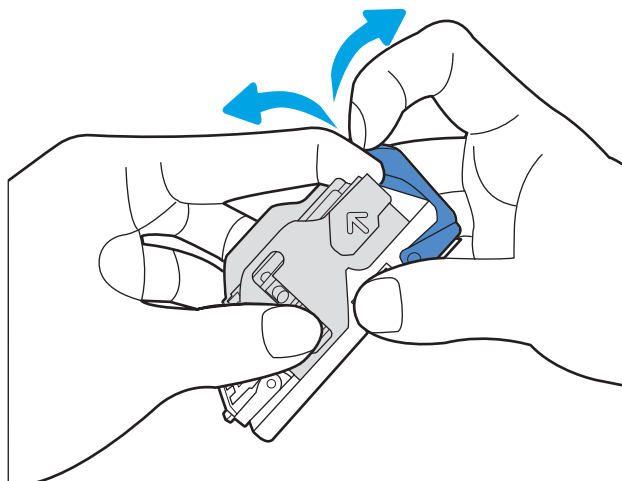
1. Open de klep van de nietmachine.



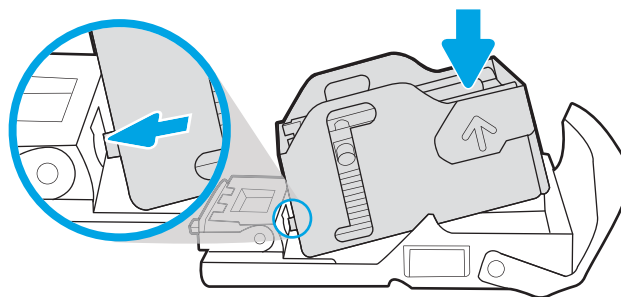
2. Trek de gekleurde hendel op de nietcassette omhoog en trek de cassette recht naar buiten.



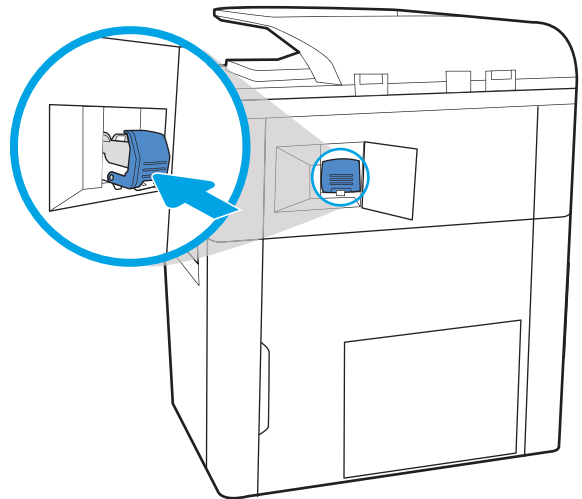
3. Til de kleine hendel aan de achterkant van de nietcassette omhoog om de nietcassette van de houder te scheiden en verwijder vervolgens de vastgelopen nietjes.



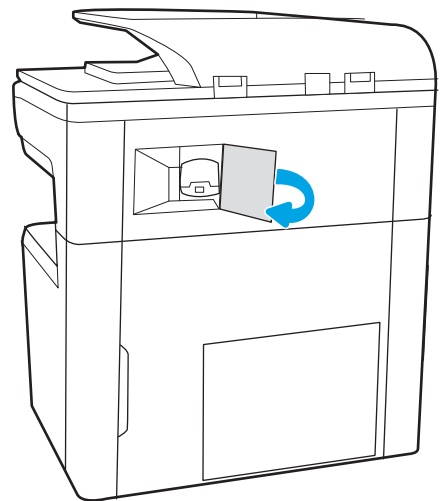
4. Sluit de klep aan de achterkant van de nietcassette. Controleer of deze vastklikt.



5. Plaats de nietcassette in de nietmachine en duw de gekleurde hendel omlaag totdat deze vastklikt.




6. Sluit de klep van de nietmachine.



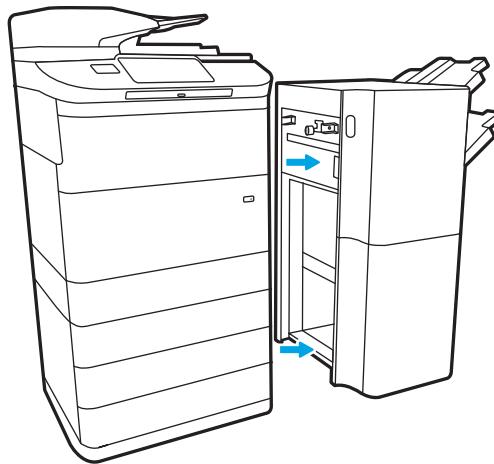
Papierstoringen verhelpen achter de achterklep van de staande afwerkeenheid (alleen de modellen E77650z+, E77660z+, P77940dn+, P77950dn+ en P77960dn+)

In de volgende informatie wordt beschreven hoe u een papierstoring achter de achterklep van de staande afwerkeenheid verhelpt. Wanneer er een blokkade is, ziet u op het bedieningspaneel een foutbericht en een animatie die u helpt bij het verhelpen van de blokkade.

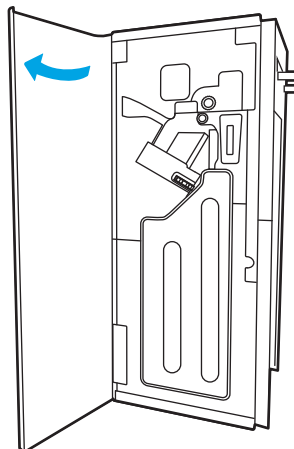
 **OPMERKING:** Verwijder alle papier uit de uitvoerbakken van de afwerkeenheid voordat u de afwerkeenheid loskoppelt van de printer.

1. Druk op de ontgrendelknop van de afwerkeenheid en schuif vervolgens de afwerkeenheid van de printer af.

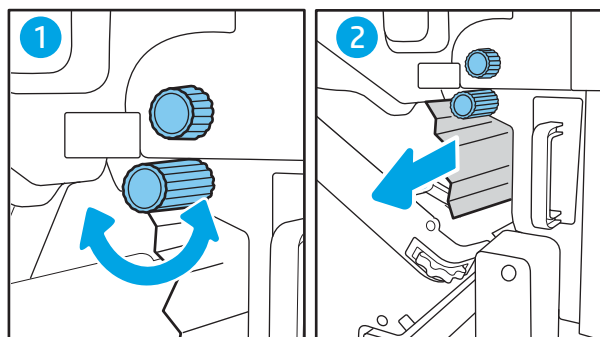
OPMERKING: Wanneer u de afwerkeenheid verwijdert, hoeft u de datakabel niet los te koppelen.



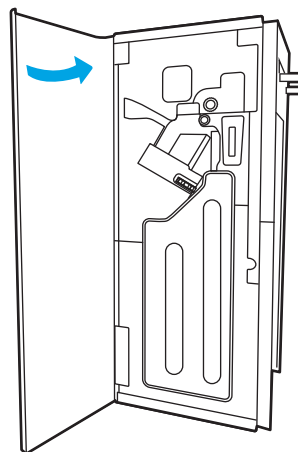
2. Plaats de afwerkeenheid op een positie waar de achterklep van de afwerkeenheid toegankelijk is en open vervolgens de achterklep van de afwerkeenheid.



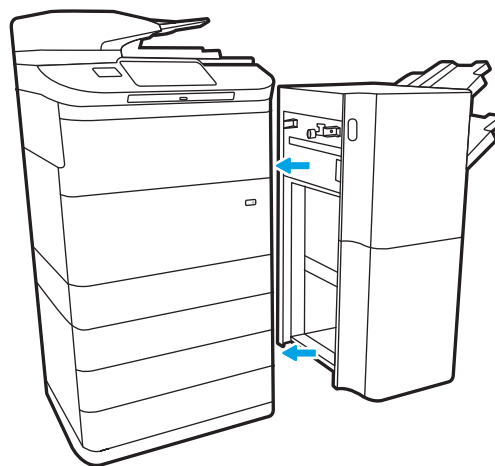
3. Draai aan de groene knoppen en verwijder vervolgens al het vastgelopen papier.



4. Sluit de achterklep van de afwerkeenheid.



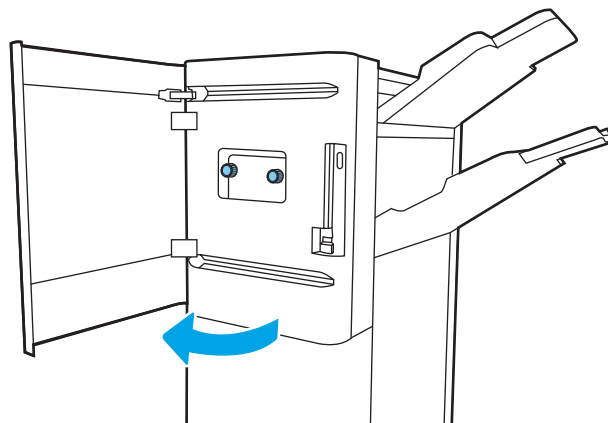
5. Installeer de afwerkeenheid weer.



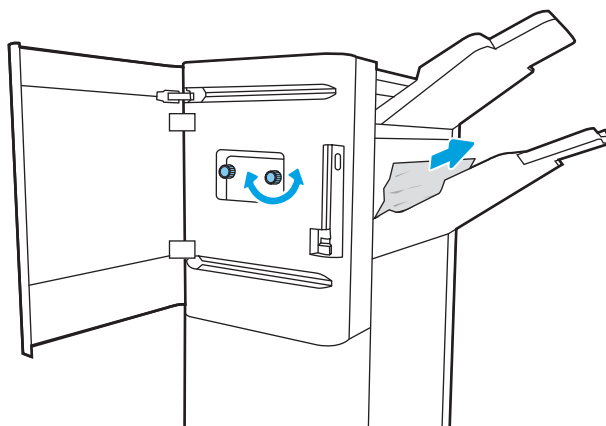
Papierstoringen verhelpen achter de voorklep van de staande afwerkeenheid (alleen de modellen E77650z+, E77660z+, P77940dn+, P77950dn+ en P77960dn+)

In de volgende informatie wordt beschreven hoe u een papierstoring achter de voorklep van de staande afwerkeenheid verhelpt. Wanneer er een blokkade is, ziet u op het bedieningspaneel een foutbericht en een animatie die u helpt bij het verhelpen van de blokkade.

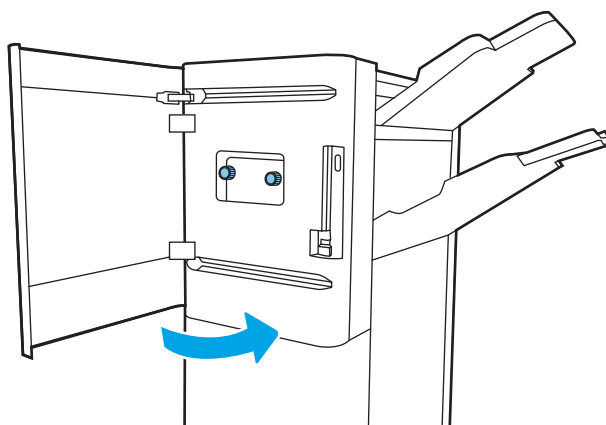
1. Open de voorklep van de afwerkeenheid.



2. Draai aan de groene knoppen en verwijder vervolgens al het vastgelopen papier.




3. Sluit de voorklep van de afwerkeenheid.



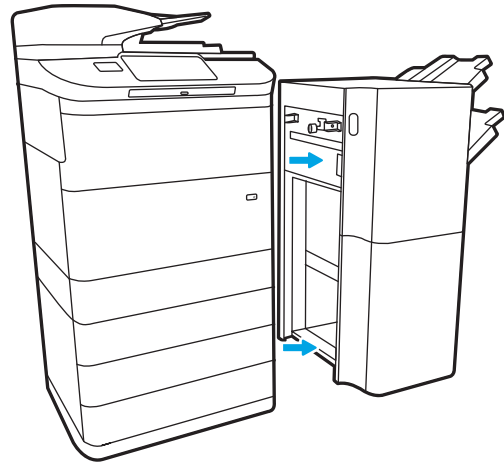
Papierstoringen verhelpen in de staande afwerkeenheid (alleen de modellen E77650z+, E77660z+, P77940dn+, P77950dn+ en P77960dn+)

In de volgende informatie wordt beschreven hoe u een nietjesstoring in de staande afwerkeenheid verhelpt. Wanneer er een blokkade is, ziet u op het bedieningspaneel een foutbericht en een animatie die u helpt bij het verhelpen van de blokkade.

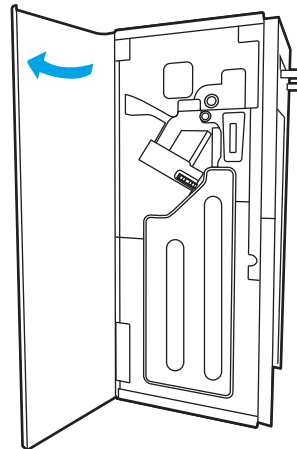
 **OPMERKING:** Verwijder alle papier uit de uitvoerbakken van de afwerkeenheid voordat u de afwerkeenheid loskoppelt van de printer.

1. Druk op de ontgrendelknop van de afwerkeenheid en schuif vervolgens de afwerkeenheid van de printer af.

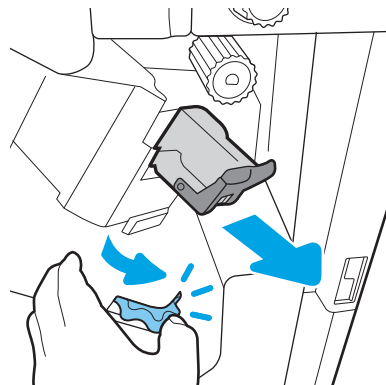
OPMERKING: Wanneer u de afwerkeenheid verwijdert, hoeft u de datakabel niet los te koppelen.



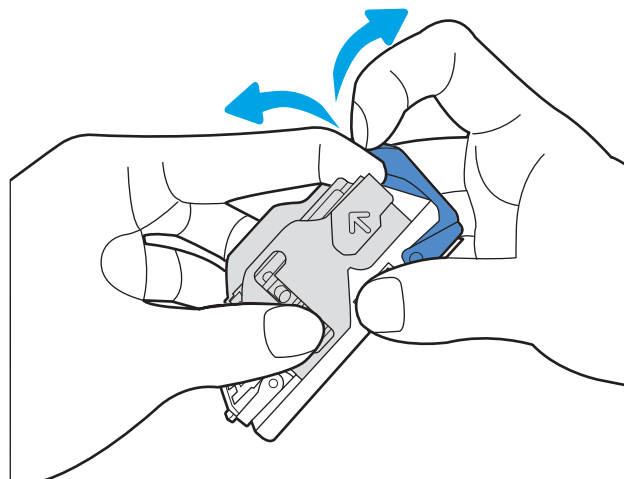
2. Plaats de afwerkeenheid op een positie waar de achterklep van de afwerkeenheid toegankelijk is en open vervolgens de achterklep van de afwerkeenheid.



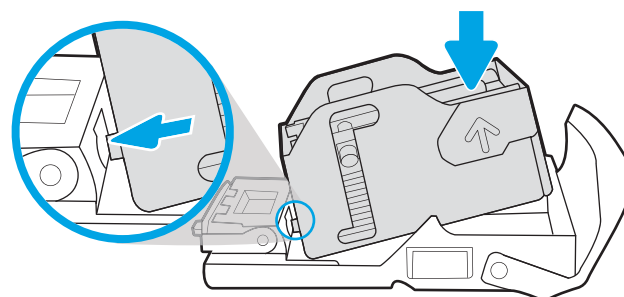
3. Draai aan het groene wiel om de wagen van de nietcassette naar u toe te bewegen totdat deze de dichtstbijzijnde positie bereikt. Druk op de tab van de nietcassette en schuif vervolgens de cassette uit de afwerkeenheid.



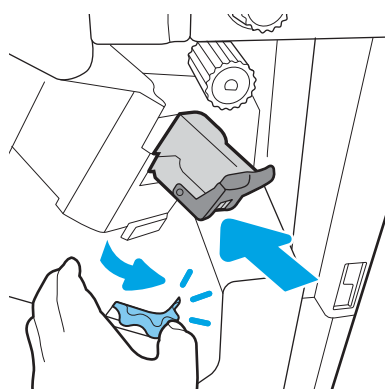
4. Til de kleine hendel aan de achterkant van de nietcassette omhoog om de nietcassette van de houder te scheiden en verwijder vervolgens de vastgelopen nietjes.



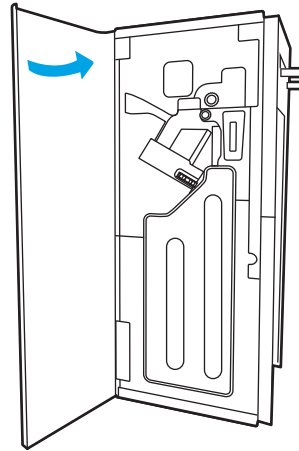
5. Sluit de klep aan de achterkant van de nietcassette. Controleer of deze vastklikt.



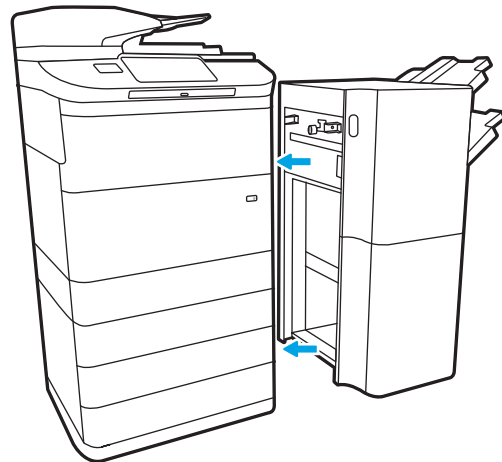
6. Plaats de nietcassette door het groene wiel met één hand vast te houden terwijl u de nietcassette in de sleuf drukt.



7. Sluit de achterklep van de afwerkeenheid.



8. Installeer de afwerkeenheid weer.



De afdrukkwaliteit verbeteren

Inleiding

Het kan gebeuren dat de printer afdrukkwaliteitsproblemen heeft, zoals strepen of vervagingen, geen zwart of andere kleur, wazige of onscherpe tekst en inktvegen of -strepen. Volg de onderstaande stappen in de opgegeven volgorde. Als een van de stappen het probleem verhelpt, kunt u de overige stappen overslaan.



OPMERKING: Als het probleem alleen optreedt bij kopiëren, raadpleeg dan 'Kopiëren afbeeldingskwaliteit verbeteren'.

- [De status van de cartridge controleren](#)
- [De printerfirmware bijwerken](#)
- [De instelling van de afdrukkwaliteit wijzigen](#)
- [Afdrukken vanuit een ander softwareprogramma](#)
- [De papier- en kwaliteitsinstellingen controleren](#)
- [Instellingen voor grijstinten en zwart selecteren](#)
- [Kleurinstellingen aanpassen \(Windows\)](#)
- [Papier en afdrukgeving controleren](#)
- [De cartridge visueel inspecteren](#)
- [De printer reinigen](#)
- [Een andere printerdriver proberen](#)

De status van de cartridge controleren

Als u een cartridge gebruikt waarvan het einde van de levensduur is bereikt, kunnen zich problemen met de afdrukkwaliteit voordoen. Volg deze stappen om de geschatte resterende levensduur van cartridges en indien nodig de status van andere vervangbare onderdelen te bepalen.

Stap één: Het bedieningspaneel controleren

- ▲ Controleer het bedieningspaneel om te zien of er berichten of waarschuwingspictogrammen   worden weergegeven. Selecteer het pictogram om het bericht weer te geven. Vervang de cartridge als in het bericht wordt aangegeven dat een cartridge moet worden vervangen of bijna leeg is.



OPMERKING: Ga verder met de volgende stap als u meer informatie over de cartridgestatus wilt voordat u deze vervangt.

Stap twee: Voorraad controleren

1. Selecteer [Rapporten](#) op het beginscherm van het bedieningspaneel.
2. Selecteer het menu [Configuratie-/ statuspagina's](#) en vervolgens de optie [Pagina Status benodigheden](#).

3. Selecteer [Bekijken](#) als u de informatie op het bedieningspaneel wilt bekijken of [Afdrukken](#) als u de pagina wilt afdrukken.
4. Op de pagina Status benodigdheden kunt u het percentage van de resterende levensduur van de cartridges controleren en indien nodig ook de status van andere vervangbare onderdelen.
 - Op de pagina Status benodigdheden wordt aangegeven wanneer een onderdeel bijna moet worden vervangen. Als een HP-onderdeel vrijwel leeg is, is de Premium Protection Warranty van HP voor het desbetreffende onderdeel beëindigd.
 - De cartridge hoeft op dat moment nog niet te worden vervangen, tenzij de afdrukkwaliteit niet meer acceptabel is. Zorg dat u een vervangende tonercartridge hebt die u kunt plaatsen wanneer de afdrukkwaliteit niet meer voldoet.
 - Als een cartridge of ander vervangbaar onderdeel moet worden vervangen, worden de onderdeelnummers van originele HP-onderdelen op de pagina Status benodigdheden weergegeven.

De printerfirmware bijwerken

Probeer de printerfirmware bij te werken. Ga naar www.hp.com/support en selecteer de optie **Software en drivers** voor meer informatie. Volg de aanwijzingen om naar de firmwaredownload voor de printer te bladeren.

De instelling van de afdrukkwaliteit wijzigen

Voer de volgende stappen uit als u de instelling van de afdrukkwaliteit wilt wijzigen via het bedieningspaneel van de printer.



OPMERKING: De stappen zijn afhankelijk van het soort bedieningspaneel.

1. Selecteer op het beginscherm van het bedieningspaneel [Instellingen](#).
2. Open de volgende menu's:
 - [Kopiëren/afdrukken](#) of [Afdrukken](#)
 - [Standaardafdrukopties](#)
 - [Kwaliteitsniveau](#)
3. Selecteer het gewenste kwaliteitsniveau: [Algemene kantoormodus](#), [Professioneel](#) of [Presentatie](#).

Afdrukken vanuit een ander softwareprogramma

Probeer af te drukken vanuit een ander softwareprogramma. Als de pagina correct wordt afgedrukt, ligt het probleem bij het programma dat u gebruikt om het document af te drukken.

De papier- en kwaliteitsinstellingen controleren

Controleer de instellingen van de printerdriver voor papier en kwaliteit in het softwareprogramma van waaruit u afdrukt, bijvoorbeeld Microsoft® Word.

Windows

1. Selecteer de **afdrukoptie** vanuit het programma.
2. Selecteer de printer en klik vervolgens op de knop **Eigenschappen** of **Voorkeuren**.

3. Klik op het tabblad **Papier/Kwaliteit**.
4. Selecteer in de opties voor **Papiersoort** de papiersoort die uw papier het best beschrijft.
5. Selecteer in de opties voor **Afdrukkwaliteit** een geschikte kwaliteits- of resolutie-instelling voor uw afdruktaak.
6. Klik op de knop **OK** om het dialoogvenster Documenteigenschappen te sluiten. Klik in het dialoogvenster Afdrukken op **Afdrukken** of **OK** om de taak af te drukken.

macOS

1. Klik op het menu **Bestand** en vervolgens op de optie **Afdrukken**.
2. Selecteer de printer in het menu **Printer**.
3. Selecteer in de vervolgkeuzelijst onder **Afdrukstand** de optie **Papier/kwaliteit**.
4. Selecteer in de opties voor **Mediatype** de papiersoort die uw papier het best beschrijft.
5. Selecteer in de opties voor **Afdrukkwaliteit** een geschikte kwaliteits- of resolutie-instelling voor uw afdruktaak.
6. Klik op de knop **Afdrukken**.

Instellingen voor grijstinten en zwart selecteren

Controleer de instellingen voor grijstinten en zwart van de printerdriver wanneer u afdrukt met een kleurenprinter en de afgedrukte pagina's met grijstinten of zwart-wit worden afgedrukt terwijl u kleur had verwacht.

Windows

1. Selecteer de **afdrukoptie** vanuit het programma.
2. Selecteer de printer en klik vervolgens op de knop **Eigenschappen** of **Voorkeuren**.
3. Controleer of de optie **Afdrukken in grijstinten** is uitgeschakeld. Afhankelijk van uw printer wordt de optie Grijstinten weergegeven op het tabblad **Afdruksnelkoppelingen** of het tabblad **Kleur**.
4. Controleer op het tabblad **Geavanceerd** of de optie **Alle tekst zwart afdrukken** is uitgeschakeld.
5. Klik op de knop **OK** om het dialoogvenster Documenteigenschappen te sluiten. Klik in het dialoogvenster Afdrukken op **Afdrukken** of **OK** om de taak af te drukken.

macOS

1. Klik op het menu **Bestand** en vervolgens op de optie **Afdrukken**.
2. Selecteer de printer in het menu **Printer**.
3. Selecteer in de vervolgkeuzelijst onder **Afdrukstand** de optie **Kleur**.
4. Controleer of de optie **Afdrukken in grijstinten** is uitgeschakeld.
5. Selecteer het driehoekje naast **Geavanceerd** om de opties uit te vouwen. Controleer of **Tekst, Afbeeldingen** en **Foto's** niet zijn ingesteld op **Alleen zwart-wit**.
6. Klik op de knop **Afdrukken**.

Kleurinstellingen aanpassen (Windows)

Wanneer u vanuit een softwareprogramma afdrukt, volgt u deze stappen als de kleuren op de afgedrukte pagina niet overeenkomen met de kleuren op het scherm van de computer, of als u niet tevreden bent met de kleuren op de afgedrukte pagina.

1. Selecteer de **afdrukoptie** vanuit het programma.
2. Selecteer de printer en klik vervolgens op de knop **Eigenschappen** of **Voorkeuren**.
3. Schakel op het tabblad **Geavanceerd** of **Kleur** het selectievakje **HP EasyColor** uit.
4. Selecteer op het tabblad **Kleur** een kleurthema in de vervolgkeuzelijst **Kleurthema's**.
 - **Standaard (sRGB)**: Met dit thema stelt u de printer in voor het afdrukken van RGB-gegevens in de onbewerkte apparaatmodus. Hiermee kunt u de kleuren in het softwareprogramma of het besturingssysteem beheren voor de juiste weergave.
 - **Levendig (sRGB)**: Met dit thema wordt de kleurverzadiging in de middentinten verhoogd. Gebruik dit thema voor het afdrukken van zakelijke illustraties.
 - **Foto (sRGB)**: Met dit thema wordt RGB-kleur geïnterpreteerd alsof dit wordt afgedrukt als een foto met behulp van een digitaal minilab. Hierdoor worden diepere, vollere kleuren anders weergegeven dan bij het thema Standaard (sRGB). Gebruik dit thema voor het afdrukken van foto's.
 - **Foto (Adobe RGB 1998)**: Gebruik dit thema voor het afdrukken van digitale foto's die de AdobeRGB-kleurruimte gebruiken in plaats van sRGB. Schakel kleurbeheer in het softwareprogramma uit wanneer u dit thema gebruikt.
 - **Geen**: Er wordt geen kleurthema gebruikt.
 - **Aangepast profiel**: Selecteer deze optie als u een aangepast invoerprofiel wilt gebruiken om de kleurweergave nauwkeurig te kunnen sturen (bijvoorbeeld om een bepaalde printer te emuleren). Aangepaste profielen kunt u downloaden van www.hp.com.
5. Klik op de knop **OK** om het dialoogvenster **Documenteigenschappen** te sluiten. Klik in het dialoogvenster **Afdrukken** op **Afdrukken** of **OK** om de taak af te drukken.

Papier en afdruk omgeving controleren

Voer de volgende stappen uit om het papier dat u gebruikt en de fysieke omgeving van de printer te controleren.

Stap een: Papier gebruiken dat voldoet aan de specificaties van HP

Sommige problemen met de afdrukkwaliteit kunnen ontstaan wanneer u papier gebruikt dat niet voldoet aan de specificaties van HP. Voorbeelden van problemen zijn gekrulde papier, lichte of vervaagde afdrukken, inktvlekken of -vegen en misvormde tekens. Volg deze richtlijnen wanneer u papier selecteert:

- Gebruik altijd papier van een type en gewicht dat door deze printer wordt ondersteund.
- Gebruik papier van goede kwaliteit en dat vrij is van sneden, inkepingen, scheuren, vlekken, losse deeltjes, stof, kreukels, gaten, nietjes en gekrulde of verbogen randen.
- Gebruik papier waarop nog nooit is afgedrukt.
- Gebruik papier dat geen metallisch materiaal bevat, zoals glitter.
- Gebruik papier dat is ontworpen voor HP PageWide-printers. Gebruik geen papier dat alleen geschikt is voor laserprinters.

- Gebruik geen papier met een te ruw oppervlak. Gladder papier zorgt over het algemeen voor een beter afdrukresultaat.

 **OPMERKING:** Op basis van interne tests met diverse soorten normaal papier, beveelt HP voor deze printer het gebruik aan van papier met het ColorLok®-logo. Ga voor meer informatie naar: www.hp.com/go/printpermanence.


Stap twee: De omgeving controleren

De omgeving kan de afdrukkwaliteit direct beïnvloeden en is een algemene oorzaak van problemen met afdrukkwaliteit of papiertoevoer. Probeer het volgende:

- Plaats de printer niet op een tochtige locatie, zoals in de buurt van ramen of deuren, of bij het ventilatierooster van de airconditioning.
- Zorg ervoor dat de printer niet wordt blootgesteld aan temperaturen of vochtigheid die buiten de printerspecificaties vallen.
- Zet de printer niet in een afgesloten ruimte, zoals een kast.
- Plaats de printer op een stevig, vlak oppervlak.
- Zorg ervoor dat de luchtuitlaten van de printer niet worden geblokkeerd. De printer moet aan alle kanten beschikken over een goede luchtstroom, ook aan de bovenkant.
- Bescherm de printer tegen vuiltjes in de lucht, stof, stoom, vet en andere elementen die in de printer aanslag kunnen vormen.

De cartridge visueel inspecteren

Volg deze stappen om elke cartridge te inspecteren.

 **VOORZICHTIG:** Raak de goudkleurige metalen contactpunten aan de rand van de cartridge niet aan. Vingerafdrukken op de metalen contactpunten kunnen problemen geven met de afdrukkwaliteit.




1. Haal de cartridge uit de printer en controleer of het cartridgepad niet vuil is.
2. Controleer of u gebruikmaakt van een originele HP-cartridge. Op een originele HP-cartridge staat het woord 'HP' of het HP-logo. Meer informatie over het identificeren van HP-cartridges vindt u op www.hp.com/go/learnaboutsupplies.
3. Bekijk de goudkleurige metalen contactpunten op de cartridge.

- Vervang de cartridge als de metalen contactpunten krassen of andere beschadigingen vertonen.
- Als de metalen contactpunten niet beschadigd lijken te zijn, drukt u de cartridge voorzichtig terug op zijn plaats. Druk enkele pagina's af om te zien of het probleem is opgelost.

Als u hebt vastgesteld dat een cartridge moet worden vervangen, kunt u de pagina Status benodigdheden bekijken of afdrukken om het onderdeelnummer van de juiste originele HP-cartridge te achterhalen.

Nagevulde of gereviseerde cartridges

Het gebruik van benodigdheden die niet door HP zijn vervaardigd (nieuwe of bijgevulde benodigdheden), wordt niet aanbevolen door HP. Aangezien dit geen producten van HP zijn, heeft het bedrijf geen invloed op het ontwerp en de kwaliteit. Als u een opnieuw gevulde of gereviseerde cartridge gebruikt en niet tevreden bent over de afdrukkwaliteit, vervang de cartridge dan door een originele HP-cartridge.

 **OPMERKING:** Als u een cartridge die niet van HP is, vervangt door een originele HP-cartridge, bevat de printkop nog altijd inkt van een ander merk. Het afdrukprobleem kan zich blijven voordoen totdat deze inkt volledig is verwijderd uit de printkop en de printkop is gevuld met inkt uit de nieuwe, originele HP-cartridge. Mogelijk dient u duizenden pagina's met normale tekst af te drukken om de printkop volledig te ontdoen van niet-originele HP-inkt.

De printer reinigen

Tijdens het afdrukproces kunnen deeltjes papier en stof zich in de printer ophopen. Dit kan leiden tot problemen met de afdrukkwaliteit, zoals vegen, vlekken, lijnen of herhaalde markeringen. U begint met het afdrukken van een afdrukkwaliteitsrapport. Daarna voert u de toepasselijke reinigingsprocedure uit.

Het afdrukkwaliteitsrapport afdrukken en interpreteren

Het afdrukkwaliteitsrapport is een pagina die wordt afgedrukt met balken in de kleur van elke cartridge. Het rapport kan u helpen bij het identificeren van problemen met de afdrukkwaliteit.



1. Plaats normaal papier van Letter- of A4-formaat.
2. Selecteer [Hulptools](#) in het beginscherm van het bedieningspaneel van de printer.
3. Open de volgende menu's:
 - [Probleemoplossing](#)
 - [Kwalit.pagina's afdr.](#)
 - [Afdrukkwaliteitsrapport](#)

4. Selecteer [Afdrukken](#) om de pagina af te drukken.
5. Controleer de gekleurde streken in het rapport. Elke balk heeft drie verschillende tinten, maar het kleurverschil tussen de balken moet minimaal zijn.
 - Als een of meer gekleurde balken strepen vertonen, gaat u naar **De printkop reinigen**.
 - Als de balken weinig of geen strepen vertonen, maar de inkt gevlekt is, gaat u naar **De rollen reinigen**.

De printkop reinigen

Als het afdrukkwaliteitsrapport strepen vertoont, volgt u deze stappen om de printkop te reinigen.

1. Selecteer [Hulptools](#) in het beginscherm van het bedieningspaneel van de printer.
2. Open de volgende menu's:
 - [Maintenance \(Onderhoud\)](#)
 - [Kalibratie/reiniging](#)
 - [Printkopreiniging](#)
3. Selecteer [Start](#) om het reinigingsproces te starten en volg de instructies op het scherm.



OPMERKING: Er zijn opeenvolgende reinigingsniveaus. Aan het einde van elk niveau produceert de printer een afdrukkwaliteitsrapport. Als de gekleurde balken in het rapport strepen bevatten, gaat u verder met het volgende reinigingsniveau. Als het probleem is opgelost, selecteert u [Annuleren](#).



TIP: Nummer de pagina's van het afdrukkwaliteitsrapport om de verbetering van de afdrukkwaliteit te kunnen volgen.

De doorvoerrollen schoonmaken

Als het afdrukkwaliteitsrapport vegen bevat, volgt u deze stappen om de rollen te reinigen.

Stap één: Alleen MFP's: de documentinvoerrollen reinigen

1. Selecteer [Hulptools](#) in het beginscherm van het bedieningspaneel van de printer.
2. Open de volgende menu's:
 - [Maintenance \(Onderhoud\)](#)
 - [Kalibratie/reiniging](#)
 - [Doc.invoerrollen reinigen](#)
3. Selecteer [Nu reinigen](#) om het reinigingsproces te starten, en volg de instructies op het scherm.

Stap twee: Vlekken voorkomen

1. Selecteer [Hulptools](#) in het beginscherm van het bedieningspaneel van de printer.
2. Open de volgende menu's:

- [Maintenance \(Onderhoud\)](#)
- [Kalibratie/reiniging](#)
- [Vlekken voorkomen](#)

3. Selecteer [Start](#) om het reinigingsproces te starten.

Dit proces duurt ongeveer drie minuten omdat een pagina langzaam door de printer wordt gevoerd. Bewaar deze pagina voor verdere beoordeling van de afdrukkwaliteit.

Een andere printerdriver proberen

Probeer een andere printerdriver als u afdrukt vanuit een softwareprogramma en de afbeeldingen op de gedrukte pagina's onverwachte lijnen vertonen of als er tekst of afbeeldingen ontbreken, als de pagina's niet correct zijn opgemaakt of als de lettertypen afwijken.

Download een van de volgende drivers van de website van HP: www.hp.com/support/pwcolormfpE77650 of www.hp.com/support/pwcolormfpE77660 of www.hp.com/support/pwcolorP77940mfp of www.hp.com/support/pwcolorP77950mfp of www.hp.com/support/pwcolorP77960mfp of www.hp.com/support/pwcolorP77440mfp.

HP PCL.6-driver	Dit is een apparaatspecifieke printerdriver voor de besturingssystemen Windows XP 32-bits, Vista 32-bits en Server 2008 32-bits. Niet alle functies of paginaformaten worden ondersteund.
HP PCL 6-driver	Dit is een apparaatspecifieke printerdriver voor de besturingssystemen Windows 7, 8, 8.1, 10, Server 2008 64-bits, Server 2008 R2, Server 2012, Server 2012 R2 en Server 2016.
HP PCL-6 V4-driver	Dit is een apparaatspecifieke printerdriver voor de besturingssystemen Windows 7, 8, 8.1, 10, Server 2008 64-bits, Server 2008 R2, Server 2012, Server 2012 R2 en Server 2016.
HP UPD PS-driver	<ul style="list-style-type: none"> • Aanbevolen voor afdrukken met programma's van Adobe® of met andere grafisch intensieve software • Biedt ondersteuning voor afdrukken via postscript-emulatie en voor postscript flash-lettertypen
HP UPD PCL 6	<ul style="list-style-type: none"> • Aanbevolen voor printen in alle Windows-omgevingen • Biedt algemeen de beste snelheid, afdrukkwaliteit en printerfunctie-ondersteuning voor de meeste gebruikers • Ontwikkeld voor gebruik met Windows Graphic Device Interface (GDI) voor de beste snelheid in Windows-omgevingen • Mogelijk niet volledig compatibel met software van derden en aangepaste software op basis van PCL 5

Beeldkwaliteit kopie verbeteren

Als de printer problemen heeft met kopieerkwaliteit, probeer dan de volgende oplossingen in de gegeven volgorde om het probleem op te lossen.

- [Controleren of er geen vuil of vlekken op de glasplaat van de scanner zitten](#)
- [De scanner kalibreren](#)
- [Papierinstellingen controleren](#)
- [De instellingen voor beeldaanpassing controleren](#)
- [Kopieerkwaliteit optimaliseren voor tekst of afbeeldingen](#)
- [Rand-tot-rand kopiëren](#)

Probeer eerst deze eenvoudige stappen:

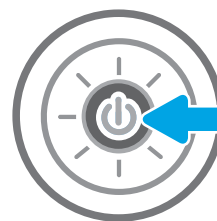
- Gebruik de flatbedscanner in plaats van de documentinvoer.
- Gebruik hoogwaardige originelen.
- Laad bij het gebruik van de documentinvoer het originele document op de juiste wijze in de invoer, met behulp van de papiergeleiders, om onheldere of scheve afbeeldingen te voorkomen.

Als het probleem nog steeds bestaat, probeer dan deze bijkomende oplossingen. Als ze het probleem niet oplossen, zie dan 'Verbeter afdrukkwaliteit' voor verdere oplossingen.

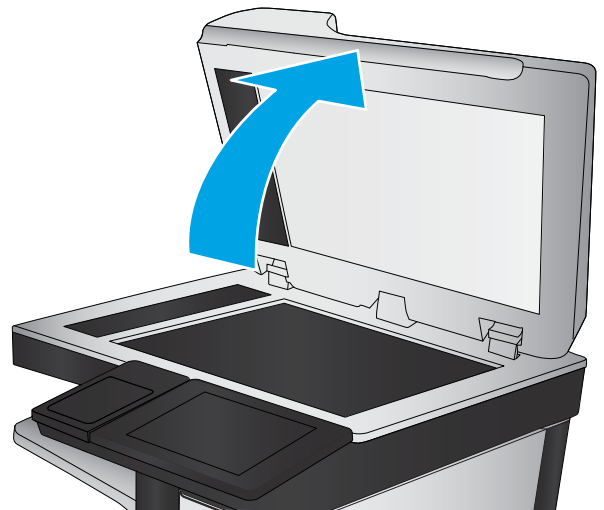
Controleren of er geen vuil of vlekken op de glasplaat van de scanner zitten

In de loop der tijd kunnen zich vuilrestjes verzamelen op de scannerglasplaat en de witte plastic achterplaat waardoor de afdrukkwaliteit kan teruglopen. Gebruik de volgende procedure om de scanner te reinigen als de afgedrukte pagina's strepen, ongewenste lijnen, zwarte punten, slechte afdrukkwaliteit of onheldere tekst hebben.

1. Druk op de aan-uitknop om de printer uit te schakelen en haal de stekker uit het stopcontact.



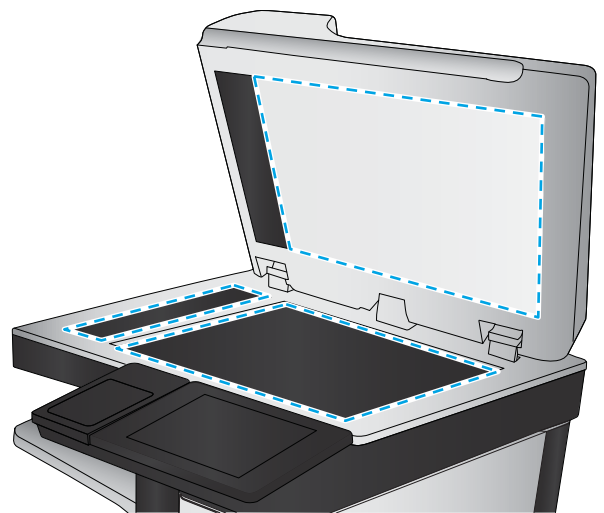
2. Open het deksel van de scanner.



3. Reinig de scannerglasplaat en de stroken voor documentinvoer met een zachte doek of spons die is bevochtigd met een niet-agressief reinigingsmiddel.

VOORZICHTIG: Gebruik geen schuurmiddelen, aceton, benzeen, ammonia, ethylalcohol of tetrachloorkoolstof op enig deel van de printer omdat deze de printer kunnen beschadigen. Plaats geen vloeistof direct op de glasplaat of achterplaat. Ze kunnen in de printer lekken en deze beschadigen.


OPMERKING: Als u problemen hebt met stroken op kopieën wanneer u de documenttoevoer gebruikt, maak dan de kleine glasstrook aan de linkerkant van de scanner schoon.



4. Droog de scannerglasplaat en de witte plastic onderdelen met een zeemleren spons of cellulosespons om vlekken te voorkomen.
5. Sluit het netsnoer aan op een stopcontact en druk op de aan-uitknop om de printer in te schakelen.

De scanner kalibreren

Als de gekopieerde afbeelding niet correct op de pagina is gepositioneerd, volg dan de volgende stappen om de scanner te kalibreren.

 **OPMERKING:** Als u de documentinvoer gebruikt, zorgt u ervoor dat de papiergeleiders in de invoerlade tegen het originele document zijn geplaatst.

1. Veeg vanaf het begainscherm op het bedieningspaneel van de printer totdat het menu [Ondersteuningshulpmiddelen](#) wordt weergegeven. Raak het pictogram [Ondersteuningshulpmiddelen](#) aan om het menu te openen.
2. Open de volgende menu's:

- [Onderhoud](#)
 - [Kalibratie/reiniging](#)
 - [Kalibratie scanner](#)
3. Raak de knop [Start](#) aan om het kalibratieproces te starten. Volg de instructies op het scherm op.
 4. Wacht tot de printer is gekalibreerd en probeer vervolgens opnieuw te kopiëren.

Papierinstellingen controleren

Volg deze stappen als gekopieerde pagina's vlekken bevatten, onscherp of donker zijn afgedrukt, als het papier is gekruld, of als pigmentgebieden zijn weggevallen.

De opties voor papierselectie controleren

1. Selecteer op het beginscherm van het bedieningspaneel de knop [Kopiëren](#).
2. Blader in het paneel [Opties](#) naar [Papierselectie](#) en selecteer deze optie.
3. Selecteer [Papierformaat](#) en selecteer vervolgens een van de vooraf gedefinieerde opties.
4. Selecteer [Papiersoort](#) en selecteer vervolgens een van de vooraf gedefinieerde opties.
5. Selecteer [Papierlade](#) en selecteer vervolgens een van de vooraf gedefinieerde opties.
6. Selecteer [Gereed](#) om de instellingen op te slaan.

De instellingen voor beeldaanpassing controleren

Pas de volgende aanvullende instellingen aan om de kopieerkwaliteit te verbeteren:

- **Scherpte:** Maak de afbeelding duidelijker of zachter. Als u voor meer scherpheid kiest, wordt de tekst bijvoorbeeld duidelijker weergegeven, en als u voor minder scherpheid kiest, kunnen foto's vloeiender lijken.
 - **Donkerheid:** Vergroot of verklein de hoeveelheid zwart en wit in de kleuren op gescande afbeeldingen.
 - **Contrast:** Vergroot of verklein het verschil tussen de lichtste en donkerste kleur op de pagina.
 - **Achtergrond opruimen:** Verwijder vage kleuren van de achtergrond van gescande afbeeldingen. Als het originele document bijvoorbeeld is afgedrukt op gekleurd papier, kunt u deze functie gebruiken om de achtergrond lichter te maken zonder de donkerheid van de afbeelding te beïnvloeden.
 - **Automatische tint:** Alleen beschikbaar voor Flow-printers. De printer past de instellingen voor [Licht/donker](#), [Contrast](#), en [Achtergrond opschonen](#) automatisch aan voor het gescande document.
1. Selecteer in het beginscherm van het bedieningspaneel de knop [Kopiëren](#).
 2. Blader in [Opties](#) naar [Afbeelding aanpassen](#) en selecteer deze optie.
 3. Pas de schuifknoppen aan om de niveaus in te stellen en selecteer de knop [OK](#).
 4. Selecteer [Kopiëren](#) om de taak te kopiëren.



OPMERKING: Deze instellingen zijn tijdelijk. Nadat u de taak hebt voltooid, keert de printer terug naar de standaardinstellingen.

Kopieerkwaliteit optimaliseren voor tekst of afbeeldingen

Optimaliseer de kopieertaak voor het type afbeelding dat u wilt scannen: tekst, afbeeldingen of foto's.

1. Selecteer in het beginscherm van het bedieningspaneel de knop **Kopiëren**.
2. Selecteer **Opties** en selecteer vervolgens **Tekst/afbeelding optimaliseren**.
3. Selecteer een van de gedefinieerde opties.
4. Selecteer **Kopiëren** om de taak te kopiëren.



OPMERKING: Deze instellingen zijn tijdelijk. Nadat u de taak hebt voltooid, keert de printer terug naar de standaardinstellingen.

Rand-tot-rand kopiëren

Met deze functie kunt u schaduwen langs de randen van kopieën voorkomen wanneer het originele document te dicht langs de randen wordt afgedrukt.

1. Selecteer in het beginscherm van het bedieningspaneel de knop **Kopiëren**.
2. Selecteer **Opties** en vervolgens **Edge-To-Edge**.
3. Selecteer de optie **Uitvoer rand-tot-rand** als het originele document tot op de rand van het papier is bedrukt.
4. Selecteer **Kopiëren** om de taak te kopiëren.

Beeldkwaliteit scan verbeteren

- [Controleren of er geen vuil of vlekken op de glasplaat van de scanner zitten](#)
- [Resolutie-instellingen controleren](#)
- [De instellingen voor beeldaanpassing controleren](#)
- [Scankwaliteit optimaliseren voor tekst of afbeeldingen](#)
- [De instellingen voor de uitvoerkwaliteit controleren](#)
- [De oppakrollen en het scheidingskussen in de documentinvoer reinigen](#)

Probeer eerst deze eenvoudige stappen:

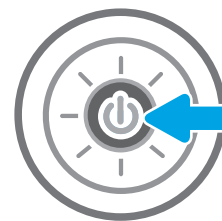
- Gebruik de flatbedscanner in plaats van de documentinvoer.
- Gebruik hoogwaardige originelen.
- Laad bij het gebruik van de documentinvoer het originele document op de juiste wijze in de invoer, met behulp van de papiergeleiders, om onheldere of scheve afbeeldingen te voorkomen.

Als het probleem nog steeds bestaat, probeer dan deze bijkomende oplossingen. Als ze het probleem niet oplossen, zie dan 'Verbeter afdrukkwaliteit' voor verdere oplossingen.

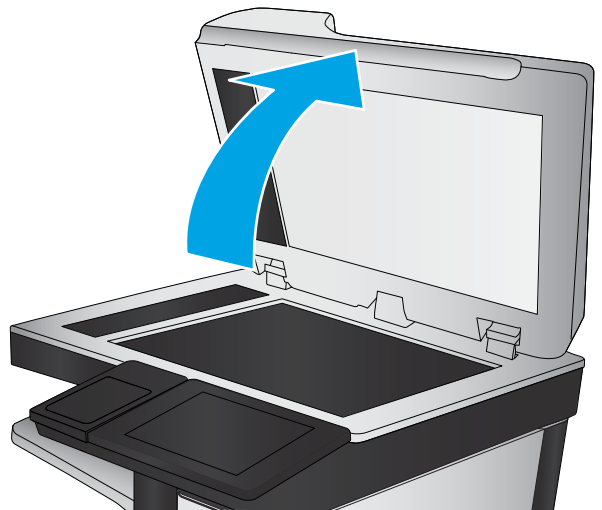
Controleren of er geen vuil of vlekken op de glasplaat van de scanner zitten

In de loop der tijd kunnen zich vuilrestjes verzamelen op de scannerglasplaat en de witte plastic achterplaat waardoor de afdrukkwaliteit kan teruglopen. Gebruik de volgende procedure om de scanner te reinigen als de afgedrukte pagina's strepen, ongewenste lijnen, zwarte punten, slechte afdrukkwaliteit of onheldere tekst hebben.

1. Druk op de aan-uitknop om de printer uit te schakelen en haal de stekker uit het stopcontact.



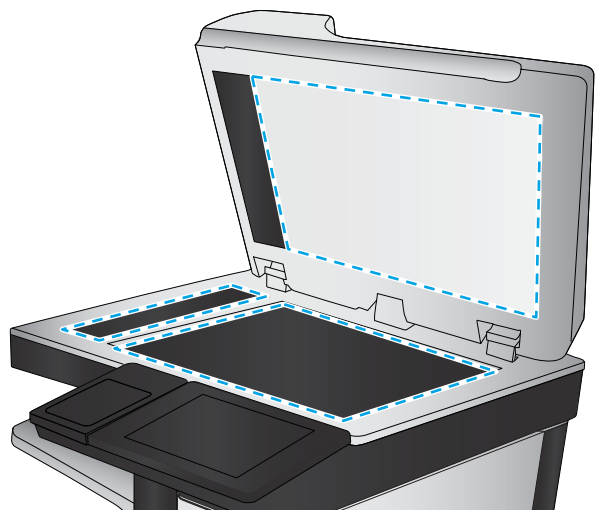
2. Open het deksel van de scanner.



3. Reinig de scannerglasplaat en de stroken voor documentinvoer met een zachte doek of spons die is bevochtigd met een niet-agressief reinigingsmiddel.

VOORZICHTIG: Gebruik geen schuurmiddelen, aceton, benzeen, ammonia, ethylalcohol of tetrachloorkoolstof op enig deel van de printer omdat deze de printer kunnen beschadigen. Plaats geen vloeistof direct op de glasplaat of achterplaat. Ze kunnen in de printer lekken en deze beschadigen.

OPMERKING: Als u problemen hebt met stroken op kopieën wanneer u de documenttoevoer gebruikt, maak dan de kleine glasstrook aan de linkerkant van de scanner schoon.



4. Droog de scannerglasplaat en de witte plastic onderdelen met een zeemleren spons of cellulosespons om vlekken te voorkomen.
5. Sluit het netsnoer aan op een stopcontact en druk op de aan-uitknop om de printer in te schakelen.

Resolutie-instellingen controleren

 **OPMERKING:** Als u de resolutie verhoogt, wordt het bestand groter en duurt het scannen langer.

Volg deze stappen om de resolutie-instelling aan te passen:

1. Selecteer in het beginscherm van het bedieningspaneel de knop [Scannen](#).
2. Selecteer een van de volgende scanfuncties:
 - [Scannen naar e-mail](#)
 - [Scannen naar netwerkmap](#)

- [Scannen naar USB-station](#)
 - [Scannen naar SharePoint®](#)
3. Selecteer [Opties](#) selecteer vervolgens [Bestandstype en resolutie](#).
 4. Selecteer een van de vooraf gedefinieerde opties voor [Resolutie](#) en selecteer vervolgens [Gereed](#).
 5. Selecteer [Verzenden](#) of [Opslaan](#) om de scan te starten.

De instellingen voor beeldaanpassing controleren

Pas de volgende aanvullende instellingen aan om de scankwaliteit te verbeteren:

- [Scherpte](#): Maak de afbeelding duidelijker of zachter. Als u voor meer scherpte kiest, wordt de tekst bijvoorbeeld duidelijker weergegeven, en als u voor minder scherpte kiest, kunnen foto's vloeiender lijken.
 - [Donkerheid](#): Vergroot of verklein de hoeveelheid zwart en wit in de kleuren op gescande afbeeldingen.
 - [Contrast](#): Vergroot of verklein het verschil tussen de lichtste en donkerste kleur op de pagina.
 - [Achtergrond opruimen](#): Verwijder vage kleuren van de achtergrond van gescande afbeeldingen. Als het originele document bijvoorbeeld is afgedrukt op gekleurd papier, kunt u deze functie gebruiken om de achtergrond lichter te maken zonder de donkerheid van de afbeelding te beïnvloeden.
 - [Automatische tint](#): Alleen beschikbaar voor Flow-printers. De printer past de instellingen voor [Licht/donker](#), [Contrast](#), en [Achtergrond opschonen](#) automatisch aan voor het gescande document.
1. Selecteer in het beginscherm van het bedieningspaneel de knop [Scannen](#).
 2. Selecteer een van de volgende scanfuncties:
 - [Scannen naar e-mail](#)
 - [Scannen naar netwerkmap](#)
 - [Scannen naar USB-station](#)
 - [Scannen naar taakopslag](#)
 - [Scannen naar SharePoint®](#)
 3. Selecteer [Opties](#) en selecteer vervolgens [Afbeelding aanpassen](#).
 4. Pas de schuifknoppen aan om de niveaus in te stellen en selecteer vervolgens de knop [OK](#).
 5. Selecteer [Verzenden](#) of [Opslaan](#) om de scan te starten.



OPMERKING: Deze instellingen zijn tijdelijk. Nadat u de taak hebt voltooid, keert de printer terug naar de standaardinstellingen.

Scankwaliteit optimaliseren voor tekst of afbeeldingen

Optimaliseer de scantaak voor het type afbeelding dat u wilt scannen: tekst, afbeeldingen of foto's.

1. Selecteer in het beginscherm van het bedieningspaneel de knop [Scannen](#).
2. Selecteer een van de volgende scanfuncties:

- [Scannen naar e-mail](#)
 - [Scannen naar netwerkmap](#)
 - [Scannen naar USB-station](#)
 - [Scannen naar taakopslag](#)
 - [Scannen naar SharePoint®](#)
3. Selecteer [Opties](#) en selecteer vervolgens [Tekst/afbeelding optimaliseren](#).
 4. Selecteer een van de gedefinieerde opties.
 5. Selecteer [Verzenden](#) of [Opslaan](#) om de scan te starten.



OPMERKING: Deze instellingen zijn tijdelijk. Nadat u de taak hebt voltooid, keert de printer terug naar de standaardinstellingen.

De instellingen voor de uitvoer kwaliteit controleren

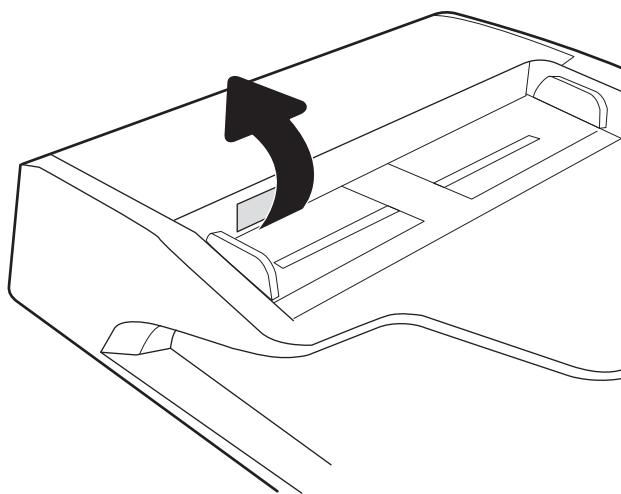
Met deze instelling past u het compressieniveau van opgeslagen bestanden aan. Selecteer de hoogste instelling voor de hoogste kwaliteit.

1. Selecteer in het beginscherm van het bedieningspaneel de knop [Scannen](#).
2. Selecteer een van de volgende scanfuncties:
 - [Scannen naar e-mail](#)
 - [Scannen naar netwerkmap](#)
 - [Scannen naar USB-station](#)
 - [Scannen naar SharePoint®](#)
3. Selecteer [Opties](#) en selecteer vervolgens [Bestandstype en resolutie](#).
4. Selecteer een van de vooraf gedefinieerde opties voor [Kwaliteit en bestandsformaat](#) en selecteer vervolgens [Gereed](#).
5. Selecteer [Verzenden](#) of [Opslaan](#) om de scan te starten.

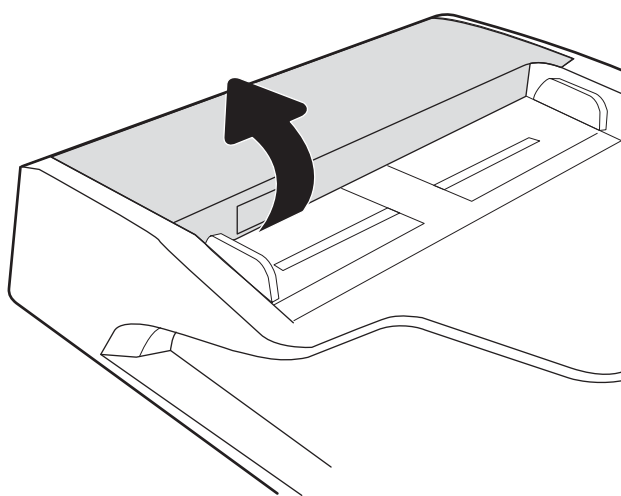
De oppakrollen en het scheidingskussen in de documentinvoer reinigen

Volg deze stappen als de documentinvoer pagina's niet goed oppakt of scheve uitvoer produceert.

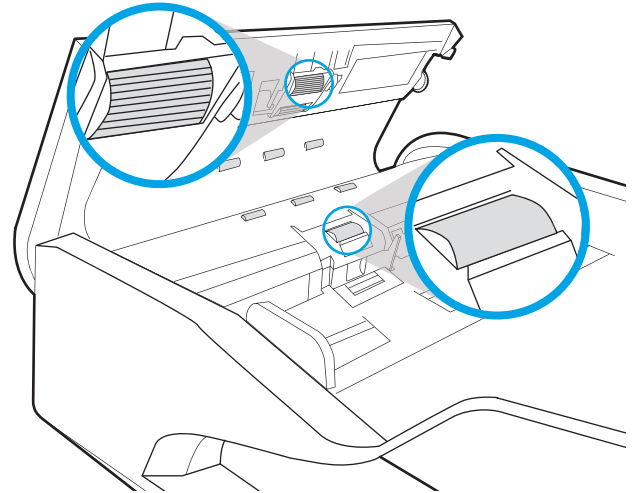
1. Trek de vergrendeling omhoog om de klep van de documentinvoer te ontgrendelen.



2. Open de klep van de documentinvoer.

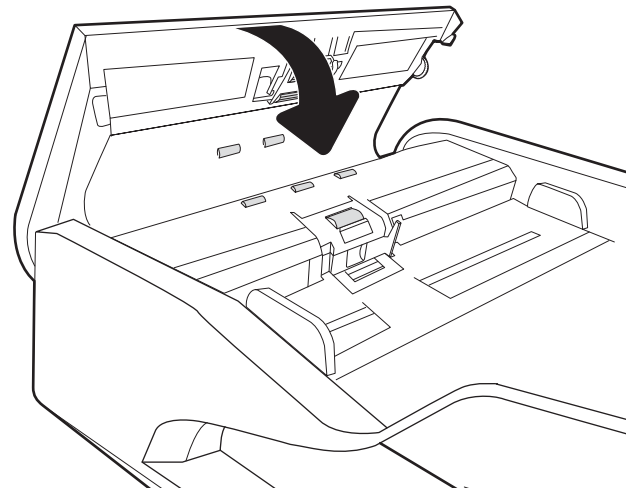


3. Verwijder zichtbare pluizen of stof van de doorvoerrollen en het scheidingskussen met behulp van perslucht of een een schone, pluïsvrije doek die is bevochtigd met warm water..



4. Sluit de klep van documentinvoer.

OPMERKING: Controleer of de hendel aan de bovenkant van de klep van de documentinvoer volledig is gesloten.



Als het probleem voortbestaat, controleer dan het scheidingskussen en rollen van de documentinvoer op schade of slijtage en vervang ze wanneer dat noodzakelijk is.

 **OPMERKING:** Nieuwe rollen hebben een ruw oppervlak. De rollen worden glad naarmate ze slijten.

Beeldkwaliteit fax verbeteren

Als de printer problemen heeft met de faxkwaliteit, probeer dan de volgende oplossingen in de aangegeven volgorde om het probleem te verhelpen.

- [Controleren of er geen vuil of vlekken op de glasplaat van de scanner zitten](#)
- [Resolutie-instellingen voor het verzenden van faxen controleren](#)
- [De instellingen voor beeldaanpassing controleren](#)
- [Faxkwaliteit optimaliseren voor tekst of afbeeldingen](#)
- [De instellingen voor foutcorrectie controleren](#)
- [Instelling voor aanpassen aan paginagrootte controleren](#)
- [De oppakrollen en het scheidingskussen in de documentinvoer reinigen](#)
- [Naar een ander faxapparaat verzenden](#)
- [Faxapparaat van de afzender controleren](#)

Probeer eerst deze eenvoudige stappen:

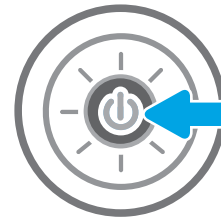
- Gebruik de flatbedscanner in plaats van de documentinvoer.
- Gebruik hoogwaardige originelen.
- Laad bij het gebruik van de documentinvoer het originele document op de juiste wijze in de invoer, met behulp van de papiergeleiders, om onheldere of scheve afbeeldingen te voorkomen.

Als het probleem nog steeds bestaat, probeer dan deze bijkomende oplossingen. Als ze het probleem niet oplossen, zie dan 'Verbeter afdrukkwaliteit' voor verdere oplossingen.

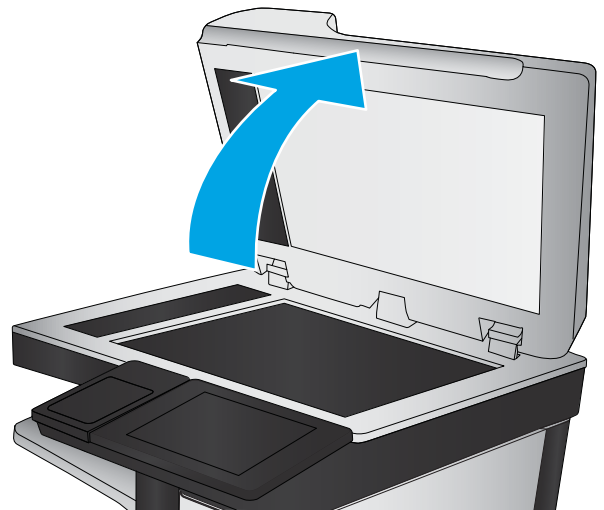
Controleren of er geen vuil of vlekken op de glasplaat van de scanner zitten

In de loop der tijd kunnen zich vuilrestjes verzamelen op de scannerglasplaat en de witte plastic achterplaat waardoor de afdrukkwaliteit kan teruglopen. Gebruik de volgende procedure om de scanner te reinigen als de afgedrukte pagina's strepen, ongewenste lijnen, zwarte punten, slechte afdrukkwaliteit of onheldere tekst hebben.

1. Druk op de aan-uitknop om de printer uit te schakelen en haal de stekker uit het stopcontact.



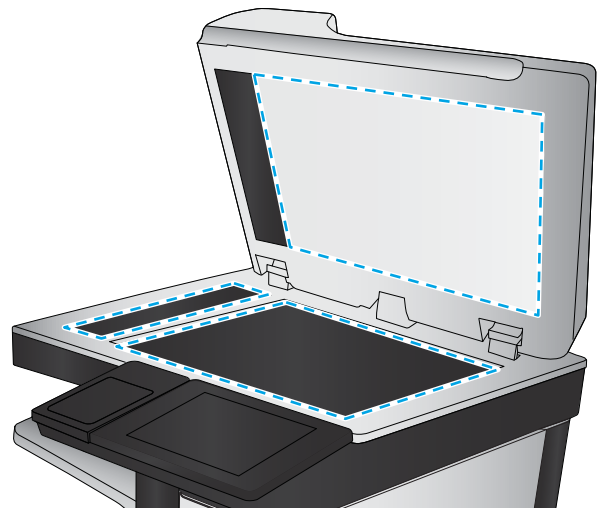
2. Open het deksel van de scanner.



3. Reinig de scannerglasplaat en de stroken voor documentinvoer met een zachte doek of spons die is bevochtigd met een niet-agressief reinigingsmiddel.

VOORZICHTIG: Gebruik geen schuurmiddelen, aceton, benzeen, ammonia, ethylalcohol of tetrachloorkoolstof op enig deel van de printer omdat deze de printer kunnen beschadigen. Plaats geen vloeistof direct op de glasplaat of achterplaat. Ze kunnen in de printer lekken en deze beschadigen.

OPMERKING: Als u problemen hebt met stroken op kopieën wanneer u de documenttoevoer gebruikt, maak dan de kleine glasstrook aan de linkerkant van de scanner schoon.



4. Droog de scannerglasplaat en de witte plastic onderdelen met een zeemleren spons of cellulosespons om vlekken te voorkomen.
5. Sluit het netsnoer aan op een stopcontact en druk op de aan-uitknop om de printer in te schakelen.

Resolutie-instellingen voor het verzenden van faxen controleren

Volg deze stappen om de resolutie-instelling van uitgaande faxen aan te passen.



OPMERKING: Als u de resolutie verhoogt, wordt de fax groter en duurt het verzenden langer.

1. Selecteer op het beginscherf van het bedieningspaneel [Fax](#).
2. Selecteer [Opties](#).
3. Blader in het paneel Opties naar [Resolutie](#) en selecteer deze optie.
4. Selecteer een van de vooraf gedefinieerde opties en selecteer vervolgens [Verzenden](#) om de fax te verzenden.

De instellingen voor beeldaanpassing controleren

Pas de volgende aanvullende instellingen aan om de kwaliteit bij het verzenden van faxen te verbeteren:

- **Scherpte:** Maak de afbeelding duidelijker of zachter. Als u voor meer scherpte kiest, wordt de tekst bijvoorbeeld duidelijker weergegeven, en als u voor minder scherpte kiest, kunnen foto's vloeiender lijken.
 - **Donkerheid:** Vergroot of verklein de hoeveelheid zwart en wit in de kleuren op gescande afbeeldingen.
 - **Contrast:** Vergroot of verklein het verschil tussen de lichtste en donkerste kleur op de pagina.
 - **Achtergrond opruimen:** Verwijder vage kleuren van de achtergrond van gescande afbeeldingen. Als het originele document bijvoorbeeld is afgedrukt op gekleurd papier, kunt u deze functie gebruiken om de achtergrond lichter te maken zonder de donkerheid van de afbeelding te beïnvloeden.
 - **Automatische tint:** Alleen beschikbaar voor Flow-printers. De printer past de instellingen voor [Licht/donker](#), [Contrast](#), en [Achtergrond opschonen](#) automatisch aan voor het gescande document.
1. Selecteer op het beginscherf van het bedieningspaneel [Fax](#).
 2. Selecteer [Opties](#).
 3. Blader in het paneel Opties naar [Afbeelding aanpassen](#) en selecteer deze optie.
 4. Pas de schuifknoppen aan om de niveaus in te stellen en selecteer vervolgens de knop [OK](#).
 5. Selecteer [Verzenden](#) om de fax te verzenden.



OPMERKING: Deze instellingen zijn tijdelijk. Nadat u de taak hebt voltooid, keert de printer terug naar de standaardinstellingen.

Faxkwaliteit optimaliseren voor tekst of afbeeldingen

Optimaliseer de faxtaak voor het type afbeelding dat u wilt scannen: tekst, afbeeldingen of foto's.

1. Selecteer op het beginscherm van het bedieningspaneel [Fax](#).
2. Selecteer [Opties](#).
3. Blader in het paneel Opties naar [Tekst/afbeelding optimaliseren](#) en selecteer deze optie.
4. Selecteer een van de gedefinieerde opties.
5. Selecteer [Verzenden](#) om de fax te verzenden.



OPMERKING: Deze instellingen zijn tijdelijk. Nadat u de taak hebt voltooid, keert de printer terug naar de standaardinstellingen.

De instellingen voor foutcorrectie controleren

De instelling [Foutcorrectiemodus](#) is mogelijk uitgeschakeld. Hierdoor kan de afbeeldingskwaliteit lager zijn. Volg deze stappen om de instelling opnieuw beschikbaar te maken.

1. Veeg vanaf het beginscherm op het bedieningspaneel van de printer totdat het menu [Instellingen](#) wordt weergegeven. Raak het pictogram [Instellingen](#) aan om het menu te openen.
2. Open de volgende menu's:
 - [Faxen](#)
 - [Instellingen faxverzending](#)
 - [Algemene instellingen faxverzending](#)
3. Selecteer de optie [Foutcorrectiemodus](#). Raak de knop [Gereed](#) aan.

Instelling voor aanpassen aan paginagrootte controleren

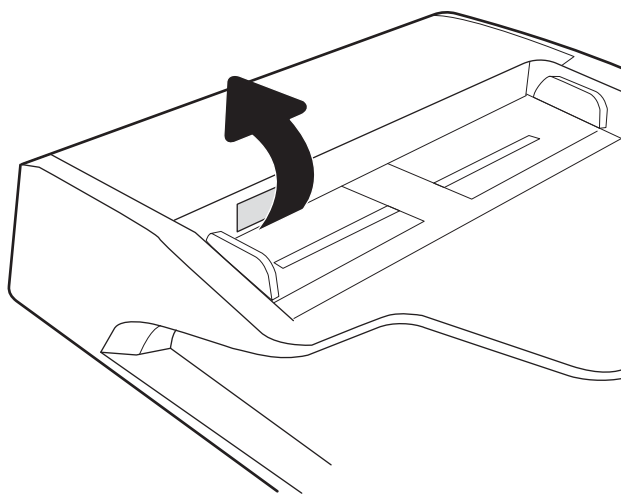
Als de instelling [Aanpassen aan pagina](#) is ingeschakeld en de ontvangen fax groter is dan het standaardpaginaformaat, probeert de printer de fax zodanig te verkleinen dat deze op de pagina past. Als deze instelling is uitgeschakeld, worden grotere faxen over meerdere pagina's verspreid.

1. Selecteer op het beginscherm van het bedieningspaneel [Instellingen](#).
2. Open de volgende menu's:
 - [Faxen](#)
 - [Instellingen faxontvangst](#)
 - [Standaardtaakopties](#)
 - [Aanpassen aan pagina](#)
3. Selecteer de optie [Aan](#) als u de instelling wilt inschakelen of selecteer [Uit](#) als u de instelling wilt uitschakelen.

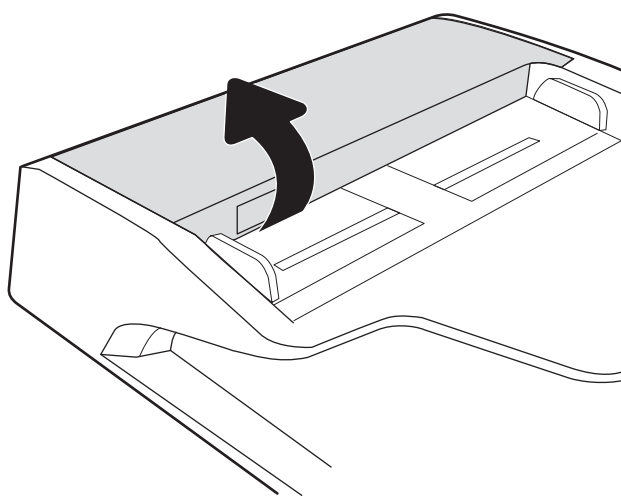
De oppakrollen en het scheidingskussen in de documentinvoer reinigen

Volg deze stappen als de documentinvoer pagina's niet goed oppakt of scheve uitvoer produceert.

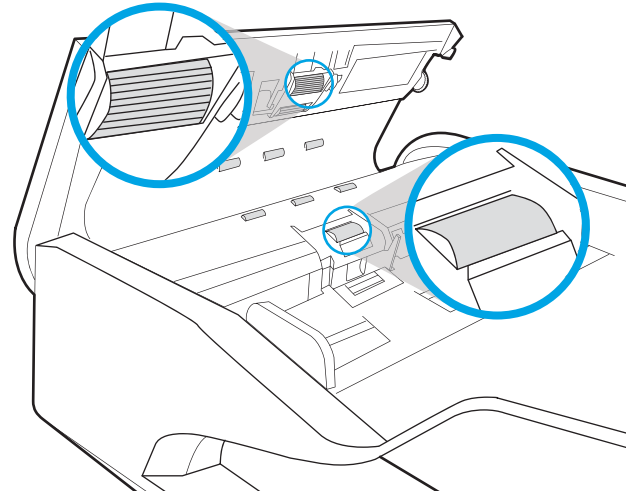
1. Trek de vergrendeling omhoog om de klep van de documentinvoer te ontgrendelen.



2. Open de klep van de documentinvoer.

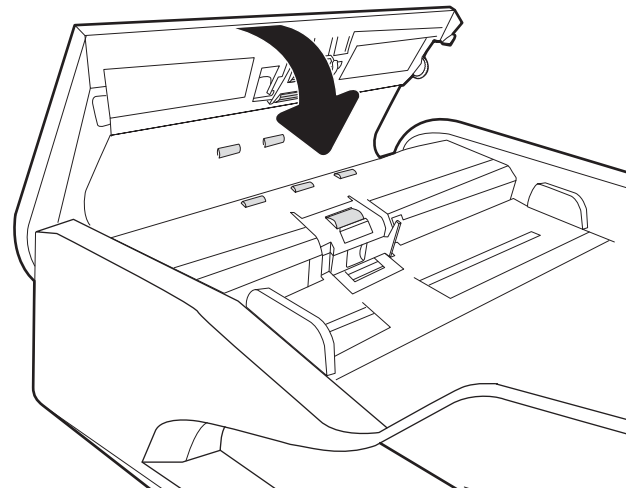


3. Verwijder zichtbare pluizen of stof van de doorvoerrollen en het scheidingskussen met behulp van perslucht of een een schone, pluisvrije doek die is bevochtigd met warm water..



4. Sluit de klep van documentinvoer.

OPMERKING: Controleer of de hendel aan de bovenkant van de klep van de documentinvoer volledig is gesloten.



Als het probleem voortbestaat, controleer dan het scheidingskussen en rollen van de documentinvoer op schade of slijtage en vervang ze wanneer dat noodzakelijk is.

 **OPMERKING:** Nieuwe rollen hebben een ruw oppervlak. De rollen worden glad naarmate ze slijten.

Naar een ander faxapparaat verzenden

Probeer de fax naar een ander faxapparaat te verzenden. Als de faxkwaliteit beter is, heeft het probleem te maken met de instellingen van het faxapparaat van de ontvanger of met de status van de benodigdheden voor het faxapparaat van de ontvanger.

Faxapparaat van de afzender controleren

Vraag de afzender om de fax vanaf een ander faxapparaat te verzenden. Als de faxkwaliteit beter is, ligt het probleem bij het faxapparaat van de afzender. Als de afzender niet de beschikking heeft over een ander faxapparaat, vraag deze dan om de volgende wijzigingen te maken:

- Controleer of het originele document op wit papier is gedrukt (dus niet op gekleurd papier).
- Verhoog de faxresolutie, het kwaliteitsniveau of de contrastinstellingen.
- Verzend de fax indien mogelijk via een softwareprogramma op de computer.

Problemen met bekabelde netwerken oplossen

Inleiding

Bepaalde soorten problemen kunnen duiden op communicatieproblemen met het netwerk. Het gaat hier bijvoorbeeld om de volgende problemen:

- Soms niet kunnen communiceren met de printer
- De printer wordt niet gevonden tijdens installatie van de driver
- Soms kan niet worden afgedrukt



OPMERKING: Als de netwerkverbinding met tussenpozen wordt verbroken, werk dan eerst de printerfirmware bij. Ga voor het updaten van de printerfirmware naar <http://support.hp.com>, zoek uw printer op en zoek vervolgens op 'firmware updaten'.

Controleer de volgende items om na te gaan of de printer met het netwerk communiceert. Druk voordat u begint een configuratiepagina af vanaf het bedieningspaneel van de printer en zoek het IP-adres van de printer op deze pagina.

- [Slechte fysieke verbinding](#)
- [De computer kan niet met de printer communiceren](#)
- [De printer maakt gebruik van de verkeerde koppelings- en duplexinstellingen voor het netwerk](#)
- [Nieuwe softwareprogramma's zorgen mogelijk voor compatibiliteitsproblemen](#)
- [Uw computer of werkstation is mogelijk niet juist ingesteld](#)
- [De printer is uitgeschakeld of andere netwerkinstellingen zijn niet juist](#)



OPMERKING: HP ondersteunt geen peer-to-peer netwerken, aangezien dit een functie is van Microsoft-besturingssystemen en niet van de printerdrivers van HP. Ga voor meer informatie naar Microsoft op www.microsoft.com.

Slechte fysieke verbinding

1. Controleer of de printer met een kabel van de juiste lengte is aangesloten op de juiste netwerkpoort.
2. Controleer of de kabels stevig zijn bevestigd.
3. Controleer aan de achterzijde van de printer of er twee lampjes branden bij de netwerkpoortaan sluiting: een oranje knipperlampje ten teken van netwerkverkeer en een groen lampje dat de netwerkkoppeling aangeeft.
4. Als het probleem hiermee niet is verholpen, probeert u een andere kabel of poort op de hub.

De computer kan niet met de printer communiceren

1. Test de netwerkcommunicatie door een ping-opdracht uit te voeren op het netwerk.
 - a. Open een opdrachtregel op uw computer.

- In Windows: klik op **Start**, klik op **Uitvoeren**, typ vervolgens `cmd` en druk op [Enter](#).
 - Ga in macOS naar **Programma's, Hulpprogramma's** en open **Terminal**.
- b. Typ `ping`, gevolgd door het IP-adres voor uw printer.
 - c. Het netwerk functioneert als er op het scherm retimeertijden worden weergegeven.
2. Als de ping-opdracht is mislukt, controleer dan of de netwerkhubs zijn ingeschakeld en controleer vervolgens of de netwerkinstellingen, de printer en de computer allemaal voor hetzelfde netwerk zijn geconfigureerd (ook bekend als subnet).
 3. Ga naar de printereigenschappen en klik op het tabblad **Poorten**. Controleer of het huidige IP-adres van de printer is geselecteerd. Het IP-adres van de printer wordt weergegeven op de configuratiepagina.
 4. Als u de printer hebt geïnstalleerd met de standaard TCP/IP-poort van HP, schakelt u het vakje **Altijd afdrukken naar dit apparaat, zelfs als het IP-adres verandert** in.
 5. Als u de printer hebt geïnstalleerd met een standaard TCP/IP-poort van Microsoft, gebruikt u de hostnaam van de printer in plaats van het IP-adres.
 6. Als het IP-adres juist is, verwijdert u de printer en voegt u deze opnieuw toe.

De printer maakt gebruik van de verkeerde koppelings- en duplexinstellingen voor het netwerk

HP raadt aan deze instellingen op de automatische modus te laten staan (de standaardinstelling). Wanneer u deze instellingen wijzigt, dient u deze ook voor uw netwerk te wijzigen.

Nieuwe softwareprogramma's zorgen mogelijk voor compatibiliteitsproblemen

Controleer of nieuwe softwareprogramma's juist zijn geïnstalleerd en de juiste printerdriver gebruiken.

Uw computer of werkstation is mogelijk niet juist ingesteld

1. Controleer de instellingen van de netwerkdrivers, printerdrivers en netwerkcomleiding.
2. Controleer of het besturingssysteem juist is geconfigureerd.

De printer is uitgeschakeld of andere netwerkinstellingen zijn niet juist

1. Bekijk de configuratie-/netwerkpagina's van de printer om de status van de netwerkinstellingen en protocollen te controleren.
2. Configureer de netwerkinstellingen zo nodig opnieuw.

Problemen met draadloze netwerken oplossen

- [Inleiding](#)
- [Controlelijst draadloze verbinding](#)
- [Er kan niet worden afgedrukt met de printer na het voltooien van de draadloze configuratie](#)
- [Er kan niet worden afgedrukt met de printer en op de computer is een firewall van derden geïnstalleerd](#)
- [De draadloze verbinding functioneert niet meer nadat de draadloze router of de printer is verplaatst](#)
- [Er kunnen geen computers meer worden aangesloten op de draadloze printer](#)
- [De verbinding van de draadloze printer wordt verbroken wanneer er verbinding wordt gemaakt met een virtueel privénetwerk](#)
- [Het netwerk wordt niet weergegeven in de lijst met draadloze netwerken](#)
- [Het draadloos netwerk functioneert niet](#)
- [Storing op een draadloos netwerk verminderen](#)

Inleiding

Gebruik de probleemoplossingsinformatie als hulp bij het oplossen van problemen.

 **OPMERKING:** Om te bepalen of HP NFC en HP Wi-Fi Direct afdrucken op uw printer zijn ingeschakeld, drukt u een configuratiepagina af vanuit het bedieningspaneel van de printer.

 **OPMERKING:** Als de netwerkverbinding met tussenpozen wordt verbroken, werk dan eerst de printerfirmware bij. Ga voor het updaten van de printerfirmware naar <http://support.hp.com>, zoek uw printer op en zoek vervolgens op 'firmware updaten'.

Controlelijst draadloze verbinding

- Controleer of de netwerkkabel niet is aangesloten op een printer die niet gelijktijdig bekabeld en draadloze verbindingen ondersteund.
- Controleer of de printer en de draadloze router zijn ingeschakeld en van stroom worden voorzien. Controleer ook of de draadloze zender van de printer is ingeschakeld. (Het lampje van het draadloze netwerk brandt wanneer de printer is aangesloten op een draadloos netwerk, en knippert wanneer de printer op zoek is naar een draadloos netwerk.)
- Controleer of de naam van het draadloze netwerk (SSID) juist is:
 - Controleer of uw mobiele toestel verbinding maakt met de juiste router/het juiste toegangspunt voor een draadloze verbinding met uw netwerk.
 - Voor een verbinding via Wi-Fi Direct, drukt u een configuratiepagina af om de SSID van de printer te bepalen.

Voer de draadloze installatie opnieuw uit als u niet zeker weet of de naam van het draadloze netwerk (SSID) juist is.

- Bij beveiligde netwerken controleert u of de beveiligingsinformatie juist is. Voer de draadloze installatie opnieuw uit als de beveiligingsinformatie niet juist is.

- Probeer toegang te krijgen tot andere computers op het draadloos netwerk als het draadloos netwerk niet goed functioneert. Probeer verbinding te maken met internet via een draadloze verbinding als het netwerk toegang heeft tot internet.
- De coderingsmethode (AES of TKIP) voor de printer is hetzelfde als die voor het draadloze toegangspunt (op netwerken met WPA-beveiliging).
- Controleer of de printer zich binnen het bereik van het draadloze netwerk bevindt. Bij de meeste netwerken dient de printer zich binnen 30 m van het draadloze toegangspunt (draadloze router) te bevinden.
- Zorg dat het draadloze signaal niet wordt geblokkeerd door obstakels. Verwijder grote metalen objecten tussen het toegangspunt en de printer. Controleer of er geen pilaren, muren of draagbalken van metaal of beton tussen de printer en het draadloos toegangspunt staan.
- Zorg dat de printer niet in de buurt staat van elektronische apparaten die het draadloze signaal kunnen storen. Apparaten die het draadloos signaal kunnen storen, zijn onder andere motoren, draadloze telefoons, beveiligingscamera's, andere draadloze netwerken en bepaalde Bluetooth-apparaten.
- Controleer of de printerdriver op de computer is geïnstalleerd.
- Controleer of u de juiste printerpoort hebt geselecteerd.
- Controleer of de computer en de printer op hetzelfde draadloze netwerk zijn aangesloten.
- Als uw omgeving meerdere draadloze signalen heeft en de printer dual-band netwerken op zowel 2,4 GHz als 5 GHz moet ondersteunen, installeert u het accessoire van HP Jetdirect 2900nw PrintServer.
- Controleer voor macOS of de draadloze router ondersteuning biedt voor Bonjour.

Er kan niet worden afgedrukt met de printer na het voltooiën van de draadloze configuratie

1. Zorg dat de printer is ingeschakeld en gereed is.
2. Schakel firewalls van derden uit op uw computer.
3. Controleer of het draadloos netwerk goed werkt.
4. Controleer of de computer goed functioneert. Start indien nodig de computer opnieuw op.
5. Controleer of u de geïntegreerde webserver van HP kunt openen vanaf een computer op het netwerk.

Er kan niet worden afgedrukt met de printer en op de computer is een firewall van derden geïnstalleerd

1. Werk de firewall bij met de meest recente update van de fabrikant.
2. Als de firewall tijdens het installeren van de printer of tijdens het afdrukken om uw toestemming vraagt, dient u deze te geven voor het uitvoeren van de programma's.
3. Schakel de firewall tijdelijk uit en installeer de draadloze printer vervolgens op de computer. Schakel de firewall in wanneer de installatie is voltooid.

De draadloze verbinding functioneert niet meer nadat de draadloze router of de printer is verplaatst

1. Controleer of de router of de printer is verbonden met hetzelfde netwerk waarmee uw computer is verbonden.
2. Druk een configuratiepagina af.
3. Vergelijk de naam van het draadloze netwerk (SSID) op de configuratiepagina met de SSID in de printerconfiguratie op uw computer.
4. Als de nummers niet hetzelfde zijn, zijn de apparaten niet aangesloten op hetzelfde netwerk. Configureer de draadloze instellingen voor de printer opnieuw.

Er kunnen geen computers meer worden aangesloten op de draadloze printer

1. Controleer of de andere computers zich binnen het draadloos bereik bevinden en dat er geen obstakels zijn die het signaal blokkeren. Voor de meeste netwerken ligt het draadloos bereik op maximaal 30 m van het draadloos toegangspunt.
2. Zorg dat de printer is ingeschakeld en gereed is.
3. Controleer of er niet meer dan 5 gelijktijdige Wireless Direct Print-gebruikers zijn.
4. Schakel firewalls van derden uit op uw computer.
5. Controleer of het draadloos netwerk goed werkt.
6. Controleer of de computer goed functioneert. Start indien nodig de computer opnieuw op.

De verbinding van de draadloze printer wordt verbroken wanneer er verbinding wordt gemaakt met een virtueel privénetwerk

- U kunt niet gelijktijdig met een virtueel privénetwerk en andere netwerken verbonden zijn.

Het netwerk wordt niet weergegeven in de lijst met draadloze netwerken

- Controleer of de draadloze router is ingeschakeld en de stroomtoevoer functioneert.
- Het netwerk is mogelijk verborgen. U kunt echter gewoon verbinding maken met een verborgen netwerk. Controleer of de router/het toegangspunt de SSID uitgeeft door de SSID te controleren in de beschikbare netwerken die uw mobiele apparaat kan vinden.

Het draadloos netwerk functioneert niet

1. Ga na of de netwerkkabel is losgekoppeld van een printer die niet gelijktijdig bekabelde en draadloze verbindingen ondersteunt.
2. Om te controleren of de verbinding met het netwerk is verbroken, dient u andere apparaten op het netwerk aan te sluiten.
3. Test de netwerkcommunicatie door een ping-opdracht uit te voeren op het netwerk.
 - a. Open een opdrachtregel op uw computer.

- In Windows: klik op **Start**, klik op **Uitvoeren**, typ vervolgens `cmd` en druk op [Enter](#).
 - Ga in macOS naar **Programma's, Hulpprogramma's** en open **Terminal**.
- b. Typ `ping`, gevolgd door het IP-adres van de router.
 - c. Het netwerk functioneert als er op het scherm retourtijden worden weergegeven.
4. Controleer of de router of de printer is verbonden met hetzelfde netwerk waarmee de computer is verbonden.
- a. Druk een configuratiepagina af.
 - b. Vergelijk de naam van het draadloze netwerk (SSID) op het configuratierapport met de SSID in de printerconfiguratie op de computer.
 - c. Als de nummers niet hetzelfde zijn, zijn de apparaten niet aangesloten op hetzelfde netwerk. Configureer de draadloze instellingen voor de printer opnieuw.

Storing op een draadloos netwerk verminderen

Met de volgende tips kunt u storing op een draadloos netwerk verminderen:

- Houd de draadloze apparaten uit de buurt van grote metalen voorwerpen zoals dossierkasten en andere elektromagnetische apparaten zoals magnetrons en draadloze telefoons. Deze voorwerpen kunnen radiosignalen verstoren.
- Houd de draadloze apparaten uit de buurt van grote stenen gebouwen en andere soorten gebouwen. Deze objecten kunnen radiogolven absorberen en de signaalsterkte verlagen.
- Plaats de draadloze router op een centrale locatie in het zicht van de draadloze printers op het netwerk.

Faxproblemen oplossen

- [Controlelijst voor het oplossen van faxproblemen](#)
- [Algemene faxproblemen](#)

Controlelijst voor het oplossen van faxproblemen

Gebruik de onderstaande controlelijst om de oorzaak van faxproblemen te bepalen:

- **Gebruikt u het faxesnoer dat bij de faxmodule is geleverd?** Deze faxmodule is met het bijgeleverde faxesnoer getest en voldoet met gebruik van dit snoer aan de RJ11-specificaties en functionele eisen. Gebruik geen ander faxesnoer. Voor de analoge faxmodule is een analogo faxesnoer nodig. Voor de module is tevens een analoge telefoonverbinding vereist.
- **Is de fax- of telefoonlijnaansluiting goed op de faxmodule aangesloten?** Controleer of het faxesnoer goed is aangesloten op het aansluitpunt. Steek de stekker in het aansluitpunt totdat u een klik hoort.



OPMERKING: Controleer of de telefoonaansluiting is aangesloten op de faxpoort en niet op de netwerkpoort. De poorten lijken op elkaar.

- **Werkt de wandcontactdoos van de telefoon correct?** Controleer of er een kiestoon is door een telefoonlijn aan te sluiten op de wandcontactdoos. Hoort u een kiestoon en kunt u bellen?

Welk type telefoonlijn gebruikt u?

- **Speciale aansluiting:** een standaard analoge fax- en telefoonlijn voor het ontvangen en verzenden van faxen.



OPMERKING: De telefoonlijn moet worden gereserveerd voor faxgebruik door de printer en mag niet met andere typen telefoonapparaten worden gedeeld. Denk bijvoorbeeld aan alarmsystemen die de telefoonlijn gebruiken om beveiligingsbedrijven te waarschuwen.

- **PBX-systeem:** een telefoonsysteem in een bedrijf. Standaardtelefoontoestellen voor thuis en de faxmodule maken gebruik van een analogo telefoonsignaal. Sommige PBX-systemen zijn digitaal en mogelijk niet geschikt voor de faxmodule. Mogelijk hebt u een analoge-telefoonadapter nodig om het faxapparaat te kunnen aansluiten op digitale PBX-systemen.
- **Uitgebreide lijnen:** een telefoonsysteemfunctie die ervoor zorgt dat het nieuwe gesprek wordt doorgestuurd naar de volgende beschikbare lijn wanneer een binnenkomende lijn in gesprek is. Probeer de printer aan te sluiten op de eerste binnenkomende telefoonlijn. De faxmodule beantwoordt de telefoon na het aantal keren dat is ingesteld bij het aantal beltonen.

Gebruikt u een piekspanningsbeveiliging?

U kunt een piekspanningsbeveiliging plaatsen tussen de wandcontactdoos en de faxmodule om de faxmodule te beschermen tegen elektrische stroom die via de telefoonlijnen vrijkomt. Dergelijke apparaten kunnen faxcommunicatieproblemen veroorzaken door de kwaliteit van het telefoonsignaal te verminderen. Als u problemen hebt met het verzenden of ontvangen van faxberichten en u gebruikt een van deze apparaten, sluit u de printer rechtstreeks aan op de telefoonaansluiting in de muur om te onderzoeken of het probleem wordt veroorzaakt door een piekspanningsbeveiliging.

Gebruikt u een berichtenservice van het telefoonbedrijf of een antwoordapparaat?

Als de instelling voor het aantal beltonen voor de berichtenservice lager is dan voor de faxmodule, beantwoordt de berichtenservice de oproep en kan de faxmodule geen faxberichten ontvangen. Als de instelling voor het aantal beltonen voor de faxmodule lager is dan voor de berichtenservice, worden alle oproepen door de faxmodule beantwoord.

Heeft uw telefoonlijn een functie voor het in wacht plaatsen van oproepen?

Als op de faxtelefoonlijn de functie voor het in wacht plaatsen van oproepen is ingeschakeld, is het mogelijk dat een faxoproep wordt onderbroken door een waarschuwing voor een oproep in wacht. Hierdoor treedt er een communicatiefout op. Controleer dat functies voor het in wacht plaatsen van oproepen zijn uitgeschakeld op de faxtelefoonlijn.

De status van de faxmodule controleren

Als de analoge faxmodule niet lijkt te werken, drukt u een rapport [Configuratiepagina](#) af om de status van de module te controleren.

1. Blader in het beginscherm naar [Rapporten](#) en selecteer deze optie.
2. Open de volgende menu's:
 - [Configuratie-/statuspagina's](#)
 - [Configuratiepagina](#)
3. Raak de knop [Afdrukken](#) aan als u het rapport wilt afdrukken of raak de knop [Bekijken](#) aan als u het rapport op het scherm wilt weergeven. Het rapport bestaat uit verschillende pagina's.



OPMERKING: Het IP-adres of de hostnaam van de printer wordt aangegeven op de HP Jetdirect-pagina.

Controleer de modemstatus onder Hardware-informatie in het gedeelte Faxmodule van de configuratiepagina. De volgende tabel bevat een overzicht van de status en mogelijke oplossingen.



OPMERKING: Als de faxmodulepagina niet wordt afgedrukt, is er mogelijk een probleem met de analoge faxmodule. Als u de LAN- of internetfax gebruikt, is de faxmodule hierdoor mogelijk uitgeschakeld.

In werking/Aan ¹	De analoge faxmodule is geïnstalleerd en klaar voor gebruik.
In werking/Uit ¹	<p>De faxmodule is geïnstalleerd, maar u hebt de verplichte faxinstellingen nog niet geconfigureerd.</p> <p>Het faxaccessoire is geïnstalleerd en in werking, maar in het hulpprogramma HP Digital Sending is de faxfunctie van de printer uitgeschakeld of is de LAN-fax ingeschakeld. Wanneer de LAN-fax is ingeschakeld, is de analoge faxmodule uitgeschakeld. Er kan slechts één faxfunctie tegelijk zijn ingeschakeld: de LAN-fax of de analoge fax.</p> <p>OPMERKING: Als de LAN-fax is ingeschakeld, is de functie Fax niet beschikbaar op het bedieningspaneel van de printer.</p>
Niet in werking/Aan/Uit ¹	Er heeft zich een fout in de firmware voorgedaan. Werk de firmware bij.

Beschadigd/Aan/Uit¹

Er heeft zich een fout in de faxmodule voorgedaan. Plaats de faxmodulekaart opnieuw en controleer of de pinnetjes niet verbogen zijn. Vervang de faxmodulekaart als de status BESCHADIGD blijft.

¹ AAN geeft aan dat de analoge faxmodule is ingeschakeld. UIT geeft aan dat de LAN-fax is ingeschakeld (en de analoge fax is uitgeschakeld).

Algemene faxproblemen

Hieronder volgen enkele veelvoorkomende faxproblemen.

De fax kan niet worden verzonden

JBIG is ingeschakeld, maar het faxapparaat van de ontvanger heeft geen JBIG.

Schakel de instelling voor JBIG uit.

Er wordt een statusbericht voor onvoldoende geheugen op het bedieningspaneel van de printer weergegeven

De schijf van de printer is vol.

Verwijder een aantal opgeslagen taken uit het geheugen. Raak in het beginscherm van het bedieningspaneel de knop [Ophalen uit apparaatgeheugen](#) aan. Open de lijst met opgeslagen taken of faxen. Selecteer een taak die u wilt verwijderen en raak vervolgens de knop [Verwijderen](#) aan.

De afdrukkwaliteit van een foto is slecht of de foto wordt als een grijs vlak afgedrukt

U gebruikt een onjuiste instelling voor pagina-inhoud of een onjuiste resolutie.

Probeer de optie [Tekst/afb optimaliseren](#) in te stellen op [Foto](#).

U hebt de knop Stoppen aangeraakt om een fax te annuleren, maar de fax is toch verzonden

Als het verzendingsproces al te ver is gevorderd, kunt u de taak niet meer annuleren.

Dit is normaal.

De knop voor het faxadresboek wordt niet weergegeven

Geen van de contactpunten in de lijst met geselecteerde lijst met contactpersonen heeft gekoppelde faxgegevens.

De faxinstellingen in HP Web Jetadmin kunnen niet worden gevonden

De faxinstellingen in HP Web Jetadmin bevinden zich in de vervolgkeuzelijst op de statuspagina van het apparaat.

Selecteer **Digital Sending and Fax** (Digitaal verzenden en faxen) in de keuzelijst.

Wanneer de overlay-functie is ingeschakeld, wordt de kopregel boven aan de pagina ingevoegd

De overlay-kopregel wordt bij alle doorgestuurde faxen boven aan de pagina ingevoegd.

Dit is normaal.

Er worden zowel namen als nummers weergegeven in het vak met ontvangers

Er kunnen zowel namen als nummers worden weergegeven. Dit is afhankelijk van hun herkomst. Ontvangers die in het faxadresboek staan, worden met hun naam weergegeven. Ontvangers uit een andere database worden met hun nummer weergegeven

Dit is normaal.

Eén faxpagina wordt afgedrukt over twee pagina's

Doordat de faxkopregel wordt ingevoegd aan de bovenzijde van de fax wordt de tekst aan de onderzijde verschoven naar een tweede pagina.

Als u wilt dat de fax op één pagina wordt afgedrukt, stelt u voor de overlay-kopregel de overlay-modus in of past u de instelling Aanpassen aan pagina aan.

Het document blijft tijdens het faxen in de documentinvoer steken

Er is een storing in de documentinvoer.

Verhelp de storing en verzend de fax opnieuw.

Het volume voor geluiden van de faxmodule is te hoog of te laag

De instelling van het geluidsvolume moet worden aangepast.

Pas het volume aan in het menu [Instellingen faxverzending](#) en het menu [Instellingen faxontvangst](#).

Index

A

- aanmeldknop
 - locatie 7
- aanraakscherm
 - locatiefuncties 7
- Aansluitmogelijkheid hardware (HIP)
 - locatie 4
- aantal exemplaren, wijzigen 100
- aan-uitknop
 - locatie 3, 4
- accessoires
 - bestellen 62
- achterklep nietmachine
 - locatie 5
- afdrukinstellingen
 - geïntegreerde webserver van HP 167
- afdrukken
 - opgeslagen taken 90
 - vanaf USB-opslagaccessoires 96
- afdrukken op beide zijden
 - handmatig, Windows 81
 - instellingen (Windows) 81
- Afdrukken via NFC (Near Field Communication) 92
- afdruk materiaal
 - plaatsen in lade 1 32
- afdruktaken opslaan 88
- afmeldknop
 - locatie 7
- afmetingen van de printer 26
- AirPrint 94
- algemene configuratie
 - geïntegreerde webserver van HP 166
- alternatieve briefhoofdmodus 37, 43, 47, 51
- Android-apparaten
 - afdrukken vanaf 95

B

- bak, uitvoer
 - locatie 4
- bakken, uitvoer
 - locatie 3
- bedieningspaneel
 - help 198
 - locatie 3, 4
 - locatiefuncties 7
- beeldkwaliteit
 - status van cartridge controleren 248
- benodigdheden
 - bestellen 62
 - cartridges vervangen 67
 - drempelinstellingen voor bijna leeg 200
 - gebruik wanneer onderdeel bijna leeg is 200
 - nietcassettes vervangen 75
 - onderdeelnummers 63
- bestellen
 - benodigdheden en accessoires 62
- besturingssystemen, ondersteund 22
- besturingssystemen (OS)
 - ondersteund 10
- beveiliging
 - gecodeerde harde schijf 189
- beveiligingsinstellingen
 - geïntegreerde webserver van HP 170
- binnenste afwerkeenheid
 - de werkstand configureren 58
- Bonjour
 - opzoeken 164

browservereisten

- geïntegreerde webserver van HP 164

C

- cartridges
 - drempelinstellingen voor bijna leeg 200
 - gebruik wanneer cartridge bijna leeg is 200
 - onderdelen 67
 - vervangen 67
- cassettes
 - nietjes vervangen 75
- controlelijst
 - draadloze verbinding 275

D

- digitaal verzenden
 - documenten verzenden 141
 - mappen 144
 - printergeheugen 150
 - USB 146
- documentinvoer
 - capaciteit 10
 - locatie 3, 4
 - problemen met papierinvoer 208
 - reinigen 263, 269
 - storingen 211
- documentinvoerrollen
 - reinigen 263, 269
- draadloos netwerk
 - problemen oplossen 275
- draadloos netwerk, storing 278
- drivers, ondersteund 22
- dubbelzijdig afdrukken
 - instellingen (Windows) 81
 - Mac 85
 - Windows 81

- duplex
 - handmatig (Mac) 85
 - handmatig (Windows) 81
- duplex afdrukken
 - Mac 85
- duplex afdrukken (dubbelzijdig)
 - instellingen (Windows) 81
 - Windows 81
- duplexer
 - storingen verhelpen 224, 228
- duplex-instellingen voor netwerk,
 - wijzigen 186
- E**
- energieverbruik
 - 2 watt of minder 191
- energieverbruik, optimaliseren 191
- enveloppen
 - afdrukstand 33
- enveloppen, laden 53
- ethernetpoort (RJ-45)
 - locatie 5, 7
- etiket
 - afdrukstand 55
- etiketten
 - afdrukken 55
 - afdrukken (Windows) 83
- etiketten, plaatsen 55
- Explorer, ondersteunde versies
 - geïntegreerde webserver van HP 164
- F**
- fabrieksinstellingen herstellen 199
- fax
 - instellen 156
 - instellingen 157
 - invoerproblemen 281
 - vereiste instellingen 156
- faxafbeeldingen optimaliseren 268
- faxen
 - optimaliseren voor tekst of afbeeldingen 268
- faxinstellingen
 - geïntegreerde webserver van HP 169
 - vereist 156
- faxpoort
 - locatie 5, 7
- formatter
 - locatie 5, 6
- G**
- gateway, standaard instellen 185
- geheugen
 - meegeleverd 10
- geïntegreerde webserver
 - openen 184
 - printernaam wijzigen 184
- Geïntegreerde webserver
 - netwerkinstellingen wijzigen 184
 - openen 184
- geïntegreerde webserver (EWS)
 - functies 164
 - netwerkverbinding 164
 - wachtwoorden toewijzen 188
- geïntegreerde webserver van HP
 - afdrukinstellingen 167
 - algemene configuratie 166
 - faxinstellingen 169
 - hulpmiddelen voor
 - probleemoplossing 170
 - informatiepagina's 165
 - instellingen voor digitaal verzenden 168
 - instellingen voor scannen 168
 - kopieerinstellingen 167
 - lijst met overige koppelingen 173
 - openen 184
 - printernaam wijzigen 184
- Geïntegreerde webserver van HP
 - netwerkinstellingen wijzigen 184
 - openen 184
- geïntegreerde webserver van HP (EWS)
 - functies 164
- geluidsspecificaties 28
- gescande afbeeldingen
 - optimaliseren 262
- gewicht van de printer 26
- glasplaat, reinigen 256, 260, 266
- H**
- handmatige duplex
 - Mac 85
 - Windows 81
- harde schijven
 - gecodeerd 189
- HCI. *Zie* invoerlade met hoge capaciteit
- help, bedieningspaneel 198
- Help-knop
 - locatie 7
- HIP (aansluitmogelijkheid hardware)
 - locatie 4
- Hi-Speed USB 2.0-afdrukpoort
 - locatie 5, 7
- hoofdschakelaar
 - locatie 3, 4
- HP ePrint 93
- HP ePrint-software 94
- HP geïntegreerde webserver
 - beveiligingsinstellingen 170
 - HP-webservices 171
 - netwerkinstellingen 171
- HP geïntegreerde webserver (EWS)
 - netwerkverbinding 164
- HP JetAdvantage-
 - bedrijfsoplossingen 153
- HP-klantondersteuning 197
- HP Web Jetadmin 193
- HP-webservices
 - inschakelen 171
- hulpmiddelen voor probleemoplossing
 - geïntegreerde webserver van HP 170
- I**
- informatiepagina's
 - geïntegreerde webserver van HP 165
- instellingen
 - fabrieksinstellingen herstellen 199
 - fax 157
 - instellingen van de
 - netwerkverbindingssnelheid, wijzigen 186
 - instellingen voor digitaal verzenden
 - geïntegreerde webserver van HP 168
 - instellingen voor scannen
 - geïntegreerde webserver van HP 168
- interfacepoorten
 - locatie 5, 6, 7
- interne afwerkenheid
 - nietjesstoringen verhelpen 239
 - storingen verhelpen 238

Internet Explorer, ondersteunde versies
geïntegreerde webserver van HP 164
invoerlade met hoge capaciteit vullen 48
invoerproblemen 281
IPsec 189
IP Security 189
IPv4-adres 185
IPv6-adres 185

J

Jetadmin, HP Web 193
JetAdvantage 153

K

kalibreren
scanner 257
klantondersteuning
online 197
kleine marges 259
kleuropties
wijzigen (Windows) 251
kleurthema
wijzigen (Windows) 251
knop Beginscherm
locatie 7
knop Kopiëren starten
locatie 7
kopieerinstellingen
geïntegreerde webserver van HP 167
kopiëren
dubbelzijdig 102
meerdere exemplaren 100
optimaliseren voor tekst of afbeeldingen 259
resolutie 10
Kopiëren
één exemplaar 100

L

lade 1
afdrukstand 33
enveloppen plaatsen 53
locatie 5, 6
lade 2
etiketten plaatsen 55
papier plaatsen 38

laden
capaciteit 10
locatie 3, 4
meegeleverde 10
Laden voor 1 x 550 -vel
laden 55
LAN-poort
locatie 5, 7
linkerklep
locatie 4
local area network (LAN)
locatie 5, 7

M

Mac-driverinstellingen
taakopslag 89
mappen
verzenden naar 144
marges, klein
kopiëren 259
meerdere pagina's per vel
afdrukken (Mac) 86
afdrukken (Windows) 83
mobiel afdrukken
Android-apparaten 95
mobiel afdrukken, ondersteunde software 25
mobiele afdrুকoplossingen 10

N

Netscape Navigator, ondersteunde versies
geïntegreerde webserver van HP 164
netwerk
instellingen, wijzigen 184
printernaam, wijzigen 184
Netwerk
instellingen, weergeven 184
netwerk beheren 184
netwerken
HP Web Jetadmin 193
IPv4-adres 185
IPv6-adres 185
ondersteund 10
standaardgateway 185
subnetmasker 185
netwerkinstellingen
geïntegreerde webserver van HP 171

netwerkmap, scannen naar 144
NFC Connect en Print 92
nietcassettes
vervangen 75
nieten
de werkstand configureren 58
standaardlocatie instellen 57
nietmachine
de standaard nietlocatie instellen 57

O

onderdeelnummers
nietcassettes 63
vervangingsonderdelen 63
onderhoudskits
onderdeelnummers 63
ondersteuning
online 197
online help, bedieningspaneel 198
online ondersteuning 197
opgeslagen taken
afdrukken 90
maken (Mac) 89
maken (Windows) 88
verwijderen 90
opslaan, taken
in Windows 88
Opslaan naar printergeheugen 150
opslag, taak
Mac-instellingen 89
OS (besturingssystemen)
ondersteund 10
overige koppelingen, lijst
geïntegreerde webserver van HP 173

P

pagina's per minuut 10
pagina's per vel
selecteren (Mac) 86
selecteren (Windows) 83
papier
afdrukstand lade 1 33
lade 1 vullen 32
lade 2 vullen 38
plaatsen in de invoerlade met hoge capaciteit voor 4.000 vel 48
plaatsen in tandemladen 45

- selecteren 251
- storingen 210
- papier, bestellen 62
- papierinvoer, problemen
 - oplossen 202, 204
- papiersoort
 - selecteren (Windows) 83
- papiersoorten
 - selecteren (Mac) 86
- papierstoringen
 - documentinvoer 211
 - interne afwerkeenheid 238
 - locaties 210
 - uitvoerbak 227
- papierstoringen, papier
 - locaties 210
- plaatsen
 - papier in de invoerlade met hoge capaciteit voor 4.000 vel 48
 - papier in lade 1 32
 - papier in lade 2 38
 - papier in tandemladen 45
- poorten
 - locatie 5, 6, 7
- printerdrivers, ondersteund 22
- printergeheugen
 - verzenden naar 150
- printergeheugen, scannen naar 150
- privé afdrukken 88
- problemen oplossen
 - bekabeld netwerk 273
 - kabelnetwerk 275
 - netwerkproblemen 273
 - papierinvoer 202
 - status van cartridge controleren 248
 - storingen 210

R

- rand-tot-rand kopiëren 259
- rechterklep
 - locatie 3, 4
- reinigen 253
 - glasplaat 256, 260, 266
- resolutie
 - kopiëren en scannen 10
- rollen
 - reinigen, documentinvoer 263, 269

S

- scannen
 - optimaliseren voor tekst of afbeeldingen 262
 - resolutie 10
- scannen naar e-mail
 - documenten verzenden 141
- scannen naar map 144
- Scannen naar netwerkmap 144
 - begininstellingen 120
- scannen naar printergeheugen 150
- scannen naar printermap 150
- scannen naar USB 146
- Scannen naar USB-station 146
 - inschakelen 132
- scanner
 - glasplaat reinigen 256, 260, 266
 - kalibreren 257
- sleuf voor beveiligingsslot
 - locatie 5, 7
- sluimermodus 191
- snelheid, optimaliseren 191
- speciaal papier
 - afdrukken (Windows) 83
- specificaties
 - stroomvoorziening en geluid 28
- staande afwerkeenheid, achterklep
 - storingen 77, 241, 244
- staande afwerkeenheid, voorklep
 - storingen 243
- standaardgateway, instellen 185
- status, pagina faxmodule 280
- storingen
 - autonavigatie 210
 - documentinvoer 211
 - duplexeenheid 224, 228
 - interne afwerkeenheid 238
 - nietjes in de interne afwerkeenheid 239
 - oorzaken van 210
 - staande afwerkeenheid, achterklep 77, 241, 244
 - staande afwerkeenheid, voorklep 243
 - tandemladen 216
 - uitvoerbak 227
- storingen in de nietmachine
 - interne afwerkeenheid 239
- stroom
 - verbruik van 28

- stroomvoorzieningsspecificaties 28
- subnetmasker 185
- systeemvereisten
 - geïntegreerde webserver van HP 164

- Systeemvereisten (minimaal) 25

T

- taken, opgeslagen
 - afdrukken 90
 - maken (Windows) 88
 - verwijderen 90
- taken, opgeslagen
 - Mac-instellingen 89
- tandemladen
 - plaatsen 45
 - storingen 216
- TCP/IP
 - handmatig configureren van IPv4-parameters 185
 - handmatig configureren van IPv6-parameters 185
- technische ondersteuning
 - online 197
- te kopiëren afbeeldingen
 - optimaliseren 259
- toetsenbord
 - locatie 4
- transparanten
 - afdrukken (Windows) 83

U

- uitvoerbak
 - locatie 4
- uitvoerbak,
 - storingen verhelpen 227
- uitvoerbakken
 - locatie 3
- USB
 - verzenden naar 146
- USB-opslagaccessoires
 - afdrukken vanaf 96
- USB-poort
 - inschakelen 96
 - locatie 5, 7
- USB-printen met eenvoudige toegang 96

V

- vereiste instellingen
 - fax 156
- vergrendelen
 - formatter 189
- verlengstuk lade 1
 - locatie 5, 6
- vervangen
 - cartridges 67
 - nietcassettes 75
- vervangingsonderdelen
 - onderdeelnummers 63
- verwijderen
 - opgeslagen taken 90
- verzenden naar e-mail
 - documenten verzenden 141
- vloeistofopvangeenheid
 - vervangen 71
- voedingsaansluiting
 - locatie 5, 6
- voorrangsinvoerlade
 - enveloppen plaatsen 53

W

- webbrowservereisten
 - geïntegreerde webserver van HP 164
- websites
 - HP Web Jetadmin, downloaden 193
 - klantondersteuning 197
- Wi-Fi Direct Print 25, 92

