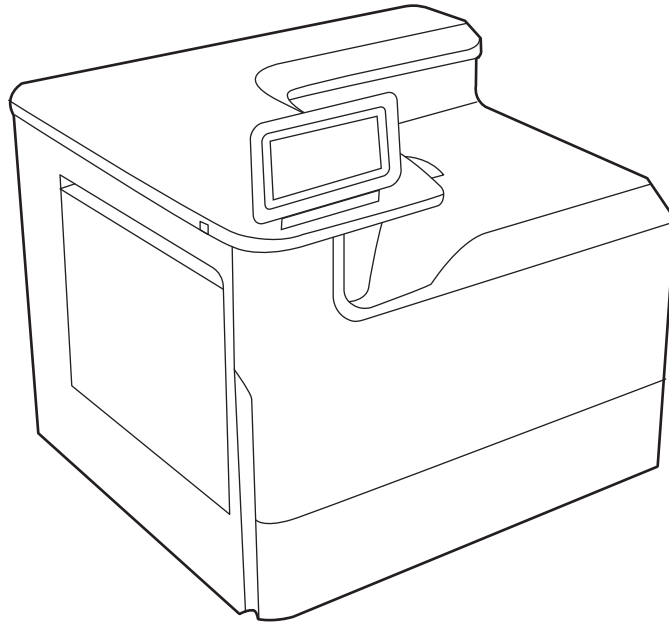


HP PageWide Enterprise Color 765
HP PageWide Color 755



دليل المستخدم



www.hp.com/videos/PageWide
www.hp.com/support/pwcolor765
www.hp.com/support/colorpw755



HP PageWide Enterprise Color 765,
HP PageWide Color 755



دليل المستخدم

حقوق النشر والترخيص

© Copyright 2020 HP Development Company, L.P.

يحظر نسخ هذه المادة أو تعديلها أو ترجمتها دون الحصول على إذن كتابي مسبق، باستثناء ما يتم السماح به بموجب قوانين حقوق النشر.

تخضع المعلومات الواردة هنا للتغيير بدون إشعار.

تعد الضمانات الوحيدة لمنتجات وخدمات HP التي يمكن اعتمادها هي الواردة صراحة في إشعارات الضمان المرفقة بهذه المنتجات والخدمات. ولا يوجد هنا ما يمكن اعتباره بمثابة ضمان إضافي لما سبق. لا تعتبر HP مسؤولة عن أي أخطاء فنية أو تحريرية أو أي محذوفات في هذه الوثيقة.

Edition 5, 12/2020

العلامات التجارية

Adobe® و Adobe Photoshop® و Acrobat® و PostScript® هي علامات تجارية لشركة Adobe Systems Incorporated.

إن Apple وشعار Apple علامتان تجاريتان لشركة Apple Inc. مسجلتان في الولايات المتحدة ودول أخرى.

تُعد MacOS علامة تجارية لشركة Apple Inc. المسجلة في الولايات المتحدة ودول أخرى.

تُعد AirPrint علامة تجارية لشركة Apple Inc. المسجلة في الولايات المتحدة ودول أخرى.

تُعد Google™ علامة تجارية لشركة Google inc.

Microsoft® و Windows® و Windows Server® هي علامات تجارية مسجلة في الولايات المتحدة الأمريكية لشركة Microsoft Corporation.

UNIX® هي علامة تجارية مسجلة لشركة Open Group.

جدول المحتويات

١ لمحة عامة حول الطابعة ١

١	رموز التنبيه
٢	خطر حدوث صدمة كهربائية محتملة
٤	طرق عرض الطابعة
١٠	مواصفات الطابعة
١٥	إعداد أجهزة الطابعة وتثبيت البرامج

٢ أدرج الورق ١٧

١٨	تحميل الورق في الدرج 1 (الدرج المتعدد الأغراض)
٢٥	تحميل الورق في الدرج 2
٣٣	تحميل درج الإدخال عالي السعة (HCI) سعة 4000 ورقة
٣٩	تحميل المغلفات وطباعتها
٤١	تحميل الملصقات وطباعتها

٣ المستلزمات والملحقات والأجزاء ٤٣

٤٤	طلب المستلزمات والملحقات والأجزاء
٤٧	استبدال خراطيش الحبر
٥١	استبدال حاوية سائل الخدمة

٤ طباعة ٥٥

٥٦	مهام الطباعة (Windows)
٦٠	مهام الطباعة (macOS)
٦٣	تخزين مهام الطباعة على الطابعة لطباعتها لاحقاً أو لطباعتها سراً
٦٧	الطباعة من الأجهزة المحمولة
٧١	الطباعة من محرك أقراص محمول USB
٧٤	الطباعة باستخدام منفذ USB 2.0 عالي السرعة (سلكي)

٥ إدارة الطابعة ٧٥

٧٦	التكوين المتقدم مع خادم ويب المضمن (EWS) لـ HP
٨٥	تكوين إعدادات شبكة IP
٨٨	مميزات أمان الطابعة

٩١	إعدادات حفظ الطاقة
٩١	HP Web Jetadmin
٩٢	تحديثات البرامج والبرامج الثابتة

٦ حل المشاكل ٩٣

٩٣	نظام التعليمات في لوحة التحكم
٩٥	إعادة تعيين إعدادات المصنع
	يتم عرض رسالة "مستوى الحبر في الخرطوشة منخفض" أو "مستوى الحبر في الخرطوشة منخفض جدًا"
٩٦	على لوحة التحكم الخاصة بالطابعة
٩٨	لا تلتقط الطابعة الورق أو تخطئ في تغذية الورق
١٠٥	إزالة انحشار الورق
١٣٦	حل مشاكل جودة الطباعة بالألوان
١٤٢	حل مشاكل الشبكة السلكية
١٤٤	حل مشاكل الشبكة اللاسلكية

الفهرس ١٤٩

١ لمحة عامة حول الطابعة

راجع موقع الميزات الموجودة في الطابعة والمواصفات المادية والفنية الخاصة بالطابعة ومكان تحديد موقع معلومات الإعداد.

للحصول على مساعدة الفيديو، راجع www.hp.com/videos/PageWide.

المعلومات التالية صحيحة في وقت نشرها. للحصول على المعلومات الحالية، راجع <http://www.hp.com/support/pwcolor765> أو <http://www.hp.com/support/colorpw755>.

لمزيد من المعلومات:

تتضمن التعليمات الشاملة من HP الخاصة بالطابعة المعلومات التالية:

- تثبيت وتكوين
- التعلم والاستخدام
- حل المشاكل
- تنزيل تحديثات البرامج والبرامج الثابتة
- الانضمام إلى منتديات الدعم
- البحث عن الضمان والمعلومات التنظيمية

رموز التنبيه

توحي الحذر في حال تم عرض رمز تحذير على طابعة HP، كما هو موضَّح في تعريفات الرموز.

- تنبيه: توجد حافة حادة قريبة جدًا.



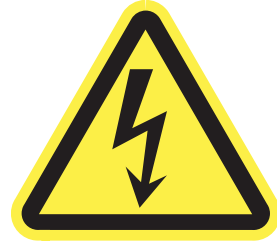
- تنبيه: أبق أعضاء جسدك بعيدة عن الأجزاء المتحركة.



- تنبيه: سطح ساخن.



- تنبيه: صدمة كهربائية.



- تحذير



خطر حدوث صدمة كهربائية محتملة

راجع هذه المعلومات الهامة حول السلامة.

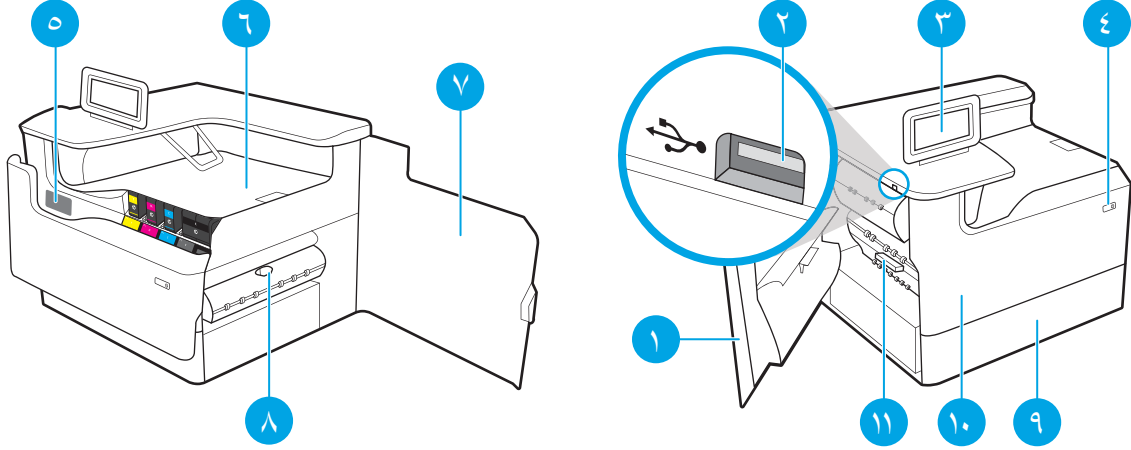
- اقرأ بيانات السلامة هذه وافهمها لتفادي خطر حدوث صدمة كهربائية.
- اتبع دائمًا احتياطات الأمان الأساسية عند استخدام هذا المنتج لتقليل خطر التعرض لإصابات ناجمة عن حريق أو صدمة كهربائية.
- اقرأ كل الإرشادات في دليل المستخدم وافهمها.
- اطلع على كل التحذيرات والإرشادات الموجودة على المنتج.
- لا تستخدم سيوي مأخذ كهربائي مؤرض عند توصيل المنتج بمصدر طاقة. وفي حال كنت لا تعرف ما إذا كان المأخذ مؤرضًا أم لا، تحقق من الأمر مع كهربائي مؤهل.
- لا تلمس نقاط التلامس على أي من الفتحات على المنتج. واستبدل الأسلاك التالفة فورًا.
- افصل هذا المنتج عن مأخذ الحائط قبل التنظيف.
- لا تثبت هذا المنتج أو تستخدمه بالقرب من الماء أو عندما تكون مبللاً.
- ثبت المنتج بإحكام على سطح ثابت.
- ثبت المنتج في موقع محمي حيث لا يمكن لأحد الدوس على سلك الطاقة أو التعثر به.

طرق عرض الطابعة

التعرّف على بعض أجزاء الطابعة ولوحة التحكم.

منظر أمامي للطابعة

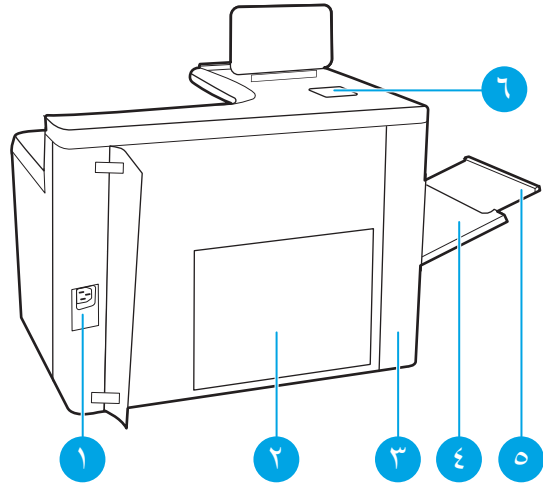
تعرّف على القطع الموجودة في الجزء الأمامي من الطابعة.



الرقم	الوصف
١	الباب الأيسر
٢	منفذ طباعة من USB سهل الوصول
٣	لوحة التحكم مع شاشة عرض باللمس ملونة (تميل لعرض أسهل)
٤	زر التشغيل/إيقاف التشغيل
٥	ملصق الرقم التسلسلي ورقم المنتج
٦	حاوية الإخراج ونهاية حاوية الإخراج
٧	الباب الأيمن (الدخول لإزالة الورق المنحشر)
٨	وحدة الطباعة على الوجهين
٩	الدرج 2
١٠	الباب الأمامي (الوصول إلى الخرطوشة)
١١	حاوية سائل الخدمة

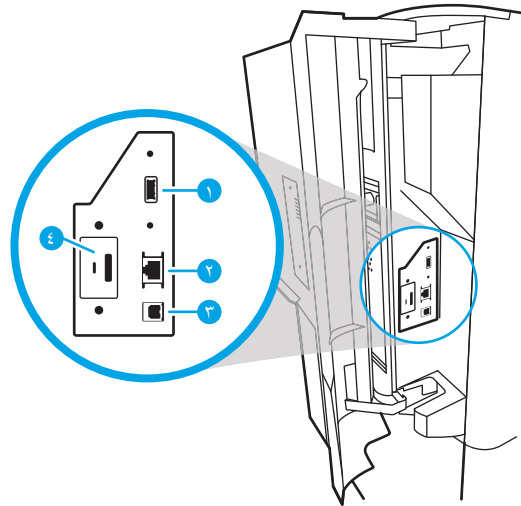
العرض الخلفي للطابعة

تعرّف على القطع الموجودة في الجزء الخلفي من الطابعة.



الرقم	الوصف
١	توصيل الطاقة
٢	لوحة المنسق (تتضمن منافذ الواجهة)
٣	باب الوصول إلى منافذ الواجهة وفتحة قفل الكبل
٤	الدرج متعدد الأغراض (الدرج 1)
٥	ملحق الدرج 1
٦	تجويف لدمج الأجهزة (HIP) لتوصيل ملحقات وأجهزة من جهة ثالثة

تحتوي الطابعة على منافذ الواجهة التالية.




الرقم	الوصف
١	منفذ USB مضيف لتوصيل أجهزة USB الخارجية (قد يكون هذا المنفذ مغطى) ملاحظة: من أجل الوصول السهل إلى الطابعة عبر USB، استخدم منفذ USB بالقرب من لوحة التحكم.
٢	منفذ شبكة من نوع RJ-45 للشبكة المحلية Ethernet

الوصف	الرقم
منفذ طباعة من نوع USB 2.0 عالي السرعة	٣
فتحة قفل الكبل	٤

منظر لوحة التحكم

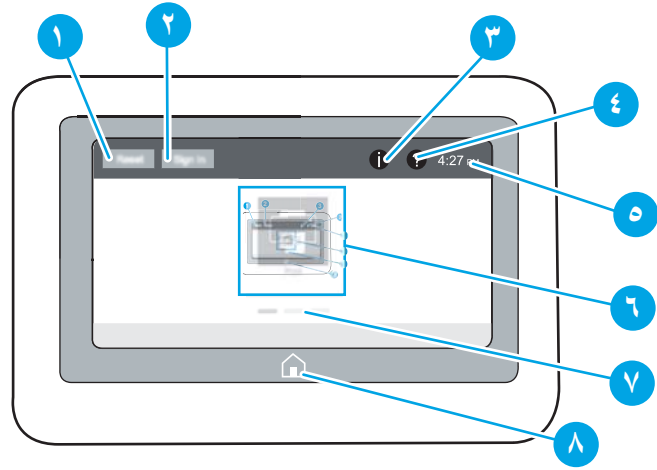
استخدم لوحة التحكم الخاصة بشاشة اللمس للحصول على معلومات حول حالة الطابعة والمهمة ولتكوين الطابعة.

ملاحظة: قم بإمالة لوحة التحكم للحصول على عرض أسهل.

يمكنك العودة إلى الشاشة الرئيسية في أي وقت من خلال تحديد زر الصفحة الرئيسية  في الجزء السفلي من لوحة التحكم الخاصة بالطابعة.

ملاحظة: للحصول على مزيد من المعلومات حول ميزات لوحة التحكم الخاصة بالطابعة، انتقل إلى <http://www.hp.com/support/pwcolor765> أو <http://www.hp.com/support/colorpw755>. حدد الدلائل، ثم حدد مرجع عام.

ملاحظة: يمكن أن تختلف الميزات التي تظهر على الشاشة الرئيسية حسب تكوين الطابعة.



الرقم	العنصر	الوصف
١	زر Reset (إعادة تعيين)	حدد الزر إعادة تعيين لمسح التغييرات وتحرير الطابعة من حالة إيقاف مؤقت وعرض الأخطاء المخفية واستعادة الإعدادات الافتراضية (بما في ذلك اللغة وتخطيط لوحة المفاتيح).
٢	زر تسجيل الدخول أو تسجيل الخروج	حدد زر تسجيل الدخول لفتح شاشة تسجيل الدخول. حدد زر تسجيل الخروج لتسجيل الخروج من الطابعة. تعيد الطابعة كل الخيارات إلى الإعدادات الافتراضية. ملاحظة: يتم عرض هذا الزر فقط إذا قام المسؤول بتكوين الطابعة لطلب إذن للوصول إلى الميزات.
٣	معلومات i زر	حدد زر المعلومات i للوصول إلى شاشة توفر الوصول إلى أنواع عدة من معلومات الطابعة. حدد الأزرار الموجودة في الجزء السفلي من الشاشة للحصول على المعلومات التالية: <ul style="list-style-type: none">• لغة العرض: تغيير إعداد اللغة لجلسة عمل المستخدم الحالية.• وضع السكون: وضع الطابعة في وضع السكون.• Wi-Fi Direct: يمكنك عرض معلومات حول كيفية الاتصال مباشرة بالطابعة باستخدام هاتف أو كمبيوتر لوحي أو أي جهاز آخر بواسطة Wi-Fi.• الاتصال اللاسلكي: عرض إعدادات الاتصال اللاسلكي أو تغييرها (تتطلب بعض الطرازات ملحق اتصال لاسلكي).• Ethernet: عرض إعدادات اتصال Ethernet أو تغييرها.• خدمات الويب من HP: عرض معلومات حول الاتصال بالطابعة والطباعة من خلالها باستخدام خدمات الويب من HP (ePrint).

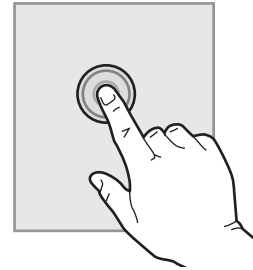
الرقم	العنصر	الوصف
٤	التعليمات ? زر	حدد زر التعليمات ? لفتح نظام التعليمات المضمن. يوفر النظام قائمة بمواضيع التعليمات أو معلومات حول موضوع معيّن عند استخدام الشاشة الرئيسية أو تطبيق أو خيار أو ميزة.
٥	الوقت الحالي	يتم عرض الوقت الحالي.
٦	ناحية التطبيقات	المس أياً من الرموز لفتح التطبيق. اسحب الشاشة إلى الجانبين للوصول إلى تطبيقات أكثر. ملاحظة: تختلف التطبيقات المتوفرة بحسب الطابعة. يمكن أن يقوم المسؤول بتكوين التطبيقات التي تظهر والترتيب الذي تظهر به.
٧	مؤشر صفحة الشاشة الرئيسية	يشير إلى عدد الصفحات على الشاشة الرئيسية أو في أحد التطبيقات. يتم تمييز الصفحة الحالية. اسحب الشاشة إلى الجانبين للتمرير ما بين الصفحات.
٨	الشاشة الرئيسية زر	حدد زر الصفحة الرئيسية 🏠 للعودة إلى الشاشة الرئيسية.

كيفية استخدام لوحة التحكم بشاشة اللمس

نقذ الإجراءات التالية لاستخدام لوحة التحكم بشاشة اللمس الخاصة بالطابعة.

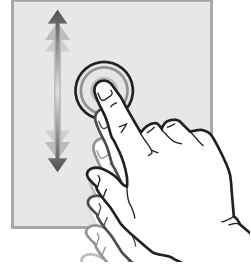
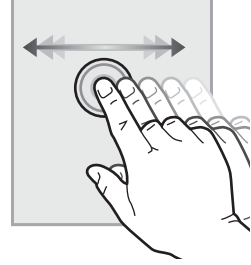
جدول ١-١ إجراءات لوحة التحكم بشاشة اللمس

الإجراء	الوصف	مثال
اللمس	المس عنصراً على الشاشة لتحديده أو فتح تلك القائمة. أيضاً، عند التمرير عبر القوائم، المس الشاشة لبرهة لإيقاف التمرير.	المس رمز الإعدادات لفتح تطبيق الإعدادات.



جدول ١-١ إجراءات لوحة التحكم بشاشة اللمس (يُتبع)

الإجراء	الوصف	مثال
السحب	المس الشاشة ثم حرّك إصبعك بشكل أفقي لتمرير الشاشة إلى الجانبين.	اسحب حتى يتم عرض تطبيق الإعدادات.
التمرير	المس الشاشة ثم حرّك إصبعك بشكل عمودي لتمرير الشاشة إلى الأعلى وإلى الأسفل. عند التمرير عبر القوائم، المس الشاشة لبرهة لإيقاف التمرير.	قم بالتمرير عبر قائمة الإعدادات.



مواصفات الطابعة

حدد مواصفات طراز الطابعة.

المواصفات الفنية

راجع المواصفات الفنية للطابعة.

راجع <http://www.hp.com/support/pwcolor765> أو <http://www.hp.com/support/colorpw755> للحصول على المعلومات الحالية.

أرقام المنتجات لكل طراز

J7Z04A 765dn •

4PZ47A 755dn •

جدول ٢-١ مواصفات معالجة الورق

755dn	765dn	مميزات معالجة الورق
✓	✓	الدرج 1 (سعة 100 ورقة)
✓	✓	الدرج 2 (سعة 550 ورقة)
اختياري	اختياري	درج سعة 550 ورقة
		ملاحظة: تدعم الطابعة ملحق إدخال اختياريًا واحدًا.
اختياري	اختياري	درج سعة 550 ورقة مع حامل
اختياري	اختياري	درج سعة 3×550 ورقة
اختياري	اختياري	درج إدخال عالي السعة (HCl) سعة 4000 ورقة
✓	✓	طباعة تلقائية على الوجهين

جدول ٣-١ مواصفات الاتصال

755dn	765dn	مميزات الاتصال
✓	✓	اتصال شبكة Ethernet LAN 10/100/1000 عن طريق بروتوكول IPv4 و IPv6
✓	✓	Hi-Speed USB 2.0
✓	✓	منفذ USB سهل الوصول للطباعة دون كمبيوتر وترقية البرنامج الثابت
اختياري	اختياري	منافذ USB داخلية من HP
اختياري	اختياري	ملحق لاسلكي/NFC للطباعة من الأجهزة المحمولة HP Jetdirect 3000w
اختياري	اختياري	ملحق ملقم طباعة HP Jetdirect 2900nw للاتصال اللاسلكي
اختياري	✓	تجويف لدمج الأجهزة (HIP) لتوصيل ملحقات وأجهزة من جهة ثالثة

جدول ٤-١ مواصفات الطباعة

755dn	765dn	مميزات الطباعة
غير معتمد	✓	تطبع 55 صفحة في الدقيقة على ورق بحجم letter وA4 في وضع "احترافي".
✓	غير معتمد	تطبع 35 صفحة في الدقيقة على ورق بحجم letter وA4 في وضع "احترافي".
غير معتمد	✓	تطبع 75 صفحة في الدقيقة على ورق بحجم letter وA4 في وضع "مكتبية عامة".
✓	غير معتمد	تطبع 55 صفحة في الدقيقة على ورق بحجم letter وA4 في وضع "مكتبية عامة".
✓	✓	طباعة USB سهلة الوصول (استخدام الكمبيوتر غير ضروري)

جدول ٥-١ مواصفات أخرى

755dn	765dn	مميزات أخرى
غير معتمد	✓	ذاكرة سعة 1.5 جيجابايت، قابلة للتوسيع حتى 2.5 جيجابايت عبر إضافة وحدة ذاكرة مضمنة مزدوجة (DIMM)
✓	غير معتمد	ذاكره أساسيه سعة 8 جيجابايت
غير معتمد	✓	وحدة بطاقة الوسائط المتعددة المضمنة (eMMC) من HP سعة 8 جيجابايت
✓	غير معتمد	وحدة HP eMMC سعة 128 ج ب
غير معتمد	اختياري	محرك الأقراص الثابتة الآمن والعالي الأداء من HP (FIPS)
✓	✓	لوحة تحكم بشاشة لمس ملونة وعرض ثابت

أنظمة التشغيل المعتمدة

استخدم المعلومات التالية لضمان توافق الطباعة مع نظام تشغيل الكمبيوتر.

Linux: للحصول على المعلومات وبرامج تشغيل الطباعة لنظام التشغيل Linux، انتقل إلى www.hp.com/go/linuxprinting.

UNIX: للحصول على المعلومات وبرامج تشغيل الطباعة لنظام التشغيل UNIX®، انتقل إلى www.hp.com/go/unixmodelscrips.

تنطبق المعلومات التالية على برامج تشغيل الطباعة HP PCL 6 الخاصة بالطباعة وبرامج تشغيل الطباعة من HP لنظام macOS وعلى أداة تثبيت البرامج.

Windows: قم بتنزيل HP Easy Start من 123.hp.com لتثبيت برنامج تشغيل الطباعة من HP. أو انتقل إلى الموقع الإلكتروني الخاص بدعم هذه الطباعة: <http://www.hp.com/support/pwcolor765> أو <http://www.hp.com/support/colorpw755> لتنزيل برنامج تشغيل الطباعة أو أداة تثبيت البرامج لتثبيت برنامج تشغيل الطباعة من HP.

macOS: أجهزة كمبيوتر Mac معتمدة مع هذه الطباعة. يمكنك تنزيل الأداة HP Easy Start من 123.hp.com أو من صفحة "دعم الطباعة"، ومن ثم استخدم HP Easy Start لتثبيت برنامج تشغيل الطباعة من HP.

١. انتقل إلى 123.hp.com.

٢. اتبع الخطوات المذكورة لتنزيل برنامج الطباعة.

جدول 1-7 برامج تشغيل الطباعة وأنظمة التشغيل المعتمدة

نظام التشغيل	برنامج تشغيل الطباعة (نظام التشغيل Windows، أو أداة التثبيت الموحدة على الويب لنظام التشغيل macOS)
Windows 7، 32 بت و64 بت	يتم تثبيت برنامج تشغيل الطباعة "HP PCL 6" الخاص بالطابعة لنظام التشغيل هذا كجزء من تثبيت البرامج.
Windows 8.1، 32 بت و64 بت	يتم تثبيت برنامج تشغيل الطباعة "HP PCL-6" الإصدار الرابع الخاص بالطابعة لنظام التشغيل هذا كجزء من تثبيت البرامج.
Windows 10، 32 بت و64 بت	يتم تثبيت برنامج تشغيل الطباعة "HP PCL-6" الإصدار الرابع الخاص بالطابعة لنظام التشغيل هذا كجزء من تثبيت البرامج.
Windows Server 2008 R2، SP 1 الإصدار 64 بت	يتوفر برنامج تشغيل الطباعة PCL 6 الخاص بالطابعة للتنزيل من الموقع الإلكتروني الخاص بدعم الطابعة. قم بتنزيل برنامج التشغيل، ومن ثم استخدم الأداة Microsoft Add Printer لتثبيته.
Windows Server 2012، الإصدار 64 بت	يتوفر برنامج تشغيل الطباعة PCL 6 الخاص بالطابعة للتنزيل من الموقع الإلكتروني الخاص بدعم الطابعة. قم بتنزيل برنامج التشغيل، ومن ثم استخدم الأداة Microsoft Add Printer لتثبيته.
Windows Server 2012 R2، الإصدار 64 بت	يتوفر برنامج تشغيل الطباعة PCL 6 الخاص بالطابعة للتنزيل من الموقع الإلكتروني الخاص بدعم الطابعة. قم بتنزيل برنامج التشغيل، ومن ثم استخدم الأداة Microsoft Add Printer لتثبيته.
Windows Server 2016، الإصدار 64 بت	يتوفر برنامج تشغيل الطباعة PCL 6 الخاص بالطابعة للتنزيل من الموقع الإلكتروني الخاص بدعم الطابعة. قم بتنزيل برنامج التشغيل، ومن ثم استخدم الأداة Microsoft Add Printer لتثبيته.
Windows Server 2019، الإصدار 64 بت	يتوفر برنامج تشغيل الطباعة PCL 6 الخاص بالطابعة للتنزيل من الموقع الإلكتروني الخاص بدعم الطابعة. قم بتنزيل برنامج التشغيل، ومن ثم استخدم الأداة Microsoft Add Printer لتثبيته.
macOS 10.14، macOS 10.13 High Sierra Mojave	قم بتنزيل HP Easy Start من 123.hp.com ، ثم استخدمها لتثبيت برنامج تشغيل الطباعة.

ملاحظة: قد تتغير أنظمة التشغيل المعتمدة.

ملاحظة: للحصول على قائمة حالية بأنظمة التشغيل المدعومة والتعليمات الشاملة من HP الخاصة بالطابعة، انتقل إلى <http://www.hp.com/support/pwcolor765> أو <http://www.hp.com/support/colorpw755>.

ملاحظة: للحصول على تفاصيل حول أنظمة التشغيل الخاصة بالعميل والخادم وللحصول على دعم برنامج التشغيل HP UPD لهذه الطابعة، انتقل إلى www.hp.com/go/upd. ضمن معلومات إضافية، انقر فوق المواصفات.

جدول 1-7 الحد الأدنى لمتطلبات النظام

macOS	Windows
• اتصال بالإنترنت	• اتصال بالإنترنت
• اتصال مخصص USB 1.1 أو 2.0 أو اتصال شبكة	• اتصال مخصص USB 1.1 أو 2.0 أو اتصال شبكة
• 1.5 جيجابايت من مساحة القرص الثابت المتاحة	• 2 جيجابايت من المساحة المتوفرة على محرك الأقراص الثابتة
	• ذاكرة وصول عشوائي سعة 1 جيجابايت (32-بت) أو ذاكرة وصول عشوائي سعة 2 جيجابايت (64-بت)

ملاحظة: تقوم أداة تثبيت برامج Windows بتثبيت خدمة HP Smart Device Agent Base. حجم الملف أقل من 100 ك ب. وظيفته الوحيدة هي التحقق من الطابعات المتصلة عبر منفذ USB كل ساعة. لا يتم تجميع بيانات. إذا تم العثور على طابعة متصلة من خلال USB، عند ذلك تقوم بمحاولة تحديد موقع مثيل موصل التحكم في JetAdvantage (JAMC) في الشبكة. إذا تم العثور على JAMC، فتتم ترقية HP Smart Device Agent Base بأمان إلى إصدار كامل من Smart Device Agent من JAMC مما سيسمح حينها باحتساب الصفحات المطبوعة في حساب خدمات الطابعة المدارة (MPS). إن حزم الويب الخاصة ببرامج التشغيل فقط التي يتم تنزيلها من www.hp.com من أجل الطابعة ويتم تثبيتها من خلال معالج "إضافة طابعة" لا تقوم بتثبيت هذه الخدمة.

لإلغاء تثبيت الخدمة، افتح لوحة التحكم، وحدد البرامج أو البرامج والميزات، ثم حدد إضافة/إزالة البرامج أو إلغاء تثبيت برنامج لإزالة الخدمة. اسم الملف هو HPSmartDeviceAgentBase.

حلول الطابعة من الأجهزة المحمولة

تقدم HP حلولاً متعددة للطباعة من الأجهزة المحمولة لتمكين الطابعة بسهولة من كمبيوتر محمول أو كمبيوتر لוחي أو هاتف ذكي أو من أي جهاز محمول آخر إلى طابعة HP.

لرؤية القائمة الكاملة وتحديد الخيار الأفضل، انتقل إلى www.hp.com/go/MobilePrinting.

ملاحظة: عليك تحديث برنامج الطابعة الثابت لضمان أن كل قدرات الطابعة عبر الأجهزة المحمولة مدعومة.

- ميزة Wi-Fi Direct (مع تثبيت ملحق الاتصال اللاسلكي/NFC/Bluetooth لـ HP Jetdirect 3100w)
- HP ePrint عبر البريد الإلكتروني (يتطلب تمكين خدمات الويب من HP وتسجيل الطابعة في HP Connected)
- Google Cloud Print
- AirPrint
- طباعة Android
- تطبيق HP Roam

مقاييس الطابعة

تأكد من أن بيئة الطابعة كبيرة بما فيه الكفاية لتتسع للطابعة.

ملاحظة: هذه القيم عرضة للتغيير. للحصول على المعلومات الحالية، راجع <http://www.hp.com/support/pwcolor765> أو <http://www.hp.com/support/colorpw755>.

جدول ٨-١ مقاييس طراز الطابعة الأساسي

الأبعاد	الطابعة مغلقة بالكامل	الطابعة مفتوحة بالكامل
الارتفاع	462 مم	534 مم
العمق	595 مم	1,027 مم
العرض	600 مم	1530 مم
الوزن (مع الخراطيش)	45.6 كج	45.6 كج

جدول ٩-١ مقاييس وحدة تغذية الورق سعة ١ x ٥٥٠

الأبعاد	الملحق مغلق بالكامل	الملحق مفتوح بالكامل
الارتفاع	117 مم	117 مم
العمق	520 مم	685 مم

جدول ٩-١ مقاييس وحدة تغذية الورق سعة ١ x ٥٥٠ (تتبع)

الأبعاد	الملحق مغلق بالكامل	الملحق مفتوح بالكامل
العرض	600 مم	600 مم
الوزن	9.5 كج	9.5 كج

جدول ١٠-١ مقاييس وحدة التغذية بالورق سعة 1 x 550 ورقة مع حامل

الأبعاد	الملحق مغلق بالكامل	الملحق مفتوح بالكامل
الارتفاع	440 مم	440 مم
العمق	643 مم	938 مم
العرض	616 مم	1066 مم
الوزن	32 كجم	32 كجم

جدول ١١-١ مقاييس وحدة التغذية بالورق سعة 3 x 550 ورقة مع حامل

الأبعاد	الملحق مغلق بالكامل	الملحق مفتوح بالكامل
الارتفاع	440 مم	440 مم
العمق	643 مم	938 مم
العرض	616 مم	1066 مم
الوزن	37 كجم	37 كجم

جدول ١٢-١ مقاييس HCl سعة 4,000 ورقة مع حامل

الأبعاد	الملحق مغلق بالكامل	الملحق مفتوح بالكامل
الارتفاع	440 مم	440 مم
العمق	643 مم	1046 مم
العرض	616 مم	1066 مم
الوزن	43,8 كجم	43,8 كجم

استهلاك الطاقة، والمواصفات الكهربائية، والانبعثات الصوتية

لكي تعمل الطابعة بشكل صحيح، يجب أن تكون في بيئة تتوافق مع مواصفات معينة للطاقة.

راجع <http://www.hp.com/support/pwcolor765> أو <http://www.hp.com/support/colorpw755> للحصول على المعلومات الحالية.

تنبيه: تعتمد متطلبات الطاقة على الدولة/المنطقة التي تباع بها الطابعة. فلا تعتمد إلى تحويل الجهد الكهربائي الخاص بالتشغيل. قد يؤدي ذلك إلى إتلاف الطابعة وإبطال الضمان الخاص بها.

مدى بيئة التشغيل

لكي تعمل الطابعة بشكل صحيح، يجب أن تكون في بيئة تتوافق مع مواصفات معينة.

جدول ١٣-١ مدى بيئة التشغيل

البيئة	موصى به	مسموح به
درجة الحرارة	من ١٧ إلى ٢٥ درجة مئوية	من ١٥ إلى ٣٠ درجة مئوية
الرطوبة النسبية	من ٣٠% إلى ٧٠% رطوبة نسبية (RH)	من ١٠% إلى ٨٠% رطوبة نسبية (RH)

إعداد أجهزة الطابعة وتثبيت البرامج

للحصول على إرشادات الإعداد الأساسية، راجع دليل تثبيت الأجهزة الذي يصحب الطابعة. للحصول على إرشادات إضافية، انتقل إلى موقع دعم HP على ويب.

انتقل إلى <http://www.hp.com/support/pwcolor765> أو <http://www.hp.com/support/colorpw755> للوصول إلى التعليمات الشاملة من HP الخاصة بالطابعة والتي تتضمن المعلومات التالية:

- تثبيت وتكوين
- التعلم والاستخدام
- حل المشكلات
- تنزيل تحديثات البرامج والبرامج الثابتة
- الانضمام إلى منتديات الدعم
- البحث عن الضمان والمعلومات التنظيمية
- العثور على إرشادات حول كيفية استخدام الأداة Microsoft Add Printer

اكتشف كيفية تحميل الورق في الأدراج واستخدام الأدراج، بما في ذلك كيفية تحميل عناصر مميزة كالمغلفات والملصقات.

للحصول على مساعدة الفيديو، راجع www.hp.com/videos/PageWide.

المعلومات التالية صحيحة في وقت نشرها. للحصول على المعلومات الحالية، راجع <http://www.hp.com/support/pwcolor765> أو <http://www.hp.com/support/colorpw755>.

لمزيد من المعلومات:

تتضمن التعليمات الشاملة من HP الخاصة بالطابعة المعلومات التالية:

- تثبيت وتكوين
- التعلم والاستخدام
- حل المشكلات
- تنزيل تحديثات البرامج والبرامج الثابتة
- الانضمام إلى منتديات الدعم
- البحث عن الضمان والمعلومات التنظيمية

مقدمة

توحي الحذر أثناء تحميل الورق في الأدراج.

⚠ تنبيه: لا تستخدم أكثر من درج واحد للورق في كل مرة.

لا تستخدم درج الورق كدرجة سلم.

يجب إغلاق كل الأدراج عند نقل الطابعة.

أبق يديك خارج أدراج الورق عند إغلاقها.

تحميل الورق في الدرج 1 (الدرج المتعدد الأغراض)

تصف المعلومات التالية كيفية تحميل الورق في الدرج 1.

⚠ تنبيه: لا تستخدم أكثر من درج واحد للورق في كل مرة. لا تستخدم درج الورق كدرجة سلم. أبقِ يديك بعيدتين عن أدراج الورق عند إغلاقها. يجب إغلاق جميع الأدراج عند نقل الطابعة.

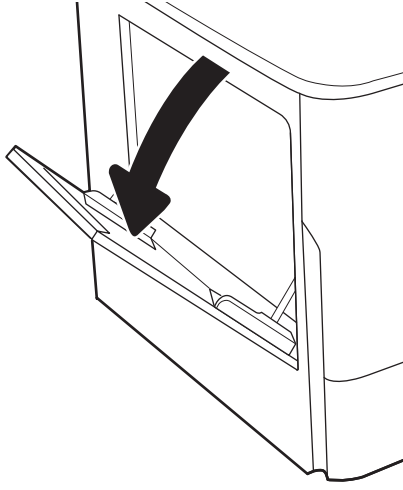
تنبيه: لتجنب انحشار الورق، لا تقم أبداً بإضافة الورق أو إزالته من الدرج 1 أثناء الطباعة.

تحميل الدرج 1

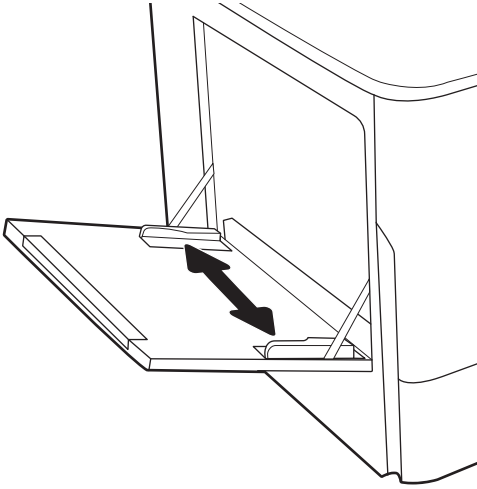
يتسع هذا الدرج لغاية 100 ورقة بوزن 75 جم/م² من الورق أو 10 مغلفات.

1. افتح الدرج 1.

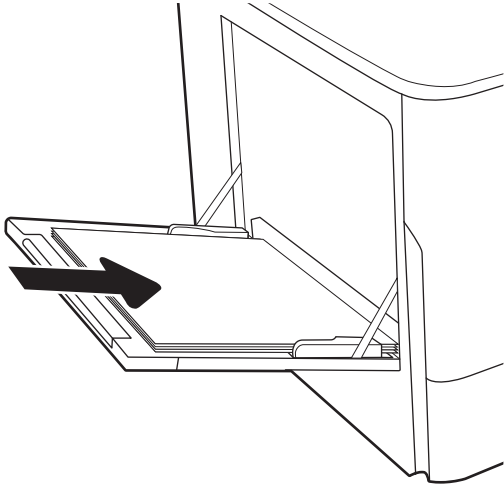
ملاحظة: للطباعة على ورق أطول مثل حجم legal، اسحب ملحق الدرج 1.



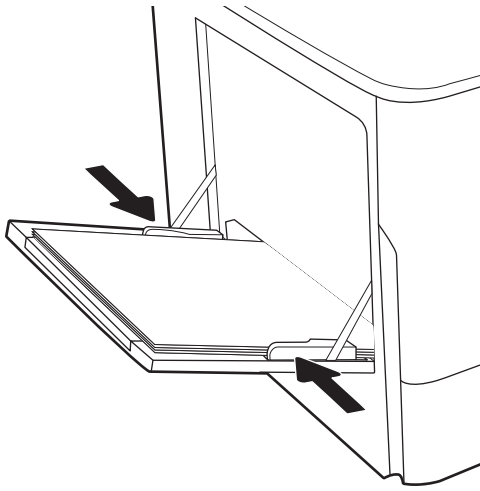
2. اضبط موجّهات عرض الورق إلى حجم الورق الذي يتم استخدامه.



٣. جهّل الورق في الدرج. للحصول على معلومات حول كيفية توجيه الورق، انظر [اتجاه الورق في الدرج ١](#) في صفحة ١٩.



٤. اضبط موجّهات العرض بحيث تلامس رزمة الورق تلامسًا خفيفًا لا يؤدي إلى ثني الورق.

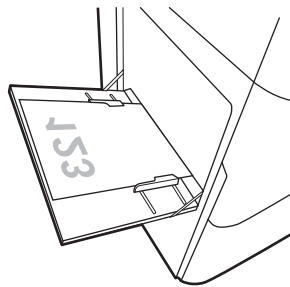


اتجاه الورق في الدرج ١

يمكنك وضع الورق بشكل صحيح في الدرج 1 لضمان أفضل جودة طباعة.

جدول ١-٢ الورق ذو الرأسية أو الورق المطبوع مسبقًا - عمودي

وضع الطباعة على الوجهين	حجم الورق	كيف تجهّل الورق
طباعة على وجه واحد	12x18 و 11x17 و RA3 و A3 و 8K و 273x394 (مم)	الوجه للأسفل
	8K و 270x390 (مم) و 8K و 260x368 (مم) و B4 و Oficio و (8.5x13) Oficio و Legal و (JIS)	تحميل الحافة السفلى أولاً في الطباعة
	216x340 (مم) و C4 و SRA4 و RA4 و Arch A4 و Letter و 16K و 197x273 (مم) و 16K و 195x270 (مم)	
	16K و A5 و Executive و 16K و 184x260 (مم) و B5 و Arch A و Statement و 5x8 و Double و (JIS)	
	Japan Postcard و B6 و (JIS) و 5x7 و 4x6 و 10x15 و 4x6 و 100x148 (مم)	

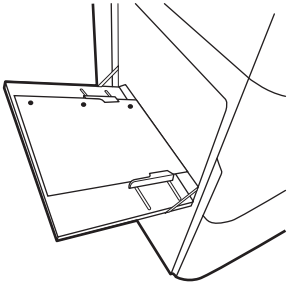
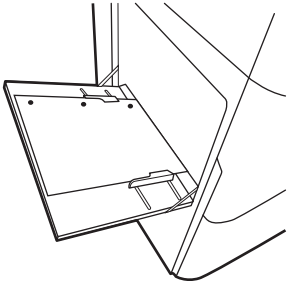


جدول ١-٢ الورق ذو الرأسية أو الورق المطبوع مسبقاً - عمودي (يُتبع)

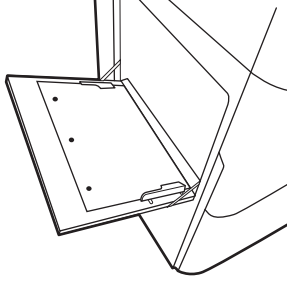
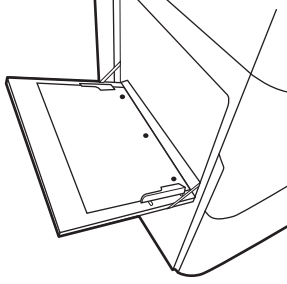
وضع الطباعة على الوجهين	حجم الورق	كيف تحمل الورق
طباعة على وجه واحد	16K و Letter و A4 و 16K و A5 و Executive و 16K و B5 و (JIS) B5 و 184x260 (مم) و Double Japan Postcard و 5x8 و 148x200 (مم) و 16K و 195x270 (مم) و 16K و 197x273 (مم) و Japanese Postcard و A6 و 5x7 و (JIS) B6 و 100x148 (مم)	الوجه للأسفل تحميل الجانب الأيسر من النسخة المطبوعة مسبقاً أولاً في الطباعة
الطباعة التلقائية على الوجهين أو مع تمكين وضع الورق ذي الرأسية البديل	(مم) 8K و RA3 و 11x17 و 12x18 و 8K و 270x390 (مم) و B4 و (JIS) و Legal و 8.5x13 و 216x340 (مم) و A4 و Arch A و RA4 و SRA4 و C4 و 195x270 و 16K و Letter و 197x273 (مم) و 16K و 195x270 (مم) و B5 و Executive و A5 و 16K و 184x260 (مم) و (JIS) و Arch A و Statement و 5x8 و Double و 148x200 (مم) و Japan Postcard و 5x7 و (JIS) B6 و 10x15 و 4x6 و Japanese Postcard و A6 و 100x148 (مم)	الوجه للأعلى تحميل الحافة العلوية أولاً في الطباعة
الطباعة التلقائية على الوجهين أو مع تمكين وضع الورق ذي الرأسية البديل	16K و Letter و A4 و 16K و A5 و Executive و 16K و B5 و (JIS) B5 و 184x260 (مم) و Double Japan Postcard و 5x8 و 148x200 (مم) و 16K و 195x270 (مم) و 16K و 197x273 (مم) و Japanese Postcard و A6 و 5x7 و (JIS) B6 و 100x148 (مم)	الوجه للأعلى تحميل الجانب الأيمن من النسخة المطبوعة مسبقاً أولاً في الطباعة

جدول ٢-٢ الورق ذو الرأسية أو الورق المطبوع مسبقاً - أفقي

وضع الطباعة على الوجهين	حجم الورق	كيف تحمّل الورق
طباعة على وجه واحد	12x18 و 11x17 و RA3 و A3 و 8K و 273x394 (مم) و 8K و 270x390 (مم) و 8K و 260x368 (مم) و B4 و (JIS) و 8.5x13) Oficio و Legal و (JIS) و 216x340 (مم) و C4 و SRA4 و RA4 و Arch A و A4 و Letter و 16K و 197x273 (مم) و 16K و 195x270 (مم) و Executive و A5 و 16K و 184x260 (مم) و B5 و (JIS) و 5x8 و Statement و Double Japan و Postcard و 148x200 (مم) و B6 و (JIS) و 5x7 و Japanese Postcard و 4x6 و 10x15 سم و A6 و (يبلغ عرضها أقل من 5 بوصات، لذا يجب تغذية الحافة القصيرة)	الوجه للأسفل تحميل الجانب الأيسر من النسخة المطبوعة مسبقاً أولاً في الطباعة
الطباعة التلقائية على الوجهين أو مع تمكين وضع الورق ذي الرأسية البديل	12x18 و 11x17 و RA3 و A3 و 8K و 273x394 (مم) و 8K و 270x390 (مم) و 8K و 260x368 (مم) و B4 و (JIS) و 8.5x13) Oficio و Legal و (JIS) و 216x340 (مم) و C4 و SRA4 و RA4 و Arch A و A4 و Letter و 16K و 197x273 (مم) و 16K و 195x270 (مم) و Executive و A5 و 16K و 184x260 (مم) و B5 و (JIS) و 5x8 و Statement و Double Japan و Postcard و 148x200 (مم) و B6 و (JIS) و 5x7 و Japanese Postcard و 4x6 و 10x15 سم و A6 و (يبلغ عرضها أقل من 5 بوصات، لذا يجب تغذية الحافة القصيرة)	الوجه للأعلى تحميل الجانب الأيمن من النسخة المطبوعة مسبقاً أولاً في الطباعة
طباعة على وجه واحد	Letter و 16K و 197x273 (مم) و 16K و A4 و 195x270 (مم) و Executive و A5 و 16K و 184x260 (مم) و B5 و (JIS) و 5x8 و Statement و Arch A و Double Japan و Postcard و 5x7 و B6 و (JIS) و A6 و	الوجه للأسفل تحميل الحافة السفلى أولاً في الطباعة
الطباعة التلقائية على الوجهين أو مع تمكين وضع الورق ذي الرأسية البديل	Letter و 16K و 197x273 (مم) و 16K و A4 و 195x270 (مم) و Executive و A5 و 16K و 184x260 (مم) و B5 و (JIS) و 5x8 و Statement و Arch A و Double Japan و Postcard و 5x7 و B6 و (JIS) و A6 و	الوجه للأعلى تحميل الحافة العلوية أولاً في الطباعة

كيف تحمّل الورق	حجم الورق	وضع الطباعة على الوجهين
<p>الوجه للأسفل ثقوب باتجاه الجهة الخلفية للطباعة</p> 	<p>12x18 و 11x17 و RA3 و A3 و 8K و 273x394 (مم) 8K و 270x390 (مم) و 8K و 260x368 (مم) و B4 و Oficio و Legal و (8.5x13) Oficio (JIS) A4 و Arch A و RA4 و SRA4 و C4 و 216x340 (مم) Letter و 16K و 197x273 (مم) و 16K و 195x270 Executive و A5 و 16K و 184x260 (مم) و B5 Statement و Arch A و 5x8 و A6 و Double و Japan Postcard و 148x200 (مم) و B6 و (JIS) و 5x7 Japanese Postcard و 4x6 و 10x15 سم</p>	<p>طباعة على وجه واحد</p>
<p>الوجه للأعلى ثقوب باتجاه الجهة الخلفية للطباعة</p> 	<p>12x18 و 11x17 و RA3 و A3 و 8K و 273x394 (مم) 8K و 270x390 (مم) و 8K و 260x368 (مم) و B4 و Oficio و Legal و (8.5x13) Oficio (JIS) A4 و Arch A و RA4 و SRA4 و C4 و 216x340 (مم) Letter و 16K و 197x273 (مم) و 16K و 195x270 Executive و A5 و 16K و 184x260 (مم) و B5 Statement و Arch A و 5x8 و A6 و Double و Japan Postcard و 148x200 (مم) و B6 و (JIS) و 5x7 Japanese Postcard و 4x6 و 10x15 سم</p>	<p>الطباعة التلقائية على الوجهين أو مع تمكين وضع الورق ذي الرأسية البديل</p>

جدول ٤-٢ الورق المثقوب مسبقاً - أفقي

كيف تحمّل الورق	حجم الورق	وضع الطباعة على الوجهين
<p>الوجه للأسفل الثقوب بعيدة عن الطباعة</p> 	<p>16K و Letter و A4 (مم 197x273) 16K و A5 و Executive و (مم 195x270) Statement و Arch A و (JIS) B5 و (مم 184x260) و Double Japan Postcard و 5x8 و (JIS) B6 و 5x7 و A6</p>	<p>طباعة على وجه واحد</p>
<p>الوجه للأعلى الثقوب باتجاه الطباعة</p> 	<p>16K و Letter و A4 (مم 197x273) 16K و A5 و Executive و (مم 195x270) Statement و Arch A و (JIS) B5 و (مم 184x260) و Double Japan Postcard و 5x8 و (JIS) B6 و 5x7 و A6</p>	<p>الطباعة التلقائية على الوجهين أو مع تمكين وضع الورق ذي الرأسية البدليل</p>

استخدام Alternative Letterhead Mode (وضع الورق ذي الرأسية البديل)

استخدم ميزة **Alternative Letterhead Mode** (وضع الورق ذي الرأسية البديل) لتحميل الورق ذي الرأسية أو الورق المطبوع مسبقاً في الدرج بالطريقة ذاتها لكل المهام، سواء كنت تطبع على وجه واحد من الورقة أو على الوجهين. عند استخدام هذا الوضع، حَمَل الورق كما يتم تحميله عند إجراء عملية طباعة تلقائية على الوجهين.

تمكين وضع الورق ذي الرأسية البديل من خلال استخدام قوائم لوحة التحكم الخاصة بالطباعة

استخدم قائمة الإعدادات لتعيين إعداد وضع الورق ذي الرأسية البديل.

١. من الشاشة الرئيسية على لوحة التحكم الخاصة بالطباعة، انتقل إلى قائمة الإعدادات وافتحها.
٢. افتح القوائم التالية:
 - أ. نسخ/طباعة أو طباعة
 - ب. إدارة الأدرج
 - ج. وضع الورق ذي الرأسية البديل
٣. حدد تشغيل.

تحميل الورق في الدرج 2

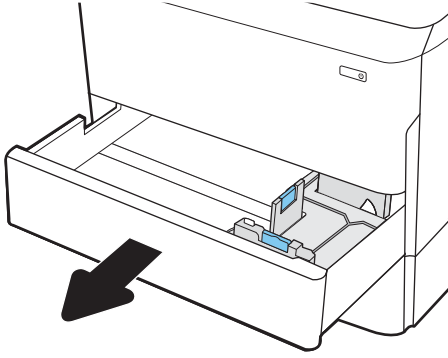
تصف المعلومات التالية كيفية تحميل الورق في الدرج 2 وفي الأدرج الاختيارية سعة 550 ورقة.

⚠ تنبيه: لا تستخدم أكثر من درج واحد للورق في كل مرة. لا تستخدم درج الورق كدرجة سلم. أبق يديك بعيدتين عن أدرج الورق عند إغلاقها. يجب إغلاق جميع الأدرج عند نقل الطابعة.

📝 ملاحظة: إن عملية تحميل الورق في الأدرج سعة 550 ورقة مماثلة لعملية تحميل الورق في الدرج 2. يتم هنا عرض الدرج 2 فحسب.

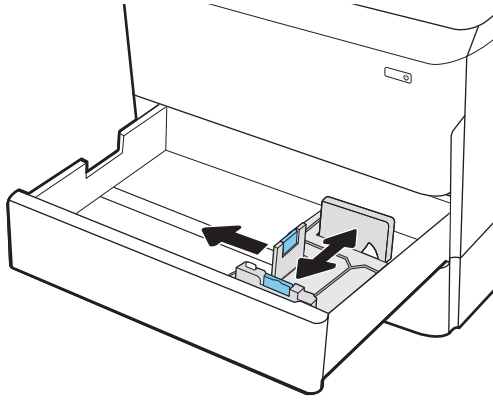
تحميل الدرج 2 والأدرج سعة 550 ورقة

تتسع هذه الأدرج حتى 550 ورقة بوزن 75 جم/م².

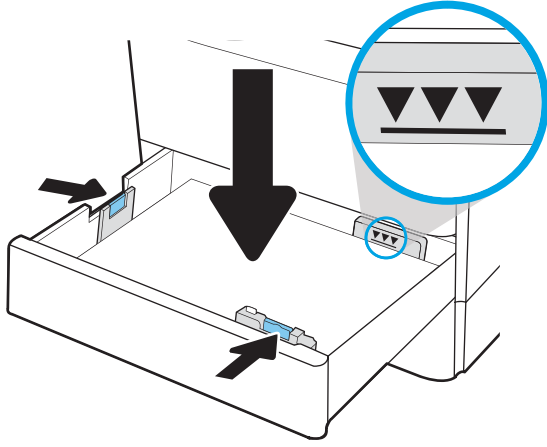


١. افتح الدرج.

ملاحظة: لا تفتح هذا الدرج عندما يكون قيد الاستخدام.



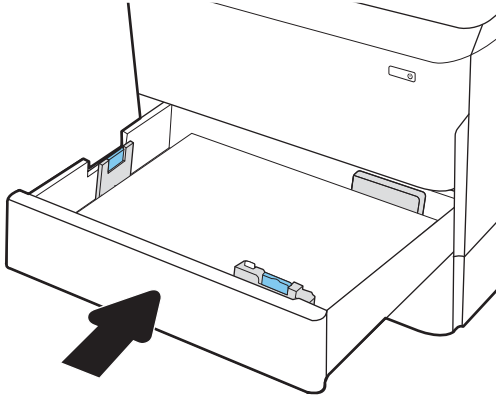
٢. اضبط موجّهات طول الورق وعرضه، وذلك بالضغط على مزلاج الضبط الأزرق وتحريك الموجّهات بحيث تتلاءم مع حجم الورق الذي تستخدمه.



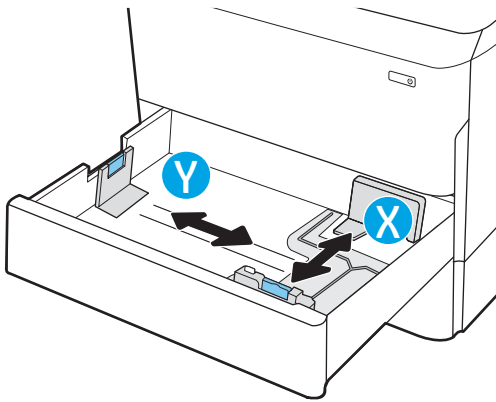
٣. حمّل الورق في الدرج. افحص الورق للتحقق من أن الموجهات تلامس الحزمة تلامسًا خفيفًا من دون أن يؤدي ذلك إلى ثني الورق. للحصول على معلومات حول كيفية توجيه الورق، انظر [إتجاه الورق الخاص بالدرج 2 والأدراج سعة 550 ورقة في صفحة ٢٧](#).

ملاحظة: لتجنب إنبشار الورق، لا تعبئ الدرج أكثر من اللازم. تأكد من أن أعلى الحزمة على مستوى أدنى من مؤشر امتلاء الدرج.

ملاحظة: إذا لم يتم ضبط الدرج بالشكل الصحيح، قد تظهر رسالة خطأ خلال الطباعة أو قد ينحشر الورق.



٤. أغلق الدرج.



٥. يتم عرض رسالة تكوين الدرج على لوحة التحكم الخاصة بالطابعة.

٦. حدد زر موافق لقبول الحجم والنوع اللذين تم كشفهما، أو حدد زر تعديل لاختيار حجم أو نوع آخر للورق.

بالنسبة إلى الورق بحجم مخصص، حدد القياسين X وY للورق عند ظهور المطالبة على لوحة التحكم الخاصة بالطابعة.

اتجاه الورق الخاص بالدرج 2 والأدراج سعة 550 ورقة

ضع الورق بشكل صحيح في الدرج 2 والأدراج سعة 550 ورقة لضمان أفضل جودة طباعة.

جدول ٢-٥ الورق ذو الرأسية أو الورق المطبوع مسبقًا - عمودي

وضع الطباعة على الوجهين	حجم الورق	كيف تحمّل الورق
طباعة على وجه واحد	11x17 و A3 و 8K (م 273x397) و 8K (م 270x390) و B4 (م 260x368) و Oficio و (8.5x13) Oficio و Legal (JIS) و 216x340 (م) و C4 و SRA4 و Arch A و A4 و Letter و 12x18	الوجه للأسفل الحافة العليا عند الجانب الأيسر للدرج
طباعة على وجه واحد	16K و Letter و A4 (م 197x273) و 16K (م 195x270) و Executive و A5 و 16K (م 184x260) و B5 (JIS)	الوجه للأسفل الحافة العليا خلف الدرج

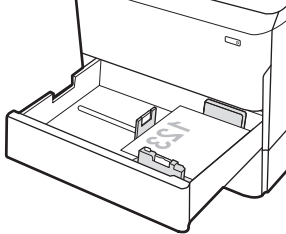
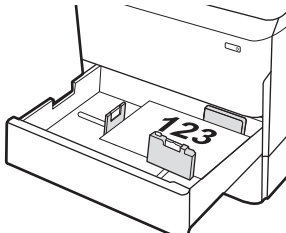
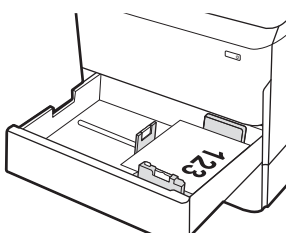
جدول ٥-٢ الورق ذو الرأسية أو الورق المطبوع مسبقاً - عمودي (يُتبع)

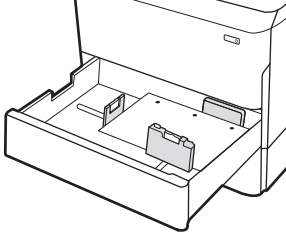
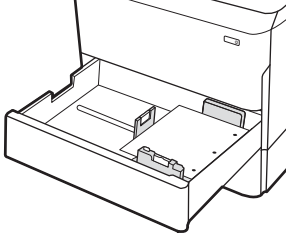
وضع الطباعة على الوجهين	حجم الورق	كيف تحمّل الورق
الطباعة التلقائية على الوجهين أو مع تمكين وضع الورق ذي الرأسية البديل	11x17 وA3 و8K (273x397 مم) و8K و270x390 (مم) و8K و260x368 (مم) وB4 وOficio و(8.5x13) Oficio وLegal و(JIS) و216x340 (مم) وC4 وSRA4 وRA4 وArch A وLetter وA4 و12x18	الوجه للأعلى الحافة العليا عند الجانب الأيمن للدرج
الطباعة التلقائية على الوجهين أو مع تمكين وضع الورق ذي الرأسية البديل	16K وLetter وA4 (197x273 مم) و16K و195x270 (مم) وExecutive وA5 و16K و184x260 (مم) وB5 و(JIS)	الوجه للأعلى الحافة العليا خلف الدرج

جدول ٦-٢ الورق ذو الرأسية أو الورق المطبوع مسبقاً - أفقي

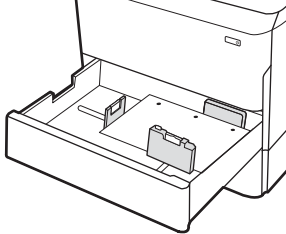
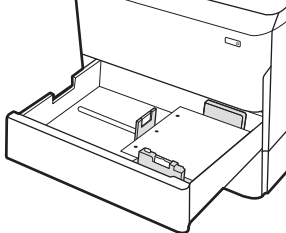
وضع الطباعة على الوجهين	حجم الورق	كيف تحمّل الورق
طباعة على وجه واحد	11x17 وA3 و8K (273x397 مم) و8K و270x390 (مم) و8K و260x368 (مم) وB4 وOficio و(8.5x13) Oficio وLegal و(JIS) و216x340 (مم) وC4 وSRA4 وRA4 وArch A وLetter وA4 و12x18	الوجه للأسفل الحافة العليا خلف الدرج

جدول ٦-٢ الورق ذو الرأسية أو الورق المطبوع مسبقًا - أفقي (يتبع)

كيف تحمّل الورق	حجم الورق	وضع الطباعة على الوجهين
<p>الوجه للأسفل</p> <p>الحافة العليا عند الجانب الأيسر للدرج</p> 	<p>16K و Letter و A4 (مم 197x273)</p> <p>16K و A5 و Executive (مم 195x270)</p> <p>و B5 (JIS) (مم 184x260)</p>	<p>طباعة على وجه واحد</p>
<p>الوجه للأعلى</p> <p>الحافة العليا خلف الدرج</p> 	<p>8K و A3 و 11x17 (مم 273x397)</p> <p>8K (مم 270x390)</p> <p>و B4 (مم 260x368)</p> <p>و Oficio و (8.5x13) Oficio و Legal (JIS)</p> <p>و Arch A و RA4 و SRA4 و C4 (مم 216x340)</p> <p>و Letter و A4 و 12x18</p>	<p>الطباعة التلقائية على الوجهين أو مع تمكين وضع الورق ذي الرأسية البديل</p>
<p>الوجه للأعلى</p> <p>الحافة العليا عند الجانب الأيمن للدرج</p> 	<p>16K و Letter و A4 (مم 197x273)</p> <p>16K و A5 و Executive (مم 195x270)</p> <p>و B5 (JIS) (مم 184x260)</p>	<p>الطباعة التلقائية على الوجهين أو مع تمكين وضع الورق ذي الرأسية البديل</p>

كيف تحمّل الورق	حجم الورق	وضع الطباعة على الوجهين
<p>الوجه للأسفل</p> <p>الثقوب باتجاه الجهة الخلفية من الدرج</p> 	<p>8K و 11x17 و A3 و 8K (273x397 مم) و 8K و B4 (260x368 مم) و 8K و (270x390) و (8.5x13) و Legal و (JIS) و (216x340) و C4 و SRA4 و RA4 و Arch A و Letter و A4 و 12x18</p>	<p>طباعة على وجه واحد</p>
<p>الوجه للأسفل</p> <p>الثقوب باتجاه الجانب الأيمن من الدرج</p> 	<p>16K و Letter و A4 و 16K (197x273 مم) و 16K و Executive و A5 و 16K (195x270) و B5 و (JIS) و 184x260</p>	<p>طباعة على وجه واحد</p>

جدول ٧-٢ الورق المثقوب مسبقاً - عمودي (يتبع)

كيف تحمّل الورق	حجم الورق	وضع الطباعة على الوجهين
<p>الوجه للأعلى الثقوب باتجاه الجهة الخلفية من الدرج</p> 	<p>8K و 11x17 و A3 و 8K (273x397 مم) و 8K و 270x390 (مم) و 8K و 260x368 (مم) و B4 و Oficio و (8.5x13) Oficio و Legal و (JIS) و 216x340 (مم) و C4 و SRA4 و RA4 و Arch A و A4 و Letter و 12x18</p>	<p>الطباعة التلقائية على الوجهين أو مع تمكين وضع الورق ذي الرأسية البديل</p>
<p>الوجه للأعلى الثقوب في الجانب الأيسر من الدرج، مع جعل الجزء العلوي من النموذج في الجهة الخلفية من الطباعة</p> 	<p>16K و Letter و A4 و 16K (197x273 مم) و 16K و 195x270 (مم) و Executive و A5 و 16K و 184x260 (مم) و B5 (JIS)</p>	<p>الطباعة التلقائية على الوجهين أو مع تمكين وضع الورق ذي الرأسية البديل</p>

استخدام Alternative Letterhead Mode (وضع الورق ذي الرأسية البديل)

استخدم ميزة **Alternative Letterhead Mode** (وضع الورق ذي الرأسية البديل) لتحميل الورق ذي الرأسية أو الورق المطبوع مسبقاً في الدرج بالطريقة ذاتها لكل المهام، سواء كنت تطبع على وجه واحد من الورقة أو على الوجهين. عند استخدام هذا الوضع، حَمَل الورق كما يتم تحميله عند إجراء عملية طباعة تلقائية على الوجهين.

تمكين وضع الورق ذي الرأسية البديل من خلال استخدام قوائم لوحة التحكم الخاصة بالطباعة

استخدم قائمة الإعدادات لتعيين إعداد وضع الورق ذي الرأسية البديل.

١. من الشاشة الرئيسية على لوحة التحكم الخاصة بالطباعة، انتقل إلى قائمة الإعدادات وافتحها.
٢. افتح القوائم التالية:
 - أ. نسخ/طباعة أو طباعة
 - ب. إدارة الأدراج
 - ج. وضع الورق ذي الرأسية البديل
٣. حدد تشغيل.

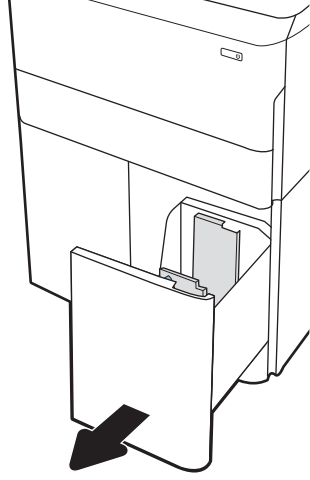
تحميل درج الإدخال عالي السعة (HCI) سعة 4000 ورقة

تصف المعلومات التالية كيفية تحميل الورق في درج الإدخال عالي السعة، المتوفر كملحق للطرازات كافة.

⚠ تنبيه: لا تستخدم أكثر من درج واحد للورق في كل مرة. لا تستخدم درج الورق كدرجة سلم. أبق يديك بعيدتين عن أدراج الورق عند إغلاقها. يجب إغلاق جميع الأدراج عند نقل الطابعة.

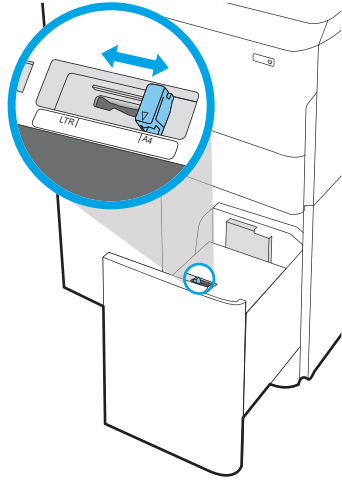
تحميل درج الإدخال العالي السعة (HCI)

يتسع الدرجان حتى 4000 ورقة بوزن 75 جم/م².

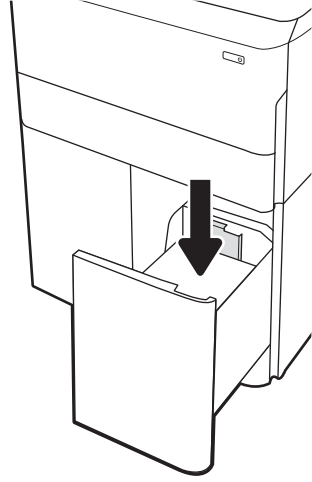


١. افتح الدرج.

ملاحظة: لا تفتح هذا الدرج عندما يكون قيد الاستخدام.



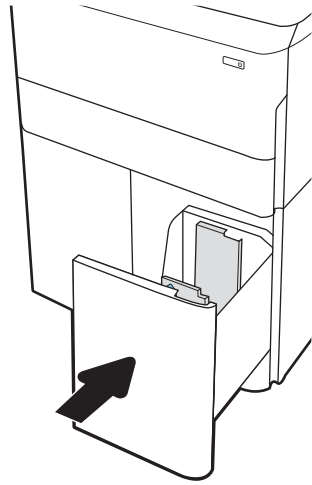
٢. اضبط موجه حجم الورق إلى موضع الورق الصحيح.



٣. حوّل الورق في الدرج. افحص الورق للتحقق من أن الموجهات تلامس الحزمة تلامسًا خفيفًا دون أن يؤدي ذلك إلى ثني الورق.

ملاحظة: لتجنب إنحشار الورق، لا تعبئ الدرج أكثر من اللازم. تأكد من أن أعلى الحزمة على مستوى أدنى من مؤشر امتلاء الدرج.

ملاحظة: إذا لم يتم ضبط الدرج بالشكل الصحيح، قد تظهر رسالة خطأ خلال الطباعة أو قد ينحشر الورق.



٤. أغلق الدرج.

٥. يتم عرض رسالة تكوين الدرج على لوحة التحكم الخاصة بالطباعة.

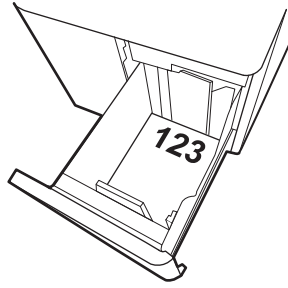
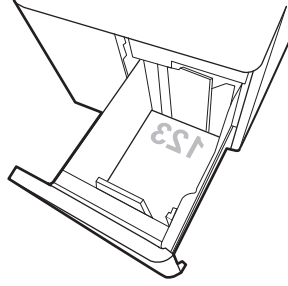
٦. حدد زر موافق لقبول الحجم والنوع اللذين تم كشفهما، أو حدد زر تعديل لاختيار حجم أو نوع آخر للورق.

اتجاه ورق درج الإدخال العالي السعة (HCI)

ضع الورق بشكل صحيح في درج الإدخال العالي السعة (HCI) لضمان أفضل جودة طباعة.

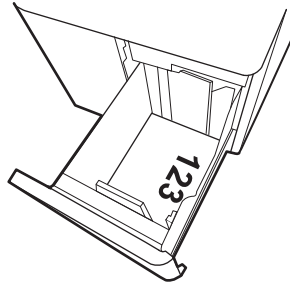
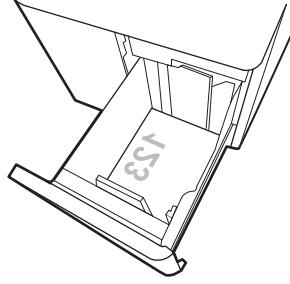
جدول ٨-٢ الورق ذو الرأسية أو الورق المطبوع مسبقًا - عمودي

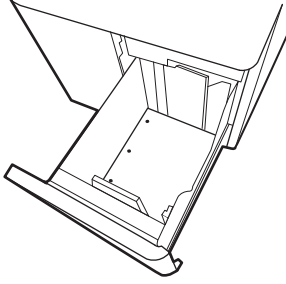
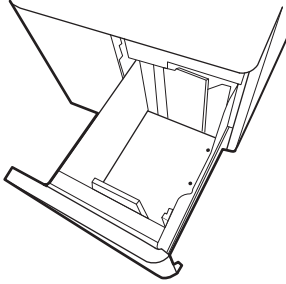
وضع الطباعة على الوجهين	حجم الورق	كيف تحمّل الورق
طباعة على وجه واحد	Letter و A4	الوجه للأسفل الحافة العليا خلف الدرج
الطباعة التلقائية على الوجهين أو مع تمكين وضع الورق ذي الرأسية البديل	Letter و A4	الوجه للأعلى الحافة العليا خلف الدرج



جدول ٩-٢ الورق ذو الرأسية أو الورق المطبوع مسبقاً - أفقي

وضع الطباعة على الوجهين	حجم الورق	كيف تحمّل الورق
طباعة على وجه واحد	Letter و A4	الوجه للأسفل الحافة العليا عند الجانب الأيسر للدرج
الطباعة التلقائية على الوجهين أو مع تمكين وضع الورق ذي الرأسية البديل	Letter و A4	الوجه للأعلى الحافة العليا عند الجانب الأيمن للدرج



كيف تحمّل الورق	حجم الورق	وضع الطباعة على الوجهين
<p>الوجه للأسفل</p> <p>الثقوب باتجاه الجانب الأيسر من الدرج</p> 	Letter و A4	طباعة على وجه واحد
<p>الوجه للأعلى</p> <p>الثقوب في الجانب الأيمن من الدرج، مع جعل الجزء العلوي من النموذج في الجهة اليمنى</p> 	Letter و A4	الطباعة التلقائية على الوجهين أو مع تمكين وضع الورق ذي الرأسية البديل

استخدام Alternative Letterhead Mode (وضع الورق ذي الرأسية البديل)

استخدم ميزة **Alternative Letterhead Mode** (وضع الورق ذي الرأسية البديل) لتحميل الورق ذي الرأسية أو الورق المطبوع مسبقاً في الدرج بالطريقة ذاتها لكل المهام، سواء كنت تطبع على وجه واحد من الورقة أو على الوجهين. عند استخدام هذا الوضع، حَمَل الورق كما يتم تحميله عند إجراء عملية طباعة تلقائية على الوجهين.

تمكين وضع الورق ذي الرأسية البديل من خلال استخدام قوائم لوحة التحكم الخاصة بالطباعة

استخدم قائمة الإعدادات لتعيين إعداد وضع الورق ذي الرأسية البديل.

١. من الشاشة الرئيسية على لوحة التحكم الخاصة بالطباعة، انتقل إلى قائمة الإعدادات وافتحها.
٢. افتح القوائم التالية:
 - أ. نسخ/طباعة أو طباعة
 - ب. إدارة الأدرج
 - ج. وضع الورق ذي الرأسية البديل
٣. حدد تشغيل.

تحميل المغلفات وطباعتها

تصف المعلومات التالية كيفية طباعة المغلفات وتحميلها. استخدم الدرج 1 فقط للطباعة على المغلفات. يتسع الدرج 1 حتى 14 مغلفًا، وفقًا لتصميم المغلف والظروف البيئية.

طباعة الأظرف

لطباعة مغلفات باستخدام خيار التغذية اليدوية، اتبع هذه الخطوات لتحديد الإعدادات الصحيحة في برنامج تشغيل الطباعة، ومن ثم قم بتحميل المغلفات في الدرج بعد إرسال مهمة الطباعة إلى الطابعة.

ملاحظة: عند استخدام التغذية اليدوية، انتظر حتى تطالبك لوحة التحكم بتحميل المغلفات في الدرج 1.

1. حدد الخيار **Print** (طباعة) من البرنامج.
2. حدد الطباعة من قائمة الطابعات، ومن ثم انقر فوق زر **خصائص** أو **التفضيلات** أو اضغط عليه لفتح برنامج تشغيل الطباعة.

ملاحظة: يختلف اسم الزر حسب البرنامج.

ملاحظة: للوصول إلى ميزات الطباعة من تطبيق شاشة البدء في Windows 8 أو 8.1، حدد **الأجهزة** ثم **طباعة**، ثم حدد الطباعة. لنظام التشغيل Windows 10، حدد خيار **طباعة** الذي يمكن أن يختلف استنادًا إلى التطبيق. في أنظمة التشغيل Windows 8 و 8.1 و 10، لهذه التطبيقات تخطيط مختلف مع ميزات تختلف عن الميزات الخاصة بتطبيقات سطح المكتب والتي تم وصفها أدناه. بالنسبة إلى برنامج التشغيل HP PCL-6 V4، يقوم تطبيق HP AiO Printer Remote بتنزيل ميزات إضافية لبرنامج التشغيل عند تحديد **المزيد من الإعدادات**.

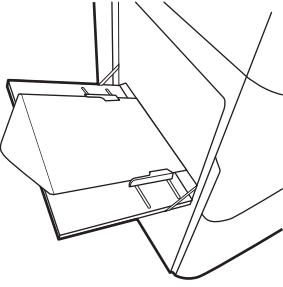
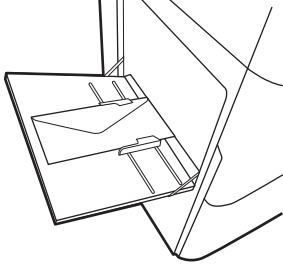
3. انقر فوق علامة التبويب **Paper/Quality** (ورق/جودة) أو **المسها**.
4. في القائمة المنسدلة **حجم الورق**، حدد الحجم الصحيح للمغلفات.
5. في القائمة المنسدلة **نوع الورق**، حدد **المزيد**.
6. ضمن **النوع هو**، حدد **غير ذلك** ثم حدد **مغلف**.
7. في القائمة المنسدلة **مصدر الورق**، حدد **التغذية اليدوية**.
8. انقر فوق زر **موافق** لإغلاق مربع الحوار **خصائص المستند**.
9. في مربع الحوار **Print** (طباعة)، انقر فوق الزر **OK** (موافق) لطباعة المهمة.

اتجاه الأظرف

يجب تحميل الملصقات بطريقة معينة لطباعتها بشكل صحيح.

ملاحظة: لا تدعم الطباعة الطباعة على الوجهين للمغلفات.

الدرجة	حجم المغلف	كيفية التحميل
الدرجة 1	Envelope #9 و Envelope #10 و Envelope #5 و Envelope DL و Monarch و Envelope C5 (المحفظة) و Envelope C6	الوجه للأسفل الحافة العليا باتجاه الجهة الخلفية للطابعة
الدرجة 1	Japanese Envelope Chou #3 و Envelope B5 و Envelope C5 (الجيب)	الوجه للأسفل تحميل الحافة السفلى أولاً في الطابعة: الغطاء العلوي مفتوح



تحميل الملصقات وطباعتها

تصف المعلومات التالية كيفية طباعة الملصقات وتحميلها.

ملصقات التغذية اليدوية

استخدم وضع التغذية اليدوية للدرج 1 لطباعة ورق الملصقات.

1. حدد الخيار **Print** (طباعة) من البرنامج.
2. حدد الطابعة من قائمة الطابعات، ومن ثم انقر فوق زر **خصائص** أو **التفضيلات** أو اضغط عليه لفتح برنامج تشغيل الطابعة.

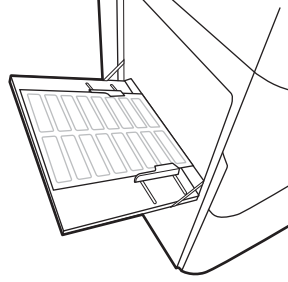
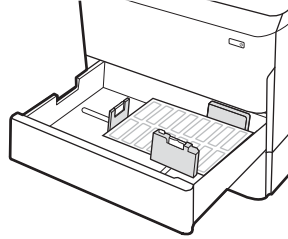
ملاحظة: يختلف اسم الزر حسب البرنامج.

ملاحظة: للوصول إلى ميزات الطباعة من تطبيق شاشة البدء في Windows 8 أو 8.1، حدد **الأجهزة** ثم **طباعة**، ثم حدد الطابعة. لنظام التشغيل Windows 10، حدد خيار **طباعة** الذي يمكن أن يختلف استنادًا إلى التطبيق. في أنظمة التشغيل Windows 8 و 8.1 و 10، لهذه التطبيقات تخطيط مختلف مع ميزات تختلف عن الميزات الخاصة بتطبيقات سطح المكتب والتي تم وصفها أدناه، بالنسبة إلى برنامج التشغيل HP PCL-6 V4، يقوم تطبيق HP AiO Printer Remote بتنزيل ميزات إضافية لبرنامج التشغيل عند تحديد **المزيد من الإعدادات**.

3. انقر فوق علامة التبويب **Paper/Quality** (ورق/جودة).
4. في القائمة المنسدلة **حجم الورق**، حدد الحجم الصحيح لورق الملصقات.
5. في القائمة المنسدلة **نوع الورق**، حدد **الملصقات**.
6. في القائمة المنسدلة **مصدر الورق**، حدد **التغذية اليدوية**.
7. انقر فوق زر **موافق** لإغلاق مربع الحوار **خصائص المستند**.
8. في مربع الحوار **طباعة**، انقر فوق الزر **طباعة** لطباعة المهمة.

اتجاه الملصق

يجب تحميل الملصقات بطريقة معينة لطباعتها بشكل صحيح.

الدرجة	كيفية تحميل الملصقات
الدرجة 1	الوجه للأسفل تحميل الحافة السفلى أولاً في الطابعة 
الأدراج سعة 550 ورقة	الوجه للأسفل الحافة العليا عند الجانب الأيسر للدرج 

المستلزمات والملحقات والأجزاء ٣

اطلب المستلزمات أو الملحقات أو استبدل خراطيش مسحوق الحبر أو قم بإزالة قطعة أخرى واستبدالها.

للحصول على مساعدة الفيديو، راجع www.hp.com/videos/PageWide.

المعلومات التالية صحيحة في وقت نشرها. للحصول على المعلومات الحالية، راجع <http://www.hp.com/support/pwcolor765> أو <http://www.hp.com/support/colorpw755>.

لمزيد من المعلومات:

تتضمن التعليمات الشاملة من HP الخاصة بالطابعة المعلومات التالية:

- تثبيت وتكوين
- التعلم والاستخدام
- حل المشاكل
- تنزيل تحديثات البرامج والبرامج الثابتة
- الانضمام إلى منتديات الدعم
- البحث عن الضمان والمعلومات التنظيمية

طلب المستلزمات والملحقات والأجزاء

تعرف على كيفية الحصول على المستلزمات والملحقات والقطع البديلة للطابعة.

الطلب

اطلب قطع الغيار أو المستلزمات أو الملحقات من خلال إحدى القنوات التالية.

جدول ١-٣ خيارات الطلب

معلومات طلب الشراء	خيار طلب الشراء
www.hp.com	طلب شراء المستلزمات والورق
www.hp.com/buy/parts	طلب شراء قطع وملحقات أصلية من HP
اتصل بموفر خدمات أو دعم معتمد من HP.	طلب الشراء من خلال موفر الخدمات أو الدعم.
الطلب باستخدام EWS خادم ويب المضمن من HP للوصول إليه، في مستعرض ويب معتمد على الكمبيوتر، أدخل عنوان IP للطابعة أو اسم المضيف الخاص بها في حقل العنوان/URL. يحتوي خادم ويب المضمن (EWS) على ارتباط ينقلك إلى موقع HP حيث تتوفر خيارات لشراء مستلزمات HP الأصلية.	

المستلزمات والملحقات

يمكنك العثور على معلومات حول المستلزمات والملحقات المتوفرة لطابعتك.

جدول ٢-٣ المستلزمات

رقم القطعة	رقم خرطوشة الطباعة	الوصف	العنصر
T0B30A	982X	خرطوشة بديلة ذات سعة عالية باللون الأسود	خرطوشة HP 982X High Yield Black Original PageWide أصلية باللون الأسود ذات إنتاجية عالية
T0B27A	982X	خرطوشة بديلة ذات سعة عالية باللون السماوي	خرطوشة HP 982X High Yield Cyan Original PageWide أصلية باللون السماوي ذات إنتاجية عالية
T0B28A	982X	خرطوشة بديلة ذات سعة عالية باللون الأرجواني	خرطوشة HP 982X High Yield Magenta Original PageWide أصلية باللون الأرجواني ذات إنتاجية عالية
T0B29A	982X	خرطوشة بديلة ذات سعة عالية باللون الأصفر	خرطوشة HP 982X High Yield Yellow Original PageWide أصلية باللون الأصفر ذات إنتاجية عالية
T0B26A	982A	خرطوشة بديلة ذات سعة قياسية باللون الأسود	خرطوشة HP 982A Black Original PageWide أصلية باللون الأسود
T0B23A	982A	خرطوشة بديلة باللون السماوي ذات سعة قياسية	خرطوشة HP 982A Cyan Original PageWide أصلية باللون السماوي
T0B24A	982A	خرطوشة بديلة ذات سعة قياسية باللون الأرجواني	خرطوشة HP 982A Magenta Original PageWide أصلية باللون الأرجواني
T0B25A	982A	خرطوشة بديلة ذات سعة قياسية باللون الأصفر	خرطوشة HP 982A Yellow Original PageWide أصلية باللون الأصفر

العنصر	الوصف	رقم القطعة	رقم خرطوشة الطباعة
وحدة ذاكرة مضمنة مزدوجة DDR3 (DIMM) سعة 1 جيجابايت	مجموعة ترقيبة الذاكرة	E5K48A	غير منطبق
وحدة ذاكرة مضمنة مزدوجة DDR3 (DIMM) بسعة 2 جيجابايت	مجموعة ترقيبة الذاكرة	E5K49A	غير منطبق
درج الورق سعة 550 ورقة لطباعة HP PageWide	درج الإدخال الاختياري	A7W99A	غير منطبق
درج الورق سعة 550 ورقة في HP PageWide مع حامل	درج إدخال اختياري مع حامل	9UW01A	غير منطبق
درج الورق سعة 3x550 ورقة في HP PageWide مع حامل	أدراج إدخال اختيارية مع حامل	9UW02A	غير منطبق
درج الإدخال العالي السعة (HCl) سعة 4000 ورقة في HP PageWide مع حامل	وحدة تغذية إدخال اختيارية عالية السعة مع حامل	9UW03A	غير منطبق
منفذ USB داخيلان للحلول، لوحة AA	منافذ USB داخلية لتوصيل الأجهزة من جهات ثالثة	B5L28A	غير منطبق
محرك أقراص ثابتة آمن وعالي الأداء من HP (FIPS)	محرك أقراص ثابتة آمن	B5L29A	غير منطبق
خادم طباعة لاسلكية في HP Jetdirect مع تقنية الاتصال بالحقل القريب (NFC)	ملحق لاسلكي للطباعة "باللمس" من الأجهزة المحمولة	J8031A	غير منطبق
خادم طباعة لاسلكية عبر USB في HP Jetdirect	ملحق خادم طباعة USB اللاسلكية	J8030A	غير منطبق

الصيانة/المواد الاستهلاكية التي تدوم طويلاً (LLC)

العثور على معلومات الصيانة/المستلزمات القابلة للاستهلاك طويلة العمر والمتوفرة للطباعة.

جدول ٤-٣ الصيانة/المواد الاستهلاكية التي تدوم طويلاً (LLC)

مجموعة الصيانة/LLC	رقم القطعة	فترة العمل المقدر ^١
حاوية سائل الخدمة في HP PageWide	W1B44A	150,000 صفحة
مجموعة ماسحة رأس الطباعة في HP PageWide	W1B43A	150,000 صفحة
مجموعة الأسطوانات في HP PageWide	W1B45A	150,000 صفحة

^١ مواصفات الصيانة/عمر المواد الاستهلاكية التي تدوم طويلاً (LLC) من HP هي تقديرات مستندة إلى شروط اختبار فترة عمل LLC المدرجة أدناه. يختلف العمر الفردي الفعلي/الإنتاجية أثناء الاستخدام العادي باختلاف الاستخدام، والبيئة، والورق وعوامل أخرى. إن فترة العمل المقدر ليست ضماناً ضمناً أو مبرراً.

شروط اختبار عمر LLC

- تغطية الطباعة: 5% موزعة بالتساوي في الصفحة
- البيئة: 17 إلى 25 درجة مئوية، رطوبة نسبية (RH) ما بين 30% و70%
- حجم الوسائط: Letter/A4
- وزن الوسائط: 75 جم/م² من الوسائط العادية

- حجم المهمة: 4 صفحة
- تغذية الحافة القصيرة (A3) (على سبيل المثال، وسائط بحجم Legal)
- العوامل التي قد تؤدي إلى تقليص فترة العمل من الشروط المذكورة أعلاه:
- الوسائط التي يكون عرضها أقل من عرض ورق Letter/A4 (تعني تغذية الحافة القصيرة نشاط أكبر في الآلية لكل صفحة)
- الورق الأثقل من 75 جم/م² (تشكل الوسائط الأثقل وزنًا وضغطًا أكبر على مكونات الطباعة)
- طباعة مهام أصغر من 4 صور (تعني المهام الصغيرة نشاط أكبر في الآلية لكل صفحة)

الأجزاء التي يمكن للعميل إصلاحها بنفسه

تتوفر الأجزاء التالية للطباعة.

- الأجزاء المسردة التي تخضع بشكل **إلزامي** للتركيب الشخصي يجب تثبيتها من قبل العميل، إلا إذا كنت ترغب في الدفع في مقابل القيام بالإصلاح لأحد فنيي خدمة HP. بالنسبة لهذه الأجزاء، لا يتوفر الدعم على الموقع أو الارتجاع ضمن الضمان على منتجات HP.
- الأجزاء المسردة التي تخضع بشكل **اختياري** للتركيب الشخصي يمكن تثبيتها من قبل أحد فنيي خدمة HP بناءً على طلبك مجانًا أثناء فترة الضمان الخاصة بالمنتج.

جدول 3-5 الأجزاء التي يمكن للعميل إصلاحها بنفسه

العنصر	الوصف	خيارات التركيب الشخصي	رقم القطعة
مجموعة حاوية سائل الخدمة	وحدة سائل الخدمة البديلة	إلزامي	W1B44A
مجموعة ماسحة رأس الطباعة	ماسحة رأس الطباعة البديلة	إلزامي	W1B43A
مجموعة أسطوانات الدرجين 2 و5	أسطوانات بديلة للأدراج 2 إلى 5	إلزامي	W1B45A
مجموعة الأدراج 2 إلى 5	الأدراج 2 إلى 5 البديلة	إلزامي	A7X02A
وحدة تغذية اختيارية مسطحة سعة 550 ورقة	وحدة تغذية للدرج 3 بديلة	إلزامي	A7W99A
وحدة تغذية بالورق سعة 1x550 ورقة مع حامل	وحدة تغذية للدرج 3 بديلة وحامل بديل	إلزامي	9UW01A
وحدة تغذية الورق سعة 3x550 ورقة وحامل	وحدة تغذية الورق سعة 3x550 ورقة وحامل بديلان	إلزامي	9UW02A
درج الورق HCl سعة 4000 ورقة في HP Page Wide مع حامل	وحدة تغذية إدخال اختيارية عالية السعة مع حامل	إلزامي	9UW03A
محرك أقراص ثابتة آمن وعالي الأداء من HP (FIPS)	محرك أقراص ثابتة آمن بديل	إلزامي	B5L29A
ملقم الطباعة لـ HP Jetdirect 2900nw	ملحق خادم طباعة USB اللاسلكية البديل	إلزامي	J8031A
ملحق توجيه لاسلكي/NFC لـ HP Jetdirect 3000w	ملحق التوجيه اللاسلكي البديل للطباعة "باللمس" من الأجهزة المحمولة	إلزامي	J8030A
وحدة الذاكرة المضغوطة المزدوجة المصغرة (SODIMM) من HP بسعة 1 جيجابايت DDR 32x3 بـ 144 رأسًا، 800 ميجاهرتز	وحدة ذاكرة مضمنة مزدوجة (DIMM) بديلة	إلزامي	E5K48A
منفذ USB داخليان للحلول، لوحة AA	منفذ USB داخلية لتوصيل الأجهزة من جهات ثالثة	إلزامي	B5L28A

استبدال خراطيش الحبر

استبدل خراطيش مسحوق الحبر إذا تلقيت رسالة على الطابعة، أو إذا كنت تواجه مشاكل في جودة الطباعة.

معلومات حول الخرطوشة

تشير هذه الطابعة إلى الوقت الذي يكون فيه مستوى الحبر في الخرطوشة منخفضًا أو منخفضًا جدًا أو فارغًا. تستخدم الطابعة أربعة ألوان وتتضمن خرطوشة مختلفة لكل لون: الأصفر (y) والسماعي (C) والأرجواني (M) والأسود (K).

لا تعتمد إلى إزالة الخرطوشة من عبوتها حتى تكون جاهزًا لاستخدامها.

تنبيه: لتجنب إلحاق الضرر بالخرطوشة، لا تلمس نقاط التلامس المعدنية ذهبية اللون الخاصة بالخرطوشة.

يبيّن الرسم التوضيحي التالي مكونات الخرطوشة.



الرقم الوصف

1 جهة تلامس معدنية. لا تلمس جهات التلامس المعدنية ذهبية اللون الخاصة بالخرطوشة. قد تتلف بصمات الأصابع على جهات التلامس بالخرطوشة.

لشراء خراطيش أو التحقق من توافق الخرطوشة في الطابعة، انتقل إلى www.hp.com. مرر إلى أسفل الصفحة وتحقق من أن الدولة/المنطقة صحيحة.

جدول ٦-٣ معلومات حول الخرطوشة

العنصر	الوصف	رقم خرطوشة الطباعة	رقم القطعة
خرطوشة HP 982X High Yield Black Original PageWide أصلية باللون الأسود ذات إنتاجية عالية	خرطوشة بديلة ذات سعة عالية باللون الأسود	982X	T0B30A
خرطوشة HP 982X High Yield Cyan Original PageWide أصلية باللون السماوي ذات إنتاجية عالية	خرطوشة بديلة ذات سعة عالية باللون السماوي	982X	T0B27A
خرطوشة HP 982X High Yield Magenta Original PageWide أصلية باللون الأرجواني ذات إنتاجية عالية	خرطوشة بديلة ذات سعة عالية باللون الأرجواني	982X	T0B28A
خرطوشة HP 982X High Yield Yellow Original PageWide أصلية باللون الأصفر ذات إنتاجية عالية	خرطوشة بديلة ذات سعة عالية باللون الأصفر	982X	T0B29A

جدول ٦-٣ معلومات حول الخرطوشة (يُتبع)

العنصر	الوصف	رقم خرطوشة الطباعة	رقم القطعة
خرطوشة HP 982A Black Original PageWide أصلية باللون الأسود	خرطوشة بديلة ذات سعة قياسية باللون الأسود	982A	T0B26A
خرطوشة HP 982A Cyan Original PageWide أصلية باللون السماوي	خرطوشة بديلة باللون السماوي ذات سعة قياسية	982A	T0B23A
خرطوشة HP 982A Magenta Original PageWide أصلية باللون الأرجواني	خرطوشة بديلة ذات سعة قياسية باللون الأرجواني	982A	T0B24A
خرطوشة HP 982A Yellow Original PageWide أصلية باللون الأصفر	خرطوشة بديلة ذات سعة قياسية باللون الأصفر	982A	T0B25A

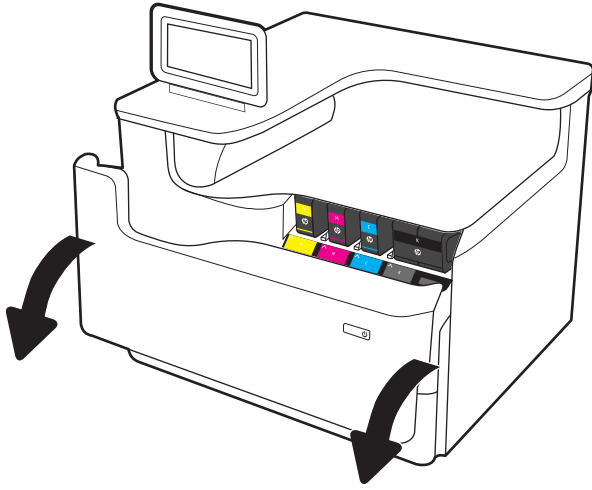
ملاحظة: تتضمن الخرطوش ذات الإنتاجية العالية كمية أكبر من الحبر من الخرطوش القياسية وذلك لزيادة إنتاجية الصفحات. للمزيد من المعلومات، زر الموقع www.hp.com/go/learnaboutsupplies.

ملاحظة: يمكنك أن تجد معلومات حول إعادة تدوير الخرطوش المستعملة في علبة الخرطوشة.

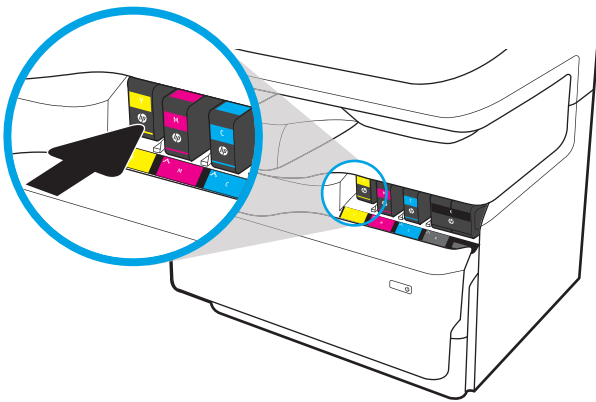
إزالة الخرطوش واستبدالها

اتبع هذه الخطوات لاستبدال خرطوشة مسحوق الحبر.

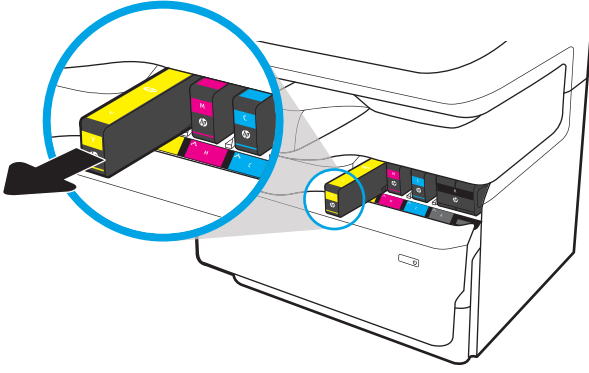
١. افتح باب الخرطوشة.



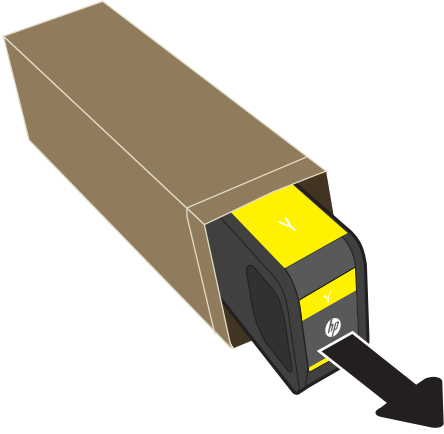
٢. ادفع الخرطوشة القديمة للداخل لفكها.



٣. أمسك حافة الخرطوشة القديمة ثم اسحب الخرطوشة إلى الخارج.



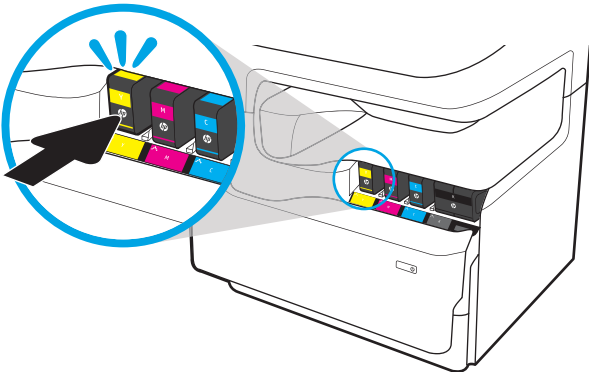
٤. أزل الخرطوشة الجديدة من عبوتها.



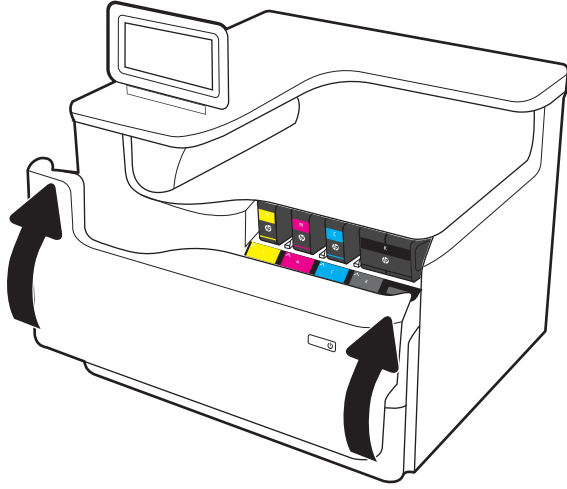
٥. لا تلمس جهات التلامس المعدنية ذهبية اللون الخاصة بالخرطوشة. قد تتلف بصمات الأصابع على جهات التلامس الخرطوشة.



٦. أدخل الخرطوشة الجديدة في المنتج. تأكد من أن الخرطوشة ثابتة في مكانها.



٧. أألق باب الخرطوشة.



٨. ضع الخرطوشة المستخدمة في علبة الخرطوشة الجديدة وراجع دليل إعادة التدوير المرفق للحصول على معلومات حول إعادة التدوير.

تساعدك HP في إعادة تدوير خراطيش HP الأصلية؛ ويمكن فعل ذلك بسهولة ومجاناً باستخدام برنامج HP Planet Partners المتوفر في أكثر من 50 بلداً/منطقة حول العالم^١.

للعثور على معلومات حول كيفية إعادة تدوير خراطيش HP المستعملة، يُرجى الانتقال إلى www.hp.com/recycle.

^١ يتغير جدول توفر البرنامج. للحصول على مزيد من المعلومات، تفضل بزيارة www.hp.com/recycle.

استبدال حاوية سائل الخدمة

تعرف على كيفية استبدال حاوية سائل الخدمة.

معلومات حاوية سائل الخدمة

توفّر المعلومات التالية تفاصيل حول حاوية سائل الخدمة الخاصة بالطابعة، كما تشمل إرشادات حول كيفية استبدالها.

تشير الطابعة إلى متى تكون حاوية سائل الخدمة ممتلئة تقريبًا وعندما تكون قد امتلأت بالكامل. عند امتلائها بالكامل، تتوقف عملية الطباعة حتى يتم استبدال حاوية سائل الخدمة.

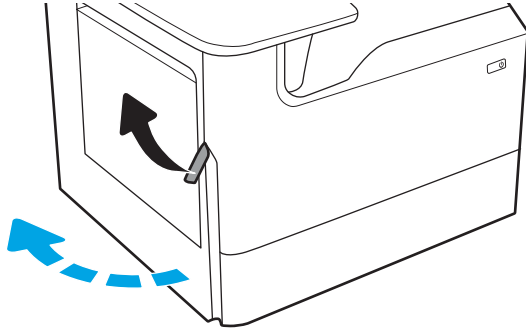
لشراء حاوية سائل الخدمة (رقم القطعة W1B44A)، اذهب إلى متجر قطع HP (HP Parts Store) على الموقع www.hp.com/buy/parts.

ملاحظة: حاوية سائل الخدمة مصممة للاستخدام لمرة واحدة فقط. لا تحاول إفراغ حاوية سائل الخدمة وإعادة استخدامها. فقد يؤدي ذلك إلى تآثر الحبر داخل الطابعة، مما يمكن أن يخفض جودة الطباعة. بعد الاستخدام، أرجع حاوية سائل الخدمة إلى برنامج إعادة التدوير الخاص بـ Planet Partners HP.

إزالة حاوية سائل الخدمة واستبدالها

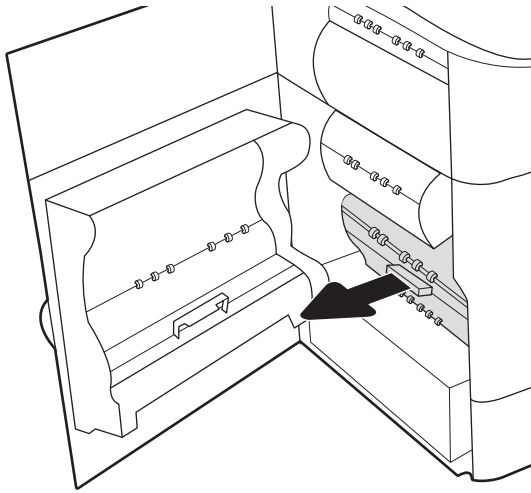
اتبع هذه الخطوات لاستبدال حاوية سائل الخدمة.

١. افتح الباب الأيسر.

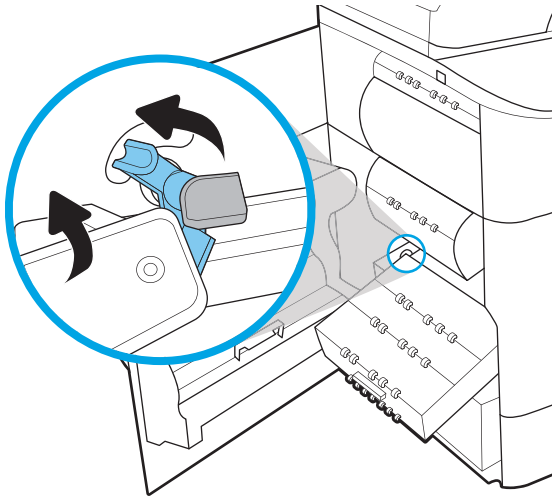


٢. اسحب حاوية سائل الخدمة بعيدًا عن الطابعة.

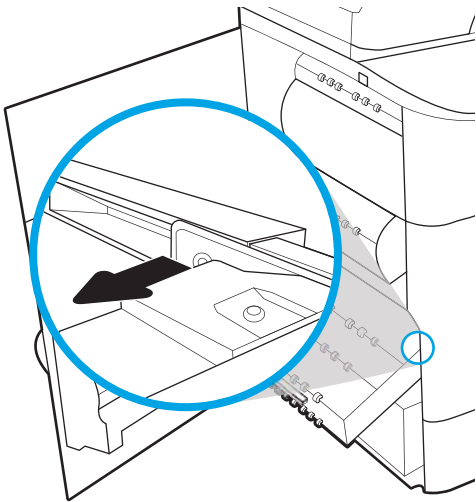
تنبيه: عند سحب حاوية سائل الخدمة إلى الخارج، تجنب لمس الأسطوانة السوداء بشكل مباشر لتجنب تلطيخ البشرة أو الملابس بالحبر.



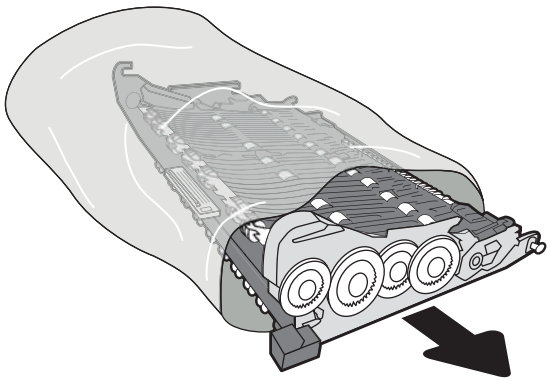
٣. على الجانب الأيسر من حاوية سائل الخدمة، حرر المزلاج الذي يثبت الوحدة في مسار المحاذاة، ثم قم بإزالة الجانب الأيسر من الوحدة.



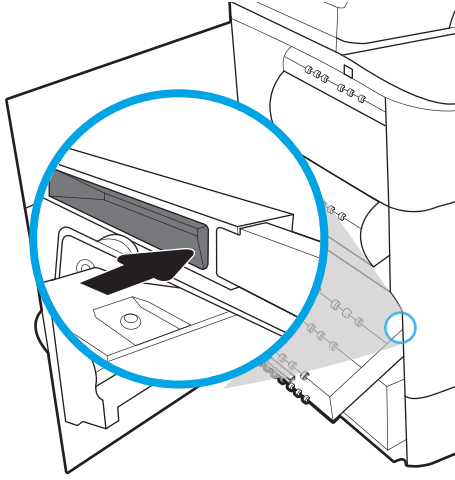
٤. قم بإزالة الجانب الأيمن من مسار المحاذاة، ثم قم بإزالة الوحدة من الطابعة. ضع الوحدة جانبًا متجهه رأسيًا على قطعة من الورق لتجنب انسكاب الحبر.



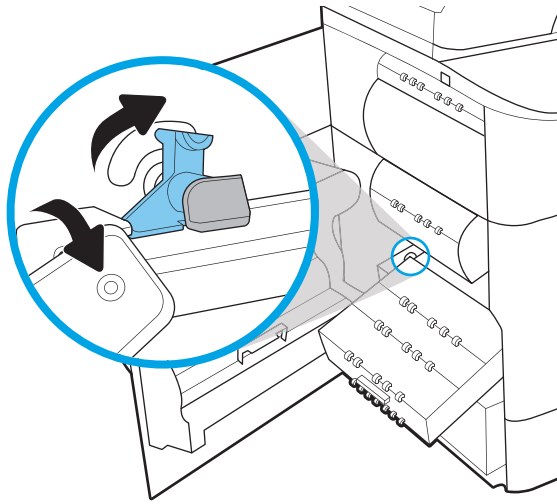
٥. قم بإزالة حاوية سائل الخدمة الجديدة من علبتها.



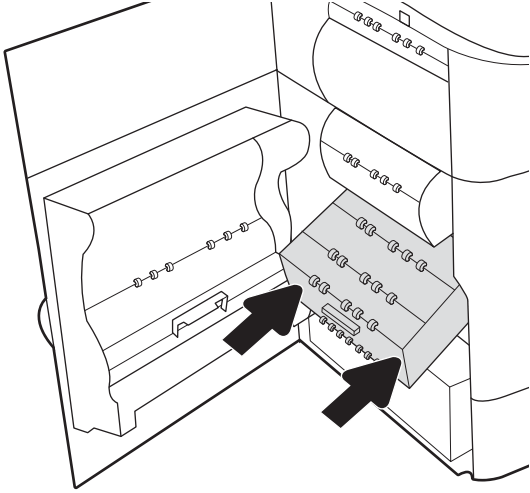
٦. أدخل أولاً الطرف الأيمن من حاوية سائل الخدمة في مسار المحاذاة.



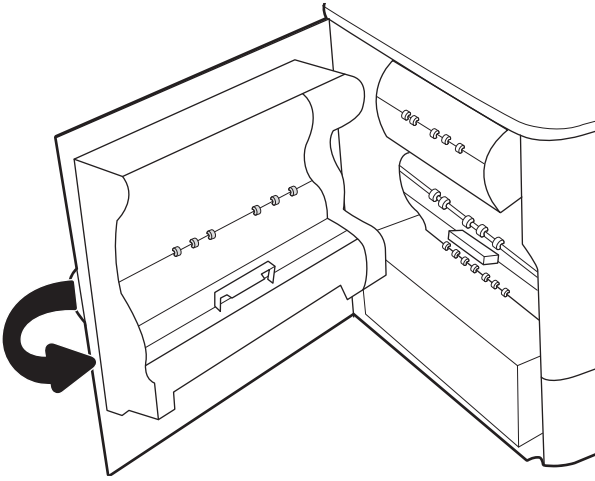
٧. أدخل الجانب الأيسر من حاوية سائل الخدمة في مسار المحاذاة، ثم قم بفتح المزلاج الذي يثبت الوحدة في المسار.



٨. ادفع حاوية سائل الخدمة داخل الطابعة.



٩. أغلق الباب الأيسر.



اطبع باستخدام البرنامج، أو اطبع من جهاز محمول أو محرك أقراص USB محمول.

للحصول على مساعدة الفيديو، راجع www.hp.com/videos/PageWide.

المعلومات التالية صحيحة في وقت نشرها. للحصول على المعلومات الحالية، راجع <http://www.hp.com/support/pwcolor765> أو <http://www.hp.com/support/colorpw755>.

لمزيد من المعلومات:

تتضمن التعليمات الشاملة من HP الخاصة بالطابعة المعلومات التالية:

- تثبيت وتكوين
- التعلم والاستخدام
- حل المشاكل
- تنزيل تحديثات البرامج والبرامج الثابتة
- الانضمام إلى منتديات الدعم
- البحث عن الضمان والمعلومات التنظيمية

مهام الطباعة (Windows)

تعلم المزيد حول مهام الطباعة الشائعة لمستخدمي Windows.

طريقة الطباعة (Windows)

استخدم خيار **الطباعة** من تطبيق برنامج لتحديد الطباعة والخيارات الأساسية لمهمة الطباعة. يُوضح الإجراء التالي عملية الطباعة الأساسية في Windows.

1. حدد الخيار **Print** (طباعة) من البرنامج.
2. حدد الطباعة من قائمة الطابعات. لتغيير الإعدادات، انقر فوق زر **خصائص** أو **تفضيلات** لفتح برنامج تشغيل الطباعة.

ملاحظة: يختلف اسم الزر حسب البرنامج.

في Windows 10 و8.1 و8، لهذه التطبيقات تخطيط مختلف مع ميزات تختلف عن الميزات الخاصة بتطبيقات سطح المكتب التي تم وصفها أدناه. للوصول إلى ميزة الطباعة من تطبيق شاشة "بدء"، أكمل الخطوات التالية:

- **Windows 10:** حدد **طباعة**، ومن ثم حدد الطباعة.
 - **Windows 8.1 أو 8:** حدد **الأجهزة**، وحدد **طباعة**، ومن ثم حدد الطباعة.
- بالنسبة إلى برنامج التشغيل HP PCL-6 V4، يقوم تطبيق HP AiO Printer Remote بتنزيل ميزات إضافية لبرنامج التشغيل عند تحديد **المزيد من الإعدادات**.

ملاحظة: للحصول على مزيد من المعلومات، انقر فوق زر التعليمات (؟) في برنامج تشغيل الطباعة.

3. انقر فوق علامات التبويب في برنامج تشغيل الطباعة لتكوين الخيارات المتوفرة. على سبيل المثال، عيّن اتجاه الورق على علامة التبويب **Finishing** (التجهيز النهائي)، وعيّن إعدادات الجودة ومصدر الورق ونوعه وحجمه على علامة التبويب **Paper/Quality** (ورق/جودة).
4. انقر فوق الزر **موافق** للعودة إلى مربع الحوار **طباعة**. حدد عدد النسخ المطلوب طباعتها من هذه الشاشة.
5. انقر فوق الزر **طباعة** لطباعة المهمة.

الطباعة تلقائياً على الوجهين (Windows)

إذا كانت الطباعة تحتوي على وحدة طباعة تلقائية على الوجهين، فيمكنك الطباعة على وجهي الورق تلقائياً. استخدم حجم ورق ونوع ورق معتمدين من وحدة الطباعة على الوجهين.

1. حدد الخيار **Print** (طباعة) من البرنامج.
2. حدد الطباعة من قائمة الطابعات، ثم انقر فوق الزر **خصائص** أو **التفضيلات** لفتح برنامج تشغيل الطباعة.

ملاحظة: يختلف اسم الزر حسب البرنامج.

في Windows 10 و8.1 و8، لهذه التطبيقات تخطيط مختلف مع ميزات تختلف عن الميزات الخاصة بتطبيقات سطح المكتب التي تم وصفها أدناه. للوصول إلى ميزة الطباعة من تطبيق شاشة "بدء"، أكمل الخطوات التالية:


- **Windows 10:** حدد **طباعة**، ومن ثم حدد الطباعة.
 - **Windows 8.1 أو 8:** حدد **الأجهزة**، وحدد **طباعة**، ومن ثم حدد الطباعة.
- بالنسبة إلى برنامج التشغيل HP PCL-6 V4، يقوم تطبيق HP AiO Printer Remote بتنزيل ميزات إضافية لبرنامج التشغيل عند تحديد **المزيد من الإعدادات**.

٣. انقر فوق علامة التبويب **Finishing** (إنهاء).
٤. حدد **الطباعة على الوجهين**. انقر فوق **موافق** لإغلاق مربع الحوار **خصائص المستند**.
٥. في مربع الحوار **طباعة**، انقر فوق الزر **طباعة** لطباعة المهمة.

الطباعة يدوياً على الوجهين (Windows)

اتبع هذا الإجراء للطابعات التي لم يتم تثبيت وحدة طباعة تلقائية على الوجهين عليها أو للطباعة على ورق لا تعتمد عليه وحدة الطباعة على الوجهين.

١. حدد الخيار **Print** (طباعة) من البرنامج.
٢. حدد الطباعة من قائمة الطابعات، ثم انقر فوق الزر **خصائص** أو **التفضيلات** لفتح برنامج تشغيل الطباعة.

 **ملاحظة:** يختلف اسم الزر حسب البرنامج.

في Windows 10 و8.1 و8، لهذه التطبيقات تخطيط مختلف مع ميزات تختلف عن الميزات الخاصة بتطبيقات سطح المكتب التي تم وصفها أدناه. للوصول إلى ميزة الطباعة من تطبيق شاشة "بدء"، أكمل الخطوات التالية:


- **Windows 10:** حدد **طباعة**، ومن ثم حدد الطباعة.
 - **Windows 8.1 أو 8:** حدد **الأجهزة**، وحدد **طباعة**، ومن ثم حدد الطباعة.
- بالنسبة إلى برنامج التشغيل HP PCL-6 V4، يقوم تطبيق HP AiO Printer Remote بتنزيل ميزات إضافية لبرنامج التشغيل عند تحديد **المزيد من الإعدادات**.

٣. انقر فوق علامة التبويب **Finishing** (إنهاء).
٤. حدد **الطباعة على الوجهين (يدويًا)**، ومن ثم انقر فوق **موافق** لإغلاق مربع الحوار **خصائص المستند**.
٥. في مربع الحوار **طباعة**، انقر فوق **طباعة** لطباعة الوجه الأول من المهمة.
٦. استردّ الرصبة المطبوعة من حاوية الإخراج، وضعها في الدرج ١.
٧. إذا تمت مطابنتك، فحدد الزر المناسب على لوحة التحكم للمتابعة.

طباعة صفحات متعددة لكل ورقة (Windows)

عند الطباعة من تطبيق برنامج باستخدام خيار **الطباعة**، يمكنك تحديد خيار لطباعة صفحات متعددة على ورقة واحدة. على سبيل المثال، قد ترغب في استخدام هذا الخيار إذا كنت تقوم بطباعة مستند كبير جدًا وتريد توفير استهلاك الورق.

١. حدد الخيار **Print** (طباعة) من البرنامج.
٢. حدد الطباعة من قائمة الطابعات، ثم انقر فوق الزر **خصائص** أو **التفضيلات** لفتح برنامج تشغيل الطباعة.

 **ملاحظة:** يختلف اسم الزر حسب البرنامج.

في Windows 10 و8.1 و8، لهذه التطبيقات تخطيط مختلف مع ميزات تختلف عن الميزات الخاصة بتطبيقات سطح المكتب التي تم وصفها أدناه. للوصول إلى ميزة الطباعة من تطبيق شاشة "بدء"، أكمل الخطوات التالية:


- **Windows 10:** حدد **طباعة**، ومن ثم حدد الطباعة.
 - **Windows 8.1 أو 8:** حدد **الأجهزة**، وحدد **طباعة**، ومن ثم حدد الطباعة.
- بالنسبة إلى برنامج التشغيل HP PCL-6 V4، يقوم تطبيق HP AiO Printer Remote بتنزيل ميزات إضافية لبرنامج التشغيل عند تحديد **المزيد من الإعدادات**.

٣. انقر فوق علامة التبويب **Finishing** (إنهاء).
٤. حدد عدد الصفحات للورقة من القائمة المنسدلة **عدد الصفحات على الورقة الواحدة**.
٥. حدد الإعدادات الصحيحة للخيارات **Print page borders** (طباعة حدود الصفحات) و**Page order** (ترتيب الصفحات) و**Orientation** (الاتجاه). انقر فوق **موافق** لإغلاق مربع الحوار **خصائص المستند**.
٦. في مربع الحوار **طباعة**، انقر فوق الزر **طباعة** لطباعة المهمة.

تحديد نوع الورق (Windows)

عند الطباعة من تطبيق برنامج باستخدام خيار **الطباعة**، يمكنك تعيين نوع الورق الذي تستخدمه لمهمة الطباعة. على سبيل المثال، إذا كان نوع الورق الافتراضي Letter، ولكنك تستخدم نوع ورق مختلفًا لمهمة طباعة معينة، فحدد نوع الورق المحدد.

١. حدد الخيار **Print** (طباعة) من البرنامج.
٢. حدد الطباعة من قائمة الطابعات، ثم انقر فوق الزر **خصائص** أو **التفضيلات** لفتح برنامج تشغيل الطباعة.

 **ملاحظة:** يختلف اسم الزر حسب البرنامج.

في Windows 10 و8.1 و8، لهذه التطبيقات تخطيط مختلف مع ميزات تختلف عن الميزات الخاصة بتطبيقات سطح المكتب التي تم وصفها أدناه. للوصول إلى ميزة الطباعة من تطبيق شاشة "بدء"، أكمل الخطوات التالية:

- **Windows 10:** حدد **طباعة**، ومن ثم حدد الطباعة.
 - **Windows 8.1 أو 8:** حدد **الأجهزة**، وحدد **طباعة**، ومن ثم حدد الطباعة.
- بالنسبة إلى برنامج التشغيل HP PCL-6 V4، يقوم تطبيق HP AiO Printer Remote بتنزيل ميزات إضافية لبرنامج التشغيل عند تحديد **المزيد من الإعدادات**.

٣. انقر فوق علامة التبويب **Paper/Quality** (ورق/جودة).
٤. حدد نوع الورق من قائمة **نوع الورق** المنسدلة.
٥. انقر فوق **موافق** لإغلاق مربع الحوار **خصائص المستند**. في مربع الحوار **طباعة**، انقر فوق الزر **طباعة** لطباعة المهمة.
- في حال احتاج الدرج إلى التكوين، يتم عرض رسالة تكوين الدرج على لوحة التحكم الخاصة بالطابعة.
٦. حمل الدرج بنوع الورق المحدد وحجمه، ثم أغلق الدرج.
٧. المس الزر **OK** (موافق) لقبول الحجم والنوع الذي تم كشفه، أو المس **Modify** (تعديل) لاختيار حجم أو نوع آخر للورق.
٨. حدد الحجم والنوع الصحيحين ثم المس الزر **OK** (موافق).

مهام طباعة إضافية

حدد موقع المعلومات على الويب لتنفيذ مهام الطباعة الشائعة.

انتقل إلى <http://www.hp.com/support/pwcolor765> أو <http://www.hp.com/support/colorpw755>.

تتوفر إرشادات لمهام الطباعة، كما يلي:

- إنشاء اختصارات الطباعة أو إعداداتها المسبقة واستخدامها
- تحديد حجم الورق، أو استخدام حجم مخصص للورق

- تحديد اتجاه الصفحات
- إنشاء كتيب
- تغيير حجم مستند ليلائم حجم ورق محدد
- طباعة الصفحة الأولى أو الأخيرة من المستند على ورق مختلف
- طباعة علامات مائية على مستند

مهام الطباعة (macOS)

الطباعة باستخدام برنامج الطباعة من HP لنظام التشغيل macOS، بما في ذلك كيفية الطباعة على الوجهين أو طباعة صفحات متعددة لكل ورقة.

كيفية الطباعة (macOS)

استخدم خيار **الطباعة** من تطبيق برنامج لتحديد الطابعة والخيارات الأساسية لمهمة الطباعة.

يوضح الإجراء التالي عملية الطباعة الأساسية لنظام macOS.

١. انقر فوق القائمة **File** (ملف)، ثم فوق الخيار **Print** (طباعة).

٢. حدد الطابعة.

٣. انقر فوق **عرض التفاصيل أو النسخ والصفحات** ثم حدد قوائم أخرى لضبط إعدادات الطباعة.


 **ملاحظة:** يختلف اسم العنصر بحسب البرنامج.

٤. انقر فوق الزر **Print** (طباعة).

الطباعة على الوجهين تلقائياً (macOS)

إذا كانت الطابعة تحتوي على وحدة طباعة تلقائية على الوجهين، فيمكنك الطباعة على وجهي الورق تلقائياً. استخدم حجم ورق ونوع ورق معتمدين من وحدة الطباعة على الوجهين.

 **ملاحظة:** تنطبق هذه المعلومات على الطابعات التي تتضمن وحدة طباعة تلقائية على الوجهين.

 **ملاحظة:** تتوفر هذه الميزة في حال قمت بتثبيت برنامج تشغيل الطباعة من HP. وقد لا تتوفر إذا كنت تستخدم **AirPrint®**.

١. انقر فوق القائمة **File** (ملف)، ثم فوق الخيار **Print** (طباعة).

٢. حدد الطابعة.

٣. انقر فوق **عرض التفاصيل أو النسخ والصفحات** ثم فوق القائمة **تخطيط**.

٤. انقر فوق **عرض التفاصيل أو النسخ والصفحات** ثم **على الوجهين**، ومن ثم فوق القائمة **تخطيط**.


 **ملاحظة:** يختلف اسم العنصر بحسب البرنامج.

٤. حدد خيار التجليد من القائمة المنسدلة **Two-Sided** (على الوجهين).

٥. انقر فوق الزر **Print** (طباعة).

الطباعة على الوجهين يدوياً (macOS)

اتبع هذا الإجراء للطابعات التي لم يتم تثبيت وحدة طباعة تلقائية على الوجهين عليها أو للطباعة على ورق لا تعتمد عليه وحدة الطباعة على الوجهين.

 **ملاحظة:** تتوفر هذه الميزة في حال قمت بتثبيت برنامج تشغيل الطباعة من HP. قد لا تتوفر إذا كنت تستخدم **AirPrint**.

١. انقر فوق القائمة **File** (ملف)، ثم فوق الخيار **Print** (طباعة).

٢. حدد الطابعة.

٣. انقر فوق عرض التفاصيل أو النسخ والصفحات ثم فوق القائمة الطباعة اليدوية على الوجهين.

 ملاحظة: يختلف اسم العنصر بحسب البرنامج.

٤. انقر فوق خانة Manual Duplex (الطباعة اليدوية على الوجهين)، وحدد خيارًا للتجليد.

٥. انقر فوق الزر Print (طباعة).

٦. انتقل إلى الطابعة وقم بإزالة أي أوراق بيضاء موجودة في الدرج 1.

٧. قم باسترداد الحزمة المطبوعة من حاوية الإخراج، وضعها في درج الإدخال مع توجيه الوجه المطلوب للطباعة عليه نحو الأسفل.

٨. عند المطالبة، المس الزر المناسب من لوحة التحكم للمتابعة.

طباعة صفحات متعددة لكل ورقة (macOS)

عند الطباعة من تطبيق برنامج باستخدام خيار الطباعة، يمكنك تحديد خيار لطباعة صفحات متعددة على ورقة واحدة. على سبيل المثال، قد ترغب في استخدام هذا الخيار إذا كنت تقوم بطباعة مستند كبير جدًا وتريد توفير استهلاك الورق.

١. انقر فوق القائمة File (ملف)، ثم فوق الخيار Print (طباعة).

٢. حدد الطابعة.

٣. انقر فوق عرض التفاصيل أو النسخ والصفحات ثم فوق القائمة تخطيط.

 ملاحظة: يختلف اسم العنصر بحسب البرنامج.

٤. من القائمة المنسدلة Pages per Sheet (عدد الصفحات لكل ورقة)، حدد عدد الصفحات التي تريد طباعتها على كل ورقة.

٥. في منطقة Layout Direction (اتجاه التخطيط)، حدد ترتيب الصفحات وموضعها على الورقة.

٦. من قائمة Borders (الحدود)، حدد نوع الحد الذي تريد طباعته حول كل صفحة في الورقة.

٧. انقر فوق الزر Print (طباعة).


تحديد نوع الورق (macOS)

عند الطباعة من تطبيق برنامج باستخدام خيار الطباعة، يمكنك تعيين نوع الورق الذي تستخدمه لمهمة الطباعة. على سبيل المثال، إذا كان نوع الورق الافتراضي Letter، ولكنك تستخدم نوع ورق مختلفًا لمهمة طباعة معينة، فحدد نوع الورق المحدد.


١. انقر فوق القائمة File (ملف)، ثم فوق الخيار Print (طباعة).

٢. حدد الطابعة.

٣. انقر فوق عرض التفاصيل أو النسخ والصفحات ثم فوق القائمة الوسائط والجودة أو القائمة الورق/الجودة.

 ملاحظة: يختلف اسم العنصر بحسب البرنامج.

٤. حدد من الخيارات الوسائط والجودة أو الورق/الجودة.

 ملاحظة: تحتوي هذه القائمة على المجموعة الرئيسية من الخيارات المتوفرة. لا تتوفر بعض الخيارات على كل الطابعات.

- نوع الوسائط: حدد الخيار لنوع الورق لمهمة الطباعة.
 - جودة الطباعة أو الجودة: حدد مستوى الدقة لمهمة الطباعة.
 - الطباعة من الحافة إلى الحافة: حدد هذا الخيار للطباعة بالقرب من حواف الورق.
٥. انقر فوق الزر Print (طباعة).

مهام طباعة إضافية

حدد موقع المعلومات على الويب لتنفيذ مهام الطباعة الشائعة.

انتقل إلى <http://www.hp.com/support/pwcolor765> أو <http://www.hp.com/support/colorpw755>.

تتوفر إرشادات لمهام الطباعة، كما يلي:

- إنشاء اختصارات الطباعة أو إعداداتها المسبقة واستخدامها
- تحديد حجم الورق، أو استخدام حجم مخصص للورق
- تحديد اتجاه الصفحات
- إنشاء كتّيب
- تغيير حجم مستند ليلائم حجم ورق محدد
- طباعة الصفحة الأولى أو الأخيرة من المستند على ورق مختلف
- طباعة علامات مائية على مستند

تخزين مهام الطباعة على الطابعة لطباعتها لاحقًا أو لطباعتها سرًا

يمكنك تخزين مهام الطباعة في ذاكرة الطابعة للطباعة في وقت لاحق.

مقدمة

توفّر المعلومات التالية الإجراءات لإنشاء المستندات المخزّنة على محرك أقراص USB المحمول وطباعتها. ويمكن طباعة هذه المهام في وقت لاحق أو طباعتها سرًا.

إنشاء مهمة مخزّنة (Windows)

يمكنك تخزين المهام على محرك أقراص USB المحمول من أجل طباعتها في وقت لاحق أو سرًا.

١. حدد الخيار **Print** (طباعة) من البرنامج.

٢. حدد الطابعة من قائمة الطابعات، ثم حدد الخصائص أو التفضيلات.

 **ملاحظة:** يختلف اسم الزر حسب البرنامج.

في Windows 10 و8.1 و8، لهذه التطبيقات تخطيط مختلف مع ميزات تختلف عن الميزات الخاصة بتطبيقات سطح المكتب التي تم وصفها أدناه. للوصول إلى ميزة الطباعة من تطبيق شاشة "بدء"، أكمل الخطوات التالية:

• **Windows 10:** حدد **طباعة**، ومن ثم حدد الطابعة.

• **Windows 8.1 أو 8:** حدد **الأجهزة**، وحدد **طباعة**، ومن ثم حدد الطابعة.

بالنسبة إلى برنامج التشغيل HP PCL-6 V4، يقوم تطبيق HP AiO Printer Remote بتنزيل ميزات إضافية لبرنامج التشغيل عند تحديد المزيد من الإعدادات.

٣. انقر فوق علامة التبويب **Job Storage** (تخزين المهام).

٤. حدد خيارًا في **وضع تخزين المهام:**

• **Proof and Hold** (تدقيق واحتجاز): اطبع نسخة واحدة من مهمة ودقق فيها ثم اطبع المزيد من النسخ.

• **Personal Job** (مهمة شخصية): لن تتم طباعة المهمة حتى تطلبها على لوحة التحكم الخاصة بالطابعة. لوضع تخزين المهمة هذا، يمكنك تحديد واحد من خيارات **Make Job Private/Secure** (جعل المهمة خاصة/آمنة). وإذا قمت بتعيين رقم تعريف شخصي (PIN) إلى المهمة، فعليك توفير هذا الرقم المطلوب في لوحة التحكم. إذا قمت بتشفير المهمة، عليك توفير كلمة المرور المطلوبة على لوحة التحكم. يتم حذف مهمة الطباعة من الذاكرة بعد طباعتها، ويتم فقدانها في حال انقطاع الطاقة عن الطابعة.

• **Quick Copy** (نسخ سريع): طباعة العدد المطلوب من النسخ لمهمة ما وتخزين نسخة من المهمة في ذاكرة الطابعة بحيث تتمكن من طباعتها في وقت لاحق.

• **المهمة المخزنة:** تخزين مهمة على الطابعة، والسماح للمستخدمين الآخرين بطباعة المهمة في أي وقت. لوضع تخزين المهمة هذا، يمكنك تحديد واحد من خيارات **Make Job Private/Secure** (جعل المهمة خاصة/آمنة). وإذا قمت بتعيين رقم تعريف شخصي (PIN) إلى المهمة، فعلى الشخص الذي يقوم بطباعة المهمة توفير هذا الرقم المطلوب في لوحة التحكم. إذا قمت بتشفير المهمة، فعلى الشخص الذي يقوم بطباعة المهمة توفير كلمة المرور المطلوبة على لوحة التحكم.

٥. لاستخدام اسم مستخدم مخصص أو اسم مهمة مخصص، انقر فوق الزر **Custom** (مخصص)، ثم أدخل اسم المستخدم أو اسم المهمة.

حدد الخيار الذي تريد أن تستخدمه في حال كان لمهمة محفوظة أصلاً الاسم نفسه:

- **Use Job Name + (1-99)** (استخدام اسم المهمة + (1-99)): إلحاق رقم فريد من نوعه في نهاية اسم المهمة.
 - **Replace Existing File** (استبدال الملف الموجود): إلغاء المهمة المخزنة الموجودة من قبل المهمة الجديدة.
6. انقر فوق زر **موافق** لإغلاق مربع الحوار **خصائص المستند**. في مربع الحوار **طباعة**، انقر فوق الزر **طباعة** لطباعة المهمة.

إنشاء مهمة مخزنة (macOS)

يمكنك تخزين المهام على محرك أقراص USB المحمول من أجل طباعتها في وقت لاحق أو سرًا.

1. انقر فوق القائمة **File** (ملف)، ثم فوق الخيار **Print** (طباعة).

2. في القائمة **الطابعة**، حدد الطابعة.

3. انقر فوق **عرض التفاصيل** أو **النسخ والصفحات**، ومن ثم فوق قائمة **تخزين المهام**.

ملاحظة: إذا لم تظهر قائمة **تخزين المهام**، فاتبع الإرشادات في القسم "تعطيل أو تمكين ميزة تخزين المهام" لتنشيط القائمة.

4. في القائمة المنسدلة **Mode** (الوضع)، حدد نوع المهمة المخزنة.

- **Proof and Hold** (تدقيق واحتجاز): اطبع نسخة واحدة من مهمة ودقق فيها ثم اطبع المزيد من النسخ. تتم طباعة النسخة الأولى على الفور. يجب بدء طباعة النسخ اللاحقة من لوحة التحكم الأمامية الخاصة بالجهاز. على سبيل المثال، إذا تم إرسال 10 نسخ، فستتم طباعة نسخة واحدة على الفور، وستتم طباعة النسخ التسع الأخرى عند استرداد المهمة. يتم حذف المهمة بعد طباعة كل النسخ.

- **Personal Job** (مهمة شخصية): لن تتم طباعة المهمة حتى يطلبها أحد على لوحة التحكم الخاصة بالطابعة. وإذا كان للمهمة رقم تعريف شخصي (PIN)، فعليك توفير رقم PIN المطلوب في لوحة التحكم. يتم حذف المهمة الطابعة من الذاكرة بعد طباعة المهمة.

- **Quick Copy** (نسخ سريع): طباعة العدد المطلوب من النسخ لمهمة ما وتخزين نسخة من المهمة في ذاكرة الطابعة لطباعتها في وقت لاحق. يتم حذف المهمة يدويًا أو من خلال جدول استبقاء المهمة.

- **المهمة المخزنة:** تخزين مهمة على الطابعة، والسماح للمستخدمين الآخرين بطباعة المهمة في أي وقت. وإذا كان للمهمة رقم تعريف شخصي (PIN)، فعلى الشخص الذي يقوم بطباعة المهمة توفير رقم PIN المطلوب في لوحة التحكم. يتم حذف المهمة يدويًا أو من خلال جدول استبقاء المهمة.

5. لاستخدام اسم مستخدم مخصص أو اسم مهمة مخصص، انقر فوق الزر **Custom** (مخصص)، ثم أدخل اسم المستخدم أو اسم المهمة.

ملاحظة: macOS 10.14 Mojave والإصدارات الأحدث منه: لم يعد برنامج تشغيل الطابعة يتضمن الزر **مخصص**. استخدم الخيارات ضمن القائمة المنسدلة **الوضع** لإعداد الوظيفة المحفوظة.


حدد الخيار الذي تريد استخدامه في حال كانت مهمة مخزنة أخرى تحمل الاسم نفسه.

- **Use Job Name + (1-99)** (استخدام اسم المهمة + (1-99)): إلحاق رقم فريد من نوعه في نهاية اسم المهمة.
- **Replace Existing File** (استبدال الملف الموجود): إلغاء المهمة المخزنة الموجودة من قبل المهمة الجديدة.

٦. إذا حددت خيار **المهمة المخزّنة** أو **المهمة الشخصية** في القائمة المنسدلة **الوضع**، فيمكنك حماية المهمة باستخدام رمز PIN. اكتب رقمًا مؤلفًا من 4 خانات في الحقل **Use PIN to Print** (استخدام PIN للطباعة). عندما يحاول أشخاص آخرون طباعة هذه المهمة، تطالبهم الطابعة بإدخال رقم PIN هذا.
٧. انقر فوق الزر **Print** (طباعة) لمعالجة المهمة.

طباعة مهمة مُخزّنة

استخدم الإجراء التالي لطباعة مهمة مخزّنة في ذاكرة الطابعة.


١. من الشاشة الرئيسية على لوحة التحكم الخاصة بالطابعة، حدد **الطباعة من تخزين المهام**.
٢. حدد اسم المجلد الذي يتم تخزين المهمة فيه أو حدد **اختيار** لعرض قائمة المجلدات.
٣. حدد اسم المهمة. إذا كانت المهمة خاصة أو مشفرة، فأدخّل رقم PIN أو حدد **موافق** لعرض لوحة المفاتيح لإدخال كلمة مرور.
٤. لتعديل عدد النسخ، حدد حقل عدد النسخ. استخدم لوحة المفاتيح لإدخال عدد النسخ التي تريد طباعتها.
٥. حدد البدء  أو **الطباعة** لطباعة المهمة.

حذف مهمة مُخزّنة

يمكنك حذف المستندات التي تم حفظها في الطابعة عندما تنتهي الحاجة إليها. يمكنك أيضًا ضبط الحد الأقصى لعدد المهام التي تخزنها الطابعة.

حذف مهمة تم تخزينها على الطابعة

استخدم لوحة التحكم لحذف مهمة مخزّنة في ذاكرة الطابعة.

1. من الشاشة الرئيسية على لوحة التحكم الخاصة بالطابعة، حدد رمز **الطابعة من تخزين المهام**.
2. حدد اسم المجلد الذي يتم تخزين المهمة فيه أو حدد **اختيار** لعرض قائمة المجلدات.
3. حدد اسم المهمة. إذا كانت المهمة خاصة أو مشفرة، فأدخل رقم PIN أو حدد **موافق** لعرض لوحة المفاتيح لإدخال كلمة مرور.
4. حدد زر المهملات  لحذف المهمة.

تغيير حد تخزين المهام

عند تخزين مهمة جديدة في ذاكرة الطابعة، ستقوم الطابعة بالكتابة فوق أي مهام سابقة لها اسم المستخدم واسم المهمة نفسها. إذا لم تكن المهمة مخزّنة مسبقًا تحت اسم المستخدم واسم المهمة نفسها، وكانت الطابعة بحاجة إلى مساحة تخزين إضافية، فقد تقوم الطابعة بحذف مهام مخزّنة أخرى بدءًا بالأقدم.

لتغيير عدد المهام التي يمكن للطابعة تخزينها، أكمل الاجراء التالي:

1. من الشاشة الرئيسية على لوحة التحكم الخاصة بالطابعة، انتقل إلى تطبيق **الإعدادات** ثم حدد رمز **الإعدادات**.
2. افتح القوائم التالية:
 - أ. **نسخ/طباعة أو طباعة**
 - ب. **إدارة المهام المخزنة**
 - ج. **حدود تخزين المهام المؤقتة**
3. استخدم لوحة المفاتيح لإدخال عدد المهام التي يمكن للطابعة تخزينها.
4. حدد **موافق** أو **تم** لحفظ الإعدادات.

المعلومات التي يتم إرسالها إلى الطابعة لأغراض "متابعة المهمة"

يمكن أن ترسل مهام الطباعة المُرسلة من برامج التشغيل على الجهاز العميل (على سبيل المثال جهاز الكمبيوتر) معلومات تعريف شخصية إلى أجهزة الطباعة والتصوير من HP. قد تتضمن هذه المعلومات، لكن على سبيل المثال لا الحصر، اسم المستخدم واسم العميل الذي تم منه إنشاء المهمة والذي يمكن استخدامه لأغراض متابعة المهمة، حسب ما هو محدد من قبل المسؤول عن جهاز الطباعة. كما يمكن تخزين هذه المعلومات نفسها مع المهمة على جهاز التخزين كبير السعة (على سبيل المثال، محرك الأقراص) في جهاز الطباعة عند استخدام ميزة تخزين المهام.

الطباعة من الأجهزة المحمولة

تمكّن الحلول من الأجهزة المحمولة وePrint الطباعة بسهولة من كمبيوتر محمول أو كمبيوتر لوحي أو هاتف ذكي أو من أي جهاز محمول آخر إلى طباعة HP.

مقدمة

تقدم HP حلولاً متعددة للأجهزة المحمولة لتمكين الطباعة بسهولة من كمبيوتر محمول أو كمبيوتر لوحي أو هاتف ذكي أو من أي جهاز محمول آخر إلى طباعة HP.

لرؤية القائمة الكاملة ولتحديد الخيار الأفضل، انتقل إلى www.hp.com/go/LaserJetMobilePrinting.

الطباعة عبر Wi-Fi و Wi-Fi Direct و NFC و BLE

توفر HP طباعة عبر Wi-Fi Direct Print والاتصال بالحقل القريب (NFC) و Bluetooth منخفض الطاقة (BLE) للطابعات التي تعتمد ملحق الاتصال اللاسلكي/BLE/NFC لـ HP Jetdirect 3100w. هذا ملحق اختياري.

تسمح هذه الميزات للأجهزة (المحمولة) المزودة بـ Wi-Fi بإنشاء اتصال شبكة لاسلكية مباشرة مع الطابعة من دون استخدام موجّه لاسلكي.

لا تحتاج الطابعة إلى الاتصال بالشبكة لتعمل هذه الطباعة المباشرة عبر الأجهزة المحمولة.

استخدم ميزة الطباعة عبر Wi-Fi Direct للطباعة لاسلكيًا من الأجهزة التالية:

- iPhone أو iPad أو iPod touch باستخدام Apple AirPrint
- أجهزة محمولة تعمل بنظام Android باستخدام حل الطباعة المضمن على نظام Android

لمزيد من المعلومات حول الطباعة اللاسلكية، انتقل إلى www.hp.com/go/LaserJetMobilePrinting.

يمكن تمكين قدرات الطباعة عبر الاتصال بالحقل القريب و BLE و Wi-Fi Direct أو تعطيلها من لوحة التحكم الخاصة بالطابعة.

تمكين الطباعة اللاسلكية

للطباعة لاسلكيًا من الأجهزة المحمولة، ينبغي تشغيل Wi-Fi Direct.

1. من الشاشة الرئيسية على لوحة التحكم بالطابعة، حدد قائمة الإعدادات.

2. حدد القوائم التالية:

أ. شبكة الاتصال



ب. ميزة Wi-Fi Direct

ج. الحالة

3. حدد تشغيل، ثم حدد موافق لتمكين الطباعة اللاسلكية.

تغيير اسم Wi-Fi Direct

غيّر اسم Wi-Fi Direct في الطابعة باستخدام خادم ويب المضمن لـ HP (EWS).

ملاحظة: في البيئات حيث يكون أكثر من طراز واحد للطابعة نفسها مثبتًا، قد يكون من المفيد إعطاء كل طابعة اسم Wi-Fi Direct فريدًا للتعرف بشكل أسهل على الطابعة للطباعة عبر HP Wi-Fi Direct. تتوفر أسماء الشبكة اللاسلكية، مثل شبكة الاتصال اللاسلكي و Wi-Fi Direct وغيرها على شاشة المعلومات من خلال تحديد رمز المعلومات ، ومن ثم تحديد رمز Wi-Fi Direct .

أكمل الإجراء التالي لتغيير اسم Wi-Fi Direct الخاص بالطابعة:

1. من الشاشة الرئيسية على لوحة التحكم الخاصة بالطابعة، حدد قائمة الإعدادات.

2. افتح القوائم التالية:

أ. شبكة الاتصال

ب. ميزة Wi-Fi Direct

ج. اسم Wi-Fi Direct

3. استخدم لوحة المفاتيح لتغيير الاسم في حقل النص اسم Wi-Fi Direct ثم انقر فوق موافق.

HP ePrint عبر البريد الإلكتروني

استخدم HP ePrint عبر البريد الإلكتروني لطباعة مستندات بإرسالها كمرفقات بريد إلكتروني إلى عنوان البريد الإلكتروني للطابعة من أي جهاز مزود بميزة البريد الإلكتروني.

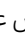
استخدم HP ePrint لطباعة مستندات بإرسالها كمرفقات بريد إلكتروني إلى عنوان البريد الإلكتروني للطابعة من أي جهاز مزود بميزة البريد الإلكتروني.

لاستخدام HP ePrint، يجب أن تليي الطابعة المتطلبات التالية:


- يجب توصيل الطابعة بشبكة سلكية أو لاسلكية متصلة بالإنترنت.
- يجب تمكين خدمات الويب من HP على الطابعة، ويجب تسجيل الطابعة في HP Smart.

اتبع هذا الإجراء لتمكين خدمات الويب من HP والتسجيل في HP Smart:

1. افتح خادم ويب المضمن لـ HP (EWS):

أ. على لوحة التحكم الخاصة بالطابعة، اضغط على زر المعلومات **i**، ثم استخدم مفاتيح الأسهم لتحديد قائمة Ethernet . اضغط على زر موافق لفتح القائمة وعرض عنوان IP أو اسم المضيف.

ب. افتح مستعرض ويب، واكتب عنوان IP أو اسم المضيف في سطر العنوان تمامًا كما يظهر على لوحة التحكم الخاصة بالطابعة. اضغط على مفتاح Enter على لوحة مفاتيح الكمبيوتر. تُفتح EWS.

 <https://10.10.XXXX/>

ملاحظة: إذا عرض مستعرض الويب رسالة تشير إلى أن الوصول إلى موقع الويب قد لا يكون آمنًا، فحدد الخيار للمتابعة إلى موقع الويب. الوصول إلى هذا الموقع لن يضر الكمبيوتر.

2. انقر فوق علامة التبويب خدمات الويب من HP.

3. حدد الخيار لتمكين خدمات الويب.

ملاحظة: قد يستغرق تمكين خدمات الويب دقائق عدة.

4. انتقل إلى الموقع www.hpconnected.com لإنشاء حساب وإكمال عملية الإعداد.


AirPrint

الطباعة المباشرة باستخدام AirPrint من Apple مدعومة لنظام iOS، ومن أجهزة كمبيوتر Mac التي تعمل بنظام macOS 10.7 Lion والأحدث.

استخدم AirPrint للطباعة المباشرة إلى الطابعة من جهاز iPad أو iPhone (3GS أو أحدث) أو iPod touch (الجيل الثالث أو أحدث) في تطبيقات الأجهزة المحمولة التالية:


- Mail
- صور
- Safari
- iBooks
- حدد تطبيقات الجهات الأخرى

لاستخدام AirPrint، يجب أن تتصل الطابعة بالشبكة (الشبكة الفرعية) نفسها المتصل بها جهاز Apple. للحصول على مزيد من المعلومات حول استخدام AirPrint وحول طابعات HP المتوافقة مع AirPrint، انتقل إلى www.hp.com/go/MobilePrinting.

 **ملاحظة:** قبل استخدام AirPrint عبر اتصال USB، تحقق من رقم الإصدار. لا تدعم الإصدارات AirPrint 1.3 والإصدارات السابقة اتصالات USB.

الطباعة المضمنة لـ Android

يمكن حل الطباعة المضمن من HP لـ Android وKindle الأجهزة المحمولة من العثور تلقائيًا على طابعات HP التي تكون إما على شبكة أو ضمن النطاق اللاسلكي للطباعة بميزة Wi-Fi Direct ومن الطباعة تلقائيًا إلى هذه الطابعات. تم تضمين حل الطباعة في الكثير من إصدارات نظام التشغيل.

 **ملاحظة:** في حال عدم توفر الطباعة على جهازك، انتقل إلى متجر [Google Play < Android apps](#) وقم بتثبيت المكون الإضافي HP Print Service.

للحصول على مزيد من المعلومات حول كيفية استخدام الطباعة المضمنة في Android ومعرفة أجهزة Android المعتمدة، انتقل إلى www.hp.com/go/MobilePrinting.

الطباعة من محرك أقراص محمول USB

تتميز هذه الطابعة بطباعة USB سهلة الوصول لطباعة الملفات بدون جهاز كمبيوتر.

تقبل الطابعة محركات أقراص USB المحمولة القياسية في منفذ USB بالقرب من لوحة التحكم. يدعم أنواع الملفات التالية:

• .pdf

• .prn

• .pcl

• .ps

• .cht

تمكين منفذ USB للطباعة

يكون منفذ USB معطلًا افتراضيًا. قبل استخدام هذه الميزة، قم بتمكين منفذ USB.

استخدم إحدى الطرق التالية لتمكين المنفذ:



الأسلوب الأول: تمكين منفذ USB من لوحة التحكم الخاصة بالطباعة

يمكنك استخدام لوحة التحكم الخاصة بالطباعة لتمكين منفذ USB للطباعة.


1. من الشاشة الرئيسية على لوحة التحكم الخاصة بالطباعة، انتقل إلى تطبيق الإعدادات ثم حدد رمز الإعدادات.
2. افتح القوائم التالية:
 - أ. نسخ/طباعة أو طباعة
 - ب. تمكين USB الجهاز
3. حدد تمكين الطباعة من محرك أقراص USB.

الطريقة الثانية: تمكين منفذ USB من خادم ويب المضمن لـ HP (الطابعات المتصلة بالشبكة فقط)

يمكنك استخدام لوحة التحكم الخاصة بالطباعة لتمكين منفذ USB للطباعة.

1. افتح خادم ويب المضمن لـ HP (EWS):
 - أ. على لوحة التحكم الخاصة بالطباعة، اضغط على زر المعلومات ، ثم استخدم مفاتيح الأسهم لتحديد قائمة Ethernet . اضغط على زر موافق لفتح القائمة وعرض عنوان IP أو اسم المضيف.
 - ب. افتح مستعرض ويب، واكتب عنوان IP أو اسم المضيف في سطر العنوان تمامًا كما يظهر على لوحة التحكم الخاصة بالطباعة. اضغط على مفتاح Enter على لوحة مفاتيح الكمبيوتر. تُفتح EWS.


<https://10.10.XX.XXX/>

 **ملاحظة:** إذا عرض مستعرض الويب رسالة تشير إلى أن الوصول إلى موقع الويب قد لا يكون آمنًا، فحدد الخيار للمتابعة إلى موقع الويب. الوصول إلى هذا الموقع لن يضر الكمبيوتر.


2. حدد علامة التبويب نسخ/طباعة لطرزات الطابعات متعددة الوظائف (MFP) أو علامة التبويب طباعة لطرزات SFP.
3. في القائمة اليسرى، حدد إعدادات الطباعة من محرك أقراص USB.
4. حدد تمكين الطباعة من محرك أقراص USB.
5. انقر فوق Apply (تطبيق).


طباعة مستندات عبر USB (لوحة التحكم الخاصة بلوحة المفاتيح)

1. قم بإدخال محرك القرص المحمول USB في منفذ USB سهل الوصول.

 **ملاحظة:** قد يكون المنفذ مغطى. لبعض الطابعات، يفتح الغطاء بطريقة قلابة. لطابعات أخرى، اسحب الغطاء بشكل مستقيم لإزالته.

2. من الشاشة الرئيسية على لوحة التحكم الخاصة بالطباعة، حدد محرك أقراص USB.
3. حدد اختيار، ثم اسم المستند الذي تريد طباعته وحدد تحديد.

 **ملاحظة:** قد يكون المستند موجودًا في مجلد. افتح المجلدات عند الضرورة.

٤. لتعديل عدد النسخ، حدد الحقل لعدد النسخ. استخدم لوحة المفاتيح لإدخال عدد النسخ التي تريد طباعتها.
٥. حدد بدء  لطباعة المستند.

الطباعة باستخدام منفذ USB 2.0 عالي السرعة (سلكي)

قم بتمكين منفذ USB 2.0 العالي السرعة لطباعة سلكية عبر USB. يتوفر المنفذ في ناحية منافذ الواجهة ويتم تعطيله بشكل افتراضي.

استخدم إحدى الطرق التالية لتمكين منفذ USB 2.0 عالي السرعة. بمجرد تمكين المنفذ، قم بتثبيت برنامج المنتج بالتسلسل للطباعة باستخدام هذا المنفذ.



الأسلوب الأول: تمكين منفذ USB 2.0 عالي السرعة من قوائم لوحة التحكم الخاصة بالطابعة


استخدم لوحة التحكم لتمكين المنفذ.


1. من الشاشة الرئيسية على لوحة التحكم الخاصة بالطابعة، انتقل إلى تطبيق الإعدادات ثم حدد رمز الإعدادات.
2. افتح القوائم التالية:
 - أ. عام
 - ب. تمكين USB الجهاز
3. حدد الخيار Enabled (ممكّن).

الطريقة الثانية: تمكين منفذ USB 2.0 العالي السرعة من خادم الويب المضمن لـ HP (الطابعات المتصلة بالشبكة فقط)

استخدم خادم الويب المضمن لـ HP لتمكين المنفذ.

1. افتح خادم ويب المضمن لـ HP (EWS):
 - أ. على لوحة التحكم الخاصة بالطابعة، اضغط على زر المعلومات ، ثم استخدم مفاتيح الأسهم لتحديد قائمة Ethernet . اضغط على زر موافق لفتح القائمة وعرض عنوان IP أو اسم المضيف.
 - ب. افتح مستعرض ويب، واكتب عنوان IP أو اسم المضيف في سطر العنوان تمامًا كما يظهر على لوحة التحكم الخاصة بالطابعة. اضغط على مفتاح Enter على لوحة مفاتيح الكمبيوتر. تُفتح EWS.

 <https://10.10.XX.XXX/>

 **ملاحظة:** إذا عرض مستعرض الويب رسالة تشير إلى أن الوصول إلى موقع الويب قد لا يكون آمنًا، فحدد الخيار للمتابعة إلى موقع الويب. الوصول إلى هذا الموقع لن يضر الكمبيوتر.

2. حدد علامة التبويب الأمان.
3. على الجانب الأيسر من الشاشة، حدد الأمان العام.
4. مرر إلى أسفل وصولاً إلى منافذ الأجهزة وحدد مربع الاختيار لتمكين كل من العنصرين:
 - تمكين USB الجهاز
 - Enable Host USB plug and play (تمكين مميزات توصيل وتشغيل USB للمضيف)
5. انقر فوق Apply (تطبيق).

قم باستخدام أدوات الإدارة وتكوين الأمان وإعدادات الحفاظ على الطاقة، وإدارة تحديثات البرنامج الثابت للطابعة.

للحصول على مساعدة الفيديو، راجع www.hp.com/videos/PageWide.

المعلومات التالية صحيحة في وقت نشرها. للحصول على المعلومات الحالية، راجع <http://www.hp.com/support/pwcolor765> أو <http://www.hp.com/support/colorpw755>.

لمزيد من المعلومات:

تتضمن التعليمات الشاملة من HP الخاصة بالطابعة المعلومات التالية:

- تثبيت وتكوين
- التعلم والاستخدام
- حل المشاكل
- تنزيل تحديثات البرامج والبرامج الثابتة
- الانضمام إلى منتديات الدعم
- البحث عن الضمان والمعلومات التنظيمية

التكوين المتقدم مع خادم ويب المضمن (EWS) لـ HP

استخدم خادم ويب المضمن لـ HP لإدارة وظائف الطباعة المتقدمة.

مقدمة

استخدم خادم ويب المضمن لـ HP لإدارة وظائف الطباعة من الكمبيوتر عوضًا عن إدارتها من لوحة التحكم الخاصة بالطباعة.

- عرض معلومات عن حالة الطباعة
- تحديد العمر المتبقي لكل المستلزمات وطلب مستلزمات جديدة
- عرض إعدادات تكوين الدرج وتغييرها
- عرض تكوين قوائم لوحة التحكم الخاصة بالطباعة وتغييرها
- عرض الصفحات الداخلية وطباعتها
- تلقي رسائل إعلام حول أحداث تتعلق بالطباعة والمستلزمات
- عرض تكوين الشبكة وتغييره



يعمل خادم ويب المضمن لـ HP عندما تكون الطباعة متصلة بشبكة تستند إلى بروتوكول الإنترنت IP. ولا يعتمد خادم ويب المضمن لـ HP اتصالات الطباعة التي تستند إلى بروتوكول IPX. لست بحاجة إلى اتصال بالإنترنت من أجل فتح HP Embedded Web Server (ملقم الويب المضمن لـ HP) واستخدامه.

عندما تكون الطباعة متصلة بالشبكة، يتوفر خادم ويب المضمن لـ HP تلقائيًا.

ملاحظة: لا يمكن الوصول إلى HP Embedded Web Server (ملقم الويب المضمن لـ HP) خارج نطاق جدار حماية الشبكة.

كيفية الوصول إلى خادم ويب المضمن (EWS) من HP

اتبع الخطوات التالية لفتح خادم ويب المضمن.

1. من الشاشة الرئيسية على لوحة التحكم الخاصة بالطباعة، المس رمز المعلومات ، ثم المس رمز Ethernet  لعرض عنوان IP أو اسم المضيف.
2. افتح مستعرض ويب، واكتب عنوان IP أو اسم المضيف في سطر العنوان تمامًا كما يظهر على لوحة التحكم الخاصة بالطباعة. اضغط على مفتاح Enter على لوحة مفاتيح الكمبيوتر. تُفتح EWS.

 <https://10.10.XX.XXX/>

ملاحظة: إذا عرض مستعرض الويب رسالة تشير إلى أن الوصول إلى موقع الويب قد لا يكون آمنًا، فحدد الخيار للمتابعة إلى موقع الويب. فلن يؤدي الوصول إلى موقع الويب هذا الكمبيوتر.

لاستخدام HP Embedded Web Server (ملقم الويب المضمن لـ HP)، يجب أن يلبي المستعرض المتطلبات التالية:

Windows® 7

- Internet Explorer (الإصدار 8.x أو إصدار أحدث)
- Google Chrome (الإصدار 34.x أو إصدار أحدث)
- Firefox (الإصدار 20.x أو إصدار أحدث)

Windows® 8 أو إصدار أحدث

- Internet Explorer (الإصدار 9.x أو إصدار أحدث)
- Google Chrome (الإصدار 34.x أو إصدار أحدث)
- Firefox (الإصدار 20.x أو إصدار أحدث)

macOS

- Safari (الإصدار 5.x أو إصدار أحدث)
- Google Chrome (الإصدار 34.x أو إصدار أحدث)

Linux

- Google Chrome (الإصدار 34.x أو إصدار أحدث)
- Firefox (الإصدار 20.x أو إصدار أحدث)

مميزات ملقم ويب المضمن لـ HP

يمكنك التعرف على مميزات خادم ويب المضمن (EWS) لـ HP المتوفرة في كل علامة تبويب.

شكل ١-٥ علامات التبويب الخاصة بخادم ويب المضمن (EWS)

ملاحظة: لا تظهر علامات التبويب النسخ/الطباعة والمسح الضوئي/الإرسال الرقمي والفاكس إلا للطابعات المتعددة الوظائف (MFP). تظهر علامة التبويب الطباعة للطابعات الأحادية الوظيفة (SFP).

علامة التبويب معلومات

راجع جدول الإعدادات في علامة التبويب المعلومات.

جدول ١-٥ علامة التبويب Information (معلومات) ضمن HP Embedded Web Server (ملقم الويب المضمن لـ HP)

القائمة	الوصف
Device Status (حالة الجهاز)	تظهر حالة الطباعة والوقت المقدر والمتبقي من عمر مستلزمات HP. كما أن الصفحة تعرض نوع الورق وحجمه الذي تم تعيينه لكل درج. لتغيير الإعدادات الافتراضية، انقر فوق الارتباط Change Settings (تغيير الإعدادات).
سجل المهام	يوفر قائمة بالمهام التي تمت معالجتها.
Configuration Page (صفحة التكوين)	تعرض المعلومات التي تم العثور عليها على صفحة التكوين.
Supplies Status Page (صفحة حالة المستلزمات)	تعرض حالة المستلزمات الخاصة بالطابعة.
Event Log Page (صفحة سجل الأحداث)	لعرض قائمة بكل أحداث الطباعة وأخطائها. استخدم ارتباط الدعم الفوري من HP (في منطقة ارتباطات أخرى على كل صفحات خادم ويب المضمن لـ HP) للاتصال بمجموعة من صفحات ويب الديناميكية التي تساعدك على حل المشاكل. تعرض هذه الصفحات أيضًا خدمات إضافية متوفرة للطابعة.
Usage Page (صفحة الاستخدام)	تعرض ملخصًا حول عدد الصفحات التي قامت الطباعة بطباعتها، مجمعةً بحسب الحجم والنوع ومسار طباعة الورق.
معلومات الجهاز	تعرض معلومات حول اسم شبكة الطباعة وعنوانها وطرزها. لتخصيص هذه الإدخالات، انقر فوق Device Information (معلومات الجهاز) في علامة التبويب General (عام).
Control Panel Snapshot (لقطة لوحة التحكم)	عرض صورة للشاشة الحالية على شاشة لوحة التحكم.

جدول ١-٥ علامة التبويب Information (معلومات) ضمن HP Embedded Web Server (ملقم الويب المضمن لـ HP) (تتبع)

القائمة	الوصف
لوحة التحكم عن بعد	توفر طريقة لاستكشاف أخطاء الطابعة وإصلاحها أو إدارتها من نافذة مستعرض على كمبيوتر سطح مكتب أو كمبيوتر محمول.
طباعة	تسمح للمستخدم بإرسال ملف جاهز للطباعة إلى الطابعة لتتم طباعته.
Printable Reports and Pages (التقارير والصفحات القابلة للطباعة)	تسرد التقارير الداخلية والصفحات الخاصة بالطابعة. حدد عنصرًا واحدًا أو أكثر للطباعة.
تراخيص المصادر المفتوحة	عرض ملخص بتراخيص برامج المصادر المفتوحة التي يمكن استخدامها مع الطابعة.

علامة التبويب General (عام)

راجع جدول الإعدادات في علامة التبويب عام.

جدول ٢-٥ علامة التبويب General (عام) ضمن HP Embedded Web Server (ملقم الويب المضمن لـ HP)

القائمة	الوصف
Control Panel Customization (تخصيص لوحة التحكم)	قم بإعادة ترتيب الميزات على شاشة لوحة التحكم أو قم بعرضها أو إخفائها. تغيير لغة العرض الافتراضية وتخطيطات لوحة المفاتيح.
مجموعات المهام السريعة	قم بتكوين المهام المتوفرة في الناحية مجموعات المهام السريعة على الشاشة الرئيسية على لوحة التحكم الخاصة بالطابعة.
التنبيهات	قم بإعداد تنبيهات بريد إلكتروني لمختلف الأحداث التي تتعلق بالطابعة والمستلزمات.
تطبيق إعدادات لوحة التحكم	لعرض خيارات تطبيق الإعدادات المتوفرة على لوحة تحكم الطابعة.
الإعدادات العامة	تكوين كيفية استرداد الطابعة من الانحسارات وغيرها من إعدادات الطابعة العامة.
إرسال تلقائي	يمكنك تكوين الطابعة لترسل رسائل بريد إلكتروني تلقائية حول تكوين الطابعة والمستلزمات إلى عناوين بريد إلكتروني معيّنة.
Edit Other Links (تحرير ارتباطات أخرى)	إضافة ارتباط لموقع ويب آخر أو تخصيصه. يظهر هذا الارتباط في ناحية التنزيل على كل صفحات خادم ويب المضمن لـ HP.
Ordering Information (معلومات الترتيب)	أدخل معلومات حول طلب خراطيش الحبر البديلة. يتم عرض هذه المعلومات على صفحة حالة المستلزمات.
معلومات الجهاز	يمكنك تسمية الطابعة وتعيين رقم أصل لها. أدخل اسم جهة الاتصال الأساسية التي سوف تتلقى معلومات متعلقة بالطابعة.
اللغة	حدّد اللغة التي ترغب في أن يتم عرض معلومات ملقم ويب المضمن لـ HP فيها.
Firmware Upgrade (ترقية البرنامج الثابت)	يمكنك تنزيل ملفات ترقية البرنامج الثابت الخاص بالطابعة وتثبيتها.
إعدادات التاريخ/الوقت	ضبط التاريخ والوقت أو يقوم بالمزامنة مع ملقم وقت الشبكة.
إعدادات الطاقة	يمكنك تعيين أو تحرير وقت انتباه، ووقت سكون، ومهلة سكون للطابعة. قم بإعداد جدول مختلف لكل يوم من أيام الأسبوع والإجازات.
النسخ احتياطي والاستعادة	يمكنك تعيين أي تفاعلات مع الطابعة تسبب تنشيطها من وضع السكون.
إعادة تعيين إعدادات المصنع	يمكنك إنشاء ملف نسخ احتياطي يحتوي على بيانات الطابعة والمستخدم. يمكنك، إذا لزم الأمر، استخدام هذا الملف لاستعادة البيانات إلى الطابعة.
Solution Installer (مثبت الحلول)	يمكنك استعادة إعدادات الطابعة إلى إعدادات المصنع الافتراضية.
	يمكنك تثبيت أو إزالة برامج من جهات ثالثة توسع وظائف الطابعة أو تعدّلها.

جدول ٢-٥ علامة التبويب General (عام) ضمن HP Embedded Web Server (ملقم الويب المضمن لـ HP) (تتبع)

القائمة	الوصف
إعدادات إحصائيات المهام	توفّر معلومات الاتصال حول خدمات إحصائيات المهام للجهات الثالثة، أو تمكّن متابعة مهام الجهاز المحلي بدون خادم.
إعدادات الحصص النسبية	توفّر معلومات الاتصال حول خدمات الحصص النسبية للمهام للجهات الثالثة، أو تمكّن خدمة الحصص النسبية للجهاز المحلي.

القائمة Other Links (ارتباطات أخرى)

قم بتكوين أي ارتباطات تظهر في تذييل خادم ويب المضمن لـ HP باستخدام قائمة تحرير ارتباطات أخرى على علامة التبويب عام.

 **ملاحظة:** تُعتبر العناصر التالية الارتباطات الافتراضية.

جدول ٣-٥ القائمة Other Links (ارتباطات أخرى) ضمن HP Embedded Web Server (ملقم الويب المضمن لـ HP)

القائمة	الوصف
دعم HP الفوري	اتصل بموقع الويب الخاص بشركة HP للعثور على حلول لمشاكل الطابعة.
Shop for Supplies (شراء المستلزمات)	قم بالاتصال بموقع HP للحصول على معلومات حول شراء المستلزمات الأصلية من HP، مثل الخراطيش والورق.
Product Support (دعم المنتج)	قم بالاتصال بموقع الدعم الخاص بالطابعة للحصول على تعليمات حول مواضيع مختلفة.

علامة تبويب الطابعة

راجع جدول الإعدادات في علامة التبويب طابعة.

جدول ٤-٥ علامة التبويب Print (طابعة) ضمن ملقم الويب المضمن لـ HP

القائمة	الوصف
إعدادات الطابعة من محرك أقراص USB	قم بتمكين أو تعطيل القائمة الطابعة من محرك أقراص USB على لوحة التحكم.
إدارة المهام المخزنة	يمكنك تمكين أو تعطيل إمكانية تخزين المهام في ذاكرة الطابعة. قم بتكوين خيارات تخزين المهام.
خيارات الطابعة الافتراضية	قم بتكوين الخيارات الافتراضية لمهام الطابعة.
Restrict Color (الحد من حجم اللون)	سماح أو تقييد الطابعة بالألوان.
(طابعات الألوان فقط)	قم بتحديد أدوات لمستخدمين بشكل منفرد أو لمهام يتم إرسالها من تطبيقات برمجية معينة.
إعدادات PCL و PostScript	اضبط إعدادات PCL و PostScript لكل مهام الطابعة.
جودة الطابعة	قم بتكوين إعدادات جودة الطابعة، بما في ذلك ضبط اللون وتسجيل الصورة وأنواع الورق المسموح بها.
إدارة الأدراج	قم بتكوين الإعدادات الخاصة بأدراج الورق.

علامة التبويب المستلزمات

راجع جدول الإعدادات في علامة التبويب المستلزمات.

جدول 0-5 علامة التبويب المستلزمات لخدم الويب المضمن لـ HP

القائمة	الوصف
إدارة المستلزمات	قم بتكوين كيفية تفاعل الطابعة عندما تبلغ المستلزمات حالة "مستوى منخفض جدًا".

علامة التبويب Troubleshooting (استكشاف الأخطاء وإصلاحها)

راجع جدول الإعدادات في علامة التبويب استكشاف الأخطاء وإصلاحها.

جدول 6-5 علامة التبويب Troubleshooting (استكشاف الأخطاء وإصلاحها) ضمن HP Embedded Web Server (ملقم الويب المضمن لـ HP)

القائمة	الوصف
General Troubleshooting (استكشاف الأخطاء العامة وإصلاحها)	استخدم الخيارات التالية كما هو مناسب: <ul style="list-style-type: none">• ناحية التقارير والاختبارات: لتحديد أنواع تقارير واختبارات متعددة وطباعتها. ويمكن عرض بعض التقارير في خادم ويب المضمن عبر النقر فوق زر عرض.• ناحية أدوات الفاكس: يمكنك تكوين الإعدادات الخاصة باستكشاف أخطاء الفاكس وإصلاحها. (المنتجات المتعددة الوظائف ومنتجات المرسل الرقمي (Digital Sender) مع ملحق الفاكس التناظري من HP فقط)• ناحية استكشاف أخطاء OXPd وإصلاحها: يمكنك تمكين الخيار السماح باستخدام اتصال غير آمن لخدمات الويب أو تعطيله• ناحية الاسترداد التلقائي: يمكنك تمكين أو تعطيل الخيار تمكين الاسترداد التلقائي الذي يسمح للطابعة بالاسترداد التلقائي من الأخطاء التي قد تتطلب إيقاف تشغيل الطاقة وتشغيلها (على سبيل المثال خطأ 49).
التعليمات عبر الإنترنت	انتقل إلى التعليمات عبر الإنترنت المستندة إلى السحابة من HP للمساعدة في استكشاف مشاكل الطابعة وإصلاحها.
بيانات التشخيص	يمكنك تصدير معلومات الطابعة إلى ملف قد يكون مفيدًا لقسم الدعم الفني في HP للحصول على تحليل مفضل للمشكلة. ملاحظة: يكون هذا العنصر متوفرًا فقط إذا تم إعداد كلمة مرور المسؤول من علامة التبويب Security (الأمان).
معايرة/تنظيف	قم بتمكين ميزة التنظيف التلقائي، وإنشاء صفحة التنظيف وطباعتها، وحدد خيارًا لمعايرة الطابعة فورًا. (طابعات الألوان Color LaserJet فقط)
إعادة تعيين إعدادات المصنع	يمكنك استعادة إعدادات الطابعة إلى إعدادات المصنع الافتراضية.
Firmware Upgrade (ترقية البرنامج الثابت)	يمكنك تنزيل ملفات ترقية البرنامج الثابت الخاص بالطابعة وتثبيتها.

علامة التبويب Security (الأمان)

راجع جدول الإعدادات في علامة التبويب الأمان.

جدول ٧-٥ علامة التثبيت Security (الأمان) ضمن HP Embedded Web Server (ملقم الويب المضمن لـ HP)

القائمة	الوصف
General Security (الأمان العام)	إعدادات الأمان العام بما في ذلك: <ul style="list-style-type: none"> • قم بتكوين كلمة مرور مسؤول بحيث يمكنك تقييد الوصول إلى ميزات معينة في الطباعة. • عيّن رمز وصول إلى الخدمة مخصصًا للجهاز. • عيّن كلمة مرور PJI لمعالجة أوامر PJI. • عيّن أمان الوصول إلى نظام الملفات وإلى ترقية البرنامج الثابت. • تمكين منفذ USB المضيف أو تعطيله على لوحة التحكم أو منفذ توصيل USB على وحدة الطباعة مباشرة من الكمبيوتر. • اعرض حالة كل إعدادات الأمان.
نهج الحساب	قم بتمكين إعدادات حساب المسؤول.
Access Control (لوحة التحكم)	قم بتكوين الوصول إلى وظائف الطباعة لأفراد أو مجموعات معينة وحدد الأسلوب الذي يستخدمه الأفراد لتسجيل الدخول إلى الطباعة.
Protect Stored Data (حماية البيانات المخزنة)	قم بتكوين التخزين الداخلي للطباعة وإدارته. <p>قم بتكوين الإعدادات الخاصة بالمهام المخزنة على التخزين الداخلي للطباعة.</p>
إدارة التطبيقات التي تعمل عن بعد	يمكنك إدارة التطبيقات التي تعمل عن بعد أو إدراجها في القائمة البيضاء عبر استيراد الشهادات التي تسمح للأجهزة باستخدام هذا المنتج أو حذفها.
Certificate Management (إدارة الشهادات)	قم بتثبيت شهادات الأمان وإدارتها للوصول إلى الطباعة والشبكة.
تقييد مجال البريد الإلكتروني	في حال تم تمكين وظيفة البريد الإلكتروني، يمكن للمسؤولين حدّ عناوين البريد الإلكتروني التي يمكن للطباعة إرسال رسائل إليها.
Web Service Security (أمان خدمة الويب)	اسمح بالوصول إلى موارد هذه الطباعة بواسطة صفحات الويب من نطاقات مختلفة. في حال عدم إضافة أي مواقع إلى القائمة، فهذا يعني أن كل المواقع موثوقة.
Self Test (الاختبار الذاتي)	تأكد من تشغيل وظائف الأمان وفقاً لمعلومات النظام المتوقعة.

علامة التثبيت HP Web Services (خدمات الويب من HP)

استخدم علامة التثبيت خدمات الويب من HP لتكوين خدمات الويب من HP وتمكينها لهذه الطباعة. من الضروري تمكين HP Web Services (خدمات الويب من HP) لاستخدام ميزة HP ePrint.

جدول ٨-٥ علامة التثبيت خدمات الويب من HP لخدّم ويب المضمن لـ HP

القائمة	الوصف
Web Services Setup (إعداد خدمات الويب)	قم بتوصيل هذه الطباعة إلى HP Connected على الويب من خلال تمكين خدمات الويب من HP.
Web Proxy (وكيل الويب)	قم بتكوين خادم وكيل إذا كانت هنالك مشاكل في تمكين خدمات الويب من HP أو في توصيل الطباعة بالإنترنت.
HP JetAdvantage	الوصول إلى الحلول التي توسّع قدرات الطباعة
Smart Cloud Print	يمكنك تمكين Smart Cloud Print، مما يسمح بالوصول إلى تطبيقات تستند إلى الويب وتوسّع قدرات الطباعة.

علامة التبويب Networking (الشبكة)

استخدم علامة التبويب شبكة اتصال لتكوين إعدادات الشبكة الخاصة بالطابعة وتأمينها عند اتصالها بشبكة تستند إلى بروتوكول الإنترنت. لا يتم عرض علامة التبويب هذه إذا كانت الطابعة متصلة بأنواع أخرى من الشبكات.

جدول ٩-٥ علامة التبويب "الشبكة" ضمن خادم ويب المضمن (EWS) لـ HP < إعدادات التكوين

القائمة	الوصف
محطة لاسلكية	يمكنك تكوين الإعدادات اللاسلكية الأساسية. ملاحظة: وتستند خيارات التكوين المتوفرة على طراز ملقم الطابعة.
ميزة Wi-Fi Direct	قم بتكوين إعدادات Wi-Fi Direct للطابعات التي تتضمن ميزة الطابعة عبر Wi-Fi Direct والاتصال بالحقل القريب (NFC) أو التي تحتوي على ملحق لاسلكي مثبت عليها. ملاحظة: وتستند خيارات التكوين المتوفرة على طراز ملقم الطابعة.
TCP/IP Settings (إعدادات TCP/IP)	قم بتكوين إعدادات TCP/IP لشبكات IPv4 و IPv6. ملاحظة: وتستند خيارات التكوين المتوفرة على طراز ملقم الطابعة.
إعدادات الشبكة	قم بتكوين إعدادات AppleTalk و DLC/LLC و SNMP وفقاً لطراز ملقم الطابعة.
إعدادات أخرى	قم بتكوين خدمات وبروتوكولات الطابعة العامة المعتمدة بواسطة ملقم الطابعة. تعتمد الخيارات المتوفرة على طراز ملقم الطابعة، لكن يمكن أن تتضمن تحديث البرنامج الثابت وقوائم انتظار LPD وإعدادات USB ومعلومات دعم ومعدل التحديث.
AirPrint	قم بتمكين أو إعداد أو تعطيل الطابعة عبر الشبكة من الطابعات المعتمدة من Apple.
Select Language (تحديد اللغة)	غير اللغة التي يعرضها HP Embedded Web Server (ملقم الويب المضمن لـ HP). تعرض هذه الصفحة ما إذا كانت صفحات ويب تعتمد لغات متعددة، اختياريًا، حدد اللغات المعتمدة من خلال إعدادات تفضيلات اللغة في المستعرض.
تحديد موقع	حدد بلدًا/منطقة للطابعة.

جدول ١٠-٥ علامة التبويب "الشبكة" ضمن خادم ويب المضمن (EWS) لـ HP < إعدادات Google Cloud Print

القائمة	الوصف
Setup (الإعداد)	قم بإعداد خيارات Google Cloud Print.
Web Proxy (وكيل الويب)	قم بتكوين إعدادات الوكيل.

جدول ١١-٥ علامة التبويب "الشبكة" ضمن خادم ويب المضمن (EWS) لـ HP < إعدادات الأمان.

القائمة	الوصف
إعدادات	اعرض إعدادات الأمان الحالية وقم باستعادتها إلى قيم المصنع الافتراضية. قم بتكوين إعدادات الأمان باستخدام Security Configuration Wizard (معالج تكوين الأمان). ملاحظة: لا تستخدم معالج تكوين الأمان لتكوين إعدادات الأمان عند استخدام تطبيقات إدارة الشبكة، مثل HP Web Jetadmin.
Authorization (التحويل)	يمكنك التحكم في إدارة التكوين وفي استخدام هذه الطابعة، بما في ذلك الحد من وصول المضيف إلى هذه الطابعة عبر قائمة التحكم في الوصول (الخوادم الطابعة المحددة على شبكات IPv4 فقط).
الاتصال الآمن	قم بتكوين بروتوكول أمان طبقة النقل (TLS) وخيارات التشفير.

جدول ١١-٥ علامة التبويب "الشبكة" ضمن خادم ويب المضمن (EWS) لـ HP < إعدادات الأمان. (يتبع)

القائمة	الوصف
الإدارة، البروتوكولات	<p>قم بتكوين بروتوكولات الأمان لهذه الطابعة وإدارتها، بما في ذلك:</p> <ul style="list-style-type: none"> • قم بإعداد مستوى إدارة الأمان لـ HP Embedded Web Server (ملقم الويب المضمن لـ HP) وتحكم بنسبة استخدام الشبكة عبر HTTP و HTTPS. • قم بتكوين عملية SNMP (البروتوكول البسيط لإدارة الشبكة). قم بتمكين عوامل SNMP v1/v2c أو SNMP v3 أو تعطيلها على ملقم الطابعة. • تحكّم بالوصول عبر بروتوكولات قد لا تكون آمنة، مثل بروتوكولات الطابعة وخدمات الطابعة وبروتوكولات الاكتشاف وخدمات دقة الاسم وبروتوكولات إدارة التكوين.
802.1X Authentication (مصادقة 802.1X)	<p>قم بتكوين إعدادات مصادقة 802.1X على ملقم الطابعة Jetdirect كما هو مطلوب لمصادقة العميل على الشبكة، وقم بإعادة إعداد إعدادات مصادقة 802.1X إلى قيم المصنع الافتراضية.</p> <p>تنبيه: عند تغيير إعدادات مصادقة 802.1X، قد تفقد الطابعة اتصالها. لإعادة الاتصال، قد يكون من الضروري إعادة إعداد خادم الطابعة إلى حالة المصنع الافتراضية وإعادة تثبيت الطابعة.</p>
IPsec/Firewall	<p>اعرض سياسة جدار حماية أو IPsec/جدار حماية أو قم بتكوينها.</p>
وكيل البلاغات	<p>قم بتمكين HP Device Announcement Agent (عامل الإعلان لجهاز HP) أو تعطيله، وقم بإعداد ملقم التكوين وبتكوين المصادقة المتبادلة باستخدام الشهادات.</p>

جدول ١٢-٥ علامة التبويب "الشبكة" ضمن خادم ويب المضمن (EWS) لـ HP < إعدادات التشخيصات

القائمة	الوصف
Network Statistics (إحصائيات الشبكة)	<p>قم بعرض إحصائيات الشبكة المجموعة والمخزنة على ملقم الطابعة Jetdirect HP.</p>
Protocol Info (معلومات البروتوكول)	<p>قم بعرض قائمة لإعدادات تكوين الشبكة على ملقم الطابعة Jetdirect HP لكل بروتوكول.</p>
Configuration Page (صفحة التكوين)	<p>قم بعرض صفحة تكوين Jetdirect HP التي تضم معلومات حول الحالة والتكوين.</p>

تكوين إعدادات شبكة IP

استخدم خادم ويب المضمن لتكوين إعدادات الشبكة للطابعة.

إخلاء المسؤولية عند المشاركة في الطباعة

راجع إخلاء المسؤولية التالي.

لا تدعم HP شبكة نظير إلى نظير، حيث تعتبر هذه الميزة إحدى مهام أنظمة تشغيل Microsoft وليست من مهام برامج تشغيل الطابعة من HP. انتقل إلى Microsoft على www.microsoft.com.

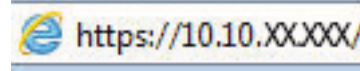
عرض إعدادات شبكة الاتصال أو تغييرها

يمكنك استخدام ملقم ويب المضمن لـ HP لعرض إعدادات تكوين IP أو تغييرها.

1. افتح خادم ويب المضمن لـ HP (EWS):

أ. من الشاشة الرئيسية على لوحة التحكم الخاصة بالطابعة، المس رمز المعلومات **i**، ثم المس رمز Ethernet لعرض عنوان IP أو اسم المضيف.

ب. افتح مستعرض ويب، واكتب عنوان IP أو اسم المضيف في سطر العنوان تمامًا كما يظهر على لوحة التحكم الخاصة بالطابعة. اضغط على مفتاح Enter على لوحة مفاتيح الكمبيوتر. تُفتح EWS.



ملاحظة: إذا عرض مستعرض الويب رسالة تشير إلى أن الوصول إلى موقع الويب قد لا يكون آمنًا، فحدد الخيار للمتابعة إلى موقع الويب. فلن يؤدي الوصول إلى موقع الويب هذا الكمبيوتر.

2. انقر فوق علامة التبويب **Networking** (شبكة) للحصول على معلومات الشبكة. ويمكنك تغيير الإعدادات حسب الحاجة.

إعادة تسمية الطابعة على شبكة

إعادة تسمية الطابعة على شبكة ما بحيث يتم التعرف على الطابعة بشكل فريد، استخدم خادم ويب المضمن لـ HP.

1. افتح خادم ويب المضمن لـ HP (EWS):

أ. من الشاشة الرئيسية على لوحة التحكم الخاصة بالطابعة، المس رمز المعلومات **i**، ثم المس رمز Ethernet لعرض عنوان IP أو اسم المضيف.

ب. افتح مستعرض ويب، واكتب عنوان IP أو اسم المضيف في سطر العنوان تمامًا كما يظهر على لوحة التحكم الخاصة بالطابعة. اضغط على مفتاح Enter على لوحة مفاتيح الكمبيوتر. تُفتح EWS.



ملاحظة: إذا عرض مستعرض الويب رسالة تشير إلى أن الوصول إلى موقع الويب قد لا يكون آمنًا، فحدد الخيار للمتابعة إلى موقع الويب. فلن يؤدي الوصول إلى موقع الويب هذا الكمبيوتر.

2. افتح علامة التبويب **General** (عام).

3. على صفحة معلومات الجهاز، يكون اسم الطابعة الافتراضي في الحقل **اسم الجهاز**. يمكنك تغيير هذا الاسم للتعرف على هذه الطابعة بشكل فريد.

٤. انقر فوق زر Apply (تطبيق) لحفظ التغييرات.

تكوين معلمات TCP/IP يدوياً من لوحة التحكم

استخدم قوائم الإعدادات في لوحة التحكم لتعيين عنوان IPv4 وقناع شبكة فرعية وعبارة افتراضية يدوياً.

١. من الشاشة الرئيسية على لوحة التحكم الخاصة بالطابعة، انتقل إلى تطبيق الإعدادات ثم حدد رمز الإعدادات.
٢. افتح القوائم التالية:
 - أ. شبكة الاتصال
 - ب. Ethernet
 - ج. TCP/IP
 - د. IPv4 Settings (إعدادات IPv4)
 - هـ. Config Method (طريقة التكوين)
٣. حدد الخيار Manual (يدوي)، ثم المس زر Save (حفظ).
٤. افتح القائمة Manual Settings (الإعدادات اليدوية).
٥. المس الخيار IP Address (عنوان IP) أو Subnet Mask (قناع الشبكة الفرعية) أو Default Gateway (العبارة الافتراضية).
٦. المس الحقل الأول لفتح لوحة المفاتيح. أدخل الأرقام الصحيحة للحقل، ثم المس زر OK (موافق).
كرر هذه العملية لكل حقل، ثم المس زر Save (حفظ).

تكوين معلمات IPv6 TCP/IP يدوياً من لوحة التحكم

استخدم قوائم الإعدادات في لوحة التحكم لتعيين عنوان IPv6 يدوياً.

١. من الشاشة الرئيسية على لوحة التحكم الخاصة بالطابعة، انتقل إلى تطبيق الإعدادات ثم حدد رمز الإعدادات.
٢. لتمكين التكوين اليدوي، افتح القوائم التالية:
 - أ. شبكة الاتصال
 - ب. Ethernet
 - ج. TCP/IP
 - د. IPv6 Settings (إعدادات IPv6)
٣. حدد تمكين، ومن ثم حدد موافق.
٤. حدد الخيار تمكين الإعدادات اليدوية، ثم المس زر تم.
٥. لتكوين العنوان، افتح القائمة العنوان ثم المس الحقل لفتح لوحة مفاتيح.
٦. استخدم لوحة المفاتيح لإدخال العنوان، ثم المس زر OK (موافق).
٧. المس Save (حفظ).

سرعة الارتباط وإعدادات الطباعة المزدوجة

اتبع الخطوات التالية لإجراء تغييرات على سرعة الارتباط وإعدادات الطباعة المزدوجة.

ملاحظة: تنطبق هذه المعلومات فقط على شبكات Ethernet. وهي لا تنطبق على الشبكات اللاسلكية.

يجب أن يتطابق كل من سرعة الارتباط ووضع الاتصال لملمم الطباعة مع محور الشبكة. بالنسبة إلى معظم الحالات، اترك الطباعة في الوضع التلقائي. قد تؤدي التغييرات غير الصحيحة في إعدادات سرعة الارتباط والطباعة على الوجهين إلى منع الطباعة من الاتصال بالأجهزة الأخرى الموجودة على الشبكة. لإجراء تغييرات، استخدم لوحة التحكم الخاصة بالطباعة.

ملاحظة: يجب أن يتطابق إعداد الطباعة مع إعداد الجهاز الموجود على الشبكة (محور شبكة أو مفتاح أو عبارة أو موجه أو كمبيوتر).

ملاحظة: إن إجراء تغييرات على هذه الإعدادات يؤدي إلى إيقاف تشغيل الطباعة ثم إعادة تشغيلها. قم بإجراء التغييرات فقط عندما تكون الطباعة في وضع الخمول.

١. من الشاشة الرئيسية على لوحة التحكم الخاصة بالطباعة، انتقل إلى تطبيق الإعدادات ثم حدد رمز الإعدادات.

٢. افتح القوائم التالية:

أ. شبكة الاتصال

ب. Ethernet

ج. Link Speed (سرعة الارتباط)

٣. حدد أحد الخيارات التالية:

• تلقائي: يقوم ملمم الطباعة تلقائياً بتكوين ذاتي لأعلى سرعة ارتباط ووضع اتصال مسموح به على الشبكة.

• 10T Half (10T نصفي): ١٠ ميغابت في الثانية، تشغيل نصف مزدوج

• 10T Full (1000T كامل): ١٠ ميغابت في الثانية، تشغيل كامل الازدواج.

• 10T Auto (10T تلقائي): ١٠ ميغابايت في الثانية، تشغيل تلقائي الازدواج

• 100TX Half (100TX نصفي): 100 ميغابايت في الثانية، تشغيل نصف مزدوج

• 100TX Full (100TX كامل): ١٠٠ ميغابايت في الثانية، تشغيل كامل الازدواج.

• 100TX Auto (100TX تلقائي): ١٠٠ ميغابايت في الثانية، تشغيل تلقائي الازدواج

• 1000T Full (1000T كامل): ١٠٠٠ ميغابايت في الثانية، تشغيل كامل الازدواج.

٤. المس الزر حفظ. تتوقف الطباعة عن التشغيل ثم تبدأ بالتشغيل.

مميزات أمان الطابعة

يمكنك تقييد من يمكنه الوصول إلى إعدادات التكوين وتأمين البيانات ومنع الوصول إلى مكونات الأجهزة القيمة.

مقدمة

تتضمن الطابعة ميزات أمان متعددة لتقييد إمكانية الوصول إلى إعدادات التكوين ولحماية البيانات ومنع الوصول إلى مكونات الأجهزة القيمة.

بيانات الأمان

راجع بيان الأمان الهام هذا.

تعتمد الطابعة معايير الأمان والبروتوكولات الموصى بها التي تساعدك في المحافظة على أمان الطابعة، وحماية المعلومات الهامة الموجودة على الشبكة، وتبسيط الطريقة التي تقوم من خلالها بمراقبة الطابعة وصيانتها.



تعيين كلمة مرور مسؤول

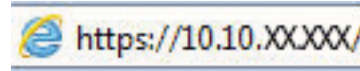
عُيِّن كلمة مرور مسؤول للوصول إلى الطابعة و خادم ويب المضمن لـ HP لمنع المستخدمين غير المخوّلين من تغيير إعدادات الطابعة.


استخدام خادم الويب المضمن لـ HP لإعداد كلمة المرور

اتبع الخطوات التالية لتعيين كلمة مرور للطابعة.

١. افتح خادم ويب المضمن لـ HP (EWS):

- أ. من الشاشة الرئيسية على لوحة التحكم الخاصة بالطابعة، المس رمز المعلومات ، ثم المس رمز Ethernet  لعرض عنوان IP أو اسم المضيف.
- ب. افتح مستعرض ويب، واكتب عنوان IP أو اسم المضيف في سطر العنوان تمامًا كما يظهر على لوحة التحكم الخاصة بالطابعة. اضغط على مفتاح Enter على لوحة مفاتيح الكمبيوتر. تُفتح EWS.




 **ملاحظة:** إذا عرض مستعرض الويب رسالة تشير إلى أن الوصول إلى موقع الويب قد لا يكون آمنًا، فحدد الخيار للمتابعة إلى موقع الويب. فلن يؤدي الوصول إلى موقع الويب هذا الكمبيوتر.

٢. انقر فوق علامة تبويب **الأمان**.


٣. افتح قائمة **General Security** (الأمان العام).

٤. في الناحية المسمّاة **Set the Local Administrator Password** (تعيين كلمة مرور المسؤول المحلي)، أدخل الاسم المرتبط بكلمة المرور في حقل **Username** (اسم المستخدم).

٥. أدخل كلمة المرور في حقل **New Password** (كلمة المرور الجديدة)، وأعد إدخالها في حقل **Verify Password** (تأكيد كلمة المرور).

 **ملاحظة:** لتغيير كلمة مرور موجودة بالفعل، أدخل أولاً كلمة المرور الحالية في حقل **Old Password** (كلمة المرور القديمة).

٦. انقر فوق زر **تطبيق**.

 **هام:** دون كلمة المرور واحتفظ بها في مكان آمن. لا يمكن استرداد كلمة مرور المسؤول. إذا تم فقدان كلمة مرور المسؤول أو نسيانها، فاتصل بدعم HP للحصول على المساعدة المطلوبة بهدف إعادة تعيين الطابعة بالكامل.

[انقر هنا للاتصال بدعم HP حول إعادة تعيين كلمة مرور الطابعة.](#)

توفير بيانات اعتماد لوصول المستخدم إلى لوحة التحكم الخاصة بالطابعة

اتبع الخطوات التالية لتسجيل الدخول إلى لوحة التحكم.

يمكن تأمين بعض الميزات على لوحة التحكم الخاصة بالطابعة بحيث لا يتمكن الأشخاص غير المصرح لهم باستخدام تلك الميزات. عندما يتم تأمين واحدة من الميزات، تطالبك الطابعة بتسجيل الدخول قبل استخدام هذه الميزة. يمكنك أيضًا تسجيل الدخول من دون انتظار مطالبة عن طريق تحديد **تسجيل الدخول** على لوحة التحكم الخاصة بالطابعة.

عادةً، تكون بيانات اعتماد تسجيل الدخول إلى الطابعة مماثلة لبيانات اعتماد تسجيل الدخول إلى الشبكة. قم باستشارة مسؤول الشبكة الخاصة بهذه الطابعة إذا كان لديك أسئلة حول بيانات الاعتماد التي يجب استخدامها.

١. من الشاشة الرئيسية على لوحة التحكم الخاصة بالطابعة، حدد [تسجيل الدخول](#).

٢. اتبع المطالبات لإدخال بيانات الاعتماد.

 **ملاحظة:** للحفاظ على أمان الطابعة، حدد [تسجيل الخروج](#) عند انتهائك من استخدام الطابعة.

IP Security (أمان IP)

IP Security (IPsec) عبارة عن مجموعة من البروتوكولات التي تتحكم بحركة المرور في الشبكة إلى الطابعة ومنها استنادًا إلى بروتوكول الإنترنت. ويوفر IPsec مصادقة من مضيف إلى مضيف، وتكامل البيانات، وتشفير اتصالات الشبكة.

بالنسبة إلى الطابعات المتصلة بالشبكة والتي يتوفر لها خادم طباعة HP Jetdirect، يمكنك تكوين IPsec باستخدام علامة التبويب **شبكة اتصال** في خادم ويب المضمن لـ HP.

دعم التشفير: أقراص ثابتة آمنة عالية الأداء من HP

يوفر القرص الثابت تشفيرًا يستند إلى الجهاز بحيث يمكنك تخزين البيانات الدقيقة بشكل آمن من دون التأثير على أداء الطابعة. يستخدم هذا القرص الثابت الإصدار الحديث من مقياس التشفير المتقدم (AES) ويتمتع بميزات متعددة لحفظ الوقت وبوظائف غنية.

استخدم القائمة **Security (أمان)** في خادم ويب المضمن من HP لتكوين القرص.

إقفال المنسق

تضم وحدة التوصيل فتحة يمكنك استخدامها لتوصيل كبل أمان.

يمنع إقفال وحدة التوصيل الآخرين من إزالة المكونات القيمة منها.

إعدادات حفظ الطاقة

تعرف على إعدادات حفظ الطاقة المتوفرة على طابعتك.

تعيين مؤقت السكون وتكوين الطابعة لاستخدام 2 واط من الطاقة أو أقل

تؤثر إعدادات السكون على كمية الطاقة التي تستخدمها الطابعة، ووقت الانتباه/السكون على السرعة التي تدخل فيها الطابعة في وضع السكون والسرعة التي تنتبه فيها الطابعة من وضع السكون.

لتكوين الطابعة لاستخدام 2 واط من الطاقة أو أقل في وضع السكون، أدخل الأوقات لكل من إعدادي **سكون بعد عدم النشاط** وإيقاف تشغيل تلقائي بعد السكون.

١. من الشاشة الرئيسية على لوحة التحكم الخاصة بالطابعة، حدد الإعدادات.

٢. افتح القوائم التالية:

- عام
- إعدادات الطاقة
- إعدادات السكون

٣. حدد **سكون بعد عدم النشاط** لتحديد عدد دقائق عدم نشاط الطابعة قبل أن تدخل في وضع السكون. أدخل الفترة الزمنية الملائمة.

٤. حدد إيقاف تشغيل تلقائي بعد السكون لإدخال الطابعة في وضع حفظ طاقة أعمق بعد فترة من السكون. أدخل الفترة الزمنية الملائمة.

ملاحظة: بشكل افتراضي، سيتم تنشيط الطابعة من إيقاف التشغيل التلقائي كاستجابة لأي نشاط غير USB أو Wi-Fi. للوصول إلى إعدادات طاقة أكبر، يمكنك تعيينها لتنتبه فقط عند الضغط على زر الطاقة عن طريق تحديد إيقاف التشغيل (انتباه عند الضغط على زر الطاقة فقط).

٥. حدد تم لحفظ الإعدادات.

تعيين جدول السكون

استخدم ميزة **جدول السكون** لتكوين الطابعة بحيث تنشط أو تنتقل إلى وضع السكون تلقائيًا في أوقات محددة من أيام محددة من الأسبوع.

١. من الشاشة الرئيسية على لوحة التحكم الخاصة بالطابعة، انتقل إلى تطبيق الإعدادات ثم حدد رمز الإعدادات.

٢. افتح القوائم التالية:

- أ. عام
- ب. إعدادات الطاقة
- ج. جدول السكون

٣. حدد الزر **حدث جديد**، ثم حدد نوع الحدث المراد جدولته: **حدث التنشيط** أو **حدث السكون**.

٤. لحدث تنشيط أو سكون، قم بتكوين الوقت وأيام الأسبوع للحدث. اضغط على الزر **حفظ** لحفظ الإعداد.

HP Web Jetadmin

HP Web Jetadmin عبارة عن أداة حائزة على جوائز ورائدة في المجال تساعد في الإدارة الفعالة لمجموعة واسعة من منتجات HP المتصلة بالشبكة، بما في ذلك الطابعات والطابعات متعددة الوظائف وأجهزة الإرسال الرقمي. يسمح

لك هذا الزر الوحيد بتثبيت ومراقبة وصيانة واستكشاف الأخطاء وإصلاحها وتأمين بيئة الطباعة والتصوير عن بعد — وتزيد في النهاية من إنتاجية العمل عن طريق مساعدتك في توفير الوقت والتحكم في التكاليف وحماية استثمارك.

يتم توفير ترقية HP Web Jetadmin بشكل دوري لتقديم الدعم لميزات محددة في المنتج. انتقل إلى www.hp.com/go/webjetadmin للحصول على مزيد من المعلومات.

تحديثات البرامج والبرامج الثابتة

تقوم HP بشكل منتظم بتحديث الميزات المتوفرة في البرنامج الثابت للطباعة. للاستفادة من أحدث الميزات، قم بتحديث البرنامج الثابت للطباعة.

قم بتنزيل آخر ملف تحديث للبرنامج الثابت من الويب:

انتقل إلى <http://www.hp.com/support/pwcolor765> أو <http://www.hp.com/support/colorpw755>. انقر فوق البرامج وبرامج التشغيل والبرامج الثابتة.

٦ حل المشاكل

استكشف أخطاء الطابعة وأصلحها. حدد موقع موارد إضافية للحصول على التعليمات والدعم الفني.

للحصول على مساعدة الفيديو، راجع www.hp.com/videos/PageWide.

المعلومات التالية صحيحة في وقت نشرها. للحصول على المعلومات الحالية، راجع <http://www.hp.com/support/pwcolor765> أو <http://www.hp.com/support/colorpw755>.

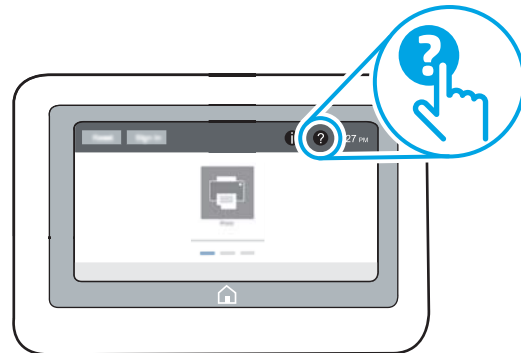
لمزيد من المعلومات:

تتضمن التعليمات الشاملة من HP الخاصة بالطابعة المعلومات التالية:

- تثبيت وتكوين
- التعلم والاستخدام
- حل المشاكل
- تنزيل تحديثات البرامج والبرامج الثابتة
- الانضمام إلى منتديات الدعم
- البحث عن الضمان والمعلومات التنظيمية


نظام التعليمات في لوحة التحكم

الطابعة مزودة بنظام تعليمات مضمن يشرح كيفية استخدام كل شاشة. لفتح نظام التعليمات، المس زر التعليمات على لوحة التحكم.



في بعض الشاشات، يتم فتح Help (تعليمات) على القائمة العامة، مما يتيح لك البحث عن موضوعات معينة. يمكنك الاستعراض خلال بنية القائمة عن طريق لمس الأزرار في القائمة.

تتضمن بعض شاشات التعليمات رسوفاً تعرض إجراءات محددة، مثل التخلص من انحشار الورق.

إذا كانت الطابعة تشير إلى خطأ أو تحذير، فالمس زر التعليمات  لفتح رسالة تصف المشكلة. تحتوي الرسالة أيضًا إرشادات للمساعدة على حل المشكلة.

إعادة تعيين إعدادات المصنع

قد تساعد إعادة تعيين إعدادات الطابعة إلى إعدادات المصنّع الافتراضية في حل المشاكل.

مقدمة

استخدم أحد الأساليب التالية لإعادة تعيين الطابعة إلى إعدادات المصنّع الأصلية.

الأسلوب الأول: إعادة تعيين إعدادات الشركة المصنعة من لوحة التحكم الخاصة بالطابعة



استخدم لوحة التحكم الخاصة بالطابعة لاستعادة الإعدادات إلى قيمها الأصلية.

1. من الشاشة الرئيسية على لوحة التحكم الخاصة بالطابعة، انتقل إلى تطبيق الإعدادات ثم حدد رمز الإعدادات.
2. افتح القوائم التالية:
 - أ. عام
 - ب. إعادة تعيين إعدادات المصنع
3. حدد إعادة تعيين.
4. حدّد Reset (إعادة تعيين) لإكمال العملية. ننصحك رسالة تحقق بأن إكمال وظيفة إعادة التعيين قد يؤدي إلى فقدان البيانات.

ملاحظة: تتم إعادة تشغيل الطابعة تلقائيًا بعد اكتمال عملية إعادة التعيين.

الأسلوب الثاني: إعادة تعيين إعدادات الشركة المصنعة من خادم ويب المضمن لـ HP (الطابعات المتصلة بالشبكة فقط)

استخدم خادم الويب المضمن لـ HP لإعادة تعيين إعدادات الطابعة إلى الإعدادات الأصلية.

1. من لوحة التحكم الخاصة بالطابعة، حدّد زر المعلومات ، ثم حدّد رمز الشبكة  لعرض عنوان IP أو اسم المضيف.
2. افتح علامة التبويب General (عام).
3. على الجانب الأيسر من الشاشة، انقر فوق إعادة تعيين إعدادات الشركة المصنعة.
4. انقر فوق الزر Reset (إعادة تعيين).

ملاحظة: تتم إعادة تشغيل الطابعة تلقائيًا بعد اكتمال عملية إعادة التعيين.

يتم عرض رسالة "مستوى الحبر في الخرطوشة منخفض" أو "مستوى الحبر في الخرطوشة منخفض جدًا" على لوحة التحكم الخاصة بالطابعة

راجع الحلول الممكنة لهذه المشكلة.

Cartridge low (مستوى الحبر في الخرطوشة منخفض): تشير الطابعة إلى الوقت الذي يكون فيه مستوى الخرطوشة منخفضًا. قد تختلف فترة العمل المتبقية للخرطوشة الحالية. فُكر في الحصول على بديل متوفر لتركيبه عندما تصبح جودة الطباعة غير مقبولة. ليس من الضروري استبدال الخرطوشة الآن.

Cartridge is very low (مستوى الحبر في الخرطوشة منخفض جدًا): تشير الطابعة إلى الوقت الذي يكون فيه مستوى الخرطوشة منخفضًا جدًا. قد تختلف فترة العمل المتبقية للخرطوشة الحالية. فُكر في الحصول على بديل متوفر لتركيبه عندما تصبح جودة الطباعة غير مقبولة. ليس من الضروري حاليًا استبدال الخرطوشة ما لم تصبح جودة الطباعة غير مقبولة.

تنتهي صلاحية الضمان HP Premium Protection Warranty من HP مع اقتراب انتهاء عمر استخدام الخرطوشة. تحقق من صفحة حالة المستلزمات أو خادم ويب المضمن (EWS) لـ HP للاطلاع على الحالة.

ملاحظة: لم يتم تصميم هذه الطابعة لاستخدام أنظمة الحبر المتواصلة. لاستئناف الطباعة، قم بإزالة نظام الحبر المتواصل وقم بتثبيت خراطيش HP أصلية (أو متوافقة).

ملاحظة: تم تصميم هذه الطابعة ليتم استخدام خراطيش الحبر إلى أن تصبح فارغة. قد تؤدي إعادة تعبئة الخراطيش قبل نفاذها إلى فشل عمل الطابعة. في حال حدوث هذا الأمر، أدخل خرطوشة جديدة (إما خرطوشة HP أصلية أو متوافقة) لمتابعة الطباعة.

تغيير إعدادات "منخفض جدًا"

يمكنك تغيير طريقة تفاعل الطابعة عندما تبلغ المستلزمات حالة "مستوى منخفض جدًا". ليس عليك إعادة تعيين هذه الإعدادات عند تثبيت الخرطوشة الجديدة.

١. من الشاشة الرئيسية على لوحة التحكم الخاصة بالطابعة، حدد **الإعدادات**.

٢. افتح القوائم التالية:

أ. **إدارة المستلزمات**

ب. **سلوك منخفض للغاية**

ج. **Black Cartridge** (خرطوشة الأسود) أو **Color Cartridges** (خراطيش الألوان)

٣. حدد أحد الخيارات التالية:

- حدد الخيار **إيقاف** لتعيين الطابعة لتتوقف عن الطباعة عند وصول الخرطوشة إلى عتبة **منخفض جدًا**.
- حدد الخيار **متابعة** لتعيين الطابعة لكي تنبهك بأن مستوى الحبر في الخرطوشة منخفض جدًا، ولكي تتابع الطباعة بغض النظر عن الإعداد **منخفض جدًا** بدون مقاطعة. يمكن أن يؤدي هذا الأمر إلى الحصول على جودة طباعة غير مرضية.
- حدد الخيار **المطالبة بالمتابعة** لتعيين الطابعة لتتوقف عن الطباعة عند وصول الخرطوشة إلى عتبة **منخفض جدًا**. يمكنك تأكيد تلقي المطالبة أو استبدال الخرطوشة لاستئناف الطباعة.

بالنسبة للطابعات المزودة بإمكانيات الفاكس

عند تعيين الطابعة إلى الخيار **إيقاف** أو الخيار **المطالبة بالمتابعة**، يكون هناك احتمال بعدم طباعة رسائل الفاكس عندما تستأنف الطابعة الطباعة. ويمكن أن يحدث ذلك إذا تلقت الطابعة رسائل فاكس أكثر مما يمكن أن تستوعب الذاكرة أثناء انتظار الطابعة.

يمكن للطابعة طباعة رسائل الفاكس من دون توقف عندما تتجاوز العتبة "منخفض جدًا" إذا حددت الخيار متابعة للخرطوشة، إلا أن جودة الطباعة قد تنخفض.

طلب المستلزمات

اطلب المستلزمات والورق لطابعة HP الخاصة بك.

جدول ١-٦ خيارات الطلب

معلومات طلب الشراء	خيار طلب الشراء
www.hp.com	طلب شراء المستلزمات والورق
اتصل بموفر خدمات أو دعم معتمد من HP.	طلب الشراء من خلال موفر الخدمات أو الدعم.
للوصول إليه، في مستعرض ويب معتمد على الكمبيوتر، أدخل عنوان IP للطابعة أو اسم المضيف الخاص بها في حقل العنوان/URL. يحتوي خادم ويب المضمّن (EWS) على ارتباط ينقلك إلى موقع HP حيث تتوفر خيارات لشراء مستلزمات HP الأصلية.	الطلب باستخدام EWS خادم ويب المضمّن من HP

لا تلتقط الطابعة الورق أو تخطئ في تغذية الورق

استخدم هذه المعلومات إذا كانت الطابعة لا تلتقط الورق من الدرج أو إذا كانت تلتقط أوراقاً متعددة في الوقت نفسه.

مقدمة

قد تساعد الحلول التالية في حل المشاكل إذا كانت الطابعة لا تلتقط الورق من الدرج أو إذا كانت تلتقط أوراقاً متعددة في الوقت نفسه. يمكن أن يؤدي أي من هذه الحالات إلى انحشار للورق.

الطابعة لا تلتقط الورق

إذا كانت الطابعة لا تلتقط الورق من الدرج، فجرب الحلول التالية:

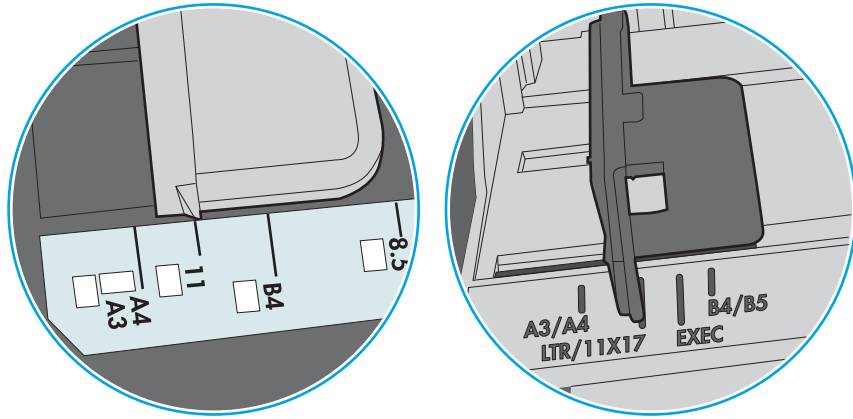
١. افتح الطابعة وقم بإزالة أي ورق منحشر. تأكد من عدم بقاء أي أجزاء ورق ممزقة داخل الطابعة.
٢. قم بتحميل الدرج بحجم الورق الصحيح للمهمة.
٣. تأكد من تعيين حجم الورق ونوعه بشكل صحيح على لوحة التحكم الخاصة بالطابعة.

٤. تأكد من أن موجّهات الورق في الدرج مضبوطة بشكل صحيح مع حجم الورق. عدّل الموجهين ليوفرا المساحة البادئة الملائمة في الدرج. يجب محاذاة السهم الموجود على موجه الدرج تمامًا مع العلامة الموجودة على الدرج.

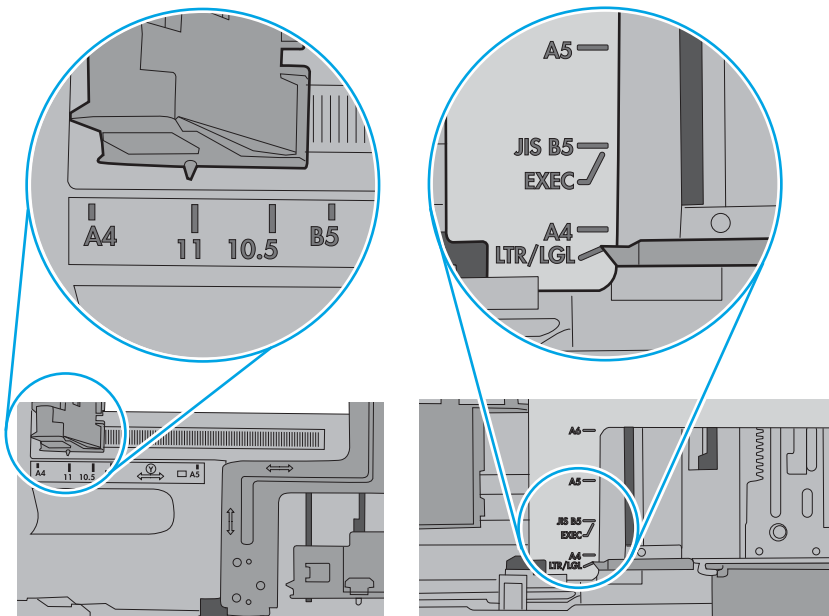
ملاحظة: لا تقم بضبط موجّهات الورق بقوة على حزمة الورق. قم بضبطها إلى المسافات البادئة أو العلامات في الدرج.

تعرض الصور التالية أمثلة عن المسافات البادئة لحجم الورق في الأدرج للطابعات المختلفة. تحتوي معظم طابعات HP على علامات مشابهة لهذه.

شكل ١-٦ علامات الحجم للدرج 1 أو الدرج متعدد الأغراض



شكل ٢-٦ علامات الحجم للدرج الكاسيت

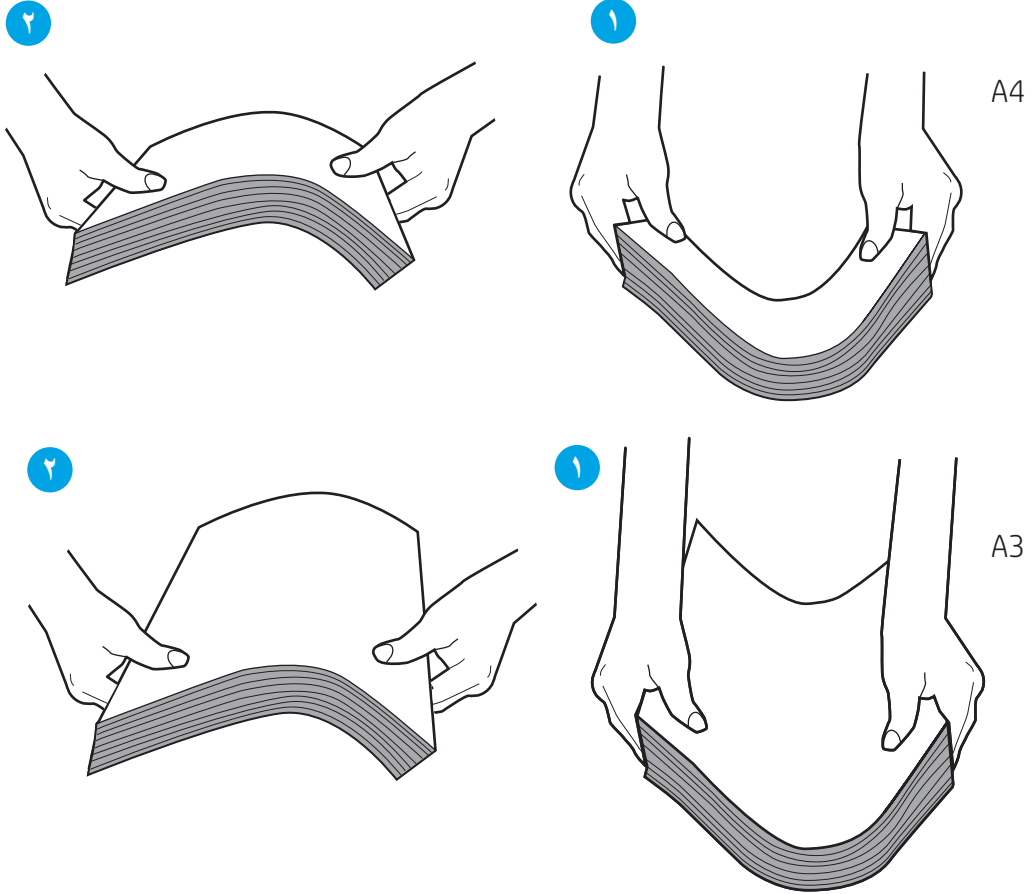


٥. تأكد من أن الرطوبة في الغرفة تستوفي المواصفات لهذه الطابعة ومن أن الورق مخزن في حزم غير مفتوحة. تُباع معظم رزم الورق في غلاف واقٍ من الرطوبة لإبقاء الورق جافاً.

في البيئات شديدة الرطوبة، يمكن أن يمتص الورق في الجزء العلوي من حزمة الورق في الدرج الرطوبة، ومن المحتمل أن يصبح مظهره متموجاً أو غير مستوي. في هذه الحالة، قم بإزالة أول 5 إلى 10 أوراق من أعلى حزمة الورق.

في البيئات منخفضة الرطوبة، قد تتسبب الكهرباء الساكنة الزائدة بالتصاق الورق ببعضه البعض. في هذه الحالة، قم بإزالة الورق من الدرج وقم بثني الحزمة عن طريق إمساكها من كل طرف وطي الأطراف إلى أعلى لتشكيل الشكل ل. ثم قم بتدوير الأطراف إلى أسفل لعكس الشكل ل. بعد ذلك، أمسك بكل جانب من حزمة الورق وكرر هذه العملية. تؤدي هذه العملية إلى فك الأوراق عن بعضها البعض من دون استخدام الكهرباء الساكنة. ثم قم بتسوية حزمة الورق على طاولة قبل إعادتها إلى الدرج.

شكل ٦-٣ تقنية ثني رزمة الورق



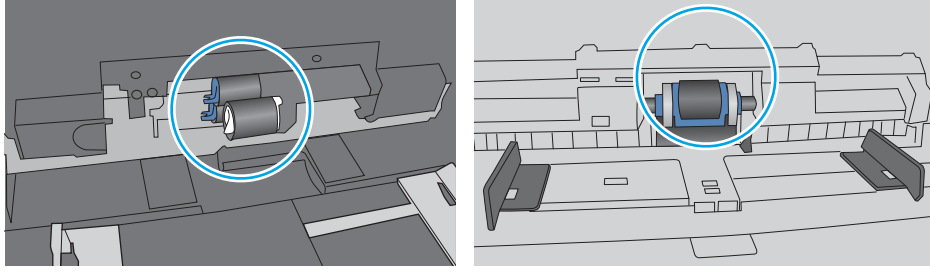
٦. تحقق من لوحة التحكم الخاصة بالطابعة لترى ما إذا كانت تعرض مطالبة لتغذية الورق يدوياً. حمل الورق وتابع.

٧. قد تكون الأسطوانات الموجودة أعلى الدرج ملوثة. امسح الأسطوانات بواسطة قطعة قماش خالية من النسالة ومبللة بالماء الساخن. استخدم الماء المقطر، إذا كان متوفراً.

تنبيه: لا ترش الماء مباشرة على الطابعة. بدلاً من ذلك، رش الماء على قطعة القماش أو قم بتغميس قطعة القماش في الماء واعصرها قبل تنظيف الأسطوانات.

تعرض الصورة التالية أمثلة عن موقع الأسطوانة في طابعات مختلفة.

شكل ٤-٦ مواقع الأسطوانة للدرج 1 أو الدرج متعدد الأغراض



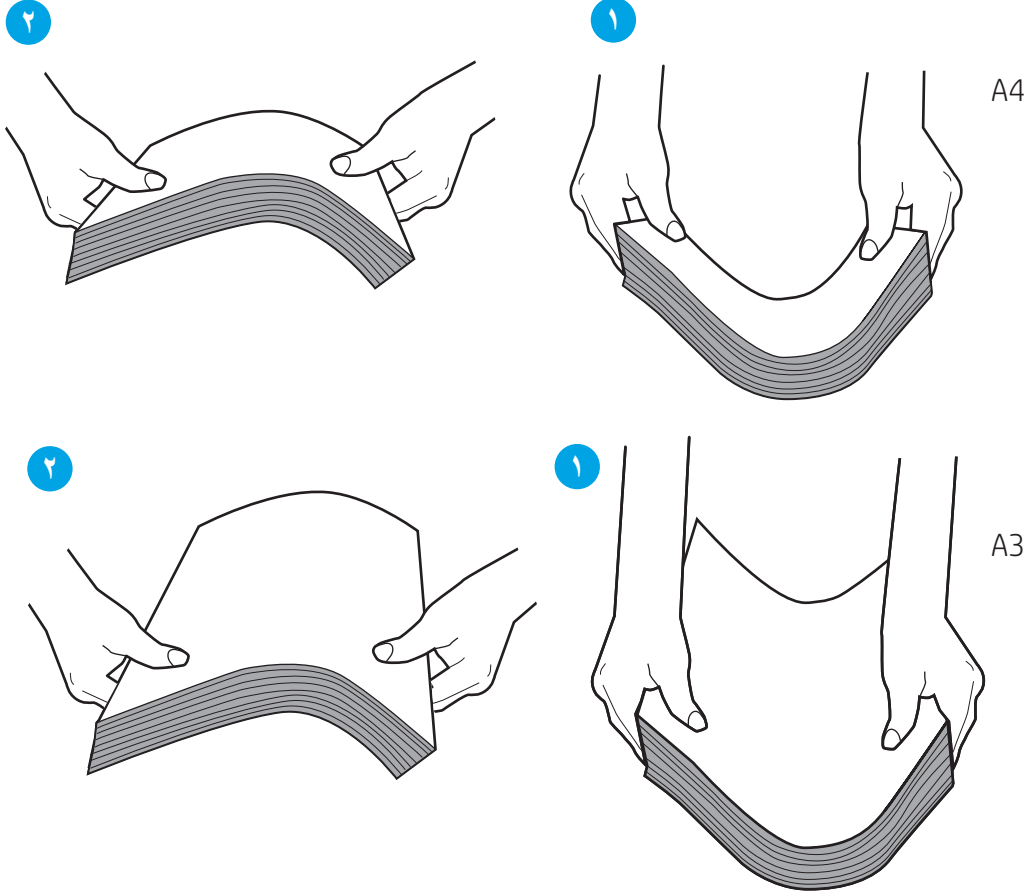
الطابعة تلتقط عدة أوراق

إذا كانت الطابعة تلتقط عدة أوراق من الدرج، فجرب الحلول التالية:

١. أزل رزمة الورق من الدرج واثنها قليلاً، مع إدارتها ١٨٠ درجة واقلبها. لا تقم بتهوية الورق. أعد رزمة الورق إلى الدرج.

ملاحظة: تؤدي تهوية الورق إلى حدوث كهرباء ساكنة. لذلك بدلاً من تهوية الورق، قم بثني الحزمة عن طريق إمساكها من كل طرف وطي الأطراف إلى أعلى لتشكيل الشكل ل. ثم قم بتدوير الأطراف إلى أسفل لعكس الشكل ل. بعد ذلك، أمسك بكل جانب من حزمة الورق وكرر هذه العملية. تؤدي هذه العملية إلى فك الأوراق عن بعضها البعض من دون استخدام الكهرباء الساكنة. ثم قم بتسوية حزمة الورق على طاولة قبل إعادتها إلى الدرج.

شكل 6-5 تقنية ثني رزمة الورق



٢. استخدم فقط الورق الذي يتوافق مع مواصفات HP لهذه الطابعة.

٣. تأكد من أن الرطوبة في الغرفة تستوفي المواصفات لهذه الطابعة ومن أن الورق مخزن في حزم غير مفتوحة. تُباع معظم رزم الورق في غلاف واقٍ من الرطوبة لإبقاء الورق جافاً.

في البيئات شديدة الرطوبة، يمكن أن يمتص الورق في الجزء العلوي من حزمة الورق في الدرج الرطوبة، ومن المحتمل أن يصبح مظهره متموجاً أو غير مستوي. في هذه الحالة، قم بإزالة أول 5 إلى 10 أوراق من أعلى حزمة الورق.

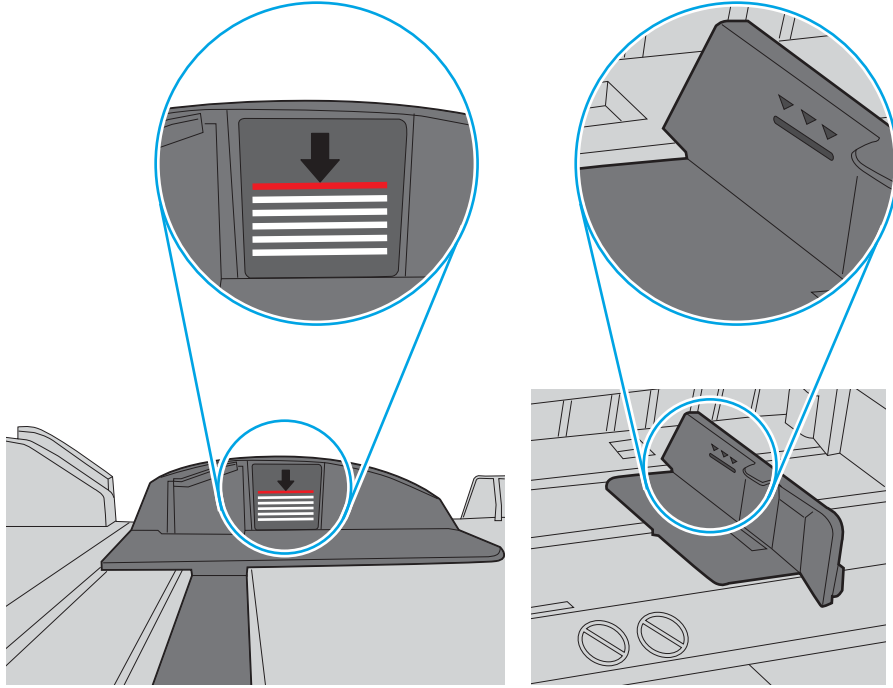
في البيئات منخفضة الرطوبة، قد تتسبب الكهرباء الساكنة الزائدة بالتصاق الورق ببعضه البعض. في هذه الحالة، قم بإزالة الورق من الدرج وقم بثني الحزمة كما هو موضح أعلاه.

٤. استخدم ورقاً غير متجدد أو مثني أو تالف. استخدم ورقاً من حزمة أخرى إذا لزم الأمر.

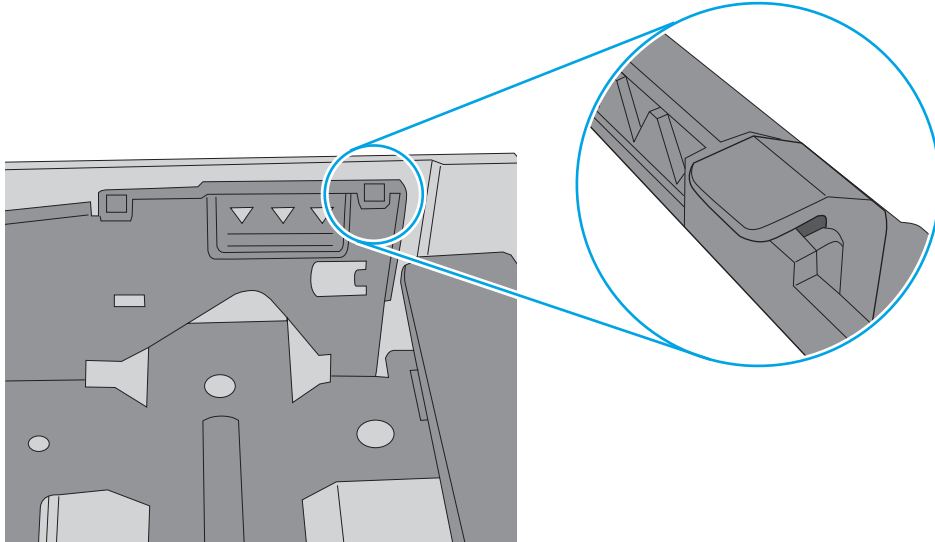
٥. تأكد من أن الدرج غير محمّل بشكل زائد عن طريق التحقق من علامات ارتفاع حزمة الورق داخل الدرج. إذا كان الدرج محملاً بشكل زائد، فقم بإزالة حزمة الورق بكاملها من الدرج وقم بتسويتها، ثم أعد بعض الورق إلى الدرج.

تعرض الأمثلة التالية علامات ارتفاع حزمة الورق في الأدراج لطابعات مختلفة. تحتوي معظم طابعات HP على علامات مشابهة لهذه. تأكد أيضًا من أن كل الأوراق موجودة ما دون الألسنة بالقرب من علامات ارتفاع حزمة الورق. تساعد هذه الألسنة في إبقاء الورق في الموضع الصحيح أثناء دخوله الطابعة.

شكل ٦-٦ علامات ارتفاع حزمة الورق



شكل ٦-٧ اللسان الخاص بحزمة الورق

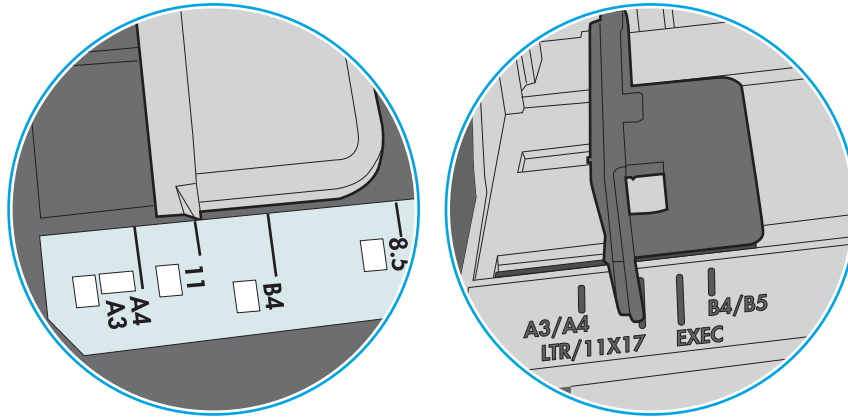


٦. تأكد من أن موجّهات الورق في الدرج مضبوطة بشكل صحيح مع حجم الورق. عدّل الموجّهين ليوفرا المساحة البادئة الملائمة في الدرج. يجب محاذاة السهم الموجود على موجه الدرج تمامًا مع العلامة الموجودة على الدرج.

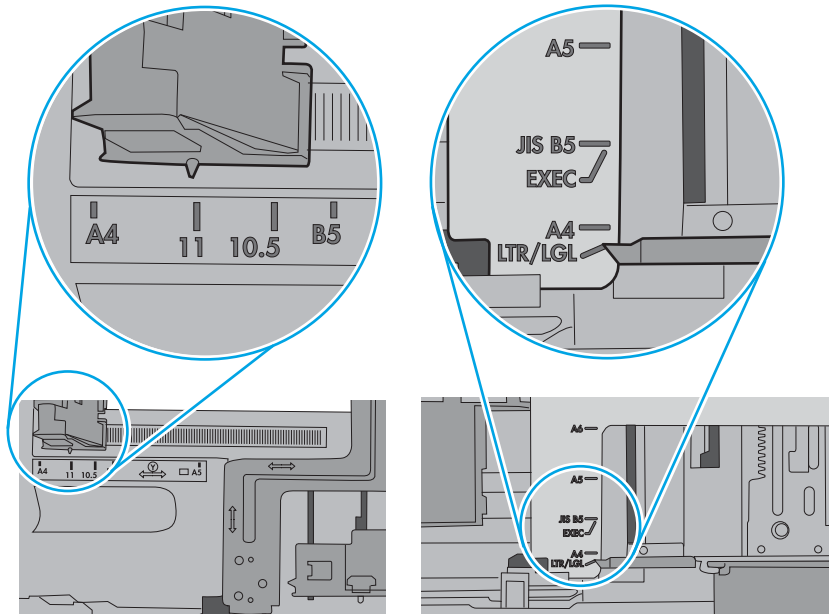
ملاحظة: لا تقم بضبط موجّهات الورق بقوة على حزمة الورق. قم بضبطها إلى المسافات البادئة أو العلامات في الدرج.

تعرض الصور التالية أمثلة عن المسافات البادئة لحجم الورق في الأدراج للطابعات المختلفة. تحتوي معظم طابعات HP على علامات مشابهة لهذه.

شكل ٦-٨ علامات الحجم للدرج 1 أو الدرج متعدد الأغراض



شكل ٦-٩ علامات الحجم للدرج الكاسيت



٧. تأكد من أنّ بيئة الطباعة هي ضمن المواصفات الموصى بها.

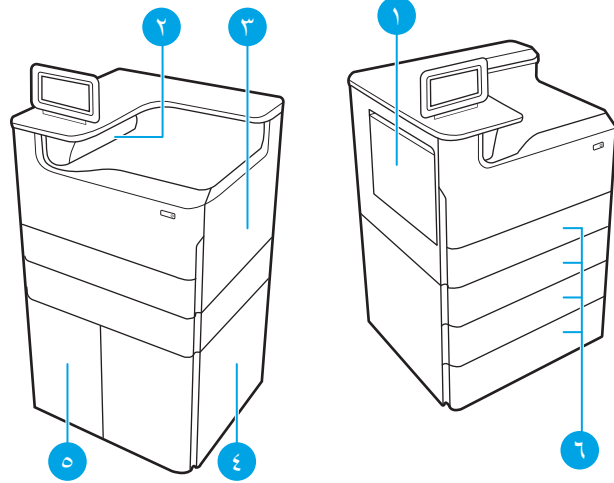
إزالة انحشار الورق

اتبع الإجراءات المذكورة في هذا القسم لإزالة الورق المنحشر من مسار الورق الخاص بالطابعة.

مواقع انحشار الورق

يمكن أن يحدث انحشار الورق في هذه المواقع.

شكل ١٠-٦ مواقع انحشار الورق



الرقم	الوصف
١	الدرج 1 والباب الأيسر
٢	حاوية الإخراج
٣	الباب الأيمن (وحدة الطباعة على الوجهين)
٤	الباب السفلي الأيمن
٥	وحدة تغذية HCl سعة 4,000 ورقة
٦	الأدراج سعة 550 ورقة

التنقل التلقائي لإزالة انحشار الورق

اطّلع على الملاحظة التلقائية لإزالة انحشار الورق في الطابعة.

تساعدك ميزة التنقل التلقائي في إزالة انحشار الورق من خلال توفير إرشادات خطوة بخطوة على لوحة التحكم.

عند إكمال كل خطوة، تعرض الطابعة إرشادات للخطوة التالية حتى إكمال كل الخطوات في الإجراء.

هل تواجه حالات انحشار ورق متواترة أو متكررة؟

للحد من عدد انحشارات الورق، جرّب الحلول التالية.

١. استخدم فقط الورق الذي يتوافق مع مواصفات HP لهذه الطابعة.
٢. استخدم ورقاً غير متجدد أو مثني أو تالف. استخدم ورقاً من حزمة أخرى إذا لزم الأمر.
٣. لا تستخدم الورق الذي سبق وتم النسخ أو الطباعة عليه.

٤. تأكد من أن الدرج غير معبأ بشكل مفرط. إذا كان كذلك، فأزل حزمة الورق الكاملة من الدرج وقم بتسويتها، ثم أعد بعض الورق إلى الدرج.
٥. تأكد من أن موجهات الورق في الدرج مضبوطة بشكل صحيح مع حجم الورق. اضبط الموجهات بحيث تلمس حزمة الورق دون ثنيها.
٦. تأكد من إدخال الدرج بالكامل في الطابعة.
٧. إذا كنت تطبع على ورق ثقيل أو مزخرف أو مثقوب، استخدم ميزة التغذية الذاتية وقم بتغذية الأوراق، الواحدة تلو الأخرى.
٨. افتح القائمة الأدرج على لوحة التحكم الخاصة بالطابعة. تحقق من أنه تم تكوين الدرج بشكل صحيح لنوع الورق وحجمه.
٩. تأكد من أن بيئة الطابعة هي ضمن المواصفات الموصى بها.

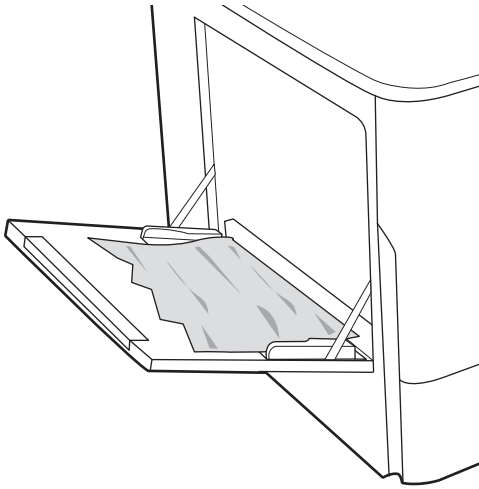
إزالة انحشارات الورق في الدرج 1 - 15.A1.yz، و15.D1.51، و15.D1.81، و15.D2.A1، و15.D2.D1

عند حدوث انحشار، تعرض لوحة التحكم رسالة خطأ ورسماً متحركاً يساعدان في إزالة الانحشار. يمكن أن ينجم عن انحشارات الورق في الدرج 1 أيًا من رموز الأخطاء التالية:

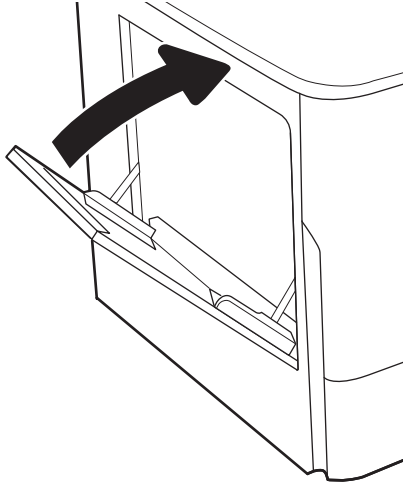
- 15.A1.yz
- 15.D1.51
- 15.D1.81
- 15.D2.A1
- 15.D2.D1

اتبع هذه الخطوات لإزالة انحشار الورق:

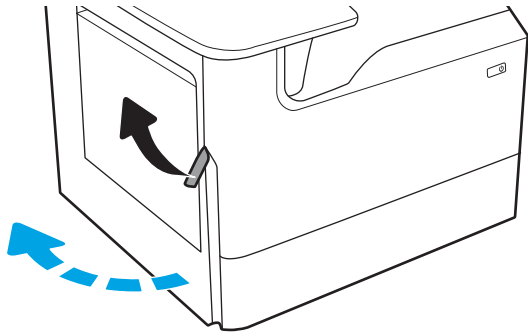
١. إذا كان الورق المنحشر ظاهرًا في الدرج ١، فقم بإزالة الانحشار برفع الورق بلطف بشكل مستقيم.



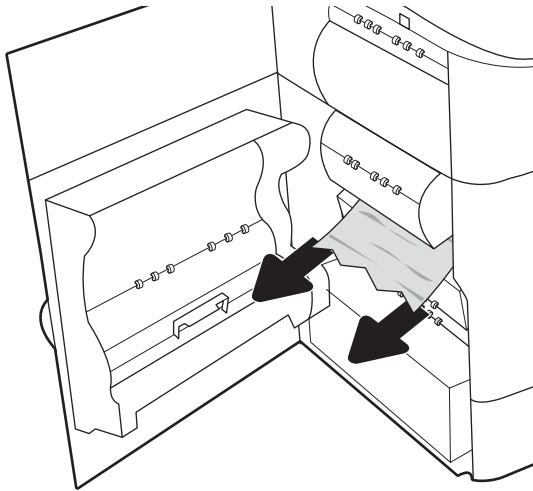
٢. أغلق الدرج ١.



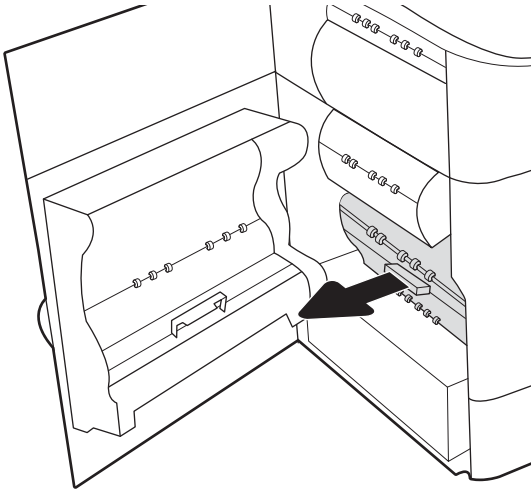
٣. افتح الباب الأيسر.



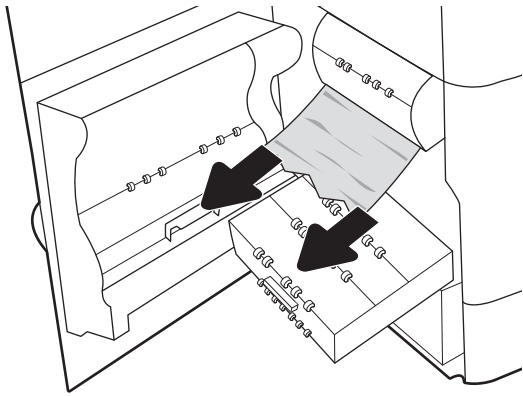
٤. اسحب أي ورق منحشر بشكل مستقيم للخارج.



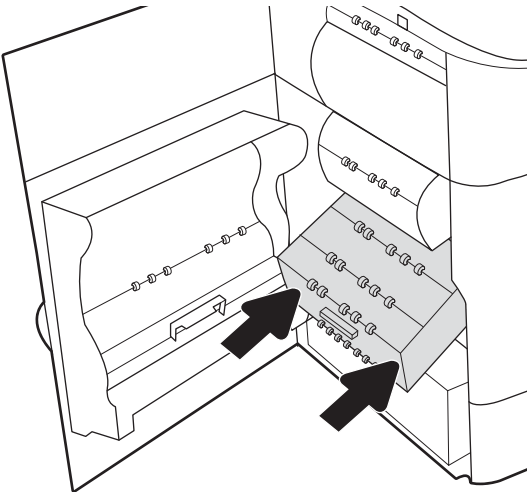
٥. إذا لم تستطع رؤية انحشار الورق، فاسحب حاوية سائل الخدمة إلى الخارج.



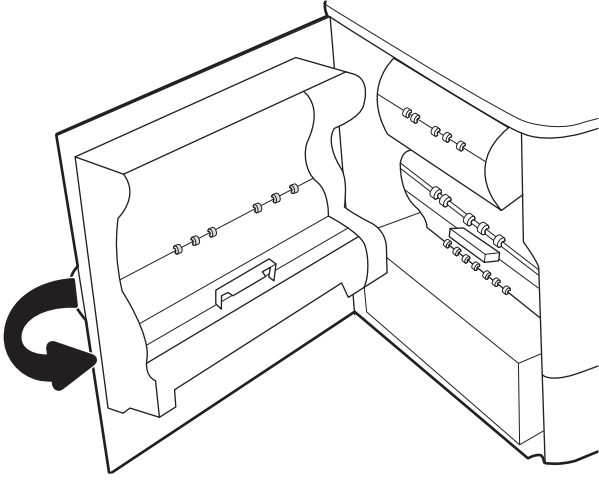
٦. اسحب أي ورق منحشر بشكل مستقيم للخارج.



٧. ادفع حاوية سائل الخدمة داخل الطابعة.



٨. أغلق الباب الأيسر.



٩. إذا كان لا يزال هناك صفحات متبقية في الطابعة، فسيتم عرض إرشادات حول كيفية إزالة الصفحات المتبقية على لوحة التحكم.

إزالة انحشارات الورق في الدرج 2 - 15.A2.yz، و15.D2.52، و15.D2.82، و15.D2.A2، و15.D2.D2

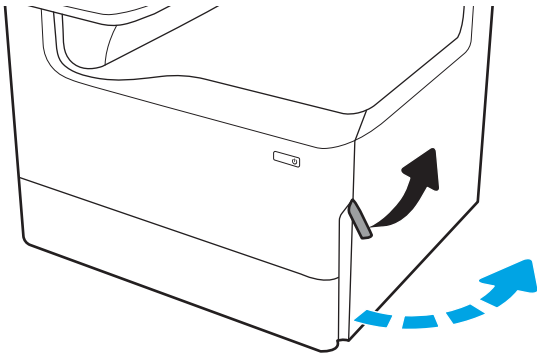
عند حدوث انحشار، تعرض لوحة التحكم رسالة خطأ ورسماً متحركاً يساعدان في إزالة الانحشار.

يمكن أن ينجم عن انحشارات الورق في الدرج 2 أيًا من رموز الأخطاء التالية:

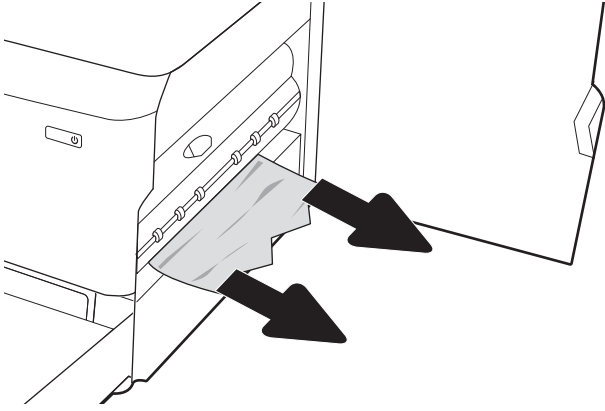
- 15.A2.yz
- 15.D2.52
- 15.D2.82
- 15.D2.A2
- 15.D2.D2

اتبع هذه الخطوات لإزالة انحشار الورق:

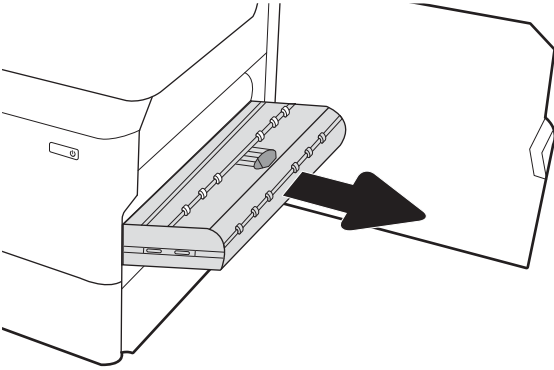
١. افتح الباب الأيمن.



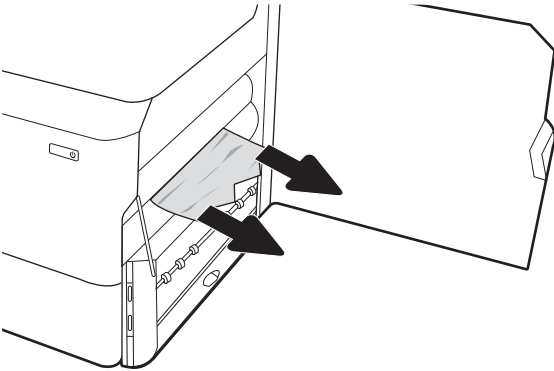
٢. أزل أي ورق منحشر.



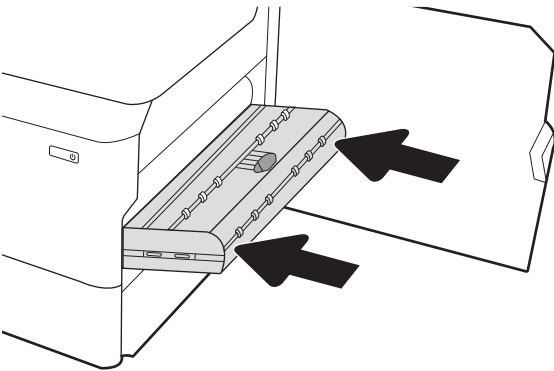
٣. إذا لم تستطع رؤية انحشار الورق، فقم بإزالة وحدة الطباعة على الوجهين.



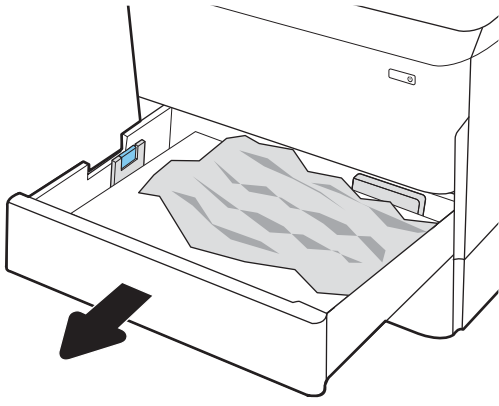
٤. اسحب أي ورق منحشر بشكل مستقيم للخارج.



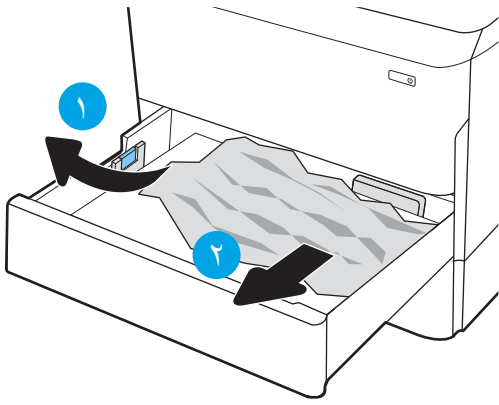
٥. أعد تركيب وحدة الطباعة على الوجهين.



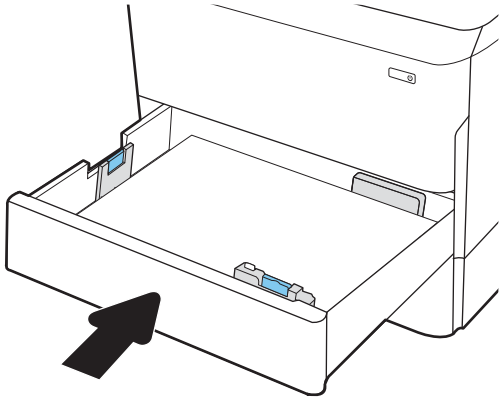
٦. افتح الدرج.



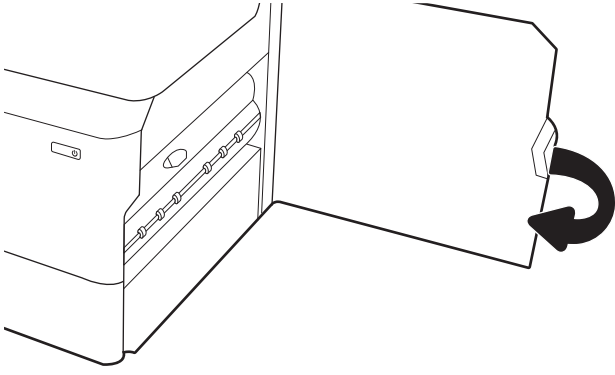
٧. أزل الورق المنحشر من أسطوانات التغذية داخل الطابعة. أولاً، اسحب الورق إلى اليسار، ثم اسحبه إلى الأمام لإزالته.



٨. أغلق الدرج.



٩. أغلق الباب الأيمن.



١٠. إذا كان لا يزال هناك صفحات متبقية في الطابعة، فسيتم عرض إرشادات حول كيفية إزالة الصفحات المتبقية على لوحة التحكم.

إزالة انحشارات الورق في الدرج 3 - 15.A3.yz، و15.12.A3، و15.12.D3

عند حدوث انحشار، تعرض لوحة التحكم رسالة خطأ ورسماً متحركاً يساعدان في إزالة الانحشار.

يمكن أن ينجم عن انحشارات الورق في الدرج 3 أيًا من رموز الأخطاء التالية:

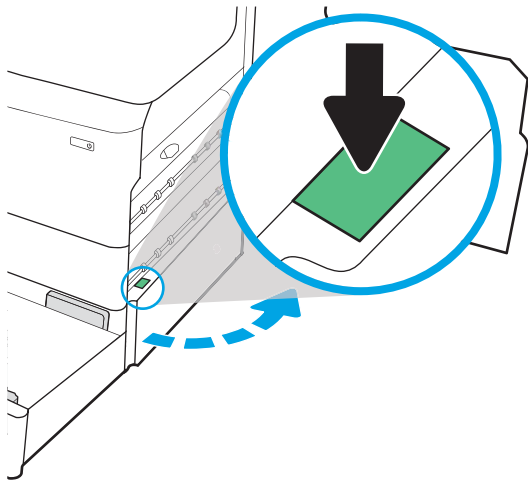
• 15.A3.yz

• 15.12.A3

• 15.12.D3

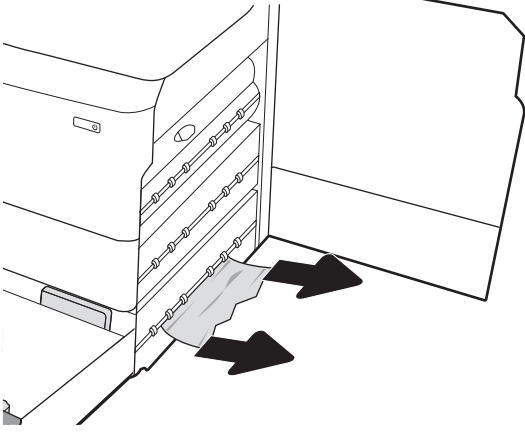
اتبع هذه الخطوات لإزالة انحشار الورق:

ملاحظة: الإجراء الخاص بإزالة انحشار الورق من الدرج سعة 1x550 ورقة مع حامل هو نفسه المتبع للدرج المسطح سعة 1x550 ورقة. يتم هنا عرض الدرج المسطح فقط.

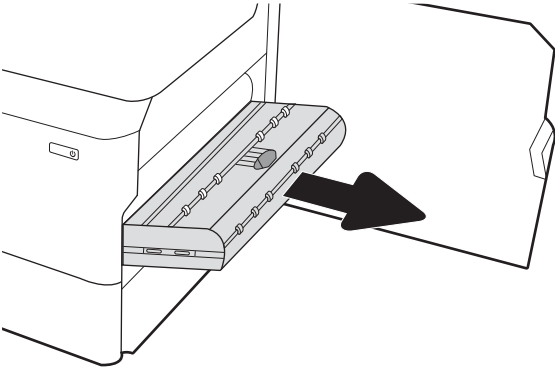


١. افتح الباب الأيمن والباب السفلي الأيمن.

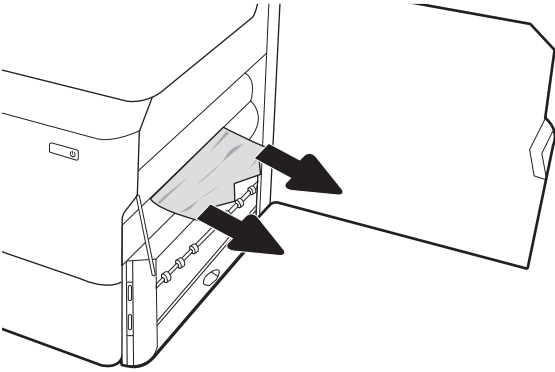
٢. اسحب الورق المحشور بحذر.



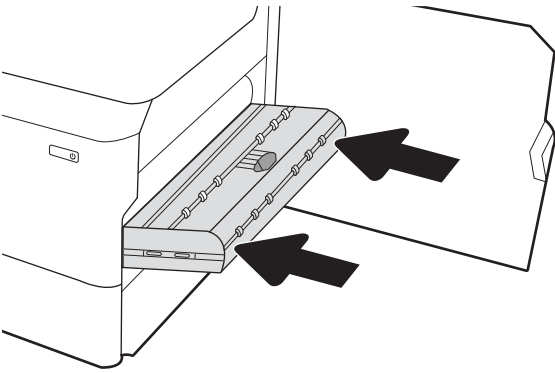
٣. إذا لم تستطع رؤية انحشار الورق، فقم بإزالة وحدة الطباعة على الوجهين.



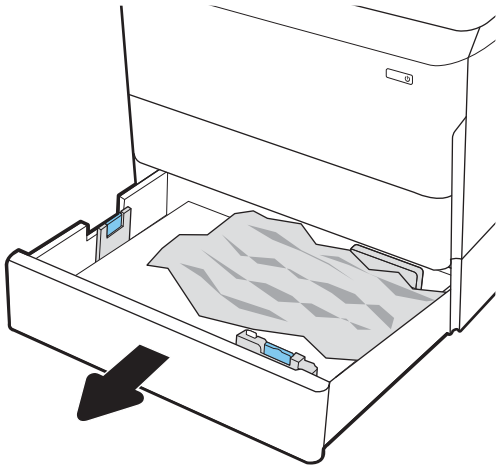
٤. اسحب أي ورق منحشر بشكل مستقيم للخارج.



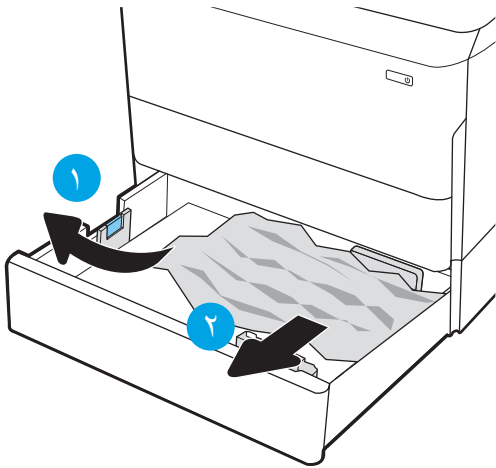
٥. أعد تركيب وحدة الطباعة على الوجهين.



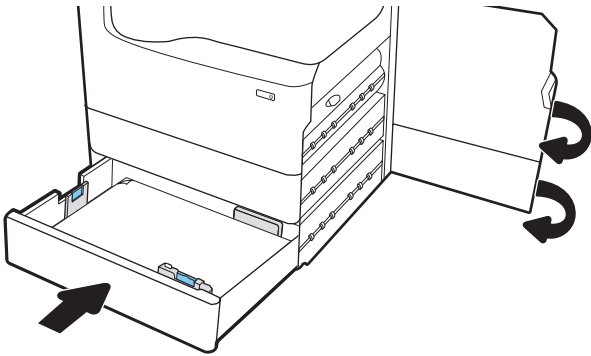
٦. افتح الدرج.



٧. أزل الورق المنحشر من أسطوانات التغذية داخل الطابعة. أولاً، اسحب الورق إلى اليسار، ثم اسحبه إلى الأمام لإزالته.



٨. أغلق الباب السفلي الأيمن والباب الأيمن، ثم أغلق الدرج.



٩. إذا كان لا يزال هناك صفحات متبقية في الطابعة، فسيتم عرض إرشادات حول كيفية إزالة الصفحات المتبقية على لوحة التحكم.

إزالة انحشارات الورق في حاوية الإخراج - 15.E1.yz، و15.C1.Az

عند حدوث انحشار، تعرض لوحة التحكم رسالة خطأ ورسمًا متحركًا يساعدان في إزالة الانحشار.

ينجم عن انحشارات الورق في حاوية الإخراج أيًا من رموز الأخطاء التالية:

15.E1.yz •

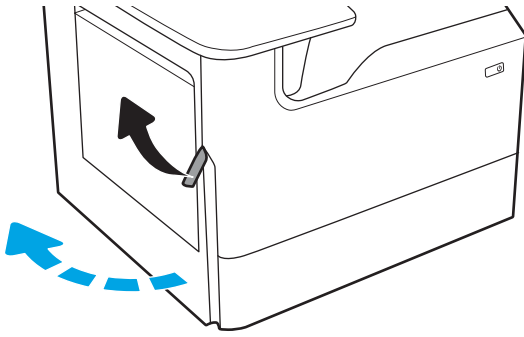
15.C1.Az •

اتبع هذه الخطوات لإزالة انحشار الورق:

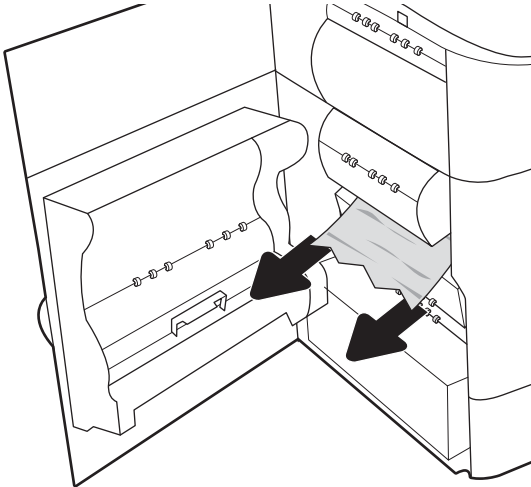
١. إذا كان الورق ظاهرًا في حاوية الإخراج، فاسحب الحافة الأمامية وقم بإزالته.



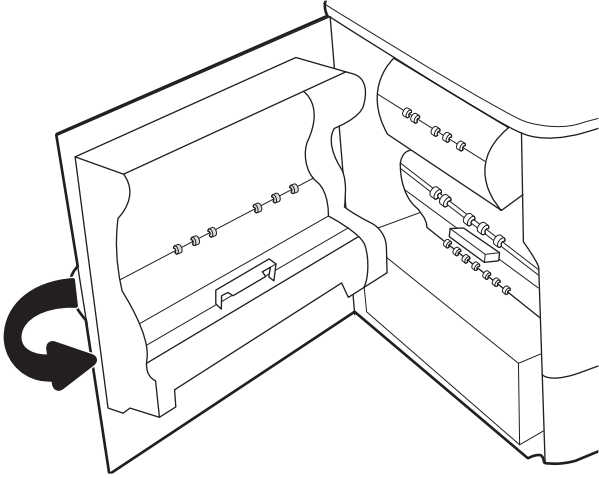
٢. افتح الباب الأيسر.



٣. أزل أي ورق منحشر.



٤. أألق الباب الأيسر.



٥. إذا كان لا يزال هناك صفحات متبقية في الطابعة، فسيتم عرض إرشادات حول كيفية إزالة الصفحات المتبقية على لوحة التحكم.

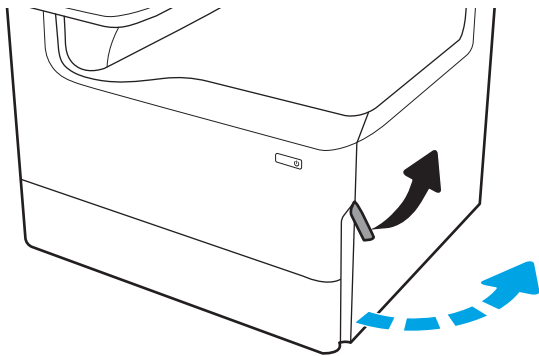
إزالة انحشارات الورق في وحدة الطباعة على الوجهين - 15.D1.yz، و15.D2.yz، و15.C1.5z، و15.C1.8z، و15.C1.9z

عند حدوث انحشار، تعرض لوحة التحكم رسالة خطأ ورسمًا متحركًا يساعدان في إزالة الانحشار. يمكن أن ينجم عن انحشارات الورق في وحدة الطباعة على الوجهين أيًا من رموز الأخطاء التالية:

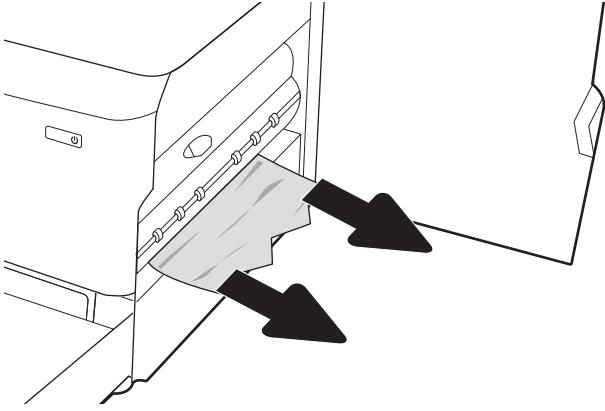
- 15.D1.yz
- 15.D2.yz
- 15.C1.5z
- 15.C1.8z
- 15.C1.9z

اتبع هذه الخطوات لإزالة انحشار الورق:

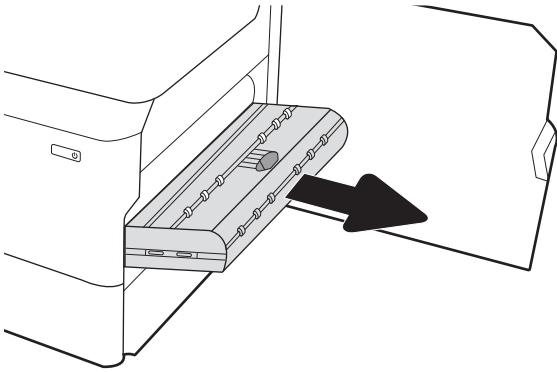
١. افتح الباب الأيمن.



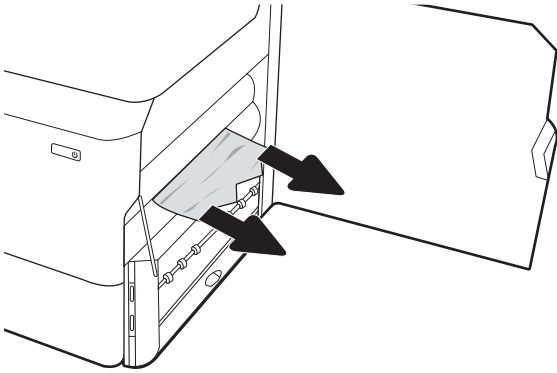
٢. أزل أي ورق منحشر.



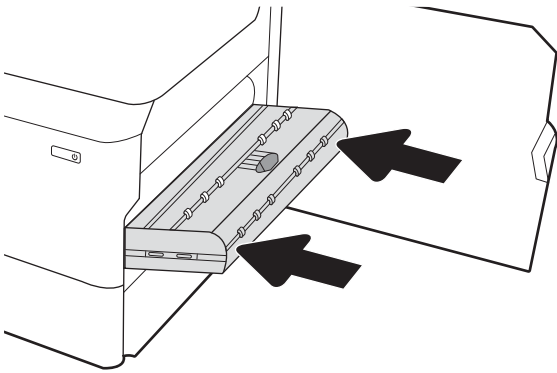
٣. إذا لم تستطع رؤية انحشار الورق، فقم بإزالة وحدة الطباعة على الوجهين.



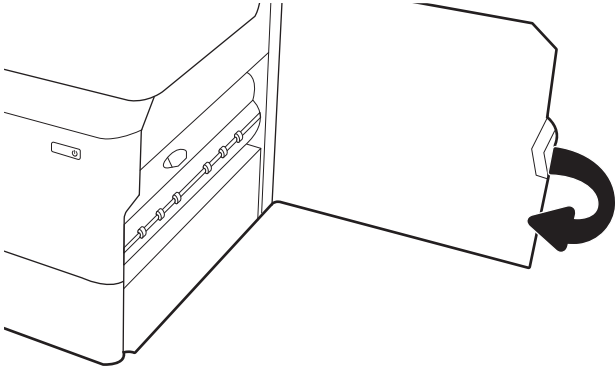
٤. اسحب أي ورق منحشر بشكل مستقيم للخارج.



٥. أعد تركيب وحدة الطباعة على الوجهين.



٦. أغلق الباب الأيمن.



٧. إذا كان لا يزال هناك صفحات متبقية في الطابعة، فسيتم عرض إرشادات حول كيفية إزالة الصفحات المتبقية على لوحة التحكم.

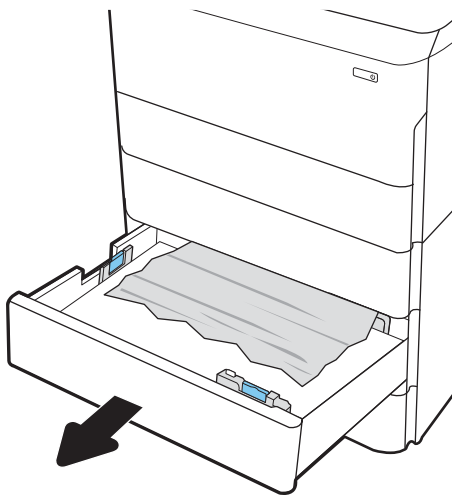
إزالة انحشارات الورق في الأدراج سعة 3X550 - 15.A4.yz، و15.A5.yz، و15.A6.yz، و15.A9.yz، و15.37.yz، و15.38.yz، و15.48.yz

عند حدوث انحشار، تعرض لوحة التحكم رسالة خطأ ورسماً متحركاً يساعدان في إزالة الانحشار. يمكن أن ينجم عن انحشارات الورق في الملحق سعة 3x550 ورقة أيًا من رموز الأخطاء التالية:

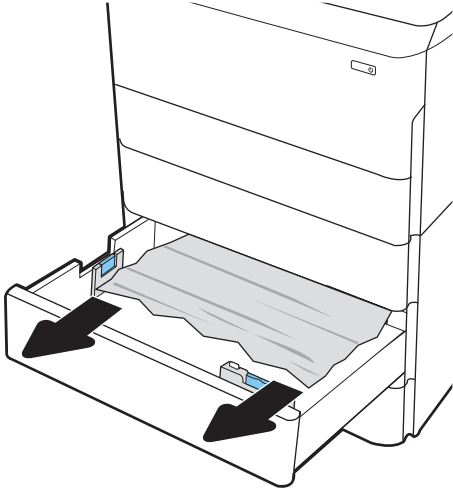
- 15.A4.yz
- 15.A5.yz
- 15.A6.yz
- 15.A9.yz
- 15.37.yz
- 15.38.yz
- 15.48.yz

اتبع هذه الخطوات لإزالة انحشار الورق:

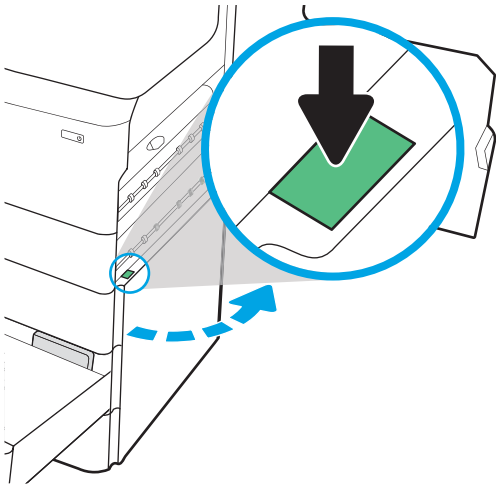
١. افتح أحد الأدراج.



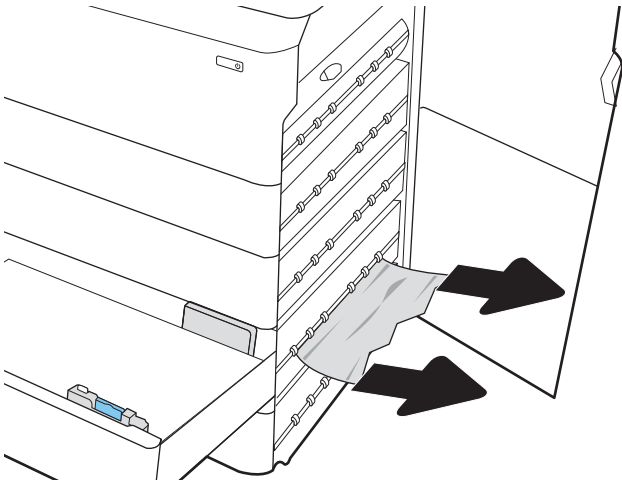
٢. أزل الورق المنحشر من أسطوانات التغذية داخل الطابعة. أولاً، اسحب الورق إلى اليسار، ثم اسحبه إلى الأمام لإزالته.



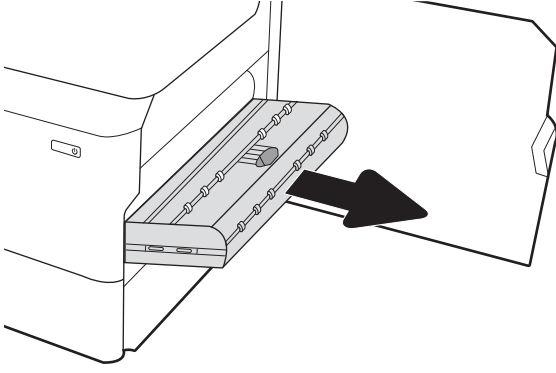
٣. افتح الباب الأيمن والباب السفلي الأيمن.



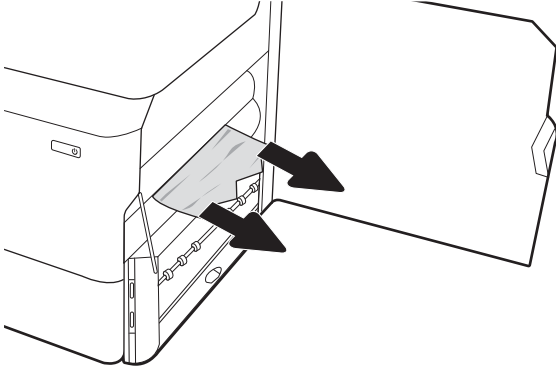
٤. اسحب الورق المحشور بحذر.



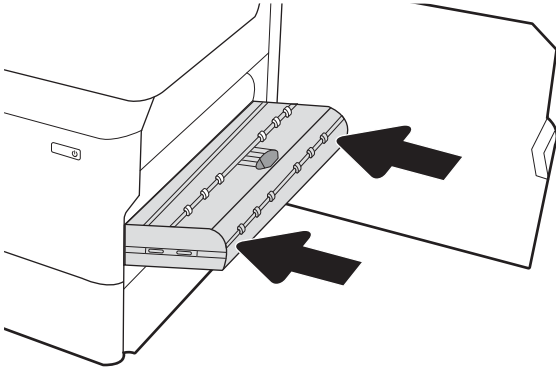
٥. إذا لم تستطع رؤية انحشار الورق، فقم بإزالة وحدة الطباعة على الوجهين.



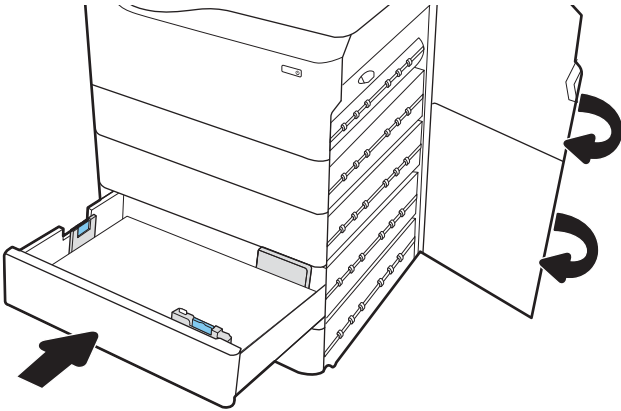
٦. اسحب أي ورق منحشر بشكل مستقيم للخارج.



٧. أعد تركيب وحدة الطباعة على الوجهين.



٨. أغلق الباب الأيمن والباب السفلي الأيمن، ثم أغلق الدرج.



٩. إذا كان لا يزال هناك صفحات متبقية في الطباعة، فسيتم عرض إرشادات حول كيفية إزالة الصفحات المتبقية على لوحة التحكم.

إزالة انحشارات الورق في درج الإدخال عالي السعة بمقدار 4000 ورقة - 15.A7.yz، و15.A8.yz، و15.37.yz، و15.38.yz، و15.48.yz

عند حدوث انحشار، تعرض لوحة التحكم رسالة خطأ ورسماً متحركاً يساعدان في إزالة الانحشار.

يمكن أن ينجم عن انحشارات الورق في ملحق الإدخال عالي السعة بمقدار 4000 ورقة أيًا من رموز الأخطاء التالية:

• 15.A7.yz

• 15.A8.yz

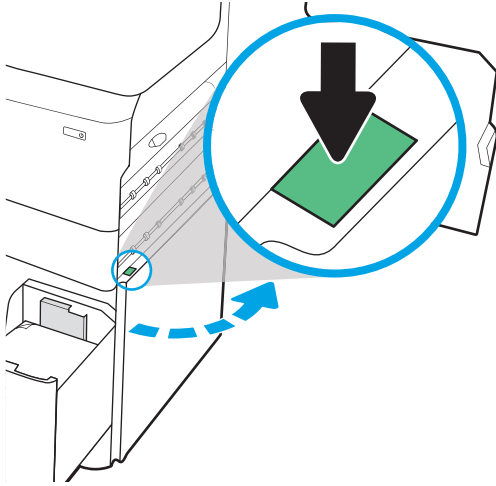
• 15.37.yz

• 15.38.yz

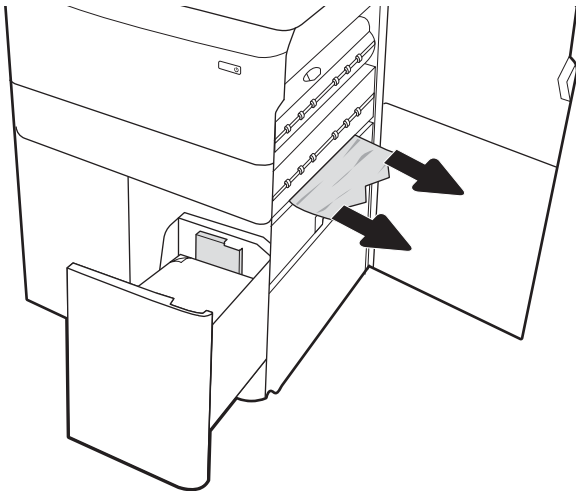
• 15.48.yz

اتبع هذه الخطوات لإزالة انحشار الورق:

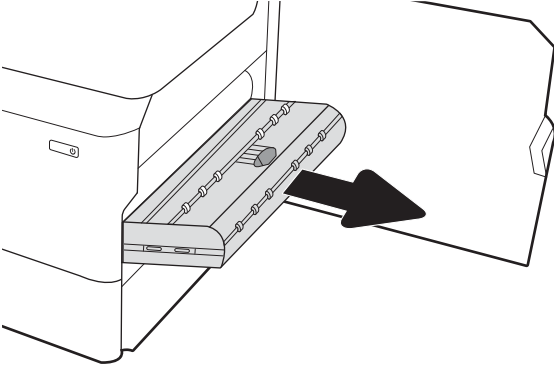
١. افتح الباب الأيمن والباب السفلي الأيمن.



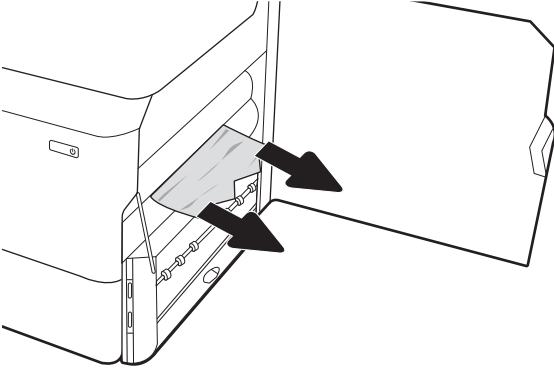
٢. أزل أي ورق متضرر.



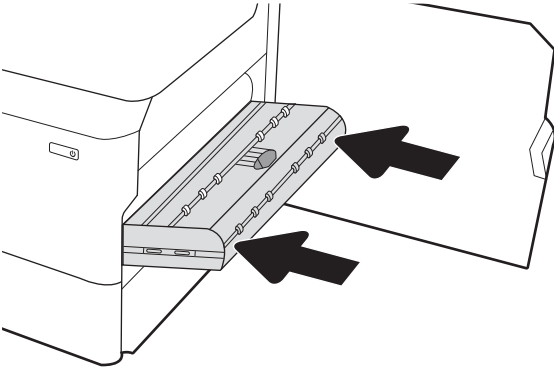
٣. إذا لم تستطع رؤية انحشار الورق، فقم بإزالة وحدة الطباعة على الوجهين.



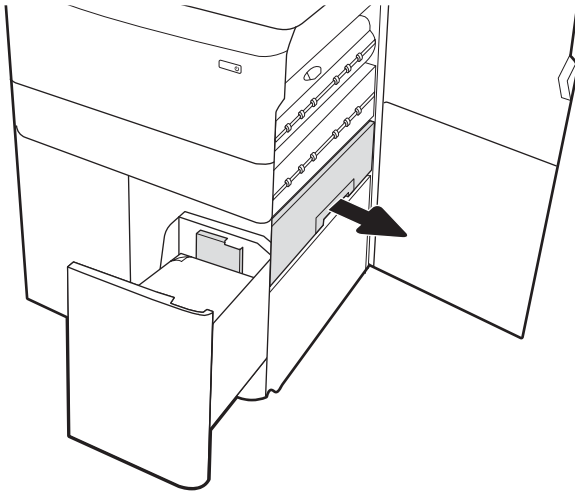
٤. اسحب أي ورق منحشر بشكل مستقيم للخارج.



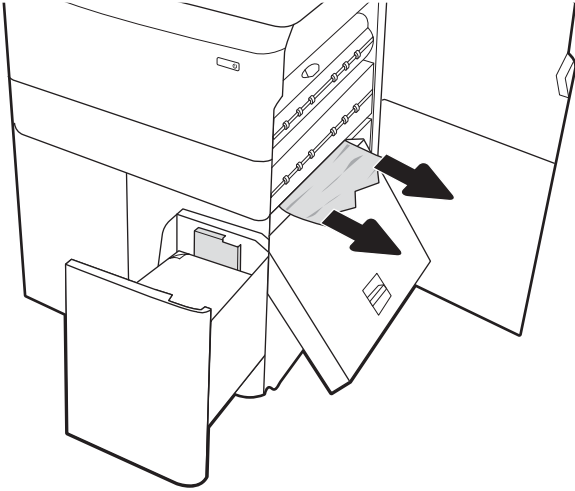
٥. أعد تركيب وحدة الطباعة على الوجهين.



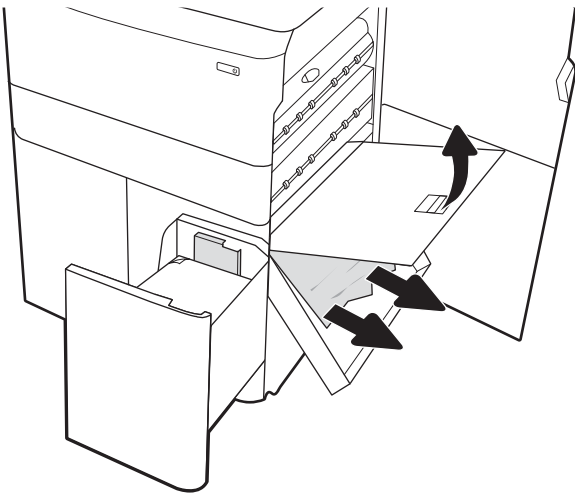
٦. في منطقة الباب السفلي الأيمن، استخدم المقيض الأخضر لسحب كاسيت الانحشار في درج الإدخال عالي السعة (HCl).



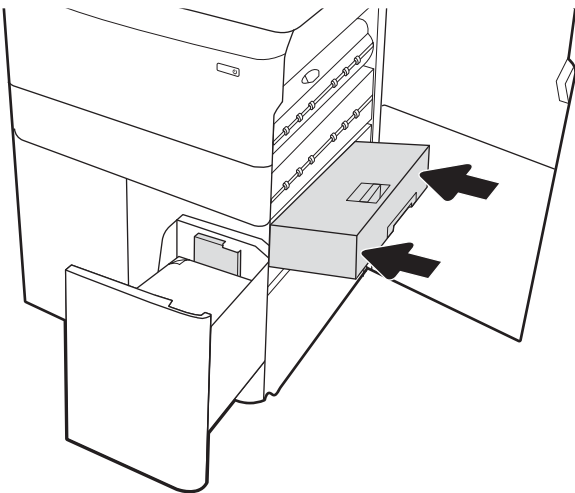
٧. قم بإزالة أي ورق منحشر من منطقة كاسيت الانحشار.



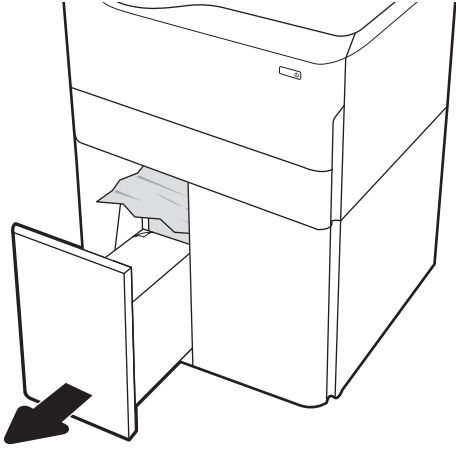
٨. استخدم المقيض الأخضر لفتح الجزء العلوي من كاسيت الانحشار في درج الإدخال عالي السعة (HCl) و قم بإزالة أي ورق منحشر.



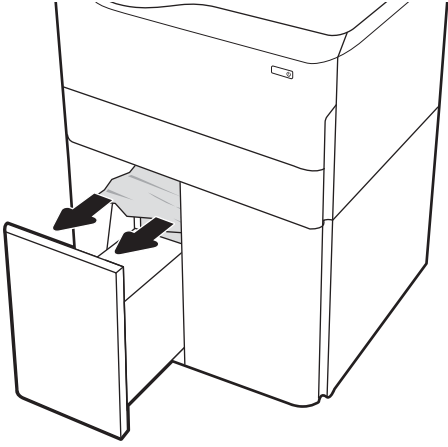
٩. أغلق كاسيت انحشار الورق ومن ثم أعد تركيبها في الطابعة.



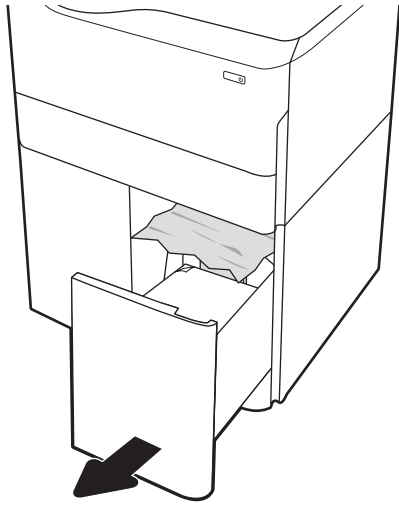
١٠. افتح درج الإدخال عالي السعة الأيسر.



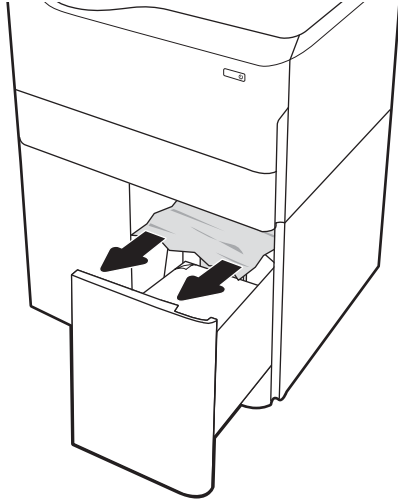
١١. أزل الورق المنحشر من أسطوانات التغذية داخل الطابعة. أولاً، اسحب الورق إلى اليسار، ثم اسحبه إلى الأمام لإزالته.



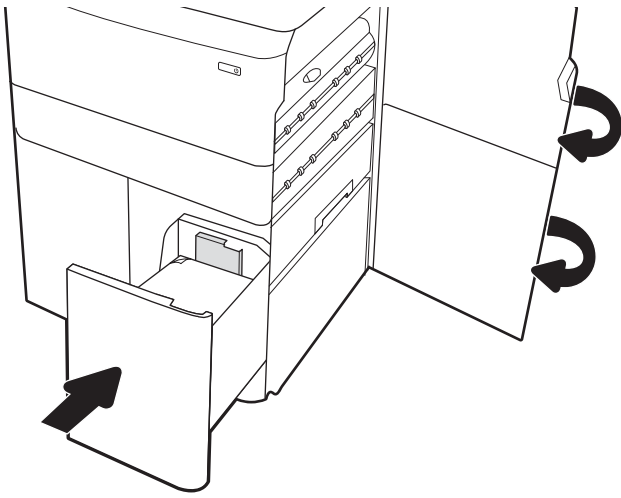
١٢. أغلق الدرج الأيسر وافتح درج الإدخال عالي السعة الأيمن.



١٣. أزل الورق المنحشر من أسطوانات التغذية داخل الطابعة. أولاً، اسحب الورق إلى اليسار، ثم اسحبه إلى الأمام لإزالته.



١٤. أغلق الباب الأيمن والباب السفلي الأيمن، ثم أغلق الدرج الأيمن.



١٥. إذا كان لا يزال هناك صفحات متبقية في الطابعة، فسيتم عرض إرشادات حول كيفية إزالة الصفحات المتبقية على لوحة التحكم.

حل مشاكل جودة الطباعة بالألوان

استخدم المعلومات أدناه لاستكشاف مشاكل جودة الطباعة والألوان والصور في طابعات HP Color LaserJet Enterprise وإصلاحها.

مقدمة

يمكن أن تساعد خطوات استكشاف الأخطاء وإصلاحها في حل العيوب التالية:

- صفحات فارغة
- صفحات سوداء
- ألوان غير متطابقة
- ورق ملتف
- أشرطة داكنة أو فاتحة
- خطوط داكنة أو فاتحة
- طباعة غير واضحة
- خلفية رمادية أو طباعة داكنة
- الطباعة الخفيفة
- مسحوق حبر متفرق
- مسحوق حبر مفقود
- نقاط متناثرة من مسحوق الحبر
- صور غير مستقيمة
- تلطيخ
- خطوط عرضية

استكشاف أخطاء جودة الطباعة وإصلاحها

لحل مشاكل جودة الطباعة، قم بتجربة هذه الخطوات بالترتيب المعطى.
لاستكشاف عيوب محددة في الصور وإصلاحها، راجع استكشاف عيوب الصور وإصلاحها.

تحديث البرنامج الثابت للطابعة

حاول ترقية البرنامج الثابت للطابعة.

للحصول على إرشادات، راجع www.hp.com/support.

الطباعة باستخدام برنامج تطبيقات آخر

حاول الطباعة باستخدام برنامج تطبيقات آخر.

إذا تمت طباعة الصفحة بشكل صحيح، فمعنى هذا أن المشكلة تكمن في برنامج التطبيقات الذي كنت تقوم بالطباعة منه.

التحقق من إعداد نوع الورق لمهمة الطباعة

تحقق من إعداد نوع الورق عند الطباعة من برنامج ومن وجود لطخات على الصفحات المطبوعة، أو طباعة غير واضحة أو داكنة، أو أوراق ملتفة، أو نقاط مبعثرة من الحبر، أو حبر سائل، أو مناطق صغيرة لا يوجد حبر فيها.

التحقق من إعداد نوع الورق على لوحة التحكم

تحقق من إعداد نوع الورق على لوحة التحكم الخاصة بالطابعة، وغيّره بحسب الحاجة.

1. افتح درج الورق وأغلقه.
 2. اتبع المطالبات على لوحة التحكم لتأكيد إعدادات نوع الورق وحجمه للدرج أو تعديلها.
 3. تأكد من أن الورق المحمّل يفي بالموصفات.
 4. اضبط إعداد الرطوبة والمقاومة على لوحة التحكم ليتلاءم مع البيئة.
- أ. افتح القوائم التالية:

1. إعدادات


2. جودة الطباعة

3. ضبط نوع الورق

ب. حدد نوع الورق الذي يتطابق مع النوع المحمّل في الدرج.


ج. استعن بالسهمين لزيادة إعداد الرطوبة والمقاومة أو تخفيضه.

5. تأكد من أن إعدادات برنامج التشغيل مطابقة للإعدادات في لوحة التحكم.

 **ملاحظة:** ستتجاوز إعدادات برنامج تشغيل الطباعة أي إعدادات في لوحة التحكم.

التحقق من إعداد نوع الورق (Windows)

تحقق من إعداد نوع الورق لـ Windows، وغيّره بحسب الحاجة.

 **ملاحظة:** ستتجاوز إعدادات برنامج تشغيل الطباعة أي إعدادات في لوحة التحكم.

1. حدد الخيار **Print** (طباعة) من البرنامج.
2. حدد الطباعة، ثم انقر فوق الزر **خصائص** أو **التفضيلات**.
3. انقر فوق علامة التبويب **Paper/Quality** (ورق/جودة).
4. في القائمة المنسدلة **Paper Type** (نوع الورق)، انقر فوق الخيار **More...** (المزيد...).
5. قم بتوسيع قائمة خيارات **النوع هو:**
6. قم بتوسيع فئة أنواع الورق التي تتناسب مع الورق لديك.
7. حدد الخيار لنوع الورق الذي تستخدمه، وانقر فوق الزر **OK** (موافق).
8. انقر فوق زر **موافق** لإغلاق مربع الحوار **خصائص المستند**. في مربع الحوار **Print** (طباعة)، انقر فوق الزر **OK** (موافق) لطباعة المهمة.

التحقق من إعداد نوع الورق (macOS)

تحقق من إعداد نوع الورق لنظام التشغيل macOS، وغيّره بحسب الحاجة.

١. انقر فوق القائمة **File** (ملف)، ثم فوق الخيار **Print** (طباعة).
٢. في القائمة **الطابعة**، حدد الطابعة.
٣. يعرض برنامج تشغيل الطباعة بشكل افتراضي القائمة **Copies & Pages** (نسخ وصفحات). افتح الالاحة المنسدلة للقوائم، ثم انقر فوق قائمة **Finishing** (التجهيز النهائي).
٤. حدد نوعًا من القائمة المنسدلة **Media Type** (نوع الوسائط).
٥. انقر فوق الزر **Print** (طباعة).

التحقق من حالة خرطوشة الحبر

اتبع الخطوات التالية لمراجعة العمر المقدر المتبقي في خراطيش الحبر وحالة أجزاء الصيانة الأخرى القابلة للاستبدال، إن أمكن.

الخطوة الأولى: طباعة صفحة حالة المستلزمات

تشير صفحة حالة المستلزمات إلى حالة الخرطوشة.

1. من الشاشة الرئيسية على لوحة التحكم بالطابعة، حدد قائمة التقارير.
2. حدد قائمة صفحات التكوين/الحالة.
3. حدد صفحة حالة المستلزمات، ثم حدد طباعة لطباعة الصفحة.

الخطوة الثانية: افحص حالة مستلزمات الطباعة

تحقق من تقرير حالة المستلزمات كما يلي.

1. اطبع على تقرير حالة المستلزمات للتحقق من نسبة العمر المتبقية لخراطيش الحبر وحالة أجزاء الصيانة الأخرى القابلة للاستبدال، إن أمكن.
- وقد تطرأ مشاكل في جودة الطباعة عند استخدام خرطوشة حبر في أواخر عمرها الافتراضي. تشير صفحة حالة المستلزمات إلى تدني مستوى المستلزمات جدًا. بعد أن تبلغ مستلزمات HP حد الانخفاض الأقصى، تنتهي تغطية الضمان HP Premium Protection Warranty على هذه المستلزمات.
- ليس من الضروري حاليًا استبدال خرطوشة الحبر ما لم تصبح جودة الطباعة غير مقبولة. فكّر في الحصول على بديل متوفر لتركيبه عندما تصبح جودة الطباعة غير مقبولة.
- إذا قررت أنك تحتاج إلى استبدال خرطوشة حبر أو أجزاء صيانة أخرى قابلة للاستبدال، تسرد صفحة حالة المستلزمات أرقام أجزاء HP الأصلية.
2. راجع لمعرفة ما إذا كنت تستخدم خرطوشة HP أصلية.
- تتضمن خرطوشة مسحوق حبر HP الأصلية على كلمة "HP" أو شعار HP عليها. لمزيد من المعلومات حول تحديد خراطيش HP، يُرجى الانتقال إلى الموقع www.hp.com/go/learnaboutesupplies.

طباعة صفحة التنظيف

أثناء عملية الطباعة، يمكن تراكم الورق والحبر وجزيئات الغبار داخل الطابعة مما قد يسبب مشاكل في جودة الطباعة مثل ظهور بقع من الحبر أو لطخات أو خطوط أو علامات متكررة.

اتبع هذه الخطوات لتنظيف مسار الورق في الطابعة:

1. من الشاشة الرئيسية على لوحة التحكم بالطابعة، حدد القائمة أدوات الدعم.
2. حدد القوائم التالية:
 - أ. الصيانة
 - ب. معايرة/تنظيف
 - ج. صفحة التنظيف
3. حدد طباعة لطباعة الصفحة.

يتم عرض الرسالة **يتم الآن التنظيف...** على لوحة التحكم الخاصة بالطابعة. قد تستغرق عملية التنظيف عدة دقائق لكي تكتمل. لذا لا توقف تشغيل الطابعة حتى تنتهي عملية التنظيف. عند الانتهاء، تخلص من الصفحة المطبوعة.

معاينة خرطوشة مسحوق الحبر أو الخراطيش بصريًا

اتبع هذه الخطوات لفحص كل خرطوشة مسحوق حبر:

١. أخرج خرطوشة مسحوق الحبر من الطابعة وتحقق من إزالة الشريط اللاصق.
٢. تحقق من عدم تلف شريحة الذاكرة.
٣. افحص سطح أسطوانة التصوير الخضراء.

⚠ تنبيه: لا تلمس أسطوانة التصوير. قد تؤدي آثار بصمات الأصابع على أسطوانة التصوير إلى حدوث مشاكل في جودة الطباعة.

٤. إذا رأيت أي خدوش أو بصمات أصابع أو أي تلف آخر على أسطوانة التصوير، استبدل خرطوشة الحبر.
٥. قم بإعادة تركيب خرطوشة مسحوق الحبر واطبع بعض الصفحات للتحقق مما إذا تم حل المشكلة.

التحقق من بيئة الطباعة والورق

استخدم المعلومات التالية للتحقق من تحديد الورق وبيئة الطباعة.

الخطوة الأولى: استخدام الورق الذي يتفق مع مواصفات ورق HP

تنجم بعض مشاكل جودة الطباعة عن استخدام ورق لا يفي بمواصفات HP.

- استخدم دوّمًا نوعًا ووزنًا للورق تعتمدهما هذه الطباعة.
- استخدم ورقًا عالي الجودة وخاليًا من الشقوق والتمزقات والبقع والأجزاء السائبة والأثرية والتجاعيد والفجوات والدبابيس والحواف الملتفة أو التي بها اثشاءات.
- استخدم ورقًا لم يسبق أن تمت الطباعة عليه.
- استخدم ورقًا لا يحتوي على مواد معدنية، مثل البريق.
- استخدم ورقًا مصممًا لطابعات الليزر. لا تستخدم الورق المصمم لطابعات Inkjet فقط.
- استخدم ورقًا لا يكون شديد الخشونة. إن استخدام الورق الناعم يؤدي عادة إلى جودة طباعة أفضل.

الخطوة الثانية: التحقق من البيئة

يمكن للبيئة أن تؤثر مباشرة على جودة الطباعة وتعتبر سببًا شائعًا لمشاكل جودة الطباعة أو تغذية الورق. حاول القيام بالحلول التالية:

- أبقِ الطباعة بعيدة عن مواقع الهواء المفتوحة مثل النوافذ أو الأبواب المفتوحة أو فتحات المكيف الهوائي.
- تأكد من أن الطباعة غير معرّضة لدرجات حرارة أو رطوبة ليست من ضمن مواصفات الطباعة.
- لا تضع الطباعة في مكان مقيد مثل الخزانة.
- ضع الطباعة على سطح ثابت مستوٍ.
- أزل أي شيء يسدّ الفتحات الموجودة على الطباعة. تتطلب الطباعة تدفق هواء جيّدًا من كل الجهات، بما في ذلك من الأعلى.
- احم الطباعة من الكتل المحمولة في الهواء أو الغبار أو البخار أو الشحم أو أي عناصر أخرى قد تترك رواسب داخل الطباعة.

الخطوة الثالثة: تعيين محاذاة الدرج الفردي

اتبع هذه الخطوات عندما لم يتم توسيط النص أو الصورة أو محاذاتهما بصورة صحيحة على الصفحة المطبوعة عند الطباعة من أدرج محددة.

1. من الشاشة الرئيسية على لوحة التحكم بالطباعة، حدد قائمة الإعدادات.
2. حدد القوائم التالية:
 - أ. نسخ/طباعة أو طباعة
 - ب. جودة الطباعة
 - ج. تسجيل الصورة
3. حدد الدرج، ثم حدد الدرج الذي تريد ضبطه.
4. حدد Print Test Page (طباعة صفحة اختبار)، ومن ثم اتبع الإرشادات الواردة على الصفحات المطبوعة.

٥. حدد طباعة صفحة الاختبار مرة أخرى للتحقق من النتائج، ثم قم بتعديلات أخرى إذا لزم الأمر.
٦. حدد تم لحفظ الإعدادات الجديدة.

تجربة برنامج تشغيل طباعة مختلف

جرب برنامج تشغيل طباعة مختلفاً إذا كنت تطبع من برنامج وظهرت علي الصفحات المطبوعة خطوط غير متوقعة في الرسومات، أو نص مفقود، أو رسومات مفقودة، أو تنسيق غير صحيح، أو خطوط مستبدلة.

قم بتنزيل أي من برامج التشغيل التالية من موقع HP الإلكتروني: <http://www.hp.com/support/pwcolor765> أو <http://www.hp.com/support/colorpw755>.

جدول ٢-٦ برامج تشغيل الطباعة

الوصف	Driver (برنامج تشغيل)
إذا توفر برنامج تشغيل الطباعة هذا الخاص بالطابعة، فإنه يدعم أنظمة التشغيل الأقدم مثل Windows XP و Windows Vista. للحصول على قائمة بأنظمة التشغيل المعتمدة، انتقل إلى www.hp.com/go/support .	برنامج تشغيل HP PCL6
يدعم برنامج تشغيل الطباعة هذا الخاص بالطابعة نظام التشغيل Windows 7 وأنظمة التشغيل الأحدث التي تدعم برامج التشغيل ذات الإصدار 3. للحصول على قائمة بأنظمة التشغيل المعتمدة، انتقل إلى www.hp.com/go/support .	برنامج تشغيل HP PCL 6
يدعم برنامج تشغيل الطباعة هذا الخاص بالمنتج نظام التشغيل Windows 8 وأنظمة التشغيل الأحدث التي تدعم برامج التشغيل ذات الإصدار 4. للحصول على قائمة بأنظمة التشغيل المعتمدة، انتقل إلى www.hp.com/go/support .	برنامج تشغيل HP PCL-6
<ul style="list-style-type: none"> يُوصي به للطباعة باستخدام برامج Adobe أو البرامج الرسومية المكثفة المتقدمة الأخرى يوفر دعماً للطباعة من متطلبات مضاهاة Postscript، أو لدعم خط Postscript flash 	برنامج التشغيل HP UPD PS
<ul style="list-style-type: none"> يوصى باستخدامه للطباعة في كافة بيئات Windows يوفر دعم ميزات المنتج وجودة الطباعة وأفضل سرعة إجمالية لأغلب المستخدمين مطور ليتوافق مع واجهة الجهاز الرسومية لـ Windows (GDI) لأفضل سرعة في بيئات Windows قد لا يكون متوافقاً بشكل كامل مع التطبيقات البرمجية المخصصة والتي هي من جهات أخرى والتي تستند إلى PCL 5 	HP UPD PCL 6

استكشاف أخطاء جودة الألوان وإصلاحها

يمكن أن تساعد معايرة الطابعة في ضمان جودة طباعة الألوان.

معايرة الطابعة لمحاذاة الألوان

المعايرة هي وظيفة في الطابعة تحسّن جودة الطباعة.

اتبع هذه الخطوات لحل مشاكل جودة الطباعة مثل الألوان المنحرفة أو الظلال الملونة أو الرسومات الباهتة أو مشاكل جودة الطباعة الأخرى.

١. من الشاشة الرئيسية على لوحة التحكم بالطابعة، حدد القائمة **أدوات الدعم**.

٢. حدد القوائم التالية:

- الصيانة
- معايرة/تنظيف
- معايرة كاملة

٣. المس **Start** (ابدأ) لبدء عملية المعايرة.

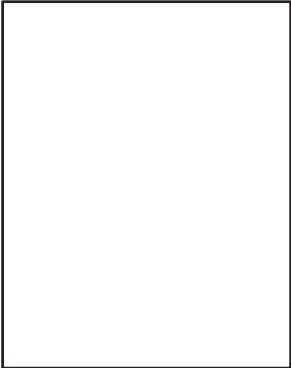


ستظهر رسالة **معايرة** على لوحة التحكم الخاصة بالطابعة. وتستغرق عملية المعايرة بضع دقائق لتكتمل. لذا لا توقف تشغيل الطابعة حتى تنتهي عملية المعايرة.

٤. انتظر حتى تتم معايرة الطابعة، ثم حاول الطباعة مرة أخرى.

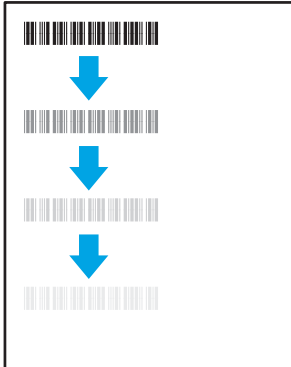
استكشاف عيوب الصور وإصلاحها

راجع الأمثلة حول عيوب الصور والخطوات لحل هذه العيوب.

جدول ٣-٦ المرجع السريع لجدول عيوب الصور

العيوب	العيوب	العيوب
جدول ٦-٦ صفحة فارغة - بلا طباعة في صفحة ١٣٧	جدول ٦-٩ خلفية رمادية أو طباعة داكنة في صفحة ١٣٨	جدول ٦-١١ الطباعة الخفيفة في صفحة ١٣٩
		

جدول ٣-٦ المرجع السريع لجدول عيوب الصور (تتبع)

العيوب	العيوب	العيوب
<p>جدول ١٣-٦ عيوب الخط في صفحة ١٤١</p>	<p>جدول ٤-٦ عيوب الأشرطة في صفحة ١٣٦</p>	<p>جدول ٥-٦ صفحة سوداء في صفحة ١٣٦</p>
		
<p>جدول ٧-٦ عيوب عمليات التسجيل مستوى الألوان (طرازات الألوان فقط) في صفحة ١٣٧</p>	<p>جدول ١٠-٦ عيوب موضع الصورة في صفحة ١٣٩</p>	<p>جدول ٨-٦ الإصلاح/عيوب المنصهر في صفحة ١٣٨</p>
		
		<p>جدول ١٢-٦ عيوب الإخراج في صفحة ١٤٠</p>
		

غالبًا ما يمكن حل عيوب الصور، بغض النظر عن السبب، باستخدام الخطوات نفسها. استخدم الخطوات التالية كنقطة بداية لحل مشاكل عيوب الصورة.

١. أعد طباعة المستند. يمكن أن تكون عيوب جودة الطباعة متقطعة بطبيعتها أو يمكن أن تختفي تمامًا مع الطباعة المستمرة.
٢. تحقق من حالة الخرطوشة أو الخراطيش. إذا كانت حالة الخرطوشة **منخفض جدًا** (تجاوزت فترة الخدمة المقدر)، فاستبدل الخرطوشة.
٣. تأكد أن إعدادات برنامج التشغيل ووضع طباعة الدرج مطابقة للوسائط التي تم تحميلها في الدرج. حاول استخدام رزمة وسائط مختلفة أو درج آخر. جرب استخدام وضع طباعة مختلف.
٤. تأكد من أن الطباعة موجودة ضمن نطاق درجة حرارة/رطوبة التشغيل المعتمد.
٥. تأكد من أن نوع الورق والحجم والوزن معتمداً من قبل الطباعة. راجع صفحة دعم الطباعة على support.hp.com للحصول على قائمة بأحجام وأنواع الورق المعتمدة للطباعة.

ملاحظة: يشير التعبير "الصهر" إلى الجزء من عملية الطباعة حيث يتم وضع مسحوق الحبر على الورق.

تصور الأمثلة التالية ورقًا بحجم letter تم تمريره من الحافة القصيرة للطباعة أولاً.

جدول ٤-٦ عيوب الأشرطة

عينة	الوصف	الحلول المقترحة
	خطوط داكنة أو فاتحة تتكرر بطول الصفحة، وهي أشرطة عريضة متكررة و/أو أشرطة على شكل نبضات. ربما تكون ذات طبيعة حادة أو ناعمة. لا يظهر العيب إلا في مناطق التعيين، وليس في النص أو الأقسام التي لا تتضمن محتوى مطبوع.	<ol style="list-style-type: none"> ١. أعد طباعة المستند. ٢. جرب الطباعة من درج آخر. ٣. استبدل الخرطوشة. ٤. استخدم نوع ورق مختلف. ٥. طرازات Enterprise فقط: من الشاشة الرئيسية على لوحة التحكم بالطباعة، انتقل إلى القائمة ضبط أنواع الورق، ثم اختر وضع طباعة مصمم للوسائط الأثقل قليلاً من الوسائط الذي تستخدمها. ويؤدي هذا إلى إبطاء سرعة الطباعة وقد يحسن جودة الطباعة. ٦. إذا استمرت المشكلة، فانتقل إلى support.hp.com.

جدول ٥-٦ صفحة سوداء

عينة	الوصف	الحلول المقترحة
	الصفحة المطبوعة سوداء بالكامل.	<ol style="list-style-type: none"> ١. افحص بعينيك الخرطوشة بحثًا عن وجود تلف. ٢. تأكد من أن الخرطوشة مثبتة كما ينبغي. ٣. استبدل الخرطوشة. ٤. إذا استمرت المشكلة، فانتقل إلى support.hp.com.

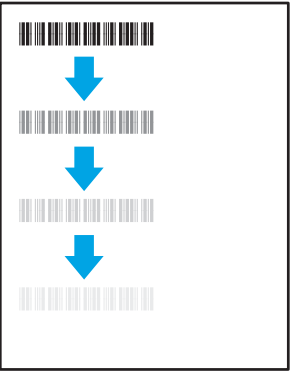
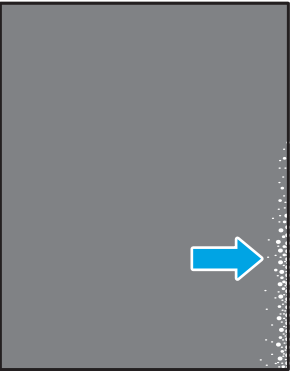
جدول ٦-٦ صفحة فارغة - بلا طباعة

عينة	الوصف	الحلول المقترحة
	الصفحة فارغة تمامًا ولا تتضمن أي محتوى مطبوع.	<ol style="list-style-type: none"> ١. تأكد من أن الخراطيش هي خراطيش HP أصلية. ٢. تأكد من أن الخرطوشة مثبتة كما ينبغي. ٣. الطباعة باستخدام خرطوشة مختلفة. ٤. تحقق من نوع الورق في درج الورق واضبط إعدادات الطباعة لتتوافق. إذا لزم الأمر، فحدد نوع ورق أخف. ٥. إذا استمرت المشكلة، فانتقل إلى support.hp.com.

جدول ٧-٦ عيوب عمليات التسجيل مستوى الألوان (طرازات الألوان فقط)

عينة	الوصف	الحلول المقترحة
	لم تتم محاذاة مستوى (مستويات) لون واحد أو أكثر مع مستويات الألوان الأخرى. عادةً ما يحدث خطأ التسجيل هذا مع اللون الأصفر.	<ol style="list-style-type: none"> ١. أعد طباعة المستند. ٢. من لوحة التحكم بالطابعة، قم بمعايرة الطباعة. ٣. إذا وصلت خرطوشة إلى الحالة منخفض جدًا، أو إذا كان الإخراج المطبوع باهتًا بشكل بالغ، فاستبدل الخرطوشة. ٤. من لوحة التحكم بالطابعة، استخدم ميزة استعادة المعايرة لإعادة تعيين إعدادات معايرة الطباعة إلى إعدادات المصنع الافتراضية. ٥. إذا استمرت المشكلة، فانتقل إلى support.hp.com.


جدول ٨-٦ الإصلاح/عيوب المنصهر

الحلول المقترحة	الوصف	عينة
<p>١. أعد طباعة المستند.</p> <p>٢. تحقق من نوع الورق في درج الورق واضبط إعدادات الطابعة لتتوافق، إذا لزم الأمر، فحدد نوع ورق أخف.</p> <p>٣. إذا استمرت المشكلة، فانتقل إلى support.hp.com.</p>	<p>تتكرر الظلال الخفيفة للصورة أو موازاتها في أسفل الصفحة. فد تكون الصورة المكررة باهتة مع كل نسخة.</p>	
<p>١. أعد طباعة المستند.</p> <p>٢. تحقق من نوع الورق في درج الورق واضبط إعدادات الطابعة لتتوافق، إذا لزم الأمر، فحدد نوع ورق أثقل.</p> <p>٣. طرازات Enterprise فقط: من لوحة التحكم بالطابعة، انتقل إلى القائمة الحافة إلى الحافة ثم حدد عادي. أعد طباعة المستند.</p> <p>٤. طرازات Enterprise فقط: من لوحة التحكم بالطابعة، حدد تضمين الهوامش تلقائيًا ثم أعد طباعة المستند.</p> <p>٥. إذا استمرت المشكلة، فانتقل إلى support.hp.com.</p>	<p>يتناثر الحبر على طول حافة الصفحة. هذا العيب أكثر شيوعًا على حواف مهام التغطية العالية وعلى أنواع الوسائط الفاتحة، لكن يمكن أن يحدث في أي مكان على الصفحة.</p>	

جدول ٩-٦ خلفية رمادية أو طباعة داكنة


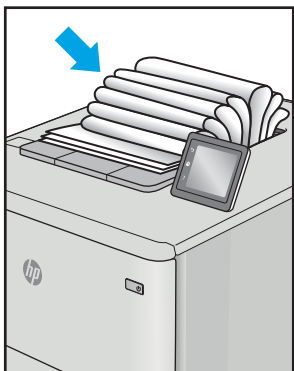
الحلول المقترحة	الوصف	عينة
<p>١. تأكد من أن الورق في الأدرج لم يتم تمريره بالفعل من خلال الطابعة.</p> <p>٢. استخدم نوع ورق مختلف.</p> <p>٣. أعد طباعة المستند.</p> <p>٤. الطرازات أحادية اللون فقط: من الشاشة الرئيسية على لوحة التحكم بالطابعة، انتقل إلى القائمة ضبط كثافة الحبر، ثم اضبط كثافة الحبر إلى مستوى أقل.</p> <p>٥. تأكد من أن الطابعة موجودة ضمن النطاق المعتمد لدرجة حرارة التشغيل والرطوبة.</p> <p>٦. استبدل الخرطوشة.</p> <p>٧. إذا استمرت المشكلة، فانتقل إلى support.hp.com.</p>	<p>الصورة أو النص أظلم من المتوقع و/أو الخلفية رمادية.</p>	

جدول ٦-١٠ عيوب موضع الصورة

عينة	الوصف	الحلول المقترحة
	لم يتم توسيط الصورة، أو أنها مائلة على الصفحة. يحدث العيب عندما لا يتم وضع الورقة بشكل صحيح عند سحبها من الدرج وتنقلها عبر مسار الورق.	١. أعد طباعة المستند.
	تأكد من أن سطح حزمة الورق موجود أسفل مؤشر امتلاء الدرج. لا تعبئ الدرج أكثر من اللازم.	٢. أخرج الورق ثم أعد تحميل الدرج. تأكد من أن كل حواف الورق مستوية على جميع الجوانب.
	تأكد أن موجات الورق مضبوطة على حجم الورق الصحيح. لا تقم بضبط موجات الورق بقوة على حزمة الورق. قم بضبطها إلى المسافات البادئة أو العلامات في الدرج.	٣. تأكد من أن سطح حزمة الورق موجود أسفل مؤشر امتلاء الدرج. لا تعبئ الدرج أكثر من اللازم.
	إذا استمرت المشكلة، فانتقل إلى support.hp.com .	٤. تأكد أن موجات الورق مضبوطة على حجم الورق الصحيح. لا تقم بضبط موجات الورق بقوة على حزمة الورق. قم بضبطها إلى المسافات البادئة أو العلامات في الدرج.
		٥. إذا استمرت المشكلة، فانتقل إلى support.hp.com .

جدول ٦-١١ الطباعة الخفيفة

عينة	الوصف	الحلول المقترحة
	إن المحتوى المطبوع على الصفحة بأكملها فاتح أو باهت.	١. أعد طباعة المستند.
	أخرج الخرطوشة ومن ثم رجها لإعادة توزيع مسحوق الحبر. أعد إدخال خرطيش مسحوق الحبر في الطابعة وأغلق الغطاء. للحصول على عرض تقديمي رسومي خاص بهذا الإجراء، راجع استبدال خرطيش مسحوق الحبر.	٢. أخرج الخرطوشة ومن ثم رجها لإعادة توزيع مسحوق الحبر. أعد إدخال خرطيش مسحوق الحبر في الطابعة وأغلق الغطاء. للحصول على عرض تقديمي رسومي خاص بهذا الإجراء، راجع استبدال خرطيش مسحوق الحبر.
	الطرازات أحادية اللون فقط: تأكد من أن إعداد وضع التوفير EconoMode معطل على لوحة التحكم في الطابعة وبرنامج تشغيل الطابعة معًا.	٣. الطرازات أحادية اللون فقط: تأكد من أن إعداد وضع التوفير EconoMode معطل على لوحة التحكم في الطابعة وبرنامج تشغيل الطابعة معًا.
	تأكد من أن الخرطوشة مثبتة كما ينبغي.	٤. تأكد من أن الخرطوشة مثبتة كما ينبغي.
	اطبع صفحة حالة مستلزمات وتحقق من فترة خدمة الخرطوشة واستخدامها.	٥. اطبع صفحة حالة مستلزمات وتحقق من فترة خدمة الخرطوشة واستخدامها.
	استبدل الخرطوشة.	٦. استبدل الخرطوشة.
	إذا استمرت المشكلة، فانتقل إلى support.hp.com .	٧. إذا استمرت المشكلة، فانتقل إلى support.hp.com .

عينة	الوصف	الحلول المقترحة	
	<p>تتضمن الصفحات المطبوعة أطرافًا ملتفة. يمكن أن يكون الطرف الملتف على طول الجانب القصير أو الطويل من الورقة. هناك نوعان محتملان من الالتفاف:</p> <ul style="list-style-type: none"> • التفاف إيجابي: يلتف الورق نحو الجانب المطبوع. يحدث العيب في البيئات الجافة أو عند طباعة صفحات ذات تغطية عالية. • التفاف سلبي: يلتف الورق بعيدًا عن الجانب المطبوع. يحدث العيب في بيئات عالية الرطوبة أو عند طباعة صفحات ذات تغطية منخفضة. 	<p>١. أعد طباعة المستند.</p> <p>٢. التفاف إيجابي: من لوحة التحكم بالطابعة، حدد نوع ورقٍ أثل، يخلق نوع الورق الأثقل درجة حرارة أعلى للطباعة.</p> <p>التفاف سلبي: من لوحة التحكم بالطابعة، حدد نوع ورقٍ أخف. يخلق نوع الورق الأخف درجة حرارة أقل للطباعة. حاول تخزين الورق في بيئة جافة قبل الاستخدام أو استخدم رزمة ورق مفتوحة حديثًا.</p> <p>٣. الطابعة على الوجهين.</p> <p>٤. إذا استمرت المشكلة، فانتقل إلى support.hp.com.</p>	
		<p>لا يتم تكديس الورق بشكل جيد في درج الإخراج. ربما تكون الحزمة غير مستوية أو مائلة أو ربما تم دفع الصفحات خارج الدرج وعلى الأرض. قد تتسبب أي من الحالات التالية في هذا العيب:</p> <ul style="list-style-type: none"> • التفاف ورق بالغ • الورق الموجود في الدرج مجعد أو مشوه • نوع الورق غير قياسي، مثل المغلفات • درج الإخراج ممتلئ تمامًا 	<p>١. أعد طباعة المستند.</p> <p>٢. قم بتمديد ملحق حاوية الإخراج.</p> <p>٣. إذا حدث العيب بسبب التفاف بالغ في الورق، فراجع خطوات استكشاف أخطاء "التفاف الإخراج" وإصلاحه.</p> <p>٤. استخدم نوع ورق مختلف.</p> <p>٥. استخدم رزمة ورق مفتوحة حديثًا.</p> <p>٦. أخرج الورق من درج الإخراج قبل امتلاء الدرج بالكامل.</p> <p>٧. إذا استمرت المشكلة، فانتقل إلى support.hp.com.</p>

الوصف	الحلول المقترحة	عينة
خطوط عمودية فاتحة تمتد عادةً بطول الصفحة. لا يظهر العيب إلا في مناطق التعبئة، وليس في النص أو الأقسام التي لا تتضمن محتوى مطبوع.	<ol style="list-style-type: none"> أعد طباعة المستند. أخرج الخرطوشة ومن ثم رجها لإعادة توزيع مسحوق الحبر. أعد إدخال خرطوشة مسحوق الحبر في الطباعة وأغلق الغطاء. للحصول على عرض تقديمي رسومي خاص بهذا الإجراء، راجع استبدال خرطوشة مسحوق الحبر. إذا استمرت المشكلة، فانتقل إلى support.hp.com. <p>ملاحظة: يمكن أن تظهر الخطوط العمودية الفاتحة والداكنة عندما تكون بيئة الطباعة خارج نطاق درجة الحرارة أو الرطوبة المحدد. راجع المواصفات البيئية للطباعة لمعرفة مستويات درجة الحرارة والرطوبة المسموح بها.</p>	
خطوط داكنة عمودية تظهر بطول الصفحة. قد يحدث العيب في أي مكان على الصفحة أو في مناطق التعبئة أو في الأقسام التي لا تتضمن محتوى المطبوعة. في طرازات الألوان، ستكون هذه الخطوط مرئية أيضًا على صفحة تنظيف ITB.	<ol style="list-style-type: none"> أعد طباعة المستند. أخرج الخرطوشة ومن ثم رجها لإعادة توزيع مسحوق الحبر. أعد إدخال خرطوشة مسحوق الحبر في الطباعة وأغلق الغطاء. للحصول على عرض تقديمي رسومي خاص بهذا الإجراء، راجع استبدال خرطوشة مسحوق الحبر. طباعة صفحة تنظيف. تحقق من مستوى الحبر في الخرطوشة. إذا استمرت المشكلة، فانتقل إلى support.hp.com. 	

حل مشاكل الشبكة السلكية

تحقق من المعلومات التالية لحل مشاكل الشبكة السلكية.

مقدمة

يمكن أن تشير أنواع معينة من المشاكل يمكنها إلى وجود مشكلة في اتصال الشبكة. تتضمن هذه المشاكل ما يلي:

اتصال فعلي ضعيف

افحص توصيلات الكبلات.

1. تأكد من أن الطابعة متصلة بمنفذ الشبكة الصحيح باستخدام كبل بطول مناسب.
2. تأكد من أن توصيلات الكبل آمنة.
3. ألق نظرة على اتصال منفذ الشبكة على الجانب الخلفي للطابعة وتأكد أن مصباح النشاط الكهربائي يومض مشيرًا إلى حركة مرور الشبكة وأن مصباح حالة الارتباط الأخضر يضيء باستمرار مشيرًا إلى ارتباط الشبكة.
4. في حالة استمرار المشكلة، حاول استخدام كبل أو منافذ مختلفة موجودة على الموزع.

يتعذر على الكمبيوتر التواصل مع الطابعة

تحقق من اتصال الطابعة بالشبكة وبالكمبيوتر.

1. اختبر اتصال الشبكة عبر التحقق من اختبار الشبكة.
 - أ. افتح موجّه سطر أوامر على الكمبيوتر.
 - لـ Windows، انقر فوق **Start** (بدء)، وفوق **Run** (تشغيل)، اكتب `cmd`، ثم اضغط على `Enter`.
 - بالنسبة إلى نظام التشغيل macOS، انتقل إلى **التطبيقات**، ثم **الأدوات المساعدة** وافتح **خدمة طرفية**.
 - ب. اكتب `ping` يتبعها عنوان IP الخاصة بالطابعة.
 - ج. إذا عرض الإطار أوقات اختبار الإرسال ثم التلقي، فذلك يعني أن الشبكة تعمل.
2. إذا فشل أمر `ping`، تأكد من أن موزعات الشبكة قيد التشغيل، ومن ثم تأكد من تكوين كل من إعدادات الشبكة والطابعة والكمبيوتر للشبكة نفسها (المعروفة أيضًا بالشبكة الفرعية).
3. قم بفتح إعدادات الطابعة وانقر فوق علامة التبويب **Ports (منافذ)**. تأكد من تحديد عنوان IP الحالي الخاص بالطابعة. يكون عنوان IP الخاص بالطابعة مذكورًا على صفحة التكوين الخاصة بالطابعة.
4. إذا قمت بتثبيت الطابعة باستخدام منفذ TCP/IP القياسي لـ HP، فحدد المربع **الطابعة إلى هذه الطابعة دائمًا**، حتى إذا **تغير عنوان IP الخاص بها**.
5. إذا قمت بتثبيت الطابعة باستخدام منفذ TCP/IP قياسي من Microsoft، استخدم اسم المضيف الخاص بالطابعة بدلاً من عنوان IP.
6. إذا كان عنوان IP صحيحًا، فاحذف الطابعة ثم أضفها مرة أخرى.
7. أعد تثبيت برنامج الطابعة وبرنامج تشغيلها.

تستخدم الطابعة ارتباطًا غير صحيح وإعدادات طباعة على الوجهين غير صحيحة للشبكة

توصي شركة HP بترك هذه الإعدادات في الوضع التلقائي (الإعداد الافتراضي). إذا غيرت هذه الإعدادات، يجب عليك تغييرها لشبكتك أيضًا.

قد تُسبب برامج جديدة حصول مشاكل في التوافق

تحقق من أن أي برامج جديدة مثبتة بشكل صحيح وأنها تستخدم برنامج تشغيل الطباعة الصحيح.

قد يكون إعداد الكمبيوتر أو محطة العمل غير صحيح

قد يتسبب الكمبيوتر الذي تم تكوينه بشكل غير صحيح في حدوث مشاكل في الطباعة.

1. تحقق من برامج تشغيل الشبكة وبرامج تشغيل الطباعة وإعدادات إعادة توجيه الشبكة.
2. تحقق من أن نظام التشغيل مكوّن بشكل صحيح.

الطابعة معطّلة أو إعدادات الشبكة الأخرى غير صحيحة

تحقق من إعدادات الشبكة.

1. راجع صفحة تكوين/اتصال الطباعة للتحقق من حالة إعدادات الشبكة وبروتوكولات الشبكة.
2. أعد تكوين إعدادات الشبكة إذا لزم الأمر.

حل مشاكل الشبكة اللاسلكية

تحقق من المعلومات التالية لحل مشاكل الشبكة اللاسلكية.

مقدمة

استخدم معلومات استكشاف الأخطاء وإصلاحها للمساعدة في حل المشاكل.

ملاحظة: لتحديد ما إذا كانت الطباعة عبر NFC أو Wi-Fi أو BLE أو غيرها من إمكانيات الطباعة اللاسلكية من HP ممكنة على الطباعة، اطبع صفحة تكوين من لوحة التحكم الخاصة بالطباعة.

ملاحظة: إذا كنت تعاني من فقدان متقطع لاتصال الشبكة، فقم بتحديث برنامج الطباعة الثابت أولاً. للحصول على إرشادات حول كيفية تحديث برنامج الطباعة الثابت، انتقل إلى <http://support.hp.com> وابحث عن "طابعتك"، ثم ابحث عن "تحديث البرنامج الثابت".

قائمة التدقيق للاتصال اللاسلكي

استخدم قائمة الاختيار للمساعدة في حل مشاكل الاتصال اللاسلكي.

- للطابعات التي لا تدعم الاتصالات السلكية واللاسلكية في الوقت نفسه، تحقق من عدم توصيل كبل الشبكة.
- تأكد من تشغيل الطباعة والموجه اللاسلكي ومن تزويدهما بالطاقة. احرص أيضًا على تشغيل الراديو اللاسلكي في الطباعة. (يكون مؤشر الشبكة اللاسلكية ثابتًا عندما تكون الطباعة متصلة بشبكة لاسلكية، وواضحة عندما تبحث الطباعة عن شبكة لاسلكية).
- تحقق من صحة معرف مجموعة الخدمات (SSID).
 - للحصول على اتصال لاسلكي إلى شبكتك، تأكد من توصيل جهازك المحمول بالموجه الصحيح أو نقطة الوصول الصحيحة.
 - للحصول على اتصال Wi-Fi Direct، اطبع صفحة تكوين لتحديد SSID الخاص بالطباعة.
- إذا كنت غير واثق من صحة SSID، قم بتشغيل الإعداد اللاسلكي مرة أخرى.
- مع الشبكات المؤمنة، تأكد من أن معلومات الأمان صحيحة. إذا كانت معلومات الأمان غير صحيحة، قم بتشغيل الإعداد اللاسلكي مرة أخرى.
- إذا كانت الشبكة اللاسلكية تعمل بشكل صحيح، حاول الوصول إلى أجهزة كمبيوتر أخرى على الشبكة اللاسلكية. إذا كانت الشبكة متصلة بالإنترنت، حاول الاتصال بالإنترنت من خلال اتصال لاسلكي.
- تأكد من أن أسلوب التشفير (AES أو TKIP) هو نفسه للطباعة ولنقطة الوصول اللاسلكي (على الشبكات التي تستخدم WPA).
- تأكد من أن الطباعة ضمن نطاق الشبكة اللاسلكية. بالنسبة إلى معظم الشبكات، يجب أن تكون الطباعة ضمن مسافة 30 مترًا من نقطة الوصول اللاسلكي (الموجه اللاسلكي).
- تأكد من أن العوائق لا تمنع الإشارة اللاسلكية. أزل أي أغراض معدنية كبيرة بين نقطة الوصول والطباعة. احرص على ألا تفصل أي أعمدة أو جدران أو أعمدة دعم تحتوي على معادن أو أسمنت الطباعة عن نقطة الوصول اللاسلكي.
- تأكد من أن الطباعة بعيدة عن الأجهزة الإلكترونية التي قد تتداخل مع الإشارة اللاسلكية. قد تتداخل أجهزة عديدة مع الإشارة اللاسلكية بما في ذلك، المحركات وأجهزة الهاتف اللاسلكي وكاميرات أنظمة الأمان وغيرها من الشبكات اللاسلكية وبعض أجهزة Bluetooth.
- بالنسبة لأجهزة الكمبيوتر المتصلة بالطباعة اللاسلكية:

- تحقق من تثبيت برنامج تشغيل الطباعة على جهاز الكمبيوتر.
- تأكد من انك حددت منفذ الطباعة الصحيح.
- تأكد من أن الكمبيوتر والطابعة متصلان بالشبكة اللاسلكية نفسها.
- إذا كنت في بيئة فيها إشارات لاسلكية متعددة وتريد أن تدعم الطباعة شبكات النطاق المزدوج على ترددي 3.4 جيجاهرتز و5 جيجاهرتز، فقم بتثبيت ملحق الطباعة لـ HP Jetdirect 2900nw.
- بخصوص نظام التشغيل macOS، تحقق أن الموجه اللاسلكي يدعم Bonjour.

الطابعة لا تطبع بعد اكتمال تكوين الاتصال اللاسلكي

يمكنك حلّ المشاكل بين الكمبيوتر والطابعة.

1. تأكد من تشغيل الطباعة ومن كونها في حالة جاهزية.
2. أوقف تشغيل أي جدران حماية لأطراف أخرى على جهاز الكمبيوتر الخاص بك.
3. تأكد من أن الشبكة اللاسلكية تعمل بشكل صحيح.
4. تأكد من عمل الكمبيوتر يعمل بشكل صحيح. أعد تشغيل الكمبيوتر إذا لزم الأمر.
5. تحقق من أن بإمكانك فتح خادم ويب المضمن لـ HP الخاص بالطابعة من جهاز كمبيوتر على الشبكة.

الطابعة لا تطبع والكمبيوتر مثبت عليه جدار حماية تابع لطرف آخر

تحقق من أنه لا يوجد جدار حماية يتداخل مع الاتصال اللاسلكي.

1. قم بتحديث جدار الحماية بأخر التحديثات المتوفرة من الشركة المصنّعة.
2. إذا طلبت البرامج الوصول إلى جدار الحماية عند تثبيت الطباعة أو محاولة الطباعة، فاحرص على السماح بتشغيل البرامج.
3. أوقف تشغيل جدار الحماية مؤقتًا، ثم قم بتثبيت الطباعة اللاسلكية على الكمبيوتر. قم بتفعيل جدار الحماية عندما تكمل تثبيت اللاسلكي.

الاتصال اللاسلكي لا يعمل بعد نقل الموجه اللاسلكي أو الطباعة

تحقق من أن إعدادات الطباعة والشبكة صحيحة.

1. تأكد من أن الموجه أو الطباعة متصلة بالشبكة نفسها التي يتصل بها الكمبيوتر.
2. اطبع صفحة تكوين.
3. قارن معرف مجموعة الخدمات (SSID) المذكور في صفحة التكوين بمعرف SSID المذكور في تكوين الطباعة للكمبيوتر.
4. في حال لم تكن الأرقام هي نفسها، لا تكون الأجهزة متصلة بالشبكة نفسها. أعد تكوين الإعداد اللاسلكي للطابعة.

يتعذر توصيل أجهزة كمبيوتر أكثر بالطابعة اللاسلكية

أكمل الخطوات التالية لحل مشاكل الاتصال.

1. احرص على أن تكون أجهزة الكمبيوتر الأخرى ضمن النطاق اللاسلكي وأنه ما من عوائق تمنع الإشارة. بالنسبة لمعظم الشبكات، يكون النطاق اللاسلكي ضمن ٣٠ م من نقطة الوصول اللاسلكي.
2. تأكد من تشغيل الطباعة ومن كونها في حالة جاهزية.

٣. تأكد من عدم وجود أكثر من 5 مستخدمين في نفس الوقت للطباعة بالاتصال اللاسلكي المباشر.
٤. أوقف تشغيل أي جدران حماية لأطراف أخرى على جهاز الكمبيوتر الخاص بك.
٥. تأكد من أن الشبكة اللاسلكية تعمل بشكل صحيح.
٦. تأكد من عمل الكمبيوتر يعمل بشكل صحيح. أعد تشغيل الكمبيوتر إذا لزم الأمر.

تفقد الطابعة اللاسلكية الاتصال عندما تصبح متصلة بشبكة VPN

عادة، لا يمكنك الاتصال بشبكة VPN وغيرها من الشبكات في الوقت نفسه.

لا تظهر الشبكة في لائحة الشبكات اللاسلكية

اتبع هذه الخطوات عندما لا تظهر الشبكة في لائحة الشبكات اللاسلكية على الكمبيوتر أو الجهاز المحمول.

- تأكد من أن الموجه اللاسلكي قيد التشغيل ومن أنه مزود بالطاقة.
- قد تكون الشبكة مخفية. على الرغم من ذلك، فإنك تستطيع الاتصال بشبكة مخفية. تأكد من أن الموجه أو نقطة الوصول تقوم بالتعريف عن SSID عبر البحث عن SSID التابعة لها في الشبكات المتوفرة المعروضة على جهازك المحمول.

الشبكة اللاسلكية لا تعمل

أكمل الخطوات التالية لضمان عمل الشبكة بشكل صحيح.

١. للطابعات التي لا تدعم الاتصالات السلكية واللاسلكية في الوقت نفسه، تحقق من فصل كبل الشبكة.
٢. للتحقق مما إذا تم فقدان الاتصال بالشبكة، حاول توصيل أجهزة أخرى بالشبكة.
٣. اختبر اتصال الشبكة عبر التحقق من اختبار الشبكة.
 - أ. افتح موجه سطر أوامر على الكمبيوتر.
 - لـ Windows، انقر فوق **Start** (بدء)، وفوق **Run** (تشغيل)، اكتب `cmd`، ثم اضغط على `Enter`.
 - بالنسبة إلى نظام التشغيل macOS، انتقل إلى **التطبيقات**، ثم **الأدوات المساعدة** وافتح **خدمة طرفية**.
 - ب. اكتب `ping` يتبعها عنوان IP الخاص بالموجه.
 - ج. إذا عرض الإطار أوقات اختبار الإرسال ثم التلقي، فذلك يعني أن الشبكة تعمل.
 ٤. تأكد من أن الموجه أو الطابعة متصلة بالشبكة نفسها التي يتصل بها الكمبيوتر.
 - أ. اطبع صفحة تكوين.
 - ب. قارن معرف مجموعة الخدمات (SSID) المذكور في تقرير التكوين بمعرف SSID المذكور في تكوين الطابعة للكمبيوتر.
 - ج. في حال لم تكن الأرقام هي نفسها، لا تكون الأجهزة متصلة بالشبكة نفسها. أعد تكوين الإعداد اللاسلكي للطابعة.

تخفيف التداخل بالشبكة اللاسلكية

من شأن التلميحات التالية التخفيف من التداخل بأي شبكة لاسلكية:

- أبق الأجهزة اللاسلكية بعيدة عن الكائنات المعدنية الكبيرة، مثل خزائن التقارير والأجهزة الإلكترونية المغنطيسية، مثل أفران الميكرويف وأجهزة الهاتف اللاسلكية. فقد تعترض هذه الكائنات الإشارات اللاسلكية.
- أبق الأجهزة اللاسلكية بعيدة عن العمارات الكبيرة وغيرها من هياكل العمران. فقد تمتص هذه الكائنات الموجات اللاسلكية وتحدّ من قوة الإشارة.
- ضع الموجّه اللاسلكي في موقع مركزي ضمن مجال الرؤية مع الطابعات اللاسلكية على الشبكة.

الألوان	الطباعة من الأجهزة المحمولة، البرنامج	الدرج 2 ١٠٥
معايرة ١٣٤	المدعوم ١٣	المواقع ١٠٥
الأمان	الطلب	حاوية الإخراج ١٠٥
قرص ثابت مشفّر ٨٨، ٩٠	المستلزمات والملحقات ٤٤	وحدة الطباعة على الوجهين ١٠٥
الإعدادات	القطع	انحشار الورق
إعادة التعيين إلى إعدادات المصنّع (الافتراضية) ٩٥	نظرة عامة ٤٣	الأدراج سعة 550 ورقة ١٠٥
التداخل بالشبكة اللاسلكية: ١٤٤، ١٤٦	المتنوعة	الدرج 1 ١٠٥
التكوين العام	نظرة عامة ٤٣	الدرج 2 ١٠٥
خادم ويب المضمن لـ HP ٧٦، ٧٨، ٧٩	المستلزمات	المواقع ١٠٥
الحد الأدنى لمتطلبات النظام	أرقام الأجزاء ٤٦	حاوية الإخراج ١٠٥
macOS ١١	إعدادات العتبة المنخفضة ٩٦	وحدة الطباعة على الوجهين ١٠٥
Windows ١١	استبدال خرطابيش الحبر ٤٧	
الخرطابيش	استخدام عندما يكون المستوى منخفضًا ٩٦	
أرقام الأجزاء ٤٧	الطلب ٤٤	
معلومات طلب الشراء ٤٧	خادم الويب المضمن من HP ٨٠	
الخرطوشة	نظرة عامة ٤٣	
إعدادات العتبة المنخفضة ٩٦	المغلقات	
استبدال ٤٧	الاتجاه ١٨، ١٩	
استخدام عندما يكون المستوى منخفضًا ٩٦	المقاييس، الطباعة ١٣	
الدرج 1	الملحقات	
اتجاه الورق ١٨، ١٩	الطلب ٤٤	
انحشار ١٠٥	المنافذ	
تحميل المغلقات ٣٩	تحديد الموقع ٤	
الدرج 2	المهام المخزنة	
انحشار ١٠٥	إنشاء (Mac) ٦٣	
تحميل ٢٥	إنشاء (Windows) ٦٣	
تحميل الملصقات ٤١	الطباعة ٦٣	
الذاكرة	حذف ٦٦، ٦٣	
مضئنة ١٠	المواصفات	
الرقم التسلسلي	كهربائية وصوتية ١٤	
تحديد الموقع ٤	المواصفات الكهربائية للنوع الافتراضي للورق	
السرعة، تحسين ٩١	تحديد (Windows) ٥٦	
الشبكة	الورق	
اسم الطباعة، التغيير ٨٥	انحشار ١٠٥	
الإعدادات، التغيير ٨٥	تحديد ١٢٧، ١٣٢	
الإعدادات، العرض ٨٥	تحميل الدرج 1 ١٨	
الطباعة	تحميل الدرج 2 ٢٥	
نظرة عامة ١	تحميل في درج الإدخال العالي السعة (HCl) سعة 4000 ورقة ٣٣	
الطاقة	درج 1 اتجاهه ١٨، ١٩	
الاستهلاك ١٤	الورق الشفاف	
المهام المخزنة ٦٣	طباعة (Windows) ٥٦	
من ملحقات تخزين USB ٧١	الوزن، الطباعة ١٣	
نظرة عامة ٥٥	انحشار	
الطباعة سُرًا ٦٣	أسباب ١٠٥	
الطباعة من الأجهزة المحمولة	الأدراج سعة 550 ورقة ١٠٥	
أجهزة Android ٦٧، ٧٠	التنقل التلقائي ١٠٥	
	الدرج 1 ١٠٥	

حذف

المهام المخزنة ٦٦، ٦٣

خ

خادم الويب المضمّن من HP

إعدادات الأمان ٧٦، ٧٨، ٨١

إعدادات الإرسال الرقمي ٧٦، ٧٨

إعدادات الشبكة ٧٦، ٧٨، ٨٣

إعدادات الطباعة ٧٦، ٧٨، ٨٠

إعدادات الفاكس ٧٦، ٧٨

إعدادات المسح الضوئي ٧٦، ٧٨

إعدادات النسخ ٧٦، ٧٨

المستلزمات ٨٠

خادم ويب المضمّن (EWS)

اتصال الشبكة ٧٦

تعيين كلمات المرور ٨٨، ٨٩

مميزات ٧٦

خادم ويب المضمّن (EWS) لـ HP

اتصال الشبكة ٧٦

مميزات ٧٦

خادم ويب المضمّن لـ HP

أدوات استكشاف الأخطاء

وإصلاحها ٧٦، ٧٨، ٨١

التكوين العام ٧٦، ٧٨، ٧٩

تغيير إعدادات الشبكة ٨٥

تغيير اسم الطباعة ٨٥

خدمات الويب من HP ٧٦، ٧٨، ٨٢

صفحات المعلومات ٧٦، ٧٨

فتح ٨٥

قائمة الارتباطات الأخرى ٧٦، ٧٨، ٨٠

خدمات الويب من HP

تمكين ٧٦، ٧٨، ٨٢

خرائط مسح مسحوق الحبر

استبدال ٤٧

المكونات ٤٧

خطر حدوث صدمة كهربائية محتملة

٢

د

درج الإدخال الأولي

تحميل المغلفات ٣٩

درج الإدخال العالي السعة (HCI)

تحميل ٣٣

درج الإدخال عالي السعة. انظر HCI

ر

رقاقة الذاكرة (مسحوق الحبر)

تحديد الموقع ٤٧

رقم المنتج

تحديد الموقع ٤

ز

زر Information (المعلومات)

تحديد الموقع ٧

زر التشغيل/إيقاف التشغيل

تحديد الموقع ٤

زر التعليمات

تحديد الموقع ٧

زر الصفحة الرئيسية

تحديد الموقع ٧

زر تسجيل الخروج

تحديد الموقع ٧

زر تسجيل الدخول

تحديد الموقع ٧

ش

شاشة اللمس

تحديد مواقع الميزات ٧

شبكات الاتصال

HP Web Jetadmin ٩١

العبارة الافتراضية ٨٥

عنوان IPv4 ٨٥

عنوان IPv6 ٨٥

قناع الشبكة الفرعية ٨٥

معتمدة ١٠

شبكة لاسلكية

استكشاف الأخطاء وإصلاحها ١٤٤

ص

صفحات المعلومات

خادم ويب المضمّن لـ HP ٧٦، ٧٨

ط

طباعة USB سهل الوصول ٧١

طباعة عبر الاتصال بالحقل القريب

٦٧، ٦٨

طباعة على الوجهين

Mac ٦٠

Windows ٥٦

الإعدادات (Windows) ٥٦

يدوياً (Mac) ٦٠

يدوياً (Windows) ٥٦

يدوياً، Windows ٥٦

طباعة مزدوجة (على الوجهين)

Windows ٥٦

الإعدادات (Windows) ٥٦

طباعة مزدوجة يدوية

Mac ٦٠

Windows ٥٦

ع

عبارة، تعيين الافتراضية ٨٥

عبارة افتراضية، تعيينها ٨٥

عدد الصفحات في الدقيقة ١٠

عدد الصفحات لكل ورقة

تحديد (Mac) ٦٠

تحديد (Windows) ٥٦

عديد من الصفحات لكل ورقة

طباعة (Mac) ٦٠

طباعة (Windows) ٥٦

عنوان IPv4 ٨٥

عنوان IPv6 ٨٥

ق

قائمة الاختيار

الاتصال اللاسلكي ١٤٤

قائمة الارتباطات الأخرى

خادم ويب المضمّن لـ HP ٧٦، ٧٨، ٨٠

٨٠

قطع الغيار البديلة

أرقام الأجزاء ٤٦

قفل

وحدة التوصيل ٨٨، ٩٠

قناع الشبكة الفرعية ٨٥

ل

لوحة التحكم

التعليمات ٩٣

تحديد الموقع ٤

تحديد مواقع الميزات على لوحة

التحكم الخاصة بشاشة اللمس

٧

لوحة المفاتيح

تحديد الموقع ٤

م

متطلبات المستعرض

خادم الويب المضمّن من HP ٧٦

خادم ويب المضمّن لـ HP ٧٦

متطلبات النظام

خادم الويب المضمّن من HP ٧٦

متطلبات مستعرض الويب

خادم الويب المضمّن من HP ٧٦

مجموعات الصيانة

أرقام الأجزاء ٤٦

مشاكل في النقاط الورق

الحل ٩٨، ١٠١

معايرة

الألوان ١٣٤

مفتاح الطاقة

تحديد الموقع ٤

ملحقات تخزين USB

الطباعة من ٧١

ملصق	
الاتجاه	٤١
ملصقات	
طباعة (Windows)	٥٦
طباعة على	٤١
ملصقات، تحميل	٤١
منافذ الواجهة	
تحديد الموقع	٤
منفذ Ethernet (RJ-45)	
تحديد الموقع	٤
منفذ LAN	
تحديد الموقع	٤
منفذ RJ-45	
تحديد الموقع	٤
منفذ USB	
تحديد الموقع	٤
تمكين	٧٤، ٧٢، ٧١
منفذ شبكة المنطقة المحلية (LAN)	
تحديد الموقع	٤
منفذ طباعة من نوع USB 2.0 عالي السرعة	
تحديد الموقع	٤
مهام، مخزنة	
إعدادات Mac	٦٣
إنشاء (Windows)	٦٣
الطباعة	٦٣
حذف	٦٦، ٦٣
مهلة السكون	
إعداد	٩١
مواصفات سمعية	١٤
مواقع الويب	
HP Web Jetadmin، التنزيل	٩١

9

وحدة الطباعة على الوجهين	
انحشار	١٠٥
وحدة تغذية المستندات	
مشاكل في التغذية بالورق	٩٨
ورق، طلبه	٤٤
ورق خاص	
طباعة (Windows)	٥٦
وسائط الطباعة	
تحميل في الدرج 1	١٨
وضع الورق ذي رأسية البديل	٢٤، ١٨
	٣٨، ٣٣، ٣٢، ٢٥