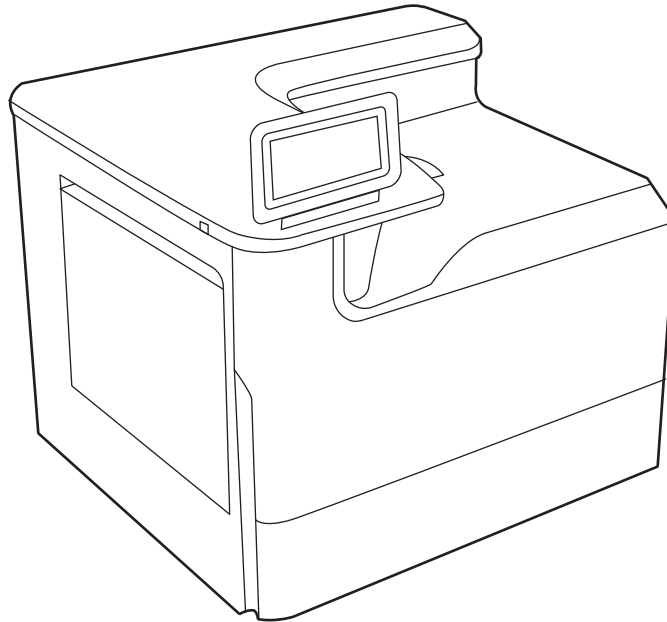




HP PageWide Enterprise Color 765
HP PageWide Color 755

Uživatelská příručka



www.hp.com/videos/PageWide
www.hp.com/support/pwcolor765
www.hp.com/support/colorpw755



HP PageWide Enterprise Color 765,
HP PageWide Color 755

Uživatelská příručka

Copyright a licence

© Copyright 2020 HP Development Company, L.P.

Kopírování, úpravy nebo překlad bez předchozího písemného souhlasu jsou zakázány, s výjimkou oprávnění vyplývajících z autorského zákona.

Informace zde uvedené mohou být změněny bez předchozího oznámení.

Jediné záruky na výrobky HP a služby jsou uvedeny ve výslovných prohlášeních o záruce dodaných s těmito výrobky a službami. Žádné informace uvedené zde nelze považovat za vyjádření dodatečné záruky. Společnost HP není odpovědná za zde obsažené technické nebo vydavatelské chyby či opomenutí.

Edition 5, 12/2020

Ochranné známky

Adobe®, Adobe Photoshop®, Acrobat® a PostScript® jsou ochranné známky společnosti Adobe Systems Incorporated.

Apple a logo Apple jsou ochranné známky společnosti Apple Inc. registrované v USA a dalších zemích/oblastech.

macOS je ochranná známka společnosti Apple Inc. registrovaná v USA a dalších zemích/oblastech.

AirPrint je ochranná známka společnosti Apple Inc. registrovaná v USA a dalších zemích/oblastech.

Google™ je ochranná známka společnosti Google Inc.

Microsoft®, Windows® a Windows Server® jsou registrované ochranné známky společnosti Microsoft Corporation v USA.

UNIX® UNIX® je registrovaná ochranná známka společnosti The Open Group.

Obsah

1	Přehled tiskárny	1
	Ikony upozornění	1
	Nebezpečí zasažení elektrickým proudem	2
	Pohledy na tiskárnu	4
	Technické parametry tiskárny	10
	Nastavení hardwaru tiskárny a instalace softwaru	15
2	Zásobníky papíru	17
	Vložení papíru do zásobníku 1 (víceúčelový zásobník)	18
	Vložení papíru do zásobníku 2	25
	Naplnění velkokapacitního vstupního zásobníku (HCI) na 4 000 listů	33
	Vkládání a tisk obálek	39
	Vkládání a tisk štítků	41
3	Spotřební materiál, příslušenství a díly	43
	Objednávka spotřebního materiálu, příslušenství a dílů	44
	Výměna tonerových kazet	47
	Vyměňte nádobku na servisní kapalinu	51
4	Tisk	55
	Tiskové úlohy (Windows)	56
	Tiskové úlohy (macOS)	60
	Uložení tiskových úloh v tiskárně pro pozdější nebo osobní tisk	63
	Mobilní tisk	67
	Tisk z jednotky USB flash	71
	Tisk z vysokorychlostního portu USB 2.0 (přes kabel)	74
5	Správa tiskárny	75
	Pokročilá konfigurace pomocí integrovaného webového serveru HP (EWS)	76
	Konfigurace nastavení sítě IP	85
	Funkce zabezpečení tiskárny	88

Nastavení úspory energie	91
HP Web Jetadmin	92
Aktualizace softwaru a firmwaru	92
6 Řešení problémů	93
Systém nápovědy na ovládacím panelu	93
Obnovení výrobního nastavení	95
Na ovládacím panelu tiskárny se zobrazí zpráva „Dochází kazeta“ nebo „Kazeta je téměř prázdná“	96
Tiskárna nepodává papír nebo dochází k chybám	98
Odstranění uvíznutého papíru	105
Řešení problémů s kvalitou barevného tisku	126
Řešení potíží s kabelovou sítí	143
Řešení potíží s bezdrátovou sítí	145
Rejstřík	149

1 Přehled tiskárny

Zjištění umístění funkcí na tiskárně, fyzické a technické specifikace tiskárny a umístění informací o nastavení.

Podpůrné video naleznete na www.hp.com/videos/PageWide.

Následující informace jsou platné v okamžiku vydání dokumentu. Aktuální informace viz <http://www.hp.com/support/pwcolor765> nebo <http://www.hp.com/support/colorpw755>.

Další informace:

Kompletní podpora společnosti HP pro tiskárnu zahrnuje následující informace:

- Instalace a konfigurace
- Osvojování a používání
- Řešení problémů
- Stažení aktualizací softwaru a firmwaru
- Účast ve fórech podpory
- Vyhledání informací o záruce a předpisech

Ikony upozornění

Pokud na tiskárně HP uvidíte varovnou ikonu, jak je uvedeno v definicích ikon, buďte opatrní.

- Upozornění: Ostrá hrana v těsné blízkosti.



- Upozornění: Dodržujte bezpečnou vzdálenost částí těla od pohyblivých součástí.



- Upozornění: Horký povrch.



- Upozornění: Úraz elektrickým proudem.



- Varování



Nebezpečí zasažení elektrickým proudem

Přečtěte si tyto důležité bezpečnostní informace.

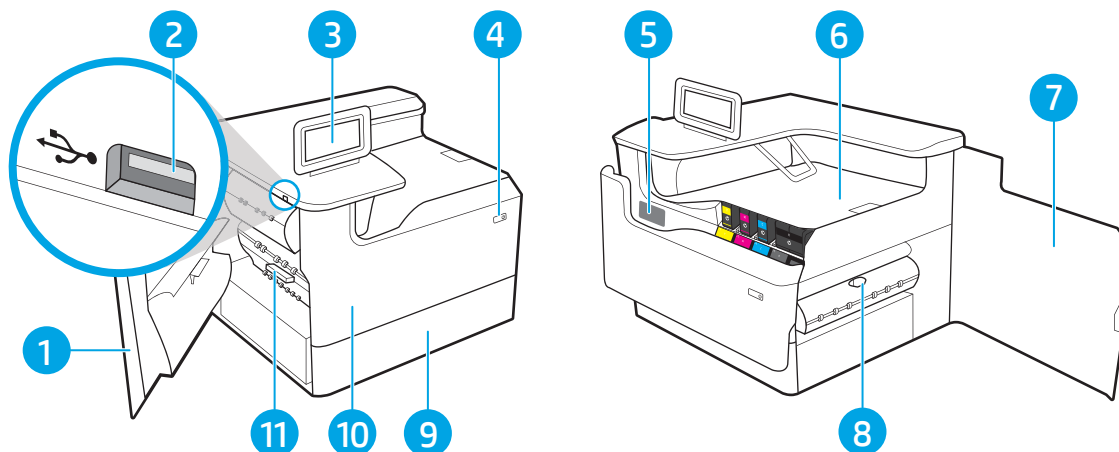
- Přečtěte si a pochopte tato prohlášení o bezpečnosti, aby nehrozilo zasažení elektrickým proudem.
- Při použití tohoto produktu vždy postupujte podle základních bezpečnostních opatření, abyste snížili riziko zranění v důsledku požáru nebo elektrického výboje.
- Je třeba, abyste si přečetli všechny pokyny v uživatelské příručce a porozuměli jim.
- Řiďte se všemi upozorněními a pokyny vyznačenými na produktu.
- Produkt lze zapojit jedině do uzemněné elektrické zásuvky, která slouží jako zdroj napájení. Pokud nevíte, zda je zásuvka uzemněná, požádejte o radu odborného elektrikáře.
- Nedotýkejte se kontaktů v žádných zásuvkách, které produkt obsahuje. Poškozené kabely ihned vyměňte.
- Před čištěním tento produkt vypojte ze zásuvek ve zdi.
- Tento produkt nainstalujte ani nepoužívejte v blízkosti vody nebo v případě, že jste mokří.
- Produkt nainstalujte pevně na stabilní povrch.
- Produkt nainstalujte na chráněném místě tak, aby nikdo nemohl šlápnout na napájecí kabel nebo o něj zakopnout.

Pohledy na tiskárnu

Identifikujte konkrétní části tiskárny a ovládacího panelu.

Pohled na tiskárnu zepředu

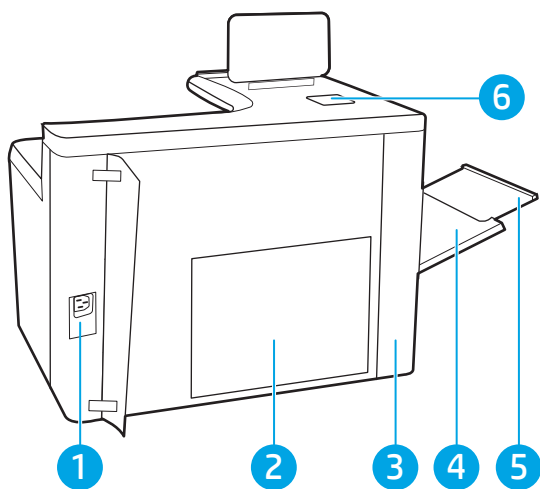
Popis částí na přední straně tiskárny.



Číslo	Popis
1	Levá dvířka
2	Snadno přístupný tiskový port USB
3	Ovládací panel s barevným dotykovým displejem (možnost vyklopit pro pohodlnější použití)
4	Hlavní vypínač
5	Štítek se sériovým číslem a číslem produktu
6	Výstupní přihrádka a zarážka výstupní přihrádky
7	Pravá dvířka (přístup pro odstraňování uvíznutých médií)
8	Duplexní jednotka
9	Zásobník 2
10	Přední dvířka (přístup ke kazetě)
11	Nádobka na servisní kapalinu

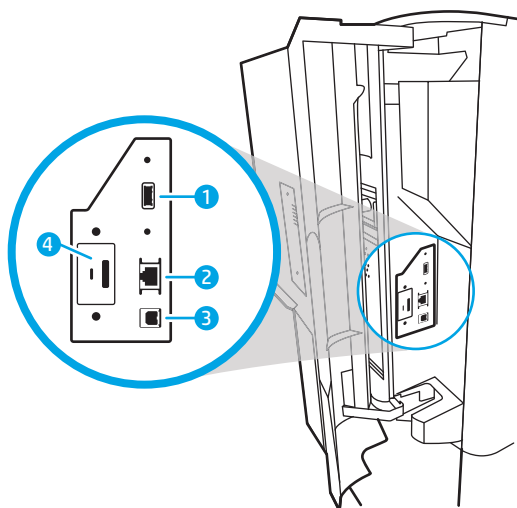
Zadní pohled na tiskárnu

Popis částí na zadní straně tiskárny.



Číslo	Popis
1	Přípojka pro napájení
2	Deska formátovacího modulu (obsahuje porty rozhraní)
3	Přístupová dvířka k portům rozhraní a zdiřka pro lankový zámek
4	Víceúčelový zásobník (zásobník 1)
5	Nástavec zásobníku 1
6	Konektor pro integraci hardwaru (HIP) určený k připojení příslušenství a zařízení jiných výrobců

Tiskárna obsahuje následující porty rozhraní.



Číslo	Popis
1	Hostitelský port USB pro připojení externích zařízení USB (může být zakrytý) POZNÁMKA: Pokud chcete tisknout ze zařízení USB a mít snadný přístup, použijte port USB vedle ovládacího panelu.
2	Síťový port ethernet (RJ-45) místní sítě (LAN)


Číslo	Popis
3	Vysokorychlostní tiskový port USB 2.0
4	Zdířka pro lankový zámek


Zobrazení ovládacího panelu

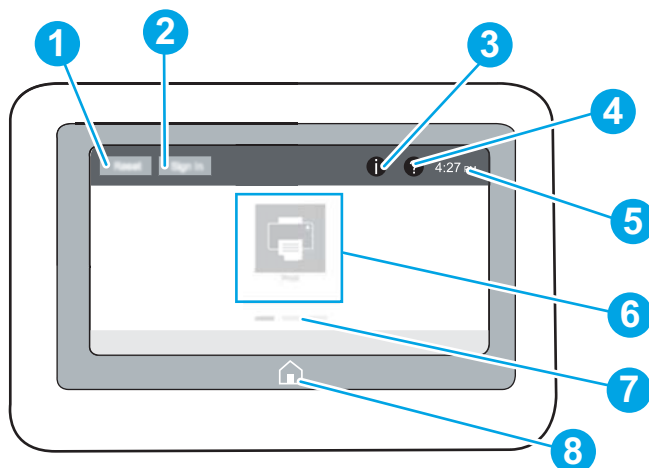
Pokud chcete získat informace o stavu tiskárny a tiskových úloh a tiskárnu konfigurovat, použijte dotykový ovládací panel.

 **POZNÁMKA:** Pro lepší zobrazení upravte sklon ovládacího panelu.







Na domovskou obrazovku se můžete kdykoli vrátit stisknutím tlačítka Domů  v dolní části ovládacího panelu tiskárny.

 **POZNÁMKA:** Pokud chcete získat další informace o funkcích ovládacího panelu tiskárny, přejděte na možnost <http://www.hp.com/support/pwcolor765> nebo <http://www.hp.com/support/colorpw755>. Vyberte **Příručky** a potom vyberte možnost **Obecné reference**.

 **POZNÁMKA:** Funkce zobrazené na domovské obrazovce se mohou lišit podle konfigurace tiskárny.



Číslo	Položka	Popis
1	Tlačítko Resetovat	Zvolením tlačítka Resetovat zrušíte změny, probudíte tiskárnu ze stavu pozastavení, zobrazíte skryté chyby a obnovíte výchozí nastavení (včetně jazyka a rozložení klávesnice).
2	Tlačítko Přihlásit nebo Odhlásit	Zvolením tlačítka Přihlásit zobrazíte obrazovku Přihlásit . Volbou tlačítka Odhlásit se od tiskárny odhlásíte. Tiskárna obnoví všechny možnosti na výchozí nastavení. POZNÁMKA: Toto tlačítko se zobrazí pouze v případě, že správce nakonfiguroval tiskárnu tak, aby pro přístup k funkcím vyžadovala oprávnění.

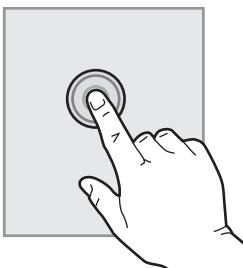
Číslo	Položka	Popis
3	Informace  tlačítko	Stisknutím tlačítka Informace  se dostanete na obrazovku, která poskytuje přístup k několika typům informací o tiskárně. Zvolením tlačítek v dolní části obrazovky se dostanete k následujícím informacím: <ul style="list-style-type: none"> Jazyk zobrazení: Změní nastavení jazyka pro relaci aktuálního uživatele. Režim spánku: Uvede tiskárnu do režimu spánku. Wi-Fi Direct: Zobrazuje informace o tom, jak se přímo k tiskárně připojit pomocí telefonu, tabletu nebo jiného zařízení s Wi-Fi. Bezdrátový: Zobrazí nebo změní nastavení bezdrátového připojení (některé modely vyžadují volitelné příslušenství bezdrátové sítě). Ethernet: Zobrazí nebo změní nastavení připojení Ethernet. Webové služby HP: Zobrazí informace o připojení a tisku na tiskárně pomocí Webových služeb HP (ePrint).
4	Nápověda  tlačítko	Stisknutím tlačítka Nápověda  otevřete integrovaný systém nápovědy. Při používání hlavní obrazovky, aplikace, možnosti nebo funkce vám systém poskytne seznam témat nápovědy nebo informace k tématu.
5	Aktuální čas	Zobrazuje aktuální čas.
6	Oblast aplikací	Volbou libovolné ikony otevřete aplikaci. Chcete-li získat přístup k více aplikacím, potáhněte prstem po obrazovce stranou. POZNÁMKA: Dostupné aplikace se liší podle tiskárny. Správce může nakonfigurovat, které aplikace se zobrazují, a pořadí, ve kterém se zobrazují.
7	Indikátor stránky hlavní obrazovky	Zobrazuje počet stránek na hlavní obrazovce nebo v aplikaci. Aktuální stránka je zvýrazněna. Mezi stránkami lze přecházet potáhnutím prstu stranou.
8	Domů  tlačítko	Stisknutím tlačítka Domů  se vrátíte na domovskou obrazovku.

Používání ovládacího panelu s dotykovým displejem

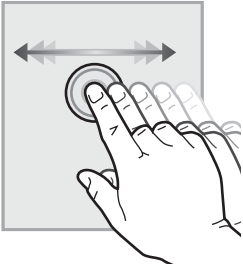
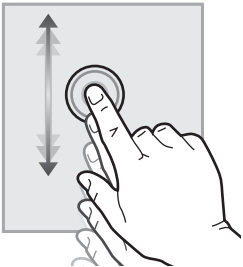
Ovládací panel tiskárny s dotykovým displejem můžete používat následujícími způsoby.

Tabulka 1-1 Akce dotykového ovládacího panelu

Akce	Popis	Příklad
Dotyk (stisknutí)	Pro výběr položky nebo otevření nabídky klepněte na displeji na příslušnou položku. Při procházení nabídkami můžete krátkým klepnutím na displej zastavit posouvání.	Stisknutím ikony Nastavení otevřete aplikaci Nastavení .



Tabulka 1-1 Akce dotykového ovládacího panelu (pokračování)

Akce	Popis	Příklad
Potáhnutí prstem	Dotkněte se displeje a poté vodorovným pohybem prstu posouvejte obrazovku do strany.	Posunujte prstem, dokud se nezobrazí aplikace Nastavení .
		
Posouvání	Dotkněte se displeje a poté svislým pohybem prstu posouvejte obrazovku nahoru a dolů. Při procházení nabídkami můžete zastavit posouvání krátkým klepnutím na displej.	Procházejte aplikací Nastavení .
		

Technické parametry tiskárny

Určete specifikace modelu vaší tiskárny.

Technické údaje

Zkontrolujte technické specifikace tiskárny.

Nejnovější informace najdete na webové stránce <http://www.hp.com/support/pwcolor765> nebo <http://www.hp.com/support/colorpw755>.

Čísla produktu jednotlivých modelů

- 765dn – J7Z04A
- 755dn – 4PZ47A

Tabulka 1-2 Specifikace pro manipulaci s papírem

Funkce pro manipulaci s papírem	765dn	755dn
Zásobník 1 (kapacita 100 listů)	✓	✓
Zásobník 2 (kapacita 550 listů)	✓	✓
Zásobník na 550 listů papíru	Volitelně	Volitelně
POZNÁMKA: Tiskárna podporuje jedno volitelné vstupní příslušenství.		
Zásobník na 550 listů papíru se stojanem	Volitelně	Volitelně
Zásobník na 3 x 550 listů papíru	Volitelně	Volitelně
Velkokapacitní vstupní zásobník (HCI) na 4 000 listů	Volitelně	Volitelně
Automatický oboustranný tisk	✓	✓

Tabulka 1-3 Specifikace připojení

Funkce připojení	765dn	755dn
Připojení Ethernet LAN 10/100/1000 s protokolem IPv4 a IPv6	✓	✓
Vysokorychlostní rozhraní USB 2.0	✓	✓
Snadno přístupný port USB pro tisk bez použití počítače a pro aktualizaci firmwaru	✓	✓
Interní porty HP USB	Volitelně	Volitelně
Bezdrátové / NFC příslušenství HP Jetdirect 3000w pro tisk z mobilních zařízení	Volitelně	Volitelně
Příslušenství tiskového serveru HP Jetdirect 2900nw pro bezdrátové připojení	Volitelně	Volitelně
Konektor pro integraci hardwaru (HIP) určený k připojení příslušenství a zařízení jiných výrobců	✓	Volitelně

Tabulka 1-4 Specifikace tisku

Funkce tisku	765dn	755dn
Tisk rychlostí 55 stránek za minutu (str./min) na papír formátu Letter a A4 v režimu Professional.	✓	Není podporováno
Tisk rychlostí 35 stránek za minutu (str./min) na papír formátu Letter a A4 v režimu Professional.	Není podporováno	✓
Tisk rychlostí 75 stránek za minutu na papír formátu Letter a A4 v režimu General Office.	✓	Není podporováno
Tisk rychlostí 55 stránek za minutu na papír formátu Letter a A4 v režimu General Office.	Není podporováno	✓
Snadný tisk z portu USB (není vyžadován počítač)	✓	✓

Tabulka 1-5 Další specifikace

Další funkce	765dn	755dn
1,5 GB paměti, rozšiřitelné na 2,5 GB přidáním paměťového modulu DIMM	✓	Není podporováno
8 GB základní paměti	Není podporováno	✓
Modul eMMC HP 8 GB	✓	Není podporováno
Modul eMMC HP 128 GB	Není podporováno	✓
Vysoce výkonný zabezpečený pevný disk HP (FIPS)	Volitelně	Není podporováno
Ovládací panel Constant-view s barevným dotykovým displejem	✓	✓

Podporované operační systémy

Za účelem zajištění kompatibility tiskárny s operačním systémem počítače použijte následující informace.

Linux: Informace a tiskové ovladače pro systém Linux najdete na stránce www.hp.com/go/linuxprinting.

UNIX: Informace a tiskové ovladače pro operační systém UNIX® najdete na webové stránce www.hp.com/go/unixmodelscripts.

Následující informace platí pro tiskové ovladače HP PCL 6 pro systém Windows, tiskové ovladače HP pro systém macOS a pro instalační software.

Windows: Na adrese 123.hp.com si stáhněte software HP Easy Start a nainstalujte tiskový ovladač HP. Nebo přejděte na web podpory tiskáren pro tuto tiskárnu: <http://www.hp.com/support/pwcolor765> nebo <http://www.hp.com/support/colorpw755> pro stažení tiskového ovladače nebo instalačního programu pro instalaci tiskového ovladače HP.


macOS: Tato tiskárna podporuje počítače Mac. Stáhněte si aplikaci HP Easy Start ze stránky 123.hp.com nebo ze stránky Podpora tiskárny a poté pomocí aplikace HP Easy Start nainstalujte tiskový ovladač HP.


1. Přejděte na stránku 123.hp.com.
2. Při stahování softwaru tiskárny postupujte podle uvedených kroků.

Tabulka 1-6 Podporované operační systémy a ovladače tiskárny

Operační systém	Tiskový ovladač (pro systém Windows, nebo instalační program na webu pro systém macOS)
Windows 7, 32bitová a 64bitová verze	Tiskový ovladač „HP PCL 6“ dané tiskárny je v tomto operačním systému instalován jako součást instalace softwaru.
Windows 8.1, 32bitová a 64bitová verze	Tiskový ovladač „HP PCL-6“ V4 dané tiskárny je v tomto operačním systému instalován jako součást instalace softwaru.
Windows 10, 32bitová a 64bitová verze	Tiskový ovladač „HP PCL-6“ V4 dané tiskárny je v tomto operačním systému instalován jako součást instalace softwaru.
Windows Server 2008 R2, SP 1, 64bitová verze	Tiskový ovladač PCL 6 pro danou tiskárnu je k dispozici ke stažení na webovém serveru podpory tiskárny. Ovladač stáhněte a poté nainstalujte pomocí nástroje Přidat tiskárnu společnosti Microsoft.
Windows Server 2012, 64bitová verze	Tiskový ovladač tiskárny PCL 6 je k dispozici ke stažení na webovém serveru podpory tiskárny. Ovladač stáhněte a poté nainstalujte pomocí nástroje Přidat tiskárnu společnosti Microsoft.
Windows Server 2012 R2, 64bitová verze	Tiskový ovladač tiskárny PCL 6 je k dispozici ke stažení na webovém serveru podpory tiskárny. Ovladač stáhněte a poté nainstalujte pomocí nástroje Přidat tiskárnu společnosti Microsoft.
Windows Server 2016, 64bitová verze	Tiskový ovladač tiskárny PCL 6 je k dispozici ke stažení na webovém serveru podpory tiskárny. Ovladač stáhněte a poté nainstalujte pomocí nástroje Přidat tiskárnu společnosti Microsoft.
Windows Server 2019, 64bitová verze	Tiskový ovladač tiskárny PCL 6 je k dispozici ke stažení na webovém serveru podpory tiskárny. Ovladač stáhněte a poté nainstalujte pomocí nástroje Přidat tiskárnu společnosti Microsoft.
macOS 10.13 High Sierra, macOS 10.14 Mojave	Na adrese 123.hp.com si stáhněte software HP Easy Start a použijte jej k instalaci tiskového ovladače.


 **POZNÁMKA:** Podporované operační systémy se mohou změnit.

 **POZNÁMKA:** Aktuální seznam podporovaných operačních systémů a kompletní nápovědu společnosti HP k tiskárně naleznete na adrese <http://www.hp.com/support/pwcolor765> nebo <http://www.hp.com/support/colorpw755>.

 **POZNÁMKA:** Podrobnosti o podpoře klientských a serverových operačních systémů a ovladačů HP UPD pro tuto tiskárnu naleznete na adrese www.hp.com/go/upd. V části **Další informace** klikněte na položku **Specifikace**.

Tabulka 1-7 Minimální požadavky na systém

Windows	macOS
<ul style="list-style-type: none"> • Internetové připojení • Vyhrazené připojení USB 1.1 nebo 2.0 nebo síťové připojení • 2 GB dostupného místa na pevném disku • 1 GB paměti RAM (32bitová verze) nebo 2 GB paměti RAM (64bitová verze) 	<ul style="list-style-type: none"> • Internetové připojení • Vyhrazené připojení USB 1.1 nebo 2.0 nebo síťové připojení • 1,5 GB dostupného místa na pevném disku


 **POZNÁMKA:** Instalační program Windows nainstaluje službu HP Smart Device Agent Base. Velikost souboru je menší než 100 kb. Její jedinou funkcí je kontrola připojených tiskáren přes rozhraní USB, kterou provádí každou hodinu. Nejsou shromažďována žádná data. Pokud je nalezena USB tiskárna, služba se pokusí najít v síti instanci JetAdvantage Management Connector (JAMc). Pokud je nalezena instance JAMc, služba HP Smart Device Agent Base bude pomocí instance JAMc bezpečně upgradována na plnohodnotného agenta chytrých zařízení, který potom umožní na účtu služby Managed Print Services (MPS) účtovat vytištěné stránky. Tuto službu neinstalují webové balíčky obsahující jen ovladač stažené z webu www.hp.com pro tiskárnu a nainstalované pomocí Průvodce přidáním tiskárny.

Chcete-li tuto službu odinstalovat, otevřete **Ovládací panely**, vyberte možnost **Programy** nebo **Programy a funkce** a potom vyberte možnost **Přidat nebo odebrat programy** nebo **Odinstalovat program** a službu odeberte. Soubor se jmenuje **HPSmartDeviceAgentBase**.

Řešení mobilního tisku

Společnost HP nabízí řadu řešení pro mobilní tisk s cílem zajistit snadný tisk na tiskárnách HP z notebooku, tabletu, chytrého telefonu nebo jiného mobilního zařízení.


Na adrese www.hp.com/go/MobilePrinting si prohlédněte celý seznam a co nejlépe se podle něj rozhodněte.

 **POZNÁMKA:** Aktualizujte firmware tiskárny, aby bylo zajištěno, že jsou podporovány všechny možnosti mobilního tisku.

- Wi-Fi Direct (s nainstalovaným příslušenstvím HP Jetdirect 3100w BLE/NFC/Wireless)
- Funkce HP ePrint prostřednictvím e-mailu (vyžaduje povolení webových služeb HP a registraci tiskárny ve službě HP Connected)
- Tisk Google Cloud Print
- AirPrint
- Tisk ze zařízení Android
- HP Roam

Rozměry tiskárny

Zkontrolujte, zda je prostředí tiskárny dostatečně velké pro danou tiskárnu.

 **POZNÁMKA:** Tyto hodnoty podléhají změnám. Více informací najdete na webu <http://www.hp.com/support/pwcolor765> nebo <http://www.hp.com/support/colorpw755>.

Tabulka 1-8 Rozměry základního modelu tiskárny

Rozměry	Tiskárna zcela zavřená	Tiskárna zcela otevřená
Výška	462 mm	534 mm
Hloubka	595 mm	1 027 mm
Šířka	600 mm	1 530 mm
Hmotnost (včetně kazet)	45,6 kg	45,6 kg

Tabulka 1-9 Rozměry podavače papíru na 1 x 550 listů

Rozměry	Zcela zavřené příslušenství	Zcela otevřené příslušenství
Výška	117 mm	117 mm
Hloubka	520 mm	685 mm
Šířka	600 mm	600 mm
Hmotnost	9,5 kg	9,5 kg

Tabulka 1-10 Rozměry podavače papíru na 1 x 550 listů se stojanem

Rozměry	Zcela zavřené příslušenství	Zcela otevřené příslušenství
Výška	440 mm	440 mm
Hloubka	643 mm	938 mm
Šířka	616 mm	1066 mm
Hmotnost	32 kg	32 kg

Tabulka 1-11 Rozměry podavače papíru na 3 x 550 listů se stojanem

Rozměry	Zcela zavřené příslušenství	Zcela otevřené příslušenství
Výška	440 mm	440 mm
Hloubka	643 mm	938 mm
Šířka	616 mm	1066 mm
Hmotnost	37 kg	37 kg

Tabulka 1-12 Rozměry vysokokapacitního podavače na 4 000 listů se stojanem

Rozměry	Zcela zavřené příslušenství	Zcela otevřené příslušenství
Výška	440 mm	440 mm
Hloubka	643 mm	1046 mm
Šířka	616 mm	1066 mm
Hmotnost	43,8 kg	43,8 kg

Spotřeba energie, elektrické specifikace a zvukové emise

Aby tiskárna řádně fungovala, musí být v prostředí, které splňuje určité specifikace napájení.

Nejnovější informace najdete na webové stránce <http://www.hp.com/support/pwcolor765> nebo <http://www.hp.com/support/colorpw755>.

⚠ UPOZORNĚNÍ: Požadavky na napájení vycházejí z podmínek země/oblasti, kde se tiskárna prodává. Neměňte provozní napětí. Hrozí poškození tiskárny a ztráta nároku na záruční opravu.

Rozsah provozního prostředí

Aby tiskárna řádně fungovala, musí být v prostředí, které splňuje určité specifikace.

Tabulka 1-13 Rozsah provozního prostředí

Prostředí	Doporučeno	Povoleno
Teplota	17 až 25 °C	15 až 30 °C
Relativní vlhkost	Relativní vlhkost 30 až 70 %	Relativní vlhkost 10 až 80 %

Nastavení hardwaru tiskárny a instalace softwaru

Základní pokyny pro nastavení naleznete v průvodci instalací hardwaru dodávaném s tiskárnou. Další pokyny naleznete na webu společnosti HP v sekci podpory.

Na adrese <http://www.hp.com/support/pwcolor765> nebo <http://www.hp.com/support/colorpw755> získáte kompletní podporu společnosti HP pro tiskárnu, která zahrnuje následující informace:

- Instalace a konfigurace
- Osvojování a používání
- Řešení problémů
- Stažení aktualizací softwaru a firmwaru
- Účast ve fórech podpory
- Vyhledání informací o záruce a předpisech
- Vyhledání pokynů k používání nástroje Přidat tiskárnu společnosti Microsoft

2 Zásobníky papíru

Zjistěte, jak plnit a používat zásobníky papíru, včetně vkládání speciálních položek, jako jsou obálky nebo štítky.

Podpůrné video naleznete na www.hp.com/videos/PageWide.

Následující informace jsou platné v okamžiku vydání dokumentu. Aktuální informace viz <http://www.hp.com/support/pwcolor765> nebo <http://www.hp.com/support/colorpw755>.

Další informace:

Kompletní podpora společnosti HP pro tiskárnu zahrnuje následující informace:

- Instalace a konfigurace
- Osvojování a používání
- Řešení problémů
- Stažení aktualizací softwaru a firmwaru
- Účast ve fórech podpory
- Vyhledání informací o záruce a předpisech

Úvod

Při vkládání materiálu do zásobníků papíru buďte opatrní.

 **UPOZORNĚNÍ:** Nevytahujte současně více než jeden zásobník papíru.

Na zásobníky papíru nikdy nestoupejte.

Při přenášení tiskárny musí být všechny zásobníky zavřené.

Při zavírání zásobníků papíru a zásuvek do nich nekládejte ruce.

Vložení papíru do zásobníku 1 (víceúčelový zásobník)

Následující informace popisují, jak vkládat papír do zásobníku 1.

⚠ UPOZORNĚNÍ: Nevytahujte současně více než jeden zásobník papíru. Na zásobníky papíru nikdy nestoupejte. Při zavírání zásobníků papíru do nich nekládejte ruce. Při přenášení tiskárny musí být všechny zásobníky zavřené.

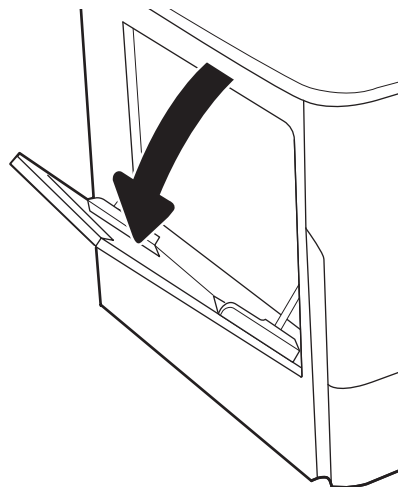
UPOZORNĚNÍ: Abyste předešli uvíznutí papíru, nikdy nepřidávejte nebo nevyjímejte papír ze zásobníku 1 během tisku.

Naplnění zásobníku 1

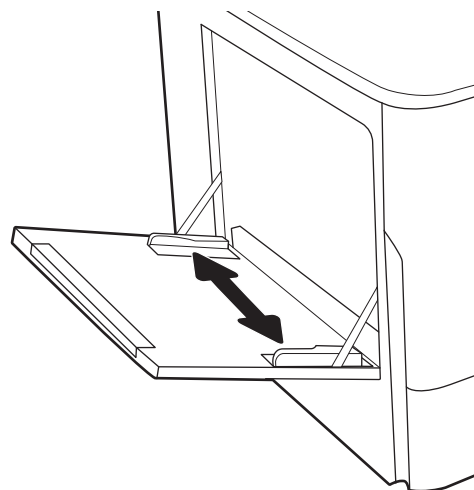
Tento zásobník pojme až 100 listů papíru gramáže 75 g/m² nebo 10 obálek.

1. Otevřete zásobník 1.

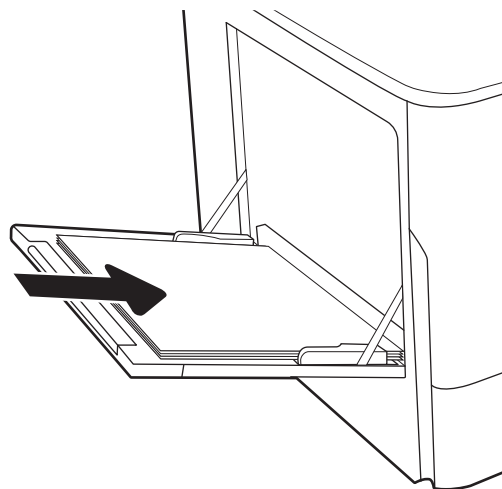
POZNÁMKA: Chcete-li tisknout na delší papír, jako je například formát Legal, vytáhněte nástavec zásobníku 1.



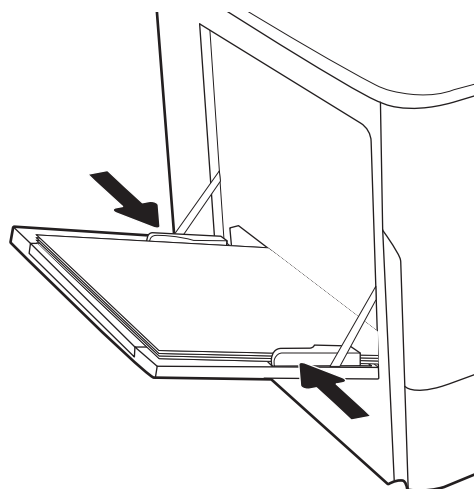
2. Upravte vodítko šířky papíru tak, že vodítko posunete na velikost používaného papíru.



3. Vložte do zásobníku papír. Informace týkající se orientace papíru naleznete zde: [Zásobník 1 – orientace papíru na stránce 19.](#)



4. Nastavte vodítka šířky tak, aby se stohu papírů dotýkala, ale neohýbala ho.

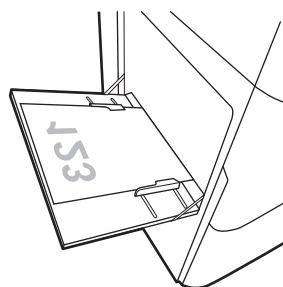


Zásobník 1 – orientace papíru

Abyste zajistili co nejlepší kvalitu tisku, správně papír umístěte do zásobníku 1.

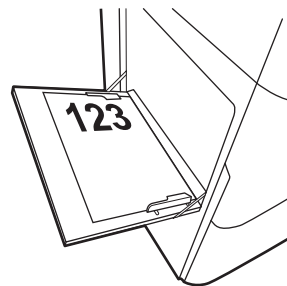
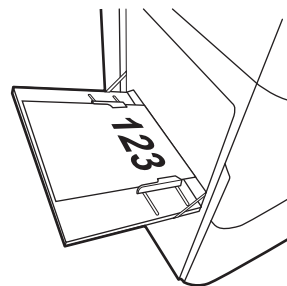
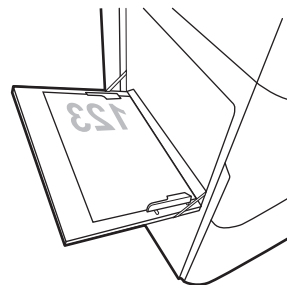
Tabulka 2-1 Hlavičkový nebo předtištěný – na výšku

Režim oboustranného tisku	Formát papíru	Vkládání papíru
Jednostranný tisk	12x18, 11x17, RA3, A3, 8K (273x394 mm), 8K (270x390 mm), 8K (260x368 mm), B4 (JIS), Legal, Oficio (8.5x13), Oficio (216x340 mm), C4, SRA4, RA4, Arch A, A4, Letter, 16K (197x273 mm) 16K (195x270 mm), Executive, A5, 16K (184x260 mm), B5 (JIS), Arch A, Statement, 5x8, Double Japan Postcard (148x200 mm), B6 (JIS), 5x7, 4x6, 10x15 cm, A6, Japanese Postcard (100x148 mm)	Lícem dolů Spodní hranou napřed

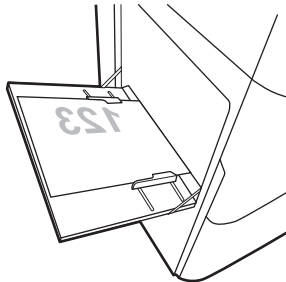
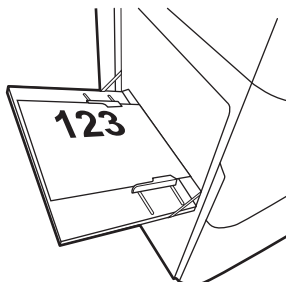
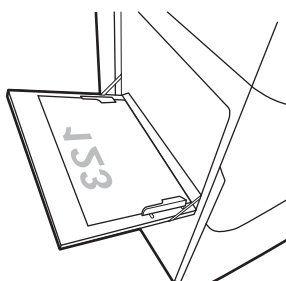
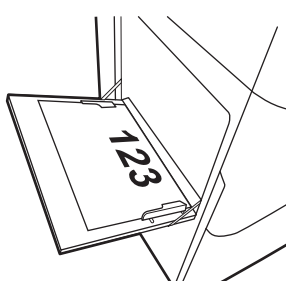


Tabulka 2-1 Hlavičkový nebo předtištěný – na výšku (pokračování)

Režim oboustranného tisku	Formát papíru	Vkládání papíru
Jednostranný tisk	A4, Letter, 16K (197x273 mm) 16K (195x270 mm), Executive, A5, 16K (184x260 mm), B5 (JIS), Arch A, Statement, 5x8, Double Japan Postcard (148x200 mm), 16K (195x270 mm), 16K (197x273 mm), B6 (JIS), 5x7, A6, Japanese Postcard (100x148 mm)	Lícem dolů Levá strana předtištěného obrázku směřuje do tiskárny
Automatický oboustranný tisk nebo povolený alternativní režim hlavičkového papíru	12x18, 11x17, RA3, A3, 8K (273x394 mm), 8K (270x390 mm), 8K (260x368 mm), B4 (JIS), Legal, Oficio (8.5x13), Oficio (216x340 mm), C4, SRA4, RA4, Arch A, A4, Letter, 16K (197x273 mm) 16K (195x270 mm), Executive, A5, 16K (184x260 mm), B5 (JIS), Arch A, Statement, 5x8, Double Japan Postcard (148x200 mm), B6 (JIS), 5x7, 4x6, 10x15 cm, A6, Japanese Postcard (100x148 mm)	Lícem nahoru Horní stranou napřed
Automatický oboustranný tisk nebo povolený alternativní režim hlavičkového papíru	A4, Letter, 16K (197x273 mm), 16K (195x270 mm), Executive, A5, 16K (184x260 mm), B5 (JIS), Arch A, Statement, 5x8, Double Japan Postcard (148x200 mm), 16K (195x270 mm), 16K (197x273 mm), B6 (JIS), 5x7, A6, Japanese Postcard (100x148 mm)	Lícem nahoru Pravá strana předtištěného obrázku směřuje do tiskárny

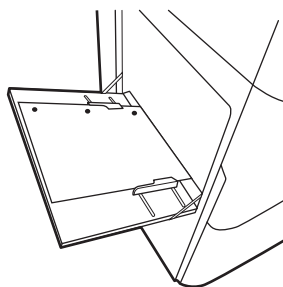
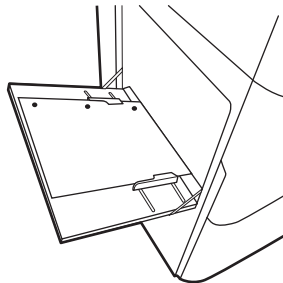


Tabulka 2-2 Hlavičkový nebo předtištěný – na šířku

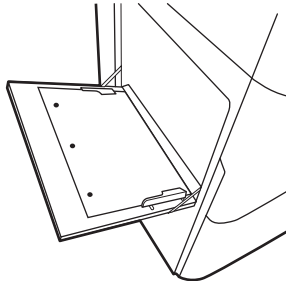
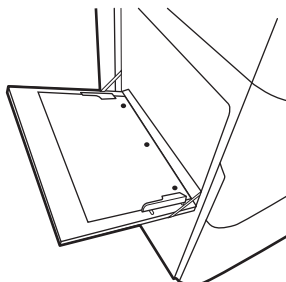
Režim oboustranného tisku	Formát papíru	Vkládání papíru
Jednostranný tisk	12x18, 11x17, RA3, A3, 8K (273x394 mm), 8K (270x390 mm), 8K (260x368 mm), B4 (JIS), Legal, Oficio (8.5x13), Oficio (216x340 mm), C4, SRA4, RA4, Arch A, A4, Letter, 16K (197x273 mm), 16K (195x270 mm), Executive, A5, 16K (184x260 mm), B5 (JIS), Statement, 5x8, Double Japan Postcard (148x200 mm), B6 (JIS), 5x7 4x6, 10x15 cm, A6, Japanese Postcard (jsou mnohem užší než 5 palců a proto je nutné podávat kratší hranou)	Lícem dolů Levá strana předtištěného obrázku směřuje do tiskárny 
Automatický oboustranný tisk nebo povolený alternativní režim hlavičkového papíru	12x18, 11x17, RA3, A3, 8K (273x394 mm), 8K (270x390 mm), 8K (260x368 mm), B4 (JIS), Legal, Oficio (8.5x13), Oficio (216x340 mm), C4, SRA4, RA4, Arch A, A4, Letter, 16K (197x273 mm), 16K (195x270 mm), Executive, A5, 16K (184x260 mm), B5 (JIS), Statement, 5x8, Double Japan Postcard (148x200 mm), B6 (JIS), 5x7 4x6, 10x15 cm, A6, Japanese Postcard (jsou mnohem užší než 5 palců a proto je nutné podávat kratší hranou)	Lícem nahoru Pravá strana předtištěného obrázku směřuje do tiskárny 
Jednostranný tisk	A4, Letter, 16K (197x273 mm) 16K (195x270 mm), Executive, A5, 16K (184x260 mm), B5 (JIS), Arch A, Statement, 5x8, Double Japan Postcard, 5x7, B6 (JIS), A6	Lícem dolů Spodní hranou napřed 
Automatický oboustranný tisk nebo povolený alternativní režim hlavičkového papíru	A4, Letter, 16K (197x273 mm) 16K (195x270 mm), Executive, A5, 16K (184x260 mm), B5 (JIS), Arch A, Statement, 5x8, Double Japan Postcard, 5x7, B6 (JIS), A6	Lícem nahoru Horní stranou napřed 

Tabulka 2-3 Děrovaný – na výšku

Režim oboustranného tisku	Formát papíru	Vkládání papíru
Jednostranný tisk	12x18, 11x17, RA3, A3, 8K (273x394 mm), 8K (270x390 mm), 8K (260x368 mm), B4 (JIS), Legal, Oficio (8.5x13), Oficio (216x340 mm), C4, SRA4, RA4, Arch A, A4, Letter, 16K (197x273 mm) 16K (195x270 mm), Executive, A5, 16K (184x260 mm), B5 (JIS), Arch A, Statement, A6, 5x8, Double Japan Postcard (148x200 mm), B6 (JIS), 5x7, 4x6, 10x15 cm, Japanese Postcard	Lícem dolů Otvory k zadní části tiskárny
Automatický oboustranný tisk nebo povolený alternativní režim hlavičkového papíru	12x18, 11x17, RA3, A3, 8K (273x394 mm), 8K (270x390 mm), 8K (260x368 mm), B4 (JIS), Legal, Oficio (8.5x13), Oficio (216x340 mm), C4, SRA4, RA4, Arch A, A4, Letter, 16K (197x273 mm) 16K (195x270 mm), Executive, A5, 16K (184x260 mm), B5 (JIS), Arch A, Statement, A6, 5x8, Double Japan Postcard (148x200 mm), B6 (JIS), 5x7, 4x6, 10x15 cm, Japanese Postcard	Lícem nahoru Otvory k zadní části tiskárny



Tabulka 2-4 Děrovaný – na šířku

Režim oboustranného tisku	Formát papíru	Vkládání papíru
Jednostranný tisk	A4, Letter, 16K (197x273 mm) 16K (195x270 mm), Executive, A5, 16K (184x260 mm), B5 (JIS), Arch A, Statement, 5x8, Double Japan Postcard, 5x7, B6 (JIS), A6	Lícem dolů Otvory směrem ven z tiskárny 
Automatický oboustranný tisk nebo povolený alternativní režim hlavičkového papíru	A4, Letter, 16K (197x273 mm) 16K (195x270 mm), Executive, A5, 16K (184x260 mm), B5 (JIS), Arch A, Statement, 5x8, Double Japan Postcard, 5x7, B6 (JIS), A6	Lícem nahoru Otvory směrem k tiskárně 

Použití alternativního režimu hlavičkového papíru

Funkce [Alternativní režim hlavičkového papíru](#) umožňuje vkládat do zásobníku hlavičkový nebo předtištěný papír u všech úloh tisku nebo kopírování stejně, ať tisknete nebo kopírujete na jednu stranu listu, nebo na obě. Při použití tohoto režimu vložte papír stejně jako u automatického oboustranného tisku.

Povolení alternativního režimu hlavičkového papíru z ovládacího panelu tiskárny

Chcete-li nastavit [Alternativní režim hlavičkového papíru](#), použijte nabídku [Nastavení](#).

1. Na domovské obrazovce ovládacího panelu tiskárny vyhledejte a otevřete nabídku [Nastavení](#).
2. Otevřete následující nabídky:
 - a. [Kopírování/Tisk](#) nebo [Tisk](#)
 - b. [Správa zásobníků](#)
 - c. [Alternativní režim hlavičkového papíru](#)
3. Vyberte možnost [Zapnout](#).

Vložení papíru do zásobníku 2

V následující části jsou uvedeny informace o vkládání papíru do zásobníku 2 a volitelných zásobníků na 550 listů papíru.

⚠ UPOZORNĚNÍ: Nevytahujte současně více než jeden zásobník papíru. Na zásobníky papíru nikdy nestoupejte. Při zavírání zásobníků papíru do nich nevkládejte ruce. Při přenášení tiskárny musí být všechny zásobníky zavřené.

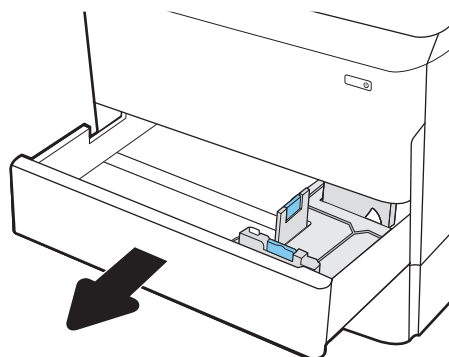
📝 POZNÁMKA: Postup vkládání papíru do všech volitelných zásobníků na 550 listů je stejný jako postup pro zásobník 2. Zde je zobrazen pouze zásobník 2.

Naplnění zásobníku 2 a zásobníků na 550 listů

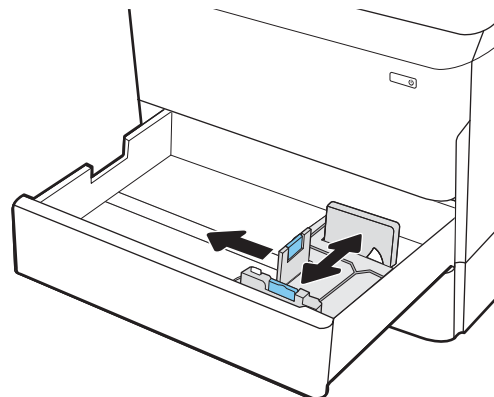
Tyto zásobníky pojmu až 550 listů papíru gramáže 75 g/m².

1. Otevřete zásobník.

POZNÁMKA: Tento zásobník neotvírejte, pokud se používá.



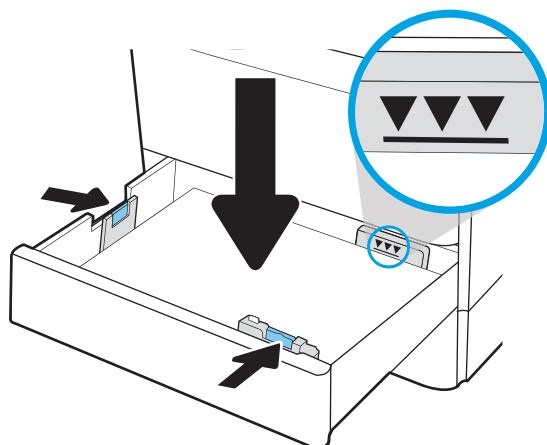
2. Upravte vodítka délky a šířky papíru stisknutím modrých seřizovacích páček a posunutím vodítka na hodnotu formátu používaného papíru.



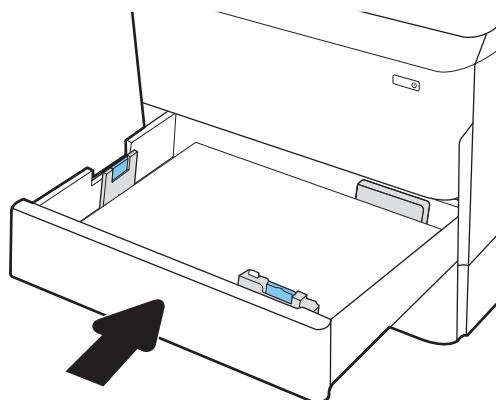
3. Vložte papír do zásobníku. Zkontrolujte, zda se vodítka dotýkají stohu papírů, ale neohýbají jej. Informace týkající se orientace papíru naleznete zde: [Zásobník 2 a zásobníky na 550 listů – orientace papíru na stránce 27](#).

POZNÁMKA: Zásobník nepřepínejte, aby nedocházelo k uvíznutí médií v zařízení. Zkontrolujte, zda je horní úroveň stohu pod indikátorem plného zásobníku.

POZNÁMKA: Pokud zásobník není nastaven správně, může se během tisku zobrazit chybová zpráva nebo může dojít k uvíznutí papíru.

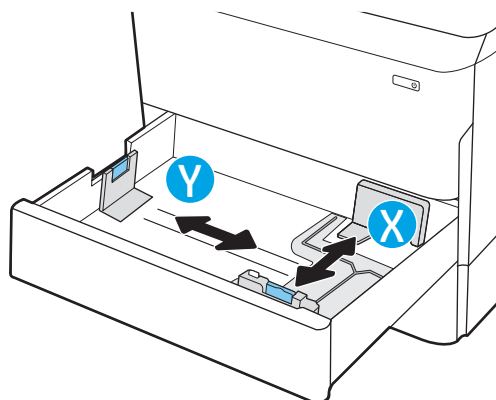


4. Zavřete zásobník.



5. Na ovládacím panelu tiskárny se zobrazí zpráva o konfiguraci zásobníků.
6. Volbou tlačítka **OK** přijmete zjištěný formát a typ nebo stisknete tlačítko **Upravit** a zvolíte jiný formát nebo typ papíru.

Chcete-li vložit papír o nestandardním formátu, zadejte na ovládacím panelu tiskárny po výzvě rozměry X a Y papíru.



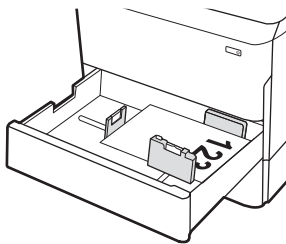
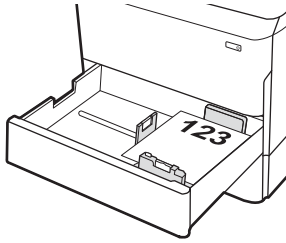
Zásobník 2 a zásobníky na 550 listů – orientace papíru

Pro zajištění co nejlepší kvality tisku správně umístíte papír do zásobníku 2 a zásobníků na 550 listů.

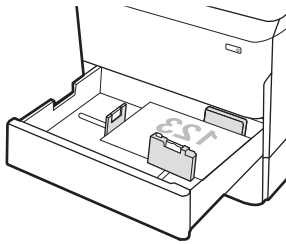
Tabulka 2-5 Hlavičkový nebo předtištěný – na výšku

Režim oboustranného tisku	Formát papíru	Vkládání papíru
Jednostranný tisk	11x17, A3, 8K (273x397 mm), 8K (270x390 mm), 8K (260x368 mm), B4 (JIS), Legal, Oficio (8,5x13), Oficio (216x340 mm), C4, SRA4, RA4, Arch A, A4, Letter, 12x18	Lícem dolů Horní hrana v levé části zásobníku
Jednostranný tisk	A4, Letter, 16K (197x273 mm) 16K (195x270 mm), Executive, A5, 16K (184x260 mm), B5 (JIS)	Lícem dolů Horní hrana v zadní části zásobníku

Tabulka 2-5 Hlavičkový nebo předtištěný – na výšku (pokračování)

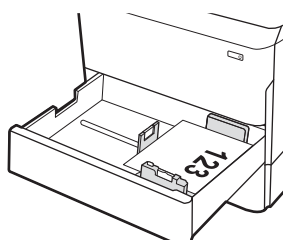
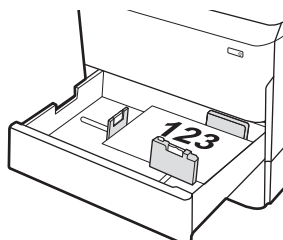
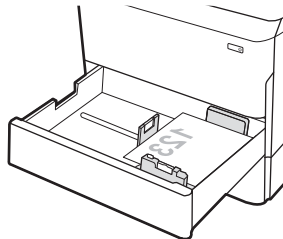
Režim oboustranného tisku	Formát papíru	Vkládání papíru
Automatický oboustranný tisk nebo povolený alternativní režim hlavičkového papíru	11x17, A3, 8K (273x397 mm), 8K (270x390 mm), 8K (260x368 mm), B4 (JIS), Legal, Oficio (8,5x13), Oficio (216x340 mm), C4, SRA4, RA4, Arch A, A4, Letter, 12x18	Lícem nahoru Horní okraj v pravé části zásobníku
		
Automatický oboustranný tisk nebo povolený alternativní režim hlavičkového papíru	A4, Letter, 16K (197x273 mm) 16K (195x270 mm), Executive, A5, 16K (184x260 mm), B5 (JIS)	Lícem nahoru Horní hrana v zadní části zásobníku
		

Tabulka 2-6 Hlavičkový nebo předtištěný – na šířku

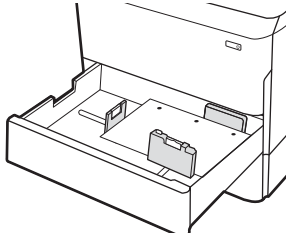
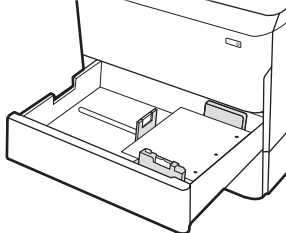
Režim oboustranného tisku	Formát papíru	Vkládání papíru
Jednostranný tisk	11x17, A3, 8K (273x397 mm), 8K (270x390 mm), 8K (260x368 mm), B4 (JIS), Legal, Oficio (8,5x13), Oficio (216x340 mm), C4, SRA4, RA4, Arch A, A4, Letter, 12x18	Lícem dolů Horní hrana v zadní části zásobníku
		

Tabulka 2-6 Hlavičkový nebo předtištěný – na šířku (pokračování)

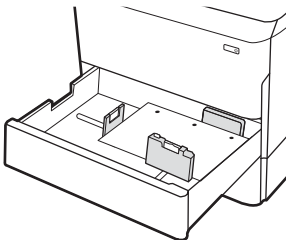
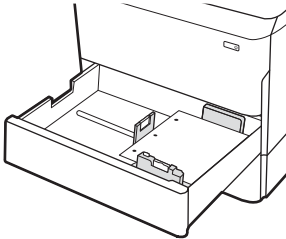
Režim oboustranného tisku	Formát papíru	Vkládání papíru
Jednostranný tisk	A4, Letter, 16K (197x273 mm) 16K (195x270 mm), Executive, A5, 16K (184x260 mm), B5 (JIS)	Lícem dolů Horní hrana v levé části zásobníku
Automatický oboustranný tisk nebo povolený alternativní režim hlavičkového papíru	11x17, A3, 8K (273x397 mm), 8K (270x390 mm), 8K (260x368 mm), B4 (JIS), Legal, Oficio (8,5x13), Oficio (216x340 mm), C4, SRA4, RA4, Arch A, A4, Letter, 12x18	Lícem nahoru Horní hrana v zadní části zásobníku
Automatický oboustranný tisk nebo povolený alternativní režim hlavičkového papíru	A4, Letter, 16K (197x273 mm) 16K (195x270 mm), Executive, A5, 16K (184x260 mm), B5 (JIS)	Lícem nahoru Horní okraj v pravé části zásobníku



Tabulka 2-7 Děrovaný – na výšku

Režim oboustranného tisku	Formát papíru	Vkládání papíru
Jednostranný tisk	11x17, A3, 8K (273x397 mm), 8K (270x390 mm), 8K (260x368 mm), B4 (JIS), Legal, Oficio (8,5x13), Oficio (216x340 mm), C4, SRA4, RA4, Arch A, A4, Letter, 12x18	Lícem dolů Otvory směrem k zadní části zásobníku 
Jednostranný tisk	A4, Letter, 16K (197x273 mm) 16K (195x270 mm), Executive, A5, 16K (184x260 mm), B5 (JIS)	Lícem dolů Otvory směrem k pravé straně zásobníku 

Tabulka 2-7 Děrovaný – na výšku (pokračování)

Režim oboustranného tisku	Formát papíru	Vkládání papíru
Automatický oboustranný tisk nebo povolený alternativní režim hlavičkového papíru	11x17, A3, 8K (273x397 mm), 8K (270x390 mm), 8K (260x368 mm), B4 (JIS), Legal, Oficio (8,5x13), Oficio (216x340 mm), C4, SRA4, RA4, Arch A, A4, Letter, 12x18	Lícem nahoru Otvory směrem k zadní části zásobníku 
Automatický oboustranný tisk nebo povolený alternativní režim hlavičkového papíru	A4, Letter, 16K (197x273 mm) 16K (195x270 mm), Executive, A5, 16K (184x260 mm), B5 (JIS)	Lícem nahoru Otvory směrem k levé straně zásobníku s horní hranou formuláře směrem k zadní části tiskárny 

Použití alternativního režimu hlavičkového papíru

Funkce [Alternativní režim hlavičkového papíru](#) umožňuje vkládat do zásobníku hlavičkový nebo předtištěný papír u všech úloh tisku nebo kopírování stejně, ať tisknete nebo kopírujete na jednu stranu listu, nebo na obě. Při použití tohoto režimu vložte papír stejně jako u automatického oboustranného tisku.

Povolení alternativního režimu hlavičkového papíru z ovládacího panelu tiskárny

Chcete-li nastavit [Alternativní režim hlavičkového papíru](#), použijte nabídku [Nastavení](#).

1. Na domovské obrazovce ovládacího panelu tiskárny vyhledejte a otevřete nabídku [Nastavení](#).
2. Otevřete následující nabídky:
 - a. [Kopírování/Tisk](#) nebo [Tisk](#)
 - b. [Správa zásobníků](#)
 - c. [Alternativní režim hlavičkového papíru](#)
3. Vyberte možnost [Zapnout](#).

Naplnění velkokapacitního vstupního zásobníku (HCI) na 4 000 listů

Následující informace popisují, jak vložit papír do velkokapacitního vstupního zásobníku, který je u všech modelů k dispozici jako příslušenství.

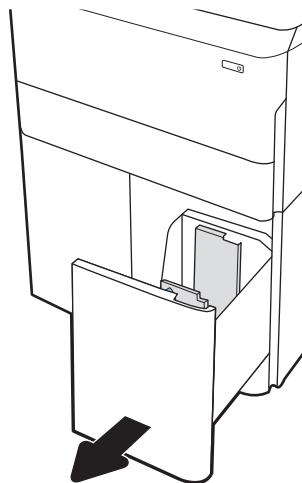
⚠ UPOZORNĚNÍ: Nevytahujte současně více než jeden zásobník papíru. Na zásobníky papíru nikdy nestoupejte. Při zavírání zásobníků papíru do nich nevkládejte ruce. Při přenášení tiskárny musí být všechny zásobníky zavřené.

Plnění velkokapacitního vstupního zásobníku

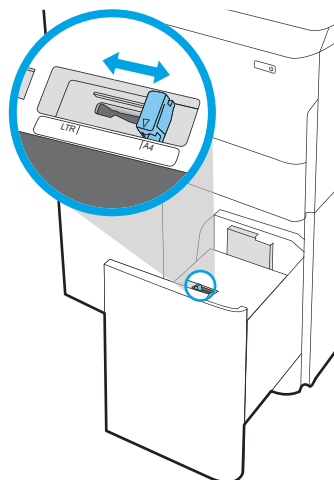
Dva zásobníky pojmu až 4 000 listů papíru gramáže 75 g/m².

1. Otevřete zásobník.

POZNÁMKA: Tento zásobník neotvírejte, pokud se používá.



2. Upravte vodítko formátu papíru do správné polohy pro daný typ papíru.

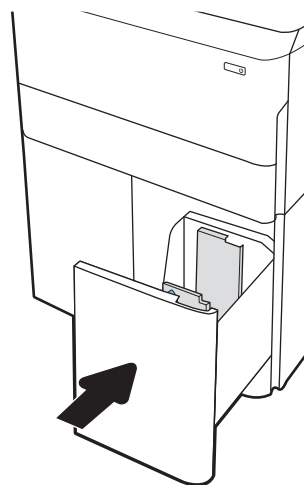
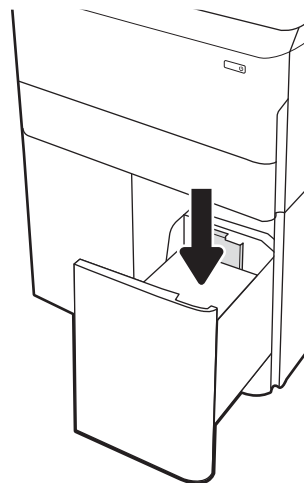


3. Vložte papír do zásobníku. Zkontrolujte, zda se vodítka lehce dotýkají stohu papírů, ale neohýbají jej.

POZNÁMKA: Zásobník nepřepĺňujte, aby nedocházelo k uvíznutí médií v zařízení. Zkontrolujte, zda je horní úroveň stohu pod indikátorem plného zásobníku.

POZNÁMKA: Pokud zásobník není nastaven správně, může se během tisku zobrazit chybová zpráva nebo může dojít k uvíznutí papíru.

4. Zavřete zásobník.

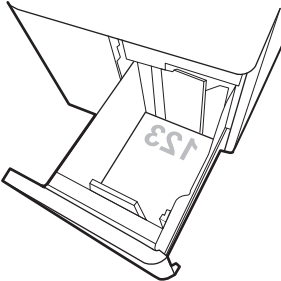
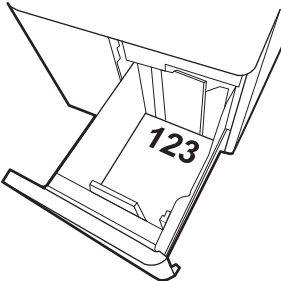


5. Na ovládacím panelu tiskárny se zobrazí zpráva o konfiguraci zásobníků.
6. Volbou tlačítka **OK** přijmete zjištěný formát a typ nebo stisknete tlačítko **Upravit** a zvolte jiný formát nebo typ papíru.

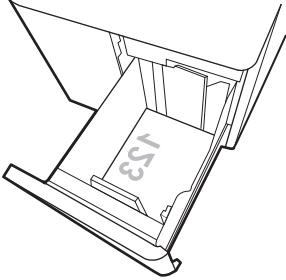
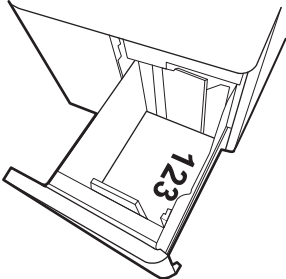
Orientace papíru v zásobníku HCI

Abyste zajistili co nejlepší kvalitu tisku, správně papír umístěte do velkokapacitního zásobníku.

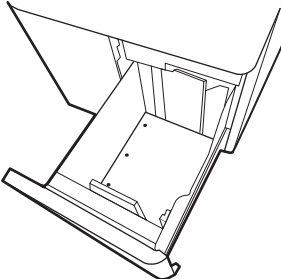
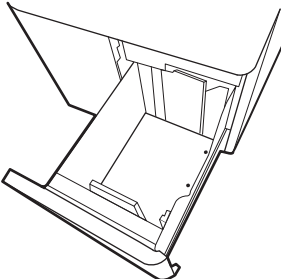
Tabulka 2-8 Hlavičkový nebo předtištěný – na výšku

Režim oboustranného tisku	Formát papíru	Vkládání papíru
Jednostranný tisk	A4, Letter	Lícem dolů Horní hrana v zadní části zásobníku
		
Automatický oboustranný tisk nebo povolený alternativní režim hlavičkového papíru	A4, Letter	Lícem nahoru Horní hrana v zadní části zásobníku
		

Tabulka 2-9 Hlavičkový nebo předtištěný – na šířku

Režim oboustranného tisku	Formát papíru	Vkládání papíru
Jednostranný tisk	A4, Letter	Lícem dolů Horní hrana v levé části zásobníku 
Automatický oboustranný tisk nebo povolený alternativní režim hlavičkového papíru	A4, Letter	Lícem nahoru Horní okraj v pravé části zásobníku 

Tabulka 2-10 Děrovaný – na šířku

Režim oboustranného tisku	Formát papíru	Vkládání papíru
Jednostranný tisk	A4, Letter	Lícem dolů Otvory směrem k levé straně zásobníku 
Automatický oboustranný tisk nebo povolený alternativní režim hlavičkového papíru	A4, Letter	Lícem nahoru Otvory směrem k pravé straně zásobníku s horní hranou formuláře směrem k pravé straně 

Použití alternativního režimu hlavičkového papíru

Funkce [Alternativní režim hlavičkového papíru](#) umožňuje vkládat do zásobníku hlavičkový nebo předtištěný papír u všech úloh tisku nebo kopírování stejně, ať tisknete nebo kopírujete na jednu stranu listu, nebo na obě. Při použití tohoto režimu vložte papír stejně jako u automatického oboustranného tisku.

Povolení alternativního režimu hlavičkového papíru z ovládacího panelu tiskárny

Chcete-li nastavit [Alternativní režim hlavičkového papíru](#), použijte nabídku [Nastavení](#).


1. Na domovské obrazovce ovládacího panelu tiskárny vyhledejte a otevřete nabídku [Nastavení](#).
2. Otevřete následující nabídky:
 - a. [Kopírování/Tisk](#) nebo [Tisk](#)
 - b. [Správa zásobníků](#)
 - c. [Alternativní režim hlavičkového papíru](#)
3. Vyberte možnost [Zapnout](#).

Vkládání a tisk obálek

Následující informace popisují, jak tisknout a vkládat obálky. Pro tisk na obálky používejte pouze zásobník 1. Zásobník 1 pojme až 14 obálek, v závislosti na konstrukci obálek a podmínkách prostředí.


Tisk obálek

Pokud chcete tisknout obálky pomocí možnosti ručního podávání, následujícím způsobem vyberte správná nastavení v ovladači tiskárny a po odeslání tiskové úlohy do tiskárny vložte obálky do zásobníku.

 **POZNÁMKA:** Při použití ručního podávání počkejte, dokud se na ovládacím panelu nezobrazí výzva k vložení obálek do zásobníku 1.

1. Vyberte ze softwarového programu možnost **Tisk**.
2. Vyberte tiskárnu ze seznamu tiskáren a kliknutím nebo klepnutím na tlačítko **Vlastnosti** nebo **Předvolby** spusťte ovladač tisku.

 **POZNÁMKA:** Název tlačítka se v různých softwarových programech liší.

 **POZNÁMKA:** Přístup k funkcím tisku z úvodní obrazovky systému Windows 8 či 8.1 získáte výběrem možnosti **Zařízení**, dále zvolte možnost **Tisk** a poté vyberte tiskárnu. U systému Windows 10 vyberte možnost **Tisk**, která se může lišit v závislosti na aplikaci. Podle níže uvedeného popisu aplikací pro stolní počítače budou tyto aplikace mít u systému Windows 8, 8.1 a 10 jiné rozvržení s různými funkcemi. Pokud používáte ovladač HP PCL-6 V4 a vyberte možnost **Další nastavení**, aplikace HP AiO Printer Remote stáhne doplňkové funkce ovladače.

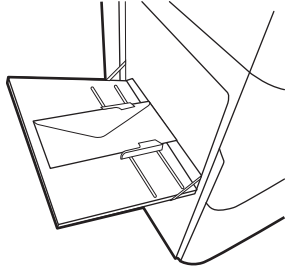
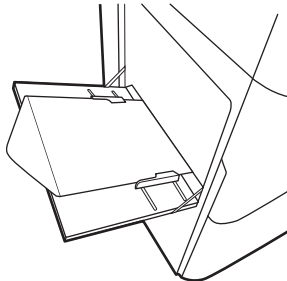
3. Klikněte nebo klepněte na kartu **Papír/Kvalita**.
4. V rozevíracím seznamu **Formát papíru** vyberte správný formát pro obálky.
5. V rozevíracím seznamu **Typ papíru** vyberte možnost **Další**.
6. Pod položkou **Typ je** vyberte možnost **Jiné** a poté zvolte možnost **Obálka**.
7. V rozevíracím seznamu **Zdroj papíru** vyberte možnost **Ruční podávání**.
8. Kliknutím na tlačítko **OK** zavřete dialogové okno **Vlastnosti dokumentu**.
9. V dialogovém okně **Tisk** klikněte na tlačítko **OK**, tím úlohu vytisknete.

Orientace obálky

Aby bylo možné obálky správně vytisknout, je třeba je vložit určitým způsobem.

 **POZNÁMKA:** Tiskárna nepodporuje oboustranný tisk na obálky.

Tabulka 2-11 Orientace obálky

Zásobník	Rozměry obálky	Pokyny pro vkládání
Zásobník 1	Envelope #9, Envelope #10, Envelope Monarch, Envelope DL, Envelope B5, Envelope C5 (peněženka), Envelope C6	Lícem dolů Horní okraj k zadní části tiskárny 
Zásobník 1	Envelope B5, Japanese Envelope Chou #3, Envelope C5 (kapsa)	Lícem dolů Dolní kraj směřuje do tiskárny, horní chlopeň otevřená 

Vkládání a tisk štítků


Následující informace popisují, jak tisknout a vkládat štítky.

Ručně podávané štítky

Archy se štítky tiskněte v režimu ručního podávání ze zásobníku 1.

1. Vyberte ze softwarového programu možnost **Tisk**.
2. Vyberte tiskárnu ze seznamu tiskáren a kliknutím nebo klepnutím na tlačítko **Vlastnosti** nebo **Předvolby** spusťte ovladač tisku.

 **POZNÁMKA:** Název tlačítka se v různých softwarových programech liší.

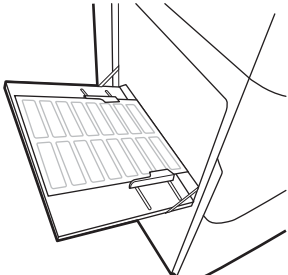
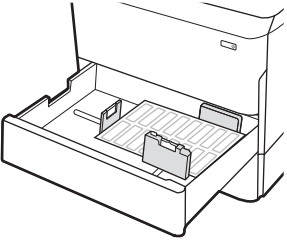
 **POZNÁMKA:** Přístup k funkcím tisku z úvodní obrazovky systému Windows 8 či 8.1 získáte výběrem možnosti **Zařízení**, dále zvolte možnost **Tisk** a poté vyberte tiskárnu. U systému Windows 10 vyberte možnost **Tisk**, která se může lišit v závislosti na aplikaci. Podle níže uvedeného popisu aplikací pro stolní počítače budou tyto aplikace mít u systému Windows 8, 8.1 a 10 jiné rozvržení s různými funkcemi. Pokud používáte ovladač HP PCL-6 V4 a vyberte možnost **Další nastavení**, aplikace HP AiO Printer Remote stáhne doplňkové funkce ovladače.

3. Klikněte na kartu **Papír/Kvalita**.
4. V rozevíracím seznamu **Formát papíru** vyberte správný formát pro archy štítků.
5. V rozevíracím seznamu **Typ papíru** vyberte možnost **Štítky**.
6. V rozevíracím seznamu **Zdroj papíru** vyberte možnost **Ruční podávání**.
7. Kliknutím na tlačítko **OK** zavřete dialogové okno **Vlastnosti dokumentu**.
8. V dialogovém okně **Tisk** klikněte na tlačítko **Tisk** a úlohu vytiskněte.

Orientace štítku

Aby bylo možné štítky správně vytisknout, je třeba je vložit určitým způsobem.

Tabulka 2-12 Orientace štítku

Zásobník	Vkládání štítků
Zásobník 1	Lícem dolů Spodní hranou napřed
	
Zásobníky na 550 listů	Lícem dolů Horní hrana v levé části zásobníku
	

3 Spotřební materiál, příslušenství a díly

Objednání spotřebního materiálu a příslušenství, výměna tonerových kazet nebo vyjmutí a nahrazení jiné součásti.

Podpůrné video naleznete na www.hp.com/videos/PageWide.

Následující informace jsou platné v okamžiku vydání dokumentu. Aktuální informace viz <http://www.hp.com/support/pwcolor765> nebo <http://www.hp.com/support/colorpw755>.

Další informace:

Kompletní podpora společnosti HP pro tiskárnu zahrnuje následující informace:

- Instalace a konfigurace
- Osvojování a používání
- Řešení problémů
- Stažení aktualizací softwaru a firmwaru
- Účast ve fórech podpory
- Vyhledání informací o záruce a předpisech

Objednávka spotřebního materiálu, příslušenství a dílů

Zjistěte, jak získat informace o objednání náhradního spotřebního materiálu, příslušenství a dílů pro tiskárnu.

Objednávání

Objednejte díly, spotřební materiál a příslušenství pomocí jednoho z následujících kanálů.

Tabulka 3-1 Možnosti objednání

Možnost objednání	Informace o objednávání
Objednání spotřebního materiálu a papíru	www.hp.com
Objednání originálních částí nebo příslušenství HP	www.hp.com/buy/parts
Objednání prostřednictvím servisu nebo poskytovatele podpory	Obraťte se na autorizovaný servis nebo na autorizovaného poskytovatele podpory HP.
Objednávky pomocí integrovaného webového serveru HP (EWS)	Přístup v podporovaném webovém prohlížeči v počítači zajistíte zadáním IP adresy tiskárny nebo názvu hostitele do adresního řádku. Integrovaný webový server HP (EWS) obsahuje odkaz na stránky HP, na kterých jsou uvedeny informace o možnostech nákupu originálního spotřebního materiálu HP.

Spotřební materiál a příslušenství

Vyhledejte informace o spotřebním materiálu a příslušenstvích, které jsou k dispozici pro vaši tiskárnu.

Tabulka 3-2 Spotřební materiál

Položka	Popis	Číslo kazety	Číslo dílu
Originální černá kazeta HP 982X PageWide s vysokou výtěžností	Náhradní černá kazeta s vysokou kapacitou	982X	T0B30A
Originální azurová kazeta HP 982X PageWide s vysokou výtěžností	Náhradní azurová kazeta s vysokou kapacitou	982X	T0B27A
Originální purpurová kazeta HP 982X PageWide s vysokou výtěžností	Náhradní purpurová kazeta s vysokou kapacitou	982X	T0B28A
Originální žlutá kazeta HP 982X PageWide s vysokou výtěžností	Náhradní žlutá kazeta s vysokou kapacitou	982X	T0B29A
Originální černá kazeta HP 982A PageWide	Náhradní černá kazeta se standardní kapacitou	982A	T0B26A
Originální azurová kazeta HP 982A PageWide	Náhradní azurová kazeta se standardní kapacitou	982A	T0B23A
Originální purpurová kazeta HP 982A PageWide	Náhradní purpurová kazeta se standardní kapacitou	982A	T0B24A
Originální žlutá kazeta HP 982A PageWide	Náhradní žlutá kazeta se standardní kapacitou	982A	T0B25A

Tabulka 3-3 Příslušenství

Položka	Popis	Číslo kazety	Číslo dílu
1 GB paměti DIMM DDR3	Sada upgradu paměti	Nehodí se	E5K48A
2 GB paměti DIMM DDR3	Sada upgradu paměti	Nehodí se	E5K49A

Tabulka 3-3 Příslušenství (pokračování)

Položka	Popis	Číslo kazety	Číslo dílu
Zásobník na 550 listů papíru HP PageWide	Volitelný vstupní zásobník	Nehodí se	A7W99A
Stojan a zásobník na papír na 550 listů pro tiskárny HP PageWide	Volitelný vstupní zásobník a stojan	Nehodí se	9UW01A
Zásobník na 3 x 550 listů papíru se stojanem HP PageWide	Volitelné vstupní zásobníky a stojan	Nehodí se	9UW02A
Vysokokapacitní vstupní zásobník papíru se stojanem na 4 000 listů HP PageWide	Volitelný vysokokapacitní vstupní podavač a stojan	Nehodí se	9UW03A
Dva interní porty USB pro systémy Solutions, AA Board	Volitelné porty USB pro připojení zařízení jiných výrobců	Nehodí se	B5L28A
Vysoce výkonný zabezpečený pevný disk HP FIPS	Zabezpečený pevný disk	Nehodí se	B5L29A
Bezdrátový tiskový server HP Jetdirect s funkcí NFC	Příslušenství bezdrátového připojení pro „dotykový“ tisk z mobilních zařízení	Nehodí se	J8031A
Bezdrátový tiskový server USB HP Jetdirect	Bezdrátový tiskový server USB	Nehodí se	J8030A

Spotřební materiál pro údržbu / s dlouhou životností (LLC)

Vyhledání informací o spotřebním materiálu pro údržbu / dlouhou životnost, které jsou k dispozici pro vaši tiskárnu.

Tabulka 3-4 Spotřební materiál pro údržbu / s dlouhou životností (LLC)

Sada pro údržbu/LLC	Číslo dílu	Odhadovaná životnost ¹
Nádobka na servisní kapalinu HP PageWide	W1B44A	150 000 stran
Sada stěrače tiskové hlavy HP PageWide	W1B43A	150 000 stran
Sada válců HP PageWide	W1B45A	150 000 stran

¹ Specifikace životnosti spotřebního materiálu pro údržbu / s dlouhou životností (LLC) představují odhad vycházející z podmínek testu životnosti LLC uvedených níže. Skutečná konkrétní životnost/výtěžnost při normálním užívání se liší podle používání, prostředí, papíru a dalších faktorů. Odhadovaná doba životnosti není považována za záruku ani není zaručitelná.

Podmínky testu životnosti LLC

- Pokrytí tiskem: 5 % rovnoměrně rozmístěných na celé stránce
- Životní prostředí: 17 až 25 °C; 30–70% relativní vlhkost (RH)
- Velikost médií: Letter/A4
- Gramáž médií: Obyčejná média 75 g/m²
- Velikost úlohy: 4 strany
- Podávání kratší hranou (A3) (tj. média formátu Legal)

Faktory, které mohou zkrátit životnost oproti výše uvedeným podmínkám:

- Média užší než šířky Letter/A4 (podávání krátkou hranou znamená více aktivity mechanismu na stránku)
- Papír těžší než 75 g/m² (těžší média více namáhají součásti tiskárny)
- Tiskové úlohy menší než 4 obrazy (menší úlohy znamenají více aktivity mechanismu na stránku)

Díly pro samoobslužnou opravu zákazníkem

Pro tuto tiskárnu jsou k dispozici následující díly.

- Díly, u nichž je uvedena výměna svépomocí s označením **Povinně**, mají instalovat sami zákazníci, pokud nechtějí za výměnu platit servisním pracovníkům společnosti HP. V případě těchto dílů není v rámci záruky na produkty HP poskytována podpora na pracovišti zákazníka nebo podpora vrácení do skladu.
- Díly, u nichž je uvedena výměna svépomocí s označením **Volitelně**, mohou po dobu trvání záruční lhůty produktu na vaši žádost bezplatně nainstalovat servisní pracovníci společnosti HP.

Tabulka 3-5 Díly pro samoobslužnou opravu zákazníkem

Položka	Popis	Výměna svépomocí	Číslo dílu
Sada nádobky na servisní kapalinu	Náhradní jednotka na servisní kapalinu	Povinně	W1B44A
Sada stěrače tiskové hlavy	Náhradní stěrač tiskové hlavy	Povinně	W1B43A
Sada válců pro zásobník 2 až 5	Náhradní válce pro zásobníky 2 až 5	Povinně	W1B45A
Sestava modulu zásobníku 2 až 5	Náhradní zásobník 2 až 5	Povinně	A7X02A
Volitelný stolní horní podavač na 550 listů	Náhradní podavač zásobníku 3	Povinně	A7W99A
Podavač na 1 x 550 listů papíru se stojanem	Náhradní podavač a stojan zásobníku 3	Povinně	9UW01A
Podavač na 3 x 550 listů papíru se stojanem	Náhradní podavač papíru na 3 x 550 listů se stojanem	Povinně	9UW02A
Vysokokapacitní vstupní zásobník papíru se stojanem na 4 000 listů HP Page Wide	Volitelný vysokokapacitní vstupní podavač a stojan	Povinně	9UW03A
Vysoce výkonný zabezpečený pevný disk HP FIPS	Náhradní zabezpečený pevný disk	Povinně	B5L29A
Tiskový server HP Jetdirect 2900nw	Náhradní příslušenství bezdrátového tiskového serveru USB	Povinně	J8031A
Příslušenství HP Jetdirect 3000w NFC/Wireless	Náhradní příslušenství pro přímý bezdrátový tisk pro „dotykový“ tisk z mobilních zařízení	Povinně	J8030A
HP 1 GB DDR3x32 144-Pin 800 MHz SODIMM	Náhradní paměť DIMM	Povinně	E5K48A
Dva interní porty USB pro systémy Solutions, AA Board	Volitelné porty USB pro připojení zařízení jiných výrobců	Povinně	B5L28A

Výměna tonerových kazet

Pokud v tiskárně obdržíte zprávu nebo máte problémy s kvalitou tisku, vyměňte tonerové kazety.

Informace o kazetě

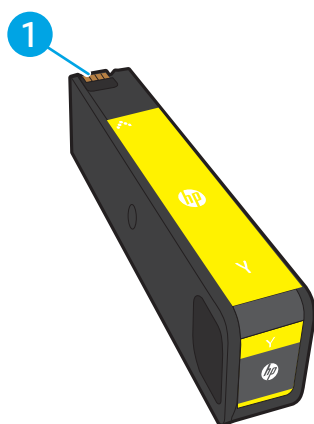
Tato tiskárna signalizuje stav, kdy je úroveň obsahu kazety nízká, velmi nízká nebo vypotřebovaná.

Tiskárna používá čtyři barvy a pro každou barvu má jinou kazetu: žlutou (Y), azurovou (C), purpurovou (M) a černou (K).

Nevyjímejte kazetu z obalu dříve, než budete připraveni ji použít.

UPOZORNĚNÍ: Chcete-li zabránit poškození kazety, nedotýkejte se zlatých kovových kontaktů kazety.

Na následujícím obrázku jsou zobrazeny komponenty kazety.



Číslo	Popis
1	Kovový kontakt. Nedotýkejte se zlatých kovových kontaktů na kazetě. Otisky prstů na kontaktech mohou poškodit kazetu.


Pokud chcete zakoupit kazety nebo zkontrolovat kompatibilitu kazet s příslušnou tiskárnou, přejděte na stránky www.hp.com. Přejděte na konec stránky a zkontrolujte, zda je správně vybrána země/oblast.

Tabulka 3-6 Informace o kazetě

Položka	Popis	Číslo kazety	Číslo dílu
Originální černá kazeta HP 982X PageWide s vysokou výtěžností	Náhradní černá kazeta s vysokou kapacitou	982X	T0B30A
Originální azurová kazeta HP 982X PageWide s vysokou výtěžností	Náhradní azurová kazeta s vysokou kapacitou	982X	T0B27A
Originální purpurová kazeta HP 982X PageWide s vysokou výtěžností	Náhradní purpurová kazeta s vysokou kapacitou	982X	T0B28A
Originální žlutá kazeta HP 982X PageWide s vysokou výtěžností	Náhradní žlutá kazeta s vysokou kapacitou	982X	T0B29A
Originální černá kazeta HP 982A PageWide	Náhradní černá kazeta se standardní kapacitou	982A	T0B26A

Tabulka 3-6 Informace o kazetě (pokračování)

Položka	Popis	Číslo kazety	Číslo dílu
Originální azurová kazeta HP 982A PageWide	Náhradní azurová kazeta se standardní kapacitou	982A	T0B23A
Originální purpurová kazeta HP 982A PageWide	Náhradní purpurová kazeta se standardní kapacitou	982A	T0B24A
Originální žlutá kazeta HP 982A PageWide	Náhradní žlutá kazeta se standardní kapacitou	982A	T0B25A

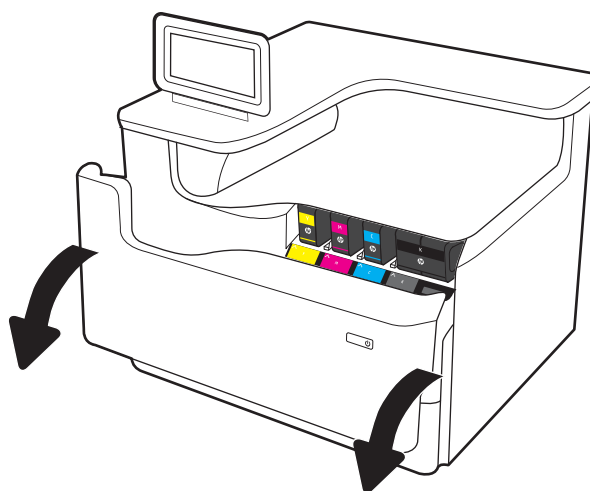
 **POZNÁMKA:** Kazety s vysokou výtěžností obsahují více pigmentu než standardní kazety, a umožňují tak vytisknout více stránek. Další informace najdete na stránce www.hp.com/go/learnaboutsupplies.

 **POZNÁMKA:** Informace o recyklaci použitých kazet najdete v krabici od kazety.

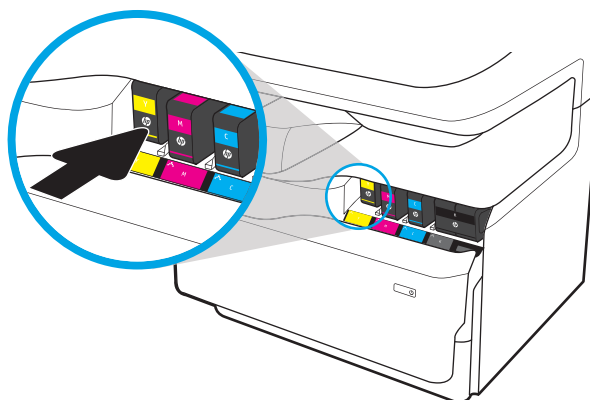
Vyjmutí a nahrazení kazet

Pomocí tohoto postupu vyměňte tonerovou kazetu.

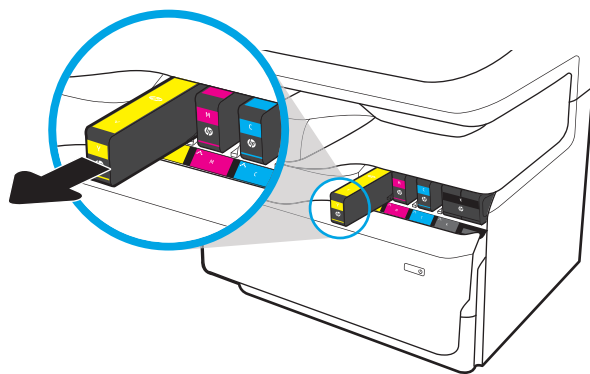
1. Otevřete dvířka kazety.



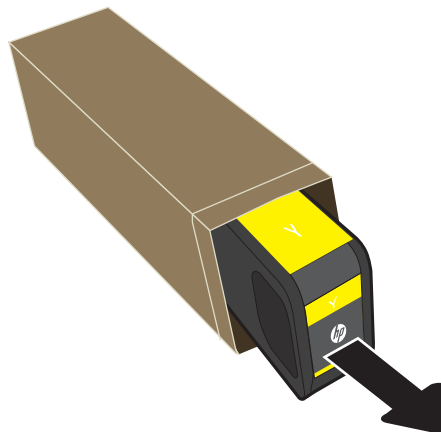
2. Zatlačením na původní kazetu směrem dovnitř ji uvolněte.



3. Uchopte okraj původní kazety a poté kazetu tahem přímo ven vyjměte.



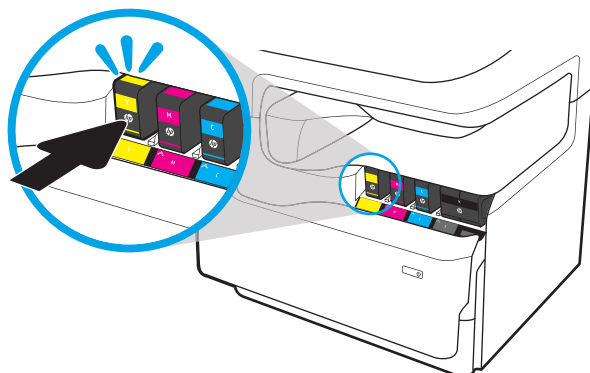
4. Vyjměte z obalu novou kazetu.



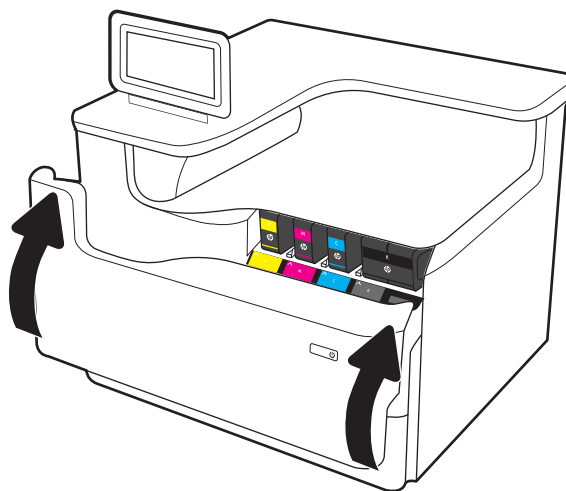
5. Nedotýkejte se zlatých kovových kontaktů na kazetě. Otisky prstů na kontaktech mohou poškodit kazetu.



6. Vložte novou kazetu do produktu. Zkontrolujte, zda je kazeta pevně na místě.



7. Zavřete dvířka kazety.



8. Zabalte použitou kazetu do krabice, ve které byla dodána nová kazeta. Informace o recyklaci najdete v příložené příručce o recyklaci.

Společnost HP pomáhá recyklovat originální kazety HP – snadno a zdarma díky programu HP Planet Partners, který je k dispozici ve více než 50 zemích/oblastech po celém světě¹⁾.

Chcete-li získat informace týkající se recyklace použitých kazet HP, přejděte na web www.hp.com/recycle.

¹⁾ Dostupnost programu se liší. Další informace naleznete na webu www.hp.com/recycle.

Vyměňte nádobku na servisní kapalinu


Zjistěte, jak vyměnit nádobku na servisní kapalinu.

Informace o nádobce na servisní kapalinu

V následující části jsou uvedeny podrobnosti o nádobce na servisní kapalinu pro tiskárnu a pokyny pro její výměnu.

Tiskárna signalizuje stav, kdy je nádobka na servisní kapalinu téměř plná a kdy je zcela plná. Když je nádobka kompletně plná, tisk se zastaví, dokud nebude nádobka na servisní kapalinu vyměněna.

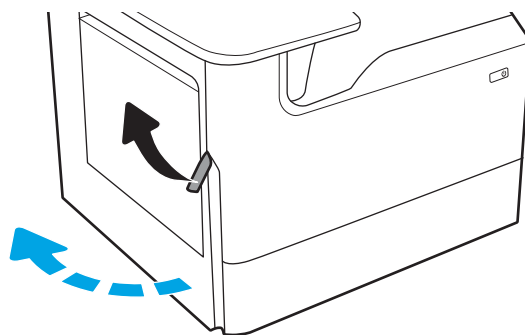
Nádobku na servisní kapalinu (číslo dílu W1B44A) zakoupíte v obchodě se součástmi HP na webu www.hp.com/buy/parts.

 **POZNÁMKA:** Nádobka na servisní kapalinu je navržena pro jednorázové použití. Nepokoušejte se nádobku na servisní kapalinu vyprazdňovat a opakovaně používat. Mohlo by to vést k rozprášení inkoustu uvnitř tiskárny, což by vedlo ke snížení kvality tisku. Po použití vraťte nádobku na servisní kapalinu zástupci programu HP Planet Partners pro recyklaci.

Vyjmutí a náhrada nádobky na servisní kapalinu

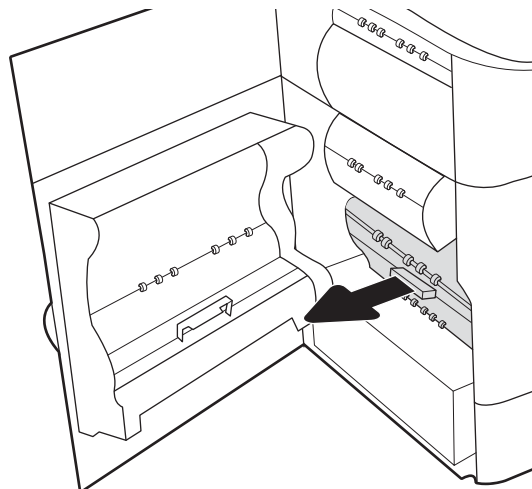
Pomocí následujících kroků vyměňte nádobku na servisní kapalinu.

1. Otevřete levá dvířka.

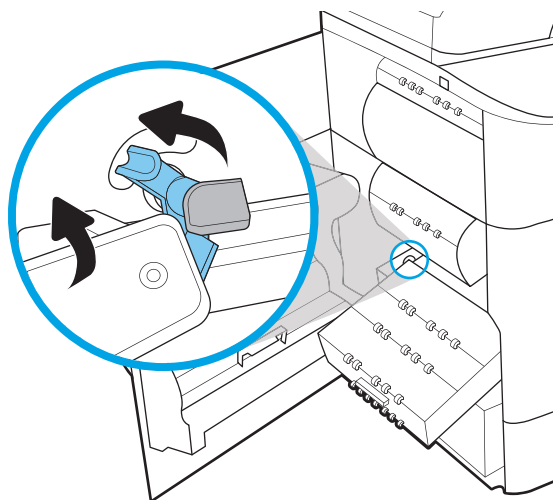


2. Vytáhněte nádobku na servisní kapalinu ven z tiskárny.

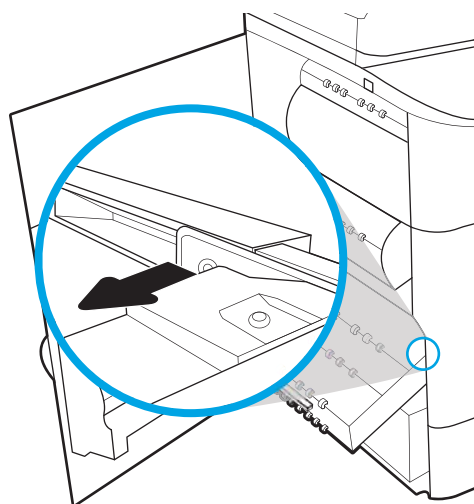
UPOZORNĚNÍ: Při vytahování nádobky na servisní kapalinu se vyhněte přímému kontaktu s černým válcem, aby se nedostala barva na pokožku nebo na oblečení.



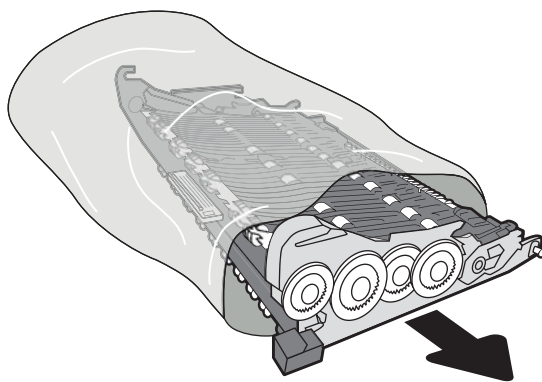
3. Na levé straně nádobky na servisní kapalinu uvolněte západku, která drží jednotku v zarovnávací kolejnici a potom vyndejte levou stranu jednotky.



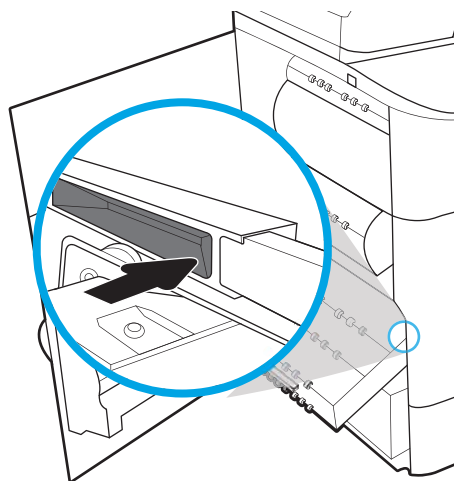
4. Vyjměte pravou stranu ze zarovnávací kolejničky a potom vyjměte jednotku z tiskárny. Duplexní jednotku položte vzpřímeně na kus papíru, aby nedošlo k rozliti.



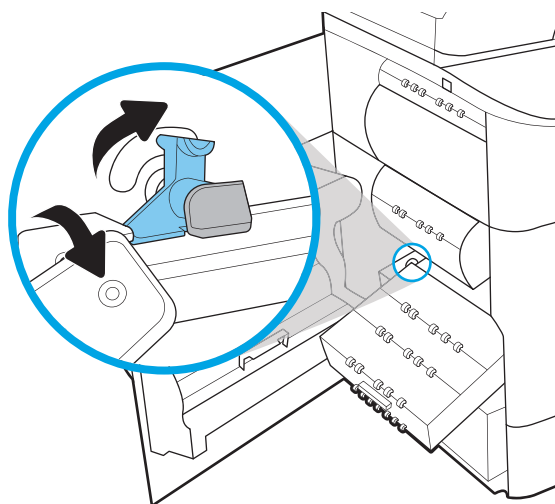
5. Vyjměte novou nádobku na servisní kapalinu z obalu.



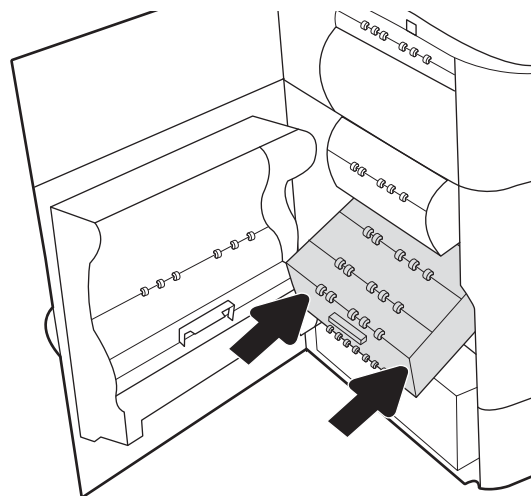
6. Nejprve zasuňte pravou stranu nádoby na servisní kapalinu do zarovnávací kolejničky.



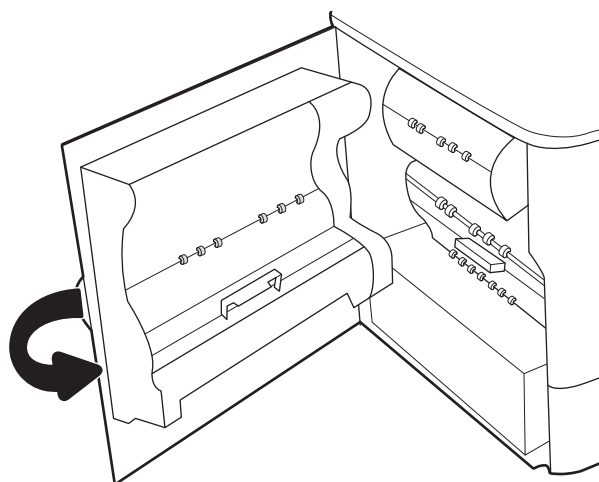
7. Vložte levý konec nádoby na servisní kapalinu do zarovnávací kolejničky a zajistěte západku, která drží jednotku v kolejničce.



8. Zatlačte nádobku na servisní kapalinu do tiskárny.



9. Zavřete levá dvířka.



4 Tisk

Tisk pomocí softwaru nebo tisk z mobilního zařízení nebo jednotky USB flash.

Podpůrné video naleznete na www.hp.com/videos/PageWide.

Následující informace jsou platné v okamžiku vydání dokumentu. Aktuální informace viz <http://www.hp.com/support/pwcolor765> nebo <http://www.hp.com/support/colorpw755>.

Další informace:

Kompletní podpora společnosti HP pro tiskárnu zahrnuje následující informace:

- Instalace a konfigurace
- Osvojování a používání
- Řešení problémů
- Stažení aktualizací softwaru a firmwaru
- Účast ve fórech podpory
- Vyhledání informací o záruce a předpisech

Tiskové úlohy (Windows)

Informace o běžných tiskových úlohách pro uživatele systému Windows.

Tisk (Windows)

Použijte možnost **Tisk** v softwarové aplikaci k výběru tiskárny a základních možností pro danou tiskovou úlohu.

Následující postup popisuje základní proces tisku v systému Windows.

1. Vyberte ze softwarového programu možnost **Tisk**.
2. V seznamu tiskáren vyberte tiskárnu. Nastavení změňte tak, že kliknutím na tlačítko **Vlastnosti** nebo **Předvolby** spustíte ovladač tisku.



POZNÁMKA: Název tlačítka se v různých softwarových programech liší.

Podle níže uvedeného popisu aplikací pro stolní počítače budou tyto aplikace mít v systému Windows 10, 8.1 a 8 různé rozvržení s různými funkcemi. Pro přístup k funkci tisku z aplikace na úvodní obrazovce postupujte následovně:

- **Windows 10:** Vyberte možnost **Tisk** a poté vyberte tiskárnu.
- **Windows 8.1 nebo 8:** Vyberte položku **Zařízení**, možnost **Tisk** a poté vyberte tiskárnu.

Pokud používáte ovladač HP PCL-6 V4 a vyberte možnost **Další nastavení**, aplikace HP AiO Printer Remote stáhne doplňkové funkce ovladače.



POZNÁMKA: Další informace získáte kliknutím na tlačítko Nápověda (?) v ovladači tiskárny.

3. Pro konfiguraci dostupných možností klikněte na karty v ovladači tisku. Například orientaci papíru změňte na kartě **Úpravy** a zdroj papíru, typ papíru, formát papíru a kvalitu tisku změňte na kartě **Papír/Kvalita**.
4. Do dialogového okna **Tisk** se vrátíte kliknutím na tlačítko **OK**. Na obrazovce vyberte počet výtisků k vytištění.
5. Kliknutím na tlačítko **Tisk** spustíte tisk úlohy.

Automatický tisk na obě strany (Windows)

Pokud má tiskárna nainstalovanou automatickou jednotku pro oboustranný tisk, můžete automaticky tisknout na obě strany papíru. Použijte formát a typ papíru podporovaný jednotkou pro oboustranný tisk.

1. Vyberte ze softwarového programu možnost **Tisk**.
2. Vyberte tiskárnu ze seznamu tiskáren a kliknutím na tlačítko **Vlastnosti** nebo **Předvolby** spustíte ovladač tisku.

 **POZNÁMKA:** Název tlačítka se v různých softwarových programech liší.

Podle níže uvedeného popisu aplikací pro stolní počítače budou tyto aplikace mít v systému Windows 10, 8.1 a 8 různé rozvržení s různými funkcemi. Pro přístup k funkci tisku z aplikace na úvodní obrazovce postupujte následovně:

- **Windows 10:** Vyberte možnost **Tisk** a poté vyberte tiskárnu.
- **Windows 8.1 nebo 8:** Vyberte položku **Zařízení**, možnost **Tisk** a poté vyberte tiskárnu.

Pokud používáte ovladač HP PCL-6 V4 a vyberte možnost **Další nastavení**, aplikace HP AiO Printer Remote stáhne doplňkové funkce ovladače.

3. Klikněte na kartu **Úpravy**.
4. Zvolte možnost **Tisk na obě strany**. Kliknutím na tlačítko **OK** zavřete dialogové okno **Vlastnosti dokumentu**.
5. V dialogu **Tisk** klikněte na tlačítko **Tisk** a úlohu vytiskněte.

Ruční oboustranný tisk (Windows)

Tento postup použijte u tiskáren, ve kterých není nainstalována automatická jednotka pro oboustranný tisk, nebo pro tisk na papír, který jednotka pro oboustranný tisk nepodporuje.

1. Vyberte ze softwarového programu možnost **Tisk**.
2. Vyberte tiskárnu ze seznamu tiskáren a kliknutím na tlačítko **Vlastnosti** nebo **Předvolby** spusťte ovladač tisku.

 **POZNÁMKA:** Název tlačítka se v různých softwarových programech liší.

Podle níže uvedeného popisu aplikací pro stolní počítače budou tyto aplikace mít v systému Windows 10, 8.1 a 8 různé rozvržení s různými funkcemi. Pro přístup k funkci tisku z aplikace na úvodní obrazovce postupujte následovně:

- **Windows 10:** Vyberte možnost **Tisk** a poté vyberte tiskárnu.
- **Windows 8.1 nebo 8:** Vyberte položku **Zařízení**, možnost **Tisk** a poté vyberte tiskárnu.

Pokud používáte ovladač HP PCL-6 V4 a vyberte možnost **Další nastavení**, aplikace HP AiO Printer Remote stáhne doplňkové funkce ovladače.

3. Klikněte na kartu **Úpravy**.
4. Vyberte možnost **Tisk na obě strany (ručně)** a poté kliknutím na tlačítko **OK** zavřete dialogové okno **Vlastnosti dokumentu**.
5. V dialogu **Tisk** klikněte na tlačítko **Tisk** a vytiskněte první stranu úlohy.
6. Vyjměte potištěné papíry z výstupní přihrádky a vložte je do Zásobníku 1.
7. Pokud se zobrazí výzva, pokračujte výběrem příslušného tlačítka na ovládacím panelu.

Tisk více stránek na list (Windows)

Při tisku ze softwarové aplikace pomocí možnosti **Tisk** lze vybrat možnost tisku více stránek na jeden list papíru. To například můžete použít, pokud tisknete velmi velký dokument a chcete uspořit papír.

1. Vyberte ze softwarového programu možnost **Tisk**.
2. Vyberte tiskárnu ze seznamu tiskáren a kliknutím na tlačítko **Vlastnosti** nebo **Předvolby** spusťte ovladač tisku.



POZNÁMKA: Název tlačítka se v různých softwarových programech liší.

Podle níže uvedeného popisu aplikací pro stolní počítače budou tyto aplikace mít v systému Windows 10, 8.1 a 8 různé rozvržení s různými funkcemi. Pro přístup k funkci tisku z aplikace na úvodní obrazovce postupujte následovně:

- **Windows 10:** Vyberte možnost **Tisk** a poté vyberte tiskárnu.
- **Windows 8.1 nebo 8:** Vyberte položku **Zařízení**, možnost **Tisk** a poté vyberte tiskárnu.

Pokud používáte ovladač HP PCL-6 V4 a vyberte možnost **Další nastavení**, aplikace HP AiO Printer Remote stáhne doplňkové funkce ovladače.

3. Klikněte na kartu **Úpravy**.
4. V rozevíracím seznamu **Stránek na list** vyberte počet stránek, které se mají tisknout na jeden list.
5. Vyberte správné možnosti **Tisknout okraje stránky**, **Pořadí stránek** a **Orientace**. Kliknutím na tlačítko **OK** zavřete dialogové okno **Vlastnosti dokumentu**.
6. V dialogu **Tisk** klikněte na tlačítko **Tisk** a úlohu vytiskněte.

Výběr typu papíru (Windows)

Při tisku ze softwarové aplikace pomocí možnosti **Tisk** lze nastavit typ papíru, který pro tiskovou úlohu použijete. Například pokud je výchozí typ papíru Letter, ale vy pro tiskovou úlohu používáte jiný typ papíru, vyberte tento konkrétní typ papíru.

1. Vyberte ze softwarového programu možnost **Tisk**.
2. Vyberte tiskárnu ze seznamu tiskáren a kliknutím na tlačítko **Vlastnosti** nebo **Předvolby** spusťte ovladač tisku.



POZNÁMKA: Název tlačítka se v různých softwarových programech liší.

Podle níže uvedeného popisu aplikací pro stolní počítače budou tyto aplikace mít v systému Windows 10, 8.1 a 8 různé rozvržení s různými funkcemi. Pro přístup k funkci tisku z aplikace na úvodní obrazovce postupujte následovně:

- **Windows 10:** Vyberte možnost **Tisk** a poté vyberte tiskárnu.
- **Windows 8.1 nebo 8:** Vyberte položku **Zařízení**, možnost **Tisk** a poté vyberte tiskárnu.

Pokud používáte ovladač HP PCL-6 V4 a vyberte možnost **Další nastavení**, aplikace HP AiO Printer Remote stáhne doplňkové funkce ovladače.

3. Klikněte na kartu **Papír/Kvalita**.
4. V rozevíracím seznamu **Typ papíru** vyberte typ papíru.

5. Kliknutím na tlačítko **OK** zavřete dialogové okno **Vlastnosti dokumentu**. V dialogu **Tisk** klikněte na tlačítko **Tisk** a úlohu vytiskněte.

Pokud je zásobník potřeba nakonfigurovat, na ovládacím panelu tiskárny se zobrazí zpráva o konfiguraci zásobníků.

6. Vložte do zásobníku papír požadovaného typu a formátu a pak zásobník zavřete.
7. Stisknutím tlačítka **OK** přijměte zjištěný formát a typ nebo stiskněte tlačítko **Upravit** a zvolte jiný formát nebo typ papíru.
8. Zvolte správný typ a formát a stiskněte tlačítko **OK**.

Další tiskové úlohy

Vyhledání informací na webu k provedení běžných tiskových úloh.

Přejděte na web <http://www.hp.com/support/pwcolor765> nebo <http://www.hp.com/support/colorpw755>.

Jsou k dispozici pokyny pro konkrétní tiskové úlohy, např.:

- Vytvoření a používání zástupců nebo předvoleb tisku
- Výběr formátu papíru nebo použití vlastního formátu papíru
- Výběr orientace stránky
- Vytvoření brožury
- Přizpůsobení dokumentu podle konkrétního formátu papíru
- Tisk první nebo poslední stránky dokumentu na jiný papír
- Tisk vodoznaků na dokument

Tiskové úlohy (macOS)

Tisk pomocí tiskového programu HP pro macOS, včetně pokynů pro oboustranný tisk a tisk více stránek na list.

Postup tisku (systém macOS)

Použijte možnost **Tisk** v softwarové aplikaci k výběru tiskárny a základních možností pro danou tiskovou úlohu.

Následující postup popisuje základní proces tisku v systému macOS.


1. Klikněte na nabídku **Soubor** a možnost **Tisk**.
2. Vyberte tiskárnu.
3. Klikněte na položku **Zobrazit podrobnosti** nebo **Kopie a stránky** a poté výběrem dalších nabídek upravte nastavení tisku.


 **POZNÁMKA:** Název položky se v různých softwarových programech liší.

4. Klikněte na tlačítko **Tisk**.

Automatický oboustranný tisk (macOS)

Pokud je tiskárna vybavena automatickou duplexní jednotkou, lze automaticky tisknout z obou stran papíru. Použijte formát a typ papíru podporovaný duplexní jednotkou.

 **POZNÁMKA:** Tyto informace se týkají tiskáren vybavených automatickou jednotkou pro oboustranný tisk.

 **POZNÁMKA:** Funkce je dostupná po instalaci tiskového ovladače HP. Pokud používáte funkci AirPrint®, nemusí být dostupná.

1. Klikněte na nabídku **File** (Soubor) a možnost **Print** (Tisk).
2. Vyberte tiskárnu.
3. Klikněte na položku **Show Details** (Zobrazit podrobnosti) nebo **Copies & Pages** (Kopie a stránky) a poté na nabídku **Layout** (Rozložení).


macOS 10.14 Mojave a novější: Klikněte na položku **Show Details** (Zobrazit podrobnosti), poté na možnost **Two-Sided** (Oboustranný) a následně na nabídku **Layout** (Rozložení).

 **POZNÁMKA:** Název položky se v různých softwarových programech liší.

4. Vyberte nastavení vazby z rozevíracího seznamu **Two-Sided** (Oboustranný).
5. Klikněte na tlačítko **Print** (Tisk).

Ruční oboustranný tisk (macOS)

Tento postup použijte u tiskáren, ve kterých není nainstalována automatická jednotka pro oboustranný tisk, nebo pro tisk na papír, který jednotka pro oboustranný tisk nepodporuje.

 **POZNÁMKA:** Funkce je dostupná po instalaci tiskového ovladače HP. Pokud používáte funkci AirPrint, nemusí být dostupná.

1. Klikněte na nabídku **File** (Soubor) a možnost **Print** (Tisk).
2. Vyberte tiskárnu.
3. Klikněte na položku **Show Details** (Zobrazit podrobnosti) nebo **Copies & Pages** (Kopie a stránky) a poté na nabídku **Manual Duplex** (Ruční oboustranný tisk).

 **POZNÁMKA:** Název položky se v různých softwarových programech liší.

4. Klikněte na pole **Manual Duplex** (Ruční oboustranný tisk) a vyberte nastavení vazby.
5. Klikněte na tlačítko **Print** (Tisk).
6. Přejděte k tiskárně a ze zásobníku 1 vyjměte veškerý nepotištěný papír.
7. Z výstupní přihrádky vyjměte stoh potištěných papírů a vložte jej potištěnou stranou dolů do vstupního zásobníku.
8. Pokud se zobrazí výzva, pokračujte stisknutím příslušného tlačítka na ovládacím panelu.

Tisk více stránek na list (macOS)

Při tisku ze softwarové aplikace pomocí možnosti **Tisk** lze vybrat možnost tisku více stránek na jeden list papíru. To například můžete použít, pokud tisknete velmi velký dokument a chcete uspořit papír.

1. Klikněte na nabídku **Soubor** a možnost **Tisk**.
2. Vyberte tiskárnu.
3. Klikněte na položku **Zobrazit podrobnosti** nebo **Kopie a stránky** a poté na nabídku **Rozložení**.

 **POZNÁMKA:** Název položky se v různých softwarových programech liší.

4. V rozevíracím seznamu **Počet stránek na list** vyberte, kolik stránek se má tisknout na jeden list.
5. V oblasti **Směr rozložení** vyberte pořadí a umístění stránek na listu.
6. V nabídce **Okraje** vyberte typ okrajů, které se mají kolem jednotlivých stránek listu vytisknout.
7. Klikněte na tlačítko **Tisk**.


Výběr typu papíru (macOS)

Při tisku ze softwarové aplikace pomocí možnosti **Print** (Tisk) lze nastavit typ papíru, který pro tiskovou úlohu použijete. Například pokud je výchozí typ papíru Letter, ale vy pro tiskovou úlohu používáte jiný typ papíru, vyberte tento konkrétní typ papíru.

1. Klikněte na nabídku **File** (Soubor) a možnost **Print** (Tisk).
2. Vyberte tiskárnu.
3. Klikněte na položku **Show Details** (Zobrazit podrobnosti) nebo **Copies & Pages** (Kopie a stránky) a poté na nabídku **Media & Quality** (Média a kvalita) nebo **Paper/Quality** (Papír/Kvalita).

 **POZNÁMKA:** Název položky se v různých softwarových programech liší.

4. Vyberte z možností **Media & Quality** (Média a kvalita) nebo **Paper/Quality** (Papír/Kvalita).

 **POZNÁMKA:** Tento seznam obsahuje hlavní možnosti, které jsou k dispozici. Některé možnosti nejsou k dispozici pro všechny tiskárny.

- **Media Type** (Typ média): Vyberte možnost odpovídající typu papíru pro tiskovou úlohu.
- **Print Quality** (Kvalita tisku) nebo **Quality** (Kvalita): Vyberte úroveň rozlišení pro tiskovou úlohu.
- **Edge-To-Edge Printing** (Tisk od okraje k okraji): Vyberte tuto možnost, chcete-li tisknout blízko okrajů papíru.

5. Klikněte na tlačítko **Print** (Tisk).

Další tiskové úlohy

Vyhledání informací na webu k provedení běžných tiskových úloh.

Přejděte na web <http://www.hp.com/support/pwcolor765> nebo <http://www.hp.com/support/colorpw755>.

Jsou k dispozici pokyny pro konkrétní tiskové úlohy, např.:

- Vytvoření a používání zástupců nebo předvoleb tisku
- Výběr formátu papíru nebo použití vlastního formátu papíru
- Výběr orientace stránky
- Vytvoření brožury
- Přizpůsobení dokumentu podle konkrétního formátu papíru
- Tisk první nebo poslední stránky dokumentu na jiný papír
- Tisk vodoznaků na dokument

Uložení tiskových úloh v tiskárně pro pozdější nebo osobní tisk

Ukládejte tiskové úlohy do paměti tiskárny pro pozdější tisk.

Úvod

Tato část obsahuje postupy pro vytváření a tisk dokumentů, které jsou uloženy na jednotce USB flash. Tyto úlohy lze vytisknout později nebo vytisknout soukromě.

Vytvoření uložené úlohy (Windows)

Ukládání úloh na jednotku USB flash pro soukromý nebo zpožděný tisk.

1. Vyberte ze softwarového programu možnost **Tisk**.
2. Ze seznamu tiskáren vyberte příslušnou tiskárnu a potom vyberte položku **Vlastnosti** nebo **Předvolby**.

 **POZNÁMKA:** Název tlačítka se v různých softwarových programech liší.

Podle níže uvedeného popisu aplikací pro stolní počítače budou tyto aplikace mít v systému Windows 10, 8.1 a 8 různé rozvržení s různými funkcemi. Pro přístup k funkci tisku z aplikace na úvodní obrazovce postupujte následovně:

- **Windows 10:** Vyberte možnost **Tisk** a poté vyberte tiskárnu.
- **Windows 8.1 nebo 8:** Vyberte položku **Zařízení**, možnost **Tisk** a poté vyberte tiskárnu.

Pokud používáte ovladač HP PCL-6 V4 a vyberte možnost **Další nastavení**, aplikace HP AiO Printer Remote stáhne doplňkové funkce ovladače.

3. Klikněte na kartu **Uložení úlohy**.
4. Vyberte možnost **Režim uložení úlohy**:
 - **Kontrola a přidržení:** Vytiskněte kopii úlohy a udělejte na ni korekturu, pak vytiskněte další kopie.
 - **Osobní úloha:** Úloha se nevytiskne, dokud si nevyžádáte její tisk na ovládacím panelu tiskárny. Pro tento režim uložení tiskových úloh můžete vybrat možnost **Změnit úlohu na soukromou/zabezpečenou**. Pokud přiřadíte osobní identifikační číslo (PIN) k úloze, musíte zadat požadované číslo PIN na ovládacím panelu. Pokud byla úloha zašifrována, je nutné zadat příslušné heslo na ovládacím panelu. Tisková úloha se po vytisknutí vymaže z paměti a je ztracena v případě, že dojde k výpadku napájení.
 - **Rychlá kopie:** Vytiskne se požadovaný počet kopií úlohy a kopie úlohy se uloží v paměti tiskárny. Bude ji tak možné vytisknout později.
 - **Uložená úloha:** Úloha se uloží v tiskárně a ostatní uživatelé budou mít možnost úlohu kdykoli vytisknout. Pro tento režim uložení tiskových úloh můžete vybrat možnost **Změnit úlohu na soukromou/zabezpečenou**. Pokud bude mít úloha přiřazeno osobní identifikační číslo (PIN), bude při tisku úlohy potřeba zadat příslušné číslo PIN na ovládacím panelu. Pokud bude úloha zašifrována, bude při tisku úlohy potřeba zadat příslušné heslo na ovládacím panelu.
5. Chcete-li použít vlastní uživatelské jméno nebo název úlohy, klikněte na tlačítko **Vlastní** a zadejte uživatelské jméno nebo název úlohy.

Vyberte, která možnost se má použít v případě, že některá jiná uložená úloha již má stejný název:

- **Použít název úlohy + (1–99):** Přidejte jedinečné číslo na konec názvu úlohy.
 - **Nahradit stávající soubor:** Přepište stávající uloženou úlohu novou úlohou.
6. Kliknutím na tlačítko **OK** zavřete dialogové okno **Vlastnosti dokumentu**. V dialogovém okně **Tisk** klikněte na tlačítko **Tisk** a úlohu vytiskněte.

Vytvoření uložené úlohy (macOS)

Ukládání úloh na jednotku USB flash pro soukromý nebo zpožděný tisk.

1. Klikněte na nabídku **File** (Soubor) a možnost **Print** (Tisk).
2. V nabídce **Printer** (Tiskárna) vyberte tiskárnu.
3. Klikněte na položku **Show Details** (Zobrazit podrobnosti) nebo **Copies & Pages** (Kopie a stránky) a poté na nabídku **Job Storage** (Uložení úlohy).



POZNÁMKA: Pokud se nezobrazuje nabídka **Uložení úlohy**, aktivujte nabídku podle pokynů v části „Zakázání nebo povolení funkce ukládání úloh“.

4. V rozevíracím seznamu **Mode** (Režim) vyberte typ ukládané úlohy.
 - **Kontrola a přidržení:** Vytiskněte kopii úlohy a udělejte na ni korekturu, pak vytiskněte další kopie. První kopie se vytiskne okamžitě. Tisk následných kopií musí být spuštěn z předního ovládacího panelu zařízení. Pokud je například odesíláno 10 kopií, jedna kopie se vytiskne okamžitě a zbývajících devět kopií se vytiskne po načtení úlohy. Po vytištění všech kopií se úloha odstraní.
 - **Osobní úloha:** Úloha se nevytiskne, dokud její tisk není vyžádán na ovládacím panelu tiskárny. Pokud má úloha přiřazené osobní identifikační číslo (PIN), zadejte požadovaný kód PIN na ovládacím panelu. Tisková úloha se po vytištění odstraní z paměti.
 - **Rychlá kopie:** Vytiskne se požadovaný počet kopií úlohy a kopie úlohy se uloží v paměti tiskárny pro pozdější opakovaný tisk. Úloha se odstraní ručně nebo podle plánu uchování úlohy.
 - **Uložená úloha:** Úloha se uloží v tiskárně a ostatní uživatelé budou mít možnost úlohu kdykoli vytisknout. Pokud má úloha přiřazené osobní identifikační číslo (PIN), musí osoba provádějící tisk zadat požadovaný kód PIN na ovládacím panelu. Úloha se odstraní ručně nebo podle plánu uchování úlohy.
5. Chcete-li použít vlastní uživatelské jméno nebo název úlohy, klikněte na tlačítko **Vlastní** a zadejte uživatelské jméno nebo název úlohy.




POZNÁMKA: macOS 10.14 Mojave a novější: Tiskový ovladač již neobsahuje tlačítko **Custom** (Vlastní). Uložené úlohy nastavte pomocí možností v rozevíracím seznamu **Mode** (Režim).

Vyberte, která možnost se má použít v případě, že některá jiná uložená úloha již má stejný název.

- **Použít název úlohy + (1–99):** Přidejte jedinečné číslo na konec názvu úlohy.
 - **Nahradit stávající soubor:** Přepište stávající uloženou úlohu novou úlohou.
6. Pokud jste v rozevíracím seznamu **Mode** (Režim) vybrali možnost **Stored Job** (Uložená úloha) nebo **Personal Job** (Osobní úloha), můžete úlohu ochránit pomocí kódu PIN. Do pole **Use PIN to Print** (Použít pro tisk kód PIN) zadejte čtyřciferné číslo. Pokud se o tisk této úlohy pokusí další lidé, tiskárna je vyzve k zadání tohoto kódu PIN.
 7. Kliknutím na tlačítko **Print** (Tisk) spustíte zpracování úlohy.

Tisk uložené úlohy

Pro vytisknutí úlohy uložené v paměti tiskárny použijte následující postup.


1. Na domovské obrazovce ovládacího panelu tiskárny vyberte možnost **Tisk z úložiště úloh**.
2. Vyberte název složky, do které je úloha uložena, nebo zvolte možnost **Vybrat** a zobrazte seznam složek.
3. Vyberte název úlohy. Pokud je úloha soukromá nebo zašifrovaná, zadejte kód PIN nebo stisknutím tlačítka **OK** zobrazte klávesnici a zadejte heslo.
4. Pro úpravu počtu kopií stiskněte pole s počtem kopií. Počet kopií k tisku lze změnit pomocí klávesnice.
5. Stisknutím tlačítka Start  nebo **Tisk** úlohu vytiskněte.

Odstranění uložené úlohy

Pokud už nejsou potřeba, je možné dokumenty, které byly uloženy do tiskárny, odstranit. Je také možné nastavit maximální počet úloh, které se v tiskárně mají uložit.

Odstranění úlohy, která je uložená v tiskárně

Chcete-li vymazat úlohu uloženou v paměti tiskárny, použijte ovládací panel.

1. Na domovské obrazovce ovládacího panelu tiskárny vyberte ikonu [Tisk z úložiště úloh](#).
2. Vyberte název složky, do které je úloha uložena, nebo zvolte možnost [Vybrat](#) a zobrazte seznam složek.
3. Vyberte název úlohy. Pokud je úloha soukromá nebo zašifrovaná, zadejte kód PIN nebo stisknutím tlačítka [OK](#) zobrazte klávesnici a zadejte heslo.
4. Úlohu odstraní kliknutím na tlačítko [Koš](#) .

Změna limitu úložiště pro úlohy

Když je v paměti tiskárny uložena nová úloha, tiskárna přepíše všechny předchozí úlohy se stejným jménem uživatele a názvem úlohy. Pokud již v tiskárně není úloha se stejným jménem uživatele a názvem úlohy a tiskárna potřebuje více místa na disku, může začít odstraňovat ostatní uložené úlohy postupně od nejstarších.

Chcete-li změnit počet úloh, které lze uložit do tiskárny, postupujte následujícím způsobem:

1. Na hlavní obrazovce ovládacího panelu tiskárny přejděte do aplikace [Nastavení](#) a poté vyberte ikonu [Nastavení](#).
2. Otevřete následující nabídky:
 - a. [Kopírování/Tisk](#) nebo [Tisk](#)
 - b. [Správa uložených úloh](#)
 - c. [Limit uložení dočasných úloh](#)
3. Pomocí klávesnice zadejte počet úloh, které jsou v tiskárně uloženy.
4. Chcete-li nastavení uložit, zvolte možnost [OK](#) nebo [Hotovo](#).

Informace odesílané do tiskárny pro účely evidence úloh

Tiskové úlohy odeslané z ovladačů na klientovi (např. počítači) mohou na tisková a zobrazovací zařízení společnosti HP odesílat osobně přiřaditelné informace. Tyto informace mohou zahrnovat mimo jiné uživatelské jméno a název klienta, z něhož úloha pochází. Informace mohou být využity pro účely evidence úloh, jak ji stanovil správce tiskového zařízení. Ty samé informace se mohou při použití funkce ukládání úloh s úlohou ukládat také na velkokapacitní paměťové zařízení (např. diskovou jednotku) tiskového zařízení.

Mobilní tisk

Řešení pro mobilní tisk a tisk pomocí softwaru ePrint umožňují snadný tisk na tiskárnách HP z notebooku, tabletu, chytrého telefonu nebo jiného mobilního zařízení.

Úvod

Společnost HP nabízí řadu řešení pro mobilní tisk s cílem zajistit snadný tisk na tiskárnách HP z notebooku, tabletu, chytrého telefonu nebo jiného mobilního zařízení.

Na adrese www.hp.com/go/LaserJetMobilePrinting si prohlédněte celý seznam a co nejlépe se podle něj rozhodněte.

Tisk pomocí Wi-Fi, Wi-Fi Direct Print, NFC a BLE

Společnost HP poskytuje tisk pomocí protokolů Wi-Fi Direct Print, Near Field Communication (NFC) a Bluetooth Low Energy (BLE) u tiskáren s podporovaným příslušenstvím HP Jetdirect 3100w BLE/NFC/Wireless. Jedná se o volitelné příslušenství.

Tyto funkce umožňují zařízením vybaveným technologií Wi-Fi (mobilním zařízením) navázat přímé bezdrátové spojení s tiskárnou bez použití bezdrátového směrovače.

Aby tento přímý mobilní tisk mohl fungovat, tiskárna nemusí být připojena k síti.

Funkce Wi-Fi Direct Print umožňuje bezdrátový tisk z těchto zařízení:

- zařízení iPhone, iPad a iPod Touch s podporou funkce Apple AirPrint,
- Mobilní zařízení se systémem Android využívající tiskové řešení integrované v systému Android

Další informace o bezdrátovém tisku naleznete na webu www.hp.com/go/LaserJetMobilePrinting.

Funkce NFC, BLE a Wi-Fi Direct Print se zapínají a vypínají na ovládacím panelu tiskárny.

Povolení bezdrátového tisku


Chcete-li bezdrátově tisknout z mobilních zařízení, musí být zapnuta funkce Wi-Fi Direct.

1. Na hlavní obrazovce ovládacího panelu tiskárny zvolte nabídku **Nastavení**.
2. Vyberte následující nabídky:
 - a. **Připojení do sítě**
 - b. **Wi-Fi Direct**
 - c. **Stav**
3. Vyberte možnost **Zapnout** a poté výběrem tlačítka **OK** povolte bezdrátový tisk.

Změna názvu Wi-Fi Direct

Změňte název Wi-Fi Direct tiskárny pomocí integrovaného webového serveru HP (EWS).



POZNÁMKA: V prostředích, kde je nainstalován více než jeden model stejné tiskárny, může být vhodné přidělit v rámci funkce Wi-Fi Direct každé tiskárně jedinečný název. Zajistíte tím jednodušší identifikaci tiskárny při používání funkce HP Wi-Fi Direct. Na obrazovce Informace naleznete názvy bezdrátové sítě, jako například název bezdrátového připojení, název připojení Wi-Fi Direct atd. – stiskněte ikonu Informace  a poté ikonu Wi-Fi Direct



Název Wi-Fi Direct tiskárny můžete změnit následujícím způsobem:

1. Na hlavní obrazovce ovládacího panelu tiskárny vyberte ikonu **Nastavení**.
2. Otevřete následující nabídky:

- a. Připojení do sítě
 - b. Wi-Fi Direct
 - c. Název Wi-Fi Direct
3. Pomocí klávesnice změňte název v textovém poli **Název Wi-Fi Direct** a potom vyberte možnost **OK**.

HP ePrint prostřednictvím e-mailu



Pomocí služby HP ePrint prostřednictvím e-mailu můžete tisknout dokumenty tak, že je z kteréhokoli zařízení zašlete jako přílohu e-mailu na e-mailovou adresu tiskárny.


Pomocí služby HP ePrint můžete tisknout dokumenty tak, že je z kteréhokoli zařízení zašlete jako přílohu e-mailu na e-mailovou adresu tiskárny.


Pro použití funkce HP ePrint musí tiskárna splňovat tyto požadavky:

- Tiskárna musí být připojena ke kabelové nebo bezdrátové síti a mít přístup k internetu.
- V tiskárně musí být povoleny webové služby HP a tiskárna musí být registrována v aplikaci HP Smart.

Postup povolení webových služeb HP a registrace v aplikaci HP Smart:

1. Spusťte integrovaný webový server HP (EWS):
 - a. Na ovládacím panelu tiskárny stiskněte tlačítko Informace  a potom pomocí kláves se šipkami vyberte nabídku Ethernet . Stisknutím tlačítka **OK** otevřete nabídku a zobrazte IP adresu nebo název hostitele.
 - b. Otevřete webový prohlížeč a do adresního řádku zadejte IP adresu nebo název hostitele v přesném tvaru, v jakém se zobrazil na ovládacím panelu tiskárny. Na klávesnici počítače stiskněte klávesu **Enter**. Spustí se server EWS.

 <https://10.10.XX.XXX/>

 **POZNÁMKA:** Pokud se ve webovém prohlížeči zobrazí zpráva, že přístup na stránku nemusí být bezpečný, vyberte možnost pokračovat na stránku. Vstupem na stránku nedojde k poškození počítače.

2. **Klikněte na kartu** Webové služby HP.

3. Povolte webové služby.

 **POZNÁMKA:** Povolení webových služeb může trvat několik minut.

4. Přejděte na adresu www.hpconnected.com, vytvořte účet a dokončete proces nastavení.

AirPrint

Přímý tisk pomocí funkce AirPrint společnosti Apple je podporován pro systém iOS a z počítačů Mac se systémy macOS 10.7 Lion a novějšími.

Prostřednictvím funkce AirPrint můžete na tiskárně tisknout přímo ze zařízení iPad, iPhone (3GS nebo novější) a iPod touch (třetí generace nebo novější) v následujících mobilních aplikacích:

- Mail
- Fotografie
- Safari
- iBooks
- Vybrané aplikace od třetí strany

Chcete-li používat funkci AirPrint, musí být tiskárna připojena ke stejné síti (podsíti) jako zařízení Apple. Bližší informace o používání funkce AirPrint a o tom, které tiskárny společnosti HP jsou s funkcí AirPrint kompatibilní, naleznete na stránkách www.hp.com/go/MobilePrinting.



POZNÁMKA: Před použitím funkce AirPrint přes připojení USB ověřte verzi funkce. Funkce AirPrint verze 1.3 a starší nepodporuje připojení USB.

Tisk integrovaný do systému Android

Integrované řešení tisku společnosti HP pro zařízení Android a Kindle umožňuje mobilním zařízením automaticky nalézt tiskárny HP dostupné v síti, nebo umístěné v dosahu bezdrátové sítě pro tisk prostřednictvím funkce Wi-Fi Direct, a tisknout na nich.

Tiskové řešení je integrováno do mnoha verzí operačního systému.



POZNÁMKA: Pokud tisk není na zařízení k dispozici, přejděte do části [Google Play > aplikace Android](#) a nainstalujte modul plug-in služby HP Print.

Více informací o používání tiskového řešení integrovaného v systému Android a seznam podporovaných zařízení se systémem Android naleznete na stránce www.hp.com/go/MobilePrinting.

Tisk z jednotky USB flash

Tato tiskárna umožňuje snadný přístup k portu USB pro tisk souborů bez použití počítače.

K portu USB v blízkosti ovládacího panelu můžete připojit standardní jednotku USB flash. Jsou podporovány následující typy souborů:

- .pdf
- .prn
- .pcl
- .ps
- .cht

Povolení tisku z portu USB

Port USB je ve výchozím nastavení zakázán. Před použitím této funkce povolte port USB.

Port povolte jedním z následujících postupů:



Způsob 1: Povolení portu USB na ovládacím panelu tiskárny


Využijte ovládací panel tiskárny k povolení portu USB pro tisk.


1. Na hlavní obrazovce ovládacího panelu tiskárny přejděte do aplikace **Nastavení** a poté vyberte ikonu **Nastavení**.
2. Otevřete následující nabídky:
 - a. **Kopírování/Tisk** nebo **Tisk**
 - b. **Povolit USB zařízení**
3. Vyberte možnost **Povolit tisk z jednotky USB**.

Druhý způsob: Povolení portu USB z integrovaného webového serveru HP (pouze tiskárny připojené k síti)

Využijte ovládací panel tiskárny k povolení portu USB pro tisk.

1. Spusťte integrovaný webový server HP (EWS):
 - a. Na ovládacím panelu tiskárny stiskněte tlačítko **Informace**  a potom pomocí kláves se šipkami vyberte nabídku **Ethernet** . Stisknutím tlačítka **OK** otevřete nabídku a zobrazte IP adresu nebo název hostitele.
 - b. Otevřete webový prohlížeč a do adresního řádku zadejte IP adresu nebo název hostitele v přesném tvaru, v jakém se zobrazil na ovládacím panelu tiskárny. Na klávesnici počítače stiskněte klávesu **Enter**. Spustí se server EWS.


 <https://10.10.XX.XXX/>

 **POZNÁMKA:** Pokud se ve webovém prohlížeči zobrazí zpráva, že přístup na stránku nemusí být bezpečný, vyberte možnost pokračovat na stránku. Vstupem na stránku nedojde k poškození počítače.

2. Vyberte kartu **Kopírování/tisk** u modelů zařízení MFP nebo na kartě **Tisk** u modelů SFP.
3. V nabídce vyberte možnost **Nastavení tisku z jednotky USB**.
4. Vyberte možnost **Povolit tisk z jednotky USB**.
5. Klikněte na tlačítko **Použít**.

Tisk dokumentů z jednotky USB (ovládací panel s klávesnicí)

1. Připojte jednotku USB flash ke snadno přístupnému portu USB.


 **POZNÁMKA:** Port může být zakrytý. U některých tiskáren se kryt odklápí. U jiných tiskáren se kryt sejme vytažením v přímém směru.

2. Na hlavní obrazovce ovládacího panelu tiskárny vyberte možnost **Jednotka USB**.

3. Zvolte možnost **Vybrat**, vyberte název dokumentu, který chcete vytisknout, a poté vyberte možnost **Vybrat**.



POZNÁMKA: Dokument se může nacházet ve složce. Otevřete potřebné složky.

4. Chcete-li upravit počet kopií, vyberte pole pro počet kopií. Počet kopií k tisku lze změnit pomocí klávesnice.
5. Výběrem možnosti Start  vytiskněte dokument.

Tisk z vysokorychlostního portu USB 2.0 (přes kabel)

Povolte vysokorychlostní port USB 2.0 pro kabelový tisk přes sběrnici USB. Port je umístěn v oblasti portů rozhraní a ve výchozím nastavení je zakázán.

Vysokorychlostní port USB 2.0 povolíte jedním z následujících postupů. Aby bylo možné tisknout pomocí tohoto portu, nejprve port povolte a poté nainstalujte software produktu.



Způsob 1: Povolení vysokorychlostního portu USB 2.0 v nabídce ovládacího panelu tiskárny


K povolení portu použijte ovládací panel.


1. Na hlavní obrazovce ovládacího panelu tiskárny přejděte do aplikace **Nastavení** a poté vyberte ikonu **Nastavení**.
2. Otevřete následující nabídky:
 - a. **Obecné**
 - b. **Povolit USB zařízení**
3. Vyberte možnost **Povoleno**.

Druhý způsob: Povolení vysokorychlostního portu USB 2.0 z integrovaného webového serveru HP (pouze tiskárny připojené k síti)

K povolení portu použijte server HP EWS.

1. Spusťte integrovaný webový server HP (EWS):
 - a. Na ovládacím panelu tiskárny stiskněte tlačítko **Informace**  a potom pomocí kláves se šipkami vyberte nabídku **Ethernet** . Stisknutím tlačítka **OK** otevřete nabídku a zobrazte IP adresu nebo název hostitele.
 - b. Otevřete webový prohlížeč a do adresního řádku zadejte IP adresu nebo název hostitele v přesném tvaru, v jakém se zobrazil na ovládacím panelu tiskárny. Na klávesnici počítače stiskněte klávesu **Enter**. Spustí se server EWS.

 <https://10.10.XX.XXX/>

 **POZNÁMKA:** Pokud se ve webovém prohlížeči zobrazí zpráva, že přístup na stránku nemusí být bezpečný, vyberte možnost pokračovat na stránku. Vstupem na stránku nedojde k poškození počítače.

2. Vyberte kartu **Zabezpečení**.
3. Na levé straně obrazovky vyberte možnost **Obecné zabezpečení**.
4. Přejděte dolů k části **Hardwarové porty** a zaškrtněte políčko, chcete-li povolit obě položky:
 - **Povolit USB zařízení**
 - **Povolit technologii plug and play v hostitelském portu USB**
5. Klikněte na tlačítko **Použít**.

5 Správa tiskárny

Využití nástrojů pro správu, konfiguraci zabezpečení, nastavení úspory energie a ovládání aktualizací firmwaru tiskárny.

Podpůrné video naleznete na www.hp.com/videos/PageWide.

Následující informace jsou platné v okamžiku vydání dokumentu. Aktuální informace viz <http://www.hp.com/support/pwcolor765> nebo <http://www.hp.com/support/colorpw755>.

Další informace:

Kompletní podpora společnosti HP pro tiskárnu zahrnuje následující informace:

- Instalace a konfigurace
- Osvojování a používání
- Řešení problémů
- Stažení aktualizací softwaru a firmwaru
- Účast ve fórech podpory
- Vyhledání informací o záruce a předpisech

Pokročilá konfigurace pomocí integrovaného webového serveru HP (EWS)

Ke správě pokročilých funkcí tisku použijte integrovaný webový server HP.

Úvod

Integrovaný webový server HP umožňuje spravovat tiskové funkce z počítače místo z ovládacího panelu tiskárny.

- Zobrazení informací o stavu tiskárny
- Určení zbývajících životnosti spotřebního materiálu a objednání nového
- Zobrazení a změna konfigurace zásobníků
- Zobrazení a změna konfigurace nabídky ovládacího panelu tiskárny
- Zobrazení a tisk interních stránek
- Příjem oznámení o událostech týkajících se tiskárny a spotřebního materiálu
- Zobrazení a změna konfigurace sítě



Integrovaný webový server HP funguje, pokud je tiskárna připojena k síti používající protokol IP. Integrovaný webový server HP nepodporuje připojení tiskárny používající protokol IPX. Spuštění a použití integrovaného webového serveru HP není podmíněno přístupem na Internet.

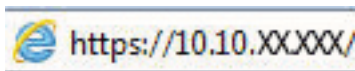
Integrovaný webový server je automaticky k dispozici během připojení tiskárny k síti.


 **POZNÁMKA:** K integrovanému webovému serveru HP nelze přistoupit zpoza síťové brány firewall.

Přístup k integrovanému webovému serveru HP (EWS)

Server EWS spustíte následovně.

1. Na hlavní obrazovce ovládacího panelu tiskárny stiskněte ikonu Informace  a poté stiskněte ikonu Ethernet  a zobrazte IP adresu nebo název hostitele.
2. Otevřete webový prohlížeč a do adresního řádku zadejte IP adresu nebo název hostitele v přesném tvaru, v jakém se zobrazil na ovládacím panelu tiskárny. Na klávesnici počítače stiskněte klávesu `Enter`. Spustí se server EWS.



 **POZNÁMKA:** Pokud se ve webovém prohlížeči zobrazí zpráva, že přístup na stránku nemusí být bezpečný, vyberte možnost pokračovat na stránku. Vstupem na stránku nedojde k poškození počítače.

Abyste mohli použít integrovaný webový server HP, musí prohlížeč splňovat tyto požadavky:

Windows® 7

- Internet Explorer (verze 8.x nebo novější)
- Google Chrome (verze 34.x nebo novější)
- Firefox (verze 20.x nebo novější)

Windows® 8 nebo novější

- Internet Explorer (verze 9.x nebo novější)
- Google Chrome (verze 34.x nebo novější)
- Firefox (verze 20.x nebo novější)

macOS

- Safari (verze 5.x nebo novější)
- Google Chrome (verze 34.x nebo novější)

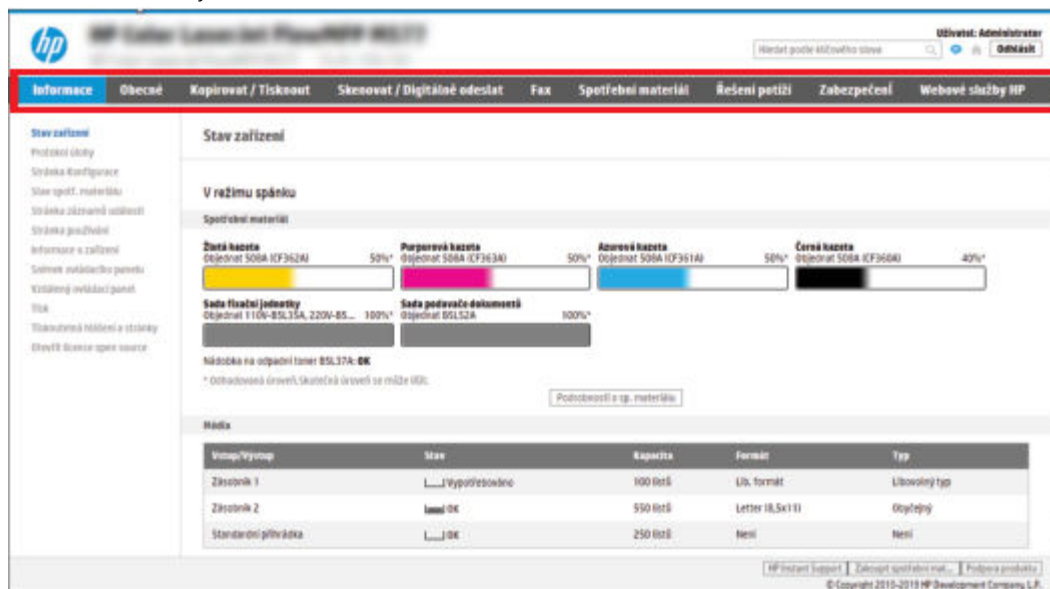
Linux

- Google Chrome (verze 34.x nebo novější)
- Firefox (verze 20.x nebo novější)

Funkce integrovaného webového serveru HP

Informace o funkcích integrovaného webového serveru HP (EWS), které jsou k dispozici na jednotlivých kartách.

Obrázek 5-1 Karty EWS



POZNÁMKA: Karty **Kopírovat / Tisknout**, **Skenovat / Digitálně odeslat** a **Fax** se zobrazují pouze u multifunkčních tiskáren. U jednofunkčních tiskáren (SFP) se zobrazí jen karta **Tisk**.

Karta Informace

Viz tabulka nastavení na kartě **Informace**.

Tabulka 5-1 Karta Informace integrovaného webového serveru HP

Nabídka	Popis
Stav zařízení	Zobrazuje stav tiskárny a odhadovanou zbývající životnost spotřebního materiálu HP. Stránka rovněž zobrazuje typ a formát papíru nastavený pro jednotlivé zásobníky. Chcete-li změnit výchozí nastavení, klikněte na odkaz Změnit nastavení .
Protokol úlohy	Obsahuje seznam zpracovaných úloh.
Stránka konfigurace	Zobrazuje informace uvedené na stránce konfigurace.
Stav spotř. materiálů	Zobrazuje stav spotřebního materiálu tiskárny.
Stránka záznamů událostí	Zobrazuje seznam všech událostí a chyb tiskárny. Pomocí odkazu HP Instant Support (v části Další odkazy na všech stránkách integrovaného webového serveru HP) se lze připojit k sadě dynamických webových stránek, které mohou pomoci při řešení problémů. Tyto stránky také uvádějí další služby, které jsou pro tiskárnu k dispozici.
Stránka používání	Zobrazení přehledu počtu stránek vytištěných tiskárnou podle formátu, typu a dráhy papíru.
Informace o zařízení	Zobrazení názvu tiskárny v síti, adresy a informací o modelu. Chcete-li tato zadání přizpůsobit, klikněte na položku Informace o zařízení na kartě Obecné .
Snímek ovládacího panelu	Zobrazuje snímek aktuální obrazovky na ovládacím panelu.
Vzdálený ovládací panel	Umožňuje řešení potíží a správu tiskárny v okně prohlížeče na stolním počítači nebo notebooku.

Tabulka 5-1 Karta Informace integrovaného webového serveru HP (pokračování)

Nabídka	Popis
Tisk	Umožňuje uživateli odeslat soubor připravený k tisku do tiskárny.
Tisknutelná hlášení a stránky	Obsahuje interní sestavy a stránky tiskárny. Zvolte jednu či více položek, které chcete vytisknout.
Licence Open Source	Zobrazuje souhrn licencí pro softwarové programy open source, které lze s tiskárnou použít.

Karta Obecné

Viz tabulka nastavení na kartě **Obecné**.

Tabulka 5-2 Karta Obecné integrovaného webového serveru HP


Nabídka	Popis
Prizpůsobení ovládacího panelu	Mění uspořádání, zobrazuje nebo skrývá položky na ovládacím panelu. Změna jazyka pro výchozí zobrazení jazyka a rozložení klávesnice.
Rychlé nastavení	Konfiguruje úlohy dostupné v oblasti Rychlá nastavení na hlavní obrazovce ovládacího panelu tiskárny.
Výstrahy	Nastavuje e-mailová upozornění pro různé události týkající se tiskárny a spotřebního materiálu.
Aplikace nastavení ovládacího panelu	Zobrazí možnosti Nastavení, které jsou k dispozici na ovládacím panelu tiskárny.
Obecná nastavení	Nakonfigurujete způsob zotavení tiskárny po uviznutí papíru a další obecná nastavení tiskárny.
AutoSend	Umožňuje konfigurovat tiskárnu tak, aby odesílala automatické e-mailové zprávy týkající se konfigurace tiskárny a spotřebního materiálu na určené e-mailové adresy.
Upravit další odkazy	Umožňuje přidat nebo upravit odkazy na jiné webové stránky. Tento odkaz se zobrazí v oblasti zápatí na všech stránkách integrovaného webového serveru HP.
Informace o objednáni	Zadejte informace o objednávaných náhradních tonerových kazetách. Tyto informace se zobrazí na stránce stavu spotřebního materiálu.
Informace o zařízení	Umožňuje přidělit tiskárně název a inventurní číslo. Umožňuje zadat jméno hlavní kontaktní osoby, která obdrží informace o tiskárně.
Jazyk	Nastavení jazyka, ve kterém se zobrazují informace integrovaného webového serveru HP.
Upgrade firmwaru	Umožňuje stáhnout a nainstalovat soubory pro upgrade firmwaru tiskárny.
Nastavení data a času	Nastavení data a času nebo synchronizace s časovým serverem sítě.
Nastavení spotřeby energie	Umožňuje nastavení nebo úpravu času probuzení, času spánku a zpoždění přechodu do režimu spánku. Nastavte pro každý den v týdnu a pro volné dny různé možnosti časovače. Umožňuje nastavit, jaké interakce s tiskárnou způsobí probuzení z režimu spánku.
Zálohování a obnovení	Umožňuje vytvořit záložní soubor obsahující data tiskárny a uživatele. V případě potřeby lze pomocí tohoto souboru obnovit data tiskárny.
Obnovení výrobního nastavení	Umožňuje obnovit nastavení tiskárny na hodnoty stanovené ve výrobě.
Instalační služba řešení	Nainstaluje nebo odebere softwarové balíčky třetích stran, které rozšiřují nebo upravují funkčnost tiskárny.

Tabulka 5-2 Karta Obecné integrovaného webového serveru HP (pokračování)

Nabídka	Popis
Nastavení statistiky úloh	Obsahuje informace o připojení ke službám třetích stran poskytujícím statistiky úloh nebo povoluje místní bezserverovou evidenci úloh zařízení.
Nastavení kvóty	Obsahuje informace o připojení ke službám třetích stran poskytujícím kvóty úloh nebo povoluje místní kvótu zařízení.

Seznam Další odkazy

Konfiguruje, které odkazy se zobrazí v zápatí integrovaného webového serveru HP prostřednictvím nabídky **Upravit další odkazy** na kartě **Obecné**.

 **POZNÁMKA:** Následující položky představují výchozí odkazy.

Tabulka 5-3 Seznam Další odkazy integrovaného webového serveru HP

Nabídka	Popis
HP Instant Support	Umožňuje připojit se k webové stránce společnosti HP, která slouží k vyhledání řešení problémů s tiskárnou.
Obchod se spotřebním materiálem	Umožňuje připojení k webové stránce HP, kde jsou k dispozici informace o nákupu originálního spotřebního materiálu HP, například kazet nebo papíru.
Podpora produktu	Umožňuje připojení ke stránce podpory tiskárny, kde lze vyhledávat nápovědu týkající se různých témat.

Karta Tisk

Viz tabulka nastavení na kartě **Tisk**.

Tabulka 5-4 Karta Tisk integrovaného webového serveru HP

Nabídka	Popis
Nastavení pro tisk z jednotky USB	Slouží k povolení nebo zakázání nabídky Tisk z jednotky USB na ovládacím panelu.
Správa uložených úloh	Slouží k povolení nebo zakázání možnosti ukládat úlohy do paměti tiskárny. Konfiguruje možnosti ukládání úloh.
Výchozí možnosti tisku	Konfiguruje výchozí možnosti tiskových úloh.
Omezit barvy (Pouze barevné tiskárny)	Povoluje nebo omezuje barevný tisk. Zadejte oprávnění pro jednotlivé uživatele nebo úlohy, které jsou odesílány z konkrétních softwarových programů.
Nastavení PCL a PostScript	Upravte nastavení PCL a PostScript pro všechny tiskové úlohy.
Kvalita tisku	Nakonfigurujte nastavení kvality tisku včetně nastavení barev, registrace obrázku a povolených typů papíru.
Správa zásobníků	Konfiguruje nastavení zásobníků papíru.

Karta Spotřební materiál

Viz tabulka nastavení na kartě **Spotřební materiál**.

Tabulka 5-5 Karta Spotřební materiál integrovaného webového serveru HP

Nabídka	Popis
Správa spotřebního materiálu	Konfiguruje způsob reakce tiskárny při velmi nízké úrovni spotřebního materiálu.

Karta Řešení potíží

Viz tabulka nastavení na kartě **Řešení potíží**.

Tabulka 5-6 Karta Řešení potíží integrovaného webového serveru HP

Nabídka	Popis
Řešení obecných problémů	Podle potřeby použijte následující možnosti: <ul style="list-style-type: none">• Oblast Sestavy a testy: Výběr a tisk několika typů sestav a testů. Některé sestavy lze zobrazit na serveru EWS kliknutím na tlačítko Zobrazit.• Oblast Nástroje faxu: Konfigurace nastavení pro řešení potíží s faxem. (Pouze zařízení MFP a Digital Sender s analogovým faxovým příslušenstvím HP)• Oblast Odstraňování problémů s OXPd: Povolení nebo zakázání možnosti Umožnit nezabezpečené připojení webových služeb.• Oblast Automatické obnovení: Povolí nebo zakáže možnost Povolit automatické obnovení, která tiskárně umožňuje automatické zotavení z chyb, které by mohly vyžadovat vypnutí a zapnutí napájení (například chyba 49).
Online nápověda	Připojení ke cloudové nápovědě HP online, která pomůže při odstraňování potíží s tiskem.
Diagnostická data	Umožňuje exportovat informace o tiskárně do souboru, který může využít technická podpora společnosti HP při podrobné analýze problému. POZNÁMKA: Tato položka je k dispozici pouze tehdy, je-li na kartě Zabezpečení nastaveno heslo správce.
Kalibrace/čištění (Pouze tiskárny Color LaserJet)	Umožňuje povolit funkci automatického čištění, vytvořit a vytisknout stránku pro čištění a vybírat možnosti pro okamžitou kalibraci produktu.
Obnovení výrobního nastavení	Umožňuje obnovení nastavení tiskárny na hodnoty stanovené ve výrobě.
Upgrade firmwaru	Umožňuje stáhnout a nainstalovat soubory pro upgrade firmwaru.

Karta Zabezpečení

Viz tabulka nastavení na kartě **Zabezpečení**.

Tabulka 5-7 Karta Zabezpečení integrovaného webového serveru HP

Nabídka	Popis
Obecné zabezpečení	Nastavení pro obecné zabezpečení, včetně následujících položek: <ul style="list-style-type: none"> • Umožňuje nakonfigurovat heslo správce, které slouží k omezení přístupu k určitým funkcím tiskárny. • Nastavuje vlastní přístupový kód ke službám zařízení. • Nastavuje heslo PjL pro zpracování příkazů PjL. • Nastavuje přístup k systému souborů a zabezpečení upgradu firmwaru. • Chcete-li tisknout přímo z počítače, aktivujte nebo deaktivujte hostitelský port USB na ovládacím panelu nebo připojovací port USB na formátovači. • Zobrazuje stav všech nastavení zabezpečení.
Zásady uživatelského účtu	Povolení nastavení účtu správce.
Řízení přístupu	Umožňuje nakonfigurovat přístup k funkcím tiskárny pro konkrétní jednotlivce nebo skupiny a také vybrat metodu přihlašování jednotlivců k tiskárně.
Ochrana uložených dat	Slouží ke konfiguraci a správě vnitřní paměti tiskárny. Slouží ke konfiguraci nastavení úloh uložených ve vnitřní paměti tiskárny.
Správa vzdálených aplikací	Spravujte nebo vytvořte seznam povolených aplikací vzdálené kontroly pomocí importování nebo smazání certifikátů, které zařízením umožňují používat tento produkt.
Správa certifikátů	Umožňuje instalaci a správu certifikátů zabezpečení pro přístup k tiskárně a k síti.
Omezení domény e-mailu	Pokud je povolena funkce e-mailu, mohou správci omezit e-mailové adresy, na které může tiskárna odesílat zprávy.
Zabezpečení webové služby	Umožňuje povolit přístup webových stránek z různých domén ke zdrojům této tiskárny. Pokud do seznamu nepřidáte žádné weby, budou se považovat za důvěryhodné všechny weby.
Samočinný test	Kontroluje, zda funkce zabezpečení fungují podle očekávaných parametrů systému.

Karta Webové služby HP

Na kartě **Webové služby HP** můžete pro tuto tiskárnu nakonfigurovat a povolit webové služby HP. Chcete-li používat funkci HP ePrint, je nutné webové služby HP povolit.

Tabulka 5-8 integrovaný webový server HP, karta Webové služby HP

Nabídka	Popis
Nastavení webových služeb	Povolením Webových služeb HP tuto tiskárnu připojíte ke službě HP Connected.
Webový server proxy	Jestliže při povolování webových služeb HP nebo připojování tiskárny k Internetu dochází k potížím, nakonfigurujte proxy server.
HP JetAdvantage	Přístup k řešením, která rozšíří funkce tiskárny
Aplikace Smart Cloud Print	Povolte aplikaci Smart Cloud Print, která umožňuje přístup k webovým aplikacím rozšiřujícím funkce tiskárny.

Karta Připojení do sítě

Karta **Připojení do sítě** umožňuje změnu konfigurace a zabezpečení síťového nastavení tiskárny, pokud je tiskárna připojena k síti používající protokol IP. Je-li tiskárna připojena k jiným typům sítí, tato karta se nezobrazí.

Tabulka 5-9 Karta Připojení do sítě integrovaného webového serveru HP > Nastavení konfigurace

Nabídka	Popis
Bezdrátová stanice	Konfiguruje výchozí nastavení bezdrátové sítě. POZNÁMKA: Dostupné možnosti konfigurace se liší v závislosti na modelu tiskového serveru.
Wi-Fi Direct	Umožňuje nastavení funkce Wi-Fi Direct u tiskáren, které mají integrované tiskové funkce Wi-Fi Direct Print a NFC nebo u nich bylo instalováno bezdrátové příslušenství. POZNÁMKA: Dostupné možnosti konfigurace se liší v závislosti na modelu tiskového serveru.
Nastavení protokolu TCP/IP	Konfiguruje nastavení protokolu TCP/IP pro síť používající protokoly IPv4 nebo IPv6. POZNÁMKA: Dostupné možnosti konfigurace se liší v závislosti na modelu tiskového serveru.
Nastavení sítě	V závislosti na modelu tiskového serveru konfiguruje protokoly IPX/SPX, AppleTalk, DLC/LLC nebo SNMP.
Další nastavení	Konfiguruje obecné protokoly a služby pro tisk podporované tiskovým serverem. Dostupné možnosti závisí na modelu tiskového serveru. Může mezi ně patřit možnost aktualizace firmwaru, fronty LPD, nastavení portů USB, informace o podpoře nebo obnovovací frekvence.
AirPrint	Umožňuje povolit, konfigurovat nebo zakázat síťový tisk na tiskárnách, které jsou podporovány produkty Apple.
Vyberte jazyk	Změní jazyk zobrazovaný v integrovaném webovém serveru HP. Tato stránka se zobrazí, pokud webové stránky podporují více jazyků. Podporovaný jazyk si můžete případně vybrat také prostřednictvím nastavení jazykových předvoleb v prohlížeči.
Vyberte oblast	Vyberte pro tiskárnu zemi/oblast.

Tabulka 5-10 Karta Připojení do sítě integrovaného webového serveru HP > Nastavení tisku Google Cloud Print

Nabídka	Popis
Nastavení	Nastavení možností tisku Google Cloud Print
Webový server proxy	Konfigurace nastavení proxy serveru.

Tabulka 5-11 Karta Připojení do sítě integrovaného webového serveru HP > Nastavení zabezpečení

Nabídka	Popis
Nastavení	Zobrazí a obnoví aktuální nastavení zabezpečení na výchozí hodnoty z výroby. Slouží ke konfiguraci nastavení zabezpečení pomocí průvodce konfigurací zabezpečení. POZNÁMKA: Průvodce konfigurací zabezpečení nepoužívejte ke konfiguraci nastavení zabezpečení pomocí aplikací pro správu sítě, jako je například nástroj HP Web Jetadmin.

Tabulka 5-11 Karta Připojení do sítě integrovaného webového serveru HP > Nastavení zabezpečení (pokračování)

Nabídka	Popis
Oprávnění	Slouží k ovládání správy konfigurace a používání této tiskárny, včetně omezení přístupu hostitele k této tiskárně prostřednictvím seznamu řízení přístupu (ACL) (pouze u vybraných tiskových serverů v sítích IPv4).
Zabezpečená komunikace	Slouží ke konfiguraci protokolu TLS (Transport Layer Security) a možností šifrování.
Správa protokolů	Slouží ke konfiguraci a správě protokolů zabezpečení pro tuto tiskárnu, včetně následujících položek: <ul style="list-style-type: none"> Nastavuje úroveň správy zabezpečení integrovaného tiskového serveru HP a řídí přenosy přes protokoly HTTP a HTTPS. Konfiguruje provoz protokolu SNMP (Simple Network Management Protocol). Povoluje nebo zakazuje agenty protokolu SNMP v1/v2c nebo SNMP v3 v tiskovém serveru. Ovládá přístup prostřednictvím protokolů, které nemusí být zabezpečené (jako jsou například tiskové protokoly, tiskové služby, zjišťovací protokoly, služby překladu IP adres nebo protokoly správy konfigurace).
Ověřování 802.1X	Konfiguruje nastavení ověřování protokolu 802.1X v tiskovém serveru Jetdirect podle požadavků na ověřování klientů v síti a obnovuje nastavení ověřování protokolu 802.1X na výchozí hodnoty z výroby. UPOZORNĚNÍ: Jestliže se nastavení ověřování protokolu 802.1X změní, může tiskárna ztratit připojení. K opětovnému připojení může být potřeba v tiskovém serveru obnovit výchozí stav z výroby a přeinstalovat tiskárnu.
IPsec/Firewall	Zobrazuje nebo konfiguruje zásady brány firewall nebo zásady protokolu IPsec / brány firewall.
Agent oznamování	Povoluje nebo zakazuje agenta oznamování zařízení HP, nastavuje konfigurační server nebo konfiguruje vzájemné ověřování pomocí certifikátů.

Tabulka 5-12 Karta Připojení do sítě integrovaného webového serveru HP > Nastavení diagnostiky

Nabídka	Popis
Statistika sítě	Zobrazuje statistiku využití sítě, která byla shromážděna a uložena tiskovým serverem HP Jetdirect.
Informace o protokolu	Zobrazuje seznam nastavení konfigurace sítě na tiskovém serveru HP Jetdirect pro každý protokol.
Stránka konfigurace	Zobrazuje stránku konfigurace tiskového serveru HP Jetdirect, která obsahuje stav a informace o konfiguraci.

Konfigurace nastavení sítě IP

Při konfiguraci síťových nastavení tiskárny využijte integrovaný webový server.



Zřeknutí se záruk při sdílení tiskárny

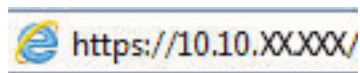
Přečtěte si následující informace o omezení odpovědnosti.


Společnost HP nepodporuje sítě typu peer-to-peer, protože se jedná o funkci operačních systémů společnosti Microsoft, nikoli ovladačů tiskáren HP. Přejděte na web společnosti Microsoft na adrese www.microsoft.com.

Zobrazení nebo změna nastavení sítě

K zobrazení a změně konfigurace IP adresy lze použít integrovaný webový server HP.

1. Spusťte integrovaný webový server HP (EWS):
 - a. Na hlavní obrazovce ovládacího panelu tiskárny stiskněte ikonu Informace  a poté stiskněte ikonu Ethernet  a zobrazte IP adresu nebo název hostitele.
 - b. Otevřete webový prohlížeč a do adresního řádku zadejte IP adresu nebo název hostitele v přesném tvaru, v jakém se zobrazil na ovládacím panelu tiskárny. Na klávesnici počítače stiskněte klávesu **Enter**. Spustí se server EWS.





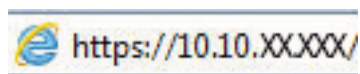
 **POZNÁMKA:** Pokud se ve webovém prohlížeči zobrazí zpráva, že přístup na stránku nemusí být bezpečný, vyberte možnost pokračovat na stránku. Vstupem na stránku nedojde k poškození počítače.


2. Kliknutím na kartu **Sítě** získáte informace o síti. Podle přání změňte nastavení.

Přejmenování tiskárny v síti

Pokud chcete přejmenovat tiskárnu v síti, aby měla jedinečný název, použijte integrovaný webový server HP.

1. Spusťte integrovaný webový server HP (EWS):
 - a. Na hlavní obrazovce ovládacího panelu tiskárny stiskněte ikonu Informace  a poté stiskněte ikonu Ethernet  a zobrazte IP adresu nebo název hostitele.
 - b. Otevřete webový prohlížeč a do adresního řádku zadejte IP adresu nebo název hostitele v přesném tvaru, v jakém se zobrazil na ovládacím panelu tiskárny. Na klávesnici počítače stiskněte klávesu **Enter**. Spustí se server EWS.



 **POZNÁMKA:** Pokud se ve webovém prohlížeči zobrazí zpráva, že přístup na stránku nemusí být bezpečný, vyberte možnost pokračovat na stránku. Vstupem na stránku nedojde k poškození počítače.

2. Otevřete kartu **Obecné**.
3. Na stránce Informace o zařízení je uveden výchozí název tiskárny v poli **Název zařízení**. Tento název lze změnit, takže bude označení tiskárny jedinečné.



POZNÁMKA: Vyplnění dalších polí na této stránce je volitelné.

4. Kliknutím na tlačítko **Použít** uložíte změny.

Ruční konfigurace parametrů TCP/IP IPv4 pomocí ovládacího panelu

K ručnímu nastavení adresy IPv4, masky podsítě a výchozí brány použijte nabídky ovládacího panelu [Možnosti](#).

1. Na hlavní obrazovce ovládacího panelu tiskárny přejděte do aplikace [Nastavení](#) a poté vyberte ikonu [Nastavení](#).
2. Otevřete následující nabídky:
 - a. [Připojení do sítě](#)
 - b. [Ethernet](#)
 - c. [TCP/IP](#)
 - d. [Nastavení protokolu IPV 4](#)
 - e. [Metoda konfigurace](#)
3. Vyberte možnost [Ručně](#) a poté stiskněte tlačítko [Uložit](#).
4. Otevřete nabídku [Ruční nastavení](#).
5. Stiskněte možnost [IP adresa](#), [Maska podsítě](#) nebo [Výchozí brána](#).
6. Stisknutím prvního pole otevřete klávesnici. Do pole zadejte příslušné údaje a stiskněte tlačítko [OK](#).
Tento krok opakujte u všech polí a nakonec stiskněte tlačítko [Uložit](#).


Ruční konfigurace parametrů TCP/IP IPv6 pomocí ovládacího panelu

Nabídka [Nastavení](#) na ovládacím panelu slouží k ručnímu nastavení adresy IPv6.


1. Na hlavní obrazovce ovládacího panelu tiskárny přejděte do aplikace [Nastavení](#) a poté vyberte ikonu [Nastavení](#).
2. Chcete-li povolit ruční konfiguraci, otevřete následující nabídky:
 - a. [Připojení do sítě](#)
 - b. [Ethernet](#)
 - c. [TCP/IP](#)
 - d. [Nastavení IPV6](#)
3. Vyberte možnost [Povolit](#) a poté možnost [Zapnout](#).
4. Vyberte možnost [Povolit ruční nastavení](#) a poté stiskněte tlačítko [Hotovo](#).
5. Chcete-li konfigurovat adresu, otevřete nabídku [Adresa](#) a poté stisknutím textového pole otevřete klávesnici.
6. Pomocí klávesnice zadejte adresu a stiskněte tlačítko [OK](#).
7. Stiskněte možnost [Uložit](#).


Nastavení rychlosti připojení a duplexu

Chcete-li provést změny rychlosti připojení a nastavení oboustranného tisku, použijte následující postup.

 **POZNÁMKA:** Tyto informace platí pouze pro síť Ethernet. Neplatí pro bezdrátové síť.

Rychlost připojení a režim komunikace tiskového serveru musí odpovídat rozbočovači sítě. Ve většině situací ponechtejте tiskárnu v automatickém režimu. Nesprávné změny rychlosti připojení a nastavení duplexního režimu mohou tiskárně bránit v komunikaci s ostatními síťovými zařízeními. Změny provedete pomocí ovládacího panelu tiskárny.

 **POZNÁMKA:** Nastavení tiskárny musí odpovídat nastavení síťového zařízení (síťový rozbočovač, přepínač, brána, směrovač či počítač).

 **POZNÁMKA:** Provedením změn tohoto nastavení dojde k vypnutí a následnému zapnutí tiskárny. Změny provádějte, pouze pokud je tiskárna v nečinnosti.

1. Na hlavní obrazovce ovládacího panelu tiskárny přejděte do aplikace [Nastavení](#) a poté vyberte ikonu [Nastavení](#).
2. Otevřete následující nabídky:
 - a. [Připojení do sítě](#)
 - b. [Ethernet](#)
 - c. [Rychlost připojení](#)
3. Vyberte jednu z následujících možností:
 - [Automaticky](#): Tiskový server se automaticky nakonfiguruje na nejvyšší přenosovou rychlost a režim komunikace povolený v síti.
 - [10T Poloviční](#): 10 Mb/s, poloduplexní provoz
 - [10T Plný](#): 10 Mb/s, duplexní provoz
 - [10T Auto](#): 10 Mb/s, automatický oboustranný provoz
 - [100TX Poloviční](#): 100 Mb/s, poloduplexní provoz
 - [100TX Plný](#): 100 Mb/s, duplexní provoz
 - [100TX Auto](#): 100 Mb/s, automatický oboustranný provoz
 - [1000T Plný](#): 1000 Mb/s, duplexní provoz
4. Stiskněte tlačítko [Uložit](#). Tiskárna se vypne a opět zapne.

Funkce zabezpečení tiskárny

Omezte osoby, které mají přístup k nastavením konfigurace a k zabezpečeným datům, a také zabraňte přístupu k cenným hardwarovým součástem.

Úvod

Tiskárna obsahuje několik funkcí zabezpečení, které omezují přístup k nastavením konfigurace a k zabezpečeným datům a také zabraňují přístupu k cenným hardwarovým součástem.

Bezpečnostní pokyny

Přečtěte si toto důležité prohlášení o bezpečnosti.



Tiskárna podporuje standardy zabezpečení a doporučené protokoly, které pomáhají zajistit její bezpečnost a ochranu důležitých informací v síti a zjednodušují kontrolu a údržbu tiskárny.

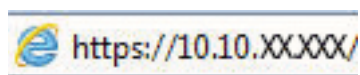
Přiřazení hesla správce


Přiřadte heslo správce pro přístup k tiskárně a integrovanému webovému serveru HP, aby neoprávnění uživatelé nemohli měnit nastavení tiskárny.

K nastavení hesla použijte integrovaný webový server (EWS) HP


Pomocí následujícího postupu nastavte heslo pro tiskárnu.

1. Spusťte integrovaný webový server HP (EWS):
 - a. Na hlavní obrazovce ovládacího panelu tiskárny stiskněte ikonu Informace  a poté stiskněte ikonu Ethernet  a zobrazte IP adresu nebo název hostitele.
 - b. Otevřete webový prohlížeč a do adresního řádku zadejte IP adresu nebo název hostitele v přesném tvaru, v jakém se zobrazil na ovládacím panelu tiskárny. Na klávesnici počítače stiskněte klávesu `Enter`. Spustí se server EWS.




 **POZNÁMKA:** Pokud se ve webovém prohlížeči zobrazí zpráva, že přístup na stránku nemusí být bezpečný, vyberte možnost pokračovat na stránku. Vstupem na stránku nedojde k poškození počítače.

2. Klikněte na kartu **Zabezpečení**.
3. Otevřete nabídku **Obecné zabezpečení**.
4. V části označené **Nastavit heslo místního správce** zadejte jméno, se kterým bude spojeno heslo v poli **Uživatelské jméno**.
5. Zadejte heslo do pole **Nové heslo** a pak ještě jednou do pole **Ověřit heslo**.

 **POZNÁMKA:** Chcete-li stávající heslo změnit, nejprve zadejte stávající heslo do pole **Staré heslo**.

6. Klikněte na tlačítko **Použít**.

 **DŮLEŽITÉ:** Poznamenejte si heslo a uložte jej na bezpečném místě. Heslo správce nelze obnovit. Pokud ztratíte nebo zapomenete heslo správce, kontaktujte podporu společnosti HP, kde získáte potřebnou pomoc s kompletním resetováním tiskárny.

[Kliknutím sem kontaktujte podporu společnosti HP se žádostí o obnovení hesla tiskárny.](#)

Na ovládacím panelu tiskárny zadejte přihlašovací údaje pro přístup uživatele

K ovládacímu panelu se přihlaste následovně.

Některé funkce dostupné na ovládacím panelu tiskárny lze zabezpečit, aby k nim neměly přístup neoprávněné osoby. Při pokusu o použití zabezpečené funkce zobrazí tiskárna výzvu k přihlášení. Přihlásit se také můžete bez čekání na odpovídající výzvu, a to výběrem možnosti [Přihlásit](#) na ovládacím panelu tiskárny.

Údaje pro přihlášení k tiskárně se obvykle shodují s údaji pro přihlášení k síti. Máte-li otázky ohledně toho, jaké přihlašovací údaje máte použít, obraťte se na správce sítě ke které je tiskárna připojena.

1. Na hlavní obrazovce ovládacího panelu tiskárny vyberte možnost [Přihlásit](#).
2. Zadejte přihlašovací údaje podle zobrazených výzev.



POZNÁMKA: Pokud chcete po skončení práce zachovat zabezpečení tiskárny, vyberte možnost [Odhlásit](#).

zabezpečení protokolu IP

Zabezpečení protokolu IP (IPsec) je sada protokolů, které řídí přenos v síti založený na protokolu IP do tiskárny a z ní. Protokoly IPsec umožňují ověřování mezi hostiteli, integritu dat a šifrování síťové komunikace.

U tiskáren s připojením k síti, které jsou vybaveny tiskovým serverem HP Jetdirect, můžete nakonfigurovat protokol IPsec z karty **Síť** integrovaného webového serveru HP.

Podpora šifrování: Vysoce výkonné zabezpečené pevné disky HP

Pevný disk poskytuje hardwarové šifrování pro bezpečné ukládání citlivých dat bez dopadu na výkon tiskárny. Tento pevný disk je vybaven nejnovějším pokročilým standardem šifrování (AES) a flexibilními funkcemi úspory času a robustní funkčností.

Ke konfiguraci disku použijte nabídku **Zabezpečení** integrovaného webového serveru HP.

Uzamčení formátoru

Formátor obsahuje slot, který můžete použít k připojení bezpečnostního kabelu.

Uzamčením formátoru předejdete tomu, aby z něj někdo vyjmul cenné komponenty.

Nastavení úspory energie


Zjistěte informace o nastavení úspor energie, které jsou pro tiskárnu k dispozici.

Nastavení časovače režimu spánku a konfigurace tiskárny pro spotřebu energie do 2 wattů

Nastavení spánku ovlivňují spotřebu energie, čas, kdy tiskárna přejde do režimu spánku nebo se probudí, rychlost, jakou přejde do režimu spánku, a rychlost, jakou se probudí.

Chcete-li tiskárnu nakonfigurovat tak, aby měla v režimu spánku spotřebu energie do 2 wattů, zadejte časy pro nastavení [Režim spánku po nečinnosti](#) a [Automatické vypnutí](#).

1. Na hlavní obrazovce ovládacího panelu tiskárny vyberte [Nastavení](#).
2. Otevřete následující nabídky:
 - [Obecné](#)
 - [Nastavení spotřeby energie](#)
 - [Nastavení režimu spánku](#)
3. Vyberte možnost [Režim spánku po nečinnosti](#) k zadání počtu minut, po které musí být tiskárna neaktivní, aby přešla do režimu spánku. Zadejte příslušné časové období.
4. Výběrem možnosti [Automatické vypnutí po režimu spánku](#) uvedete tiskárnu do režimu větší úspory energie po určité době v režimu spánku. Zadejte příslušné časové období.

 **POZNÁMKA:** Ve výchozím nastavení se tiskárna probudí z režimu automatického vypnutí v reakci na jakoukoli aktivitu jinou, než je USB nebo Wi-Fi. Vyšší úsporu energie můžete nastavit tak, že se zařízení probudí pouze po stisknutí vypínače. Provedete to výběrem možnosti [Vypnout \(probuzení pouze po stisknutí vypínače\)](#).

5. Zvolením možnosti [Hotovo](#) uložíte nastavení.

Nastavení časového plánu režimu spánku

Využijte funkci [Plán spánku](#) ke konfiguraci tiskárny pro automatické probuzení nebo přechod do režimu spánku v určitou dobu v určitých dnech.

1. Na hlavní obrazovce ovládacího panelu tiskárny přejděte do aplikace [Nastavení](#) a poté vyberte ikonu [Nastavení](#).
2. Otevřete následující nabídky:
 - a. [Obecné](#)
 - b. [Nastavení spotřeby energie](#)
 - c. [Plán spánku](#)
3. Vyberte možnost [Nová událost](#) a pak vyberte typ události do programu: [Událost probuzení](#) nebo [Událost spánku](#).
4. Pro událost probuzení nebo spánku nastavte čas a dny v týdnu. Výběrem možnosti [Hotovo](#) uložíte nastavení.

HP Web Jetadmin

HP Web Jetadmin je oceňovaný, špičkový nástroj pro efektivní správu široké škály produktů HP propojených sítí, včetně tiskáren, multifunkčních tiskáren a zařízení pro digitální odesílání. Toto řešení vám umožňuje vzdálenou instalaci, monitorování, údržbu a zabezpečení tiskového a zobrazovacího prostředí a také odstraňování potíží s tímto prostředím. Tím vám šetří čas a náklady na správu a chrání vaše investice, takže významně přispívá ke zvýšení produktivity firmy.

Pravidelně jsou zveřejňovány aktualizace nástroje HP Web Jetadmin, které poskytují podporu pro konkrétní funkce tiskárny. Více informací najdete na stránce www.hp.com/go/webjetadmin.

Aktualizace softwaru a firmwaru

Společnost HP pravidelně aktualizuje funkce dostupné ve firmwaru tiskárny. Chcete-li využívat nejnovější funkce, aktualizujte firmware tiskárny.

Nejnovější soubor aktualizace firmwaru můžete stáhnout z webu:

Přejděte na web <http://www.hp.com/support/pwcolor765> nebo <http://www.hp.com/support/colorpw755>.
Klikněte na možnost **Software, ovladače a firmware**.

6 Řešení problémů

Řešení problémů s tiskárnou. Vyhledání technické podpory a dalších prostředků pro nápovědu.

Podpůrné video naleznete na www.hp.com/videos/PageWide.


Následující informace jsou platné v okamžiku vydání dokumentu. Aktuální informace viz <http://www.hp.com/support/pwcolor765> nebo <http://www.hp.com/support/colorpw755>.

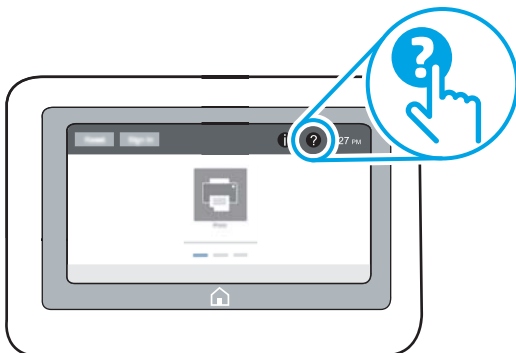
Další informace

Kompletní podpora společnosti HP pro tiskárnu zahrnuje následující informace:

- Instalace a konfigurace
- Osvojování a používání
- Řešení problémů
- Stažení aktualizací softwaru a firmwaru
- Účast ve fórech podpory
- Vyhledání informací o záruce a předpisech


System nápovědy na ovládacím panelu

Tiskárna obsahuje integrovaný systém nápovědy, který vysvětluje použití každé obrazovky. System Nápovědy otevřete stisknutím tlačítka Nápověda.  tlačítko na ovládacím panelu.



Na některých obrazovkách nápověda otevře globální nabídku, v níž lze hledat konkrétní témata. Strukturou nabídky lze procházet stisknutím tlačítek v nabídce.

Některé obrazovky nápovědy obsahují animace, které ilustrují specifické postupy, jako je například odstranění uvíznutého papíru.

Pokud vás tiskárna upozorní na chybu nebo uvede varování, stiskněte tlačítko Nápověda  tlačítko slouží k zobrazení zprávy s popisem problému. Zpráva obsahuje i pokyny, které pomohou při řešení problému.

Obnovení výrobního nastavení

Obnovením výchozího továrního nastavení tiskárny lze vyřešit některé problémy.

Úvod

Chcete-li obnovit výchozí výrobní nastavení tiskárny, použijte jednu z následujících metod.

Způsob 1: Obnovení výrobního nastavení z ovládacího panelu tiskárny

Původní hodnoty nastavení můžete obnovit pomocí ovládacího panelu tiskárny.

1. Na hlavní obrazovce ovládacího panelu tiskárny přejděte do aplikace **Nastavení** a poté vyberte ikonu **Nastavení**.
2. Otevřete následující nabídky:
 - a. **Obecné**
 - b. **Obnovení výrobního nastavení**
3. Vyberte možnost **Resetovat**.



Zobrazí se upozornění, že provedení obnovení může mít za následek ztrátu dat.
4. Výběrem možnosti **Obnovit** proces dokončete.



POZNÁMKA: Po dokončení obnovení se tiskárna automaticky restartuje.

Způsob 2: Obnovení výrobního nastavení z integrovaného webového serveru HP (pouze tiskárny připojené k síti)

Chcete-li obnovit původní nastavení tiskárny, použijte integrovaný webový server HP (EWS).

1. Na ovládacím panelu tiskárny stiskněte tlačítko **Informace**  a poté stiskněte ikonu **Síť**  a zobrazte IP adresu nebo název hostitele.
2. Otevřete kartu **Obecné**.
3. V levé části obrazovky klikněte na položku **Obnovení výrobního nastavení**.
4. Klikněte na tlačítko **Obnovit**.



POZNÁMKA: Po dokončení obnovení se tiskárna automaticky restartuje.


Na ovládacím panelu tiskárny se zobrazí zpráva „Dochází kazeta“ nebo „Kazeta je téměř prázdná“


Přečtěte si možná řešení tohoto problému.

Dochází kazeta: Tiskárna signalizuje stav s nízkou úrovní obsahu kazety. Skutečná doba zbývající životnosti kazety se může lišit. Zvažte pořízení náhradní kazety pro případ, kdy by kvalita tisku přestala být přijatelná. Zatím není nutné kazetu vyměnit.

Kazeta je téměř prázdná: Tiskárna signalizuje stav, kdy je úroveň obsahu kazety velmi nízká. Skutečná doba zbývající životnosti kazety se může lišit. Zvažte pořízení náhradní kazety pro případ, kdy by kvalita tisku přestala být přijatelná. Pokud nedojde ke snížení kvality tisku na nepřijatelnou úroveň, kazetu není nutné v tuto chvíli měnit.

Platnost záruky HP Premium Protection Warranty vyprší, jakmile se přiblíží konec životnosti kazety. Zkontrolujte stav na stránce stavu spotřebního materiálu nebo integrovaného webového serveru HP (EWS).

 **POZNÁMKA:** Tato tiskárna není určena pro použití nepřetržitého inkoustového systému. Chcete-li pokračovat v tisku, odstraňte nepřetržitý inkoustový systém a nainstalujte originální HP (nebo kompatibilní) kazety.

 **POZNÁMKA:** Tato tiskárna je určena pro použití s inkoustovými kazetami, které používá do jejich vyprázdnění. Opakované plnění kazet před jejich vyprázdněním může způsobit problémy s tiskárnou. Pokud tato situace nastane a chcete pokračovat v tisku, vložte novou kazetu (originální HP nebo kompatibilní).

Změna nastavení „Téměř prázdné“

Můžete změnit způsob reakce tiskárny při nízké úrovni spotřebního materiálu. Při instalaci nové kazety není toto nastavení nutné znovu měnit.

1. Na hlavní obrazovce ovládacího panelu tiskárny vyberte [Nastavení](#).
2. Otevřete následující nabídky:
 - a. [Správa spotřebního materiálu](#)
 - b. [Reakce na Téměř prázdné](#)
 - c. [Černá tisková kazeta](#) nebo [Kazety s barevným tonerem](#)
3. Vyberte jednu z následujících možností:
 - Výběrem možnosti [Zastavit](#) lze tiskárnu nastavit tak, aby přestala tisknout, když kazeta dosáhne prahové hodnoty **Téměř prázdné**.
 - Pokud vyberete možnost [Pokračovat](#), tiskárna vás upozorní, že je tonerová kazeta téměř prázdná. Tisk bude bez interakce pokračovat i za nastavení **Téměř prázdné**. Důsledkem může být neuspokojivá kvalita tisku.
 - Výběrem možnosti [Výzva k pokračování](#) lze tiskárnu nastavit tak, aby přestala tisknout, když kazeta dosáhne prahové hodnoty **Téměř prázdné**. Výzvu můžete potvrdit nebo můžete kazetu vyměnit a pokračovat v tisku.

U tiskáren s faxovými funkcemi

Je-li tiskárna nastavena na možnost [Zastavit](#) nebo [Výzva k pokračování](#), existuje určité riziko, že se faxy po obnovení tisku nevytisknou. Tento případ může nastat, pokud tiskárna během čekání přijala více faxů, než je její paměť schopna pojmut.

Vyberete-li pro kazetu možnost **Pokračovat**, může tiskárna po dosažení hodnoty Téměř prázdná dále bez přerušení tisknout faxy, může však dojít ke snížení kvality tisku.

Objednání spotřebního materiálu

Objednání spotřebního materiálu a papíru pro tiskárnu HP.

Tabulka 6-1 Možnosti objednání

Možnost objednání	Informace o objednávání
Objednání spotřebního materiálu a papíru	www.hp.com
Objednání prostřednictvím servisu nebo poskytovatele podpory	Obraťte se na autorizovaný servis nebo na autorizovaného poskytovatele podpory HP.
Objednávky pomocí integrovaného webového serveru HP (EWS)	Přístup v podporovaném webovém prohlížeči v počítači zajistíte zadáním IP adresy tiskárny nebo názvu hostitele do adresního řádku. Integrovaný webový server HP (EWS) obsahuje odkaz na stránky HP, na kterých jsou uvedeny informace o možnostech nákupu originálního spotřebního materiálu HP.

Tiskárna nepodává papír nebo dochází k chybám

Tyto informace použijte, pokud tiskárna nepodává papír ze zásobníku nebo podává více listů papíru najednou.

Úvod


Následující řešení pomohou vyřešit problémy v těchto případech: tiskárna nepodává papír ze zásobníku nebo podává více listů papíru najednou. V jakémkoli z těchto případů může dojít k uvíznutí papíru.

Tiskárna nepodává papír

Pokud tiskárna nepodává papír ze zásobníku, vyzkoušejte následující řešení:

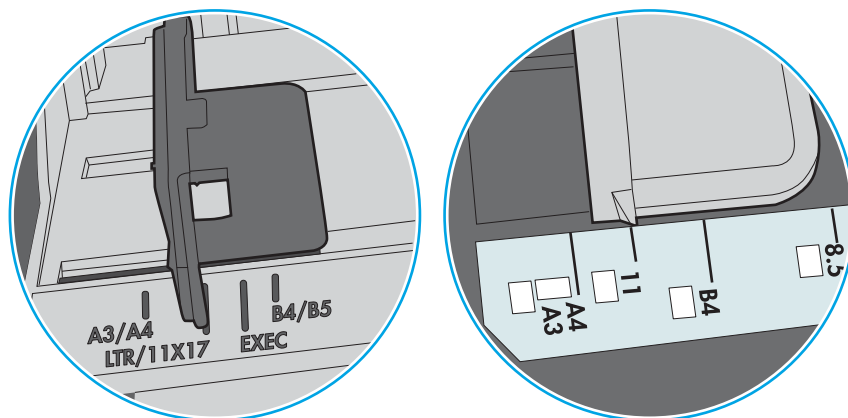
1. Otevřete tiskárnu a odstraňte veškeré uvízlé listy papíru. Ověřte, že v tiskárně nezůstaly žádné potrhané zbytky papíru.
2. Do zásobníku vložte správný formát papíru pro danou úlohu.
3. Ujistěte se, že je na ovládacím panelu tiskárny správně nastaven formát a typ papíru.

4. Ujistěte se, že jsou vodítka papíru v zásobníku správně nastavena pro daný formát papíru. Vodítka nastavte podle odpovídající zarážky zásobníku. Šipka na vodítku zásobníku by měla být přesně zarovnaná se značkou na zásobníku.

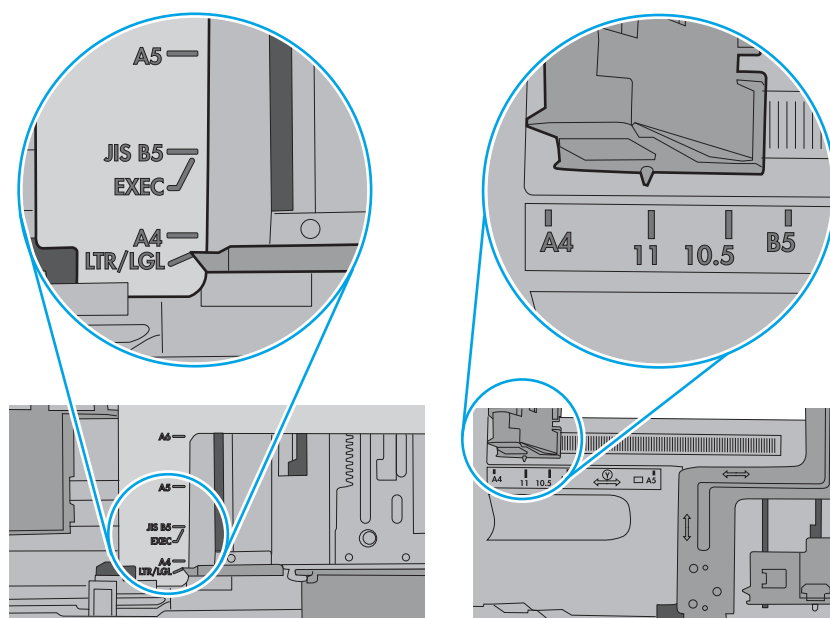
 **POZNÁMKA:** Nenastavujte vodítka papíru příliš těsně ke stohu papíru. Nastavte je na odsazení nebo značky v zásobníku.

Následující obrázky zobrazují příklady značek formátu papíru v zásobnících různých tiskáren. Většina tiskáren HP je vybavena podobnými značkami.

Obrázek 6-1 Značky formátu papíru v zásobníku 1 nebo ve víceúčelovém zásobníku



Obrázek 6-2 Značky formátu papíru v zásobnících kazet

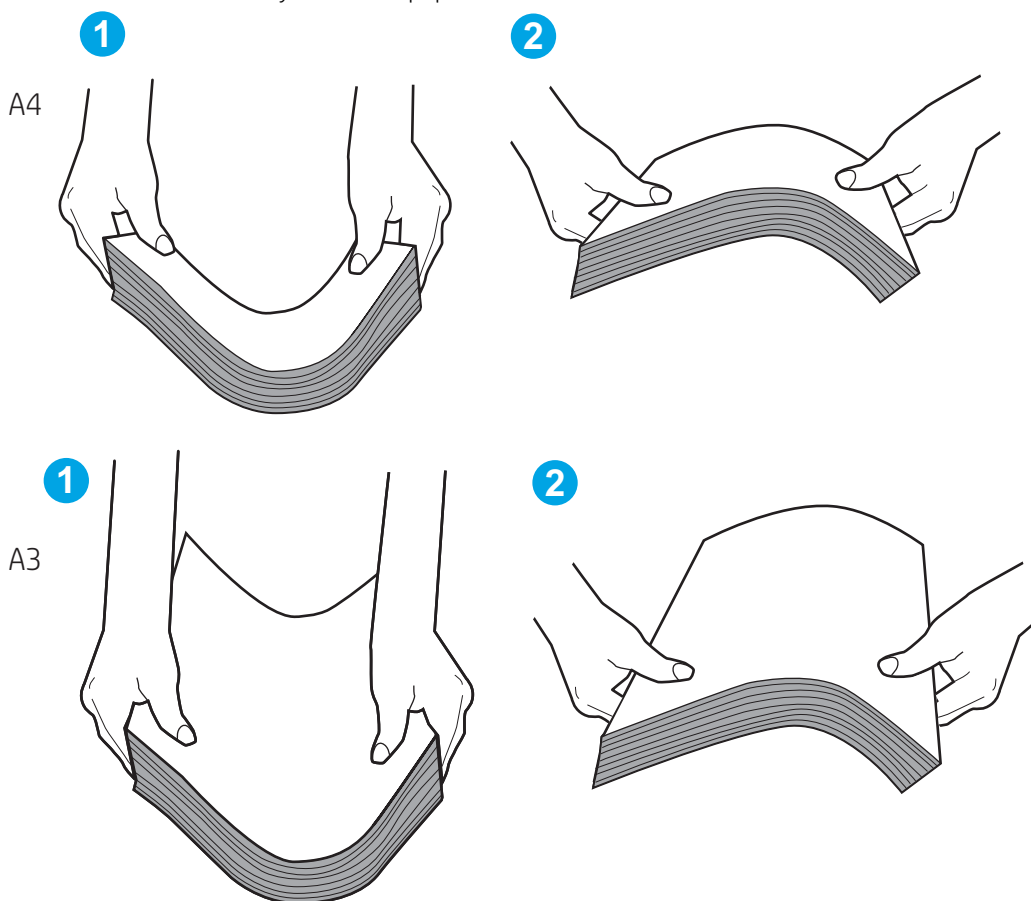


5. Zkontrolujte, zda vlhkost v místnosti odpovídá specifikacím pro tuto tiskárnu a že je papír skladován v neotevřeném balení. Většina papíru je dodávána v balení odolném proti vlhkosti, aby bylo zajištěno, že papír zůstane suchý.

V prostředích s vysokou vlhkostí může papír v horní části stohu v zásobníku absorbovat vlhkost a mít zvlněný nebo nerovný povrch. V takovém případě sejměte ze stohu horních 5 až 10 listů papíru.

V prostředích s nízkou vlhkostí může nadměrná statická elektřina způsobit slepení listů papíru. V takovém případě vyjměte papír ze zásobníku, uchopte stoh za oba konce a ohněte jej do tvaru písmene U. Poté ohněte konce směrem dolů do tvaru obráceného písmene U. Stále držte oba konce stohu a proces opakujte. Tímto způsobem se uvolní jednotlivé listy, aniž by se uvolnila statická elektřina. Před vrácením stohu papíru do zásobníku jej vyrovnejte o desku stolu.

Obrázek 6-3 Technika ohýbání stohu papíru



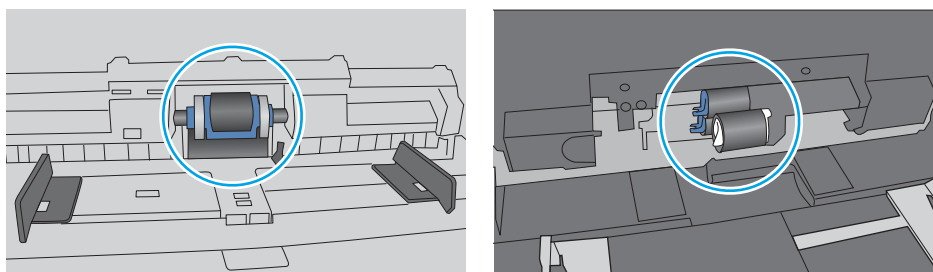
6. Na ovládacím panelu tiskárny ověřte, zda zobrazuje výzvu k ručnímu vložení papíru. Vložte papír a pokračujte.

7. Válce nad zásobníkem mohou být znečištěny. Válce vyčistěte hadříkem, který nepouští vlákna, navlhčeným v teplé vodě. Pokud máte k dispozici destilovanou vodu, použijte ji.

⚠ UPOZORNĚNÍ: Nestříkejte vodu přímo na tiskárnu. Nastříkejte vodu na hadřík nebo jej vodou navlhčete a před čištěním válců hadřík vyždímejte.

Následující obrázek zobrazuje příklady umístění válců v různých tiskárnách.

Obrázek 6-4 Umístění válců v zásobníku 1 nebo ve víceúčelovém zásobníku



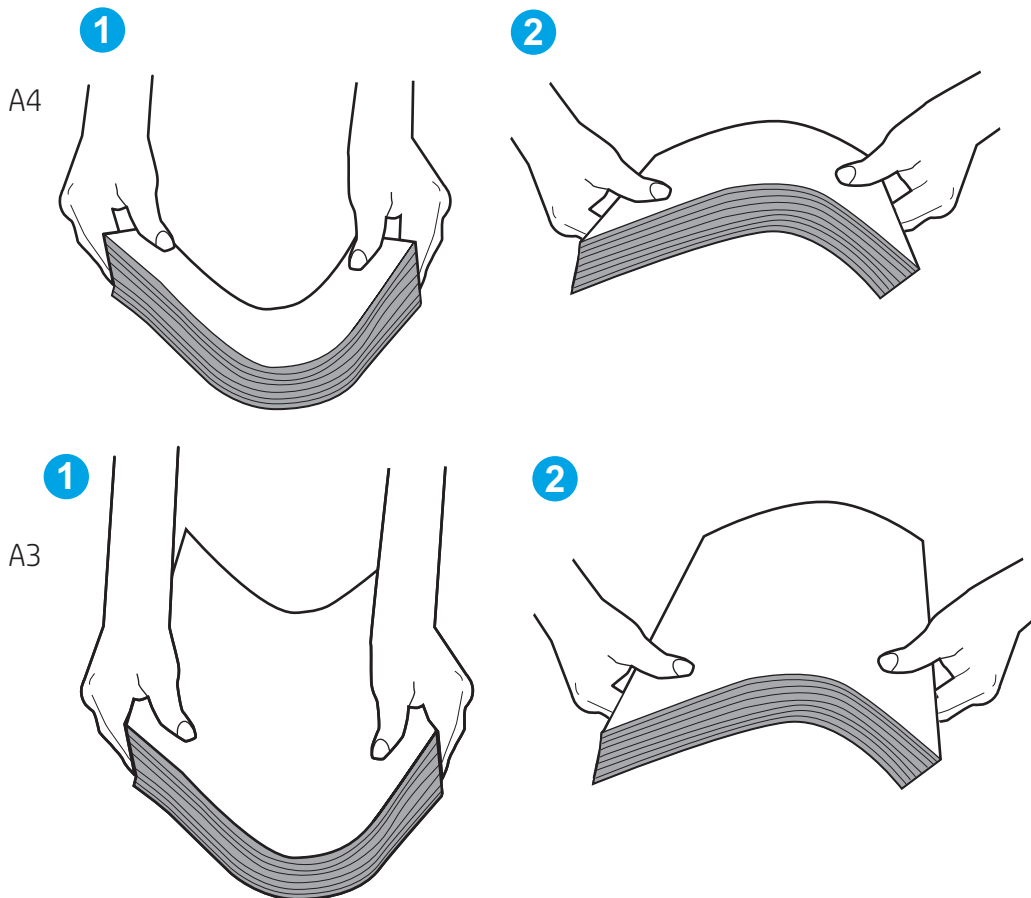
Tiskárna podává více listů papíru

Pokud tiskárna podává ze zásobníku více listů papíru, vyzkoušejte následující řešení:

1. Vyměňte stoh papíru ze zásobníku, ohněte jej, otočte o 180 stupňů a přetočte. *Nepřerovnávejte papír.* Vraťte stoh papíru do zásobníku.

📝 POZNÁMKA: Otevřením listů papíru do tvaru vějíře vzniká statická elektřina. Namísto otevření listů papíru do tvaru vějíře ohněte stoh jeho uchopením za oba konce a ohnutím do tvaru písmene U. Poté ohněte konce směrem dolů do tvaru obráceného písmene U. Stále držte oba konce stohu a proces opakujte. Tímto způsobem se uvolní jednotlivé listy, aniž by se uvolnila statická elektřina. Před vrácením stohu papíru do zásobníku jej vyrovnejte o desku stolu.

Obrázek 6-5 Technika ohýbání stohu papíru



2. Používejte pouze papír, který vyhovuje specifikacím stanoveným pro tuto tiskárnu společností HP.
3. Zkontrolujte, zda vlhkost v místnosti odpovídá specifikacím pro tuto tiskárnu a že je papír skladován v neotevřeném balení. Většina papíru je dodávána v balení odolném proti vlhkosti, aby bylo zajištěno, že papír zůstane suchý.

V prostředích s vysokou vlhkostí může papír v horní části stohu v zásobníku absorbovat vlhkost a mít zvlněný nebo nerovný povrch. V takovém případě sejměte ze stohu horních 5 až 10 listů papíru.

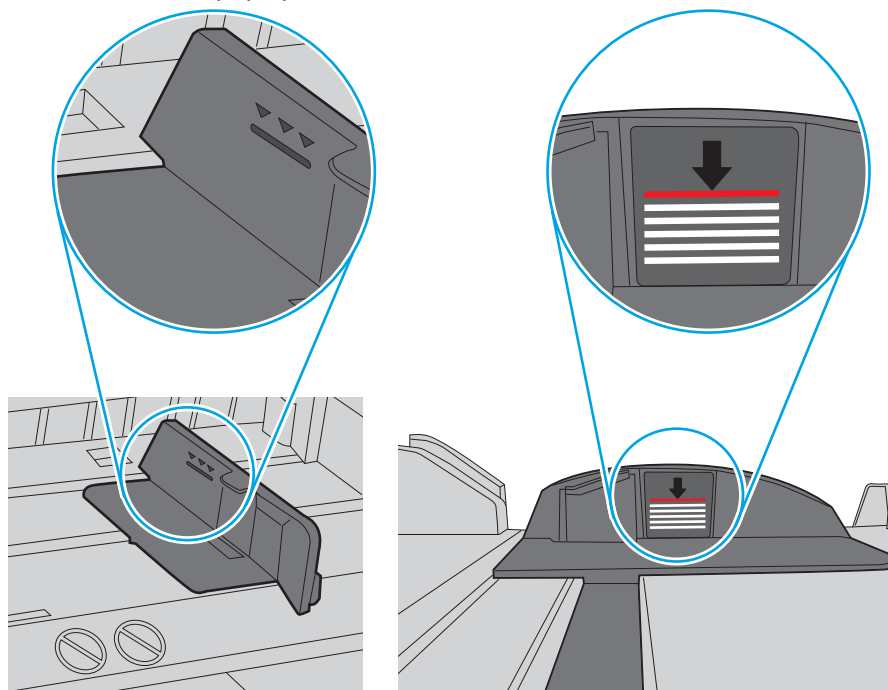
V prostředích s nízkou vlhkostí může nadměrná statická elektřina způsobit slepení listů papíru. V takovém případě vyjměte papír ze zásobníku a ohněte stoh podle výše uvedených pokynů.

4. Používejte papír, který není zvrásněný, zvlněný nebo poškozený. Je-li to nutné, použijte papír z jiné hromádky.

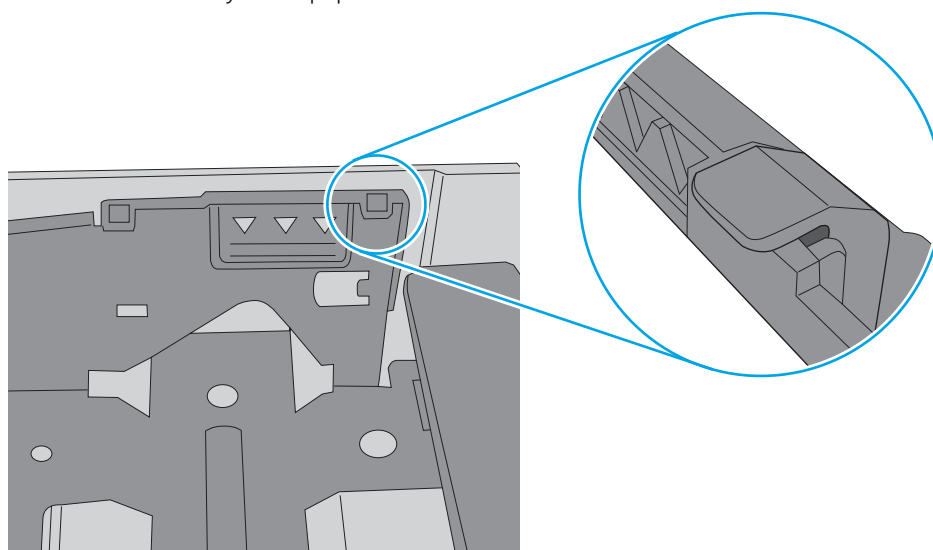
5. Zkontrolujte značky výšky stohu v zásobníku a ujistěte se, že zásobník není přeplněný. Pokud ano, vyjměte ze zásobníku celý stoh papíru, vyrovnejte jej a vraťte část papíru zpět do zásobníku.

Následující příklady zobrazují značky výšky stohu v zásobnících různých tiskáren. Většina tiskáren HP je vybavena podobnými značkami. Ujistěte se také, že jsou všechny listy papíru pod zarážkami poblíž značek výšky stohu. Tyto zarážky pomáhají papír při vkládání do tiskárny udržovat ve správné poloze.

Obrázek 6-6 Značky výšky stohu



Obrázek 6-7 Zarážky stohu papíru

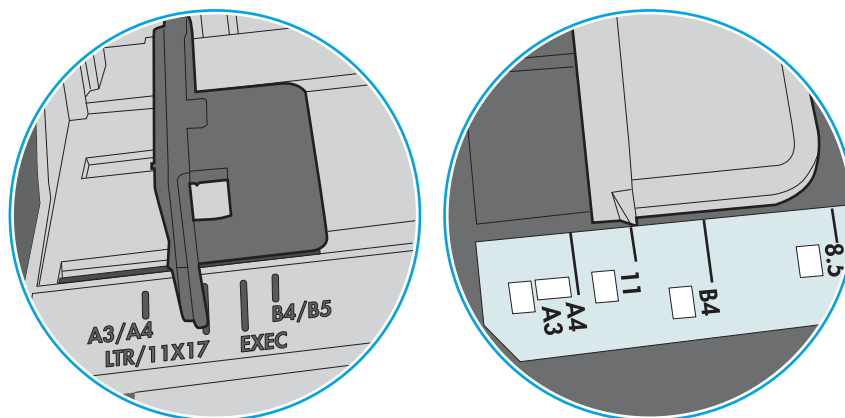


- Ujistěte se, že jsou vodítka papíru v zásobníku správně nastavena pro daný formát papíru. Vodítka nastavte podle odpovídající zarážky zásobníku. Šipka na vodítku zásobníku by měla být přesně zarovnaná se značkou na zásobníku.

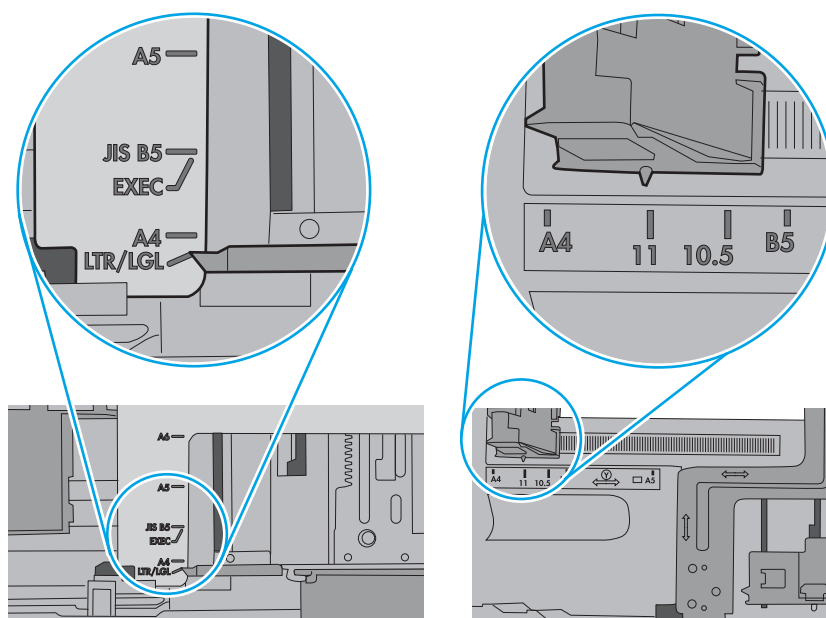
 **POZNÁMKA:** Nenastavujte vodítka papíru příliš těsně ke stohu papíru. Nastavte je na odsazení nebo značky v zásobníku.

Následující obrázky zobrazují příklady značek formátu papíru v zásobnících různých tiskáren. Většina tiskáren HP je vybavena podobnými značkami.

Obrázek 6-8 Značky formátu papíru v zásobníku 1 nebo ve víceúčelovém zásobníku



Obrázek 6-9 Značky formátu papíru v zásobnících kazet



- Ujistěte se, že tiskové prostředí vyhovuje doporučeným specifikacím.

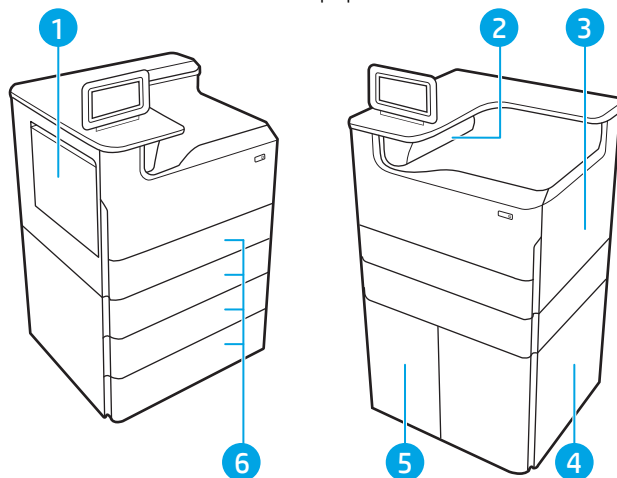
Odstranění uvíznutého papíru

K odstranění uvíznutého papíru z dráhy papíru tiskárny použijte postupy popsané v této části.

Místa uvíznutí papíru

V těchto místech může docházet k uvíznutí.

Obrázek 6-10 Místa uvíznutí papíru



Číslo	Popis
1	Zásobník 1 a levá dvířka
2	Výstupní přihrádka
3	Pravá dvířka (duplexní jednotka)
4	Dvířka vpravo dole
5	Vysokokapacitní podavač na 4 000 listů papíru
6	Zásobníky na 550 listů

Automatický postup pro odstraňování uvíznutí papíru

Získejte informace o automatickém postupu pro odstraňování uvíznutého papíru v tiskárně.

Funkce automatického postupu vám pomáhá při odstraňování uvíznutých médií; na ovládacím panelu zobrazuje podrobný postup.

Po každém kroku tiskárna zobrazuje pokyny dalšího kroku, dokud nedokončíte všechny kroky postupu.

Dochází k častému nebo opakovanému uvíznutí papíru?

Pomozte snížit počet uvíznutí papíru pomocí následujících řešení.

1. Používejte pouze papír, který vyhovuje specifikacím stanoveným pro tuto tiskárnu společností HP.
2. Používejte papír, který není zvrásněný, zvlněný nebo poškozený. Je-li to nutné, použijte papír z jiné hromádky.

3. Nepoužívejte papír, na který se již tisklo nebo kopírovalo.
4. Ověřte, zda není zásobník přeplněný. Pokud je, vyjměte ze zásobníku celý stoh papíru, vyrovnejte jej a vraťte část papíru do zásobníku.
5. Ujistěte se, že jsou vodítka papíru v zásobníku správně nastavena pro daný formát papíru. Nastavte vodítka tak, aby se lehce dotýkala stohu papíru na obou stranách, aniž by jej ohýbala.
6. Dbejte na to, aby byl zásobník v tiskárně zcela vložený.
7. Pokud tisknete na těžký, vystupující nebo perforovaný papír, použijte ruční podavač a podávejte listy jeden po druhém.
8. Otevřete nabídku **Zásobníky** na ovládacím panelu tiskárny. Ujistěte se, že zásobník je řádně nakonfigurován na odpovídající typ a formát papíru.
9. Ujistěte se, že tiskové prostředí vyhovuje doporučeným specifikacím.

Odstranění uvíznutého papíru v zásobníku 1 – 15.A1.yz; 15.D1.51; 15.D1.81; 15.D2.A1; 15.D2.D1

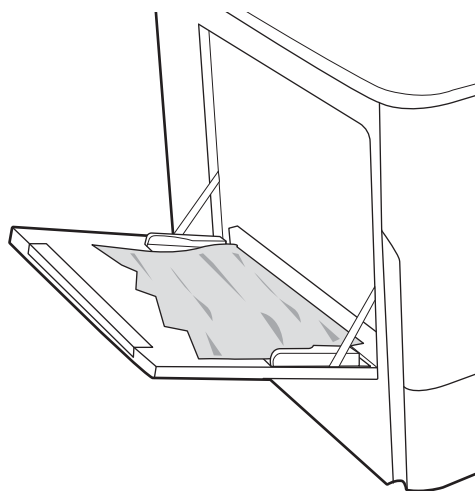
Dojde-li k uvíznutí papíru, na ovládacím panelu se zobrazí chybová zpráva a animace, podle které můžete papír odstranit.

Uvíznutí papíru v zásobníku 1 vede k některému z následujících chybových kódů:

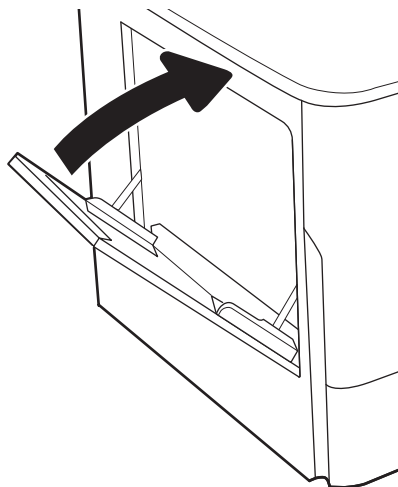
- 15.A1.yz
- 15.D1.51
- 15.D1.81
- 15.D2.A1
- 15.D2.D1

Při odstraňování uvíznutého papíru postupujte podle těchto pokynů:

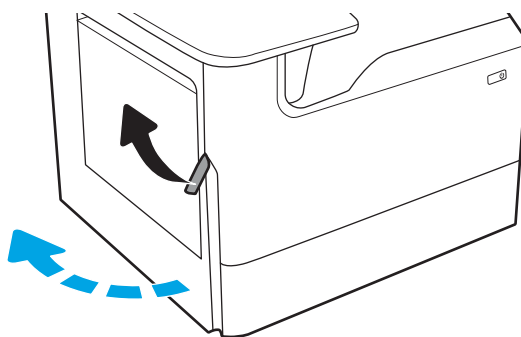
1. Pokud je uvíznutý papír vidět v zásobníku 1, odstraňte uvíznutí opatrným vytažením papíru.



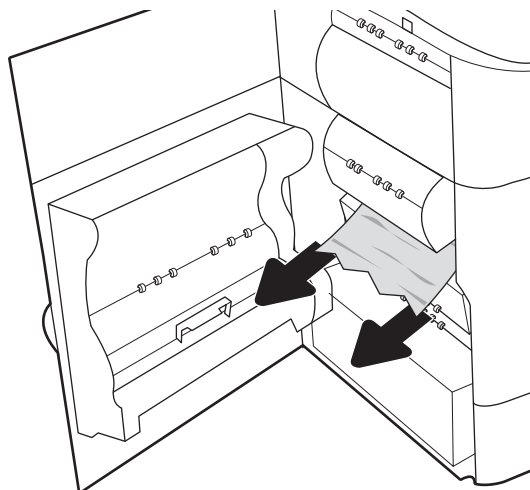
2. Zavřete zásobník 1.



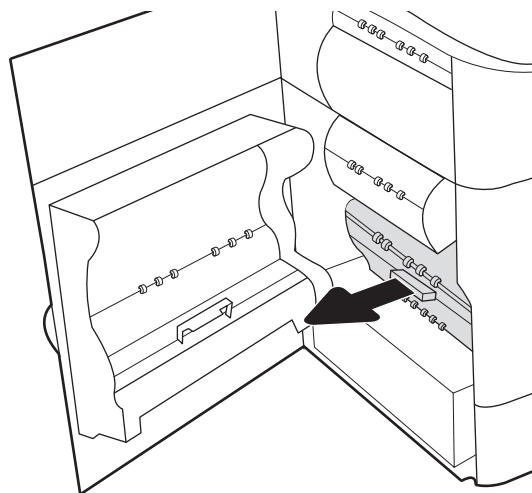
3. Otevřete levá dvířka.



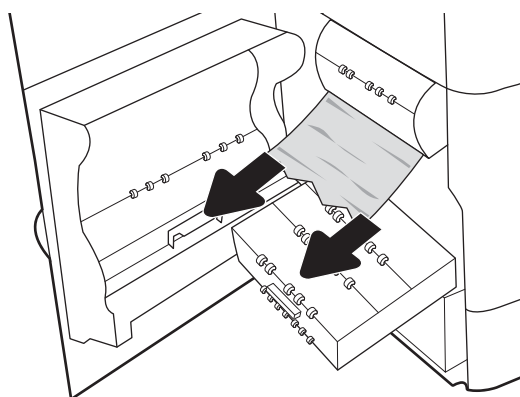
4. Vytáhněte veškerý uvíznutý papír přímo ven.



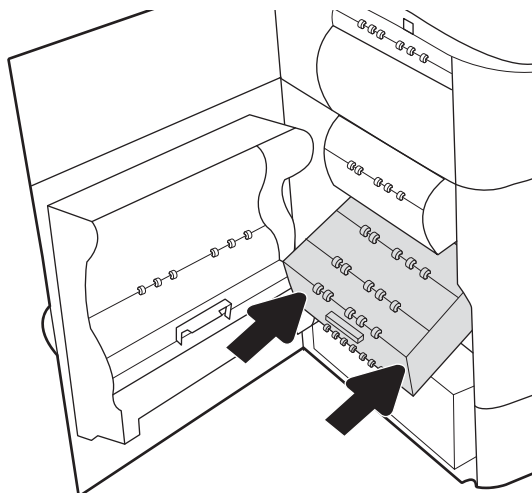
5. Pokud není žádný uvíznutý papír vidět, nádobku na servisní kapalinu vytáhněte.



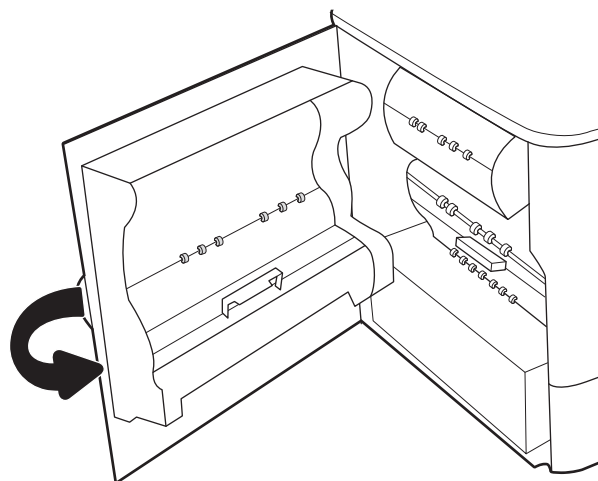
6. Vytáhněte veškerý uvíznutý papír přímo ven.



7. Zatlačte nádobku na servisní kapalinu do tiskárny.



8. Zavřete levá dvířka.



9. Pokud jsou v tiskárně stále zbývající stránky, zobrazí se na ovládacím panelu pokyny k odstranění zbývajících stránek.

Odstranění uvíznutého papíru v zásobníku 2 – 15.A2.yz; 15.D2.52; 15.D2.82; 15.D2.A2; 15.D2.D2

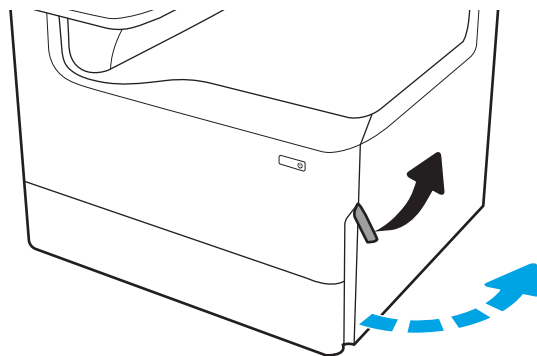
Dojde-li k uvíznutí papíru, na ovládacím panelu se zobrazí chybová zpráva a animace, podle které můžete papír odstranit.

Uvíznutí papíru v zásobníku 2 vede k některému z následujících chybových kódů:

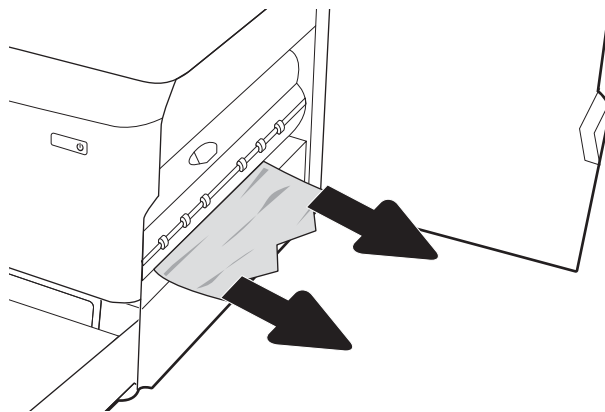
- 15.A2.yz
- 15.D2.52
- 15.D2.82
- 15.D2.A2
- 15.D2.D2

Při odstraňování uvíznutého papíru postupujte podle těchto pokynů:

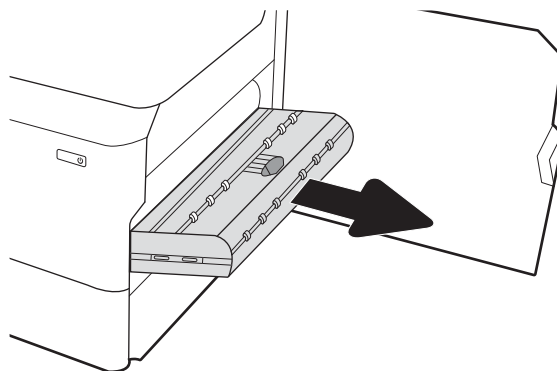
1. Otevřete pravá dvířka.



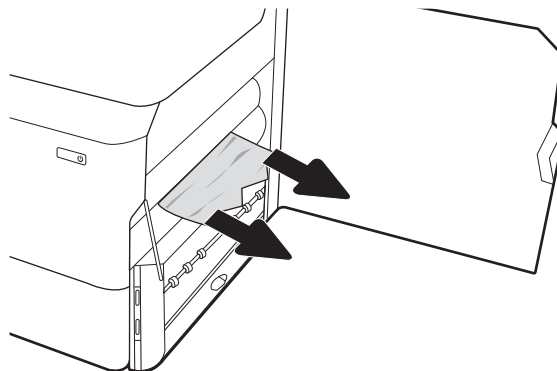
2. Odstraňte uvíznutý papír.



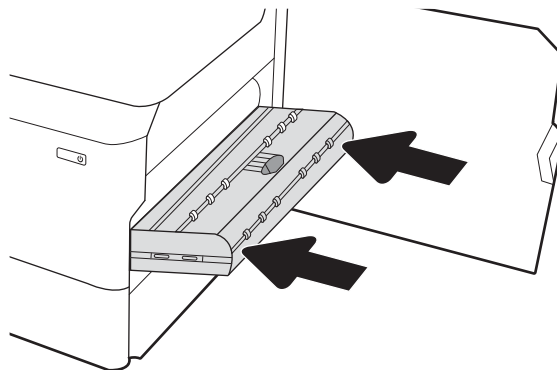
3. Pokud žádný uvíznutý papír nevidíte, vyjměte duplexní jednotku.



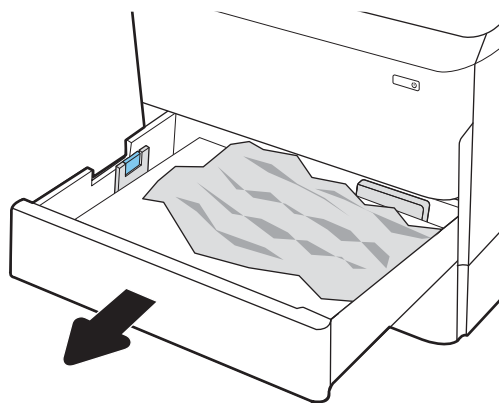
4. Vytáhněte veškerý uvíznutý papír přímo ven.



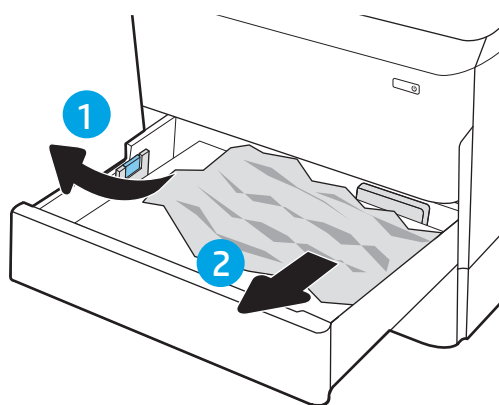
5. Znovu nasadte jednotku pro oboustranný tisk.



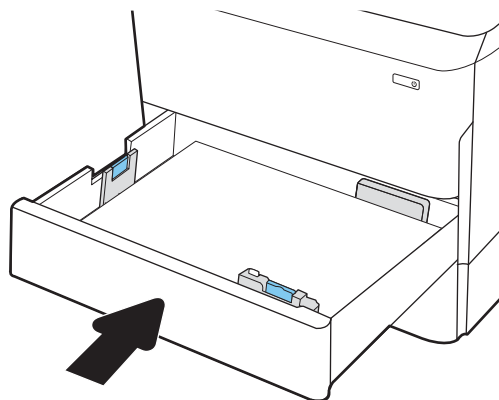
6. Otevřete zásobník.



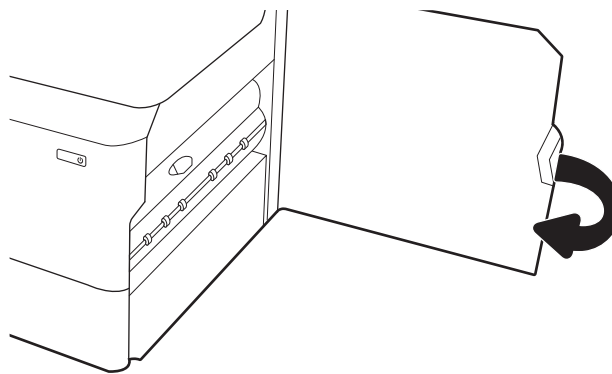
7. Z podávacích válců uvnitř tiskárny vyjměte zaseknutý papír. Nejprve papír uvolněte tažením doleva a pak ho tažením dopředu odstraňte.



8. Zavřete zásobník.



9. Zavřete pravá dvířka.



10. Pokud jsou v tiskárně stále zbývající stránky, zobrazí se na ovládacím panelu pokyny k odstranění zbývajících stránek.


Odstranění uvíznutého papíru v zásobníku 3 – 15.A3.yz; 15.12.A3; 15.12.D3

Dojde-li k uvíznutí papíru, na ovládacím panelu se zobrazí chybová zpráva a animace, podle které můžete papír odstranit.

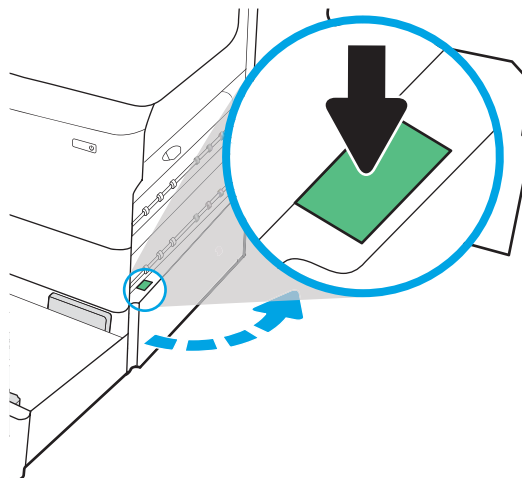
Uvíznutí papíru v zásobníku 3 vede k některému z následujících chybových kódů:

- 15.A3.yz
- 15.12.A3
- 15.12.D3

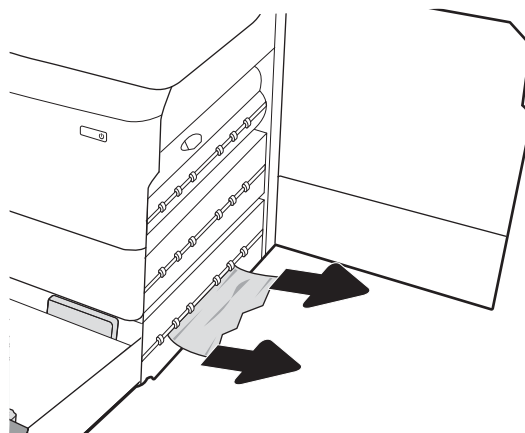
Při odstraňování uvíznutého papíru postupujte podle těchto pokynů:

 **POZNÁMKA:** Postup odstranění uvíznutého papíru ze zásobníku na 1 x 550 listů se stojanem je stejný jako postup pro stolní horní zásobník na 1 x 550 listů. Zde je zobrazen pouze stolní horní zásobník.

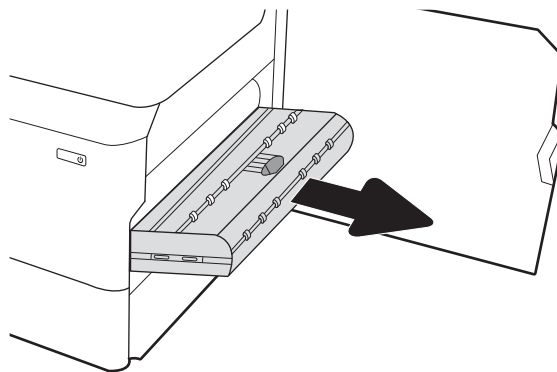
1. Otevřete pravá dvířka a pravá spodní dvířka.



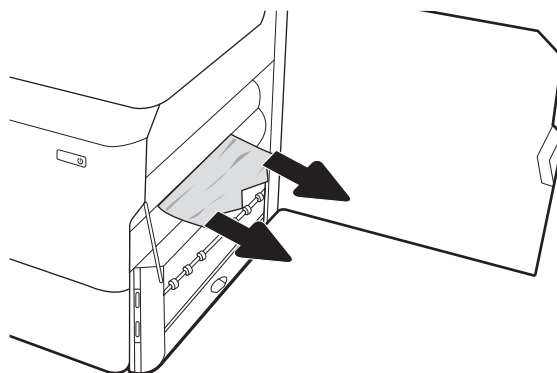
2. Jemně vytáhněte všechny uvíznutý papír.



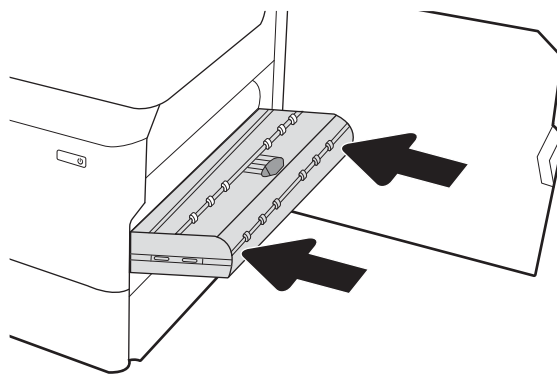
3. Pokud žádný uvíznutý papír nevidíte, vyjměte duplexní jednotku.



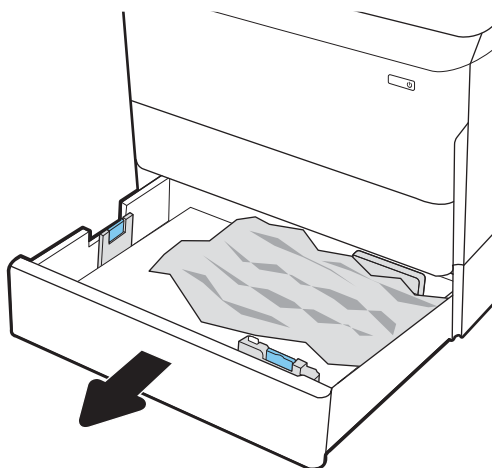
4. Vytáhněte veškerý uvíznutý papír přímo ven.



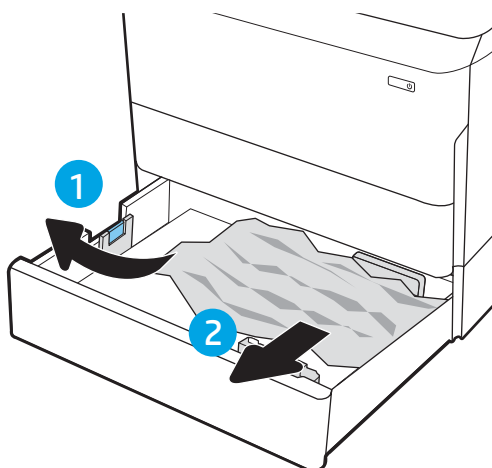
5. Znovu nasadte jednotku pro oboustranný tisk.



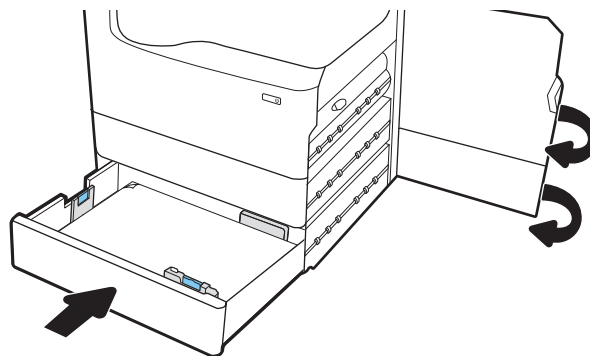
6. Otevřete zásobník.



7. Z podávacích válců uvnitř tiskárny vyjměte zaseknutý papír. Nejprve papír uvolněte tažením doleva a pak ho tažením dopředu odstraňte.



8. Zavřete pravá spodní dvířka a pravá dvířka a poté zásobník zavřete.



9. Pokud jsou v tiskárně stále zbývající stránky, zobrazí se na ovládacím panelu pokyny k odstranění zbývajících stránek.

Odstranění uvíznutého papíru ve výstupní přihrádce – 15.E1.yz; 15.C1.Az

Dojde-li k uvíznutí papíru, na ovládacím panelu se zobrazí chybová zpráva a animace, podle které můžete papír odstranit.

Uvznutí papíru ve výstupní přihrádce vede k jednomu z následujících chybových kódů:

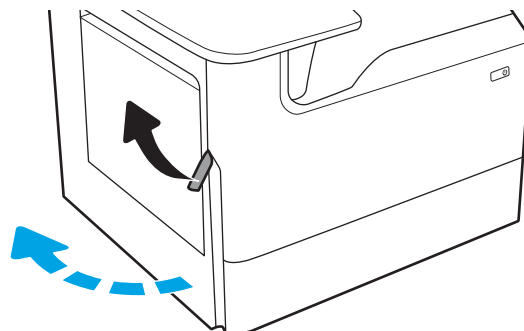
- 15.E1.yz
- 15.C1.Az

Při odstraňování uvíznutého papíru postupujte podle těchto pokynů:

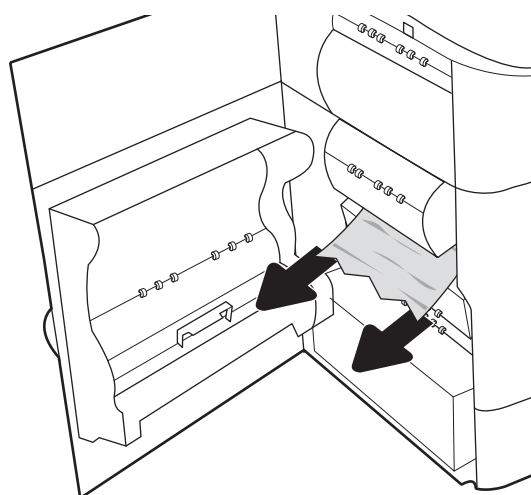
1. Pokud je papír vidět ve výstupní přihrádce, uchopte jeho přední okraj a vyjměte jej.



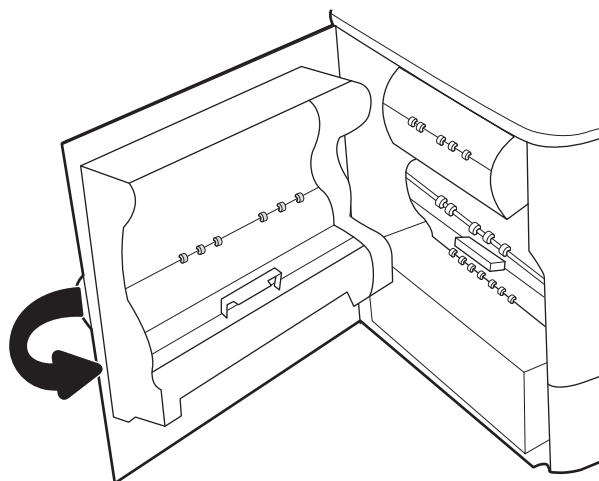
2. Otevřete levá dvířka.



3. Odstraňte uvíznutý papír.



4. Zavřete levá dvířka.



5. Pokud jsou v tiskárně stále zbývající stránky, zobrazí se na ovládacím panelu pokyny k odstranění zbývajících stránek.

Odstranění uvíznutého papíru v duplexní jednotce – 15.D1.yz; 15.D2.yz; 15.C1.5z; 15.C1.8z; 15.C1.9z

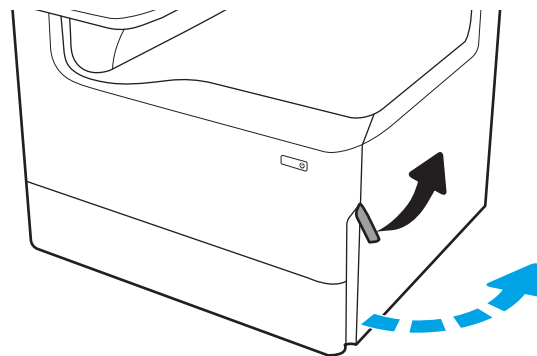
Dojde-li k uvíznutí papíru, na ovládacím panelu se zobrazí chybová zpráva a animace, podle které můžete papír odstranit.

Uvíznutí papíru v duplexní jednotce vede k některému z následujících chybových kódů:

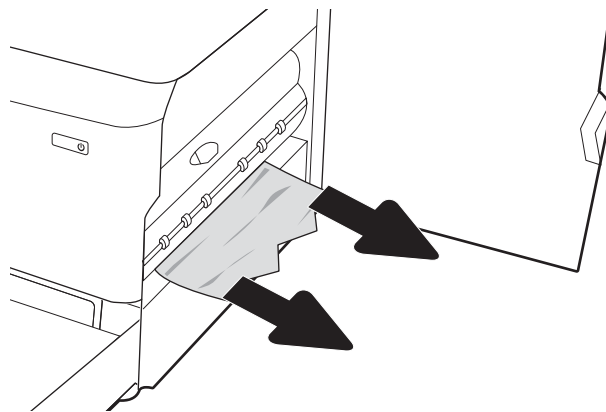
- 15.D1.yz
- 15.D2.yz
- 15.C1.5z
- 15.C1.8z
- 15.C1.9z

Při odstraňování uvíznutého papíru postupujte podle těchto pokynů:

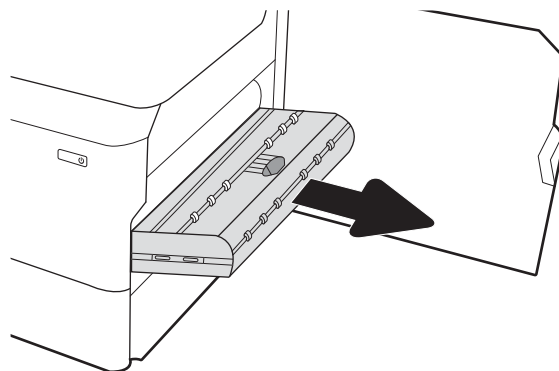
1. Otevřete pravá dvířka.



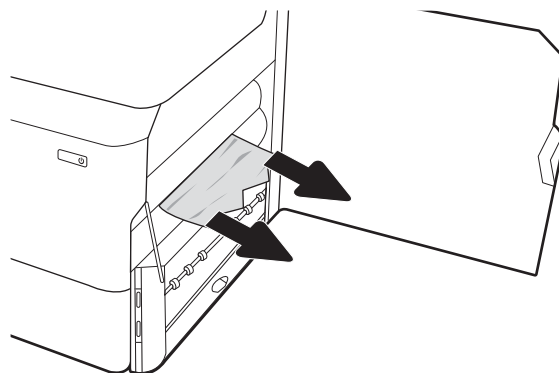
2. Odstraňte uvíznutý papír.



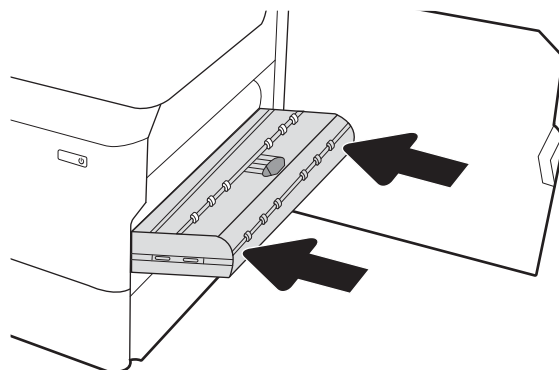
3. Pokud žádný uvíznutý papír nevidíte, vyjměte duplexní jednotku.



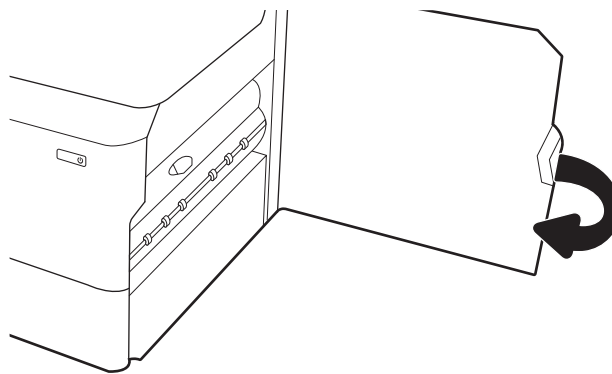
4. Vytáhněte veškerý uvíznutý papír přímo ven.



5. Znovu nasadte jednotku pro oboustranný tisk.



6. Zavřete pravá dvířka.



7. Pokud jsou v tiskárně stále zbývající stránky, zobrazí se na ovládacím panelu pokyny k odstranění zbývajících stránek.

Odstranění uvíznutého papíru ze zásobníků 3 x 550 – 15.A4.yz; 15.A5.yz; 15.A6.yz; 15.A9.yz; 15.37.yz; 15.38.yz; 15.48.yz

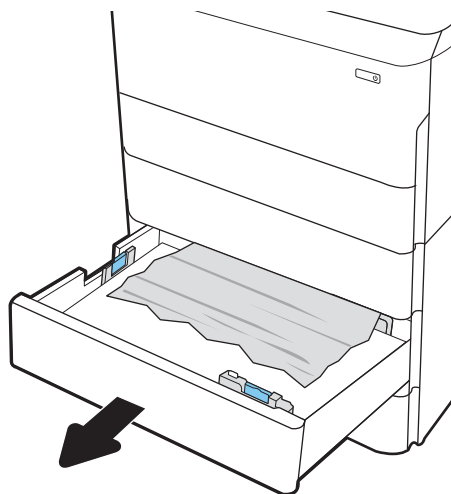
Dojde-li k uvíznutí papíru, na ovládacím panelu se zobrazí chybová zpráva a animace, podle které můžete papír odstranit.

Uvíznutí papíru v příslušenství na 3 x 550 listů vede k některému z následujících chybových kódů:

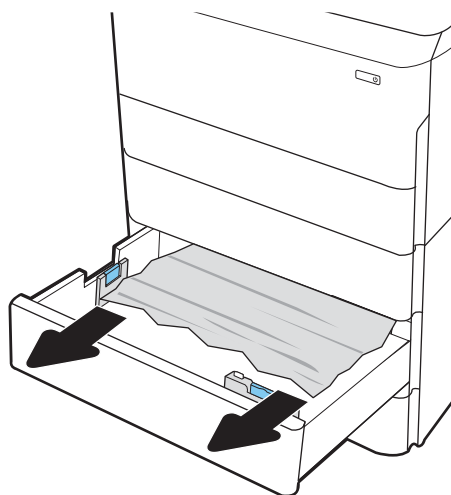
- 15.A4.yz
- 15.A5.yz
- 15.A6.yz
- 15.A9.yz
- 15.37.yz
- 15.38.yz
- 15.48.yz

Při odstraňování uvíznutého papíru postupujte podle těchto pokynů:

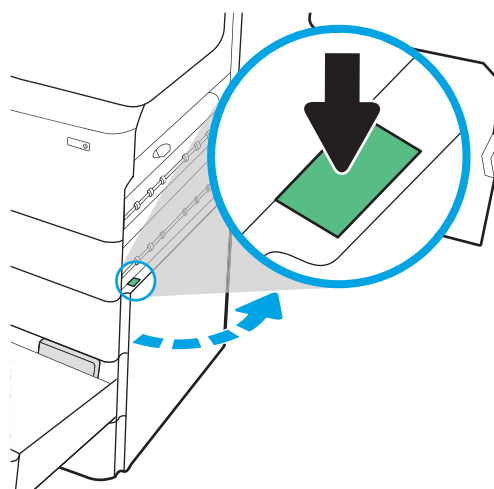
1. Otevřete jeden ze zásobníků.



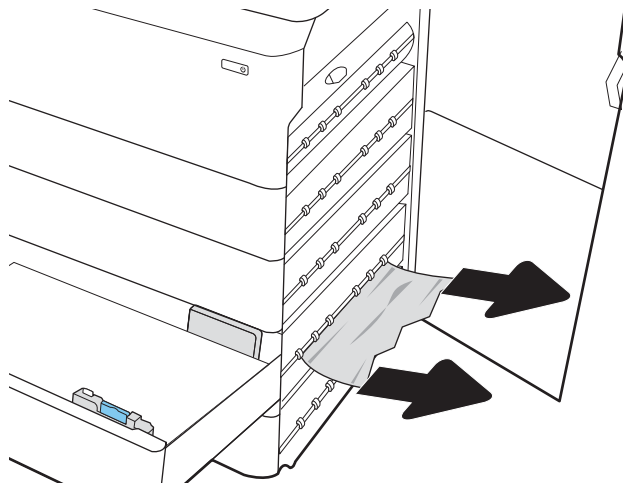
2. Z podávacích válců uvnitř tiskárny vyjměte zaseknutý papír. Nejprve papír uvolněte tažením doleva a pak ho tažením dopředu odstraňte.



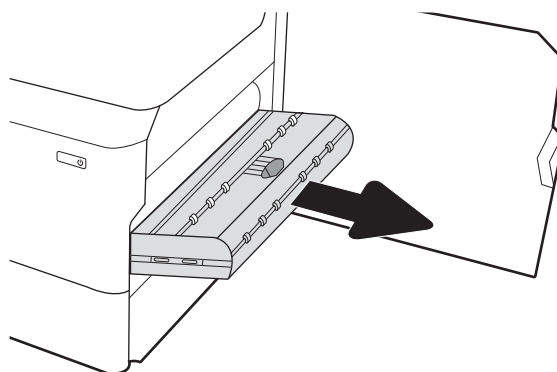
3. Otevřete pravá dvířka a pravá spodní dvířka.



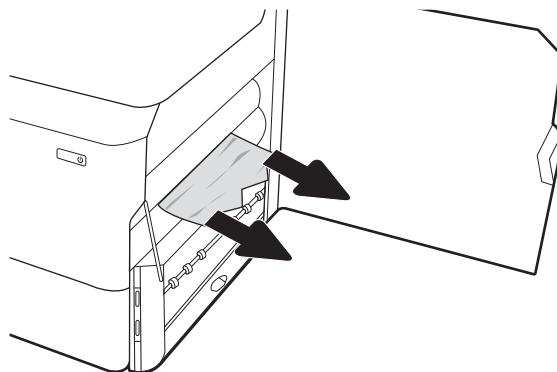
4. Jemně vytáhněte všechny uvíznutý papír.



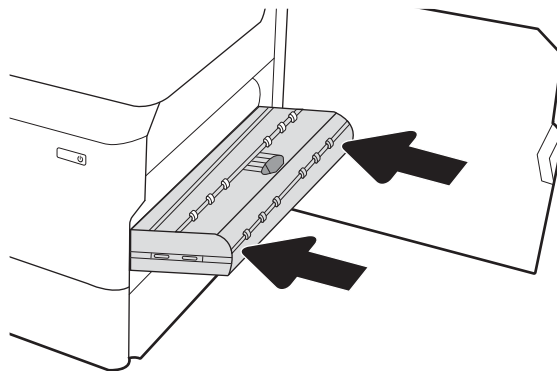
5. Pokud žádný uvíznutý papír nevidíte, vyjměte duplexní jednotku.



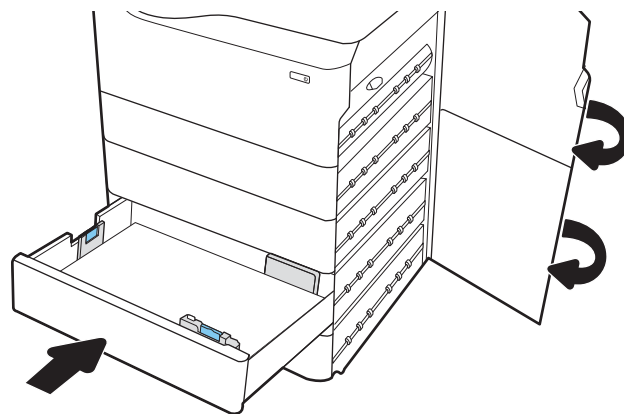
6. Vytáhněte veškerý uvíznutý papír přímo ven.



7. Znovu nasadte jednotku pro oboustranný tisk.



8. Zavřete pravá dvířka a pravá spodní dvířka a poté zásobník zavřete.



9. Pokud jsou v tiskárně stále zbývající stránky, zobrazí se na ovládacím panelu pokyny k odstranění zbývajících stránek.

Odstranění uvíznutého papíru z vysokokapacitního vstupního zásobníku na 4 000 listů – 15.A7.yz; 15.A8.yz; 15.37.yz; 15.38.yz; 15.48.yz

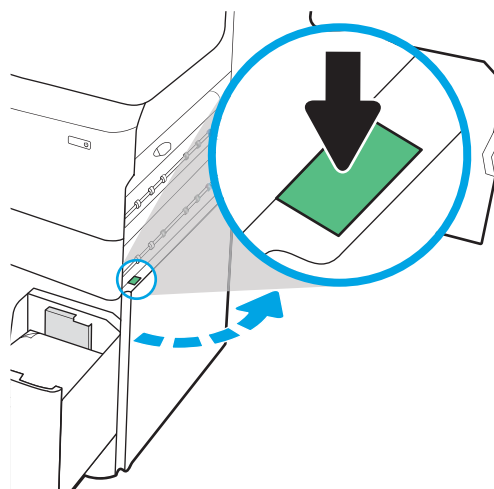
Dojde-li k uvíznutí papíru, na ovládacím panelu se zobrazí chybová zpráva a animace, podle které můžete papír odstranit.

Uvíznutí papíru v příslušenství vysokokapacitního vstupního zásobníku na 4 000 listů vede k některému z následujících chybových kódů:

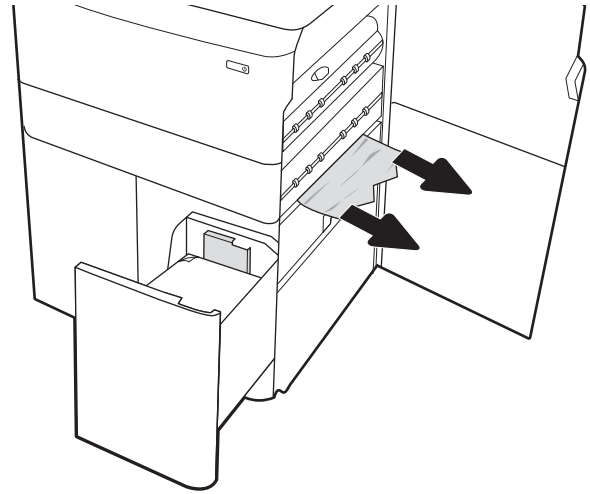
- 15.A7.yz
- 15.A8.yz
- 15.37.yz
- 15.38.yz
- 15.48.yz

Při odstraňování uvíznutého papíru postupujte podle těchto pokynů:

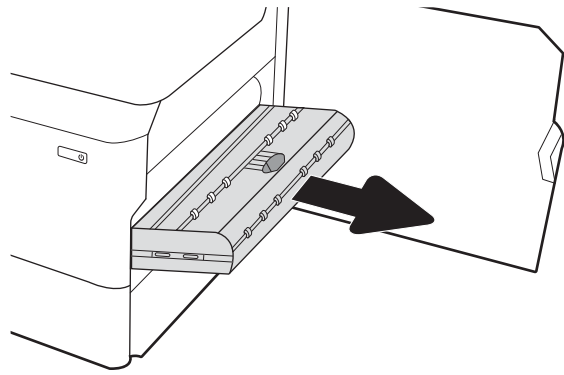
1. Otevřete pravá dvířka a pravá spodní dvířka.



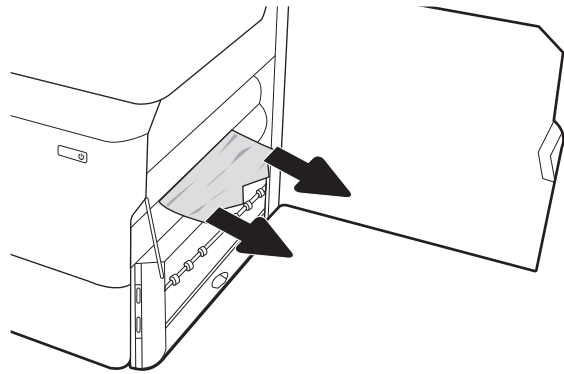
2. Odstraňte všechny poškozené listy.



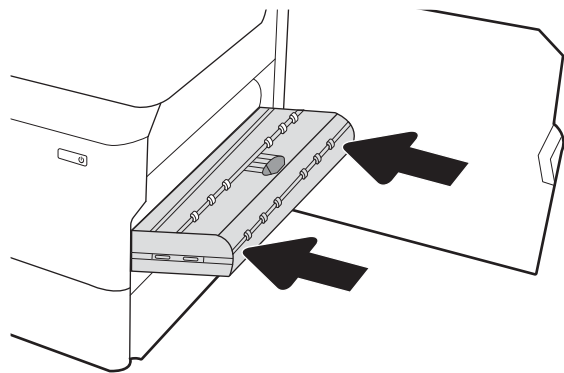
3. Pokud žádný uvíznutý papír nevidíte, vyjměte duplexní jednotku.



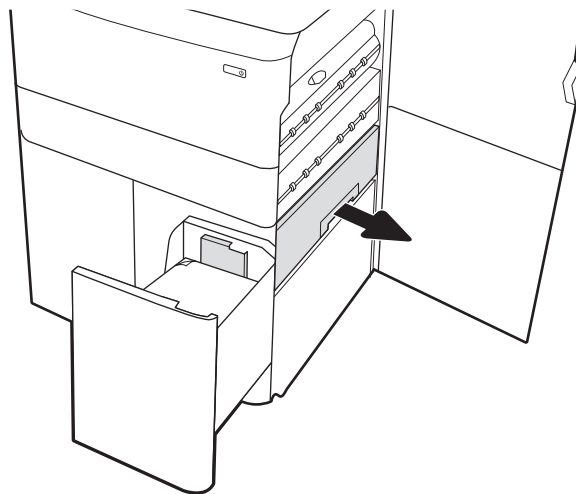
4. Vytáhněte veškerý uvíznutý papír přímo ven.



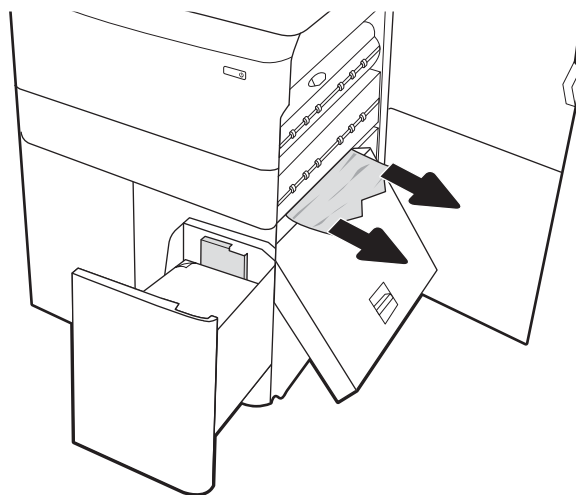
5. Znovu nasadíte jednotku pro oboustranný tisk.



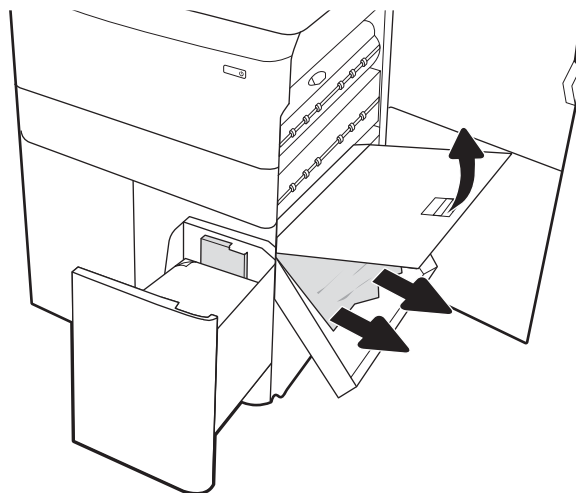
6. V oblasti dolních pravých dvířek vytáhněte pomocí zelené páčky uvíznutou kazetu HCl.



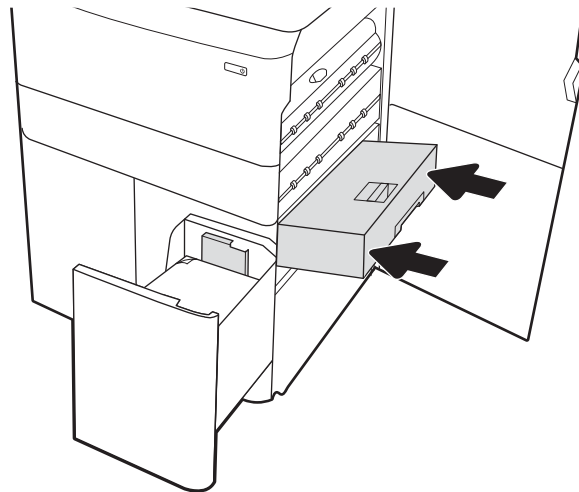
7. Z oblasti uvíznuté kazety vyjměte všechny uvízlé papíry.



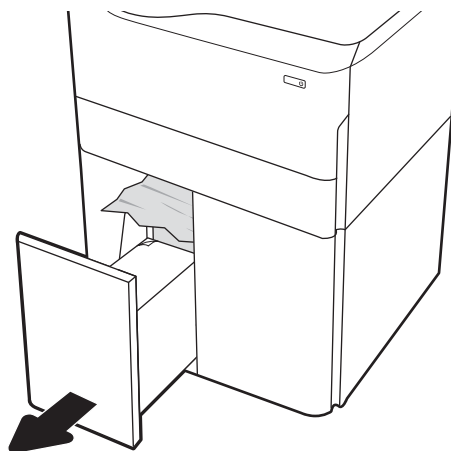
8. Pomocí zelené páčky otevřete horní část uvíznuté kazety HCl a odstraňte veškerý uvíznutý papír.



9. Zavřete uvíznutou kazetu a znovu ji nainstalujte do tiskárny.



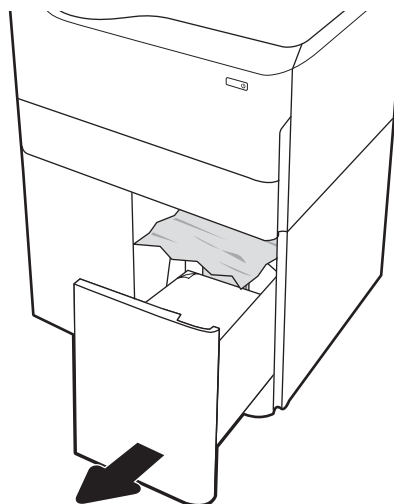
10. Otevřete levý velkokapacitní vstupní zásobník.



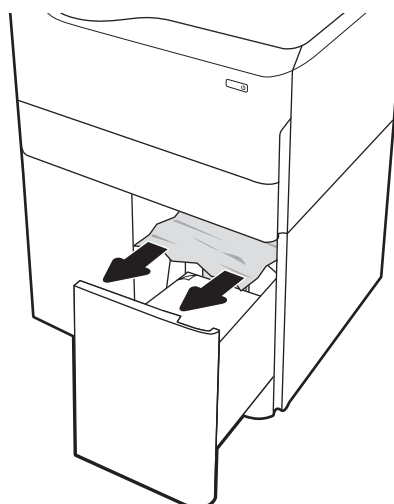
11. Z podávacích válců uvnitř tiskárny vyjměte zaseknutý papír. Nejprve papír uvolněte tažením doleva a pak ho tažením dopředu odstraňte.



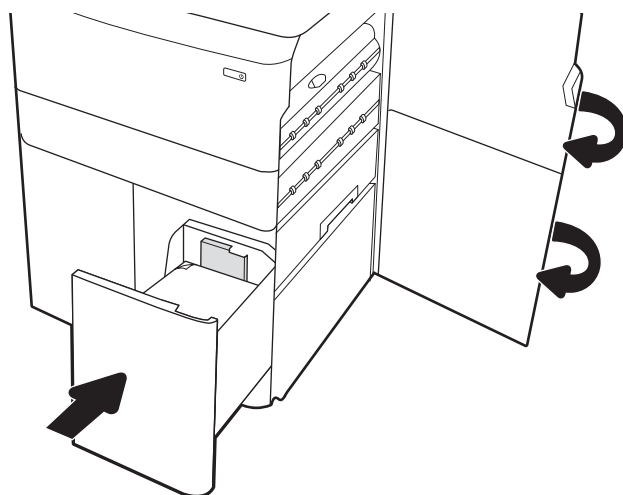
12. Zavřete levý zásobník a otevřete pravý vysokokapacitní vstupní zásobník.



13. Z podávacích válců uvnitř tiskárny vyjměte zaseknutý papír. Nejprve papír uvolněte tažením doleva a pak ho tažením dopředu odstraňte.



14. Zavřete pravá dvířka a pravá spodní dvířka a poté pravý zásobník zavřete.



15. Pokud jsou v tiskárně stále zbývající stránky, zobrazí se na ovládacím panelu pokyny k odstranění zbývajících stránek.

Řešení problémů s kvalitou barevného tisku

Pomocí níže uvedených informací lze odstranit problémy s kvalitou tisku, obrazu a barev u tiskáren HP Color LaserJet Enterprise.

Úvod

Postupy řešení potíží mohou pomoci vyřešit následující závady:

- Prázdné stránky
- Černé stránky
- Barvy, které nejsou zarovnané
- Zvlněný papír
- Tmavé či světlé proužky
- Tmavé či světlé pruhy
- Rozmazaný tisk
- Šedé pozadí nebo tmavý výtisk
- Světlý tisk
- Nepřichycený toner
- Chybějící toner
- Rozptýlené tečky toneru
- Zešikmené obrázky
- Rozmazané skvrny
- Pruhy

Řešení potíží s kvalitou tisku

Chcete-li vyřešit problémy s kvalitou tisku, vyzkoušejte tyto kroky v uvedeném pořadí.

Řešení konkrétních vad obrazu naleznete v části Řešení vad obrazu.

Aktualizace firmwaru tiskárny

Zkuste aktualizovat firmware tiskárny.

Pokyny naleznete na webové stránce www.hp.com/support.

Tisk pomocí jiného programu

Zkuste tisknout pomocí jiného programu.

Pokud se stránka vytiskne správně, problém spočívá v použitém programu.

Kontrola nastavení typu papíru pro tiskovou úlohu

Pokud tisknete pomocí softwaru a na stránkách jsou šmouhy, výtisk je rozostřený nebo tmavý, papír je zvlněný nebo na něm jsou zbytky toneru (případně toner na některých místech chybí), zkontrolujte nastavení typu papíru.

Kontrola nastavení typu papíru na ovládacím panelu

Kontrola nastavení typu papíru na ovládacím panelu tiskárny a změna nastavení podle potřeby.

1. Otevřete a zavřete zásobník papíru.
2. Postupujte podle pokynů na ovládacím panelu a potvrďte nebo změňte nastavení typu a formátu papíru pro zásobník.
3. Zkontrolujte, zda vložený papír splňuje specifikace.
4. Upravte nastavení vlhkosti a odporu na ovládacím panelu tak, aby odpovídalo okolnímu prostředí.
 - a. Otevřete následující nabídky:
 1. [Nastavení](#)
 2. [Kvalita tisku](#)
 3. [Nastavení typu papíru](#)
 - b. Vyberte typ papíru, který odpovídá typu papíru vloženému do zásobníku.
 - c. Pomocí šipek zvýšte nebo snižte nastavení vlhkosti a odporu.
5. Zkontrolujte, zda nastavení ovladače odpovídá nastavení na ovládacím panelu.



POZNÁMKA: Nastavení ovladače tisku přepíše veškerá nastavení na ovládacím panelu.

Kontrola nastavení typu papíru (Windows)

Kontrola nastavení typu papíru pro systém Windows a změna nastavení podle potřeby.



POZNÁMKA: Nastavení ovladače tisku přepíše veškerá nastavení na ovládacím panelu.

1. Vyberte ze softwarového programu možnost **Tisk**.
2. Vyberte tiskárnu a pak klikněte na tlačítko **Vlastnosti** nebo **Předvolby**.
3. Klikněte na kartu **Papír/Kvalita**.
4. V rozevíracím seznamu **Typ papíru** klikněte na možnost **Další...**
5. Rozbalte seznam množností **Typ:**.
6. Rozbalte kategorii typů papíru, která nejlépe popisuje daný papír.
7. Vyberte možnost odpovídající typu papíru, který používáte, a klikněte na tlačítko **OK**.
8. Kliknutím na tlačítko **OK** zavřete dialogové okno **Vlastnosti dokumentu**. V dialogovém okně **Tisk** klikněte na tlačítko **OK**, tím úlohu vytisknete.

Kontrola nastavení typu papíru (macOS)

Kontrola nastavení typu papíru pro systém macOS a změna nastavení podle potřeby.

1. Klikněte na nabídku **File** (Soubor) a možnost **Print** (Tisk).
2. V nabídce **Printer** (Tiskárna) vyberte tiskárnu.
3. V tiskovém ovladači se standardně zobrazuje nabídka **Kopie a stránky**. Otevřete rozevírací seznam nabídky a klikněte na nabídku **Finishing** (Úpravy).
4. Vyberte typ z rozevíracího seznamu **Media Type** (Typ média).
5. Klikněte na tlačítko **Print** (Tisk).

Kontrola stavu tonerové kazety

Podle tohoto postupu můžete zkontrolovat zbývající množství toneru v kazetě a u některých zařízení také stav jiných vyměnitelných dílů.

Krok 1: Tisk stránky stavu spotřebního materiálu

Stránka stavu spotřebního materiálu uvádí stav tiskové kazety.

1. Na hlavní obrazovce ovládacího panelu tiskárny zvolte nabídku [Protokoly](#).
2. Vyberte nabídku [Stránky konfigurace/stavu](#).
3. Vyberte možnost [Stránka stavu spotřebního materiálu](#) a poté pro vytištění stránky vyberte položku [Tisk](#).

Krok 2: Kontrola stavu spotřebního materiálu

Hlášení o stavu spotřebního materiálu zkontrolujte následujícím způsobem.

1. Zbývající množství toneru v tonerové kazetě a u některých zařízení také stav jiných vyměnitelných dílů můžete zkontrolovat na sestavě stavu spotřebního materiálu.

Pokud používáte tonerovou kazetu, která se blíží ke konci své životnosti, mohou se vyskytnout problémy s kvalitou tisku. Na obrazovce stavu spotřebního materiálu se zobrazuje upozornění na docházející spotřební materiál. Jakmile úroveň spotřebního materiálu HP dosáhne velmi nízkého stavu, skončí u něj platnost záruky HP Premium Protection Warranty.

Dokud nedojde ke snížení kvality tisku na nepřijatelnou úroveň, tonerovou kazetu není nutné v tuto chvíli měnit. Zvažte pořízení náhradní kazety pro případ, kdy by kvalita tisku přestala být přijatelná.

V případě nutnosti objednání náhradní tonerové kazety nebo jiného příslušenství můžete využít čísla originálních dílů HP uvedená na stránce se stavem spotřebního materiálu.

2. Zkontrolujte, zda používáte originální kazety HP.

Originální tonerová kazeta HP má na sobě uveden název „HP“ nebo logo společnosti HP. Další informace o identifikaci kazet HP naleznete na stránce www.hp.com/go/learnaboutsupplies.

Tisk čistící stránky

Během tisku se mohou uvnitř tiskárny usazovat částičky prachu, papíru a toneru, což může způsobit potíže s kvalitou tisku, jako například šmouhy, pruhy, zbytky toneru na papíru nebo opakované vzory.

Dráhu papíru v tiskárně vyčistíte následovně:

1. Na domovské obrazovce na ovládacím panelu tiskárny vyberte nabídku [Podpůrné nástroje](#).
2. Vyberte následující nabídky:
 - a. [Údržba](#)
 - b. [Kalibrace/čištění](#)
 - c. [Čistící stránka](#)
3. Výběrem možnosti [Tisk](#) vytisknete stránku.

Na ovládacím panelu tiskárny se zobrazí zpráva **Čištění**. Čištění trvá několik minut. Tiskárnu nevypínejte, dokud proces čištění neskončí. Po jeho dokončení vytištěnou stránku zlikvidujte.

Vizuálně zkontrolujte tonerové kazety

Tímto postupem zkontrolujte každou tonerovou kazetu:

1. Vyjměte tonerové kazety z tiskárny a ověřte, zda byla sundána těsnicí páska.
2. Zkontrolujte, zda není poškozen paměťový čip.
3. Zkontrolujte povrch zeleného zobrazovacího válce.

 **UPOZORNĚNÍ:** Nedotýkejte se zobrazovacího válce. Otisky prstů na zobrazovacím válci mohou způsobit problémy s kvalitou tisku.

4. Pokud na obrazovém válci uvidíte škrábance, otisky prstů nebo jiná poškození, vyměňte tonerovou kazetu.
5. Vraťte tonerovou kazetu na své místo, vytiskněte několik stránek a podívejte se, zda se potíže nevyřešily.

Kontrola papíru a tiskového prostředí

Pomocí následujících informací zkontrolujte výběr papíru a tiskové prostředí.

Krok 1: Použití papíru odpovídajícího specifikacím společnosti HP

Některé problémy s kvalitou tisku jsou způsobeny používáním papíru, který neodpovídá parametrům stanoveným společností HP.

- Vždy používejte papír typu a hmotnosti, které tato tiskárna podporuje.
- Používejte papír dobré kvality, který není naříznutý, poškrábaný, potrhaný, neobsahuje hrbolky, uvolněné částice, prach, díry, není zkrabatělý a nemá zvlněné nebo ohnuté okraje.
- Používejte papír, na který se zatím netisklo.
- Nepoužívejte papír, který obsahuje kovové příměsi (např. lesk).
- Používejte papír určený pro laserové tiskárny. Nepoužívejte papír určený pouze pro inkoustové tiskárny.
- Nepoužívejte příliš hrubý papír. Použití jemnějšího papíru zpravidla zajistí lepší kvalitu tisku.

Krok 2: Kontrola prostředí

Prostředí může mít přímý vliv na kvalitu tisku a je běžnou příčinou potíží s nekvalitním tiskem a nesprávným podáváním papíru. Vyzkoušejte následující řešení:

- Pokud se tiskárna nachází na místě s nadměrným prouděním vzduchu, jako jsou vývody ventilace nebo otevřená okna či dveře, přemístěte ji.
- Ujistěte se, že tiskárna není vystavena teplotám nebo vlhkosti, které by překračovaly specifikace.
- Tiskárna nesmí být umístěna v uzavřeném prostoru, jako je například skříň.
- Tiskárnu umístěte na rovný a pevný povrch.
- Odstraňte vše, co by mohlo blokovat ventilační otvory tiskárny. Tiskárna vyžaduje po stranách a v horní části dostatečnou ventilaci.
- Chraňte tiskárnu před polétavým prachem, výpary a ostatními mastnými nebo jinými nečistotami, které by mohly zanechat vnitřek tiskárny.

Krok 3: Nastavení zarovnání jednotlivých zásobníků papíru

Pokud není text či obrázky při tisku z konkrétního zásobníku správně vystředěny nebo zarovnané, postupujte podle následujícího postupu.

1. Na hlavní obrazovce ovládacího panelu tiskárny zvolte nabídku [Nastavení](#).
2. Vyberte následující nabídky:
 - a. [Kopírování/Tisk](#) nebo [Tisk](#)
 - b. [Kvalita tisku](#)
 - c. [Registrace obrázku](#)
3. Vyberte možnost [Zásobník](#) a poté vyberte zásobník, který chcete upravit.
4. Vyberte možnost [Tisk zkušební stránky](#) a postupujte podle pokynů na vytištěných stránkách.

5. Vyberte znovu možnost **Tisk zkušební stránky** a ověřte výsledek. V případě potřeby proveďte další úpravy nastavení.
6. Výběrem možnosti **Hotovo** uložte nová nastavení.

Vyzkoušení odlišného ovladače tisku

Vyzkoušejte odlišný ovladač tisku v případě, že tisknete z počítačového programu a na vytištěných stránkách se nachází neočekávané čáry v obrázcích, chybějící text, chybějící obrázky, nesprávné formátování nebo nahrazená písma.

Stáhněte z webové stránky společnosti HP kterýkoli z následujících ovladačů: <http://www.hp.com/support/pwcolor765> nebo <http://www.hp.com/support/colorpw755>.

Tabulka 6-2 Tiskové ovladače

Ovladač	Popis
Ovladač HP PCL.6	Pokud je k dispozici tiskový ovladač dané tiskárny, podporuje starší operační systémy, jako jsou například systém Windows XP a Windows Vista. Seznam podporovaných operačních systémů naleznete na webu www.hp.com/go/support .
Ovladač HP PCL 6	Tiskový ovladač dané tiskárny podporuje Windows 7 a novější operační systémy, které podporují ovladače verze 3. Seznam podporovaných operačních systémů naleznete na webu www.hp.com/go/support .
Ovladač HP PCL-6	Tiskový ovladač daného produktu podporuje Windows 8 a novější operační systémy, které podporují ovladače verze 4. Seznam podporovaných operačních systémů naleznete na webu www.hp.com/go/support .
Ovladač HP UPD PS	<ul style="list-style-type: none"> • Doporučeno pro tisk pomocí programů společnosti Adobe nebo dalších vysoce profesionálních grafických programů. • Poskytuje podporu tisku na základě potřeb emulace Postscript nebo podporu písem Postscript flash
Ovladač HP UPD PCL 6	<ul style="list-style-type: none"> • Doporučuje se pro tisk ve všech prostředích systému Windows • Poskytuje nejlepší celkovou rychlost, kvalitu tisku a podporu funkcí tiskáren pro většinu uživatelů • Vyvinuto v souladu s rozhraním Windows GDI (Graphic Device Interface) pro optimální rychlost v prostředích Windows • Nebude pravděpodobně plně kompatibilní se softwarovými programy jiných výrobců a přizpůsobenými programy založenými na jazyce PCL 5

Řešení problémů s kvalitou barev

Kalibrace tiskárny může pomoci zajistit kvalitu barevného tisku.

Kalibrace tiskárny pro vyrovnání barev

Kalibrace je funkce tiskárny, která optimalizuje kvalitu tisku.

Tímto způsobem se pokuste vyřešit problémy s kvalitou tisku, například neseřizené barvy, barevné stíny, neostré obrázky nebo jiné potíže s kvalitou tisku.

1. Na domovské obrazovce na ovládacím panelu tiskárny vyberte nabídku [Podpůrné nástroje](#).
2. Vyberte následující nabídky:
 - [Údržba](#)
 - [Kalibrace/čištění](#)
 - [Úplná kalibrace](#)
3. Proces kalibrace spustíte stisknutím tlačítka [Start](#).




Na ovládacím panelu tiskárny se zobrazí zpráva **Kalibrace**. Kalibrace trvá několik minut. Nevypínejte tiskárnu, dokud se kalibrace nedokončí.

4. Počkejte na dokončení kalibrace tiskárny a poté se znovu pokuste tisknout.



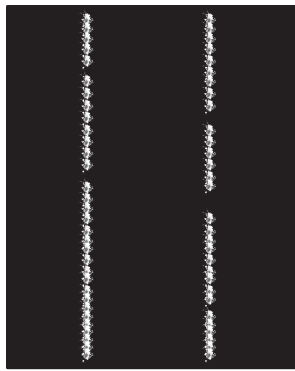
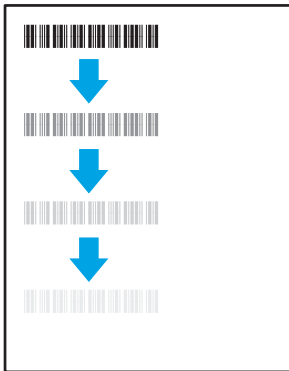


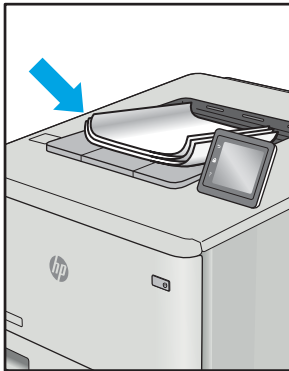
Řešení vad obrazu

Příklady kontroly vad obrazu a kroky k vyřešení těchto vad.

Tabulka 6-3 Stručná referenční tabulka vad obrazu

Vada	Vada	Vada
Tabulka 6-11 Světlý tisk na stránce 140	Tabulka 6-9 Šedé pozadí nebo tmavý výtisk na stránce 139	Tabulka 6-6 Prázdná stránka – žádný výtisk na stránce 137
		

Tabulka 6-3 Stručná referenční tabulka vad obrazu (pokračování)

Vada	Vada	Vada
Tabulka 6-5 Černá stránka na stránce 137 	Tabulka 6-4 Vady s čarami na stránce 136 	Tabulka 6-13 Vady s pruhy na stránce 142 
Tabulka 6-8 Vady fixování / fixační jednotky na stránce 138 	Tabulka 6-10 Vady umístění obrazu na stránce 139 	Tabulka 6-7 Vady registrace barevných rovin (pouze barevné modely) na stránce 138 
Tabulka 6-12 Vady výstupu na stránce 141 		

Vady obrazu, nezávisle na příčině, lze často vyřešit stejným postupem. Následující postup použijte jako výchozí bod pro řešení problémů s vadami obrazu.

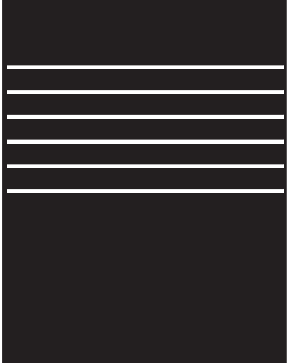
1. Vytiskněte dokument znovu. Vady kvality tisku mohou být ve své podstatě občasné nebo mohou během dalšího tisku zcela vymizet.
2. Zkontrolujte stav kazety nebo kazet. Pokud má kazeta **velmi nízkou** hladinu inkoustu (vypočtená životnost vypršela), kazetu vyměňte.
3. Ujistěte se, že nastavení režimu tisku z ovladače a zásobníku odpovídají médiím, která jsou v zásobníku vložena. Zkuste použít jiný balík médií nebo jiný zásobník. Zkuste použít jiný režim tisku.
4. Ujistěte se, že je tiskárna v rozsahu podporované provozní teploty a vlhkosti.
5. Ujistěte se, že tiskárna podporuje typ, formát a hmotnost papíru. Seznam podporovaných formátů a typů papíru pro tiskárnu najdete na stránce podpory tiskárny support.hp.com.




POZNÁMKA: Pojem „fixace“ označuje součást proces tisku, kdy se toner přenáší na papír.

Následující příklady zachycují papír formátu Letter, který prošel tiskárnou kratší hranou napřed.

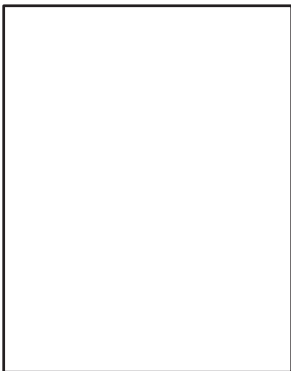
Tabulka 6-4 Vady s čarami

Vzorek	Popis	Možná řešení
	<p>Tmavé nebo světlé čáry, které se opakují směrem dolů po celé délce stránky; jedná se o čáry se širokou roztečí nebo o náhodné proužky. Mohou být ostré nebo měkké. Vady se zobrazují pouze v oblastech výplně, nikoli v textu nebo v částech bez tištěného obsahu.</p>	<ol style="list-style-type: none"> 1. Vytiskněte dokument znovu. 2. Vyzkoušejte tisk z jiného zásobníku. 3. Vyměňte kazetu. 4. Použijte jiný typ papíru. 5. Pouze modely Enterprise: Na hlavní obrazovce ovládacího panelu tiskárny přejděte do nabídky Nastavení typů papíru a pak zvolte režim tisku, který je určen pro mírně těžší média, než která používáte. Tím se zpomalí rychlost tisku a může se zlepšit kvalita tisku. 6. Pokud problém přetrvává, přejděte na stránku support.hp.com.


Tabulka 6-5 Černá stránka

Vzorek	Popis	Možná řešení
	Celá vytisknutá stránka je černá.	<ol style="list-style-type: none">1. Vizually zkontrolujte, zda není kazeta poškozená.2. Zkontrolujte, zda je kazeta správně nainstalována.3. Vyměňte kazetu.4. Pokud problém přetrvává, přejděte na stránku support.hp.com.

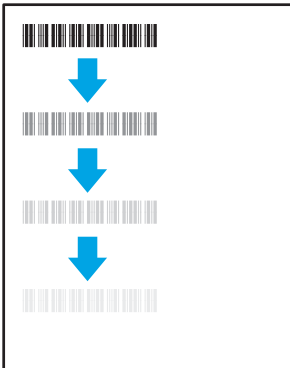
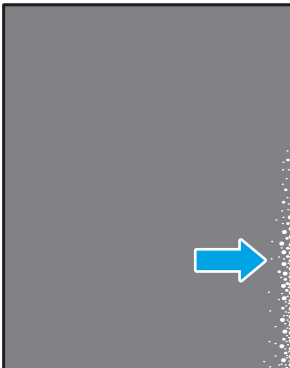
Tabulka 6-6 Prázdná stránka – žádný výtisk

Vzorek	Popis	Možná řešení
	Stránka je zcela prázdná a nemá žádný vytištěný obsah.	<ol style="list-style-type: none">1. Ujistěte se, že kazety jsou originálními kazetami HP.2. Zkontrolujte, zda je kazeta správně nainstalována.3. Tiskněte s jinou kazetou.4. Zkontrolujte typ papíru v zásobníku papíru a upravte nastavení tiskárny tak, aby odpovídalo. V případě potřeby vyberte lehčí typ papíru.5. Pokud problém přetrvává, přejděte na stránku support.hp.com.


Tabulka 6-7 Vady registrace barevných rovin (pouze barevné modely)

Vzorek	Popis	Možná řešení
	<p>Jedna nebo více barevných rovin není zarovnána s ostatními barevnými rovinami. Tato chyba registrace se obvykle objevuje u žluté kazety.</p>	<ol style="list-style-type: none"> 1. Vytiskněte dokument znovu. 2. Na ovládacím panelu tiskárny proveďte kalibraci tiskárny. 3. Pokud kazeta dosáhla velmi nízké úrovně nebo je vytištěný výstup silně vybledlý, vyměňte kazetu. 4. Z ovládacího panelu tiskárny pomocí funkce Obnovení kalibrace obnovte nastavení kalibrace tiskárny na hodnoty z výroby. 5. Pokud problém přetrvává, přejděte na stránku support.hp.com.


Tabulka 6-8 Vady fixování / fixační jednotky

Vzorek	Popis	Možná řešení
	<p>Lehké stíny nebo posunutí obrázku se opakují po celé stránce. Opakovaný obraz může být s každým opakováním světlejší.</p>	<ol style="list-style-type: none"> 1. Vytiskněte dokument znovu. 2. Zkontrolujte typ papíru v zásobníku papíru a upravte nastavení tiskárny tak, aby odpovídalo. V případě potřeby vyberte lehčí typ papíru. 3. Pokud problém přetrvává, přejděte na stránku support.hp.com.
	<p>Toner se rozmazává podél některého okraje stránky. Tato vada je běžnější na okrajích úloh s hustým pokrytím a u lehčích typů médií, ale může se vyskytnout kdekoli na stránce.</p>	<ol style="list-style-type: none"> 1. Vytiskněte dokument znovu. 2. Zkontrolujte typ papíru v zásobníku papíru a upravte nastavení tiskárny tak, aby odpovídalo. Pokud je to nutné, vyberte těžší typ papíru. 3. Pouze modely Enterprise: Z ovládacího panelu tiskárny přejděte do nabídky Od okraje k okraji a potom vyberte možnost Normální. Vytiskněte dokument znovu. 4. Pouze modely Enterprise: Z ovládacího panelu tiskárny vyberte možnost Automaticky zahrnout okraje a potom vytiskněte dokument znovu. 5. Pokud problém přetrvává, přejděte na stránku support.hp.com.

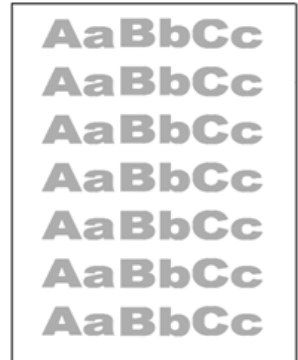
Tabulka 6-9 Šedé pozadí nebo tmavý výtisk

Vzorek	Popis	Možná řešení
	<p>Obrázek nebo text je oproti očekávání tmavší nebo je šedé pozadí.</p>	<ol style="list-style-type: none"> 1. Ujistěte se, že papír v zásobnících již jednou neprošel tiskárnou. 2. Použijte jiný typ papíru. 3. Vytiskněte dokument znovu. 4. Pouze černobílé modely: Na hlavní obrazovce ovládacího panelu tiskárny přejděte do nabídky Úprava sytosti toneru a nastavte sytost toneru na nižší úroveň. 5. Ujistěte se, že je tiskárna v rozsahu podporované provozní teploty a vlhkosti. 6. Vyměňte kazetu. 7. Pokud problém přetrvává, přejděte na stránku support.hp.com.

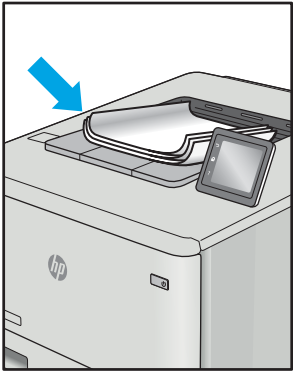
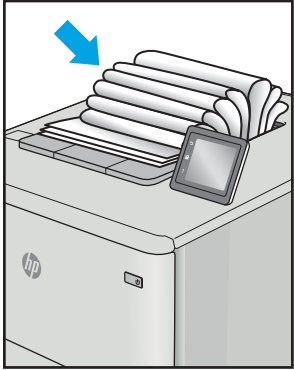
Tabulka 6-10 Vady umístění obrazu

Vzorek	Popis	Možná řešení
	<p>Obrázek není vystředěný nebo je na stránce zkosený. K závadě dochází v případě, že papír není při vytahování ze zásobníku a pohybu po dráze papíru správně umístěn.</p>	<ol style="list-style-type: none"> 1. Vytiskněte dokument znovu. 2. Vyjměte papír a zásobník znovu naplňte. Ujistěte se, zda jsou všechny hrany papíru na všech stranách stejnoměrné. 3. Zkontrolujte, zda je horní úroveň stohu pod indikátorem plného zásobníku. Zásobník nepřepĺňujte. 4. Zkontrolujte, zda jsou vodítka papíru nastavena na správný formát papíru. Nenastavujte vodítka papíru příliš těsně ke stohu papíru. Nastavte je na odsazení nebo značky v zásobníku. 5. Pokud problém přetrvává, přejděte na stránku support.hp.com.

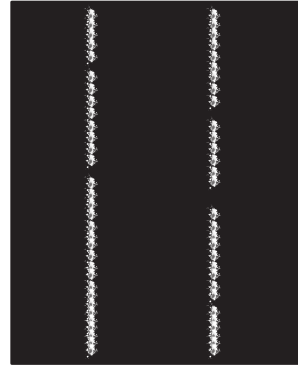
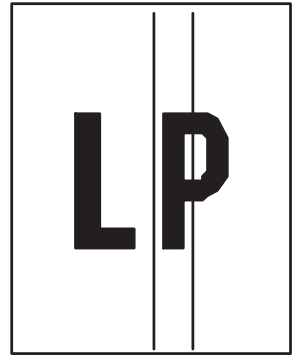
Tabulka 6-11 Světlý tisk

Vzorek	Popis	Možná řešení
	Vytisknutý obsah je na celé stránce světlý nebo vybledlý.	<ol style="list-style-type: none"><li data-bbox="1054 289 1353 317">1. Vytiskněte dokument znovu.<li data-bbox="1054 338 1437 499">2. Vyjměte kazetu a potom ji protřepejte, aby se toner lépe rozložil. Tonerové kazety vložte zpět do tiskárny a poté zavřete přední kryt. Grafické znázornění tohoto postupu naleznete v části <i>Výměna tonerových kazet</i>.<li data-bbox="1054 520 1437 632">3. Pouze černobílé modely: Ujistěte se, že je nastavení ekonomického režimu zakázáno na ovládacím panelu tiskárny i v ovladači tiskárny.<li data-bbox="1054 653 1406 709">4. Zkontrolujte, zda je kazeta správně nainstalována.<li data-bbox="1054 730 1437 814">5. Vytiskněte stránku stavu spotřebního materiálu a zkontrolujte životnost a spotřebu kazety.<li data-bbox="1054 835 1246 863">6. Vyměňte kazetu.<li data-bbox="1054 884 1437 940">7. Pokud problém přetrvává, přejděte na stránku support.hp.com.

Tabulka 6-12 Vady výstupu

Vzorek	Popis	Možná řešení
	<p>Vytisknuté stránky mají zvlněné okraje. Zvlněný okraj může být podél dlouhé nebo krátké strany papíru. Jsou možné dva typy kroucení:</p> <ul style="list-style-type: none"> • Pozitivní kroucení: Papír se kroučí směrem k potištěné straně. K závadě dochází v suchém prostředí nebo při tisku s vysokým pokrytím stránky. • Záporné kroucení: Papír se kroučí směrem od potištěné strany. K závadě dochází v prostředí s vysokou vlhkostí nebo při tisku s nízkým pokrytím stránky. 	<ol style="list-style-type: none"> 1. Vytiskněte dokument znovu. 2. Pozitivní kroucení: Z ovládacího panelu tiskárny vyberte těžší typ papíru. Těžší typ papíru vytvoří vyšší teplotou pro tisk. Záporné kroucení: Z ovládacího panelu tiskárny vyberte lehčí typ papíru. Lehčí typ papíru vytvoří nižší teplotou pro tisk. Zkuste papír před použitím skladovat v suchém prostředí nebo použijte čerstvě otevřený papír. 3. Tiskněte v oboustranném režimu 4. Pokud problém přetrvává, přejděte na stránku support.hp.com.
	<p>Papír ve výstupním zásobníku se neskládá dobře. Stoh může být nerovnoměrný, zkosený nebo se stránky mohou vysunovat mimo zásobník a na podlahu. Vadu může způsobovat kterákoli z následujících podmínek:</p> <ul style="list-style-type: none"> • Extrémní kroucení papíru • Papír v zásobníku je pokrčený nebo deformovaný • Papír je nestandardního typu, například obálky • Výstupní zásobník je přeplněný 	<ol style="list-style-type: none"> 1. Vytiskněte dokument znovu. 2. Vysuňte nástavec výstupní přihrádky. 3. Pokud je závada způsobena extrémním kroucením papíru, proveďte postup řešení potíží pro kroucení výstupu. 4. Použijte jiný typ papíru. 5. Použijte čerstvě otevřený papír. 6. Vyjměte papír z výstupního zásobníku, než se zásobník přeplní. 7. Pokud problém přetrvává, přejděte na stránku support.hp.com.

Tabulka 6-13 Vady s pruhy

Vzorek	Popis	Možná řešení
	<p>Světlé svislé pruhy, které se obvykle táhnou po celé délce stránky. Vady se zobrazují pouze v oblastech výplně, nikoli v textu nebo v částech bez tištěného obsahu.</p>	<ol style="list-style-type: none"> 1. Vytiskněte dokument znovu. 2. Vyjměte kazetu a potom ji protřepejte, aby se toner lépe rozložil. Tonerové kazety vložte zpět do tiskárny a poté zavřete přední kryt. Grafické znázornění tohoto postupu naleznete v části <i>Výměna tonerových kazet</i>. 3. Pokud problém přetrvává, přejděte na stránku support.hp.com. <p>POZNÁMKA: Světlé a tmavé svislé pruhy se mohou objevit v tiskovém prostředí mimo určený rozsah pro teploty nebo vlhkost. Ve specifikacích požadavků na okolní prostředí tiskárny najdete přípustné úrovně teploty a vlhkosti.</p>
	<p>Tmavé svislé čáry, které se objevují po celé délce stránky. Vada se může objevit kdekoli na stránce, v oblastech výplně nebo v částech bez vytištěného obsahu. U barevných modelů budou tyto čáry nebo pruhy viditelné také na stránce čištění ITB.</p>	<ol style="list-style-type: none"> 1. Vytiskněte dokument znovu. 2. Vyjměte kazetu a potom ji protřepejte, aby se toner lépe rozložil. Tonerové kazety vložte zpět do tiskárny a poté zavřete přední kryt. Grafické znázornění tohoto postupu naleznete v části <i>Výměna tonerových kazet</i>. 3. Vytiskněte čisticí stránku. 4. Zkontrolujte množství toneru v kazetě. 5. Pokud problém přetrvává, přejděte na stránku support.hp.com.

Řešení potíží s kabelovou sítí

Problémy s kabelovou sítí vyřešíte pomocí následujících informací.

Úvod

Některé typy potíží mohou znamenat, že nastal problém komunikace se sítí. Mezi tyto problémy patří následující potíže:

Špatné fyzické připojení

Zkontrolujte kabelové připojení.

1. Zkontrolujte, zda je tiskárna připojená ke správnému síťovému portu pomocí kabelu odpovídající délky.
2. Zkontrolujte, zda jsou kabelová spojení v pořádku.
3. Zkontrolujte připojení síťového portu na zadní straně tiskárny a ujistěte se, že oranžový indikátor aktivity bliká, což znamená aktivitu sítě, a zelený indikátor stavu připojení aktivity souvisle svítí, což znamená připojení k síti.
4. Pokud se tím problém nevyřeší, zkuste použít jiný kabel nebo port na rozbočovači.

Počítač nekomunikuje s tiskárnou

Zkontrolujte, zda tiskárna komunikuje se sítí a s počítačem.

1. Ověřte síťovou komunikaci zadáním příkazu ping v síti.
 - a. Otevřete příkazový řádek v počítači:
 - V systému Windows klikněte na tlačítka **Start** a **Spustit**, zadejte řetězec `cmd` a stiskněte tlačítko `Enter`.
 - V systému macOS vyberte možnosti **Applications (Aplikace)**, **Utilities (Nástroje)** a poté **Terminal (Terminál)**.
 - b. Zadejte příkaz `ping` následovaný IP adresou tiskárny.
 - c. Pokud se v okně zobrazí časy připojování, znamená to, že síť funguje.
2. Jestliže se provedení příkazu ping nezdařilo, zkontrolujte, zda jsou zapnuty síťové rozbočovače a zda jsou síťová nastavení, tiskárna a počítač nakonfigurovány pro stejnou síť (označuje se také jako podsít).
3. Otevřete vlastnosti tiskárny a klikněte na kartu **Porty**. Ověřte, zda je vybrána aktuální IP adresa tiskárny. IP adresa tiskárny je uvedena na konfigurační stránce tiskárny.
4. Pokud jste tiskárnu nainstalovali pomocí standardního portu TCP/IP společnosti HP, zaškrtněte políčko **Vždy tisknout z této tiskárny, i když se změní IP adresa**.
5. Pokud jste tiskárnu nainstalovali pomocí standardního portu TCP/IP společnosti Microsoft, použijte místo IP adresy název hostitele tiskárny.
6. Pokud je IP adresa správná, odeberte tiskárnu a znovu ji přidejte.
7. Přeinstalujte software a ovladač tiskárny.

Tiskárna používá nesprávný odkaz a nastavení duplexní sítě

Společnost HP doporučuje ponechat u těchto nastavení automatický režim (výchozí nastavení). Pokud toto nastavení změňte, je nutné provést změnu i v síti.

Nové softwarové aplikace mohou způsobovat problémy s kompatibilitou

Ujistěte se, že jsou nové softwarové aplikace řádně nainstalovány a že používají správný ovladač tisku.

Počítač nebo pracovní stanice mohou být nesprávně nastaveny

Nesprávně nakonfigurovaný počítač může způsobit problémy s tiskem.

1. Zkontrolujte síťové ovladače, tiskové ovladače a nastavení přesměrování v síti.
2. Zkontrolujte, zda je operační systém správně nakonfigurován.

Tiskárna je zakázána nebo jsou ostatní nastavení sítě nesprávná

Zkontrolujte nastavení sítě.


1. Na stránkách konfigurace tiskárny/připojení k síti zkontrolujte stav nastavení sítě a protokoly.
2. V případě potřeby změňte konfiguraci nastavení sítě.


Řešení potíží s bezdrátovou sítí

Pro vyřešení problémů s bezdrátovou sítí zkontrolujte následující informace.

Úvod

Informace v této části můžete využít při řešení potíží.

 **POZNÁMKA:** Abyste zjistili, zda má tiskárna povoleny funkce přímého bezdrátového tisku a tisku NFC, Wi-Fi a BLE, vytiskněte z ovládacího panelu tiskárny stránku konfigurace.

 **POZNÁMKA:** Pokud dochází k občasné ztrátě připojení sítě, aktualizujte nejprve firmware tiskárny. Pokyny pro aktualizaci firmwaru tiskárny najdete na stránce <http://support.hp.com>, kde vyhledáte svoji tiskárnu a poté zadáte vyhledávání řetězce „aktualizace firmwaru“.

Kontrolní seznam bezdrátové konektivity

K řešení potíží s bezdrátovým připojením použijte kontrolní seznam.

- U tiskáren, které nepodporují souběžné kabelové a bezdrátové připojení, zkontrolujte, že není připojen síťový kabel.
- Ověřte, že jsou tiskárna a bezdrátový směrovač zapnuté a napájené. Ujistěte se také, že je bezdrátové rádio v tiskárně zapnuté. (Indikátor bezdrátové sítě svítí, když je tiskárna připojena k bezdrátové síti, a bliká, když vyhledává bezdrátovou síť.)
- Ověřte, zda je identifikátor SSID správný:
 - U bezdrátového připojení k síti ověřte, že mobilní zařízení je připojeno ke správnému směrovači / přístupovému bodu.
 - U připojení k síti Wi-Fi Direct vytiskněte stránku konfigurace a zjistěte identifikátor SSID tiskárny.

Pokud si nejste jisti, zda je identifikátor SSID správný, znovu spusťte bezdrátové nastavení.

- U zabezpečených sítí se ujistěte, že jsou informace o zabezpečení správné. Pokud informace o zabezpečení nejsou správné, znovu spusťte bezdrátové nastavení.
- Jestliže bezdrátová síť správně funguje, zkuste přejít k jiným počítačům v bezdrátové síti. Pokud je bezdrátová síť vybavena přístupem na Internet, zkuste se k němu bezdrátově připojit.
- Ověřte, zda je metoda šifrování (AES nebo TKIP) stejná pro tiskárnu jako pro bezdrátový přístupový bod (v sítích používajících zabezpečení WPA).
- Ověřte, že je tiskárna v dosahu bezdrátové sítě. U většiny sítí musí být tiskárna 30 metrů od bezdrátového přístupového bodu (bezdrátového směrovače).
- Ověřte, zda bezdrátový signál neblokuje žádné překážky. Odstraňte jakékoli velké kovové předměty mezi přístupovým bodem a tiskárnou. Zajistěte, aby tyčky, stěny nebo podpůrné sloupky obsahující kovy nebo beton neoddělovaly tiskárnu od bezdrátového přístupového bodu.
- Ověřte, zda je tiskárna umístěna mimo elektronická zařízení, která by mohla rušit bezdrátový signál. Spousta zařízení se může rušit s bezdrátovým signálem včetně motorů, bezdrátových telefonů, kamer zabezpečovacího systému, jiných bezdrátových sítí a některých zařízení Bluetooth.
- Pro počítače, které se připojují k bezdrátové tiskárně:

- Ověřte, zda je v počítači nainstalován ovladač tisku.
- Ověřte, zda jste vybrali správný port tiskárny.
- Ověřte, že se počítač a tiskárna připojují ke stejné bezdrátové síti.
- Pokud je v daném prostředí více signálů bezdrátových sítí a potřebujete, aby tiskárna podporovala dvoupásmovou síť 2,4 GHz i 5 GHz, nainstalujte příslušenství tiskového serveru HP Jetdirect 2900nw.
- V případě systému macOS ověřte, zda bezdrátový směrovač podporuje službu Bonjour.

Tiskárna po dokončení bezdrátové konfigurace netiskne

Vyřešte problémy mezi počítačem a tiskárnou.

1. Zkontrolujte, zda je tiskárna zapnutá a ve stavu Připraveno.
2. Vypněte jakékoli brány firewall jiných výrobců v počítači.
3. Zkontrolujte, zda síťové připojení funguje správně.
4. Zkontrolujte, zda počítač správně funguje. Pokud je to nutné, restartujte počítač.
5. Ověřte, že lze spustit integrovaný webový server HP z počítače v síti.

Tiskárna netiskne a počítač má nainstalovanou bránu firewall třetí strany

Ověřte, zda brána firewall neruší bezdrátovou komunikaci.

1. Aktualizujte bránu firewall nejnovější aktualizací dostupnou od výrobce.
2. Pokud programy vyžadují při instalaci tiskárny nebo pokusu o tisk přístup pomocí brány firewall, umožněte spuštění programů.
3. Dočasně vypněte bránu firewall a nainstalujte bezdrátovou tiskárnu do počítače. Po dokončení bezdrátové instalace bránu firewall povolte.

Bezdrátové připojení po přesunutí bezdrátového směrovače nebo tiskárny nefunguje

Ověřte správnost nastavení tiskárny a sítě.

1. Ujistěte se, že se směrovač nebo tiskárna připojuje ke stejné síti jako váš počítač.
2. Vytiskněte konfigurační stránku.
3. Porovnejte identifikátor SSID na konfigurační stránce s identifikátorem SSID v konfiguraci tiskárny počítače.
4. Jestliže čísla nejsou stejná, zařízení se nepřipojují ke stejné síti. Znovu nakonfigurujte bezdrátovou síť pro vaši tiskárnu.

K bezdrátové tiskárně nelze připojit více počítačů

Při řešení problému s připojením proveďte následující postup.

1. Ujistěte se, že jsou ostatní počítače v dosahu bezdrátové sítě a že signál neblokuje žádné překážky. U většiny sítí je bezdrátový rozsah do 30 m od bezdrátového přístupového bodu.
2. Zkontrolujte, zda je tiskárna zapnutá a ve stavu Připraveno.

3. Ujistěte se, že funkci přímého bezdrátového tisku současně nepoužívá více než 5 uživatelů.
4. Vypněte jakékoli brány firewall jiných výrobců v počítači.
5. Zkontrolujte, zda síťové připojení funguje správně.
6. Zkontrolujte, zda počítač správně funguje. Pokud je to nutné, restartujte počítač.

Bezdrátová tiskárna přestává při připojení k síti VPN komunikovat

Obvykle není možné se současně připojit k bezdrátové síti a jiným sítím.

Síť není uvedena v seznamu bezdrátových sítí

Pokud se síť nezobrazuje v seznamu bezdrátových sítí v počítači nebo mobilním zařízení, postupujte podle následujících pokynů.

- Ujistěte se, že je zapnutý bezdrátový směrovač a že je napájen.
- Síť může být skrytá. I ke skryté síti se však lze připojit. Zkontrolujte, zda směrovač / přístupový bod uvádí identifikátor SSID tak, že zkontrolujete jeho SSID v dostupných sítích, které vidí vaše mobilní zařízení.

Bezdrátová síť nefunguje

Postupujte podle následujících pokynů a ověřte, zda síť pracuje správně.

1. U tiskáren, které nepodporují souběžné kabelové a bezdrátové připojení, zkontrolujte, že je odpojen síťový kabel.
2. Chcete-li ověřit, zda nedošlo ke ztrátě komunikace sítě, zkuste k síti připojit jiná zařízení.
3. Ověřte síťovou komunikaci zadáním příkazu ping v síti.
 - a. Otevřete příkazový řádek v počítači:
 - V systému Windows klikněte na tlačítka **Start** a **Spustit**, zadejte řetězec `cmd` a stiskněte tlačítko `Enter`.
 - V systému macOS vyberte možnosti **Applications (Aplikace)**, **Utilities (Nástroje)** a poté **Terminal (Terminál)**.
 - b. Zadejte příkaz `ping`, za kterým bude následovat IP adresa směrovače.
 - c. Pokud se v okně zobrazí časy připojování, znamená to, že síť funguje.
4. Ujistěte se, že se směrovač nebo tiskárna připojuje ke stejné síti jako váš počítač.
 - a. Vytiskněte konfigurační stránku.
 - b. Porovnejte identifikátor SSID v sestavě konfigurace s identifikátorem SSID v konfiguraci tiskárny počítače.
 - c. Jestliže čísla nejsou stejná, zařízení se nepřipojují ke stejné síti. Znovu nakonfigurujte bezdrátovou síť pro vaši tiskárnu.

Redukce rušení v bezdrátové síti

Následující tipy vám pomohou zredukovat rušení v bezdrátové síti:

- Bezdrátová zařízení udržujte v dostatečné vzdálenosti od velkých kovových objektů, jako jsou kartotéky a jiná elektromagnetická zařízení, například mikrovlnné trouby a bezdrátové telefony. Tyto objekty mohou rušit rádiové signály.
- Udržujte bezdrátová zařízení v dostatečné vzdálenosti od velkých stěn a dalších stavebních objektů. Mohou absorbovat rádiové vlny a snížit sílu signálu.
- Umístěte bezdrátový směrovač do centrálního umístění s přímou viditelností bezdrátových tiskáren v síti.

Rejstřík

A

adresa IPv4 85
adresa IPv6 85
AirPrint 67, 69
akustické specifikace 14
alternativní režim hlavičkového papíru 18, 24, 25, 32, 33, 38

B

barvy
kalibrovat 134
bezdrátová síť
odstraňování problémů 145
Bonjour
identifikace 76
brána, výchozí nastavení 85

Č

čísla dílů
náhradní díly 46
zásobníky svorek 46
číslo produktu
umístění 4
čištění
cesta papíru 127

D

dotyková obrazovka
umístění prvků 7
duplexní jednotka
uvíznutý papír 105
duplexní tisk
Mac 60
duplexní tisk (oboustranný)
nastavení (Windows) 56
Windows 56

E

elektrické specifikace 14

Explorer, podporované verze
Integrovaný webový server HP
76

F

fólie
tisk (Windows) 56

H

hmotnost, tiskárna 13
HP ePrint 67
HP Web Jetadmin 92
HP Web Services
aktivace 76, 78, 82

I

informační stránky
Integrovaný webový server HP
76, 78
Integrovaný webový server
otevření 85
změna nastavení sítě 85
změna názvu tiskárny 85
Integrovaný webový server HP
funkce 76
HP Web Services 76, 78, 82
informační stránky 76, 78
nastavení digitálního odesílání
76, 78
nastavení faxu 76, 78
nastavení kopírování 76, 78
nastavení sítě 76, 78, 83
nastavení skenování 76, 78
nastavení tisku 76, 78, 80
nastavení zabezpečení 76, 78,
81
nástroje pro řešení problémů 76,
78, 81
obecná konfigurace 76, 78, 79

otevření 85
připojení k síti 76
přiřazení hesel 88, 89
seznam dalších odkazů 76, 78,
80
spotřební materiál 81
změna nastavení sítě 85
změna názvu tiskárny 85
Integrovaný webový server HP (EWS)
funkce 76
připojení k síti 76
Internet Explorer, podporované verze
Integrovaný webový server HP
76
IPsec 88, 90

J

Jetadmin, HP Web 92

K

kalibrovat
barvy 134
kazeta
nastavení při nízké prahové
hodnotě 96
používá se při nedostatku 96
výměna 47
kazety
čísla dílů 47
informace o objednavce 47
klávesnice
umístění 4
kontrolní seznam
bezdrátové připojení 145
kvalita obrazu
kontrola stavu tonerové kazety
127, 130

- M**
- maska podsítě 85
 - minimální požadavky na systém
 - macOS 11
 - Windows 11
 - mobilní tisk
 - zařízení Android 67, 70
 - mobilní tisk, podporovaný software 13
- N**
- nádobka na servisní kapalinu
 - výměna 51
 - náhradní díly
 - čísla dílů 46
 - napájení
 - spotřeba 14
 - nápověda, ovládací panel 93
 - nápověda online, ovládací panel 93
 - nastavení
 - obnovit tovární (výchozí) nastavení 95
 - nastavení digitálního odesílání
 - Integrovaný webový server HP 76, 78
 - nastavení faxu
 - Integrovaný webový server HP 76, 78
 - nastavení kopírování
 - Integrovaný webový server HP 76, 78
 - nastavení oboustranného tisku, změna 85
 - nastavení ovladače Mac
 - Uložení úlohy 63
 - nastavení rychlosti připojení k síti, změna 85
 - nastavení sítě
 - Integrovaný webový server HP 76, 78, 83
 - nastavení skenování
 - Integrovaný webový server HP 76, 78
 - nastavení tisku
 - Integrovaný webový server HP 76, 78, 80
 - nastavení zabezpečení
 - Integrovaný webový server HP 76, 78, 81
- Nástroje pro řešení problémů**
- Integrovaný webový server HP 76, 78, 81
- nebezpečí zasažení elektrickým proudem 2**
- Netscape Navigator, podporované verze**
- Integrovaný webový server HP 76
- O**
- obálky**
- orientace 18, 19
- obálky, plnění 39**
- obecná konfigurace**
- Integrovaný webový server HP 76, 78, 79
- objednávání**
- spotřební materiál a příslušenství 44
- obnova výrobního nastavení 95**
- oboustranný tisk**
- Mac 60
 - nastavení (Windows) 56
 - ruční (Mac) 60
 - ruční (Windows) 56
 - Windows 56
- odstranění**
- uložené úlohy 63, 66
- odstraňování problémů**
- bezdrátová síť 145
 - kabelová síť 143
 - kontrola stavu tonerové kazety 127
 - problémy se sítí 143
 - uvíznutý papír 105
- operační systémy, podporované 11**
- ovládací panel**
- nápověda 93
 - umístění 4
 - umístění funkcí na dotykovém ovládacím panelu 7
- ovladače tisku**
- Linux 11
 - macOS 11
 - UNIX 11
 - Windows 11
- P**
- paměť**
- zahrnuto 10
- paměťový čip (toner)**
- umístění 47
- papír**
- plnění zásobníku 1 18
 - plnění zásobníku 2 25
 - uvíznutý papír 105
 - výběh 127, 132
 - zásobník 1 orientace 18, 19
- papír, objednávání 44**
- pevné disky**
- šifrované 88, 90
- plnění**
- papír ve velkokapacitním vstupním zásobníku na 4 000 listů 33
 - papír v zásobníku 1 18
 - papír v zásobníku 2 25
- počet stránek za minutu 10**
- podavač dokumentů**
- problémy s podáváním papíru 98
- podporované operační systémy 11**
- Port Ethernet (RJ-45)**
- umístění 4
- Port LAN**
- umístění 4
- port místní sítě (LAN)**
- umístění 4
- porty**
- umístění 4
- porty rozhraní**
- umístění 4
- požadavky na prohlížeč**
- Integrovaný webový server HP 76
- požadavky na systém**
- Integrovaný webový server HP 76
- požadavky na webový prohlížeč**
- Integrovaný webový server HP 76
- prioritní vstupní zásobník**
- vkládání obálek 39
- problémy s vyjímáním papíru**
- řešení 98, 101
- prvky**
- přehled 43
- příhrádka, výstupní**
- umístění 4

- připojení a tisk NFC 67, 68
- přípojka pro napájení
 - umístění 4
- příslušenství
 - objednávání 44
 - přehled 43
- příslušenství – externí úložiště USB
 - tisk z 71

- R**
- RJ-45 port
 - umístění 4
- rozměry, tiskárna 13
- ruční oboustranný tisk
 - Mac 60
 - Windows 56
- rušení bezdrátové sítě 145, 147
- rychlost, optimalizace 91

- Ř**
- řešení potíží
 - kontrola stavu tonerové kazety 130
 - problémy s podáváním papíru 98
 - přehled 93
 - uvíznutý papír 105

- S**
- sady pro údržbu
 - čísla dílů 46
- sériové číslo
 - umístění 4
- seznam dalších odkazů
 - Integrovaný webový server HP 76, 78, 80
- sít
 - nastavení, změna 85
 - nastavení, zobrazení 85
 - název tiskárny, změna 85
- sítě
 - adresa IPv4 85
 - adresa IPv6 85
 - HP Web Jetadmin 92
 - maska podsítě 85
 - podporováno 10
 - výchozí brána 85
- software HP ePrint 67
- soukromý tisk 63
- speciální papír
 - tisk (Windows) 56
- specifikace
 - elektrické a akustické 14
- spotřeba energie 91
- spotřeba energie, optimalizace 91
- spotřební materiál
 - čísla dílů 46
 - Integrovaný webový server HP 81
 - nastavení při nízké prahové hodnotě 96
 - objednávání 44
 - používá se při nedostatku 96
 - přehled 43
 - výměna tonerových kazet 47
- správa sítě 85
- správa tiskárny
 - přehled 75
- stránek na list
 - výběr (Mac) 60
 - výběr (Windows) 56

- Š**
- štítek
 - orientace 41
- štítky
 - tisk (Windows) 56
 - tisk na 41
- štítky, vkládání 41

- T**
- TCP/IP
 - ruční konfigurace parametrů IPv4 85
 - ruční konfigurace parametrů IPv6 85
- tisk
 - přehled 55
 - uložené úlohy 63
 - z externího úložiště USB 71
- tiskárna
 - přehled 1
- tisk na obě strany
 - Mac 60
 - nastavení (Windows) 56
 - ruční, Windows 56
 - Windows 56
- tisková média
 - plnění zásobníku 1 18
- tisk pomocí protokolu Near Field Communication 67, 68
- tisk z připojeného zařízení USB 71
- Tlačítko Domů
 - umístění 7
- tlačítko Informace
 - umístění 7
- Tlačítko Nápověda
 - umístění 7
- tlačítko Odhlásit
 - umístění 7
- tlačítko Přihlásit
 - umístění 7
- tonerové kazety
 - součásti 47
 - výměna 47
- typ papíru
 - výběr (Windows) 56
- typy papíru
 - výběr (Mac) 60

- U**
- ukládání úloh
 - se systémem Windows 63
- úlohy, uložené
 - Nastavení systému Mac 63
 - odstranění 63, 66
 - tisk 63
 - vytváření (Windows) 63
- uložené úlohy
 - odstranění 63, 66
 - tisk 63
 - vytváření (Mac) 63
 - vytváření (Windows) 63
- uložení tiskových úloh 63
- úložiště, úloha
 - Nastavení systému Mac 63
- USB port
 - aktivace 71, 72, 74
 - umístění 4
- uvíznutí papíru
 - duplexní jednotka 105
 - místa 105
 - výstupní přihrádka 105
 - Zásobník 1 105
 - Zásobník 2 105
 - Zásobníky na 550 listů 105
- uvíznutý papír
 - automatická navigace 105
 - duplexní jednotka 105
 - místa 105
 - příčiny 105

výstupní přihrádka 105
Zásobník 1 105
Zásobník 2 105
Zásobníky na 550 listů 105

V

velkokapacitní vstupní zásobník
plnění 33
více stránek na list
tisk (Mac) 60
tisk (Windows) 56
výběr
plnění velkokapacitního vstupního
zásobníku na 4 000 listů 33
uvíznutý papír 105
výchozí brána, nastavení 85
výměna
tonerové kazety 47
vypínač
umístění 4
vypínač napájení
umístění 4
Vysokorychlostní tiskový port USB 2.0
umístění 4
výstupní přihrádka
umístění 4
uvolnění uvíznutého papíru 105

zásobníky
kapacita 10
použití alternativního režimu
hlavičkového papíru 24, 32, 38
umístění 4
zahrnuto 10
Zásobníky na 1 x 550 listů
vkládání štítků 41
Zásobníky na 550 listů
uvíznutý papír 105
zásobníky papíru
přehled 17
zpoždění spánku
– nastavení 91

W

webové stránky
HP Web Jetadmin, stažení 92
Wi-Fi Direct Print 13, 67, 68

Z

zabezpečení
šifrovaný pevný disk 88, 90
zabezpečení protokolu IP 90
Zabezpečení protokolu IP 88
zamknout
formátovací modul 88, 90
zařízení Android
tisk z 67, 70
Zásobník 1
orientace papíru 18, 19
uvíznutý papír 105
vkládání obálek 39
Zásobník 2
plnění 25
uvíznutý papír 105
vkládání štítků 41