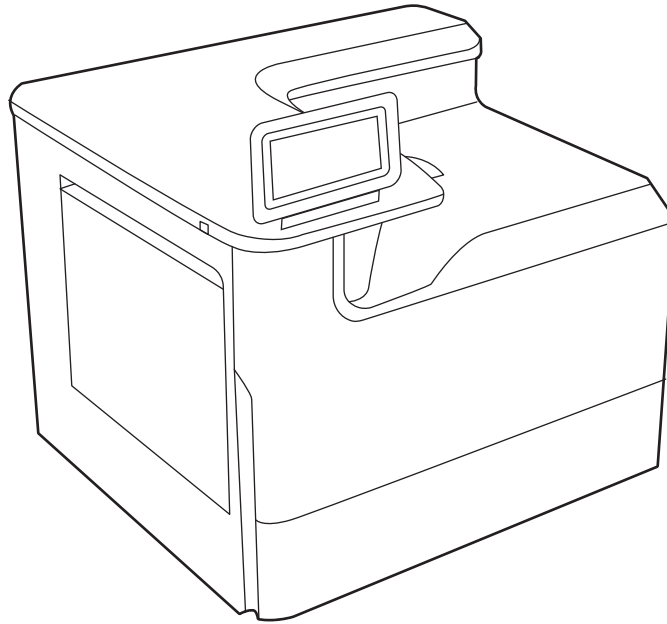




HP PageWide Enterprise Color 765
HP PageWide Color 755

Brugervejledning



www.hp.com/videos/PageWide
www.hp.com/support/pwcolor765
www.hp.com/support/colorpw755



HP PageWide Enterprise Color 765,
HP PageWide Color 755

Brugervejledning

Copyright og licens

© Copyright 2020 HP Development Company, L.P.

Reproduktion, tilpasning eller oversættelse er, uden forudgående skriftlig tilladelse, forbudt, for så vidt det ikke er udtrykkeligt tilladt i henhold til gældende lovgivning om ophavsret.

Oplysningerne i dette dokument kan ændres uden forudgående varsel.

De eneste garantier for HP's produkter og tjenester er angivet i de udtrykkelige garantierklæringer, der leveres sammen med de pågældende produkter og tjenester. Intet heri udgør yderligere garantier. HP er ikke ansvarlig for tekniske eller redigeringsmæssige fejl eller udeladelser heri.

Edition 5, 12/2020

Oplysninger om varemærker

Adobe®, Adobe Photoshop®, Acrobat® og PostScript® er varemærker tilhørende Adobe Systems Incorporated.

Apple og Apple-logoet er varemærker tilhørende Apple Inc., der registreret i USA og andre lande/områder.

macOS er et varemærke tilhørende Apple Inc., der er registreret i USA og andre lande/områder.

AirPrint er et varemærke tilhørende Apple Inc., der registreret i USA og andre lande/områder.

Google™ er et varemærke tilhørende Google Inc.

Microsoft®, Windows® og Windows Server® er amerikansk registrerede varemærker tilhørende Microsoft Corporation.

UNIX® er et registreret varemærke tilhørende The Open Group.

Indholdsfortegnelse

1 Printeroversigt	1
Advarselsikoner	1
Risiko for stød	2
Printervisninger	4
Printerspecifikationer	10
Konfiguration af printerhardware og softwareinstallation	15
2 Papirbakker	17
Læg papir i bakke 1 (multifunktionsbakke)	18
Læg papir i bakke 2	25
Læg papir i inputbakken (HCI) med høj kapacitet til 4.000 ark	33
Ilæg og udskriv på konvolutter	39
Ilæg og udskriv på etiketter	41
3 Forbrugsvarer, tilbehør og reservedele	43
Bestil forbrugsvarer, tilbehør og reservedele	44
Udskift tonerpatronerne	47
Udskift væskebeholderen	51
4 Udskriv	55
Udskrivningsopgaver (Windows)	56
Udskrivningsopgaver (macOS)	60
Gem udskriftsjob på printeren til udskrivning senere eller til privat udskrivning	63
Mobil udskrivning	67
Udskriv fra et USB-flashdrev	71
Udskriv med USB 2.0-højhastighedsport (kabeltilsluttet)	74
5 Administration af printeren	75
Avanceret konfiguration med HP's integrerede webserver (EWS)	76
Konfiguration af IP-netværksindstillinger	85
Printersikkerhedsfunktioner	88

Energibesparende indstillinger	91
HP Web Jetadmin	92
Software- og firmwareopdateringer	92
6 Løs problemer	93
Kontrolpanelets Hjælp-system	93
Gendan fabriksindstillinger	95
En meddelelse af typen "Patron er lav" eller "Patron er meget lav" vises på printerens kontrolpanel	96
Printeren samler ikke papir op, eller det indføres forkert	98
Afhjælp papirstop	105
Løsning af problemer med farveudskriftskvalitet	126
Løsning af problemer med kablet netværk	143
Løsning af problemer med trådløst netværk	145
Indeks	149

1 Printeroversigt

Gennemgå placeringen af funktionerne på printeren, de fysiske og tekniske specifikationer for printeren, og hvor du kan finde oplysninger om opsætning.

Du kan få videoassistance her: www.hp.com/videos/PageWide.

Følgende oplysninger er korrekte på udgivelsestidspunktet. Se <http://www.hp.com/support/pwcolor765> eller <http://www.hp.com/support/colorpw755>, hvis du ønsker aktuelle oplysninger.

Yderligere oplysninger:

HP's komplette hjælp til printeren omfatter følgende oplysninger:

- Installation og konfiguration
- At lære mere om og bruge produktet
- Løs problemer
- Download software- og firmwareopdateringer
- Deltag i supportfora
- Find garantioplysninger og lovgivningsmæssige oplysninger

Advarselsikoner

Vær forsigtig, hvis du ser et advarselsikon på din HP-printer, som angivet i ikondefinitionerne.

- Forsigtig: Skarp kant i umiddelbar nærhed.



- Forsigtig: Hold kropsdele væk fra bevægelige dele.



- Forsigtig: Varm overflade.



- Forsigtig: Fare for elektrisk stød.



- Advarsel



Risiko for stød

Gennemse disse vigtige sikkerhedsoplysninger.

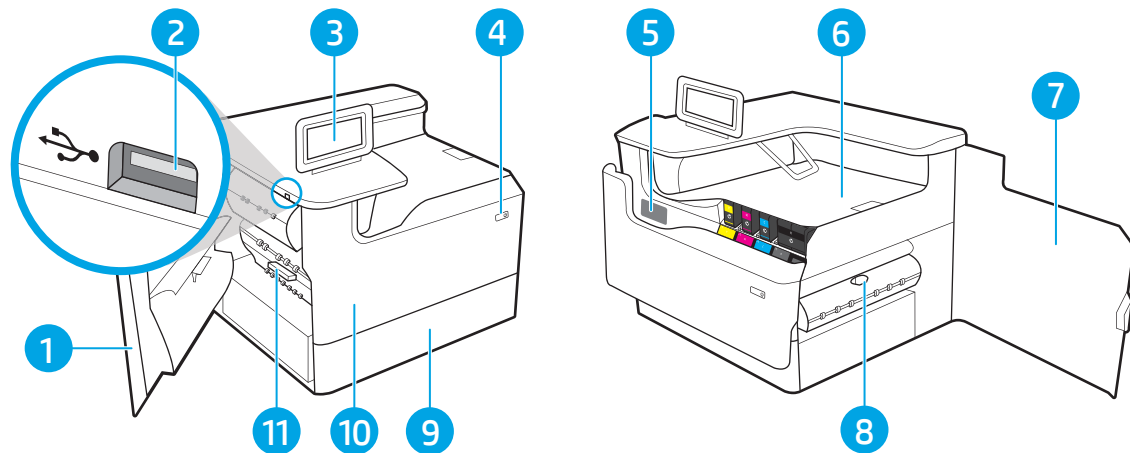
- Læs og forstå disse sikkerhedsoplysninger for at undgå risikoen for stød.
- Følg altid grundlæggende sikkerhedsforanstaltninger, når du bruger dette produkt, for at reducere risikoen for personskade fra brand eller elektrisk stød.
- Læs og forstå alle instruktionerne i brugervejledningen.
- Følg alle advarsler og anvisninger, der står på produktet.
- Brug kun en jordforbundet stikkontakt, når du slutter produktet til en strømkilde. Hvis du ikke ved, om stikkontakten er jordet, skal du kontakte en kvalificeret elektriker.
- Rør ikke ved kontakterne på nogen af fatningerne på produktet. Udskift straks beskadigede ledninger.
- Tag stikket til produktet ud af stikkontakten før rengøring.
- Installer eller brug ikke produktet i nærheden af vand, eller hvis du er våd.
- Installer produktet på en stabil overflade.
- Installer produktet i et beskyttet område, hvor ingen kan træde på eller falde over netledningen.

Printervisninger

Find bestemte dele på printeren og på kontrolpanelet.

Printeren set forfra

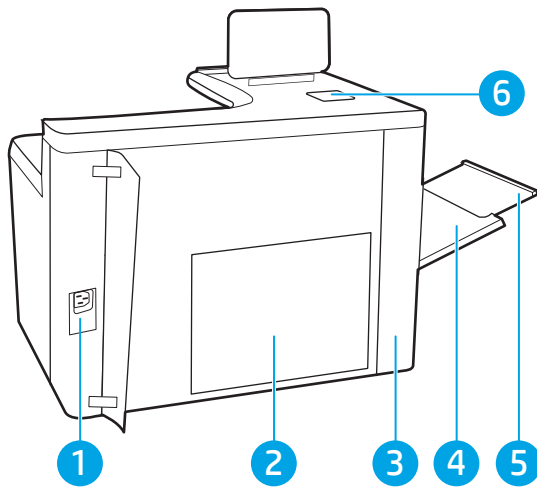
Identificer delene på forsiden af printeren.



Nummer	Beskrivelse
1	Venstre dæksel
2	Lettilgængelig USB-printerport
3	Kontrolpanel med berøringsfølsom skærm i farver (vipper op, så den er lettere at se)
4	Tænd/sluk-knap
5	Etiket med serienummer og produktnummer
6	Udskriftsbakke og stopklods til udskriftsbakke
7	Højre dæksel (adgang til afhjælpning af papirstop)
8	Dupleksenhed
9	Bakke 2
10	Frontdæksel (adgang til patron)
11	Servicevæskebeholder

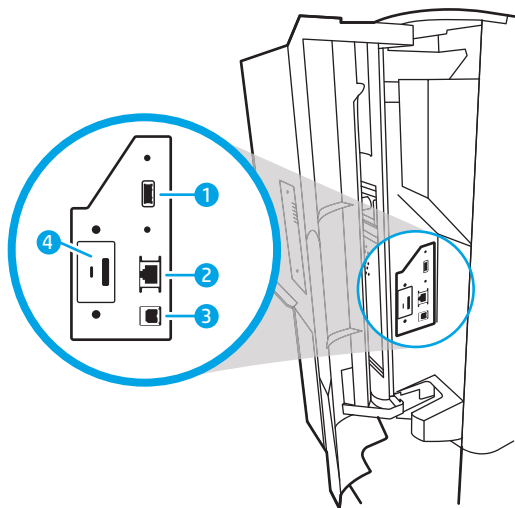
Printeren set bagfra

Identificer delene på bagsiden af printeren.



Nummer	Beskrivelse
1	Strømtilslutning
2	Processorplade (med grænsefladeporte)
3	Adgangsdæksel til grænsefladeporte og stik til kabellås
4	Multifunktionsbakke (bakke 1)
5	Forlænger til bakke 1
6	Holder til tilslutning af hardware (HIP) til tilslutning af tilbehør og tredjepartsenheder

Printeren indeholder følgende grænsefladeporte.



Nummer	Beskrivelse
1	USB-port for tilslutning af eksterne USB-enheder (denne port kan være dækket til) BEMÆRK: For nem adgang til USB-udskrivning skal du bruge USB-porten i nærheden af kontrolpanelet.
2	LAN (Local Area Network) Ethernet-netværksport (RJ-45)


Nummer	Beskrivelse
3	USB 2.0-højhastighedsprinterport
4	Stik til kabellås

Visning af kontrolpanelet

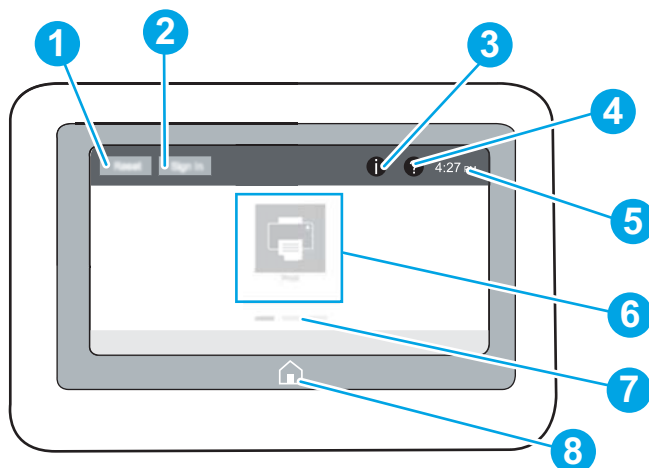
Brug det berøringsfølsomme kontrolpanel til at få printer- og jobstatusoplysninger samt til at konfigurere printeren.

 **BEMÆRK:** Vip kontrolpanelet for lettere aflæsning.







Vend tilbage til startskærbilledet, når du vil, ved at trykke på knappen Hjem  nederst på printerens kontrolpanel.

 **BEMÆRK:** Få yderligere oplysninger om printerkontrolpanelets funktioner ved at gå til <http://www.hp.com/support/pwcolor765> eller <http://www.hp.com/support/colorpw755>. Vælg **Manualer**, og vælg derefter **Generel reference**.

 **BEMÆRK:** De funktioner, der vises på startskærbilledet, kan variere alt efter printerkonfigurationen.



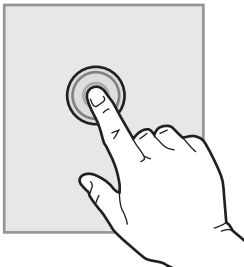
Nu mm er	Vare	Beskrivelse
1	Knappen Nulstil	Vælg knappen Nulstil for at annullere alle ændringer, aktivere printeren fra pausetilstand, vise skjulte fejl og gendanne standardindstillingerne (herunder sprog og tastaturlayout).
2	Knappen Log på eller Log af	Vælg knappen Log på for at åbne skærbilledet Log på. Vælg knappen Log af for at logge af printeren. Printeren nulstiller alle indstillinger til standardindstillingerne. BEMÆRK: Denne knap vises kun, hvis administratoren har konfigureret printeren til at kræve tilladelse til at få adgang til funktioner.

Nu mm er	Vare	Beskrivelse
3	Oplysninger  knappen	Vælg knappen Oplysninger  for at åbne et skærbillede, der giver adgang til flere typer printeroplysninger. Vælg knapperne nederst på skærbilledet for at få følgende oplysninger: <ul style="list-style-type: none"> • Vist sprog: Skift sproget for den aktuelle brugersession. • Dvaletilstand: Sæt printeren i dvaletilstand. • Wi-Fi Direct: Få vist oplysninger om, hvordan du opnår forbindelse direkte til printeren ved hjælp af en telefon, tablet eller anden enhed med Wi-Fi. • Trådløs: Få vist eller rediger indstillinger for trådløs forbindelse (nogle modeller kræver trådløst tilbehør som ekstraudstyr). • Ethernet: Få vist eller rediger Ethernet-indstillinger. • HP Web Services: Få vist oplysninger om forbindelse og udskrivning til printeren ved hjælp af HP Web Services (ePrint).
4	Hjælp  knappen	Vælg knappen Hjælp  for at åbne det integrerede Hjælp-system. Systemet har en liste over emnerne i Hjælp eller oplysninger om et emne, når du bruger startskærbilledet, en app, en indstilling eller en funktion.
5	Aktuel tid	Viser den aktuelle tid.
6	Programområde	Vælg et hvilket som helst af ikonerne for at åbne programmet. Stryg sidelæns på skærmen for at få adgang til flere programmer. BEMÆRK: De tilgængelige programmer afhænger af printeren. Administratoren kan konfigurere, hvilke programmer der vises, og den rækkefølge, de skal vises i.
7	Skærmindikator for startside	Angiver antallet af sider på startskærbilledet eller i et program. Den aktuelle side er fremhævet. Stryg sidelæns på skærmen for at rulle mellem siderne.
8	Startside  knappen	Vælg knappen Hjem  for at vende tilbage til startskærbilledet.

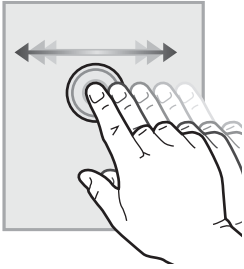
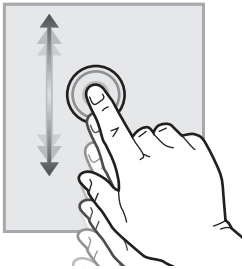
Sådan bruges kontrolpanelet med berøringsskærm

Udfør følgende handlinger for at bruge printerens kontrolpanel med berøringsskærm.

Tablet 1-1 Handlinger på berøringfølsomt kontrolpanel

Handling	Beskrivelse	Eksempel
Tryk	Tryk på et element på skærmen for at vælge elementet eller åbne den pågældende menu. Når du ruller igennem menuer, kan du kortvarigt trykke på skærmen for at standse rulningen.	Tryk på ikonet Indstillinger for at åbne appen Indstillinger .
		

Tabel 1-1 Handlinger på berøringfølsomt kontrolpanel (fortsat)

Handling	Beskrivelse	Eksempel
Stryg	Berør skærmen, og flyt din finger vandret for at rulle sidelæns på skærmen.	Stryg, indtil appen Indstillinger vises.
		
Rul	Berør skærmen, og flyt din finger lodret for at rulle op og ned på skærmen. Når du ruller igennem menuer, kan du kortvarigt trykke på skærmen for at standse rulningen.	Rul igennem appen Indstillinger .
		

Printerspecifikationer

Fastslå specifikationerne for printermodellen.

Tekniske specifikationer

Se printerens tekniske specifikationer.

Se <http://www.hp.com/support/pwcolor765> eller <http://www.hp.com/support/colorpw755> for at få aktuelle oplysninger.

Produktnumre for hver model

- 765dn - J7Z04A
- 755dn - 4PZ47A

Tabel 1-2 Specifikationer for papirhåndtering

Funktioner til papirhåndtering	765dn	755dn
Bakke 1 (kapacitet på 100 ark)	✓	✓
Bakke 2 (kapacitet på 550 ark)	✓	✓
550-arks papirbakke	Ekstraudstyr	Ekstraudstyr
BEMÆRK: Printeren understøtter ét ekstra indføringstilbehør.		
550-arks papirbakke og stander	Ekstraudstyr	Ekstraudstyr
3 x 550-arks papirbakke	Ekstraudstyr	Ekstraudstyr
Inputbakke med høj kapacitet (HCI) til 4.000 ark	Ekstraudstyr	Ekstraudstyr
Automatisk duplexudskrivning	✓	✓

Tabel 1-3 Tilslutningsspecifikationer

Tilslutningsfunktioner	765dn	755dn
10/100/1000 Ethernet LAN-forbindelse med IPv4 og IPv6	✓	✓
Hi-Speed USB 2.0	✓	✓
Lettilgængelig USB-port til udskrivning uden en computer og til opgradering af firmwaren	✓	✓
Interne HP USB-porte	Ekstraudstyr	Ekstraudstyr
HP Jetdirect 3000w NFC/Wireless-tilbehør til udskrivning fra mobilenheder	Ekstraudstyr	Ekstraudstyr
HP Jetdirect 2900nw Print Server-tilbehør til trådløs forbindelse	Ekstraudstyr	Ekstraudstyr
Holder til tilslutning af hardware (HIP) til tilslutning af tilbehør og tredjepartsenheder	✓	Ekstraudstyr

Table 1-4 Printerspecifikationer

Printerfunktioner	765dn	755dn
Udskriver 55 sider pr. minut (ppm) på papir i Letter- og A4-format i tilstanden Professional.	✓	Ikke understøttet
Udskriver 35 sider pr. minut (ppm) på papir i Letter- og A4-format i tilstanden Professional.	Ikke understøttet	✓
Udskriver 75 sider i minuttet (ppm) på papir i A4-format i tilstanden General Office.	✓	Ikke understøttet
Udskriver 55 sider i minuttet (ppm) på papir i A4-format i tilstanden General Office.	Ikke understøttet	✓
Lettilgængelig USB-udskrivning (en computer er ikke nødvendig)	✓	✓

Table 1-5 Andre specifikationer

Andre funktioner	765dn	755dn
1,5 GB hukommelse, der kan udvides til 2,5 GB ved at tilføje DIMM-hukommelsesmodul	✓	Ikke understøttet
8 GB basishukommelse	Ikke understøttet	✓
HP 8 GB eMMC-modul	✓	Ikke understøttet
HP 128 GB eMMC-modul	Ikke understøttet	✓
HP Secure High-Performance-harddisk (FIPS)	Ekstraudstyr	Ikke understøttet
ConstantView-kontrolpanel med farveberøringsskærm	✓	✓

Understøttede operativsystemer

Brug følgende oplysninger til at sikre, at printeren er kompatibel med din computers operativsystem.

Linux: Hvis du vil have oplysninger og printerdrivere til Linux, skal du gå til www.hp.com/go/linuxprinting.

UNIX: Hvis du vil have oplysninger om og printerdrivere til UNIX®, skal du gå til www.hp.com/go/unixmodelscripts.

Følgende oplysninger gælder for printerspecifikke Windows HP PCL 6-printerdrivere, HP-printerdrivere til macOS samt for softwareinstallationsprogrammet.

Windows: Download HP Easy Start fra 123.hp.com for at installere HP-printerdriveren. Eller gå til supportwebstedet for denne printer: <http://www.hp.com/support/pwcolor765> eller <http://www.hp.com/support/colorpw755> for at downloade printerdriveren eller softwareinstallationsprogrammet til installation af HP-printerdriveren.

macOS: Mac-computere understøttes sammen med denne printer. Download HP Easy Start enten fra 123.hp.com eller fra siden Printersupport, og brug derefter HP Easy Start til at installere HP-printerdriveren.

1. Gå til 123.hp.com.
2. Følg de angivne trin for at downloade printersoftware.

Tabel 1-6 Understøttede operativsystemer og printerdrivere

Operativsystem	Printerdriver (til Windows eller installationsprogrammet på nettet til macOS)
Windows 7, 32-bit og 64-bit	Den printerspecifikke printerdriver "HP PCL 6" installeres til dette operativsystem som en del af softwareinstallationen.
Windows 8.1, 32-bit og 64-bit	Den printerspecifikke printerdriver "HP PCL-6" version 4 installeres til dette operativsystem som en del af den komplette softwareinstallation.
Windows 10, 32-bit og 64-bit	Den printerspecifikke printerdriver "HP PCL-6" version 4 installeres til dette operativsystem som en del af den komplette softwareinstallation.
Windows Server 2008 R2, SP 1, 64-bit	Den printerspecifikke printerdriver PCL 6 er tilgængelig til download fra supportwebstedet for denne printer. Download driveren, og brug Microsoft-værktøjet Tilføj printer til at installere den.
Windows Server 2012, 64-bit	Den printerspecifikke printerdriver PCL 6 er tilgængelig til download fra supportwebstedet for denne printer. Download driveren, og brug Microsoft-værktøjet Tilføj printer til at installere den.
Windows Server 2012 R2, 64-bit	Den printerspecifikke printerdriver PCL 6 er tilgængelig til download fra supportwebstedet for denne printer. Download driveren, og brug Microsoft-værktøjet Tilføj printer til at installere den.
Windows Server 2016, 64-bit	Den printerspecifikke printerdriver PCL 6 er tilgængelig til download fra supportwebstedet for denne printer. Download driveren, og brug Microsoft-værktøjet Tilføj printer til at installere den.
Windows Server 2019, 64-bit	Den printerspecifikke printerdriver PCL 6 er tilgængelig til download fra supportwebstedet for denne printer. Download driveren, og brug Microsoft-værktøjet Tilføj printer til at installere den.
macOS 10.13 High Sierra, macOS 10.14 Mojave	Download HP Easy Start fra 123.hp.com , og brug den derefter til at installere printerdriveren.

 **BEMÆRK:** Understøttede operativsystemer kan ændres.

 **BEMÆRK:** Hvis du vil have en liste over understøttede operativsystemer og HP's komplette hjælp til printeren, skal du besøge <http://www.hp.com/support/pwcolor765> eller <http://www.hp.com/support/colorpw755>.

 **BEMÆRK:** Hvis du vil have yderligere oplysninger om klient- og serveroperativsystemer og om HP UPD-driverunderstøttelse til denne printer, skal du gå til www.hp.com/go/upd. Klik på **Specifikationer** under **Yderligere oplysninger**.

Tabel 1-7 Minimumssystemkrav

Windows	macOS
<ul style="list-style-type: none"> • Internetforbindelse • Dedikeret USB 1.1- eller 2.0-forbindelse eller en netværksforbindelse • 2 GB ledig harddiskplads • 1 GB RAM (32-bit) eller 2 GB RAM (64-bit) 	<ul style="list-style-type: none"> • Internetforbindelse • Dedikeret USB 1.1- eller 2.0-forbindelse eller en netværksforbindelse • 1,5 GB ledig harddiskplads


 **BEMÆRK:** Softwareinstallationsprogrammet til Windows installerer tjenesten HP Smart Device Agent Base. Filen fylder mindre end 100 KB. Dens eneste funktion er at søge efter printere, der er forbundet via USB, hver time. Der indsamles ingen data. Hvis der bliver fundet en USB-printer, forsøger den at finde en JAMc-forekomst (JetAdvantage Management Connector) på netværket. Hvis der bliver fundet en JAMc, opgraderes HP Smart Device Agent Base på sikker vis til en komplet, smart enhedsagent fra JAMc, som derefter gør det muligt at medregne udskrevne sider på en MPS-konto (Managed Print Services). De driverspecifikke webpakker, der downloades til printeren fra www.hp.com og installeres via guiden Tilføj printer, installerer ikke denne tjeneste.

Hvis du vil fjerne tjenesten, skal du åbne **Kontrolpanel**, vælge **Programmer** eller **Programmer og funktioner** og derefter vælge **Tilføj/fjern programmer** eller **Fjern et program** og så fjerne tjenesten. Filnavnet er **HPSmartDeviceAgentBase**.

Mobile udskriftsløsninger

HP tilbyder flere forskellige mobile udskrivningsløsninger, der muliggør nem udskrivning til en HP-printer fra en bærbar computer, tablet, smartphone eller anden mobil enhed.


Hvis du vil se den samlede liste og finde den bedste mulighed, kan du gå til www.hp.com/go/MobilePrinting.

 **BEMÆRK:** Opdater printerens firmware for at sikre, at alle funktioner til mobil udskrivning er understøttet.

- Wi-Fi Direct (med HP Jetdirect 3100w BLE/NFC/trådløst tilbehør installeret)
- HP ePrint via e-mail (kræver, at HP Web Services er aktiveret, og at printeren registreres med HP Connected)
- Google Cloud Print
- AirPrint
- Android Printing
- HP Roam

Printermål

Kontrollér, at der nok plads til printeren i dit printermiljø.

 **BEMÆRK:** Disse værdier kan ændres. For opdateret information, gå til <http://www.hp.com/support/pwcolor765> eller <http://www.hp.com/support/colorpw755>.

Tabel 1-8 Mål for printerbasmødelen

Mål	Printeren er helt lukket	Printeren er helt åben
Højde	462 mm	534 mm
Dybde	595 mm	1.027 mm
Bredde	600 mm	1530 mm
Vægt (med patroner)	45,6 kg	45,6 kg

Tabel 1-9 Mål for 1 x 550-arks papirføder

Mål	Tilbehør helt lukket	Tilbehør helt åben
Højde	117 mm	117 mm
Dybde	520 mm	685 mm
Bredde	600 mm	600 mm
Vægt	9,5 kg	9,5 kg

Tabel 1-10 Mål for 1 x 550-arks papirføder med stander

Mål	Tilbehør helt lukket	Tilbehør helt åben
Højde	440 mm	440 mm
Dybde	643 mm	938 mm
Bredde	616 mm	1066 mm
Vægt	32 kg	32 kg

Tabel 1-11 Mål for 3 x 550-arks papirføder med stander

Mål	Tilbehør helt lukket	Tilbehør helt åben
Højde	440 mm	440 mm
Dybde	643 mm	938 mm
Bredde	616 mm	1066 mm
Vægt	37 kg	37 kg

Tabel 1-12 Mål for 4.000-arks højkapacitetsindføringsbakke (HCI) med fod

Mål	Tilbehør helt lukket	Tilbehør helt åben
Højde	440 mm	440 mm
Dybde	643 mm	1046 mm
Bredde	616 mm	1066 mm
Vægt	43,8 kg	43,8 kg

Strømforbrug, elektriske specifikationer og akustisk støj

Printeren skal være i et miljø, der opfylder bestemte strømspecifikationer, for at fungere korrekt.

Se <http://www.hp.com/support/pwcolor765> eller <http://www.hp.com/support/colorpw755> for at få aktuelle oplysninger.

⚠ FORSIGTIG: Strømkravene er baseret på det land/område, hvor printerens sælges. Konverter aldrig driftsspændinger. Dette vil beskadige printerens og gøre printergarantien ugyldig.

Driftsmiljø

Printeren skal være i et miljø, der opfylder bestemte specifikationer, for at fungere korrekt.

Tabel 1-13 Driftsmiljø

Miljø	Anbefalet	Tilladt
Temperatur	17° til 25°C	15° til 30°C
Relativ fugtighed	30 % til 70 % relativ luftfugtighed (RH)	10-80 % relativ luftfugtighed

Konfiguration af printerhardware og softwareinstallation

Læs den hardwareinstallationsvejledning, der fulgte med printeren, for at få grundlæggende installationsvejledning. Du kan finde yderligere vejledning på HP's supportsider på internettet.

Gå til <http://www.hp.com/support/pwcolor765> eller <http://www.hp.com/support/colorpw755> HP's komplette hjælp til printeren, som omfatter følgende oplysninger:

- Installation og konfiguration
- At lære mere om og bruge produktet
- Løs problemer
- Download software- og firmwareopdateringer
- Deltag i supportfora
- Find garantioplysninger og lovgivningsmæssige oplysninger
- Find oplysninger om, hvordan du anvender Microsoft-værktøjet Tilføj Printer

2 Papirbakker

Se hvordan du fylder og bruger papirbakkerne, herunder hvordan du lægger særlige materialer i, f.eks. kuverter og etiketter.

Du kan få videoassistance her: www.hp.com/videos/PageWide.

Følgende oplysninger er korrekte på udgivelsestidspunktet. Se <http://www.hp.com/support/pwcolor765> eller <http://www.hp.com/support/colorpw755>, hvis du ønsker aktuelle oplysninger.


Yderligere oplysninger:

HP's komplette hjælp til printeren omfatter følgende oplysninger:

- Installation og konfiguration
- At lære mere om og bruge produktet
- Løs problemer
- Download software- og firmwareopdateringer
- Deltag i supportfora
- Find garantioplysninger og lovgivningsmæssige oplysninger

Indledning

Vær forsigtig, når du fylder papirbakkerne.

 **FORSIGTIG:** Træk ikke mere end én papirbakke ud ad gangen.

Brug ikke papirbakken til at stå på.

Alle bakker skal være lukket, når du flytter printeren.

Hold hænderne væk fra papirbakker og -skuffer, når du lukker.

Læg papir i bakke 1 (multifunktionsbakke)

Følgende oplysninger beskriver, hvordan du lægger papir i bakke 1.

⚠ FORSIGTIG: Træk ikke mere end én papirbakke ud ad gangen. Brug ikke papirbakken til at stå på. Hold hænderne væk fra papirbakkerne, når du lukker. Alle bakker skal være lukket, når du flytter printeren.

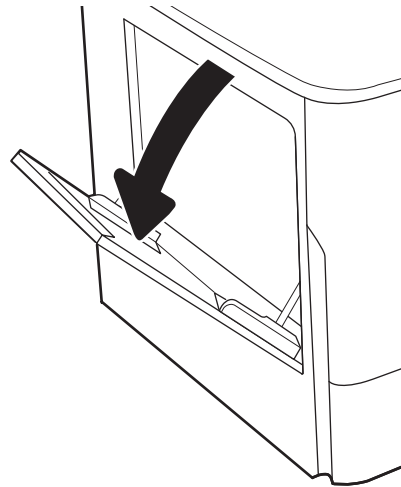
FORSIGTIG: For at undgå papirstop må der ikke tilføjes eller fjernes papir fra bakke 1 under udskrivning.

Opfyldning af bakke 1

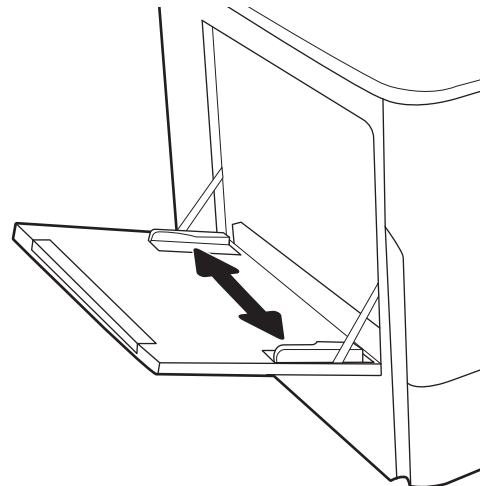
Denne bakke kan rumme op til 100 ark 75 g/m² papir eller 10 konvolutter.

1. Åbn bakke 1.

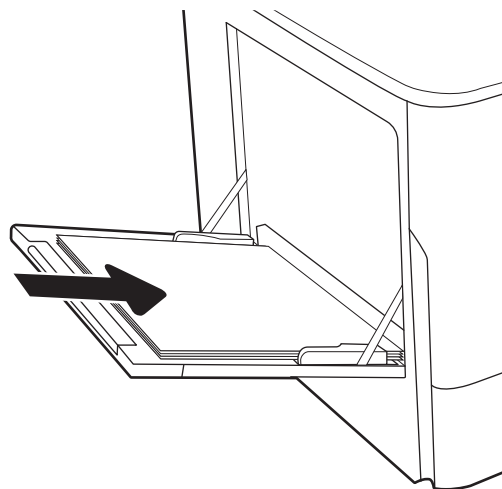
BEMÆRK: For at udskrive på længere papir, f.eks. Legal, skal du trække forlængerens til bakke 1 ud.



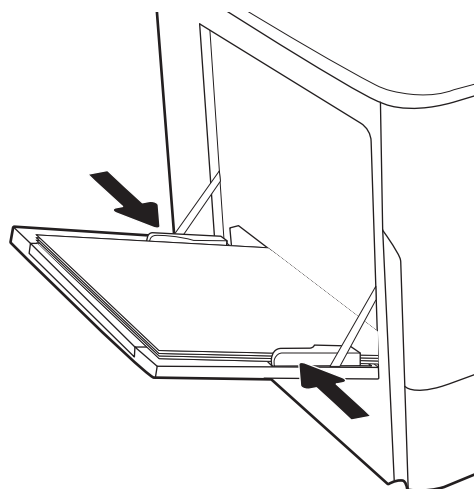
2. Juster papirstyrene, så de passer til formatet på det papir, du bruger.



3. Læg papir i bakken. Oplysninger om, hvordan du skal vende papiret, finder du i [Papirretning for bakke 1 på side 19](#).



4. Tilpas breddestyrene i siderne, så de berører papirstakken uden at bøje den.



Papirretning for bakke 1

Anbring papiret korrekt i bakke 1 for at sikre den bedste udskriftskvalitet.

Table 2-1 Brevpapir eller fortrykt – stående

Duplekstilstand	Papirformat	Sådan lægges papir
1-sidet udskrivning	12 x 18, 11 x 17, RA3, A3, 8K (273 x 394 mm), 8K (270 x 390 mm), 8K (260 x 368 mm), B4 (JIS), Legal, Oficio (8,5 x 13), Oficio (216 x 340 mm), C4, SRA4, RA4, Arch A, A4, Letter, 16K (197 x 273 mm) 16K (195 x 270 mm), Executive, A5, 16K (184 x 260 mm), B5 (JIS), Arch A, Statement, 5 x 8, dobbelt japansk postkort (148 x 200 mm), B6 (JIS), 5 x 7, 4 x 6, 10 x 15 cm, A6, japansk postkort (100 x 148 mm)	Forside nedad Nederste kant først ind i printeren

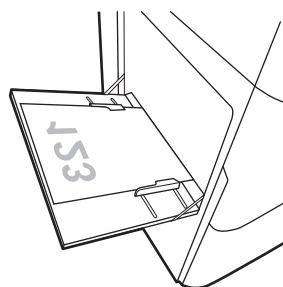


Table 2-1 Brevpapir eller fortrykt – stående (fortsat)

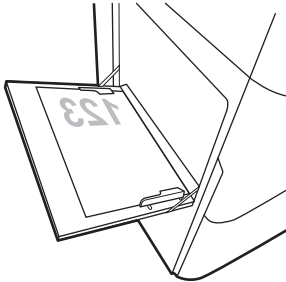
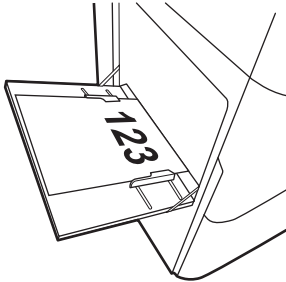
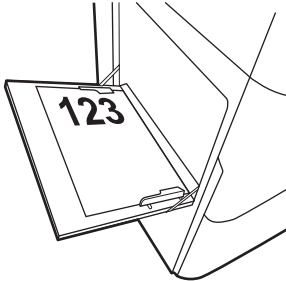
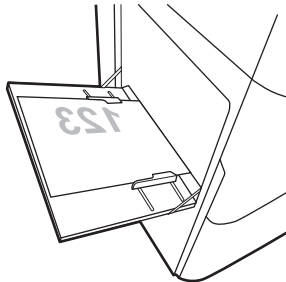
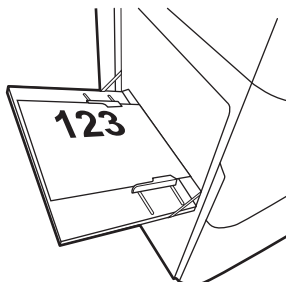
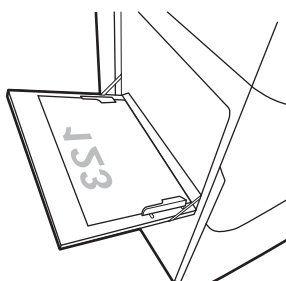
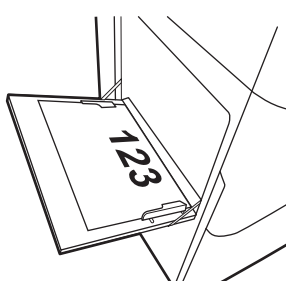
Duplekstilstand	Papirformat	Sådan ilægges papir
1-sidet udskrivning	A4, Letter, 16K (197 x 273 mm) 16K (195 x 270 mm), Executive, A5, 16K (184 x 260 mm), B5 (JIS), Arch A, Statement, 5 x 8 dobbelt japansk postkort (148 x 200 mm), 16K (195 x 270 mm), 16K (197 x 273 mm), B6 (JIS), 5 x 7, A6, japansk postkort (100 x 148 mm)	Forside nedad Venstre side af fortrykt billede ind mod printeren 
Automatisk 2-sidet udskrivning eller med tilstanden Alternativt brevhoved aktiveret	12 x 18, 11 x 17, RA3, A3, 8K (273 x 394 mm), 8K (270 x 390 mm), 8K (260 x 368 mm), B4 (JIS), Legal, Oficio (8,5 x 13), Oficio (216 x 340 mm), C4, SRA4, RA4, Arch A, A4, Letter, 16K (197 x 273 mm) 16K (195 x 270 mm), Executive, A5, 16K (184 x 260 mm), B5 (JIS), Arch A, Statement, 5 x 8, dobbelt japansk postkort (148 x 200 mm), B6 (JIS), 5 x 7, 4 x 6, 10 x 15 cm, A6, japansk postkort (100 x 148 mm)	Forside opad Øverste kant ind i printeren 
Automatisk 2-sidet udskrivning eller med tilstanden Alternativt brevhoved aktiveret	A4, Letter, 16K (197 x 273 mm), 16K (195 x 270 mm), Executive, A5, 16K (184 x 260 mm), B5 (JIS), Arch A, Statement, 5 x 8, dobbelt japansk postkort (148 x 200 mm), 16K (195 x 270 mm), 16K (197 x 273 mm), B6 (JIS), 5 x 7, A6, japansk postkort (100 x 148 mm)	Forside opad Højre side af fortrykt billede ind mod printeren 

Table 2-2 Brevpapir eller fortrykt – liggende

Duplekstilstand	Papirformat	Sådan lægges papir
1-sidet udskrivning	12 x 18, 11 x 17, RA3, A3, 8K (273 x 394 mm), 8K (270 x 390 mm), 8K (260 x 368 mm), B4 (JIS), Legal, Oficio (8,5 x 13), Oficio (216 x 340 mm), C4, SRA4, RA4, Arch A, A4, Letter, 16K (197 x 273 mm), 16K (195 x 270 mm), Executive, A5, 16K (184 x 260 mm), B5 (JIS), Statement, 5 x 8, dobbelt japansk postkort (148 x 200 mm), B6 (JIS), 5 x 7 4 x 6, 10 x 15 cm, A6, japansk postkort (disse er mindre end 5" og skal derfor indføres med kort kant)	Forside nedad Venstre side af fortrykt billede ind mod printeren 
Automatisk 2-sidet udskrivning eller med tilstanden Alternativt brevhoved aktiveret	12 x 18, 11 x 17, RA3, A3, 8K (273 x 394 mm), 8K (270 x 390 mm), 8K (260 x 368 mm), B4 (JIS), Legal, Oficio (8,5 x 13), Oficio (216 x 340 mm), C4, SRA4, RA4, Arch A, A4, Letter, 16K (197 x 273 mm), 16K (195 x 270 mm), Executive, A5, 16K (184 x 260 mm), B5 (JIS), Statement, 5 x 8, dobbelt japansk postkort (148 x 200 mm), B6 (JIS), 5 x 7 4 x 6, 10 x 15 cm, A6, japansk postkort (disse er mindre end 5" og skal derfor indføres med kort kant)	Forside opad Højre side af det fortrykte billede ind mod printeren 
1-sidet udskrivning	A4, Letter, 16K (197 x 273 mm) 16K (195 x 270 mm), Executive, A5, 16K (184 x 260 mm), B5 (JIS), Arch A, Statement, 5 x 8, dobbelt japansk postkort, 5 x 7, B6 (JIS), A6	Forside nedad Nederste kant først ind i printeren 
Automatisk 2-sidet udskrivning eller med tilstanden Alternativt brevhoved aktiveret	A4, Letter, 16K (197 x 273 mm) 16K (195 x 270 mm), Executive, A5, 16K (184 x 260 mm), B5 (JIS), Arch A, Statement, 5 x 8, dobbelt japansk postkort, 5 x 7, B6 (JIS), A6	Forside opad Øverste kant ind i printeren 

Tabel 2-3 Forhullet – stående

Duplekstilstand	Papirformat	Sådan ilægges papir
1-sidet udskrivning	12 x 18, 11 x 17, RA3, A3, 8K (273 x 394 mm), 8K (270 x 390 mm), 8K (260 x 368 mm), B4 (JIS), Legal, Oficio (8,5 x 13), Oficio (216 x 340 mm), C4, SRA4, RA4, Arch A, A4, Letter, 16K (197 x 273 mm) 16K (195 x 270 mm), Executive, A5, 16K (184 x 260 mm), B5 (JIS), Arch A, Statement, A6, 5 x 8, dobbelt japansk postkort (148 x 200 mm), B6 (JIS), 5 x 7, 4 x 6, 10 x 15 cm, japansk postkort	Forside nedad Huller mod printerens bagende
Automatisk 2-sidet udskrivning eller med tilstanden Alternativt brevhoved aktiveret	12 x 18, 11 x 17, RA3, A3, 8K (273 x 394 mm), 8K (270 x 390 mm), 8K (260 x 368 mm), B4 (JIS), Legal, Oficio (8,5 x 13), Oficio (216 x 340 mm), C4, SRA4, RA4, Arch A, A4, Letter, 16K (197 x 273 mm) 16K (195 x 270 mm), Executive, A5, 16K (184 x 260 mm), B5 (JIS), Arch A, Statement, A6, 5 x 8, dobbelt japansk postkort (148 x 200 mm), B6 (JIS), 5 x 7, 4 x 6, 10 x 15 cm, japansk postkort	Forside opad Huller mod printerens bagende

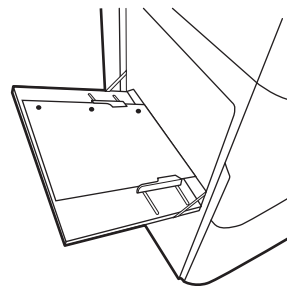
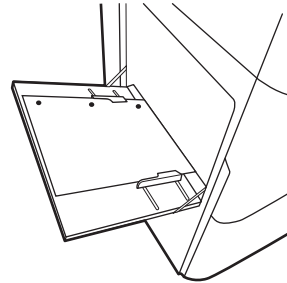
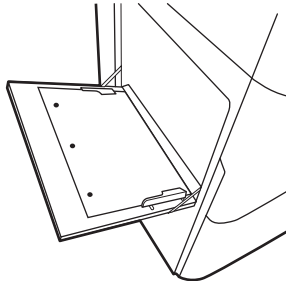
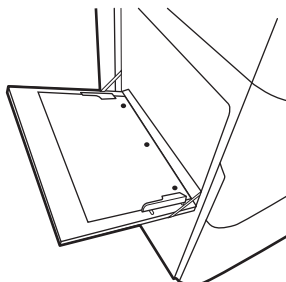


Table 2-4 Forhullet – liggende

Duplekstilstand	Papirformat	Sådan lægges papir
1-sidet udskrivning	A4, Letter, 16K (197 x 273 mm) 16K (195 x 270 mm), Executive, A5, 16K (184 x 260 mm), B5 (JIS), Arch A, Statement, 5 x 8, dobbelt japansk postkort, 5 x 7, B6 (JIS), A6	Forside nedad Huller væk fra printeren 
Automatisk 2-sidet udskrivning eller med tilstanden Alternativt brevhoved aktiveret	A4, Letter, 16K (197 x 273 mm) 16K (195 x 270 mm), Executive, A5, 16K (184 x 260 mm), B5 (JIS), Arch A, Statement, 5 x 8, dobbelt japansk postkort, 5 x 7, B6 (JIS), A6	Forside opad Huller ind mod printeren 

Brug alternativ brevhovedtilstand

Brug funktionen [Tilstanden Alternativt brevhoved](#), hvis du vil lægge papir med brevhoved eller fortrykt papir i bakken på samme måde for alle jobs, uanset om du udskriver til én side af arket eller til begge sider af arket. Når du bruger denne tilstand, skal du isætte papir som til automatisk duplexudskrivning.

Aktivér Alternativ brevhovedtilstand via menuerne på printerens kontrolpanel

Brug menuen [Indstillinger](#) til at indstille tilstanden [Alternativ brevhoved](#).

1. Naviger til og åbn menuen [Indstillinger](#) på startskærbilledet i printerens kontrolpanel.
2. Åbn følgende menuer:
 - a. [Kopier/udskriv](#) eller [Udskriv](#)
 - b. [Administrer bakker](#)
 - c. [Alternativ brevhovedtilstand](#)
3. Vælg [Til](#).

Læg papir i bakke 2

Nedenstående oplysninger beskriver, hvordan der lægges papir i bakke 2 og de valgfri 550-arks bakker.

⚠ FORSIGTIG: Træk ikke mere end én papirbakke ud ad gangen. Brug ikke papirbakken til at stå på. Hold hænderne væk fra papirbakkerne, når du lukker. Alle bakker skal være lukket, når du flytter printeren.

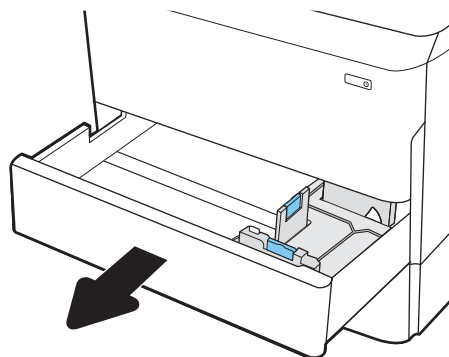
📄 BEMÆRK: Fremgangsmåden for ilægning af papir i alle bakker til 550 ark er den samme som for bakke 2. Kun bakke 2 er vist her.

Læg papir i bakke 2 og bakkerne til 550 ark

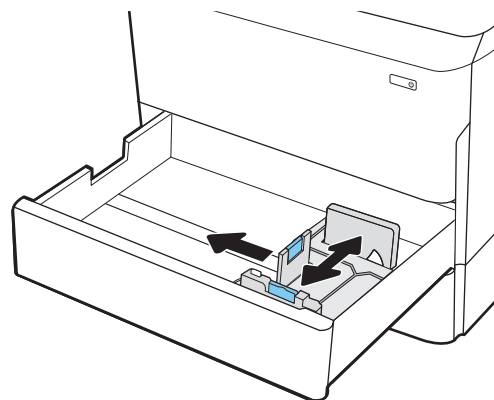
Disse bakker kan rumme op til 550 ark papir (75 g/m²).

1. Åbn bakken.

BEMÆRK: Åbn ikke denne bakke, mens den er i brug.



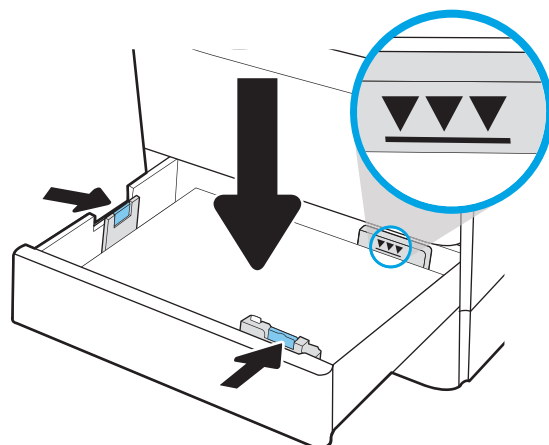
2. Juster papirlængde- og papirbredestyrene ved at trykke justeringslåsene sammen og trække i styrene, så de passer til formatet på det papir, du bruger.



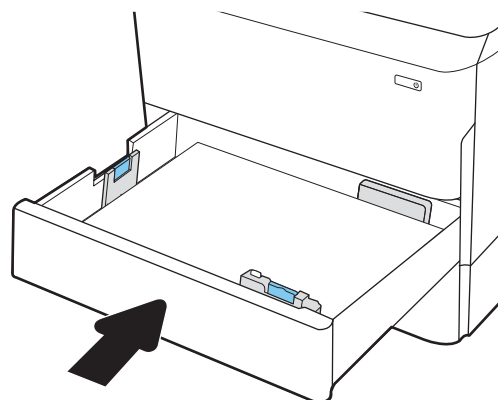
3. Læg papir i bakken. Kontroller papiret for at sikre, at styrene rører stakken uden at bøje den. Oplysninger om, hvordan du skal vende papiret, finder du i [Papirretning for bakke 2 og bakkerne til 550 ark på side 27](#).

BEMÆRK: Undgå at overfylde bakken, da dette kan medføre papirstop. Sørg for, at det øverste af stakken er under indikatoren for fuld bakke.

BEMÆRK: Hvis bakken ikke er justeret korrekt, vises der muligvis en fejlmeddelelse under udskrivning, eller der kan opstå papirstop.

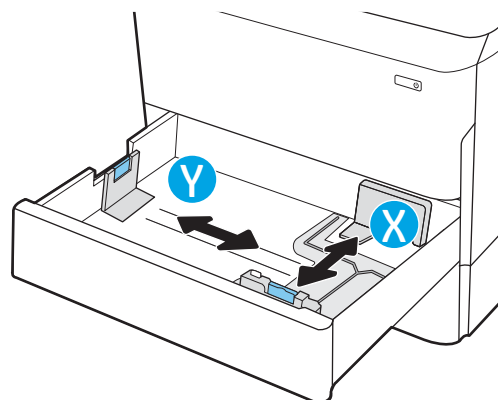


4. Luk bakken.



5. Konfigurationsmeddelelsen for bakken vises på printerens kontrolpanel.
6. Vælg knappen **OK** for at acceptere den registrerede type og det registrerede format, eller vælg knappen **Rediger** for at vælge et andet papirformat eller en anden papirtype.

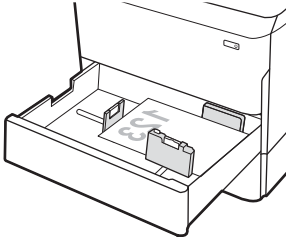
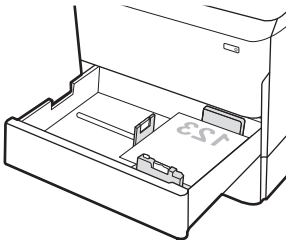
Ved papir i specialformat skal du angive X- og Y-målene for papiret, når du bliver bedt om oplysningerne på printerens kontrolpanel.



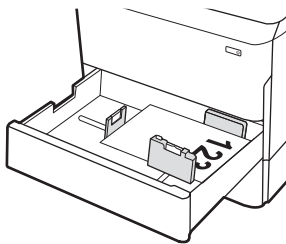
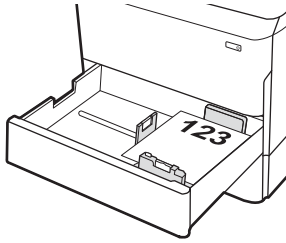
Papirretning for bakke 2 og bakkerne til 550 ark

Anbring papiret korrekt i bakke 2 og i 550-arks papirbakkerne for at sikre den bedste udskriftskvalitet.

Table 2-5 Brevpapir eller fortrykt – stående

Duplekstilstand	Papirformat	Sådan ilægges papir
1-sidet udskrivning	11 x 17, A3, 8K (273 x 397 mm), 8K (270 x 390 mm), 8K (260 x 368 mm), B4 (JIS), Legal, Oficio (8,5 x 13), Oficio (216 x 340 mm), C4, SRA4, RA4, Arch A, A4, Letter, 12x18	Forside nedad Øverste kant i venstre side af bakken 
1-sidet udskrivning	A4, Letter, 16K (197 x 273 mm) 16K (195 x 270 mm), Executive, A5, 16K (184 x 260 mm), B5 (JIS)	Forside nedad Øverste kant i bakkens bagende 

Tabel 2-5 Brevpapir eller fortrykt – stående (fortsat)

Duplekstilstand	Papirformat	Sådan ilægges papir
Automatisk 2-sidet udskrivning eller med tilstanden Alternativt brevhoved aktiveret	11 x 17, A3, 8K (273 x 397 mm), 8K (270 x 390 mm), 8K (260 x 368 mm), B4 (JIS), Legal, Oficio (8,5 x 13), Oficio (216 x 340 mm), C4, SRA4, RA4, Arch A, A4, Letter, 12x18	Forside opad Øverste kant vendes mod bakkens højre side
		
Automatisk 2-sidet udskrivning eller med tilstanden Alternativt brevhoved aktiveret	A4, Letter, 16K (197 x 273 mm) 16K (195 x 270 mm), Executive, A5, 16K (184 x 260 mm), B5 (JIS)	Forside opad Øverste kant i bakkens bagende
		

Tabel 2-6 Brevpapir eller fortrykt – liggende

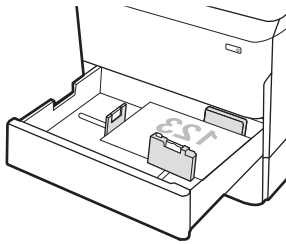
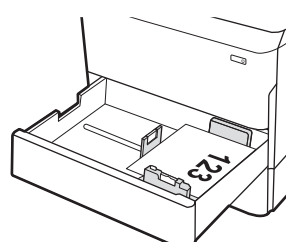
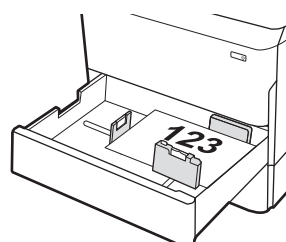
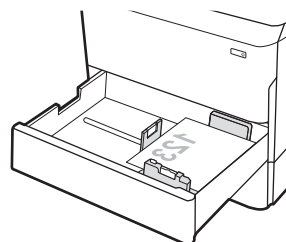
Duplekstilstand	Papirformat	Sådan ilægges papir
1-sidet udskrivning	11 x 17, A3, 8K (273 x 397 mm), 8K (270 x 390 mm), 8K (260 x 368 mm), B4 (JIS), Legal, Oficio (8,5 x 13), Oficio (216 x 340 mm), C4, SRA4, RA4, Arch A, A4, Letter, 12x18	Forside nedad Øverste kant i bakkens bagende
		

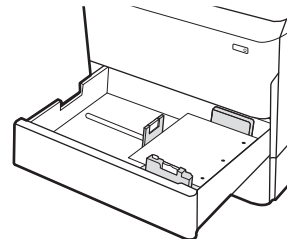
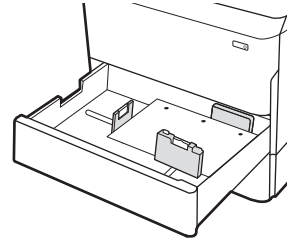
Table 2-6 Brevpapir eller fortrykt – liggende (fortsat)

Duplekstilstand	Papirformat	Sådan ilægges papir
1-sidet udskrivning	A4, Letter, 16K (197 x 273 mm) 16K (195 x 270 mm), Executive, A5, 16K (184 x 260 mm), B5 (JIS)	Forside nedad Øverste kant i venstre side af bakken
Automatisk 2-sidet udskrivning eller med tilstanden Alternativt brevhoved aktiveret	11 x 17, A3, 8K (273 x 397 mm), 8K (270 x 390 mm), 8K (260 x 368 mm), B4 (JIS), Legal, Oficio (8,5 x 13), Oficio (216 x 340 mm), C4, SRA4, RA4, Arch A, A4, Letter, 12x18	Forside opad Øverste kant i bakkens bagende
Automatisk 2-sidet udskrivning eller med tilstanden Alternativt brevhoved aktiveret	A4, Letter, 16K (197 x 273 mm) 16K (195 x 270 mm), Executive, A5, 16K (184 x 260 mm), B5 (JIS)	Forside opad Øverste kant vendes mod bakkens højre side

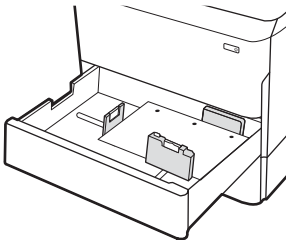
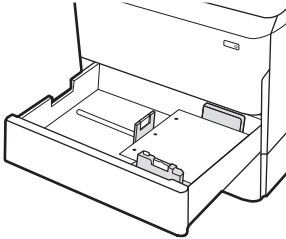


Tabel 2-7 Forhullet – stående

Duplekstilstand	Papirformat	Sådan lægges papir
1-sidet udskrivning	11 x 17, A3, 8K (273 x 397 mm), 8K (270 x 390 mm), 8K (260 x 368 mm), B4 (JIS), Legal, Oficio (8,5 x 13), Oficio (216 x 340 mm), C4, SRA4, RA4, Arch A, A4, Letter, 12x18	Forside nedad Huller mod bakkens bagende
1-sidet udskrivning	A4, Letter, 16K (197 x 273 mm) 16K (195 x 270 mm), Executive, A5, 16K (184 x 260 mm), B5 (JIS)	Forside nedad Huller mod bakkens højre side



Tabel 2-7 Forhullet – stående (fortsat)

Duplekstilstand	Papirformat	Sådan ilægges papir
Automatisk 2-sidet udskrivning eller med tilstanden Alternativt brevhoved aktiveret	11 x 17, A3, 8K (273 x 397 mm), 8K (270 x 390 mm), 8K (260 x 368 mm), B4 (JIS), Legal, Oficio (8,5 x 13), Oficio (216 x 340 mm), C4, SRA4, RA4, Arch A, A4, Letter, 12x18	Forside opad Huller mod bakkens bagende
		
Automatisk 2-sidet udskrivning eller med tilstanden Alternativt brevhoved aktiveret	A4, Letter, 16K (197 x 273 mm) 16K (195 x 270 mm), Executive, A5, 16K (184 x 260 mm), B5 (JIS)	Forside opad Huller i venstre side af bakken, med øverste side af formatet mod bagsiden af printerens
		

Brug alternativ brevhovedtilstand

Brug funktionen [Tilstanden Alternativt brevhoved](#), hvis du vil lægge papir med brevhoved eller fortrykt papir i bakken på samme måde for alle jobs, uanset om du udskriver til én side af arket eller til begge sider af arket. Når du bruger denne tilstand, skal du isætte papir som til automatisk duplexudskrivning.

Aktivér Alternativ brevhovedtilstand via menuerne på printerens kontrolpanel

Brug menuen [Indstillinger](#) til at indstille tilstanden [Alternativ brevhoved](#).

1. Naviger til og åbn menuen [Indstillinger](#) på startskærbilledet i printerens kontrolpanel.
2. Åbn følgende menuer:
 - a. [Kopier/udskriv](#) eller [Udskriv](#)
 - b. [Administrer bakker](#)
 - c. [Alternativ brevhovedtilstand](#)
3. Vælg [Til](#).

Læg papir i inputbakken (HCI) med høj kapacitet til 4.000 ark

Følgende oplysninger beskriver, hvordan du lægger papir i højkapacitetspapirbakken, som er tilgængelig som ekstraudstyr for alle modeller.

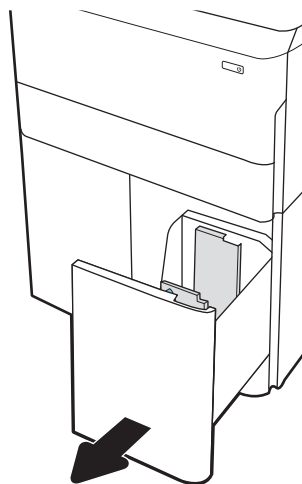
⚠ FORSIGTIG: Træk ikke mere end én papirbakke ud ad gangen. Brug ikke papirbakken til at stå på. Hold hænderne væk fra papirbakkerne, når du lukker. Alle bakker skal være lukkede, når du flytter printerens.

Læg papir i HCI

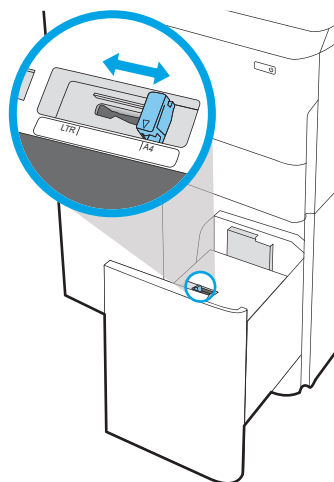
De to bakker kan rumme op til 4.000 ark 75 g/m² papir.

1. Åbn bakken.

BEMÆRK: Åbn ikke denne bakke, mens den er i brug.



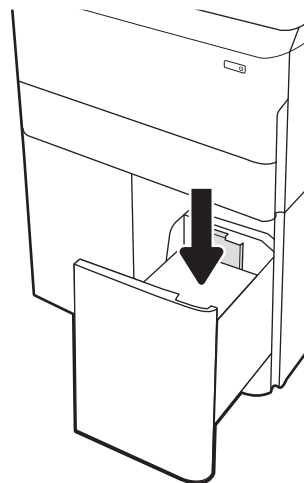
2. Juster papirbredestyrene til den korrekte placering for papiret.



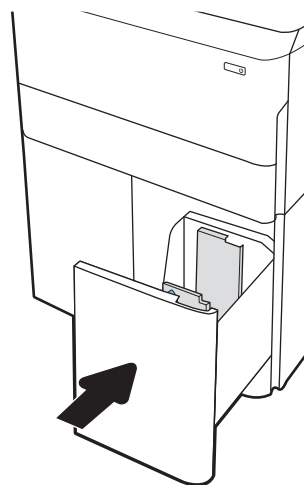
3. Læg papir i bakken. Kontroller papiret for at sikre, at styrene rører stakken let uden at bøje den.

BEMÆRK: Undgå at overfylde bakken, da dette kan medføre papirstop. Sørg for, at det øverste af stakken er under indikatoren for fuld bakke.

BEMÆRK: Hvis bakken ikke er justeret korrekt, vises der muligvis en fejlmeddelelse under udskrivning, eller der kan opstå papirstop.



4. Luk bakken.



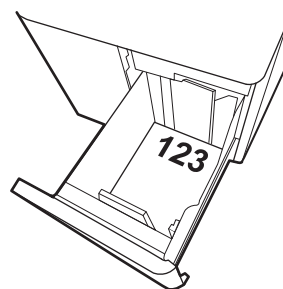
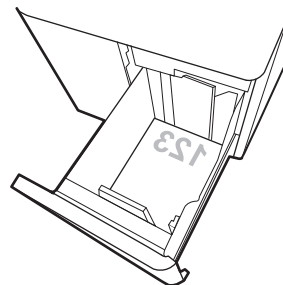
5. Konfigurationsmeddelelsen for bakken vises på printerens kontrolpanel.
6. Vælg knappen **OK** for at acceptere den registrerede type og det registrerede format, eller vælg knappen **Rediger** for at vælge et andet papirformat eller en anden papirtype.

HCI-papirretning

Anbring papiret korrekt i HCI for at sikre den bedste udskriftskvalitet.

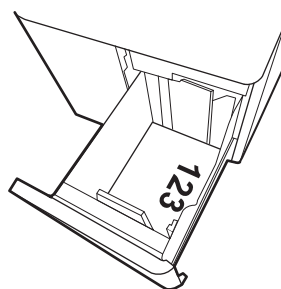
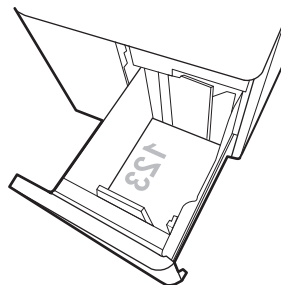
Table 2-8 Brevpapir eller fortrykt – stående

Duplekstilstand	Papirformat	Sådan lægges papir
1-sidet udskrivning	A4, Letter	Forside nedad Øverste kant i bakkens bagende
Automatisk 2-sidet udskrivning eller med tilstanden Alternativt brevhoved aktiveret	A4, Letter	Forside opad Øverste kant i bakkens bagende

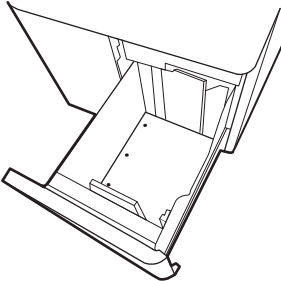
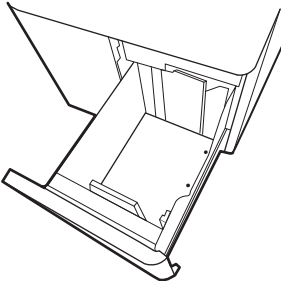


Tabel 2-9 Brevpapir eller fortrykt – liggende

Duplekstilstand	Papirformat	Sådan ilægges papir
1-sidet udskrivning	A4, Letter	Forside nedad Øverste kant i venstre side af bakken
Automatisk 2-sidet udskrivning eller med tilstanden Alternativt brevhoved aktiveret	A4, Letter	Forside opad Øverste kant vendes mod bakkens højre side



Tabel 2-10 Forhullet – liggende

Duplekstilstand	Papirformat	Sådan ilægges papir
1-sidet udskrivning	A4, Letter	Forside nedad Huller mod bakkens venstre side 
Automatisk 2-sidet udskrivning eller med tilstanden Alternativt brevhoved aktiveret	A4, Letter	Forside opad Huller mod bakkens højre side, og øverste side af formatet mod højre side 

Brug alternativ brevhovedtilstand

Brug funktionen [Tilstanden Alternativt brevhoved](#), hvis du vil lægge papir med brevhoved eller fortrykt papir i bakken på samme måde for alle jobs, uanset om du udskriver til én side af arket eller til begge sider af arket. Når du bruger denne tilstand, skal du isætte papir som til automatisk duplexudskrivning.

Aktivér Alternativ brevhovedtilstand via menuerne på printerens kontrolpanel

Brug menuen [Indstillinger](#) til at indstille tilstanden [Alternativ brevhoved](#).


1. Naviger til og åbn menuen [Indstillinger](#) på startskærbilledet i printerens kontrolpanel.
2. Åbn følgende menuer:
 - a. [Kopier/udskriv](#) eller [Udskriv](#)
 - b. [Administrer bakker](#)
 - c. [Alternativ brevhovedtilstand](#)
3. Vælg [Til](#).

Ilæg og udskriv på konvolutter

Følgende oplysninger beskriver, hvordan du lægger konvolutter i og udskriver på konvolutter. Brug kun bakke 1 til at udskrive på konvolutter. Bakke 1 kan rumme op til 14 konvolutter, afhængigt af konvolutdesign og miljømæssige forhold.


Udskriv konvolutter

Hvis du vil udskrive på konvolutter ved hjælp af indstillingen Manuel indføring, skal du gøre følgende for at vælge de korrekte indstillinger i printerdriveren, og derefter ilægge konvolutterne i bakken, når du sender udskriftsjobbet til printeren.

 **BEMÆRK:** Når du bruger manuel indføring, skal du vente, til kontrolpanelet beder dig om at lægge konvolutter i bakke 1.

1. Vælg indstillingen **Udskriv** i softwareprogrammet.
2. Vælg printeren på listen over printere, og klik derefter på eller tryk på knappen **Egenskaber** eller knappen **Indstillinger** for at åbne printerdriveren.


 **BEMÆRK:** Navnet på knappen varierer for forskellige softwareprogrammer.

 **BEMÆRK:** For at få adgang til udskrivningsfunktioner fra en app på Windows 8- eller 8.1-startskærmen skal du vælge **Enheder**, vælge **Udskriv** og derefter vælge printeren. For Windows 10 vælges **Udskriv**, som kan variere afhængigt af programmet. For Windows 8, 8.1 og 10 har disse programmer et andet layout med andre funktioner end de nedenfor beskrevne. For HP PCL-6 V4-driveren downloader HP AiO Printer Remote-programmet ekstra driverfunktioner, når **Flere indstillinger** vælges.

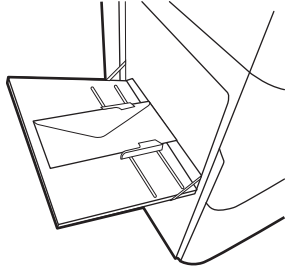
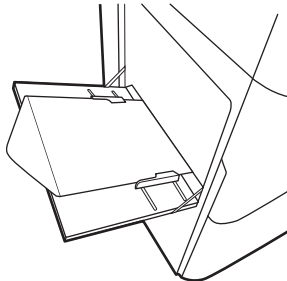
3. Klik eller tryk på fanen **Papir/kvalitet**.
4. Vælg det korrekte format til konvolutterne i rullelisten **Papirstørrelse**.
5. Vælg **Mere** i rullelisten **Papirtype**.
6. Under **Typen er** skal du vælge **Andet**, og derefter vælge **Konvolut**.
7. Vælg **Manuel indføring** i rullelisten **Papirkilde**.
8. Klik på knappen **OK** for at lukke dialogboksen **Dokumentegenskaber**.
9. Klik på knappen **OK** i dialogboksen **Udskriv** for at udskrive jobbet.

Konvolutretning

Konvolutter skal ilægges på en bestemt måde for at blive udskrevet korrekt.

 **BEMÆRK:** Printeren understøtter ikke dupleksudskrivning på konvolutter.

Tabel 2-11 Konvolutretning

Bakke	Konvolutformater	Sådan lægger du papir
Bakke 1	Konvolut #9, Konvolut #10, Konvolut Monarch, Konvolut DL, Konvolut B5, Konvolut C5 (tegnebog), Konvolut C6	Forside nedad Øverste kant mod printerens bagende
		
Bakke 1	Konvolut B5, japansk Chou #3-konvolut, Konvolut C5 (lommeformat)	Forside nedad Nederste kant ind mod printeren, øverste flap åben
		

Ilæg og udskriv på etiketter


Følgende oplysninger beskriver, hvordan du udskriver og ilægger etiketter.

Manuel indføring af etiketter

Brug manuel indføringstilstand for bakke 1 til at udskrive ark med etiketter.

1. Vælg indstillingen **Udskriv** i softwareprogrammet.
2. Vælg printeren på listen over printere, og klik derefter på eller tryk på knappen **Egenskaber** eller knappen **Indstillinger** for at åbne printerdriveren.

 **BEMÆRK:** Navnet på knappen varierer for forskellige softwareprogrammer.

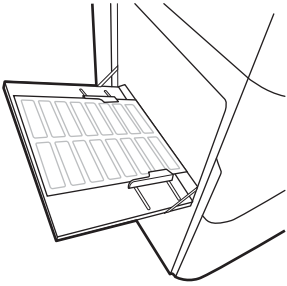
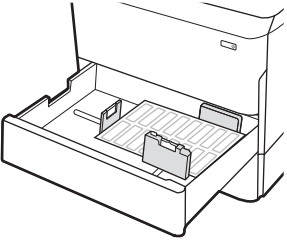
 **BEMÆRK:** For at få adgang til udskrivningsfunktioner fra en app på Windows 8- eller 8.1-startskærmen skal du vælge **Enheder**, vælge **Udskriv** og derefter vælge printeren. For Windows 10 vælges **Udskriv**, som kan variere afhængigt af programmet. For Windows 8, 8.1 og 10 har disse programmer et andet layout med andre funktioner end de nedenfor beskrevne. For HP PCL-6 V4-driveren downloader HP AiO Printer Remote-programmet ekstra driverfunktioner, når **Flere indstillinger** vælges.

3. Klik på fanen **Papir/Kvalitet**.
4. Vælg det korrekte format til ark med etiketter i rullelisten **Papirformat**.
5. Vælg **Etiketter** i rullelisten **Papirtype**.
6. Vælg **Manuel indføring** i rullelisten **Papirkilde**.
7. Klik på knappen **OK** for at lukke dialogboksen **Dokumentegenskaber**.
8. Klik på knappen **Udskriv** i dialogboksen **Udskriv** for at udskrive jobbet.

Etiketretning

Etiketter skal ilægges på en bestemt måde for at blive udskrevet korrekt.

Table 2-12 Etiketretning

Bakke	Sådan ilægges etiketter
Bakke 1	Forside nedad Nederste kant først ind i printeren 
Bakke til 550 ark	Forside nedad Øverste kant i venstre side af bakken 

3 Forbrugsvarer, tilbehør og reservedele

Bestil forbrugsvarer og tilbehør, udskift tonerpatroner, eller fjern og udskift en anden del.

Du kan få videoassistance her: www.hp.com/videos/PageWide.

Følgende oplysninger er korrekte på udgivelsestidspunktet. Se <http://www.hp.com/support/pwcolor765> eller <http://www.hp.com/support/colorpw755>, hvis du ønsker aktuelle oplysninger.

Yderligere oplysninger:

HP's komplette hjælp til printeren omfatter følgende oplysninger:

- Installation og konfiguration
- At lære mere om og bruge produktet
- Løs problemer
- Download software- og firmwareopdateringer
- Deltag i supportfora
- Find garantioplysninger og lovgivningsmæssige oplysninger

Bestil forbrugsvarer, tilbehør og reservedele

Se, hvordan du anskaffer dig forbrugsvarer, tilbehør og reservedele til printeren.

Bestilling

Bestil reservedele, forbrugsvarer eller tilbehør via én af de følgende kanaler.

Tabel 3-1 Bestillingsmuligheder

Bestillingsmulighed	Oplysninger om bestilling
Bestilling af forbrugsvarer og papir	www.hp.com
Bestilling af ægte reservedele eller ekstraudstyr fra HP	www.hp.com/buy/parts
Bestilling via udbydere af tjenester eller support	Kontakt en autoriseret HP-tjeneste eller serviceudbyder.
Bestilling vha. HP's integrerede webserver (EWS)	Skriv printerens IP-adresse eller værtsnavnet i adresse-/URL-adressefeltet i en understøttet webbrowser på computeren for at få adgang. EWS indeholder et link til HP-webstedet, som giver mulighed for at købe originale HP-forbrugsvarer.

Forbrugsvarer og ekstraudstyr

Find oplysninger om forbrugsvarer og tilbehør, der er mulige for printeren.

Tabel 3-2 Forbrugsvarer

Vare	Beskrivelse	Patronnummer	Varenummer
HP 982X sort Original PageWide-patron med høj ydelse	Sort erstatningsblækpatron med standardkapacitet	982X	T0B30A
HP 982X cyan Original PageWide-patron med høj ydelse	Cyan erstatningsblækpatron med standardkapacitet	982X	T0B27A
HP 982X magenta Original PageWide-patron med høj ydelse	Magenta erstatningsblækpatron med høj kapacitet	982X	T0B28A
HP 982X gul Original PageWide-patron med høj ydelse	Gul erstatningsblækpatron med høj kapacitet	982X	T0B29A
HP 982A sort Original pageWide-patron	Cyan erstatningsblækpatron med standardkapacitet	982A	T0B26A
HP 982A cyan Original pageWide-patron	Cyan erstatningspatron med standardkapacitet	982A	T0B23A
HP 982A magenta Original PageWide-patron	Magenta erstatningsblækpatron med standardkapacitet	982A	T0B24A
HP 982A gul Original PageWide-patron	Gul erstatningsblækpatron med standardkapacitet	982A	T0B25A

Tabel 3-3 Tilbehør

Vare	Beskrivelse	Patronnummer	Varenummer
1 GB DDR3 DIMM-hukommelse	Hukommelsesopgraderingssæt	Ikke relevant	E5K48A

Table 3-3 Tilbehør (fortsat)

Vare	Beskrivelse	Patronnummer	Varenummer
2 GB DDR3 DIMM-hukommelse	Hukommelsesopgraderingssæt	Ikke relevant	E5K49A
HP PageWide-papirbakke til 550 ark	Ekstra papirbakke	Ikke relevant	A7W99A
HP PageWide-papirbakke til 550 ark og stander	Ekstra inputbakke og stander	Ikke relevant	9UW01A
HP PageWide-papirbakke til 3x550 ark og stander	Ekstra inputbakker og stander	Ikke relevant	9UW02A
HP PageWide HCI-papirbakke til 4000 ark og stander	Ekstra højkapacitetsindføringsbakke og fod	Ikke relevant	9UW03A
To interne USB-porte for løsninger, AA-kort	USB-porte (ekstraudstyr) til tilslutning af tredjepartsenheder	Ikke relevant	B5L28A
HP Secure High-Performance-harddisk, FIPS-driv	Sikker harddisk	Ikke relevant	B5L29A
HP Jetdirect trådløs printerserver med NFC	Trådløst tilbehør til "touch"-udskrivning fra mobile enheder	Ikke relevant	J8031A
HP Jetdirect USB trådløs printerserver	Tilbehør til trådløs USB-printerserver	Ikke relevant	J8030A

Vedligeholdelse/forbrugsvarer med lang levetid (LLC)

Find oplysninger om de forbrugsvarer til vedligeholdelse/lang levetid, der fås til printeren.

Table 3-4 Vedligeholdelse/forbrugsvarer med lang levetid (LLC)

Vedligeholdelses-/LLC-sæt	Varenummer	Anslået levetid ¹
HP PageWide Service-korrekturvæskebeholder	W1B44A	150.000 sider
HP PageWide-printhovedaftørrersæt	W1B43A	150.000 sider
HP PageWide-valesæt	W1B45A	150.000 sider

¹ HP's specifikationer for vedligeholdelse af forbrugsvarer med lang levetid (LLC) er baseret på LLC-levetidstestforholdene nedenfor. Den faktiske individuelle levetid/ydelse under normal brug varierer afhængigt af forbrug, miljø, papir og andre faktorer. Den anslåede levetid er ikke en underforstået eller berettiget garanti.

Forhold for LLC-levetidstesten

- Udskriftsdistribution: 5 % jævnt fordelt på tværs af siden
- Miljø: 17 til 25 °C, 30-70 % relativ luftfugtighed (RH)
- Mediestørrelse: Letter/A4
- Medievægt: 75 g/m²0 pund almindeligt medie
- Jobstørrelse: 4 sider
- Indføring med kort kant (A3) (dvs. Legal-format)

Faktorer, der kan reducere levetiden i forhold til ovennævnte forhold:

- Medier, der er smallere end Letter/A4-format (indføring med kort kant betyder mere mekanismeaktivitet pr. side)
- Papir, der er tungere end 75 g/m² pund (kraftigere medier belaster printerkomponenterne mere)
- Udskriftsjob mindre end 4 billeder (mindre job betyder mere mekanismeaktivitet pr. side)

Dele til reparationer foretaget af kunden

Følgende dele er tilgængelige til printeren.

- Varer med betegnelsen **Obligatorisk** egenudskiftning skal installeres af kunden, medmindre du vil betale for, at en HP-servicemedarbejder udfører arbejdet. Support på stedet eller i forbindelse med returnering til lager indgår ikke i HP-produktgarantien for disse dele.
- Varer med angivelsen **Ekstraudstyr** egenudskiftning kan på din anmodning installeres gratis af HP's servicemedarbejdere, så længe garantien for produktet er gældende.

Table 3-5 Dele til reparationer foretaget af kunden

Vare	Beskrivelse	Muligheder for selvudskiftning	Varenummer
Væskebeholdersæt	Erstatningsenhed til væske	Obligatorisk	W1B44A
Aftørringssæt til printerhoved	Aftørringsreservesæt til printerhoved	Obligatorisk	W1B43A
Valsesæt til bakke 2-5	Udskiftningsvalser til bakke 2-5	Obligatorisk	W1B45A
Samlesæt til bakke 2-5	Erstatningsbakke 2-5	Obligatorisk	A7X02A
Ekstra 550-arks Table Top-papirfremfører	Erstatningsarkføder til bakke 3	Obligatorisk	A7W99A
1 x 550-arks papirføder og stander	Ekstra papirfremfører til bakke 3 og stander	Obligatorisk	9UW01A
3 x 550-arks papirføder og stander	Ekstra 3 x 550-arks papirføder og stander	Obligatorisk	9UW02A
HP PageWide 4.000 arks HCI-papirbakke og stander	Ekstra højkapacitetsindføringsbakke og fod	Obligatorisk	9UW03A
HP Secure High-Performance-harddisk, FIPS-driv	Sikkerhedsharddisk til udskiftning	Obligatorisk	B5L29A
HP Jetdirect 2900nw-printerserver	Ekstratilbehør til trådløs USB-printerserver	Obligatorisk	J8031A
HP Jetdirect 3000w NFC/Wireless-tilbehør	Nyt Wi-Fi Direct-tilbehør til "touch"-udskrivning fra mobile enheder	Obligatorisk	J8030A
HP 1 GB DDR3x32 144-Pin 800 MHz SODIMM	Nyt DIMM-hukommelse	Obligatorisk	E5K48A
To interne USB-porte for løsninger, AA-kort	USB-porte (ekstraudstyr) til tilslutning af tredjepartsenheder	Obligatorisk	B5L28A

Udskift tonerpatronerne

Udskift tonerpatronerne, hvis du får en meddelelse på printeren, eller hvis du har problemer med udskriftskvaliteten.

Oplysninger om patron

Denne printer angiver, når niveauet i patronen er lavt, meget lavt eller opbrugt.

Printeren bruger fire farver og har en separat tonerpatron for hver farve: gul (Y), cyan (C), magenta (M) og sort (K).

Tag ikke patronen ud af emballagen, før den skal bruges.

⚠ FORSIGTIG: For at forhindre beskadigelse af patronen skal berøring af de guldfarvede metalkontakter på patronen undgås.

Følgende illustration viser patronens komponenter.



Nummer	Beskrivelse
1	Metalkontakt. Undgå at berøre de guldfarvede metalkontakter på patronen. Fingeraftryk på kontakterne kan beskadige patronen.


Hvis du vil købe patroner eller kontrollere patronkompatibilitet, skal du gå til www.hp.com. Rul ned til bunden af siden, og kontroller, at landet/området er korrekt.

Tablet 3-6 Oplysninger om patron

Vare	Beskrivelse	Patronnummer	Varenummer
HP 982X sort Original PageWide-patron med høj ydelse	Sort erstatningsblækpatron med standardkapacitet	982X	T0B30A
HP 982X cyan Original PageWide-patron med høj ydelse	Cyan erstatningsblækpatron med standardkapacitet	982X	T0B27A
HP 982X magenta Original PageWide-patron med høj ydelse	Magenta erstatningsblækpatron med høj kapacitet	982X	T0B28A
HP 982X gul Original PageWide-patron med høj ydelse	Gul erstatningsblækpatron med høj kapacitet	982X	T0B29A

Tabel 3-6 Oplysninger om patron (fortsat)

Vare	Beskrivelse	Patronnummer	Varenummer
HP 982A sort Original pageWide-patron	Cyan erstatningsblækpatron med standardkapacitet	982A	T0B26A
HP 982A cyan Original pageWide-patron	Cyan erstatningspatron med standardkapacitet	982A	T0B23A
HP 982A magenta Original PageWide-patron	Magenta erstatningsblækpatron med standardkapacitet	982A	T0B24A
HP 982A gul Original PageWide-patron	Gul erstatningsblækpatron med standardkapacitet	982A	T0B25A

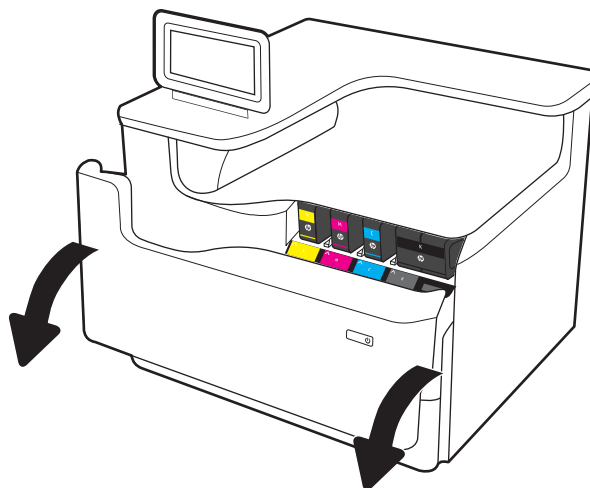
 **BEMÆRK:** Højtydende patroner indeholder flere pigmenter end standardpatroner, så der kan udskrives flere sider. Yderligere oplysninger finder du på adressen www.hp.com/go/learnaboutsupplies.

 **BEMÆRK:** Du kan finde oplysninger om genbrug af brugte patroner i æsken til patronen.

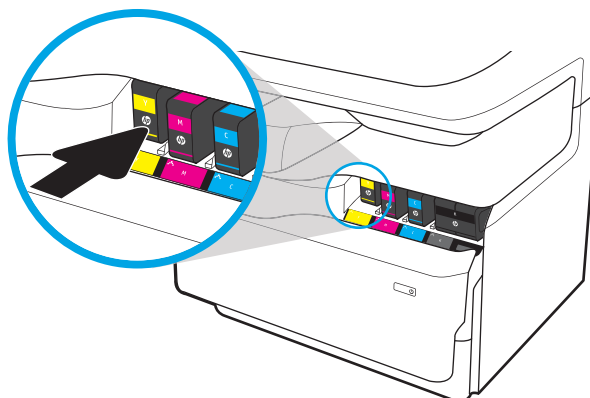
Fjern og udskift patronerne

Følg disse trin for at udskifte en tonerpatron.

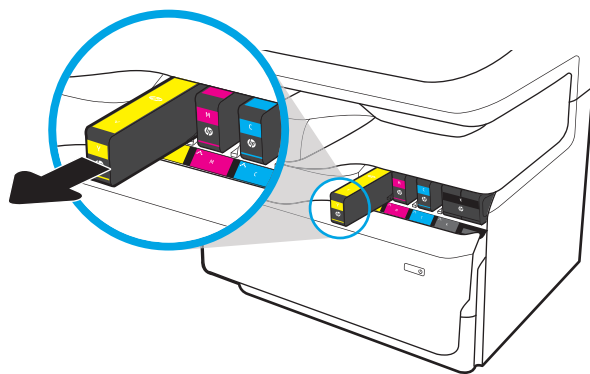
1. Åbn dækslet til patronen.



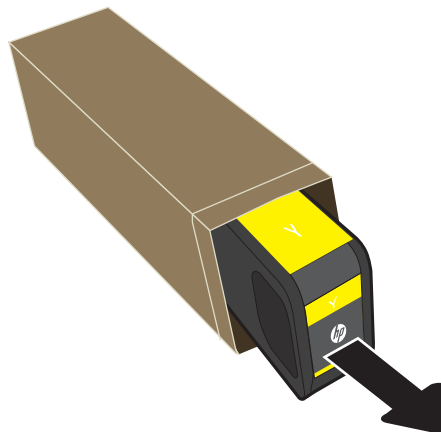
2. Skub den gamle patron ind for at låse den op.



3. Tag fat i kanten af den gamle patron, og træk derefter patronen lige ud for at tage den ud.



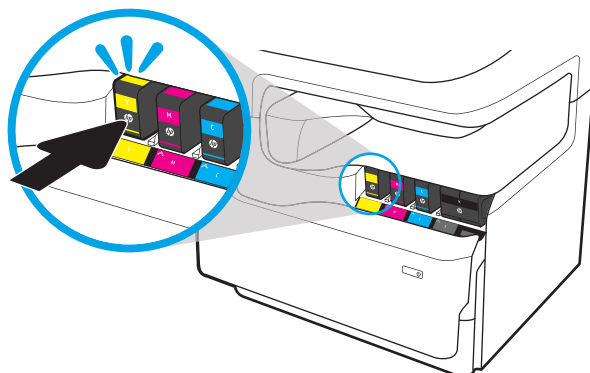
4. Tag den nye patron ud af emballagen.



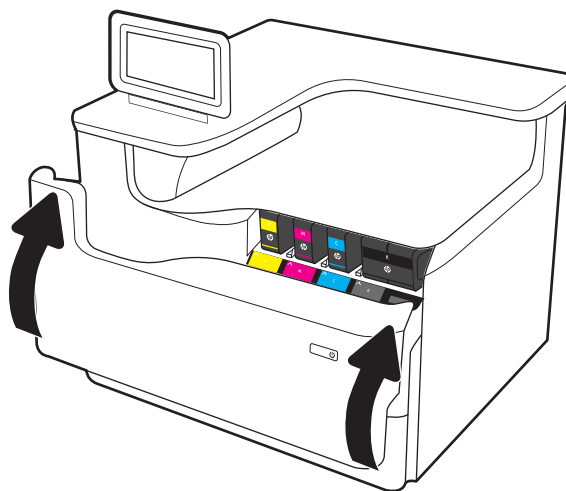
5. Undgå at berøre de guldfarvede metalkontakter på patronen. Fingeraftryk på kontakterne kan beskadige patronen.



6. Sæt den nye patron i produktet. Kontrollér, at patronen er helt på plads.



7. Luk patrondækslet.



8. Pak den brugte patron i den æske, som den nye patron blev leveret i. Se den vedlagte genbrugsvejledning for at få oplysninger om genbrug.

HP hjælper dig med at genbruge originale HP printerpatroner – det er let og gratis med HP Planet Partners-programmet, der er tilgængeligt i mere end 50 lande/områder rundt omkring i verden¹⁾.

Du kan finde oplysninger om genbrug af brugte HP-printerpatroner på www.hp.com/recycle.

¹⁾ Programmets tilgængelighed varierer. Du kan finde yderligere oplysninger på www.hp.com/recycle.

Udskift væskebeholderen


Lær, hvordan du udskifter væskebeholderen.

Oplysninger om væskebeholder

Nedenstående oplysninger indeholder detaljer om væskebeholderen til printeren samt instruktioner til udskiftning af den.

Printeren angiver, hvornår væskebeholderen er næsten fuld, og hvornår den er helt fuld. Når den er helt fuldt, stopper printeren, indtil væskebeholderen er udskiftet.

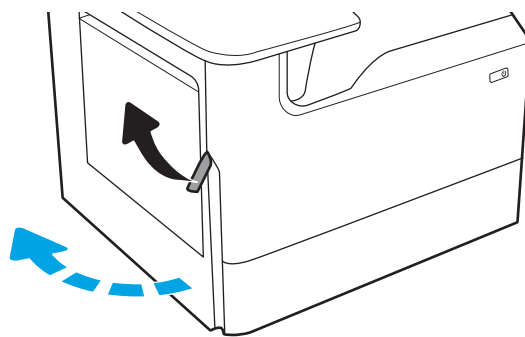
Hvis du vil købe en væskebeholder (varenummer W1B44A), skal du gå til HP's salg af løsdele på www.hp.com/buy/parts.

 **BEMÆRK:** Væskebeholderen er designet til kun at blive brugt én gang. Forsøg ikke at tømme væskebeholderen for at genbruge den. Hvis du gør det, kan pigment spildes inde i printeren, hvilket kan give nedsat udskriftskvalitet. Når du har brugt væskebeholderen, skal du returnere den til HP's Planet Partners-program til genbrug.

Fjern og udskift væskebeholderen

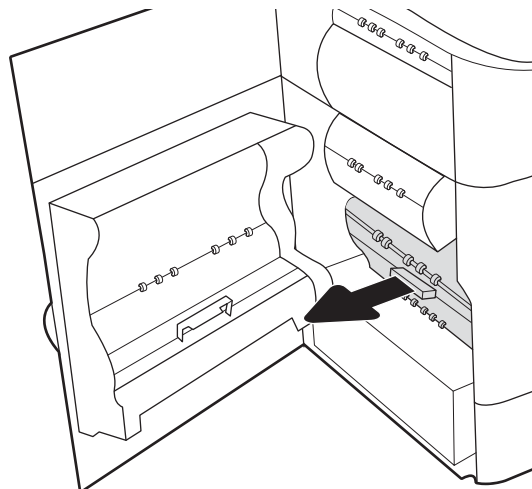
Følg disse trin for at udskifte væskebeholderen.

1. Åbn det venstre dæksel.

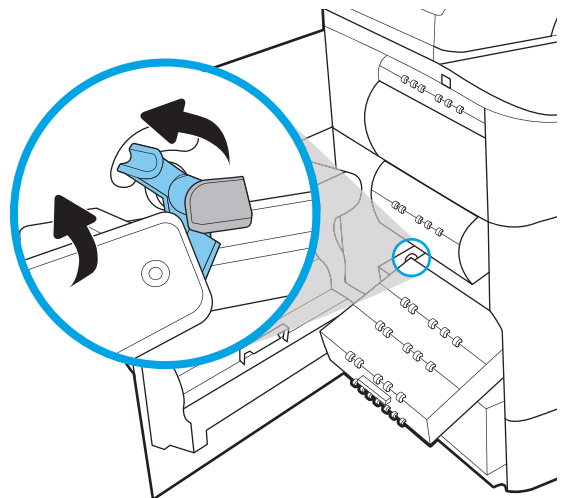


2. Træk væskebeholderen ud og væk fra printeren.

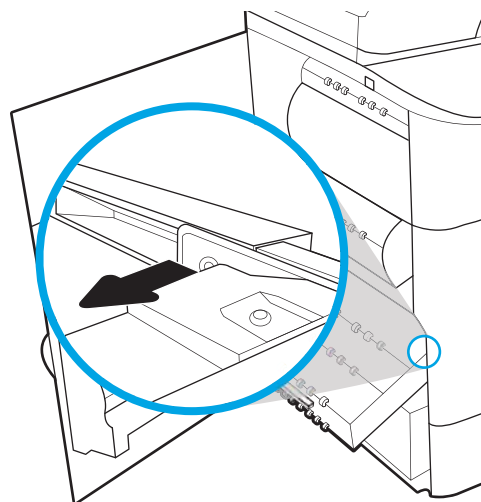
FORSIGTIG: Når du trækker væskebeholderen ud, skal du undgå at røre ved den sorte cylinder, så du ikke får pigmentpletter på huden eller tøjet.



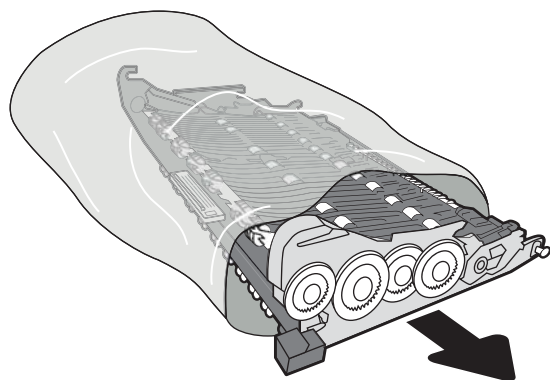
3. Frigør låsen, der holder enheden i justeringskinnen på venstre side af væskebeholderen, og fjern derefter venstre side af enheden.



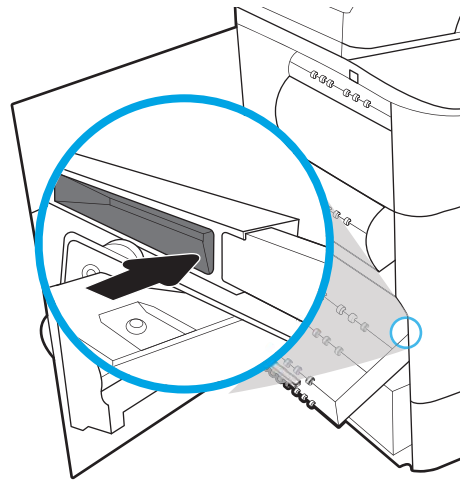
4. Fjern højre side fra justeringskinnen, og fjern derefter enheden fra printeren. Sæt enheden til side. Sørg for, at den stilles på højkant på et stykke papir, så du undgår, at der spildes blæk.



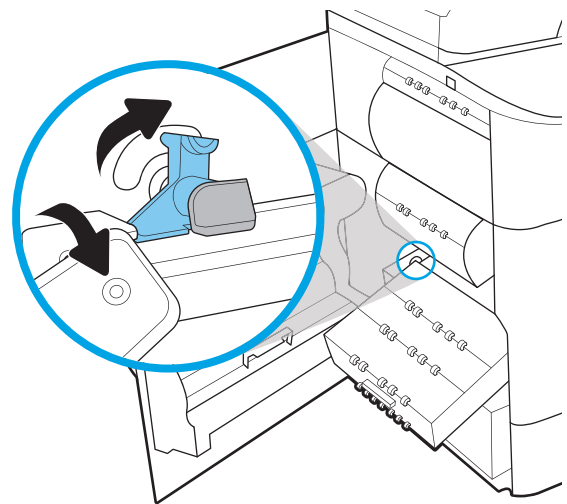
5. Tag den nye væskebeholder ud af emballagen.



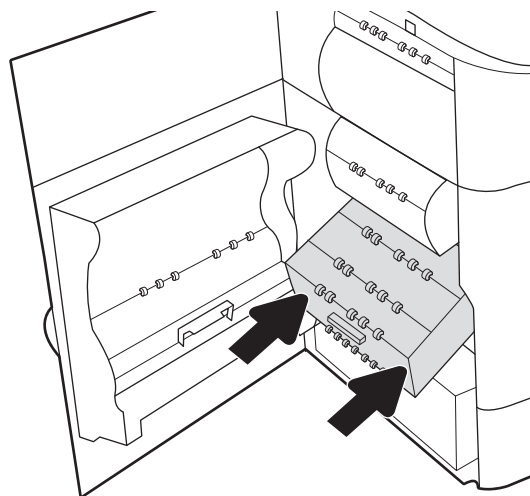
6. Indsæt først højre ende af væskebeholderen i justeringsskinnen.



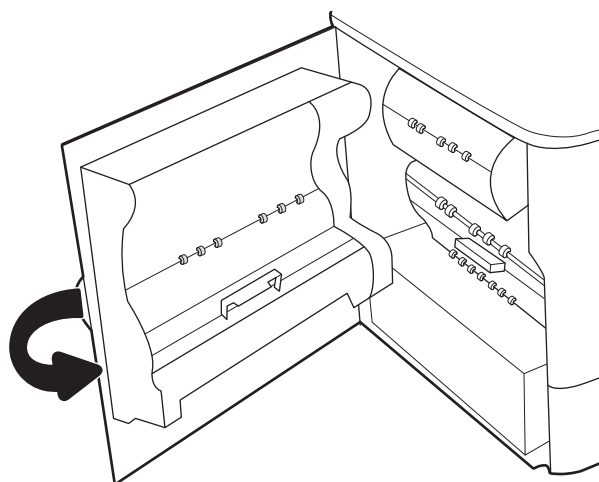
7. Indsæt den venstre ende af væskebeholderen i justeringsskinnen, og lås derefter låsen, der holder enheden i skinnen.



8. Skub væskebeholderen ind i printeren.



9. Luk det venstre dæksel.



4 Udskriv

Udskriv ved hjælp af softwaren, eller udskriv fra en mobil enhed eller et USB-flashdrev.

Du kan få videoassistance her: www.hp.com/videos/PageWide.

Følgende oplysninger er korrekte på udgivelsestidspunktet. Se <http://www.hp.com/support/pwcolor765> eller <http://www.hp.com/support/colorpw755>, hvis du ønsker aktuelle oplysninger.

Yderligere oplysninger:

HP's komplette hjælp til printeren omfatter følgende oplysninger:

- Installation og konfiguration
- At lære mere om og bruge produktet
- Løs problemer
- Download software- og firmwareopdateringer
- Deltag i supportfora
- Find garantioplysninger og lovgivningsmæssige oplysninger

Udskrivningsopgaver (Windows)

Få oplysninger om almindelige udskrivningsopgaver for Windows-brugere.

Sådan scanner du (Windows)

Brug indstillingen **Udskriv** fra et program til at vælge printeren og de grundlæggende indstillinger for udskriftsjobbet.

Følgende fremgangsmåde beskriver den grundlæggende udskrivningsproces til Windows.

1. Vælg indstillingen **Udskriv** i softwareprogrammet.
2. Vælg printeren fra listen med printere. Hvis du vil skifte indstillinger, skal du klikke på knappen **Egenskaber** eller **Indstillinger** for at åbne printerdriveren.



BEMÆRK: Navnet på knappen varierer for forskellige softwareprogrammer.

I Windows 10, 8.1 og 8 har disse programmer et andet layout med andre funktioner i forhold til de nedenfor beskrevne. For at åbne udskrivningsfunktionen fra en app på startskærmen skal du gøre følgende:

- **Windows 10:** Vælg **Udskriv**, og vælg derefter printeren.
- **Windows 8.1 eller 8:** Vælg **Enheder**, vælg **Udskriv**, og vælg derefter printeren.

Til HP PCL-6 V4-driveren downloader HP AiO Printer Remote-programmet ekstra driverfunktioner, når **Flere indstillinger** vælges.



BEMÆRK: Yderligere oplysninger finder du ved at klikke på knappen Hjælp (?) i printerdriveren.

3. Klik på fanerne i printerdriveren for at konfigurere de tilgængelige indstillinger. Indstil f.eks. papirretningen under fanen **Færdigbehandling**, og indstil papirbakke, papirtype, papirformat og kvalitet under fanen **Papir/kvalitet**.
4. Klik på knappen **OK** for at gå tilbage til dialogboksen **Udskriv**. Angiv det antal kopier, der skal udskrives, på dette skærmbillede.
5. Klik på knappen **Udskriv** for at udskrive jobbet.

Udskriv automatisk på begge sider (Windows)

Hvis din printer har en automatisk dupleksenhed installeret, kan du automatisk udskrive på begge sider af papiret. Brug et papirformat og en papirtype, der understøttes af dupleksenheden.

1. Vælg indstillingen **Udskriv** i softwareprogrammet.
2. Vælg printeren på listen over printere, og klik derefter på knappen **Egenskaber** eller knappen **Indstillinger** for at åbne printerdriveren.

 **BEMÆRK:** Navnet på knappen varierer for forskellige softwareprogrammer.

I Windows 10, 8.1 og 8 har disse programmer et andet layout med andre funktioner i forhold til de nedenfor beskrevne. For at åbne udskrivningsfunktionen fra en app på startskærmen skal du gøre følgende:

- **Windows 10:** Vælg **Udskriv**, og vælg derefter printeren.
- **Windows 8.1 eller 8:** Vælg **Enheder**, vælg **Udskriv**, og vælg derefter printeren.

Til HP PCL-6 V4-driveren downloader HP AiO Printer Remote-programmet ekstra driverfunktioner, når **Flere indstillinger** vælges.

3. Klik på fanen **Færdigbehandling**.
4. Vælg **Udskriv på begge sider**. Klik på **OK** for at lukke dialogboksen **Dokumentegenskaber**.
5. Klik på **Udskriv** i dialogboksen **Udskriv** for at udskrive jobbet.

Manuel udskrivning på begge sider (dupleks) (Windows)

Brug denne fremgangsmåde til printere, der ikke har en automatisk dupleksenhed installeret eller til at udskrive på papir, som dupleksenheden ikke understøtter.

1. Vælg indstillingen **Udskriv** i softwareprogrammet.
2. Vælg printeren på listen over printere, og klik derefter på knappen **Egenskaber** eller knappen **Indstillinger** for at åbne printerdriveren.

 **BEMÆRK:** Navnet på knappen varierer for forskellige softwareprogrammer.

I Windows 10, 8.1 og 8 har disse programmer et andet layout med andre funktioner i forhold til de nedenfor beskrevne. For at åbne udskrivningsfunktionen fra en app på startskærmen skal du gøre følgende:

- **Windows 10:** Vælg **Udskriv**, og vælg derefter printeren.
- **Windows 8.1 eller 8:** Vælg **Enheder**, vælg **Udskriv**, og vælg derefter printeren.

Til HP PCL-6 V4-driveren downloader HP AiO Printer Remote-programmet ekstra driverfunktioner, når **Flere indstillinger** vælges.

3. Klik på fanen **Færdigbehandling**.
4. Vælg **Udskriv på begge sider (manuelt)**, og klik derefter på **OK** for at lukke dialogboksen **Dokumentegenskaber**.
5. Klik på **Udskriv** i dialogboksen **Udskriv** for at udskrive den første side af jobbet.
6. Hent den udskrevne stak fra udskriftsbakken, og anbring stakken i bakke 1.
7. Hvis du bliver bedt om det, skal du vælge en knap på kontrolpanelet for at fortsætte.

Udskrivning af flere sider pr. ark (Windows)

Når du udskriver fra et program ved hjælp af indstillingen **Udskriv**, kan du vælge en indstilling for at udskrive flere sider på et enkelt ark papir. Du kan for eksempel gøre dette, hvis du udskriver et meget stort dokument og gerne vil spare papir.

1. Vælg indstillingen **Udskriv** i softwareprogrammet.
2. Vælg printeren på listen over printere, og klik derefter på knappen **Egenskaber** eller knappen **Indstillinger** for at åbne printerdriveren.



BEMÆRK: Navnet på knappen varierer for forskellige softwareprogrammer.

I Windows 10, 8.1 og 8 har disse programmer et andet layout med andre funktioner i forhold til de nedenfor beskrevne. For at åbne udskrivningsfunktionen fra en app på startskærmen skal du gøre følgende:

- **Windows 10:** Vælg **Udskriv**, og vælg derefter printeren.
- **Windows 8.1 eller 8:** Vælg **Enheder**, vælg **Udskriv**, og vælg derefter printeren.

Til HP PCL-6 V4-driveren downloader HP AiO Printer Remote-programmet ekstra driverfunktioner, når **Flere indstillinger** vælges.

3. Klik på fanen **Færdigbehandling**.
4. Vælg antal sider pr. ark på rullelisten **Sider pr. ark**.
5. Vælg de korrekte indstillinger for **Udskriv siderammer**, **Siderækkefølge** og **Retning**. Klik på **OK** for at lukke dialogboksen **Dokumentegenskaber**.
6. Klik på **Udskriv** i dialogboksen **Udskriv** for at udskrive jobbet.

Valg af papirtype (Windows)

Når du udskriver fra et program ved hjælp af indstillingen **Udskriv**, kan du angive den papirtype, du bruger til dit udskriftsjob. Hvis din standardpapirtype for eksempel er Letter, men du bruger en anden papirtype til et udskriftsjob, skal du vælge den specifikke papirtype.

1. Vælg indstillingen **Udskriv** i softwareprogrammet.
2. Vælg printeren på listen over printere, og klik derefter på knappen **Egenskaber** eller knappen **Indstillinger** for at åbne printerdriveren.



BEMÆRK: Navnet på knappen varierer for forskellige softwareprogrammer.

I Windows 10, 8.1 og 8 har disse programmer et andet layout med andre funktioner i forhold til de nedenfor beskrevne. For at åbne udskrivningsfunktionen fra en app på startskærmen skal du gøre følgende:

- **Windows 10:** Vælg **Udskriv**, og vælg derefter printeren.
- **Windows 8.1 eller 8:** Vælg **Enheder**, vælg **Udskriv**, og vælg derefter printeren.

Til HP PCL-6 V4-driveren downloader HP AiO Printer Remote-programmet ekstra driverfunktioner, når **Flere indstillinger** vælges.

3. Klik på fanen **Papir/Kvalitet**.
4. Vælg en papirtype på rullelisten **Papirtype**.
5. Klik på **OK** for at lukke dialogboksen **Dokumentegenskaber**. Klik på **Udskriv** i dialogboksen **Udskriv** for at udskrive jobbet.

Hvis bakken skal konfigureres, vises en konfigurationsmeddelelse på printerens kontrolpanel.

6. Læg papir i bakken med den angivne papirtype og det angivne papirformat, og luk derefter bakken.
7. Tryk på knappen **OK** for at acceptere den valgte type og det valgte format, eller tryk på knappen **Rediger** for at vælge et andet papirformat eller en anden papirtype.
8. Vælg den korrekte type og det korrekte format, og tryk herefter på knappen **OK**.

Yderligere udskrivningsopgaver

Find oplysninger på nettet for at udføre almindelige udskrivningsopgaver.

Gå til <http://www.hp.com/support/pwcolor765> eller <http://www.hp.com/support/colorpw755>.

Instruktioner til udførelse af udskrivningsopgaver er tilgængelige, f.eks. følgende:

- Oprettelse og brug af udskrivningsgenveje eller forudindstillinger
- Valg af papirformat, eller brug af et brugerdefineret papirformat
- Valg af sideretning
- Oprettelse af en brochure
- Skalering af et dokument, så det passer til et bestemt papirformat
- Udskrivning af de første eller sidste sider af dokumentet på andet papir
- Udskrivning af vandmærker på et dokument

Udskrivningsopgaver (macOS)


Udskriv med softwaren til HP-udskrivning til macOS, herunder hvordan til at udskrive på begge sider, eller udskrive flere sider pr. ark.

Sådan udskriver du (macOS)

Brug indstillingen **Udskriv** fra et program til at vælge printeren og de grundlæggende indstillinger for udskriftsjobbet.

Følgende fremgangsmåde beskriver den grundlæggende udskrivningsproces til macOS.


1. Klik på menuen **Filer**, og klik derefter på **Udskriv**.
2. Vælg printeren.
3. Klik på **Vis detaljer** eller **Kopier og sider**, og vælg derefter andre menuer for at justere udskrivningsindstillingerne.


 **BEMÆRK:** Navnet på menupunktet varierer for forskellige softwareprogrammer.

4. Klik på knappen **Udskriv**.

Automatisk udskrivning på begge sider (macOS)


Hvis din printer har en automatisk dupleksenhed installeret, kan du automatisk udskrive på begge sider af papiret. Brug et papirformat og en papirtype, der understøttes af dupleksenheden.

 **BEMÆRK:** Disse oplysninger gælder for printere med en automatisk dupleksenhed.

 **BEMÆRK:** Denne funktion er tilgængelig, hvis du installerer HP-printerdriveren. Den er muligvis ikke tilgængelig, hvis du bruger AirPrint®.

1. Klik på menuen **Filer**, og klik derefter på **Udskriv**.
2. Vælg printeren.
3. Klik på **Vis detaljer** eller **Kopier og sider**, og klik derefter på menuen **Layout**.


macOS 10.14 Mojave og nyere: Klik på **Vis detaljer**, klik på **Tosidet** og klik derefter på menuen **Layout**.

 **BEMÆRK:** Navnet på menupunktet varierer for forskellige softwareprogrammer.

4. Vælg en indbindingsindstilling på rullelisten **Tosidet**.
5. Klik på knappen **Udskriv**.

Manuel udskrivning på begge sider (macOS)

Brug denne fremgangsmåde til printere, der ikke har en automatisk dupleksenhed installeret eller til at udskrive på papir, som dupleksenheden ikke understøtter.

 **BEMÆRK:** Denne funktion er tilgængelig, hvis du installerer HP-printerdriveren. Den er muligvis ikke tilgængelige, hvis du bruger AirPrint.

1. Klik på menuen **Filer**, og klik derefter på **Udskriv**.
2. Vælg printeren.
3. Klik på **Vis detaljer** eller **Kopier og sider**, og klik derefter på menuen **Manuel dupleks**.



BEMÆRK: Navnet på menupunktet varierer for forskellige softwareprogrammer.

4. Klik på feltet **Manuel dupleksudskrivning**, og vælg en indbindingsindstilling.
5. Klik på knappen **Udskriv**.
6. Gå hen til printeren, og fjern eventuelt tomt papir fra bakke 1.
7. Hent den udskrevne stak fra udskriftsbakken, og anbring stakken i papirbakken med den trykte side nedad.
8. Hvis du bliver bedt om det, skal du trykke på en knap på kontrolpanelet for at fortsætte.

Udskrivning af flere sider pr. ark (macOS)

Når du udskriver fra et program ved hjælp af indstillingen **Udskriv**, kan du vælge en indstilling for at udskrive flere sider på et enkelt ark papir. Du kan for eksempel gøre dette, hvis du udskriver et meget stort dokument og gerne vil spare papir.

1. Klik på menuen **Filer**, og klik derefter på **Udskriv**.
2. Vælg printeren.
3. Klik på **Vis detaljer** eller **Kopier og sider**, og klik derefter på menuen **Layout**.



BEMÆRK: Navnet på menupunktet varierer for forskellige softwareprogrammer.

4. På rullelisten **Sider pr. ark** skal du vælge det antal sider, du vil udskrive på hvert ark.
5. Vælg rækkefølgen og placeringen af siderne på arket i området **Layoutretning**.
6. Vælg den kanttype, der skal udskrives om hver side på arket, i menuen **Kanter**.
7. Klik på knappen **Udskriv**.

Valg af papirtype (macOS)

Når du udskriver fra et program ved hjælp af indstillingen **Udskriv**, kan du angive den papirtype, du bruger til dit udskriftsjob. Hvis din standardpapirtype for eksempel er Letter, men du bruger en anden papirtype til et udskriftsjob, skal du vælge den specifikke papirtype.

1. Klik på menuen **Filer**, og klik derefter på **Udskriv**.
2. Vælg printeren.
3. Klik på **Vis detaljer** eller **Kopier og sider**, og klik derefter på menuen **Medier og kvalitet** eller menuen **Papir/kvalitet**.



BEMÆRK: Navnet på menupunktet varierer for forskellige softwareprogrammer.

4. Vælg mellem indstillingerne under **Medier og kvalitet** eller **Papir/kvalitet**.



BEMÆRK: Denne liste indeholder mastersættet af tilgængelige indstillinger. Nogle indstillinger er ikke tilgængelige på alle printere.

- **Medietype:** Markér indstillingen for papirtype til udskriftsjobbet.
- **Udskriftskvalitet** eller **Kvalitet:** Vælg opløsning for udskriftsjobbet.
- **Kant-til-kant-udskrivning:** Vælg denne indstilling for at udskrive med mindre margener.

5. Klik på knappen **Udskriv**.

Yderligere udskrivningsopgaver

Find oplysninger på nettet for at udføre almindelige udskrivningsopgaver.

Gå til <http://www.hp.com/support/pwcolor765> eller <http://www.hp.com/support/colorpw755>.

Instruktioner til udførelse af udskrivningsopgaver er tilgængelige, f.eks. følgende:

- Oprettelse og brug af udskrivningsgenveje eller forudindstillinger
- Valg af papirformat, eller brug af et brugerdefineret papirformat
- Valg af sideretning
- Oprettelse af en brochure
- Skalering af et dokument, så det passer til et bestemt papirformat
- Udskrivning af de første eller sidste sider af dokumentet på andet papir
- Udskrivning af vandmærker på et dokument

Gem udskriftsjob på printeren til udskrivning senere eller til privat udskrivning

Gem udskriftsjob i printerhukommelsen, så de kan udskrives på et senere tidspunkt.

Indledning

Følgende oplysninger indeholder procedurer for oprettelse og udskrivning af dokumenter, der er gemt på USB-flashdrevet. Disse job kan udskrives på et senere tidspunkt eller privat.

Opret et lagret job (Windows)

Lagring af job på USB-flashdrevet til privat eller forsinket udskrivning.

1. Vælg indstillingen **Udskriv** i softwareprogrammet.
2. Vælg printeren fra listen over printere, og vælg derefter **Egenskaber** eller **Indstillinger**.



BEMÆRK: Navnet på knappen varierer for forskellige softwareprogrammer.

I Windows 10, 8.1 og 8 har disse programmer et andet layout med andre funktioner i forhold til de nedenfor beskrevne. For at åbne udskrivningsfunktionen fra en app på startskærmen skal du gøre følgende:

- **Windows 10:** Vælg **Udskriv**, og vælg derefter printeren.
- **Windows 8.1 eller 8:** Vælg **Enheder**, vælg **Udskriv**, og vælg derefter printeren.

Til HP PCL-6 V4-driveren downloader HP AiO Printer Remote-programmet ekstra driverfunktioner, når **Fleere indstillinger** vælges.

3. Klik på fanen **Joblagring**.
4. Vælg en indstilling af typen **Joblagringstilstand**:
 - **Korrektur og tilbageholdelse:** Udskriv og korrekturlæs et eksemplar af jobbet, og udskriv derefter flere eksemplarer.
 - **Personligt job:** Jobbet udskrives ikke, før du anmoder om det på printerens kontrolpanel. I denne joblagringstilstand kan du vælge en af indstillingerne under **Gør jobbet privat/sikkert**. Hvis du tildeler et personligt identifikationsnummer (PIN) til jobbet, skal du angive det påkrævede PIN på kontrolpanelet. Hvis du krypterer jobbet, skal du angive adgangskoden på kontrolpanelet. Udskriftsjobbet slettes fra hukommelsen, når det er udskrevet, og går tabt, hvis printeren mister strøm.
 - **Hurtig kopi:** Udskriv det ønskede antal kopier af et job, og gem derefter en kopi af jobbet i printerens hukommelse, så du kan udskrive det igen senere.
 - **Lagret job:** Gem et job i printeren, og lad andre brugere udskrive jobbet når som helst. I denne joblagringstilstand kan du vælge en af indstillingerne under **Gør jobbet privat/sikkert**. Hvis du tildeler et personligt identifikationsnummer (PIN) til jobbet, skal personen, der udskriver jobbet, angive den påkrævede PIN-kode på kontrolpanelet. Hvis du krypterer jobbet, skal personen, der udskriver jobbet, angive adgangskoden på kontrolpanelet.

5. Hvis du vil bruge et brugerdefineret brugernavn eller jobnavn, skal du klikke på knappen **Brugerdefineret** og derefter indtaste brugernavnet eller jobnavnet.

Vælg, hvilken indstilling der skal bruges, hvis et andet lagret job allerede har det pågældende navn:

- **Brug jobnavn + (1-99):** Føjer et unikt tal til slutningen af jobnavnet.
 - **Erstat eksisterende fil:** Overskriver det eksisterende lagrede job med det nye.
6. Klik på knappen **OK** for at lukke dialogboksen **Dokumentegenskaber**. Klik på knappen **Udskriv** i dialogboksen **Udskriv** for at udskrive jobbet.

Oprettelse af et lagret job (macOS)

Lagring af job på USB-flashdrevet til privat eller forsinket udskrivning.

1. Klik på menuen **Filer**, og klik derefter på **Udskriv**.
2. Vælg printerens i menuen **Printer**.
3. Klik på **Vis detaljer** eller **Kopier og sider**, og klik derefter på menuen **Joblagring**.



BEMÆRK: Hvis menuen **Joblagring** ikke vises, skal du følge instruktionerne i afsnittet "Deaktiver eller aktivér joblagringsfunktionen" for at aktivere menuen.

4. På rullelisten **Tilstand** skal du vælge typen af det lagrede job.
 - **Korrektur og tilbageholdelse:** Udskriv og korrekturlæs et eksemplar af jobbet, og udskriv derefter flere eksemplarer. Det første eksemplar udskrives med det samme. Udskrivning af de efterfølgende eksemplarer skal startes fra kontrolpanelet på enhedens forside. Hvis der for eksempel sendes 10 eksemplarer, udskrives ét eksemplar med det samme, og de andre ni eksemplarer udskrives, når jobbet hentes. Jobbet bliver slettet, når alle eksemplarer er udskrevet.
 - **Personligt job:** Jobbet udskrives ikke, før du anmoder om det på printerens kontrolpanel. Hvis jobbet har et personligt identifikationsnummer (PIN), skal du angive den påkrævede PIN-kode på kontrolpanelet. Udskriftsjobbet bliver slettet fra hukommelsen, når det er udskrevet.
 - **Hurtig kopi:** Udskriv det ønskede antal kopier af et job, og gem derefter en kopi af jobbet i printerens hukommelse, så du kan udskrive det igen senere. Jobbet slettes manuelt eller ifølge tidsplanen for tilbageholdelse af job.
 - **Lagret job:** Gem et job i printerens, og lad andre brugere udskrive jobbet når som helst. Hvis jobbet har et personligt identifikationsnummer (PIN), skal personen, der udskriver jobbet, angive den påkrævede PIN-kode på kontrolpanelet. Jobbet slettes manuelt eller ifølge tidsplanen for tilbageholdelse af job.
5. Hvis du vil bruge et brugerdefineret brugernavn eller jobnavn, skal du klikke på knappen **Brugerdefineret** og derefter indtaste brugernavnet eller jobnavnet.



BEMÆRK: **macOS 10.14 Mojave og nyere:** Printerdriveren indeholder ikke længere knappen **Brugerdefineret**. Brug indstillingerne under rullelisten **Tilstand** til at angive det gemte job.


Vælg, hvilken indstilling der skal bruges, hvis et andet lagret job allerede har det pågældende navn.

- **Brug jobnavn + (1-99):** Føjer et unikt tal til slutningen af jobnavnet.
- **Erstat eksisterende fil:** Overskriver det eksisterende lagrede job med det nye.

6. Hvis du har valgt indstillingen **Lagret job** eller **Personligt job** i rullelisten **Tilstand**, kan du beskytte jobbet med en PIN-kode. Indtast et 4-cifret tal i feltet **Brug PIN-kode til udskrivning**. Hvis andre forsøger at udskrive jobbet, bliver de bedt om at indtaste denne PIN-kode.
7. Klik på knappen **Udskriv** for at behandle jobbet.

Udskriv et lagret job

Brug nedenstående procedure til at udskrive et job, der er gemt i printerens hukommelse.


1. Vælg **Udskriv fra Joblagring** på startskærbilledet på printerens kontrolpanel.
2. Vælg navnet på den mappe, hvor jobbet er gemt, eller vælg **Vælg** for at se mappelisten.
3. Vælg jobnavn. Hvis jobbet er privat eller krypteret, skal du indtaste PIN-koden eller vælge **OK** for at få vist tastaturet, så du kan indtaste en adgangskode.
4. Hvis du vil justere antallet af kopier, skal du vælge feltet for antallet af kopier. Brug tastaturet for at indtaste antal kopier, der skal udskrives.
5. Vælg Start  eller tryk på **Udskriv** for at udskrive dokumentet.

Slet et lagret job

Du kan slette dokumenter, der er blevet gemt i printerens hukommelse, når der ikke længere er behov for dem. Du kan også justere det maksimale antal job, som printerens hukommelse kan gemme.

Slet et job, der er gemt på printerens hukommelse

Brug kontrolpanelet til at slette et job, der er gemt i printerens hukommelse.

1. Vælg ikonet **Udskriv fra Joblagring** på startskærbilledet på printerens kontrolpanel.
2. Vælg navnet på den mappe, hvor jobbet er gemt, eller vælg **Vælg** for at se mappelisten.
3. Vælg jobnavn. Hvis jobbet er privat eller krypteret, skal du indtaste PIN-koden eller vælge **OK** for at få vist tastaturet, så du kan indtaste en adgangskode.
4. Vælg knappen **Papirkurv**  for at slette jobbet.

Ændring af joblagringsgrænsen

Hvis du sender et lagret job til printerens hukommelse, overskriver printerens hukommelse alle tidligere job med det samme bruger- og jobnavn. Hvis et job ikke allerede er lagret under det samme bruger- og jobnavn, og printerens hukommelse har brug for yderligere plads, sletter printerens hukommelse muligvis andre lagrede job med det ældste job først.

Følg denne fremgangsmåde for at ændre antallet af job, som printerens hukommelse kan lagre:

1. På startskærbilledet på printerens kontrolpanel skal du navigere til programmet **Indstillinger** og derefter vælge ikonet **Indstillinger**.
2. Åbn følgende menuer:
 - a. **Kopier/udskriv** eller **Udskriv**
 - b. **Administrer gemte job**
 - c. **Grænse for lagring af midlertidige job**
3. Brug tastaturet til at indtaste det antal job, som printerens hukommelse skal lagre.
4. Vælg **OK** eller **Udført** for at gemme indstillingen.

Oplysninger, der sendes til printerens hukommelse med henblik på jobkontoformål

Udskriftsjob, der sendes fra drivere på klienten (f.eks. en pc), kan sende personligt identificerbare oplysninger til HP-enheder til udskrivning og billedbehandling. Disse oplysninger kan omfatte, men er ikke begrænset til, brugernavnet og klientnavnet, som jobbet stammer fra. Disse kan blive brugt til jobkontoformål, som bestemmes af udskrivningsenhedens administrator. De samme oplysninger kan også blive opbevaret sammen med jobbet på printerens hukommelse (f.eks. diskdrevet), når du bruger joblagringsfunktionen.

Mobil udskrivning

Mobile løsninger og ePrint-løsninger gør det muligt nemt at udskrive til en HP-printer fra en bærbar computer, tablet, smartphone eller anden mobil enhed.

Indledning

HP tilbyder flere forskellige mobile udskrivningsløsninger, der muliggør nem udskrivning til en HP-printer fra en bærbar computer, tablet, smartphone eller anden mobil enhed.

Hvis du vil se den samlede liste og finde den bedste mulighed, kan du gå til www.hp.com/go/LaserJetMobilePrinting.

Wi-Fi-, Wi-Fi Direct Print-, NFC- og BLE-udskrivning

HP leverer udskrivning med Wi-Fi Direct Print, Near Field Communication (NFC) og Bluetooth Low Energy (BLE) for printere med understøttet HP Jetdirect 3100w BLE/NFC/Wireless-tilbehør. Dette er valgfrit tilbehør.

Disse funktioner sætter Wi-Fi-kompatible (mobile) enheder i stand til at oprette en trådløs netværksforbindelse direkte til printeren uden at bruge en trådløs router.

Printeren behøver ikke at være tilsluttet netværket for at denne mobile direkte udskrivning fungerer.

Brug Wi-Fi Direct Print til at udskrive trådløst fra følgende enheder:

- iPhone, iPad eller iPod touch ved brug af Apple AirPrint
- Android-mobilenheder anvender den Android-indbyggede udskrivningsløsning

Yderligere oplysninger om trådløs udskrivning findes på adressen www.hp.com/go/LaserJetMobilePrinting.

NFC, BLE- og Wi-Fi Direct Print-funktioner kan aktiveres eller deaktiveres fra printerens kontrolpanel.




Aktivere trådløs udskrivning

Hvis du vil udskrive trådløst fra mobilenheder, skal Wi-Fi Direct være tændt.

1. Åbn menuen [Indstillinger](#) på startskærbilledet på printerens kontrolpanel.
2. Vælg følgende menuer:
 - a. [Netværk](#)
 - b. [Wi-Fi Direct](#)
 - c. [Status](#)
3. Vælg [Til](#), og vælg derefter [OK](#) for at aktivere trådløs udskrivning.

Rediger Wi-Fi Direct-navnet

Du kan ændre printerens Wi-Fi Direct-navn ved hjælp af HP's integrerede webserver (EWS).

 **BEMÆRK:** I miljøer, hvor der er installeret flere end én model af samme printer, kan det være nyttigt at give hver printer et unikt Wi-Fi Direct-navn, da det letter printeridentifikationen ved HP Wi-Fi Direct-udskrivning. De trådløse netværksnavne, f.eks. Wireless, Wi-Fi Direct osv., er tilgængelige på skærbilledet Oplysninger ved at vælge ikonet Oplysninger  og derefter vælge ikonet Wi-Fi Direct .

Gør følgende for at ændre printerens Wi-Fi Direct-navn:

1. Vælg ikonet [Indstillinger](#) på startskærbilledet på printerens kontrolpanel.
2. Åbn følgende menuer:
 - a. [Netværk](#)
 - b. [Wi-Fi Direct](#)
 - c. [Wi-Fi Direct-navn](#)
3. Brug tastaturet til at ændre navnet i tekstfeltet [Wi-Fi Direct-navn](#), og vælg derefter [OK](#).

HP ePrint via e-mail



Brug HP ePrint via e-mail til at udskrive dokumenter ved at sende dem som en vedhæftet fil i en e-mail til printerens e-mailadresse fra enhver enhed, der understøtter e-mail.


Brug HP ePrint til at udskrive dokumenter ved at sende dem som en vedhæftet fil i en e-mail til printerens e-mailadresse fra enhver enhed med aktiveret e-mail.


Hvis printeren skal kunne bruge HP ePrint, skal disse krav være opfyldt:

- Printeren skal have forbindelse til et trådløst netværk eller et netværk med ledning og have internetadgang.
- HP Web Services skal være aktiveret på printeren, og printeren skal være registreret hos HP Smart.

Følg denne fremgangsmåde for at aktivere HP Web Services og registrere dig hos HP Smart:

1. Åbn HP's integrerede webserver (EWS):
 - a. På printerens kontrolpanel skal du trykke på knappen Oplysninger  og derefter bruge piletasterne til at vælge menuen Ethernet . Tryk på knappen OK for at åbne menuen og få vist IP-adressen eller værtsnavnet.
 - b. Åbn en browser, og indtast IP-adressen eller værtsnavnet i adressefeltet på nøjagtig samme måde, som det vises på printerens kontrolpanel. Tryk på tasten **Enter** på computertastaturet. Den integrerede webserver åbnes.

 <https://10.10.XXXXX/>

 **BEMÆRK:** Hvis webbrowseren viser en meddelelse, som angiver, at adgangen til webstedet muligvis ikke er sikker, skal du vælge muligheden for at fortsætte til webstedet. Adgang til dette websted vil ikke beskadige computeren.

2. **Klik på fanen** HP Webtjenester.
3. Vælg indstillingen, der aktiverer Web Services.

 **BEMÆRK:** Aktivering af Web Services kan tage flere minutter.

4. Gå til www.hpconnected.com for at oprette en konto og fuldføre opsætningen.

AirPrint

Direkte udskrivning med Apples AirPrint understøttes med iOS-enheder og Mac-computere, der kører OS X 10.7 Lion og nyere.

Brug AirPrint til at udskrive direkte til printeren fra en iPad, iPhone (3GS eller nyere) eller iPod touch (tredje generation eller nyere) i følgende mobilapps:

- Mail
- Fotografier
- Safari
- iBooks
- Udvalgte tredjepartsprogrammer

Hvis du vil bruge AirPrint, skal printeren være tilsluttet det samme netværk (undernet) som Apple-enheden. Yderligere oplysninger om brug af AirPrint og om, hvilke HP-printere der er kompatible med AirPrint, finder du på www.hp.com/go/MobilePrinting.



BEMÆRK: Før du bruger AirPrint med en USB-forbindelse, skal du kontrollere versionsnummeret. AirPrint-versionerne 1.3 og tidligere understøtter ikke USB-forbindelser.

Integreret udskrivning til Android

HP's indbyggede udskrivningsløsning til Android og Kindle gør mobile enheder i stand til automatisk at finde og udskrive til HP-printere, som enten er på et netværk eller inden for trådløs rækkevidde til Wi-Fi Direct-udskrivning.

Udskrivningsløsningen er integreret i mange versioner af operativsystemet.



BEMÆRK: Hvis udskrivning ikke er tilgængelig på enheden, skal du gå til [Google Play > Android-apps](https://play.google.com/store/apps/details?id=com.hp.printservice) og installere tilføjelsesprogrammet HP Print Service.

Hvis du ønsker flere oplysninger om, hvordan du anvender Androids integrerede udskrivning, og hvilke Android-enheder der understøttes, skal du gå til www.hp.com/go/MobilePrinting.

Udskriv fra et USB-flashdrev

Denne printer har lettilgængelig USB-udskrivning til udskrivning af filer uden en computer.

Printeren accepterer standard USB-flashdrev i USB-porten i nærheden af kontrolpanelet. Det understøtter følgende filtyper:

- .pdf
- .prn
- .pcl
- .ps
- .cht

Aktiver USB-porten til udskrivning

USB-porten er deaktiveret som standard. Før du benytter denne funktion, skal du aktivere USB-porten.

Brug en af følgende procedurer til at aktivere porten:



Metode 1: Aktivér USB-porten fra printerens kontrolpanel


Brug printerens kontrolpanel for at aktivere USB-porten til udskrivning.


1. På startskærbilledet på printerens kontrolpanel skal du navigere til programmet [Indstillinger](#) og derefter vælge ikonet [Indstillinger](#).
2. Åbn følgende menuer:
 - a. [Kopier/udskriv](#) eller [Udskriv](#)
 - b. [Aktiver USB-enhed](#)
3. Vælg [Aktivér Udskriv fra USB-drev](#).

Metode 2: Aktivér USB-porten fra HP's integrerede webserver (kun printere, der er tilsluttet et netværk)

Brug printerens kontrolpanel for at aktivere USB-porten til udskrivning.

1. Åbn HP's integrerede webserver (EWS):
 - a. På printerens kontrolpanel skal du trykke på knappen **Oplysninger**  og derefter bruge piletasterne til at vælge menuen **Ethernet** . Tryk på knappen **OK** for at åbne menuen og få vist IP-adressen eller værtsnavnet.
 - b. Åbn en browser, og indtast IP-adressen eller værtsnavnet i adressefeltet på nøjagtig samme måde, som det vises på printerens kontrolpanel. Tryk på tasten **Enter** på computertastaturet. Den integrerede webserver åbnes.


 <https://10.10.XX.XXX/>

 **BEMÆRK:** Hvis webbrowseren viser en meddelelse, som angiver, at adgangen til webstedet muligvis ikke er sikker, skal du vælge muligheden for at fortsætte til webstedet. Adgang til dette websted vil ikke beskadige computeren.

2. Vælg fanen **Kopier/Udskriv** for MFP-modeller eller fanen **Print** for SFP-modeller.
3. Vælg [Indstillinger for udskrift fra USB-drev](#) i venstre menu.
4. Vælg [Aktivér Udskriv fra USB-drev](#).
5. Klik på **Anvend**.

Udskriv USB-dokumenter (tastaturkontrolpanel)

1. Indsæt USB-flashdrevet i USB-porten til lettilgængelig udskrivning

 **BEMÆRK:** Porten kan være tildækket. For nogle printere kan dækslet vippe for at åbne. For andre printere skal dækslet trækkes lige ud og fjernes.

2. Vælg [USB-drev](#) på startskærbilledet på printerens kontrolpanel.

3. Vælg **Vælg**, vælg derefter navnet på dokumentet, der skal udskrives, og vælg derefter **Vælg**.



BEMÆRK: Dokumentet kan være placeret i en mappe. Åbn de relevante mapper.

4. Hvis du vil justere antallet af kopier, skal du vælge feltet for antallet af kopier. Brug tastaturet for at indtaste antal kopier, der skal udskrives.
5. Vælg Start  for at udskrive dokumentet.

Udskriv med USB 2.0-højhastighedsport (kabeltilsluttet)

Aktivér USB 2.0-højhastighedsporten til kabeltilsluttet USB-udskrivning. Porten er placeret i området med interfaceporte og er som standard deaktiveret.

Brug en af følgende metoder til at aktivere USB 2.0-højhastighedsporten. Når porten er aktiveret, skal du installere produktsoftwaren for at udskrive med denne port.



Metode 1: Aktivér USB-højhastighedsporten fra printerens kontrolpanelmenuer

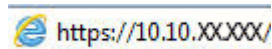
Brug kontrolpanelet til at aktivere porten.


1. På startskærbilledet på printerens kontrolpanel skal du navigere til programmet [Indstillinger](#) og derefter vælge ikonet [Indstillinger](#).
2. Åbn følgende menuer:
 - a. [Generelt](#)
 - b. [Aktiver USB-enhed](#)
3. Vælg indstillingen [Aktiveret](#).

Metode 2: Aktivér USB 2.0-højhastighedsporten fra HP's integrerede webserver (kun printere, der er tilsluttet et netværk)

Brug HP EWS til at aktivere porten.

1. Åbn HP's integrerede webserver (EWS):
 - a. På printerens kontrolpanel skal du trykke på knappen **Oplysninger**  og derefter bruge piletasterne til at vælge menuen **Ethernet** . Tryk på knappen **OK** for at åbne menuen og få vist IP-adressen eller værtsnavnet.
 - b. Åbn en browser, og indtast IP-adressen eller værtsnavnet i adressefeltet på nøjagtig samme måde, som det vises på printerens kontrolpanel. Tryk på tasten **Enter** på computertastaturet. Den integrerede webserver åbnes.



 **BEMÆRK:** Hvis webbrowseren viser en meddelelse, som angiver, at adgangen til webstedet muligvis ikke er sikker, skal du vælge muligheden for at fortsætte til webstedet. Adgang til dette websted vil ikke beskadige computeren.

2. Vælg fanen **Sikkerhed**.
3. Vælg **Generel sikkerhed** på venstre side af skærmen.
4. Rul ned til **Hardwareporte**, og markér afkrydsningsfeltet for at aktivere begge elementerne:
 - **Aktiver USB-enhed**
 - **Aktiver plug and play for værts-USB**
5. Klik på **Anvend**.

5 Administration af printeren

Brug administrationsværktøjer, konfigurer sikkerhed og energibesparelse og administrer firmwareopdateringer til printeren.

Du kan få videoassistance her: www.hp.com/videos/PageWide.

Følgende oplysninger er korrekte på udgivelsestidspunktet. Se <http://www.hp.com/support/pwcolor765> eller <http://www.hp.com/support/colorpw755>, hvis du ønsker aktuelle oplysninger.

Yderligere oplysninger:

HP's komplette hjælp til printeren omfatter følgende oplysninger:

- Installation og konfiguration
- At lære mere om og bruge produktet
- Løs problemer
- Download software- og firmwareopdateringer
- Deltag i supportfora
- Find garantioplysninger og lovgivningsmæssige oplysninger

Avanceret konfiguration med HP's integrerede webserver (EWS)

Brug HP's integrerede webserver til at administrere avancerede udskrivningsfunktioner.

Indledning

HP's integrerede webserver giver dig mulighed for at administrere udskriftsfunktioner fra en computer i stedet for fra printerens kontrolpanel.

- Få vist oplysninger om printerstatus
- Bestem den resterende levetid for alle forbrugsvarer, og bestil nye.
- Få vist og redigere bakkekonfigurationer
- Få vist og rediger menukonfigurationen for printerens kontrolpanel
- Få vist og udskrive interne sider
- Få besked om hændelser for printer og forbrugsvarer
- Få vist og ændre netværkskonfigurationen



HP's integrerede webserver fungerer, hvis printeren er tilsluttet et IP-baseret netværk. HP's integrerede webserver understøtter ikke IPX-baserede printertilslutninger. Internetadgang er ikke nødvendig for at åbne og bruge HP's integrerede webserver.

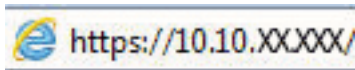
Når printeren er sluttet til netværket, er HP's integrerede webserver automatisk tilgængelig.


 **BEMÆRK:** HP's integrerede webserver er ikke tilgængelig uden for netværkets firewall.

Sådan åbnes HP's integrerede webserver (EWS)

Følg disse trin for at åbne EWS.

1. Tryk på ikonet Oplysninger på startskærbilledet på printerens kontrolpanel , og tryk derefter på ikonet Ethernet  for at få vist IP-adressen eller værtsnavnet.
2. Åbn en browser, og indtast IP-adressen eller værtsnavnet i adressefeltet på nøjagtig samme måde, som det vises på printerens kontrolpanel. Tryk på tasten **Enter** på computertastaturet. Den integrerede webserver åbnes.



 **BEMÆRK:** Hvis webbrowsersen viser en meddelelse, som angiver, at adgangen til webstedet muligvis ikke er sikker, skal du vælge muligheden for at fortsætte til webstedet. Adgang til dette websted vil ikke beskadige computeren.

Browsersen skal opfylde følgende krav for at kunne bruge HP's integrerede webserver:

Windows® 7

- Internet Explorer (version 8.x eller nyere)
- Google Chrome (version 34.x eller nyere)
- Firefox (version 20.x eller nyere)

Windows® 8 eller nyere

- Internet Explorer (version 9.x eller nyere)
- Google Chrome (version 34.x eller nyere)
- Firefox (version 20.x eller nyere)

macOS

- Safari (version 5.x eller nyere)
- Google Chrome (version 34.x eller nyere)

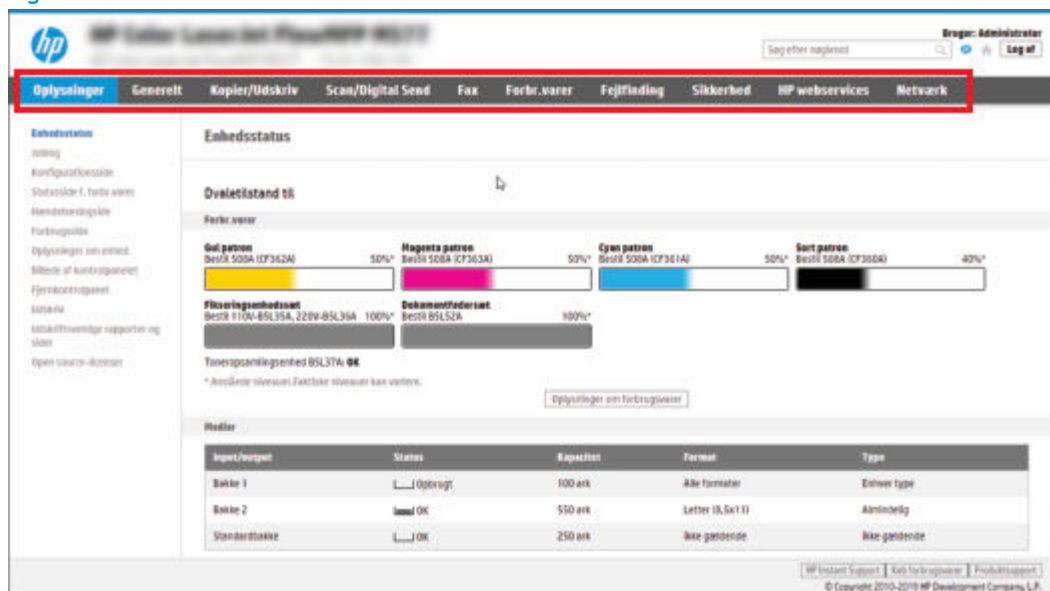
Linux

- Google Chrome (version 34.x eller nyere)
- Firefox (version 20.x eller nyere)

Funktioner for HP's integrerede webserver

Få oplysninger om de tilgængelige funktioner i HP integreret webserver (EWS) på hver fane.

Figur 5-1 EWS-faner



BEMÆRK: Fanerne **Kopier/udskriv**, **Scan/digital afsendelse** og **Fax** vises kun for multifunktionsprintere (MFP'er). Fanen **Udskriv** vises for enkeltfunktionsprintere (SFP'er).

Fanen Oplysninger

Se tabellen for indstillingerne i fanen **Oplysninger**.

Tabel 5-1 Fanen Oplysninger på HP's integrerede webserver

Menu	Beskrivelse
Enhedsstatus	Viser printerstatus og den forventede resterende levetid for HP-forbrugsvarer. På siden vises også den type og det format af papir, der er angivet for hver bakke. Hvis du vil ændre standardindstillingerne, skal du klikke på linket Skift indstillinger .
Joblog	Indeholder en liste over job, der er behandlet.
Konfigurationsside	Viser de oplysninger, der findes på konfigurationssiden.
Statusside for forbrugsvarer	Viser status for printerens forbrugsvarer.
Hændelseslogside	Viser en liste over alle printerhændelser og -fejl. Brug linket HP Instant Support (i området Andre links på alle sider i HP's integrerede webserver) til at oprette forbindelse til en række dynamiske websider, der hjælper dig med at løse problemer. Disse sider viser også yderligere tjenester, som er tilgængelige for printeren.
Forbrugsside	Viser en oversigt over det antal sider, printeren har udskrevet, grupperet efter format, type og papirgang.
Enhedsoplysninger	Viser oplysninger om printerens netværksnavn, adresse og model. Du kan ændre disse oplysninger ved at klikke på menuen Enhedsoplysninger under fanen Generelt .
Billede af kontrolpanel	Viser et billede af det aktuelle skærbillede på kontrolpanelets display.
Fjernkontrolpanel	Giver mulighed for at foretage fejlfinding eller administrere printeren fra et browservindue på en stationær eller bærbar computer.

Tabel 5-1 Fanen Oplysninger på HP's integrerede webserver (fortsat)

Menu	Beskrivelse
Udskriv	Giver brugeren mulighed for at sende en udskriftsklar fil til printeren for at blive udskrevet.
Printable Reports and Pages (Rapporter og sider, der kan udskrives)	Viser de interne rapporter og sider for printeren. Vælg et eller flere elementer, som du vil udskrive.
Open source-licenser	Viser en oversigt over licenser til open source-softwareprogrammer, som kan bruges sammen med printeren.

Fanen Generelt

Se tabellen for indstillinger under fanen **Generelt**.

Tabel 5-2 Fanen Generelt på HP's integrerede webserver

Menu	Beskrivelse
Tilpasning af kontrolpanel	Omarranger, vis eller skjul funktioner på kontrolpanelets display. Skift standardsprog på displayet og tastaturlayout.
Genvejssæt	Konfigurer job, som er tilgængelige i området Genvejssæt på startskærm-billedet på printerens kontrolpanel.
Advarsler	Konfigurerer advarselsmeddelelser via e-mail for forskellige hændelser for printer og forbrugsvarer.
Appen Indstillinger for kontrolpanel	Viser indstillingerne for appen Indstillinger, som er tilgængelige på printerens kontrolpanel.
Generelle indstillinger	Konfigurer, hvordan printeren gendanner fra papirstop samt andre generelle printerindstillinger.
AutoSend	Konfigurerer printeren til at sende automatiske e-mails om printerkonfiguration og forbrugsvarer til bestemte e-mailadresser.
Rediger andre links	Tilføj eller tilpas et hyperlink til et andet websted. Dette link vises nederst på alle sider i HP's integrerede webserver.
Oplysninger om bestilling	Angiv oplysninger om bestilling af udskiftningstonerpatroner. Disse oplysninger vises på statussiden over forbrugsvarer.
Enhedsoplysninger	Navngiver printeren og tildeler den et aktivnummer. Indtast navnet på den primære kontaktperson, der skal modtage oplysninger om printeren.
Language (Sprog)	Angiv det sprog, som oplysningerne fra HP's integrerede webserver skal vises på.
Firmwareopgraderinger	Downloader og installerer firmwareopgraderingsfiler til printeren.
Indstillinger for dato/klokkeslæt	Indstiller dato og klokkeslæt eller synkroniserer med en tidsserver på netværket.
Energiindstillinger	Indstil eller rediger et vækningstidspunkt, dvaleklokkeslæt og udsættelse af dvaletilstand for printeren. Angiv forskellige tidspunkter for hver dag i ugen og for ferier og fridage. Angiv, hvilke interaktioner med printeren, der vækker den fra dvaletilstand.
Sikkerhedskopiering og gendannelse	Opret en sikkerhedskopifil, som indeholder printer- og brugerdata. Du kan evt. bruge denne fil til at gendanne data i printeren.
Gendan fabriksindstillinger	Gendanner printerindstillingerne til fabriksstandarderne.
Løsningsinstallationsprogram	Installer eller fjern tredjepartssoftwarepakker, der udvider eller ændrer printerens funktioner.

Tabel 5-2 Fanen Generelt på HP's integrerede webserver (fortsat)

Menu	Beskrivelse
Indstillinger for Jobstatistik	Indeholder forbindelsesoplysninger om jobstatistik for tredjepartstjenester, eller aktiverer lokal serveruafhængig joboptælling for enheden.
Kvoteindstillinger	Indeholder forbindelsesoplysninger om tredjeparts jobkvotetjenester, eller aktiverer lokal enhedskvotetjeneste.

Listen over Andre links

Konfigurer, hvilke links der bliver vist nederst på HP's integrerede webserver via menuen **Rediger andre links** på fanen **Generelt**.

 **BEMÆRK:** Følgende er standardlinks.

Tabel 5-3 Listen over Andre links på HP's integrerede webserver

Menu	Beskrivelse
HP Instant Support	Opret forbindelse til HP's websted for at finde løsninger til printerproblemer.
Køb forbrugsvarer	Opret forbindelse til HP-webstedet, hvor du kan finde oplysninger om køb af originale HP-forbrugsvarer, f.eks. patroner og papir.
Produktsupport	Opret forbindelse til webstedet med support til printeren for at søge efter hjælp til forskellige emner.

Fanen Udskriv

Se tabellen for indstillinger under fanen **Udskriv**.

Tabel 5-4 Fanen Udskriv på HP's integrerede webserver

Menu	Beskrivelse
Indstillinger for udskrift fra USB-drev	Aktivér eller deaktivér menuen Udskriv fra USB-enhed på kontrolpanelet.
Administrer gemte job	Aktivér eller deaktivér muligheden for gemme job i printerhukommelsen. Konfigurer indstillinger for joblagring.
Standardindstillinger for udskrifter	Konfigurer standardindstillingerne for printjob.
Farvebegrænsning (Kun farveprintere)	Tillad eller begræns farveudskrivning. Du kan angive tilladelser til individuelle brugere eller for job, der sendes fra bestemte softwareprogrammer.
Indstillinger for PCL og PostScript	Juster PCL- og PostScript-indstillingerne for alle udskriftsjob.
Udskriftskvalitet	Konfigurer indstillingerne for udskriftskvalitet, herunder farvejustering, billedregistrering og tilladte papirtyper.
Administrer bakker	Tilpas indstillingerne for papirbakker.

Fanen Forbrugsvarer

Se tabellen for indstillingerne i fanen **Forbrugsvarer**.

Tabel 5-5 Fanen Forbrugsvarer på HP's integrerede webserver

Menu	Beskrivelse
Administrer forbrugsvarer	Konfigurer printerens reaktion på, at forbrugsvarer når niveauet Meget lav.

Fanen Fejlfinding

Se tabellen for indstillingerne i fanen **Fejlfinding**.

Tabel 5-6 Fanen Fejlfinding på HP's integrerede webserver

Menu	Beskrivelse
Generel fejlfinding	Brug følgende indstillinger efter behov: <ul style="list-style-type: none">• Området Rapporter og test: Vælg og udskriv flere typer rapporter og test. Nogle rapporter kan blive vist i EWS ved at klikke på knappen Vis.• Området Faxværktøjer: Konfigurer indstillinger for fejlfinding for fax. (Kun MFP og produkter til digital afsendelse med analogt HP-faxtilbehør)• Området OXPD-fejlfinding: Aktiver eller deaktiver indstillingen Tillad en ikke-sikker forbindelse til webtjenester• Området Automatisk gendannelse: Aktiver eller deaktiver indstillingen Aktiver automatisk gendannelse, som gør det muligt for printerens automatisk at udbedre fejl, der kræver, at der slukkes og tændes (f.eks. en 49-fejl).
Onlinehjælp	Link til HP cloud-baseret onlinehjælp, der hjælper med fejlfinding af udskrivningsproblemer.
Diagnosticeringsdata	Eksporert printeroplysninger til en fil, som HP's teknisk support kan bruge til detaljeret problemanalyse. BEMÆRK: Dette punkt er kun tilgængeligt, hvis der er indstillet en administratoradgangskode på fanen Sikkerhed .
Kalibrering/rensning	Slå den automatiske rensfunktion til, opret og udskriv rensesiden, og vælg en indstilling for at kalibrere printerens med det samme. (Kun Color LaserJet-printere)
Gendan fabriksindstillinger	Nulstil printerindstillingerne til fabriksstandarderne.
Firmwareopgraderinger	Downloader og installerer firmwareopgraderingsfiler til printerens.

Fanen Sikkerhed

Se tabellen for indstillinger under fanen **Sikkerhed**.

Tabel 5-7 Fanen Sikkerhed på HP's integrerede webserver

Menu	Beskrivelse
Generel sikkerhed	<p>Indstillinger for generel sikkerhed, herunder følgende:</p> <ul style="list-style-type: none"> • Konfigurerer en administratoradgangskode for at begrænse adgangen til bestemte funktioner på printeren. • Angiv en tilpasset serviceadgangskode til enheden. • Indstil PjL-adgangskode for at behandle PjL-kommandoer. • Indstil adgang til filsystem og opgradering af firmwaresikkerhed. • Aktiver eller deaktivér værts-USB-porten på kontrolpanelet eller USB-forbindelsesporten på processorkortet for direkte udskrivning fra en computer. • Se status for alle sikkerhedsindstillinger.
Kontopolitik	Aktivér administrators kontoindstillinger.
Adgangskontrol	Konfigurer adgangen til printerfunktioner for bestemte personer eller grupper, og vælg hvilken måde brugere skal logge på printeren.
Beskyt lagrede data	<p>Konfigurerer og kontrollér det interne lager for printeren.</p> <p>Konfigurerer indstillinger for job, der er gemt på printerens interne lager.</p>
Administrer fjernstyringsapps	Administrer eller hvidlist fjernstyringsapps ved at importere eller slette certifikater, der lader enheder bruge produktet.
Administration af certifikater	Installerer og styrer sikkerhedscertifikater for adgang til printeren og netværket.
E-maildomænebegrænsning	Hvis e-mailfunktionen er aktiveret, kan administratorer begrænse de e-mailadresser, som printeren kan sende meddelelser til.
Web Service-sikkerhed	Tillad, at websteder fra forskellige domæner kan få adgang til ressourcer på denne printer. Hvis der ikke bliver tilføjet nogen websteder til listen, så er der tillid til alle websteder.
Selvtest	Bekræft, at sikkerhedsfunktioner kører i henhold til de forventede systemparametre.

Fanen HP Web Services (HP-webtjenester)

Brug fanen **HP Webtjenester** til at konfigurere og aktivere HP Webtjenester for denne printer. Det er nødvendigt at aktivere HP Web Services for at bruge HP ePrint-funktionen.

Tabel 5-8 Fanen HP Web Services i HP 's integrerede webserver

Menu	Beskrivelse
Installation af Web Services	Forbind denne printer til HP Connected på nettet ved at aktivere HP Web Services.
Webproxy	Konfigurer en proxy-server, hvis der er problemer med at aktivere HP Web Services eller med at forbinde printeren til internettet.
HP JetAdvantage	Adgangsløsninger, der udvider printerens egenskaber
Smart Cloud Print	Aktivér Smart Cloud Print, som giver adgang til webbaserede apps, der udvider printerens egenskaber.

Fanen Netværk

Brug fanen **Netværk** til at ændre og sikre netværksindstillinger for printeren, når den er tilsluttet et IP-baseret netværk. Denne fane vises ikke, hvis printeren er forbundet med andre typer af netværk.

Tabel 5-9 Fanen Netværk på HP's integrerede webserver > Konfigurationsindstillinger

Menu	Beskrivelse
Trådløs station	Konfigurer indledende indstillinger for trådløs. BEMÆRK: De tilgængelige konfigurationsmuligheder afhænger af printerserverens model.
Wi-Fi Direct	Konfigurer Direct Wi-Fi-indstillinger for printere, der omfatter integreret Wi-Fi Direct Print og NFC-udskrivning, eller som har trådløst tilbehør installeret. BEMÆRK: De tilgængelige konfigurationsmuligheder afhænger af printerserverens model.
Indstillinger for TCP/IP	Konfigurer TCP/IP-indstillinger for IPv4- og IPv6-netværk BEMÆRK: De tilgængelige konfigurationsmuligheder afhænger af printerserverens model.
Netværksindstillinger	Konfigurer indstillinger for IPX/SPX, AppleTalk, DLC/LLC, og SNMP, afhængig af printerservermodellen.
Andre indstillinger	Konfigurer generelle udskriftsprotokoller og -tjenester, som understøttes af printerserveren. De tilgængelige indstillinger afhænger af printerserverens model, men kan inkludere firmwareopdatering, LPD-køer, USB-indstillinger, supportoplysninger og opdateringshastighed.
AirPrint	Aktivér, konfigurer eller deaktiver netværksudskrivning fra Apple-understøttede printere.
Vælg sprog	Skift sproget, som vises på HP's integrerede webserver. Denne side vises, hvis websiderne understøtter flere sprog. Understøttede sprog kan også vælges via sprogindstillingerne i browseren.
Vælg placering	Vælg et land/område for printeren.

Tabel 5-10 Fanen Netværk i HP's integrerede webserver > Indstillinger for Google Cloudprinter

Menu	Beskrivelse
Opsætning	Opsætning af Google Cloud-printindstillinger
Webproxy	Konfigurer proxy-indstillinger.

Tabel 5-11 Fanen Netværk i HP's integrerede webserver > Sikkerhedsindstillinger

Menu	Beskrivelse
Indstillinger	Se og gendan de nuværende sikkerhedsindstillinger til fabriksindstillingerne. Konfigurer sikkerhedsindstillinger med guiden til Sikkerhedskonfiguration. BEMÆRK: Brug ikke guiden Sikkerhedskonfiguration til at konfigurere sikkerhedsindstillinger, hvis du bruger programmer til netværksadministration, f.eks. HP Web Jetadmin.

Tabel 5-11 Fanen Netværk i HP's integrerede webserver > Sikkerhedsindstillinger (fortsat)

Menu	Beskrivelse
Godkendelse	Kontrollerer konfigurationsadministration og anvendelse af denne printer, herunder værtsadgang til denne printer via en ACL (adgangskontrolliste) (kun for de valgte printerservere på IPv4-netværk).
Sikker kommunikation	Konfigurer TLS-protokol (Transport Layer Security) og krypteringsindstillinger.
Styring protokoller	Konfigurer og administrer sikkerhedsprotokoller for denne printer, herunder følgende: <ul style="list-style-type: none"> • Angiv niveauet af sikkerhedsadministration på HP's integrerede webserver for at styre trafikken via HTTP og HTTPS. • Konfigurer SNMP-funktion (Simple Network Management Protocol). Aktiver eller deaktiver SNMP v1/v2c- eller SNMP v3-agenter på printerserveren. • Administrer adgang via potentielt usikre protokoller, som f.eks. udskriftsprotokoller, udskrivningstjenester, discovery protocols, navneoversættelsesprotokoller og konfigurationsstyringsprotokoller.
802.1X-godkendelse	Konfigurer 802.1X-godkendelsesindstillinger på Jetdirect-printerserveren, som er påkrævet for klientgodkendelse på netværket, og nulstil 802.1X-godkendelsesindstillingerne til fabriksindstillingerne. FORSIGTIG: Printeren kan miste forbindelsen, når 802.1X-godkendelsesindstillingerne ændres. Hvis du vil oprette forbindelse igen, kan det være nødvendigt at nulstille printerserveren til fabriksindstillingerne og geninstallere printeren.
IPsec/Firewall	Få vist eller konfigurer en firewall-politik eller en IPsec/firewall-politik.
Meddelelsesagent	Aktiver eller deaktiver HP Enhedsmeddelelsesagenten, angiv konfigurationsserveren og konfigurer fælles godkendelse ved hjælp af certifikater.

Tabel 5-12 Fanen Netværk i HP's integrerede webserver > Diagnosticeringsindstillinger

Menu	Beskrivelse
Netværksstatistikker	Vis netværksstatistikker, der er indsamlet og gemt på HP Jetdirect-printerserveren.
Protokoloplysninger	Se en liste over netværkskonfigurationsindstillinger på HP Jetdirect-printerserveren for hver protokol.
Konfigurationsside	Se HP Jetdirect-konfigurationssiden, der indeholder oplysninger om status og konfiguration.

Konfiguration af IP-netværksindstillinger

Brug EWS til at konfigurere printerens netværksindstillinger.



Ansvarsfraskrivelse for printerdeling

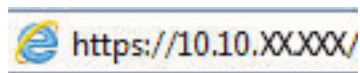
Se følgende ansvarsfraskrivelse.


HP understøtter ikke peer-to-peer-netværk, da dette er en funktion i Microsofts operativsystemer og ikke i HP-printerdriverne. Besøg Microsoft på www.microsoft.com.

Få vist eller foretag ændringer til netværksindstillinger

Du kan bruge HP's integrerede webserver til at få vist eller ændre IP-konfigurationsindstillingerne.

1. Åbn HP's integrerede webserver (EWS):
 - a. Tryk på ikonet Oplysninger på startskærbilledet på printerens kontrolpanel , og tryk derefter på ikonet Ethernet  for at få vist IP-adressen eller værtsnavnet.
 - b. Åbn en browser, og indtast IP-adressen eller værtsnavnet i adressefeltet på nøjagtig samme måde, som det vises på printerens kontrolpanel. Tryk på tasten `Enter` på computertastaturet. Den integrerede webserver åbnes.





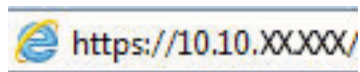
 **BEMÆRK:** Hvis webbrowseren viser en meddelelse, som angiver, at adgangen til webstedet muligvis ikke er sikker, skal du vælge muligheden for at fortsætte til webstedet. Adgang til dette websted vil ikke beskadige computeren.


2. Klik på fanen **Netværk** for at hente netværksoplysninger. Foretag de ønskede ændringer af indstillingerne.

Omdøbning af printeren på netværket

Du skal bruge HP's integrerede webserver til at omdøbe printeren på et netværk, så den kan identificeres entydigt.

1. Åbn HP's integrerede webserver (EWS):
 - a. Tryk på ikonet Oplysninger på startskærbilledet på printerens kontrolpanel , og tryk derefter på ikonet Ethernet  for at få vist IP-adressen eller værtsnavnet.
 - b. Åbn en browser, og indtast IP-adressen eller værtsnavnet i adressefeltet på nøjagtig samme måde, som det vises på printerens kontrolpanel. Tryk på tasten `Enter` på computertastaturet. Den integrerede webserver åbnes.



 **BEMÆRK:** Hvis webbrowseren viser en meddelelse, som angiver, at adgangen til webstedet muligvis ikke er sikker, skal du vælge muligheden for at fortsætte til webstedet. Adgang til dette websted vil ikke beskadige computeren.

2. Åbn fanen **Generelt**.

3. På siden Enhedsoplysninger findes standardprinterens navn i feltet **Enhedsnavn**. Du kan ændre dette navn for at kunne identificere printerens entydigt.



BEMÆRK: Det er valgfrit, om du vil udfylde de øvrige felter på denne side.

4. Klik på knappen **Anvend** for at gemme ændringerne.

Manuel konfiguration af TCP/IP-parametrene fra kontrolpanelet

Brug kontrolpanelmenuerne [Indstillinger](#) til manuelt at angive en IPv4-adresse, undernetmaske og standardgateway.

1. På startskærbilledet på printerens kontrolpanel skal du navigere til programmet [Indstillinger](#) og derefter vælge ikonet [Indstillinger](#).
2. Åbn følgende menuer:
 - a. [Netværk](#)
 - b. [Ethernet](#)
 - c. [TCP/IP](#)
 - d. [IPV 4-indstillinger](#)
 - e. [Konfigurationsmetode](#)
3. Vælg indstillingen [Manuelt](#), og tryk derefter på knappen [Gem](#).
4. Åbn menuen [Manuelle indstillinger](#).
5. Tryk på indstillingen [IP-adresse](#), [Undernetmaske](#), eller [Standardgateway](#).
6. Tryk på det første felt for at åbne et numerisk tastatur. Indtast de rigtige tal i feltet, og tryk derefter på knappen [OK](#).

Gentag dette trin for hvert felt, og tryk derefter på knappen [Gem](#).

Manuel konfiguration af IPv6 TCP/IP-parametrene fra kontrolpanelet

Brug menuerne i kontrolpanelmenuerne [Indstillinger](#) til manuelt at angive en IPv6-adresse.

1. På startskærbilledet på printerens kontrolpanel skal du navigere til programmet [Indstillinger](#) og derefter vælge ikonet [Indstillinger](#).
2. Åbn følgende menuer for at aktivere manuel konfiguration:
 - a. [Netværk](#)
 - b. [Ethernet](#)
 - c. [TCP/IP](#)
 - d. [IPV6-indstillinger](#)
3. Vælg [Aktivér](#), og vælg derefter [Til](#).
4. Vælg indstillingen [Aktivér manuelle indstillinger](#), og tryk derefter på knappen [Udført](#).


5. Åbn menuen [Adresse](#), og tryk derefter på feltet for at åbne et numerisk tastatur, hvis du vil konfigurere adressen.
6. Brug det numeriske tastatur til at indtaste adressen, og tryk derefter på knappen [OK](#).
7. Tryk på [Gem](#).

Indstillinger for forbindelseshastighed og duplex

Brug følgende fremgangsmåde for at foretage ændringer af forbindelseshastighed og duplexindstillinger.

 **BEMÆRK:** Disse oplysninger gælder kun for Ethernet-netværk. De gælder ikke for trådløse netværk.

Forbindelseshastigheden og kommunikationstilstanden for printerserveren skal svare til netværkets hub. I de fleste situationer kan du bare lade printeren være i automatisk tilstand. Forkerte ændringer af forbindelseshastighed og duplexindstillinger kan forhindre printeren i at kommunikere med andre enheder. Hvis du vil foretage ændringer, skal du bruge printerens kontrolpanel.

 **BEMÆRK:** Printerindstillingen skal være den samme som indstillingen for netværksenheten (en netværkshub, switch, gateway, router eller computer).

 **BEMÆRK:** Ændring af disse indstillinger kan få printeren til at slukke og tænde. Foretag kun ændringer, når printeren er inaktiv.

1. På startskærbilledet på printerens kontrolpanel skal du navigere til programmet [Indstillinger](#) og derefter vælge ikonet [Indstillinger](#).
2. Åbn følgende menuer:
 - a. [Netværk](#)
 - b. [Ethernet](#)
 - c. [Forbindelseshastighed](#)
3. Vælg en af følgende muligheder:
 - [Auto](#): Printerserveren konfigurerer automatisk sig selv til den hurtigste forbindelseshastighed og kommunikationstilstand, som er tilladt på netværket.
 - [10T Halv](#): 10 megabyte pr. sekund (Mbps), halvdupleks-operation
 - [10T Fuld](#): 10 Mbps, fulddupleks-funktion
 - [10T Auto](#): 10 Mbps, autodupleks-funktion
 - [100TX Halv](#): 100 Mbps, halvdupleks-funktion
 - [100TX Fuld](#): 100 Mbps, fulddupleks-funktion
 - [100TX Auto](#): 100 Mbps, autodupleks-funktion
 - [1000T Fuld](#): 1000 Mbps, fulddupleks-funktion
4. Tryk på knappen [Gem](#). Printerens slukker og tænder igen.

Printersikkerhedsfunktioner

Begræns, hvem der har adgang til konfigurationsindstillingerne, for at sikre data og for at forhindre adgang til værdifulde hardwarekomponenter.

Indledning

Printeren indeholder flere sikkerhedsfunktioner til at begrænse, hvem der har adgang til konfigurationsindstillingerne for at sikre data og for at forhindre adgang til værdifulde hardwarekomponenter.

Sikkerhedserklæringer

Læs denne vigtige sikkerhedserklæring.



Printeren understøtter sikkerhedsstandarder og anbefalede protokoller, der hjælper dig med at sikre printerens, beskytter vigtige oplysninger på dit netværk og forenkler den måde, hvorpå du overvåger og vedligeholder printerens.

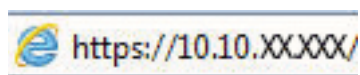
Tildel en administratoradgangskode


Tildel en administratoradgangskode til adgang til printeren og HP's integrerede webserver, så uautoriserede brugere ikke kan ændre printerens indstillinger.

Brug HP's integrerede webserver (EWS) til at indstille adgangskoden


Følg disse trin for at angive en adgangskode til printeren.

1. Åbn HP's integrerede webserver (EWS):
 - a. Tryk på ikonet Oplysninger på startskærbilledet på printerens kontrolpanel , og tryk derefter på ikonet Ethernet  for at få vist IP-adressen eller værtsnavnet.
 - b. Åbn en browser, og indtast IP-adressen eller værtsnavnet i adressefeltet på nøjagtig samme måde, som det vises på printerens kontrolpanel. Tryk på tasten **Enter** på computertastaturet. Den integrerede webserver åbnes.




 **BEMÆRK:** Hvis webbrowseren viser en meddelelse, som angiver, at adgangen til webstedet muligvis ikke er sikker, skal du vælge muligheden for at fortsætte til webstedet. Adgang til dette websted vil ikke beskadige computeren.

2. Klik på fanen **Sikkerhed**.
3. Åbn menuen **Generel sikkerhed**.
4. I området mærket **Angiv den lokal administratoradgangskode** skal du indtaste navnet, der skal associeres med adgangskoden i feltet **Brugernavn**.
5. Skriv adgangskoden i feltet **Ny adgangskode**, og indtast den igen i feltet **Bekræft adgangskode**.

 **BEMÆRK:** For at ændre en eksisterende adgangskode, skal du først skrive den eksisterende adgangskode i feltet **Gammel adgangskode**.

6. Klik på knappen **Anvend**.

 **VIGTIGT:** Skriv adgangskoden ned, og gem den et sikkert sted. Administratoradgangskoden kan ikke gendannes. Hvis du har mistet eller glemt administratoradgangskoden, kan du kontakte HP Support for at få den nødvendige hjælp til at nulstille printeren helt.

[Klik her for at kontakte HP Support om nulstilling af printeradgangskoden.](#)

Giv legitimationsoplysninger til burgeradgang på printerens kontrolpanel

Følg disse trin for at logge ind på kontrolpanelet.

Nogle funktioner i printerens kontrolpanel kan sikres, så uautoriserede personer ikke kan bruge dem. Når en funktion er sikret, bliver du bedt om at logge på, før du kan bruge den. Du kan også logge på uden at vente på en meddelelse ved at vælge [Log på](#) fra printerens kontrolpanel.

Normalt er adgangsoplysningerne for at logge på printeren de samme som for at logge på netværket. Kontakt netværksadministratoren for denne printer, hvis du har spørgsmål om, hvilke legitimationsoplysninger du skal bruge.

1. Vælg **Log på** på startskærbilledet på printerens kontrolpanel.
2. Følg anvisningerne for at angive adgangsplysningerne.



BEMÆRK: Hvis du vil opretholde sikkerheden for printerens, skal du vælge **Log af**, når du er færdig med at bruge printerens.

IP-sikkerhed

IPsec er et sæt protokoller, der styrer IP-baseret netværkstrafik til og fra printerens. Med IPsec får du vært-til-vært-godkendelse, dataintegritet og kryptering af netværkskommunikation.

For printere, der er tilsluttet netværket og har en HP Jetdirect-printerserver, kan du konfigurere IPsec ved hjælp af fanen **Netværk** i HP's integrerede webserver.

Krypteringssupport: HP High-Performance Secure-harddiske

Harddisken giver dig hardwarebaseret kryptering, så du på en sikker måde kan gemme følsomme data, uden at det påvirker printerens ydeevne. Harddisken bruger den nyeste AES-standard (Advanced Encryption Standard) og indeholder alsidige, tidsbesparende og robuste funktioner.

Brug menuen **Sikkerhed** i HP's integrerede webserver til at konfigurere disken.

Lås processoren

Processorkortet har en port, som du kan bruge til at forbinde et sikkerhedskabel.

Hvis du låser processorkortet, forhindrer du andre personer i at fjerne værdifulde komponenter fra det.

Energibesparende indstillinger

Få mere at vide om de energibesparende indstillinger, der er tilgængelige på printerens kontrolpanel.

Indstilling af dvaletimeren og konfiguration af printerens strømforbrug på 2 watt eller mindre

Indstillingerne for dvaletilstand i denne menu påvirker, hvor meget strøm printerens bruger, vågn op/dvaletid, hvor hurtigt printerens går i dvaletilstand, og hvor hurtigt printerens vågner fra dvaletilstand.

Hvis du vil konfigurere printerens til et strømforbrug på 2 watt eller mindre i dvaletilstand, skal du angive tidsværdier for indstillingerne [Dvale efter inaktivitet](#) og [Automatisk slukning efter dvale](#).

1. Vælg [Indstillinger](#) på startskærbilledet på printerens kontrolpanel.
2. Åbn følgende menuer:
 - [Generelt](#)
 - [Energiindstillinger](#)
 - [Dvaleindstillinger](#)
3. Vælg [Dvale efter inaktivitet](#), og angiv det antal minutter, som printerens skal være inaktiv, før den går i dvaletilstand. Indtast det relevante tidsrum.
4. Vælg [Auto fra efter dvale](#) for at bringe printerens i en dybere strømbesparelsestilstand efter en dvaleperiode. Indtast det relevante tidsrum.



BEMÆRK: Som standard vil printerens vågne fra Auto fra som reaktion på en aktivitet bortset fra USB- og Wi-Fi. Til større energiindstillinger kan du angive, at den kun skal vågne ved aktivering af strømknappen ved at vælge [Luk ned \(kun vækning ved tænd/sluk-knap\)](#).

5. Vælg [Udført](#) for at gemme indstillingerne.

Indstil dvaleplanen

Brug funktionen [Dvaleplan](#) til at konfigurere printerens til automatisk at vågne eller gå i dvaletilstand på bestemte tidspunkter på bestemte dage.

1. På startskærbilledet på printerens kontrolpanel skal du navigere til programmet [Indstillinger](#) og derefter vælge ikonet [Indstillinger](#).
2. Åbn følgende menuer:
 - a. [Generelt](#)
 - b. [Energiindstillinger](#)
 - c. [Dvaleplan](#)
3. Vælg knappen [Ny hændelse](#), og vælg derefter den type begivenhed, der skal planlægges: [Aktiveringshændelse](#) eller [Dvalehændelse](#).
4. Konfigurer klokkeslæt og ugedag for væknings- eller dvalehændelsen. Vælg [Gem](#) for at gemme indstillingerne.

HP Web Jetadmin

HP Web Jetadmin er et prisbelønnet værktøj, som er brancheførende til effektiv styring af en lang række af HP's netværksprodukter, herunder printere, multifunktionsprintere og digitale sendere. Denne ene løsning gør det muligt at installere, overvåge, vedligeholde, fejlfinde og sikre dit udskrivnings- og billedbehandlingsmiljø fra en fjernserver og derved i sidste ende øge virksomhedens produktivitet, fordi du sparer tid, begrænser omkostningerne og beskytter din investering.

Opgraderinger til HP Web Jetadmin stilles jævnligt til rådighed for at understøtte specifikke produktfunktioner. Gå til www.hp.com/go/webjetadmin for at få yderligere oplysninger.

Software- og firmwareopdateringer

HP opdaterer jævnligt funktioner, som er tilgængelige i printerens firmware. Hvis du vil benytte dig af de nyeste funktioner, skal du opdatere printerens firmware.

Hent den nyeste firmwareopdateringsfil fra internettet:

Gå til <http://www.hp.com/support/pwcolor765> eller <http://www.hp.com/support/colorpw755>. Klik på **Software, drivere og firmware**.

6 Løs problemer

Fejlfind problemer med printeren. Find yderligere ressourcer til hjælp og teknisk support.

Du kan få videoassistance her: www.hp.com/videos/PageWide.


Følgende oplysninger er korrekte på udgivelsestidspunktet. Se <http://www.hp.com/support/pwcolor765> eller <http://www.hp.com/support/colorpw755>, hvis du ønsker aktuelle oplysninger.

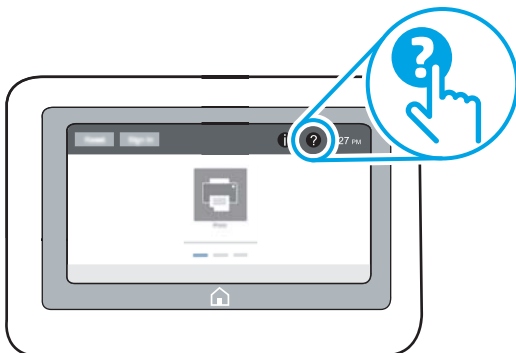
Yderligere oplysninger:

HP's komplette hjælp til printeren omfatter følgende oplysninger:

- Installation og konfiguration
- At lære mere om og bruge produktet
- Løs problemer
- Download software- og firmwareopdateringer
- Deltag i supportfora
- Find garantioplysninger og lovgivningsmæssige oplysninger


Kontrolpanelets Hjælp-system

Printeren har et indbygget Hjælp-system, der forklarer brugen af hvert skærbillede. Tryk på Hjælp for at åbne hjælpesystemet  knap på kontrolpanelet.



På nogle skærbilleder åbner Hjælp en global menu, hvor du kan søge efter specifikke emner. Du kan gennemse hele menustrukturen ved at trykke på knapperne i menuen.

Nogle skærbilleder i hjælpen indeholder animationer, der viser bestemte procedurer som f.eks. afhjælpning af papirstop.

Tryk på Hjælp, hvis printeren advarer om en fejl eller advarsel  knap til at åbne en meddelelse, der beskriver problemet. Meddelelsen indeholder også instruktioner til løsning af problemet.

Gendan fabriksindstillinger

Gendannelse af printerindstillinger til de fabriksindstillede standardværdier kan hjælpe med at løse problemer.

Indledning

Brug en af følgende metoder til at nulstille printerens indstillinger til de oprindelige fabriksindstillinger.

Metode 1: Gendan fabriksindstillinger fra printerens kontrolpanel

Brug printerens kontrolpanel til at gendanne indstillingerne til deres oprindelige værdier.

1. På startskærbilledet på printerens kontrolpanel skal du navigere til programmet **Indstillinger** og derefter vælge ikonet **Indstillinger**.
2. Åbn følgende menuer:
 - a. **Generelt**
 - b. **Gendan fabriksindstillinger**
3. Vælg **Nulstil**.



En meddelelse advarer om, at det kan føre til datatab at gendanne standardindstillingerne.
4. Vælg **Nulstil** for at fuldføre processen.



BEMÆRK: Printeren genstarter automatisk, når standardindstillingerne er blevet gendannet.

Metode 2: Gendan fabriksindstillinger fra HP's integrerede webserver (kun printere, der er tilsluttet et netværk)

Brug HPEWS til at nulstille indstillingerne til de oprindelige indstillinger.

1. Tryk på knappen **Oplysninger** på printerens kontrolpanel , og vælg derefter ikonet **Netværk**  for at få vist IP-adressen eller værtsnavnet.
2. Åbn fanen **Generelt**.
3. På venstre side af skærmen skal du klikke på **Gendan fabriksindstillinger**.
4. Klik på knappen **Nulstil**.



BEMÆRK: Printeren genstarter automatisk, når standardindstillingerne er blevet gendannet.


En meddelelse af typen "Patron er lav" eller "Patron er meget lav" vises på printerens kontrolpanel


Se de mulige løsninger for dette problem.

Patron er lav: Printerens angiver, når en patrons blækniveau er lavt. Patronens faktiske tilbageværende levetid kan variere. Overvej at have en ekstra patron klar, så du kan installere den, når udskriftskvaliteten ikke længere er acceptabel. Det er ikke nødvendigt at udskifte patronen nu.

Patron er meget lav: Printerens angiver, når niveauet i tonerpatronen er meget lavt. Patronens faktiske tilbageværende levetid kan variere. Overvej at have en ekstra patron klar, så du kan installere den, når udskriftskvaliteten ikke længere er acceptabel. Patronen behøver ikke at blive udskiftet med det samme, medmindre udskriftskvaliteten ikke længere er acceptabel.

HP's Premium Protection-garanti udløber tæt på slutningen af tonerpatronens brugbare levetid. Kontrollér statussiden for forbrugsvarer eller HP's integrerede webserver (EWS) for at se status.

 **BEMÆRK:** Denne printer er ikke beregnet til at brug kontinuerlige blæksystemer. Fjern det kontinuerlige blæksystem for at genoptage udskrivningen, og installer originale HP-patroner eller kompatible patroner.

 **BEMÆRK:** Denne printer er designet til blækpatroner, der skal bruges, til de er tomme. Genopfyldning af patroner, før de er opbrugt, kan medføre, at der opstår en printerfejl. Hvis dette sker, skal du indsætte en ny patron (enten original HP eller kompatibel) for at fortsætte udskrivningen.

Ændring af indstillinger for Meget lav

Du kan ændre printerens reaktion på, at forbrugsvarerne når niveauet Meget lav. Du behøver ikke at gendanne disse indstillinger, når du installerer en ny patron.

1. Vælg [Indstillinger](#) på startskærbilledet på printerens kontrolpanel.
2. Åbn følgende menuer:
 - a. [Administrer forbrugsvarer](#)
 - b. [Meget lav funktionsmåde](#)
 - c. [Sort patron](#) eller [Farvepatroner](#)
3. Vælg en af følgende muligheder:
 - Vælg indstillingen [Stop](#) for at indstille printerens til at stoppe med at udskrive, når patronen når grænsen for **Meget lav**.
 - Vælg [Fortsæt](#) for at indstille printerens til at give dig besked på, at tonerpatronen har nået et meget lavt niveau, men til at fortsætte med at udskrive uden interaktion, selvom grænsen **Meget lav** er nået. Det kan dog resultere i en utilfredsstillende udskriftskvalitet.
 - Vælg indstillingen [Spørg om fortsæt](#) for at indstille printerens til at stoppe med at udskrive, når patronen når grænsen for **Meget lav**. Du kan bekræfte meddelelsen eller udskifte patronen for at genoptage udskrivningen.

Til printere med faxfunktionalitet

Hvis printerens er indstillet til [Stop](#) eller [Spørg om fortsæt](#), kan der være risiko for, at faxerne ikke udskrives, når printerens genoptager udskrivningen. Dette kan ske, hvis printerens har modtaget flere faxer, end hukommelsen kan rumme, mens den ventede.

Printeren kan udskrive faxer uden afbrydelse, når den passerer grænsen Meget lav, hvis du vælger indstillingen [Fortsæt](#) for patronen, men udskriftskvaliteten kan blive forringet.

Bestil forbrugsvarer

Bestil forbrugsvarer og papir til din HP-printer.

Tablet 6-1 Bestillingsmuligheder

Bestillingsmulighed	Oplysninger om bestilling
Bestilling af forbrugsvarer og papir	www.hp.com
Bestilling via udbydere af tjenester eller support	Kontakt en autoriseret HP-tjeneste eller serviceudbyder.
Bestilling vha. HP's integrerede webserver (EWS)	Skriv printerens IP-adresse eller værtsnavnet i adresse-/URL-adressefeltet i en understøttet webbrowser på computeren for at få adgang. EWS indeholder et link til HP-webstedet, som giver mulighed for at købe originale HP-forbrugsvarer.

Printeren samler ikke papir op, eller det indføres forkert

Brug disse oplysninger, hvis printerens ikke tager papir fra bakken eller tager flere ark papir på én gang.

Indledning


Følgende løsninger kan hjælpe med at løse problemer med, at printerens ikke tager papir fra bakken eller tager flere ark papir på én gang. Disse situationer kan resultere i papirstop.

Printeren samler ikke papir op

Hvis printerens ikke tager papir fra bakken, kan du prøve disse løsninger:

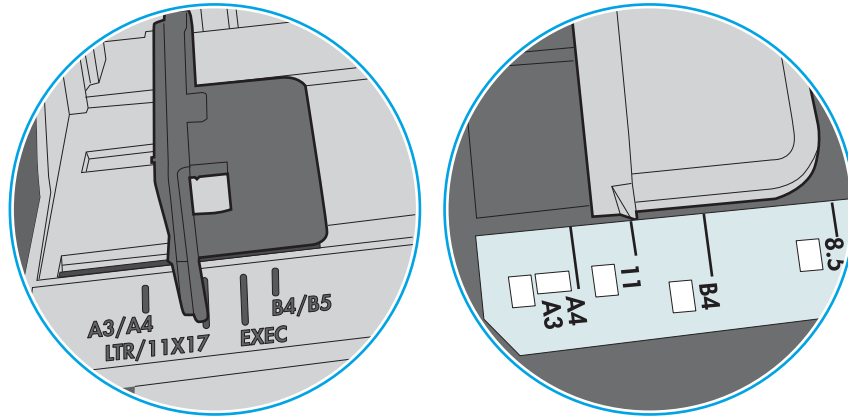
1. Åbn printerens, og fjern eventuelt fastklemt papir. Kontrollér, at der ikke sidder papirrester inde i printerens.
2. Læg papir med det korrekte format til jobbet i bakken.
3. Sørg for, at papirformat og -type er indstillet korrekt på printerens kontrolpanel.

4. Kontrollér, at papirstyrene i bakken er justeret korrekt til papirformatet. Juster styrene efter det korrekte indhak i bakken. Pilen på styret skal flugte præcist med mærket på bakken.

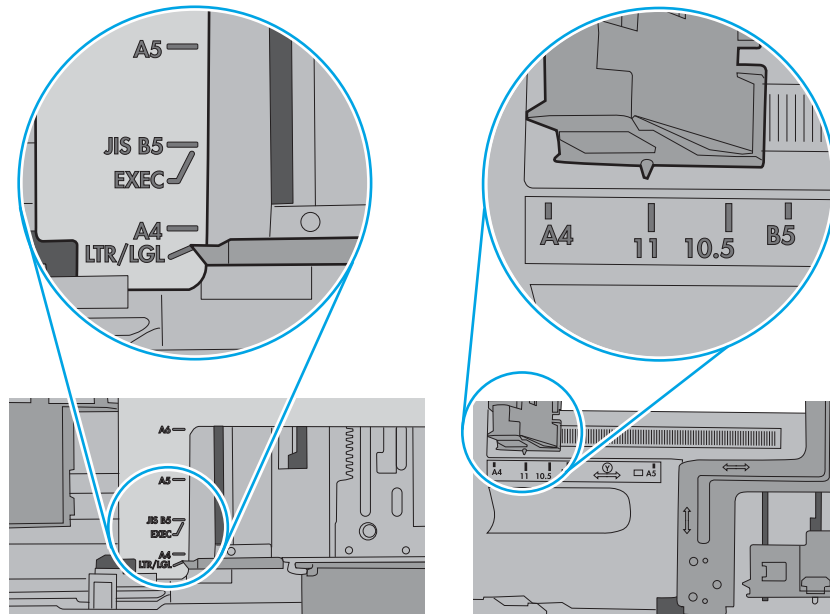
 **BEMÆRK:** Justér ikke papirstyrene for tæt op mod papirstakken. Justér dem efter indrykningshakkene eller markeringerne i bakken.

De følgende billeder viser eksempler på indrykningshakkene for papirformat i bakkerne til forskellige printere. De fleste HP-printere har markeringer, der ligner disse.

Figur 6-1 Formatmarkeringerne for bakke 1 eller multifunktionsbakken



Figur 6-2 Størrelsesmarkeringer for ekstrabakker

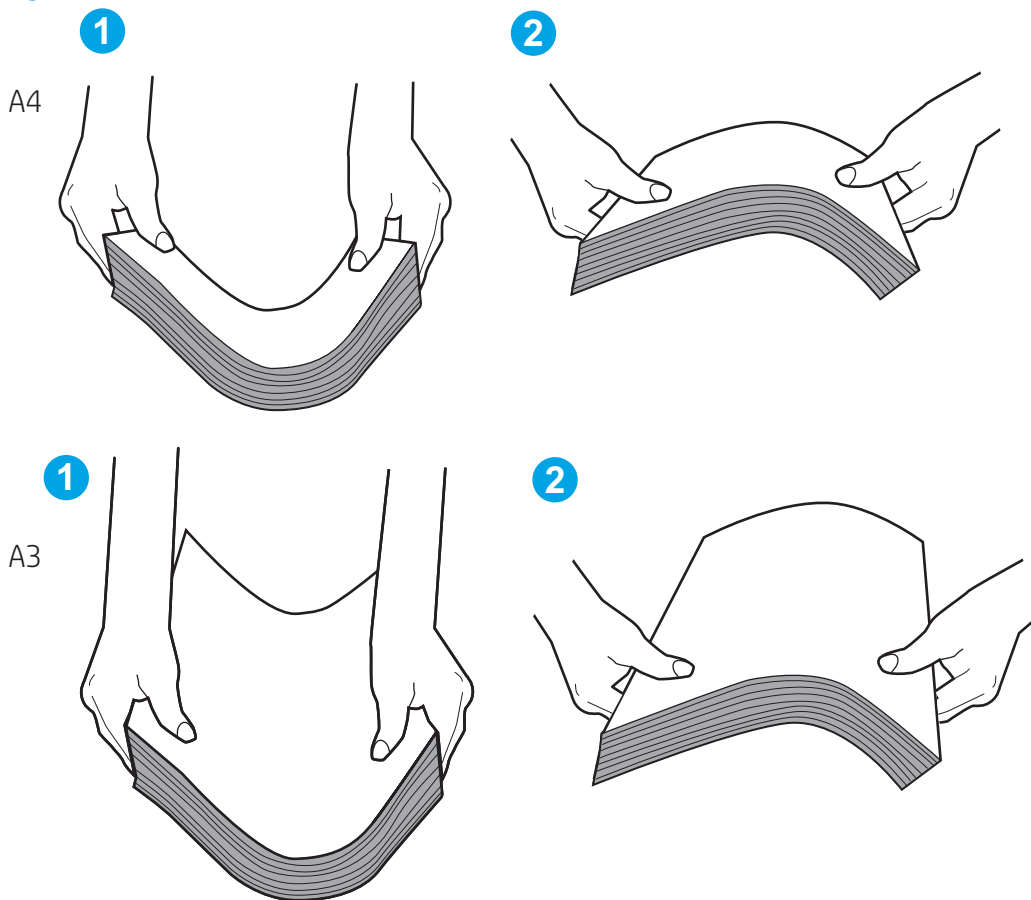


5. Kontrollér, at luftfugtigheden i rummet opfylder specifikationerne for denne printer, og at papiret opbevares i uåbnede pakker. De fleste papirpakker sælges i fugtsikret emballage for at holde papiret tørt.

De øverste ark papir i bakken kan absorbere fugt i miljøer med høj luftfugtighed, og de har muligvis et bølget eller ujævnt udseende. Hvis det er tilfældet, så fjern de øverste 5 til 10 ark papir fra stakken.

I miljøer med lav luftfugtighed kan overskydende statisk elektricitet medføre, at papirark hænger sammen. Hvis dette er tilfældet, så fjern papiret fra bakken, og bøj stakken ved at holde den i begge ender og få dem til at danne en u-form. Drej derefter enderne, så de danner en omvendt u-form. Hold dernæst begge sider af papirstakken, og gentag processen. Denne proces frigør de enkelte ark uden at introducere statisk elektricitet. Ret papirstakken mod et bord, før du lægger den tilbage i bakken.

Figur 6-3 Teknik til bøjning af papirstakken



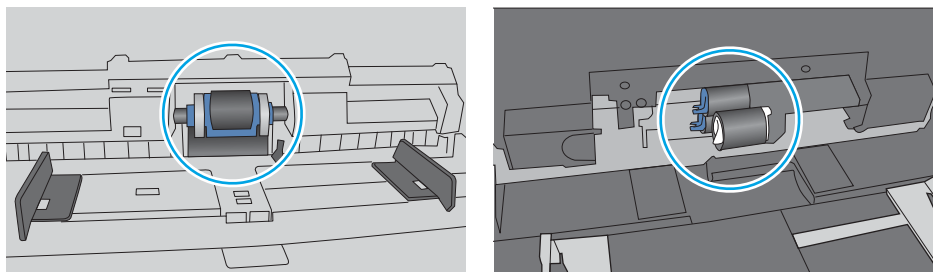
6. Kontrollér printerens kontrolpanel for at se, om det viser en meddelelse om at ilægge papir manuelt. Ilæg papir, og fortsæt.

7. Valserne over bakken kan være forurenede. Rengør valserne med en fnugfri klud fugtet med varmt vand. Brug destilleret vand, hvis det er tilgængeligt.

⚠ FORSIGTIG: Sprøjt ikke vand direkte på printeren. Sprøjt i stedet vand på en klud, eller dyp kluden i vand og vrid den før rengøring af valserne.

Det følgende billede viser eksempler på placering af valsen for forskellige printere.

Figur 6-4 Placeringer af valse til bakke 1 eller multifunktionsbakken



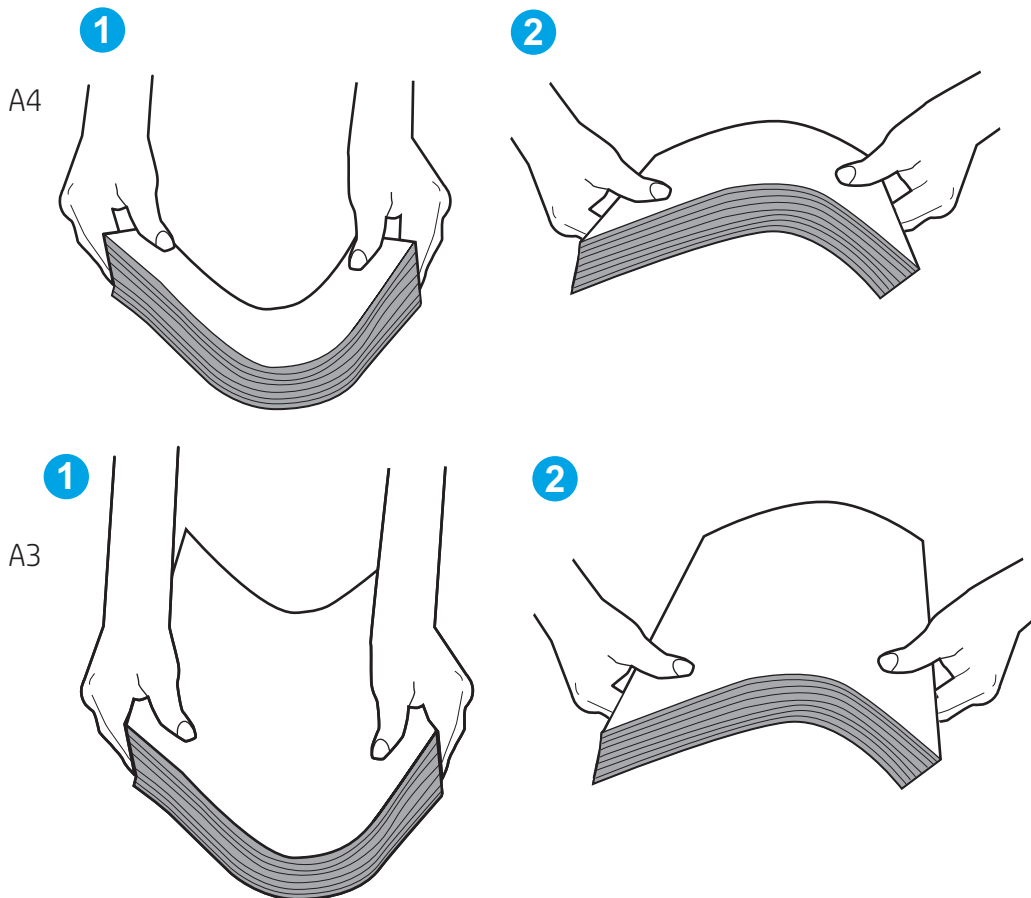
Printeren tager flere ark papir

Hvis printeren tager flere ark papir fra bakken, kan du prøve disse løsninger:

1. Fjern papirstakken fra bakken og bøj den, roter den 180 grader, og vend den. *Papiret må ikke luftes.* Læg papirstakken tilbage i bakken.

📝 BEMÆRK: Ventilation af papiret introducerer statisk elektricitet. I stedet for at ventilere papiret skal stakken bøjes ved at holde den i begge ender og få dem til at danne en u-form. Drej derefter enderne, så de danner en omvendt u-form. Hold dernæst begge sider af papirstakken, og gentag processen. Denne proces frigør de enkelte ark uden at introducere statisk elektricitet. Ret papirstakken mod et bord, før du lægger den tilbage i bakken.

Figur 6-5 Teknik til bøjning af papirstakken



2. Brug kun papir, der overholder HP's specifikationer for denne printer.
3. Kontrollér, at luftfugtigheden i rummet opfylder specifikationerne for denne printer, og at papiret opbevares i uåbnede pakker. De fleste papirpakker sælges i fugtsikret emballage for at holde papiret tørt.

De øverste ark papir i bakken kan absorbere fugt i miljøer med høj luftfugtighed, og de har muligvis et bølget eller ujævnt udseende. Hvis det er tilfældet, så fjern de øverste 5 til 10 ark papir fra stakken.

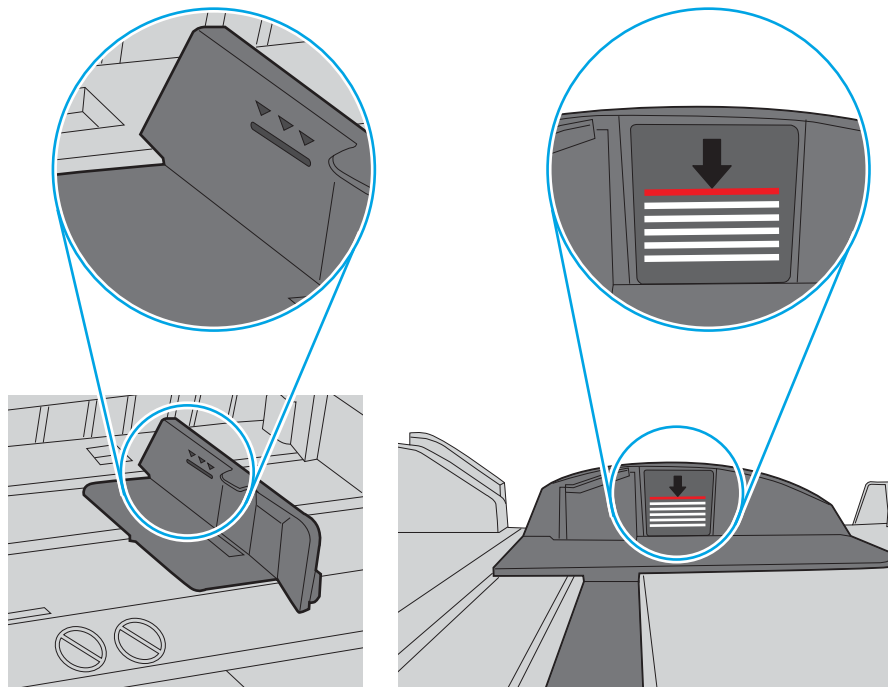
I miljøer med lav luftfugtighed kan overskydende statisk elektricitet medføre, at papirark hænger sammen. Hvis det er tilfældet, så fjern papiret fra bakken, og bøj stakken som beskrevet ovenfor.

4. Brug papir, der ikke er krøllet, foldet eller beskadiget. Brug eventuelt papir fra en anden pakke.

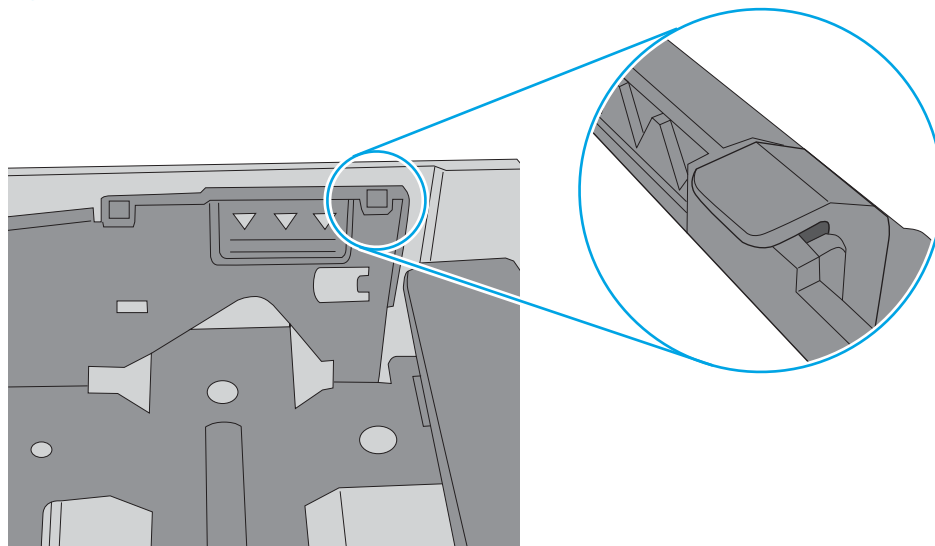
5. Sørg for, at bakken ikke er overfyldt, ved at kontrollere markeringerne for stakhøjde i bakken. Hvis det er tilfældet, så fjern hele papirstakken fra bakken, ret stakken og læg noget af papiret tilbage i bakken.

De følgende eksempler viser stakhøjdemarkeringerne i bakkerne for forskellige printere. De fleste HP-printere har markeringer, der ligner disse. Kontrollér også, at alle ark papir er under tapperne i nærheden af stakhøjdemarkeringerne. Disse tapper hjælper dig med at holde papiret i den korrekte position, når det kommer ind i printeren.


Figur 6-6 Stakhøjdemarkeringer



Figur 6-7 Tap til papirstakken

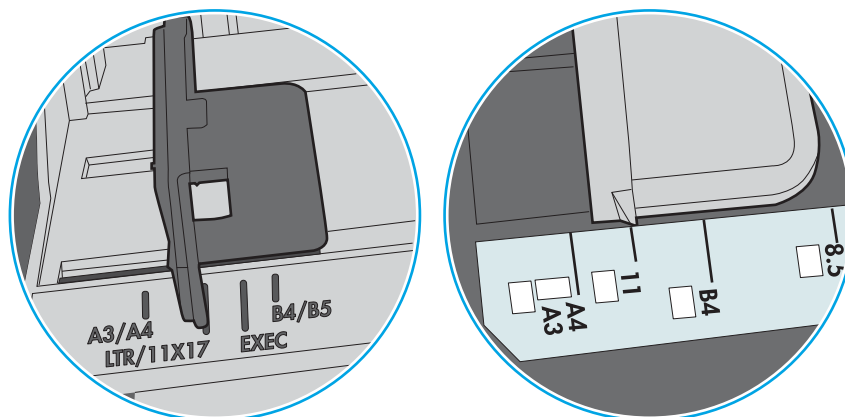


6. Kontrollér, at papirstyrene i bakken er justeret korrekt til papirformatet. Juster styrene efter det korrekte indhak i bakken. Pilen på styret skal flugte præcist med mærket på bakken.

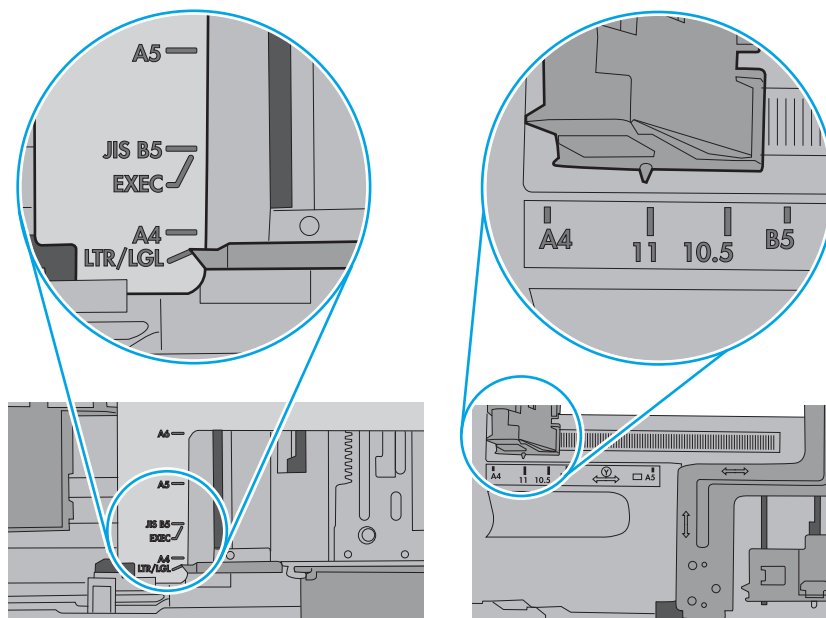
 **BEMÆRK:** Justér ikke papirstyrene for tæt op mod papirstakken. Justér dem efter indrykningshakkene eller markeringerne i bakken.

De følgende billeder viser eksempler på indrykningshakkene for papirformat i bakkerne til forskellige printere. De fleste HP-printere har markeringer, der ligner disse.

Figur 6-8 Formatmarkeringerne for bakke 1 eller multifunktionsbakken



Figur 6-9 Størrelsesmarkeringer for ekstrabakker



7. Sørg for, at udskriftsmiljøet overholder de anbefalede specifikationer.

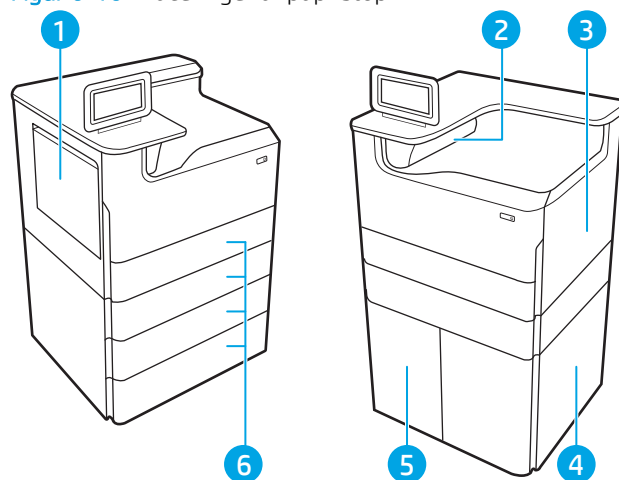
Afhjælp papirstop

Følg procedurerne i dette afsnit for at fjerne fastklemt papir fra printerens papirgang.

Placeringer af papirstop

Der kan opstå papirstop følgende steder.

Figur 6-10 Placeringer af papirstop



Nummer	Beskrivelse
1	Bakke 1 og venstre dæksel
2	Udskriftsbakke
3	Højre dæksel (dupleksenhed)
4	Nederste højre dæksel
5	4.000-arks HCl-arkføder
6	Bakke til 550 ark

Auto-navigation til afhjælpning af papirstop

Få mere at vide om auto-navigation i forbindelse med rydning af papirstop.

Funktionen auto-navigation hjælper dig med at rydde papirstop ved at vise en trinvis vejledning på kontrolpanelet.

Når du har udført et trin, viser printeren vejledningen for det næste trin, indtil du har udført alle trinene.

Problemer med hyppige eller tilbagevendende papirstop

Prøv disse løsninger for at reducere antallet af papirstop.

1. Brug kun papir, der overholder HP's specifikationer for denne printer.
2. Brug papir, der ikke er krøllet, foldet eller beskadiget. Brug eventuelt papir fra en anden pakke.
3. Brug ikke papir, der tidligere har været brugt til udskrivning, eller der har været kopieret på.

4. Kontroller, at der ikke er for meget papir i bakken. Hvis det er tilfældet, skal du fjerne hele papirstakken fra bakken, rette stakken og lægge noget af papiret tilbage i bakken.
5. Kontrollér, at papirstyrene i bakken er justeret korrekt til papirformatet. Juster styrene, så de rører papirstakken uden at bukke den.
6. Sørg for, at bakken er skubbet helt ind i printeren.
7. Hvis du udskriver på kraftigt, præget eller hullet papir, skal du bruge funktionen til manuel indføring og indføre arkene ét ad gangen.
8. Åbn menuen **Bakker** på printerens kontrolpanel. Sørg for, at bakken er konfigureret korrekt til papirformat og -type.
9. Sørg for, at udskriftsmiljøet overholder de anbefalede specifikationer.

Afhjælp papirstop i bakke 1 – 15.A1.yz; 15.D1.51; 15.D1.81; 15.D2.A1; 15.D2.D1

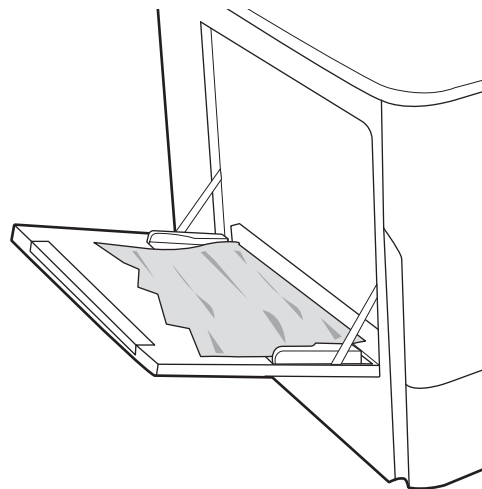
Når der opstår stop, viser kontrolpanelet en fejlmeddelelse og en animation om, hvordan du kan afhjælpes stoppet.

Papirstop i bakke 1 kan forårsage en af følgende fejlkoder:

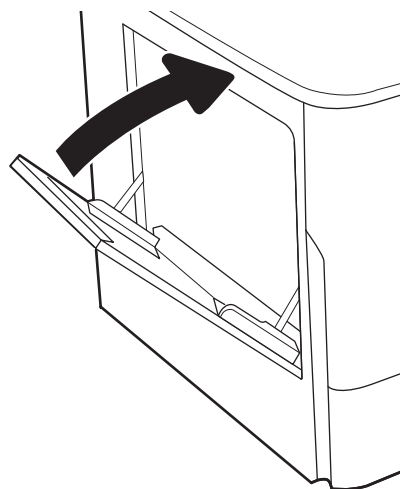
- 15.A1.yz
- 15.D1.51
- 15.D1.81
- 15.D2.A1
- 15.D2.D1

Følg disse trin for at afhjælp papirstoppet:

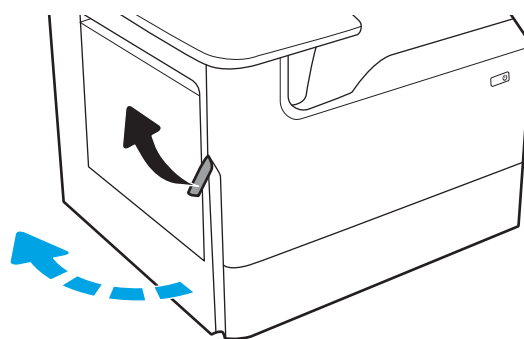
1. Hvis fastklemt papir er synligt i bakke 1, skal du afhjælp papirstoppet ved forsigtigt at trække papiret lige ud.



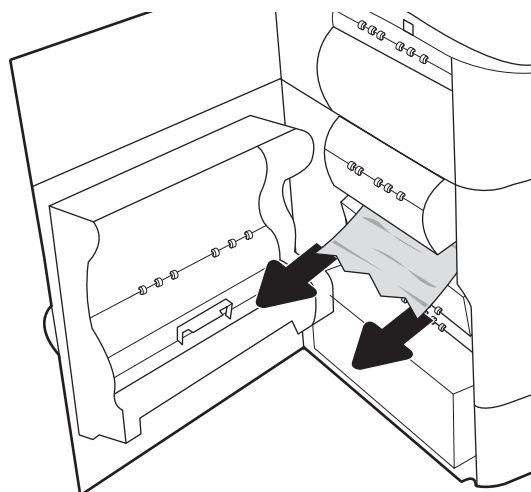
2. Luk bakke 1.



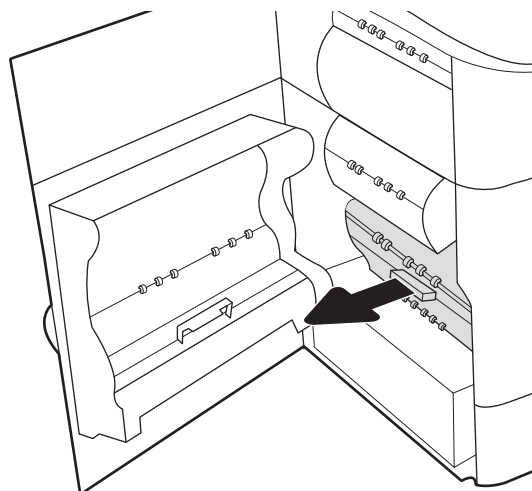
3. Åbn det venstre dæksel.



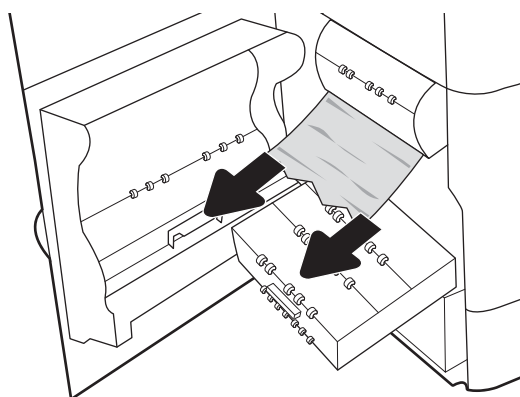
4. Træk eventuelt fastklemt papir lige ud.



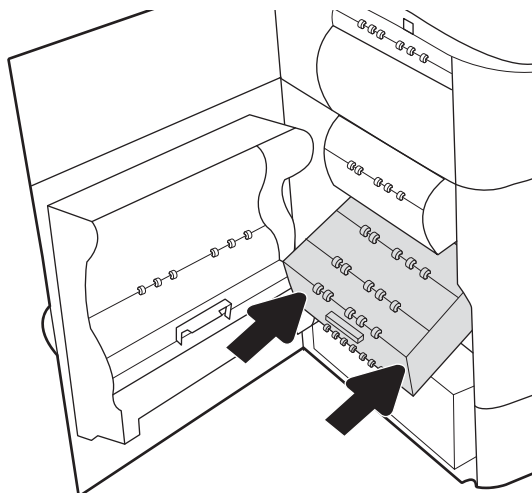
5. Hvis der ikke er noget synligt fastklemt papir, skal du trække væskebeholderen ud.



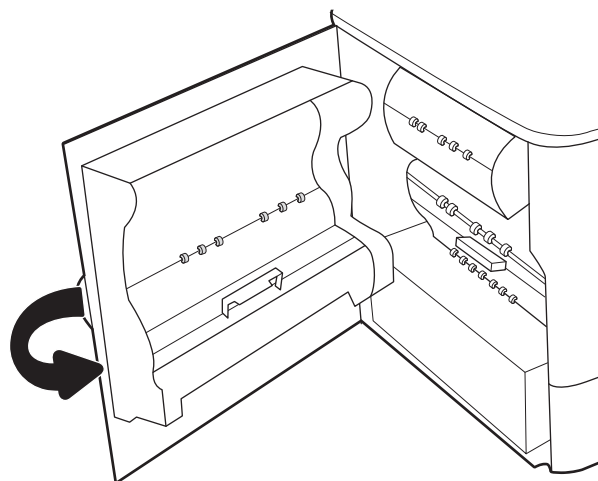
6. Træk eventuelt fastklemt papir lige ud.



7. Skub væskebeholderen ind i printeren.



8. Luk det venstre dæksel.



9. Hvis der er sider tilbage i printeren, vises der anvisninger på kontrolpanelet om, hvordan du fjerner de resterende sider.

Afhjælp papirstop i bakke 2 – 15.A2.yz; 15.D2.52; 15.D2.82; 15.D2.A2; 15.D2.D2

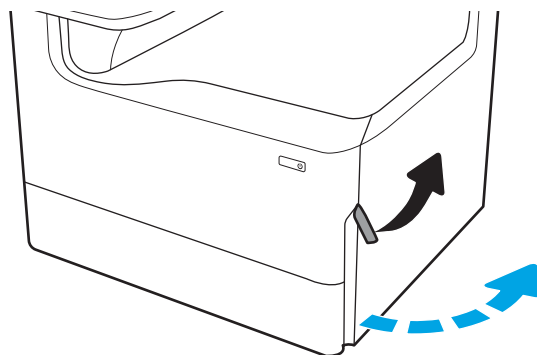
Når der opstår stop, viser kontrolpanelet en fejlmeddelelse og en animation om, hvordan du kan afhjælpe stoppet.

Papirstop i bakke 2 kan forårsage en af følgende fejlkoder:

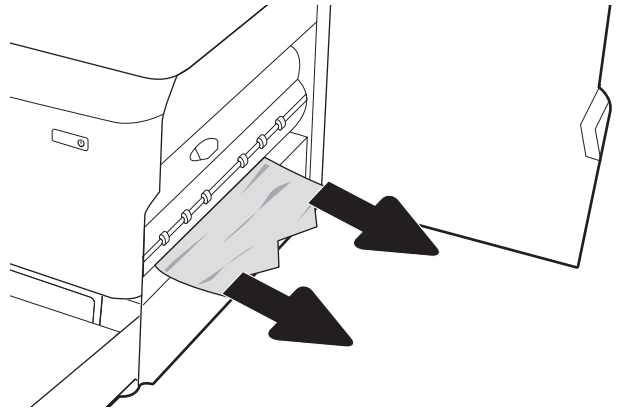
- [15.A2.yz](#)
- [15.D2.52](#)
- [15.D2.82](#)
- [15.D2.A2](#)
- [15.D2.D2](#)

Følg disse trin for at afhjælpe papirstoppet:

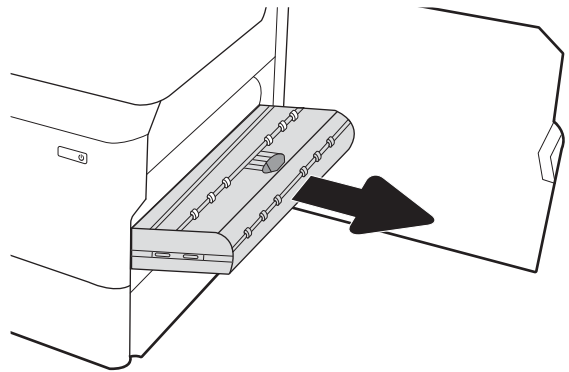
1. Åbn det højre dæksel.



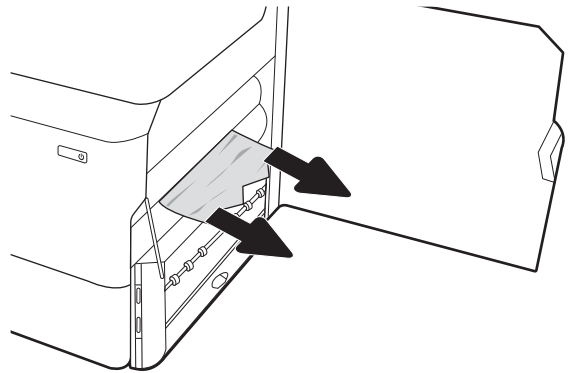
2. Fjern eventuelt fastklemt papir.



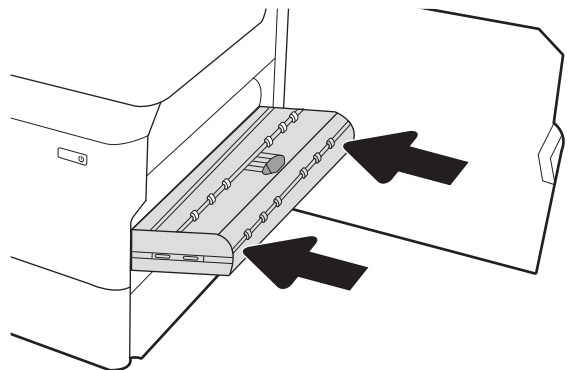
3. Hvis du ikke kan se noget papir, der sidder fast, skal du fjerne dupleksenheden.



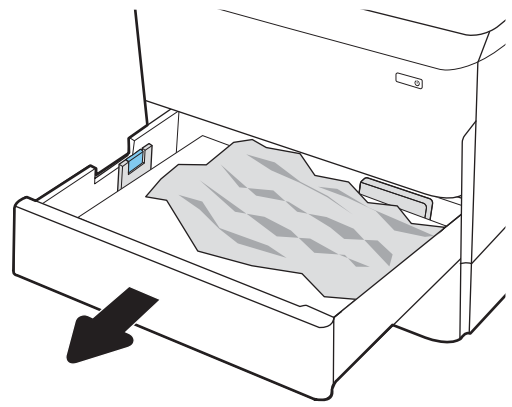
4. Træk eventuelt fastklemt papir lige ud.



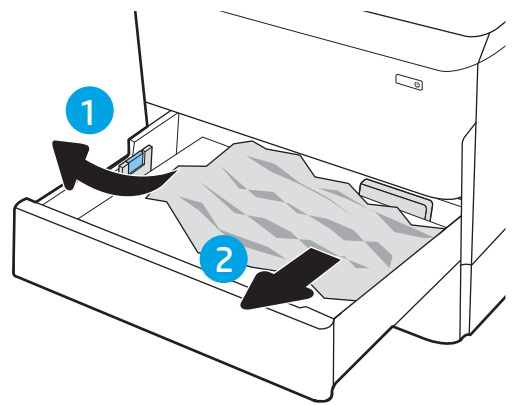
5. Sæt dupleksenheden ind i printeren igen.



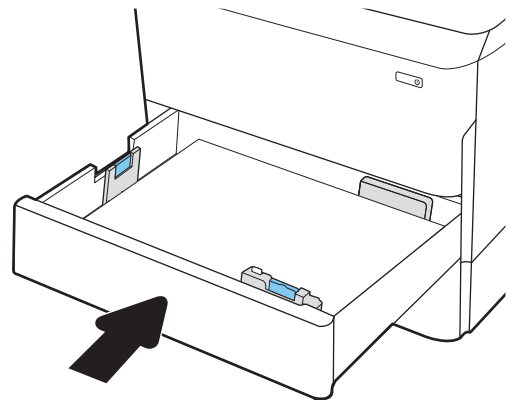
6. Åbn bakken.



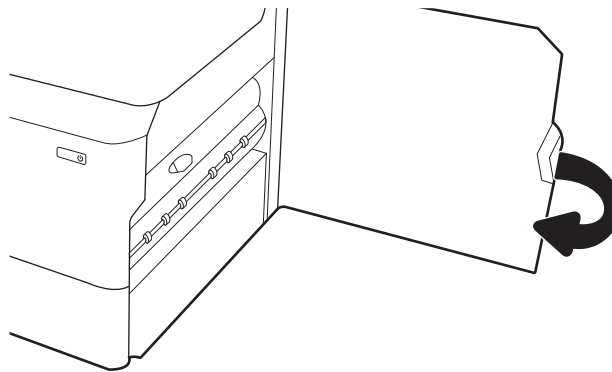
7. Fjern eventuelt fastklemt papir fra fremføringsvalserne inde i printeren. Træk først papiret til venstre og derefter fremad for at fjerne det.



8. Luk bakken.



9. Luk det højre dæksel.



10. Hvis der er sider tilbage i printeren, vises der anvisninger på kontrolpanelet om, hvordan du fjerner de resterende sider.


Afhjælp papirstop i bakke 3 – 15.A3.yz; 15.12.A3; 15.12.D3

Når der opstår stop, viser kontrolpanelet en fejlmeddelelse og en animation om, hvordan du kan afhjælpe stoppet.

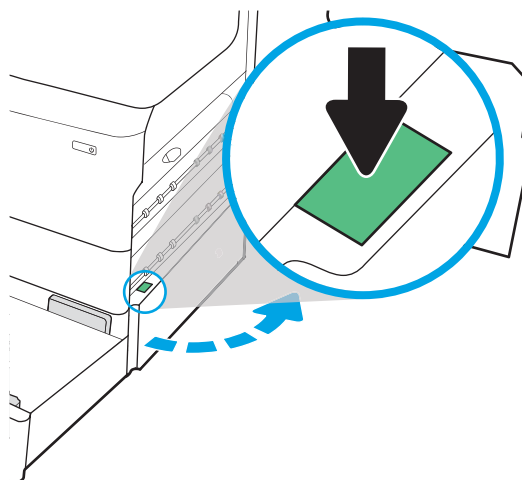
Papirstop i bakke 3 kan forårsage en af følgende fejlkoder:

- 15.A3.yz
- 15.12.A3
- 15.12.D3

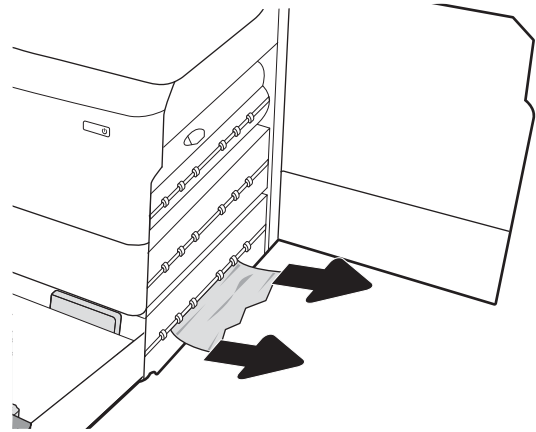
Følg disse trin for at afhjælpe papirstoppet:

 **BEMÆRK:** Proceduren for at afhjælpe papirstop i bakken til 1 x 550 ark med stander er den samme som Table Top 1 x 550-arks bakken. Kun Table Top-bakken er vist her.

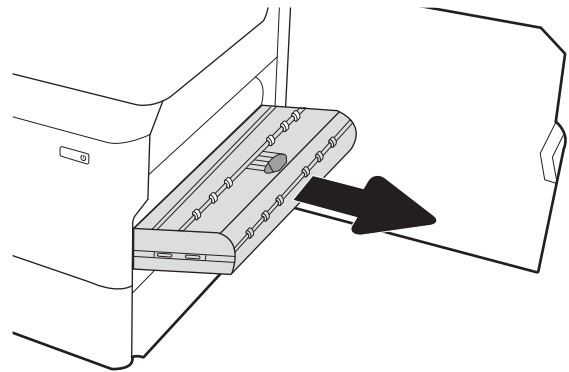
1. Åbn højre dæksel og nederste højre dæksel.



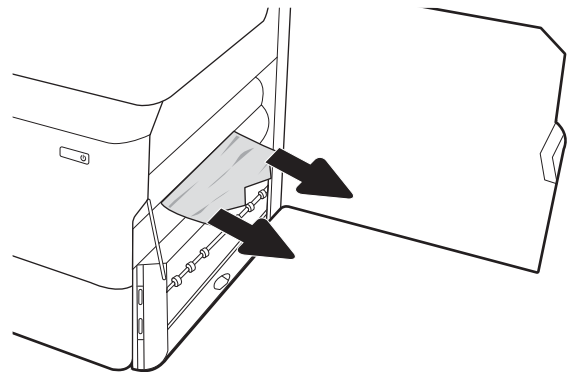
2. Træk eventuelt fastklemt papir ud.



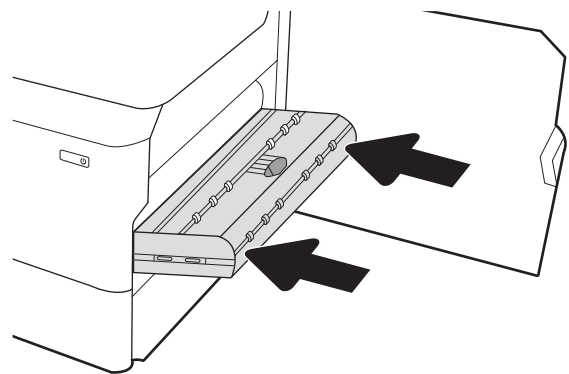
3. Hvis du ikke kan se noget papir, der sidder fast, skal du fjerne dupleksenheden.



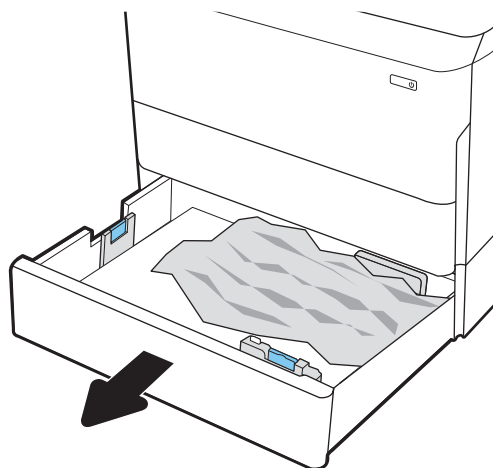
4. Træk eventuelt fastklemt papir lige ud.



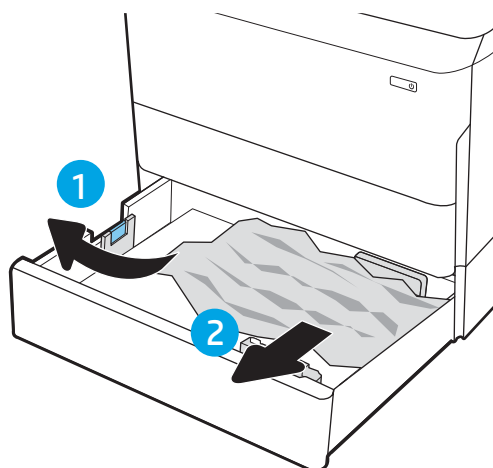
5. Sæt dupleksenheden ind i printeren igen.



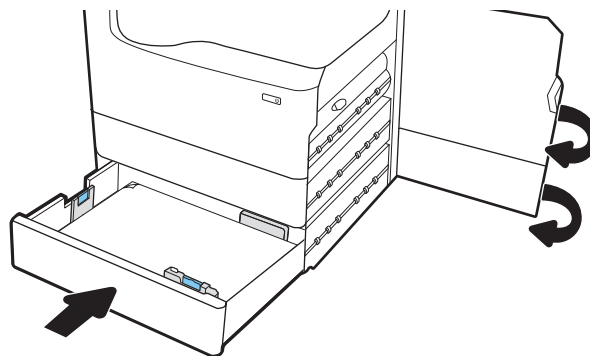
6. Åbn bakken.



7. Fjern eventuelt fastklemmt papir fra fremføringsvalserne inde i printeren. Træk først papiret til venstre og derefter fremad for at fjerne det.



8. Luk nederste højre dæksel og højre dæksel, og luk derefter bakken.



9. Hvis der er sider tilbage i printeren, vises der anvisninger på kontrolpanelet om, hvordan du fjerner de resterende sider.

Afhjælp papirstop i udskriftsbakken – 15.E1.yz; 15.C1.Az

Når der opstår stop, viser kontrolpanelet en fejlmeddelelse og en animation om, hvordan du kan afhjælpe stoppet.

Papirstop i udskriftsbakken kan forårsage en af følgende fejlkoder:

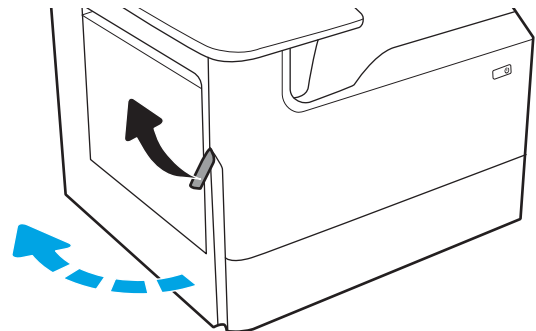
- 15.E1.yz
- 15.C1.Az

Følg disse trin for at afhjælpe papirstoppet:

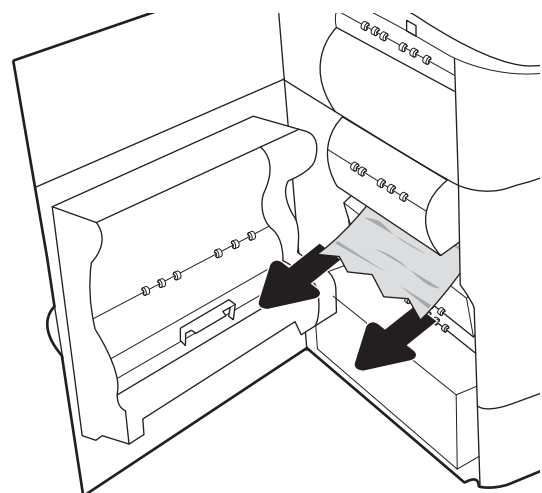
1. Hvis papir er synligt i udskriftsbakken, skal du tage fat i forkanten af papiret og fjerne det.



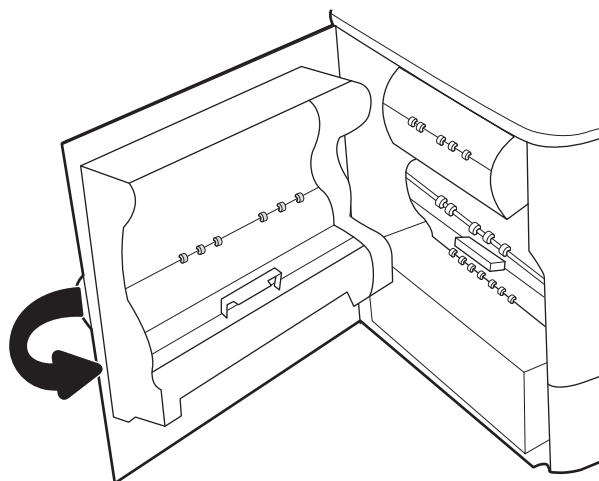
2. Åbn det venstre dæksel.



3. Fjern eventuelt fastklemmt papir.



4. Luk det venstre dæksel.



5. Hvis der er sider tilbage i printeren, vises der anvisninger på kontrolpanelet om, hvordan du fjerner de resterende sider.

Afhjælp papirstop i dupleksenheden – 15.D1.yz; 15.D2.yz; 15.C1.5z; 15.C1.8z; 15.C1.9z

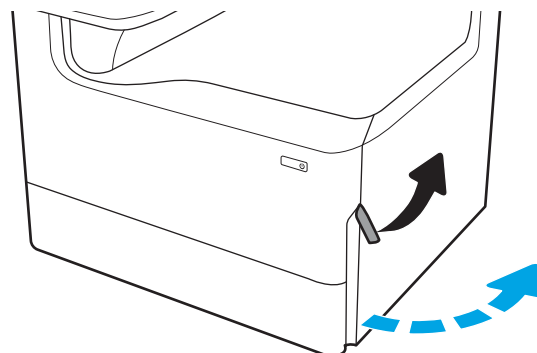
Når der opstår stop, viser kontrolpanelet en fejlmeddelelse og en animation om, hvordan du kan afhjælpe stoppet.

Papirstop i dupleksenheden kan forårsage en af følgende fejlkoder:

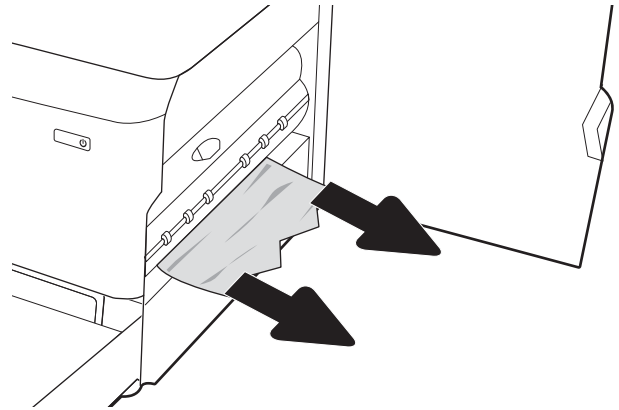
- 15.D1.yz
- 15.D2.yz
- 15.C1.5z
- 15.C1.8z
- 15.C1.9z

Følg disse trin for at afhjælpe papirstopet:

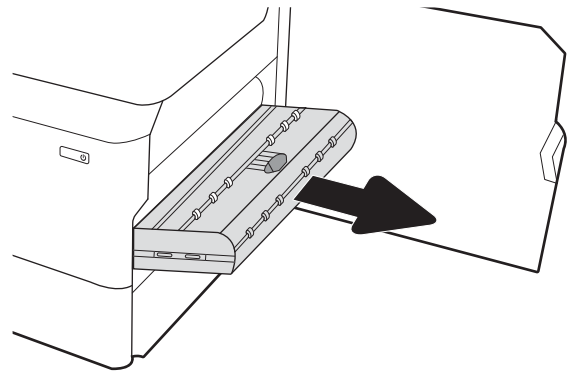
1. Åbn det højre dæksel.



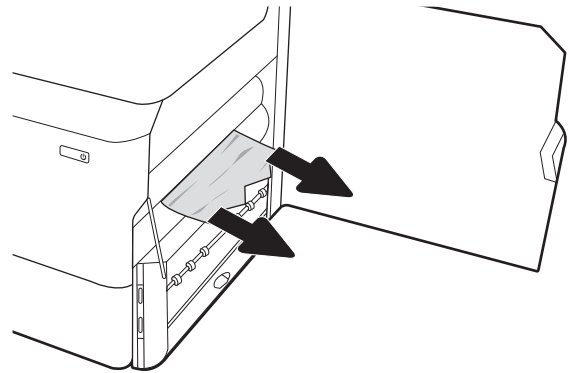
2. Fjern eventuelt fastklemt papir.



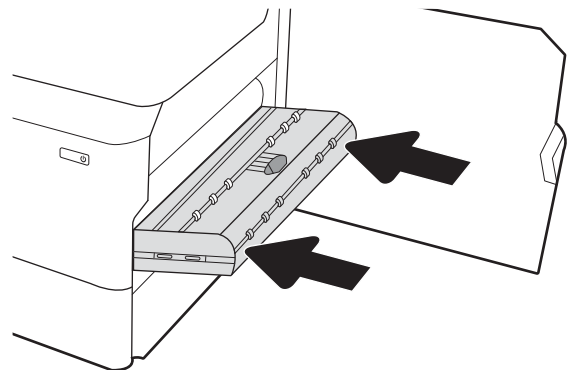
3. Hvis du ikke kan se noget papir, der sidder fast, skal du fjerne dupleksenheden.



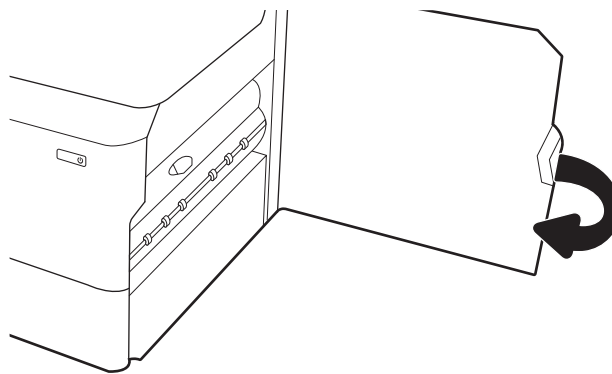
4. Træk eventuelt fastklemt papir lige ud.



5. Sæt dupleksenheden ind i printeren igen.



6. Luk det højre dæksel.



7. Hvis der er sider tilbage i printeren, vises der anvisninger på kontrolpanelet om, hvordan du fjerner de resterende sider.

Afhjælp papirstop i bakkerne til 3 x 550 ark – 15.A4.yz; 15.A5.yz; 15.A6.yz; 15.A9.yz; 15.37.yz; 15.38.yz; 15.48.yz

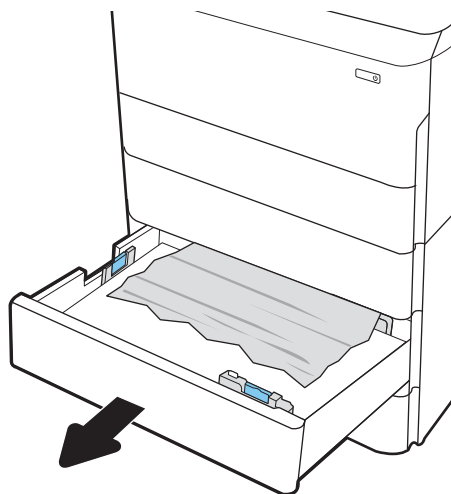
Når der opstår stop, viser kontrolpanelet en fejlmeddelelse og en animation om, hvordan du kan afhjælpe stoppet.

Papirstop i tilbehøret til 3 x 550 ark kan forårsage en af følgende fejlkoder:

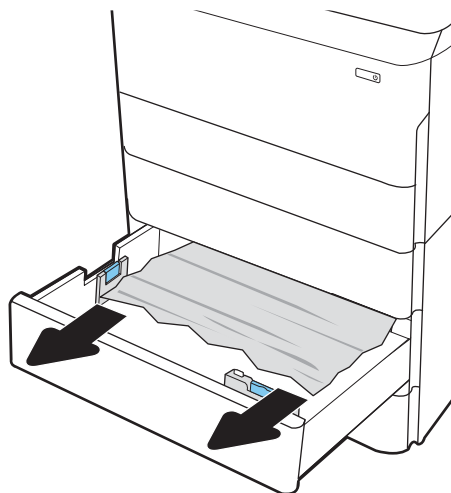
- 15.A4.yz
- 15.A5.yz
- 15.A6.yz
- 15.A9.yz
- 15.37.yz
- 15.38.yz
- 15.48.yz

Følg disse trin for at afhjælpe papirstoppet:

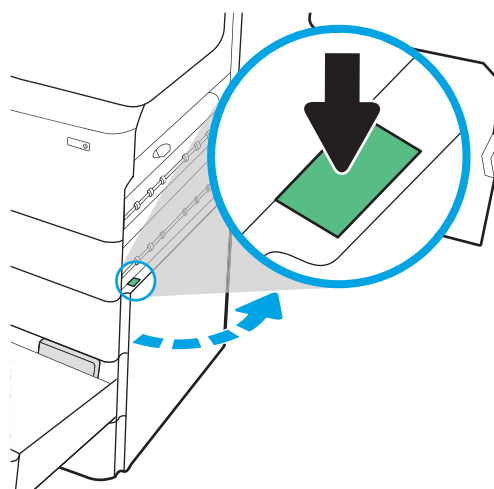
1. Åbn en af bakkerne.



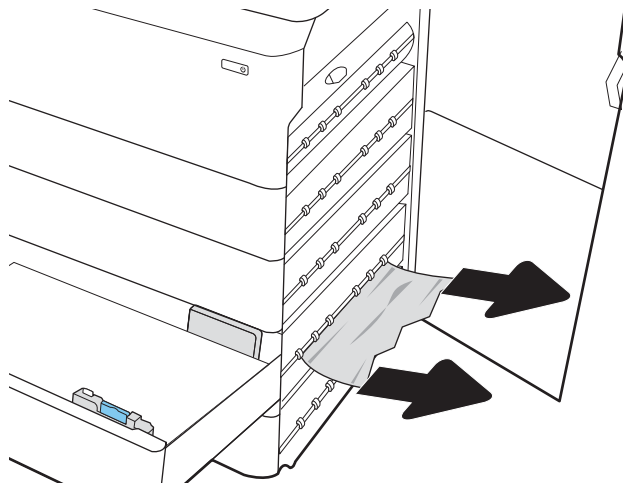
2. Fjern eventuelt fastklemt papir fra fremføringsvalserne inde i printeren. Træk først papiret til venstre og derefter fremad for at fjerne det.



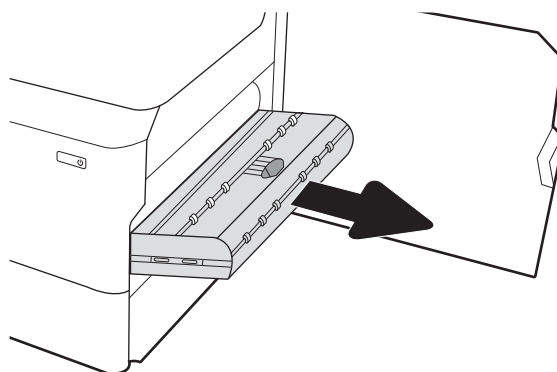
3. Åbn højre dæksel og nederste højre dæksel.



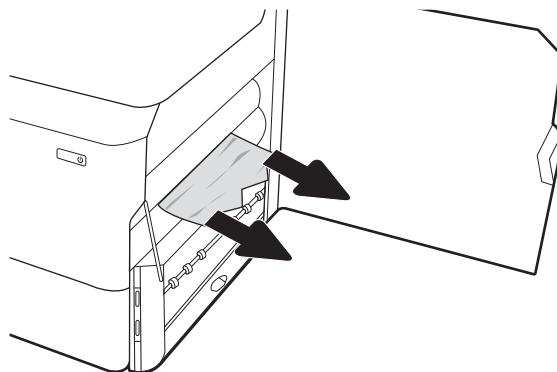
4. Træk eventuelt fastklemt papir ud.



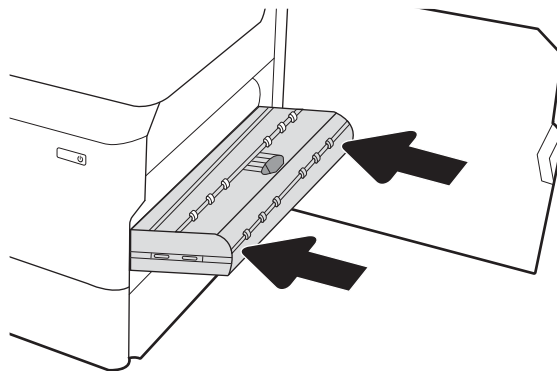
5. Hvis du ikke kan se noget papir, der sidder fast, skal du fjerne dupleksenheden.



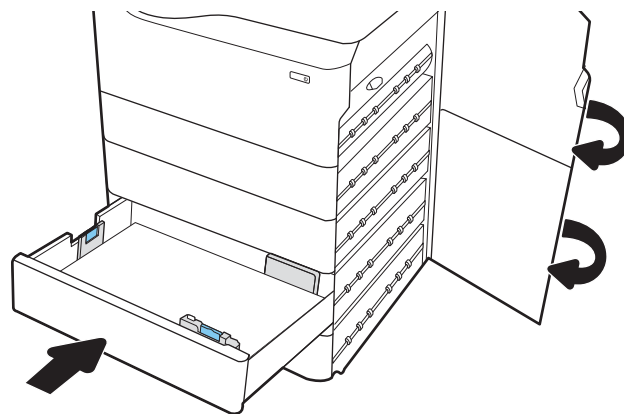
6. Træk eventuelt fastklemt papir lige ud.



7. Sæt dupleksenheden ind i printeren igen.



8. Luk højre dæksel og nederste højre dæksel, og luk derefter bakken.



9. Hvis der er sider tilbage i printeren, vises der anvisninger på kontrolpanelet om, hvordan du fjerner de resterende sider.

Afhjælp papirstop i HCI til 4.000 ark – 15.A7.yz; 15.A8.yz; 15.37.yz; 15.38.yz; 15.48.yz

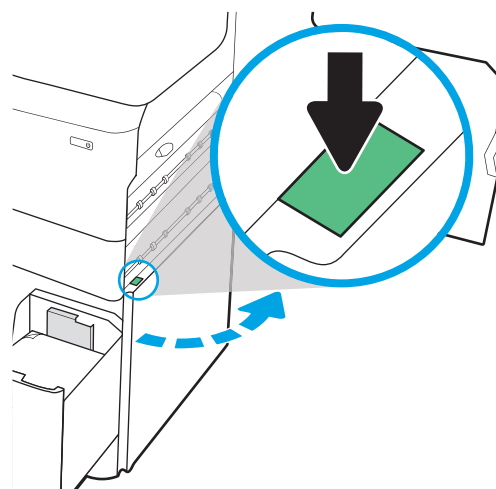
Når der opstår stop, viser kontrolpanelet en fejlmeddelelse og en animation om, hvordan du kan afhjælpe stoppet.

Papirstop i HCI-tilbehøret til 4000 ark kan forårsage en af følgende fejlkoder:

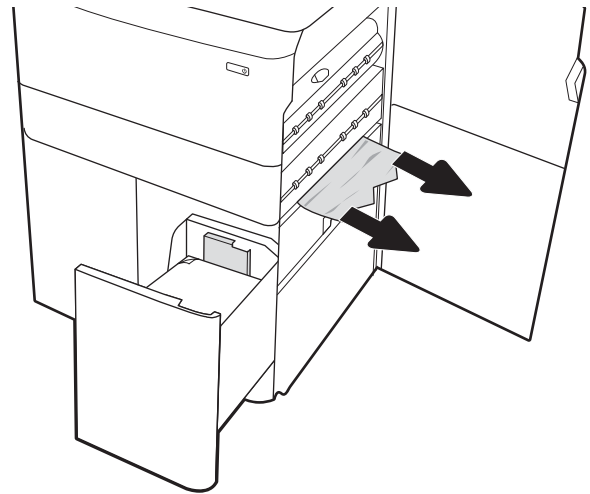
- 15.A7.yz
- 15.A8.yz
- 15.37.yz
- 15.38.yz
- 15.48.yz

Følg disse trin for at afhjælpe papirstoppet:

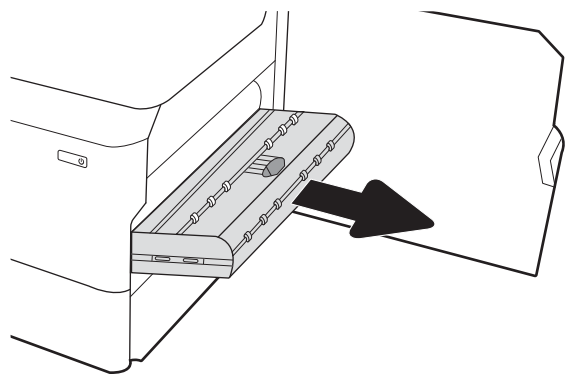
1. Åbn højre dæksel og nederste højre dæksel.



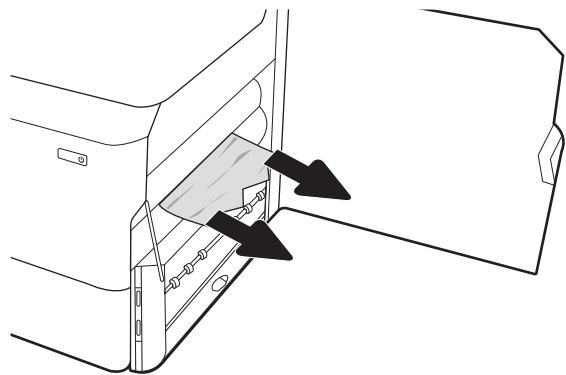
2. Fjern eventuelle beskadigede ark.



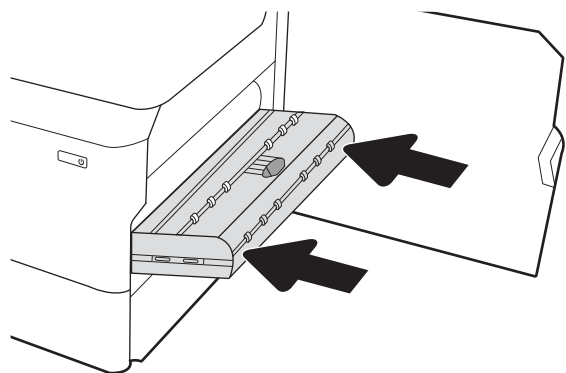
3. Hvis du ikke kan se noget papir, der sidder fast, skal du fjerne dupleksenheden.



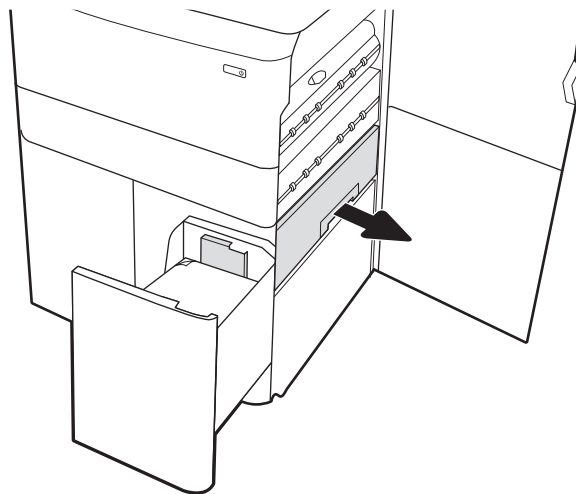
4. Træk eventuelt fastklemt papir lige ud.



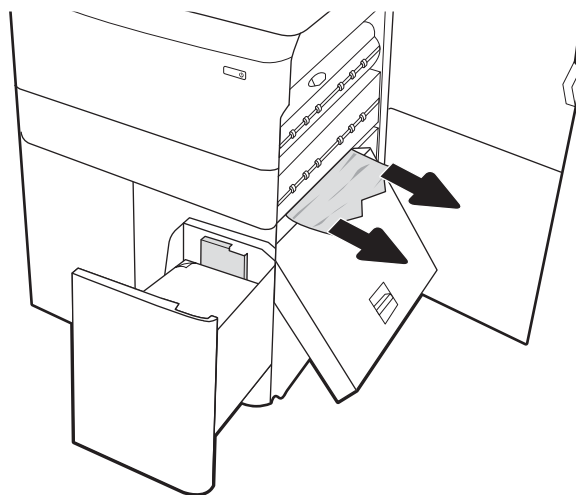
5. Sæt dupleksenheden ind i printeren igen.



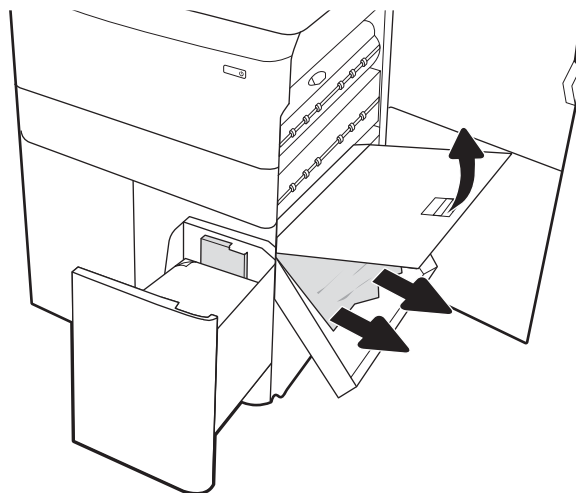
6. Brug det grønne håndtag til at trække HCI-papirstopkassetten ud i området ved nederste højre dæksel.



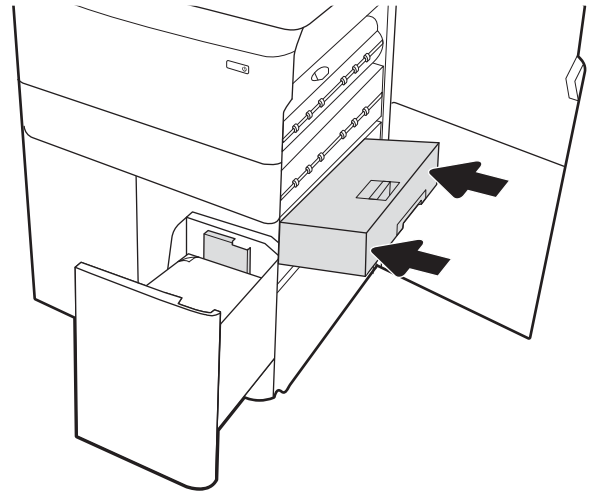
7. Fjern fastklemt papir fra området ved papirstopkassetten.



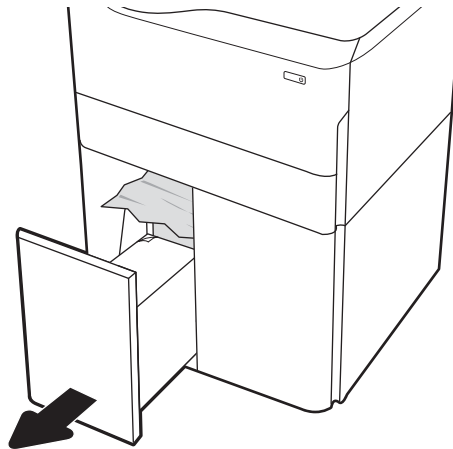
8. Brug det grønne håndtag til at åbne HCI-papirstopkassetten, og fjern eventuelt fastklemt papir.



9. Luk papirstopkassetten, og sæt den derefter tilbage i printeren.



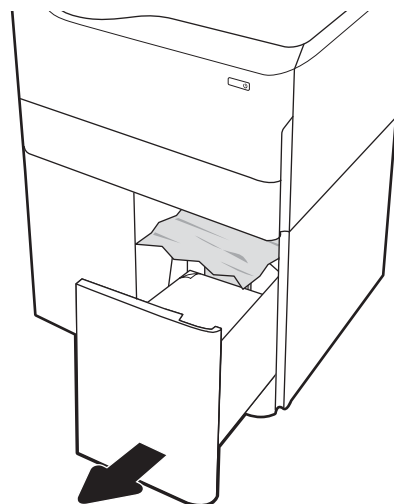
10. Åbn venstre inputbakke med høj kapacitet.



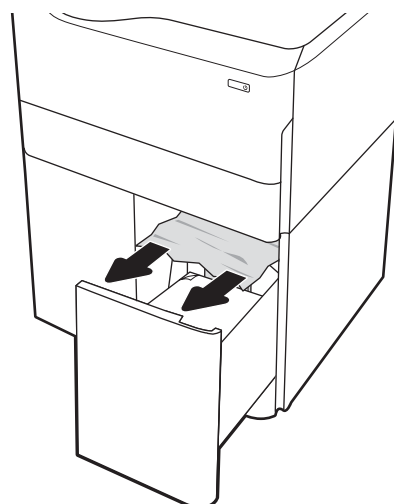
11. Fjern eventuelt fastklemt papir fra fremføringsvalserne inde i printeren. Træk først papiret til venstre og derefter fremad for at fjerne det.



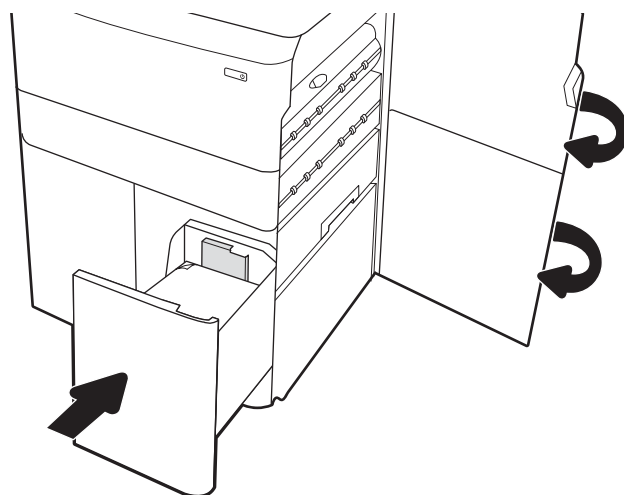
12. Luk venstre bakke, og åbn højre bakke med høj kapacitet.



13. Fjern eventuelt fastklemt papir fra fremføringsvalserne inde i printeren. Træk først papiret til venstre og derefter fremad for at fjerne det.



14. Luk højre dæksel og nederste højre dæksel, og luk derefter højre bakke.



15. Hvis der er sider tilbage i printeren, vises der anvisninger på kontrolpanelet om, hvordan du fjerner de resterende sider.

Løsning af problemer med farveudskriftskvalitet

Brug oplysningerne nedenfor til at fejlfinde problemer med udskrifts-, farve- og billedkvalitet på HP Color LaserJet Enterprise-printere.

Indledning

Fejlfindingstrinnene kan hjælpe med at løse følgende fejl:

- Tomme sider
- Sorte sider
- Farver, der ikke er justerede
- Krøllet papir
- Mørke eller lyse striber
- Mørke eller lyse streger
- Sløret udskrift
- Grå baggrund eller mørk udskrift
- Lys udskrift
- Løs toner
- Manglende toner
- Spredte tonerpletter
- Forvredne billeder
- Udtværing
- Streger

Fejlfinding i forbindelse med udskriftskvalitet

Prøv disse trin i den viste rækkefølge for at løse problemer med udskriftskvaliteten.

Se Fejlfinding af billedefekter for at udføre fejlfinding af specifikke billedefekter.

Opdatering af printerfirmwaren

Prøv at opgradere printerfirmwaren.

Du finder flere oplysninger på www.hp.com/support.

Udskriv fra et andet softwareprogram

Prøv at udskrive fra et andet softwareprogram.

Hvis siden udskrives korrekt, skyldes problemet det softwareprogram, du udskriver fra.

Kontrol af papirtype for udskriftsjobbet

Kontroller indstillingen for papirtype, hvis der udskrives fra et softwareprogram, og de udskrevne sider er udtværede, uskarpe eller mørke, eller hvis papiret er krøllet, der er tonerpletter på papiret eller små områder uden toner.

Kontrol af papirtypeindstillingen på kontrolpanelet

Kontroller papirtypeindstillingerne på printerens kontrolpanel, og rediger indstillingen efter behov.

1. Åbn og luk papirbakken.
2. Følg instruktionerne på kontrolpanelet for at bekræfte eller ændre indstillingerne af papirtype og størrelse for bakken.
3. Kontroller, at det ilagte papir overholder specifikationerne.
4. Juster fugt- og modstandsindstillingen på kontrolpanelet, så den passer til miljøet.
 - a. Åbn følgende menuer:
 1. [Indstillinger](#)
 2. [Udskriftskvalitet](#)
 3. [Juster papirtype](#)
 - b. Vælg den papirtype, der svarer til den type, der er lagt i bakken.
 - c. Brug pilene til at øge eller mindske fugt- og modstandsindstillingen.
5. Kontroller, at driverindstillingerne svarer til kontrolpanelindstillingerne.



BEMÆRK: Printerdriverindstillingerne tilsidesætter eventuelle kontrolpanelindstillinger.

Kontrol af papirtypeindstilling (Windows)

Kontrollér papirtypeindstillinger for Windows, og ændr indstillingen efter behov.



BEMÆRK: Printerdriverindstillingerne tilsidesætter eventuelle kontrolpanelindstillinger.

1. Vælg indstillingen **Udskriv** i softwareprogrammet.
2. Vælg printeren, og klik derefter på knappen **Egenskaber** eller **Indstillinger**.
3. Klik på fanen **Papir/Kvalitet**.
4. På rullelisten **Papirtype** skal du klikke på **Flere...**
5. Udvid listen med indstillinger for **Typen er:**
6. Udvid den kategori af papirtyper, der bedst beskriver dit papir.
7. Vælg en indstilling for den type papir, du bruger, og klik derefter på knappen **OK**.
8. Klik på knappen **OK** for at lukke dialogboksen **Dokumentegenskaber**. Klik på knappen **OK** i dialogboksen **Udskriv** for at udskrive jobbet.

Kontrol af papirtypeindstilling (macOS)

Kontroller papirtypeindstillingerne for macOS, og rediger indstillingen efter behov.

1. Klik på menuen **Filer**, og klik derefter på **Udskriv**.
2. Vælg printeren i menuen **Printer**.
3. Som standard viser printerdriveren menuen **Kopier og sider**. Åbn rullelisten i menuen, og klik derefter på menuen **Færdigbehandling**.
4. Vælg en type på rullelisten **Medietype**.
5. Klik på knappen **Udskriv**.

Kontrol af status for tonerpatron

Følg disse trin for at kontrollere den anslåede tilbageværende levetid for tonerpatronerne og eventuelt status for de øvrige udskiftelige vedligeholdelsesdele.

Trin 1: Udskriv statussiden for forbrugsvarer

Statussiden for forbrugsvarer angiver status for patronen.

1. Vælg menuen [Administration](#) på startskærbilledet på printerens kontrolpanel.
2. Vælg menuen [Konfiguration/Statussider](#).
3. Vælg [Statusside for forbrugsvarer](#), og vælg derefter [Udskriv](#) for at udskrive siden.

Trin 2: Kontroller forbrugsvarernes status

Kontroller forbrugsvarernes status som følger.

1. Kontroller procenten for tilbageværende levetid for tonerpatronerne og eventuelt status for de øvrige udskiftelige vedligeholdelsesdele.

Der kan forekomme problemer med udskriftskvaliteten, når du bruger en tonerpatron, der har nået slutningen af dens anslåede levetid. Statussiden for forbrugsvarer angiver, når en forbrugsvares niveau er meget lavt. Når en HP-forbrugsvare har nået meget lav-grænsen, er HP Premium Protection-garantien for den pågældende vare udløbet.

Tonerpatronen behøver ikke at blive udskiftet med det samme, medmindre udskriftskvaliteten ikke længere er acceptabel. Overvej at have en ekstra patron klar, så du kan installere den, når udskriftskvaliteten ikke længere er acceptabel.

Hvis du beslutter, at du vil udskifte en tonerpatron eller andre udskiftelige vedligeholdelsesdele, viser statussiden for forbrugsvarer varenumrene på de originale HP-varer.

2. Kontroller, om du bruger en original HP-patron.

På en original HP-tonerpatron står der "HP" eller "HP", eller den vises med HP-logoet. Besøg www.hp.com/go/learnaboutequipment for at få flere oplysninger om, hvordan du identificerer HP-patroner.

Udskriv en renseside

Under udskrivningen kan papir, toner og støvpartikler akkumuleres inde i printerens papirgang, og det kan forårsage problemer med udskriftskvaliteten, f.eks. tonerpletter eller stænk, udtværede områder, striber, streger eller gentagne mærker.

Følg disse trin for at rengøre printerens papirgang:

1. Vælg menuen [Supportværktøjer](#) fra startskærbilledet på printerens kontrolpanel.
2. Vælg følgende menuer:

- a. [Vedligeholdelse](#)
 - b. [Kalibrering/rensning](#)
 - c. [Renseside](#)
3. Vælg [Udskriv](#) for at udskrive siden.

Meddelelsen **Renser...** vises på printerens kontrolpanel. Rensningsprocessen tager ca. fem minutter at fuldføre. Sluk ikke printeren, før rengøringsprocessen er fuldført. Når den er fuldført, kan du kassere den udskrevne side.

Undersøg visuelt, om tonerpatronen eller patronerne er beskadigede.

Følg disse trin for at undersøge hver enkelt tonerpatron:

1. Tag tonerpatronen ud af printeren, og kontroller, at forseglingsstapen er blevet fjernet.
2. Kontroller, om hukommelseskortet er beskadiget.
3. Undersøg overfladen af den grønne billedtromle.

 **FORSIGTIG:** Rør ikke ved billedtromlen. Fingeraftryk på billedtromlen kan forårsage problemer med udskriftskvaliteten.

4. Hvis du finder ridser, fingeraftryk eller anden skade på billedtromlen, skal du udskifte tonerpatronen.
5. Sæt tonerpatronen i igen, og udskriv nogle få sider for at se, om problemet blev løst.

Kontroller papiret og udskrivningsmiljøet

Brug følgende information til at kontrollere papirvalget og udskrivningsmiljøet.

Trin 1: Brug papir, der opfylder HP's specifikationer

Nogle problemer med udskriftskvaliteten kan opstå, fordi der bruges papir, som ikke overholder HP's specifikationer.

- Brug altid en papirtype og -vægt, som denne printer understøtter.
- Kontroller, at papiret er af en god kvalitet og fri for hakker, flænger, pletter, løse partikler, støv, folder, mangler, hæfteklammer og bøjedede eller bukkede kanter.
- Brug papir, der ikke tidligere er udskrevet på.
- Brug papir, som ikke indeholder metallisk materiale, f.eks. glimmer.
- Brug papir, der er udviklet til brug med laserprintere. Brug ikke papir, der kun er udviklet til brug med Inkjet-printere.
- Brug ikke en papirtype, som er for kraftig. Glattere papir giver generelt en bedre udskriftskvalitet.

Trin 2: Kontroller miljøet

Miljøet kan påvirke udskriftskvaliteten direkte og er en almindelig årsag til problemer med udskriftskvalitet eller papirindføring. Prøv følgende løsningsforslag:

- Flyt printeren væk fra steder med træk som f.eks. åbne vinduer og døre eller luftkanaler til aircondition.
- Sørg for, at printeren ikke udsættes for temperaturer eller luftfugtighed, der ligger uden for printerspecifikationerne.
- Du må ikke placere printeren i et aflukket rum som f.eks. et skab.
- Placer printeren på et solidt og vandret underlag.
- Fjern alt, der blokerer for luftkanalerne på printeren. Printeren kræver god luftcirkulation på alle sider, også foroven.
- Beskyt printeren mod luftbåret snavs, støv, damp, fedt eller andre elementer, der kan efterlade snavs inde i printeren.

Trin 3: Individuel bækkejustering

Følg disse trin, når tekst eller billeder ikke er centreret eller justeret korrekt på den udskrevne side, når du udskriver fra specifikke bakker.

1. Åbn menuen [Indstillinger](#) på startskærbilledet på printerens kontrolpanel.
2. Vælg følgende menuer:
 - a. [Kopier/udskriv](#) eller [Udskriv](#)
 - b. [Udskriftskvalitet](#)
 - c. [Billedregistrering](#)
3. Vælg [Bakke](#), og vælg derefter bakken, der skal justeres.

4. Vælg **Udskriv testside**, og følg derefter vejledningen på de udskrevne sider.
5. Vælg **Udskriv testside** igen for at bekræfte resultatet, og juster yderligere om nødvendigt.
6. Vælg **Udført** for at gemme de nye indstillinger.

Prøv en anden printerdriver

Prøv en anden printerdriver, hvis der udskrives fra et softwareprogram, og de udskrevne sider har uventede linjer i grafik, manglende tekst, forkert formatering eller andre fonte.

Hent en af følgende drivere fra HP's websted: <http://www.hp.com/support/pwcolor765> eller <http://www.hp.com/support/colorpw755>.

Tabel 6-2 Printerdrivere

Driver	Beskrivelse
HP PCL-6-driver	Hvis den er tilgængelig, understøtter denne printerspecifikke printerdriver ældre operativsystemer som f.eks. Windows XP og Windows Vista. Du finder en liste med understøttede operativsystemer på www.hp.com/go/support .
HP PCL 6-driver	Denne printerspecifikke printerdriver understøtter Windows 7 og nyere operativsystemer, der understøtter version 3-drivere. Du finder en liste med understøttede operativsystemer på www.hp.com/go/support .
HP PCL-6-driver	Denne produktspecifikke printerdriver understøtter Windows 8 og nyere operativsystemer, der understøtter version 4-drivere. Du finder en liste med understøttede operativsystemer på www.hp.com/go/support .
HP UPD PS-driver	<ul style="list-style-type: none"> • Anbefalet til udskrivning med Adobe-softwareprogrammer eller med andre softwareprogrammer, der er meget grafiktunge • Understøtter udskrivning i forbindelse med Postscript-emuleringsbehov eller understøttelse af Postscript flash-fonte
HP UPD PCL 6	<ul style="list-style-type: none"> • Anbefales til udskrivning i alle Windows-miljøer. • Leverer den bedste hastighed, udskriftskvalitet og understøttelse af printerfunktioner for de fleste brugere • Udviklet med henblik på justering med Windows Graphic Device Interface (GDI) for at opnå den bedste hastighed i Windows-miljøer • Den er muligvis ikke helt kompatibel med tredjeparts- og kundeløsninger, der er baseret på PCL 5

Fejlfinding af farvekvalitet

Kalibrering af printeren kan hjælpe med at sikre farveudskriftskvaliteten.

Kalibrer printeren for at justere farverne

Kalibrering er en printerfunktion, der optimerer udskriftskvaliteten.

Følg disse trin for at løse problemer med udskriftskvaliteten som f.eks. forkert justerede farver, farvede skygger, sløret grafik eller andre problemer med udskriftskvaliteten.

1. Vælg menuen [Supportværktøjer](#) fra startskærbilledet på printerens kontrolpanel.
2. Vælg følgende menuer:
 - [Vedligeholdelse](#)
 - [Kalibrering/rensning](#)
 - [Fuld kalibrering](#)
3. Vælg [Start](#) for at starte kalibreringsprocessen.

Meddelelsen **Kalibrerer** vises på printerens kontrolpanel. Kalibreringsprocessen tager nogle få minutter at færdiggøre. Sluk ikke printeren, før kalibreringsprocessen er fuldført.

4. Vent, mens printeren kalibreres, og forsøg derefter at udskrive igen.

Fejlfinding af billeddefekter

Se eksempler på billedfejl og trin til at løse disse fejl.

Tabel 6-3 Hurtig reference-tabel over billedfejl





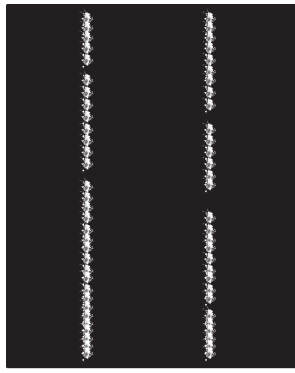
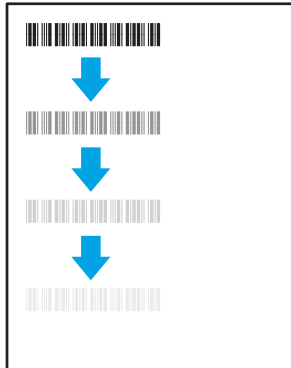


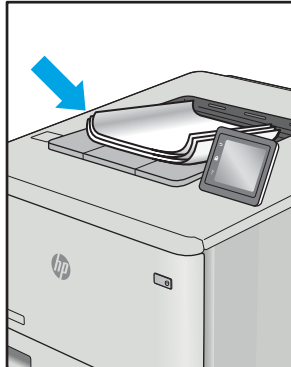
Fejl	Fejl	Fejl
Tabel 6-11 Lys udskrift på side 140	Tabel 6-9 Grå baggrund eller mørk udskrift på side 139	Tabel 6-6 Blank side – intet indhold på side 137
		

Table 6-3 Hurtig reference-tabel over billedfejl (fortsat)

Fejl	Fejl	Fejl
Table 6-5 Sort side på side 137	Table 6-4 Fejl i bånd på side 136	Table 6-13 Fejl med streger på side 142
		
Table 6-8 Afhjælpning/fikseringsfejl på side 138	Table 6-10 Placering af billedfejl på side 139	Table 6-7 Farveniveau-registreringsfejl (kun farvemodeller) på side 138
		
Table 6-12 Udskriftsfejl på side 141		
		

Billedfejl, uanset årsag, kan ofte løses ved hjælp af den samme fremgangsmåde. Brug som udgangspunkt følgende trin for at løse problemer med billedfejl.

1. Genudskriv dokumentet. Udskriftskvaliteten kan være et tilbagevendende fænomen eller kan forsvinde fuldstændigt ved fortsat udskrivning.
2. Kontrollér patronens eller patronernes tilstand. Hvis en patrons tilstand er **Meget lav** (den har passeret den forventede levetid), skal du udskifte patronen.
3. Sørg for, at indstillingerne for driver og udskriftstilstand svarer til det medie, der er lagt i bakken. Prøv at bruge et andet medie eller en anden bakke. Prøv at bruge forskellige udskriftstilstande.
4. Sørg for, at printeren er inden for det understøttede temperatur-/luftfugtighedsinterval.
5. Sørg for, at anvendte papirtype, format og vægt understøttes af printeren. Se siden Support til udskrivning på support.hp.com, hvor du finder en liste over understøttede papirformater og papirtyper for printeren.



BEMÆRK: Termen "Fiksering" henviser til den del af udskrivningsprocessen, hvor toneren anbringes på papir.

Eksemplerne herunder viser papir i Letter-format, der er passeret gennem printeren med den korte kant først.

Tabel 6-4 Fejl i bånd

Eksempel	Beskrivelse	Mulige løsninger
	<p>Mørke eller lyse streger, som gentages hele vejen ned over siden, og som er brede streger og/eller impulsstreger. De kan være både tydelige og svage. Fejlen viser sig kun i områder med udfyldning, ikke i tekst eller afsnit uden indhold.</p>	<ol style="list-style-type: none"> 1. Genudskriv dokumentet. 2. Prøv at udskrive fra en anden bakke. 3. Udskift patronen. 4. Brug en anden papirtype. 5. Kun Enterprise-modeller: På startskærbilledet på printerens kontrolpanel skal du gå til menuen Justér papirtyper og derefter vælge en udskriftsindstilling, der er beregnet til et lidt kraftigere medie end det, du bruger. Dette sænker udskriftshastigheden og kan forbedre udskriftskvaliteten. 6. Hvis problemet fortsætter, skal du gå til support.hp.com.

Table 6-5 Sort side


Eksempel	Beskrivelse	Mulige løsninger
	Hele den udskrevne side er sort.	<ol style="list-style-type: none">1. Undersøg patronen visuelt for skader.2. Kontroller, at patronen er installeret korrekt.3. Udskift patronen.4. Hvis problemet fortsætter, skal du gå til support.hp.com.

Table 6-6 Blank side – intet indhold

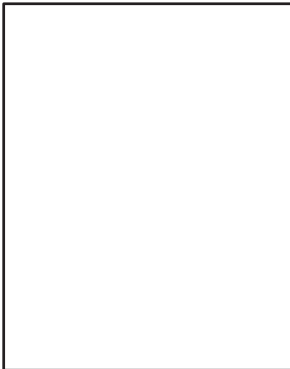
Eksempel	Beskrivelse	Mulige løsninger
	Siden er helt tom og indeholder ikke noget trykt indhold.	<ol style="list-style-type: none">1. Sørg for, at patronerne er originale HP-patroner.2. Kontroller, at patronen er installeret korrekt.3. Udskriv med en anden patron.4. Kontroller papirtypen i papirbakken, og justér printerindstillingerne, så de passer. Hvis det er nødvendigt, kan du vælge en lettere papirtype.5. Hvis problemet fortsætter, skal du gå til support.hp.com.

Table 6-7 Farveniveau-registreringsfejl (kun farvemodeller)


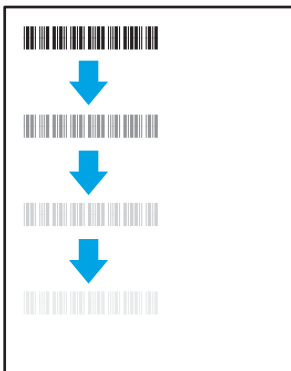
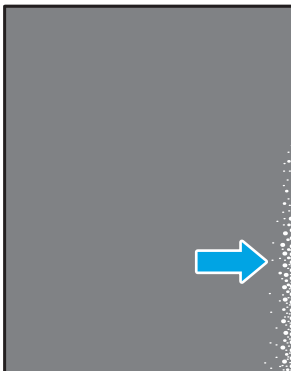

Eksempel	Beskrivelse	Mulige løsninger
	<p>Et eller flere farveplaner er ikke justeret i forhold til de andre farveplaner. Denne registreringsfejl forekommer typisk med den gule blækpatron.</p>	<ol style="list-style-type: none"> 1. Genudskriv dokumentet. 2. Kalibrer printeren fra printerens kontrolpanel. 3. Hvis en printerpatron har nået tilstanden Meget lav, eller de udskrevne sider er meget falmede, skal du udskifte patronen. 4. Brug funktionen Gendan kalibrering fra printerens kontrolpanel for at nulstille printerens Kalibreringsindstillinger til fabriksstandarderne. 5. Hvis problemet fortsætter, skal du gå til support.hp.com.


Table 6-8 Afhjælpning/fikseringsfejl

Eksempel	Beskrivelse	Mulige løsninger
	<p>Svage skygger eller forskydninger af billedet gentages ned over siden. Det gentagne billede bliver eventuelt mere utydeligt, for hver gang det gentages.</p>	<ol style="list-style-type: none"> 1. Genudskriv dokumentet. 2. Kontroller papirtypen i papirbakken, og justér printerindstillingerne, så de passer. Hvis det er nødvendigt, kan du vælge en lettere papirtype. 3. Hvis problemet fortsætter, skal du gå til support.hp.com.
	<p>Toner smitter af langs en af kanterne på siden. Denne fejl er mest almindelig ved kanter på tætskrevne job og på lette medietyper, men kan forekomme alle steder på siden.</p>	<ol style="list-style-type: none"> 1. Genudskriv dokumentet. 2. Kontroller papirtypen i papirbakken, og justér printerindstillingerne, så de passer. Hvis det er nødvendigt, kan du vælge en tungere papirtype. 3. Kun Enterprise-modeller: Gå til menuen Kant-til-kant i printerens kontrolpanel, og vælg derefter Normal. Genudskriv dokumentet. 4. Kun Enterprise-modeller: Vælg Medtag automatisk margener fra printerens kontrolpanel, og udskriv dokumentet igen. 5. Hvis problemet fortsætter, skal du gå til support.hp.com.


Tabel 6-9 Grå baggrund eller mørk udskrift

Eksempel	Beskrivelse	Mulige løsninger
	<p>Billede eller tekst er mørkere end forventet og/eller baggrunden er grå.</p>	<ol style="list-style-type: none"> 1. Sørg for, at papiret i bakkerne ikke allerede har været igennem printeren. 2. Brug en anden papirtype. 3. Genudskriv dokumentet. 4. Kun sort-hvid modeller: Gå til menuen Justér tonertæthed på startskærmbilledet på printerens kontrolpanel, og justér derefter tonertætheden til et lavere niveau. 5. Sørg for, at printeren er inden for det understøttede driftstemperatur- og luftfugtighedsinterval. 6. Udskift patronen. 7. Hvis problemet fortsætter, skal du gå til support.hp.com.

Tabel 6-10 Placering af billedfejl

Eksempel	Beskrivelse	Mulige løsninger
	<p>Billedet er ikke centreret eller er skævt på siden. Fejlen opstår, når papiret ikke er placeret korrekt, når det trækkes fra bakken og bevæger sig gennem papirgangen.</p>	<ol style="list-style-type: none"> 1. Genudskriv dokumentet. 2. Fjern papiret, og læg det derefter tilbage i bakken. Sørg for, at alle papirkanter er lige på alle sider. 3. Sørg for, at det øverste af papirstakken er under indikatoren for fuld bakke. Undgå at overfylde bakken. 4. Kontrollér, at papirstyrene er justeret til det korrekte papirformat. Justér ikke papirstyrene for tæt op mod papirstakken. Justér dem efter indrykningshakkene eller markeringerne i bakken. 5. Hvis problemet fortsætter, skal du gå til support.hp.com.

Tabel 6-11 Lys udskrift

Eksempel	Beskrivelse	Mulige løsninger
	Det udskrevne indhold er lyst eller falmet på hele siden.	<ol style="list-style-type: none"><li data-bbox="1054 289 1321 317">1. Genudskriv dokumentet.<li data-bbox="1054 338 1450 499">2. Fjern patronen, og ryst den for at omfordele toneren. Sæt tonerpatronerne tilbage i printeren, og luk dækslet. Du kan se en grafisk illustration af denne procedure under <i>Udskiftning af tonerpatronerne</i>.<li data-bbox="1054 520 1450 632">3. Kun sort-hvid modeller: Sørg for, at indstillingen EconoMode er deaktiveret, både på printerens kontrolpanel og i printerdriveren.<li data-bbox="1054 653 1417 709">4. Kontroller, at patronen er installeret korrekt.<li data-bbox="1054 730 1450 814">5. Udskriv en statusside over forbrugsvarer, og kontrollér patronens levetid og forbrug.<li data-bbox="1054 835 1257 863">6. Udskift patronen.<li data-bbox="1054 884 1450 947">7. Hvis problemet fortsætter, skal du gå til support.hp.com.

Tabel 6-12 Udskriftsfejl

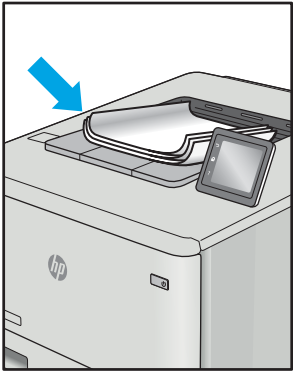
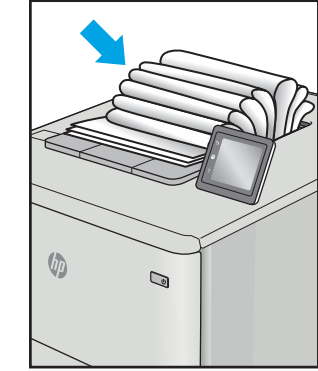
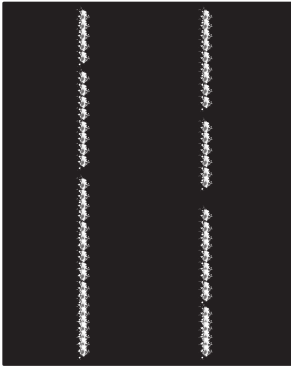
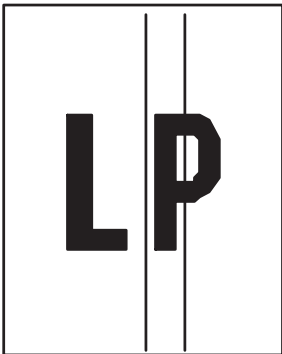
Eksempel	Beskrivelse	Mulige løsninger
	<p>De udskrevne sider har krøllede kanter. Den krøllede kant kan være langs den korte eller lange side af papiret. Der kan forekomme to typer af papirkrøl:</p> <ul style="list-style-type: none"> • Positivt papirkrøl: Papiret krøller mod den udskrevne side. Fejlen opstår i tørre miljøer, eller når du udskriver sider med stor dækning. • Negativt papirkrøl: Papiret krøller væk fra den udskrevne side. Fejlen opstår i miljøer med høj luftfugtighed, eller når du udskriver sider med lille dækning. 	<ol style="list-style-type: none"> 1. Genudskriv dokumentet. 2. Positivt papirkrøl: Vælg en tungere papirtype fra printerens kontrolpanel. Tungere papirtyper opretholder en højere temperatur til udskrivning. Negativt papirkrøl: Vælg en lettere papirtype fra printerens kontrolpanel. Lettere papirtyper opretholder en lavere temperatur til udskrivning. Prøv at opbevare papiret i et mere tørt miljø før brug, eller brug papir, der lige er pakket ud. 3. Udskriv i duplekstilstand 4. Hvis problemet fortsætter, skal du gå til support.hp.com.
	<p>Papiret stables ikke let i udskriftsbakken. Stakken kan være ujævn eller skæv, eller siderne kan skubbes ud af bakken og ud på gulvet. En af følgende forhold kan være årsag til denne fejl:</p> <ul style="list-style-type: none"> • Ekstremt papirkrøl • Papiret i bakken er krøllet eller deformt • Papiret er en ikke-standard papirtype, f.eks. konvolutter • Udskriftsbakken er overfyldt 	<ol style="list-style-type: none"> 1. Genudskriv dokumentet. 2. Træk udskriftsbakkeforlængeren ud. 3. Hvis fejlen skyldes ekstremt papirkrøl, skal du se fejlfindingstrinnene for "udskriftspapirkrølning". 4. Brug en anden papirtype. 5. Brug papir, der lige er pakket ud. 6. Fjern papiret fra udskriftsbakken, før bakken bliver for fuld. 7. Hvis problemet fortsætter, skal du gå til support.hp.com.

Table 6-13 Fejl med streger

Eksempel	Beskrivelse	Mulige løsninger
	Lyse lodrette streger, der normalt løber hele vejen ned ad siden. Fejlen viser sig kun i områder med udfyldning, ikke i tekst eller afsnit uden indhold.	<ol style="list-style-type: none">1. Genudskriv dokumentet.2. Fjern patronen, og ryst den for at omfordele toneren. Sæt tonerpatronerne tilbage i printeren, og luk dækslet. Du kan se en grafisk illustration af denne procedure under <i>Udskiftning af tonerpatronerne</i>.3. Hvis problemet fortsætter, skal du gå til support.hp.com. <p>BEMÆRK: Både lyse og mørke lodrette streger kan forekomme, når udskrivningsmiljøet ligger uden for det specificerede temperatur- eller luftfugtighedsniveau. Der henvises til printerens miljømæssige specifikationer for tilladte temperatur- og luftfugtighedsniveauer.</p>
	Mørke lodrette streger, som løber hele vejen ned ad siden. Fejlen kan opstå alle steder på siden, både i områder med og uden indhold. På farvemodeler vil være disse streger eller striber også være synlige på rensesiden for det mellemliggende overførselsbælte.	<ol style="list-style-type: none">1. Genudskriv dokumentet.2. Fjern patronen, og ryst den for at omfordele toneren. Sæt tonerpatronerne tilbage i printeren, og luk dækslet. Du kan se en grafisk illustration af denne procedure under <i>Udskiftning af tonerpatronerne</i>.3. Udskriv en renseside.4. Kontroller tonerniveauet i patronen.5. Hvis problemet fortsætter, skal du gå til support.hp.com.

Løsning af problemer med kablet netværk

Kontrollér følgende oplysninger for at løse problemer med det kabelbaserede netværk.

Indledning

Visse typer problemer kan indikere, at der er et netværkskommunikationsproblem. Disse problemer omfatter følgende fejl:

Dårlig fysisk forbindelse

Kontrollér kabeltilslutningerne.

1. Kontrollér, at produktet er tilsluttet den rigtige netværksport via et kabel i den rette længde.
2. Kontroller, at kabelforbindelserne er sikre.
3. Kig på netværksporttilslutningen bag på printeren, og kontrollér, at den gule aktivitetsindikator blinker, hvilket er tegn på netværkstrafik, og den grønne linkstatus-indikator lyser konstant, hvilket betyder, at der er netværksforbindelse.
4. Hvis problemet fortsætter, skal du prøve et andet kabel eller en anden port på hubben.

Computeren kan ikke kommunikere med printeren

Kontrollér, at printeren kommunikerer med netværket og din computer.

1. Test netværkskommunikationen ved at pinge netværket.
 - a. Åbn en kommandolinjemeddelelse på computeren.
 - For Windows skal du klikke på **Start**, klikke på **Kør**, indtaste `cmd` og derefter trykke på **Enter**.
 - I macOS skal du vælge **Programmer**, **Hjælpeprogrammer** og åbne **Terminal**.
 - b. Skriv `ping` efterfulgt af printerens IP-adresse.
 - c. Hvis vinduet viser roundtrip-tider, fungerer netværket.
2. Hvis ping-kommandoen mislykkes, skal du kontrollere, at dine netværkshubber er tændt, og at netværksindstillingerne, printeren og computeren alle er konfigureret til samme netværk (også kaldet undernet).
3. Åbn printeregenskaberne, og klik på fanen **Porte**. Kontrollér, at printerens nuværende IP-adresse er valgt. Printerens IP-adresse er anført på printerkonfigurationssiden.
4. Hvis du installerede printeren ved at bruge HP standard-TCP/IP-porten, skal du markere feltet **Udskriv altid til denne printer, selvom IP-adressen ændres**.
5. Hvis du installerede printeren ved at bruge en Microsoft standard-TCP/IP-port, skal du bruge printerens værtsnavn i stedet for IP-adressen.
6. Hvis IP-adressen er korrekt, skal du fjerne printeren og tilføje den igen.
7. Geninstaller printersoftware og -driveren.

Printeren bruger forkerte indstillinger for link og dupleks for netværket

HP anbefaler at bevare disse indstillinger i automatisk tilstand (standardindstillingen). Hvis du ændrer disse indstillinger, skal du også ændre dem for dit netværk.

Nye softwareprogrammer kan forårsage kompatibilitetsproblemer

Kontroller, at nye softwareprogrammer er installeret korrekt, og at de bruger den korrekte printerdriver.

Computeren eller arbejdsstationen kan være konfigureret forkert

En forkert konfigureret computer kan forårsage problemer med udskrivningen.

1. Kontroller netværksdriverne, printerdriverne og indstillingerne for netværksomdirigering.
2. Kontroller, at operativsystemet er konfigureret korrekt.

Printeren er deaktiveret, eller andre netværksindstillinger er forkerte

Kontrollér netværksindstillingerne.



1. Gennemse printerens konfigurations-/netværkssider for at kontrollere status for netværksindstillinger og -protokoller.
2. Omkonfigurer evt. netværksindstillingerne.

Løsning af problemer med trådløst netværk

Kontrollér følgende oplysninger for at løse problemer med det trådløse netværk.

Indledning

Brug oplysningerne om fejlfinding som en hjælp til at løse problemer.

-
-  **BEMÆRK:** Hvis du vil finde ud af, om udskrivning vha. HP NFC, WiFi, BLE eller andre trådløse funktioner er aktiveret på printeren, kan du udskrive en konfigurationsside fra printerens kontrolpanel.
-  **BEMÆRK:** Hvis du har oplevet tilbagevendende tab af netværksforbindelse, skal du først opdatere printerfirmwaren. Du finder vejledning til, hvordan du opdaterer printerfirmwaren, ved at gå til <http://support.hp.com>, søge efter din printer og derefter søge efter "opdater firmwaren".
-

Tjekliste for trådløs forbindelse

Brug tjeklisten til at løse problemer med den trådløse forbindelse.

- For printere, der ikke understøtter samtidige kablede og trådløse forbindelser, skal du kontrollere, at netværkskablet ikke er tilsluttet.
- Kontrollér, at printeren og den trådløse router er tændte og bliver forsynet med strøm. Kontrollér også, at den trådløse radio i printeren er tændt. (Den trådløse netværksindikator lyser konstant, når printeren er sluttet til et trådløst netværk, og blinker, når den søger efter et trådløst netværk).
- Kontrollér, at SSID (Service Set IDentifier) er korrekt:
 - For en trådløs forbindelse til netværket skal du kontrollere, at din mobile enhed har forbindelse til den korrekte router/det korrekte adgangspunkt.
 - For en Wi-Fi Direct-forbindelse skal du udskrive en konfigurationsside for at bestemme printerens SSID.

Hvis du ikke er sikker på, at SSID'en er korrekt, skal du køre den trådløse opsætning igen.

- Kontroller, at sikkerhedsoplysningerne er korrekte for sikre netværk. Hvis sikkerhedsoplysningerne er forkerte, skal du køre den trådløse opsætning igen.
- Hvis det trådløse netværk fungerer korrekt, skal du forsøge at få adgang til andre computere i det trådløse netværk. Hvis netværket har internetadgang, skal du prøve at oprette forbindelse til internettet via en trådløs forbindelse.
- Kontrollér, at krypteringsmetoden (AES eller TKIP) er den samme for printeren, som den er for det trådløse adgangspunkt (på netværk, der anvender WPA-sikkerhed).
- Kontrollér, at printeren er inden for rækkevidde af det trådløse netværk. For de fleste netværk skal printeren højst være 30 m fra det trådløse adgangspunkt (trådløs router).
- Kontroller, at det trådløse signal ikke er blokeret af forhindringer. Fjern alle store metalgenstande mellem adgangspunktet og printeren. Kontrollér, at stolper, vægge eller støttesøjler, der indeholder metal eller beton, ikke står imellem printeren og det trådløse adgangspunkt.
- Kontrollér, at printeren ikke befinder sig i nærheden af elektroniske enheder, der kan forstyrre det trådløse signal. Mange enheder kan forstyrre det trådløse signal, herunder motorer, trådløse telefoner, sikkerhedskameraer, andre trådløse netværk samt nogle Bluetooth-enheder.
- For computere, der opretter forbindelse til den trådløse printer:

- Kontrollér, at printerdriveren er installeret på computeren.
- Kontroller, at du har valgt den korrekte printerport.
- Kontrollér, at computeren og printeren har forbindelse til det samme trådløse netværk.
- Hvis dit miljø har flere trådløse signaler, og du har brug for, at printeren understøtter tobåndsnetværk på både 2,4 GHz og 5 GHz, skal du installere HP Jetdirect 2900nw-printerservertilbehøret.
- I macOS skal du bekræfte, at den trådløse router understøtter Bonjour.

Printeren udskriver ikke, efter den trådløse konfiguration er afsluttet

Afhjælp problemer mellem computeren og printeren.

1. Kontrollér, at printeren er tændt og i Klar-tilstand.
2. Sluk eventuelle firewalls fra tredjeparter på din computer.
3. Kontroller, at det trådløse netværk fungerer korrekt.
4. Kontroller, at din computer fungerer korrekt. Genstart om nødvendigt computeren.
5. Bekræft, at du kan åbne HP's integrerede webserver på printeren fra en computer på netværket.

Printeren udskriver ikke, og der er installeret en firewall fra en tredjepart på computeren

Kontrollér, at en firewall ikke forhindrer trådløs kommunikation.

1. Opdater firewall'en med den nyeste, tilgængelige opdatering fra producenten.
2. Hvis programmer anmoder om adgang til firewall, når du installerer printeren eller forsøger at udskrive, skal du give programmerne tilladelse til at køre.
3. Deaktiver din firewall midlertidigt, og installer den trådløse printer på computeren. Aktiver din firewall, når du har afsluttet installationen af det trådløse produkt.

Den trådløse forbindelse virker ikke, efter at den trådløse router eller den trådløse printer er blevet flyttet

Kontrollér, at indstillingerne for printer og netværk er korrekte.

1. Kontrollér, at routeren eller printeren opretter forbindelse til samme netværk som din computer.
2. Udskriv en konfigurationsside.
3. Sammenlign SSID'en (Service Set Identifier) på konfigurationssiden med SSID'en i printerkonfigurationen for computeren.
4. Hvis tallene ikke er de samme, opretter enhederne ikke forbindelse til det samme netværk. Omkonfigurer den trådløse opsætning for printeren.

Kan ikke forbinde flere computere til den trådløse printer

Udfør følgende trin for at løse problemer med forbindelsen.

1. Sørg for, at de andre computere er indenfor den trådløse rækkevidde, og at der ikke er noget, der blokerer signalet. For de fleste netværk er den trådløse rækkevidde 30 m fra det trådløse adgangspunkt.
2. Kontrollér, at printeren er tændt og i Klar-tilstand.
3. Kontrollér, at der ikke er mere end 5 samtidige brugere af Wireless Print Direct.
4. Sluk eventuelle firewalls fra tredjeparter på din computer.
5. Kontrollér, at det trådløse netværk fungerer korrekt.
6. Kontrollér, at din computer fungerer korrekt. Genstart om nødvendigt computeren.

Den trådløse printer mister kommunikation, når den er forbundet til et VPN

Du kan typisk ikke oprette forbindelse til et VPN og andre netværk på samme tid.

Netværket vises ikke på listen over trådløse netværk

Følg disse trin, når netværket ikke vises på listen over trådløse netværk på din computer eller mobilenhed.

- Kontrollér, at den trådløse router er tændt og får strøm.
- Netværket kan være skjult. Du kan imidlertid stadig oprette forbindelse til et skjult netværk. Kontrollér, at routeren/adgangspunktet viser SSID'en ved at søge efter SSID'en i de tilgængelige netværk for din mobile enhed.

Det trådløse netværk fungerer ikke

Udfør følgende trin for at sikre, at netværket fungerer korrekt.

1. For printere, der ikke understøtter samtidige kablede og trådløse forbindelser, skal du sørge for, at netværkskablet er frakoblet.
2. Prøv at oprette forbindelse til andre enheder i netværket for at kontrollere, om netværket har mistet forbindelsen.
3. Test netværkskommunikationen ved at pinge netværket.
 - a. Åbn en kommandolinjemeddelelse på computeren.
 - For Windows skal du klikke på **Start**, klikke på **Kør**, indtaste `cmd` og derefter trykke på **Enter**.
 - I macOS skal du vælge **Programmer**, **Hjælpeprogrammer** og åbne **Terminal**.
 - b. Indtast `ping` efterfulgt af routerens IP-adresse.
 - c. Hvis vinduet viser roundtrip-tider, fungerer netværket.
4. Kontrollér, at routeren eller printeren opretter forbindelse til samme netværk som computeren.
 - a. Udskriv en konfigurationsside.
 - b. Sammenlign SSID'en (Service Set Identifier) i konfigurationsrapporten med SSID'en i printerkonfigurationen for computeren.
 - c. Hvis tallene ikke er de samme, opretter enhederne ikke forbindelse til det samme netværk. Omkonfigurer den trådløse opsætning for printeren.

Reducer interferens i et trådløst netværk

Nedenstående tip kan reducere interferensen i et trådløst netværk:

- Hold de trådløse enheder væk fra store metalgenstande som f.eks. arkivskabe og andre elektromagnetiske genstande som f.eks. mikrobølgeovne og trådløse telefoner. Sådanne genstande kan forstyrre radiosignaler.
- Hold de trådløse enheder væk fra store mure og andre bygningsstrukturer. Sådanne genstande kan absorbere radiobølger og reducere signalstyrken.
- Placer den trådløse router centralt, så den har en klar linje til de trådløse printere i netværket.

Indeks

Symboler/tal

- 1x550-arks bakker
 - ilægning af etiketter 41
- printer
 - oversigt 1

A

- administrere printeren
 - oversigt 75
- afbryderknop
 - lokalisere 4
- AirPrint 67, 69
- akustiske specifikationer 14
- Android-enheder
 - udskrive fra 67, 70
- arkfødningsproblemer
 - løsning 98, 101

B

- bakke, udskrift
 - lokalisere 4
- Bakke 1
 - ilægge konvolutter 39
 - papirretning 18, 19
 - papirstop 105
- Bakke 2
 - ilægge 25
 - ilægning af etiketter 41
 - papirstop 105
- bakker
 - brug alternativ
 - brevhovedtilstand 24, 32, 38
 - inkluderet 10
 - kapacitet 10
 - lokalisere 4
- Bakke til 550 ark
 - papirstop 105
- bakke til prioriteret indføring
 - ilægge konvolutter 39

- berøringsskærm
 - finde funktioner 7
- bestille
 - forbrugsvarer og tilbehør 44
- billedkvalitet
 - kontrol af status for tonerpatron 127, 130
- Bonjour
 - identificering 76
- browserkrav
 - HP's integrerede webserver 76

D

- dele
 - oversigt 43
- dobbeltsidet udskrivning
 - Mac 60
 - Windows 56
- dokumentføder
 - indføringsproblemer 98
- dupleksenhed
 - papirstop 105
- dupleksudskrivning
 - manuel (Mac) 60
 - manuel (Windows) 56
- dupleksudskrivning (dobbeltsidet)
 - indstillinger (Windows) 56
 - Windows 56
- duplexudskrivning
 - Mac 60

E

- easy-access USB-udskrivning 71
- elektriske specifikationer 14
- energiforbrug, optimere 91
- Ethernet-port (RJ-45)
 - lokalisere 4
- etiket
 - retning 41

- etiketter
 - udskrive (Windows) 56
 - udskrive på 41
- etiketter, ilægning 41
- Explorer, understøttede versioner
 - HP's integrerede webserver 76

F

- farver
 - kalibrere 134
- faxindstillinger
 - HP's integrerede webserver 76, 78
- fejlfinding
 - indføringsproblemer 98
 - kabelbaseret netværk 143
 - kontrol af status for tonerpatron 127, 130
 - netværksproblemer 143
 - oversigt 93
 - papirstop 105
 - trådløst netværk 145
- fejlfindingsværktøjer
 - HP Embedded Web Server 76, 78, 81
- flere sider pr. ark
 - udskrive (Mac) 60
 - udskrive (Windows) 56
- forbrugsvarer
 - bestille 44
 - bruge ved lavt niveau for 96
 - HP's integrerede webserver 80
 - indstillinger for nederste grænse 96
 - oversigt 43
 - udskifte tonerpatroner 47
 - varenumre 46

- G**
- gateway, indstille standard 85
 - gemme udskriftsjob 63
 - gendan fabriksindstillinger 95
 - generel konfiguration
 - HP Embedded Web Server 76, 78, 79
 - grænsefladeporte
 - lokalisere 4
- H**
- harddisk
 - krypteret 88, 90
 - hastighed, optimere 91
 - Hjem-knap
 - lokalisere 7
 - hjælp, kontrolpanel 93
 - HP's integrerede webserver
 - faxindstillinger 76, 78
 - forbrugsvarer 80
 - indstillinger for digital afsendelse 76, 78
 - kopiindstillinger 76, 78
 - netværksindstillinger 76, 78, 83
 - scannerindstillinger 76, 78
 - sikkerhedsindstillinger 76, 78, 81
 - udskriftsindstillinger 76, 78, 80
 - HP Embedded Web Server
 - fejlfindingsværktøjer 76, 78, 81
 - generel konfiguration 76, 78, 79
 - HP Web Services 76, 78, 82
 - liste over andre links 76, 78, 80
 - oplysningssider 76, 78
 - ændre netværksindstillinger 85
 - ændre printernavn 85
 - åbne 85
 - HP ePrint 67
 - HP ePrint-software 67
 - HP integreret webserver (EWS)
 - funktioner 76
 - netværkstilslutning 76
 - HP Web Jetadmin 92
 - HP Web Services
 - aktivere 76, 78, 82
 - hukommelse
 - inkluderet 10
 - hukommelseskort (toner)
 - lokalisering 47
 - Håndtering af netværk 85
- I**
- ilægge
 - papir i bakke 1 18
 - papir i bakke 2 25
 - papir i inputbakken med høj kapacitet til 4.000 ark 33
 - indstillinger
 - gendanne fabriksindstillinger (standardindstillinger) 95
 - indstillinger for digital afsendelse
 - HP's integrerede webserver 76, 78
 - Indstillinger for netværksdupleks,
 - ændre 85
 - Indstillinger for netværksforbindelses
 - hastighed, ændre 85
 - inputbakke med høj kapacitet
 - ilægge 33
 - Integreret webserver
 - ændre netværksindstillinger 85
 - ændre printernavn 85
 - åbne 85
 - Integreret webserver (EWS)
 - funktioner 76
 - netværkstilslutning 76
 - tildele adgangskoder 88, 89
 - interferens i trådløst netværk 145, 148
 - Internet Explorer, understøttede versioner
 - HP's integrerede webserver 76
 - IPsec 88, 90
 - IP-sikkerhed 88, 90
 - IPv4-adresse 85
 - IPv6-adresse 85
- J**
- Jetadmin, HP Web 92
 - job, lagrede
 - Mac-indstillinger 63
 - oprette (Windows) 63
 - slette 63, 66
 - udskrive 63
- K**
- kalibrere
 - farver 134
 - Knappen Hjælp
 - lokalisere 7
 - knappen Log af
 - lokalisere 7
 - knappen Log på
 - lokalisere 7
 - Knappen Oplysninger
 - lokalisere 7
 - Kontrolpanel
 - hjælp 93
 - lokalisere 4
 - lokalisere funktioner på det berøringfølsomme kontrolpanel 7
 - konvolutter
 - retning 18, 19
 - konvolutter, ilægge 39
 - kopiindstillinger
 - HP's integrerede webserver 76, 78
- L**
- lagre, job
 - Mac-indstillinger 63
 - lagrede job
 - oprette (Mac) 63
 - oprette (Windows) 63
 - slette 63, 66
 - udskrive 63
 - lagre job
 - med Windows 63
 - LAN-port
 - lokalisere 4
 - liste over andre links
 - HP Embedded Web Server 76, 78, 80
 - lokal netværksport (LAN)
 - lokalisere 4
 - lås
 - processor 88, 90
- M**
- Mac-driverindstillinger
 - Joblagring 63
 - manuel duplex
 - Mac 60
 - Windows 56
 - minimumssystemkrav
 - macOS 11
 - Windows 11
 - mobil udskrivning
 - Android-enheder 67, 70

mobil udskrivning, understøttet software 13
mål, printer 13

N

Near Field Communication-udskrivning 67, 68
Netscape Navigator, understøttede versioner
 HP's integrerede webserver 76
netværk
 HP Web Jetadmin 92
 indstillinger, vise 85
 indstillinger, ændre 85
 IPv4-adresse 85
 IPv6-adresse 85
 printernavn, ændre 85
 standardgateway 85
 undernetmaske 85
 understøttet 10
netværksindstillinger
 HP's integrerede webserver 76, 78, 83
NFC-forbindelse og -udskrivning 67, 68

O

onlinehjælp, kontrolpanel 93
operativsystemer, understøttede 11
oplysningssider
 HP Embedded Web Server 76, 78

P

papir
 Bakke 1retning 18, 19
 fyld bakke 1 18
 fyld bakke 2 25
 lægge i inputbakken med kapacitet til 4.000 ark 33
 papirstop 105
 valg 127, 132
papir, bestille 44
papirbakker
 oversigt 17
papirstop
 auto-navigation 105
 Bakke 1 105
 Bakke 2 105
 Bakke til 550 ark 105
 dupleksenhed 105

placeringer 105
udskriftsbakke 105
årsager til 105
papirtype
 valg (Windows) 56
papirtyper
 valg (Mac) 60
patron
 bruge ved lavt niveau for 96
 indstillinger for nederste grænse 96
 udskiftning 47
patroner
 oplysninger om bestilling 47
 varenumre 47
porte
 lokalisere 4
printerdrivere
 Linux 11
 macOS 11
 UNIX 11
 Windows 11
privat udskrivning 63
produktnummer
 lokalisere 4

R

rensning
 papirgang 127
reservedele
 varenumre 46
risiko for stød 2
RJ-45-port
 lokalisere 4

S

scannerindstillinger
 HP's integrerede webserver 76, 78
serienummer
 lokalisere 4
sider pr. ark
 valg (Mac) 60
 valg (Windows) 56
sider pr. minut 10
sikkerhed
 krypteret harddisk 88, 90
sikkerhedsindstillinger
 HP's integrerede webserver 76, 78, 81

slette
 lagrede job 63, 66
specialpapir
 udskrive (Windows) 56
specifikationer
 elektriske og akustiske 14
standardgateway, indstille 85
strøm
 forbrug 14
strømforbrug 91
strømtilslutning
 lokalisere 4
systemkrav
 HP's integrerede webserver 76

T

tastatur
 lokalisere 4
TCP/IP
 manuel konfiguration af IPv4-parametre 85
 manuel konfiguration af IPv6-parametre 85
tilbehør
 bestille 44
 oversigt 43
Tilstanden Alternativt brevhoved 18, 24, 25, 32, 33, 38
tjekliste
 trådløs forbindelse 145
tonerpatroner
 komponenter 47
 udskiftning 47
tosidet udskrivning
 indstillinger (Windows) 56
transparenter
 udskrive (Windows) 56
trådløst netværk
 fejlfinding 145
tænd/sluk-knap
 lokalisere 4

U

udskiftning
 tonerpatroner 47
udskriftsbakke
 afhjælpe papirstop 105
 lokalisere 4

- udskriftsindstillinger
 - HP's integrerede webserver 76, 78, 80
- udskriftsmedier
 - ilægge i bakke 1 18
- udskrive
 - fra USB-lagringstilbehør 71
 - lagrede job 63
 - oversigt 55
- udskrive på begge sider
 - Mac 60
 - manuel, Windows 56
 - Windows 56
- udskrivning på begge sider
 - indstillinger (Windows) 56
- udsættelse af dvale
 - indstille 91
- undernetmaske 85
- understøttede operativsystemer 11
- USB 2.0-højhastighedsprinterport
 - lokalisere 4
- USB-lagringstilbehør
 - udskrive fra 71
- USB-port
 - aktivere 71, 72, 74
 - lokalisere 4

V

- varenumre
 - hæftepatroner 46
 - reservedele 46
- vedligeholdelsessæt
 - varenumre 46
- vægt, printer 13
- væskebeholder
 - udskift 51

W

- webbrowserkrav
 - HP's integrerede webserver 76
- websteder
 - HP Web Jetadmin, downloader 92
- Wi-Fi Direct Print 13, 67, 68