



HP PageWide Enterprise Color 765  
HP PageWide Color 755

Kasutusjuhend



[www.hp.com/videos/PageWide](http://www.hp.com/videos/PageWide)  
[www.hp.com/support/pwcolor765](http://www.hp.com/support/pwcolor765)  
[www.hp.com/support/colorpw755](http://www.hp.com/support/colorpw755)





HP PageWide Enterprise Color 765,  
HP PageWide Color 755

Kasutusjuhend

## Autoriõigus ja litsents

© Copyright 2020 HP Development Company, L.P.

Reprodutseerimine, adapteerimine või tõlkimine ilma eelneva kirjaliku loata on keelatud, välja arvatud autorikaitseseadustega lubatud määral.

Selle dokumendi teavet võidakse ette teatamata muuta.

HP toodete ja teenuste garantiitingimused on sätestatud nende toodete ja teenuste komplekti kuuluvates otsestes garantiiaaldustes. See dokument ei anna ühtegi täiendavat garantiid. HP ei vastuta käesoleva dokumendi tehniliste või toimetuslike vigade ega väljajätete eest.

Edition 5, 12/2020

## Kaubamärkide nimetused

Adobe®, Adobe Photoshop®, Acrobat® ja PostScript® on ettevõttele Adobe Systems Incorporated kuuluvad kaubamärgid.

Apple ja Apple'i logo on ettevõtte Apple Inc. registreeritud kaubamärgid USA-s ja teistes riikides/piirkondades.

macOS on ettevõtte Apple Inc. registreeritud kaubamärk USA-s ja teistes riikides/piirkondades.

AirPrint on ettevõtte Apple Inc. registreeritud kaubamärk USA-s ja teistes riikides/piirkondades.

Google™ on ettevõtte Google Inc kaubamärk.

Microsoft®, Windows® ja Windows Server® on Microsoft Corporationi Ameerika Ühendriikides registreeritud kaubamärgid.

UNIX® on konsortsiumile Open Group kuuluv registreeritud kaubamärk.

---

# Sisukord

<b>1 Printeri ülevaade</b> .....	<b>1</b>
Ettevaatust-ikoonid .....	1
Võimalik elektrilöögi oht .....	2
Printeri vaated .....	4
Printeri tehnilised andmed .....	10
Printeri riistvara seadistamine ja tarkvara installimine .....	15
<b>2 Paberisalved</b> .....	<b>17</b>
Paberi 1. salve laadimine (mitmeotstarbeline salv) .....	18
Paberi laadimine 2. salve .....	25
4000-lehelise mahuka sisendsalve (HCI) laadimine .....	33
Ümbrikute laadimine ja printimine .....	39
Etikettide laadimine ja printimine .....	41
<b>3 Tarvikud, lisaseadmed ja osad</b> .....	<b>43</b>
Tarvikute, lisaseadmete ja osade tellimine .....	44
Toonerikassettide vahetamine .....	47
Korrektuurivedeliku paagi vahetamine .....	51
<b>4 Printimine</b> .....	<b>55</b>
Prinditööd (Windows) .....	56
Prinditööd (macOS) .....	60
Prinditööde talletamine hilisemaks või privaatselt printimiseks .....	63
Mobiilne printimine .....	67
USB-välkmälust printimine .....	71
Printimine kiire USB 2.0 pordiga (kaabelühendusega) .....	74
<b>5 Printeri haldus</b> .....	<b>75</b>
Täiendav konfigureerimine HP sisseehitatud veebiserveriga (EWS) .....	76
IP võrgusätete konfigureerimine .....	85
Printeri turbefunktsioonid .....	88

Energiasäästu seaded .....	91
HP Web Jetadmin .....	92
Tarkvara ja püsivara uuendused .....	92
<b>6 Probleemide lahendamine .....</b>	<b>93</b>
Juhtpaneeli spikrisüsteem .....	93
Tehaseseadete taastamine .....	95
Printeri juhtpaneelil kuvatakse teadet „Cartridge is low“ (Kassett tühjeneb) või „Cartridge is very low“ (Kassett peaaegu tühi) .....	96
Printer ei võta paberit sisse või söödab valesti .....	98
Paberiummistuste kõrvaldamine .....	105
Värvilise prindikvaliteedi probleemide lahendamine .....	126
Traadiga võrgu probleemide lahendamine .....	143
Traadita võrgu probleemide lahendamine .....	145
<b>Tähestikuline register .....</b>	<b>149</b>

---

# 1 Printeri ülevaade

Tutvuge printeri funktsioonide asukohtadega, printeri füüsiliste ja tehniliste andmetega ning saage teada, kust leida teavet seadistamise kohta.

Videojuhiste nägemiseks vt aadressi [www.hp.com/videos/PageWide](http://www.hp.com/videos/PageWide).

Allolev teave kehtib dokumendi avaldamise ajal. Kehtiva teabega tutvumiseks vt aadressi <http://www.hp.com/support/pwcolor765> või <http://www.hp.com/support/colorpw755>.

## Lisateave:

HP põhjalik tooteabi sisaldab teavet järgmiste teemade kohta.

- Installimine ja konfigureerimine
- Õppimine ja kasutamine
- Probleemide lahendamine
- Tarkvara ja püsivara uuenduste allalaadimine
- Tugifoorumites osalemine
- Garantii- ja normatiivteabe saamine

## Ettevaatust-ikoonid

Kui näete HP printeril hoiatusikooni, siis kasutage ettevaatusabinõusid.

- Ettevaatust! Läheduses on terav serv.



- Ettevaatust! Hoidke kehaosad liikuvatest osadest eemal.



- Ettevaatust! Kuum pind.



- Ettevaatust! Elektrilöögi oht.



- Hoiatus



## Võimalik elektrilöögi oht

Lugege seda olulist ohutusteavet.



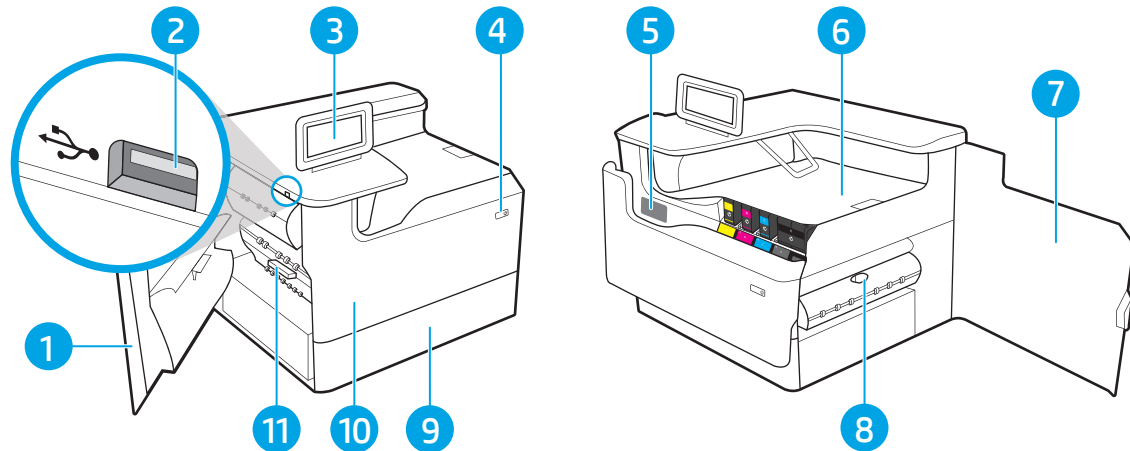
- Lugege ja mõistke neid ohutusnõudeid, et vältida elektrilöögi saamist.
- Järgige toote kasutamisel alati põhilisi ettevaatusabinõusid, et vähendada tulekahju või elektrilöögi tõttu tekkivate vigastuste ohtu.
- Lugege ja mõistke kõiki kasutusjuhendis välja toodud juhiseid.
- Vaadake üle kõik toote peal olevad hoiatused ja juhised.
- Toote ühendamisel toiteallikaga kasutage alati maandusega pistikupesaga. Kui te ei tea, kas pistikupesaga on maandusega, siis pidage nõu kvalifitseeritud elektrikuga.
- Ärge puudutage toote elektrikontakte ega pesasid. Katkised kaablid tuleb vahetada kohe.
- Enne puhastamist eemaldage toitekaabel seinakontaktist.
- Ärge paigaldage ega kasutage toodet vee läheduses ega siis, kui olete ise märg.
- Paigaldage toode turvaliselt tasasele pinnale.
- Paigaldage toode ohutusse kohta, kus keegi ei saaks selle toitekaabli taha komistada ega sellele peale astuda.

## Printeri vaated

Saate tuvastada printeri ja juhtpaneeli teatud osi.

### Printeri eestvaade

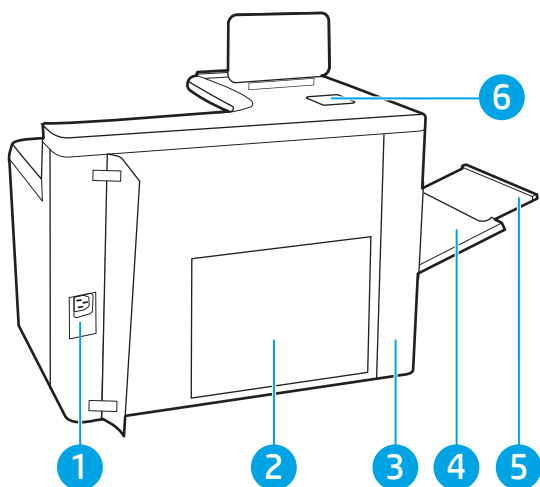
Tuvastage osad printeri esiküljel.



Number	Kirjeldus
1	Vasak luuk
2	Hõlpsa juurdepääsuga USB-printimise port
3	Juhtpaneel värvilise puutekraaniga (paremini vaatamiseks kallutatav)
4	Nupp sisse/välja
5	Seerianumbri ja tootenumbri etikett
6	Väljastussalv ja väljastussalve piirik
7	Parempoolne luuk (juurdepääs ummistuste kõrvaldamiseks)
8	Kahepoolse printimise seade
9	Salv 2
10	Esiluuk (juurdepääs kassetile)
11	Hooldusvedeliku paak

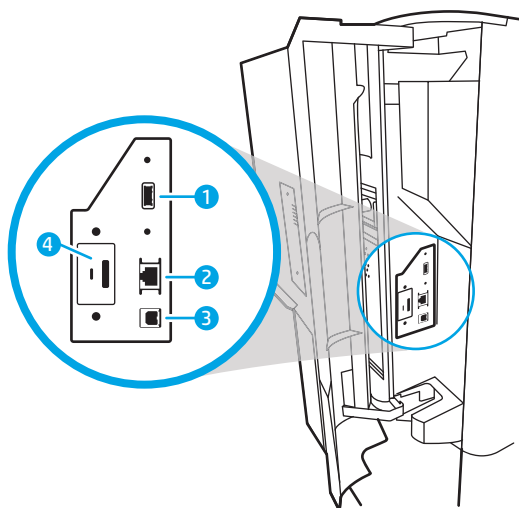
### Printeri tagantvaade

Tuvastage osad printeri tagaküljel.



Number	Kirjeldus
1	Toitepistik
2	Vormindaja (sisaldab liidese porte)
3	Juurdepääsuluuk liidese portidele ja kaabelluku pesa
4	Mitmeotstarbeline salv (1. salv)
5	1. salve pikendus
6	Riistvara integreerimise tasku (HIP) lisaseadmete ja kolmandate osapoolte seadmete ühendamiseks

Printeri hõlmab järgmisi liidese porte.



Number	Kirjeldus
1	USB-hostiport väliste USB-seadmete ühendamiseks (see port võib olla kaetud) <b>MÄRKUS.</b> USB-It printimiseks kasutage juhtpaneeli lähistel asuvat hõlpsasti juurdepääsetavat USB-porti.
2	Kohtvõrgu (LAN) Ethernet (RJ-45) võrguport


Number	Kirjeldus
3	Kiire USB 2.0 printimisport
4	Kaabelluku pesa


## Juhtpaneeli vaade

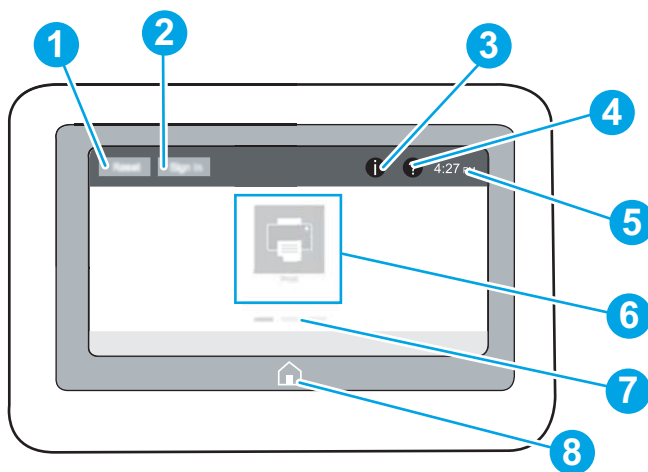
Puutekraaniga juhtpaneeli abil saate vaadata printeri ja tööde olekuteavet ning printerit konfigureerida.



 **MÄRKUS.** Juhtpaneeli kallutades on seda parem vaadata.





Avakuvale saate naasta igal ajal, puudutades printeri juhtpaneelil olevat avakuva nuppu. .

 **MÄRKUS.** Lisateavet printeri juhtpaneeli funktsioonide kohta leiate siit: <http://www.hp.com/support/pwcolor765> või <http://www.hp.com/support/colorpw755>. Valige suvand **Manuals** (Juhendid) ja seejärel valige **General reference** (Üldine allikas).

 **MÄRKUS.** Avakuval esitatavad funktsioonid võivad printeri konfiguratsioonist olenevalt erineda.



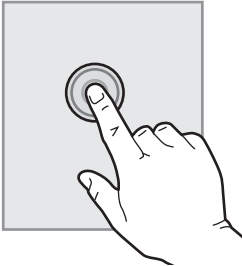
Nu mbe r	Üksus	Kirjeldus
1	Lähtestamise nupp	Valides nupp <b>Reset</b> (Lähtesta), saate tühistada muudatused, tühistada printeri peatatud oleku, kuvada peidetud vigu ja taastada vaikeseadid (sh keel ja klaviatuuripaigutus).
2	Sisselogimise või väljalogimise nupp	Valige nupp <b>Sign in</b> (Sisselogimine), et avada sisselogimise kuva. Printerist väljalogimiseks valige nupp <b>Sign Out</b> (Logi välja). Printer taastab kõigi suvandite vaikeseaded. <b>MÄRKUS.</b> Seda nuppu kuvatakse ainult juhul, kui süsteemiülem on konfigureerinud printeri funktsioonidele juurdepääsu taotlemisel luba küsima.
3	Teabenupp 	Teabenupu  valimisel avaneb kuva mitmesuguse printerit puudutava teabega. Ekraani allosas olevaid nuppe puudutades saate kuvada järgmist teavet. <ul style="list-style-type: none"><li><b>Display Language</b> (Kasutajaliidese keel): saate muuta praeguse seansi keelt.</li><li><b>Sleep Mode</b> (Unerežiim): saate viia printeri unerežiimi.</li><li><b>Wi-Fi Direct</b>: saate lugeda teavet selle kohta, kuidas telefon, tahvelarvuti või muu Wi-Fi-ühendusega seade otse printeriga ühendada.</li><li><b>Traadita</b>: saate vaadata või muuta traadita ühenduse seadeid (teatud mudelitel on nõutav valikuline juhtmevaba lisavarustus).</li><li><b>Ethernet</b>: saate vaadata või muuta Etherneti ühenduse seadeid.</li><li><b>HP veebiteenused</b>: saate lugeda teavet printeri HP veebiteenustega (ePrint) ühendamise ja printimise kohta.</li></ul>

Nu mbe r	Üksus	Kirjeldus
4	Spikrinupp 	Sisseehitatud spikrisüsteemi avamiseks vajutage spikrinuppu   Avakuva, rakenduse, valiku või funktsiooni kasutamisel pakub süsteem abiteemade loendit või teavet teema kohta.
5	Kellaaeg	Kuvab praegust kellaaega.
6	Rakenduste ala	Rakenduse avamiseks valige vastav ikoon. Rohkemate rakenduste nägemiseks sirvige ekraani küljele.  <b>MÄRKUS.</b> Saadavalolevad rakendused olenevad printerist. Administraator saab seadistada, milliseid rakendusi kuvatakse, ja nende kuvamise järjestust.
7	Avakuva lehekülje ekraanitähis	Näitab avakuva või rakenduse lehekülgede arvu. Praegune leht on esile tõstetud. Lehekülgedel navigeerimiseks sirvige ekraani külgsuunas.
8	Avakuva nupp 	Avakuvale naasmiseks vajutage avakuva nuppu  .

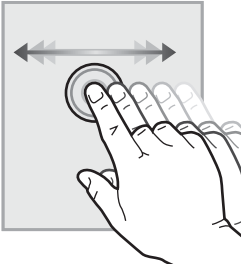
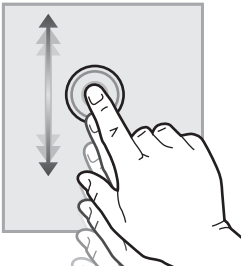
## Puutekraaniga juhtpaneeli kasutamine

Printeri puutekraani juhtpaneeli kasutamiseks toimige järgmiselt.

**Tabel 1-1** Puutekraaniga juhtpaneeli tegevused

Tegevus	Kirjeldus	Näide
<b>Puudutage</b>  	Puudutage elementi ekraanil, et valida vastav element või avada vastav menüü. Läbi menüüde kerimisel puudutage kerimise lõpetamiseks korraks ekraani.	<b>Seadete</b> ikooni puudutamisel avaneb rakendus <b>Settings</b> (Seaded).

**Tabel 1-1** Puutekraaniga juhtpaneeli tegevused (järg)

Tegevus	Kirjeldus	Näide
Sirvimine	Puudutage ekraani ja seejärel liigutage kuva küljele libistamiseks sõrme horisontaalselt.	Sirvige, kuni kuvatakse rakendus <a href="#">Settings</a> (Seaded).
		
Kerimine	Puudutage ekraani ja seejärel liigutage kuva üles või alla libistamiseks sõrme vertikaalselt. Menüüde vahel kerides puudutage kerimise lõpetamiseks korraks ekraani.	Kerige läbi rakenduse <a href="#">Settings</a> (Seaded).
		

# Printeri tehnilised andmed

Määratlege oma printeri mudeli tehnilised andmed.

## Tehnilised andmed

Vaadake üle printeri tehnilised andmed.

Ajakohase teabe leiate veebilehelt <http://www.hp.com/support/pwcolor765> või <http://www.hp.com/support/colorpw755>.

### Iga mudeli tootenumbrid

- 765dn – J7Z04A
- 755dn – 4PZ47A

**Tabel 1-2 Paberi laadimise tehnilised andmed**

Paberi laadimise funktsioonid	765dn	755dn
1. salv (100-leheline)	✓	✓
2. salv (550-leheline)	✓	✓
550-leheline paberisalg	Valikuline	Valikuline
<b>MÄRKUS.</b> Printer toetab ühte valikulist sisendtarvikut.		
550-leheline paberisalg ja alus	Valikuline	Valikuline
3 x 550-leheline paberisalg	Valikuline	Valikuline
4000-leheline mahukas sisendsalg (HCI)	Valikuline	Valikuline
Automaatne dupleksprintimine	✓	✓

**Tabel 1-3 Ühenduvuse tehnilised andmed**

Ühenduvuse funktsioonid	765dn	755dn
10/100/1000 Ethernet LAN ühendus IPv4-ga ja IPv6-ga	✓	✓
Kiire USB 2.0	✓	✓
Kergesti ligipääsetav USB-port ilma arvutita printimiseks ja püsivara uuendamiseks	✓	✓
HP sisemised USB-pordid	Valikuline	Valikuline
Lisaseade HP Jetdirect 3000w NFC/Wireless printimiseks mobiiliseadmetest	Valikuline	Valikuline
HP Jetdirect 2900nw Print Serveri tarvik juhtmevaba ühenduse loomiseks	Valikuline	Valikuline
Riistvara integreerimise tasku (HIP) lisaseadmete ja kolmandate osapoolte seadmete ühendamiseks	✓	Valikuline



**Tabel 1-4 Printimise tehnilised andmed**

Printimise funktsioonid	765dn	755dn
Prindib režiimis Professional (Professionaalne) 55 lehte minutis (lk/min) Letter-formaadis ja A4-formaadis paberile	✓	Ei ole toetatud
Prindib režiimis Professional (Professionaalne) 35 lehte minutis (lk/min) Letter-formaadis ja A4-formaadis paberile	Ei ole toetatud	✓
Prindib režiimis General Office (Üldine kontor) 75 lk/min Letter-formaadis ja A4-formaadis paberile.	✓	Ei ole toetatud
Prindib režiimis General Office (Üldine kontor) 55 lk/min Letter-formaadis ja A4-formaadis paberile.	Ei ole toetatud	✓
Hõlpsa juurdepääsuga USB-printimine (arvuti ei ole vajalik)	✓	✓

**Tabel 1-5 Muud tehnilised andmed**

Muud funktsioonid	765dn	755dn
1,5 GB mälu, DIMM-mälumooduli lisamise teel laiendatav 2,5 GB-ni	✓	Ei ole toetatud
8 GB põhimälu	Ei ole toetatud	✓
HP 8 GB eMMC moodul	✓	Ei ole toetatud
HP 128 GB eMMC moodul	Ei ole toetatud	✓
HP suure jõudlusega turvaline kõvakettaajam (FIPS)	Valikuline	Ei ole toetatud
Pidevalt kuvatava värvilise puutekraaniga juhtpaneel	✓	✓

## Toetatud operatsioonisüsteemid

Kasutage järgmist teavet, et veenduda, et printer ühildub teie arvuti operatsioonisüsteemiga.

**Linux:** Linux'i printeridraiverid ja neid puudutava teabe leiata veebilehelt [www.hp.com/go/linuxprinting](http://www.hp.com/go/linuxprinting).

**UNIX:** teavet UNIX®-i ja selle prindidraiverite kohta lugege veebisaidilt [www.hp.com/go/unixmodelscripts](http://www.hp.com/go/unixmodelscripts).

Järgmine teave kehtib printeripõhiste Windows HP PCL 6, HP macOS-i printeridraiverite ja komplekti kuuluva tarkvara installija kohta.

**Windows:** HP prindidraiveri installimiseks laadige alla HP Easy Start aadressilt [123.hp.com](http://123.hp.com). Või minge printeri tugiteenuse veebisaidile: <http://www.hp.com/support/pwcolor765> või <http://www.hp.com/support/colorpw755> et laadida HP prindidraiveri installimiseks alla prindidraiver või tarkvara installija.


**macOS** printer toetab Maci arvuteid. Laadige rakendus HP Easy Start alla veebisaidilt [123.hp.com](http://123.hp.com) või printimise tugiteenuse (Print Support) lehelt ning seejärel kasutage rakendust HP Easy Start HP prindidraiveri installimiseks.


1. Minge veebisaidile [123.hp.com](http://123.hp.com).
2. Printeritarkvara allalaadimiseks järgige toodud juhiseid.

**Tabel 1-6 Toetatud operatsioonisüsteemid ja prindidraiverid**

Operatsioonisüsteem	Prindidraiver (Windowsi jaoks või veebis olev installer macOS-i jaoks)
Windows 7, 32-bitine ja 64-bitine	Tarkvara installimise käigus installitakse sellele operatsioonisüsteemile printeripõhine printeridraiver „HP PCL.6“.
Windows 8.1, 32-bitine ja 64-bitine	Tarkvara installimise käigus installitakse sellele operatsioonisüsteemile printeripõhine printeridraiver „HP PCL-6“ V4.
Windows 10, 32-bitine ja 64-bitine	Tarkvara installimise käigus installitakse sellele operatsioonisüsteemile printeripõhine printeridraiver „HP PCL-6“ V4.
64-bitine Windows Server 2008 R2, SP 1	PCL 6 printeripõhine printeridraiver on saadaval alla laadimiseks printeritoe veebisaidil. Laadige draiver alla ja kasutage seejärel installimiseks Microsofti tööriista Printeri lisamine.
64-bitine Windows Server 2012	PCL 6 printeripõhine printeridraiver on saadaval alla laadimiseks printeritoe veebisaidil. Laadige draiver alla ja kasutage seejärel installimiseks Microsofti tööriista Printeri lisamine.
64-bitine Windows Server 2012 R2	PCL 6 printeripõhine printeridraiver on saadaval alla laadimiseks printeritoe veebisaidil. Laadige draiver alla ja kasutage seejärel installimiseks Microsofti tööriista Printeri lisamine.
64-bitine Windows Server 2016	PCL 6 printeripõhine printeridraiver on saadaval alla laadimiseks printeritoe veebisaidil. Laadige draiver alla ja kasutage seejärel installimiseks Microsofti tööriista Printeri lisamine.
64-bitine Windows Server 2019	PCL 6 printeripõhine printeridraiver on saadaval alla laadimiseks printeritoe veebisaidil. Laadige draiver alla ja kasutage seejärel installimiseks Microsofti tööriista Printeri lisamine.
macOS 10.13 High Sierra, macOS 10.14 Mojave	Laadige HP Easy Start alla aadressilt <a href="http://123.hp.com">123.hp.com</a> ja kasutage seda prindidraiveri installimiseks.


 **MÄRKUS.** Toetatud operatsioonisüsteemid võivad muutuda.

 **MÄRKUS.** Toetatud operatsioonisüsteemide loendi ja HP kõikvõimalikke abimaterjali printeri kohta leiate veebisaidilt <http://www.hp.com/support/pwcolor765> või <http://www.hp.com/support/colorpw755>.

 **MÄRKUS.** Lisateavet kliendi- ja serveripõhiste operatsioonisüsteemide ning selle printeri HP UPD draiverite tugiteenused leiate aadressilt [www.hp.com/go/upd](http://www.hp.com/go/upd). Klõpsake **Additional information** (Lisateabe) osas nuppu **Specifications** (Spetsifikatsioonid).

**Tabel 1-7 Süsteemi miinimumnõuded**

Windows	macOS
<ul style="list-style-type: none"> <li>• Interneti-ühendus</li> <li>• Eraldi USB 1.1 või 2.0 ühendus või võrguühendus</li> <li>• 2 GB vaba kõvakettaruumi</li> <li>• RAM 1 GB (32-bitine) või 2 GB (64-bitine)</li> </ul>	<ul style="list-style-type: none"> <li>• Interneti-ühendus</li> <li>• Eraldi USB 1.1 või 2.0 ühendus või võrguühendus</li> <li>• 1,5 GB vaba kõvakettaruumi</li> </ul>

 **MÄRKUS.** Windowsi tarkvara installija installib teenuse HP Smart Device Agent Base. Faili suurus on vähem kui 100 kb. Selle ainus funktsioon on igatunniselt kontrollida USB kaudu ühendatud printereid. Andmeid ei koguta. Kui USB-printerit ei leita, üritab see seejärel leida võrgust JetAdvantage Management Connectorit (JAMc). Kui JAMc on leitud, värskendatakse HP Smart Device Agent Base turvaliselt JAMc-st täieliku Smart Device Agentini, mis võimaldab printitud lehtedel Managed Print Services (MPS) kontrol arvel olla. Lehelt [www.hp.com](http://www.hp.com) printeri jaoks allalaaditud ja funktsiooni Add Printer viisardi kaudu installitud ainult draiveri veebipaketid seda teenust ei installi.

Teenuse desinstallimiseks avage **Control Panel** (Juhtpaneel), valige **Programs** (Programmid) või **Programs and Features** (Programmid ja funktsioonid), seejärel valige **Add/Remove Programs** (Lisa/eemalda programme) või **Uninstall a Program** (Desinstalli programm). Faili nimi on **HPSmartDeviceAgentBase**.

## Mobiilsed printimislahendused

HP pakub mitmeid mobiilse printimise lahendusi, et võimaldada hõlpsat printimist HP printeriga sülearvutist, tahvelarvutist, nutitelefoni või teistest mobiilsetest seadmetest.

Lahenduste koguloendiga tutvumiseks ja parima valiku tegemiseks minge aadressile [www.hp.com/go/MobilePrinting](http://www.hp.com/go/MobilePrinting).

 **MÄRKUS.** Veendumaks, et kõik mobiilse printimise funktsioonid on toetatud, värskendage printeri püsivara.

- Wi-Fi Direct (kui on paigaldatud HP JetDirect 3100w BLE / NFC / traadita ühenduse lisavarustus)
- HP ePrint e-posti teel (selleks tuleb lubada HP veebiteenused ja registreerida printer süsteemis HP Connected)
- Google Cloud Print
- AirPrint
- Androidiga printimine
- HP Rändlus

## Printeri mõõtmed

Veenduge, et printeri töökeskkond oleks printeri mahutamiseks piisavalt suur.

 **MÄRKUS.** Need väärtused võivad muutuda. Kehtivat teavet leiate aadressilt <http://www.hp.com/support/pwcolor765> või <http://www.hp.com/support/colorpw755>.

**Tabel 1-8** Printeri põhimudeli mõõtmed

Mõõtmed	Täielikult suletud printer	Täielikult avatud printer
Kõrgus	462 mm	534 mm
Sügavus	595 mm	1 027 mm
Laius	600 mm	1530 mm
Kaal (koos kassetiga)	45,6 kg	45,6 kg

**Tabel 1-9** 1 x 550-lehelise paberisalve mõõtmed

Mõõtmed	Täielikult suletud tarvik	Täielikult avatud tarvik
Kõrgus	117 mm	117 mm
Sügavus	520 mm	685 mm
Laius	600 mm	600 mm
Kaal	9,5 kg	9,5 kg

**Tabel 1-10** 1 x 550-lehelise paberisööturi mõõtmed koos alusega

Mõõtmed	Täielikult suletud tarvik	Täielikult avatud tarvik
Kõrgus	440 mm	440 mm
Sügavus	643 mm	938 mm
Laius	616 mm	1066 mm
Kaal	32 kg	32 kg

**Tabel 1-11** 3 x 550-lehelise paberisööturi mõõtmed koos alusega

Mõõtmed	Täielikult suletud tarvik	Täielikult avatud tarvik
Kõrgus	440 mm	440 mm
Sügavus	643 mm	938 mm
Laius	616 mm	1066 mm
Kaal	37 kg	37 kg

**Tabel 1-12** 4000-lehelise HCI mõõtmed koos alusega

Mõõtmed	Täielikult suletud tarvik	Täielikult avatud tarvik
Kõrgus	440 mm	440 mm
Sügavus	643 mm	1046 mm
Laius	616 mm	1066 mm
Kaal	43,8 kg	43,8 kg

## Elektritarbimine, elektriandmed ja müratase

Õigeks töötamiseks peab printer asuma teatud võimsusnõuetele vastavas töökeskkonnas.

Ajakohase teabe leiate veebilehelt <http://www.hp.com/support/pwcolor765> või <http://www.hp.com/support/colorpw755>.

**⚠ ETTEVAATUST.** Toitenõuded olenevad riigist/piirkonnast, kus toode osteti. Tööpinget ei tohi muuta. See kahjustab printerit ja tühistab printeri garantii.

## Töökeskkonna ulatus

Õigeks töötamiseks peab printer asuma teatud nõuetele vastavas töökeskkonnas.

Tabel 1-13 Töökeskkonna ulatus

Keskkond	Soovituslik	Lubatud
Temperatuur	17 kuni 25 °C	15 kuni 30 °C
Suhteline niiskus	30 kuni 70% suhtelist õhuniiskust (RH)	10 kuni 80% suhtelist õhuniiskust (RH)

## Printeri riistvara seadistamine ja tarkvara installimine

Peamisi seadistamise juhiseid vaadake printeriga kaasasolevast riistvara installimise juhendist. Täiendavate juhiste saamiseks külastage HP tuge veebis.

Leheküljelt <http://www.hp.com/support/pwcolor765> või <http://www.hp.com/support/colorpw755> leiate HP põhjaliku tooteabi, mis sisaldab teavet järgmiste teemade kohta.

- Installimine ja konfigureerimine
- Õppimine ja kasutamine
- Probleemide lahendamine
- Tarkvara ja püsivara uuenduste allalaadimine
- Tugifoorumites osalemine
- Garantii- ja normatiivteabe saamine
- Juhised Microsofti tööriista, Printeri lisamine, kasutamiseks.



---

## 2 Paberisalved

Saate teada, kuidas kasutada ja laadida paberisalvesid, sh erimaterjali (ümbrikud, etiketid) laadimine.

Videojuhiste nägemiseks vt aadressi [www.hp.com/videos/PageWide](http://www.hp.com/videos/PageWide).

Allolev teave kehtib dokumendi avaldamise ajal. Kehtiva teabega tutvumiseks vt aadressi <http://www.hp.com/support/pwcolor765> või <http://www.hp.com/support/colorpw755>.

### Lisateave.


HP põhjalik tooteabi sisaldab teavet järgmiste teemade kohta.

- Installimine ja konfigureerimine
- Õppimine ja kasutamine
- Probleemide lahendamine
- Tarkvara ja püsivara uuenduste allalaadimine
- Tugifoorumites osalemine
- Garantii- ja normatiivteabe saamine

### Sissejuhatus

Olge paberisalvesid täites ettevaatlik.

---

 **ETTEVAATUST.** Ärge kasutage korraga rohkem kui ühte paberisalve.

Ärge astuge paberisalvele.

Printeri liigutamisel peavad kõik salved olema suletud.

Ärge jätke sõrmi paberisalve sulgemisel salve või sahtli vahele.

---

# Paberi 1. salve laadimine (mitmeotstarbeline salv)

Allpool kirjeldatakse paberi asetamist 1. salve.

**⚠ ETTEVAATUST.** Ärge kasutage korraka rohkem kui ühte paberisalve. Ärge astuge paberisalvele. Ärge jätke sõrmi paberisalve sulgemisel salve vahele. Printeri liigutamisel peavad kõik salved olema suletud.

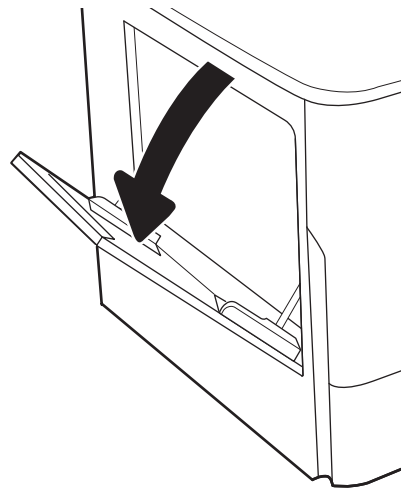
**ETTEVAATUST.** Ummistuste vältimiseks ärge lisage ega eemaldage paberit 1. salvest printimise ajal.

## 1. salve laadimine

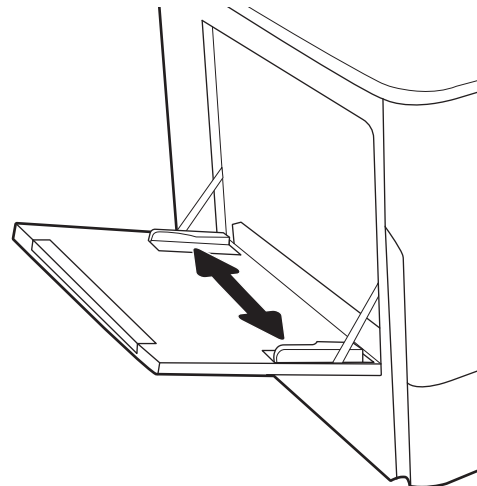
See salv mahutab kuni 100 lehte 75 g/m<sup>2</sup> paberit või 10 ümbrikku.

1. Avage 1. salv.

**MÄRKUS.** Pikemale paberile printimiseks (nt Legal-vormingus), tõmmake välja 1. salve pikendus.

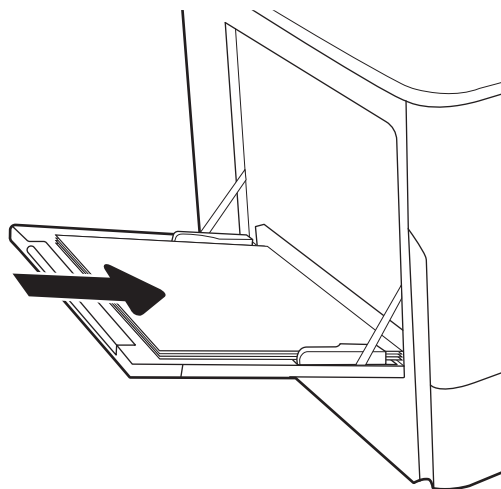


2. Reguleerige paberi laiuse juhikuid, libistades juhikuid olenevalt kasutatava paberi suurusest.

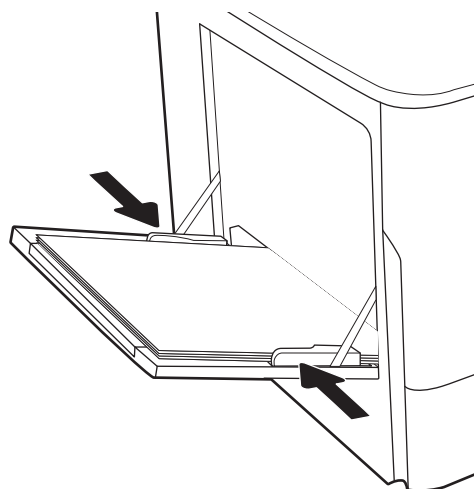




3. Asetage paber salve. Paberi õige paigutuse kohta vt [Paberi paigutus 1. salves lk 19](#).



4. Kohandage laiuse juhikuid, et need puudutaksid paberivirna, kuid ei painutaks seda.

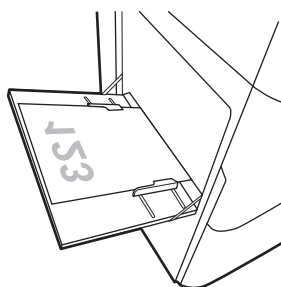


## Paberi paigutus 1. salves

Parima prindikvaliteedi saavutamiseks paigutage paber õigesti 1. salve.

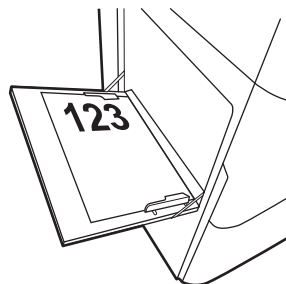
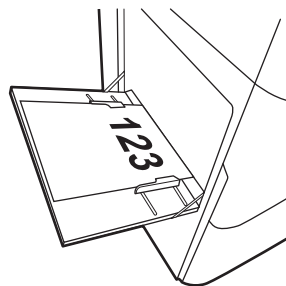
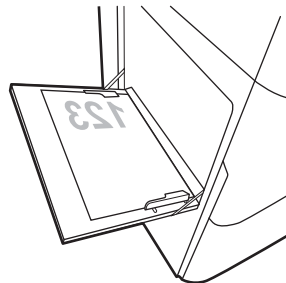
**Tabel 2-1 Kirjaplane või valmistrükitud—portree**

Kahepoolse printimise režiim	Paberi formaat	Paberi laadimine
Ühepoolne printimine	12 x 18, 11 x 17, RA3, A3, 8K (273 x 394 mm), 8K (270 x 390 mm), 8K (260 x 368 mm), B4 (JIS), Legal, Oficio (8,5 x 13), Oficio (216 x 340 mm), C4, SRA4, RA4, Arch A, A4, Letter, 16K (197 x 273 mm) 16K (195 x 270 mm), Executive, A5, 16K (184 x 260 mm), B5 (JIS), Arch A, Statement, 5 x 8, kahepoolne jaapani postkaart (148 x 200 mm), B6 (JIS), 5 x 7, 4 x 6, 10 x 15 cm, A6, jaapani postkaart (100 x 148 mm)	Allapidi Alaserv printeri pool

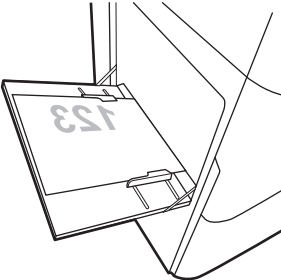
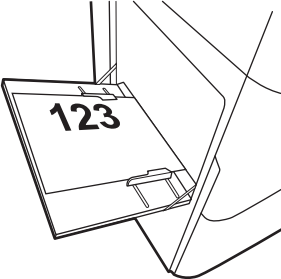
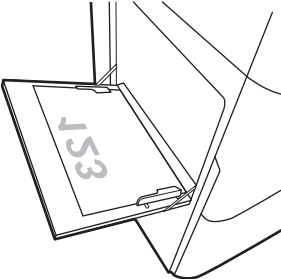
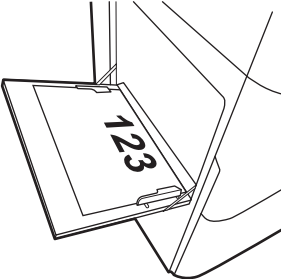


**Tabel 2-1 Kirjaplane või valmistrükitud—portree (järg)**

Kahepoolse printimise režiim	Paberi formaat	Paberi laadimine
Ühepoolne printimine	A4, Letter, 16K (197 x 273 mm) 16K (195 x 270 mm), Executive, A5, 16K (184 x 260 mm), B5 (JIS), Arch A, Statement, 5x8, kahepoolne jaapani postkaart (148 x 200 mm), 16K (195 x 270 mm), 16K (197 x 273 mm), B6 (JIS), 5 x 7, A6, jaapani postkaart (100 x 148 mm)	Allapidi Printeri poole suunatud eelprintitud kujutise vasak pool
Automaatne kahepoolne printimine või päise kirjaplanekrežiim lubatud	12 x 18, 11 x 17, RA3, A3, 8K (273 x 394 mm), 8K (270 x 390 mm), 8K (260 x 368 mm), B4 (JIS), Legal, Oficio (8,5 x 13), Oficio (216 x 340 mm), C4, SRA4, RA4, Arch A, A4, Letter, 16K (197 x 273 mm) 16K (195 x 270 mm), Executive, A5, 16K (184 x 260 mm), B5 (JIS), Arch A, Statement, 5 x 8, kahepoolne jaapani postkaart (148 x 200 mm), B6 (JIS), 5 x 7, 4 x 6, 10 x 15 cm, A6, jaapani postkaart (100 x 148 mm)	Ülespidi Ülaserv printeri pool
Automaatne kahepoolne printimine või päise kirjaplanekrežiim lubatud	A4, Letter, 16K (197 x 273 mm), 16K (195 x 270 mm), Executive, A5, 16K (184 x 260 mm), B5 (JIS), Arch A, Statement, 5 x 8, kahepoolne jaapani postkaart (148 x 200 mm), 16K (195 x 270 mm), 16K (197 x 273 mm), B6 (JIS), 5 x 7, A6, jaapani postkaart (100 x 148 mm)	Ülespidi Printeri poole suunatud eelprintitud kujutise parem pool

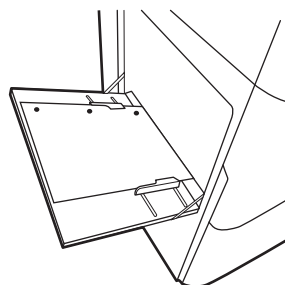
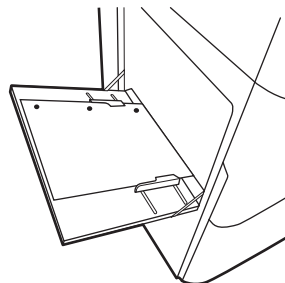


**Tabel 2-2 Kirjaplane või valmistrükitud—horisontaalpaigutus**

Kahepoolse printimise režiim	Paberi formaat	Paberi laadimine
Ühepoolne printimine	<p>12 x 18, 11 x 17, RA3, A3, 8K (273 x 394 mm), 8K (270 x 390 mm), 8K (260 x 368 mm), B4 (JIS), Legal, Oficio (8,5 x 13), Oficio (216 x 340 mm), C4, SRA4, RA4, Arch A, A4, Letter, 16K (197 x 273 mm), 16K (195 x 270 mm), Executive, A5, 16K (184 x 260 mm), B5 (JIS), Statement, 5 x 8, kahepoolne jaapani postkaart (148 x 200 mm), B6 (JIS), 5 x 7</p> <p>4 x 6, 10 x 15 cm, A6, jaapani postkaart (kitsamad kui 5 tolli ja seetõttu peab olema söödetud lühikese servaga poolega)</p>	<p>Allapidi</p> <p>Printeri poole suunatud eelprintitud kujutise vasak pool</p> 
Automaatne kahepoolne printimine või päise kirjaplane režiim lubatud	<p>12 x 18, 11 x 17, RA3, A3, 8K (273 x 394 mm), 8K (270 x 390 mm), 8K (260 x 368 mm), B4 (JIS), Legal, Oficio (8,5 x 13), Oficio (216 x 340 mm), C4, SRA4, RA4, Arch A, A4, Letter, 16K (197 x 273 mm), 16K (195 x 270 mm), Executive, A5, 16K (184 x 260 mm), B5 (JIS), Statement, 5 x 8, kahepoolne jaapani postkaart (148 x 200 mm), B6 (JIS), 5 x 7</p> <p>4 x 6, 10 x 15 cm, A6, jaapani postkaart (kitsamad kui 5 tolli ja seetõttu peab olema söödetud lühikese servaga poolega)</p>	<p>Ülespidi</p> <p>Printeri poole suunatud eelprintitud kujutise parem pool</p> 
Ühepoolne printimine	<p>A4, Letter, 16K (197 x 273 mm) 16K (195 x 270 mm), Executive, A5, 16K (184 x 260 mm), B5 (JIS), Arch A, Statement, 5 x 8, kahepoolne jaapani postkaart, 5 x 7, B6 (JIS), A6</p>	<p>Allapidi</p> <p>Alaserv printeri pool</p> 
Automaatne kahepoolne printimine või päise kirjaplane režiim lubatud	<p>A4, Letter, 16K (197 x 273 mm) 16K (195 x 270 mm), Executive, A5, 16K (184 x 260 mm), B5 (JIS), Arch A, Statement, 5 x 8, kahepoolne jaapani postkaart, 5 x 7, B6 (JIS), A6</p>	<p>Ülespidi</p> <p>Ülaserv printeri pool</p> 

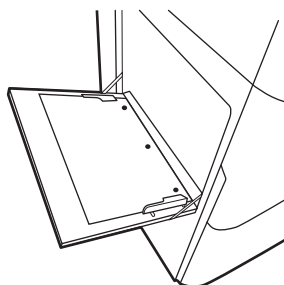
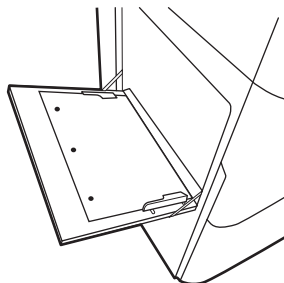
**Tabel 2-3 Eelnevalt augustatud—portree**

Kahepoolse printimise režiim	Paberi formaat	Paberi laadimine
Ühepoolne printimine	12 x 18, 11 x 17, RA3, A3, 8K (273 x 394 mm), 8K (270 x 390 mm), 8K (260 x 368 mm), B4 (JIS), Legal, Oficio (8,5 x 13), Oficio (216 x 340 mm), C4, SRA4, RA4, Arch A, A4, Letter, 16K (197 x 273 mm) 16K (195 x 270 mm), Executive, A5, 16K (184 x 260 mm), B5 (JIS), Arch A, Statement, A6, 5 x 8, kahepoolne jaapani postkaart (148 x 200 mm), B6 (JIS), 5 x 7, 4 x 6, 10 x 15 cm, jaapani postkaart	Allapidi Augud printeri tagakülje poole
Automaatne kahepoolne printimine või päise kirjaplankrežiim lubatud	12 x 18, 11 x 17, RA3, A3, 8K (273 x 394 mm), 8K (270 x 390 mm), 8K (260 x 368 mm), B4 (JIS), Legal, Oficio (8,5 x 13), Oficio (216 x 340 mm), C4, SRA4, RA4, Arch A, A4, Letter, 16K (197 x 273 mm) 16K (195 x 270 mm), Executive, A5, 16K (184 x 260 mm), B5 (JIS), Arch A, Statement, A6, 5 x 8, kahepoolne jaapani postkaart (148 x 200 mm), B6 (JIS), 5 x 7, 4 x 6, 10 x 15 cm, jaapani postkaart	Ülespidi Augud printeri tagakülje poole



**Tabel 2-4** Eelaugustatud—horisontaalpaigutus

Kahepoolse printimise režiim	Paberi formaat	Paberi laadimine
Ühepoolne printimine	A4, Letter, 16K (197 x 273 mm) 16K (195 x 270 mm), Executive, A5, 16K (184 x 260 mm), B5 (JIS), Arch A, Statement, 5 x 8, kahepoolne jaapani postkaart, 5 x 7, B6 (JIS), A6	Allapidi Augud printerist eemal
Automaatne kahepoolne printimine või päise kirjaplangrežiim lubatud	A4, Letter, 16K (197 x 273 mm) 16K (195 x 270 mm), Executive, A5, 16K (184 x 260 mm), B5 (JIS), Arch A, Statement, 5 x 8, kahepoolne jaapani postkaart, 5 x 7, B6 (JIS), A6	Ülespidi Augud printeri poole



## Päise kirjalankrežiimi kasutamine

Päise kirjalankrežiim ([Alternative Letterhead Mode](#)) võimaldab asetada kirjalangi või eelprintitud paberi salve kõigi tööde puhul ühtemoodi, ükskõik kas printite paberilehe ühele küljele või mõlemale. Selle režiimi kasutamisel asetage paber salve nii nagu automaatse dupleksprintimise puhul.

### Alternatiivse kirjalankrežiimi lubamine printeri juhtpaneeli menüüde abil

Kasutage menüüd [Settings](#) (Seaded), et määrata [Alternative Letterhead Mode](#) (Päise kirjalankrežiimi) seaded.

1. Navigeerige printeri juhtpaneeli avakuval ja avage menüü [Settings](#) (Seaded).
2. Avage järgmised menüüd.
  - a. [Copy/Print](#) (Kopeerimine/printimine) või [Print](#) (Printimine)
  - b. [Manage Trays](#) (Salvede haldamine)
  - c. [Alternative Letterhead Mode](#) (Päise kirjalankrežiim)
3. Valige [On](#) (Sees).

## Paberi laadimine 2. salve

Allpool kirjeldatakse paberi laadimist 2. salve ja valikulistesse 550-lehelistesse salvedesse.

**⚠ ETTEVAATUST.** Ärge kasutage korraka rohkem kui ühte paberisalve. Ärge astuge paberisalvele. Ärge jätke sõrmi paberisalve sulgemisel salve vahele. Printeri liigutamisel peavad kõik salved olema suletud.

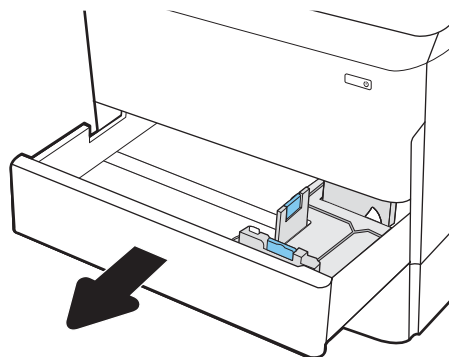
**📄 MÄRKUS.** Kõikidesse 550-lehelistesse salvedesse asetatakse paber samamoodi nagu 2. salve. Siin on näidatud ainult 2. salvi.

## Paberi laadimine 2. salve ja 550-lehelistesse salvedesse

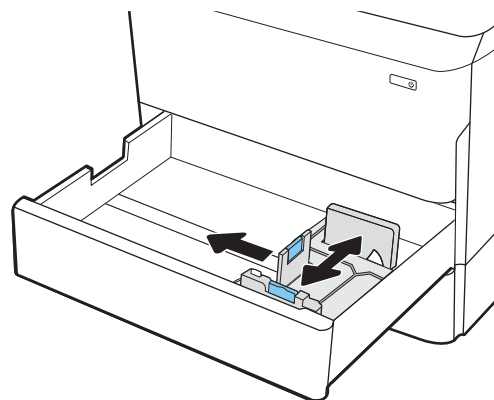
See salvi mahutab kuni 550 lehte 75 g/m<sup>2</sup> paberit.

1. Avage salvi.

**MÄRKUS.** Ärge avage seda salvi, kui see on kasutuses.



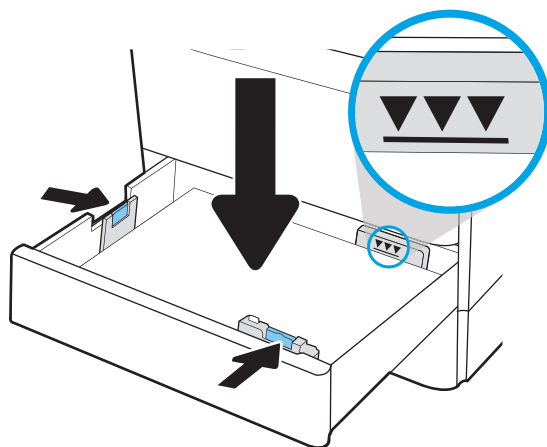
2. Kohandage paberi pikkuse ja laiuse juhikuid, pigistades siniseid kohandamisriive ning libistades juhikuid kasutatava paberi suuruse kohaselt.



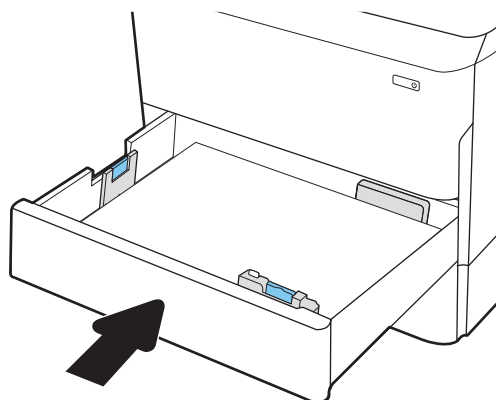
3. Laadige paber salve. Veenduge, et juhikud puudutaksid paberivirna, kuid ärge seda painutage. Paberi õige paigutuse kohta vt [Paberi paigutus 2. salves ja 550-lehelistes salvedes lk 27.](#)

**MÄRKUS.** Ummistuste vältimiseks ärge salve liialt täis pange. Veenduge, et virna ülemine serv on allpool salve täituvusnäidikut.

**MÄRKUS.** Kui salve õigesti ei reguleerita, võidakse printimise ajal kuvada veateade või võib tekkida paberiummistus.

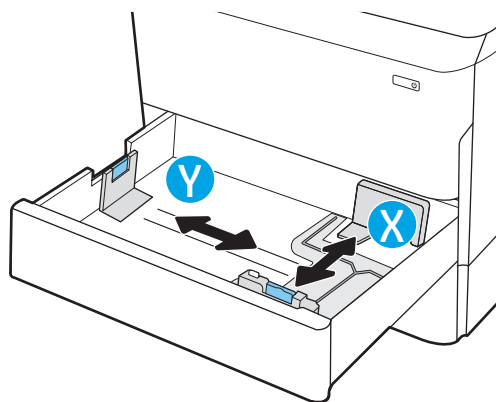


4. Sulgege salv.



5. Printeri juhtpaneelil kuvatakse salve konfiguratsiooniteadet.
6. Puudutage nuppu **OK**, et tuvastatud tüüp ja suurus aktsepteerida, või puudutage nuppu **Modify** (Muutmine), et valida teistsugune paberi suurus või tüüp.

Kohandatud formaadiga paberi puhul määrake paberi X- ja Y-külje mõõtmed, kui printeri juhtpaneelile ilmub vastav korraldus.

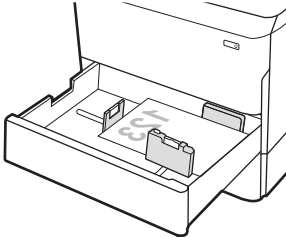
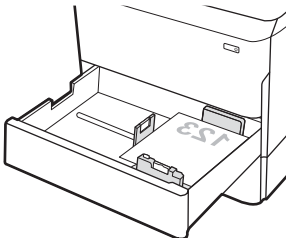




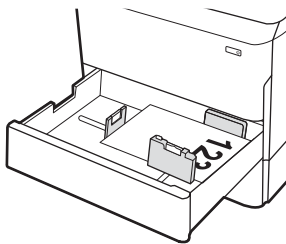
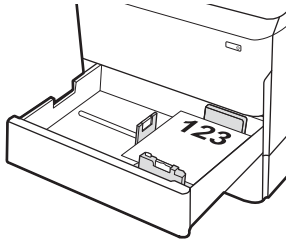
## Paberi paigutus 2. salves ja 550-lehelistes salvedes

Parima prindikvaliteedi saavutamiseks paigutage paber õigesti 2. salve ja 550-lehelisse paberisalve.

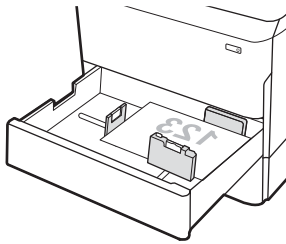
**Tabel 2-5 Kirjaplane või valmistrukitud—portree**

Kahepoolse printimise režiim	Paberi formaat	Paberi laadimine
Ühepoolne printimine	11 x 17, A3, 8K (273 x 397 mm), 8K (270 x 390 mm), 8K (260 x 368 mm), B4 (JIS), Legal, Oficio (8,5 x 13), Oficio (216 x 340 mm), C4, SRA4, RA4, Arch A, A4, Letter, 12 x 18	Allapidi Ülemine äär salve vasakul küljel 
Ühepoolne printimine	A4, Letter, 16K (197 x 273 mm) 16K (195 x 270 mm), Executive, A5, 16K (184 x 260 mm), B5 (JIS)	Allapidi Ülaserv salve tagakülje poole 

**Tabel 2-5 Kirjaplane või valmistruktid—portree (järg)**

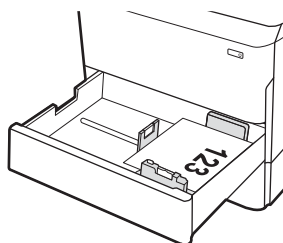
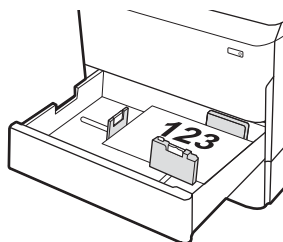
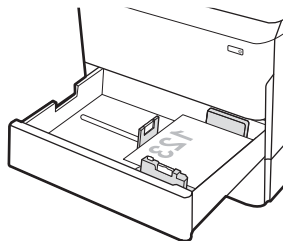
Kahepoolse printimise režiim	Paberi formaat	Paberi laadimine
Automaatne kahepoolne printimine või päise kirjaplane režiim lubatud	11 x 17, A3, 8K (273 x 397 mm), 8K (270 x 390 mm), 8K (260 x 368 mm), B4 (JIS), Legal, Oficio (8,5 x 13), Oficio (216 x 340 mm), C4, SRA4, RA4, Arch A, A4, Letter, 12 x 18	Ülespidi Ülemine äär salve paremal küljel
		
Automaatne kahepoolne printimine või päise kirjaplane režiim lubatud	A4, Letter, 16K (197 x 273 mm) 16K (195 x 270 mm), Executive, A5, 16K (184 x 260 mm), B5 (JIS)	Ülespidi Ülaserv salve tagakülje poole
		

**Tabel 2-6 Kirjaplane või valmistruktid—horisontaalpaigutus**

Kahepoolse printimise režiim	Paberi formaat	Paberi laadimine
Ühepoolne printimine	11 x 17, A3, 8K (273 x 397 mm), 8K (270 x 390 mm), 8K (260 x 368 mm), B4 (JIS), Legal, Oficio (8,5 x 13), Oficio (216 x 340 mm), C4, SRA4, RA4, Arch A, A4, Letter, 12 x 18	Allapidi Ülaserv salve tagakülje poole
		

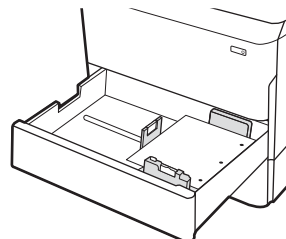
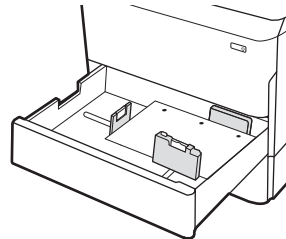
**Tabel 2-6 Kirjaplane või valmistrukitud—horisontaalpaigutus (järg)**

Kahepoolse printimise režiim	Paberi formaat	Paberi laadimine
Ühepoolne printimine	A4, Letter, 16K (197 x 273 mm) 16K (195 x 270 mm), Executive, A5, 16K (184 x 260 mm), B5 (JIS)	Allapidi Ülemine äär salve vasakul küljel
Automaatne kahepoolne printimine või päise kirjaplane režiim lubatud	11 x 17, A3, 8K (273 x 397 mm), 8K (270 x 390 mm), 8K (260 x 368 mm), B4 (JIS), Legal, Oficio (8,5 x 13), Oficio (216 x 340 mm), C4, SRA4, RA4, Arch A, A4, Letter, 12 x 18	Ülespidi Ülaserv salve tagakülje poole
Automaatne kahepoolne printimine või päise kirjaplane režiim lubatud	A4, Letter, 16K (197 x 273 mm) 16K (195 x 270 mm), Executive, A5, 16K (184 x 260 mm), B5 (JIS)	Ülespidi Ülemine äär salve paremal küljel



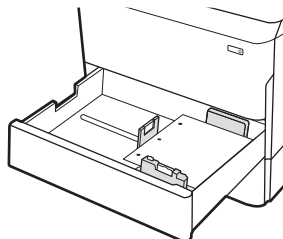
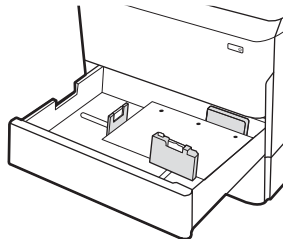
Tabel 2-7 Eelnevalt augustatud—portree

Kahepoolse printimise režiim	Paberi formaat	Paberi laadimine
Ühepoolne printimine	11 x 17, A3, 8K (273 x 397 mm), 8K (270 x 390 mm), 8K (260 x 368 mm), B4 (JIS), Legal, Oficio (8,5 x 13), Oficio (216 x 340 mm), C4, SRA4, RA4, Arch A, A4, Letter, 12 x 18	Allapidi Augud salve tagakülje poole
Ühepoolne printimine	A4, Letter, 16K (197 x 273 mm) 16K (195 x 270 mm), Executive, A5, 16K (184 x 260 mm), B5 (JIS)	Allapidi Augud salve parema külje poole



**Tabel 2-7 Eelnevalt augustatud—portree (järg)**

Kahepoolse printimise režiim	Paberi formaat	Paberi laadimine
Automaatne kahepoolne printimine või päise kirjaplankrežiim lubatud	11 x 17, A3, 8K (273 x 397 mm), 8K (270 x 390 mm), 8K (260 x 368 mm), B4 (JIS), Legal, Oficio (8,5 x 13), Oficio (216 x 340 mm), C4, SRA4, RA4, Arch A, A4, Letter, 12 x 18	Ülespidi Augud salve tagakülje poole
Automaatne kahepoolne printimine või päise kirjaplankrežiim lubatud	A4, Letter, 16K (197 x 273 mm) 16K (195 x 270 mm), Executive, A5, 16K (184 x 260 mm), B5 (JIS)	Ülespidi Augud salve vasaku külje pool, vormi ülaosa printeri tagaosa poole



## Päise kirjalankrežiimi kasutamine

Päise kirjalankrežiim ([Alternative Letterhead Mode](#)) võimaldab asetada kirjalangi või eelprintitud paberi salve kõigi tööde puhul ühtemoodi, ükskõik kas printite paberilehe ühele küljele või mõlemale. Selle režiimi kasutamisel asetage paber salve nii nagu automaatse dupleksprintimise puhul.

### Alternatiivse kirjalankrežiimi lubamine printeri juhtpaneeli menüüde abil

Kasutage menüüd [Settings](#) (Seaded), et määrata [Alternative Letterhead Mode](#) (Päise kirjalankrežiimi) seaded.

1. Navigeerige printeri juhtpaneeli avakuval ja avage menüü [Settings](#) (Seaded).
2. Avage järgmised menüüd.
  - a. [Copy/Print](#) (Kopeerimine/printimine) või [Print](#) (Printimine)
  - b. [Manage Trays](#) (Salvede haldamine)
  - c. [Alternative Letterhead Mode](#) (Päise kirjalankrežiim)
3. Valige [On](#) (Sees).

## 4000-lehelise mahuka sisendsalve (HCI) laadimine

Järgmisena on kirjeldatud, kuidas laadida paberit mahukasse sisendsalve, mis on saadaval kõikide mudelite puhul lisatarvikuna.

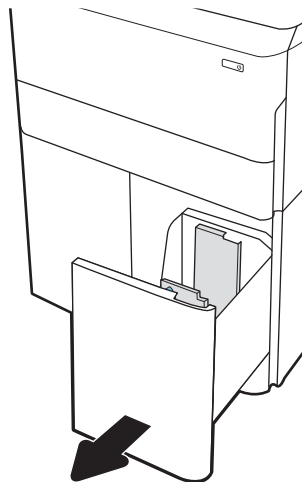
**⚠ ETTEVAATUST.** Ärge kasutage korraga rohkem kui ühte paberisalve. Ärge astuge paberisalvele. Ärge jätke sõrmi paberisalve sulgemisel salve vahele. Printeri liigutamisel peavad kõik salved olema suletud.

### Laadige HCI

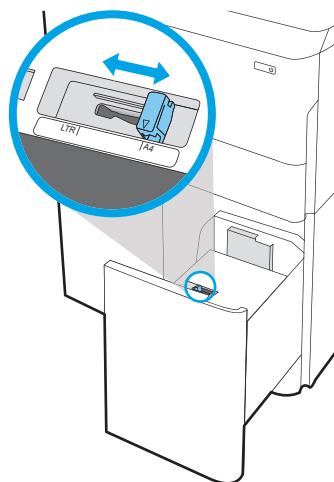
Need kaks salve mahutavad kuni 4000 lehte 75 g/m<sup>2</sup> paberit.

1. Avage salv.

**MÄRKUS.** Ärge avage seda salve, kui see on kasutuses.



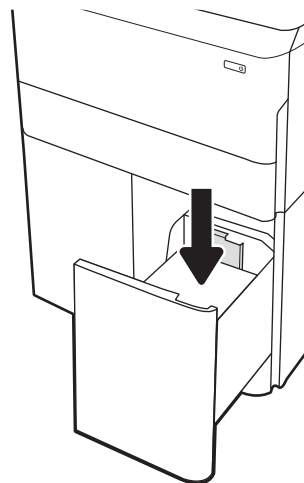
2. Reguleerige paberi suuruse juhikut, et see oleks paberi jaoks õiges asendis.



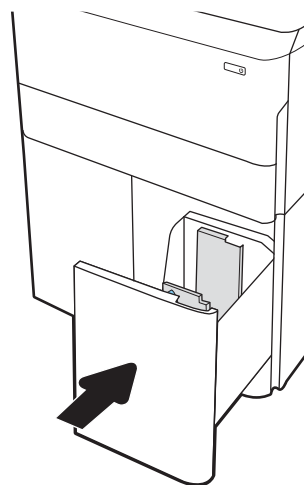
3. Laadige paber salve. Veenduge, et juhikud puudutavad kergelt paberivirna, kuid ärge seda painutage.

**MÄRKUS.** Ummistuste vältimiseks ärge salve liialt täis pange. Veenduge, et virna ülemine serv on allpool salve täituvusnäidikut.

**MÄRKUS.** Kui salve õigesti ei reguleerita, võidakse printimise ajal kuvada veateade või võib tekkida paberiummistus.



4. Sulgege salv.



5. Printeri juhtpaneelil kuvatakse salve konfiguratsiooniteadet.
6. Puudutage nuppu **OK**, et tuvastatud tüüp ja suurus aktsepteerida, või puudutage nuppu **Modify** (Muutmine), et valida teistsugune paberi suurus või tüüp.

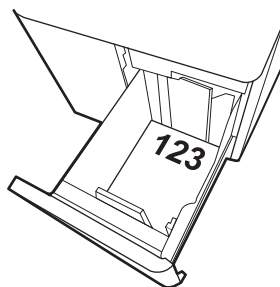
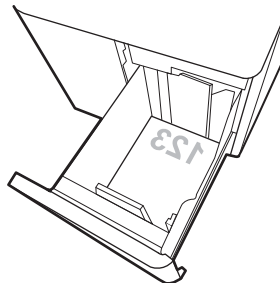
## HCI paberi paigutus

Parima printikvaliteedi saavutamiseks paigutage paber õigesti HCI salve.



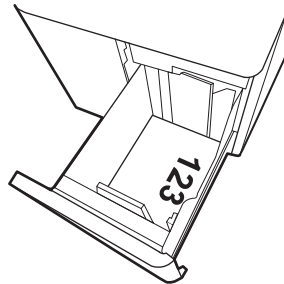
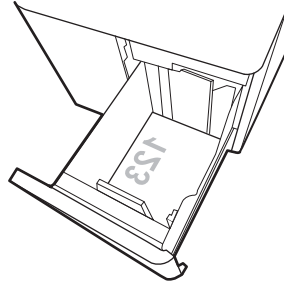
**Tabel 2-8 Kirjaplane või valmistruktid—portree**

Kahepoolse printimise režiim	Paberi formaat	Paberi laadimine
Ühepoolne printimine	A4, Letter	Allapidi Ülaserv salve tagakülje poole
Automaatne kahepoolne printimine või päise kirjaplane režiim lubatud	A4, Letter	Ülespidi Ülaserv salve tagakülje poole



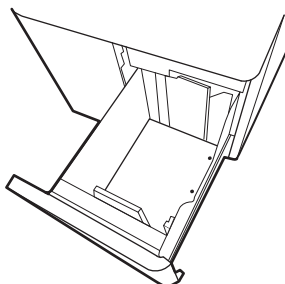
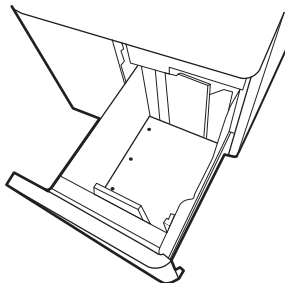
Tabel 2-9 Kirjaplane või valmistrükitud—horisontaalpaigutus

Kahepoolse printimise režiim	Paberi formaat	Paberi laadimine
Ühepoolne printimine	A4, Letter	Allapidi Ülemine äär salve vasakul küljel
Automaatne kahepoolne printimine või päise kirjaplane režiim lubatud	A4, Letter	Ülespidi Ülemine äär salve paremal küljel



**Tabel 2-10** Eelaugustatud—horisontaalpaigutus

Kahepoolse printimise režiim	Paberi formaat	Paberi laadimine
Ühepoolne printimine	A4, Letter	Allapidi Augud salve vasaku külje poole
Automaatne kahepoolne printimine või päise kirjaplankrežiim lubatud	A4, Letter	Ülespidi Augud salve parema külje pool, vormi ülaosa suunatud paremale



## Päise kirjalankrežiimi kasutamine

Päise kirjalankrežiim ([Alternative Letterhead Mode](#)) võimaldab asetada kirjalangi või eelprintitud paberi salve kõigi tööde puhul ühtemoodi, ükskõik kas printite paberilehe ühele küljele või mõlemale. Selle režiimi kasutamisel asetage paber salve nii nagu automaatse dupleksprintimise puhul.

### Alternatiivse kirjalankrežiimi lubamine printeri juhtpaneeli menüüde abil

Kasutage menüüd [Settings](#) (Seaded), et määrata [Alternative Letterhead Mode](#) (Päise kirjalankrežiimi) seaded.

1. Navigeerige printeri juhtpaneeli avakuval ja avage menüü [Settings](#) (Seaded).
2. Avage järgmised menüüd.
  - a. [Copy/Print](#) (Kopeerimine/printimine) või [Print](#) (Printimine)
  - b. [Manage Trays](#) (Salvede haldamine)
  - c. [Alternative Letterhead Mode](#) (Päise kirjalankrežiim)
3. Valige [On](#) (Sees).


# Ümbrikute laadimine ja printimine

Allpool kirjeldatakse ümbrike printimist ja laadimist. Kasutage ümbrike printimiseks ainult 1. salve. Salv 1 mahutab kuni 14 ümbrikut, sõltuvalt ümbriku disainist ja keskkonnatingimustest.

## Ümbrikute printimine

Kasutage ümbrikute printimiseks käsitsisöötmise valikut, järgige siintoodud samme, et valida prindidraiveris õiged seaded ja laadige pärast prinditöö printerisse saatmist ümbrikud salve.

---


 **MÄRKUS.** Kui kasutate käsitsisöötmist, oodake, kuni juhtpaneel palub teil laadida ümbrikud 1. salve.

---

1. Tehke tarkvaraprogrammis valik **Print** (Printimine).
2. Valige printerite loendist printer ja klõpsake või puudutage nuppu **Properties** (Atribuudid) või **Preferences** (Eelistused), et avada printeridraiver.

---

 **MÄRKUS.** Nupu nimi on eri tarkvaraprogrammide puhul erinev.

 **MÄRKUS.** Printimisfunktsioonidele operatsioonisüsteemi Windows 8 või 8.1 avakuva rakendusest ligipääsemiseks valige **Devices** (Seadmed), **Print** (Printimine) ning seejärel valige printer. Windows 10 puhul, valige **Print** (Printimine), mis võib oleneda rakendusest. Windows 8, 8.1 ja 10 puhul on nendel rakendustel teistsugune paigutus ning funktsioonid, mis erinevad allpool lauaarvutite rakenduste puhul kirjeldatust. HP PCL-6 V4 draiveri puhul laadib rakendus HP AiO Printer Remote alla täiendavad draiverifunktsioonid, kui valitakse **More settings** (Rohkem seadeid).

---

3. Klõpsake või puudutage vahekaarti **Paper/Quality** (Paber/kvaliteet).
4. Valige ripploendist **Paper size** (Paberi formaat) ümbrikutele õige formaat.
5. Valige ripploendis **Paper type** (Paberi tüüp) valik **More** (Rohkem).
6. Jaotises **Type is** (Tüüp on) valige **Other** (Muu) ja seejärel valige **Envelope** (Ümbrik).
7. Tehke ripploendis **Paper source** (Paberi allikas) valik **Manual feed** (Käsitsisöötmine).
8. Klõpsake nupul **OK**, et sulgeda dialoogikast **Document Properties** (Dokumendi atribuudid).
9. Klõpsake dialoogikastis **Print** (Printimine) töö printimiseks nuppu **OK**.

## Ümbrike paigutus

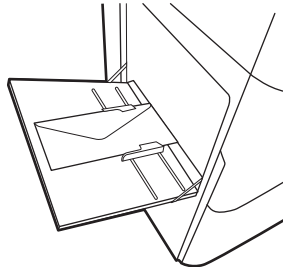
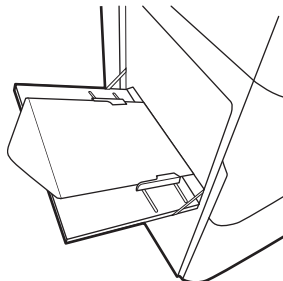
Korrektseks printimiseks peavad ümbrikud olema kindlal viisil laaditud.

---

 **MÄRKUS.** Printer ei toeta ümbrikute dupleksprintimist.

---

Tabel 2-11 Ümbrike paigutus

Salv	Ümbriku suurus	Kuidas laadida
Salv 1	Ümbrik #9, ümbrik #10, ümbrik Monarch, ümbrik DL, ümbrik B5, ümbrik C5 (rakatasku), ümbrik C6	Allapidi Ülaserv printeri tagakülje poole 
Salv 1	Ümbrik B5, jaapani ümbrik Chou #3, ümbrik C5 (tasku)	Allapidi Alumine serv printeri poole; ülemine klapp avatud 

# Etikettide laadimine ja printimine

Allpool kirjeldatakse etikettide printimist ja laadimist.


## Etikettide käsitsisöötmine

Kasutage 1. salves käsitsisöötmissrežiimi, et printida etiketilehti.

1. Tehke tarkvaraprogrammis valik **Print** (Printimine).
2. Valige printerite loendist printer ja klõpsake või puudutage nuppu **Properties** (Atribuudid) või **Preferences** (Eelistused), et avada printeridraiver.

---

 **MÄRKUS.** Nupu nimi on eri tarkvaraprogrammide puhul erinev.

 **MÄRKUS.** Printimisfunktsioonidele operatsioonisüsteemi Windows 8 või 8.1 avakuva rakendusest ligipääsemiseks valige **Devices** (Seadmed), **Print** (Printimine) ning seejärel valige printer. Windows 10 puhul, valige **Print** (Printimine), mis võib oleneda rakendusest. Windows 8, 8.1 ja 10 puhul on nendel rakendustel teistsugune paigutus ning funktsioonid, mis erinevad allpool lauaarvutite rakenduste puhul kirjeldatust. HP PCL-6 V4 draiveri puhul laadib rakendus HP AiO Printer Remote alla täiendavad draiverifunktsioonid, kui valitakse **More settings** (Rohkem seadeid).

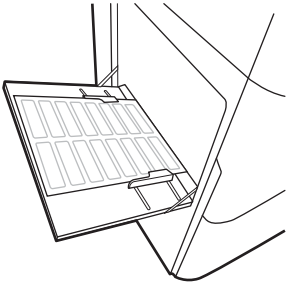
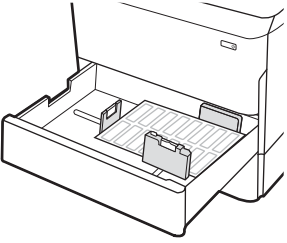
---

3. Klõpsake vahekaarti **Paper/Quality** (Paber/kvaliteet).
4. Valige ripploendist **Paper size** (Paberi formaat) etiketilehtede õige formaat.
5. Tehke ripploendis **Paper type** (Paberi tüüp) valik **Labels** (Etiketid).
6. Tehke ripploendis **Paper source** (Paberi allikas) valik **Manual feed** (Käsitsisöötmine).
7. Klõpsake nupul **OK**, et sulgeda dialoogikast **Document Properties** (Dokumendi atribuudid).
8. Dialoogikastis **Print** (Printimine) klõpsake töö printimiseks nuppu **Print** (Printimine).

## Etiketi paigutus

Korrektseks printimiseks peavad etiketid olema kindlal viisil laaditud.

**Tabel 2-12** Etiketi paigutus

Salv	Etikettide laadimine
Salv 1	Allapidi Alaserv printeri pool 
550-lehelised salved	Allapidi Ülemine äär salve vasakul küljel 



---

## 3 Tarvikud, lisaseadmed ja osad

Tellige tarvikuid või lisaseadmeid, vahetage toonerkassette, eemaldage ja vahetage teisi osasid.

Videojuhiste nägemiseks vt aadressi [www.hp.com/videos/PageWide](http://www.hp.com/videos/PageWide).

Allolev teave kehtib dokumendi avaldamise ajal. Kehtiva teabega tutvumiseks vt aadressi <http://www.hp.com/support/pwcolor765> või <http://www.hp.com/support/colorpw755>.

### Lisateave:

HP põhjalik tooteabi sisaldab teavet järgmiste teemade kohta.

- Installimine ja konfigureerimine
- Õppimine ja kasutamine
- Probleemide lahendamine
- Tarkvara ja püsivara uuenduste allalaadimine
- Tugifoorumites osalemine
- Garantii- ja normatiivteabe saamine

# Tarvikute, lisaseadmete ja osade tellimine

Siit saate teada, kuidas printerile asendustarvikuid, lisaseadmeid ja osi hankida.

## Tellimine

Tellige varuosad, tarvikud või lisaseadmed järgmiste kanalite kaudu.

**Tabel 3-1 Tellimuse valikud**

Tellimuse valik	Tellimisteave
Tarvikute ja paberi tellimine	<a href="http://www.hp.com">www.hp.com</a>
Ehtsate HP osade või lisavarustuse tellimine	<a href="http://www.hp.com/buy/parts">www.hp.com/buy/parts</a>
Tellimine teenindust või toetajaid kasutades	Võtke ühendust HP volitatud klienditeeninduse või tugiteenuse pakkujaga.
Tellimine HP sisseehitatud veebiserverit (Embedded Web Server, EWS) kasutades	Kirjutage printeri IP-aadress või hosti nimi oma arvuti veebibrauseri aadressiribale. Manus-veebiserver sisaldab linki HP veebisaidile, mis pakub HP originaaltarvikute soetamise võimalusi.

## Tarvikute ja lisaseadmete tellimine

Leidke lisateavet oma printeri jaoks saadaolevate tarvikute ja lisaseadmete kohta.

**Tabel 3-2 Tarvikud**

Üksus	Kirjeldus	Kasseti number	Osa number
HP 982X suure tootlikkusega PageWide originaalkassett (must)	Suure jõudlusega asenduskassett (must)	982X	T0B30A
HP 982X suure tootlikkusega PageWide originaalkassett (tsüaan)	Suure jõudlusega asenduskassett (tsüaan)	982X	T0B27A
HP 982X suure tootlikkusega PageWide originaalkassett (magenta)	Suure jõudlusega asenduskassett (magenta)	982X	T0B28A
HP 982X suure tootlikkusega PageWide originaalkassett (kollane)	Suure jõudlusega asenduskassett (kollane)	982X	T0B29A
HP 982A PageWide originaalkassett (must)	Standardjõudlusega asenduskassett (must)	982A	T0B26A
HP 982A PageWide originaalkassett (tsüaan)	Standardmahuga asenduskassett (tsüaan)	982A	T0B23A
HP 982A PageWide originaalkassett (magenta)	Standardjõudlusega asenduskassett (magenta)	982A	T0B24A
HP 982A PageWide originaalkassett (kollane)	Standardjõudlusega asenduskassett (kollane)	982A	T0B25A

**Tabel 3-3 Lisaseadmed**

Üksus	Kirjeldus	Kasseti number	Osa number
1GB DDR3 mälu DIMM	Mälu täiustamiskomplekt	Ei kehti	E5K48A
2 GB DDR3 mälu DIMM	Mälu täiustamiskomplekt	Ei kehti	E5K49A

**Tabel 3-3 Lisaseadmed (järg)**

Üksus	Kirjeldus	Kasseti number	Osa number
HP PageWide 550-leheline paberisalv	Valikuline sisendsalv	Ei kehti	A7W99A
HP PageWide 550-leheline paberisalv ja alus	Valikuline sisendsalv ja alus	Ei kehti	9UW01A
HP PageWide 3 x 550-leheline paberisalv ja alus	Valikulised sisendsalved ja alus	Ei kehti	9UW02A
HP PageWide 4000-leheline HCI paberisalv ja alus	Valikuline mahukas sisendsöötur ja alus	Ei kehti	9UW03A
Kaks sisemist USB-porti valikutele Solutions, AA plaat	Valikulised USB-pordid kolmandate tootjate seadmete ühendamiseks	Ei kehti	B5L28A
HP suure jõudlusega turvaline kõvakettaajam, FIPS ajam	Turvaline kõvaketas	Ei kehti	B5L29A
HP Jetdirect traadita prindiserver NFC-ga	Traadita lisaseade puuteprintimiseks mobiiliseadmetest	Ei kehti	J8031A
HP Jetdirect USB traadita prindiserver	Juhtmevaba USB-prindiserver (lisaseade)	Ei kehti	J8030A

## Hooldusosad / kauakestvad osad (LLC)

Leidke lisateavet oma printeri jaoks saadaolevate hooldusosade / kauakestvate osade kohta.

**Tabel 3-4 Hooldusosad / kauakestvad osad (LLC)**

Hoolduskomplekt / LLC-komplekt	Osa number	Hinnanguline kasutusaeg <sup>1</sup>
HP PageWide hooldusvedeliku paak	W1B44A	150 000 lehte
HP PageWide prindipea puhasti komplekt	W1B43A	150 000 lehte
HP PageWide rullikomplekt	W1B45A	150 000 lehte

<sup>1</sup> HP hooldusosade / kauakestvate osade (Long Life Consumables, LLC) kasutamise tehnilised andmed on hinnangulised ja põhinevad LLC kasutamise katsetamistingimustel, mis on loetletud allpool. Tegelik individuaalne kasutusiga/tootlikkus tavakasutamise ajal erineb olenevalt kasutamisest, keskkonnast, paberist ja muudest teguritest. Hinnanguline kasutusiga ei anna mingit kaudset garantiid ega õigusi.

### LLC kasutusea katsetamistingimused

- Printimise katvus: 5% ühtlaselt tervele lehele jaotatud
- Keskkond: 17–25 °C ; 30–70% suhteline õhuniiskus
- Prindimaterjali suurus: Letter/A4
- Prindimaterjali kaal: 75 g/m ((9 kg)) (tavaline prindimaterjal)
- Töö suurus: 4 lehte
- Lühikese serva söötmine (A3) (nt Legal-formaadis prindimaterjal)

Tegurid, mis võivad kasutusiga ülaltoodud tingimustest lühemaks muuta.

- Materjal kitsam kui Letter/A4 laiused (lühikese servaga söötmised tähendavad rohkem mehhanismi aktiivsust lehe kohta)
- Paber, mis on raskem kui 75 g/m<sup>2</sup>(9 kg) (raskem prindimaterjal avaldab printeri osadele suuremat survet)
- Prinditööd väiksemad kui neli pilti (väiksemad tööd tähendavad rohkem mehhanismi aktiivsust lehe kohta)

## Kliendi parandatavad osad

Printerile on saadaval järgmised osad.

- Osad, millele on määratud ise asendamiseks suvand **Mandatory** (Kohustuslik), on klientide paigaldada, juhul kui te ei soovi HP hooldustöötajatele paranduse eest maksta. Nendele osadele ei rakendu teie HP tootegarantii poe- või tehasetugi.
- Osi, millele on määratud ise asendamiseks suvand **Optional** (Valikuline), paigaldavad vajaduse korral seadme garantiiperioodi ajal HP hooldustöötajad lisatasuta.

Tabel 3-5 Kliendi parandatavad osad

Üksus	Kirjeldus	Ise asendamise suvandid	Osa number
Hooldusvedeliku paagi komplekt	Täiendav korrektuurivedeliku üksus	Kohustuslik	W1B44A
Prindipea puhasti komplekt	Prindipea puhasti asendusosa	Kohustuslik	W1B43A
2.–5. salve rullikomplekt	Salvede 2–5 asendusrullid	Kohustuslik	W1B45A
2.–5. salve kokkupanemiskomplekt	2.–5. salve asendussalv	Kohustuslik	A7X02A
Valikuline 550-leheline lauapealne söötur	3. salve asendussöötur	Kohustuslik	A7W99A
1 x 550-leheline paberisöötur ja alus	3. salve asendussöötur ja alus	Kohustuslik	9UW01A
3 x 550-leheline paberisöötur ja alus	Täiendav 3 x 550-leheline paberisöötur ja alus	Kohustuslik	9UW02A
HP PageWide 4000-leheline HCI paberisalv ja alus	Valikuline mahukas sisendsöötur ja alus	Kohustuslik	9UW03A
HP suure jõudlusega turvaline kõvakettaajam, FIPS ajam	Täiendav turvaline kõvaketas	Kohustuslik	B5L29A
HP Jetdirect 2900nw prindiserver	USB-traadita prindiserveri lisaseade	Kohustuslik	J8031A
HP Jetdirect 3000w NFC/Wireless seade	Funktsiooni Wireless Direct Print varutarvik mobiilseadmetest „puudutuse“ abil printimiseks	Kohustuslik	J8030A
HP 1 GB DDR3x32 144-Pin 800 MHz SODIMM	Mälu DIMM (tagavaraosa)	Kohustuslik	E5K48A
Kaks sisemist USB-porti valikutele Solutions, AA plaat	Valikulised USB-pordid kolmandate tootjate seadmete ühendamiseks	Kohustuslik	B5L28A

# Toonerikassettide vahetamine

Kui printer saadab vastava teate või kui prindikvaliteediga esineb probleeme, siis vahetage toonerikassetid välja.

## Kasseti teave

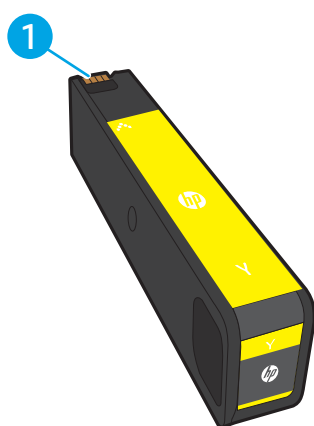
See printer annab märku, kui kasseti tase on madal või väga madal või kassett tühi.

Printer kasutab nelja värvi ja iga värvi puhul erinevat toonerikasseti: kollast (Y), tsüaani (C), magentat (M) ja musta (K).

Ärge eemaldage kasseti pakendist enne selle kasutamist.

**⚠ ETTEVAATUST.** Kasseti kahjustamise vältimiseks ärge puudutage kasseti kuldset värvi metallosi.

Järgmisel joonisel on kujutatud kasseti osad.



Number	Kirjeldus
1	Metallkontakt. Ärge puudutage kasseti kuldset värvi metallosi. Sõrmejäljed kontaktidel võivad kasseti kahjustada.

Kassettide ostmiseks või selleks et kontrollida kasseti ühilduvust printeriga, minge aadressile [www.hp.com](http://www.hp.com). Kerige lehe lõppu ja veenduge, et valitud oleks õige riik/piirkond.


Tabel 3-6 Kasseti teave

Üksus	Kirjeldus	Kasseti number	Osa number
HP 982X suure tootlikkusega PageWide originaalkassett (must)	Suure jõudlusega asenduskassett (must)	982X	T0B30A
HP 982X suure tootlikkusega PageWide originaalkassett (tsüaan)	Suure jõudlusega asenduskassett (tsüaan)	982X	T0B27A
HP 982X suure tootlikkusega PageWide originaalkassett (magenta)	Suure jõudlusega asenduskassett (magenta)	982X	T0B28A
HP 982X suure tootlikkusega PageWide originaalkassett (kollane)	Suure jõudlusega asenduskassett (kollane)	982X	T0B29A
HP 982A PageWide originaalkassett (must)	Standardjõudlusega asenduskassett (must)	982A	T0B26A
HP 982A PageWide originaalkassett (tsüaan)	Standardmahuga asenduskassett (tsüaan)	982A	T0B23A

Tabel 3-6 Kasseti teave (järg)

Üksus	Kirjeldus	Kasseti number	Osa number
HP 982A PageWide originaalkasset (magenta)	Standardjõudlusega asenduskasset (magenta)	982A	T0B24A
HP 982A PageWide originaalkasset (kollane)	Standardjõudlusega asenduskasset (kollane)	982A	T0B25A

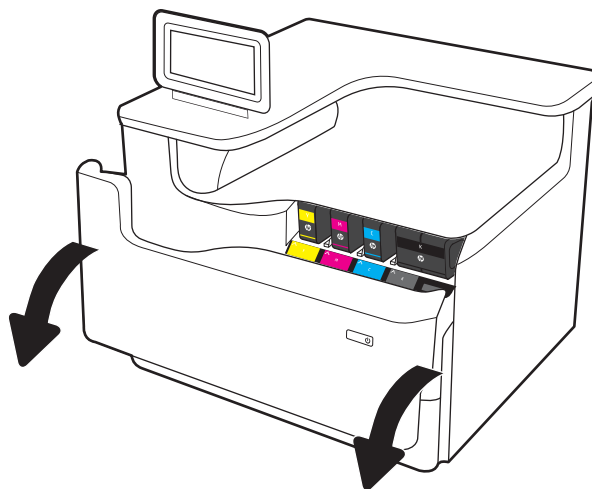
 **MÄRKUS.** Suure tootlikkusega kassetid sisaldavad standardkassetidest rohkem pigmenti, mistõttu on nendega prinditavate lehekülgede arv suurem. Lisateavet leiate aadressilt [www.hp.com/go/learnaboutsupplies](http://www.hp.com/go/learnaboutsupplies).

 **MÄRKUS.** Teave kasutatud kassetide taaskasutamise kohta on kasseti karbil.

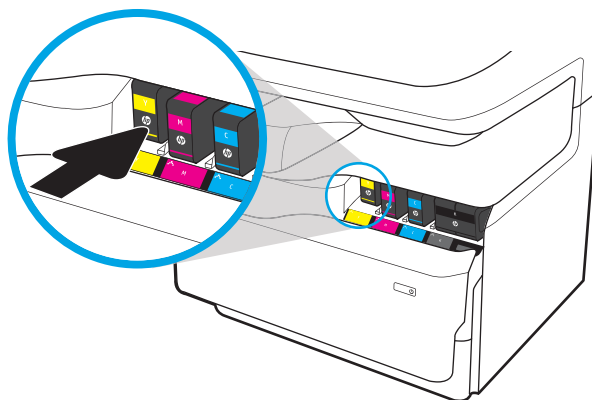
## Kassetide eemaldamine ja asendamine

Järgige toonerikasseti asendamiseks järgmisi samme.

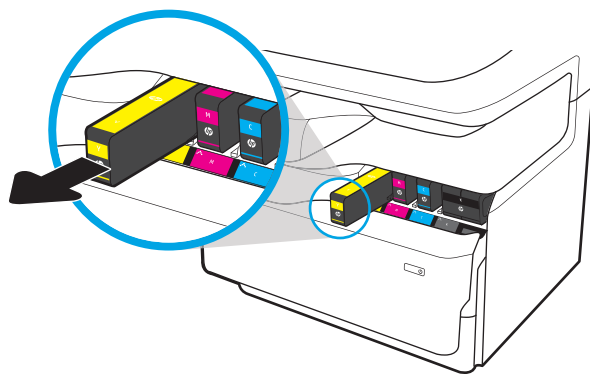
1. Avage kasseti luuk.



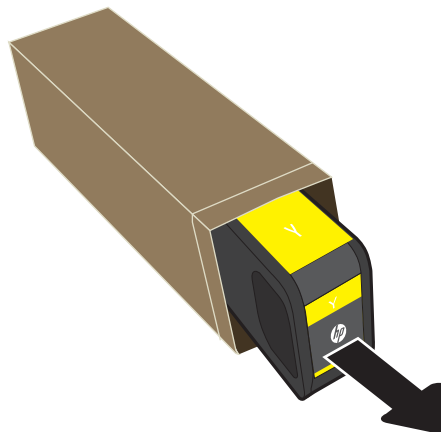
2. Lukust vabastamiseks lükake vana kasseti sissepoole.



3. Võtke vana kasseti servast kinni ja tõmmake kassetti otse üles ja välja.



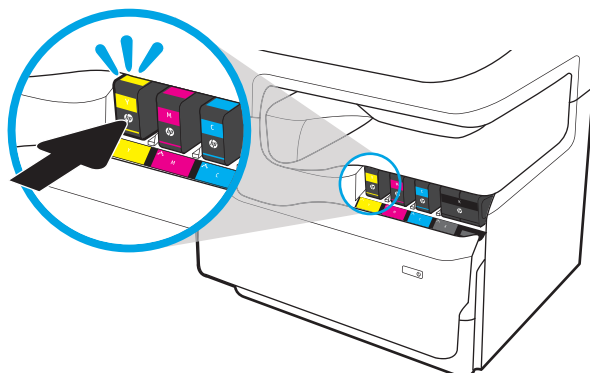
4. Võtke uus kassett pakendist välja.



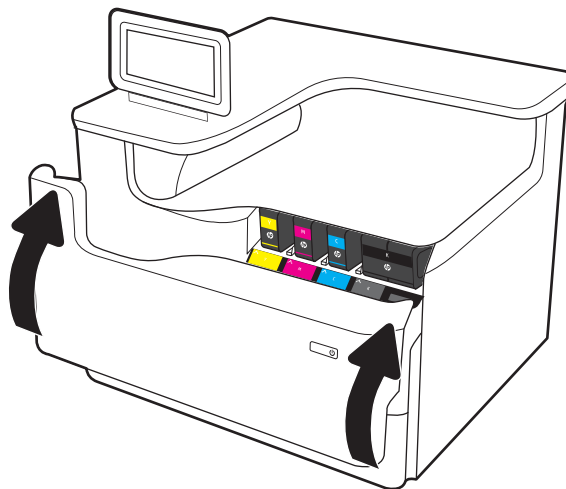
5. Ärge puudutage kasseti kuldset värvi metalloosi. Sõrmejäljed kontaktidel võivad kassetti kahjustada.



6. Sisestage uus kassett tootesse. Veenduge, et kassett on kindlalt oma kohal.



7. Sulgege kasseti luuk.



8. Pakkige kasutatud kassett karpi, milles uus kassett saabus. Lisateavet taaskasutuse kohta vaadake kaasasolevast taaskasutuse juhendist.

HP aitab HP originaalkassette ringlusse võtta – see on kerge ja HP Planet Partners programmi kasutades tasuta. Programmi saab kasutada rohkem kui 50 riigis/piirkonnas ja territooriumil kogu maailmas<sup>1)</sup>.

Kasutatud HP kassettide ringlussevõtu kohta lugege teavet veebilehelt [www.hp.com/recycle](http://www.hp.com/recycle).

<sup>1)</sup>programmi kasutatavus on erinev. Lisateavet leiate veebisaidilt [www.hp.com/recycle](http://www.hp.com/recycle).



# Korrektuurivedeliku paagi vahetamine


Lugege, kuidas hooldusvedeliku paaki vahetada.

## Hooldusvedeliku paagi teave

Allpool on kirjas printeri korrektuurivedeliku paagi andmed ning juhised selle vahetamiseks.

Printer annab märku, kui korrektuurivedeliku paak on peaaegu täis ja täiesti täis. Kui see on täiesti täis, katkestatakse printimine seniks, kuni korrektuurivedeliku paak on välja vahetatud.

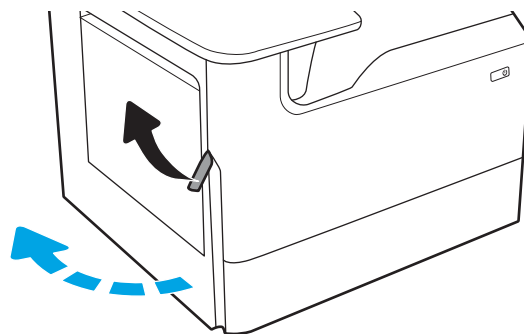
Korrektuurivedeliku paagi (osa number W1B44A) saate osta HP tarvikute poest, mis asub aadressil [www.hp.com/buy/parts](http://www.hp.com/buy/parts).

 **MÄRKUS.** Korrektuurivedeliku paak on mõeldud ainult üheks kasutuskorraks. Ärge üritage korrektuurivedeliku paaki tühjendada ja uuesti kasutada. See teguviis võib põhjustada pigmendi pritsimist printeri sisemusse, mistõttu võib halveneda trükikvaliteet. Pärast kasutamist tagastage korrektuurivedeliku paak ümbertöötlemiseks HP Planet Partnersi programmile.

## Korrektuurivedeliku paagi eemaldamine vahetamine

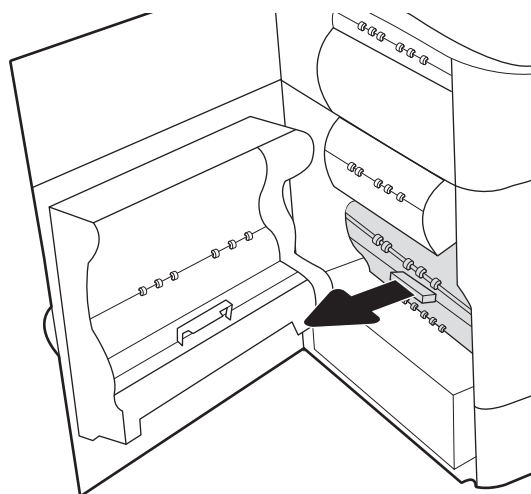
Järgige neid samme hooldusvedeliku paagi vahetamiseks.

1. Avage vasakpoolne luuk.

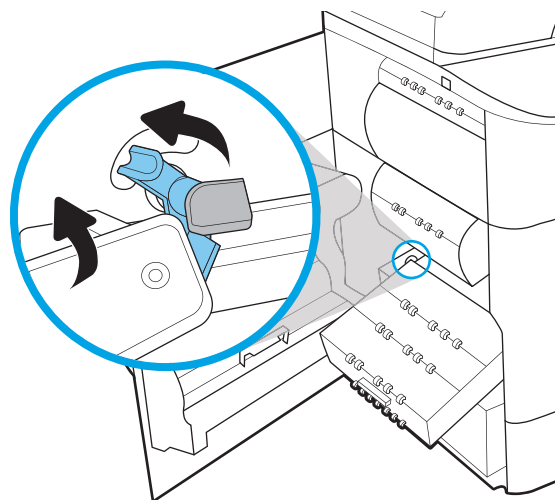


2. Tõmmake korrektuurivedeliku paak printerist eemale.

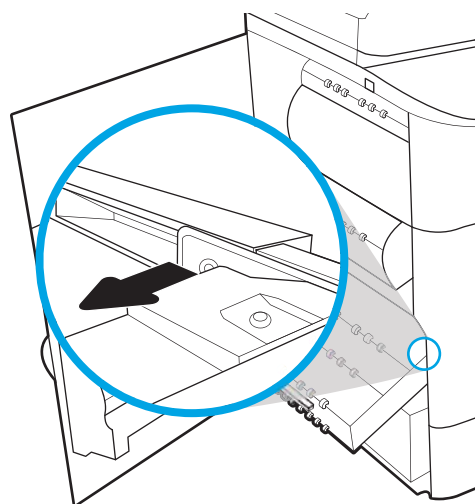
**ETTEVAATUST.** Korrektuurivedeliku paaki välja tõmmates ärge puudutage musta silindrit, et vältida naha või rõivaste pigmendiga määrimist.



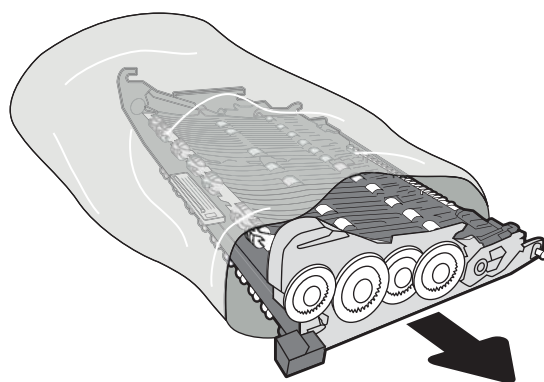
3. Vabastage korrektuurivedeliku paagist vasakul olev fiksaator, mis hoiab paaki soontes ning seejärel eemaldage paaki vasak külj.



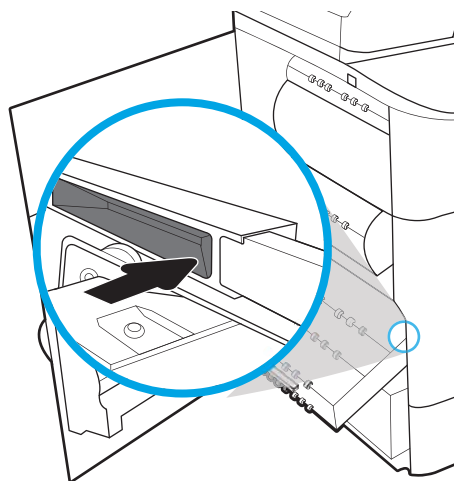
4. Eemaldage soonte parempoolne külj ja seejärel eemaldage üksus printerist. Pange seade püstiasendis paberilehele, et vältida tindi väljavalgumist.



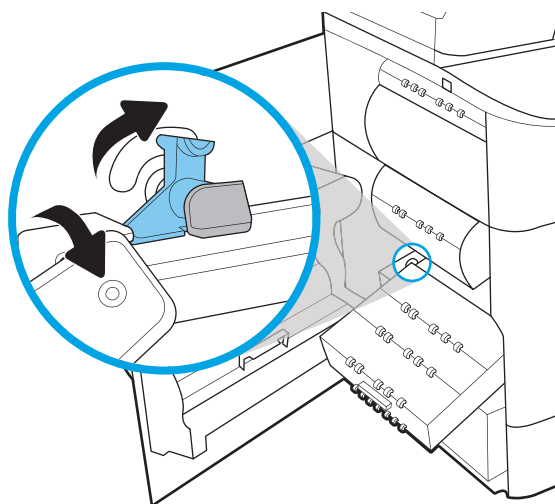
5. Eemaldage uus korrektuurivedeliku paak pakendist.



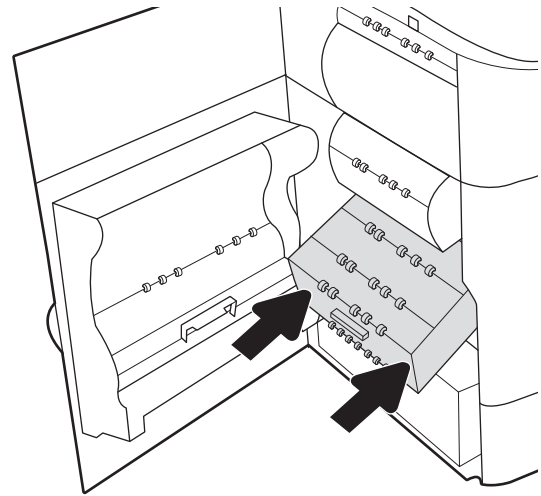
6. Sisestage korrektuurivedeliku parem serv soontesse esimesena.



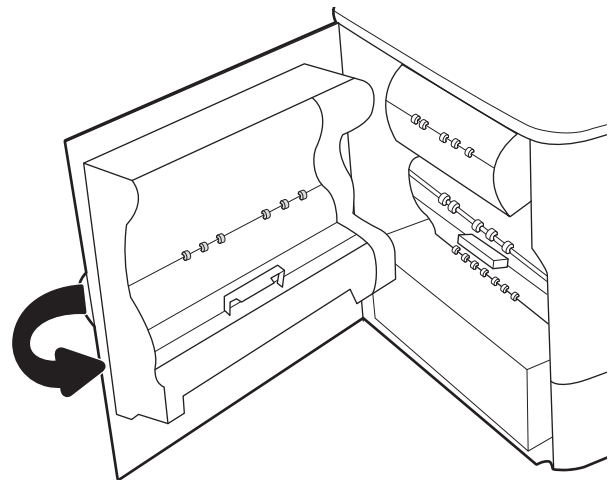
7. Sisestage korrektuurivedeliku paagi vasak serv soontesse ja seejärel lukustage soontes oleva üksuse fiksaator.



8. Lükake korrektuurivedeliku paak printerisse.



9. Sulgege vasak luuk.



---

## 4 Printimine

Tarkvara abil printimine, mobiilseadmest või USB-välkmäluseadmelt printimine.

Videojuhiste nägemiseks vt aadressi [www.hp.com/videos/PageWide](http://www.hp.com/videos/PageWide).

Allolev teave kehtib dokumendi avaldamise ajal. Kehtiva teabega tutvumiseks vt aadressi <http://www.hp.com/support/pwcolor765> või <http://www.hp.com/support/colorpw755>.

### Lisateave:

HP põhjalik tooteabi sisaldab teavet järgmiste teemade kohta.

- Installimine ja konfigureerimine
- Õppimine ja kasutamine
- Probleemide lahendamine
- Tarkvara ja püsivara uuenduste allalaadimine
- Tugifoorumites osalemine
- Garantii- ja normatiivteabe saamine

## Prinditööd (Windows)

Saage lisateavet tavapäraste prinditööde kohta Windowsis.

### Printimine (Windows)

Kasutage tarkvararakenduse valikut **Print** (Printimine), et valida oma prinditöö jaoks printer ja põhiseaded.

Järgmine toiming kirjeldab põhilist printimistoimingut Windowsis.

1. Tehke tarkvaraprogrammis valik **Print** (Printimine).
2. Valige printerite nimekirjast printer. Seadete muutmiseks klõpsake nuppu **Properties** (Atribuudid) või **Preferences** (Eelistused), et avada printeridraiver.



**MÄRKUS.** Nupu nimi on eri tarkvaraprogrammide puhul erinev.

Windows 10, 8.1 ja 8 puhul on nendel rakendustel teistsugune paigutus ning funktsioonid, mis erinevad allpool lauaarvutite rakenduste puhul kirjeldatust. Printimisfunktsioonidele juurdepääsuks avakuvarakendusest toimige järgmiselt.

- **Windows 10.** Valige suvand **Print** (Printimine) ja seejärel valige printer.
- **Windows 8.1 või 8.** Valige suvand **Devices** (Seadmed), **Print** (Printimine) ja seejärel valige printer.

HP PCL-6 V4 draiveri puhul laadib rakendus HP AiO Printer Remote alla täiendavad draiverifunktsioonid, kui valitakse suvand **More settings** (Rohkem seadeid).



**MÄRKUS.** Lisateabe saamiseks klõpsake prindidraiveris spikrinupul Help (?).

3. Klõpsake printeridraiveri vahekaarte, et saadaolevaid suvandeid konfigureerida. Näiteks määrake paberi suund vahekaardil **Finishing** (Viimistlemine) ning paberi allikas, paberi tüüp, paberi suurus ja kvaliteediseaded vahekaardil **Paper/Quality** (Paber/kvaliteet).
4. Klõpsake nuppu **OK**, et naasta dialoogikasti **Print** (Printimine). Valige sellelt ekraanilt prinditavate koopiate arv.
5. Töö printimiseks klõpsake nuppu **Print** (Printimine).

### Automaatne kahepoolne printimine (Windows)

Kui teie printeris on automaatne dupleksseade installitud, siis saate automaatselt kahepoolselt printida. Kasutage paberitüüpi ja -formaati, mida dupleksseade toetab.

1. Tehke tarkvaraprogrammis valik **Print** (Printimine).
2. Valige printerite loendist printer ja klõpsake nuppu **Atribuudid** või **Eelistused**, et avada printeridraiver.

---

 **MÄRKUS.** Nupu nimi on eri tarkvaraprogrammide puhul erinev.

Windows 10, 8.1 ja 8 puhul on nendel rakendustel teistsugune paigutus ning funktsioonid, mis erinevad allpool lauaarvutite rakenduste puhul kirjeldatust. Printimisfunktsioonidele juurdepääsuks avakuvarakendusest toimige järgmiselt.

- **Windows 10.** Valige suvand **Print** (Printimine) ja seejärel valige printer.
- **Windows 8.1 või 8.** Valige suvand **Devices** (Seadmed), **Print** (Printimine) ja seejärel valige printer.

HP PCL-6 V4 draiveri puhul laadib rakendus HP AiO Printer Remote alla täiendavad draiverifunktsioonid, kui valitakse suvand **More settings** (Rohkem seadeid).

---

3. Klõpsake vahekaarti **Finishing** (Lõpetamine).
4. Tehke valik **Print on both sides** (Prindi kahepoolsest). Klõpsake nuppu **OK**, et sulgeda dialoog **Document Properties** (Dokumendi atribuudid).
5. Prinditöö printimiseks klõpsake dialoogikastis **Print** (Printimine) valikut **Print** (Printimine).

## Käsitsi mõlemale lehepoolele printimine (Windows)

Kasutage seda toimingut printerite puhul, millel ei ole automaatset dupleksseadet paigaldatud, või printides paberile, mida dupleksseade ei toeta.

1. Tehke tarkvaraprogrammis valik **Print** (Printimine).
2. Valige printerite loendist printer ja klõpsake nuppu **Atribuudid** või **Eelistused**, et avada printeridraiver.

---

 **MÄRKUS.** Nupu nimi on eri tarkvaraprogrammide puhul erinev.

Windows 10, 8.1 ja 8 puhul on nendel rakendustel teistsugune paigutus ning funktsioonid, mis erinevad allpool lauaarvutite rakenduste puhul kirjeldatust. Printimisfunktsioonidele juurdepääsuks avakuvarakendusest toimige järgmiselt.

- **Windows 10.** Valige suvand **Print** (Printimine) ja seejärel valige printer.
- **Windows 8.1 või 8.** Valige suvand **Devices** (Seadmed), **Print** (Printimine) ja seejärel valige printer.

HP PCL-6 V4 draiveri puhul laadib rakendus HP AiO Printer Remote alla täiendavad draiverifunktsioonid, kui valitakse suvand **More settings** (Rohkem seadeid).

---

3. Klõpsake vahekaarti **Finishing** (Lõpetamine).
4. Tehke valik **Print on both sides (manually)** (Prindi mõlemale küljele (käsitsi)) ja klõpsake seejärel valikut **OK**, et sulgeda dialoog **Document Properties** (Dokumendi atribuudid).
5. Dialoogis **Print** (Printimine) klõpsake valikut **Print** (Printimine), et printida töö esimene külg.
6. Võtke väljastussalvest prinditud virn ja asetage see 1. salve.
7. Viiba kuvamisel valige jätkamiseks vastav juhtpaneeli nupp.

## Mitme lehekülje ühele lehele printimine (Windows)

Kui prindite tarkvarakendusest, kasutades valikut **Print** (Printimine), siis saate printida mitu lehekülge ühele paberilehele. Võite seda teha siis, kui prindite väga mahukat dokumenti ja soovite paberit säästa.

1. Tehke tarkvaraprogrammis valik **Print** (Printimine).
2. Valige printerite loendist printer ja klõpsake nuppu **Atribuudid** või **Eelistused**, et avada printeridraiver.



**MÄRKUS.** Nupu nimi on eri tarkvaraprogrammide puhul erinev.

Windows 10, 8.1 ja 8 puhul on nendel rakendustel teistsugune paigutus ning funktsioonid, mis erinevad allpool lauaarvutite rakenduste puhul kirjeldatust. Printimisfunktsioonidele juurdepääsuks avakuvarakendusest toimige järgmiselt.

- **Windows 10.** Valige suvand **Print** (Printimine) ja seejärel valige printer.
- **Windows 8.1 või 8.** Valige suvand **Devices** (Seadmed), **Print** (Printimine) ja seejärel valige printer.

HP PCL-6 V4 draiveri puhul laadib rakendus HP AiO Printer Remote alla täiendavad draiverifunktsioonid, kui valitakse suvand **More settings** (Rohkem seadeid).

3. Klõpsake vahekaarti **Finishing** (Lõpetamine).
4. Valige rippmenüü loendist **Pages per sheet** (Lehekülgede arv lehe kohta) ühe lehe lehekülgede arv.
5. Valige õiged suvandid **Prindi lehekülje ääri**, **Lehe järjestus** ja **Paigutus** jaoks. Klõpsake nuppu **OK**, et sulgeda dialoog **Document Properties** (Dokumendi atribuudid).
6. Prinditöö printimiseks klõpsake dialoogikastis **Print** (Printimine) valikut **Print** (Printimine).

## Paberi tüübi valimine (Windows)

Kui prindite tarkvarakendusest, kasutades valikut **Print** (Printimine), siis saate ise määrata, millist paberitüüpi prinditöö jaoks kasutate. Näiteks kui teie pabertüübi vaikeseadeks on Letter, kuid soovite prinditöö jaoks kasutada teist tüüpi paberit, siis saate valida just selle pabertüübi.

1. Tehke tarkvaraprogrammis valik **Print** (Printimine).
2. Valige printerite loendist printer ja klõpsake nuppu **Atribuudid** või **Eelistused**, et avada printeridraiver.



**MÄRKUS.** Nupu nimi on eri tarkvaraprogrammide puhul erinev.

Windows 10, 8.1 ja 8 puhul on nendel rakendustel teistsugune paigutus ning funktsioonid, mis erinevad allpool lauaarvutite rakenduste puhul kirjeldatust. Printimisfunktsioonidele juurdepääsuks avakuvarakendusest toimige järgmiselt.

- **Windows 10.** Valige suvand **Print** (Printimine) ja seejärel valige printer.
- **Windows 8.1 või 8.** Valige suvand **Devices** (Seadmed), **Print** (Printimine) ja seejärel valige printer.

HP PCL-6 V4 draiveri puhul laadib rakendus HP AiO Printer Remote alla täiendavad draiverifunktsioonid, kui valitakse suvand **More settings** (Rohkem seadeid).

3. Klõpsake vahekaarti **Paper/Quality** (Paber/kvaliteet).
4. Valige ripploendist paberitüüp **Paper type** (Paberitüüp).
5. Klõpsake nuppu **OK**, et sulgeda dialoog **Document Properties** (Dokumendi atribuudid). Prinditöö printimiseks klõpsake dialoogikastis **Print** (Printimine) valikut **Print** (Printimine).

Kui salve on vaja konfigureerida, kuvatakse printeri juhtpaneelil salve konfigureerimise teadet.

6. Asetage salve määratud formaadi ja tüübiga paber ning seejärel sulgege.



7. Puudutage nuppu **OK**, et tuvastatud tüüp ja suurus aktsepteerida, või puudutage nuppu **Modify** (Muutmine), et valida teistsugune paberi suurus või tüüp.
8. Valige õige tüüp ja suurus ja puudutage seejärel nuppu **OK**.

## Täiendavad printimisülesanded

Leidke veebist teavet tavaliste printimisülesannete täitmise kohta.

Küllastage veebilehte <http://www.hp.com/support/pwcolor765> või <http://www.hp.com/support/colorpw755>.

Printitööde tegemiseks on saadaval järgmised juhised:

- printimisotsete ja eelseadistuste loomine ja kasutamine
- paberi formaadi valimine või tavalise paberi formaadi kasutamine
- lehekülje paigutuse valimine
- brošüüri loomine
- lehekülje mastaapimine selle sobitamiseks valitud paberiformaadiga
- esimese ja viimase lehekülje printimine teistsugusele paberile
- dokumendile vesimärkide printimine

## Prinditööd (macOS)

Õppige, kuidas printida, kasutades macOSi jaoks mõeldud HP printimistarkvara. Sealhulgas saate teada, kuidas mõlemale poolele või mitu lehekülge ühele lehele printida.

### Printimine (macOS)

Kasutage tarkvararakenduse valikut **Print** (Printimine), et valida oma prinditöö jaoks printer ja põhiseaded.

Järgmine toiming kirjeldab peamist printimistoimingut operatsioonisüsteemis macOS.

1. Klõpsake menüül **File** (Fail) ning seejärel klõpsake valikul **Print** (Printimine).
2. Valige printer.
3. Klõpsake nupul **Show Details** (Kuva üksikasjad) või **Copies & Pages** (Koopiad ja leheküljed) ja valige seejärel teisi menüüsid printimisseadete muutmiseks.

---

 **MÄRKUS.** Nupu nimi on erinevate tarkvaraprogrammide puhul erinev.


---

4. Klõpsake nupul **Print** (Prindi).

### Automaatselt mõlemale poolele printimine (macOS)

Kui teie printeris on automaatne dupleksseade installitud, siis saate automaatselt kahepoolselt printida. Kasutage paberitüüpi ja -formaati, mida dupleksseade toetab.

---

 **MÄRKUS.** Antud teave kehtib toodete puhul, millel on automaatne dupleksseade.

---

 **MÄRKUS.** See funktsioon on saadaval, kui installite HP printeridraiveri. See ei pruugi AirPrint®-i kasutades saadaval olla.

---

1. Klõpsake menüül **File** (Fail) ning seejärel klõpsake valikul **Print** (Printimine).
2. Valige printer.
3. Klõpsake nupul **Show Details** (Kuva üksikasjad) või **Copies & Pages** (Koopiad ja leheküljed) ja seejärel klõpsake menüül **Layout** (Paigutus).

**macOS 10.14 Mojave ja uuemad:** Klõpsake **Show Details** (Kuva üksikasjad), klõpsake **Two-Sided** (Kahepoolne) ja seejärel klõpsake menüül **Layout** (Paigutus).

---

 **MÄRKUS.** Nupu nimi on erinevate tarkvaraprogrammide puhul erinev.

---

4. Valige ripploendist sidumissuvand **Kahepoolne**.
5. Klõpsake nupul **Print** (Prindi).

### Käitsi mõlemale poolele printimine (macOS)

Kasutage seda toimingut printerite puhul, millel ei ole automaatset dupleksseadet paigaldatud, või printides paberile, mida dupleksseade ei toeta.

---

 **MÄRKUS.** See funktsioon on saadaval, kui installite HP printeridraiveri. See ei pruugi saadaval olla AirPrinti kasutades.

---

1. Klõpsake menüül **File** (Fail) ning seejärel klõpsake valikul **Print** (Printimine).
2. Valige printer.
3. Klõpsake nupul **Show Details** (Kuva üksikasjad) või **Copies & Pages** (Koopiad ja leheküljed) ja seejärel klõpsake menüül **Manual Duplex** (Käsitsi kahepoolne printimine).



---

**MÄRKUS.** Nupu nimi on erinevate tarkvaraprogrammide puhul erinev.

---

4. Klõpsake kastikest **Käsidupleks** ning valige sidumissuvand.
5. Klõpsake nupul **Print** (Prindi).
6. Minge printeri juurde ja eemaldage salvest 1 kõik tühjad lehed.
7. Võtke prinditud virn väljastussalvest ja asetage see sөөtesalve, prinditud pool allapoole.
8. Kõsimisel puudutage jätkamiseks juhtpaneelil vastavat nuppu.

## Mitme lehekülje ühele lehele printimine (macOS)

Kui prindite tarkvararakendusest, kasutades valikut **Print** (Printimine), siis saate printida mitu lehekülge ühele paberilehele. Võite seda teha siis, kui prindite väga mahukat dokumenti ja soovite paberit säästa.

1. Klõpsake menüül **File** (Fail) ning seejärel klõpsake valikul **Print** (Printimine).
2. Valige printer.
3. Klõpsake nupul **Show Details** (Kuva üksikasjad) või **Copies & Pages** (Koopiad ja leheküljed) ja seejärel klõpsake menüül **Layout** (Paigutus).



---

**MÄRKUS.** Nupu nimi on erinevate tarkvaraprogrammide puhul erinev.

---

4. Valige ripploendis **Lehekülgi lehe kohta** lehekülgede arv, mida soovite igale lehele printida.
5. Valige alas **Paigutuse suund** lehekülgede järjestus ja asetuse lehel.
6. Valige menüüst **Äärised**, milline äär iga lehel oleva lehekülje ümber printida.
7. Klõpsake nupul **Print** (Prindi).

## Paberi tüübi valimine (macOS)

Kui prindite tarkvararakendusest, kasutades valikut **Print** (Printimine), siis saate ise määrata, millist paberitüüpi prinditöö jaoks kasutate. Näiteks kui teie pabertüübi vaikeseadeks on Letter, kuid soovite prinditöö jaoks kasutada teist tüüpi paberit, siis saate valida just selle pabertüübi.

1. Klõpsake menüül **File** (Fail) ning seejärel klõpsake valikul **Print** (Printimine).
2. Valige printer.
3. Klõpsake nupul **Show Details** (Kuva üksikasjad) või **Copies & Pages** (Koopiad ja leheküljed) ja seejärel klõpsake menüül **Media & Quality** (Prindimaterjal ja kvaliteet) või menüül **Paper/Quality** (Paber/kvaliteet).



---

**MÄRKUS.** Nupu nimi on erinevate tarkvaraprogrammide puhul erinev.

---

4. Valige suvandid **Media & Quality** (Prindimaterjal ja kvaliteet) või **Paper/Quality** (Paber/kvaliteet).

 **MÄRKUS.** See loend sisaldab kõiki saadavalolevaid suvandeid. Mõned suvandid ei ole kõigi printerite puhul saadaval.

---

- **Media Type** (Prindimaterjali tüüp): siin saate valida printimistöö jaoks kasutatava paberi tüübi.
- **Print Quality** (Prindikvaliteet) või **Quality** (Kvaliteet): siin saate valida printimistöö lahutuse.
- **Edge-To-Edge Printing** (Servast servani printimine): selle suvandi valimisel printitakse paberi servadeni.

5. Klõpsake nupul **Print** (Prindi).

## Täiendavad printimisülesanded

Leidke veebist teavet tavaliste printimisülesannete täitmise kohta.

Külastage veebilehte <http://www.hp.com/support/pwcolor765> või <http://www.hp.com/support/colorpw755>.

Prinditööde tegemiseks on saadaval järgmised juhised:

- printimisotseteede ja eelseadistuste loomine ja kasutamine
- paberi formaadi valimine või tavalise paberi formaadi kasutamine
- lehekülje paigutuse valimine
- brošüüri loomine
- lehekülje mastaapimine selle sobitamiseks valitud paberiformaadiga
- esimese ja viimase lehekülje printimine teistsugusele paberile
- dokumendile vesimärkide printimine

# Prinditööde talletamine hilisemaks või privaatseks printimiseks

Talletage töid hiljem printimiseks printeri mälus.


## Sissejuhatus

Selles jaotises selgitatakse, kuidas luua ja printida USB-välkmällu salvestatud dokumente. Need tööd saab printida hiljem või privaatsest.

## Talletatud töö loomine (Windows)

Võite töid USB-välkmällu salvestada eraviisiliseks või hilisemaks printimiseks.

1. Tehke tarkvaraprogrammis valik **Print** (Printimine).
2. Valige printerite loendist printer ja seejärel tehke valik **Properties** (Atribuudid) või **Preferences** (Eelistused).

 **MÄRKUS.** Nupu nimi on eri tarkvaraprogrammide puhul erinev.

Windows 10, 8.1 ja 8 puhul on nendel rakendustel teistsugune paigutus ning funktsioonid, mis erinevad allpool lauaarvutite rakenduste puhul kirjeldatud. Printimisfunktsioonidele juurdepääsuks avakuvarakendusest toimige järgmiselt.

- **Windows 10.** Valige suvand **Print** (Printimine) ja seejärel valige printer.
- **Windows 8.1 või 8.** Valige suvand **Devices** (Seadmed), **Print** (Printimine) ja seejärel valige printer.

HP PCL-6 V4 draiveri puhul laadib rakendus HP AiO Printer Remote alla täiendavad draiverifunktsioonid, kui valitakse suvand **More settings** (Rohkem seadeid).

3. Klõpsake vahekaarti **Job Storage** (Töö talletus).
4. Valige suvand **Job Storage Mode** (Töö talletuse režiim).
  - **Proof and Hold** (Proovieksemplar): Printige töö proovieksemplar ja seejärel printige rohkem koopiaid.
  - **Personal Job** (Isiklik töö): Töö prinditakse alles siis, kui annate selleks printeri juhtpaneelil käsu. Selle töö talletuse režiimi jaoks saate valida ühe suvanditest **Make Job Private/Secure** (Muuda töö privaatseks/turvaliseks). Kui määrate tööle isikliku tuvastusnumbri (PIN), peate nõutud PIN-koodi juhtpaneelil sisestama. Kui töö krüptite, peate sisestama nõutud parooli juhtpaneelil. Printimistöö kustutatakse mälust pärast selle printimist ja läheb kaotsi, kui printeri toide katkeb.
  - **Quick Copy** (Kiirkoopia): võimaldab printida töö soovitud arvu eksemplaridena ning seejärel salvestada töö printeri mälusse, et saaksite seda hiljem uuesti printida.
  - **Stored Job** (Talletatud töö): võimaldab salvestada töö printeris ja lubada teistel kasutajatel tööd igal ajal printida. Selle töö talletuse režiimi jaoks saate valida ühe suvanditest **Make Job Private/Secure** (Muuda töö privaatseks/turvaliseks). Kui määrate tööle isikliku tuvastusnumbri (PIN), peab tööd printiv isik nõutud PIN-koodi juhtpaneelil sisestama. Kui töö krüptite, peab tööd printiv isik sisestama nõutud parooli juhtpaneelil.
5. Kohandatud kasutajanime või töö nime kasutamiseks klõpsake nuppu **Custom** (Kohandatud) ja sisestage kasutajanimi või töö nimi.

Valige kasutatav suvand, kui mõnel muul talletatud töö on juba sama nimi.

- **Use Job Name + (1-99)** (Kasuta töö nime + (1–99)). Lisage töö nime lõppu unikaalne number.
  - **Replace Existing File** (Olemasoleva faili asendamine). Kirjutage olemasolev talletatud töö uuega üle.
6. Klõpsake nupul **OK**, et sulgeda dialoogikast **Document Properties** (Dokumendi atribuudid). Dialoogikastis **Print** (Printimine) klõpsake töö printimiseks nuppu **Print** (Printimine).

## Talletatud töö loomine (macOS)

Võite töid USB-välkmällu salvestada eraviisiliseks või hilisemaks printimiseks.

1. Klõpsake menüül **File** (Fail) ning seejärel klõpsake valikul **Print** (Printimine).
2. Tehke printeri menüüs valik **Printer**.
3. Klõpsake nupul **Show Details** (Kuva üksikasjad) või **Copies & Pages** (Koopiad ja leheküljed) ja seejärel klõpsake menüül **Job Storage** (Töö talletamine).



**MÄRKUS.** Kui menüüd **Job Storage** (Töö talletamine) ei kuvata, järgige menüü aktiveerimiseks jaotises „Töö talletamise funktsiooni lubamine või keelamine“ toodud juhiseid.

4. Valige ripploendist **Mode** (Režiim) talletatud töö tüüp.
  - **Proof and Hold** (Proovieksemplar): printige töö proovieksemplar ja seejärel printige rohkem koopiaid. Esimene eksemplar printitakse kohe. Järgmiste eksemplaride printimine tuleb algselt seadme juhtpaneelilt. Näiteks kui saadetakse 10 eksemplari, printitakse esimene neist kohe ning ülejäänud üheksa printitakse siis, kui töö on laaditud. Töö kustutakse pärast kõigi eksemplaride printimist.
  - **Personal Job** (Isiklik töö): töö printitakse alles siis, kui keegi annab selleks printeri juhtpaneelil käsu. Kui määrate tööle isikliku tuvastusnumbri (PIN), peate nõutud PINi juhtpaneelil sisestama. Printitöö kustutakse mälust pärast selle printimist.
  - **Quick Copy** (Kiirkoopia): võimaldab printida töö soovitud arvu eksemplaridena ning seejärel salvestada töö printeri mälusse, et seda hiljem uuesti printida. Töö on kustutatud käsitsi või töö säilitamise ajakavaga.
  - **Stored Job** (Talletatud töö): võimaldab salvestada töö printeris ja lubada teistel kasutajatel tööd igal ajal printida. Kui töö on isiklik tuvastusnumber (PIN), peab tööd printiv isik nõutud PINi juhtpaneelil sisestama. Töö on kustutatud käsitsi või töö säilitamise ajakavaga.
5. Kohandatud kasutajanime või töö nime kasutamiseks klõpsake nuppu **Custom** (Kohandatud) ja sisestage kasutajanimi või töö nimi.




**MÄRKUS.** macOS 10.14 Mojave ja uuemad: Printeridraiveril ei ole enam nuppu **Custom** (Kohandatud). Kasutage salvestatud töö seadistamiseks ripploendi **Mode** (Režiim) all olevaid valikuid.

Valige kasutatav suvand, kui mõnel muul talletatud tööl on juba sama nimi.

- **Use Job Name + (1-99)** (Kasuta töö nime + (1–99)). Lisage töö nime lõppu unikaalne number.
  - **Replace Existing File** (Olemasoleva faili asendamine). Kirjutage olemasolev talletatud töö uuega üle.
6. Valides suvandi **Stored Job** (Talletatud töö) või **Personal Job** (Isiklik töö) ripploendis **Mode** (Režiim), saate oma tööd PIN-koodiga kaitsta. Sisestage väljale **Use PIN to Print** (Kasuta printimiseks PIN-i) 4-kohaline arv. Kui teised isikud püüavad seda tööd printida, nõuab printer neilt selle PIN-i sisestamist.
  7. Töö töötlemiseks vajutage nuppu **Print** (Prindi).

## Talletatud töö printimine

Kasutage printeri mällu salvestatud töö printimiseks järgmist protseduuri.


1. Valige printeri juhtpaneeli avakuvalt [Print from Job Storage](#) (Printimine talletatud töödest).
2. Valige kausta nimi, kuhu töö on salvestatud, või valige kaustaloendi nägemiseks käsk [Choose](#) (Vali).
3. Valige töö nimi. Kui töö on privaatne või krüptitud, sisestage PIN-kood või valige [OK](#), et tuua ekraanile klaviatuur parooli sisestamiseks.
4. Eksemplaride arvu muutmiseks valige eksemplaride arvu väli. Sisestage prinditavate koopiate arv klaviatuuri abil.
5. Töö printimiseks vajutage käivitusnuppu  või valikut [Print](#) (Printimine).

## Talletatud töö kustutamine

Saate kustutada printerisse salvestatud dokumente, mida te enam ei vaja. Saate reguleerida printerisse salvestatavate tööde maksimumarvu.

### Printerisse salvestatud töö kustutamine

Kasutage juhtpaneeli printeri mällu salvestatud töö kustutamiseks.

1. Valige printeri juhtpaneeli avakuvalt ikoon [Print from Job Storage](#) (Printimine talletatud töödest).
2. Valige kausta nimi, kuhu töö on salvestatud, või valige kaustaloendi nägemiseks käsk [Choose](#) (Vali).
3. Valige töö nimi. Kui töö on privaatne või krüptitud, sisestage PIN-kood või valige [OK](#), et tuua ekraanile klaviatuur parooli sisestamiseks.
4. Töö kustutamiseks valige prügikasti nupp .

### Salvestatud tööde limiidi muutmine

Kui salvestate printeri mällu uue töö, kirjutab printer varasemad sama kasutajanimega ja töö nimega tööd üle. Kui sama kasutajanime ja töö nimega töid ei ole ning printer vajab lisaruumi, võib printer kustutada teisi salvestatud töid, alustades kõige vanemast.

Kui soovite muuta seda, mitu tööd printer saab salvestada, toimige järgmiselt.

1. Navigeerige printeri juhtpaneeli avakuval rakenduseni [Settings](#) (Seaded) ja valige ikoon [Settings](#) (Seaded).
2. Avage järgmised menüüd.
  - a. [Copy/Print](#) (Kopeerimine/printimine) või [Print](#) (Printimine)
  - b. [Mange Stored Jobs](#) (Talletatud tööde haldamine)
  - c. [Temporary Job Storage Limit](#) (Ajutine salvestatud tööde limiit)
3. Sisestage printeri salvestatavate tööde arv klaviatuuri abil.
4. Seadistuste salvestamiseks vajutage nuppu [OK](#) või [Done](#) (Valmis).

## Tööde üle arvestuse pidamise eesmärgil printerisse saadetav teave

Kliendi draiveritest (nt personaalarvuti) saadetavate printitöödega võidakse HP printimis- ja pildindusseadmetesse edastada isiku tuvastamist võimaldavaid andmeid. Need andmed võivad sisaldada (kuid mitte ainult) järgmisi andmeid: kasutajanimi ja töö saatnud kliendi nimi, mida võidakse kasutada tööde üle arvestuse pidamiseks vastavalt printimisseadme administraatori poolt määratletule. Koos tööga võidakse samad andmed ka printimisseadme massmäluseadmesse (nt kettaajam) salvestada, kasutades töö salvestusfunktsiooni.



## Mobiilne printimine

Mobiilse printimise ja ePrinti lahendused võimaldavad hõlpsat printimist HP printeriga kas sülearvutist, tahvelarvutist, nutitelefoni või teistest mobiilsetest seadmetest.

### Sissejuhatus

HP pakub mitmeid mobiilse printimise lahendusi, et võimaldada hõlpsat printimist HP printeriga sülearvutist, tahvelarvutist, nutitelefoni või teistest mobiilsetest seadmetest.

Lahenduste koguloendiga tutvumiseks ja parima valiku tegemiseks minge aadressile [www.hp.com/go/LaserJetMobilePrinting](http://www.hp.com/go/LaserJetMobilePrinting).

## Wi-Fi, NFC, BLE ja funktsiooniga Wi-Fi Direct printimine

BLE pakub printeritele, mis toetavad tarvikut HP Jetdirect 3100w BLE/NFC/Wi-Fi, võimalust printida funktsiooniga Wi-Fi Direct Print ja lähiväljasidega (NFC, Near Field Communication). See on valikuline lisavarustus.

Funktsiooniga Wireless Direct Print ja lähiväljasidega (Wi-Fi, Near Field Communication) printimine võimaldavad Wi-Fi toega mobiil(seadmetel) luua printeriga otseühenduse ilma traadita ruuterit kasutamata.

Selle mobiilse hõlpsa juurdepääsuga printimise kasutamiseks ei pea printer olema võrguga ühendatud.

Kasutage funktsiooni Wi-Fi Direct Print juhtmevabaks printimiseks järgmistest seadmetest.

- iPhone, iPad või iTouch, mis kasutab Apple AirPrinti
- Androidi mobiilseadmed, mis ühilduvad Androidi sisseehitatud printimislahendusega

Lisateavet juhtmevaba printimise kohta vt [www.hp.com/go/wirelessprinting](http://www.hp.com/go/wirelessprinting).

Lähiväljaside (NFC, Near Field Communication) ja funktsiooni Wi-Fi Direct Print kasutusvõimalused saab sisse või välja lülitada printeri juhtpaneelilt.

### Juhtmevaba printimise lubamine



Mobiilseadmetest juhtmevabalt printimise jaoks peab Wi-Fi Direct olema sisse lülitatud.

1. Valige printeri juhtpaneeli avakuval menüü **Settings** (Seaded).
2. Valige järgmised menüüd.
  - a. **Networking** (Võrgundus)
  - b. **Wi-Fi Direct**
  - c. **Olek**
3. Juhtmevaba printimise lubamiseks valige **On** (Sees) ja seejärel **OK**.

### Wi-Fi Directi nime muutmine

Printeri Wi-Fi Directi nime muutmine HP sisseehitatud veebiserveri kaudu.



**MÄRKUS.** Keskkondades, kus on installitud mitu sama printeri mudelit, võib olla kasulik anda igale printerile ainulaadne Wi-Fi Directi nimi, et printereid oleks hõlpsam funktsiooniga Wi-Fi Direct printimiseks eristada. Traadita võrgu nimed, nt Wireless, Wi-Fi Direct jne on Lisateabe ikooni valimisel saadaval Lisateabe kuval. , ja seejärel Wi-Fi Direct ikooni valimisel .

Printeri Wi-Fi Directi nime muutmiseks toimige järgmiselt.

1. Valige printeri juhtpaneeli avakuval ikoon **Settings** (Seaded).
2. Avage järgmised menüüd.

- a. [Networking \(Võrgundus\)](#)
  - b. [Wi-Fi Direct](#)
  - c. [Wi-Fi Direct Name \(Wi-Fi Directi nimi\)](#)
3. Muutke klaviatuuri abil nimi väljal [Wi-Fi Direct Name](#) (Wi-Fi Directi nimi) ja seejärel valige **OK**.

## HP ePrint e-posti kaudu



Funktsiooniga HP ePrint e-posti kaudu saate printida dokumente, saates neid e-kirja manustena mis tahes e-posti võimalusega seadmest printeri meiliaadressile.

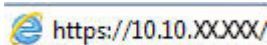
Funktsiooni HP ePrint abil saate printida dokumente, saates neid e-kirja manustena mis tahes e-posti võimalusega seadmest printeri meiliaadressile.


Funktsiooni HP ePrint kasutamiseks peab printer olema kooskõlas järgmiste nõuetega.

- Printer peab olema võrgu või juhtmevaba võrguga ühendatud ja sellel peab olema juurdepääs internetile.
- Printeris peavad olema lubatud HP veebiteenused ja printer peab olema registreeritud süsteemis HP Smart.

HP veebiteenuste lubamiseks ja printeri registreerimiseks süsteemis HP Smart tehke järgmised toimingud.

1. Avage HP sisseehitatud veebiserver (Embedded Web Server, EWS) järgmiselt.
  - a. Vajutage printeri juhtpaneelil teabe nuppu  nuppu ja seejärel kasutage nooleklahve, et valida menüü Ethernet . Vajutage nuppu **OK**, et avada menüü ja näha IP-aadressi või hosti nime.
  - b. Avage veebibrauser ja sisestage aadressireale IP-aadress või hostinimi täpselt samamoodi, kui seda kuvatakse printeri juhtpaneelil. Vajutage arvuti klaviatuuril sisestusklahvi **Enter**. Avaneb EWS.

 <https://10.10.XX.XXX/>

 **MÄRKUS.** Kui veebibrauseris kuvatakse teade, et juurdepääs veebisaidile ei pruugi olla turvaline, valige veebisaidi kasutamise jätkamist lubav suvand. Sellele veebisaidile juurdepääsemine ei kahjusta teie arvutit.

2. Klõpsake vahekaardil **HP Web Services** (HP veebiteenused).

3. Tehke valik veebiteenuste lubamiseks.

 **MÄRKUS.** Web Services (Veebiteenuste) lubamine võib mõne minuti aega võtta.

4. Minge veebisaidile [www.hpconnected.com](http://www.hpconnected.com), et luua konto ja viia seadistusprotsess lõpule.

## AirPrint

Otseprintimist Apple'i rakendusega AirPrint toetavad iOS ning Maci arvutid, milles on macOS 10.7 Lion või uuem.


Kasutage rakendust AirPrint, et printida iPadist, iPhone'ist (3GS või uuem) või iPodist (kolmas põlvkond või uuem) otse printerisse järgmistes mobiilirakendustes.

- Mail (E-post)
- Fotod
- Safari

- iBooks
- Valige kolmanda osapoole rakendused

AirPrinti kasutamiseks peab printer olema ühendatud sama võrguga (alamvõrguga), millega Apple'i seade. Lisateabe saamiseks AirPrinti kasutamise kohta ja selle kohta, millised HP printerid AirPrintiga ühilduvad, külastage veebilehte [www.hp.com/go/MobilePrinting](http://www.hp.com/go/MobilePrinting).

---

 **MÄRKUS.** Enne AirPrinti kasutamist USB-ühendusega kontrollige versiooni numbrit. Airprinti versioon 1.3 ja vanemad versioonid ei toeta USB-ühendusi.


---

## Androidi sisseehitatud printimine

HP sisseehitatud printimislahendus Androidile ja Kindle'ile võimaldab mobiiliseadmetel automaatselt otsida traadiga võrgus või traadita võrgu levialas olevaid HP printereid ja nendesse Wi-Fi Directi kaudu printida.

Printimislahendus on operatsioonisüsteemi mitmetesse versioonidesse sisse ehitatud.

---

 **MÄRKUS.** Kui teie seadmes ei saa printimist kasutada, tehke valikud [Google Play > Android apps](#) (Androidi rakendused) ja installige teenuse HP Print Service pistikprogramm.

---

Lisateavet Androidi sisseehitatud printimise ning toetatavate Androidi seadmete kohta lugege veebilehelt [www.hp.com/go/MobilePrinting](http://www.hp.com/go/MobilePrinting).

## USB-välkmälust printimine

Sellel printeril on hõlpsa juurdepääsuga USB-printimise funktsioon, failide printimiseks ilma arvutita.

Printeri juhtpaneeli lähedal asuvasse USB-porti saab sisestada standardse USB-mälupulga. Toetatakse järgmist tüüpi faile:

- .pdf
- .prn
- .pcl
- .ps
- .cht

## USB-pordi lubamine printimiseks

Vaikimisi on USB-port keelatud. Enne selle funktsiooni kasutamist tuleb USB-port lubada.

Kasutage pordi lubamiseks ühte järgmistest meetoditest.



### Esimene meetod. USB-pordi lubamine printeri juhtpaneelil


Kasutage USB-pordi printimiseks lubamiseks printeri juhtpaneeli.


1. Navigeerige printeri juhtpaneeli avakuval rakenduseni **Settings** (Seaded) ja valige ikoon **Settings** (Seaded).
2. Avage järgmised menüüd.
  - a. **Copy/Print** (Kopeerimine/printimine) või **Print** (Printimine)
  - b. **Enable Device USB** (Seadme USB lubamine)
3. Valige **Enable Print from USB Drive** (USB-ajamilt printimise lubamine).

### Teine meetod. USB-pordi lubamine HP manus-veebiserverist (ainult võrku ühendatud printerite puhul)

Kasutage USB-pordi printimiseks lubamiseks printeri juhtpaneeli.

1. Avage HP sisseehitatud veebiserver (Embedded Web Server, EWS) järgmiselt.
  - a. Vajutage printeri juhtpaneelil teabe nuppu  nuppu ja seejärel kasutage nooleklahve, et valida menüü Ethernet . Vajutage nuppu **OK**, et avada menüü ja näha IP-aadressi või hosti nime.
  - b. Avage veebibrauser ja sisestage aadressireale IP-aadress või hostinimi täpselt samamoodi, kui seda kuvatakse printeri juhtpaneelil. Vajutage arvuti klaviatuuril sisestusklahvi **Enter**. Avaneb EWS.

 <https://10.10.XX.XXX/>

 **MÄRKUS.** Kui veebibrauseris kuvatakse teade, et juurdepääs veebisaidile ei pruugi olla turvaline, valige veebisaidi kasutamise jätkamist lubav suvand. Sellele veebisaidile juurdepääsemine ei kahjusta teie arvutit.

2. MFP-mudelite puhul valige vahekaart **Copy/Print** (Kopeerimine/printimine) või SFP-mudelite puhul vahekaart **Print** (Printimine).
3. Valige vasakus menüüs **Print from USB Drive Settings** (USB-ajamilt printimise seaded).
4. Valige **Enable Print from USB Drive** (USB-ajamilt printimise lubamine).
5. Klõpsake nuppu **Apply** (Rakenda).

## USB-seadmelt dokumentide printimine (klahvistikuga juhtpaneel)

1. Sisestage USB-välkmälu hõlpsasti ligipääsetavasse USB-porti.

 **MÄRKUS.** Port võib olla kaetud. Mõnel printeril on kate avatav. Teistel printeritel tuleb kate eemaldamiseks otse välja tõmmata.


2. Valige printeri juhtpaneeli avakuval suvand **USB Drive** (USB-draiv).
3. Vajutage **Choose** (Vali), valige printitava dokumendi nimi ja seejärel puudutage valikut **Select** (Vali).



---

**MÄRKUS.** Dokument võib asuda kaustas. Avage vajalikud kaustad.

---

4. Koopiate arvu muutmiseks valige koopiate arvu väli. Sisestage prinditavate koopiate arv klaviatuuri abil.
5. Dokumendi printimiseks valige Start .

## Printimine kiire USB 2.0 pordiga (kaabelühendusega)

Lubage kiire USB 2.0 port kaabelühendusega USB-liidesega printimiseks. Port asub liideseportide alas ning on vaikimisi keelatud.

Kasutage kiire USB 2.0 pordi lubamiseks ühte järgmistest meetoditest. Kui port on aktiveeritud, installige toote tarkvara selle pordiga printimiseks.



### Esimene meetod. Printeri juhtpaneeli menüüs kiire USB 2.0 pordi lubamine

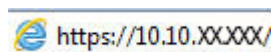
Kasutage pordi lubamiseks juhtpaneeli.


1. Navigeerige printeri juhtpaneeli avakuval rakenduseni [Settings](#) (Seaded) ja valige ikoon [Settings](#) (Seaded).
2. Avage järgmised menüüd.
  - a. [General](#) (Üldine)
  - b. [Enable Device USB](#) (Seadme USB lubamine)
3. Valige suvand [Enabled](#) (Lubatud).

### Teine meetod. Kiire USB 2.0 pordi lubamine HP sisseehitatud veebiserverist (ainult võrku ühendatud printerite puhul)

Kasutage HP sisseehitatud veebiserverit pordi lubamiseks.

1. Avage HP sisseehitatud veebiserver (Embedded Web Server, EWS) järgmiselt.
  - a. Vajutage printeri juhtpaneelil teabe nuppu  nuppu ja seejärel kasutage nooleklahve, et valida menüü Ethernet . Vajutage nuppu [OK](#), et avada menüü ja näha IP-aadressi või hosti nime.
  - b. Avage veebibrauser ja sisestage aadressireale IP-aadress või hostinimi täpselt samamoodi, kui seda kuvatakse printeri juhtpaneelil. Vajutage arvuti klaviatuuril sisestusklahvi [Enter](#). Avaneb EWS.



 **MÄRKUS.** Kui veebibrauseris kuvatakse teade, et juurdepääs veebisaidile ei pruugi olla turvaline, valige veebisaidi kasutamise jätkamist lubav suvand. Sellele veebisaidile juurdepääsemine ei kahjusta teie arvutit.

2. Valige vahekaart **Security** (Turvalisus).
3. Valige ekraani vasakult küljelt **General Security** (Üldine turve).
4. Kerige alla kuni **Hardware Ports** (Riistvara portideni) ja märkige mõlema üksuse lubamiseks ruut:
  - **Enable Device USB** (Seadme USB lubamine)
  - **Enable Host USB plug and play** (Hosti USB isehäälestuva seadme lubamine)
5. Klõpsake nuppu **Apply** (Rakenda).



---

## 5 Printeri haldus

Haldustööriistade kasutamine, turvalisuse ja energiasäästu seadete konfigureerimine ning printeri püsivara värskenduste haldamine.

Videojuhiste nägemiseks vt aadressi [www.hp.com/videos/PageWide](http://www.hp.com/videos/PageWide).

Allolev teave kehtib dokumendi avaldamise ajal. Kehtiva teabega tutvumiseks vt aadressi <http://www.hp.com/support/pwcolor765> või <http://www.hp.com/support/colorpw755>.

### Lisateave.

HP põhjalik tooteabi sisaldab teavet järgmiste teemade kohta.

- Installimine ja konfigureerimine
- Õppimine ja kasutamine
- Probleemide lahendamine
- Tarkvara ja püsivara uuenduste allalaadimine
- Tugifoorumites osalemine
- Garantii- ja normatiivteabe saamine

# Täiendav konfigureerimine HP sisseehitatud veebiserveriga (EWS)

Kasutage täpsemate printimisfunktsioonide haldamiseks HP sisseehitatud veebiserverit.

## Sissejuhatus

HP manus-veebiserver võimaldab hallata printimisfunktsioone arvutist, mitte printeri juhtpaneelilt.

- Printeri olekuteabe vaatamine
- Määrake kõigi tarvikute järelejäänud kasutusaeg ning tellige uued
- Vaadake ja muutke salve seadistusi
- Printeri juhtpaneeli menüükonfiguratsiooni vaatamine ja muutmine
- Vaadake ja printige printeri seadistuste infolehti
- Teavituste tellimine printerit ja tarvikuid puudutavate sündmuste kohta
- Vaadake ja muutke võrgu konfiguratsiooni

HP sisseehitatud veebiserver töötab, kui printer on ühendatud IP-l põhineva võrguga. HP sisseehitatud veebiserver ei toeta IPX-il põhinevaid printeriühendusi. HP sisseehitatud veebiserveri avamiseks ja kasutamiseks pole Interneti-ühendust tarvis.



HP sisseehitatud veebiserver on pärast printeri võrku ühendamist automaatselt saadaval.

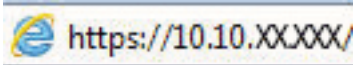


**MÄRKUS.** HP sisseehitatud veebiserverile ei pääse ligi, kui võrgu tulemüür on sisse lülitatud.

## HP sisseehitatud veebiserverile (Embedded Web Server, EWS) ligipääsemine

Järgige EWS-i avamiseks järgmisi samme.

1. IP-aadressi või hostnime kuvamiseks puudutage printeri juhtpaneeli avaekraanil Teabe ikooni  ja seejärel Etherneti ikooni .
2. Avage veebibrauser ja sisestage aadressireale IP-aadress või hostinimi täpselt samamoodi, kui seda kuvatakse printeri juhtpaneelil. Vajutage arvuti klaviatuuril sisestusklahvi `Enter`. Avaneb EWS.



**MÄRKUS.** Kui veebibrauseris kuvatakse teade, et juurdepääs veebisaidile ei pruugi olla turvaline, valige veebisaidi kasutamise jätkamist lubav suvand. Sellele veebisaidile juurdepääsemine ei kahjusta teie arvutit.

HP sisseehitatud veebiserveri kasutamiseks peab veebilehitseja olema kooskõlas järgmiste nõuetega:

### Windows® 7

- Internet Explorer (versioon 8.x või uuem)
- Google Chrome (versioon 34.x või uuem)
- Firefox (versioon 20.x või uuem)

### Windows® 8 või uuem

- Internet Explorer (versioon 9.x või uuem)
- Google Chrome (versioon 34.x või uuem)
- Firefox (versioon 20.x või uuem)

### macOS

- Safari (versioon 5.x või uuem)
- Google Chrome (versioon 34.x või uuem)

### Linux

- Google Chrome (versioon 34.x või uuem)
- Firefox (versioon 20.x või uuem)

## HP sisseehitatud veebiserveri funktsioonid

Teave igal vahekaardil saadaolevate HP sisseehitatud veebiserveri (EWS) funktsioonide kohta.

Joonis 5-1 EWS-i vahekaardid



**MÄRKUS.** Vahekaardid **Copy/Print** (Kopeerimine/printimine), **Scan/Digital Send** (Skannimine / digitaalne saatmine) ja **Fax** (Faks) kuvatakse ainult multifunktsionaalsete printerite (MFP-de) korral. Ühefunktsiooniliste printerite (SFP-de) korral kuvatakse vahekaart **Print** (Printimine).

## Vahekaart Information (Teave)

Vahekaardi **Information** (Teave) seadete tabel.

Tabel 5-1 HP sisseehitatud veebiserveri vahekaart Information (Teave)

Menüü	Kirjeldus
Seadme olek	Näitab printeri olekut ja HP tarvikute arvestuslikku järelejäänud kasutusaega. See leht näitab ka igas salves määratud paberi tüüpi ja formaati. Vaikesätete muutmiseks klõpsake linki <b>Change Settings</b> (Muuda seadeid).
Tööde logi	Esitab töödeldud tööde loendi.
Konfigureerimisleht	Näitab konfiguratsioonilehe teavet.
Tarvikute oleku leht	Näitab printeri tarvikute olekut.
Sündmustelogi leht	Kuvab loetelu kõigist printeri sündmustest ja tõrgetest. Kasutage linki <b>HP Instant Support</b> (HP kiirtugi) (HP manus-veebiserveri lehtedel alas <b>Other Links</b> (Teised lingid)), et luua ühendus dünaamiliste veebilehtedega, mis aitavad probleemide lahendamiseks. Nendel lehekülgedel on nähtaval ka printeri jaoks saadaolevad lisateenused.
Kasutusandmete leht	Näitab printeris prinditud lehekülgede koguarvu, grupeerituna formaadi, tüübi ja paberi printimistee kaupa.
Seadme teave	Näitab printeri võrgu nime, aadressi ja mudeliteavet. Nende kannete kohandamiseks klõpsake menüü <b>Device Information</b> (Seadme teave) vahekaardil <b>General</b> (Üldine).
Juhtpaneeli kiirpilt	Näitab pilti praegusest ekraanist juhtpaneeli kuvas.

**Tabel 5-1 HP sisseehitatud veebiserveri vahekaart Information (Teave) (järg)**

Menüü	Kirjeldus
Kaugjuhtpaneel	Võimaldab teha tõrkeotsingut või hallata printerit lauaarvuti või sülearvuti kaudu brauseriaknast.
Printimine	Võimaldab kasutajal saata printimisvalmis faili printerisse printimiseks.
Prinditavad aruanded ja lehed	Loetleb printeri sisearuanded ja -leheküljed. Saate valida printimiseks või vaatamiseks ühe või mitu üksust.
Open Source Licenses (Avatud lähtekoodiga tarkvara litsentsid):	Kuvab kokkuvõtte printeris kasutatavatest, avatud lähtekoodiga tarkvaraprogrammide litsentsidest.

## Vahekaart General (Üldine)

Vahekaardi **General** (Üldine) seadete tabel.

**Tabel 5-2 HP sisseehitatud veebiserveri vahekaart General (Üldine)**

Menüü	Kirjeldus
Juhtpaneeli kohandamine	Paigutage ümber, kuvage või peitke funktsioone juhtpaneeli ekraanil. Muutke kuvamise vaikekeelt ja klaviatuuri paigutusi.
Kiirvalikud	Võimaldab konfigureerida töid, mis on saadaval printeri juhtpaneeli avakuva alal <b>Quick Sets</b> (Kiirvalikud).
Hoiatused	Erinevate printerite ja tarvikute sündmuste kohta e-posti teel saadetavate teadete seadistamine.
Juhtpaneeli rakendus Settings (Seaded)	Kuvab rakenduse Settings (Seaded) valikuid, mida saab teha ka printeri juhtpaneelil.
Üldsätted	Konfigureerige printeri taastumine ummistustest ning teised üldised printimisseeded.
Automaatne saatmine	Saate seadistada printeri saatma määratud e-posti aadressidele automaatseid e-kirju printeri konfiguratsiooni ja tarvikute kohta.
Teiste linkide redigeerimine	Lisage või kohandage link teisele veebisaidile. See link kuvatakse kõikide HP sisseehitatud veebiserverite lehtede jaluses.
Tellimisteave	Sisestage teave asendustoonerikassettide tellimise kohta. Seda teavet kuvatakse tarvikute olekulehel.
Seadme teave	Saate määrata printerile nime ning omistada sellele inventarinumbri. Saate sisestada põhilise kontaktisiku andmed, kellele edastatakse teave printeri kohta.
Keel	Määrake keel HP sisseehitatud veebiserveri teabe kuvamiseks.
Püsivara täiendus	Võimaldab alla laadida ja installida printeri püsivara uuendusfaile.
Kuupäeva/kellaaja seaded	Määrake kuupäev ja kellaeg või sünkroniseerige võrgu ajaserveriga.
Energy Settings (Energiaseaded)	Saate määrata printerile äratusaja, uneaja ja uneviivitusaja või neid muuta. Määrake iga nädalapäeva või püha jaoks erinev graafik. Saate määrata, millised toimingud printeriga äratavad selle unerežiimist.
Backup and Restore (Varundus ja taastamine)	Saate luua printeri ja kasutaja andmeid sisaldava varundusfaili. Vajaduse korral kasutage seda faili printeri andmete taastamiseks.
Reset Factory Settings (Tehaseseadete taastamine)	Printeri tehaseseadete taastamine.

**Tabel 5-2 HP sisseehitatud veebiserveri vahekaart General (Üldine) (järg)**

Menüü	Kirjeldus
Solutioni installija	Võimaldab installida või eemaldada kolmanda tootja tarkvarapakette, mis laiendavad või muudavad printeri funktsioone.
Töö statistika seaded	Annab ühendusteavet kolmanda tootja tööstatistika teenuste kohta või lubab tööarvestuse kohalikus serverita seadmes.
Kvoodi seaded	Annab ühendusteavet kolmanda tootja töökvootide teenuste kohta või lubab kohalikus seadmes kvooditeenuse.

## Teiste linkide nimekiri

Konfigureerige, milliseid linke kuvatakse HP sisseehitatud veebiserveri jaluses, kasutades menüüd **Edit Other Links** (Muuda teisi linke) vahekaardil **General** (Üldine).



**MÄRKUS.** Järgmised on vaikelingid.

**Tabel 5-3 HP sisseehitatud veebiserveri loend Other Links (Teised lingid)**

Menüü	Kirjeldus
HP kiirtugi	Võimaldab luua ühenduse HP veebilehega, et leida lahendusi printeriga seotud probleemidele.
Ostke tarvikuid	Minge HP veebisaidile, et saada teavet HP originaaltarvikute (nt kassetid ja paber) ostmise kohta.
Tootetugi	Võimaldab luua ühenduse printeri tugisaidiga, kust võite otsida abi mitmetel teemadel.

## Vahekaart Print (Printimine)

Vahekaardi **Print** (Printimine) seadete tabel.

**Tabel 5-4 HP sisseehitatud veebiserveri vahekaart Print (Printimine)**

Menüü	Kirjeldus
USB-draivilt printimise seaded	Võimaldab lubada või keelata juhtpaneeli menüüd <b>Retrieve from USB</b> (USB-lt otsimine).
Mange Stored Jobs (Talletatud tööde haldamine)	Võimaldab lubada või keelata tööde talletamist printeri mälu. Konfigureerige tööde talletamise suvandeid.
Default Print Options (Printimise vaikesuvandid)	Konfigureerige prinditööde vaikesuvandid.
Piira värvi (Ainult värviprinterite puhul.)	Lubage või keelake värviline printimine. Täpsustage lube kindlate kasutajate või kindlate tarkvaraprogrammide saadetud tööde jaoks.
PCL ja PostScripti seaded	Reguleerige kõikide prinditööde PCL ja PostScripti seadeid.
Print Quality (Prindikvaliteet)	Konfigureerige prindikvaliteedi seadeid, sh värvide reguleerimine, kujutise registreerimine ja lubatud paberi tüübid.
Manage Trays (Salvede haldamine)	Konfigureerige paberisalvede sätteid.

## Vahekaart Supplies (Tarvikud)

Vahekaardi **Supplies** (Tarvikud) seadete tabel.

**Tabel 5-5** HP sisseehitatud veebiserveri vahekaart Supplies (Tarvikud)

Menüü	Kirjeldus
Manage Supplies (Tarvikute haldamine)	Konfigureerige, kuidas printer reageerib, kui tarvikud jõuavad olekusse Very Low (Väga madal).

## Vahekaart Troubleshooting (Tõrkeotsing)

Vahekaardi **Troubleshooting** (Tõrkeotsing) seadete tabel.

**Tabel 5-6** HP sisseehitatud veebiserveri vahekaart Troubleshooting (Tõrkeotsing)

Menüü	Kirjeldus
Üldine tõrkeotsing	Kasutage vastavalt vajadusele järgmisi valikuid. <ul style="list-style-type: none"><li>Ala <b>Reports and Tests</b> (Aruanded ja testid). Saate valida ja printida mitut tüüpi aruandeid ja teste. Osa teadetest saab vaadata EWS-i kaudu, kui klõpsata nuppu <b>View</b> (Kuva).</li><li>Ala <b>Fax Tools</b> (Faksiriistad). Saate konfigureerida faksi tõrkeotsingu seadeid. (Ainult multifunktsionaalsed printerid ja sarja Digital Sender tooted, millel on HP analoogfaksi lisavarustus)</li><li>Ala <b>XPd Troubleshooting</b> (XPd tõrkeotsing). Suvandi <b>Allow a Non-Secure Connection for Web Services</b> (Luba veebiteenuste ebaturvaline ühendus) lubamine või keelamine.</li><li>Ala <b>Auto Recovery</b> (Automaatne taastumine). Suvandi <b>Enable Auto Recovery</b> (Luba automaatne taastamine) lubamine või keelamine, mis võimaldab printeril automaatselt toibuda tõrgetest, mis võivad nõuda toite välja- ja sisselülitamist (näiteks tõrge 49).</li></ul>
Veebispikker	Link HP pilvepõhisele veebispikrile, mis aitab printimisprobleeme lahendada.
Diagnostilised andmed	Saate eksportida printeriteabe faili. See võib olla kasulik HP tehnilisele tugiteenindusele probleemi põhjalikul analüüsimisel. <p><b>MÄRKUS.</b> See üksus on saadaval vaid siis, kui administraatori parool on vahekaardilt <b>Security</b> (Turvalisus) määratud.</p>
Calibration/Cleaning (Kalibreerimine/puhastamine)	Võimaldab aktiveerida automaatse puhastamise funktsiooni, luua ja printida puhastuslehte ning valida printeri kohese kalibreerimise suvandi.  (Ainult sarja Color LaserJet printerite korral)
Reset Factory Settings (Tehaseseadete taastamine)	Printeri tehaseseadete taastamine.
Püsivara täiendus	Võimaldab alla laadida ja installida printeri püsivara uuendusfaile.

## Vahekaart Security (Turvalisus)

Vahekaardi **Security** (Turvalisus) seadete tabel.

**Tabel 5-7 HP sisseehitatud veebiserveri vahekaart Security (Turvalisus)**

Menüü	Kirjeldus
Üldine turvalisus	<p>Üldise turvalisuse sätted, sh järgmised.</p> <ul style="list-style-type: none"> <li>Võimaldab määrata administraatoriparooli, et tõkestada juurdepääsu mõnele printeri funktsioonile.</li> <li>Seadistage kohandatud seadme hoolduse pääsukood.</li> <li>Määrake PjL-parool PjL-käskude töötlemiseks.</li> <li>Määrake failisüsteemi ligipääs ja püsivara värskendamise turvalisus.</li> <li>Lubage või keelake hosti USB-port juhtpaneelis või USB-ühenduvuse port vormindajas, et printida otse arvutist.</li> <li>Vaadake kõikide turvalisussätete olekut.</li> </ul>
Konto eeskirjad	Lubage administraatorikonto seaded.
Juurdepääsu juhtimine	Võimaldab määrata isikute ja rühmade juurdepääsuõigusi printeri funktsioonidele ning valida meetodi, mida isikud printerisse sisselogimiseks kasutavad.
Salvestatud andmete kaitsmine	<p>Võimaldab konfigureerida ja hallata printeri sisemälu.</p> <p>Võimaldab konfigureerida seadeid töödele, mis on salvestatud printeri sisemällu.</p>
Kaugrakenduste haldamine	Võimaldab hallata või lubada kaugrakendusi, importides või kustutades sertifikaate, mis lubavad seadmetel seda toodet kasutada.
Sertifikaatide haldus	Võimaldab installida ja hallata turbesertifikaate printerile ja võrgule juurdepääsuks.
E-posti domeeni piirang	Kui e-posti funktsioon on sisse lülitatud, saavad administraatorid piirata e-posti aadresse, millele printer võib sõnumeid saata.
Veebiteenuse turvalisus	Võimaldab lubada selle printeri ressursidele juurdepääsu erinevate domeenide veebilehtedelt. Kui nimekirja ei ole veebilehti lisatud, usaldatakse kõiki veebilehti.
Enesetest	Veenduge, et turvalisusfunktsioonid töötavad oodatud süsteemiparameetrite kohaselt.

## Vahekaart HP Web Services (HP veebiteenused)

Kasutage vahekaarti **HP Web Services** (HP veebiteenused) selle printeri jaoks HP veebiteenuste konfigureerimiseks ja sisse lülitamiseks. Funktsiooni HP ePrint kasutamiseks on vaja HP veebiteenused sisse lülitada.

**Tabel 5-8 HP sisseehitatud veebiserveri vahekaart HP Web Services (HP veebiteenused)**

Menüü	Kirjeldus
Veebiteenuste seadistamine	Võimaldab printerit veebis HP Connectediga ühendada, lubades HP veebiteenused.
Veebi puhverserver	Võimaldab konfigureerida puhverserveri, kui teil on probleeme HP veebiteenuste lubamise või printeri internetiga ühendamisega.
HP JetAdvantage	Juurdepääsu lahendused, mis laiendavad printeri võimalusi
HP Cloud Print	Luba Smart Cloud Print, mis võimaldab juurdepääsu veebipõhisele rakendusele, mis suurendab printeri võimekust.



## Vahekaart Networking (Võrgundus)

Kasutage vahekaarti **Networking** (Võrgundus), et konfigurereida ja turvata IP-võrku ühendatud printeri võrguseadeid. Seda vahekaarti ei kuvata, kui printer on ühendatud muud tüüpi võrku.

**Tabel 5-9** HP sisseehitatud veebiserveri vahekaart **Networking (Võrgundus)** > **Konfiguratsiooniseaded**

Menüü	Kirjeldus
Juhtmevaba jaam	Traadita ühenduse algseadete konfigurimine.  <b>MÄRKUS.</b> Konfigureerimissuvandid on saadaval olenevalt printiserveri mudelist.
Wi-Fi Direct	Konfigureerige Wi-Fi Directi seadeid printerite puhul, millel on Wi-Fi Direct või NFC-printimine varustuses või millele on paigaldatud traadita side lisaseade.  <b>MÄRKUS.</b> Konfigureerimissuvandid on saadaval olenevalt printiserveri mudelist.
TCP/IP sätted	Konfigureerige TCP/IP sätteid IPv4 ja IPv6 võrkude jaoks.  <b>MÄRKUS.</b> Konfigureerimissuvandid on saadaval olenevalt printiserveri mudelist.
Võrguseaded	Konfigureerige IPX/SPX, AppleTalk, DLC/LLC ja SNMP sätteid olenevalt printiserveri mudelist.
Muud sätted	Konfigureerige üldised printimisprotokollid ja teenused, mida printiserver toetab. Saadavalolevad suvandid olenevad printiserveri mudelist, kuid need võivad sisaldada püsivara täiendusi, LPD-rivi, USB sätteid, tugiteavet ning värskendussagedust.
AirPrint	Võimaldab lubada, seadistada või keelata võrguprintimist Apple'i toega printeritest.
Valige keel	Muutke HP sisseehitatud veebiserveri kuvatavat keelt. Siin lehel kuvatakse, kas veebilehed toetavad mitut keelt. Samuti võite valida toetatud keeli veebilehitseja keele-eelistuste sätete kaudu.
Asukoha valimine	Valige printerile riik/piirkond.

**Tabel 5-10** HP sisseehitatud veebiserveri vahekaart **Networking (Võrgundus)** > **Google Cloud Printi seaded**

Menüü	Kirjeldus
Seadistus	Google'i pilvprintimise valikute seadistamine.
Veebi puhverserver	Puhverserveri seadete konfigurimine.

**Tabel 5-11** HP sisseehitatud veebiserveri vahekaart **Networking (Võrgundus)** > **Turvasätted**

Menüü	Kirjeldus
Seaded	Vaadake ja taastage praegused turvalisussätted tehasesätete väärtusele.  Konfigureerige turvalisussätteid, kasutades turvalisuse konfigurimisviisardit.  <b>MÄRKUS.</b> Ärge kasutage turvaseadete konfigurimiseks turbe konfigurimise viisardit, kui kasutate võrguhaldusrakendusi, nt HP Web Jetadmin.
Volitamine	Selle printeri konfiguratsioonihalduse ja kasutamise juhtimine, kaasa arvatud hosti juhtpaneelipääsu piiramine (ACL) (ainult valitud printiserverite korral IPv4 võrkudes).
Turvaline side	Transpordikihi turbe (TLS) protokoll ja krüptimissuvandite konfigurimine.

**Tabel 5-11** HP sisseehitatud veebiserveri vahekaart Networking (Võrgundus) > Turvasätted (järg)

Menüü	Kirjeldus
Halduse protokollid	<p>Konfigureerige ja hallake selle printeri turvaprotokolle, sh järgmist.</p> <ul style="list-style-type: none"> <li>Määrake turvalisushalduse tase HP sisseehitatud veebiserveri jaoks ning juhtige liiklust üle HTTP ja HTTPS-i.</li> <li>SNMP operatsiooni konfigureerimine (Simple Network Management Protocol) (lihtne võrguhaldusprotokoll). Lubage või keelake SNMP v1/v2c või SNMP v3 agendid printiserveris.</li> <li>Juhtige ligipääsu läbi protokollide, mis ei pruugi olla turvalised, nt printimisprotokollid, printimisteenused, avastamise protokollid, nime resolvimisteenused ning konfigureerimis-haldusprotokollid.</li> </ul>
802.1X autentimine	<p>Konfigureerige 802.1X autentimissätteid Jetdirecti printiserveris, nagu on nõutud kliendi autentimiseks võrgus, ning lähtestage 802.1X autentimissätteid tehaseväärtustele.</p> <p><b>ETTEVAATUST.</b> Kui muudate 802.1X autentimissätteid, võib printer ühenduse kaotada. Uuesti ühendamiseks võib olla vajalik printiserveri lähtestamine tehaseseadetele ja printeri uuesti installimine.</p>
IPsec/Firewall (IP-TURVE)	Tulemüüri või IPsec/tulemüüri põhimõtete vaatamiseks ja konfigureerimiseks.
Teadete agent	Lubage või keelake HP seadme teadete agent, määrake konfiguratsiooniserver ning konfigureerige ühine autentimine sertifikaate kasutades.

**Tabel 5-12** HP sisseehitatud veebiserveri vahekaart Networking (Võrgundus) > Diagnostika sätted

Menüü	Kirjeldus
Võrgustatistika	Kuvage võrgustatistikat, mis on kogutud ja talletatud HP Jetdirecti printiserveris.
Protokolli teave	Vaadake iga protokolliga jaoks nimekirja võrgu konfigureerimissätetest HP Jetdirecti printiserveris.
Konfigureerimisleht	Vaadake HP Jetdirecti konfiguratsioonilehte, mis sisaldab oleku- ja konfiguratsiooniteavet.

## IP võrgusätete konfigureerimine

Kasutage printeri võrgusätete konfigureerimiseks EWS-i.



### Ühiskasutatava printeri mittetunnustamine

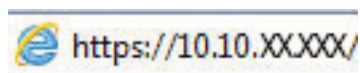
Vaadake üle järgnev lahtiütlus.


HP ei toeta partnervõrguühenduse kasutamist, kuna see funktsioon on Microsofti operatsioonisüsteemide, mitte HP printeridraiveri funktsioon. Minge Microsofti aadressile [www.microsoft.com](http://www.microsoft.com).

### Võrguseadete vaatamine ja muutmine

IP-konfiguratsiooniseadete vaatamiseks või muutmiseks kasutage HP sisseehitatud veebiserverit.

1. Avage HP sisseehitatud veebiserver (Embedded Web Server, EWS) järgmiselt.
  - a. IP-aadressi või hostnime kuvamiseks puudutage printeri juhtpaneeli avaekraanil Teabe ikooni  ja seejärel Etherneti ikooni .
  - b. Avage veebibrauser ja sisestage aadressireale IP-aadress või hostinimi täpselt samamoodi, kui seda kuvatakse printeri juhtpaneelil. Vajutage arvuti klaviatuuril sisestusklahvi **Enter**. Avaneb EWS.





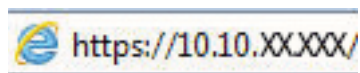
 **MÄRKUS.** Kui veebibrauseris kuvatakse teade, et juurdepääs veebisaidile ei pruugi olla turvaline, valige veebisaidi kasutamise jätkamist lubav suvand. Sellele veebisaidile juurdepääsemine ei kahjusta teie arvutit.


2. Klõpsake vahekaardil **Networking** (Võrgundus), et näha võrguinformatsiooni. Muutke seadeid vajaduse korral.

### Printeri võrgunime muutmine

Printeri võrgunime muutmiseks, et seda üheselt tuvastada, kasutage HP sisseehitatud veebiserverit.

1. Avage HP sisseehitatud veebiserver (Embedded Web Server, EWS) järgmiselt.
  - a. IP-aadressi või hostnime kuvamiseks puudutage printeri juhtpaneeli avaekraanil Teabe ikooni  ja seejärel Etherneti ikooni .
  - b. Avage veebibrauser ja sisestage aadressireale IP-aadress või hostinimi täpselt samamoodi, kui seda kuvatakse printeri juhtpaneelil. Vajutage arvuti klaviatuuril sisestusklahvi **Enter**. Avaneb EWS.



 **MÄRKUS.** Kui veebibrauseris kuvatakse teade, et juurdepääs veebisaidile ei pruugi olla turvaline, valige veebisaidi kasutamise jätkamist lubav suvand. Sellele veebisaidile juurdepääsemine ei kahjusta teie arvutit.

2. Avage vahekaart **General** (Üldine).
3. Lehekülje **Device Information** (Seadme teave) väljal Device Name (Seadme nimi) kuvatakse printeri vaikenime. Seda nime saate muuta, et printer oleks üheselt tuvastatav.



**MÄRKUS.** Teiste väljade täitmine sellel lehel pole kohustuslik.

4. Muudatuste salvestamiseks klõpsake nuppu **Apply** (Rakenda).

## IPv4 TCP/IP parameetrite käsitsi konfigureerimine juhtpaneeli kaudu

Kasutage juhtpaneeli menüüsid [Settings](#) (Seaded), et IPv4 aadress, alamvõrgu mask ja vaikevõrguvärv käsitsi seadistada.

1. Navigeerige printeri juhtpaneeli avakuval rakenduseni [Settings](#) (Seaded) ja valige ikoon [Settings](#) (Seaded).
2. Avage järgmised menüüd.
  - a. [Networking \(Võrgundus\)](#)
  - b. [Ethernet](#)
  - c. [TCP/IP](#)
  - d. [IPV 4 sätted](#)
  - e. [Config Method \(Konfigureerimismeetod\)](#)
3. Valige valik [Manual](#) (Käsitsi), seejärel puudutage nuppu [Save](#) (Salvesta).
4. Avage menüü [Manual Settings](#) (Käsitsi sätted).
5. Puudutage suvandit [IP Address](#) (IP-aadress) [Subnet Mask](#) (Alamvõrgu mask) või [Default Gateway](#) (Vaikevõrguvärv).
6. Puudutage klahvistiku avamiseks esimest välja. Sisestage välja jaoks õiged numbrid ja puudutage seejärel nuppu [OK](#).

Korrake toimingut iga välja jaoks ja puudutage seejärel nuppu [Save](#) (Salvesta).

## IPv6 TCP/IP parameetrite käsitsi konfigureerimine juhtpaneeli kaudu

Kasutage juhtpaneeli menüüsid [Settings](#) (Seaded) IPv6 aadressi käsitsi seadistamiseks.

1. Navigeerige printeri juhtpaneeli avakuval rakenduseni [Settings](#) (Seaded) ja valige ikoon [Settings](#) (Seaded).
2. Käsitsi konfigureerimiseks avage järgmised menüüd.
  - a. [Networking \(Võrgundus\)](#)
  - b. [Ethernet](#)
  - c. [TCP/IP](#)
  - d. [IPV6 sätted](#)
3. Valige [Enable](#) (Luba) ja seejärel [On](#) (Sees).
4. Valige valik [Enable Manual Settings](#) (Luba käsitsiseaded), seejärel puudutage nuppu [Done](#) (Valmis).
5. Aadressi konfigureerimiseks avage menüü [Address](#) (Aadress) ja seejärel puudutage klahvistiku avamiseks vastavat välja.

6. Kasutage aadressi sisestamiseks klahvistikku ja puudutage seejärel nuppu **OK**.
7. Puudutage käsku **Save** (Salvesta).

## Liini kiirus ja dupleksi seaded

Järgige neid samme liini kiiruse ja dupleksi seadete muutmiseks.


---

 **MÄRKUS.** See teave kehtib vaid Etherneti-võrkude puhul. See ei kehti traadita ühendusega võrkude puhul.

---

Liini kiirus ja prindiserveri kommunikatsioonirežiim peavad vastama võrgujaoturile. Enamikul juhtudel on parim jätta printer automaatsesse režiimi. Valed muudatused liini kiiruses ja dupleksi seadetes võivad takistada printeri kommunikatsiooni teiste võrguseadmetega. Muudatuste tegemiseks kasutage printeri juhtpaneeli.

---

 **MÄRKUS.** Printeri seaded peavad ühtima võrguseadme (võrgujaotur, lüli, võrguvärv, ruuter või arvuti) seadistusega.

---

 **MÄRKUS.** Nende seadete muutmine põhjustab printeri välja- ja sisselülitumise. Tehke muudatusi ainult siis, kui printerit parajasti ei kasutata.

---

1. Navigeerige printeri juhtpaneeli avakuval rakenduseni **Settings** (Seaded) ja valige ikoon **Settings** (Seaded).
2. Avage järgmised menüüd.
  - a. **Networking** (Võrgundus)
  - b. **Ethernet**
  - c. **Link Speed** (Linkimiskiirus)
3. Viige läbi üks järgmistest toimingutest.
  - **Auto** (Automaatne): prindiserver häälestab end automaatselt suurima lubatud liini kiiruse ja võrgu kommunikatsioonirežiimi järgi.
  - **10T Half** (10T pool): 10 megabitti sekundis (Mbit/s), pooldupleks-talitus
  - **10T Full** (10T täielik): 10 Mbit/s, täisdupleks-talitus
  - **10T automaatne** (10T automaatne): 10 Mbit/s, automaatdupleks-talitus
  - **100TX Half** (100TX pool): 100 Mbit/s, pooldupleks-talitus
  - **100TX Full** (100TX täielik): 100 Mbit/s, täisdupleks-talitus
  - **100TX Auto** (100TX automaatne): 100 Mbit/s, automaatdupleks-talitus
  - **1000T Full** (1000T täielik): 1000 Mbit/s, täisdupleks-talitus
4. Puudutage nuppu **Salvesta**. Printer lülitub välja ja seejärel uuesti sisse.

## Printeri turbefunktsioonid

Piirake ligipääsu konfiguratsiooniseadetele, kaitske andmeid ning vältige ligipääsu väärtuslikele riistvara komponentidele.

## Sissejuhatus

Printeril on mitmeid turvafunktsioone, et piirata ligipääsu konfiguratsioonisätetele, kaitsta andmeid ning vältida ligipääsu väärtuslikele riistvarakomponentidele.

## Turbeavaldused

Vaadake see oluline turbeavaldus üle.



Printer toetab turbestandardeid ja soovituslikke protokolle, mis aitavad teil printerit turvata, kaitsta võrgust tulevat olulist teavet ning lihtsustada printeri seiret ja hooldamist.

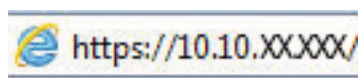
## Administraatori parooli määramine


Määrake HP sisseehitatud veebiserverisse ja printerisse juurdepääsuks administraatori parool, et autoriseerimata kasutajad ei saaks printeri seadeid muuta.

### HP sisseehitatud veebiserveri (EWS) kasutamine parooli määramiseks


Järgige printeri parooli määramiseks järgmisi samme.

1. Avage HP sisseehitatud veebiserver (Embedded Web Server, EWS) järgmiselt.
  - a. IP-aadressi või hostinime kuvamiseks puudutage printeri juhtpaneeli avaekraanil Teabe ikooni  ja seejärel Etherneti ikooni .
  - b. Avage veebibrauser ja sisestage aadressireale IP-aadress või hostinimi täpselt samamoodi, kui seda kuvatakse printeri juhtpaneelil. Vajutage arvuti klaviatuuril sisestusklahvi `Enter`. Avaneb EWS.




 **MÄRKUS.** Kui veebibrauseris kuvatakse teade, et juurdepääs veebisaidile ei pruugi olla turvaline, valige veebisaidi kasutamise jätkamist lubav suvand. Sellele veebisaidile juurdepääsemine ei kahjusta teie arvutit.

2. Klõpsake vahekaarti **Security** (Turvalisus).
3. Avage menüü **General Security** (Üldine turvalisus).
4. Sisestage alas **Set the Local Administrator Password** (Seadistage kohaliku administraatori parool) väljal **Username** (Kasutajanimi) nimi, mida parooliga seostada.
5. Sisestage väljale **New Password** (Uus parool) parool ja seejärel sisestage see uuesti väljale **Verify Password** (Kinnita parool).

 **MÄRKUS.** Kehtiva parooli muutmiseks peate esmalt sisestama kehtiva parooli väljale **Old Password** (Vana parool).

6. Klõpsake nuppu **Apply** (Rakenda).

 **NB!** Märkige parool üles ja hoidke seda turvalises kohas. Administraatori parooli ei saa taastada. Kui kaotate või unustate administraatori parooli, võtke ühendust HP toega, et saada abi printeri täielikuks lähtestamiseks.

[Klõpsake siin, et printeri parooli lähtestamiseks HP toega ühendust võtta.](#)

### Kasutaja sisselogimisandmete sisestamine printeri juhtpaneelil

Järgige juhtpaneelile sisselogimiseks järgmisi samme.

Mõned printeri juhtpaneelil olevad funktsioonid võivad olla turvatud, et volitamata isikud neid kasutades ei saaks. Kui funktsioon on turvatud, palub printer teil enne selle kasutamist sisse logida. Sisse saab logida ka viipa ootamata, valides printeri juhtpaneelil [Sign In](#) (Logi sisse).

Üldjuhul on printeri sisselogimisandmed samad nagu võrku sisselogimisel. Kui te ei tea, millised sisselogimisandmeid kasutada, võtke ühendust selle printeri võrguadministraatoriga.





# Energiasäästu seaded

Saage lisateavet printeri energiasäästu seadete kohta.

## Seadistage unerežiimi taimer ja konfigureerige printer töötama kuni 2-vatisel võimsusel

Unerežiimi seaded mõjutavad seda, kui palju toidet printer kasutab, äratuse / unerežiimile lülitumise aega, kui kiiresti printer unerežiimi lülitub ja kui kiiresti printer unerežiimist üles ärkab.

Kui soovite konfigureerida printeri nii, et see kasutaks unerežiimis maksimaalselt 2 vatist toidet, sisestage seaded [Sleep after Inactivity](#) (Unerežiimi lülitumine pärast tegevusetust) ja [Auto Off after sleep](#) (Automaatne väljalülitumine pärast unerežiimi rakendumist).

1. Valige printeri juhtpaneeli avakuval suvand [Settings](#) (Seaded).
2. Avage järgmised menüüd.
  - [General](#) (Üldine)
  - [Energy Settings](#) (Energiaseaded)
  - [Sleep Settings](#) (Unerežiimi seaded)
3. Valige [Sleep after Inactivity](#) (Unerežiimi lülitumine pärast tegevusetust), et määrata mitu minutit võib printer olla tegevusetu enne, kui see lülitub unerežiimi. Sisestage sobiv periood.
4. Valige [Auto Off after sleep](#) (Automaatne väljalülitumine pärast unerežiimi rakendumist), kui soovite seadistada printeri nii, et kui unerežiim on teatud aja kestnud, siis lülitub see sügavamale toite säästmise režiimile. Sisestage sobiv periood.



**MÄRKUS.** Vaikimisi äratakse printer automaatse väljalülitumise (Auto Off) olekust mis tahes tegevuse korral peale USB või Wi-Fi kasutamise. Suurema energiasäästu tagamiseks saate selle seadistada ainult toitenupuga äratavaks, valides suvandi [Shut down \(wake on power button only\)](#) (Lülita välja (ärata ainult toitenupuga)).

5. Seade salvestamiseks tehke valik [Done](#) (Valmis).

## Unerežiimi graafiku seadistamine

Kasutage funktsiooni [Sleep Schedule](#) (Unerežiimi graafik), et konfigureerida printeri automaatne unerežiimist väljumine või unerežiimi lülitumine teatud nädalapäevadel ja teatud kellaegadel.

1. Navigeerige printeri juhtpaneeli avakuval rakenduseni [Settings](#) (Seaded) ja valige ikoon [Settings](#) (Seaded).
2. Avage järgmised menüüd.
  - a. [General](#) (Üldine)
  - b. [Energy Settings](#) (Energiaseaded)
  - c. [Unerežiimi graafik](#)
3. Valige nupp [New Event](#) (Uus sündmus) ja valige seejärel plaanitava sündmuse tüüp: [Wake Event](#) (Ärkamissündmus) või [Sleep Event](#) (Uinumissündmus).
4. Ärkamis- ja uinumissündmuste puhul peate seadistama sündmuse kellaaja ja nädalapäevad. Seade salvestamiseks tehke valik [Save](#) (Salvesta).

## HP Web Jetadmin

HP Web Jetadmin on auhinnatud, oma ala juhtiv tööriist, mis on mõeldud laia valiku HP võrguseadmete (sh printerid, multifunktsionaalsed printerid ja digisaatjad) tõhusaks haldamiseks. See terviklahendus aitab teil kaugjuhtida installimist, monitoorimist, hooldust, tõrkeotsingut ning oma printimis- ja pildinduskeskkonna turvataset — pikemas perspektiivis tõstab see teie äri tootlikkust, aidates teil säästa aega, kontrollida kulusid ja kaitsta oma investeeringut.

HP Web Jetadmini värskendusi avaldatakse periooditi, et toetada teatud tootefunktsioone. Lisateavet leiate veebisaidilt [www.hp.com/go/webjetadmin](http://www.hp.com/go/webjetadmin).

## Tarkvara ja püsivara uuendused

HP värskendab regulaarselt printeri püsivara pakutavaid funktsioone. Uusimate funktsioonide kasutamiseks värskendage printeri püsivara.

Laadige kõige värskem püsivara uuendusfail alla internetist:

Külastage veebilehte <http://www.hp.com/support/pwcolor765> või <http://www.hp.com/support/colorpw755>. Klõpsake **Software, Drivers and Firmware** (Tarkvara, draiverid ja püsivara).

## 6 Probleemide lahendamine

Tuvastage tõrkeotsingu abil printeri probleeme. Saage ligipääs tugiresurssidele ja tehnilisele toele.

Videojuhiste nägemiseks vt aadressi [www.hp.com/videos/PageWide](http://www.hp.com/videos/PageWide).


Allolev teave kehtib dokumendi avaldamise ajal. Kehtiva teabega tutvumiseks vt aadressi <http://www.hp.com/support/pwcolor765> või <http://www.hp.com/support/colorpw755>.

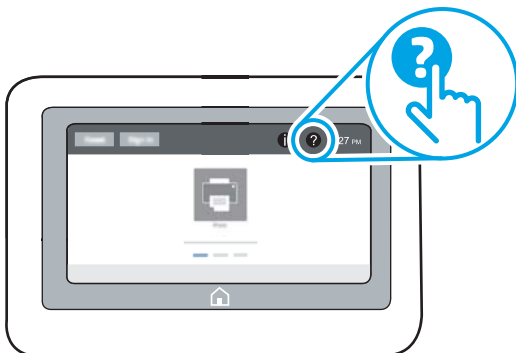
### Lisateave:

HP põhjalik tooteabi sisaldab teavet järgmiste teemade kohta.

- Installimine ja konfigureerimine
- Õppimine ja kasutamine
- Probleemide lahendamine
- Tarkvara ja püsivara uuenduste allalaadimine
- Tugifoorumites osalemine
- Garantii- ja normatiivteabe saamine


## Juhtpaneeli spikrisüsteem

Printeril on sisseehitatud spikker, mis selgitab iga kuva kasutamise põhimõtteid. Spikrisüsteemi avamiseks vajutage Spikri  nuppu juhtpaneelil.



Mõnede kuvade puhul avab spikker globaalse menüü, kus saate otsida teid huvitavaid teemasid. Saate sirvida läbi menüüstruktuuri, puudutades menüüs olevaid nuppe.

Mõned spikrikuvad sisaldavad animatsioone, mis aitavad teil teha spetsiifilisi toiminguid (nt ummistusi kõrvaldada).

Kui printer saadab veateate või hoiatuse, vajutage Spikri  nuppu, et avada probleemikirjeldust sisaldav teade. Teade sisaldab ka juhiseid probleemi lahendamiseks.

# Tehaseseadete taastamine

Printeri seadete taastamine tehase vaikeseadetele võib aidata probleeme lahendada.

## Sissejuhatus

Printeri algsete tehaseseadete taastamiseks kasutage ühte järgmistest moodustest.

## Esimene meetod. Tehaseseadete taastamine printeri juhtpaneelilt

Kasutage printeri juhtpaneeli seadete taastamiseks nende originaalväärtustele.

1. Navigeerige printeri juhtpaneeli avakuval rakenduseni [Settings](#) (Seaded) ja valige ikoon [Settings](#) (Seaded).
2. Avage järgmised menüüd.
  - a. [General](#) (Üldine)
  - b. [Reset Factory Settings](#) (Tehaseseadete taastamine)
3. Tehke valik [Reset](#) (Lähtestamine).

Kinnitusteates märgitakse, et lähtestusfunktsiooni lõpuleviimisel võivad andmed kaotsi minna.
4. Valige protsessi lõpuleviimiseks [Reset](#) (Lähtesta).





---

**MÄRKUS.** Pärast taastamise lõppu taaskäivitub printer automaatselt.

---

## Teine meetod. Tehaseseadete taastamine HP sisseehitatud veebiserveris (ainult võrku ühendatud printerite puhul)

Kasutage HP sisseehitatud veebiserverit printeri seadete taastamiseks originaalseadetele.

1. Valige printeri juhtpaneelil Teabenupp , ja seejärel valige võrgu ikoon , printeri IP-aadressi või hostinime kuvamiseks.
2. Avage vahekaart **General** (Üldine).
3. Klõpsake ekraani vasakus osas **Reset Factory Settings** (Tehaseseadete taastamine).
4. Klõpsake nuppu **Reset** (Lähtesta).



---

**MÄRKUS.** Pärast taastamise lõppu taaskäivitub printer automaatselt.

---

# Printeri juhtpaneelil kuvatakse teadet „Cartridge is low“ (Kassett tühjeneb) või „Cartridge is very low“ (Kassett peaaegu tühi)


Vaadake üle selle probleemi võimalikud lahendused.


**Cartridge is low** (Kassett tühjeneb): printer annab märku, kui kassett tühjeneb. Kasseti tegelik järelejäänud kasutusiga võib varieeruda. Mõelge teise installitava printerikasseti varumisele juhuks, kui prindikvaliteet muutub vastuvõetamatuks. Kassetti ei ole praegu vaja vahetada.

**Cartridge is very low** (Kassett on peaaegu tühi): printer annab märku, kui kassett on peaaegu tühi. Kasseti tegelik järelejäänud kasutusiga võib varieeruda. Mõelge teise installitava printerikasseti varumisele juhuks, kui prindikvaliteet muutub vastuvõetamatuks. Kassetti ei pea kohe vahetama, kui just prindikvaliteet ei ole vastuvõetamatu.

HP tasulise kaitsegarantii kehtivus lõppeb kasseti kasuliku tööea lõpu paiku. Kontrollige olekut tarvikute oleku leheküljelt või HP sisseehitatud veebiserverist (Embedded Web Server, EWS).

---

 **MÄRKUS.** See printer ei saa kasutada pideva tindi süsteeme. Printimise jätkamiseks eemaldage pideva tindi süsteem ja installige HP originaalkassett (või ühilduv kassett).

 **MÄRKUS.** Selle printeriga võib kasutada tindikassette, kuni need on tühjad. Kassettide uuesti täitmine enne tindi otsa saamist võib põhjustada printeri rikkeid. Kui see juhtub, sisestage uus kassett (kas HP originaalkassett või ühilduv kassett), et printimist jätkata.

---

## Seade „Very Low“ (Väga madal) muutmise

Saate valida, kuidas printer reageerib, kui tarvikud jõuavad olekusse Very Low (Väga madal). Kui paigaldate uue kasseti, ei pea te neid seadeid uuesti määrama.

1. Valige printeri juhtpaneeli avakuval suvand [Settings](#) (Seaded).
2. Avage järgmised menüüd.
  - a. [Manage Supplies](#) (Tarvikute haldamine)
  - b. [Very Low Behavior](#) (Väga madal toimivus)
  - c. [Black Cartridge](#) (Must kassett) või [Color Cartridges](#) (Värvilised kassetid)
3. Viige läbi üks järgmistest toimingutest.
  - Kui valite suvandi [Stop](#) (Peata), et lõpetab printer printimise, kui kassett jõuab läveni **Very Low** (Väga madal).
  - Kui valite suvandi [Continue](#) (Jätka), et printer hoiataks teid, kui kasseti tase on väga madal, ning jätkaks küsimata printimist pärast taseme **Very Low** (Väga madal) ületamist. Selle tulemuseks võib olla mitterahuldav printimiskvaliteet.
  - Kui valite suvandi [Prompt to continue](#) (Küsi, kas jätkata), lõpetab printer printimise, kui kassett jõuab läveni **Very Low** (Väga madal). Võite küsimuse kinnitada või kasseti asendada ja printimist jätkata.

## Faksimifunktsiooniga printerid

Kui printer on seadistatud suvandile [Stop](#) (Peata) või [Prompt to continue](#) (Küsi, kas jätkata), esineb risk, et fakse ei prindita, kui printer printimist jätkab. See probleem võib ilmned, kui printer on ooteajal vastu võtnud rohkem fakse, kui mälu mahutab.

Kui valite kasseti jaoks suvandi **Continue** (Jätka), võib printer küll ka pärast läveni Very Low (Väga madal) jõudmist fakse edasi printida, kuid prindikvaliteet võib halveneda.

## Tarvikute tellimine

Tellige oma HP printeri jaoks tarvikuid ja paberit.

**Tabel 6-1** Tellimuse valikud

Tellimuse valik	Tellimisteave
Tarvikute ja paberi tellimine	<a href="http://www.hp.com">www.hp.com</a>
Tellimine teenindust või toetajaid kasutades	Võtke ühendust HP volitatud klienditeeninduse või tugiteenuse pakujaga.
Tellimine HP sisseehitatud veebiserverit (Embedded Web Server, EWS) kasutades	Kirjutage printeri IP-aadress või hosti nimi oma arvuti veebibrauseri aadressiribale. Manus-veebiserver sisaldab linki HP veebisaidile, mis pakub HP originaaltarvikute soetamise võimalusi.

## Printer ei võta paberit sisse või söödab valesti

Kasutage seda teavet, kui printer ei võta salvest paberit või võtab korraga mitu paberilehte.

### Sissejuhatus

Kui printer ei võta salvest paberit või võtab korraga mitu paberilehte, võib abi olla järgmistest lahendustest. Mõlemad olukorrad võivad tekitada paberiummistuse.

### Printer ei võta paberit sisse

Kui printer ei võta salvest paberit, proovige järgmisi lahendusi.

1. Avage printer ja eemaldage kinnijäänud paberilehed. Veenduge, et printerisse ei jää rebenenud paberijääke.
2. Laadige salve printimistöö jaoks õiges formaadis paber.
3. Veenduge, et paberi formaat ja tüüp oleks printeri juhtpaneelil õigesti seadistatud.

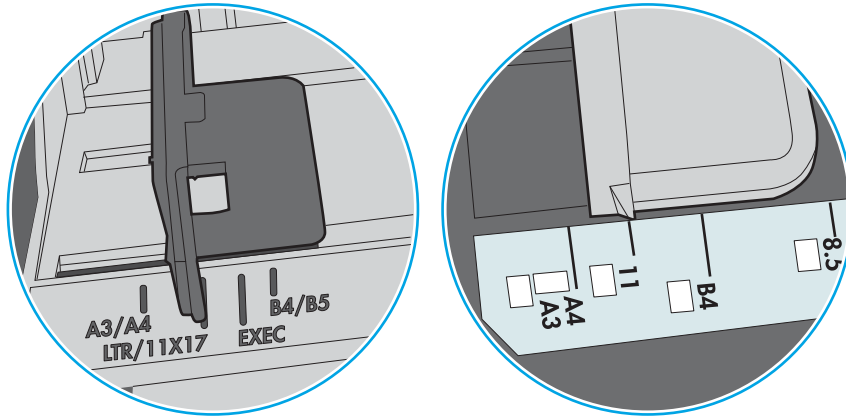


4. Veenduge, et salve paberijuhikud on reguleeritud vastavalt paberi suurusele. Reguleerige juhikuid vastavalt salve salkudele. Salve paberijuhiku nool peab täpselt joonduma salvel oleva tähisega.

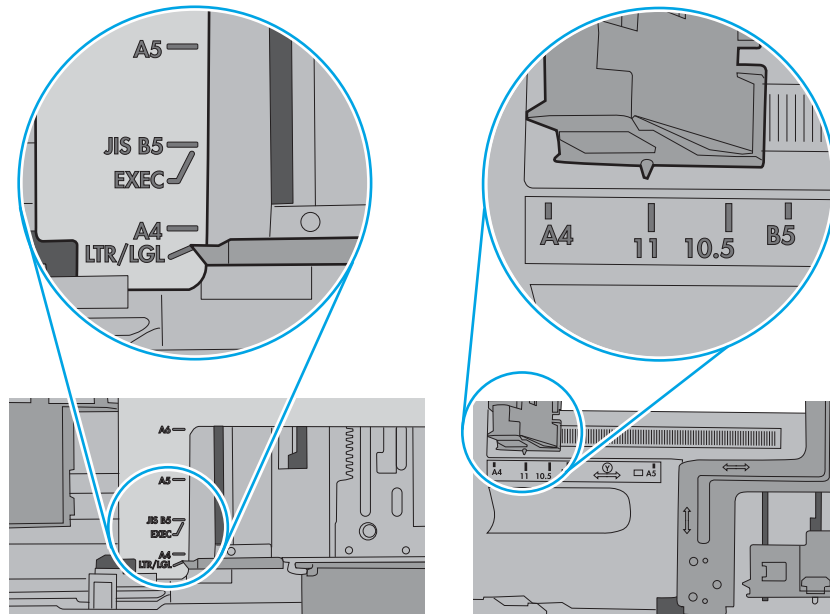
 **MÄRKUS.** Ärge reguleerige paberijuhikuid tihedalt vastu paberipakki. Seadke need salves olevate sakkide või tähiste järgi.

Järgmistel pildidel on kujutatud erinevate printerite salvedes olevaid paberisuuruste särke. Enamikul HP printeritel on sarnased tähised.

**Joonis 6-1** Salve 1 või mitmeotstarbelise salve suurusetähised



**Joonis 6-2** Kassettsalvede suurusetähised

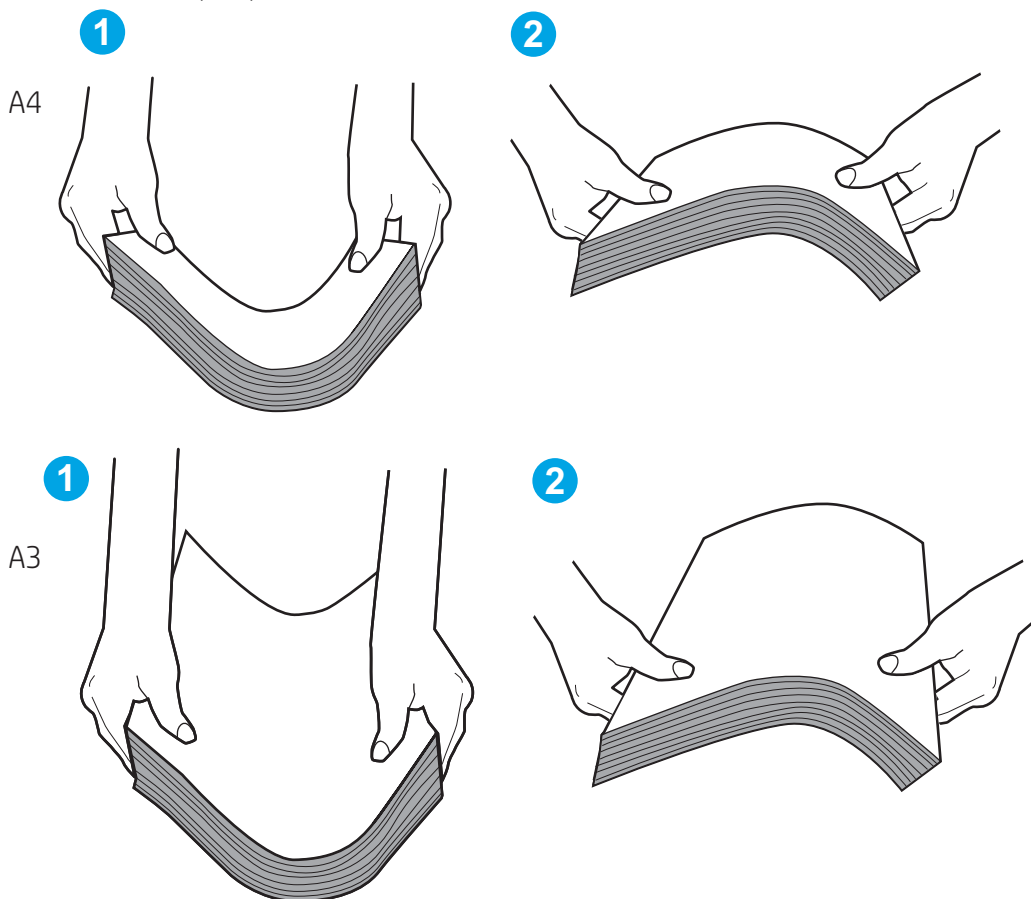


5. Veenduge, et ruumi õhuniiskus vastab printeri spetsifikatsioonile ning et paberit hoitakse avamata pakkides. Paberipakke müüakse enamasti niiskuskindlas ümbrises, et paberit kuivana hoida.

Kõrge õhuniiskusega keskkonnas võib salves oleva paberipaki pealmine paberileht niiskust imada ning laineliseks või ebaühtlaseks muutuda. Sel juhul eemaldage paberipakist viis kuni kümme pealmist paberilehte.

Väga kuivas õhus võib kogunev staatiline elekter põhjustada paberilehtede kokkukleepumist. Sellisel juhul eemaldage paber salvest ning painutage pakki, hoides seda mõlemast otsast ja tuues otsad lähedistiku (U-kuju). Seejärel painutage otsad teistpidi kokku (tagurpidi U). Järgmiseks hoidke paberipaki teistest külgedest ning korra eelkirjeldatud toimingut. Niiviisi vabastate paberilehed üksteise küljest ja juhite staatilise laengu ära. Enne paberipaki salve tagasi panemist seadke see vastu lauda sirgu.

Joonis 6-3 Paberipaki painutamine



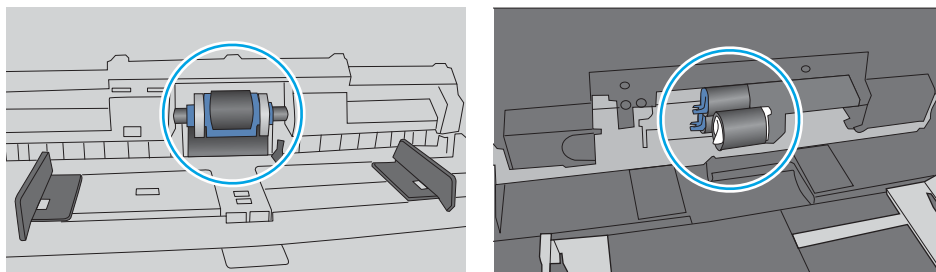
6. Kontrollige printeri juhtpaneelilt, kas toode ootab paberi käsitsi söötmist. Laadige paber ja jätkake.

7. Rullid salve kohal võivad olla saastunud. Puhastage rullid soojas vees niisutatud ebemevaba lapiga. Võimalusel kasutage destilleeritud vett.

**⚠ ETTEVAATUST.** Ärge pihustage vett otse printerile. Selle asemel pritsige vett lapile või niisutage lapp vees ja väänake see enne rullide puhastamist välja.

Järgmisel pildil on kujutatud rullide paiknemist erinevates printerites.

**Joonis 6-4** Salve 1 või mitmeotstarbelise salve rullide asukohad



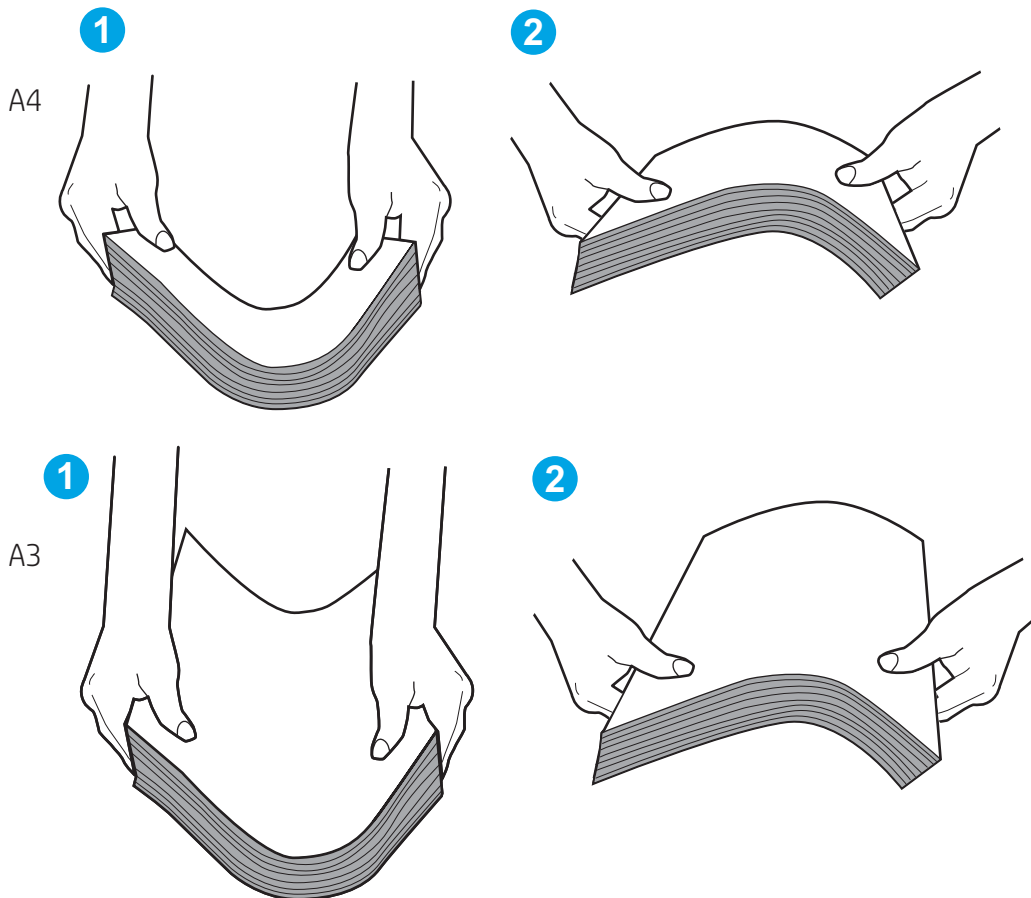
## Printer võtab korraga sisse mitu paberilehte

Kui printer võtab salvest korraga mitu paberilehte, proovige järgmisi lahendusi.

1. Eemaldage paberipakk salvest, painutage seda, keerake 180 kraadi ja pöörake ümber. *Ärge lehvitage paberit.* Asetage paberipakk salve tagasi.

**✍ MÄRKUS.** Lehtede laialikiskumine põhjustab staatilise laengu kogunemist. Lehtede laialikiskumise asemel painutage pakki, hoides seda mõlemast otsast ja tuues otsad lähestikku (U-kuju). Seejärel painutage otsad teistpidi kokku (tagurpidi U). Järgmiseks hoidke paberipaki teistest külgedest ning korra eelkirjeldatud toimingut. Niiviisi vabastate paberilehed üksteise küljest ja juhite staatilise laengu ära. Enne paberipaki salve tagasi panemist seadke see vastu lauda sirgu.

Joonis 6-5 Paberipaki painutamine



2. Kasutage tootes ainult paberit, mis vastab HP printeri nõuetele.
3. Veenduge, et ruumi õhuniiskus vastab printeri spetsifikatsioonile ning et paberit hoitakse avamata pakkides. Paberipakke müüakse enamasti niiskuskindlas ümbrises, et paberit kuivana hoida.

Kõrge õhuniiskusega keskkonnas võib salves oleva paberipaki pealmine paberileht niiskust imada ning laineliseks või ebaühtlaseks muutuda. Sel juhul eemaldage paberipakist viis kuni kümme pealmist paberilehte.

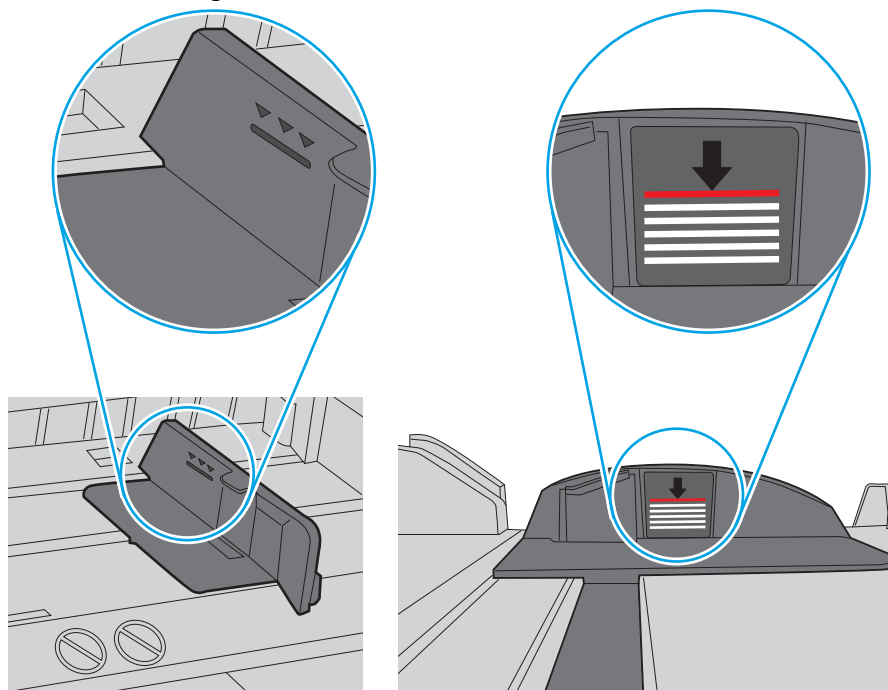
Väga kuivas õhus võib kogunev staatiline elekter põhjustada paberilehtede kokkukleepumist. Sellisel juhul eemaldage paber salvest ja painutage paberipakki, nagu eespool kirjeldatud.

4. Kasutage paberit, mis ei ole kortsus, voltidega ega kahjustatud. Vajadusel kasutage teisest pakist võetud paberit.

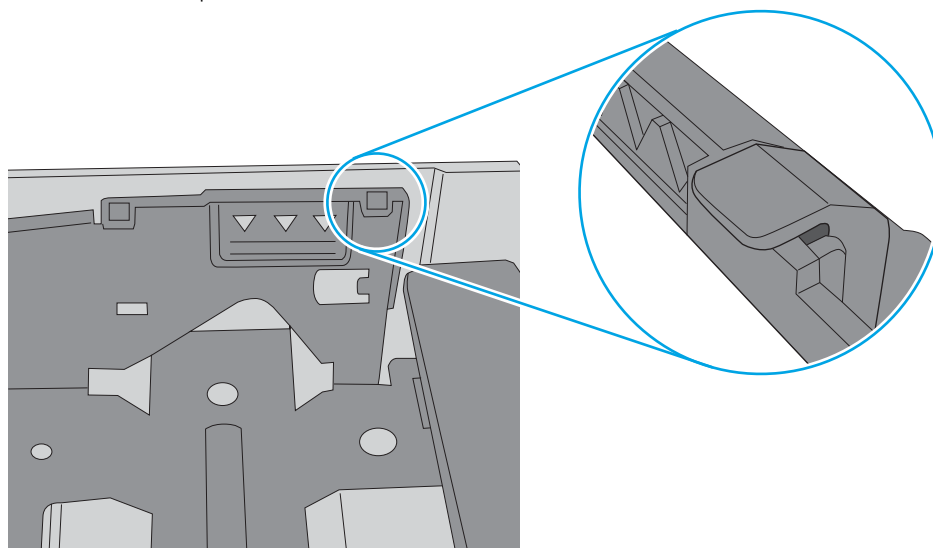
5. Kontrollige salves olevate pakikõrguse tähiste abil, et salves ei ole liiga palju paberit. Kui paberit on liiga palju, eemaldage salvest kogu paber, koputage paberipakk ühtlaseks ja asetage osa paberist salve tagasi.

Järgmistel näidetel kujutatakse erinevate printerite salvedes olevaid pakikõrguse tähiseid. Enamikul HP printeritel on sarnased tähised. Veenduge, et kõik paberilehed on pakikõrguse tähiste lähedal olevatest sakkidest madalamal. Need sakid hoiavad paberit printerisse sisenemisel õiges asendis.

Joonis 6-6 Pakikõrguse tähised



Joonis 6-7 Paberipaki sakk

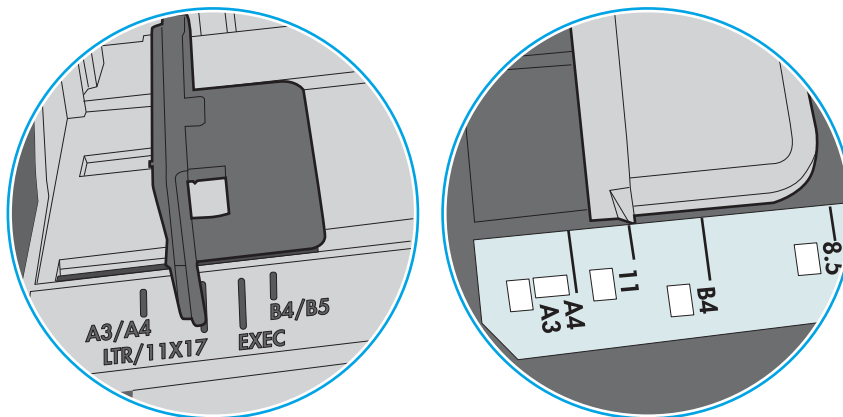


6. Veenduge, et salve paberijuhikud on reguleeritud vastavalt paberi suurusele. Reguleerige juhikuid vastavalt salve sälkudele. Salve paberijuhiku nool peab täpselt joonduma salvel oleva tähisega.

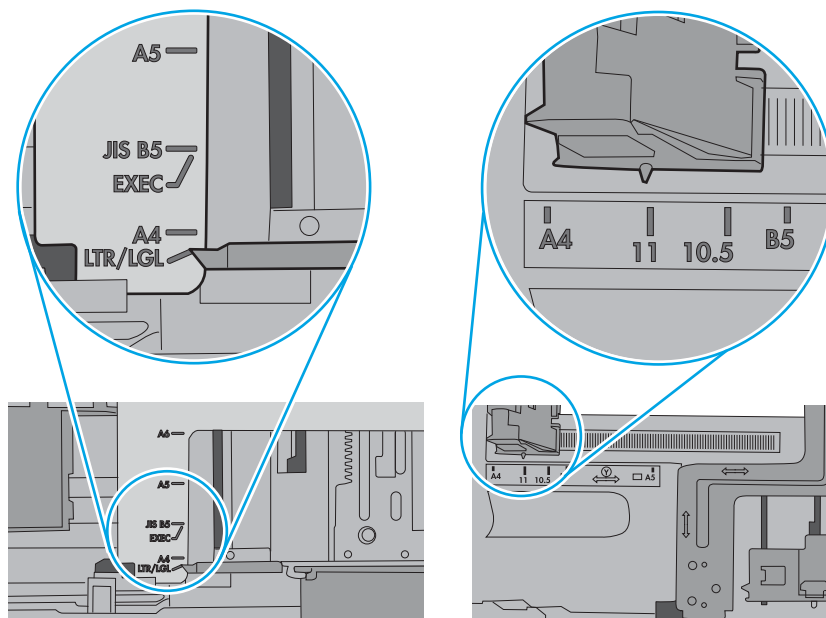
 **MÄRKUS.** Ärge reguleerige paberijuhikuid tihedalt vastu paberipakki. Seadke need salves olevate sakkide või tähiste järgi.

Järgmistel pildidel on kujutatud erinevate printerite salvedes olevaid paberisuuruste säлке. Enamikul HP printeritel on sarnased tähised.

**Joonis 6-8** Salve 1 või mitmeotstarbelise salve suurusetähised



**Joonis 6-9** Kassettsalvede suurusetähised



7. Veenduge, et töökeskkond vastaks soovitatud spetsifikatsioonidele.

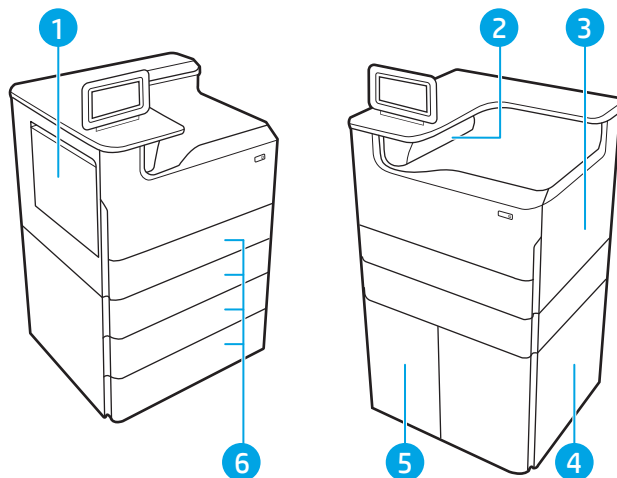
# Paberiummistuste kõrvaldamine

Selles jaotises kirjeldatud toimingute abil saate ummistunud paberi printeri paberiteest eemaldada.

## Paberiummistuse asukoht

Nendes kohtades võivad tekkida ummistused.

Joonis 6-10 Paberiummistuse asukoht



Number	Kirjeldus
1	1. salv ja vasak luuk
2	Väljastussalv
3	Parem luuk (dupleksseade)
4	Alumine parem luuk
5	4000-leheline HCI söötur
6	550-lehelised salved

## Automaatne navigeerimine ummistuste kõrvaldamiseks

Lugege teavet automaatse navigeerimise kohta printeriummistuse kõrvaldamisel.

Automaatse navigeerimise funktsioon juhendab teid ummistuste kõrvaldamisel, kuvades juhtpaneelil samm-sammulised juhised.

Kui lõpetate ühe sammu, kuvatakse printeri juhtpaneelil juhiseid järgmise sammu kohta, kuni olete kõik vajalikud sammud läbinud.

## Sagedased või korduvad paberiummistused?

Paberiummistuste vähendamiseks proovige teha järgmist.

1. Kasutage tootes ainult paberit, mis vastab HP printeri nõuetele.
2. Kasutage paberit, mis ei ole kortsus, voltidega ega kahjustatud. Vajadusel kasutage teisest pakist võetud paberit.

3. Ärge kasutage paberit, millele on varem prinditud või kopeeritud.
4. Veenduge, et salv ei ole üle täidetud. Sellisel juhul eemaldage salvest kogu paber, koputage paberipakk ühtlaseks ja asetage osa paberist salve tagasi.
5. Veenduge, et salve paberijuhikud on reguleeritud vastavalt paberi suurusele. Reguleerige juhikuid nii, et need puudutaksid paberipakki seda painutamata.
6. Veenduge, et salv on printerisse lõpuni sisse lükatud.
7. Kui prindite raskele, reljeef- või perfopaberile, kasutage käsisöödu funktsiooni ja sisestage lehed ükshaaval.
8. Avage printeri juhtpaneelil menüü [Trays](#) (Salved). Veenduge, et salv oleks seadistatud paberitüübi ja suuruse osas nõuetekohaselt.
9. Veenduge, et töökeskkond vastaks soovitatud spetsifikatsioonidele.

## Eemaldage paberiummistused 1. salvest – [15.A1.yz](#); [15.D1.51](#); [15.D1.81](#); [15.D2.A1](#); [15.D2.D1](#)

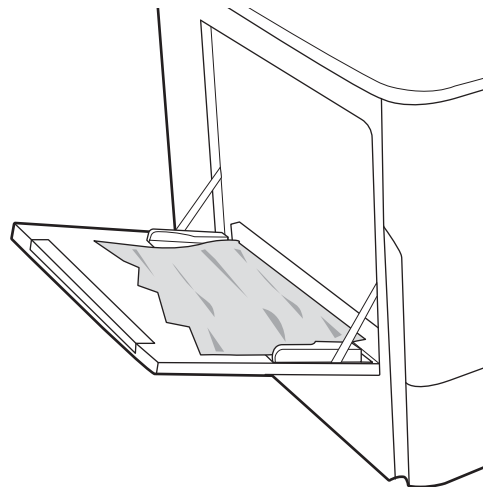
Ummistuse korral kuvatakse juhtpaneelil tõrketeade ja animatsioon, mis aitab ummistuse kõrvaldada.

Paberiummistuste tekkimisel 1. salves kuvatakse mõni järgmistest veakoodidest:

- [15.A1.yz](#)
- [15.D1.51](#)
- [15.D1.81](#)
- [15.D2.A1](#)
- [15.D2.D1](#)

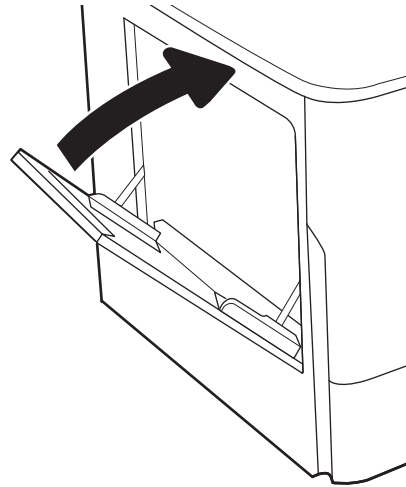
Paberiummistuse kõrvaldamiseks toimige järgmiselt.

1. Kui kinnikiilunud paber on 1. salves nähtav, eemaldage ummistus, tõmmates paberi ettevaatlikult otse välja.

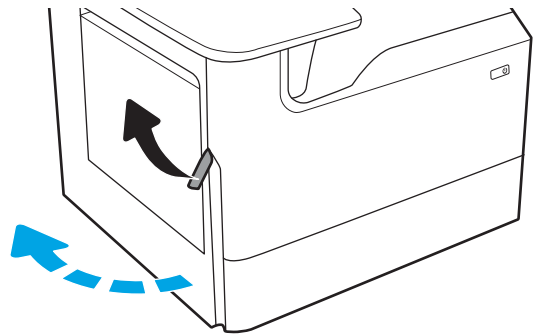




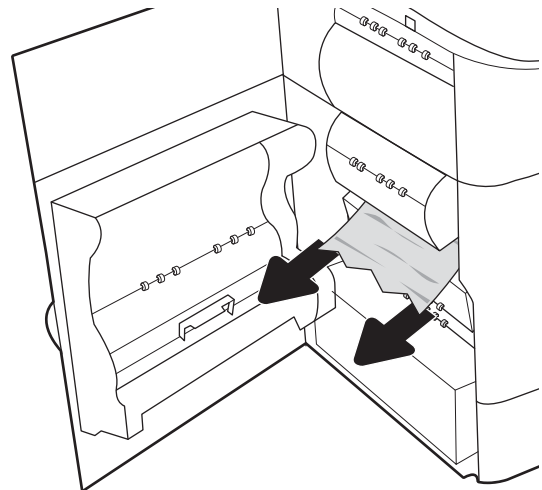
2. Sulgege Salv 1.



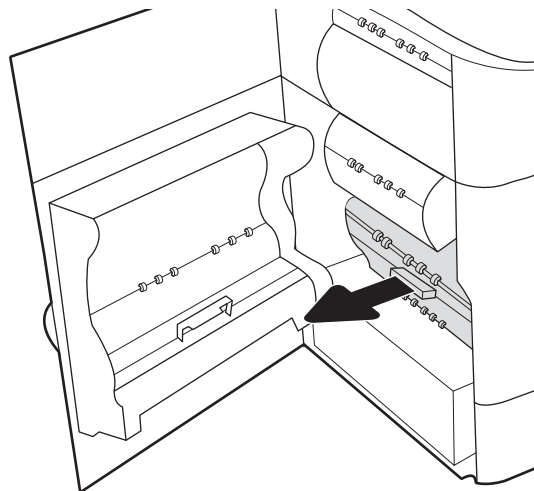
3. Avage vasakpoolne luuk.



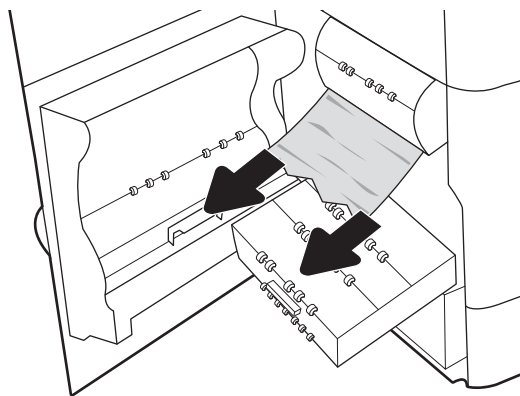
4. Tõmmake kogu ummistunud paber otse välja.



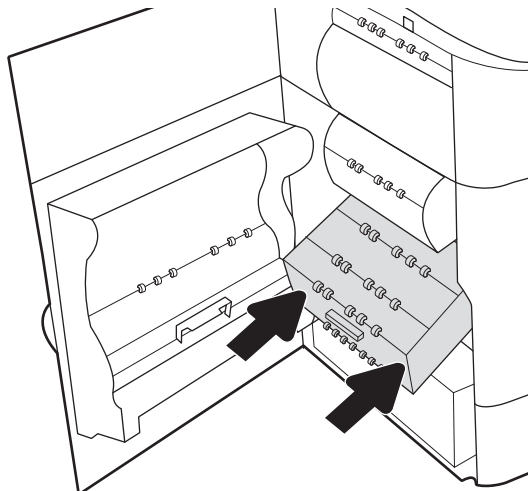
5. Kui ummistunud paber ei ole nähtav, tõmmake korrektuurivedeliku paak välja.



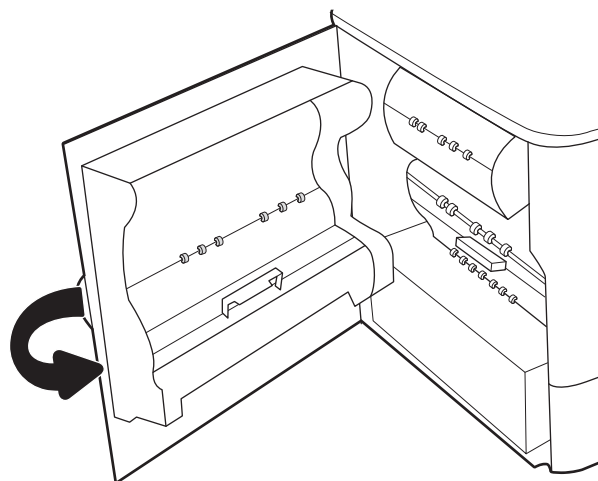
6. Tõmmake kogu ummistunud paber otse välja.



7. Lükake korrektuurivedeliku paak printerisse.



8. Sulgege vasak luuk.



9. Kui ummistunud lehed on veel printeris, leiate juhtpaneelilt juhised ummistunud paberite eemaldamiseks.

## Kõrvaldage paberiummistused 2. salvest – 15.A2.yz; 15.D2.52; 15.D2.82; 15.D2.A2; 15.D2.D2

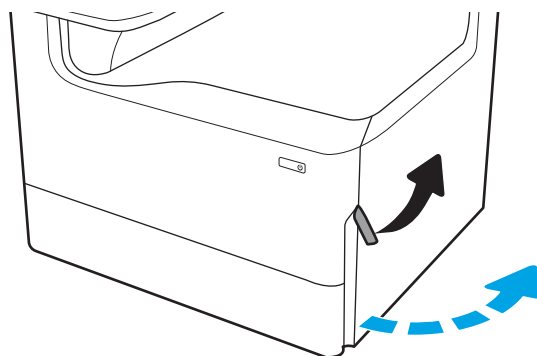
Ummistuse korral kuvatakse juhtpaneelil tõrketeade ja animatsioon, mis aitab ummistuse kõrvaldada.

Paberiummistuste tekkimisel 2. salves kuvatakse mõni järgmistest veakoodidest:

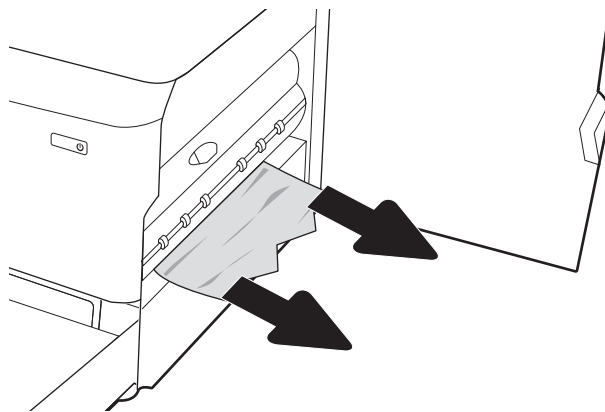
- 15.A2.yz
- 15.D2.52
- 15.D2.82
- 15.D2.A2
- 15.D2.D2

Paberiummistuse kõrvaldamiseks toimige järgmiselt.

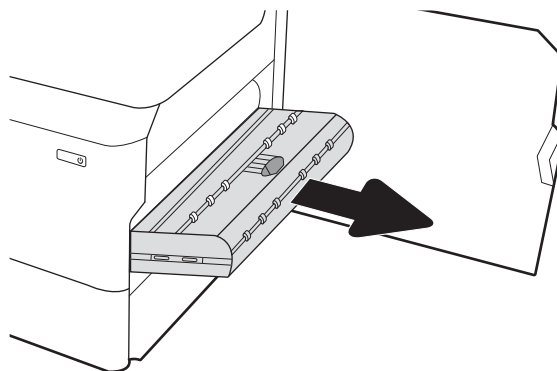
1. Avage parempoolne luuk.



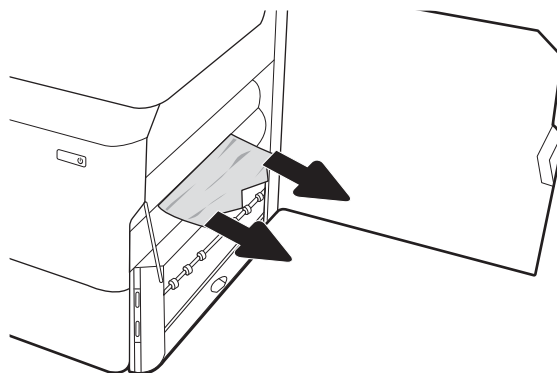
2. Eemaldage kogu ummistunud paber.



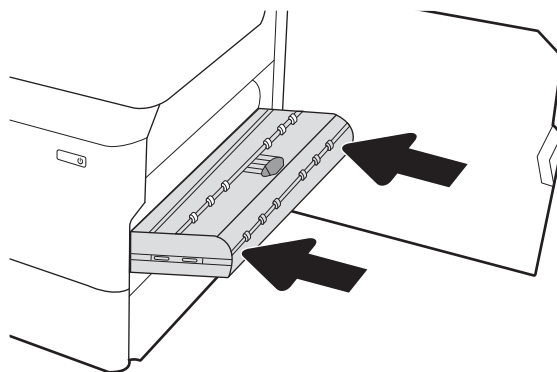
3. Kui ummistunud paber ei ole nähtav, eemaldage dupleksseade.



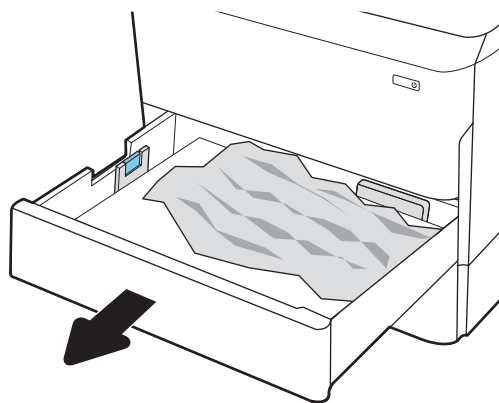
4. Tõmmake kogu ummistunud paber otse välja.



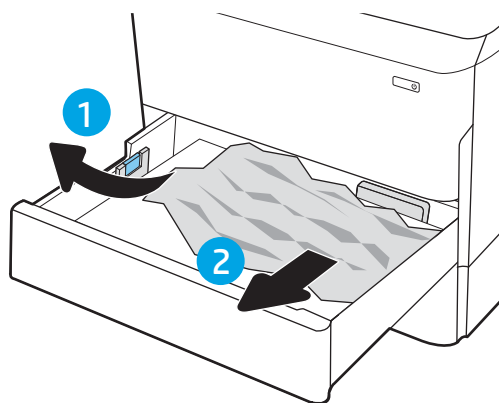
5. Paigaldage dupleksseade tagasi.



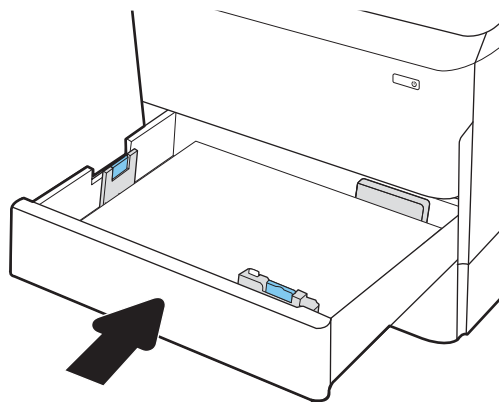
6. Avage salv.



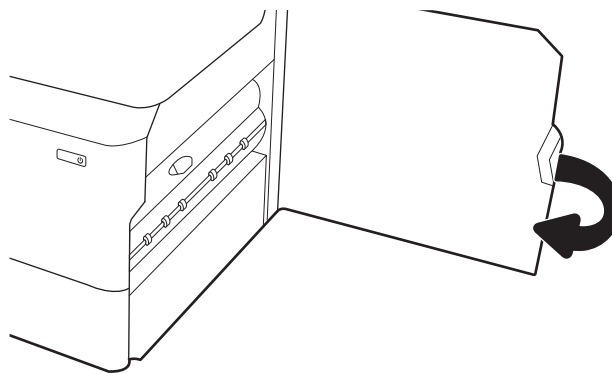
7. Eemaldage ummistunud paber seadme seest etteanderullikutelt. Kõigepealt tõmmake paberit vasakule ja seejärel tõmmake seda eemaldamiseks ettepoole.



8. Sulgege salv.



9. Sulgege parempoolne luuk.



10. Kui ummistunud lehed on veel printeris, leiate juhtpaneelilt juhised ummistunud paberite eemaldamiseks.


## Kõrvaldage paberiummistused 3. salvest – 15.A3.yz; 15.12.A3; 15.12.D3

Ummistuse korral kuvatakse juhtpaneelil tõrketeade ja animatsioon, mis aitab ummistuse kõrvaldada.

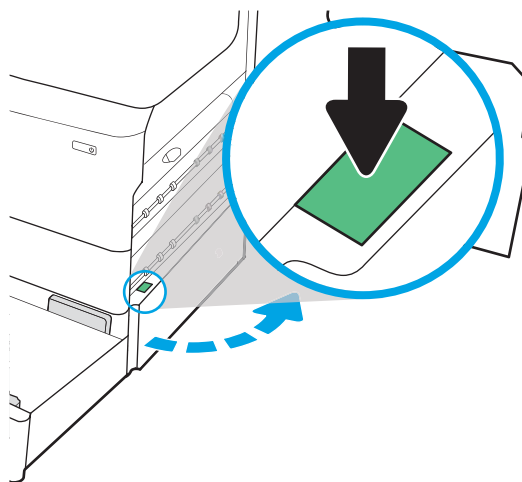
Paberiummistuste tekkimisel 3. salves kuvatakse mõni järgmistest veakoodidest:

- 15.A3.yz
- 15.12.A3
- 15.12.D3

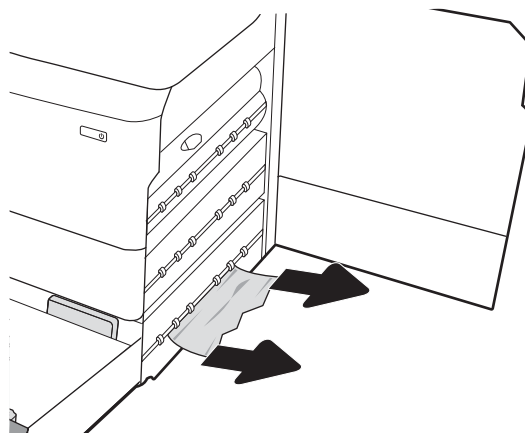
Paberiummistuse kõrvaldamiseks toimige järgmiselt.

 **MÄRKUS.** Paberiummistuse kõrvaldamise toiming on alusega 1 x 550-lehelise salve puhul sama, mis lauapealse 1 x 550-lehelise salve puhul. Siin on näidatud ainult lauapealset salve.

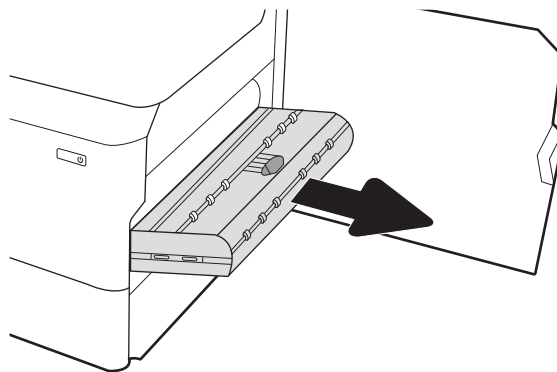
1. Avage parem luuk ja alumine parem luuk.



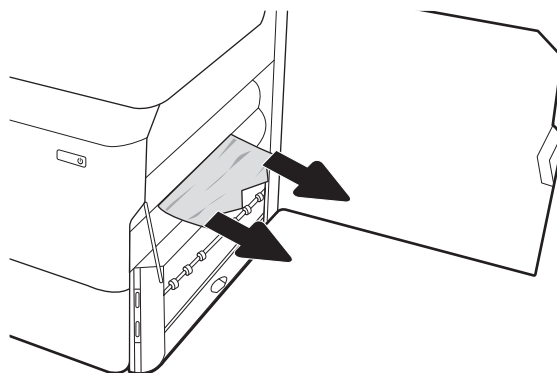
2. Eemaldage kinniilunud paber ettevaatlikult.



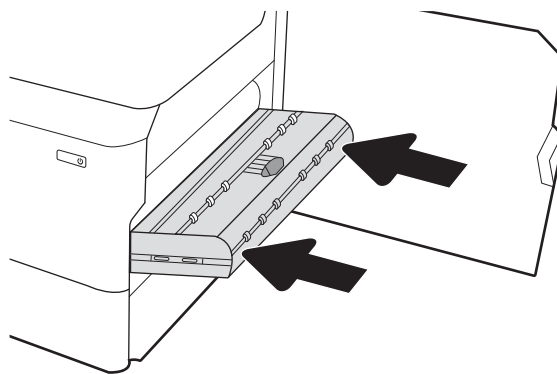
3. Kui ummistunud paber ei ole nähtav, eemaldage dupleksseade.



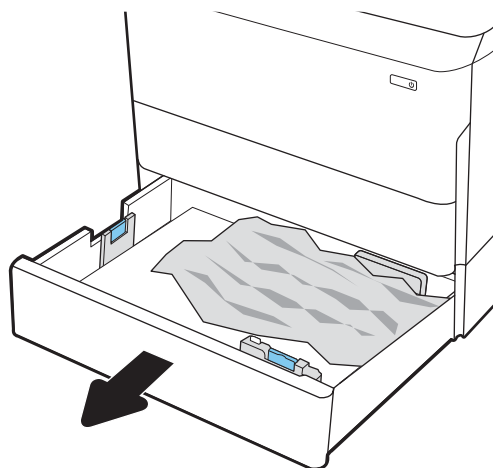
4. Tõmmake kogu ummistunud paber otse välja.



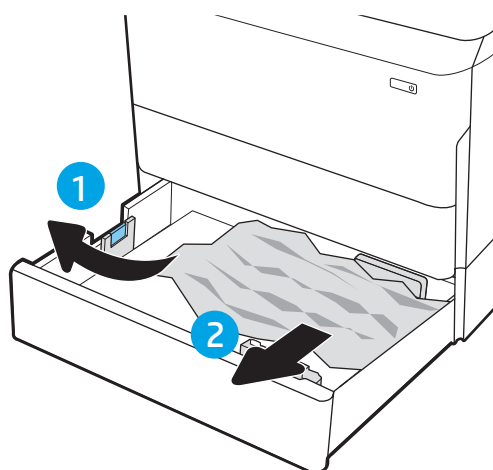
5. Paigaldage dupleksseade tagasi.



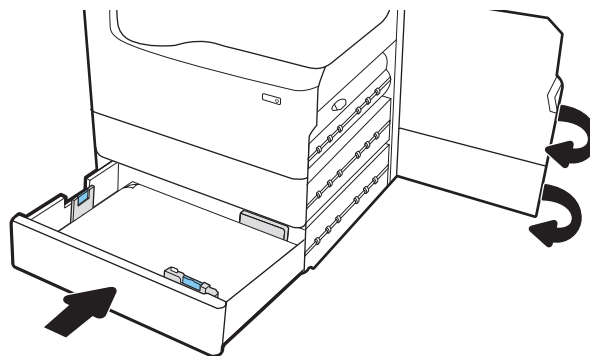
6. Avage salv.



7. Eemaldage ummistunud paber seadme seest etteanderullikutelt. Kõigepealt tõmmake paberit vasakule ja seejärel tõmmake seda eemaldamiseks ettepoole.



8. Sulgege alumine parem luuk ja parem luuk ja sulgege salv.



9. Kui ummistunud lehed on veel printeris, leiate juhtpaneelilt juhised ummistunud paberite eemaldamiseks.

## Kõrvaldage paberiummistused väljastussalvest 15.E1.yz; 15.C1.Az

Ummistuse korral kuvatakse juhtpaneelil tõrketeade ja animatsioon, mis aitab ummistuse kõrvaldada.

Paberiummistuste tekkimisel väljastussalves kuvatakse üks järgmistest veakoodidest:



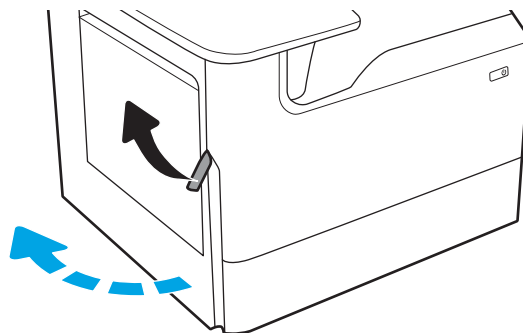
- 15.E1.yz
- 15.C1.Az

Paberiummistuse kõrvaldamiseks toimige järgmiselt.

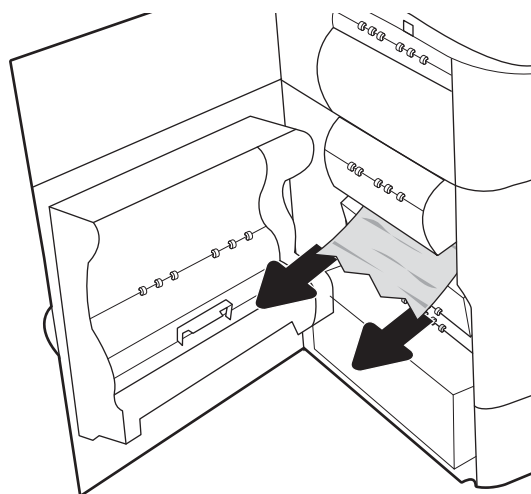
1. Kui paber on väljastussalves nähtav, võtke paberi servast kinni ja eemaldage see.



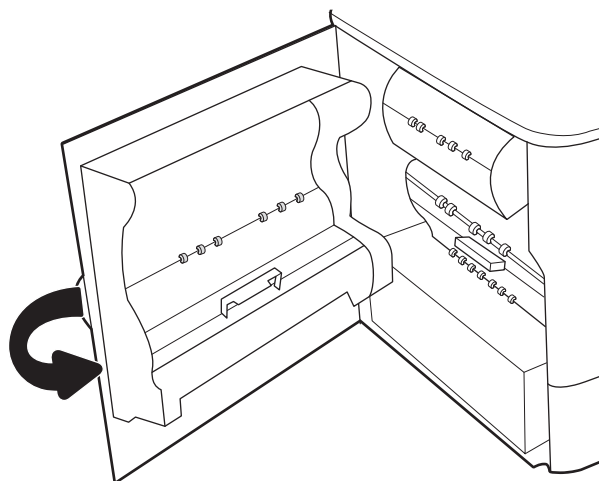
2. Avage vasakpoolne luuk.



3. Eemaldage kogu ummistunud paber.



4. Sulgege vasak luuk.



5. Kui ummistunud lehed on veel printeris, leiate juhtpaneelilt juhised ummistunud paberite eemaldamiseks.

## Kõrvaldage paberiummistused dupleksseadmest – 15.D1.yz; 15.D2.yz; 15.C1.5z; 15.C1.8z; 15.C1.9z

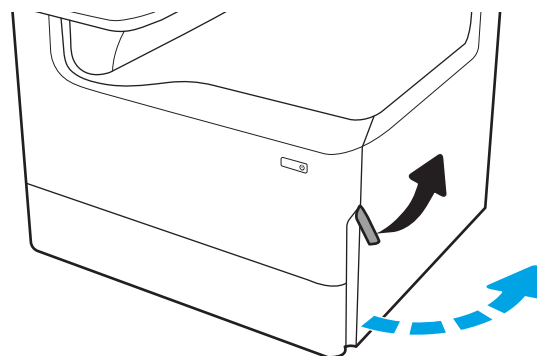
Ummistuse korral kuvatakse juhtpaneelil tõrketeade ja animatsioon, mis aitab ummistuse kõrvaldada.

Paberiummistuste tekkimisel dupleksseadmest kuvatakse mõni järgmistest veakoodidest:

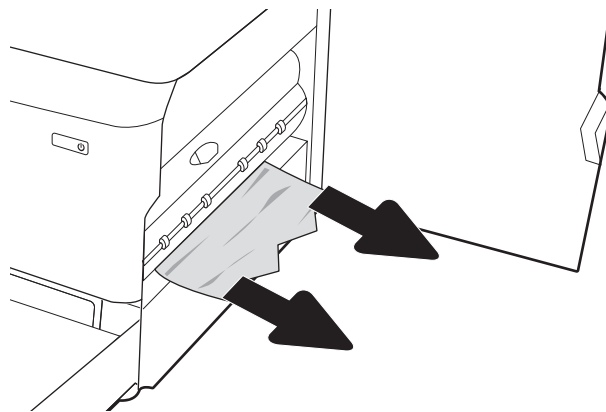
- 15.D1.yz
- 15.D2.yz
- 15.C1.5z
- 15.C1.8z
- 15.C1.9z

Paberiummistuse kõrvaldamiseks toimige järgmiselt.

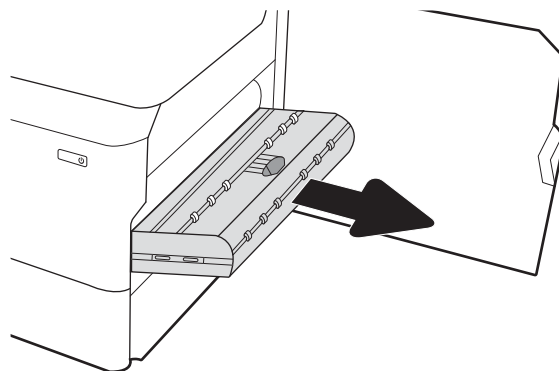
1. Avage parempoolne luuk.



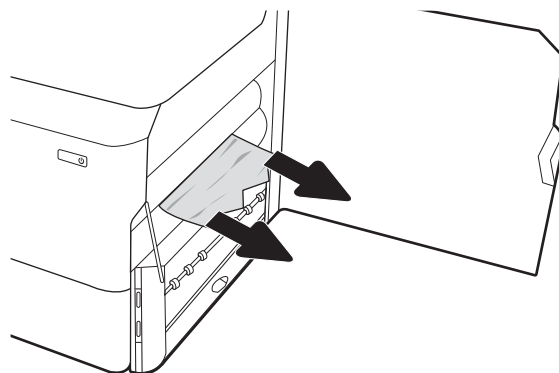
2. Eemaldage kogu ummistunud paber.



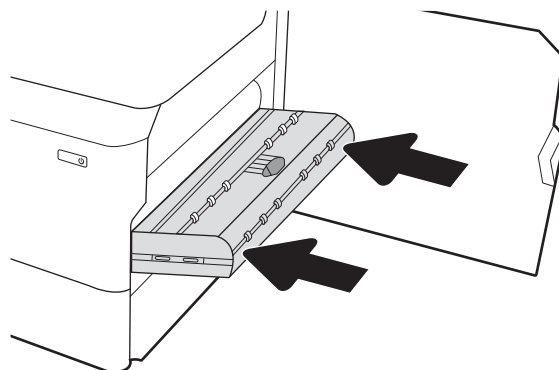
3. Kui ummistunud paber ei ole nähtav, eemaldage dupleksseade.



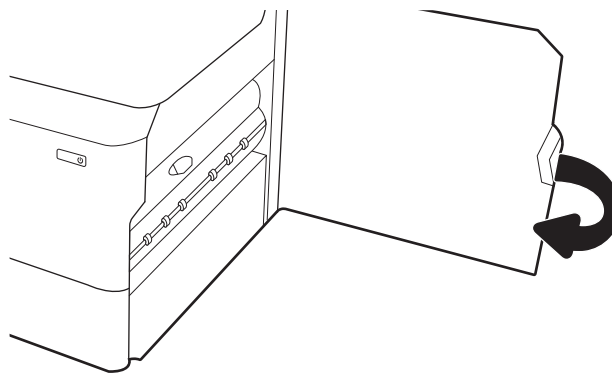
4. Tõmmake kogu ummistunud paber otse välja.



5. Paigaldage dupleksseade tagasi.



6. Sulgege parempoolne luuk.



7. Kui ummistunud lehed on veel printeris, leiate juhtpaneelilt juhised ummistunud paberite eemaldamiseks.

## Kõrvaldage paberiummistused 3 × 550-lehelistest salvedest – 15.A4.yz; 15.A5.yz; 15.A6.yz; 15.A9.yz; 15.37.yz; 15.38.yz; 15.48.yz

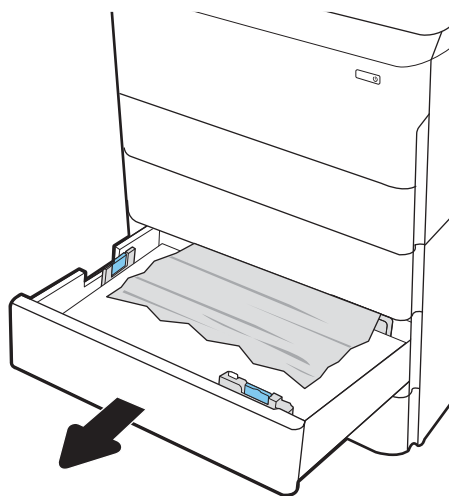
Ummistuse korral kuvatakse juhtpaneelil tõrketeade ja animatsioon, mis aitab ummistuse kõrvaldada.

Paberiummistuste tekkimisel 3 × 550-lehelises tarvikus kuvatakse mõni järgmistest veakoodidest:

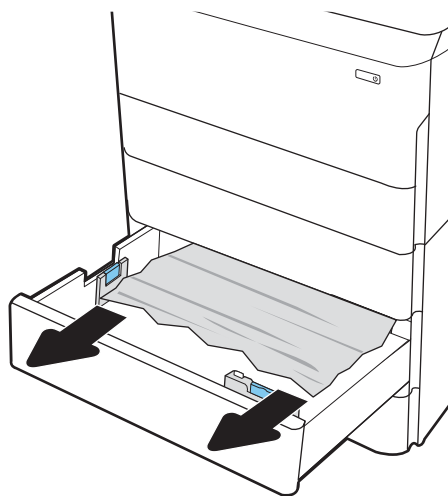
- 15.A4.yz
- 15.A5.yz
- 15.A6.yz
- 15.A9.yz
- 15.37.yz
- 15.38.yz
- 15.48.yz

Paberiummistuse kõrvaldamiseks toimige järgmiselt.

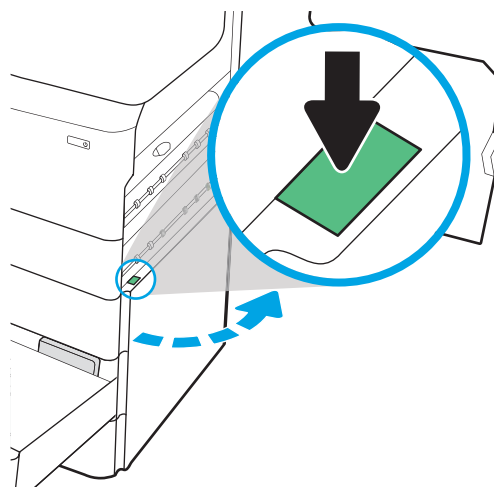
1. Avage üks salv.



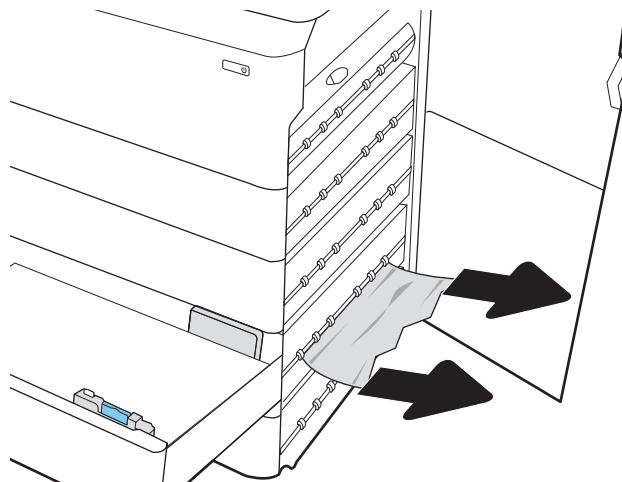
2. Eemaldage ummistunud paber seadme seest etteanderullikutelt. Kõigepealt tõmmake paberit vasakule ja seejärel tõmmake seda eemaldamiseks ettepoole.



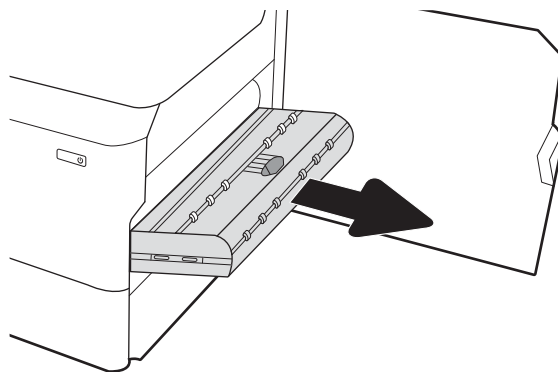
3. Avage parem luuk ja alumine parem luuk.



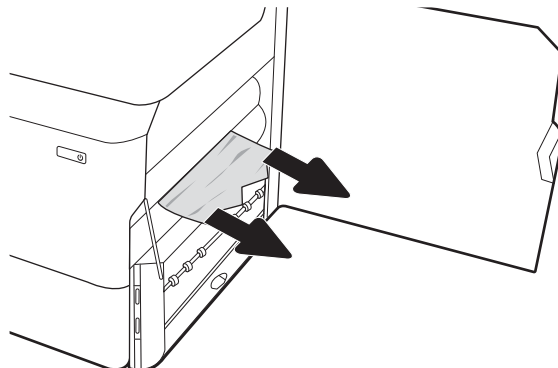
4. Eemaldage kinniilunud paber ettevaatlikult.



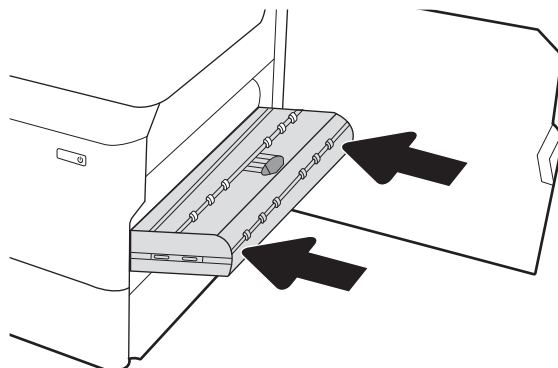
5. Kui ummistunud paber ei ole nähtav, eemaldage dupleksseade.



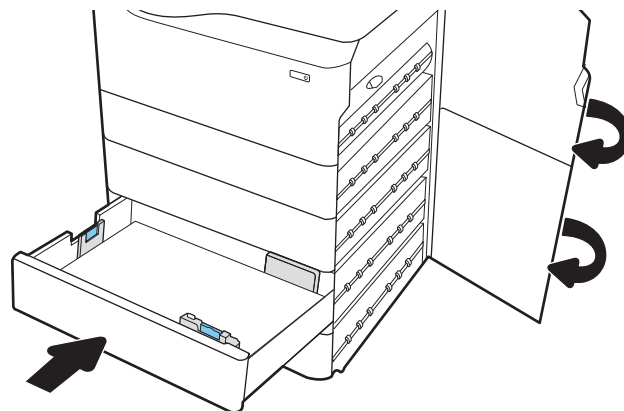
6. Tõmmake kogu ummistunud paber otse välja.



7. Paigaldage dupleksseade tagasi.



8. Sulgege parem luuk ja alumine parem luuk ning seejärel sulgege salv.



9. Kui ummistunud lehed on veel printeris, leiate juhtpaneelilt juhised ummistunud paberite eemaldamiseks.

## Kõrvaldage paberummistused 4000-lehelisest HCI-tarvikust –15.A7.yz; 15.A8.yz; 15.37.yz; 15.38.yz; 15.48.yz

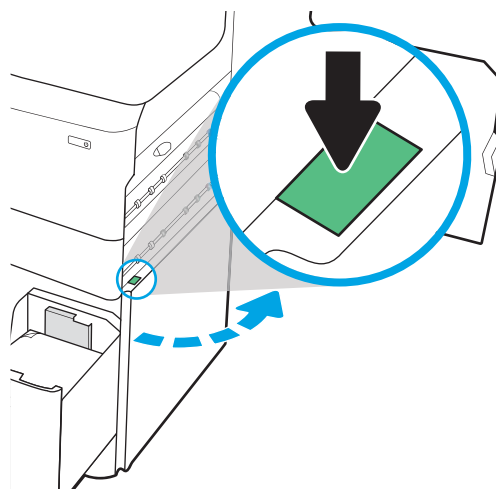
Ummistuse korral kuvatakse juhtpaneelil tõrketeadete ja animatsioon, mis aitab ummistuse kõrvaldada.

Paberiummistuste tekkimisel 4000-lehelises HCI-tarvikus kuvatakse mõni järgmistest veakoodidest:

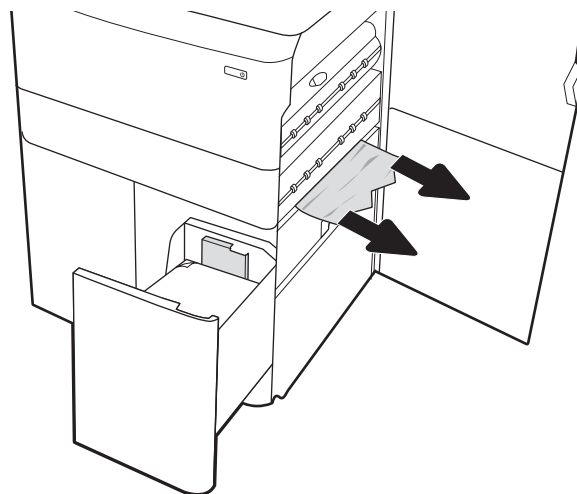
- 15.A7.yz
- 15.A8.yz
- 15.37.yz
- 15.38.yz
- 15.48.yz

Paberiummistuse kõrvaldamiseks toimige järgmiselt.

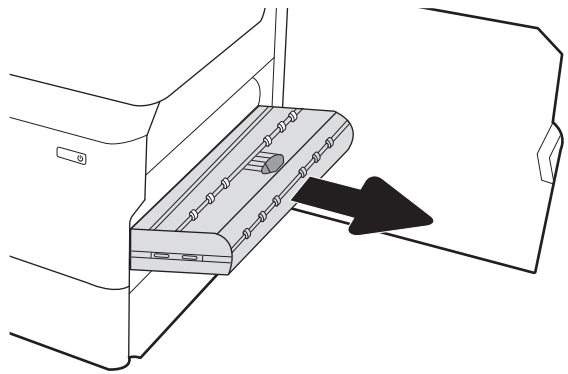
1. Avage parem luuk ja alumine parem luuk.



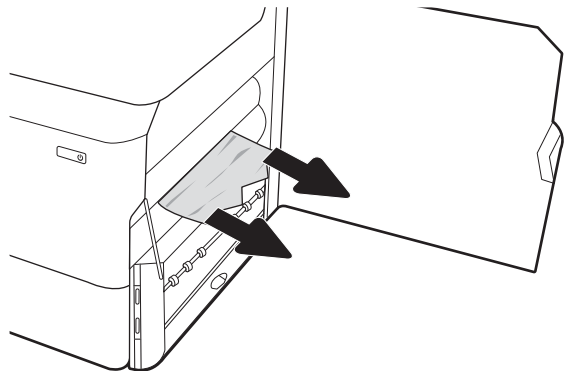
2. Eemaldage kahjustatud lehed.



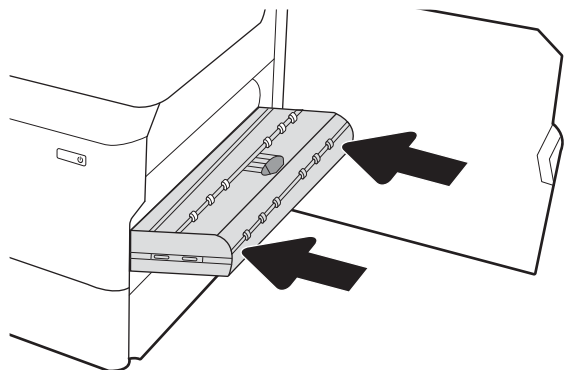
3. Kui ummistunud paber ei ole nähtav, eemaldage dupleksseade.



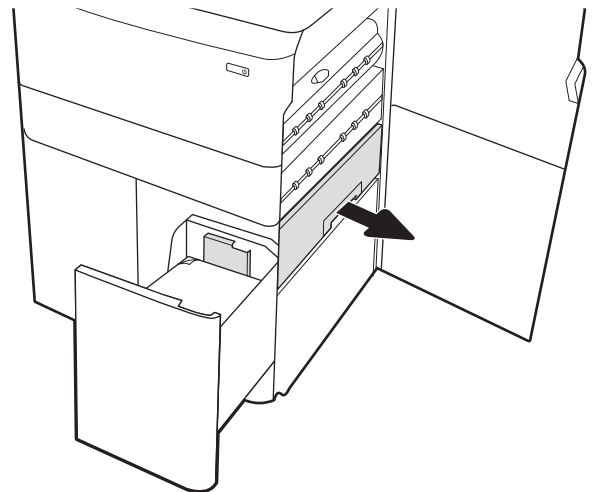
4. Tõmmake kogu ummistunud paber otse välja.



5. Paigaldage dupleksseade tagasi.

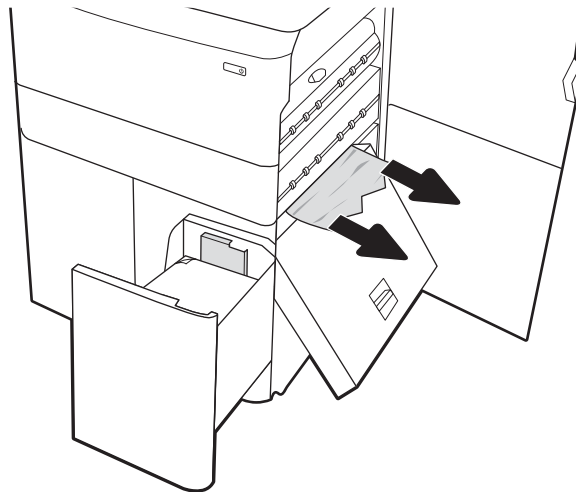


6. Kasutage parema alumise luugi alas ummistunud HCl kasseti väljatõmbamiseks rohelist käepidet.

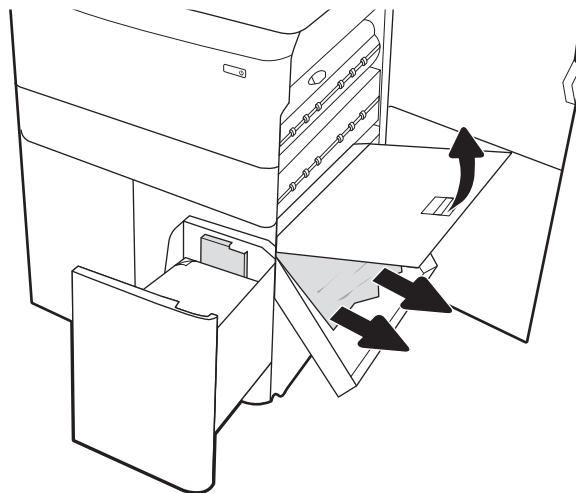




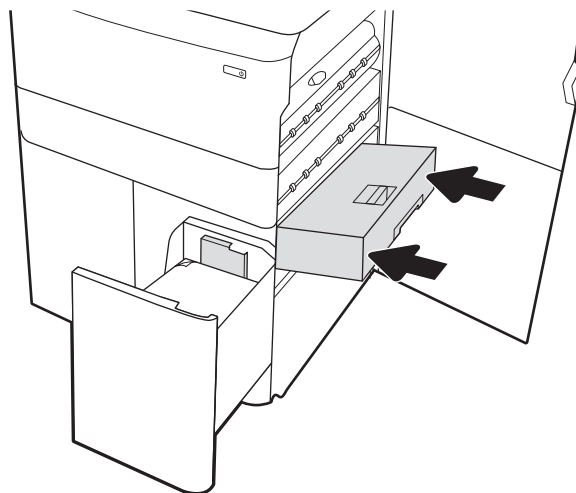
7. Eemaldage ummistunud kasseti alast kogu ummistunud paber.



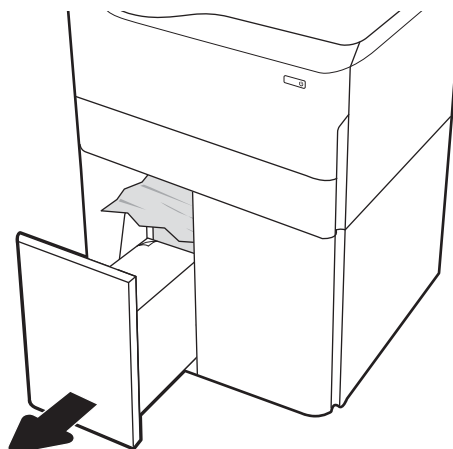
8. Kasutage ummistunud HCl kasseti ülaosa avamiseks rohelist käepidet ja eemaldage ummistunud paber.



9. Sulgege ummistunud kassett ja seejärel pange see printerisse tagasi.



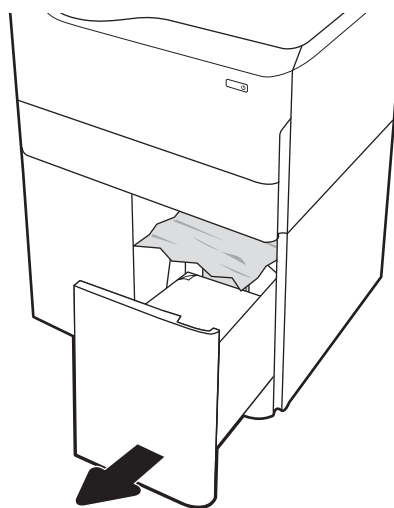
10. Avage vasakpoolne mahukas sisendsalv.



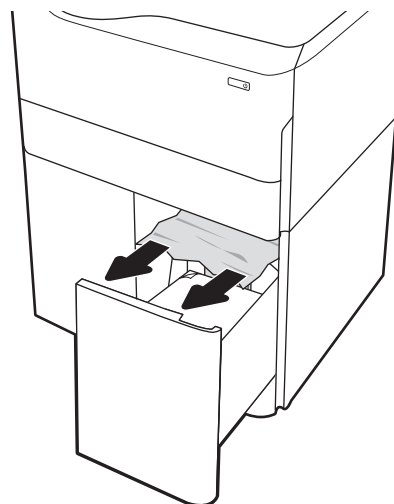
11. Eemaldage ummistunud paber seadme seest etteanderullikutelt. Kõigepealt tõmmake paberit vasakule ja seejärel tõmmake seda eemaldamiseks ettepoole.



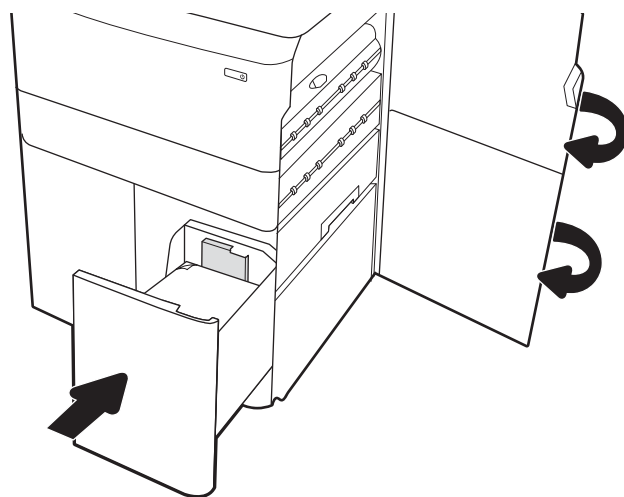
12. Sulgege vasak salv ja avage parem mahukas sisendsalv.



13. Eemaldage ummistunud paber seadme seest etteanderullikutelt. Kõigepealt tõmmake paberit vasakule ja seejärel tõmmake seda eemaldamiseks ettepoole.



14. Sulgege parem luuk ja alumine parem luuk ning seejärel sulgege parem salv.



15. Kui ummistunud lehed on veel printeris, leiate juhtpaneelilt juhised ummistunud paberite eemaldamiseks.

# Värvilise prindikvaliteedi probleemide lahendamine

Kasutage alltoodud teavet HP Color LaserJet Enterprise printerite prindikvaliteedi ja pildikvaliteedi probleemide tõrkeotsinguks.

## Sissejuhatus

Tõrkeotsing võib aidata teil lahendada järgmisi probleeme.

- Tühjad lehed
- Mustad lehed
- Mittejoonduvad värvid
- Krussis paber
- Tumedad või heledad vöödid
- Tumedad või heledad triibud
- Hajus prinditöö
- Hall taust või tume prinditulemus
- Õrn prinditulemus
- Lahtine tooner
- Tooner puudu
- Hajutatud tooneriplekid
- Viltused kujutised
- Plekid
- Triibud

## Prindikvaliteedi tõrkeotsing

Prindikvaliteediga seotud probleemide lahendamiseks proovige teha järgmised sammud etteantud järjekorras.

Spetsiifiliste pildidefektide tõrkeotsinguks vaadake osa Pildidefektide tõrkeotsing.

## Püsivara värskendamine

Proovige printeri püsivara ülendada.

Juhised leiate aadressilt [www.hp.com/support](http://www.hp.com/support).

## Teisest tarkvaraprogrammist printimine

Proovige printida mõnest muust tarkvaraprogrammist.

Kui lehekülg prinditakse korrektselt välja, on probleem printimisel kasutatud tarkvaraprogrammis.

## Prinditöö paberitüübi seadistuse kontrollimine

Kontrollige tarkvaraprogrammist printimise ajal paberitüübi seadistust ja vaadake, kas prinditud lehtedel on plekke või ähmaseid või tumedaid printimislaike, kas paber on keerdunud, kas tooner jätab hajutatud täppe või on ebamäärane või kas väikestel aladel puudub tooner.

### Paberitüübi seadistuse kontrollimine juhtpaneelilt

Kontrollige paberitüübi seadeid printeri juhtpaneelil ja vajaduse korral muutke neid.

1. Avage ja sulgege paberisalv.
2. Järgige juhtpaneeli viipasid salve paberitüübi ja suuruse seadete kinnitamiseks või muutmiseks.
3. Veenduge, et laaditud paber vastab tehnilistele andmetele.
4. Reguleerige juhtpaneeli niiskuse ja takistuse seadet nii, et see vastaks keskkonnale.
  - a. Avage järgmised menüüd.
    1. Seaded
    2. Prindikvaliteet
    3. Paberitüübi muutmine
  - b. Valige paberitüüp, mis vastab salve laaditud paberi tüübile.
  - c. Niiskuse ja takistuse seade suurendamiseks või vähendamiseks kasutage noolenuppe.
5. Veenduge, et draiveri seaded vastavad juhtpaneeli seadetele.

---

 **MÄRKUS.** Printeridraiveri seaded alistavad kõik juhtpaneeli seaded.

---

### Paberitüübi seadistuse kontrollimine (Windows)

Kontrollige paberitüübi seadistusi Windowsi jaoks ja vajaduse korral muutke neid.

---

 **MÄRKUS.** Printeridraiveri seaded alistavad kõik juhtpaneeli seaded.

---

1. Tehke tarkvaraprogrammis valik **Print** (Printimine).
2. Valige printer ja klõpsake seejärel nuppu **Properties** (Atribuudid) või **Preferences** (Eelistused).
3. Klõpsake vahekaarti **Paper/Quality** (Paber/kvaliteet).
4. Klõpsake rippmenüüst **Paper Type** (Paberi tüüp) valikut **More...** (Veel....)
5. Laiendage loendi **Type is:** (Tüüp on:) suvandeid.
6. Laiendage teie paberit kõige paremini kirjeldavate paberitüüpide kategooriat.
7. Valige kasutatava paberitüübi jaoks suvand ja klõpsake nuppu **OK**.
8. Klõpsake nupul **OK**, et sulgeda dialoogikast **Document Properties** (Dokumendi atribuudid). Klõpsake dialoogikastis **Print** (Printimine) töö printimiseks nuppu **OK**.

### Paberitüübi seadistuse kontrollimine (macOS)

Kontrollige paberitüübi seadistust macOSi jaoks ja vajaduse korral muutke seda.

1. Klõpsake menüül **File** (Fail) ning seejärel klõpsake valikul **Print** (Printimine).
2. Tehke printeri menüüs valik **Printer**.
3. Prindidraiver kuvab vaikes olekus menüüd **Copies & Pages** (Koopiad ja leheküljed). Avage menüüde ripploend, seejärel klõpsake menüüd **Finishing** (Viimistlemine).
4. Valige tüüp ripploendist **Media Type** (Kandja tüüp).
5. Klõpsake nupul **Print** (Prindi).

## Toonerikasseti oleku kontrollimine

Järgige neid samme, et kontrollida toonerikassettide hinnangulist kasutusiga ja võimaluse korral ka vahetatavate hooldusosade olekut.

### Esimene samm. Tarvikute olekulehe printimine

Tarvikute olekuleht näitab toonerikassettide olekut.

1. Valige printeri juhtpaneeli avakuval menüü [Reports](#) (Aruanded).
2. Valige menüü [Configuration/Status Pages](#) (Konfiguratsioon / Oleku lehed).
3. Valige [Supplies Status Page](#) (Tarvikute oleku leht) ja valige seejärel lehe printimiseks [Print](#) (Printimine).

### Teine samm. Tarvikute oleku kontrollimine

Kontrollige tarvikute olekulehte järgmiselt.

1. Vaadake tarvikute olekulehte, et kontrollida toonerikassettide kasutusiga ja võimaluse korral ka vahetatavate hooldusosade olekut.

Kui kasutate toonerikassetti, mille hinnanguline kasutusiga on lõppenud, võivad tekkida prindikvaliteedi probleemid. Tarvikute oleku lehekülj annab märku, kui tarviku tase on väga madal. Pärast HP tarviku jõudmist väga madalale lävele on selle tarviku HP ülim kaitsegarantii lõppenud.

Toonerikassetti ei pea kohe välja vahetama, kui just prindikvaliteet ei ole vastuvõetamatu. Mõelge teise installitava printerikasseti varumisele juhuks, kui prindikvaliteet muutub vastuvõetamatuks.

Kui teil on vaja toonerikassett või muu vahetatav osa välja vahetada, loetleb tarvikute oleku lehekülj ehtsate HP osade numbrid.

2. Kontrollige, kas kasutate ehtsat HP kassetti.

HP originaaltoonerikassetil on peal sõna „HP” või HP logo. Lisateavet HP kassettide tuvastamise kohta leiate veebilehelt [www.hp.com/go/learnaboutsupplies](http://www.hp.com/go/learnaboutsupplies).

## Puhastuslehe printimine

Printimise ajal võivad paber, tooner ja tolmuosakesed printerisse koguneda ning põhjustada probleeme printimiskvaliteediga, nt tooneritäpikesi või -pripsmeid, plekke, jooni või korduvaid laike.

Printeri paberitee puhastamiseks toimige järgmiselt.

1. Valige printeri juhtpaneeli avakuval menüü [Support Tools](#) (Tugitööriistad).
2. Valige järgmised menüüd.
  - a. [Maintenance](#) (Hooldus)
  - b. [Calibration/Cleaning](#) (Kalibreerimine/puhastamine)
  - c. [Cleaning Page](#) (Puhastusleht)
3. Valige lehekülje printimiseks suvand [Print](#) (Prindi).

Printeri juhtpaneelil kuvatakse teade **Cleaning ...** (Puhastamine). Puhastusprotsess kestab mõne minuti. Ärge lülitage printerit välja enne, kui puhastamine on lõpule viidud. Kui see on lõppenud, visake prinditud leht ära.




## Toonerikasseti või -kassettide visuaalne vaatlus

Järgige iga toonerikasseti ülevaatamiseks järgmisi samme:

1. Eemaldage printerist toonerikassett ja kontrollige, kas sulgemislint on eemaldatud.
2. Kontrollige mäluikiipi kahjustuste osas.
3. Kontrollige roheline kujutistrumli pinda.

---

 **ETTEVAATUST.** Ärge puudutage kujutistrumlit. Kujutistrumlile jäävad sõrmejäljed võivad rikkuda printimiskvaliteeti.

---

4. Kui näete kujutistrumlil kriimustusi, sõrmejälgi või muid kahjustusi, vahetage toonerikassett.
5. Paigaldage toonerikassett tagasi ja printige paar lehte, et näha, kas probleem lahenes.

## Paberi ja printimiskeskonna kontrollimine

Kasutage järgmist teavet paberivaliku ja printimiskeskonna kontrollimiseks.

### Esimene samm. HP nõuetele vastava paberi kasutamine

Mõned prindikvaliteediga seotud probleemid tekivad seetõttu, et kasutatav paber ei vasta HP nõuetele.

- Kasutage alati printeri toetatavat tüüpi ja kaaluga paberit.
- Kasutage kvaliteetset paberit, millel ei ole sisselõikeid, murdekohti, rebendeid, laike, lahtisi osi, tolmu, kortse ega auke ja mille servad on sirged.
- Kasutage paberit, millele ei ole prinditud.
- Kasutage paberit, mis ei sisalda metallmaterjali (nt sätendav paber).
- Kasutage laserprinteritele mõeldud paberit. Ärge kasutage paberit, mis on mõeldud ainult tindiprinteritega kasutamiseks.
- Ärge kasutage liiga karedat paberit. Siledama paberi kasutamisega kaasneb üldiselt ka parem prindikvaliteet.

### Teine samm. Keskkonna kontrollimine

Keskkond võib otseselt printimiskvaliteeti mõjutada ning see on tavaline printimiskvaliteedi või paberisööduga seotud probleemide tekitaja. Proovige järgmisi lahendusi.

- Paigutage printer eemale tõmbetuulega kohtadest (nt lahtised aknad või uked või ventilatsiooniavad).
- Veenduge, et printeri kasutuskeskkond vastab printeri spetsifikatsioonis märgitud õhutamperatuuri ja õhuniiskuse vahemikele.
- Ärge paigutage printerit kitsasse kohta, nt kappi.
- Paigutage printer tugevale ja tasasele pinnale.
- Eemaldage esemed, mis võivad printeri ventilatsiooniavasid blokeerida. Õhk peab printerile hästi juurde pääsema, ka printeri pealt.
- Kaitske printerit lenduva puru, tolmu, auru, rasva või muude ainete eest, mis võivad printerisse jääke jätta.

### Kolmas samm. Individuaalse salve joonduse seadistamine

Järgige neid samme erisalvest printides, kui tekst või pildid ei asu keskel või need ei ole prinditud lehel õigesti joondatud.

1. Valige printeri juhtpaneeli avakuval menüü [Settings](#) (Seaded).
2. Valige järgmised menüüd.
  - a. [Copy/Print](#) (Kopeerimine/printimine) või [Print](#) (Printimine)
  - b. [Print Quality](#) (Prindikvaliteet)
  - c. [Image Registration](#) (Kujutise registreerimine)
3. Tehke valik [Tray](#) (Salv) ja valige salv, mida soovite reguleerida.
4. Valige [Print Test Page](#) (Testlehe printimine) ja seejärel järgige prinditud lehekülgedel olevaid juhiseid.

5. Tulemuste kontrollimiseks valige uuesti [Print Test Page](#) (Testlehe printimine) ning reguleerige vajaduse korral veel.
6. Uute seadete salvestamiseks tehke valik [Done](#) (Valmis).

## Teise prindidraiveri kasutamine

Proovige teist printeri draiverit, kui tarkvaraprogrammiga printides on prinditud lehtedel ootamatud jooned piltidel, kui tekst või pildid puuduvad, vorming on vale või fondid asendatud.

Laadige mis tahes draiver HP veebilehelt alla: <http://www.hp.com/support/pwcolor765> või <http://www.hp.com/support/colorpw755>.

**Tabel 6-2 Printeridraiverid**

Draiver	Kirjeldus
HP PCL.6 draiver	Kui see on olemas, toetab see printerispetsiifiline prindidraiver vanemaid operatsioonisüsteeme nagu Windows XP ja Windows Vista. Toetatud operatsioonisüsteemide loendi nägemiseks minge veebilehele <a href="http://www.hp.com/go/support">www.hp.com/go/support</a> .
HP PCL 6 draiver	See printerispetsiifiline prindidraiver toetab operatsioonisüsteemi Windows 7 ja uuemaid operatsioonisüsteeme, mis toetavad 3. versiooni draivereid. Toetatud operatsioonisüsteemide loendi nägemiseks minge veebilehele <a href="http://www.hp.com/go/support">www.hp.com/go/support</a> .
HP PCL-6 draiver	See tootespetsiifiline prindidraiver toetab operatsioonisüsteemi Windows 8 ja uuemaid operatsioonisüsteeme, mis toetavad 4. versiooni draivereid. Toetatud operatsioonisüsteemide loendi nägemiseks minge veebilehele <a href="http://www.hp.com/go/support">www.hp.com/go/support</a> .
HP UPD PS draiver	<ul style="list-style-type: none"> <li>• Soovitav printimiseks Adobe või muudest professionaalsetest graafikaprogrammidest</li> <li>• Pakub Postscripti emuleerimise ja Postscripti fontide tuge.</li> </ul>
HP UPD PCL 6	<ul style="list-style-type: none"> <li>• Soovitav printimiseks kõigis Windows keskkondades</li> <li>• Pakub enamikule kasutajatest parimat üldist kiirust, prindikvaliteeti ja printeri funktsioonide tuge.</li> <li>• Arendatud nii, et see ühildub Windowsi graafikaseadmeliidesega (GDI), tagades parima kiiruse Windowsi keskkonnas.</li> <li>• Ei ole võib-olla täielikult ühilduv kolmandate poolte ja kohandatud tarkvaraprogrammidega, mis põhinevad PCL 5 keelel</li> </ul>

## Värvikvaliteedi tõrkeotsing

Printeri kalibreerimine aitab tagada värvilise prindikvaliteedi.

### Printeri kalibreerimine värvide ühtlustamiseks

Kalibreerimine on printeri funktsioon, mis optimeerib prindikvaliteeti.

Järgige neid samme, et lahendada printimiskvaliteediga seotud probleeme, nt mitte kohakuti olev värv, varjutatud värv, udune graafika või muud printimiskvaliteediga seotud probleemid.

1. Valige printeri juhtpaneeli avakuval menüü [Support Tools](#) (Tugitööriistad).
2. Valige järgmised menüüd.
  - [Maintenance](#) (Hooldus)
  - [Calibration/Cleaning](#) (Kalibreerimine/puhastamine)
  - [Täielik kalibreerimine](#)
3. Valige [Start](#) (Alusta), et alustada kalibreerimist.



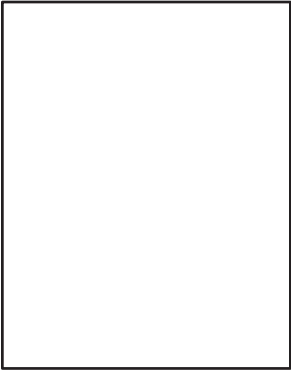
Printeri juhtpaneelil kuvatakse teade **Calibrating** (Kalibreerimine). Kalibreerimisprotsess kestab mõne minuti. Ärge lülitage printerit välja enne, kui kalibreerimine on lõpule viidud.

4. Oodake, kuni printer on kalibreerimise lõpetanud, seejärel proovige uuesti printida.



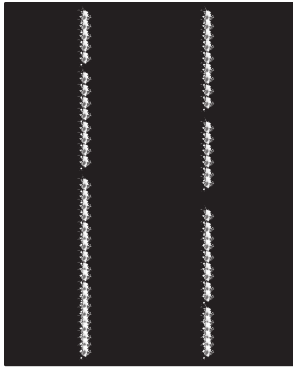
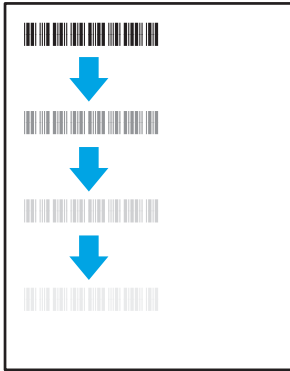


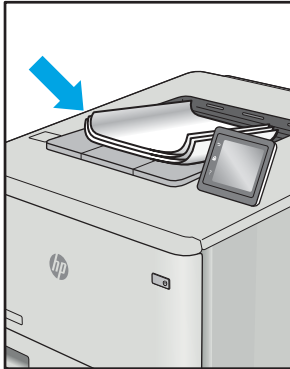
## Pildidefektide tõrkeotsing

Tutvuge kujutise defektide näidete ja sammudega, kuidas neid lahendada.

Tabel 6-3 Kujutise defektide tabeli lühiviited

Defekt	Defekt	Defekt
<a href="#">Tabel 6-11 Õrn prinditulemus lk 140</a> 	<a href="#">Tabel 6-9 Hall taust või tume prinditulemus lk 139</a> 	<a href="#">Tabel 6-6 Tühi leht – ei prindita lk 137</a> 

### Tabel 6-3 Kujutise defektide tabeli lühiviited (järg)

Defekt	Defekt	Defekt
<a href="#">Tabel 6-5 Must leht lk 137</a> 	<a href="#">Tabel 6-4 Ribadefektid lk 136</a> 	<a href="#">Tabel 6-13 Triipdefektid lk 142</a> 
<a href="#">Tabel 6-8 Fikseerimise/kinnitussõlme defektid lk 138</a> 	<a href="#">Tabel 6-10 Kujutise paigutamise defektid lk 139</a> 	<a href="#">Tabel 6-7 Värvitasandite registreerimise defektid (ainult värviprinterite mudelid) lk 138</a> 
<a href="#">Tabel 6-12 Väljundi defektid lk 141</a> 		

Põhjusest olenemata saab kujutise defektide eemaldamiseks kasutada sageli samu toiminguid. Kasutage kujutise defektide probleemide lahendamisel lähtepunktina järgmiseid toiminguid.

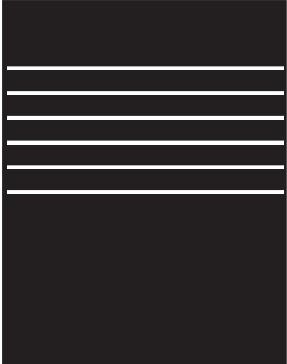
1. Printige dokument uuesti. Printimiskvaliteedi defektid võivad olla ajutised ja kaduda täielikult, kui jätkate printimist.
2. Kontrollige kasseti või kassettide seisundit. Kui kasseti olek on **Very Low** (Väga madal) (hinnanguline tööaeg on möödunud), vahetage kassett välja.
3. Veenduge, et draiveri ja salve prindirežiimi seaded vastaksid salve paigutatud prindimaterjalile. Proovige kasutada teist prindimaterjali või salve. Proovige kasutada teist printimisrežiimi.
4. Veenduge, et printer oleks toetatud töötemperatuuri/õhuniiskuse vahemikus.
5. Veenduge, et printer toetaks valitud paberi tüüpi, suurust ja kaalu. Vaadake printeri toetatud paberi suuruste ja tüüpide kohta teavet aadressilt [support.hp.com](http://support.hp.com).




**MÄRKUS.** Termin „sulatamine” viitab printimisprotsessi osale, kus tooner kinnitatakse paberile.

Järgmised näited kirjeldavad kirjasuuruses paberit, mis liikus läbi printeri, lühikene külg eespool.

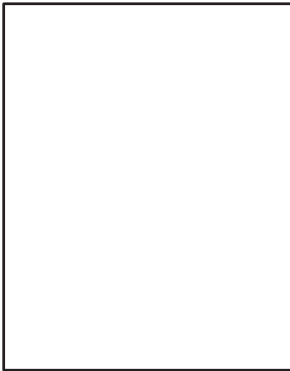
**Tabel 6-4 Ribadefektid**

Näidis	Kirjeldus	Võimalikud lahendused
	<p>Tumedad või heledad jooned, mis korduvad terve lehe pikkuses laiade ja/või kitsaste ribadena. Need võivad olla teravad või pehmed. Defekt on ainult värviga kaetud alas, mitte teksti alas ega alas, kus ei ole prinditud sisu.</p>	<ol style="list-style-type: none"> <li>1. Printige dokument uuesti.</li> <li>2. Proovige printida mõnest muust salvest.</li> <li>3. Vahetage kassett.</li> <li>4. Kasutage teist tüüpi paberit.</li> <li>5. <b>Ainult Enterprise'i mudelid.</b> Avage printeri juhtpaneeli avakuval menüü <a href="#">Adjust Paper Types</a> (Paberi tüüpide reguleerimine) ja valige seejärel prindirežiim, mis on mõeldud pisut raskema meediumi jaoks, kui te hetkel kasutate. See aeglustab printimiskiirust ja võib prindikvaliteeti parandada.</li> <li>6. Kui probleem ei kao, külastage aadressi <a href="http://support.hp.com">support.hp.com</a>.</li> </ol>


**Tabel 6-5 Must leht**

Näidis	Kirjeldus	Võimalikud lahendused
	Kogu leht on prinditud mustana.	<ol style="list-style-type: none"> <li>1. Vaadake kassett üle ja kontrollige seda kahjustuste suhtes.</li> <li>2. Veenduge, et kassett oleks õigesti paigaldatud.</li> <li>3. Vahetage kassett.</li> <li>4. Kui probleem ei kao, külastage aadressi <a href="http://support.hp.com">support.hp.com</a>.</li> </ol>

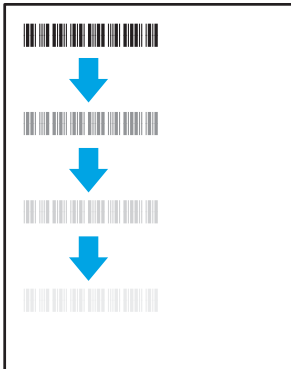
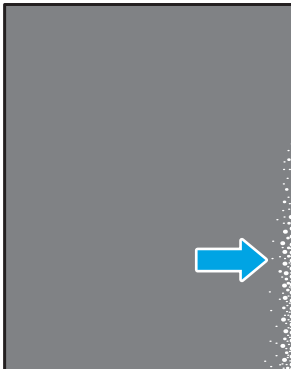
**Tabel 6-6 Tühi leht – ei prindita**

Näidis	Kirjeldus	Võimalikud lahendused
	Leht on täiesti tühi ega sisalda printitud sisu.	<ol style="list-style-type: none"> <li>1. Veenduge, et kassetid oleks HP originaalkassetid.</li> <li>2. Veenduge, et kassett oleks õigesti paigaldatud.</li> <li>3. Kasutage printimiseks teist kassetti.</li> <li>4. Vaadake, mis tüüpi paber on salves ja korrigeerige vastavalt sellele printeri seadeid. Vajaduse korral valige kergemat tüüpi paber.</li> <li>5. Kui probleem ei kao, külastage aadressi <a href="http://support.hp.com">support.hp.com</a>.</li> </ol>

**Tabel 6-7** Värvitasandite registreerimise defektid (ainult värviprinterite mudelid)


Näidis	Kirjeldus	Võimalikud lahendused
	<p>Tasandi üks või mitu värvi ei joondu teiste värvitasanditega. Registreerimisviga ilmneb tavaliselt kollase värvi puhul.</p>	<ol style="list-style-type: none"> <li>1. Printige dokument uuesti.</li> <li>2. Kalibreerige printerit juhtpaneeli abil.</li> <li>3. Kui kasseti olek on <b>Very Low</b> (Väga madal) või prinditud väljund on tõsiselt tuhmunud, asendage kassett.</li> <li>4. Kasutage printeri juhtpaneelil funktsiooni <b>Restore Calibration</b> (Kalibreerimise taastamine), et lähtestada printeri kalibreerimisseaded tehase vaikevalikutele.</li> <li>5. Kui probleem ei kao, külastage aadressi <a href="http://support.hp.com">support.hp.com</a>.</li> </ol>

**Tabel 6-8** Fikseerimise/kinnitussõlme defektid


Näidis	Kirjeldus	Võimalikud lahendused
	<p>Pildil on kerged varjud või nihked, mis korduvad kogu lehe ulatuses. Korduv kujutis võib muutuda iga kordumise puhul õrnemaks.</p>	<ol style="list-style-type: none"> <li>1. Printige dokument uuesti.</li> <li>2. Vaadake, mis tüüpi paber on salves ja korrigeerige vastavalt sellele printeri seadeid. Vajaduse korral valige kergemat tüüpi paber.</li> <li>3. Kui probleem ei kao, külastage aadressi <a href="http://support.hp.com">support.hp.com</a>.</li> </ol>
	<p>Tooner hõõrdub pikki leheserva. See defekt esineb sagedamini kerge meediumi tüüpi kasutamisel suure katvusega tööde servades, kuid võib esineda ükskõik millises leheosas.</p>	<ol style="list-style-type: none"> <li>1. Printige dokument uuesti.</li> <li>2. Vaadake, mis tüüpi paber on salves ja korrigeerige vastavalt sellele printeri seadeid. Vajaduse korral valige raskemat tüüpi paber.</li> <li>3. <b>Ainult Enterprise'i mudelid.</b> Avage printeri juhtpaneelil menüü <b>Edge-to-Edge</b> (Servast servani) ja tehke valik <b>Normal</b> (Tavaline). Printige dokument uuesti.</li> <li>4. <b>Ainult Enterprise'i mudelid.</b> Tehke printeri juhtpaneelil valik <b>Auto Include Margins</b> (Kaasa veerised automaatselt) ja printige dokument uuesti.</li> <li>5. Kui probleem ei kao, külastage aadressi <a href="http://support.hp.com">support.hp.com</a>.</li> </ol>




Tabel 6-9 Hall taust või tume prinditulemus

Näidis	Kirjeldus	Võimalikud lahendused
	<p>Pilt või tekst on oodatust tumedamad ja/või tagataust on hall.</p>	<ol style="list-style-type: none"> <li>1. Veenduge, et salves olev paber ei oleks juba läbi printeri käinud.</li> <li>2. Kasutage teist tüüpi paberit.</li> <li>3. Printige dokument uuesti.</li> <li>4. <b>Ainult mustvalged mudelid.</b> Avage printeri juhtpaneeli avakuval menüü <a href="#">Adjust Toner Density</a> (Tooneri tiheduse reguleerimine) ja seadistage tooneri tihedus madalamale tasemele.</li> <li>5. Veenduge, et printer oleks toetatud töötemperatuuri ja õhuniiskuse vahemikus.</li> <li>6. Vahetage kassett.</li> <li>7. Kui probleem ei kao, külastage aadressi <a href="http://support.hp.com">support.hp.com</a>.</li> </ol>


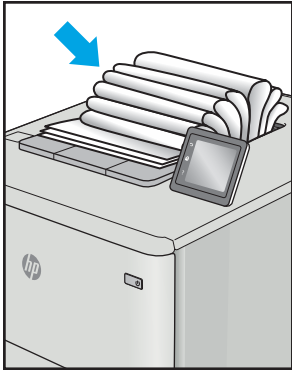
Tabel 6-10 Kujutise paigutamise defektid

Näidis	Kirjeldus	Võimalikud lahendused
	<p>Kujutis ei ole tsentreeritud või on lehel viltu. Defekt esineb siis, kui paber ei ole õigesti asetatud ning see tõmmatakse salvest ja liigub läbi paberitee.</p>	<ol style="list-style-type: none"> <li>1. Printige dokument uuesti.</li> <li>2. Eemaldage paber ja sisestage uuesti salve. Veenduge, et kõik paberiservad oleks kõikides külgedes ühetasased.</li> <li>3. Veenduge, et paberivirna ülemine serv oleks allpool salve täituvusnäidikut. Ärge täitke salve üle.</li> <li>4. Veenduge, et paberijuhikud oleks reguleeritud õige paberi suuruse järgi. Ärge reguleerige paberijuhikuid tihedalt vastu paberipakki. Seadke need salves olevate sakkide või tähistest järgi.</li> <li>5. Kui probleem ei kao, külastage aadressi <a href="http://support.hp.com">support.hp.com</a>.</li> </ol>

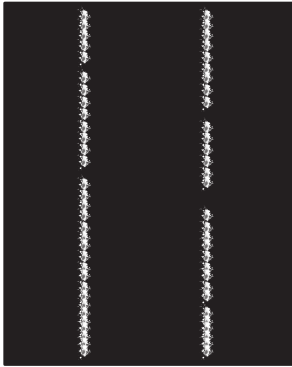
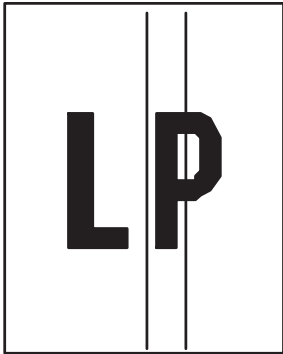
Tabel 6-11 Õrn printitulemus

Näidis	Kirjeldus	Võimalikud lahendused
	<p>Printitud sisu on kogu lehel hele või tuhmunud.</p>	<ol style="list-style-type: none"> <li>1. Printige dokument uuesti.</li> <li>2. Eemaldage kassett ja raputage seda tooneri ümberpaigutamiseks. Sisestage toonerikassett uuesti printerisse ja sulgege kaas. Selle toimingut illustreerivad jooniseid vaadake jaotisest <i>Toonerikassettide vahetamine</i>.</li> <li>3. <b>Ainult mustvalged mudelid.</b> Veenduge, et nii printeri juhtpaneelil kui ka printeri draiveris oleks keelatud seade EconoMode.</li> <li>4. Veenduge, et kassett oleks õigesti paigaldatud.</li> <li>5. Printige tarvikute olekuleht ja kontrollige kasseti järelejäänud kasutusiga.</li> <li>6. Vahetage kassett.</li> <li>7. Kui probleem ei kao, külastage aadressi <a href="http://support.hp.com">support.hp.com</a>.</li> </ol>

Tabel 6-12 Väljundi defektid

Näidis	Kirjeldus	Võimalikud lahendused
	<p>Printitud lehtedel on kooldunud servad. Kooldunud võib olla kas paberi pikem või lühem külg. Esineda võib kahte tüüpi rullitõmbumist.</p> <ul style="list-style-type: none"> <li>• <b>Positiivne rullitõmbumine:</b> Paber kooldub printeri poole. Defekt ilmneb kuivas keskkonnas või suure katvusega lehtede printimisel.</li> <li>• <b>Negatiivne rullitõmbumine:</b> Paber kooldub printerist eemale. Defekt ilmneb suure õhuniiskusega keskkonnas või väikse katvusega lehtede printimisel.</li> </ul>	<ol style="list-style-type: none"> <li>1. Printige dokument uuesti.</li> <li>2. <b>Positiivne rullitõmbumine:</b> Valige printeri juhtpaneelil raskem paberitüüp. Raskem paberitüüp suurendab printimistemperatuuri. <b>Negatiivne rullitõmbumine:</b> Valige printeri juhtpaneelil kergem paberitüüp. Kergem paberitüüp vähendab printimistemperatuuri. Proovige hoida paberit enne kasutamist kuivas keskkonnas või kasutage värskelt avatud pakist võetud paberit.</li> <li>3. Printige dupleksrežiimis.</li> <li>4. Kui probleem ei kao, külastage aadressi <a href="http://support.hp.com">support.hp.com</a>.</li> </ol>
	<p>Paberit ei virnastata väljunds Alves hästi. Virn võib olla ebaühtlane, viltu või lehed võidakse salvest välja põrandale lükata. Seda defekti võivad põhjustada kõik järgmised tegurid.</p> <ul style="list-style-type: none"> <li>• Ülitugev paberi rullumine</li> <li>• Salves olev paber on kortsus või moondunud</li> <li>• Tegemist on ebestandardse paberitüübiga, nt ümbrikud</li> <li>• VäljundsAlv on liiga täis.</li> </ul>	<ol style="list-style-type: none"> <li>1. Printige dokument uuesti.</li> <li>2. Tõmmake välja väljundsAlve pikendus.</li> <li>3. Kui defekti põhjuseks on paberi ülitugev rullumine, tehke positiivse rullitõmbumise veaotsingu toimingud.</li> <li>4. Kasutage teist tüüpi paberit.</li> <li>5. Kasutage värskelt avatud pakist võetud paberit.</li> <li>6. Eemaldage paber väljundsAlvest enne, kui salv saab liiga täis.</li> <li>7. Kui probleem ei kao, külastage aadressi <a href="http://support.hp.com">support.hp.com</a>.</li> </ol>

Tabel 6-13 Triipdefektid

Näidis	Kirjeldus	Võimalikud lahendused
	<p>Heledad vertikaalsed triibud, mis tavaliselt jooksevad üle kogu lehe. Defekt on ainult värviga kaetud alas, mitte teksti alas ega alas, kus ei ole prinditud sisu.</p>	<ol style="list-style-type: none"> <li>1. Printige dokument uuesti.</li> <li>2. Eemaldage kassett ja raputage seda tooneri ümberpaigutamiseks. Sisestage toonerikassett uuesti printerisse ja sulgege kaas. Selle toimingut illustreerivad jooniseid vaadake jaotisest <i>Toonerikassettide vahetamine</i>.</li> <li>3. Kui probleem ei kao, külastage aadressi <a href="http://support.hp.com">support.hp.com</a>.</li> </ol> <p><b>MÄRKUS.</b> Nii heledad kui ka tumedad vertikaaltriibud võivad tekkida siis, kui printimiskeskond jääb väljapoole määratud temperatuuri või niiskuse vahemikku. Lubatud temperatuuri- ja niiskusetaset vaadake printeri keskkonna nõuetest.</p>
	<p>Tumedad vertikaalsed jooned, mis esinevad kogu lehe ulatuses. Defekt võib esineda igas leheosas, nii täidetud alal kui ka alal, kus ei ole prinditud sisu. Värviliste mudelite puhul on need jooned või triibud nähtavad ka ITB-puhastuslehel.</p>	<ol style="list-style-type: none"> <li>1. Printige dokument uuesti.</li> <li>2. Eemaldage kassett ja raputage seda tooneri ümberpaigutamiseks. Sisestage toonerikassett uuesti printerisse ja sulgege kaas. Selle toimingut illustreerivad jooniseid vaadake jaotisest <i>Toonerikassettide vahetamine</i>.</li> <li>3. Printige puhastusleht.</li> <li>4. Kontrollige tooneri kogust kassetis.</li> <li>5. Kui probleem ei kao, külastage aadressi <a href="http://support.hp.com">support.hp.com</a>.</li> </ol>

# Traadiga võrgu probleemide lahendamine

Kontrollige traadiga võrgu probleemide lahendamiseks järgnevat teavet.

## Sissejuhatus

Teatud tüüpi probleemid võivad viidata võrguside probleemidele. Need probleemid hõlmavad järgmised probleeme:

## Kehv füüsiline ühendus

Kontrollige kaabliühendusi.

1. Veenduge, et printer oleks ühendatud õigesse võrguporti õige pikkusega kaabli abil.
2. Veenduge, et kaabli ühendused on kindlad.
3. Vaadake printeri taga olevat võrguporti ja veenduge, et võrguliiklust tähistav kollane aktiivsustuli vilguks ja võrgulingi olemasolu tähistav roheline lingioleku tuli põleks püsivalt.
4. Kui probleem jätkub, katsetage erinevaid jaoturi kaableid või porte.

## Arvuti ei saa printeriga ühendust

Veenduge, et printer on võrguga ja teie arvutiga ühendatud.

1. Testige pingides võrguühendust.
  - a. Avage arvuti käsurida.
    - Windowsis klõpsake **Start-menüüs**, seejärel **Run** (Käivita) sisestage `cmd` ja vajutage nuppu **Enter**.
    - macOS-i puhul minge menüüsse **Applications** (Rakendused), seejärel **Utilities** (Utiliidid) ja avage **Terminal**.
  - b. Sisestage sõna `ping` ja selle järel oma printeri IP-aadress.
  - c. Kui aknas kuvatakse tagastusajad, siis võrk töötab.
2. Kui pingikäsklus nurjus, kontrollige, et võrgujaoturid oleksid sisse lülitatud, ning seejärel kontrollige, et võrguseaded, printer ja arvuti on kõik samasse võrku konfigureeritud (alamvõrk).
3. Avage printeri atribuutide aken ja klõpsake vahekaardil **Pordid**. Veenduge, et valitud on printeri kehtiv IP-aadress. Printeri IP-aadressi leiate printeri konfiguratsioonilehel olevast loendist.
4. Kui olete ühendanud printeri HP standardse TCP-/IP-pordi kaudu, valige märkeruut nimega **Always print to this printer, even if its IP address change** (Prindi alati sellesse printerisse, isegi kui selle IP-aadress muutub).
5. Kui olete printeri ühendanud Microsofti standardse TCP-/IP-pordi kaudu, kasutage IP-aadressi asemel printeri hosti nime.
6. Kui IP-aadress on õige, kustutage printer ja lisage see uuesti.
7. Installige printeri tarkvara ja draiver uuesti.

## Printer kasutab võrgu jaoks vale linki ja võrguseadeid

HP soovib jätta need seaded automaatrežiimi (vaikeseade). Nende seadete muutmisel peate muutma ka oma võrgu seadeid.

## Uued tarkvaraprogrammid võivad tekitada probleeme ühilduvusega

Veenduge, et kõik uued tarkvaraprogrammid on õigesti installitud ja et need kasutavad õiget printeridraiverit.

## Teie arvuti või tööjaam võib olla valesti seadistatud

Valesti seadistatud arvuti võib printimisel probleeme põhjustada.

1. Kontrollige võrgudraiverite, printeridraiverite ja võrgu ümbersuunamise seadeid.
2. Veenduge, et operatsioonisüsteem on õigesti konfigureeritud.

## Printer on keelatud või on teised võrguseaded valed

Kontrollige võrguseadeid.



1. Vaadake printeri konfigureerimise/võrgunduse leheküljed oleku võrguseadete ja -protokollide oleku kontrollimiseks üle.
2. Konfigureerige vajadusel võrguseaded uuesti.

# Traadita võrgu probleemide lahendamine

Traadiga võrgu probleemide lahendamiseks kontrollige järgnevat teavet.

## Sissejuhatus

Kasutage probleemide lahendamiseks tõrkeotsingu teavet.

- 
-  **MÄRKUS.** Et teha kindlaks, kas funktsioonidega HP NFC, Wi-Fi, BLE ja teised juhtmevabad printimisvõimalused on teie printeris lubatud, printige printeri juhtpaneelilt välja konfiguratsioonileht.
-  **MÄRKUS.** Kui teil on esinenud ajuti võrgutootlikkuse kadu, värskendage esmalt printeri püsivara. Printeri püsivara värskendamise juhised leiate aadressilt <http://support.hp.com>; otsige oma printerit ja seejärel tehke otsing märksõnadega „püsivara värskendamine“.
- 

## Traadita ühenduvuse kontroll-loend

Kasutage traadita ühenduse probleemide lahendamisel abiks seda kontroll-loendit.

- Printerite puhul, mis ei toeta samal ajal traadiga ja traadita ühendust, veenduge, et võrgukaabel ei oleks ühendatud.
- Veenduge, et printer ja traadita ühenduse marsruuter on sisse lülitatud ja toitega varustatud. Veenduge ka, et radioühenduse seade on printeris sisse lülitatud. (Traadita võrgu märgutuli põleb pidevalt siis, kui printer on ühendatud traadita võrku, ja vilgub, kui see otsib traadita võrku.)
- Veenduge, et mestiident (SSID) oleks õige.
  - Võrguga traadita ühenduse loomiseks kontrollige, kas teie mobiilseade loob ühenduse õige ruuteri/ pääsupunktiga.
  - Wi-Fi Directi ühenduse loomiseks printige konfiguratsioonileht, et määrata kindlaks printeri mestiident.

Kui te ei ole kindel, kas mestiident on õige, seadistage traadita ühendus uuesti.

- Turvaliste võrkude puhul veenduge, et turvateave on õige. Kui turvateave on vale, käitage traadita ühenduse häälestus uuesti.
- Kui traadita võrk töötab, proovige juurde pääseda traadita võrgus olevatele teistele arvutitele. Kui võrgul on juurdepääs Internetile, proovige traadita ühenduse abil luua ühendus Internetiga.
- Veenduge, et printeri krüptimismeetod (AES või TKIP) on sama, mis traadita pääsupunktil (WPA-turvet kasutavates võrkudes).
- Veenduge, et printer oleks traadita võrgu tööulatuses. Enamiku võrkude puhul peab printer asuma traadita pääsupunktist (traadita ühenduse marsruuterist) 30 m kaugusel.
- Veenduge, et traadita ühenduse signaaliradiuses ei oleks takistusi. Eemaldage pääsupunkti ja printeri vahel olevad suured metallesemed. Veenduge, et printerit ei lahuta traadita ühenduse pääsupunktist metalli või betooni sisaldavad talad, seinad või tugisambad.
- Veenduge, et printer asub eemal elektroonilistest seadmetest, mis võivad traadita ühenduse signaali levikut takistada. Traadita ühenduse signaali võivad segada paljud seadmed, nagu mootorid, juhtmeta telefonid, turvasüsteemide kaamerad, muud juhtmeta võrgud ja mõned Bluetooth-seadmed.
- Traadita ühendust võimaldava printeriga ühendust loovate arvutite korral toimige järgmiselt.

- Veenduge, et printeridraiver oleks arvutisse installitud.
- Veenduge, et olete valinud õige printeri pordi.
- Veenduge, et arvuti ja seade oleks ühendatud samasse traadita võrku.
- Kui teie keskkonnas esinevad mitmed traadita side signaalid ning printer peab toetama kahesüsteemset võrku nii 2,4 GHz kui ka 5 GHz puhul, installige HP Jetdirect 2900nw prindiserveri tarvik.
- macOS-i puhul veenduge, et traadita ühenduse ruuter toetaks Bonjouri.

## Printeriga ei saa pärast traadita ühenduse konfigureerimise lõppu printida

Lahendage arvuti ja printeri vahelise side probleemid.

1. Veenduge, et printer on sisse lülitatud ja valmisolekus.
2. Lülitage kõik arvutis olevad kolmanda osapoole tulemüürid välja.
3. Veenduge, et traadita võrk töötab korralikult.
4. Veenduge, et teie arvuti töötab korralikult. Vajadusel taaskäivitage arvuti.
5. Veenduge, et saate avada võrku ühendatud arvutist printeri HP sisseehitatud veebiserveri.

## Printer ei prindi ja arvutisse on installitud kolmanda osapoole tulemüür

Veenduge, et tulemüür ei sega traadita sidet.

1. Värskendage tulemüür tootja pakutava uusima värskendusega.
2. Kui programmid küsivad printeri installimisel või printimiskatsel juurdepääsu tulemüürile, lubage kindlasti programmide käitamine.
3. Lülitage tulemüür ajutiselt välja ja installige traadita ühenduse printer arvutisse. Kui olete traadita ühenduse installimise lõpetanud, lülitage tulemüür uuesti sisse.

## Traadita ühendus ei tööta pärast traadita ühenduse marsruuteri või printeri liigutamist

Veenduge, et printeri ja võrgu seaded on õiged.

1. Veenduge, et marsruuter või printer on ühendatud arvutiga samasse võrku.
2. Printige konfiguratsioonileht.
3. Võrrelge konfiguratsioonilehel olevat võrguidentifikaatorit (SSID) arvutis oleva printerikonfiguratsiooni SSID-ga.
4. Kui numbrid ei ole samad, ei ole seadmed ühendatud samasse võrku. Häälstage printeri traadita ühendus uuesti.

## Juhtmevaba printeriga ei saa rohkem arvuteid ühendada

Ühenduseprobleemide lahendamiseks toimige järgmiselt.



1. Veenduge, et teised arvutid on traadita ühenduse ulatuses ja esemed ei blokeeri signaali. Enamiku võrkude puhul on traadita ühenduse ulatusraadius 30 m traadita ühenduse pääsupunktist.
2. Veenduge, et printer on sisse lülitatud ja valmisolekus.
3. Veenduge, et funktsiooni Wireless Print Direct ei kasuta korraga rohkem kui 5 kasutajat.
4. Lülitage kõik arvutis olevad kolmanda osapoole tulemüürid välja.
5. Veenduge, et traadita võrk töötab korralikult.
6. Veenduge, et teie arvuti töötab korralikult. Vajadusel taaskäivitage arvuti.

## Traadita printeri ühendus katkeb ühendamisel VPN-iga

Üldiselt ei saa luua ühendust VPN-i ja teiste võrkudega samaaegselt.

## Võrku ei kuvata traadita võrguühenduste loendis

Kui võrk ei ilmu arvuti või mobiilseadme traadita võrkude loendisse, siis toimige järgmiselt.

- Veenduge selles, et traadita ühenduse ruuter on sisse lülitatud ja vooluvõrku ühendatud.
- Võrk võib olla varjatud. Varjatud võrguga saab siiski ühenduse luua. Veenduge, et ruuteril/pääsupunktis oleks mestiident märgitud, kontrollides mestiidenti mobiilseadmes ligipääsetavates võrkudes.

## Traadita võrk ei tööta

Toimige järgmiselt, et kontrollida, kas võrk toimib korralikult.

1. Printerite puhul, mis ei toeta samal ajal traadiga ja traadita ühendust, veenduge, et võrgukaabel oleks lahti ühendatud.
2. Võrguühenduse kadumises veendumiseks üritage võrguga ühendada teised seadmed.
3. Testige pingides võrguühendust.
  - a. Avage arvuti käsurida.
    - Windowsis klõpsake **Start-menüüs**, seejärel **Run** (Käivita) sisestage `cmd` ja vajutage nuppu `Enter`.
    - macOS-i puhul minge menüüsse **Applications (Rakendused)**, seejärel **Utilities (Utiliidid)** ja avage **Terminal**.
  - b. Sisestage `ping` ja selle järel IP-aadress.
  - c. Kui aknas kuvatakse tagastusajad, siis võrk töötab.
4. Veenduge, et marsruuter või printer on ühendatud arvutiga samasse võrku.
  - a. Printige konfiguratsioonileht.
  - b. Võrrelge konfiguratsiooniaruandes olevat võrguidentifikaatorit (SSID) arvutis oleva printerikonfiguratsiooni SSID-ga.
  - c. Kui numbrid ei ole samad, ei ole seadmed ühendatud samasse võrku. Häälstage printeri traadita ühendus uuesti.

## Häirete vähendamine traadita võrgus

Järgmised näpunäited aitavad vähendada häireid traadita võrgus.

- Hoidke traadita seadmed eemal suurtest metallesemetest, nagu dokumendikapid, ja muudest elektromagnetilistest seadmetest, nagu mikrolaineahjud ja juhtmeta telefonid. Sellised esemed võivad häirida raadiosignaale.
- Hoidke traadita seadmed eemal suurtest kivikonstruktsioonidest ja muudest ehituskonstruktsioonidest. Sellised objektid võivad neelata raadiolaineid ja vähendada signaalitugevust.
- Paigutage traadita marsruuter kesksesse asukohta, kus on otsenähtavus kõigi võrgu traadita ühendust kasutavate printeritega.

# Tähestikuline register

## Sümbolid/Numbrid

- 1x550-lehelised salved
  - etikettide laadimine 41
- 2. salv
  - etikettide laadimine 41
- 550-lehelised salved
  - ummistused 105

## A

- AirPrint 67, 69
- akustika tehnilised andmed 14
- alamvõrgu mask 85
- andmed
  - elektrilised ja akustilised 14
- Android seadmed
  - printimine sellelt 67, 70
- Avakuva nupp
  - asukoht 7

## B

- Bonjour
  - tuvastamine 76
- brauseri nõuded
  - HP sisseehitatud veebiserver 76

## D

- digitaalse saatmise seaded
  - HP sisseehitatud veebiserver 76, 78
- dokumendisõotur
  - paberisööduga seotud probleemid 98
- dupleksprintimine
  - käsitsi (Mac) 60
  - käsitsi (Windows) 56
  - Mac 60
- dupleksprintimine (kahepoolne)
  - seaded (Windows) 56
  - Windows 56

- dupleksseade
  - ummistused 105

## E

- eelistatud sisendsalv
  - ümbrikute laadimine 39
- elektrilised andmed 14
- energia
  - tarbimine 14
- energia kasutamine, optimeerimine 91
- energia tarbimine 91
- eripaber
  - printimine (Windows) 56
- Etherneti (RJ-45) port
  - asukoht 4
- etiketid
  - printimine 41
  - printimine (Windows) 56
- etiketid, laadimine 41
- etikett
  - paigutus 41
- Explorer, toetatud versioonid
  - HP sisseehitatud veebiserver 76

## F

- faksiseaded
  - HP sisseehitatud veebiserver 76, 78

## H

- hoolduskomplektid
  - osade numbrid 46
- hooldusvedeliku paak
  - asendamine 51
- HP ePrint 67
- HP ePrint tarkvara 67
- HP sisseehitatud veebiserver
  - avamine 85

- digitaalse saatmise seaded 76, 78
- faksiseaded 76, 78
- funktsioonid 76
- HP Web Services (HP Veebiteenused) 76, 78, 82
- kopeerimise seaded 76, 78
- printerite nime muutmine 85
- printimisseaded 76, 78, 80
- skannimisseaded 76, 78
- tarvikud 81
- teabeleheküljed 76, 78
- teiste linkide nimekiri 76, 78, 80
- turvasätted 76, 78, 81
- tõrkeotsingu tööriistad 76, 78, 81
- võrguseaded 76, 78, 83
- võrguseadete muutmine 85
- võrguühendus 76
- üldine konfigureerimine 76, 78, 79
- HP Web Jetadmin 92
- HP Web Services (HP Veebiteenused)
  - lubamine 76, 78, 82
- hõlpsa juurdepääsuga USB-printimine 71
- hääred traadita võrgus 145, 148

## I

- Internet Explorer, toetatud versioonid
  - HP sisseehitatud veebiserver 76
- Internetiprotokolli andmeturve 88, 90
- IP-turve 88, 90
- IPv4 aadress 85
- IPv6 aadress 85

## J

- Jetadmin, HP Web 92

juhtpaneel  
asukoht 4  
puutekraaniga juhtpaneeli  
nuppude asukohad 7  
spikker 93

## K

kaal, printer 13  
kahepoolne printimine  
Mac 60  
seaded (Windows) 56  
Windows 56  
kalibreerimine  
värvid 134  
kassetid  
osade numbrid 47  
tellimisteave 47  
kassett  
madala lävega kasutamine 96  
madala läve sätted 96  
vahetamine 47  
Kiire USB 2.0 printimisport  
asukoht 4  
kiirus, optimeerimine 91  
klahvistik  
asukoht 4  
kohtvõrgu (LAN) port  
asukoht 4  
kontroll-loend  
traadita ühendus 145  
kopeerimise seaded  
HP sisseehitatud veebiserver 76,  
78  
kustutamine  
talletatud tööd 63, 66  
kõvakettad  
krüptitud 88, 90  
käsidupleksrežiim  
Mac 60  
Windows 56

## L

laadimine  
paber 1. salves 18  
paber 2. salves 25  
paber 4000-lehelisse mahukasse  
sisendsalve 33  
LAN port  
asukoht 4  
lehekülgi minutis 10

lehekülgi ühe lehe kohta  
valimine (Mac) 60  
valimine (Windows) 56  
liidespordid  
asukoht 4  
lisaseadmed  
tellimine 44  
ülevaade 43  
lukustamine  
vormindaja 88, 90  
lühimikud  
printimine (Windows) 56

## M

Maci draiveri seaded  
Töö talletamine 63  
mahukas sisendsalv  
laadimine 33  
mitu lehekülge lehe kohta  
printimine (Mac) 60  
printimine (Windows) 56  
mobiilne printimine  
Android seadmed 67, 70  
mobiilne printimine, toetatud  
tarkvara 13  
mõlemale poolele printimine  
käitsi, Windows 56  
Mac 60  
seaded (Windows) 56  
Windows 56  
mõõtmel, printer 13  
mälu  
standardvarustus 10  
mälu kiip (tooner)  
asukoht 47

## N

Netscape Navigator, toetatud  
versioonid  
HP sisseehitatud veebiserver 76  
NFC Connect ja printimine 67, 68

## O

operatsioonisüsteemid, toetatud 11  
osad  
ülevaade 43  
osade numbrid  
klambrikassetid 46  
varuosad 46

## P

paber  
1. salve laadimine 18  
1. salve suund 18, 19  
2. salve laadimine 25  
4000-lehelise mahuka sisendsalve  
laadimine 33  
ummistused 105  
valimine 127, 132  
paber, tellimine 44  
paberisalved  
ülevaade 17  
paberi sissevõtuprobleemid  
lahendamine 98, 101  
paberitüübid  
valimine (Mac) 60  
paberitüüp  
valimine (Windows) 56  
paberiummistused  
550-lehelised salved 105  
asukohad 105  
dupleksseade 105  
Salv 1 105  
Salv 2 105  
väljastussalv 105  
pildikvaliteet  
toonerikasseti oleku  
kontrollimine 127, 130  
pordid  
asukoht 4  
prindimaterjal  
1. salve laadimine 18  
prinditööde salvestamine 63  
printer  
ülevaade 1  
printeridraiverid  
Linux 11  
macOS 11  
UNIX 11  
Windows 11  
printeri haldamine  
ülevaade 75  
printimine  
talletatud tööd 63  
USB-talletustarvikutest 71  
ülevaade 55  
Printimine lähiväljasidega (Near Field  
Communication, NCF) 67, 68

- printimisseaded
  - HP sisseehitatud veebiserver 76, 78, 80
- privaatprintimine 63
- puhastamine
  - paberitee 127
- puutekraan
  - nuppude asukoht 7
- päise kirjaplankrežiim 18, 24, 25, 32, 33, 38
  
- R**
- RJ-45 port
  - asukoht 4
  
- S**
- salv, väljastus
  - asukoht 4
- Salv 1
  - paberi paigutus 18, 19
  - ummistused 105
  - ümbrikute laadimine 39
- Salv 2
  - laadimine 25
  - ummistused 105
- salved
  - asukoht 4
  - maht 10
  - päise kirjaplankrežiimi kasutamine 24, 32, 38
  - standardvarustus 10
- seaded
  - tehase vaikeseadete taastamine 95
- seerianumber
  - asukoht 4
- sisse-/väljalülitamise nupp
  - asukoht 4
- sisseehitatud veebiserver
  - funktsioonid 76
  - paroolide määramine 88, 89
  - võrguühendus 76
- Sisseehitatud veebiserver
  - avamine 85
  - printeri nime muutmine 85
  - võrguseadete muutmine 85
- sisselogimise nupp
  - asukoht 7
  
- skannimisseaded
  - HP sisseehitatud veebiserver 76, 78
- spikker, juhtpaneel 93
- Spikrinupp
  - asukoht 7
- süsteemi miinimumnõuded
  - macOS 11
  - Windows 11
- süsteemi nõuded
  - HP sisseehitatud veebiserver 76
  
- T**
- talletamine, töö
  - Maci seaded 63
- talletatud tööd
  - kustutamine 63, 66
  - loomine (Mac) 63
  - loomine (Windows) 63
  - printimine 63
- tarvikud
  - HP sisseehitatud veebiserver 81
  - madala lävega kasutamine 96
  - madala läve sätted 96
  - osade numbrid 46
  - tellimine 44
  - toonerikassettide vahetamine 47
  - ülevaade 43
- TCP/IP
  - IPv4 parameetrite käsitsi konfigureerimine 85
  - IPv6 parameetrite käsitsi konfigureerimine 85
- teabeleheküljed
  - HP sisseehitatud veebiserver 76, 78
- teabenupp
  - asukoht 7
- tehaseadete taastamine 95
- teiste linkide nimekiri
  - HP sisseehitatud veebiserver 76, 78, 80
- tellimine
  - tarvikud ja lisaseadmed 44
- toetatud operatsioonisüsteemid 11
- toitelüliti
  - asukoht 4
- toitepistik
  - asukoht 4
  
- toonerikassetid
  - komponendid 47
  - vahetamine 47
- tootenumber
  - asukoht 4
- traadita võrk
  - tõrkeotsing 145
- turvasätted
  - HP sisseehitatud veebiserver 76, 78, 81
- turve
  - krüptitud kõvaketas 88, 90
- tõrkeotsing
  - juhtmega võrk 143
  - paberisööduga seotud probleemid 98
  - toonerikasseti oleku kontrollimine 127, 130
  - traadita võrk 145
  - ummistused 105
  - võrgu probleemid 143
  - ülevaade 93
- tõrkeotsingu tööriistad
  - HP sisseehitatud veebiserver 76, 78, 81
- tööd, talletatud
  - kustutamine 63, 66
  - loomine (Windows) 63
  - Maci seaded 63
  - printimine 63
- tööde talletamine
  - Windowsiga 63
  
- U**
- uinaku viivitus
  - säte 91
- ummistused
  - 550-lehelised salved 105
  - asukohad 105
  - autonavigatsioon 105
  - dupleksseade 105
  - põhjused 105
  - Salv 1 105
  - Salv 2 105
  - väljastussalv 105
- USB-port
  - asukoht 4
  - lubamine 71, 72, 74
- USB-talletustarvikud
  - printimine sellelt 71

## V

- vahetamine
  - toonerikassetid 47
- vaikevõrguvärv, seade 85
- varuosad
  - osade numbrid 46
- veebibrauseri nõuded
  - HP sisseehitatud veebiserver 76
- veebisaidid
  - HP Web Jetadmin, allalaadimine 92
- võimaliku elektrilöögi oht 2
- võrgu dupleksi seaded, muutmine 85
- võrgu haldamine 85
- võrgu liini kiiruse seaded, muutmine 85
- võrguseaded
  - HP sisseehitatud veebiserver 76, 78, 83
- võrguspikker, juhtpaneel 93
- võrguvärv, vaikesead 85
- võrguühendused
  - alamvõrgu mask 85
  - HP Web Jetadmin 92
  - IPv4 aadress 85
  - IPv6 aadress 85
  - toetatud 10
  - vaikevõrguvärv 85
- võrk
  - printerite nimi, muutmine 85
  - seaded, muutmine 85
  - seaded, vaatamine 85
- väljalogimise nupp
  - asukoht 7
- väljastussalv
  - asukoht 4
  - ummistuste kõrvaldamine 105
- värvid
  - kalibreerimine 134

## W

- Wi-Fi Direct Print 13, 67, 68

## Ü

- üldine konfigureerimine
  - HP sisseehitatud veebiserver 76, 78, 79
- ümbrikud
  - paigutus 18, 19