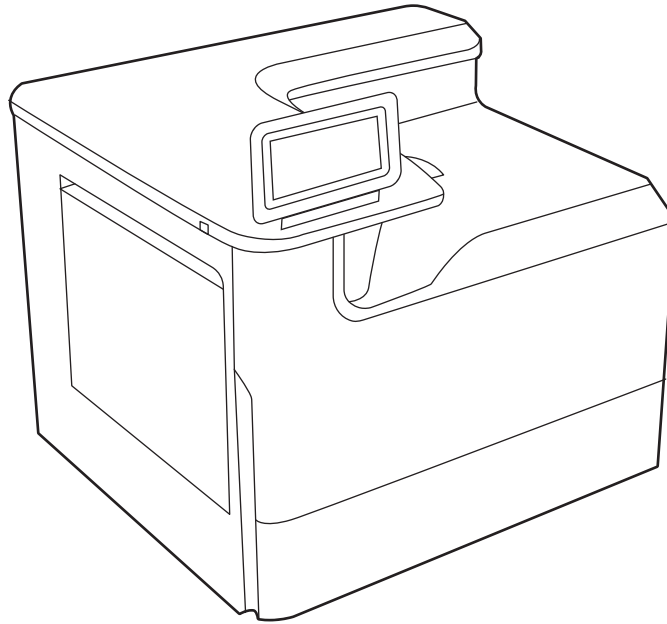




HP PageWide Enterprise Color 765
HP PageWide Color 755

Käyttöopas



www.hp.com/videos/PageWide
www.hp.com/support/pwcolor765
www.hp.com/support/colorpw755



HP PageWide Enterprise Color 765,
HP PageWide Color 755

Käyttöopas

Tekijänoikeus- ja käyttöoikeustiedot

© Copyright 2020 HP Development Company, L.P.

Kopiointi, muokkaaminen tai kääntäminen ilman kirjallista lupaa on kielletty lukuun ottamatta tekijänoikeuslaissa määritettyjä kohtia.

Tässä olevia tietoja voidaan muuttaa ilman erillistä ilmoitusta.

HP-tuotteiden ja -palveluiden ainoat takuut on esitetty tuotteiden ja palveluiden mukana toimitettavissa takuehdoissa. Mikään tässä mainittu ei muodosta lisätakuuta. HP ei ole vastuussa tämän aineiston teknisistä tai toimituksellisista virheistä eikä puutteista.

Edition 5, 12/2020

Tavaramerkkitietoja

Adobe®, Adobe Photoshop®, Acrobat® ja PostScript® ovat Adobe Systems Incorporatedin rekisteröityjä tavaramerkkejä.

Apple ja Apple-logo ovat Apple Inc:n tavaramerkkejä, jotka on rekisteröity Yhdysvalloissa ja muissa maissa.

macOS on Apple Inc:n tavaramerkki, joka on rekisteröity Yhdysvalloissa ja muissa maissa.

AirPrint on Apple Inc:n tavaramerkki, joka on rekisteröity Yhdysvalloissa ja muissa maissa / muilla alueilla.

Google™ on Google Inc:n tavaramerkki.

Microsoft®, Windows® ja Windows Server® ovat Microsoft Corporationin rekisteröityjä tavaramerkkejä Yhdysvalloissa.

UNIX® on The Open Groupin rekisteröity tavaramerkki.

Sisällysluettelo

| | |
|--|-----------|
| 1 Tulostimen yleiskuvaus | 1 |
| Varoituskuvakkeet | 1 |
| Sähköiskun vaara | 2 |
| Tulostinnäkymät | 4 |
| Tulostimen tekniset tiedot | 10 |
| Tulostimen laitteiston ja ohjelmiston asennus | 15 |
| 2 Paperilokerot | 17 |
| Lokeron 1 täyttäminen (monikäyttölokero) | 18 |
| Paperin lisääminen lokeroon 2 | 25 |
| 4 000 arkin suurikapasiteettisen syöttölokeroon täyttäminen | 33 |
| Kirjekuorten lisääminen ja tulostaminen | 39 |
| Tarrojen lisääminen ja tulostaminen | 41 |
| 3 Tarvikkeet, lisävarusteet ja osat | 43 |
| Tarvikkeiden, lisävarusteiden ja osien tilaaminen | 44 |
| Värikasettien vaihtaminen | 47 |
| Huoltonesteen säiliön vaihtaminen | 51 |
| 4 Tulostus | 55 |
| Tulostustehtävät (Windows) | 56 |
| Tulostustehtävät (macOS) | 60 |
| Tulostustöiden tallentaminen tulostimeen myöhempää tulostusta tai yksityistä tulostusta varten | 63 |
| Mobiilitulostus | 67 |
| Tulostaminen USB-muistitikulta | 71 |
| Tulosta käyttämällä nopeaa USB 2.0 -porttia (langallinen) | 74 |
| 5 Tulostimen hallinta | 75 |
| Lisäasetusten määrittäminen HP:n sulautetussa verkkopalvelimessa (EWS) | 76 |
| IP-verkkoasetusten määrittäminen | 85 |
| Tulostimen suojausominaisuudet | 88 |

| | |
|---|------------|
| Energiansäästöasetukset | 91 |
| HP Web Jetadmin | 92 |
| Ohjelmisto- ja laiteohjelmistopäivitykset | 92 |
| 6 Ongelmien ratkaiseminen | 93 |
| Ohjauspaneelin ohjejärjestelmä | 93 |
| Palauta tehdasasetukset | 95 |
| Viesti Muste on vähissä tai Muste on erittäin vähissä näkyy tulostimen ohjauspaneelissa | 96 |
| Tulostin ei poimi paperia tai siinä on syöttöongelmia | 98 |
| Paperitukosten poistaminen | 105 |
| Väritulostuksen laatuongelmien ratkaiseminen | 126 |
| Kiinteän verkon ongelmien ratkaiseminen | 143 |
| Langattoman verkon ongelmien ratkaiseminen | 145 |
| Hakemisto | 149 |

1 Tulostimen yleiskuvaus

Tarkista tulostimen ominaisuuksien sijainti, tulostimen fyysiset ja tekniset tiedot sekä asennustietojen sijainti.

Videoapua saat kohdasta www.hp.com/videos/PageWide.

Seuraavat tiedot pitävät paikkansa julkaisuhetkellä. Ajankohtaisia tietoja on kohdassa <http://www.hp.com/support/pwcolor765> tai <http://www.hp.com/support/colorpw755>.

Lisätietoja:

HP-tulostimen kaikenkattavassa ohjeessa on seuraavat tiedot:

- Asennus ja määrittäminen
- Opi ja käytä
- Ongelmien ratkaiseminen
- Ohjelmisto- ja laiteohjelmistopäivitysten lataaminen
- Asiakastukifoorumit
- Tietoja takuusta ja säännöksistä

Varoituskuvakkeet

Ole varovainen, jos HP-tulostimessa näkyy kuvakkeiden määritelmien mukainen varoituskuvake.

- Huomio: Teräviä reunoja.



- Huomio: Pidä kehonosat poissa liikkuvien osien läheltä.



- Huomio: Kuuma pinta.



- Huomio: Sähköisku.



- Varoitus



Sähköiskun vaara

Lue nämä tärkeät turvallisuustiedot.

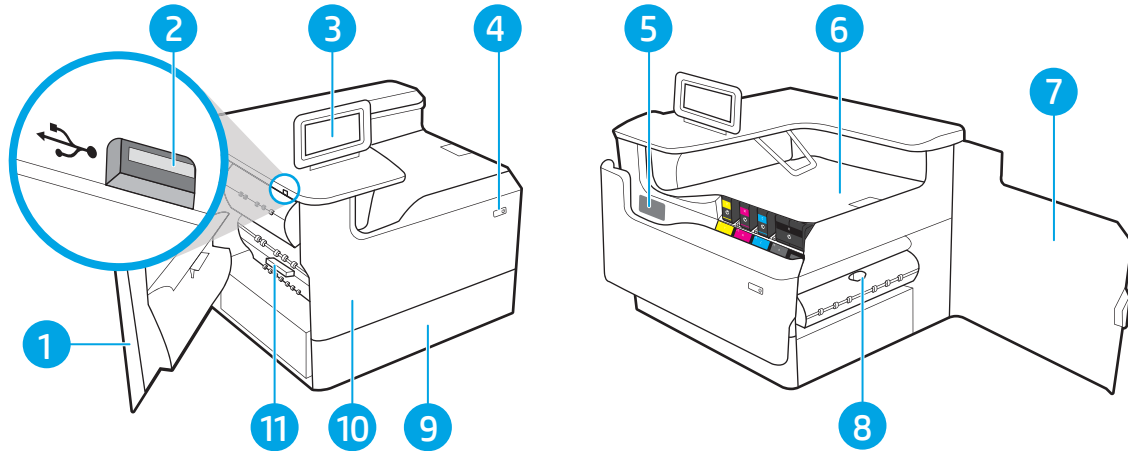
- Estä sähköiskut tutustumalla näihin turvallisuusohjeisiin huolellisesti.
- Noudata aina yleisiä turvallisuusohjeita, kun käytät tätä tuotetta. Näin vähennät henkilövahinkojen, tulipalon tai sähköiskun riskiä.
- Tutustu huolellisesti käyttöoppaan kaikkiin kohtiin.
- Noudata kaikkia tuotetta koskevia varoituksia ja ohjeita.
- Käytä vain maadoitettua pistorasiaa, kun liität tuotteen virtalähteeseen. Jos olet epävarma, onko pistorasia maadoitettu, tarkista asia pätevältä sähköasentajalta.
- Älä koske tuotteen pistorasioihin. Vaihda vahingoittuneet johdot heti.
- Irrota laite pistorasiasta ennen puhdistamista.
- Älä asenna tai käytä laitetta veden lähellä tai kun olet märkä.
- Asenna tuote kunnolla tukevalle alustalle.
- Asenna tuote suojattuun paikkaan, jossa kukaan ei voi kompastua virtajohtoon tai astua sen päälle.

Tulostinnäkymät

Tulostimen ja ohjauspaneelin osien tunnistaminen.

Tulostin edestä

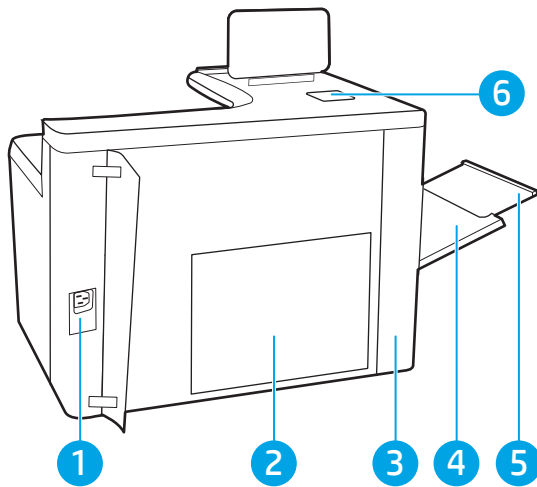
Tulostimen etuosan osien tunnistaminen.



| Numero | Kuvaus |
|--------|---|
| 1 | Vasen luukku |
| 2 | Helppokäyttöinen USB-tulostusportti |
| 3 | Ohjauspaneeli, jossa on värikosketusnäyttö (kallistuu ylöspäin näkyvyyden parantamiseksi) |
| 4 | Virtapainike |
| 5 | Sarja- ja tuotenumeron tarra |
| 6 | Tulostelokero ja tulostelokeron pidäke |
| 7 | Oikea luukku (tukosten poistaminen) |
| 8 | Kääntöyksikkö |
| 9 | Lokero 2 |
| 10 | Etuluukku (pääsy värikasettiin) |
| 11 | Huoltonesteen säiliö |

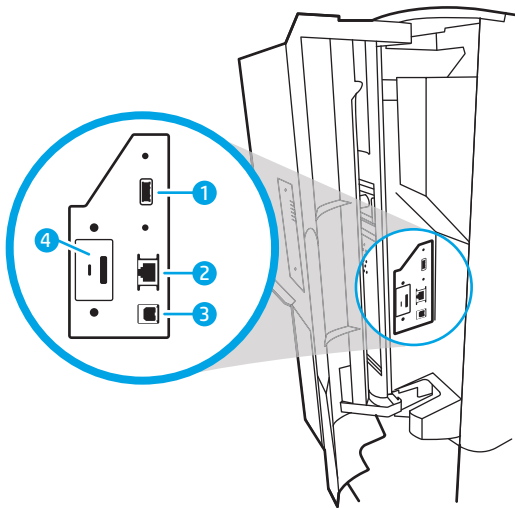
Tulostin takaa

Tulostimen takaosan osien tunnistaminen.



| Numero | Kuvaus |
|--------|---|
| 1 | Virtajohdon liitäntä |
| 2 | Muotoilupiirilevy (jossa on liitäntäportit) |
| 3 | Liitäntäporttien luukku ja vaijerilukon kiinnityspaikka |
| 4 | Monikäyttölokero (lokero 1) |
| 5 | Lokeron 1 jatke |
| 6 | HIP-laitteistoliitäntä lisälaitteiden ja muiden valmistajien laitteiden lisäämistä varten |

Tulostimessa on seuraavat liitäntäportit.




| Numero | Kuvaus |
|--------|--|
| 1 | USB-portti ulkoisille USB-laitteille (tämä portti saattaa olla peitetty) HUOMAUTUS: Helppokäyttöinen USB-tulostus ohjauspaneelin lähellä olevan USB-portin avulla. |
| 2 | LAN-verkon (LAN) Ethernet (RJ-45) -verkkoportti |

| Numero | Kuvaus |
|--------|----------------------------------|
| 3 | Hi-Speed USB 2.0 -tulostusportti |
| 4 | Vaijerilukon kiinnityspaikka |


Ohjauspaneelin näkymä

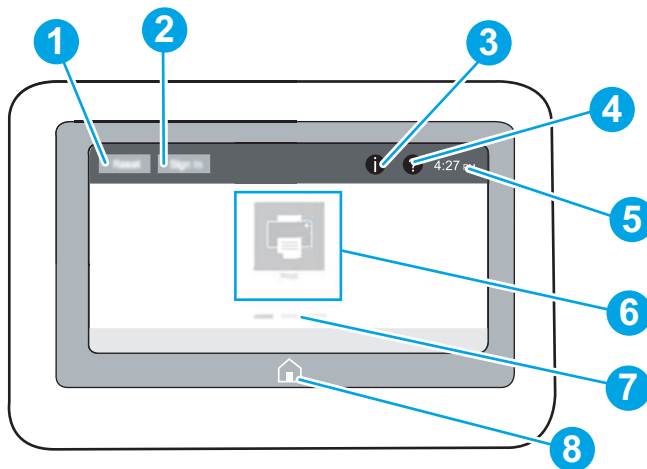
Kosketusnäytön ohjauspaneelista saat tietoa tulostimen ja töiden tilasta ja voit määrittää tulostimen asetukset.

 **HUOMAUTUS:** Kallista ohjauspaneelia katselun helpottamiseksi.







Voit palata aloitusnäyttöön milloin tahansa valitsemalla aloituspainikkeen  tulostimen ohjauspaneelin alaosassa

 **HUOMAUTUS:** Saat lisätietoja tulostimen ohjauspaneelin ominaisuuksista siirtymällä kohtaan <http://www.hp.com/support/pwcolor765> tai <http://www.hp.com/support/colorpw755>. Valitse **Käyttöoppaat** ja **Yleiset ohjeet**.

 **HUOMAUTUS:** Aloitusnäytössä esitetyt toiminnot voivat vaihdella tulostimeen määritettyjen asetusten mukaan.



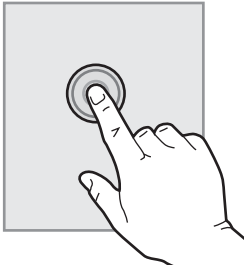
| Numero | Valinta | Kuvaus |
|--------|---|--|
| 1 | Nollaus-painike | Voit peruuttaa muutokset, jatkaa keskeytetyn tulostimen käyttöä, näyttää piilotetut virheet tai palauttaa oletusasetukset (kuten kieli ja näppäimistön asettelu) valitsemalla Palauta -painikkeen. |
| 2 | Kirjaudu sisään- tai Kirjaudu ulos -painike | Avaa kirjautumisnäyttö valitsemalla Kirjaudu sisään -painike. Voit kirjautua ulos tulostimesta valitsemalla Kirjaudu ulos -painikkeen. Tulostin palauttaa kaikki toiminnot oletusasetuksiinsa. HUOMAUTUS: Tämä painike on näkyvässä vain, jos järjestelmänvalvoja on määrittänyt tulostimen edellyttämään toimintojen käyttöoikeudet. |

| Numero | Valinta | Kuvaus |
|--------|---|--|
| 3 | Tiedot  painike | Valitsemalla tietopainikkeen  voit siirtyä näyttöön, jossa voit tarkastella monia erityyppisiä tulostimen tietoja. Näytön alareunassa olevilla painikkeilla saat näkyviin seuraavat tiedot: <ul style="list-style-type: none"> Näytön kieli: Muuta nykyisen käyttäjäistunnon kieliasetusta. Lepotila: Siirrä laite lepotilaan. Wi-Fi Direct: näet ohjeet yhteyden luomiseen suoraan tulostimeen puhelimella, taulutietokoneella tai muulla laitteella, jossa on Wi-Fi. Langaton: Tarkastele tai muuta langattoman yhteyden asetuksia (jotkin mallit voivat edellyttää langattoman lisälaitteen). Ethernet: Tarkastele tai muuta verkkoasetuksia. HP-verkkopalvelut: Tarkastele tietoa tulostimeen yhdistämisestä ja tulostamisesta HP-verkkopalveluja (ePrint) käyttämällä. |
| 4 | Ohje  painike | Valitsemalla ohjepainikkeen  voit avata laitteen sisäisen ohjeitoiminnon. Järjestelmä sisältää ohjeaiheiden luettelon tai tietoja aiheesta käytettäessä aloitusnäyttöä, sovellusta, asetusta tai ominaisuutta. |
| 5 | Aika | Näyttää nykyisen kellonajan. |
| 6 | Sovellukset-alue | Ota sovellus käyttöön valitsemalla mikä tahansa kuvake. Saat näkyviin lisää sovelluksia pyyhkäisemällä näyttöä sivusuunnassa. HUOMAUTUS: Käytettävissä olevat sovellukset vaihtelevat tulostimen mukaan. Järjestelmänvalvoja voi määrittää, mitkä sovellukset näkyvät sekä järjestyksen, jossa ne näkyvät. |
| 7 | Aloituspainikkeen sivun osoitin | Näyttää sivujen määrän aloitusnäytössä tai sovelluksessa. Nykyinen sivu on korostettu. Voit selata sivuja pyyhkäisemällä näyttöä sivusuunnassa. |
| 8 | Aloitus  painike | Voit palata aloitusnäyttöön  valitsemalla aloituspainikkeen. |

Kosketusnäytöllisen ohjauspaneelin käyttäminen

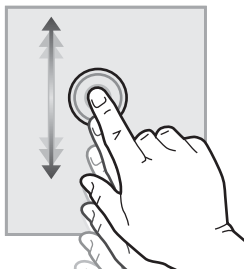
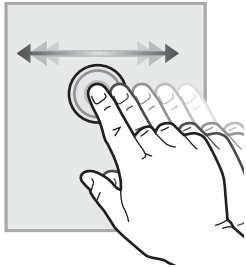
Käytä tulostimen kosketusnäytöllistä ohjauspaneelia seuraavilla toiminnoilla.

Taulukko 1-1 Kosketusnäytöllisen ohjauspaneelin toiminnot

| Toimi | Kuvaus | Esimerkki |
|---|---|---|
| Napautus | Napauta näytössä näkyvää kohdetta, kun haluat valita kohteen tai avata valikon. Jos selaat valikkoja, voit myös keskeyttää näytön vierityksen napauttamalla näyttöä nopeasti. | Koskettamalla Asetukset -kuvaketta voit avata Asetukset -sovelluksen. |
|  | | |

Taulukko 1-1 Kosketusnäytöllisen ohjauspaneelin toiminnot (jatkoa)

| Toimi | Kuvaus | Esimerkki |
|-----------|---|---|
| Pyyhkäisy | Kosketa näyttöä ja siirrä sormea sivuttain, kun haluat vierittää näyttöä sivusuunnassa. | Pyyhkäise, kunnes Asetukset -sovellus tulee näyttöön. |
| Vieritys | Kosketa näyttöä ja siirrä sormea sivuttain, kun haluat vierittää näyttöä ylös tai alas. Jos selaat valikkoja, voit myös keskeyttää näytön vierityksen napauttamalla näyttöä nopeasti. | Selaa Asetukset -sovellusta. |



Tulostimen tekniset tiedot

Selvitä tulostinmallin tekniset tiedot.

Tekniset tiedot

Tarkista tulostimen tekniset tiedot.

Päivitettyjä tietoja on osoitteessa <http://www.hp.com/support/pwcolor765> tai <http://www.hp.com/support/colorpw755>.

Mallien tuotenumerot

- 765dn–J7Z04A
- 755dn–4PZ47A

Taulukko 1-2 Paperinkäsittelymääritykset

| Paperinkäsittelyominaisuudet | 765dn | 755dn |
|--|-------------|-------------|
| Lokero 1 (100 arkin lokero) | ✓ | ✓ |
| Lokero 2 (550 arkin lokero) | ✓ | ✓ |
| 550 arkin paperilokero | Valinnainen | Valinnainen |
| HUOMAUTUS: Tulostin tukee yhtä valinnaista syöttöisälaitetta. | | |
| 550 arkin paperilokero ja teline | Valinnainen | Valinnainen |
| 3 x 550 arkin paperilokero | Valinnainen | Valinnainen |
| 4 000 arkin suurikapasiteettinen syöttölokero | Valinnainen | Valinnainen |
| Automaattinen kaksipuoleinen tulostus | ✓ | ✓ |

Taulukko 1-3 Liitettävyydsmääritykset

| Liitettävyysominaisuudet | 765dn | 755dn |
|---|-------------|-------------|
| 10/100/1000 Ethernet LAN liitäntä IPv4:n ja IPv6:n kanssa | ✓ | ✓ |
| Hi-Speed USB 2.0 | ✓ | ✓ |
| Helppokäyttöinen USB-portti tulostamiseen ilman tietokonetta ja laiteohjelmiston päivittämiseen | ✓ | ✓ |
| HP:n sisäiset USB-portit | Valinnainen | Valinnainen |
| HP:n Jetdirect 3000w NFC-/Wireless -lisälaite langatonta mobiililaitteista tulostamista varten | Valinnainen | Valinnainen |
| HP Jetdirect 2900nw -tulostuspalvelimen lisälaite langattoman yhteyden muodostamista varten | Valinnainen | Valinnainen |
| HIP-laitteistoliitäntä lisälaitteiden ja muiden valmistajien laitteiden lisäämistä varten | ✓ | Valinnainen |

Taulukko 1-4 Tulostusmääriykset

| Tulostusominaisuudet | 765dn | 755dn |
|---|-----------|-----------|
| Tulostaa 55 sivua minuutissa Letter- ja A4-paperille Professional-tilassa. | ✓ | Ei tuettu |
| Tulostaa 35 sivua minuutissa Letter- ja A4-paperille Professional-tilassa. | Ei tuettu | ✓ |
| Tulostaa 75 sivua minuutissa Letter- ja A4-paperille General Office -tilassa. | ✓ | Ei tuettu |
| Tulostaa 55 sivua minuutissa Letter- ja A4-paperille General Office -tilassa. | Ei tuettu | ✓ |
| Helppokäyttöinen USB-tulostus (tietokonetta ei tarvita) | ✓ | ✓ |

Taulukko 1-5 Muut määriykset

| Muut ominaisuudet | 765dn | 755dn |
|--|-------------|-----------|
| 1,5 Gt:n muisti, laajennettavissa 2,5 gigatavuun DIMM-muistimoduulilla | ✓ | Ei tuettu |
| 8 Gt perusmuistia | Ei tuettu | ✓ |
| HP:n 8 Gt:n eMMC-moduuli | ✓ | Ei tuettu |
| HP:n 128 Gt:n eMMC-moduuli | Ei tuettu | ✓ |
| HP:n tehokas suojattu kiintolevyasema (FIPS) | Valinnainen | Ei tuettu |
| Värikosketusnäytön ohjauspaneeli, jatkuva näkymä | ✓ | ✓ |

Tuetut käyttöjärjestelmät

Varmista tulostimen yhteensopivuus tietokoneen käyttöjärjestelmän kanssa seuraavien tietojen avulla.

Linux: Linux-tietoja ja -tulostinohjaimia on saatavana osoitteesta www.hp.com/go/linuxprinting.

UNIX: UNIX®-tietoja ja -tulostinohjaimia on saatavana osoitteesta www.hp.com/go/unixmodelscripts.

Seuraavat tiedot koskevat tulostinkohtaisia Windowsin HP PCL 6 -tulostinohjaimia ja macOS-käyttöjärjestelmän HP-tulostinohjaimia sekä ohjelmiston asennusohjelmaa.


Windows: Lataa HP Easy Start osoitteesta 123.hp.com, jotta voit asentaa HP-tulostinohjaimen. Voit myös siirtyä tulostimen tukisivustoon <http://www.hp.com/support/pwcolor765> tai <http://www.hp.com/support/colorpw755> ja ladata tulostinohjaimen tai ohjelmiston asennusohjelman, jotta voit asentaa HP:n tulostinohjaimen.

macOS: Tulostin tukee Mac-tietokoneita. Lataa HP Easy Start joko osoitteesta 123.hp.com tai tulostintuen sivulta ja asenna HP-tulostinohjain HP Easy Start -apuohjelmalla.


1. Siirry osoitteeseen 123.hp.com.
2. Lataa tulostinohjelmisto ohjeiden mukaan.

Taulukko 1-6 Tuetut käyttöjärjestelmät ja tulostinohjaimet

| Käyttöjärjestelmä | Tulostinohjain (Windowsia varten tai verkosta saatava asennusohjelma macOS:ia varten) |
|---|---|
| Windows 7 32- ja 64-bittinen | Tulostinkohtainen HP PCL 6 -tulostinohjain on asennettu tähän käyttöjärjestelmään ohjelmiston asennuksen yhteydessä. |
| Windows 8.1 32- ja 64-bittinen | Tulostinkohtainen HP PCL-6 V4 -tulostinohjain on asennettu tähän käyttöjärjestelmään ohjelmiston asennuksen yhteydessä. |
| Windows 10 32- ja 64-bittinen | Tulostinkohtainen HP PCL-6 V4 -tulostinohjain on asennettu tähän käyttöjärjestelmään ohjelmiston asennuksen yhteydessä. |
| Windows Server 2008 R2, SP 1, 64-bittinen | Tulostinkohtaisen PCL 6 -tulostinohjaimen voi ladata tulostintuen sivustosta. Lataa ohjain ja asenna se käyttämällä Microsoftin Lisää tulostin -työkalua. |
| Windows Server 2012, 64-bittinen | Tulostinkohtaisen PCL 6 -tulostinohjaimen voi ladata tulostintuen sivustosta. Lataa ohjain ja asenna se käyttämällä Microsoftin Lisää tulostin -työkalua. |
| Windows Server 2012 R2, 64-bittinen | Tulostinkohtaisen PCL 6 -tulostinohjaimen voi ladata tulostintuen sivustosta. Lataa ohjain ja asenna se käyttämällä Microsoftin Lisää tulostin -työkalua. |
| Windows Server 2016, 64-bittinen | Tulostinkohtaisen PCL 6 -tulostinohjaimen voi ladata tulostintuen sivustosta. Lataa ohjain ja asenna se käyttämällä Microsoftin Lisää tulostin -työkalua. |
| Windows Server 2019, 64-bittinen | Tulostinkohtaisen PCL 6 -tulostinohjaimen voi ladata tulostintuen sivustosta. Lataa ohjain ja asenna se käyttämällä Microsoftin Lisää tulostin -työkalua. |
| macOS 10.13 High Sierra, macOS 10.14 Mojave | Lataa HP Easy Start osoitteesta 123.hp.com ja asenna tulostinohjain sen avulla. |


 **HUOMAUTUS:** Tuetut käyttöjärjestelmät voivat muuttua.

 **HUOMAUTUS:** Päivitetty luettelo tuetuista käyttöjärjestelmistä ja HP:n kaikenkattava ohje on osoitteessa <http://www.hp.com/support/pwcolor765> tai <http://www.hp.com/support/colorpw755>.

 **HUOMAUTUS:** Saat lisätietoja työasema- ja palvelinkäyttöjärjestelmistä sekä tulostimen HP UPD -ohjaintuesta osoitteesta www.hp.com/go/upd. Valitse **Additional information** (Lisätietoja) -kohdasta **Specifications** (Tekniset tiedot).

Taulukko 1-7 Järjestelmän vähimmäisvaatimukset

| Windows | macOS |
|---|---|
| <ul style="list-style-type: none">• Internet-yhteys• Erillinen USB 1.1 tai 2.0 -liitäntä tai verkkoyhteys• 2 Gt vapaata kiintolevytilaa• 1 Gt RAM-muistia (32-bittinen) tai 2 Gt RAM-muistia (64-bittinen) | <ul style="list-style-type: none">• Internet-yhteys• Erillinen USB 1.1 tai 2.0 -liitäntä tai verkkoyhteys• 1,5 Gt vapaata kiintolevytilaa |

 **HUOMAUTUS:** Windows-asennusohjelma asentaa HP Smart Device Agent Base -palvelun. Tiedostokoko on alle 100 kt. Sen ainoa toiminto on tarkistaa USB-portteihin liitetyt tulostimet tunneittain. Mitään tietoja ei kerätä. Jos USB-tulostin löytyy, se yrittää sitten löytää JetAdvantage-hallintaliittimen (JAMc) esiintymän verkossa. Jos JAMc löytyy, HP Smart Device Agent Base -palvelu päivitetään suojatusti täydeksi Smart Device Agent -palveluksi JAMc:stä, mikä mahdollistaa tulostettujen sivujen laskennan Managed Print Services (MPS) -tilissä. Älä asenna tätä palvelua vain tulostinohjaimen sisältäville verkkopaketeille, jotka on ladattu tulostinta varten osoitteesta www.hp.com ja asennettu käyttämällä ohjattua tulostimen asennusta.

Poista palvelun asennus avaamalla **Control Panel** (Ohjauspaneeli), valitsemalla **Programs** (Ohjelmat) tai **Programs and Features** (Ohjelmat ja toiminnot) ja poistamalla sitten palvelu valitsemalla **Add/Remove Programs** (Lisää tai poista sovellus) tai **Uninstall a Program** (Poista ohjelman asennus). Tiedostonimi on **HPSmartDeviceAgentBase**.

Mobiilitulostusratkaisut

HP tarjoaa useita mobiilitulostusratkaisuja, joiden avulla kannettavasta tietokoneesta, taulutietokoneesta, älypuhelimesta ja muista mobiililaitteista voidaan tulostaa helposti HP-tulostimeen.


Katso täydellinen luettelo ja valitse tarpeitasi parhaiten vastaava vaihtoehto osoitteessa www.hp.com/go/MobilePrinting.

 **HUOMAUTUS:** Varmista kaikkien mobiilitulostustoimintojen tuki päivittämällä tulostimen laiteohjelmisto.

- Wi-Fi Direct (edellyttää, että HP Jetdirect 3100w BLE/NFC/Wireless -lisälaite on asennettuna)
- HP ePrint -sähköpostitulostus (edellyttää, että HP-verkkopalvelut ovat käytössä ja että tulostin on rekisteröity HP Connected -sivustossa)
- Google Cloud Print
- AirPrint
- Android-tulostus
- HP Roam

Tulostimen mitat

Varmista, että tulostimelle on varattu riittävästi tilaa.

 **HUOMAUTUS:** Nämä arvot voivat muuttua. Lisätietoja on osoitteessa <http://www.hp.com/support/pwcolor765> tai <http://www.hp.com/support/colorpw755>.

Taulukko 1-8 Tulostimen perusmallin mitat

| Mitat | Tulostin kokonaan suljettuna | Tulostin kokonaan avattuna |
|--------------------------|------------------------------|----------------------------|
| Korkeus | 462 mm | 534 mm |
| Syvyys | 595 mm | 1 027 mm |
| Leveys | 600 mm | 1530 mm |
| Paino (kasettien kanssa) | 45,6 kg | 45,6 kg |

Taulukko 1-9 1 x 550 arkin paperinsyöttölaitteen mitat

| Mitat | Lisälaite kokonaan suljettuna | Lisälaite kokonaan avattuna |
|---------|-------------------------------|-----------------------------|
| Korkeus | 117 mm | 117 mm |
| Syvyys | 520 mm | 685 mm |
| Leveys | 600 mm | 600 mm |
| Paino | 9,5 kg | 9,5 kg |

Taulukko 1-10 1 x 550 arkin paperinsyöttölaitteen ja telineen mitat

| Mitat | Lisälaite kokonaan suljettuna | Lisälaite kokonaan avattuna |
|---------|-------------------------------|-----------------------------|
| Korkeus | 440 mm | 440 mm |
| Syvyys | 643 mm | 938 mm |
| Leveys | 616 mm | 1 066 mm |
| Paino | 32 kg | 32 kg |

Taulukko 1-11 3 x 550 arkin paperinsyöttölaitteen ja telineen mitat

| Mitat | Lisälaite kokonaan suljettuna | Lisälaite kokonaan avattuna |
|---------|-------------------------------|-----------------------------|
| Korkeus | 440 mm | 440 mm |
| Syvyys | 643 mm | 938 mm |
| Leveys | 616 mm | 1 066 mm |
| Paino | 37 kg | 37 kg |

Taulukko 1-12 4 000 arkin HCI-laitteen ja telineen mitat

| Mitat | Lisälaite kokonaan suljettuna | Lisälaite kokonaan avattuna |
|---------|-------------------------------|-----------------------------|
| Korkeus | 440 mm | 440 mm |
| Syvyys | 643 mm | 1046 mm |
| Leveys | 616 mm | 1 066 mm |
| Paino | 43,8 kg | 43,8 kg |

Virrankulutus, sähkötekniiset tiedot ja äänipäästöt

Jotta tulostin toimii oikein, sen on sijaittava ympäristössä, joka täyttää tietyt virtaa koskevat vaatimukset.

Päivitettyjä tietoja on osoitteessa <http://www.hp.com/support/pwcolor765> tai <http://www.hp.com/support/colorpw755>.

⚠ HUOMIO: Virtavaatimukset ovat sen maan/alueen mukaisia, jossa tulostin on myyty. Älä muunna käyttöjännitteitä. Tämä voi vahingoittaa tulostinta ja mitätöidä tulostimen takuun.

Käyttöympäristöalue

Jotta tulostin toimii oikein, sen on sijaittava ympäristössä, joka täyttää tietyt vaatimukset.

Taulukko 1-13 Käyttöympäristöalue

| Käyttöympäristö | Suositus | Sallittu |
|----------------------|-----------------------------------|-----------------------------------|
| Lämpötila | 17–25 °C | 15–30 °C |
| Suhteellinen kosteus | Suhteellinen ilmankosteus 30–70 % | Suhteellinen ilmankosteus 10–80 % |

Tulostimen laitteiston ja ohjelmiston asennus

Perusasennusohjeita on tulostimen mukana toimitetussa laitteiston asennusoppaassa. Lisätietoja on HP:n tuessa Internetissä.

Osoitteessa <http://www.hp.com/support/pwcolor765> tai <http://www.hp.com/support/colorpw755> on HP-tulostimen kaikenkattava ohje, jossa on seuraavat tiedot:

- Asennus ja määrittäminen
- Opi ja käytä
- Ongelmien ratkaiseminen
- Ohjelmisto- ja laiteohjelmistopäivitysten lataaminen
- Asiakastukifoorumit
- Tietoja takuusta ja säännöksistä
- Ohjeita Microsoftin Lisää tulostin -työkalun käyttämisestä

2 Paperilokerot

Tutustu paperilokeroiden täyttöön ja käyttöön, kuten erikoistuotteiden (esimerkiksi kirjekuoret ja tarrat) lisäämiseen.

Videoapua saat kohdasta www.hp.com/videos/PageWide.

Seuraavat tiedot pitävät paikkansa julkaisuhetkellä. Ajankohtaisia tietoja on kohdassa <http://www.hp.com/support/pwcolor765> tai <http://www.hp.com/support/colorpw755>.


Lisätietoja:

HP-tulostimen kaikenkattavassa ohjeessa on seuraavat tiedot:

- Asennus ja määrittäminen
- Opi ja käytä
- Ongelmien ratkaiseminen
- Ohjelmisto- ja laiteohjelmistopäivitysten lataaminen
- Asiakastukifoorumit
- Tietoja takuusta ja säännöksistä

Johdanto

Ole varovainen, kun lisäät paperia lokeroihin.

 **HUOMIO:** Avaa enintään yksi paperilokero kerrallaan.

Älä käytä paperilokeroa askelmana.

Kaikkien lokeroiden on oltava kiinni, kun siirrät tulostinta.

Pidä kädet paperilokeroiden ja laatikoiden ulkopuolella, kun suljet ne.

Lokeron 1 täyttäminen (monikäyttölokero)

Seuraavien ohjeiden avulla voit lisätä paperia lokeroon 1.

⚠ HUOMIO: Avaa enintään yksi paperilokero kerrallaan. Älä käytä paperilokeroa askelmana. Pidä kädet paperilokeroiden ulkopuolella, kun suljet ne. Kaikkien lokeroiden on oltava kiinni, kun siirrät tulostinta.

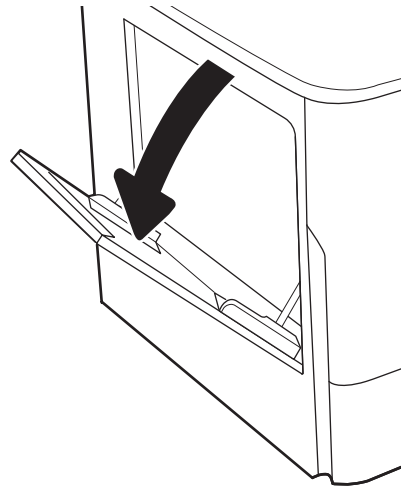
HUOMIO: älä lisää tai poista paperia lokerosta 1 tulostuksen aikana, jotta ei synny tukosta.

Lokeron 1 täyttäminen

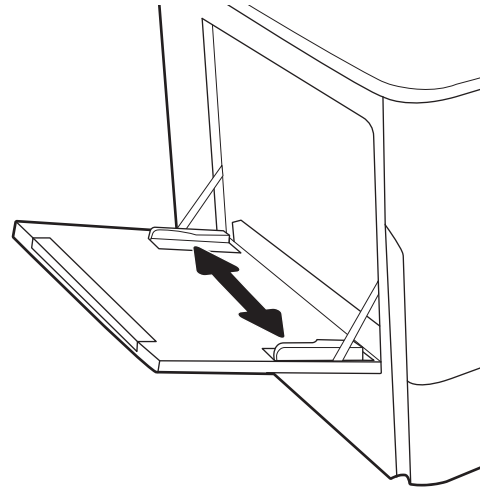
Tähän lokeroon mahtuu 100 arkkia paperia, jonka paino on 75 g/m², tai 10 kirjekuorta.

1. Avaa lokero 1.

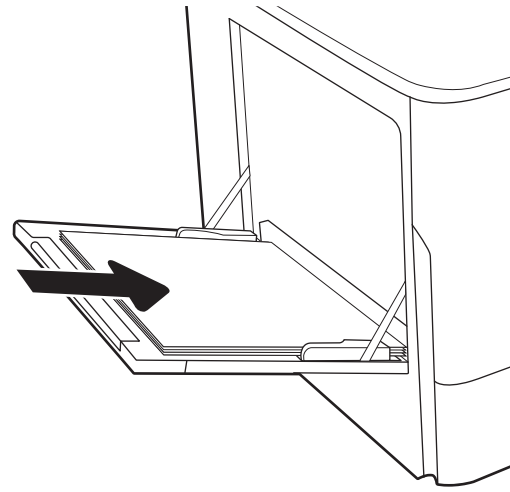
HUOMAUTUS: Jos haluat käyttää pidempää paperia, kuten Legal-kokoa, avaa lokeron 1 jatke.



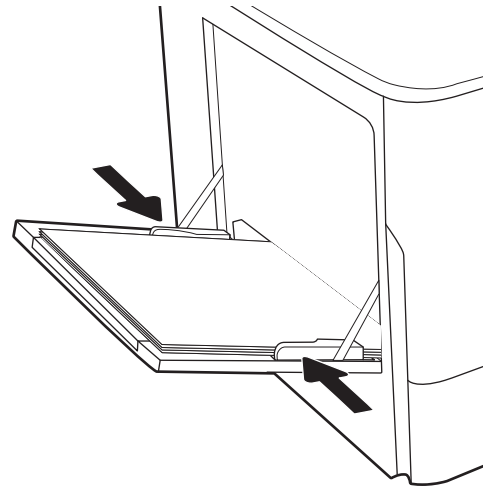
2. Säädä paperinohjaimia siirtämällä ohjaimet käytettävän paperin mukaiseen kohtaan.



3. Aseta lokeroon paperia. Lisätietoja paperin suunnan määrittämisestä on kohdassa [Lokeron 1 paperin suunta sivulla 19](#).



4. Säädä leveysohjaimet niin, että ne koskettavat paperinippua, mutta eivät taivuta paperia.

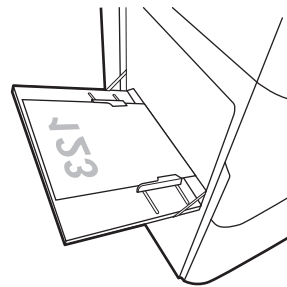


Lokeron 1 paperin suunta

Parhaan mahdollisen tulostuslaadun voi varmistaa asettamalla paperin oikein lokeroon 1.

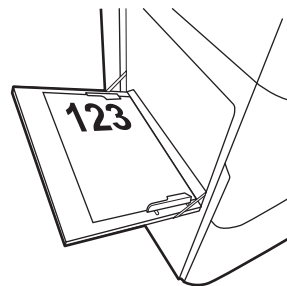
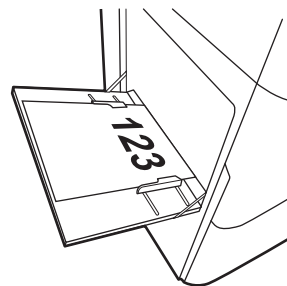
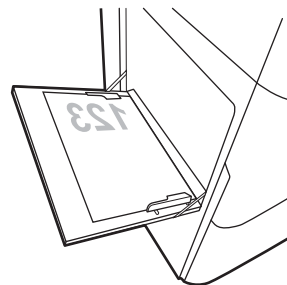
Taulukko 2-1 Kirjelomake tai esipainettu paperi – pysty

| Kaksipuolinen tulostustila | Paperikoko | Paperin lisääminen |
|----------------------------|---|--|
| Yksipuolinen tulostus | 12 x 18, 11 x 17, RA3, A3, 8K (273 x 394 mm), 8K (270 x 390 mm), 8K (260 x 368 mm), B4 (JIS), Legal, Oficio (8,5 x 13), Oficio (216 x 340 mm), C4, SRA4, RA4, Arch A, A4, Letter, 16K (197 x 273 mm) 16K (195 x 270 mm), Executive, A5, 16K (184 x 260 mm), B5 (JIS), Arch A, Statement, 5 x 8, kaksiosainen japanilainen postikortti (148 x 200 mm), B6 (JIS), 5 x 7, 4 x 6, 10 x 15 cm, A6, japanilainen postikortti (100 x 148 mm) | Tulostettava puoli alaspäin Alareuna edellä tulostimeen |

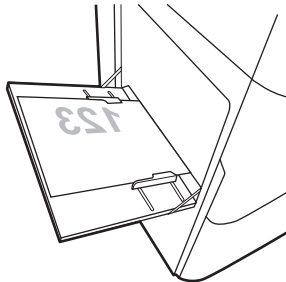
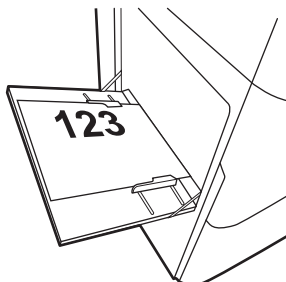
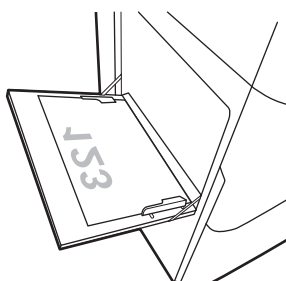
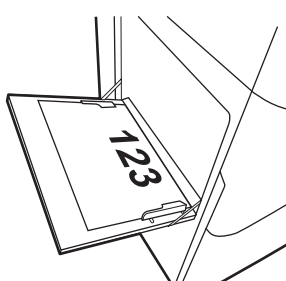


Taulukko 2-1 Kirjelomake tai esipainettu paperi – pysty (jatkoa)

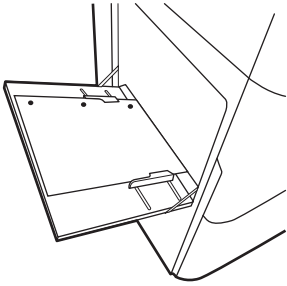
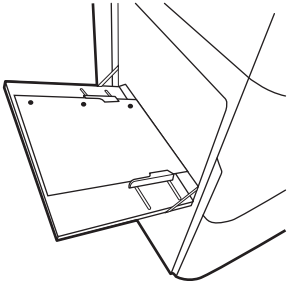
| Kaksipuolinen tulostustila | Paperikoko | Paperin lisääminen |
|--|---|---|
| Yksipuolinen tulostus | A4, Letter, 16K (197 x 273 mm) 16K (195 x 270 mm), Executive, A5, 16K (184 x 260 mm), B5 (JIS), Arch A, Statement, 5 x 8, kaksiosainen japanilainen postikortti (148 x 200 mm), 16K (195 x 270 mm), 16K (197 x 273 mm), B6 (JIS), 5x7, A6, japanilainen postikortti (100 x 148 mm) | Tulostettava puoli alaspäin Esipainetun kuvan vasen reuna edellä tulostimeen |
| Automaattinen kaksipuolinen tulostus tai vaihtoehtoinen kirjelomaketila käytössä | 12 x 18, 11 x 17, RA3, A3, 8K (273 x 394 mm), 8K (270 x 390 mm), 8K (260 x 368 mm), B4 (JIS), Legal, Oficio (8,5 x 13), Oficio (216 x 340 mm), C4, SRA4, RA4, Arch A, A4, Letter, 16K (197 x 273 mm) 16K (195 x 270 mm), Executive, A5, 16K (184 x 260 mm), B5 (JIS), Arch A, Statement, 5 x 8, kaksiosainen japanilainen postikortti (148 x 200 mm), B6 (JIS), 5 x 7, 4 x 6, 10 x 15 cm, A6, japanilainen postikortti (100 x 148 mm) | Tulostettava puoli ylöspäin Yläreuna edellä tulostimeen |
| Automaattinen kaksipuolinen tulostus tai vaihtoehtoinen kirjelomaketila käytössä | A4, Letter, 16K (197 x 273 mm), 16K (195 x 270 mm), Executive, A5, 16K (184 x 260 mm), B5 (JIS), Arch A, Statement, 5 x 8, kaksiosainen japanilainen postikortti (148 x 200 mm), 16K (195 x 270 mm), 16K (197 x 273 mm), B6 (JIS), 5x7, A6, japanilainen postikortti (100 x 148 mm) | Tulostettava puoli ylöspäin Esipainetun kuvan oikea reuna edellä tulostimeen |



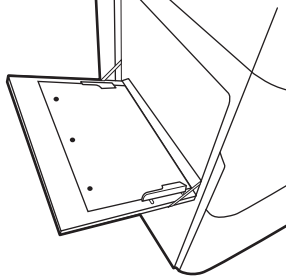
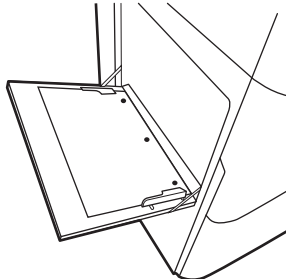
Taulukko 2-2 Kirjelomake tai esipainettu paperi – vaaka

| Kaksipuolinen tulostustila | Paperikoko | Paperin lisääminen |
|--|--|--|
| Yksipuolinen tulostus | <p>12 x 18, 11 x 17, RA3, A3, 8K (273 x 394 mm), 8K (270 x 390 mm), 8K (260 x 368 mm), B4 (JIS), Legal, Oficio (8,5 x 13), Oficio (216 x 340 mm), C4, SRA4, RA4, Arch A, A4, Letter, 16K (197 x 273 mm), 16K (195 x 270 mm), Executive, A5, 16K (184 x 260 mm), B5 (JIS), Statement, 5 x 8, kaksiosainen japanilainen postikortti (148 x 200 mm), B6 (JIS), 5 x 7</p> <p>4 x 6, 10 x 15 cm, A6, japanilainen postikortti (näiden leveys on alle 5 tuumaa, joten ne on syötettävä lyhyt reuna edellä)</p> | <p>Tulostettava puoli alaspäin</p> <p>Esipainetun kuvan vasen reuna edellä tulostimeen</p>  |
| Automaattinen kaksipuolinen tulostus tai vaihtoehtoinen kirjelumaketila käytössä | <p>12 x 18, 11 x 17, RA3, A3, 8K (273 x 394 mm), 8K (270 x 390 mm), 8K (260 x 368 mm), B4 (JIS), Legal, Oficio (8,5 x 13), Oficio (216 x 340 mm), C4, SRA4, RA4, Arch A, A4, Letter, 16K (197 x 273 mm), 16K (195 x 270 mm), Executive, A5, 16K (184 x 260 mm), B5 (JIS), Statement, 5 x 8, kaksiosainen japanilainen postikortti (148 x 200 mm), B6 (JIS), 5 x 7</p> <p>4 x 6, 10 x 15 cm, A6, japanilainen postikortti (näiden leveys on alle 5 tuumaa, joten ne on syötettävä lyhyt reuna edellä)</p> | <p>Tulostettava puoli ylöspäin</p> <p>Esitulostetun kuvan oikea reuna edellä tulostimeen</p>  |
| Yksipuolinen tulostus | <p>A4, Letter, 16K (197 x 273 mm) 16K (195 x 270 mm), Executive, A5, 16K (184 x 260 mm), B5 (JIS), Arch A, Statement, 5 x 8, kaksiosainen japanilainen postikortti, 5 x 7, B6 (JIS), A6</p> | <p>Tulostettava puoli alaspäin</p> <p>Alareuna edellä tulostimeen</p>  |
| Automaattinen kaksipuolinen tulostus tai vaihtoehtoinen kirjelumaketila käytössä | <p>A4, Letter, 16K (197 x 273 mm) 16K (195 x 270 mm), Executive, A5, 16K (184 x 260 mm), B5 (JIS), Arch A, Statement, 5 x 8, kaksiosainen japanilainen postikortti, 5 x 7, B6 (JIS), A6</p> | <p>Tulostettava puoli ylöspäin</p> <p>Yläreuna edellä tulostimeen</p>  |

Taulukko 2-3 Rei'itetty paperi – pysty

| Kaksipuolinen tulostustila | Paperikoko | Paperin lisääminen |
|--|--|---|
| Yksipuolinen tulostus | 12 x 18, 11 x 17, RA3, A3, 8K (273 x 394 mm), 8K (270 x 390 mm), 8K (260 x 368 mm), B4 (JIS), Legal, Oficio (8,5 x 13), Oficio (216 x 340 mm), C4, SRA4, RA4, Arch A, A4, Letter, 16K (197 x 273 mm) 16K (195 x 270 mm), Executive, A5, 16K (184 x 260 mm), B5 (JIS), Arch A, Statement, A6, 5 x 8, kaksiosainen japanilainen postikortti (148 x 200 mm), B6 (JIS), 5 x 7, 4 x 6, 10 x 15 cm, japanilainen postikortti | Tulostettava puoli alaspäin Reiät tulostimen takareunaa kohti  |
| Automaattinen kaksipuolinen tulostus tai vaihtoehtoinen kirjelumaketila käytössä | 12 x 18, 11 x 17, RA3, A3, 8K (273 x 394 mm), 8K (270 x 390 mm), 8K (260 x 368 mm), B4 (JIS), Legal, Oficio (8,5 x 13), Oficio (216 x 340 mm), C4, SRA4, RA4, Arch A, A4, Letter, 16K (197 x 273 mm) 16K (195 x 270 mm), Executive, A5, 16K (184 x 260 mm), B5 (JIS), Arch A, Statement, A6, 5 x 8, kaksiosainen japanilainen postikortti (148 x 200 mm), B6 (JIS), 5 x 7, 4 x 6, 10 x 15 cm, japanilainen postikortti | Tulostettava puoli ylöspäin Reiät tulostimen takareunaa kohti  |

Taulukko 2-4 Reiätetty paperi – vaaka

| Kaksipuolinen tulostustila | Paperikoko | Paperin lisääminen |
|--|--|---|
| Yksipuolinen tulostus | A4, Letter, 16K (197 x 273 mm) 16K (195 x 270 mm), Executive, A5, 16K (184 x 260 mm), B5 (JIS), Arch A, Statement, 5 x 8, kaksiosainen japanilainen postikortti, 5 x 7, B6 (JIS), A6 | Tulostettava puoli alaspäin Reiät pois päin tulostimesta  |
| Automaattinen kaksipuolinen tulostus tai vaihtoehtoinen kirjelumaketila käytössä | A4, Letter, 16K (197 x 273 mm) 16K (195 x 270 mm), Executive, A5, 16K (184 x 260 mm), B5 (JIS), Arch A, Statement, 5 x 8, kaksiosainen japanilainen postikortti, 5 x 7, B6 (JIS), A6 | Tulostettava puoli ylöspäin Reiät tulostinta kohti  |

Vaihtoehtoisen kirjelmaketilan käyttö

Käyttämällä [Vaihtoehtoinen kirjelmaketila](#) -toimintoa voit lisätä kirjelomakkeita tai esipainettua paperia lokeroon samalla tavalla kaikkia töitä varten riippumatta siitä, teetkö yksi- vai kaksipuolisia tulosteita. Kun käytät tätä tilaa, lisää paperia samoin kuin automaattista kaksipuolista tulostusta varten.

Vaihtoehtoisen kirjelmaketilan ottaminen käyttöön tulostimen ohjauspaneelin valikoiden avulla

Määritä [Asetukset](#)-valikosta [Vaihtoehtoinen kirjelmaketila](#) -asetus.

1. Avaa tulostimen ohjauspaneelin aloitusnäytössä [Asetukset](#)-valikko.
2. Avaa seuraavat valikot:
 - a. [Kopioi/Tulosta](#) tai [Tulosta](#)
 - b. [Lokeroiden hallinta](#)
 - c. [Vaihtoehtoinen kirjelmaketila](#)
3. Valitse [Käytössä](#).

Paperin lisääminen lokeroon 2

Seuraavaksi kerrotaan paperin lisäämisestä lokeroon 2 ja valinnaisiin 550 arkin lokeroihin.

⚠ HUOMIO: Avaa enintään yksi paperilokero kerrallaan. Älä käytä paperilokeroa askelmana. Pidä kädet paperilokeroiden ulkopuolella, kun suljet ne. Kaikkien lokeroiden on oltava kiinni, kun siirrät tulostinta.

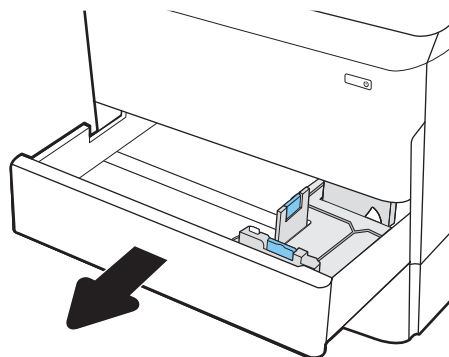
📄 HUOMAUTUS: Paperi lisätään kaikkiin 550 arkin lokeroihin samalla tavalla kuin lokeroon 2. Tässä on näytetty vain lokero 2.

Lokero 2 ja 550 arkin lokerot

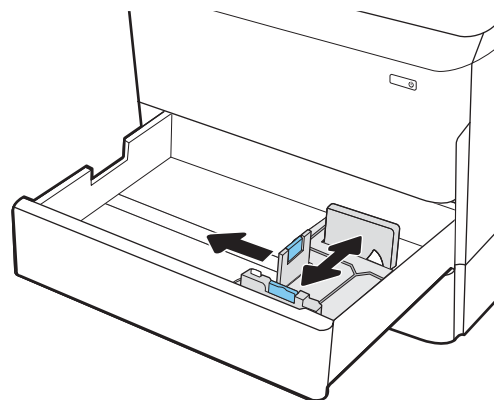
Lokeroihin mahtuu 550 arkkiä paperia, jonka paino on 75 g/m².

1. Avaa lokero.

HUOMAUTUS: Älä avaa lokeroa, kun se on käytössä.



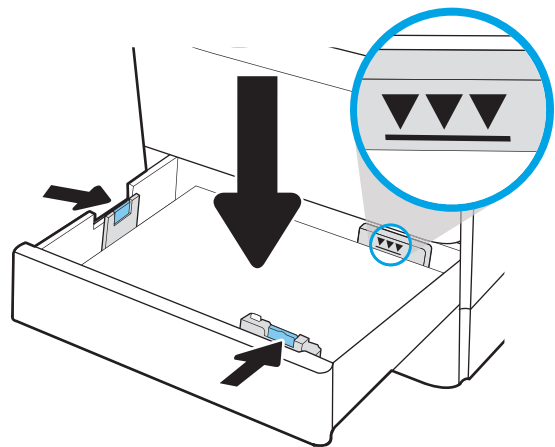
2. Säädä paperin leveys- ja pituusohjaimet puristamalla sinisiä säätösalpoja ja siirtämällä ohjaimet käytettävän paperin mukaiseen kohtaan.



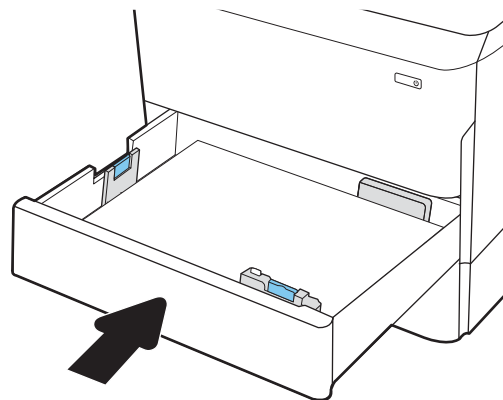
3. Lisää paperi lokeroon. Tarkista, että ohjaimet koskettavat pinoä, mutta eivät taivuta paperia. Lisätietoja paperin suunnan määrittämisestä on kohdassa [Paperin suunta lokerossa 2 ja 550 arkin lokeroissa sivulla 27](#).

HUOMAUTUS: Älä ylitäytä lokeroa, jottei laitteeseen tulisi tukoksia. Varmista, että pinon yläreuna jää täyttörajan alapuolelle.

HUOMAUTUS: Jos lokeroa ei ole säädetty oikein, näyttöön voi tulla virheilmoitus tulostamisen aikana tai paperi voi juuttua.

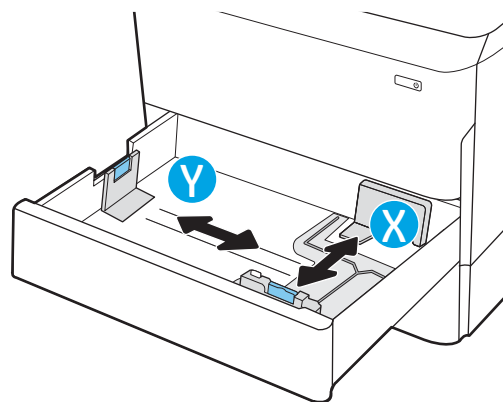


4. Sulje lokero.



5. Lokeron määritysilmoitus näkyy tulostimen ohjauspaneelissa.
6. Voit hyväksyä havaitun koon ja tyypin **OK**-painikkeella tai voit valita jonkin toisen paperikoon tai -tyypin **Muokkaa**-painikkeella.

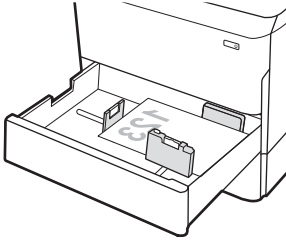
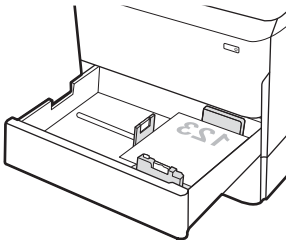
Jos käytät mukautettua paperikokoa, sinun on määritettävä paperin X- ja Y-mitat, kun tulostimen ohjauspaneeliin ilmestyy kehote tehdä niin.



Paperin suunta lokerossa 2 ja 550 arkin lokeroissa

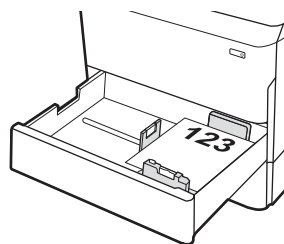
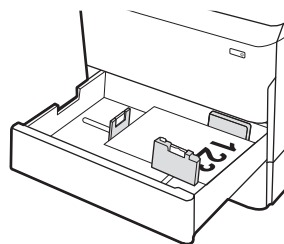
Voit varmistaa parhaan tulostuslaadun asettamalla paperin oikein lokeroon 2 ja 550 arkin lokeroihin.

Taulukko 2-5 Kirjelomake tai esipainettu paperi – pysty

| Kaksipuoleinen tulostustila | Paperikoko | Paperin lisääminen |
|-----------------------------|---|--|
| Yksipuoleinen tulostus | 11 x 17, A3, 8K (273 x 397 mm), 8K (270 x 390 mm), 8K (260 x 368 mm), B4 (JIS), Legal, Oficio (8,5 x 13), Oficio (216 x 340 mm), C4, SRA4, RA4, Arch A, A4, Letter, 12 x 18 | Tulostettava puoli alaspäin Yläreuna lokeron vasenta reunaa kohti  |
| Yksipuoleinen tulostus | A4, Letter, 16K (197 x 273 mm) 16K (195 x 270 mm), Executive, A5, 16K (184 x 260 mm), B5 (JIS) | Tulostettava puoli alaspäin Yläreuna lokeron takaosaa kohti  |

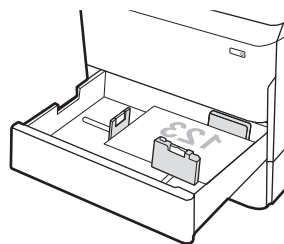
Taulukko 2-5 Kirjelomake tai esipainettu paperi – pysty (jatkoa)

| Kaksipuoleinen tulostustila | Paperikoko | Paperin lisääminen |
|---|---|---|
| Automaattinen kaksipuoleinen tulostus tai vaihtoehtoinen kirjelomaketila käytössä | 11 x 17, A3, 8K (273 x 397 mm), 8K (270 x 390 mm), 8K (260 x 368 mm), B4 (JIS), Legal, Oficio (8,5 x 13), Oficio (216 x 340 mm), C4, SRA4, RA4, Arch A, A4, Letter, 12 x 18 | Tulostettava puoli ylöspäin Yläreuna lokeron oikeaa reunaa kohti |
| Automaattinen kaksipuoleinen tulostus tai vaihtoehtoinen kirjelomaketila käytössä | A4, Letter, 16K (197 x 273 mm) 16K (195 x 270 mm), Executive, A5, 16K (184 x 260 mm), B5 (JIS) | Tulostettava puoli ylöspäin Yläreuna lokeron takaosaa kohti |



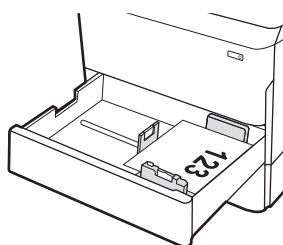
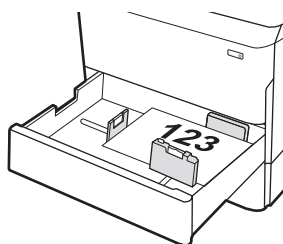
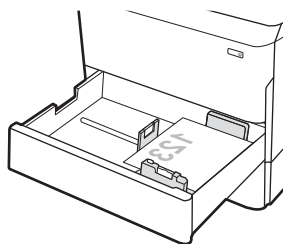
Taulukko 2-6 Kirjelomake tai esipainettu paperi – vaaka

| Kaksipuoleinen tulostustila | Paperikoko | Paperin lisääminen |
|-----------------------------|---|--|
| Yksipuoleinen tulostus | 11 x 17, A3, 8K (273 x 397 mm), 8K (270 x 390 mm), 8K (260 x 368 mm), B4 (JIS), Legal, Oficio (8,5 x 13), Oficio (216 x 340 mm), C4, SRA4, RA4, Arch A, A4, Letter, 12 x 18 | Tulostettava puoli alaspäin Yläreuna lokeron takaosaa kohti |



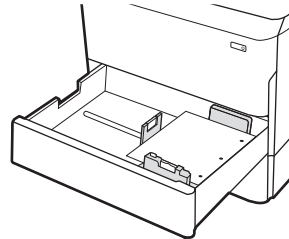
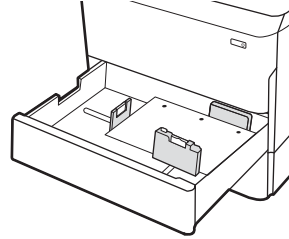
Taulukko 2-6 Kirjelomake tai esipainettu paperi – vaaka (jatkoa)

| Kaksipuoleinen tulostustila | Paperikoko | Paperin lisääminen |
|---|---|--|
| Yksipuoleinen tulostus | A4, Letter, 16K (197 x 273 mm) 16K (195 x 270 mm), Executive, A5, 16K (184 x 260 mm), B5 (JIS) | Tulostettava puoli alaspäin Yläreuna lokeron vasenta reunaa kohti |
| Automaattinen kaksipuoleinen tulostus tai vaihtoehtoinen kirjelomaketila käytössä | 11 x 17, A3, 8K (273 x 397 mm), 8K (270 x 390 mm), 8K (260 x 368 mm), B4 (JIS), Legal, Oficio (8,5 x 13), Oficio (216 x 340 mm), C4, SRA4, RA4, Arch A, A4, Letter, 12 x 18 | Tulostettava puoli ylöspäin Yläreuna lokeron takaosaa kohti |
| Automaattinen kaksipuoleinen tulostus tai vaihtoehtoinen kirjelomaketila käytössä | A4, Letter, 16K (197 x 273 mm) 16K (195 x 270 mm), Executive, A5, 16K (184 x 260 mm), B5 (JIS) | Tulostettava puoli ylöspäin Yläreuna lokeron oikeaa reunaa kohti |

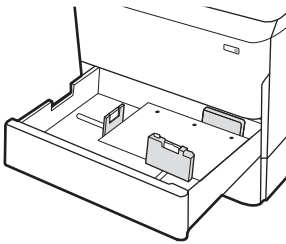
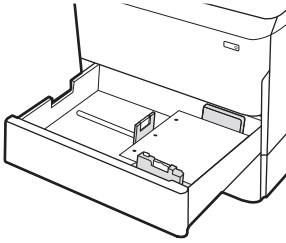


Taulukko 2-7 Rei'itetty paperi – pysty

| Kaksipuoleinen tulostustila | Paperikoko | Paperin lisääminen |
|-----------------------------|---|--|
| Yksipuoleinen tulostus | 11 x 17, A3, 8K (273 x 397 mm), 8K (270 x 390 mm), 8K (260 x 368 mm), B4 (JIS), Legal, Oficio (8,5 x 13), Oficio (216 x 340 mm), C4, SRA4, RA4, Arch A, A4, Letter, 12 x 18 | Tulostettava puoli alaspäin Reiät lokeron takareunaa kohti |
| Yksipuoleinen tulostus | A4, Letter, 16K (197 x 273 mm) 16K (195 x 270 mm), Executive, A5, 16K (184 x 260 mm), B5 (JIS) | Tulostettava puoli alaspäin Reiät lokeron oikeaa reunaa kohti |



Taulukko 2-7 Rei'itetty paperi – pysty (jatkoa)

| Kaksipuoleinen tulostustila | Paperikoko | Paperin lisääminen |
|---|---|---|
| Automaattinen kaksipuoleinen tulostus tai vaihtoehtoinen kirjelomaketila käytössä | 11 x 17, A3, 8K (273 x 397 mm), 8K (270 x 390 mm), 8K (260 x 368 mm), B4 (JIS), Legal, Oficio (8,5 x 13), Oficio (216 x 340 mm), C4, SRA4, RA4, Arch A, A4, Letter, 12 x 18 | Tulostettava puoli ylöspäin Reiät lokeron takareunaa kohti  |
| Automaattinen kaksipuoleinen tulostus tai vaihtoehtoinen kirjelomaketila käytössä | A4, Letter, 16K (197 x 273 mm) 16K (195 x 270 mm), Executive, A5, 16K (184 x 260 mm), B5 (JIS) | Tulostettava puoli ylöspäin Reiät lokeron vasemmassa reunassa ja lomakkeen yläreuna tulostimen takaosaa kohti  |

Vaihtoehtoisen kirjelmaketilan käyttö

Käyttämällä [Vaihtoehtoinen kirjelmaketila](#) -toimintoa voit lisätä kirjelomakkeita tai esipainettua paperia lokeroon samalla tavalla kaikkia töitä varten riippumatta siitä, teetkö yksi- vai kaksipuolisia tulosteita. Kun käytät tätä tilaa, lisää paperia samoin kuin automaattista kaksipuolista tulostusta varten.

Vaihtoehtoisen kirjelmaketilan ottaminen käyttöön tulostimen ohjauspaneelin valikoiden avulla

Määritä [Asetukset](#)-valikosta [Vaihtoehtoinen kirjelmaketila](#) -asetus.

1. Avaa tulostimen ohjauspaneelin aloitusnäytössä [Asetukset](#)-valikko.
2. Avaa seuraavat valikot:
 - a. [Kopioi/Tulosta](#) tai [Tulosta](#)
 - b. [Lokeroiden hallinta](#)
 - c. [Vaihtoehtoinen kirjelmaketila](#)
3. Valitse [Käytössä](#).

4 000 arkin suurikapasiteettisen syöttölokeroon täyttäminen

Seuraavaksi kerrotaan paperin lisäämisestä suurikapasiteettiseen syöttölokeroon, joka on saatavana lisälaitteena kaikkiin malleihin.

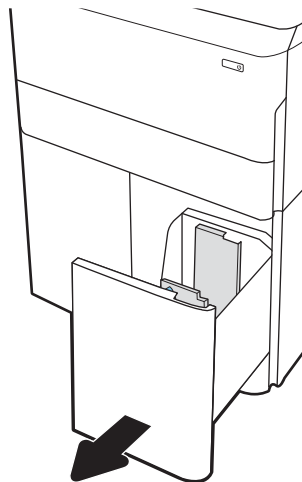
⚠ HUOMIO: Avaa enintään yksi paperilokero kerrallaan. Älä käytä paperilokeroa askelmana. Pidä kädet paperilokeroiden ulkopuolella, kun suljet ne. Kaikkien lokeroiden on oltava kiinni, kun siirät tulostinta.

Suuren kapasiteetin syöttölaitteen täyttäminen

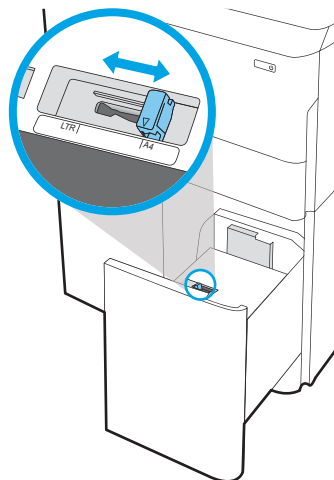
Kahteen lokeroon mahtuu 4 000 arkkiä paperia, jonka paino on 75 g/m².

1. Avaa lokero.

HUOMAUTUS: Älä avaa lokeroa, kun se on käytössä.



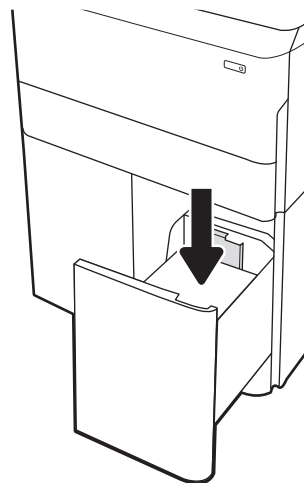
2. Säädä paperin koko-ohjain oikeaan asentoon paperia varten.



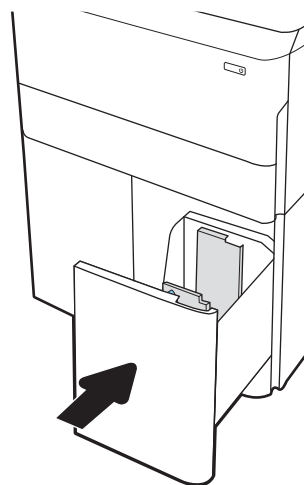
3. Lisää paperi lokeroon. Tarkista, että ohjaimet koskettavat pinoa kevyesti, mutta eivät taivuta paperia.

HUOMAUTUS: Älä ylitäytä lokeroa, jottei laitteeseen tulisi tukoksia. Varmista, että pinon yläreuna jää täyttörajan alapuolelle.

HUOMAUTUS: Jos lokeroa ei ole säädetty oikein, näyttöön voi tulla virheilmoitus tulostamisen aikana tai paperi voi juuttua.



4. Sulje lokero.

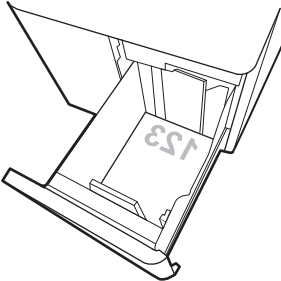
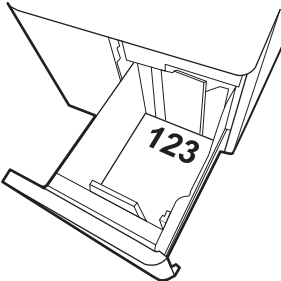


5. Lokeron määritys ilmoitus näkyy tulostimen ohjauspaneelissa.
6. Voit hyväksyä havaitun koon ja tyypin **OK**-painikkeella tai voit valita jonkin toisen paperikoon tai -tyypin **Muokkaa**-painikkeella.

Suurikapasiteettisen syöttölokero paperin suunta

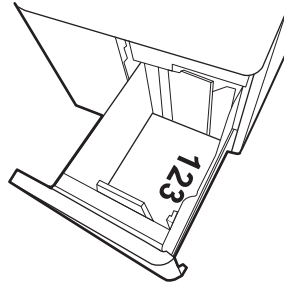
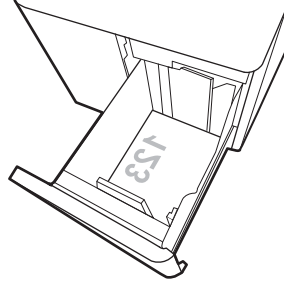
Voit varmistaa parhaan tulostuslaadun asettamalla paperin oikein suurikapasiteettisiin paperilokeroihin.

Taulukko 2-8 Kirjelomake tai esipainettu paperi – pysty

| Kaksipuoleinen tulostustila | Paperikoko | Paperin lisääminen |
|---|------------|---|
| Yksipuoleinen tulostus | A4, Letter | Tulostettava puoli alaspäin Yläreuna lokeron takaosaa kohti |
| | |  |
| Automaattinen kaksipuoleinen tulostus tai vaihtoehtoinen kirjelomaketila käytössä | A4, Letter | Tulostettava puoli ylöspäin Yläreuna lokeron takaosaa kohti |
| | |  |

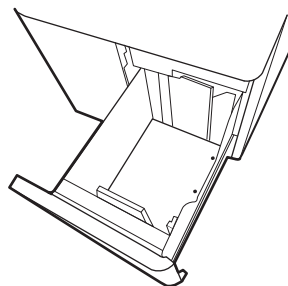
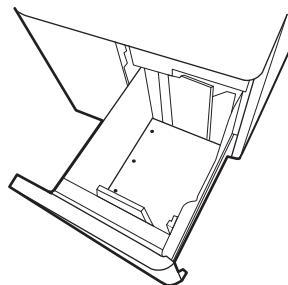
Taulukko 2-9 Kirjelomake tai esipainettu paperi – vaaka

| Kaksipuoleinen tulostustila | Paperikoko | Paperin lisääminen |
|---|------------|--|
| Yksipuoleinen tulostus | A4, Letter | Tulostettava puoli alaspäin Yläreuna lokeron vasenta reunaa kohti |
| Automaattinen kaksipuoleinen tulostus tai vaihtoehtoinen kirjelomaketila käytössä | A4, Letter | Tulostettava puoli ylöspäin Yläreuna lokeron oikeaa reunaa kohti |



Taulukko 2-10 Rei'itetty paperi – vaaka

| Kaksipuoleinen tulostustila | Paperikoko | Paperin lisääminen |
|---|------------|---|
| Yksipuoleinen tulostus | A4, Letter | Tulostettava puoli alaspäin Reiät lokeron vasenta reunaa kohti |
| Automaattinen kaksipuoleinen tulostus tai vaihtoehtoinen kirjelomaketila käytössä | A4, Letter | Tulostettava puoli ylöspäin Reiät lokeron oikeaa reunaa kohti ja lomakkeen yläreuna oikealla |



Vaihtoehtoisen kirjelmaketilan käyttö

Käyttämällä [Vaihtoehtoinen kirjelmaketila](#) -toimintoa voit lisätä kirjelomakkeita tai esipainettua paperia lokeroon samalla tavalla kaikkia töitä varten riippumatta siitä, teetkö yksi- vai kaksipuolisia tulosteita. Kun käytät tätä tilaa, lisää paperia samoin kuin automaattista kaksipuolista tulostusta varten.

Vaihtoehtoisen kirjelmaketilan ottaminen käyttöön tulostimen ohjauspaneelin valikoiden avulla

Määritä [Asetukset](#)-valikosta [Vaihtoehtoinen kirjelmaketila](#) -asetus.


1. Avaa tulostimen ohjauspaneelin aloitusnäytössä [Asetukset](#)-valikko.
2. Avaa seuraavat valikot:
 - a. [Kopioi/Tulosta](#) tai [Tulosta](#)
 - b. [Lokeroiden hallinta](#)
 - c. [Vaihtoehtoinen kirjelmaketila](#)
3. Valitse [Käytössä](#).

Kirjekuorten lisääminen ja tulostaminen


Seuraavaksi kerrotaan kirjekuorten lisäämisestä ja tulostamisesta. Tulosta kirjekuoria vain lokeroista 1. Lokeroon 1 mahtuu enintään 14 kirjekuorta kirjekuorten muotoilun ja ympäristön olosuhteiden mukaan.


Kirjekuorten tulostaminen

Jos haluat tulostaa kirjekuoria käsinsyötöllä, valitse tulostinohjaimen oikeat asetukset näiden ohjeiden avulla. Lisää kirjekuoret lokeroon, kun tulostustyö on lähetetty tulostimeen.

 **HUOMAUTUS:** Kun käytät käsinsyöttöä, odota, kunnes ohjauspaneelissa näkyy kehote lisätä kirjekuoret lokeroon 1.

1. Valitse ohjelmistossa **Tulosta**.
2. Valitse laite tulostinluettelosta ja avaa tulostinohjain valitsemalla sitten **Ominaisuudet** tai **Määrittelyt**.

 **HUOMAUTUS:** Painikkeen nimi vaihtelee ohjelmien mukaan.

 **HUOMAUTUS:** Siirry tulostusasetuksiin Windows 8:n tai 8.1:n aloitusnäytön sovelluksessa valitsemalla **Laitteet, Tulosta** ja valitsemalla sitten tulostin. Valitse Windows 10:ssä **Tulosta** (voi vaihdella sovelluksen mukaan). Näissä sovelluksissa on eri asettelu Windows 8-, 8.1- ja 10-versiossa ja niissä on eri toimintoja kuin jäljempänä on kuvattu työpöytäsovellusten osalta. HP PCL-6 V4 -ohjaimen osalta HP AiO Printer Remote -sovellus lataa ohjaimen lisätoiminnot, kun **Lisää asetuksia** -vaihtoehto valitaan.

3. Valitse **Paperi/laatu**-välilehti.
4. Valitse kirjekuorten oikea paperikoko avattavasta **Paperikoko**-valikosta.
5. Valitse avattavasta **Paperityyppi**-luettelosta **Enemmän**.
6. Valitse **Tyyppi on** -kohdasta **Muu** ja valitse sitten **Kirjekuori**.
7. Valitse avattavasta **Paperilähde**-valikosta **Käsinsyöttö**.
8. Valitse **OK**, jolloin **Asiakirjan ominaisuudet** -valintaikkuna sulkeutuu.
9. Tulosta työ valitsemalla **Tulosta**-valintaikkunasta **OK**.

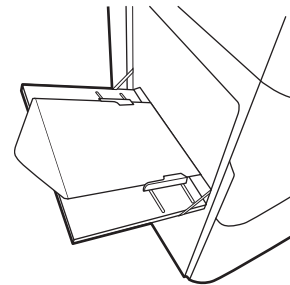
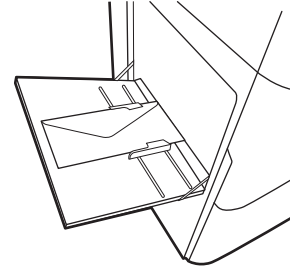
Kirjekuorien suunta

Kirjekuoret on lisättävä lokeroon tietyllä tavalla, jotta ne tulostuvat oikein.

 **HUOMAUTUS:** Tulostin ei tue kirjekuorten kaksipuolista tulostusta.

Taulukko 2-11 Kirjekuorien suunta

| Lokero | Kirjekuoren koko | Lataaminen |
|----------|--|---|
| Lokero 1 | Kirjekuori 9, kirjekuori 10, kirjekuori Monarch, kirjekuori DL, kirjekuori B5, kirjekuori C5 (lompakko), kirjekuori C6 | Tulostettava puoli alaspäin Yläreuna tulostimen takareunaa kohti |
| Lokero 1 | Kirjekuori B5, Japanilainen kirjekuori Chou 3, kirjekuori C5 (tasku) | Tulostettava puoli alaspäin Alareuna edellä tulostimeen, yläläppä auki |




Tarrojen lisääminen ja tulostaminen


Seuraavaksi kerrotaan tarrojen tulostamisesta ja lisäämisestä.

Tarrojen käsinsyöttö

Käytä lokeron 1 käsinsyöttötilaa tarra-arkkien tulostamiseen.

1. Valitse ohjelmistossa **Tulosta**.
2. Valitse laite tulostinluettelosta ja avaa tulostinohjain valitsemalla sitten **Ominaisuudet** tai **Määrittelyt**.

 **HUOMAUTUS:** Painikkeen nimi vaihtelee ohjelmien mukaan.

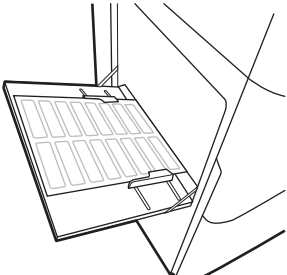
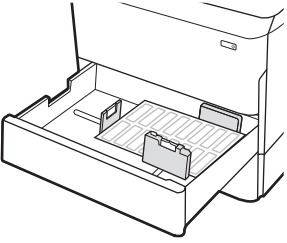
 **HUOMAUTUS:** Siirry tulostusasetuksiin Windows 8:n tai 8.1:n aloitusnäytön sovelluksessa valitsemalla **Laitteet, Tulosta** ja valitsemalla sitten tulostin. Valitse Windows 10:ssä **Tulosta** (voi vaihdella sovelluksen mukaan). Näissä sovelluksissa on eri asettelu Windows 8-, 8.1- ja 10-versiossa ja niissä on eri toimintoja kuin jäljempänä on kuvattu työpöytäsovellusten osalta. HP PCL-6 V4 -ohjaimen osalta HP AiO Printer Remote -sovellus lataa ohjaimen lisätoiminnot, kun **Lisää asetuksia** -vaihtoehto valitaan.

3. Valitse **Paperi/Laatu**-välilehti.
4. Valitse avattavasta **Paperikoko**-luettelosta oikea koko tarra-arkkeille.
5. Valitse avattavasta **Paperityyppi**-luettelosta **Tarrat**.
6. Valitse avattavasta **Paperilähde**-valikosta **Käsinsyöttö**.
7. Valitse **OK**, jolloin **Asiakirjan ominaisuudet** -valintaikkuna sulkeutuu.
8. Tulosta työ valitsemalla **Tulosta**-valintaikkunasta **Tulosta**-painike.

Tarran suunta

Tarrat on lisättävä lokeroon tietyllä tavalla, jotta ne tulostuvat oikein.

Taulukko 2-12 Tarran suunta

| Lokero | Tarrojen lisääminen |
|-------------------|--|
| Lokero 1 | Tulostettava puoli alaspäin Alareuna edellä tulostimeen  |
| 550 arkin lokerot | Tulostettava puoli alaspäin Yläreuna lokeron vasenta reunaa kohti  |

3 Tarvikkeet, lisävarusteet ja osat

Tilaa tarvikkeita tai lisävarusteita, vaihda väriainekasetit tai poista ja vaihda muita osia.

Videoapua saat kohdasta www.hp.com/videos/PageWide.

Seuraavat tiedot pitävät paikkansa julkaisuhetkellä. Ajankohtaisia tietoja on kohdassa <http://www.hp.com/support/pwcolor765> tai <http://www.hp.com/support/colorpw755>.

Lisätietoja:

HP-tulostimen kaikenkattavassa ohjeessa on seuraavat tiedot:

- Asennus ja määrittäminen
- Opi ja käytä
- Ongelmien ratkaiseminen
- Ohjelmisto- ja laiteohjelmistopäivitysten lataaminen
- Asiakastukifoorumit
- Tietoja takuusta ja säännöksistä

Tarvikkeiden, lisävarusteiden ja osien tilaaminen

Näin voit hankkia tulostimen vaihtotarvikkeita, lisävarusteita ja varaosia.

Tilaaminen

Voit tilata osia, tarvikkeita ja lisävarusteita seuraavien kanavien kautta.

Taulukko 3-1 Tilausvaihtoehdot

| Tilausvaihtoehdot | Tilaustiedot |
|---|---|
| Tilaa tarvikkeita ja paperia | www.hp.com |
| Tilaa aitoja HP:n osia tai lisävarusteita | www.hp.com/buy/parts |
| Tilaaminen huollon tai tuotetuen kautta | Ota yhteys HP:n valtuuttamaan huolto- tai tukipisteeseen. |
| Tilaaminen HP:n sulautetulla verkkopalvelimella (EWS) | Voit käyttää toimintoa kirjoittamalla tulostimen IP-osoitteen tai isäntänimen tuetun selaimen osoite-/URL-kenttään. HP:n sulautetussa verkkopalvelimessa on linkki HP-sivustoon, josta voit tilata alkuperäisiä HP-tarvikkeita. |

Tarvikkeet ja lisävarusteet

Etsi tietoa tulostimeesi saatavilla olevista tarvikkeista ja lisävarusteista.

Taulukko 3-2 Tarvikkeet

| Valinta | Kuvaus | Kasetin numero | Tuotenumero |
|---|--|----------------|-------------|
| HP 982X -mustekasetti, riittoisa, musta, alkuperäinen, PageWide | Riittoisa musta vaihtomustekasetti | 982X | T0B30A |
| HP 982X -mustekasetti, riittoisa, syaani, alkuperäinen, PageWide | Riittoisa syaani vaihtomustekasetti | 982X | T0B27A |
| HP 982X -mustekasetti, riittoisa, magenta, alkuperäinen, PageWide | Riittoisa magenta vaihtomustekasetti | 982X | T0B28A |
| HP 982X -mustekasetti, riittoisa, keltainen, alkuperäinen, PageWide | Riittoisa keltainen vaihtomustekasetti | 982X | T0B29A |
| HP 982A -mustekasetti, musta, alkuperäinen, PageWide | Peruskokoinen musta vaihtomustekasetti | 982A | T0B26A |
| HP 982A -mustekasetti, syaani, alkuperäinen, PageWide | Peruskokoinen syaani vaihtokasetti | 982A | T0B23A |
| HP 982A -mustekasetti, magenta, alkuperäinen, PageWide | Peruskokoinen magenta vaihtomustekasetti | 982A | T0B24A |
| HP 982A -mustekasetti, keltainen, alkuperäinen, PageWide | Peruskokoinen keltainen vaihtomustekasetti | 982A | T0B25A |

Taulukko 3-3 Lisälaitteet

| Valinta | Kuvaus | Kasetin numero | Tuotenumero |
|---|--|----------------|-------------|
| 1 Gt:n DDR3 DIMM -muisti | Muistin päivityssarja | Ei käytett. | E5K48A |
| 2 Gt:n DDR3 DIMM -muisti | Muistin päivityssarja | Ei käytett. | E5K49A |
| 550 arkin HP PageWide -paperilokero | Valinnainen syöttölokero | Ei käytett. | A7W99A |
| 550 arkin HP PageWide -paperilokero ja -teline | Valinnainen syöttölokero ja teline | Ei käytett. | 9UW01A |
| 3 x 550 arkin HP Page Wide -paperilokero ja -teline | Valinnaiset syöttölokerot ja teline | Ei käytett. | 9UW02A |
| 4 000 arkin suurikapasiteettinen HP PageWide -paperilokero ja -teline | Valinnainen suurikapasiteettinen syöttölaite ja teline | Ei käytett. | 9UW03A |
| Kaksi sisäistä USB-porttia ratkaisuille, AA-levy | Valinnaiset USB-portit muiden valmistajien laitteiden liittämistä varten | Ei käytett. | B5L28A |
| HP:n tehokas suojattu kiintolevyasema (FIPS) | Suojattu kiintolevy | Ei käytett. | B5L29A |
| Langaton HP Jetdirect -tulostuspalvelin ja NFC | Langaton lisälaite mobiililaitteista tulostamista varten | Ei käytett. | J8031A |
| Langaton HP Jetdirect -USB-tulostuspalvelin | Langaton USB-tulostuspalvelin | Ei käytett. | J8030A |

Huoltotarvikkeet/pitkäkestoiset tarvikkeet (LLC)

Tietoja tulostimeesi saatavilla olevista huolloista ja pitkäkestoisista tulostustarvikkeista.

Taulukko 3-4 Huoltotarvikkeet/pitkäkestoiset tarvikkeet (LLC)

| Huolto: pitkäkestoisten tulostustarvikkeiden huoltopakkaus | Tuotenumero | Arvioitu käyttöikä ¹ |
|--|-------------|---------------------------------|
| Huoltonesteen HP:n PageWide -säiliö | W1B44A | 150 000 sivua |
| Tulostuspään HP PageWide -pyyhinsarja | W1B43A | 150 000 sivua |
| HP PageWide -rullasarja | W1B45A | 150 000 sivua |

¹ HP:n huollon ja pitkäkestoisten tulostustarvikkeiden odotettu käyttöikä on arvio, joka perustuu pitkäkestoisten tulostustarvikkeiden testaamiseen alla mainituissa testiolosuhteissa. Todellinen yksittäisten osien käyttöikä tai kesto vaihtelee riippuen käytöstä, käyttöympäristöstä, paperista ja muista tekijöistä. Arvioitu käyttöikä ei ole tulkittavissa takuiksi tai vakuutukseksi käyttöiästä.

Pitkäkestoisten tulostustarvikkeiden testiolosuhteet

- Tulostuspinta-ala: 5 % sivulle tasaisesti jaettuna
- Käyttöympäristö: 17–25°C, 30–70 %:n suhteellinen kosteus
- Materiaalikoko: Letter/A4
- Materiaalin paino: 75 g/m² tavallinen tulostusmateriaali
- Työn koko: 4 sivua
- Syötetty lyhyt sivu edellä (A3 eli Legal-kokoinen materiaali)

Yllä olevista olosuhteista poikkeavia käyttöikää heikentäviä tekijöitä:

- Letter/A4-leveyksiä kapeampi materiaali (lyhyen reunan syöttäminen kuormittaa mekanismeista enemmän sivua kohden)
- Yli 75 g/m² painava paperi (painavampi tulostusmateriaali lisää tulostimen osien rasitusta)
- 4 kuvaa pienemmät tulostustyöt (pienet työt kuormittavat mekanismeista enemmän sivua kohden)

Asiakkaan korjattavissa olevat osat

Tulostimeen on saatavissa seuraavat osat.

- **Pakolliseksi** merkityt osat on tarkoitettu asiakkaan vaihdettaviksi, ellei asiakas ole halukas maksamaan HP:n huoltohenkilökunnalle korjauksen suorittamisesta. HP:n tuotetakuu ei kata näiden osien tukea paikan päällä tai huoltoon lähetettynä.
- **Valinnainen**-luettelossa olevat osat voidaan pyydettyä vaihtaa HP:n huoltohenkilökunnan toimesta ilman lisämaksua tuotetakuun voimassaoloaikana.

Taulukko 3-5 Asiakkaan korjattavissa olevat osat

| Valinta | Kuvaus | Vaihtamisvaihtoehto | Tuotenumero |
|--|--|---------------------|-------------|
| Huoltonesteen säiliösarja | Huoltonesteen vaihtoyksikkö | Pakollinen | W1B44A |
| Tulostuspään pyyhinsarja | Tulostuspään vaihtopyyhin | Pakollinen | W1B43A |
| Lokeroiden 2–5 rullasarja | Lokeroiden 2–5 vaihtorullat | Pakollinen | W1B45A |
| Lokeroiden 2–5 asennussarja | Vaihtolokerot 2–5 | Pakollinen | A7X02A |
| Valinnainen 550 arkin pöytäsyöttölaite | Lokeron 3 vaihtosyöttölokero | Pakollinen | A7W99A |
| 1 x 550 arkin paperinsyöttölaite ja teline | Lokeron 3 vaihtosyöttölaite ja teline | Pakollinen | 9UW01A |
| 3 x 550 arkin paperinsyöttölaite ja -teline | Uusi 3 x 550 arkin vaihtopaperinsyöttölaite ja -teline | Pakollinen | 9UW02A |
| 4000 arkin suurikapasiteettinen HP PageWide -paperilokero ja -teline | Valinnainen suurikapasiteettinen syöttölaite ja teline | Pakollinen | 9UW03A |
| HP:n tehokas suojattu kiintolevyasema (FIPS) | Suojattu vaihtokiintolevy | Pakollinen | B5L29A |
| HP Jetdirect 2900nw -tulostuspalvelin | Uusi langaton USB-tulostuspalvelin | Pakollinen | J8031A |
| HP Jetdirect 3000w NFC-/Wireless -lisälaite | Uusi tulostamisen Wireless Direct -lisälaite "kosketustulostamiseen" mobiililaitteista | Pakollinen | J8030A |
| HP 1 Gt DDR 3x32 144-nastainen 800 MHz SODIMM | Vaihto-DIMM | Pakollinen | ESK48A |
| Kaksi sisäistä USB-porttia ratkaisuille, AA-levy | Valinnaiset USB-portit muiden valmistajien laitteiden liittämistä varten | Pakollinen | B5L28A |

Värikasettien vaihtaminen

Vaihda värikasetit, jos tulostin ilmoittaa asiasta tai sinulla on tulostuslaatuongelmia.

Kasetin tiedot

Tulostin ilmoittaa, kun kasetin muste on vähissä, erittäin vähissä tai lopussa.

Tulostin käyttää neljää väriä, ja jokaiselle värille on oma värikasetti: keltainen (Y), syaani (C), magenta (M) ja musta (K).

Säilytä kasetti asentamiseen asti avaamattomassa pakkauksessa.

! HUOMIO: Älä kosketa kasetin kullavärisiä metalliliittimiä, jotta kasetti ei vahingoitu.

Seuraavassa kuvassa on kasetin osat.



| Numero | Kuvaus |
|--------|--|
| 1 | Metalliliitin. Älä kosketa kasetin kullavärisiä metalliliittimiä. Liitännöissä olevat sormenjäljet voivat vahingoittaa kasettia. |

Voit ostaa värikasetteja tai tarkistaa kasetin yhteensopivuuden tulostimen kanssa osoitteessa www.hp.com. Vieritä sivun alalaitaan ja varmista, että valitsemasi maa tai alue on oikein.


Taulukko 3-6 Kasetin tiedot

| Valinta | Kuvaus | Kasetin numero | Tuotenumero |
|---|--|----------------|-------------|
| HP 982X -mustekasetti, riittoisa, musta, alkuperäinen, PageWide | Riittoisa musta vaihtomustekasetti | 982X | T0B30A |
| HP 982X -mustekasetti, riittoisa, syaani, alkuperäinen, PageWide | Riittoisa syaani vaihtomustekasetti | 982X | T0B27A |
| HP 982X -mustekasetti, riittoisa, magenta, alkuperäinen, PageWide | Riittoisa magenta vaihtomustekasetti | 982X | T0B28A |
| HP 982X -mustekasetti, riittoisa, keltainen, alkuperäinen, PageWide | Riittoisa keltainen vaihtomustekasetti | 982X | T0B29A |
| HP 982A -mustekasetti, musta, alkuperäinen, PageWide | Peruskokoinen musta vaihtomustekasetti | 982A | T0B26A |

Taulukko 3-6 Kasetin tiedot (jatkoa)

| Valinta | Kuvaus | Kasetin numero | Tuotenumero |
|--|--|----------------|-------------|
| HP 982A -mustekasetti, syaani, alkuperäinen, PageWide | Peruskokoinen syaani vaihtokasetti | 982A | T0B23A |
| HP 982A -mustekasetti, magenta, alkuperäinen, PageWide | Peruskokoinen magenta vaihtomustekasetti | 982A | T0B24A |
| HP 982A -mustekasetti, keltainen, alkuperäinen, PageWide | Peruskokoinen keltainen vaihtomustekasetti | 982A | T0B25A |

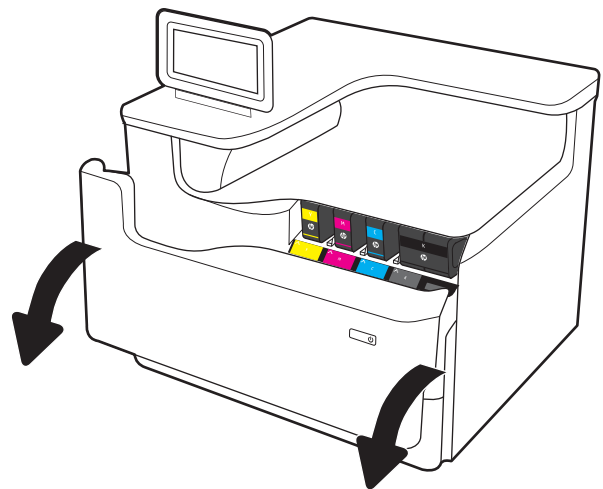
 **HUOMAUTUS:** Riittoisat kasetit sisältävät enemmän väriä kuin tavalliset kasetit ja takaavat, että väri riittää pidempään. Lisätietoja on osoitteessa www.hp.com/go/learnaboutesupplies.

 **HUOMAUTUS:** Tulostuskasetin pakkauksessa on lisätietoja käytettyjen kasettien kierrätyksestä.

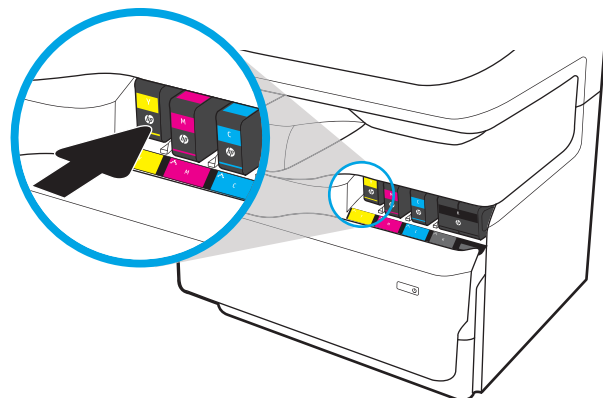
Kasettien poistaminen ja uudelleenasetaminen

Vaihda värikasetti noudattamalla seuraavia vaiheita.

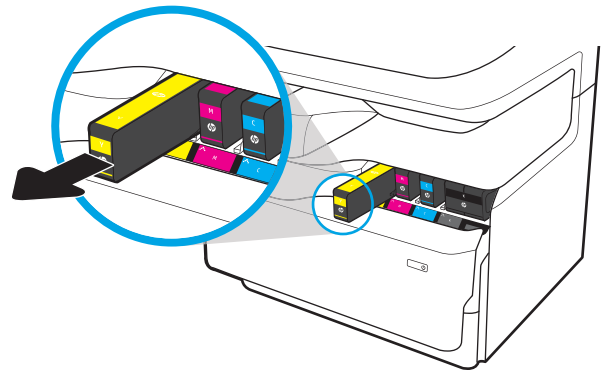
1. Avaa kasetin luukku.



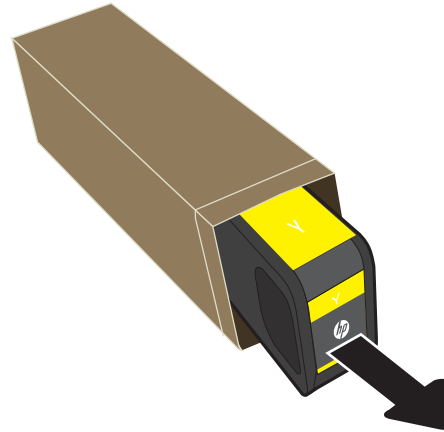
2. Vapauta käytetty kasetti painamalla sitä sisäänpäin.



3. Tartu käytetyn kasetin reunoihin ja poista kasetti vetämällä sitä suoraan ulospäin.



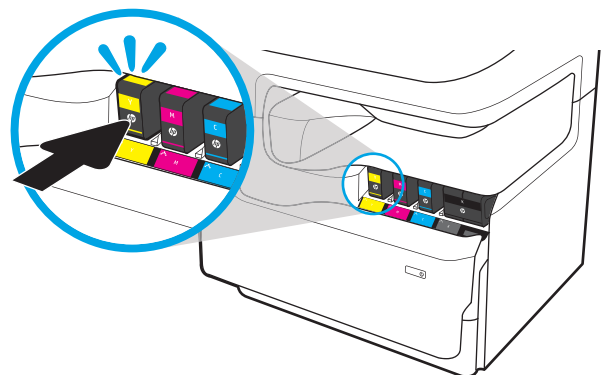
4. Poista uusi kasetti pakkauksesta.



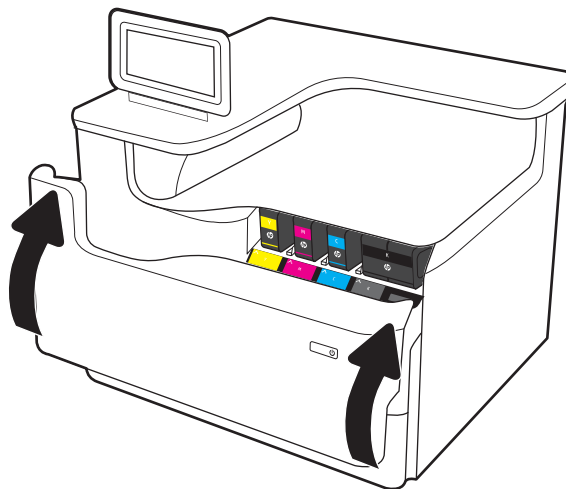
5. Älä kosketa kasetin kullanvärisiä metalliliittimiä. Liitännöissä olevat sormenjäljet voivat vahingoittaa kasettia.



6. Aseta uusi kasetti laitteeseen. Varmista, että kasetti on tukevasti paikallaan.



7. Sulje kasetin luukku.



8. Pakkaa käytetty kasetti uuden kasetin pakkaukseen. Lisätietoja kierrättämisestä on mukana toimitetussa kierrätysoppaassa.

HP auttaa kierrättämään alkuperäiset HP:n mustekasetit – se on helppoa ja maksutonta HP Planet Partners -ohjelmassa, joka on käytettävissä yli 50 maassa/alueella ympäri maailman¹⁾.

Saat lisätietoja käytettyjen HP:n mustekasettien kierrättämisestä osoitteesta www.hp.com/recycle.

¹⁾ Ohjelman saatavuus vaihtelee. Lisätietoja on osoitteessa www.hp.com/recycle.

Huoltonesteen säiliön vaihtaminen


Lue lisää huoltonesteen säiliön vaihtamisesta.

Huoltonesteen säiliön tiedot

Seuraavissa tiedoissa esitellään tulostimen huoltonesteen säiliö ja sen vaihto-ohjeet.

Tulostin ilmoittaa, kun huoltonesteen säiliö on lähes täynnä tai täynnä. Kun se on täynnä, tulostus keskeytyy, kunnes huoltonesteen säiliö vaihdetaan.

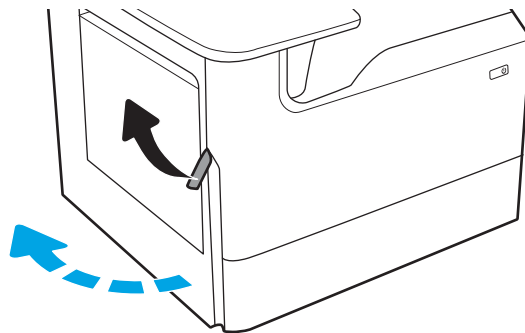
Osta huoltonesteen säiliö (osanumero W1B44A) HP-osien verkkokaupasta osoitteesta www.hp.com/buy/parts.

 **HUOMAUTUS:** Huoltonesteen säiliö on kertakäyttöinen. Älä yritä tyhjentää huoltonesteen säiliötä ja käyttää sitä uudelleen. Muutoin tulostimen sisään saattaa joutua irtonaista väriainetta, joka voi heikentää tulostuslaatua. Palauta käytetty huoltonesteen säiliö kierrätettäväksi HP:n Planet Partners -ohjelman kautta.

Huoltonesteen säiliön poistaminen ja vaihtaminen

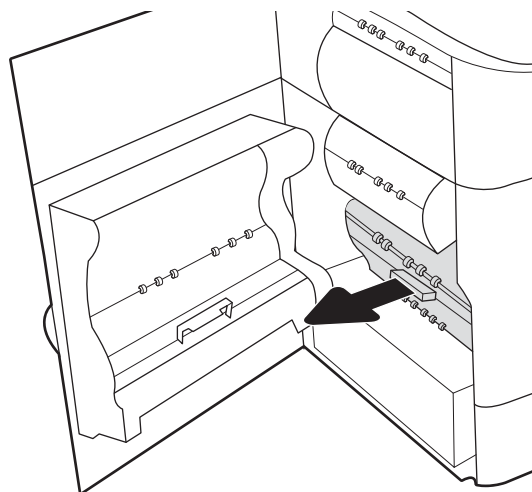
Vaihda huoltonesteen säiliö näiden ohjeiden mukaisesti.

1. Avaa vasen luukku.

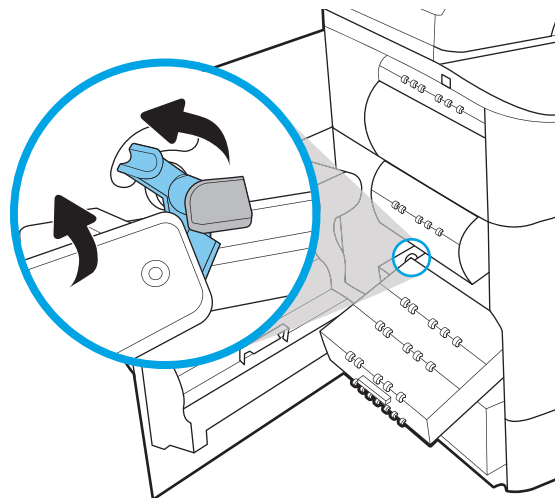


2. Vedä huoltonesteen säiliö ulos tulostimesta.

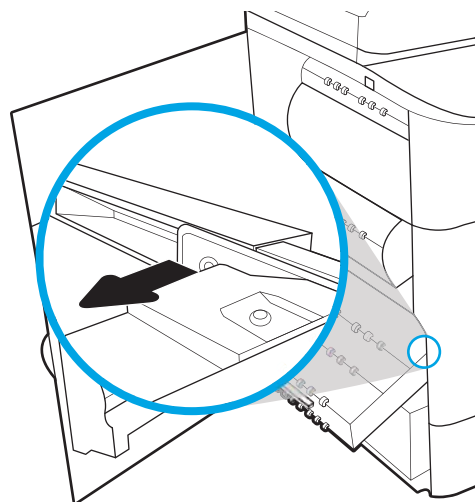
HUOMIO: Älä koske mustaan sylinteriin, kun vedät huoltonesteen säiliötä ulos. Muuten voit saada mustetahroja iholle tai vaatteisiin.



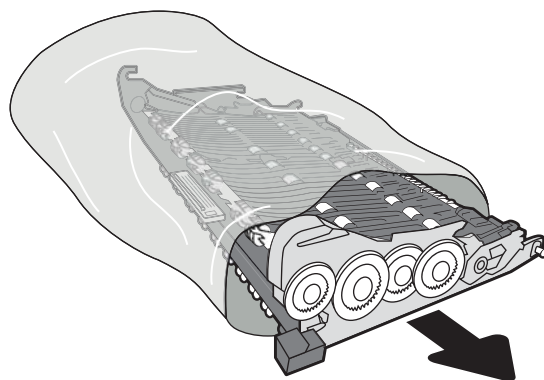
3. Vapauta huoltonesteen säiliön vasemmassa reunassa oleva salpa, joka pitää yksikön paikallaan kohdistuskiskossa, ja irrota yksikön vasen reuna.



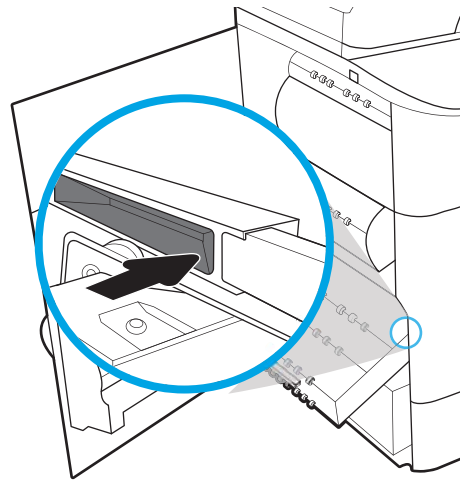
4. Irrota oikea reuna kohdistuskiskosta ja yksikkö tulostimesta. Aseta keräysyksikkö pystyasennossa paperin päälle, jotta yksiköstä ei vuoda mustetta.



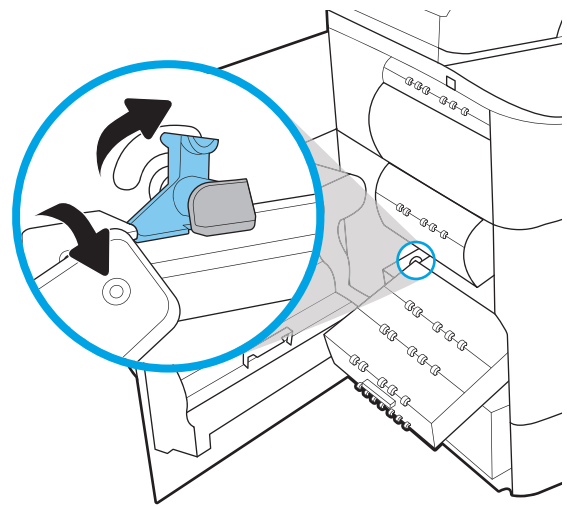
5. Poista uusi huoltonesteen säiliö pakkauksesta.



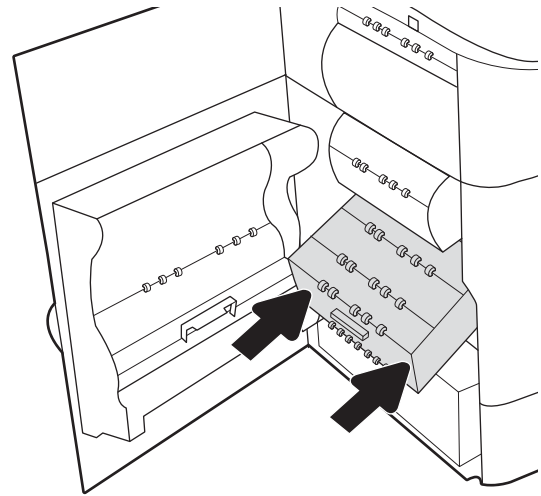
6. Aseta huoltonesteen säiliön oikea reuna kohdistuskiskoon ensin.



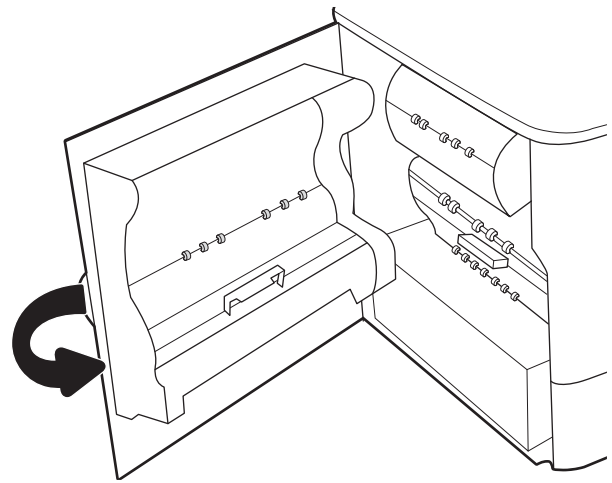
7. Aseta huoltonesteen säiliön vasen reuna kohdistuskiskoon ja lukitse salpa, joka pitää yksikön kiinni kiskossa.



8. Työnä huoltonesteen säiliö tulostimeen.



9. Sulje vasen luukku.



4 Tulostus

Tulosta ohjelmistolla, mobiililaitteesta tai USB-asemasta.

Videoapua saat kohdasta www.hp.com/videos/PageWide.

Seuraavat tiedot pitävät paikkansa julkaisuhetkellä. Ajankohtaisia tietoja on kohdassa <http://www.hp.com/support/pwcolor765> tai <http://www.hp.com/support/colorpw755>.

Lisätietoja:

HP-tulostimen kaikenkattavassa ohjeessa on seuraavat tiedot:

- Asennus ja määrittäminen
- Opi ja käytä
- Ongelmien ratkaiseminen
- Ohjelmisto- ja laiteohjelmistopäivitysten lataaminen
- Asiakastukifoorumit
- Tietoja takuusta ja säännöksistä

Tulostustehtävät (Windows)

Lisätietoja yleisimmistä tulostustehtävistä Windows-käyttäjille.

Tulostaminen (Windows)

Valitse tulostin ja tulostustyön perusasetukset ohjelmistosovelluksen **Tulosta**-toiminnolla.

Seuraavassa osassa kuvataan perustulostuksen kulku Windowsissa.

1. Valitse ohjelmistossa **Tulosta**.
2. Valitse tulostin tulostinluettelosta. Voit muuttaa asetuksia, kun avaat tulostinohjaimen valitsemalla **Ominaisuudet** tai **Asetukset**.



HUOMAUTUS: Painikkeen nimi vaihtelee ohjelmien mukaan.

Nämä sovellukset näyttävät erilaisilta Windows 10-, 8.1- ja 8-versiossa ja niissä on eri toimintoja kuin jäljempänä on kuvattu työpöytäsovellusten osalta. Voit siirtyä tulostustoimintoon aloitusnäyttösovelluksesta seuraavasti:

- **Windows 10:** Valitse **Tulosta**, ja valitse sitten tulostin.
- **Windows 8.1 tai 8:** Valitse **Laitteet, Tulosta**, ja valitse sitten tulostin.

HP PCL-6 V4 -ohjaimen osalta HP AiO Printer Remote -sovellus lataa ohjaimen lisätoiminnot, kun **Lisää asetuksia** -vaihtoehto valitaan.




HUOMAUTUS: Jos tarvitset lisätietoja, valitse tulostinohjaimen ohjepainike (?).

3. Määritä käytettävissä olevat vaihtoehdot napsauttamalla tulostinohjaimen välilehtiä. Määritä esimerkiksi paperin suunta **Viimeistely**-välilehdessä, ja määritä paperilähde, paperityyppi, paperikoko ja laatuasetukset **Paperi/Laatu**-välilehdessä.
4. Valitsemalla **OK** voit palata **Tulosta**-valintaikkunaan. Valitse näytössä tulosteiden määrä.
5. Tulosta työ painamalla **Tulosta**-painiketta.

Automaattinen molemmille puolille tulostaminen (Windows)

Jos tulostimessa on asennettuna automaattinen kääntöyksikkö, voit tulostaa automaattisesti paperin molemmille puolille. Käytä kääntöyksikön tukemaa paperikokoa ja -tyyppiä.

1. Valitse ohjelmistossa **Tulosta**.
2. Valitse laite tulostinluettelosta ja avaa tulostinohjain valitsemalla sitten **Ominaisuudet** tai **Määrittelyt**.

 **HUOMAUTUS:** Painikkeen nimi vaihtelee ohjelmien mukaan.

Nämä sovellukset näyttävät erilaisilta Windows 10-, 8.1- ja 8-versiossa ja niissä on eri toimintoja kuin jäljempänä on kuvattu työpöytäsovellusten osalta. Voit siirtyä tulostustoimintoon aloitusnäyttösovelluksesta seuraavasti:

- **Windows 10:** Valitse **Tulosta**, ja valitse sitten tulostin.
- **Windows 8.1 tai 8:** Valitse **Laitteet**, **Tulosta**, ja valitse sitten tulostin.


HP PCL-6 V4 -ohjaimen osalta HP AiO Printer Remote -sovellus lataa ohjaimen lisätoiminnot, kun **Lisää asetuksia** -vaihtoehto valitaan.

3. Valitse **Viimeistely**-välilehti.
4. Valitse **Tulosta molemmille puolille**. Valitse **OK**, jolloin **Asiakirjan ominaisuudet** -valintaikkuna sulkeutuu.
5. Tulosta työ valitsemalla **Tulosta**-valintaikkunassa **Tulosta**.

Manuaalinen tulostaminen molemmille puolille (Windows)

Toimi näin, jos tulostimeen ei ole asennettu automaattista kääntöyksikköä tai haluat tulostaa paperille, jota kääntöyksikkö ei tue.

1. Valitse ohjelmistossa **Tulosta**.
2. Valitse laite tulostinluettelosta ja avaa tulostinohjain valitsemalla sitten **Ominaisuudet** tai **Määrytykset**.

 **HUOMAUTUS:** Painikkeen nimi vaihtelee ohjelmien mukaan.

Nämä sovellukset näyttävät erilaisilta Windows 10-, 8.1- ja 8-versiossa ja niissä on eri toimintoja kuin jäljempänä on kuvattu työpöytäsovellusten osalta. Voit siirtyä tulostustoimintoon aloitusnäyttösovelluksesta seuraavasti:

- **Windows 10:** Valitse **Tulosta**, ja valitse sitten tulostin.
- **Windows 8.1 tai 8:** Valitse **Laitteet**, **Tulosta**, ja valitse sitten tulostin.

HP PCL-6 V4 -ohjaimen osalta HP AiO Printer Remote -sovellus lataa ohjaimen lisätoiminnot, kun **Lisää asetuksia** -vaihtoehto valitaan.

3. Valitse **Viimeistely**-välilehti.
4. Valitse **Tulosta molemmille puolille (manuaalisesti)** ja sulje **Asiakirjan ominaisuudet** -valintaikkuna valitsemalla **OK**.
5. Tulosta työn ensimmäinen puoli valitsemalla **Tulosta**-valintaikkunassa **Tulosta**.
6. Hae tulostettu pino tulostelokerosta ja aseta se lokeroon 1.
7. Jatka valitsemalla tarvittaessa asianmukainen ohjauspaneelin painike.

Useiden sivujen tulostaminen arkille (Windows)

Kun tulostat ohjelmistosovelluksesta **Tulosta**-toiminnolla, voit valita asetuksen, joka tulostaa useita sivuja yhdelle paperiarkille. Tämä soveltuu hyvin suurten asiakirjojen tulostamiseen, kun haluat säästää paperia.

1. Valitse ohjelmistossa **Tulosta**.
2. Valitse laite tulostinluettelosta ja avaa tulostinohjain valitsemalla sitten **Ominaisuudet** tai **Määrietykset**.



HUOMAUTUS: Painikkeen nimi vaihtelee ohjelmien mukaan.

Nämä sovellukset näyttävät erilaisilta Windows 10-, 8.1- ja 8-versiossa ja niissä on eri toimintoja kuin jäljempänä on kuvattu työpöytäsovellusten osalta. Voit siirtyä tulostustoimintoon aloitusnäyttösovelluksesta seuraavasti:

- **Windows 10:** Valitse **Tulosta**, ja valitse sitten tulostin.
- **Windows 8.1 tai 8:** Valitse **Laitteet, Tulosta**, ja valitse sitten tulostin.

HP PCL-6 V4 -ohjaimen osalta HP AiO Printer Remote -sovellus lataa ohjaimen lisätoiminnot, kun **Lisää asetuksia** -vaihtoehto valitaan.

3. Valitse **Viimeistely**-välilehti.
4. Valitse arkille tulostettavien sivujen määrä avattavasta **Sivua arkille** -luettelosta.
5. Valitse asetukset kohdissa **Tulosta sivukehykset**, **Sivujärjestys** ja **Suunta**. Valitse **OK**, jolloin **Asiakirjan ominaisuudet** -valintaikkuna sulkeutuu.
6. Tulosta työ valitsemalla **Tulosta**-valintaikkunassa **Tulosta**.

Paperityypin valitseminen (Windows)

Kun tulostat ohjelmistosovelluksesta **Tulosta**-toiminnolla, voit määrittää tulostustyölle haluamasi paperityypin. Jos oletusarvoinen paperityyppi on Letter, mutta käytät tulostustyöhön toista paperityyppiä, valitse kyseinen paperityyppi.

1. Valitse ohjelmistossa **Tulosta**.
2. Valitse laite tulostinluettelosta ja avaa tulostinohjain valitsemalla sitten **Ominaisuudet** tai **Määrietykset**.



HUOMAUTUS: Painikkeen nimi vaihtelee ohjelmien mukaan.

Nämä sovellukset näyttävät erilaisilta Windows 10-, 8.1- ja 8-versiossa ja niissä on eri toimintoja kuin jäljempänä on kuvattu työpöytäsovellusten osalta. Voit siirtyä tulostustoimintoon aloitusnäyttösovelluksesta seuraavasti:

- **Windows 10:** Valitse **Tulosta**, ja valitse sitten tulostin.
- **Windows 8.1 tai 8:** Valitse **Laitteet, Tulosta**, ja valitse sitten tulostin.

HP PCL-6 V4 -ohjaimen osalta HP AiO Printer Remote -sovellus lataa ohjaimen lisätoiminnot, kun **Lisää asetuksia** -vaihtoehto valitaan.

3. Valitse **Paperi/Laatu**-välilehti.
4. Valitse paperin tyyppi avattavasta **Paperin tyyppi** -luetteluudusta.
5. Valitse **OK**, jolloin **Asiakirjan ominaisuudet** -valintaikkuna sulkeutuu. Tulosta työ valitsemalla **Tulosta**-valintaikkunassa **Tulosta**.

Jos lokeron asetukset on määritettävä, tulostimen ohjauspaneelissa näkyy lokeron määritysilmoitus.

6. Lisää lokeroon haluamaasi paperityyppiä ja -kokoa ja sulje lokero.

7. Voit hyväksyä havaitun koon ja tyyppin OK-painikkeella tai voit valita jonkin toisen paperikoon tai -tyypin Muokkaa-painikkeella.
8. Valitse oikea paperikoko ja -tyyppi ja kosketa sitten OK-painiketta.

Tulostuksen lisätehtävät

Etsi verkosta tietoja tavallisimpien tulostustehtävien suorittamiseen.

Siirry osoitteeseen <http://www.hp.com/support/pwcolor765> tai <http://www.hp.com/support/colorpw755>.

Ohjeita on saatavilla tulostustehtävien suorittamiseen, esimerkiksi seuraavien:

- Tulostuksen pikavalintojen ja esiasetusten luominen ja käyttäminen
- Paperikoon valitseminen tai mukautetun paperikoon käyttäminen
- Sivun suunnan valitseminen
- Vihkon luominen
- Asiakirjan sovittaminen valitulle paperikoolle
- Asiakirjan ensimmäisen tai viimeisen sivun tulostaminen eri paperille
- Vesileimojen tulostaminen asiakirjaan

Tulostustehtävät (macOS)

Tulosta käyttämällä HP:n macOS-käyttöjärjestelmälle tarkoitettua tulostusohjelmistoa ja katso, miten voit tulostaa molemmille puolille tai useita sivuja yhdelle arkille.

Tulostaminen (macOS)

Valitse tulostin ja tulostustyön perusasetukset ohjelmistosovelluksen **Tulosta**-toiminnolla.

Seuraavassa osassa kuvataan perustulostuksen kulku macOS-käyttöjärjestelmässä.

1. Valitse **Tiedosto**-valikko ja valitse sitten **Tulosta**.
2. Valitse tulostin.
3. Valitse **Näytä tiedot** tai **Kopiot ja sivut** ja säädä sitten tulostusasetuksia valitsemalla muita valikoita.


 **HUOMAUTUS:** Kohteen nimi vaihtelee ohjelmien mukaan.

4. Valitse **Tulosta**-painike.

Automaattinen molemmille puolille tulostaminen (macOS)

Jos tulostimessa on asennettuna automaattinen kääntöyksikkö, voit tulostaa automaattisesti paperin molemmille puolille. Käytä kääntöyksikön tukemaa paperikokoa ja -tyyppiä.

 **HUOMAUTUS:** Nämä tiedot koskevat tulostimia, joissa on automaattinen kääntöyksikkö.

 **HUOMAUTUS:** Tämä ominaisuus on saatavilla, jos asennat HP-tulostusohjaimen. Se ei välttämättä ole käytettävissä, jos käytät AirPrintiä®.

1. Valitse **Tiedosto**-valikko ja valitse sitten **Tulosta**.
2. Valitse tulostin.
3. Valitse **Näytä tiedot** tai **Kopiot ja sivut** ja valitse sitten **Asettelu**-valikko.


macOS 10.14 Mojave ja uudemmat: Valitse **Näytä tiedot**, **Kaksipuolinen** ja **Asettelu**-valikko.

 **HUOMAUTUS:** Kohteen nimi vaihtelee ohjelmien mukaan.

4. Valitse sidonta-asetus avattavasta **Kaksipuolinen**-luettelosta.
5. Valitse **Tulosta**-painike.

Manuaalinen tulostaminen molemmille puolille (macOS)

Toimi näin, jos tulostimeen ei ole asennettu automaattista kääntöyksikköä tai haluat tulostaa paperille, jota kääntöyksikkö ei tue.

 **HUOMAUTUS:** Tämä ominaisuus on saatavilla, jos asennat HP-tulostusohjaimen. Se ei välttämättä ole käytettävissä, jos käytät AirPrintiä.

1. Valitse **Tiedosto**-valikko ja valitse sitten **Tulosta**.
2. Valitse tulostin.

3. Valitse **Näytä tiedot** tai **Kopiot ja sivut** ja valitse sitten **Man. kaksipuol.** -valikko.



HUOMAUTUS: Kohteen nimi vaihtelee ohjelmien mukaan.

4. Valitse **Käsinkääntö** ja sidontavaihtoehto.
5. Valitse **Tulosta**-painike.
6. Mene tulostimen luo ja poista kaikki tyhjät paperit lokerosta 1.
7. Hae tulostettu pino tulostelokerosta ja aseta se syöttölokeroon tulostettu puoli alaspäin.
8. Jatka valitsemalla tarvittaessa asianmukainen ohjauspaneelin painike.

Useiden sivujen tulostaminen arkille (macOS)

Kun tulostat ohjelmistosovelluksesta **Tulosta**-toiminnolla, voit valita asetuksen, joka tulostaa useita sivuja yhdelle paperiarkille. Tämä soveltuu hyvin suurten asiakirjojen tulostamiseen, kun haluat säästää paperia.

1. Valitse **Tiedosto**-valikko ja valitse sitten **Tulosta**.
2. Valitse tulostin.
3. Valitse **Näytä tiedot** tai **Kopiot ja sivut** ja valitse sitten **Asettelu**-valikko.



HUOMAUTUS: Kohteen nimi vaihtelee ohjelmien mukaan.

4. Valitse avattavasta **Sivuja arkilla** -luettelosta kullekin arkille tulostettava sivujen määrä.
5. **Asemointisuunta**-kentässä voit valita sivujen järjestyksen ja sijoittelun arkilla.
6. Valitse **Reunukset**-kohdasta, millainen reunus sivujen ympärille tulostetaan.
7. Valitse **Tulosta**-painike.

Paperityypin valitseminen (macOS)

Kun tulostat ohjelmistosovelluksesta **Tulosta**-toiminnolla, voit määrittää tulostustyölle haluamasi paperityypin. Jos oletusarvoinen paperityyppi on Letter, mutta käytät tulostustyöhön toista paperityyppiä, valitse kyseinen paperityyppi.

1. Valitse **Tiedosto**-valikko ja valitse sitten **Tulosta**.
2. Valitse tulostin.
3. Valitse **Näytä tiedot** tai **Kopiot ja sivut** ja valitse sitten **Materiaali ja laatu** -valikko tai **Paperi/Laatu** -valikko.



HUOMAUTUS: Kohteen nimi vaihtelee ohjelmien mukaan.

4. Valitse **Materiaali ja laatu**- tai **Paperi/Laatu**-asetukset.



HUOMAUTUS: Tämä luettelo sisältää käytettävissä olevat pääasetukset. Jotkin asetukset eivät ole käytettävissä kaikissa tulostimissa.

- **Materiaalityyppi:** Valitse tulostustyön paperityyppi.
- **Tulostuslaatu** tai **Laatu:** Valitse tulostustyön tarkkuus.
- **Reunasta reunaan -tulostaminen:** Valitsemalla tämän voit tulostaa lähelle paperin reunoja.

5. Valitse **Tulosta**-painike.

Tulostuksen lisätehtävät

Etsi verkosta tietoja tavallisimpien tulostustehtävien suorittamiseen.

Siirry osoitteeseen <http://www.hp.com/support/pwcolor765> tai <http://www.hp.com/support/colorpw755>.

Ohjeita on saatavilla tulostustehtävien suorittamiseen, esimerkiksi seuraavien:

- Tulostuksen pikavalintojen ja esiasetusten luominen ja käyttäminen
- Paperikoon valitseminen tai mukautetun paperikoon käyttäminen
- Sivun suunnan valitseminen
- Vihkon luominen
- Asiakirjan sovittaminen valitulle paperikoolle
- Asiakirjan ensimmäisen tai viimeisen sivun tulostaminen eri paperille
- Vesileimojen tulostaminen asiakirjaan

Tulostustöiden tallentaminen tulostimeen myöhempää tulostusta tai yksityistä tulostusta varten

Tallenna tulostustöitä tulostimen muistiin, jotta voit tulostaa ne myöhemmin.

Johdanto

Seuraavissa tiedoissa esitellään USB-muistitikulle tallennettujen tiedostojen luomisen ja tulostamisen vaiheet. Nämä työt voi tulostaa myöhemmin tai yksityisesti.

Tallennetun työn luominen (Windows)

Voit tallentaa USB-muistitikulle töitä yksityistä tai myöhempää tulostamista varten.

1. Valitse ohjelmistossa **Tulosta**.
2. Valitse tulostin käytettävissä olevien laitteiden luettelosta ja valitse sitten **Ominaisuudet** tai **Määrittelyt**.

 **HUOMAUTUS:** Painikkeen nimi vaihtelee ohjelmien mukaan.

Nämä sovellukset näyttävät erilaisilta Windows 10-, 8.1- ja 8-versiossa ja niissä on eri toimintoja kuin jäljempänä on kuvattu työpöytäsovellusten osalta. Voit siirtyä tulostustoimintoon aloitusnäyttösovelluksesta seuraavasti:

- **Windows 10:** Valitse **Tulosta**, ja valitse sitten tulostin.
- **Windows 8.1 tai 8:** Valitse **Laitteet**, **Tulosta**, ja valitse sitten tulostin.

HP PCL-6 V4 -ohjaimen osalta HP AiO Printer Remote -sovellus lataa ohjaimen lisätoiminnot, kun **Lisää asetuksia** -vaihtoehto valitaan.

3. Valitse **Työn säilytys** -välilehti.
4. Valitse **Työn säilytystila** -vaihtoehto.
 - **Hyväksy ja odota:** tulosta työstä yksi vedos, ja tulosta sen jälkeen lisää kopioita.
 - **Yksityinen työ:** Työtä ei tulosteta ennen kuin pyydät sitä tulostimen ohjauspaneelissa. Tätä töiden säilytystilaa varten voit valita jonkin **Muuta työ yksityiseksi/suojatuksi** -asetuksen. Jos määrität työlle PIN-koodin, anna se ohjauspaneelissa. Jos määrität työn salatuksi, sinun on annettava vaadittu salasana ohjauspaneelissa. Tulostustyö poistetaan muistista, kun se on tulostettu. Työ menetetään, jos tulostimen virransaanti katkeaa.
 - **Pikakopiointi:** Tulosta työstä haluamasi määrä kopioita ja tallenna työ tulostimen muistiin, jotta voit tulostaa sen uudelleen myöhemmin.
 - **Tallennettu työ:** Tallenna työ tulostimeen ja anna muiden käyttäjien tulostaa työ milloin tahansa. Tätä töiden säilytystilaa varten voit valita jonkin **Muuta työ yksityiseksi/suojatuksi** -asetuksen. Jos määrität työlle PIN-koodin, se on syötettävä laitteen ohjauspaneeliin työtä tulostettaessa. Jos määrität työn salatuksi, salasana on syötettävä laitteen ohjauspaneeliin työtä tulostettaessa.
5. Voit käyttää mukautettua käyttäjän tai työn nimeä valitsemalla **Mukautettu**-painikkeen ja kirjoittamalla käyttäjän tai työn nimen.

Valitse vaihtoehto, jos samanniminen tallennettu työ on jo olemassa:

- **Käytä työn nimeä + (1–99):** lisää työn nimen perään yksilöivä numero.
 - **Korvaa aiempi tiedosto:** korvaa aiempi tallennettu työ uudemmalla.
6. Valitse **OK**, jolloin **Asiakirjan ominaisuudet** -valintaikkuna sulkeutuu. Tulosta työ valitsemalla **Tulosta**-valintaikkunasta **Tulosta**-painike.

Tallennetun työn luominen (macOS)

Voit tallentaa USB-muistitikulle töitä yksityistä tai myöhempää tulostamista varten.

1. Valitse **Tiedosto**-valikko ja valitse sitten **Tulosta**.
2. Valitse tulostin **Tulostin**-valikosta.
3. Valitse **Näytä tiedot** tai **Kopiot ja sivut** ja valitse sitten **Työn säilytys** -valikko.



HUOMAUTUS: Jos **Työn säilytys** -valikko ei ole näkyvässä, ota valikko käyttöön kohdan ”Työn säilytystoiminnon poistaminen käytöstä ja ottaminen käyttöön” ohjeiden mukaisesti.

4. Valitse tallennetun työn tyyppi avattavasta **Tila**-luettelosta.
 - **Hyväksy ja odota:** tulosta työstä yksi vedos, ja tulosta sen jälkeen lisää kopioita. Ensimmäisen kopio tulostuu heti. Muiden kopioiden tulostaminen täytyy aloittaa laitteen etuohjauspaneelista. Jos lähetät esimerkiksi 10 kopiota, yksi kopio tulostuu heti ja loput yhdeksän kopiota voidaan tulostaa, kun työ haetaan. Työ poistetaan, kun kaikki kopiot on tulostettu.
 - **Yksityinen työ:** Työtä ei tulosteta ennen kuin sitä pyydetään tulostimen ohjauspaneelissa. Jos työlle on määritetty PIN-koodi, anna se ohjauspaneelissa. Tulostustyö on poistetaan muistista, kun se on tulostettu.
 - **Pikakopiointi:** Tulosta työstä haluamasi määrä kopioita ja tallenna työ tulostimen muistiin, jotta voit tulostaa sen uudelleen myöhemmin. Työ poistetaan manuaalisesti tai työn säilytysaikataulun mukaan.
 - **Tallennettu työ:** Tallenna työ tulostimeen ja anna muiden käyttäjien tulostaa työ milloin tahansa. Jos työlle on määritetty PIN-koodi, se on syötettävä laitteen ohjauspaneelissa työtä tulostettaessa. Työ poistetaan manuaalisesti tai työn säilytysaikataulun mukaan.
5. Voit käyttää mukautettua käyttäjän tai työn nimeä valitsemalla **Mukautettu**-painikkeen ja kirjoittamalla käyttäjän tai työn nimen.




HUOMAUTUS: **macOS 10.14 Mojave ja uudemmat:** Tulostinohjain ei enää sisällä **Mukautettu**-painiketta. Määritä tallennettu työ avattavan **Tila**-luettelon alla olevilla asetuksilla.

Valitse vaihtoehto, jos samanniminen tallennettu työ on jo olemassa.

- **Käytä työn nimeä + (1–99):** lisää työn nimen perään yksilöivä numero.
 - **Korvaa aiempi tiedosto:** korvaa aiempi tallennettu työ uudemmalla.
6. Jos valitsit avattavasta **Tila**-luettelosta vaihtoehdon **Tallennettu työ** tai **Henkilökohtainen työ**, voit suojata työn PIN-koodilla. Kirjoita **Käytä PIN-koodia tulostukseen** -kenttään nelinumeroinen luku. Jos joku muu yrittää tulostaa tämän työn, tulostin pyytää häntä antamaan PIN-koodin.
 7. Aloita työn käsittely **Tulosta**-painikkeella.

Tallennetun työn tulostaminen

Voit tulostaa tulostimen muistiin tallennetun työn seuraavien ohjeiden mukaisesti.


1. Valitse tulostimen ohjauspaneelin aloitusnäytössä [Tulostus työn säilytyksestä](#).
2. Valitse työn tallennuskansion nimi tai tarkastele kansioluetteloä valitsemalla [Valitse](#).
3. Valitse työn nimi. Jos työ on yksityinen tai salattu, anna PIN-koodi tai avaa näppäimistö valitsemalla [OK](#) ja anna sitten salasana.
4. Säädä tulosteiden määrää kappalemääräkentässä. Syötä tulostettavien kopioiden määrä näppäimistöllä.
5. Tulosta työ valitsemalla Aloitus  tai valitsemalla [Tulosta](#).

Tallennetun työn poistaminen

Voit poistaa tulostimeen tallennettuja asiakirjoja, kun niitä ei enää tarvita. Voit myös muuttaa tulostimeen tallennettavien töiden enimmäismäärää.

Tulostimeen tallennetun tulostustyön poistaminen

Voit poistaa tulostimen muistiin tallennetun työn ohjauspaneelistä.

1. Valitse tulostimen ohjauspaneelin aloitusnäytössä [Tulostus työn säilytyksestä](#) -kuvake.
2. Valitse työn tallennuskansion nimi tai tarkastele kansioluetteloa valitsemalla [Valitse](#).
3. Valitse työn nimi. Jos työ on yksityinen tai salattu, anna PIN-koodi tai avaa näppäimistö valitsemalla [OK](#) ja anna sitten salasana.
4. Poista työ valitsemalla roskakorin .

Töiden tallennusrajan muuttaminen

Kun tulostimen muistiin tallennetaan uusi työ, tulostin korvaa kaikki saman käyttäjän samannimiset aiemmat työt. Jos sama käyttäjä ei ole aikaisemmin tallentanut työtä samalla nimellä ja tulostin tarvitsee lisää tallennustilaa, tulostin saattaa poistaa muita tallennettuja töitä vanhimmasta alkaen.

Voit muuttaa tulostimeen tallennettavien töiden määrää seuraavasti:

1. Siirry tulostimen ohjauspaneelin aloitusnäytössä kohtaan [Asetukset](#) ja valitse sitten [Asetukset](#)-kuvake.
2. Avaa seuraavat valikot:
 - a. [Kopioi/Tulosta](#) tai [Tulosta](#)
 - b. [Tallennettujen töiden hallinta](#)
 - c. [Väliaikaisten töiden tallennusrajoitus](#)
3. Syötä tulostimeen tallennettavien töiden määrä näppäimistöllä.
4. Tallenna asetukset valitsemalla [OK](#) tai [Valmis](#).

Työn kirjanpitoa varten tulostimeen lähetettävät tiedot

Asiakastietokoneen (kuten PC) ohjaimista lähetettävät tulostustyöt saattavat lähettää HP:n tulostus- ja kuvankäsittelylaitteisiin tietoja, joista käyttäjä voidaan tunnistaa. Nämä tiedot saattaa sisältää muun muassa työn kirjanpitoa varten käytettävän käyttäjänimen ja sen asiakastietokoneen nimen, josta työ on peräisin sen mukaan, miten tulostimen järjestelmänvalvoja on määrittänyt asetukset. Nämä tiedot saatetaan myös tallentaa tulostimen massamuistilaitteeseen (kuten levyasemaan), kun käytetään työn säilytystoimintaa.

Mobiilitulostus

Mobiili- ja ePrint-ratkaisujen avulla kannettavasta tietokoneesta, taulutietokoneesta, älypuhelimesta ja muista mobiililaitteista voidaan tulostaa helposti HP-tulostimeen.

Johdanto

HP tarjoaa useita mobiilitulostusratkaisuja, joilla voidaan tulostaa kannettavasta tietokoneesta, taulutietokoneesta, älypuhelimesta ja muista mobiililaitteista HP-tulostimeen helposti.

Katso täydellinen luettelo ja valitse tarpeitasi parhaiten vastaava vaihtoehto osoitteessa www.hp.com/go/LaserJetMobilePrinting.

Wi-Fi, Wi-Fi Direct -tulostus, NFC ja BLE-tulostus

BLE:n Wi-Fi Direct- ja NFC- (Near Field Communication) ja BLE (Bluetooth Low Energy) -tulostus ovat käytettävissä tulostimissa, joissa on tuettu HP Jetdirect 3100w BLE/NFC/Wireless Accessory -lisälaite. Tämä on valinnainen lisälaite.

Näillä toiminnoilla Wi-Fi-yhteensopivat mobiililaitteet voivat muodostaa langattoman verkkoyhteyden suoraan tulostimeen ilman langatonta reititintä.

Tulostinta ei tarvitse liittää verkkoon tämän mobiilipikatulostuksen käyttöä varten.

Wi-Fi Direct -tulostuksella voit tulostaa langattomasti seuraavista laitteista:

- iPhone, iPad tai iPod touch Apple AirPrintin avulla
- Android-mobiililaitteista, joissa on käytössä Android-yhteensopiva tulostusratkaisu

Lisätietoja langattomasta tulostuksesta on osoitteessa www.hp.com/go/LaserJetMobilePrinting.

NFC-, BLE- ja Wi-Fi Direct -tulostusominaisuudet voidaan ottaa käyttöön tai poistaa käytöstä tulostimen ohjauspaneelista.




Langattoman tulostuksen ottaminen käyttöön

Jotta voit tulostaa langattomasti mobiililaitteista, Wi-Fi Direct -toiminnon on oltava kytkettynä päälle.

1. Valitse tulostimen ohjauspaneelin aloitusnäytössä **Asetukset**-valikko.
2. Valitse seuraavat valikot:
 - a. **Verkot**
 - b. **Wi-Fi Direct**
 - c. **Tila**
3. Ota langaton tulostus käyttöön valitsemalla **Käytössä** ja valitsemalla sitten **OK**.

Wi-Fi Direct -nimen muuttaminen

Muuta tulostimen Wi-Fi Direct -nimi HP:n sulautetussa verkkopalvelimessa.

 **HUOMAUTUS:** Jos samaan ympäristöön on asennettu saman tuotteen useita eri malleja, kullekin tuotteelle kannattaa antaa erillinen yksilöivä Wi-Fi Direct -nimi, mikä helpottaa niiden tunnistamista HP Wi-Fi Direct -tulostuksen yhteydessä. Langattoman verkon nimet, kuten Wireless ja Wi-Fi Direct, ovat käytettävissä tietönäytössä. Valitse Tiedot-kuvake  ja sitten Wi-Fi Direct -kuvake .

Voit muuttaa tulostimen Wi-Fi Direct -nimen seuraavasti:

1. Valitse tulostimen ohjauspaneelin aloitusnäytössä **Asetukset**-kuvake.
2. Avaa seuraavat valikot:

- a. Verkot
 - b. Wi-Fi Direct
 - c. Wi-Fi Direct -nimi
3. Muuta nimi [Wi-Fi Direct -nimi](#) -tekstikentässä ja valitse [OK](#).

HP ePrint sähköpostitulostus



HP ePrint -sähköpostitulostuksella voit tulostaa asiakirjoja lähettämällä ne sähköpostiliitteinä tulostimen sähköpostiosoitteeseen mistä tahansa tulostimesta, jolla voi lähettää sähköpostia.

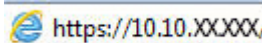
HP ePrint -apuohjelmalla voit tulostaa asiakirjoja lähettämällä ne sähköpostiliitteinä tulostimen sähköpostiosoitteeseen mistä tahansa tulostimesta, jolla voi lähettää sähköpostia.


HP ePrint -palvelun käyttäminen vaatii tulostimelta seuraavia ominaisuuksia:

- Tulostin on yhdistetty langalliseen tai langattomaan verkkoon ja sillä on Internet-yhteys.
- HP-verkkopalvelut on otettu käyttöön tulostimessa, ja tulostin on rekisteröity HP Smart -palveluun.

Voit ottaa HP-verkkopalvelut käyttöön ja rekisteröityä HP Smart -palveluun noudattamalla seuraavia ohjeita:

1. Avaa HP:n sulautettu verkkopalvelin (EWS):
 - a. Paina tulostimen ohjauspaneelin  ja valitse sitten nuolinäppäimillä -valikko. Avaa valikko ja näytä IP-osoite tai isäntänimi painamalla [OK](#)-painiketta.
 - b. Avaa selain ja kirjoita osoiteriville IP-osoite tai isäntänimi täsmälleen siinä muodossa kuin se näkyy tulostimen ohjauspaneelissa. Paina tietokoneen näppäimistön [Enter](#)-näppäintä. Sulautettu verkkopalvelin avautuu.

 <https://10.10.XX.XXX/>

 **HUOMAUTUS:** Jos selaimessa näkyy ilmoitus, jonka mukaan sivuston käyttö ei ehkä ole turvallista, jatka sivustoon siitä huolimatta. Tähän sivustoon siirtyminen ei vahingoita tietokonetta.

2. Valitse [HP-verkkopalvelut](#)-välilehti.
3. Valitse vaihtoehto, jossa Verkkopalvelut otetaan käyttöön.

 **HUOMAUTUS:** Verkkopalvelujen käyttöönotto voi kestää useita minutteja.

4. Luo tili osoitteessa www.hpconnected.com ja viimeistele asennus.

AirPrint

Suoratulostus Applen AirPrintillä on tuettu iOS-versiossa sekä Mac-tietokoneissa, joissa on macOS 10.7 Lion -versio tai sitä uudempi versio.

AirPrintin avulla voit tulostaa suoraan tulostimeen iPadista, iPhoneista (3GS ja uudemmat) ja iPod touchista (kolmas sukupolvi ja uudemmat) seuraavissa mobiilisovelluksissa:

- Sähköposti
- Valokuvat

- Safari
- iBooks
- tietyt kolmansien osapuolten sovellukset.

AirPrintin käyttö edellyttää, että tulostin on liitetty Apple-laitteen kanssa samaan verkkoon (aliverkkoon).

Lisätietoja AirPrintin käyttämisestä ja AirPrint-yhteensopivista HP-tulostimista on osoitteessa www.hp.com/go/MobilePrinting.



HUOMAUTUS: Ennen kuin käytät AirPrintiä USB-liitännän kautta, tarkista versionumero. AirPrint-versiot 1.3 ja sitä vanhemmat versiot eivät tue USB-yhteyksiä.

Androidin sulautettu tulostus

Android- ja Kindle-laitteille suunnatun HP:n sisäisen tulostusratkaisun avulla mobiililaitteet voivat automaattisesti löytää ja käyttää sellaisia HP-tulostimia, jotka ovat joko verkossa tai Wi-Fi Direct -tulostuksen kantoalueella.

Tulostusratkaisu on käyttöjärjestelmän eri versioiden sisäinen.



HUOMAUTUS: Jos tulostaminen ei ole käytettävissä laitteessa, siirry kohtaan [Google Play > Android-sovellukset](#) ja asenna HP Print Service -laajennus.

Lisätietoja Androidin sulautetusta tulostuksesta ja tuetuista Android-laitteista on osoitteessa www.hp.com/go/MobilePrinting.

Tulostaminen USB-muistitikulta

Tässä tulostimessa on helppokäyttöinen USB-tulostustoiminto, joten voit tulostaa tiedostoja ilman tietokonetta.

Lähellä ohjauspaneelia olevaan USB-porttiin voi liittää tavallisia USB-muistilaitteita. Se tukee seuraavia tiedostotyyppjä:

- .pdf
- .prn
- .pcl
- .ps
- .cht

USB-portin ottaminen käyttöön tulostamista varten

USB-portti on oletusarvoisesti poissa käytöstä. Ota USB-portti käyttöön ennen tämän ominaisuuden käyttämistä.

Ota portti käyttöön jollakin seuraavista tavoista:



Tapa 1: USB-portin käyttöönotto tulostimen ohjauspaneelista


Voit ottaa käyttöön USB-portin tulostamista varten tulostimen ohjauspaneelista.


1. Siirry tulostimen ohjauspaneelin aloitusnäytössä kohtaan [Asetukset](#) ja valitse sitten [Asetukset](#)-kuvake.
2. Avaa seuraavat valikot:
 - a. [Kopioi/Tulosta](#) tai [Tulosta](#)
 - b. [Ota käyttöön laitteen USB](#)
3. Valitse [Ota käyttöön tulostus USB-asemasta](#).

Tapa 2: USB-portin käyttöönotto HP:n sulautetun verkkopalvelimen kautta (vain verkkoon liitetyt tulostimet)

Voit ottaa käyttöön USB-portin tulostamista varten tulostimen ohjauspaneelista.

1. Avaa HP:n sulautettu verkkopalvelin (EWS):
 - a. Paina tulostimen ohjauspaneelin  ja valitse sitten nuolinäppäimillä -valikko. Avaa valikko ja näytä IP-osoite tai isäntänimi painamalla [OK](#)-painiketta.
 - b. Avaa selain ja kirjoita osoiteriville IP-osoite tai isäntänimi täsmälleen siinä muodossa kuin se näkyy tulostimen ohjauspaneelissa. Paina tietokoneen näppäimistön [Enter](#)-näppäintä. Sulautettu verkkopalvelin avautuu.


 <https://10.10.XX.XXX/>

 **HUOMAUTUS:** Jos selaimessa näkyy ilmoitus, jonka mukaan sivuston käyttö ei ehkä ole turvallista, jatka sivustoon siitä huolimatta. Tähän sivustoon siirtyminen ei vahingoita tietokonetta.

2. Valitse MFP-malleissa [Kopioi/Tulosta](#)-välilehti tai SFP-malleissa [Tulosta](#)-välilehti.
3. Valitse vasemmasta valikosta [Tulostus USB-asemasta -asetukset](#).
4. Valitse [Ota käyttöön tulostus USB-asemasta](#).
5. Valitse [Käytä](#).

Asiakirjojen tulostaminen USB-muistista (ohjauspaneelin näppäimistö)

1. Aseta USB-asema helppokäyttöiseen USB-porttiin.

 **HUOMAUTUS:** Portti voi olla peitetty. Joissakin tulostimissa kansi aukeaa. Toisissa tulostimissa kansi on poistettava vetämällä se ulos.

2. Valitse tulostimen ohjauspaneelin aloitusnäytössä [USB-asema](#).
3. Valitse [Valitse](#), valitse tulostettavan asiakirjan nimi ja valitse [Valitse](#).



HUOMAUTUS: Asiakirja voi olla kansiossa. Avaa kansiot tarpeen mukaan.

4. Voit muuttaa kappalemäärää valitsemalla tulosteiden kappalemäärän valintakentän. Syötä tulostettavien kopioiden määrä näppäimistöllä.
5. Tulosta asiakirja valitsemalla Aloita .

Tulosta käyttämällä nopeaa USB 2.0 -porttia (langallinen)

Ota käyttöön nopea USB 2.0 -portti langallista USB-tulostamista varten. Portti sijaitsee liitäntäporttien alueella ja on oletusarvoisesti poissa käytöstä.

Ota nopea USB 2.0 -portti käyttöön jollakin seuraavista tavoista. Kun portti on käytössä, asenna tuotteen ohjelmisto, jotta voit tulostaa tämän portin avulla.



Tapa 1: Nopean USB 2.0 -portin käyttöönotto tulostimen ohjauspaneelin valikoista

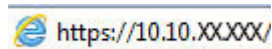
Ota portti käyttöön ohjauspaneelistä.


1. Siirry tulostimen ohjauspaneelin aloitusnäytössä kohtaan [Asetukset](#) ja valitse sitten [Asetukset](#)-kuvake.
2. Avaa seuraavat valikot:
 - a. [Yleiset](#)
 - b. [Ota käyttöön laitteen USB](#)
3. Valitse [Käytössä](#)-vaihtoehto.

Tapa 2: Nopean USB 2.0 -portin käyttöönotto HP:n sulautetussa verkkopalvelimessa (vain verkkoon liitetyt tulostimet)

Ota portti käyttöön HP:n sulautetussa verkkopalvelimessa.

1. Avaa HP:n sulautettu verkkopalvelin (EWS):
 - a. Paina tulostimen ohjauspaneelin  ja valitse sitten nuolinäppäimillä -valikko. Avaa valikko ja näytä IP-osoite tai isäntänimi painamalla [OK](#)-painiketta.
 - b. Avaa selain ja kirjoita osoiteriville IP-osoite tai isäntänimi täsmälleen siinä muodossa kuin se näkyy tulostimen ohjauspaneelissa. Paina tietokoneen näppäimistön [Enter](#)-näppäintä. Sulautettu verkkopalvelin avautuu.



 **HUOMAUTUS:** Jos selaimessa näkyy ilmoitus, jonka mukaan sivuston käyttö ei ehkä ole turvallista, jatka sivustoon siitä huolimatta. Tähän sivustoon siirtyminen ei vahingoita tietokonetta.

2. Valitse [Suojaus](#)-välilehti.
3. Valitse näytön vasemmasta reunasta [Yleiset suojausasetukset](#).
4. Vieritä kohtaan [Laitteiston portit](#) ja ota molemmat kohteet käyttöön valitsemalla valintaruutu:
 - [Ota käyttöön laitteen USB](#)
 - [Ota käyttöön USB plug and play](#)
5. Valitse [Käytä](#).

5 Tulostimen hallinta

Tulostimen hallintatyökalujen käyttö, suojaus- ja energiansäästöasetusten määrittäminen sekä laiteohjelmistopäivitysten hallinta.

Videoapua saat kohdasta www.hp.com/videos/PageWide.

Seuraavat tiedot pitävät paikkansa julkaisuhetkellä. Ajankohtaisia tietoja on kohdassa <http://www.hp.com/support/pwcolor765> tai <http://www.hp.com/support/colorpw755>.

Lisätietoja:

HP-tulostimen kaikenkattavassa ohjeessa on seuraavat tiedot:

- Asennus ja määrittäminen
- Opi ja käytä
- Ongelmien ratkaiseminen
- Ohjelmisto- ja laiteohjelmistopäivitysten lataaminen
- Asiakastukifoorumit
- Tietoja takuusta ja säännöksistä

Lisäasetusten määrittäminen HP:n sulautetussa verkkopalvelimessa (EWS)

Käytä HP:n sulautettua verkkopalvelinta tulostuksen lisätoimintojen hallintaan.

Johdanto

HP:n sulautetulla verkkopalvelimella voit hallita tulostustoimintoja tulostimen ohjauspaneelin sijaan tietokoneen kautta.

- tarkastele tulostimen tilatietoja
- tarvikkeiden jäljellä olevan käyttöajan tarkasteleminen ja uusien tarvikkeiden tilaaminen
- lokeroasetusten tarkasteleminen ja muuttaminen
- tarkastele ja muuta tulostimen ohjauspaneelin valikkoasetuksia
- sisäisten sivujen tarkasteleminen ja tulostaminen
- vastaanota ilmoituksia tulostimeen ja tarvikkeisiin liittyvistä tapahtumista
- verkkoasetusten tarkasteleminen ja muuttaminen

HP:n sulautettu verkkopalvelin toimii, kun tulostin on kytketty IP-verkkoon. HP:n sulautettu verkkopalvelin ei tue IPX-verkkolaiteyhteyksiä. Voit käyttää HP:n sulautettua verkkopalvelinta, vaikka Internet-yhteyttä ei olisikaan käytettävissä.



Kun tulostin on kytkettynä verkkoon, HP:n sulautettu verkkopalvelin on automaattisesti käytettävissä.

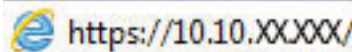


HUOMAUTUS: HP:n sulautettua verkkopalvelinta ei voi käyttää verkon palomuurin läpi.

HP:n sulautetun verkkopalvelimen(EWS) avaaminen

Avaa EWS seuraavasti.

1. Kosketa tulostimen ohjauspaneelin aloitusnäytössä Tiedot-kuvaketta  ja sitten Ethernet-kuvaketta  jotta näet IP-osoitteen tai isäntänimen.
2. Avaa selain ja kirjoita osoiteriville IP-osoite tai isäntänimi täsmälleen siinä muodossa kuin se näkyy tulostimen ohjauspaneelissa. Paina tietokoneen näppäimistön Enter-näppäintä. Sulautettu verkkopalvelin avautuu.



HUOMAUTUS: Jos selaimessa näkyy ilmoitus, jonka mukaan sivuston käyttö ei ehkä ole turvallista, jatka sivustoon siitä huolimatta. Tähän sivustoon siirtyminen ei vahingoita tietokonetta.

HP:n sulautetun verkkopalvelimen käyttö edellyttää seuraavia selaimen ominaisuuksia:

Windows® 7

- Internet Explorer (versio 8.x tai uudempi)
- Google Chrome (versio 34.x tai uudempi)
- Firefox (versio 20.x tai uudempi)

Windows® 8 tai uudempi

- Internet Explorer (versio 9.x tai uudempi)
- Google Chrome (versio 34.x tai uudempi)
- Firefox (versio 20.x tai uudempi)

macOS

- Safari (versio 5.x tai uudempi)
- Google Chrome (versio 34.x tai uudempi)

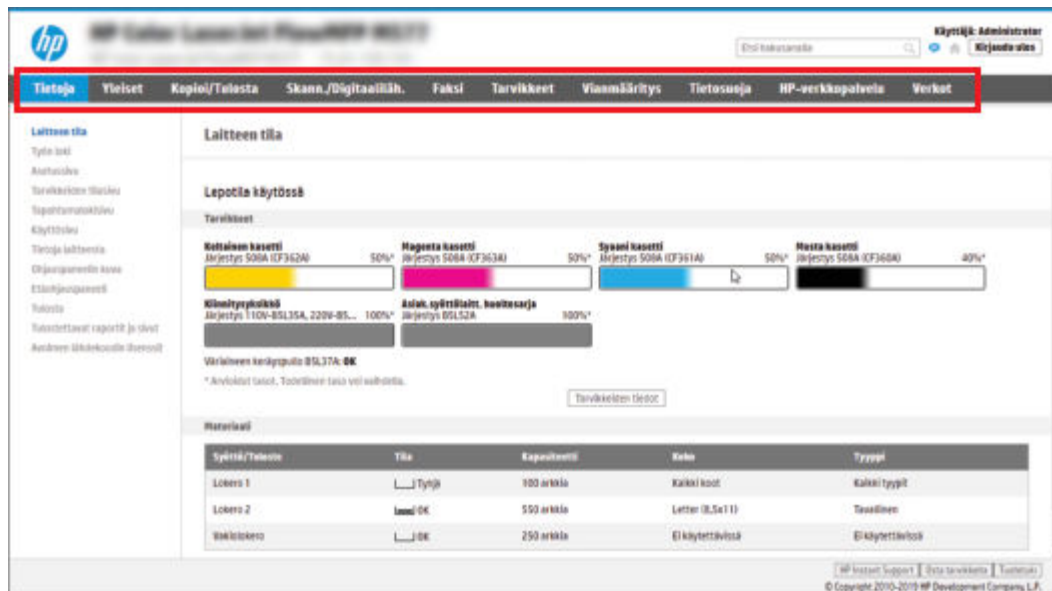
Linux

- Google Chrome (versio 34.x tai uudempi)
- Firefox (versio 20.x tai uudempi)

HP:n sulautetun verkkopalvelimen ominaisuudet

Välilehdissä on tietoja HP:n sulautetun verkkopalvelimen (EWS) toiminnoista.

Kuva 5-1 EWS-välilehdet



HUOMAUTUS: Kopioi/tulosta-, Skannaus/digitaalilähetykset- ja Faksi-välilehdet näkyvät vain monitoimitulostimissa (MFP-laitteet). Tulosta-välilehti näkyy vain tavallisissa tulostimissa (SFP-laitteet).

Tiedot-välilehti

Tarkista asetukset **Tietoja**-välilehden taulukosta.

Taulukko 5-1 HP:n sulautetun verkkopalvelimen Tiedot-välilehti

| Valikko | Kuvaus |
|-----------------------|--|
| Laitteen tila | Näyttää tulostimen tilan ja HP-tarvikkeiden arvioitua jäljellä olevaa käyttöä. Näyttää myös, minkä tyyppistä ja kokoista paperia käytetään kussakin lokerossa. Muuta oletusasetuksia napsauttamalla Muuta asetuksia -linkkiä. |
| Työn loki | Sisältää käsiteltävien töiden luettelon. |
| Määrittämissivu | Tällä sivulla näytetään samat tiedot kuin asetuksisivulla. |
| Tarvikkeiden tilasivu | Näyttää tulostimen tarvikkeiden tilan. |
| Tapahtumalokisivu | Tällä sivulla on luettelo kaikista tulostimen tapahtumista ja virheistä. HP Instant Support -linkistä (HP:n sulautetun verkkopalvelimen sivujen Muita linkkejä -alueella) pääset ongelmanratkaisua helpottaville sivuille. Lisäksi sivulla näkyy muita tulostimen lisäpalveluja. |
| Käyttöisivu | Näyttää yhteenvedon tulostimella tulostetuista sivuista koon, tyyppin ja tulostusradan mukaan. |
| Laitteen tiedot | Näyttää tulostimen verkkonimen ja -osoitteen sekä mallitiedot. Voit mukauttaa näitä tietoja napsauttamalla Yleiset -välilehden Tietoja laitteesta -valikkoa. |
| Ohjauspaneelin kuva | Näyttää kuvan nykyisestä näytöstä ohjauspaneelin näytössä. |
| Etäohjauspaneeli | Voit tehdä vianmäärityksen tai hallita tulostinta pöytä tietokoneen tai kannettavan selainikkunassa. |

Taulukko 5-1 HP:n sulautetun verkkopalvelimen Tiedot-välilehti (jatkoa)

| Valikko | Kuvaus |
|------------------------------------|--|
| Tulostus | Käyttäjä voi lähettää tulostusvalmiin tiedoston tulostimeen tulostusta varten. |
| Tulostettavat raportit ja sivut | Luettelo tulostimen sisäiset raportit ja sivut. Valitse vähintään yksi tulostettava kohde. |
| Avoimen lähdekoodin käyttöoikeudet | Näyttää yhteenvedon käyttöoikeuksista, jotka koskevat tulostimessa käytettäviä avoimen lähdekoodin ohjelmistoja. |

Yleiset-välilehti

Tarkista asetukset **Yleiset**-välilehden taulukosta.

Taulukko 5-2 HP:n sulautetun verkkopalvelimen Yleiset-välilehti

| Valikko | Kuvaus |
|-----------------------------------|---|
| Ohjauspaneelin mukautus | Järjestä, tuo näkyviin tai piilota toimintoja ohjauspaneelin näytössä. Muuta näytön kielen ja näppäimistön asetusten oletusasetuksia. |
| Pikasarjat | Määritä töitä, jotka ovat käytettävissä tulostimen ohjauspaneelin aloitusnäytön Pikasarjat -alueella. |
| Hälytykset | Määritä tulostin- ja tarviketapahtumien sähköpostihälytykset. |
| Ohjauspaneelin Asetukset-sovellus | Näyttää Asetukset-sovelluksen asetukset, jotka ovat käytettävissä tulostimen ohjauspaneelissa. |
| Yleisasetukset | Määritä, miten tulostin palautuu paperitukoksista, sekä muita yleisiä tulostusasetuksia. |
| AutoSend | Määritä tulostin lähettämään automaattisesti tulostimen asetuksia ja tarvikkeita koskevia sähköpostiviestejä määritettyihin sähköpostiosoitteisiin. |
| Muokkaa muita linkkejä | Tällä sivulla voit lisätä tai mukauttaa muihin sivustoihin johtavia linkkejä. Tämä linkki näkyy HP:n sulautetun verkkopalvelimen kaikkien sivujen alatunnistealueella. |
| Tilaustiedot | Anna vaihdettavien värikasettien tilaustiedot. Nämä tiedot näkyvät tarvikkeiden tilasivulla. |
| Laitteen tiedot | Nimeä tulostin ja määritä sen omistajan numero. Kirjoita ensisijaisen yhteyshenkilön nimi, jolle voidaan lähettää tietoja tulostimesta. |
| Kieli | Määritä HP:n sulautetun verkkopalvelimen sivuilla käytettävä kieli. |
| Laitteohjelmistopäivitys | Lataa ja asenna tulostimen laiteohjelmiston päivitystiedostot. |
| Pvm-/aika-asetukset | Aseta päivämäärä ja kellonaika tai synkronoi verkon aikapalvelimen kanssa. |
| Virta-asetukset | Voit määrittää tulostimen herätys- ja lepotila-ajan sekä lepotilan viiveen tai muokata niitä. Voit määrittää eri viikonpäiville ja loma-ajoille omat ajoitukset. Voit myös määrittää toiminnot, jotka herättävät tulostimen lepotilasta. |
| Varmuskopioi ja palauta | Luo varmuuskopiotiedosto, joka sisältää tulostin- ja käyttäjätiedot. Tämän tiedoston avulla voit palauttaa tiedot tulostimeen tarvittaessa. |
| Palauta tehdasasetukset | Palauttaa tulostimen oletusasetukset. |
| Ratkaisun asennusohjelma | Asenna tai poista kolmansien osapuolten ohjelmistopaketteja, joilla voi laajentaa tai muokata tulostimen toimintoja. |

Taulukko 5-2 HP:n sulautetun verkkopalvelimen Yleiset-välilehti (jatkoa)

| Valikko | Kuvaus |
|-----------------------|---|
| Työn tilastoasetukset | Sisältää yhteyden tiedot kolmansien osapuolten työtilastopalveluista tai ottaa käyttöön paikallisen palvelimettoman laitteen töiden seurantatiedot. |
| Kiintiöasetukset | Sisältää yhteyden tiedot kolmansien osapuolten työkiintiöpalveluista tai ottaa käyttöön paikallisen laitteen kiintiöpalvelun. |

Muita linkkejä -luettelo

Määritä, mitkä linkit näytetään HP:n sulautetun verkkopalvelimen alatunnisteessa, valitsemalla **Yleistä**-välilehden **Muokkaa muita linkkejä** -valikko.



HUOMAUTUS: Oletuslinkit:

Taulukko 5-3 HP:n sulautetun verkkopalvelimen Muita linkkejä -luettelo

| Valikko | Kuvaus |
|------------------------|--|
| HP Instant Support | Muodosta yhteys HP:n sivustoon ja etsi ohjeita tulostimen ongelmatilanteisiin. |
| Tarvikkeiden ostaminen | Muodosta yhteys HP:n sivustoon, jossa on tietoja siitä, miten voit tilata alkuperäisiä HP-tuotteita, kuten kasetteja ja paperia. |
| Tuotetuki | Muodosta yhteys tulostimen tukisivustoon, josta voit etsiä ohjetietoja. |

Tulosta-välilehti

Tarkista asetukset **Tulosta**-välilehden taulukosta.

Taulukko 5-4 HP:n sulautetun Web-palvelimen Tulosta-välilehti

| Valikko | Kuvaus |
|---|---|
| Tulostus USB-asehasta -asetukset | Ota käyttöön tai pois käytöstä ohjauspaneelin Tulostus USB-asehasta -valikko. |
| Tallennettujen töiden hallinta | Ota käyttöön tai pois käytöstä mahdollisuus säilyttää töitä tulostimen muistissa. Määritä töiden säilytysasetukset. |
| Oletustulostusasetukset | Määritä tulostustöiden oletusasetukset. |
| Värien rajoittaminen (Vain väritulostimet) | Salli tai rajoita väritulostus. Määritä oikeuksia yksittäisille käyttäjille tai tietyistä sovelluksista lähetetyille töille. |
| PCL- ja PostScript-asetukset | Säädiä kaikkien tulostustöiden PCL- ja PostScript-asetukset. |
| Tulostuslaatu | Määritä tulostuslaadun asetukset, kuten värinsäätö, kuvan kohdistus ja sallitut paperityypit. |
| Lokeroiden hallinta | Määritä paperilokeroiden asetukset. |

Tarvikkeet-välilehti

Tarkista asetukset **Tarvikkeet**-välilehden taulukosta.

Taulukko 5-5 HP:n sulautetun verkkopalvelimen Tarvikkeet-välilehti

| Valikko | Kuvaus |
|-----------------------|---|
| Tarvikkeiden hallinta | Määritä, miten tulostin toimii, kun tarvikkeet ovat erittäin vähissä. |

Vianmääritys-välilehti

Tarkista asetukset **Vianmääritys**-välilehden taulukosta.

Taulukko 5-6 HP:n sulautetun verkkopalvelimen Vianmääritys-välilehti

| Valikko | Kuvaus |
|-------------------------|--|
| Yleinen vianmääritys | Käytä seuraavia asetuksia tarpeen mukaan: <ul style="list-style-type: none">• Raportit ja testit -alue: Valitse ja tulosta useita erityyppisiä raportteja ja testejä. Joitakin raportteja voi tarkastella sulautetussa verkkopalvelimessa valitsemalla Näytä-painikkeen.• Faksityökulut-alue: Määritä faksin vianmääritysasetukset. (Vain Monitoimitulostimet ja digitaaliähetyslaitteet, joissa on HP:n analoginen faksiläiläite)• OXPd-vianmääritys -alue: Ota käyttöön tai poista käytöstä asetus Salli suojaamaton yhteys Web-palveluille• Automaattinen palautus -alue: Ota käyttöön tai poista käytöstä Ota käyttöön autom. palautus -asetus, jolla tulostin voi palautua automaattisesti virheistä, jotka saattavat edellyttää virran katkaisemista ja kytkemistä (esimerkiksi virhe 49). |
| Verkko-ohje | Linkki HP:n pilvipohjaiseen verkko-ohjeeseen, joka auttaa tulostuksen vianmäärityksessä. |
| Diagnostiikkatiedot | Vie tulostimen tiedot tiedostoon, josta saattaa olla hyötyä HP:n tekniselle tuelle yksityiskohtaisessa ongelma-analysissä. HUOMAUTUS: Tämä kohta on käytettävissä ainoastaan, jos Suojaus -välilehdessä on määritetty ainakin yksi järjestelmänvalvojan salasana. |
| Kalibrointi/puhdistus | Ota automaattinen puhdistustoiminto käyttöön, luo ja tulosta puhdistussivu ja valitse vaihtoehto, jolla tulostimen voi kalibroida heti. (Vain Color LaserJet -tulostimet) |
| Palauta tehdasasetukset | Palauta tulostimen oletusasetukset. |
| Laiteohjelmistopäivitys | Lataa ja asenna tulostimen laiteohjelmiston päivitystiedostot. |

Suojaus-välilehti

Tarkista asetukset **Suojaus**-välilehden taulukosta.

Taulukko 5-7 HP:n sulautetun verkkopalvelimen Suojaus-välilehti

| Valikko | Kuvaus |
|-------------------------------------|---|
| Yleinen suojaus | Yleiset suojausasetukset, mukaan lukien seuraavat: <ul style="list-style-type: none">Määritä järjestelmänvalvojan salasana, jotta voit rajoittaa tulostimen tiettyjen ominaisuuksien käyttöä.Aseta käyttäjän laitteen käyttökoodi.Määritä PjL-salasana PjL-komentojen käsittelyä varten.Määritä tiedostojärjestelmän käyttö ja laiteohjelmistopäivityksen suojaus.Ota käyttöön tai poista käytöstä isäntä-USB-portti ohjauspaneelissa tai USB-liitäntä ohjainkortissa, jotta voit tulostaa suoraan tietokoneesta.Näytä kaikkien suojausasetusten tila. |
| Tilin käytäntö | Ota käyttöön järjestelmänvalvojan tilin asetukset. |
| Käytöhallinta | Määritä tietyille henkilöille tai ryhmille tulostimen toimintojen käyttöoikeus. Valitse myös, kuinka käyttäjät kirjautuvat tulostimeen. |
| Tallennettujen tietojen suojaaminen | Määritä ja hallitse tulostimen sisäistä tallennustilaa. Määritä tulostimen sisäiseen tallennustilaan tallennettujen töiden asetukset. |
| Etäsovellusten hallinta | Hallitse tai salli etäsovelluksia tuomalla tai poistamalla sertifikaatteja, joiden avulla laitteet voivat käyttää tätä tuotetta. |
| Sertifikaattien hallinta | Asenna tulostimen ja verkon käyttöönotossa tarvittavat suojaussertifikaatit ja hallitse niitä. |
| Sähköpostitoimialueen rajoitus | Jos sähköpostitoiminto on käytössä, järjestelmänvalvojat voivat määrittää sähköpostiosoitteet, joihin tulostin voi lähettää viestejä. |
| Verkkopalveluiden suojaus | Mahdollistaa pääsyn tässä tulostimessa oleviin resursseihin eri toimialueilla sijaitsevista verkkosivustoista. Jos luetteloon ei lisätä sivustoja, kaikki sivustot ovat luotettuja. |
| Toimintotesti | Tarkista, että odotettujen järjestelmäparametrien mukaiset suojaustoiminnot ovat käytössä. |

HP-verkkopalvelut-välilehti

Määritä ja ota käyttöön HP-verkkopalvelut tälle tulostimelle **HP-verkkopalvelut**-välilehdessä. HP-verkkopalvelut on otettava käyttöön, jotta HP ePrint -toimintoa voi käyttää.

Taulukko 5-8 HP:n sulautettu verkkopalvelin HP-verkkopalvelut-välilehti

| Valikko | Kuvaus |
|---------------------------|---|
| Verkkopalveluiden asennus | Yhdistä tämä tulostin HP Connected -sivustoon ottamalla HP-verkkopalvelut käyttöön. |
| Verkon välityspalvelin | Jos HP-verkkopalvelun käyttöönotossa tai tulostimen verkkoyhteyden muodostamisessa ilmenee ongelmia, määritä välityspalvelin. |
| HP JetAdvantage | Käytä ratkaisuja, jotka laajentavat tulostimen ominaisuuksia |
| Smart Cloud Print | Ota käyttöön Smart Cloud Print, jotta voit käyttää verkkosovelluksia, jotka laajentavat tulostimen ominaisuuksia. |

Verkko-välilehti

Määritä ja suojaa **Verkkoyhteydet**-välilehdessä tulostimen verkkoasetukset, kun tulostin on yhdistettynä IP-verkkoon. Tässä välilehdessä ei näy, onko tulostin yhdistettynä muihin verkkoihin.

Taulukko 5-9 HP:n sulautetun verkkopalvelimen Verkkoyhteydet-välilehti > Määritysasetukset

| Valikko | Kuvaus |
|------------------|--|
| Langaton asema | Määritä langattoman yhteyden alkuperäiset asetukset. HUOMAUTUS: Käytettävissä olevat määritysasetukset määräytyvät tulostuspalvelimen mallin mukaan. |
| Wi-Fi Direct | Määritä Wi-Fi Direct -asetukset tulostimille, jotka sisältävät sulautetun Wi-Fi Direct- ja NFC-tulostuksen tai joihin on asennettu langaton lisälaite. HUOMAUTUS: Käytettävissä olevat määritysasetukset määräytyvät tulostuspalvelimen mallin mukaan. |
| TCP/IP-asetukset | Määritä IPv4- ja IPv6-verkkojen TCP/IP-asetukset. HUOMAUTUS: Käytettävissä olevat määritysasetukset määräytyvät tulostuspalvelimen mallin mukaan. |
| Verkkoasetukset | Määritä IPX/SPX-, AppleTalk-, DLC/LLC- ja SNMP-asetukset tulostuspalvelimen mallin mukaan. |
| Muut asetukset | Määritä tulostuspalvelimen tukemat yleiset tulostusprotokollat ja -palvelut. Käytettävissä olevat asetukset määräytyvät tulostuspalvelimen mallin mukaan. Niihin voi sisältyä laiteohjelmistopäivitys, LPD-jonot, USB-asetukset, tukitiedot ja virkistystaajuus. |
| AirPrint | Ota käyttöön, määritä tai poista käytöstä verkkotulostus tulostimissa, jotka tukevat Apple-tuotteita. |
| Kielen valinta | Vaihda HP:n sulautetun verkkopalvelimen näyttökieltä. Sivu avautuu, jos verkkosivut tukevat useita kieliä. Tuetun kielen voi valita myös selaimen kieliasetuksista. |
| Valitse sijainti | Valitse tulostimen maa/alue. |

Taulukko 5-10 HP:n sulautetun verkkopalvelimen Verkkoyhteydet-välilehti > Google Cloud Print -asetukset

| Valikko | Kuvaus |
|------------------------|--|
| Määrittäminen | Määritä Google Cloud Print -asetukset. |
| Verkon välityspalvelin | Määritä välityspalvelimen asetukset. |

Taulukko 5-11 HP:n sulautetun verkkopalvelimen Verkkoyhteydet-välilehti > Suojausasetukset

| Valikko | Kuvaus |
|-----------|--|
| Asetukset | Näytä nykyiset suojausasetukset ja palauta ne tehtaan oletusarvoihin. Määritä suojausasetukset käyttämällä suojausmäärittämisen ohjattua toimintaa. HUOMAUTUS: Älä käytä ohjattua toimintaa suojausmäärittämiseen, jos käytät verkonhallintaohjelmistoa, kuten HP Web Jetadminia. |
| Valtuutus | Valvo määrittämisen hallintaa ja tulostimen käyttöä esimerkiksi rajoittamalla isännöintipalvelun käyttöoikeuksia tähän tulostimeen määrittämällä käytönhallintaluettelo (ACL) (vain tietyille tulostuspalvelimille ja ainoastaan IPv4-verkoissa). |

Taulukko 5-11 HP:n sulautetun verkkopalvelimen Verkkoyhteydet-välilehti > Suojausasetukset (jatkoa)

| Valikko | Kuvaus |
|-----------------------|--|
| Suojattu tiedonsiirto | Määritä TLS (Transport Layer Security) -protokollan ja salauksen asetukset. |
| Hallinta- Protokollat | Määritä tälle tulostimelle suojausprotokollia ja hallitse niitä, mukaan lukien seuraavat: <ul style="list-style-type: none"> Määritä HP:n sulautetun verkkopalvelimen suojaushallinnan taso ja hallitse liikennettä HTTP- ja HTTPS-protokollan kautta. Määritä SNMP:n (Simple Network Management Protocol) toiminnot. Ota käyttöön tai poista käytöstä SNMP v1/v2c- tai SNMP v3 -agentit tulostuspalvelimella. Valvo pääsyä protokollista, jotka eivät ole turvallisia, kuten tulostusprotokollat, tulostuspalvelut, yhteyskäytännöt, nimimäärittämissä palvelut ja kokoonpanonhallinnan protokollat. |
| 802.1X-todennus | Määritä 802.1X-todennuksen asetukset Jetdirect-tulostuspalvelimelle verkon asiakastunnistustarpeen perusteella, ja palauta 802.1X-todennuksen asetukset takaisin tehtaan oletusarvoihin. HUOMIO: Tulostimen yhteys voi katketa, kun 802.1X-todennuksen asetuksia muutetaan. Yhteyden palauttaminen voi edellyttää tulostuspalvelimen palauttamista tehtaan oletusasetuksiin ja tulostimen uudelleenasetamista. |
| IPsec/Firewall | Näytä tai määritä palomuurikäytäntö tai IPsec-/palomuurikäytäntö. |
| Ilmoitusagentti | Ota käyttöön tai poista käytöstä HP Device Announcement Agent -ilmoitusagentti, määritä kokoonpanopalvelin ja määritä molemminpuolinen todennus varmenteita käyttämällä. |

Taulukko 5-12 HP:n sulautetun verkkopalvelimen Verkkoyhteydet-välilehti > Diagnostiikka-asetukset

| Valikko | Kuvaus |
|------------------|--|
| Verkkotilastot | Näytä HP Jetdirect -tulostuspalvelimeen kerätyt ja tallennetut verkkotilastot. |
| Protokollatiedot | Näytä luettelo, jossa näkyvät HP Jetdirect -tulostuspalvelimen kunkin protokollan verkkoasetukset. |
| Määrittämissivu | Näytä HP Jetdirectin määrittämissivu, jossa on HP Jetdirectin tila- ja määrittämissivun tiedot. |

IP-verkkoasetusten määrittäminen

Määritä tulostimen verkkoasetukset sulautetun verkkopalvelimen avulla.



Tulostimen jakamista koskeva vastuuvapauslauseke

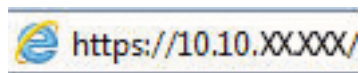
Tutustu seuraavaan vastuuvapauslausekkeeseen.


HP ei tue vertaisverkkoja (peer-to-peer), koska tämä on Microsoftin käyttöjärjestelmien ominaisuus eikä HP:n tulostinohjaimien ominaisuus. Lisätietoja on Microsoftin sivustossa osoitteessa www.microsoft.com.

Verkkoasetusten tarkasteleminen tai muuttaminen

Voit tarkastella tai muuttaa IP-määrittämiä HP:n sulautetussa verkkopalvelimessa.

1. Avaa HP:n sulautettu verkkopalvelin (EWS):
 - a. Kosketa tulostimen ohjauspaneelin aloitusnäytössä Tiedot-kuvaketta  ja sitten Ethernet-kuvaketta  jotta näet IP-osoitteen tai isäntänimen.
 - b. Avaa selain ja kirjoita osoiteriville IP-osoite tai isäntänimi täsmälleen siinä muodossa kuin se näkyy tulostimen ohjauspaneelissa. Paina tietokoneen näppäimistön **Enter**-näppäintä. Sulautettu verkkopalvelin avautuu.





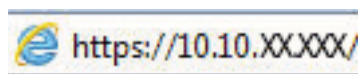
 **HUOMAUTUS:** Jos selaimessa näkyy ilmoitus, jonka mukaan sivuston käyttö ei ehkä ole turvallista, jatka sivustoon siitä huolimatta. Tähän sivustoon siirtyminen ei vahingoita tietokonetta.


2. Saat tietoa verkosta valitsemalla **Verkkoyhteydet**-välilehden. Muuta asetuksia tarpeen mukaan.

Tulostimen nimen vaihtaminen verkossa

Jos haluat vaihtaa tulostimen nimen verkossa, jotta se on helppo tunnistaa, käytä HP:n sulautettua verkkopalvelinta.

1. Avaa HP:n sulautettu verkkopalvelin (EWS):
 - a. Kosketa tulostimen ohjauspaneelin aloitusnäytössä Tiedot-kuvaketta  ja sitten Ethernet-kuvaketta  jotta näet IP-osoitteen tai isäntänimen.
 - b. Avaa selain ja kirjoita osoiteriville IP-osoite tai isäntänimi täsmälleen siinä muodossa kuin se näkyy tulostimen ohjauspaneelissa. Paina tietokoneen näppäimistön **Enter**-näppäintä. Sulautettu verkkopalvelin avautuu.



 **HUOMAUTUS:** Jos selaimessa näkyy ilmoitus, jonka mukaan sivuston käyttö ei ehkä ole turvallista, jatka sivustoon siitä huolimatta. Tähän sivustoon siirtyminen ei vahingoita tietokonetta.

2. Avaa **Yleiset**-välilehti.
3. Tulostimen oletusnimi on Laitetiedot-sivun **Laitteen nimi**-kentässä. Voit vaihtaa nimen, jotta tulostin on helppo tunnistaa.



HUOMAUTUS: Muita sivun kenttiä ei tarvitse täyttää.

4. Tallenna muutokset napsauttamalla **Käytä**-painiketta.

TCP/IP-parametrien määrittäminen manuaalisesti ohjauspaneelistä

Ohjauspaneelin [Asetukset](#)-valikoissa voit määrittää manuaalisesti IPv4-osoitteen, aliverkon peitteen ja oletusyhdyskäytävän.

1. Siirry tulostimen ohjauspaneelin aloitusnäytössä kohtaan [Asetukset](#) ja valitse sitten [Asetukset](#)-kuvake.
2. Avaa seuraavat valikot:
 - a. [Verkot](#)
 - b. [Ethernet](#)
 - c. [TCP/IP](#)
 - d. [IPV 4 -asetukset](#)
 - e. [Määrittystapa](#)
3. Valitse [Manuaalinen](#)-vaihtoehto ja kosketa sitten [Tallenna](#)-painiketta.
4. Avaa [Manuaaliset asetukset](#) -valikko.
5. Kosketa vaihtoehtoa [IP-osoite](#), [Aliverkon peite](#) tai [Oletusyhdyskäytävä](#).
6. Ota näppäimistö käyttöön koskettamalla ensimmäistä kenttää. Kirjoita numerot kenttäänsä ja kosketa sitten [OK](#)-painiketta.

Toista tämä vaihe jokaisessa kentässä ja kosketa sitten [Tallenna](#)-painiketta.

IPv6:n TCP/IP-parametrien määrittäminen manuaalisesti ohjauspaneelistä

Määritä IPv6-osoite manuaalisesti ohjauspaneelin [Asetukset](#)-valikoissa.

1. Siirry tulostimen ohjauspaneelin aloitusnäytössä kohtaan [Asetukset](#) ja valitse sitten [Asetukset](#)-kuvake.
2. Ota manuaalinen määrittäminen käyttöön avaamalla seuraavat valikot:
 - a. [Verkot](#)
 - b. [Ethernet](#)
 - c. [TCP/IP](#)
 - d. [IPV6-asetukset](#)
3. Valitse [Ota käyttöön](#) ja valitse sitten [Käytössä](#).
4. Valitse [Ota käyttöön manuaaliset asetukset](#) -vaihtoehto ja kosketa sitten [Valmis](#)-painiketta.
5. Aloita osoitteen määrittäminen avaamalla [Osoite](#)-valikko ja avaa sitten näppäimistö kenttää koskettamalla.
6. Kirjoita osoite näppäimistöllä ja kosketa sitten [OK](#)-painiketta.
7. Valitse [Tallenna](#).


Yhteysnopeuden ja kaksisuuntaisen tiedonsiirron asetukset

Seuraavien ohjeiden avulla voit tehdä muutoksia yhteysnopeus- ja kaksisuuntaisuusasetuksiin.

 **HUOMAUTUS:** Nämä tiedot koskevat Ethernet-verkkoja. Ne eivät koske langattomia verkkoja.

Tulostuspalvelimen linkkinopeuden ja tiedonsiirtotilan on oltava verkkokeskitimen mukaisia. Tulostin pitäisi useimmiten jättää automaattitilaan. Jos yhteysnopeuden tai kaksisuuntaisen tiedonsiirron asetuksiin tehdään virheellisiä muutoksia, tulostin ei ehkä saa yhteyttä muihin verkossa oleviin laitteisiin. Käytä tulostimen ohjauspaneelia muutosten tekemiseen.

 **HUOMAUTUS:** Tulostimen asetusten on oltava samoja kuin verkkolaitteessa (verkkokeskitin, kytkin, yhdyskäytävä, reititin tai tietokone).

 **HUOMAUTUS:** Jos näitä asetuksia muutetaan, tulostin käynnistyy uudelleen. Tee muutoksia vain silloin, kun tulostin ei ole käytössä.

1. Siirry tulostimen ohjauspaneelin aloitusnäytössä kohtaan [Asetukset](#) ja valitse sitten [Asetukset](#)-kuvake.
2. Avaa seuraavat valikot:
 - a. [Verkot](#)
 - b. [Ethernet](#)
 - c. [Linkin nopeus](#)
3. Valitse jokin seuraavista asetuksista:
 - [Automaattinen](#): Tulostuspalvelin määrittää itselleen automaattisesti parhaan verkon salliman yhteysnopeuden ja -tilan.
 - [10T Half \(10T yksisuuntainen\)](#): 10 megabittiä sekunnissa (Mbps), yksisuuntainen toiminta
 - [10T Full \(1000T kaksisuuntainen\)](#): 10 Mbps, kaksisuuntainen toiminta
 - [10T Auto](#): 10 Mbps, automaattinen kaksisuuntainen toiminta
 - [100TX Half \(100TX yksisuuntainen\)](#): 100 Mbps, yksisuuntainen toiminta
 - [100TX Full \(100TX kaksisuuntainen\)](#): 100 Mbps, kaksisuuntainen toiminta
 - [100TX Auto](#): 100 Mbps, automaattinen kaksisuuntainen toiminta
 - [1000T Full \(1000T kaksisuuntainen\)](#): 1000 Mbps, kaksisuuntainen toiminta
4. Kosketa [Tallenna](#)-painiketta. Tulostin käynnistyy uudelleen.

Tulostimen suojausominaisuudet

Voit rajoittaa käyttäjien pääsyä määritysasetuksiin, suojata tietoja ja estää arvokkaiden laitteistokomponenttien joutumisen väriin käsiin.

Johdanto

Tulostimessa on useita turvallisuustoimintoja, joilla rajoitetaan käyttäjien pääsyä asetuksiin, suojataan tietoja ja estetään arvokkaiden laitteistokomponenttien joutuminen väriin käsiin.

Turvallisuuslausunnot

Tutustu tähän tärkeään turvallisuuslausuntoon.



Tulostin tukee suojausstandardeja ja suositeltuja yhteyskäytäntöjä, joilla voit suojata tulostimen ja verkon tiedot sekä helpottaa tulostimen valvontaa ja ylläpitoa.

Järjestelmänvalvojan salasanan määrittäminen


Voit määrittää tulostimen ja HP:n sulautetun verkkopalvelimen käytölle järjestelmänvalvojan salasanan, jotta tulostimen asetuksia ei voi muuttaa luvatta.

Salasanan määrittäminen HP:n sulautetussa verkkopalvelimessa


Voit määrittää tulostimen salasanan seuraavasti.

1. Avaa HP:n sulautettu verkkopalvelin (EWS):
 - a. Kosketa tulostimen ohjauspaneelin aloitusnäytössä Tiedot-kuvaketta  ja sitten Ethernet-kuvaketta  jotta näet IP-osoitteen tai isäntänimen.
 - b. Avaa selain ja kirjoita osoiteriville IP-osoite tai isäntänimi täsmälleen siinä muodossa kuin se näkyy tulostimen ohjauspaneelissa. Paina tietokoneen näppäimistön **ENTER**-näppäintä. Sulautettu verkkopalvelin avautuu.




 **HUOMAUTUS:** Jos selaimessa näkyy ilmoitus, jonka mukaan sivuston käyttö ei ehkä ole turvallista, jatka sivustoon siitä huolimatta. Tähän sivustoon siirtyminen ei vahingoita tietokonetta.

2. Napsauta **Suojaus**-välilehteä.
3. Avaa **Yleinen suojaus** -valikko.
4. Mene kohtaan **Määritä paikallisen järjestelmänvalvojan salasana** ja kirjoita salasanaan liittyvä käyttäjätunnus **Käyttäjätunnus**-kenttään.
5. Kirjoita salasana **Uusi salasana** -kenttään ja uudelleen **Vahvista salasana** -kenttään.

 **HUOMAUTUS:** jos muutat aiemmin määritettyä salasanaa, kirjoita ensin aiemmin määritetty salasana **Vanha salasana** -kenttään.

6. Napsauta **Käytä**-painiketta.

 **TÄRKEÄÄ:** Kirjoita salasana muistiin ja säilytä sitä turvallisessa paikassa. Järjestelmänvalvojan salasanaa ei voida palauttaa. Jos järjestelmänvalvojan salasana on hävinnyt tai unohtunut, ota yhteys HP:n tukeen, jotta tulostin voidaan palauttaa kokonaan alkutilaan.

[Ota yhteys HP:n tukeen tulostimen salasanan vaihtamista varten napsauttamalla tätä.](#)

Kirjautumistietojen syöttäminen tulostimen ohjauspaneelissa

Kirjaudu ohjauspaneeliin seuraavalla tavalla.

Osan tulostimen ohjauspaneelin toiminnoista voi suojata luvattomalta käytöltä. Kun toiminto on suojattu, tulostin kehottaa kirjautumaan ennen kuin toimintoa voi käyttää. Voit myös kirjautua sisään ennen kehotteen näkyviin tulemistä valitsemalla tulostimen ohjauspaneelissa [Kirjaudu sisään](#).

Tulostimen kirjautumistunnukset ovat yleensä samat kuin verkon tunnukset. Selvitä tarvittaessa käyttäjätiedot tulostimen verkkojärjestelmänvalvojalta.

1. Valitse tulostimen ohjauspaneelin aloitusnäytössä [Kirjaudu sisään](#).
2. Anna kirjautumistunnukset toimimalla kehotteiden mukaan.



HUOMAUTUS: Varmista tulostimen suojaus valitsemalla [Kirjautu ulos](#), kun et enää käytä tulostinta.

IPsec (IP Security)

IPsec on yhteyskäytäntöjen joukko, jolla voidaan hallita IP-verkkoliikennettä. IPsec tarjoaa isäntäkoneiden välisen todennuksen, tietojen eheytystoiminnon ja verkkoliikenteen salauksen.

Voit määrittää IPsec-protokollan HP:n sulautetun verkkopalvelimen **Verkko**-välilehdessä tulostimille, jotka on kytketty verkkoon ja joilla on HP Jetdirect -tulostuspalvelin.

Salaustuki: HP:n nopeat salatut kiintolevyt

Kiintolevy mahdollistaa laiteperustaisen salauksen, joten voit säilyttää turvallisesti luottamuksellisia tietoja heikentämättä tulostimen tehoa. Kiintolevy hyödyntää uusinta AES (Advanced Encryption Standard) -salausta ja sisältää monipuolisia ajansäästöominaisuuksia ja vakaita toimintoja.

Määritä kiintolevy HP:n sulautetun verkkopalvelimen **Suojaus**-valikossa.

Ohjainkortin lukitseminen

Ohjainkortissa on paikka, johon voit kiinnittää turvalukon.

Ohjainkortin lukitseminen estää sen arvokkaiden osien poistamisen.

Energiansäästöasetukset

Lue lisätietoja tulostimen käytettävistä olevista energiansäästöasetuksista.

Valitse lepotilan aika-asetus ja määritä tulostimen virrankäyttö enintään 2 wattiin

Lepotila-asetukset vaikuttavat tulostimen virrankäyttöön, herätys-/lepotila-aikaan sekä siihen, miten nopeasti tulostin siirtyy lepotilaan ja siitä pois.

Voit määrittää tulostimen käyttämään enintään yhden watin virtaa lepotilassa antamalla ajat asetuksille [Lepotila toimittomuuden jälk.](#) ja [Autom.sammut. ajankohta lepotilan](#) jälkeen.

1. Valitse tulostimen ohjauspaneelin aloitusnäytössä [Asetukset](#).
2. Avaa seuraavat valikot:
 - [Yleiset](#)
 - [Virta-asetukset](#)
 - [Lepotila-asetukset](#)
3. Valitsemalla [Lepotila toimittomuuden jälk.](#) voit määrittää, kuinka kauan tulostin odottaa toimittomana, ennen kuin se siirtyy lepotilaan. Valitse haluamasi ajanjakso.
4. Jos haluat, että tulostin siirtyy tehokkaampaan virransäästötilaan, kun lepotila on kestänyt tietyn ajan, valitse [Autom.sammut. ajankohta lepotilan](#) jälkeen. Valitse haluamasi ajanjakso.



HUOMAUTUS: Oletusarvoisesti tulostin herää automaattisammutustilasta minkä tahansa muun toiminnon kuin USB:n tai Wi-Fi:n seurauksena. Voit määrittää tulostimen heräämään vain virtapainikkeesta valitsemalla [Sammuta \(herätys vain virtapainikkeesta\)](#).

5. Tallenna asetukset valitsemalla [Valmis](#).

Lepotilan aikataulun määrittäminen

Voit määrittää tulostimen heräämään automaattisesti lepotilasta tai siirtymään lepotilaan tiettyinä viikonpäivinä ja tiettyinä ajankohtana käyttämällä [Lepotilan ajoitus](#) -toimintoa.

1. Siirry tulostimen ohjauspaneelin aloitusnäytössä kohtaan [Asetukset](#) ja valitse sitten [Asetukset](#)-kuvake.
2. Avaa seuraavat valikot:
 - a. [Yleiset](#)
 - b. [Virta-asetukset](#)
 - c. [Lepotilan ajoitus](#)
3. Paina [Uusi tapahtuma](#) -painiketta ja valitse sitten ajoitettavan tapahtuman tyyppi: [Herätystapahtuma](#) tai [Lepotapahtuma](#).
4. Määritä herätys- tai lepotapahtuman kellonaika ja viikonpäivät. Tallenna asetukset valitsemalla [Tallenna](#).

HP Web Jetadmin

HP Web Jetadmin on toimialan johtava ja palkittu työkalu, jonka avulla voit hallita tehokkaasti erilaisia verkkoon kytkettyjä HP-laitteita, kuten tulostimia, monitoimitulostimia ja digitaalisia lähetyslaitteita. Kyseessä on yhtenäinen ratkaisu, jonka avulla voit tehdä asennuksen, valvonnan, ylläpitotoimet ja vianmäärityksen etätoimina sekä suojata tulostus- ja kuvankäsittely-ympäristön. Näin voit parantaa liiketoiminnan tuottavuutta, koska ratkaisu auttaa säästämään aikaa, hallitsemaan kustannuksia ja suojaamaan investointisi.

Ajoittain julkaistaan HP Web Jetadmin -päivityksiä, joilla tuetaan määrättyjen laitteiden ominaisuuksia. Katso lisätietoja osoitteesta www.hp.com/go/webjetadmin.

Ohjelmisto- ja laiteohjelmistopäivitykset

HP päivittää säännöllisesti tulostimen laiteohjelmiston toimintoja. Voit hyödyntää uusimpia toimintoja päivittämällä tulostimen laiteohjelmiston.

Lataa uusin laiteohjelmiston päivitystiedosto Internetistä:

Siirry osoitteeseen <http://www.hp.com/support/pwcolor765> tai <http://www.hp.com/support/colorpw755>. Valitse **Ohjelmisto, ohjaimet ja laiteohjelmisto**.

6 Ongelmien ratkaiseminen

Tee tulostimen ongelmien vianmääritys. Etsi lisäresursseja apua ja teknistä tukea varten.

Videoapua saat kohdasta www.hp.com/videos/PageWide.

Seuraavat tiedot pitävät paikkansa julkaisuhetkellä. Ajankohtaisia tietoja on kohdassa <http://www.hp.com/support/pwcolor765> tai <http://www.hp.com/support/colorpw755>.

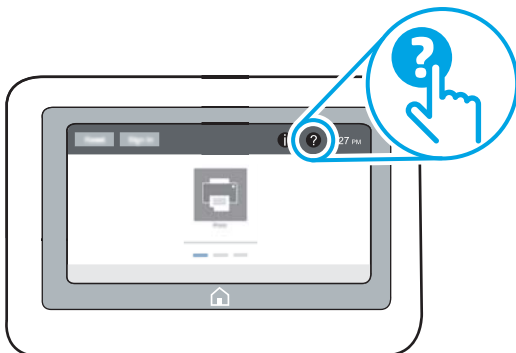
Lisätietoja:

HP-tulostimen kaikenkattavassa ohjeessa on seuraavat tiedot:

- Asennus ja määrittäminen
- Opi ja käytä
- Ongelmien ratkaiseminen
- Ohjelmisto- ja laiteohjelmistopäivitysten lataaminen
- Asiakastukifoorumit
- Tietoja takuusta ja säännöksistä


Ohjauspaneelin ohjejärjestelmä

Tulostimessa on sisäinen ohjeoiminto, joka opastaa kunkin näytön käytössä. Avaa ohje painamalla kohtaa Ohje ? painike ohjauspaneelissa.



Joissakin näytöissä Ohje-painikkeen koskettaminen avaa yleisen valikon, jossa voit etsiä haluamiasi aiheita. Voit selata valikkorakennetta koskettamalla valikossa olevia painikkeita.

Joissakin ohjenäytöissä on animaatioita, joissa esitellään toimia, kuten paperitukosten poistaminen.

Jos tulostin huomauttaa virheestä tai antaa varoituksen, valitse Ohje  painike, joka avaa ongelmaa kuvaavan viestin Kuvaus sisältää myös ongelman ratkaisemista helpottavia ohjeita.

Palauta tehdasasetukset

Tulostimen tehdasasetusten palauttaminen voi auttaa ratkaisemaan ongelmia.

Johdanto

Palauta tulostimen tehdasasetukset jollakin seuraavista tavoista.

Tapa 1: Tehdasasetusten palauttaminen tulostimen ohjauspaneelista

Palauta asetukset alkuperäisiin arvoihin tulostimen ohjauspaneelista.

1. Siirry tulostimen ohjauspaneelin aloitusnäytössä kohtaan [Asetukset](#) ja valitse sitten [Asetukset](#)-kuvake.
2. Avaa seuraavat valikot:
 - a. [Yleiset](#)
 - b. [Palauta tehdasasetukset](#)
3. Valitse [Palauta](#).



Vahvistusviestin mukaan palauttamistoiminnon suorittaminen saattaa aiheuttaa tietojen menettämisen.
4. Suorita toiminto loppuun valitsemalla [Nollaa](#).



HUOMAUTUS: Tulostin käynnistyy automaattisesti uudelleen, kun palauttaminen on suoritettu loppuun.

Tapa 2: Tehdasasetusten palauttaminen HP:n sulautetun verkkopalvelimen kautta (vain verkkoon liitetyt tulostimet)

Palauta tulostimen tehdasasetukset HP:n sulautetussa verkkopalvelimessa.

1. Valitse tulostimen ohjauspaneelista Tiedot-painike  ja valitse sitten Verkko-kuvake  jotta näet IP-osoitteen tai isäntänimen.
2. Avaa [Yleiset](#)-välilehti.
3. Valitse näytön vasemmassa reunassa [Palauta tehdasasetukset](#).
4. Valitse [Nollaa](#).



HUOMAUTUS: Tulostin käynnistyy automaattisesti uudelleen, kun palauttaminen on suoritettu loppuun.


Viesti Muste on vähissä tai Muste on erittäin vähissä näkyy tulostimen ohjauspaneelissa


Tarkista tämän ongelman mahdolliset ratkaisut.

Muste on vähissä: Tulostin ilmoittaa, kun kasetin väriaine on vähissä. Kasetin todellinen jäljellä oleva käyttöikä voi vaihdella. Uusi tarvike kannattaa kuitenkin hankkia etukäteen, jotta se voidaan vaihtaa laitteeseen, kun tulostuslaatu ei ole enää hyväksyttävä. Kasettia ei tarvitse vaihtaa heti.

Muste on erittäin vähissä: Tulostin ilmoittaa, kun kasetin väriaine on erittäin vähissä. Kasetin todellinen jäljellä oleva käyttöikä voi vaihdella. Uusi tarvike kannattaa kuitenkin hankkia etukäteen, jotta se voidaan vaihtaa laitteeseen, kun tulostuslaatu ei ole enää hyväksyttävä. Kasettia ei tarvitse vaihtaa nyt, ellei tulostuslaatu ole jo liian heikko.

HP:n Premium Protection -takuu päättyy lähellä kasetin käyttöiän loppumista. Tarkista sen tila tarvikkeiden tilasivulta tai HP:n sulautetusta verkkopalvelimesta (EWS).

 **HUOMAUTUS:** Tässä tulostimessa ei voi käyttää jatkuvan musteensyötön järjestelmiä (CIS, Continuous Ink System). Jatka tulostamista poistamalla jatkuvan musteensyötön järjestelmä ja asentamalla aito HP:n (tai yhteensopiva) mustekasetti.

 **HUOMAUTUS:** Tulostin on suunniteltu siten, että mustekasetit käytetään tyhjiksi. Mustekasettien täyttäminen uudelleen ennen väriaineen loppumista voi aiheuttaa tulostimen virheen. Jos näin tapahtuu, voit jatkaa tulostamista asettamalla uuden mustekasetin (joko aito HP:n kasetti tai yhteensopiva kasetti).

Erittäin vähissä -asetusten muuttaminen

Voit muuttaa tapaa, jolla tulostin toimii, kun tarvikkeet ovat erittäin vähissä. Asetuksia ei tarvitse määrittää uudelleen, kun laitteeseen asennetaan uusi kasetti.

1. Valitse tulostimen ohjauspaneelin aloitusnäytössä [Asetukset](#).
2. Avaa seuraavat valikot:
 - a. [Tarvikkeiden hallinta](#)
 - b. [Erittäin vähissä -toiminta](#)
 - c. [Musta kasetti](#) tai [Värikasetit](#)
3. Valitse jokin seuraavista asetuksista:
 - Valitse [Lopeta](#), jos haluat, että tulostin keskeyttää tulostamisen, kun kasetti saavuttaa **Erittäin vähissä** -tilan.
 - Valitse [Jatka](#), jos haluat, että tulostin ilmoittaa, kun kasetin muste on erittäin vähissä, mutta jatkaa tulostamista **Erittäin vähissä** -tilan jälkeenkin. Tämä voi heikentää tulostuslaatua.
 - Valitse [Kehote jatkamaan](#), jos haluat, että tulostin keskeyttää tulostamisen, kun kasetti saavuttaa **Erittäin vähissä** -tilan. Voit hyväksyä kehoitteen tai vaihtaa kasetin ennen tulostamisen jatkamista.

Faksitoiminnolla varustetut tulostimet

Jos määriykseksi on valittu [Lopeta](#) tai [Kehote jatkamaan](#), faksit eivät välttämättä tulostu, kun tulostin jatkaa tulostamista. Näin saattaa käydä, jos tulostin on vastaanottanut odottaessa enemmän fakseja kuin sen muistiin mahtuu.

Kun muste on erittäin vähissä, tulostin voi tulostaa faksit ilman keskeytyksiä, jos valitset kasetille [Jatka-](#)asetuksen. Tämä voi kuitenkin heikentää tulostuslaatua.

Tilaa tarvikkeita

Tarvikkeiden ja paperin tilaaminen HP-tulostimeesi.

Taulukko 6-1 Tilausvaihtoehdot

| Tilausvaihtoehto | Tilautiedot |
|---|---|
| Tilaa tarvikkeita ja paperia | www.hp.com |
| Tilaaminen huollon tai tuotetuen kautta | Ota yhteys HP:n valtuuttamaan huolto- tai tukipisteeseen. |
| Tilaaminen HP:n sulautetulla verkkopalvelimella (EWS) | Voit käyttää toimintoa kirjoittamalla tulostimen IP-osoitteen tai isäntänimen tuetun selaimen osoite-/URL-kenttään. HP:n sulautetussa verkkopalvelimessa on linkki HP-sivustoon, josta voit tilata alkuperäisiä HP-tarvikkeita. |

Tulostin ei poimi paperia tai siinä on syöttöongelmia

Tutustu näihin tietoihin, jos tulostin ei nosta paperia lokerosta tai nostaa useita arkkeja kerrallaan.

Johdanto


Seuraavat ratkaisuehdotukset voivat auttaa tilanteissa, joissa tulostin ei nosta paperia lokerosta tai nostaa useita arkkeja kerrallaan. Seuraavat tilanteet voivat aiheuttaa paperitukoksia.

Tulostin ei poimi paperia

Jos tulostin ei poimi paperia lokerosta, kokeile seuraavia ratkaisutapoja:

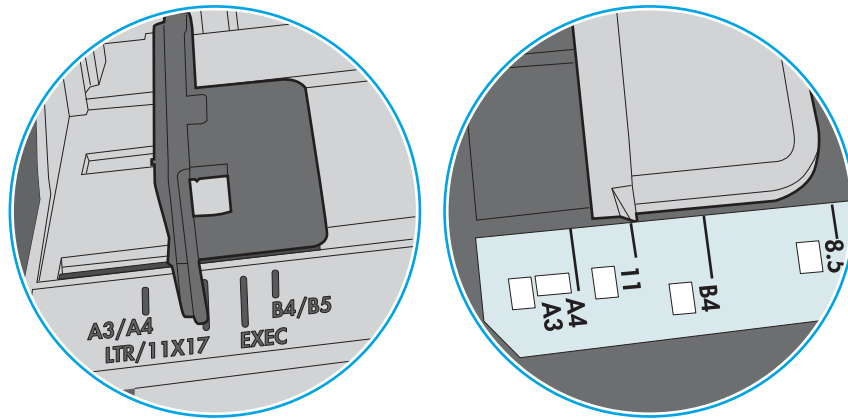
1. Avaa tulostin ja poista juuttuneet arkit. Varmista, ettei tulostimen sisään ole jäänyt repeytyneitä paperinpaloja.
2. Aseta lokeroon oikeankokoista paperia tulostustyötä varten.
3. Varmista, että paperikoko ja -tyyppi on määritetty oikein tulostimen ohjauspaneelissa.

4. Varmista, että lokeron paperinohjaimet on säädetty oikein käytettävän paperikoon mukaan. Säädä ohjaimet oikeaan lokeron pykälään. Lokeron ohjaimessa olevan nuolen pitäisi olla kohdakkain lokeron merkinnän kanssa.

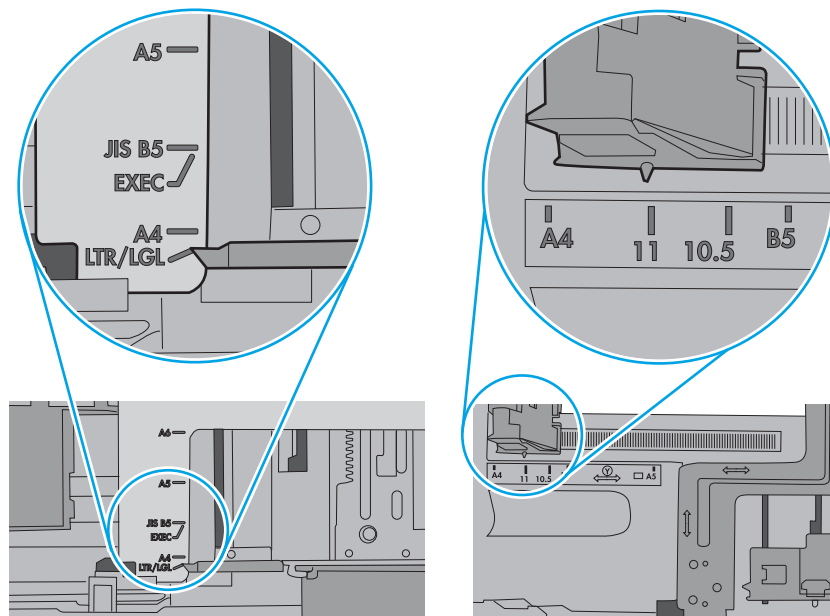
 **HUOMAUTUS:** Älä säädä paperinohjaimia tiukasti paperipinoa vasten. Säädä ne lokeron pykäliin tai merkkeihin.

Seuraavissa kuvissa on esimerkkejä eri tulostimien lokeroiden paperikoon pykälistä. Useimmissa HP:n tulostimissa on samankaltaiset merkinnät.

Kuva 6-1 Lokeron 1 tai monikäyttölokero kokomerkinntä



Kuva 6-2 Kasettilokeroiden kokomerkinntöjä

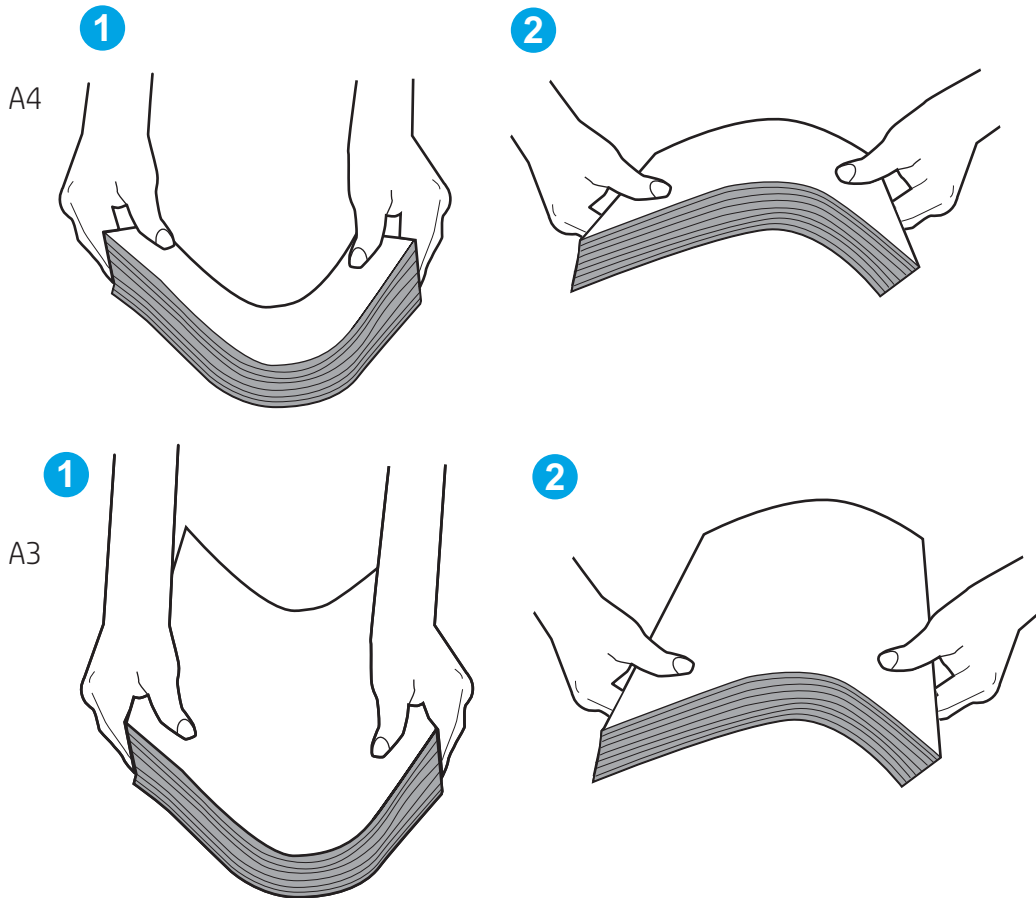


5. Varmista, ettei huoneen ilmankosteus ylitä tämän tulostimen sallittua ilmankosteutta ja että paperia säilytetään avaamattomissa pakkauksissa. Useimmat saatavana olevat paperipakkaukset ovat kosteudenkestäviä.

Jos ilmankosteus on suuri, lokerossa olevan paperipinon päällimmäisiin papereihin saattaa imeytyä kosteutta, ja ne voivat näyttää aaltomaisilta tai epätasaisilta. Poista tällöin 5–10 pinon päällimmäistä paperiarkkia.

Jos ilmankosteus on vähäinen, staattinen sähkö voi saada arkit tarttumaan toisiinsa. Poista tällöin paperit lokeroista ja taivuta pinoa U:n muotoon pitäen kiinni pinon kummastakin päästä. Käännä pinon päät sitten toiseen suuntaan käänteiseen U:n muotoon. Pidä kiinni pinon kummastakin sivusta ja toista sama. Tämä menetelmä irrottaa yksittäiset arkit toisistaan muodostamatta staattista sähköä. Suorista paperipino painamalla sitä pöytää vasten ennen kuin asetat sen takaisin lokeroon.

Kuva 6-3 Paperipinon taivutusmenetelmä



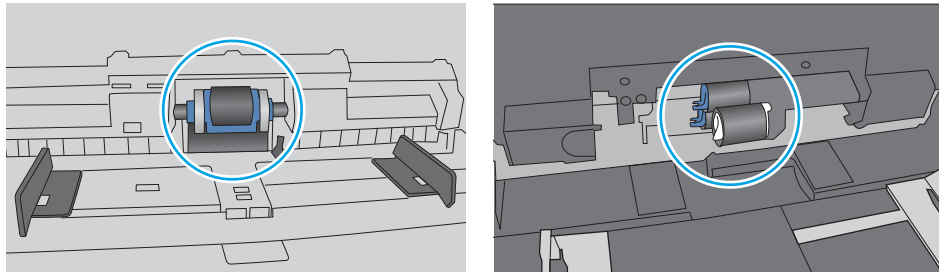
6. Tarkista, näkyykö tulostimen ohjauspaneelissa kehote, jossa paperi pyydetään syöttämään manuaalisesti. Lisää paperia ja jatka tulostusta.

7. Lokeron yläpuolella olevat rullat saattavat olla likaiset. Puhdista lasi nukkaamattomalla, lämpimällä vedellä kostutetulla liinalla. Käytä tislattua vettä, jos sitä on saatavilla.

⚠ HUOMIO: Älä suihkuta vettä suoraan tulostimen päälle. Suihkuta sitä liinaan tai kostuta liina vedellä ja purista ylimääräinen vesi pois ennen telojen puhdistamista.

Seuraavassa kuvassa on esimerkkejä eri tulostimien telojen sijainnista.

Kuva 6-4 Lokeron 1 tai monikäyttölokeron telojen sijainnit



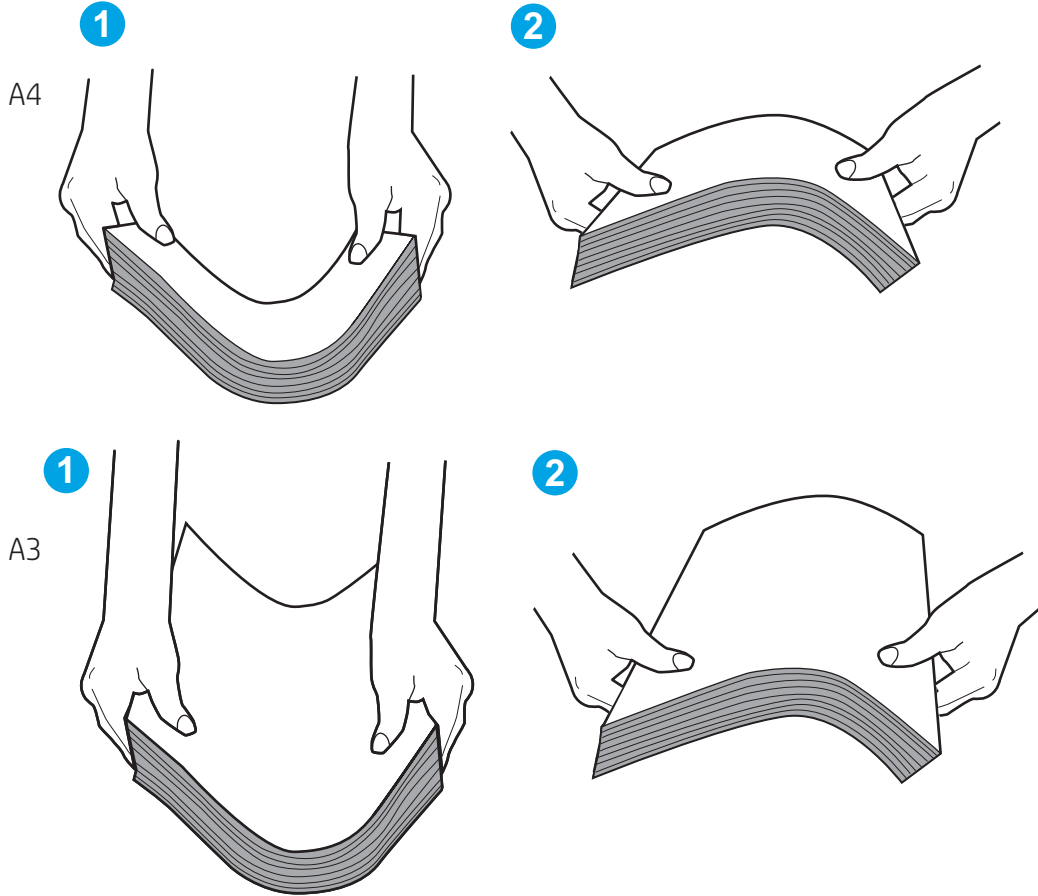
Tulostin poimii useita paperiarkkeja

Jos tulostin poimii useita paperiarkkeja lokeroista, kokeile seuraavia ratkaisutapoja:

1. Poista paperinippu lokeroista, taivuttele sitä, käännä sitä 180 astetta ja käännä se ylösalaisin. *Älä ilmasta paperinippua.* Aseta paperinippu takaisin lokeroon.

📝 HUOMAUTUS: Paperin ilmastaminen tuottaa staattista sähköä. Taivuta pino ilmastamisen sijaan U:n muotoon pitämällä kiinni pinon kummastakin päästä. Käännä pinon päät sitten toiseen suuntaan käänteiseen U:n muotoon. Pidä kiinni pinon kummastakin sivusta ja toista sama. Tämä menetelmä irrottaa yksittäiset arkit toisistaan muodostamatta staattista sähköä. Suorista paperipino painamalla sitä pöytää vasten ennen kuin asetat sen takaisin lokeroon.

Kuva 6-5 Paperipinon taivutusmenetelmä



2. Käytä ainoastaan paperia, joka täyttää HP:n paperivaatimukset tulostimelle.
3. Varmista, ettei huoneen ilmankosteus ylitä tämän tulostimen sallittua ilmankosteutta ja että paperia säilytetään avaamattomissa pakkauksissa. Useimmat saatavana olevat paperipakkaukset ovat kosteudenkestäviä.

Jos ilmankosteus on suuri, lokerossa olevan paperipinon päällimmäisiin papereihin saattaa imeytyä kosteutta, ja ne voivat näyttää aaltomaisilta tai epätasaisilta. Poista tällöin 5–10 pinon päällimmäistä paperiarkkia.

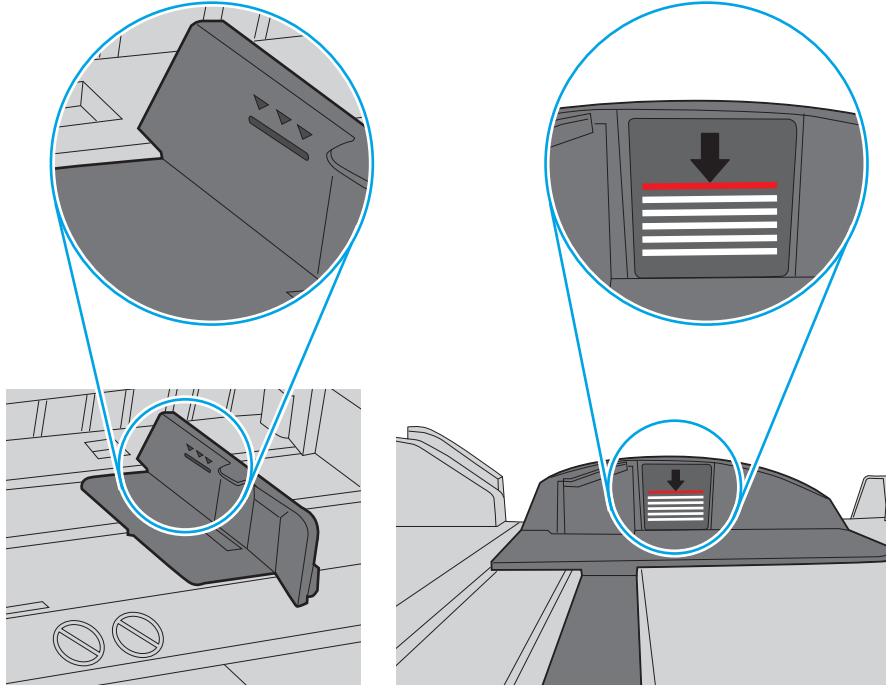
Jos ilmankosteus on vähäinen, staattinen sähkö voi saada arkit tarttumaan toisiinsa. Poista paperi tällöin lokerosta ja taivuttele pinoa edellä kuvatulla tavalla.

4. Käytä paperia, joka ei ole rypistynyttä, taittunutta tai vahingoittunutta. Käytä tarvittaessa paperia toisesta pakkauksesta.

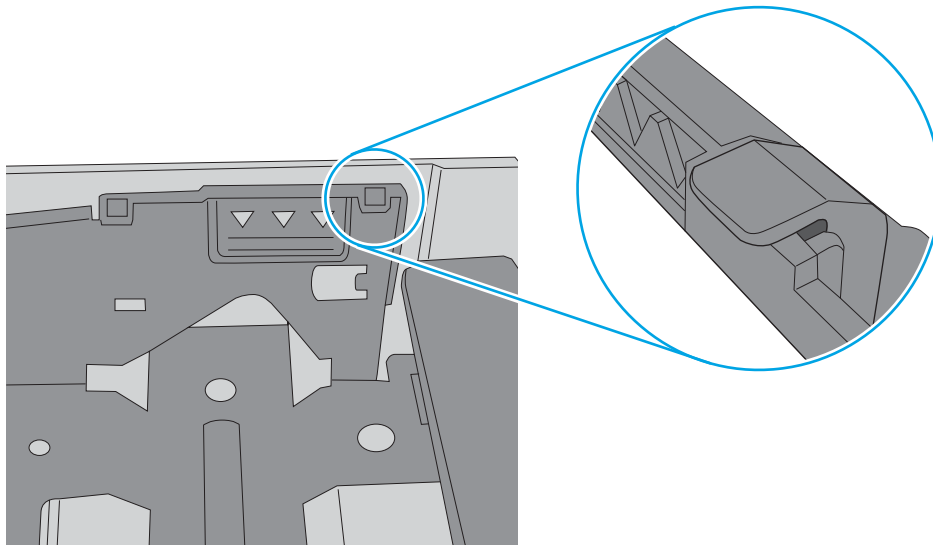
5. Varmista, ettei lokero ole liian täynnä tarkistamalla lokeron sisäpuolella olevat pinon enimmäiskorkeusmerkinnät. Jos lokero on liian täynnä, poista koko paperinippu lokerosta, suorista nippu ja aseta osa nipusta uudelleen lokeroon.

Seuraavissa esimerkeissä näkyy tulostimien lokeroissa olevia pinon korkeusmerkintöjä. Useimmissa HP:n tulostimissa on samankaltaiset merkinnät. Varmista myös, että kaikki paperiarkit ovat kielekkeiden alla pinon korkeusmerkintöjen lähellä. Kielekkeet pitävät paperin oikeassa asennossa, kun se siirtyy tulostimeen.


Kuva 6-6 Pinon korkeusmerkinnät



Kuva 6-7 Paperipinon kieleke

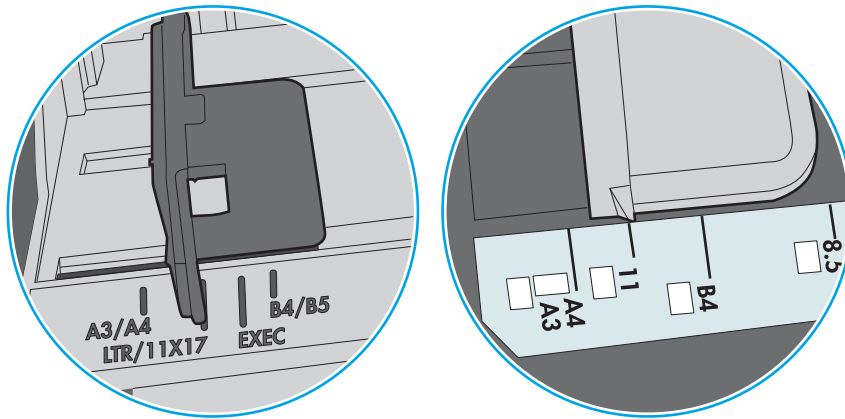


6. Varmista, että lokeron paperinohjaimet on säädetty oikein käytettävän paperikoon mukaan. Säädä ohjaimet oikeaan lokeron pykälään. Lokeron ohjaimessa olevan nuolen pitäisi olla kohdakkain lokeron merkinnän kanssa.

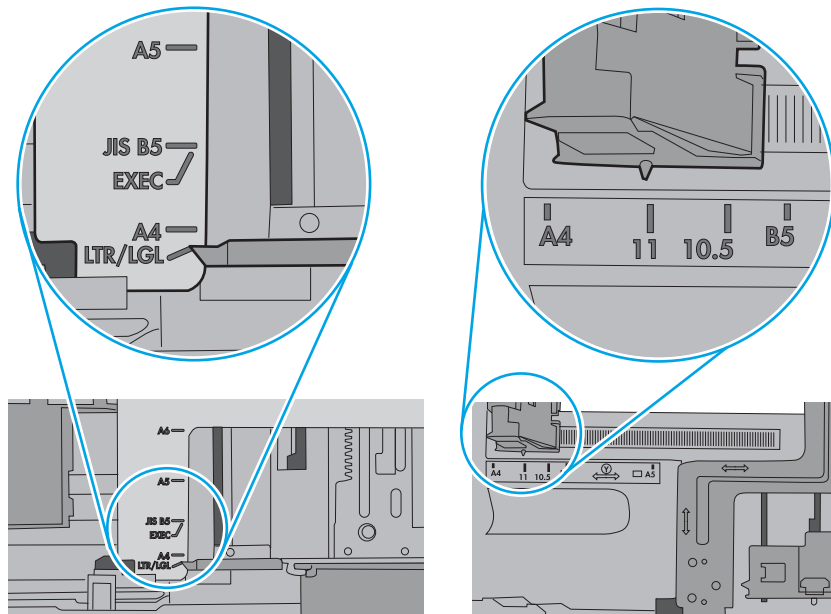
 **HUOMAUTUS:** Älä säädä paperinohjaimia tiukasti paperipinoa vasten. Säädä ne lokeron pykäliin tai merkkeihin.

Seuraavissa kuvissa on esimerkkejä eri tulostimien lokeroiden paperikoon pykälästä. Useimmissa HP:n tulostimissa on samankaltaiset merkinnät.

Kuva 6-8 Lokeron 1 tai monikäyttölokero kokomerkinnot



Kuva 6-9 Kasettilokeroiden kokomerkinnot



7. Varmista, että tulostusympäristö on suositusten mukainen.

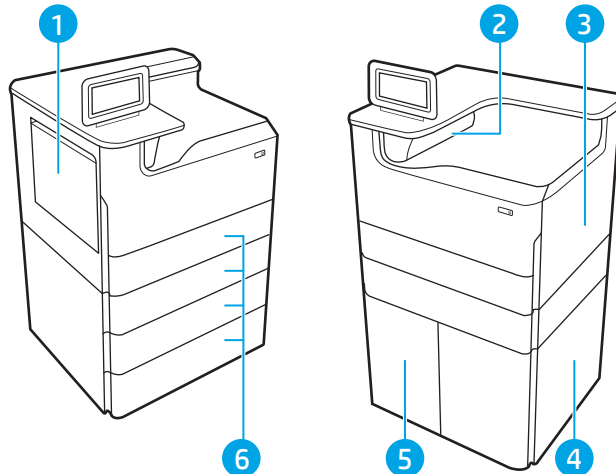
Paperitukosten poistaminen

Poista juuttunut paperi tulostimen paperiradalta tämän osion ohjeiden mukaisesti.

Paperitukosten sijainnit

Tukoksia voi syntyä seuraaviin paikkoihin.

Kuva 6-10 Paperitukosten sijainnit



| Numero | Kuvaus |
|--------|------------------------------|
| 1 | Lokero 1 ja vasen luukku |
| 2 | Tulostelokero |
| 3 | Oikea luukku (kääntöyksikkö) |
| 4 | Oikea alaluukku |
| 5 | 4 000 arkin HCl-syöttölaite |
| 6 | 550 arkin lokerot |

Paperitukosten poistamisen automaattinen opastus

Tutustu tukosten poistamisen automaattiseen opastukseen.

Automaattisiirtyminen auttaa tukosten poistamisessa antamalla vaiheittaisia ohjeita ohjauspaneelissa.

Suoritettuasi jonkin vaiheen tulostin näyttää aina seuraavan vaiheen ohjeen, kunnes kaikki vaiheet on suoritettu.

Toistuvatko paperitukokset usein?

Voit vähentää paperitukosten määrää kokeilemalla seuraavia ratkaisuja.

1. Käytä ainoastaan paperia, joka täyttää HP:n paperivaatimukset tulostimelle.
2. Käytä paperia, joka ei ole rypistynyttä, taittunutta tai vahingoittunutta. Käytä tarvittaessa paperia toisesta pakkauksesta.
3. Käytä paperia, jolle ei ole aiemmin tulostettu tai kopioitu.

4. Varmista, että lokero ei ole liian täynnä. Jos näin on, poista koko paperinippu lokerosta, suorista nippu ja aseta osa nipusta uudelleen lokeroon.
5. Varmista, että lokeron paperinohjaimet on säädetty oikein käytettävän paperikoon mukaan. Säädä ohjaimet siten, että ne koskettavat paperipinoa kevyesti mutta eivät taivuta paperia.
6. Varmista, että lokero on kokonaan tulostimen sisällä.
7. Jos tulostat paksulle, kohokuvioidulle tai rei'itetylle paperille, käytä käsinsyöttötoimintoa ja syötä arkit laitteeseen yksi kerrallaan.
8. Avaa **Lokerot**-valikko tulostimen ohjauspaneelista. Varmista, että lokeron määitykset vastaavat paperityyppiä ja -koko.
9. Varmista, että tulostusympäristö on suositusten mukainen.

Paperitukosten poistaminen lokerosta 1 – 15.A1.yz; 15.D1.51; 15.D1.81; 15.D2.A1; 15.D2.D1

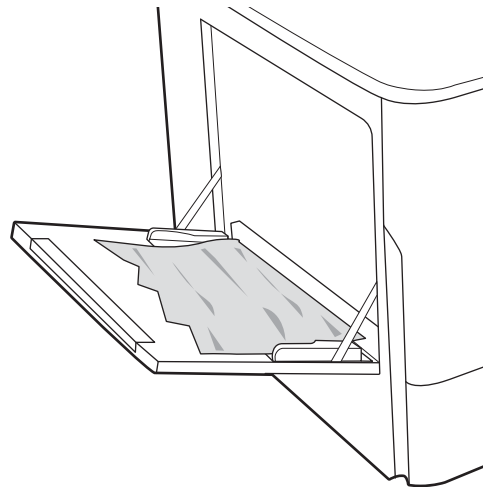
Tukoksen sattuessa ohjauspaneelissa näkyy seuraava virheilmoitus ja animaatio, joka opastaa tukoksen poistamisessa.

Lokeron 1 paperitukokset voivat näyttää jonkin seuraavista virhekoodeista:

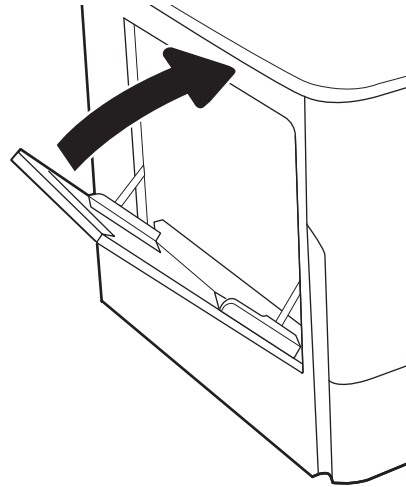
- 15.A1.yz
- 15.D1.51
- 15.D1.81
- 15.D2.A1
- 15.D2.D1

Poista paperitukos seuraavasti:

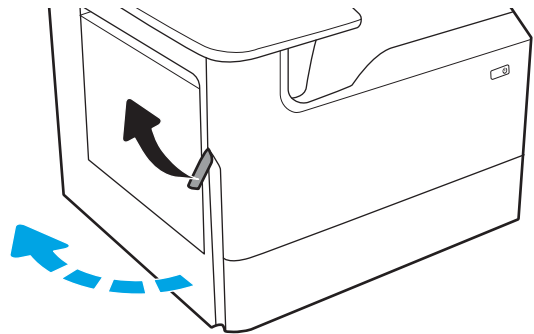
1. Jos juuttunut paperi näkyy lokerossa 1, poista tukos vetämällä paperia suoraan ulospäin.



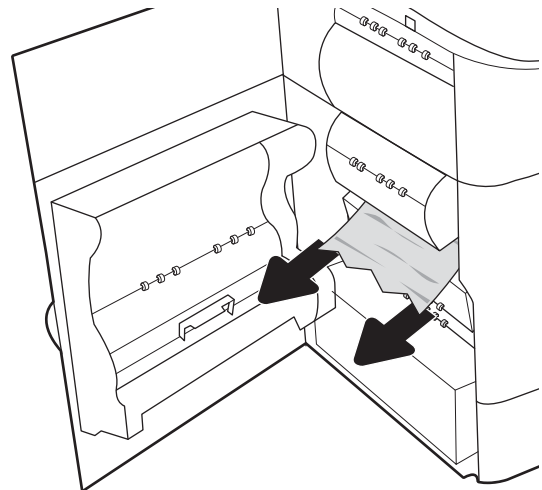
2. Sulje lokero 1.



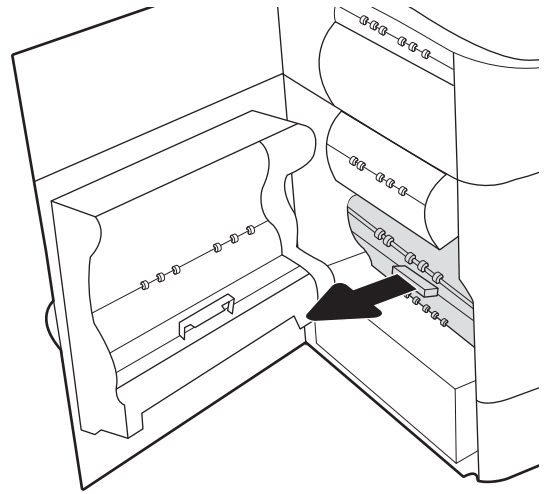
3. Avaa vasen luukku.



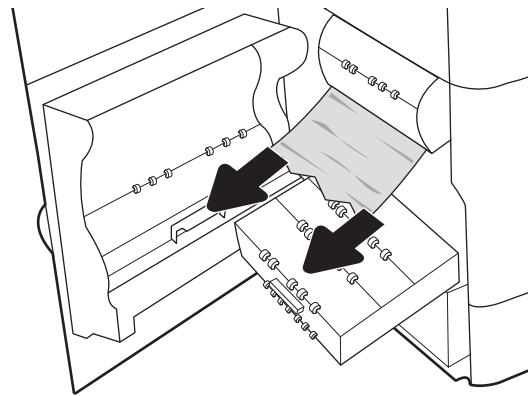
4. Vedä mahdolliset tukoksen aiheuttaneet paperit suoraan ulos.



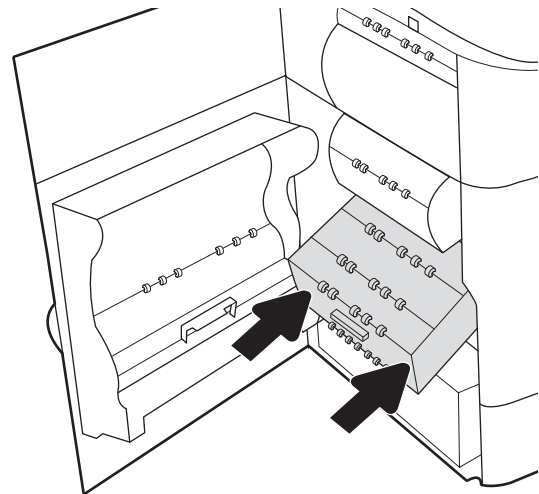
5. Jos juuttunutta paperia ei ole näkyvässä, vedä huoltoesteen säiliö ulos.



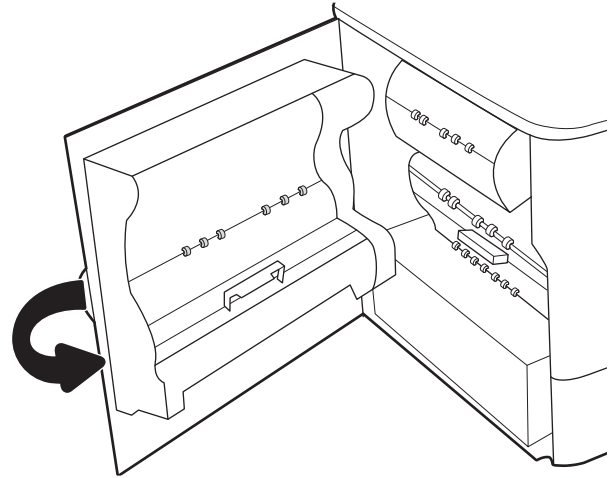
6. Vedä mahdolliset tukoksen aiheuttaneet paperit suoraan ulos.



7. Työnnä huoltoesteen säiliö tulostimeen.



- Sulje vasen luukku.



- Jos tulostimessa on vielä sivuja, jäljellä olevien sivujen poistamisohje näkyy ohjauspaneelissa.

Paperitukosten poistaminen lokerosta 2 – 15.A2.yz; 15.D2.52; 15.D2.82; 15.D2.A2; 15.D2.D2

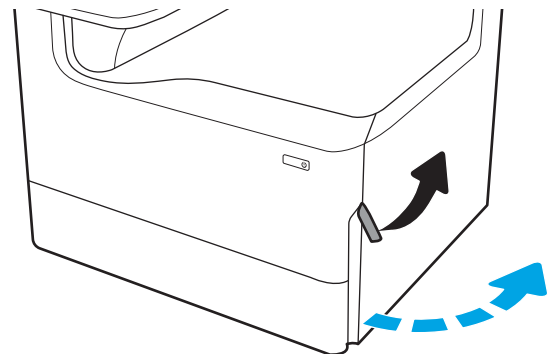
Tukoksen sattuessa ohjauspaneelissa näkyy seuraava virheilmoitus ja animaatio, joka opastaa tukoksen poistamisessa.

Lokeron 2 paperitukokset voivat näyttää jonkin seuraavista virhekoodeista:

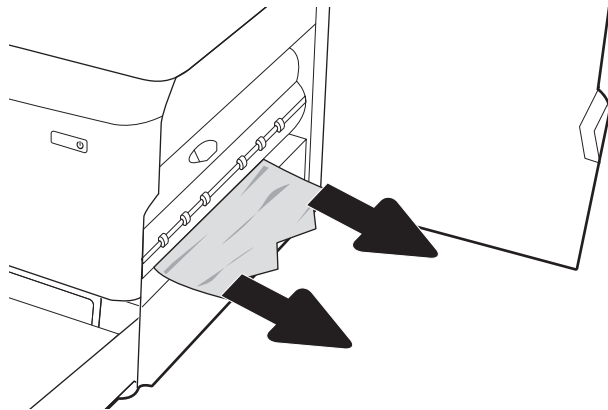
- 15.A2.yz
- 15.D2.52
- 15.D2.82
- 15.D2.A2
- 15.D2.D2

Poista paperitukos seuraavasti:

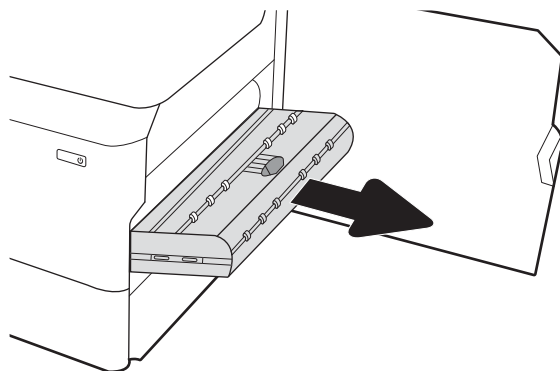
- Avaa oikeassa kyljessä oleva luukku.



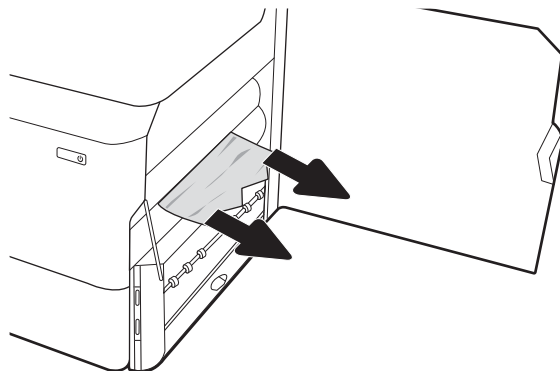
2. Poista juuttuneet paperit.



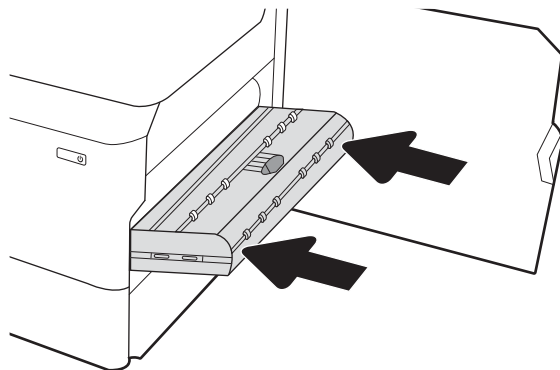
3. Jos juuttunutta paperia ei ole näkyvässä, irrota kääntöyksikkö.



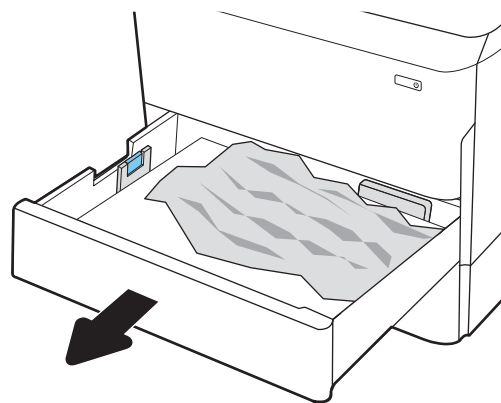
4. Vedä mahdolliset tukoksen aiheuttaneet paperit suoraan ulos.



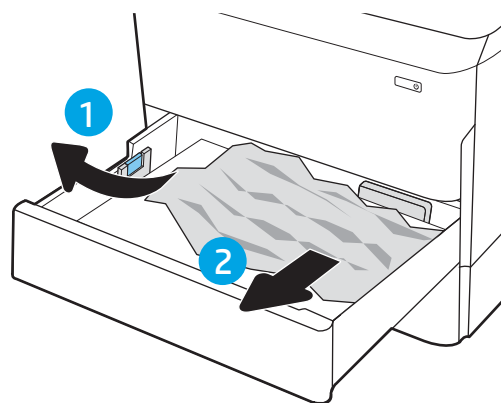
5. Asenna kääntöyksikkö takaisin paikoilleen.



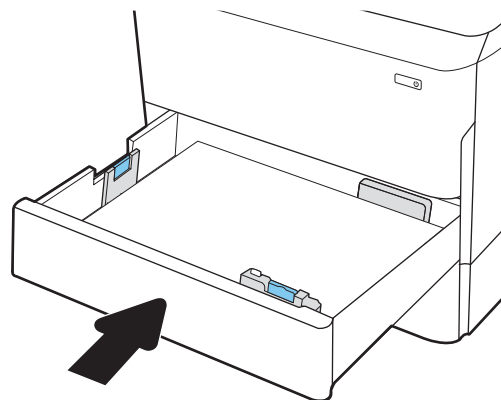
6. Avaa lokero.



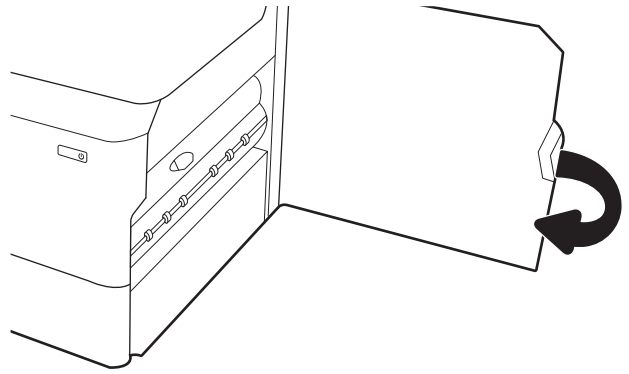
7. Poista juuttunut paperi syöttötelosta tulostimen sisältä. Vedä paperia ensin vasemmalle ja poista se sitten vetämällä eteenpäin.



8. Sulje lokero.



9. Sulje oikeanpuoleinen luukku.



10. Jos tulostimessa on vielä sivuja, jäljellä olevien sivujen poistamisohje näkyy ohjauspaneelissa.


Paperitukosten poistaminen lokerosta 3 – 15.A3.yz; 15.12.A3; 15.12.D3

Tukoksen sattuessa ohjauspaneelissa näkyy seuraava virheilmoitus ja animaatio, joka opastaa tukoksen poistamisessa.

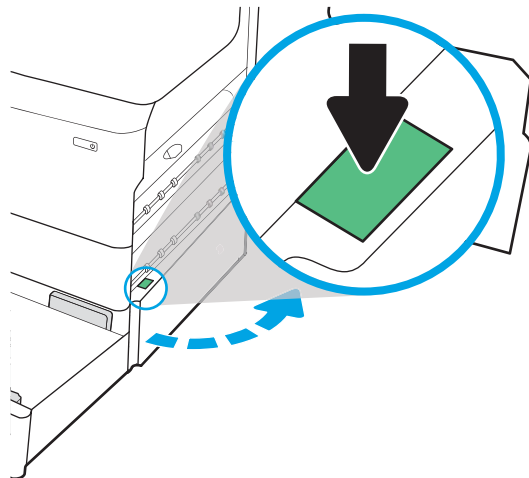
Lokeron 3 paperitukokset voivat näyttää jonkin seuraavista virhekoodeista:

- 15.A3.yz
- 15.12.A3
- 15.12.D3

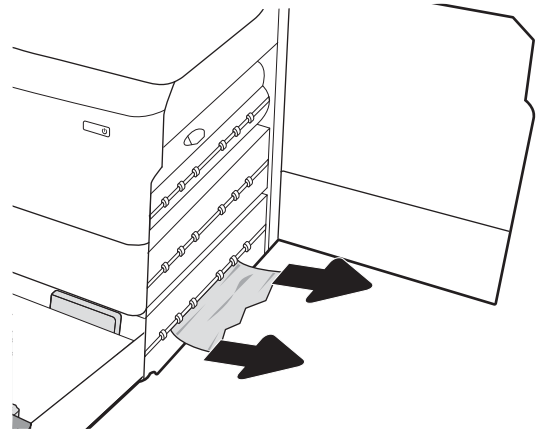
Poista paperitukos seuraavasti:

 **HUOMAUTUS:** Paperitukokset poistetaan 1 x 550 arkin syöttölokerosta ja -telineestä samalla tavalla kuin 1 x 550 arkin pöytälokerosta. Tässä näkyy vain pöytälokero.

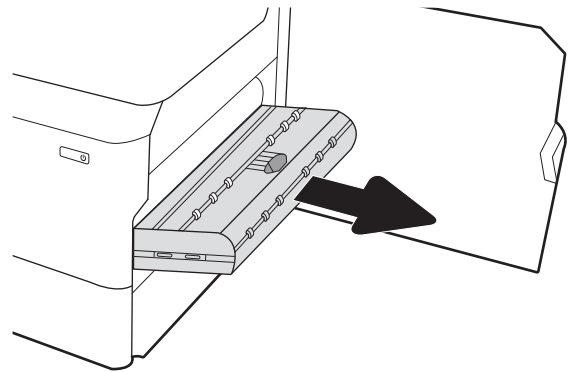
1. Avaa oikeanpuoleinen luukku ja saman puolen alaluukku.



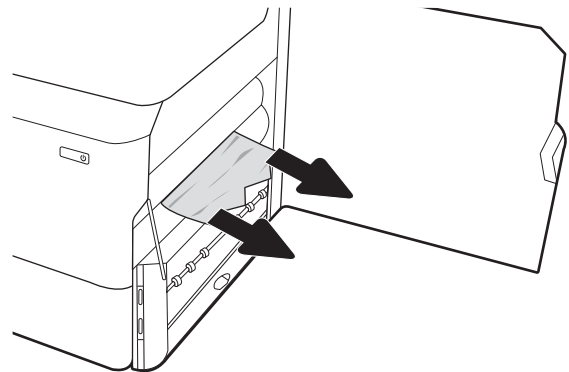
2. Vedä juuttuneet paperit ulos varovasti.



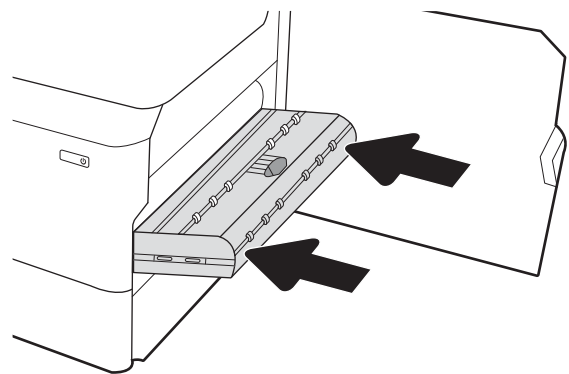
3. Jos juuttunutta paperia ei ole näkyvissä, irrota kääntöyksikkö.



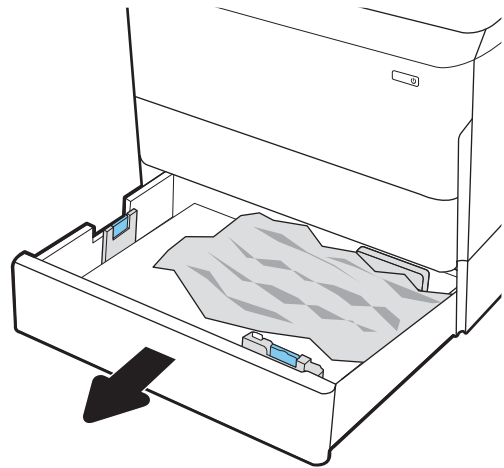
4. Vedä mahdolliset tukoksen aiheuttaneet paperit suoraan ulos.



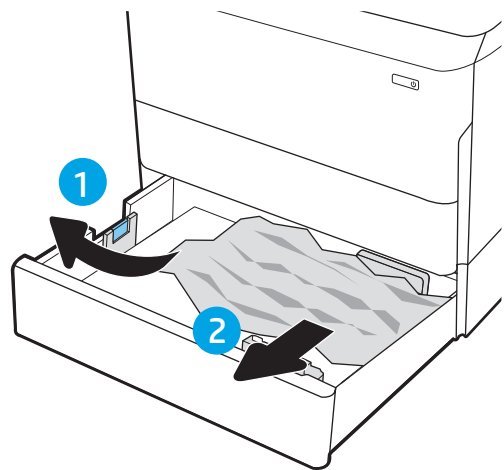
5. Asenna kääntöyksikkö takaisin paikoilleen.



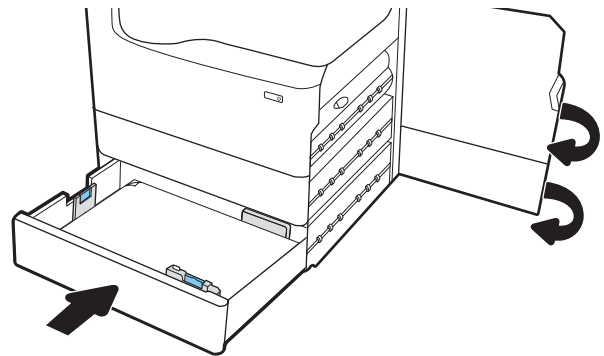
6. Avaa lokero.



7. Poista juuttunut paperi syöttöteloista tulostimen sisältä. Vedä paperia ensin vasemmalle ja poista se sitten vetämällä eteenpäin.



8. Sulje oikeanpuoleinen alaluukku ja saman puolen luukku ja sulje lokero.



9. Jos tulostimessa on vielä sivuja, jäljellä olevien sivujen poistamishje näkyy ohjauspaneelissa.

Paperitukosten poistaminen tulostelokerosta – 15.E1.yz; 15.C1.Az

Tukoksen sattuessa ohjauspaneelissa näkyy seuraava virheilmoitus ja animaatio, joka opastaa tukoksen poistamisessa.

Tulostelokeron paperitukokset voivat näyttää jonkin seuraavista virhekoodeista:

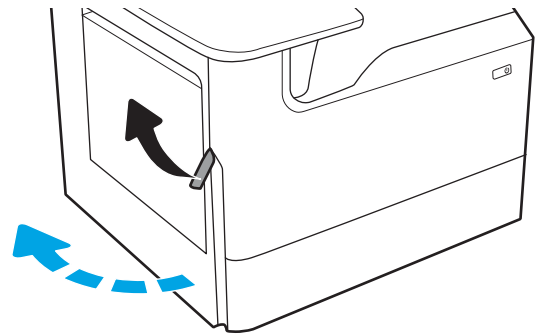
- 15.E1.yz
- 15.C1.Az

Poista paperitukos seuraavasti:

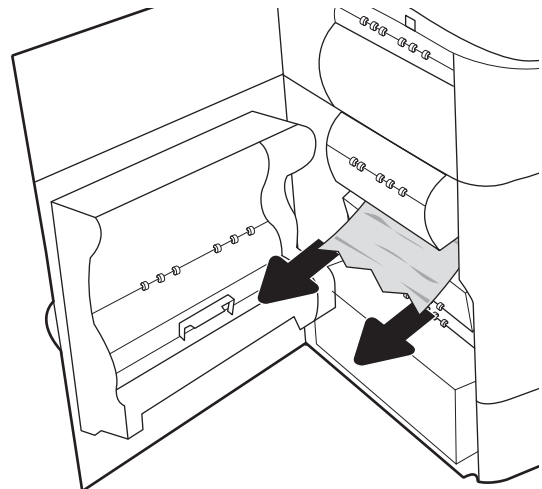
1. Jos tulostelokerossa näkyy juuttunutta paperia, poista se vetämällä paperin etureunasta.



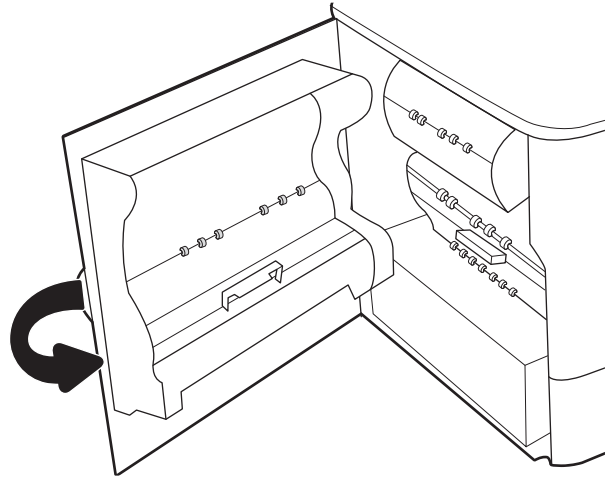
2. Avaa vasen luukku.



3. Poista juuttuneet paperit.



4. Sulje vasen luukku.



5. Jos tulostimessa on vielä sivuja, jäljellä olevien sivujen poistamishohje näkyy ohjauspaneelissa.

Paperitukosten poistaminen kääntöyksiköstä – 15.D1.yz; 15.D2.yz; 15.C1.5z; 15.C1.8z; 15.C1.9z

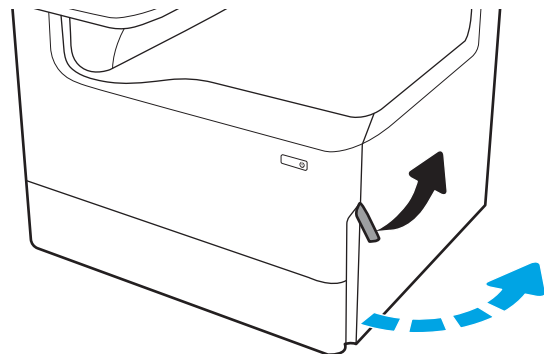
Tukoksen sattuessa ohjauspaneelissa näkyy seuraava virheilmoitus ja animaatio, joka opastaa tukoksen poistamisessa.

Kääntöyksikön paperitukokset voivat näyttää jonkin seuraavista virhekoodeista:

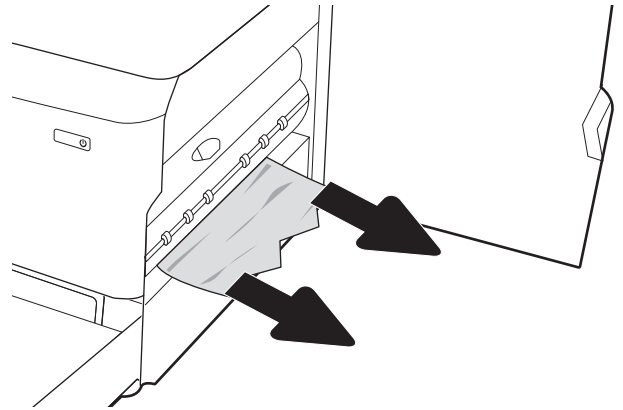
- 15.D1.yz
- 15.D2.yz
- 15.C1.5z
- 15.C1.8z
- 15.C1.9z

Poista paperitukos seuraavasti:

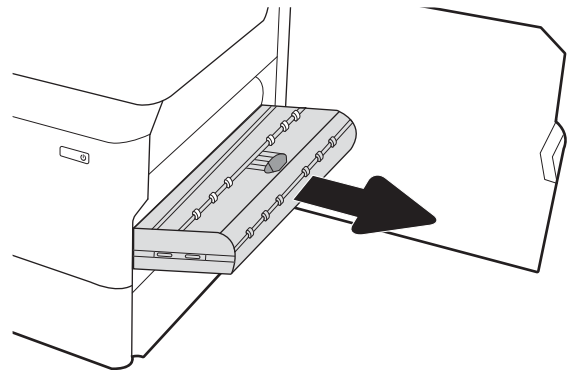
1. Avaa oikeassa kyljessä oleva luukku.



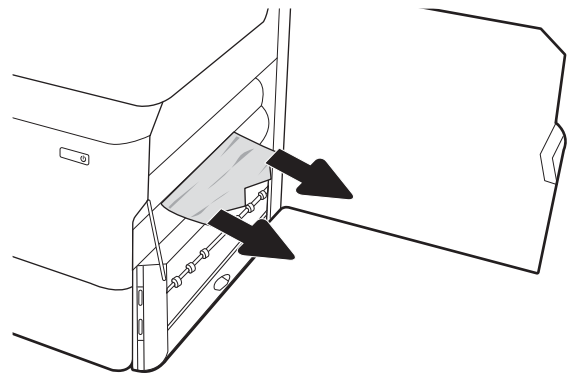
2. Poista juuttuneet paperit.



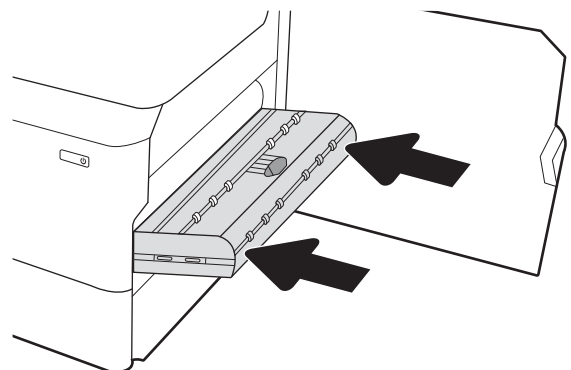
3. Jos juuttunutta paperia ei ole näkyvissä, irrota kääntöyksikkö.



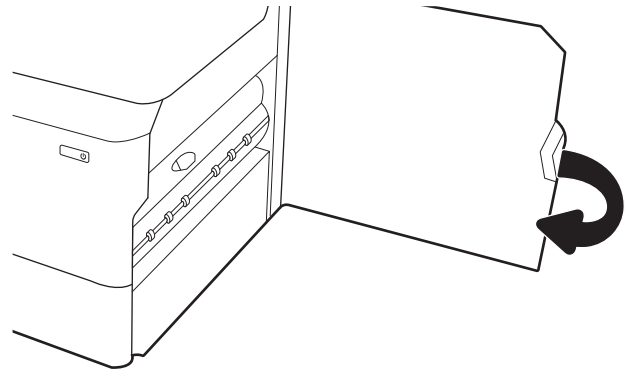
4. Vedä mahdolliset tukoksen aiheuttaneet paperit suoraan ulos.



5. Asenna kääntöyksikkö takaisin paikoilleen.



6. Sulje oikeanpuoleinen luukku.



7. Jos tulostimessa on vielä sivuja, jäljellä olevien sivujen poistamisohje näkyy ohjauspaneelissa.

Paperitukosten poistaminen 3 X 550 arkin lokeroista – 15.A4.yz; 15.A5.yz; 15.A6.yz; 15.A9.yz; 15.37.yz; 15.38.yz; 15.48.yz

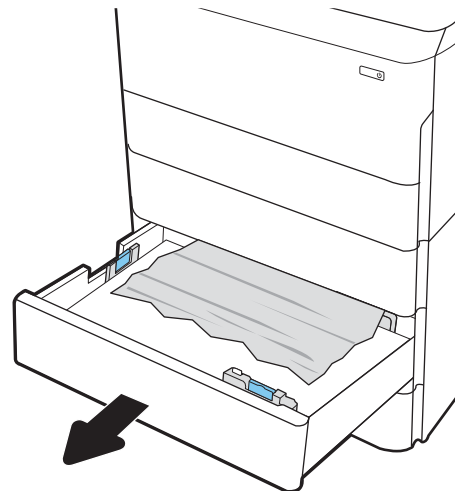
Tukoksen sattuessa ohjauspaneelissa näkyy seuraava virheilmoitus ja animaatio, joka opastaa tukoksen poistamisessa.

3 X 550 arkin lisälokeron paperitukokset voivat näyttää jonkin seuraavista virhekoodeista:

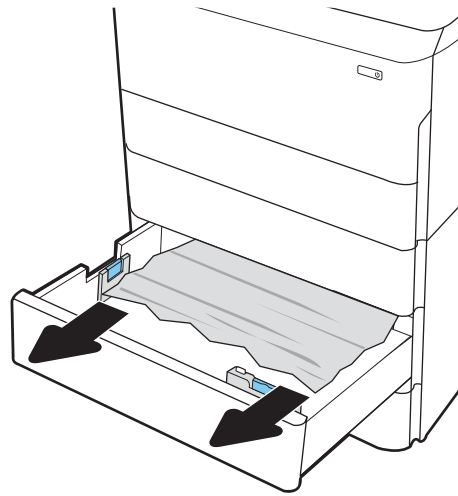
- 15.A4.yz
- 15.A5.yz
- 15.A6.yz
- 15.A9.yz
- 15.37.yz
- 15.38.yz
- 15.48.yz

Poista paperitukos seuraavasti:

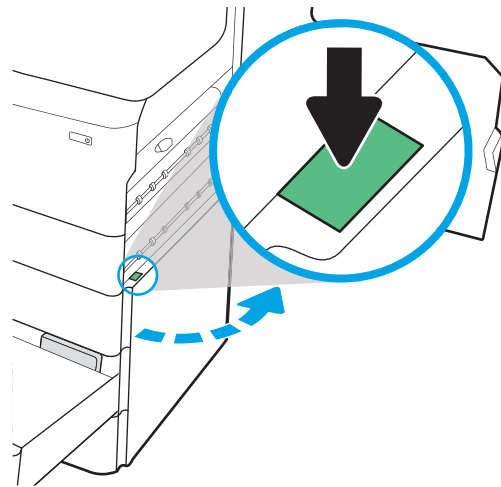
1. Avaa yksi lokeroista.



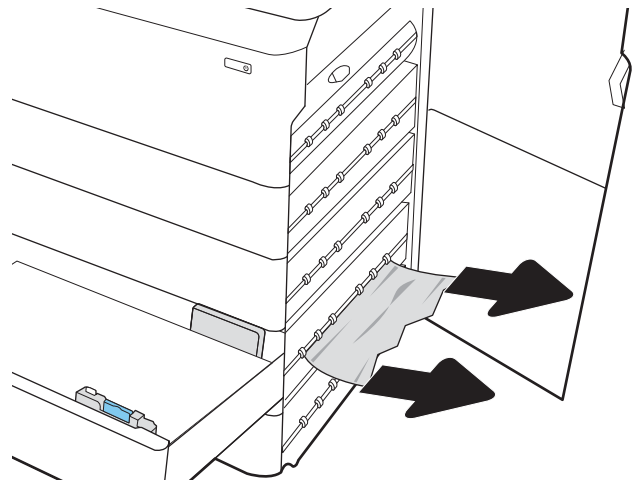
2. Poista juuttunut paperi syöttötelosta tulostimen sisältä. Vedä paperia ensin vasemmalle ja poista se sitten vetämällä eteenpäin.



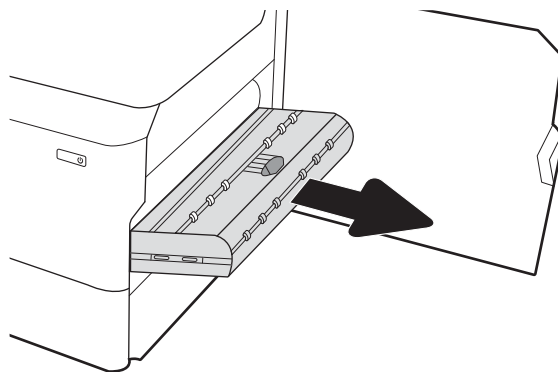
3. Avaa oikeanpuoleinen luukku ja saman puolen alaluukku.



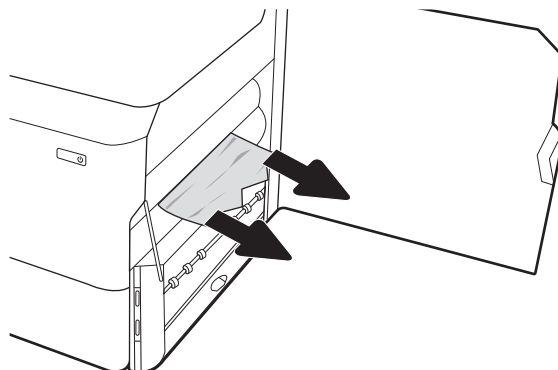
4. Vedä juuttuneet paperit ulos varovasti.



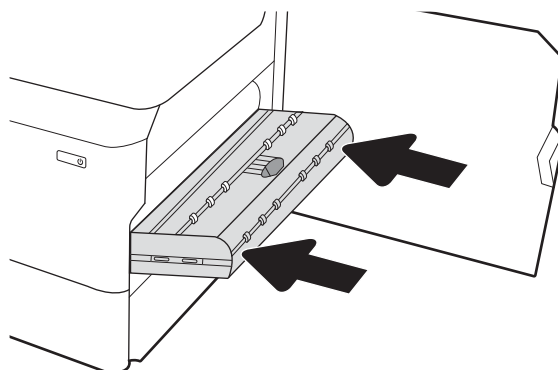
5. Jos juuttunutta paperia ei ole näkyvissä, irrota kääntöyksikkö.



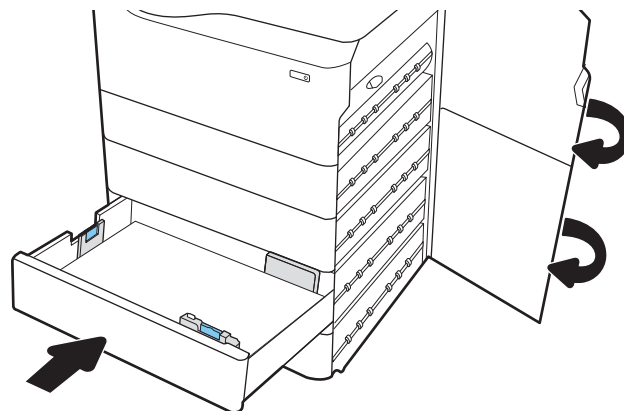
6. Vedä mahdolliset tukoksen aiheuttaneet paperit suoraan ulos.



7. Asenna kääntöyksikkö takaisin paikoilleen.



8. Sulje oikeanpuoleinen luukku ja saman puolen alaluukku ja sulje lokero.



9. Jos tulostimessa on vielä sivuja, jäljellä olevien sivujen poistamisohje näkyy ohjauspaneelissa.

Paperitukosten poistaminen 4 000 arkin HCI-syöttölokerosta – 15.A7.yz; 15.A8.yz; 15.37.yz; 15.38.yz; 15.48.yz

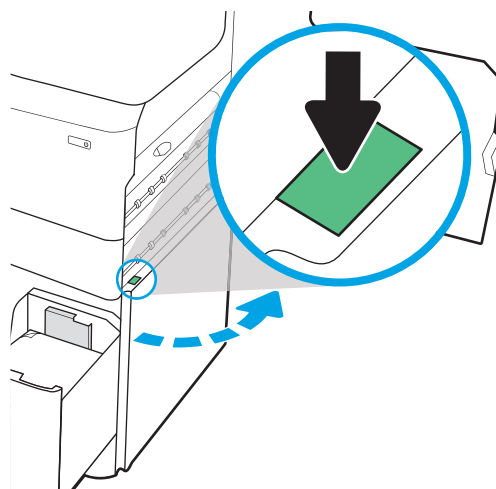
Tukoksen sattuessa ohjauspaneelissa näkyy seuraava virheilmoitus ja animaatio, joka opastaa tukoksen poistamisessa.

4 000 arkin HCI-syöttölokeron paperitukokset voivat näyttää jonkin seuraavista virhekoodeista:

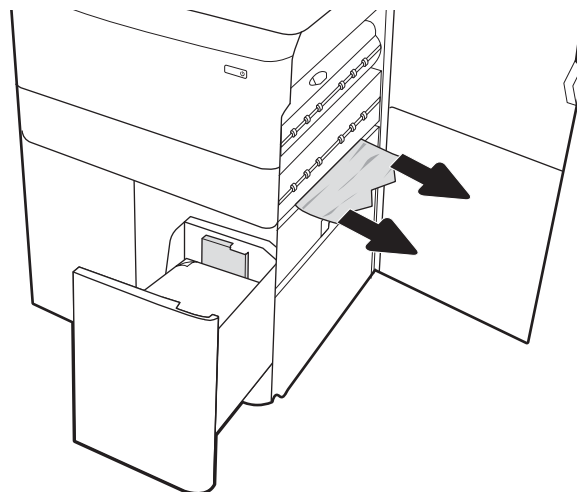
- 15.A7.yz
- 15.A8.yz
- 15.37.yz
- 15.38.yz
- 15.48.yz

Poista paperitukos seuraavasti:

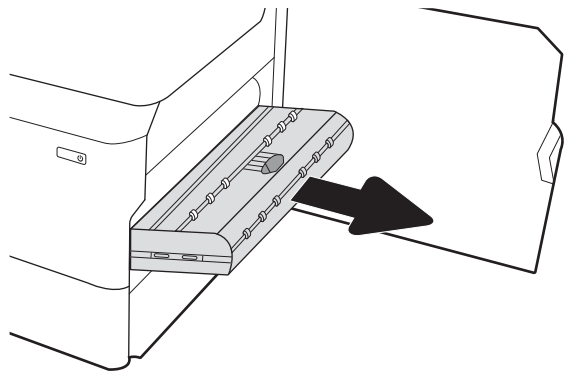
1. Avaa oikeanpuoleinen luukku ja saman puolen alaluukku.



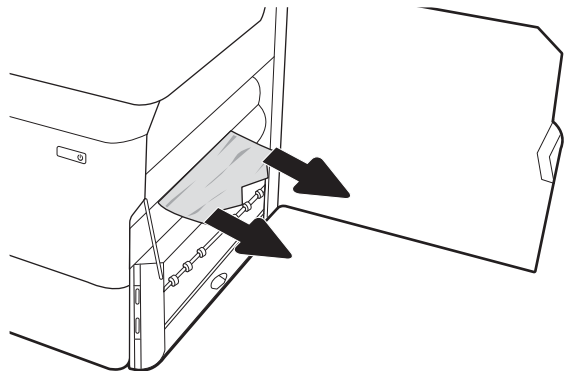
2. Poista mahdolliset vioittuneet arkit.



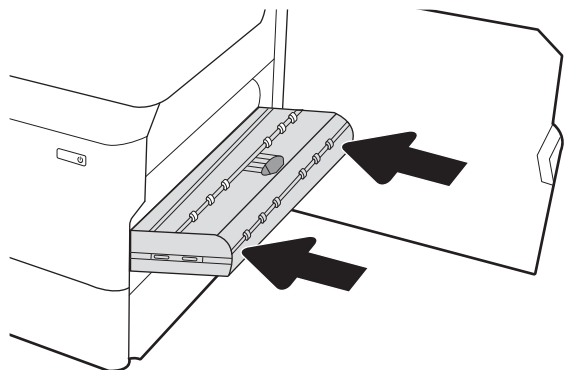
3. Jos juuttunutta paperia ei ole näkyvissä, irrota kääntöyksikkö.



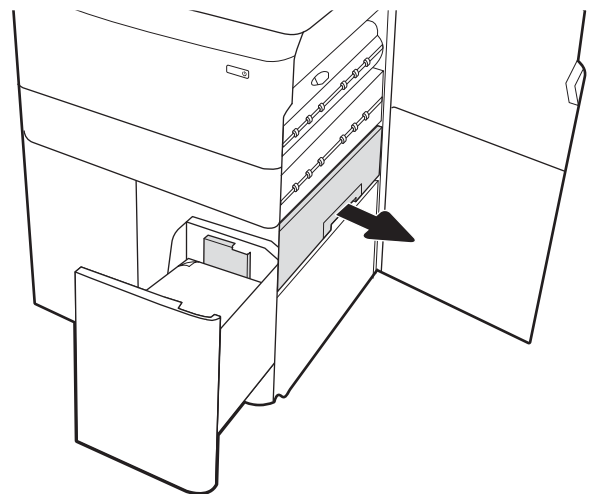
4. Vedä mahdolliset tukoksen aiheuttaneet paperit suoraan ulos.



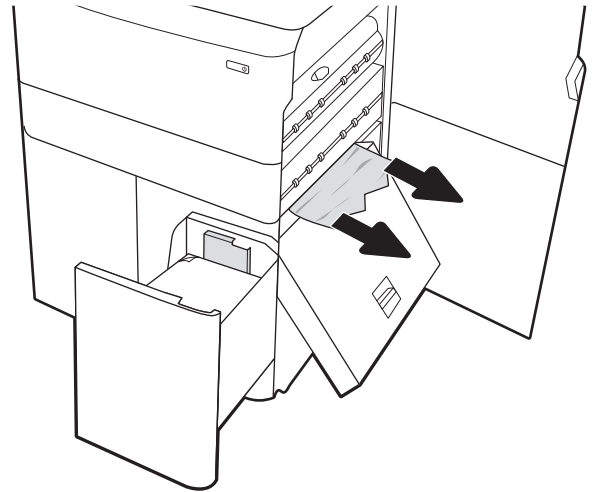
5. Asenna kääntöyksikkö takaisin paikoilleen.



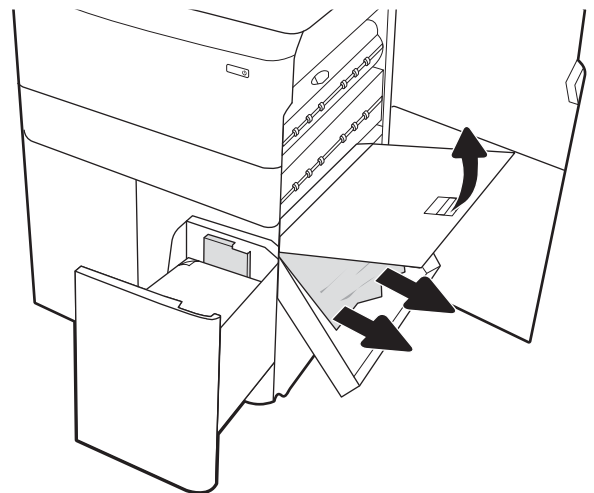
6. Vedä suurikapasiteettinen tukoskasetti ulos vihreästä kahvasta oikeanpuoleisen alaluukun alueelta.



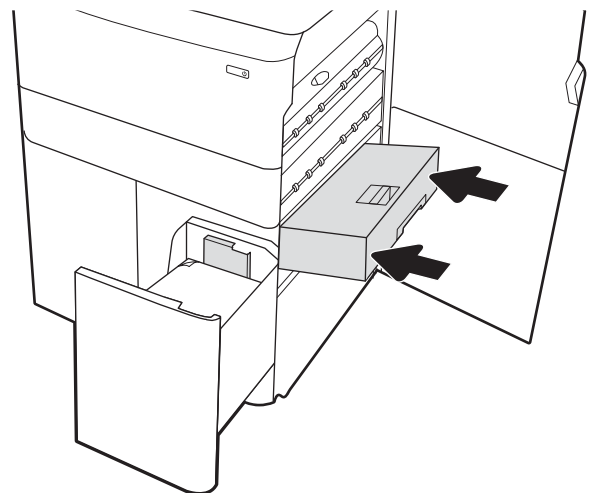
7. Poista juuttuneet paperit tukosasetin alueelta.



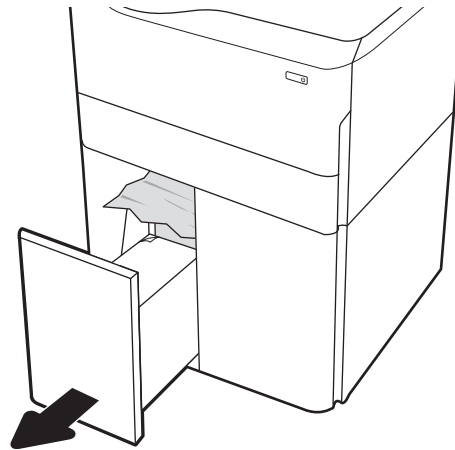
8. Avaa suurikapasiteettisen tukosasetin yläosa vihreästä kahvasta ja poista juuttuneet paperit.



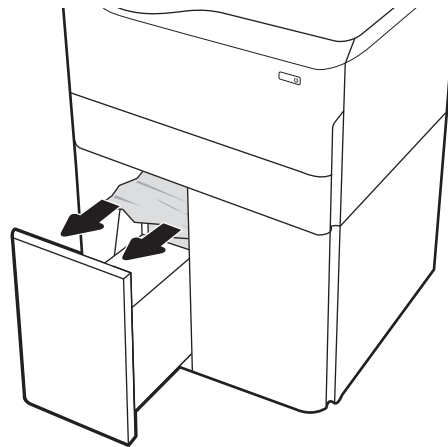
9. Sulje tukosasetti ja asenna se uudelleen tulostimeen.



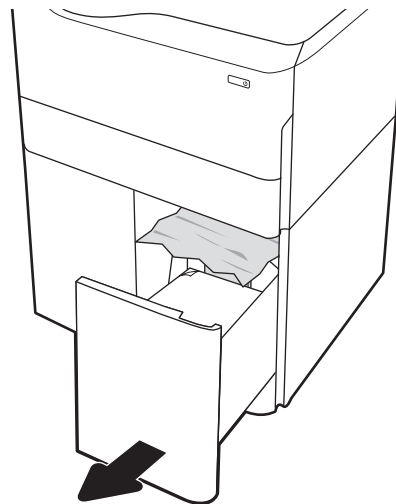
10. Avaa vasemmanpuoleinen suurikapasiteettinen syöttölokero.



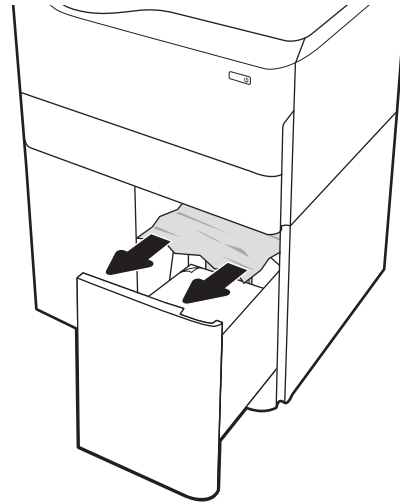
11. Poista juuttunut paperi syöttöteloista tulostimen sisältä. Vedä paperia ensin vasemmalle ja poista se sitten vetämällä eteenpäin.



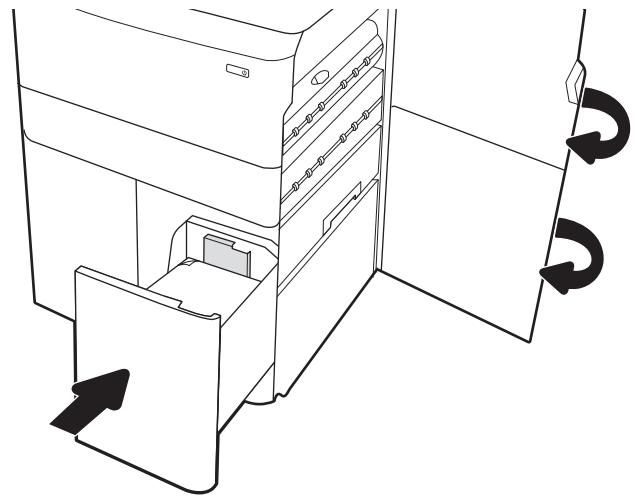
12. Sulje vasen lokero ja avaa oikeanpuoleinen suurikapasiteettinen syöttölokero.



13. Poista juuttunut paperi syöttötelosta tulostimen sisältä. Vedä paperia ensin vasemmalle ja poista se sitten vetämällä eteenpäin.



14. Sulje oikeanpuoleinen luukku ja saman puolen alaluukku ja sulje oikea lokero.



15. Jos tulostimessa on vielä sivuja, jäljellä olevien sivujen poistamisohje näkyy ohjauspaneelissa.

Väritulostuksen laatuongelmien ratkaiseminen

Käytä alla olevia tietoja tulostuslaatu-, värinlaatu- ja kuvanlaatuongelmien vianmääritykseen HP Color LaserJet Enterprise -tulostimissa.

Johdanto

Vianmäärittämissuositusten avulla voit korjata seuraavia virheitä:

- Tyhjät sivut
- Mustat sivut
- Värit eivät kohdistu oikein
- Käpristynyt paperi
- Tummia tai vaaleita palkkeja
- Tummia tai vaaleita raitoja
- Epäterävä tulostusjälki
- Harmaa tausta tai tumma tulostusjälki
- Vaalea tulostusjälki
- Kiinnittymätön väriaine
- Puuttuva väriaine
- Hajanaisia väriainepisteitä
- Vinossa olevat kuvat
- Tahrat
- Juovat

Tulostuslaadun vianmääritys

Voit ratkaista tulostuslaatuongelmia kokeilemalla näitä ohjeita niiden esitysjärjestyksessä.

Lisätietoja tietynlaisten kuvavikojen vianmäärityksestä on kohdassa Kuvavikojen vianmääritys.

Päivitä tulostimen laiteohjelmisto

Yritä päivittää tulostimen laiteohjelmisto.

Ohjeita on osoitteessa www.hp.com/support.

Tulostaminen toisesta ohjelmasta

Koeta tulostaa toisesta ohjelmasta.

Jos sivu tulostuu oikein, ongelma liittyy ohjelmaan, josta yritit tulostaa.

Tulostustyön paperityyppiasetuksen tarkistaminen

Tarkista paperityyppiasetukset, jos tulostat jostakin sovelluksesta ja tulosteissa on tahroja, sumeaa tai tummaa tulostusjälkeä, käpristynyttä paperia, hajanaisia mustepisaroiita, kuivumatonta väriainetta tai pieniä alueita, joista puuttuu mustetta.

Tarkista ohjauspaneelin paperityyppiasetus

Tarkista tulostimen paperityyppiasetus tulostimen ohjauspaneelistä ja muuta asetusta tarvittaessa.

1. Avaa ja sulje paperilokero.
2. Vahvista lokeron paperityyppi- ja paperikokoasetukset tai muuta niitä ohjauspaneelin ohjeiden mukaisesti.
3. Varmista, että lisätty paperi vastaa vaatimuksia.
4. Säädä ohjauspaneelin kosteus- ja vastusasetusta ympäristön mukaiseksi.
 - a. Avaa seuraavat valikot:
 1. [Asetukset](#)
 2. [Tulostuslaatu](#)
 3. [Säädä paperityyppiä](#)
 - b. Valitse paperityyppi, joka vastaa lokerossa olevan paperin tyyppiä.
 - c. Suurena tai pienennä kosteus- ja vastusasetusta nuolipainikkeilla.
5. Varmista, että ohjaimen asetukset vastaavat ohjauspaneelin asetuksia.



HUOMAUTUS: Tulostusohjaimen asetukset korvaavat kaikki ohjauspaneelin asetukset.

Paperityyppiasetuksen tarkistaminen (Windows)

Tarkista paperityyppiasetus Windows-käyttöjärjestelmässä ja muuta asetusta tarvittaessa.



HUOMAUTUS: Tulostusohjaimen asetukset korvaavat kaikki ohjauspaneelin asetukset.

1. Valitse ohjelmistossa **Tulosta**.
2. Valitse tulostin ja valitse sitten **Ominaisuudet** tai **Määrittelyt**.
3. Valitse **Paperi/Laatu**-välilehti.
4. Valitse avattavasta **Paperityyppi**-luettelosta **Lisää...**-vaihtoehto.
5. Laajenna **Tyyppi on:** -luettelon valinnat.
6. Laajenna se paperityyppiluokka, joka parhaiten vastaa käyttämäsi paperia.
7. Valitse käyttämäsi paperityypin asetus ja valitse **OK**.
8. Valitse **OK**, jolloin **Asiakirjan ominaisuudet** -valintaikkuna sulkeutuu. Tulosta työ valitsemalla **Tulosta**-valintaikkunasta **OK**.

Paperityyppiasetuksen tarkistaminen (macOS)

Tarkista paperityypin asetus macOS-käyttöjärjestelmässä ja muuta asetusta tarvittaessa.

1. Valitse **Tiedosto**-valikko ja valitse sitten **Tulosta**.
2. Valitse tulostin **Tulostin**-valikosta.
3. Tulostinohjain näyttää oletuksena **Kopiot ja sivut** -valikon. Avaa valikkojen avattava luettelo ja valitse **Viimeistely**-valikko.
4. Valitse tyyppi avattavasta **Materiaalityyppi**-luettelosta.
5. Valitse **Tulosta**-painike.

Värikasetin tilan tarkistaminen

Seuraavien ohjeiden avulla voit tarkistaa värikasettien jäljellä olevan arvioidun käyttöiän ja mahdollisesti muiden vaihdettavissa olevien tarvikkeiden tilan.

Vaihe 1: Tulosta tarvikkeiden tilasivu

Tarvikkeiden tilasivu näyttää värikasetin tilan.

1. Valitse tulostimen ohjauspaneelin aloitusnäytössä **Raportit**-valikko.
2. Valitse **Asetus-/tilasivut**-valikko.
3. Valitse **Tarvikkeiden tila -sivu** ja tulosta sivu valitsemalla **Tulosta**.

Vaihe 2: Tarvikkeiden tilan tarkistaminen

Tarkista tarvikkeiden tilaraportti seuraavasti.

1. Tarkista tarvikkeiden tilaraportista värikasettien jäljellä oleva arvioitu käyttöikä prosentteina ja mahdollisesti muiden vaihdettavien tarvikkeiden tila.

Kun käytetään värikasettia, joka on arvioidun käyttöikänsä lopussa, tulostuslaadussa voi ilmetä ongelmia. Tarvikkeiden tilasivulla ilmoitetaan, kun tarvikkeen käyttöikä on loppumassa. Kun HP:n tarvike on loppumassa, sen HP Premium Protection -takuu on päättynyt.

Värikasettia ei tarvitse vaihtaa nyt, ellei tulostuslaatu ole jo liian heikko. Uusi tarvike kannattaa kuitenkin hankkia etukäteen, jotta se voidaan vaihtaa laitteeseen, kun tulostuslaatu ei ole enää hyväksyttävä.

Jos päätät vaihtaa värikasetin tai muut vaihdettavissa olevat tarvikkeet, tarvikkeiden tilasivulla ilmoitetaan aitojen HP-tuotteiden osanumerot.

2. Tarkista, käytätkö aitoa HP-kasettia.

Aidossa HP-värikasetissa on sana "HP" tai siinä on HP:n logo. Lisätietoja HP-kasettien tunnistamisesta on osoitteessa www.hp.com/go/learnaboutesupplies.

Puhdistussivun tulostaminen

Tulostusprosessin aikana tulostimeen saattaa kertyä paperia, väriainetta ja pölyhiukkasia. Ne voivat aiheuttaa tulostuslaatuongelmia, kuten mustetahroja ja -pisaroita, juovia, viivoja tai toistuvia merkkejä.

Voit puhdistaa tulostimen paperiradan seuraavasti:


1. Valitse tulostimen ohjauspaneelin aloitusnäytöstä **Tukityökalut**-valikko.
2. Valitse seuraavat valikot:
 - a. **Huolto**
 - b. **Kalibrointi/puhdistus**
 - c. **Puhdistussivu**
3. Tulosta sivu valitsemalla **Tulosta**-painike.

Puhdistetaan...-sanoma näkyy tulostimen ohjauspaneelissa. Puhdistustoimenpiteen suorittaminen kestää muutaman minuutin. Älä katkaise tulostimesta virtaa, ennen kuin puhdistus on suoritettu loppuun. Kun toiminto on suoritettu, hävitä tulostettu sivu.

Tarkista tulostuskasetti tai -kasetit silmämääräisesti

Tarkista värikasetit seuraavia ohjeita noudattamalla:

1. Poista värikasetti tulostimesta ja tarkista, että suojateippi on irrotettu.
2. Tarkista, että muistisiru ei ole vahingoittunut.
3. Tarkastele vihreän kuvarummun pintaa.

 **HUOMIO:** Älä kosketa kuvarumpua. Kuvarummussa olevat sormenjäljet voivat aiheuttaa tulostuslaatuongelmia.

4. Jos kuvarummussa on naarmuja, sormenjälkiä tai muita vaurioita, vaihda värikasetti.
5. Asenna värikasetti uudelleen ja tulosta muutama sivu nähdäksesi, onko ongelma korjautunut.

Paperin ja tulostusympäristön tarkistaminen

Käytä seuraavia tietoja paperin valinnan ja tulostusympäristön tarkistamiseen.

Vaihe 1: Käytä paperia, joka täyttää HP:n asettamat vaatimukset

Jotkin tulostuslaatuongelmat johtuvat paperista, joka ei täytä HP:n vaatimuksia.

- Käytä aina paperia, jonka tyyppiä ja painoa tulostin tukee.
- Käytä hyvälaatuista paperia, jossa ei ole viiltoja, koloja, repeytymiä, tahroja, irtohiukkasia, pölyä, ryppyjä, aukkoja, niittejä eikä käpristyneitä tai taittuneita reunoja.
- Käytä paperia, jolle ei ole aiemmin tulostettu.
- Älä käytä paperia, joka sisältää metallia, kuten koristehileitä.
- Käytä lasertulostimille tarkoitettua paperia. Älä käytä ainoastaan Inkjet-tulostimiin tarkoitettua paperia.
- Älä käytä liian karkeaa paperia. Tulostuslaatu on yleensä sitä parempaa, mitä sileämpää paperi on.

Vaihe 2: Ympäristön tarkistaminen

Ympäristö voi suoraan vaikuttaa tulostuslaatuun, ja se on yleinen tulostuslaatu- tai paperinsyöttöongelmien aiheuttaja. Kokeile seuraavia ratkaisutapoja:

- Siirrä tulostin pois vetoisista paikoista, kuten ilmastointiventtiilien, avointen ikkunoiden tai ovien läheisyydestä.
- Älä altista tulostinta lämpötiloille tai ilmankosteudelle, jotka ovat tulostimen tiedoissa määritettyjen arvojen ulkopuolella.
- Älä pidä tulostinta ahtaassa tilassa, kuten kaapissa.
- Aseta tulostin tukevalle, tasaiselle alustalle.
- Poista kaikki esteet tulostimen ilma-aukkojen edestä. Tulostimen ympärillä ja yläpuolella on oltava hyvä ilmanvaihto.
- Suojaa tulostin ilman kuljettamalta lialta, pölyltä, höyryltä, rasvalta tai muilta aineilta, jotka voivat aiheuttaa jäämiä tulostimen sisään.

Vaihe 3: Yksittäisen lokeron kohdistuksen määrittäminen

Noudata näitä ohjeita, jos teksti tai kuvat eivät tietyistä lokeroista tulostettaessa ole oikeassa kohdassa tulostetulla sivulla.

1. Valitse tulostimen ohjauspaneelin aloitusnäytössä [Asetukset](#)-valikko.
2. Valitse seuraavat valikot:
 - a. [Kopioi/Tulosta](#) tai [Tulosta](#)
 - b. [Tulostuslaatu](#)
 - c. [Kuvan kohdistus](#)
3. Valitse [Lokero](#) ja valitse sitten säädettävä lokero.
4. Valitse [Tulosta testisivu](#) ja toimi sitten tulostetuilla sivuilla olevien ohjeiden mukaan.

5. Tarkista tulokset valitsemalla [Tulosta testisivu](#) uudelleen ja tee sitten lisäsäätöjä tarpeen mukaan.
6. Tallenna uudet asetukset valitsemalla [Valmis](#).

Toisen tulostinohjaimen kokeileminen

Kokeile jotakin toista tulostinohjainta, jos tulostetuilla sivuilla on odottamattomia viivoja kuvissa, tekstiä puuttuu, kuvia puuttuu, muotoilu on virheellistä tai fontteja on korvattu toisilla.

Voit ladata kaikki seuraavat ohjaimet HP:n verkkosivustosta: <http://www.hp.com/support/pwcolor765> tai <http://www.hp.com/support/colorpw755>.

Taulukko 6-2 Tulostinohjaimet

| Ohjain | Kuvaus |
|--|--|
| HP PCL 6 -ohjain | Jos käytettävissä, tämä tulostinkohtainen tulostinohjain tukee vanhempia käyttöjärjestelmiä, kuten Windows XP:tä ja Windows Vistaa. Lisätietoja tuetuista käyttöjärjestelmistä on osoitteessa www.hp.com/go/support . |
| HP PCL 6 -ohjain | Tämä tulostinkohtainen tulostinohjain tukee Windows 7:ää ja sitä uudempia käyttöjärjestelmiä, jotka tukevat version 3 ohjaimia. Lisätietoja tuetuista käyttöjärjestelmistä on osoitteessa www.hp.com/go/support . |
| HP PCL-6 (HP:n tulostusnäkyvä) -ohjain | Tämä tulostinkohtainen tulostinohjain tukee Windows 8:ää ja sitä uudempia käyttöjärjestelmiä, jotka tukevat version 4 ohjaimia. Lisätietoja tuetuista käyttöjärjestelmistä on osoitteessa www.hp.com/go/support . |
| HP UPD PS -ohjain | <ul style="list-style-type: none"> • Suositellaan tulostettaessa Adobe-ohjelmista tai muista paljon grafiikkaa käyttävistä ohjelmista. • Tukee Postscript-emulointitulostusta ja Postscript flash -fontteja |
| HP UPD PCL 6 | <ul style="list-style-type: none"> • Suositellaan tulostukseen kaikissa Windows-ympäristöissä • Varmistaa yleisesti parhaan nopeuden, tulostuslaadun ja tulostintoimintojen tuen useimmille käyttäjille • Kehitetty Windows Graphic Device Interface (GDI) -liittymää varten parhaan nopeuden varmistamiseksi Windows-käyttöjärjestelmissä • Ei ehkä ole täysin yhteensopiva kolmansien osapuolten toimittamien ja mukautettujen ohjelmistojen kanssa, joiden perustana on PCL 5 |

Värialaadun vianmääritys

Tulostimen kalibrointi voi auttaa parantamaan väritulostuksen laatua.

Kohdista värit kalibroimalla tulostin

Kalibrointi on tulostimen tulostusalaadun optimointitoiminto.

Näitä ohjeita seuraamalla voit ratkaista tulostuksen laatuongelmia, joita ovat esimerkiksi väärin kohdistettu muste, värilliset varjot, sumea grafiikka ja muut laatuongelmat.

1. Valitse tulostimen ohjauspaneelin aloitusnäytöstä [Tukityökalut](#)-valikko.
2. Valitse seuraavat valikot:
 - [Huolto](#)
 - [Kalibrointi/puhdistus](#)
 - [Täysi kalibrointi](#)
3. Aloita kalibrointi valitsemalla [Aloita](#).



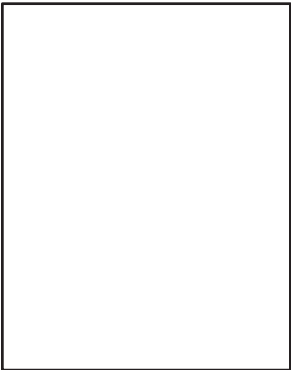
Tulostimen ohjauspaneelissa näkyy **Kalibrointi**-viesti. Puhdistustoimenpiteen suorittaminen kestää muutaman minuutin. Älä katkaise tulostimesta virtaa, ennen kuin kalibrointi on suoritettu loppuun.

4. Odota, kunnes tulostin on kalibroitu, ja yritä sitten tulostaa uudelleen.

Kuvavikojen vianmääritys

Tutustu esimerkkeihin kuvavioista ja niiden korjaamisesta.

Taulukko 6-3 Kuvavikojen taulukon pikaopas

| Vika | Vika | Vika |
|---|---|---|
| Taulukko 6-11 Vaalea tulostusjälki sivulla 140 | Taulukko 6-9 Harmaa tausta tai tumma tulostusjälki sivulla 139 | Taulukko 6-6 Tyhjä sivu – ei tulostusta sivulla 137 |
|  |  |  |

Taulukko 6-3 Kuvavikojen taulukon pikaopas (jatkoa)

Vika

[Taulukko 6-5 Musta sivu sivulla 137](#)



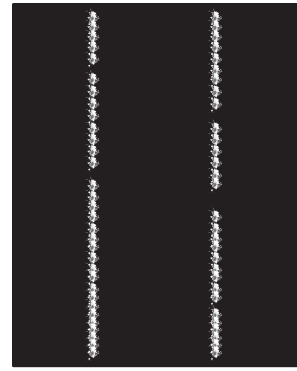
Vika

[Taulukko 6-4 Viivoja sivulla 136](#)

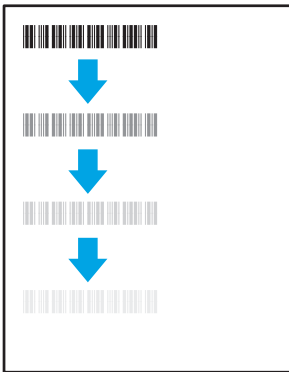


Vika

[Taulukko 6-13 Juovat sivulla 142](#)



[Taulukko 6-8 Kiinnitysviat sivulla 138](#)



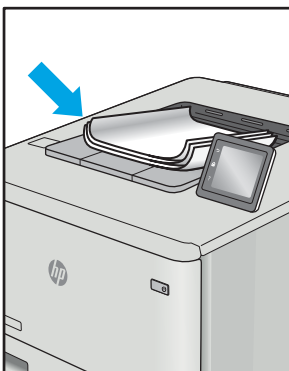
[Taulukko 6-10 Kuvan sijoittamisviat sivulla 139](#)



[Taulukko 6-7 Väritason kohdistusviat \(vain värimallit\) sivulla 138](#)



[Taulukko 6-12 Tulosteviat sivulla 141](#)



Kuvaviat voidaan syystä riippumatta ratkaista usein samoja vaiheita käyttämällä. Käytä seuraavia vaiheita lähtökohdana kuvaongelman ratkaisemisessa.

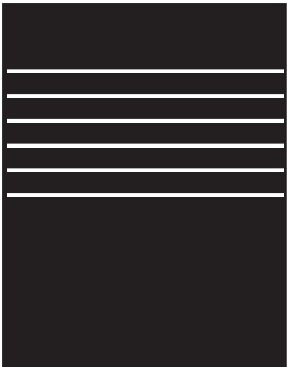
1. Tulosta asiakirja uudelleen. Tulostuslaadun häiriöt voivat olla ajoittaisia tai poistua kokonaan, kun tulostusta jatketaan.
2. Tarkista kasettien kunto. Jos kasetti on **erittäin vähissä** (sen käyttöikä on lopussa), vaihda kasetti.
3. Varmista, että ohjaimen ja lokeron tulostustila-asetukset vastaavat lokerossa olevaa materiaalia. Kokeile eri materiaalia tai toista lokeroa. Kokeile eri tulostustilaa.
4. Varmista, että tulostin on sopivan käyttölämpötilan ja ilmankosteuden alueella.
5. Varmista, että tulostin tukee paperityyppiä, -kokoa ja -painoa. Katso tulostimen tukemat paperikoot ja -tyypit tulostimen tukisivulta osoitteesta support.hp.com.




HUOMAUTUS: Kiinnitys tarkoittaa tulostusprosessin osaa, jossa väriaine kiinnittyy paperiin.

Seuraavissa esimerkeissä kuvataan Letter-kokoista paperia, joka on kulkenut tulostimen läpi lyhyt reuna edellä.

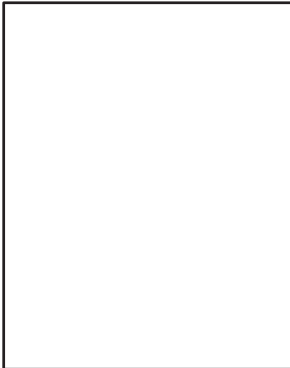
Taulukko 6-4 Viivoja

| Esimerkki | Kuvaus | Mahdolliset ratkaisut |
|--|--|---|
|  | <p>Tummat tai vaaleat viivat, jotka toistuvat alaspäin sivun pituudella, ovat toistuvia leveitä ja/tai satunnaisia viivoja. Ne voi olla teräviä tai pehmeitä. Vika näkyy vain täyttöalueilla, ei tekstissä tai kohdissa, joissa ei ole tulostettua sisältöä.</p> | <ol style="list-style-type: none"> 1. Tulosta asiakirja uudelleen. 2. Kokeile tulostaa toisesta lokerosta. 3. Vaihda tulostuskasetti. 4. Käytä eri paperityyppiä. 5. Vain Enterprise-mallit: Siirry tulostimen ohjauspaneelin aloitusnäytöstä Sääda paperityyppiä -valikkoon ja valitse sitten tulostustila, joka on suunniteltu hieman raskaammalle materiaalille kuin käytät. Tämä hidastaa tulostusnopeutta ja saattaa parantaa tulostuslaatua. 6. Jos ongelma ei poistu, siirry osoitteeseen support.hp.com. |


Taulukko 6-5 Musta sivu

| Esimerkki | Kuvaus | Mahdolliset ratkaisut |
|---|--------------------------------|--|
|  | Koko tulostettu sivu on musta. | <ol style="list-style-type: none">1. Tarkista silmämääräisesti, onko kasetti vaurioitunut.2. Varmista, että kasetti on asennettu oikein.3. Vaihda tulostuskasetti.4. Jos ongelma ei poistu, siirry osoitteeseen support.hp.com. |

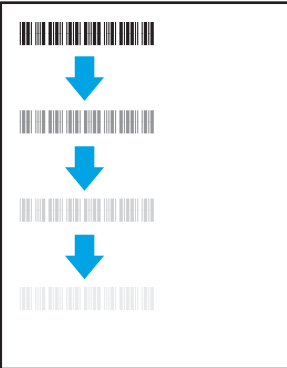
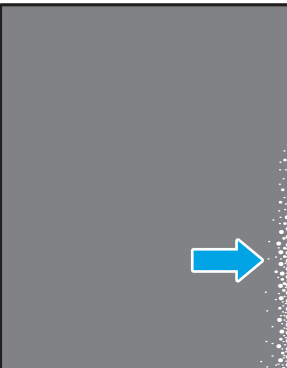
Taulukko 6-6 Tyhjä sivu – ei tulostusta

| Esimerkki | Kuvaus | Mahdolliset ratkaisut |
|--|---|--|
|  | Sivu on kokonaan tyhjä eikä sillä ole tulostettua sisältöä. | <ol style="list-style-type: none">1. Varmista, että kasetit ovat alkuperäisiä HP:n kasetteja.2. Varmista, että kasetti on asennettu oikein.3. Tulosta eri kasetilla.4. Tarkista paperilokerossa olevan paperin tyyppi ja säädä tulostimen asetuksia sen mukaan. Jos on tarpeen, valitse ohuempi paperityyppi.5. Jos ongelma ei poistu, siirry osoitteeseen support.hp.com. |


Taulukko 6-7 Väritason kohdistusviat (vain värिमallit)

| Esimerkki | Kuvaus | Mahdolliset ratkaisut |
|---|--|---|
|  | <p>Yksi tai useampi väritaso ei ole linjassa toisten väritasojen kanssa. Kohdistusvirhe tapahtuu yleensä keltaisen kanssa.</p> | <ol style="list-style-type: none"> 1. Tulosta asiakirja uudelleen. 2. Kalibroi tulostin ohjauspaneelin kautta. 3. Jos kasetti on erittäin vähissä tai tuloste on erittäin haalea, vaihda kasetti. 4. Käytä tulostimen ohjauspaneelista Palauta kalibrointi -toimintoa ja palauta tulostimen kalibrointiasetukset tehdasasetuksiksi. 5. Jos ongelma ei poistu, siirry osoitteeseen support.hp.com. |


Taulukko 6-8 Kiinnitysviat

| Esimerkki | Kuvaus | Mahdolliset ratkaisut |
|---|--|---|
|  | <p>Hieman varjoja tai siirtymiä, kuva toistuu sivulla. Toistuva kuva saattaa haalistua.</p> | <ol style="list-style-type: none"> 1. Tulosta asiakirja uudelleen. 2. Tarkista paperilokerossa olevan paperin tyyppi ja säädä tulostimen asetuksia sen mukaan. Jos on tarpeen, valitse ohuempi paperityyppi. 3. Jos ongelma ei poistu, siirry osoitteeseen support.hp.com. |
|  | <p>Väriainetta hankautuu sivun reunaan. Tämä vika on yleisempi suuripeittoisten töiden reunoissa ja vaaleissa materiaaleissa, mutta se voi esiintyä millä tahansa sivulla.</p> | <ol style="list-style-type: none"> 1. Tulosta asiakirja uudelleen. 2. Tarkista paperilokerossa olevan paperin tyyppi ja säädä tulostimen asetuksia sen mukaan. Jos on tarpeen, valitse paksumpi paperityyppi. 3. Vain Enterprise-mallit: Siirry tulostimen ohjauspaneelista Reunasta reunaan -valikkoon ja valitse Normaali. Tulosta asiakirja uudelleen. 4. Vain Enterprise-mallit: Valitse tulostimen ohjauspaneelista Lisää marginaalit automaattisesti ja tulosta asiakirja uudelleen. 5. Jos ongelma ei poistu, siirry osoitteeseen support.hp.com. |

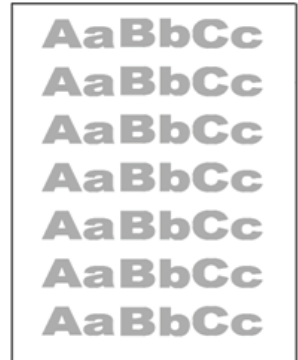
Taulukko 6-9 Harmaa tausta tai tumma tulostusjälki

| Esimerkki | Kuvaus | Mahdolliset ratkaisut |
|---|--|--|
|  | Kuva tai teksti on odotettua tummempi ja/tai tausta on harmaa. | <ol style="list-style-type: none">1. Varmista, että lokeroissa oleva paperi ei ole jo mennyt tulostimen läpi.2. Käytä eri paperityyppiä.3. Tulosta asiakirja uudelleen.4. Vain mustavalkomallit: Siirry tulostimen ohjauspaneelin aloitusnäytöstä Säädä värimäärää -valikkoon ja säädä värimäärää alemmalle tasolle.5. Varmista, että tulostin on sopivan käyttölämpötilan ja ilmankosteuden alueella.6. Vaihda tulostuskasetti.7. Jos ongelma ei poistu, siirry osoitteeseen support.hp.com. |

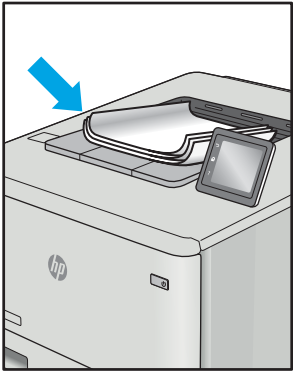
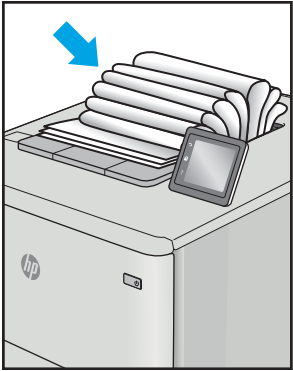
Taulukko 6-10 Kuvan sijoittamisviat

| Esimerkki | Kuvaus | Mahdolliset ratkaisut |
|---|---|---|
|  | Kuva ei ole keskellä tai se on vinossa sivulla. Vika esiintyy, kun paperi ei ole oikeassa asennossa, kun se vedetään lokeroista ja kulkee paperipolun läpi. | <ol style="list-style-type: none">1. Tulosta asiakirja uudelleen.2. Poista paperi ja lataa lokero uudelleen. Varmista, että kaikkien paperien reunat ovat tasassa.3. Varmista, että paperipinon yläreuna jää täyttörajan alapuolelle. Älä ylitä lokeroa.4. Varmista, että paperiohjaimet on säädetty oikean paperikoon mukaisesti. Älä säädä paperiohjaimia tiukasti paperipinoa vasten. Säädä ne lokeron pykäliin tai merkkeihin.5. Jos ongelma ei poistu, siirry osoitteeseen support.hp.com. |

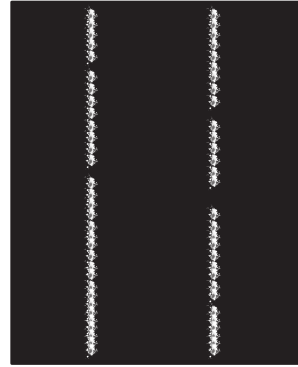
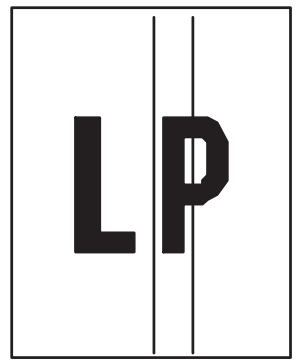
Taulukko 6-11 Vaalea tulostusjälki

| Esimerkki | Kuvaus | Mahdolliset ratkaisut |
|---|--|---|
|  | Tulostettu sisältö on vaalea tai haalistunut koko sivulla. | <ol style="list-style-type: none"><li data-bbox="1038 289 1450 317">1. Tulosta asiakirja uudelleen.<li data-bbox="1038 338 1450 499">2. Poista kasetti ja ravista sitä, jotta väriaine leviää. Aseta värikasetit takaisin tulostimeen ja sulje kansi. Havainnollisen kuvan tästä menettelystä saat kohdasta <i>Värikasettien vaihtaminen</i>.<li data-bbox="1038 520 1450 653">3. Vain mustavalkomallit: Varmista, että väriainetta säästävä EconoMode-asetus on poistettu käytöstä sekä tulostimen ohjauspaneelista että tulostinohjaimesta.<li data-bbox="1038 674 1450 730">4. Varmista, että kasetti on asennettu oikein.<li data-bbox="1038 751 1450 808">5. Tulosta tarvikkeiden tilasivu ja tarkista kasetin jäljellä oleva käyttöikä.<li data-bbox="1038 829 1450 856">6. Vaihda tulostuskasetti.<li data-bbox="1038 877 1450 934">7. Jos ongelma ei poistu, siirry osoitteeseen support.hp.com. |

Taulukko 6-12 Tulosteviat

| Esimerkki | Kuvaus | Mahdolliset ratkaisut |
|--|---|---|
|  | <p>Tulostetuissa sivuissa on käpristyneet reunat. Käpristynyt reuna voi olla paperin lyhyellä tai pitkällä sivulla. Käpristymistä on kahta eri tyyppiä:</p> <ul style="list-style-type: none">• Positiivinen käpristyminen: Paperi käpristyy tulostettua puolta kohti. Vika esiintyy kuivissa ympäristöissä tai kun tulostetaan suuripeittoisia sivuja.• Negatiivinen käpristyminen: Paperi käpristyy tulostetusta puolesta pois päin. Vika esiintyy kosteissa ympäristöissä tai kun tulostetaan pienipeittoisia sivuja. | <ol style="list-style-type: none">1. Tulosta asiakirja uudelleen.2. Positiivinen käpristyminen: Valitse tulostimen ohjauspaneelista paksumpi paperityyppi. Paksumpi paperityyppi luo korkeamman lämpötilan tulostukseen. Negatiivinen käpristyminen: Valitse tulostimen ohjauspaneelista ohuempi paperityyppi. Ohuempi paperityyppi luo matalamman lämpötilan tulostukseen. Yritä säilyttää paperia kuivassa ympäristössä tai käytä juuri avattua paperia.3. Tulosta kaksipuolisessa tilassa.4. Jos ongelma ei poistu, siirry osoitteeseen support.hp.com. |
|  | <p>Paperi ei pinoudu oikein lokerossa. Pino voi olla epätasainen tai vinossa tai sivut voivat työntyä ulos lokerosta lattialle. Mikä tahansa seuraavista olosuhteista voi aiheuttaa tämän ongelman:</p> <ul style="list-style-type: none">• Runsas paperin käpristyminen• Lokerossa oleva paperi on rypyssä tai epämuodostunut• Paperi ei ole standardityyppiä (esimerkiksi kirjekuoret)• Tulostelokero on liian täynnä | <ol style="list-style-type: none">1. Tulosta asiakirja uudelleen.2. Vedä tulostelokeron jatketta.3. Jos vika johtuu merkittävästä paperin käpristymisestä, käy läpi käpristynyttä tulostetta koskevat vianmääritysvaiheet.4. Käytä eri paperityyppiä.5. Käytä vasta avattua paperia.6. Poista paperia tulostelokerosta ennen kuin lokero on liian täynnä.7. Jos ongelma ei poistu, siirry osoitteeseen support.hp.com. |

Taulukko 6-13 Juovat

| Esimerkki | Kuvaus | Mahdolliset ratkaisut |
|--|--|--|
|  | <p>Vaaleita pystyjuovia, jotka yleensä ulottuvat sivun koko pituudelle. Vika näkyy vain täyttöalueilla, ei tekstissä tai kohdissa, joissa ei ole tulostettua sisältöä.</p> | <ol style="list-style-type: none">1. Tulosta asiakirja uudelleen.2. Poista kasetti ja ravista sitä, jotta väriaine leviää. Aseta värikasetit takaisin tulostimeen ja sulje kansi. Havainnollisen kuvan tästä menettelystä saat kohdasta <i>Värikasettien vaihtaminen</i>.3. Jos ongelma ei poistu, siirry osoitteeseen support.hp.com. |
|  | <p>Tummia pystyviivoja, jotka esiintyvät sivun pituudella. Vika saattaa ilmetä millä tahansa sivulla, täyttöalueilla tai kohdissa, joissa ei ole tulostettua sisältöä. Värimalleissa nämä viivat tai raidat näkyvät myös ITB-puhdistussivulla.</p> | <ol style="list-style-type: none">1. Tulosta asiakirja uudelleen.2. Poista kasetti ja ravista sitä, jotta väriaine leviää. Aseta värikasetit takaisin tulostimeen ja sulje kansi. Havainnollisen kuvan tästä menettelystä saat kohdasta <i>Värikasettien vaihtaminen</i>.3. Tulosta puhdistussivu.4. Tarkista väriaineen määrä kasetissa.5. Jos ongelma ei poistu, siirry osoitteeseen support.hp.com. |

Kiinteän verkon ongelmien ratkaiseminen

Tarkista seuraavat tiedot kiinteän verkon ongelmien ratkaisemiseksi.

Johdanto

Tietyn tyyppiset ongelmat voivat olla merkki verkon tiedonsiirto-ongelmista. Näitä ongelmia ovat esimerkiksi seuraavat:

Heikko fyysinen yhteys

Tarkista kaapeliliitännät.

1. Varmista, että laite on liitetty oikeaan verkkoporttiin oikean pituisella kaapelilla.
2. Tarkista kaapeliliitännöjen tukevuus.
3. Tarkista yhteys tulostimen taustapuolella olevasta verkkoliitännästä ja varmista, että keltainen toimintovalo vilkkuu verkkoliikenteen merkiksi ja että vihreä yhteyden tilavalon palaa jatkuvasti verkkoyhteyden merkiksi.
4. Jos ongelma ei poistu, kokeile toista kaapelia tai vaihda keskittimen porttia.

Tietokone ei saa yhteyttä tulostimeen

Varmista, että tulostin on yhteydessä verkkoon ja tietokoneeseen.

1. Testaa verkkoyhteys ping-komennon avulla.
 - a. Avaa tietokoneessa komentorivikehote.
 - Valitse Windowsissa **Käynnistä**, valitse **Suorita**, kirjoita `cmd` ja paina sitten **Enter**-painiketta.
 - Siirry macOS-käyttöjärjestelmässä kohtaan **Ohjelmat**, valitse **Lisäohjelmat** ja avaa **Pääte**.
 - b. Kirjoita `ping` ja sitten tulostimen IP-osoite.
 - c. Jos ikkuna näyttää pyynnön ja vastauksen väliset ajat, verkko toimii.
2. Jos ping-komento ei onnistunut, tarkista, että verkkokeskittimiin on kytketty virta. Tarkista sitten, että verkkoasetukset, tulostin ja tietokone on määritetty samaan verkkoon (tätä kutsutaan myös aliverkoksi).
3. Avaa tulostimen ominaisuudet ja valitse **Portit**-välilehti. Varmista, että valittuna on tulostimen nykyinen IP-osoite. Tulostimen IP-osoite näkyy tulostimen asetussivulla.
4. Jos olet asentanut tulostimen käyttämällä HP:n TCP/IP-vakioporttia, valitse valintaruutu **Tulosta aina tällä laitteella, vaikka sen IP-osoite muuttuisi**.
5. Jos olet asentanut tulostimen käyttämällä Microsoftin TCP/IP-vakioporttia, käytä IP-osoitteen sijaan tulostimen isäntänimeä.
6. Jos IP-osoite on oikea, poista tulostin ja lisää se uudelleen.
7. Asenna tulostinohjelmisto ja -ohjain uudelleen.

Tulostin käyttää verkolle virheellisiä yhteys- ja kaksisuuntaisuusasetuksia

HP suosittelee näiden asetusten jättämistä automaattiseen tilaan (oletusasetus). Jos muutat näitä asetuksia, myös verkon vastaavia asetuksia täytyy muuttaa.

Uudet ohjelmat saattavat aiheuttaa yhteensopivuusongelmia

Varmista, että kaikki uudet ohjelmat on asennettu oikein ja ne käyttävät oikeaa tulostinohjainta.

Tietokone tai työasema saattaa olla väärin määritetty

Virheellisesti määritetty tietokone voi aiheuttaa tulostusongelmia.

1. Tarkista verkko-ohjaimet, tulostinohjaimet ja verkon uudelleenohjauksen asetukset.
2. Varmista, että käyttöjärjestelmä on määritetty oikein.

Tulostin on poistettu käytöstä, tai muut verkkoasetukset ovat virheellisiä

Tarkista verkkoasetukset.

1. Tarkista verkkoyhteysasetusten ja -käytännön tila tulostimen asetus-/verkkoyhteys sivuilta.
2. Määritä verkkoasetukset tarvittaessa uudelleen.

Langattoman verkon ongelmien ratkaiseminen

Tarkista seuraavat tiedot langattoman verkon ongelmien ratkaisemiseksi.

Johdanto

Vianmäärittäsohjeet auttavat ratkaisemaan ongelmia.



HUOMAUTUS: Varmista, että tulostin tukee HP NFC, Wi-Fi- tai BLE-toimintoa tai muuta langatonta tulostustoimintoa, tulostamalla asetussivu ohjauspaneelista.



HUOMAUTUS: Jos verkkoyhteys on katkeillut ajoittain, päivitä ensin tulostimen laiteohjelmisto. Ohjeet tulostimen laiteohjelmiston päivittämiseen saat siirtymällä osoitteeseen <http://support.hp.com>, hakemalla tulostimesi ja etsimällä sitten hakusanoja "laiteohjelmiston päivitys".

Langattoman yhteyden tarkistusluettelo

Käytä tarkistusluettelo langattoman yhteyden ongelmien ratkaisemiseen.

- Jos tulostin ei tue kiinteän ja langattoman verkkoyhteyden käyttöä samanaikaisesti, varmista, että verkkokaapelia ei ole liitetty.
- Varmista, että tulostimeen ja langattomaan reitittimeen on kytketty virta ja että ne saavat virtaa. Varmista myös, että tulostimen langaton radio on käytössä. (Langattoman verkon merkkivalo palaa yhtäjaksoisesti, kun tulostin on liitetty langattomaan verkkoon, ja vilkkuu, kun se etsii langatonta verkkoa.)
- Varmista, että SSID on oikea:
 - Jos käytössä on langaton verkkoyhteys, varmista, että mobiililaitteesi muodostaa yhteyden oikeaan reitittimeen/tukiasemaan.
 - Jos käytössä on Wi-Fi Direct -yhteys, tulosta asetussivu, josta näet tulostimen SSID:n.

Jos et ole varma, onko SSID oikea, suorita langaton asennus uudelleen.

- Varmista, että suojaustiedot ovat oikein suojatuissa verkoissa. Jos suojaustiedot ovat virheellisiä, suorita langaton asennus uudelleen.
- Jos langaton verkko toimii, yritä käyttää muita tietokoneita langattomassa verkossa. Jos verkossa on Internet-yhteys, yritä muodostaa yhteys Internetiin langattomassa verkossa.
- Varmista, että salausmenetelmä (AES tai TKIP) on sama tulostimessa ja langattomassa käyttöpisteessä (WPA-suojausta käyttävissä verkoissa).
- Varmista, että laite on langattoman verkon kantaman sisäpuolella. Useimmissa verkoissa tulostin voi olla enintään 30 metrin päässä langattomasta tukiasemasta (langaton reititin).
- Varmista, että langattoman signaalin tiellä ei ole esteitä. Poista suuret metalliesineet tulostimen ja käyttöpisteen väliltä. Varmista, että pylviäitä, seiniä tai metallia tai betonia sisältäviä tukipylväitä ei ole tulostimen ja langattoman käyttöpisteen välillä.
- Varmista, että tulostin on kaukana sähkölaitteista, jotka saattavat häiritä langatonta signaalia. Monet laitteet voivat häiritä langatonta signaalia. Tällaisia laitteita ovat esimerkiksi moottorit, langattomat puhelimet, valvontakamerat, muut langattomat verkot ja jotkin Bluetooth-laitteet.
- Langattomaan tulostimeen yhdistetyt tietokoneet:

- Varmista, että tulostinohjain on asennettu tietokoneeseen.
- Varmista, että olet valinnut oikean tulostinportin.
- Varmista, että tietokone ja laite ovat yhteydessä samaan langattomaan verkkoon.
- Jos ympäristössä on useita langattoman verkon signaaleja ja tulostimesi täytyy tukea sekä 2,4 GHz:n että 5 GHz:n taajuuksia (dual band), asenna HP Jetdirect 2900nw -tulostuspalvelimen lisälaite.
- Varmista macOS-käyttöjärjestelmässä, että langaton reititin tukee Bonjouria.

Tulostin ei tulosta langattoman määrittämisen jälkeen

Ratkaise tietokoneen ja tulostimen välisiä ongelmia.

1. Varmista, että tulostimeen on kytketty virta ja tulostin on valmiustilassa.
2. Poista tietokoneen kolmannen osapuolen palomuurit käytöstä.
3. Varmista, että langaton verkko toimii oikein.
4. Varmista, että tietokone toimii oikein. Käynnistä tarvittaessa tietokone uudelleen.
5. Varmista, että pystyt avaamaan tulostimen HP:n sulautetun verkkopalvelimen verkossa olevalta tietokoneelta.

Tulostin ei tulosta, ja tietokoneeseen on asennettu kolmannen osapuolen palomuri

Varmista, että palomuri ei häiritse langatonta yhteyttä.

1. Päivitä palomuri uusimmalla valmistajalta saatavissa olevalla ohjelmistopäivityksellä.
2. Jos ohjelmat pyytävät oikeutta läpäistä palomuri, kun asennat tulostimen tai yrität tulostaa, varmista, että sallit ohjelmien suorittamisen.
3. Poista palomuri tilapäisesti käytöstä ja asenna langaton tulostin tietokoneeseen. Ota palomuri taas käyttöön, kun olet suorittanut langattoman asennuksen loppuun.

Langaton verkko ei toimi langattoman reitittimen tai tulostimen siirtämisen jälkeen

Tarkista tulostin- ja verkkoasetukset.

1. Varmista, että reititin tai tulostin muodostaa yhteyden samaan verkkoon kuin tietokone.
2. Tulosta asetussivu.
3. Vertaa asetussivun SSID:tä tietokoneen tulostinmäärittämisen SSID:hen.
4. Jos numerot eivät ole samat, laitteet eivät ole yhteydessä samaan verkkoon. Tee tulostimen langaton määrittäminen uudelleen.

Langattomaan tulostimeen ei voi yhdistää enempää tietokoneita

Suorita seuraavat vaiheet yhteysongelmien ratkaisemiseksi.

1. Varmista, että muut tietokoneet ovat langattoman verkon kantoalueella ja että signaalin tiellä ei ole esteitä. Useimmissa verkoissa langattoman verkon kantoalue ylittää 30 metrin päähän langattomasta käyttöpisteestä.
2. Varmista, että tulostimeen on kytketty virta ja tulostin on valmiustilassa.
3. Varmista, ettei Wireless Print Direct -käyttäjää ole samanaikaisesti useampia kuin viisi.
4. Poista tietokoneen kolmannen osapuolen palomuurit käytöstä.
5. Varmista, että langaton verkko toimii oikein.
6. Varmista, että tietokone toimii oikein. Käynnistä tarvittaessa tietokone uudelleen.

Langattoman tulostimen yhteys katkeaa VPN-verkossa

VPN-verkkoon ja muihin verkkoihin ei voi yleensä muodostaa yhteyttä samanaikaisesti.

Verkko ei näy langattomien verkkojen luettelossa

Noudata seuraavia ohjeita, jos verkko ei näy tietokoneen tai mobiililaitteen langattomien verkkojen luettelossa.

- Varmista, että langattomaan reitittimeen on kytketty virta ja että se saa virtaa.
- Verkko saattaa olla piilotettu. Piilotettuun verkkoon voi kuitenkin muodostaa yhteyden. Varmista, että reitittimen/tukiaseman SSID on löydettävissä: tarkista, näkyykö sen SSID:n mobiililaitteen käytettävissä olevien verkkojen luettelossa.

Langaton verkko ei toimi

Suorita seuraavat vaiheet ja varmista, että verkko toimii oikein.

1. Jos tulostin ei tue kiinteän ja langattoman verkkoyhteyden käyttöä samanaikaisesti, varmista, että verkkokaapelia ei ole liitetty.
2. Varmista, että langaton yhteys on katkennut, yrittämällä liittää muita laitteita verkkoon.
3. Testaa verkkoyhteys ping-komennon avulla.
 - a. Avaa tietokoneessa komentorivikehote.
 - Valitse Windowsissa **Käynnistä**, valitse **Suorita**, kirjoita `cmd` ja paina sitten **Enter**-painiketta.
 - Siirry macOS-käyttöjärjestelmässä kohtaan **Ohjelmat**, valitse **Lisäohjelmat** ja avaa **Pääte**.
 - b. Kirjoita `ping` ja reitittimen IP-osoite.
 - c. Jos ikkuna näyttää pyynnön ja vastauksen väliset ajat, verkko toimii.
4. Varmista, että reititin tai tulostin muodostaa yhteyden samaan verkkoon kuin tietokone.
 - a. Tulosta asetussivu.
 - b. Vertaa asetusraportin SSID:tä tietokoneen tulostinmäärityksen SSID:hen.
 - c. Jos numerot eivät ole samat, laitteet eivät ole yhteydessä samaan verkkoon. Tee tulostimen langaton määrittäminen uudelleen.

Langattoman verkon häiriöiden vähentäminen

Seuraavien vihjeiden avulla voit vähentää langattoman verkon häiriöitä:

- Säilytä langattomat laitteet kaukana suurista metalliesineistä, kuten arkistokaapeista, ja muista elektromagneettisista laitteista, kuten mikroaaltouuneista ja langattomista puhelimista. Nämä esineet voivat häiritä radiosignaaleja.
- Säilytä langattomat laitteet kaukana suurista muuratuista rakenteista ja muista rakenteista. Rakenteet saattavat imeä itseensä radioaaltoja ja heikentää signaalia.
- Aseta langaton reititin keskeiselle paikalle näköetäisyydelle verkon langattomista tulostimista.

Hakemisto

Merkit/numerot

1 x 550 arkin lokerot
tarrojen lisääminen 41

550 arkin lokerot
tukokset 105

-tulostin
yleiskuvaus 1

A

AirPrint 67, 69
aliverkon peite 85
Aloitusnäyttö-painike
paikantaminen 7
Android-laitteet
tulostaminen 67, 70
asetukset
tehdasasetusten (oletusasetusten)
palauttaminen 95
asiakirjansyöttölaite
paperinsyöttöongelmat 98

B

Bonjour
tunnistaminen 76

D

digitaalisen lähetyksen asetukset
HP:n sulautettu verkkopalvelin
76, 78

E

energiankulutus, optimoiminen 91
ensisijainen syöttölokero
kirjekuorien lisääminen 39
erikoispaperi
tulostaminen (Windows) 56
Ethernet (RJ-45) -portti
paikantaminen 4

Explorer, tuetut versiot
HP:n sulautettu verkkopalvelin
76

F

faksiasetukset
HP:n sulautettu verkkopalvelin
76, 78

H

helppokäyttöinen USB-tulostus 71
Hi-Speed USB 2.0 -tulostusportti
paikantaminen 4
HP:n sulautettu verkkopalvelin
avaaminen 85
digitaalisen lähetyksen
asetukset 76, 78
faksiasetukset 76, 78
HP-verkkopalvelut 76, 78, 82
kopiointiasetukset 76, 78
muita linkkejä -luettelo 76, 78,
80
skannausasetukset 76, 78
suojausasetukset 76, 78, 81
tarvikkeet 80
tietosivut 76, 78
tulostimen nimen vaihtaminen
85
tulostusasetukset 76, 78, 80
verkkoasetukset 76, 78, 83
verkkoasetusten muuttaminen
85
vianmääritystyökalut 76, 78, 81
yleinen kokoonpano 76, 78, 79
HP:n sulautettu verkkopalvelin (EWS)
ominaisuudet 76
salasanojen määrittäminen 88,
89
verkkoyhteys 76

HP ePrint 67
HP ePrint ohjelmisto 67
HP Web Jetadmin 92
HP-verkkopalvelut
käyttöönotto 76, 78, 82
huoltonesteen säiliö
vaihtaminen 51
huoltopaketit
osanumerot 46

I

Internet Explorer, tuetut versiot
HP:n sulautettu verkkopalvelin
76
IPsec 88, 90
IPsec (IP Security) 88, 90
IPv4-osoite 85
IPv6-osoite 85

J

Jetadmin, HP Web 92
järjestelmän vähimmäisvaatimukset
macOS 11
Windows 11
järjestelmävaatimukset
HP:n sulautettu verkkopalvelin
76

K

kaksipuolinen tulostaminen
Mac 60
kaksipuolinen tulostus
Mac 60
Windows 56
kaksipuolinen tulostus (kahdelle
puolelle)
asetukset (Windows) 56
Windows 56

kalibroi
värit 134
kalvot
tulostaminen (Windows) 56
kasetit
os numerot 47
tilaustiedot 47
kasetti
käyttäminen, kun vähissä 96
vaihtaminen 47
vähissä-kynnysasetukset 96
kiintolevyt
salattu 88, 90
kirjaudu sisään -painike
paikantaminen 7
kirjaudu ulos -painike
paikantaminen 7
kirjekuoret
suunta 18, 19
kirjekuoret, lisääminen 39
kopiointiasetukset
HP:n sulautettu verkkopalvelin
76, 78
kosketusnäyttö
toimintojen paikantaminen 7
kuvanlaatu
värikasetin tilan tarkistaminen
127, 130
käyttöjärjestelmät, tuetut 11
käytönaikainen ohje, ohjauspaneeli
93
kääntöyksikkö
manuaalisesti (Mac) 60
manuaalisesti (Windows) 56
tukokset 105

L
langaton verkko
vianmääritys 145
langattoman verkon häiriöt 145, 148
LAN-portti
paikantaminen 4
lataaminen
paperi 4 000 arkin
suurikapasiteettiseen
syöttölokeroon 33
paperi lokerossa 1 18
paperi lokerossa 2 25
lepotilan viive
määrittäminen 91

liitäntäportit
paikantaminen 4
lisävarusteet
tilaaminen 44
yleiskuvaus 43
lokero, tuloste
paikantaminen 4
Lokero 1
kirjekuorien lisääminen 39
paperin suunta 18, 19
tukokset 105
Lokero 2
lataaminen 25
tarrojen lisääminen 41
tukokset 105
lokerot
kapasiteetti 10
paikantaminen 4
sisällytetty 10
vaihtoehtoisen kirjelomaketilan
käyttö 24, 32, 38
lukitse
muotoiluohjain 88, 90
lähiverkko (LAN) -portti
paikantaminen 4

M
Mac-ohjaimen asetukset
Työn tallennus 63
manuaalinen kaksipuolinen tulostus
Mac 60
Windows 56
mitat, tulostin 13
mobiilitulostus
Android-laitteet 67, 70
mobiilitulostus, tuettu ohjelmisto 13
muisti
sisällytetty 10
muistisiru (väriaine)
paikantaminen 47
muuta linkkejä -luettelo
HP:n sulautettu verkkopalvelin
76, 78, 80

N
Near Field Communication -tulostus
67, 68
Netscape Navigator, tuetut versiot
HP:n sulautettu verkkopalvelin
76

NFC-yhteys ja -tulostus 67, 68
nopeus, optimoiminen 91
näppäimistö
paikantaminen 4

O
ohjauspaneeli
ohje 93
paikantaminen 4
toimintojen sijainti
ohjauspaneelissa 7
ohje, ohjauspaneeli 93
Ohje-painike
paikantaminen 7
oletusyhdyksikäytävä, määrittäminen
85
on/off-painike
paikantaminen 4
os numerot
nitojan kasetit 46
vaihto-osat 46

P
paino, tulostin 13
palauta tehdasasetukset 95
paperi
4 000 arkin suurikapasiteettisen
syöttölokeron täyttäminen 33
lokero 1 suunta 18, 19
lokero 1 täyttäminen 18
lokero 2 täyttäminen 25
tukokset 105
valitaan 132
valitse 127, 132
paperi, tilaaminen 44
paperilokerot
yleiskuvaus 17
paperinpoimintaongelmat
ratkaiseminen 98, 101
paperitukokset
550 arkin lokerot 105
kääntöyksikkö 105
Lokero 1 105
Lokero 2 105
sijainnit 105
tulostelokerot 105
paperityypit
valitseminen (Mac) 60
paperityyppi
valitseminen (Windows) 56

poistaminen
tallennetut työt 63, 66
portit
paikantaminen 4
puhdistaminen
paperirata 127

R

RJ-45-portti
paikantaminen 4

S

sarjanumero
paikantaminen 4
selainvaatimukset
HP:n sulautettu verkkopalvelin
76
sivua minuutissa 10
sivuja arkille
valitseminen (Mac) 60
valitseminen (Windows) 56
skannausasetukset
HP:n sulautettu verkkopalvelin
76, 78
Sulautettu verkkopalvelin
avaaminen 85
tulostimen nimen vaihtaminen
85
verkoasetusten muuttaminen
85
suojaus
salattu kiintolevy 88, 90
suojausasetukset
HP:n sulautettu verkkopalvelin
76, 78, 81
suurikapasiteettinen syöttölokero
lataaminen 33
sähköiskun vaara 2
sähkölaitetiedot 14

T

tallennetut työt
luominen (Mac) 63
luominen (Windows) 63
poistaminen 63, 66
tulostaminen 63
tallentaminen, työ
Mac-asetukset 63
tarkistusluettelo
langaton yhteys 145

tarra
suunta 41
tarrat
tulostaminen 41
tulostaminen (Windows) 56
tarrat, lisääminen 41
tarvikkeet
HP:n sulautettu verkkopalvelin
80
käyttäminen, kun vähissä 96
osanumerot 46
tilaaminen 44
vähissä-kynnysasetukset 96
värikasettien vaihtaminen 47
yleiskuvaus 43
TCP/IP
IPv4-parametrien määrittäminen
manuaalisesti 85
IPv6-parametrien määrittäminen
manuaalisesti 85
tekniset tiedot
sähkö ja äänet 14
tietopainike
paikantaminen 7
tietosivut
HP:n sulautettu verkkopalvelin
76, 78
tilaaminen
tarvikkeet ja lisävarusteet 44
tuetut käyttöjärjestelmät 11
tukokset
550 arkin lokerot 105
automaattinen opastus 105
kääntöyksikkö 105
Lokero 1 105
Lokero 2 105
sijainnit 105
syyt 105
tulostelokero 105
tulostaminen
tallennetut työt 63
USB-muistilaitteista 71
yleiskuvaus 55
tulostaminen, kaksipuolinen
asetukset (Windows) 56
tulostaminen molemmille puolille
Mac 60
manuaalisesti, Windows 56
Windows 56

tulostelokero
paikantaminen 4
tukosten poistaminen 105
tulostimen hallinta
yleiskuvaus 75
tulostusasetukset
HP:n sulautettu verkkopalvelin
76, 78, 80
tulostusmateriaali
lokeron 1 täyttäminen 18
tulostus molemmille puolille
asetukset (Windows) 56
tulostusohjaimet
Linux 11
macOS 11
UNIX 11
Windows 11
tulostustöiden tallentaminen 63
tuotenumero
paikantaminen 4
työt, tallennetut
luominen (Windows) 63
Mac-asetukset 63
poistaminen 63, 66
tulostaminen 63
töiden tallentaminen
Windowsilla 63

U

USB-muistilaitteet
tulostaminen 71
USB-portti
käyttöönotto 71, 72, 74
paikantaminen 4
useita sivuja arkille
tulostaminen (Mac) 60
tulostaminen (Windows) 56

V

vaihtaminen
väriainekasetit 47
vaihtoehtoinen kirjelomaketila 18,
24, 25, 32, 33, 38
vaihto-osat
osanumerot 46
Varaosat
yleiskuvaus 43
verkko
asetukset, muuttaminen 85

- asetukset, tarkasteleminen 85
- tulostimen nimi, vaihtaminen 85
- verkoasetukset
 - HP:n sulautettu verkkopalvelin 76, 78, 83
- verkkoselainvaatimukset
 - HP:n sulautettu verkkopalvelin 76
- verkkosivustot
 - HP Web Jetadmin, lataaminen 92
- verkkoyhteysnopeuden asetukset, muuttaminen 85
- verkon hallinta 85
- verkon kaksisuuntaisuusasetukset, muuttaminen 85
- verkot
 - aliverkon peite 85
 - HP Web Jetadmin 92
 - IPv4-osoite 85
 - IPv6-osoite 85
 - oletusyhdyskäytävä 85
 - tuettu 10
- vianmääritys
 - langallinen verkko 143
 - langaton verkko 145
 - paperinsyöttöongelmat 98
 - tukokset 105
 - verkko-ongelmat 143
 - värikasetin tilan tarkistaminen 127, 130
 - yleiskuvaus 93
- vianmäärittäjätyökalut
 - HP:n sulautettu verkkopalvelin 76, 78, 81
- virrankäyttö 91
- virta
 - kulutus 14
- virtakytkin
 - paikantaminen 4
- virtaliitäntä
 - paikantaminen 4
- väriainekasetit
 - osat 47
 - vaihtaminen 47
- värit
 - kalibroi 134

Y

- yhdyskäytävä, oletuksen määrittäminen 85
- yksityinen tulostus 63
- yleinen kokoonpano
 - HP:n sulautettu verkkopalvelin 76, 78, 79

Ä

- äänitiedot 14

W

- Wi-Fi Direct Print 13, 67, 68