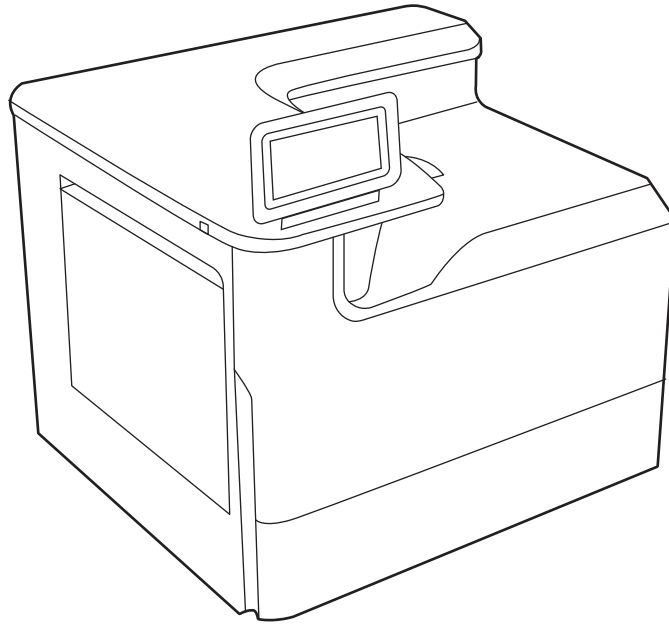


HP PageWide Enterprise Color 765  
HP PageWide Color 755



מדריך למשתמש



[www.hp.com/videos/PageWide](http://www.hp.com/videos/PageWide)  
[www.hp.com/support/pwcolor765](http://www.hp.com/support/pwcolor765)  
[www.hp.com/support/colorpw755](http://www.hp.com/support/colorpw755)





HP PageWide Enterprise Color 765,  
HP PageWide Color 755



מדריך למשתמש

## זכויות יוצרים ורישיון

© Copyright 2020 HP Development Company, L.P.

חל איסור על שעתוק, עיבוד או תרגום ללא הסכמה מראש בכתב, למעט כפי שמתיריים זאת חוקי זכויות היוצרים.

המידע הכלול במסמך זה כפוף לשינויים ללא הודעה מראש.

האחריות הבלעדית למוצרים ולשירותים של HP מפורטת בהצהרות האחריות המפורשות הנלוות לאותם מוצרים ושירותים. אין לפרש דבר מן האמור במסמך זה כמתן אחריות נוספת. HP לא תישא באחריות לשגיאות טכניות או טעויות עריכה או השמטות במסמך זה.

Edition 5, 12/2020

## זכויות יוצרים של סימנים מסחריים

Adobe® Photoshop®, Adobe® Acrobat® ו-PostScript® הם סימנים מסחריים של Adobe Systems Incorporated.

Apple® והלוגו של Apple הם סימנים מסחריים של Apple Inc., הרשום בארה"ב ובמדינות/אזורים אחרים.

MacOS הוא סימן מסחרי של Apple Inc., הרשום בארה"ב ובמדינות/אזורים אחרים.

AirPrint הוא סימן מסחרי של Apple Inc., הרשום בארה"ב ובמדינות/אזורים אחרים.

Google™ הוא סימן מסחרי של Google Inc.

Microsoft® Windows®, ו-Windows Server® הם סימני מסחר רשומים בארה"ב של Microsoft Corporation.

UNIX® הוא סימן מסחרי רשום של The Open Group.

# תוכן העניינים

1	מבט כלל על המדפסת
1	סמלי זהירות
2	סכנת התחשמלות אפשרית
4	תצוגות המדפסת
10	מפרטי המדפסת
15	הגדרת חומרת המדפסת והתקנת התוכנה
17	מגשי נייר
18	טעינת נייר במגש 1 (מגש רב-תכליתי)
25	טען נייר במגש 2
33	טעינת מגש ההזנה בעל הקיבולת הגבוהה (HCI) של 4,000 גיליונות
39	טעינת מעטפות והדפסה עליהן
41	טעינת תוויות והדפסה עליהן
43	חומרים מתכלים, אביזרים וחלקים
44	הזמנת חומרים מתכלים, אביזרים וחלקים
47	החלפת מחסניות הטונר
51	החלפת מכל נוזל השירות
55	הדפסה
56	משימות הדפסה (Windows)
60	משימות הדפסה (macOS)
63	אחסון עבודות הדפסה במדפסת עבור הדפסה במועד מאוחר יותר או הדפסה פרטית
67	הדפסה מהתקן נייד
71	הדפסה מכוון הבזק USB
74	הדפסה באמצעות יציאת USB 2.0 במהירות גבוהה (קרוי)
75	ניהול המדפסת
76	קביעת תצורה מתקדמת באמצעות שרת האינטרנט המשובץ של HP (EWS)
85	קביעת הגדרות רשת IP
88	מאפייני האבטחה של המדפסת

91	.....	הגדרות לשימור אנרגיה
92	.....	HP Web Jetadmin
92	.....	עדכוני תוכנה וקושחה

**93** ..... **6 פתור בעיות**

93	.....	מערכת העזרה של לוח הבקרה
95	.....	איפוס הגדרות היצון
96	.....	הודעה "Cartridge is low" (המחסנית עומדת להתרוקן) או "Cartridge is very low" (המחסנית כמעט ריקה) מוצגת בלוח הבקרה של המדפסת
98	.....	המדפסת אינה אוספת נייר או שיש תקלות בהזנה
105	.....	שחזור חסימות נייר
126	.....	פתרון בעיות באיכות הדפסה בצבע
142	.....	פתרון בעיות ברשת קוויית
144	.....	פתרון בעיות ברשת האלחוטית

**147** ..... **אינדקס**

# 1 מבט כולל על המדפסת

סקור את המיקום של המאפיינים במדפסת, את המפרט הפיזי והטכני של המדפסת, והיכן לאתר מידע בנושא הגדרה.

לקבלת סיוע בווידאו, ראה [www.hp.com/videos/PageWide](http://www.hp.com/videos/PageWide).

המידע שלהלן נכון למועד הפרסום. לקבלת מידע עדכני, ראה <http://www.hp.com/support/pwcolor765> או <http://www.hp.com/support/colorpw755>.

## לקבלת מידע נוסף:

העזרה המקיפה של HP עבור המדפסת כוללת את המידע הבא:

- התקנה וקביעת תצורה
- למידה ושימוש
- פתור בעיות
- הורדת עדכוני תוכנה וקושחה
- הצטרף לפרוומי תמיכה
- חפש מידע על אחריות ותקינה

## סמלי זהירות

נקוט זהירות במקרה שמופיע סמל אזהרה במדפסת HP שברשותך, כפי שמצוין בהגדרות הסמלים.

- זהירות: קצה חד בקרבת מקום.



• זהירות: שמור על מרחק בין גופך לבין חלקים נעים.



• זהירות: משטח חם.



• זהירות: התחשמלות.



• אזהרה



## סכנת התחשמלות אפשרית

עיין במידע חשוב זה בנושא בטיחות.



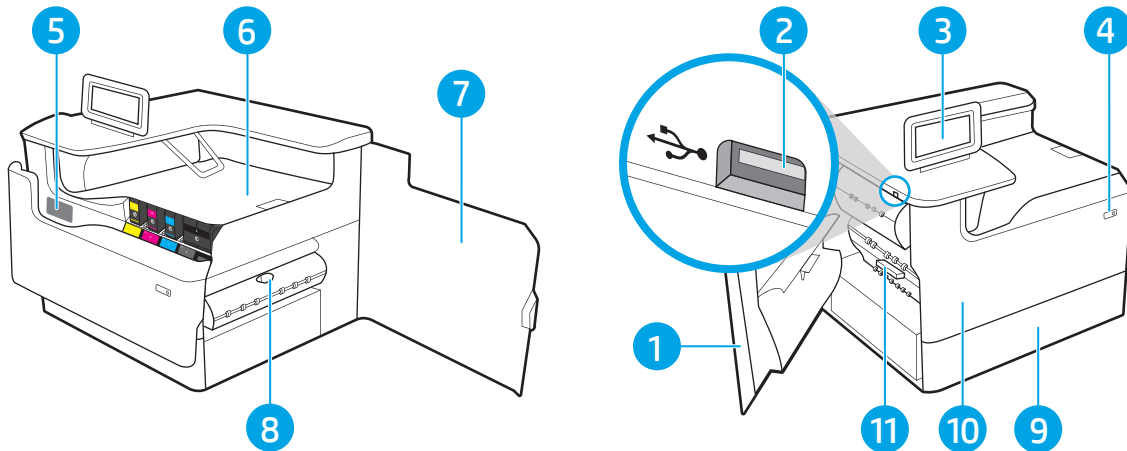
- קרא וודא שאתה מבין את הוראות הבטיחות הבאות כדי להימנע מסכנת התחשמלות.
- פעל תמיד בהתאם לאמצעי הבטיחות הבסיסיים בעת השימוש במוצר זה כדי להפחית את הסיכון לפגיעה גופנית בעקבות שריפה או התחשמלות.
- קרא וודא שאתה מבין את כל ההוראות המופיעות במדריך למשתמש.
- שים לב לכל האזהרות וההוראות המופיעות על המוצר.
- השתמש אך ורק בשקע חשמל מוארק בעת חיבור המוצר למקור מתח. אם אינך יודע אם השקע מוארק, בדוק עם חשמלאי מוסמך.
- אל תיגע במגעים בכל השקעים שבמוצר. החלף כבלים פגומים באופן מיידי.
- לפני ניקוי, נתק מוצר זה מהשקעים בקיר.
- אל תתקיין ואל תשתמש במוצר זה בקרבת מים או כאשר אתה רטוב.
- התקן את המוצר בבטחה על-גבי משטח יציב.
- התקן את המוצר במיקום מוגן שבו אף אחד לא יוכל לדרוך על כבל המתח או למעוד בגללו.

## תצוגות המדפסת

זהה חלקים מסוימים של המדפסת ולוח הבקרה.

### מבט מלפנים על המדפסת

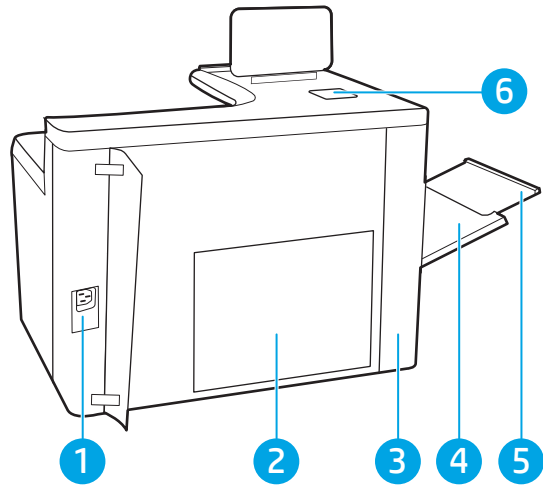
זהה את החלקים בחזית המדפסת.



מספר	תיאור
1	דלת שמאלית
2	יציאת הדפסת USB נוחה לגישה
3	לוח הבקרה עם תצוגת מסך מגע צבעונית (בוטה כלפי מעלה לצפייה נוחה יותר)
4	לחצן הפעלה/כיבוי
5	תווית המספר הסיידוי ומספר המוצר
6	סל פלט ומעצור סל פלט
7	דלת ימנית (גישה לשחרור חסימות נייר)
8	יחידת הדפסה זו-צדדית
9	מגש 2
10	דלת קדמית (גישה למחסנית)
11	מכל נוזל שירות

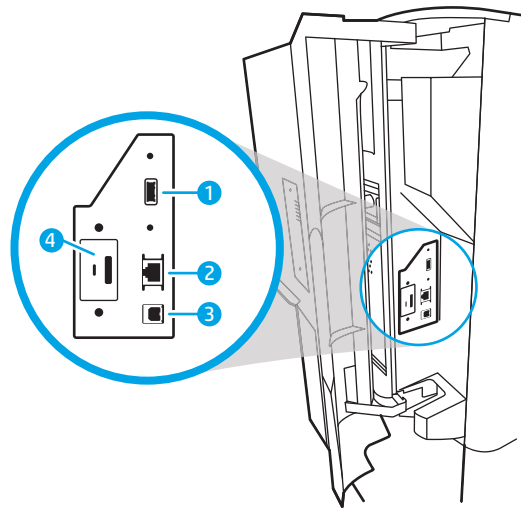
### מבט מאחור על המדפסת

זהה את החלקים בגב המדפסת.



מספר	תיאור
1	חיבור חשמל
2	לוח אם (מכיל את יציאות הממשק)
3	קבלת גישה ליציאות ממשק ויחידת חרוץ למנעול כבל
4	מגש רב-תכליתי (מגש 1)
5	מארץ מגש 1
6	כיס לשילוב חומרה (HIP) לחיבור אביזרים והתקנים של צד שלישי

המדפסת כוללת את יציאות הממשק הבאות.



מספר	תיאור
1	יציאת USB למארח לחיבור התקני USB חיצוניים (ייתכן שיציאה זו מכוסה) <b>הערה:</b> להדפסת USB נגישה, השתמש ביציאת ה-USB ליד לוח הבקרה.
2	יציאת רשת Ethernet (RJ-45) לרשת מקומית (LAN)

מספר	תיאור
3	יציאת הדפסה Hi-Speed USB 2.0
4	חריץ למנעול כבל

## תצוגת לוח הבקרה

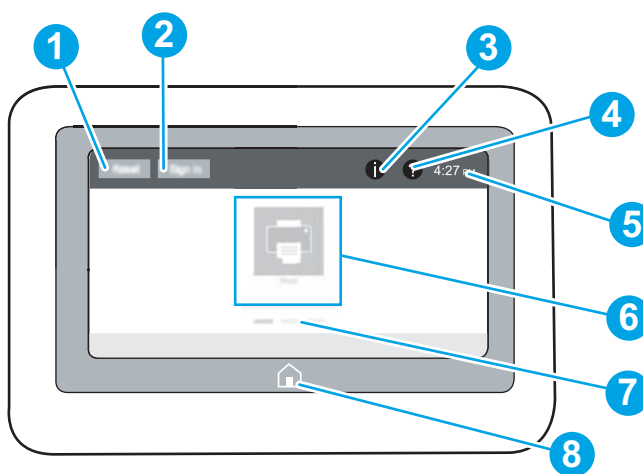
השתמש בלוח הבקרה עם מסך המגע כדי לקבל מידע על סטטוס המדפסת והעבודה וכדי לקבוע את תצורת המדפסת.

**הערה:** הטה את לוח הבקרה לצפייה קלה יותר.

ניתן לחזור אל מסך הבית בכל שלב על-ידי נגיעה בלחצן Home (בית) בחלק התחתון של לוח הבקרה של המדפסת.

**הערה:** לקבלת מידע נוסף אודות מאפייני לוח הבקרה של המדפסת, עבור אל <http://www.hp.com/support/pwcolor765> או <http://www.hp.com/support/colorpw755>. בחר באפשרות **Manuals** (מדריכי הפעלה), ולאחר מכן בחר באפשרות **General Reference** (חומר עזר כללי).

**הערה:** המאפיינים שמופיעים במסך הבית עשויים להשתנות, בהתאם לתצורת המדפסת.



מספר	פריט	תיאור
1	לחצן <b>Reset</b> (איפוס)	בחר בלחצן <b>Reset</b> (איפוס) כדי לבטל שינויים, לשחרר את המדפסת ממצב השהיה, להציג שגיאות מוסתרות ולשחזר את הגדרות ברירת המחדל (כולל השפה ופריסת המקלדת).
2	<b>Sign In</b> (התחברות) או <b>Sign Out</b> (התנתקות)	בחר בלחצן <b>Sign In</b> (כניסה) כדי לפתוח את המסך <b>Sign In</b> (כניסה). בחר בלחצן <b>Sign Out</b> (התנתקות) כדי להתנתק מהמדפסת. המדפסת תחזיר את כל האפשרויות להגדרות ברירת המחדל. <b>הערה:</b> לחצן זה מוצג רק אם מנהל המערכת קבע את תצורת המדפסת כך שתחייב הרשאה עבור גישה למאפיינים.
3	<b>Information</b> (מידע)	בחר בלחצן <b>Information</b> (מידע) כדי לגשת למסך שמספק גישה למספר סוגים של מידע על המדפסת. בחר בלחצנים בתחתית המסך לקבלת המידע הבא: <ul style="list-style-type: none"> <li><b>Display Language</b> (שפת תצוגה): שנה את הגדרות השפה בהפעלה הנוכחית של המשתמש.</li> <li><b>Sleep Mode</b> (מצב שינה): העבר את המדפסת למצב שינה.</li> <li><b>Wi-Fi Direct</b>: הצג מידע על התחברות ישירה למדפסת באמצעות טלפון, מחשב לוח או התקן אחר עם Wi-Fi.</li> <li><b>Wireless</b> (אלחוטי): הצג או שנה את הגדרות החיבור האלחוטי (בחלק מהדגמים נדרש אביזר אלחוטי אופציונלי).</li> <li><b>Ethernet</b>: הצג ושינוי של הגדרות חיבור Ethernet.</li> <li><b>HP Web Services</b> (שירותי אינטרנט של HP): הצג מידע לגבי חיבור המדפסת והדפסה באמצעות HP Web Services (ePrint).</li> </ul>

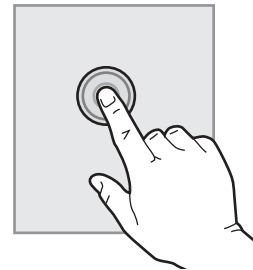
מספר	פריט	תיאור
4	Help ? לחצן	בחר לחצן Help ? (עזרה) כדי לפתוח את מערכת העזרה המשובצת. המערכת מספקת רשימה של נושאי עזרה או מידע אודות נושא בעת שימוש במסך הפתיחה, ביישום, באפשרות או במאפיין.
5	השעה הנוכחית	מציג את השעה הנוכחית.
6	אזור היישומים	בחר באחד מהסמלים כדי לפתוח את היישום. החלק את המסך במהירות לצדדים כדי לגשת ליישומים נוספים.
		<b>הערה:</b> היישומים הזמינים משתנים בהתאם למדפסת. מנהל המערכת יכול להגדיר אילו יישומים יופיעו ואת סדר הופעתם.
7	מחווך דפים במסך הבית	מציין את מספר העמודים במסך הבית או ביישום. העמוד הנוכחי מודגש. החלק את המסך במהירות לצדדים כדי לגלול בין דפים.
8	דף הבית לחצן	בחר בלחצן Home בית כדי לחזור למסך הבית.

## כיצד להשתמש בלוח הבקרה של מסך המגע

בצע את הפעולות הבאות כדי להשתמש בלוח הבקרה של מסך המגע במדפסת.

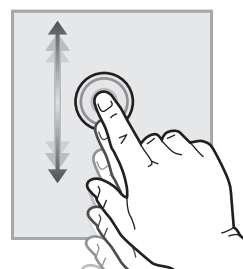
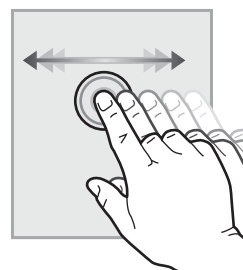
### טבלה 1-1 פעולות לוח בקרה של מסך מגע

הפעולה	תיאור	דוגמה
גע ב-	גע בפריט במסך כדי לבחור בפריט זה או כדי לפתוח תפריט זה. בנוסף, בעת גלילה בתפריטים, גע קצרות במסך כדי לעצור את הגלילה.	גע בסמל Settings (הגדרות) כדי לפתוח את היישום Settings (הגדרות).



טבלה 1-1 פעולות לוח בקרה של מסך מגע (המשך)

הפעולה	תיאור	זוגמה
החלק במהירות	גע במסך ולאחר מכן הזז את האצבע בכיוון אופקי כדי לגלול את המסך לצדדים.	החלק עד שיוצג היישום Settings (הגדרות).
גלול	גע במסך ולאחר מכן הזז את האצבע בכיוון אנכי כדי לגלול את המסך למעלה ולמטה. בעת גלילה בין תפריטים, גע קצרות במסך כדי לעצור את הגלילה.	גלול ביישום Settings (הגדרות).



## מפרטי המדפסת

קבע את המפרטים עבור דגם המדפסת שברשותך.

### מפרט טכני

סקור את המפרט הטכני של המדפסת.

לקבלת מידע עדכני, ראה <http://www.hp.com/support/pwcolor765> או <http://www.hp.com/support/colorpw755>.

#### מספרי המוצר עבור כל דגם

- 765dn - J7Z04A
- 755dn - 4PZ47A

#### טבלה 1-2 מפרטים של טיפול בנייר

755dn	765dn	מאפייני טיפול בנייר
✓	✓	מגש 1 (קיבולת 100 גליונות)
✓	✓	מגש 2 (קיבולת 550 גליונות)
אופציונלי	אופציונלי	מגש נייר ל-550 גליונות
<b>הערה:</b> המדפסת תומכת באבזור קלט אופציונלי אחד.		
אופציונלי	אופציונלי	מגש נייר ל-550 גליונות ומעמד
אופציונלי	אופציונלי	3 מגשי נייר ל-550 גליונות
אופציונלי	אופציונלי	מגש הזנה בעל קיבולת הזנה גבוהה ל-4,000 גליונות
✓	✓	הדפסה דו-צדדית אוטומטית

#### טבלה 1-3 מפרטי קישוריות

755dn	765dn	מאפייני קישוריות
✓	✓	חיבור 10/100/1000 Ethernet LAN עם IPv4 ו-IPv6
✓	✓	Hi-speed USB 2.0
✓	✓	יציאת USB בגישה, להדפסה ללא מחשב ולשדרוג הקושחה
אופציונלי	אופציונלי	יציאות USB פנימיות של HP
אופציונלי	אופציונלי	אבזור HP Jetdirect 3000w NFC/אלחוט להדפסה מהתקנים ניידים
אופציונלי	אופציונלי	אבזור שרת הדפסה HP Jetdirect 2900nw עבור קישוריות אלחוטיות
אופציונלי	✓	כיס לשילוב חומרה (HIP) לחיבור אבזורים והתקנים של צד שלישי

#### טבלה 1-4 מפרט הדפסה

755dn	765dn	מאפייני הדפסה
לא נתמך	✓	הדפסת 55 עמודים לדקה (ppm) על נייר בגודל Letter ועל נייר בגודל A4 במצב Professional.



## טבלה 1-4 מפרט הדפסה (המשך)

מאפייני הדפסה	765dn	755dn
הדפסת 35 עמודים לדקה (ppm) על נייר בגודל Letter ועל נייר בגודל A4 במצב Professional.	לא נתמך	✓
הדפסת 75 עמודים לדקה על נייר בגודל Letter ועל נייר בגודל A4 במצב General Office.	✓	לא נתמך
הדפסת 55 עמודים לדקה על נייר בגודל Letter ועל נייר בגודל A4 במצב General Office.	לא נתמך	✓
הדפסת USB בגישה (לא נדרש מחשב)	✓	✓

## טבלה 1-5 מפרטים אחרים

מאפיינים אחרים	765dn	755dn
זיכרון בנפח 1.5 GB, ניתן להרחבה ל-2.5 GB על-ידי הוספת מודול זיכרון DIMM	✓	לא נתמך
זיכרון בסיס בנפח 8 GB	לא נתמך	✓
מודול HP 8 GB eMMC	✓	לא נתמך
מודול HP 128 GB eMMC	לא נתמך	✓
כונן דיסק קשיח מאובטח של HP לביצועים גבוהים (FIPS)	אופציונלי	לא נתמך
תצוגה קבועה, לוח בקרה עם מסך מגע בצבע	✓	✓

## מערכות הפעלה נתמכות

השתמש במידע הבא כדי להבטיח את תאימות המדפסת עם מערכת ההפעלה של המחשב שברשותך.

**Linux:** לקבלת מידע ומנהלי הדפסה עבור Linux, עבור אל [www.hp.com/go/linuxprinting](http://www.hp.com/go/linuxprinting).

**UNIX:** לקבלת מידע ומנהלי הדפסה עבור UNIX®, עבור אל [www.hp.com/go/unixmodelscripts](http://www.hp.com/go/unixmodelscripts).

המידע הבא מתייחס למנהלי ההדפסה הספציפיים למדפסת של HP PCL 6 עבור Windows, למנהלי ההדפסה של HP עבור macOS ולתוכנית ההתקנה של התוכנה.

**Windows:** הורד את HP Easy Start מהאתר [123.hp.com](http://123.hp.com) כדי להתקין את מנהל ההדפסה של HP. לחלופין, בקר באתר האינטרנט של התמיכה עבור מדפסת זו: <http://www.hp.com/support/pwcolor765> או <http://www.hp.com/support/colorpw755> כדי להוריד את מנהל ההדפסה או את תוכנית ההתקנה של התוכנה להתקנת מנהל ההדפסה של HP.

**macOS:** מדפסת זו תומכת במחשבי Mac. הורד את HP Easy Start מהאתר [123.hp.com](http://123.hp.com) או מדף התמיכה במדפסת, ולאחר מכן השתמש ב-HP Easy Start כדי להתקין את מנהל ההדפסה של HP.

1. עבור לכתובת [123.hp.com](http://123.hp.com).

2. בצע את השלבים הבאים כדי להוריד את תוכנת המדפסת.

## טבלה 1-6 מערכות הפעלה ומנהלי הדפסה נתמכים

מערכת הפעלה	מנהל ההדפסה (ל-Windows או מתוכנית ההתקנה באינטרנט עבור macOS)
Windows 7, 32-bit ו-64-bit	מנהל ההדפסה הספציפי למדפסת HP PCL 6 מותקן עבור מערכת הפעלה זו כחלק מהתקנת התוכנה.

## טבלה 1-6 מערכות הפעלה ומנהלי הדפסה נתמכים (המשך)

מנהל ההדפסה (ל-Windows או מתוכנית ההתקנה באינטרנט עבור macOS)	מערכת הפעלה
מנהל ההדפסה הספציפי למדפסת HP PCL-6 גרסה 4 מותקן עבור מערכת הפעלה זו כחלק מהתקנת התוכנה.	64-bit ו-32-bit, Windows 8.1
מנהל ההדפסה הספציפי למדפסת HP PCL-6 גרסה 4 מותקן עבור מערכת הפעלה זו כחלק מהתקנת התוכנה.	64-bit ו-32-bit, Windows 10
מנהל ההדפסה הספציפי למדפסת PCL 6 זמין להורדה מאתר האינטרנט של התמיכה במדפסת. הורד את מנהל ההתקן ולאחר מכן השתמש בכלי להוספת מדפסת של Microsoft כדי להתקין אותו.	64 סיביות, Windows Server 2008 R2, SP1 במהדורות
מנהל ההדפסה הספציפי למדפסת HP PCL 6 זמין להורדה מאתר האינטרנט של התמיכה במדפסת. הורד את מנהל ההתקן ולאחר מכן השתמש בכלי להוספת מדפסת של Microsoft כדי להתקין אותו.	64 סיביות, Windows Server 2012 במהדורות
מנהל ההדפסה הספציפי למדפסת HP PCL 6 זמין להורדה מאתר האינטרנט של התמיכה במדפסת. הורד את מנהל ההתקן ולאחר מכן השתמש בכלי להוספת מדפסת של Microsoft כדי להתקין אותו.	64 סיביות, Windows Server 2012 R2 במהדורות
מנהל ההדפסה הספציפי למדפסת HP PCL 6 זמין להורדה מאתר האינטרנט של התמיכה במדפסת. הורד את מנהל ההתקן ולאחר מכן השתמש בכלי להוספת מדפסת של Microsoft כדי להתקין אותו.	64 סיביות, Windows Server 2016 במהדורות
מנהל ההדפסה הספציפי למדפסת HP PCL 6 זמין להורדה מאתר האינטרנט של התמיכה במדפסת. הורד את מנהל ההתקן ולאחר מכן השתמש בכלי להוספת מדפסת של Microsoft כדי להתקין אותו.	64 סיביות, Windows Server 2019 במהדורות
הורד את HP Easy Start מהאתר <a href="http://123.hp.com">123.hp.com</a> , ולאחר מכן השתמש בו להתקנת מנהל ההדפסה.	macOS 10.13 High Sierra, macOS 10.14 Mojave

**הערה:** מערכות ההפעלה הנתמכות עשויות להשתנות 

**הערה:** לקבלת רשימה עדכנית של מערכות הפעלה נתמכות ולקבלת העזרה המקיפה של HP עבור המדפסת, עבור אל <http://www.hp.com/support/colorpw755> או <http://www.hp.com/support/pwcolor765>.

**הערה:** לפרטים על מערכות ההפעלה של השרת והלקוח ולקבלת תמיכה במנהלי ההתקן של HP UPD עבור מדפסת זו, עבור אל [www.hp.com/go/upd](http://www.hp.com/go/upd). תחת **Additional information** (מידע נוסף), לחץ על **Specifications** (מפרטים).

## טבלה 1-7 דרישות מערכת מינימליות

macOS	Windows
<ul style="list-style-type: none"> <li>חיבור אינטרנט</li> </ul>	<ul style="list-style-type: none"> <li>חיבור אינטרנט</li> </ul>
<ul style="list-style-type: none"> <li>חיבור USB 1.1 או 2.0 ייעודי או חיבור רשת</li> </ul>	<ul style="list-style-type: none"> <li>חיבור USB 1.1 או 2.0 ייעודי או חיבור רשת</li> </ul>
<ul style="list-style-type: none"> <li>שטח דיסק פנוי של 1.5 GB</li> </ul>	<ul style="list-style-type: none"> <li>שטח דיסק קשיח פנוי של 2 GB</li> </ul>
	<ul style="list-style-type: none"> <li>זיכרון RAM של 1 GB (32 סיביות) או 2 GB (64 סיביות)</li> </ul>

**הערה:** תוכנית התקנת התוכנה של Windows מתקינה את השירות HP Smart Device Agent Base. גודל הקובץ הוא פחות מ-100kb. הפונקציה היחידה שלו היא לאתר מדפסות המחוברות דרך USB מדי שעה. לא נאספים נתונים. אם נמצאה מדפסת USB, הוא מנסה לאתר ברשת מופע של JetAdvantage Management Connector (JAMc). אם נמצא JAMc, השירות HP Smart Device Agent Base משודג באופן מאובטח ל-Smart Device Agent מלא מתוך JAMc ויאפשר בכך לדפים המודפסים להיות מתועדים בחשבון Managed Print Services (MPS). ערכות האינטרנט של מנהלי התקנים בלבד שהורדו מאתר [www.hp.com](http://www.hp.com) עבור המדפסת והותקבו באמצעות אשף הוספת מדפסת אינן מתקינות שירות זה.

כדי להסיר את ההתקנה של השירות, פתח את **לוח הבקרה**, בחר באפשרות **תוכניות** או **תוכניות ותכונות**, ולאחר מכן בחר באפשרות **הוספה/הסרה של תוכניות** או **הסר התקנת תוכנית** כדי להסיר את השירות. שם הקובץ הוא **HP Smart Device Agent Base**.

## פתרונות להדפסה מניידים

HP מציעה מספר פתרונות הדפסה ניידים כדי לאפשר הדפסה קלה למדפסת HP ממחשב נייד, ממחשב לוח, מסמרטפון או מהתקן נייד אחר.

כדי לראות את הרשימה המלאה ולקבוע מהי האפשרות הטובה ביותר, עבור אל [www.hp.com/go/MobilePrinting](http://www.hp.com/go/MobilePrinting).

**הערה:**  עדכן את קושחת המדפסת כדי לוודא שיש תמיכה לכל יכולות ההדפסה ממכשירים ניידים.

- Wi-Fi Direct (עם אביזר 3100w BLE/NFC/Wireless של HP Jetdirect מותקן)
- HP ePrint באמצעות דוא"ל (מחייב הפעלה של HP Web Services ורישום של המדפסת ב-HP Connected)
- Google Cloud Print
- AirPrint
- הדפסה ב-Android
- HP Roam

## ממדי המדפסת

ודא כי סביבת המדפסת שלך רחבה מספיק כדי להכיל את המדפסת.

**הערה:**  ערכים אלה כפופים לשינוי. לקבלת מידע עדכני, עבור אל <http://www.hp.com/support/pwcolor765> או <http://www.hp.com/support/colorpw755>.

### טבלה 1-8 ממדים עבור הדגם הבסיסי של המדפסת

ממדים	המדפסת סגורה במלואה	המדפסת פתוחה במלואה
גובה	462 מ"מ	534 מ"מ
עומק	595 מ"מ	1,027 מ"מ
רוחב	600 מ"מ	1530 מ"מ
משקל (עם מחסניות)	45.6 ק"ג	45.6 ק"ג

### טבלה 1-9 ממדים עבור מזין הנייר 1 x 550 גליונות

ממדים	האביזר סגור לגמרי	האביזר פתוח לגמרי
גובה	117 מ"מ	117 מ"מ
עומק	520 מ"מ	685 מ"מ
רוחב	600 מ"מ	600 מ"מ
משקל	9.5 ק"ג	9.5 ק"ג

### טבלה 1-10 ממדים עבור מזין הנייר ל-1 x 550 גליונות עם מעמד

ממדים	האביזר סגור לגמרי	האביזר פתוח לגמרי
גובה	440 מ"מ	440 מ"מ
עומק	643 מ"מ	938 מ"מ

**טבלה 1-10 ממדים עבור מזין הנייר ל-1 x 550 גליונות עם מעמד (המשך)**

ממדים	האביזר סגור לגמרי	האביזר פתוח לגמרי
רוחב	616 מ"מ	1066 מ"מ
משקל	32 ק"ג	32 ק"ג

**טבלה 1-11 ממדים עבור מזין הנייר ל-3 x 550 גליונות עם מעמד**

ממדים	האביזר סגור לגמרי	האביזר פתוח לגמרי
גובה	440 מ"מ	440 מ"מ
עומק	643 מ"מ	938 מ"מ
רוחב	616 מ"מ	1066 מ"מ
משקל	37 ק"ג	37 ק"ג

**טבלה 1-12 ממדים עבור HCl של 4,000 גליונות עם מעמד**

ממדים	האביזר סגור לגמרי	האביזר פתוח לגמרי
גובה	440 מ"מ	440 מ"מ
עומק	643 מ"מ	1046 מ"מ
רוחב	616 מ"מ	1066 מ"מ
משקל	43.8 ק"ג	43.8 ק"ג

## צריכת חשמל, מפרט חשמל ופלט אקוסטי

כדי לפעול כהלכה, על המדפסת להיות בסביבה העומדת בדרישות של מפרטי מתח מסוימים.

לקבלת מידע עדכני, ראה <http://www.hp.com/support/pwcolor765> או <http://www.hp.com/support/colorpw755>.

**⚠️ זהירות:** דרישות המתח מתבססות על המדינה/אזור שבהם נמכרת המדפסת. אין להמיר את מתח הפעולה. הדבר יגרום נזק למדפסת וישלול את תוקף האחריות.

## טווח סביבת הפעלה

כדי לפעול כהלכה, על המדפסת להיות בסביבה העומדת בדרישות מפרטים מסוימים.

**טבלה 1-13 טווח סביבת הפעלה**

סביבה	מומלץ	מותר
טמפרטורה	17° עד 25° צלזיוס	15° עד 30° צלזיוס
לחות יחסית	30% עד 70% לחות יחסית	10% עד 80% לחות יחסית

## הגדרת חומרת המדפסת והתקנת התוכנה

לקבלת הוראות הגדרה בסיסיות, עיין במדריך התקנת החומרה שקיבלת יחד עם המדפסת. לקבלת הוראות נוספות, עבור לאתר התמיכה של HP באינטרנט.

עבור אל הכתובת <http://www.hp.com/support/pwcolor765> או <http://www.hp.com/support/colorpw755> עבור העזרה המקיפה של HP למדפסת, הכוללת את המידע הבא:

- התקנה וקביעת תצורה
- למידה ושימוש
- פתור בעיות
- הורדת עדכוני תוכנה וקושחה
- הצטרף לפרומי תמיכה
- חפש מידע על אחריות ותקינה
- מצא הוראות אודות אופן השימוש בכלי להוספת מדפסת של Microsoft



גלה כיצד לטעון את מגשי הנייר ולהשתמש בהם, כולל כיצד לטעון פריטים מיוחדים, כגון מעטפות ותוויות.

לקבלת סיוע בוידאו, ראה [www.hp.com/videos/PageWide](http://www.hp.com/videos/PageWide).

המידע שלהלן נכון למועד הפרסום. לקבלת מידע עדכני, ראה <http://www.hp.com/support/pwcolor765> או <http://www.hp.com/support/colorpw755>.

### לקבלת מידע נוסף:

העזרה המקיפה של HP עבור המדפסת כוללת את המידע הבא:

- התקנה וקביעת תצורה
- למידה ושימוש
- פתור בעיות
- הורדת עדכוני תוכנה וקושחה
- הצטרף לפרוומי תמיכה
- חפש מידע על אחריות ותקינה

### הקדמה

נקוט זהירות בעת טעינת נייר במגשי הנייר.

**⚠ זהירות:** אין להאריך יותר ממגש נייר אחד בכל פעם.

אין להשתמש במגש הנייר כמדורגה.

כל המגשים חייבים להיות סגורים בעת הזזת המדפסת.

הרחק את ידך ממגשי הנייר ומהמגירות בעת סגירתם.

## טעינת נייר במגש 1 (מגש רב-תכליתי)

המידע הבא מתאר כיצד לטעון נייר במגש 1.

**⚠ זהירות:** אין להאריך יותר ממגש נייר אחד בכל פעם. אין להשתמש במגש הנייר כמדגה. הרחק את ידיך ממגשי הנייר בעת סגירתם. כל המגשים חייבים להיות סגורים בעת הזאת המדפסת.

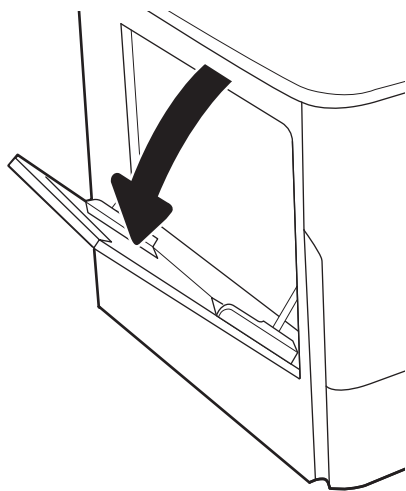
**זהירות:** כדי להימנע מחסימות נייר, אין להוסיף או להוציא נייר ממגש 1 במהלך ההדפסה.

### טען את מגש 1

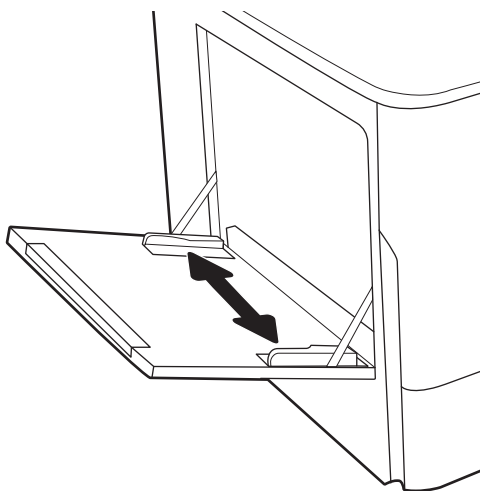
מגש זה מכיל עד 100 גיליונות של נייר 75 גר/מ"ר או 10 מעטפות.

1. פתח את מגש 1.

**הערה:** כדי להדפיס על נייר ארוך יותר, כגון נייר בגודל legal, משוך החוצה את מאריך מגש 1.

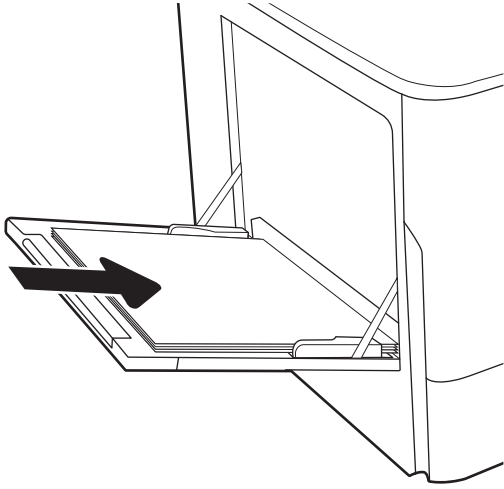


2. כוונן את מכווני רוחב הנייר לגודל הנייר שבו נעשה שימוש.

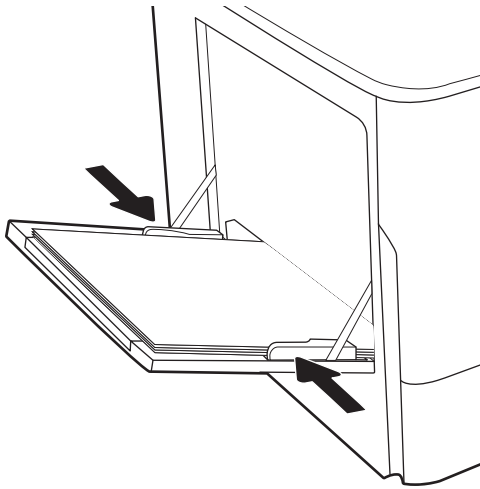




3. טען נייר במגש. לקבלת מידע על קביעת כיוון ההדפסה בנייר, ראה [כיוון הנייר במגש 1 בעמוד 19](#).



4. כוונן את מכווני הרוחב כך שייגעו בערימת הנייר אך לא יכופפו אותה.

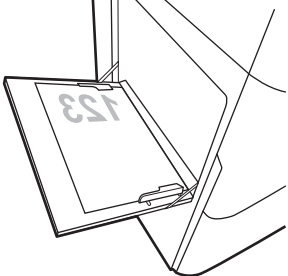
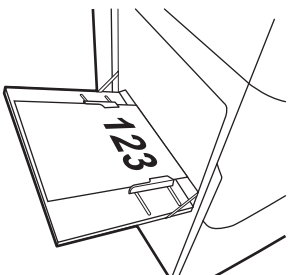
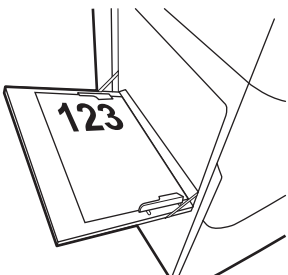


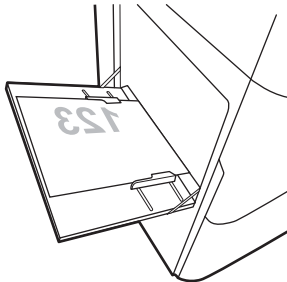
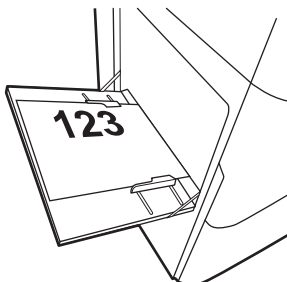
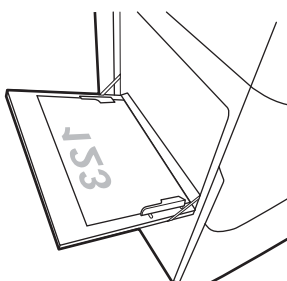
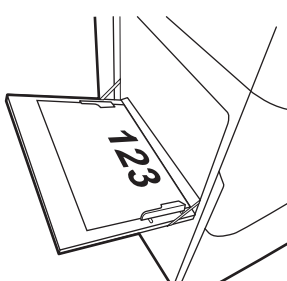
## כיוון הנייר במגש 1

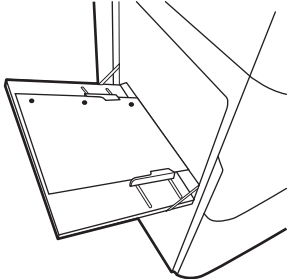
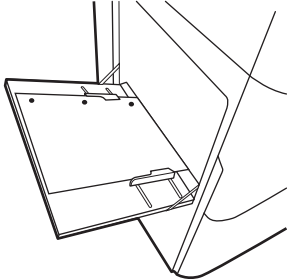
הנח את הנייר כהלכה במגש 1 כדי להבטיח איכות הדפסה מיטבית.

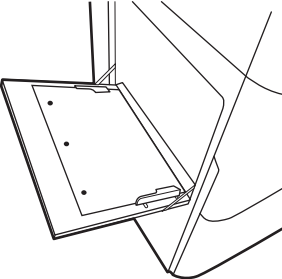
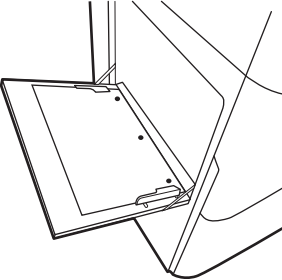
טבלה 2-1 נייר מכתבים או מודפס מראש—לאורך

מחב הדפסה דו-צדדית	Paper size (גודל הנייר)	כיצד לטעון נייר
הדפסה על צד אחד	8K, A3, RA3, 11x17, 12x18 8K (270x390 מ"מ), 8K (260x368 מ"מ), B4, Oficio, (8.5x13) Oficio, Legal, (JIS) 216x340 מ"מ), A4, Arch A, RA4, SRA4, C4, 16K, Letter 16K (197x273 מ"מ), 16K, A5, Executive, (195x270 מ"מ), Statement, Arch A, B5 (JIS), (184x260 מ"מ), Double Japan Postcard, 5x8 (148x200 מ"מ), Japanese, A6, 10x15, 4x6, 5x7, B6 (JIS) Postcard (100x148 מ"מ)	צד מודפס כלפי מטה הקצה התחתון נכנס למדפסת ראשון

מצב הדפסה דו-צדדית	Paper size (גודל הנייר)	כיצד לטעון נייר
הדפסה על צד אחד	16K, Letter, A4 (197x273 מ"מ) 16K, A5, Executive (195x270 מ"מ) , Statement, Arch A, B5 (JIS) (184x260 מ"מ) , Double Japan Postcard, 5x8 (148x200 מ"מ) 16K (195x270 מ"מ), B6 (197x273 מ"מ), Japanese Postcard, A6, 5x7 (JIS) (100x148 מ"מ)	<p>צד מודפס כלפי מטה</p> <p>הצד השמאלי של התמונה המודפסת מראש נכנס ראשון לתוך המדפסת</p> 
הדפסה דו-צדדית אוטומטית או כאשר נייר מכתבים חלופי מופעל (מצב Alternative Letterhead Mode)	8K, A3, RA3 (273x394 מ"מ), 11x17, 12x18 B4 (270x390 מ"מ), 8K (260x368 מ"מ), Oficio (8.5x13) Oficio, Legal, (JIS) (216x340 מ"מ), A4, Arch A, RA4, SRA4, C4 (197x273 מ"מ), 16K, Letter (197x273 מ"מ), 16K, A5, Executive (195x270 מ"מ), , Statement, Arch A, B5 (JIS) (184x260 מ"מ), , Double Japan Postcard, 5x8 (148x200 מ"מ), Japanese, A6, 5x7, B6 (JIS) (10x15, 4x6, 5x7, 100x148 מ"מ) Postcard	<p>הצד המודפס כלפי מעלה</p> <p>הקצה העליון נכנס למדפסת ראשון</p> 
הדפסה דו-צדדית אוטומטית או כאשר נייר מכתבים חלופי מופעל (מצב Alternative Letterhead Mode)	16K, Letter, A4 (197x273 מ"מ) 16K, A5, Executive (195x270 מ"מ) , Statement, Arch A, B5 (JIS) (184x260 מ"מ) , Double Japan Postcard, 5x8 (148x200 מ"מ) 16K (195x270 מ"מ), B6 (197x273 מ"מ), Japanese Postcard, A6, 5x7 (JIS) (100x148 מ"מ)	<p>הצד המודפס כלפי מעלה</p> <p>הצד הימני של התמונה המודפסת מראש נכנס ראשון לתוך המדפסת</p> 

מצב הדפסה דו-צדדית	Paper size (גודל הנייר)	כיצד לטעון נייר
הדפסה על צד אחד	8K, A3, RA3, 11x17, 12x18 (273x394 מ"מ), 8K (270x390 מ"מ), B4, Oficio, (8.5x13) Oficio, Legal, (JIS) 216x340 מ"מ), A4, Arch A, RA4, SRA4, C4, 16K, Letter (197x273 מ"מ), 16K, 195x270 מ"מ), A5, Executive, (16K, 184x260 מ"מ), B5 (JIS), Statement, 5x8, Double Japan Postcard (148x200 מ"מ), B6, 5x7, (JIS)  Japanese Postcard, A6, 10x15, 4x6 (סוגים אלה צרים יותר מ-13 ס"מ ולכן יש להזין אתן דרך מגש ההזנה לקצה הקצר)	צד מודפס כלפי מטה  הצד השמאלי של התמונה המודפסת מראש נכנס ראשון לתוך המדפסת  
הדפסה דו-צדדית אוטומטית או כאשר נייר מכתבים חלופי מופעל (מצב Alternative Letterhead Mode)	8K, A3, RA3, 11x17, 12x18 (273x394 מ"מ), 8K (270x390 מ"מ), B4, Oficio, (8.5x13) Oficio, Legal, (JIS) 216x340 מ"מ), A4, Arch A, RA4, SRA4, C4, 16K, Letter (197x273 מ"מ), 16K, 195x270 מ"מ), A5, Executive, (16K, 184x260 מ"מ), B5 (JIS), Statement, 5x8, Double Japan Postcard (148x200 מ"מ), B6, 5x7, (JIS)  Japanese Postcard, A6, 10x15, 4x6 (סוגים אלה צרים יותר מ-13 ס"מ ולכן יש להזין אתן דרך מגש ההזנה לקצה הקצר)	הצד המודפס כלפי מעלה  הצד הימני של התמונה המודפסת מראש נכנס ראשון לתוך המדפסת  
הדפסה על צד אחד	16K, Letter, A4 (197x273 מ"מ), 16K, 195x270 מ"מ), A5, Executive, (16K, 184x260 מ"מ), B5 (JIS), Statement, Arch A, Double Japan Postcard, 5x8, B6 (JIS), 5x7, A6	צד מודפס כלפי מטה  הקצה התחתון נכנס למדפסת ראשון  
הדפסה דו-צדדית אוטומטית או כאשר נייר מכתבים חלופי מופעל (מצב Alternative Letterhead Mode)	16K, Letter, A4 (197x273 מ"מ), 16K, 195x270 מ"מ), A5, Executive, (16K, 184x260 מ"מ), B5 (JIS), Statement, Arch A, Double Japan Postcard, 5x8, B6 (JIS), 5x7, A6	הצד המודפס כלפי מעלה  הקצה העליון נכנס למדפסת ראשון  

כיצד לטעון נייר	Paper size (גודל הנייר)	מצב הדפסה דו-צדדית
<p>צד מודפס כלפי מטה הנקבים לכיוון החלק האחורי של המדפסת</p> 	<p>8K, A3, RA3, 11x17, 12x18 (273x394 מ"מ), 8K (270x390 מ"מ), 8K (260x368 מ"מ), B4, (JIS), Legal, (8.5x13) Oficio, (216x340 מ"מ), C4, SRA4, RA4, Arch A, A4, 16K, Letter (197x273 מ"מ), 16K, Executive (195x270 מ"מ), (JIS), B5, Arch A, Statement, (148x200 מ"מ), Double Japan Postcard, 5x8, (JIS), B6, 10x15, 4x6, 5x7, Japanese Postcard</p>	הדפסה על צד אחד
<p>הצד המודפס כלפי מעלה הנקבים לכיוון החלק האחורי של המדפסת</p> 	<p>8K, A3, RA3, 11x17, 12x18 (273x394 מ"מ), 8K (270x390 מ"מ), 8K (260x368 מ"מ), B4, (JIS), Legal, (8.5x13) Oficio, (216x340 מ"מ), C4, SRA4, RA4, Arch A, A4, 16K, Letter (197x273 מ"מ), 16K, Executive (195x270 מ"מ), (JIS), B5, Arch A, Statement, (148x200 מ"מ), Double Japan Postcard, 5x8, (JIS), B6, 10x15, 4x6, 5x7, Japanese Postcard</p>	הדפסה דו-צדדית אוטומטית או כאשר Alternative Letterhead Mode (מצב נייר מכתבים חלופי) מופעל

כיצד לטעון נייר	Paper size (גודל הנייר)	מצב הדפסה דו-צדדית
<p>צד מודפס כלפי מטה החורים בצד הרחוק מהמדפסת</p> 	<p>16K ,Letter ,A4 (197x273 מ"מ) 16K ,A5 ,Executive (195x270 מ"מ) ,Statement ,Arch A ,B5 (JIS) (184x260 מ"מ) ,B6 (JIS) ,5x7 ,Double Japan Postcard ,5x8 A6</p>	<p>הדפסה על צד אחד</p>
<p>הצד המודפס כלפי מעלה החורים בצד שפונה למדפסת</p> 	<p>16K ,Letter ,A4 (197x273 מ"מ) 16K ,A5 ,Executive (195x270 מ"מ) ,Statement ,Arch A ,B5 (JIS) (184x260 מ"מ) ,B6 (JIS) ,5x7 ,Double Japan Postcard ,5x8 A6</p>	<p>הדפסה דו-צדדית אוטומטית או כאשר Alternative Letterhead Mode (מצב נייר מכתבים חלופי) מופעל</p>

## שימוש ב-alternative letterhead mode (מצב נייר מכתבים חלופי)

השתמש במאפיין **Alternative Letterhead Mode** (מצב נייר מכתבים חלופי) כדי לטעון נייר מכתבים או נייר מודפס מראש לתוך המגש באותו אופן עבור כל העבודות, בין אם אתה מדפיס לצד אחד של גיליון הנייר או לשני הצדדים. בעת השימוש במצב זה, טען נייר באותו אופן שבו אתה טוען נייר עבור הדפסה דו-צדדית אוטומטית.

### הפעלת Alternative Letterhead Mode (מצב נייר מכתבים חלופי) בעזרת התפריטים בלוח הבקרה של המדפסת

השתמש בתפריט **Settings** (הגדרות) כדי לקבוע את ההגדרה **Alternative Letterhead Mode** (מצב נייר מכתבים חלופי).

1. ממסך Home (בית) בלוח הבקרה של המדפסת, נווט אל תפריט **Settings** (הגדרות).

2. פתח את התפריטים הבאים:

א. **Copy/Print** (העתקה/הדפסה) או **Print** (הדפסה)

ב. **נהל מגשים**

ג. **מצב נייר מכתבים חלופי**

3. בחר **On** (מופעל).

## טען נייר במגש 2

המידע הבא מתאר כיצד לטעון נייר במגש 2 ובמגשים האופציונליים ל-550 גליונות.

**⚠️ זהירות:** אין להאריך יותר ממגש נייר אחד בכל פעם. אין להשתמש במגש הנייר כמדרגה. הרחק את ידיך ממגשי הנייר בעת סגירתם. כל המגשים חייבים להיות סגורים בעת הזזת המדפסת.

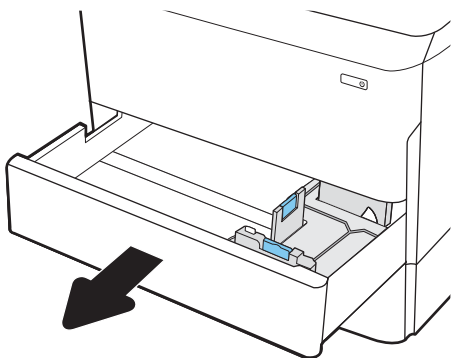
**📝 הערה:** ההליך לטעינת נייר עבור כל המגשים ל-550 גליונות זהה להליך עבור מגש 2. רק מגש 2 מוצג כאן.

### טעינת מגש 2 והמגשים ל-550 גליונות

מגשים אלה מכילים עד 550 גליונות של נייר 75 גר/מ"ר.

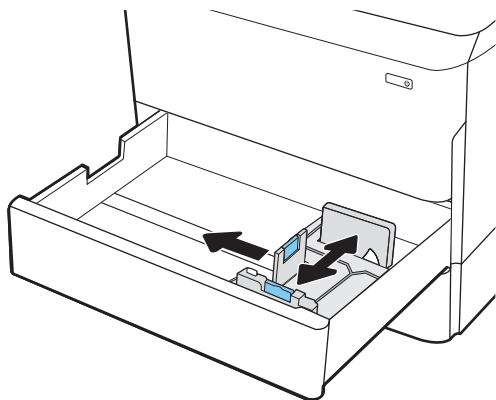
**1.** פתח את המגש.

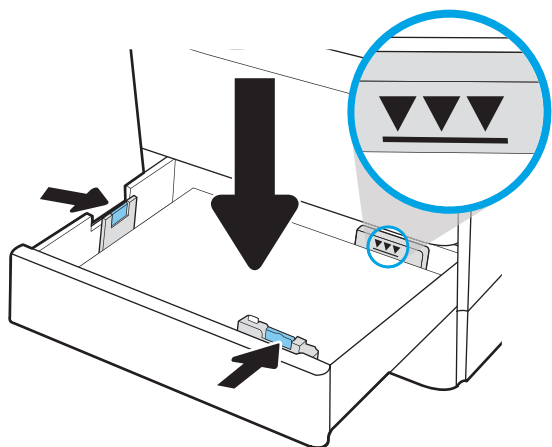
**הערה:** אין לפתוח את המגש בזמן שהוא נמצא בשימוש.



**2.**

התאם את מכווני אורך ורוחב הנייר על ידי לחיצה על ידית הכוונן הכחולה, והסט כל מכוון אל המיקום הנכון בהתאם לגודל הנייר.

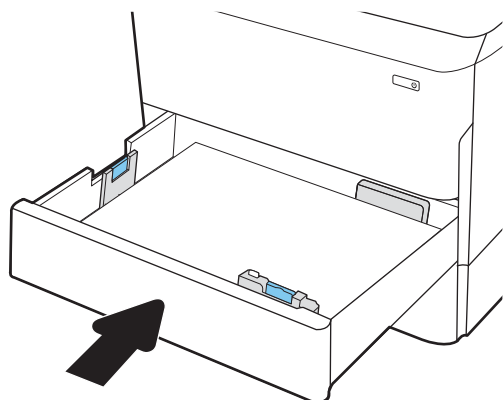




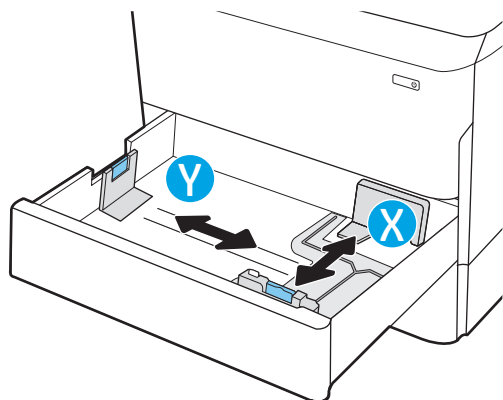
3. טען נייר במגש. בדוק את הנייר כדי לוודא שהמכוונים נוגעים בערימת הנייר, אך אינם מכופפים אותה. לקבלת מידע על קביעת כיוון ההדפסה בנייר, ראה [כיוון הנייר במגש 2 ובמגשים ל-550 גיליונות בעמוד 27](#).

**הערה:** כדי למנוע חסימות, אין לטעון את מגש ההזנה יתר על המידה. ודא שראש הערימה נמצא מתחת למחווני המגש המלא.

**הערה:** כוונן לקוי של המגש עשוי לגרום להופעת הודעת שגיאה במהלך ההדפסה או לחסימת נייר.



4. סגור את המגש.



5. הודעת תצורת המגש תוצג בלוח הבקרה של המדפסת.

6. בחר בלחצן **אישור** כדי לאשר את הסוג והגודל שזוהו, או בחר בלחצן **שנה** כדי לבחור גודל נייר או סוג נייר שונים.

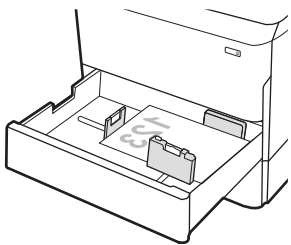
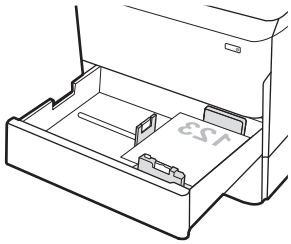
עבור נייר בגודל מותאם אישית, ציין את מידות ה-X וה-Y של הנייר כאשר תופיע הנחיה להזין אותן בלוח הבקרה של המדפסת.



## כיוון הנייר במגש 2 ובמגשים ל-550 גליונות

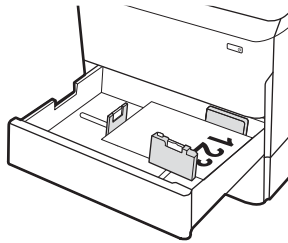
מקם את הנייר כראוי במגש 2 ובמגשים ל-550 גליונות כדי להבטיח איכות הדפסה מיטבית.

טבלה 2-5 נייר מכתבים או מודפס מראש—לאורך

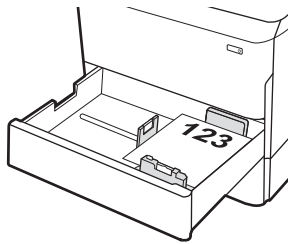
מזב הדפסה דו-צדדית	Paper size (גודל הנייר)	כיצד לטעון נייר
הדפסה על צד אחד	8K, A3, 11x17 8K, (מ"מ, 270x390) Oficio, (8.5x13) Oficio, Legal, (JIS) ,A4, Arch A, RA4, SRA4, C4, (מ"מ, 216x340) 12x18, Letter	<p>צד מודפס כלפי מטה</p> <p>הקצה העליון בצדו השמאלי של המגש</p> 
הדפסה על צד אחד	16K, Letter, A4 16K, A5, Executive, (מ"מ, 195x270) B5 (JIS), (מ"מ, 184x260)	<p>צד מודפס כלפי מטה</p> <p>הקצה העליון בחלק האחורי של המגש</p> 

טבלה 2-5 נייר מכתבים או מודפס מראש—לאורך (המשך)

מציב הדפסה דו-צדדית	Paper size (גודל הנייר)	כיצד לטעון נייר
הדפסה דו-צדדית אוטומטית או כאשר Alternative Letterhead Mode (מצב נייר מכתבים חלופי) מופעל	8K, A3, 11x17 B4, (ת"מ, 270x390) 8K, (ת"מ, 260x368) Oficio, Legal, (JIS), (8.5x13) (ת"מ, 216x340) Oficio, C4, RA4, SRA4, Arch A, A4, Letter, 12x18	הצד המודפס כלפי מעלה הקצה העליון בצדו הימני של המגש

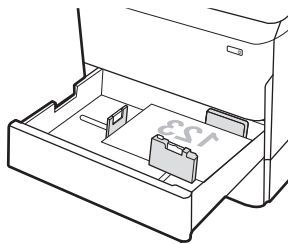


הדפסה דו-צדדית אוטומטית או כאשר Alternative Letterhead Mode (מצב נייר מכתבים חלופי) מופעל	16K, Letter, A4 16K, A5, Executive, (ת"מ, 195x270) B5 (JIS), (ת"מ, 184x260)	הצד המודפס כלפי מעלה הקצה העליון בחלק האחורי של המגש
---	---	---

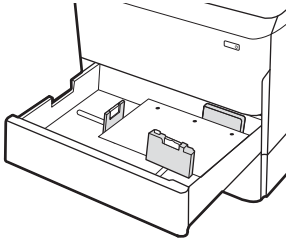
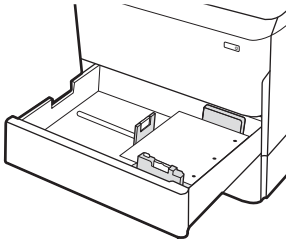


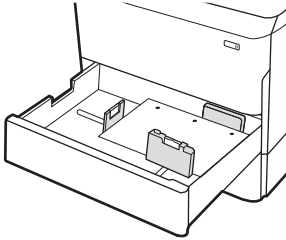
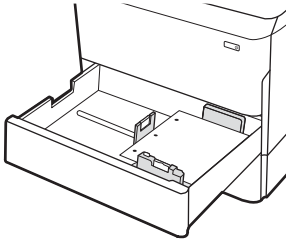
טבלה 2-6 נייר מכתבים או מודפס מראש—לרוחב

מציב הדפסה דו-צדדית	Paper size (גודל הנייר)	כיצד לטעון נייר
הדפסה על צד אחד	8K, A3, 11x17 B4, (ת"מ, 270x390) 8K, (ת"מ, 260x368) Oficio, Legal, (JIS), (8.5x13) (ת"מ, 216x340) Oficio, C4, RA4, SRA4, Arch A, A4, Letter, 12x18	צד מודפס כלפי מטה הקצה העליון בחלק האחורי של המגש



מצב הדפסה דו-צדדית	Paper size (גודל הנייר)	ניצוד לטעון נייר
הדפסה על צד אחד	16K, Letter, A4 (197x273 מ"מ) 16K, A5, Executive, (195x270 מ"מ) B5 (JIS), (184x260 מ"מ)	צד מודפס כלפי מטה הקצה העליון בצדו השמאלי של המגש
הדפסה דו-צדדית אוטומטית או כאשר מכתבים חלופי מופעל (מצב נייר Alternative Letterhead Mode)	8K, A3, 11x17 (273x397 מ"מ) 8K, (270x390 מ"מ) B4, Oficio, (8.5x13) Oficio, Legal, (JIS) (216x340 מ"מ), A4, Arch A, RA4, SRA4, C4, (12x18), Letter	הצד המודפס כלפי מעלה הקצה העליון בחלק האחורי של המגש
הדפסה דו-צדדית אוטומטית או כאשר מכתבים חלופי מופעל (מצב נייר Alternative Letterhead Mode)	16K, Letter, A4 (197x273 מ"מ) 16K, A5, Executive, (195x270 מ"מ) B5 (JIS), (184x260 מ"מ)	הצד המודפס כלפי מעלה הקצה העליון בצדו הימני של המגש

מציב הדפסה דו-צדדית	Paper size (גודל הנייר)	כיצד לטעון נייר
הדפסה על צד אחד	8K, A3, 11x17 8K, (מ"מ 273x397) B4, (מ"מ 260x368) 8K, (מ"מ 270x390) Oficio, (8.5x13) Oficio, Legal, (JIS) (מ"מ 216x340) ,A4, Arch A, RA4, SRA4, C4, Letter 12x18	צד מודפס כלפי מטה החורים בגב המגש 
הדפסה על צד אחד	16K, Letter, A4 16K, (מ"מ 197x273) 16K, A5, Executive, (מ"מ 195x270) B5 (JIS), (מ"מ 184x260)	צד מודפס כלפי מטה החורים בצד הימני של המגש 

כיצד לטעון נייר	Paper size (גודל הנייר)	מצב הדפסה דו-צדדית
<p>הצד המודפס כלפי מעלה החורים בגב המגש</p> 	<p>8K, A3, 11x17 8K, 270x390 מ"מ, (8.5x13) Oficio, Legal, (JIS) Oficio, 216x340 מ"מ, (8.5x13) Oficio, Legal, (JIS) A4, Arch A, RA4, SRA4, C4, 12x18, Letter</p>	<p>הדפסה דו-צדדית אוטומטית או כאשר Alternative Letterhead Mode (מצב נייר מכתבים חלופי) מופעל</p>
<p>הצד המודפס כלפי מעלה החורים בצד השמאלי של המגש, כשחלקו העליון של הטופס בחלק האחורי של המדפסת</p> 	<p>16K, Letter, A4 16K, A5, Executive, B5 (JIS) 16K, 197x273 מ"מ, (8.5x13) Oficio, Legal, (JIS) 195x270 מ"מ, (8.5x13) Oficio, Legal, (JIS) 184x260 מ"מ, (8.5x13) Oficio, Legal, (JIS)</p>	<p>הדפסה דו-צדדית אוטומטית או כאשר Alternative Letterhead Mode (מצב נייר מכתבים חלופי) מופעל</p>

## שימוש ב-alternative letterhead mode (מצב נייר מכתבים חלופי)

השתמש במאפיין **Alternative Letterhead Mode** (מצב נייר מכתבים חלופי) כדי לטעון נייר מכתבים או נייר מודפס מראש לתוך המגש באותו אופן עבור כל העבודות, בין אם אתה מדפיס לצד אחד של גיליון הנייר או לשני הצדדים. בעת השימוש במצב זה, טען נייר באותו אופן שבו אתה טוען נייר עבור הדפסה דו-צדדית אוטומטית.

### הפעלת Alternative Letterhead Mode (מצב נייר מכתבים חלופי) בעזרת התפריטים בלוח הבקרה של המדפסת

השתמש בתפריט **Settings** (הגדרות) כדי לקבוע את ההגדרה **Alternative Letterhead Mode** (מצב נייר מכתבים חלופי).

1. ממסך Home (בית) בלוח הבקרה של המדפסת, נווט אל תפריט **Settings** (הגדרות).

2. פתח את התפריטים הבאים:

א. **Copy/Print** (העתקה/הדפסה) או **Print** (הדפסה)

ב. **נהל מגשים**

ג. **מצב נייר מכתבים חלופי**

3. בחר **On** (מופעל).

# טעינת מגש ההזנה בעל הקיבולת הגבוהה (HCI) של 4,000 גיליונות

המידע שלהלן מתאר כיצד לטעון נייר במגש הזנה בעל קיבולת גבוהה, אשר זמין כאביזר עבור כל הדגמים.

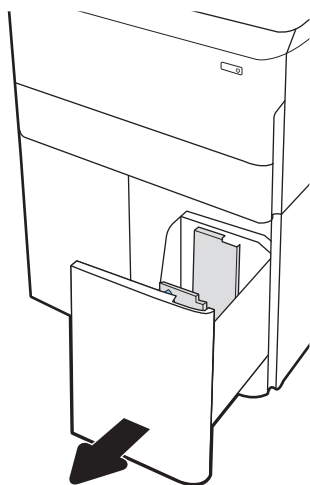
**⚠️ זהירות:** אין להאריך יותר ממגש נייר אחד בכל פעם. אין להשתמש במגש הנייר כמדוּגה. הרוחק את ידיך ממגשי הנייר בעת סגירתם. כל המגשים חייבים להיות סגורים בעת הזזת המזפסת.

## טעינת ה-HCI

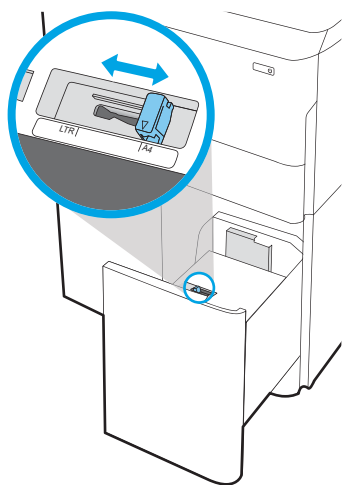
שני המגשים מכילים עד 4,000 גיליונות של נייר 75 גר/מ"ר.

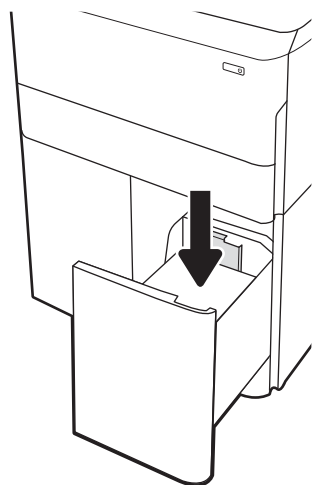
1. פתח את המגש.

**הערה:** אין לפתוח את המגש בזמן שהוא נמצא בשימוש.



2. התאם את מכוון גודל הנייר למיקום הנכון עבור הנייר.

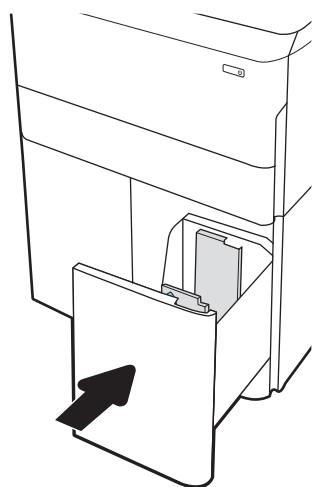




3. טען נייר במגש. בדוק את הנייר כדי לוודא שהמכוונים נוגעים קלות בערימת הנייר, אך אינם מכופפים אותה.

**הערה:** כדי למנוע חסימות, אין לטעון את מגש ההזנה יתר על המידה. ודא שראש הערימה נמצא מתחת למחווך המגש המלא.

**הערה:** כוונן לקוי של המגש עשוי לגרום להופעת הודעת שגיאה במהלך ההדפסה או לחסימת נייר.



4. סגור את המגש.

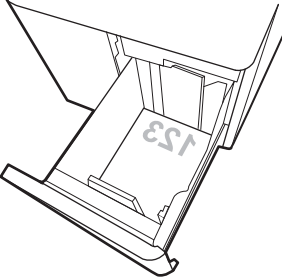
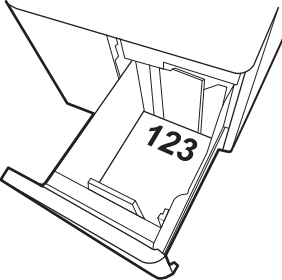
5. הודעת תצורת המגש תוצג בלוח הבקרה של המדפסת.

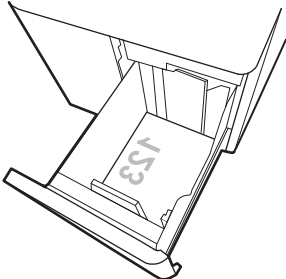
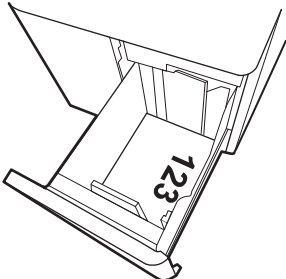
6. בחר בלחצן **אישור** כדי לאשר את הסוג והגודל שזוהו, או בחר בלחצן **שנה** כדי לבחור גודל נייר או סוג נייר שונים.

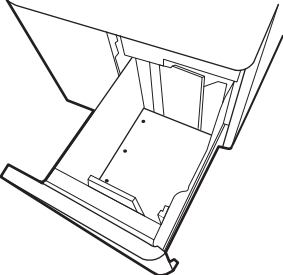
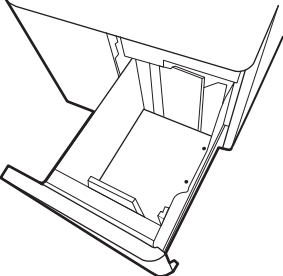
## כיוון נייר HCl

מקם את הנייר כראוי ב-HCl כדי להבטיח איכות הדפסה מיטבית.



מצב הדפסה דו-צדדית	Paper size (גודל הנייר)	כיצד לטעון נייר
הדפסה על צד אחד	Letter, A4	<p>צד מודפס כלפי מטה</p> <p>הקצה העליון בחלק האחורי של המגש</p> 
הדפסה דו-צדדית אוטומטית או כאשר Alternative Letterhead Mode (מצב נייר מכתבים חלופי) מופעל	Letter, A4	<p>הצד המודפס כלפי מעלה</p> <p>הקצה העליון בחלק האחורי של המגש</p> 

כיצד לטעון נייר	Paper size (גודל הנייר)	מצב הדפסה דו-צדדית
<p>צד מודפס כלפי מטה</p> <p>הקצה העליון בצדו השמאלי של המגש</p> 	Letter ,A4	הדפסה על צד אחד
<p>הצד המודפס כלפי מעלה</p> <p>הקצה העליון בצדו הימני של המגש</p> 	Letter ,A4	הדפסה דו-צדדית אוטומטית או כאשר Alternative Letterhead Mode (מצב נייר מכתבים חלופי) מופעל

כיצד לטעון נייר	Paper size (גודל הנייר)	מצב הדפסה דו-צדדית
<p>צד מודפס כלפי מטה</p> <p>החורים בצד השמאלי של המגש</p> 	Letter, A4	הדפסה על צד אחד
<p>הצד המודפס כלפי מעלה</p> <p>החורים בצד הימני של המגש, כשחלקו העליון של טופס פונה לצד ימין</p> 	Letter, A4	<p>הדפסה דו-צדדית אוטומטית או כאשר Alternative Letterhead Mode (מצב נייר מכתבים חלופי) מופעל</p>

## שימוש ב-alternative letterhead mode (מצב נייר מכתבים חלופי)

השתמש במאפיין **Alternative Letterhead Mode** (מצב נייר מכתבים חלופי) כדי לטעון נייר מכתבים או נייר מודפס מראש לתוך המגש באותו אופן עבור כל העבודות, בין אם אתה מדפיס לצד אחד של גיליון הנייר או לשני הצדדים. בעת השימוש במצב זה, טען נייר באותו אופן שבו אתה טוען נייר עבור הדפסה דו-צדדית אוטומטית.

### הפעלת Alternative Letterhead Mode (מצב נייר מכתבים חלופי) בעזרת התפריטים בלוח הבקרה של המדפסת

השתמש בתפריט **Settings** (הגדרות) כדי לקבוע את ההגדרה **Alternative Letterhead Mode** (מצב נייר מכתבים חלופי).

1. ממסך Home (בית) בלוח הבקרה של המדפסת, נווט אל תפריט **Settings** (הגדרות).

2. פתח את התפריטים הבאים:

א. **Copy/Print** (העתקה/הדפסה) או **Print** (הדפסה)

ב. **נהל מגשים**

ג. **מצב נייר מכתבים חלופי**

3. בחר **On** (מופעל).

## טעינת מעטפות והדפסה עליהן

המידע הבא מתאר כיצד להדפיס ולטעון מעטפות. השתמש במגש 1 להדפסה על מעטפות. מגש 1 מכיל עד 14 מעטפות, בהתאם לצורת המעטפה ולתנאים הסביבתיים.

### הדפסה על מעטפות

על מנת להדפיס על מעטפות באמצעות הזנה ידנית, בצע את השלבים הבאים כדי לבחור את ההגדרות הנכונות במנהל ההדפסה, ולאחר מכן טען את המעטפות במגש לאחר שליחת עבודת ההדפסה אל המדפסת.

**הערה:** בעת שימוש בהזנה ידנית, המתן עד שתופיע הנחיה בלוח הבקרה לטעון מעטפות במגש 1.

1. בתוכנית, בחר באפשרות **Print** (הדפס).

2. בחר את המדפסת מתוך רשימת המדפסות, ולאחר מכן לחץ או הקש על הלחצן **Properties** (מאפיינים) או **Preferences** (העדפות) כדי לפתוח את מנהל ההדפסה.

**הערה:** שם הלחצן משתנה עבור תוכניות שונות.

**הערה:** כדי לגשת אל מאפיינים ההדפסה מתוך יישום מסך 'התחל' ב-Windows 8 או ב-Windows 8.1, בחר באפשרות **התקנים**, בחר באפשרות **הדפסה** ולאחר מכן בחר את המדפסת. עבור Windows 10, בחר באפשרות **הדפס**. אפשרות זו עשויה להשתנות בהתאם ליישום. עבור גרסאות 8, 8.1 ו-10 של Windows, ליישומים אלה תהיה פריסה שונה עם מאפיינים שונים לעומת המתואר להלן עבור יישומים למחשב שולחני. היישום HP AiO להדפסה מרחוק יוריד מאפייני מנהל התקן נוספים עבור מנהל ההתקן V4 PCL 6 של HP כאשר האפשרות **הגדרות נוספות** מסומנת.

3. לחץ או הקש על הכרטיסייה **נייר/איכות**.

4. ברשימה הנפתחת **גודל הנייר**, בחר את הגודל הנכון עבור המעטפות.

5. ברשימה הנפתחת **Paper type** (סוג הנייר), בחר באפשרות **More** (עוד).

6. תחת **Type is** (הסוג הוא), בחר **Other** (אחר) ואז בחר **Envelope** (מעטפה).

7. בחר באפשרות **Manual feed** (הזנה ידנית) מתוך הרשימה הנפתחת **Paper source** (מקור נייר).

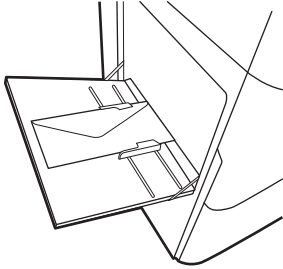
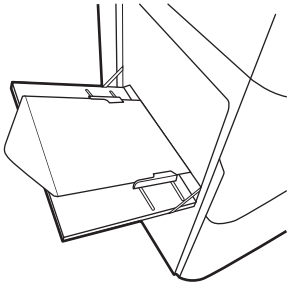
8. לחץ על הלחצן **OK** (אישור) כדי לסגור את תיבת הדו-שיח **Document Properties** (מאפייני מסמך).

9. בתיבת הדו-שיח **Print** (הדפס), לחץ על הלחצן **OK** (אישור) כדי להדפיס את העבודה.

### כיוון המעטפה

יש לטעון מעטפות באופן ספציפי כדי להדפיסן כראוי.

**הערה:** המדפסת אינה תומכת בהדפסה דו-צדדית על-גבי מעטפות.

מגש	גודל מעטפה	כיצד לטעון
מגש 1	מעטפה #9, מעטפה #10, מעטפה Monarch, מעטפה DL, מעטפה B5, מעטפה C5 (ארוק), מעטפה C6	<p>צד מודפס כלפי מטה</p> <p>הקצה העליון לכיוון החלק האחורי של המדפסת</p> 
מגש 1	מעטפה B5, מעטפה יפנית #3 Chou, מעטפה C5 (כיס)	<p>צד מודפס כלפי מטה</p> <p>הקצה התחתון נכנס למדפסת ראשון; הלשונית העליונה פתוחה</p> 

# טעינת תוויות והדפסה עליהן

המידע הבא מתאר כיצד להדפיס ולטעון תוויות.


## הזנה ידנית של תוויות

השתמש במצב ההזנה הידנית עבור מגש 1 כדי להדפיס גיליונות של תוויות.

1. בתוכנית, בחר באפשרות **Print** (הדפס).
2. בחר את המדפסת מתוך רשימת המדפסות, ולאחר מכן לחץ או הקש על הלחצן **Properties** (מאפיינים) או **Preferences** (העדפות) כדי לפתוח את מנהל ההדפסה.

---

 **הערה:** שם הלחצן משתנה עבור תוכניות שונות.

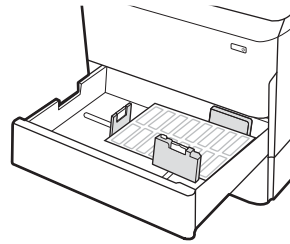
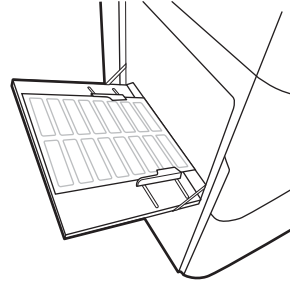
 **הערה:** כדי לגשת אל מאפיינים ההדפסה מתוך יישום מסך 'התחל' ב-Windows 8 או ב-Windows 8.1, בחר באפשרות **התקנים**, בחר באפשרות **הדפסה** ולאחר מכן בחר את המדפסת. עבור Windows 10, בחר באפשרות **הדפס**. אפשרות זו עשויה להשתנות בהתאם היישום. עבור גרסאות 8, 8.1 ו-10 של Windows, ליישומים אלה תהיה פריסה שונה עם מאפיינים שונים לעומת המתואר להלן עבור יישומים למחשב שולחני. היישום HP AiO להדפסה מרחוק יוריד מאפייני מנהל התקן נוספים עבור מנהל ההתקן V4 PCL 6 של HP כאשר האפשרות **הגדרות נוספות** מסומנת.

3. לחץ על הכרטיסייה **Paper/Quality** (נייר/איכות).
4. בחר את הגודל הנכון עבור גיליונות התוויות מתוך הרשימה הנפתחת **Paper size** (גודל הנייר).
5. בחר באפשרות **Labels** (תוויות) מתוך הרשימה הנפתחת **Paper type** (סוג נייר).
6. בחר באפשרות **Manual feed** (הזנה ידנית) מתוך הרשימה הנפתחת **Paper source** (מקור נייר).
7. לחץ על הלחצן **OK** (אישור) כדי לסגור את תיבת הדו-שיח **Document Properties** (מאפייני מסמך).
8. בתיבת הדו-שיח **Print** (הדפס), לחץ על הלחצן **Print** (הדפס) כדי להדפיס את העבודה.

## כיוון הדפסה של תוויות

יש לטעון תוויות באופן ספציפי כדי להדפיס כראוי.

מגש	כיצד לטעון תוויות
מגש 1	צד מודפס כלפי מטה הקצה התחתון נכנס למדפסת ראשון
מגשים ל-550 גיליונות	צד מודפס כלפי מטה הקצה העליון בצדו השמאלי של המגש





## 3 חומרים מתכלים, אביזרים וחלקים

הזמן חומרים מתכלים או אביזרים, החלף את מחסניות הטונר, או הוצא והחלף חלק אחר.

לקבלת סיוע בווידאו, ראה [www.hp.com/videos/PageWide](http://www.hp.com/videos/PageWide).

המידע שלהלן נכון למועד הפרסום. לקבלת מידע עדכני, ראה <http://www.hp.com/support/pwcolor765> או <http://www.hp.com/support/colorpw755>.

### לקבלת מידע נוסף:

העזרה המקיפה של HP עבור המזפסת כוללת את המידע הבא:

- התקנה וקביעת תצורה
- למידה ושימוש
- פתור בעיות
- הורדת עדכוני תוכנה וקושחה
- הצטרף לפרוומי תמיכה
- חפש מידע על אחריות ותקינה

## הזמנת חומרים מתכלים, אביזרים וחלקים

ברר כיצד ניתן להשיג חומרים מתכלים להחלפה, אביזרים וחלקי חילוף למדפסת.

### הזמנה

הזמן חלקים, חומרים מתכלים או אביזרים באמצעות אחד מהערוצים הבאים.

#### טבלה 3-1 אפשרויות הזמנה

מידע על הזמנות	אפשרויות הזמנה
<a href="http://www.hp.com">www.hp.com</a>	הזמן חומרים מתכלים ונייר
<a href="http://www.hp.com/buy/parts">www.hp.com/buy/parts</a>	הזמנת חלקים ואביזרים מקוריים של HP
פנה לשירות מורשה מטעם HP או לספק שירות.	הזמנה דרך ספקי שירות או תמיכה
כדי לגשת, בדפדפן אינטרנט נתמך במחשב שלך, הזן את כתובת ה-IP של המדפסת או את שם המארח בשדה הכתובת/URL. שרת האינטרנט המשובץ מכיל קישור לאתר האינטרנט של HP, המספק אפשרויות לרכישת חומרים מתכלים מקוריים של HP.	הזמן באמצעות שרת האינטרנט המשובץ (EWS) של HP

### חומרים מתכלים ואביזרים

חפש מידע אודות החומרים המתכלים והאביזרים הזמינים עבור המדפסת שלך.

#### טבלה 3-2 חומרים מתכלים

מספר חלק	מספר מחסנית	תיאור	פריט
T0B30A	982X	מחסנית חלופית להדפסה בשחור בעלת קיבולת גבוהה	מחסנית PageWide מקורית שחור HP 982X בעלת תפוקה גבוהה
T0B27A	982X	מחסנית חלופית להדפסה בציאן בעלת קיבולת גבוהה	מחסנית PageWide מקורית ציאן HP 982X בעלת תפוקה גבוהה
T0B28A	982X	מחסנית חלופית להדפסה במגנטה בעלת קיבולת גבוהה	מחסנית PageWide מקורית מגנטה HP 982X בעלת תפוקה גבוהה
T0B29A	982X	מחסנית חלופית להדפסה בצהוב בעלת קיבולת גבוהה	מחסנית PageWide מקורית צהוב HP 982X בעלת תפוקה גבוהה
T0B26A	982A	מחסנית חלופית להדפסה בשחור בעלת קיבולת סטנדרטית	מחסנית PageWide מקורית שחור HP 982A
T0B23A	982A	מחסנית חלופית להדפסה בציאן בעלת קיבולת סטנדרטית	מחסנית PageWide מקורית ציאן HP 982A
T0B24A	982A	מחסנית חלופית להדפסה במגנטה בעלת קיבולת סטנדרטית	מחסנית PageWide מקורית מגנטה HP 982A
T0B25A	982A	מחסנית חלופית להדפסה בצהוב בעלת קיבולת סטנדרטית	מחסנית PageWide מקורית צהוב HP 982A

#### טבלה 3-3 אביזרים

מספר חלק	מספר מחסנית	תיאור	פריט
E5K48A	לא ישים	ערכת שדרוג זיכרון	כרטיס זיכרון DIMM בבפח 1 GB DDR3
E5K49A	לא ישים	ערכת שדרוג זיכרון	כרטיס זיכרון DIMM בבפח 2 GB DDR3
A7W99A	לא ישים	מגש הזנה אופציונלי	מגש נייר HP PageWide ל-550 גיליונות
9UW01A	לא ישים	מגש הזנה אופציונלי ומעמד	מגש נייר ל-550 גיליונות HP PageWide ומעמד

### טבלה 3-3 אביזרים (המשך)

פריט	תיאור	מספר מחסנית	מספר חלק
מגש נייר ל-3x550 גיליונות של HP Page Wide ומעמד	מגשי הזנה אופציונליים ומעמד	לא ישים	9UW02A
מגש נייר HCl ל-4000 גיליונות של HP Page Wide ומעמד	מזין קלט בקיבולת גבוהה ומעמד אופציונליים	לא ישים	9UW03A
שתי יציאות USB פנימיות לפתרונות, לוח AA	יציאות USB אופציונליות לחיבור התקנים של צדדים שלישיים	לא ישים	B5L28A
כונן דיסק קשיח מאובטח של HP לביצועים גבוהים (כונן FIPS)	כונן קשיח מאובטח	לא ישים	B5L29A
שרת הדפסה אלחוטית Jetdirect של HP עם NFC	אביזר אלחוטי להדפסת "מגע" מהתקנים ניידים	לא ישים	J8031A
שרת הדפסה אלחוטי USB של HP Jetdirect	אביזר שרת הדפסה אלחוטי עם חיבור USB	לא ישים	J8030A

### חומרים מתכלים ארוכי טווח/תחזוקה (LLC)

חפש מידע על תחזוקה/חומרים מתכלים לטווח ארוך הזמינים עבור המדפסת שלך.

### טבלה 3-4 חומרים מתכלים ארוכי טווח/תחזוקה (LLC)

ערכת תחזוקה/LLC	מספר חלק	אורך החיים המשוער <sup>1</sup>
מכל נוזל שירות HP PageWide	W1B44A	150,000 דפים
ערכה לניקוי ראש הדפסה HP PageWide	W1B43A	150,000 דפים
ערכת גליל HP PageWide	W1B45A	150,000 דפים

<sup>1</sup> מפרטי אורך חיים של חומרים מתכלים ארוכי טווח (LLC)/תחזוקה של HP הן הערכות המבוססות על תנאי בדיקות אורך החיים המפורטים להלן. אורך החיים/התפוקה בפועל במהלך שימוש גליל משתנים לפי נפח השימוש, הסביבה, סוג הנייר וגורמים נוספים. אורך חיים משוער אינו מהווה ערובה ואינו מכוסה תחת אחריות.

תנאי בדיקות אורך החיים של LLC

- כיסוי הדפסה 5% בחלוקה שווה על פני העמוד
- Environment (סביבה): 17° עד 25° מעלות צלסיוס ; 30%-70% לחות יחסית (RH)
- מידות חומרי הדפסה: Letter/A4
- משקל חומרי הדפסה: 75 גרם למ"ר בחומרי הדפסה רגילים
- גודל עבודה: 4 דפים
- הזנה מהקצה הקצר (A3) (כלומר, חומרי הדפסה בגודל Legal)
- גורמים שעלולים לקצר אורך חיים על פי התנאים לעיל:
- חומרי הדפסה צרים ממידות הרוחב של Letter/A4 (הזנות קצה קצר פירושן יותר פעילות מנגנונים בכל דף)
- נייר שמשקלו כבד יותר מ-75 גרם למ"ר (חומרי הדפסה כבדים יותר יוצרים עומס גבוה יותר על רכיבי המדפסת)
- עבודות הדפסה קטנות מ-4 תמונות (עבודות הדפסה קטנות יותר פירושן יותר פעילות מנגנונים בכל דף)

## חלקים הניתנים לתיקון על-ידי הלקוח

החלקים הבאים זמינים עבור המדפסת.

- חלקים המפורטים כחובה להחלפה עצמית יותקנו על-ידי לקוחות, אלא אם כן אתה מוכן לשלם לצוות שירות של HP כדי שיבצע את התיקון. עבור חלקים אלה, התמיכה באתר הלקוח או בהחזרה למחסן לא תסופק במסגרת האחריות למוצר של HP.
- חלקים המפורטים כהחלפה עצמית **אופציונלית** ניתנים להתקנה על-ידי צוות שירות של HP לפי בקשתך ללא תשלום נוסף במהלך תקופת האחריות של המוצר.

### טבלה 3-5 חלקים הניתנים לתיקון על-ידי הלקוח

פריט	תיאור	אפשרויות החלפה עצמית	מספר חלק
ערכת מכל נוזל שירות	יחידת נוזל שירות חלופית	חובה	W1B44A
ערכה לניקוי ראש הדפסה	ערכה חלופית לניקוי ראש הדפסה	חובה	W1B43A
ערכת גלגלות למגשים 2-5	גלילים חלופיים למגשים 2-5	חובה	W1B45A
ערכת מכלול למגשים 2-5	מגש חלופי 2-5	חובה	A7X02A
מזין אופציונלי על שולחן ל-550 גיליונות	מזין חלופי למגש 3	חובה	A7W99A
מזין ל-1x550 גיליונות ומעמד	מזין ומעמד חלופיים למגש 3	חובה	9UW01A
מזין נייר ל-3x550 גיליונות ומעמד	מעמד ומזין נייר חלופיים ל-3x550 גיליונות	חובה	9UW02A
מגש נייר HCl ל-4000 גיליונות HP Page Wide ומעמד	מזין קלט בקיבולת גבוהה ומעמד אופציונליים	חובה	9UW03A
כונן דיסק קשיח מאובטח של HP לביצועים גבוהים (כונן FIPS)	כונן קשיח מאובטח חלופי	חובה	B5L29A
שרת הדפסה HP Jetdirect 2900nw	אביזר שרת הדפסה אלחוטי חלופי עם חיבור USB	חובה	J8031A
אביזר HP Jetdirect 3000w NFC/אלחוט	אביזר הדפסה חלופי של Wireless Direct להדפסת "מגע" מהתקנים ניידים	חובה	J8030A
HP 1 GB DDR3x32 144-Pin 800 MHz SODIMM	כרטיס זיכרון DIMM חלופי	חובה	E5K48A
שתי יציאות USB פנימיות לפתרונות, לוח AA	יציאות USB אופציונליות לחיבור התקנים של צדדים שלישיים	חובה	B5L28A

# החלפת מחסניות הטונר

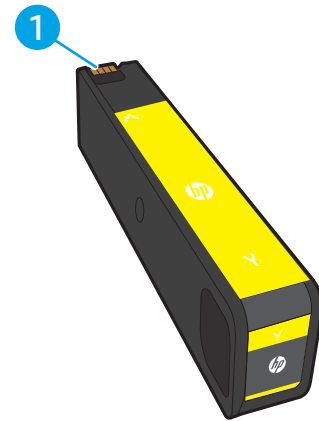
החלף את מחסניות הטונר אם אתה מקבל הודעה במדפסת, או אם נתקלת בבעיות באיכות ההדפסה.

## מידע על המחסנית

המדפסת מציינת מתי מפלס המחסנית נמוך או נמוך מאוד או שהמחסנית ריקה. המדפסת משתמשת בארבעה צבעים ומכילה מחסנית שונה לכל צבע: צהוב (Y), ציאן (C), מגנטה (M) ושחור (K). אל תסיר את האריזות של מחסנית הדיו עד לשימוש בהן.

**⚠️ זהירות:** כדי למנוע נזק למחסנית אל תיגע במגעיים המתכתיים בצבע זהב של המחסנית.

האיור הבא מציג את רכיבי המחסנית.



מספר תיאור

1 מגעי המתכת. אל תיגע במגעי המתכת בצבע זהב של המחסנית. טביעות אצבע במגעים עלולות לגרום נזק למחסנית.

כדי לרכוש מחסניות או לבדוק תאימות מחסניות עבור המדפסת, עבור אל [www.hp.com](http://www.hp.com). גלול לתחתית הדף וודא שהמדינה/אזור נכונים.

## טבלה 3-6 מידע על המחסנית

פריט	תיאור	מספר מחסנית	מספר חלק
מחסנית PageWide מקורית שחור HP 982X בעלת תפוקה גבוהה	מחסנית חלופית להדפסה בשחור בעלת קיבולת גבוהה	982X	T0B30A
מחסנית PageWide מקורית ציאן HP 982X בעלת תפוקה גבוהה	מחסנית חלופית להדפסה בציאן בעלת קיבולת גבוהה	982X	T0B27A
מחסנית PageWide מקורית מגנטה HP 982X בעלת תפוקה גבוהה	מחסנית חלופית להדפסה במגנטה בעלת קיבולת גבוהה	982X	T0B28A
מחסנית PageWide מקורית צהוב HP 982X בעלת תפוקה גבוהה	מחסנית חלופית להדפסה בצהוב בעלת קיבולת גבוהה	982X	T0B29A
מחסנית PageWide מקורית שחור HP 982A	מחסנית חלופית להדפסה בשחור בעלת קיבולת סטנדרטית	982A	T0B26A
מחסנית PageWide מקורית ציאן HP 982A	מחסנית חלופית להדפסה בציאן בעלת קיבולת סטנדרטית	982A	T0B23A

מספר חלק	מספר מחסנית	תיאור	פריט
T0B24A	982A	מחסנית חלופית להדפסה במגנטה בעלת קיבולת סטנדרטית	מחסנית PageWide מקורית מגנטה HP 982A
T0B25A	982A	מחסנית חלופית להדפסה בצהוב בעלת קיבולת סטנדרטית	מחסנית PageWide מקורית צהוב HP 982A

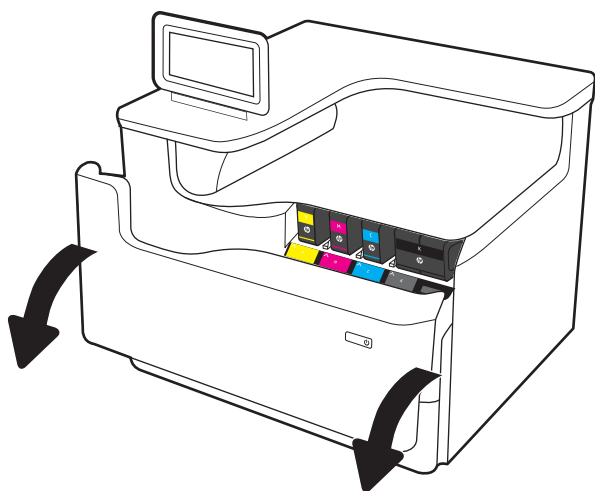
**הערה:** מחסניות בעלות קיבולת גבוהה מכילות פיגמנט בכמות גדולה יותר לעומת מחסניות רגילות, עבור תפוקת דפים מוגברת. לקבלת מידע נוסף, ראה [www.hp.com/go/learnaboutequipment](http://www.hp.com/go/learnaboutequipment).

**הערה:** מידע על מיחזור מחסניות משומשות מופיע על אריזת המחסנית.

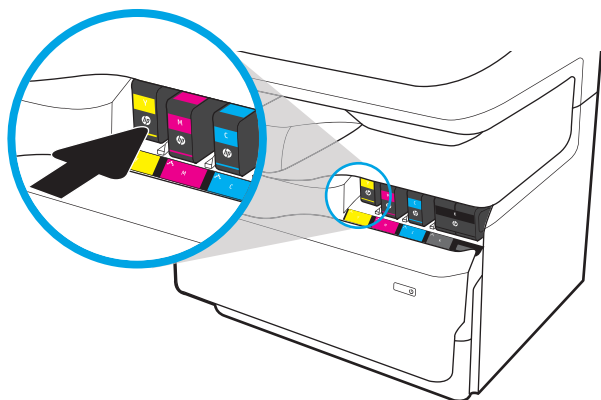
## הוצאה והחלפה של המחסניות

בצע את השלבים הבאים כדי להחליף את מחסנית הטונר.

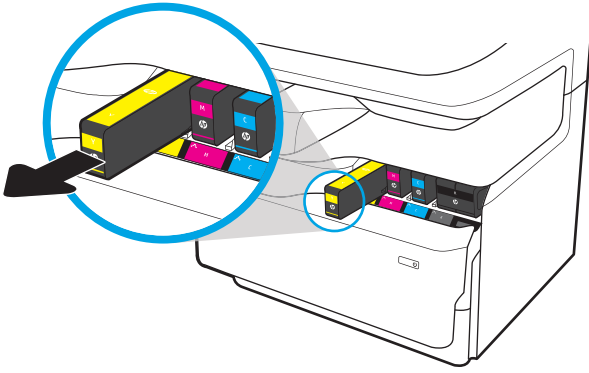
1. פתח את דלת המחסנית.



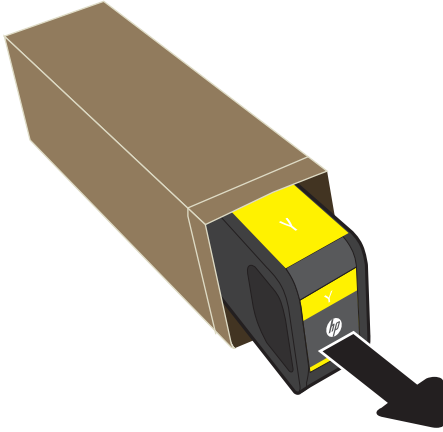
2. זחף את המחסנית הישנה פנימה לביטול הנעילה.



3. אחוז בקצה המחסנית הישנה ולאחר מכן משוך את המחסנית ישר החוצה כדי להוציאה.



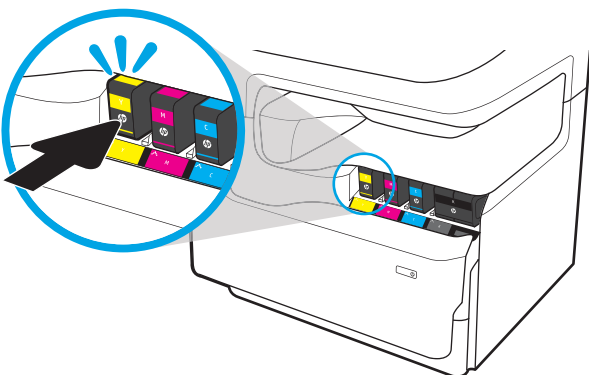
4. הוצא את המחסנית החדשה מהאריזה.



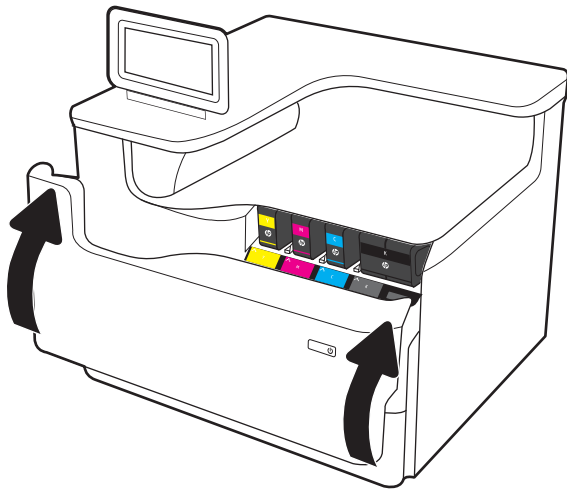
5. אל תיגע במגעי המתכת בצבע זהב של המחסנית. טביעות אצבע במגעים עלולות לגרום נזק למחסנית.



6. הכנס את המחסנית החדשה לתוך המוצר. ודא שהמחסנית ממוקמת היטב במקומה.



7. סגור את דלת המחסנית.



8. ארוז את המחסנית המשומשת בקופסה שבה הגיעה המחסנית החדשה. עיין במדריך המיחזור המצורף לקבלת מידע אודות מיחזור.

HP מסייעת לך למחזר את המחסניות המקוריות של HP - זה קל ובחינם במסגרת התוכנית HP Planet Partners, הזמינה בלמעלה מ-50 מדינות/אזורים בכל העולם<sup>(1)</sup>.

כדי לחפש מידע אודות אופן המיחזור של מחסניות משומשות של HP, עבור אל אתר האינטרנט [www.hp.com/recycle](http://www.hp.com/recycle).

<sup>(1)</sup> זמינות התוכנית משתנה. לקבלת מידע נוסף, בקר בכתובת [www.hp.com/recycle](http://www.hp.com/recycle).



# החלפת מכל נוזל השירות

למד כיצד להחליף את מכל נוזל השירות.

## מידע על מכל נוזל השירות

המידע הבא מציג פרטים על מכל נוזל השירות של המדפסת, וכולל הוראות להחלפתה.

המדפסת תציג חייווי כאשר מכל נוזל השירות כמעט מלא וכאשר הוא מלא לחלוטין. כאשר מכל נוזל השירות מלא לחלוטין, ההדפסה תעצור עד שהוא יוחלף.

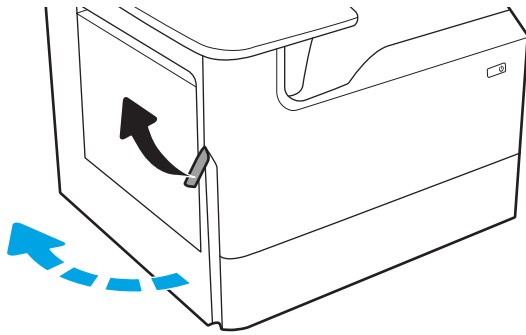
כדי לרכוש מכל נוזל שירות (מספר מוצר W1B44A), עבור אל HP Parts Store בכתובת [www.hp.com/buy/parts](http://www.hp.com/buy/parts).

**הערה:** מכל נוזל השירות מיועד לשימוש חד-פעמי. אל תנסה לרוקן את מכל נוזל השירות ולהשתמש בו מחדש. פעולה כזו עלולה לגרום לדליפת פיגמנט בתוך המדפסת ולפגיעה באיכות ההדפסה. לאחר השימוש, החזר את מכל נוזל השירות למיחזור במסגרת תוכנית Planet Partners של HP.

## הסרה והחלפה של מכל נוזל השירות

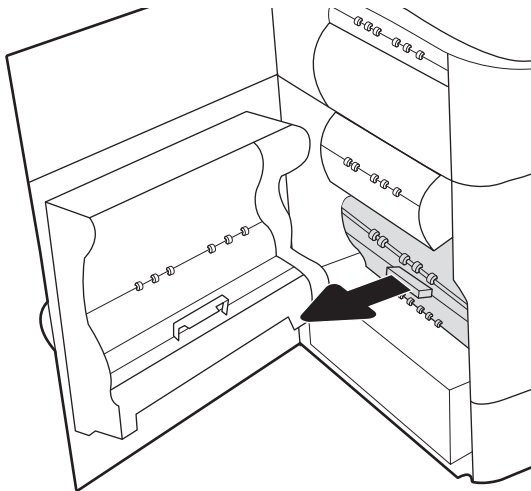
בצע את השלבים הבאים כדי להחליף את מכל נוזל השירות.

1. פתח את הדלת השמאלית.

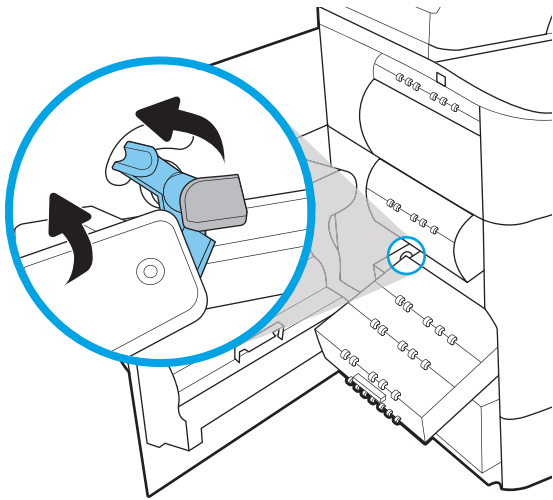


2. משוך את מכל נוזל השירות אל מחוץ למדפסת.

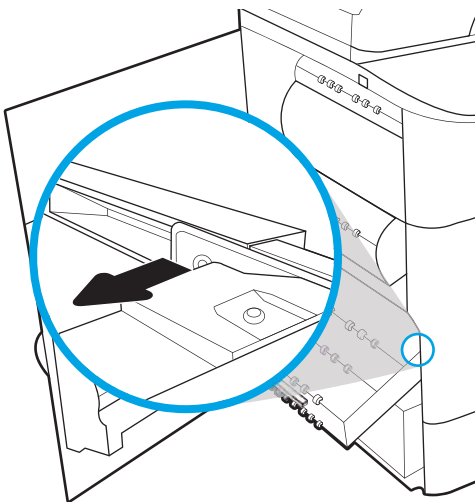
**זהירות:** בעת משיכת מכל נוזל השירות החוצה, הקפד שלא לגעת ישירות בגליל השחור כדי למנוע מריחת דיו על העור או הבגדים.



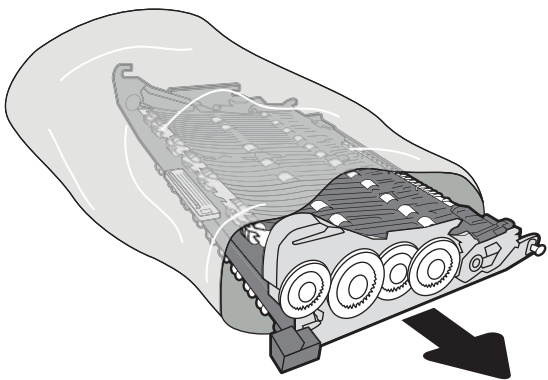
3. בצד שמאל של מכל נוזל השירות, שחרר את תפס שמחזיק את היחידה במסלול היישור, ולאחר מכן הסר את הצד השמאלי של היחידה.



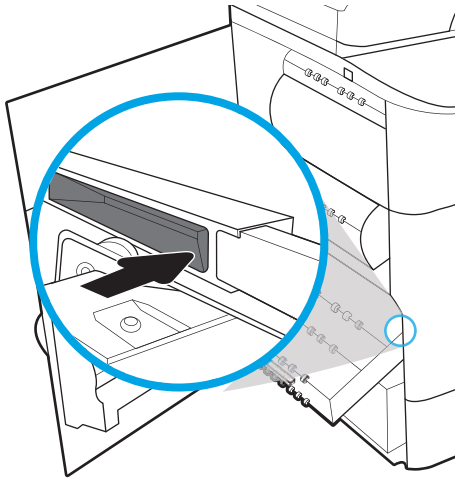
4. הסר את הצד הימני ממסלול היישור ולאחר מכן הסר את היחידה מהמדפסת. הנח את היחידה בצד, במצב ישר, על פיסת נייר כדי למנוע התזה.



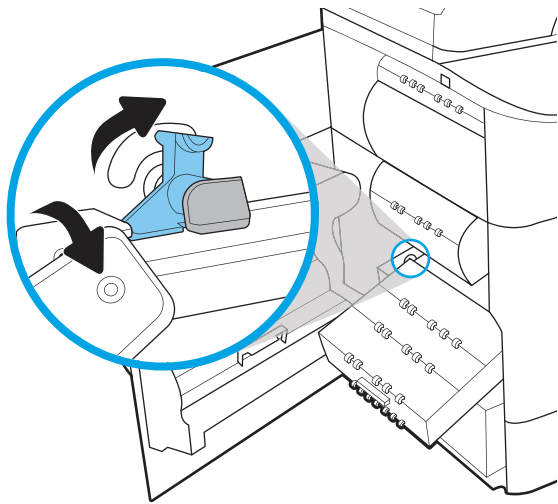
5. הוצא את מכל נוזל השירות החדש מהאריזה.



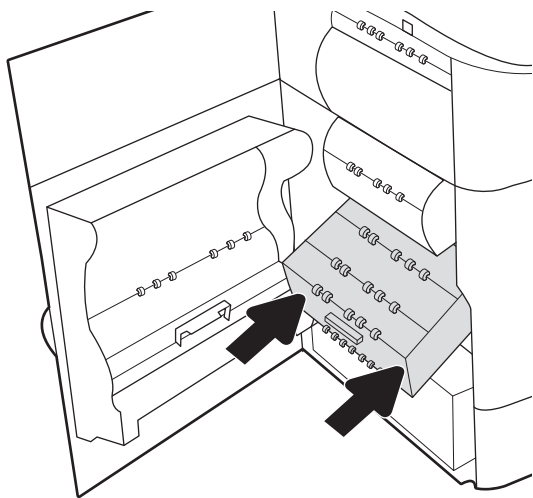
6. תחילה הכנס את הקצה הימני של מכל נוזל השיוות למסלול היישור.



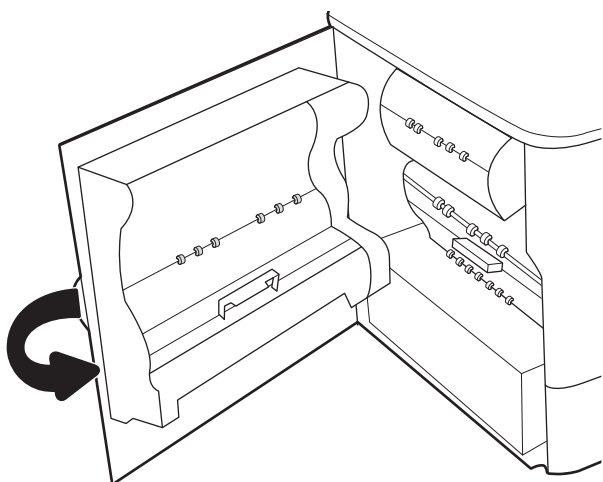
7. הכנס את הקצה השמאלי של מכל נוזל השיוות למסלול היישור ולאחר מכן נעל את התפס שמחזיק את היחידה במסלול.



8. דחף את מכל נוזל השירות לתוך המדפסת.



9. סגור את הדלת השמאלית.



הדפס באמצעות התוכנה, או הדפס מהתקן נייד או מכונן הבזק USB.

לקבלת סיוע בווידאו, ראה [www.hp.com/videos/PageWide](http://www.hp.com/videos/PageWide).

המידע שלהלן נכון למועד הפרסום. לקבלת מידע עדכני, ראה <http://www.hp.com/support/pwcolor765> או <http://www.hp.com/support/colorpw755>.

## לקבלת מידע נוסף:

העזרה המקיפה של HP עבור המדפסת כוללת את המידע הבא:

- התקנה וקביעת תצורה
- למידה ושימוש
- פתור בעיות
- הורדת עדכוני תוכנה וקושחה
- הצטרף לפרוומי תמיכה
- חפש מידע על אחריות ותקינה

## משימות הדפסה (Windows)

קבל מידע על משימות הדפסה שכיחות עבור משתמשי Windows.

### אופן ההדפסה (Windows)

השתמש באפשרות **הדפסה** מיישום תוכנה כדי לבחור את המדפסת ואפשרויות בסיסיות עבור עבודת ההדפסה שלך.

ההליך הבא מתאר את תהליך ההדפסה הבסיסי עבור Windows.

1. בתוכנית, בחר באפשרות **Print** (הדפס).

2. בחר את המדפסת מתוך רשימת המדפסות. כדי לשנות הגדרות, לחץ על הלחצן **Properties** (מאפיינים) או **Preferences** (העדפות) כדי לפתוח את מנהל ההדפסה.

**הערה:** שם הלחצן משתנה עבור תוכניות שונות.

בגרסאות 10, 8.1 ו-8 של Windows, ליישומים אלה תהיה פריסה שונה עם מאפיינים שונים לעומת המתואר להלן עבור יישומים למחשב שולחני. כדי לגשת אל מאפיין ההדפסה מתוך היישום של מסך ההתחלה, בצע את השלבים הבאים:

- **Windows 10:** בחר ב**הדפסה**, ולאחר מכן בחר את המדפסת.

- **Windows 8.1 או 8:** בחר ב**התקנים**, בחר ב**הדפסה** ולאחר מכן בחר את המדפסת.

היישום HP AiO להדפסה מרחוק מוריד מאפייני מנהל התקן נוספים עבור מנהל התקן V4 PCL 6 של HP כאשר האפשרות **הגדרות נוספות** מסומנת.

**הערה:** לקבלת מידע נוסף, לחץ על לחצן העזרה (?) במנהל ההדפסה.

3. לחץ על הכרטיסיות במנהל ההדפסה כדי לקבוע את תצורת האפשרויות הזמינות. לדוגמה, קבע את כיוון הנייר בכרטיסייה **Finishing** (גימור), וקבע את מקור הנייר, סוג הנייר, גודל הנייר והגדרות האיכות בכרטיסייה **Paper/Quality** (נייר/איכות).

4. לחץ על הלחצן **OK** (אישור) כדי לחזור לחיבת הדו-שיח **Print** (הדפס). בחר את מספר העותקים להדפסה ממסך זה.

5. לחץ על הלחצן **Print** (הדפס) כדי להדפיס את העבודה.

### הדפסה אוטומטית משני צדי הדף (Windows)

אם המדפסת שברשותך כוללת יחידה להדפסה דו-צדדית אוטומטית, תוכל להדפיס באופן אוטומטי על שני צדי הנייר. השתמש בגודל ובסוג נייר שיחידת ההדפסה הדו-צדדית תומכת בהם.

1. בתוכנית, בחר באפשרות **Print** (הדפס).

2. בחר את המדפסת מתוך רשימת המדפסות, ולאחר מכן לחץ על הלחצן **Properties** (מאפיינים) או על **Preferences** (העדפות) כדי לפתוח את מנהל ההדפסה.

**הערה:** שם הלחצן משתנה עבור תוכניות שונות.

בגרסאות 10, 8.1 ו-8 של Windows, ליישומים אלה תהיה פריסה שונה עם מאפיינים שונים לעומת המתואר להלן עבור יישומים למחשב שולחני. כדי לגשת אל מאפיין ההדפסה מתוך היישום של מסך ההתחלה, בצע את השלבים הבאים:

- **Windows 10:** בחר ב**הדפסה**, ולאחר מכן בחר את המדפסת.

- **Windows 8.1 או 8:** בחר ב**התקנים**, בחר ב**הדפסה** ולאחר מכן בחר את המדפסת.

היישום HP AiO להדפסה מרחוק מוריד מאפייני מנהל התקן נוספים עבור מנהל התקן V4 PCL 6 של HP כאשר האפשרות **הגדרות נוספות** מסומנת.

3. לחץ על הכרטיסייה **גימור**.
4. בחר **Print on both sides** (הדפסה דו-צדדית). לחץ על **OK** כדי לסגור את תיבת הדו-שיח **Document Properties** (מאפייני מסמך).
5. בתיבת הדו-שיח **Print** (הדפס), לחץ על **Print** (הדפס) כדי להדפיס את העבודה.

## הדפסה ידנית משני צדי הדף (Windows)

בצע הליך זה עבור מדפסות שלא מותקנת בהן יחידה להדפסה דו-צדדית אוטומטית, או כדי להדפיס על נייר שהיחידה להדפסה דו-צדדית אינה תומכת בו.

1. בתוכנית, בחר באפשרות **Print** (הדפס).
2. בחר את המדפסת מתוך רשימת המדפסות, ולאחר מכן לחץ על הלחצן **Properties** (מאפיינים) או על **Preferences** (העדפות) כדי לפתוח את מנהל ההדפסה.

**הערה:** שם הלחצן משתנה עבור תוכניות שונות.

בגרסאות 10, 8.1 ו-8 של Windows, ליישומים אלה תהיה פריסה שונה עם מאפיינים שונים לעומת המתואר להלן עבור יישומים למחשב שולחני. כדי לגשת אל מאפיין ההדפסה מתוך היישום של מסך ההתחלה, בצע את השלבים הבאים:

- **Windows 10:** בחר ב**הדפסה**, ולאחר מכן בחר את המדפסת.
  - **Windows 8.1 או 8:** בחר ב**התקנים**, בחר ב**הדפסה** ולאחר מכן בחר את המדפסת.
- היישום HP AiO להדפסה מרחוק מוריד מאפייני מנהל התקן נוספים עבור מנהל ההתקן V4 PCL 6 של HP כאשר האפשרות **הגדרות נוספות** מסומנת.

3. לחץ על הכרטיסייה **גימור**.
4. בחר את **Print on both sides (manually)** (הדפסה על שני צדי הנייר (ידנית)), ולאחר מכן לחץ על **OK** כדי לסגור את תיבת הדו-שיח **Document Properties** (מאפייני המסמך).
5. בתיבת הדו-שיח **Print**, לחץ על **Print** (הדפסה) כדי להדפיס את הצד הראשון של העבודה.
6. קח את הערימה המודפסת מסל הפלט ושים אותה במגש 1.
7. אם תופיע הנחיה, גע בלחצן המתאים בלוח הבקרה כדי להמשיך.

## הדפסת עמודים מרובים בגיליון (Windows)

בעת הדפסה מיישום תוכנה באמצעות האפשרות **הדפסה**, באפשרותך לבחור באפשרות הדפסה של מספר דפים על גיליון נייר אחד. לדוגמה, ייתכן שתמצא לעשות זאת אם אתה מדפיס מסמך גדול מאוד ומעוניין לחסוך בנייר.

1. בתוכנית, בחר באפשרות **Print** (הדפס).
2. בחר את המדפסת מתוך רשימת המדפסות, ולאחר מכן לחץ על הלחצן **Properties** (מאפיינים) או על **Preferences** (העדפות) כדי לפתוח את מנהל ההדפסה.

 **הערה:** שם הלחצן משתנה עבור תוכניות שונות.

בגרסאות 10, 8.1 ו-8 של Windows, ליישומים אלה תהיה פריסה שונה עם מאפיינים שונים לעומת המתואר להלן עבור יישומים למחשב שולחני. כדי לגשת אל מאפיין ההדפסה מתוך היישום של מסך ההתחלה, בצע את השלבים הבאים:

- **Windows 10:** בחר בהדפסה, ולאחר מכן בחר את המדפסת.
  - **Windows 8.1 או 8:** בחר בהתקנים, בחר בהדפסה ולאחר מכן בחר את המדפסת.
- היישום HP AiO להדפסה מרחוק מוריד מאפייני מנהל התקן נוספים עבור מנהל ההתקן V4 PCL 6 של HP כאשר האפשרות **הגדרות נוספות** מסומנת.

3. לחץ על הכרטיסייה **גימור**.

4. בחר את מספר העמודים לכל גיליון מתוך הרשימה הנפתחת **Pages per sheet** (עמודים לגיליון).

5. בחר באפשרויות המתאימות עבור **Print page borders** (הדפס גבולות עמוד), **Page order** (סדר עמודים) ו-**Orientation** (כיוון הדפסה). לחץ על **OK** כדי לסגור את תיבת הדו-שיח **Document Properties** (מאפייני מסמך).

6. בתיבת הדו-שיח **Print** (הדפס), לחץ על **Print** (הדפס) כדי להדפיס את העבודה.

## בחירת סוג הנייר (Windows)

כאשר אתה מדפיס מיישום תוכנה דרך האפשרות **הדפסה**, אתה יכול להגדיר את סוג הנייר שבו אתה משתמש בעבודת ההדפסה שלך. לדוגמה, אם סוג הנייר שמוגדר אצלך כברירת מחדל הוא Letter, אך אתה משתמש בסוג נייר שונה בעבודת הדפסה, בחר את סוג הנייר המסוים.

1. בתוכנית, בחר באפשרות **Print** (הדפס).

2. בחר את המדפסת מתוך רשימת המדפסות, ולאחר מכן לחץ על הלחצן **Properties** (מאפיינים) או על **Preferences** (העדפות) כדי לפתוח את מנהל ההדפסה.

 **הערה:** שם הלחצן משתנה עבור תוכניות שונות.

בגרסאות 10, 8.1 ו-8 של Windows, ליישומים אלה תהיה פריסה שונה עם מאפיינים שונים לעומת המתואר להלן עבור יישומים למחשב שולחני. כדי לגשת אל מאפיין ההדפסה מתוך היישום של מסך ההתחלה, בצע את השלבים הבאים:

- **Windows 10:** בחר בהדפסה, ולאחר מכן בחר את המדפסת.
  - **Windows 8.1 או 8:** בחר בהתקנים, בחר בהדפסה ולאחר מכן בחר את המדפסת.
- היישום HP AiO להדפסה מרחוק מוריד מאפייני מנהל התקן נוספים עבור מנהל ההתקן V4 PCL 6 של HP כאשר האפשרות **הגדרות נוספות** מסומנת.

3. לחץ על הכרטיסייה **Paper/Quality** (נייר/איכות).

4. בחר את סוג הנייר בתפריט הנפתח **סוג נייר**.

5. לחץ על **OK** כדי לסגור את תיבת הדו-שיח **Document Properties** (מאפייני מסמך). בתיבת הדו-שיח **Print** (הדפס), לחץ על **Print** (הדפס) כדי להדפיס את העבודה.

אם יש צורך להגדיר את תצורת המגש, תופיע בלוח הבקרה של המדפסת הודעה בנוגע להגדרת המגש.

6. טען במגש נייר מהסוג והגודל שצוינו וסגור את המגש.

7. גע בלחצן **OK** (אישור) כדי לאשר את הסוג והגודל שזוהו, או גע בלחצן **Modify** (שנה) כדי לבחור גודל נייר או סוג נייר שונים.

8. בחר את הסוג והגודל המתאימים וגע בלחצן **OK** (אישור).



## משימות הדפסה נוספות

אתר מידע באינטרנט לביצוע משימות הדפסה שכיחות.

בקר בכתובת <http://www.hp.com/support/pwcolor765> או <http://www.hp.com/support/colorpw755>.

יש הוראות זמינות למשימות הדפסה, כגון:

- יצירת קיצורי דרך להדפסה או להגדרות שנקבעו מראש ושימוש בהם
- בחירת גודל הנייר, או שימוש בגודל נייר מותאם אישית
- בחירה בכיוון ההדפסה של העמוד
- יצירת חוברת
- שינוי קנה המידה של מסמך כדי שיתאים לגודל נייר מסוים
- הדפסת העמוד הראשון או האחרון של המסמך על נייר שונה
- הדפסת סימני מים במסמך

## משימות הדפסה (macOS)

הדפסה באמצעות תוכנת ההדפסה של HP עבור macOS, כולל הסבר לגבי אופן ההדפסה על שני צדי הדף או אופן ההדפסה של עמודים מרובים לגיליון.

### כיצד להדפיס (macOS)

השתמש באפשרות **הדפסה** מיישום תוכנה כדי לבחור את המדפסת ואפשרויות בסיסיות עבור עבודת ההדפסה שלך. ההליך הבא מתאר את תהליך ההדפסה הבסיסי עבור macOS.

1. לחץ על התפריט **File** (קובץ) ולאחר מכן לחץ על האפשרות **Print** (הדפס).
2. בחר את המדפסת.
3. לחץ על **Show Details** (הצג פרטים) או על **Copies & Pages** (עותקים ועמודים), ולאחר מכן בחר תפריטים אחרים להתאמת הגדרות ההדפסה.

---

**הערה:** שם הפריט משתנה עבור תוכניות שונות.

4. לחץ על הלחצן **Print** (הדפס).

### הדפסה אוטומטית משני צדי הדף (macOS)

אם המדפסת שברשותך כוללת יחידה להדפסה דו-צדדית אוטומטית, תוכל להדפיס באופן אוטומטי על שני צדי הנייר. השתמש בגודל ובסוג נייר שיחידת ההדפסה הדו-צדדית תומכת בהם.

---

**הערה:** מידע זה מתייחס למדפסות הכוללות יחידה להדפסה דו-צדדית אוטומטית.

---

**הערה:** מאפיין זה זמין אם תתקין את מנהל ההדפסה של HP. ייתכן שהוא לא יהיה זמין אם אתה משתמש ב-AirPrint®.

1. לחץ על התפריט **File** (קובץ) ולאחר מכן לחץ על האפשרות **Print** (הדפס).
  2. בחר את המדפסת.
  3. לחץ על **Show Details** (הצג פרטים) או על **Copies & Pages** (עותקים ועמודים), ולאחר מכן לחץ על התפריט **Layout** (פריסה).
- macOS 10.14 Mojave והלאה:** לחץ על **Show Details** (הצג פרטים), לחץ על **Two-Sided** (דו-צדדי), ולאחר מכן לחץ על התפריט **Layout** (פריסה).

---

**הערה:** שם הפריט משתנה עבור תוכניות שונות.

4. בחר באפשרות הכריכה מהרשימה הנפתחת **Two-Sided** (דו-צדדית).
5. לחץ על הלחצן **Print** (הדפס).

### הדפסה ידנית משני צדי הדף (macOS)

בצע הליך זה עבור מדפסות שלא מותקנת בהן יחידה להדפסה דו-צדדית אוטומטית, או כדי להדפיס על נייר שהיחידה להדפסה דו-צדדית אינה תומכת בו.

---

**הערה:** מאפיין זה זמין אם תתקין את מנהל ההדפסה של HP. ייתכן שהוא לא יהיה זמין אם אתה משתמש ב-AirPrint®.

1. לחץ על התפריט **File** (קובץ) ולאחר מכן לחץ על האפשרות **Print** (הדפס).
2. בחר את המדפסת.

3. לחץ על **Show Details** (הצג פרטים) או על **Copies & Pages** (עותקים ועמודים), ולאחר מכן לחץ על התפריט **Manual Duplex** (הדפסה דו-צדדית ידנית).

---

 **הערה:** שם הפריט משתנה עבור תוכניות שונות.

---

4. לחץ על התיבה **Manual Duplex** (הדפסה דו-צדדית ידנית) ובחר אפשרות כריכה.
5. לחץ על הלחצן **Print** (הדפס).
6. גש למדפסת והוצא את כל הדפים הריקים ממגש 1.
7. הוצא את הערימה המודפסת מסל הפלט והנח אותה כאשר הצד המודפס כלפי מטה במגש ההזנה.
8. אם תופיע הנחיה, גע בלחצן לוח הבקרה המתאים כדי להמשיך.

## הדפסת עמודים מרובים בגיליון (macOS)

בעת הדפסה מיישום תוכנה באמצעות האפשרות **הדפסה**, באפשרותך לבחור באפשרות הדפסה של מספר דפים על גיליון נייר אחד. לדוגמה, ייתכן שתוצא לעשות זאת אם אתה מדפיס מסמך גדול מאוד ומעוניין לחסוך בנייר.

1. לחץ על התפריט **File** (קובץ) ולאחר מכן לחץ על האפשרות **Print** (הדפס).
2. בחר את המדפסת.
3. לחץ על **Show Details** (הצג פרטים) או על **Copies & Pages** (עותקים ועמודים), ולאחר מכן לחץ על התפריט **Layout** (פריסה).

---

 **הערה:** שם הפריט משתנה עבור תוכניות שונות.

---

4. מהרשימה הנפתחת **Pages per Sheet** (עמודים לגיליון), בחר את מספר העמודים שברצונך להדפיס בכל גיליון.
5. באזור **Layout Direction** (כיוון פריסה), בחר את הסדר ומיקום העמודים בגיליון.
6. בתפריט **Borders** (גבולות), בחר את סוג הגבול שיודפס סביב כל עמוד בגיליון.
7. לחץ על הלחצן **Print** (הדפס).

## בחירת סוג הנייר (macOS)

כאשר אתה מדפיס מיישום תוכנה דרך האפשרות **הדפסה**, אתה יכול להגדיר את סוג הנייר שבו אתה משתמש בעבודת ההדפסה שלך. לדוגמה, אם סוג הנייר שמוגדר אצלך כבריית מחדל הוא Letter, אך אתה משתמש בסוג נייר שונה בעבודת הדפסה, בחר את סוג הנייר המסוים.

1. לחץ על התפריט **File** (קובץ) ולאחר מכן לחץ על האפשרות **Print** (הדפס).
2. בחר את המדפסת.
3. לחץ על **Show Details** (הצג פרטים) או על **Copies & Pages** (עותקים ועמודים), ולאחר מכן לחץ על התפריט **Media & Quality** (חומרי הדפסה ואיכות) או על התפריט **Paper/Quality** (נייר/איכות).

---

 **הערה:** שם הפריט משתנה עבור תוכניות שונות.

---

4. בחר מתוך האפשרויות **Media & Quality** (חומרי הדפסה ואיכות) או **Paper/Quality** (נייר/איכות).

---

 **הערה:** רשימה זו כוללת את סט האפשרויות הראשי הזמין. אפשרויות מסוימות אינן זמינות בכל המדפסות.

---

- **Media Type** (סוג חומר הדפסה): בחר באפשרות המתאימה לסוג הנייר עבור עבודת ההדפסה.
- **Print Quality** (איכות הדפסה) או **Quality** (איכות). בחר את רמת הרזולוציה לעבודת ההדפסה.
- **Edge-To-Edge Printing** (הדפסה מקצה לקצה): בחר באפשרות זו כדי להדפיס סמוך לקצוות הנייר.

5. לחץ על הלחצן **Print** (הדפס).

## משימות הדפסה נוספות

אתר מידע באינטרנט לביצוע משימות הדפסה שכיחות.

בקר בכתובת <http://www.hp.com/support/pwcolor765> או <http://www.hp.com/support/colorpw755>.

יש הוראות זמינות למשימות הדפסה, כגון:

- יצירת קיצורי דרך להדפסה או להגדרות שנקבעו מראש ושימוש בהם
- בחירת גודל הנייר, או שימוש בגודל נייר מותאם אישית
- בחירה בכיוון ההדפסה של העמוד
- יצירת חוברת
- שינוי קנה המידה של מסמך כדי שיתאים לגודל נייר מסוים
- הדפסת העמוד הראשון או האחרון של המסמך על נייר שונה
- הדפסת סימני מים במסמך

# אחסון עבודות הדפסה במדפסת עבור הדפסה במועד מאוחר יותר או הדפסה פרטית

אחסון עבודות הדפסה בזיכרון המדפסת להדפסה במועד מאוחר יותר.

## מבוא

המידע הבא מספק הליכים ליצירה ולהדפסה של מסמכים המאוחסנים בכונן הבזק USB. ניתן להדפיס עבודות אלה במועד מאוחר יותר או באופן פרטי.

## יצירת עבודה מאוחסנת (Windows)

אחסון עבודות בכונן הבזק USB להדפסה פרטית או להדפסה מושהית.

1. בתוכנית, בחר באפשרות **Print** (הדפס).
2. בחר במדפסת מרשימת המדפסות, ולאחר מכן לחץ על **Properties** (מאפיינים) או על **Preferences** (העדפות).

 **הערה:** שם הלחצן משתנה עבור תוכניות שונות.

בגרסאות 10, 8.1 ו-8 של Windows, ליישומים אלה תהיה פריסה שונה עם מאפיינים שונים לעומת המתואר להלן עבור יישומים למחשב שולחני. כדי לגשת אל מאפיין ההדפסה מתוך היישום של מסך ההתחלה, בצע את השלבים הבאים:

- **Windows 10:** בחר ב**הדפסה**, ולאחר מכן בחר את המדפסת.

- **Windows 8.1 או 8:** בחר ב**התקנים**, בחר ב**הדפסה** ולאחר מכן בחר את המדפסת.

היישום HP AiO להדפסה מרוחק מוריד מאפייני מנהל התקן נוספים עבור מנהל התקן V4 PCL 6 של HP כאשר האפשרות **הגדרות נוספות** מסומנת.

3. לחץ על הכרטיסייה **Job Storage** (אחסון עבודות).

4. בחר אפשרות עבור **Job Storage Mode** (מצב אחסון עבודות):

- **Proof and Hold** (הגה והשהה): הדפס ובצע הגהה על עותק אחד של עבודה ולאחר מכן הדפס עותקים נוספים.
- **Personal Job** (עבודה אישית): העבודה לא תודפס עד אשר תבקש זאת בלוח הבקרה של המדפסת. עבור מצב זה של אחסון עבודות, ניתן לבחור באחת מהאפשרויות של **Make Job Private/Secure** (הפוך עבודה לפרטית/מאובטחת). אם אתה מקצה לעבודה מספר זיהוי אישי (PIN), עליך לספק את ה-PIN הדרוש בלוח הבקרה. אם אתה מצפין את העבודה, עליך לספק את הסיסמה הדרושה בלוח הבקרה. עבודת ההדפסה תימחק מהזיכרון לאחר הדפסתה, ותיעלם במקרה שאין חשמל במדפסת.
- **Quick Copy** (העתקה מהירה): הדפס את מספר העותקים הדרוש של עבודה ואחסן עותק של העבודה בזיכרון של המדפסת כדי שתוכל להדפיס אותה שוב מאוחר יותר.
- **Stored Job** (עבודה מאוחסנת): אחסן עבודה במדפסת ואפשר למשתמשים אחרים להדפיס את העבודה בכל עת. עבור מצב זה של אחסון עבודות, ניתן לבחור באחת מהאפשרויות של **Make Job Private/Secure** (הפוך עבודה לפרטית/מאובטחת). אם אתה מקצה לעבודה מספר זיהוי אישי (PIN), האדם שמדפיס את העבודה צריך לספק את ה-PIN הדרוש בלוח הבקרה. אם אתה מצפין את העבודה, האדם שמדפיס את העבודה צריך לספק את הסיסמה הדרושה בלוח הבקרה.

5. כדי להשתמש בשם משתמש או בשם עבודה מותאמים אישית, לחץ על הלחצן **Custom** (מותאם אישית) והזן את שם המשתמש או את שם העבודה.

אם שם זה כבר קיים עבור עבודה מאוחסנת אחרת, בחר באיזו אפשרות להשתמש:

- **Use Job Name + (1-99)** (השתמש בשם העבודה + (1-99)): צרף מספר ייחודי לסופו של שם העבודה.
  - **Replace Existing File** (החלף את הקובץ הקיים): החלף את העבודה המאוחסנת הקיימת בעבודה החדשה.
6. לחץ על הלחצן **אישור** כדי לסגור את תיבת הדו-שיח **מאפייני מסמך**. בתיבת הדו-שיח **Print** (הדפס), לחץ על הלחצן **Print** (הדפס) כדי להדפיס את העבודה.

## יצירת עבודה מאוחסנת (macOS)

אחסן עבודות בכונן הבזק USB להדפסה פרטית או להדפסה מושהית.

1. לחץ על התפריט **File** (קובץ) ולאחר מכן לחץ על האפשרות **Print** (הדפס).
2. בתפריט **מדפסת** בחר את המדפסת.
3. לחץ על **Show Details** (הצג פרטים) או על **Copies & Pages** (עותקים ועמודים), ולאחר מכן לחץ על התפריט **Job Storage** (אחסון עבודות).

**הערה:** אם התפריט **Job Storage** (אחסון עבודה) לא מופיע, עקוב אחר ההוראות בסעיף "השבת או הפעיל את מאפיין אחסון העבודה" כדי להפעיל את התפריט.

4. ברשימה הנפתחת **Mode** (מצב), בחר את סוג העבודה המאוחסנת.
  - **Proof and Hold** (הגה והשהה): הדפס ובצע הגהה על עותק אחד של עבודה ולאחר מכן הדפס עותקים נוספים. העותק הראשון מודפס באופן מיידי. יש להתחיל את הדפסת העותקים הבאים מלוח הבקרה הקדמי של המכשיר. לדוגמה, אם נשלחים 10 עותקים, עותק אחד מודפס באופן מיידי, ותשעת העותקים הנוותרים יודפסו כשהעבודה תאוחר. העבודה נמחקת לאחר הדפסת כל העותקים.
  - **Personal Job** (עבודה אישית): העבודה לא תודפס עד אשר משהו יבקש זאת בלוח הבקרה של המדפסת. אם יש לעבודה מספר זיהוי אישי (PIN), ספק את ה-PIN הדרוש בלוח הבקרה. עבודת ההדפסה נמחקת מהזיכרון לאחר שהיא מודפסת.
  - **Quick Copy** (העתקה מהירה): הדפס את מספר העותקים הדרוש של עבודה ואחסן עותק של העבודה בזיכרון של המדפסת כדי להדפיס אותה שוב מאוחר יותר. העבודה נמחקת באופן ידני או על-ידי תזמון שמירת העבודות.
  - **Stored Job** (עבודה מאוחסנת): אחסן עבודה במדפסת ואפשר למשתמשים אחרים להדפיס את העבודה בכל עת. אם לעבודה יש מספר זיהוי אישי (PIN), האדם שמדפיס את העבודה צריך לספק את ה-PIN הדרוש בלוח הבקרה. העבודה נמחקת באופן ידני או על-ידי תזמון שמירת העבודות.
5. כדי להשתמש בשם משתמש או בשם עבודה מותאמים אישית, לחץ על הלחצן **Custom** (מותאם אישית) והזן את שם המשתמש או את שם העבודה.


**הערה:** **macOS 10.14 Mojave והלאה:** מנהל ההדפסה כבר אינו כולל את הלחצן **Custom** (מותאם אישית). השתמש באפשרויות מתחת לרשימה הנפתחת של **Mode** (מצב) כדי להגדיר את העבודה שנשמרה.

אם שם זה כבר קיים עבור עבודה מאוחסנת אחרת, בחר באיזו אפשרות להשתמש.

- **Use Job Name + (1-99)** (השתמש בשם העבודה + (1-99)): צרף מספר ייחודי לסופו של שם העבודה.
  - **Replace Existing File** (החלף את הקובץ הקיים): החלף את העבודה המאוחסנת הקיימת בעבודה החדשה.
6. אם בחרת באפשרות **Stored Job** (עבודה מאוחסנת) או **Personal Job** (עבודה אישית) ברשימה הנפתחת **Mode** (מצב), באפשרותך להגן על העבודה באמצעות מספר זיהוי אישי (PIN). הקלד מספר בן 4 ספרות בשדה **Use PIN to Print** (השתמש ב-PIN כדי להדפיס). כשאנשים אחרים ינסו להדפיס עבודה זו, המדפסת תבקש מהם להזין את מספר ה-PIN הזה.
7. לחץ על הלחצן **Print** (הדפס) כדי לעבד את העבודה.

## הדפסת עבודה מאוחסנת

בצע את ההליך הבא כדי להדפיס עבודה המאוחסנת בזיכרון המדפסת.


1. במסך הבית בלוח הבקרה של המדפסת, בחר **Print from Job Storage** (הדפס מאחסון עבודות).
2. בחר את שם התיקייה שבה מאוחסנת העבודה, או בחר **Choose** (בחירה) כדי להציג את רשימת התיקיות.
3. בחר את שם העבודה. אם העבודה פרטית או מוצפנת, הזן את ה-PIN או בחר **OK** כדי להציג את המקלדת לצורך הזנת סיסמה.
4. כדי להתאים את מספר העותקים, בחר בשדה מספר העותקים. השתמש בלוח המקשים כדי להזין את מספר העותקים שיש להדפיס.
5. בחר ב'התחל'  או ב'הדפס' כדי להדפיס את העבודה.

## מחיקת עבודת הדפסה מאוחסנת

ניתן למחוק מסמכים שנשמרו במדפסת כאשר כבר אין בהם צורך. באפשרותך גם להגדיר את מספר העבודות המרבי שניתן לאחסן במדפסת.

### מחיקת עבודה שמאוחסנת במדפסת

השתמש בלוח הבקרה כדי למחוק עבודה המאוחסנת בזיכרון המדפסת.

1. במסך הבית בלוח הבקרה של המדפסת, בחר בסמל [Print from Job Storage](#) (הדפס מאחסון עבודות).
2. בחר את שם התיקייה שבה מאוחסנת העבודה, או בחר [Choose](#) (בחירה) כדי להציג את רשימת התיקיות.
3. בחר את שם העבודה. אם העבודה פרטית או מוצפנת, הזן את ה-PIN או בחר [OK](#) כדי להציג את המקלדת לצורך הזנת סיסמה.
4. בחר בלחצן האשפה  כדי למחוק את העבודה.

### שינוי מגבלת אחסון העבודות

כאשר עבודה חדשה מאוחסנת בזיכרון המדפסת, המדפסת מחליפה כל עבודת הדפסה קודמת בעלת שם משתמש ושם עבודה זהים בעבודה זו. אם עבודת הדפסה כלשהי אינה מאוחסנת כבר עם שם משתמש ושם עבודה זהים, ואם המדפסת זקוקה לשטח נוסף, ייתכן שהמדפסת תמחק עבודות מאוחסנות אחרות, החל מהישנה ביותר.

כדי לשנות את מספר העבודות שהמדפסת יכולה לאחסן, בצע את ההליך הבא:

1. במסך הראשי בלוח הבקרה של המדפסת, נווט אל היישום [Settings](#) (הגדרות), ולאחר מכן בחר בסמל [Settings](#) (הגדרות).
2. פתח את התפריטים הבאים:
  - א. [Copy/Print](#) (העתקה/הדפסה) או [Print](#) (הדפסה)
  - ב. [ניהול עבודות מאוחסנות](#)
  - ג. [מגבלת אחסון לעבודות זמניות](#)
3. השתמש בלוח המקשים כדי להזין את מספר העבודות שהמדפסת מאחסנת.
4. בחר בלחצן [OK](#) או בלחצן [Done](#) (סיום) לשמירת ההגדרה.

### מידע שנשלח למדפסת למטרות ניהול עבודות

עבודות הדפסה שנשלחו ממנהלי התקן במחשב Client (לדוגמה, מחשב אישי) עשויות לשלוח מידע שלא ניתן לזיהוי אישי אל התקני HP להדפסה והדמיה. מידע זה עשוי לכלול גם, אך לא רק, שם משתמש ושם מחשב Client שבו נוצרה העבודה, והוא עשוי לשמש למטרות ניהול עבודות, כפי שנקבע על-ידי מנהל המערכת בהתקן ההדפסה. ניתן גם לאחסן מידע זה עם העבודה בהתקן אחסון בנפח גדול (לדוגמה, כונן דיסק) של התקן ההדפסה בעת שימוש בתכונת אחסון העבודות.



## הדפסה מהתקן נייד

פתרונות Mobile ו-ePrint מאפשרים הדפסה קלה למדפסת HP ממחשב נייד, ממחשב לוח, מטלפון חכם או מהתקן נייד אחר.

### הקדמה

HP מציעה מספר פתרונות ניידים כדי לאפשר הדפסה קלה למדפסת HP ממחשב נייד, ממחשב לוח, מסמארטפון או מהתקן נייד אחר.

כדי לראות את הרשימה המלאה ולקבוע מהי האפשרות הטובה ביותר, עבור אל [www.hp.com/go/LaserJetMobilePrinting](http://www.hp.com/go/LaserJetMobilePrinting).

## הדפסה באמצעות Wi-Fi Direct Print, Wi-Fi Direct, NFC ו-BLE

HP מספקת אפשרויות הדפסה באמצעות Wi-Fi Direct Print, Near Field Communication (NFC) ו-Bluetooth Low Energy (BLE) עבור מדפסות עם אביזר HP Jetdirect 3100w BLE/NFC/Wireless. זהו אביזר אופציונלי.

מאפיינים אלה מאפשרים להתקנים (ניידים) התומכים ב-Wi-Fi ליצור חיבור רשת אלחוטי ישירות למדפסת מבלי להשתמש בנתב אלחוטי.

המדפסת לא צריכה להיות מחוברת לרשת כדי שהדפסת Walk-Up ניידת זו תפעל.

השתמש ב-Wi-Fi Direct כדי להדפיס באופן אלחוטי מההתקנים הבאים:

- iPhone, iPad, או iPod touch העושים שימוש ב-AirPrint של Apple
  - התקנים ניידים של Android העושים שימוש בפתרון ההדפסה המשובץ של Android
- למידע נוסף על הדפסה אלחוטית, עבור אל [www.hp.com/go/LaserJetMobilePrinting](http://www.hp.com/go/LaserJetMobilePrinting). ניתן להפעיל או להשבית את יכולות NFC, BLE ו-Wi-Fi Direct מלוח הבקרה של המדפסת.

### Enable wireless printing (הפעלת הדפסה אלחוטית)



כדי להדפיס באופן אלחוטי מהתקנים ניידים, Wi-Fi Direct חייב להיות מופעל.

1. ממסך Home (בית) בלוח הבקרה של המדפסת, בחר בתפריט **Settings** (הגדרות).
2. בחר בתפריטים הבאים:
  - א. **Networking** (עבודה ברשת)
  - ב. **Wi-Fi Direct**
  - ג. **Status** (מצב)
3. בחר **On** (מופעל), ולאחר מכן בחר **OK** כדי לאפשר הדפסה אלחוטית.

### שינוי שם Wi-Fi Direct

שנה את שם ה-Wi-Fi Direct של המדפסת באמצעות שרת האינטרנט המשובץ של HP (EWS):

---

**הערה:** בסביבות שבהן מותקן יותר מדגם אחד של אותה מדפסת, מומלץ לספק לכל מדפסת מזהה ערכת שירותים (SSID) ייחודי יותר לשם זיהוי קל יותר של המדפסת עבור הדפסת HP Wi-Fi Direct (הדפסה ישירה אלחוטית של HP). שמות הרשת האלחוטית, לדוגמה: Wireless, Wi-Fi Direct וכן הלאה, זמינים במסך המידע באמצעות לחיצה על הסמל Information (מידע) , ולאחר מכן בחירה בסמל ה-Wi-Fi Direct .

---

בצע את ההליך הבא כדי לשנות את שם ה-Wi-Fi Direct של המדפסת:

1. במסך הבית בלוח הבקרה של המדפסת, בחר בסמל **Settings** (הגדרות).
2. פתח את התפריטים הבאים:
  - א. **Networking** (עבודה ברשת)
  - ב. **Wi-Fi Direct**
  - ג. **שם Wi-Fi Direct**
3. השתמש בלוח המקשים כדי לשנות את השם בשדה הטקסט **Wi-Fi Direct Name** (שם Wi-Fi Direct) ולאחר מכן בחר **OK**.

## HP ePrint דרך דוא"ל

השתמש ב-HP ePrint דרך דוא"ל כדי להדפיס מסמכים על-ידי שליחתם כקובץ מצורף לדוא"ל אל כתובת הדוא"ל של המדפסת מכל התקן התומך בדוא"ל.



השתמש ב-HP ePrint כדי להדפיס מסמכים על-ידי שליחתם כקובץ מצורף לדוא"ל אל כתובת הדוא"ל של המדפסת מכל התקן התומך בדוא"ל.

כדי להשתמש ב-HP ePrint, על המדפסת לעמוד בדרישות הבאות:

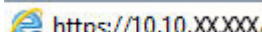
- המדפסת צריכה להיות מחוברת לרשת קווית או אלחוטית ודרושה לה גישה לאינטרנט.
- יש לוודא שהתכונה HP Web Services מופעלת במדפסת, ויש לרשום את המדפסת ב-HP Smart.


בצע את ההליך הבא כדי להפעיל את HP Web Services ולהירשם ב-HP Smart:

1. פתח את שרת האינטרנט המשובץ (EWS) של HP:

א. בלוח הבקרה של המדפסת, לחץ על לחצן המידע , ולאחר מכן השתמש במקשי החצים כדי לבחור בתפריט Ethernet . לחץ על לחצן OK כדי לפתוח את התפריט ולהציג את כתובת ה-IP או את שם המארז.


ב. פתח דפדפן אינטרנט והקלד בשורת הכתובת את כתובת ה-IP או את שם המארז בדיוק כפי שהם מופיעים בלוח הבקרה של המדפסת. הקש על המקש **Enter** במקלדת של המחשב. שרת האינטרנט המשובץ נפתח.

 <https://10.10.XX.XXX/>

**הערה:**  אם דפדפן האינטרנט מציג הודעה המציינת כי ייתכן שהגישה לאתר האינטרנט אינה בטוחה, בחר את האפשרות להמשיך לאתר האינטרנט. גישה לאתר אינטרנט זה לא תזיק למחשב.

2. לחץ על הכרטיסיה HP Web Services.

3. בחר באפשרות להפעלת שירותי אינטרנט.

**הערה:**  הפעלת שירותי אינטרנט עשויה להימשך כמה דקות.

4. עבור אל [www.hpconnected.com](http://www.hpconnected.com) כדי ליצור חשבון ולהשלים את תהליך ההגדרה.

## AirPrint

הדפסה ישירה באמצעות AirPrint של Apple נתמכת עבור מחשבי iOS ומחשבי Mac המצוידים ב-macOS עם גרסאות Lion 10.7 וחדשות יותר.

השתמש ב-AirPrint כדי להדפיס ישירות למדפסת מ-iPad, מ-iPhone (3GS ואילך) או מ-iPod Touch (דור שלישי ואילך) ביישומי הנייד הבאים:

- Mail (דואר)
- צילומים
- Safari
- iBooks
- יישומים נבחרים של צד שלישי

כדי להשתמש ב-AirPrint, יש לחבר את המדפסת לאותה רשת (רשת משנה) שאליה מחובר התקן Apple. לקבלת מידע נוסף על השימוש ב-AirPrint ועל מוצרי HP התואמים ל-AirPrint, עבור אל [www.hp.com/go/MobilePrinting](http://www.hp.com/go/MobilePrinting).

---

 **הערה:** ודא את מספר הגירסה לפני השימוש ב-AirPrint עם חיבור USB. גירסאות AirPrint 1.3 וגירסאות קודמות אינן תומכות בחיבורי USB.

---

## הדפסה משובצת ב-Android

פתרון ההדפסה המובנה של HP עבור Android ו-Kindle מאפשר להתקנים ניידים למצוא באופן אוטומטי ולהדפיס במדפסות HP הנמצאות ברשת או בטווח הקליטה האלחוטית עבור הדפסת Wi-Fi Direct.

פתרון ההדפסה מובנה בגרסאות רבות של מערכת ההפעלה.

---

 **הערה:** אם אין הדפסה זמינה בהתקן שלך, בקר באתר [Google Play > Android apps](https://play.google.com/store/apps/details?id=com.hp.printservice) והתקן את התוסף HP Print Service.

---

לקבלת מידע נוסף על אופן השימוש בהדפסה משובצת של Android וכדי לגלות אילו התקני Android נתמכים, עבור אל [www.hp.com/go/MobilePrinting](http://www.hp.com/go/MobilePrinting).

## הדפסה מכוון הבזק USB

מדפסת זו מאפשרת הדפסת USB בגישה פשוטה להדפסת קבצים ללא מחשב.

המדפסת מקבלת כונני הבזק USB וגילים ביציאת ה-USB ליד לוח הבקרה. היא תומכת בסוגי הקבצים הבאים:

- .pdf
- .prn
- .pcl
- .ps
- .cht

## הפעלת יציאת USB לצורך הדפסה

יציאת ה-USB מושבתת כברירת מחדל. לפני השימוש במאפיין זה, הפעל את יציאת ה-USB.

בצע אחת מהשיטות הבאות כדי להפעיל את היציאה:

### שיטה 1: הפעלת יציאת ה-USB מלוח הבקרה של המדפסת


השתמש בלוח הבקרה של המדפסת כדי להפעיל את יציאת ה-USB להדפסה.


1. במסך הראשי בלוח הבקרה של המדפסת, נווט אל היישום **Settings** (הגדרות), ולאחר מכן בחר בסמל **Settings** (הגדרות).
2. פתח את התפריטים הבאים:
  - א. **Copy/Print** (העתקה/הדפסה) או **Print** (הדפסה)
  - ב. **הפעל USB בהתקן**
3. בחר באפשרות **Enable Print from USB Drive** (אפשר הדפסה מכונן USB).


### שיטה 2: הפעלת יציאת ה-USB מתוך שרת האינטרנט המשובץ של HP (אך ורק במדפסות המחוברות לרשת)

השתמש בלוח הבקרה של המדפסת כדי להפעיל את יציאת ה-USB להדפסה.

1. פתח את שרת האינטרנט המשובץ (EWS) של HP:

- א. בלוח הבקרה של המדפסת, לחץ על לחצן המידע **i**, ולאחר מכן השתמש במקשי החצים כדי לבחור בתפריט Ethernet . לחץ על לחצן **OK** כדי לפתוח את התפריט ולהציג את כתובת ה-IP או את שם המארז.
- ב. פתח דפדפן אינטרנט והקלד בשורת הכתובת את כתובת ה-IP או את שם המארז בדיוק כפי שהם מופיעים בלוח הבקרה של המדפסת. הקש על המקש **Enter** במקלדת של המחשב. שרת האינטרנט המשובץ נפתח.

 <https://10.10.XX.XXX/>

 **הערה:** אם דפדפן האינטרנט מציג הודעה המציינת כי ייתכן שהגישה לאתר האינטרנט אינה בטוחה, בחר את האפשרות להמשיך לאתר האינטרנט. גישה לאתר אינטרנט זה לא תזיק למחשב.

2. בחר בכרטיסייה **Copy/Print** (העתקה/הדפסה) עבור דגמי MFP או בכרטיסייה **Print** (הדפסה) עבור דגמי SFP.
3. בתפריט השמאלי, בחר **Print from USB Drive Settings** (הגדרות הדפסה מכונן USB).
4. בחר באפשרות **Enable Print from USB Drive** (אפשר הדפסה מכונן USB).
5. לחץ על **החל**.

## הדפסת מסמכים באמצעות USB (לוח בקרה עם לוח מקשים)

1. הכנס את כונן ההבדק מסוג USB ליציאת ה-USB הנגישה.

 **הערה:** היציאה עשויה להיות מכוסה. בחלק מהמדפסות, המכסה מתקפל ונפתח. במדפסות אחרות, משוך את המכסה ישר החוצה כדי להסיר אותו.

2. מהמסך הראשי בלוח הבקרה של המדפסת, בחר באפשרות **USB Drive** (כונן USB).
3. בחר באפשרות **Choose** (בחר), בחר את שם המסמך שברצונך להדפיס ולאחר מכן בחר באפשרות **Select** (בחר).

 **הערה:** ייתכן שהמסמך נמצא בתיקייה. פתח את התיקייה כנדרש.

4. כדי לקבוע את מספר העותקים, בחר בשדה עבור מספר העותקים. השתמש בלוח המקשים כדי להזין את מספר העותקים שיש להדפיס.

5. בחר באפשרות Start (התחל)  כדי להדפיס את המסמך.

## הדפסה באמצעות יציאת USB 2.0 במהירות גבוהה (קווי)

הפעל את יציאת USB 2.0 במהירות גבוהה להדפסה באמצעות USB קווי. היציאה ממוקמת באזור יציאות הממשק, והיא מושבתת כבירות מחדל.

בצע אחת מהשיטות הבאות כדי להפעיל את יציאת USB 2.0 במהירות גבוהה. לאחר הפעלת היציאה, התקן את תוכנת המוצר כדי להדפיס באמצעות יציאה זו.

### שיטה 1: הפעל את יציאת USB 2.0 במהירות גבוהה מתפריטי לוח הבקרה של המדפסת

השתמש בלוח הבקרה כדי להפעיל את היציאה.


1. במסך הראשי בלוח הבקרה של המדפסת, נווט אל היישום **Settings** (הגדרות), ולאחר מכן בחר בסמל **Settings** (הגדרות).
2. פתח את התפריטים הבאים:
  - א. **General** (כללי)
  - ב. הפעל **USB בהתקן**
3. בחר באפשרות **Enabled** (מופעל).

### שיטה 2: הפעל את יציאת USB 2.0 במהירות גבוהה מתוך שרת האינטרנט המשובץ של HP (אך ורק במדפסות המחוברות לרשת)

השתמש ב-EWS של HP כדי להפעיל את היציאה.

1. פתח את שרת האינטרנט המשובץ (EWS) של HP:

- א. בלוח הבקרה של המדפסת, לחץ על לחצן המידע **i**, ולאחר מכן השתמש במקשי החצים כדי לבחור בתפריט Ethernet **OK**. לחץ על לחצן **OK** כדי לפתוח את התפריט ולהציג את כתובת ה-IP או את שם המארז.
- ב. פתח דפדפן אינטרנט והקלד בשורת הכתובת את כתובת ה-IP או את שם המארז בדיוק כפי שהם מופיעים בלוח הבקרה של המדפסת. הקש על המקש **Enter** במקלדת של המחשב. שרת האינטרנט המשובץ נפתח.

 <https://10.10.XX.XXX/>

**הערה:** אם דפדפן האינטרנט מציג הודעה המציינת כי ייתכן שהגישה לאתר האינטרנט אינה בטוחה, בחר את האפשרות להמשיך לאתר האינטרנט. גישה לאתר אינטרנט זה לא תזיק למחשב.

2. בחר את הכרטיסייה **אבטחה**.
3. בצד שמאל של המסך, בחר באפשרות **General Security** (אבטחה כללית).
4. גלול מטה עד האפשרות **Hardware Ports** (יציאות חומרה) ובחר את תיבת הסימון כדי להפעיל את שני הפריטים:
  - הפעל **USB בהתקן**
  - **Enable Host USB plug and play** (אפשר התקן מארז הכנס-הפעל מסוג USB)
5. לחץ על **החל**.



השתמש בכלי ניהול, בהגדרות תצורה של אבטחה ושימור אבטיחה, ונהל עדכוני קושחה עבור המדפסת.

לקבלת סיוע בוידאו, ראה [www.hp.com/videos/PageWide](http://www.hp.com/videos/PageWide).

המידע שלהלן נכון למועד הפרסום. לקבלת מידע עדכני, ראה <http://www.hp.com/support/pwcolor765> או <http://www.hp.com/support/colorpw755>.

## לקבלת מידע נוסף:

העזרה המקיפה של HP עבור המדפסת כוללת את המידע הבא:

- התקנה וקביעת תצורה
- למידה ושימוש
- פתור בעיות
- הורדת עדכוני תוכנה וקושחה
- הצטרף לפרוומי תמיכה
- חפש מידע על אחריות ותקינה

# קביעת תצורה מתקדמת באמצעות שרת האינטרנט המשובץ של HP (EWS)

השתמש בשרת האינטרנט המשובץ של HP לניהול פונקציות הדפסה מתקדמות.

## הקדמה

השתמש בשרת האינטרנט המשובץ (EWS) של HP כדי לנהל את פונקציות ההדפסה ממחשב במקום מלוח הבקרה של המדפסת.

- הצגת מידע אודות סטטוס המדפסת
- קביעת משך החיים הנוותר של כל החומרים המתכלים והזמנת חדשים
- הצגה ושינוי של תצורות המגשים
- הצגה ושינוי של תצורת התפריטים בלוח הבקרה של המדפסת
- הצגה והדפסה של דפים פנימיים
- קבלת חייווי על אירועי מדפסת וחומרים מתכלים
- הצגה ושינוי של תצורת הרשת



שרת האינטרנט המשובץ (EWS) של HP פועל כאשר המדפסת מחוברת לרשת מבוססת-IP. שרת האינטרנט המשובץ (EWS) של HP אינו תומך בחיבור של מדפסות מבוססות-IPX. אין צורך בגישה לאינטרנט כדי לפתוח את שרת האינטרנט המשובץ של HP (EWS) ולהשתמש בו.


שרת האינטרנט המשובץ (EWS) של HP זמין באופן אוטומטי כאשר המדפסת מחוברת לרשת.

**הערה:** שרת האינטרנט המשובץ של HP אינו נגיש מעבר לחומת האש של הרשת.

## גישה אל שרת האינטרנט המשובץ (EWS) של HP

בצע את השלבים הבאים כדי לפתוח את ה-EWS.

1. במסך הבית של לוח הבקרה של המדפסת, גע בסמל Information (מידע) , ולאחר מכן גע בסמל Ethernet  כדי להציג את כתובת ה-IP או את שם המארך.
2. פתח דפדפן אינטרנט והקלד בשורת הכתובת את כתובת ה-IP או את שם המארך בדיוק כפי שהם מופיעים בלוח הבקרה של המדפסת. הקש על המקש Enter במקלדת של המחשב. שרת האינטרנט המשובץ נפתח.

 <https://10.10.XX.XXX/>

**הערה:** אם דפדפן האינטרנט מציג הודעה המציינת כי ייתכן שהגישה לאתר האינטרנט אינה בטוחה, בחר את האפשרות להמשיך לאתר האינטרנט. גישה לאתר אינטרנט זה לא תזיק למחשב.

כדי להשתמש בשרת האינטרנט המשובץ, על הדפדפן לעמוד בדרישות הבאות:

### Windows® 7

- Internet Explorer (גרסה 8.x ואילך)
- Google Chrome (גרסה 34.x ואילך)
- Firefox (גרסה 20.x ואילך)

## Windows® 8 ואילך

- Internet Explorer (גרסה 9.x ואילך)
- Google Chrome (גרסה 34.x ואילך)
- Firefox (גרסה 20.x ואילך)

## macOS

- Safari (גרסה 5.x ואילך)
- Google Chrome (גרסה 34.x ואילך)

## Linux

- Google Chrome (גרסה 34.x ואילך)
- Firefox (גרסה 20.x ואילך)

## מאפייני שרת האינטרנט המשובץ של HP

קבל מידע אודות מאפייני HP Embedded Web Server (EWS) זמינים בכל אחת מהכרטיסיות.

איור 5-1 כרטיסיות EWS

**הערה:** כרטיסיות **Copy/Print** (העתקה/הדפסה), **Scan/Digital Send** (סריקה/שליחה דיגיטלית), ו-**Fax** (פקס) מופיעות רק עבור מדפסות רב-תכליתיות (MFPs). הכרטיסיה **Print** (הדפסה) מופיעה עבור דגמי מדפסות בעלות פונקציה אחת (SFPs).

## הכרטיסייה Information (מידע)

עיין בטבלה עבור הגדרות בכרטיסיית **Information** (מידע).

**טבלה 5-1** הכרטיסייה Information (מידע) של שרת האינטרנט המשובץ (EWS) של HP

תיאור	תפריט
הצגת סטטוס המדפסת ותוחלת החיים המשוערת שנתרה לחומרים המתכלים של HP. הדף גם מציג את הסוג והגודל של הנייר כפי שהוגדר עבור כל מגש. לשינוי הגדרות ברירת המחדל, לחץ על הקישור <b>Change Settings</b> (שנה הגדרות).	<b>Device Status</b> (מצב ההתקן)
מספק רשימה של כל העבודות שעובדו.	<b>יומן עבודות</b>
מציג את המידע הכלול בדף התצורה.	<b>Configuration Page</b> (דף תצורה)
הצגת סטטוס החומרים המתכלים שבמדפסת.	<b>Supplies Status Page</b> (דף מצב חומרים מתכלים)
הצגת רשימה של כל השגיאות והאירועים הקשורים במדפסת. השתמש בקישור <b>HP Instant Support</b> (באזור <b>Other Links</b> (קישורים אחרים)) בכל הדפים של שרת האינטרנט המשובץ של HP) כדי להתחבר לסדרה של דפי אינטרנט דינמיים שיסייעו לך בפתרון בעיות. בדפים אלה מוצגים גם שירותים נוספים שזמינים עבור המדפסת.	<b>Event Log Page</b> (דף יומן האירועים)
הצגת סיכום של מספר העמודים שהודפסו במדפסת, ממוינים לפי גודל, סוג ונתיב ההדפסה של הנייר.	<b>דף שימוש</b>
הצגת שם הרשת, הכתובת והפרטים על הדגם של המדפסת. כדי לשנות ערכים אלה, לחץ על התפריט <b>Device Information</b> (מידע אודות ההתקן) בכרטיסייה <b>General</b> (כללי).	<b>Device Information</b> (פרטי ההתקן)
מציג תמונה של המסך הנוכחי בתצוגת לוח הבקרה.	<b>Control Panel Snapshot</b> (צילום מסך של לוח הבקרה)
מספק דרך לפתור בעיות או לנהל את המדפסת מתוך חלון דפדפן במחשב שולחני או מחשב נייד.	<b>לוח בקרה מרחוק</b>

## טבלה 5-1 הכרטיסייה Information (מידע) של שרת האינטרנט המשובץ (EWS) של HP (המשך)

תפריט	תיאור
הדפסה	מאפשר למשתמש לשלוח קובץ מוכן להדפסה למדפסת לצורך להדפסה.
Printable Reports and Pages (דוחות דפים שניתן להדפיס)	פירוט הדוחות והדפים הפנימיים עבור המדפסת. בחר בפריט אחד או יותר שברצונך להדפיס.
Open Source Licenses (רישיונות קוד פתוח)	מציג סיכום של הרישיונות עבור תוכניות מקור פתוח שניתן להשתמש בהן עם המדפסת.

## הכרטיסייה General (כללי)

עין בטבלה עבור הגדרות הכרטיסייה General (כלליות).

## טבלה 5-2 הכרטיסייה General (כללי) של שרת האינטרנט המשובץ של HP

תפריט	תיאור
Control Panel Customization (התאמה אישית של לוח הבקרה)	סדר מחדש, הצג או הסתר מאפיינים בתצוגת לוח הבקרה. שינוי שפת התצוגה ופריסת המקלדת המוגדרות כברירת מחדל.
הגדרות מהירות	הגדר את תצורת העבודות שזמינות באזור Quick Sets (הגדרות מהירות) של המסך הראשי בלוח הבקרה של המדפסת.
התראות	הגדר התראות בדואר אלקטרוני עבור אירועים שונים במדפסת ובחומרים מתכלים.
יישום ההגדרות של לוח הבקרה	הצג את אפשרויות יישום ההגדרות הזמינות בלוח הבקרה של המדפסת.
הגדרות כלליות	קבע כיצד יתבצע שחזור במדפסת בעקבות חסימות נייר והגדרות כלליות אחרות של המדפסת.
שליחה אוטומטית	הגדר במדפסת שליחת הודעות אוטומטיות לכתובות דוא"ל מסוימות בנוגע לתצורת המדפסת ולחומרים המתכלים.
Edit Other Links (עריכת קישורים נוספים)	הוסף או התאם אישית קישור לאתר אינטרנט אחר. קישור זה מוצג באזור הכותרות התחתונה בכל דפי שרת האינטרנט המשובץ (EWS) של HP.
Ordering Information (מידע על הזמנות)	הזן מידע על הזמנת מחסניות טובה חלופיות. מידע זה מוצג בדף מצב החומרים המתכלים.
Device Information (פרטי ההתקן)	הענק שם למדפסת והקצה לה מספר נכס. הקלד את השם של איש הקשר הראשי שיקבל פרטים על המדפסת.
שפה	בחר את השפה שבה יוצג המידע על שרת האינטרנט המשובץ.
שדוג קושחה	הורד והתקן קובצי שדוג של קושחת המדפסת.
הגדרות תאריך/שעה	הגדר תאריך ושעה או בצע סינכרון מול שרת זמן ברשת.
הגדרות צריכת חשמל	הגדר או ערוך את שעת התעוררות, שעת השינה והשהיית השינה עבור המדפסת. הגדר לוח זמנים שונה עבור כל יום בשבוע ועבור חופשות.
גיבוי ושחזור	הגדר אילו אינטראקציות עם המדפסת יגרמו לה להתעורר ממצב שינה.
איפוס הגדרות היצרן	צור קובץ גיבוי שמכיל נתונים על המדפסת ועל המשתמש. במידת הצורך, השתמש בקובץ זה כדי לשחזר נתונים אל המדפסת.
Solution Installer (מתקין הפתרונות)	שחזר את הגדרות המדפסת לברירות המחדל של היצרן.
הגדרות סטטיסטיקה של עבודות	התקן או הסר חבילות תוכנה של צד שלישי שמרחיבות או משנות את הפונקציונליות של המדפסת.
הגדרות מדידה	מספק מידע בנוגע לחיבור על שירותי סטטיסטיקה עבודה של צד שלישי, או מאפשר חשבון עבודות הדפסה להתקן מקומי ללא שרת.
הגדרות מכסה	מספק מידע בנוגע לחיבור על שירותי מכסת עבודה של צד שלישי, או מאפשר שירות מכסה להתקן מקומי.

## הרשימה Other Links (קישורים אחרים)

קבע אילו קישורים יופיעו בכותרת התחבולה של שרת האינטרנט המשובץ (EWS) של HP באמצעות התפריט **Edit Other Links** (ערוך קישורים אחרים) בכרטיסייה **General** (כללי).

**הערה:** להלן הקישורים המוגדרים כברירת מחדל.

### טבלה 5-3 הרשימה Other Links (קישורים אחרים) של שרת האינטרנט המשובץ (EWS) של HP

תפריט	תיאור
HP Instant Support	התחבר לאתר האינטרנט של HP כדי לחפש פתרונות לבעיות במדפסת.
רכישת חומרים מתכלים	התחבר לאתר האינטרנט של HP לקבלת מידע על רכישת חומרים מתכלים מקוריים של HP, כגון מחסניות ונייר.
תמיכה במוצר	התחבר לאתר התמיכה במדפסת כדי לחפש עזרה בנושאים שונים.

## הכרטיסייה Print (הדפסה)

עיין בטבלה עבור הגדרות בלשונית **Print** (הדפסה).

### טבלה 5-4 הכרטיסייה Print (הדפסה) של שרת האינטרנט המשובץ של HP

תפריט	תיאור
הגדרות הדפסה מכונן USB	הפעל או השבת את התפריט <b>Print from USB Drive</b> (הדפסה מכונן USB) בלוח הבקרה.
ניהול עבודות מאוחסנות	הפעל או השבת את האפשרות לאחסן עבודות בזיכרון של המדפסת. קבע תצורה של אפשרויות אחסון עבודות.
אפש' הדפ' כברירת מחדל	הגדר את אפשרויות ברירת המחדל עבור עבודות ההדפסה.
Restrict color (הגבלת צבע)	אפשר או הגבל הדפסה בצבע. ציין הרשאות למשתמשים נפרדים או לעבודות הנשלחות מתוכניות מסוימות. (מדפסות צבע בלבד)
הגדרות PCL ו-PostScript	התאם את ההגדרות של PCL ושל PostScript עבור כל עבודות ההדפסה.
איכות הדפסה	קבע את הגדרות איכות ההדפסה, כולל התאמת צבע, יישור התמונה וסוגי הנייר המותרים.
נהל מגשים	קבע את ההגדרות עבור מגשי הנייר.

## הכרטיסייה Supplies (חומרים מתכלים)

עיין בטבלה עבור ההגדרות בכרטיסייה **Supplies** (חומרים מתכלים).

### טבלה 5-5 הכרטיסייה Supplies (חומרים מתכלים) של שרת האינטרנט המשובץ של HP

תפריט	תיאור
נהל חומרים מתכלים	קבע את התצורה של תגובת המדפסת כאשר החומרים המתכלים מגיעים למצב של מפלס נמוך מאוד.

## הכרטיסייה Troubleshooting (פתרון בעיות)

עיין בטבלה עבור ההגדרות בכרטיסייה **Troubleshooting** (פתרון בעיות).

## טבלה 5-6 הכרטיסייה Troubleshooting (פתרון בעיות) של שרת האינטרנט המשובץ של HP

תפריט	תיאור
פתרון בעיות כלליות	היעזר באפשרויות הבאות, על פי העניין: <ul style="list-style-type: none"> <li>אזור <b>Reports and Tests</b> (זוחות ובדיקות): בחר והדפס מספר סוגים של זוחות ובדיקות. ניתן להציג חלק מהזוחות בשרת האינטרנט המשובץ על-ידי לחיצה על הלחצן <b>הצג</b>.</li> <li>אזור <b>Fax Tools</b> (כלי פקס): קבע את ההגדרות עבור פתרון בעיות פקס. (מוצרי MFP ושליחה דיגיטלית עם אביזר הפקס האנלוגי של HP בלבד)</li> <li>אזור <b>OXPD Troubleshooting</b> (פתרון בעיות OXPd): הפעלה או השבתה של האפשרות <b>allow a Non-Secure Connection for Web Services</b> (אפשר חיבור לא מאובטח לשירותי אינטרנט)</li> <li>אזור <b>Auto Recovery</b> (שחזור אוטומטי): הפעל או השבת את האפשרות <b>Enable Auto Recovery</b> (אפשר שחזור אוטומטי), המאפשרת למדפסת לשחזר אוטומטית משגיאות שעשויות לחייב כיבוי והפעלה (לדוגמה, שגיאה 49).</li> </ul>
עזרה מקוונת	הוסף קישור לעזרה מקוונת מבוססת ענן של HP כדי לסייע בפתרון בעיות הדפסה.
נתונים אבחוניים	יצא מידע על המדפסת לקובץ שיכול להיות שימושי עבור התמיכה הטכנית של HP לשימוש עבור ניתוח בעיות מפורט. <b>הערה:</b> פריט זה זמין רק אם הוגדרה סיסמת מנהל מערכת מהכרטיסייה <b>Security</b> (אבטחה).
כיול/ניקוי	הפעל את מאפיין הניקוי האוטומטי, צור והדפס את דף הניקוי, ובחר באפשרות לכיול המדפסת באופן מיידי. (מדפסות Color LaserJet בלבד)
איפוס הגדרות היצרן	שחזר את הגדרות המדפסת לברירות המחדל של היצרן.
שדרוג קושחה	הורד והתקן קובצי שדרוג של קושחת המדפסת.

## הכרטיסייה Security (אבטחה)

עין בטבלה עבור הגדרות הכרטיסייה **Security** (אבטחה).

## טבלה 5-7 הכרטיסייה Security (אבטחה) של שרת האינטרנט המשובץ של HP

תפריט	תיאור
General Security (אבטחה כללית)	הגדרות עבור אבטחה כללית, כולל הפעולות הבאות: <ul style="list-style-type: none"> <li>קבע תצורה של סיסמת מנהל מערכת כדי להגביל את הגישה למאפיינים מסוימים במדפסת.</li> <li>הגדר קוד גישה מותאם אישית לשירות עבור ההתקן.</li> <li>הגדר סיסמת PjL לעיבוד פקודות PjL.</li> <li>הגדר את הגישה למערכת הקבצים ואת האבטחה של שדרוג הקושחה.</li> <li>הפעל או השבת את יציאת ה-USB אצל המחשב המארח בלוח הבקרה או את קישוריות ה-USB בלוח האם כדי להדפיס ישירות ממחשב מסוים.</li> <li>הצג את הסטטוס של כל הגדרות האבטחה.</li> </ul>
Account Policy (מדיניות חשבון)	הפעל את ההגדרות של חשבון מנהל מערכת.
Access Control (בקרת גישה)	קבע את תצורת הגישה לפונקציות המדפסת עבור משתמשים מסוימים או קבוצות, ובחר את השיטה שמשמשים בודדים ישתמשו בה לצורך כניסה למדפסת.
Protect Stored Data (הגנה על נתונים מאוחסנים)	הגדר ונהל את האחסון הפנימי עבור המדפסת. קבע הגדרות עבור עבודות שמאוחסנות באחסון הפנימי של המדפסת.

## טבלה 5-7 הכרטיסייה Security (אבטחה) של שרת האינטרנט המשובץ של HP (המשך)

תפריט	תיאור
Manage Remote Apps (ניהול יישומים מרוחקים)	נהל יישומים מרוחקים או הכנס אותם לרשימות ההיתרים על ידי יבוא או מחיקה של אישורים המאפשרים להתקנים להשתמש במוצר זה.
Certificate Management (ניהול אישורים)	התקן ונהל אישורי אבטחה עבור גישה אל המדפסת והרשת.
הגבלת זומיין הדואר האלקטרוני	אם הופעלה פונקציית הדואר האלקטרוני, מנהלים יכולים להגביל את כתובות הדואר האלקטרוני שאליהן המדפסת יכולה לשלוח הודעות.
Web Service Security (אבטחת שירות אינטרנט)	אפשר גישה של דפי אינטרנט למשאבים במדפסת זו מתחומים (domains) שונים. אם לא נוספו אתרים לרשימה זו, כל האתרים מהימנים.
Self Test (בדיקה עצמית)	ודא שפונקציית האבטחה פועלת בהתאם לפרמטרים הצפויים של המערכת.

## הכרטיסייה HP Web Services (שירותי אינטרנט של HP)

השתמש בכרטיסייה HP Web Services (שירותי האינטרנט של HP) כדי להגדיר ולהפעיל את שירותי האינטרנט של HP עבור מדפסת זו. יש להפעיל את שירותי האינטרנט של HP כדי להשתמש במאפיין HP ePrint.

## טבלה 5-8 הכרטיסייה HP Web Services (שירותי אינטרנט של HP) של שרת האינטרנט המשובץ של HP

תפריט	תיאור
Web Services Setup (הגדרת שירותי אינטרנט)	חבר מדפסת זו ל-HP Connected באינטרנט על-ידי הפעלת HP Web Services (שירותי האינטרנט של HP).
Web Proxy (אינטרנט)	קבע תצורה של שרת proxy אם קיימות בעיות בהפעלת HP Web Services או בחיבור המדפסת לאינטרנט.
HP JetAdvantage	קבל גישה לפתרונות שמרוחיבים את יכולות המדפסת.
Smart Cloud Print	הפעל את Smart Cloud Print, שמאפשר גישה ליישומים מבוססי-אינטרנט המרוחיבים את היכולות של המדפסת.

## הכרטיסייה Networking (עבודה ברשת)

השתמש בכרטיסייה Networking (עבודה ברשת) להגדרה ולאבטחה של הגדרות הרשת עבור המדפסת כאשר היא מחוברת לרשת מבוססת IP. כרטיסייה זו אינה מציינת אם המדפסת מחוברת לסוגי רשתות אחרים.

## טבלה 5-9 לשוניית Networking (עבודה ברשת) של שרת האינטרנט המשובץ של HP < הגדרות תצורה

תפריט	תיאור
תחנה אלחוטית	קביעת הגדרות האלחוט ההתחלתיות. <b>הערה:</b> אפשרויות התצורה זמינות בהתאם לדגם שרת ההדפסה.
Wi-Fi Direct	קבע את הגדרות ה-Wi-Fi Direct עבור מדפסות שכוללות הדפסת Wi-Fi Direct Print ו-Wi-Fi Direct או שמוותקן בהן אביזר אלחוטי. <b>הערה:</b> אפשרויות התצורה זמינות בהתאם לדגם שרת ההדפסה.
TCP/IP Settings (הגדרות TCP/IP)	קבע את הגדרות TCP/IP עבור רשתות IPv4 ו-IPv6. <b>הערה:</b> אפשרויות התצורה זמינות בהתאם לדגם שרת ההדפסה.
הגדרות רשת	קבע את ההגדרות עבור AppleTalk, IPX/SPX, DLC/LLC ו-SNMP, בהתאם לדגם שרת ההדפסה.



## טבלה 5-9 לשונית Networking (עבודה ברשת) של שרת האינטרנט המשובץ של HP < הגדרות תצורה (המשך)

תפריט	תיאור
Other Settings (הגדרות אחרות)	קבע את התצורה של פרוטוקולים ושירותי הדפסה כלליים הנתמכים על-ידי שרת ההדפסה. האפשרויות הזמינות תלויות בדגם שרת ההדפסה, אך הן עשויות לכלול עדכון קושחה, תורי LPD, הגדרות USB, מידע תמיכה וקצב רענון.
AirPrint	הפעל, הגדר או השבת הדפסה ברשת ממדפסות הנתמכות על-ידי Apple.
Select Language (בחירת שפה)	שנה את השפה המוצגת על-ידי שרת האינטרנט המשובץ של HP. דף זה מוצג אם דפי האינטרנט תומכים בשפות מרובות. אפשרות אחרת היא לבחור שפות נתמכות דרך הגדרות העדפת שפות בדפדפן.
בחירת מיקום	בחר מדינה/אזור עבור המדפסת.

## טבלה 5-10 לשונית Networking (עבודה ברשת) של שרת האינטרנט המשובץ של HP < הגדרות Google Cloud Print

תפריט	תיאור
Setup (התקנה)	הגדר את האפשרויות של Google Cloud Print.
Web Proxy (Proxy לאינטרנט)	קבע את התצורה של הגדרות ה-Proxy.

## טבלה 5-11 לשונית Networking (עבודה ברשת) של שרת האינטרנט המשובץ של HP < הגדרות אבטחה

תפריט	תיאור
Settings (הגדרות)	הצג ושחזר הגדרות אבטחה נוכחיות לערכי ברירת המחדל של היצרן. קבע את הגדרות האבטחה באמצעות אשף תצורת האבטחה.
Authorization (אימות)	<b>הערה:</b> אל תשתמש באשף תצורת האבטחה כדי לקבוע את הגדרות האבטחה אם אתה משתמש ביישומים לניהול רשת, כגון HP Web Jetadmin.
Secure Communication (תקשורת מאובטחת)	שלוט בניהול התצורה ובשימוש במדפסת הזו, כולל הגבלת גישת מארח למדפסת זו דרך Access Control List (ACL) (עבור שרתי הדפסה נבחרים ברשתות IPv4 בלבד).
Mgmt. Protocols (פרוטוקולי ניהול)	קבע את תצורת הפרוטוקול Transport Layer Security (TLS) ואפשרויות ההצפנה. קבע תצורה ונהל פרוטוקולי אבטחה עבור מדפסת זו, כולל הפעלות הבאות:
802.1X Authentication (אימות 802.1X)	<ul style="list-style-type: none"> <li>הגדר את רמת ניהול האבטחה עבור שרת האינטרנט המשובץ (EWS) של HP, ושלוט בתעבורה דרך HTTP ו-HTTPS.</li> <li>קבע את תצורת התפעול של Simple Network Management Protocol (SNMP) הפעל או השבת את סוכני v1/v2c או SNMP v3 בשרת ההדפסה.</li> <li>שלוט בגישה דרך פרוטוקולים שייכתן כי אינם מאובטחים, כגון פרוטוקולי הדפסה, שירותי הדפסה, פרוטוקולי זיהוי, שירותי זיהוי שמות ופרוטוקולי ניהול תצורה.</li> </ul>
IPsec/Firewall	קבע תצורת הגדרות אימות של 802.1X בשרת ההדפסה Jetdirect. כנדרש עבור אימות לקוח ברשת, ואפס את הגדרות האימות של 802.1X לערכי ברירת המחדל של היצרן.
Announcement Agent (סוכן הודעות)	<b>הערה:</b> בעת שינוי הגדרות האימות של 802.1X, ייתכן שהמדפסת תיאבד את החיבור שלה. כדי להתחבר מחדש, ייתכן שיהיה צורך לאפס את שרת ההדפסה למצב ברירת המחדל של היצרן ולהתקין מחדש את המדפסת.
	הצג או קבע תצורה של מדיניות חומת אש או מדיניות IPsec/חומת אש.
	הפעל או השבת את HP Device Announcement Agent, הגדר את שרת התצורה וקבע תצורה עבור אימות הדדי באמצעות אישורים.

טבלה 5-12 לשונית Networking (עבודה ברשת) של שרת האינטרנט המשובץ של HP < הגדרות אבחון

תיאור	תפריט
הצג סטטיסטיקת רשת שנאספת ומאוחסנת ברשת ההדפסה HP Jetdirect.	Network Statistics (כתובים סטטיסטיים אודות הרשת)
הצג רשימה של הגדרות תצורת רשת ברשת ההדפסה HP Jetdirect עבור כל פרוטוקול.	Protocol Info (פרטי פרוטוקול)
הצג את דף התצורה של HP Jetdirect, המכיל מידע מצב ותצורה.	Configuration Page (דף תצורה)

# קביעת הגדרות רשת IP

היעזר ב-EWS כדי לקבוע את תצורת ההגדרות של רשת המדפסת.

## הגבלת אחריות בנושא שיתוף במדפסת



עייך בתניית הפטור הבאה.

HP אינה תומכת בעבודה ברשת עמית-לעמית, מכיוון שזוהי פונקציה של מערכות ההפעלה של Microsoft ולא של מנהלי המדפסות של HP. עבור לאתר של Microsoft בכתובת [www.microsoft.com](http://www.microsoft.com).

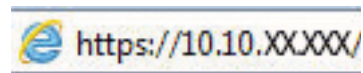
## הצגה או שינוי של הגדרות הרשת

השתמש בשרת האינטרנט המשובץ של HP כדי להציג או לשנות את הגדרות התצורה של פרוטוקול IP.

1. פתח את שרת האינטרנט המשובץ (EWS) של HP:

א. במסך הבית של לוח הבקרה של המדפסת, גע בסמל Information (מידע) , ולאחר מכן גע בסמל Ethernet  כדי להציג את כתובת ה-IP או את שם המארז.

ב. פתח דפדפן אינטרנט והקלד בשורת הכתובת את כתובת ה-IP או את שם המארז בדיוק כפי שהם מופיעים בלוח הבקרה של המדפסת. הקש על המקש Enter במקלדת של המחשב. שרת האינטרנט המשובץ נפתח.





**הערה:** אם דפדפן האינטרנט מציג הודעה המציינת כי ייתכן שהגישה לאתר האינטרנט אינה בטוחה, בחר את האפשרות להמשיך לאתר האינטרנט. גישה לאתר אינטרנט זה לא תזיק למחשב.

2. לקבלת פרטי הרשת, לחץ על הכרטיסייה **Networking** (עבודה ברשת). שנה את ההגדרות לפי הצורך.

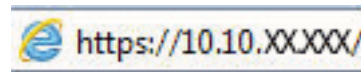
## שינוי שם המדפסת ברשת

כדי לשנות את שם המדפסת ברשת כך שיהיה לה זיהוי ייחודי, השתמש בשרת האינטרנט המשובץ (EWS) של HP.

1. פתח את שרת האינטרנט המשובץ (EWS) של HP:

א. במסך הבית של לוח הבקרה של המדפסת, גע בסמל Information (מידע) , ולאחר מכן גע בסמל Ethernet  כדי להציג את כתובת ה-IP או את שם המארז.

ב. פתח דפדפן אינטרנט והקלד בשורת הכתובת את כתובת ה-IP או את שם המארז בדיוק כפי שהם מופיעים בלוח הבקרה של המדפסת. הקש על המקש Enter במקלדת של המחשב. שרת האינטרנט המשובץ נפתח.



**הערה:** אם דפדפן האינטרנט מציג הודעה המציינת כי ייתכן שהגישה לאתר האינטרנט אינה בטוחה, בחר את האפשרות להמשיך לאתר האינטרנט. גישה לאתר אינטרנט זה לא תזיק למחשב.

2. פתח את הכרטיסייה **General** (כללי).

3. בדף Device Information (פרטי התקן), שם המדפסת המהווה ברירת מחדל מופיע בשדה **Device Name** (שם ההתקן). באפשרות לשנות שם זה כדי שלמדפסת יהיה שם ייחודי.

**הערה:** מילוי השדות האחרים בדף זה הוא אופציונלי.

4. לחץ על הלחצן **החל** כדי לשמור את השינויים.

## הגדרה ידנית של פרמטרי IPv4 TCP/IP מלוח הבקרה

היעזר בתפריטי ה-Settings (הגדרות) של לוח הבקרה כדי להגדיר ידנית כתובת IPv4, מסיכת רשת משנה ושער שיהווה ברירת מחדל.

1. במסך הראשי בלוח הבקרה של המדפסת, נווט אל היישום Settings (הגדרות), ולאחר מכן בחר בסמל Settings (הגדרות).
2. פתח את התפריטים הבאים:
  - א. Networking (עבודה ברשת)
  - ב. Ethernet
  - ג. TCP/IP
  - ד. IPv4 Settings (הגדרות IPv4)
  - ה. Config Method (שיטת הגדרת תצורה)
3. בחר באפשרות Manual (ידני) ולאחר מכן גע בלחצן Save (שמור).
4. פתח את התפריט Manual Settings (הגדרות ידניות).
5. גע באפשרות IP Address (כתובת IP), Subnet Mask (מסכת רשת משנה) או Default Gateway (שער ברירת מחדל).
6. גע בשדה הראשון כדי לפתוח לוח מקשים. הקלד את הספרות הנכונות עבור השדה ולאחר מכן גע בלחצן OK. חזור על פעולה זו עבור כל שדה ולאחר מכן גע בלחצן Save (שמור).

## הגדרה ידנית של פרמטרי IPv6 TCP/IP מלוח הבקרה

השתמש בתפריטי Settings (הגדרות) בלוח הבקרה להגדרת כתובת IPv6 באופן ידני.

1. במסך הראשי בלוח הבקרה של המדפסת, נווט אל היישום Settings (הגדרות), ולאחר מכן בחר בסמל Settings (הגדרות).
2. להפעלת הגדרת תצורה ידנית, פתח את התפריטים הבאים:
  - א. Networking (עבודה ברשת)
  - ב. Ethernet
  - ג. TCP/IP
  - ד. IPv6 Settings (הגדרות IPv6)
3. בחר באפשרות Enable (הפעל) ולאחר מכן בחר On (מופעל).
4. בחר באפשרות Enable Manual Settings (אפשר הגדרות ידניות) ולאחר מכן גע בלחצן Done (בוצע).
5. כדי לקבוע את תצורת הכתובת, פתח את תפריט ה-Address (כתובת) ולאחר מכן גע בשדה כדי לפתוח לוח מקשים.
6. השתמש בלוח המקשים כדי להזין את הכתובת, ולאחר מכן גע בלחצן OK.
7. גע באפשרות Save (שמור).

## הגדרות מהירות קישור והדפסה דו-צדדית


בצע את הפעולות הבאות כדי לבצע שינויים בהגדרות מהירות הקישור והתקשורת הדו-כיוונית.

**הערה:** מידע זה מתייחס לרשתות Ethernet בלבד. הוא אינו רלוונטי לרשתות אלחוטיות.

מהירות הקישור ומצב התקשורת של שרת ההדפסה חייבים להיות תואמים לרכזת הרשת. ברוב המקרים, השאר את הדפסת במצב אוטומטי. שינויים שגויים במהירות הקישור ובהגדרות התקשורת הדו-כיונית מונעים תקשורת של המדפסת עם התקנים אחרים ברשת. כדי לבצע שינויים, השתמש בלוח הבקרה של המדפסת.

---

**הערה:**  הגדרות המדפסת חייבת להתאים להגדרה עבור התקן הרשת (רכזת רשת, מתג, שער, נתב או מחשב).

**הערה:**  ביצוע שינויים בהגדרות אלה גורם לכיבוי ולהפעלה של המדפסת. יש לבצע את השינויים רק כאשר המדפסת במצב סרק.

1. במסך הראשי בלוח הבקרה של המדפסת, נווט אל היישום **Settings** (הגדרות), ולאחר מכן בחר בסמל **Settings** (הגדרות).

2. פתח את התפריטים הבאים:

א. **Networking** (עבודה ברשת)

ב. **Ethernet**

ג. **מהירות קישור**

3. בחר באחת מהאפשרויות הבאות:

- **אוט:** שרת ההדפסה מגדיר את עצמו באופן אוטומטי למהירות ההתקשורת הגבוהה ביותר ולמצב התקשורת המהיר ביותר המותרים ברשת.

- **10T Half** (10T חצי): פעולה במהירות של 10 מגה-בתים לשנייה (Mbps), חצי-דופלקס

- **10T Full** (1000T מלא): פעולה במהירות של 10 Mbps, דופלקס מלא

- **10T Auto** (100TX אוטומטי): פעולה במהירות של 10 Mbps, דופלקס אוטומטי

- **100TX Half** (100TX חצי): פעולה במהירות של 100 Mbps, חצי דופלקס

- **100TX Full** (1000TX מלא): פעולה במהירות של 100 Mbps, דופלקס מלא

- **100TX Auto** (100TX אוטומטי): פעולה במהירות של 100 Mbps, דופלקס אוטומטי

- **1000T Full** (1000T מלא): פעולה במהירות של 1000 Mbps, דופלקס מלא

4. גע בלחצן **Save** (שמור). המדפסת תיכבה ולאחר מכן תופעל.

## מאפייני האבטחה של המדפסת

הגבל את הגישה להגדרות תצורה, שמור על אבטחת נתונים ומנע גישה לרכיבי חומרה בעלי ערך.

### מבוא

המדפסת כוללת מספר מאפייני אבטחה כדי להגביל את המשתמשים בעלי הגישה להגדרות תצורה, על מנת לאבטח נתונים ולמנוע גישה לרכיבי חומרה בעלי ערך.

### הצהרות בנושא אבטחה

סקור הצהרת אבטחה חשובה זו.

המדפסת תומכת בתקני אבטחה ובפרוטוקולים מומלצים המסייעים לך לשמור על אבטחת המדפסת, להגן על מידע קריטי ברשת ולפשט את תהליך הפיקוח על המדפסת ותחזוקתו.



## הקצאת סיסמה של מנהל מערכת

הקצה סיסמת מנהל מערכת עבור גישה למדפסת ולשרת האינטרנט המשובץ (EWS) של HP, כדי שמשתמשים בלתי מורשים לא יוכלו לשנות את הגדרות המדפסת.

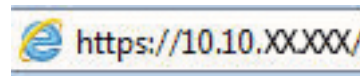
### השתמש בשרת האינטרנט המשובץ (EWS) של HP כדי להגדיר את הסיסמה

בצע את הפעולות הבאות כדי להגדיר סיסמה עבור המדפסת.

1. פתח את שרת האינטרנט המשובץ (EWS) של HP:

א. במסך הבית של לוח הבקרה של המדפסת, גע בסמל Information (מידע) , ולאחר מכן גע בסמל Ethernet  כדי להציג את כתובת ה-IP או את שם המארז.

ב. פתח דפדפן אינטרנט והקלד בשרת הכתובת את כתובת ה-IP או את שם המארז בדיוק כפי שהם מופיעים בלוח הבקרה של המדפסת. הקש על המקש Enter במקלדת של המחשב. שרת האינטרנט המשובץ נפתח.



 **הערה:** אם דפדפן האינטרנט מציג הודעה המציינת כי ייתכן שהגישה לאתר האינטרנט אינה בטוחה, בחר את האפשרות להמשיך לאתר האינטרנט. גישה לאתר אינטרנט זה לא תזיק למחשב.

2. לחץ על הכרטיסייה Security (אבטחה).

3. פתח את התפריט General Security (אבטחה כללית).

4. באזור הקרוי Set the Local Administrator Password (הגדר את הסיסמה של מנהל המערכת המקומי), הזן את השם לשיוך עם הסיסמה בשדה Username (שם משתמש).

5. הזן את הסיסמה בשדה New Password (סיסמה חדשה) ולאחר מכן הזן אותה שוב בשדה Verify Password (אמת סיסמה).

 **הערה:** כדי לשנות סיסמה קיימת, תחילה הזן את הסיסמה הקיימת בשדה Old Password (סיסמה ישנה).

6. לחץ על הלחצן החל.

 **חשוב:** רשום לעצמך את הסיסמה ושמו אותה במקום בטוח. לא ניתן לשחזר את סיסמת מנהל המערכת אבדה או נשכחה, פנה לתמיכה של HP לקבלת הסיוע הנדרש כדי לאפס לחלוטין את המדפסת.

[לחץ כאן כדי לפנות לתמיכה של HP לגבי איפוס הסיסמה של המדפסת.](#)

### ספק אישורי גישה למשתמשים בלוח הבקרה של המדפסת

בצע את הפעולות הבאות כדי להיכנס ללוח הבקרה.

ניתן לאבטח חלק מהמאפיינים בלוח הבקרה של המדפסת כדי שאנשים לא מורשים לא יוכלו להשתמש בהם. כאשר מאפיין מאובטח, המדפסת מבקשת ממך להתחבר לפני שתוכל להשתמש בה. כמו כן, באפשרותך להיכנס מבלי להמתין לבקשה על-ידי בחירה באפשרות Sign In (כניסה) בלוח הבקרה של המדפסת.

בדרך כלל, האישורים לכניסה למדפסת זהים לאלה של הכניסה לרשת. התייעץ עם מנהל הרשת של מדפסת זו אם יש לך שאלות לגבי האישורים שבהם עליך להשתמש.

1. מהמסך הראשי בלוח הבקרה של המדפסת, בחר ב-Sign In (כניסה).

2. פעל בהתאם להנחיות כדי להזין את האישורים.

 **הערה:** כדי לשמור על אבטחת הדפסת, בחר באפשרות Sign Out (התנתקות) לאחר שתסיים להשתמש במדפסת.

IPsec הוא ערכה של פרוטוקולים המבצעים בקרה על תעבורת רשת מבוססת IP אל המדפסת וממנה. IPsec מספק אימות בין מחשבים מארחים, שלמות נתונים והצפנה של תמסורות רשת.

במדפסות המחוברות לרשת שיש להן שרת הדפסה HP Jetdirect, ניתן להגדיר IPsec באמצעות הכרטיסייה **Networking** (עבודה ברשת) בשרת האינטרנט המשובץ (EWS) של HP.

### תמיכה בהצפנה: דיסקים קשיחים מסוג HP High Performance Secure

הדיסק הקשיח מספק הצפנה מבוססת-חומרה ומאפשר לך לאחסן בביטחון נתונים גישים מבלי להשפיע על ביצועי המדפסת. בדיסק קשיח זה מופעל תקן ההצפנה המתקדם (AES) העדכני ביותר והוא כולל מאפיינים רב-תכליתיים לחיסכון בזמן ופונקציונליות חזקה.

השתמש בתפריט **Security** (אבטחה) בשרת האינטרנט המשובץ (EWS) של HP כדי להגדיר את תצורת הדיסק.

### נעילת לוח האם

בלוח הראשי קיים חריץ שניתן להשתמש בו כדי לחבר כבל אבטחה.

נעילת הלוח הראשי תמנע שליפת רכיבים יקרים ממנו.



# הגדרות לשימור אנרגיה

קבל מידע על ההגדרות לשימור אנרגיה הזמינות במדפסת שלך.

## הגדרת הטיימר לשינה וקביעת תצורת המדפסת לשימוש במתח בהספק של 2 וואט או פחות

הגדרות השינה משפיעות על כמות החשמל שבה המדפסת משתמשת, זמן התעוררות/שינה, מהירות כניסת המדפסת למצב שינה ומהירות ההתעוררות ממצב שינה.

כדי לקבוע את תצורת המדפסת לשימוש ב-2 וואט או בפחות מתח במצב שינה, הזן זמנים עבור ההגדרות **Sleep after Inactivity** (שינה לאחר חוסר פעילות) ו-**Auto Off after sleep** (כיבוי אוטומטי לאחר שינה).

1. מהמסך הראשי בלוח הבקרה של המדפסת, בחר **הגדרות**.

2. פתח את התפריטים הבאים:

• **General** (כללי)

• **הגדרות צריכת חשמל**

• **הגדרות מצב שינה**

3. בחר באפשרות **Sleep after Inactivity** (שינה לאחר חוסר פעילות) כדי לציין את מספר הדקות שבהן המדפסת תהיה לא פעילה לפני שהיא תעבור למצב שינה. הזן את פרק הזמן המתאים.

4. בחר באפשרות **Auto Off after sleep** (כיבוי אוטומטי לאחר שינה) כדי להעביר את המדפסת למצב עמוק יותר של חיסכון בחשמל לאחר פרק זמן של שינה. הזן את פרק הזמן המתאים.

**הערה:** כברירת מחדל, המדפסת תתעורר ממצב **Auto Off** (כיבוי אוטומטי) בתגובה פעילות כלשהי פרט ל-USB או ל-Wi-Fi. כדי לקבוע הגדרות צריכת החשמל מחמירות יותר, תוכל להגדיר שהמדפסת תתעורר רק בלחיצה על לחצן ההפעלה על-ידי בחירה באפשרות **Shut down (wake on power button only)** (כיבוי (יקיצה לאחר לחיצה על לחצן הפעלה בלבד)).

5. בחר **Done** (בוצע) לשמירת ההגדרות.

## הגדרת תזמון שינה

השתמש במאפיין **Sleep Schedule** (תזמון מצב שינה) כדי לקבוע את תצורת המדפסת כך שתתעורר באופן אוטומטי או תעבור למצב Sleep (שינה) בזמנים מסוימים בימים מסוימים בשבוע.

1. במסך הראשי בלוח הבקרה של המדפסת, נווט אל היישום **Settings** (הגדרות), ולאחר מכן בחר בסמל **Settings** (הגדרות).

2. פתח את התפריטים הבאים:

א. **General** (כללי)

ב. **הגדרות צריכת חשמל**

ג. **תזמון מצב שינה**

3. בחר בלחצן **New Event** (אירוע חדש) ולאחר מכן בחר את סוג האירוע שברצונך לתזמן: **Wake Event** (אירוע יקיצה) או **Sleep Event** (אירוע שינה).

4. עבור אירוע יקיצה או שינה, הגדר את השעה ואת ימות השבוע עבור האירוע. בחר **Save** (שמור) כדי לשמור את ההגדרה.

## HP Web Jetadmin

HP Web Jetadmin הוא כלי עטור פרסים ומוביל בתעשייה לניהול יעיל של מגוון רחב של מוצרי HP המחוברים לרשת, לרבות מדפסות, מדפסות רב-תכליתיות והתקני שליחה דיגיטליים. פתרון יחיד זה מאפשר לך להתקין, לנטר, לתחזק ולאבטח את סביבת ההדפסה וההדמיה וכן לפתור בעיות מרחוק - ובסופו של דבר מגדיל פרודוקטיביות עסקית בכך שהוא מסייע לך לחסוך בזמן, לשלוט בעלויות ולהגן על ההשקעה שלך.

מדי פעם מתפרסמים שדרוגים של HP Web Jetadmin כדי לספק תמיכה במאפייני מוצר מסוימים. בקר באתר [www.hp.com/go/webjetadmin](http://www.hp.com/go/webjetadmin) לקבלת מידע נוסף.

## עדכוני תוכנה וקושחה

HP מעדכנת באופן קבוע מאפיינים שזמינים בקושחת המדפסת. כדי ליהנות מהמאפיינים העדכניים ביותר, עדכן את קושחת המדפסת.

הורד את קובץ עדכון הקושחה האחרון מהאינטרנט:

בקר בכתובת <http://www.hp.com/support/pwcolor765> או <http://www.hp.com/support/colorpw755>. לחץ על **Software, Drivers and Firmware** (תוכנה, מנהלי התקן וקושחה).

פתור בעיות במדפסת. אתר משאבים נוספים עבור עזרה ותמיכה טכנית.

לקבלת סיוע בווידאו, ראה [www.hp.com/videos/PageWide](http://www.hp.com/videos/PageWide).


המידע שלהלן נכון למועד הפרסום. לקבלת מידע עדכני, ראה <http://www.hp.com/support/pwcolor765> או <http://www.hp.com/support/colorpw755>.

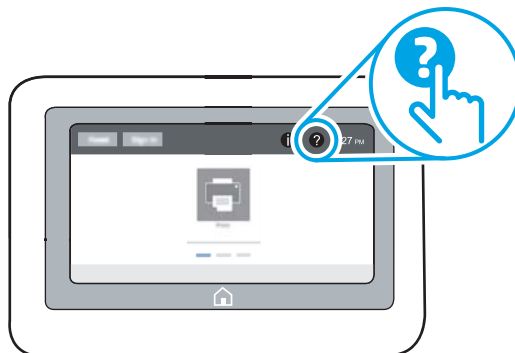
## לקבלת מידע נוסף:

העזרה המקיפה של HP עבור המדפסת כוללת את המידע הבא:

- התקנה וקביעת תצורה
- למידה ושימוש
- פתור בעיות
- הורדת עדכוני תוכנה וקושחה
- הצטרף לפרומי תמיכה
- חפש מידע על אחריות ותקינה

## מערכת העזרה של לוח הבקרה

במדפסת יש מערכת עזרה מובנית המסבירה כיצד להשתמש בכל מסך. כדי לפתוח את מערכת העזרה, גע בלחצן העזרה  בלוח הבקרה.



עבור מסכים מסוימים, לחצן העזרה פותח תפריט כללי שבו ניתן לבצע חיפוש של נושאים ספציפיים. ניתן לעיין במבנה התפריט על-ידי נגיעה בלחצנים שבתפריט.

מסכי עזרה מסוימים כוללים הנפשות שמציגות הליכים ספציפיים, לדוגמה, שחרור חסימות נייר.

אם המדפסת שולחת התראה על שגיאה או אזהרה, גע בלחצן העזרה  כדי לפתוח הודעה המתארת את הבעיה. ההודעה תכיל גם הוראות שיסייעו לך בפתרון הבעיה.

# איפוס הגדרות היצרן

איפוס הגדרות המדפסת לערכי ברירת המחדל של היצרן עשוי לסייע בפתרון בעיות.

## מבוא

השתמש באחת מהשיטות הבאות כדי לאפס את הגדרות המדפסת להגדרות המקוריות של היצרן.

### שיטה 1: איפוס הגדרות היצרן מלוח הבקרה של המדפסת



השתמש בלוח הבקרה של המדפסת כדי לשחזר את ההגדרות לערכי המקור שלהן.

1. במסך הראשי בלוח הבקרה של המדפסת, נווט אל היישום **Settings** (הגדרות), ולאחר מכן בחר בסמל **Settings** (הגדרות).
2. פתח את התפריטים הבאים:
  - א. **General** (כללי)
  - ב. **איפוס הגדרות היצרן**
3. בחר **Reset** (איפוס).
4. הודעת אימות מודיעה שהשלמת פונקציית האיפוס עלולה לגרום לאובדן נתונים.

**הערה:** המדפסת מופעלת מחדש באופן אוטומטי אחרי שפעולת האיפוס הושלמה.

### שיטה 2: איפוס הגדרות היצרן מתוך שרת האינטרנט המשובץ (EWS) של HP (אך ורק במדפסות המחוברות לרשת)

השתמש ב-EWS של HP כדי לאפס את הגדרות המדפסת להגדרות המקוריות.

1. בלוח הבקרה של המדפסת, בחר בלחצן **Information** (מידע) , ולאחר מכן בחר בסמל **Network** (רשת)  כדי להציג את כתובת ה-IP או את שם המארח.
2. פתח את הכרטיסייה **General** (כללי).
3. בצד השמאלי של המסך, לחץ על **Reset Factory Settings** (איפוס הגדרות היצרן).
4. לחץ על הלחצן **Reset** (איפוס).

**הערה:** המדפסת מופעלת מחדש באופן אוטומטי אחרי שפעולת האיפוס הושלמה.

# ההודעה "Cartridge is low" (המחסנית עומדת להתרוקן) או "Cartridge is very low" (המחסנית כמעט ריקה) מוצגת בלוח הבקרה של המדפסת


סקור את הפתרונות האפשריים לבעיה זו.


**Cartridge is low** (המחסנית עומדת להתרוקן): המדפסת מיידעת אותך כאשר מפלס של מחסנית נמוך. חיי המחסנית הנותרים בפועל עשויים להשתנות. כדאי לך להחזיק מחסנית חלופית זמינה שתוכל להתקין כאשר איכות ההדפסה תפסיק להיות תקינה. אין צורך להחליף כעת את המחסנית.

**Cartridge is very low** (המחסנית כמעט ריקה): המדפסת מיידעת אותך כאשר המפלס של מחסנית נמוך מאוד. חיי המחסנית הנותרים בפועל עשויים להשתנות. כדאי לך להחזיק מחסנית חלופית זמינה שתוכל להתקין כאשר איכות ההדפסה תפסיק להיות תקינה. אין צורך להחליף את המחסנית כעת, אלא אם איכות ההדפסה כבר אינה תקינה.

תוקף אחריות Premium Protection של HP יפוג קרוב לסוף משך החיים השימושיים של המחסנית. בדוק בדף סטטוס החומרים המתכלים או בור מה הסטטוס בשרת האינטרנט המשובץ של HP.

---

**הערה:**  מדפסת זו אינה מיועדת להשתמש במערכות דיו רציף. כדי לחדש את ההדפסה, הוצא מערכת דיו רציף והתקן מחסנית מקוריות (או תואמות) של HP.

**הערה:**  מדפסת זו מיועדת עבור מחסניות דיו לשימוש עד שיתרוקנו. מילוי מחדש של מחסניות לפני שהן מתרוקנות עלול לגרום לכשל של המדפסת. במקרה כזה, הכנס מחסנית חדשה (מקורית של HP או תואמת) כדי להמשיך בהדפסה.

---

## שינוי הגדרות 'נמוך מאוד'

באפשרותך לשנות את תגובת המדפסת כאשר החומרים המתכלים מגיעים למצב של מפלס נמוך מאוד. אין צורך לקבוע מחדש הגדרות אלה כשאתה מתקין מחסנית חדשה.

1. מהמסך הראשי בלוח הבקרה של המדפסת, בחר **הגדרות**.

2. פתח את התפריטים הבאים:

א. **נהל חומרים מתכלים**

ב. **התנהגות מפלס נמוך מאוד**

ג. **Black Cartridge** (מחסנית להדפסה בשחור) או **Color Cartridges** (מחסניות צבע)

3. בחר באחת מהאפשרויות הבאות:

- בחר באפשרות **Stop** (עצור) כדי לקבוע שהמדפסת תפסיק להדפיס כשהמחסנית מגיעה לסף **Very Low** (נמוך מאוד).
- בחר באפשרות **Continue** (המשך) כדי לקבוע שהמדפסת תתירע בפניך על כך שהמחסנית הגיעה לרמה נמוכה מאוד וכדי להמשיך להדפיס מעבר להגדרה **Very Low** ללא אינטראקציה. אפשרות זו עלולה לגרום לאיכות הדפסה ירודה.
- בחר באפשרות **Prompt to continue** (הצג בקשה כדי להמשיך) כדי לקבוע שהמדפסת תפסיק להדפיס כשהמחסנית מגיעה לסף **Very Low** (נמוך מאוד). באפשרותך לאשר את הבקשה או להחליף את המחסנית כדי להמשיך בהדפסה.

## עבור מוצרים עם יכולת שליחת וקבלת פקס

כאשר המדפסת מוגדרת לאפשרות **Stop** (עצור) או **Prompt to continue** (הצג בקשה כדי להמשיך), יש סיכון מסוים לכך שהפקסים לא יודפסו כשהמדפסת תחדש את ההדפסה. הדבר עלול להתרחש אם המדפסת קיבלה כמות פקסים כה גדולה - גדולה מדי עבור הזיכרון שאינו יכול להכיל בזמן שהמדפסת נמצאת במצב המתנה.

המדפסת תוכל להדפיס פקסים ללא הפרעות לאחר שתעבור את הסף 'מפלס נמוך מאוד' אם תבחר באפשרות **Continue** (המשך) עבור המחסנית, אך איכות ההדפסה עשויה להיות ירודה.

## הזמנת חומרים מתכלים

הזמן חומרים מתכלים ונייר עבור מדפסת HP שברשותך.

### טבלה 6-1 אפשרויות הזמנה

אפשרויות הזמנה	מידע על הזמנות
הזמן חומרים מתכלים ונייר	<a href="http://www.hp.com">www.hp.com</a>
הזמנה דרך ספקי שירות או תמיכה	פנה לשירות מורשה מטעם HP או לספק שירות.
הזמן באמצעות שרת האינטרנט המשובץ (EWS) של HP	כדי לגשת, בדפדפן אינטרנט נתמך במחשב שלך, הזן את כתובת ה-IP של המדפסת או את שם המארח בשדה הכתובת/URL. שרת האינטרנט המשובץ מכיל קישור לאתר האינטרנט של HP, המספק אפשרויות לרכישת חומרים מתכלים מקוריים של HP.

## המדפסת אינה אוספת נייר או שיש תקלות בהזנה

השתמש במידע זה אם המדפסת אינה אוספת נייר מהמגש, או אם היא אוספת גיליונות נייר מרובים בבת אחת.

### מבוא

הפתרונות הבאים עשויים לסייע בפתרון בעיות אם המדפסת לא אוספת נייר מהמגש, או אם היא אוספת גיליונות נייר מרובים בפעם אחת. אחד משני מצבים אלה עלול לגרום לחסימות נייר.

### המדפסת לא אוספת נייר

אם המדפסת לא אוספת נייר מהמגש, נסה את הפתרונות הבאים:

1. פתח את המדפסת והוצא גיליונות נייר תקועים. ודא כי לא נותרו שאריות נייר קרוע בתוך המדפסת.
2. טען את המגש בגודל הנייר המתאים לעבודה.
3. ודא שגודל הנייר והסוג הוגדרו כראוי בלוח הבקרה של המדפסת.

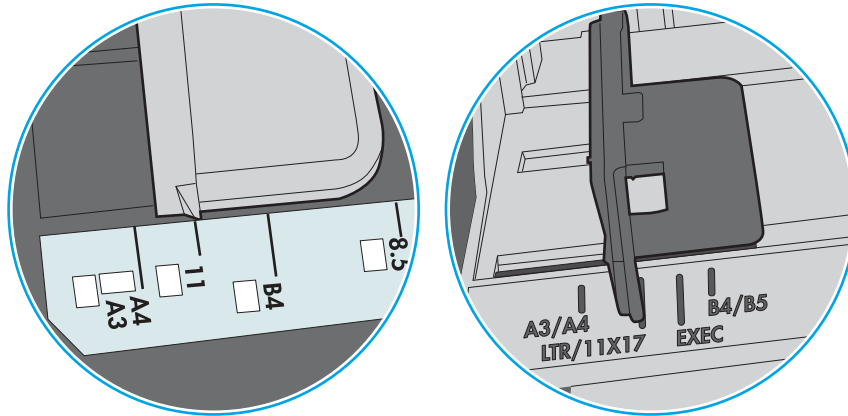


4. ודא שמכווני הנייר במגש מותאמים כהלכה לגודל הנייר. הזז את המכוונים למיקום המתאים במגש. החץ שעל מכוון המגש צריך להתיישר במדויק לפי הסימון שעל המגש.

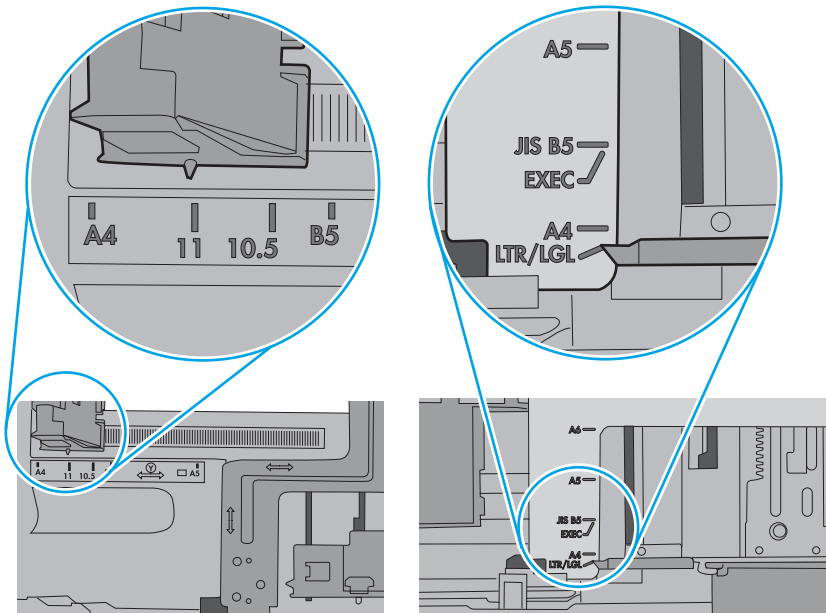
**הערה:** אין להצמיד את מכווני הנייר לערימת הנייר. כוונן אותם בהתאם למיקומים או לסימונים שבמגש.

התמונות הבאות מציגות דוגמאות של מיקומי גודל הנייר במגשים עבור מדפסות שונות. ברוב המדפסות של HP קיימים סימונים דומים לאלה.

**איור 6-1** סימוני גודל עבור מגש 1 או עבור המגש הרב-תכליתי



**איור 6-2** סימוני גודל עבור מגשי מחסנית

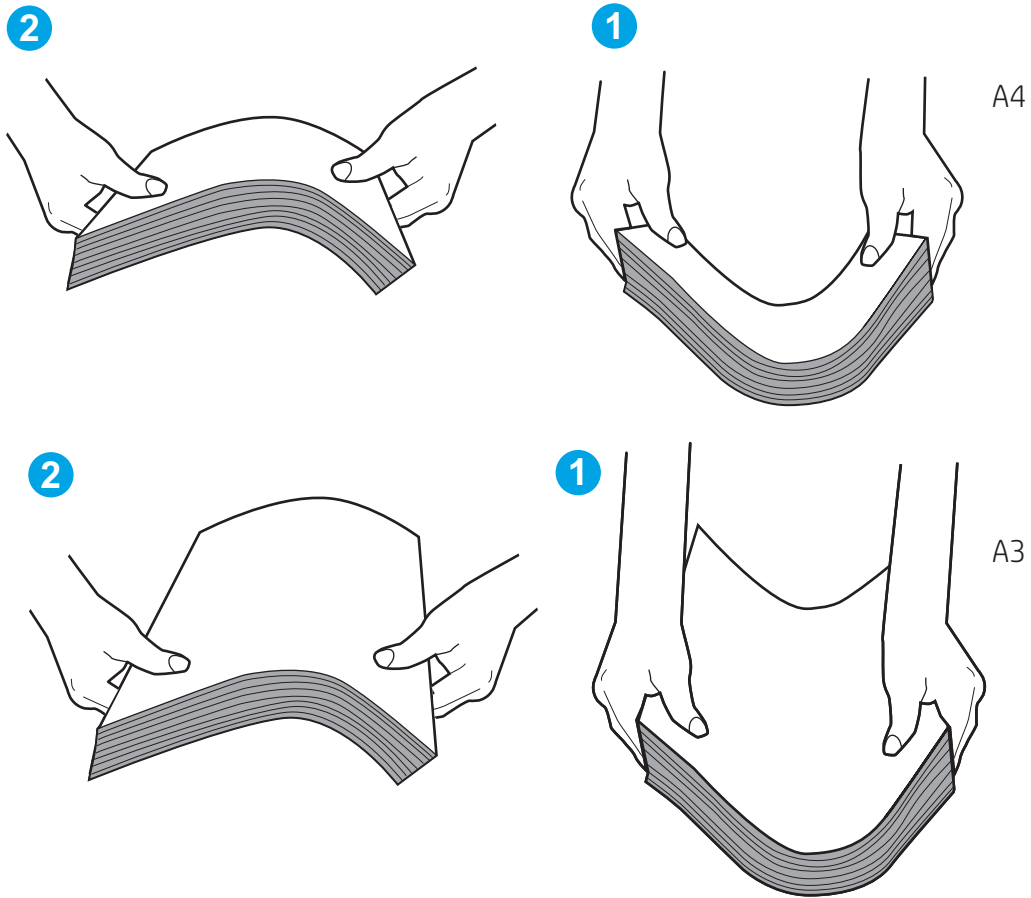


5. ודא שהלחות בחדר היא בטווח המפרט עבור מדפסת זו ושהנייר מאוחסן באריזות שלא נפתחו. רוב חבילות הנייר נמכרות באריזות עמידות ללחות כדי לשמור שהנייר יישאר יבש.

בסביבות עם לחות גבוהה, הנייר בחלקה העליון של הערימה במגש עלול לספוג לחות, וייתכן שיהיה לו מראה גלי או לא אחיד. במקרה כזה, הוצא מהערימה חמישה עד עשרה מגיליונות הנייר העליונים.

בסביבות עם לחות נמוכה, עודף חשמל סטטי עלול לגרום לגיליונות נייר להידבק זה לזה. במקרה כזה, הוצא את הנייר מהמגש, וכופף את הערימה על-ידי החזקה של הקצוות וקרב אותם זה לזה כך שתיווצר צורת U. לאחר מכן, סובב את הקצוות למטה וצור צורת U בצד השני. לאחר מכן אחוז בכל צד של ערימת הנייר, וחזור על תהליך זה. תהליך זה משחרר את הגיליונות הבודדים ללא ייצור חשמל סטטי. ישר את ערימת הנייר על שולחן לפני שתחזיר אותה אל המגש.

איור 3-6 טכניקה לכיפוף ערימת הנייר



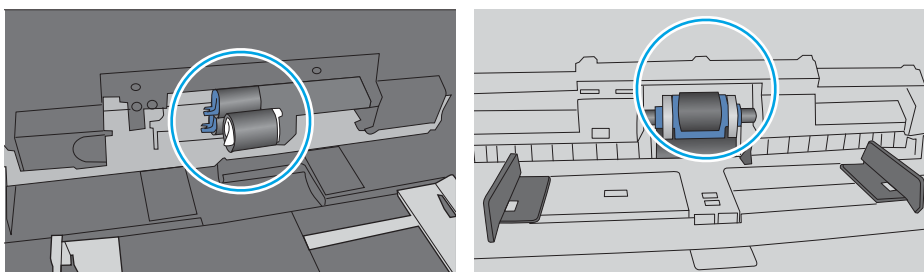
6. בדוק בלוח הבקרה של המדפסת וראה אם היא מצגיגה הודעה להזנת הנייר באופן ידני. טען נייר והמשך.

7. ייתכן שהגלילים מעל המגש מלוכלכים. נקה את הגלילים במטלית נטולת מוך שהורטבה במעט מים פושרים. אם ניתן, השתמש במים מזוקקים.

**זהירות:** ⚠ אל תרסס מים ישירות על המדפסת. במקום זאת, רסס מים על מטלית או טבול אותה קלות במים וסחט אותה לפני ניקוי הגלילים.

התמונה הבאה מציגה דוגמאות של מיקום הגליל עבור מדפסות שונות.

**איור 6-4** סימוני גליל עבור מגש 1 או עבור המגש הרב-תכליתי



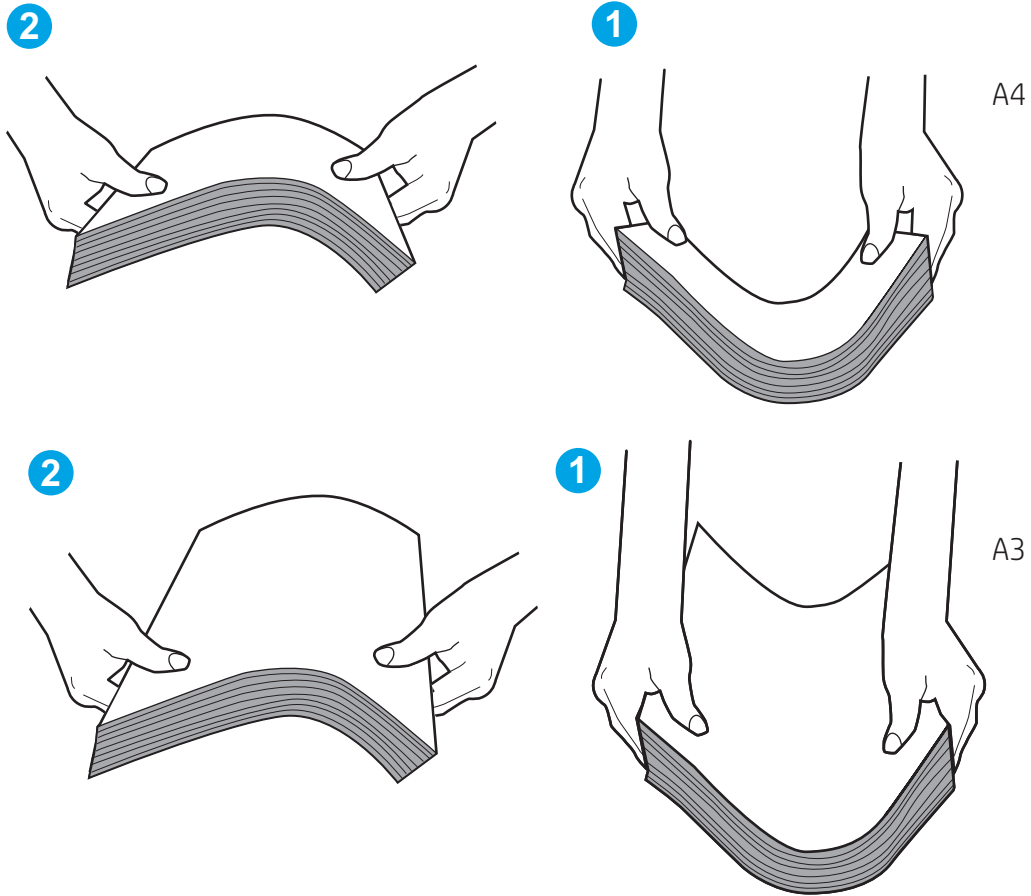
## המדפסת אוספת גליונות נייר מרובים

אם המדפסת אוספת גליונות נייר מרובים מהמגש, נסה את הפתרונות הבאים:

1. הוצא את ערימת הנייר מהמגש וכופף אותה, סובב אותה ב-180 מעלות והפוך אותה. אל תנסה להפריד את הניירות זה מזה על-ידי פויסתם. החזר את ערימת הנייר למגש.

**הערה:** 📝 כפנוף הנייר מייצר חשמל סטטי. במקום לבפנף את הנייר, כופף את הערימה על-ידי החזקה של הקצוות וקרוב אותם זה לזה כך שתיווצר צורת U. לאחר מכן, סובב את הקצוות למטה וצור צורת U בצד השני. לאחר מכן אחוז בכל צד של ערימת הנייר, וחזור על תהליך זה. תהליך זה משחרר את הגליונות הבודדים ללא ייצור חשמל סטטי. ישר את ערימת הנייר על שולחן לפני שתחזיר אותה אל המגש.

איור 5-6 טכניקה לכיפוף ערימת בנייר

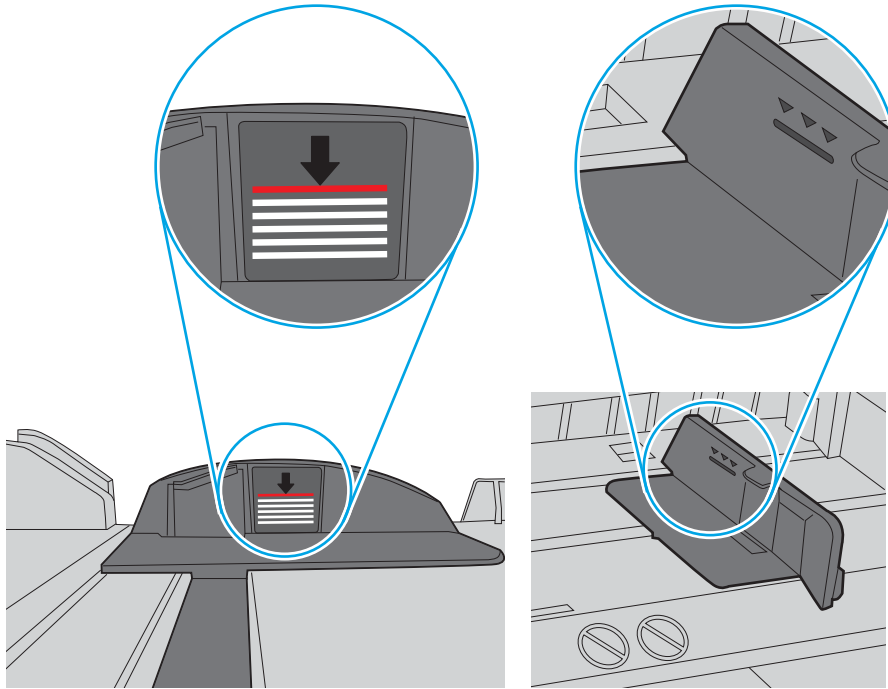


2. השתמש רק בנייר העומד בדרישות המפרט של HP למדפסת זו.
3. ודא שהלחות בחדר היא בטווח המפרט עבור מדפסת זו, ושהנייר מאוחסן באריזות שלא נפתחו. רוב חבילות הנייר נמכרות באריזות עמידות ללחות כדי לשמור שהנייר יישאר יבש.  
בסביבות עם לחות גבוהה, הנייר בחלקה העליון של הערימה במגש עלול לספוג לחות, וייתכן שיהיה לו מראה גלי או לא אחיד. במקרה כזה, הוצא מהערימה חמישה עד עשרה מגיליונות הנייר העליונים.
- בסביבות עם לחות נמוכה, עודף חשמל סטטי עלול לגרום לגיליונות נייר להידבק זה לזה. במקרה כזה, הוצא את הנייר מהמגש, וכופף את הערימה כמתואר לעיל.
4. השתמש בנייר שאינו מקומט, מקופל או פגום. במקרה הצורך, השתמש בנייר מחבילה אחרת.

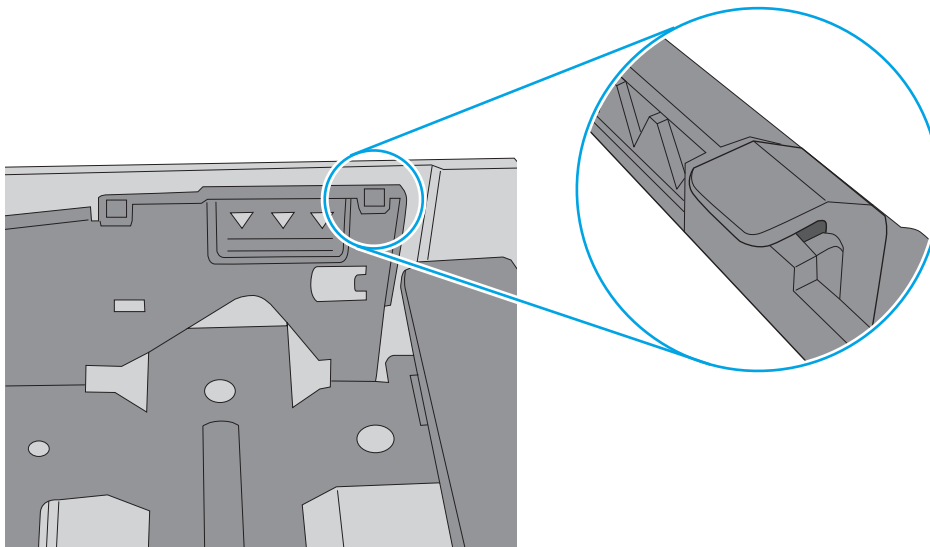
5. ודא שהמגש הוא אינו מלא יתר על המידה על-ידי בדיקה של סימוני גובה הערימה בתוך המגש. אם המגש אינו מלא יתר על המידה, הוצא את כל חבילת הנייר מהמגש, ישר את הערימה ולאחר מכן החזר חלק מהנייר למגש.

הדוגמאות הבאות מציגות את סימוני גובה הערימה במגשים עבור מדפסות שונות. ברוב המדפסות של HP קיימים סימונים דומים לאלה. כמו כן, ודא שכל גיליונות הנייר נמצאים מתחת לשוכיות ליד סימני גובה הערימה. לשוכיות אלה מסייעות להחזיק את הנייר במיקום הנכון במהלך כניסתו למדפסת.

#### איור 6-6 סימוני גובה הערימה



#### איור 6-7 לשוכיות עבור ערימת הנייר

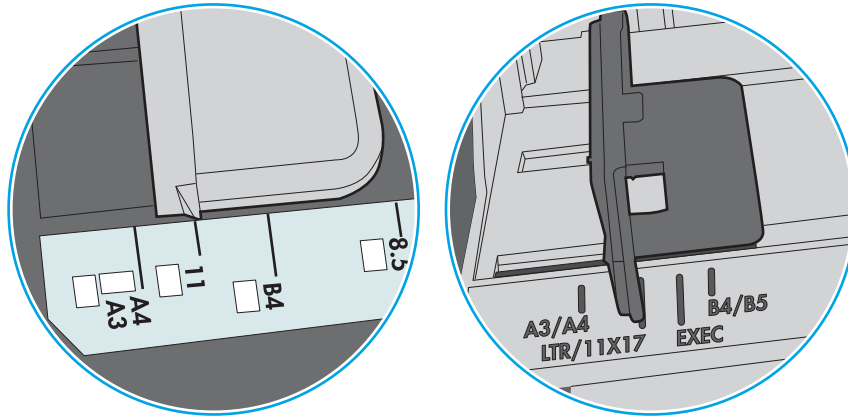


6. ודא שמכווני הנייר במגש מותאמים כהלכה לגודל הנייר. הזז את המכוונים למיקום המתאים במגש. החץ שעל מכוון המגש צריך להתיישר במדויק לפי הסימון שעל המגש.

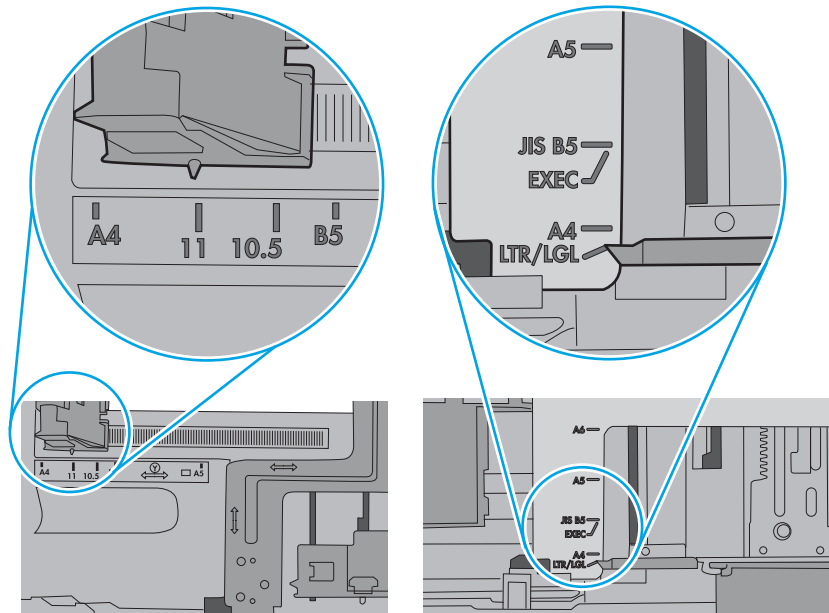
**הערה:** אין להצמיד את מכווני הנייר לערימת הנייר. כוונן אותם בהתאם למיקומים או לסימונים שבמגש.

התמונות הבאות מציגות דוגמאות של מיקומי גודל הנייר במגשים עבור מדפסות שונות. ברוב המדפסות של HP קיימים סימונים דומים לאלה.

**איור 6-8** סימוני גודל עבור מגש 1 או עבור המגש הרב-תכליתי



**איור 6-9** סימוני גודל עבור מגשי מחסנית



7. ודא שסביבת ההדפסה נמצאת בטווח של המפרטים המומלצים.

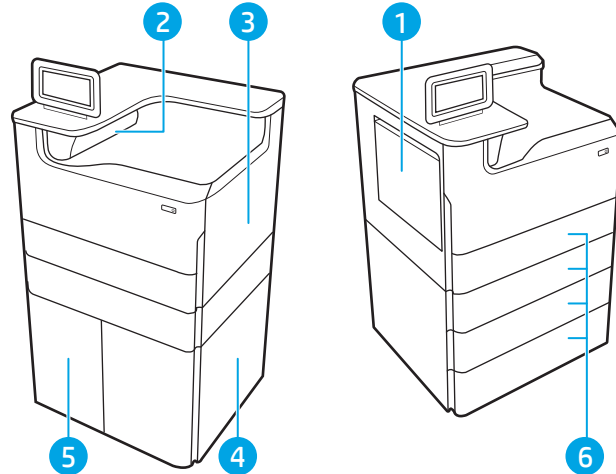
## שחרור חסימות נייר

השתמש בהליכים בסעיף זה כדי לשחרר את הנייר התקוע מנתיב הנייר של המדפסת.

### מיקומי חסימות נייר

חסימות נייר עלולות להתרחש במיקומים אלה.

איור 6-10 מיקומי חסימות נייר



מספר	תיאור
1	מגש 1 והדלת השמאלית
2	סל פלט
3	דלת ימנית (הדפסה זו-צדדית)
4	דלת ימנית תחתונה
5	מזין HCl של 4,000 גיליונות
6	מגשים ל-550 גיליונות

### ניווט אוטומטי לצורך שחרור חסימות נייר

למד על ניווט אוטומטי לשחרור חסימות במדפסת.

מאפיין הניווט האוטומטי מספק הוראות שלב-אחר-שלב בלוח הבקרה ומסייע בשחרור חסימות. כאשר אתה מסיים שלב, המדפסת מציגה הוראות לשלב הבא עד שתסיים את כל השלבים בתהליך.

### אתה נתקל בחסימות נייר תכופות או חוזרות?

נסה את הפתרונות הבאים להקטנת מספר חסימות הנייר.

1. השתמש רק בנייר העומד בדרישות המפרט של HP למדפסת זו.
2. השתמש בנייר שאינו מקומט, מקופל או פגום. במקרה הצורך, השתמש בנייר מחבילה אחרת.
3. השתמש בנייר שלא נעשה בו כבר שימוש במדפסת או במכונת צילום.

4. ודא שהמגש אינו מלא יתר על המידה. אם כן, הוצא את כל חבילת הנייר מהמגש, ישר את הערימה ולאחר מכן החזר חלק מהנייר למגש.
5. ודא שמכווני הנייר במגש מותאמים כהלכה לגודל הנייר. כוון את מכווני הנייר כך שייגעו בערימת הנייר מבלי לכופף אותה.
6. ודא שהמגש הוכנס במלואו למקומו במדפסת.
7. אם אתה מדפיס על נייר כבד, נייר עם תבליט, או נייר מחורר, השתמש במאפיין ההזנה הידנית והזן כל גיליון בנפרד.
8. פתח את התפריט Trays (מגשים) בלוח הבקרה של המדפסת. ודא שהמגש מוגדר נכון עבור סוג הנייר וגודלו.
9. ודא שסביבת ההדפסה נמצאת בטווח של המפרטים המומלצים.

## שחרור חסימות נייר במגש 1 - 15.A1.yz; 15.D1.51; 15.D1.81; 15.D2.A1; 15.D2.D1

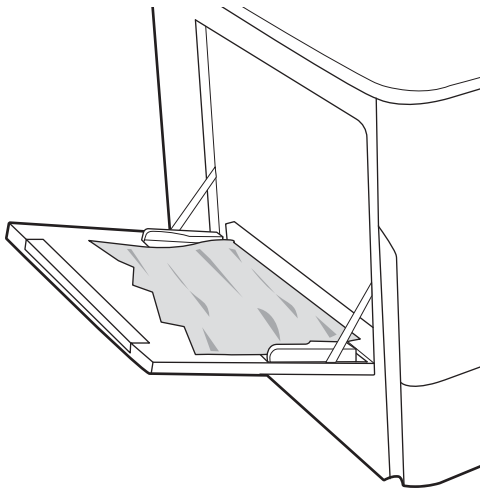
כאשר מתרחשת חסימה, מוצגת בלוח הבקרה הודעת שגיאה והנפשה המסייעות בפינוי החסימה.

חסימות נייר במגש 1 יכולות ליצור אחד מקודי השגיאה הבאים:

- 15.A1.yz
- 15.D1.51
- 15.D1.81
- 15.D2.A1
- 15.D2.D1

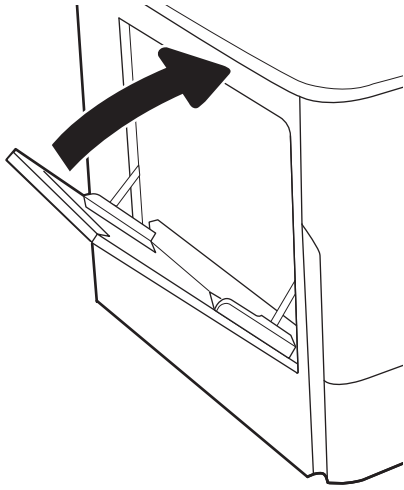
בצע את השלבים הבאים כדי לשחרר את חסימת הנייר:

1. אם ניתן לראות את הנייר התקוע במגש 1, משוך אותו ישר בעדינות כדי לשחררו.

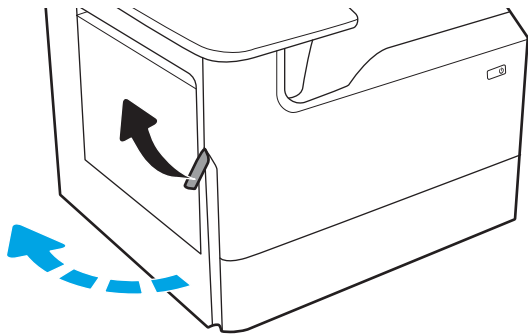




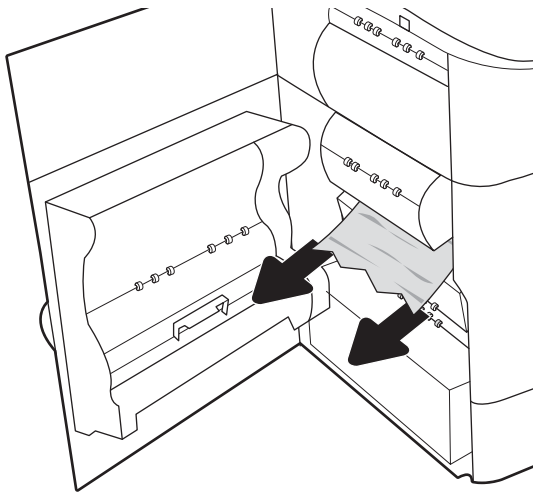
2. סגור את מגש 1.



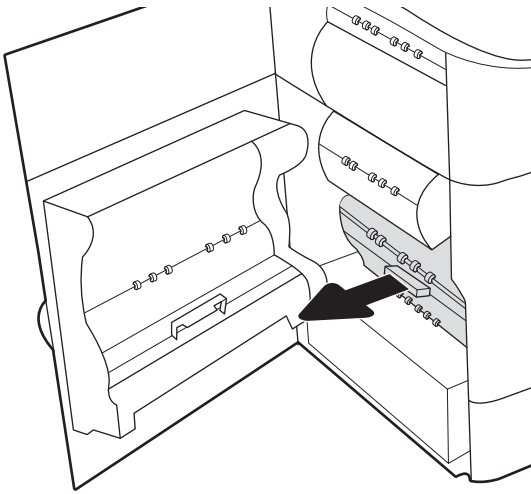
3. פתח את הדלת השמאלית.



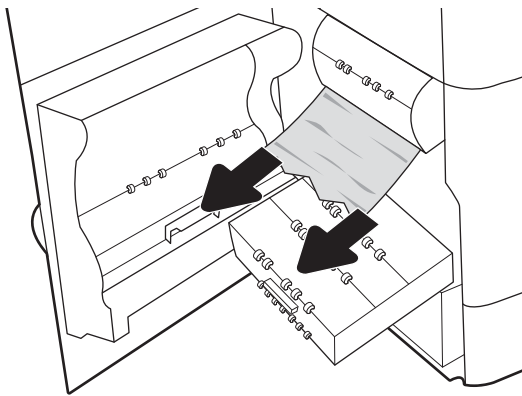
4. משוך נייר חוסם ישירות החוצה.



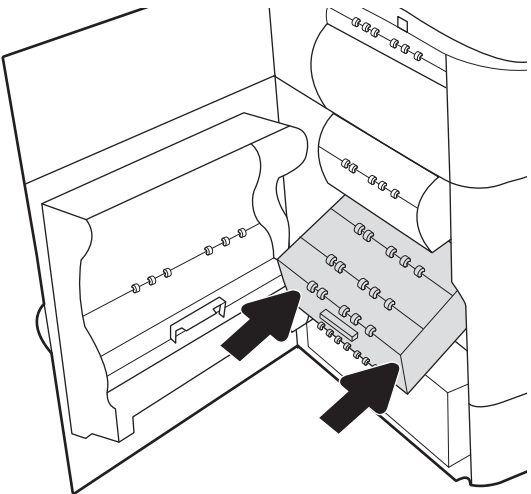
5. אם אין נייר תקוע גלוי לשני, משוך החוצה מכל נודל השירות.



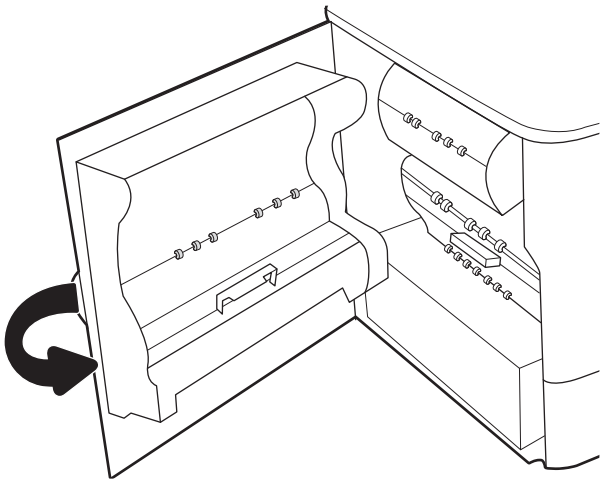
6. משוך נייר חוסם ישירות החוצה.



7. דחף את מכל נודל השירות לתוך המדפסת.



8. סגור את הדלת השמאלית.



9. אם עדיין נותרו דפים במדפסת, יוצגו בלוח הבקרה הוראות לשחזור הדפים הנותרים.

## שחזור חסימות נייר במגש 2 - 15.A2.yz; 15.D2.52; 15.D2.82; 15.D2.A2; 15.D2.D21

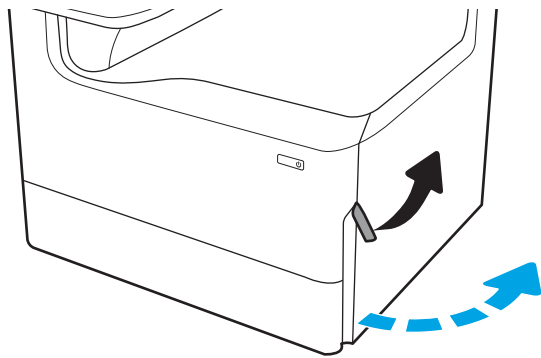
כאשר מתרחשת חסימה, מוצגת בלוח הבקרה הודעת שגיאה והנפשה המסייעות בפינוי החסימה.

חסימות נייר במגש 2 יכולות ליצור אחד מקודי השגיאה הבאים:

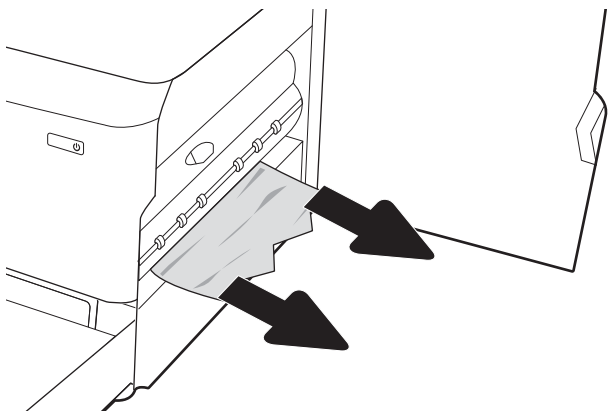
- 15.A2.yz
- 15.D2.52
- 15.D2.82
- 15.D2.A2
- 15.D2.D2

בצע את השלבים הבאים כדי לשחור את חסימת הנייר:

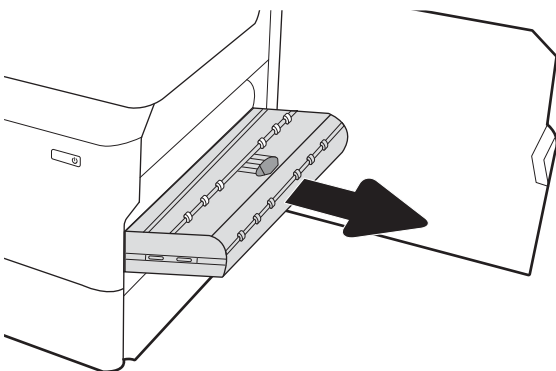
1. פתח את הדלת הימנית.



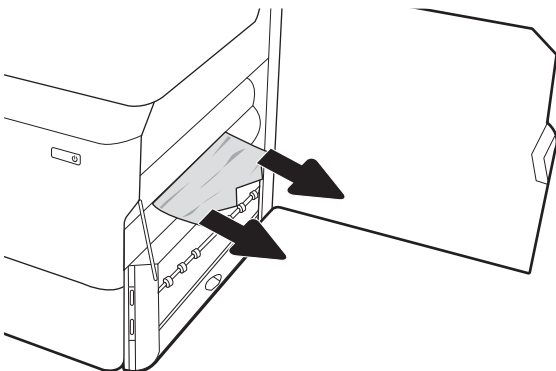
2. הוצא את הבייר התקוע.



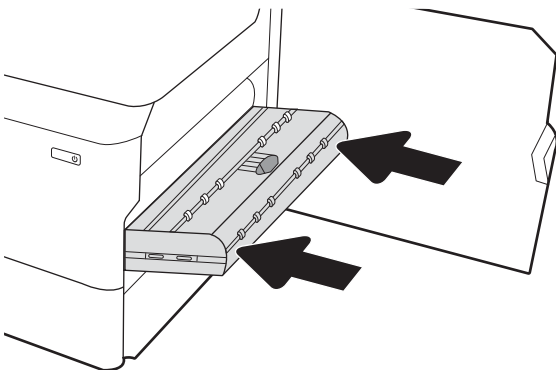
3. אם אין בייר תקוע גלוי, הוצא את יחידת ההדפסה הדו-צדדית.



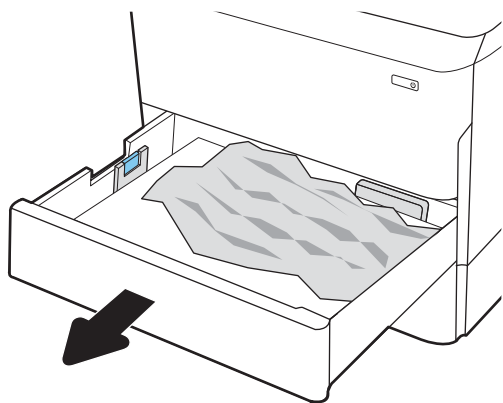
4. משוך בייר חוסם ישירות החוצה.



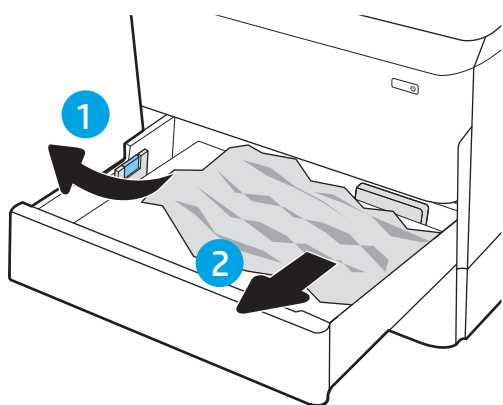
5. התקן מחדש את יחידת ההדפסה הדו-צדדית.



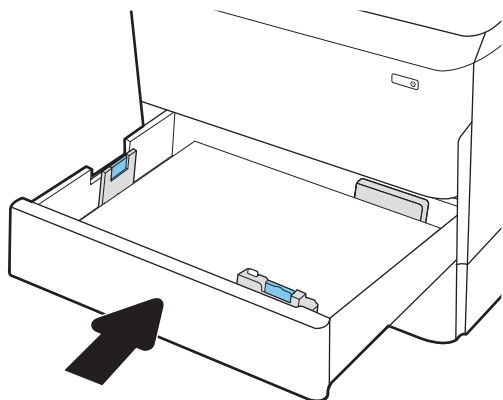
6. פתח את המגש.



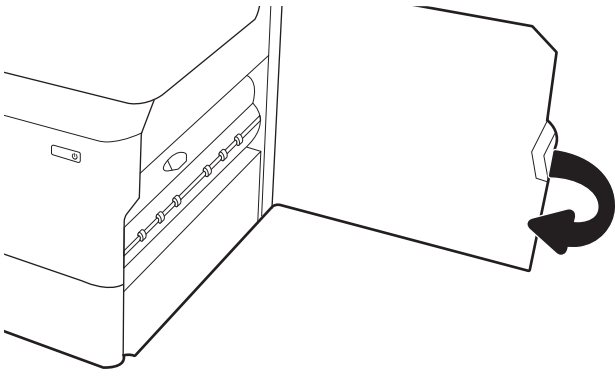
7. הוצא את הנייר התקוע מתוך גילי ההזנה שבתוך המדפסת. תחילה משוך את הנייר לשמאל כדי לשחרר אותו, ולאחר מכן משוך אותו קדימה כדי להוציא אותו.



8. סגור את המגש.



9. סגור את הדלת הימנית.



10. אם עדיין נותרו דפים במדפסת, יוצגו בלוח הבקרה הוראות לשחרור הדפים הנתורים.

## שחרור חסימות נייר במגש 3 - 15.A3.yz; 15.12.A3; 15.12.D3

כאשר מתרחשת חסימה, מוצגת בלוח הבקרה הודעת שגיאה והנפשה המסייעות בפינוי החסימה.

חסימות נייר במגש 3 יכולות ליצור אחד מקודי השגיאה הבאים:

• 15.A3.yz

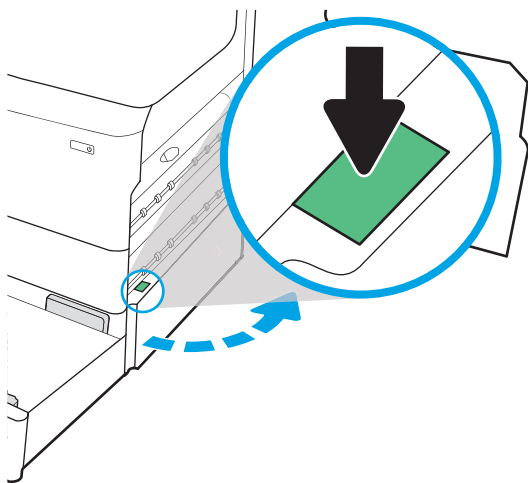
• 15.12.A3

• 15.12.D3

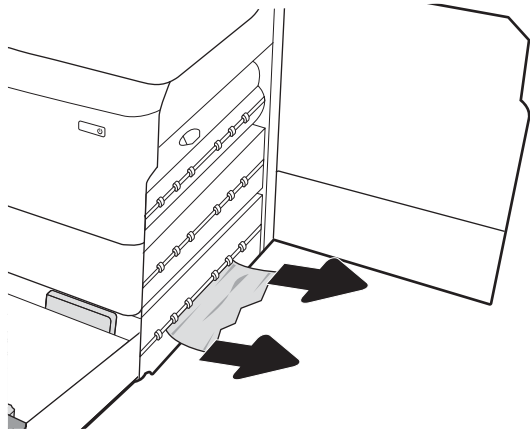
בצע את השלבים הבאים כדי לשחרר את חסימת הנייר:

**הערה:**  ההליך לשחרור חסימות נייר ממגש ל-1x550 גיליונות עם מעמד זהה לזה של מגש הזנה table-top ל-1x550 גיליונות. רק מגש table-top מוצג כאן.

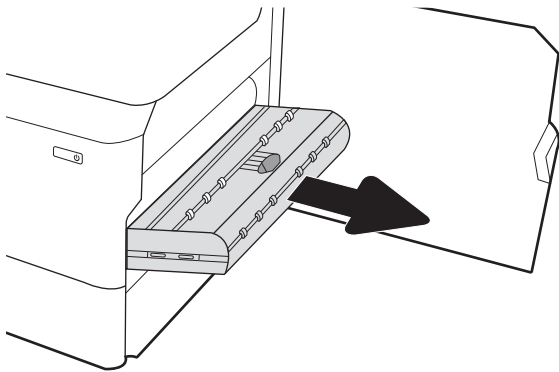
1. פתח את הדלת הימנית ואת הדלת הימנית התחתונה.



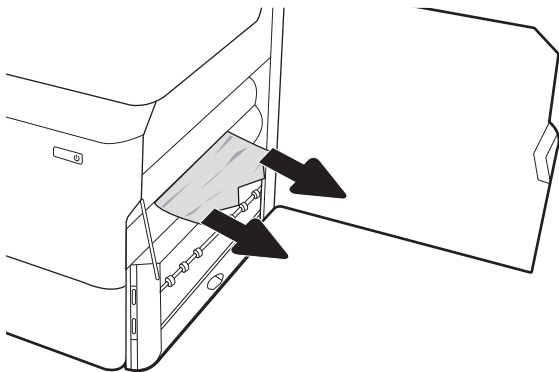
2. משוך בעדינות את הנייר התקוע.



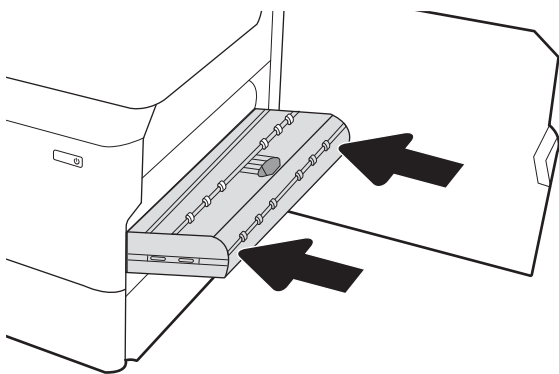
3. אם אין נייר תקוע גלוי, הוצא את יחידת ההדפסה הזו-צדדית.



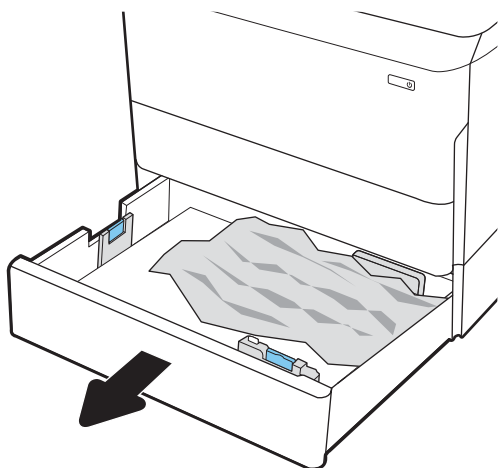
4. משוך נייר חוסם ישירות החוצה.



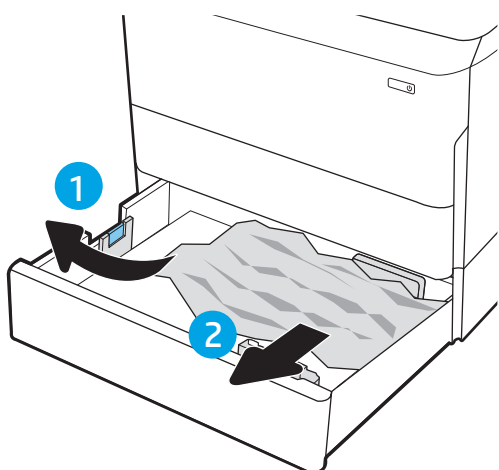
5. התקן מחדש את יחידת ההדפסה הזו-צדדית.



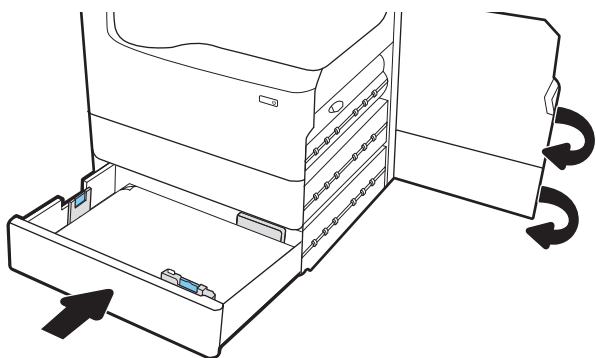
6. פתח את המגש.



7. הוצא את הבייר התקוע מתוך גילי ההזנה שבתוך המדפסת. תחילה משוך את הבייר לשמאל כדי לשחרר אותו, ולאחר מכן משוך אותו קדימה כדי להוציא אותו.



8. סגור את הדלת הימנית התחתונה ואת הדלת הימנית, ולאחר מכן סגור את המגש.



9. אם עדיין נותרו דפים במדפסת, יוצגו בלוח הבקרה הוראות לשחרור הדפים הנותרים.

## שחרור חסימות נייר בסל הפלט - 15.E1.yz; 15.C1.Az

כאשר מתרחשת חסימה, מוצגת בלוח הבקרה הודעת שגיאה והנפשה המסייעות בפינוי החסימה.

חסימות נייר בסל הפלט מייצרות אחד משני קודי השגיאה הבאים:



15.E1.yz •

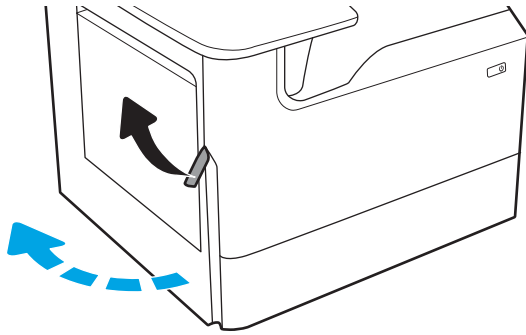
15.C1.Az •

בצע את השלבים הבאים כדי לשחרר את חסימת הנייר:

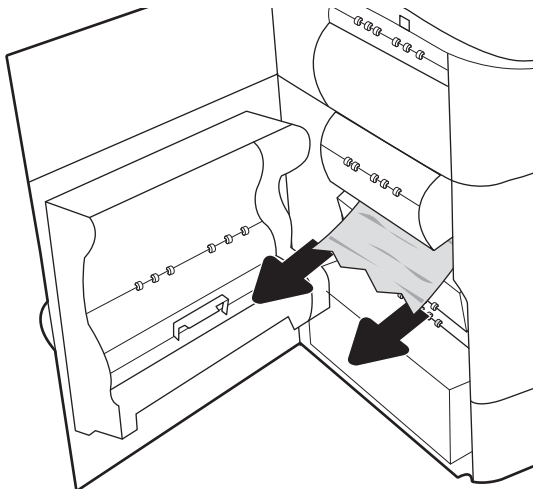
1. אם ניתן לראות את הנייר בסל הפלט, אחוז בקצהו ושלוף אותו בעדינות.



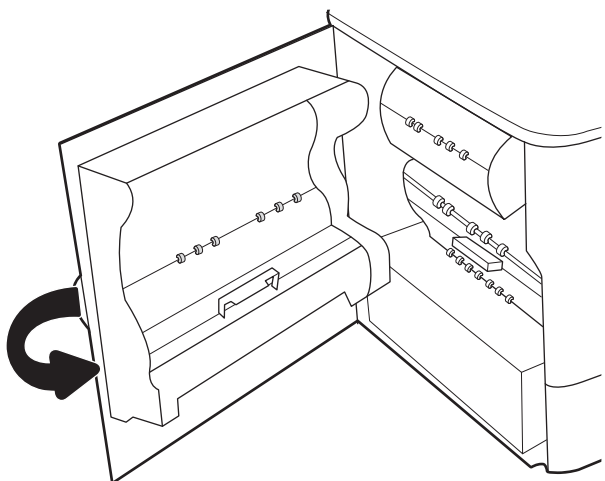
2. פתח את הדלת השמאלית.



3. הוצא את הנייר התקוע.



4. סגור את הדלת השמאלית.



5. אם עדיין נותרו דפים במדפסת, יוצגו בלוח הבקרה הוראות לשחרור הדפים הנתורים.

## שחרור חסימות נייר ביחידה להדפסה דו-צדדית - 15.D1.yz; 15.D2.yz; 15.C1.5z; 15.C1.8z; 15.C1.9z

כאשר מתרחשת חסימה, מוצגת בלוח הבקרה הודעת שגיאה והנפשה המסייעות בפינוי החסימה.

חסימות נייר ביחידה להדפסה דו-צדדית יכולות להפיק אחד מקודי השגיאה הבאים:

• 15.D1.yz

• 15.D2.yz

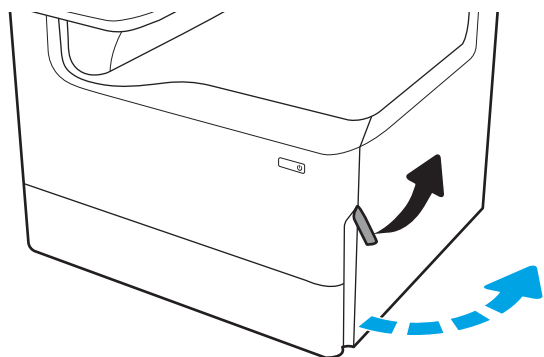
• 15.C1.5z

• 15.C1.8z

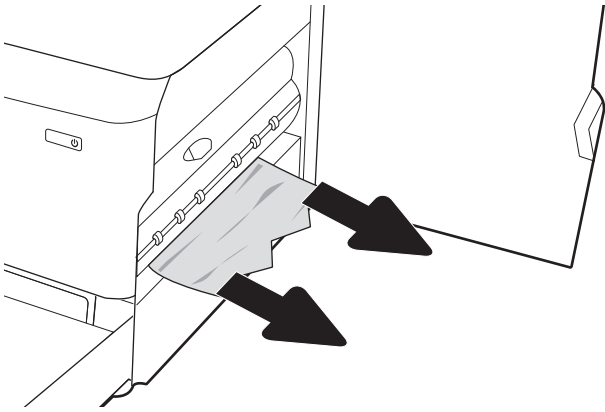
• 15.C1.9z

בצע את השלבים הבאים כדי לשחרר את חסימת הנייר:

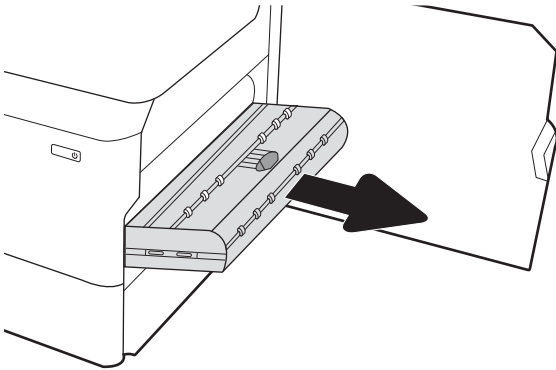
1. פתח את הדלת הימנית.



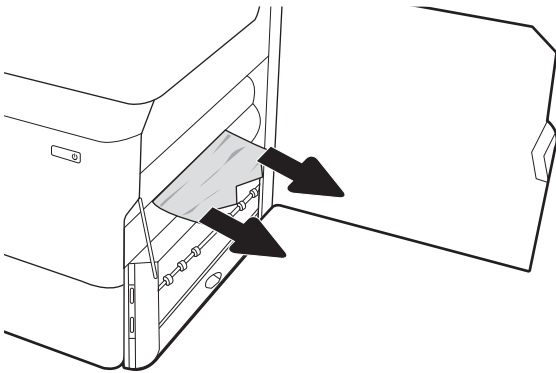
2. הוצא את הבייר התקוע.



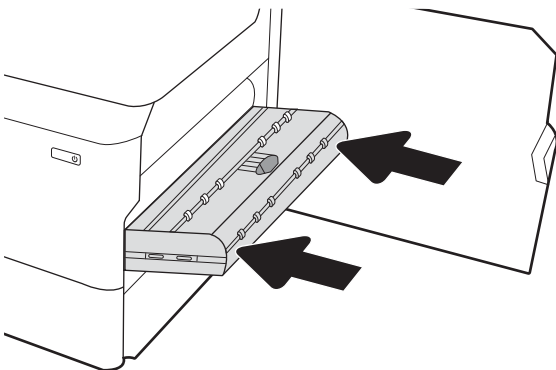
3. אם אין בייר תקוע גלוי, הוצא את יחידת ההדפסה הזו-צדדית.



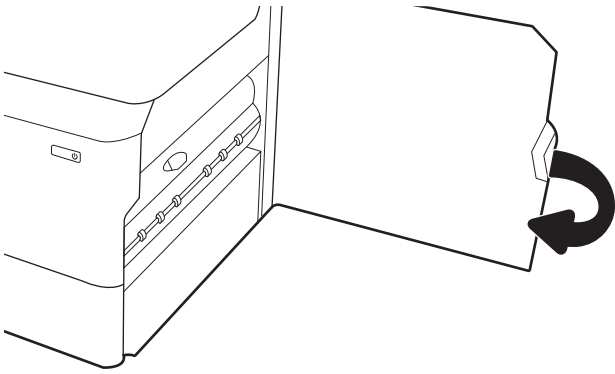
4. משוך בייר חוסם ישירות החוצה.



5. התקן מחדש את יחידת ההדפסה הזו-צדדית.



6. סגור את הדלת הימנית.



7. אם עדיין נותרו דפים במדפסת, יוצגו בלוח הבקרה הוראות לשחרור הדפים הנותרים.

## שחרור חסימות נייר במגשים 3X550 - 15.A4.yz; 15.A5.yz; 15.A6.yz; 15.A9.yz; 15.37.yz; 15.38.yz; 15.48.yz

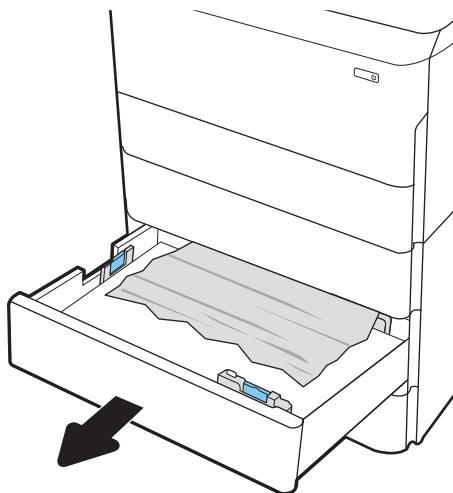
כאשר מתרחשת חסימה, מוצגת בלוח הבקרה הודעת שגיאה והנפשה המסייעות בפינוי החסימה.

חסימות נייר באביזר הגיליונות 3X550 יכולות ליצור אחד מקודי השגיאה הבאים:

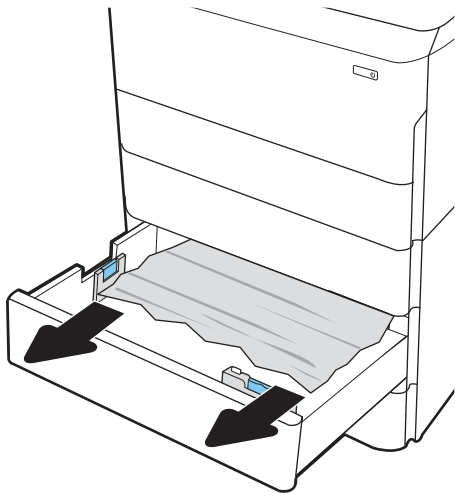
- 15.A4.yz
- 15.A5.yz
- 15.A6.yz
- 15.A9.yz
- 15.37.yz
- 15.38.yz
- 15.48.yz

בצע את השלבים הבאים כדי לשחרר את חסימת הנייר:

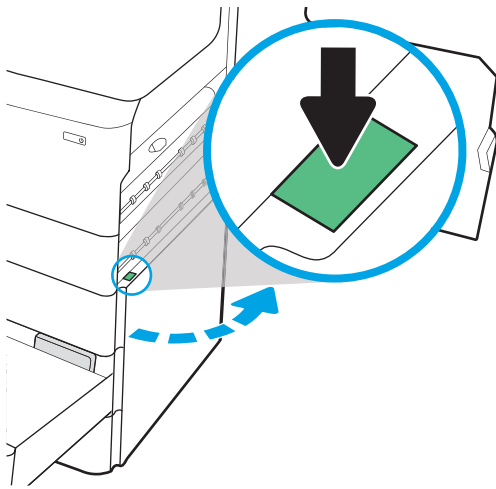
1. פתח אחד מהמגשים.



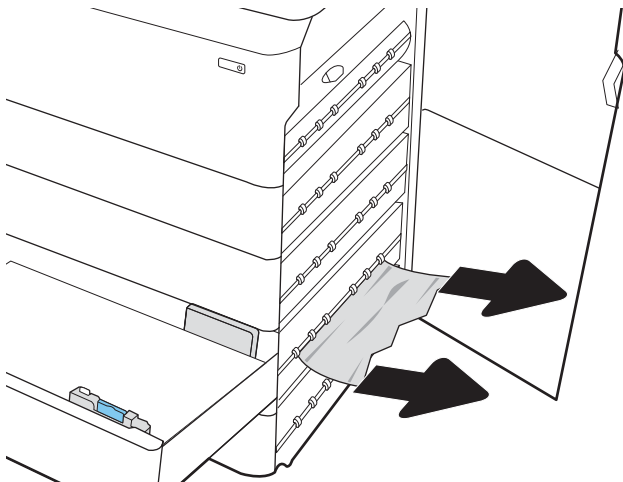
2. הוצא את הנייר התקוע מתוך גלילי ההזנה שבתוך המדפסת. תחילה משוך את הנייר לשמאל כדי לשחרר אותו, ולאחר מכן משוך אותו קדימה כדי להוציא אותו.



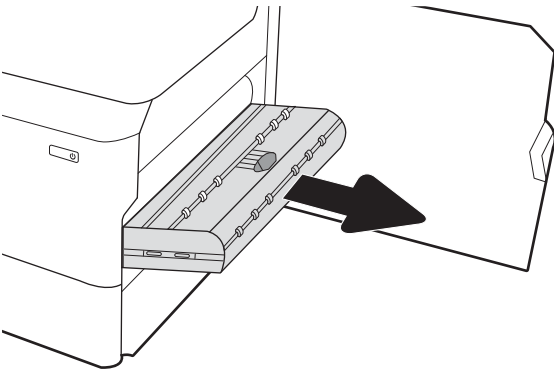
3. פתח את הדלת הימנית ואת הדלת הימנית התחתונה.



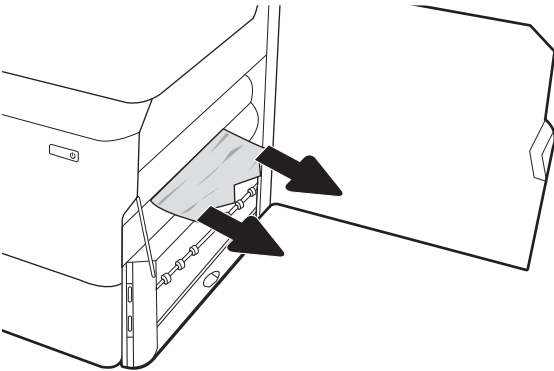
4. משוך בעדינות את הנייר התקוע.



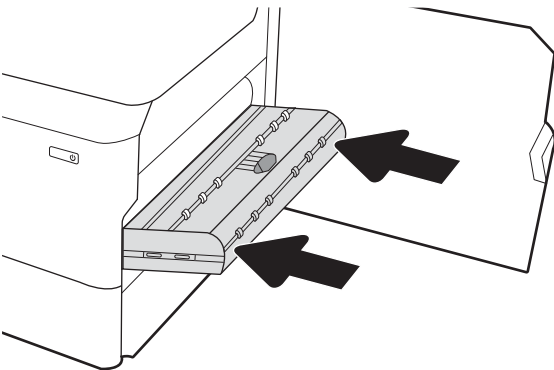
5. אם אין נייר תקוע גלוי, הוצא את יחידת ההדפסה הדו-צדדית.



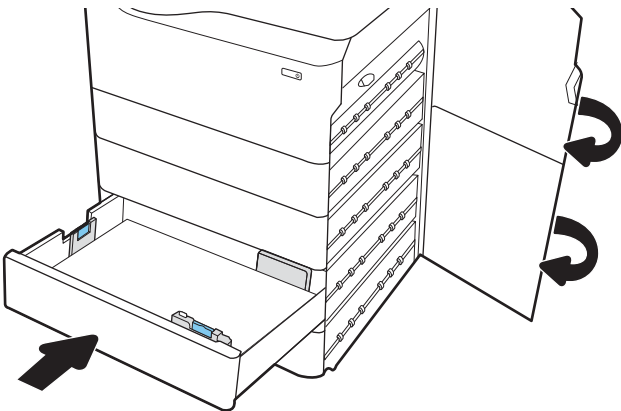
6. משוך נייר חוסם ישירות החוצה.



7. התקן מחדש את יחידת ההדפסה הדו-צדדית.



8. סגור את הדלת הימנית ואת הדלת הימנית התחתונה ולאחר מכן סגור את המגש.



9. אם עדיין נותרו דפים במדפסת, יוצגו בלוח הבקרה הוראות לשחרור הדפים הכותרים.

## שחרור חסימות נייר במזין HCl ל-4000 גיליונות - 15.A7.yz; 15.A8 .yz; 15.37.yz; 15.38.yz; 15.48.yz

כאשר מתרחשת חסימה, מוצגת בלוח הבקרה הודעת שגיאה והנפשה המסייעות בפינוי החסימה.

חסימות נייר באביזר HCl ל-4000 גיליונות יכולות ליצור אחד מקודי השגיאה הבאים:

• 15.A7.yz

• 15.A8 .yz

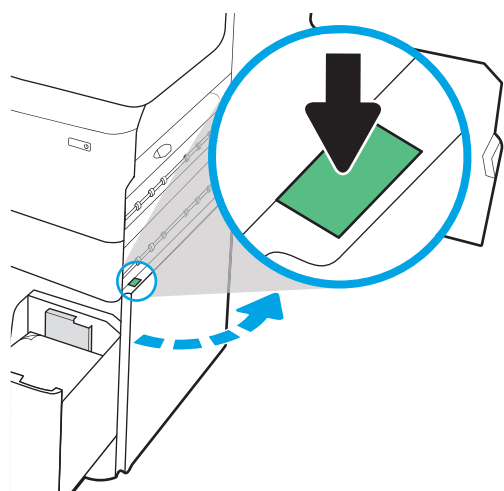
• 15.37.yz

• 15.38.yz

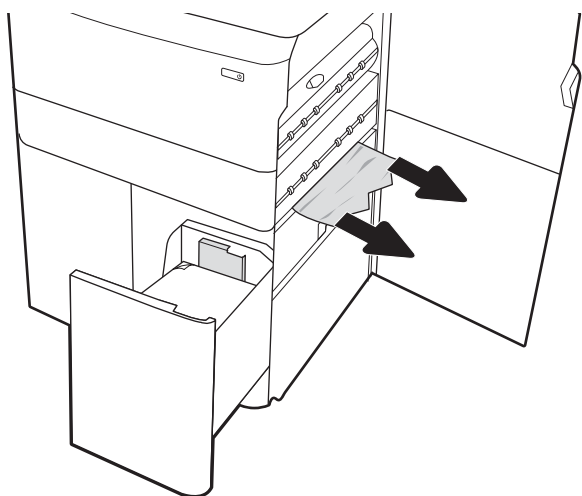
• 15.48.yz

בצע את השלבים הבאים כדי לשחרר את חסימת הנייר:

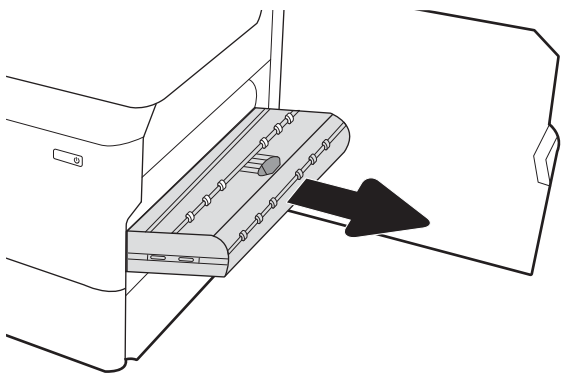
1. פתח את הדלת הימנית ואת הדלת הימנית התחתונה.



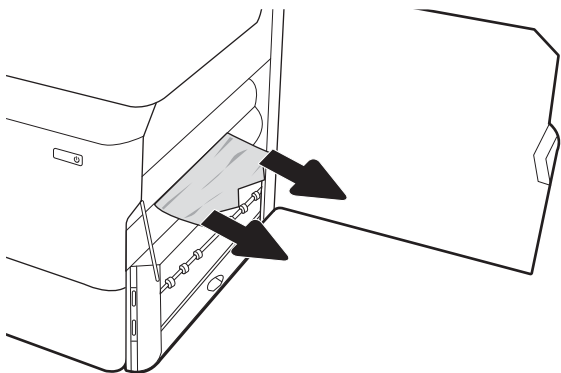
2. הוצא את כל הגיליונות שנתקעו.



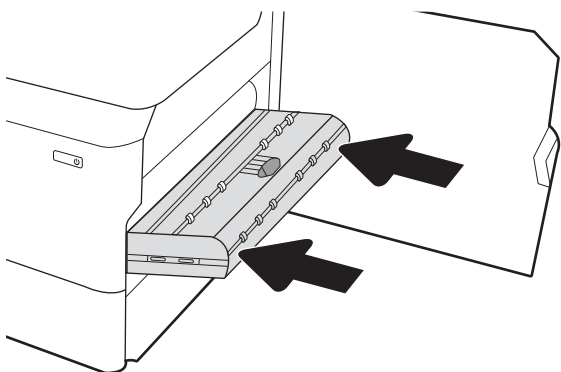
3. אם אין נייר תקוע גלוי, הוצא את יחידת ההדפסה הדו-צדדית.



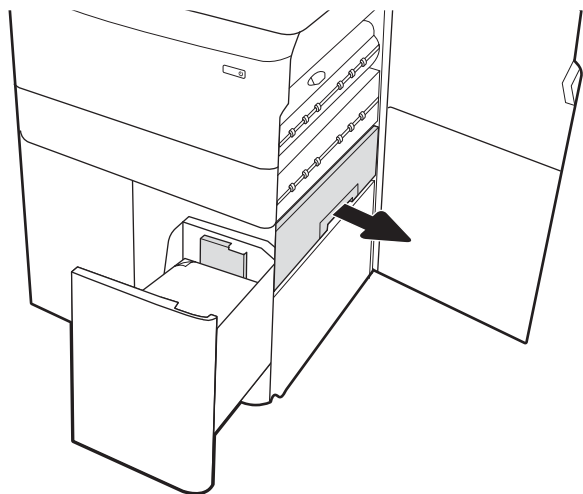
4. משוך נייר חוסם ישירות החוצה.



5. התקן מחדש את יחידת ההדפסה הדו-צדדית.

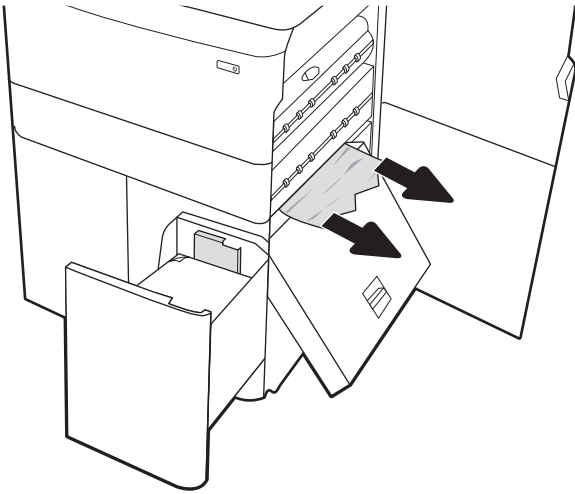


6. באזור הדלת הימנית התחתונה, השתמש בידית הירוקה כדי לשלוף החוצה את מחסנית HCl החסומה.

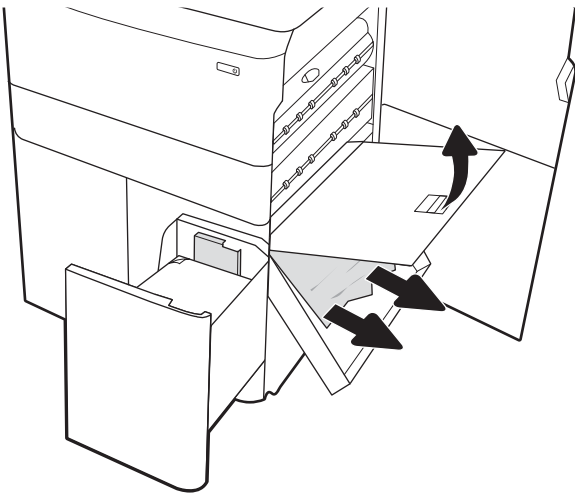




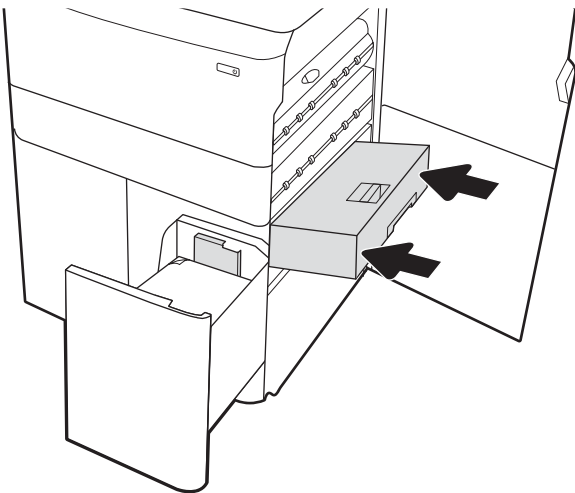
7. הוצא את כל הניירות התקועים מאזור המחסנית החסומה.



8. השתמש בידיית הירוקה כדי לפתוח את החלק העליון של מחסנית HCl החסומה והוצא את הנייר התקוע.



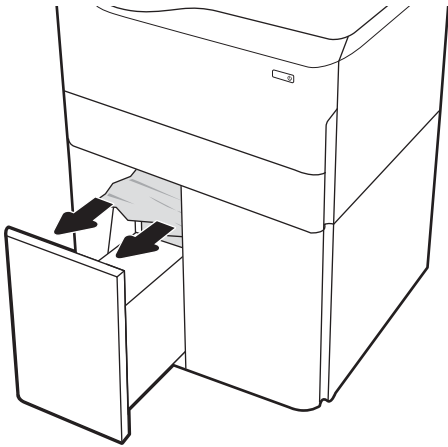
9. סגור את המחסנית החסומה, ולאחר מכן התקן אותה מחדש לתוך המזפסת.



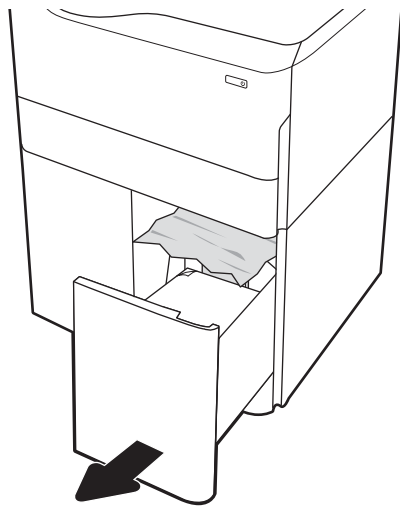
10. פתח את מגש ההזנה השמאלי בעל הקיבולת הגבוהה.



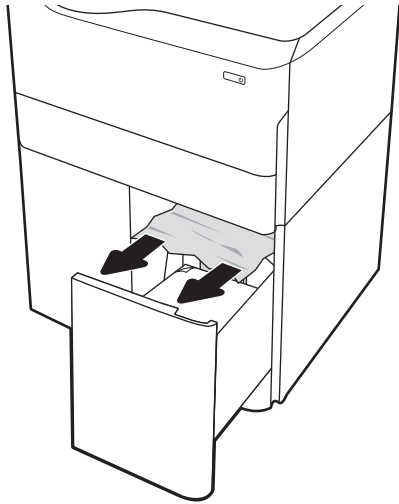
11. הוצא את הבייר התקוע מתוך גילי ההזנה שבתוך המדפסת. תחילה משוך את הבייר לשמאל כדי לשחרר אותו, ולאחר מכן משוך אותו קדימה כדי להוציא אותו.



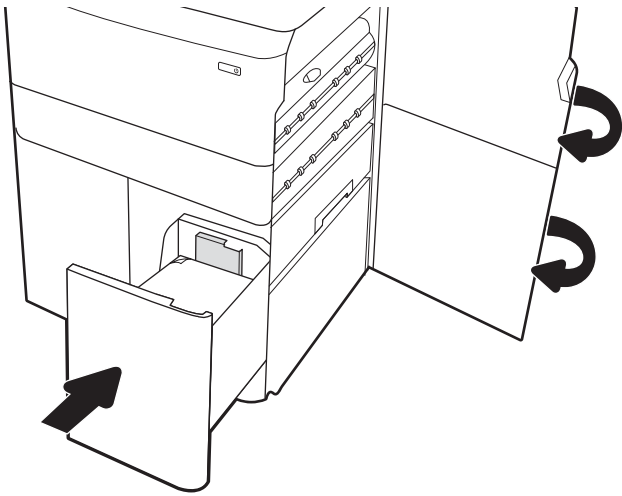
12. סגור את המגש השמאלי ופתח את מגש ההזנה הימני בעל הקיבולת הגבוהה.



**13.** הוצא את הבייר התקוע מתוך גלילי ההזנה שבתוך המדפסת. תחילה משוך את הבייר לשמאל כדי לשחרר אותו, ולאחר מכן משוך אותו קדימה כדי להוציא אותו.



**14.** סגור את הדלת הימנית ואת הדלת הימנית התחתונה ולאחר מכן סגור את המגש הימני.



**15.** אם עדיין נותרו דפים במדפסת, יוצגו בלוח הבקרה הוראות לשחרור הדפים הנוותרים.

## פתרון בעיות באיכות הדפסה בצבע

השתמש במידע הבא כדי לפתור בעיות באיכות ההדפסה, באיכות הצבע ובאיכות התמונה במדפסות HP Color LaserJet Enterprise.

### הקדמה

השלבים לפתרון בעיות יכולים לסייע בפתרון הפגמים הבאים:

- עמודים ריקים
- דפים שחורים
- צבעים אינם ישרים
- נייר מקומט
- רצועות כהות או בהירות
- פסים כהים או בהירים
- הדפסה מטושטשת
- רקע אפור או הדפסה כהה
- הדפסה בהירה
- טובר חופשי
- טובר חסר
- נקודות טובר מפוזרות
- תמונות מוטות
- מריחות
- בדיקת פסים

## פתור בעיות באיכות ההדפסה

כדי לפתור בעיות באיכות ההדפסה, נסה את השלבים הבאים לפי סדר הופעתם.  
כדי לפתור בעיות של פגמים בתמונה ספציפית, ראה "פתרון בעיות של פגמים בתמונה".

### עדכון קושחת המדפסת

נסה לשדוג את קושחת המדפסת.

לקבלת הנחיות, עבור אל [www.hp.com/support](http://www.hp.com/support).

### הדפס מתוכנית אחרת

נסה להדפיס מתוכנית אחרת.

אם העמוד מודפס כראוי, יש בעיה בתוכנית שממנה הדפסת.

## בדוק את הגדרת סוג הנייר עבור עבודת ההדפסה

בדוק את הגדרת סוג הנייר כשאתה מדפיס מתוכנה ובעמודים המודפסים מופיעים מריחות, הדפסה מטושטשת או כהה, נייר מקומט, נקודות טונר, טונר מפורז או אזורים קטנים של טונר חסר.

### בדיקה של הגדרת סוג הנייר בלוח הבקרה

בדוק את הגדרת סוג הנייר בלוח הבקרה של המדפסת ושנה את ההגדרה לפי הצורך.

1. פתח וסגור את מגש הנייר.
2. בצע את ההנחיות המופיעות בלוח הבקרה כדי לאשר או לשנות את הגדרות סוג הנייר וגודל הנייר עבור המגש.
3. ודא שהנייר טעון כנדרש לפי המפרט הטכני.
4. כוונן את הגדרות הלחות וההתנגדות בלוח הבקרה בהתאם לסביבה.
  - א. פתח את התפריטים הבאים:
    1. Settings (הגדרות)
    2. איכות הדפסה
    3. כוונן סוג הנייר
  - ב. בחר את סוג הנייר בהתאם לסוג הנייר הטעון במגש.
  - ג. השתמש בחצים כדי להגדיל או להקטין את הגדרות הלחות וההתנגדות.
5. ודא שהגדרות מנהל ההתקן תואמות להגדרות לוח הבקרה.

---

**הערה:** הגדרות מנהל התקן ההדפסה יעקפו את כל ההגדרות של לוח הבקרה.

---

### בדוק את הגדרת סוג הנייר (Windows)

בדוק את הגדרת סוג הנייר עבור Windows, ושנה את ההגדרה לפי הצורך.

---

**הערה:** הגדרות מנהל התקן ההדפסה יעקפו את כל ההגדרות של לוח הבקרה.

---

1. בתוכנית, בחר באפשרות **Print** (הדפס).
2. בחר את המדפסת ולאחר מכן לחץ על הלחצן **Properties** (מאפיינים) או **Preferences** (העדפות).
3. לחץ על הכרטיסייה **Paper/Quality** (נייר/איכות).
4. ברשימה הנפתחת **Paper type** (סוג נייר), לחץ על האפשרות **More...** (עוד...).
5. הרחב את רשימת האפשרויות **Type is** (הסוג הוא).
6. הרחב את קטגוריית סוגי הנייר המתארת באופן המדויק ביותר את הנייר שלך.
7. בחר באפשרות המתאימה לסוג הנייר שבו אתה משתמש ולחץ על הלחצן **OK** (אישור).
8. לחץ על הלחצן **OK** (אישור) כדי לסגור את תיבת הדו-שיח **Document Properties** (מאפייני מסמך). בתיבת הדו-שיח **Print** (הדפס), לחץ על הלחצן **OK** (אישור) כדי להדפיס את העבודה.

### בדוק את הגדרת סוג הנייר (macOS)

בדוק את הגדרת סוג הנייר עבור macOS, ושנה את ההגדרה לפי הצורך.

1. לחץ על התפריט **File** (קובץ) ולאחר מכן לחץ על האפשרות **Print** (הדפס).
2. בתפריט **מדפסת** בחר את המדפסת.
3. כברירת מחדל, מנהל ההדפסה מציג את התפריט **Copies & Pages** (עותקים ועמודים). פתח את הרשימה הנפתחת של התפריטים ולאחר מכן לחץ על התפריט **Finishing** (גימור).
4. בחר סוג מתוך הרשימה הנפתחת **Media type** (סוג חומרי הדפסה).
5. לחץ על הלחצן **Print** (הדפס).

## בדיקת מצב מחסנית הטונר

בצע את השלבים הבאים כדי לבדוק את משך החיים המשוער שנותר למחסניות הטונר, ואם רלוונטי, את המצב של חלקי תחזוקה אחרים הניתנים להחלפה.

### שלב 1: הדפס את Supplies Status Page (דף סטטוס החומרים המתכלים)

דף מצב החומרים המתכלים מציין את מצב המחסנית.

1. ממסך Home (בית) בלוח הבקרה של המדפסת, בחר בתפריט **Reports** (דוחות).
2. בחר בתפריט **Configuration/Status pages** (דפי תצורה/סטטוס).
3. בחר באפשרות **דף סטטוס חומרים מתכלים**, ולאחר מכן בחר באפשרות **הדפסה** כדי להדפיס את הדף.

### שלב 2: בדיקת סטטוס החומרים המתכלים

בדוק את הדוח של מצב החומרים המתכלים באופן הבא.

1. עיין בדוח סטטוס החומרים המתכלים ככדי בדוק את אחוז משך החיים שנותר למחסניות הטונר, ואם רלוונטי, את הסטטוס של חלקי תחזוקה אחרים הניתנים להחלפה.  
בעת שימוש במחסנית טונר שנמצאת בסוף חייה המשוערים, עלולות להתרחש בעיות של איכות הדפסה. דף סטטוס החומרים המתכלים מיידע אותך כאשר חומר מתכלה עומד להתרוקן. כאשר חומר מתכלה של HP עומד להתרוקן לגמרי, מסתיימת אחריות HP Premium Protection החלה עליו.  
אין צורך להחליף את מחסנית הטונר כעת, אלא אם איכות ההדפסה כבר אינה תקינה. כדאי לך להחזיק מחסנית חלופית זמינה שתוכל להתקין כאשר איכות ההדפסה תפסיק להיות תקינה.  
אם זיהית שעליך להחליף מחסנית טונר או חלקי תחזוקה אחרים הניתנים להחלפה, דף סטטוס החומרים המתכלים מפרט את מספרי החלקים המקוריים של HP.
2. בדוק אם אתה משתמש במחסנית מקורית של HP.  
מחסנית טונר מקורית של HP נושאת את הכיתוב "HP" או את הלוגו של HP. לקבלת מידע נוסף על זיהוי מחסניות של HP, בקר בכתובת [www.hp.com/go/learnaboutsupplies](http://www.hp.com/go/learnaboutsupplies).

## הדפסת דף ניקוי

בתהליך ההדפסה, חלקיקים של נייר, טונר ואבק עשויים להצטבר בתוך המדפסת ולגרום לבעיות איכות הדפסה כגון כתמים או פיזור של טונר, מריחות, קווים או סימנים חוזרים.

פעל בהתאם לשלבים הבאים כדי לנקות את נתיב הנייר של המדפסת:

1. ממסך Home (בית) בלוח הבקרה של המדפסת, בחר בתפריט **Support Tools** (כלי תמיכה).
2. בחר בתפריטים הבאים:
  - א. **תחזוקה**
  - ב. **כיול/ניקוי**
  - ג. **דף ניקוי**
3. בחר באפשרות **Print** (הדפס) להדפסת העמוד.

ההודעה **Cleaning** ... (מנקה...) מוצגת בלוח הבקרה של המדפסת. תהליך הניקוי נמשך דקות אחדות. אל תכבה את המדפסת עד להשלמת תהליך הניקוי. בסיום, השלך את הדף המודפס.



## בצע בדיקה ויזואלית של מחסנית או מחסניות הטונר

בצע את השלבים הבאים כדי לבדוק כל אחת ממחסניות הטונר:

1. הוצא את מחסנית הטונר מהמדפסת, וודא שסרט האיטום הוסר.
2. בדוק אם נגרם נזק לשבב הזיכרון.
3. בדוק את שטח הפנים של תוף ההדמיה הירוק.

---

**⚠️ זהירות:** אל תיגע בתוף ההדמיה. טביעות אצבעות על תוף ההדמיה עלולות לפגוע באיכות ההדפסה.

4. אם ראית שריטות, טביעות אצבע או נזק אחר בתוף ההדמיה, החלף את מחסנית הטונר.
5. התקן מחדש את מחסנית הטונר והדפס כמה עמודים כדי לראות אם הבעיה נפתרה.

## בדיקת הנייר וסביבת ההדפסה

השתמש במידע הבא כדי לבדוק את בחירת הנייר ואת סביבת ההדפסה.

### שלב 1: השתמש בנייר העומד בדרישות המפרט של HP

בעיות מסוימות של איכות הדפסה נובעות משימוש בנייר שאינו תואם למפרט של HP.

- השתמש תמיד בסוג נייר ובמשקל נייר שהמדפסת תומכת בהם.
- השתמש בנייר מאיכות טובה שאין בו חתכים, חריצים, קרעים, כתמים, חלקיקים חופשיים, אבק, קמטים, חורים, סיכות וקצוות מסולסלים או מקופלים.
- אל תשתמש בנייר שכבר שימש להדפסה.
- השתמש בנייר שאינו מכיל חומר מתכתי, כגון כנצצים.
- השתמש בנייר שנועד לשימוש במדפסות לייזר. אל תשתמש בנייר שנועד לשימוש במדפסות הזרקת דיו בלבד.
- אל תשתמש בנייר מחוספס מדי. שימוש בנייר חלק יותר בדרך כלל משפר את איכות ההדפסה.

### שלב 2: בדיקת הסביבה

לסביבה יכולה להיות השפעה ישירה על איכות ההדפסה, וזהו גורם נפוץ לבעיות באיכות ההדפסה או בהזנת הנייר. נסה את הפתרונות הבאים:

- הרוחק את המדפסת ממקומות שבהם נושבת רוח, כגון דלתות או חלונות פתוחים, או פתחים של מזגנים.
- ודא שהמדפסת לא חשופה לטמפרטורות או לתנאי לחות שנמצאים מעבר לטווח של מפרטי המדפסת.
- אל תניח את המדפסת במקום סגור, כגון בתוך ארונות.
- הצב את המדפסת על משטח ישר ויציב.
- הסר כל דבר שחוסם את פתחי האוויר של המדפסת. למדפסת דרושה זרימת אוויר טובה מכל צדדיה, לרבות החלק העליון.
- הגן על המדפסת מפני לכלוך שנישא באוויר, אבק, אדים, שמן או חומרים אחרים שעלולים להשאיר שאריות בתוך המדפסת.

### שלב 3: הגדר את יישור המגש האינדיבידואלי

בצע את השלבים הבאים כאשר טקסט או תמונות אינם ממורכזים או מיושרים כהלכה בעמוד המודפס בעת הדפסה ממגשים ספציפיים.

1. ממסך Home (בית) בלוח הבקרה של המדפסת, בחר בתפריט [Settings](#) (הגדרות).
2. בחר בתפריטים הבאים:
  - א. [Copy/Print](#) (העתקה/הדפסה) או [Print](#) (הדפסה)
  - ב. איכות הדפסה
  - ג. רישום תמונה
3. בחר [Tray](#) (מגש), ולאחר מכן בחר את המגש לכוונן.
4. בחר באפשרות [Print Test Page](#) (הדפס דף ניסיון) ולאחר מכן פעל בהתאם להנחיות בדפים המודפסים.
5. בחר באפשרות [Print Test Page](#) (הדפס דף ניסיון) שוב כדי לאמת את התוצאות, ולאחר מכן בצע כוונונים נוספים במקרה הצורך.
6. בחר [Done](#) (בוצע) לשמירת ההגדרות החדשות.

## ניסיון להשתמש במנהל הדפסה אחר

כסה מנהל הדפסה אחר בעת הדפסה מתוכנה והדפים המודפסים מכילים קווים לא צפויים בגרפיקה, טקסט חסר, גרפיקה חסרה, עיצוב שגוי או גופנים שונים מאלה שהוגדרו.

הורד את אחד ממנהלי ההתקן הבאים מאתר האינטרנט של HP: <http://www.hp.com/support/pwcolor765> או <http://www.hp.com/support/colorpw755>.

### טבלה 2-6 מנהלי התקן הדפסה

תיאור	Driver (מנהל התקן)
אם האפשרות זמינה, מנהל ההדפסה הספציפי למדפסת זו תומך במערכות הפעלה ישנות יותר, כגון Windows XP ו-Windows Vista. לקבלת רשימה של מערכות ההפעלה הנתמכות, עבור אל <a href="http://www.hp.com/go/support">www.hp.com/go/support</a> .	מנהל הדפסה HP PCL 6
מנהל התקן הדפסה הספציפי למדפסת זו תומך במערכת ההפעלה Windows 7 ובמערכות הפעלה חדשות יותר, התומכות במנהלי התקן בגירסה 3. לקבלת רשימה של מערכות ההפעלה הנתמכות, עבור אל <a href="http://www.hp.com/go/support">www.hp.com/go/support</a> .	מנהל הדפסה HP PCL 6
מנהל התקן הדפסה הספציפי למדפסת זו תומך ב-Windows 8 ובמערכות ההפעלה חדשות יותר, התומכות במנהלי התקן בגירסה 4. לקבלת רשימה של מערכות ההפעלה הנתמכות, עבור אל <a href="http://www.hp.com/go/support">www.hp.com/go/support</a> .	מנהל הדפסה HP PCL-6
<ul style="list-style-type: none"> <li>• מומלץ עבור הדפסה עם תוכניות Adobe ועם תוכניות אחרות לשימושי גרפיקה תובעניים</li> <li>• מעניק תמיכה עבור הדפסה לצורכי אמולציית Postscript או תמיכה בגופני Postscript flash</li> </ul>	מנהל הדפסה HP UPD PS
<ul style="list-style-type: none"> <li>• מומלץ להדפסה בכל סביבות Windows</li> <li>• מספק את המהירות, איכות ההדפסה והתמיכה במאפייני המדפסת ברמה הטובה ביותר עבור מרבית המשתמשים</li> <li>• תוכנן להתאמה ל-Windows Graphic Device Interface (GDI) לקבלת המהירות הגבוהה ביותר בסביבות Windows</li> <li>• עלול שלא להיות תואם באופן מלא לתוכנות צד שלישי ולתוכניות מותאמות אישית המבוססות על PCL 5</li> </ul>	HP UPD PCL 6

## פתור בעיות באיכות הצבע

כיוול המדפסת יסייע להבטיח את איכות ההדפסה בצבע.

### כיוול המדפסת לצורך התאמת הצבעים

כיוול הוא פונקציה המבצעת במדפסת התאמה מיטבית של איכות ההדפסה.

בצע את השלבים הבאים כדי לפתור בעיות באיכות ההדפסה, כגון צבע לא תואם, צללים צבעוניים, גרפיקה מטושטשת או בעיות אחרות באיכות ההדפסה.

1. ממסך Home (בית) בלוח הבקרה של המדפסת, בחר בתפריט **Support Tools** (כלי תמיכה).

2. בחר בתפריטים הבאים:

- תחזוקה
- כיוול/ניקוי
- כיוול מלא

3. בחר באפשרות **Start** (התחל) כדי להתחיל בתהליך הכיוול.

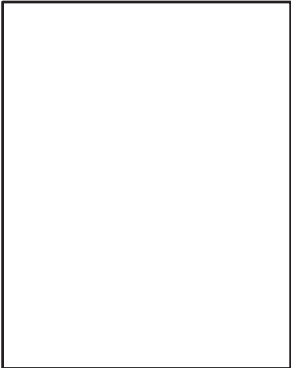


ההודעה **Calibrating** (מכייל) תופיע בלוח הבקרה של המדפסת. תהליך הכיוול נמשך דקות אחדות. אל תכבה את המדפסת עד להשלמת תהליך הכיוול.

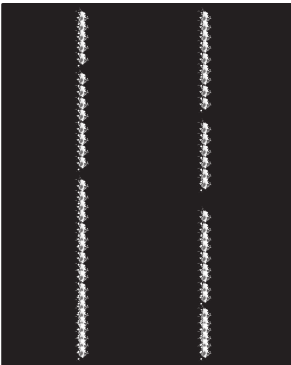

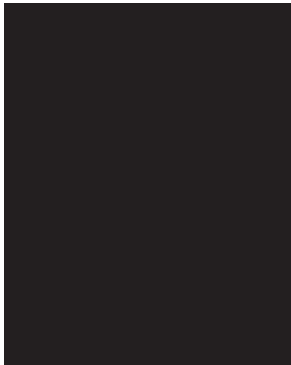
4. המתן בזמן שהמדפסת מבצעת כיוול, ולאחר מכן בסה להדפיס שוב.

## פתור בעיות של פגמים בתמונה

עיין בדוגמאות של פגמים בתמונות ושל שלבים לפתרון פגמים אלה.

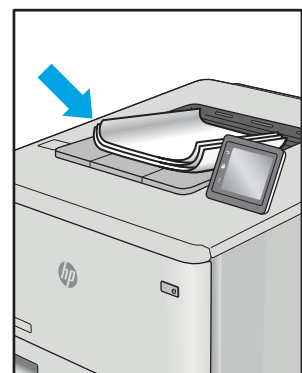
### טבלה 6-3 עיון מהיר בטבלה הפגמים בתמונה

פגם	פגם	פגם
<a href="#">טבלה 6-6 דף ריק - אין הדפסה בעמוד 137</a>	<a href="#">טבלה 6-9 רקע אפור או הדפסה כהה בעמוד 138</a>	<a href="#">טבלה 6-11 הדפסה בהירה בעמוד 139</a>
		

פגם	פגם	פגם
<p><a href="#">טבלה 13-6 פגמי רצועות בעמוד 141</a></p> 	<p><a href="#">טבלה 4-6 פגמי פסים בעמוד 136</a></p> 	<p><a href="#">טבלה 5-6 דף שחור בעמוד 136</a></p> 

<p><a href="#">טבלה 7-6 פגמים ברישום משטחי הצבע (בדגמי צבע בלבד) בעמוד 137</a></p> 	<p><a href="#">טבלה 10-6 פגמים במיקום התמונה בעמוד 139</a></p> 	<p><a href="#">טבלה 8-6 פגמים בקיבוע/fuser בעמוד 138</a></p> 
---	---	---

[טבלה 12-6 פגמים בפלט בעמוד 140](#)



לעתים ניתן לפתור פגמים בתמונות, ללא קשר לסיבה שגרמה להם, באמצעות אותן פעולות. בצע את הפעולות הבאות כנקודת התחלה לפתרון בעיות של פגמים בתמונה.

1. הדפס מחדש את המסמך. פגמים באיכות ההדפסה יכולים להופיע לסירוגין או להיעלם לחלוטין כאשר ממשיכים בהדפסה.
2. בדוק את מצב המחסנית או המחסנית. אם מחסנית נמצאת במצב של מפלס **נמוך מאוד** (תוחלת החיים המשוערת שלה חלפה), החלף את המחסנית.
3. ודא שהגדרות מצב ההדפסה של מנהל ההתקן ושל מגש מתאימות לחומר ההדפסה שנטען במגש. נסה להשתמש בחבילת שונה חומרי הדפסה או נסה להשתמש במגש אחר. נסה להשתמש במצב הדפסה אחר.
4. ודא שהמדפסת נמצאת בטווח הנתמך של טמפרטורה/לחות בהפעלה.
5. ודא שסוג הנייר, גודל הנייר ומשקל הנייר נתמכים על-ידי המדפסת. עיין בדף התמיכה במדפסת בכתובת [support.hp.com](http://support.hp.com) לקבלת רשימה של גודלי הנייר וסוגי הנייר הנתמכים עבור המדפסת.

**הערה:** המונח 'fusing' מתייחס לחלק בתהליך ההדפסה שבו הטונר מתקבע על הנייר.

הדוגמאות הבאות מתארות נייר בגודל letter שהקצה הקצר שלו עבר תחילה דרך המדפסת.

#### טבלה 6-4 פגמי פסים

דוגמה	תיאור	פתרונות אפשריים
	קווים כהים או בהירים שחוזרים לאורך הדף ונובעים מפסיעת גופן רחבה ו/או תחומי המתקפים. הקווים יכולים להיות בעלי אופי חד או רך. הפגם מופיע באזורי מילוי בלבד, לא בטקסט או במקטעים ללא תוכן מודפס.	<ol style="list-style-type: none"> <li>1. הדפס מחדש את המסמך.</li> <li>2. נסה להדפיס במגש אחר.</li> <li>3. החלף את המחסנית.</li> <li>4. השתמש בסוג נייר אחר.</li> </ol>
	בדגמי <b>Enterprise בלבד</b> : ממסך Home (בית) בלוח הבקרה של המדפסת, עבור לתפריט <b>Adjust Paper Types</b> (התאם את סוגי הנייר) ולאחר מכן בחר מצב הדפסה שמיועד לחומר הדפסה מעט כבד יותר מזה שבו אתה משתמש. פעולה זו מקטינה את מהירות ההדפסה ועשויה לשפר את איכות ההדפסה.	5.
	אם הבעיה נמשכת, בקר באתר <a href="http://support.hp.com">support.hp.com</a> .	6.

#### טבלה 6-5 דף שחור

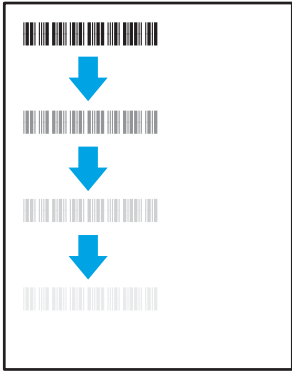
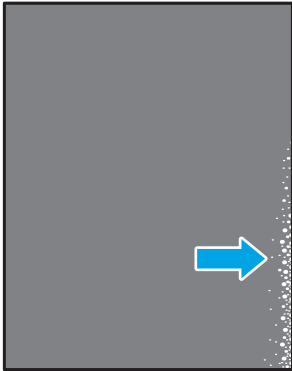
דוגמה	תיאור	פתרונות אפשריים
	הדף מודפס כולו בשחור.	<ol style="list-style-type: none"> <li>1. בצע בדיקה ויזואלית של המחסנית כדי לראות אם היא פגומה.</li> <li>2. ודא שהמחסנית מותקנת כהלכה.</li> <li>3. החלף את המחסנית.</li> <li>4. אם הבעיה נמשכת, בקר באתר <a href="http://support.hp.com">support.hp.com</a>.</li> </ol>

טבלה 6-6 דף ריק - אין הדפסה

פתרונות אפשריים	תיאור	דוגמה
<ol style="list-style-type: none"> <li>1. ודא שהמחסניות הן מחסניות מקוריות של HP.</li> <li>2. ודא שהמחסנית מותקנת כהלכה.</li> <li>3. הדפס באמצעות מחסנית אחרת.</li> <li>4. בדוק את סוג הנייר שנמצא במגש הנייר וכוונן את הגדרות המדפסת בהתאם. במידת הצורך, בחר סוג נייר קל יותר.</li> <li>5. אם הבעיה נמשכת, בקר באתר <a href="http://support.hp.com">support.hp.com</a>.</li> </ol>	<p>הדף ריק לחלוטין ואינו מכיל תוכן מודפס.</p>	

טבלה 6-7 פגמים ברישום משטחי הצבע (בדגמי צבע בלבד)

פתרונות אפשריים	תיאור	דוגמה
<ol style="list-style-type: none"> <li>1. הדפס מחדש את המסמך.</li> <li>2. כייל את המדפסת באמצעות לוח הבקרה של המדפסת.</li> <li>3. אם מחסנית הגיעה למצב <b>Very Low</b> (נמוך מאוד) או שהפלט המודפס דהוי מאוד, החלף את המחסנית.</li> <li>4. השתמש במאפיין <b>Restore Calibration</b> (שחזר את הכיול) בלוח הבקרה של המדפסת לאפס את הגדרות הכיול של המדפסת לברירות המחדל של היצרן.</li> <li>5. אם הבעיה נמשכת, בקר באתר <a href="http://support.hp.com">support.hp.com</a>.</li> </ol>	<p>הצבע של משטח אחד או יותר אינו מותאם למשטחי הצבע האחרים. שגיאת רישום זו תתרחש בדרך כלל עם צבע צהוב.</p>	

דוגמה	תיאור	פתרונות אפשריים
	צללים בהירים או היסטים של התמונה חוזרים על עצמם לאורך הדף. התמונה החוזרת עשויה להיות דהויה יותר בכל מופע חוזר שלה.	<ol style="list-style-type: none"> <li>1. הדפס מחדש את המסמך.</li> <li>2. בדוק את סוג הנייר שנמצא במגש הנייר וכוונן את הגדרות המדפסת בהתאם. במידת הצורך, בחר סוג נייר קל יותר.</li> <li>3. אם הבעיה נמשכת, בקר באתר <a href="http://support.hp.com">support.hp.com</a>.</li> </ol>
	הטונר מתקלף לאורך אחד מקצוות הדף. פגם זה נפוץ יותר בקצוות של עבודות עם כיסוי גבוה, ובחומרי הדפסה קלים, אך הוא עשוי להופיע בכל מקום בדף.	<ol style="list-style-type: none"> <li>1. הדפס מחדש את המסמך.</li> <li>2. בדוק את סוג הנייר שנמצא במגש הנייר וכוונן את הגדרות המדפסת בהתאם. במידת הצורך, בחר סוג נייר כבד יותר.</li> <li>3. <b>בדגמי Enterprise בלבד:</b> בלוח הבקרה של המדפסת, עבור לתפריט <b>Edge-to-Edge</b> (קצה לקצה) ולאחר מכן בחר <b>Normal</b> (הגיל). הדפס מחדש את המסמך.</li> <li>4. <b>בדגמי Enterprise בלבד:</b> בלוח הבקרה של המדפסת, בחר <b>Auto Include Margins</b> (כלול שוליים באופן אוטומטי) ולאחר מכן הדפס מחדש את המסמך.</li> <li>5. אם הבעיה נמשכת, בקר באתר <a href="http://support.hp.com">support.hp.com</a>.</li> </ol>

דוגמה	תיאור	פתרונות אפשריים
	התמונה או הטקסט כהים יותר מהצפוי ו/או הרקע הוא אפור.	<ol style="list-style-type: none"> <li>1. ודא שהנייר שנמצא במגשים לא עבר כבר דרך המדפסת.</li> <li>2. השתמש בסוג נייר אחר.</li> <li>3. הדפס מחדש את המסמך.</li> <li>4. <b>בדגמי שחור-לבן בלבד:</b> ממסך Home (בית) בלוח הבקרה של המדפסת, עבור לתפריט <b>Adjust Toner Density</b> (כוונן את צפיפות הטונר), ולאחר מכן התאם את צפיפות הטונר לרמה הנמוכה ביותר.</li> <li>5. ודא שהמדפסת נמצאת בטווח הנתמך של טמפרטורה ולחות בהפעלה.</li> <li>6. החלף את המחסנית.</li> <li>7. אם הבעיה נמשכת, בקר באתר <a href="http://support.hp.com">support.hp.com</a>.</li> </ol>

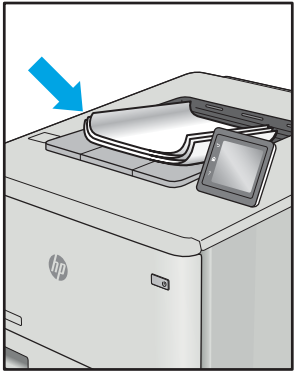
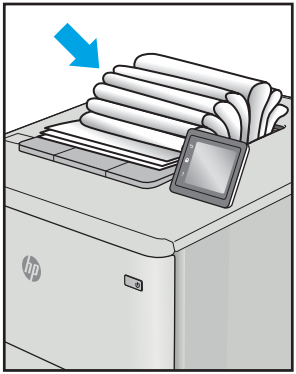


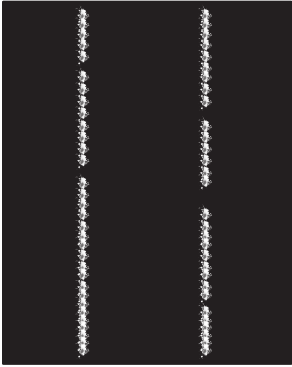
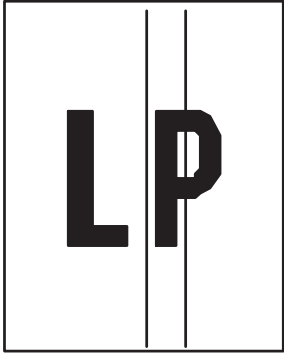
טבלה 6-10 פגמים במיקום התמונה

דוגמה	תיאור	פתרונות אפשריים
	התמונה לא ממורכזת או שהיא עקומה על-גבי הדף. הפגם מופיע כאשר הנייר אינו ממוקם כראוי כאשר הוא נמשך מהמגש ועובר דרך נתיב הנייר.	1. הדפס מחדש את המסמך.
		2. הוצא את הנייר ולאחר מכן טען מחדש את המגש. ודא שכל קצוות הנייר אחידים בכל הצדדים.
		3. ודא שהחלק העליון של ערימת הנייר נמצא מתחת למחווך המגש המלא. אין למלא את המגש יתרו על המידה.
		4. ודא שמכווני הנייר מותאמים לגודל הנייר הנכון. אין להצמיד את מכווני הנייר לערימת הנייר. כוונן אותם בהתאם למיקומים או לסימונים שבמגש.
		5. אם הבעיה נמשכת, בקר באתר <a href="http://support.hp.com">support.hp.com</a> .

טבלה 6-11 הדפסה בהירה

דוגמה	תיאור	פתרונות אפשריים
	התוכן המודפס על-גבי הדף כולו הוא בהיר או דהוי.	1. הדפס מחדש את המסמך.
		2. הוצא את המחסנית ולאחר מכן נעו אותה כדי לפזר מחדש את הטונר. החזרו את מחסניות הטונר למדפסת וסגור את הכיסוי הקדמי. לקבלת הדגמה גרפית של הליך זה, ראה המלפת מחסניות הטונר.
		3. <b>בדגמי שחור-לבן בלבד:</b> ודא שההגדרה Economode (מצב חיסכון) מושבתת בלוח הבקרה של המדפסת וגם במנהל ההדפסה.
		4. ודא שהמחסנית מותקנת כהלכה.
		5. הדפס Supplies StatusPage (דף מצב חומרים מתכלים) ובדוק מהו אורך החיים וטווח השימוש של המחסנית.
		6. החלף את המחסנית.
		7. אם הבעיה נמשכת, בקר באתר <a href="http://support.hp.com">support.hp.com</a> .

פתרונות אפשריים	תיאור	זוגמה
<p>1. הדפס מחדש את המסמך.</p> <p>2. <b>סלסול חיובי:</b> מלוח הבקרה של המדפסת, בחר סוג נייר כבד יותר. סוג הנייר הכבד יותר יוצר טמפרטורה גבוהה יותר להדפסה.</p> <p><b>סלסול שלילי:</b> מלוח הבקרה של המדפסת, בחר סוג נייר קל יותר. סוג הנייר הקל יותר יוצר טמפרטורה נמוכה יותר להדפסה. נסה לאחסן את הנייר בסביבה יבשה לפני השימוש, או השתמש בחבילת נייר חדשה שנפתחה זה עתה.</p> <p>3. הדפס במצב הדפסה זז-צדדית.</p> <p>4. אם הבעיה נמשכת, בקר באתר <a href="http://support.hp.com">support.hp.com</a>.</p>	<p>קצוות הדפים המודפסים מסולסלים. הקצה המסולסל יכול להיות בצד הקצר או בצד הארוך של הנייר. שני סוגי סלסול אפשריים:</p> <ul style="list-style-type: none"> <li>• <b>סלסול חיובי:</b> הנייר מסתלסל לכיוון הצד המודפס. הפגם מתרחש בסביבה יבשה או בעת הדפסת דפים בכיסוי גבוה.</li> <li>• <b>סלסול שלילי:</b> הנייר מסתלסל לכיוון הפוך מזה של הצד המודפס. הפגם מתרחש בסביבה בעלת לחות גבוהה או בעת הדפסת דפים בכיסוי נמוך.</li> </ul>	
<p>1. הדפס מחדש את המסמך.</p> <p>2. פתח את מאריך סל הפלט.</p> <p>3. אם הפגם נגרם כתוצאה מסלסול נייר קיצוני, עיין בשלבים לפתרון בעיות של סלסול הפלט.</p> <p>4. השתמש בסוג נייר אחר.</p> <p>5. השתמש בחבילת נייר חדשה שנפתחה זה עתה.</p> <p>6. הוצא את הנייר ממגש הפלט לפני שהמגש יתמלא מדי.</p> <p>7. אם הבעיה נמשכת, בקר באתר <a href="http://support.hp.com">support.hp.com</a>.</p>	<p>הנייר לא נערם היטב במגש הפלט. ייתכן שהערימה לא מאוזנת, נוטה הצידה או הדפים נדחפים מהמגש החוצה ונופלים על הרצפה. כל אחד מהמצבים הבאים עשוי לגרום לפגם זה:</p> <ul style="list-style-type: none"> <li>• סלסול נייר קיצוני</li> <li>• הנייר במגש מקומט או מעוות</li> <li>• סוג הנייר אינו סטנדרטי, לדוגמה, מעטפות</li> <li>• מגש הפלט מלא מדי</li> </ul>	

פתרונות אפשריים	תיאור	דוגמה
<p>1. הדפס מחדש את המסמך.</p> <p>2. הוצא את המחסנית ולאחר מכן נער אותה כדי לפזר מחדש את הטונר. החזר את מחסניות הטונר למדפסת וסגור את הכיסוי הקדמי. לקבלת הדגמה גרפית של הליך זה, ראה <i>החלפת מחסניות הטונר</i>.</p> <p>3. אם הבעיה נמשכת, בקר באתר <a href="http://support.hp.com">support.hp.com</a>.</p> <p><b>הערה:</b> רצועות אנכיות בהירות וכהות עלולות להופיע כאשר סביבת ההדפסה נמצאת מחוץ לטווח הטמפרטורה או הלחות שצויין. עיין במפרט הסיבתי של המדפסת לקבלת מידע על רמות הטמפרטורה והלחות המותרות.</p>	<p>פסים אנכיים בהירים שמתפרסים בדרך כלל לאורך הדף. הפגם מופיע באזורי מילוי בלבד, לא בטקסט או במקטעים ללא תוכן מודפס.</p>	
<p>1. הדפס מחדש את המסמך.</p> <p>2. הוצא את המחסנית ולאחר מכן נער אותה כדי לפזר מחדש את הטונר. החזר את מחסניות הטונר למדפסת וסגור את הכיסוי הקדמי. לקבלת הדגמה גרפית של הליך זה, ראה <i>החלפת מחסניות הטונר</i>.</p> <p>3. הדפס דף ביקוי.</p> <p>4. בדוק את מפלס הטונר במחסנית.</p> <p>5. אם הבעיה נמשכת, בקר באתר <a href="http://support.hp.com">support.hp.com</a>.</p>	<p>קווים כהים אנכיים שמופיעים לאורך הדף. הפגם עשוי להופיע בכל מקום בדף, באזורי מילוי או במקטעים ללא תוכן מודפס. בדגמי צבע, קווים או פסים אלה ייראו גם בדף הביקוי של רצועת העברת התמונות (ITB).</p>	

# פתרון בעיות ברשת קווית

בדוק את המידע הבא כדי לפתור בעיות רשת קווית.

## הקדמה

סוגים מסוימים של בעיות עשויים לציין שקיימת בעיית תקשורת ברשת. בעיות אלה כוללות, בין היתר:

## חיבור פיזי לא תקין

בדוק את חיבורי הכבל.

1. ודא שהמוצר מחובר ליציאת הרשת הנכונה באמצעות כבל באורך הנכון.
2. ודא שחיבורי הכבל תקינים ומהודקים.
3. בדוק את החיבור של יציאת הרשת בגב המדפסת כדי לוודא שנוורית הפעולה הכתומה מהבהבת ומציינת שקיימת תעבורת רשת, ושנוורית מצב הקישור הירוקה דולקת ברצף ומציינת שקיים קישור רשת.
4. אם הבעיה נמשכת, נסה להשתמש בכבל אחר או ביציאה אחרת ברכזת.

## המחשב אינו מצליח לתקשר עם המדפסת

ודא כי המדפסת מתקשרת עם הרשת ועם המחשב שלך.

1. בדוק את התקשורת ברשת באמצעות פעולת ping לרשת.
  - א. פתח שורת פקודה במחשב שלך.
    - ב-Windows, לחץ על **התחל**, לחץ על **הפעלה**, הקלד cmd ולאחר מכן הקש על Enter.
    - עבור macOS, עבור אל **Applications** (יישומים), לאחר מכן **Utilities** (תוכניות שירות) ופתח את **Terminal** (מסוף).
  - ב. הקלד ping ולאחריו את כתובת ה-IP של המדפסת.
  - ג. אם החלון מציג זמני מעבר הלון ושוב, הרשת פועלת.
2. אם פעולת ה-ping נכשלה, ודא שרכוזת הרשת פועלת ולאחר מכן ודא שהגדרות הרשת, המדפסת והמחשב מוגדרות כולן עבור אותה רשת (שמוכרת גם בשם רשת משנה).
3. פתח את מאפייני המדפסת ולחץ על הכרטיסייה **Ports** (יציאות). ודא שכתובת ה-IP העדכנית של המדפסת נבחרה. כתובת ה-IP של המדפסת מופיעה בדף התצורה של המדפסת.
4. אם התקנת את המדפסת באמצעות יציאת TCP/IP הרגילה של HP, בחר בתיבה **Always print to this printer, even if its IP address changes** (הדפס תמיד למדפסת זו, גם אם כתובת ה-IP שלה השתנתה).
5. אם התקנת את המדפסת באמצעות יציאת TCP/IP סטנדרטית של Microsoft, השתמש בשם המחשב המארח במקום בכתובת ה-IP.
6. אם כתובת ה-IP אינה נכונה, מחק את המדפסת והוסף אותה מחדש.
7. התקן מחדש את מנהל ההתקן ואת תוכנת המדפסת.

## המדפסת משתמשת בהגדרות שגויות עבור הקישור והתקשורת הדו-כיוונית של הרשת

HP ממליצה להשאיר הגדרות אלו במצב אוטומטי (הגדרת ברירת המחדל). אם תשנה הגדרות אלה, עליך לשנות אותן גם עבור הרשת.

## ייתכן שתוכנות חדשות גורמות לבעיות תאימות

ודא שכל התוכנות החדשות הותקנו כיאות וכי הן משתמשות במנהל ההדפסה הנכון.

## ייתכן שהגדרת המחשב או תחנת העבודה שגויה

מחשב המוגדר באופן שגוי עלול לגרום לבעיות בהדפסה.

1. בדוק את מנהלי הרשת, מנהלי ההדפסה ואת הגדרות הניתוב מחדש ברשת.
2. ודא שתצורת מערכת ההפעלה הוגדרה כיאות.

## המדפסת מושבתת או שהגדרות רשת אחרות שגויות

בדוק את הגדרות הרשת.

1. עיין בדפי תצורה/העבודה ברשת של המדפסת כדי לבדוק את הסטטוס של הגדרות הרשת והפרוטוקולים.
2. שנה את הגדרות הרשת אם יש צורך בכך.

# פתרון בעיות ברשת האלחוטית

בדוק את המידע הבא כדי לפתור בעיות רשת אלחוטית.

## מבוא

היעזר במידע לפתרון בעיות כדי לפתור בעיות.

**הערה:** כדי לקבוע אם יכולות הדפסה אלחוטית באמצעות NFC, Wi-Fi, BLE או יכולות אחרות של HP מופעלות במדפסת, הדפס דף תצורה מלוח הבקרה של המדפסת.

**הערה:** אם הקישוריות לרשת מתנתקת לסירוגין, תחילה עדכן את קושחת המדפסת. לקבלת הוראות על אופן העדכון של קושחת המדפסת, בקר בכתובת <http://support.hp.com>, חפש את המדפסת שברשותך, ואז בצע חיפוש על 'עדכון הקושחה'.

## קישוריות אלחוטית - רשימת פעולות לביצוע

היעזר ברשימת הפעולות כדי לפתור בעיות חיבור אלחוטי.

- עבור מדפסות שאינן תומכות בחיבור של חיבורים קווים ואלחוטיים במקביל, ודא שכבל הרשת אינו מחובר.
- ודא שהמדפסת והנתב האלחוטי פועלים ומחוברים לאספקת חשמל. ודא גם שהרדיו האלחוטי במדפסת פועל. (מחוון הרשת האלחוטית דולק ביציבות כאשר המדפסת מחוברת לרשת אלחוטית, ומהבהב כאשר מתבצע חיפוש אחר רשת אלחוטית).
- ודא שמזהה ערכת השירותים (SSID) נכון:
  - בחיבור אלחוטי לרשת, ודא כי ההתקן הנייד שברשותך מתחבר לנקודת הנתב/גישה הנכונה.
  - בחיבור Wi-Fi Direct, הדפס דף תצורה כדי לברר מהו ה-SSID של המדפסת.
- אם אינך בטוח שה-SSID נכון, הפעל שוב את התקנת הרשת האלחוטית.
- ברשתות מאובטחות, ודא שפרטי האבטחה נכונים. אם פרטי האבטחה שגויים, הפעל שוב את הגדרות האלחוט.
- אם הרשת האלחוטית פועלת כראוי, נסה לגשת למחשבים אחרים ברשת. אם קיימת ברשת גישה לאינטרנט, נסה להתחבר לרשת דרך חיבור אלחוטי.
- ודא ששיטת ההצפנה (AES או TKIP) זהה עבור המדפסת ועבור נקודת הגישה האלחוטית (ברשתות שמשמשות באבטחת WPA).
- ודא שהמדפסת נמצאת בטווח הקליטה של הרשת האלחוטית. במרבית הרשתות, על המדפסת להימצא בטווח של 30 מטר מנקודת הגישה האלחוטית (הנתב האלחוטי).
- ודא שאין מכשולים שחוסמים את האות האלחוטי. סלק עצמים מתכתיים גדולים שממוקמים בין נקודת הגישה לבין המדפסת. ודא שאין מוטות, קירות או עמודי תמיכה שמכילים מתכת או בטון המפרידים בין המדפסת לבין נקודת הגישה.
- ודא שהמדפסת ממוקמת הרחק ממכשירים אלקטרוניים שעלולים לגרום הפרעות לאות האלחוטי. מכשירים רבים עלולים לגרום להפרעות לאות האלחוטי, כולל מנועים, טלפונים אלחוטיים, מצלמות אבטחה, רשתות אלחוטיות אחרות והתקני Bluetooth מסוימים.
- עבור מחשבים שמתחברים למדפסת אלחוטית:
  - ודא שמנהל ההדפסה מותקן במחשב.
  - ודא שבחרת ביציאת המדפסת הנכונה.
  - ודא שהמחשב והמדפסת מחוברים לאותה רשת אלחוטית.

- אם קיימים אותות מרובים בסביבה שלך והמדפסת שלך צריכה לתמוך ברשתות עם פס כפול ברוחב פס 2.4 GHz וגם ברוחב פס 5 GHz, התקן את אביזר שרת ההדפסה HP Jetdirect 2900nw.
- עבור macOS, ודא כי הנתב האלחוטי תומך ב-Bonjour.

## המדפסת לא מדפיסה לאחר סיום הגדרת התצורה של התקשורת האלחוטית

פתור בעיות בין המחשב למדפסת.

1. ודא שהמדפסת מופעלת ונמצאת במצב מוכן.
2. השבת את חומות האש של יצרנים אחרים המותקנות במחשב.
3. ודא שהרשת האלחוטית פועלת באופן תקין.
4. ודא שהמחשב פועל באופן תקין. אם יש צורך, הפעל מחדש את המחשב.
5. ודא כי באפשרותך לפתוח את שרת האינטרנט המשובץ של HP (EWS) במדפסת ממחשב ברשת.

## המדפסת לא מדפיסה ובמחשב מותקנת חומת אש של יצרן אחר

ודא שחומת אש לא מפריעה לתקשורת האלחוטית.

1. עדכן את חומת האש בעזרת העדכון האחרון הזמין מהיצרן.
2. אם תוכניות מבקשות גישה לחומת אש בזמן שאתה מתקין את המדפסת או בזמן שאתה מנסה להדפיס, ודא לאפשר שאפשרות לתוכניות לפעול.
3. השבת את חומת האש באופן זמני ולאחר מכן התקן את המדפסת האלחוטית במחשב. כשתסיים להתקין את הקישוריות האלחוטית, הפעל את חומת האש.

## החיבור האלחוטי לא פועל אחרי הזנת הנתב האלחוטי או המדפסת

ודא שהגדרות המדפסת והרשת נכונות.

1. ודא שהנתב או המדפסת מתחברים לאותה הרשת שאליה מחובר המחשב.
2. הדפס דף תצורה.
3. השווה את מזהה ערכת השירותים (SSID) שבדף התצורה ל-SSID בתצורת המדפסת של המחשב.
4. אם המספרים אינם זהים, ההתקנים לא מתחברים לאותה רשת. קבע מחדש את תצורת הגדרות האלחוט של המדפסת.

## אין אפשרות לחבר מחשבים נוספים למדפסת האלחוטית

השלם את השלבים הבאים כדי לפתור בעיות חיבור.

1. ודא שהמחשבים הנוספים נמצאים בטווח הקליטה האלחוטית ושאינן מכשולים שחוסמים את האות. עבור רוב הרשתות, טווח האלחוט נמצא במרחק 30 מטר מנקודת הגישה האלחוטית.
2. ודא שהמדפסת מופעלת ונמצאת במצב מוכן.
3. ודא שאינך יותר מחמישה משתמשים שעושים שימוש ב-Wireless Print Direct בו-זמנית.
4. השבת את חומות האש של יצרנים אחרים המותקנות במחשב.
5. ודא שהרשת האלחוטית פועלת באופן תקין.
6. ודא שהמחשב פועל באופן תקין. אם יש צורך, הפעל מחדש את המחשב.

## התקשורת של המדפסת האלחוטית מתנתקת כאשר היא מחוברת לרשת VPN

בדוך כלל לא ניתן להתחבר בו-זמנית לרשת VPN ולרשתות אחרות.

### הרשת לא מופיעה ברשימת הרשתות האלחוטיות

בצע את השלבים הבאים אם הרשת לא מופיעה ברשימת הרשתות האלחוטיות במחשב או בהתקן הנייד שלך.

- ודא שהנתב האלחוטי פועל ומחובר לאספקת חשמל.
- ייתכן שהרשת נסתרת. עם זאת, עדיין ניתן להתחבר לרשת נסתרת. ודא שנקודת הגישה/הנתב מפורסמת על-ידי ה-SSID על-ידי בדיקה אם ה-SSID קיים ברשימת הרשתות הזמינות שמופיעות בהתקן הנייד שברשותך.

### הרשת האלחוטית לא פועלת

בצע את השלבים הבאים כדי להבטיח שהרשת פועלת כהלכה.

1. עבור מדפסות שאינן תומכות בחיבור של חיבורים קווים ואלחוטיים במקביל, ודא שכבל הרשת מנותק.
2. כדי לברור אם התקשורת ברשת התנתקה, נסה לחבר התקנים אחרים לרשת.
3. בדוק את התקשורת ברשת באמצעות פעולת ping לרשת.
  - א. פתח שורת פקודה במחשב שלך.
    - ב-Windows, לחץ על **התחל**, לחץ על **הפעלה**, הקלד cmd ולאחר מכן הקש על Enter.
    - עבור macOS, עבור אל **Applications** (יישומים), לאחר מכן **Utilities** (תוכניות שירות) ופתח את **Terminal** (מסוף).
  - ב. הקלד את המילה ping ואחריה את כתובת ה-IP של הנתב.
  - ג. אם החלון מציג זמני מעבר הלון ושוב, הרשת פועלת.
4. ודא שהמדפסת או הנתב מתחברים לאותה הרשת שאליה מתחבר המחשב.
  - א. הדפס דף תצורה.
  - ב. השווה את מזהה ערכת השירותים (SSID) שבדוח התצורה ל-SSID בתצורת המדפסת של המחשב.
  - ג. אם המספרים אינם זהים, ההתקנים לא מתחברים לאותה רשת. קבע מחדש את תצורת הגדרות האלחוט של המדפסת.

### צמצום ההפרעות ברשת אלחוטית

העצות הבאות עשויות לצמצם את ההפרעות ברשת אלחוטית:

- הרוחק את ההתקנים האלחוטיים מעצמים מתכתיים גדולים, כמו ארונות תיוק, ומהתקנים אלקטרונומגנטיים אחרים, כמו תנורי מיקרוגל וטלפונים אלחוטיים. עצמים אלה עלולים להפריע לאותות רדיו.
- הרוחק את ההתקנים האלחוטיים ממבנים גדולים וממבנים אחרים. עצמים אלה עלולים לספוג גלי רדיו ולהקטין את עוצמת האותות.
- מקם את הנתב האלחוטי במיקום מרכזי ובקו ראייה עם המדפסות האלחוטיות ברשת.



56 Windows	דרישות מערכת מינימליות	<b>א</b>
60 (Mac) באופן ידני	11 macOS	אבטחה
56 (Windows) באופן ידני	11 Windows	דיסק קשיח מוצפן 90,88
56 (Windows) הגדרות		אבטחת IP 90,88
הדפסה דו-צדדית (משני צדי הדף)		אביזרי אחסון USB
56 Windows	<b>ה</b>	הדפסה מ- 71
56 (Windows) הגדרות	הגדרות	אביזרים
הדפסה דו-צדדית ידנית	איפוס להגדרות היצון (ברירת מחדל)	הזמנה 44
60 Mac	95	סקירה כללית 43
56 Windows	הגדרות אבטחה	אחסון, עבודה
הדפסה מהתקן נייד	שרת האינטרנט המשובץ של HP ,76	הגדרות Mac 63
מכשירי Android 70,67	הגדרות הדפסה	אחסון עבודות
13 הדפסה מניידים, תוכנה בתמכת	שרת האינטרנט המשובץ של HP ,76	ב-Windows 63
הדפסה משני צדי הדף	80,78	אחסון עבודות הדפסה 63
60 Mac	הגדרות העתקה	איכות תמונה
56 Windows	שרת האינטרנט המשובץ של HP ,76	בדיקת מצב מחסנית הטונר 130,127
56 Windows	78	איפוס הגדרות היצון 95
באופן ידני, Windows	הגדרות מנהל התקן של Mac	אתרי אינטרנט
56 (Windows) הגדרות	Job Storage (אחסון עבודות) 63	HP Web Jetadmin, הורדה 92
הדפסה פרטית 63	הגדרות סריקה	
הדפסת Near Field Communication ,67	שרת האינטרנט המשובץ של HP ,76	<b>ב</b>
68	78	בעיות איסוף נייר
הדפסת USB בגישה מהירה 71	הגדרות פקס	פתרון 101,98
הזמנה	שרת האינטרנט המשובץ של HP ,76	
44 חומרים מתכלים ואביזרים	78	<b>ד</b>
החלפה	הגדרות רשת	דיסקים קשיחים
מחסניות טובר 47	שרת האינטרנט המשובץ של HP ,76	מוצפן 90,88
146,144 הפרעות ברשת אלוטית	82,78	דפים בדקה 10
השהיית שינה	הגדרות רשת להדפסה דו-צדדית, שינוי 85	דפי מידע
91 הגדרה	הגדרות רשת למהירות קישור, שינוי 85	שרת האינטרנט המשובץ של HP ,76
	הגדרות שליחה דיגיטלית	78
<b>ז</b>	שרת האינטרנט המשובץ של HP ,76	דרישות דפדפן
זיכרון	78	שרת האינטרנט המשובץ של HP 76
כלול 10	הדפסה	דרישות דפדפן אינטרנט
	מאביזרי אחסון USB 71	שרת האינטרנט המשובץ של HP 76
<b>ח</b>	סקירה כללית 55	דרישות מערכת
חומרי הדפסה	עבודות מאוחסנות 63	שרת האינטרנט המשובץ של HP 76
טעינה במגש 1 18	הדפסה דו-צדדית	
חומרים מתכלים	60 Mac	
הגדרות סף במוך 96		

מגש הזנה מועדפת	יצאת USB	הזמנה
טעינת מעטפות 39	איתור 4	החלפת מחסניות טובר 47
מגשים	הפעלה 74,72,71	מק"טים 46
איתור 4	יצאת הדפסה Hi-Speed USB 2.0	סקירה כללית 43
כלול 10	איתור 4	שימוש כאשר המפלט נמוך 96
קיבולת 10	יצאת רשת תקשורת מקומית (LAN)	שרת האינטרנט המשובץ של HP 80
שימוש ב-Alternative Letterhead Mode (מצב נייר מכתבים חלופי)	איתור 4	חיבור NFC והדפסה 68,67
38,32,24	<b>כ</b>	חיבור חשמל
מגשים ל-1x550 גליונות	כייל	איתור 4
טעינת תוויות 41	צבעים 134	חלקי חילוף
מגשים ל-550 גליונות	כלי פתרון בעיות	מק"טים 46
חסימות 105	שרת האינטרנט המשובץ של HP 76,	חלקים
מגשי נייר	80,78	סקירה כללית 43
סקירה כללית 17	כתובת IPv4 85	חסימות
מדפסת	כתובת IPv6 85	יחידת הדפסה דו-צדדית 105
סקירה כללית 1	<b>ל</b>	מגש 1 105
מהירות, מיטוב 91	לוח הבקרה	מגש 2 105
מזין המסמכים	איתור 4	מגשים ל-550 גליונות 105
בעיות בהזנת הנייר 98	איתור מאפיינים בלוח הבקרה עם מסך	מיקומים 105
מחיקה	המגע 7	ניווט אוטומטי 105
עבודות מאוחסנות 66,63	עזרה 93	סיבות ל 105
מחסניות	לוח המקשים	סל פלט 105
מידע על ההזמנה 47	איתור 4	חסימות נייר
מק"טים 47	לחצן 'בית'	יחידת הדפסה דו-צדדית 105
מחסניות טובר	איתור 7	מגש 1 105
החלפה 47	לחצן 'עזרה'	מגש 2 105
רכיבים 47	איתור 7	מגשים ל-550 גליונות 105
מחסנית	לחצן Information (מידע)	מיקומים 105
הגדרות סף נמוך 96	איתור 7	סל פלט 105
החלפה 47	לחצן Sign In (כניסה)	<b>ט</b>
שימוש כאשר המפלט נמוך 96	איתור 7	טעינה
מכל נודל שירות	לחצן Sign Out (יציאה)	נייר במגש 1 18
החלפה 51	איתור 7	נייר במגש 2 25
מכשירי Android	לחצן הפעלה/כיבוי	נייר במגש ההזנה בעל הקיבולת הגבוהה של 4,000 גליונות 33
הדפסה מ- 70,67	איתור 4	<b>י</b>
ממדים, מדפסת 13	<b>מ</b>	יחידת הדפסה דו-צדדית
מנהלי הדפסה	מגש 1	חסימות 105
Linux 11	חסימות 105	יציאות
macOS 11	טעינת מעטפות 39	איתור 4
UNIX 11	כיוון הנייר 19,18	יציאות ממשק
Windows 11	מגש 2	איתור 4
מסיכת רשת משנה 85	חסימות 105	יציאת Ethernet (RJ-45)
מסך מגע	טעינה 25	איתור 4
איתור מאפיינים 7	מגש 2	יציאת LAN
מספר מוצר	טעינת תוויות 41	איתור 4
איתור 4	מגש הזנה בעל קיבולת גבוהה	יציאת RJ-45
מספר סידורי	טעינה 33	איתור 4
איתור 4		

85 כתובת IPv6	ע	מעטפות
85 מסיכת רשת משנה	עבודות, מאוחסנות	כיוון הדפסה 19,18
10 נתמכים	הגדרות Mac 63	מעטפות, טעינה 39
85 שער ברירת המחדל	הדפסה 63	מערכות הפעלה, נתמכות 11
	יצירה (Windows) 63	מערכות הפעלה נתמכות 11
	מחיקה 66,63	מפרט אקוסטי 14
ש	עבודות מאוחסנות	מפרט חשמל 14
שבב זיכרון (טונר)	הדפסה 63	מפרטים
47 איתור	יצירה (Mac) 63	חשמלי ואקוסטי 14
שימוש בחשמל 91	יצירה (Windows) 63	מק"טים
שער, הגדרת ברירת המחדל 85	מחיקה 66,63	חלקי חילוף 46
שער ברירת המחדל, הגדרה 85	עזרה, לוח הבקרה 93	מחסניות סיכות 46
שקפים	עזרה מקוונת, לוח הבקרה 93	משקל, מדפסת 13
הדפסה (Windows) 56	עמודים לגיליון	מתג הפעלה
שרת אינטרנט משובץ (EWS)	בחירה (Mac) 60	איתור 4
הקצאת סיסמאות 89,88	בחירה (Windows) 56	מתח
חיבור רשת 76	עמודים מרובים לגיליון	צריכה 14
מאפיינים 76	הדפסה (Mac) 60	
שרת האינטרנט המשובץ	הדפסה (Windows) 56	נ
פתיחה 85	ערכות תחזוקה	ניהול המדפסת
שינוי הגדרות רשת 85	מק"טים 46	סקירה כללית 75
שינוי שם מדפסת 85		ניהול רשת 85
שרת האינטרנט המשובץ של HP	פ	נייר
82,78,76 HP Web Services	פתרון בעיות	בחירה 132,127
דפי מידע 78,76	בדיקת מצב מחסנית הטונר 130,127	חסימות 105
הגדרות אבטחה 81,78,76	בעיות בהזנת הנייר 98	טעינה במגש 1
הגדרות הדפסה 80,78,76	בעיות רשת 142	טעינה במגש 2
הגדרות העתקה 78,76	חסימות 105	טעינת מגש ההזנה בעל הקיבולת
הגדרות סריקה 78,76	סקירה כללית 93	הגבוהה של 4,000 גיליונות 33
הגדרות פקס 78,76	רשת אלחוטית 144	מגש 1 כיוון הדפסה 19,18
הגדרות רשת 82,78,76	רשת קווית 142	נייר, הזמנה 44
הגדרות שליחה דיגיטלית 78,76		נייר מיוחד
חומרים מתכלים 80	צ	הדפסה (Windows) 56
חיבור רשת 76	צבעים	ניצול אנרגיה, מיטוב 91
כלי פתרון בעיות 80,78,76	כייל 134	ניקוי
מאפיינים 76		נתיב נייר 127
פתיחה 85	ר	נעילה
רשימת קישורים אחרים 80,78,76	רשימת פעולות	לוח אם 90,88
שינוי הגדרות רשת 85	קישוריות אלחוטית 144	
שינוי שם מדפסת 85	רשימת קישורים אחרים	ס
תצורה כללית 79,78,76	שרת האינטרנט המשובץ של HP 76,	סוגי נייר
	80,78	בחירה (Mac) 60
ת	רשת	סוג נייר
תוויות	הגדרות, שינוי 85	בחירה (Windows) 56
הדפסה (Windows) 56	הגדרות, תצוגה 85	סכנת התחשמלות אפשרית 2
הדפסה על 41	שם מדפסת, שינוי 85	סל, פלט
תוויות, טעינה 41	רשת אלחוטית	איתור 4
תווית	פתרון בעיות 144	סל פלט
כיוון הדפסה 41	רשתות	איתור 4
תוכנת HP ePrint 67	HP Web Jetadmin 92	שחרור חסימות 105
	כתובת IPv4 85	

תצורה כללית  
שרת האינטרנט המשובץ של HP 76,  
79,78

## A

AirPrint 69,67  
alternative letterhead mode (מצב נייר  
מכתבים חלופי) 18,24,25,32,33,  
38

## B

Bonjour  
זיהוי 76

## E

Explorer, גירסאות נתמכות  
שרת האינטרנט המשובץ של HP 76

## H

HP ePrint 67  
HP Web Jetadmin 92  
HP Web Services  
הפעלה 76,78,82

## I

Internet Explorer, גירסאות נתמכות  
שרת האינטרנט המשובץ של HP 76  
IPsec 88,90

## J

Jetadmin, HP Web 92

## N

Netscape Navigator, גירסאות נתמכות  
שרת האינטרנט המשובץ של HP 76

## T

TCP/IP  
הגדרה ידנית של תצורת פרמטרים  
ב-IPv4 85  
הגדרה ידנית של תצורת פרמטרים  
ב-IPv6 85

## W

Wi-Fi Direct Print 13,67,68