



HP PageWide Enterprise Color 765
HP PageWide Color 755

Korisnički priručnik



www.hp.com/videos/PageWide
www.hp.com/support/pwcolor765
www.hp.com/support/colorpw755



HP PageWide Enterprise Color 765,
HP PageWide Color 755

Korisnički priručnik

Autorska prava i licenca

© Copyright 2020 HP Development Company, L.P.

Umnožavanje, preinačavanje ili prevodenje bez prethodnog pismenog odobrenja zabranjeno je osim onako kako je dopušteno prema zakonima o autorskom pravu.

Informacije u ovom dokumentu podliježu promjenama bez prethodne obavijesti.

Jedina jamstva za HP-ove proizvode i usluge navedena su u izričitim jamstvenim izjavama koje se isporučuju s takvim proizvodima i uslugama. Nijedna ovdje navedena informacija ne može se tumačiti kao dodatno jamstvo. HP nije odgovoran za eventualne tehničke i uredničke pogreške te propuste koji se nalaze u tekstu.

Edition 5, 12/2020

Trgovačke marke

Adobe®, Adobe Photoshop®, Acrobat®, i PostScript® su registrirani zaštitni znakovi tvrtke Adobe Systems Incorporated.

Apple i logotip Apple zaštitni su znaci tvrtke Apple Inc., registrirani u SAD-u i drugim državama/regijama.

macOS žig je tvrtke Apple Inc., registriran u SAD-u i drugim državama.

AirPrint je zaštitni znak tvrtke Apple Inc., registriran u SAD-u i drugim državama.

Google™ je zaštitni znak tvrtke Google Inc.

Microsoft®, Windows® i Windows Server® registrirani su zaštitni znakovi tvrtke Microsoft Corporation u SAD-u.

UNIX® je registrirani zaštitni znak tvrtke Open Group.

Sadržaj

1 Pregled pisača	1
Ikone opreza	1
Moguća opasnost od šoka	2
Prikazi pisača	4
Specifikacije pisača	10
Postavljanje hardvera pisača i instalacija softvera	15
2 Ladice za papir	17
Umetanje papira u ladicu 1 (višenamjenska ladicu)	18
Umetnite papir u ladicu 2	25
Punjenje ulazne ladice velikog kapaciteta (HCI) od 4000 listova	33
Umetanje i ispis omotnica	39
Umetanje i ispis na naljepnice	41
3 Potrošni materijal, dodatna oprema i dijelovi	43
Naručivanje potrošnog materijala, dodatne opreme i dijelova	44
Zamjena spremnika s tintom	48
Zamjena spremnika tekućine za servisiranje	52
4 Ispis	57
Zadaci ispisa (Windows)	58
Zadaci ispisa (macOS)	62
Spremanje zadataka ispisa u pisač za kasniji ispis ili privatni ispis	65
Mobilni ispis	69
Ispis s USB flash pogona	73
Ispis s pomoću USB 2.0 priključka velike brzine (ožičenih)	76
5 Upravljanje pisačem	77
Napredna konfiguracija pomoću HP ugrađenog web-poslužitelja (EWS)	78
Konfiguriranje postavki IP mreže	87
Sigurnosne značajke pisača	90

Postavke uštede energije	93
HP Web Jetadmin	94
Ažuriranja softvera i programskih datoteka	94
6 Rješavanje problema	95
Sustav pomoći na upravljačkoj ploči	95
Vraćanje tvorničkih postavki	97
Na upravljačkoj ploči pisača prikazuje se poruka Niska razina tonera u spremniku ili Vrlo niska razina tonera u spremniku	98
Pisač ne uvlači papir ili ga uvlači pogrešno	100
Uklanjanje zaglavljenog papira	107
Rješavanje problema s kvalitetom ispisa u boji	128
Rješavanje problema s kablskom mrežom	145
Rješavanje problema s bežičnom mrežom	147
Kazalo	151

1 Pregled pisača

Pregledajte lokaciju značajki na pisaču, fizičke i tehničke specifikacije pisača i gdje možete pronaći informacije za postavljanje.

Ako vam je potrebna videopomoć, posjetite adresu www.hp.com/videos/PageWide.

U vrijeme ovog objavljivanja sljedeće su informacije ispravne. Važeće informacije potražite u odjeljku <http://www.hp.com/support/pwcolor765> ili <http://www.hp.com/support/colorpw755>.

Dodatne informacije:

Sveobuhvatna pomoć tvrtke HP za pisač obuhvaća sljedeće informacije:

- Instalacija i konfiguriranje
- Upoznavanje i korištenje
- Rješavanje problema
- Preuzimanje ažuriranja softvera i programskih datoteka
- Pridruživanje forumima za podršku
- Pronalazak informacija o jamstvu i propisima

Ikone opreza

Budite oprezni ako ugledate ikonu upozorenja na svojem HP pisaču, kako je naznačeno u definicijama ikona.

- Oprez: Blizina oštrih rubova.



- Oprez: Držite se podalje od pokretnih dijelova.



- Oprez: Vruća površina.



- Oprez: Električni udar.



- Upozorenje



Moguća opasnost od šoka

Pregledajte ove važne sigurnosne informacije.

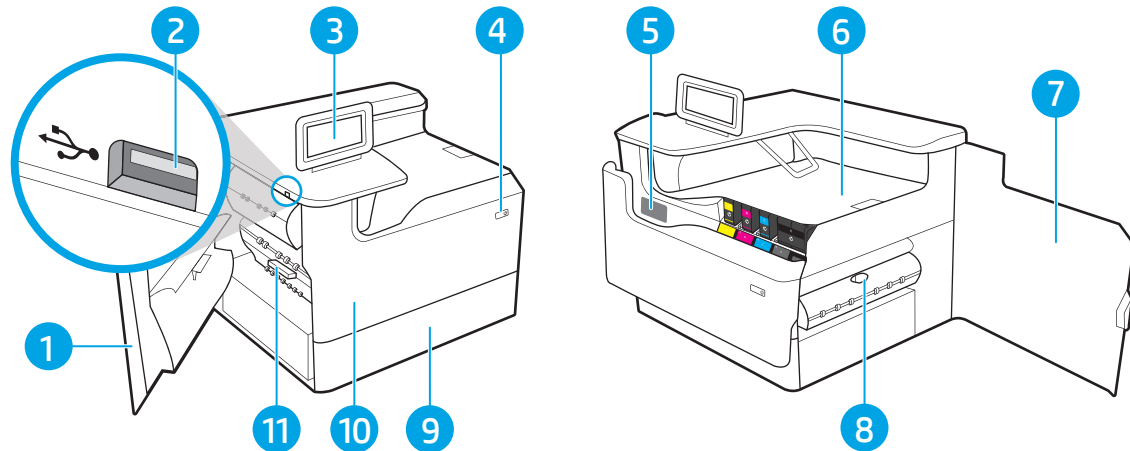
- Pročitajte ih i shvatite ove izjave o sigurnosti kako biste izbjegli opasnost od električnog šoka.
- Uvijek slijedite osnovne sigurnosne mjere prilikom korištenja ovog uređaja kako biste smanjili rizik od ozljede zbog požara ili električnog udara.
- Pročitajte i shvatite sve upute u korisničkom priručniku.
- Imajte na umu sva upozorenja i upute navedene na uređaju.
- Upotrebjavajte samo uzemljenu utičnicu prilikom povezivanja uređaja na izvor napajanja. Ako ne znate je li utičnica uzemljena, zatražite savjet kvalificiranog električara.
- Ne dodirujte kontakte na bilo kojem utoru na uređaju. Zamijenite oštećene kabele odmah.
- Isključite ovaj proizvod iz zidnih utičnica prije čišćenja.
- Nemojte instalirati ili upotrebljavati ovaj proizvod u blizini vode ili kada ste mokri.
- Čvrsto instalirajte proizvod na stabilnoj površini.
- Instalirajte proizvod na zaštićenoj lokaciji gdje nitko ne može stati na kabel za napajanje ili se spotaknuti preko tog kabela.

Prikazi pisača

Odredite određene dijelove pisača i upravljačke ploče.

Prikaz prednje strane pisača

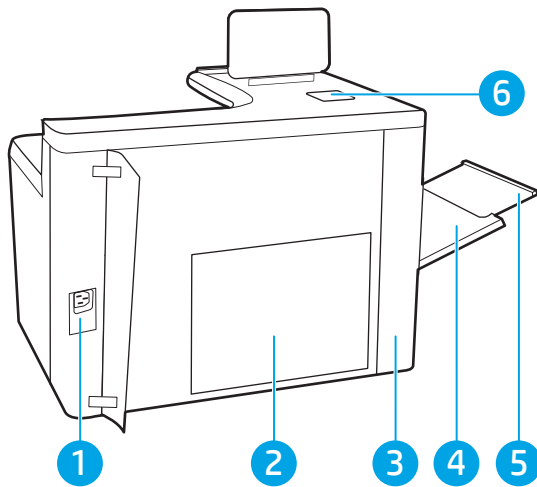
Pronađite dijelove na prednjoj strani pisača.



Broj	Opis
1	Lijeva vrata
2	Lako dostupan USB priključak za ispisivanje
3	Upravljačka ploča sa zaslonom u boji osjetljivim na dodir (može se podignuti kako biste bolje vidjeli)
4	Gumb za uključivanje/isključivanje
5	Oznaka sa serijskim brojem i brojem proizvoda
6	Izlazni spremnik i zaustavljanje izlaznog spremnika
7	Desna vratašca (pristup radi uklanjanja zaglavljelog papira)
8	Dodatak za obostrani ispis
9	Ladica 2
10	Prednja vrata (omogućuju pristup spremnicima s tintom)
11	Spremnik tekućine za servisiranje

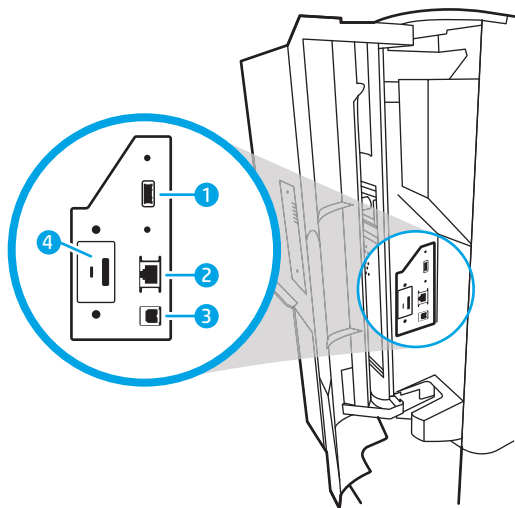
Prikaz pozadine pisača

Pronađite dijelove na stražnjoj strani pisača.



Broj	Opis
1	Priključak za napajanje
2	Ploča za proširenja (sadrži priključke sučelja)
3	Vratašca za pristup priključcima sučelja i utor kabljske blokade
4	Višenamjenska ladica (ladica 1)
5	Produžetak ladice 1
6	Integracijski priključak za hardver (HIP – za priključivanje dodataka i uređaja drugih proizvođača)

Pisač sadrži sljedeće priključke sučelja.




Broj	Opis
1	USB priključak glavnog računala za vanjske USB uređaje (mogao bi biti pokriven) NAPOMENA: Za jednostavan pristup ispisu putem USB priključka koristite USB priključak blizu upravljačke ploče.
2	Mrežni Ethernet (RJ-45) priključak lokalne mreže (LAN)


Broj	Opis
3	Priključak za ispis putem brze USB 2.0 veze
4	Utor za blokadu kabela

Pogled na upravljačku ploču

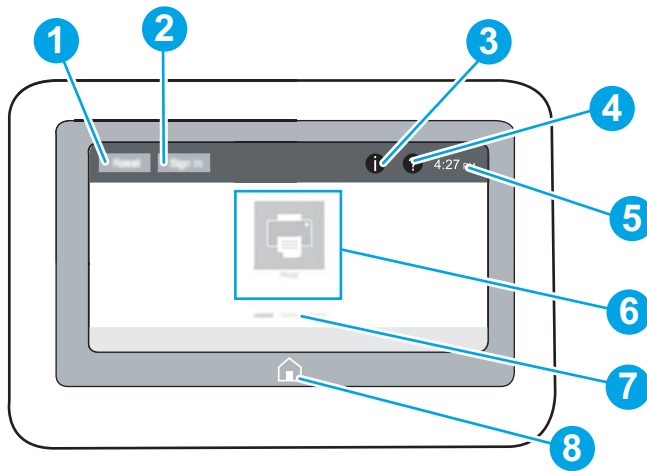
Pomoću dodirnog zaslona upravljačke ploče saznajte informacije o pisaču i stanju zadatka te konfigurirajte pisač.



 **NAPOMENA:** Nagnite upravljačku ploču radi lakšeg pregleda.





Vratite se na početni zaslon u bilo kojem trenutku odabirom gumba Početna stranica  gumb pri dnu upravljačke ploče pisača.

 **NAPOMENA:** Više informacija o značajkama pisača s upravljačke ploče, potražite <http://www.hp.com/support/pwcolor765> ili <http://www.hp.com/support/colorpw755>. Odaberite **Priručnici**, a zatim odaberite **Opća referenca**.

 **NAPOMENA:** Značajke koje se prikazuju na početnom zaslonu mogu varirati ovisno o konfiguraciji pisača.



Broj	Stavka	Opis
1	Gumb Ponovno postavljanje	Dodirnite gumb Ponovno pokretanje za brisanje promjena, prekidanje pauze pisača, prikaz skrivenih pogreški i vraćanje zadanih postavki (uključujući jezik i izgled tipkovnice).
2	Gumbi Prijava i Odjava	Odaberite gumb Prijava za otvaranje zaslona za prijavu. Odaberite gumb Odjava za odjavu iz pisača. Uređaj vraća sve opcije na zadane postavke. NAPOMENA: Ovaj se gumb prikazuje samo ako je administrator konfigurirao pisač da zahtijeva dopuštenje za pristup značajkama.
3	Informacije  gumb	Odaberite Informacije  gumb za pristup zaslonu koji omogućuje pristup nekolicini vrsta informacija o pisaču. Odaberite gumb na dnu zaslona za sljedeće informacije: <ul style="list-style-type: none">• Jezik prikaza: Promijenite jezik trenutne sesije korisnika.• Stanje mirovanja: Postavite pisač u stanje mirovanja.• Wi-Fi Direct: Prikaz informacija za izravno povezivanje pisača putem telefona, tableta ili drugog uređaja s Wi-Fi mrežom.• Bežično: Prikaz ili promjena postavki bežične veze (nekim modelima potreban je dodatak za bežično povezivanje).• Ethernet: Prikaz i promjena postavki Ethernet veze.• HP Web Services: Pronađite informacije za povezivanje s pisačem i ispisivanje putem HP Web Services (ePrint).

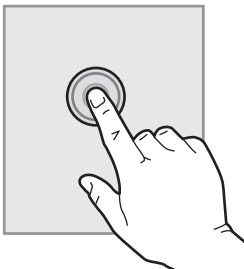
Broj	Stavka	Opis
4	Pomoć  gumb	Odaberite Pomoć  gumb za otvaranje ugrađenog sustava pomoći. Sustav sadrži popis tema pomoći ili informacije o temi kad upotrebljavajte početni zaslon, aplikaciju, opciju ili značajku.
5	Trenutno vrijeme	Prikazuje trenutno vrijeme.
6	Područje s aplikacijama	Odaberite bilo koju ikonu kako biste otvorili aplikaciju. Listajte zaslon u stranu kako biste pristupili dodatnim aplikacijama. NAPOMENA: Dostupne aplikacije ovise o pisaču. Administrator može konfigurirati koje će se aplikacije prikazati i redoslijed njihovog prikazivanja.
7	Indikator početnog zaslona	Označava broj stranica na početnom zaslonu ili u aplikaciji. Označena je trenutna stranica. Listajte zaslon u stranu kako biste se kretali između stranica.
8	Početna stranica  gumb	Odaberite početnu stranicu  gumb za povratak na početni zaslon.

Kako upotrebljavati upravljačku ploču na dodirnom zaslonu

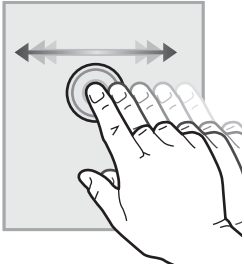
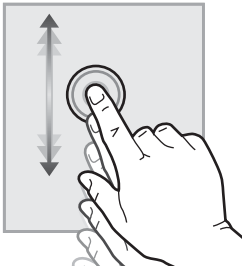
Za upotrebu upravljačke ploče na dodirnom zaslonu izvršavajte ove radnje.

Tablica 1-1 Radnje dostupne putem upravljačke ploče dodirnog zaslona

Radnja	Opis	Primjer
Dodir	Dodirnite stavku na zaslonu kako biste je odabrali ili otvorili izbornik. Prilikom pomicanja kroz izbornike, nakratko dodirnite ekran za prestanak pomicanja.	Dodirnite ikonu Postavke kako biste otvorili aplikaciju Postavke .



Tablica 1-1 Radnje dostupne putem upravljačke ploče dodirnog zaslona (Nastavak)

Radnja	Opis	Primjer
Listanje	Dodirnite zaslon i potom pomaknite prst vodoravno kako biste pomaknuli zaslon u stranu.	Listajte dok se ne prikaže aplikacija Postavke .
		
Pomicanje	Dodirnite zaslon i potom pomaknite prst okomito kako biste pomicali zaslon gore i dolje. Prilikom pomicanja kroz izbornike nakratko dodirnite zaslon za prestanak pomicanja.	Krećite se kroz aplikaciju Postavke .
		

Specifikacije pisača

Odredite specifikacije za svoj model pisača.

Tehničke specifikacije

Pregledajte tehničke specifikacije pisača.

Najnovije informacije pogledajte na stranici <http://www.hp.com/support/pwcolor765> ili <http://www.hp.com/support/colorpw755>.

Brojevi uređaja za svaki model

- 765dn – J7Z04A
- 755dn – 4PZ47A

Tablica 1-2 Specifikacije rukovanja papirom

Značajke rukovanja papirom	765dn	755dn
Ladica 1 (kapacitet 100 listova)	✓	✓
Ladica 2 (kapacitet 550 listova)	✓	✓
Ladica za 550 listova papira	Dodatno	Dodatno
NAPOMENA: Pisač podržava jedan dodatni ulazni dodatak.		
Ulagač za 550 listova papira i stalak	Dodatno	Dodatno
Ladica za 3 x 550 listova papira	Dodatno	Dodatno
Ulazna ladica velikog kapaciteta (HCI) za 4000 listova papira	Dodatno	Dodatno
Automatski obostrani ispis	✓	✓

Tablica 1-3 Specifikacije povezivanja

Značajke povezivanja	765dn	755dn
10/100/1000 Ethernet LAN veza s protokolima IPv4 i IPv6	✓	✓
Brzi USB 2.0	✓	✓
Lako dostupan USB-priključak za ispis bez računala i nadogradnju programskih datoteka	✓	✓
HP unutarnji USB priključak	Dodatno	Dodatno
Bežični uređaj za ispis s mobilnih uređaja HP Jetdirect 3000 W NFC	Dodatno	Dodatno
Ispisni poslužitelj HP Jetdirect 2900nw za bežično povezivanje	Dodatno	Dodatno
Integracijski priključak za hardver (HIP – za priključivanje dodataka i uređaja drugih proizvođača)	✓	Dodatno

Tablica 1-4 Specifikacije pisača

Značajke ispisa	765dn	755dn
Ispisuje 55 stranica u minuti (str./min) na papiru veličine Letter i A4 u profesionalnom načinu rada.	✓	Nije podržano
Ispisuje 35 stranica u minuti (str./min) na papiru veličine Letter i A4 u profesionalnom načinu rada.	Nije podržano	✓
Ispisuje 75 str./min na papiru veličine Letter i A4 u općem uredskom načinu rada.	✓	Nije podržano
Ispisuje 55 str./min na papiru veličine Letter i A4 u općem uredskom načinu rada.	Nije podržano	✓
Ispis s lako dostupnog USB-a (bez korištenja računala)	✓	✓

Tablica 1-5 Ostale specifikacije

Ostale značajke	765dn	755dn
Memorija od 1,5 GB, proširiva do 2,5 GB dodavanjem memorijskog modula DIMM	✓	Nije podržano
Osnovna memorija od 8 GB	Nije podržano	✓
HP-ov eMMC modul od 8 GB	✓	Nije podržano
HP-ov eMMC modul od 128 GB	Nije podržano	✓
HP šifrirani tvrdi disk visokih performansi (FIPS)	Dodatno	Nije podržano
Dodirna upravljačka ploča u boji s konstantnim prikazom	✓	✓

Podržani operacijski sustavi

Upotrijebite sljedeće informacije kako biste se pobrinuli za kompatibilnost pisača s operacijskim sustavom na svojem računalu.

Linux: Za informacije i upravljačke programe za ispis za sustav Linux posjetite sljedeće web-mjesto www.hp.com/go/linuxprinting.

UNIX: Za informacije i upravljačke programe za ispis za sustav UNIX® posjetite www.hp.com/go/unixmodelscripts.

Sljedeće se informacije odnose na upravljačke programe za ispis Windows HP PCL 6 specifične za vaš pisač, HP-ove upravljačke programe za operacijski sustav macOS i program za instalaciju softvera.

Windows: Da biste instalirali HP-ov upravljački program za ispis, sa stranice 123.hp.com preuzmite HP Easy Start. Ili, idite na web-mjesto podrške za pisač za ovaj pisač: <http://www.hp.com/support/pwcolor765> ili <http://www.hp.com/support/colorpw755> za preuzimanje upravljačkog programa pisača ili programa za instalaciju softvera za instaliranje upravljačkog programa pisača HP.


macOS: Ovaj pisač podržava korištenje s Mac računalima. Preuzmite HP Easy Start sa stranice 123.hp.com ili sa stranice za podršku za ispis, a zatim upotrijebite HP Easy Start da biste instalirali HP-ov upravljački program za ispis.


1. Posjetite stranicu 123.hp.com.
2. Slijedite korake za preuzimanje softvera pisača.

Tablica 1-6 Podržani operacijski sustavi i upravljački programi pisača

Operacijski sustav	Upravljački program pisača (za Windows ili instalacijski program na webu u sustavu macOS)
Windows 7, 32-bitni i 64-bitni	Upravljački program "HP PCL 6" specifičan za vaš pisač instaliran je za ovaj operacijski sustav kao dio instalacije softvera.
Windows 8.1, 32-bitni i 64-bitni	Upravljački program HP PCL-6 6 V4 specifičan za vaš pisač instaliran je za ovaj operacijski sustav kao dio pune softverske instalacije.
Windows 10, 32-bitni i 64-bitni	Upravljački program HP PCL-6 6 V4 specifičan za vaš pisač instaliran je za ovaj operacijski sustav kao dio pune softverske instalacije.
Windows Server 2008 R2, SP1, 64-bitni	Upravljački program PCL 6 specifičan za vaš pisač dostupan je za preuzimanje s web-mjesta podrške za pisač. Preuzmite upravljački program, a zatim upotrijebite alat za dodavanje pisača tvrtke Microsoft kako biste ga instalirali.
Windows Server 2012, 64-bitni	Upravljački program PCL 6 specifičan za vaš pisač dostupan je za preuzimanje s web-mjesta podrške za pisač. Preuzmite upravljački program, a zatim upotrijebite alat za dodavanje pisača tvrtke Microsoft kako biste ga instalirali.
Windows Server 2012 R2, 64-bitni	Upravljački program PCL 6 specifičan za vaš pisač dostupan je za preuzimanje s web-mjesta podrške za pisač. Preuzmite upravljački program, a zatim upotrijebite alat za dodavanje pisača tvrtke Microsoft kako biste ga instalirali.
Windows Server 2016, 64-bitni	Upravljački program PCL 6 specifičan za vaš pisač dostupan je za preuzimanje s web-mjesta podrške za pisač. Preuzmite upravljački program, a zatim upotrijebite alat za dodavanje pisača tvrtke Microsoft kako biste ga instalirali.
Windows Server 2019, 64-bitni	Upravljački program PCL 6 specifičan za vaš pisač dostupan je za preuzimanje s web-mjesta podrške za pisač. Preuzmite upravljački program, a zatim upotrijebite alat za dodavanje pisača tvrtke Microsoft kako biste ga instalirali.
macOS 10.13 High Sierra, macOS 10.14 Mojave	Preuzmite HP Easy Start sa stranice 123.hp.com , a zatim ga upotrijebite za instaliranje upravljačkog programa za ispis.


 **NAPOMENA:** Podržani operacijski sustavi mogu se promijeniti.

 **NAPOMENA:** Najnoviji popis podržanih operacijskih sustava i sveobuhvatnu pomoć tvrtke HP za pisač potražite na adresi <http://www.hp.com/support/pwcolor765> ili <http://www.hp.com/support/colorpw755>.

 **NAPOMENA:** Za podršku za upravljački program HP UPD za ovaj pisač te za detalje o klijentskim i poslužiteljskim operacijskim sustavima posjetite www.hp.com/go/upd. Pritisnite **Specifications** (Specifikacije) pod stavkom **Additional information** (Dodatne informacije).

Tablica 1-7 Minimalni zahtjevi sustava

Windows	macOS
<ul style="list-style-type: none"> • internetska veza • Namjenska USB 1.1 ili 2.0 veza ili mrežna veza • 2 GB raspoloživog prostora na tvrdom disku • 1 GB RAM-a (32-bitni) ili 2 GB RAM-a (64-bitni) 	<ul style="list-style-type: none"> • internetska veza • Namjenska USB 1.1 ili 2.0 veza ili mrežna veza • 1,5 GB raspoloživog prostora na tvrdom disku

 **NAPOMENA:** Program za instalaciju softvera sustava Windows instalira uslugu HP Smart Device Agent Base. Veličina datoteke manja je od 100 kb. Usluga ima jedinu funkciju svaki sat provjeriti ima li pisača povezanih putem USB-a. Ne prikupljaju se nikakvi podaci. Ako se pronađe USB-pisač, usluga zatim pokušava pronaći priključak za upravljanje JetAdvantage (JAMc) na mreži. Ako se pronađe JAMc, HP Smart Device Agent Base sigurno će se nadograditi u potpunu uslugu Smart Device Agent s JAMc-a koji će zatim omogućiti obračunavanje ispisanih stranica u računu usluga Managed Print Services (MPS). Web-paketi samo upravljačkih programa za pisač preuzeti s adrese www.hp.com i instalirani putem čarobnjaka za dodavanje pisača ne instaliraju tu uslugu.

Da biste deinstalirali uslugu, otvorite **upravljačku ploču**, odaberite **Programi** ili **Programi i značajke**, a zatim **Dodaj/ukloni programe** ili **Deinstaliranje programa** da biste uklonili uslugu. Naziv je datoteke **HPSmartDeviceAgentBase**.

Mobilna rješenja za ispis

HP nudi više mobilnih rješenja za omogućavanje lakog ispisa na HP pisaču s prijenosnog računala, tableta, pametnog telefona ili drugog mobilnog uređaja.


Za prikaz cijelog popisa i za najbolji odabir posjetite www.hp.com/go/MobilePrinting.

 **NAPOMENA:** Ažurirajte programske datoteke pisača kako biste osigurali sve mogućnosti mobilnog ispisa.

- Wi-Fi Direct (modeli s instaliranim BLE/NFC/dodatkom za bežično povezivanje za HP Jetdirect 3100w)
- HP ePrint putem e-pošte (zahtijeva omogućenu uslugu HP Web Services i registraciju pisača na web-mjestu HP Connected)
- Google Cloud Print
- AirPrint
- Ispis iz sustava Android
- HP Roam

Dimenzije pisača

Provjerite je li mjesto na koje ćete staviti pisač dovoljno veliko.

 **NAPOMENA:** Ove su vrijednosti podložne izmjeni. Za najnovije informacije posjetite <http://www.hp.com/support/pwcolor765> ili <http://www.hp.com/support/colorpw755>.

Tablica 1-8 Dimenzije za osnovni model pisača

Dimenzije	Pisač do kraja zatvoren	Pisač do kraja otvoren
Visina	462 mm	534 mm
Dubina	595 mm	1.027 mm
Širina	600 mm	1530 mm
Masa (sa spremnicima)	45,6 kg	45,6 kg

Tablica 1-9 Dimenzije za ulagač kapaciteta 1 x 550 listova papira

Dimenzije	Dodatak je potpuno zatvoren	Dodatak je potpuno otvoren
Visina	117 mm	117 mm

Tablica 1-9 Dimenzije za ulagač kapaciteta 1 x 550 listova papira (Nastavak)

Dimenzije	Dodatak je potpuno zatvoren	Dodatak je potpuno otvoren
Dubina	520 mm	685 mm
Širina	600 mm	600 mm
Masa	9,5 kg	9,5 kg

Tablica 1-10 Dimenzije za ulagač kapaciteta 1 x 550 listova papira sa stalkom

Dimenzije	Dodatak je potpuno zatvoren	Dodatak je potpuno otvoren
Visina	440 mm	440 mm
Dubina	643 mm	938 mm
Širina	616 mm	1066 mm
Masa	32 kg	32 kg

Tablica 1-11 Dimenzije za ulagač kapaciteta 3 x 550 listova papira sa stalkom

Dimenzije	Dodatak je potpuno zatvoren	Dodatak je potpuno otvoren
Visina	440 mm	440 mm
Dubina	643 mm	938 mm
Širina	616 mm	1066 mm
Masa	37 kg	37 kg

Tablica 1-12 Dimenzije ulagača papira velikog kapaciteta za 4.000 stranica sa stalkom

Dimenzije	Dodatak je potpuno zatvoren	Dodatak je potpuno otvoren
Visina	440 mm	440 mm
Dubina	643 mm	1046 mm
Širina	616 mm	1066 mm
Masa	43,8 kg	43,8 kg

Potrošnja energije, električne specifikacije i akustične emisije

Da bi ispravno radio, pisač mora biti u okruženju čije napajanje odgovara određenim specifikacijama.

Najnovije informacije pogledajte na stranici <http://www.hp.com/support/pwcolor765> ili <http://www.hp.com/support/colorpw755>.

⚠ OPREZ: Električne specifikacije ovise o državi/regiji gdje se pisač prodaje. Nemojte konvertirati radne napone. Time možete oštetiti pisač i poništiti jamstvo pisača.

Rasponi radne okoline

Da bi ispravno radio, pisač mora biti u okruženju koje odgovara određenim specifikacijama.

Tablica 1-13 Rasponi radne okoline

Okruženje	Preporučeno	Dopušteno
Temperatura	17° do 25°C	od 15 do 30 °C
Relativna vlažnost	od 30 do 70 % relativne vlažnosti (RV)	od 10 do 80 % RV

Postavljanje hardvera pisača i instalacija softvera

Osnovne upute za postavljanje potražite u vodiču za instalaciju hardvera koji se isporučuje s pisačem. Dodatne upute potražite u podršci tvrtke HP na internetu.

Idite na <http://www.hp.com/support/pwcolor765> ili <http://www.hp.com/support/colorpw755> za sveobuhvatnu pomoć tvrtke HP za pisač koja obuhvaća sljedeće informacije:

- Instalacija i konfiguriranje
- Upoznavanje i korištenje
- Rješavanje problema
- Preuzimanje ažuriranja softvera i programskih datoteka
- pridruživanje forumima za podršku
- pronalazak informacija o jamstvima i regulacijskih informacija
- Pronađite upute o upotrebi alata za dodavanje pisača tvrtke Microsoft

2 Ladice za papir

Otkrijte kako se umeću i upotrebljavaju ladice za papir, uključujući i kako se umeću posebni predmeti kao što su omotnice i naljepnice.

Ako vam je potrebna videopomoć, posjetite adresu www.hp.com/videos/PageWide.

U vrijeme ovog objavljivanja sljedeće su informacije ispravne. Važeće informacije potražite u odjeljku <http://www.hp.com/support/pwcolor765> ili <http://www.hp.com/support/colorpw755>.


Dodatne informacije:

Sveobuhvatna pomoć tvrtke HP za pisač obuhvaća sljedeće informacije:

- Instalacija i konfiguriranje
- Upoznavanje i korištenje
- Rješavanje problema
- Preuzimanje ažuriranja softvera i programskih datoteka
- pridruživanje forumima za podršku
- pronalazak informacija o jamstvima i regulacijskih informacija

Uvod

Budite oprezni prilikom umetanja papira u ladice za papir.

 **OPREZ:** Nemojte istodobno otvarati više ladica za papir.

Nemojte se koristiti ladicama za papir kao stepenicama.

Sve ladice moraju biti zatvorene kada pomičete pisač.

Izvadite ruke iz ladica za papir ili drugih ladica prilikom zatvaranja.

Umetanje papira u ladicu 1 (višenamjenska ladicu)

Sljedeće informacije opisuju umetanje papira u ladicu 1.

⚠ OPREZ: Nemojte istodobno otvarati više ladicu za papir. Nemojte se koristiti ladicama za papir kao stepenicama. Izvadite ruke iz ladicu za papir kada ih zatvarate. Sve ladice moraju biti zatvorene kada pomičete pisač.

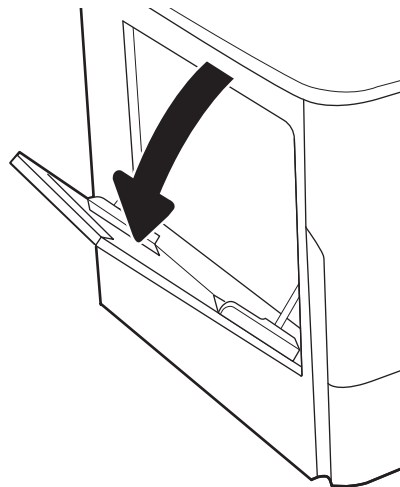
OPREZ: Kako biste izbjegli zastoje papira, tijekom ispisa nemojte dodavati ili uklanjati papir iz ladicu 1.

Umetanje u ladicu 1

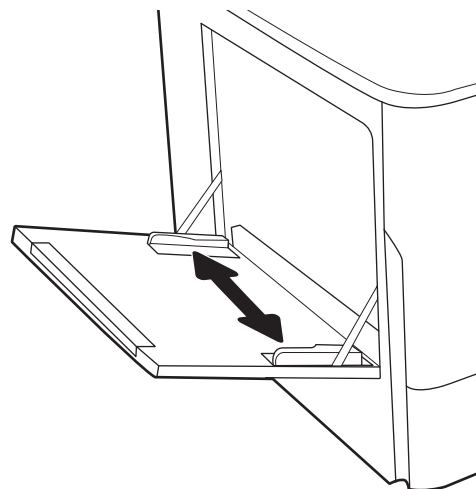
Kapacitet ove ladicu iznosi do 100 listova papira od 75 g/m² ili 10 omotnica.

1. Otvorite Ladicu 1.

NAPOMENA: Za ispis na dužem papiru, kao što je Legal, Izvucite produžetak ladicu 1.



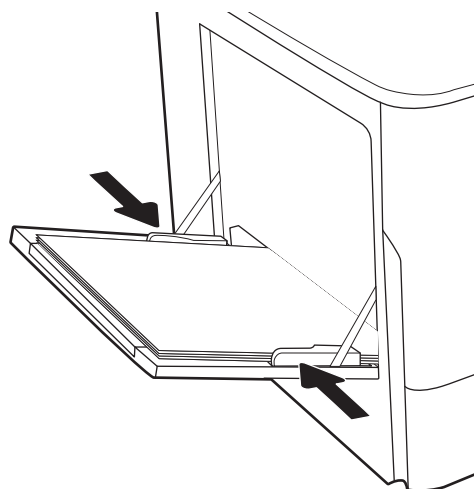
2. Prilagodite vodilice za širinu papira na veličinu papira koji se upotrebljava.



3. Umetnite papir u ladicu. Informacije o načinu okretanja papira potražite u odjeljku [Položaj papira u ladici 1 na stranici 19](#).



4. Prilagodite vodilice za širinu tako da dodiruju snop papira, a da se papir pritom ne savija.



Položaj papira u ladici 1

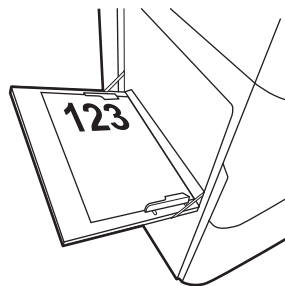
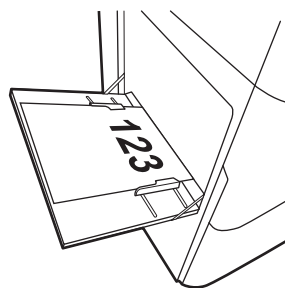
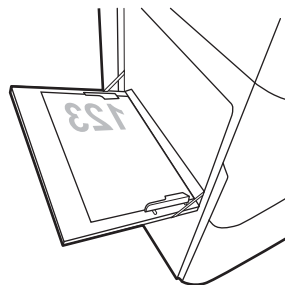
Položite papir ispravno u ladicu 1 kako biste osigurali najbolju kvalitetu ispisa.

Tablica 2-1 Papir sa zaglavljem ili unaprijed ispisani papir – okomito

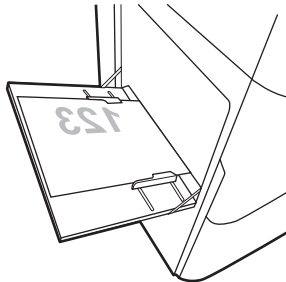
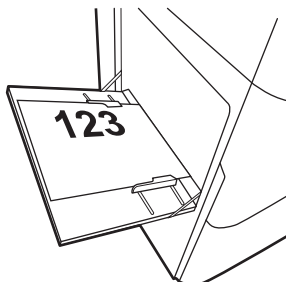
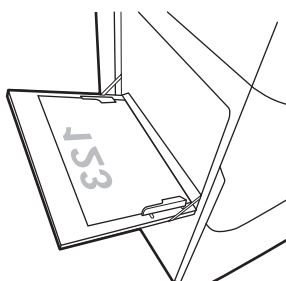
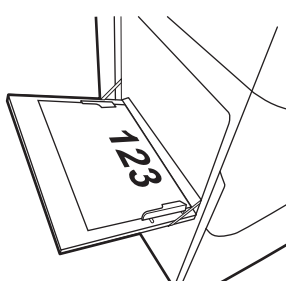
Obostrani ispis	Veličina papira	Kako umetnuti papir
Jednostrani ispis	12 x 18, 11 x 17, RA3, A3, 8K (273 x 394 mm), 8K (270 x 390 mm), 8K (260 x 368 mm), B4 (JIS), Legal, Oficio (8,5 x 13), Oficio (216 x 340 mm), C4, SRA4, RA4, Arch A, A4, Letter, 16K (197 x 273 mm), 16K (195 x 270 mm), Executive, A5, 16K (184 x 260 mm), B5 (JIS), Arch A, Statement, 5 x 8, dvostruka japanska razglednica (148 x 200 mm), B6 (JIS), 5 x 7, 4 x 6, 10 x 15 cm, A6, japanska razglednica (100 x 148 mm)	Licem prema dolje U pisač najprije ulazi donji rub

Tablica 2-1 Papir sa zaglavljem ili unaprijed ispisani papir – okomito (Nastavak)

Obostrani ispis	Veličina papira	Kako umetnuti papir
Jednostrani ispis	A4, Letter, 16K (197 x 273 mm) 16K (195 x 270 mm), Executive, A5, 16K (184 x 260 mm), B5 (JIS), Arch A, Statement, 5 x 8, dvostruka japanska razglednica (148 x 200 mm), 16K (195 x 270 mm), 16K (197 x 273 mm), B6 (JIS), 5 x 7, A6, japanska razglednica (100 x 148 mm)	Licem prema dolje Lijeva strana prethodno ispisane slike koja ulazi u pisač
Automatski dvostrani ispis ili ispis s omogućenim načinom zamjenskog zaglavlja	12 x 18, 11 x 17, RA3, A3, 8K (273 x 394 mm), 8K (270 x 390 mm), 8K (260 x 368 mm), B4 (JIS), Legal, Oficio (8,5 x 13), Oficio (216 x 340 mm), C4, SRA4, RA4, Arch A, A4, Letter, 16K (197 x 273 mm) 16K (195 x 270 mm), Executive, A5, 16K (184 x 260 mm), B5 (JIS), Arch A, Statement, 5 x 8, dvostruka japanska razglednica (148 x 200 mm), B6 (JIS), 5 x 7, 4 x 6, 10 x 15 cm, A6, japanska razglednica (100 x 148 mm)	Licem prema gore Gornji rub ulazi u pisač
Automatski dvostrani ispis ili ispis s omogućenim načinom zamjenskog zaglavlja	A4, Letter, 16K (197 x 273 mm), 16K (195 x 270 mm), Executive, A5, 16K (184 x 260 mm), B5 (JIS), Arch A, Statement, 5 x 8, dvostruka japanska razglednica (148 x 200 mm), 16K (195 x 270 mm), 16K (197 x 273 mm), B6 (JIS), 5 x 7, A6, japanska razglednica (100 x 148 mm)	Licem prema gore Desna strana prethodno ispisane slike koja ulazi u pisač

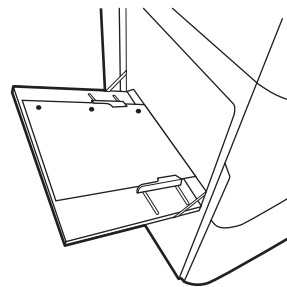
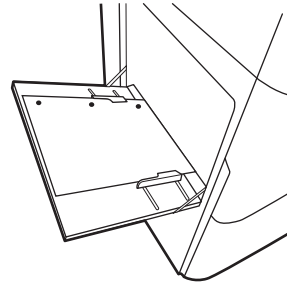


Tablica 2-2 Papir sa zaglavljem ili unaprijed ispisani papir – vodoravno

Obostrani ispis	Veličina papira	Kako umetnuti papir
Jednostrani ispis	<p>12 x 18, 11 x 17, RA3, A3, 8K (273 x 394 mm), 8K (260 x 368 mm), B4 (JIS), Legal, Oficio (8,5 x 13), Oficio (216 x 340 mm), C4, SRA4, RA4, Arch A, A4, Letter, 16K (197 x 273 mm) 16K (195 x 270 mm), Executive, A5, 16K (184 x 260 mm), B5 (JIS), Statement, 5 x 8, dvostruka japanska razglednica (148 x 200 mm), B6 (JIS), 5 x 7</p> <p>4 x 6, 10 x 15 cm, A6, japanska razglednica (uža je od 5 inča i mora se umetnuti kao papir koji se ulaže s kraćim rubom prema naprijed)</p>	<p>Licem prema dolje</p> <p>Lijeva strana prethodno ispisane slike koja ulazi u pisač</p> 
Automatski dvostrani ispis ili ispis s omogućenim načinom zamjenskog zaglavlja	<p>12 x 18, 11 x 17, RA3, A3, 8K (273 x 394 mm), 8K (260 x 368 mm), B4 (JIS), Legal, Oficio (8,5 x 13), Oficio (216 x 340 mm), C4, SRA4, RA4, Arch A, A4, Letter, 16K (197 x 273 mm) 16K (195 x 270 mm), Executive, A5, 16K (184 x 260 mm), B5 (JIS), Statement, 5 x 8, dvostruka japanska razglednica (148 x 200 mm), B6 (JIS), 5 x 7</p> <p>4 x 6, 10 x 15 cm, A6, japanska razglednica (uža je od 5 inča i mora se umetnuti kao papir koji se ulaže s kraćim rubom prema naprijed)</p>	<p>Licem prema gore</p> <p>Desna strana prethodno ispisane slike koja ulazi u pisač</p> 
Jednostrani ispis	<p>A4, Letter, 16K (197 x 273 mm) 16K (195 x 270 mm), Executive, A5, 16K (184 x 260 mm), B5 (JIS), Arch A, Statement, 5 x 8, dvostruka japanska razglednica, 5 x 7, B6 (JIS), A6</p>	<p>Licem prema dolje</p> <p>U pisač najprije ulazi donji rub</p> 
Automatski dvostrani ispis ili ispis s omogućenim načinom zamjenskog zaglavlja	<p>A4, Letter, 16K (197 x 273 mm) 16K (195 x 270 mm), Executive, A5, 16K (184 x 260 mm), B5 (JIS), Arch A, Statement, 5 x 8, dvostruka japanska razglednica, 5 x 7, B6 (JIS), A6</p>	<p>Licem prema gore</p> <p>Gornji rub ulazi u pisač</p> 

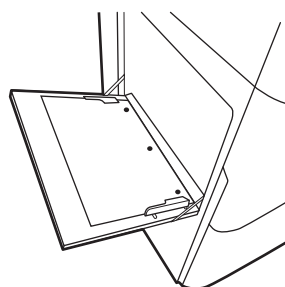
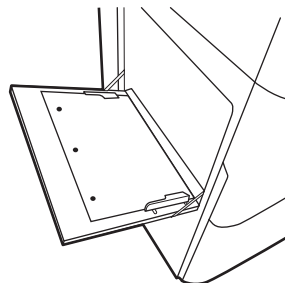
Tablica 2-3 Unaprijed perforirani papir – okomito

Obostrani ispis	Veličina papira	Kako umetnuti papir
Jednostrani ispis	12 x 18, 11 x 17, RA3, A3, 8K (273 x 394 mm), 8K (270 x 390 mm), 8K (260 x 368 mm), B4 (JIS), Legal, Oficio (8,5 x 13), Oficio (216 x 340 mm), C4, SRA4, RA4, Arch A, A4, Letter, 16K (197 x 273 mm) 16K (195 x 270 mm), Executive, A5, 16K (184 x 260 mm), B5 (JIS), Arch A, Statement, A6, 5 x 8, dvostruka japanska razglednica (148 x 200 mm), B6 (JIS), 5 x 7, 4 x 6, 10 x 15 cm, japanska razglednica	Licem prema dolje Rupe prema stražnjem kraju pisača
Automatski dvostrani ispis ili ispis s omogućenim načinom zamjenskog zaglavlja	12 x 18, 11 x 17, RA3, A3, 8K (273 x 394 mm), 8K (270 x 390 mm), 8K (260 x 368 mm), B4 (JIS), Legal, Oficio (8,5 x 13), Oficio (216 x 340 mm), C4, SRA4, RA4, Arch A, A4, Letter, 16K (197 x 273 mm) 16K (195 x 270 mm), Executive, A5, 16K (184 x 260 mm), B5 (JIS), Arch A, Statement, A6, 5 x 8, dvostruka japanska razglednica (148 x 200 mm), B6 (JIS), 5 x 7, 4 x 6, 10 x 15 cm, japanska razglednica	Licem prema gore Rupe prema stražnjem kraju pisača



Tablica 2-4 Unaprijed perforirani papir – vodoravno

Obostrani ispis	Veličina papira	Kako umetnuti papir
Jednostrani ispis	A4, Letter, 16K (197 x 273 mm) 16K (195 x 270 mm), Executive, A5, 16K (184 x 260 mm), B5 (JIS), Arch A, Statement, 5 x 8, dvostruka japanska razglednica, 5 x 7, B6 (JIS), A6	Licem prema dolje Rupe udaljene od pisača
Automatski dvostrani ispis ili ispis s omogućenim načinom zamjenskog zaglavlja	A4, Letter, 16K (197 x 273 mm) 16K (195 x 270 mm), Executive, A5, 16K (184 x 260 mm), B5 (JIS), Arch A, Statement, 5 x 8, dvostruka japanska razglednica, 5 x 7, B6 (JIS), A6	Licem prema gore Rupe prema pisaču



Upotrijebite način zamjenskog zaglavlja

Upotrebljavajte značajku [Način zamjenskog zaglavlja](#) za umetanje papira sa zaglavljem ili unaprijed ispisanog papira u ladicu na jednak način za sve zadatke, bez obzira na to ispisujete li s jedne ili s obje strane lista papira. Kad upotrebljavate ovaj način rada, umetnite papir jednako kao i za automatski obostrani ispis.

Omogućavanje zamjenskog zaglavlja u izbornicima upravljačke ploče pisača

Upotrebljavajte izbornik [Postavke](#) kako biste postavili [Način zamjenskog zaglavlja](#).

1. Na početnom zaslonu upravljačke ploče pisača pronađite i otvorite izbornik [Postavke](#).
2. Otvorite sljedeće izbornike:
 - a. [Kopiranje/ispis ili Ispis](#)
 - b. [Upravljanje ladicama](#)
 - c. [Način rada zamjenskog zaglavlja](#)
3. Odaberite [Uključi](#).

Umetnite papir u ladicu 2

Slijede informacije o umetanju papira u ladicu 2 i dodatne ladice kapaciteta 550 listova.

⚠ OPREZ: Nemojte istodobno otvarati više ladicu za papir. Nemojte se koristiti ladicama za papir kao stepenicama. Izvadite ruke iz ladicu za papir kada ih zatvarate. Sve ladice moraju biti zatvorene kada pomičete pisač.

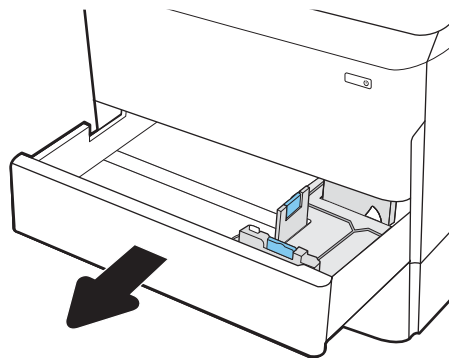
📄 NAPOMENA: Postupak umetanja papira u sve ladice za do 550 listova jednak je kao za ladicu 2. Ovdje je prikazana samo ladicu 2.

Umetanje u ladicu 2 i ladice kapaciteta 550 listova

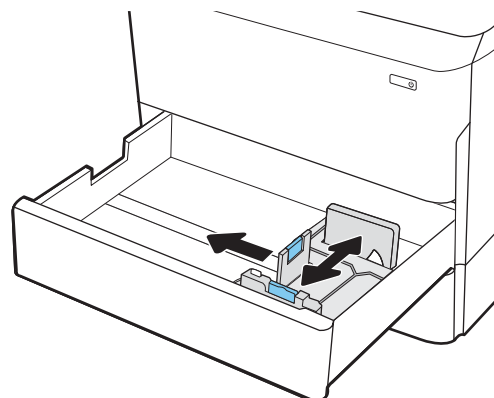
Kapacitet ove ladice iznosi do 550 listova papira od 75 g/m².

1. Otvorite ladicu.

NAPOMENA: Ne otvarajte ladicu dok se koristi.



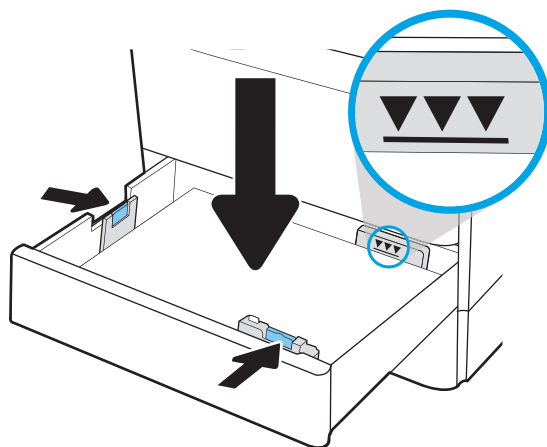
2. Prilagodite vodilice za duljinu i širinu papira pritiskom na plave zasune za prilagođavanje i pomaknite vodilice do veličine papira koji se koristi.



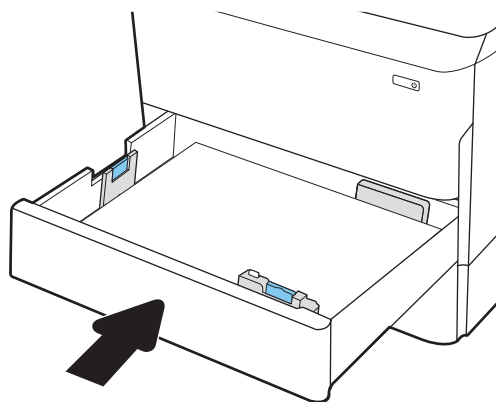
3. Umetnite papir u ladicu. Provjerite dodiruju li vodilice snop papira i savijaju li ga. Informacije o načinu okretanja papira potražite u odjeljku [Položaj papira u ladiči 2 i ladicama kapaciteta 550 listova na stranici 27](#).

NAPOMENA: Kako biste spriječili zaglavljenje, nemojte prepuniti ladicu. Provjerite je li vrh snopa ispod indikatora pune ladice.

NAPOMENA: Ako ladica nije ispravno prilagođena, tijekom ispisa može se prikazati poruka o pogrešci ili može doći do zaglavljivanja papira.

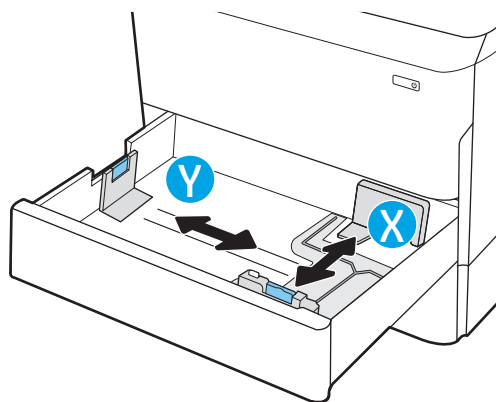


4. Zatvorite ladicu.



5. Poruka za konfiguraciju ladice prikazuje se na upravljačkoj ploči pisača.
6. Odaberite gumb **U redu** da biste prihvatili pronađenu veličinu i vrstu papira ili odaberite gumb **Promijeni** da biste odabrali drugu veličinu ili vrstu papira.

Ako koristite papir dimenzija koje nisu zadane, morate navesti njegove dimenzije X i Y kad se na upravljačkoj ploči pisača pojavi upit.

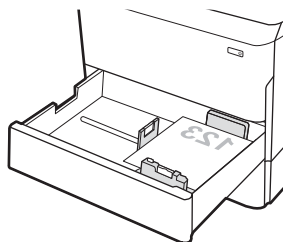
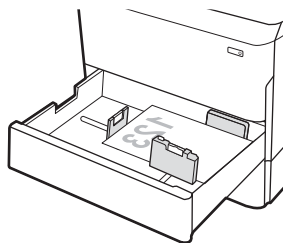


Položaj papira u ladici 2 i ladicama kapaciteta 550 listova

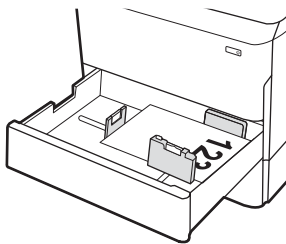
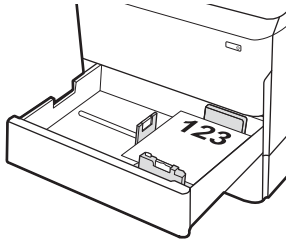
Ispravno položite papir u ladicu 2 i ladice kapaciteta 550 listova kako biste osigurali najbolju kvalitetu ispisa.

Tablica 2-5 Papir sa zaglavljem ili unaprijed ispisani papir – okomito

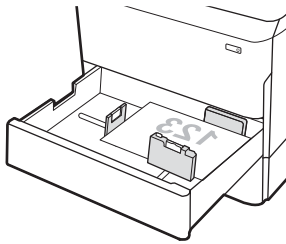
Obostrani ispis	Veličina papira	Kako umetnuti papir
Jednostrani ispis	11 x 17, A3, 8K (273 x 397 mm), 8K (270 x 390 mm), 8K (260 x 368 mm), B4 (JIS), Legal, Oficio (8,5 x 13), Oficio (216 x 340 mm), C4, SRA4, RA4, Arch A, A4, Letter, 12 x 18	Licem prema dolje Gornji rub s lijeve strane ladice
Jednostrani ispis	A4, Letter, 16K (197 x 273 mm) 16K (195 x 270 mm), Executive, A5, 16K (184 x 260 mm), B5 (JIS)	Licem prema dolje Gornji rub na stražnjem kraju ladice



Tablica 2-5 Papir sa zaglavljem ili unaprijed ispisani papir – okomito (Nastavak)

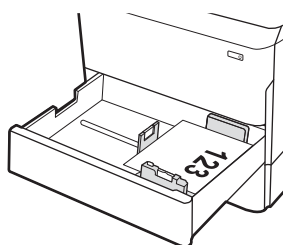
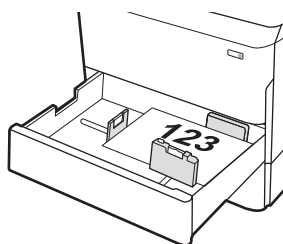
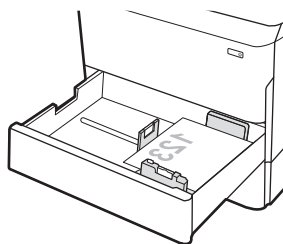
Obostrani ispis	Veličina papira	Kako umetnuti papir
Automatski dvostrani ispis ili ispis s omogućenim načinom zamjenskog zaglavlja	11 x 17, A3, 8K (273 x 397 mm), 8K (270 x 390 mm), 8K (260 x 368 mm), B4 (JIS), Legal, Oficio (8,5 x 13), Oficio (216 x 340 mm), C4, SRA4, RA4, Arch A, A4, Letter, 12 x 18	Licem prema gore Gornji rub s desne strane ladice
		
Automatski dvostrani ispis ili ispis s omogućenim načinom zamjenskog zaglavlja	A4, Letter, 16K (197 x 273 mm) 16K (195 x 270 mm), Executive, A5, 16K (184 x 260 mm), B5 (JIS)	Licem prema gore Gornji rub na stražnjem kraju ladice
		

Tablica 2-6 Papir sa zaglavljem ili unaprijed ispisani papir – vodoravno

Obostrani ispis	Veličina papira	Kako umetnuti papir
Jednostrani ispis	11 x 17, A3, 8K (273 x 397 mm), 8K (270 x 390 mm), 8K (260 x 368 mm), B4 (JIS), Legal, Oficio (8,5 x 13), Oficio (216 x 340 mm), C4, SRA4, RA4, Arch A, A4, Letter, 12 x 18	Licem prema dolje Gornji rub na stražnjem kraju ladice
		

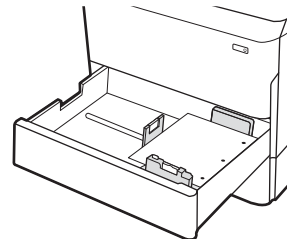
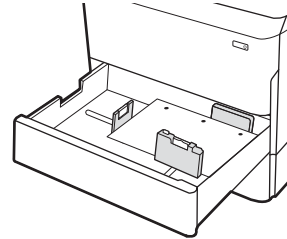
Tablica 2-6 Papir sa zaglavljem ili unaprijed ispisani papir – vodoravno (Nastavak)

Obostrani ispis	Veličina papira	Kako umetnuti papir
Jednostrani ispis	A4, Letter, 16K (197 x 273 mm) 16K (195 x 270 mm), Executive, A5, 16K (184 x 260 mm), B5 (JIS)	Licem prema dolje Gornji rub s lijeve strane ladice
Automatski dvostrani ispis ili ispis s omogućenim načinom zamjenskog zaglavlja	11 x 17, A3, 8K (273 x 397 mm), 8K (270 x 390 mm), 8K (260 x 368 mm), B4 (JIS), Legal, Oficio (8,5 x 13), Oficio (216 x 340 mm), C4, SRA4, RA4, Arch A, A4, Letter, 12 x 18	Licem prema gore Gornji rub na stražnjem kraju ladice
Automatski dvostrani ispis ili ispis s omogućenim načinom zamjenskog zaglavlja	A4, Letter, 16K (197 x 273 mm) 16K (195 x 270 mm), Executive, A5, 16K (184 x 260 mm), B5 (JIS)	Licem prema gore Gornji rub s desne strane ladice



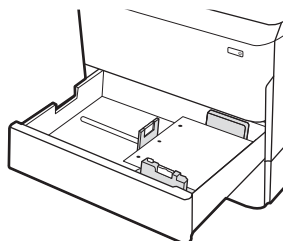
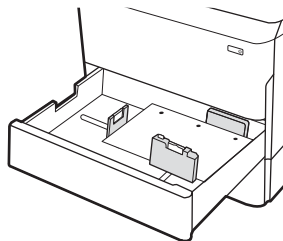
Tablica 2-7 Unaprijed perforirani papir – okomito

Obostrani ispis	Veličina papira	Kako umetnuti papir
Jednostrani ispis	11 x 17, A3, 8K (273 x 397 mm), 8K (270 x 390 mm), 8K (260 x 368 mm), B4 (JIS), Legal, Oficio (8,5 x 13), Oficio (216 x 340 mm), C4, SRA4, RA4, Arch A, A4, Letter, 12 x 18	Licem prema dolje Rupe na stražnjem kraju ladice
Jednostrani ispis	A4, Letter, 16K (197 x 273 mm) 16K (195 x 270 mm), Executive, A5, 16K (184 x 260 mm), B5 (JIS)	Licem prema dolje Rupe na desnoj strani ladice



Tablica 2-7 Unaprijed perforirani papir – okomito (Nastavak)

Obostrani ispis	Veličina papira	Kako umetnuti papir
Automatski dvostrani ispis ili ispis s omogućenim načinom zamjenskog zaglavlja	11 x 17, A3, 8K (273 x 397 mm), 8K (270 x 390 mm), 8K (260 x 368 mm), B4 (JIS), Legal, Oficio (8,5 x 13), Oficio (216 x 340 mm), C4, SRA4, RA4, Arch A, A4, Letter, 12 x 18	Licem prema gore Rupe na stražnjem kraju ladice
Automatski dvostrani ispis ili ispis s omogućenim načinom zamjenskog zaglavlja	A4, Letter, 16K (197 x 273 mm) 16K (195 x 270 mm), Executive, A5, 16K (184 x 260 mm), B5 (JIS)	Licem prema gore Rupe na lijevoj strani ladice, a vrh oblika na stražnjoj strani pisača



Upotrijebite način zamjenskog zaglavlja

Upotrebljavajte značajku [Način zamjenskog zaglavlja](#) za umetanje papira sa zaglavljem ili unaprijed ispisanog papira u ladicu na jednak način za sve zadatke, bez obzira na to ispisujete li s jedne ili s obje strane lista papira. Kad upotrebljavate ovaj način rada, umetnite papir jednako kao i za automatski obostrani ispis.

Omogućavanje zamjenskog zaglavlja u izbornicima upravljačke ploče pisača

Upotrebljavajte izbornik [Postavke](#) kako biste postavili [Način zamjenskog zaglavlja](#).

1. Na početnom zaslonu upravljačke ploče pisača pronađite i otvorite izbornik [Postavke](#).
2. Otvorite sljedeće izbornike:
 - a. [Kopiranje/ispis ili Ispis](#)
 - b. [Upravljanje ladicama](#)
 - c. [Način rada zamjenskog zaglavlja](#)
3. Odaberite [Uključi](#).

Punjenje ulazne ladice velikog kapaciteta (HCI) od 4000 listova

Sljedeće informacije opisuju umetanje papira u ladicu velikog kapaciteta koja je dostupna kao dodatak za sve modele.

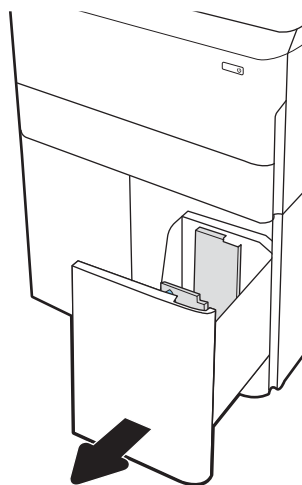
⚠ OPREZ: Nemojte istodobno otvarati više ladicu za papir. Nemojte se koristiti ladicama za papir kao stepenicama. Izvadite ruke iz ladicu za papir kada ih zatvarate. Sve ladice moraju biti zatvorene kada pomičete pisač.

Umetanje papira u HCI

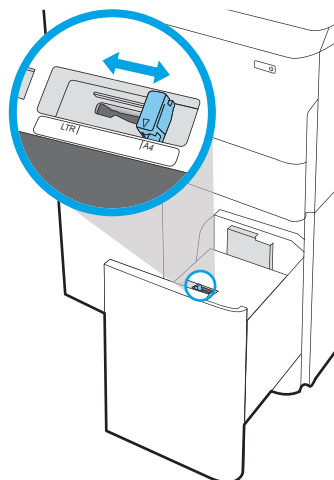
Kapacitet ovih dviju ladicu je do 4000 listova papira od 75 g/m².

1. Otvorite ladicu.

NAPOMENA: Ne otvarajte ladicu dok se koristi.



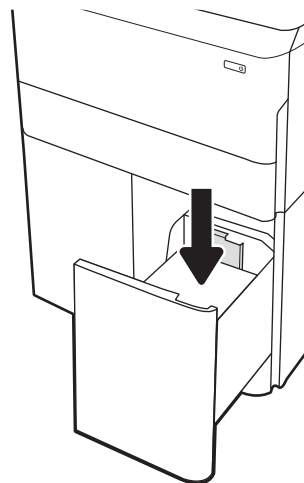
2. Postavite vodilice veličine papira na odgovarajući položaj za papir.



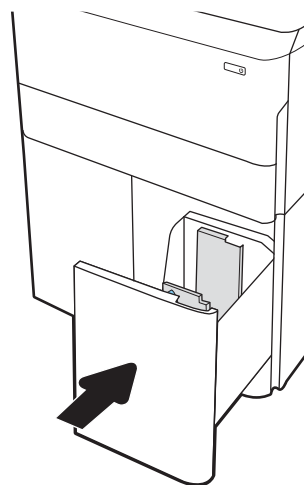
3. Umetnite papir u ladicu. Provjerite dodiruju li vodilice snop papira lagano i savijaju li ga.

NAPOMENA: Kako biste spriječili zaglavljenje, nemojte prepuniti ladicu. Provjerite je li vrh snopa ispod indikatora pune ladice.

NAPOMENA: Ako ladica nije ispravno prilagođena, tijekom ispisa može se prikazati poruka o pogrešci ili može doći do zaglavljivanja papira.



4. Zatvorite ladicu.



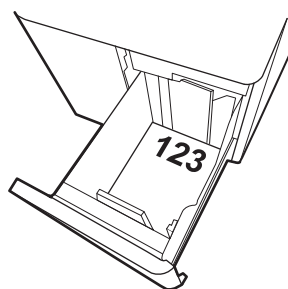
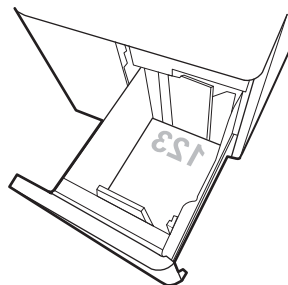
5. Poruka za konfiguraciju ladice prikazuje se na upravljačkoj ploči pisača.
6. Odaberite gumb **U redu** da biste prihvatili pronađenu veličinu i vrstu papira ili odaberite gumb **Promijeni** da biste odabrali drugu veličinu ili vrstu papira.

Usmjerenje papira u ladici velikog kapaciteta (HCI)

Položite papir ispravno u HCI kako biste osigurali najbolju kvalitetu ispisa.

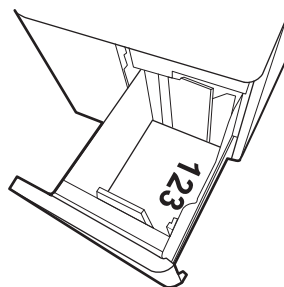
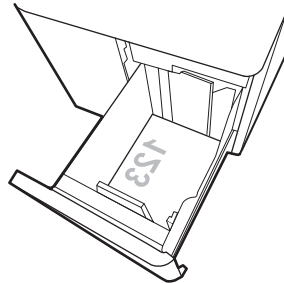
Tablica 2-8 Papir sa zaglavljem ili unaprijed ispisani papir – okomito

Obostrani ispis	Veličina papira	Kako umetnuti papir
Jednostrani ispis	A4, Letter	Licem prema dolje Gornji rub na stražnjem kraju ladice
Automatski dvostrani ispis ili ispis s omogućenim načinom zamjenskog zaglavlja	A4, Letter	Licem prema gore Gornji rub na stražnjem kraju ladice



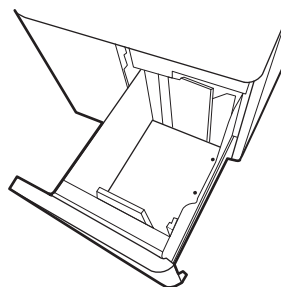
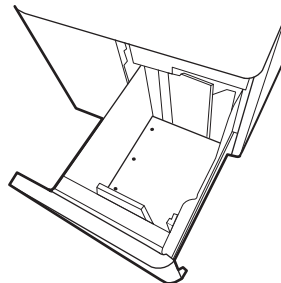
Tablica 2-9 Papir sa zaglavljem ili unaprijed ispisani papir – vodoravno

Obostrani ispis	Veličina papira	Kako umetnuti papir
Jednostrani ispis	A4, Letter	Licem prema dolje Gornji rub s lijeve strane ladice
Automatski dvostrani ispis ili ispis s omogućenim načinom zamjenskog zaglavlja	A4, Letter	Licem prema gore Gornji rub s desne strane ladice



Tablica 2-10 Unaprijed perforirani papir – vodoravno

Obostrani ispis	Veličina papira	Kako umetnuti papir
Jednostrani ispis	A4, Letter	Licem prema dolje Rupe na lijevoj strani ladice
Automatski dvostrani ispis ili ispis s omogućenim načinom zamjenskog zaglavlja	A4, Letter	Licem prema gore Rupe na desnoj strani ladice, a vrh oblika na desnoj strani



Upotrijebite način zamjenskog zaglavlja

Upotrebljavajte značajku [Način zamjenskog zaglavlja](#) za umetanje papira sa zaglavljem ili unaprijed ispisanog papira u ladicu na jednak način za sve zadatke, bez obzira na to ispisujete li s jedne ili s obje strane lista papira. Kad upotrebljavate ovaj način rada, umetnite papir jednako kao i za automatski obostrani ispis.

Omogućavanje zamjenskog zaglavlja u izbornicima upravljačke ploče pisača

Upotrebljavajte izbornik [Postavke](#) kako biste postavili [Način zamjenskog zaglavlja](#).


1. Na početnom zaslonu upravljačke ploče pisača pronađite i otvorite izbornik [Postavke](#).
2. Otvorite sljedeće izbornike:
 - a. [Kopiranje/ispis ili Ispis](#)
 - b. [Upravljanje ladicama](#)
 - c. [Način rada zamjenskog zaglavlja](#)
3. Odaberite [Uključi](#).

Umetanje i ispis omotnica


Slijede informacije o ispisu i umetanju omotnica. Za ispis omotnica uvijek upotrebljavajte samo ladicu 1. Ovisno o dizajnu omotnica i uvjetima radne okoline, u ladicu 1 može stati do 14 omotnica.


Ispis omotnica

Za ispis omotnica odaberite opciju ručnog umetanja, slijedite ove korake i odaberite odgovarajuće postavke u upravljačkom programu pisača, a zatim pošaljite zadatak ispisa pisaču i umetnite omotnice u ladicu.

 **NAPOMENA:** Kada upotrebljavate ručno umetanje, pričekajte dok upravljačka ploča ne zatraži da umetnete omotnice u ladicu 1.

1. U softverskom programu odaberite mogućnost **Ispis**.
2. S popisa pisača odaberite pisač i pritisnite ili dodirnite gumb **Svojstva** ili **Preference** kako biste otvorili upravljački program pisača.

 **NAPOMENA:** Naziv gumba ovisi o softverskom programu.

 **NAPOMENA:** Za pristup značajkama ispisa na početnom zaslonu aplikacija u sustavima Windows 8 ili 8.1 odaberite opciju **Uređaji**, odaberite **Ispis** i zatim odaberite pisač. U sustavu Windows 10 odaberite opciju **Ispis** koja se može razlikovati ovisno o aplikaciji. U sustavima Windows 8, 8.1 i 10 te aplikacije izgledaju drugačije i imaju druge funkcije od onoga što je za aplikacije za računala opisano u nastavku. Za upravljački program HP PCL-6 V4 aplikacija HP AiO Printer Remote preuzet će dodatne upravljačke programe ako je odabrana postavka **Više postavki**.

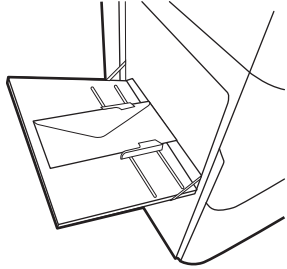
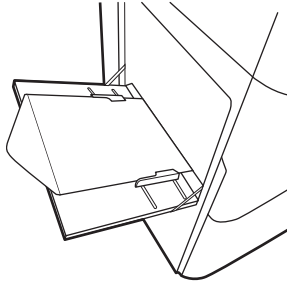
3. Pritisnite ili dodirnite karticu **Papir/Kvaliteta**.
4. U padajućem popisu **Veličina papira** odaberite odgovarajuću veličinu za omotnice.
5. U padajućem popisu **Vrsta papira** odaberite **Više**.
6. Pod **Vrsta je** odaberite **Ostalo**, a zatim odaberite **Omotnica**.
7. U padajućem popisu **Izvor papira** odaberite **Ručno umetanje**.
8. Pritisnite gumb **U redu** kako biste zatvorili dijaloški okvir **Opcije dokumenta**.
9. Za ispis zadatka u dijaloškom okviru **Ispis** pritisnite gumb **U redu**.

Orijentacija omotnice

Omotnice je potrebno umetnuti na određeni način za ispravan ispis.

 **NAPOMENA:** Pisač ne podržava obostrani ispis na omotnice.

Tablica 2-11 Orijentacija omotnice

Tray	Veličina omotnice	Kako umetnuti
Ladica 1	Omotnica br. 9, omotnica br. 10, omotnica Monarch, omotnica DL, omotnica B5, omotnica C5 (otvor po dužoj strani), omotnica C6	Licem prema dolje Gornji rub prema stražnjem kraju pisača 
Ladica 1	Omotnica B5, japanska omotnica Chou #3, omotnica C5 (otvor po kraćoj strani)	Licem prema dolje Donji rub ulazi u pisač 

Umetanje i ispis na naljepnice


Slijede informacije o ispisu i umetanju naljepnica.

Ručno umetanje naljepnica

Upotrebjavajte način ručnog ulaganja za ladicu 1 za ispis listova naljepnica.

1. U softverskom programu odaberite mogućnost **Ispis**.
2. S popisa pisača odaberite pisač i pritisnite ili dodirnite gumb **Svojstva** ili **Preference** kako biste otvorili upravljački program pisača.

 **NAPOMENA:** Naziv gumba ovisi o softverskom programu.

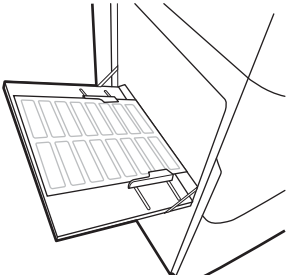
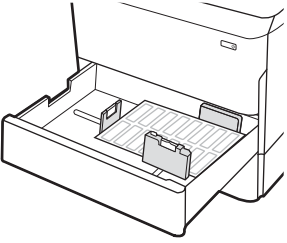
 **NAPOMENA:** Za pristup značajkama ispisa na početnom zaslonu aplikacija u sustavima Windows 8 ili 8.1 odaberite opciju **Uređaji**, odaberite **Ispis** i zatim odaberite pisač. U sustavu Windows 10 odaberite opciju **Ispis** koja se može razlikovati ovisno o aplikaciji. U sustavima Windows 8, 8.1 i 10 te aplikacije izgledaju drugačije i imaju druge funkcije od onoga što je za aplikacije za računala opisano u nastavku. Za upravljački program HP PCL-6 V4 aplikacija HP AiO Printer Remote preuzet će dodatne upravljačke programe ako je odabrana postavka **Više postavki**.

3. Pritisnite karticu **Papir/Kvaliteta**.
4. U padajućem popisu **Veličina papira** odaberite odgovarajuću veličinu za listove naljepnica.
5. U padajućem popisu **Vrsta papira** odaberite **Naljepnice**.
6. U padajućem popisu **Izvor papira** odaberite **Ručno umetanje**.
7. Pritisnite gumb **U redu** kako biste zatvorili dijaloški okvir **Opcije dokumenta**.
8. Za ispis zadatka u dijaloškom okviru **Ispis** pritisnite gumb **Ispis**.

Smjer naljepnice

Naljepnice je potrebno učitati na određen način za ispravan ispis.

Tablica 2-12 Smjer naljepnice

Tray	Kako umetnuti naljepnice
Ladica 1	Licem prema dolje U pisač najprije ulazi donji rub
	
Ladice kapaciteta 550 listova	Licem prema dolje Gornji rub s lijeve strane ladice
	

3 Potrošni materijal, dodatna oprema i dijelovi

Naručite potrošni materijal i dodatnu opremu, zamijenite spremnike s tintom ili uklonite i zamijenite drugi dio.

Ako vam je potrebna videopomoć, posjetite adresu www.hp.com/videos/PageWide.

U vrijeme ovog objavljivanja sljedeće su informacije ispravne. Važeće informacije potražite u odjeljku <http://www.hp.com/support/pwcolor765> ili <http://www.hp.com/support/colorpw755>.

Dodatne informacije:

Sveobuhvatna pomoć tvrtke HP za pisač obuhvaća sljedeće informacije:

- Instalacija i konfiguriranje
- Upoznavanje i korištenje
- Rješavanje problema
- Preuzimanje ažuriranja softvera i programskih datoteka
- Pridruživanje forumima za podršku
- Pronalazak informacija o jamstvu i propisima

Naručivanje potrošnog materijala, dodatne opreme i dijelova

Saznajte kako dobiti zamjenski potrošni materijal, dodatnu opremu i dijelove pisača.

Naručivanje

Naručite dijelove, potrošni materijal ili dodatnu opremu putem jednog od sljedećih kanala.

Tablica 3-1 Opcije naručivanja

Opcije naručivanja	Informacije o naručivanju
Naručivanje papira i opreme	www.hp.com
Naručivanje izvornih HP dijelova ili dodataka	www.hp.com/buy/parts
Naručite putem mreže pružatelja servisnih usluga ili usluga podrške	Kontaktirajte HP-ova davatelja usluga ili podrške.
Naručivanje putem ugrađenog web-poslužitelja (EWS) tvrtke HP	Za pristup, u polje za adresu/URL u podržanom web-pregledniku na računalu unesite IP adresu pisača ili naziv glavnog računala. Na ugrađenom web-poslužitelju tvrtke HP nalazi se veza za web-mjesto tvrtke HP na kojem možete kupiti originalni potrošni materijal tvrtke HP.

Potrošni materijal i dodatna oprema

Pronađite informacije o potrošnom materijalu i dodatnoj opremi koja je dostupna za vaš pisač.

Tablica 3-2 Potrošni materijal

Stavka	Opis	Broj spremnika	Broj dijela
HP 982X PageWide izvorni spremnik s crnim tonerom visokog učinka	Spremnik sa crnom tintom velikog kapaciteta	982X	T0B30A
HP 982X PageWide izvorni spremnik s cijan tonerom visokog učinka	Zamjenski spremnik s cijan tonerom velikog kapaciteta	982X	T0B27A
HP 982X PageWide izvorni spremnik s magenta tonerom visokog učinka	Zamjenski spremnik s magenta tonerom visokog kapaciteta	982X	T0B28A
HP 982X PageWide izvorni spremnik sa žutim tonerom visokog učinka	Zamjenski spremnik sa žutim tonerom visokog kapaciteta	982X	T0B29A
HP 982A PageWide izvorni spremnik s crnim tonerom	Zamjenski spremnik standardnog kapaciteta s crnim tonerom	982A	T0B26A
HP 982A PageWide izvorni spremnik s cijan tonerom	Zamjenski spremnik sa cijan tonerom standardnog kapaciteta	982A	T0B23A
HP 982A PageWide izvorni spremnik s magenta tonerom	Zamjenski spremnik standardnog kapaciteta s magenta tonerom	982A	T0B24A
HP 982A PageWide izvorni spremnik sa žutim tonerom	Zamjenski spremnik sa žutim tonerom standardnog kapaciteta	982A	T0B25A

Tablica 3-3 Dodaci

Stavka	Opis	Broj spremnika	Broj dijela
Memorija 1 GB DDR3 DIMM	Komplet za nadogradnju memorije	Nije primjenjivo	E5K48A
Memorija 2 GB DDR3 DIMM	Komplet za nadogradnju memorije	Nije primjenjivo	E5K49A
HP PageWide ladica za 550 listova papira	Dodatna ulazna ladica	Nije primjenjivo	A7W99A
HP PageWide ladica za 550 listova papira i stalak	Dodatna ulazna ladica i stalak	Nije primjenjivo	9UW01A
HP PageWide ladica kapaciteta 3 x 550 listova papira i stalak	Dodatne ulazne ladice i stalak	Nije primjenjivo	9UW02A
HP PageWide ladica velikog ulaznog kapaciteta od 4000 listova i stalak	Dodatni ulagač velikog kapaciteta i stalak	Nije primjenjivo	9UW03A
Dva ugrađena USB priključka za rješenja, AA ploča	Dodatni USB priključci za povezivanje s uređajima drugih proizvođača	Nije primjenjivo	B5L28A
HP šifrirani tvrdi disk visokih performansi FIPS pogon	Sigurni tvrdi disk	Nije primjenjivo	B5L29A
HP Jetdirect bežični poslužitelj ispisa s tehnologijom NFC	Dodatak za bežično ispisivanje "dodirom" s mobilnih uređaja	Nije primjenjivo	J8031A
HP Jetdirect USB bežični poslužitelj za ispis	Oprema za USB ispisni bežični poslužitelj	Nije primjenjivo	J8030A

Potrošni materijal dugog vijeka trajanja / potrošni materijal za održavanje (LLC)

Pronađite informacije o potrošnom materijalu za održavanje i potrošnom materijalu dugog vijeka trajanja koji je dostupan za vaš pisač.

Tablica 3-4 Potrošni materijal dugog vijeka trajanja / potrošni materijal za održavanje (LLC)

Komplet za održavanje / komplet potrošnog materijala dugog vijeka trajanja	Broj dijela	Predviđeni vijek trajanja ¹
HP PageWide spremnik tekućine za servis	W1B44A	150 000 stranica
HP PageWide komplet brisača ispisne glave	W1B43A	150 000 stranica
HP PageWide komplet valjaka	W1B45A	150 000 stranica

¹ Specifikacije vijeka trajanja HP potrošnog materijala dugog vijeka trajanja / potrošnog materijala za održavanje procjene su temeljene na uvjetima za testiranje vijeka trajanja LLC materijala navedenih u nastavku. Stvarni vijek trajanja/učinak tijekom uobičajenog korištenja razlikuje se ovisno o korištenju, okruženju, papiru i drugim faktorima. Procijenjeni vijek trajanja nije implicirano jamstvo niti se jamči.

Uvjeti za testiranje vijeka trajanja LLC materijala

- Pokrivenost ispisa: 5 % ravnomjerno raspoređeno po stranici
- Okruženje: 17° do 25 °C; relativna vlažnost 30 % – 70 %
- Veličina medija: Letter/A4

- Težina medija: Običan medij: 75 g/m²
- Veličina zadatka: 4 stranice
- Usmjerenje za umetanje kratkog ruba (A3) (npr. mediji veličine Legal)

Čimbenici koji mogu skratiti vijek trajanja od gornjih uvjeta:

- Mediji uži od širine Letter/A4 (ulaganje papira s kraćim rubom prema naprijed traži više rada mehanizma po stranici)
- Papir teži od 75 g/m² (teži mediji više troše komponente pisača)
- Zadaci ispisa s manje od 4 slike (manji zadaci traže više rada mehanizma po stranici)

Dijelovi koje korisnik može sam zamijeniti

Za ovaj su pisač dostupni sljedeći dijelovi.

- Dijelove navedene kao **Obavezni** za samostalnu zamjenu trebaju instalirati sami korisnici, osim ako ne žele platiti serviserima HP-a da izvedu popravak. Za te dijelove jamstvo za HP uređaj ne osigurava podršku na licu mjesta, kao ni podršku vraćanjem u skladište.
- Dijelove navedene kao **Dodatni** dijelovi za samostalno instaliranje može bez dodatne naplate tijekom jamstvenog razdoblja instalirati i osoblje u HP-ovu servisu.

Tablica 3-5 Dijelovi koje korisnik može sam zamijeniti

Stavka	Opis	Upute za samostalnu zamjenu	Broj dijela
Komplet spremnika tekućine za servisiranje	Zamjenska jedinica spremnika tekućine za servisiranje	Obavezno	W1B44A
Komplet brisača ispisne glave	Zamjenski brisač ispisne glave	Obavezno	W1B43A
Komplet valjaka za ladice 2 do 5	Zamjenski valjci za ladice od 2 do 5	Obavezno	W1B45A
Komplet za sklapanje za ladice od 2 do 5	Zamjenska ladica od 2 do 5	Obavezno	A7X02A
Dodatni stolni ulagač za 550 listova papira	Zamjenski ulagač ladice 3	Obavezno	A7W99A
Ulagač za 1 x 550 listova papira sa stalkom	Zamjenski ulagač ladice 3 i stalak	Obavezno	9UW01A
Ulagač kapaciteta 3 x 550 listova papira i stalak	Zamjenski ulagač kapaciteta 3 x 550 listova papira i stalak	Obavezno	9UW02A
HP Page Wide ladica velikog kapaciteta ladica od 4000 listova i stalak	Dodatni ulagač velikog kapaciteta i stalak	Obavezno	9UW03A
HP šifrirani tvrdi disk visokih performansi FIPS pogon	Zamjenski sigurni tvrdi disk	Obavezno	B5L29A
Ispisni poslužitelj HP Jetdirect 2900nw	Zamjenska oprema za USB ispisni bežični poslužitelj	Obavezno	J8031A
Bežični uređaj HP Jetdirect 3000 W NFC	Zamjenski dodatak za izravni bežični ispis za ispis "dodirom" s mobilnih uređaja	Obavezno	J8030A

Tablica 3-5 Dijelovi koje korisnik može sam zamijeniti (Nastavak)

Stavka	Opis	Upute za samostalnu zamjenu	Broj dijela
HP-ov 1 GB DDR3 x 32 144-pinski 800 MHz SODIMM	Zamjenska DIMM memorija	Obavezno	E5K48A
Dva ugrađena USB priključka za rješenja, AA ploča	Dodatni USB priključci za povezivanje s uređajima drugih proizvođača	Obavezno	B5L28A

Zamjena spremnika s tintom

Ako primite poruku na pisaču ili ako imate problema s kvalitetom ispisa, zamijenite spremnike s tonerom.

Informacije o spremniku s tonerom

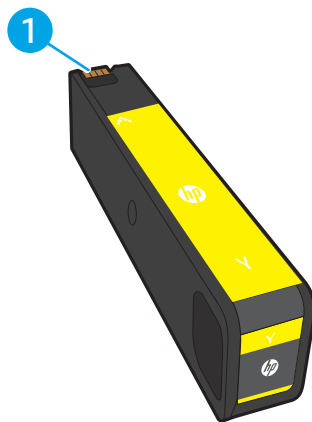
Ovaj pisač signalizira kada je razina spremnika s tonerom niska, vrlo niska ili kada je spremnik potpuno prazan.

Pisač upotrebljava četiri boje i za svaku boju ima drugi spremnik s tonerom: žuta (Y), cijan (C), magenta (M) i crna (K).

Ne uklanjajte spremnik s tintom iz pakiranja ako ga ne mislite upotrijebiti.

OPREZ: Kako biste spriječili oštećenja spremnika, ne dirajte metalne kontakte zlatne boje na spremniku.

Na sljedećoj su ilustraciji prikazane komponente spremnika s tonerom.



Broj	Opis
1	Metalni kontakt. Nemojte dodirivati zlatne metalne kontakte na spremniku s tintom. Otisci prstiju na kontaktima mogu oštetiti spremnik.


Informacije u vezi s kupnjom spremnika ili kompatibilnosti spremnika za pisač potražite na www.hp.com. Idite do kraja stranice i provjerite je li navedena država/regija ispravna.


Tablica 3-6 Informacije o spremniku s tonerom

Stavka	Opis	Broj spremnika	Broj dijela
HP 982X PageWide izvorni spremnik s crnim tonerom visokog učinka	Spremnik sa crnom tintom velikog kapaciteta	982X	T0B30A
HP 982X PageWide izvorni spremnik s cijan tonerom visokog učinka	Zamjenski spremnik s cijan tonerom velikog kapaciteta	982X	T0B27A
HP 982X PageWide izvorni spremnik s magenta tonerom visokog učinka	Zamjenski spremnik s magenta tonerom visokog kapaciteta	982X	T0B28A
HP 982X PageWide izvorni spremnik sa žutim tonerom visokog učinka	Zamjenski spremnik sa žutim tonerom visokog kapaciteta	982X	T0B29A
HP 982A PageWide izvorni spremnik s crnim tonerom	Zamjenski spremnik standardnog kapaciteta s crnim tonerom	982A	T0B26A

Tablica 3-6 Informacije o spremniku s tonerom (Nastavak)

Stavka	Opis	Broj spremnika	Broj dijela
HP 982A PageWide izvorni spremnik s cijan tonerom	Zamjenski spremnik sa cijan tonerom standardnog kapaciteta	982A	T0B23A
HP 982A PageWide izvorni spremnik s magenta tonerom	Zamjenski spremnik standardnog kapaciteta s magenta tonerom	982A	T0B24A
HP 982A PageWide izvorni spremnik sa žutim tonerom	Zamjenski spremnik sa žutim tonerom standardnog kapaciteta	982A	T0B25A

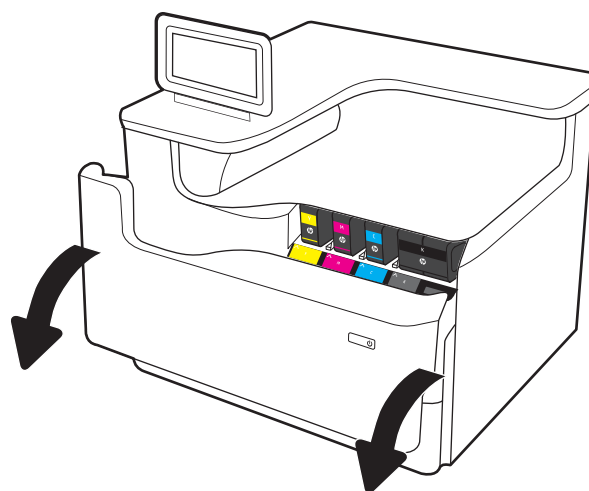
 **NAPOMENA:** Spremnici s tonerom visokog učinka sadrže više tonera nego standardni spremnici kako bi se moglo ispisati više stranica. Daljnje informacije potražite na web-stranici www.hp.com/go/learnaboutesupplies.

 **NAPOMENA:** Informacije o recikliranju iskorištenih spremnika s tonerom potražite na kutiji spremnika.

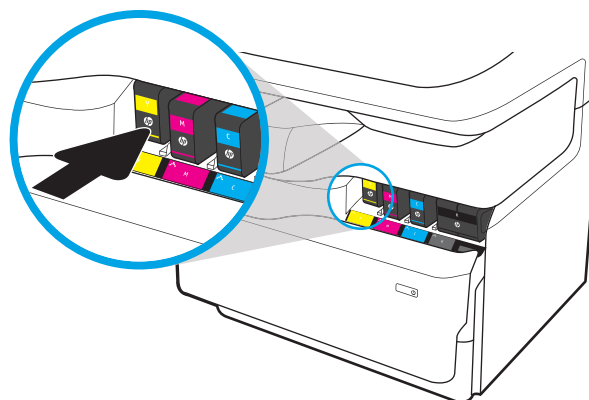
Izvadite i zamijenite spremnike

Slijedite ove korake za zamjenu spremnika s tonerom.

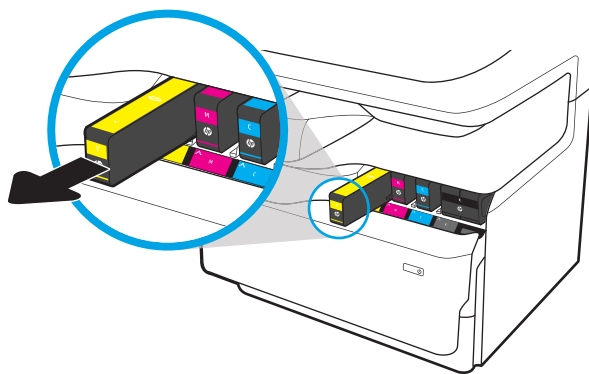
1. Otvorite vratašca spremnika.



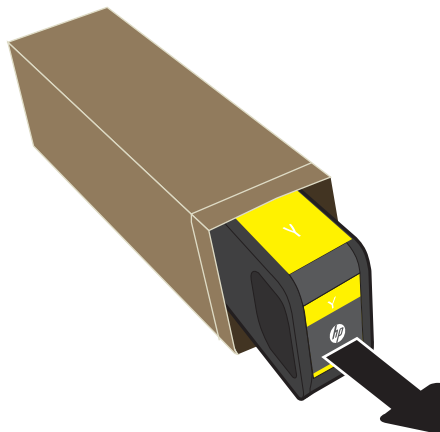
2. Gurnite stari spremnik prema unutra da biste ga otključali.



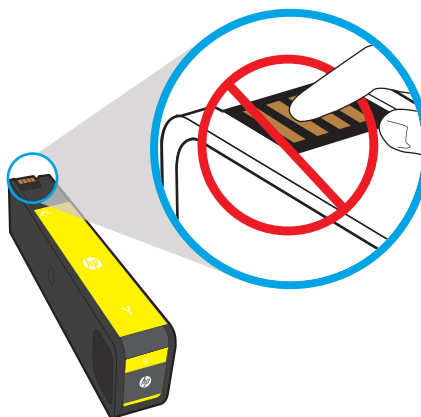
3. Uхватite rub starog spremnika s tintom i povucite spremnik ravno van da biste ga uklonili.



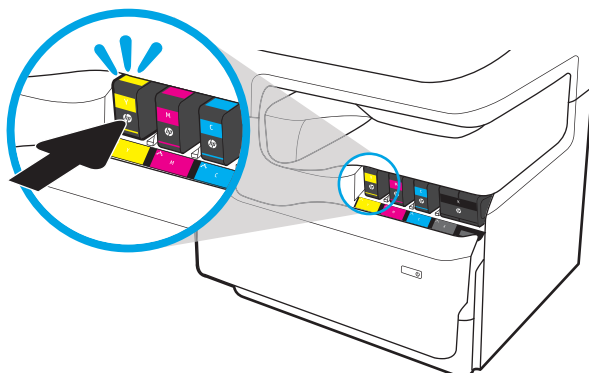
4. Iz pakiranja izvadite novi spremnik s tintom.



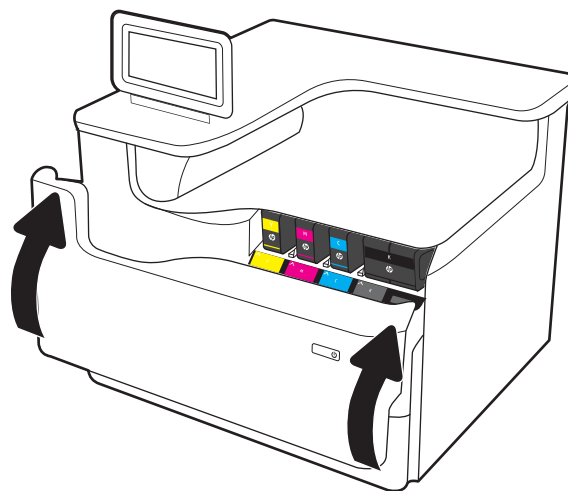
5. Nemojte dodirivati zlatne metalne kontakte na spremniku s tintom. Otisci prstiju na kontaktima mogu oštetiti spremnik.



6. U uređaj umetnite novi spremnik s tintom. Provjerite je li spremnik čvrsto na mjestu.



7. Zatvorite vratašca spremnika.



8. Iskorišteni spremnik zapakirajte u ambalažu u kojoj je došao novi spremnik s tonerom. Informacije o recikliranju potražite u isporučenom vodiču za recikliranje.

HP pomaže reciklirati originalne HP spremnike — to je jednostavno i besplatno putem programa HP Planet Partners koji je dostupan u preko 50 država/regija diljem svijeta¹⁾.

Kako biste pronašli informacije o recikliranju potrošenih HP spremnika idite na www.hp.com/recycle.

¹⁾ Dostupnost programa se razlikuje. Dodatne informacije potražite na web-mjestu www.hp.com/recycle.

Zamjena spremnika tekućine za servisiranje


Saznajte kako zamijeniti spremnik tekućine za servisiranje.

Informacije o spremniku tekućine za servisiranje

Slijede informacije o spremniku tekućine za servisiranje pisača i upute za njegovu zamjenu.

Pisač signalizira kada je spremnik tekućine za servisiranje gotovo pun ili potpuno pun. Kada je spremnik tekućine za servisiranje potpuno pun, ispisivanje prestaje dok ne promijenite spremnik.

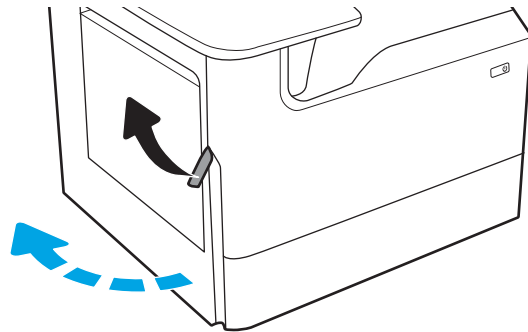
Želite li kupiti spremnik tekućine za servisiranje (broj dijela W1B44A), posjetite HP trgovinu rezervnih dijelova na web-stranici www.hp.com/buy/parts.

 **NAPOMENA:** Spremnik tekućine za servisiranje namijenjen je za jednokratnu uporabu. Ne pokušavajte isprazniti spremnik tekućine za servisiranje i ponovo ga koristiti. To može dovesti do prosipanja pigmenta unutar pisača, što može dovesti do smanjenja kvalitete ispisa. Iskorištene spremnike tekućine za servisiranje vratite HP-ovom programu za recikliranje Planet Partners.

Uklanjanje i zamjena spremnika tekućine za servisiranje

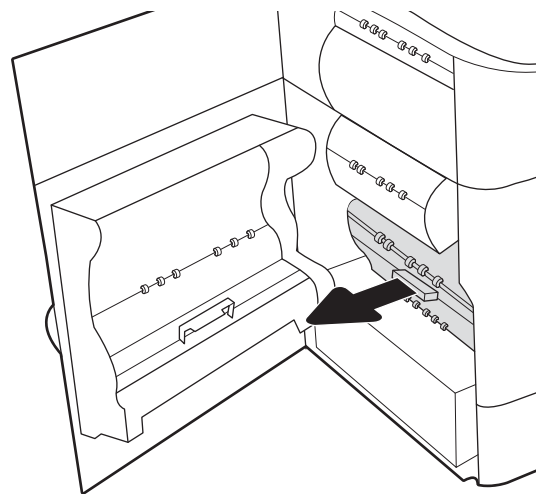
Slijedite ove korake da biste zamijenili spremnik tekućine za servisiranje.

1. Otvorite lijeva vrata.

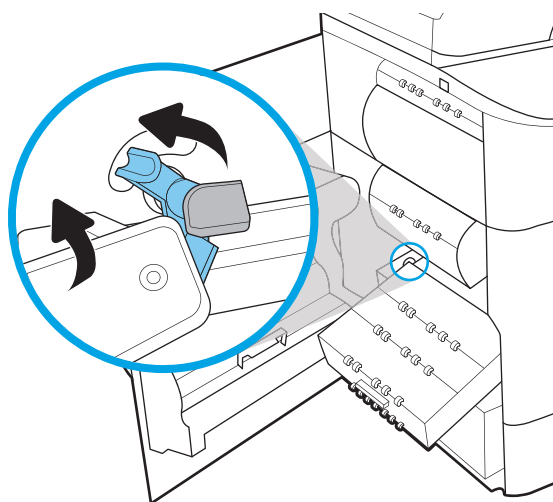


2. Povucite spremnik tekućine za servisiranje od pisača.

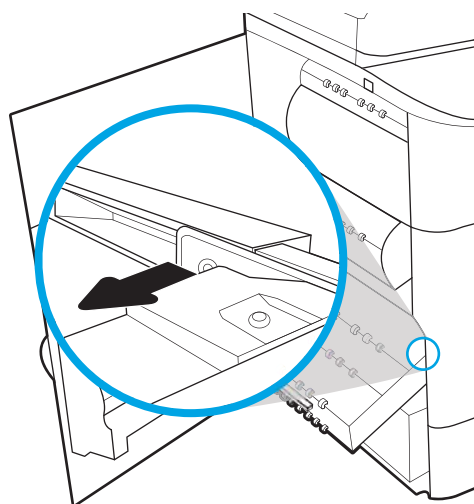
OPREZ: Kada povlačite spremnik tekućine za servisiranje, izbjegavajte izravan kontakt s crnim cilindrom da biste spriječili razmazivanje pigmenta po koži ili odjeći.



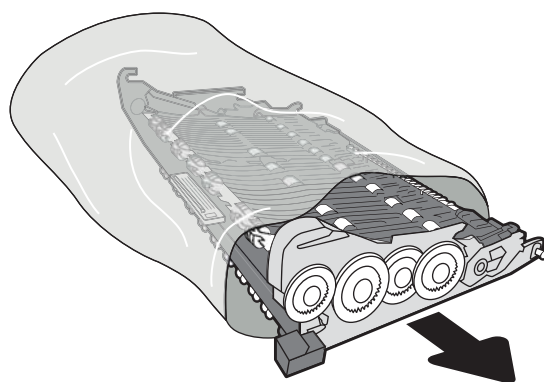
3. Na lijevoj strani spremnika tekućine za servisiranje otpustite zasun koji jedinicu drži u stazi za poravnavanje, a zatim izvadite lijevu stranu jedinice.



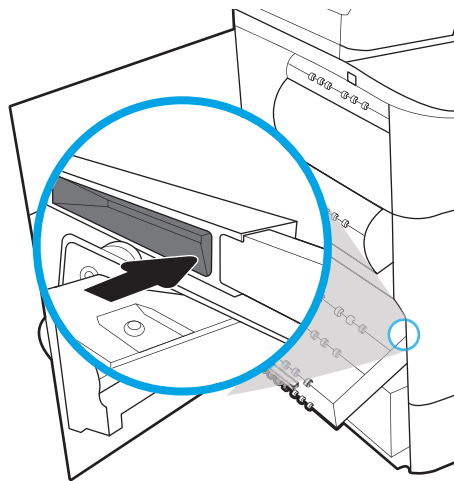
4. Uklonite desnu stranu iz staze za poravnavanje i izvadite jedinicu iz pisača. Postavite jedinicu za prikupljanje tinte po strani, uspravite je i postavite na papir da biste spriječili izlijevanje tinte.



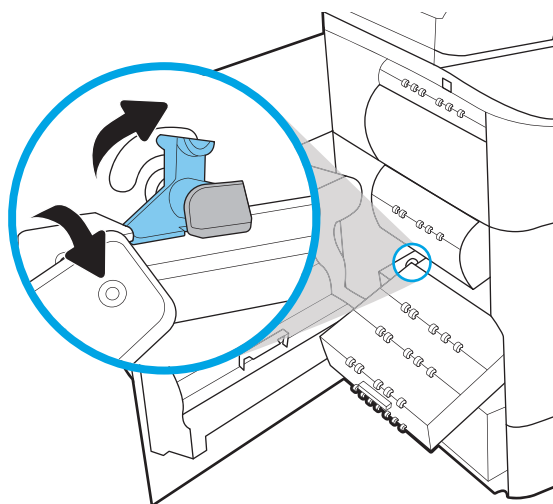
5. Izvadite novi spremnik tekućine za servisiranje iz ambalaže.



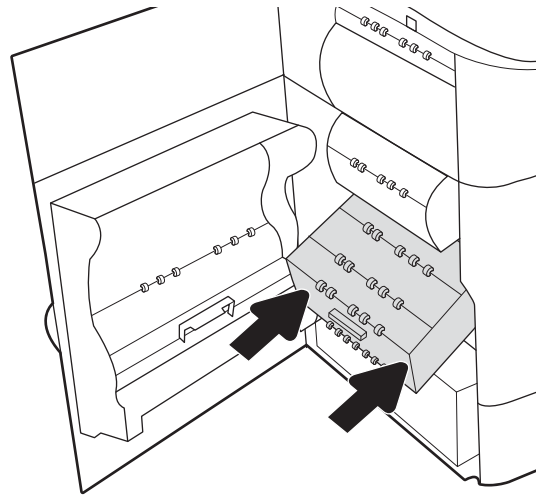
6. Najprije umetnite desni kraj spremnika tekućine za servisiranje u stazu za poravnavanje.



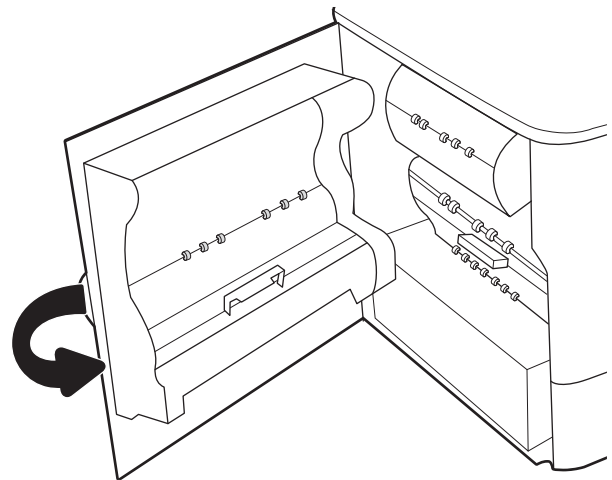
7. Umetnite lijevi kraj spremnika tekućine za servisiranje u stazu za poravnavanje, a zatim blokirajte zasun koju jedinicu drži u stazi.



8. Gurnite spremnik tekućine za servisiranje u pisač.



9. Zatvorite lijeva vrata.



4 Ispis

Ispisujte s pomoću softvera za ispis ili ispisujte s mobilnog uređaja ili USB flash pogona.

Ako vam je potrebna videopomoć, posjetite adresu www.hp.com/videos/PageWide.

U vrijeme ovog objavljivanja sljedeće su informacije ispravne. Važeće informacije potražite u odjeljku <http://www.hp.com/support/pwcolor765> ili <http://www.hp.com/support/colorpw755>.

Dodatne informacije:

Sveobuhvatna pomoć tvrtke HP za pisač obuhvaća sljedeće informacije:

- Instalacija i konfiguriranje
- Upoznavanje i korištenje
- Rješavanje problema
- Preuzimanje ažuriranja softvera i programskih datoteka
- Pridruživanje forumima za podršku
- Pronalazak informacija o jamstvu i propisima

Zadaci ispisa (Windows)

Saznajte više o uobičajenim zadacima ispisa za korisnike sustava Windows.

Upute za ispis (Windows)

Koristite opciju **Ispis** iz softverskog programa kako biste odabrali pisač i osnovne opcije za zadatak ispisa.

Sljedeći postupak opisuje osnovne procese ispisivanja za Windows.

1. U softverskom programu odaberite mogućnost **Ispis**.
2. Odaberite pisač s popisa pisača. Za promjenu postavki pritisnite gumb **Svojstva** ili **Preference** kako biste otvorili upravljački program pisača.



NAPOMENA: Naziv gumba ovisi o softverskom programu.

U sustavima Windows 10, 8.1 i 8 te aplikacije izgledaju drugačije i imaju druge funkcije od onoga što je za aplikacije za računala opisano u nastavku. Da biste pristupili značajci za ispis iz izbornika Start, napravite sljedeće:

- **Windows 10:** Odaberite **Ispis**, a zatim odaberite pisač.
- **Windows 8.1 ili 8:** Odaberite **Uređaji**, odaberite **Ispis**, a zatim odaberite pisač.

Za upravljački program HP PCL-6 V4 aplikacija HP AiO Printer Remote preuzima dodatne upravljačke programe ako je odabrana postavka **Više postavki**.




NAPOMENA: Za više informacija pritisnite gumb Pomoć (?) u upravljačkom programu pisača.

3. Pritisnite kartice u upravljačkom programu pisača za konfiguriranje dostupnih opcija. Primjerice, orijentaciju papira postavite na kartici **Završna obrada**, a izvor papira, vrstu papira, veličinu papira i kvalitetu postavite na kartici **Papir/Kvaliteta**.
4. Pritisnite gumb **U redu** za povratak u dijaloški okvir **Ispis**. Na ovome zaslonu odaberite broj kopija za ispis.
5. Za ispis zadatka pritisnite gumb **Ispis**.

Automatski obostrani ispis (Windows)

Ako vaš pisač ima automatski dodatak za obostrani ispis možete automatski ispisivati na obje strane papira. Upotrebjavajte veličinu i vrstu papira koji podržava obostrani ispis.

1. U softverskom programu odaberite mogućnost **Ispis**.
2. S popisa pisača odaberite pisač i pritisnite gumb **Svojstva** ili **Preference** kako biste otvorili upravljački program pisača.

 **NAPOMENA:** Naziv gumba ovisi o softverskom programu.

U sustavima Windows 10, 8.1 i 8 te aplikacije izgledaju drugačije i imaju druge funkcije od onoga što je za aplikacije za računala opisano u nastavku. Da biste pristupili značajci za ispis iz izbornika Start, napravite sljedeće:

- **Windows 10:** Odaberite **Ispis**, a zatim odaberite pisač.
- **Windows 8.1 ili 8:** Odaberite **Uređaji**, odaberite **Ispis**, a zatim odaberite pisač.


Za upravljački program HP PCL-6 V4 aplikacija HP AiO Printer Remote preuzima dodatne upravljačke programe ako je odabrana postavka **Više postavki**.

3. Kliknite karticu **Završna obrada**.
4. Odaberite **Obostran ispis**. Pritisnite gumb **U redu** kako biste zatvorili dijaloški okvir **Svojstva dokumenta**.
5. Za ispis zadatka u dijaloškom okviru **Ispis** pritisnite gumb **Ispis**.

Ručni obostrani ispis (Windows)

Ovaj postupak koristite za pisače koji nemaju instaliran dodatak za automatski obostrani ispis ili za ispisivanje na papir koji dodatak za obostrani ispis ne podržava.

1. U softverskom programu odaberite mogućnost **Ispis**.
2. S popisa pisača odaberite pisač i pritisnite gumb **Svojstva** ili **Preference** kako biste otvorili upravljački program pisača.

 **NAPOMENA:** Naziv gumba ovisi o softverskom programu.

U sustavima Windows 10, 8.1 i 8 te aplikacije izgledaju drugačije i imaju druge funkcije od onoga što je za aplikacije za računala opisano u nastavku. Da biste pristupili značajci za ispis iz izbornika Start, napravite sljedeće:

- **Windows 10:** Odaberite **Ispis**, a zatim odaberite pisač.
- **Windows 8.1 ili 8:** Odaberite **Uređaji**, odaberite **Ispis**, a zatim odaberite pisač.

Za upravljački program HP PCL-6 V4 aplikacija HP AiO Printer Remote preuzima dodatne upravljačke programe ako je odabrana postavka **Više postavki**.

3. Kliknite karticu **Završna obrada**.
4. Odaberite **Obostrani ispis (ručni)**, a zatim pritisnite **U redu** da biste zatvorili dijaloški okvir **Svojstva dokumenta**.
5. U dijaloškom okviru **Ispis** pritisnite **Ispis** za ispis prve stranice zadatka.
6. Izvadite ispisane stranice iz izlaznog spremnika, a zatim ih stavite u Ladicu 1.
7. Ako sustav to zatraži, odaberite odgovarajući gumb na upravljačkoj ploči za nastavak.

Ispis više stranica po listu (Windows)

Kada ispisujete iz softverske aplikacije pomoću opcije **Ispis**, možete odabrati opciju za ispis više stranica na jedan list papira. Primjerice, to biste trebali učiniti ako ispisujete vrlo velik dokument i želite uštedjeti papir.

1. U softverskom programu odaberite mogućnost **Ispis**.
2. S popisa pisača odaberite pisač i pritisnite gumb **Svojstva** ili **Preference** kako biste otvorili upravljački program pisača.

 **NAPOMENA:** Naziv gumba ovisi o softverskom programu.

U sustavima Windows 10, 8.1 i 8 te aplikacije izgledaju drugačije i imaju druge funkcije od onoga što je za aplikacije za računala opisano u nastavku. Da biste pristupili značajci za ispis iz izbornika Start, napravite sljedeće:

- **Windows 10:** Odaberite **Ispis**, a zatim odaberite pisač.
- **Windows 8.1 ili 8:** Odaberite **Uređaji**, odaberite **Ispis**, a zatim odaberite pisač.


Za upravljački program HP PCL-6 V4 aplikacija HP AiO Printer Remote preuzima dodatne upravljačke programe ako je odabrana postavka **Više postavki**.

3. Kliknite karticu **Završna obrada**.
4. Odaberite broj stranica po listu s padajućeg popisa **Stranice po listu**.
5. Odaberite odgovarajuće opcije za **Obrub stranice za ispis**, **Redosljed stranica** i **Usmjerenje**. Pritisnite gumb **U redu** kako biste zatvorili dijaloški okvir **Svojstva dokumenta**.
6. Za ispis zadatka u dijaloškom okviru **Ispis** pritisnite gumb **Ispis**.

Odabir vrste papira (Windows)

Kada ispisujete iz softverske aplikacije pomoću opcije **Ispis**, možete postaviti vrstu papira koju koristite za ispis. Na primjer, ako je zadana vrsta papira Letter, a koristite drugu vrstu papira za ispis, odaberite tu određenu vrstu papira.

1. U softverskom programu odaberite mogućnost **Ispis**.
2. S popisa pisača odaberite pisač i pritisnite gumb **Svojstva** ili **Preference** kako biste otvorili upravljački program pisača.

 **NAPOMENA:** Naziv gumba ovisi o softverskom programu.

U sustavima Windows 10, 8.1 i 8 te aplikacije izgledaju drugačije i imaju druge funkcije od onoga što je za aplikacije za računala opisano u nastavku. Da biste pristupili značajci za ispis iz izbornika Start, napravite sljedeće:

- **Windows 10:** Odaberite **Ispis**, a zatim odaberite pisač.
- **Windows 8.1 ili 8:** Odaberite **Uređaji**, odaberite **Ispis**, a zatim odaberite pisač.

Za upravljački program HP PCL-6 V4 aplikacija HP AiO Printer Remote preuzima dodatne upravljačke programe ako je odabrana postavka **Više postavki**.

3. Pritisnite karticu **Papir/Kvaliteta**.
4. Iz padajućeg popisa **Vrsta papira** odaberite vrstu papira.
5. Pritisnite gumb **U redu** kako biste zatvorili dijaloški okvir **Svojstva dokumenta**. Za ispis zadatka u dijaloškom okviru **Ispis** pritisnite gumb **Ispis**.

Ako je ladicu potrebno konfigurirati, poruka za konfiguraciju prikazuje se na upravljačkoj ploči pisača.

6. Umetnite papir navedene vrste i veličine u ladicu, a zatim je zatvorite.
7. Dodirnite gumb **U redu** da biste prihvatili pronađenu veličinu i vrstu papira ili dodirnite gumb **Promijeni** da biste odabrali drugu veličinu ili vrstu papira.
8. Odaberite odgovarajuću veličinu i vrstu papira, a zatim dodirnite gumb **U redu**.

Dodatni zadaci ispisa

Na internetu pronađite informacije o izvođenju uobičajenih zadataka ispisa.

Posjetite adresu <http://www.hp.com/support/pwcolor765> ili <http://www.hp.com/support/colorpw755>.

Dostupne su upute za izvođenje zadataka ispisa kao što su:

- Stvaranje i korištenje prečaca ili prethodnih postavki
- Odabir veličine papira ili uporaba prilagođene veličine papira
- Odabir usmjerenja stranice
- Stvaranje brošure
- Podešavanje veličine dokumenta prema određenoj veličini papira
- Ispis prve ili posljednje stranice dokumenta na drugačiji papir
- Ispis vodenih žigova na dokument

Zadaci ispisa (macOS)

Ispis pomoću HP softvera za ispis za macOS, uključujući način za obostrani ispis ili ispis više stranica po listu.

Ispis (macOS)

Upotrebjavajte opciju **Ispis** iz softverskog programa kako biste odabrali pisač i osnovne opcije za svoj zadatak ispisa.

Sljedeći postupak opisuje osnovni proces ispisa za macOS.

1. Pritisnite izbornik **Datoteka**, a zatim pritisnite opciju **Ispis**.
2. Odaberite pisač.
3. Pritisnite **Prikaži pojedinosti** ili **Kopije i stranice**, a zatim odaberite ostale izbornike za podešavanje postavki ispisa.


 **NAPOMENA:** Naziv stavke ovisi o softverskom programu.

4. Kliknite gumb **Ispis**.

Automatski ispis na obje strane (macOS)


Ako vaš pisač ima instaliran automatski obostrani ispis, možete automatski ispisati na obje strane papira. Upotrebjavajte veličine i vrste papira koje dodatak za obostrani ispis podržava.

 **NAPOMENA:** Ove se informacije odnose na pisače koji imaju uređaj za automatski obostrani ispis.

 **NAPOMENA:** Ova je značajka dostupna ako ste instalirali upravljački program HP pisača. Možda neće biti dostupna koristite li AirPrint®.

1. Pritisnite izbornik **Datoteka**, a zatim pritisnite opciju **Ispis**.
2. Odaberite pisač.
3. Pritisnite **Prikaži pojedinosti** ili **Kopije i stranice**, a zatim pritisnite izbornik **Izgled**.

macOS 10.14 Mojave i novije verzije: Pritisnite **Prikaži pojedinosti**, pritisnite **Obostrano**, a zatim pritisnite izbornik **Izgled**.

 **NAPOMENA:** Naziv stavke ovisi o softverskom programu.

4. Odaberite opciju uvezivanja iz padajućeg popisa **Dvostrano**.
5. Kliknite gumb **Ispis**.

Ručni ispis na obje strane (macOS)

Ovaj postupak koristite za pisače koji nemaju instaliran dodatak za automatski obostrani ispis ili za ispisivanje na papir koji dodatak za obostrani ispis ne podržava.

 **NAPOMENA:** Ova je značajka dostupna ako ste instalirali upravljački program HP pisača. Možda neće biti dostupna koristite li AirPrint.

1. Pritisnite izbornik **Datoteka**, a zatim pritisnite opciju **Ispis**.
2. Odaberite pisač.
3. Pritisnite **Prikaži pojedinosti** ili **Kopije i stranice**, a zatim pritisnite izbornik **Ručni obostrani ispis**.



NAPOMENA: Naziv stavke ovisi o softverskom programu.

4. Pritisnite okvir **Ručni obostrani ispis** i odaberite opciju uvezivanja.
5. Kliknite gumb **Ispis**.
6. Idite do pisača i uklonite sav prazan papir koji se nalazi u ladici 1.
7. Izvadite ispisani snop iz izlaznog spremnika i umetnite ga u ulaznu ladicu s ispisanom stranom prema dolje.
8. Ako sustav to zatraži, dodirnite odgovarajući gumb na upravljačkoj ploči za nastavak.

Ispis više stranica po listu (macOS)

Kada ispisujete iz softverske aplikacije pomoću opcije **Ispis**, možete odabrati opciju za ispis više stranica na jedan list papira. Na primjer, možda ćete poželjeti to napraviti ako ispisujete jako veliki dokument, a želite uštedjeti papir.

1. Pritisnite izbornik **Datoteka**, a zatim pritisnite opciju **Ispis**.
2. Odaberite pisač.
3. Pritisnite **Prikaži pojedinosti** ili **Kopije i stranice**, a zatim pritisnite izbornik **Izgled**.



NAPOMENA: Naziv stavke ovisi o softverskom programu.

4. Na padajućem popisu **Stranica po listu** odaberite broj stranica koje želite ispisati na svaki list.
5. U području **Smjer rasporeda** odaberite redoslijed i položaj stranica na listu.
6. U izborniku **Obrub** odaberite vrstu obruba koju želite ispisati oko svake stranice na listu.
7. Kliknite gumb **Ispis**.

Odabir vrste papira (macOS)

Kada ispisujete iz softverske aplikacije pomoću opcije za **Ispis**, možete postaviti vrstu papira koju upotrebljavajte za svoj zadatak ispisa. Na primjer, ako je vaša zadana vrsta papira Letter, ali upotrebljavajte drugu vrstu papira za zadatak ispisa, odaberite tu određenu vrstu papira.

1. Pritisnite izbornik **Datoteka**, a zatim pritisnite opciju **Ispis**.
2. Odaberite pisač.
3. Pritisnite **Prikaži pojedinosti** ili **Kopije i stranice**, a zatim pritisnite izbornik **Mediji i kvaliteta** ili izbornik **Papir/kvaliteta**.



NAPOMENA: Naziv stavke ovisi o softverskom programu.

4. Odaberite jednu od mogućnosti **Mediji i kvaliteta** ili **Papir/kvaliteta**.



NAPOMENA: Ovaj popis sadrži glavni skup dostupnih opcija. Neke opcije nisu dostupne na svim pisačima.

- **Vrsta medija:** Odaberite opciju za vrstu papira za zadatak ispisa.
- **Kvaliteta ispisa** ili **Kvaliteta:** Odaberite razinu rezolucije za zadatak ispisa.
- **Ispis od ruba do ruba:** Ovu opciju odaberite za ispis blizu rubova papira.

5. Kliknite gumb **Ispis**.

Dodatni zadaci ispisa

Na internetu pronađite informacije o izvođenju uobičajenih zadataka ispisa.

Posjetite adresu <http://www.hp.com/support/pwcolor765> ili <http://www.hp.com/support/colorpw755>.

Dostupne su upute za izvođenje zadataka ispisa kao što su:

- Stvaranje i korištenje prečaca ili prethodnih postavki
- Odabir veličine papira ili uporaba prilagođene veličine papira
- Odabir usmjerenja stranice
- Stvaranje brošure
- Podešavanje veličine dokumenta prema određenoj veličini papira
- Ispis prve ili posljednje stranice dokumenta na drugačiji papir
- Ispis vodenih žigova na dokument

Spremanje zadataka ispisa u pisač za kasniji ispis ili privatni ispis

Spremanje zadataka ispisa u memoriju pisača za kasniji ispis.

Uvod

U ovom se dijelu navode postupci za stvaranje i ispis dokumenata koji su pohranjeni na USB flash pogonu. Ovi se zadaci mogu ispisati kasnije ili se mogu ispisati privatno.

Stvaranje spremljenog zadatka (Windows)

Spremanje zadataka na USB flash pogon za privatni ili odgođeni ispis.

1. U softverskom programu odaberite mogućnost **Ispis**.
2. Odaberite pisač s popisa dostupnih pisača, a zatim odaberite **Svojstva** ili **Preference**.



NAPOMENA: Naziv gumba ovisi o softverskom programu.

U sustavima Windows 10, 8.1 i 8 te aplikacije izgledaju drugačije i imaju druge funkcije od onoga što je za aplikacije za računala opisano u nastavku. Da biste pristupili značajci za ispis iz izbornika Start, napravite sljedeće:

- **Windows 10:** Odaberite **Ispis**, a zatim odaberite pisač.
- **Windows 8.1 ili 8:** Odaberite **Uređaji**, odaberite **Ispis**, a zatim odaberite pisač.

Za upravljački program HP PCL-6 V4 aplikacija HP AiO Printer Remote preuzima dodatne upravljačke programe ako je odabrana postavka **Više postavki**.

3. Pritisnite karticu **Memorija zadataka**.
4. Odaberite opciju **Način rada s memorijom zadataka**.
 - **Provjera i zadržavanje:** Ispisuje se i provjerava jedan primjerak zadatka, a zatim se ispisuje više primjeraka.
 - **Osobni zadatak:** Zadatak se ne ispisuje dok to ne zatražite na upravljačkoj ploči pisača. Za ovaj način spremanja zadataka možete odabrati neku od opcija pod značajkom **Postavi zadatak na Privatno/Sigurno**. Ako zadatku dodijelite broj za osobnu identifikaciju (PIN), isti PIN bit će potrebno unijeti i na upravljačkoj ploči. Ako šifrirate zadatak, morate na upravljačkoj ploči unijeti lozinku. Zadatak ispisa briše se iz memorije nakon ispisivanja i gubi se ako pisač ostane bez napajanja.
 - **Brzo kopiranje:** Možete ispisati potreban broj kopija nekog zadatka, a zatim spremi kopiju zadatka u memoriju pisača kako bi se kasnije ponovno mogao ispisati.
 - **Spremljeni zadatak:** Spremite zadatak na pisač tako da i drugi korisnici mogu ispisivati zadatak kad god treba. Za ovaj način spremanja zadataka možete odabrati neku od opcija pod značajkom **Postavi zadatak na Privatno/Sigurno**. Ako zadatku dodijelite broj za osobnu identifikaciju (PIN), osoba koja ispisuje zadatak mora na upravljačkoj ploči unijeti isti taj PIN. Ako šifrirate zadatak, osoba koja ispisuje zadatak mora na upravljačkoj ploči unijeti lozinku.
5. Za korištenje prilagođenog korisničkog imena ili naziva zadatka pritisnite gumb **Prilagođeno** te unesite korisničko ime ili naziv zadatka.

U slučaju da već postoji spremljeni zadatak pod tim nazivom, odaberite opciju koju želite koristiti:

- **Koristi spremljeni zadatak + (1 - 99):** Na završetak naziva zadatka dodajte jedinstveni broj.
 - **Zamjena postojeće datoteke:** Novi zadatak unesite preko postojećeg pohranjenog zadatka.
6. Pritisnite gumb **U redu** kako biste zatvorili dijaloški okvir **Opcije dokumenta**. Za ispis zadatka u dijaloškom okviru **Ispis** pritisnite gumb **Ispis**.

Stvaranje pohranjenog zadatka (macOS)

Spremanje zadataka na USB flash pogon za privatn ili odgođen ispis.

1. Pritisnite izbornik **Datoteka**, a zatim pritisnite opciju **Ispis**.
2. U izborniku **Pisač** odaberite pisač.
3. Pritisnite **Prikaži pojedinosti ili Primjerci i stranice**, a zatim pritisnite izbornik **Memorija zadataka**.



NAPOMENA: Ako se ne prikazuje izbornik **Memorija zadataka**, slijedite upute u odjeljku "Omogućavanje i onemogućavanje značajke pohrane zadataka" kako biste aktivirali izbornik.

4. S padajućeg popisa **Način rada** odaberite vrstu spremljenog zadatka.
 - **Provjera i zadržavanje:** Ispisuje se i provjerava jedan primjerak zadatka, a zatim se ispisuje više primjeraka. Prva kopija ispisuje se odmah. Ispis sljedeće kopije mora se pokrenuti s prednje upravljačke ploče uređaja. Na primjer, ako se šalje 10 kopija, jedna kopija ispisuje se odmah, a drugih devet kopija ispisat će se kada se dohvati zadatak. Zadatak se briše nakon što se ispišu sve kopije.
 - **Osobni zadatak:** Zadatak se ne ispisuje dok se to ne zatraži na upravljačkoj ploči pisača. Ako zadatak ima broj za osobnu identifikaciju (PIN), isti PIN bit će potrebno unijeti i na upravljačkoj ploči. Zadatak ispisa se briše iz memorije nakon što se ispiše.
 - **Brzo kopiranje:** Možete ispisati potreban broj kopija nekog zadatka, a zatim spremi kopiju zadatka u memoriju pisača kako bi se kasnije ponovno mogao ispisati. Zadatak se briše ručno ili po rasporedu zadržavanja zadataka.
 - **Spremljeni zadatak:** Spremite zadatak na pisač tako da i drugi korisnici mogu ispisivati zadatak kad god treba. Ako zadatak ima dodijeljen broj za osobnu identifikaciju (PIN), osoba koja ispisuje zadatak mora na upravljačkoj ploči unijeti isti taj PIN. Zadatak se briše ručno ili po rasporedu zadržavanja zadataka.
5. Za korištenje prilagođenog korisničkog imena ili naziva zadatka pritisnite gumb **Prilagođeno** te unesite korisničko ime ili naziv zadatka.




NAPOMENA: **macOS 10.14 Mojave i novije verzije:** Upravljački program za ispis više ne sadrži gumb **Prilagođeno**. S pomoću opcija koje se nalaze ispod padajućeg popisa **Način rada** postavite spremljeni zadatak.

U slučaju da već postoji spremljeni zadatak pod tim nazivom, odaberite opciju koju želite upotrebljavati.

- **Koristi spremljeni zadatak + (1 - 99):** Na završetak naziva zadatka dodajte jedinstveni broj.
 - **Zamjena postojeće datoteke:** Novi zadatak unesite preko postojećeg pohranjenog zadatka.
6. Ako ste iz padajućeg popisa **Način rada** odabrali opcije **Spremljeni zadatak** ili **Osobni zadatak**, zadatak možete zaštititi PIN-om. Upišite četveroznamenasti broj u polje **Korištenje PIN-a za ispis**. Kada netko pokuša ispisati ovaj zadatak, uređaj će zatražiti upisivanje tog PIN-a.
 7. Za obradu zadatka pritisnite gumb **Ispis**.

Ispis spremljenog zadatka

Pomoću sljedećeg postupka ispišite zadatak koji je pohranjen u memoriji pisača.


1. Na početnom zaslону upravljačke ploče pisača odaberite [Ispis iz memorije zadataka](#)..
2. Odaberite naziv mape u kojoj je zadatak pohranjen ili odaberite [Odabir](#) da biste vidjeli popis mapa.
3. Odaberite naziv zadatka. Ako je zadatak privatn ili šifriran, unesite PIN ili odaberite [U redu](#) da biste s pomoću tipkovnice unijeli lozinku.
4. Kako biste prilagodili broj kopija, odaberite polje za broj kopija. Upotrijebite tipkovnicu da biste unijeli broj kopija za ispis.
5. Dodirnite gumb  ili pritisnite gumb [Ispis](#) za ispis dokumenta.

Brisanje spremljenog zadatka

Možete izbrisati dokumente koji su spremljeni na pisač kada više nisu potrebni. Također možete podesiti maksimalan broj zadataka koje pisač može pohraniti.

Brisanje zadatka koji je spremljen na pisač

S pomoću upravljačke ploče izbrisite zadatak koji je pohranjen u memoriji pisača.

1. Na početnom zaslonu upravljačke ploče pisača odaberite ikonu [Ispis iz memorije zadataka](#).
2. Odaberite naziv mape u kojoj je zadatak pohranjen ili odaberite [Odabir](#) da biste vidjeli popis mapa.
3. Odaberite naziv zadatka. Ako je zadatak privatn ili šifriran, unesite PIN ili odaberite [U redu](#) da biste s pomoću tipkovnice unijeli lozinku.
4. Za brisanje zadatka odaberite gumb Smeće .

Promjena ograničenja memorije zadataka

Kad se novi zadatak sprema u memoriju pisača, pisač piše preko prethodnih zadataka s istim korisničkim imenom i nazivom zadatka. Ako zadatak već nije spremljen pod istim korisničkim imenom i nazivom zadatka, a pisaču je potreban dodatni prostor, drugi spremljeni zadaci počevši od najstarijeg možda će biti izbrisani.

Za promjenu broja zadataka koje možete pohraniti na pisač, dovršite sljedeći postupak:

1. Na početnom zaslonu upravljačke ploče pisača idite do aplikacije [Postavke](#), a zatim odaberite ikonu [Postavke](#).
2. Otvorite sljedeće izbornike:
 - a. [Kopiranje/ispis](#) ili [Ispis](#)
 - b. [Upravljanje spremljenim zadacima](#)
 - c. [Ogr. memorije za privr. zad.](#)
3. Pomoću tipkovnice unesite broj zadataka koje pohranjuje pisač.
4. Odaberite [OK](#) ili [Gotovo](#) za spremanje postavke.

Informacije poslane u pisač u svrhu bilježenja zadataka

Zadaci ispisa koji se šalju iz upravljačkih programa na klijenta (npr. računalo) mogu slati informacije koje omogućuju identifikaciju osoba na HP-ove uređaje za ispis i obradu slika. Ove informacije mogu uključivati, ali nisu ograničene na, korisničko ime i naziv klijenta s kojega zadatak potječe, koji se mogu koristiti u svrhu bilježenja zadataka, a određuje ih administrator uređaja za ispis. Te se informacije možda uz zadatak mogu spremiti na uređaju za spremanje podataka (npr. tvrdi disk) uređaja za ispis prilikom korištenja značajke za spremanje zadatka.

Mobilni ispis

Rješenja za mobilni ispis i rješenje ePrint omogućuju jednostavan ispis na HP-ov pisač s prijenosnog računala, tableta, pametnog telefona ili drugog mobilnog uređaja.

Uvod

HP nudi više mobilnih rješenja ispisa za omogućavanje lakog ispisa na HP pisaču s prijenosnog računala, tableta, pametnog telefona ili drugog mobilnog uređaja.

Za prikaz cijelog popisa i za najbolji odabir posjetite adresu www.hp.com/go/LaserJetMobilePrinting.

Wi-Fi, Wi-Fi Direct Print, NFC i BLE ispis

HP omogućuje ispis Wi-Fi s izravnim ispisom, komunikaciju blizu polja (NFC) i Bluetooth niske energije (BLE) za pisače s podržanim HP Jetdirect 3100w BLE/NFC/bežični dodatak. To je opcionalna dodatna oprema.

Te značajke omogućuju uređajima (mobilnim) s omogućenom opcijom Wi-Fi da se bežičnom mrežnom vezom povežu izravno na pisač bez upotrebe bežičnog usmjerivača.

Pisač ne mora biti povezan s mrežom kako bi ovaj mobilni izravni ispis radio.

Koristite Wi-Fi Direct Print za bežični ispis sa sljedećih uređaja:

- iPhone, iPad ili iPod touch s pomoću značajke Apple AirPrint
- Mobilni uređaji sa sustavom Android koji upotrebljavaju ugrađeno rješenje za ispis sustava Android

Dodatne informacije o bežičnom ispisu potražite na adresi www.hp.com/go/LaserJetMobilePrinting.

NFC, BLE i Wi-Fi Direct Print mogu se omogućiti ili onemogućiti s upravljačke ploče pisača.




Omogućavanje bežičnog ispisa

Za bežičan ispis s mobilnog uređaja, Wi-Fi Direct mora biti uključen.

1. Na početnom zaslonu upravljačke ploče pisača dodirnite gumb [Postavke](#).
2. Odaberite sljedeće izbornike:
 - a. [Umrežavanje](#)
 - b. [Wi-Fi Direct \(izravni Wi-Fi način\)](#)
 - c. [Stanje](#)
3. Odaberite [Uključeno](#), a zatim odaberite [U redu](#) kako biste omogućili bežični ispis.

Promijenite naziv Wi-Fi Directa

Promjena Wi-Fi Direct naziva pisača pomoću HP ugrađenog web-poslužitelja (EWS).

 **NAPOMENA:** U okruženjima gdje je instalirano više modela istog pisača to može biti korisno kako bi svaki pisač dobio jedinstveni naziv za Wi-Fi Direct radi jednostavnije identifikacije pisača za HP Wi-Fi Direct ispis. Nazivi bežične mreže, npr. Wireless, Wi-Fi Direct, itd. dostupni su na zaslonu s informacijama odabirom ikone Informacije , a zatim odabirom ikone Wi-Fi Direct .

Slijedite ovaj postupak kako biste promijenili Wi-Fi Direct naziv:

1. Na početnom zaslonu upravljačke ploče pisača odaberite ikonu [Postavke](#).
2. Otvorite sljedeće izbornike:
 - a. [Umrežavanje](#)
 - b. [Wi-Fi Direct \(izravni Wi-Fi način\)](#)
 - c. [Wi-Fi Direct naziv](#)
3. Pomoću tipkovnice promijenite naziv u polju [Wi-Fi Direct naziv](#), a zatim odaberite [U redu](#).

Ispis putem e-pošte HP ePrint



Upotrijebite HP ePrint putem e-pošte za ispis dokumenata njihovim slanjem kao privitaka e-pošti na adresu e-pošte pisača s bilo kojeg uređaja koji podržava e-poštu.

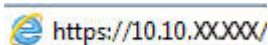
Upotrijebite HP ePrint za ispis dokumenata njihovim slanjem kao privitaka e-pošti na adresu e-pošte pisača s bilo kojeg uređaja koji podržava e-poštu.


Za uporabu opcije HP ePrint pisač mora udovoljavati ovim zahtjevima:

- Pisač mora biti povezan sa žičnom ili bežičnom mrežom i imati pristup internetu.
- Na pisaču moraju biti omogućene HP internetske usluge, a pisač mora biti registriran na usluzi HP Smart.


Slijedite ovaj postupak da biste uključili HP Web Services i registrirali se na usluzi HP Smart:

1. Dodirnite gumb Dodaj, a zatim odaberite vrstu događaja za raspoređivanje:
 - a. Na upravljačkoj ploči pisača, pritisnite gumb Informacije , a zatim pomoću tipki sa strelicama odaberite izbornik ikone Ethernet . Pritisnite gumb **U redu** kako biste otvorili izbornik i prikazali IP adresu ili naziv glavnog računala.
 - b. Otvorite web-preglednik i u redak za adresu upišite IP adresu ili naziv glavnog računala onako kako se prikazuje na upravljačkoj ploči pisača. Pritisnite tipku **Enter** na tipkovnici računala. Otvara se zaslon EWS.

 <https://10.10.XXXX/>

 **NAPOMENA:** Ako web-preglednik prikazuje poruku da pristup web-mjestu možda nije siguran, odaberite mogućnost za odlazak na to web-mjesto. Pristup ovom web-mjestu neće naštetiti računalu.

2. Pritisnite karticu HP Web Services.
3. Odaberite opciju koja omogućuje web-usluge.

 **NAPOMENA:** Omogućavanje web-usluga može potrajati nekoliko minuta.

4. Idite na www.hpconnected.com da biste kreirali račun i dovršili postupak postavljanja.

AirPrint

Izravan ispis pomoću Appleove aplikacije AirPrint podržan je za iOS i računala Mac koja koriste sustav macOS 10.7 Lion i novije verzije.

Koristite aplikaciju AirPrint za izravan ispis na pisač s uređaja iPad, iPhone (3GS ili noviji) ili iPod touch (treća generacija ili noviji) u sljedećim mobilnim aplikacijama:

- Pošta
- Fotografije
- Safari
- iBooks
- Odabir aplikacija ostalih proizvođača

Za upotrebu značajke AirPrint pisač mora biti povezan s istom mrežom (podmreža) kao i uređaj Apple. Dodatne informacije o upotrebi značajke AirPrint i pisačima tvrtke HP koji su s njom kompatibilni potražite na www.hp.com/go/MobilePrinting.



NAPOMENA: Prije korištenja značajke AirPrint s USB vezom, provjerite broj verzije. AirPrint verzije 1.3 i raniji ne podržavaju USB veze.

Ugrađeni ispis sustava Android

Ugrađeno rješenje tvrtke HP za sustave Android i Kindle omogućuje prijenosnim uređajima da automatski pronalaze i ispisuju na HP pisačima koji su spojeni na mrežu ili unutar doseg a bežične mreže za Wi-Fi Direct ispis.

Rješenje za ispis ugrađeno je u brojne verzije operativnog sustava.



NAPOMENA: Ako ispis nije dostupan na vašem uređaju, idite na [Google Play > Android aplikacije](https://play.google.com/store/apps/details?id=com.hp.printer) i instalirajte dodatak za uslugu HP ispisa.

Za više informacija o upotrebi ugrađenog ispisa sustava Android te o podržanim uređajima posjetite www.hp.com/go/MobilePrinting.

Ispis s USB flash pogona

Ovaj pisac omogućava lakši pristup USB ispisivanju za ispis datoteka bez potrebe za upotrebom računala.

Na USB priključak koji se nalazi u blizini upravljačke ploče možete priključiti standardne USB flash pogone. Podržane su vrste datoteka navedene u nastavku:

- .pdf
- .prn
- .pcl
- .ps
- .cht

Omogućavanje USB priključka za ispis

USB priključak je prema zadanim postavkama onemogućen. Prije korištenja ove značajke omogućite USB priključak.

Priključak možete omogućiti na neki od načina navedenih u nastavku:



Prva metoda: Omogućavanje USB priključka pomoću upravljačke ploče pisača


Omogućite USB priključak za ispis s pomoću upravljačke ploče pisača.


1. Na početnom zaslonu upravljačke ploče pisača idite do aplikacije [Postavke](#), a zatim odaberite ikonu [Postavke](#).
2. Otvorite sljedeće izbornike:
 - a. [Kopiranje/ispis](#) ili [Ispis](#)
 - b. [Omogući USB priključak uređaja](#)
3. Odaberite [Omogući ispis s USB pogona](#).

Druga metoda: Omogućavanje USB priključka putem HP ugrađenog web-poslužitelja (samo pisači povezani s mrežom)

Omogućite USB priključak za ispis s pomoću upravljačke ploče pisača.

1. Dodirnite gumb Dodaj, a zatim odaberite vrstu događaja za raspoređivanje:
 - a. Na upravljačkoj ploči pisača, pritisnite gumb Informacije , a zatim pomoću tipki sa strelicama odaberite izbornik ikone Ethernet . Pritisnite gumb [U redu](#) kako biste otvorili izbornik i prikazali IP adresu ili naziv glavnog računala.
 - b. Otvorite web-preglednik i u redak za adresu upišite IP adresu ili naziv glavnog računala onako kako se prikazuje na upravljačkoj ploči pisača. Pritisnite tipku [Enter](#) na tipkovnici računala. Otvara se zaslon EWS.

 <https://10.10.XX.XXX/>

 **NAPOMENA:** Ako web-preglednik prikazuje poruku da pristup web-mjestu možda nije siguran, odaberite mogućnost za odlazak na to web-mjesto. Pristup ovom web-mjestu neće naštetiti računalu.

2. Odaberite karticu [Kopiranje/Ispis](#) za MFP modele ili karticu [Ispis](#) za SFP modele.
3. U lijevom izborniku odaberite [Postavke ispisa s USB pogona](#).
4. Odaberite [Omogući ispis s USB pogona](#).
5. Pritisnite [Primijeni](#).

Ispis dokumenata pomoću USB uređaja (upravljačka ploča tipkovnice)

1. Umetnite USB flash pogon u lako dostupan USB priključak.




NAPOMENA: Priključak bi mogao biti prekriven. Na nekim se pisačima poklopac otklapa ustranu. Na drugim se pisačima poklopac uklanja izvlačenjem ravno prema van.

2. Na početnom zaslonu upravljačke ploče pisača dodirnite gumb **USB pogon**.
3. Odaberite **Odabir**, odaberite naziv dokumenta za ispis, a zatim dodirnite **Odabir**.



NAPOMENA: Dokument bi mogao biti u mapi. Otvorite mape po potrebi.

4. Kako biste postavili broj kopija, odaberite polje za broj kopija. Upotrijebite tipkovnicu da biste unijeli broj kopija za ispis.
5. Odaberite gumb Pokreni  kako biste ispisali dokument.

Ispis s pomoću USB 2.0 priključka velike brzine (ožičenih)

Omogućite USB 2.0 velike brzine za žičani USB ispis. Priključak se nalazi u području za priključke sučelja i prema zadanim je postavkama onemogućen.

Priključak USB 2.0 možete omogućiti na neki od načina navedenih u nastavku. Kad je omogućen priključak, instalirajte softver uređaja za ispis s pomoću ovoga priključka.



Prva metoda: Omogućavanje USB 2.0 priključka visoke brzine pomoću izbornika na upravljačkoj ploči pisača

Za omogućavanje priključka upotrijebite upravljačku ploču.


1. Na početnom zaslonu upravljačke ploče pisača idite do aplikacije [Postavke](#), a zatim odaberite ikonu [Postavke](#).
2. Otvorite sljedeće izbornike:
 - a. [Općenito](#)
 - b. [Omogući USB priključak uređaja](#)
3. Odaberite mogućnost [Omogućeno](#) ili .

Druga metoda: Omogućavanje USB 2.0 priključka visoke brzine putem HP ugrađenog web-poslužitelja (samo pisači povezani s mrežom)

Za omogućavanje priključka upotrijebite HP EWS.

1. Dodirnite gumb Dodaj, a zatim odaberite vrstu događaja za raspoređivanje:
 - a. Na upravljačkoj ploči pisača, pritisnite gumb Informacije , a zatim pomoću tipki sa strelicama odaberite izbornik ikone Ethernet . Pritisnite gumb [U redu](#) kako biste otvorili izbornik i prikazali IP adresu ili naziv glavnog računala.
 - b. Otvorite web-preglednik i u redak za adresu upišite IP adresu ili naziv glavnog računala onako kako se prikazuje na upravljačkoj ploči pisača. Pritisnite tipku [Enter](#) na tipkovnici računala. Otvara se zaslon EWS.

 <https://10.10.XX.XXX/>

 **NAPOMENA:** Ako web-preglednik prikazuje poruku da pristup web-mjestu možda nije siguran, odaberite mogućnost za odlazak na to web-mjesto. Pristup ovom web-mjestu neće naštetiti računalu.

2. Odaberite karticu **Sigurnost**.
3. Na lijevoj strani zaslona odaberite **Opća sigurnost**.
4. Dođite do opcije **Hardver priključci** i označite potvrdni okvir kako biste omogućili obje stavke:
 - **Omogući USB priključak uređaja**
 - **Omogući Plug and play za USB na glavnom računalu**
5. Pritisnite **Primijeni**.

5 Upravljanje pisačem

Upotrebljavajte brojne alate za upravljanje, postavke za konfiguriranje sigurnosti i uštede energije i upravljajte nadopunama firmvera za pisač.

Ako vam je potrebna videopomoć, posjetite adresu www.hp.com/videos/PageWide.

U vrijeme ovog objavljivanja sljedeće su informacije ispravne. Važeće informacije potražite u odjeljku <http://www.hp.com/support/pwcolor765> ili <http://www.hp.com/support/colorpw755>.

Dodatne informacije:

Sveobuhvatna pomoć tvrtke HP za pisač obuhvaća sljedeće informacije:

- Instalacija i konfiguriranje
- Upoznavanje i korištenje
- Rješavanje problema
- Preuzimanje ažuriranja softvera i programskih datoteka
- Pridruživanje forumima za podršku
- Pronalazak informacija o jamstvu i propisima

Napredna konfiguracija pomoću HP ugrađenog web-poslužitelja (EWS)

Za upravljanje naprednim funkcijama ispisa upotrijebite HP-ov ugrađeni web-poslužitelj.

Uvod

Pomoću HP ugrađenog web-poslužitelja možete upravljati funkcijama ispisa s računala umjesto s upravljačke ploče pisača.

- Pregledavajte informacije o stanju pisača
- Utvrditi koliko je još preostalo potrošnog materijala i naručiti novi
- Pregledati i mijenjati konfiguraciju ladica
- Pregleda i promjena konfiguracije upravljačke ploče pisača
- Pregled i ispis internih stranica
- Primanje obavijesti o pisaču i potrošnom materijalu
- Prikaz i promjena mrežne konfiguracije

HP ugrađeni web-poslužitelj radi kada je pisač priključen na IP mrežu. HP ugrađeni web-poslužitelj ne podržava priključke pisača na osnovi IPX-a. Za pokretanje i upotrebu HP ugrađenog web-poslužitelja nije potreban pristup internetu.



HP ugrađeni web-poslužitelj automatski je dostupan kada je pisač priključen na mrežu.

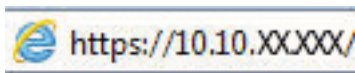


NAPOMENA: HP ugrađeni web-poslužitelj nije dostupan iza mrežnog vatrozida.

Pristup HP ugrađenom web-poslužitelju (EWS)

Slijedite sljedeće korake kako biste otvorili ugrađeni web-poslužitelj (EWS).

1. Na početnom zaslonu upravljačke ploče pisača dodirnite ikonu Informacije , a zatim dodirnite ikonu Ethernet  za prikaz IP adrese pisača ili naziva glavnog računala.
2. Otvorite web-preglednik i u redak za adresu upišite IP adresu ili naziv glavnog računala onako kako se prikazuje na upravljačkoj ploči pisača. Pritisnite tipku `Enter` na tipkovnici računala. Otvara se zaslon EWS.



NAPOMENA: Ako web-preglednik prikazuje poruku da pristup web-mjestu možda nije siguran, odaberite mogućnost za odlazak na to web-mjesto. Pristup ovom web-mjestu neće naštetiti računalu.

Za upotrebu HP ugrađenog web-poslužitelja vaš pretraživač mora ispunjavati sljedeće uvjete:

Windows® 7

- Internet Explorer (verzija 8.x ili noviji)
- Google Chrome (verzija 34.x ili noviji)
- Firefox (verzija 20.x ili noviji)

Windows® 8 ili noviji

- Internet Explorer (verzija 9.x ili noviji)
- Google Chrome (verzija 34.x ili noviji)
- Firefox (verzija 20.x ili noviji)

macOS

- Safari (verzija 5.x ili noviji)
- Google Chrome (verzija 34.x ili noviji)

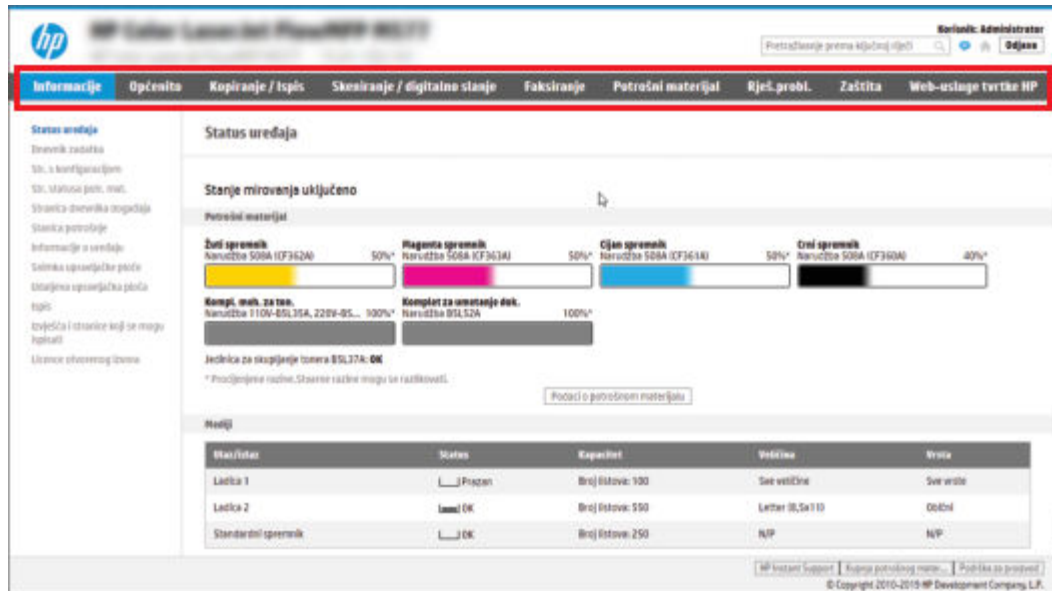
Linux

- Google Chrome (verzija 34.x ili noviji)
- Firefox (verzija 20.x ili noviji)

Značajke HP-ovog ugrađenog web-poslužitelja

Saznajte više o značajkama HP-ovog ugrađenog web-poslužitelja (EWS) dostupnima na svakoj kartici.

Slika 5-1 Kartice ugrađenog web-poslužitelja



NAPOMENA: Kartice **Kopiranje/ispis**, **Skeniranje/digitalno slanje** i **Faks** pojavljuju se samo na višefunkcijskim pisačima (MFP pisačima). Kartica **Ispis** pojavljuje se za pisače s jednom funkcijom (SFP pisače).

Kartica Informacije

Postavke potražite u tablici na kartici **Informacije**.

Tablica 5-1 Kartica Informacije HP ugrađenog web-poslužitelja

Izbornik	Opis
Stanje uređaja	Prikazuje stanje pisača i predviđeni vijek trajanja preostalog HP-ovog potrošnog materijala. Stranica također prikazuje vrstu i veličinu papira postavljenu za svaku ladicu. Za promjenu zadanih postavki pritisnite Promijeni postavke .
Dnevnik zadatka	Sadrži popis obradenih zadataka.
Konfiguracijska stranica	Prikazuje informacije pronađene na stranici s konfiguracijom.
Stranica stanja potrošnog materijala	Pokazuje status potrošnog materijala pisača.
Event Log Page (Stranica dnevnika događaja)	Prikazuje sve događaje pisača i pogreške. Pomoću veze HP Instant Support (u području Ostale veze na svim stranicama HP ugrađenog web-poslužitelja) povežite se s nizom dinamičkih web-stranica koje vam pomažu u rješavanju problema. Te stranice pokazuju i dodatne usluge dostupne za pisač.
Stranica upotrebe	Pokazuje sažetak broja stranica koje je pisač ispisao, grupiranih prema veličini, vrsti i stazi ispisa.
Informacije o uređaju	Prikazuje naziv mreže pisača, adresu i informacije o modelu. Za prilagodbu tih unosa pritisnite izbornik Informacije o uređaju na kartici Općenito .
Control Panel Snapshot (Brza snimka upravljačke ploče)	Prikazivanje slike trenutnog zaslona na upravljačkoj ploči.

Tablica 5-1 Kartica Informacije HP ugrađenog web-poslužitelja (Nastavak)

Izbornik	Opis
Udaljena upravljačka ploča	Omogućuje rješavanje problema ili upravljanje pisačem putem prozora preglednika na stolnom ili prijenosnom računalu.
Ispis	Omogućuje korisniku slanje datoteka spremnih za ispis na pisač.
Ispis izvješća i stranica	Ispisuje interna izvješća i stranice za pisač. Odabire jednu ili više stavki za ispis.
Licence za otvorene programske kodove	Prikazuje sažetak licenci za otvorene programske kodove koje se mogu koristiti s pisačem.

Kartica Općenito

Postavke potražite u tablici na kartici **Općenito**.

Tablica 5-2 Kartica Općenito HP ugrađenog web-poslužitelja


Izbornik	Opis
Prilagodba upravljačke ploče	Promjena rasporeda, prikaz ili skrivanje značajki na zaslonu upravljačke ploče. Promjena zadanog jezika zaslona i rasporeda tipkovnice.
Brze postavke	Konfiguriranje zadataka koji su dostupni u području Brze postavke početnog zaslona upravljačke ploče pisača.
Upozorenja	Postavljanje opcije slanja obavijesti e-poštom o raznim događajima vezanima za pisač i potrošni materijal.
Aplikacija s postavkama upravljačke ploče	Prikaz opcija aplikacije Postavke koje su dostupne na upravljačkoj ploči pisača.
Opće postavke	Konfigurirajte kako se pisač oporavlja od zaglavljenja papira i drugih općih postavki pisača.
Automatsko slanje	Konfiguriranje pisača za slanje automatskih poruka e-pošte vezanih uz konfiguraciju pisača i potrošni materijal na određene adrese e-pošte.
Uređivanje ostalih veza	Dodavanje ili prilagođavanje veze do drugog web-mjesta. Veza se prikazuje u području zaglavlja na svim stranicama ugrađenog HP web-poslužitelja.
Informacije o naručivanju	Unesite informacije o naručivanju zamjenskih spremnika s tonerom. Ove informacije prikazuju se na stranici statusa potrošnog materijala.
Informacije o uređaju	Dodjeljivanje naziva i inventarnog broja pisaču. Unos imena primarnog kontakta koji će primiti informacije o pisaču.
Jezik	Postavljanje jezika na kojem će se prikazivati informacije o ugrađenom HP-ovom web-poslužitelju.
Nadogradnja programskih datoteka	Preuzimanje i instaliranje datoteka za nadograđivanje programskih datoteka pisača.
Postavke datuma/vremena	Postavljanje datuma i vremena ili usklađivanje s mrežnim poslužiteljem za vrijeme.
Energetske postavke	Postavljanje ili uređivanje vremena uključivanja, mirovanja i odgode mirovanja za pisač. Postavljanje drukčijeg rasporeda za svaki dan u tjednu i za praznike. Postavljanje opcije koje će interakcije s pisačem prekinuti stanje mirovanja.
Sigurnosno kopiranje i vraćanje	Izrada sigurnosne kopije datoteke koja sadrži podatke o pisaču i korisniku. Ako je potrebno, tu datoteku možete upotrijebiti za vraćanje podataka u pisač.
Ponovno postavljanje tvorničkih postavki	Vraćanje postavki pisača na tvornički zadane.
Solution Installer (Instalater rješenja)	Instalira ili deinstalira softverske pakete drugih proizvođača koji povećavaju ili mijenjaju funkcionalnost pisača.

Tablica 5-2 Kartica Općenito HP ugrađenog web-poslužitelja (Nastavak)

Izbornik	Opis
Postavke statistike zadataka	Pružaju informacije o vezi za statističke usluge drugih proizvođača ili omogućuje praćenje poslova na lokalnim uređajima bez poslužitelja.
Postavke za kvote	Pružaju informacije o vezi za usluge drugih proizvođača povezane s radnim mjestima ili omogućuje usluge povezane s kvotama na lokalnim uređajima.

Popis Ostale veze

Konfiguriranje opcije koje se veze prikazuju na području zaglavlja ugrađenog HP web-poslužitelja pomoću izbornika **Uređivanje ostalih veza** na kartici **Općenito**.

 **NAPOMENA:** Stavke u nastavku su zadane veze.

Tablica 5-3 Popis Ostale veze HP ugrađenog web-poslužitelja

Izbornik	Opis
HP Instant Support	Povežite se s web-mjestom tvrtke HP kako biste pronašli rješenja za probleme s pisačem.
Nabava potrošnog materijala	Povezivanje s web-mjestom tvrtke HP gdje možete dobiti sve informacije o mogućnostima nabave originalnog HP potrošnog materijala kao što su spremnici s tonerom i papir.
Podrška za proizvod	Povezivanje s web-mjestom za podršku na kojem je moguće potražiti pomoć vezano uz razne teme.

Kartica Ispis

Postavke potražite u tablici na kartici **Ispis**.

Tablica 5-4 Kartica Ispis HP ugrađenog web-poslužitelja

Izbornik	Opis
Postavke ispisa s USB pogona	Omogućavanje ili onemogućavanje izbornika Ispis s USB pogona na upravljačkoj ploči.
Upravljanje spremljenim zadacima	Omogućavanje ili onemogućavanje postavke pohranjivanja zadataka u memoriju pisača. Konfiguriranje opcija pohranjivanja zadataka.
Zadane mogućnosti ispisa	Konfiguriranje zadanih postavki za zadatke ispisa.
Restrict Color (Ograničavanje boje) (Samo za pisače u boji)	Omogućavanje ili onemogućavanje ispisa u boji. Određivanje dopuštenja za pojedine korisnike ili za zadatke koji se šalju iz određenih softverskih programa.
PCL i PostScript postavke	Podesite PCL i PostScript postavke za sve zadatke ispisa.
Kvaliteta ispisa	Konfiguriranje postavki kvalitete ispisa, uključujući podešavanja boja, registraciju slika i dozvoljene vrste papira.
Upravljanje ladicama	Konfiguriranje postavki za ladice.

Kartica Potrošni materijal

Postavke potražite u tablici na kartici **Potrošni materijal**.

Tablica 5-5 Kartica Potrošni materijal HP ugrađenog web-poslužitelja

Izbornik	Opis
Rukovanje potrošnim materijalom	Konfiguracija načina na koji pisač reagira kada razina potrošnog materijala dosegne vrlo nisku razinu.

Kartica Rješavanje problema

Postavke potražite u tablici na kartici **Rješavanje problema**.

Tablica 5-6 Kartica Rješavanje problema HP ugrađenog web-poslužitelja

Izbornik	Opis
Općenito rješavanje problema	Prema potrebi koristite sljedeće opcije: <ul style="list-style-type: none">• Područje Izvešća i testovi: Odaberite i ispišite nekoliko vrsta izvješća i testova. Neka izvješća možete pregledati u EWS-u tako da pritisnete gumb Pregled.• Područje Alati za faksiranje: Konfiguriranje postavki za rješavanje problema s faksiranjem. (samo za proizvode MFP i Digital Sender s HP-ovim dodatkom za analognu faksiranje)• Područje Rješavanje problema za OXPd: Omogućavanje ili onemogućavanje opcije Dopusti nezaštićenu vezu za web-usluge• Područje Automatski oporavak: Omogućavanje ili onemogućavanje opcije Omogući automatski oporavak, koja pisaču omogućuje automatski oporavak od pogrešaka zbog kojih može biti potrebno isključiti i uključiti uređaj (na primjer, pogreška 49).
Online pomoć	Veza do HP mrežne pomoći rješenja u oblaku za pomoć s rješavanjem problema s ispisom.
Dijagnostički podaci	Izvoz podataka o pisaču u datoteku koja HP-ovoj tehnčkoj podršci može biti korisna za detaljnu analizu problema. NAPOMENA: Ova je stavka dostupna samo ako je lozinka administratora postavljena s kartice Sigurnost .
Kalibriranje/čišćenje (samo za Color LaserJet pisače)	Omogućavanje značajke automatskog čišćenja, stvaranje i ispis stranice za čišćenje i odabir opcije za neposredno kalibriranje pisača.
Ponovno postavljanje tvorničkih postavki	Vraćanje postavki pisača na tvornički zadane.
Nadogradnja programskih datoteka	Preuzimanje i instaliranje datoteka za nadograđivanje programskih datoteka pisača.

Kartica Sigurnost

Postavke potražite u tablici na kartici **Sigurnost**.

Tablica 5-7 Kartica Sigurnost HP ugrađenog web-poslužitelja

Izbornik	Opis
Opća sigurnost	<p>Postavke za općenitu sigurnost, uključujući sljedeće:</p> <ul style="list-style-type: none"> Konfiguriranje administratorske lozinke radi mogućnosti ograničenja pristupa određenim značajkama pisača. Postavljanje šifre za pristup uslugama prilagođene pojedinim uređajima. Postavljanje PJJ lozinke za obradu PJJ naredbi. Postavljanje pristupa sustavu datoteka i sigurnosne postavke za nadogradnju programskih datoteka. Omogućavanje ili onemogućavanje USB priključka glavnog računala na upravljačkoj ploči ili USB priključka na ploči za proširenja za ispisivanje izravno iz uređaja. Prikaz statusa sigurnosnih postavki.
Pravila računa	Omogućite administratorske postavke računa.
Access Control (Kontrola pristupa)	Konfiguriranje pristupa funkcijama pisača za određene pojedince ili grupe te odabir metoda kojima se pojedinci prijavljuju na pisač.
Protect Stored Data (Zaštita spremljenih podataka)	<p>Konfiguriranje interne pohrane pisača i upravljanje njome.</p> <p>Konfiguriranje postavki za zadatke koji su pohranjeni u internoj pohrani pisača.</p>
Upravljanje daljinskim aplikacijama	Upravlajte ili dopustite udaljenim aplikacijama uvoz ili brisanje potvrda koje uređajima omogućuju upotrebu ovog proizvoda.
Certificate Management (Upravljanje certifikatima)	Instaliranje i upravljanje sigurnosnim certifikatima za pristup pisaču i mreži.
Ograničenje domene e-pošte	Ako je omogućena funkcija e-pošte, administrator može ograničiti adrese e-pošte na koje pisač može slati poruke.
Sigurnost web-usluga	Omogućavanje pristupa resursima na ovom pisaču putem web-stranica s različitih domena. Ako na popis nije dodano nijedno web-mjesto, tada se sva web-mjesta smatraju pouzdanima.
Samotestiranje	Provjera rade li sigurnosne značajke u skladu s očekivanim parametrima sustava.

Kartica HP web-usluge

Koristite karticu **HP web-usluge** kako biste konfigurirali i omogućili web-usluge tvrtke HP za ovaj pisač. Kako biste koristili značajku HP ePrint, morate omogućiti web-usluge tvrtke HP.

Tablica 5-8 Kartica HP web-usluga HP ugrađenog web-poslužitelja

Izbornik	Opis
Postavljanje web-usluga	Povezivanje pisača s web-mjestom HP Connected tako da omogućite HP web-usluge.
Web-proxy	Konfiguriranje proxy poslužitelja ako dođe do problema s omogućivanjem HP web-usluga ili povezivanjem pisača s internetom.
HP JetAdvantage	Pristup rješenjima koja produljuju mogućnosti pisača
Smart Cloud Print	Omogućite Smart Cloud Print, koji omogućuje pristup internetskim aplikacijama koje produljuju mogućnosti pisača.

Kartica Umrežavanje

Karticu **Mreža** koristite za konfiguriranje i zaštitu mrežnih postavki pisača kad je uređaj povezan s IP mrežom. Ova se kartica ne prikazuje ako je pisač povezan s drugim vrstama mreža.

Tablica 5-9 Kartica Umrežavanje HP ugrađenog web-poslužitelja > Konfiguracijske postavke

Izbornik	Opis
Bežična stanica	Konfiguriranje početnih postavki bežičnog povezivanja. NAPOMENA: Dostupne postavke konfiguriranja ovise o modelu ispisnog poslužitelja.
Wi-Fi Direct (Izravni Wi-Fi način)	Konfiguriranje postavki za Wi-Fi Direct za pisače koji sadrže ugrađeni Wi-Fi Direct Print i NFC ispis ili koji imaju instaliran dodatak za bežično povezivanje. NAPOMENA: Dostupne postavke konfiguriranja ovise o modelu ispisnog poslužitelja.
TCP/IP postavke	Konfiguriranje postavki protokola TCP/IP za IPv4 i IPv6 mreže. NAPOMENA: Dostupne postavke konfiguriranja ovise o modelu ispisnog poslužitelja.
Postavke mreže	Konfiguriranje postavki za IPX/SPX, AppleTalk, DLC/LLC i SNMP, ovisno o modelu ispisnog poslužitelja.
Ostale postavke	Konfiguriranje općenitih protokola za ispis i usluge koje podržava ispisni poslužitelj. Dostupne mogućnosti ovise o modelu ispisnog poslužitelja, a mogu obuhvaćati ažuriranje programskih datoteka, LPD upite, USB postavke, informacije o podršci i brzinu osvježavanja.
AirPrint	Omogućavanje, postavljanje ili onemogućavanje mrežnog ispisa s pisača koji podržavaju Apple.
Odabir jezika	Promjena jezika koji prikazuje HP ugrađeni web-poslužitelj. Ova stranica prikazuje podržavaju li web-stranice više jezika. Podržane jezike možete odabrati i pomoću jezičnih postavki u pregledniku.
Odaberite lokaciju	Odaberite državu/regiju za pisač.

Tablica 5-10 Kartica Umrežavanje HP ugrađenog web-poslužitelja > Google Cloud Print postavke

Izbornik	Opis
Postavljanje	Postavljanje postavki za Google Cloud Print.
Web-proxy	Konfiguriranje postavki za proxy.

Tablica 5-11 Kartica Umrežavanje HP ugrađenog web-poslužitelja > Sigurnosne postavke

Izbornik	Opis
Postavke	Pregled i vraćanje trenutnih sigurnosnih postavki na tvornički postavljene vrijednosti. Konfiguriranje sigurnosnih postavki pomoću čarobnjaka za konfiguriranje sigurnosti. NAPOMENA: Čarobnjak za konfiguriranje sigurnosti nemojte koristiti za konfiguriranje sigurnosnih postavki ako koristite aplikacije za upravljanje mrežom, kao što je HP Web Jetadmin.
Autorizacija	Kontrola upravljanja konfiguracijom i upotrebe ovog pisača, uključujući ograničavanje pristupa glavnog računala ovom pisaču putem popisa za kontrolu pristupa (samo odabrani ispisni poslužitelji na IPv4 mrežama).
Sigurna komunikacija	Konfiguriranje protokola Transport Layer Security (TLS) i opcija šifriranja.

Tablica 5-11 Kartica Umrežavanje HP ugrađenog web-poslužitelja > Sigurnosne postavke (Nastavak)

Izbornik	Opis
Upr. Protokoli	<p>Konfiguriranje i upravljanje sigurnosnim protokolima za ovaj pisač, uključujući sljedeće:</p> <ul style="list-style-type: none"> • Postavljanje razine sigurnosnog upravljanja za HP ugrađeni web-poslužitelj te kontrola prometa putem protokola HTTP i HTTPS. • Konfiguriranje rada putem SNMP (Simple Network Management Protocol) protokola. Omogućavanje ili onemogućavanje SNMP v1/v2c ili SNMP v3 agenata na ispisnom poslužitelju. • Upravljanje pristupom putem protokola koji možda nisu sigurni, kao što su protokoli za ispis, usluge ispisa, protokoli za otkrivanje, usluge razrješavanja naziva te protokoli za upravljanje konfiguracijom.
Provjera autentičnosti 802.1X	<p>Konfiguriranje postavki provjere autentičnosti 802.1X na ispisnom poslužitelju Jetdirect za provjeru autentičnosti klijenta na mreži te vraćanje postavki za provjeru autentičnosti 802.1X na tvornički postavljene vrijednosti.</p> <p>OPREZ: Prilikom promjene postavki za provjeru autentičnosti 802.1X pisač može izgubiti vezu. Kako biste se ponovno povezali, možda će biti potrebno ispisni poslužitelj vratiti u tvornički zadano stanje i ponovno instalirati pisač.</p>
IPsec/Firewall	Pregled i konfiguracija pravila vatrozida ili pravila za IPsec/vatrozid.
Agent za najave	Omogućavanje ili onemogućavanje HP agenta za obavijesti o uređaju, postavljanje konfiguracijskog poslužitelja te konfiguriranje zajedničke provjere autentičnosti pomoću certifikata.

Tablica 5-12 Kartica Umrežavanje HP ugrađenog web-poslužitelja > Dijagnostičke postavke

Izbornik	Opis
Mrežna statistika	Prikaz mrežne statistike koja se prikuplja i pohranjuje na ispisnom poslužitelju HP Jetdirect.
Informacije o protokolu	Pregled popisa postavki za konfiguraciju mreže na ispisnom poslužitelju HP Jetdirect za svaki protokol.
Konfiguracijska stranica	Pregled stranice s konfiguracijom za HP Jetdirect s informacijama o statusu i konfiguraciji.

Konfiguriranje postavki IP mreže

Postavke mreže pisača konfigurirajte s pomoću ugrađenog web-poslužitelja.



Izjava o odricanju od odgovornosti za zajedničko korištenje pisača

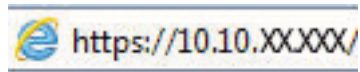
Pregledajte sljedeću izjavu o odricanju od odgovornosti.


HP ne podržava peer-to-peer umrežavanje jer je ta značajka funkcija Microsoftova operacijskog sustava, a ne upravljačkih programa HP pisača. Posjetite Microsoft na web-mjestu www.microsoft.com.

Prikaz ili promjena mrežnih postavki

Za prikaz ili promjenu postavki IP konfiguracije koristite HP ugrađeni web-poslužitelj.

1. Dodirnite gumb Dodaj, a zatim odaberite vrstu događaja za raspoređivanje:
 - a. Na početnom zaslonu upravljačke ploče pisača dodirnite ikonu Informacije , a zatim dodirnite ikonu Ethernet  za prikaz IP adrese pisača ili naziva glavnog računala.
 - b. Otvorite web-preglednik i u redak za adresu upišite IP adresu ili naziv glavnog računala onako kako se prikazuje na upravljačkoj ploči pisača. Pritisnite tipku `Enter` na tipkovnici računala. Otvara se zaslon EWS.





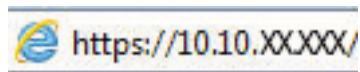
 **NAPOMENA:** Ako web-preglednik prikazuje poruku da pristup web-mjestu možda nije siguran, odaberite mogućnost za odlazak na to web-mjesto. Pristup ovom web-mjestu neće naštetiti računalu.

2. Pritisnite karticu **Networking** (Umrežavanje) kako biste saznali informacije o mreži. Postavke možete promijeniti prema potrebi.

Promjena naziva pisača na mreži

Za promjenu naziva pisača na mreži kako biste ga mogli lakše pronaći koristite HP ugrađeni web-poslužitelj.

1. Dodirnite gumb Dodaj, a zatim odaberite vrstu događaja za raspoređivanje:
 - a. Na početnom zaslonu upravljačke ploče pisača dodirnite ikonu Informacije , a zatim dodirnite ikonu Ethernet  za prikaz IP adrese pisača ili naziva glavnog računala.
 - b. Otvorite web-preglednik i u redak za adresu upišite IP adresu ili naziv glavnog računala onako kako se prikazuje na upravljačkoj ploči pisača. Pritisnite tipku `Enter` na tipkovnici računala. Otvara se zaslon EWS.



 **NAPOMENA:** Ako web-preglednik prikazuje poruku da pristup web-mjestu možda nije siguran, odaberite mogućnost za odlazak na to web-mjesto. Pristup ovom web-mjestu neće naštetiti računalu.

2. Pritisnite karticu **Općenito**.

3. Na stranici Informacije o uređaju zadani naziv pisača nalazi se u polju **Naziv uređaja**. Ovaj naziv možete promijeniti kako biste mogli jednostavno pronaći pisač.



NAPOMENA: Popunjavanje ostalih polja na stranici nije obavezno.

4. Za spremanje promjena pritisnite gumb **Primijeni**.

Ručno konfiguriranje IPv4 TCP/IP parametara s upravljačke ploče

Pomoću izbornika upravljačke ploče **Postavke** ručno postavite IPv4 adresu, masku pod mreže i zadani pristupnik.

1. Na početnom zaslonu upravljačke ploče pisača idite do aplikacije **Postavke**, a zatim odaberite ikonu **Postavke**.
2. Otvorite sljedeće izbornike:
 - a. **Umrežavanje**
 - b. **Ethernet**
 - c. **TCP/IP**
 - d. **Postavljanje protokola IPV 4**
 - e. **Način konfiguracije**
3. Odaberite opciju **Ručno**, a zatim dodirnite gumb **Spremi**.
4. Otvorite izbornik **Ručne postavke**.
5. Dodirnite opciju **IP adresa**, **Maska pod mreže** ili **Zadani pristupnik**.
6. Dodirnite prvo polje kako biste otvorili tipkovnicu. Unesite ispravne znamenke u polje, a zatim dodirnite gumb **U redu**.

Ponovite ovaj korak za svako polje, a zatim dodirnite gumb **Spremi**.

Ručno konfiguriranje IPv6 TCP/IP parametara s upravljačke ploče


Pomoću izbornika upravljačke ploče **Postavke** možete ručno postaviti IPv6 adresu.

1. Na početnom zaslonu upravljačke ploče pisača idite do aplikacije **Postavke**, a zatim odaberite ikonu **Postavke**.
2. Za omogućavanje ručne konfiguracije otvorite sljedeće izbornike:
 - a. **Umrežavanje**
 - b. **Ethernet**
 - c. **TCP/IP**
 - d. **IPV6 Settings (Postavke dodatka za klamanje/slaganje)**
3. Odaberite **Omogući**, a zatim odaberite **Uključeno**.
4. Odaberite opciju **Omogući ručne postavke**, a zatim dodirnite gumb **Gotovo**.
5. Za konfiguriranje adrese otvorite izbornik **Adresa**, a zatim dodirnite polje kako biste otvorili tipkovnicu.

6. Pomoću tipkovnice unesite adresu, a zatim dodirnite gumb [U redu](#).
7. Dodirnite [Spremi](#).

Postavke brzine veze i obostranog ispisa

Koristite sljedeće korake za unošenje promjena brzine povezivanja i postavki obostranog ispisa.

 **NAPOMENA:** Ove informacije vrijede samo za Ethernet mreže. Ne vrijede za bežične mreže.

Brzina veze i način komunikacije poslužitelja za ispis moraju odgovarati mrežnom koncentratoru. Za većinu situacija ostavite pisač u automatskom načinu rada. Netočne promjene postavki brzine veze i obostranog ispisa mogu onemogućiti komunikaciju pisača s drugim mrežnim uređajima. Koristite upravljačku ploču pisača za izmjene.

 **NAPOMENA:** Postavke pisača moraju biti jednake postavkama za mrežni uređaj (mrežni koncentrator, prekidač, pristupnik, usmjerivač ili računalo).

 **NAPOMENA:** Promjene ovih postavki uzrokuju isključivanje i uključivanje pisača. Unosite promjene samo dok je pisač u stanju mirovanja.

1. Na početnom zaslonu upravljačke ploče pisača idite do aplikacije [Postavke](#), a zatim odaberite ikonu [Postavke](#).
2. Otvorite sljedeće izbornike:
 - a. [Umrežavanje](#)
 - b. [Ethernet](#)
 - c. [Brzina veze](#)
3. Odaberite jednu od sljedećih mogućnosti:
 - [Automatski](#): Ispisni poslužitelj automatski se konfigurira za najveću brzinu veze i način komunikacije koje mreža omogućuje.
 - [10T pola](#): 10 megabajta u sekundi (Mb/s), naizmjenični prijenos
 - [10T pun](#): 10 Mb/s, dvosmjerni prijenos
 - [10T automatski](#): 10 Mbps, automatski obostrani rad
 - [100TX pola](#): 100 Mb/s, naizmjenični prijenos.
 - [100TX pun](#): 100 Mb/s, dvosmjerni prijenos
 - [100TX automatski](#): 100 Mbps, automatski obostrani rad
 - [1000T pun](#): 1000 Mb/s, dvosmjerni prijenos
4. Dodirnite tipku [Save](#). Pisač se isključuje, a zatim uključuje.

Sigurnosne značajke pisača

Ograničite pristup postavkama za konfiguriranje, zaštitu podataka i sprečavanje pristupa dragocjenim hardverskim komponentama.

Uvod

Pisač uključuje nekoliko sigurnosnih značajki za ograničavanje pristupa postavkama za konfiguriranje, zaštitu podataka i sprečavanje pristupa dragocjenim hardverskim komponentama.

Sigurnosni propisi

Pregledajte ove važne sigurnosne propise.



Pisač podržava sigurnosne standarde i preporučene protokole koji vam pomažu u održavanju sigurnosti pisača, zaštiti kritičnih informacija na mreži te pojednostavljaju način nadzora i održavanja pisača.

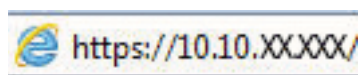
Dodijelite administratorsku lozinku


Dodijelite administratorsku lozinku za pristup pisaču i HP ugrađenom web-poslužitelju, kako neovlašteni korisnici ne bi mogli mijenjati postavke pisača.

Za postavljanje lozinke upotrebljavajte HP ugrađeni web-poslužitelj (EWS)


Koristite sljedeće korake za postavljanje lozinke za pisač.

1. Dodirnite gumb Dodaj, a zatim odaberite vrstu događaja za raspoređivanje:
 - a. Na početnom zaslonu upravljačke ploče pisača dodirnite ikonu Informacije , a zatim dodirnite ikonu Ethernet  za prikaz IP adrese pisača ili naziva glavnog računala.
 - b. Otvorite web-preglednik i u redak za adresu upišite IP adresu ili naziv glavnog računala onako kako se prikazuje na upravljačkoj ploči pisača. Pritisnite tipku **Enter** na tipkovnici računala. Otvara se zaslon EWS.




 **NAPOMENA:** Ako web-preglednik prikazuje poruku da pristup web-mjestu možda nije siguran, odaberite mogućnost za odlazak na to web-mjesto. Pristup ovom web-mjestu neće naštetiti računalu.

2. Pritisnite karticu **Sigurnost**.
3. Otvorite izbornik **Opća sigurnost**.
4. Na području označenom sa **Postavljanje lozinke lokalnog administratora** u polje **Korisničko ime** unesite ime s kojim će se povezati lozinka.
5. Unesite lozinku u polje **Nova lozinka**, a zatim je ponovno unesite u polje **Provjera lozinke**.

 **NAPOMENA:** Ako želite promijeniti postojeću lozinku, prvo morate unijeti postojeću lozinku u polje **Stara lozinka**.

6. Pritisnite gumb **Primijeni**.

 **VAŽNO:** Zabilježite lozinku i spremite je na sigurno mjesto. Administratorske lozinke se ne mogu povratiti. Ako se administratorska lozinka izgubi ili zaboravi, obratite se HP podršci za pomoć s ponovnim pokretanjem pisača.

[Pritisnite ovdje da biste se obratili HP podršci u vezi s ponovnim postavljanjem lozinke pisača.](#)

Unesite vjerodajnice korisničkoga pristupa na upravljačkoj ploči pisača

Slijedite sljedeće korake kako biste se prijavili na upravljačku ploču.

Neke značajke na upravljačkoj ploči pisača mogu se zaštititi od neovlaštene upotrebe. Kada je značajka zaštićena, pisač traži da se prijavite prije njezine upotrebe. Možete se prijaviti i bez čekanja upita odabirom opcije **Prijava** na upravljačkoj ploči pisača.

Akreditivi za prijavu na pisač obično su isti kao akreditivi za prijavu na mrežu. Ako imate pitanja u vezi s tim koje akreditive upotrijebiti, obratite se mrežnom administratoru za pisač.

1. Na početnom zaslonu upravljačke ploče pisača dodirnite gumb [Prijava](#).
2. Pratite upite za unos akreditiva.



NAPOMENA: Kako biste zaštitili pisač, odaberite opciju [Odjava](#) kada završite s upotrebom pisača.

IP Security

IP Security (IPsec) je skup protokola koji kontroliraju mrežni IP promet u pisač i iz njega. IPsec omogućuje "host-to-host" provjeru valjanosti, integritet podataka i šifriranje mrežne komunikacije.

Za pisače koji su povezani u mrežu i imaju ispisni poslužitelj HP Jetdirect, možete konfigurirati IPsec korištenjem kartice **Umrežavanje** na HP ugrađenom web-poslužitelju.

Podrška za šifriranje: HP šifrirani tvrdi diskovi visokih performansi

Tvrdi disk omogućava hardversko šifriranje tako da možete sigurno spremati osjetljive podatke bez smanjivanja performansi pisača. Ovaj tvrdi disk koristi najnoviji napredni standard šifriranja (AES) i nudi raznovrsne značajke za uštedu vremena i izdržljivost.

Za konfiguriranje diska koristite izbornik **Sigurnost** na HP ugrađenom web-poslužitelju.

Zaključavanje ploče za proširenja

Ploča za proširenja ima utor putem kojega možete pričvrstiti sigurnosni kabel.

Zaključavanjem ploče za proširenja možete spriječiti neovlašteno uklanjanje vrijednih komponenti s nje.

Postavke uštede energije

Doznajte više o postavkama za uštedu energije koje su dostupne za pisač.

Postavite mjerac za stanje mirovanja i konfigurirajte pisač tako da troši 2 W energije ili manje

Postavke mirovanja utječu na to koliko energije pisač koristi, vrijeme aktiviranja/mirovanja, kako brzo pisač prelazi u mirovanje i kako se brzo pisač aktivira iz mirovanja.

Za konfiguriranje pisača za korištenje 2 W ili manje energije u načinu mirovanja, unesite vrijeme za postavke [Mirovanje nakon neaktivnosti](#) i [Automatsko isključivanje nakon mirovanja](#).

1. Na početnom zaslonu upravljačke ploče pisača odaberite [Postavke](#).
2. Otvorite sljedeće izbornike:
 - [Općenito](#)
 - [Energetske postavke](#)
 - [Postavke mirovanja](#)
3. Odaberite [Mirovanje nakon neaktivnosti](#) kako biste naveli broj minuta koji pisač treba provesti neaktivan prije nego što pokrene stanje mirovanja. Unesite odgovarajući vremenski razmak.
4. Odaberite [Automatsko isključivanje nakon mirovanja](#) kako bi pisač ušao u dublje stanje uštede energije nakon razdoblja mirovanja. Unesite odgovarajući vremenski razmak.



NAPOMENA: Po zadanoj postavci, pisač će izaći iz automatskog isključivanja u slučaju bilo kakve aktivnosti osim USB ili Wi-Fi veze. Za veće energetske postavke možete postaviti aktiviranje pisača samo pomoću gumba napajanja tako da odaberete [Isključi \(uključi samo na gumb napajanja\)](#).

5. Za spremanje postavki odaberite [Gotovo](#).

Postavljanje rasporeda mirovanja

Koristite značajku [Plan mirovanja](#) kako biste konfigurirali pisač da se automatski uključuje ili prelazi u Stanje mirovanja u određeno vrijeme određene dane u tjednu.

1. Na početnom zaslonu upravljačke ploče pisača idite do aplikacije [Postavke](#), a zatim odaberite ikonu [Postavke](#).
2. Otvorite sljedeće izbornike:
 - a. [Općenito](#)
 - b. [Energetske postavke](#)
 - c. [Plan mirovanja](#)
3. Odaberite gumb [Novi događaj](#), a potom odaberite vrstu događaja koji želite isplanirati: [Događaj aktiviranja](#) ili [Događaj mirovanja](#).
4. Za događaj aktiviranja ili mirovanja konfigurirajte vrijeme i dane u tjednu za događaj. Za spremanje postavke pritisnite gumb [Spremi](#).

HP Web Jetadmin

HP Web Jetadmin je nagrađivani, vodeći alat u industriji koji služi za učinkovito upravljanje širokim izborom umreženih HP uređaja, uključujući pisače, višenamjenske pisače i digitalne pošiljatelje. Ovo rješenje omogućuje vam da daljinski instalirate, nadzirete, održavate, rješavate probleme i zaštitite svoje okruženje za ispis i obradu slika — čime se maksimalno povećava poslovna produktivnost i štedi vrijeme, kontroliraju troškovi te se štiti ulaganje.

Nadogradnje za HP Web Jetadmin periodično su dostupne radi dobivanja podrške za posebne značajke proizvoda. Za više informacija posjetite www.hp.com/go/webjetadmin.

Ažuriranja softvera i programskih datoteka

HP redovito ažurira značajke dostupne u programskoj datoteci pisača. Za korištenje najnovijih značajki ažurirajte programske datoteke pisača.

Preuzmite najnoviju datoteku s ažuriranjem programskih datoteka s web-stranice:

Posjetite adresu <http://www.hp.com/support/pwcolor765> ili <http://www.hp.com/support/colorpw755>. Pritisnite **Softver, upravljački programi i programske datoteke**.

6 Rješavanje problema

Rješavanje problema s pisačem. Pronađite dodatne resurse za pomoć i tehničku podršku.

Ako vam je potrebna videopomoć, posjetite adresu www.hp.com/videos/PageWide.


U vrijeme ovog objavljivanja sljedeće su informacije ispravne. Važeće informacije potražite u odjeljku <http://www.hp.com/support/pwcolor765> ili <http://www.hp.com/support/colorpw755>.

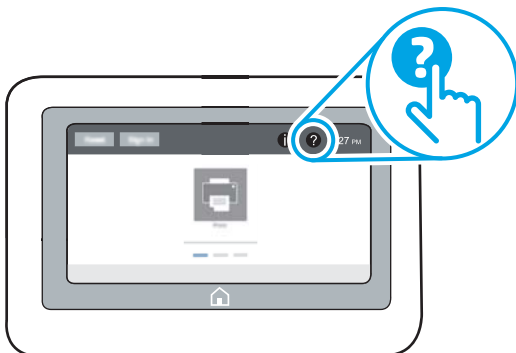
Dodatne informacije:

Sveobuhvatna pomoć tvrtke HP za pisač obuhvaća sljedeće informacije:

- Instalacija i konfiguriranje
- Upoznavanje i korištenje
- Rješavanje problema
- Preuzimanje ažuriranja softvera i programskih datoteka
- Pridruživanje forumima za podršku
- Pronalazak informacija o jamstvu i propisima


Sustav pomoći na upravljačkoj ploči

Pisač ima ugrađeni sustav pomoći koji objašnjava način korištenja svakog zaslona. Za otvaranje sustava Pomoć dodirnite gumb Pomoć  na upravljačkoj ploči.



Kod nekih zaslona, sustav pomoći otvara globalni izbornik u kojem možete pretraživati određene teme. Možete pretraživati strukturu izbornika dodirivanjem gumba u izborniku.

Neki zasloni pomoći sadrže animacije koje prikazuju određene postupke, poput uklanjanja zaglavljenog papira.

Ako pisac upozorava na neku pogrešku ili problem, dodirnite gumb Pomoć  da biste otvorili poruku koja opisuje problem. Poruka sadrži i upute koje pomažu u rješavanju problema.

Vraćanje tvorničkih postavki

Ponovno postavljanje na tvornički zadane vrijednosti može pomoći u rješavanju problema.

Uvod

Za vraćanje pisača na originalne tvorničke postavke koristite neki od načina u nastavku.

Prva metoda: Vraćanje tvorničkih postavki putem upravljačke ploče pisača

Upravljačku ploču pisača upotrijebite za vraćanje postavki na izvorne vrijednosti.



1. Na početnom zaslonu upravljačke ploče pisača idite do aplikacije **Postavke**, a zatim odaberite ikonu **Postavke**.
2. Otvorite sljedeće izbornike:
 - a. **Općenito**
 - b. **Ponovno postavljanje tvorničkih postavki**
3. Odaberite **Ponovno pokreni**.

Poruka provjere upozorava vas da ponovno postavljanje može dovesti do gubitka podataka.
4. Za dovršetak postupka odaberite **Ponovno postavljanje**.

 **NAPOMENA:** Pisač se automatski ponovo pokreće nakon dovršetka ponovnog postavljanja.

Druga metoda: Vraćanje tvorničkih postavki putem HP ugrađenog web-poslužitelja (samo pisači povezani s mrežom)

S pomoću HP ugrađenog web-poslužitelja možete vratiti postavke na izvorne postavke.

1. Na upravljačkoj ploči pisača odaberite gumb **Informacije** , a zatim odaberite ikonu **Mreža**  za prikaz IP adrese pisača ili naziva glavnog računala.
2. Pritisnite karticu **Općenito**.
3. Na lijevoj strani zaslona pritisnite **Vraćanje tvorničkih postavki**.
4. Pritisnite gumb **Ponovno postavljanje**.

 **NAPOMENA:** Pisač se automatski ponovo pokreće nakon dovršetka ponovnog postavljanja.

Na upravljačkoj ploči pisača prikazuje se poruka Niska razina tonera u spremniku ili Vrlo niska razina tonera u spremniku


Pregledajte moguća rješenja za ovaj problem.

Niska razina tonera u spremniku: Pisač signalizira kada je razina spremnika s tonerom niska. Stvarni preostali vijek trajanja spremnika za ispis može varirati. Bilo bi dobro da pri ruci imate zamjenu kad kvaliteta ispisa postane neprihvatljiva. Spremnik se ne mora odmah zamijeniti.

Vrlo niska razina tonera u spremniku: Pisač signalizira kada je razina spremnika s tonerom vrlo niska. Stvarni preostali vijek trajanja spremnika za ispis može varirati. Bilo bi dobro da pri ruci imate zamjenu kad kvaliteta ispisa postane neprihvatljiva. Sada ne morate zamijeniti spremnik osim ako kvaliteta ispisa više nije zadovoljavajuća.

HP-ovo Premium Protection jamstvo istječe pri kraju vijeka trajanja spremnika. Provjerite stranicu sa statusom potrošnog materijala ili HP ugrađeni web-poslužitelj (EWS) za status.

 **NAPOMENA:** Ovaj pisač nije namijenjen za korištenje sustava neprekidne tinte. Kako biste nastavili ispis, uklonite sustav neprekidne tinte i umetnite izvorni HP (ili kompatibilni) spremnik.

 **NAPOMENA:** Ovaj pisač dizajniran je tako da se spremnici s tintom koriste dok se ne isprazne. Nadopuna spremnika prije nego što se isprazne do kraja može uzrokovati kvar pisača. Ako se to dogodi, umetnite novi spremnik (ili originalni HP ili kompatibilni) za nastavak ispisa.

Promjena postavki za vrlo nisku razinu

Možete promijeniti način na koji pisač reagira kada razina potrošnog materijala dosegne vrlo nisku razinu. Ove postavke ne morate ponovno potvrđivati nakon postavljanja novog spremnika.

1. Na početnom zaslonu upravljačke ploče pisača odaberite [Postavke](#).
2. Otvorite sljedeće izbornike:
 - a. [Rukovanje potrošnim materijalom](#)
 - b. [Ponašanje pri vrlo niskoj razini](#)
 - c. [Spremnik s crnom bojom](#) ili [Spremnici u boji](#)
3. Odaberite jednu od sljedećih mogućnosti:
 - Odaberite opciju [Zaustavi](#) kako biste postavili pisač za prekid ispisa kada spremnik dođe do praga **Veoma niska razina**.
 - Odaberite opciju [Nastavi](#) kako biste postavili pisač za upozorenje da je razina boje u spremniku veoma niska i da nastavi s ispisom nakon postavke **Veoma niska razina** bez interakcije. Postavka može dovesti do nezadovoljavajuće kvalitete ispisa.
 - Odaberite opciju [Odzivnik za nastavak](#) kako biste postavili pisač za prekid ispisa kada spremnik dođe do praga **Veoma niska razina**. Možete potvrditi odzivnik ili zamijeniti spremnik da biste nastavili ispis.

Pisači koji imaju mogućnost faksiranja

Ako je pisač postavljen na opciju [Zaustavi](#) ili [Odzivnik za nastavak](#), postoji rizik da se faksovi neće ispisati kada pisač nastavi ispisivati. To se može dogoditi ako je tijekom čekanja pisač primio više faksova nego što stane u memoriju.

Pisač može nastaviti ispisivati faksove bez prekida i kad prijeđe granicu Veoma niska razina odaberete li opciju [Nastavi](#) za spremnik, ali kvaliteta ispisa može se smanjiti.

Naručivanje potrošnog materijala

Naručivanje potrošnog materijala i papira za HP-ov pisač.

Tablica 6-1 Opcije naručivanja

Opcije naručivanja	Informacije o naručivanju
Naručivanje papira i opreme	www.hp.com
Naručite putem mreže pružatelja servisnih usluga ili usluga podrške	Kontaktirajte HP-ova davatelja usluga ili podrške.
Naručivanje putem ugrađenog web-poslužitelja (EWS) tvrtke HP	Za pristup, u polje za adresu/URL u podržanom web-pregledniku na računalu unesite IP adresu pisača ili naziv glavnog računala. Na ugrađenom web-poslužitelju tvrtke HP nalazi se veza za web-mjesto tvrtke HP na kojem možete kupiti originalni potrošni materijal tvrtke HP.

Pisač ne uvlači papir ili ga uvlači pogrešno

Upotrijebite ove informacije ako pisač ne uvlači papir iz ladice ili istovremeno uvlači više listova papira.

Uvod


Sljedeća rješenja pomažu ako pisač ne uvlači papir iz ladice ili istovremeno uvlači više listova papira. Bilo koja od ovih situacija može dovesti do zaglavljivanja papira.

Pisač ne uvlači papir

Ako pisač ne uvlači papir iz ladice, pokušajte sljedeće:

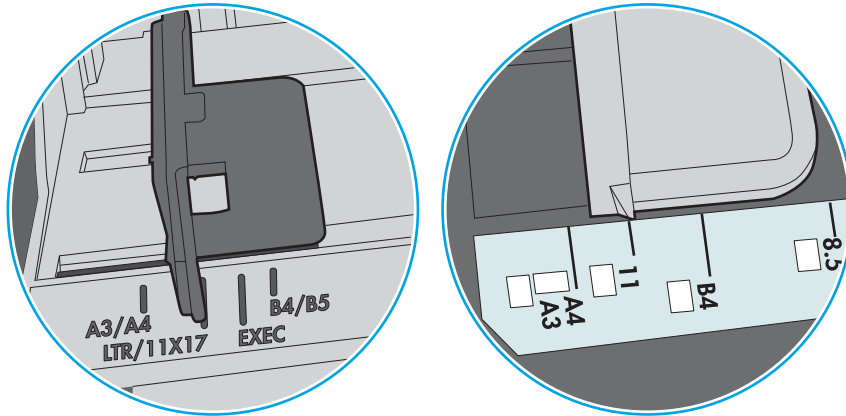
1. Otvorite pisač i izvadite zaglavljene listove papira, ako ih ima. Uvjerite se da u pisaču nisu ostali potrgani dijelovi papira.
2. Napunite ladicu ispravnom veličinom papira za zadatak.
3. Provjerite jesu li veličina i vrsta papira ispravno postavljeni na upravljačkoj ploči pisača.

4. Provjerite jesu li vodilice u ladici ispravno postavljene za tu veličinu papira. Namjestite vodilice u odgovarajuću uvlačku u ladici. Strela na vodilici ladice treba se poravnati s oznakom na ladici.

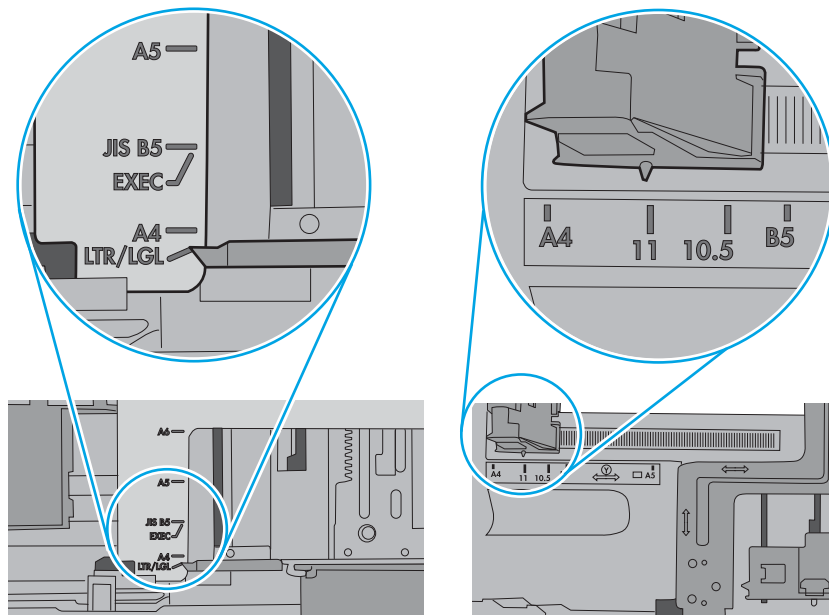
 **NAPOMENA:** Vodilice ne postavljajte tako da stisnu snop papira. Podesite ih na utore ili oznake na ladici.

Sljedeće slike pokazuju primjere utora za veličinu papira u ladicama za različite pisače. Većina pisača tvrtke HP ima slične oznake.

Slika 6-1 Oznake veličine za ladicu 1 ili višenamjensku ladicu



Slika 6-2 Oznake za veličinu za ladice s kasetama

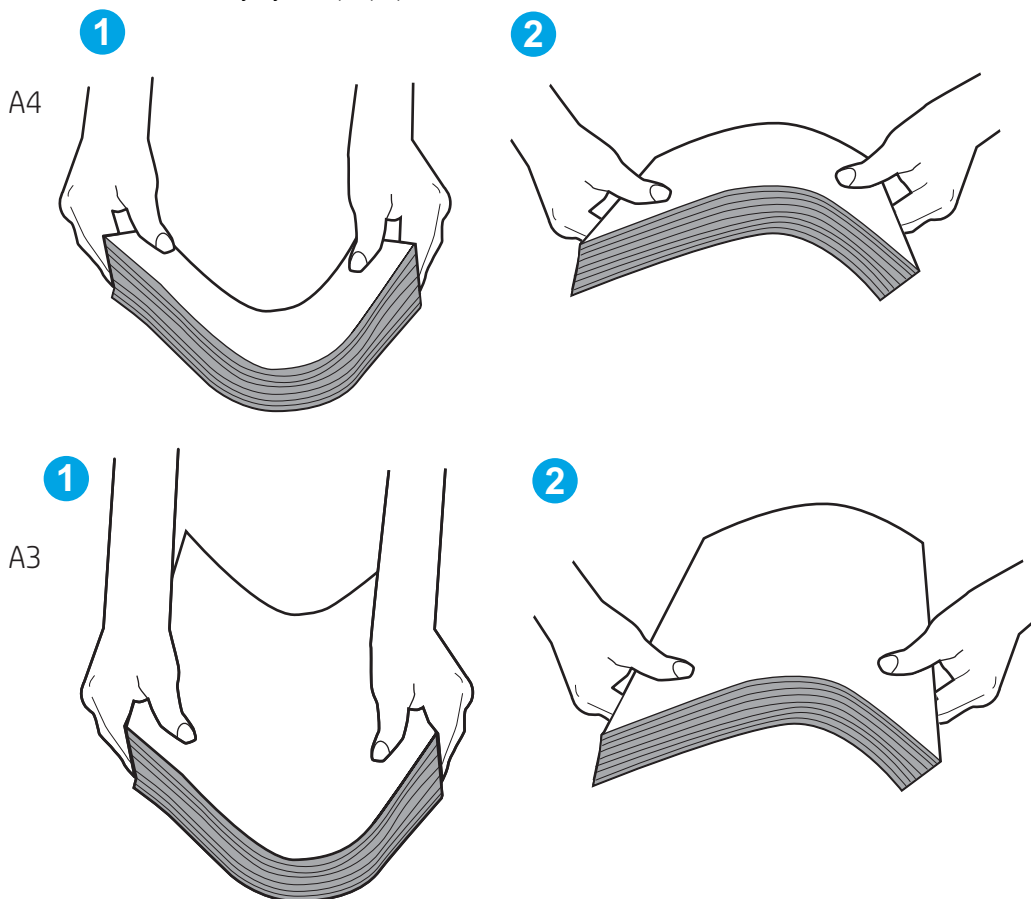


5. Provjerite je li vlažnost zraka u prostoriji unutar specifikacija za ovaj pisač i je li papir pohranjen u neotvorenim paketima. Većina rizama papira prodaje se u omotu koji je otporan na vlagu kako bi papir ostao suh.

U okruženjima visoke vlažnosti, papir na vrhu snopa u ladici može apsorbirati vlagu i može izgledati valovito ili neravno. Ako se to dogodi, uklonite gornjih 5 do 10 listova papira iz snopa.

U okruženjima niske vlažnosti, višak statičkog elektriciteta može uzrokovati lijepljenje listova papira. Ako se to dogodi, izvadite papir iz ladice, savijte snop tako da ga držite za oba kraja i krajeve podignite tako da tvore oblik slova U. Zatim krajeve zakrenite prema dolje u oblik obrnutog slova U. Zatim primite svaku stranu snopa papira i ponavljajte ovaj postupak. Ovaj postupak otpušta pojedinačne listove bez uvođenja statičkog elektriciteta. Poravnajte snop papira na stolu prije nego što ga vratite u ladicu.

Slika 6-3 Tehnike savijanja snopa papira



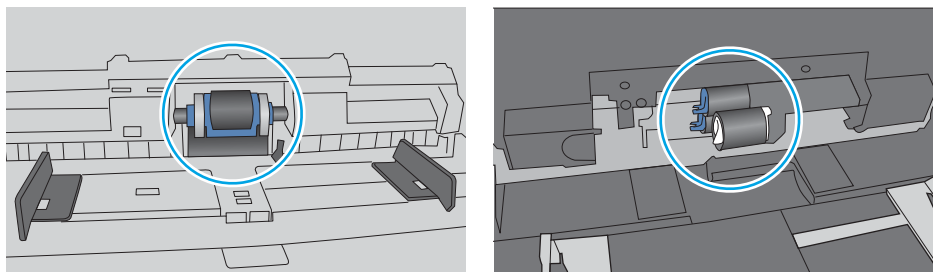
6. Provjerite upravljačku ploču pisača kako biste vidjeli prikazuje li se odzivnik za ručno umetanje papira. Umetnite papir i nastavite.

7. Valjci iznad ladice možda su onečišćeni. Očistite valjke krpom koja ne ostavlja dlačice navlaženom toplom vodom. Ako je dostupna, koristite se destiliranom vodom.

⚠ OPREZ: Ne prskajte vodu izravno na pisač. Umjesto toga, prskajte vodu na krpu ili krpu namočite u vodu te je ocijedite prije čišćenja valjaka.

Sljedeća slika prikazuje primjere lokacija valjka za različite pisače.

Slika 6-4 Lokacije valjka za ladicu 1 ili višenamjenske ladice



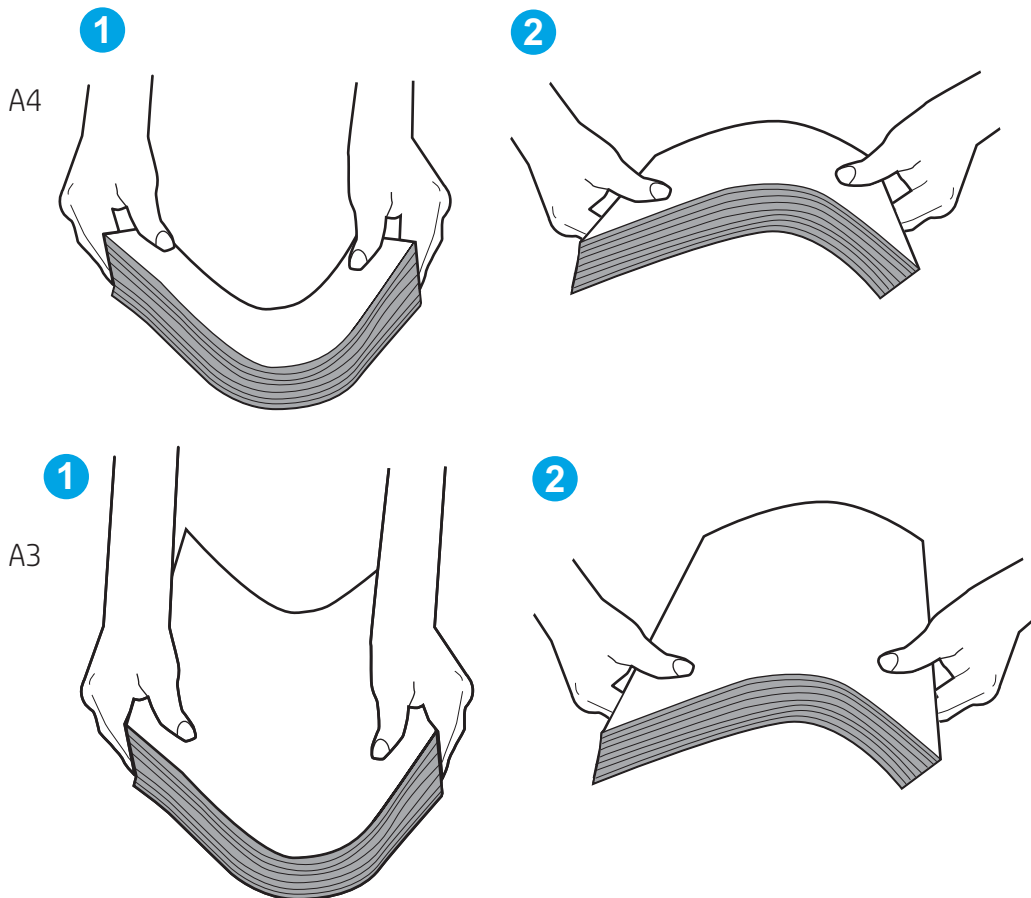
Pisač uvlači više listova papira

Ako pisač iz ladice uvlači više listova papira, pokušajte sljedeće:

1. Izvadite snop papira iz ladice, savijte ga i ispravite, zakrenite za 180 stupnjeva i preokrenite. *Nemojte protresati papir.* Vratite snop papira u ladicu.

📝 NAPOMENA: Rastresanje papira izaziva statički elektricitet. Umjesto rastresanja papira, snop papira savijte tako da ga držite za oba kraja i krajeve podignite tako da tvore oblik slova U. Zatim krajeve zakrenite prema dolje u oblik obrnutog slova U. Zatim primite svaku stranu snopa papira i ponavljajte ovaj postupak. Ovaj postupak otpušta pojedinačne listove bez uvođenja statičkog elektriciteta. Poravnajte snop papira na stolu prije nego što ga vratite u ladicu.

Slika 6-5 Tehnike savijanja snopa papira



2. Koristite samo papir koji odgovara HP specifikacijama za ovaj pisač.
3. Provjerite je li vlažnost zraka u prostoriji unutar specifikacija za ovaj pisač i je li papir pohranjen u neotvorenim paketima. Većina rizama papira prodaje se u omotu koji je otporan na vlagu kako bi papir ostao suh.

U okruženjima visoke vlažnosti, papir na vrhu snopa u ladici može apsorbirati vlagu i može izgledati valovito ili neravno. Ako se to dogodi, uklonite gornjih 5 do 10 listova papira iz snopa.

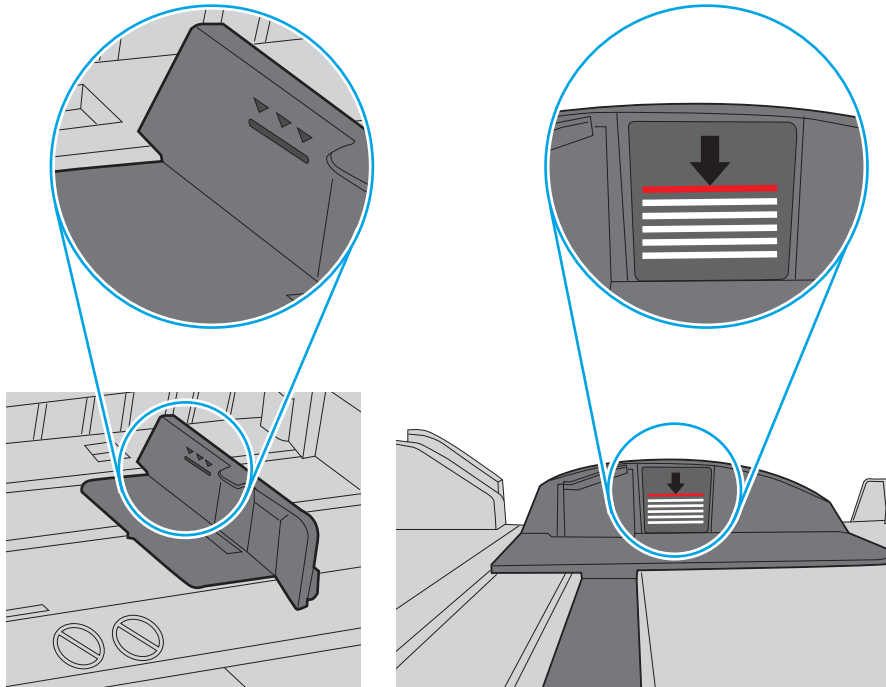
U okruženjima niske vlažnosti, višak statičkog elektriciteta može uzrokovati lijepljenje listova papira. Ako se to dogodi, izvadite papir iz ladice i savijte snop papira kao što je opisano iznad.

4. Koristite papir koji nije naboran, presavijen ili oštećen. Ako je potrebno, koristite papir iz drugog pakiranja.

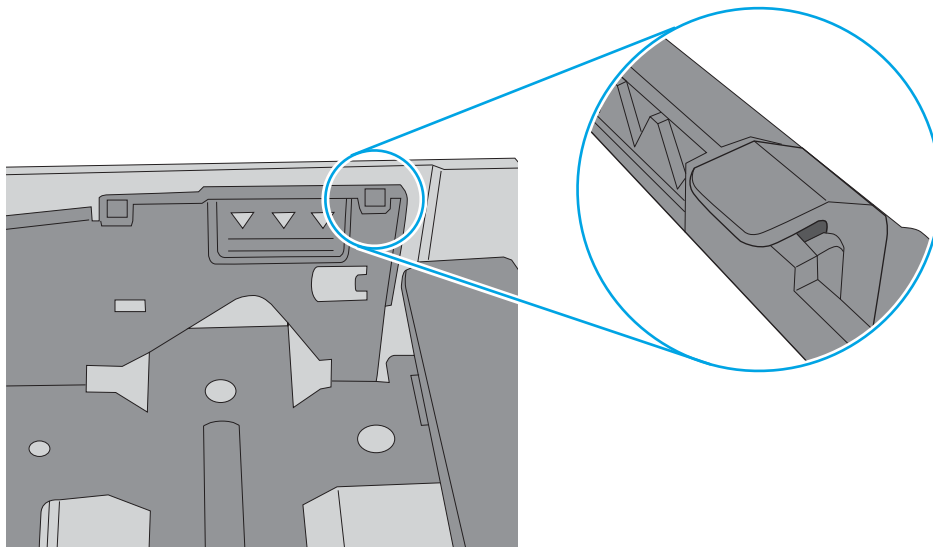
5. Uvjerite se da ladica nije prepunjena tako da provjerite oznake visine snopa u ladici. Ako je prepunjena, izvadite cijeli snop papira iz ladice, izravnajte ga, a zatim vratite dio papira u ladicu.

Sljedeći primjeri pokazuju oznake visine snopa u ladicama za različite pisače. Većina pisača tvrtke HP ima slične oznake. Također provjerite jesu li svi listovi papira ispod jezičaka u blizini oznaka za visinu snopa. Ti jezičci pridržavaju papir u pravilnom položaju dok ulazi u pisač.

Slika 6-6 Oznake za visinu snopa



Slika 6-7 Jezičak za snop papira

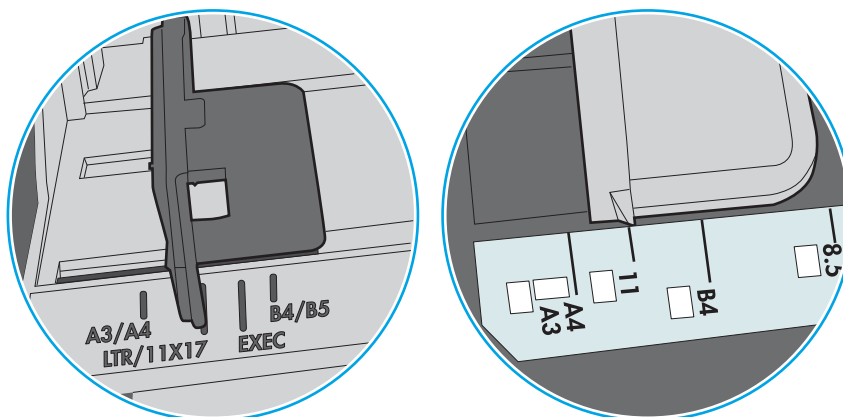


6. Provjerite jesu li vodilice u ladici ispravno postavljene za tu veličinu papira. Namjestite vodilice u odgovarajuću uvlaku u ladici. Strelica na vodilici ladice treba se poravnati s oznakom na ladici.

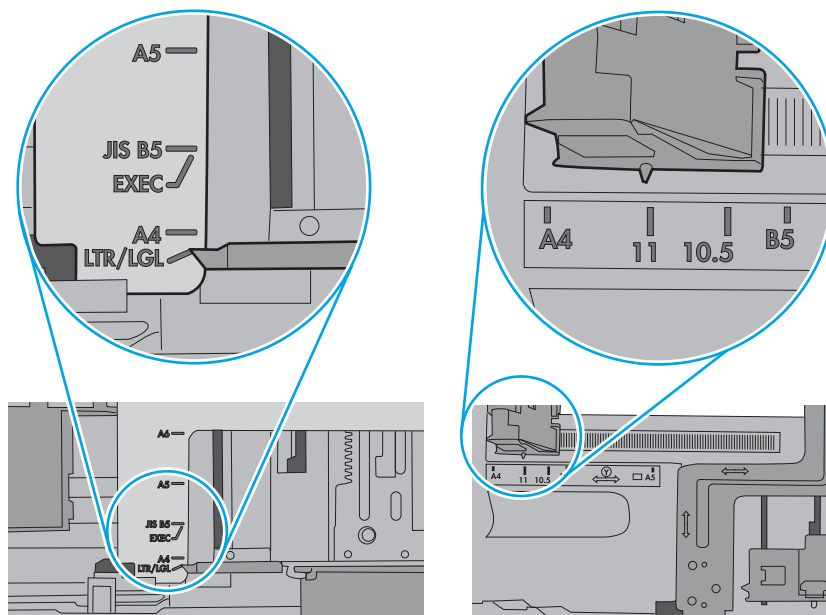
 **NAPOMENA:** Vodilice ne postavljajte tako da stisnu snop papira. Podesite ih na utore ili oznake na ladici.

Sljedeće slike pokazuju primjere utora za veličinu papira u ladicama za različite pisače. Većina pisača tvrtke HP ima slične oznake.

Slika 6-8 Oznake veličine za ladicu 1 ili višenamjenske ladice



Slika 6-9 Oznake za veličinu za ladice s kasetama



7. Provjerite odgovaraju li uvjeti radne okoline za ispis preporučenim specifikacijama.

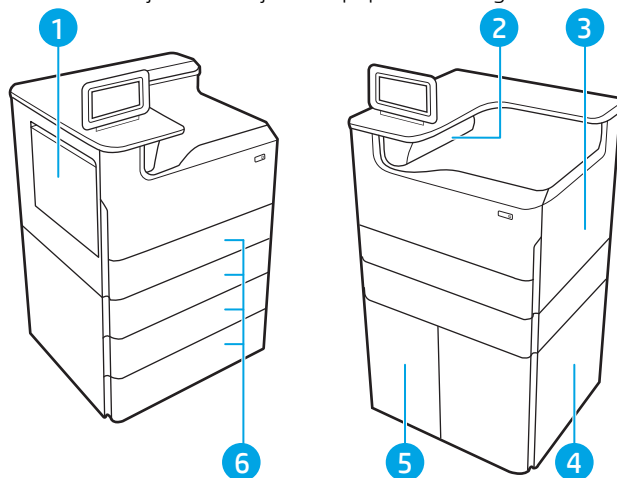
Uklanjanje zaglavljenog papira

Koristite postupke u ovom odjeljku kako biste uklonili zaglavljeni papir iz puta papira pisača.

Mjesta na kojima se papir može zaglaviti

Na ovim mjestima može doći do zaglavljenja.

Slika 6-10 Mjesta na kojima se papir može zaglaviti



Broj	Opis
1	Ladica 1 i lijeva vrata
2	Izlazni spremnik
3	Desna vrata (dodatak za obostrani ispis)
4	Donja desna vrata
5	Ulagač papira velikog kapaciteta za 4.000 listova
6	Ladice kapaciteta 550 listova

Automatska navigacija za uklanjanje zaglavljenog papira

Saznajte više o uklanjanju zaglavljenog papira s pomoću automatske navigacije.

Značajka automatske navigacije pomaže vam ukloniti zaglavljeni papir pomoću detaljnih uputa prikazanih na upravljačkoj ploči.

Nakon što obavite prvi korak u uputama, pisač prikazuje upute za sljedeći sve dok ne obavite sve korake u postupku.

Često ili ponavljajuće zaglavljivanje papira?

Za smanjivanje učestalosti zaglavljivanja papira, pokušajte sljedeće.

1. Koristite samo papir koji odgovara HP specifikacijama za ovaj pisač.
2. Koristite papir koji nije naboran, presavijen ili oštećen. Ako je potrebno, koristite papir iz drugog pakiranja.

3. Ne koristite papir na koji se već ispisivalo ili kopiralo.
4. Ladica ne smije biti prepunjena. Ako jest, izvadite cijeli snop papira iz ladice, izravnajte ga, a zatim vratite dio papira u ladicu.
5. Provjerite jesu li vodilice u ladici ispravno postavljene za tu veličinu papira. Podesite vodilice tako da dodiruju snop papira bez da ga svijaju.
6. Provjerite je li ladica do kraja umetnuta u pisač.
7. Ako ispisujete na teškom, reljefnom ili perforiranom papiru, koristite ručno umetanje i umećite jedan po jedan list.
8. Otvorite izbornik **Ladice** na upravljačkoj ploči pisača. Provjerite je li ladica konfigurirana za tu vrstu i veličinu papira.
9. Provjerite odgovaraju li uvjeti radne okoline za ispis preporučenim specifikacijama.

Uklanjanje zaglavljenja papira u ladici 1 – 15.A1.yz; 15.D1.51; 15.D1.81; 15.D2.A1; 15.D2.D1

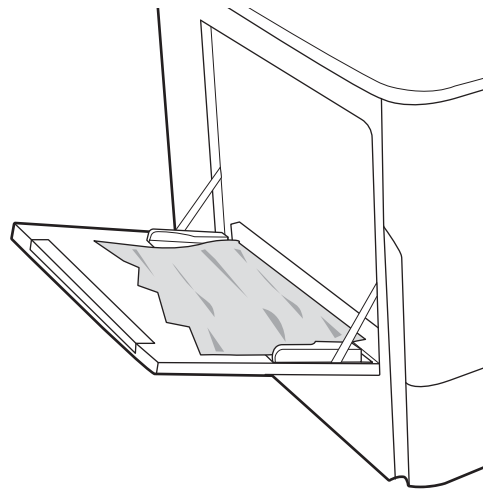
Kada dođe do zaglavljenja, na upravljačkoj ploči prikazat će se poruka o pogrešci i animacija kao pomoć pri uklanjanju zaglavljenja.

Zaglavljenja papira u ladici 1 generiraju sljedeće kodove pogrešaka:

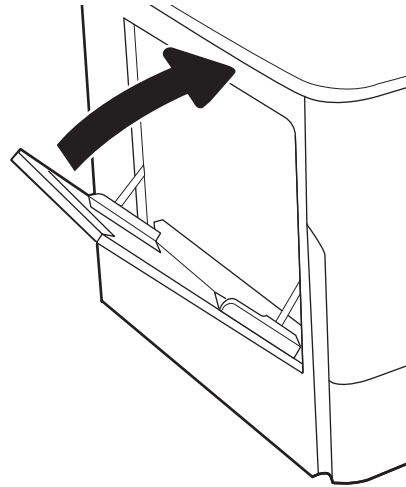
- 15.A1.yz
- 15.D1.51
- 15.D1.81
- 15.D2.A1
- 15.D2.D1

Slijedite ove korake da biste uklonili zaglavljenje papira:

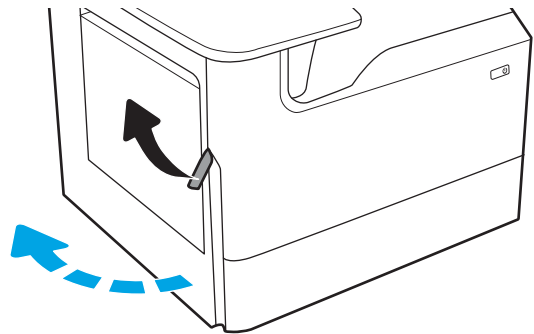
1. Ako se zaglavljeni papir vidi u Ladici 1, uklonite ga tako da ga pažljivo izvučete.



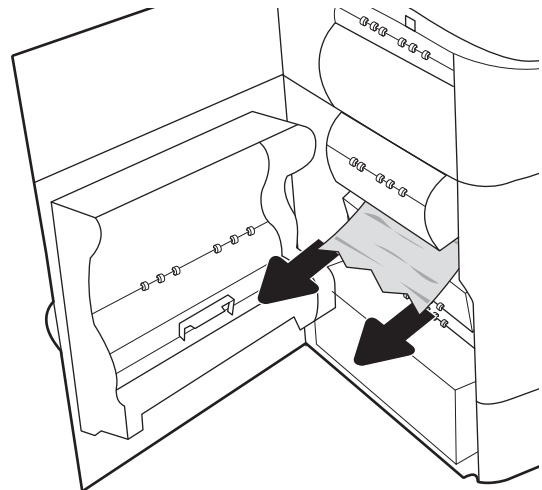
2. Zatvorite ladicu 1.



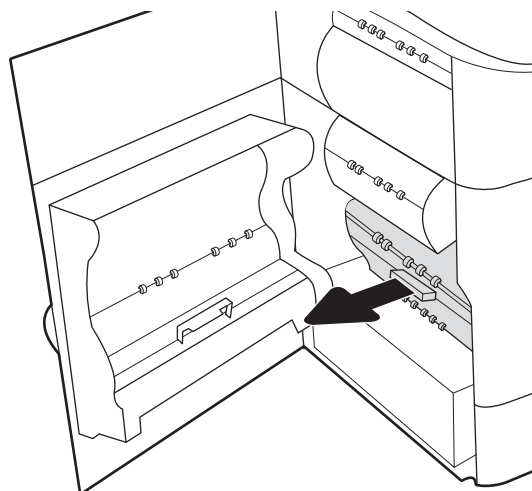
3. Otvorite lijeva vrata.



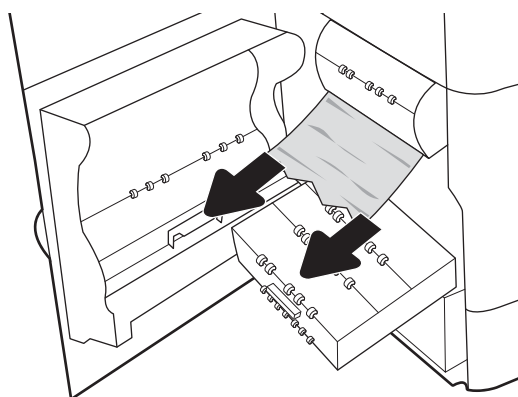
4. Izvucite zaglavljene papir ravno prema van.



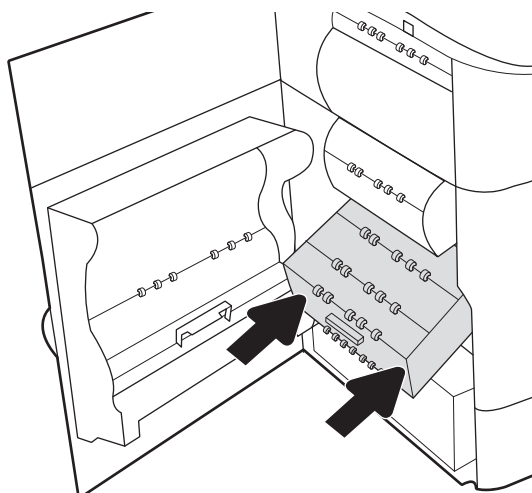
5. Ako se vidi zaglavljani papir, izvucite spremnik tekućine za servisiranje.



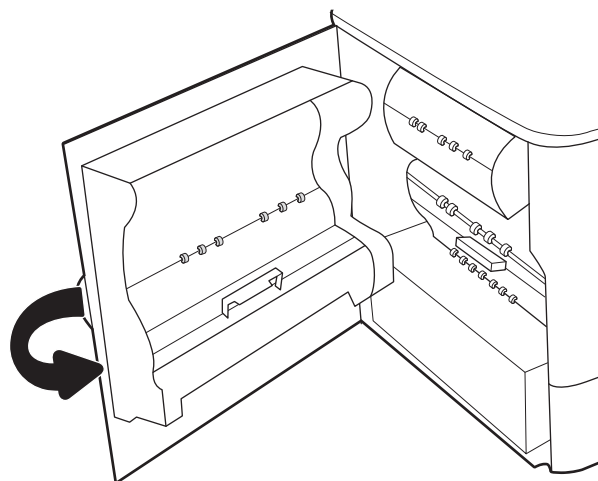
6. Izvucite zaglavljani papir ravno prema van.



7. Gurnite spremnik tekućine za servisiranje u pišač.



8. Zatvorite lijeva vrata.



9. Ako su neke stranice i dalje u pisaču, upute o tome kako ih ukloniti prikazat će se na upravljačkoj ploči.

Uklanjanje zaglavljenja papira u ladici 2 – 15.A2.yz; 15.D2.52; 15.D2.82; 15.D2.A2; 15.D2.D2

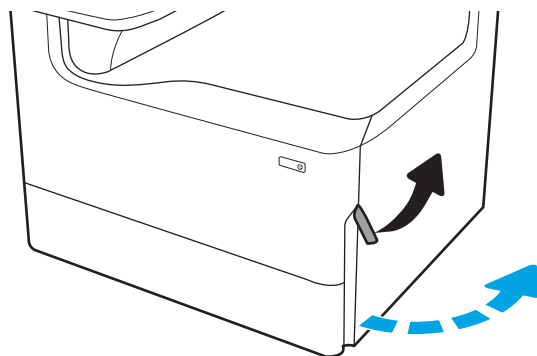
Kada dođe do zaglavljenja, na upravljačkoj ploči prikazat će se poruka o pogrešci i animacija kao pomoć pri uklanjanju zaglavljenja.

Zaglavljenja papira u ladici 2 generiraju sljedeće kodove pogrešaka:

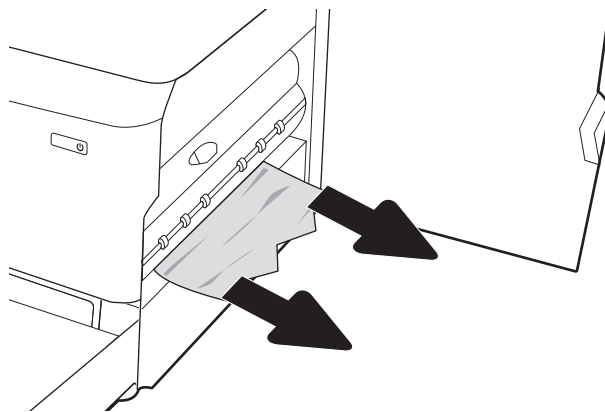
- 15.A2.yz
- 15.D2.52
- 15.D2.82
- 15.D2.A2
- 15.D2.D2

Slijedite ove korake da biste uklonili zaglavljenje papira:

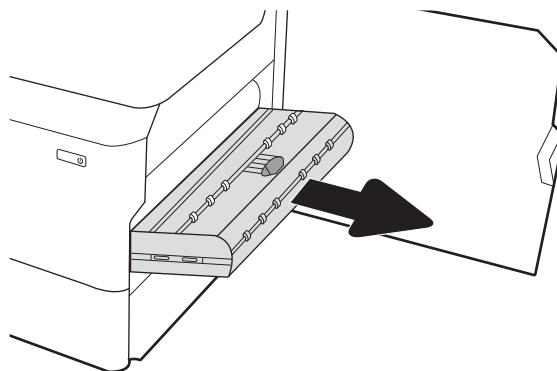
1. Otvorite desna vratašca.



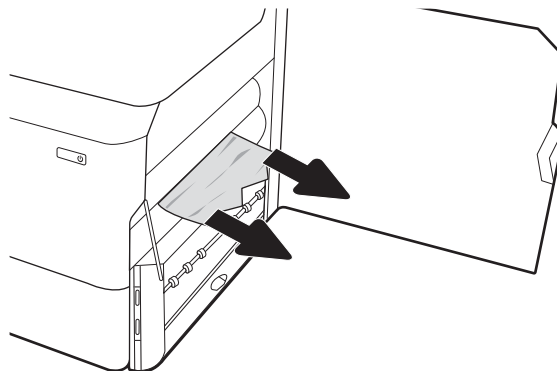
2. Uklonite zaglavljene papir.



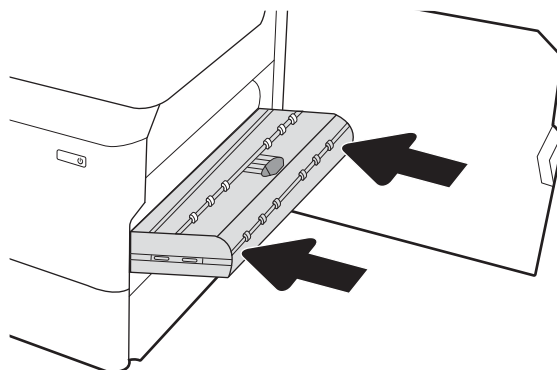
3. Ako se ne vidi zaglavljene papir, uklonite dodatak za obostrani ispis.



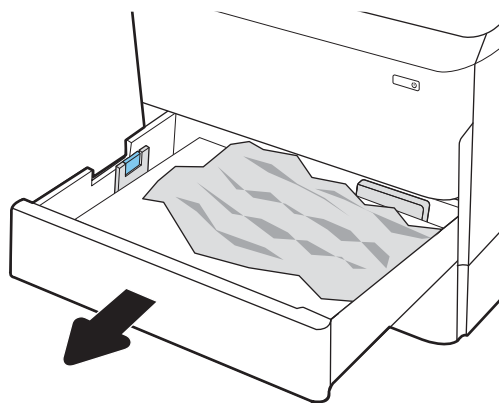
4. Izvucite zaglavljene papir ravno prema van.



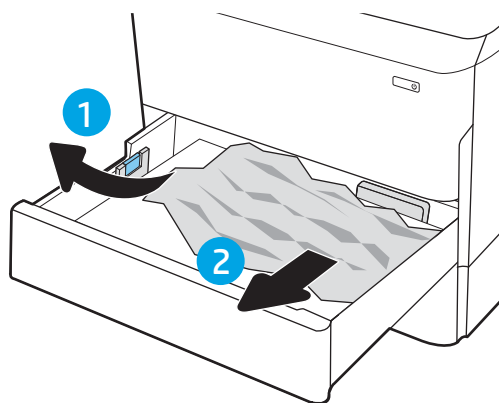
5. Ponovno umetnite dodatak za obostrani ispis.



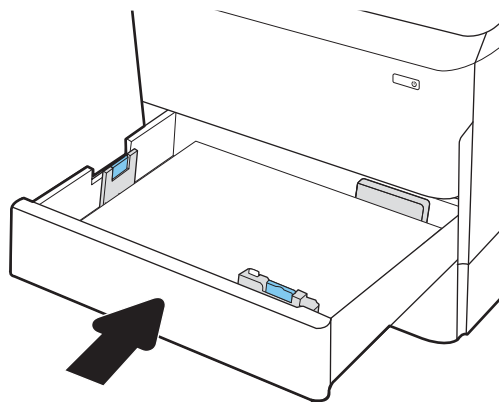
6. Otvorite ladicu.



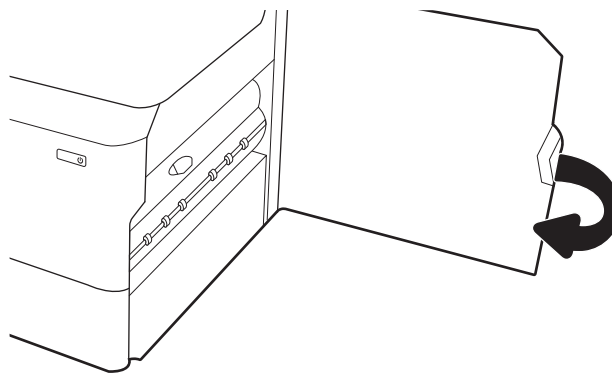
7. Uklonite zaglavljenu papir iz valjaka za umetanje papira u pisaču. Papir prvo povucite ulijevo, a potom ga povucite prema naprijed kako biste ga izvadili.



8. Zatvorite ladicu.



9. Zatvorite desna vratašca.



10. Ako su neke stranice i dalje u pisaču, upute o tome kako ih ukloniti prikazat će se na upravljačkoj ploči.

Uklanjanje zaglavljenja papira u ladici 3 – 15.A3.yz; 15.12.A3; 15.12.D3

Kada dođe do zaglavljenja, na upravljačkoj ploči prikazat će se poruka o pogrešci i animacija kao pomoć pri uklanjanju zaglavljenja.

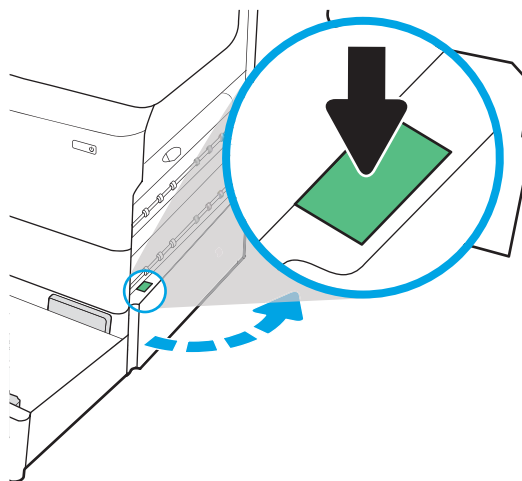
Zaglavljenja papira u ladici 3 generiraju sljedeće kodove pogrešaka:

- 15.A3.yz
- 15.12.A3
- 15.12.D3

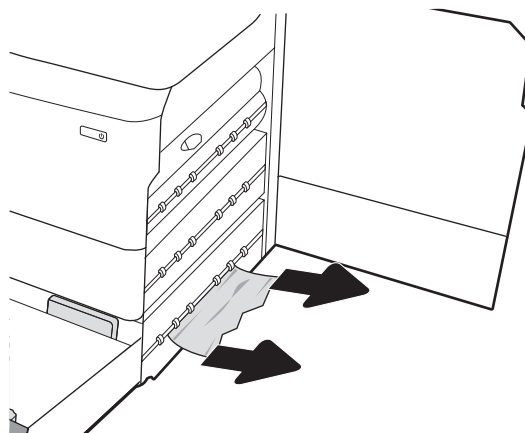
Slijedite ove korake da biste uklonili zaglavljenje papira:

 **NAPOMENA:** Uklanjanje zaglavljenog papira iz ladice kapaciteta 1 x 550 listova sa stalkom isto je kao i za stolnu ladicu kapaciteta 1 x 550 listova. Ovdje je prikazana samo stolna ladica.

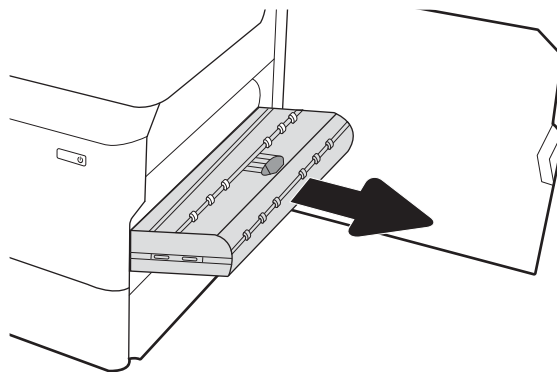
1. Otvorite desna vrata i donja desna vrata.



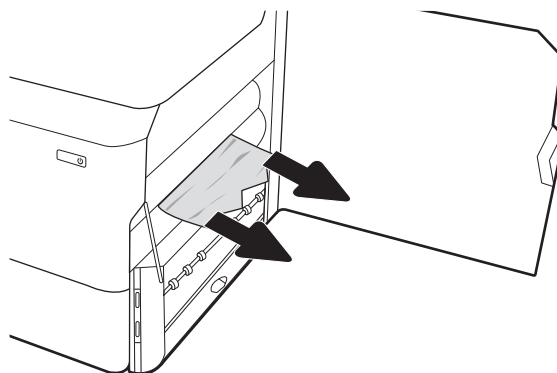
2. Lagano izvucite zaglavljene papir.



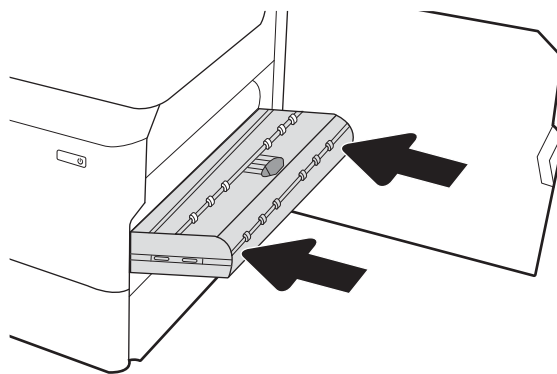
3. Ako se ne vidi zaglavljene papir, uklonite dodatak za obostrani ispis.



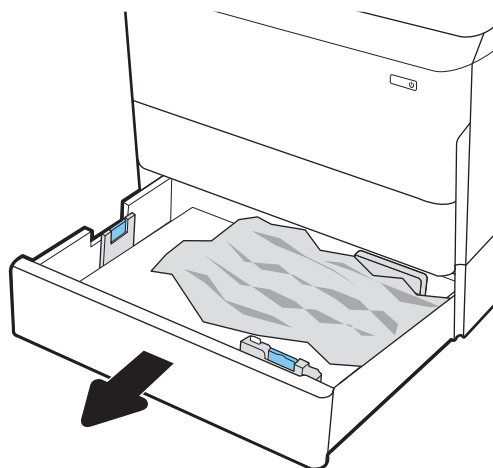
4. Izvucite zaglavljene papir ravno prema van.



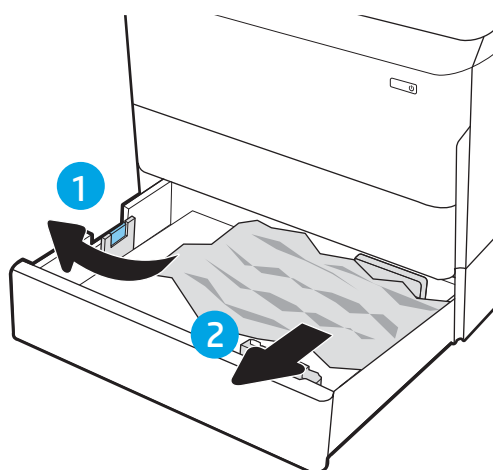
5. Ponovno umetnite dodatak za obostrani ispis.



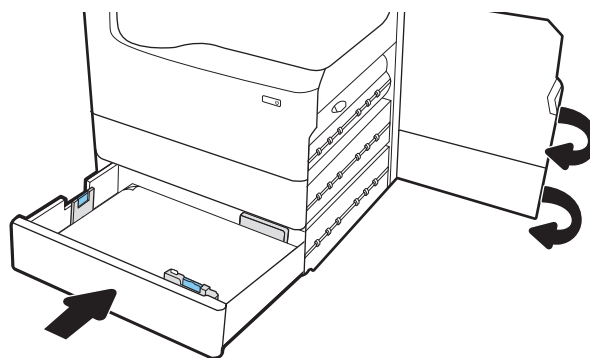
6. Otvorite ladicu.



7. Uklonite zaglavljenu papir iz valjaka za umetanje papira u pisaču. Papir prvo povucite ulijevo, a potom ga povucite prema naprijed kako biste ga izvadili.



8. Zatvorite donja desna vrata i desna vrata, a zatim zatvorite ladicu.



9. Ako su neke stranice i dalje u pisaču, upute o tome kako ih ukloniti prikazat će se na upravljačkoj ploči.

Uklanjanje zaglavljelog papira iz izlazne ladice – 15.E1.yz; 15.C1.Az

Kada dođe do zaglavljivanja, na upravljačkoj ploči prikazat će se poruka o pogrešci i animacija kao pomoć pri uklanjanju zaglavljivanja.

Zaglavljivanja papira u izlaznoj ladici generiraju sljedeće kodove pogrešaka:

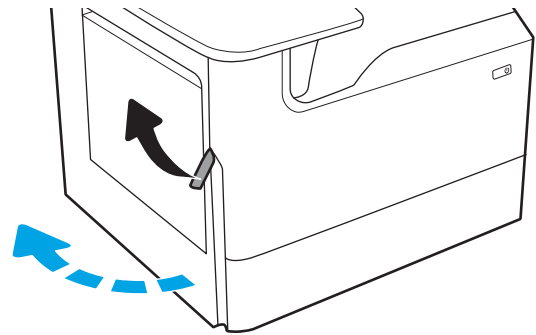
- 15.E1.yz
- 15.C1.Az

Slijedite ove korake da biste uklonili zaglavljenje papira:

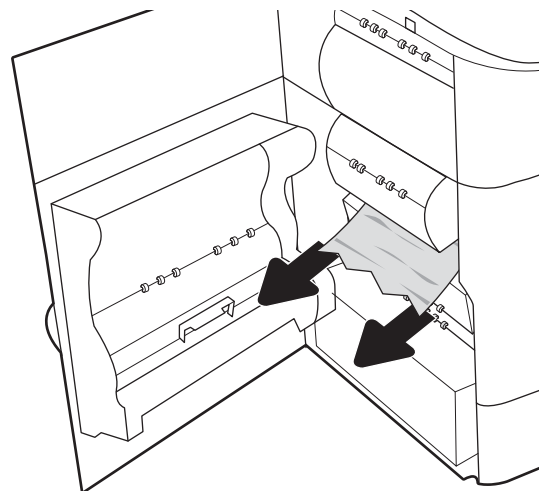
1. Ako se papir vidi u izlaznom spremniku, uhvatite prednji rub papira i izvucite ga.



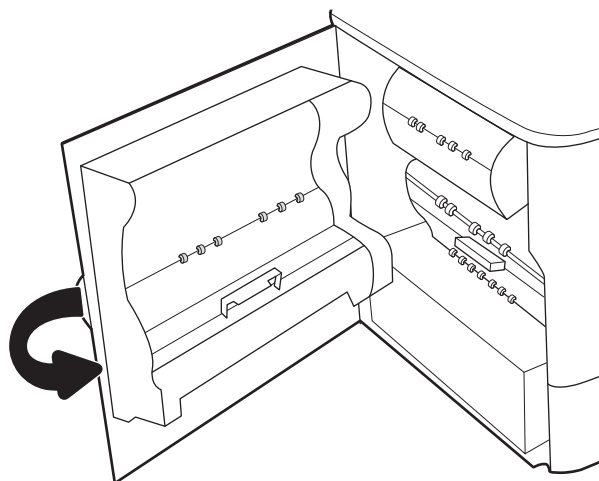
2. Otvorite lijeva vrata.



3. Uklonite zaglavljeni papir.



4. Zatvorite lijeva vrata.



5. Ako su neke stranice i dalje u pisaču, upute o tome kako ih ukloniti prikazat će se na upravljačkoj ploči.

Uklanjanje zaglavljenja papira u dodatku za obostrani ispis – 15.D1.yz; 15.D2.yz; 15.C1.5z; 15.C1.8z; 15.C1.9z

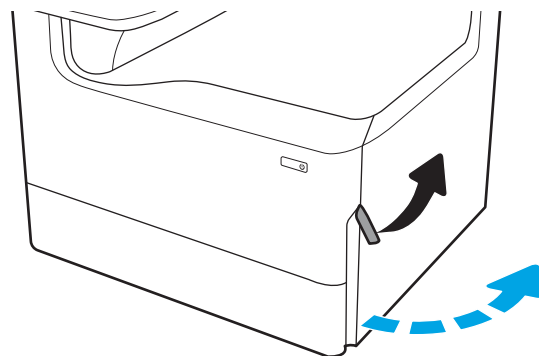
Kada dođe do zaglavljenja, na upravljačkoj ploči prikazat će se poruka o pogrešci i animacija kao pomoć pri uklanjanju zaglavljenja.

Zaglavljenja papira u dodatku za obostrani ispis generiraju sljedeće kodove pogrešaka:

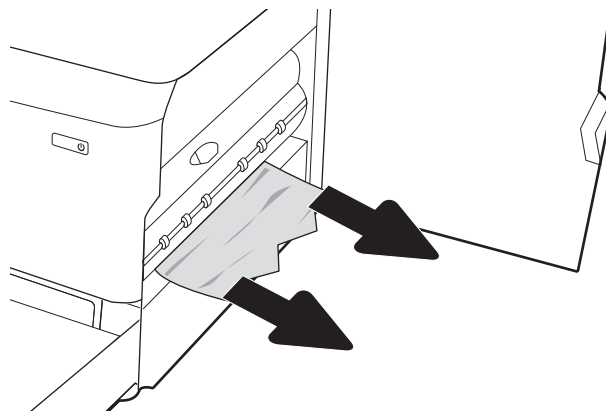
- 15.D1.yz
- 15.D2.yz
- 15.C1.5z
- 15.C1.8z
- 15.C1.9z

Slijedite ove korake da biste uklonili zaglavljenje papira:

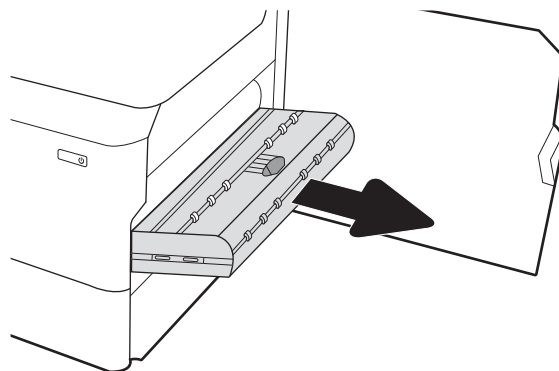
1. Otvorite desna vratašca.



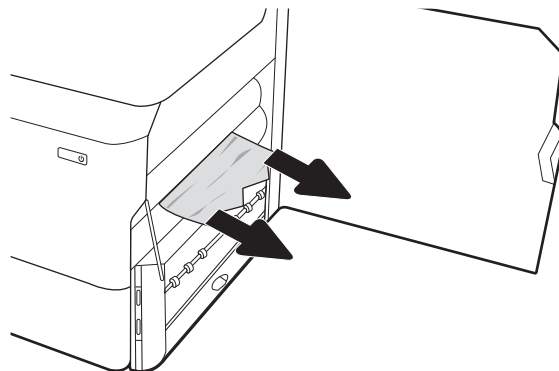
2. Uklonite zaglavljene papir.



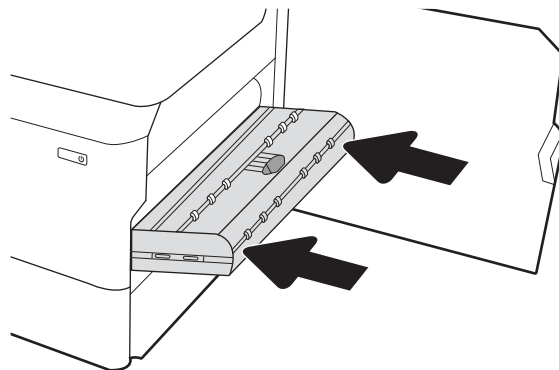
3. Ako se ne vidi zaglavljene papir, uklonite dodatak za obostrani ispis.



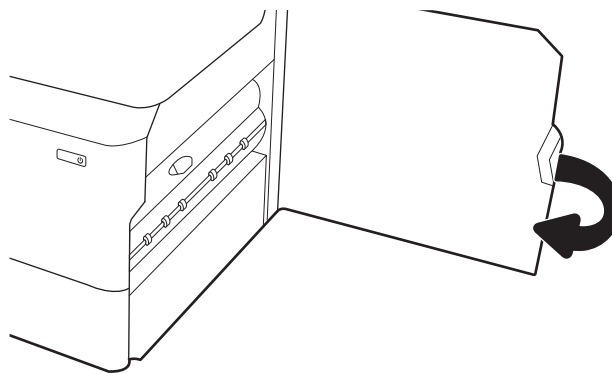
4. Izvucite zaglavljene papir ravno prema van.



5. Ponovno umetnite dodatak za obostrani ispis.



6. Zatvorite desna vratašca.



7. Ako su neke stranice i dalje u pisaču, upute o tome kako ih ukloniti prikazat će se na upravljačkoj ploči.

Uklanjanje zaglavljenja papira u 3 ladice za 550 listova – 15.A4.yz; 15.A5.yz; 15.A6.yz; 15.A9.yz; 15.37.yz; 15.38.yz; 15.48.yz

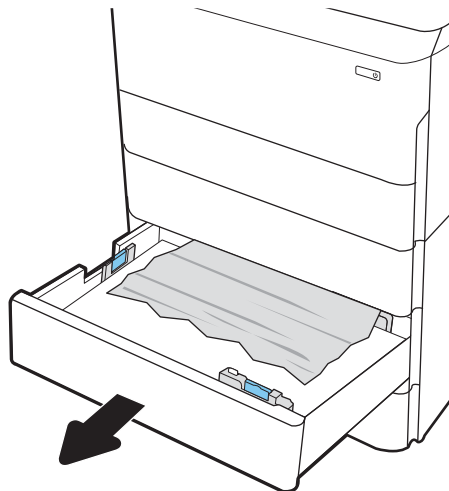
Kada dođe do zaglavljenja, na upravljačkoj ploči prikazat će se poruka o pogrešci i animacija kao pomoć pri uklanjanju zaglavljenja.

Zaglavljenja papira u 3 ladice za 550 papira generiraju sljedeće kodove pogrešaka:

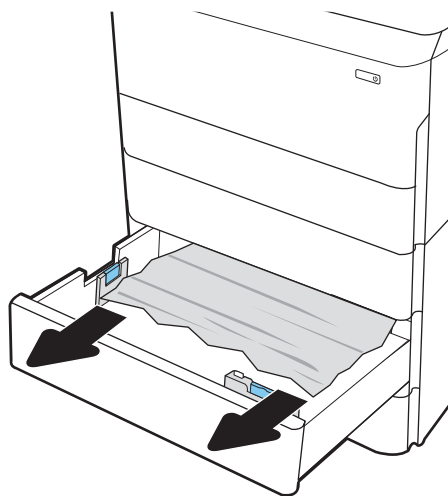
- 15.A4.yz
- 15.A5.yz
- 15.A6.yz
- 15.A9.yz
- 15.37.yz
- 15.38.yz
- 15.48.yz

Slijedite ove korake da biste uklonili zaglavljenje papira:

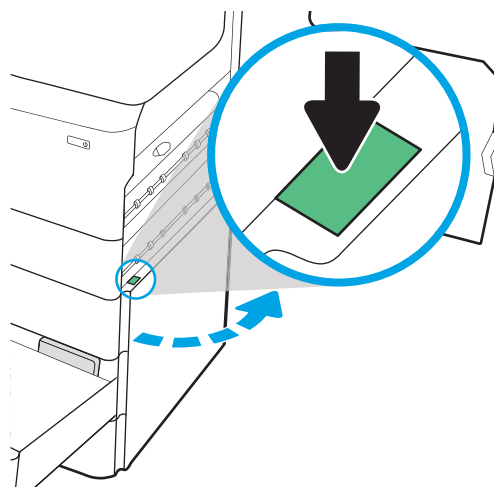
1. Otvorite jednu od ladica.



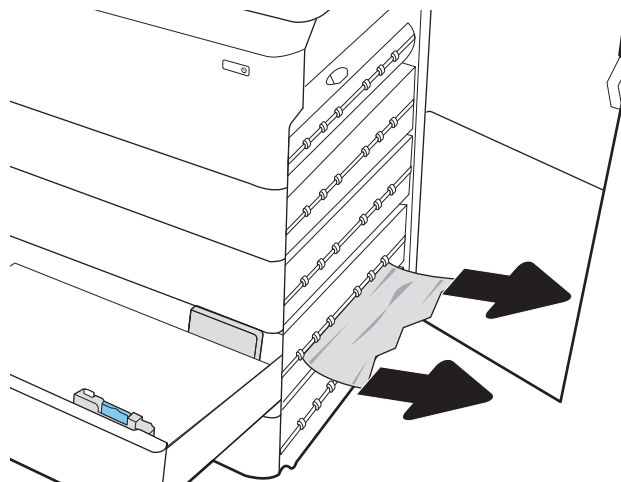
2. Uklonite zaglavljenu papir iz valjaka za umetanje papira u pisaču. Papir prvo povucite ulijevo, a potom ga povucite prema naprijed kako biste ga izvadili.



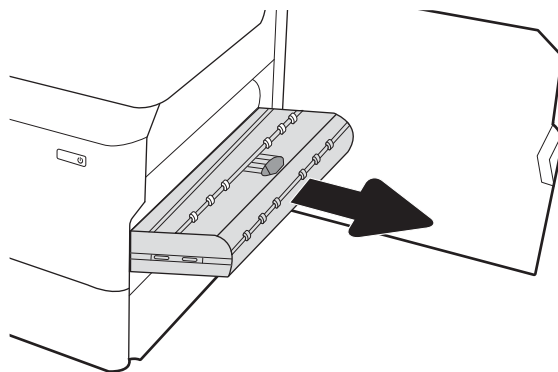
3. Otvorite desna vrata i donja desna vrata.



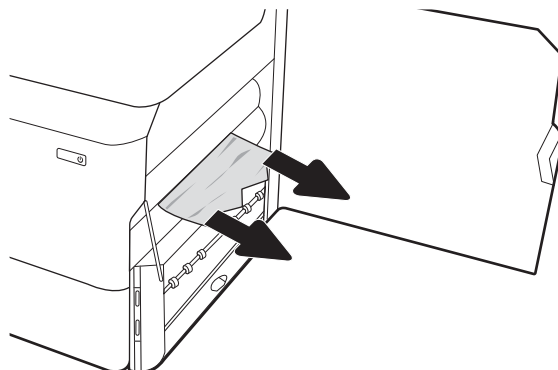
4. Lagano izvucite zaglavljenu papir.



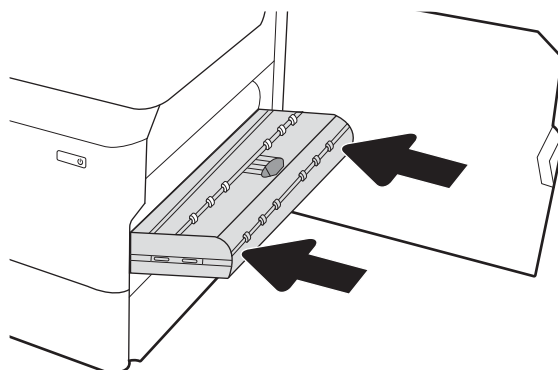
5. Ako se ne vidi zaglavljani papir, uklonite dodatak za obostrani ispis.



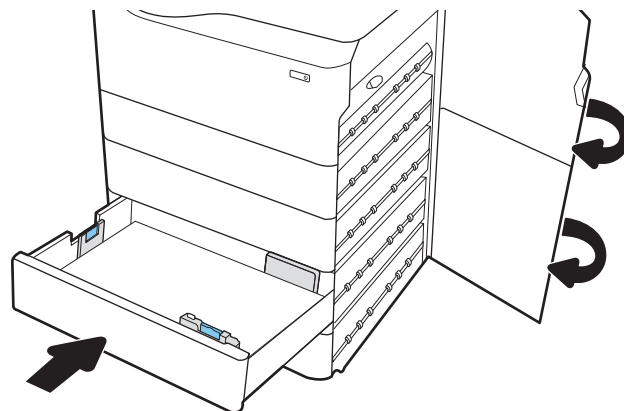
6. Izvucite zaglavljani papir ravno prema van.



7. Ponovno umetnite dodatak za obostrani ispis.



8. Zatvorite desna vrata i donja desna vrata, a zatim zatvorite ladicu.



9. Ako su neke stranice i dalje u pisaču, upute o tome kako ih ukloniti prikazat će se na upravljačkoj ploči.

Uklanjanje zaglavljenja papira u ladici visokog ulaznog kapaciteta za 4000 listova – 15.A7.yz; 15.A8.yz; 15.37.yz; 15.38.yz; 15.48.yz

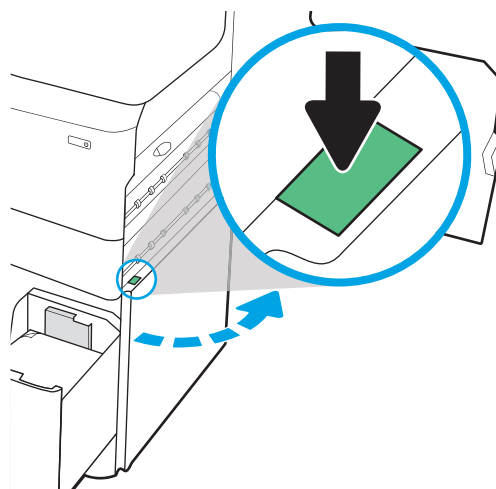
Kada dođe do zaglavljenja, na upravljačkoj ploči prikazat će se poruka o pogrešci i animacija kao pomoć pri uklanjanju zaglavljenja.

Zaglavljenja papira u ladici visokog ulaznog kapaciteta za 4000 listova generiraju sljedeće kodove pogrešaka:

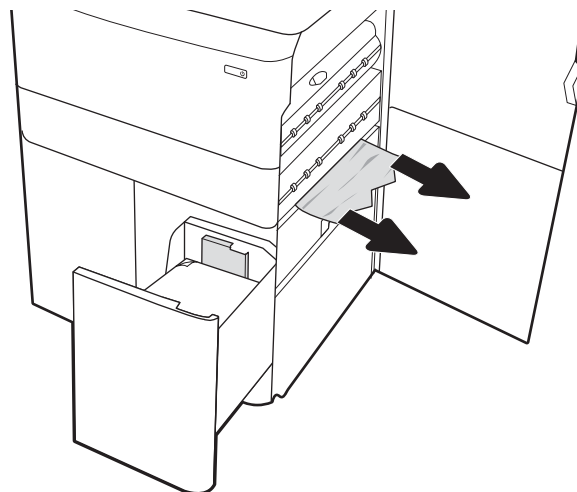
- 15.A7.yz
- 15.A8.yz
- 15.37.yz
- 15.38.yz
- 15.48.yz

Slijedite ove korake da biste uklonili zaglavljenje papira:

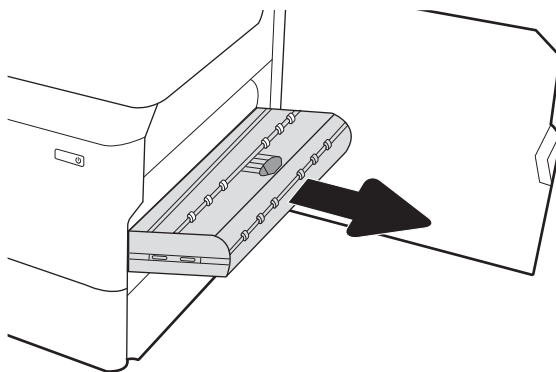
1. Otvorite desna vrata i donja desna vrata.



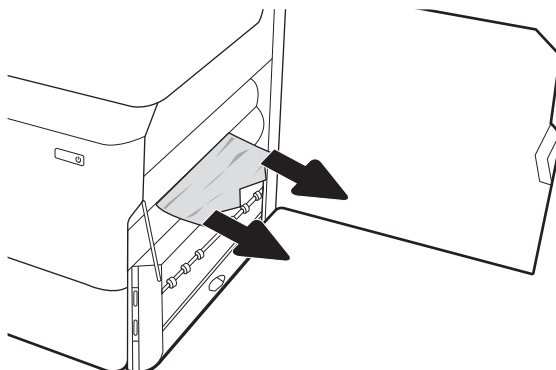
2. Uklonite sve oštećene listove.



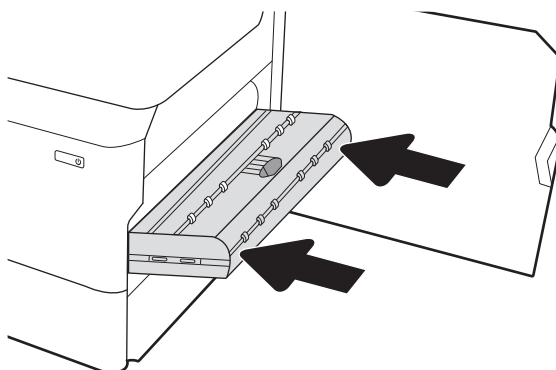
3. Ako se ne vidi zaglavljani papir, uklonite dodatak za obostrani ispis.



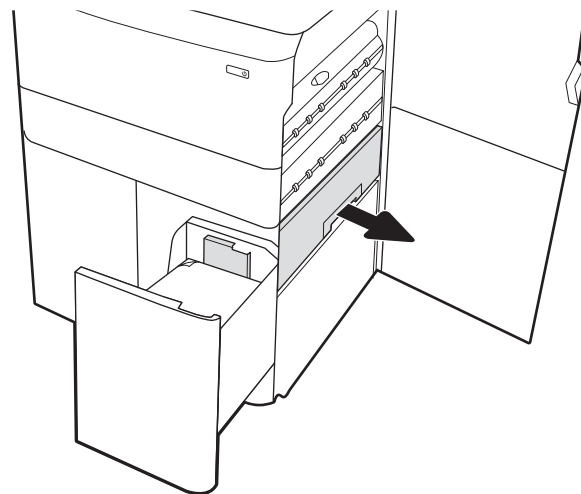
4. Izvucite zaglavljani papir ravno prema van.



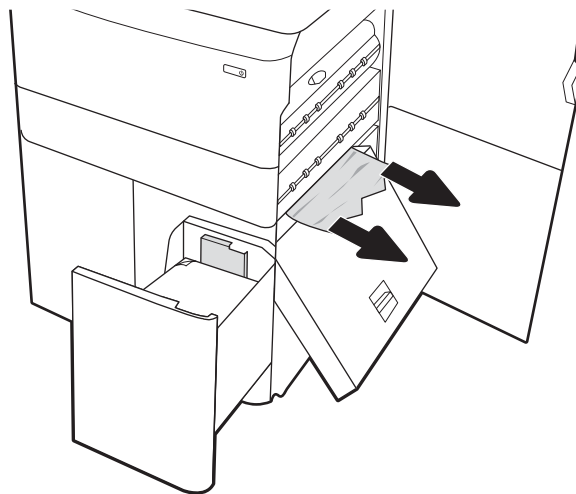
5. Ponovno umetnite dodatak za obostrani ispis.



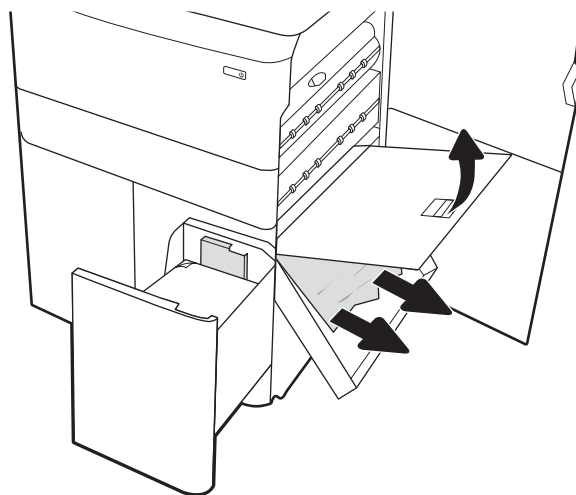
6. U području donjih desnih vrata pomoću zelene ručice izvucite kasetu za zaglavljani papir ladice velikog kapaciteta.



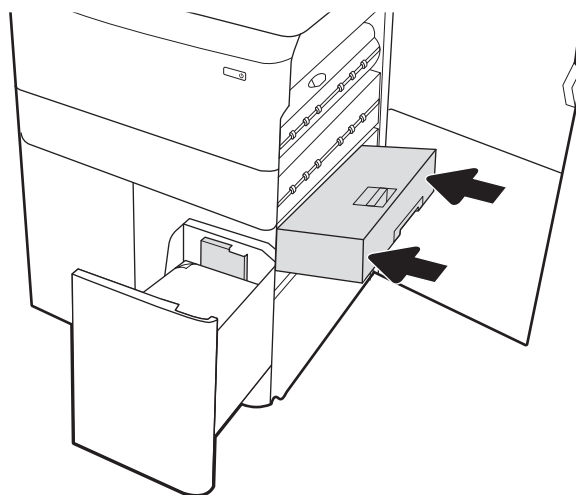
7. Uklonite zaglavljenu papir iz područja kasete za zaglavljenu papir.



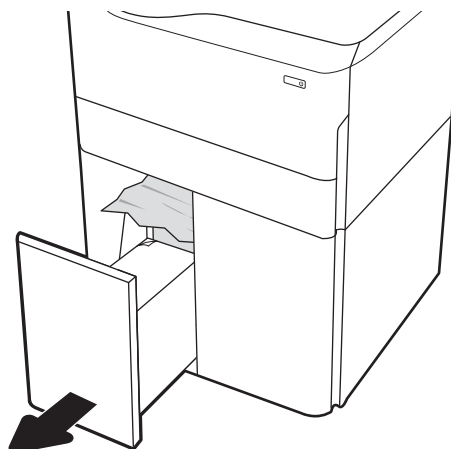
8. Upotrijebite zelenu ručicu da biste otvorili gornji dio kasete za zaglavljenu papir ladice velikog kapaciteta i izvadite zaglavljenu papir.



9. Zatvorite kasetu za zaglavljenu papir, a zatim je ponovo umetnite u pišač.



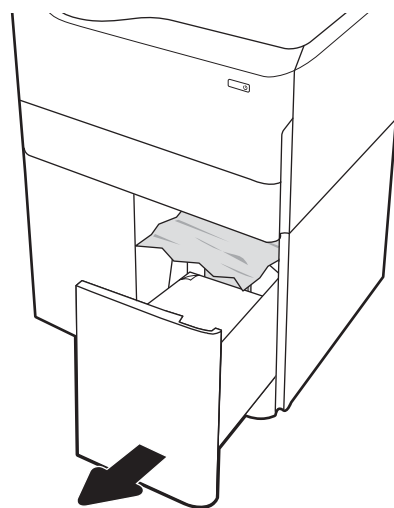
10. Otvorite lijevu ulaznu ladicu velikog kapaciteta.



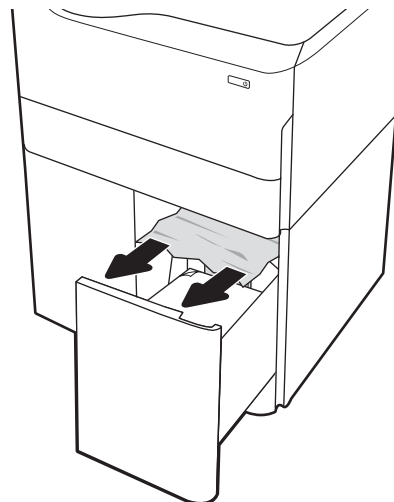
11. Uklonite zaglavljene papir iz valjaka za umetanje papira u pisaču. Papir prvo povucite ulijevo, a potom ga povucite prema naprijed kako biste ga izvadili.



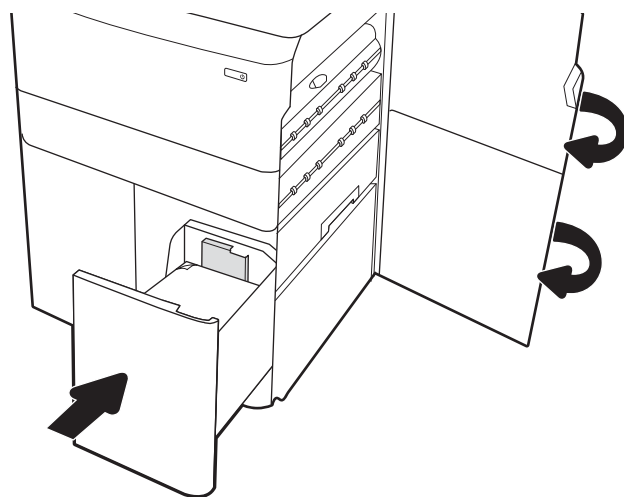
12. Zatvorite lijevu ladicu, a zatim otvorite desnu ulaznu ladicu velikog kapaciteta.



13. Uklonite zaglavljenu papir iz valjaka za umetanje papira u pisaču. Papir prvo povucite ulijevo, a potom ga povucite prema naprijed kako biste ga izvadili.



14. Zatvorite desna vrata i donja desna vrata, a zatim zatvorite desnu ladicu.



15. Ako su neke stranice i dalje u pisaču, upute o tome kako ih ukloniti prikazat će se na upravljačkoj ploči.

Rješavanje problema s kvalitetom ispisa u boji

Upotrijebite informacije u nastavku za rješavanje problema s kvalitetom ispisa, kvalitetom boje i kvalitetom slike na HP Color LaserJet Enterprise pisačima.

Uvod

Koraci za rješavanje problema mogu pomoći u rješavanju sljedećih nedostataka:

- Prazne stranice
- Crne stranice
- Boje koje nisu poravnate
- Izgužvan papir
- Tamne ili svijetle pruge
- Tamne ili svijetle crte
- Nejasan ispis
- Siva pozadina ili taman ispis
- Svijetli ispis
- Toner nije potpuno nanesen
- Nedostaje toner
- Raštrkane točke tonera
- Neravne slike
- Mrlje
- Crte

Rješavanje problema s kvalitetom ispisa

Kako biste riješili probleme s kvalitetom ispisa, isprobajte sljedeće korake redoslijedom kojim se prikazuju.

Za rješavanje problema određenih neispravnih slika, pogledajte odjeljak Rješavanje problema neispravnih slika.

Ažuriranje programskih datoteka za pisač

Pokušajte nadograditi programske datoteke pisača.

Upute potražite na web-mjestu www.hp.com/support.

Ispis iz drugog programa

Pokušajte ispisati iz nekog drugog programa.

Ako se stranica ispravno ispisuje, problem je u programu iz kojeg ispisujete.


Provjera postavke vrste papira za zadatak ispisa

Provjerite postavke vrste papira prilikom ispisa iz softverskih programa, a ispisane su stranice zamrljane, mutne ili tamno ispisane, ako je papir izgužvan, na stranicama su razbacane mrlje tonera, toner nije potpuno nanesen ili na malim područjima nema tonera.

Provjera postavke vrste papira na upravljačkoj ploči


Provjerite postavku vrste na upravljačkoj ploči pisača i promijenite postavku po potrebi.

1. Otvorite i zatvorite ladicu za papir.
2. Slijedite upute na upravljačkoj ploči kako biste potvrdili ili promijenili postavke vrste i veličine papira za ladicu.
3. Provjerite zadovoljava li umetnuti papir specifikacije.
4. Postavite postavku vlažnosti i otpora na upravljačkoj ploči prema uvjetima u okruženju.
 - a. Otvorite sljedeće izbornike:
 1. [Postavke](#)
 2. [Kvaliteta ispisa](#)
 3. [Podešavanje vrste papira](#)
 - b. Odaberite vrstu papira koja odgovara vrsti papira umetnutog u ladicu.
 - c. S pomoću strelica povećajte ili smanjite postavke vlažnosti i otpora.
5. Provjerite odgovaraju li postavke u upravljačkom programu pisača postavkama upravljačke ploče.

 **NAPOMENA:** Postavke upravljačkog programa pisača nadjačat će sve postavke upravljačke ploče.

Provjera postavke za vrstu papira (Windows)

Provjerite vrstu papira za Windows i promijenite postavke prema potrebi.

 **NAPOMENA:** Postavke upravljačkog programa pisača nadjačat će sve postavke upravljačke ploče.

1. U softverskom programu odaberite mogućnost **Ispis**.
2. Odaberite pisač, a zatim pritisnite gumb **Svojstva** ili **Osobne postavke**.
3. Pritisnite karticu **Papir/Kvaliteta**.
4. Na padajućem popisu **Vrsta papira** pritisnite opciju **Više....**
5. Proširite popis opcija za **Vrsta je:**
6. Proširite kategorija vrsta papira koja najbolje opisuje vaš papir.
7. Odaberite opciju za vrstu papira koji koristite i pritisnite gumb **U redu**.
8. Pritisnite gumb **U redu** kako biste zatvorili dijaloški okvir **Opcije dokumenta**. Za ispis zadatka u dijaloškom okviru **Ispis** pritisnite gumb **U redu**.

Provjera postavke za vrstu papira (macOS)

Provjerite postavku za macOS vrste papira i promijenite postavke prema potrebi.

1. Pritisnite izbornik **Datoteka**, a zatim pritisnite opciju **Ispis**.
2. U izborniku **Pisač** odaberite pisač.
3. Po zadanoj postavci upravljački program pisača prikazuje izbornik **Primjerci i stranice**. Otvorite padajući popis izbornika i pritisnite izbornik **Završna obrada**.
4. S padajućeg popisa **Vrsta medija** odaberite vrstu.
5. Kliknite gumb **Ispis**.

Provjera statusa spremnika s tonerom

Slijedite ove korake kako biste provjerili procjenu preostalog tonera u spremnicima i stanje drugih zamjenjivih dijelova za održavanje (ako postoje).

Prvi korak: Ispis stranice sa statusom potrošnog materijala

Na stranici sa statusom potrošnog materijala pokazuje se status spremnika s tintom.

1. Na početnom zaslonu upravljačke ploče pisača dodirnite gumb [Izvješća](#).
2. Odaberite izbornik [Stranice konfiguracije/statusa](#).
3. Odaberite [Stranice statusa potrošnog materijala](#), a zatim odaberite [Ispis](#) za ispis stranice.

Drugi korak: Provjera stanja potrošnog materijala

Provjera izvješća o statusu potrošnog materijala kako slijedi.

1. U izvješću o stanju potrošnog materijala provjerite postotak preostalog tonera u spremnicima i stanje drugih zamjenjivih dijelova za održavanje (ako postoje).

Može doći do problema s kvalitetom ispisa kad upotrebljavate spremnik s tonerom koji je pri kraju svojeg vijeka trajanja. Stranica sa stanjem potrošnog materijala pokazuje kad je potrošni materijal pri kraju. Kad HP-ov potrošni materijal gotovo dosegne kraj vijeka trajanja, istječe jamstvo HP Premium Protection za taj potrošni materijal.

Sada ne morate zamijeniti spremnik s tonerom osim ako kvaliteta ispisa više nije zadovoljavajuća. Bilo bi dobro da pri ruci imate zamjenu kad kvaliteta ispisa postane neprihvatljiva.

Ako smatrate da ne trebate zamijeniti spremnik s tonerom ili druge zamjenjive dijelove za održavanje, pogledajte brojeve HP-ovih originalnih dijelova na stranici sa stanjem potrošnog materijala.

2. Provjerite koristite li originalni spremnik tvrtke HP.

HP-ov originalni spremnik s tonerom sadrži riječ "HP" ili HP-ov logotip. Daljnje informacije o HP-ovim spremnicima potražite na adresi www.hp.com/go/learnaboutequipment.

Ispisivanje stranice za čišćenje

Tijekom postupka ispisa papir, toner i čestice prašine mogu se nakupiti u pisaču i uzrokovati probleme s kvalitetom ispisa kao što su mrlje ili točkice tonera, razmazani toner, pruge, crte ili ponavljajući tragovi.

Slijedite ove korake kako biste očistili put kojim prolazi papir pisača:

1. Na početnom zaslonu upravljačke ploče pisača otvorite izbornik [Pomoćni alati](#).
2. Odaberite sljedeće izbornike:
 - a. [Održavanje](#)
 - b. [Kalibriranje/čišćenje](#)
 - c. [Stranica za čišćenje](#)
3. Za ispis stranice odaberite [Ispis](#).

Poruka **Čišćenje...** bit će prikazana na upravljačkoj ploči pisača. Postupak čišćenja traje oko nekoliko minuta. Nemojte isključivati pisač dok se postupak čišćenja ne dovrši. Kad se završi, bacite ispisanu stranicu.

Vizualno pregledajte spremnik ili spremnike s tonerom

Slijedite ove korake za provjeru svakog spremnika s tonerom:

1. Izvadite spremnik s tonerom iz pisača i provjerite je li zaštitna traka uklonjena.
2. Provjerite je li memorijski čip oštećen.
3. Pregledajte površinu zelenog bubnja.

 **OPREZ:** Nemojte doticati bubanj za obradu slike. Otisci prstiju na bubnju za obradu slike mogu uzrokovati probleme u kvaliteti ispisa.

4. Ako na bubnju vidite ogrebotine, otiske prstiju ili druga oštećenja, zamijenite spremnik s tonerom.
5. Ponovno umetnite spremnik s tonerom i ispišite nekoliko stranica kako biste provjerili je li problem riješen.

Provjera papira i okruženja ispisa

S pomoću sljedećih informacija provjerite odabir papira i okruženja ispisa.

Prvi korak: Koristite papir koji odgovara specifikacijama tvrtke HP

Neki problemi s kvalitetom ispisa prouzročeni su kvalitetom papira koja ne odgovara HP specifikacijama.

- Uvijek koristite vrstu papira i težinu koju ovaj pisač podržava.
- Papir mora biti dobre kvalitete bez rezova, ureza, razderotina, mrlja, komadića vlakana, prašine, nabora, proreza te savijenih ili prelomljenih rubova.
- Koristite papir na kojem se nije ispisivalo.
- Koristite papir koji ne sadrži metalne materijale, kao što je sjajni prah.
- Koristite papir za laserske pisače. Nemojte koristiti papir koji je isključivo namijenjen inkjet pisačima.
- Ne koristite pregrub papir. Upotreba glatkijeg papira u pravilu daje bolju kvalitetu ispisa.

Drugi korak: Provjera okruženja ispisa

Okruženje može izravno utjecati na kvalitetu ispisa i čest je razlog za probleme s kvalitetom ispisa ili probleme s uvlačenjem papira. Isprobajte sljedeća rješenja:

- Maknite pisač s lokacija gdje ima propuha, poput otvorenih prozora ili vrata ili odušaka klimatizacijskog sustava.
- Pisač se ne smije izlagati temperaturi ili vlazi izvan raspona navedenog u specifikacijama pisača.
- Pisač nemojte postavljati u skućene prostore poput ormarića.
- Pisač postavite na čvrstu, ravnu površinu.
- Maknite sve što blokira ventilacijske otvore pisača. Pisaču je potreban dobar protok zraka sa svih strana, uključujući gornji dio.
- Pisač zaštitite od zrakom prenošenih čestica, prašine, pare, masnoće ili drugih elemenata koji mogu ostaviti naslage u unutrašnjosti proizvoda.

Treći korak: Poravnanje zasebnih ladica

Slijedite ove upute ako tekst i slike nisu ispravno centrirane ili poravnate na ispisanom stranici kada ispisujete iz posebnih ladica.

1. Na početnom zaslonu upravljačke ploče pisača dodirnite gumb [Postavke](#).
2. Odaberite sljedeće izbornike:
 - a. [Kopiranje/ispis](#) ili [Ispis](#)
 - b. [Kvaliteta ispisa](#)
 - c. [Registracija slika](#)
3. Odaberite [Ladica](#), a zatim odaberite ladicu za podešavanje.
4. Odaberite [Ispis probne stranice](#), a zatim slijedite upute na ispisanim stranicama.

5. Ponovno odaberite **Ispis probne stranice** kako biste potvrdili rezultate, a zatim ponovno podesite ako je potrebno.
6. Odaberite **Gotovo** kako biste spremili nove postavke.

Pokušajte promijeniti upravljački program

Ako ispisujete iz računalnog programa, a na ispisanim stranicama se pojavljuju neočekivane crte na slikama, nedostaje im tekst, nedostaju im slike, formatiranje nije ispravno ili je font zamijenjen, pokušajte koristiti drugi upravljački program.

Preuzmite neki od sljedećih upravljačkih programa s web-mjesta tvrtke HP: <http://www.hp.com/support/pwcolor765> ili <http://www.hp.com/support/colorpw755>.

Tablica 6-2 Upravljački programi za ispis

Upravljački program	Opis
Upravljački program HP PCL.6	Ako je dostupan, ovaj upravljački program pisača specifičan za pisač podržava starije operacijske sustave kao što su Windows XP i Windows Vista. Za popis podržanih operacijskih sustava posjetite www.hp.com/go/support .
Upravljački program HP PCL 6	Ovaj upravljački program pisača specifičan za pisač podržava sustav Windows 7 i novije operacijske sustave koji podržavaju upravljačke programe verzije 3. Za popis podržanih operacijskih sustava posjetite www.hp.com/go/support .
Upravljački program HP PCL-6	Ovaj upravljački program pisača specifičan za proizvod podržava sustav Windows 8 i novije operacijske sustave koji podržavaju upravljačke programe verzije 4. Za popis podržanih operacijskih sustava posjetite www.hp.com/go/support .
Upravljački program HP UPD PS	<ul style="list-style-type: none"> • Preporuča se na ispis sa softverskim programima Adobe te drugim visoko specijaliziranim grafičkim programima • Sadrži podršku za ispisivanje u svrhu Postscript emulacije ili za Postscript flash fontove
HP UPD PCL 6	<ul style="list-style-type: none"> • Preporučuje se za ispisivanje u svim Windows okruženjima. • Omogućuje ukupno najveću brzinu, kvalitetu ispisa i podršku za značajke pisača za većinu korisnika • Razvijen kako bi odgovarao Windows grafičkom sučelju uređaja (GDI) za optimalnu brzinu u Windows okruženjima • Možda nije potpuno kompatibilan sa prilagođenim softverom i softverom drugih proizvođača koji se zasniva na upravljačkom programu PCL 5

Rješavanje problema kvalitete boja

Kalibracija pisača može osigurati kvalitetu ispisa u boji.

Kalibracija pisača za poravnavanje boja

Baždarenje je funkcija pisača koja optimizira kvalitetu ispisa.

Slijedite ove korake kako biste riješili probleme s kvalitetom ispisa kao što su nedoravnata boja, sjene u boji, mutne slike ili drugi problemi s kvalitetom ispisa.

1. Na početnom zaslonu upravljačke ploče pisača otvorite izbornik [Pomoćni alati](#).
2. Odaberite sljedeće izbornike:
 - [Održavanje](#)
 - [Kalibriranje/čišćenje](#)
 - [Potpuno kalibriranje](#)
3. Za pokretanje postupka kalibracije odaberite [Pokreni](#).




Na upravljačkoj ploči pisača prikazat će se poruka **Kalibriranje**. Postupak kalibriranja traje nekoliko minuta. Nemojte isključivati pisač dok se postupak kalibriranja ne dovrši.

4. Pričekajte dok se pisač ne kalibrira, a zatim ponovno pokušajte ispisivati.



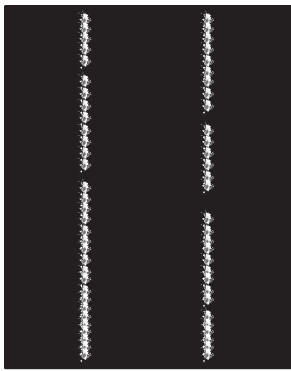
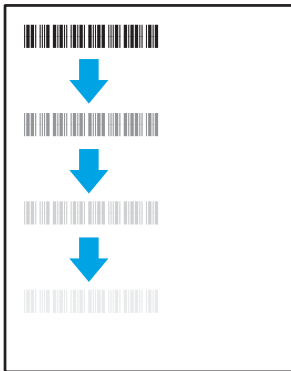


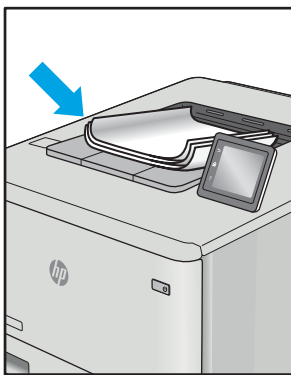
Rješavanje problema neispravnih slika

Pregledajte primjere nedostataka slika i koraka za rješavanje tih nedostataka.

Tablica 6-3 Referentna tablica s neispravnim slikama

Pogreška	Pogreška	Pogreška
Tablica 6-11 Svijetli ispis na stranici 142	Tablica 6-9 Siva pozadina ili taman ispis na stranici 141	Tablica 6-6 Prazna stranica – nema ispisa na stranici 139
		

Tablica 6-3 Referentna tablica s neispravnim slikama (Nastavak)

Pogreška	Pogreška	Pogreška
<p>Tablica 6-5 Crna stranica na stranici 139</p> 	<p>Tablica 6-4 Prikaz pruga na stranici 138</p> 	<p>Tablica 6-13 Prošarani ispis na stranici 144</p> 
<p>Tablica 6-8 Pogreške mehanizma za nanošenje tonera na stranici 140</p> 	<p>Tablica 6-10 Pogrešan položaj slike na stranici 141</p> 	<p>Tablica 6-7 Pogreške poravnanja temeljnih boja (samo modeli za boje) na stranici 140</p> 
<p>Tablica 6-12 Izlazne pogreške na stranici 143</p> 		

Neispravna slika bez obzira na uzrok često se može popraviti istim koracima. Koristite sljedeće korake kao početnu točku za rješavanje problema s neispravnom slikom.

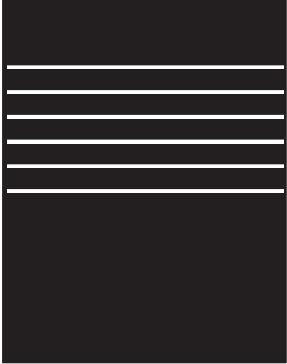
1. Ponovno ispišite dokument. Pogreške kvalitete ispisa mogu biti povremene ili mogu u potpunosti nestati s nastavkom ispisa.
2. Provjerite stanje spremnika. Ako je spremnik s tintom u stanju **Vrlo nisko** (previše je istrošen), zamijenite spremnik.
3. Provjerite odgovaraju li postavke upravljačkog programa i načina ispisa ladice mediju koji je umetnut u ladicu. Pokušajte koristiti drugi snop medija ili drugu ladicu. Pokušajte upotrijebiti drugi način ispisa.
4. Provjerite nalazi li se pisač u rasponu podržane radne temperature i vlažnosti.
5. Uvjerite se da vrstu, dimenzije i težinu papira podržava pisač. Pogledajte stranicu za podršku pisača na adresi support.hp.com za popis podržanih veličina i vrsta papira za pisač.




NAPOMENA: Pojam "spajanje" odnosi se na dio postupka ispisa kada se toner primjenjuje na papir.

Sljedeći primjeri prikazuju papir veličine letter koji je prošao kroz pisač kraćim rubom.

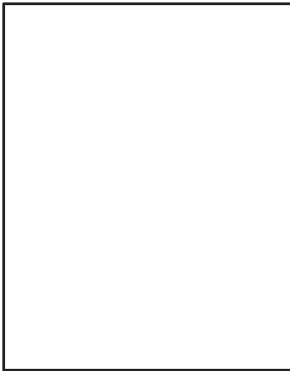
Tablica 6-4 Prikaz pruga

Primjer	Opis	Moguća rješenja
	<p>Tamne ili svijetle linije koje se ponavljaju cijelom duljinom stranice u obliku širokih i/ili impulsnih traka. Mogu biti oštre ili meke. Pogreška se javlja samo u područjima za ispunjavanje, ne u tekstu ili odjeljcima bez sadržaja za ispis.</p>	<ol style="list-style-type: none"> 1. Ponovno ispišite dokument. 2. Pokušajte ispisati iz druge ladice. 3. Zamijenite spremnik. 4. Koristite drugu vrstu papira. 5. Samo za modele Enterprise: Na početnom zaslonu upravljačke ploče pisača idite na izbornik Podešavanje vrste papira, a zatim odaberite način ispisa koji je namijenjen za malo teže medije. To smanjuje brzinu ispisa i može poboljšati kvalitetu ispisa. 6. Ako se problem nastavi pojavljivati, idite na support.hp.com.


Tablica 6-5 Crna stranica

Primjer	Opis	Moguća rješenja
	Cijela ispisana stranica je crna.	<ol style="list-style-type: none">1. Vizualna provjerite spremnik za oštećenja.2. Provjerite jesu li spremnici ispravno postavljeni.3. Zamijenite spremnik.4. Ako se problem nastavi pojavljivati, idite na support.hp.com.

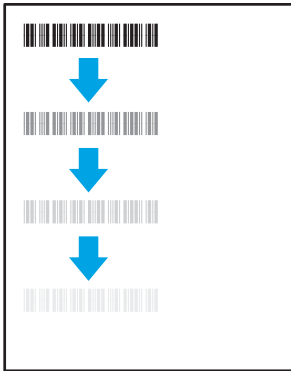
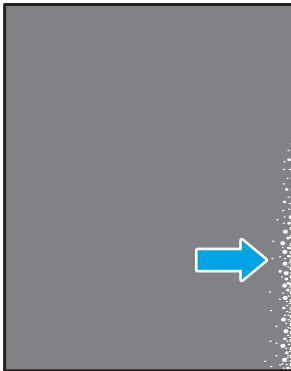
Tablica 6-6 Prazna stranica – nema ispisa

Primjer	Opis	Moguća rješenja
	Stranica je potpuno prazna, ne sadrži ispisani sadržaj.	<ol style="list-style-type: none">1. Provjerite jesu li spremnici originalni HP-ovi spremnici.2. Provjerite jesu li spremnici ispravno postavljeni.3. Ispis uz drugi spremnik.4. Provjerite vrstu papira u ladicu i podesite postavke pisača tako da odgovaraju. Po potrebi odaberite lakšu vrstu papira.5. Ako se problem nastavi pojavljivati, idite na support.hp.com.


Tablica 6-7 Pogreške poravnanja temeljnih boja (samo modeli za boje)

Primjer	Opis	Moguća rješenja
	<p>Jedna ili više temeljnih boja nije poravnata s ostalim bojama. Pogreška prepoznavanja obično se javlja sa žutom bojom.</p>	<ol style="list-style-type: none"> 1. Ponovno ispišite dokument. 2. S upravljačke ploče pisača provedite kalibraciju pisača. 3. Ako je spremnik s tintom dosegao Vrlo nisku razinu ili je ispis vrlo blijed, zamijenite spremnik. 4. Na upravljačkoj ploči pisača upotrijebite značajku Vraćanje kalibracije za ponovno postavljanje kalibracije pisača na tvornički zadane vrijednosti. 5. Ako se problem nastavi pojavljivati, idite na support.hp.com.


Tablica 6-8 Pogreške mehanizma za nanošenje tonera

Primjer	Opis	Moguća rješenja
	<p>Male sjene ili pomaci slike ponavljaju se. Ponovljena slika može biti sve blijeda svakim ponavljanjem.</p>	<ol style="list-style-type: none"> 1. Ponovno ispišite dokument. 2. Provjerite vrstu papira u ladici i podesite postavke pisača tako da odgovaraju. Po potrebi odaberite lakšu vrstu papira. 3. Ako se problem nastavi pojavljivati, idite na support.hp.com.
	<p>Toner se skida uzduž rubova. Ova je pogreška uobičajenija na rubovima stranice s visokom pokrivenosti i na lakšim medijima, ali do nje može doći bilo gdje na stranici.</p>	<ol style="list-style-type: none"> 1. Ponovno ispišite dokument. 2. Provjerite vrstu papira u ladici i podesite postavke pisača tako da odgovaraju. Ako je potrebno, odaberite težu vrstu papira. 3. Samo za modele Enterprise: S upravljačke ploče pisača idite na izbornik Od ruba do ruba i odaberite Uobičajeno. Ponovno ispišite dokument. 4. Samo za modele Enterprise: Na upravljačkoj ploči pisača odaberite Automatsko uključivanje margina i zatim ponovno ispišite dokument. 5. Ako se problem nastavi pojavljivati, idite na support.hp.com.


Tablica 6-9 Siva pozadina ili taman ispis

Primjer	Opis	Moguća rješenja
	<p>Slika ili tekst tamniji su od očekivanog i/ili je pozadina sive boje.</p>	<ol style="list-style-type: none"> 1. Uvjerite se da papir u ladici nije već prošao kroz pisač. 2. Koristite drugu vrstu papira. 3. Ponovno ispišite dokument. 4. Samo za Mono modele Na početnom zaslonu upravljačke ploče pisača, idite na izbornik Podesi gustoću tonera, a zatim podesite gustoću tonera na nižu razinu. 5. Provjerite je li pisač u rasponu podržane radne temperature i vlažnosti. 6. Zamijenite spremnik. 7. Ako se problem nastavi pojavljivati, idite na support.hp.com.

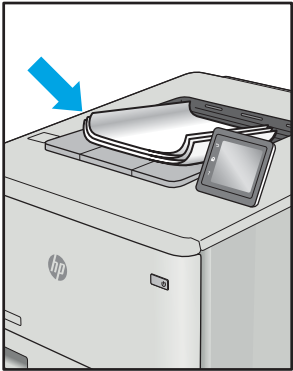
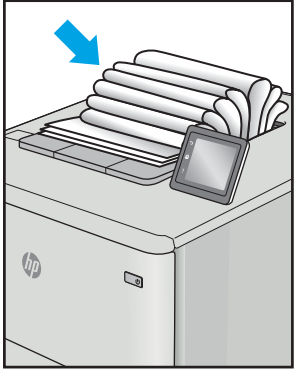
Tablica 6-10 Pogrešan položaj slike

Primjer	Opis	Moguća rješenja
	<p>Slika nije centrirana ili je nakošena na stranici. Javlja se kada je papir nije ispravno postavljen kada je povučen iz ladice i kreće se kroz pisač.</p>	<ol style="list-style-type: none"> 1. Ponovno ispišite dokument. 2. Uklonite papir, a zatim ponovno napunite ladicu. Provjerite jesu li svi rubovi papira ravni. 3. Provjerite je li vrh snopa papira ispod indikatora pune ladice. Ne umećite papire u ladicu. 4. Pobrinite se da vodilice papira budu podešene za odgovarajuću veličinu papira. Vodilice ne postavljajte tako da stisnu snop papira. Podesite ih na utore ili oznake na ladici. 5. Ako se problem nastavi pojavljivati, idite na support.hp.com.

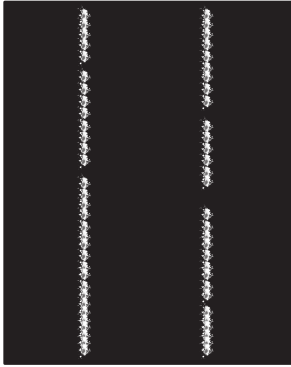
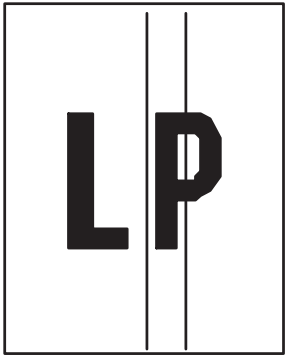
Tablica 6-11 Svijetli ispis

Primjer	Opis	Moguća rješenja
	<p>Ispisani sadržaj na cijeloj stranici je svijetle boje ili blijed.</p>	<ol style="list-style-type: none"> 1. Ponovno ispišite dokument. 2. Izvadite spremnik i protresite ga za preraspodjelu tonera. Ponovno umetnite spremnik s tonerom u pišač i zatvorite poklopac. Za grafički prikaz ovog postupka pogledajte <i>zamjena spremnika s tonerom</i>. 3. Samo za Mono modele Pazite da je postavka EconoMode onemogućena na upravljačkoj ploči pišača i u upravljačkom programu pišača. 4. Provjerite jesu li spremnici ispravno postavljeni. 5. Ispišite stranicu statusa potrošnog materijala i provjerite preostali vijek trajanja spremnika i razinu upotrebe. 6. Zamijenite spremnik. 7. Ako se problem nastavi pojavljivati, idite na support.hp.com.

Tablica 6-12 Izlazne pogreške

Primjer	Opis	Moguća rješenja
	<p>Ispisane stranice imaju savijene rubove. Savijeni rub može biti duž kratke ili duge strane papira. Moguće su dvije vrste savijanja:</p> <ul style="list-style-type: none"> • Pozitivno savijanje: Papir je savinut prema ispisanj strani. Pogreška se javlja u suhom okruženju ili u slučaju visoke pokrivenosti stranice za ispis. • Negativno savijanje: Papir je savinut suprotno od ispisanj strane. Pogreška se javlja u vrlo vlažnom okruženju ili u slučaju niske pokrivenosti stranice za ispis. 	<ol style="list-style-type: none"> 1. Ponovno ispišite dokument. 2. Pozitivno savijanje: Na upravljačkoj ploči pisača odaberite vrstu papira koja je teža. Teže vrste papira stvaraju veću temperaturu za ispis. Negativno savijanje: S upravljačke ploče pisača, odaberite lakše vrste papira. Lakša vrsta papira stvara nižu temperaturu za ispis. Spremite papir u suhom okruženju prije upotrebe ili upotrijebite novootvoreni papir. 3. Ispišite u načinu rada za obostrani ispis. 4. Ako se problem nastavi pojavljivati, idite na support.hp.com.
	<p>Papir se ne slaže ispravno u izlaznoj ladici. Snop je nejednoliko raspoređen, nakrivljen ili stranice možda završavaju na podu. Bilo koji od sljedećih uvjeta mogu uzrokovati ovu pogrešku:</p> <ul style="list-style-type: none"> • Jače savijanje papira • Papir u ladici je naboran ili nepravilnog oblika • Papir nije standardnog oblika, poput omotnica • Izlazna ladica je prepunjena 	<ol style="list-style-type: none"> 1. Ponovno ispišite dokument. 2. Izvucite produžetak izlazne ladice. 3. Ako je pogreška uzrokovana savijanjem papira, pogledajte rješavanje problema za „Izlazno savijanje“. 4. Koristite drugu vrstu papira. 5. Koristite svježije otvoreni papir. 6. Uklonite papir iz izlazne ladice prije nego što se ladica previše napuni. 7. Ako se problem nastavi pojavljivati, idite na support.hp.com.

Tablica 6-13 Prošarani ispis

Primjer	Opis	Moguća rješenja
	<p>Svijetle okomite crte cijelom duljinom stranice. Pogreška se javlja samo u područjima za ispunjavanje, ne u tekstu ili odjeljcima bez sadržaja za ispis.</p>	<ol style="list-style-type: none"> 1. Ponovno ispišite dokument. 2. Izvadite spremnik i protresite ga za preraspodjelu tonera. Ponovno umetnite spremnik s tonerom u pišač i zatvorite poklopac. Za grafički prikaz ovog postupka pogledajte <i>zamjena spremnika s tonerom</i>. 3. Ako se problem nastavi pojavljivati, idite na support.hp.com. <p>NAPOMENA: Svijetle i tamne okomite crte mogu se javiti kad je okruženje izvan navedenog raspona temperature ili vlažnosti. Pogledajte specifikacije radnog okruženja pišača za dopuštene razine temperature i vlažnosti.</p>
	<p>Tamne okomite linije koje se javljaju cijelom duljinom stranice. Do pogreške može doći bilo gdje na stranici, u području ispuna ili u odjeljcima bez ispisanih sadržaja. Na modelima boja, te linije ili pruge bit će također vidljive na ITB stranici za čišćenje.</p>	<ol style="list-style-type: none"> 1. Ponovno ispišite dokument. 2. Izvadite spremnik i protresite ga za preraspodjelu tonera. Ponovno umetnite spremnik s tonerom u pišač i zatvorite poklopac. Za grafički prikaz ovog postupka pogledajte <i>zamjena spremnika s tonerom</i>. 3. Ispišite stranicu za čišćenje. 4. Provjerite razinu tonera u spremniku. 5. Ako se problem nastavi pojavljivati, idite na support.hp.com.

Rješavanje problema s kabelskom mrežom

Provjerite sljedeće informacije za rješavanje problema sa žičnom mrežom.

Uvod

Određene vrste problema mogu naznačiti da postoji problem mrežne komunikacije. Ti problemi uključuju sljedeće poteškoće:

Loša fizička veza

Provjerite kabele.

1. Provjerite je li uređaj spojen s ispravnim mrežnim priključkom s pomoću kabela ispravne duljine.
2. Provjerite jesu li spojevi dobro pričvršćeni.
3. Pogledajte priključak mrežne veze na stražnjoj strani pisača i provjerite svijetle li žuti indikator aktivnosti mrežnog prometa i zeleni indikator statusa veze.
4. Ako se problem nastavi pojavljivati, pokušajte koristiti drugi kabel ili priključak.

Računalo ne ostvaruje komunikaciju s pisačem

Provjerite da pisač komunicira s mrežom i računalom.

1. Testirajte mrežnu komunikaciju pinganjem mreže.
 - a. Otvorite naredbeni redak na računalu.
 - Za sustav Windows pritisnite **Start**, zatim **Pokreni**, upišite `cmd` i pritisnite `Enter`.
 - Za macOS otvorite stavku **Aplikacije**, zatim **Uslužni programi** pa otvorite **Terminal**.
 - b. Upišite `ping` i nakon toga IP adresu pisača.
 - c. Ako se u prozoru prikaže vrijeme do povratka signala, mreža radi.
2. Ako naredba ping nije bila uspješna, provjerite jesu li uključene mrežne sabirnice, a zatim provjerite jesu li mrežne postavke, pisač i računalo konfigurirani za istu mrežu (poznatu i kao podmreža).
3. Otvorite svojstva pisača i pritisnite karticu **Priključci**. Provjerite je li odabrana trenutna IP adresa pisača. IP adresa pisača navedena je na stranici konfiguracije.
4. Ako ste pisač instalirali pomoću standardnog TCP/IP priključka tvrtke HP, odaberite okvir s oznakom **Uvijek ispisuj na ovaj pisač, čak i ako se njegova IP adresa promijeni**.
5. Ako ste pisač instalirali pomoću standardnog TCP/IP priključka tvrtke Microsoft, umjesto IP adrese koristite naziv glavnog računala pisača.
6. Ako je IP adresa ispravna, izbrišite pisač i ponovno ga dodajte.
7. Ponovo instalirajte softver pisača i upravljački program.

Pisač koristi neispravne postavke veze i obostranog ispisa za mrežu

HP preporučuje da ostavite te postavke u automatskom načinu rada (zadana postavka). Ako promijenite te postavke, morate ih promijeniti i za mrežu.

Novi softverski programi mogu uzrokovati probleme s kompatibilnosti.

Provjerite jesu li novi softverski programi pravilno instalirani i upotrebljavaju li ispravan upravljački program pisača.

Vaše računalo ili radna stanica možda nisu ispravno postavljene

Neispravno konfigurirano računalo može uzrokovati probleme s ispisom.

1. Provjerite mrežne upravljačke programe, upravljačke programe pisača i postavke za ponovno mrežno usmjeravanje.
2. Provjerite je li operativni sustav ispravno konfiguriran.

Pisač je onemogućen ili su neispravne druge postavke mreže.

Provjerite mrežne postavke.

1. Pregledajte stranice o konfiguraciji/umrežavanju pisača kako biste provjerili status mrežnih postavki i protokola.
2. Ako je potrebno, ponovo konfigurirajte postavke mreže.

Rješavanje problema s bežičnom mrežom

Provjerite sljedeće informacije za rješavanje problema s bežičnom mrežom.

Uvod

Koristite informacije za rješavanje problema za uklanjanje poteškoća.



NAPOMENA: Kako biste utvrdili jesu li HP NFC, Wi-Fi, BLE i bežični izravni ispis omogućeni na pisaču, na upravljačkoj ploči uređaja ispišite stranicu s konfiguracijom



NAPOMENA: Ako povremeno dolazi do gubitka veze s mrežom, najprije ažurirajte programske datoteke pisača. Za upute o ažuriranju programskih datoteka za pisač otvorite stranicu <http://support.hp.com>, potražite svoj pisač, a zatim pretražite "ažuriranje programskih datoteka".

Popis za provjeru bežične veze

S pomoću popisa za provjeru pronađite rješenja problema za bežičnu vezu.

- Za pisače koji ne podržavaju istovremenu žičnu i bežičnu mrežu provjerite je li mrežni kabel iskopčan.
- Provjerite jesu li pisač i bežični usmjerivač uključeni i imaju li dovod napajanja. Provjerite i je li bežični radio u pisaču uključen. (Indikator bežične mreže neprekidno svijetli kada je pisač priključen na bežičnu mrežu, a treperi ako traži bežičnu mrežu.)
- Provjerite je li servisni identifikator (SSID) ispravan:
 - za bežičnu vezu s mrežom potvrdite da je mobilni uređaj povezan s pravim usmjerivačem / pristupnom točkom.
 - Za povezivanje putem Wi-Fi Direct mreže ispišite konfiguracijsku stranicu kako biste otkrili SSID pisača.

Ako niste sigurni je li SSID ispravan, ponovo pokrenite bežično postavljanje.

- Kod sigurnih mreža provjerite jesu li sigurnosne informacije ispravne. Ako sigurnosne informacije nisu ispravne, ponovo pokrenite bežično postavljanje.
- Ako bežična mreža radi kako treba, pokušajte pristupiti drugim računalima na bežičnoj mreži. Ako mreža ima pristup Internetu, pokušajte se povezati s Internetom putem bežične veze.
- Provjerite je li metoda šifriranja (AES ili TKIP) ista za pisač i bežičnu pristupnu točku (na mrežama koje koriste WPA zaštitu).
- Provjerite je li pisač unutar dosega bežične mreže. Za većinu mreža pisač mora biti unutar 30 m od bežične pristupne točke (bežičnog usmjerivača).
- Provjerite blokiraju li prepreke bežični signal. Uklonite sve velike metalne predmete između pristupne točke i pisača. Između pisača i bežične pristupne točke ne smije biti stupova, zidova ili potpornih stupova koji sadrže metal ili beton.
- Provjerite je li pisač udaljen od elektroničkih uređaja koji mogu ometati bežični signal. Mnogi uređaji mogu ometati bežični signal, uključujući motore, bežične telefone, sigurnosne kamere, druge bežične mreže i neke Bluetooth uređaje.
- Za računala koja se povezuju s bežičnim pisačem.

- Provjerite je li na računalu instaliran upravljački program pisača.
- Provjerite jeste li odabrali ispravan priključak pisača.
- Provjerite jesu li računalo i pisač povezani na istu bežičnu mrežu.
- Ako u vašem okruženju ima više bežičnih signala i potreban vam je pisač koji podržava mreže na frekvencijama 2,4 GHz i 5 GHz, instalirajte ispisni poslužitelj HP Jetdirect 2900nw.
- Za macOS provjerite podržava li bežični usmjerivač Bonjour.

Pisač ne ispisuje nakon dovršetka bežične konfiguracije

Riješite probleme između računala i pisača.

1. Provjerite je li pisač uključen te je li u stanju spremnosti za rad.
2. Isključite sve vatrozide trećih strana na vašem računalu.
3. Provjerite radi li bežična mreža ispravno.
4. Provjerite radi li računalo ispravno. Ako je potrebno, ponovo pokrenite računalo.
5. Potvrdite možete li otvoriti HP ugrađeni web-poslužitelj pisača s računala na mreži.

Pisač ne ispisuje, a na računalu je instaliran vatrozid treće strane

Provjerite da vatrozid ne ometa bežičnu komunikaciju.

1. Ažurirajte vatrozid na najnoviju verziju dostupnu kod proizvođača.
2. Ako programi traže pristup vatrozidu kad instalirate pisač ili pokušavati ispisati, obavezno dopustite pokretanje programa.
3. Privremeno isključite vatrozid, a zatim instalirajte bežični pisač na računalo. Omogućite vatrozid nakon što dovršite bežičnu instalaciju.

Bežična veza ne radi nakon premještanja bežičnog usmjerivača ili pisača

Provjerite jesu li postavke pisača i mreže točne.

1. Provjerite spaja li se usmjerivač ili pisač s istom mrežom s kojom se spaja računalo.
2. Ispišite konfiguracijsku stranicu.
3. Usporedite zadani naziv mreže (SSID) na stranici s konfiguracijom s SSID-om u konfiguraciji pisača za računalo.
4. Ako se brojevi ne poklapaju, uređaji se ne spajaju na istu mrežu. Ponovo konfigurirajte bežične postavke za pisač.

Na bežični pisač se ne može priključiti više računala

Izvršite sljedeće korake kako biste riješili probleme s vezom.

1. Provjerite jesu li druga računala unutar bežičnog radijusa te da nikakve prepreke ne blokiraju signal. Za većinu mreža bežični radijus je 30 m od bežične pristupne točke.
2. Provjerite je li pisač uključen te je li u stanju spremnosti za rad.

3. Uvjerite se da ne postoji više od 5 istovremenih korisnika opcije bežičnog izravnog ispisa.
4. Isključite sve vatrozide trećih strana na vašem računalo.
5. Provjerite radi li bežična mreža ispravno.
6. Provjerite radi li računalo ispravno. Ako je potrebno, ponovo pokrenite računalo.

Bežični pisač izgubi vezu kad se priključi na VPN

U pravilu se ne možete istovremeno povezati s VPN mrežom i drugim mrežama.

Mreža se ne prikazuje na popisu bežičnih mreža

Ako se mreža ne pojavljuje na popisu bežičnih mreža na računalo ili mobilnom uređaju, pratite sljedeće korake.

- Provjerite je li bežični usmjerivač uključen i ima li napajanje.
- Mreža je možda skrivena. Međutim, možete se povezati i sa skrivenom mrežom. Provjerite je li usmjerivač / pristupna točka odašilje SSID tako da potražite taj SSID u popisu dostupnih mreža na mobilnom uređaju.

Bežična mreža ne radi

Izvršite sljedeće korake kako biste osigurali da mreža funkcionira ispravno.

1. Za pisače koji ne podržavaju istovremenu žičnu i bežičnu mrežu provjerite je li mrežni kabel iskopčan.
2. Kako biste provjerili je li mreža izgubila komunikaciju, pokušajte povezati druge uređaje s mrežom.
3. Testirajte mrežnu komunikaciju pinganjem mreže.
 - a. Otvorite naredbeni redak na računalo.
 - Za sustav Windows pritisnite **Start**, zatim **Pokreni**, upišite `cmd` i pritisnite **Enter**.
 - Za macOS otvorite stavku **Aplikacije**, zatim **Uslužni programi** pa otvorite **Terminal**.
 - b. Utipkajte `ping`, a zatim IP adresu usmjerivača.
 - c. Ako se u prozoru prikaže vrijeme do povratka signala, mreža radi.
4. Provjerite spaja li se usmjerivač ili pisač s istom mrežom s kojom se spaja računalo.
 - a. Ispišite konfiguracijsku stranicu.
 - b. Usporedite zadani naziv mreže (SSID) na izvješću s konfiguracijom s SSID-om u konfiguraciji pisača za računalo.
 - c. Ako se brojevi ne poklapaju, uređaji se ne spajaju na istu mrežu. Ponovo konfigurirajte bežične postavke za pisač.

Smanjivanje interferencije na bežičnoj mreži

Sljedeći savjeti mogu smanjiti interferenciju na bežičnoj mreži:

- Bežične uređaje držite podalje od velikih metalnih objekata kao što su arhivski ormari i drugih elektromagnetskih uređaja poput mikrovalnih pećnica i bežičnih telefona. Ti objekti mogu ometati radio signale.
- Bežične uređaje držite podalje od glomaznih zidarskih struktura ili drugih građevinskih struktura. Ti objekti mogu upiti radio valove i smanjiti jačinu signala.
- Bežični usmjerivač postavite u centralnu poziciju u vidokrugu bežičnih pisača na mreži.

Kazalo

A

- AirPrint 69, 71
- akustičke specifikacije 14
- alati za rješavanje problema
 - Ugrađeni HP web-poslužitelj 78, 80, 83
- Android uređaji
 - ispis iz 69, 72

B

- bežična mreža
 - rješavanje problema 147
- boje
 - kalibriranje 136
- Bonjour
 - prepoznavanje 78
- brisanje
 - spremljeni zadaci 65, 68
- brojevi dijelova
 - spremnici sa spajalicama 46
 - zamjenski dijelovi 46
- broj proizvoda
 - lociranje 4
- brzina, optimiziranje 93

Č

- čišćenje
 - put papira 129

D

- dijelovi
 - pregled 43
- dimenzije, pisač 13
- dodaci
 - naručivanje 44
 - pregled 43
- dodatak za obostrani ispis zaglavljenja 107

- dodirni zaslon
 - lociranje značajki 7

E

- električne specifikacije 14
- Explorer, podržane verzije
 - HP ugrađeni web-poslužitelj 78

G

- Gumb Informacije
 - lociranje 7
- gumb za odjavu
 - lociranje 7
- Gumb za početnu stranicu
 - lociranje 7
- Gumb za pomoć
 - lociranje 7
- gumb za prijavu
 - lociranje 7
- gumb za uključivanje/isključivanje
 - lociranje 4

H

- HP ePrint 69
- HP ugrađeni web-poslužitelj
 - postavke digitalnog slanja 78, 80
 - postavke faksa 78, 80
 - postavke ispisa 78, 80, 82
 - postavke kopiranja 78, 80
 - postavke mreže 78, 80, 85
 - postavke skeniranja 78, 80
 - potrošni materijal 82
 - sigurnosne postavke 78, 80, 83
- HP ugrađeni web poslužitelj (EWS)
 - mrežna veza 78
 - značajke 78
- HP Web Jetadmin 94
- HP Web Services
 - omogućavanje 78, 80, 84

I

- interferencija bežične mreže 147, 149
- Internet Explorer, podržane verzije
 - HP ugrađeni web-poslužitelj 78
- internetska pomoć, upravljačka ploča 95
- IPsec 90, 92
- IP Security 90, 92
- IPv4 adresa 87
- IPv6 adresa 87
- iskorištenost energije, optimiziranje 93
- ispisivanje
 - iz dodataka USB pohrane 73
 - pregled 57
 - spremljeni zadaci 65
- ispis na obje strane
 - postavke (Windows) 58
- ispis pomoću USB-a s jednostavnim pristupom 73
- ispiši na obje strane
 - Mac 62
 - ručno, Windows 58
 - Windows 58
- izlazni spremnik
 - čišćenje zaglavljenja 107
 - lociranje 4

J

- Jetadmin, HP Web 94

K

- kalibriranje
 - boje 136
- kompleti za održavanje
 - brojevi dijelova 46

kvaliteta slike
 provjera statusa spremnika s
 tonerom 129, 132

L

Ladica 1
 položaj papira 18, 19
 umetanje omotnica 39
 zaglavljenja 107
Ladica 2
 ulaganje 25
 umetanje naljepnica 41
 zaglavljenja 107
ladice
 kapacitet 10
 lociranje 4
 priloženo 10
 upotrijebite način zamjenskog
 zaglavlja 24, 32, 38
Ladice kapaciteta 1 x 550 listova
 umetanje naljepnica 41
Ladice kapaciteta 550 listova
 zaglavljenja 107
ladice za papir
 pregled 17
LAN priključak
 lociranje 4

M

maska podmreže 87
mediji za ispis
 umetanje u ladicu 1 18
memorija
 priloženo 10
memorijski čip (toner)
 traženje 48
minimalni zahtjevi sustava
 macOS 11
 Windows 11
mobilni ispis
 Android uređaji 69, 72
mobilni ispis, softver podržan 13
moguća opasnost od šoka 2
mreža
 naziv pisača, promjena 87
 postavke, pregled 87
 postavke, promjena 87
mreže
 HP Web Jetadmin 94
 IPv4 adresa 87

IPv6 adresa 87
maska podmreže 87
podržano 10
zadani pristupnik 87

N

način rada zamjenskog zaglavlja 24,
 32, 38
način zamjenskog zaglavlja 18, 25,
 33
naljepnica
 usmjerenje 41
naljepnice
 ispis (Windows) 58
 ispisivanje na 41
naljepnice, umetanje 41
napajanje
 potrošnja energije 14
naručivanje
 potrošni materijal i dodatna
 oprema 44
Near Field Communication (NFC)
 ispis 69, 70
Netscape Navigator, podržane verzije
 HP ugrađeni web-poslužitelj 78
 Ugrađeni HP web-poslužitelj 78
NFC povezivanje i ispis 69, 70

O

obostrani ispis
 Mac 62
 postavke (Windows) 58
 ručno (Mac) 62
 ručno (Windows) 58
 Windows 58
obostrani ispis (dvostrani)
 postavke (Windows) 58
 Windows 58
odgoda mirovanja
 postavljanje 93
omotnice
 usmjerenje 18, 19
omotnice, umetanje 39
opća konfiguracija
 Ugrađeni HP web-poslužitelj 78,
 80, 81
operacijski sustavi, podržani 11

P

papir
 odabir 129, 134

položaj papira u ladici 1 18, 19
umetanje u ladicu 1 18
umetanje u ladicu 2 25
umetanje u ladicu velikog
 kapaciteta za 4000 listova 33
zaglavljenja 107
papir, naručivanje 44
Pisači
 pregled 1
podržani operacijski sustavi 11
pohrana, zadatak
 Postavke za Mac 65
pomoć, upravljačka ploča 95
popis ostalih veza
 Ugrađeni HP web-poslužitelj 78,
 80, 82
popis za provjeru
 provjera bežične veze 147
posebni papir
 ispis (Windows) 58
postavke
 ponovno postavljanje na tvorničke
 zadane vrijednosti (zadano) 97
postavke brzine mrežne veze,
 promjena 87
postavke digitalnog slanja
 HP ugrađeni web-poslužitelj 78,
 80
postavke faksa
 HP ugrađeni web-poslužitelj 78,
 80
postavke ispisa
 HP ugrađeni web-poslužitelj 78,
 80, 82
postavke kopiranja
 HP ugrađeni web-poslužitelj 78,
 80
postavke mreže
 HP ugrađeni web-poslužitelj 78,
 80, 85
postavke mrežnog obostranog ispisa,
 promjena 87
postavke skeniranja
 HP ugrađeni web-poslužitelj 78,
 80
Postavke upravljačkog programa za
 Mac
 Job Storage (Memorija zadataka)
 65

- potrošni materijal
 - brojevi dijelova 46
 - HP ugrađeni web-poslužitelj 82
 - korištenje kod niskog 98
 - naručivanje 44
 - postavke niskog praga 98
 - pregled 43
 - zamjena spremnika s tonerom 48
- potrošnja 93
- prekidač za napajanje
 - lociranje 4
- Priključak za Ethernet (RJ-45)
 - lociranje 4
- Priključak za ispis putem brze USB 2.0 veze
 - lociranje 4
- priključak za lokalnu mrežu (LAN)
 - lociranje 4
- priključak za napajanje
 - lociranje 4
- priključci
 - lociranje 4
- priključci sučelja
 - lociranje 4
- prioritetna ulazna ladica
 - umetanje omotnica 39
- pristupnik, postavljanje zadanog 87
- privatni ispis 65
- problemi s uvlačenjem papira
 - rješavanje 100, 103
- prozirne folije
 - ispis (Windows) 58

R

- RJ-45 priključak
 - lociranje 4
- rješavanje problema
 - bežična mreža 147
 - mrežni problemi 145
 - pregled 95
 - problemi s umetanjem papira 100
 - provjera statusa spremnika s tonerom 129, 132
 - zaglavljenja 107
 - žično umrežavanje 145
- ručni obostrani ispis
 - Mac 62
 - Windows 58

S

- serijski broj
 - lociranje 4
- sigurnosne postavke
 - HP ugrađeni web-poslužitelj 78, 80, 83
- sigurnost
 - šifrirani tvrdi disk 92
 - šifriran tvrdi disk 90
- sistemske zahtjevi
 - HP ugrađeni web-poslužitelj 78
- Softver HP ePrint 69
- specifikacije
 - električne i akustičke 14
- spremanje zadataka
 - sa sustavom Windows 65
- spremanje zadataka ispisa 65
- spremljeni zadaci
 - brisanje 65, 68
 - ispisivanje 65
 - stvaranje (Mac) 65
 - stvaranje (Windows) 65
- spremnici
 - brojevi dijelova 48
 - informacije o narudžbi 48
- spremnici s tonerom
 - komponente 48
 - zamjena 48
- spremnik
 - korištenje kod niskog 98
 - postavke niskog praga 98
 - zamjena 48
- spremnik, izlaz
 - lociranje 4
- spremnik tekućine za servisiranje
 - zamjena 52
- stranica po listu
 - odabir (Mac) 62
 - odabir (Windows) 58
- stranica u minuti 10
- stranice s informacijama
 - Ugrađeni HP web-poslužitelj 78, 80

T

- TCP/IP
 - ručno konfiguriranje IPv4 parametara 87
 - ručno konfiguriranje IPv6 parametara 87

- težina, pisač 13
- tipkovnica
 - lociranje 4
- tvrdi diskovi
 - šifrirani 92
 - šifrirano 90

U

- Ugrađeni HP web-poslužitelj
 - alati za rješavanje problema 78, 80, 83
 - HP Web Services 78, 80, 84
 - konfiguriranje mrežnih postavki 87
 - opća konfiguracija 78, 80, 81
 - otvaranje 87
 - popis ostalih veza 78, 80, 82
 - promjena naziva pisača 87
 - stranice s informacijama 78, 80
- Ugrađeni web-poslužitelj
 - konfiguriranje mrežnih postavki 87
 - otvaranje 87
 - promjena naziva pisača 87
- Ugrađeni web poslužitelj (EWS)
 - dodjela lozinki 90, 91
 - mrežna veza 78
 - značajke 78
- ulagač dokumenata
 - problemi s umetanjem papira 100
- ulaganje
 - Papir u ladici 1 18
 - Papir u ladici 2 25
 - papir u ladici velikog kapaciteta za 4000 listova 33
- ulazna ladica velikog kapaciteta
 - ulaganje 33
- upravljačka ploča
 - lociranje 4
 - pomoć 95
 - značajke pronalaženja na dodirnom zaslonu upravljačke ploče 7
- upravljački programi za ispis
 - Linux 11
 - macOS 11
 - UNIX 11
 - Windows 11
- upravljanje mrežom 87

- upravljanje pisačem
 - pregled 77
- USB dodatak za pohranu
 - ispis iz 73
- USB priključak
 - lociranje 4
 - omogućavanje 73, 74, 76
- zahtjevi web-preglednika
 - HP ugrađeni web-poslužitelj 78
- zaključavanje
 - uređaj za formatiranje 90, 92
- zamjena
 - spremnici s tonerom 48
- zamjenski dijelovi
 - brojevi dijelova 46

V

- više stranica na jedan list
 - ispis (Mac) 62
 - ispis (Windows) 58
- vraćanje tvorničkih postavki 97
- vrsta papira
 - odabir (Windows) 58
- vrste papira
 - odabir (Mac) 62

W

- web-mjesta
 - HP Web Jetadmin, preuzimanje 94
- Wi-Fi Direct Print 13, 69, 70

Z

- zadaci, spremljeni
 - brisanje 65, 68
 - ispisivanje 65
 - Postavke za Mac 65
 - stvaranje (Windows) 65
- zadani pristupnik, postavljanje 87
- zaglavljani papir
 - dodatak za obostrani ispis 107
 - izlazni spremnik 107
 - Ladica 1 107
 - Ladica 2 107
 - Ladice kapaciteta 550 listova 107
 - mjesta 107
- zaglavljena
 - automatska navigacija 107
 - dodatak za obostrani ispis 107
 - izlazni spremnik 107
 - Ladica 1 107
 - Ladica 2 107
 - Ladice kapaciteta 550 listova 107
 - mjesta 107
 - uzroci 107
- zahtjevi preglednika
 - HP ugrađeni web-poslužitelj 78
 - Ugrađeni HP web-poslužitelj 78