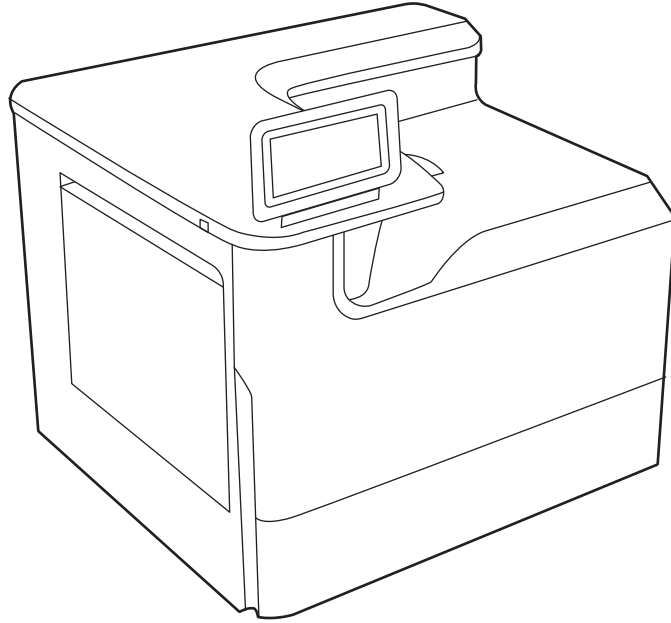




HP PageWide Enterprise Color 765
HP PageWide Color 755

사용 설명서



www.hp.com/videos/PageWide
www.hp.com/support/pwcolor765
www.hp.com/support/colorpw755



HP PageWide Enterprise Color 765,
HP PageWide Color 755

사용 설명서

저작권 및 라이선스

© Copyright 2020 HP Development Company, L.P.

저작권법에서 허용하는 경우를 제외하고 사전 동의서 없이 복제, 각색, 번역을 금합니다.

여기에 있는 내용은 사전 예고 없이 변경될 수 있습니다.

HP 제품과 서비스에 대한 고유한 보증은 해당 제품 및 서비스와 함께 제공되는 명백한 보증 서만을 근거로 합니다. 이 문서에 설명된 내용 중 어느 것도 추가적인 보증을 제공하는 것으로 해석할 수 없습니다. HP는 이 문서에 포함된 기술이나 편집 오류 또는 누락에 대해 어떠한 책임도 지지 않습니다.

Edition 5, 12/2020

상표 크레딧

Adobe®, Adobe Photoshop®, Acrobat® 및 PostScript®는 Adobe Systems Incorporated의 상표입니다.

Apple 및 Apple 로고는 미국 및 기타 국가/지역에서 Apple Inc.가 소유한 등록 상표입니다.

macOS는 미국 및 기타 국가에서 Apple Inc.가 소유한 등록 상표입니다.

AirPrint는 미국 및 기타 국가/지역에서 Apple Inc.가 소유한 등록 상표입니다.

Google™은 Google Inc.의 상표입니다.

Microsoft®, Windows® 및 Windows Server®는 Microsoft Corporation의 미국 등록 상표입니다.

UNIX®는 Open Group의 등록 상표입니다.

목차

1 프린터 개요	1
주의 아이콘	1
잠재적 충격 위험	2
프린터 보기	4
프린터 사양	10
프린터 하드웨어 설정 및 소프트웨어 설치	15
2 용지함	17
용지함 1(다목적 용지함)에 용지 넣기	18
용지함 2에 용지 넣기	25
4,000매 대용량 입력(HCI) 용지함에 용지 넣기	33
봉투 넣기 및 인쇄	39
레이블 넣기 및 인쇄	41
3 소모품, 부속품 및 부품	43
소모품, 부속품, 부품 주문	44
토너 카트리지 교체	47
서비스 유체 용기 교체	51
4 인쇄	55
인쇄 작업(Windows)	56
인쇄 작업(macOS)	60
나중에 인쇄하거나 개인적으로 인쇄하도록 프린터에 인쇄 작업 저장	63
모바일 인쇄	67
USB 플래시 드라이브에서 인쇄	71
고속 USB 2.0 포트(유선)를 사용하여 인쇄	74
5 프린터 관리	75
HP EWS(Embedded Web Server)를 이용한 고급 구성	76
IP 네트워크 설정 구성	85

프린터 보안 기능	88
에너지 절약 설정	91
HP Web Jetadmin	92
소프트웨어 및 펌웨어 업데이트	92

6 문제 해결 93

제어판 도움말 시스템	93
출하 시 기본 설정 재설정	95
프린터 제어판에 "카트리지 부족" 또는 "카트리지 매우 부족" 메시지가 표시됨	96
프린터에서 용지를 끌어 올리지 않거나 잘못 금지됨	98
용지 걸림 해결	105
컬러 인쇄 품질 문제 해결	126
유선 네트워크 문제 해결	143
무선 네트워크 문제 해결	145

색인 149

1 프린터 개요

프린터의 기능 위치, 프린터의 물리 및 기술 사양, 설정 정보 위치를 검토합니다.

비디오 도움말은 www.hp.com/videos/PageWide를 참조하십시오.

다음 정보는 게시 당시에 정확한 정보입니다. 최신 정보는 <http://www.hp.com/support/pwcolor765> 또는 <http://www.hp.com/support/colorpw755>을 참조하십시오.

세부 정보:

프린터에 대한 HP 전체 도움말에는 다음 정보가 포함됩니다.

- 설치 및 구성
- 학습 및 사용
- 문제 해결
- 소프트웨어 및 펌웨어 업데이트 다운로드
- 지원 포럼 가입
- 보증 및 규정 정보 찾기

주의 아이콘

HP 프린터에 경고 아이콘이 보이는 경우에는 아이콘의 의미에 따라 조심합니다.

- 주의: 가까운 부분의 모서리가 날카롭습니다.



- 주의: 본체를 움직이는 부품 가까이 가져가지 마십시오.



- 주의: 표면이 뜨겁습니다.



- 주의: 감전 위험이 있습니다.



- 경고



잠재적 충격 위험

중요 안전 정보를 검토합니다.

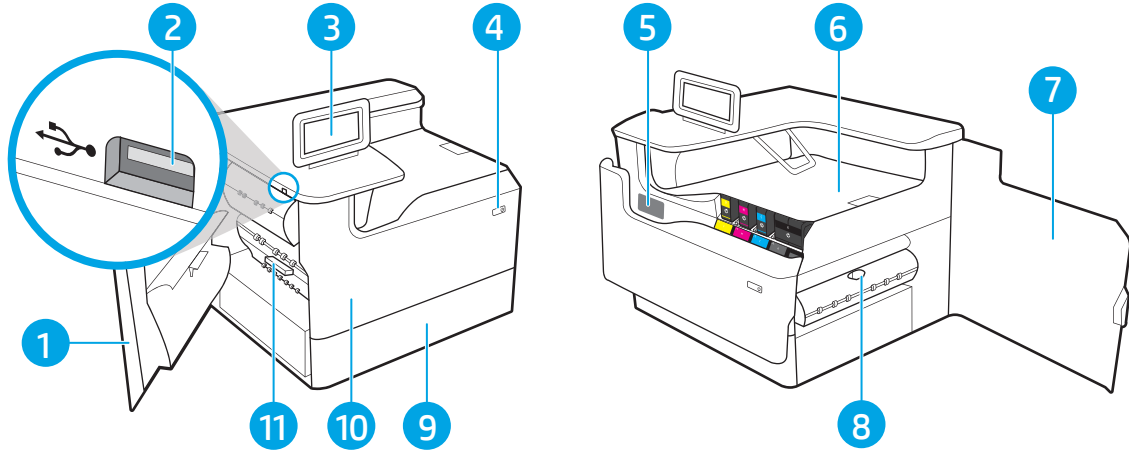
- 감전 위험을 피하기 위해 안전 내역서를 읽고 이해합니다.
- 화재 또는 감전으로 인한 부상의 위험을 줄이기 위해 이 제품을 사용할 때에는 항상 기본적인 안전 주의 사항을 따르십시오.
- 사용자 설명서에 있는 모든 지침을 읽고 이해하십시오.
- 제품에 표시된 모든 경고 및 지침을 따르십시오.
- 제품을 콘센트에 연결할 때에는 접지된 전기 콘센트만 사용하십시오. 콘센트 접지 여부를 알지 못하는 경우에는 자격 있는 전기 기사에게 문의하십시오.
- 제품에 있는 소켓의 접촉 장치를 만지지 마십시오. 손상된 코드는 즉시 교체하십시오.
- 이 제품을 전원 콘센트에서 플러그를 뽑은 후 청소를 하십시오.
- 물과 가까이 또는 물기가 있는 경우에는 이 제품을 설치하거나 사용하지 마십시오.
- 평평한 표면에 제품을 안전하게 설치합니다.
- 아무도 제품을 밟거나 전원 코드를 넘는 일이 없는 보호 구역에 제품을 설치하십시오.

프린터 보기

프린터와 제어판의 특정 부분을 식별 합니다.

프린터 전면 보기

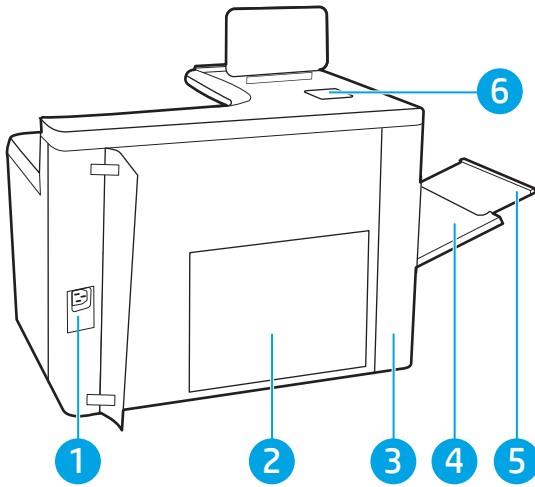
프린터 전면에서 부품을 식별합니다.



번호	설명
1	왼쪽 도어
2	쉽게 액세스할 수 있는 USB 인쇄 포트
3	컬러 터치스크린 디스플레이가 있는 제어판(보기 쉽게 기울어져 있음)
4	켜짐/꺼짐 버튼
5	일련 번호 및 제품 번호 레이블
6	출력 용지함 및 출력 용지함 중지
7	오른쪽 도어(용지 걸림 해결 가능)
8	양면 인쇄 장치
9	용지함 2
10	전면 도어(카트리지에 액세스)
11	서비스 용액 컨테이너

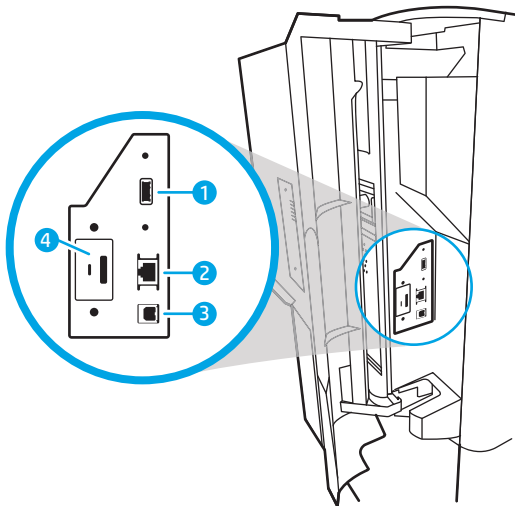
프린터 뒷면 보기

프린터 뒷면에서 부품을 식별합니다.



번호	설명
1	전원 연결
2	포맷터 플레이트(인터페이스 포트 포함)
3	인터페이스 포트 및 케이블 잠금 슬롯에 대한 액세스 도어
4	다용도 용지함(용지함 1)
5	용지함 1 확장대
6	부속품 및 타사 장치 연결용 하드웨어 통합 포켓(HIP)

프린터에는 다음과 같은 인터페이스 포트가 포함되어 있습니다.




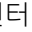
번호	설명
1	외부 USB 장치 연결을 위한 호스트 USB 포트(이 포트가 덮여 있을 수 있음) 참고: 간편한 액세스 기능의 USB를 통해 인쇄하는 경우 제어판 옆에 있는 USB 포트를 사용하십시오.
2	LAN(Local Area Network) 이더넷(RJ-45) 네트워크 포트

번호	설명
3	고속 USB 2.0 인쇄 포트
4	케이블 잠금 슬롯


제어판 보기

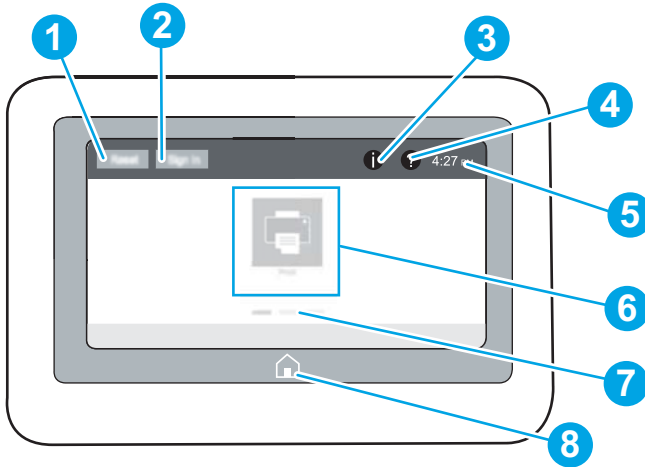
제어판으로 프린터 및 작업 상태 정보를 확인하고 프린터를 구성합니다.



 **참고:** 제어판은 보기 쉽게 기울어져 있습니다.

프린터 제어판 아래쪽에 있는 홈  버튼을 눌러 언제라도 홈 화면으로 돌아갈 수 있습니다.

 **참고:** 프린터 제어판 기능에 대한 자세한 내용은 <http://www.hp.com/support/pwcolor765> 또는 <http://www.hp.com/support/colorpw755>(으)로 이동합니다. **매뉴얼**을 선택한 다음 **일반 참조**를 선택합니다.

 **참고:** 홈 화면에 표시되는 기능은 프린터 구성에 따라 다를 수 있습니다.



번호	항목	설명
1	재설정 버튼	재설정 버튼을 눌러 변경 사항을 지우고, 일시 중지 상태를 해제하며, 숨겨진 오류를 표시하고, (언어 및 키보드 레이아웃을 포함해) 기본 설정을 복원합니다.
2	로그인 또는 로그아웃 버튼	로그인 화면을 엽니다 로그인 버튼을 선택 합니다. 프린터에서 로그아웃하려면, 로그아웃 버튼을 선택합니다. 프린터의 모든 옵션이 기본 설정으로 복원됩니다. 참고: 이 버튼은 관리자가 기능에 액세스 권한을 요청하기 위해 프린터를 구성할 때만 나타납니다.
3	정보  버튼	정보  버튼을 선택하여 여러 종류의 프린터 정보를 제공하는 화면에 액세스합니다. 다음 정보를 보려면 화면 하단에 있는 버튼을 선택합니다. <ul style="list-style-type: none"> • 표시 언어: 현재 사용자 세션의 언어 설정을 변경합니다. • 절전 모드: 프린터를 절전 모드로 설정합니다. • Wi-Fi Direct: Wi-Fi 기능이 있는 휴대폰, 태블릿 또는 다른 장치를 사용하여 프린터에 직접 연결하는 방법에 대한 정보를 확인합니다. • 무선: 무선 연결 설정을 확인하거나 변경합니다(선택 사항으로 제공되는 무선 부속품이 설치된 경우에만 해당). • 이더넷: 이더넷 연결 설정을 확인하거나 변경합니다. • HP Web Services: HP Web Services(ePrint)를 사용하여 프린터에 연결하고 인쇄하는 정보를 확인합니다.

번호	항목	설명
4	도움말 ? 버튼	내장된 도움말 시스템을 열려면 도움말 ? 버튼을 선택합니다. 홈 화면, 앱, 옵션 또는 기능을 사용하여 도움말 항목 목록 또는 항목에 대한 정보 제공
5	현재 시간	현재 시간을 표시합니다.
6	응용 프로그램 영역	아무 아이콘이나 선택하면, 응용 프로그램이 열립니다. 화면을 옆으로 밀면 더 많은 앱이 나타납니다. 참고: 사용 가능한 응용 프로그램은 프린터에 따라 다릅니다. 관리자는 표시할 응용 프로그램과 표시되는 순서를 구성할 수 있습니다.
7	홈 화면 페이지 표시기	홈 화면 또는 응용 프로그램에 페이지 수를 표시합니다. 현재 페이지가 강조 표시됩니다. 화면을 옆으로 밀면, 다른 페이지로 이동합니다.
8	홈 🏠 버튼	홈 화면으로 돌아가려면 홈 🏠 버튼을 선택합니다.

터치스크린 제어판 사용 방법

프린터 터치스크린 제어판을 사용하려면 다음 작업을 수행하십시오.

표 1-1 터치스크린 제어판 작업

작업	설명	예
누르기	해당 항목을 선택하거나 메뉴를 열려면 화면에서 항목을 누릅니다. 또한 메뉴를 스크롤할 때 화면을 가볍게 누르면 스크롤이 중단됩니다.	설정 앱을 열려면 설정 아이콘을 터치합니다.

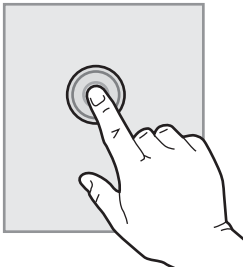
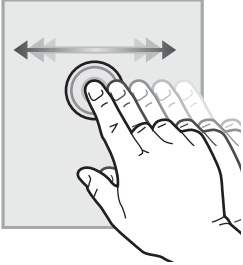
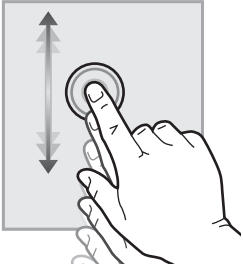


표 1-1 터치스크린 제어판 작업 (계속)

작업	설명	예
밀기	화면을 누른 다음 손가락을 가로 방향으로 이동하면 화면을 양쪽으로 스크롤할 수 있습니다.	설정 메뉴가 표시될 때까지 밀니다.
		
스크롤	화면을 누른 다음 손가락을 세로 방향으로 이동하면 화면을 위아래로 스크롤할 수 있습니다. 메뉴를 스크롤할 때 화면을 가볍게 터치하면 스크롤이 중단됩니다.	설정 앱을 스크롤합니다.
		

프린터 사양

귀하의 프린터 모델에 대한 사양을 파악합니다.

기술 사양

프린터에 대한 기술 사양을 검토합니다.

최신 정보는 <http://www.hp.com/support/pwcolor765> 또는 <http://www.hp.com/support/colorpw755>를 참조하십시오.

각 모델에 대한 제품 번호

- 765dn - J7Z04A
- 755dn - 4PZ47A

표 1-2 용지 취급 사양

용지 취급 기능	765dn	755dn
용지함 1(100매 용량)	✓	✓
용지함 2(550매 용량)	✓	✓
550매 용지함	옵션	옵션
참고: 프린터가 하나의 선택 사항 입력 액세스리만 지원합니다.		
550매 용지함 및 스탠드	옵션	옵션
3x550매 용지함	옵션	옵션
4,000매 대용량 입력(HCI) 용지함	옵션	옵션
자동 양면 인쇄	✓	✓

표 1-3 연결 사양

연결 기능	765dn	755dn
10/100/1000 이더넷 LAN 연결(IPv4 및 IPv6)	✓	✓
고속 USB 2.0	✓	✓
컴퓨터 없이 인쇄하고 펌웨어를 업그레이드하기 위한 간편한 액세스 기능의 USB 포트	✓	✓
HP 내장형 USB 포트	옵션	옵션
모바일 장치에서의 인쇄를 위한 HP Jetdirect 3000w NFC/Wireless 부속품	옵션	옵션
무선 연결용 HP Jetdirect 2900nw 인쇄 서버 부속품	옵션	옵션
부속품 및 타사 장치 연결용 하드웨어 통합 포켓(HIP)	✓	옵션

표 1-4 인쇄 사양

인쇄 기능	765dn	755dn
프로페셔널 모드에서는 A4 용지 및 Letter 용지가 분당 55페이지 (ppm) 인쇄됩니다.	✓	지원되지 않음
프로페셔널 모드에서는 A4 용지 및 Letter 용지가 분당 35페이지 (ppm) 인쇄됩니다.	지원되지 않음	✓
일반 사무 모드에서는 A4 용지 및 Letter 용지가 분당 75페이지 (ppm) 인쇄됩니다.	✓	지원되지 않음
일반 사무 모드에서는 A4 용지 및 Letter 용지가 분당 55페이지 (ppm) 인쇄됩니다.	지원되지 않음	✓
간편 액세스 USB 인쇄(컴퓨터가 필요 없음)	✓	✓

표 1-5 기타 사양

기타 기능	765dn	755dn
1.5GB 메모리, DIMM 메모리 모듈을 추가하여 2.5GB로 확장 가능	✓	지원되지 않음
8GB 기본 메모리	지원되지 않음	✓
HP 8 GB eMMC 모듈	✓	지원되지 않음
HP 128GB eMMC 모듈	지원되지 않음	✓
HP 보안 고성능 하드 디스크 드라이브(FIPS)	옵션	지원되지 않음
균일한 시야의 컬러 터치스크린 제어판	✓	✓

지원되는 운영 체제

컴퓨터 운영 체제에 대한 프린터 호환성 보장 하기 위해 다음 정보를 사용 합니다.

Linux: Linux용 인쇄 드라이버 정보는 www.hp.com/go/linuxprinting에서 확인할 수 있습니다.

UNIX: UNIX®용 인쇄 드라이버 정보는 www.hp.com/go/unixmodelscripts에서 확인할 수 있습니다.

다음 정보는 프린터별 Windows용 HP PCL 6 인쇄 드라이버, macOS용 HP 인쇄 드라이버, 소프트웨어 설치 프로그램에 적용됩니다.

Windows: HP 인쇄 드라이버를 설치하려면 123.hp.com에서 HP Easy Start를 다운로드합니다. 또는 해당 프린터에 대한 프린터 지원 웹 사이트로 이동하십시오. <http://www.hp.com/support/pwcolor765> 또는 <http://www.hp.com/support/colorpw755> 에서 인쇄 드라이버 또는 소프트웨어 설치 프로그램을 다운로드하여 HP 인쇄 드라이버를 설치할 수 있습니다.

macOS: 이 프린터는 Mac 컴퓨터를 지원합니다. 123.hp.com 또는 인쇄 지원 페이지에서 HP Easy Start를 다운로드한 다음 HP Easy Start를 사용하여 HP 인쇄 드라이버를 설치합니다.

1. 123.hp.com으로 이동합니다.
2. 프린터 소프트웨어를 다운로드하려면 제공된 단계를 따릅니다.

표 1-6 지원되는 운영 체제 및 인쇄 드라이버

운영 체제	인쇄 드라이버(Windows용, 또는 macOS용 웹 설치 프로그램)
Windows 7, 32비트 및 64비트	"HP PCL 6" 프린터별 인쇄 드라이버는 이 운영 체제에서 소프트웨어 설치 항목의 일부로 설치됩니다.
Windows 8.1, 32비트 및 64비트	"HP PCL-6" V4 프린터별 인쇄 드라이버는 이 운영 체제에서 소프트웨어 설치 항목의 일부로 설치됩니다.
Windows 10, 32비트 및 64비트	"HP PCL-6" V4 프린터별 인쇄 드라이버는 이 운영 체제에서 소프트웨어 설치 항목의 일부로 설치됩니다.
Windows Server 2008 R2, SP 1(64비트)	PCL6 프린터별 인쇄 드라이버는 프린터 지원 웹 사이트에서 다운로드할 수 있습니다. 드라이버를 다운로드하고 Windows 프린터 추가 도구를 사용하여 설치하십시오.
Windows Server 2012(64비트)	PCL6 프린터별 인쇄 드라이버는 프린터 지원 웹 사이트에서 다운로드할 수 있습니다. 드라이버를 다운로드하고 Windows 프린터 추가 도구를 사용하여 설치하십시오.
Windows Server 2012 R2(64비트)	PCL6 프린터별 인쇄 드라이버는 프린터 지원 웹 사이트에서 다운로드할 수 있습니다. 드라이버를 다운로드하고 Windows 프린터 추가 도구를 사용하여 설치하십시오.
Windows Server 2016(64비트)	PCL6 프린터별 인쇄 드라이버는 프린터 지원 웹 사이트에서 다운로드할 수 있습니다. 드라이버를 다운로드하고 Windows 프린터 추가 도구를 사용하여 설치하십시오.
Windows Server 2019(64비트)	PCL6 프린터별 인쇄 드라이버는 프린터 지원 웹 사이트에서 다운로드할 수 있습니다. 드라이버를 다운로드하고 Windows 프린터 추가 도구를 사용하여 설치하십시오.
macOS 10.13 High Sierra, macOS 10.14 Mojave	123.hp.com 에서 HP Easy Start를 다운로드한 뒤 인쇄 드라이버를 설치할 수 있습니다.

 **참고:** 지원되는 운영 체제는 변경될 수 있습니다.

 **참고:** 지원되는 운영 체제의 최신 목록 및 HP 프린터에 관련된 모든 전체적인 도움말은 <http://www.hp.com/support/pwcolor765> 또는 <http://www.hp.com/support/colorpw755>에서 확인하십시오.



 **참고:** 클라이언트 및 서버 운영 체제와 이 프린터에 대한 HP UPD 드라이버 지원에 관한 자세한 내용을 보려면, www.hp.com/go/upd로 이동합니다. **추가 정보**에서 **사양**을 클릭하십시오.

표 1-7 최소 시스템 요구사항

Windows	macOS
<ul style="list-style-type: none"> • 인터넷 연결 • 전용 USB 1.1 또는 2.0 연결 또는 네트워크 연결 • 2GB의 하드 디스크 여유 공간 • 1GB RAM(32비트) 또는 2GB RAM(64비트) 	<ul style="list-style-type: none"> • 인터넷 연결 • 전용 USB 1.1 또는 2.0 연결 또는 네트워크 연결 • 1.5GB의 하드 디스크 여유 공간

 **참고:** Windows 소프트웨어 설치 프로그램은 HP Smart 장치 에이전트 베이스 서비스를 설치합니다. 파일 크기는 100KB 미만입니다. USB를 통해 연결된 프린터를 매 시간 점검하는 것이 이 장치의 유일한 기능입니다. 수집된 데이터가 없습니다. USB 프린터가 감지되면, 네트워크에서 JetAdvantage 관리 커넥터 (JAMc) 인스턴스를 찾아야 합니다. JAMc가 감지되면 JAMc에서 HP Smart 장치 에이전트 베이스를 전체 Smart 장치 에이전트로 안전하게 업그레이드한 후, 관리 인쇄 서비스(MPS) 계정에서 인쇄된 페이지를 관리할 수 있도록 허용해야 합니다. 프린터용 www.hp.com 에서 다운로드하여 프린터 추가 마법사를 통해 설치한 드라이버 전용 웹 팩은 이 서비스를 설치하지 않습니다.

서비스를 제거하려면, **제어판**을 열고 **프로그램** 또는 **프로그램 및 기능**을 선택한 다음 **프로그램 추가/제거** 또는 **프로그램 제거**를 선택합니다. 파일 이름은 HPSmartDeviceAgentBase입니다.

모바일 인쇄 솔루션

HP는 랩톱, 태블릿, 스마트폰 또는 기타 모바일 장치에서 HP 프린터로 간편한 인쇄가 가능한 다양한 모바일 솔루션을 제공합니다.

전체 목록을 보고 가장 적합한 프린터를 선택하려면 www.hp.com/go/MobilePrinting을 참조하십시오.

 **참고:** 모든 모바일 인쇄 기능을 지원하려면 프린터 펌웨어를 업데이트합니다.

- Wi-Fi Direct(HP Jetdirect 3100w BLE/NFC/무선 부속품 설치됨)
- 이메일을 통한 HP ePrint(HP Web Services가 활성화되어 있어야 하며, 프린터가 HP Connected에 등록되어 있어야 함)
- Google Cloud Print
- AirPrint
- Android 인쇄
- HP Roam

프린터 크기

프린터 환경이 프린터를 수용하는 데 충분한지 확인합니다.


 **참고:** 이 값은 변경될 수 있습니다. 최신 정보를 확인하려면, <http://www.hp.com/support/pwcolor765> 또는 <http://www.hp.com/support/colorpw755>으로 이동합니다.

표 1-8 프린터 기본 모델 크기

규격	프린터(완전히 닫힌 상태)	프린터(완전히 열린 상태)
높이	462mm	534 mm
깊이	595mm	1,027 mm
가로	600mm	1530mm
무게(카트리지 포함)	45.6 kg	45.6 kg

표 1-9 1 x 550매 용지 공급기 크기

규격	부속품(완전히 닫힌 상태)	부속품(완전히 열린 상태)
높이	117mm	117mm
깊이	520 mm	685mm
가로	600mm	600mm
무게	9.5kg	9.5kg

표 1-10 1 x 550매 용지 공급기(스탠드 포함) 크기

규격	부속품(완전히 닫힌 상태)	부속품(완전히 열린 상태)
높이	440 mm	440 mm
깊이	643 mm	938 mm
가로	616 mm	1066 mm
무게	32kg	32kg

표 1-11 3 x 550매 용지 공급기(스탠드 포함) 크기

규격	부속품(완전히 닫힌 상태)	부속품(완전히 열린 상태)
높이	440 mm	440 mm
깊이	643 mm	938 mm
가로	616 mm	1066 mm
무게	37kg	37kg

표 1-12 스탠드 포함 4,000매 HCI 크기

규격	부속품(완전히 닫힌 상태)	부속품(완전히 열린 상태)
높이	440 mm	440 mm
깊이	643 mm	1046 mm
가로	616 mm	1066 mm
무게	43.8kg	43.8kg

전력 소비, 전기 사양 및 소음 발생량

프린터가 제대로 작동하려면 특정 전원 사양을 충족하는 환경에 있어야 합니다.

최신 정보는 <http://www.hp.com/support/pwcolor765> 또는 <http://www.hp.com/support/colorpw755>를 참조하십시오.

⚠ 주의: 전원 요구 사항은 프린터를 판매한 국가 및 지역에 따라 달라집니다. 작동 전압은 변경하지 마십시오. 전압을 변경하면 프린터가 손상되거나 프린터 보증이 무효화될 수 있습니다.

작동 환경 범위

프린터가 제대로 작동하려면 특정 사양을 충족하는 환경에 있어야 합니다.

표 1-13 작동 환경 범위

환경	권장	허용됨
온도	17°~25°C	15°~30°C
상대 습도	30%~70% 상대 습도(RH)	10%~80% RH

프린터 하드웨어 설정 및 소프트웨어 설치

기본적인 설정 방법은 프린터와 함께 제공된 하드웨어 설치 가이드를 참조하십시오. 자세한 내용은 웹의 HP 지원을 참조하십시오.

다음 정보가 포함된 HP 프린터용 모든 도움말을 확인하려면 <http://www.hp.com/support/pwcolor765> 또는 <http://www.hp.com/support/colorpw755>로 이동하십시오.

- 설치 및 구성
- 학습 및 사용
- 문제 해결
- 소프트웨어 및 펌웨어 업데이트 다운로드
- 지원 포럼 가입
- 보증 및 규정 정보 찾기
- Microsoft 프린터 추가 도구 사용 방법 지침 찾기

2 용지함

봉투 등 특수 용지를 넣는 법을 포함하여 용지함에 용지를 넣는 방법 및 사용법을 알아보십시오.

비디오 도움말은 www.hp.com/videos/PageWide를 참조하십시오.

다음 정보는 게시 당시에 정확한 정보입니다. 최신 정보는 <http://www.hp.com/support/pwcolor765> 또는 <http://www.hp.com/support/colorpw755>을 참조하십시오.

세부 정보:

프린터에 대한 HP 전체 도움말에는 다음 정보가 포함됩니다.

- 설치 및 구성
- 학습 및 사용
- 문제 해결
- 소프트웨어 및 펌웨어 업데이트 다운로드
- 지원 포럼 가입
- 보증 및 규정 정보 찾기

소개

용지함에 용지를 넣을 때 주의하십시오.

⚠ 주의: 한 번에 용지함을 두 개 이상 확장해서는 안 됩니다.

용지함을 계단으로 사용해서는 안 됩니다.

프린터를 이동하는 중에는 모든 용지함을 닫아야 합니다.

닫을 때는 용지함 또는 서랍에 손을 넣지 마십시오.

용지함 1(다목적 용지함)에 용지 넣기

다음은 용지함 1에 용지를 넣는 방법에 대한 설명입니다.

⚠ 주의: 한 번에 용지함을 두 개 이상 확장해서는 안 됩니다. 용지함을 계단으로 사용해서는 안 됩니다. 닫을 때 용지함에서 손을 뗍니다. 프린터 이동할 때 모든 용지함을 닫아야 합니다.

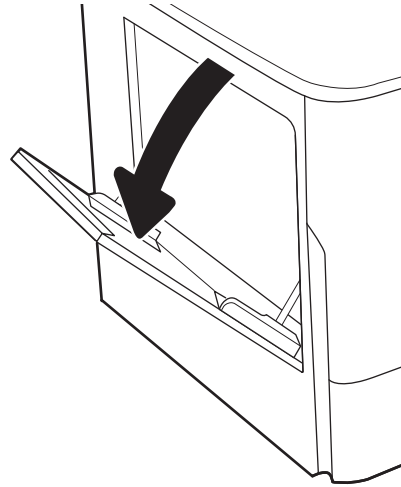
주의: 용지 걸림을 방지하려면 인쇄하는 동안 용지함 1에 절대로 용지를 추가하거나 제거하지 마십시오.

용지함 1에 용지 넣기

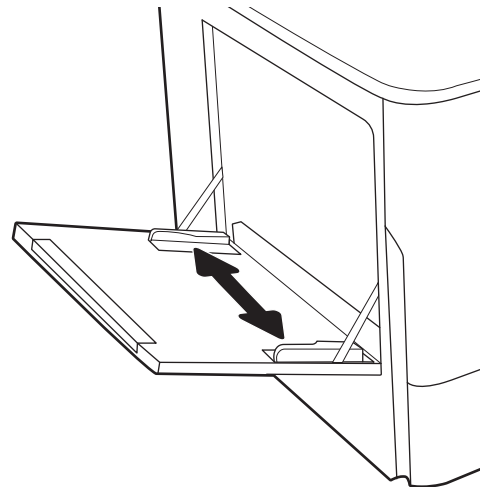
이 용지함에는 75g/m² 용지 최대 100매 또는 10매의 봉투를 넣을 수 있습니다.

1. 용지함 1을 엽니다.

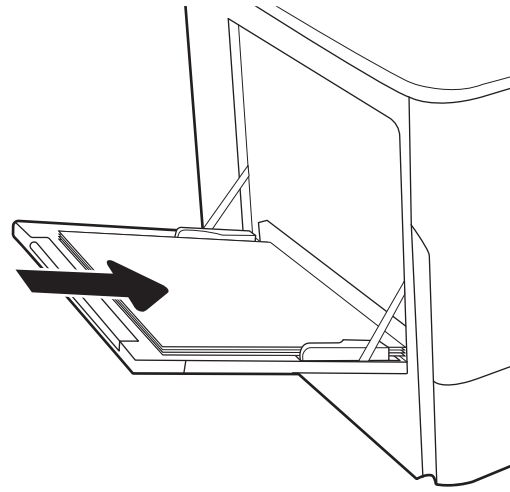
참고: Legal 용지와 같이 더 긴 용지에 인쇄하려면 용지함 1 확장대를 당겨 꺼냅니다.



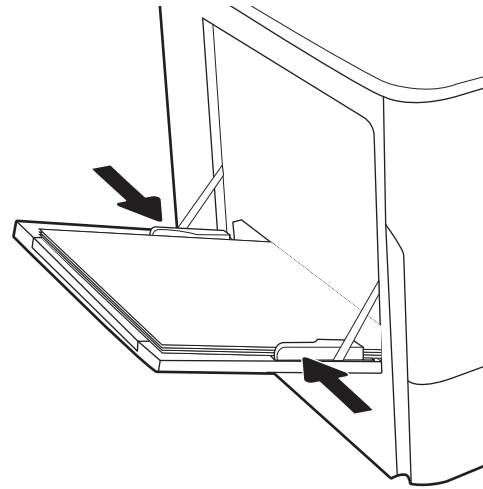
2. 사용 중인 용지 크기에 맞도록 용지 길이 조정대 및 용지 너비 조정대를 조정합니다.



3. 용지함에 용지를 넣습니다. 용지 방향에 대한 자세한 내용은 [19페이지의 용지함 1 용지 방향](#) 섹션을 참조하십시오.



4. 폭 조정대가 용지 더미에 살짝 닿지만 용지가 휘지 않게 조정합니다.



용지함 1 용지 방향

최상의 인쇄 품질을 얻으려면 용지함 1에 용지를 정확하게 놓습니다.

표 2-1 레터헤드 또는 사전 인쇄된(세로 방향) 용지

양면 인쇄 모드	용지 크기	용지 넣는 방법
단면 인쇄	12x18, 11x17, RA3, A3, 8K(273x394mm), 8K(270x390mm), 8K(260x368mm), B4(JIS), Legal, Oficio(8.5x13), Oficio(216x340mm), C4, SRA4, RA4, Arch A, A4, Letter, 16K(197x273mm) 16K(195x270mm), Executive, A5, 16K(184x260mm), B5(JIS), Arch A, Statement, 5x8, 양면 일본식 우편 엽서(148x200mm), B6(JIS), 5x7, 4x6, 10x15cm, A6, 일본식 우편 엽서(100x148mm)	인쇄면 아래로 하단 가장자리부터 프린터에 먼저 들어가도록

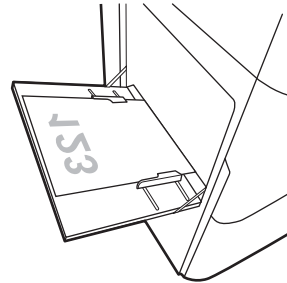


표 2-1 레터헤드 또는 사전 인쇄된(세로 방향) 용지 (계속)

양면 인쇄 모드	용지 크기	용지 넣는 방법
단면 인쇄	A4, Letter, 16K(197x273mm) 16K(195x270mm), Executive, A5, 16K(184x260mm), B5(JIS), Arch A, Statement, 5x8, 양면 일본식 우편 엽서 (148x200mm), 16K(195x270mm), 16K(197x273mm), B6(JIS), 5x7, A6, 일본식 우편 엽서(100x148mm)	인쇄면 아래로 프린터로 전송되는 사전 인쇄된 이미지의 왼쪽 면
자동 양면 인쇄 또는 대체 레터헤드 모드 활성화	12x18, 11x17, RA3, A3, 8K(273x394mm), 8K(270x390mm), 8K(260x368mm), B4(JIS), Legal, Oficio(8.5x13), Oficio(216x340mm), C4, SRA4, RA4, Arch A, A4, Letter, 16K(197x273mm) 16K(195x270mm), Executive, A5, 16K(184x260mm), B5(JIS), Arch A, Statement, 5x8, 양면 일본식 우편 엽서(148x200mm), B6(JIS), 5x7, 4x6, 10x15cm, A6, 일본식 우편 엽서 (100x148mm)	인쇄면 위로 상단 가장자리가 프린터에 먼저 들어가도록
자동 양면 인쇄 또는 대체 레터헤드 모드 활성화	A4, Letter, 16K(197x273mm) 16K(195x270mm), Executive, A5, 16K(184x260mm), B5(JIS), Arch A, Statement, 5x8, 양면 일본식 우편 엽서 (148x200mm), 16K(195x270mm), 16K(197x273mm), B6(JIS), 5x7, A6, 일본식 우편 엽서(100x148mm)	인쇄면 위로 프린터로 전송되는 사전 인쇄된 이미지의 오른쪽 면

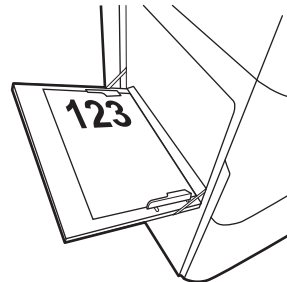
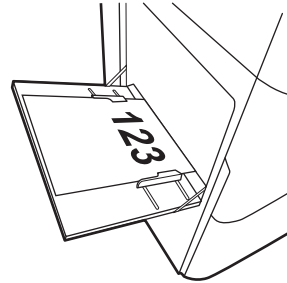
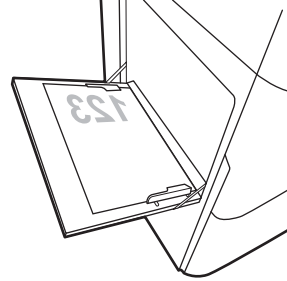


표 2-2 레터헤드 또는 사전 인쇄된(가로 방향) 용지

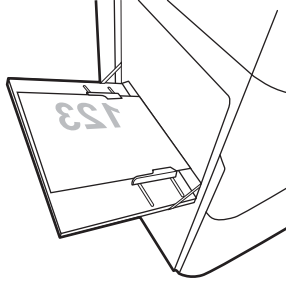
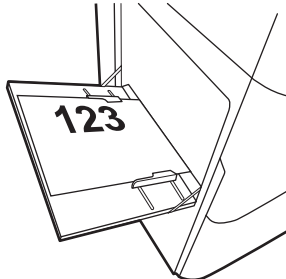
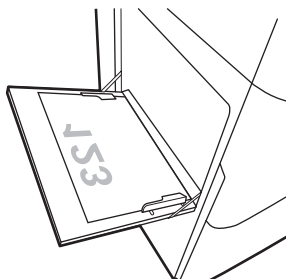
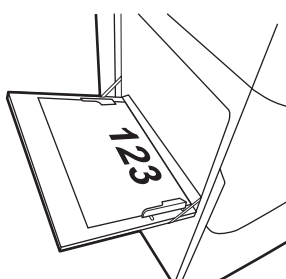
양면 인쇄 모드	용지 크기	용지 넣는 방법
단면 인쇄	12x18, 11x17, RA3, A3, 8K(273x394mm), 8K(270x390mm), 8K(260x368mm), B4(JIS), Legal, Oficio(8.5x13), Oficio(216x340mm), C4, SRA4, RA4, Arch A, A4, Letter, 16K(197x273mm) 16K(195x270mm), Executive, A5, 16K(184x260mm), B5(JIS), Statement, 5x8, 양면 일본식 우편 엽서 (148x200mm), B6(JIS), 5x7 4x6, 10x15cm, A6, 일본식 우편 엽서(5인치 이하이므로 짧은 가장자리로 급지해야 함)	인쇄면 아래로 프린터로 전송되는 사전 인쇄된 이미지의 왼쪽 면 
자동 양면 인쇄 또는 대체 레터헤드 모드 활성화	12x18, 11x17, RA3, A3, 8K(273x394mm), 8K(270x390mm), 8K(260x368mm), B4(JIS), Legal, Oficio(8.5x13), Oficio(216x340mm), C4, SRA4, RA4, Arch A, A4, Letter, 16K(197x273mm) 16K(195x270mm), Executive, A5, 16K(184x260mm), B5(JIS), Statement, 5x8, 양면 일본식 우편 엽서 (148x200mm), B6(JIS), 5x7 4x6, 10x15cm, A6, 일본식 우편 엽서(5인치 이하이므로 짧은 가장자리로 급지해야 함)	인쇄면 위로 프린터로 전송되는 사전 인쇄된 이미지의 오른쪽 면 
단면 인쇄	A4, Letter, 16K(197x273mm) 16K(195x270mm), Executive, A5, 16K(184x260mm), B5(JIS), Arch A, Statement, 5x8, 양면 일본식 우편 엽서, 5x7, B6(JIS), A6	인쇄면 아래로 하단 가장자리부터 프린터에 먼저 들어가도록 
자동 양면 인쇄 또는 대체 레터헤드 모드 활성화	A4, Letter, 16K(197x273mm) 16K(195x270mm), Executive, A5, 16K(184x260mm), B5(JIS), Arch A, Statement, 5x8, 양면 일본식 우편 엽서, 5x7, B6(JIS), A6	인쇄면 위로 상단 가장자리가 프린터에 먼저 들어가도록 

표 2-3 사전 천공 용지(세로 방향)

양면 인쇄 모드	용지 크기	용지 넣는 방법
단면 인쇄	12x18, 11x17, RA3, A3, 8K(273x394mm), 8K(270x390mm), 8K(260x368mm), B4(JIS), Legal, Oficio(8.5x13), Oficio(216x340mm), C4, SRA4, RA4, Arch A, A4, Letter, 16K(197x273mm) 16K(195x270mm), Executive, A5, 16K(184x260mm), B5(JIS), Arch A, Statement, A6, 5x8, 양면 일본식 우편 엽서(148x200mm), B6(JIS), 5x7, 4x6, 10x15cm, A6, 일본식 우편 엽서	인쇄면 아래로 구멍을 프린터 뒤쪽으로
자동 양면 인쇄 또는 대체 레터헤드 모드 활성화	12x18, 11x17, RA3, A3, 8K(273x394mm), 8K(270x390mm), 8K(260x368mm), B4(JIS), Legal, Oficio(8.5x13), Oficio(216x340mm), C4, SRA4, RA4, Arch A, A4, Letter, 16K(197x273mm) 16K(195x270mm), Executive, A5, 16K(184x260mm), B5(JIS), Arch A, Statement, A6, 5x8, 양면 일본식 우편 엽서(148x200mm), B6(JIS), 5x7, 4x6, 10x15cm, A6, 일본식 우편 엽서	인쇄면 위로 구멍을 프린터 뒤쪽으로

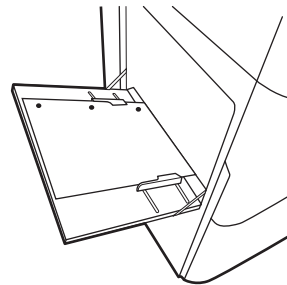
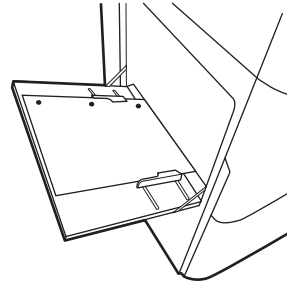
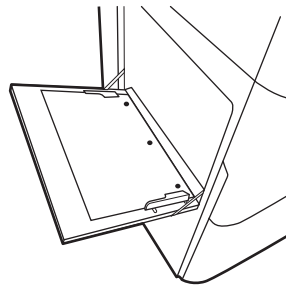
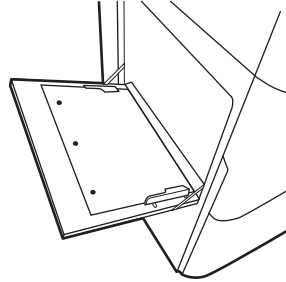


표 2-4 사전 천공된 용지(가로 방향)

양면 인쇄 모드	용지 크기	용지 넣는 방법
단면 인쇄	A4, Letter, 16K(197x273mm) 16K(195x270mm), Executive, A5, 16K(184x260mm), B5(JIS), Arch A, Statement, 5x8, 양면 일본식 우편 엽서, 5x7, B6(JIS), A6	인쇄면 아래로 프린터 반대쪽으로
자동 양면 인쇄 또는 대체 레터헤드 모드 활성화	A4, Letter, 16K(197x273mm) 16K(195x270mm), Executive, A5, 16K(184x260mm), B5(JIS), Arch A, Statement, 5x8, 양면 일본식 우편 엽서, 5x7, B6(JIS), A6	인쇄면 위로 프린터 쪽으로



대체 레터헤드 모드 사용

대체 레터헤드 모드 기능을 이용하여 단면 인쇄나 양면 인쇄와 관계없이 모든 작업에 사용할 레터헤드 또는 양식 용지를 같은 방향으로 용지함에 넣을 수 있습니다. 이 모드를 사용할 때는 자동 양면 인쇄와 동일한 방식으로 용지를 넣으십시오.

프린터 제어판 메뉴를 사용하여 대체 레터헤드 모드 활성화

설정 메뉴를 사용하여 대체 레터헤드 모드 설정을 설정합니다.

1. 프린터 제어판의 홈 화면에서 **설정** 메뉴로 이동하여 엽니다.
2. 다음 메뉴를 엽니다.
 - a. 복사/인쇄 또는 인쇄
 - b. 용지함 관리
 - c. 대체 레터헤드 모드
3. **켜기**를 선택합니다.

용지함 2에 용지 넣기

다음은 용지함 2 및 선택 사항으로 제공되는 550매 용지함에 용지를 넣는 방법에 대한 설명입니다.

⚠ 주의: 한 번에 용지함을 두 개 이상 확장해서는 안 됩니다. 용지함을 계단으로 사용해서는 안 됩니다. 닫을 때 용지함에서 손을 뗍니다. 프린터 이동할 때 모든 용지함을 닫아야 합니다.

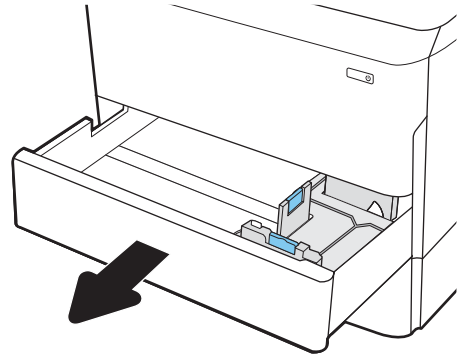
📖 참고: 선택 사양 550매 용지함에 용지를 넣는 절차는 용지함 2에 넣는 방법과 동일합니다. 용지함 2만 여기에 표시됩니다.

용지함 2 및 550매 용지함에 넣기

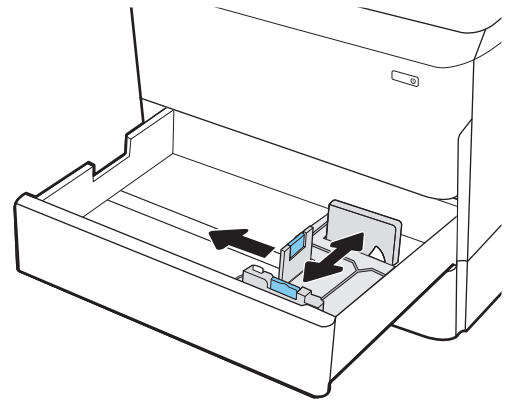
이 용지함은 75g/m² 용지를 최대 550매까지 넣을 수 있습니다.

1. 용지함을 엽니다.

참고: 해당 용지함이 사용 중일 때는 열지 마십시오.



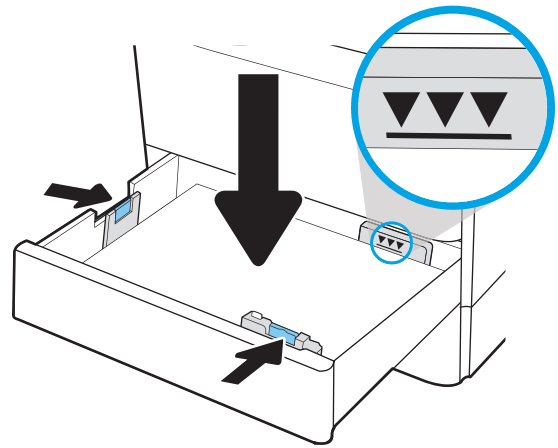
2. 파란색 조정 걸쇠를 조이고 사용 중인 용지 크기에 맞게 조정대를 밀어 용지 길이 조정대와 용지 폭 조정대를 조정합니다.



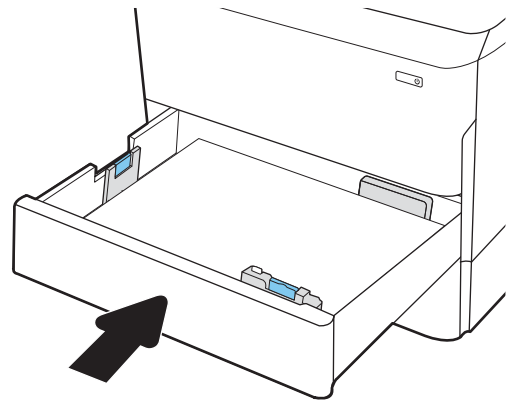
- 용지함에 용지를 넣습니다. 조정대가 용지 더미에 닿지만 용지가 휘어지지 않는지 확인합니다. 용지 방향에 대한 자세한 내용은 [27페이지의 용지함 2 및 550매 용지함 용지 방향](#) 섹션을 참조하십시오.

참고: 용지 걸림을 방지하려면 용지함을 너무 꽉 채우지 마십시오. 용지 묶음의 위쪽이 용지함 가득 참 표시기 아래에 있는지 확인합니다.

참고: 용지함을 제대로 조정하지 않으면 인쇄 도중 오류 메시지가 나타나거나 용지 걸림이 발생할 수 있습니다.



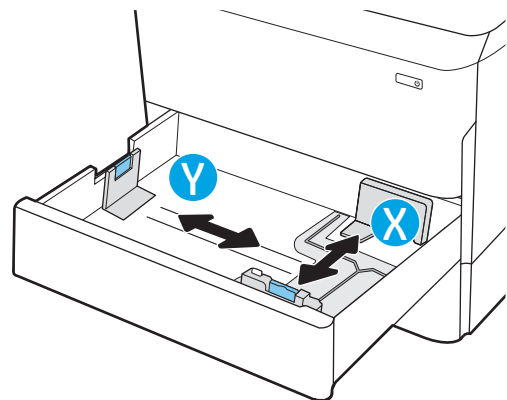
- 용지함을 닫습니다.



- 프린터 제어판에 용지함 구성 메시지가 나타납니다.

- 감지된 종류와 크기를 적용하려면 **확인** 버튼을 선택하고, 다른 용지 크기나 종류를 선택하려면 **수정** 버튼을 선택합니다.

맞춤 크기 용지의 경우, 프린터 제어판에 메시지가 표시될 때 X 및 Y 크기를 지정해야 합니다.



용지함 2 및 550매 용지함 용지 방향

최상의 인쇄 품질을 얻으려면 용지를 용지함 2와 550매 용지함에 정확하게 놓습니다.

표 2-5 레터헤드 또는 사전 인쇄된(세로 방향) 용지

양면 인쇄 모드	용지 크기	용지 넣는 방법
단면 인쇄	11x17, A3, 8K(273x397mm), 8K(270x390mm), 8K(260x368mm), B4(JIS), Legal, Oficio(8.5x13), Oficio(216x340mm), C4, SRA4, RA4, Arch A, A4, Letter, 12x18	인쇄면 아래로 상단 가장자리를 용지함 왼쪽으로
단면 인쇄	A4, Letter, 16K(197x273mm) 16K(195x270mm), Executive, A5, 16K(184x260mm), B5 (JIS)	인쇄면 아래로 상단 가장자리를 용지함 뒤쪽으로

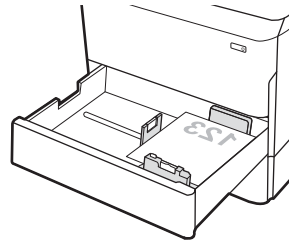
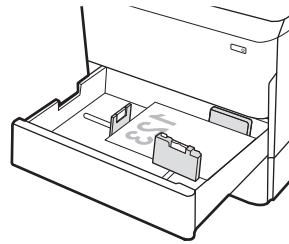


표 2-5 레터헤드 또는 사전 인쇄된(세로 방향) 용지 (계속)

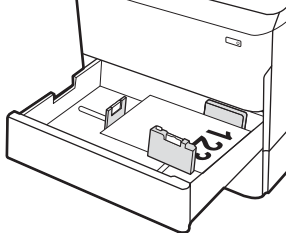
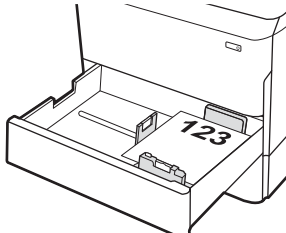
양면 인쇄 모드	용지 크기	용지 넣는 방법
자동 양면 인쇄 또는 대체 레터헤드 모드 활성화	11x17, A3, 8K(273x397mm), 8K(270x390mm), 8K(260x368mm), B4(JIS), Legal, Oficio(8.5x13), Oficio(216x340mm), C4, SRA4, RA4, Arch A, A4, Letter, 12x18	인쇄면 위로 상단 가장자리를 용지함 오른쪽으로
		
자동 양면 인쇄 또는 대체 레터헤드 모드 활성화	A4, Letter, 16K(197x273mm) 16K(195x270mm), Executive, A5, 16K(184x260mm), B5 (JIS)	인쇄면 위로 상단 가장자리를 용지함 뒤쪽으로
		

표 2-6 레터헤드 또는 사전 인쇄된(가로 방향) 용지

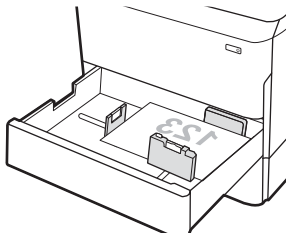
양면 인쇄 모드	용지 크기	용지 넣는 방법
단면 인쇄	11x17, A3, 8K(273x397mm), 8K(270x390mm), 8K(260x368mm), B4(JIS), Legal, Oficio(8.5x13), Oficio(216x340mm), C4, SRA4, RA4, Arch A, A4, Letter, 12x18	인쇄면 아래로 상단 가장자리를 용지함 뒤쪽으로
		

표 2-6 레터헤드 또는 사전 인쇄된(가로 방향) 용지 (계속)

양면 인쇄 모드	용지 크기	용지 넣는 방법
단면 인쇄	A4, Letter, 16K(197x273mm) 16K(195x270mm), Executive, A5, 16K(184x260mm), B5 (JIS)	인쇄면 아래로 상단 가장자리를 용지함 왼쪽으로
자동 양면 인쇄 또는 대체 레터헤드 모드 활성화	11x17, A3, 8K(273x397mm), 8K(270x390mm), 8K(260x368mm), B4(JIS), Legal, Oficio(8.5x13), Oficio(216x340mm), C4, SRA4, RA4, Arch A, A4, Letter, 12x18	인쇄면 위로 상단 가장자리를 용지함 뒤쪽으로
자동 양면 인쇄 또는 대체 레터헤드 모드 활성화	A4, Letter, 16K(197x273mm) 16K(195x270mm), Executive, A5, 16K(184x260mm), B5 (JIS)	인쇄면 위로 상단 가장자리를 용지함 오른쪽으로

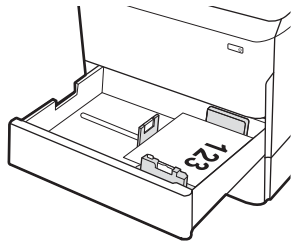
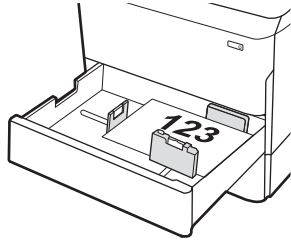
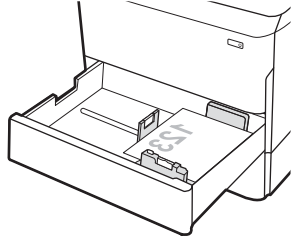


표 2-7 사전 천공 용지(세로 방향)

양면 인쇄 모드	용지 크기	용지 넣는 방법
단면 인쇄	11x17, A3, 8K(273x397mm), 8K(270x390mm), 8K(260x368mm), B4(JIS), Legal, Oficio(8.5x13), Oficio(216x340mm), C4, SRA4, RA4, Arch A, A4, Letter, 12x18	인쇄면 아래로 구멍을 용지함 뒤쪽으로
단면 인쇄	A4, Letter, 16K(197x273mm) 16K(195x270mm), Executive, A5, 16K(184x260mm), B5 (JIS)	인쇄면 아래로 구멍을 용지함 오른쪽으로

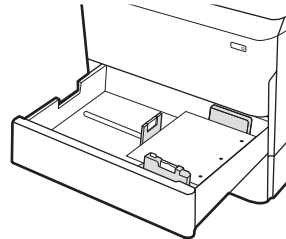
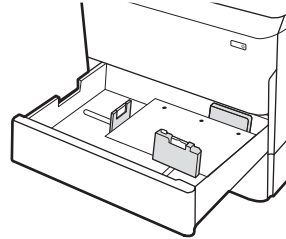
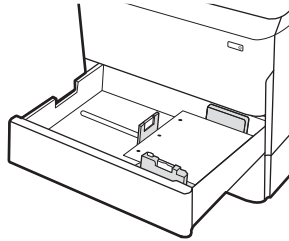
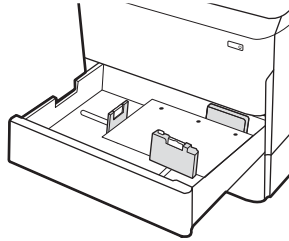


표 2-7 사전 천공 용지(세로 방향) (계속)

양면 인쇄 모드	용지 크기	용지 넣는 방법
자동 양면 인쇄 또는 대체 레터헤드 모드 활성화	11x17, A3, 8K(273x397mm), 8K(270x390mm), 8K(260x368mm), B4(JIS), Legal, Oficio(8.5x13), Oficio(216x340mm), C4, SRA4, RA4, Arch A, A4, Letter, 12x18	인쇄면 위로 구멍을 용지함 뒤쪽으로
자동 양면 인쇄 또는 대체 레터헤드 모드 활성화	A4, Letter, 16K(197x273mm) 16K(195x270mm), Executive, A5, 16K(184x260mm), B5 (JIS)	인쇄면 위로 양식의 상단을 프린터의 뒤쪽에 놓은 상태에서 구멍을 용지함 왼쪽으로



대체 레터헤드 모드 사용

대체 레터헤드 모드 기능을 이용하여 단면 인쇄나 양면 인쇄와 관계없이 모든 작업에 사용할 레터헤드 또는 양식 용지를 같은 방향으로 용지함에 넣을 수 있습니다. 이 모드를 사용할 때는 자동 양면 인쇄와 동일한 방식으로 용지를 넣으십시오.

프린터 제어판 메뉴를 사용하여 대체 레터헤드 모드 활성화

설정 메뉴를 사용하여 대체 레터헤드 모드 설정을 설정합니다.

1. 프린터 제어판의 홈 화면에서 **설정** 메뉴로 이동하여 엽니다.
2. 다음 메뉴를 엽니다.
 - a. 복사/인쇄 또는 인쇄
 - b. 용지함 관리
 - c. 대체 레터헤드 모드
3. **켜기**를 선택합니다.

4,000매 대용량 입력(HCI) 용지함에 용지 넣기

다음은 모든 모델의 부속품으로 제공되는 대용량 입력 용지함에 용지를 넣는 방법에 대한 설명입니다.

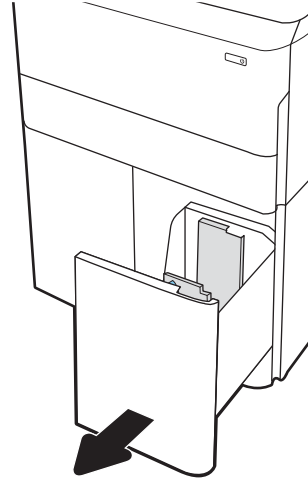
⚠ 주의: 한 번에 용지함을 두 개 이상 확장해서는 안 됩니다. 용지함을 계단으로 사용해서는 안 됩니다. 닫을 때 용지함에서 손을 뗍니다. 프린터 이동할 때 모든 용지함을 닫아야 합니다.

HCI 넣기

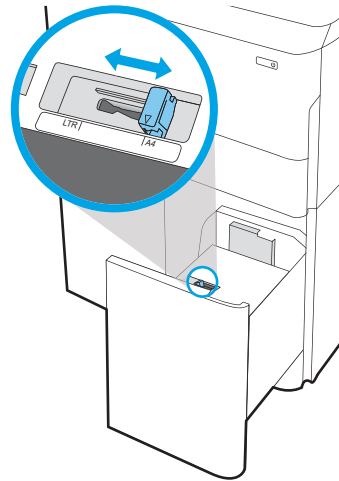
이 두 개의 용지함은 75g/m² 용지를 최대 4,000매까지 넣을 수 있습니다.

1. 용지함을 엽니다.

참고: 해당 용지함이 사용 중일 때는 열지 마십시오.



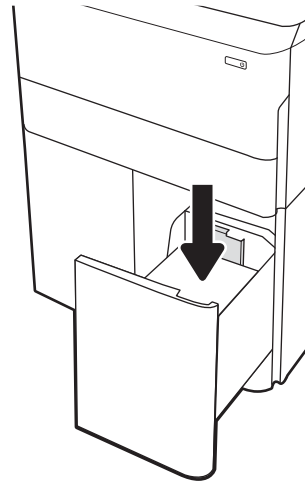
2. 용지 너비 및 길이 조정대를 용지에 맞는 위치로 조정합니다.



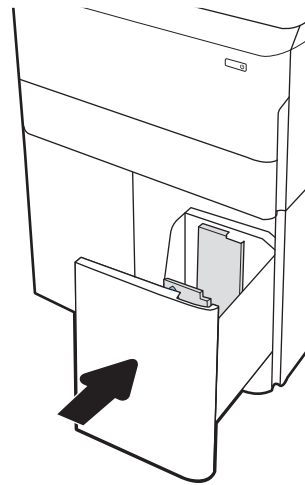
3. 용지함에 용지를 넣습니다. 용지 더미가 구부러지지 않고 가이드에 살짝 닿는지 확인합니다.

참고: 용지 걸림을 방지하려면 용지함을 너무 꽉 채우지 마십시오. 용지 묶음의 위쪽이 용지함 가득 참 표시기 아래에 있는지 확인합니다.

참고: 용지함을 제대로 조정하지 않으면 인쇄 도중 오류 메시지가 나타나거나 용지 걸림이 발생할 수 있습니다.



4. 용지함을 닫습니다.



5. 프린터 제어판에 용지함 구성 메시지가 나타납니다.
6. 감지된 종류와 크기를 적용하려면 **확인** 버튼을 선택하고, 다른 용지 크기나 종류를 선택하려면 **수정** 버튼을 선택합니다.

HCI 용지 방향

최상의 인쇄 품질을 얻으려면, 용지를 HCI 용지함에 정확하게 놓습니다.

표 2-8 레터헤드 또는 사전 인쇄된(세로 방향) 용지

양면 인쇄 모드	용지 크기	용지 넣는 방법
단면 인쇄	A4, Letter	인쇄면 아래로 상단 가장자리를 용지함 뒤쪽으로
자동 양면 인쇄 또는 대체 레터헤드 모드 활성화		인쇄면 위로 상단 가장자리를 용지함 뒤쪽으로

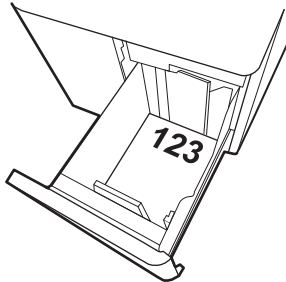
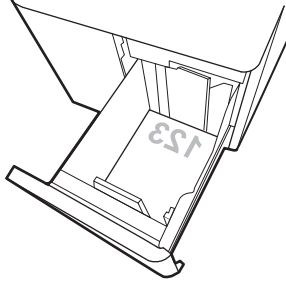


표 2-9 레터헤드 또는 사전 인쇄된(가로 방향) 용지

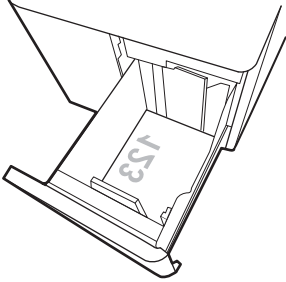
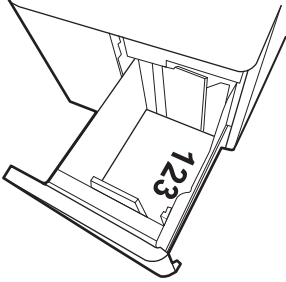
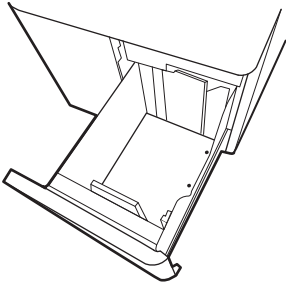
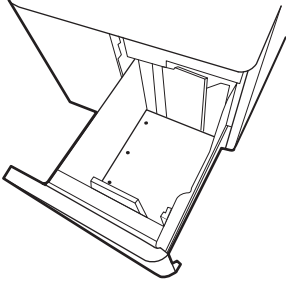
양면 인쇄 모드	용지 크기	용지 넣는 방법
단면 인쇄	A4, Letter	<p>인쇄면 아래로</p> <p>상단 가장자리를 용지함 왼쪽으로</p> 
자동 양면 인쇄 또는 대체 레터헤드 모드 활성화	A4, Letter	<p>인쇄면 위로</p> <p>상단 가장자리를 용지함 오른쪽으로</p> 

표 2-10 사전 천공된 용지(가로 방향)

양면 인쇄 모드	용지 크기	용지 넣는 방법
단면 인쇄	A4, Letter	인쇄면 아래로 구멍을 용지함 왼쪽으로
자동 양면 인쇄 또는 대체 레터헤드 모드 활성화	A4, Letter	인쇄면 위로 양식의 상단을 프린터의 오른쪽에 놓은 상태에서 구멍을 용지 함 오른쪽으로



대체 레터헤드 모드 사용

대체 레터헤드 모드 기능을 이용하여 단면 인쇄나 양면 인쇄와 관계없이 모든 작업에 사용할 레터헤드 또는 양식 용지를 같은 방향으로 용지함에 넣을 수 있습니다. 이 모드를 사용할 때는 자동 양면 인쇄와 동일한 방식으로 용지를 넣으십시오.

프린터 제어판 메뉴를 사용하여 대체 레터헤드 모드 활성화

설정 메뉴를 사용하여 대체 레터헤드 모드 설정을 설정합니다.


1. 프린터 제어판의 홈 화면에서 설정 메뉴로 이동하여 엽니다.
2. 다음 메뉴를 엽니다.
 - a. 복사/인쇄 또는 인쇄
 - b. 용지함 관리
 - c. 대체 레터헤드 모드
3. 켜기를 선택합니다.

봉투 넣기 및 인쇄

다음은 봉투를 넣고 인쇄하는 방법에 대한 설명입니다. 용지함 1만 사용하여 봉투를 인쇄하십시오. 용지함 1은 봉투 디자인 및 환경 조건에 따라 최대 14장의 봉투를 넣을 수 있습니다.


봉투 인쇄

수동 공급 옵션을 사용하여 봉투를 인쇄하려면 다음 단계를 따라 인쇄 드라이버에서 올바른 설정을 선택한 다음 프린터로 인쇄 작업을 전송하고 용지함에 봉투를 넣으십시오.

 **참고:** 수동 공급을 사용하는 경우 제어판에 용지함 1에 봉투를 넣을 것인지를 묻는 메시지가 표시될 때까지 기다립니다.

1. 소프트웨어 프로그램에서 **인쇄** 옵션을 선택합니다.
2. 프린터 목록에서 프린터를 선택한 다음, **속성** 또는 **기본 설정** 버튼을 클릭하거나 눌러 프린터 드라이버를 엽니다.

 **참고:** 버튼 이름은 소프트웨어 프로그램에 따라 다릅니다.

 **참고:** Windows 8이나 8.1 시작 화면 앱에서 인쇄 기능에 액세스하려면 **장치, 인쇄**를 차례로 선택한 다음 해당 프린터를 선택합니다. Windows 10의 경우, **인쇄**를 선택합니다. 이것은 응용 프로그램에 따라 달라질 수 있습니다. Windows 8, 8.1 및 10에서는 이 응용 프로그램의 기능 및 레이아웃이 아래 설명한 데스크탑 응용 프로그램과 다릅니다. HP PCL-6 V4 드라이버의 경우 **추가 설정**을 선택하면 HP AiO 프린터 원격 응용 프로그램이 추가 드라이버 기능을 다운로드합니다.

3. **용지/품질** 탭을 클릭하거나 누릅니다.
4. **용지 크기** 드롭다운 목록에서 정확한 봉투 크기를 선택합니다.
5. **용지 유형** 드롭다운 목록에서 **추가**를 선택합니다.
6. **종류**에서 **기타**를 선택한 다음 **봉투**를 선택합니다.
7. **용지함** 드롭다운 목록에서 **수동 공급**을 선택합니다.
8. **확인** 버튼을 클릭하여 **문서 속성** 대화 상자를 닫습니다.
9. **인쇄** 대화 상자에서 **확인** 버튼을 클릭하여 작업을 인쇄합니다.

봉투 방향

봉투를 올바르게 인쇄하려면 특정 방식으로 용지를 넣어야 합니다.


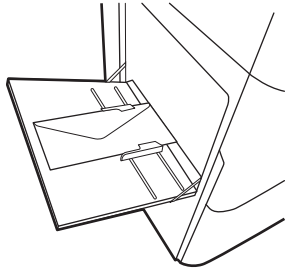
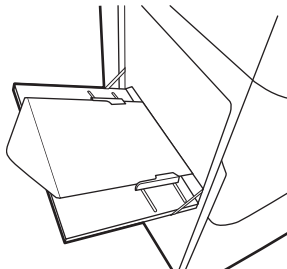
 **참고:** 봉투의 양면 인쇄는 프린터에서 지원되지 않습니다.

표 2-11 봉투 방향

용지함	봉투 크기	용지 넣는 방법
용지함 1	#9 봉투, #10 봉투, Monarch 봉투, DL 봉투, B5 봉투, C5 봉투(지갑), C6 봉투	<p>인쇄면 아래로 상단 가장자리를 프린터 뒤쪽으로</p> 
용지함 1	B5 봉투, Chou #3 일본식 봉투, C5 봉투(포켓)	<p>인쇄면 아래로 하단 가장자리부터 프린터에 먼저 들어가도록, 상단 플랩 열림</p> 

레이블 넣기 및 인쇄


다음은 레이블을 넣고 인쇄하는 방법에 대한 설명입니다.

수동 공급 레이블

용지함 1의 수동 공급 모드를 사용하여 레이블 용지를 인쇄합니다.

1. 소프트웨어 프로그램에서 **인쇄** 옵션을 선택합니다.
2. 프린터 목록에서 프린터를 선택한 다음, **속성** 또는 **기본 설정** 버튼을 클릭하거나 눌러 프린터 드라이버를 엽니다.

 **참고:** 버튼 이름은 소프트웨어 프로그램에 따라 다릅니다.

 **참고:** Windows 8이나 8.1 시작 화면 앱에서 인쇄 기능에 액세스하려면 **장치, 인쇄**를 차례로 선택한 다음 해당 프린터를 선택합니다. Windows 10의 경우, **인쇄**를 선택합니다. 이것은 응용 프로그램에 따라 달라질 수 있습니다. Windows 8, 8.1 및 10에서는 이 응용 프로그램의 기능 및 레이아웃이 아래 설명한 데스크탑 응용 프로그램과 다릅니다. HP PCL-6 V4 드라이버의 경우 **추가 설정**을 선택하면 HP AiO 프린터 원격 응용 프로그램이 추가 드라이버 기능을 다운로드합니다.

3. **용지/품질** 탭을 클릭합니다.
4. **용지 크기** 드롭다운 목록에서 레이블 용지의 정확한 크기를 선택합니다.
5. **용지 종류** 드롭다운 목록에서 **레이블**을 선택합니다.
6. **용지함** 드롭다운 목록에서 **수동 공급**을 선택합니다.
7. **확인** 버튼을 클릭하여 **문서 속성** 대화 상자를 닫습니다.
8. **인쇄** 대화 상자에서 **인쇄** 버튼을 클릭하여 작업을 인쇄합니다.

라벨 방향

레이블을 올바르게 인쇄하려면, 특정 방식으로 용지를 넣어야 합니다.

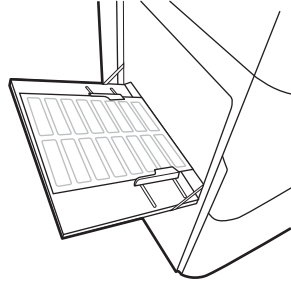
표 2-12 라벨 방향

용지함 라벨 넣는 방법

용지함 1

인쇄면 아래로

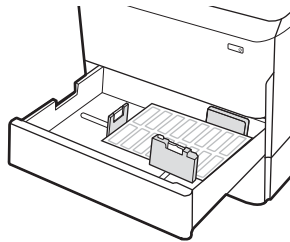
하단 가장자리부터 프린터에 먼저 들어가도록



550매 용지함

인쇄면 아래로

상단 가장자리를 용지함 왼쪽으로



3 소모품, 부속품 및 부품

소모품 또는 부속품을 주문하거나, 토너 카트리지를 교체하거나, 또는 다른 부품을 제거 및 교체합니다.

비디오 도움말은 www.hp.com/videos/PageWide를 참조하십시오.

다음 정보는 게시 당시에 정확한 정보입니다. 최신 정보는 <http://www.hp.com/support/pwcolor765> 또는 <http://www.hp.com/support/colorpw755>을 참조하십시오.

세부 정보:

프린터에 대한 HP 전체 도움말에는 다음 정보가 포함됩니다.

- 설치 및 구성
- 학습 및 사용
- 문제 해결
- 소프트웨어 및 펌웨어 업데이트 다운로드
- 지원 포럼 가입
- 보증 및 규정 정보 찾기

소모품, 부속품, 부품 주문

교체용 소모품, 부속품 및 프린터 부품을 입수하는 방법을 확인하십시오.

주문

다음 중 하나의 채널을 통해 부품, 소모품 또는 부속품을 주문합니다.

표 3-1 주문 옵션

주문 옵션	주문 정보
소모품 및 용지 주문	www.hp.com
정품 HP 부품 또는 부속품 주문	www.hp.com/buy/parts
서비스 또는 지원 공급업체를 통해 주문	HP 공인 서비스/지원 공급업체에 문의하십시오.
HP EWS(Embedded Web Server)를 사용하여 주문	액세스하려면 컴퓨터에 설치된 웹 브라우저를 열고 주소/URL 필드에 프린터 IP 주소나 호스트 이름을 입력합니다. EWS에는 HP 웹 사이트로 연결되는 링크가 있습니다. 이 웹 사이트에서 HP 정품 소모품을 구입할 수 있습니다.

소모품 및 부속품

프린터에 대해 사용할 수 있는 소모품 및 부속품에 대한 내용을 찾습니다.

표 3-2 소모품

항목	설명	카트리지 번호	부품 번호
HP 982X High Yield 검은색 정품 PageWide 카트리지	대용량 교체용 검정색 카트리지	982X	T0B30A
HP 982X High Yield 시안색 정품 PageWide 카트리지	대용량 교체용 시안 카트리지	982X	T0B27A
HP 982X High Yield 마젠타색 정품 PageWide 카트리지	대용량 교체용 마젠타색 카트리지	982X	T0B28A
HP 982X High Yield 노란색 정품 PageWide 카트리지	대용량 교체용 노란색 카트리지	982X	T0B29A
HP 982A 검은색 정품 PageWide 카트리지	표준 용량 교체용 검정색 카트리지	982A	T0B26A
HP 982A 시안색 정품 PageWide 카트리지	표준 용량 교체용 시안색 카트리지	982A	T0B23A
HP 982A 마젠타색 정품 PageWide 카트리지	표준 용량 교체용 마젠타색 카트리지	982A	T0B24A
HP 982A 노란색 정품 PageWide 카트리지	표준 용량 교체용 노란색 카트리지	982A	T0B25A

표 3-3 부속품

항목	설명	카트리지 번호	부품 번호
1GB DDR3 메모리 DIMM	메모리 업그레이드 키트	해당 없음	E5K48A

표 3-3 부속품 (계속)

항목	설명	카트리지 번호	부품 번호
2GB DDR3 메모리 DIMM	메모리 업그레이드 키트	해당 없음	E5K49A
HP PageWide 550매 용지함	(선택 사항) 입력 용지함	해당 없음	A7W99A
HP PageWide 550매 용지함 및 받침대	(선택 사항) 입력 용지함 및 받침대	해당 없음	9UW01A
HP PageWide 3x550매 용지함 및 받침대	(선택 사항) 입력 용지함 및 받침대	해당 없음	9UW02A
HP PageWide 4000매 HCl 용지함 및 받침대	(선택 사항) 대용량 입력 공급기 및 스탠드	해당 없음	9UW03A
솔루션용 내부 USB 포트 2개, AA 보드	(선택 사항) 타사 장치 연결용 USB 포트	해당 없음	B5L28A
HP 보안 고성능 하드 디스크 FIPS 드라이브	보안 하드 드라이브	해당 없음	B5L29A
NFC 및 HP Jetdirect 무선 인쇄 서버	모바일 장치의 "터치" 인쇄를 위한 무선 부속품	해당 없음	J8031A
HP Jetdirect USB 무선 인쇄 서버	USB 무선 인쇄 서버 부속품	해당 없음	J8030A

유지보수/긴 수명 소모품(LLC)

프린터에 대해 사용할 수 있는 유지 관리/장기 소모품에 대한 내용을 찾습니다.

표 3-4 유지보수/긴 수명 소모품(LLC)

유지보수/LLC 키트	부품 번호	예상 수명 ¹
HP PageWide 서비스 용액 컨테이너	W1B44A	150,000페이지
HP PageWide 프린트헤드 와이퍼 키트	W1B43A	150,000페이지
HP PageWide 롤러 키트	W1B45A	150,000페이지

¹ HP 유지보수/긴 수명 소모품(LLC) 수명 사양은 아래 나열된 LLC 수명 테스트 조건에 기초한 예상치입니다. 정상적으로 사용하는 동안의 실제 개별 수명/수율은 사용법, 환경, 용지 및 기타 요인에 따라 달라집니다. 예상 수명은 목시적인 보장 또는 보증이 아닙니다.

LLC 수명 테스트 조건

- 인쇄 적용 범위: 페이지 전체에 5% 균등 분산
- 환경: 17°-25°C; 30%-70% 상대 습도(RH)
- 용지 크기: Letter/A4
- 용지 무게: 75g/m² 일반 용지
- 작업 크기: 4페이지
- 짧은 쪽 공급(A3)(즉, Legal 용지)

위의 조건 중 수명을 줄일 수 있는 요인:

- 폭이 Letter/A4보다 좁은 용지(짧은 가장자리 급지는 페이지당 메커니즘 작업 증가와 같음)
- 75g/m2보다 무거운 용지(용지가 무거우면 프린터 구성 요소의 스트레스가 높아짐)
- 이미지가 4개 미만인 작업 인쇄(작업이 적을수록 페이지당 메커니즘 작업이 많아짐)

고객 자가 수리 부품

프린터에 다음 부품을 사용할 수 있습니다.

- HP 서비스 담당자에게 수리 비용을 지불하지 않는 경우에는 고객이 자가 교체가 **필수**로 표시된 부품을 설치해야 합니다. 이러한 부품의 경우 현장 수리 서비스나 지정점 방문 서비스가 HP 제품 보증하에 제공되지 않습니다.
- 자가 교체 옵션이 **옵션**으로 표시된 부품은 고객 요청 시 제품 보증 기간 동안 추가 비용 없이 HP 서비스 담당자가 설치해 줍니다.

표 3-5 고객 자가 수리 부품

항목	설명	자가 교체 옵션	부품 번호
서비스 용액 컨테이너 키트	교체용 서비스 용액 장치	필수	W1B44A
프린트헤드 와이퍼 키트	교체용 프린트헤드 와이퍼	필수	W1B43A
용지함 2-5 롤러 키트	용지함 2-5의 교체용 롤러	필수	W1B45A
용지함 2-5 어셈블리 키트	교체용 용지함 2-5	필수	A7X02A
550매 테이블 상단 공급기(선택 사항)	교체용 용지함 3 공급기	필수	A7W99A
1x550매 용지 공급기 및 스탠드	교체용 용지함 3 공급기 및 스탠드	필수	9UW01A
3x550매 용지 공급기 및 스탠드	교체용 3x550매 용지 공급기 및 스탠드	필수	9UW02A
HP Page Wide 4000매 HCl 용지함 및 받침대	(선택 사항) 대용량 입력 공급기 및 스탠드	필수	9UW03A
HP 보안 고성능 하드 디스크 FIPS 드라이브	교체용 보안 하드 드라이브	필수	B5L29A
HP Jetdirect 2900nw 인쇄 서버	교체용 USB 무선 인쇄 서버 부속품	필수	J8031A
HP Jetdirect 3000w NFC/Wireless 부속품	모바일 장치에서 "터치" 인쇄를 위한 교체용 Wireless Direct 인쇄 부속품	필수	J8030A
HP 1GB DDR3x32 144-핀 800MHz SODIMM	교체용 메모리 DIMM	필수	E5K48A
솔루션용 내부 USB 포트 2개, AA 보드	(선택 사항) 타사 장치 연결용 USB 포트	필수	B5L28A

토너 카트리지 교체

프린터에 메시지가 수신되거나 인쇄 품질 문제가 발생하는 경우에는 토너 카트리지를 교체하십시오.

카트리지 정보

본 프린터는 카트리지 잔량이 부족하거나 매우 부족할 때, 또는 소모되었을 때 카트리지 정보를 표시됩니다.

프린터는 네 개의 색상을 사용하며 각 색상에 대한 다른 카트리지를 보유하고 있습니다. 옐로우색(Y), 시안색(C), 마젠타색(M) 그리고 검은색(K)입니다.

바로 사용할 때까지 패키지에서 카트리지를 꺼내지 마십시오.

⚠ 주의: 카트리지 손상을 방지하기 위해 카트리지의 금속 금속 접촉 부분을 만지지 마십시오.

다음 그림은 카트리지 부품을 나타냅니다.



번호	설명
1	금속 접촉부. 카트리지의 금속으로 된 금속 접촉부를 만지지 마십시오. 접촉부에 지문이 묻으면 카트리지 손상을 입을 수 있습니다.


카트리지를 구입하거나 프린터의 카트리지 호환성을 확인하려면 www.hp.com로 이동하십시오. 페이지 아래로 스크롤하고 국가/지역이 올바른지 확인합니다.


표 3-6 카트리지 정보

항목	설명	카트리지 번호	부품 번호
HP 982X High Yield 검은색 정품 PageWide 카트리지	대용량 교체용 검정색 카트리지	982X	T0B30A
HP 982X High Yield 시안색 정품 PageWide 카트리지	대용량 교체용 시안 카트리지	982X	T0B27A
HP 982X High Yield 마젠타색 정품 PageWide 카트리지	대용량 교체용 마젠타색 카트리지	982X	T0B28A
HP 982X High Yield 노란색 정품 PageWide 카트리지	대용량 교체용 노란색 카트리지	982X	T0B29A
HP 982A 검은색 정품 PageWide 카트리지	표준 용량 교체용 검정색 카트리지	982A	T0B26A

표 3-6 카트리지 정보 (계속)

항목	설명	카트리지 번호	부품 번호
HP 982A 시안색 정품 PageWide 카트리지	표준 용량 교체용 시안색 카트리지	982A	T0B23A
HP 982A 마젠타색 정품 PageWide 카트리지	표준 용량 교체용 마젠타색 카트리지	982A	T0B24A
HP 982A 노란색 정품 PageWide 카트리지	표준 용량 교체용 노란색 카트리지	982A	T0B25A

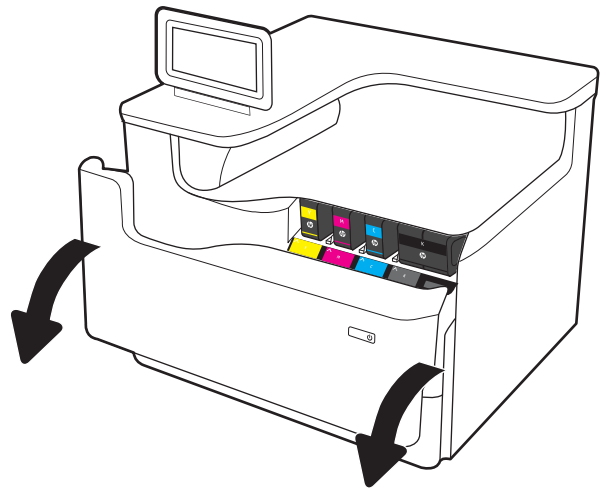
 **참고:** 대용량 카트리지에는 더 많은 페이지 인쇄를 위해 표준 카트리지보다 많은 토너가 포함되어 있습니다. 자세한 내용은 www.hp.com/go/learnaboutsupplies에서 확인할 수 있습니다.

 **참고:** 사용한 카트리지의 재활용에 대한 정보는 카트리지 상자 안에 있습니다.

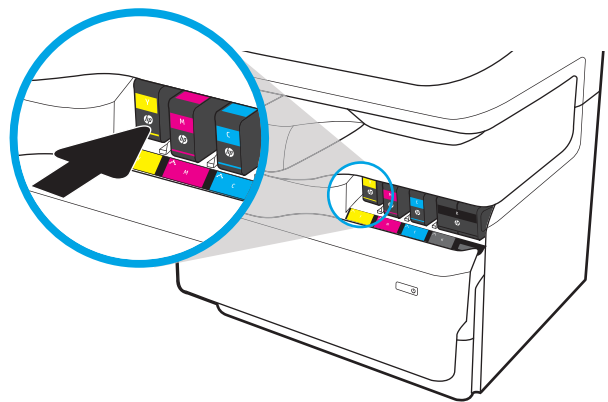
카트리지 분리 및 교체하기

다음 단계에 따라 토너 카트리지를 교체합니다.

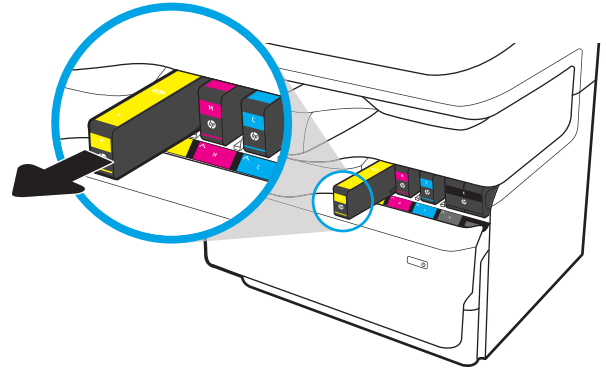
1. 카트리지 덮개를 엽니다.



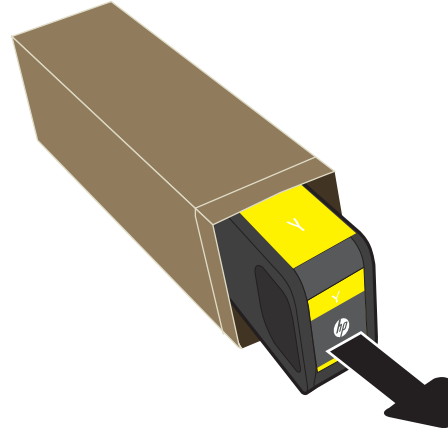
2. 사용 중인 카트리지를 안쪽으로 밀어 잠금을 해제합니다.



3. 오래된 카트리지의 가장자리를 잡고 똑바로 위로 당겨 꺼냅니다.



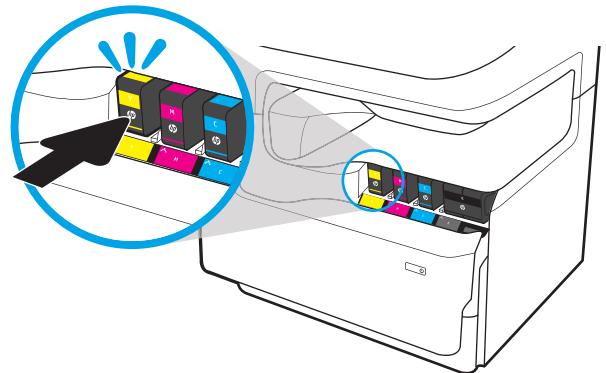
4. 새 카트리지를 포장 봉투에서 꺼냅니다.



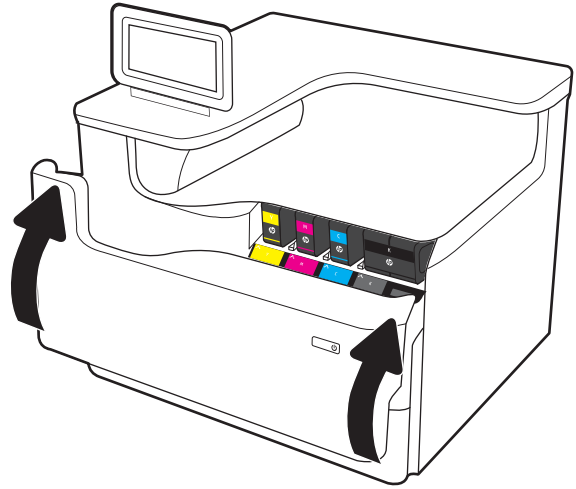
5. 카트리지의 금색으로 된 금속 접촉부를 만지지 마십시오. 접촉부에 지문이 묻으면 카트리지에 손상을 줄 수 있습니다.



6. 새 카트리지를 제품에 넣습니다. 카트리지에 제 자리에 올바르게 고정되어 있는지 확인합니다.



7. 카트리지 도어를 닫습니다.



8. 새 카트리지가 들어 있던 상자에 사용한 카트리지를 넣습니다. 재활용에 대한 정보는 동봉된 재활용 설명서를 참조하십시오.

HP에서는 HP 정품 카트리지 재활용을 돕고 있습니다. 전 세계 50여개 이상의 국가/지역에서 이용할 수 있는 HP Planet Partners 프로그램으로 간편하며 무료입니다¹⁾.

사용한 HP 카트리지를 분리 배출 하는 방법에 대한 정보를 찾으려면 www.hp.com/recycle을 참조하십시오.

¹⁾ 프로그램 가용성은 다릅니다. 자세한 내용은 www.hp.com/recycle에서 확인할 수 있습니다.

서비스 유체 용기 교체


서비스 유체 용기를 교체하는 방법에 대해 알아봅니다.

서비스 용액 컨테이너 정보

다음은 프린터용 서비스 용액 컨테이너에 대한 세부 정보입니다. 교체에 대한 지침이 포함되어 있습니다.

서비스 용액 컨테이너가 거의 차거나 다 차면 프린터에 표시됩니다. 완전히 다 찬 경우 서비스 용액 컨테이너가 교체될 때까지 인쇄가 중지됩니다.

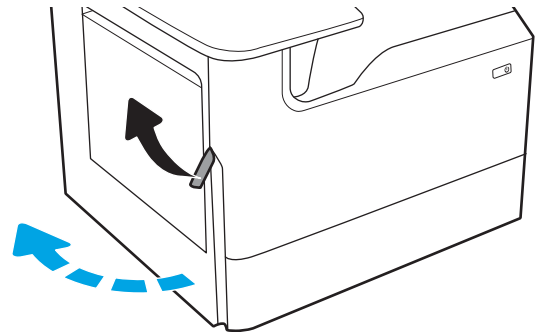
서비스 용액 컨테이너(부품 번호 W1B44A)를 구입하려면 HP Parts Store(www.hp.com/buy/parts)로 이동하십시오.

 **참고:** 서비스 용액 컨테이너는 일회용으로 제작되었습니다. 서비스 용액 컨테이너를 비워서 다시 사용하지 마십시오. 재사용할 경우 잉크가 프린터 안으로 쏟아질 수 있어 인쇄 품질이 저하될 가능성이 큼니다. 사용 후 서비스 용액 컨테이너는 재활용을 위해 HP Planet Partners 프로그램에 반환해 주십시오.

서비스 용액 컨테이너 분리 및 교체

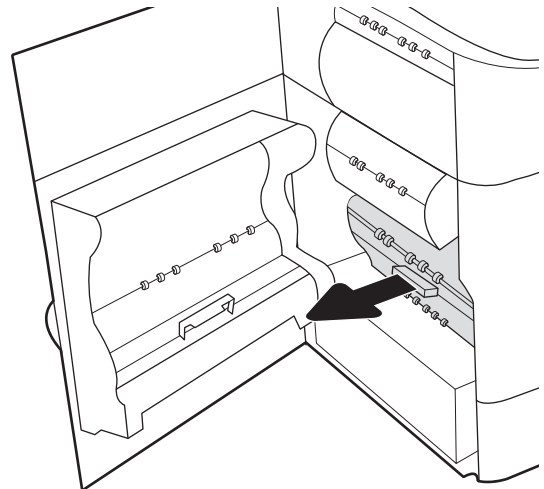
다음 단계에 따라 서비스 용액 컨테이너를 교체합니다.

1. 왼쪽 도어를 엽니다.

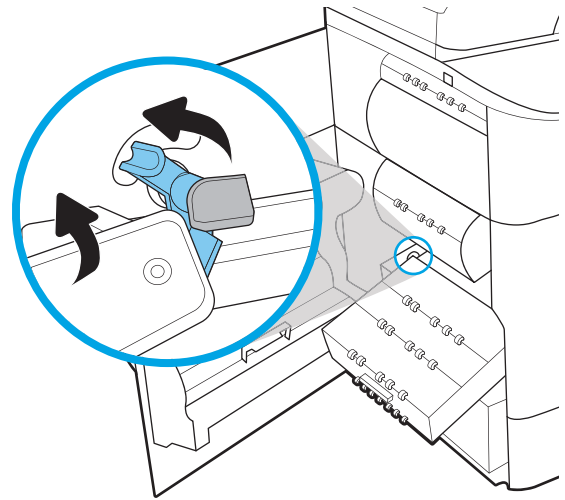


2. 프린터에서 서비스 용액 컨테이너를 당겨 분리합니다.

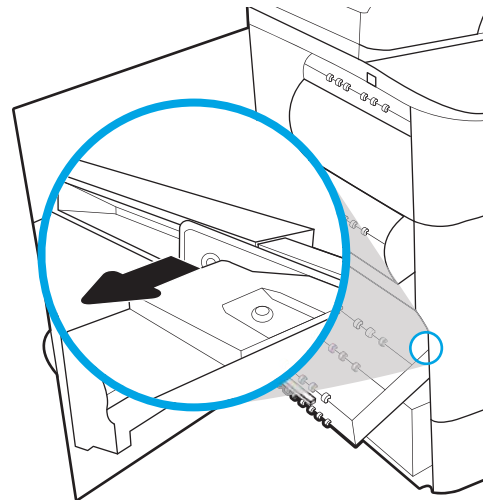
주의: 서비스 용액 컨테이너를 꺼낼 때 피부나 옷에 잉크 얼룩이 지지 않도록 검정 실린더를 직접 만지지 마십시오.



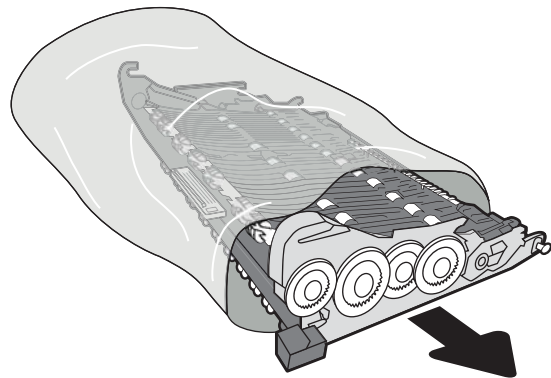
3. 서비스 용액 컨테이너의 왼쪽에서 장치를 고정시키는 래치를 정렬 트랙에서 분리한 다음 장치의 왼쪽을 분리합니다.



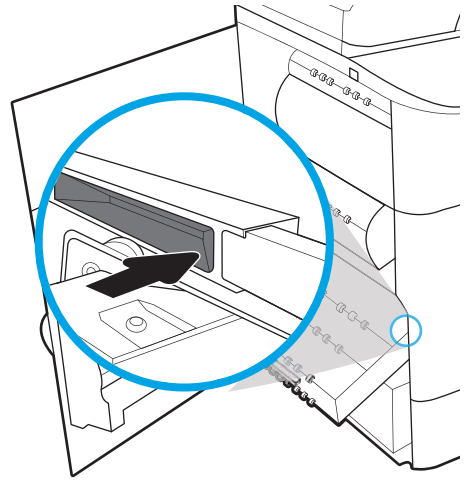
4. 정렬 트랙에서 오른쪽 측면을 분리한 뒤 프린터에서 장치를 들어냅니다. 잉크가 새는 것을 막기 위해 잉크 수집 장치는 종이 위에 똑바로 세워 멀찍이 치워 놓습니다.



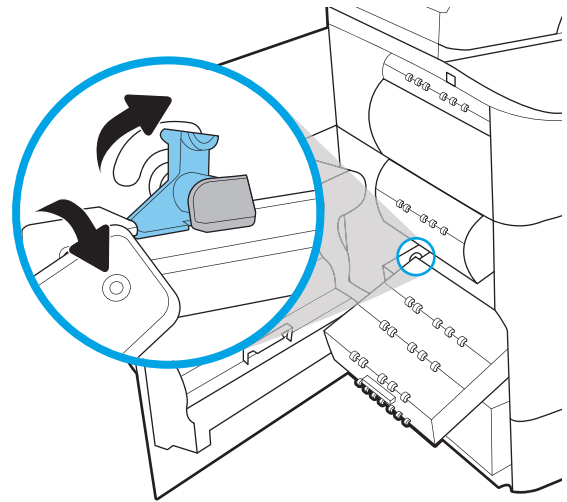
5. 포장에서 새 서비스 용액 컨테이너를 꺼냅니다.



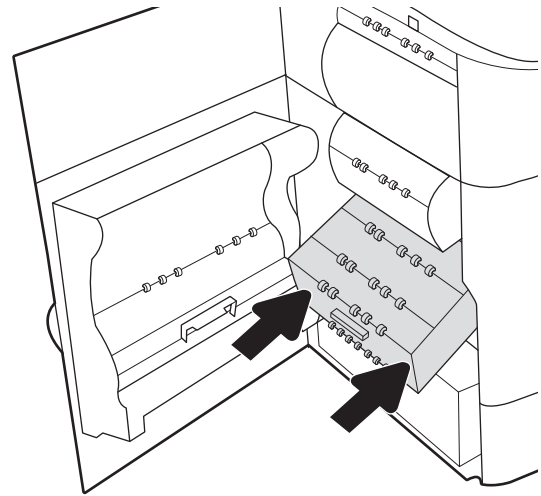
6. 서비스 용액 컨테이너의 오른쪽 끝을 정렬 트랙에 먼저 넣습니다.



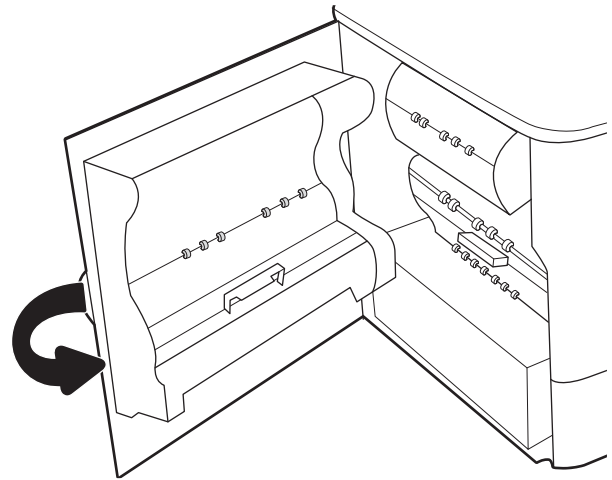
7. 서비스 용액 컨테이너의 왼쪽 끝을 정렬 트랙에 삽입한 뒤 트랙에서 장치를 고정하는 래치를 잠급니다.



8. 프린터에 서비스 용액 컨테이너를 밀어 넣습니다.



9. 왼쪽 도어를 닫습니다.



4 인쇄

소프트웨어를 사용하여 인쇄하거나 모바일 장치 또는 USB 플래시 드라이브에서 인쇄합니다.

비디오 도움말은 www.hp.com/videos/PageWide를 참조하십시오.

다음 정보는 게시 당시에 정확한 정보입니다. 최신 정보는 <http://www.hp.com/support/pwcolor765> 또는 <http://www.hp.com/support/colorpw755>을 참조하십시오.

세부 정보:

프린터에 대한 HP 전체 도움말에는 다음 정보가 포함됩니다.

- 설치 및 구성
- 학습 및 사용
- 문제 해결
- 소프트웨어 및 펌웨어 업데이트 다운로드
- 지원 포럼 가입
- 보증 및 규정 정보 찾기

인쇄 작업(Windows)

Windows 사용자에게 대한 일반적인 인쇄 작업에 대해 알아보십시오.

인쇄 방법(Windows)

소프트웨어 응용 프로그램에서 **인쇄** 옵션을 사용하여 프린터 및 인쇄 작업에 대한 기본 옵션을 선택합니다.

다음 절차에서는 Windows에서 기본 인쇄 과정을 설명합니다.


1. 소프트웨어 프로그램에서 **인쇄** 옵션을 선택합니다.
2. 프린터 목록에서 프린터를 선택합니다. 설정을 변경하려면 **속성** 또는 **기본 설정** 버튼을 클릭하여 인쇄 드라이버를 엽니다.

 **참고:** 버튼 이름은 소프트웨어 프로그램에 따라 다릅니다.

Windows 10, 8.1 및 8에서는 이 응용 프로그램의 기능 및 레이아웃이 아래 설명한 데스크탑 응용 프로그램과 다릅니다. 시작 화면 앱에서 인쇄 기능에 액세스하려면 다음 단계를 완료합니다.

- **Windows 10:** 인쇄를 선택한 다음 프린터를 선택합니다.
- **Windows 8.1 또는 8:** 장치를 선택하고 인쇄를 선택한 다음, 프린터를 선택합니다.

HP PCL-6 V4 드라이버의 경우 **추가 설정**을 선택하면 HP AiO 프린터 원격 응용 프로그램이 추가 드라이버 기능을 다운로드합니다.

 **참고:** 자세한 내용을 보려면 프린터 드라이버에 있는 도움말(?) 버튼을 클릭하십시오.

3. 인쇄 드라이버의 탭을 클릭하여 사용 가능한 옵션을 구성합니다. 예를 들어, **완료** 탭에서 용지 방향을 설정하고 **용지/품질** 탭에서 용지함, 용지 유형, 용지 크기 및 품질을 설정합니다.
4. **확인** 버튼을 클릭하여 인쇄 대화 상자로 돌아갑니다. 이 화면에서 인쇄 매수를 선택합니다.
5. **인쇄** 버튼을 클릭하여 작업을 인쇄합니다.

자동 양면 인쇄(Windows)

프린터에 자동 듀플렉서가 설치되어 있는 경우에는 자동으로 양면 인쇄를 할 수 있습니다. 듀플렉서에서 지원하는 용지 크기 및 종류를 사용합니다.

1. 소프트웨어 프로그램에서 **인쇄** 옵션을 선택합니다.
2. 프린터 목록에서 프린터를 선택한 다음, **속성** 또는 **기본 설정** 버튼을 클릭하여 인쇄 드라이버를 엽니다.

 **참고:** 버튼 이름은 소프트웨어 프로그램에 따라 다릅니다.

Windows 10, 8.1 및 8에서는 이 응용 프로그램의 기능 및 레이아웃이 아래 설명한 데스크탑 응용 프로그램과 다릅니다. 시작 화면 앱에서 인쇄 기능에 액세스하려면 다음 단계를 완료합니다.

- **Windows 10:** 인쇄를 선택한 다음 프린터를 선택합니다.
- **Windows 8.1 또는 8:** 장치를 선택하고 인쇄를 선택한 다음, 프린터를 선택합니다.

HP PCL-6 V4 드라이버의 경우 **추가 설정**을 선택하면 HP AiO 프린터 원격 응용 프로그램이 추가 드라이버 기능을 다운로드합니다.

3. 완료 탭을 클릭합니다.
4. 양면 인쇄를 클릭합니다. 확인을 클릭하여 문서 속성 대화 상자를 닫습니다.
5. 인쇄 대화 상자에서 인쇄를 클릭하여 작업을 인쇄합니다.

수동 양면 인쇄(Windows)

이 절차는 자동 듀플렉서가 설치되지 않은 프린터 또는 듀플렉서가 지원하지 않는 용지에 인쇄할 때 사용됩니다.

1. 소프트웨어 프로그램에서 인쇄 옵션을 선택합니다.
2. 프린터 목록에서 프린터를 선택한 다음, 속성 또는 기본 설정 버튼을 클릭하여 인쇄 드라이버를 엽니다.

 **참고:** 버튼 이름은 소프트웨어 프로그램에 따라 다릅니다.

Windows 10, 8.1 및 8에서는 이 응용 프로그램의 기능 및 레이아웃이 아래 설명한 데스크탑 응용 프로그램과 다릅니다. 시작 화면 앱에서 인쇄 기능에 액세스하려면 다음 단계를 완료합니다.

- **Windows 10:** 인쇄를 선택한 다음 프린터를 선택합니다.
- **Windows 8.1 또는 8:** 장치를 선택하고 인쇄를 선택한 다음, 프린터를 선택합니다.

HP PCL-6 V4 드라이버의 경우 추가 설정을 선택하면 HP AiO 프린터 원격 응용 프로그램이 추가 드라이버 기능을 다운로드합니다.

3. 완료 탭을 클릭합니다.
4. 양면 인쇄(수동)를 선택한 다음 문서 속성 대화 상자에서 확인 을 클릭합니다.
5. 인쇄 대화 상자에서 인쇄를 클릭하여 작업의 첫 번째 페이지를 인쇄합니다.
6. 출력 용지함에서 인쇄한 작업을 꺼내 용지함 1에 넣습니다.
7. 대화 상자가 나타나면 관련 제어판 버튼을 선택하여 계속 진행합니다.

한 장에 여러 페이지 인쇄(Windows)

인쇄 옵션을 사용하는 소프트웨어 응용 프로그램에서 인쇄할 때, 용지 한 장에 여러 페이지를 인쇄하는 옵션을 선택할 수 있습니다. 예를 들어, 매우 큰 문서를 인쇄하면서 용지를 절약하고 싶은 경우에는 이 작업을 수행하는 것이 좋습니다.

1. 소프트웨어 프로그램에서 인쇄 옵션을 선택합니다.
2. 프린터 목록에서 프린터를 선택한 다음, 속성 또는 기본 설정 버튼을 클릭하여 인쇄 드라이버를 엽니다.

 **참고:** 버튼 이름은 소프트웨어 프로그램에 따라 다릅니다.

Windows 10, 8.1 및 8에서는 이 응용 프로그램의 기능 및 레이아웃이 아래 설명한 데스크탑 응용 프로그램과 다릅니다. 시작 화면 앱에서 인쇄 기능에 액세스하려면 다음 단계를 완료합니다.

- **Windows 10:** 인쇄를 선택한 다음 프린터를 선택합니다.
- **Windows 8.1 또는 8:** 장치를 선택하고 인쇄를 선택한 다음, 프린터를 선택합니다.

HP PCL-6 V4 드라이버의 경우 **추가 설정**을 선택하면 HP AiO 프린터 원격 응용 프로그램이 추가 드라이버 기능을 다운로드합니다.

3. **완료** 탭을 클릭합니다.
4. **한 면에 인쇄할 페이지 수** 드롭다운에서 한 면에 인쇄할 페이지 수를 선택합니다.
5. **페이지 경계선 인쇄, 페이지 순서 및 방향** 옵션을 적절하게 선택합니다. **확인**을 클릭하여 **문서 속성** 대화 상자를 닫습니다.
6. 인쇄 대화 상자에서 **인쇄**를 클릭하여 작업을 인쇄합니다.

용지 종류 선택(Windows)

인쇄 옵션을 사용하는 소프트웨어 응용 프로그램에서 인쇄할 때, 인쇄 작업에 사용하는 용지 종류를 설정할 수 있습니다. 예를 들어, 기본 용지 종류가 Letter이지만 인쇄 작업 시 다른 용지 종류를 사용한다면 해당하는 특정 용지 종류를 선택합니다.

1. 소프트웨어 프로그램에서 **인쇄** 옵션을 선택합니다.
2. 프린터 목록에서 프린터를 선택한 다음, **속성** 또는 **기본 설정** 버튼을 클릭하여 인쇄 드라이버를 엽니다.

 **참고:** 버튼 이름은 소프트웨어 프로그램에 따라 다릅니다.

Windows 10, 8.1 및 8에서는 이 응용 프로그램의 기능 및 레이아웃이 아래 설명한 데스크탑 응용 프로그램과 다릅니다. 시작 화면 앱에서 인쇄 기능에 액세스하려면 다음 단계를 완료합니다.

- **Windows 10:** 인쇄를 선택한 다음 프린터를 선택합니다.
- **Windows 8.1 또는 8:** 장치를 선택하고 인쇄를 선택한 다음, 프린터를 선택합니다.

HP PCL-6 V4 드라이버의 경우 **추가 설정**을 선택하면 HP AiO 프린터 원격 응용 프로그램이 추가 드라이버 기능을 다운로드합니다.

3. **용지/품질** 탭을 클릭합니다.
4. **용지 종류** 드롭다운 목록에서 용지 종류를 선택합니다.
5. **확인**을 클릭하여 **문서 속성** 대화 상자를 닫습니다. **인쇄** 대화 상자에서 **인쇄**를 클릭하여 작업을 인쇄합니다.

용지함을 구성해야 할 경우 프린터 제어판에 용지함 구성 메시지가 나타납니다.

6. 지정된 종류 및 크기의 용지를 용지함에 적재하고 용지함을 닫으십시오.

7. 감지된 종류와 크기를 적용하려면 **확인** 버튼을 누르고, 다른 용지 크기나 종류를 선택하려면 **수정** 버튼을 누릅니다.
8. 올바른 종류와 크기를 선택하고 **확인** 버튼을 누릅니다.

추가 인쇄 작업

일반적인 인쇄 작업을 수행하기 위한 웹 정보를 찾습니다.

<http://www.hp.com/support/pwcolor765> 또는 <http://www.hp.com/support/colorpw755>(으)로 이동합니다.

다음과 같은 인쇄 작업 수행에 대한 지침을 사용할 수 있습니다.

- 인쇄 바로가기 또는 사전 설정 만들기 및 사용
- 용지 크기 선택 또는 맞춤 용지 크기 사용
- 페이지 방향 선택
- 소책자 만들기
- 특정 용지 크기에 맞게 문서 배율 조정
- 다른 용지에 문서의 첫 번째 또는 마지막 페이지 인쇄
- 문서에 워터마크 인쇄

인쇄 작업(macOS)

macOS용 HP 인쇄 소프트웨어를 사용하여 양면 또는 한 장에 여러 페이지를 인쇄합니다.

인쇄 방법(macOS)

소프트웨어 응용 프로그램에서 **인쇄** 옵션을 사용하여 프린터 및 인쇄 작업에 대한 기본 옵션을 선택합니다.

다음 절차는 macOS의 기본 인쇄 과정을 설명합니다.


1. **파일** 메뉴를 클릭한 다음 **인쇄** 옵션을 클릭합니다.
2. 프린터를 선택합니다.
3. **세부 정보 표시** 또는 **복사 매수 및 페이지 수**를 클릭한 다음 다른 메뉴를 선택하여 인쇄 설정을 조정합니다.


 **참고:** 항목 이름은 소프트웨어 프로그램에 따라 다릅니다.

4. **인쇄** 버튼을 클릭합니다.

자동 양면 인쇄(macOS)

프린터에 자동 듀플렉서가 설치되어 있는 경우에는 자동으로 양면 인쇄를 할 수 있습니다. 듀플렉서에서 지원하는 용지 크기 및 종류를 사용합니다.

 **참고:** 이 정보는 자동 듀플렉서가 있는 프린터에 해당됩니다.

 **참고:** HP 인쇄 드라이버를 설치할 경우 이 기능을 사용할 수 있습니다. AirPrint®를 사용 중인 경우 사용할 수 없습니다.

1. **파일** 메뉴를 클릭한 다음 **인쇄** 옵션을 클릭합니다.
2. 프린터를 선택합니다.
3. **세부 정보 표시** 또는 **복사 매수 및 페이지 수**를 클릭한 다음 **레이아웃** 메뉴를 클릭합니다.


macOS 10.14 Mojave 이상: **세부 정보 표시**, **양면**을 클릭한 다음 **레이아웃** 메뉴를 클릭합니다.

 **참고:** 항목 이름은 소프트웨어 프로그램에 따라 다릅니다.

4. **양면** 드롭다운 목록에서 **제본** 옵션을 선택합니다.
5. **인쇄** 버튼을 클릭합니다.

수동 양면 인쇄(macOS)

이 절차는 자동 듀플렉서가 설치되지 않은 프린터 또는 듀플렉서가 지원하지 않는 용지에 인쇄할 때 사용됩니다.

 **참고:** HP 인쇄 드라이버를 설치할 경우 이 기능을 사용할 수 있습니다. AirPrint를 사용 중인 경우 사용할 수 없습니다.

1. 파일 메뉴를 클릭한 다음 인쇄 옵션을 클릭합니다.
2. 프린터를 선택합니다.
3. 세부 정보 표시 또는 복사 매수 및 페이지 수를 클릭한 다음 수동 양면 인쇄 메뉴를 클릭합니다.

 **참고:** 항목 이름은 소프트웨어 프로그램에 따라 다릅니다.

4. 수동 양면 인쇄 확인란을 클릭하고 제본 옵션을 선택합니다.
5. 인쇄 버튼을 클릭합니다.
6. 프린터로 이동하여 용지함 1에서 빈 용지를 모두 빼냅니다.
7. 출력 용지함에서 출력물을 꺼내고 인쇄면이 아래를 향하도록 입력 용지함에 놓으십시오.
8. 대화 상자가 나타나면 관련 제어판 버튼을 터치하여 계속 진행합니다.

한 장에 여러 페이지 인쇄(macOS)

인쇄 옵션을 사용하는 소프트웨어 응용 프로그램에서 인쇄할 때, 용지 한 장에 여러 페이지를 인쇄하는 옵션을 선택할 수 있습니다. 예를 들어, 매우 큰 문서를 인쇄하면서 용지를 절약하고 싶은 경우에는 이 작업을 수행하는 것이 좋습니다.

1. 파일 메뉴를 클릭한 다음 인쇄 옵션을 클릭합니다.
2. 프린터를 선택합니다.
3. 세부 정보 표시 또는 복사 매수 및 페이지 수를 클릭한 다음 레이아웃 메뉴를 클릭합니다.

 **참고:** 항목 이름은 소프트웨어 프로그램에 따라 다릅니다.

4. 용지당 페이지 수 드롭다운 목록에서 용지 한 장에 인쇄할 페이지의 수를 선택합니다.
5. 레이아웃 방향 영역에서 인쇄면에 배치할 페이지의 순서와 위치를 선택합니다.
6. 인쇄면에 각 페이지를 둘러싼 경계선을 인쇄하려면 경계선 메뉴에서 경계선 유형을 선택합니다.
7. 인쇄 버튼을 클릭합니다.


용지 종류 선택(macOS)

인쇄 옵션을 사용하는 소프트웨어 응용 프로그램에서 인쇄할 때, 인쇄 작업에 사용하는 용지 종류를 설정할 수 있습니다. 예를 들어, 기본 용지 종류가 Letter이지만 인쇄 작업 시 다른 용지 종류를 사용한다면 해당하는 특정 용지 종류를 선택합니다.

1. 파일 메뉴를 클릭한 다음 인쇄 옵션을 클릭합니다.
2. 프린터를 선택합니다.
3. 세부 정보 표시 또는 복사 매수 및 페이지 수를 클릭한 다음 용지 및 품질 메뉴 또는 용지/품질 메뉴를 클릭합니다.

 **참고:** 항목 이름은 소프트웨어 프로그램에 따라 다릅니다.

4. 용지 및 품질 또는 용지/품질 옵션에서 선택합니다.

 **참고:** 이 목록에는 사용 가능한 옵션의 마스터 세트가 들어 있습니다. 프린터에 따라 일부 옵션은 사용할 수 없습니다.

- **용지 종류:** 인쇄 작업에 사용할 용지 종류 옵션을 선택합니다.
- **인쇄 품질 또는 품질:** 인쇄 작업에 대한 해상도 수준을 선택합니다.
- **가장자리까지 인쇄:** 용지 가장자리에 가깝게 인쇄하려면 이 옵션을 선택합니다.

5. 인쇄 버튼을 클릭합니다.

추가 인쇄 작업

일반적인 인쇄 작업을 수행하기 위한 웹 정보를 찾습니다.

<http://www.hp.com/support/pwcolor765> 또는 <http://www.hp.com/support/colorpw755>(으)로 이동합니다.

다음과 같은 인쇄 작업 수행에 대한 지침을 사용할 수 있습니다.

- 인쇄 바로가기 또는 사전 설정 만들기 및 사용
- 용지 크기 선택 또는 맞춤 용지 크기 사용
- 페이지 방향 선택
- 소책자 만들기
- 특정 용지 크기에 맞게 문서 배율 조정
- 다른 용지에 문서의 첫 번째 또는 마지막 페이지 인쇄
- 문서에 워터마크 인쇄

나중에 인쇄하거나 개인적으로 인쇄하도록 프린터에 인쇄 작업 저장

나중에 인쇄하기 위해 프린터 메모리에 인쇄 작업을 저장합니다.

소개

다음 정보는 USB 플래시 드라이브에 저장되는 문서 작업을 생성하고 인쇄하는 절차에 대한 설명입니다. 이러한 작업은 나중에 인쇄하거나 개인적으로 인쇄할 수 있습니다.

저장 작업 만들기(Windows)

개인 또는 지연 인쇄를 위해 USB 플래시 드라이브에 작업을 저장합니다.

1. 소프트웨어 프로그램에서 **인쇄** 옵션을 선택합니다.
2. 프린터 목록에서 프린터를 선택한 다음 **속성** 또는 **기본 설정**을 선택합니다.

 **참고:** 버튼 이름은 소프트웨어 프로그램에 따라 다릅니다.

Windows 10, 8.1 및 8에서는 이 응용 프로그램의 기능 및 레이아웃이 아래 설명한 데스크탑 응용 프로그램과 다릅니다. 시작 화면 앱에서 인쇄 기능에 액세스하려면 다음 단계를 완료합니다.

- **Windows 10: 인쇄**를 선택한 다음 프린터를 선택합니다.
- **Windows 8.1 또는 8: 장치**를 선택하고 **인쇄**를 선택한 다음, 프린터를 선택합니다.

HP PCL-6 V4 드라이버의 경우 **추가 설정**을 선택하면 HP AiO 프린터 원격 응용 프로그램이 추가 드라이버 기능을 다운로드합니다.

3. **작업 저장** 탭을 클릭합니다.
4. **작업 저장 모드** 옵션을 선택합니다.
 - **1부 인쇄 후 나머지는 보관:** 한 부 인쇄 후 검토한 뒤, 나머지를 인쇄합니다.
 - **개인 작업:** 프린터 제어판에서 이 작업을 요청할 때까지 인쇄되지 않습니다. 이 작업 저장 모드에서는 **작업 비공개/보안 설정** 옵션 중 하나를 선택할 수 있습니다. 작업에 PIN(개인 식별 번호)을 할당하는 경우 제어판에서 필요한 PIN을 제공해야 합니다. 작업을 암호화한 경우 제어판에 필요한 암호를 입력해야 합니다. 인쇄 작업은 인쇄가 완료되면 메모리에서 삭제되고 프린터 전원이 꺼지면 손실됩니다.
 - **고속 복사:** 요청한 수만큼 인쇄하고 나중에 다시 인쇄할 수 있도록 작업 사본을 프린터 메모리에 저장합니다.
 - **저장된 작업:** 프린터에 작업을 저장하여 다른 사용자가 언제라도 작업을 인쇄할 수 있게 만듭니다. 이 작업 저장 모드에서는 **작업 비공개/보안 설정** 옵션 중 하나를 선택할 수 있습니다. 작업에 PIN(개인 식별 번호)을 할당하는 경우 작업을 인쇄하는 사람이 제어판에서 필요한 PIN을 제공해야 합니다. 작업을 암호화한 경우 작업을 인쇄하는 사람이 제어판에서 필요한 암호를 입력해야 합니다.
5. 사용자 정의된 사용자 이름 또는 작업 이름을 사용하려면 **사용자 정의** 버튼을 클릭한 다음 사용자 이름이나 작업 이름을 입력합니다.


다른 저장 작업에 동일한 이름이 지정된 경우 사용할 옵션을 선택합니다.

- **작업 이름 + (1-99) 사용:** 작업 이름 끝에 고유한 숫자를 추가합니다.
 - **기존 파일 바꾸기:** 기존에 저장된 작업을 새 작업으로 덮어씁니다.
6. **확인** 버튼을 클릭하여 **문서 속성** 대화 상자를 닫습니다. **인쇄** 대화 상자에서 **인쇄** 버튼을 클릭하여 작업을 인쇄합니다.


저장 작업 만들기(macOS)

개인 또는 지연 인쇄를 위해 USB 플래시 드라이브에 작업을 저장합니다.

1. **파일** 메뉴를 클릭한 다음 **인쇄** 옵션을 클릭합니다.
2. **프린터** 메뉴에서 이 프린터를 선택합니다.
3. **세부 정보 표시** 또는 **복사 매수 및 페이지 수**를 클릭한 다음 **작업 저장** 메뉴를 클릭합니다.

 **참고:** **작업 스토리지** 메뉴가 표시되지 않을 경우 “작업 스토리지 기능 비활성화 또는 활성화” 부분에 나타난 지침에 따라 메뉴를 활성화 합니다.

4. **모드** 드롭다운 목록에서 저장 작업 종류를 선택합니다.
 - **1부 인쇄 후 나머지는 보관:** 한 부 인쇄 후 검토한 뒤, 나머지를 인쇄합니다. 첫 복사는 즉시 인쇄됩니다. 다음 복사를 인쇄하려면 장치의 전면 제어판에서 시작해야 합니다. 예를 들어 10장의 복사를 전송할 경우 첫 복사는 즉시 인쇄되고 나머지 9장의 복사본은 작업을 회수한 후에 인쇄됩니다. 모든 복사물이 인쇄된 후에 작업이 삭제됩니다.
 - **개인 작업:** 프린터 제어판에서 누군가 이 작업을 요청할 때까지 인쇄되지 않습니다. 작업에 PIN(개인 식별 번호)이 할당되어 있는 경우 제어판에서 필수 PIN을 제공해야 합니다. 인쇄 후에는 인쇄 작업이 메모리에서 삭제됩니다.
 - **고속 복사:** 요청한 수만큼 인쇄하고 나중에 다시 인쇄할 수 있도록 작업 사본을 프린터 메모리에 저장합니다. 작업은 수동 또는 작업 보유 일정에 따라 삭제됩니다.
 - **저장된 작업:** 프린터에 작업을 저장하여 다른 사용자가 언제라도 작업을 인쇄할 수 있게 만듭니다. 작업에 PIN(개인 식별 번호)이 할당되어 있는 경우 작업을 인쇄하는 사람은 제어판에서 필수 PIN을 제공해야 합니다. 작업은 수동 또는 작업 보유 일정에 따라 삭제됩니다.
5. 사용자 정의된 사용자 이름 또는 작업 이름을 사용하려면 **사용자 정의** 버튼을 클릭한 다음 사용자 이름이나 작업 이름을 입력합니다.


 **참고:** **macOS 10.14 Mojave 이상:** 프린터 드라이버에 **맞춤** 버튼이 포함되어있지 않습니다. 저장된 작업을 설정하려면 **모드** 드롭다운 목록에서 옵션을 사용합니다.

다른 저장 작업에 동일한 이름이 지정된 경우 사용할 옵션을 선택합니다.

- **작업 이름 + (1-99) 사용:** 작업 이름 끝에 고유한 숫자를 추가합니다.
 - **기존 파일 바꾸기:** 기존에 저장된 작업을 새 작업으로 덮어씁니다.
6. **모드** 드롭다운 목록에서 **저장된 작업** 또는 **개인 작업** 옵션을 선택한 경우 작업을 PIN으로 보호할 수 있습니다. **인쇄에 PIN 사용** 필드에 4자리 숫자를 입력합니다. 다른 사용자가 이 작업을 인쇄하려고 하면 PIN을 입력하라는 메시지가 나타납니다.
 7. **인쇄** 버튼을 클릭하여 작업을 처리합니다.

저장 작업 인쇄

다음 절차에 따라 프린터 메모리에 저장된 작업을 인쇄합니다.


1. 프린터 제어판의 홈 화면에서 **작업 저장 장치에서 인쇄**를 선택합니다.
2. 작업이 저장된 폴더의 이름을 선택하거나 **선택**을 선택하여 폴더 목록을 표시합니다.
3. 작업의 이름을 선택합니다. 개인 작업이거나 암호화된 작업인 경우 PIN을 입력하거나 **확인**을 선택하여 키보드를 띄워 암호를 입력합니다.
4. 매수를 조정하려면, 매수에 필드의 숫자를 선택합니다. 키패드를 사용하여 인쇄할 복사본의 매수를 입력합니다.
5. 시작  또는 **인쇄**를 선택하여 작업을 인쇄합니다.

저장 작업 삭제

더 이상 필요 없을 경우 프린터에 저장된 문서를 삭제할 수 있습니다. 프린터에서 저장할 최대 작업 수를 조정할 수 있습니다.

프린터에 저장된 작업 삭제

제어판을 사용하여 프린터 메모리에 저장된 작업을 삭제합니다.

1. 프린터 제어판의 홈 화면에서 **작업 저장 장치에서 인쇄** 아이콘을 선택합니다.
2. 작업이 저장된 폴더의 이름을 선택하거나 **선택**을 선택하여 폴더 목록을 표시합니다.
3. 작업의 이름을 선택합니다. 개인 작업이거나 암호화된 작업인 경우 PIN을 입력하거나 **확인**을 선택하여 키보드를 띄워 암호를 입력합니다.
4. 휴지통 버튼()을 선택하여 작업을 삭제합니다.

작업 저장 한도 변경

프린터 메모리에 새 작업을 저장할 경우 프린터에서 사용자와 작업 이름이 같은 이전 작업을 모두 덮어씁니다. 같은 사용자 및 작업 이름으로 저장된 작업이 아니며 프린터에 추가 공간이 필요한 경우 가장 오래된 작업부터 저장된 작업이 삭제될 수 있습니다.

프린터가 저장할 수 있는 작업 수를 변경하려면 다음 절차를 완료하십시오.

1. 프린터 제어판의 홈 화면에서 **설정** 응용 프로그램으로 이동한 다음 **설정** 아이콘을 선택합니다.
2. 다음 메뉴를 엽니다.
 - a. **복사/인쇄 또는 인쇄**
 - b. **저장 작업 관리**
 - c. **임시 작업 저장 한도**
3. 키패드를 사용하여 프린터가 저장하는 작업 수를 입력합니다.
4. **확인** 또는 **완료**를 선택하여 설정을 저장합니다.

작업 통계 제공을 위해 프린터로 전송되는 정보

클라이언트(예: PC)의 드라이버에서 전송된 인쇄 작업은 HP의 인쇄 및 이미징 LaserJet 장치로 개인 식별 정보를 전송할 수 있습니다. 이 정보에는 작업을 요청한 사용자 이름, 클라이언트 이름 등이 포함될 뿐만 아니라 이 정보는 인쇄 장치 관리자의 결정에 따라 작업 통계 목적으로 사용될 수도 있습니다. 이 동일한 정보는 작업 저장 기능을 사용하는 경우 인쇄 장치의 대용량 저장 장치(예: 디스크 드라이브)에 작업과 함께 저장될 수도 있습니다.

모바일 인쇄

모바일 및 ePrint 솔루션으로 노트북, 태블릿, 스마트폰 또는 기타 모바일 장치에서 HP 프린터로 간편하게 인쇄할 수 있습니다.

소개

HP는 랩톱, 태블릿, 스마트폰 또는 기타 모바일 장치에서 HP 프린터로 간편한 인쇄가 가능한 다양한 모바일 솔루션을 제공합니다.

전체 목록을 보고 가장 적합한 프린터를 선택하려면 www.hp.com/go/LaserJetMobilePrinting을 참조하십시오.

Wi-fi를 됩니다-Fi 직접 인쇄, NFC, 및 BLE 인쇄

BLE는 지원되는 HP Jetdirect 3100w BLE/NFC/Wireless 부속품이 포함된 프린터에 대해 Wi-Fi Direct Print 및 NFC(근거리 통신) 인쇄를 제공합니다. 옵션 부속품입니다.

Wireless Direct Print 및 Wi-Fi 인쇄를 사용하여 Wi-Fi 지원(모바일) 장치에서 무선 라우터를 사용하지 않고도 바로 프린터에 무선 네트워크를 연결할 수 있습니다.

프린터가 네트워크에 연결되어 있지 않더라도 이 모바일 장치 본체를 통한 인쇄 기능은 작동합니다.

Wi-Fi Direct Print를 통해 다음 장치에서 무선으로 인쇄할 수 있습니다.

- iPhone, iPad 또는 iPod touch(Apple AirPrint 사용)
- Android 내장 인쇄 솔루션과 호환되는 Android 모바일 장치

무선 인쇄에 대한 자세한 내용은 www.hp.com/go/mobileprinting을 참조하십시오.

프린터의 제어판에서 NFC 및 Wi-Fi Direct Print 기능을 활성화 또는 비활성화할 수 있습니다.




무선 인쇄 사용

모바일 장치에서 무선으로 인쇄하려면 Wi-Fi Direct가 켜져 있어야 합니다.

1. 프린터 제어판의 홈 화면에서 **설정** 메뉴를 선택합니다.
2. 다음 메뉴를 선택합니다.
 - a. **네트워킹**
 - b. **Wi-Fi Direct**
 - c. **상태**
3. **켜짐**을 선택한 뒤 **확인**을 선택하여 무선 인쇄를 활성화합니다.

Wi-Fi Direct 이름 변경

HP 내장 웹 서버(EWS)를 사용하여 다음과 같이 프린터 Wi-Fi Direct 이름을 변경합니다.

 **참고:** 같은 프린터의 여러 모델이 설치된 환경에서는 HP Wi-Fi Direct 인쇄를 위해 더 쉽게 프린터를 식별할 수 있도록 각 프린터에 고유한 Wi-Fi Direct 이름을 부여하는 것이 유용할 수 있습니다. 정보 아이콘을 선택한 다음  Wi-Fi Direct 아이콘  을 선택하면, 정보 화면에서 무선 네트워크 이름(예, Wireless, Wi-Fi Direct 등)을 확인할 수 있습니다.

프린터의 Wi-Fi Direct 이름을 변경하려면, 다음 절차를 완료합니다.

1. 프린터 제어판의 홈 화면에서, **설정** 아이콘을 선택합니다.
2. 다음 메뉴를 엽니다.
 - a. **네트워킹**
 - b. **Wi-Fi Direct**
 - c. **Wi-Fi Direct 이름**
3. 키패드를 사용하여 **Wi-Fi Direct 이름** 텍스트 필드에서 이름을 변경한 다음 **확인**을 선택합니다.

이메일을 통한 HP ePrint

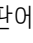
이메일을 통해 HP ePrint 기능을 사용하면, 모든 이메일 지원 장치에서 프린터의 이메일 주소에 첨부 파일 형식으로 이메일을 보내 문서를 인쇄할 수 있습니다.

HP ePrint 기능을 사용하면 모든 이메일 지원 장치에서 해당 프린터의 이메일 주소에 첨부 파일 형식으로 이메일을 보내 문서를 인쇄할 수 있습니다.


HP ePrint를 사용하려면 프린터가 다음 요구 사항을 충족해야 합니다.

- 프린터가 유선 또는 무선 네트워크에 연결되어 있고 인터넷에 접속되어야 합니다.
- 프린터에 HP 웹 서비스가 활성화되어 있어야 하며, HP Smart에 프린터가 등록되어 있어야 합니다.

다음 절차를 따라 HP Web Services를 활성화하고 HP Smart에 등록하십시오.

1. HP EWS(Embedded Web Server)를 엽니다.
 - a. 프린터 제어판에서 ⓘ을 누른 후 화살표 키를 사용하여  메뉴를 선택합니다. **확인** 버튼을 눌러 메뉴를 열고 IP 주소나 호스트 이름을 표시합니다.
 - b. 웹 브라우저를 열고 주소 표시줄에 프린터 제어판에 표시되는 IP 주소 또는 호스트 이름을 정확히 입력합니다. 컴퓨터 키보드에서 **Enter** 키를 누릅니다. EWS가 열립니다.

 <https://10.10.XX.XX/>

 **참고:** 웹 사이트에 액세스하는 것이 안전하지 않을 수 있음을 나타내는 메시지가 웹 브라우저에 표시되면 웹 사이트로 계속하는 옵션을 선택합니다. 이 웹 사이트에 액세스해도 컴퓨터에 문제가 발생하지 않습니다.

2. HP 웹 서비스 탭을 클릭합니다.
3. 웹 서비스 활성화 옵션을 선택합니다.

 **참고:** 웹 서비스를 활성화하는 데 몇 분 정도 소요될 수 있습니다.

4. www.hpconnected.com으로 이동하여 계정을 만들고 설정 과정을 완료합니다.


AirPrint

Apple AirPrint를 사용한 직접 인쇄는 iOS 및 macOS 10.7 Lion 이상의 버전을 실행 중인 Mac 컴퓨터에서 지원됩니다.

AirPrint를 사용하여 iPad, iPhone(3GS 이상) 또는 iPod touch(3세대 이상)의 다음과 같은 모바일 응용 프로그램에서 프린터에 직접 인쇄할 수 있습니다.

- 메일
- 사진
- Safari
- iBooks
- 타사 응용 프로그램 선택

AirPrint를 사용하려면 프린터가 Apple 기기와 같이 동일한 네트워크(서브넷)에 연결되어 있어야 합니다. AirPrint 사용 및 AirPrint와 호환되는 HP 프린터에 대한 자세한 내용은 www.hp.com/go/MobilePrinting을 참조하십시오.

 **참고:** USB 연결과 함께 AirPrint를 사용하는 경우 버전 번호를 확인하십시오. AirPrint 버전 1.3 및 이전 버전은 USB 연결을 지원하지 않습니다.

Android 내장 인쇄

Android 및 Kindle을 위한 HP의 내장 인쇄 솔루션을 이용하면 모바일 장치가 네트워크 또는 무선 범위에서 Wi-Fi Direct 인쇄가 가능한 HP 프린터를 자동으로 찾아 인쇄할 수 있습니다.

인쇄 솔루션은 대부분 버전의 운영 체제에 포함되어 있습니다.

 **참고:** 장치에서 인쇄를 사용할 수 없는 경우 [Google Play > Android apps](https://play.google.com/store/apps)로 이동하여 HP 인쇄 서비스 플러그인을 설치합니다.

Android 내장 인쇄 사용 방법 및 지원되는 Android 장치에 대한 자세한 내용을 보려면 www.hp.com/go/MobilePrinting을 참조하십시오.

USB 플래시 드라이브에서 인쇄

이 프린터는 컴퓨터 없이 쉬운 액세스 USB 프린팅을 통한 파일 인쇄 기능이 탑재되어 있습니다.

제어판 근처에 있는 USB 포트에 표준 USB 플래시 드라이브를 사용할 수 있습니다. 다음과 같은 파일 유형을 열 수 있습니다.

- .pdf
- .prn
- .pcl
- .ps
- .cht

인쇄를 위해 USB 포트 활성화

USB 포트는 기본적으로 비활성화되어 있습니다. 이 기능을 사용하기 전에 USB 포트를 활성화합니다.

다음 방법 중 하나를 사용하여 포트를 활성화합니다.

방법 1: 프린터 제어판에서 USB 포트 활성화

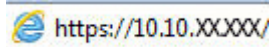
프린터 제어판을 사용하여 인쇄를 위해 USB 포트를 활성화합니다.


1. 프린터 제어판의 홈 화면에서 **설정** 응용 프로그램으로 이동한 다음 **설정** 아이콘을 선택합니다.
2. 다음 메뉴를 엽니다.
 - a. **복사/인쇄** 또는 **인쇄**
 - b. **USB 장치 활성화**
3. **USB 드라이브에서 인쇄 활성화**를 선택합니다.

방법 2: HP 내장 웹 서버를 통한 USB 포트 활성화(네트워크 연결 프린터만 해당)

프린터 제어판을 사용하여 인쇄를 위해 USB 포트를 활성화합니다.

1. HP EWS(Embedded Web Server)를 엽니다.
 - a. 프린터 제어판에서 ⓘ을 누른 후 화살표 키를 사용하여 **톱** 메뉴를 선택합니다. **확인** 버튼을 눌러 메뉴를 열고 IP 주소나 호스트 이름을 표시합니다.
 - b. 웹 브라우저를 열고 주소 표시줄에 프린터 제어판에 표시되는 IP 주소 또는 호스트 이름을 정확히 입력합니다. 컴퓨터 키보드에서 **Enter** 키를 누릅니다. EWS가 열립니다.




 **참고:** 웹 사이트에 액세스하는 것이 안전하지 않을 수 있음을 나타내는 메시지가 웹 브라우저에 표시되면 웹 사이트로 계속하는 옵션을 선택합니다. 이 웹 사이트에 액세스해도 컴퓨터에 문제가 발생하지 않습니다.

2. **복사/인쇄** 탭(MFP 모델)을 선택하거나 **인쇄** 탭(SFP 모델)을 선택합니다.
3. 왼쪽 메뉴에서 **USB 드라이브 설정**에서 **인쇄**를 선택합니다.
4. **USB 드라이브에서 인쇄 활성화**를 선택합니다.
5. **적용**을 클릭합니다.


USB 문서 인쇄(키패드 제어판)

1. 쉽게 액세스할 수 있는 USB 포트에 USB 플래시 드라이브를 끼웁니다.

 **참고:** 포트가 덮여 있을 수 있습니다. 일부 프린터는 덮개를 뒤집어 엽니다. 일부 다른 프린터는 덮개를 밖으로 당겨 빼냅니다.

2. 프린터 제어판의 홈 화면에서 **USB 드라이브**를 선택합니다.
3. **선택**을 클릭하여 인쇄할 문서 이름을 선택한 다음 **선택**을 선택합니다.

 **참고:** 문서는 폴더 내에 있을 수 있습니다. 부속품처럼 폴더들을 엽니다.

4. 매수를 조정하려면 매수에 대한 필드를 선택합니다. 키패드를 사용하여 인쇄할 매수를 입력합니다.
5. 시작()을 선택하여 문서를 인쇄합니다.

고속 USB 2.0 포트(유선)를 사용하여 인쇄

유선 USB 인쇄용 고속 USB 2.0 포트를 활성화합니다. 포트는 인터페이스 포트 영역에 있으며 기본적으로 비활성화 되어 있습니다.

다음 방법 중 하나를 사용하여 고속 USB 2.0 포트를 활성화합니다. 포트 활성화 되면이 포트를 사용하여 인쇄 하기 위해 제품 소프트웨어를 설치 합니다.

방법 1: 프린터 제어판 메뉴에서 USB 포트 활성화

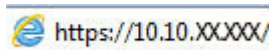
제어판을 사용하여 포트를 활성화 합니다.


1. 프린터 제어판의 홈 화면에서 **설정** 응용 프로그램으로 이동한 다음 **설정** 아이콘을 선택합니다.
2. 다음 메뉴를 엽니다.
 - a. **일반**
 - b. **USB 장치 활성화**
3. **사용** 옵션을 선택합니다.

방법 2: HP 내장 웹 서버를 통한 USB 포트 활성화(네트워크 연결 프린터만 해당)

HP EWS를 사용하여 포트를 활성화합니다.

1. HP EWS(Embedded Web Server)를 엽니다.
 - a. 프린터 제어판에서 **i**을 누른 후 화살표 키를 사용하여 **⌵** 메뉴를 선택합니다. **확인** 버튼을 눌러 메뉴를 열고 IP 주소나 호스트 이름을 표시합니다.
 - b. 웹 브라우저를 열고 주소 표시줄에 프린터 제어판에 표시되는 IP 주소 또는 호스트 이름을 정확히 입력합니다. 컴퓨터 키보드에서 **Enter** 키를 누릅니다. EWS가 열립니다.

 <https://10.10.XX.XXX/>

 **참고:** 웹 사이트에 액세스하는 것이 안전하지 않을 수 있음을 나타내는 메시지가 웹 브라우저에 표시되면 웹 사이트로 계속하는 옵션을 선택합니다. 이 웹 사이트에 액세스해도 컴퓨터에 문제가 발생하지 않습니다.

2. **보안** 탭을 선택합니다.
3. 화면 왼쪽에 **일반 보안**을 선택 합니다.
4. **하드웨어 포트** 아래로 이동 하고 두 항목 모두를 활성화 하려면 이 확인란을 선택 합니다.
 - **USB 장치 활성화**
 - **호스트 USB 플러그 앤 플레이 활성화**
5. **적용**을 클릭합니다.

5 프린터 관리

관리 도구를 활용하고, 보안 및 에너지 절약 설정을 구성하고, 프린터의 펌웨어 업데이트를 관리합니다.

비디오 도움말은 www.hp.com/videos/PageWide를 참조하십시오.

다음 정보는 게시 당시에 정확한 정보입니다. 최신 정보는 <http://www.hp.com/support/pwcolor765> 또는 <http://www.hp.com/support/colorpw755>을 참조하십시오.

세부 정보:

프린터에 대한 HP 전체 도움말에는 다음 정보가 포함됩니다.

- 설치 및 구성
- 학습 및 사용
- 문제 해결
- 소프트웨어 및 펌웨어 업데이트 다운로드
- 지원 포럼 가입
- 보증 및 규정 정보 찾기

HP EWS(Embedded Web Server)를 이용한 고급 구성

고급 인쇄 기능 관리는 HP 내장 웹 서버를 사용합니다.

소개

HP Embedded Web Server를 사용하면 프린터 제어판 대신 컴퓨터에서 인쇄 기능을 관리할 수 있습니다.

- 프린터 상태 정보 보기
- 모든 소모품의 잔여 수명 확인 및 새 소모품 주문
- 용지함 구성 확인 및 변경
- 프린터 제어판 메뉴 구성 확인 및 변경
- 내부 페이지 확인 및 인쇄
- 프린터 및 소모품 이벤트 관련 통지 수신
- 네트워크 구성 확인 및 변경

HP Embedded Web Server는 프린터가 IP 기반 네트워크에 연결되어 있어야 작동합니다. HP Embedded Web Server는 IPX 기반 프린터 연결을 지원하지 않습니다. 인터넷에 접속하지 않아도 HP Embedded Web Server를 열어 사용할 수 있습니다.

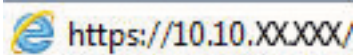
프린터가 네트워크에 연결된 경우 HP Embedded Web Server는 자동으로 사용 가능한 상태가 됩니다.


 **참고:** HP Embedded Web Server는 네트워크 방화벽을 통과하여 액세스할 수 없습니다.

HP 내장 웹 서버(EWS)에 액세스하는 방법

다음 단계를 사용하여 내장 웹 서버(EWS)를 엽니다.

1. 프린터 제어판의 홈 화면에서 정보 ⓘ 아이콘을 터치한 다음 네트워크(🌐) 아이콘을 터치하여 IP 주소 또는 호스트 이름을 표시합니다.
2. 웹 브라우저를 열고 주소 표시줄에 프린터 제어판에 표시되는 IP 주소 또는 호스트 이름을 정확히 입력합니다. 컴퓨터 키보드에서 Enter 키를 누릅니다. EWS가 열립니다.



 **참고:** 웹 사이트에 액세스하는 것이 안전하지 않을 수 있음을 나타내는 메시지가 웹 브라우저에 표시되더라도 웹 사이트로 계속 진행하는 옵션을 선택합니다. 이 웹 사이트에 액세스해도 컴퓨터에 문제가 발생하지 않습니다.

HP Embedded Web Server를 사용하려면, 브라우저가 다음 요구 사항을 충족해야 합니다.

Windows® 7

- Internet Explorer(버전 8.x 이상)
- Google Chrome(버전 34.x 이상)
- Firefox(버전 20.x 이상)

Windows® 8 이상

- Internet Explorer(버전 9.x 이상)
- Google Chrome(버전 34.x 이상)
- Firefox(버전 20.x 이상)

macOS

- Safari(버전 5.x 이상)
- Google Chrome(버전 34.x 이상)

Linux

- Google Chrome(버전 34.x 이상)
- Firefox(버전 20.x 이상)

HP 내장 웹 서버 기능

각 탭에서 사용할 수 있는 HP 내장 웹 서버(EWS) 기능에 대해 알아봅니다.

그림 5-1 EWS 탭



참고: 복사/인쇄, 스캔/디지털 전송 및 팩스 탭은 다기능 프린터(MFP)의 경우에만 나타납니다. 인쇄 탭은 단 기능 프린터(SFP)의 경우 나타납니다.

정보 탭

정보 탭에서 설정에 대한 표를 참조하십시오.

표 5-1 HP Embedded Web Server 정보 탭

메뉴	설명
장치 상태	프린터 상태와 HP 소모품의 남은 예상 수명을 확인할 수 있습니다. 또한 용지 종류와 크기도 용지함 별로 확인할 수 있습니다. 기본 설정을 변경하려면 설정 변경 링크를 클릭하십시오.
작업 일시	처리된 작업 목록을 제공합니다.
구성 페이지	구성 페이지에서 나와 있는 내용을 확인할 수 있습니다.
소모품 상태 페이지	프린터의 소모품 상태를 확인할 수 있습니다.
이벤트 로그 페이지	프린터에 발생한 이벤트와 오류를 모두 확인할 수 있습니다. 문제 해결에 도움이 되는 일련의 동적 웹 페이지에 연결하려면 모든 HP Embedded Web Server 페이지의 기타 링크 영역에 있는 HP Instant Support 링크를 사용합니다. 해당 페이지는 프린터에 사용 가능한 추가 서비스도 표시합니다.
사용 페이지	크기, 종류 및 인쇄 용지 경로에 따라 인쇄한 페이지 수를 간단하게 확인할 수 있습니다.
장치 정보	프린터 네트워크 이름, 주소 및 모델 정보를 보여줍니다. 이 항목을 사용자 정의하려면 일반 탭에서 장치 정보 를 클릭하십시오.
제어판 스냅샷	제어판 디스플레이에 현재 화면의 이미지를 보여줍니다.
원격 제어판	문제 해결 및 데스크톱 또는 랩톱에 브라우저 창에서 프린터를 관리하는 방법을 제공합니다.

표 5-1 HP Embedded Web Server 정보 탭 (계속)

메뉴	설명
인쇄	사용자가 인쇄 준비된 파일을 프린터로 보내서 출력할 수 있도록 합니다.
인쇄 가능한 보고서 및 페이지	프린터에 대한 내부 보고서 및 페이지 목록이 표시됩니다. 인쇄하려는 항목을 하나 이상 선택합니다.
오픈 소스 라이선스	프린터와 함께 사용할 수 있는 오픈 소스 소프트웨어 프로그램의 라이선스 요약을 표시합니다.

일반 탭

일반 탭에서 설정 아래 표를 참조 하십시오.

표 5-2 HP Embedded Web Server 일반 탭

메뉴	설명
제어판 사용자 정의	제어판 디스플레이에서 기능을 다시 정렬하거나 표시하거나 숨깁니다. 기본 디스플레이 언어 및 키보드 레이아웃을 변경합니다.
빠른 설정	프린터 제어판에 있는 홈 화면의 빠른 설정 영역에서 사용할 수 있는 작업을 구성합니다.
알림	다양한 프린터 및 소모품 이벤트에 대해 이메일 알림을 설정합니다.
제어판 설정 앱	프린터 제어판에서 사용할 수 있는 설정 앱 옵션을 표시합니다.
일반 설정	걸림에서 프린터를 복구하는 방법과 기타 일반 프린터 설정을 구성합니다.
AutoSend	프린터 구성 및 소모품과 관련된 자동 이메일을 특정 이메일 주소로 보내도록 프린터를 구성합니다.
기타 링크 편집	링크를 다른 웹사이트에 추가하거나 사용자 정의합니다. 이 링크는 모든 HP 내장 웹 서버 페이지의 푸터 영역에 표시됩니다.
주문 정보	교체용 토너 카트리지 주문에 대한 정보를 입력합니다. 이 정보는 소모품 상태 페이지에 나타납니다.
장치 정보	프린터에 이름을 지정하고 자산 번호를 할당합니다. 프린터에 대한 정보를 받는 기본 연락처의 이름을 입력합니다.
언어	HP 내장 웹 서버의 정보를 표시할 언어를 설정합니다.
펌웨어 업그레이드	프린터 펌웨어 업그레이드 파일을 다운로드하고 설치합니다.
날짜/시간 설정	날짜와 시간을 설정하거나 네트워크 시간 서버와 동기화합니다.
에너지 설정	프린터의 절전 해제 시간, 절전 시간, 절전 대기 시간을 설정하거나 편집합니다. 각 요일 및 휴일별로 다른 스케줄을 설정합니다. 프린터의 절전 모드를 끝내는 동작을 설정합니다.
백업 및 복원	프린터와 사용자 데이터가 포함된 백업 파일을 생성합니다. 필요한 경우, 이 파일을 사용하여 데이터를 프린터에 복원할 수 있습니다.
출하 시 기본 설정 재설정	프린터 설정을 공장 초기화로 복원합니다.
솔루션 인스톨러	프린터 기능을 확장하거나 수정할 수 있는 타사 소프트웨어 패키지를 설치하거나 제거합니다.

표 5-2 HP Embedded Web Server 일반 탭 (계속)

메뉴	설명
작업 통계 설정	타사 작업 통계 서비스에 대한 연결 정보를 제공하거나 로컬로 서버를 사용하지 않는 장치 작업 계정을 활성화 합니다.
할당량 설정	타사 작업 할당량 서비스에 대한 연결 정보를 제공하거나 로컬 장치 할당량 서비스를 활성화합니다.

기타 링크 목록

일반 탭의 기타 링크 편집 메뉴를 사용하여 HP Embedded Web Server 푸터에 표시되는 링크를 구성합니다.

 **참고:** 다음은 기본 링크입니다.

표 5-3 HP Embedded Web Server 기타 링크 목록

메뉴	설명
HP Instant Support	HP 웹 사이트에 접속하여 프린터 문제 해결 방법을 확인할 수 있습니다.
소모품 구입	HP 웹 사이트에 접속하여 카트리지, 용지 등 HP 정품 소모품의 구입 방법에 대해 확인할 수 있습니다.
제품 지원	프린터 지원 사이트에 접속하여 다양한 항목 관련 도움말을 검색할 수 있습니다.

인쇄 탭

인쇄 탭의 설정은 표를 참조하십시오.

표 5-4 HP Embedded Web Server 인쇄 탭

메뉴	설명
USB 드라이브에서 인쇄 설정	제어판에서 USB 드라이브에서 인쇄 메뉴를 활성화/비활성화합니다.
저장 작업 관리	프린터 메모리에 작업을 저장하는 기능을 활성화/비활성화합니다. 작업 저장 옵션을 구성합니다.
기본 인쇄 옵션	인쇄 작업의 기본 옵션을 구성합니다.
컬러 제한	컬러 인쇄를 허용하거나 제한합니다. (컬러 프린터만 해당)
PCL 및 PostScript 설정	특정 소프트웨어 프로그램에서 전송된 작업 또는 개별 사용자에게 권한을 지정합니다. 모든 인쇄 작업에 대해 PCL 및 PostScript 설정을 조정합니다.
인쇄 품질	색상 조정, 이미지 맞춤, 허용된 용지 종류를 포함한 인쇄 품질 설정을 구성합니다.
Manage Trays(용지함 관리)	용지함 설정을 구성합니다.

소모품 탭

소모품 탭에서 설정 아래 표를 참조하십시오.

표 5-5 HP Embedded Web Server 소모품 탭

메뉴	설명
Manage Supplies(소모품 관리)	소모품이 매우 부족 상태에 도달할 때 프린터가 반응하는 방식을 구성합니다.

문제 해결 탭

문제 해결 탭에서 설정에 대한 표를 참조하십시오.

표 5-6 HP Embedded Web Server 문제 해결 탭

메뉴	설명
일반 문제 해결	다음 옵션을 적절하게 사용하십시오. <ul style="list-style-type: none"> • 보고서 및 테스트 영역: 보고서 및 테스트의 몇 가지 유형을 선택하여 인쇄합니다. 일부 보고서는 보기 버튼을 클릭하여 EWS에서 볼 수 있습니다. • 팩스 도구 영역: 팩스 문제 해결 설정을 구성 합니다. (HP 아날로그 팩스 부속품만 사용하는 MFP 및 디지털 센터 제품) • XPd 문제 해결 영역: 웹 서비스에 비보안 연결 허용 옵션 활성화 또는 비활성화 • 자동 복구 영역: 자동 복구 활성화 옵션을 활성화하거나 비활성화하여 프린터의 전원을 켜다 켜야 하는 오류(예: 49 오류)에서 자동 복구되도록 합니다.
온라인 도움말	HP 클라우드 기반 온라인 도움말에 연결하여 인쇄 문제 해결을 지원할 수 있습니다.
진단 데이터	HP 기술 지원에서 자세한 문제 분석에 유용하게 사용할 수 있는 프린터 정보를 파일로 내보냅니다. 참고: 이 항목은 보안 탭에서 관리자 암호를 설정한 경우에만 사용할 수 있습니다.
교정/청소 (컬러 LaserJet 프린터만 해당)	자동 청소 기능을 활성화하고, 청소 페이지를 만들어 인쇄하고, 프린터를 즉시 교정하는 옵션을 선택합니다.
출하 시 기본 설정 재설정	프린터 설정을 출하 시 기본 값으로 복원합니다.
펌웨어 업그레이드	프린터 펌웨어 업그레이드 파일을 다운로드하고 설치합니다.

보안 탭

보안 탭의 설정은 아래 표를 참조하십시오.

표 5-7 HP Embedded Web Server 보안 탭

메뉴	설명
일반 보안	<p>다음은 비롯하여 일반 보안을 설정합니다.</p> <ul style="list-style-type: none"> 프린터의 특정 기능에 대한 액세스를 제한할 수 있는 관리자 암호를 구성합니다. 사용자 지정 장치 서비스 이용 권한 코드를 설정합니다. PJL 명령을 처리하는 PJL 암호를 설정합니다. 파일 시스템 액세스 및 펌웨어 업그레이드 보안을 설정합니다. 제어판에서 호스트 USB 포트를 활성화/비활성화하거나, 컴퓨터에서 직접 인쇄하기 위해 포맷터에서 USB 연결 포트를 활성화/비활성화합니다. 모든 보안 설정의 상태를 확인합니다.
계정 정책	관리자 계정 설정을 활성화합니다.
액세스 제어	특정 개인이나 그룹에 대해 프린터 기능 액세스 권한을 구성하고, 개인이 프린터에 로그인하는 데 사용할 방법을 선택합니다.
저장된 데이터 보호	<p>프린터의 내부 스토리지를 구성하고 관리합니다.</p> <p>프린터의 내부 스토리지에 저장된 작업에 대한 설정을 구성합니다.</p>
원격 응용 프로그램 관리	장치에서 이 제품을 사용할 수 있는 인증서를 가져오거나 삭제하여 원격 응용 프로그램을 관리하거나 화이트리스트로 지정합니다.
인증서 관리	프린터 및 네트워크 액세스 용도의 보안 인증서를 설치하고 관리합니다.
전자 메일 도메인 제한	이메일 기능이 활성화된 경우, 관리자가 메시지를 보낼 수 있는 프린터의 이메일 주소를 제한할 수 있습니다.
웹 서비스 보안	여러 도메인의 웹 페이지에서 이 프린터의 리소스에 액세스할 수 있도록 합니다. 목록에 사이트를 추가하지 않으면 모든 사이트를 신뢰합니다.
자가 테스트	보안 기능이 설정된 시스템 매개변수에 따라 실행되고 있는지 확인합니다.

HP Web Services 탭

HP Web Services 탭을 사용하여 이 프린터에 대한 HP Web Services를 구성하여 사용할 수 있습니다. HP ePrint 기능을 사용하려면 HP Web Services를 활성화해야 합니다.

표 5-8 HP Embedded Web Server HP Web Services 탭

메뉴	설명
Web Services 설정	HP Web Services를 활성화하여 이 프린터를 웹상의 HP Connected에 연결합니다.
웹 프록시	HP Web Services를 활성화하거나 프린터를 인터넷에 연결하는 데 문제가 있는 경우 프록시 서버를 구성합니다.
HP JetAdvantage	프린터의 기능을 확장하는 솔루션에 액세스
HP Cloud Print	프린터의 기능을 확장 하는 웹 기반 응용 프로그램에 대한 액세스를 허용 하는 지능형 Cloud Print를 활성화 합니다.

네트워킹 탭

프린터가 IP 기반 네트워크에 연결된 경우 **네트워킹 탭**에서 네트워크 설정을 구성하고 보호할 수 있습니다. 프린터가 다른 유형의 네트워크에 연결된 경우 이 탭은 표시되지 않습니다.

표 5-9 HP 내장된 웹 서버(EWS) 네트워킹 탭 > 구성 설정

메뉴	설명
무선 스테이션	초기 무선 설정을 구성합니다. 참고: 구성 옵션은 프린트 서버 모델에 따라 다릅니다.
Wi-Fi Direct	Wi-Fi Direct 인쇄 및 NFC 인쇄 기능이 내장되어 있거나 무선 부속품이 설치되어 있는 프린터에 대해 Wi-Fi Direct 설정을 구성합니다. 참고: 구성 옵션은 프린트 서버 모델에 따라 다릅니다.
TCP/IP 설정	IPv4 및 IPv6 네트워크의 TCP/IP 설정을 구성합니다. 참고: 구성 옵션은 프린트 서버 모델에 따라 다릅니다.
네트워크 설정	프린트 서버 모델에 따라 IPX/SPX, AppleTalk, DLC/LLC 및 SNMP 설정을 구성합니다.
기타 설정	프린트 서버에서 지원되는 일반 인쇄 프로토콜 및 서비스를 구성합니다. 제공되는 옵션은 프린트 서버 모델에 따라 다르지만 펌웨어 업데이트, LPD 대기열, USB 설정, 지원 정보 및 새로 고침 빈도를 포함할 수 있습니다.
AirPrint	Apple 지원 프린터에서 네트워크 인쇄를 활성화, 설정 또는 비활성화합니다.
언어 선택	HP Embedded Web Server에서 표시되는 언어를 변경합니다. 웹 페이지가 여러 언어를 지원하는 경우 이 페이지가 표시됩니다. 브라우저의 언어 환경 설정을 사용하여 지원되는 언어를 선택할 수도 있습니다.
위치 선택	프린터에 대한 국가/지역을 선택합니다.

표 5-10 HP 내장된 웹 서버(EWS) 네트워킹 탭 > Google 클라우드 인쇄 설정

메뉴	설명
설정	Google Cloud Print 옵션을 설정합니다.
웹 프록시	프록시 설정을 구성합니다.

표 5-11 HP 내장된 웹 서버(EWS) 네트워킹 탭 > 보안 설정

메뉴	설명
설정	현재 보안 설정을 보고 초기 기본값으로 복원합니다. 보안 구성 마법사를 사용하여 보안 설정을 구성합니다. 참고: HP Web Jetadmin 등 네트워크 관리 응용프로그램을 사용하여 보안 설정을 구성하는 경우 보안 구성 마법사를 사용하지 마십시오.
인증	ACL(액세스 제어 목록)을 통해 이 프린터에 대한 호스트 액세스를 제한을 포함하여 구성 관리 및 이 프린터의 사용을 제어합니다(IPv4 네트워크에서 선택된 인쇄 서버만 해당).
보안 통신	TLS(Transport Layer Security) 프로토콜 및 암호화 옵션을 구성합니다.

표 5-11 HP 내장된 웹 서버(EWS) 네트워킹 탭 > 보안 설정 (계속)

메뉴	설명
관리 프로토콜	<p>다음은 비롯하여 이 프린터의 보안 프로토콜을 구성 및 관리합니다.</p> <ul style="list-style-type: none"> HP Embedded Web Server의 보안 관리 수준을 설정하고 HTTP 및 HTTPS를 통한 트래픽을 제어합니다. SNMP(Simple Network Management Protocol) 작동을 구성할 수 있습니다. 프린트 서버에서 SNMP v1/v2c 또는 SNMP v3 에이전트를 활성화/비활성화할 수 있습니다. 인쇄 프로토콜, 인쇄 서비스, 검색 프로토콜, 이름 확인 서비스, 구성 관리 프로토콜과 같이 안전하지 않을 수 있는 프로토콜을 통한 액세스를 제어합니다.
802.1X 인증	<p>네트워크의 클라이언트 인증에 필요한 경우 Jetdirect 프린트 서버의 802.1X 인증 설정을 구성하고 802.1X 인증 설정을 초기 기본값으로 재설정합니다.</p> <p>주의: 802.1X 인증 설정을 변경하는 경우 프린터의 연결이 끊길 수 있습니다. 다시 연결하려면 인쇄 서버를 초기 기본 상태로 재설정하고 프린터를 다시 설치해야 할 수 있습니다.</p>
IPsec/방화벽	방화벽 정책 또는 IPsec/방화벽 정책을 보거나 구성합니다.
Announcement Agent(알림 에이전트)	HP Device Announcement Agent를 활성화/비활성화하고, 구성 서버를 설정하며, 인증서를 사용하여 상호 인증을 구성합니다.

표 5-12 HP 내장된 웹 서버(EWS) 네트워킹 탭 > 진단 설정

메뉴	설명
네트워크 통계	수집되어 HP Jetdirect 프린트 서버에 저장된 네트워크 통계가 표시됩니다.
프로토콜 정보	HP Jetdirect 프린트 서버의 네트워크 구성 설정이 각 프로토콜에 따라 표시됩니다.
구성 페이지	상태 정보와 구성 정보가 나와 있는 HP Jetdirect 구성 페이지가 표시됩니다.

IP 네트워크 설정 구성

EWS를 사용하여 프린터 네트워크 설정을 구성합니다.

프린터 공유 책임의 제한

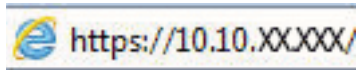
다음 책임의 제한을 검토합니다.


HP에서는 P2P 네트워킹을 지원하지 않습니다. 이 기능은 Microsoft 운영 체제의 기능이며 HP 프린터 드라이버의 기능이 아닙니다. Microsoft(www.microsoft.com)에서 해당 내용을 참조하십시오.

네트워크 설정 보기 또는 변경

HP 내장 웹 서버를 사용하여 IP 구성 설정을 보거나 변경할 수 있습니다.

1. HP EWS(Embedded Web Server)를 엽니다.
 - a. 프린터 제어판의 홈 화면에서 정보(i) 아이콘을 터치한 다음 네트워크(🌐) 아이콘을 터치하여 IP 주소 또는 호스트 이름을 표시합니다.
 - b. 웹 브라우저를 열고 주소 표시줄에 프린터 제어판에 표시되는 IP 주소 또는 호스트 이름을 정확히 입력합니다. 컴퓨터 키보드에서 Enter 키를 누릅니다. EWS가 열립니다.



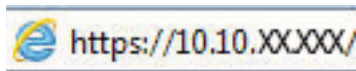
 **참고:** 웹 사이트에 액세스하는 것이 안전하지 않을 수 있음을 나타내는 메시지가 웹 브라우저에 표시되더라도 웹 사이트로 계속 진행하는 옵션을 선택합니다. 이 웹 사이트에 액세스해도 컴퓨터에 문제가 발생하지 않습니다.


2. 네트워크 정보를 얻으려면 **네트워킹** 탭을 클릭합니다. 필요한 설정을 변경합니다.

네트워크에서 프린터 이름 바꾸기

고유하게 식별될 수 있도록 네트워크에서 프린터 이름을 바꾸려면 HP Embedded Web Server를 사용합니다.

1. HP EWS(Embedded Web Server)를 엽니다.
 - a. 프린터 제어판의 홈 화면에서 정보(i) 아이콘을 터치한 다음 네트워크(🌐) 아이콘을 터치하여 IP 주소 또는 호스트 이름을 표시합니다.
 - b. 웹 브라우저를 열고 주소 표시줄에 프린터 제어판에 표시되는 IP 주소 또는 호스트 이름을 정확히 입력합니다. 컴퓨터 키보드에서 Enter 키를 누릅니다. EWS가 열립니다.



 **참고:** 웹 사이트에 액세스하는 것이 안전하지 않을 수 있음을 나타내는 메시지가 웹 브라우저에 표시되더라도 웹 사이트로 계속 진행하는 옵션을 선택합니다. 이 웹 사이트에 액세스해도 컴퓨터에 문제가 발생하지 않습니다.

2. **일반** 탭을 엽니다.
3. 장치 정보 페이지의 **장치 이름** 필드에 기본 프린터 이름이 있습니다. 이 프린터를 고유하게 식별하도록 이 이름을 변경할 수 있습니다.

 **참고:** 이 페이지에서 다른 필드에 데이터를 입력하는 것은 선택 사항입니다.

4. 적용 버튼을 클릭하여 변경 사항을 저장합니다.

제어판을 이용한 IPv4 TCP/IP 매개변수 수동 구성

제어판의 **설정** 메뉴를 사용하여 IPv4 주소, 서브넷 마스크 및 기본 게이트웨이를 수동으로 설정합니다.

1. 프린터 제어판의 홈 화면에서 **설정** 응용 프로그램으로 이동한 다음 **설정** 아이콘을 선택합니다.
2. 다음 메뉴를 엽니다.
 - a. 네트워킹
 - b. 이더넷
 - c. TCP/IP
 - d. IPV 4 설정
 - e. 구성 방법
3. 수동 옵션을 선택한 후 **저장** 버튼을 누릅니다.
4. 수동 **설정** 메뉴를 엽니다.
5. IP 주소, 서브넷 마스크 또는 기본 게이트웨이 옵션을 누릅니다.
6. 첫 번째 필드를 눌러 키패드를 엽니다. 필드에 정확한 번호를 입력한 후 **확인** 버튼을 누릅니다. 각 필드에 대해 이 단계를 반복한 다음 **저장** 버튼을 누릅니다.

제어판을 이용한 IPv6 TCP/IP 매개변수 수동 구성

제어판의 **설정** 메뉴를 사용하여 IPv6 주소를 수동으로 설정합니다.


1. 프린터 제어판의 홈 화면에서 **설정** 응용 프로그램으로 이동한 다음 **설정** 아이콘을 선택합니다.
2. 수동 구성을 활성화하려면 다음 메뉴를 엽니다.
 - a. 네트워킹
 - b. 이더넷
 - c. TCP/IP
 - d. IPV6 설정
3. **활성화**를 선택한 뒤 **거짐**을 선택합니다.
4. 수동 **설정 사용** 옵션을 선택한 후 **완료** 버튼을 누릅니다.
5. 주소를 구성하려면 **주소** 메뉴를 연 다음 필드를 눌러 키패드를 엽니다.
6. 키패드를 사용하여 주소를 입력한 후 **확인** 버튼을 누릅니다.
7. **저장**을 터치합니다.


링크 속도 및 이중 방식 설정

연결 속도 및 이중 방식 설정으로 변경하려면 다음 단계를 수행합니다.

 **참고:** 이 정보는 이더넷 네트워크에만 적용됩니다. 무선 네트워크에는 적용되지 않습니다.

인쇄 서버의 링크 속도 및 통신 모드는 네트워크 허브와 일치해야 합니다. 대부분의 상황에서는 프린터를 자동 모드로 두십시오. 링크 속도 및 이중 방식 설정을 잘못 변경하면 프린터와 다른 네트워크 장치가 통신하지 못할 수 있습니다. 변경하려면 프린터 제어판을 이용하십시오.

 **참고:** 프린터 설정이 네트워크 장치(네트워크 허브, 스위치, 게이트웨이, 라우터 또는 컴퓨터)의 설정과 일치해야 합니다.

 **참고:** 이러한 설정을 변경하면 프린터를 껐다 켜야 할 수 있습니다. 변경은 프린터가 유휴 상태인 경우에만 수행하십시오.

1. 프린터 제어판의 홈 화면에서 **설정** 응용 프로그램으로 이동한 다음 **설정** 아이콘을 선택합니다.
2. 다음 메뉴를 엽니다.
 - a. **네트워킹**
 - b. **이더넷**
 - c. **링크 속도**
3. 다음 옵션 중 하나를 선택합니다.
 - **자동:** 프린트 서버가 네트워크에서 허용하는 최대 링크 속도와 통신 모드로 자동 구성됩니다.
 - **10T Half:** 10Mbps, 반이중 모드
 - **10T Full:** 10Mbps, 전이중 모드
 - **10T Auto:** 10Mbps 자동 양면 인쇄 모드입니다.
 - **100TX Half:** 100Mbps, 반이중 모드
 - **100TX Full:** 100Mbps, 전이중 모드
 - **100TX Auto:** 100Mbps 자동 양면 인쇄 모드입니다.
 - **1000T Full:** 1000Mbps, 전이중 모드
4. **저장** 버튼을 누릅니다. 프린터를 껐다 켵니다.

프린터 보안 기능

설정 구성 및 보안성 데이터 액세스 권한 대상을 제한하고 소중한 하드웨어 부품에 대한 액세스를 방지합니다.

소개

이 프린터에는 구성 설정에 액세스하는 사용자 제한, 데이터 보안 및 중요한 하드웨어 구성 요소에 대한 액세스 금지 등을 설정할 수 있는 다양한 보안 기능이 포함되어 있습니다.

보안 규정

본 중요 보안 보증서를 검토하십시오.

이 프린터는 프린터를 안전하게 유지하고 네트워크상의 중요 정보를 보호하며, 운영자의 프린터 모니터링 및 유지보수 방식을 단순화할 수 있도록 도와주는 보안 표준과 권장 프로토콜을 지원합니다.

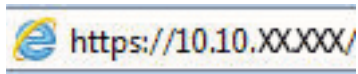
관리자 암호 지정


권한이 없는 사용자가 프린터 설정을 변경할 수 없도록 프린터 및 HP 내장 웹 서버 액세스를 위한 관리자 암호를 지정할 수 있습니다.

HP EWS(Embedded Web Server)를 사용하여 암호 설정

다음 단계를 수행하여 프린터의 암호를 설정합니다.

1. HP EWS(Embedded Web Server)를 엽니다.
 - a. 프린터 제어판의 홈 화면에서 정보 ⓘ 아이콘을 터치한 다음 네트워크(🌐) 아이콘을 터치하여 IP 주소 또는 호스트 이름을 표시합니다.
 - b. 웹 브라우저를 열고 주소 표시줄에 프린터 제어판에 표시되는 IP 주소 또는 호스트 이름을 정확히 입력합니다. 컴퓨터 키보드에서 Enter 키를 누릅니다. EWS가 열립니다.




 **참고:** 웹 사이트에 액세스하는 것이 안전하지 않을 수 있음을 나타내는 메시지가 웹 브라우저에 표시되더라도 웹 사이트로 계속 진행하는 옵션을 선택합니다. 이 웹 사이트에 액세스해도 컴퓨터에 문제가 발생하지 않습니다.

2. 보안 탭을 클릭합니다.
3. 일반 보안 메뉴를 엽니다.
4. 로컬 관리자 암호 설정 영역에서 사용자 이름 필드에 암호와 연결되는 이름을 입력합니다.
5. 새 암호 필드에 암호를 입력한 후, 암호 확인 필드에 한 번 더 입력합니다.

 **참고:** 기존 암호를 변경하려면 먼저 기존 암호 필드에 기존 암호를 입력합니다.

6. 적용 버튼을 클릭합니다.

 **중요:** 암호를 기록해서 안전한 장소에 보관합니다. 관리자 암호는 복구할 수 없습니다. 관리자 암호를 분실하거나 잊어버린 경우, HP 지원팀에 문의하여 프린터를 재설정하는 데 필요한 지원을 받으시기 바랍니다.

[프린터 암호를 재설정하는 것에 관련하여 HP 지원에 문의하려면 여기를 클릭하십시오.](#)

프린터 제어판에서 사용자 액세스 자격 증명 제공

다음 단계를 수행하여 제어판에 로그인합니다.

허가 받지 않은 사용자의 무단 사용을 막기 위해서 프린터 제어판의 일부 기능에 보안을 설정할 수 있습니다. 기능에 보안이 설정된 경우에는 사용자가 해당 기능을 사용하려고 하면 로그인하라는 메시지가 나타납니다. 프린터의 제어판에서 **로그인**을 선택하면 메시지가 표시되기를 기다릴 필요 없이 로그인할 수 있습니다.

일반적으로 프린터 로그인에 필요한 자격 증명 과정은 네트워크에 로그인하는 과정과 같습니다. 사용할 자격 증명과 관련하여 질문이 있을 경우 이 프린터의 네트워크 관리자에게 문의하십시오.

1. 프린터 제어판의 홈 화면에서 **로그인**을 선택합니다.
2. 표시되는 메시지에 따라 자격 증명을 입력합니다.



참고: 프린터의 보안을 유지하기 위해 프린터 사용을 마치면 **로그아웃**을 선택합니다.

IP 보안

IP 보안(IPsec)은 프린터에서 들어오고 나가는 IP 기반 네트워크 트래픽을 제어하는 프로토콜의 집합입니다. IPsec에서는 호스트 대 호스트 인증, 데이터 무결성 및 네트워크 통신 암호화 기능을 제공합니다.

네트워크에 연결되어 있으며 HP Jetdirect 인쇄 서버가 있는 프린터의 경우 HP Embedded Web Server의 **네트워크** 탭을 사용하여 IPsec를 구성할 수 있습니다.

암호화 지원: HP 고성능 보안 하드 디스크

하드 디스크는 하드웨어 기반 암호화를 제공하여 프린터 성능에 영향을 미치지 않으면서 중요한 데이터를 안전하게 저장할 수 있습니다. 이 하드 디스크는 최신 고급 암호화 기준(AES)을 사용하며 다양한 시간 절약 기능과 견고한 기능을 보유하고 있습니다.

HP Embedded Web Server의 **보안** 메뉴를 사용하여 디스크를 구성합니다.

포맷터 잠금

포맷터에는 도난 방지 케이블을 연결할 때 사용할 수 있는 슬롯이 있습니다.

포맷터를 잠그면 다른 사람이 포맷터에서 중요한 구성 요소를 제거할 수 없습니다.

에너지 절약 설정


프린터에서 사용할 수 있는 에너지 절약 설정에 대해 알아보십시오.

절전 타이머를 설정하여 프린터의 전력 사용량을 2W 이하로 구성

절전 설정은 프린터의 전력 소모량, 절전 해제/절전 시간, 절전 모드 대기 시간 및 절전 모드 해제 대기 시간 등에 영향을 줍니다.

프린터가 절전 모드에 있을 때 전력을 2와트 이하로 사용하도록 구성하려면 **비활성 이후 절전, 절전 설정 이후 자동 꺼짐**에 시간을 입력합니다.

1. 프린터 제어판의 홈 화면에서 **설정**을 선택합니다.
2. 다음 메뉴를 엽니다.
 - 일반
 - 에너지 설정
 - 절전 설정
3. **비활성 이후 절전**을 선택한 경우 프린터가 절전 모드가 되는 시간을 분 단위로 지정합니다. 적절한 시간을 입력합니다.
4. **절전 이후 자동 꺼짐**을 선택한 경우 프린터가 절전 기간 이후 완전 절전 상태가 됩니다. 적절한 시간을 입력합니다.

 **참고:** 기본적으로 USB나 Wi-Fi 이외의 다른 활동이 감지되면 자동 꺼짐이 해제됩니다. 에너지를 더 효율적으로 설정하려면 **종료(전원 버튼을 눌렀을 때만 꺼짐)**를 선택하여 전원 버튼을 사용했을 때만 꺼지도록 설정할 수 있습니다.

5. **완료**를 선택하여 설정을 저장합니다.

절전 예약 설정

절전 예약 기능을 사용하면 특정 요일의 시간에 프린터가 자동으로 절전 모드에서 해제되거나 절전 모드로 전환되도록 구성할 수 있습니다.

1. 프린터 제어판의 홈 화면에서 **설정** 응용 프로그램으로 이동한 다음 **설정** 아이콘을 선택합니다.
2. 다음 메뉴를 엽니다.
 - a. 일반
 - b. 에너지 설정
 - c. 절전 시간표
3. **새 이벤트** 버튼을 선택한 다음 예정된 이벤트 유형을 선택합니다. **절전 해제 이벤트** 또는 **절전 이벤트**
4. 깨우기 이벤트 또는 절전 이벤트의 경우 이벤트를 수행할 주의 시간 및 요일을 구성합니다. **저장**을 선택하여 설정을 저장합니다.

HP Web Jetadmin

HP Web Jetadmin은 프린터, 복합기, 디지털 전송기 등 네트워크에 연결해서 사용하는 다양한 HP 프린터를 효율적으로 관리해주는 도구로 다양한 수상 경력을 비롯하여 우수한 도구로 업계에 정평이 나 있습니다. 이 단일 솔루션을 통해 인쇄 및 이미징 환경의 설치, 모니터링, 유지보수, 문제 해결 및 보안 유지 작업을 원격으로 수행할 수 있으므로 시간 절약, 비용 절감 및 투자 보호를 통해 궁극적으로 비즈니스 생산성을 높일 수 있습니다.

HP Web Jetadmin 업그레이드는 특정 프린터 기능을 지원하기 위해 정기적으로 제공됩니다. 자세한 내용은 www.hp.com/go/webjetadmin을 참조하십시오.

소프트웨어 및 펌웨어 업데이트

HP는 프린터 펌웨어에서 사용 가능한 기능을 정기적으로 업데이트합니다. 최신 기능을 활용하려면 프린터 펌웨어를 업데이트하십시오.

웹에서 가장 최신 펌웨어 업데이트를 다운로드합니다.

<http://www.hp.com/support/pwcolor765> 또는 <http://www.hp.com/support/colorpw755>(으)로 이동합니다. 소프트웨어, 드라이버 및 펌웨어를 클릭합니다.

6 문제 해결

프린터 문제 해결 도움말 및 기술 지원에 대한 추가 리소스를 찾습니다.

비디오 도움말은 www.hp.com/videos/PageWide를 참조하십시오.


다음 정보는 게시 당시에 정확한 정보입니다. 최신 정보는 <http://www.hp.com/support/pwcolor765> 또는 <http://www.hp.com/support/colorpw755>을 참조하십시오.

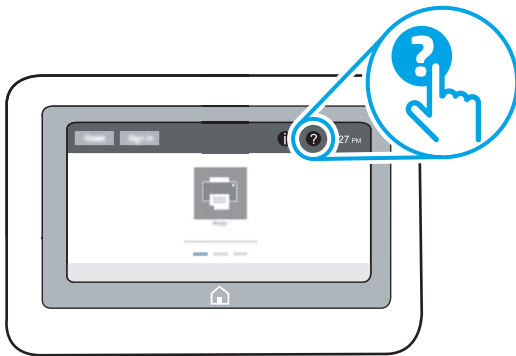
세부 정보:

프린터에 대한 HP 전체 도움말에는 다음 정보가 포함됩니다.

- 설치 및 구성
- 학습 및 사용
- 문제 해결
- 소프트웨어 및 펌웨어 업데이트 다운로드
- 지원 포럼 가입
- 보증 및 규정 정보 찾기


제어판 도움말 시스템

이 프린터에는 각 화면의 사용 방법을 설명하는 기본 도움말 시스템이 있습니다. 제어판에서 도움말  버튼을 터치하여 도움말 시스템을 엽니다.



화면 중에는, 도움말 버튼을 누르면 메뉴 구조 전체가 표시되어 특정 항목을 검색할 수 있는 것이 있습니다. 메뉴에 있는 버튼을 눌러 메뉴 구조를 탐색하면 됩니다.

일부 도움말 화면에는 용지 걸림 제거와 같은 특정 절차를 보여주는 애니메이션이 들어 있습니다.

프린터에 오류 또는 경고 메시지가 표시되는 경우 도움말  버튼을 눌러 문제를 설명하는 메시지를 엽니다.
문제 해결 방법이 포함된 메시지가 표시됩니다.

출하 시 기본 설정 재설정

프린터 설정을 초기 설정 기본값으로 재설정하면 문제 해결에 도움이 될 수 있습니다.

소개

다음 방법 중 하나를 사용하여 프린터를 원래의 초기 설정으로 재설정하십시오.


방법 1: 프린터 제어판에서 출하 시 기본 설정 재설정

프린터 제어판을 사용하여 설정을 원래 값으로 복원합니다.

1. 프린터 제어판의 홈 화면에서 **설정** 응용 프로그램으로 이동한 다음 **설정** 아이콘을 선택합니다.
2. 다음 메뉴를 엽니다.
 - a. **일반**
 - b. **출하 시 기본 설정 재설정**
3. **재설정**을 선택합니다.


재설정 기능을 완료하면 데이터가 손실될 수 있음을 알리는 확인 메시지가 나타납니다.


4. **재설정**을 선택하여 프로세스를 완료합니다.

 **참고:** 재설정 작업이 완료되면 프린터가 자동으로 다시 시작됩니다.

방법 2: HP Embedded Web Server를 통해 출하 시 기본 설정 재설정(네트워크 연결 프린터만 해당)

HP EWS를 사용하여 프린터 설정을 원래 설정으로 재설정합니다.

1. 프린터 제어판에서 정보 **i** 버튼을 선택한 다음 네트워크 아이콘 을 선택하여 IP 주소 또는 호스트 이름을 표시합니다.
2. **일반** 탭을 엽니다.
3. 화면 왼쪽에서 **출하 시 기본 설정 재설정**을 클릭합니다.
4. **재설정** 버튼을 클릭합니다.

 **참고:** 재설정 작업이 완료되면 프린터가 자동으로 다시 시작됩니다.



프린터 제어판에 "카트리지가 부족" 또는 "카트리지 매우 부족" 메시지가 표시됨

이 문제의 가능한 해결 방법을 검토합니다.

카트리지 부족: 카트리지 잔량이 부족하면 프린터에 표시됩니다. 카트리지의 실제 남은 수명이 다를 수 있습니다. 설치 가능한 교체용 소모품을 가지고 있다가 인쇄 품질에 만족할 수 없을 때 교체하십시오. 잉크 카트리지를 교체하지 않아도 됩니다.

카트리지 매우 부족: 카트리지 잔량이 매우 부족하면 프린터에 표시됩니다. 카트리지의 실제 남은 수명이 다를 수 있습니다. 설치 가능한 교체용 소모품을 가지고 있다가 인쇄 품질에 만족할 수 없을 때 교체하십시오. 인쇄 품질에 문제가 없으면 카트리지를 교체하지 않아도 됩니다.

HP의 고급 보호 보증은 카트리지 수명이 다 되면 만료됩니다. 소모품 상태 페이지 또는 HP EWS(Embedded Web Server)에서 상태를 확인하십시오.

-  **참고:** 이 프린터는 연속 잉크 시스템을 사용하도록 설계되어 있지 않습니다. 인쇄를 계속하려면 연속 잉크 시스템을 제거하고 정품 HP(또는 호환) 카트리지를 설치하십시오.
-  **참고:** 이 프린터는 잉크 카트리지 가 빌 때까지 사용할 수 있도록 설계되었습니다. 잉크를 다 쓰기 전에 카트리지를 다시 채우면 인쇄 실패가 발생할 수 있습니다. 이 경우 인쇄를 계속하려면 새 카트리지(정품 HP 또는 호환)를 삽입합니다.

“매우 부족” 설정 변경

소모품이 매우 부족 상태에 도달할 때 프린터가 반응하는 방식을 변경할 수 있습니다. 새 카트리지를 설치할 때 이러한 설정을 다시 지정할 필요는 없습니다.

1. 프린터 제어판의 홈 화면에서 **설정**을 선택합니다.
2. 다음 메뉴를 엽니다.
 - a. **Manage Supplies(소모품 관리)**
 - b. **매우 부족 동작**
 - c. **흑백 카트리지 또는 컬러 카트리지**
3. 다음 옵션 중 하나를 선택합니다.
 - 카트리지 가 **매우 부족** 임계값에 도달할 때 인쇄를 중지하도록 프린터를 설정하려면 **중지** 옵션을 선택합니다.
 - 카트리지 가 매우 부족 알림을 보내고 상호 작용 없이 **매우 부족** 설정을 무시하고 계속 인쇄하도록하려면 **계속** 옵션을 선택합니다. 이렇게 하면 인쇄 품질이 저하될 수 있습니다.
 - 카트리지 가 **매우 부족** 임계값에 도달할 때 인쇄를 중지하도록 프린터를 설정하려면 계속할지 묻는 **메시지 표시** 옵션을 선택합니다. 메시지를 확인하거나 카트리지를 교체하여 인쇄를 다시 시작할 수 있습니다.

팩스 기능이 있는 프린터

프린터가 **중지** 또는 **계속할지 묻는 메시지 표시** 옵션으로 설정된 경우 프린터에서 인쇄를 다시 시작할 때 팩스가 인쇄되지 않을 위험이 있습니다. 이는 대기 중, 메모리 보관 용량보다 많은 양의 팩스가 수신되는 경우 발생할 수 있습니다.

카트리지에 계속 옵션을 선택한 경우 '매우 부족' 임계값을 무시하면 중단 없이 팩스를 인쇄할 수 있지만 인쇄 품질이 저하될 수 있습니다.

소모품 주문

HP 프린터의 소모품 및 용지를 주문합니다.

표 6-1 주문 옵션

주문 옵션	주문 정보
소모품 및 용지 주문	www.hp.com
서비스 또는 지원 공급업체를 통해 주문	HP 공인 서비스/지원 공급업체에 문의하십시오.
HP EWS(Embedded Web Server)를 사용하여 주문	액세스하려면 컴퓨터에 설치된 웹 브라우저를 열고 주소/URL 필드에 프린터 IP 주소나 호스트 이름을 입력합니다. EWS에는 HP 웹 사이트로 연결되는 링크가 있습니다. 이 웹 사이트에서 HP 정품 소모품을 구입할 수 있습니다.

프린터에서 용지를 끌어 올리지 않거나 잘못 급지됨

용지함에서 용지가 픽업되지 않거나 한 번에 여러 장의 용지가 픽업되는 경우 이 정보를 사용하십시오.

소개


용지함에서 용지가 픽업되지 않거나 한 번에 여러 장의 용지가 픽업되는 경우 다음 해결 방법을 통해 문제를 해결할 수 있습니다. 다음과 같은 상황에서 용지 걸림이 발생할 수 있습니다.

프린터가 용지를 픽업하지 않음

프린터가 용지함의 용지를 픽업하지 않을 경우 다음 방법을 시도해 보십시오.

1. 프린터를 열고 걸린 용지를 모두 제거합니다. 프린터 내부에 찢어진 용지 조각이 남아 있지 않은지 확인하십시오.
2. 용지함에 인쇄 작업에 알맞은 크기의 용지를 넣습니다.
3. 프린터 제어판에 용지 크기 및 종류가 올바르게 설정되어 있는지 확인합니다.

4. 용지함의 용지 조정대가 용지 크기에 맞게 조정되어 있는지 확인합니다. 조정대를 용지함 내의 적절한 위치로 조정합니다. 용지함 조정대의 화살표는 용지함의 표시와 정확히 일치해야 합니다.

 **참고:** 용지 더미에 너무 딱딱하게 용지 조정대를 조정하지 마십시오. 용지함 내의 위치 또는 표시에 맞춰 조정대를 조정합니다.

다음 이미지에서는 다양한 프린터의 용지함에 놓여진 용지 크기 위치의 예를 보여줍니다. 대부분의 HP 프린터에서 표시는 이와 비슷합니다.

그림 6-1 용지함 1 또는 다목적 용지함의 크기 표시

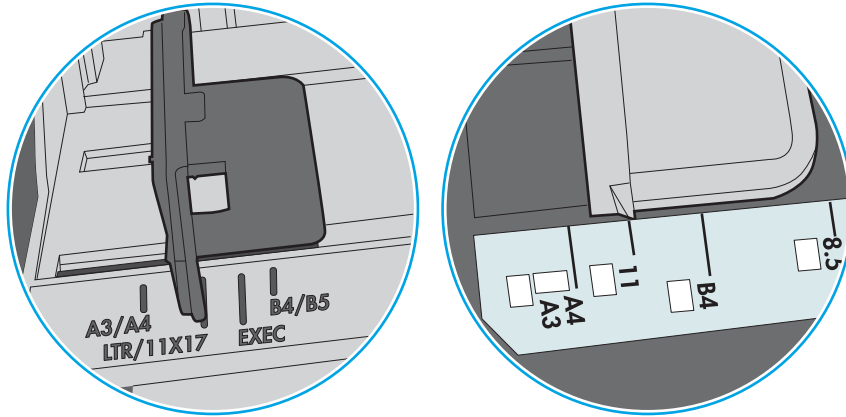
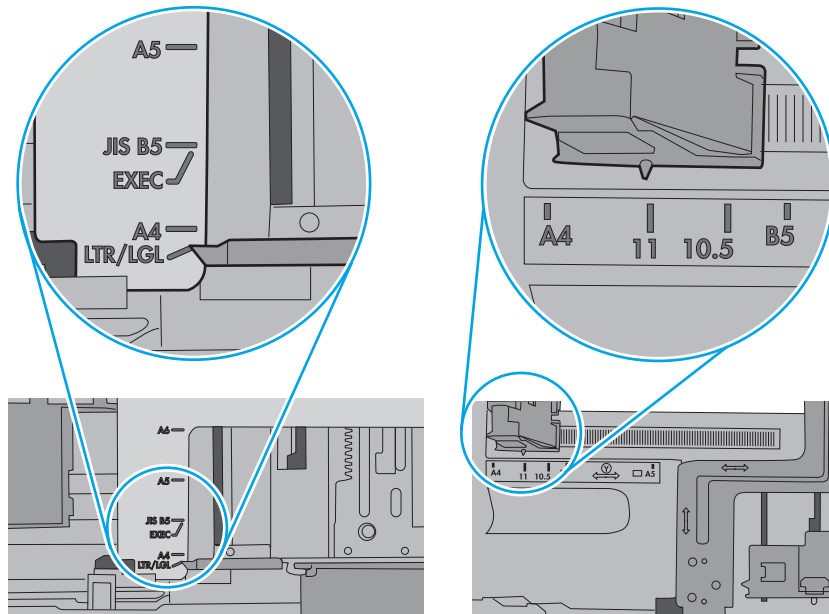


그림 6-2 카세트 용지함의 크기 표시

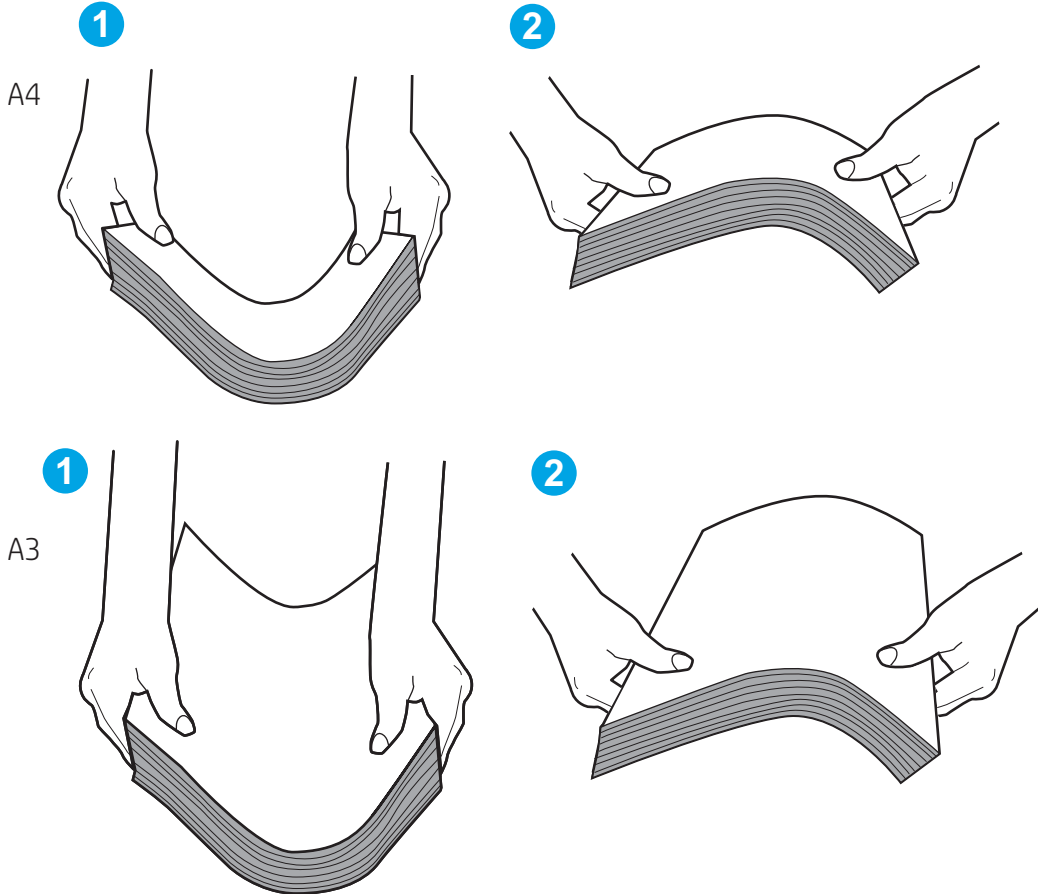


- 실내 습도가 이 프린터의 사양을 충족하며 용지가 개봉되지 않은 패키지에 보관되어 있는지 확인하십시오. 대부분의 용량은 건조 상태를 유지하기 위해 방습 포장으로 판매됩니다.

습도가 높은 환경에서 용지함의 용지 더미 위쪽에 있는 용지는 수분을 흡수하므로 모양이 구부러져 있거나 균일하지 않을 수 있습니다. 이 경우 용지 더미에서 5~10매의 용지를 제거합니다.

습도가 낮은 환경에서는 과도한 정전기로 인해 용지가 서로 달라붙을 수 있습니다. 이 경우 용지함에서 용지를 꺼내어 양쪽 끝을 잡고 위로 올리며 U자 형태를 만들면서 용지 더미를 구부려 주십시오. 그런 다음 아래 방향으로 반대로 U자 모양으로 구부리며 움직입니다. 다음으로, 용지 더미의 양쪽 면을 잡고 이 과정을 반복합니다. 이렇게 하면 정전기를 발생시키지 않으면서 각 용지를 떨어뜨릴 수 있습니다. 용지 더미를 용지함에 다시 넣기 전에 테이블에 대고 정렬합니다.

그림 6-3 용지 더미를 구부리는 기법



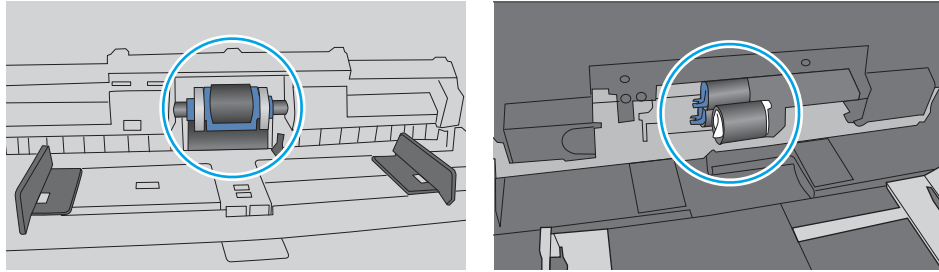
- 프린터 제어판에 용지를 수동으로 공급하라는 메시지가 표시되어 있는지 확인합니다. 용지를 넣고 작업을 계속합니다.

- 용지함 위에 있는 롤러가 오염될 수 있습니다. 온수를 적신 보풀 없는 천으로 롤러를 닦으십시오. 사용 가능한 경우 증류수를 사용합니다.

⚠ 주의: 프린터에 물을 직접 뿌리지 마십시오. 대신 천에 물을 뿌리거나 천을 물에 적셔 닦으면서 롤러를 청소하십시오.

다음 이미지에서는 다양한 프린터의 롤러 위치의 예를 보여줍니다.

그림 6-4 용지함 1 또는 다목적 용지함의 롤러 위치



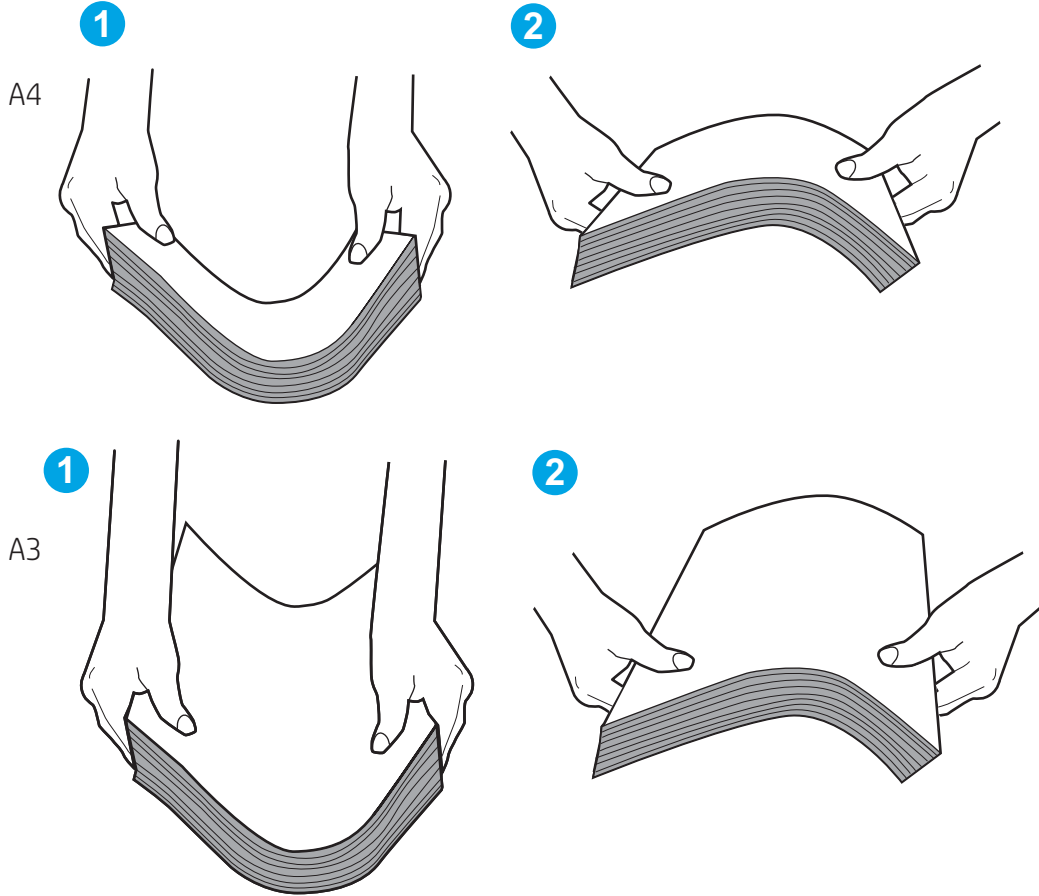
프린터가 여러 장의 용지를 픽업함

프린터가 용지함에서 여러 장의 용지를 픽업하는 경우 다음 방법을 시도해 보십시오.

- 용지함에서 용지 묶음을 꺼내어 구부리며 움직여 준 다음 180도 회전한 후에 뒤집으십시오. 용지를 분산시키지 마십시오. 용지 묶음을 용지함에 다시 넣습니다.

☞ 참고: 용지에 바람을 넣으면 정전기가 발생합니다. 용지에 바람을 넣는 대신 용지 양쪽 끝을 잡고 위로 올리며 U자 형태를 만들면서 용지 더미를 구부려 주십시오. 그런 다음 아래 방향으로 반대로 U자 모양으로 구부리며 움직입니다. 다음으로, 용지 더미의 양쪽 면을 잡고 이 과정을 반복합니다. 이렇게 하면 정전기를 발생시키지 않으면서 각 용지를 떨어뜨릴 수 있습니다. 용지 더미를 용지함에 다시 넣기 전에 테이블에 대고 정렬합니다.

그림 6-5 용지 더미를 구부리는 기법



2. 이 프린터에는 HP 사양에 맞는 용지만 사용하십시오.
3. 실내 습도가 이 프린터의 사양을 충족하며 용지가 개봉되지 않은 패키지에 보관되어 있는지 확인하십시오. 대부분의 용량은 건조 상태를 유지하기 위해 방습 포장으로 판매됩니다.

습도가 높은 환경에서 용지함의 용지 더미 위쪽에 있는 용지는 수분을 흡수하므로 모양이 구부러져 있거나 균일하지 않을 수 있습니다. 이 경우 용지 더미에서 5~10매의 용지를 제거합니다.

습도가 낮은 환경에서는 과도한 정전기로 인해 용지가 서로 달라붙을 수 있습니다. 이 경우 용지함에서 용지를 꺼내어 위에 설명된 대로 용지 더미를 구부려 주십시오.

4. 구김, 접힘이 없고 손상되지 않은 용지를 사용하십시오. 필요한 경우, 다른 패키지의 용지를 사용합니다.

5. 용지함 내부의 적재 높이 표시를 점검하여 용지함에 용지가 과도하게 적재되어 있지 않은지 확인합니다. 용지가 과도하게 적재되어 있는 경우 용지함에서 전체 용지 더미를 꺼내어 용지 더미를 정렬한 다음 일부 용지를 용지함에 다시 넣으십시오.

다음 예시에서는 다양한 프린터의 용지함 내부에 있는 적재 높이 표시의 예를 보여줍니다. 대부분의 HP 프린터에서 표시는 이와 비슷합니다. 또한 모든 용지가 적재 높이 표시 근처의 탭 아래에 있는지 확인합니다. 이 탭은 용지를 프린터에 넣을 때 용지가 올바른 위치에 고정되도록 도와줍니다.

그림 6-6 적재 높이 표시

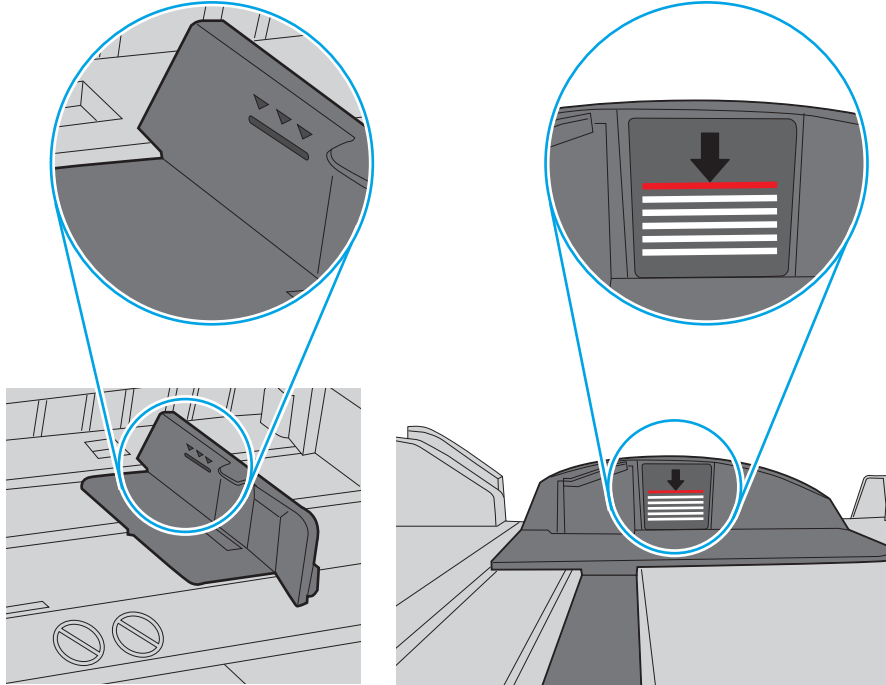
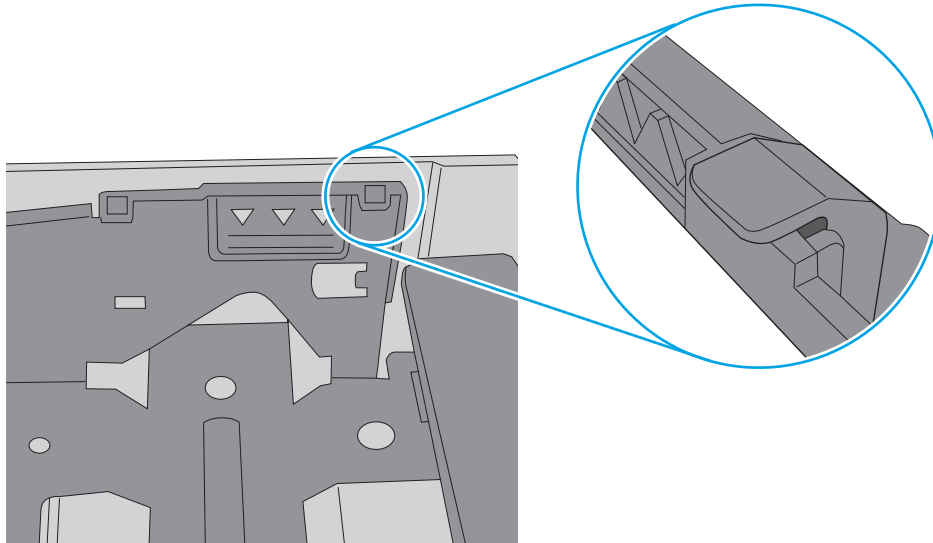


그림 6-7 용지 적재를 위한 탭



- 용지함의 용지 조정대가 용지 크기에 맞게 조정되어 있는지 확인합니다. 조정대를 용지함 내의 적절한 위치로 조정합니다. 용지함 조정대의 화살표는 용지함의 표시와 정확히 일치해야 합니다.

참고: 용지 더미에 너무 딱딱하게 용지 조정대를 조정하지 마십시오. 용지함 내의 위치 또는 표시에 맞춰 조정대를 조정합니다.

다음 이미지에서는 다양한 프린터의 용지함에 놓여진 용지 크기 위치의 예를 보여줍니다. 대부분의 HP 프린터에서 표시는 이와 비슷합니다.

그림 6-8 용지함 1 또는 다목적 용지함의 크기 표시

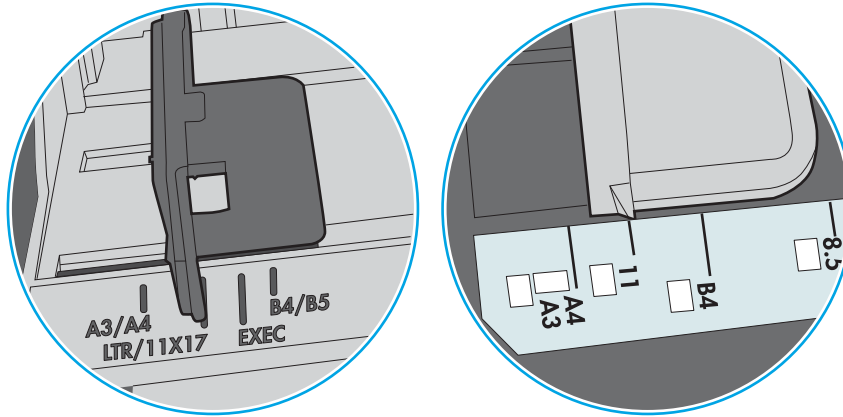
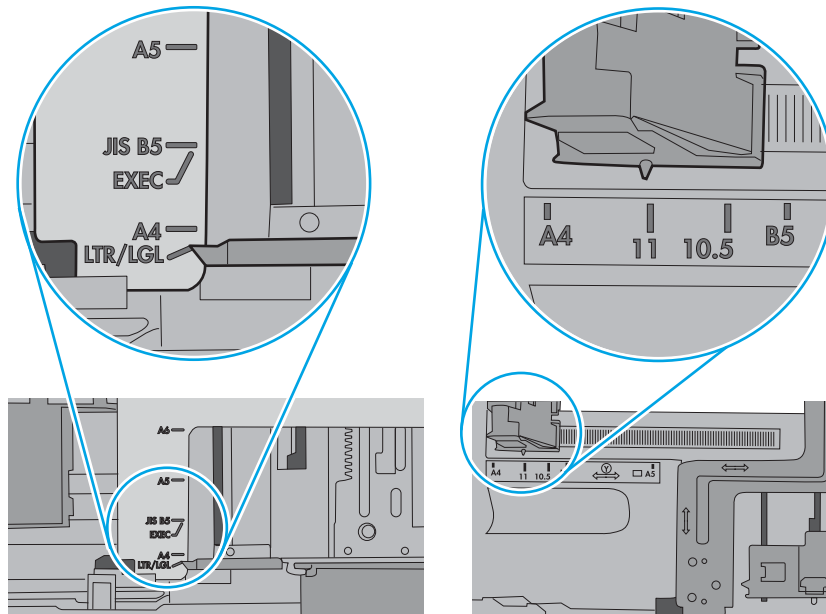


그림 6-9 카세트 용지함의 크기 표시



- 인쇄 환경이 권장 사양을 충족하고 있는지 확인합니다.

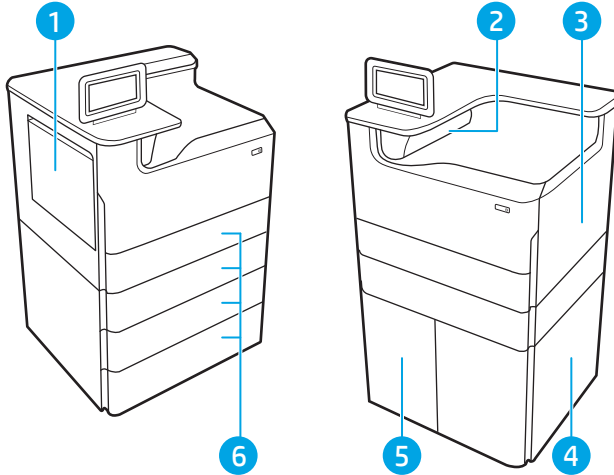
용지 걸림 해결

이 섹션의 절차에 따라 프린터 용지 경로에서 걸린 용지를 제거합니다.

용지 걸림 위치

용지가 걸릴 수 있는 위치는 다음과 같습니다.

그림 6-10 용지 걸림 위치



번호	설명
1	용지함 1 및 왼쪽 도어
2	출력 용지함
3	오른쪽 도어(듀플렉서)
4	오른쪽 아래 도어
5	4,000매 HCI 공급기
6	550매 용지함

용지 걸림 해결을 위한 자동 검색

용지 걸림 해결을 위한 자동 검색에 대해 알아보기

자동 검색 기능은 제어판에서 단계별 지침을 제공하여 용지 걸림 해결을 도와줍니다.

절차의 모든 단계가 완료될 때까지 각 단계가 끝날 때마다 프린터에 다음 단계를 위한 지침이 표시됩니다.

용지 걸림이 자주 발생하거나 되풀이됩니까?

용지 걸림 발생을 줄이려면 다음 방법을 시도해 보십시오.

1. 이 프린터에는 HP 사양에 맞는 용지만 사용하십시오.
2. 구김, 접힘이 없고 손상되지 않은 용지를 사용하십시오. 필요한 경우, 다른 패키지의 용지를 사용합니다.
3. 이전에 인쇄 또는 복사하지 않은 용지를 사용합니다.

4. 용지함에 용지가 과도하게 적재되어 있지 않은지 확인합니다. 그런 경우 용지함에서 전체 용지 더미를 빼내어 용지 더미를 정렬한 다음 일부 용지를 용지함에 다시 넣으십시오.
5. 용지함의 용지 조정대가 용지 크기에 맞게 조정되어 있는지 확인합니다. 용지 더미가 구부러지지 않고 용지 조정대에 닿게 조정대를 조정하십시오.
6. 프린터에 용지함이 완전히 삽입되어 있는지 확인합니다.
7. 종량지, 양각 용지 또는 천공지에 인쇄하는 경우 수동 공급 기능을 사용하여 한 번에 한 장씩 급지합니다.
8. 프린터 제어판에서 **용지함** 메뉴를 엽니다. 용지 종류와 크기에 맞게 용지함이 올바르게 구성되어 있는지 확인합니다.
9. 인쇄 환경이 권장 사양을 충족하고 있는지 확인합니다.

용지함 1에서 용지 걸림 해결 - 15.A1.yz; 15.D1.51; 15.D1.81; 15.D2.A1; 15.D2.D1

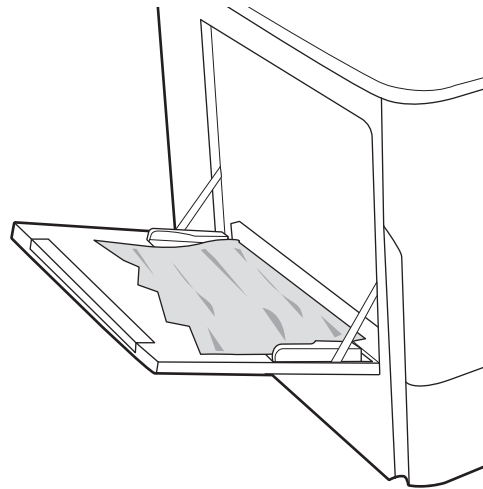
용지 걸림이 발생하면 걸림 문제 해결을 지원하는 오류 메시지와 애니메이션이 제어판에 표시됩니다.

용지함 1의 용지 걸림은 다음 오류 코드를 야기할 수 있습니다.

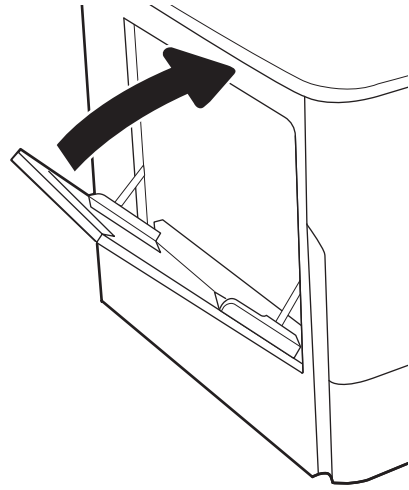
- 15.A1.yz
- 15.D1.51
- 15.D1.81
- 15.D2.A1
- 15.D2.D1

다음 단계에 따라 걸린 용지를 제거합니다.

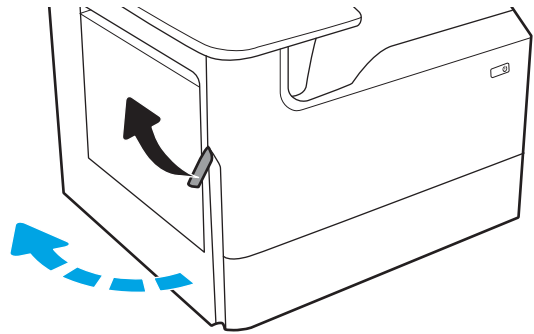
1. 용지함 1에 걸린 용지가 보이면 용지를 조심스럽게 똑바로 당겨 빼냅니다.



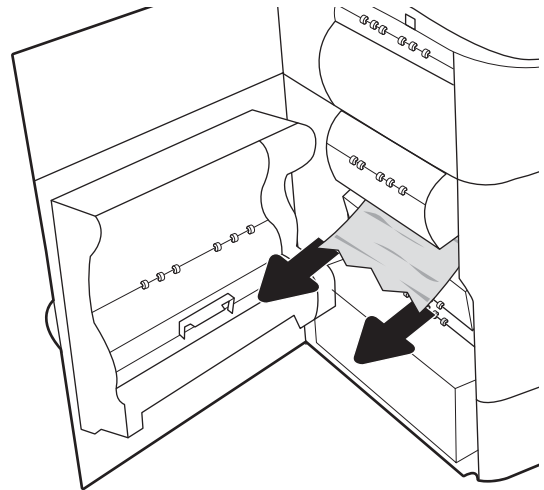
2. 용지함 1을 닫습니다.



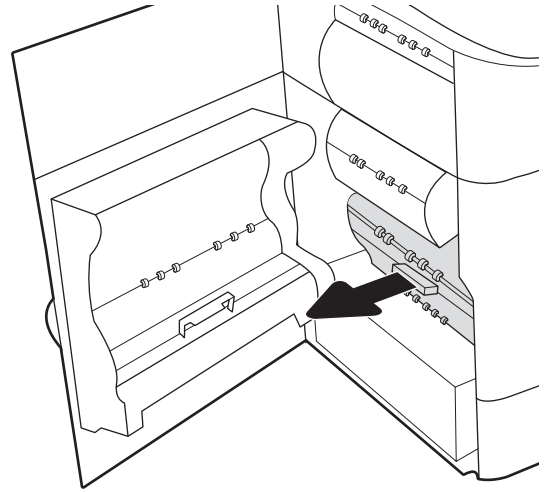
3. 왼쪽 도어를 엽니다.



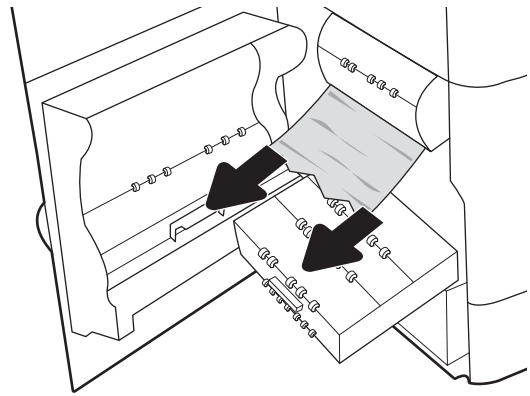
4. 걸린 용지를 모두 똑바로 당겨 꺼냅니다.



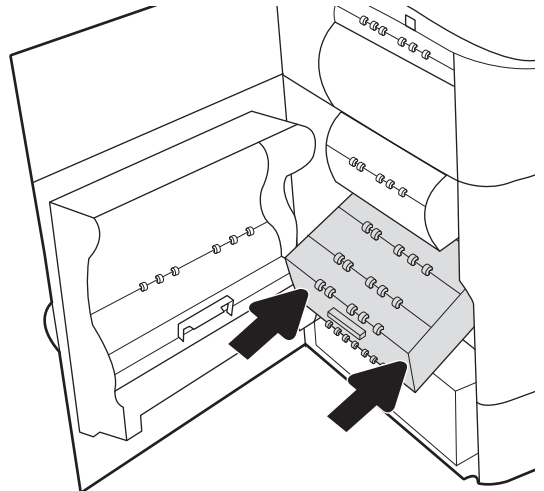
5. 걸린 용지가 없으면 서비스 용액 컨테이너를 당겨 꺼냅니다.



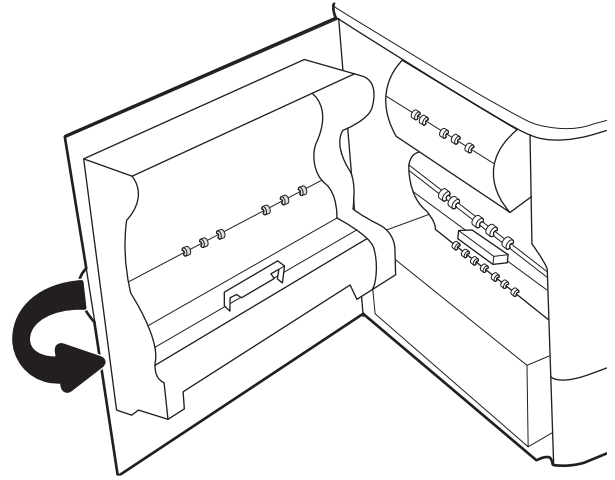
6. 걸린 용지를 모두 똑바로 당겨 꺼냅니다.



7. 프린터에 서비스 용액 컨테이너를 밀어 넣습니다.



8. 왼쪽 도어를 닫습니다.



9. 프린터에 여전히 용지가 남아 있는 경우, 남은 용지를 제거하는 방법에 대한 지침이 제어판에 표시됩니다.

용지함 2에서 용지 걸림 해결 - 15.A2.yz; 15.D2.52; 15.D2.82; 15.D2.A2; 15.D2.D2

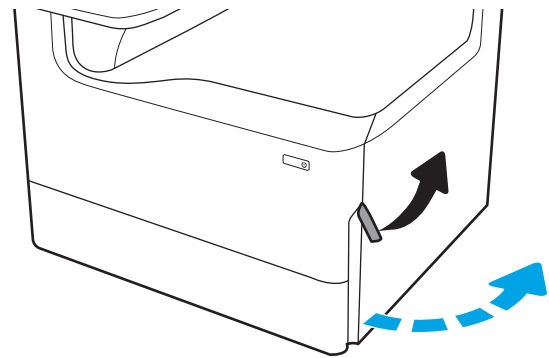
용지 걸림이 발생하면 걸림 문제 해결을 지원하는 오류 메시지와 애니메이션이 제어판에 표시됩니다.

용지함 2의 용지 걸림은 다음 오류 코드를 야기할 수 있습니다.

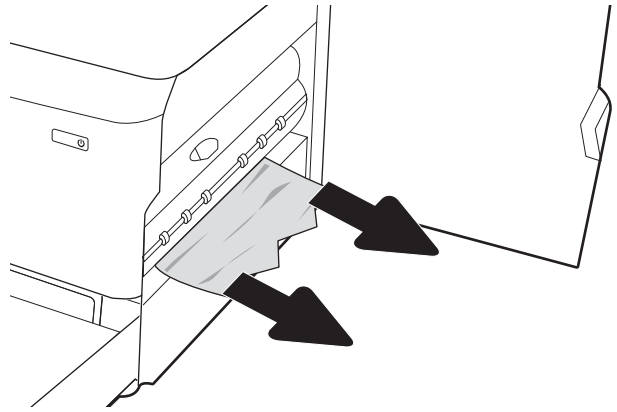
- 15.A2.yz
- 15.D2.52
- 15.D2.82
- 15.D2.A2
- 15.D2.D2

다음 단계에 따라 걸린 용지를 제거합니다.

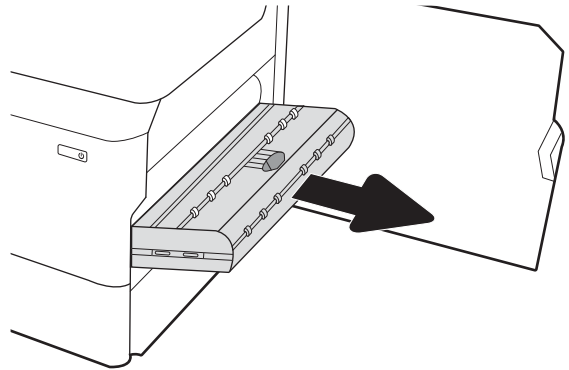
1. 오른쪽 도어를 엽니다.



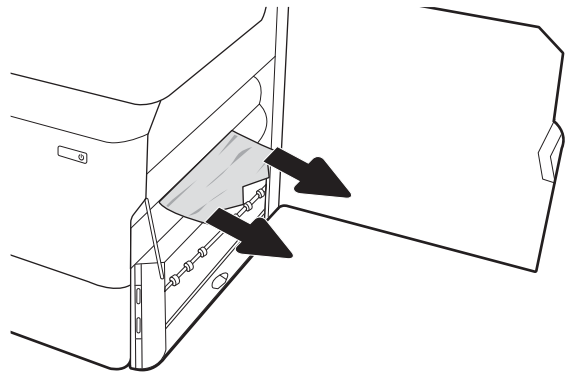
2. 걸린 용지를 제거합니다.



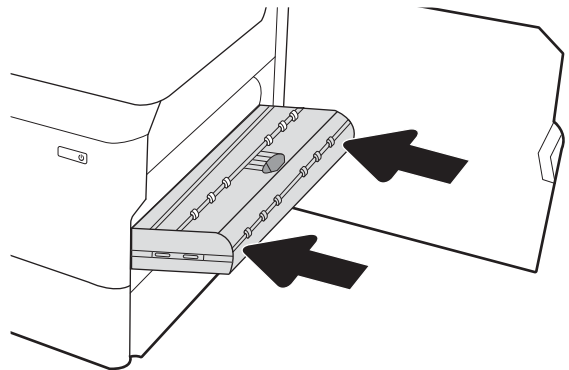
3. 걸린 용지가 없으면 듀플렉서를 분리합니다.



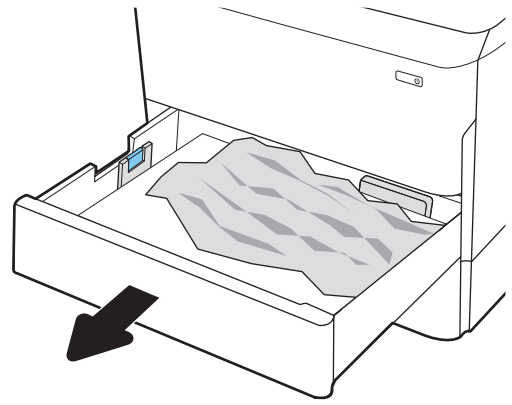
4. 걸린 용지를 모두 똑바로 당겨 꺼냅니다.



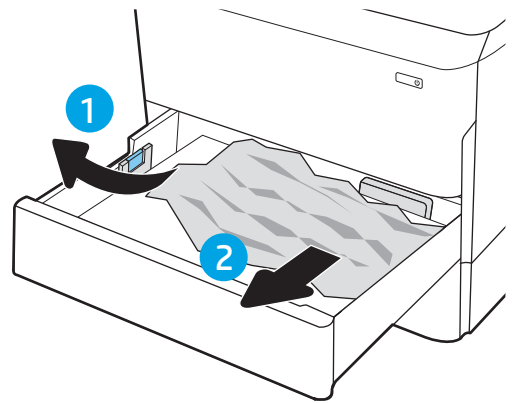
5. 양면 인쇄기를 다시 설치합니다.



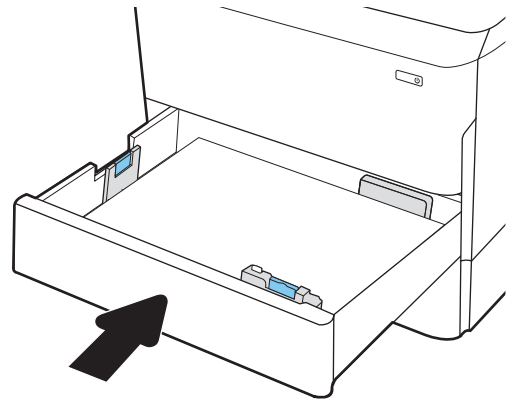
6. 용지함을 엽니다.



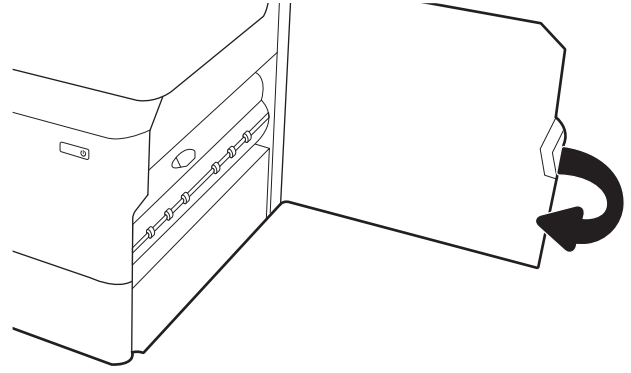
7. 프린터 내의 공급 롤러에서 걸린 용지를 제거합니다. 먼저 용지를 왼쪽으로 당겨서 폰 다음 앞으로 당겨 제거합니다.



8. 용지함을 닫습니다.



9. 오른쪽 도어를 닫습니다.



10. 프린터에 여전히 용지가 남아 있는 경우, 남은 용지를 제거하는 방법에 대한 지침이 제어판에 표시됩니다.


용지함 3에서 용지 걸림 해결 - 15.A3.yz; 15.12.A3; 15.12.D3

용지 걸림이 발생하면 걸림 문제 해결을 지원하는 오류 메시지와 애니메이션이 제어판에 표시됩니다.

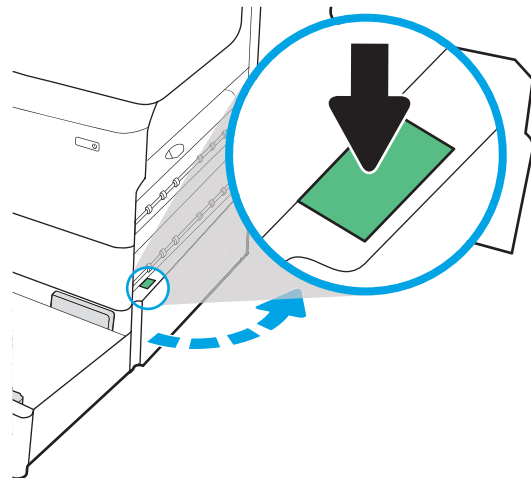
용지함 3의 용지 걸림은 다음 오류 코드를 야기할 수 있습니다.

- 15.A3.yz
- 15.12.A3
- 15.12.D3

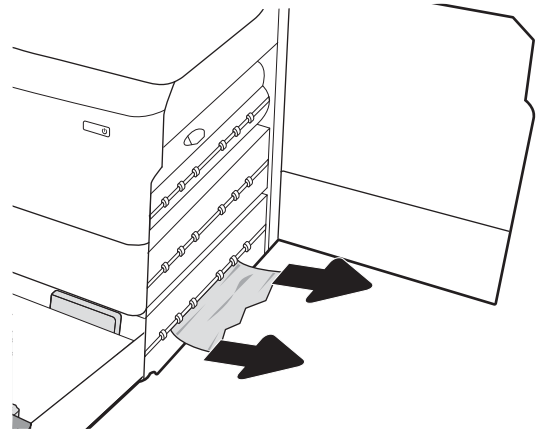
다음 단계에 따라 걸린 용지를 제거합니다.

 **참고:** 스탠드가 장착된 1x550매 용지함에서 용지 걸림 문제를 해결하는 절차는 테이블 상단 1x550매 용지함에서 사용하는 해결 방법과 동일합니다. 테이블 상단 용지함만 여기에 표시됩니다.

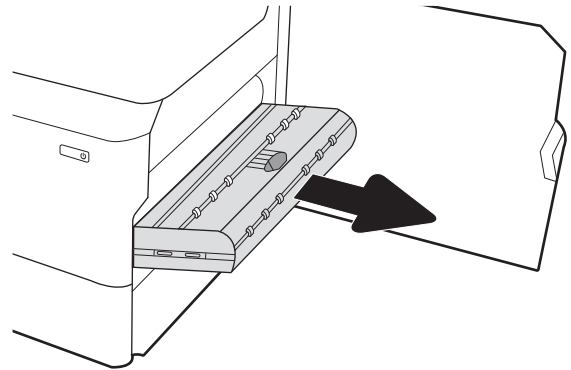
1. 오른쪽 도어와 오른쪽 하단 도어를 엽니다.



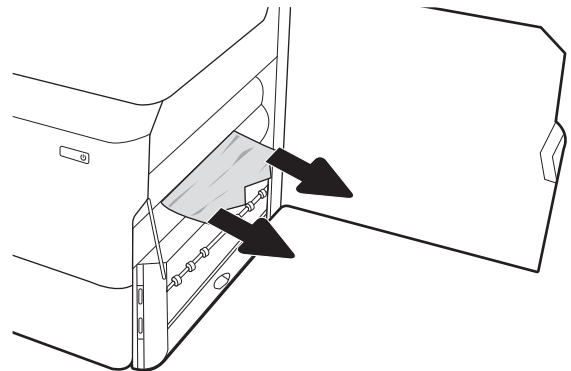
2. 걸린 용지를 모두 부드럽게 당겨서 제거합니다.



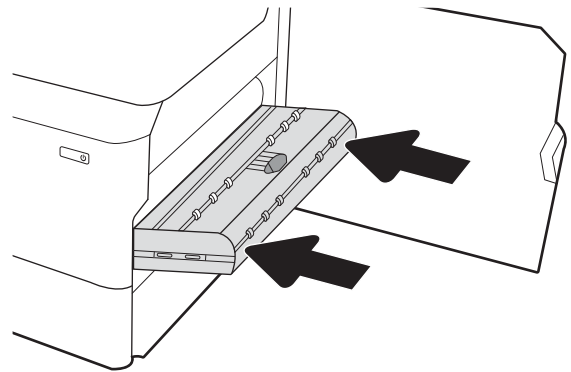
3. 걸린 용지가 없으면 듀플렉서를 분리합니다.



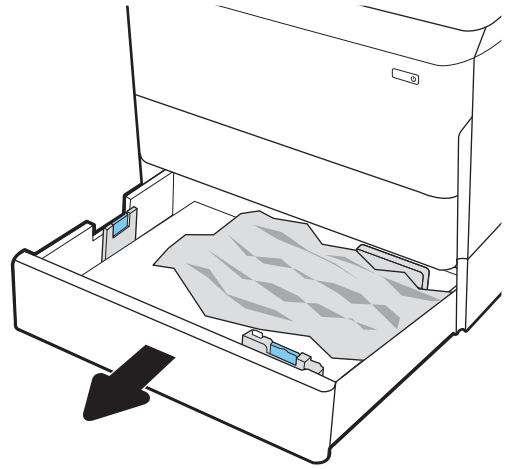
4. 걸린 용지를 모두 똑바로 당겨 꺼냅니다.



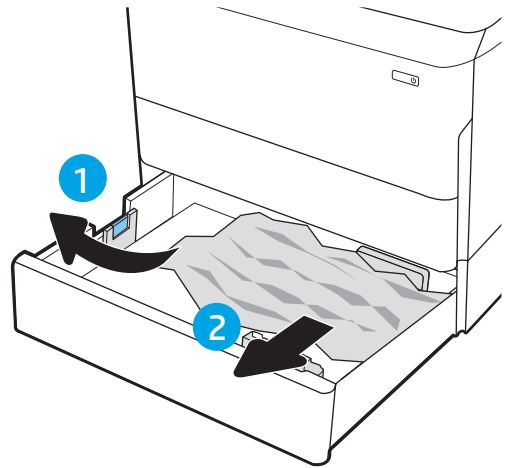
5. 양면 인쇄기를 다시 설치합니다.



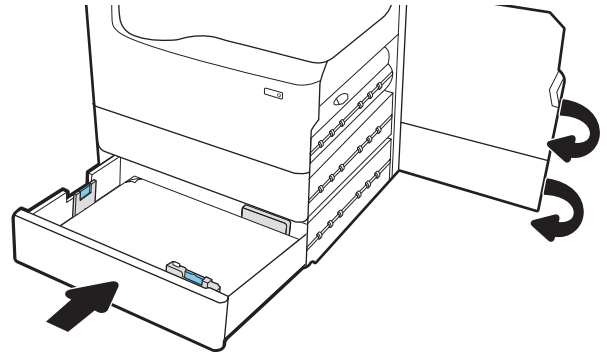
6. 용지함을 엽니다.



7. 프린터 내의 공급 롤러에서 걸린 용지를 제거합니다. 먼저 용지를 왼쪽으로 당겨서 폰 다음 앞으로 당겨 제거합니다.



8. 오른쪽 하단 도어와 오른쪽 도어를 닫은 다음 용지함을 닫습니다.



9. 프린터에 여전히 용지가 남아 있는 경우, 남은 용지를 제거하는 방법에 대한 지침이 제어판에 표시됩니다.

출력 용지함에서 용지 걸림 해결 - 15.E1.yz; 15.C1.Az

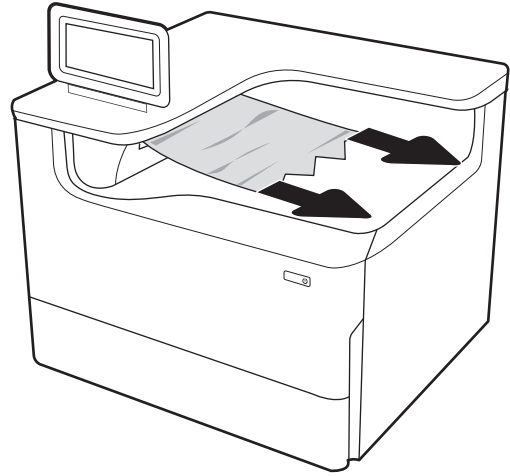
용지 걸림이 발생하면 걸림 문제 해결을 지원하는 오류 메시지와 애니메이션이 제어판에 표시됩니다.

출력 용지함의 용지 걸림은 다음 오류 코드를 야기합니다.

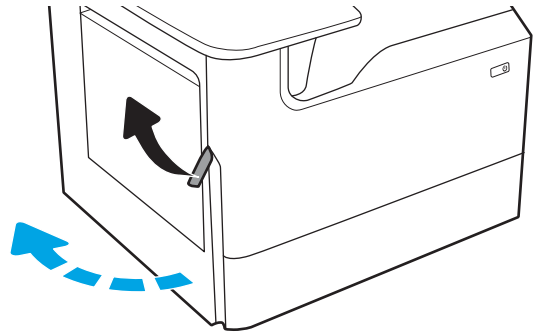
- 15.E1.yz
- 15.C1.Az

다음 단계에 따라 걸린 용지를 제거합니다.

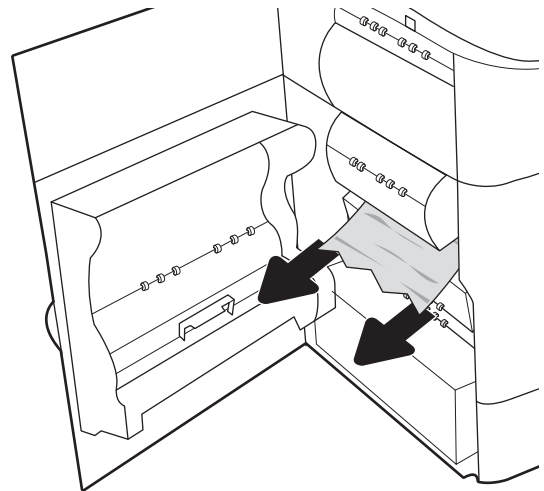
1. 출력 용지함에 걸린 용지가 보이면 가장자리 앞쪽을 잡아 빼냅니다.



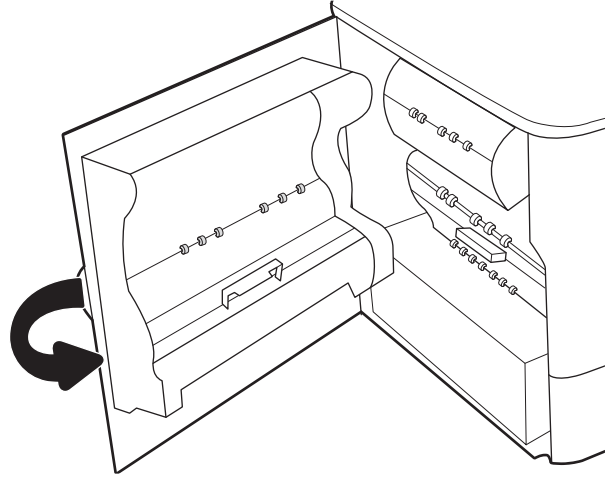
2. 왼쪽 도어를 엽니다.



3. 걸린 용지를 제거합니다.



4. 왼쪽 도어를 닫습니다.



5. 프린터에 여전히 용지가 남아 있는 경우, 남은 용지를 제거하는 방법에 대한 지침이 제어판에 표시됩니다.

듀플렉서에서 용지 걸림 해결 - 15.D1.yz; 15.D2.yz; 15.C1.5z; 15.C1.8z; 15.C1.9z

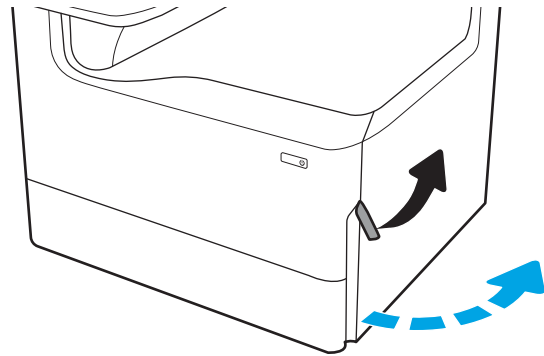
용지 걸림이 발생하면 걸림 문제 해결을 지원하는 오류 메시지와 애니메이션이 제어판에 표시됩니다.

듀플렉서의 용지 걸림은 다음 오류 코드를 야기할 수 있습니다.

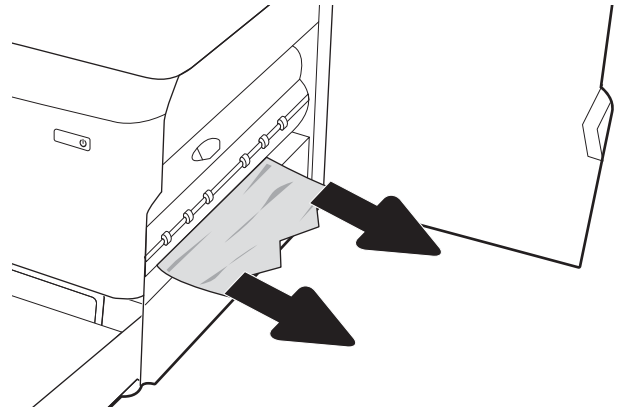
- 15.D1.yz
- 15.D2.yz
- 15.C1.5z
- 15.C1.8z
- 15.C1.9z

다음 단계에 따라 걸린 용지를 제거합니다.

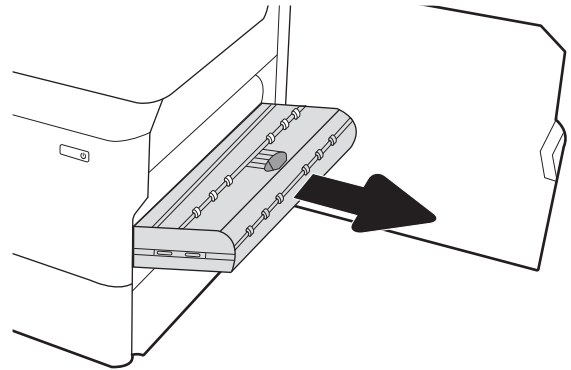
1. 오른쪽 도어를 엽니다.



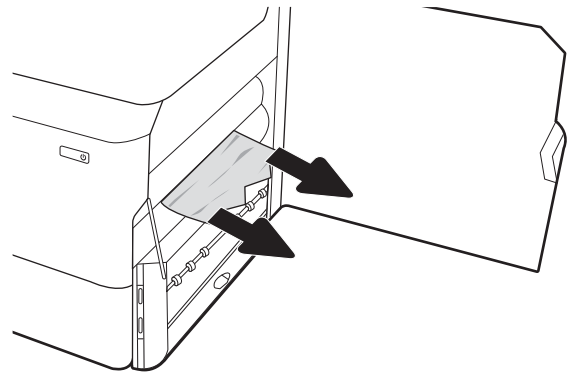
2. 걸린 용지를 제거합니다.



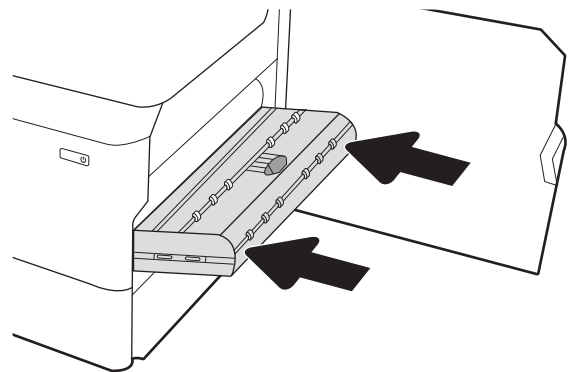
3. 걸린 용지가 없으면 듀플렉서를 분리합니다.



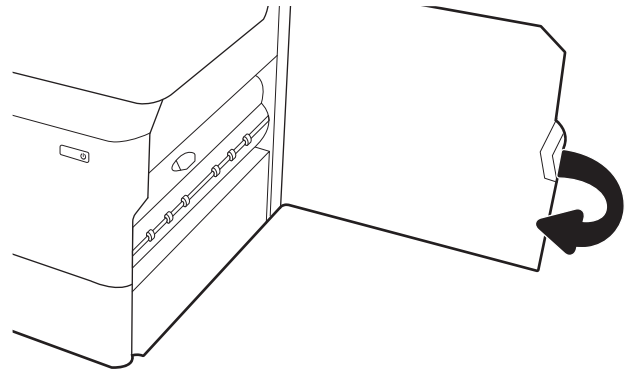
4. 걸린 용지를 모두 똑바로 당겨 꺼냅니다.



5. 양면 인쇄기를 다시 설치합니다.



6. 오른쪽 도어를 닫습니다.



7. 프린터에 여전히 용지가 남아 있는 경우, 남은 용지를 제거하는 방법에 대한 지침이 제어판에 표시됩니다.

3X550 용지함에서 용지 걸림 해결 - 15.A4.yz; 15.A5.yz; 15.A6.yz; 15.A9.yz; 15.37.yz; 15.38.yz; 15.48.yz

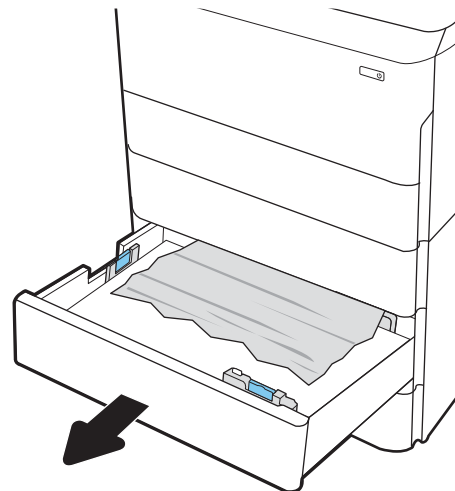
용지 걸림이 발생하면 걸림 문제 해결을 지원하는 오류 메시지와 애니메이션이 제어판에 표시됩니다.

3 X 550매 부속품의 용지 걸림은 다음 오류 코드를 야기할 수 있습니다.

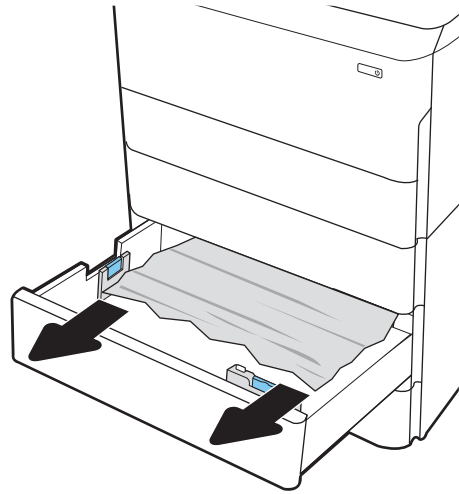
- 15.A4.yz
- 15.A5.yz
- 15.A6.yz
- 15.A9.yz
- 15.37.yz
- 15.38.yz
- 15.48.yz

다음 단계에 따라 걸린 용지를 제거합니다.

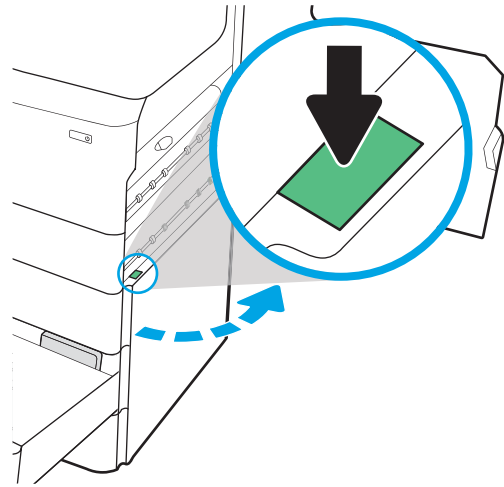
1. 용지함 중 한 개를 엽니다.



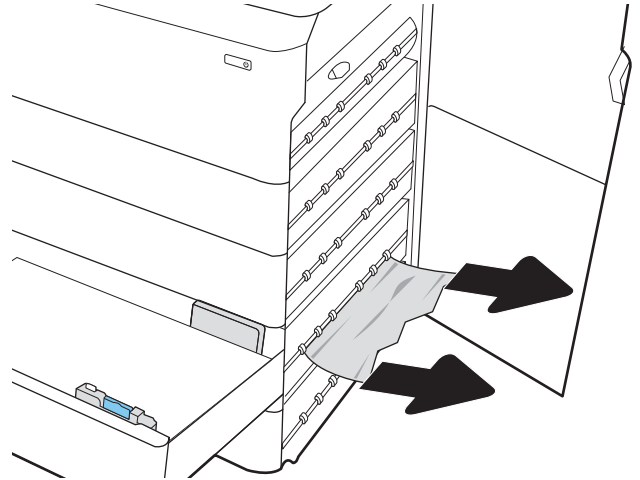
2. 프린터 내의 공급 롤러에서 걸린 용지를 제거합니다. 먼저 용지를 왼쪽으로 당겨서 곧 다음 앞으로 당겨 제거합니다.



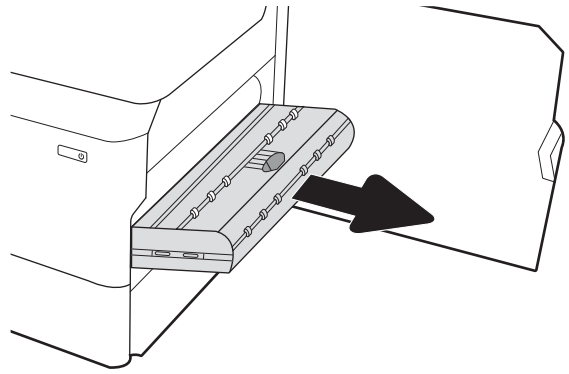
3. 오른쪽 도어와 오른쪽 하단 도어를 엽니다.



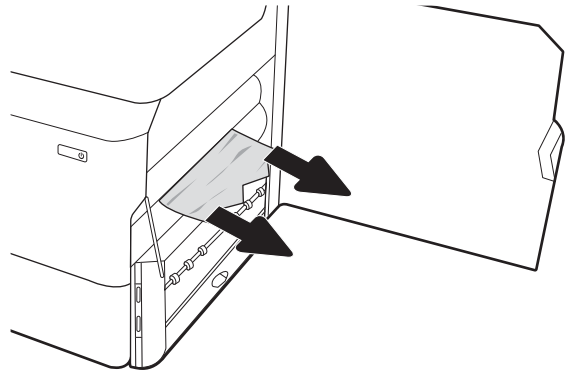
4. 걸린 용지를 모두 부드럽게 당겨서 제거합니다.



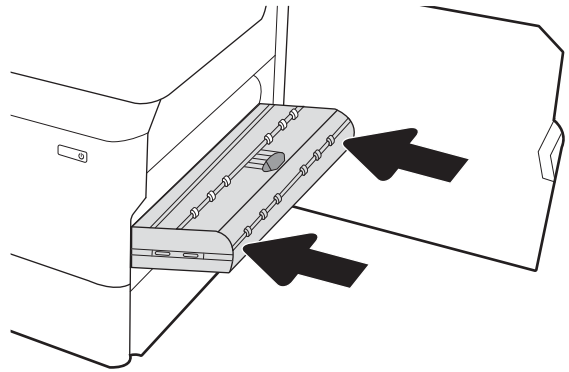
5. 걸린 용지가 없으면 듀플렉서를 분리합니다.



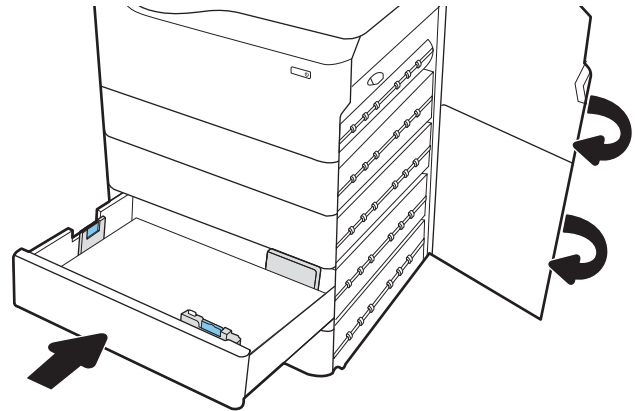
6. 걸린 용지를 모두 똑바로 당겨 꺼냅니다.



7. 양면 인쇄기를 다시 설치합니다.



8. 오른쪽 도어와 오른쪽 하단 도어를 닫은 다음 용지함을 닫습니다.



9. 프린터에 여전히 용지가 남아 있는 경우, 남은 용지를 제거하는 방법에 대한 지침이 제어판에 표시됩니다.

4,000매 HCI에서 용지 걸림 해결 - 15.A7.yz; 15.A8.yz; 15.37.yz; 15.38.yz; 15.48.yz

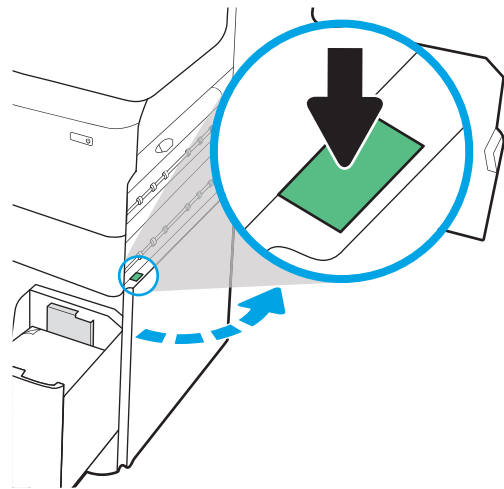
용지 걸림이 발생하면 걸림 문제 해결을 지원하는 오류 메시지와 애니메이션이 제어판에 표시됩니다.

4,000매 HCI 부속품의 용지 걸림은 다음 오류 코드를 야기할 수 있습니다.

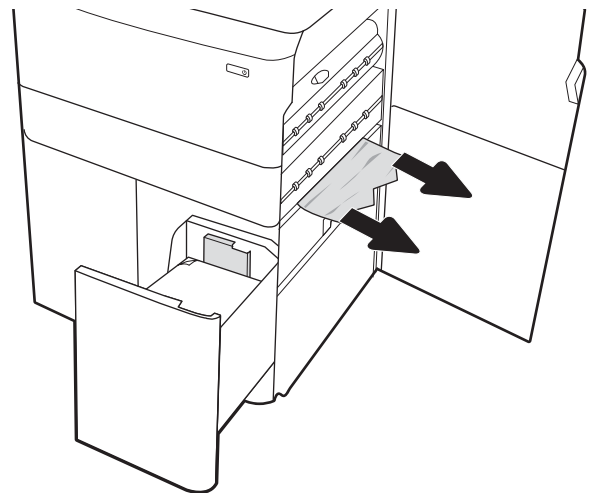
- 15.A7.yz
- 15.A8.yz
- 15.37.yz
- 15.38.yz
- 15.48.yz

다음 단계에 따라 걸린 용지를 제거합니다.

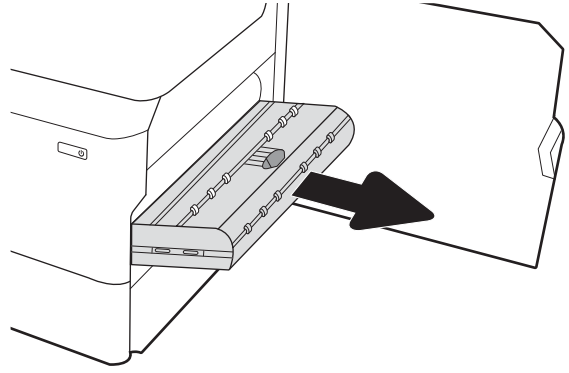
1. 오른쪽 도어와 오른쪽 하단 도어를 엽니다.



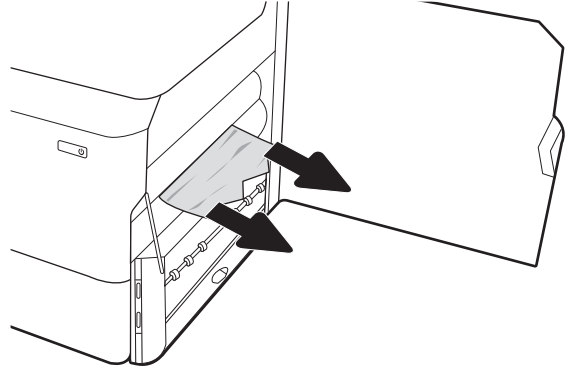
2. 손상된 용지를 제거합니다.



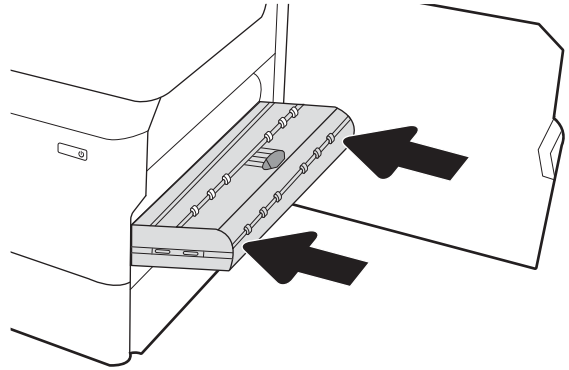
3. 걸린 용지가 없으면 듀플렉서를 분리합니다.



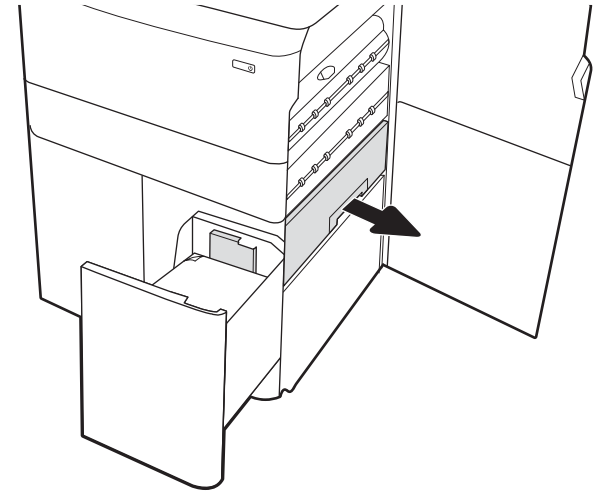
4. 걸린 용지를 모두 똑바로 당겨 꺼냅니다.



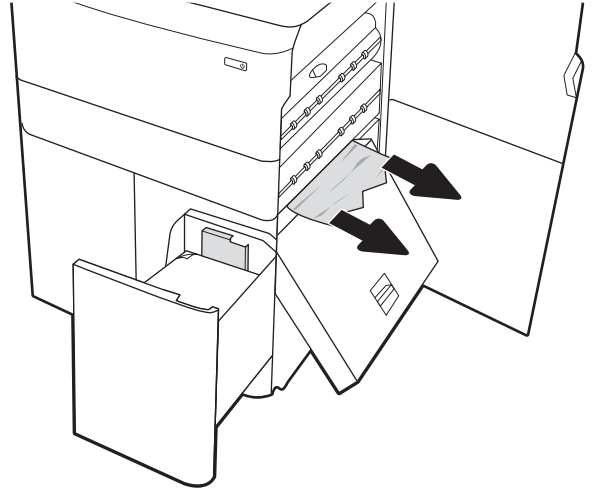
5. 양면 인쇄기를 다시 설치합니다.



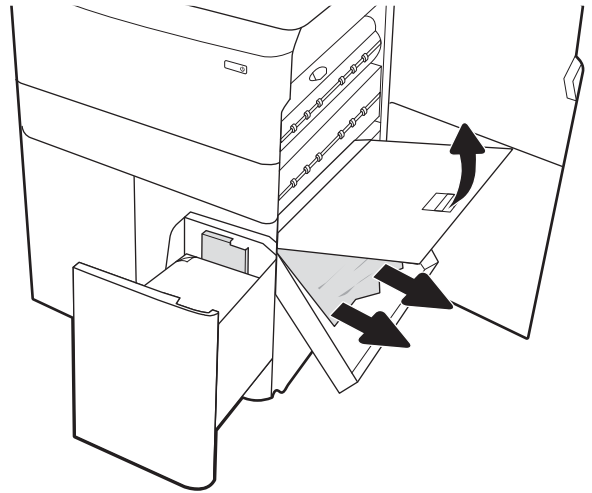
6. 오른쪽 하단 도어 영역에서 녹색 손잡이를 사용하여 HCI 용지 걸림 카세트를 당깁니다.



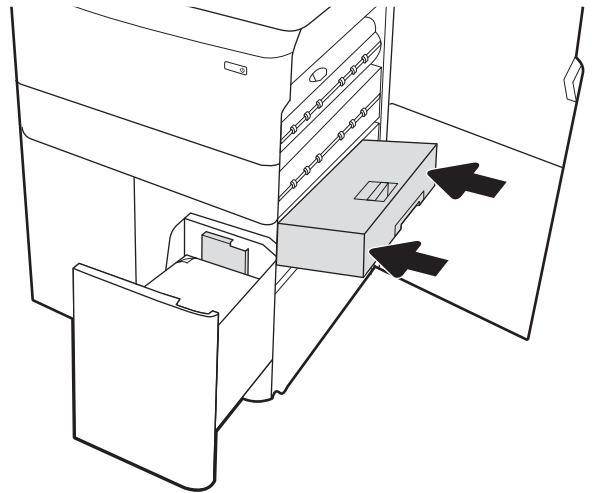
7. 용지 걸림 카세트 영역에서 걸린 용지를 모두 빼냅니다.



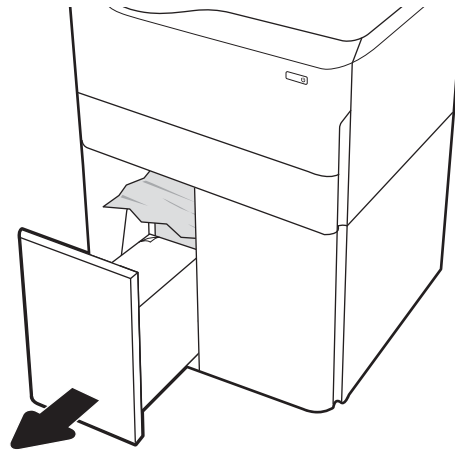
8. 녹색 손잡이를 사용하여 HCI 용지 걸림 카세트의 상단을 열고 걸린 용지를 제거합니다.



9. 용지 걸림 카세트를 닫은 후 프린터에 다시 설치합니다.



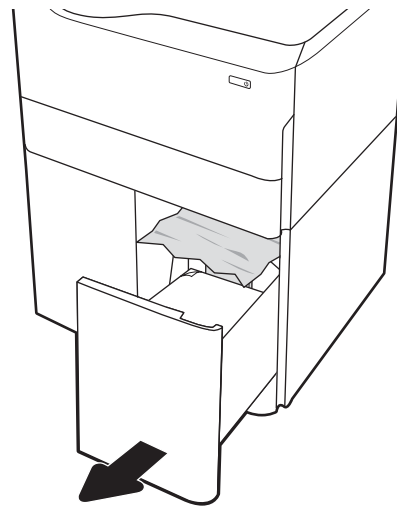
10. 왼쪽의 대용량 입력 용지함을 엽니다.



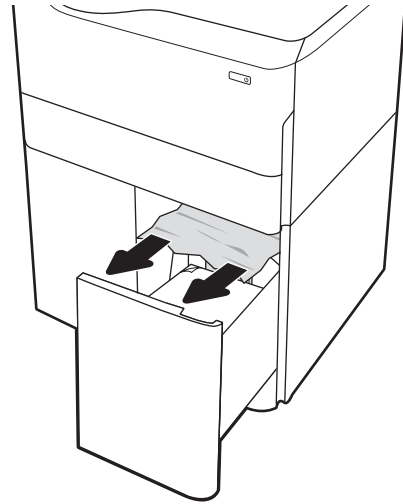
11. 프린터 내의 공급 롤러에서 걸린 용지를 제거합니다. 먼저 용지를 왼쪽으로 당겨서 푼 다음 앞으로 당겨 제거합니다.



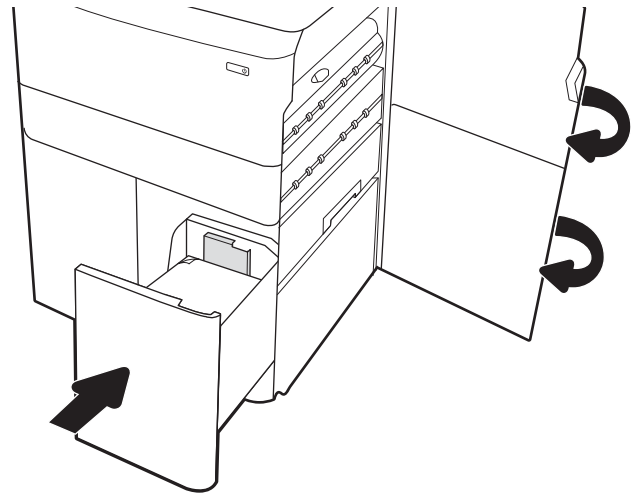
12. 왼쪽 용지함을 닫고 오른쪽 대용량 입력 용지함을 엽니다.



13. 프린터 내의 공급 롤러에서 걸린 용지를 제거합니다. 먼저 용지를 왼쪽으로 당겨서 곧 다음 앞으로 당겨 제거합니다.



14. 오른쪽 도어와 오른쪽 하단 도어를 닫은 다음 오른쪽 용지함을 닫습니다.



15. 프린터에 여전히 용지가 남아 있는 경우, 남은 용지를 제거하는 방법에 대한 지침이 제어판에 표시됩니다.

컬러 인쇄 품질 문제 해결

아래 정보를 사용하여 HP Color LaserJet Enterprise 프린터에서 인쇄 품질, 컬러 품질 및 이미지 품질 문제를 해결합니다.

소개

문제 해결 단계는 다음의 결함을 해결하는 데 도움이 될 수 있습니다.

- 빈 페이지
- 검은색 페이지
- 정렬 되지 않은 색상
- 구겨진 용지
- 어둡거나 밝은 띠
- 어둡거나 밝은 줄무늬
- 흐릿한 인쇄
- 회색 배경 또는 진한 인쇄
- 밝은 인쇄
- 묻어나는 토너
- 누락된 토너
- 토너의 흩어진 점
- 기울어진 이미지
- 얼룩
- 줄무늬

인쇄 품질 문제 해결

인쇄 품질 문제를 해결하려면 제시된 순서대로 다음 순서를 따르십시오.

특정 이미지 결함을 해결하려면 이미지 결함 문제 해결을 참조하십시오.

프린터 펌웨어 업데이트

프린터 펌웨어를 업그레이드해 보십시오.

지침은 www.hp.com/support으로 이동하십시오.

다른 소프트웨어 프로그램에서 인쇄

다른 소프트웨어 프로그램에서 인쇄해 보십시오.

페이지가 정확히 인쇄되면 사용 중인 소프트웨어 프로그램에 문제가 있는 것입니다.


인쇄 작업에 용지 종류 설정 확인

소프트웨어 프로그램에서 인쇄할 경우 용지 종류 설정을 확인하고, 인쇄된 페이지에 번짐이 있는지, 흐리거나 어둡게 인쇄되었는지, 용지가 말렸는지, 토너가 흩어졌는지, 토너가 흐린지 또는 토너가 적용되지 않은 작은 영역이 있는지 확인합니다.

제어판에서 용지 유형 설정 확인

프린터 제어판에서 용지 종류 설정을 확인하고 필요에 따라 설정을 변경합니다.

1. 용지함을 열고 닫습니다.
2. 제어판의 프롬프트에 따라 용지함의 용지 종류와 크기 설정을 확인하거나 수정하십시오.
3. 적재된 용지가 사양에 부합하는지 확인하십시오.
4. 제어판의 습도 및 저항 설정을 환경에 맞게 조정하십시오.
 - a. 다음 메뉴를 엽니다.
 1. **설정**
 2. **인쇄 품질**
 3. **용지 종류 조정**
 - b. 용지함에 들어 있는 종류와 일치하는 용지 종류를 선택합니다.
 - c. 화살표를 사용하여 습도와 저항 설정을 높이거나 낮춥니다.
5. 드라이버 설정이 제어판 설정과 일치하는지 확인하십시오.

 **참고:** 프린터 드라이버 설정이 제어판 설정보다 우선 적용됩니다.

용지 종류 설정 확인(Windows)

Windows의 경우 용지 종류 설정을 확인하고 필요에 따라 설정을 변경합니다.

 **참고:** 프린터 드라이버 설정이 제어판 설정보다 우선 적용됩니다.

1. 소프트웨어 프로그램에서 **인쇄** 옵션을 선택합니다.
2. 프린터를 선택하고 **속성** 또는 **기본 설정** 버튼을 클릭합니다.
3. **용지/품질** 탭을 클릭합니다.
4. **용지 종류** 드롭다운 목록에서 **자세히...** 옵션을 클릭합니다.
5. **종류:** 옵션 목록을 확장합니다.
6. 사용할 용지에 해당하는 용지 종류 범주를 확장합니다.
7. 사용하고 있는 용지 종류에 대한 옵션을 선택한 후 **확인** 버튼을 클릭합니다.
8. **확인** 버튼을 클릭하여 **문서 속성** 대화 상자를 닫습니다. **인쇄** 대화 상자에서 **확인** 버튼을 클릭하여 작업을 인쇄합니다.

용지 종류 설정 확인(macOS)

macOS의 경우 용지 종류 설정을 확인하고 필요에 따라 설정을 변경합니다.

1. **파일** 메뉴를 클릭한 다음 **인쇄** 옵션을 클릭합니다.
2. **프린터** 메뉴에서 이 프린터를 선택합니다.
3. 기본적으로 프린터 드라이버는 **매수 및 페이지 수** 메뉴를 표시합니다. 메뉴 드롭다운 목록을 열고 **완료** 메뉴를 클릭합니다.
4. **용지 종류** 드롭다운 목록에서 종류를 선택합니다.
5. **인쇄** 버튼을 클릭합니다.

토너 카트리지 상태 확인

다음 단계를 따라 토너 카트리지의 남은 예상 수명 및 교체용 유지보수 부품의 상태(해당되는 경우)를 확인하십시오.

1단계: 소모품 상태 페이지 인쇄

소모품 상태 페이지에는 카트리지 상태가 표시됩니다.

1. 프린터 제어판의 홈 화면에서 **보고서** 메뉴를 선택합니다.
2. **구성/상태 페이지** 메뉴를 선택합니다.
3. **소모품 상태 페이지**를 선택한 후 페이지를 인쇄하려면 **인쇄**를 선택합니다.

2단계: 소모품 상태 확인

소모품 상태 보고서를 다음과 같이 확인하십시오.

1. 토너 카트리지의 남은 수명 백분율 및 교체용 유지보수 부품의 상태(해당되는 경우)를 확인하려면 소모품 상태 보고서를 살펴보십시오.

예상 수명이 거의 다 된 토너 카트리지를 사용하면 인쇄 품질 문제가 발생할 수 있습니다. 소모품 잔량이 매우 부족하면 소모품 상태 페이지에 표시됩니다. HP 소모품이 매우 부족한 한계값에 도달한 후에는 해당 소모품에 대한 HP 고급 보호 보증이 만료됩니다.

인쇄 품질에 만족하는 경우 지금 토너 카트리지를 교체하지 않아도 됩니다. 설치 가능한 교체용 소모품을 가지고 있다가 인쇄 품질에 만족할 수 없을 때 교체하십시오.

토너 카트리지 또는 다른 교체용 유지보수 부품을 교체해야 한다고 판단하는 경우 소모품 상태 페이지에서 HP 부품 번호를 확인합니다.

2. 정품 HP 카트리지를 사용 중인지 확인하십시오.

정품 HP 토너 카트리지에는 “HP”라는 문구가 있거나 HP 로고가 있습니다. HP 카트리지를 확인하는 자세한 내용은 www.hp.com/go/learnaboutesupplies를 참조하십시오.

청소 페이지 인쇄

인쇄 프로세스 중 프린터 안에 용지, 토너 및 먼지가 쌓여 토너의 뭉침 또는 튀김, 번짐, 줄 무늬, 선, 반복되는 표시가 나타날 수 있습니다.

다음 단계를 따라 프린터 용지 경로를 청소합니다.

1. 프린터 제어판의 홈 화면에서 **지원 도구** 메뉴를 엽니다.
2. 다음 메뉴를 선택합니다.
 - a. **유지관리**
 - b. **교정/청소**
 - c. **청소 페이지**
3. **인쇄**를 선택하여 페이지를 인쇄합니다.

청소... 메시지가 프린터 제어판에 나타납니다. 청소 프로세스를 완료하는 데 몇 분이 소요됩니다. 청소 작업이 완료될 때까지 프린터를 끄지 마십시오. 완료한 후에 인쇄한 페이지를 버리십시오.

토너 카트리지 또는 카트리지를 육안으로 검사하십시오.

다음 단계에 따라 각 토너 카트리지를 검사합니다.

1. 프린터에서 토너 카트리지를 제거한 다음 밀봉 테이프가 제거되었는지 확인합니다.
2. 메모리 칩의 손상 여부를 확인합니다.
3. 녹색 이미징 드럼 표면을 검사합니다.

⚠ 주의: 이미징 드럼을 만지지 마십시오. 이미징 드럼에 지문이 묻으면 인쇄 품질 문제가 발생할 수 있습니다.

4. 이미징 드럼에 긁힘, 지문 또는 기타 손상이 있으면 토너 카트리지를 교체합니다.
5. 토너 카트리지를 다시 설치한 후 몇 페이지를 인쇄해 보고 문제가 해결되었는지 확인합니다.

용지 및 인쇄 환경 점검

다음 정보를 사용하여 용지 선택 및 인쇄 환경을 점검합니다.

1단계: HP 사양에 맞는 용지 사용

일부 인쇄 품질 문제는 HP 사양에 맞지 않는 용지를 사용함으로 인해 발생합니다.

- 항상 이 프린터가 지원하는 용지 종류 및 무게 범위 내에서 사용하십시오.
- 잘림, 찢어짐, 얼룩, 헐거운 조직, 먼지, 주름, 구멍, 스테이플, 가장자리의 말림이나 구겨짐 등이 없이 용지 품질이 양호한지 확인하십시오.
- 이전에 인쇄하지 않은 용지를 사용하십시오.
- 반짝이와 같은 금속 소재가 없는 용지를 사용하십시오.
- 레이저 프린터용으로 제작된 용지를 사용하십시오. 잉크젯 프린터용으로만 제작된 용지를 사용하지 마십시오.
- 너무 거칠지 않은 용지를 사용하십시오. 일반적으로 부드러운 용지를 사용하면 인쇄 품질이 좋아집니다.

2단계: 환경 점검

환경에 따라 인쇄 품질이 달라질 수 있으며 인쇄 품질 또는 인쇄 공급 문제의 일반적인 원인입니다. 다음 해결 방법을 따릅니다.

- 프린터를 열린 창문이나 문, 에어컨 통풍구와 같이 바람이 많은 장소에서 떨어진 곳으로 이동합니다.
- 프린터가 프린터 사양을 벗어나는 온도나 습도에 노출되지 않도록 합니다.
- 캐비닛과 같이 사방이 막힌 공간에 프린터를 두지 마십시오.
- 프린터를 단단하고 편평한 장소에 놓으십시오.
- 프린터의 통풍구를 막는 물체를 모두 치우십시오. 프린터의 윗면을 비롯한 모든 면에서 양호한 공기 흐름이 필요합니다.
- 공기 중의 잔해, 먼지, 증기, 기름기 등 프린터 내부에 잔유물을 남길 수 있는 물질로부터 프린터를 보호하십시오.

3단계: 개별 용지함 정렬 설정

특정 용지함에서 인쇄할 때 텍스트나 이미지가 인쇄된 페이지의 중앙에 또는 정확하게 정렬되지 않으면 이 단계를 따릅니다.

1. 프린터 제어판의 홈 화면에서 **설정** 메뉴를 선택합니다.
2. 다음 메뉴를 선택합니다.
 - a. **복사/인쇄** 또는 **인쇄**
 - b. **인쇄 품질**
 - c. **이미지 맞춤**
3. **용지함**을 선택한 뒤 **조정할 용지함**을 선택합니다.

4. 테스트 페이지 인쇄를 선택한 다음 인쇄된 페이지의 지침을 따릅니다.
5. 테스트 페이지 인쇄를 다시 선택하여 결과를 확인한 다음 필요할 경우 추가적으로 조정합니다.
6. 완료를 선택하여 새 설정을 저장합니다.

다른 인쇄 드라이버 사용

소프트웨어 프로그램을 사용하여 인쇄할 때 그래픽에 불필요한 줄이 나타나거나, 텍스트 또는 그래픽이 누락되거나, 서식이 잘못되거나, 다른 글꼴로 인쇄되는 경우 다른 인쇄 드라이버를 사용해 보십시오.

HP 웹 사이트에서 다음 드라이버를 다운로드합니다. <http://www.hp.com/support/pwcolor765> 또는 <http://www.hp.com/support/colorpw755> 강조 표시합니다.

표 6-2 인쇄 드라이버

드라이버	설명
HP PCL6 드라이버	사용 가능한 경우 이 프린터 관련 인쇄 드라이버는 Windows XP 및 Windows Vista와 같은 구형 운영 체제를 지원합니다. 지원되는 운영 체제에 대한 목록은 www.hp.com/go/support 를 참조하십시오.
HP PCL 6 드라이버	이 프린터 관련 인쇄 드라이버는 Windows 7 및 버전 3 드라이버를 지원하는 최신 운영 체제를 지원합니다. 지원되는 운영 체제에 대한 목록은 www.hp.com/go/support 를 참조하십시오.
HP PCL-6 드라이버	이 제품 관련 인쇄 드라이버는 Windows 8 및 버전 4 드라이버를 지원하는 최신 운영 체제를 지원합니다. 지원되는 운영 체제에 대한 목록은 www.hp.com/go/support 를 참조하십시오.
HP UPD PS 드라이버	<ul style="list-style-type: none"> • Adobe 소프트웨어 프로그램과 같은 그래픽 위주의 프로그램을 활용한 인쇄 작업에 적합합니다. • 포스트스크립트 에뮬레이션에서 인쇄에 필요한 지원 또는 포스트스크립트 플래시 글꼴 지원이 적용되는 인쇄를 지원합니다.
HP UPD PCL 6	<ul style="list-style-type: none"> • 모든 Windows 환경의 인쇄에 적합합니다. • 대다수 사용자를 위해 최고의 속도, 인쇄 품질, 프린터 기능 지원을 제공합니다. • Windows GDI(Graphic Device Interface)와 결합하여 Windows 환경에서 최고의 속도를 제공하도록 개발되었습니다. • PCL 5 기반의 타사 및 사용자 정의 소프트웨어 프로그램과는 완벽하게 호환되지 않을 수도 있습니다.

컬러 품질 문제 해결

프린터를 교정하면 색상 인쇄 품질을 보장하는 데 도움이 될 수 있습니다.

색상이 배열되도록 프린터 교정

교정은 인쇄 품질을 최적화하는 프린터 기능입니다.

이 단계를 따라 색상 정렬 오류, 색음 현상, 흐릿한 그래픽, 기타 인쇄 품질 문제 등의 인쇄 품질 문제를 해결하십시오.

1. 프린터 제어판의 홈 화면에서 [지원 도구](#) 메뉴를 엽니다.
2. 다음 메뉴를 선택합니다.

- [유지관리](#)
- [교정/청소](#)
- [전체 교정](#)

3. [시작](#)을 선택하여 교정 프로세스를 시작합니다.

프린터 제어판에 **교정** 메시지가 표시됩니다. 교정 프로세스를 완료하는 데 몇 분이 소요됩니다. 교정 작업이 완료될 때까지 프린터를 끄지 마십시오.

4. 교정하는 동안 기다린 다음 다시 인쇄해 보십시오.

이미지 결함 문제 해결

이미지 결함 및 이러한 결함을 해결하는 단계의 예를 검토합니다.

표 6-3 이미지 결함 표 빠른 참조



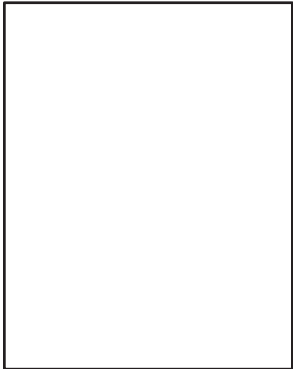


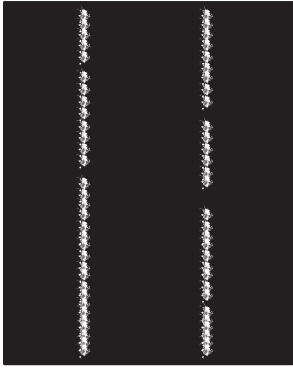
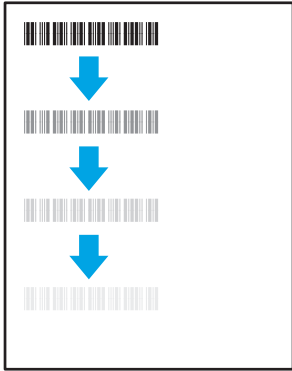


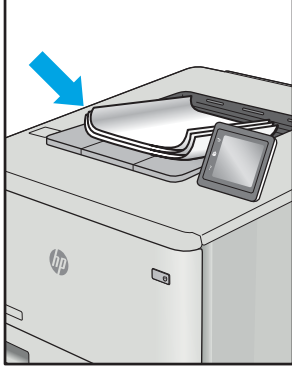

결함	결함	결함
140페이지의 표 6-11 밝은 인쇄	139페이지의 표 6-9 회색 배경 또는 진한 인쇄	137페이지의 표 6-6 빈 페이지 - 페이지가 인쇄되지 않음
		

표 6-3 이미지 결합 표 빠른 참조 (계속)

결함	결함	결함
<p>137페이지의 표 6-5 빈 페이지</p> 	<p>136페이지의 표 6-4 도포 결함</p> 	<p>142페이지의 표 6-13 줄무늬 결함</p> 
<p>138페이지의 표 6-8 고정/퓨저 결함</p> 	<p>139페이지의 표 6-10 이미지 배치 결함</p> 	<p>138페이지의 표 6-7 컬러 평면 등록 결함(컬러 모델만 해당)</p> 
<p>141페이지의 표 6-12 출력 결함</p> 		

이미지 결합은 원인과 관계없이 동일한 단계를 통해 해결할 수 있는 경우가 많습니다. 다음 단계를 이미지 결합 문제를 해결하는 시작점으로 활용합니다.

1. 문서를 다시 인쇄합니다. 특성 상 인쇄 품질 결함은 간헐적으로 발생하거나 연속 인쇄를 통해 문제를 모두 해결할 수 있습니다.
2. 카트리지 상태 또는 카트리지를 확인하십시오. 카트리지 상태가 **매우 부족** 상태(평균 수명 경과한 경우)가 되면 카트리지를 교체합니다.
3. 드라이버와 용지함 인쇄 모드 설정이 용지함에 로드된 용지와 일치하는지 확인합니다. 다른 용지나 다른 용지함을 사용하십시오. 다른 인쇄 모드를 사용하십시오.
4. 프린터가 지원되는 작동 온도/습도 범위 내에 있는지 확인합니다.
5. 용지 종류, 크기 및 무게가 프린터에서 지원되는지 확인합니다. 프린터에 지원되는 용지 크기 및 종류 목록은 support.hp.com에서 프린터 지원 페이지를 참조하십시오.

 **참고:** “Fusing(퓨징)”은 토너가 용지에 닿는 인쇄 프로세스의 일부를 의미합니다.

다음 예시는 짧은 가장자리가 먼저 프린터를 통과하는 Letter 크기의 용지에 대해 설명합니다.

표 6-4 도포 결함

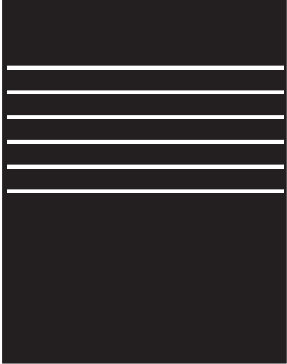
견본	설명	가능한 해결 방법
	용지 길이만큼 길게 반복되는 어두운 선 또는 밝은 선은 넓은 피치 및/또는 임펄스입니다. 특성상 날카롭거나 부드러울 수 있습니다. 결함은 인쇄된 내용이 없는 텍스트나 섹션이 아닌 채워진 영역에서만 나타납니다.	<ol style="list-style-type: none"> 1. 문서를 다시 인쇄합니다. 2. 다른 용지함에서 인쇄합니다. 3. 인쇄 카트리지를 교체합니다. 4. 다른 용지 종류를 사용합니다. 5. 기업용 모델만 해당: 프린터 제어판의 홈 화면에서 용지 종류 조정 메뉴로 이동하고 사용 중인 약간 더 무거운 용지에 적합한 인쇄 모드를 선택합니다. 이렇게 하면 인쇄 속도가 감소하고 인쇄 품질이 향상될 수 있습니다. 6. 문제가 지속되면 support.hp.com을 방문하십시오.

표 6-5 빈 페이지


견본	설명	가능한 해결 방법
	인쇄된 전체 페이지가 검정색입니다.	<ol style="list-style-type: none"> 1. 손상되지 않았는지 육안으로 검사합니다. 2. 카트리지의 올바른 설치되었는지 확인합니다. 3. 인쇄 카트리를 교체합니다. 4. 문제가 지속되면 support.hp.com을 방문하십시오.

표 6-6 빈 페이지 - 페이지가 인쇄되지 않음

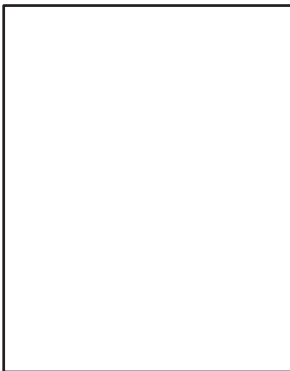
견본	설명	가능한 해결 방법
	페이지가 비어 있으며 인쇄된 내용이 없습니다.	<ol style="list-style-type: none"> 1. 카트리지의 정품 HP 카트리지인지 확인합니다. 2. 카트리지의 올바른 설치되었는지 확인합니다. 3. 다른 카트리지로 인쇄합니다. 4. 용지함에서 용지 종류를 확인하고 일치하도록 프린터 설정을 조정하십시오. 필요할 경우, 더 가벼운 용지 종류를 선택합니다. 5. 문제가 지속되면 support.hp.com을 방문하십시오.

표 6-7 컬러 평면 등록 결함(컬러 모델만 해당)


견본	설명	가능한 해결 방법
	<p>한 개 이상의 색 중심면이 다른 색 중심면과 나란히 정렬되지 않습니다. 이 등록 오류는 일반적으로 노란색 사용 시 발생합니다.</p>	<ol style="list-style-type: none"> 1. 문서를 다시 인쇄합니다. 2. 프린터 제어판에서 프린터를 보정합니다. 3. 카트리지 매우 부족 상태에 도달하거나 출력물이 심하게 흐릴 경우, 카트리지를 교체합니다. 4. 프린터 제어판에서 교정 복원 기능을 사용하여 프린터의 보정 설정을 초기 기본값으로 재설정합니다. 5. 문제가 지속되면 support.hp.com을 방문하십시오.

표 6-8 고정/퓨저 결함

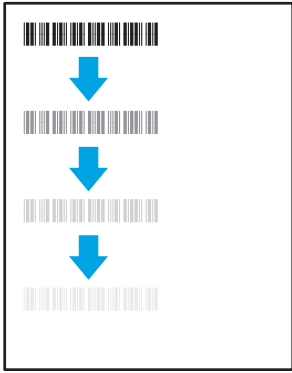
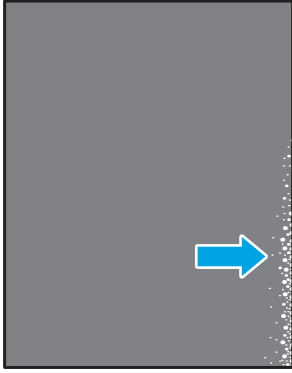
견본	설명	가능한 해결 방법
	<p>이미지에 대한 약간의 음영 또는 오프셋이 페이지에서 반복됩니다. 반복 이미지가 되풀이될수록 흐려질 수 있습니다.</p>	<ol style="list-style-type: none"> 1. 문서를 다시 인쇄합니다. 2. 용지함에서 용지 종류를 확인하고 일치하도록 프린터 설정을 조정하십시오. 필요할 경우, 더 가벼운 용지 종류를 선택합니다. 3. 문제가 지속되면 support.hp.com을 방문하십시오.
	<p>페이지의 양쪽 가장자리에 토너가 물들어 있습니다. 이 결함은 사용량이 많은 작업 도중과 가벼운 용지 종류에서 흔히 발생하지만 페이지의 어느 곳에서나 발생할 수 있습니다.</p>	<ol style="list-style-type: none"> 1. 문서를 다시 인쇄합니다. 2. 용지함에서 용지 종류를 확인하고 일치하도록 프린터 설정을 조정하십시오. 필요할 경우, 더 무거운 용지 종류를 선택합니다. 3. 기업용 모델만 해당: 프린터 제어판에서 가장자리 연장 메뉴로 이동한 다음 보통을 선택합니다. 문서를 다시 인쇄합니다. 4. 기업용 모델만 해당: 프린터 제어판에서 여백 자동 포함을 선택하고 문서를 다시 인쇄합니다. 5. 문제가 지속되면 support.hp.com을 방문하십시오.

표 6-9 회색 배경 또는 진한 인쇄

견본	설명	가능한 해결 방법
	<p>이미지 또는 텍스트가 예상보다 어둡거나 배경이 회색입니다.</p>	<ol style="list-style-type: none"> 1. 용지함의 용지가 아직 프린터를 통해 실행되고 있지 않은지 확인합니다. 2. 다른 용지 종류를 사용합니다. 3. 문서를 다시 인쇄합니다. 4. (Mono 모델만 해당) 프린터 제어판의 홈 화면에서 토너 농도 조정 메뉴로 이동한 뒤 토너 농도를 낮은 수준으로 조정합니다. 5. 프린터가 작동 지원되는 온도/습도 범위 내에 있는지 확인합니다. 6. 인쇄 카트리지를 교체합니다. 7. 문제가 지속되면 support.hp.com을 방문하십시오.

표 6-10 이미지 배치 결함


견본	설명	가능한 해결 방법
	<p>이미지가 중앙 위치에 없고 비뚤어져 있습니다. 용지함에서 공급될 때 용지가 적절히 위치하지 않고 용지 경로를 통해 이동할 경우 이러한 결함이 발생합니다.</p>	<ol style="list-style-type: none"> 1. 문서를 다시 인쇄합니다. 2. 용지를 제거한 다음 용지함을 다시 넣으십시오. 모든 용지의 가장자리가 모든 면에서 나란히 놓여 있는지 확인하십시오. 3. 용지 묶음의 위쪽이 용지함 가득 참 표시기 아래에 있는지 확인하십시오. 용지함을 너무 꽉 채우지 마십시오. 4. 용지 조정대가 정확한 용지 크기에 맞게 조절되었는지 확인합니다. 용지 더미에 너무 빽빽하게 용지 조정대를 조정하지 마십시오. 용지함 내의 위치 또는 표시에 맞춰 조정대를 조정합니다. 5. 문제가 지속되면 support.hp.com을 방문하십시오.

표 6-11 밝은 인쇄


견본	설명	가능한 해결 방법
	<p>전체 페이지에 인쇄된 내용이 밝거나 흐릿합니다.</p>	<ol style="list-style-type: none"> 1. 문서를 다시 인쇄합니다. 2. 카트리지를 분리하고 흔들어 토너를 재분배합니다. 토너 카트리지를 프린터에 다시 삽입하고 덮개를 닫습니다. 이 절차에 대한 그래픽 표현을 보려면, <i>토너 카트리지 교체</i>를 참조하십시오. 3. (Mono 모델만 해당) 제어판과 프린터 드라이버에서 절약 모드 설정이 비활성화되어 있는지 확인합니다. 4. 카트리가 올바르게 설치되었는지 확인합니다. 5. 소모품 상태 페이지를 인쇄하여 카트리지의 남은 수명과 사용량을 확인합니다. 6. 인쇄 카트리를 교체합니다. 7. 문제가 지속되면 support.hp.com을 방문하십시오.

표 6-12 출력 결함


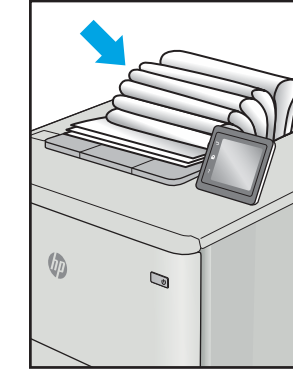
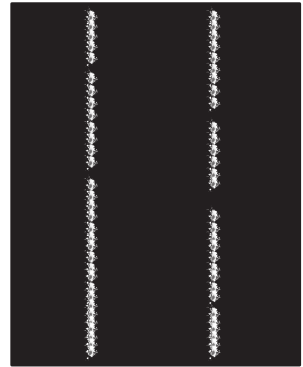
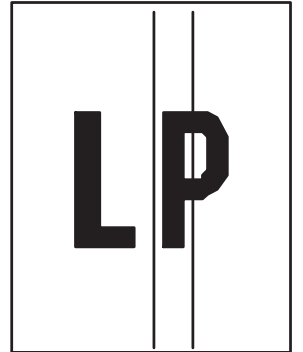
견본	설명	가능한 해결 방법
	<p>인쇄된 용지 가장자리가 말립니다. 말려진 가장자리가 용지의 짧은 또는 긴 면을 따라 갈 수 있습니다. 다음과 같이 두 가지 형태로 말림이 발생할 수 있습니다.</p> <ul style="list-style-type: none"> • 인쇄면 방향 말림: 인쇄 면을 향해 용지가 말립니다. 건조 환경이나 다량의 페이지를 인쇄할 때 결함이 발생합니다. • 인쇄면 바깥 말림: 인쇄 면에서 바깥 쪽으로 용지가 말립니다. 습도가 높은 환경이나 소량의 페이지를 인쇄할 때 결함이 발생합니다. 	<ol style="list-style-type: none"> 1. 문서를 다시 인쇄합니다. 2. 인쇄면 방향 말림: 프린터 제어판에서 더 무거운 용지 종류를 선택합니다. 무거운 용지 종류는 인쇄 시 온도가 높아집니다. 인쇄면 바깥 말림: 프린터 제어판에서 더 가벼운 용지 종류를 선택합니다. 더 가벼운 용지 종류는 인쇄하는 동안 훨씬 낮은 온도를 생성합니다. 사용 전에는 용지를 건조한 환경에 보관하거나 새로 개봉한 용지를 사용합니다. 3. 양면 인쇄 모드로 인쇄합니다. 4. 문제가 지속되면 support.hp.com을 방문하십시오.
	<p>용지가 출력 용지함에 제대로 적재되지 않았습니다. 용지 더미가 균일하지 않고 기울어져 있거나 용지를 용지함 밖으로 그리고 바닥 면으로 밀 수 있습니다. 다음과 같은 조건에서 이러한 결함이 발생할 수 있습니다.</p> <ul style="list-style-type: none"> • Extreme paper curl(극심한 용지 말림) • 용지함의 용지가 구겨져 있거나 변형되어 있습니다. • 용지가 봉투와 같은 비표준 용지 종류입니다. • 출력 용지함이 가득 차 있습니다. 	<ol style="list-style-type: none"> 1. 문서를 다시 인쇄합니다. 2. 출력 용지함 확장대를 펼칩니다. 3. 극심한 용지 말림으로 인해 결함이 발생한 경우 “출력 말림”에 대한 문제 해결 단계를 참조합니다. 4. 다른 용지 종류를 사용합니다. 5. 새로 개봉한 용지를 사용합니다. 6. 용지함이 가득 차기 전에 출력함에서 용지를 제거합니다. 7. 문제가 지속되면 support.hp.com을 방문하십시오.

표 6-13 줄무늬 결함

견본	설명	가능한 해결 방법
	<p>일반적으로 용지 길이만큼 긴 밝은 세로줄무늬가 생깁니다. 결함은 인쇄된 내용이 없는 텍스트나 색션이 아닌 채워진 영역에서만 나타납니다.</p>	<ol style="list-style-type: none"> 1. 문서를 다시 인쇄합니다. 2. 카트리지를 분리하고 흔들어 토너를 재분배합니다. 토너 카트리지를 프린터에 다시 삽입하고 덮개를 닫습니다. 이 절차에 대한 그래픽 표현을 보려면, <i>토너 카트리지 교체</i>를 참조하십시오. 3. 문제가 지속되면 support.hp.com을 방문하십시오. <p>참고: 밝고 어두운 세로 줄무늬는 인쇄 환경이 지정된 온도 또는 습도 범위를 벗어난 경우 발생할 수 있습니다. 허용 가능한 온도 및 습도 수준은 프린터의 환경 사양을 참조하십시오.</p>
	<p>어두운 세로 선이 페이지에서 반복됩니다. 페이지의 특정 부위, 채워진 영역 또는 내용이 인쇄되지 않은 색션에서 결함이 발생할 수 있습니다. 컬러 모델에서 이러한 선 또는 줄 무늬는 ITB 청소 페이지에서도 보입니다.</p>	<ol style="list-style-type: none"> 1. 문서를 다시 인쇄합니다. 2. 카트리지를 분리하고 흔들어 토너를 재분배합니다. 토너 카트리지를 프린터에 다시 삽입하고 덮개를 닫습니다. 이 절차에 대한 그래픽 표현을 보려면, <i>토너 카트리지 교체</i>를 참조하십시오. 3. 청소 페이지를 인쇄합니다. 4. 카트리지의 토너 잔량을 확인합니다. 5. 문제가 지속되면 support.hp.com을 방문하십시오.

유선 네트워크 문제 해결

유선 네트워크 문제를 해결하기 위해 다음 정보를 확인하십시오.

소개

특정 유형의 문제는 네트워크 통신과 관련되어 있습니다. 이러한 문제에는 다음과 같은 문제가 포함되어 있습니다.

물리적 연결 불량

케이블 연결을 확인합니다.

1. 프린터가 올바른 길이의 케이블을 사용하여 올바른 네트워크 포트에 연결되어 있는지 확인합니다.
2. 케이블이 제대로 연결되어 있는지 확인합니다.
3. 프린터 뒷면의 네트워크 포트 연결을 살피고 네트워크 트래픽을 나타내는 주황색 작동 표시등과 네트워크 연결을 나타내는 녹색 링크 상태 표시등이 지속적으로 켜져 있는지 확인합니다.
4. 문제가 계속되면 허브에서 다른 케이블이나 포트를 사용합니다.

컴퓨터가 프린터와 통신할 수 없음

프린터가 네트워크 및 귀하의 컴퓨터와 통신하는지 확인합니다.

1. 네트워크에 ping을 수행하여 네트워크 통신을 테스트하십시오.
 - a. 컴퓨터에서 명령줄 프롬프트를 엽니다.
 - Windows의 경우 **시작**과 **실행**을 차례로 클릭한 다음 cmd를 입력하고 Enter를 누릅니다.
 - macOS의 경우 **응용 프로그램**, **유틸리티**로 이동하고 **터미널**을 엽니다.
 - b. ping 다음에 프린터의 IP 주소를 입력합니다.
 - c. 창에 왕복 시간이 표시되면 네트워크가 작동 중입니다.
2. ping 명령이 실행되지 않으면, 네트워크 허브가 켜져 있는지 확인하고 네트워크 설정, 프린터, 컴퓨터가 모두 동일한 네트워크(서브넷으로 알려져 있음)에 구성되어 있는지 확인합니다.
3. 프린터 속성을 열고 **포트** 탭을 클릭합니다. 프린터의 현재 IP 주소가 선택되어 있는지 확인합니다. 프린터 IP 주소는 프린터 구성 페이지에 나와 있습니다.
4. HP 표준 TCP/IP 포트를 사용하여 프린터를 설치한 경우 **IP 주소가 변경된 경우에도 항상 이 프린터에 인쇄** 상자를 선택합니다.
5. Microsoft 표준 TCP/IP 포트를 사용하여 프린터를 설치한 경우 IP 주소 대신 프린터의 호스트 이름을 사용합니다.
6. IP 주소가 올바른 경우 프린터를 삭제하고 다시 추가합니다.
7. 프린터 소프트웨어 및 드라이버를 다시 설치합니다.

프린터가 네트워크에 대해 잘못된 링크 및 이중 방식 설정 사용

이 설정은 자동 모드(기본 설정)로 두는 것이 좋습니다. 이 설정을 변경하면 반드시 네트워크에 대한 설정도 변경해야 합니다.

새 소프트웨어 프로그램의 호환 문제

새 소프트웨어 프로그램이 올바르게 설치되었으며 올바른 프린터 드라이버를 사용하는지 확인합니다.

컴퓨터 또는 워크스테이션의 설정이 올바르지 않음

올바르지 않게 구성된 컴퓨터는 인쇄 시 문제가 발생할 수 있습니다.

1. 네트워크 드라이버, 프린터 드라이버 및 네트워크 리디렉션 설정을 확인합니다.
2. 운영 체제가 올바르게 구성되었는지 확인합니다.

프린터가 비활성화되었거나 기타 네트워크 설정이 올바르지 않음

네트워크 설정을 확인합니다.


1. 프린터의 구성/네트워킹 페이지를 검토하여 네트워크 설정 및 프로토콜의 상태를 확인합니다.
2. 필요한 경우 네트워크 설정을 다시 구성합니다.


무선 네트워크 문제 해결

무선 네트워크 문제를 해결하기 위해 다음 정보를 확인하십시오.

소개

문제 해결 정보를 사용하면 문제를 해결하는 데 도움이 됩니다.

 **참고:** 프린터에서 HP NFC, Wi-Fi, BLE 또는 기타 무선 인쇄 기능을 활성화할지 결정하려면 프린터 제어판에서 구성 페이지를 인쇄합니다.

 **참고:** 네트워크 연결이 간헐적으로 끊기는 현상이 발생하면 프린터 펌웨어를 업데이트합니다. 프린터 펌웨어를 업데이트하는 방법에 대한 지침은 <http://support.hp.com>으로 이동하여 해당 프린터를 검색한 다음 “update the firmware(펌웨어 업데이트)”를 검색합니다.

무선 연결 확인 사항

무선 연결 문제를 해결할 때 확인 사항을 사용하십시오.

- 유선 및 무선 연결을 동시에 지원하지 않는 프린터의 경우 네트워크 케이블이 분리되었는지 확인하십시오.
- 프린터 및 무선 라우터가 켜져 있고 전원에 이상이 없는지 확인합니다. 프린터의 무선이 켜져 있는지도 확인하십시오. (무선 네트워크 표시등은 프린터가 무선 네트워크에 연결되어 있을 때 켜져 있으며 무선 네트워크를 검색할 때 깜박입니다.)
- 서비스 설정 식별자(SSID)가 올바른지 확인하십시오.
 - 네트워크에 무선으로 연결하려면 모바일 장치가 올바른 라우터/액세스 지점에 연결되어 있는지 확인하십시오.
 - Wi-Fi Direct 연결의 경우 구성 페이지를 인쇄하여 프린터의 SSID를 확인하십시오.

SSID가 올바른지 확실하지 않은 경우 무선 설정을 다시 실행하십시오.

- 보안된 네트워크에서 보안 정보가 올바른지 확인하십시오. 보안 정보가 올바르지 않은 경우 무선 설정을 다시 실행하십시오.
- 무선 네트워크가 올바르게 작동하지 않는 경우 무선 네트워크의 다른 컴퓨터에 액세스해 보십시오. 인터넷에 액세스할 수 있는 네트워크의 경우 무선 연결을 통해 인터넷에 연결해 보십시오.
- 프린터의 암호화 방법(AES 또는 TKIP)이 WPA 보안을 사용하는 네트워크에 있는 무선 액세스 지점의 암호화 방법과 동일한지 확인하십시오.
- 프린터가 무선 네트워크 범위 내에 있는지 확인합니다. 대부분의 네트워크에서는 프린터가 무선 액세스 지점(무선 라우터)의 30m 이내에 있어야 합니다.
- 장애물이 무선 신호를 차단하지 않는지 확인하십시오. 액세스 지점과 프린터 사이에서 크기가 큰 모든 금속 물체를 제거하십시오. 프린터와 무선 액세스 지점 사이에 금속 또는 콘크리트가 함유된 기둥, 벽 또는 받침 지주가 없는지 확인하십시오.
- 프린터가 무선 신호를 방해할 수 있는 전자 장치에서 떨어진 곳에 위치해 있는지 확인하십시오. 모터, 무선 전화, 보안 시스템 카메라, 기타 무선 네트워크 및 일부 Bluetooth 장치 등과 같은 많은 장치가 무선 신호를 방해할 수 있습니다.
- 무선 프린터에 연결된 컴퓨터의 경우.

- 프린터 드라이버가 컴퓨터에 설치되어 있는지 확인합니다.
- 올바른 프린터 포트를 선택했는지 확인하십시오.
- 컴퓨터 및 프린터가 동일한 무선 네트워크에 연결되어 있는지 확인합니다.
- 환경에 무선 신호가 여러 개 있고 2.4GHz와 5GHz 모두에서 듀얼 밴드 네트워크를 지원하려면 프린터가 필요합니다. HP Jetdirect 2900nw 프린트 서버 액세스를 설치하십시오.
- macOS의 경우 무선 라우터에서 Bonjour를 지원하는지 확인합니다.

무선 구성을 완료한 후 프린터가 인쇄를 시작하지 않음

컴퓨터와 프린터 간에 문제를 해결합니다.

1. 프린터가 켜져 있고 준비 상태에 있는지 확인합니다.
2. 컴퓨터의 타사 방화벽을 모두 끄십시오.
3. 무선 네트워크가 올바르게 작동하는지 확인하십시오.
4. 컴퓨터가 올바르게 작동하는지 확인하십시오. 필요한 경우 컴퓨터를 다시 시작하십시오.
5. 네트워크상에서 컴퓨터의 HP Embedded Web Server를 열 수 있는지 확인합니다.

컴퓨터에 타사 방화벽이 설치되어 있고 프린터가 인쇄를 시작하지 않음

방화벽이 무선 통신에 간섭하는지 확인하십시오.

1. 제조업체에서 제공하는 가장 최신의 방화벽으로 업데이트하십시오.
2. 프린터를 설치하거나 인쇄할 때 프로그램에서 방화벽 액세스를 요청하는 경우 프로그램을 실행하도록 허용하고 있는지 확인하십시오.
3. 일시적으로 방화벽을 끄고 컴퓨터에 무선 프린터를 설치하십시오. 무선 설치가 완료되었으면 방화벽을 활성화하십시오.

무선 라우터 또는 프린터를 이동한 후에 무선 연결이 작동하지 않음

프린터 및 네트워크 설정이 올바른지 확인하십시오.

1. 라우터 또는 프린터가 컴퓨터가 연결되어 있는 네트워크에 연결되어 있는지 확인하십시오.
2. 구성 페이지를 인쇄하십시오.
3. 구성 페이지의 서비스 설정 식별자(SSID)를 컴퓨터 프린터 구성의 SSID와 비교하십시오.
4. SSID가 일치하지 않으면 장치가 동일한 네트워크에 연결되지 않은 것입니다. 프린터의 무선 설정을 다시 구성하십시오.

무선 프린터에 컴퓨터를 더 이상 연결할 수 없음

다음 단계에 따라 연결 문제를 해결합니다.

1. 다른 컴퓨터가 무선 범위 내에 있고 신호를 차단하는 장애물이 없는지 확인하십시오. 대부분의 네트워크에서 무선 범위는 무선 액세스 지점의 30m 이내입니다.
2. 프린터가 켜져 있고 준비 상태에 있는지 확인합니다.
3. 동시 Wireless Print Direct 사용자가 5명을 초과해서는 안 됩니다.
4. 컴퓨터의 타사 방화벽을 모두 끄십시오.
5. 무선 네트워크가 올바르게 작동하는지 확인하십시오.
6. 컴퓨터가 올바르게 작동하는지 확인하십시오. 필요한 경우 컴퓨터를 다시 시작하십시오.

VPN에 연결되는 경우 무선 프린터의 통신 끊김

일반적으로 동시에 VPN과 기타 네트워크에 연결할 수 없습니다.

무선 네트워크 목록에 네트워크가 나타나지 않음

컴퓨터 또는 모바일 장치의 무선 네트워크 목록에 네트워크가 나타나지 않을 경우 다음 단계를 수행하십시오.

- 무선 라우터가 켜져 있고 전원에 이상이 없는지 확인하십시오.
- 네트워크가 숨겨져 있을 수 있습니다. 그러나 숨겨진 네트워크에 계속 연결할 수 있습니다. 라우터/액세스 지점이 모바일 장치에 표시되는 사용 가능한 네트워크에서 SSID를 확인하여 SSID를 광고하는지 확인하십시오.

무선 네트워크가 작동하지 않음

다음 단계를 완료하여 네트워크 기능이 올바르게 작동하는지 확인하십시오.

1. 유선 및 무선 연결을 동시에 지원하지 않는 프린터의 경우 네트워크 케이블이 분리되었는지 확인하십시오.
2. 네트워크의 통신이 끊겼는지 확인하려면 다른 장치를 네트워크에 연결해 보십시오.
3. 네트워크에 ping을 수행하여 네트워크 통신을 테스트하십시오.
 - a. 컴퓨터에서 명령줄 프롬프트를 엽니다.
 - Windows의 경우 **시작과 실행**을 차례로 클릭한 다음 cmd를 입력하고 Enter를 누릅니다.
 - macOS의 경우 **응용 프로그램, 유틸리티**로 이동하고 **터미널**을 엽니다.
 - b. ping과 라우터 IP 주소를 차례로 입력하십시오.
 - c. 창에 왕복 시간이 표시되면 네트워크가 작동 중입니다.
4. 라우터 또는 프린터가 컴퓨터가 연결되어 있는 동일한 네트워크에 연결되어 있는지 확인하십시오.
 - a. 구성 페이지를 인쇄하십시오.
 - b. 구성 보고서의 서비스 설정 식별자(SSID)를 컴퓨터 프린터 구성의 SSID와 비교하십시오.
 - c. SSID가 일치하지 않으면 장치가 동일한 네트워크에 연결되지 않은 것입니다. 프린터의 무선 설정을 다시 구성하십시오.

무선 네트워크의 간섭 최소화

다음 팁을 통해 무선 네트워크의 간섭을 줄일 수 있습니다.

- 무선 장치를 서류 정리용 캐비닛 같은 커다란 금속 물체 및 전자 레인지 및 무선 전화와 같은 전자 장치에서 떨어진 곳에 놓습니다. 이러한 물체가 무선 신호를 방해할 수 있습니다.
- 무선 장치를 크기가 큰 석조 구조물이나 기타 빌딩 건축물에서 떨어진 곳에 놓습니다. 이러한 물체가 전파를 흡수하여 신호 강도가 약해질 수 있습니다.
- 무선 라우터를 네트워크에 연결되어 있는 무선 프린터의 가시선 중심 위치에 배치합니다.

색인

기호/숫자

- 1x550매 용지함
 - 레이블 넣기 41
- 550매 용지함
 - 용지 걸림 105

A

- AirPrint 67, 69
- Android 장치
 - 인쇄 67, 70

B

- Bonjour
 - 식별 76

E

- EWS(Embedded Web Server)
 - 기능 76
 - 네트워크 연결 76
 - 암호 지정 88, 89
- Explorer, 지원되는 버전
 - HP Embedded Web Server 76
- Explorer, 지원 되는 버전
 - HP Embedded Web Server(EWS) 76

H

- Help(도움말) 버튼.
 - 찾기 7
- HP Embedded Web Server
 - HP Web Services 78
 - 기타 링크 목록 78, 80
 - 네트워크 설정 78, 83
 - 디지털 전송 설정 78
 - 문제 해결 도구 78, 81
 - 보안 설정 78, 81
 - 복사 설정 78
 - 스캔 설정 78

- 인쇄 설정 78, 80
- 일반 구성 78, 79
- 정보 페이지 78
- 팩스 설정 78

HP Embedded Web Server(EWS)

- 네트워크 설정 76
- 디지털 전송 설정 76
- 보안 설정 76
- 복사 설정 76
- 소모품 80
- 스캔 설정 76
- 인쇄 설정 76
- 팩스 설정 76

HP ePrint 67

HP ePrint 소프트웨어 67

HP EWS(Embedded Web Server)

- HP Web Services 76, 82
- IP 네트워크 설정 85
- 기능 76
- 기타 링크 목록 76
- 문제 해결 도구 76
- 열기 85
- 일반 구성 76
- 정보 페이지 76
- 프린터 이름 예: 85

HP Web Jetadmin 92

- HP Web Services
 - 활성화 76, 78, 82
- HP 내장 웹 서버(EWS)
 - 기능 76
 - 네트워크 연결 76

I

- Internet Explorer, 지원되는 버전
 - HP Embedded Web Server 76
- Internet Explorer, 지원 되는 버전
 - HP Embedded Web Server(EWS) 76

- IPsec 88, 90
- IPv4 주소 85
- IPv6 주소 85
- IP 보안 88, 90

J

- Jetadmin, HP Web 92

L

- LAN(Local Area Network) 포트
 - 찾기 4
- LAN 포트
 - 찾기 4

M

- Mac 드라이버 설정
 - 작업 저장 63

N

- Netscape Navigator, 지원되는 버전
 - HP Embedded Web Server 76
- Netscape Navigator, 지원 되는 버전
 - HP Embedded Web Server(EWS) 76
- NFC 연결 및 인쇄 67, 68

R

- RJ-45 포트
 - 찾기 4

T

- TCP/IP
 - TCP/IPIPv4 매개변수 수동 구성 85
 - TCP/IPIPv6 매개변수 수동 구성 85

- U
 - USB 저장 위치
 - 인쇄 71
 - USB 포트
 - 찾기 4
 - 활성화 71, 72, 74

- W
 - Wi-Fi Direct Print 13, 67, 68

- ㄱ
 - 개인 인쇄 63
 - 게이트웨이, 기본값 지정 85
 - 고속 USB 2.0 인쇄 포트
 - 찾기 4
 - 교정
 - 색상 134
 - 교체
 - 토너 카트리지 47
 - 교체용 부품
 - 부품 번호 46
 - 근거리 통신 인쇄 67, 68
 - 기본 게이트웨이, 지정 85
 - 기타 링크 목록
 - HP Embedded Web Server 78, 80
 - HP EWS(Embedded Web Server) 76

- ㄴ
 - 내장 웹 서버
 - IP 네트워크 설정 85
 - 열기 85
 - 프린터 이름 예: 85
 - 넣기
 - 4,000매 대용량 입력 용지함의 용지 33
 - 용지함 1 용지 18
 - 용지함 2 용지 25
 - 네트워크
 - HP Web Jetadmin 92
 - IPv4 주소 85
 - IPv6 주소 85
 - 기본 게이트웨이 85
 - 네트워크프린터 이름, 변경 85
 - 서브넷 마스크 85
 - 설정, 변경 85
 - 설정, 보기 85
 - 지원 10
 - 네트워크 관리 85
 - 네트워크 링크 속도 설정, 변경 85
 - 네트워크 설정
 - HP Embedded Web Server 78, 83
 - HP Embedded Web Server(EWS) 76
 - 네트워크 양면 인쇄 설정, 변경 85

- ㄷ
 - 대용량 입력 용지함
 - 넣기 33
 - 대체 레터헤드 모드 18, 24, 25, 32, 33, 38
 - 도움말, 제어판 93
 - 디지털 전송 설정
 - HP Embedded Web Server 78
 - HP Embedded Web Server(EWS) 76

- ㄹ
 - 라벨, 넣기 41
 - 라벨 용지
 - 인쇄(Windows) 56
 - 인쇄 대상: 41
 - 레이블
 - 용지 방향 41
 - 로그아웃 버튼
 - 찾기 7
 - 로그인 버튼
 - 찾기 7

- ㅁ
 - 메모리
 - 포함됨 10
 - 메모리 칩(토너)
 - 찾기 47
 - 모바일 인쇄
 - Android 장치 67, 70
 - 모바일 인쇄, 지원되는 소프트웨어 13
 - 무게, 프린터 13
 - 무선 네트워크
 - 문제 해결 145
 - 무선 네트워크 간섭 145, 148
 - 문서 공급기
 - 용지 공급 문제 98
 - 문제 해결
 - 개요 93
 - 네트워크 문제 143
 - 무선 네트워크 145

- ㅂ
 - 용지 걸림 105
 - 용지 금지 문제 98
 - 유선 네트워크 143
 - 토너 카트리지 상태 확인 127, 130
 - 문제 해결 도구
 - HP Embedded Web Server 78, 81
 - HP EWS(Embedded Web Server) 76

- 보안
 - 암호화된 하드 디스크 88, 90
 - 보안 설정
 - HP Embedded Web Server 78, 81
 - HP Embedded Web Server(EWS) 76
 - 복사 설정
 - HP Embedded Web Server 78
 - HP Embedded Web Server(EWS) 76
 - 봉투
 - 용지 방향 18, 19
 - 봉투, 넣기 39
 - 부속품
 - 개요 43
 - 주문 44
 - 부품
 - 개요 43
 - 부품 번호
 - 교체용 부품 46
 - 스테이플 카트리지 46
 - 분당 페이지 수 10
 - 브라우저 요구 사항
 - HP Embedded Web Server 76
 - HP Embedded Web Server(EWS) 76

- ㅅ
 - 사양
 - 전기 및 음향 14
 - 삭제
 - 저장 작업 63, 66
 - 색상
 - 교정 134
 - 서브넷 마스크 85
 - 서비스 유체 용기
 - 교체 51

설정	용지, 주문 44	이미지 품질
초기(기본) 설정으로 재설정 95	용지 걸림	토너 카트리지 상태 확인 127, 130
소모품	550매 용지함 105	인쇄
HP Embedded Web Server(EWS)	양면 인쇄 장치 105	USB 저장 부속품에서 인쇄 71
80	용지함 1 105	개요 55
개요 43	용지함 2 105	저장 작업 63
부족 시 사용 96	원인 105	인쇄 드라이버
부족 한계치 설정 96	위치 105	Linux 11
부품 번호 46	자동 검색 105	macOS 11
주문 44	출력 용지함 105	UNIX 11
카트리지 교체 47	용지 종류	Windows 11
속도, 최적화 91	선택(Mac) 60	인쇄 매체
수동 양면 인쇄	선택(Windows) 56	용지함 1에 용지 넣기 18
Mac 60	용지 픽업 문제	인쇄 설정
Windows 56	해결 98, 101	HP Embedded Web Server 78, 80
쉽게 액세스할 수 있는 USB 인쇄 71	용지함	HP Embedded Web Server(EWS)
스캔 설정	개요 17	76
HP Embedded Web Server 78	대체 레터헤드 모드 사용 24, 32, 38	인쇄 작업 저장 63
HP Embedded Web Server(EWS)	용량 10	인터페이스 포트
76	찾기 4	찾기 4
시스템 요구 사항	포함됨 10	일련 번호
HP Embedded Web Server 76	용지함, 출력	찾기 4
HP Embedded Web Server(EWS)	찾기 4	일반 구성
76	용지함 1	HP Embedded Web Server 78, 79
○	봉투 공급 장치에 봉투 넣기 39	HP EWS(Embedded Web Server)
양면 인쇄	용지 걸림 105	76
Mac 60	용지 방향 18, 19	ㅈ
Windows 56	용지함 2	작업, 저장
설정(Windows) 56	넣기 25	Mac 설정 63
수동, Windows 56	레이블 넣기 41	삭제 63, 66
수동(Mac) 60	용지 걸림 105	생성(Windows) 63
수동(Windows) 56	우선 입력 용지함	인쇄 63
양면 인쇄(양면)	봉투 공급 장치에 봉투 넣기 39	잠금
Windows 56	운영 체제, 지원 11	포맷터 88, 90
설정(Windows) 56	웹 브라우저 요구 사항	잠재적 충격 위험 2
양면 인쇄 장치	HP Embedded Web Server 76	저장, 작업
용지 걸림 105	HP Embedded Web Server(EWS)	Mac 설정 63
에너지 사용, 최적화 91	76	저장 작업
온라인 도움말, 제어판 93	웹 사이트	Windows 7용 63
용지	HP Web Jetadmin, 다운로드 92	삭제 63, 66
4,000매 대용량 입력 용지함에 용	유지보수 키트	생성(Mac) 63
지 넣기 33	부품 번호 46	생성(Windows) 63
선택 127, 132	음향 사양 14	인쇄 63
용지 걸림 105	이더넷(RJ-45) 포트	전기 사양 14
용지함 1에 용지 넣기 18	찾기 4	전력 사용량 91
용지함 1 용지 방향 18, 19		전원
용지함 2에 용지 넣기 25		소비량 14

- 전원 스위치
 - 찾기 4
- 전원 연결
 - 찾기 4
- 절전 지연
 - 설정 91
- 정보 버튼
 - 찾기 7
- 정보 페이지
 - HP Embedded Web Server 78
 - HP EWS(Embedded Web Server) 76
- 제어판
 - 도움말 93
 - 찾기 4
 - 터치 스크린 제어판에서 기능을 위치 확인 7
- 제품 번호
 - 찾기 4
- 주문
 - 소모품 및 부속품 44
- 지원되는 운영 체제 11

ㄷ

- 청소
 - 용지 경로 127
- 체크 사항
 - 무선 연결 145
- 최소 시스템 요구사항
 - macOS 11
 - Windows 11
- 출력 용지함
 - 용지 걸림 제거 105
 - 찾기 4
- 출하 시 기본 설정 재설정 95
- 치수, 프린터 13

ㅋ

- 카트리지
 - 교체 47
 - 부족 시 사용 96
 - 부족 한계치 설정 96
 - 부품 번호 47
 - 주문 정보 47
- 켜짐/꺼짐 버튼
 - 찾기 4
- 키패드
 - 찾기 4

ㅌ

- 터치스크린
 - 기능 위치 확인 7
- 토너 카트리지
 - 교체 47
 - 구성 요소 47
- 투명 필름, 인쇄(Windows) 56
- 특수 용지 인쇄(Windows) 56

ㅍ

- 팩스 설정
 - HP Embedded Web Server 78
 - HP Embedded Web Server(EWS) 76
- 포트
 - 찾기 4
- 프린터
 - 개요 1
- 프린터 관리하기
 - 개요 75

ㅎ

- 하드 디스크
 - 암호화됨 88, 90
- 한 장에 여러 페이지
 - 인쇄 (Mac) 60
 - 인쇄(Windows) 56
- 한 장에 페이지
 - 선택 (Mac) 60
 - 선택(Windows) 56
- 홈 버튼
 - 찾기 7