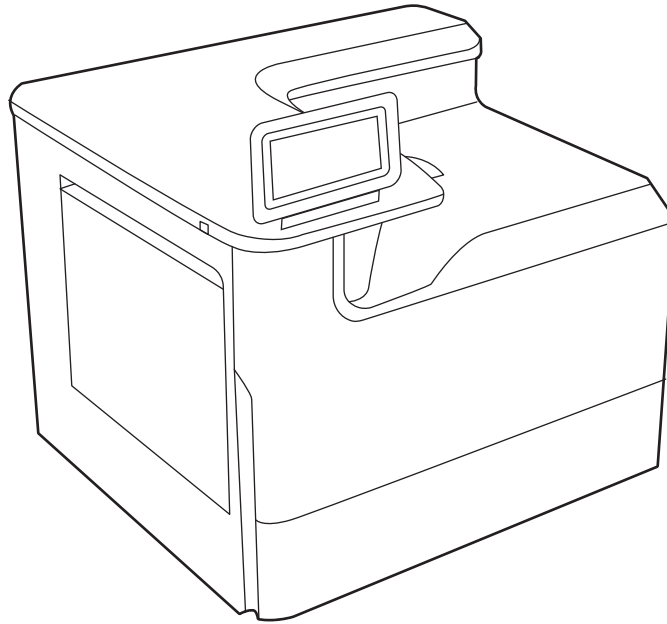




HP PageWide Enterprise Color 765  
HP PageWide Color 755

Gebruikershandleiding



[www.hp.com/videos/PageWide](http://www.hp.com/videos/PageWide)  
[www.hp.com/support/pwcolor765](http://www.hp.com/support/pwcolor765)  
[www.hp.com/support/colorpw755](http://www.hp.com/support/colorpw755)





HP PageWide Enterprise Color 765,  
HP PageWide Color 755

Gebruikershandleiding

## Auteursrecht en licentiebepalingen

© Copyright 2020 HP Development Company, L.P.

Verveelvoudiging, bewerking en vertaling zonder voorafgaande schriftelijke toestemming is verboden, behalve zoals toegestaan door het auteursrecht.

De informatie in dit document kan zonder voorafgaande kennisgeving worden gewijzigd.

De enige garanties voor producten en services van HP worden uiteengezet in de verklaringen omtrent uitdrukkelijke garantie die bij dergelijke producten en services worden geleverd. Niets in dit document mag worden opgevat als aanvullende garantie. HP stelt zich niet aansprakelijk voor technische of redactionele fouten of weglatingen in dit document.

Edition 5, 12/2020

## Verantwoording van handelsmerken

Adobe®, Adobe Photoshop®, Acrobat® en PostScript® zijn handelsmerken van Adobe Systems, Incorporated.

Apple en het Apple-logo zijn handelsmerken van Apple Inc., geregistreerd in de VS en andere landen/regio's.

macOS is een handelsmerk van Apple Inc., geregistreerd in de VS en andere landen/regio's.

AirPrint is een handelsmerk van Apple Inc., geregistreerd in de VS en andere landen/regio's.

Google™ is een handelsmerk van Google, Inc.

Microsoft®, Windows® en Windows Server® zijn in de VS gedeponeerde handelsmerken van Microsoft Corporation.

UNIX® is een gedeponeerd handelsmerk van The Open Group.

---

# Inhoudsopgave

<b>1 Printeroverzicht</b> .....	<b>1</b>
Waarschuwingspictogrammen .....	1
Mogelijk risico op schokken .....	2
Printeraanzichten .....	4
Printerspecificaties .....	10
Printerhardware en -software installeren .....	15
<b>2 Papierladen</b> .....	<b>17</b>
Papier plaatsen in lade 1 (multifunctionele lade) .....	18
Papier plaatsen in lade 2 .....	25
De HCI-lade (lade met hoge capaciteit) voor 4000 vel vullen .....	33
Enveloppen afdrukken en laden .....	39
Etiketten afdrukken en plaatsen .....	41
<b>3 Benodigheden, accessoires en onderdelen</b> .....	<b>43</b>
Benodigheden, accessoires en onderdelen bestellen .....	44
Tonercartridges vervangen .....	47
De vloeistofopvangseenheid vervangen .....	51
<b>4 Afdrukken</b> .....	<b>55</b>
Afdruktaken (Windows) .....	56
Afdruktaken (macOS) .....	60
Afdruktaken opslaan op de printer om later of privé af te drukken .....	63
Mobiel afdrukken .....	67
Afdrukken van een USB-flashstation .....	71
Afdrukken met high-speed USB 2.0-poort (bekabeld) .....	74
<b>5 De printer beheren</b> .....	<b>75</b>
Geavanceerde configuratie met de geïntegreerde webserver van HP (EWS) .....	76
IP-netwerkinstellingen configureren .....	85
Functies voor beveiliging van de printer .....	88

Instellingen voor energiebesparing .....	91
HP Web Jetadmin .....	92
Software- en firmware-updates .....	92
<b>6 Problemen oplossen .....</b>	<b>93</b>
Help-systeem op het bedieningspaneel .....	93
Fabrieksinstellingen terugzetten .....	95
Het bericht 'Cartridge bijna leeg' of 'Cartridge vrijwel leeg' wordt weergegeven op het bedieningspaneel van de printer .....	96
De printer pakt geen papier op of het papier wordt verkeerd ingevoerd .....	98
Papierstoringen verhelpen .....	105
Problemen met de kleurenafdrukkwaliteit oplossen .....	126
Problemen met bekabelde netwerken oplossen .....	144
Problemen met draadloze netwerken oplossen .....	146
<b>Index .....</b>	<b>151</b>

---

# 1 Printeroverzicht

Controleer de locatie van de functies op de printer, de fysieke en technische specificaties van de printer, en waar u setupinformatie kunt vinden.

Zie [www.hp.com/videos/PageWide](http://www.hp.com/videos/PageWide) voor video-assistentie.

De volgende informatie is correct op het moment van uitgave. Zie <http://www.hp.com/support/pwcolor765> of <http://www.hp.com/support/colorpw755> voor actuele informatie.

## Voor meer informatie:

De uitgebreide Help van HP voor de printer omvat de volgende informatie:

- Installeren en configureren
- Leren en gebruiken
- Problemen oplossen
- Software- en firmware-updates downloaden
- Meepraten op ondersteuningsforums
- Informatie over garantie en wettelijke informatie zoeken

## Waarschuingspictogrammen

Wees voorzichtig als er een waarschuingspictogram op uw HP-printer wordt weergegeven. Zie de pictogramdefinities hieronder.

- Let op: Scherpe rand in de buurt.



- Let op: Houd lichaamsdelen uit de buurt van bewegende onderdelen.



- Let op: Heet oppervlak.



- Let op: Elektrische schok.



- Waarschuwing



## Mogelijk risico op schokken

Lees deze belangrijke veiligheidsinstructies.



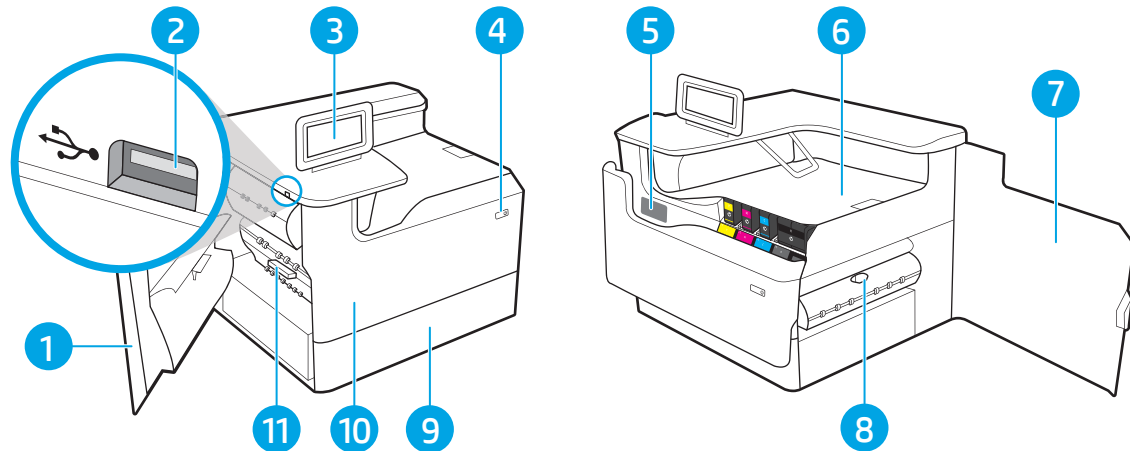
- Lees en begrijp deze veiligheidsverklaringen zodat u elektrische schokken kunt vermijden.
- Volg altijd de basisveiligheidswaarschuwingen bij gebruik van dit apparaat om het risico op verwondingen als gevolg van brand of elektrische schokken te verminderen.
- Lees en begrijp alle instructies in de gebruikershandleiding.
- Neem alle waarschuwingen en instructies op het apparaat in acht.
- Gebruik alleen een geaard stopcontact wanneer u het apparaat op een stroombron aansluit. Als u niet weet of het stopcontact geaard is, vraag dit dan na bij een gekwalificeerde elektricien.
- Raak de contactpunten van de aansluitingen op het apparaat niet aan. Vervang beschadigde snoeren onmiddellijk.
- Ontkoppel dit product van het stopcontact voordat u het apparaat reinigt.
- Installeer of gebruik dit product niet in de buurt van water of als u nat bent.
- Installeer het apparaat op een stabiele ondergrond.
- Installeer het apparaat op een veilige locatie waar niemand op het netsnoer kan stappen of erover kan struikelen.

# Printeraanzichten

Bepaalde onderdelen van de printer en het bedieningspaneel leren kennen.

## Voorraanzicht van de printer

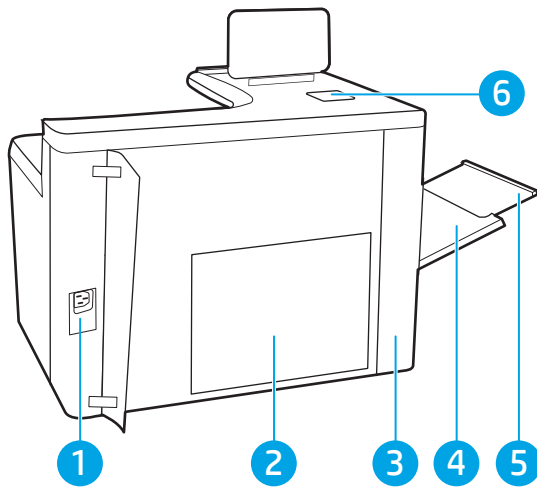
Onderdelen aan de voorzijde van de printer leren kennen.



Nummer	Omschrijving
1	Linkerklap
2	USB-afdrukpoort met eenvoudige toegang
3	Bedieningspaneel met kleurenaanraakscherm (kan worden gekanteld voor betere weergave)
4	Aan-uitknop
5	Sticker met product- en serienummer
6	Uitvoerbak en uitvoerbakstop
7	Rechterklap (toegang voor het verhelpen van storingen)
8	Duplexeenheid
9	Lade 2
10	Vorklep (toegang tot de cartridge)
11	Vloeistofopvangeenheid

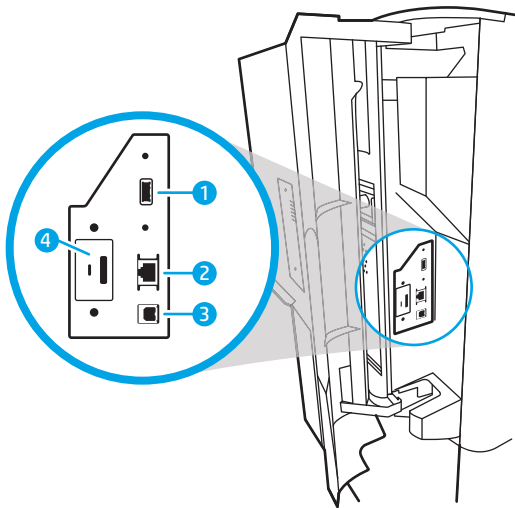
## Achteraanzicht van de printer

Onderdelen aan de achterzijde van de printer leren kennen.



Nummer	Omschrijving
1	Voedingsaansluiting
2	Formatterplaat (bevat de interfacepoorten)
3	Klep voor toegang tot interfacepoorten en kabelslotsleuf
4	Multi-purpose lade (lade 1)
5	Verlengstuk van lade 1
6	Aansluitmogelijkheid (HIP) voor accessoires en apparatuur van andere leveranciers

De printer heeft de volgende interfacepoorten.



Nummer	Omschrijving
1	Host USB-poort voor het aansluiten van externe USB-apparaten (er bevindt zich mogelijk een afdekpaneel op deze poort) <b>OPMERKING:</b> Gebruik de USB-poort naast het bedieningspaneel om gemakkelijk af te drukken via USB.
2	Ethernetpoort (RJ-45) voor LAN (Local Area Network)

Nummer	Omschrijving
3	Snelle USB 2.0-afdrukpoort
4	Kabelslotsleuf

## Overzicht van het bedieningspaneel

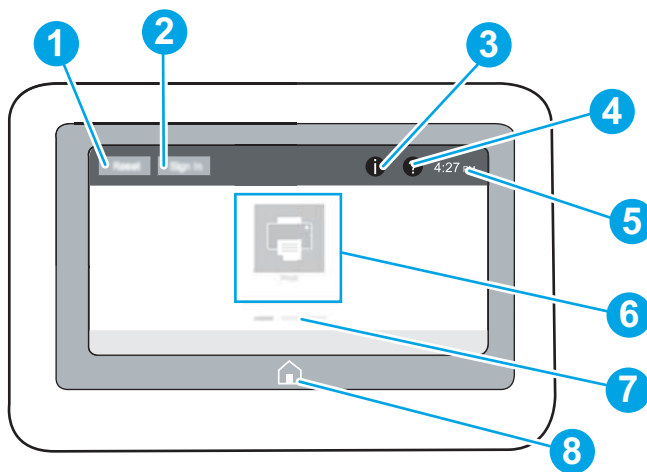
Gebruik het bedieningspaneel met aanraakscherm om statusinformatie over de printer en de taak te verkrijgen en de printer te configureren.

 **OPMERKING:** Kantel het bedieningspaneel voor een betere weergave.







U kunt altijd terugkeren naar het beginscherm door de knop Beginscherm te selecteren  onderaan het bedieningspaneel van de printer.

 **OPMERKING:** Ga naar <http://www.hp.com/support/pwcolor765> of <http://www.hp.com/support/colorpw755> voor meer informatie over functies op het bedieningspaneel van de printer. Selecteer **handleidingen** en vervolgens **Algemene referentiegegevens**.

 **OPMERKING:** De functies die in het beginscherm worden weergegeven zijn afhankelijk van de configuratie van de printer.



Nu mm er	Item	Omschrijving
1	Resetknop	Selecteer de <b>Reset</b> knop om wijzigingen ongedaan te maken, de printer uit de pauzestand te halen, verborgen fouten weer te geven en de standaardinstellingen te herstellen (inclusief de taal en toetsenbordindeling).
2	De knop <b>Aanmelden</b> of <b>Afmelden</b>	Selecteer de knop <b>Aanmelden</b> om het scherm Aanmelden te openen.  Selecteer de knop <b>Afmelden</b> om u af te melden bij de printer. De printer herstelt alle opties naar de standaardinstellingen.  <b>OPMERKING:</b> Deze knop wordt alleen weergegeven als de beheerder machtigingen voor de printer heeft ingesteld voor toegang tot functies.

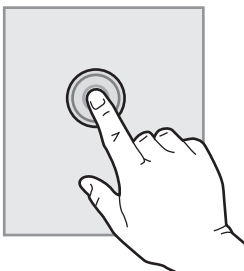
Nu mm er	Item	Omschrijving
3	Informatie 	<p>Selecteer de knop Informatie  om een scherm te openen dat toegang biedt tot verschillende soorten printerinformatie. Selecteer de knoppen aan de onderkant van het scherm voor de volgende informatie:</p> <ul style="list-style-type: none"> <li>• <b>Schermtaal:</b> Wijzig de taalinstelling voor de huidige sessie van de gebruiker.</li> <li>• <b>Slaapstand:</b> Plaats de printer in de slaapstand.</li> <li>• <b>Wi-Fi Direct:</b> Hier vindt u informatie over hoe u rechtstreeks via Wi-Fi met een telefoon, tablet of ander apparaat verbinding kunt maken met de printer.</li> <li>• <b>Draadloos:</b> Bekijk en wijzig instellingen voor de draadloze verbinding (bij sommige modellen hebt u een optioneel draadloos accessoire nodig).</li> <li>• <b>Ethernet:</b> Hier kunt u de instellingen voor de Ethernet-verbinding bekijken en wijzigen.</li> <li>• <b>HP Webservices:</b> Bekijk hier informatie over het verbinding maken en afdrukken met de printer via HP Web Services (ePrint).</li> </ul>
4	Help 	<p>Selecteer de knop Help  om het geïntegreerde helpsysteem te openen.</p> <p>Dit systeem biedt een lijst van Help-onderwerpen of informatie over een onderwerp bij gebruik van het beginscherm, een app, een optie of een functie.</p>
5	Huidige tijd	Hier wordt de huidige tijd weergegeven.
6	Toepassingsgebied	<p>Selecteer een pictogram om de toepassing te openen. Veeg over het scherm om toegang te krijgen tot meer toepassingen.</p> <p><b>OPMERKING:</b> De beschikbare toepassingen variëren per printer. De beheerder kan instellen welke toepassingen worden weergegeven en de volgorde waarin ze worden weergegeven.</p>
7	Indicator voor beginschermpagina	Toont het aantal pagina's op het beginscherm of in een toepassing. De huidige pagina wordt gemarkeerd. Veeg over het scherm om te bladeren tussen pagina's.
8	Home 	Selecteer de knop Beginscherm  om terug te keren naar het beginscherm.

## Het bedieningspaneel met aanraakscherm gebruiken

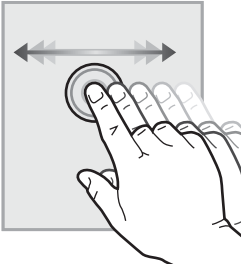
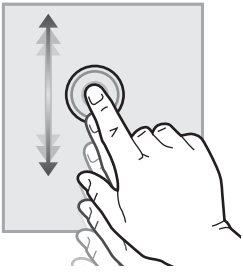
Doorloop de volgende stappen om het bedieningspaneel met aanraakscherm van de printer te gebruiken.

**Tabel 1-1** Bedieningspaneel met aanraakscherm gebruiken

Actie	Omschrijving	Voorbeeld
Aanraken	<p>Raak een item op het scherm aan om dat item te selecteren of dat menu te openen. U kunt tijdens het bladeren door menu's het scherm kort aanraken om het bladeren te onderbreken.</p>	<p>Raak het pictogram <a href="#">Instellingen</a> aan om de app <a href="#">Instellingen</a> te openen.</p>



**Tabel 1-1** Bedieningspaneel met aanraakscherm gebruiken (vervolg)

Actie	Omschrijving	Voorbeeld
<b>Vegen</b>	Raak het scherm aan en schuif met uw vinger horizontaal over het scherm om horizontaal te bladeren.	Veeg over het scherm totdat de app <a href="#">Instellingen</a> wordt weergegeven.
		
<b>Bladeren</b>	Raak het scherm aan en schuif met uw vinger verticaal over het scherm om verticaal te bladeren. U kunt tijdens het bladeren door menu's het scherm kort aanraken om het bladeren te onderbreken.	Blader door de app <a href="#">Instellingen</a> .
		

# Printerspecificaties

Bepaal de specificaties van uw printermodel.

## Technische specificaties

Bekijk de technische specificaties van de printer.

Ga naar <http://www.hp.com/support/pwcolor765> of <http://www.hp.com/support/colorpw755> voor recente informatie.

### Productnummers voor elk model

- 765dn - J7Z04A
- 755dn - 4PZ47A

**Tabel 1-2** Specificaties voor papierverwerking

Functies voor papierverwerking	765dn	755dn
Lade 1 (100 vel)	✓	✓
Lade 2 (550 vel)	✓	✓
Papierlade voor 550 vel	Optioneel	Optioneel
<b>OPMERKING:</b> De printer ondersteunt één optioneel invoeraccessoire.		
Papierlade voor 550 vel en standaard	Optioneel	Optioneel
Papierlade voor 3 x 550 vel	Optioneel	Optioneel
HCI-lade (invoerlade met hoge capaciteit) voor 4000 vel	Optioneel	Optioneel
Automatisch dubbelzijdig afdrukken (duplex)	✓	✓

**Tabel 1-3** Specificaties voor connectiviteit

Functies voor connectiviteit	765dn	755dn
10/100/1000 Ethernet LAN-aansluiting met IPv4 en IPv6	✓	✓
Snelle USB 2.0	✓	✓
USB-poort voor direct afdrukken zonder computer en bijwerken van firmware	✓	✓
HP interne USB-poorten	Optioneel	Optioneel
HP Jetdirect 3000w NFC/Wireless-accessoire voor printen vanaf mobiele devices	Optioneel	Optioneel
HP Jetdirect 2900nw printserveraccessoire voor draadloze verbinding	Optioneel	Optioneel
Aansluitmogelijkheid (HIP) voor accessoires en apparatuur van andere leveranciers	✓	Optioneel



**Tabel 1-4 Afdrukspecificaties**

Afdrukfuncties	765dn	755dn
Drukt in de modus Professioneel 55 pagina's per minuut (ppm) af op papier van Letter- en A4-formaat.	✓	Niet ondersteund
Drukt in de modus Professioneel 35 pagina's per minuut (ppm) af op papier van Letter- en A4-formaat.	Niet ondersteund	✓
Drukt in de Algemene kantoormodus 75 pagina's per minuut (ppm) af op papier van Letter- en A4-formaat.	✓	Niet ondersteund
Drukt in de Algemene kantoormodus 55 pagina's per minuut (ppm) af op papier van Letter- en A4-formaat.	Niet ondersteund	✓
USB-afdrukfunctie (geen computer vereist)	✓	✓

**Tabel 1-5 Overige specificaties**

Overige functies	765dn	755dn
1,5 GB geheugen, uit te breiden naar 2,5 GB door een DIMM-geheugenmodule toe te voegen	✓	Niet ondersteund
8 GB basisgeheugen	Niet ondersteund	✓
HP 8 GB eMMC-module	✓	Niet ondersteund
HP 128 GB eMMC-module	Niet ondersteund	✓
HP veilige high-performance vaste schijf (FIPS)	Optioneel	Niet ondersteund
Bedieningspaneel met kleurenaanraakscherm voor constante weergave	✓	✓

## Ondersteunde besturingssystemen

Gebruik de volgende informatie om te controleren of de printer compatibel is met het besturingssysteem van uw computer.

**Linux:** Ga naar [www.hp.com/go/linuxprinting](http://www.hp.com/go/linuxprinting) voor informatie en printerdrivers voor Linux.

**UNIX:** Ga naar [www.hp.com/go/unixmodelscripts](http://www.hp.com/go/unixmodelscripts) voor informatie en printerdrivers voor UNIX®.

De volgende informatie geldt voor de printerspecifieke HP PCL 6 printerdrivers voor Windows, HP-printerdrivers voor macOS en het software-installatieprogramma.


**Windows:** Download HP Easy Start vanaf [123.hp.com](http://123.hp.com) om de HP printerdriver te installeren. Of ga naar de website met printerondersteuning voor deze printer: <http://www.hp.com/support/pwcolor765> of <http://www.hp.com/support/colorpw755> om de printerdriver of het software-installatieprogramma van de HP-printerdriver te downloaden.


**macOS:** Mac-computers worden door deze printer ondersteund. Download HP Easy Start vanaf [123.hp.com](http://123.hp.com) of vanaf de printerondersteuningspagina en gebruik het hulpprogramma vervolgens om de HP-printerdriver te installeren.

1. Ga naar [123.hp.com](http://123.hp.com).
2. Volg de opgegeven stappen om de printersoftware te downloaden.

**Tabel 1-6 Ondersteunde besturingssystemen en printerdrivers**

Besturingssysteem	Printerdriver (voor Windows, of gebruik het installatieprogramma op het web voor macOS)
Windows 7, 32-bits en 64-bits	De printerspecifieke printerdriver HP PCL 6 voor dit besturingssysteem wordt geïnstalleerd als onderdeel van de software-installatie.
Windows 8.1, 32-bits en 64-bits	De printerspecifieke printerdriver HP PCL-6 V4 voor dit besturingssysteem wordt geïnstalleerd als onderdeel van de software-installatie.
Windows 10, 32-bits en 64-bits	De printerspecifieke printerdriver HP PCL-6 V4 voor dit besturingssysteem wordt geïnstalleerd als onderdeel van de software-installatie.
Windows Server 2008 R2, SP 1, 64-bits	De printerspecifieke printerdriver PCL 6 kan worden gedownload vanaf de website voor printerondersteuning. Download de driver en gebruik vervolgens het Microsoft-hulpmiddel Printer toevoegen om deze te installeren.
Windows Server 2012, 64-bits	De printerspecifieke printerdriver PCL 6 is beschikbaar voor download vanaf de website voor printerondersteuning. Download de driver en gebruik vervolgens het Microsoft-hulpmiddel Printer toevoegen om deze te installeren.
Windows Server 2012 R2, 64-bits	De printerspecifieke printerdriver PCL 6 is beschikbaar voor download vanaf de website voor printerondersteuning. Download de driver en gebruik vervolgens het Microsoft-hulpmiddel Printer toevoegen om deze te installeren.
Windows Server 2016, 64-bits	De printerspecifieke printerdriver PCL 6 is beschikbaar voor download vanaf de website voor printerondersteuning. Download de driver en gebruik vervolgens het Microsoft-hulpmiddel Printer toevoegen om deze te installeren.
Windows Server 2019, 64-bits	De printerspecifieke printerdriver PCL 6 is beschikbaar voor download vanaf de website voor printerondersteuning. Download de driver en gebruik vervolgens het Microsoft-hulpmiddel Printer toevoegen om deze te installeren.
macOS 10.13 High Sierra, macOS 10.14 Mojave	Download HP Easy Start vanaf <a href="http://123.hp.com">123.hp.com</a> en gebruik dit vervolgens om de printerdriver te installeren.

 **OPMERKING:** Ondersteunde besturingssystemen kunnen wijzigen.

 **OPMERKING:** Voor een actueel overzicht van ondersteunde besturingssystemen en voor uitgebreide hulp van HP voor de printer, gaat u naar <http://www.hp.com/support/pwcolor765> of <http://www.hp.com/support/colorpw755>.

 **OPMERKING:** Ga naar [www.hp.com/go/upd](http://www.hp.com/go/upd) voor meer informatie over client- en serverbesturingssystemen en voor HP UPD driverondersteuning voor deze printer. Klik onder **Extra informatie** op **Specificaties**.

**Tabel 1-7 Minimale systeemvereisten**

Windows	macOS
<ul style="list-style-type: none"> <li>• Internetverbinding</li> <li>• Specifieke USB 1.1- of USB 2.0-aansluiting of een netwerkverbinding</li> <li>• 2 GB beschikbare ruimte op de harde schijf</li> <li>• 1 GB RAM (32-bits) of 2 GB RAM (64-bits)</li> </ul>	<ul style="list-style-type: none"> <li>• Internetverbinding</li> <li>• Specifieke USB 1.1- of USB 2.0-aansluiting of een netwerkverbinding</li> <li>• 1,5 GB vrije ruimte op de harde schijf</li> </ul>


 **OPMERKING:** Het software-installatieprogramma van Windows installeert de HP Smart Device Agent Base service. De bestandsgrootte is kleiner dan 100 kb. De enige functie ervan is om elk uur te controleren of er printers zijn aangesloten via USB. Er worden geen gegevens verzameld. Als er een USB-printer wordt gevonden, wordt vervolgens geprobeerd een instantie van JetAdvantage Management Connector (JAMc) te vinden op het netwerk. Als er een JAMc wordt gevonden, wordt de HP Smart Device Agent Base veilig bijgewerkt naar een volledige Smart Device Agent in JAMc die vervolgens afgedrukte pagina's verantwoordt in een Managed Print Services-account (MPS). De webpakketten met alleen de driver die zijn gedownload van [www.hp.com](http://www.hp.com) voor de printer en geïnstalleerd via de wizard Printer toevoegen, installeren deze service niet.

Als u de service wilt verwijderen, opent u het **Configuratiescherm**, selecteert u **Programma's** of **Programma's en onderdelen** en selecteert u vervolgens **Programma's toevoegen/verwijderen** of **Een programma verwijderen** om de service te verwijderen. De bestandsnaam is **HPSmartDeviceAgentBase**.

## Mobiele afdrukoplossingen

HP biedt diverse mobiele printoplossingen voor gemakkelijk afdrukken naar een HP-printer vanaf een laptop, tablet, smartphone of ander mobiel apparaat.


Ga naar [www.hp.com/go/MobilePrinting](http://www.hp.com/go/MobilePrinting) om de volledige lijst te zien en te bepalen wat de beste keuze is.

 **OPMERKING:** Werk de printerfirmware bij om te zorgen dat alle mobiele afdruk mogelijkheden worden ondersteund.

- Wi-Fi Direct (met HP Jetdirect 3100w BLE/NFC/Wireless-accessoire geïnstalleerd)
- HP ePrint via e-mail (HP Webservices moet zijn ingeschakeld en de printer moet zijn geregistreerd bij HP Connected)
- Google Cloudprinter
- AirPrint
- Afdrukken met Android
- HP Roam

## Printerafmetingen

Controleer of er in uw printeromgeving genoeg plek is voor de printer.

 **OPMERKING:** Deze waarden zijn onderhevig aan wijzigingen. Ga naar <http://www.hp.com/support/pwcolor765> of <http://www.hp.com/support/colorpw755> voor actuele informatie.

**Tabel 1-8 Afmetingen van het printerbasismodel**

Afmeting	Printer geheel gesloten	Printer geheel geopend
Hoogte	462 mm	534 mm
Diepte	595 mm	1.027 mm
Breedte	600 mm	1530 mm
Gewicht (met cartridges)	45,6 kg	45,6 kg

**Tabel 1-9** Afmetingen van de papierinvoerlade voor 1 x 550 vel

Afmeting	Accessoire geheel gesloten	Accessoire geheel geopend
Hoogte	117 mm	117 mm
Diepte	520 mm	685 mm
Breedte	600 mm	600 mm
Gewicht	9,5 kg	9,5 kg

**Tabel 1-10** Afmetingen van de papierinvoerlade voor 1 x 550 vel met standaard

Afmeting	Accessoire geheel gesloten	Accessoire geheel geopend
Hoogte	440 mm	440 mm
Diepte	643 mm	938 mm
Breedte	616 mm	1066 mm
Gewicht	32 kg	32 kg

**Tabel 1-11** Afmetingen van de papierinvoerlade voor 3 x 550 vel met standaard

Afmeting	Accessoire geheel gesloten	Accessoire geheel geopend
Hoogte	440 mm	440 mm
Diepte	643 mm	938 mm
Breedte	616 mm	1066 mm
Gewicht	37 kg	37 kg

**Tabel 1-12** Afmetingen van de HCl voor 4.000 vel met standaard

Afmeting	Accessoire geheel gesloten	Accessoire geheel geopend
Hoogte	440 mm	440 mm
Diepte	643 mm	1046 mm
Breedte	616 mm	1066 mm
Gewicht	43,8 kg	43,8 kg

## Energieverbruik, elektrische specificaties en geluidsemissies

De stroomvoorziening moet voldoen aan bepaalde specificaties, wil de printer goed functioneren.

Ga naar <http://www.hp.com/support/pwcolor765> of <http://www.hp.com/support/colorpw755> voor recente informatie.

**⚠ VOORZICHTIG:** De stroomvereisten zijn gebaseerd op het land/de regio waar de printer wordt verkocht. Verander niets aan de ingestelde spanning. Hierdoor raakt de printer beschadigd en komt de garantie van de printer te vervallen.

## Bereik van bedrijfsomgevingswaarden

De printeromgeving moet voldoen aan bepaalde specificaties, wil de printer goed functioneren.

**Tabel 1-13** Bereik van bedrijfsomgevingswaarden

Omgeving	Aanbevolen	Toegestaan
Temperatuur	17 tot 25 °C	15 tot 30 °C
Relatieve luchtvochtigheid	Relatieve luchtvochtigheid (RH) van 30 tot 70%	10% tot 80% RH

## Printerhardware en -software installeren

Raadpleeg de handleiding voor de hardware-installatie die u bij de printer hebt ontvangen voor eenvoudige installatie-instructies. Ga naar de HP ondersteuningspagina voor aanvullende instructies.

Ga naar <http://www.hp.com/support/pwcolor765> of <http://www.hp.com/support/colorpw755> voor de uitgebreide Help van HP voor de printer. Deze bevat de volgende informatie:

- Installeren en configureren
- Leren en gebruiken
- Problemen oplossen
- Software- en firmware-updates downloaden
- Meepraten op ondersteuningsforums
- Informatie over garantie en wettelijke informatie zoeken
- Instructies zoeken voor het gebruik van het Microsoft-hulpprogramma Printer toevoegen



---

## 2 Papierladen

Ontdek manieren om de papierladen te vullen en te gebruiken, inclusief het plaatsen van speciale items zoals enveloppen en etiketten.

Zie [www.hp.com/videos/PageWide](http://www.hp.com/videos/PageWide) voor video-assistentie.

De volgende informatie is correct op het moment van uitgave. Zie <http://www.hp.com/support/pwcolor765> of <http://www.hp.com/support/colorpw755> voor actuele informatie.

### Voor meer informatie:

De uitgebreide Help van HP voor de printer omvat de volgende informatie:

- Installeren en configureren
- Leren en gebruiken
- Problemen oplossen
- Software- en firmware-updates downloaden
- Meepraten op ondersteuningsforums
- Informatie over garantie en wettelijke informatie zoeken

### Inleiding

Wees voorzichtig als u papier in de papierladen plaatst.

---

 **VOORZICHTIG:** Trek niet meer dan één papierlade tegelijk uit.

Gebruik een papierlade niet als een opstapje.

Alle laden moeten zijn gesloten bij het verplaatsen van de printer.

Houd uw handen uit de papierladen wanneer deze worden gesloten.

---

## Papier plaatsen in lade 1 (multifunctionele lade)

De volgende informatie beschrijft hoe u papier moet plaatsen in lade 1.

**⚠ VOORZICHTIG:** Trek niet meer dan één papierlade tegelijk uit. Gebruik een papierlade niet als een opstapje. Houd uw handen uit de papierladen bij het sluiten. Alle laden moeten zijn gesloten bij het verplaatsen van de printer.

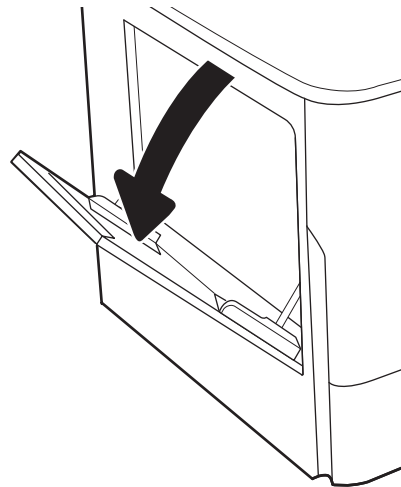
**VOORZICHTIG:** Ter voorkoming van storingen mag tijdens het afdrucken geen papier worden geplaatst in of verwijderd uit lade 1.

### Lade 1 vullen

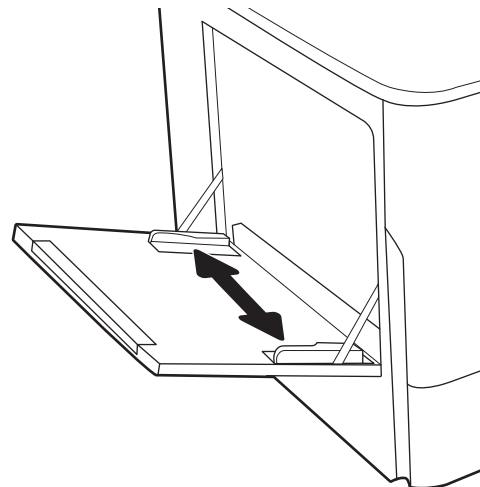
Deze lade kan maximaal 100 vellen papier van 75 g/m<sup>2</sup> of 10 enveloppen bevatten.

1. Open lade 1.

**OPMERKING:** Als u wilt afdrucken op langer papier, zoals Legal-formaat, trekt u het verlengstuk van de lade 1 uit.

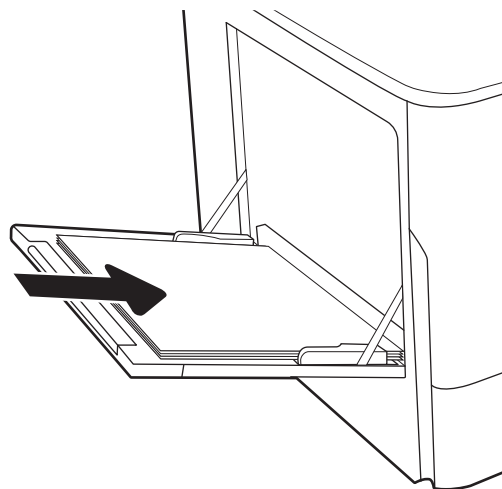


2. Stel de papierbreedtegeleiders in op het formaat van het papier dat u gebruikt.

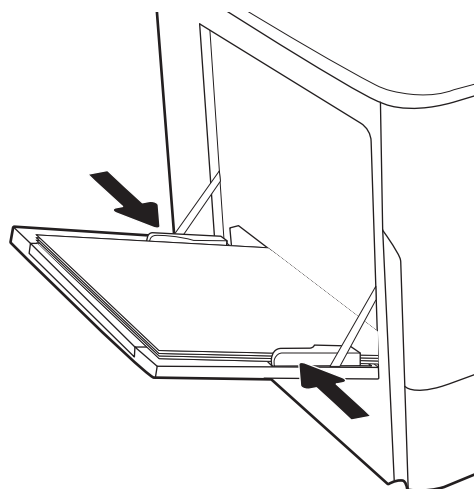




3. Plaats papier in de lade. Raadpleeg [Afdrukstand van het papier in lade 1 op pagina 19](#) voor informatie over de afdrukstand van het papier.



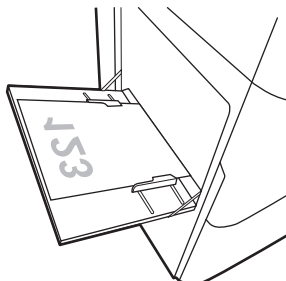
4. Stel de breedtegeleiders zodanig in dat deze de papierstapel raken maar het papier niet buigen.



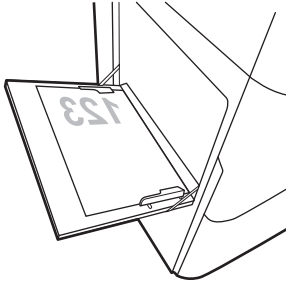
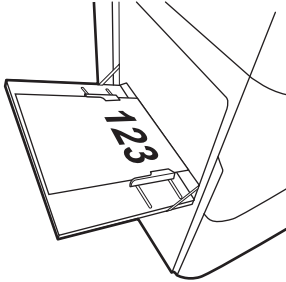
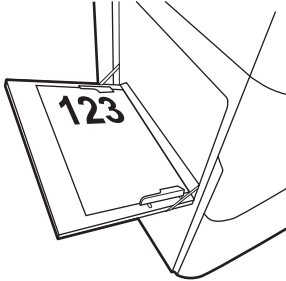
## Afdrukstand van het papier in lade 1

Plaats het papier op de juiste manier in lade 1 om de beste afdrukkwaliteit te verkrijgen.

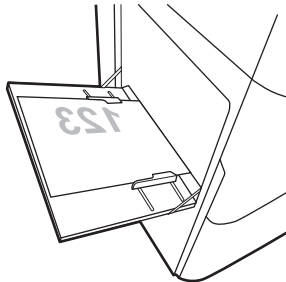
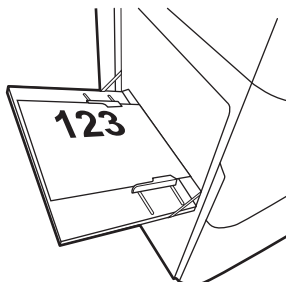
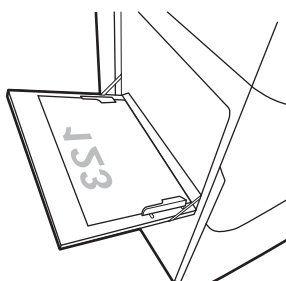
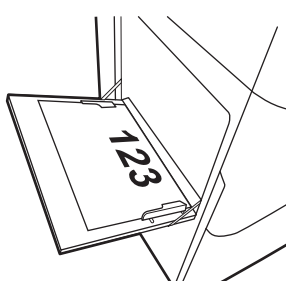
Tabel 2-1 Briefhoofdpapier of voorbedrukt – staand

Duplexmodus	Papierformaat	Papier plaatsen
Enkelzijdig afdrukken	12 x 18, 11 x 17, RA3, A3, 8K (273 x 394 mm), 8K (270 x 390 mm), 8K (260 x 368 mm), B4 (JIS), Legal, Oficio (8,5 x 13), Oficio (216 x 340 mm), C4, SRA4, RA4, Arch A, A4, Letter, 16K (197 x 273 mm) 16K (195 x 270 mm), Executive, A5, 16K (184 x 260 mm), B5 (JIS), Arch A, Statement, 5 x 8, Double Japan Postcard (148 x 200 mm), B6 (JIS), 5 x 7, 4 x 6, 10 x 15 cm, A6, Japanese Postcard (100 x 148 mm)	<p>Afdrukkzijde beneden</p> <p>Onderrand eerst in de printer</p> 

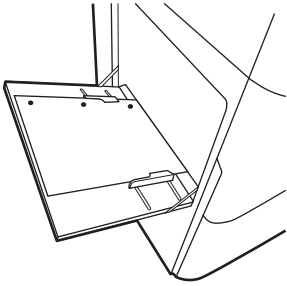
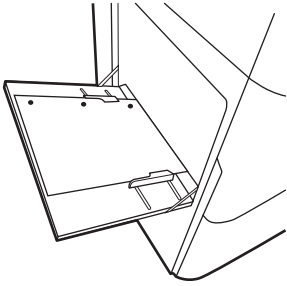
**Tabel 2-1 Briefhoofdpapier of voorbedrukt – staand (vervolg)**

Duplexmodus	Papierformaat	Papier plaatsen
Enkelzijdig afdrukken	A4, Letter, 16K (197 x 273 mm) 16K (195 x 270 mm), Executive, A5, 16K (184 x 260 mm), B5 (JIS), Arch A, Statement, 5 x 8, Double Japan Postcard (148 x 200 mm), 16K (195 x 270 mm), 16K (197 x 273 mm), B6 (JIS), 5 x 7, A6, Japanese Postcard (100 x 148 mm)	<p>Afdrukszijde beneden</p> <p>Linkerzijde van de voorbedrukte afbeelding eerst in de printer</p> 
Automatisch dubbelzijdig afdrukken of met Alternatieve briefhoofdmodus ingeschakeld	12 x 18, 11 x 17, RA3, A3, 8K (273 x 394 mm), 8K (270 x 390 mm), 8K (260 x 368 mm), B4 (JIS), Legal, Oficio (8,5 x 13), Oficio (216 x 340 mm), C4, SRA4, RA4, Arch A, A4, Letter, 16K (197 x 273 mm) 16K (195 x 270 mm), Executive, A5, 16K (184 x 260 mm), B5 (JIS), Arch A, Statement, 5 x 8, Double Japan Postcard (148 x 200 mm), B6 (JIS), 5 x 7, 4 x 6, 10 x 15 cm, A6, Japanese Postcard (100 x 148 mm)	<p>Afdrukszijde boven</p> <p>Bovenrand eerst in de printer</p> 
Automatisch dubbelzijdig afdrukken of met Alternatieve briefhoofdmodus ingeschakeld	A4, Letter, 16K (197 x 273 mm) 16K (195 x 270 mm), Executive, A5, 16K (184 x 260 mm), B5 (JIS), Arch A, Statement, 5 x 8, Double Japan Postcard (148 x 200 mm), 16K (195 x 270 mm), 16K (197 x 273 mm), B6 (JIS), 5 x 7, A6, Japanese Postcard (100 x 148 mm)	<p>Afdrukszijde boven</p> <p>Rechterzijde van voorbedrukte afbeelding eerst in de printer</p> 

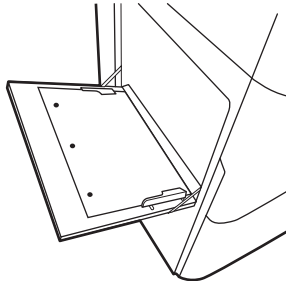
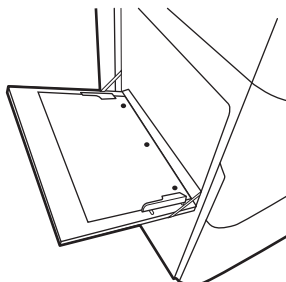
**Tabel 2-2** Briefhoofdpapier of voorbedrukt – liggend

Duplexmodus	Papierformaat	Papier plaatsen
Enkelzijdig afdrukken	<p>12 x 18, 11 x 17, RA3, A3, 8K (273 x 394 mm), 8K (270 x 390 mm), 8K (260 x 368 mm), B4 (JIS), Legal, Oficio (8,5 x 13), Oficio (216 x 340 mm), C4, SRA4, RA4, Arch A, A4, Letter, 16K (197 x 273 mm), 16K (195 x 270 mm), Executive, A5, 16K (184 x 260 mm), B5 (JIS), Statement, 5 x 8, Double Japan Postcard (148 x 200 mm), B6 (JIS), 5 x 7</p> <p>4 x 6, 10 x 15 cm, A6, Japanese Postcard (deze zijn smaller dan 5 inch en moeten daarom langs de korte kant worden ingevoerd)</p>	<p>Afdrukszijde beneden</p> <p>Linkerzijde van de voorbedrukte afbeelding eerst in de printer</p> 
Automatisch dubbelzijdig afdrukken of met Alternatieve briefhoofdmodus ingeschakeld	<p>12 x 18, 11 x 17, RA3, A3, 8K (273 x 394 mm), 8K (270 x 390 mm), 8K (260 x 368 mm), B4 (JIS), Legal, Oficio (8,5 x 13), Oficio (216 x 340 mm), C4, SRA4, RA4, Arch A, A4, Letter, 16K (197 x 273 mm), 16K (195 x 270 mm), Executive, A5, 16K (184 x 260 mm), B5 (JIS), Statement, 5 x 8, Double Japan Postcard (148 x 200 mm), B6 (JIS), 5 x 7</p> <p>4 x 6, 10 x 15 cm, A6, Japanese Postcard (deze zijn smaller dan 5 inch en moeten daarom langs de korte kant worden ingevoerd)</p>	<p>Afdrukszijde boven</p> <p>Rechterzijde van de vooraf afgedrukte afbeelding eerst in de printer</p> 
Enkelzijdig afdrukken	<p>A4, Letter, 16K (197 x 273 mm) 16K (195 x 270 mm), Executive, A5, 16K (184 x 260 mm), B5 (JIS), Arch A, Statement, 5 x 8, Double Japan Postcard, 5 x 7, B6 (JIS), A6</p>	<p>Afdrukszijde beneden</p> <p>Onderrand eerst in de printer</p> 
Automatisch dubbelzijdig afdrukken of met Alternatieve briefhoofdmodus ingeschakeld	<p>A4, Letter, 16K (197 x 273 mm) 16K (195 x 270 mm), Executive, A5, 16K (184 x 260 mm), B5 (JIS), Arch A, Statement, 5 x 8, Double Japan Postcard, 5 x 7, B6 (JIS), A6</p>	<p>Afdrukszijde boven</p> <p>Bovenrand eerst in de printer</p> 

**Tabel 2-3 Geperforeerd – staand**

Duplexmodus	Papiermaat	Papier plaatsen
Enkelzijdig afdrukken	12 x 18, 11 x 17, RA3, A3, 8K (273 x 394 mm), 8K (270 x 390 mm), 8K (260 x 368 mm), B4 (JIS), Legal, Oficio (8,5 x 13), Oficio (216 x 340 mm), C4, SRA4, RA4, Arch A, A4, Letter, 16K (197 x 273 mm) 16K (195 x 270 mm), Executive, A5, 16K (184 x 260 mm), B5 (JIS), Arch A, Statement, A6, 5 x 8, Double Japan Postcard (148 x 200 mm), B6 (JIS), 5 x 7, 4 x 6, 10 x 15 cm, Japanese Postcard	<p>Afdrukkzijde beneden</p> <p>Gaatjes aan de achterkant van de printer</p> 
Automatisch dubbelzijdig afdrukken of met Alternatieve briefhoofdmodus ingeschakeld	12 x 18, 11 x 17, RA3, A3, 8K (273 x 394 mm), 8K (270 x 390 mm), 8K (260 x 368 mm), B4 (JIS), Legal, Oficio (8,5 x 13), Oficio (216 x 340 mm), C4, SRA4, RA4, Arch A, A4, Letter, 16K (197 x 273 mm) 16K (195 x 270 mm), Executive, A5, 16K (184 x 260 mm), B5 (JIS), Arch A, Statement, A6, 5 x 8, Double Japan Postcard (148 x 200 mm), B6 (JIS), 5 x 7, 4 x 6, 10 x 15 cm, Japanese Postcard	<p>Afdrukkzijde boven</p> <p>Gaatjes aan de achterkant van de printer</p> 

Tabel 2-4 Geperforeerd – liggend

Duplexmodus	Papierformaat	Papier plaatsen
Enkelzijdig afdrukken	A4, Letter, 16K (197 x 273 mm) 16K (195 x 270 mm), Executive, A5, 16K (184 x 260 mm), B5 (JIS), Arch A, Statement, 5 x 8, Double Japan Postcard, 5 x 7, B6 (JIS), A6	Afdrukszijde beneden Gaatjes van de printer af 
Automatisch dubbelzijdig afdrukken of met Alternatieve briefhoofdmodus ingeschakeld	A4, Letter, 16K (197 x 273 mm) 16K (195 x 270 mm), Executive, A5, 16K (184 x 260 mm), B5 (JIS), Arch A, Statement, 5 x 8, Double Japan Postcard, 5 x 7, B6 (JIS), A6	Afdrukszijde boven Gaatjes naar de printer toe 

## Alternatieve briefhoofdmodus gebruiken

Met de functie [Alternatieve briefhoofdmodus](#) kunt u briefhoofdpapier of voorbedrukt papier voor alle taken op dezelfde manier in de lade plaatsen, of u nu enkelzijdige of dubbelzijdige afdrukken maakt. In deze modus plaatst u het papier op dezelfde manier als bij automatisch dubbelzijdig afdrukken.

### De alternatieve briefhoofdmodus inschakelen via de menu's op het bedieningspaneel van de printer

In het menu [Instellingen](#) kunt u de instelling voor de [Alternatieve briefhoofdmodus](#) instellen

1. Navigeer naar en open het menu [Instellingen](#) in het beginscherm van het bedieningspaneel van de printer.
2. Open de volgende menu's:
  - a. [Kopiëren/afdrukken](#) of [Afdrukken](#)
  - b. [Laden beheren](#)
  - c. [Alternatieve briefhoofdmodus](#)
3. Selecteer [Aan](#).

## Papier plaatsen in lade 2

De volgende informatie beschrijft hoe u papier moet plaatsen in lade 2 en de optionele laden voor 550 vel.

**⚠ VOORZICHTIG:** Trek niet meer dan één papierlade tegelijk uit. Gebruik een papierlade niet als een opstapje. Houd uw handen uit de papierladen bij het sluiten. Alle laden moeten zijn gesloten bij het verplaatsen van de printer.

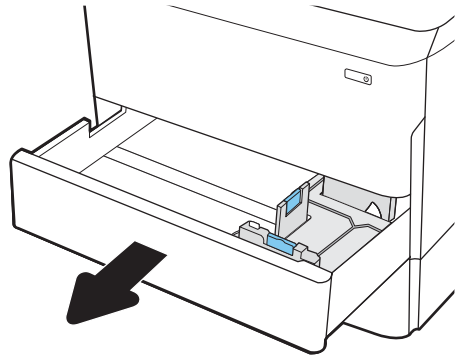
**📄 OPMERKING:** De procedure voor het plaatsen van papier is voor alle laden voor 550 vel hetzelfde als voor lade 2. Hier wordt alleen lade 2 weergegeven.

## Papier plaatsen in lade 2 en de laden voor 550 vel

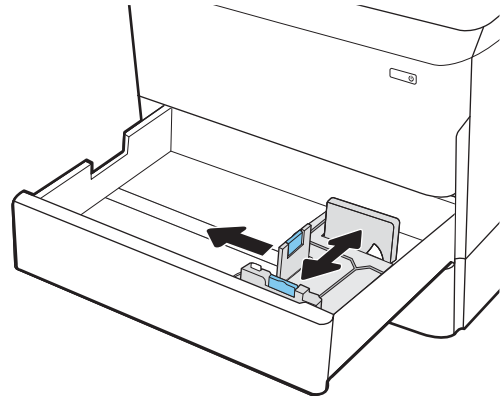
Deze laden kunnen maximaal 550 vel papier met een gewicht van 75 g/m<sup>2</sup> bevatten.

1. Open de lade.

**OPMERKING:** Open de lade niet als deze in gebruik is.



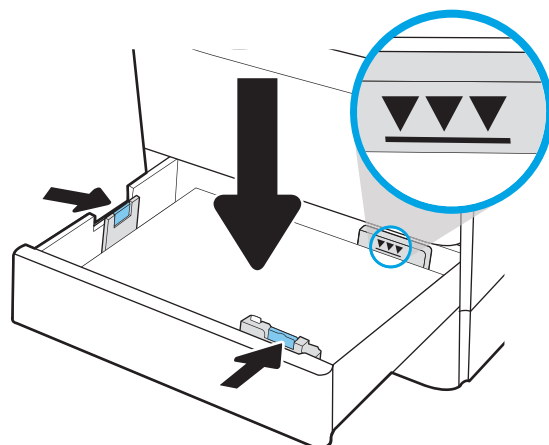
2. Stel de geleiders voor de papierbreedte en -lengte in door de blauwe afstelvergrendeling van elk van de geleiders in te drukken en de geleiders op te schuiven tot het formaat van het papier dat u gebruikt.



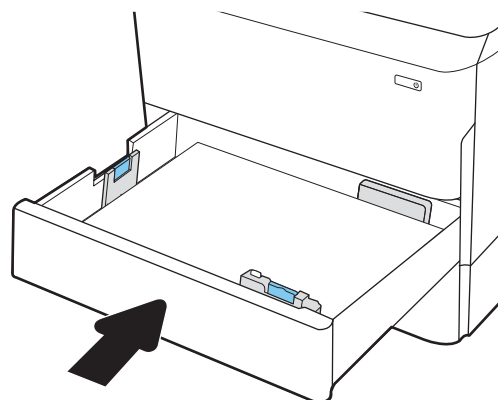
3. Plaats het papier in de lade. Zorg ervoor dat de geleiders de stapel papier raken zonder dat de stapel gaat opbollen. Raadpleeg [Afdrukstand van lade 2 en de papierrichting van de laden voor 550 vel op pagina 27](#) voor informatie over de afdrukstand van het papier.

**OPMERKING:** Plaats niet te veel papier in de lade om storingen te voorkomen. Let erop dat de bovenkant van de stapel niet boven de indicator voor de maximale stapelhoogte uitkomt.

**OPMERKING:** Als de lade niet goed wordt ingesteld, kan tijdens het afdrukken een foutbericht verschijnen of kan het papier vastlopen.



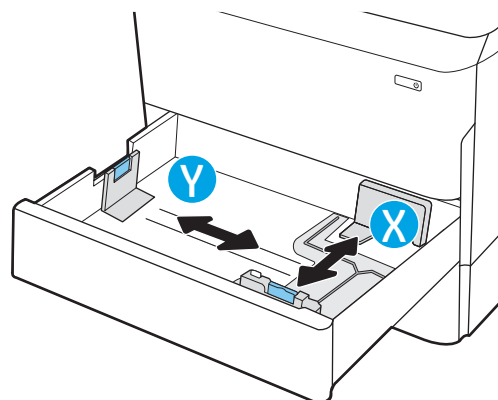
4. Sluit de lade.



5. Een configuratiebericht over de lade wordt op het bedieningspaneel van de printer weergegeven.

6. Selecteer de knop **OK** om het gedetecteerde formaat en de gedetecteerde soort te accepteren of selecteer de knop **Wijzigen** als u een ander papierformaat of een andere papiersoort wilt kiezen.

Voor papier van afwijkend formaat moet u de X- en Y-afmetingen opgeven wanneer daarom wordt gevraagd op het bedieningspaneel.

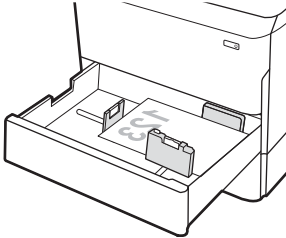
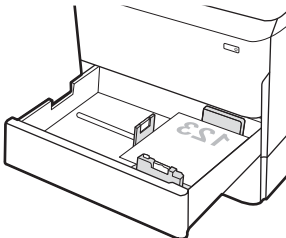




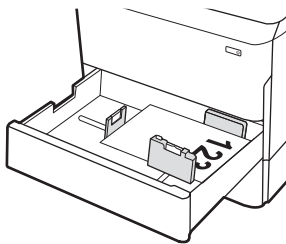
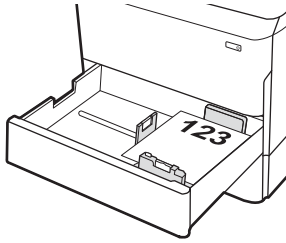
## Afdrukstand van lade 2 en de papierrichting van de laden voor 550 vel

Plaats het papier op de juiste manier in lade 2 en de laden voor 550 vel om de beste afdrukkwaliteit te verkrijgen.

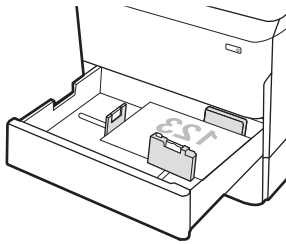
**Tabel 2-5** Briefhoofdpapier of voorbedrukt – staand

Duplexmodus	Papierformaat	Papier plaatsen
Enkelzijdig afdrukken	11 x 17, A3, 8K (273 x 397 mm), 8K (270 x 390 mm), 8K (260 x 368 mm), B4 (JIS), Legal, Oficio (8,5 x 13), Oficio (216 x 340 mm), C4, SRA4, RA4, Arch A, A4, Letter, 12x18	Afdrukszijde beneden Bovenrand aan de linkerkant van de lade
		
Enkelzijdig afdrukken	A4, Letter, 16K (197 x 273 mm) 16K (195 x 270 mm), Executive, A5, 16K (184 x 260 mm), B5 (JIS)	Afdrukszijde beneden Bovenrand aan de achterkant van de lade
		

**Tabel 2-5** Briefhoofdpapier of voorbedrukt – staand (vervolg)

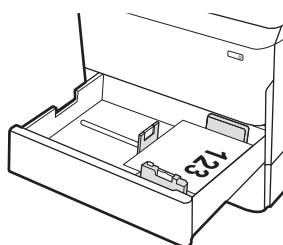
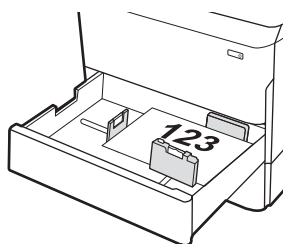
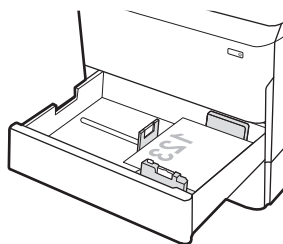
Duplexmodus	Papierformaat	Papier plaatsen
Automatisch dubbelzijdig afdrukken of met Alternatieve briefhoofdmodus ingeschakeld	11 x 17, A3, 8K (273 x 397 mm), 8K (270 x 390 mm), 8K (260 x 368 mm), B4 (JIS), Legal, Oficio (8,5 x 13), Oficio (216 x 340 mm), C4, SRA4, RA4, Arch A, A4, Letter, 12x18	Afdrukkzijde boven Bovenrand aan de rechterkant van de lade
		
Automatisch dubbelzijdig afdrukken of met Alternatieve briefhoofdmodus ingeschakeld	A4, Letter, 16K (197 x 273 mm) 16K (195 x 270 mm), Executive, A5, 16K (184 x 260 mm), B5 (JIS)	Afdrukkzijde boven Bovenrand aan de achterkant van de lade
		

**Tabel 2-6** Briefhoofdpapier of voorbedrukt – liggend

Duplexmodus	Papierformaat	Papier plaatsen
Enkelzijdig afdrukken	11 x 17, A3, 8K (273 x 397 mm), 8K (270 x 390 mm), 8K (260 x 368 mm), B4 (JIS), Legal, Oficio (8,5 x 13), Oficio (216 x 340 mm), C4, SRA4, RA4, Arch A, A4, Letter, 12x18	Afdrukkzijde beneden Bovenrand aan de achterkant van de lade
		

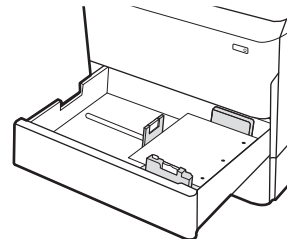
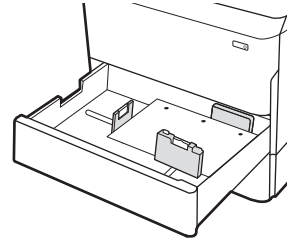
**Tabel 2-6** Briefhoofdpapier of voorbedrukt – liggend (vervolg)

Duplexmodus	Papierformaat	Papier plaatsen
Enkelzijdig afdrukken	A4, Letter, 16K (197 x 273 mm) 16K (195 x 270 mm), Executive, A5, 16K (184 x 260 mm), B5 (JIS)	Afdrukszijde beneden Bovenrand aan de linkerkant van de lade
Automatisch dubbelzijdig afdrukken of met Alternatieve briefhoofdmodus ingeschakeld	11 x 17, A3, 8K (273 x 397 mm), 8K (270 x 390 mm), 8K (260 x 368 mm), B4 (JIS), Legal, Oficio (8,5 x 13), Oficio (216 x 340 mm), C4, SRA4, RA4, Arch A, A4, Letter, 12x18	Afdrukszijde boven Bovenrand aan de achterkant van de lade
Automatisch dubbelzijdig afdrukken of met Alternatieve briefhoofdmodus ingeschakeld	A4, Letter, 16K (197 x 273 mm) 16K (195 x 270 mm), Executive, A5, 16K (184 x 260 mm), B5 (JIS)	Afdrukszijde boven Bovenrand aan de rechterkant van de lade



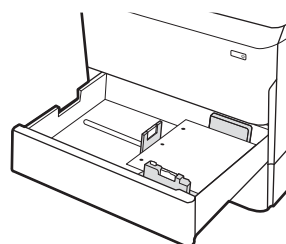
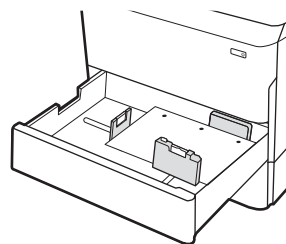
Tabel 2-7 Geperforeerd – staand

Duplexmodus	Papierformaat	Papier plaatsen
Enkelzijdig afdrukken	11 x 17, A3, 8K (273 x 397 mm), 8K (270 x 390 mm), 8K (260 x 368 mm), B4 (JIS), Legal, Oficio (8,5 x 13), Oficio (216 x 340 mm), C4, SRA4, RA4, Arch A, A4, Letter, 12x18	Afdrukzijde beneden Gaatjes aan de achterkant van de lade
Enkelzijdig afdrukken	A4, Letter, 16K (197 x 273 mm) 16K (195 x 270 mm), Executive, A5, 16K (184 x 260 mm), B5 (JIS)	Afdrukzijde beneden Gaatjes aan de rechterkant van de lade



**Tabel 2-7 Geperforeerd – staand (vervolg)**

Duplexmodus	Papierformaat	Papier plaatsen
Automatisch dubbelzijdig afdrukken of met Alternatieve briefhoofdmodus ingeschakeld	11 x 17, A3, 8K (273 x 397 mm), 8K (270 x 390 mm), 8K (260 x 368 mm), B4 (JIS), Legal, Oficio (8,5 x 13), Oficio (216 x 340 mm), C4, SRA4, RA4, Arch A, A4, Letter, 12x18	Afdrukkzijde boven Gaaitjes aan de achterkant van de lade
Automatisch dubbelzijdig afdrukken of met Alternatieve briefhoofdmodus ingeschakeld	A4, Letter, 16K (197 x 273 mm) 16K (195 x 270 mm), Executive, A5, 16K (184 x 260 mm), B5 (JIS)	Afdrukkzijde boven Gaaitjes aan de linkerkant van de lade, en de bovenkant van het formulier aan de achterkant van de printer



## Alternatieve briefhoofdmodus gebruiken

Met de functie [Alternatieve briefhoofdmodus](#) kunt u briefhoofdpapier of voorbedrukt papier voor alle taken op dezelfde manier in de lade plaatsen, of u nu enkelzijdige of dubbelzijdige afdrukken maakt. In deze modus plaatst u het papier op dezelfde manier als bij automatisch dubbelzijdig afdrukken.

## De alternatieve briefhoofdmodus inschakelen via de menu's op het bedieningspaneel van de printer

In het menu [Instellingen](#) kunt u de instelling voor de [Alternatieve briefhoofdmodus](#) instellen

1. Navigeer naar en open het menu [Instellingen](#) in het beginscherm van het bedieningspaneel van de printer.
2. Open de volgende menu's:
  - a. [Kopiëren/afdrukken](#) of [Afdrukken](#)
  - b. [Laden beheren](#)
  - c. [Alternatieve briefhoofdmodus](#)
3. Selecteer [Aan](#).

## De HCI-lade (lade met hoge capaciteit) voor 4000 vel vullen

De volgende informatie beschrijft hoe u papier plaatst in de invoerlade met hoge capaciteit, die verkrijgbaar is als accessoire voor alle modellen.

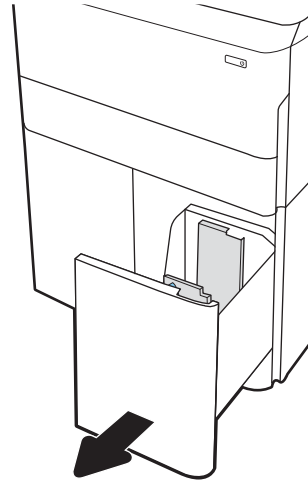
**⚠ VOORZICHTIG:** Trek niet meer dan één papierlade tegelijk uit. Gebruik een papierlade niet als een opstapje. Houd uw handen uit de papierladen wanneer deze worden gesloten. Alle laden moeten zijn gesloten als u de printer verplaatst.

### De HCI laden

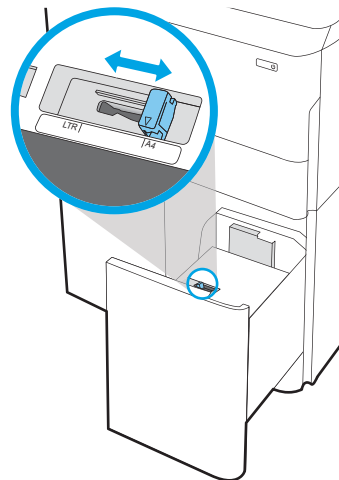
Deze twee laden kunnen maximaal 4000 vel papier met een gewicht van 75 g/m<sup>2</sup> bevatten.

1. Open de lade.

**OPMERKING:** Open de lade niet als deze in gebruik is.



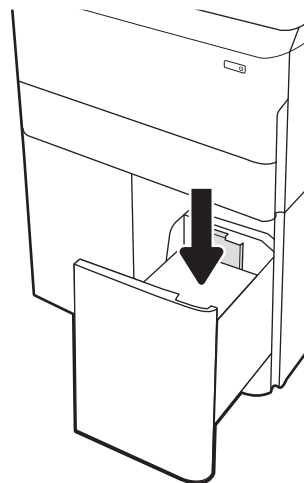
2. Stel de papiermaatgeleider in op de juiste positie voor het papier.



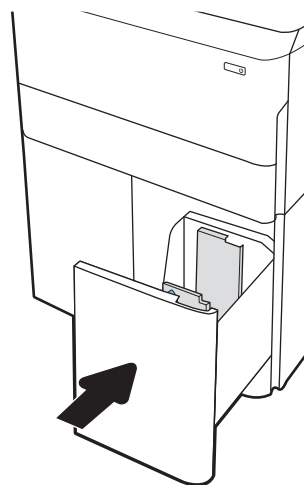
3. Plaats het papier in de lade. Zorg ervoor dat de geleiders de stapel papier net raken zonder dat de stapel gaat opbollen.

**OPMERKING:** Plaats niet te veel papier in de lade om storingen te voorkomen. Let erop dat de bovenkant van de stapel niet boven de indicator voor de maximale stapelhoogte uitkomt.

**OPMERKING:** Als de lade niet goed wordt ingesteld, kan tijdens het afdrukken een foutbericht verschijnen of kan het papier vastlopen.



4. Sluit de lade.



5. Een configuratiebericht over de lade wordt op het bedieningspaneel van de printer weergegeven.
6. Selecteer de knop **OK** om het gedetecteerde formaat en de gedetecteerde soort te accepteren of selecteer de knop **Wijzigen** als u een ander papierformaat of een andere papiersoort wilt kiezen.

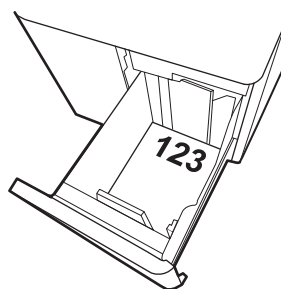
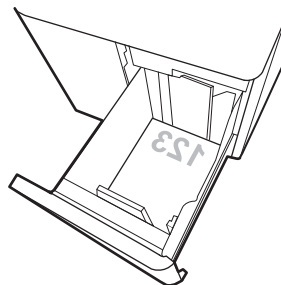
## Afdrukstand van het papier in HCI

Plaats het papier op de juiste manier in de HCI om de beste afdrukkwaliteit te verkrijgen.

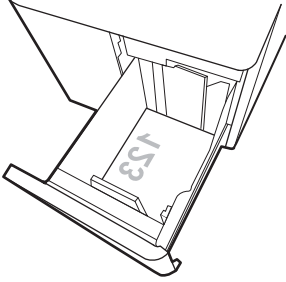
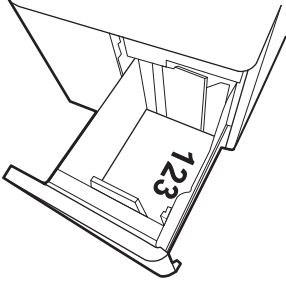


Tabel 2-8 Briefhoofdpapier of voorbedrukt – staand

Duplexmodus	Papierformaat	Papier plaatsen
Enkelzijdig afdrukken	A4, Letter	Afdrukszijde beneden Bovenrand aan de achterkant van de lade
Automatisch dubbelzijdig afdrukken of met Alternatieve briefhoofdmodus ingeschakeld	A4, Letter	Afdrukszijde boven Bovenrand aan de achterkant van de lade

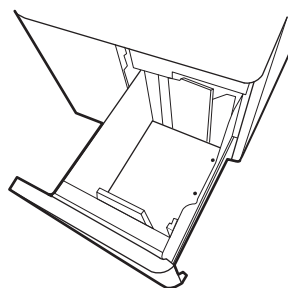
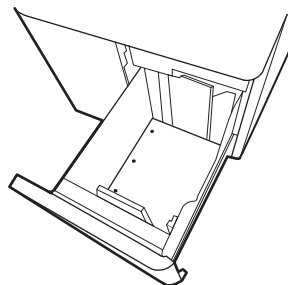


Tabel 2-9 Briefhoofdpapier of voorbedrukt – liggend

Duplexmodus	Papierformaat	Papier plaatsen
Enkelzijdig afdrukken	A4, Letter	Afdrukzijde beneden Bovenrand aan de linkerkant van de lade
		
Automatisch dubbelzijdig afdrukken of met Alternatieve briefhoofdmodus ingeschakeld	A4, Letter	Afdrukzijde boven Bovenrand aan de rechterkant van de lade
		

Tabel 2-10 Geperforeerd – liggend

Duplexmodus	Papierformaat	Papier plaatsen
Enkelzijdig afdrukken	A4, Letter	Afdrukszijde beneden Gaatjes aan de linkerkant van de lade
Automatisch dubbelzijdig afdrukken of met Alternatieve briefhoofdmodus ingeschakeld	A4, Letter	Afdrukszijde boven Gaten aan de rechterkant van de lade, en de bovenkant van de vorm naar de rechterkant



## Alternatieve briefhoofdmodus gebruiken

Met de functie [Alternatieve briefhoofdmodus](#) kunt u briefhoofdpapier of voorbedrukt papier voor alle taken op dezelfde manier in de lade plaatsen, of u nu enkelzijdige of dubbelzijdige afdrukken maakt. In deze modus plaatst u het papier op dezelfde manier als bij automatisch dubbelzijdig afdrukken.

## De alternatieve briefhoofdmodus inschakelen via de menu's op het bedieningspaneel van de printer

In het menu [Instellingen](#) kunt u de instelling voor de [Alternatieve briefhoofdmodus](#) instellen

1. Navigeer naar en open het menu [Instellingen](#) in het beginscherf van het bedieningspaneel van de printer.
2. Open de volgende menu's:
  - a. [Kopiëren/afdrukken](#) of [Afdrukken](#)
  - b. [Laden beheren](#)
  - c. [Alternatieve briefhoofdmodus](#)
3. Selecteer [Aan](#).


# Enveloppen afdrukken en laden

De volgende informatie beschrijft hoe u enveloppen moet afdrukken en plaatsen. Gebruik alleen lade 1 om op enveloppen af te drukken. Lade 1 kan maximaal 14 enveloppen bevatten, afhankelijk van het envelopontwerp en de omgevingsomstandigheden.

## Enveloppen afdrukken

Volg deze stappen om de juiste instellingen te selecteren in de printerdriver voor het afdrukken van enveloppen met de optie handmatige invoer. Stuur daarna de afdruktaak naar de printer en plaats de enveloppen in de lade.

---

 **OPMERKING:** Als u handmatige invoer gebruikt, wacht u tot het bedieningspaneel u vraagt om enveloppen in lade 1 te plaatsen.

---

1. Selecteer de **afdrukoptie** vanuit het programma.
2. Selecteer de printer in de lijst met printers en klik of tik vervolgens op de knop **Eigenschappen** of **Voorkeuren** om de printerdriver te openen.

---

 **OPMERKING:** De naam van de knop verschilt per softwareprogramma.

---

 **OPMERKING:** Als u deze afdrukfuncties wilt openen vanaf een Startscherm-app in Windows 8 of 8.1, selecteert u **Apparaten, Afdrukken** en vervolgens de printer. In Windows 10 selecteert u **Afdrukken**. Dit kan afhankelijk zijn van de toepassing. In Windows 8, 8.1 en 10 hebben deze toepassingen een andere indeling met andere functies dan die hieronder worden beschreven voor desktoptoepassingen. Als **Meer instellingen** is geselecteerd, zal de toepassing HP AiO Printer Remote aanvullende driverfuncties voor de driver HP PCL-6 V4 downloaden.

---

3. Klik of tik op het tabblad **Papier/Kwaliteit**.
4. Selecteer het juiste formaat voor de enveloppen in de vervolgkeuzelijst **Papierformaat**.
5. Selecteer **Meer** in de vervolgkeuzelijst **Papiersoort**.
6. Selecteer bij **Soort is, Overige** en vervolgens **Envelop**.
7. Selecteer **Handmatige invoer** in de vervolgkeuzelijst **Papierbron**.
8. Klik op de knop **OK** om het dialoogvenster **Documenteigenschappen** te sluiten.
9. Klik in het dialoogvenster **Afdrukken** op de knop **OK** om de taak af te drukken.

## Afdrukstand envelop

Enveloppen moeten op een specifieke manier worden geplaatst om goed te worden afgedrukt.

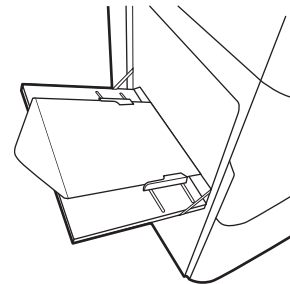
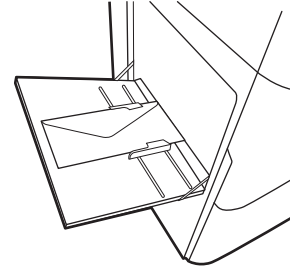
---

 **OPMERKING:** De printer biedt geen ondersteuning voor dubbelzijdig afdrukken op enveloppen.

---

**Tabel 2-11 Afdrukstand envelop**

Lade	Envelopformaat	Papier plaatsen
Lade 1	Envelope #9, Envelope #10, Envelope Monarch, Envelope DL, Envelope B5, Envelope C5 (wallet), Envelope C6	Afdrukszijde beneden Bovenrand aan de achterkant van de printer
Lade 1	Envelope B5, Japanese Envelope Chou #3, Envelope C5 (pocket)	Afdrukszijde beneden Onderste rand eerst in de printer; bovenste klep open



# Etiketten afdrukken en plaatsen


De volgende informatie beschrijft hoe u etiketten moet afdrukken en plaatsen.


## Handmatige invoer voor etiketten

Met de modus voor handmatige invoer voor lade 1 kunt u afdrukken op vellen etiketten.

1. Selecteer de **afdrukoptie** vanuit het programma.
2. Selecteer de printer in de lijst met printers en klik of tik vervolgens op de knop **Eigenschappen** of **Voorkeuren** om de printerdriver te openen.

---

 **OPMERKING:** De naam van de knop verschilt per softwareprogramma.

 **OPMERKING:** Als u deze afdrukfuncties wilt openen vanaf een Startscherm-app in Windows 8 of 8.1, selecteert u **Apparaten, Afdrukken** en vervolgens de printer. In Windows 10 selecteert u **Afdrukken**. Dit kan afhankelijk zijn van de toepassing. In Windows 8, 8.1 en 10 hebben deze toepassingen een andere indeling met andere functies dan die hieronder worden beschreven voor desktoptoepassingen. Als **Meer instellingen** is geselecteerd, zal de toepassing HP AiO Printer Remote aanvullende driverfuncties voor de driver HP PCL-6 V4 downloaden.

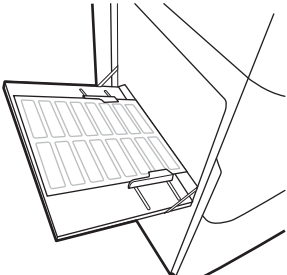
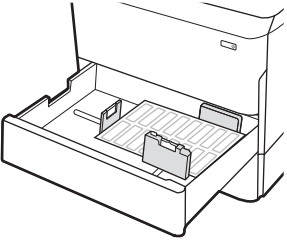
---

3. Klik op het tabblad **Papier/Kwaliteit**.
4. Selecteer het juiste formaat voor de etiketten in de vervolgkeuzelijst **Papierformaat**.
5. Selecteer **Etiketten** in de vervolgkeuzelijst **Papiersoort**.
6. Selecteer **Handmatige invoer** in de vervolgkeuzelijst **Papierbron**.
7. Klik op de knop **OK** om het dialoogvenster **Documenteigenschappen** te sluiten.
8. Klik in het dialoogvenster **Afdrukken** op de knop **Afdrukken** om de taak af te drukken.

## Afdrukstand van etiket

Etiketten moeten op een specifieke manier worden geplaatst om goed te worden afgedrukt.

**Tabel 2-12** Afdrukstand van etiket

Lade	Etiketten plaatsen
Lade 1	Afdrukzijde beneden Onderrand eerst in de printer 
Laden voor 550 vel	Afdrukzijde beneden Bovenrand aan de linkerkant van de lade 



---

## 3 Benodigdheden, accessoires en onderdelen

Benodigdheden of accessoires bestellen, de tonercartridges vervangen, of andere onderdelen verwijderen en vervangen.

Zie [www.hp.com/videos/PageWide](http://www.hp.com/videos/PageWide) voor video-assistentie.

De volgende informatie is correct op het moment van uitgave. Zie <http://www.hp.com/support/pwcolor765> of <http://www.hp.com/support/colorpw755> voor actuele informatie.

### Voor meer informatie:

De uitgebreide Help van HP voor de printer omvat de volgende informatie:

- Installeren en configureren
- Leren en gebruiken
- Problemen oplossen
- Software- en firmware-updates downloaden
- Meepraten op ondersteuningsforums
- Informatie over garantie en wettelijke informatie zoeken

# Benodigdheden, accessoires en onderdelen bestellen

Meer informatie over het verkrijgen van vervangende benodigdheden, accessoires en onderdelen voor de printer.

## Bestellen

Bestel onderdelen, benodigdheden of accessoires via een van de volgende kanalen.

**Tabel 3-1 Bestelopties**

Besteloptie	Bestelinformatie
Benodigdheden en papier bestellen	<a href="http://www.hp.com">www.hp.com</a>
Echte onderdelen of accessoires van HP bestellen	<a href="http://www.hp.com/buy/parts">www.hp.com/buy/parts</a>
Bestellen via aanbieders van service of ondersteuning	Neem contact op met een door HP erkende aanbieder van service of ondersteuning.
Bestellen via de geïntegreerde webserver van HP (EWS)	Als u toegang wilt krijgen, voert u het IP-adres of de hostnaam van de printer in in het adres- of URL-veld in een ondersteunde webbrows er op uw computer. De EWS bevat een koppeling naar de HP-website, die opties biedt voor het aanschaffen van originele benodigdheden van HP.

## Benodigdheden en accessoires

Vind informatie over de benodigdheden en accessoires die voor uw printer beschikbaar zijn.

**Tabel 3-2 Supplies (Benodigdheden)**

Item	Omschrijving	Cartridgenummer	Nummer
Originele HP 982X PageWide zwarte cartridge met hoge capaciteit	Vervangende zwarte cartridge met hoge capaciteit	982X	T0B30A
Originele HP 982X PageWide cyaan cartridge met hoge capaciteit	Vervangende cyaan cartridge met hoge capaciteit	982X	T0B27A
Originele HP 982X PageWide magenta cartridge met hoge capaciteit	Vervangende magenta cartridge met hoge capaciteit	982X	T0B28A
Originele HP 982X PageWide gele cartridge met hoge capaciteit	Vervangende gele cartridge met hoge capaciteit	982X	T0B29A
Originele HP 982A PageWide zwarte cartridge	Vervangende zwarte cartridge met standaardcapaciteit	982A	T0B26A
Originele HP 982A PageWide cyaan cartridge	Cyaan cartridge met standaardcapaciteit	982A	T0B23A
Originele HP 982A PageWide magenta cartridge	Vervangende magenta cartridge met standaardcapaciteit	982A	T0B24A
Originele HP 982A PageWide gele cartridge	Vervangende gele cartridge met standaardcapaciteit	982A	T0B25A

**Tabel 3-3 Accessoires**

Item	Omschrijving	Cartridgenummer	Nummer
1 GB DDR3 geheugen-DIMM	Geheugenupgradekit	Niet van toepassing	E5K48A
2 GB DDR3 geheugen-DIMM	Geheugenupgradekit	Niet van toepassing	E5K49A
HP PageWide: papierlade voor 550 vel	Optionele invoerlade	Niet van toepassing	A7W99A
HP PageWide: papierlade voor 550 vel en standaard	Optionele invoerlade en standaard	Niet van toepassing	9UW01A
HP PageWide papierlade voor 3 x 550 vel en standaard	Optionele invoerladen en standaard	Niet van toepassing	9UW02A
HP PageWide HCI-papierlade voor 4000 vel en standaard	Optionele documentinvoer met hoge capaciteit en standaard	Niet van toepassing	9UW03A
Twee interne USB-poorten voor oplossingen, AA-kaart	Optionele USB-poorten om apparatuur van derden aan te sluiten	Niet van toepassing	B5L28A
HP veilige high-performance vaste schijf (FIPS)	Veilige vaste schijf	Niet van toepassing	B5L29A
Draadloze HP Jetdirect-afdrukservers met NFC	Draadloze accessoire om met één druk op de knop af te drukken vanaf mobiele apparaten	Niet van toepassing	J8031A
Draadloze HP Jetdirect USB-afdrukservers	USB draadloze afdrukserversaccessoire	Niet van toepassing	J8030A

## Verbruiksartikelen voor onderhoud/levensduur (LLC)

Informatie over verbruiksartikelen voor onderhoud/supplies met lange levensduur die beschikbaar zijn voor uw printer.

**Tabel 3-4 Verbruiksartikelen voor onderhoud/levensduur (LLC)**

Onderhouds-/LLC-kit	Nummer	Geschatte levensduur <sup>1</sup>
HP PageWide: vloeistofopvangenschap	W1B44A	150.000 pagina's
HP PageWide: printkopreinigingsset	W1B43A	150.000 pagina's
HP PageWide: rollenkit	W1B45A	150.000 pagina's

<sup>1</sup> De levensduurspecificaties voor HP Maintenance/Long Life Consumables (LLC) zijn schattingen op basis van de hieronder vermelde omstandigheden voor LLC-levensduurtesten. De feitelijke individuele levensduur/opbrengst tijdens normaal gebruik varieert afhankelijk van gebruik, omgeving, papier en andere factoren. De geschatte levensduur is geen impliciete garantie.

De omstandigheden van de LLC-levensduurtest

- Afdrukdekking: 5% gelijkmatig verdeeld over de pagina
- Omgeving: 17 tot 25 °C; relatieve luchtvochtigheid (RH) van 30%-70%
- Mediaformaat: Letter/A4
- Mediagewicht: 75 g/m2 normaal papier

- Taakgrootte: 4 pagina's
- Invoer met de korte rand (A3) (d.w.z. afdrukmetaal van Legal-formaat)

Factoren die de levensduur ten opzichte van de bovenstaande omstandigheden kunnen reduceren:

- Afdrukmetaal dat smaller is dan Letter/A4 (korte rand wordt met meer mechanische activiteit per pagina ingevoerd)
- Papier dat zwaarder is dan 75 g/m<sup>2</sup> (zwaarder afdrukmetaal vergt meer van de onderdelen van de printer)
- Afdruktaken met minder dan 4 afbeeldingen (voor kleinere taken zijn meer mechanische activiteiten per pagina nodig)

## Zelfreparatie-onderdelen voor de klant

De volgende onderdelen zijn beschikbaar voor de printer.

- Onderdelen waarbij staat vermeld dat zelf vervangen **Verplicht** is, kunnen door de klant zelf worden geïnstalleerd. U kunt de reparatie ook laten uitvoeren door servicemedewerkers van HP maar dan worden kosten in rekening gebracht. Voor deze onderdelen wordt onder uw HP-productgarantie geen ondersteuning ter plekke of reparatie in de werkplaats aangeboden.
- Onderdelen die zijn gemarkeerd met **Optioneel** kunnen tijdens de garantieperiode van het apparaat op uw verzoek zonder bijkomende kosten worden geïnstalleerd door servicemedewerkers van HP.

**Tabel 3-5** Zelfreparatie-onderdelen voor de klant

Item	Omschrijving	Opties voor zelf vervangen	Nummer
Vloeistofopvangkit	Vervangende vloeistofopvangeenheid	Verplicht	W1B44A
Printkopreinigingsset	Vervangende printkopreinigingsset	Verplicht	W1B43A
Rollenkit voor lade 2 t/m 5	Vervangende rollen voor lade 2 t/m 5	Verplicht	W1B45A
Montagekit voor lade 2 t/m 5	Vervangende lade 2 t/m 5	Verplicht	A7X02A
Optionele tafelinvoerlade voor 550 vel	Vervangende invoerlade voor lade 3	Verplicht	A7W99A
Papierinvoereenheid voor 1 x 550 vel en standaard	Vervangende invoerlade en standaard voor lade 3	Verplicht	9UW01A
Papierinvoereenheid voor 3 x 550 vel en standaard	Vervangende papierinvoereenheid voor 3 x 550 vel en standaard	Verplicht	9UW02A
HP PageWide: HCI-papierlade voor 4000 vel en standaard	Optionele documentinvoer met hoge capaciteit en standaard	Verplicht	9UW03A
HP veilige high-performance vaste schijf (FIPS)	Vervangende veilige vaste schijf	Verplicht	B5L29A
HP Jetdirect 2900nw afdrukserver	Vervangend USB-/draadloos printserveraccessoire	Verplicht	J8031A
HP Jetdirect 3000w NFC/Wireless-accessoire	Vervangend Wireless Direct Print accessoire voor afdrukken via aanraking vanaf mobiele apparaten	Verplicht	J8030A
HP 1 GB DDR 3x32 144-pins 800 MHz SODIMM	Vervangende geheugen-DIMM	Verplicht	E5K48A
Twee interne USB-poorten voor oplossingen, AA-kaart	Optionele USB-poorten om apparatuur van derden aan te sluiten	Verplicht	B5L28A

# Toner cartridges vervangen

Vervang de tonercartridges als er een melding op de printer verschijnt, of als er problemen met de afdrukwaliteit zijn.

## Cartridge-informatie

Deze printer geeft aan wanneer de cartridge bijna leeg, vrijwel leeg of helemaal leeg is.

De printer gebruikt vier kleuren en heeft voor elke kleur een afzonderlijke cartridge: geel (Y), magenta (M), cyaan (C) en zwart (K).

Haal de cartridge pas uit de verpakking wanneer u klaar bent om deze te gaan gebruiken.

**⚠ VOORZICHTIG:** Raak de goudkleurige metalen contactpunten van de cartridge niet aan om schade aan de cartridge te voorkomen.

De volgende afbeelding geeft de onderdelen van de cartridge weer.



Nummer	Omschrijving
1	Metalen contactpunt. Raak de goudkleurige metalen contactpunten op de cartridge niet aan. Vingerafdrukken op de contactpunten kunnen de cartridge beschadigen.

Ga naar [www.hp.com](http://www.hp.com) om cartridges aan te schaffen of de cartridgecompatibiliteit van de printer te controleren. Blader naar de onderkant van de pagina en controleer of land/regio juist is ingesteld.

**Tabel 3-6** Cartridge-informatie

Item	Omschrijving	Cartridgenummer	Nummer
Originele HP 982X PageWide zwarte cartridge met hoge capaciteit	Vervangende zwarte cartridge met hoge capaciteit	982X	T0B30A
Originele HP 982X PageWide cyaan cartridge met hoge capaciteit	Vervangende cyaan cartridge met hoge capaciteit	982X	T0B27A
Originele HP 982X PageWide magenta cartridge met hoge capaciteit	Vervangende magenta cartridge met hoge capaciteit	982X	T0B28A
Originele HP 982X PageWide gele cartridge met hoge capaciteit	Vervangende gele cartridge met hoge capaciteit	982X	T0B29A

Tabel 3-6 Cartridge-informatie (vervolg)

Item	Omschrijving	Cartridgenummer	Nummer
Originele HP 982A PageWide zwarte cartridge	Vervangende zwarte cartridge met standaardcapaciteit	982A	T0B26A
Originele HP 982A PageWide cyaan cartridge	Cyaan cartridge met standaardcapaciteit	982A	T0B23A
Originele HP 982A PageWide magenta cartridge	Vervangende magenta cartridge met standaardcapaciteit	982A	T0B24A
Originele HP 982A PageWide gele cartridge	Vervangende gele cartridge met standaardcapaciteit	982A	T0B25A

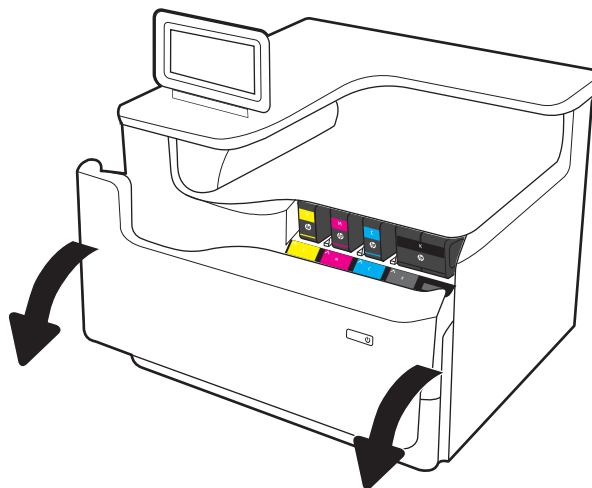
 **OPMERKING:** Cartridges met hoge capaciteit bevatten meer pigment dan standaardcartridges, waardoor er meer pagina's mee kunnen worden afgedrukt. Ga naar [www.hp.com/go/learnaboutequipment](http://www.hp.com/go/learnaboutequipment) voor meer informatie.

 **OPMERKING:** Op de verpakking van de cartridge vindt u informatie over hergebruik van gebruikte cartridges.

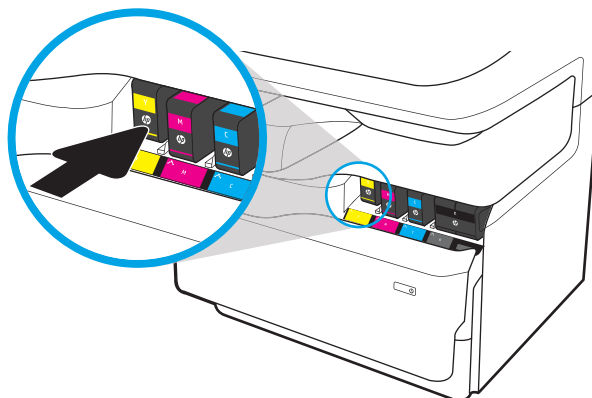
## De cartridges verwijderen en deze vervangen

Volg deze stappen om een tonercartridge te vervangen.

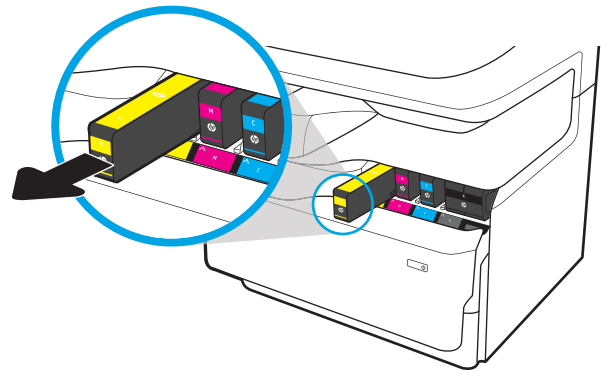
1. Open de cartridgeklep.



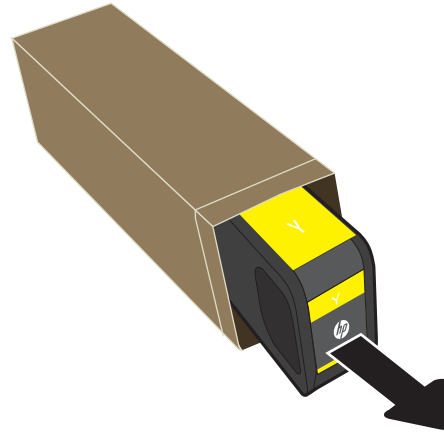
2. Druk de oude cartridge naar binnen om deze te ontgrendelen.



3. Pak de rand van de oude cartridge vast en trek de cartridge er recht uit.



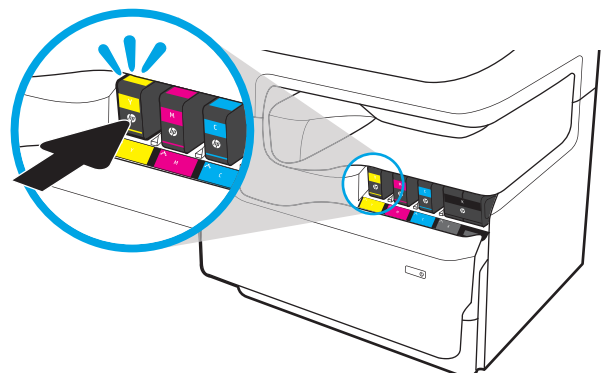
4. Haal de nieuwe cartridge uit de verpakking.



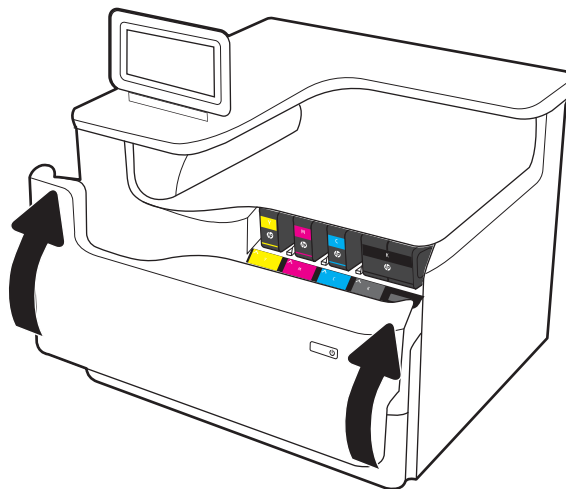
5. Raak de goudkleurige metalen contactpunten op de cartridge niet aan. Vingerafdrukken op de contactpunten kunnen de cartridge beschadigen.



6. Plaats de nieuwe cartridge in het product. Controleer of de cartridge stevig op zijn plaats zit.



7. Sluit de cartridgeklep.



8. Stop de gebruikte cartridge in de doos waarin de nieuwe cartridge is geleverd. Zie de bijgesloten recyclinggids voor informatie over recycling.

HP helpt u uw originele HP-printcartridges te recyclen. Dat is gemakkelijk en gratis met het HP Planet Partners programma, dat beschikbaar is in meer dan 50 landen/regio's ter wereld<sup>1)</sup>.

Ga naar het [www.hp.com/recycle](http://www.hp.com/recycle) voor informatie over het recyclen van gebruikte HP-cartridges.

<sup>1)</sup> De beschikbaarheid van het programma varieert. Ga naar [www.hp.com/recycle](http://www.hp.com/recycle) voor meer informatie.



# De vloeistofopvangeneheid vervangen

Meer informatie over het vervangen van de vloeistofopvangeneheid.


## Informatie over vloeistofopvangeneheid

De volgende informatie heeft betrekking op de vloeistofopvangeneheid voor de printer en bevat instructies om deze te vervangen.

De printer geeft aan wanneer de vloeistofopvangeneheid bijna vol of helemaal vol is. Als de vloeistofopvangeneheid helemaal vol is, stopt de printer met afdrukken totdat de opvangeneheid is vervangen.

Ga naar de HP Parts Store op [www.hp.com/buy/parts](http://www.hp.com/buy/parts) om een vloeistofopvangeneheid (onderdeelnummer W1B44A) aan te schaffen.

---

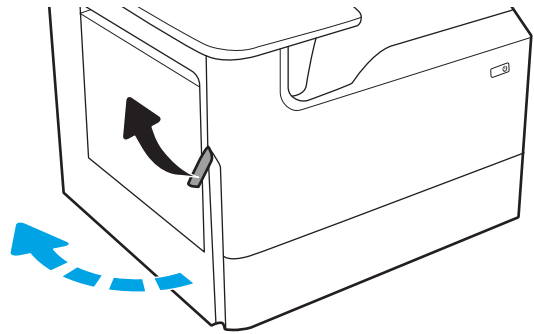
 **OPMERKING:** De vloeistofopvangeneheid is ontworpen voor eenmalig gebruik. Probeer niet de vloeistofopvangeneheid te legen en opnieuw te gebruiken. Doet u dit toch, dan kan pigment worden gemorst in de printer, wat een verminderde afdrukkwaliteit tot gevolg kan hebben. Stuur de vloeistofopvangeneheid na gebruik terug naar het HP Planet Partners-programma voor recycling.

---

## De vloeistofopvangeneheid verwijderen en vervangen

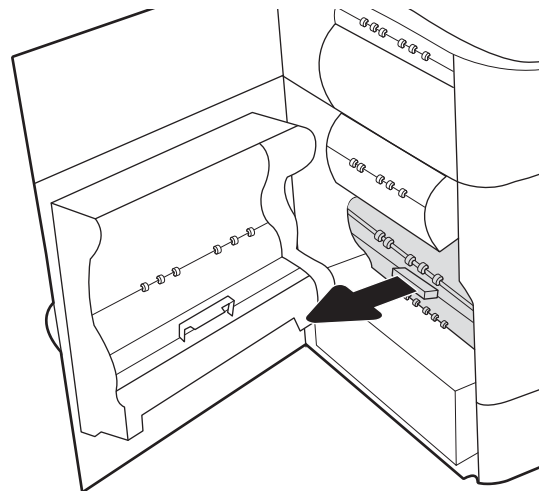
Volg deze stappen om de vloeistofopvangeneheid te vervangen.

1. Open de linkerdeur.

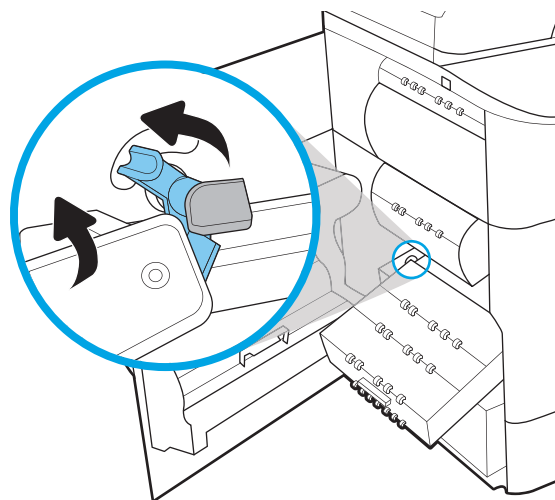


2. Trek de vloeistofopvangeneheid uit de printer.

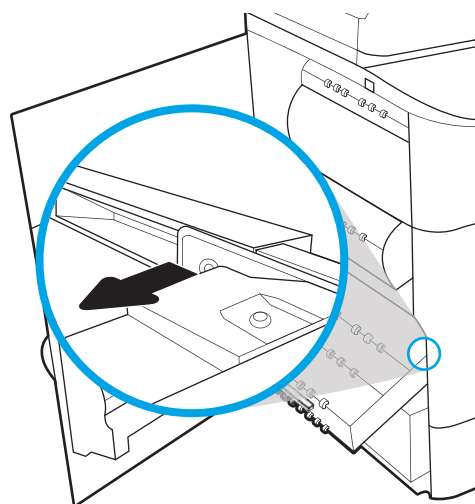
**VOORZICHTIG:** Raak de zwarte cilinder niet aan wanneer u aan de vloeistofopvangeneheid trekt. Dit kan pigmentvlekken op uw huid of kleding veroorzaken.



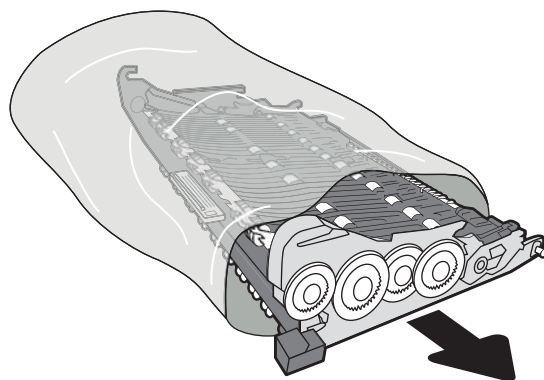
3. Maak aan de linkerkant van de vloeistofopvangeneheid de vergrendeling los die de eenheid in de rails houdt, en verwijder de linkerkant van de eenheid.



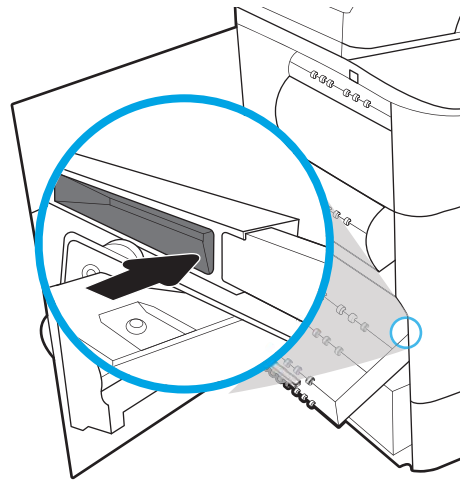
4. Haal de rechterkant van de rails en haal de eenheid uit de printer. Zet de eenheid rechtop opzij, op een vel papier om te voorkomen dat er wordt gemorst.



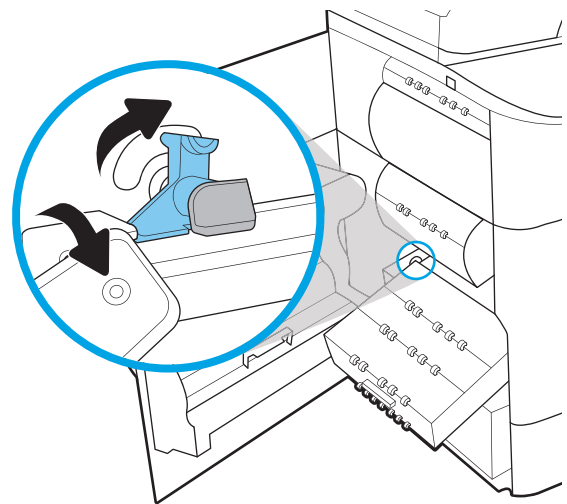
5. Haal de nieuwe vloeistofopvangeneheid uit de verpakking.



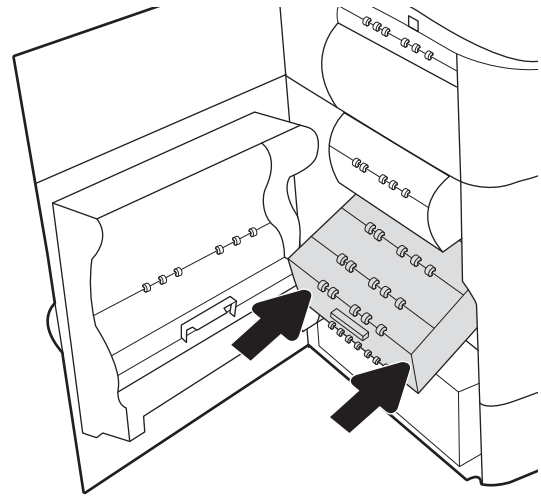
6. Plaats eerst de rechterkant van de vloeistofopvangeneheid op de rails.



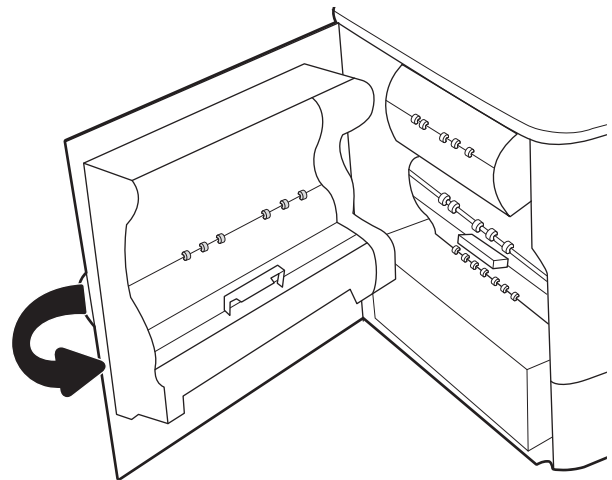
7. Plaats de linkerkant van de vloeistofopvangeneheid op de rails en zet de hendel vast om de eenheid op de rails te vergrendelen.



8. Duw de vloeistofopvangeenheid in de printer.



9. Sluit de linkerlep.



---

## 4 Afdrukken

Afdrukken met de software, of afdrukken vanaf een mobiel apparaat of USB-flashstation.

Zie [www.hp.com/videos/PageWide](http://www.hp.com/videos/PageWide) voor video-assistentie.

De volgende informatie is correct op het moment van uitgave. Zie <http://www.hp.com/support/pwcolor765> of <http://www.hp.com/support/colorpw755> voor actuele informatie.

### Voor meer informatie:

De uitgebreide Help van HP voor de printer omvat de volgende informatie:

- Installeren en configureren
- Leren en gebruiken
- Problemen oplossen
- Software- en firmware-updates downloaden
- Meepraten op ondersteuningsforums
- Informatie over garantie en wettelijke informatie zoeken

# Afdruktaken (Windows)

Meer informatie over algemene afdruktaken voor Windows-gebruikers.

## Afdrukken (Windows)

Gebruik de optie **Afdrukken** vanuit een softwaretoepassing om de printer en de basisopties voor de afdruktaak te selecteren.

De volgende procedure beschrijft het standaardafdrukproces voor Windows.

1. Selecteer de **afdrukoptie** vanuit het programma.
2. Selecteer de printer in de lijst met printers. Als u instellingen wilt wijzigen, klikt u op de knop **Eigenschappen** of **Voorkeuren** om de printerdriver te openen.



**OPMERKING:** De naam van de knop verschilt per softwareprogramma.

In Windows-10, 8.1 en 8 hebben deze toepassingen een andere indeling met andere functies ten opzichte van wat hieronder wordt beschreven voor desktoptoeepassingen. Voer de volgende stappen uit om de functie voor afdrukken vanaf een app in het Start-scherm te openen:

- **Windows 10:** Selecteer **Afdrukken** en selecteer vervolgens de printer.
- **Windows 8.1 of 8:** Selecteer **Apparaten**, selecteer **Afdrukken** en selecteer de printer.

Als **Meer instellingen** is geselecteerd, zal de toepassing HP AiO Printer Remote aanvullende driverfuncties voor de driver HP PCL-6 V4 downloaden.



**OPMERKING:** Klik op de knop Help (?) in de printerdriver voor meer informatie.


3. Klik op de tabbladen in de printerdriver om de beschikbare opties te configureren. Stel bijvoorbeeld de papierrichting in op het tabblad **Afwerking** en stel papierbron, papiersoort, papierformaat en kwaliteitsinstellingen in op het tabblad **Papier/Kwaliteit**.
4. Klik op de knop **OK** om terug te gaan naar het dialoogvenster **Afdrukken**. Geef op dit scherm het aantal af te drukken exemplaren op.
5. Klik op de knop **Afdrukken** om de taak af te drukken.

## Automatisch dubbelzijdig afdrukken (Windows)

Als uw printer is voorzien van een automatische eenheid voor dubbelzijdig afdrukken, kunt u automatisch afdrukken op beide zijden van het papier. Gebruik een type en formaat die worden ondersteund door de eenheid voor dubbelzijdig afdrukken.

1. Selecteer de **afdrukoptie** vanuit het programma.
2. Selecteer de printer in de lijst met printers en klik vervolgens op de knop **Eigenschappen** of **Voorkeuren** om het printerstuurprogramma te openen.

---

 **OPMERKING:** De naam van de knop verschilt per softwareprogramma.

In Windows-10, 8.1 en 8 hebben deze toepassingen een andere indeling met andere functies ten opzichte van wat hieronder wordt beschreven voor desktoptoepassingen. Voer de volgende stappen uit om de functie voor afdrukken vanaf een app in het Start-scherf te openen:

- **Windows 10:** Selecteer **Afdrukken** en selecteer vervolgens de printer.
- **Windows 8.1 of 8:** Selecteer **Apparaten**, selecteer **Afdrukken** en selecteer de printer.

Als **Meer instellingen** is geselecteerd, zal de toepassing HP AiO Printer Remote aanvullende driverfuncties voor de driver HP PCL-6 V4 downloaden.

---


3. Open het tabblad **Afwerking**.
4. Selecteer **Dubbelzijdig afdrukken**. Klik op **OK** om het dialoogvenster **Documenteigenschappen** te sluiten.
5. Klik in het dialoogvenster **Afdrukken** op de knop **Afdrukken** om de taak af te drukken.

## Handmatig dubbelzijdig afdrukken (Windows)

Gebruik deze procedure voor printers waarop geen automatische eenheid voor dubbelzijdig afdrukken is geïnstalleerd, of om af te drukken op papier dat de eenheid voor dubbelzijdig afdrukken niet ondersteunt.

1. Selecteer de **afdrukoptie** vanuit het programma.
2. Selecteer de printer in de lijst met printers en klik vervolgens op de knop **Eigenschappen** of **Voorkeuren** om het printerstuurprogramma te openen.

---

 **OPMERKING:** De naam van de knop verschilt per softwareprogramma.

In Windows-10, 8.1 en 8 hebben deze toepassingen een andere indeling met andere functies ten opzichte van wat hieronder wordt beschreven voor desktoptoepassingen. Voer de volgende stappen uit om de functie voor afdrukken vanaf een app in het Start-scherf te openen:

- **Windows 10:** Selecteer **Afdrukken** en selecteer vervolgens de printer.
- **Windows 8.1 of 8:** Selecteer **Apparaten**, selecteer **Afdrukken** en selecteer de printer.

Als **Meer instellingen** is geselecteerd, zal de toepassing HP AiO Printer Remote aanvullende driverfuncties voor de driver HP PCL-6 V4 downloaden.

---

3. Open het tabblad **Afwerking**.
4. Selecteer **Dubbelzijdig afdrukken (handmatig)** en klik op **OK** om het dialoogvenster **Documenteigenschappen** te sluiten.
5. Klik in het dialoogvenster **Afdrukken** op de knop **Afdrukken** om de eerste zijde van de taak af te drukken.
6. Haal de afgedrukte stapel uit de uitvoerbak en leg deze in lade 1.
7. Selecteer, wanneer u hierom wordt gevraagd, de desbetreffende knop op het bedieningspaneel om door te gaan.

## Meerdere pagina's per vel afdrukken (Windows)

Als u vanuit een softwaretoepassing afdrukt met de optie **Afdrukken**, kunt u een optie selecteren om meerdere pagina's op één vel papier af te drukken. Dit is handig wanneer u bijvoorbeeld een grote document afdrukt en papier wilt besparen.

1. Selecteer de **afdrukoptie** vanuit het programma.
2. Selecteer de printer in de lijst met printers en klik vervolgens op de knop **Eigenschappen** of **Voorkeuren** om het printerstuurprogramma te openen.



**OPMERKING:** De naam van de knop verschilt per softwareprogramma.

In Windows-10, 8.1 en 8 hebben deze toepassingen een andere indeling met andere functies ten opzichte van wat hieronder wordt beschreven voor deskoptoepassingen. Voer de volgende stappen uit om de functie voor afdrukken vanaf een app in het Start-scherf te openen:

- **Windows 10:** Selecteer **Afdrukken** en selecteer vervolgens de printer.
- **Windows 8.1 of 8:** Selecteer **Apparaten**, selecteer **Afdrukken** en selecteer de printer.

Als **Meer instellingen** is geselecteerd, zal de toepassing HP AiO Printer Remote aanvullende driverfuncties voor de driver HP PCL-6 V4 downloaden.

3. Open het tabblad **Afwerking**.
4. Selecteer het aantal pagina's per vel in de vervolgkeuzelijst **Pagina's per vel**.
5. Selecteer de juiste opties voor **Paginaranden afdrukken**, **Paginavolgorde** en **Afdrukrichting**. Klik op **OK** om het dialoogvenster **Documenteigenschappen** te sluiten.
6. Klik in het dialoogvenster **Afdrukken** op de knop **Afdrukken** om de taak af te drukken.

## De papiersoort selecteren (Windows)

Als u vanuit een softwaretoepassing afdrukt met de optie **Afdrukken**, kunt u instellen welke papiersoort u voor uw afdruktaak wilt gebruiken. Als uw standaardpapiersoort bijvoorbeeld Letter is, maar u voor de afdruktaak een andere papiersoort wilt gebruiken, selecteert u die specifieke papiersoort.

1. Selecteer de **afdrukoptie** vanuit het programma.
2. Selecteer de printer in de lijst met printers en klik vervolgens op de knop **Eigenschappen** of **Voorkeuren** om het printerstuurprogramma te openen.



**OPMERKING:** De naam van de knop verschilt per softwareprogramma.

In Windows-10, 8.1 en 8 hebben deze toepassingen een andere indeling met andere functies ten opzichte van wat hieronder wordt beschreven voor deskoptoepassingen. Voer de volgende stappen uit om de functie voor afdrukken vanaf een app in het Start-scherf te openen:

- **Windows 10:** Selecteer **Afdrukken** en selecteer vervolgens de printer.
- **Windows 8.1 of 8:** Selecteer **Apparaten**, selecteer **Afdrukken** en selecteer de printer.

Als **Meer instellingen** is geselecteerd, zal de toepassing HP AiO Printer Remote aanvullende driverfuncties voor de driver HP PCL-6 V4 downloaden.

3. Klik op het tabblad **Papier/Kwaliteit**.



4. Selecteer de papiersoort in de vervolgkeuzelijst **Papiersoort**.
5. Klik op **OK** om het dialoogvenster **Documenteigenschappen** te sluiten. Klik in het dialoogvenster **Afdrukken** op de knop **Afdrukken** om de taak af te drukken.  
  
Als de lade geconfigureerd moet worden, wordt er een configuratiebericht over de lade op het bedieningspaneel van de printer weergegeven.
6. Vul de lade met het opgegeven type en formaat papier en sluit de lade.
7. Raak de knop **OK** aan om het gedetecteerde formaat en de gedetecteerde soort te accepteren, of raak de knop **Wijzigen** aan als u een ander papierformaat of een andere papiersoort wilt kiezen.
8. Selecteer de juiste papiersoort en het juiste formaat en raak de knop **OK** aan.

## Overige afdruktaken

Zoek informatie op het web voor het uitvoeren van algemene afdruktaken.

Ga naar <http://www.hp.com/support/pwcolor765> of <http://www.hp.com/support/colorpw755>.

Er zijn instructies beschikbaar voor afdruktaken, zoals:

- Afdruksnelkoppelingen of voorinstellingen maken en gebruiken
- Selecteer het papierformaat of gebruik een aangepast papierformaat
- Afdrukstand maken
- Een brochure maken
- Een document schalen zodat het past op een bepaald papierformaat
- De eerste of laatste pagina's van het document op ander papier afdrukken
- Watermerken op een document afdrukken

## Afdruktaken (macOS)

Afdrukken met de HP-afdruksoftware voor macOS, inclusief afdrukken aan beide zijden en meerdere pagina's per vel afdrukken.

### Afdrukken (macOS)

Gebruik de optie **Afdrukken** vanuit een softwaretoepassing om de printer en de basisopties voor de afdruktaak te selecteren.

In de volgende procedure wordt het standaardafdrukproces voor macOS beschreven.

1. Klik op het menu **Bestand** en vervolgens op de optie **Afdrukken**.
2. Selecteer de printer.
3. Klik op **Details weergeven** of **Exemplaren en pagina's** en selecteer vervolgens andere menu's om de afdrukinstellingen aan te passen.

---

 **OPMERKING:** De naam van het item verschilt per softwareprogramma.


---


4. Klik op de knop **Afdrukken**.

### Automatisch dubbelzijdig afdrukken (macOS)

Als uw printer is voorzien van een automatische eenheid voor dubbelzijdig afdrukken, kunt u automatisch afdrukken op beide zijden van het papier. Gebruik een type en formaat die worden ondersteund door de eenheid voor dubbelzijdig afdrukken.

---

 **OPMERKING:** Deze informatie heeft betrekking op printer die beschikken over een automatische eenheid voor dubbelzijdig afdrukken.


 **OPMERKING:** Deze functie is beschikbaar als u de HP-printerdriver installeert. De functie is mogelijk niet beschikbaar als u AirPrint® gebruikt.

---

1. Klik op het menu **Bestand** en vervolgens op de optie **Afdrukken**.
2. Selecteer de printer.
3. Klik op **Details weergeven** of **Exemplaren en pagina's** en klik vervolgens op het menu **Lay-out**.

**macOS 10.14 Mojave en hoger:** Klik op **Details weergeven**, hierna op **Dubbelzijdig** en vervolgens op het menu **Lay-out**.

---

 **OPMERKING:** De naam van het item verschilt per softwareprogramma.


---

4. Selecteer een bindoptie in de vervolgkeuzelijst **Dubbelzijdig**.
5. Klik op de knop **Afdrukken**.

### Handmatig dubbelzijdig afdrukken (macOS)

Gebruik deze procedure voor printers waarop geen automatische eenheid voor dubbelzijdig afdrukken is geïnstalleerd, of om af te drukken op papier dat de eenheid voor dubbelzijdig afdrukken niet ondersteunt.

---

 **OPMERKING:** Deze functie is beschikbaar als u de HP-printerdriver installeert. Mogelijk is de functie niet beschikbaar als u AirPrint gebruikt.

---

1. Klik op het menu **Bestand** en vervolgens op de optie **Afdrukken**.
2. Selecteer de printer.
3. Klik op **Details weergeven** of **Exemplaren en pagina's** en klik vervolgens op het menu **Handmatig dubbelzijdig**.



---

**OPMERKING:** De naam van het item verschilt per softwareprogramma.

---

4. Klik op het vak **Handmatig dubbelzijdig** en selecteer een bindoptie.
5. Klik op de knop **Afdrukken**.
6. Ga naar de printer en verwijder alle lege vellen papier uit lade 1.
7. Haal de bedrukte stapel uit de uitvoerbak en plaats die met de bedrukte zijde omlaag in de invoerlade.
8. Raak, wanneer u hierom wordt gevraagd, de desbetreffende knop op het bedieningspaneel aan om door te gaan.

## Meerdere pagina's per vel afdrukken (macOS)

Als u vanuit een softwaretoepassing afdrukt met de optie **Afdrukken**, kunt u een optie selecteren om meerdere pagina's op één vel papier af te drukken. Dit is handig wanneer u bijvoorbeeld een grote document afdrukt en papier wilt besparen.

1. Klik op het menu **Bestand** en vervolgens op de optie **Afdrukken**.
2. Selecteer de printer.
3. Klik op **Details weergeven** of **Exemplaren en pagina's** en klik vervolgens op het menu **Lay-out**.



---

**OPMERKING:** De naam van het item verschilt per softwareprogramma.

---

4. Selecteer in de vervolgkeuzelijst **Pagina's per vel** het aantal pagina's dat u op elk vel wilt afdrukken.
5. Selecteer in het gedeelte **Lay-outrichting** de volgorde en positie van de pagina's op het vel.
6. Selecteer in het menu **Randen** het soort rand dat u rond elke pagina op het vel wilt afdrukken.
7. Klik op de knop **Afdrukken**.

## Papiersoort selecteren (macOS)

Als u vanuit een softwaretoepassing afdrukt met de optie **Afdrukken**, kunt u instellen welke papiersoort u voor uw afdruktaak wilt gebruiken. Als uw standaardpapiersoort bijvoorbeeld Letter is, maar u voor de afdruktaak een andere papiersoort wilt gebruiken, selecteert u die specifieke papiersoort.

1. Klik op het menu **Bestand** en vervolgens op de optie **Afdrukken**.
2. Selecteer de printer.
3. Klik op **Details weergeven** of **Exemplaren en pagina's** en klik vervolgens op het menu **Afdruk materiaal en kwaliteit** of het menu **Papier/kwaliteit**.



---

**OPMERKING:** De naam van het item verschilt per softwareprogramma.

---

4. Selecteer in de opties **Media en kwaliteit** of **Papier/kwaliteit**.

---

 **OPMERKING:** Deze lijst bevat de hoofdset met beschikbare opties. Sommige opties zijn niet beschikbaar op alle printers.

---

- **Afdruk materiaal:** Selecteer de optie voor de papiersoort voor de afdruktaak.
- **Afdrukkwaliteit of Kwaliteit:** Selecteer het resolutieniveau voor de afdruktaak.
- **Rand-tot-rand afdrukken:** Selecteer deze optie om dicht tegen de randen van het papier af te drukken.

5. Klik op de knop **Afdrukken**.

## Overige afdruktaken

Zoek informatie op het web voor het uitvoeren van algemene afdruktaken.

Ga naar <http://www.hp.com/support/pwcolor765> of <http://www.hp.com/support/colorpw755>.

Er zijn instructies beschikbaar voor afdruktaken, zoals:

- Afdruksnelkoppelingen of voorinstellingen maken en gebruiken
- Selecteer het papierformaat of gebruik een aangepast papierformaat
- Afdrukstand maken
- Een brochure maken
- Een document schalen zodat het past op een bepaald papierformaat
- De eerste of laatste pagina's van het document op ander papier afdrukken
- Watermerken op een document afdrukken

# Afdruktaken opslaan op de printer om later of privé af te drukken

Sla afdruktaken in het printergeheugen op om op een later moment af te drukken.

## Inleiding

De volgende informatie bevat procedures voor het maken en afdrukken van documenten die zijn opgeslagen op het USB-flashstation. Deze taken kunnen op een later tijdstip of privé worden afgedrukt.

## Een opgeslagen taak maken (Windows)

Sla taken op het USB-flashstation op voor privé- of vertraagde afdrukken.

1. Selecteer de **afdrukoptie** vanuit het programma.
2. Selecteer de printer uit de lijst met printers en selecteer vervolgens **Eigenschappen** of **Voorkeuren**.

---

 **OPMERKING:** De naam van de knop verschilt per softwareprogramma.

In Windows-10, 8.1 en 8 hebben deze toepassingen een andere indeling met andere functies ten opzichte van wat hieronder wordt beschreven voor desktoptoeepassingen. Voer de volgende stappen uit om de functie voor afdrukken vanaf een app in het Start-scherf te openen:

- **Windows 10:** Selecteer **Afdrukken** en selecteer vervolgens de printer.
- **Windows 8.1 of 8:** Selecteer **Apparaten**, selecteer **Afdrukken** en selecteer de printer.

Als **Meer instellingen** is geselecteerd, zal de toepassing HP AiO Printer Remote aanvullende driverfuncties voor de driver HP PCL-6 V4 downloaden.

3. Klik op het tabblad **Taakopslag**.
4. Selecteer een optie voor **Modus Taakopslag**:
  - **Controleren en vasthouden:** Er wordt één exemplaar van een taak afgedrukt, zodat u dit kunt controleren. Hierna worden de volgende exemplaren afgedrukt.
  - **Persoonlijke taak:** De taak wordt pas afgedrukt wanneer u dit aangeeft op het bedieningspaneel van de printer. In deze taakopslagmodus kunt u een van de opties voor **Taak privé/beveiligd maken** selecteren. Als u een pincode aan de taak toewijst, moet u de vereiste pincode in het bedieningspaneel opgeven. Als u de taak beveiligt, moet u de vereiste pincode invoeren op het bedieningspaneel. De afdruktaak wordt na het afdrukken uit het geheugen gewist en gaat verloren als de stroom naar de printer wordt uitgeschakeld.
  - **Snelkopie:** Het gewenste aantal exemplaren van een taak wordt afgedrukt en een exemplaar van de taak wordt opgeslagen in het geheugen van de printer, zodat u de taak later nogmaals kunt afdrukken.
  - **Opgeslagen taak:** Een taak opslaan op de printer en andere gebruikers toestaan de taak af te drukken. In deze taakopslagmodus kunt u een van de opties voor **Taak privé/beveiligd maken** selecteren. Als u een pincode aan de taak toewijst, moet degene die de taak afdrukt de vereiste pincode invoeren op het bedieningspaneel. Als u de taak beveiligt, moet degene die de taak afdrukt de vereiste pincode invoeren op het bedieningspaneel.

5. Als u een aangepaste gebruikersnaam of taaknaam wilt gebruiken, klikt u op de knop **Aangepast** en voert u de gebruikersnaam of taaknaam in.

Selecteer welke optie u wilt gebruiken als er al een andere taak bestaat met dezelfde naam:

- **Taaknaam + (1-99) gebruiken:** Voeg een uniek nummer toe aan het einde van de taaknaam.
  - **Bestaand bestand vervangen:** Overschrijf de bestaande opgeslagen taak met de nieuwe taak.
6. Klik op de knop **OK** om het dialoogvenster **Documenteigenschappen** te sluiten. Klik in het dialoogvenster **Afdrukken** op de knop **Afdrukken** om de taak af te drukken.

## Een opgeslagen taak maken (macOS)

Sla taken op het USB-flashstation op voor privé- of vertraagde afdrukken.

1. Klik op het menu **Bestand** en vervolgens op de optie **Afdrukken**.
2. Selecteer de printer in het menu **Printer**.
3. Klik op **Details weergeven** of **Exemplaren en pagina's** en klik vervolgens op het menu **Taakopslag**.



**OPMERKING:** Als het menu **Taakopslag** niet wordt weergegeven, volgt u de instructies in het gedeelte 'Functie taakopslag uitschakelen of inschakelen' om het menu te activeren.

4. Selecteer in de vervolgkeuzelijst **Modus** het type opgeslagen taak.
  - **Controleren en vasthouden:** Er wordt één exemplaar van een taak afgedrukt, zodat u dit kunt controleren. Hierna worden de volgende exemplaren afgedrukt. Het eerste exemplaar wordt onmiddellijk afgedrukt. Het afdrukken van de volgende exemplaren moet worden gestart vanaf het bedieningspaneel aan de voorkant van het apparaat. Als er bijvoorbeeld tien exemplaren worden verzonden, wordt er direct één exemplaar afgedrukt. De overige andere negen exemplaren worden afgedrukt nadat de taak is opgehaald. Nadat alle exemplaren zijn afgedrukt wordt de taak verwijderd.
  - **Persoonlijke taak:** De taak wordt pas afgedrukt wanneer u dit aangeeft op het bedieningspaneel van de printer. Als de taak een persoonlijk identificatienummer (pincode) heeft, moet u de vereiste pincode op het bedieningspaneel opgeven. De afdruktaak wordt na het afdrukken uit het geheugen verwijderd.
  - **Snelkopie:** Het gewenste aantal exemplaren van een taak wordt afgedrukt en een exemplaar van de taak wordt opgeslagen in het geheugen van de printer, zodat u de taak later nogmaals kunt afdrukken. De taak wordt handmatig of volgens het schema voor taakopslag verwijderd.
  - **Opgeslagen taak:** Een taak opslaan op de printer en andere gebruikers toestaan de taak af te drukken. Als de taak een persoonlijk identificatienummer (pincode) heeft, moet degene die de taak afdrukt de vereiste pincode invoeren op het bedieningspaneel. De taak wordt handmatig of volgens het schema voor taakopslag verwijderd.
5. Als u een aangepaste gebruikersnaam of taaknaam wilt gebruiken, klikt u op de knop **Aangepast** en voert u de gebruikersnaam of taaknaam in.




**OPMERKING:** **macOS 10.14 Mojave en hoger:** De printerdriver bevat niet langer de knop **Aangepast**. Met de opties in de vervolgkeuzelijst **Modus** kunt u de opgeslagen taak instellen.

Selecteer welke optie u wilt gebruiken als er al een andere taak bestaat met dezelfde naam.

- **Taaknaam + (1-99) gebruiken:** Voeg een uniek nummer toe aan het einde van de taaknaam.
  - **Bestaand bestand vervangen:** Overschrijf de bestaande opgeslagen taak met de nieuwe taak.
6. Als u in de vervolgkeuzelijst **Modus** de optie **Opgeslagen taak** of **Persoonlijke taak** hebt geselecteerd, kunt u de taak beveiligen met een pincode. Typ een viercijferig getal in het veld **PIN voor afdrukken**. Als anderen deze taak proberen af te drukken, wordt hun gevraagd deze pincode in te voeren.
  7. Klik op de knop **Afdrukken** om de taak te verwerken.

## Opgeslagen taken afdrukken

Volg de volgende procedure om een taak af te drukken die is opgeslagen in het printergeheugen.


1. Selecteer in het beginscherm van het bedieningspaneel van de printer **Afdrukken vanuit taakopslag**.
2. Selecteer de naam van de map waarin de taak is opgeslagen of selecteer **Kiezen** om de lijst met mappen weer te geven.
3. Selecteer de naam van de taak. Als de taak privé of gecodeerd is, voert u de pincode in of selecteert u **OK** om het toetsenbord weer te geven waarin u het wachtwoord kunt invoeren.
4. Om het aantal exemplaren aan te passen selecteert u het veld voor het aantal exemplaren. Gebruik het toetsenblok om het aantal exemplaren dat u wilt afdrukken op te geven.
5. Selecteer **Starten**  of **Afdrukken** om de taak af te drukken.

## Opgeslagen taken verwijderen

Documenten die u op de printer hebt opgeslagen, kunt u verwijderen wanneer u ze niet meer nodig hebt. U kunt ook het maximum aantal taken aanpassen dat voor de printer wordt opgeslagen.

### Een taak verwijderen die op de printer is opgeslagen

Gebruik het bedieningspaneel om een taak te verwijderen die is opgeslagen in het printergeheugen.

1. Selecteer in het beginscherm van het bedieningspaneel van de printer het pictogram [Afdrukken vanuit taakopslag](#).
2. Selecteer de naam van de map waarin de taak is opgeslagen of selecteer [Kiezen](#) om de lijst met mappen weer te geven.
3. Selecteer de naam van de taak. Als de taak privé of gecodeerd is, voert u de pincode in of selecteert u [OK](#) om het toetsenbord weer te geven waarin u het wachtwoord kunt invoeren.
4. Selecteer de knop Prullenbak  om de taak te verwijderen.

### De limiet voor het opslaan van taken wijzigen

Wanneer een nieuwe taak in het printergeheugen wordt opgeslagen, overschrijft de printer alle voorgaande taken met dezelfde gebruiker- en taaknaam. Als een taak nog niet is opgeslagen onder dezelfde gebruikers- en taaknaam en als de printer extra ruimte nodig heeft, kunnen andere opgeslagen taken automatisch worden verwijderd, te beginnen met de oudste taak.

Als u het aantal taken dat kan worden opgeslagen in de printer wilt wijzigen, gaat u als volgt te werk:

1. Navigeer van het beginscherm van het bedieningspaneel van de printer naar de toepassing [Instellingen](#) en selecteer vervolgens het pictogram [Instellingen](#).
2. Open de volgende menu's:
  - a. [Kopiëren/afdrukken](#) of [Afdrukken](#)
  - b. [Opgeslagen taken beheren](#)
  - c. [Limiet voor opslaan van tijdelijke taken](#)
3. Gebruik het toetsenblok om het aantal taken in te voeren dat wordt opgeslagen in de printer.
4. Selecteer [OK](#) of [Gereed](#) om de instelling op te slaan.

## Informatie die naar de printer is verzonden voor de boekhouding

Afdruktaken die worden verzonden vanaf stuurprogramma's op de client (bijv. pc) kunnen persoonlijke informatie verzenden naar apparaten voor afdrukken en beeldverwerking van HP. Dit kan onder andere de gebruikersnaam zijn en de naam van de client waar de taak vandaan komt. Deze informatie kan, afhankelijk van de instellingen die de beheerder van het afdrukkapparaat heeft bepaald, worden gebruikt voor de boekhouding. Deze informatie kan ook met de taak worden opgeslagen op het apparaat voor massaopslag (bijv. schijfstation) van het afdrukkapparaat als u de taakopslagfunctie gebruikt.



## Mobiel afdrukken

Mobiele en ePrint-oplossingen maken het gemakkelijk om af te drukken naar een HP-printer vanaf een laptop, tablet, smartphone of ander mobiel apparaat.

### Inleiding

HP biedt diverse mobiele printoplossingen voor gemakkelijk afdrukken naar een HP-printer vanaf een laptop, tablet, smartphone of ander mobiel apparaat.

Ga naar [www.hp.com/go/LaserJetMobilePrinting](http://www.hp.com/go/LaserJetMobilePrinting) om de volledige lijst te zien en te bepalen wat de beste keuze is.

## Afdrukken via Wi-Fi, Wi-Fi Direct Print, NFC en BLE

HP biedt afdrukken via Wi-Fi Direct Print, Near Field Communication (NFC) en Bluetooth Low Energy (BLE) voor printers met een ondersteunde HP Jetdirect 3100w BLE/NFC/Wireless accessoire. Dit is een optioneel accessoire.

Met deze functies kunnen Wi-Fi (mobiele) apparaten rechtstreeks een draadloze netwerkverbinding naar de printer maken zonder een draadloze router.

De printer hoeft niet te worden aangesloten op het netwerk om zonder pc te kunnen afdrukken.

Gebruik Wireless Direct Print om draadloos af te drukken vanaf de volgende apparaten:

- iPhone, iPad, or iPod touch met Apple AirPrint
- Mobiele Android-apparaten met de geïntegreerde Android-afdrukoplossing

Voor meer informatie over draadloos afdrukken raadpleegt u [www.hp.com/go/LaserJetMobilePrinting](http://www.hp.com/go/LaserJetMobilePrinting).

NFC-, BLE- en Wi-Fi Direct Print-mogelijkheden kunnen vanaf het bedieningspaneel van de printer worden in- of uitgeschakeld.

### Draadloos afdrukken inschakelen




Als u draadloos wilt afdrukken vanaf mobiele apparaten, moet Wi-Fi Direct worden ingeschakeld.

1. Selecteer het menu **Instellingen** in het beginscherm van het bedieningspaneel van de printer.
2. Selecteer de volgende menu's:
  - a. **Netwerken**
  - b. **Wi-Fi Direct**
  - c. **Status**
3. Selecteer eerst **Aan** en vervolgens **OK** om draadloos afdrukken in te schakelen.

### De Wi-Fi Direct-naam wijzigen

Wijzig de Wi-Fi Direct-naam van de printer met de geïntegreerde webserver van HP (EWS).

---

 **OPMERKING:** In omgevingen waar meerdere modellen van dezelfde printer zijn geïnstalleerd, kan het handig zijn om elke printer een unieke Wi-Fi Direct-naam te geven, zodat u de printer gemakkelijk herkent bij het afdrukken via Wi-Fi Direct. U ziet de namen van draadloze netwerken, bijvoorbeeld Draadloos, Wi-Fi Direct, enz. op het scherm Informatie als u het pictogram Informatie selecteert  en vervolgens het pictogram Wi-Fi Direct selecteert .

---

Voer de volgende procedure uit als u de naam van een Wi-Fi Direct-printer wilt wijzigen:

1. Selecteer het pictogram **Instellingen** in het beginscherm van het bedieningspaneel van de printer.
2. Open de volgende menu's:

- a. [Netwerken](#)
  - b. [Wi-Fi Direct](#)
  - c. [Wi-Fi Direct-naam](#)
3. Gebruik het toetsenblok om de naam in het tekstveld [Wi-Fi Direct-naam](#) te wijzigen en selecteer [OK](#).

## HP ePrint via e-mail



Gebruik HP ePrint via e-mail om documenten af te drukken door ze als e-mailbijlage vanaf een willekeurig apparaat met een e-mailfunctie naar het e-mailadres van de printer te sturen.

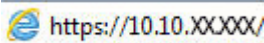
Gebruik HP ePrint om documenten af te drukken door ze als e-mailbijlage vanaf een willekeurig apparaat met een e-mailfunctie naar het e-mailadres van de printer te sturen.


Voor het gebruik van HP ePrint moet de printer aan de volgende eisen voldoen:

- De printer moet zijn verbonden met een bekabeld of draadloos netwerk en over internettoegang beschikken.
- HP Webservices moet zijn ingeschakeld op de printer en de printer moet zijn geregistreerd bij HP Smart.

Volg deze procedure om HP-webservices in te schakelen en u te registreren bij HP Smart:

1. Open de geïntegreerde webserver van HP (EWS):
  - a. Druk op het bedieningspaneel van de printer op de  knop en selecteer vervolgens met de pijltoetsen het menu met het pictogram . Druk op de knop [OK](#) om het menu te openen en het IP-adres of de hostnaam weer te geven.
  - b. Open een internetbrowser en voer in de adresregel het IP-adres of de hostnaam in zoals die wordt weergegeven op het bedieningspaneel van de printer. Druk op de toets [Enter](#) op het toetsenbord van de computer. De geïntegreerde webserver wordt geopend.

 <https://10.10.XXXXX/>

 **OPMERKING:** Als de webbrower een bericht weergeeft dat toegang tot de website mogelijk niet veilig is, selecteert u de optie om door te gaan naar de website. Toegang tot deze website zal de computer niet beschadigen.

2. **Klik op het tabblad** HP Webservices.
3. Selecteer de optie om Webservices in te schakelen.

 **OPMERKING:** Het inschakelen van de webservices kan enige minuten duren.

4. Ga naar [www.hpconnected.com](http://www.hpconnected.com) om een account te maken en voltooi het installatieproces.

## AirPrint

Direct afdrukken met AirPrint van Apple wordt ondersteund voor iOS en op Mac-computers met macOS 10.7 Lion en nieuwer.

Gebruik AirPrint om direct op de printer af te drukken vanaf een iPad, iPhone (3GS of later), of iPod touch (derde generatie of later) in de volgende mobiele toepassingen:

- Mail
- Foto's
- Safari
- iBooks
- Externe toepassingen selecteren.

U kunt AirPrint alleen gebruiken als de printer is verbonden met hetzelfde netwerk (subnet) als waarmee het Apple-apparaat is verbonden. Ga voor meer informatie over het gebruik van AirPrint en welke HP-printers compatibel zijn met AirPrint naar [www.hp.com/go/MobilePrinting](http://www.hp.com/go/MobilePrinting).



---

**OPMERKING:** Controleer voordat u AirPrint met een USB-verbinding gaat gebruiken eerst het versienummer. AirPrint versie 1.3 en eerder ondersteunen geen USB-verbindingen.

---

## Android-geïntegreerd afdrukken

Dankzij de geïntegreerde oplossing van HP voor Android en Kindle kunnen mobiele apparaten HP-printers op een netwerk of binnen draadloos bereik automatisch vinden en er via Wi-Fi Direct mee afdrukken.

De afdrুকoplossing is geïntegreerd in veel versies van het besturingssysteem.



---

**OPMERKING:** Als afdrukken niet beschikbaar is op uw apparaat, gaat u naar [Google Play > Android-apps](https://play.google.com/store/apps/details?id=com.hp.printservice.plugin) en installeert u de HP Print Service Plugin.

---

Ga voor meer informatie over het gebruik van de in Android geïntegreerde afdrুকoplossing en over welke Android-apparaten worden ondersteund naar [www.hp.com/go/MobilePrinting](http://www.hp.com/go/MobilePrinting).

## Afdrukken van een USB-flashstation

Deze printer beschikt over USB om bestanden zonder computer te kunnen afdrukken.

De USB-poort bij het bedieningspaneel is geschikt voor standaard USB-flashstations. U kunt de volgende bestandstypen openen:

- .pdf
- .prn
- .pcl
- .ps
- .cht

## De USB-poort inschakelen voor het afdrukken

De USB-poort is standaard uitgeschakeld. Schakel de USB-poort in voordat u deze functie gebruikt.

Gebruik een van de volgende methoden om de poort in te schakelen:


### Methode 1: De USB-poort inschakelen via het bedieningspaneel van de printer


Schakel via het bedieningspaneel van de printer de USB-poort voor afdrukken in.

1. Navigeer van het beginscherm van het bedieningspaneel van de printer naar de toepassing [Instellingen](#) en selecteer vervolgens het pictogram [Instellingen](#).
2. Open de volgende menu's:
  - a. [Kopiëren/afdrukken](#) of [Afdrukken](#)
  - b. [USB-poort van apparaat inschakelen](#)
3. Selecteer [Afdrukken vanaf USB inschakelen](#).

### Methode 2: De USB-poort inschakelen vanaf de geïntegreerde webserver van HP (alleen voor printers die zijn aangesloten op het netwerk)

Schakel via het bedieningspaneel van de printer de USB-poort voor afdrukken in.

1. Open de geïntegreerde webserver van HP (EWS):
  - a. Druk op het bedieningspaneel van de printer op de **i** knop en selecteer vervolgens met de pijltoetsen het menu met het pictogram . Druk op de knop **OK** om het menu te openen en het IP-adres of de hostnaam weer te geven.
  - b. Open een internetbrowser en voer in de adresregel het IP-adres of de hostnaam in zoals die wordt weergegeven op het bedieningspaneel van de printer. Druk op de toets **Enter** op het toetsenbord van de computer. De geïntegreerde webserver wordt geopend.

 <https://10.10.XX.XXX/>


 **OPMERKING:** Als de webbrower een bericht weergeeft dat toegang tot de website mogelijk niet veilig is, selecteert u de optie om door te gaan naar de website. Toegang tot deze website zal de computer niet beschadigen.

2. Selecteer het tabblad **Kopiëren/afdrukken** voor MFP-modellen of het tabblad **Afdrukken** voor SFP-modellen.
3. Selecteer in het linkermenu de optie **Afdrukken vanaf USB-station instellen**.
4. Selecteer **Afdrukken vanaf USB inschakelen**.
5. Klik op **Apply** (Toepassen).

## USB-documenten (bedieningspaneel uitgevoerd als toetsenblok) afdrukken

1. Plaats het USB-flashstation in de USB-poort voor direct afdrukken.


---

 **OPMERKING:** De poort is mogelijk afgedekt. Op sommige printers moet u het klepje openklappen. Op andere printers moet u het klepje er recht uittrekken.


---

2. Selecteer in het Beginscherm van het bedieningspaneel van de printer **USB-station**.
3. Selecteer **Kiezen**, selecteer de naam van het document dat u wilt afdrucken en kies **Selecteren**.

---

 **OPMERKING:** Het document staat mogelijk in de map. Open mappen waar nodig.

---

4. Om het aantal exemplaren aan te passen selecteert u het veld voor het aantal exemplaren. Gebruik het toetsenblok om het aantal exemplaren dat u wilt afdrucken op te geven.
5. Selecteer **Starten**  om het document af te drukken.

## Afdrukken met high-speed USB 2.0-poort (bekabeld)

Schakel de high-speed USB 2.0-poort voor bekabeld afdrukken via USB in. De poort bevindt zich in het gebied van de interfacepoorten en is standaard uitgeschakeld.

Gebruik een van de volgende methoden om de high-speed USB 2.0-poort in te schakelen. Zodra de poort is ingeschakeld, moet u de productsoftware installeren om af te drukken met behulp van deze poort.


### Methode 1: De high-speed USB 2.0-poort inschakelen via de menu's op het bedieningspaneel van de printer

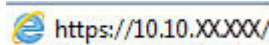
Gebruik het bedieningspaneel om de poort in te schakelen.

1. Navigeer van het beginscherm van het bedieningspaneel van de printer naar de toepassing [Instellingen](#) en selecteer vervolgens het pictogram [Instellingen](#).
2. Open de volgende menu's:
  - a. [Algemeen](#)
  - b. [USB-poort van apparaat inschakelen](#)
3. Selecteer de optie [Ingeschakeld](#).


### Methode 2: De high-speed USB 2.0-poort inschakelen vanaf de geïntegreerde webserver van HP (alleen voor printers die zijn aangesloten op het netwerk)

Gebruik de geïntegreerde webserver van HP om de poort in te schakelen.

1. Open de geïntegreerde webserver van HP (EWS):
  - a. Druk op het bedieningspaneel van de printer op de **i** knop en selecteer vervolgens met de pijltoetsen het menu met het pictogram . Druk op de knop **OK** om het menu te openen en het IP-adres of de hostnaam weer te geven.
  - b. Open een internetbrowser en voer in de adresregel het IP-adres of de hostnaam in zoals die wordt weergegeven op het bedieningspaneel van de printer. Druk op de toets **Enter** op het toetsenbord van de computer. De geïntegreerde webserver wordt geopend.

 <https://10.10.XX.XXX/>

---

 **OPMERKING:** Als de webbrower een bericht weergeeft dat toegang tot de website mogelijk niet veilig is, selecteert u de optie om door te gaan naar de website. Toegang tot deze website zal de computer niet beschadigen.

---

2. Selecteer het tabblad **Beveiliging**.
3. Klik aan de linkerkant van het scherm op **Algemene beveiliging**.
4. Blader naar beneden naar de **Hardwarepoorten** en schakel het selectievakje bij de volgende twee items in:
  - **USB-poort van apparaat inschakelen**
  - **Host USB-plug-and-play inschakelen**
5. Klik op **Apply** (Toepassen).



---

## 5 De printer beheren

Beheerprogramma's gebruiken, instellingen voor beveiliging en energiebesparing configureren, en firmware-updates voor de printer beheren.

Zie [www.hp.com/videos/PageWide](http://www.hp.com/videos/PageWide) voor video-assistentie.

De volgende informatie is correct op het moment van uitgave. Zie <http://www.hp.com/support/pwcolor765> of <http://www.hp.com/support/colorpw755> voor actuele informatie.

### Voor meer informatie:

De uitgebreide Help van HP voor de printer omvat de volgende informatie:

- Installeren en configureren
- Leren en gebruiken
- Problemen oplossen
- Software- en firmware-updates downloaden
- Meepraten op ondersteuningsforums
- Informatie over garantie en wettelijke informatie zoeken

# Geavanceerde configuratie met de geïntegreerde webserver van HP (EWS)

Gebruik de geïntegreerde webserver van HP om geavanceerde afdrufuncties te beheren.

## Inleiding

Met de geïntegreerde webserver van HP kunt u via de computer afdrufuncties beheren in plaats van via het bedieningspaneel van de printer.

- Printerstatusinformatie bekijken
- De resterende levensduur van de benodigdheden bepalen en nieuwe benodigdheden bestellen
- De configuratie van de laden weergeven en wijzigen
- De menuconfiguratie van het bedieningspaneel van de printer bekijken en wijzigen
- Interne pagina's weergeven en afdrukken
- Meldingen ontvangen over gebeurtenissen met betrekking tot de printer en de benodigdheden
- De netwerkconfiguratie bekijken en wijzigen

De geïntegreerde webserver van HP is beschikbaar wanneer de printer is aangesloten op een IP-netwerk. De geïntegreerde webserver van HP biedt geen ondersteuning voor IPX-printeraansluitingen. U hebt geen toegang tot internet nodig om de geïntegreerde webserver van HP te kunnen openen en gebruiken.

Wanneer de printer is aangesloten op het netwerk, is de geïntegreerde webserver van HP automatisch beschikbaar.

---

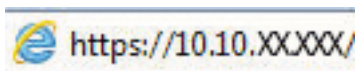
 **OPMERKING:** De geïntegreerde webserver van HP is niet toegankelijk buiten de netwerkfirewall.

---


## De geïntegreerde webserver van HP (EWS) openen

Volg de volgende stappen om de EWS te openen.

1. Raak in het beginscherm van het bedieningspaneel het pictogram Informatie aan  en raak vervolgens het pictogram Ethernet aan  om het IP-adres of de hostnaam weer te geven.
2. Open een internetbrowser en voer in de adresregel het IP-adres of de hostnaam in zoals die wordt weergegeven op het bedieningspaneel van de printer. Druk op de toets **Enter** op het toetsenbord van de computer. De geïntegreerde webserver wordt geopend.



---

 **OPMERKING:** Als de webbrowser een bericht weergeeft dat toegang tot de website mogelijk niet veilig is, selecteert u de optie om door te gaan naar de website. Toegang tot deze website zal de computer niet beschadigen.

---

Om de geïntegreerde webserver van HP te kunnen gebruiken, moet de browser aan de volgende vereisten voldoen:

### Windows® 7

- Internet Explorer (versie 8.x of hoger)
- Google Chrome (versie 34.x of hoger)
- Firefox (versie 20.x of hoger)

### Windows® 8 of hoger

- Internet Explorer (versie 9.x of hoger)
- Google Chrome (versie 34.x of hoger)
- Firefox (versie 20.x of hoger)

### macOS

- Safari (versie 5.x of hoger)
- Google Chrome (versie 34.x of hoger)

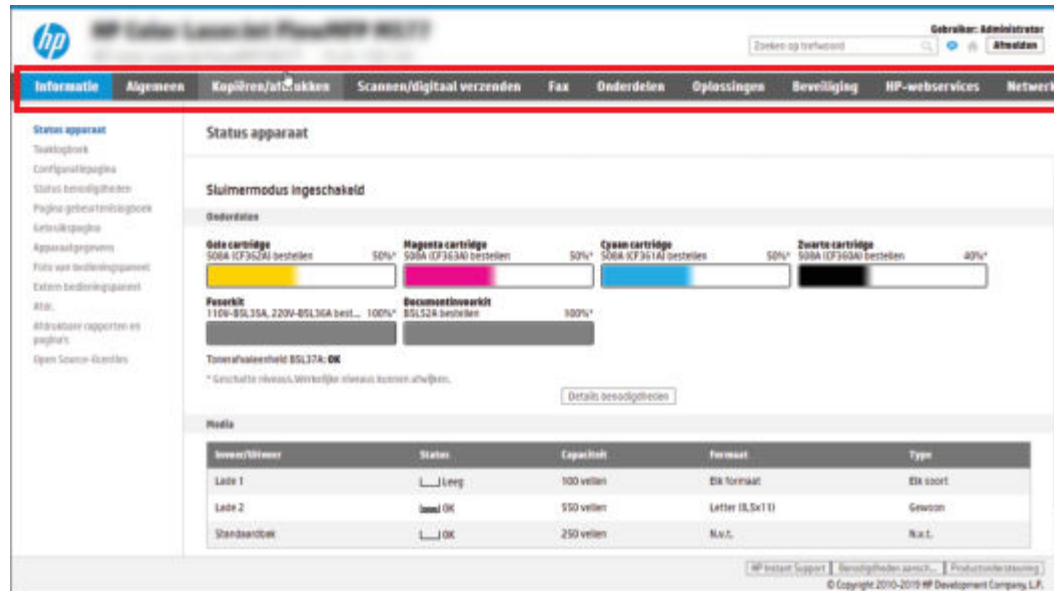
### Linux

- Google Chrome (versie 34.x of hoger)
- Firefox (versie 20.x of hoger)

## Functies van de geïntegreerde webserver van HP

Meer informatie over functies van de geïntegreerde webserver van HP (EWS) die beschikbaar zijn op de respectievelijke tabbladen.

Afbeelding 5-1 EWS-tabbladen



**OPMERKING:** De tabbladen **Kopiëren/afdrucken**, **Scannen/digitaal verzenden** en **Fax** worden alleen voor Multi-Function printers (MFP's) weergegeven. Voor Single Function printers (SFP's) wordt het tabblad **Afdrukken** weergegeven.

## Tabblad Informatie

Zie de instellingentabel in het tabblad **Informatie**.

Tabel 5-1 Tabblad Informatie van de geïntegreerde webserver van HP

Menu	Omschrijving
Status apparaat	Hiermee geeft u de status van de printer weer en de geschatte resterende levensduur van benodigdheden van HP. Op deze pagina worden ook de soort en het formaat weergegeven van het papier dat voor elke lade is ingesteld. Klik op de koppeling <b>Instellingen wijzigen</b> om de standaardinstellingen te wijzigen.
Taaklogboek	Biedt een lijst van verwerkte taken.
Configuratiepagina	Geeft informatie van de configuratiepagina weer.
Pagina Status benodigdheden	Toont de status van de benodigdheden voor de printer.
Pagina Gebeurtenislogboek	Hierin staan alle printergebeurtenissen en -fouten. Gebruik de koppeling <b>HP Instant Support</b> (in het gedeelte <b>Overige koppelingen</b> op alle pagina's van de geïntegreerde webserver van HP) om een set dynamische webpagina's weer te geven die u helpen bij het oplossen van problemen. Op deze pagina's vindt u aanvullende diensten die beschikbaar zijn voor de printer.
Gebruikspagina	Hierop wordt een overzicht gegeven van het aantal pagina's dat met de printer is afgedrukt, gegroepeerd op formaat, soort en afdrudpapier.
Apparaatgegevens	Hier worden de netwerknaam, het adres en het model van de printer weergegeven. U wijzigt deze vermeldingen door op het tabblad <b>Algemeen</b> op het menu <b>Apparaatgegevens</b> te klikken.

**Tabel 5-1** Tabblad Informatie van de geïntegreerde webserver van HP (vervolg)

Menu	Omschrijving
Foto van bedieningspaneel	Hiermee geeft u een afbeelding weer van het huidige scherm van het bedieningspaneel.
Extern bedieningspaneel	Biedt een methode om problemen op te lossen of de printer in een browservenster op een desktop of laptop te beheren.
Afdrukken	Hiermee kan de gebruiker een afdrukbaar bestand verzenden naar de printer om af te drukken.
Afdrukbare rapporten en pagina's	Hier krijgt u een overzicht van de interne rapporten en pagina's voor de printer. Hiermee selecteert u een of meer items die u wilt afdrukken.
Open Source-licenties	Toont een overzicht van de licenties voor opensourcesoftwareprogramma's die kunnen worden gebruikt met de printer.

## Tabblad Algemeen

Zie de instellingentabel in het tabblad **Algemeen**.

**Tabel 5-2** Tabblad Algemeen van de geïntegreerde webserver van HP

Menu	Omschrijving
Bedieningspaneel aanpassen	Herschik, toon of verberg functies op het scherm van het bedieningspaneel.  Wijzig de standaardweergavetaal en de standaardtoetsenbordindeling.
Quick Sets	Hiermee configureert u taken die beschikbaar zijn in het gedeelte <b>Quick Sets</b> in het beginscherm van het bedieningspaneel van de printer.
Meldingen	Hiermee stelt u e-mailwaarschuwingen in voor diverse gebeurtenissen met betrekking tot de printer en de benodigdheden.
App Instellingen voor bedieningspaneel	Hiermee worden in de app Instellingen de opties weergegeven die beschikbaar zijn op het bedieningspaneel van de printer.
Algemene instellingen	Hiermee kunt u configureren hoe de printer herstelt van storingen, naast andere algemene printerinstellingen.
AutoSend	Hiermee stelt u in dat er automatisch e-mailberichten naar een bepaald adres worden verzonden over de printerconfiguratie en de benodigdheden.
Overige koppelingen bewerken	Voeg een koppeling naar een andere website toe of wijzig een bestaande koppeling. Deze koppeling wordt weergegeven in het voettekstgebied op alle pagina's van de geïntegreerde webserver van HP.
Bestelinformatie	Hier kunt informatie invoeren voor het bestellen van vervangende tonercartridges. Deze informatie wordt weergegeven op de statuspagina voor benodigdheden.
Apparaatgegevens	Hiermee kunt u de printer een naam geven en er een artikelnummer aan toekennen. Voer de naam in voor de primaire contactpersoon die informatie over de printer ontvangt.
Taal	Hiermee stelt u de taal in voor de geïntegreerde webserver van HP.
Firmware-upgrade	Hiermee downloadt en installeert u firmware-upgradebestanden voor de printer.
Datum-/tijdinstellingen	Hiermee stelt u de datum en tijd in of kunt u de tijd synchroniseren met een netwerktijdserver.

**Tabel 5-2** Tabblad Algemeen van de geïntegreerde webserver van HP (vervolg)

Menu	Omschrijving
Energie-instellingen	Hiermee kunt u een wektijd, sluimertijd en sluimervertraging voor de printer instellen of bewerken. U kunt voor elke dag van de week en voor vakanties een ander schema instellen.  U kunt ook instellen bij welke handelingen de printer vanuit de sluimerstand moet worden geactiveerd.
Back-ups maken en herstellen	Hiermee maakt u een back-upbestand met de printer- en gebruikersgegevens. Indien nodig kunt u met dit bestand gegevens op de printer herstellen.
Fabrieksinstellingen terugzetten	De fabrieksinstellingen van de printer herstellen.
Installatieprogramma	Installeer of verwijder softwarepakketten van derden die de functionaliteit van de printer uitbreiden of wijzigen.
Instellingen voor taakstatistieken	Biedt verbindinginformatie over services van derden die inzicht bieden in taakstatistieken of maakt lokale taakaccounting op een apparaat mogelijk zonder server.
Quota-instellingen	Biedt verbindinginformatie over services van derden voor taakquota of maakt lokale apparaatquotaservice mogelijk.

## Lijst Overige koppelingen

Hiermee bepaalt u welke koppelingen worden weergegeven in de voettekst van de geïntegreerde webserver van HP. Dit doet u via het menu **Overige koppelingen bewerken** op het tabblad **Algemeen**.



**OPMERKING:** De volgende koppelingen worden standaard weergegeven.

**Tabel 5-3** Lijst Overige koppelingen van de geïntegreerde webserver van HP

Menu	Omschrijving
HP Instant Support	Hiermee gaat u naar de website van HP, waar u oplossingen kunt vinden voor mogelijke vragen en problemen.
Benodigheden aanschaffen	Hiermee gaat u naar de HP-website, waar u informatie vindt over het aanschaffen van originele HP-benodigheden, zoals cartridges en papier.
Productondersteuning	Hiermee gaat u naar de ondersteuningswebsite voor de printer waar u meer informatie kunt zoeken over verschillende onderwerpen.

## Tabblad Afdrukken

Zie de instellingentabel in het tabblad **Afdrukken**.

**Tabel 5-4** Tabblad Afdrukken van de geïntegreerde webserver van HP

Menu	Omschrijving
Instellingen Afdrukken vanaf USB	Hiermee kunt u het menu <b>Afdrukken van USB-station</b> op het bedieningspaneel in- of uitschakelen.
Opgeslagen taken beheren	Hiermee schakelt u de optie om taken in het printergeheugen op te slaan, in of uit.  U kunt de opties voor het opslaan van taken configureren.
Standaardafdrukopties	Hiermee configureert u standaardopties voor afdruktaken.

**Tabel 5-4** Tabblad Afdrukken van de geïntegreerde webserver van HP (vervolg)

Menu	Omschrijving
<b>Kleur beperken</b>  (Alleen voor kleurenprinters)	Hiermee geeft u al dan niet toestemming voor afdrukken in kleur.  U kunt afdrukken in kleur toestaan voor afzonderlijke gebruikers of voor taken die vanuit bepaalde softwareprogramma's worden verzonden.
<b>PCL- en PostScript-instellingen</b>	Pas de PCL- en PostScript-instellingen aan voor alle afdruktaken.
<b>Afdrukkwaliteit</b>	Configureer de instellingen voor de afdrukkwaliteit, waaronder kleuraanpassing, afbeeldingsregistratie en toegestane papiersoorten.
<b>Laden beheren</b>	Hiermee configureert u instellingen voor papierladen.

## Tabblad Benodigheden

Zie de instellingentabel in het tabblad **Benodigheden**.

**Tabel 5-5** Tabblad Benodigheden van de geïntegreerde webserver van HP

Menu	Omschrijving
<b>Benodigheden beheren</b>	Configureer hoe de printer reageert wanneer benodigheden vrijwel leeg zijn.

## Tabblad Probleemoplossing

Zie de instellingentabel in het tabblad **Probleemoplossing**.

**Tabel 5-6** Tabblad Probleemoplossing van de geïntegreerde webserver van HP

Menu	Omschrijving
<b>Algemene probleemoplossing</b>	<p>Gebruik de volgende opties:</p> <ul style="list-style-type: none"><li>• Het gedeelte <b>Rapporten en tests</b>: Selecteer verschillende soorten rapporten en tests en druk ze af. Sommige rapporten kunnen in de EWS worden weergegeven door op de knop <b>Weergeven</b> te klikken.</li><li>• Het gedeelte <b>Faxhulpmiddelen</b>: Hiermee configureert u instellingen voor het oplossen van faxproblemen. (Alleen MFP- en Digital Sender-apparaten met HP analoog-faxaccessoire)</li><li>• Het gedeelte <b>Problemen met OXPd oplossen</b>: Hiermee kunt u de optie <b>Een niet-beveiligde verbinding toestaan voor webservices</b> in- of uitschakelen.</li><li>• Het gedeelte <b>Automatisch herstel</b>: Schakel de optie <b>Automatisch herstel inschakelen</b> in of uit. Deze optie zorgt ervoor dat de printer automatisch herstelt van foutmeldingen waarvoor mogelijk de stroom moet worden in- en uitgeschakeld (bijvoorbeeld een 49-foutmelding).</li></ul>
<b>Online help</b>	Koppeling naar de online, cloudgebaseerde Help van HP om u te helpen bij het oplossen van afdrukproblemen.
<b>Diagnosegegevens</b>	Printergegevens exporteren naar een bestand dat kan worden gebruikt voor de technische ondersteuning van HP.
<b>OPMERKING:</b>	Deze optie is alleen beschikbaar als er een beheerderswachtwoord is ingesteld op het tabblad <b>Beveiliging</b> .

**Tabel 5-6** Tabblad Probleemoplossing van de geïntegreerde webserver van HP (vervolg)

Menu	Omschrijving
<b>Kalibratie/reiniging</b>  (Alleen Color LaserJet-printers)	Hiermee kunt u de automatische reinigingsfunctie inschakelen, een reinigingspagina maken en afdrukken, en de printer onmiddellijk kalibreren.
<b>Fabrieksinstellingen terugzetten</b>	De fabrieksinstellingen van de printer herstellen.
<b>Firmware-upgrade</b>	Hiermee downloadt en installeert u firmware-upgradebestanden voor de printer.

## Tabblad Beveiliging

Zie de instellingentabel in het tabblad **Beveiliging**.

**Tabel 5-7** Tabblad Beveiliging van de geïntegreerde webserver van HP

Menu	Omschrijving
<b>Algemene beveiliging</b>	Instellingen voor algemene beveiliging, waaronder het volgende: <ul style="list-style-type: none"> <li>Hiermee kunt u een beheerderswachtwoord configureren zodat u de toegang tot bepaalde functies op de printer kunt beperken.</li> <li>Stel een aangepaste Service Access Code in voor apparaten.</li> <li>Hiermee kunt u een PjL-wachtwoord instellen voor het uitvoeren van PjL-opdrachten.</li> <li>Hiermee kunt u de toegang tot het bestandssysteem instellen alsmede de beveiliging voor het uitvoeren van firmware-upgrades.</li> <li>Hiermee kunt u de host-USB-poort op het bedieningspaneel of de USB-connectiviteitspoort op de formatter voor direct afdrukken vanaf een computer in- of uitschakelen.</li> <li>Hiermee kunt u de status van alle beveiligingsinstellingen weergeven.</li> </ul>
<b>Accountbeleid</b>	Schakel instellingen voor het beheerdersaccount in.
<b>Toegangsbeheer</b>	Hiermee kunt u de toegang tot printerfuncties voor bepaalde personen of groepen configureren, en de methode selecteren waarmee personen zich bij de printer aanmelden.
<b>Opgeslagen gegevens beveiligen</b>	Configureer en beheer de interne opslag van de printer.  Configureer instellingen voor taken die zijn opgeslagen in de interne opslag van de printer.
<b>Externe apps beheren</b>	Beheer of plaats externe apps op de witte lijst door certificaten toe te voegen of te verwijderen die apparaten toestemming geven dit apparaat te gebruiken.
<b>Certificaatbeheer</b>	Hiermee installeert en beheert u beveiligingscertificaten voor toegang tot de printer en het netwerk.
<b>Beperking van e-maildomeinen</b>	Als e-mailfunctionaliteit is ingeschakeld, kunnen beheerders de e-mailadressen beperken waarnaar de printer berichten kan verzenden.
<b>Beveiliging Webservices</b>	Hiermee staat u toe dat webpagina's van verschillende domeinen toegang hebben tot de informatiebronnen op deze printer. Als er geen locaties aan de lijst worden toegevoegd, worden alle sites vertrouwd.
<b>Zelftest</b>	Hiermee kunt u controleren of de beveiligingsfuncties overeenkomstig de verwachte systeemparemeters functioneren.



## Tabblad HP-webservices

Op het tabblad **HP Webservices** kunt u HP Webservices voor deze printer configureren en inschakelen. U moet HP-webservices inschakelen om de functie HP ePrint te gebruiken.

**Tabel 5-8** Tabblad HP-webservices van geïntegreerde webserver van HP

Menu	Omschrijving
Web Services Setup	Verbind deze printer via internet met HP Connected door HP Webservices in te schakelen.
Webproxy	Hiermee configureert u een proxyserver als er problemen optreden bij het inschakelen van HP-webservices of het verbinden van de printer met het internet.
HP JetAdvantage (HP JetAdvantage)	Toegang tot oplossingen die de mogelijkheden van de printer uitbreiden
Smart Cloud Print	Schakel Smart Cloud Print in zodat u toegang hebt tot web-apps waarmee u de mogelijkheden van de printer uitbreidt.

## Tabblad Netwerk

Op het tabblad **Netwerk** kunt u de netwerkinstellingen van de printer configureren en beveiligen wanneer dit is aangesloten op een IP-netwerk. Dit tabblad wordt niet weergegeven als de printer op een ander soort netwerk is aangesloten.

**Tabel 5-9** Tabblad Netwerk van de geïntegreerde webserver van HP > Configuratie

Menu	Omschrijving
Draadloos station	De initiële draadloze instellingen configureren.  <b>OPMERKING:</b> Welke configuratieopties beschikbaar zijn, is afhankelijk van het printservermodel.
Wi-Fi Direct	Configureer de Wi-Fi Direct-instellingen voor printers met geïntegreerde Wi-Fi Direct Print- en NFC-afdrukmogelijkheden of waarop een accessoire voor draadloze verbinding is geïnstalleerd.  <b>OPMERKING:</b> Welke configuratieopties beschikbaar zijn, is afhankelijk van het printservermodel.
TCP/IP-instellingen	Hiermee configureert u de TCP/IP-instellingen voor IPv4- en IPv6-netwerken.  <b>OPMERKING:</b> Welke configuratieopties beschikbaar zijn, is afhankelijk van het printservermodel.
Netwerkinstellingen	Hiermee configureert u de instellingen voor IPX/SPX, AppleTalk, DLC/LLC en SNMP, afhankelijk van het printservermodel.
Overige instellingen	Hiermee configureert u de algemene afdrukprotocollen en -services die door de printserver worden ondersteund. De beschikbare opties zijn afhankelijk van het printservermodel, maar kunnen een firmware-update, LPD-wachtrijen, USB-instellingen, ondersteuningsinformatie en vernieuwingsfrequentie omvatten.
AirPrint	Hiermee kunt u afdrukken via het netwerk vanaf Apple-printers instellen en in- of uitschakelen.
Taal selecteren	Hiermee wijzigt u de taal die wordt weergegeven door de geïntegreerde webserver van HP. Deze pagina verschijnt als de webpagina's meerdere talen ondersteunen. U kunt de ondersteunde talen ook selecteren via de instellingen voor de voorkeurstaal in de browser.
Een locatie selecteren	Selecteer een land/regio voor de printer.

**Tabel 5-10** Tabblad Netwerk van de geïntegreerde webserver van HP > Instellingen Google Cloudprinter

Menu	Omschrijving
Setup (Instellingen)	Stel Google Cloud Print-opties in.
Webproxy	Configureer de proxy-instellingen.

**Tabel 5-11** Tabblad Netwerk van de geïntegreerde webserver van HP > Beveiligingsinstellingen

Menu	Omschrijving
Instellingen	<p>U kunt de huidige beveiligingsinstellingen bekijken en instellen op de fabriekswaarden.</p> <p>Gebruik de wizard Beveiligingsconfiguratie om beveiligingsinstellingen te configureren.</p> <p><b>OPMERKING:</b> Gebruik de wizard Beveiligingsconfiguratie niet om de beveiligingsinstellingen te configureren met behulp van een toepassing voor netwerkbeheer, zoals HP Web Jetadmin.</p>
Bevoegdheid	Bepaal de configuratie en het gebruik van deze printer, inclusief toegang tot deze printer via een Access Control List (ACL) (alleen voor bepaalde printservers op IPv4-netwerken).
Beveiligde communicatie	Configureer Transport Layer Security (TLS)-protocollen en opties voor codering.
Mgmt. Protocollen	<p>Hiermee configureert en beheert u de beveiligingsprotocollen voor deze printer. Zo kunt u:</p> <ul style="list-style-type: none"> <li>• Het niveau van beveiligingsbeheer instellen voor de geïntegreerde webserver van HP en het verkeer via HTTP en HTTPS beheren.</li> <li>• Het SNMP (Simple Network Management Protocol) configureren. De SNMP v1/v2c- of SNMP v3-agenten op de printserver in- of uitschakelen.</li> <li>• De toegang via mogelijk onbeveiligde protocollen beheren, zoals afdrukprotocollen, afdrukservices, detectieprotocollen, naamresoluteservices en protocollen voor configuratiebeheer.</li> </ul>
802.1X-verificatie	<p>Hiermee kunt u de instellingen voor 802.1X-verificatie op de Jetdirect-printserver aanpassen aan de vereisten voor clientverificatie op het netwerk, en de fabrieksinstellingen voor 802.1X-verificatie herstellen.</p> <p><b>VOORZICHTIG:</b> Wanneer u de instellingen voor 802.1X-verificatie wijzigt, kan de verbinding met de printer verloren gaan. Om opnieuw verbinding te maken moet u mogelijk de afdrukserver instellen op de fabriekswaarden en de printer opnieuw installeren.</p>
IP-beveiliging/firewall	Bekijk of configureer een firewallbeleid of IPsec-/firewallbeleid.
Aankondigingsfunctie	Hiermee kunt u de Announcement-agent van het HP-apparaat in- of uitschakelen, de configuratieserver instellen en wederzijdse verificatie configureren middels certificaten.

**Tabel 5-12** Tabblad Netwerk van de geïntegreerde webserver van HP > Diagnostiek

Menu	Omschrijving
Netwerkstatistieken	Hier geeft u netwerkstatistieken weer die zijn verzameld en opgeslagen op de HP Jetdirect-printserver.
Protocolinformatie	Hier kunt u voor elk protocol een lijst weergeven met instellingen voor netwerkconfiguratie op de HP Jetdirect-printserver.
Configuratiepagina	Hier kunt u de HP Jetdirect-configuratiepagina weergeven die informatie bevat over de status en de configuratie van HP Jetdirect.

# IP-netwerkinstellingen configureren

Configureer de netwerkinstellingen voor de printer met de EWS.


## Disclaimer voor printer delen

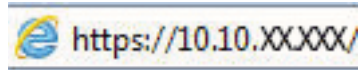
Lees onderstaande disclaimer.


HP ondersteunt geen peer-to-peer netwerken omdat dit een functie is van Microsoft-besturingssystemen en niet van de printerdrivers van HP. Ga naar de website van Microsoft op [www.microsoft.com](http://www.microsoft.com).

## Netwerkinstellingen weergeven of wijzigen

U kunt de IP-configuratie-instellingen weergeven of wijzigen via de geïntegreerde webserver van HP.

1. Open de geïntegreerde webserver van HP (EWS):
  - a. Raak in het beginscherm van het bedieningspaneel het pictogram Informatie aan **i** en raak vervolgens het pictogram Ethernet aan  om het IP-adres of de hostnaam weer te geven.
  - b. Open een internetbrowser en voer in de adresregel het IP-adres of de hostnaam in zoals die wordt weergegeven op het bedieningspaneel van de printer. Druk op de toets **ENTER** op het toetsenbord van de computer. De geïntegreerde webserver wordt geopend.




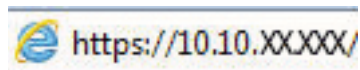
 **OPMERKING:** Als de webbrowser een bericht weergeeft dat toegang tot de website mogelijk niet veilig is, selecteert u de optie om door te gaan naar de website. Toegang tot deze website zal de computer niet beschadigen.


2. Klik op het tabblad **Netwerk** voor informatie over het netwerk. Wijzig desgewenst de instellingen.

## De naam van de printer in het netwerk wijzigen

Indien u de naam van de printer in een netwerk wilt wijzigen zodat de printer kan worden geïdentificeerd, gebruikt u de geïntegreerde webserver van HP.

1. Open de geïntegreerde webserver van HP (EWS):
  - a. Raak in het beginscherm van het bedieningspaneel het pictogram Informatie aan **i** en raak vervolgens het pictogram Ethernet aan  om het IP-adres of de hostnaam weer te geven.
  - b. Open een internetbrowser en voer in de adresregel het IP-adres of de hostnaam in zoals die wordt weergegeven op het bedieningspaneel van de printer. Druk op de toets **ENTER** op het toetsenbord van de computer. De geïntegreerde webserver wordt geopend.



 **OPMERKING:** Als de webbrowser een bericht weergeeft dat toegang tot de website mogelijk niet veilig is, selecteert u de optie om door te gaan naar de website. Toegang tot deze website zal de computer niet beschadigen.

2. Open het tabblad **Algemeen**.

3. Op de pagina Apparaatgegevens wordt de standaardprinternaam weergegeven in het veld **Apparaatnaam**. U kunt deze naam wijzigen zodat u de printer kunt identificeren.



**OPMERKING:** Het invullen van de andere velden op deze pagina is optioneel.

4. Klik op de knop **Toepassen** om de wijzigingen toe te passen.

## IPv4 TCP/IP-parameters handmatig configureren via het bedieningspaneel

Gebruik het menu [Instellingen](#) op het bedieningspaneel om handmatig een IPv4-adres, subnetmasker en standaardgateway in te stellen.

1. Navigeer van het beginscherm van het bedieningspaneel van de printer naar de toepassing [Instellingen](#) en selecteer vervolgens het pictogram [Instellingen](#).
2. Open de volgende menu's:
  - a. [Netwerken](#)
  - b. [Ethernet](#)
  - c. [TCP/IP](#)
  - d. [IPv4-instellingen](#)
  - e. [Configuratiemethode](#)
3. Selecteer de optie [Handmatig](#) en raak vervolgens de knop [Opslaan](#) aan.
4. Open het menu [Handmatige instellingen](#).
5. Raak de optie [IP-adres](#), [Subnetmasker](#) of [Standaardgateway](#) aan.
6. Raak het eerste veld aan om het toetsenblok weer te geven. Geef de juiste cijfers op in het veld en raak vervolgens de knop [OK](#) aan.

Herhaal deze stap voor elk veld en raak vervolgens de knop [Opslaan](#) aan.

## IPv6 TCP/IP-parameters handmatig configureren via het bedieningspaneel

Gebruik het menu [Instellingen](#) op het bedieningspaneel om handmatig een IPv6-adres in te stellen.


1. Navigeer van het beginscherm van het bedieningspaneel van de printer naar de toepassing [Instellingen](#) en selecteer vervolgens het pictogram [Instellingen](#).
2. Als u handmatige configuratie wilt inschakelen, opent u de volgende menu's:
  - a. [Netwerken](#)
  - b. [Ethernet](#)
  - c. [TCP/IP](#)
  - d. [IPV6 \(Network Time Server\)-instellingen](#)
3. Selecteer [Inschakelen](#) en selecteer vervolgens [Aan](#).
4. Selecteer de optie [Handmatige instellingen inschakelen](#) en raak vervolgens de knop [Gereed](#) aan.

5. Open het menu [Adres](#) en raak vervolgens het veld aan om een toetsenblok te openen en het adres te configureren.
6. Gebruik het toetsenblok om het adres in te voeren en raak vervolgens de knop [OK](#) aan.
7. Raak [Opslaan](#) aan.

## Instellingen voor koppelingssnelheid en duplex

Voer de volgende stappen uit om de koppelingssnelheid en instellingen voor dubbelzijdig afdrukken te wijzigen.


---

 **OPMERKING:** Deze informatie geldt alleen voor ethernetnetwerken, niet voor draadloze netwerken.


---

De linksnelheid en communicatiemodus van de afdrukservers moeten overeenkomen met die van de netwerkhub. In de meeste gevallen dient u de printer in de automatische modus te laten. Onjuiste wijzigingen van de netwerkverbindingssnelheid en de instellingen voor dubbelzijdig afdrukken hebben mogelijk tot gevolg dat de printer niet met andere netwerkapparaten kan communiceren. Gebruik het bedieningspaneel van de printer om wijzigingen aan te brengen.

---

 **OPMERKING:** De printerinstelling moet overeenkomen met de instelling van het netwerkapparaat (een netwerkhub, switch, gateway, router of computer).

---

 **OPMERKING:** Wanneer u aan deze instellingen wijzigingen aanbrengt, wordt de printer uit- en vervolgens weer ingeschakeld. Breng alleen wijzigingen aan wanneer de printer niet-actief is.

---

1. Navigeer van het beginscherm van het bedieningspaneel van de printer naar de toepassing [Instellingen](#) en selecteer vervolgens het pictogram [Instellingen](#).
2. Open de volgende menu's:
  - a. [Netwerken](#)
  - b. [Ethernet](#)
  - c. [Verbindingssnelheid](#)
3. Voer een van de volgende handelingen uit:
  - [Automatisch](#): De afdrukservers zorgt zelf automatisch voor configuratie met de hoogste verbindingssnelheid en communicatiemodus die op het netwerk zijn toegestaan.
  - [10T half](#): 10 megabytes per seconde (Mbps), half-duplexwerking
  - [10T vol](#): 10 Mbps, volledige duplexwerking
  - [10T auto](#): 10 Mbps, automatische duplexwerking
  - [100TX half](#): 100 Mbps, half-duplexwerking
  - [100TX vol](#): 100 Mbps, volledige duplexwerking
  - [100TX auto](#): 100 Mbps, automatische duplexwerking
  - [1000T vol](#): 1000 Mbps, volledige duplexwerking
4. Raak de knop [Opslaan](#) aan. De printer wordt uit- en weer ingeschakeld.

# Functies voor beveiliging van de printer

Beperk de toegang tot configuratie-instellingen, beveiligde gegevens en belangrijke hardwarecomponenten.

## Inleiding

De printer bevat beveiligingsopties waarmee toegang tot configuratie-instellingen en beveiligde gegevens kan worden beperkt. Ook kan toegang tot belangrijke hardwarecomponenten worden ontzegd.

## Veiligheidsinformatie

Lees deze belangrijke beveiligingsinformatie.



De printer ondersteunt beveiligingsstandaarden en aanbevolen protocollen om de printer te beveiligen, belangrijke gegevens op uw netwerk te beschermen en het beheer en onderhoud van de printer te vereenvoudigen.

## Een beheerderswachtwoord instellen


Stel een wachtwoord voor toegang tot de printer en de geïntegreerde webserver van HP in zodat onbevoegde gebruikers de printerinstellingen niet kunnen wijzigen.

### Gebruik de geïntegreerde webserver van HP (EWS) om een wachtwoord in te stellen


Voer de volgende stappen uit om een wachtwoord in te stellen voor de printer.

1. Open de geïntegreerde webserver van HP (EWS):
  - a. Raak in het beginscherm van het bedieningspaneel het pictogram Informatie aan  en raak vervolgens het pictogram Ethernet aan  om het IP-adres of de hostnaam weer te geven.
  - b. Open een internetbrowser en voer in de adresregel het IP-adres of de hostnaam in zoals die wordt weergegeven op het bedieningspaneel van de printer. Druk op de toets **Enter** op het toetsenbord van de computer. De geïntegreerde webserver wordt geopend.




 **OPMERKING:** Als de webbrower een bericht weergeeft dat toegang tot de website mogelijk niet veilig is, selecteert u de optie om door te gaan naar de website. Toegang tot deze website zal de computer niet beschadigen.

2. Klik op het tabblad **Beveiliging**.
3. Open het menu **Algemene beveiliging**.
4. In het gedeelte **Het lokale beheerderswachtwoord instellen** voert u de naam in bij het wachtwoord in het veld **Gebruikersnaam**.
5. Voer in het vak **Nieuw wachtwoord** het wachtwoord in en doe dit opnieuw in het vak **Wachtwoord bevestigen**.

 **OPMERKING:** Als u een bestaand wachtwoord wilt wijzigen, moet u eerst het huidige wachtwoord invoeren in het veld **Oud wachtwoord**.

6. Klik op de knop **Toepassen**.

 **BELANGRIJK:** Noteer het wachtwoord en bewaar het op een veilige plaats. Het beheerderswachtwoord kan niet worden hersteld. Als u het beheerderswachtwoord bent vergeten of kwijtgeraakt, neem dan contact op met HP Support voor de vereiste hulp bij het helemaal opnieuw instellen van de printer.

[Klik hier om contact op te nemen met HP Support over het opnieuw instellen van het printerwachtwoord.](#)

### Gebruikers aanmeldgegevens verstrekken op het bedieningspaneel van de printer

Voer de volgende stappen uit om u aan te melden bij het bedieningspaneel.

Enkele functies op het bedieningspaneel kunnen beveiligd zijn, zodat mensen zonder de juiste rechten deze niet kunnen gebruiken. Wanneer een functie beveiligd is, vraagt de printer u om u aan te melden voordat u de functie kunt gebruiken. U kunt zich ook aanmelden voordat u ernaar wordt gevraagd door op het bedieningspaneel op de knop [Aanmelden](#) te drukken.

De aanmeldgegevens voor de printer zijn doorgaans hetzelfde als voor het netwerk. Neem contact op met de netwerkbeheerder voor deze printer als u vragen hebt over welke gegevens u moet gebruiken.

1. Selecteer in het beginscherm van het bedieningspaneel de knop [Aanmelden](#).
2. Volg de aanwijzingen om de aanmeldgegevens in te voeren.

---

 **OPMERKING:** Om te zorgen dat de printer goed beveiligd blijft, selecteert u de optie [Afmelden](#) als u klaar bent met het gebruik van de printer.

---

## IP Security

IPsec (IP Security) is een reeks protocollen voor het beheer van IP-netwerkverkeer van en naar de printer. IPsec voorziet in verificatie tussen hosts, gegevensintegriteit en codering van netwerkcommunicatie.

Voor printers die zijn aangesloten op het netwerk en een HP Jetdirect Print Server bevatten, kunt u IPsec configureren op het tabblad **Netwerk** van de geïntegreerde webserver van HP.

## Ondersteuning van codering: HP High Performance Secure Hard Disks

Deze harde schijf is voorzien van hardwaregebaseerde codering zodat u veilig gevoelige gegevens kunt opslaan zonder nadelige invloed op de prestaties van de printer. Deze harde schijf werkt met de laatste AES-standaard (Advanced Encryption Standard) en beschikt over veelzijdige tijdsbesparende eigenschappen en robuuste functionaliteit.

Gebruik het menu **Beveiliging** van de geïntegreerde webserver van HP om de schijf te configureren.

## De formatter vergrendelen

De formatter heeft een sleuf waarop u een beveiligingskabel kunt aansluiten.

Door de formatter te vergrendelen, voorkomt u dat iemand waardevolle onderdelen uit de formatter verwijdert.



# Instellingen voor energiebesparing

Meer informatie over de instellingen voor energiebesparing-die beschikbaar zijn op uw printer.

## De sluimertimer instellen en de printer zo configureren dat deze 2 watt of minder verbruikt

De sluimerinstellingen bepalen het energieverbruik van de printer, de wek-/sluimertijd, hoe snel de printer naar de slaapstand gaat en hoe snel de printer uit de slaapstand ontwaakt.

Als u de printer zodanig wilt configureren dat deze 2 watt of minder energie verbruikt in de sluimermodus, voert u tijden in voor zowel de instelling [Sluimermodus na inactiviteit](#) als [Automatisch uitschakelen na sluimermodus](#).

1. Selecteer op het beginscherm van het bedieningspaneel [Instellingen](#).
2. Open de volgende menu's:
  - [Algemeen](#)
  - [Energie-instellingen](#)
  - [Sluimerinstellingen](#)
3. Selecteer [Sluimermodus na inactiviteit](#) om het aantal minuten van inactiviteit in te stellen voordat de slaapstand wordt ingeschakeld. Voer de juiste tijdsperiode in.
4. Selecteer [Automatisch uitschakelen na sluimermodus](#) om de printer na een periode in de slaapstand in de energiebesparende modus te zetten. Voer de juiste tijdsperiode in.



**OPMERKING:** Standaard wordt de printer na elke andere activiteit dan USB- of Wi-Fi met de aan-uitknop uit de sluimermodus gehaald. Voor meer energie-instellingen kunt u [Afsluiten \(Alleen activeren met aan-uitknop\)](#) selecteren om in te stellen dat de printer alleen met de aan-uitknop uit de sluimermodus kan worden gehaald.

5. Selecteer [Gereed](#) om de instellingen op te slaan.

## Het sluimerschema instellen

Gebruik de functie [Sluimerschema](#) om de printer zo te configureren dat deze automatisch wordt geactiveerd of overgaat naar de modus Sluimermodus op specifieke tijden en op specifieke dagen van de week.

1. Navigeer van het beginscherm van het bedieningspaneel van de printer naar de toepassing [Instellingen](#) en selecteer vervolgens het pictogram [Instellingen](#).
2. Open de volgende menu's:
  - a. [Algemeen](#)
  - b. [Energie-instellingen](#)
  - c. [Sluimerschema](#)
3. Selecteer de knop [Nieuwe gebeurtenis](#) en selecteer vervolgens het type gebeurtenis dat u wilt gebruiken: [Activeringsgebeurtenis](#) of [Sluimergebeurtenis](#).
4. Voor een activerings- of sluimergebeurtenis stelt u de tijd en de dagen van de week voor de gebeurtenis in. Selecteer [Opslaan](#) om de instelling op te slaan.

## HP Web Jetadmin

HP Web Jetadmin is een bekroond, toonaangevend hulpprogramma voor het efficiënt beheren van een groot scala aan HP-apparaten binnen een netwerk, inclusief printers, multifunctionele printers en digitale verzendapparatuur. Met deze oplossing kunt u op afstand installeren, onderhouden, problemen oplossen en uw afdruk- en beeldvormingsomgeving beschermen - om zo uiteindelijk de productiviteit van uw bedrijf te vergroten door u te helpen tijd te besparen, de kosten te beheersen en uw investering te beschermen.

Er worden regelmatig updates voor HP Web Jetadmin uitgegeven om ondersteuning te bieden voor specifieke productfuncties. Ga naar [www.hp.com/go/webjetadmin](http://www.hp.com/go/webjetadmin) voor meer informatie.

## Software- en firmware-updates

HP geeft regelmatig updates uit voor functies die beschikbaar zijn in de firmware van de printer. Update de printerfirmware om gebruik te maken van de meest actuele functies.

Download de meest recente firmware-update van internet:

Ga naar <http://www.hp.com/support/pwcolor765> of <http://www.hp.com/support/colorpw755>. Klik op **Software, drivers en firmware**.

## 6 Problemen oplossen

Problemen met de printer oplossen. Zoek aanvullende bronnen voor help en technische ondersteuning.

Zie [www.hp.com/videos/PageWide](http://www.hp.com/videos/PageWide) voor video-assistentie.

De volgende informatie is correct op het moment van uitgave. Zie <http://www.hp.com/support/pwcolor765> of <http://www.hp.com/support/colorpw755> voor actuele informatie.

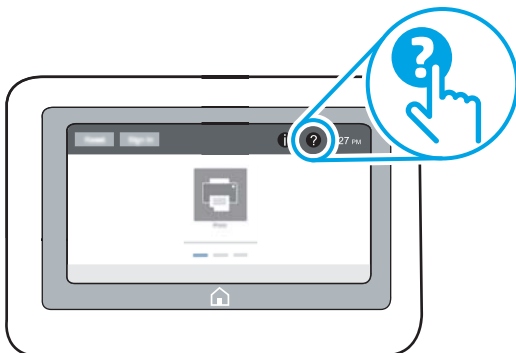
### Voor meer informatie:

De uitgebreide Help van HP voor de printer omvat de volgende informatie:

- Installeren en configureren
- Leren en gebruiken
- Problemen oplossen
- Software- en firmware-updates downloaden
- Meepraten op ondersteuningsforums
- Informatie over garantie en wettelijke informatie zoeken


## Help-systeem op het bedieningspaneel

De printer heeft een ingebouwd Help-systeem dat uitleg geeft over het gebruik van elk scherm. U opent het Help-systeem door de knop Help  op het bedieningspaneel aan te raken.



Voor sommige schermen opent Help een algemeen menu waarin kan worden gezocht naar specifieke onderwerpen. U kunt door de menustructuur bladeren door het aanraken van de menuknoppen.

In sommige Help-schermen worden animaties weergegeven van specifieke procedures, bijvoorbeeld het verhelpen van papierstoringen.

Als de printer een fout of waarschuwing weergeeft, raakt u de Helpknop  aan om een bericht te openen waarin het probleem wordt beschreven. In dat bericht staan ook instructies voor het oplossen van het probleem.

# Fabrieksinstellingen terugzetten

U kunt sommige problemen oplossen door de printer terug te zetten naar de fabrieksinstellingen.

## Inleiding

Gebruik een van de volgende methoden om de oorspronkelijke fabrieksinstellingen van de printer terug te zetten.

### Methode 1: Fabrieksinstellingen terugzetten via het bedieningspaneel van de printer

Gebruik het bedieningspaneel van de printer om de instellingen terug te zetten naar de oorspronkelijke waarden.

1. Navigeer van het beginscherm van het bedieningspaneel van de printer naar de toepassing **Instellingen** en selecteer vervolgens het pictogram **Instellingen**.
2. Open de volgende menu's:
  - a. **Algemeen**
  - b. **Fabrieksinstellingen terugzetten**
3. Selecteer **Resetten**.

In een bevestigingsbericht wordt gemeld dat het uitvoeren van de herstelfunctie kan leiden tot gegevensverlies.
4. Selecteer **Resetten** om het proces te voltooien.





---

**OPMERKING:** De printer wordt automatisch opnieuw opgestart nadat de herstelfunctie is uitgevoerd.

---

### Methode 2: Fabrieksinstellingen terugzetten vanaf de geïntegreerde webserver van HP (alleen voor printers die zijn aangesloten op het netwerk)

Gebruik de geïntegreerde webserver van HP om de oorspronkelijke printerinstellingen te herstellen.

1. Selecteer de knop **Informatie** op het bedieningspaneel van de printer  en selecteer vervolgens het pictogram **Netwerk**  om het IP-adres of de hostnaam weer te geven.
2. Open het tabblad **Algemeen**.
3. Klik aan de linkerkant van het scherm op **Fabrieksinstellingen terugzetten**.
4. Klik op de knop **Resetten**.



---

**OPMERKING:** De printer wordt automatisch opnieuw opgestart nadat de herstelfunctie is uitgevoerd.

---

# Het bericht 'Cartridge bijna leeg' of 'Cartridge vrijwel leeg' wordt weergegeven op het bedieningspaneel van de printer

Bekijk de mogelijke oplossingen voor dit probleem.


**Cartridge bijna leeg:** De printer geeft aan wanneer een cartridge vrijwel leeg is. De werkelijke resterende levensduur van een cartridge kan variëren. Zorg dat u een vervangende tonercartridge hebt die u kunt plaatsen wanneer de afdrukkwaliteit niet meer voldoet. De cartridge hoeft nu nog niet te worden vervangen.

**Cartridge vrijwel leeg:** De printer geeft aan wanneer de cartridge bijna leeg is. De werkelijke resterende levensduur van een cartridge kan variëren. Zorg dat u een vervangende tonercartridge hebt die u kunt plaatsen wanneer de afdrukkwaliteit niet meer voldoet. De cartridge hoeft op dat moment nog niet te worden vervangen, tenzij de afdrukkwaliteit niet meer acceptabel is.

Premium Protection Warranty van HP verloopt tegen het einde van de bruikbare levensduur van de cartridge. Controleer de pagina Status benodigdheden of de geïntegreerde webserver (EWS) van HP voor de status.

---

 **OPMERKING:** Deze printer is niet ontworpen voor gebruik met continue inksystemen. Als u het afdrucken wilt hervatten, verwijdert u het continue inksysteem en plaatst u originele HP-cartridges of compatibele cartridges.

 **OPMERKING:** Deze printer is ontworpen om inktcartridges te gebruiken tot ze leeg zijn. Het navullen van cartridges voordat deze op zijn, kan storingen veroorzaken. Plaats als dit gebeurt een nieuwe cartridge (een originele van HP of een passende vervanging) om te kunnen blijven afdrucken.

---

## De instelling "Vrijwel leeg" wijzigen

U kunt de manier aanpassen waarop de printer reageert wanneer benodigdheden bijna leeg zijn. U hoeft deze instellingen niet opnieuw te configureren wanneer u een nieuwe cartridge plaatst.

1. Selecteer op het beginscherm van het bedieningspaneel [Instellingen](#).
2. Open de volgende menu's:
  - a. [Benodigdheden beheren](#)
  - b. [Gedrag bij vrijwel leeg](#)
  - c. [Zwarte cartridge](#) of [Kleurencartridges](#)
3. Voer een van de volgende handelingen uit:
  - Selecteer de optie [Stoppen](#) om in te stellen dat de printer stopt met afdrucken wanneer de cartridge de drempelwaarde **Vrijwel leeg** bereikt.
  - Selecteer de optie [Doorgaan](#) om in te stellen dat de printer u waarschuwt dat de cartridge vrijwel leeg is en zonder uw tussenkomst doorgaat met afdrucken nadat de drempelwaarde **Vrijwel leeg** is bereikt. Dit kan leiden tot een lagere afdrukkwaliteit.
  - Selecteer de optie [Vragen om door te gaan](#) om in te stellen dat de printer stopt met afdrucken wanneer de cartridge de drempelwaarde **Vrijwel leeg** bereikt. U kunt de vraag bevestigen of de cartridge vervangen om het afdrucken te hervatten.

## Bij printers met faxfunctionaliteit

Wanneer de printer is ingesteld op de optie [Stoppen](#) of [Vragen om door te gaan](#), is er enig risico dat faxberichten niet worden afgedrukt wanneer de printer het afdrucken hervat. Dit kan gebeuren als de printer tijdens het wachten meer faxberichten heeft ontvangen dan in het geheugen kunnen worden opgeslagen.

Wanneer de drempelwaarde Vrijwel leeg is bereikt, kan de printer faxberichten zonder onderbreking blijven afdrukken als u de optie **Doorgaan** voor de cartridge selecteert, maar de afdrukkwaliteit kan afnemen.

## Benodigheden bestellen

Bestel benodigheden en papier voor uw HP-printer.

**Tabel 6-1** Bestelopties

Besteloptie	Bestelinformatie
Benodigheden en papier bestellen	<a href="http://www.hp.com">www.hp.com</a>
Bestellen via aanbieders van service of ondersteuning	Neem contact op met een door HP erkende aanbieder van service of ondersteuning.
Bestellen via de geïntegreerde webserver van HP (EWS)	Als u toegang wilt krijgen, voert u het IP-adres of de hostnaam van de printer in in het adres- of URL-veld in een ondersteunde webbrowser op uw computer. De EWS bevat een koppeling naar de HP-website, die opties biedt voor het aanschaffen van originele benodigheden van HP.

# De printer pakt geen papier op of het papier wordt verkeerd ingevoerd

Gebruik deze informatie wanneer de printer geen papier of meerdere vellen tegelijk oppakt uit de papierlade.

## Inleiding

U kunt het volgende proberen wanneer de printer geen papier of meerdere vellen tegelijkertijd oppakt uit de papierlade. In de volgende situaties kan een papierstoring optreden.


## De printer pakt geen papier op

Als de printer geen papier uit de lade pakt, kunt u het volgende proberen:

1. Open de printer en verwijder eventuele vastgelopen vellen papier. Controleer of er geen afgescheurde papierrestanten in de printer zijn achtergebleven.
2. Plaats papier met het juiste formaat voor de taak in de lade.
3. Controleer of het papierformaat en de papiersoort correct zijn ingesteld op het bedieningspaneel van de printer.

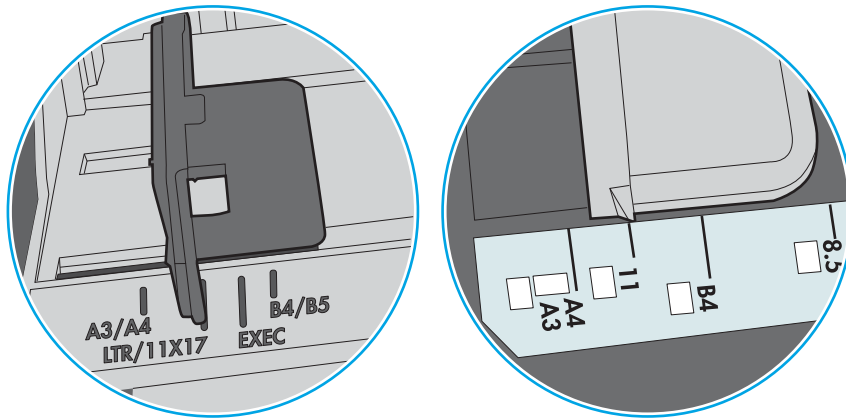


4. Zorg ervoor dat de papiergeleiders in de lade zijn afgestemd op het papierformaat. Pas de geleiders aan tot de juiste inspringing in de lade. De pijl op de geleider in de lade moet precies zijn uitgelijnd met de markering op de lade.

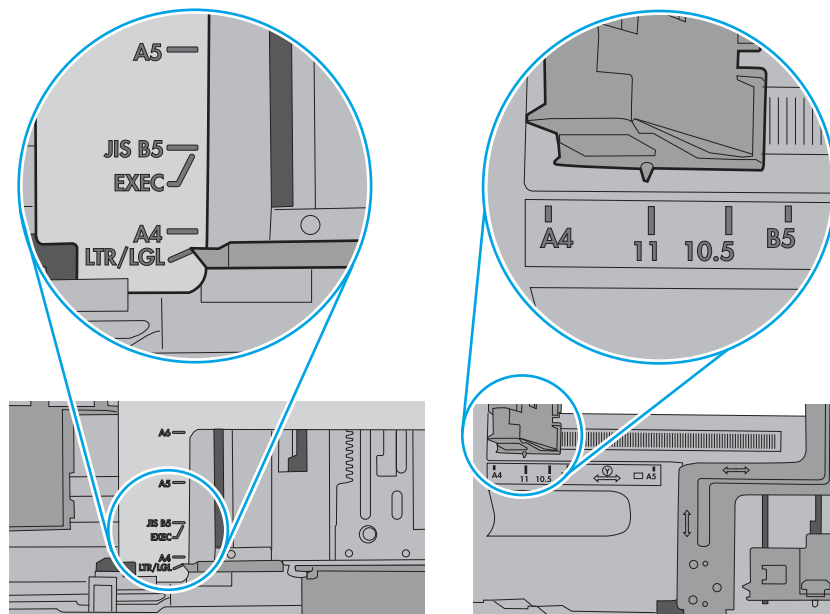
 **OPMERKING:** Verplaatst de papiergeleiders niet te strak tegen de papierstapel. Pas de papiergeleiders aan op basis van de inkepingen of de markeringen in de lade.

In de volgende afbeeldingen staan voorbeelden van de inkepingen voor papierformaat in de laden voor verschillende printers. De meeste HP-printers hebben vergelijkbare markeringen.

**Afbeelding 6-1** Formaatmarkeringen voor lade 1 of de multifunctionele lade



**Afbeelding 6-2** Formaatmarkeringen voor cassetteladen

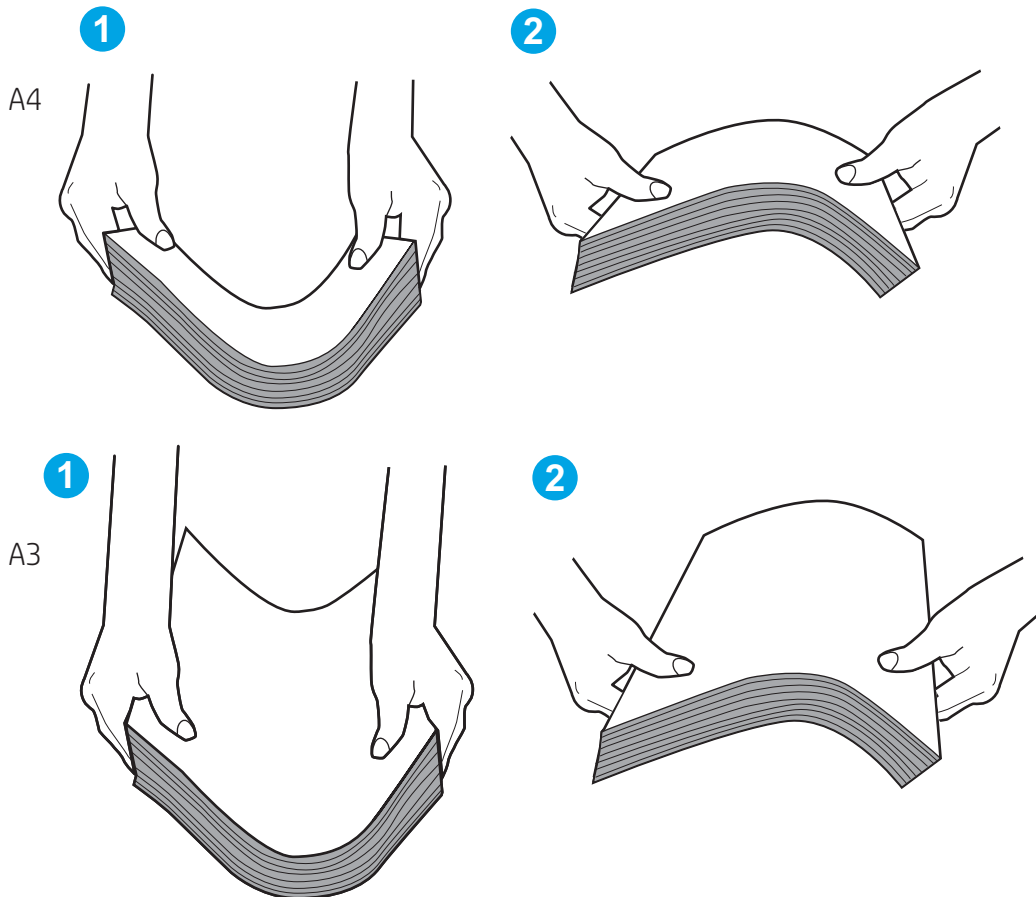


- Controleer of de vochtigheid in de ruimte voldoet aan de specificaties voor deze printer en of het papier in ongeopende pakken wordt bewaard. Papier wordt meestal in vochtwerende pakken verkocht om het papier droog te houden.

In omgevingen met een hoge luchtvochtigheid kan het papier bovenaan op de stapel in de lade vocht absorberen en er golvend of ongelijkmatig uitzien. Als dit gebeurt, verwijdert u de bovenste 5 tot 10 vellen papier van de stapel.

In omgevingen met een lage luchtvochtigheid kunnen vellen papier aan elkaar blijven plakken door overtollige statische elektriciteit. Als dit gebeurt, verwijdert u het papier uit de lade en buigt u de stapel door deze aan beide uiteinden vast te houden en de uiteinden omhoog te duwen in de vorm van een U. Duw de uiteinden daarna omlaag om de U-vorm om te keren. Houd beide zijden van de stapel papier vast en herhaal deze stappen. Hierdoor maakt u de vellen papier los zonder statische elektriciteit te veroorzaken. Maak de papierstapel recht op een tafel voordat u de stapel teruglegt in de lade.

**Afbeelding 6-3** Techniek voor het buigen van de papierstapel



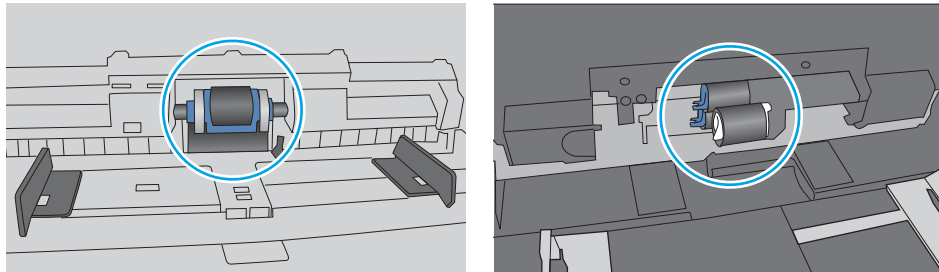
- Controleer op het bedieningspaneel van de printer of er een bericht wordt weergegeven waarin staat dat u het papier handmatig moet invoeren. Plaats papier en ga verder met afdrucken.

7. De rollen boven de lade zijn mogelijk vuil geworden. Maak de rollen schoon met een pluisvrije doek die is bevochtigd met warm water. Gebruik gedistilleerd water, indien beschikbaar.

**⚠ VOORZICHTIG:** Spuit geen water rechtstreeks op de printer. Spuit in plaats daarvan water op de doek of doop de doek in water en wring de doek uit voordat u de rollen reinigt.

In de volgende afbeelding ziet u voorbeelden van de locatie van de rol voor verschillende printers.

**Afbeelding 6-4** Locaties van de rol voor lade1 of de multifunctionele lade



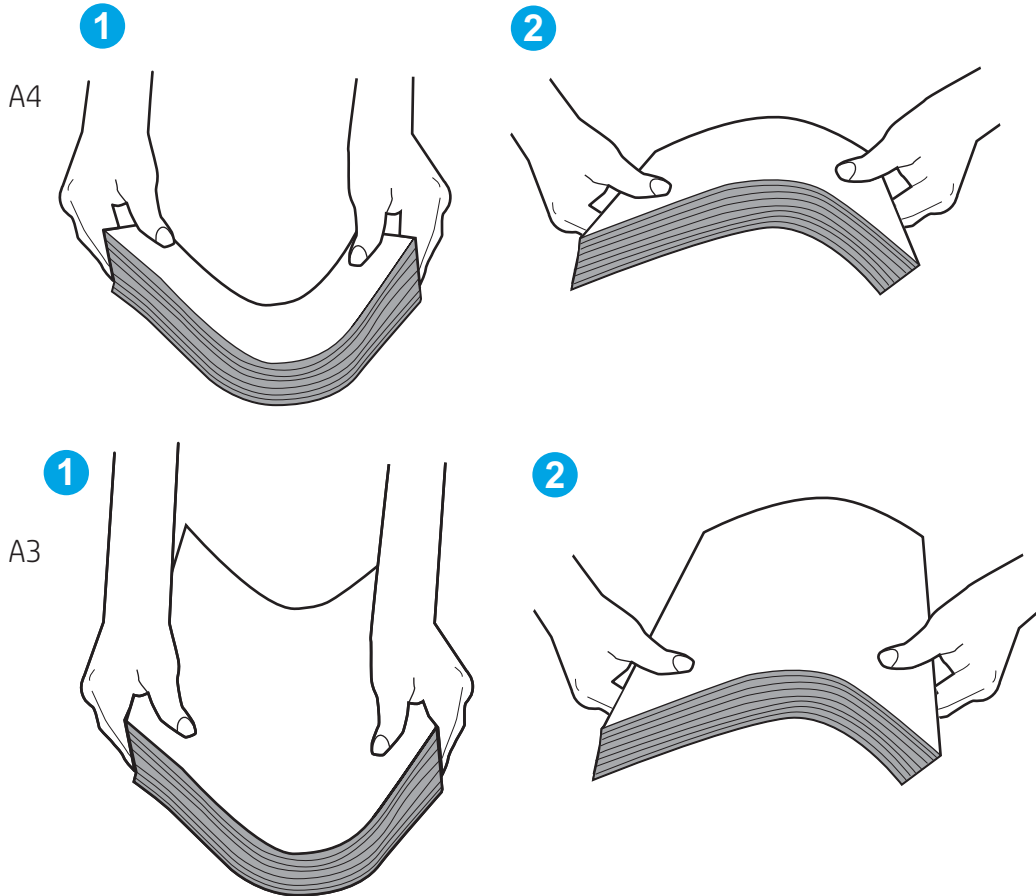
## De printer pakt meerdere vellen papier op

Als de printer meerdere vellen papier uit de lade pakt, kunt u het volgende proberen:

1. Verwijder de stapel papier uit de lade, buig de stapel, draai deze 180 graden en draai hem vervolgens ondersteboven. *Waaier het papier niet uit.* Plaats de stapel papier terug in de lade.

**📝 OPMERKING:** Het uitwaaiëren van het papier veroorzaakt statische elektriciteit. In plaats van het papier uit te waaieren, buigt u de stapel door deze aan beide uiteinden vast te houden en de uiteinden omhoog te duwen in de vorm van een U. Duw de uiteinden daarna omlaag om de U-vorm om te keren. Houd beide zijden van de stapel papier vast en herhaal deze stappen. Hierdoor maakt u de vellen papier los zonder statische elektriciteit te veroorzaken. Maak de papierstapel recht op een tafel voordat u de stapel teruglegt in de lade.

Afbeelding 6-5 Techniek voor het buigen van de papierstapel



2. Gebruik uitsluitend papier dat voldoet aan de specificaties van HP voor deze printer.
3. Controleer of de vochtigheid in de ruimte voldoet aan de specificaties voor deze printer en of het papier in ongeopende pakken wordt bewaard. Papier wordt meestal in vochtwerende pakken verkocht om het papier droog te houden.

In omgevingen met een hoge luchtvochtigheid kan het papier bovenaan op de stapel in de lade vocht absorberen en er golvend of ongelijkmatig uitzien. Als dit gebeurt, verwijdert u de bovenste 5 tot 10 vellen papier van de stapel.

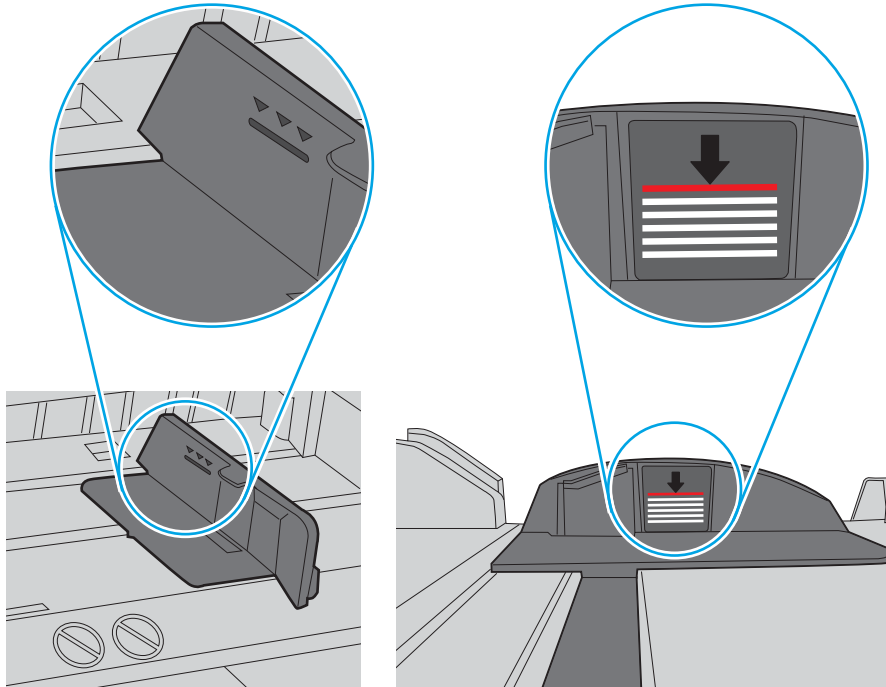
In omgevingen met een lage luchtvochtigheid kunnen vellen papier aan elkaar blijven plakken door overtollige statische elektriciteit. Als dit gebeurt, verwijdert u het papier uit de lade en buigt u de stapel zoals hierboven staat beschreven.

4. Gebruik geen papier dat is gekreukeld, gevouwen of beschadigd. Gebruik indien nodig papier uit een ander pak.

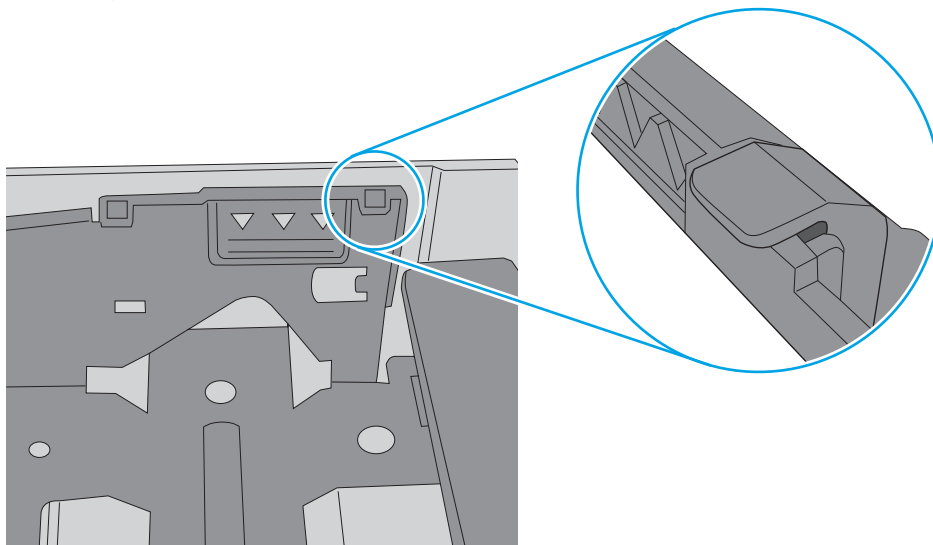
5. Zorg dat de lade niet te vol is door de markeringen voor de stapelhoogte in de lade te controleren. Als de lade te vol is, verwijdert u de hele stapel papier uit de lade, legt u de stapel recht en plaatst u een deel van de stapel papier terug in de lade.

In de volgende voorbeelden ziet u de inkepingen voor de stapelhoogte in de laden van verschillende printers. De meeste HP-printers hebben vergelijkbare markeringen. Zorg ook dat alle vellen papier zich onder de lipjes bij de markeringen voor stapelhoogte bevinden. Met deze lipjes wordt het papier in de juiste positie gehouden als het in de printer wordt ingevoerd.


**Afbeelding 6-6** Markeringen voor stapelhoogte



**Afbeelding 6-7** Lipje voor de papierstapel

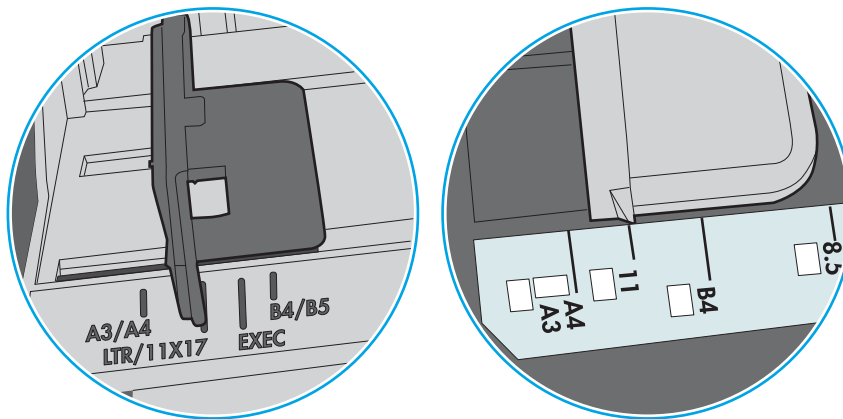


6. Zorg ervoor dat de papiergeleiders in de lade zijn afgestemd op het papierformaat. Pas de geleiders aan tot de juiste inspringing in de lade. De pijl op de geleider in de lade moet precies zijn uitgelijnd met de markering op de lade.

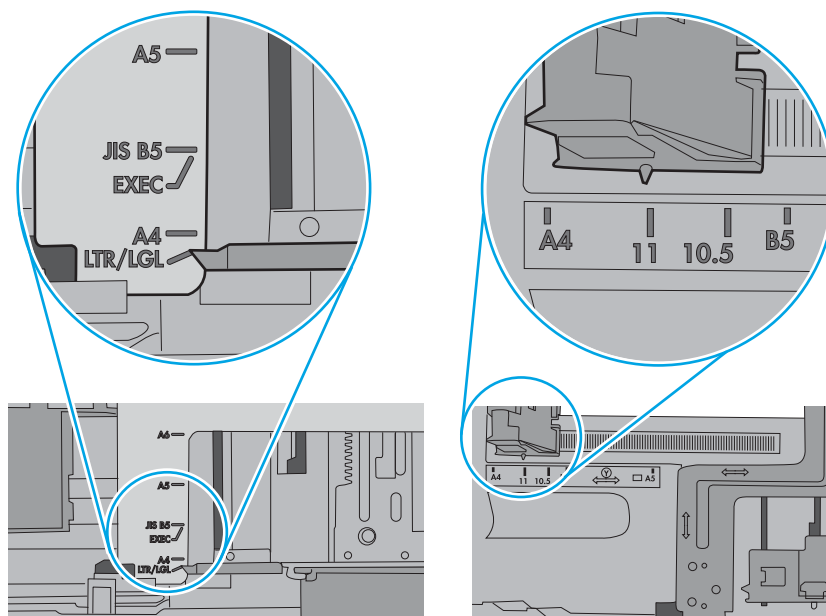
 **OPMERKING:** Verplaatst de papiergeleiders niet te strak tegen de papierstapel. Pas de papiergeleiders aan op basis van de inkepingen of de markeringen in de lade.

In de volgende afbeeldingen staan voorbeelden van de inkepingen voor papierformaat in de laden voor verschillende printers. De meeste HP-printers hebben vergelijkbare markeringen.

**Afbeelding 6-8** Formaatmarkeringen voor lade 1 of de multifunctionele lade



**Afbeelding 6-9** Formaatmarkeringen voor cassetteladen



7. Zorg ervoor dat de omgeving van de printer binnen de specificaties valt.

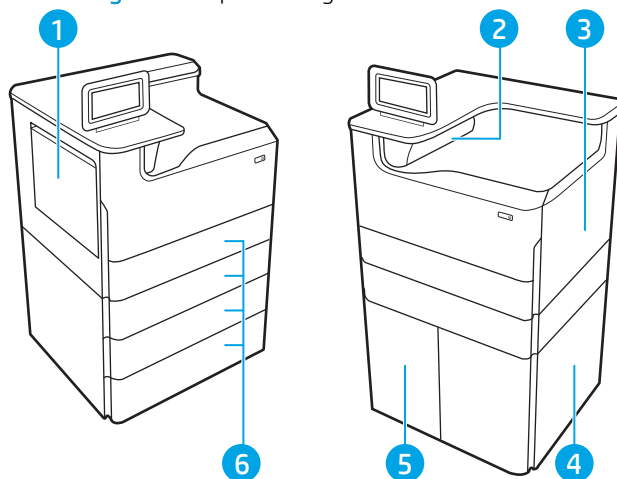
# Papierstoringen verhelpen

Gebruik de procedures die in dit gedeelte worden beschreven om vastgelopen papier uit het papierpad van de printer te verwijderen.

## Papierstoringenlocaties

Op deze locaties kunnen er papierstoringen optreden.

Afbeelding 6-10 Papierstoringenlocaties



Nummer	Omschrijving
1	Lade 1 en linkerklep
2	Uitvoerbak
3	Rechterklep (duplexer)
4	Rechteronderklep
5	HCI-invoer voor 4.000 vel
6	Laden voor 550 vel

## Autonavigatie voor het verhelpen van papierstoringen

Meer informatie over het verhelpen van papierstoringen bij automatische navigatie.

Bij het verhelpen van storingen verschaft de autonavigatiefunctie stapsgewijze instructies op het bedieningspaneel.

Nadat u een stap hebt uitgevoerd, toont de printer instructies voor de volgende stap tot u alle stappen van de procedure hebt voltooid.

## Frequente of terugkerende papierstoringen?

Probeer de volgende oplossingen om papierstoringen te voorkomen.

1. Gebruik uitsluitend papier dat voldoet aan de specificaties van HP voor deze printer.
2. Gebruik geen papier dat is gekreukeld, gevouwen of beschadigd. Gebruik indien nodig papier uit een ander pak.
3. Gebruik geen papier waarop al eerder is afgedrukt of gekopieerd.
4. Controleer of de lade niet te vol is. Als dit wel het geval is, dient u de gehele stapel papier uit de lade te verwijderen, de stapel recht te leggen en een deel van de stapel papier terug te plaatsen in de lade.
5. Zorg ervoor dat de papiergeleiders in de lade zijn afgestemd op het papierformaat. Schuif de geleiders tegen de stapel papier aan zonder het papier te buigen.
6. Plaats de lade goed in de printer.
7. Gebruik de handmatige invoer wanneer u afdrukt op zwaar of geperforeerd papier, of papier met reliëf en voer de vellen een voor een in.
8. Open het menu [Laden](#) op het bedieningspaneel van de printer. Controleer of de lade correct is ingesteld voor de papiersoort en het papierformaat.
9. Zorg ervoor dat de omgeving van de printer binnen de specificaties valt.

## Papierstoringen verhelpen in lade 1 - 15.A1.yz; 15.D1.51; 15.D1.81; 15.D2.A1; 15.D2.D1

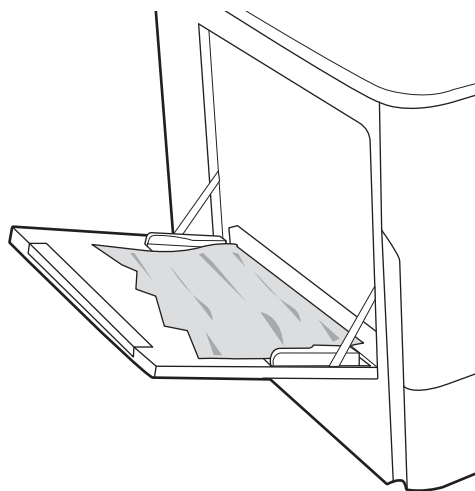
Wanneer er een storing is, ziet u op het bedieningspaneel een foutbericht en een animatie die u helpt bij het verhelpen van de storing.

Papierstoringen in lade 1 kunnen een van de volgende foutcodes produceren:

- 15.A1.yz
- 15.D1.51
- 15.D1.81
- 15.D2.A1
- 15.D2.D1

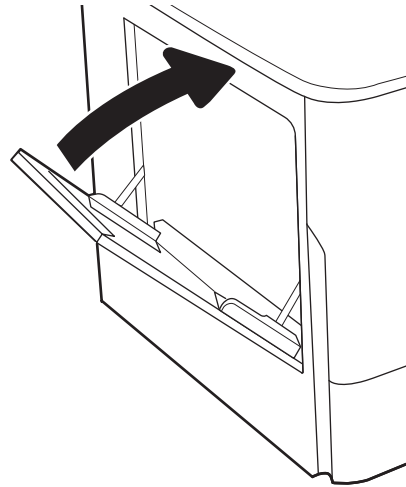
Ga als volgt te werk om het vastgelopen papier te verwijderen:

1. Als in lade 1 vastgelopen papier zichtbaar is, verwijdert u dit door het papier voorzichtig recht uit het apparaat te trekken.

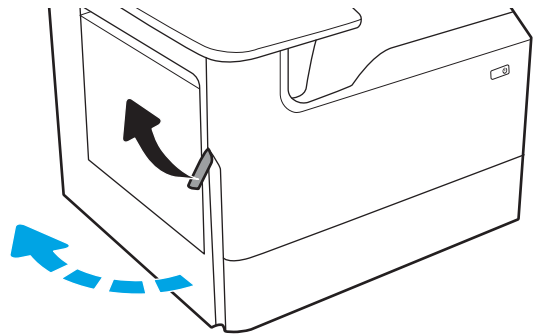




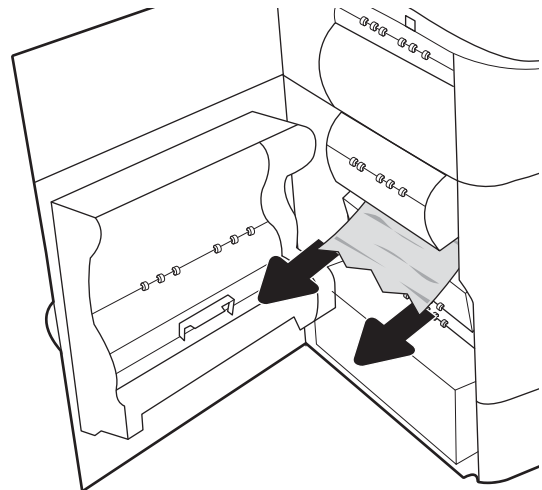
2. Sluit lade 1.



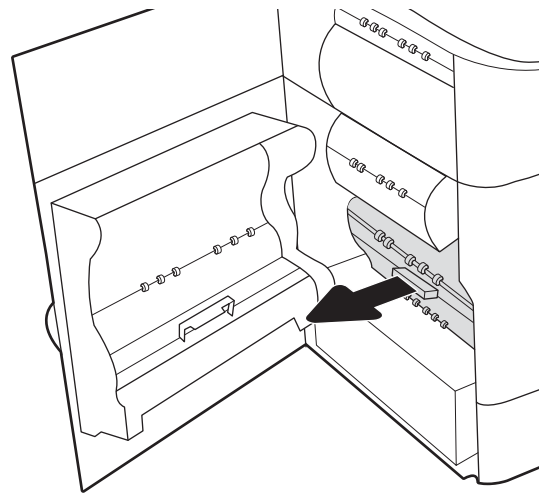
3. Open de linkerdeur.



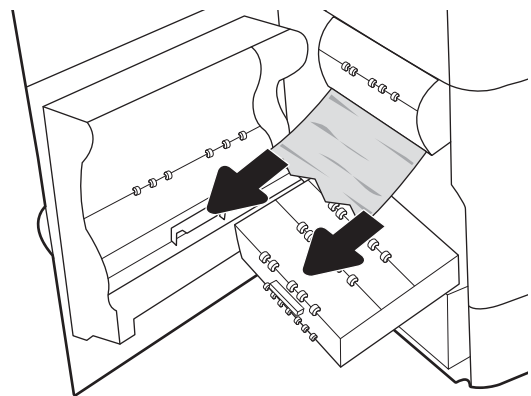
4. Trek vastgelopen papier recht naar buiten.



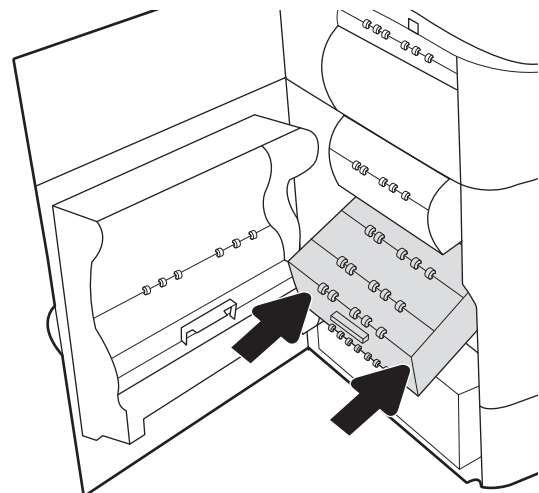
5. Als er geen vastgelopen papier zichtbaar is, trekt u de vloeistofopvangeneheid uit de printer.



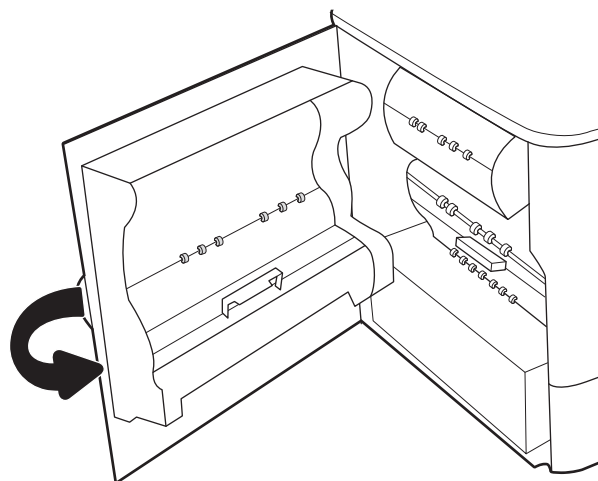
6. Trek vastgelopen papier recht naar buiten.



7. Duw de vloeistofopvangeneheid in de printer.



8. Sluit de linkerklep.



9. Als er nog pagina's in de printer zitten, leest u op het bedieningspaneel hoe u de resterende pagina's kunt verwijderen.

## Papierstoringen verhelpen in lade 2 - 15.A2.yz; 15.D2.52; 15.D2.82; 15.D2.A2; 15.D2.D2

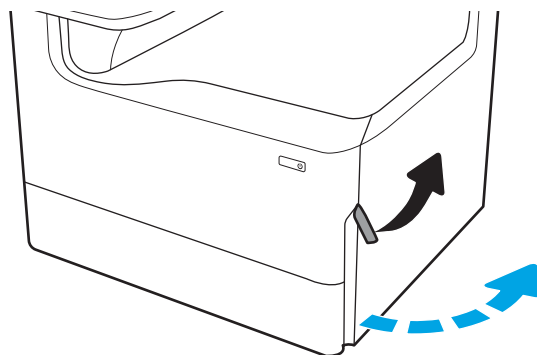
Wanneer er een storing is, ziet u op het bedieningspaneel een foutbericht en een animatie die u helpt bij het verhelpen van de storing.

Papierstoringen in lade 2 kunnen een van de volgende foutcodes produceren:

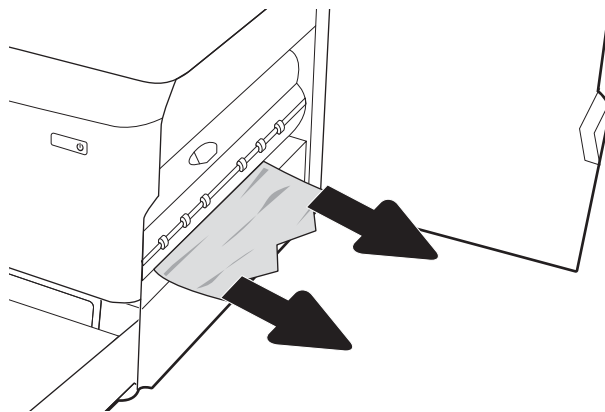
- 15.A2.yz
- 15.D2.52
- 15.D2.82
- 15.D2.A2
- 15.D2.D2

Ga als volgt te werk om het vastgelopen papier te verwijderen:

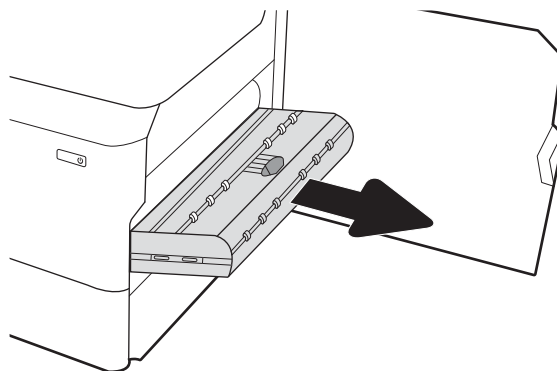
1. Open de rechterklep.



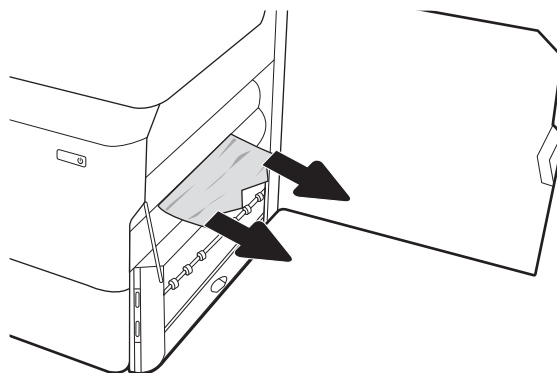
2. Verwijder vastgelopen papier.



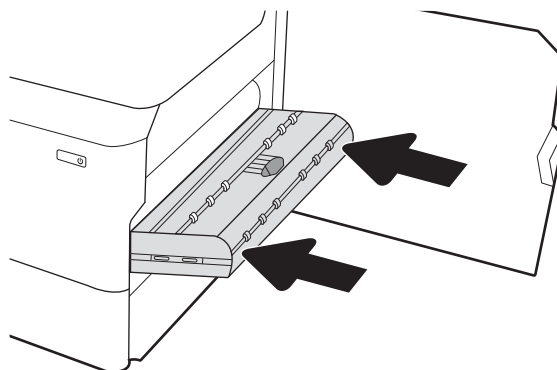
3. Verwijder de duplexer als er geen vastgelopen papier zichtbaar is.



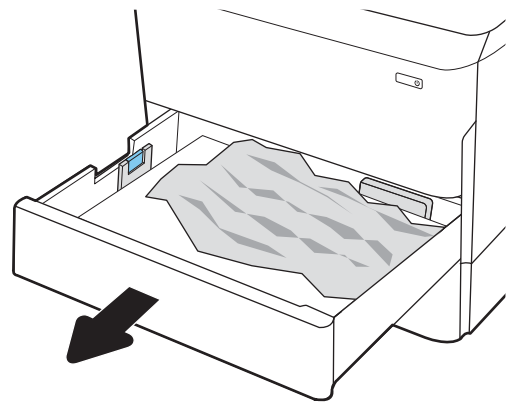
4. Trek vastgelopen papier recht naar buiten.



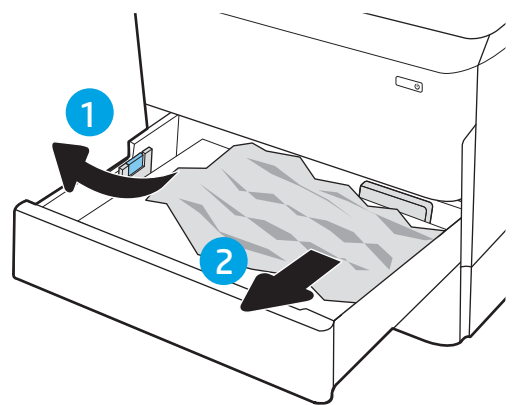
5. Plaats de duplexeenheid terug in de printer.



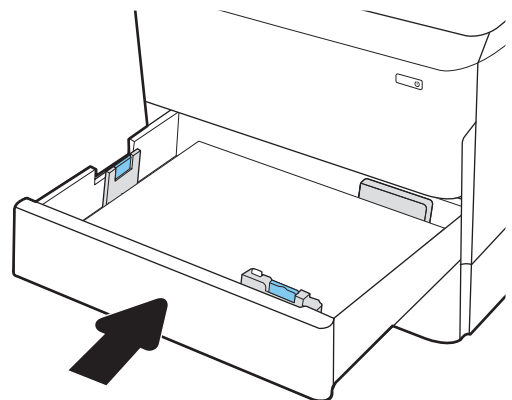
6. Open de lade.



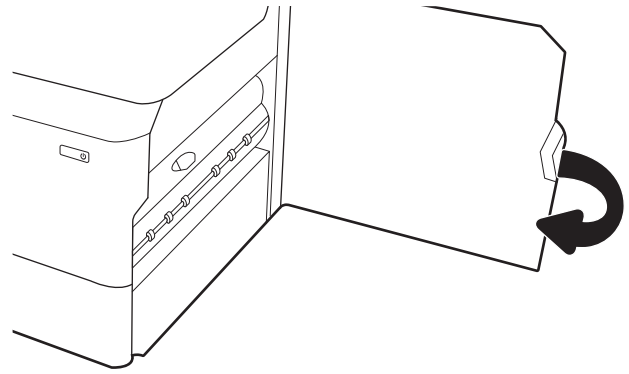
7. Verwijder het vastgelopen papier uit de invoerrollen in de printer. Trek het papier eerst naar links en trek het vervolgens naar voren om het te verwijderen.



8. Sluit de lade.



9. Sluit de rechterklep.



10. Als er nog pagina's in de printer zitten, leest u op het bedieningspaneel hoe u de resterende pagina's kunt verwijderen.


## Papierstoringen verhelpen in lade 3 - 15.A3.yz; 15.12.A3; 15.12.D3

Wanneer er een storing is, ziet u op het bedieningspaneel een foutbericht en een animatie die u helpt bij het verhelpen van de storing.

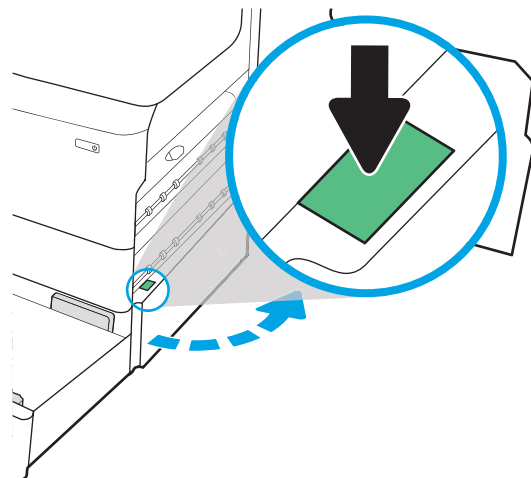
Papierstoringen in lade 3 kunnen een van de volgende foutcodes produceren:

- 15.A3.yz
- 15.12.A3
- 15.12.D3

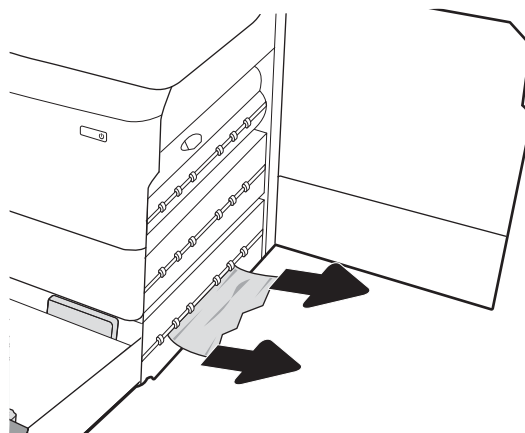
Ga als volgt te werk om het vastgelopen papier te verwijderen:

 **OPMERKING:** De procedure voor het verhelpen van papierstoringen uit de lade voor 1 x 550 vel met standaard is hetzelfde als voor de tafellade van 1 x 550 vel. Hier wordt alleen de tafellade weergegeven.

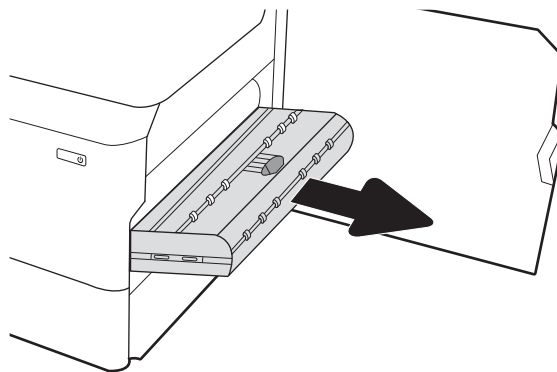
1. Open de rechterklep en de klep rechtsonder.



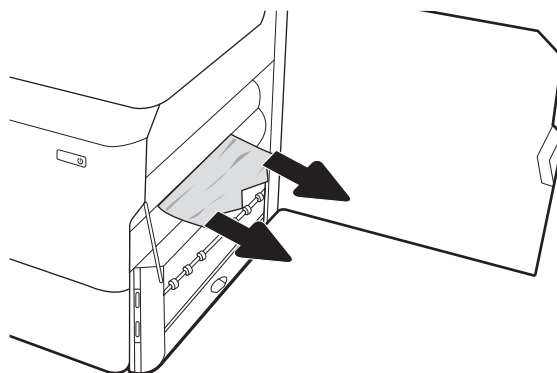
2. Trek het vastgelopen papier voorzichtig naar buiten.



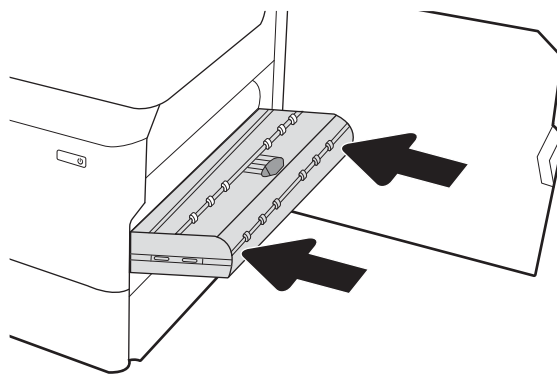
3. Verwijder de duplexer als er geen vastgelopen papier zichtbaar is.



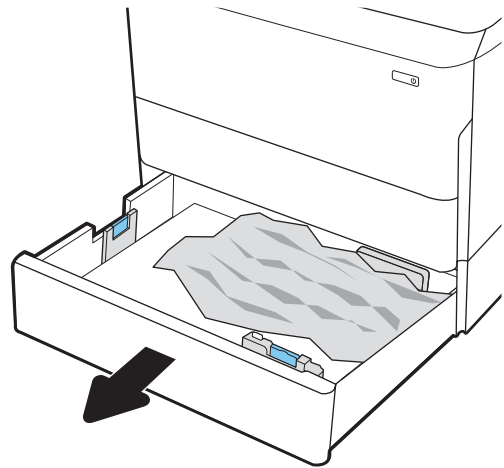
4. Trek vastgelopen papier recht naar buiten.



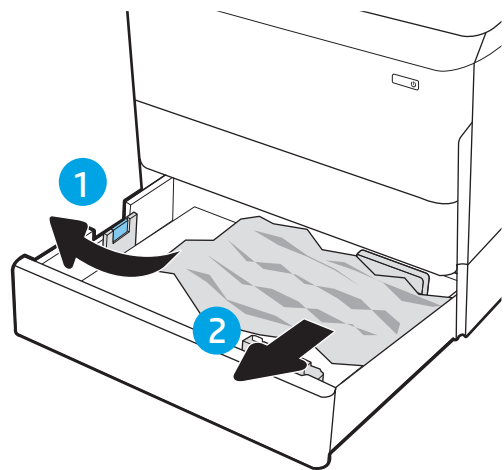
5. Plaats de duplexeenheid terug in de printer.



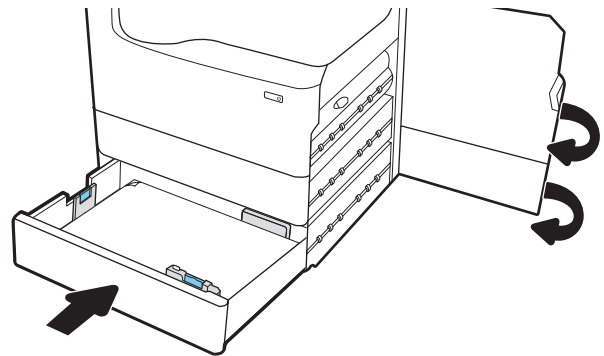
6. Open de lade.



7. Verwijder het vastgelopen papier uit de invoerrolle in de printer. Trek het papier eerst naar links en trek het vervolgens naar voren om het te verwijderen.



8. Sluit de klep rechtsonder en de rechterklep, en sluit vervolgens de lade.



9. Als er nog pagina's in de printer zitten, leest u op het bedieningspaneel hoe u de resterende pagina's kunt verwijderen.

## Papierstoringen in de uitvoerbak verhelpen - 15.E1.yz; 15.C1.Az

Wanneer er een storing is, ziet u op het bedieningspaneel een foutbericht en een animatie die u helpt bij het verhelpen van de storing.



Papierstoringen in de uitvoerbak kunnen een van de volgende foutcodes produceren:

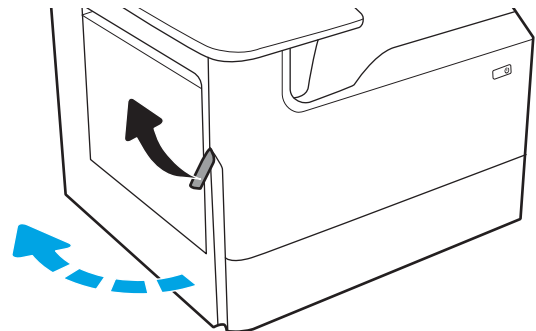
- 15.E1.yz
- 15.C1.Az

Ga als volgt te werk om het vastgelopen papier te verwijderen:

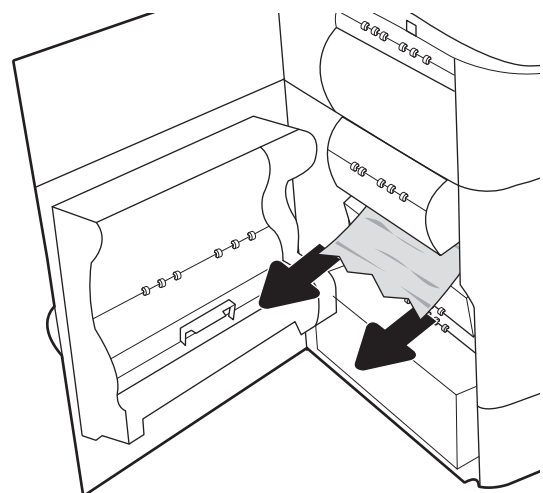
1. Als er papier zichtbaar is in de uitvoerbak, pakt u dit vast bij de voorste rand en verwijdert u het.



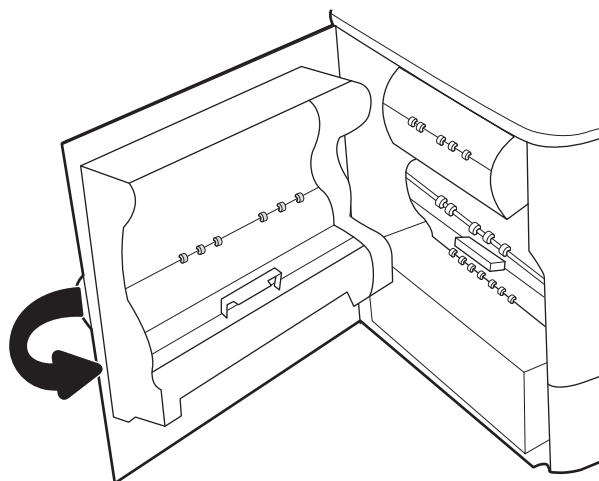
2. Open de linkerdeur.



3. Verwijder vastgelopen papier.



4. Sluit de linkerklep.



5. Als er nog pagina's in de printer zitten, leest u op het bedieningspaneel hoe u de resterende pagina's kunt verwijderen.

## Papierstoringen verhelpen in de duplexeenheid - 15.D1.yz; 15.D2.yz; 15.C1.5z; 15.C1.8z; 15.C1.9z

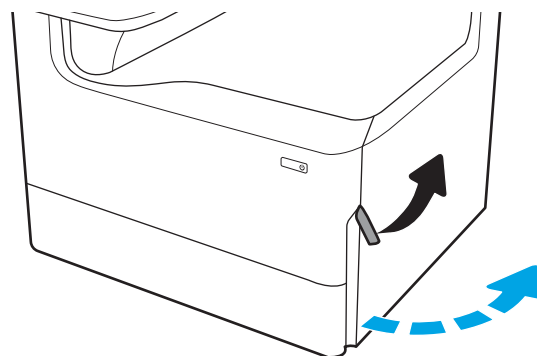
Wanneer er een storing is, ziet u op het bedieningspaneel een foutbericht en een animatie die u helpt bij het verhelpen van de storing.

Papierstoringen in de duplexeenheid kunnen een van de volgende foutcodes produceren:

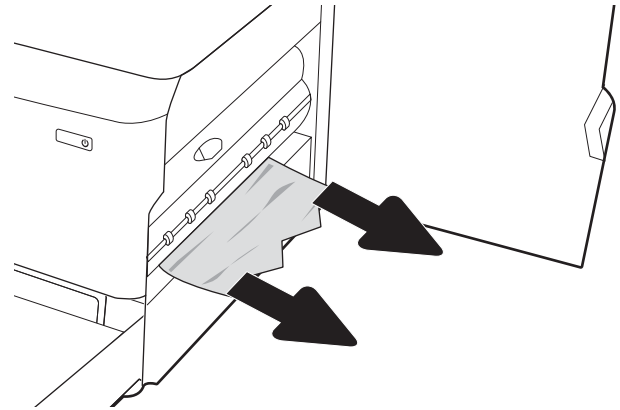
- 15.D1.yz
- 15.D2.yz
- 15.C1.5z
- 15.C1.8z
- 15.C1.9z

Ga als volgt te werk om het vastgelopen papier te verwijderen:

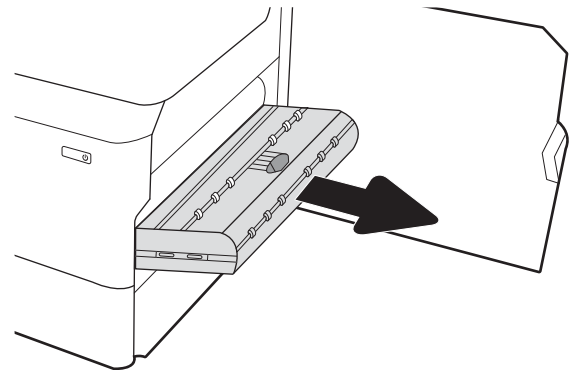
1. Open de rechterklep.



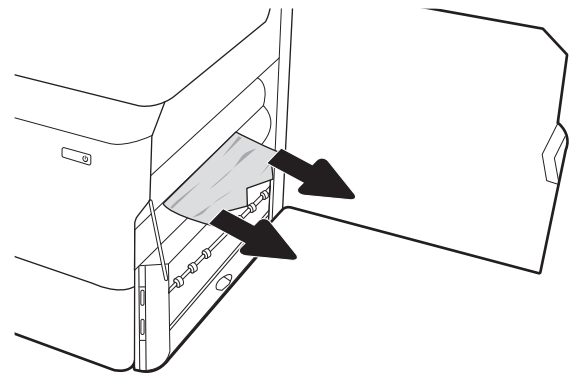
2. Verwijder vastgelopen papier.



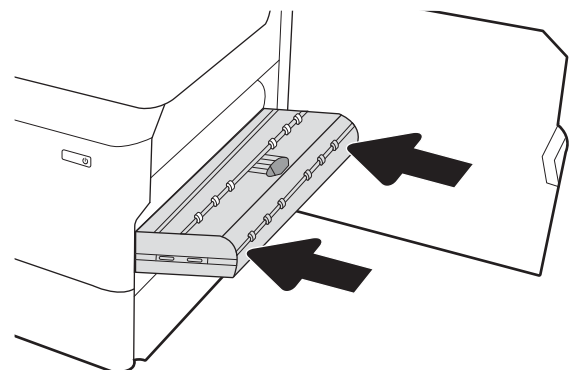
3. Verwijder de duplexer als er geen vastgelopen papier zichtbaar is.



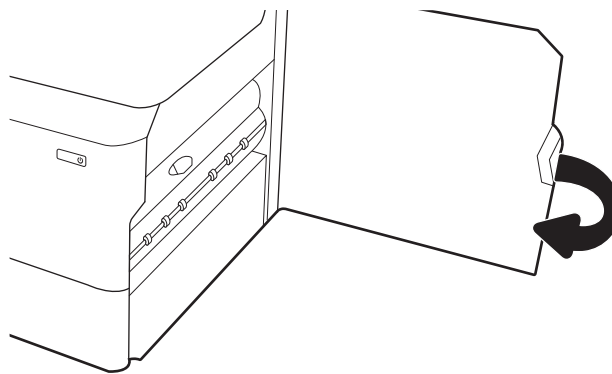
4. Trek vastgelopen papier recht naar buiten.



5. Plaats de duplexeenheid terug in de printer.



6. Sluit de rechterklep.



7. Als er nog pagina's in de printer zitten, leest u op het bedieningspaneel hoe u de resterende pagina's kunt verwijderen.

## Papierstoringen verhelpen in de laden 3 X 550 - 15.A4.yz; 15.A5.yz; 15.A6.yz; 15.A9.yz; 15.37.yz; 15.38.yz; 15.48.yz

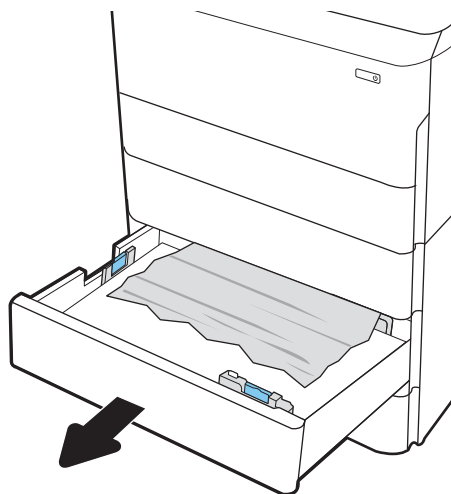
Wanneer er een storing is, ziet u op het bedieningspaneel een foutbericht en een animatie die u helpt bij het verhelpen van de storing.

Papierstoringen in de accessoire voor 3 x 550 vel kunnen een van de volgende foutcodes produceren:

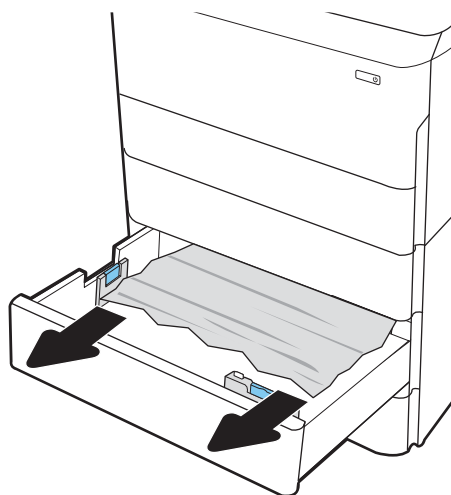
- 15.A4.yz
- 15.A5.yz
- 15.A6.yz
- 15.A9.yz
- 15.37.yz
- 15.38.yz
- 15.48.yz

Ga als volgt te werk om het vastgelopen papier te verwijderen:

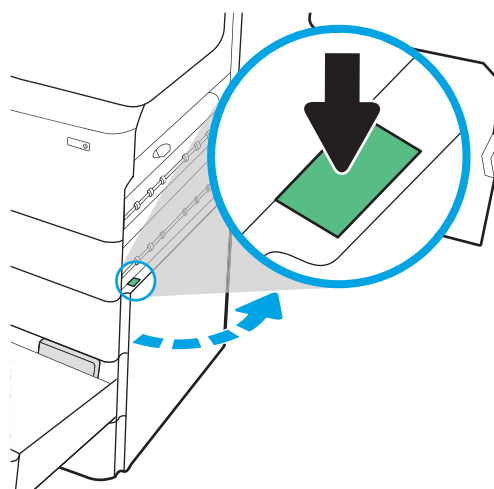
1. Open een van de laden.



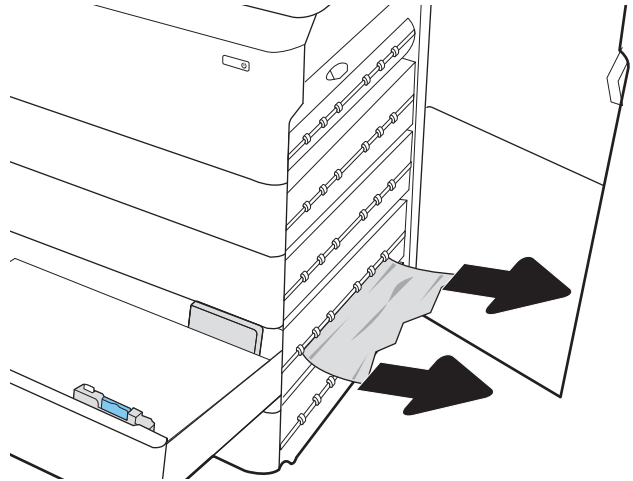
2. Verwijder het vastgelopen papier uit de invoerrollen in de printer. Trek het papier eerst naar links en trek het vervolgens naar voren om het te verwijderen.



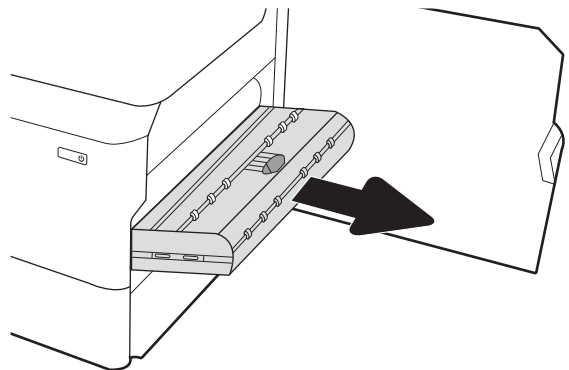
3. Open de rechterklep en de klep rechtsonder.



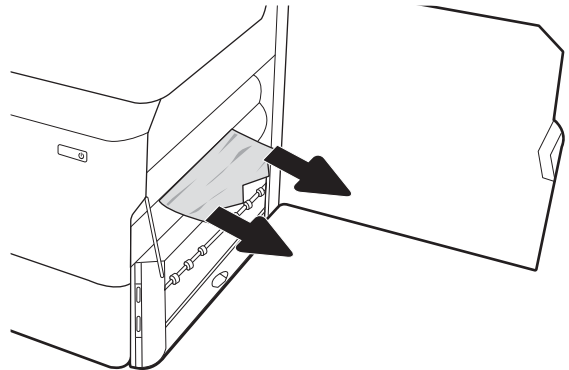
4. Trek het vastgelopen papier voorzichtig naar buiten.



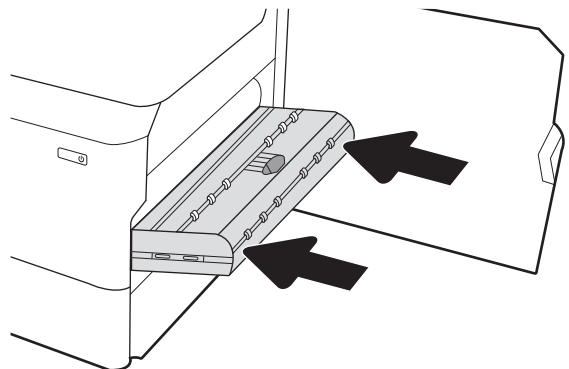
5. Verwijder de duplexer als er geen vastgelopen papier zichtbaar is.



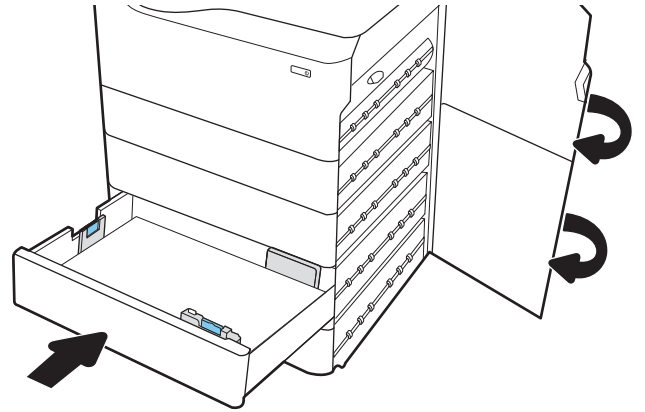
6. Trek vastgelopen papier recht naar buiten.



7. Plaats de duplexeenheid terug in de printer.



8. Sluit de rechterklep en de klep rechtsonder en sluit de lade.



9. Als er nog pagina's in de printer zitten, leest u op het bedieningspaneel hoe u de resterende pagina's kunt verwijderen.

## Papierstringen verhelpen in de HCI-accessoire voor 4000 vel - 15.A7.yz; 15.A8.yz; 15.37.yz; 15.38.yz; 15.48.yz

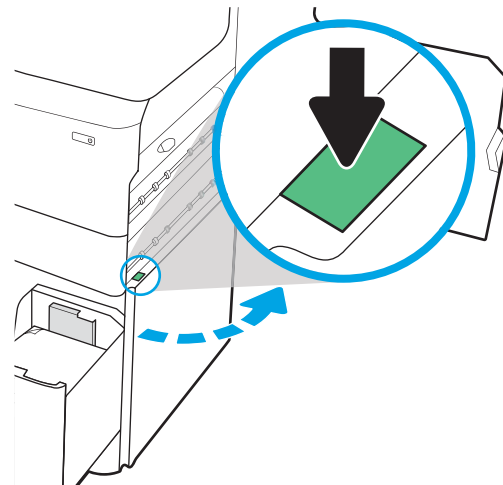
Wanneer er een storing is, ziet u op het bedieningspaneel een foutbericht en een animatie die u helpt bij het verhelpen van de storing.

Papierstringen in de HCI-accessoire voor 4000 vel kunnen een van de volgende foutcodes produceren:

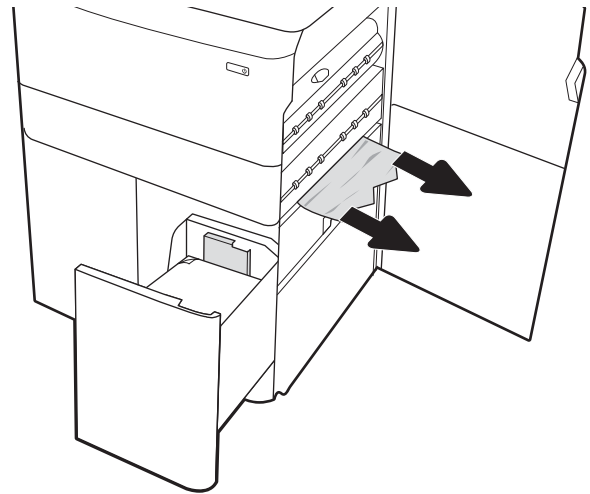
- 15.A7.yz
- 15.A8.yz
- 15.37.yz
- 15.38.yz
- 15.48.yz

Ga als volgt te werk om het vastgelopen papier te verwijderen:

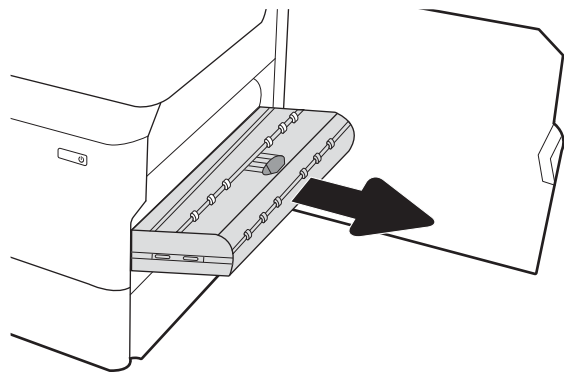
1. Open de rechterklep en de klep rechtsonder.



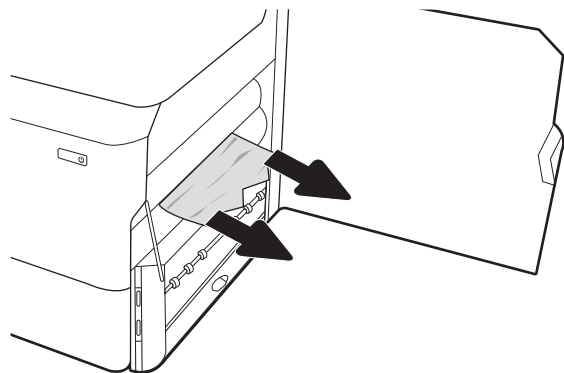
2. Verwijder alle beschadigde vellen.



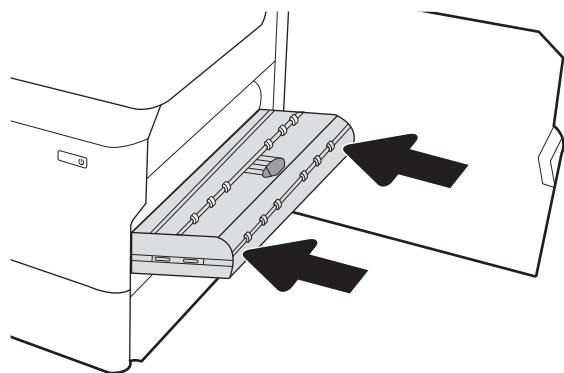
3. Verwijder de duplexer als er geen vastgelopen papier zichtbaar is.



4. Trek vastgelopen papier recht naar buiten.

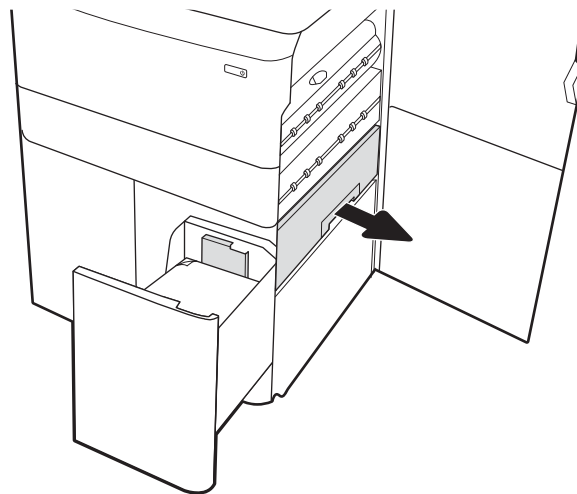


5. Plaats de duplexeenheid terug in de printer.

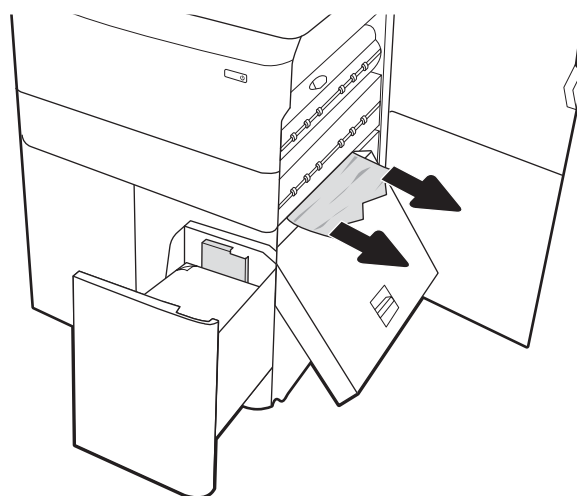




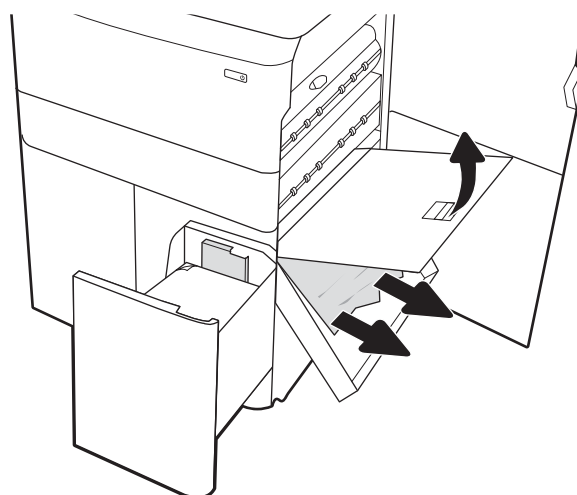
6. Gebruik de groene hendel in het gebied van de klep rechtsonder om de HCI-cassette met de storing naar buiten te trekken.



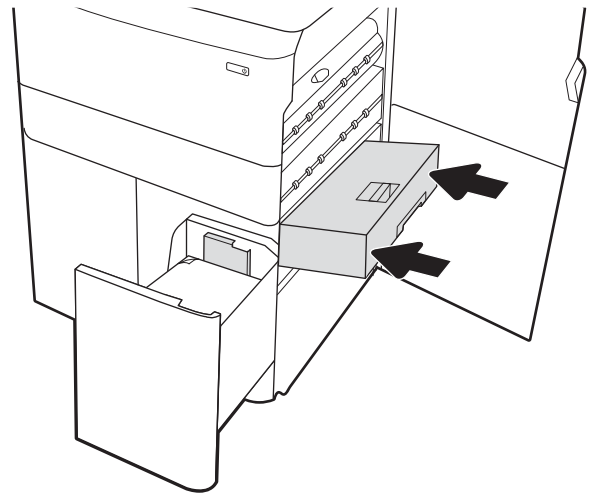
7. Verwijder vastgelopen papier uit het cassettegebied met de storing.



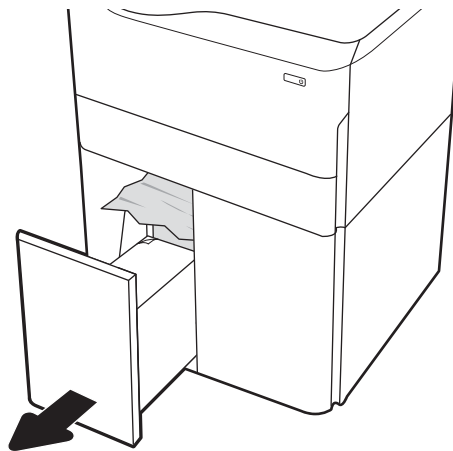
8. Gebruik de groene hendel om de bovenkant van de HCI-cassette met de storing te openen en verwijder het vastgelopen papier.



9. Sluit de cassette met de storing en plaats deze opnieuw in de printer.



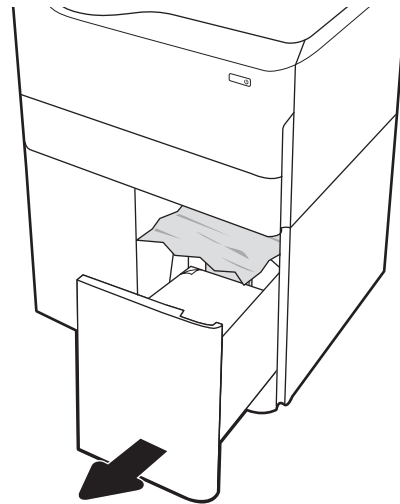
10. Open de linkerinvoerlade met hoge capaciteit.



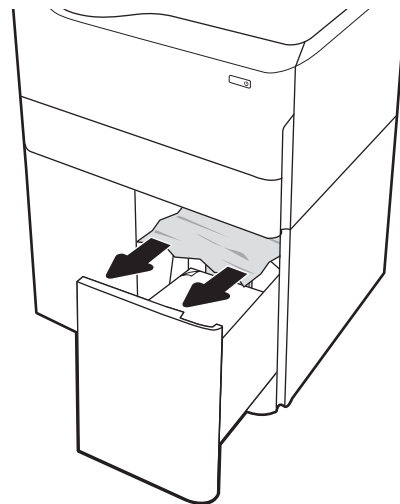
11. Verwijder het vastgelopen papier uit de invoerrollen in de printer. Trek het papier eerst naar links en trek het vervolgens naar voren om het te verwijderen.



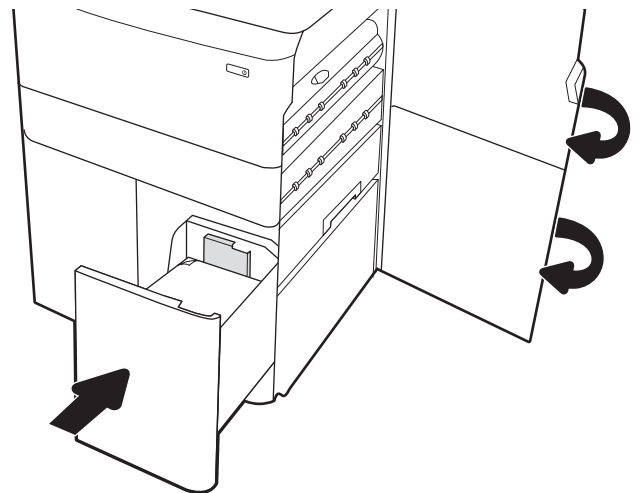
12. Sluit de linkerlade en open de rechterinvoerlade met hoge capaciteit.



13. Verwijder het vastgelopen papier uit de invoerrollen in de printer. Trek het papier eerst naar links en trek het vervolgens naar voren om het te verwijderen.



14. Sluit de rechterklep en de klep rechtsonder en sluit vervolgens de rechterlade.



15. Als er nog pagina's in de printer zitten, leest u op het bedieningspaneel hoe u de resterende pagina's kunt verwijderen.

# Problemen met de kleurenafdrukkwaliteit oplossen

Gebruik onderstaande informatie om problemen met de afdrukkwaliteit, afbeeldingskwaliteit en kleurkwaliteit op HP Color LaserJet Enterprise-printers op te lossen.

## Inleiding

De stappen voor probleemoplossing kunnen helpen bij het oplossen van de volgende fouten:

- Lege pagina's
- Zwarte pagina's
- Kleuren die niet zijn uitgelijnd
- Omgekruld papier
- Donkere of lichte stroken
- Donkere of lichte strepen
- Vage afdruk
- Grijs achtergrond of donkere afdruk
- Lichte afdruk
- Losse toner
- Ontbrekende toner
- Verspreide tonerstippen
- Schuine afbeeldingen
- Vlekken
- Strepen

## Problemen met de afdrukkwaliteit oplossen

Volg de stappen in de aangegeven volgorde om problemen met de afdrukkwaliteit op te lossen.

Raadpleeg [Beeldfouten oplossen](#) om specifieke beeldfouten op te lossen.

## De printerfirmware bijwerken

Probeer de printerfirmware bij te werken.

Ga voor meer instructies naar [www.hp.com/support/](http://www.hp.com/support/).

## Afdrukken vanuit een ander softwareprogramma

Probeer af te drukken vanuit een ander softwareprogramma.

Als de pagina correct wordt afgedrukt, ligt het probleem bij het programma dat u gebruikt om het document af te drukken.

## De papiersoort voor de afdruktaak controleren

Controleer de instelling voor de papiersoort wanneer u afdrukt vanuit een softwareprogramma en de afgedrukte pagina's vlekken, een wazige of donkere afdruk, gekruld papier, spatten toner, resten toner of kleine gebieden zonder toner bevatten.

### De instelling voor de papiersoort op het bedieningspaneel controleren

Controleer de instelling voor de papiersoort op het bedieningspaneel van de printer en wijzig de instelling indien nodig.

1. Open en sluit de papierlade.
2. Volg de aanwijzingen op het bedieningspaneel om de instellingen van de papiersoort en het papierformaat voor de lade te bevestigen of te wijzigen.
3. Zorg ervoor dat het papier in de printer voldoet aan de specificaties.
4. Stel op het bedieningspaneel de vochtigheid en weerstand in die nodig zijn voor de omgeving.
  - a. Open de volgende menu's:
    1. [Instellingen](#)
    2. [Afdrukkwaliteit](#)
    3. [Papiersoort aanpassen](#)
  - b. Selecteer de papiersoort die overeenkomt met het papier dat in de printerlade is geplaatst.
  - c. Met de pijlen verhoogt of verlaagt u de instellingen van de vochtigheid en de weerstand.
5. Controleer of de driverinstellingen overeenkomen met de instellingen op het bedieningspaneel.



---

**OPMERKING:** De instellingen van de printerdriver hebben voorrang boven de instellingen op het bedieningspaneel.

---

### De instelling voor de papiersoort controleren (Windows)

Controleer de instelling voor de papiersoort voor Windows, en wijzig de instelling indien nodig.



---

**OPMERKING:** De instellingen van de printerdriver hebben voorrang boven de instellingen op het bedieningspaneel.

---

1. Selecteer de **afdrukoptie** vanuit het programma.
2. Selecteer de printer en klik vervolgens op de knop **Eigenschappen** of **Voorkeuren**.
3. Klik op het tabblad **Papier/Kwaliteit**.
4. Klik in de vervolgkeuzelijst **Papiersoort** op de optie **Meer....**
5. Vouw de lijst met **Type is:-**opties uit.
6. Vouw de categorie met papiersoorten uit die het best overeenkomt met het papier dat u gebruikt.
7. Selecteer de papiersoort die u gebruikt en klik vervolgens op de knop **OK**.
8. Klik op de knop **OK** om het dialoogvenster **Documenteigenschappen** te sluiten. Klik in het dialoogvenster **Afdrukken** op de knop **OK** om de taak af te drukken.

## De instelling voor de papiersoort controleren (macOS)

Controleer de instelling voor de papiersoort voor macOS, en wijzig de instelling indien nodig.

1. Klik op het menu **Bestand** en vervolgens op de optie **Afdrukken**.
2. Selecteer de printer in het menu **Printer**.
3. Het menu **Exemplaren & pagina's** wordt standaard weergegeven door de printerdriver. Open de menuvervolgkeuzelijst en klik op het menu **Afwerking**.
4. Selecteer in de vervolgkeuzelijst **Media** een papiersoort.
5. Klik op de knop **Afdrukken**.

## Status van de tonercartridge controleren

Volg deze stappen om de geschatte resterende levensduur van tonercartridges en indien nodig de status van andere vervangbare onderdelen te bepalen.

### Stap één: De statuspagina voor benodigdheden afdrukken

De statuspagina voor benodigdheden geeft de cartridgestatus weer.

1. Selecteer het menu **Rapporten** in het beginscherm van het bedieningspaneel van de printer.
2. Selecteer het menu **Configuratie-/statuspagina's**.
3. Selecteer **Statuspagina voor benodigdheden** en vervolgens **Afdrukken** om de pagina af te drukken.

### Stap twee: Voorraad controleren

Controleer het voorraadstatusrapport als volgt.

1. Bepaal met behulp van het voorraadstatusrapport de geschatte resterende levensduur van tonerinktpatronen en indien nodig de status van andere vervangbare onderdelen.

Als u een tonercartridge gebruikt waarvan het einde van de levensduur is bereikt, kunnen zich problemen met de afdrukkwaliteit voordoen. De pagina Status benodigdheden geeft aan wanneer een onderdeel bijna moet worden vervangen. Als een HP-onderdeel vrijwel leeg is, is de Premium Protection Warranty van HP voor het desbetreffende onderdeel beëindigd.

De tonercartridge hoeft op dat moment nog niet te worden vervangen, tenzij de afdrukkwaliteit niet langer acceptabel is. Zorg dat u een vervangende tonercartridge hebt die u kunt plaatsen wanneer de afdrukkwaliteit niet meer voldoet.

Als u vaststelt dat een tonercartridge of ander vervangbaar onderdeel moet worden vervangen, kunt u de nummers van echte HP-onderdelen vinden op de statuspagina voor benodigdheden.

2. Controleer of u een echte HP-cartridge gebruikt.

Op een echte HP-tonercartridge staat het woord "HP" of het HP-logo. Meer informatie over het identificeren van HP-cartridges vindt u op [www.hp.com/go/learnaboutsupplies](http://www.hp.com/go/learnaboutsupplies).

## Een reinigingspagina afdrukken

Tijdens het afdrukproces kunnen deeltjes papier, toner en stof zich in de printer ophopen. Dit kan leiden tot problemen met de afdrukkwaliteit, zoals tonerspikkels of -spatten, vegen, vlekken, lijnen of herhaalde markeringen.

Ga als volgt te werk om het papierpad van de printer te reinigen:

1. Selecteer het menu **Hulptools** in het beginscherm van het bedieningspaneel van de printer.
2. Selecteer de volgende menu's:



- a. [Onderhoud](#)
  - b. [Kalibratie/reiniging](#)
  - c. [Reinigingspagina](#)
3. Selecteer [Afdrukken](#) om de pagina af te drukken.


Er verschijnt een bericht **Reinigen...** op het bedieningspaneel van de printer. Het volledige reinigingsproces duurt enkele minuten. Schakel de printer pas uit nadat het reinigen is voltooid. Gooi de afgedrukte pagina weg als het reinigingsproces is voltooid.

## De printcartridge of cartridges controleren

Volg deze stappen om elke tonercartridge te inspecteren:

1. Verwijder de tonercartridge uit de printer en controleer of de afdichttape is verwijderd.
2. Controleer of de geheugenchip is beschadigd.
3. Onderzoek het oppervlak van de groene afbeeldingsdrum.

---

 **VOORZICHTIG:** Raak de afbeeldingsdrum niet aan. Vingerafdrukken op de afbeeldingsdrum kunnen problemen geven met de afdrukkwaliteit.

---

4. Vervang de tonercartridge als zich krassen, vingerafdrukken of andere beschadigingen op de afbeeldingsdrum bevinden.
5. Plaats de tonercartridge terug en druk enkele pagina's af om te zien of het probleem is opgelost.

## Papier en afdruk omgeving controleren

Gebruik de volgende informatie om de papierselectie en afdruk omgeving te controleren.

### Stap één: Papier gebruiken dat voldoet aan de specificaties van HP

Sommige problemen met de afdrukkwaliteit kunnen ontstaan wanneer u papier gebruikt dat niet voldoet aan de specificaties van HP.

- Gebruik altijd papier van een type en gewicht dat door deze printer wordt ondersteund.
- Gebruik papier van goede kwaliteit en dat vrij is van sneden, inkepingen, scheuren, vlekken, losse deeltjes, stof, kreukels, gaten, nietjes en gekrulde of verbogen randen.
- Gebruik papier waarop nog nooit is afgedrukt.
- Gebruik geen papier dat metaal, zoals glitters, bevat.
- Gebruik papier dat is ontworpen voor laserprinters. Gebruik geen papier dat alleen is geschikt is voor inkjetprinters.
- Gebruik geen papier met een te ruw oppervlak. Gladder papier zorgt over het algemeen voor een beter afdrukresultaat.

### Stap twee: De omgeving controleren

De omgeving kan rechtstreeks invloed hebben op de afdrukkwaliteit, en is een bekende oorzaak van problemen met de afdrukkwaliteit of papierinvoer. Probeer het volgende:

- Plaats de printer niet op een tochtige locatie, zoals in de buurt van ramen of deuren, of bij het ventilatierooster van de airconditioning.
- Zorg ervoor dat de printer niet wordt blootgesteld aan temperaturen of vochtigheid die buiten de printerspecificaties vallen.
- Zet de printer niet in een afgesloten ruimte, zoals een kast.
- Plaats de printer op een stevig, vlak oppervlak.
- Zorg ervoor dat de luchtuitlaten van de printer niet worden geblokkeerd. De printer moet aan alle kanten beschikken over een goede luchtstroom, ook aan de bovenkant.
- Bescherm de printer tegen vuiltjes in de lucht, stof, stoom, vet en andere elementen die in de printer aanslag kunnen vormen.

### Stap drie: De uitlijning van een afzonderlijke lade instellen

Volg de volgende stappen wanneer tekst of beelden niet gecentreerd of onjuist uitgelijnd zijn op de afgedrukte pagina, wanneer u vanuit specifieke laden afdrukt.

1. Selecteer het menu [Instellingen](#) in het beginscherm van het bedieningspaneel van de printer.
2. Selecteer de volgende menu's:
  - a. [Kopiëren/afdrukken](#) of [Afdrukken](#)
  - b. [Afdrukkwaliteit](#)
  - c. [Afbeeldingsregistratie](#)

3. Selecteer **Lade** en selecteer vervolgens de lade die u wilt aanpassen.
4. Selecteer de knop **Testpagina afdrukken** en volg de instructies op de afgedrukte pagina's.
5. Selecteer nogmaals de knop **Testpagina afdrukken** om de resultaten te controleren en breng indien nodig verdere wijzigingen aan.
6. Selecteer **Gereed** om de nieuwe instellingen op te slaan.

## Een andere printerdriver proberen

Probeer een andere printerdriver als u afdrukt vanuit een softwareprogramma en de afbeeldingen op de gedrukte pagina's onverwachte lijnen vertonen of als er tekst of afbeeldingen ontbreken, als de pagina's niet correct zijn opgemaakt of als de lettertypen afwijken.

Download een van de volgende drivers van de HP website: <http://www.hp.com/support/pwcolor765> of <http://www.hp.com/support/colorpw755>.

**Tabel 6-2 Printerdrivers**

Driver	Omschrijving
HP PCL-6-driver	Deze printerspecifieke printerdriver ondersteunt, indien beschikbaar, oudere besturingssystemen zoals Windows XP en Windows Vista. Ga naar <a href="http://www.hp.com/go/support">www.hp.com/go/support</a> voor een lijst van ondersteunde besturingssystemen.
HP PCL 6-driver	Deze printerspecifieke printerdriver ondersteunt Windows 7 en nieuwere besturingssystemen die drivers van versie 3 ondersteunen. Ga naar <a href="http://www.hp.com/go/support">www.hp.com/go/support</a> voor een lijst van ondersteunde besturingssystemen.
HP PCL-6-driver	Deze apparaatspecifieke printerdriver ondersteunt Windows 8 en nieuwere besturingssystemen die drivers van versie 4 ondersteunen. Ga naar <a href="http://www.hp.com/go/support">www.hp.com/go/support</a> voor een lijst van ondersteunde besturingssystemen.
HP UPD PS-driver	<ul style="list-style-type: none"> <li>• Aanbevolen voor afdrukken met programma's van Adobe of met andere grafisch intensieve software</li> <li>• Ondersteunt het afdrukken met PostScript-emulatie en PostScript flash-lettertypen</li> </ul>
HP UPD PCL 6	<ul style="list-style-type: none"> <li>• Aanbevolen voor afdrukken in alle Windows-omgevingen.</li> <li>• Biedt algemeen de beste snelheid, afdrukkwaliteit en printerfunctie-ondersteuning voor de meeste gebruikers</li> <li>• Ontwikkeld voor gebruik met Windows Graphic Device Interface (GDI) voor de beste snelheid in Windows-omgevingen</li> <li>• Is mogelijk niet volledig compatibel met programma's van derden en aangepaste softwareprogramma's op basis van PCL 5</li> </ul>

## Problemen met de kleurkwaliteit oplossen

Door de printer te kalibreren, kunt u de afdrukkwaliteit in kleur verbeteren.

### De printer kalibreren om de kleuren uit te lijnen

Door middel van kalibratie wordt de afdrukkwaliteit verbeterd.

Volg deze stappen om problemen met de afdrukkwaliteit op te lossen, zoals onjuiste kleuren, gekleurde schaduwen, wazige afbeeldingen of andere problemen met de afdrukkwaliteit.

1. Selecteer het menu [Hulptools](#) in het beginscherm van het bedieningspaneel van de printer.
2. Selecteer de volgende menu's:
  - [Onderhoud](#)
  - [Kalibratie/reiniging](#)
  - [volledige kalibratie](#)
3. Selecteer [Start](#) om het kalibratieproces te starten.



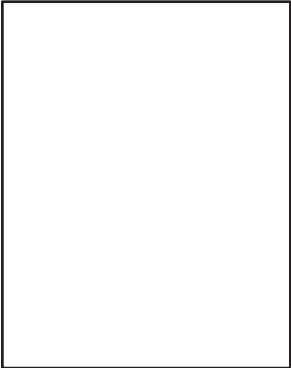
Het bericht **Kalibreren...** wordt weergegeven op het bedieningspaneel van de printer. Het kalibratieproces duurt enkele minuten. Schakel de printer pas uit nadat het kalibratieproces is voltooid.

4. Wacht tot de printer is gekalibreerd en probeer vervolgens opnieuw af te drukken.



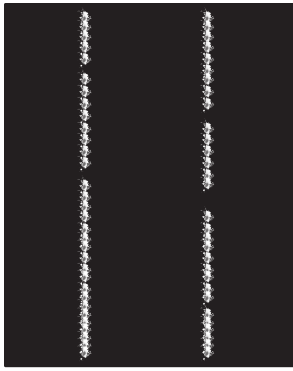
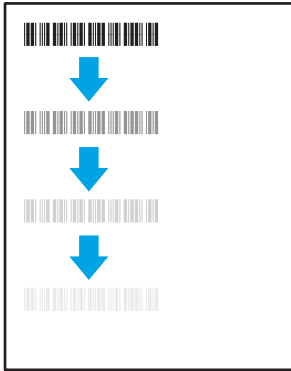


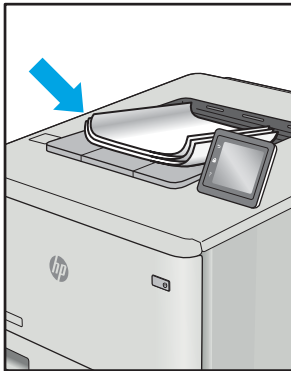
## Afbeeldingsfouten oplossen

Voorbeelden van beeldfouten en de procedures voor het oplossen van deze fouten.

**Tabel 6-3** Snelle referentietabel beeldfouten

Fout	Fout	Fout
<a href="#">Tabel 6-11 Lichte afdruk op pagina 141</a>	<a href="#">Tabel 6-9 Grijs achtergrond of donkere afdruk op pagina 140</a>	<a href="#">Tabel 6-6 Lege pagina — geen afdruk op pagina 137</a>
		

**Tabel 6-3** Snelle referentietabel beeldfouten (vervolg)

Fout	Fout	Fout
<p><a href="#">Tabel 6-5 Zwarte pagina op pagina 137</a></p> 	<p><a href="#">Tabel 6-4 Streepvorming op pagina 136</a></p> 	<p><a href="#">Tabel 6-13 Streepvorming op pagina 143</a></p> 
<p><a href="#">Tabel 6-8 Problemen met hechting/fuser op pagina 139</a></p> 	<p><a href="#">Tabel 6-10 Problemen met de plaatsing van afbeeldingen op pagina 140</a></p> 	<p><a href="#">Tabel 6-7 Kleurvlakregistratiefouten (alleen kleurmodellen) op pagina 138</a></p> 
<p><a href="#">Tabel 6-12 Uitvoerproblemen op pagina 142</a></p> 		

Beeldfouten, ongeacht de oorzaak, kunnen vaak worden opgelost met behulp van dezelfde stappen. Gebruik de volgende stappen als een uitgangspunt voor het oplossen van problemen met de afbeeldingskwaliteit.

1. Druk het document opnieuw af. Afdrukproblemen treden vaak periodiek op of kunnen helemaal verdwijnen als u verdergaat met afdrukken.
2. Controleer de toestand van de cartridge(s). Als een cartridge **vrijwel leeg** is, vervangt u de cartridge.
3. Zorg ervoor dat de afdrukmodusinstellingen voor de driver en de lade overeenkomen met het afdruk materiaal dat in de lade is geplaatst. Probeer ander afdruk materiaal of een andere lade. Probeer een andere afdrukmodus.
4. Controleer of de printer actief is binnen het ondersteunde temperatuur-/luchtvochtigheidsbereik.
5. Zorg ervoor dat de papiersoort en het papierformaat en -gewicht worden ondersteund door de printer. Zie de ondersteuningspagina van de printer op [support.hp.com](http://support.hp.com) voor een lijst met de ondersteunde papiersoorten en -formaten voor de printer.




**OPMERKING:** De term 'fusing' verwijst naar het gedeelte van het afdrukproces waarbij de toner zich aan het papier hecht.

De volgende voorbeelden verwijzen naar papier van Letter-formaat dat eerst met de korte zijde is ingevoerd in de printer.

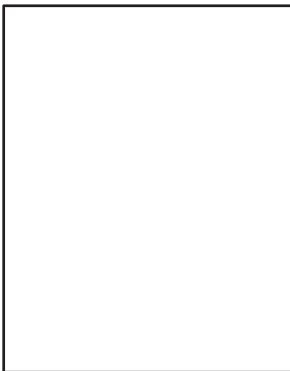
**Tabel 6-4** Streepvorming

Voorbeeld	Omschrijving	Mogelijke oplossingen
	<p>Donkere of lichte lijnen die over de lengte van de pagina lopen zijn brede strepen en/of impulsstrepen. De lijnen kunnen zowel scherp als dof zijn. Dit probleem komt alleen voor in gebieden met vulling, niet in gebieden met tekst of secties zonder afgedrukte inhoud.</p>	<ol style="list-style-type: none"> <li>1. Druk het document opnieuw af.</li> <li>2. Probeer vanuit een andere lade af te drukken.</li> <li>3. Vervang de cartridge.</li> <li>4. Gebruik een andere papiersoort.</li> <li>5. <b>Alleen Enterprise-modellen:</b> ga vanuit het beginscherm van de printer naar het bedieningspaneel van de printer naar het menu <a href="#">Papiersoorten aanpassen</a> en kies vervolgens een afdrukmodus die is bedoeld voor iets zwaarder afdruk materiaal dan u gebruikt. Dit vertraagt de afdruksnelheid en komt de afdrukkwaliteit mogelijk ten goede.</li> <li>6. Als het probleem aanhoudt, gaat u naar <a href="http://support.hp.com">support.hp.com</a>.</li> </ol>


**Tabel 6-5 Zwarte pagina**

Voorbeeld	Omschrijving	Mogelijke oplossingen
	De afgedrukte pagina is helemaal zwart.	<ol style="list-style-type: none"><li>1. Kijk of de cartridge beschadigd is.</li><li>2. Controleer of de cartridge op de juiste wijze is geïnstalleerd.</li><li>3. Vervang de cartridge.</li><li>4. Als het probleem aanhoudt, gaat u naar <a href="http://support.hp.com">support.hp.com</a>.</li></ol>

**Tabel 6-6 Lege pagina — geen afdruk**

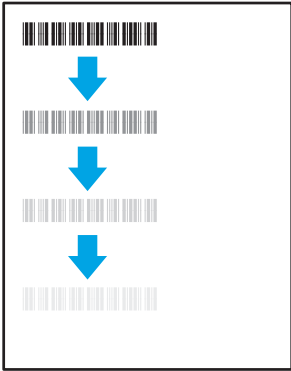
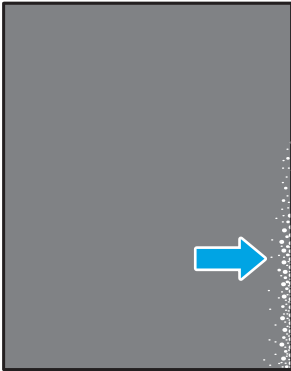
Voorbeeld	Omschrijving	Mogelijke oplossingen
	De pagina is helemaal leeg en bevat geen afgedrukte inhoud.	<ol style="list-style-type: none"><li>1. Zorg ervoor dat u originele HP-cartridges gebruikt.</li><li>2. Controleer of de cartridge op de juiste wijze is geïnstalleerd.</li><li>3. Druk af met een andere cartridge.</li><li>4. Controleer de papiersoort in de papierlade en pas de printerinstellingen dienovereenkomstig aan. Selecteer indien nodig een lichtere papiersoort.</li><li>5. Als het probleem aanhoudt, gaat u naar <a href="http://support.hp.com">support.hp.com</a>.</li></ol>

**Tabel 6-7** Kleurvlakregistratiefouten (alleen kleurmodellen)


Voorbeeld	Omschrijving	Mogelijke oplossingen
	<p>Een of meerdere kleurvlakken zijn niet uitgelijnd met de andere kleurvlakken. Deze registratiefout zal doorgaans optreden bij de gele cartridge.</p>	<ol style="list-style-type: none"><li data-bbox="1061 296 1380 323">1. Druk het document opnieuw af.</li><li data-bbox="1061 344 1337 394">2. Kalibreer de printer via het bedieningspaneel.</li><li data-bbox="1061 422 1450 527">3. Als een cartridge de status <b>Vrijwel leeg</b> heeft of als de afgedrukte uitvoer bijzonder flets is, vervangt u de cartridge.</li><li data-bbox="1061 554 1450 659">4. Gebruik op het bedieningspaneel van de printer de functie <b>Kalibratie herstellen</b> om de fabrieksinstellingen voor kalibratie te herstellen.</li><li data-bbox="1061 680 1406 730">5. Als het probleem aanhoudt, gaat u naar <a href="http://support.hp.com">support.hp.com</a>.</li></ol>




Tabel 6-8 Problemen met hechting/fuser

Voorbeeld	Omschrijving	Mogelijke oplossingen
	Lichte schaduwen of verschuivingen van het beeld worden herhaald over de lengte van de pagina. Het herhaalde beeld wordt mogelijk steeds vager.	<ol style="list-style-type: none"><li>1. Druk het document opnieuw af.</li><li>2. Controleer de papiersoort in de papierlade en pas de printerinstellingen dienovereenkomstig aan. Selecteer indien nodig een lichtere papiersoort.</li><li>3. Als het probleem aanhoudt, gaat u naar <a href="http://support.hp.com">support.hp.com</a>.</li></ol>
	Tonervlekken aan beide kanten van de pagina. Dit probleem komt vaak voor langs de randen van taken met hoge dekking en op lichte soorten afdruk materiaal, maar kan overal op de pagina optreden.	<ol style="list-style-type: none"><li>1. Druk het document opnieuw af.</li><li>2. Controleer de papiersoort in de papierlade en pas de printerinstellingen dienovereenkomstig aan. Selecteer indien nodig een zwaardere papiersoort.</li><li>3. <b>Alleen Enterprise-modellen:</b> via het bedieningspaneel van de printer gaat u naar het menu <b>Rand-tot-rand</b> en selecteert u <b>Normaal</b>. Druk het document opnieuw af.</li><li>4. <b>Alleen Enterprise-modellen:</b> op het bedieningspaneel van de printer selecteert u <b>Marges automatisch opnemen</b> en drukt u het document opnieuw af.</li><li>5. Als het probleem aanhoudt, gaat u naar <a href="http://support.hp.com">support.hp.com</a>.</li></ol>

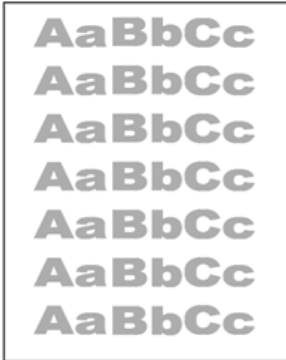
Tabel 6-9 Grijs achtergrond of donkere afdruk

Voorbeeld	Omschrijving	Mogelijke oplossingen
	<p>De afbeelding of tekst is donkerder dan verwacht en/of de achtergrond is grijs.</p>	<ol style="list-style-type: none"> <li>1. Zorg ervoor dat het papier in de laden niet al eerder door de printer is verwerkt.</li> <li>2. Gebruik een andere papiersoort.</li> <li>3. Druk het document opnieuw af.</li> <li>4. <b>Alleen zwart-witmodellen:</b> Ga vanuit het beginscherf van het bedieningspaneel van de printer naar het menu <a href="#">Tonerdichtheid aanpassen</a> en stel een lagere tonerdichtheid in.</li> <li>5. Controleer of de printer actief is binnen het ondersteunde temperatuur- en luchtvochtigheidsbereik.</li> <li>6. Vervang de cartridge.</li> <li>7. Als het probleem aanhoudt, gaat u naar <a href="http://support.hp.com">support.hp.com</a>.</li> </ol>

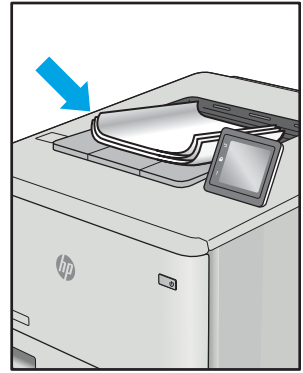
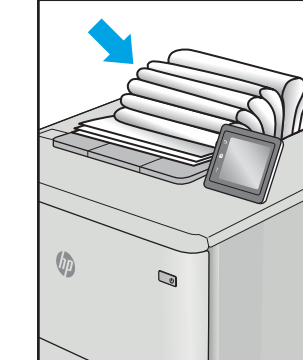
Tabel 6-10 Problemen met de plaatsing van afbeeldingen

Voorbeeld	Omschrijving	Mogelijke oplossingen
	<p>De afbeelding is niet gecentreerd of staat scheef op de pagina. Dit probleem treedt op wanneer het papier niet goed wordt geplaatst als het uit de lade wordt getrokken en door de papierbaan wordt verwerkt.</p>	<ol style="list-style-type: none"> <li>1. Druk het document opnieuw af.</li> <li>2. Verwijder het papier en laad de lade opnieuw. Zorg ervoor dat alle randen van het papier aan alle zijden gelijk zijn.</li> <li>3. Let erop dat de bovenkant van de papierstapel niet boven de indicator voor de maximale stapelhoogte uitkomt. Plaats niet te veel papier in de lade.</li> <li>4. Controleer of de papiergeleiders zijn ingesteld op het juiste papierformaat. Verplaatst de papiergeleiders niet te strak tegen de papierstapel. Pas de papiergeleiders aan op basis van de inkepingen of de markeringen in de lade.</li> <li>5. Als het probleem aanhoudt, gaat u naar <a href="http://support.hp.com">support.hp.com</a>.</li> </ol>

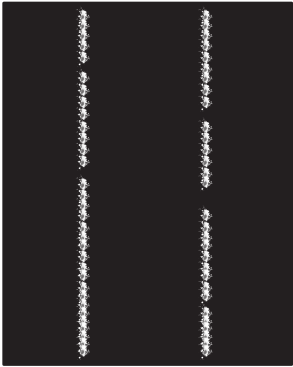
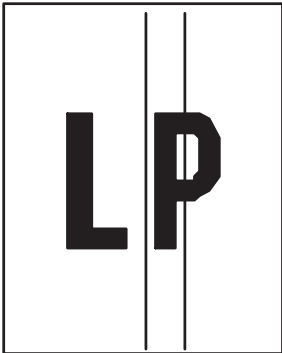
Tabel 6-11 Lichte afdruk

Voorbeeld	Omschrijving	Mogelijke oplossingen
	<p>De afgedrukte inhoud is op de hele pagina te licht of flets.</p>	<ol style="list-style-type: none"><li>1. Druk het document opnieuw af.</li><li>2. Verwijder de cartridge en schud deze vervolgens om de toner opnieuw te verdelen. Plaats de tonercartridges opnieuw in de printer en sluit de klep. Raadpleeg <i>Tonercartridges vervangen</i> voor een grafische weergave van deze procedure.</li><li>3. <b>Alleen zwart-witmodellen:</b> Zorg dat de instelling <i>EconoMode</i> is uitgeschakeld, zowel op het bedieningspaneel van de printer als in de printerdriver.</li><li>4. Controleer of de cartridge op de juiste wijze is geïnstalleerd.</li><li>5. Druk een pagina met de status van de benodigdheden af en controleer de resterende levensduur en het gebruik van de cartridge.</li><li>6. Vervang de cartridge.</li><li>7. Als het probleem aanhoudt, gaat u naar <a href="http://support.hp.com">support.hp.com</a>.</li></ol>

Tabel 6-12 Uitvoerproblemen

Voorbeeld	Omschrijving	Mogelijke oplossingen
	<p>De afgedrukte pagina's hebben omkrullende randen. De omkrullende rand kan zich aan de korte of lange zijde van het papier bevinden. Er zijn twee soorten omkrulling mogelijk:</p> <ul style="list-style-type: none"> <li>• <b>Positieve omkrulling:</b> Het papier krult om naar de bedrukte zijde. Dit probleem treedt op in droge omgevingen of bij het afdrukken van pagina's met veel dekking.</li> <li>• <b>Negatieve omkrulling:</b> Het papier krult bij de bedrukte zijde vandaan. Dit probleem treedt op in omgevingen met een hoge luchtvochtigheid of bij het afdrukken van pagina's met weinig dekking.</li> </ul>	<ol style="list-style-type: none"> <li>1. Druk het document opnieuw af.</li> <li>2. <b>Positieve omkrulling:</b> Selecteer een zwaardere papiersoort op het bedieningspaneel van de printer. De zwaardere papiersoort zorgt voor een hogere temperatuur bij het afdrukken.  <b>Negatieve omkrulling:</b> Selecteer een lichtere papiersoort op het bedieningspaneel van de printer. De lichtere papiersoort zorgt voor een lagere temperatuur bij het afdrukken. Bewaar het papier in een droge omgeving voordat u het gaat gebruiken of gebruik een net geopend pak papier.</li> <li>3. Druk af in de dubbelzijdige modus.</li> <li>4. Als het probleem aanhoudt, gaat u naar <a href="http://support.hp.com">support.hp.com</a>.</li> </ol>
	<p>Het papier wordt niet goed gestapeld in de uitvoerlade. De stapel is ongelijkmatig of scheef gestapeld of de pagina's worden uit de lade geduwd en vallen op de grond. Een van de volgende situaties kan dit probleem veroorzaken:</p> <ul style="list-style-type: none"> <li>• Sterk krullend papier</li> <li>• Het papier in de lade is gekreukeld of vervormd</li> <li>• Het papier is niet van een standaardpapiersoort, zoals enveloppen</li> <li>• De uitvoerlade is te vol</li> </ul>	<ol style="list-style-type: none"> <li>1. Druk het document opnieuw af.</li> <li>2. Trek het verlengstuk voor de uitvoerbak uit.</li> <li>3. Als het probleem wordt veroorzaakt door extreem krullend papier, voert u de stappen voor probleemoplossing bij "Gekrulde uitvoer" uit.</li> <li>4. Gebruik een andere papiersoort.</li> <li>5. Gebruik een net geopend pak papier.</li> <li>6. Verwijder het papier uit de uitvoerlade voordat de lade te vol wordt.</li> <li>7. Als het probleem aanhoudt, gaat u naar <a href="http://support.hp.com">support.hp.com</a>.</li> </ol>

Tabel 6-13 Streepvorming

Voorbeeld	Omschrijving	Mogelijke oplossingen
	<p>Lichte verticale strepen, vaak over de hele lengte van de pagina. Dit probleem komt alleen voor in gebieden met vulling, niet in gebieden met tekst of secties zonder afgedrukte inhoud.</p>	<ol style="list-style-type: none"><li>1. Druk het document opnieuw af.</li><li>2. Verwijder de cartridge en schud deze vervolgens om de toner opnieuw te verdelen. Plaats de tonercartridges opnieuw in de printer en sluit de klep. Raadpleeg <i>Tonercartridges vervangen</i> voor een grafische weergave van deze procedure.</li><li>3. Als het probleem aanhoudt, gaat u naar <a href="http://support.hp.com">support.hp.com</a>.</li></ol>
	<p>Donkere, verticale lijnen die over de hele lengte van de pagina worden herhaald. Het defect kan overal op de pagina optreden, in gebieden met vulling of in gebieden zonder afgedrukte inhoud. Op kleurmodellen zullen deze lijnen of strepen ook zichtbaar zijn op de ITB-reinigingspagina.</p>	<ol style="list-style-type: none"><li>1. Druk het document opnieuw af.</li><li>2. Verwijder de cartridge en schud deze vervolgens om de toner opnieuw te verdelen. Plaats de tonercartridges opnieuw in de printer en sluit de klep. Raadpleeg <i>Tonercartridges vervangen</i> voor een grafische weergave van deze procedure.</li><li>3. Druk een reinigingspagina af.</li><li>4. Controleer het tonerniveau in de cartridge.</li><li>5. Als het probleem aanhoudt, gaat u naar <a href="http://support.hp.com">support.hp.com</a>.</li></ol>

**OPMERKING:** Er kunnen zowel lichte als donkere verticale strepen optreden wanneer de afdrumgeving niet voldoet aan het opgegeven bereik voor temperatuur of luchtvochtigheid. Raadpleeg de omgevingspecificaties van de printer voor het toegestane temperatuur- en luchtvochtigheidsbereik.

# Problemen met bekabelde netwerken oplossen

Bekijk het volgende informatie om problemen met het bekabelde netwerk te verhelpen.

## Inleiding

Bepaalde soorten problemen kunnen duiden op communicatieproblemen met het netwerk. Het gaat hier bijvoorbeeld om de volgende problemen:

## Slechte fysieke verbinding

Controleer de kabelverbindingen.

1. Controleer of de printer met een kabel van de juiste lengte is aangesloten op de juiste netwerkpoort.
2. Controleer of de kabels stevig zijn bevestigd.
3. Controleer aan de achterzijde van de printer of er twee lampjes branden bij de netwerkpoort aansluiting: een oranje knipperlampje ten teken van netwerkverkeer en een groen lampje dat de netwerkkoppeling aangeeft.
4. Als het probleem hiermee niet is verholpen, probeert u een andere kabel of poort op de hub.

## De computer kan niet met de printer communiceren

Controleer of de printer communiceert met het netwerk en de computer.

1. Test de netwerkcommunicatie door een ping-opdracht uit te voeren op het netwerk.
  - a. Open een opdrachtregel op uw computer.
    - In Windows: klik op **Start**, klik op **Uitvoeren**, typ vervolgens `cmd` en druk op `Enter`.
    - Ga in macOS naar **Programma's, Hulpprogramma's** en open **Terminal**.
  - b. Typ `ping`, gevolgd door het IP-adres voor uw printer.
  - c. Het netwerk werkt als er retime worden weergegeven in het venster.
2. Als de ping-opdracht is mislukt, controleer dan of de netwerkhub is ingeschakeld en controleer vervolgens of de netwerkinstellingen, de printer en de computer allemaal voor hetzelfde netwerk zijn geconfigureerd (ook bekend als subnet).
3. Ga naar de printereigenschappen en klik op het tabblad **Poorten**. Controleer of het huidige IP-adres van de printer is geselecteerd. Het IP-adres van de printer wordt weergegeven op de configuratiepagina.
4. Als u de printer hebt geïnstalleerd met de standaard TCP/IP-poort van HP, schakelt u het vakje **Altijd afdrukken naar dit apparaat, zelfs als het IP-adres verandert** in.
5. Als u de printer hebt geïnstalleerd met een standaard TCP/IP-poort van Microsoft, gebruikt u de hostnaam van de printer in plaats van het IP-adres.
6. Als het IP-adres juist is, verwijdert u de printer en voegt u deze opnieuw toe.
7. Installeer de printersoftware en printdriver opnieuw.

## De printer maakt gebruik van de verkeerde koppelings- en duplexinstellingen voor het netwerk

HP raadt aan deze instellingen op de automatische modus te laten staan (de standaardinstelling). Wanneer u deze instellingen wijzigt, dient u deze ook voor uw netwerk te wijzigen.

## Nieuwe softwareprogramma's zorgen mogelijk voor compatibiliteitsproblemen

Controleer of nieuwe softwareprogramma's juist zijn geïnstalleerd en de juiste printerdriver gebruiken.

## Uw computer of werkstation is mogelijk niet juist ingesteld

Een onjuist geconfigureerde computer kan problemen met afdrukken veroorzaken.

1. Controleer de instellingen van de netwerkdrivers, printerdrivers en netwerkomleiding.
2. Controleer of het besturingssysteem juist is geconfigureerd.

## De printer is uitgeschakeld of andere netwerkinstellingen zijn niet juist

Controleer de netwerkinstellingen.

1. Bekijk de configuratie-/netwerkpagina's van de printer om de status van de netwerkinstellingen en protocollen te controleren.
2. Configureer de netwerkinstellingen zo nodig opnieuw.


# Problemen met draadloze netwerken oplossen

Bekijk de volgende informatie om problemen met het draadloze netwerk te verhelpen.

## Inleiding

Gebruik de probleemoplossingsinformatie als hulp bij het oplossen van problemen.

 **OPMERKING:** Om te bepalen of HP NFC, Wi-Fi, BLE en andere draadloze afdrukmogelijkheden op uw printer zijn ingeschakeld, drukt u een configuratiepagina af vanuit het bedieningspaneel van de printer.

 **OPMERKING:** Als de netwerkverbinding met tussenpozen wordt verbroken, werk dan eerst de printerfirmware bij. Ga voor het updaten van de printerfirmware naar <http://support.hp.com>, zoek uw printer op en zoek vervolgens op 'firmware updaten'.

## Controlelijst draadloze verbinding

Gebruik de controlelijst om problemen met de draadloze verbinding op te lossen.

- Controleer of de netwerkkabel niet is aangesloten op een printer die niet gelijktijdig bekabeld en draadloze verbindingen ondersteund.
- Controleer of de printer en de draadloze router zijn ingeschakeld en van stroom worden voorzien. Controleer ook of de draadloze zender van de printer is ingeschakeld. (Het lampje van het draadloze netwerk brandt wanneer de printer is aangesloten op een draadloos netwerk, en knippert wanneer de printer op zoek is naar een draadloos netwerk.)
- Controleer of de naam van het draadloze netwerk (SSID) juist is:
  - Controleer of uw mobiele toestel verbinding maakt met de juiste router/het juiste toegangspunt voor een draadloze verbinding met uw netwerk.
  - Voor een verbinding via Wi-Fi Direct, drukt u een configuratiepagina af om de SSID van de printer te bepalen.

Voer de draadloze installatie opnieuw uit als u niet zeker weet of de naam van het draadloze netwerk (SSID) juist is.

- Bij beveiligde netwerken controleert u of de beveiligingsinformatie juist is. Voer de draadloze installatie opnieuw uit als de beveiligingsinformatie niet juist is.
- Probeer toegang te krijgen tot andere computers op het draadloos netwerk als het draadloos netwerk niet goed functioneert. Probeer verbinding te maken met internet via een draadloze verbinding als het netwerk toegang heeft tot internet.
- De coderingsmethode (AES of TKIP) voor de printer is hetzelfde als die voor het draadloze toegangspunt (op netwerken met WPA-beveiliging).
- Controleer of de printer zich binnen het bereik van het draadloze netwerk bevindt. Bij de meeste netwerken dient de printer zich binnen 30 m van het draadloze toegangspunt (draadloze router) te bevinden.
- Zorg dat het draadloze signaal niet wordt geblokkeerd door obstakels. Verwijder grote metalen objecten tussen het toegangspunt en de printer. Controleer of er geen pilaren, muren of draagbalken van metaal of beton tussen de printer en het draadloos toegangspunt staan.



- Zorg dat de printer niet in de buurt staat van elektronische apparaten die het draadloze signaal kunnen storen. Apparaten die het draadloos signaal kunnen storen, zijn onder andere motoren, draadloze telefoons, beveiligingscamera's, andere draadloze netwerken en bepaalde Bluetooth-apparaten.
- Voor computers die zijn verbonden met de draadloze printer:
  - Controleer of het printerstuurprogramma op de computer is geïnstalleerd.
  - Controleer of u de juiste printerpoort hebt geselecteerd.
  - Controleer of de computer en printer zijn verbonden met hetzelfde draadloze netwerk.
  - Als uw omgeving meerdere draadloze signalen heeft en de printer dual-band netwerken op zowel 2,4 GHz als 5 GHz moet ondersteunen, installeert u het accessoire van HP Jetdirect 2900nw PrintServer.
  - Controleer voor macOS of de draadloze router ondersteuning biedt voor Bonjour.

## Er kan niet worden afgedrukt met de printer na het voltooien van de draadloze configuratie

Problemen tussen uw computer en de printer oplossen.

1. Zorg dat de printer is ingeschakeld en gereed is.
2. Schakel firewalls van derden uit op uw computer.
3. Controleer of het draadloos netwerk goed werkt.
4. Controleer of de computer goed functioneert. Start indien nodig de computer opnieuw op.
5. Controleer of u de HP geïntegreerde webserver kunt openen vanaf een computer op het netwerk.

## Er kan niet worden afgedrukt met de printer en op de computer is een firewall van derden geïnstalleerd

Controleer of een firewall de draadloze communicatie niet verstoort.

1. Werk de firewall bij met de meest recente update van de fabrikant.
2. Als de firewall tijdens het installeren van de printer of tijdens het afdrukken om uw toestemming vraagt, dient u deze te geven voor het uitvoeren van de programma's.
3. Schakel de firewall tijdelijk uit en installeer de draadloze printer vervolgens op de computer. Schakel de firewall in wanneer de installatie is voltooid.

## De draadloze verbinding functioneert niet meer nadat de draadloze router of de printer is verplaatst

Controleer of de printer- en netwerkinstellingen juist zijn.

1. Controleer of de router of de printer is verbonden met hetzelfde netwerk waarmee uw computer is verbonden.
2. Druk een configuratiepagina af.

3. Vergelijk de naam van het draadloze netwerk (SSID) op de configuratiepagina met de SSID in de printerconfiguratie op uw computer.
4. Als de nummers niet hetzelfde zijn, zijn de apparaten niet aangesloten op hetzelfde netwerk. Configureer de draadloze instellingen voor de printer opnieuw.

## Er kunnen geen computers meer worden aangesloten op de draadloze printer

Voer de volgende stappen uit om verbingsproblemen op te lossen.

1. Controleer of de andere computers zich binnen het draadloos bereik bevinden en dat er geen obstakels zijn die het signaal blokkeren. Voor de meeste netwerken ligt het draadloos bereik op maximaal 30 m van het draadloos toegangspunt.
2. Zorg dat de printer is ingeschakeld en gereed is.
3. Controleer of er niet meer dan 5 gelijktijdige Wireless Direct Print-gebruikers zijn.
4. Schakel firewalls van derden uit op uw computer.
5. Controleer of het draadloos netwerk goed werkt.
6. Controleer of de computer goed functioneert. Start indien nodig de computer opnieuw op.

## De verbinding van de draadloze printer wordt verbroken wanneer er verbinding wordt gemaakt met een virtueel privénetwerk

U kunt niet gelijktijdig met een virtueel privénetwerk en andere netwerken verbonden zijn.

## Het netwerk wordt niet weergegeven in de lijst met draadloze netwerken

Volg deze stappen als het netwerk niet in de lijst van met draadloze netwerken op uw computer of mobiele apparaat wordt weergegeven.

- Controleer of de draadloze router is ingeschakeld en de stroomtoevoer functioneert.
- Het netwerk is mogelijk verborgen. U kunt echter gewoon verbinding maken met een verborgen netwerk. Controleer of de router/het toegangspunt de SSID uitgeeft door de SSID te controleren in de beschikbare netwerken die uw mobiele apparaat kan vinden.

## Het draadloos netwerk functioneert niet

Voer de volgende stappen uit om ervoor te zorgen dat het netwerk correct functioneert.

1. Ga na of de netwerkkabel is losgekoppeld van een printer die niet gelijktijdig bekabelde en draadloze verbindingen ondersteunt.
2. Om te controleren of de verbinding met het netwerk is verbroken, dient u andere apparaten op het netwerk aan te sluiten.
3. Test de netwerkcommunicatie door een ping-opdracht uit te voeren op het netwerk.
  - a. Open een opdrachtregel op uw computer.

- In Windows: klik op **Start**, klik op **Uitvoeren**, typ vervolgens `cmd` en druk op `Enter`.
  - Ga in macOS naar **Programma's, Hulpprogramma's** en open **Terminal**.
- b. Typ `ping`, gevolgd door het IP-adres van de router.
  - c. Het netwerk werkt als er retourtijden worden weergegeven in het venster.
4. Controleer of de router of het apparaat is verbonden met hetzelfde netwerk waarmee de computer is verbonden.
- a. Druk een configuratiepagina af.
  - b. Vergelijk de naam van het draadloze netwerk (SSID) op het configuratierapport met de SSID in de printerconfiguratie op de computer.
  - c. Als de nummers niet hetzelfde zijn, zijn de apparaten niet aangesloten op hetzelfde netwerk. Configureer de draadloze instellingen voor de printer opnieuw.

## Storing op een draadloos netwerk verminderen

Met de volgende tips kunt u storing op een draadloos netwerk verminderen:

- Houd de draadloze apparaten uit de buurt van grote metalen voorwerpen zoals dossierkasten en andere elektromagnetische apparaten zoals magnetrons en draadloze telefoons. Deze voorwerpen kunnen radiosignalen verstoren.
- Houd de draadloze apparaten uit de buurt van grote stenen gebouwen en andere soorten gebouwen. Deze objecten kunnen radiogolven absorberen en de signaalsterkte verlagen.
- Plaats de draadloze router op een centrale locatie in het zicht van de draadloze printers op het netwerk.



# Index

## Symbolen en getallen

- 1x550-vellenladen
- etiketten plaatsen 41

## A

- aanraakscherm
  - locatiefuncties 7
- aan-uitknop
  - localiseren 4
- aan-uitschakelaar
  - localiseren 4
- accessoires
  - bestellen 44
  - overzicht 43
- afdrukinstellingen
  - Geïntegreerde webserver van HP 76, 78, 80
- afdrukken
  - opgeslagen taken 63
  - overzicht 55
  - vanaf USB-opslagaccessoires 71
- afdrukken aan beide zijden
  - handmatig, Windows 56
  - instellingen (Windows) 56
  - Mac 60
  - Windows 56
- Afdrukken via NFC (Near Field Communication) 67, 68
- afdruk materiaal
  - lade 1 vullen 18
- afdruktaken opslaan 63
- afmetingen van de printer 13
- AirPrint 67, 69
- algemene configuratie
  - HP Embedded Web Server 76, 78, 79
- alternatieve briefhoofdmodus 18, 24, 25, 32, 33, 38

- Android-apparaten
  - afdrukken vanaf 67, 70
- artikelnummers
  - nietjescassettes 46
  - vervangingsonderdelen 46

## B

- bak, uitvoer
  - localiseren 4
- bedieningspaneel
  - help 93
  - localiseren 4
  - locatiefuncties op het bedieningspaneel met aanraakscherm 7
- beeldkwaliteit
  - status van de tonercartridge controleren 127, 130
- benodigdheden
  - artikelnummers 46
  - bestellen 44
  - drempelinstellingen voor bijna leeg 96
  - gebruiken wanneer cartridge bijna leeg 96
  - Geïntegreerde webserver van HP 81
  - overzicht 43
  - tonercartridges vervangen 47
- bestellen
  - benodigdheden en accessoires 44
- besturingssystemen, ondersteund 11
- beveiliging
  - gecodeerde harde schijf 88, 90
- beveiligingsinstellingen
  - Geïntegreerde webserver van HP 76, 78, 82

- Bonjour
  - identificeren 76
- browservereisten
  - Geïntegreerde webserver van HP 76

## C

- cartridge
  - drempelinstellingen voor bijna leeg 96
  - gebruiken wanneer cartridge bijna leeg 96
  - vervangen 47
- cartridges
  - artikelnummers 47
  - bestelinformatie 47
- controlelijst
  - draadloze verbinding 146

## D

- de printer beheren
  - overzicht 75
- documentinvoer
  - papierinvoerproblemen 98
- draadloos netwerk
  - problemen oplossen 146
- draadloos netwerk, storing 146, 149
- driverinstellingen voor Mac
  - Taakopslag 63
- dubbelzijdig afdrukken
  - handmatig (Mac) 60
  - handmatig (Windows) 56
  - instellingen (Windows) 56
  - Mac 60
  - Windows 56
- duplexeenheid
  - storingen 105
- duplex-instellingen voor netwerk, wijzigen 85

- E**
- energieverbruik, optimaliseren 91
  - enveloppen
    - afdrukstand 18, 19
  - enveloppen, plaatsen 39
  - Ethernetpoort (RJ-45)
    - localiseren 4
  - etiket
    - afdrukstand 41
  - etiketten
    - afdrukken (Windows) 56
    - afdrukken op 41
  - etiketten, plaatsen 41
  - Explorer, ondersteunde versies
    - Geïntegreerde webserver van HP 76
- F**
- fabrieksinstellingen terugzetten 95
  - faxinstellingen
    - Geïntegreerde webserver van HP 76, 78
  - formatter
    - formatter 88, 90
- G**
- gateway, standaard instellen 85
  - geheugen
    - standaard 10
  - geheugenchip (toner)
    - Locatie 47
  - Geïntegreerde webserver
    - netwerkinstellingen wijzigen 85
    - openen 85
    - printernaam wijzigen 85
  - geïntegreerde webserver (Embedded Web Server, EWS)
    - functies 76
    - netwerkverbinding 76
    - wachtwoorden instellen 88, 89
  - Geïntegreerde webserver van HP
    - afdrukinstellingen 76, 78, 80
    - benodigheden 81
    - beveiligingsinstellingen 76, 78, 82
    - faxinstellingen 76, 78
    - instellingen voor digital Sending 76, 78
    - kopieerinstellingen 76, 78
    - netwerkinstellingen 76, 78, 83
    - scaninstellingen 76, 78
  - Geïntegreerde webserver van HP (Embedded Web Server, EWS)
    - functies 76
    - netwerkverbinding 76
  - geluidsspecificaties 14
  - gewicht van de printer 13
- H**
- handmatig dubbelzijdig
    - Mac 60
    - Windows 56
  - harde schijven
    - gecodeerd 88, 90
  - help, bedieningspaneel 93
  - HP Embedded Web Server
    - algemene configuratie 76, 78, 79
    - HP Web Services 76, 78, 83
    - hulpprogramma's voor problemen oplossen 76, 78, 81
    - informatiepagina's 76, 78
    - lijst overige koppelingen 76, 78, 80
    - netwerkinstellingen wijzigen 85
    - openen 85
    - printernaam wijzigen 85
  - HP ePrint 67
  - HP ePrint-software 67
  - HP Web Jetadmin 92
  - HP Web Services
    - inschakelen 76, 78, 83
  - hulpprogramma's voor problemen oplossen
    - HP Embedded Web Server 76, 78, 81
- I**
- Informatieknop
    - localiseren 7
  - informatiepagina's
    - HP Embedded Web Server 76, 78
  - instellingen
    - terugzetten naar fabrieksinstellingen (standaard) 95
  - instellingen van de netwerkverbindingssnelheid, wijzigen 85
  - instellingen voor digital Sending
    - Geïntegreerde webserver van HP 76, 78
  - interfacepoorten
    - localiseren 4
  - Internet Explorer, ondersteunde versies
    - Geïntegreerde webserver van HP 76
  - invoerlade met hoge capaciteit
    - vullen 33
  - IPsec 88, 90
  - IP Security 88, 90
  - IPv4-adres 85
  - IPv6-adres 85
- J**
- Jetadmin, HP Web 92
- K**
- kalibreren
    - kleuren 134
  - kleuren
    - kalibreren 134
  - Knop Aanmelden
    - localiseren 7
  - Knop Afmelden
    - localiseren 7
  - Knop Beginscherm
    - localiseren 7
  - Knop Help
    - localiseren 7
  - kopieerinstellingen
    - Geïntegreerde webserver van HP 76, 78
- L**
- Lade 1
    - afdrukstand van het papier 18, 19
    - enveloppen laden 39
    - storingen 105
  - Lade 2
    - etiketten plaatsen 41
    - storingen 105
    - vullen 25
  - laden
    - alternatieve briefhoofdmodus gebruiken 24, 32, 38
    - capaciteit 10

- localiseren 4
- standaard 10
- Laden voor 550 vel
- storingen 105
- LAN-poort
- localiseren 4
- lijst overige koppelingen
- HP Embedded Web Server 76, 78, 80

## M

- meerdere pagina's per vel
- afdrukken (Mac) 60
- afdrukken (Windows) 56
- minimale systeemvereisten
- macOS 11
- Windows 11
- mobiel afdrukken
- Android-apparaten 67, 70
- mobiel afdrukken, ondersteunde software 13
- mogelijk risico op schokken 2

## N

- Netscape Navigator, ondersteunde versies
- Geïntegreerde webserver van HP 76
- netwerk
- instellingen, weergeven 85
- instellingen, wijzigen 85
- printernaam, wijzigen 85
- netwerk beheren 85
- netwerken
- HP Web Jetadmin 92
- IPv4-adres 85
- IPv6-adres 85
- ondersteund 10
- standaardgateway 85
- subnetmasker 85
- netwerkinstellingen
- Geïntegreerde webserver van HP 76, 78, 83
- NFC Connect en Print 67, 68

## O

- onderdelen
- overzicht 43
- onderhoudskits
- artikelnummers 46

- ondersteunde besturingssystemen 11
- online help, bedieningspaneel 93
- opgeslagen taken
- afdrukken 63
- maken (Mac) 63
- maken (Windows) 63
- met Windows 63
- verwijderen 63, 66
- opslag, taak
- Mac-instellingen 63

## P

- pagina's per minuut 10
- pagina's per vel
- selecteren (Mac) 60
- selecteren (Windows) 56
- papier
- lade 1 afdrukstand 18, 19
- lade 1 vullen 18
- lade 2 vullen 25
- plaatsen in de invoerlade met hoge capaciteit voor 4000 vel 33
- selecteren 127, 132
- storingen 105
- papier, bestellen 44
- papierladen
- overzicht 17
- papiersoort
- selecteren (Windows) 56
- papiersoorten
- selecteren (Mac) 60
- papierstoringen
- duplexeenheid 105
- Lade 1 105
- Lade 2 105
- Laden voor 550 vel 105
- locaties 105
- uitvoerbak 105
- poorten
- localiseren 4
- Poort voor local area network (LAN)
- localiseren 4
- printer
- overzicht 1
- Printerstuurprogramma's
- Linux 11
- macOS 11
- UNIX 11
- Windows 11

- privéafdrukken 63
- Probleemoplossing
- draadloos netwerk 146
- problemen met papier oppakken
- oplossen 98, 101
- problemen oplossen
- bedraad netwerk 144
- netwerkproblemen 144
- overzicht 93
- papierinvoerproblemen 98
- status van de tonercartridge
- controleren 127, 130
- storingen 105
- productnummer
- localiseren 4

## R

- reinigen
- papierpad 127
- RJ-45-poort
- localiseren 4

## S

- scaninstellingen
- Geïntegreerde webserver van HP 76, 78
- serienummer
- localiseren 4
- sluimervertraging
- instelling 91
- snelheid, optimaliseren 91
- Snelle USB 2.0-afdrukpoort
- localiseren 4
- speciaal papier
- afdrukken (Windows) 56
- specificaties
- elektrisch en akoestisch 14
- standaardgateway, instelling 85
- storingen
- autonavigatie 105
- duplexeenheid 105
- Lade 1 105
- Lade 2 105
- Laden voor 550 vel 105
- locaties 105
- oorzaken van 105
- uitvoerbak 105
- stroom
- verbruik 14
- stroomverbruik 91

- stroomvoorzieningspecificaties 14
- subnetmasker 85
- stelsysteemvereisten
  - Geïntegreerde webserver van HP 76

## T

- taken, opgeslagen
  - afdrukken 63
  - Mac-instellingen 63
  - maken (Windows) 63
  - verwijderen 63, 66
- TCP/IP
  - handmatig configureren van IPv4-parameters 85
  - handmatig configureren van IPv6-parameters 85
- toetsenblok
  - localiseren 4
- tonercartridges
  - onderdelen 47
  - vervangen 47
- transparanten
  - afdrukken (Windows) 56
- tweezijdig afdrukken
  - instellingen (Windows) 56
  - Mac 60
  - Windows 56

## U

- uitvoerbak
  - localiseren 4
  - storingen verhelpen 105
- USB-opslagaccessoires
  - afdrukken vanaf 71
- USB-poort
  - inschakelen 71, 72, 74
  - localiseren 4
- USB-printen met eenvoudige toegang 71

## V

- vereisten voor webbrowsers
  - Geïntegreerde webserver van HP 76
- vervangen
  - tonercartridges 47
- vervangingsonderdelen
  - artikelnummers 46
- verwijderen
  - opgeslagen taken 63, 66

- vloeistofopvangendeheid
  - vervangen 51
- voedingsaansluiting
  - localiseren 4
- voorrangsinvoerlade
  - enveloppen laden 39
- vullen
  - papier in de invoerlade met hoge capaciteit voor 4000 vel 33
  - papier in lade 1 18
  - papier in lade 2 25

## W

- websites
  - HP Web Jetadmin, downloaden 92
- Wi-Fi Direct Print 13, 67, 68