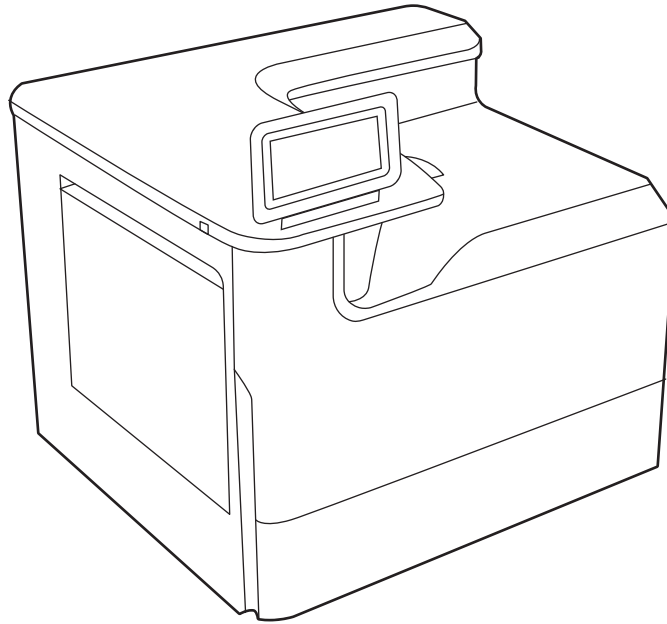




HP PageWide Enterprise Color 765
HP PageWide Color 755

Brukerhåndbok



www.hp.com/videos/PageWide
www.hp.com/support/pwcolor765
www.hp.com/support/colorpw755



HP PageWide Enterprise Color 765,
HP PageWide Color 755

Brukerhåndbok

Opphavsrett og lisens

© Copyright 2020 HP Development Company, L.P.

Reproduksjon, tilpasning eller oversettelse uten skriftlig tillatelse på forhånd er forbudt, med unntak av det som er tillatt i henhold til lovgivning om opphavsrett.

Opplysningene i dette dokumentet kan endres uten varsel.

De eneste garantiene for HPs produkter og tjenester er angitt i den uttrykte garantierklæringen som følger med slike produkter og tjenester. Ingenting i dette dokumentet skal oppfattes som en tilleggsgaranti. HP skal ikke holdes ansvarlig for tekniske feil, redaksjonelle feil eller utelatelser i dette dokumentet.

Edition 5, 12/2020

Varemerker

Adobe®, Adobe Photoshop®, Acrobat®, og PostScript® er registrerte varemerker for Adobe Systems, Incorporated.

Apple og Apple-logoen er varemerker for Apple Inc., registrert i USA og andre land/regioner.

macOS er et varemerke som tilhører Apple Inc., registrert i USA og i andre land.

AirPrint er et varemerke for Apple Inc., registrert i USA og andre land/regioner.

Google™ er et varemerke for Google Inc.

Microsoft®, Windows® og Windows Server® er registrerte varemerker i USA for Microsoft Corporation.

UNIX® er et registrert varemerke for The Open Group.

Innhold

1 Skriveroversikt	1
Forsiktighetsikoner	1
Potensiell støtfare	2
Inndelt oversikt	4
Skriverspesifikasjoner	10
Oppsett av skrivermaskinvare og programvareinstallering	15
2 Papirskuffer	17
Legge papir i skuff 1 (flerfunksjonsskuff)	18
Legg papir i skuff 2	25
Legge papir i 4 000-arks høykapasitetsinnskuffen (HCI-skuff)	33
Legg i og skriv ut konvolutter	39
Legg i og skriv ut etiketter	41
3 Rekvisita, tilbehør og deler	43
Bestille rekvisita, tilbehør og deler	44
Skifte ut tonerkassetene	47
Bytt ut væskeoppsamleren	51
4 Utskrift	55
Utskriftsoppgaver (Windows)	56
Utskriftsoppgaver (mac OS)	60
Lagre utskriftsjobber på skriveren for å skrive ut senere eller privat	63
Mobilutskrift	67
Skrive ut fra en USB flashstasjon	71
Skriv ut med Hi-Speed USB 2.0-port (kablet)	74
5 Administrere skriveren	75
Avansert konfigurering med HPs innebygde webserver (EWS)	76
Konfigurere IP-nettverksinnstillinger	85
Skriverens sikkerhetsfunksjoner	88

Innstillinger for strømsparing	91
HP Web Jetadmin	92
Programvare- og fastvareoppdateringer	92
6 Løse problemer	93
Hjelpesystem på kontrollpanelet	93
Tilbakestill til fabrikkinnstillinger	95
Meldingen om lite eller svært lite i kassetten vises på skriverens kontrollpanel	96
Skriveren mater papir feil	98
Fjerne fastkjørt papir	105
Løse problemer med fargeutskriftskvaliteten	126
Løse problemer med det kablede nettverket	143
Løse problemer med det trådløse nettverket	145
Stikkordregister	149

1 Skriveroversikt

Se fysisk og teknisk spesifikasjon for skriveren, og hvor du kan finne funksjonene på skriveren og informasjon om oppsett.

For å få videohjelp kan du se www.hp.com/videos/PageWide.

Den følgende informasjonen er riktig på publiseringstidspunktet. Hvis du vil ha oppdatert informasjon, kan du se <http://www.hp.com/support/pwcolor765> eller <http://www.hp.com/support/colorpw755>.

Mer informasjon:

HPs omfattende hjelp for skriveren inneholder følgende informasjon:

- Installer og konfigurer
- Lær og bruk
- Løse problemer
- Last ned oppdateringer for programvare og fastvare
- Delta i støttefora
- Finn informasjon om garanti og forskrifter

Forsiktighetsikoner

Vær forsiktig hvis du ser et advarselsikon på HP-skriveren, som vist i ikondefinisjonene.

- Forsiktig: Skarp kant i nærheten.



- Forsiktig: Hold alle deler av kroppen unna bevegelige deler.



- Forsiktig: Varm overflate.



- Forsiktig: Elektrisk støt.



- Advarsel



Potensiell støtfare

Les denne viktige sikkerhetsinformasjonen.

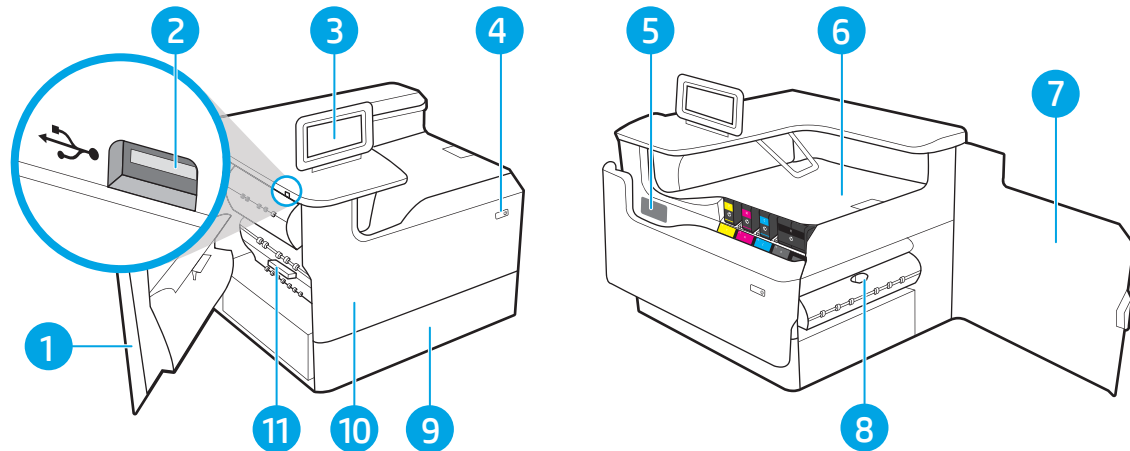
- Les og forstå disse sikkerhetserklæringer for å unngå fare for elektrisk støt.
- Følg alltid grunnleggende sikkerhetsforholdsregler når du bruker dette produktet for å redusere risikoen for brannskade eller elektrisk støt.
- Les og forstå alle instruksjonene i brukerhåndboken.
- Les alle advarsler og instruksjoner som er merket på produktet.
- Bruk bare en jordet stikkontakt når du kobler produktet til en strømkilde. Hvis du ikke vet om stikkontakten er jordet, må du høre med en autorisert elektriker.
- Ikke berør kontaktene på noen av kontaktene på produktet. Bytt umiddelbart ledninger som er skadet.
- Koble produktet fra strømuttaket før rengjøring.
- Ikke installer eller bruk dette produktet i nærheten av vann eller når du er våt.
- Installer produktet ordentlig på et stabilt underlag.
- Installer produktet på et beskyttet sted der ingen kan trå på eller snuble i strømledningen.

Inndelt oversikt

Identifiser visse deler av skriveren og kontrollpanelet.

Skriveren sett forfra

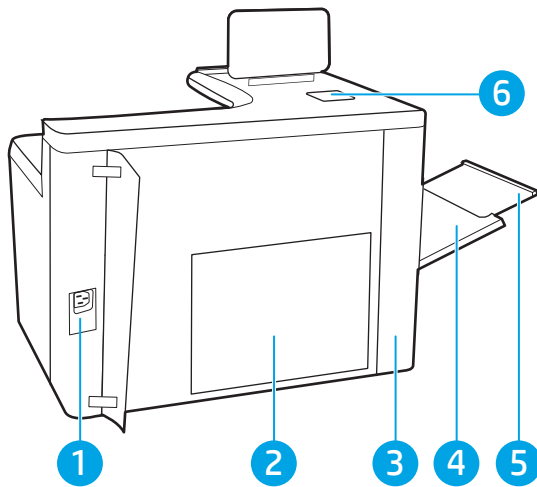
Identifiser delene på forsiden av skriveren.



Nummer	Beskrivelse
1	Venstre deksel
2	USB-utskriftsport med enkel tilgang
3	Kontrollpanel med berøringsskjerm i farger (kan vippes oppover slik at den blir enklere å lese)
4	Av/på-knapp
5	Etikett med serienummer og produktnummer
6	Utskuff og stopper for utskuff
7	Høyre deksel (for fjerning av fastkjørt papir)
8	Tosidigenhet
9	Skuff 2
10	Frontdeksel (tilgang til kassetten)
11	Væskeoppsamler

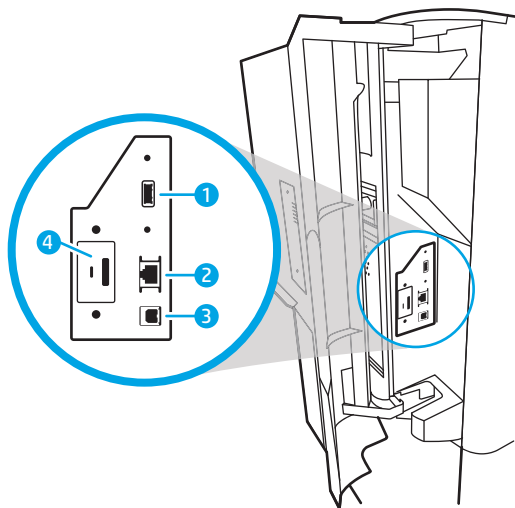
Skriveren sett bakfra

Identifiser delene på baksiden av skriveren.



Nummer	Beskrivelse
1	Strømtilkobling
2	Formatererplate (med grensesnittporter)
3	Deksel til grensesnittporter og spor for kabellås
4	Flerfunksjonsskuff (skuff 1)
5	Skuff 1-forlenger
6	Lomme for integrering av maskinvare (HIP) for tilkobling av tilbehør og tredjepartsenheter

Skriveren har følgende grensesnittporter.



Nummer	Beskrivelse
1	Verts-USB-port for tilkobling av eksterne USB-enheter (denne porten kan være dekket til) MERK: Du får enkel tilgang til USB-utskrift ved å bruke USB-porten i nærheten av kontrollpanelet.
2	Ethernet-nettverksport for LAN (Local Area Network) (RJ-45)


Nummer	Beskrivelse
3	Høyhastighets-USB 2.0-utskriftsport
4	Spor for kabellås

Kontrollpanelvisning

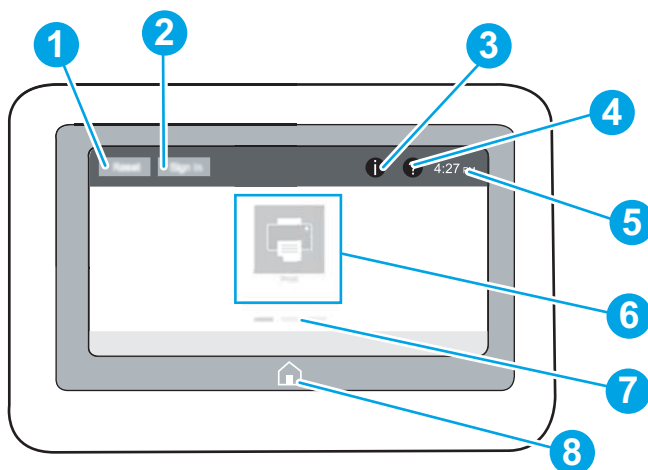
Bruk berøringsskjermen på kontrollpanelet til å finne informasjon om skriver- og jobbstatus og til å konfigurere skriveren.

 **MERK:** Juster kontrollpanelet for å se det bedre.







Gå tilbake til startskjermbildet når som helst ved å velge Hjem-knappen  nederst på skriverens kontrollpanel.

 **MERK:** Hvis du vil ha mer informasjon om funksjonene i skriverens kontrollpanel, kan du gå til <http://www.hp.com/support/pwcolor765> eller <http://www.hp.com/support/colorpw755>. Velg **Brukerveiledninger** og deretter **Generell referanse**.

 **MERK:** Funksjonene som vises på startsidene, kan variere avhengig av skriverkonfigurasjonen.



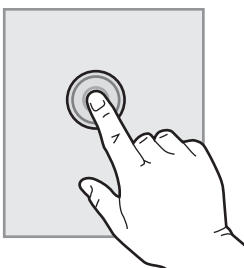
Nu mm er	Element	Beskrivelse
1	Tilbakestill-knappen	Trykk på Tilbakestill -knappen for å fjerne endringer, vekke skriveren fra pausestatus, vise skjulte feil og gjenopprette standardinnstillingene (inkludert språk og tastaturoppsettet).
2	Logg på eller Logg av-knapp	Velg påloggingsknappen for å åpne påloggingsskjermen. Velg Logg av -knappen for å logge av skriveren. Skriveren tilbakestiller alle alternativer til standardinnstillingene. MERK: Denne knappen vises bare hvis administratoren har konfigurert skriveren for å kreve tillatelse for å få tilgang til funksjoner.

Nu mm er	Element	Beskrivelse
3	Informasjon  knapp	<p>Velg Informasjon-knappen  for å få opp en side som gir tilgang til flere typer skriverinformasjon. Velg knappene nederst på skjermen for å få følgende informasjon:</p> <ul style="list-style-type: none"> • Visningsspråk: Endre språkinstillingen for den gjeldende brukerøkten. • Hvilemodus: Sett skriveren i dvalemodus. • Wi-Fi Direct: Se informasjon om hvordan du kan koble deg direkte til skriveren ved hjelp av en telefon, nettbrett eller annen enhet med Wi-Fi. • Trådløs: Vis eller endre innstillinger for trådløs tilkobling (noen modeller krever et valgfritt trådløst tilbehør). • Ethernet: Vis og endre innstillingene for Ethernet-tilkoblingen. • HP webtjenester: Vis informasjon om å koble til og skrive ut til skriveren ved hjelp av HPS webtjenester (ePrint).
4	Hjelp  knapp	<p>Velg Hjelp-knappen  for å åpne det innebygde hjelpesystemet.</p> <p>Systemet viser en liste over hjelpeemner eller informasjon om et emne ved bruk av startskjermbildet, en app, et alternativ eller en funksjon.</p>
5	Gjeldende tid	Viser gjeldende klokkeslett.
6	Programområde	<p>Velg et av ikonene for å åpne programmet. Dra skjermen sidelengs for å få tilgang til flere programmer.</p> <p>MERK: Tilgjengelige programmer varierer fra skriver til skriver. Administratoren kan konfigurere hvilke programmer som vises og hvilken rekkefølge de skal vises i.</p>
7	Startskjermens sideindikator	Angir antall sider på startskjermbildet eller i et program. Den gjeldende siden utheves. Sveip skjermen sidelengs for å bla mellom sidene.
8	Start  knapp	Velg Hjem-knappen  for å gå tilbake til startskjermbildet.

Slik bruker du kontrollpanelet

Utfør det følgende for å bruke skriverens kontrollpanel med berøringsskjerm.

Tabell 1-1 Handlinger for kontrollpanel med berøringsskjerm

Løsning	Beskrivelse	Eksempel
<p>Trykk på</p> 	<p>Trykk på et element på skjermen for å velge det elementet eller åpne den menyen. Når du blar gjennom menyer, kan du stoppe å bla ved å trykke lett på skjermen.</p>	<p>Trykk på Innstillinger-ikonet for å åpne Innstillinger-appen.</p>

Tabell 1-1 Handlinger for kontrollpanel med berøringsskjerm (forts.)

Løsning	Beskrivelse	Eksempel
Dra	Trykk på skjermen og beveg fingeren vannrett for å bla til siden.	Sveip helt til Innstillinger -appen vises.
Bla	Trykk på skjermen og beveg fingeren loddrett for å bla opp og ned. Når du blar gjennom menyer, kan du stoppe å bla ved å trykke lett på skjermen.	Bla gjennom Innstillinger -appen.

Skriverspesifikasjoner

Finne spesifikasjonene for skrivermodellen.

Tekniske spesifikasjoner

Se gjennom de tekniske spesifikasjonene for skriveren.

Se <http://www.hp.com/support/pwcolor765> eller <http://www.hp.com/support/colorpw755> for gjeldende informasjon.

Produktnumrene til hver av modellene

- 765dn – J7Z04A
- 755dn – 4PZ47A

Tabell 1-2 Spesifikasjoner for papirhåndtering

Funksjoner for papirhåndtering	765dn	755dn
Skuff 1 (kapasitet på 100 ark)	✓	✓
Skuff 2 (kapasitet på 550 ark)	✓	✓
550-arks papirskuff	Tilleggsutstyr	Tilleggsutstyr
MERK: Skriveren støtter ett ekstra innskufftilbehør.		
550-arks papirmater med stativ	Tilleggsutstyr	Tilleggsutstyr
3x550-arks papirskuff	Tilleggsutstyr	Tilleggsutstyr
4 000-arks høykapasitetsinnskuff (HCI-skuff)	Tilleggsutstyr	Tilleggsutstyr
Automatisk tosidig utskrift	✓	✓

Tabell 1-3 Tilkoblingsspesifikasjoner

Tilkoblingsfunksjoner	765dn	755dn
10/100/1000 Ethernet LAN-tilkobling med IPv4 og IPv6	✓	✓
Hi-Speed USB 2.0	✓	✓
USB-port med enkel tilgang for utskrift uten datamaskin, og for oppgradering av fastvaren	✓	✓
HP interne USB-porter	Tilleggsutstyr	Tilleggsutstyr
HP Jetdirect 3000w NFC/trådløst tilbehør for utskrift fra mobilenheter	Tilleggsutstyr	Tilleggsutstyr
HP Jetdirect 2900nw-utskriftsservertilbehør for trådløs tilkobling	Tilleggsutstyr	Tilleggsutstyr
Lomme for integrering av maskinvare (HIP) for tilkobling av tilbehør og tredjepartsenheter	✓	Tilleggsutstyr

Tabell 1-4 Utskriftsspesifikasjoner

Utskriftsfunksjoner	765dn	755dn
Skriver ut 55 sider per minutt (spm) på papir i Letter- og A4-størrelse og i modusen Profesjonell.	✓	Støttes ikke
Skriver ut 35 sider per minutt (spm) på papir i Letter- og A4-størrelse og i modusen Profesjonell.	Støttes ikke	✓
Skriver ut 75 sider per minutt på papir i Letter- og A4-størrelse i modusen Generell kontorutskrift.	✓	Støttes ikke
Skriver ut 55 sider per minutt på papir i Letter- og A4-størrelse i modusen Generell kontorutskrift.	Støttes ikke	✓
Utskrift fra USB-enhet med enkel tilgang (ingen datamaskin kreves)	✓	✓

Tabell 1-5 Andre spesifikasjoner

Andre funksjoner	765dn	755dn
1,5 GB minne, kan utvides til 2,5 GB ved å legge til en DIMM-minnemodul	✓	Støttes ikke
8 GB grunnleggende minne	Støttes ikke	✓
HP eMMC-modul på 8 GB	✓	Støttes ikke
HP eMMC-modul på 128 GB	Støttes ikke	✓
HP sikker harddiskstasjon med høy ytelse (FIPS)	Tilleggsutstyr	Støttes ikke
Konstant visning, kontrollpanel med fargeberøringsskjerm	✓	✓

Operativsystemer som støttes

Bruk følgende informasjon for å sikre skriverens kompatibilitet med operativsystemet på datamaskinen.

Linux: Hvis du vil ha informasjon og skriverdrivere for Linux, kan du gå til www.hp.com/go/linuxprinting.

UNIX: Hvis du vil ha informasjon og skriverdrivere for UNIX®, går du til www.hp.com/go/unixmodelscripts.

Følgende informasjon gjelder for de skriverspesifikke HP PCL 6-skriverdriverne, HP-skriverdriverne for macOS og for installasjonsprogrammet.


Windows: Last ned HP Easy Start fra 123.hp.com for å installere HP-skriverdriveren. Eller gå til nettområdet for skriverstøtte for denne skriveren: <http://www.hp.com/support/pwcolor765> eller <http://www.hp.com/support/colorpw755> for å laste ned skriverdriveren eller installasjonsprogrammet for å installere HP-skriverdriveren.

macOS: Mac-datamaskiner støttes med denne skriveren. Last ned HP Easy Start enten fra 123.hp.com eller fra brukerstøttesiden for skriveren, og bruk deretter HP Easy Start for å installere HP-skriverdriveren.


1. Gå til 123.hp.com.
2. Følg fremgangsmåten for å laste ned skriverprogramvaren.

Tabell 1-6 Støttede operativsystemer og skriverdrivere

Operativsystem	Skriverdriver (for Windows eller installeringsprogrammet på Internett for macOS)
Windows 7, 32-biters og 64-biters	Skriverspesifikk HP PCL 6-skriverdriver installeres for dette operativsystemet som en del av programvareinstallasjonen.
Windows 8.1, 32-biters og 64-biters	Skriverspesifikk skriverdriver for HP PCL6 V4 installeres for dette operativsystemet som en del av programvareinstallasjonen.
Windows 10, 32-biters og 64-biters	Skriverspesifikk skriverdriver for HP PCL6 V4 installeres for dette operativsystemet som en del av programvareinstallasjonen.
Windows Server 2008 R2, SP 1, 64-biters	Skriverspesifikk skriverdriver for PCL 6 er tilgjengelig for nedlasting fra webområdet for skriverstøtte. Last ned driveren, og bruk Microsoft Veiviser for skriver til å installere den.
Windows Server 2012, 64-biter	Skriverspesifikk skriverdriver for PCL 6 er tilgjengelig for nedlasting fra nettstedet for skriverstøtte. Last ned driveren, og bruk Microsoft Veiviser for skriver til å installere den.
Windows Server 2012 R2, 64-biters	Skriverspesifikk skriverdriver for PCL 6 er tilgjengelig for nedlasting fra nettstedet for skriverstøtte. Last ned driveren, og bruk Microsoft Veiviser for skriver til å installere den.
Windows Server 2016, 64-biter	Skriverspesifikk skriverdriver for PCL 6 er tilgjengelig for nedlasting fra nettstedet for skriverstøtte. Last ned driveren, og bruk Microsoft Veiviser for skriver til å installere den.
Windows Server 2019, 64-biter	Skriverspesifikk skriverdriver for PCL 6 er tilgjengelig for nedlasting fra nettstedet for skriverstøtte. Last ned driveren, og bruk Microsoft Veiviser for skriver til å installere den.
macOS 10.13 High Sierra, macOS 10.14 Mojave	Last ned HP Easy Start fra 123.hp.com , og bruk det deretter til å installere skriverdriveren.

 **MERK:** Hvilke operativsystemer som støttes, kan endre seg.

 **MERK:** Hvis du vil ha en oppdatert liste over støttede operativsystemer, går du til HPs omfattende hjelp for skriveren på <http://www.hp.com/support/pwcolor765> eller <http://www.hp.com/support/colorpw755>.

 **MERK:** Hvis du vil ha mer informasjon om klient- og serveroperativsystemer, og om HP UPD-driverstøtte for denne skriveren, kan du gå til www.hp.com/go/upd. Under **Additional information (Mer informasjon)** klikker du på **Specifications (Spesifikasjoner)**.

Tabell 1-7 Systemkrav

Windows	macOS
<ul style="list-style-type: none">• Internett-forbindelse• Egen USB 1.1- eller 2.0-kontakt eller en nettverkstilkobling• 2 GB ledig plass på harddisken• 1 GB RAM (32-biter) eller 2 GB RAM (64-biter)	<ul style="list-style-type: none">• Internett-forbindelse• Egen USB 1.1- eller 2.0-kontakt eller en nettverkstilkobling• 1,5 GB ledig plass på harddisken

 **MERK:** Windows-installasjonsprogrammet installerer HP Smart Device Agent Base-tjenesten. Filstørrelsen er mindre enn 100 kb. Dens eneste funksjon er å kontrollere skrivere som er koblet til via USB hver time. Ingen data samles inn. Hvis den finner en USB-skriver, prøver den å finne en forekomst av JetAdvantage Management Connector (JAMc) på nettverket. Hvis den finner en JAMc, oppgraderes HP Smart Device Agent Base til en komplett Smart Device Agent Base fra JAMc på en sikker måte, slik at utskrevne sider kan registreres i en Managed Print Services (MPS)-konto. Nettpakkene med kun drivere som er lastet ned fra www.hp.com for skriveren og installert via veiviseren for skriverinstallasjon, installerer ikke denne tjenesten.

Hvis du vil avinstallere tjenesten, åpner du **Kontrollpanel**, velger **Programmer** eller **Programmer og funksjoner** og deretter **Legg til/fjern programmer** eller **Avinstaller et program** for å fjerne tjenesten. Filnavnet er **HPSmartDeviceAgentBase**.

Mobilutskriftsløsninger

HP tilbyr flere mobiløsninger for enkel utskrift til en HP-skriver fra bærbar PC, nettbrett, smarttelefon eller andre mobilenheter.

Hvis du vil se hele listen for å finne ut hva som er det beste valget, kan du gå til www.hp.com/go/MobilePrinting.

 **MERK:** Oppdater fastvaren for skriveren for å sikre at alle mobilutskriftsfunksjoner støttes.

- Wi-Fi Direct (med HP Jetdirect 3100w BLE / NFC / trådløst tilbehør installert)
- HP ePrint via e-post (krever at HPs webtjenester er aktivert, og at skriveren er registrert hos HP Connected)
- Google Cloud Print
- AirPrint
- Android-utskrift
- HP Roam

Skrivermål

Kontroller at det er plass til skriveren der du vil plassere den.

 **MERK:** Disse verdiene kan endres. Hvis du vil ha oppdatert informasjon, kan du se <http://www.hp.com/support/pwcolor765> eller <http://www.hp.com/support/colorpw755>.

Tabell 1-8 Mål for skriverbasismodellen

Mål	Helt lukket skriver	Skriveren når alt er åpent
Høyde	462 mm	534 mm
Dybde	595 mm	1 027 mm
Bredde	600 mm	1530 mm
Vekt (med kassetter)	45,6 kg	45,6 kg

Tabell 1-9 Mål for papirmateren med 1 x 550-ark

Mål	Når tilbehøret er helt lukket	Når tilbehøret er helt åpent
Høyde	117 mm	117 mm

Tabell 1-9 Mål for papirmateren med 1 x 550-ark (forts.)

Mål	Når tilbehøret er helt lukket	Når tilbehøret er helt åpent
Dybde	520 mm	685 mm
Bredde	600 mm	600 mm
Vekt	9,5 kg	9,5 kg

Tabell 1-10 Mål for 1 x 550-arks papirmater med stativ

Mål	Når tilbehøret er helt lukket	Når tilbehøret er helt åpent
Høyde	440 mm	440 mm
Dybde	643 mm	938 mm
Bredde	616 mm	1066 mm
Vekt	32 kg	32 kg

Tabell 1-11 Mål for 3 x 550-arks papirmater med stativ

Mål	Når tilbehøret er helt lukket	Når tilbehøret er helt åpent
Høyde	440 mm	440 mm
Dybde	643 mm	938 mm
Bredde	616 mm	1066 mm
Vekt	37 kg	37 kg

Tabell 1-12 Mål for 4 000 arks HCI med stativ

Mål	Når tilbehøret er helt lukket	Når tilbehøret er helt åpent
Høyde	440 mm	440 mm
Dybde	643 mm	1046 mm
Bredde	616 mm	1066 mm
Vekt	43,8 kg	43,8 kg

Strømforbruk, elektriske spesifikasjoner og støynivåer

For å kunne fungere på riktig måte må skriveren være i et miljø som oppfyller bestemte strømspesifikasjoner.

Se <http://www.hp.com/support/pwcolor765> eller <http://www.hp.com/support/colorpw755> for gjeldende informasjon.

⚠ FORSIKTIG: Strømkravene er basert på landet/regionen der skriveren selges. Driftsspenningene må ikke omformes. Dette vil skade skriveren og gjøre skrivergarantien ugyldig.

Driftsmiljøområde

For å kunne fungere på riktig måte må skriveren være i et miljø som oppfyller bestemte spesifikasjoner.

Tabell 1-13 Driftsmiljøområde

Miljø	Anbefalt	Tillatt
Temperatur	17 til 25 °C	15 til 30 °C
Relativ luftfuktighet	30–70 % relativ luftfuktighet (RH)	10 til 80 % relativ luftfuktighet (RH)

Oppsett av skrivermaskinvare og programvareinstallering

Du finner mer informasjon i installeringsveiledningen for maskinvare som fulgte med skriveren. For mer informasjon kan du gå til HP support på nettet.

Gå til <http://www.hp.com/support/pwcolor765> eller <http://www.hp.com/support/colorpw755> for HPs omfattende hjelp for skriveren, som inneholder følgende informasjon:

- Installer og konfigurere
- Lær og bruk
- Løse problemer
- Last ned oppdateringer for programvare og fastvare
- Delta i støttefora
- Finn informasjon om garanti og forskrifter
- Finn instruksjoner om hvordan du bruker Microsofts veiviser for å legge til skriver

2 Papirskuffer

Finn ut hvordan du legger i og bruker papirskuffene, inkludert hvordan du legger i spesielle elementer, for eksempel konvolutter og etiketter.

For å få videohjelp kan du se www.hp.com/videos/PageWide.

Den følgende informasjonen er riktig på publiseringstidspunktet. Hvis du vil ha oppdatert informasjon, kan du se <http://www.hp.com/support/pwcolor765> eller <http://www.hp.com/support/colorpw755>.


Mer informasjon:

HPs omfattende hjelp for skriveren inneholder følgende informasjon:

- Installer og konfigurer
- Lær og bruk
- Løse problemer
- Last ned oppdateringer for programvare og fastvare
- Delta i støttefora
- Finn informasjon om garanti og forskrifter

Innføring

Vær forsiktig når du legger papir i papirskuffene.

 **FORSIKTIG:** Du må ikke dra ut mer enn én papirskuff om gangen.

Ikke bruk papirskuffen som trappetrinn.

Alle skuffer må være lukket når skriveren skal flyttes.

Hold hendene unna papirskuffene når de lukkes.

Legge papir i skuff 1 (flerfunksjonsskuff)

Følgende fremgangsmåte beskriver hvordan du legger papir i skuff 1.

⚠ FORSIKTIG: Du må ikke dra ut mer enn én papirskuff om gangen. Ikke bruk papirskuffen som trappetrinn. Hold hender unna papirskuffene når de lukkes. Alle skuffer må være lukket når skriveren skal flyttes.

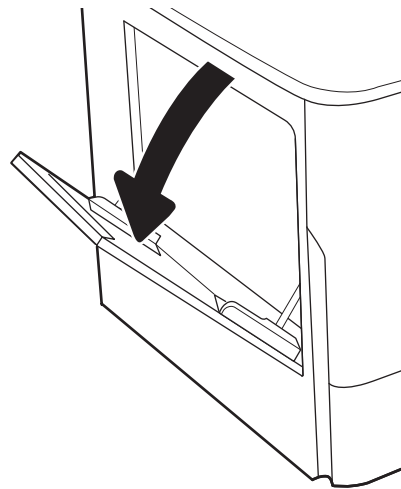
FORSIKTIG: Ikke legg i eller fjern papir fra skuff 1 under utskrift for å unngå papirstopp.

Legge papir i skuff 1

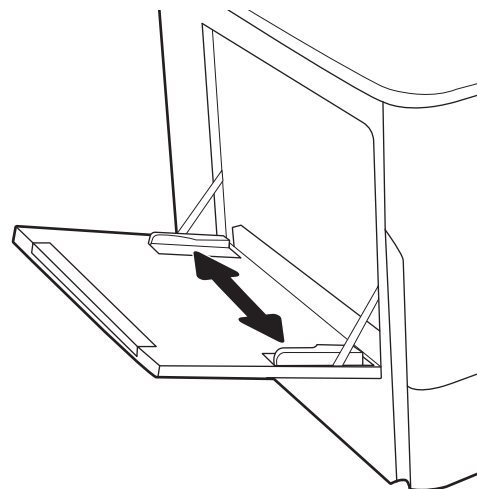
Denne skuffen kan ta opptil 100 ark med papir på 75 g/m² eller 10 konvolutter.

1. Åpne skuff 1.

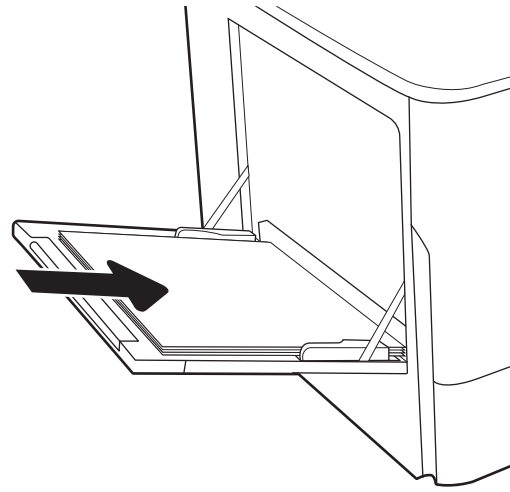
MERK: Hvis du vil skrive ut på langt papir, for eksempel Legal-størrelse, trekker du ut forlengeren for skuff 1.



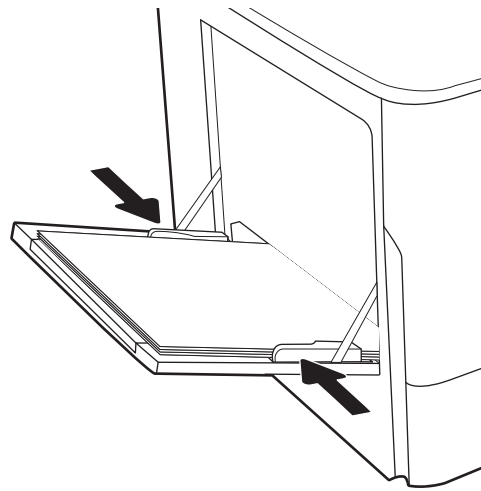
2. Juster papirbredden på skinnene til størrelsen på papiret som brukes.



3. Legg papir i skuffen. Hvis du vil ha informasjon om hvordan du angir retning på papiret, kan du se [Papirretning for skuff 1 på side 19](#).



4. Juster breddeskinnene slik at de så vidt berører papirbunken uten å bøye papiret.

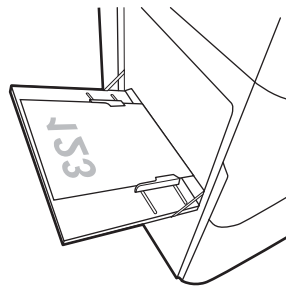


Papirretning for skuff 1

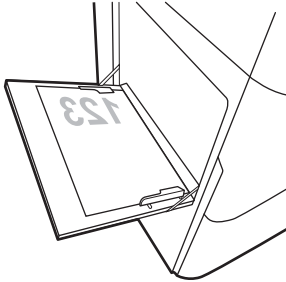
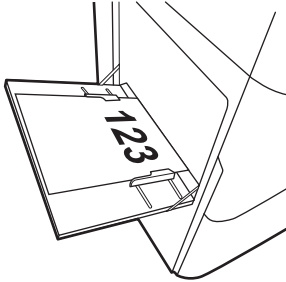
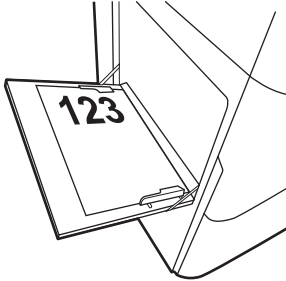
Plasser papiret riktig i skuff 1 for å sikre best mulig utskriftskvalitet.

Tabell 2-1 Brevhodepapir eller forhåndstrykt – stående

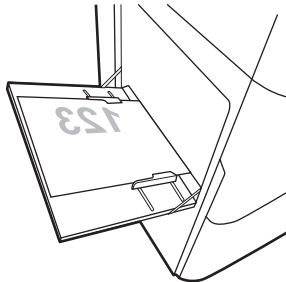
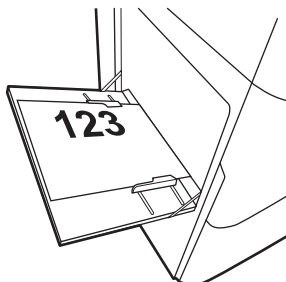
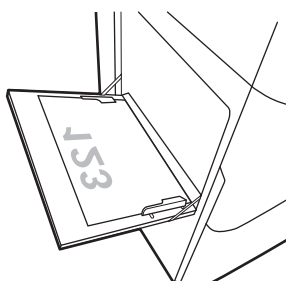
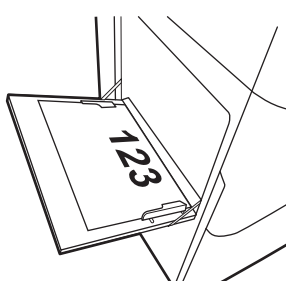
Tosidig-modus	Papirstørrelse	Slik legger du i papir
Ensidig utskrift	12 x 18, 11 x 17, RA3, A3, 8K (273 x 394 mm), 8K (270 x 390 mm), 8K (260 x 368 mm), B4 (JIS), Legal, Oficio (8,5 x 13), Oficio (216 x 340 mm), C4, SRA4, RA4, Arch A, A4, Letter, 16K (197 x 273 mm), 16K (195 x 270 mm), Executive, A5, 16K (184 x 260 mm), B5 (JIS), Arch A, Statement, 5 x 8, Dobbelt japansk postkort (148 x 200 mm), B6 (JIS), 5 x 7, 4 x 6, 10 x 15 cm, A6, japansk postkort (100 x 148 mm)	Forsiden ned Nedre kant mates først inn i skriveren



Tabell 2-1 Brevhodepapir eller forhåndstrykt – stående (forts.)

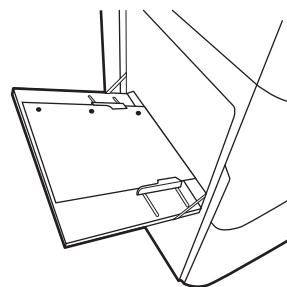
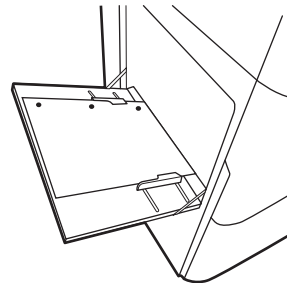
Tosidig-modus	Papirstørrelse	Slik legger du i papir
Ensidig utskrift	A4, Letter, 16K (197 x 273 mm) 16K (195 x 270 mm), Executive, A5, 16K (184 x 260 mm), B5 (JIS), Arch A, Statement, 5 x 8, Dobbelt japansk postkort (148 x 200 mm), 16K (195 x 270 mm), 16K (197 x 273 mm), B6 (JIS), 5 x 7, A6, japansk postkort (100 x 148 mm)	<p>Forsiden ned</p> <p>Venstre side av forhåndstrykt bilde mates først inn i skriveren</p> 
Automatisk tosidig utskrift eller med Alternativ brevhodemodus aktivert	12 x 18, 11 x 17, RA3, A3, 8K (273 x 394 mm), 8K (270 x 390 mm), 8K (260 x 368 mm), B4 (JIS), Legal, Oficio (8,5 x 13), Oficio (216 x 340 mm), C4, SRA4, RA4, Arch A, A4, Letter, 16K (197 x 273 mm), 16K (195 x 270 mm), Executive, A5, 16K (184 x 260 mm), B5 (JIS), Arch A, Statement, 5 x 8, Dobbelt japansk postkort (148 x 200 mm), B6 (JIS), 5 x 7, 4 x 6, 10 x 15 cm, A6, japansk postkort (100 x 148 mm)	<p>Forsiden opp</p> <p>Øvre kant mates først inn i skriveren</p> 
Automatisk tosidig utskrift eller med Alternativ brevhodemodus aktivert	A4, Letter, 16K (197 x 273 mm), 16K (195 x 270 mm), Executive, A5, 16K (184 x 260 mm), B5 (JIS), Arch A, Statement, 5 x 8, Dobbelt japansk postkort (148 x 200 mm), 16K (195 x 270 mm), 16K (197 x 273 mm), B6 (JIS), 5 x 7, A6, japansk postkort (100 x 148 mm)	<p>Forsiden opp</p> <p>Høyre side av forhåndstrykt bilde mates først inn i skriveren</p> 

Tabell 2-2 Brevhodepapir eller forhåndstrykt – liggende

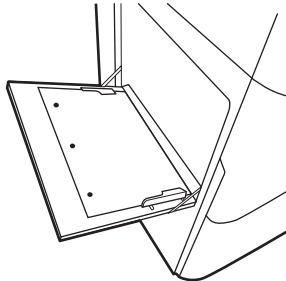
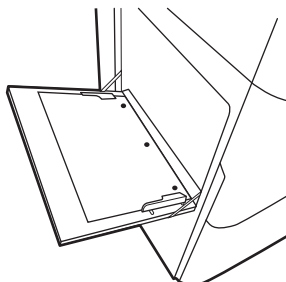
Tosidig-modus	Papirstørrelse	Slik legger du i papir
Ensidig utskrift	12 x 18, 11 x 17, RA3, A3, 8K (273 x 394 mm), 8K (270 x 390 mm), 8K (260 x 368 mm), B4 (JIS), Legal, Oficio (8,5 x 13), Oficio (216 x 340 mm), C4, SRA4, RA4, Arch A, A4, Letter, 16K (197 x 273 mm), 16K (195 x 270 mm), Executive, A5, 16K (184 x 260 mm), B5 (JIS), Statement, 5 x 8, Dobbelt japansk postkort (148 x 200 mm), B6 (JIS), 5 x 7 4 x 6, 10 x 15 cm, A6, japansk postkort (disse er smalere enn 5 tommer og må derfor mates med kortsiden først)	Forsiden ned Venstre side av forhåndstrykt bilde mates først inn i skriveren 
Automatisk tosidig utskrift eller med Alternativ brevhodemodus aktivert	12 x 18, 11 x 17, RA3, A3, 8K (273 x 394 mm), 8K (270 x 390 mm), 8K (260 x 368 mm), B4 (JIS), Legal, Oficio (8,5 x 13), Oficio (216 x 340 mm), C4, SRA4, RA4, Arch A, A4, Letter, 16K (197 x 273 mm), 16K (195 x 270 mm), Executive, A5, 16K (184 x 260 mm), B5 (JIS), Statement, 5 x 8, Dobbelt japansk postkort (148 x 200 mm), B6 (JIS), 5 x 7 4 x 6, 10 x 15 cm, A6, japansk postkort (disse er smalere enn 5 tommer og må derfor mates med kortsiden først)	Forsiden opp Høyre side av det forhåndstrykte bildet mates først inn i skriveren 
Ensidig utskrift	A4, Letter, 16K (197 x 273 mm) 16K (195 x 270 mm), Executive, A5, 16K (184 x 260 mm), B5 (JIS), Arch A, Statement, 5 x 8, Dobbelt japansk postkort, 5 x 7, B6 (JIS), A6	Forsiden ned Nedre kant mates først inn i skriveren 
Automatisk tosidig utskrift eller med Alternativ brevhodemodus aktivert	A4, Letter, 16K (197 x 273 mm) 16K (195 x 270 mm), Executive, A5, 16K (184 x 260 mm), B5 (JIS), Arch A, Statement, 5 x 8, Dobbelt japansk postkort, 5 x 7, B6 (JIS), A6	Forsiden opp Øvre kant mates først inn i skriveren 

Tabell 2-3 Hullark – stående

Tosidig-modus	Papirstørrelse	Slik legger du i papir
Ensidig utskrift	12 x 18, 11 x 17, RA3, A3, 8K (273 x 394 mm), 8K (270 x 390 mm), 8K (260 x 368 mm), B4 (JIS), Legal, Oficio (8,5 x 13), Oficio (216 x 340 mm), C4, SRA4, RA4, Arch A, A4, Letter, 16K (197 x 273 mm) 16K (195 x 270 mm), Executive, A5, 16K (184 x 260 mm), B5 (JIS), Arch A, Statement, A6, 5 x 8, Dobbelt japansk postkort (148 x 200 mm), B6 (JIS), 5 x 7, 4 x 6, 10 x 15 cm, japansk postkort	Forsiden ned Hull mot baksiden av skriveren
Automatisk tosidig utskrift eller med Alternativ brevhodemodus aktivert	12 x 18, 11 x 17, RA3, A3, 8K (273 x 394 mm), 8K (270 x 390 mm), 8K (260 x 368 mm), B4 (JIS), Legal, Oficio (8,5 x 13), Oficio (216 x 340 mm), C4, SRA4, RA4, Arch A, A4, Letter, 16K (197 x 273 mm) 16K (195 x 270 mm), Executive, A5, 16K (184 x 260 mm), B5 (JIS), Arch A, Statement, A6, 5 x 8, Dobbelt japansk postkort (148 x 200 mm), B6 (JIS), 5 x 7, 4 x 6, 10 x 15 cm, japansk postkort	Forsiden opp Hull mot baksiden av skriveren



Tabell 2-4 Hullark – liggende

Tosidig-modus	Papirstørrelse	Slik legger du i papir
Ensidig utskrift	A4, Letter, 16K (197 x 273 mm) 16K (195 x 270 mm), Executive, A5, 16K (184 x 260 mm), B5 (JIS), Arch A, Statement, 5 x 8, Dobbelt japansk postkort, 5 x 7, B6 (JIS), A6	Forsiden ned Hull bort fra skriveren 
Automatisk tosidig utskrift eller med Alternativ brevhodemodus aktivert	A4, Letter, 16K (197 x 273 mm) 16K (195 x 270 mm), Executive, A5, 16K (184 x 260 mm), B5 (JIS), Arch A, Statement, 5 x 8, Dobbelt japansk postkort, 5 x 7, B6 (JIS), A6	Forsiden opp Hull mot skriveren 

Bruk alternativ brevhodemodus

Bruk funksjonen [Alternativ brevhodemodus](#) for å legge i brevhodepapir eller forhåndstrykt papir i skuffen på samme måte som for alle jobber, uansett om du skriver ut på en eller begge sider av arket. Når du bruker denne modusen, legger du i papir på samme måte som for automatisk tosidig utskrift.

Aktivere Alternativ brevhodemodus ved hjelp av menyene på skriverens kontrollpanel

Bruk menyen [Innstillinger](#) til å konfigurere innstillingen [Alternativ brevhodemodus](#).

1. Gå til og åpne [Innstillinger](#)-menyen på startskjerm bildet til skriverens kontrollpanel.
2. Åpne disse menyene:
 - a. [Kopier/Skriv ut](#) eller [Skriv ut](#)
 - b. [Administrer skuffer](#)
 - c. [Alternativ brevhodemodus](#)
3. Velg [På](#).

Legg papir i skuff 2

Følgende fremgangsmåte beskriver hvordan du legger papir i skuff 2 og i de valgfrie 550-arks skuffene.

⚠ FORSIKTIG: Du må ikke dra ut mer enn én papirskuff om gangen. Ikke bruk papirskuffen som trappetrinn. Hold hender unna papirskuffene når de lukkes. Alle skuffer må være lukket når skriveren skal flyttes.

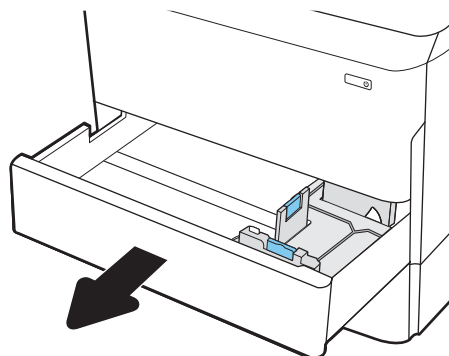
📝 MERK: Du legger papir i de valgfrie 550-arks skuffene på samme måte som i skuff 2. Bare skuff 2 vises her.

Legge papir i skuff 2 og 550-arks skuffene

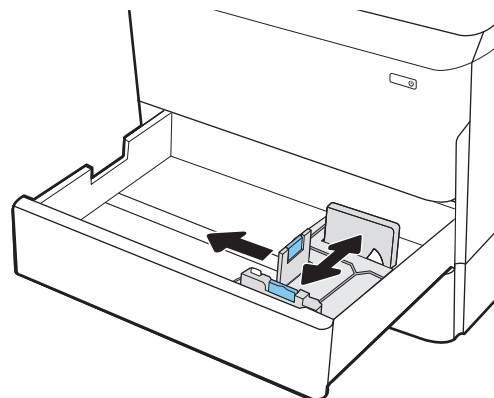
Disse skuffene kan ta opptil 550 ark med papir på 75 g/m².

1. Åpne skuffen.

MERK: Ikke åpne skuffen mens den er i bruk.



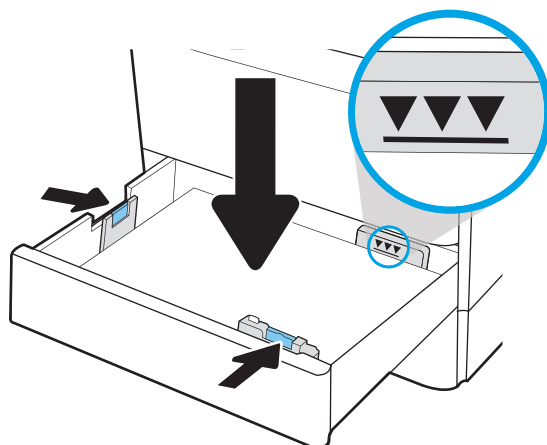
2. Juster papirskinnene for lengde og bredde ved å klemme på de blå justeringslåsene og skyve skinnene til størrelsen på papiret som brukes.



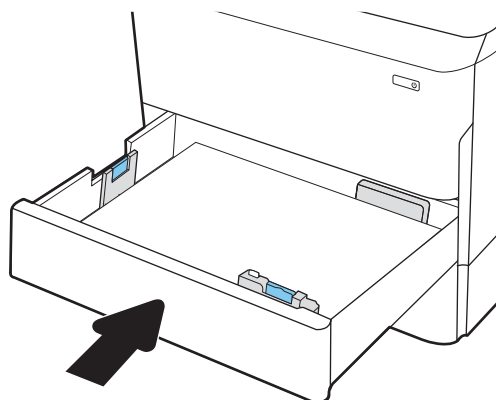
3. Legg papir i skuffen. Sjekk papiret for å kontrollere at skinnene berører bunnen, uten å bøye den. Hvis du vil ha informasjon om hvordan du angir retning på papiret, kan du se [Papirretning for skuff 2 og 550-arks skuffene på side 27](#).

MERK: Du forhindrer fastkjørt papir ved å ikke overfylle skuffen. Kontroller at toppen av bunken er under indikatoren for full skuff.

MERK: Hvis skuffen ikke er riktig justert, kan det vises en feilmelding under utskrift, eller papiret kan kjøre seg fast.

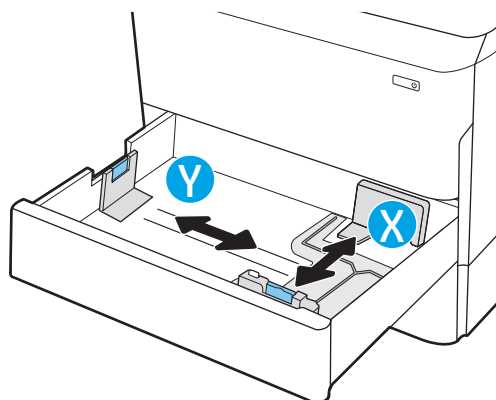


4. Lukk skuffen.



5. Konfigurasjonsmeldingen for skuffene vises på skriverens kontrollpanel.
6. Velg **OK**-knappen for å godta størrelsen og typen som er registrert, eller velg **Endre**-knappen for å velge en annen papirstørrelse eller -type.

For papir med egendefinert størrelse angir du X- og Y-målene for papiret når meldingen vises på skriverens kontrollpanel.

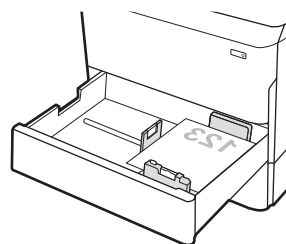
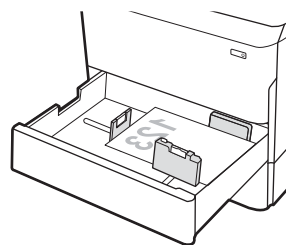


Papirretning for skuff 2 og 550-arks skuffene

Plasser papiret riktig i skuff 2 og 550-arks skuffene for å sikre best mulig utskriftskvalitet.

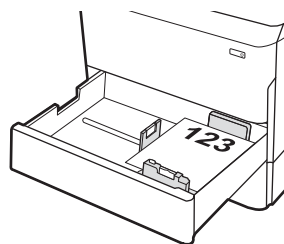
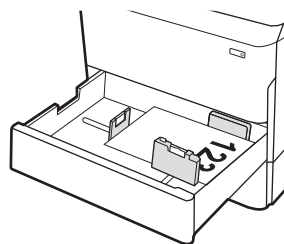
Tabell 2-5 Brevhodepapir eller forhåndstrykt – stående

Tosidig-modus	Papirstørrelse	Slik legger du i papir
Ensidig utskrift	11 x 17, A3, 8K (273 x 397 mm), 8K (270 x 390 mm), 8K (260 x 368 mm), B4 (JIS), Legal, Oficio (8,5 x 13), Oficio (216 x 340 mm), C4, SRA4, RA4, Arch A, A4, Letter, 12 x 18	Forsiden ned Øverste del av arket til venstre i skuffen
Ensidig utskrift	A4, Letter, 16K (197 x 273 mm) 16K (195 x 270 mm), Executive, A5, 16K (184 x 260 mm), B5 (JIS)	Forsiden ned Øverste del av arket bakerst i skuffen



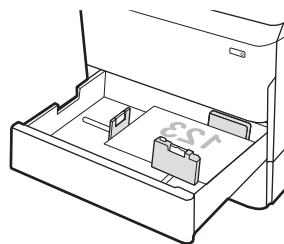
Tabell 2-5 Brevhodepapir eller forhåndstrykt – stående (forts.)

Tosidig-modus	Papirstørrelse	Slik legger du i papir
Automatisk tosidig utskrift eller med Alternativ brevhodemodus aktivert	11 x 17, A3, 8K (273 x 397 mm), 8K (270 x 390 mm), 8K (260 x 368 mm), B4 (JIS), Legal, Oficio (8,5 x 13), Oficio (216 x 340 mm), C4, SRA4, RA4, Arch A, A4, Letter, 12 x 18	Forsiden opp Øverste del av arket til høyre i skuffen
Automatisk tosidig utskrift eller med Alternativ brevhodemodus aktivert	A4, Letter, 16K (197 x 273 mm) 16K (195 x 270 mm), Executive, A5, 16K (184 x 260 mm), B5 (JIS)	Forsiden opp Øverste del av arket bakerst i skuffen



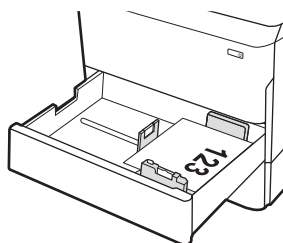
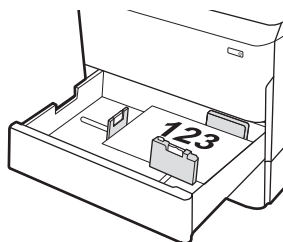
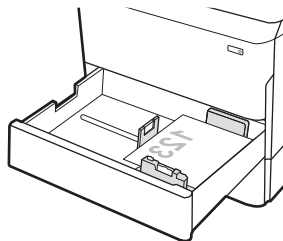
Tabell 2-6 Brevhodepapir eller forhåndstrykt – liggende

Tosidig-modus	Papirstørrelse	Slik legger du i papir
Ensidig utskrift	11 x 17, A3, 8K (273 x 397 mm), 8K (270 x 390 mm), 8K (260 x 368 mm), B4 (JIS), Legal, Oficio (8,5 x 13), Oficio (216 x 340 mm), C4, SRA4, RA4, Arch A, A4, Letter, 12 x 18	Forsiden ned Øverste del av arket bakerst i skuffen

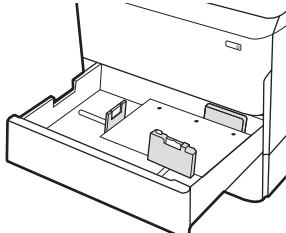
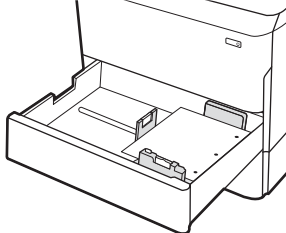


Tabell 2-6 Brevhodepapir eller forhåndstrykt – liggende (forts.)

Tosidig-modus	Papirstørrelse	Slik legger du i papir
Ensidig utskrift	A4, Letter, 16K (197 x 273 mm) 16K (195 x 270 mm), Executive, A5, 16K (184 x 260 mm), B5 (JIS)	Forsiden ned Øverste del av arket til venstre i skuffen
Automatisk tosidig utskrift eller med Alternativ brevhodemodus aktivert	11 x 17, A3, 8K (273 x 397 mm), 8K (270 x 368 mm), B4 (JIS), Legal, Oficio (8,5 x 13), Oficio (216 x 340 mm), C4, SRA4, RA4, Arch A, A4, Letter, 12 x 18	Forsiden opp Øverste del av arket bakerst i skuffen
Automatisk tosidig utskrift eller med Alternativ brevhodemodus aktivert	A4, Letter, 16K (197 x 273 mm) 16K (195 x 270 mm), Executive, A5, 16K (184 x 260 mm), B5 (JIS)	Forsiden opp Øverste del av arket til høyre i skuffen

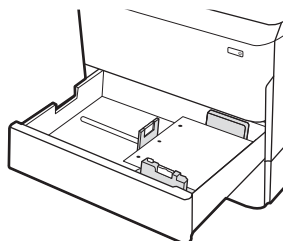
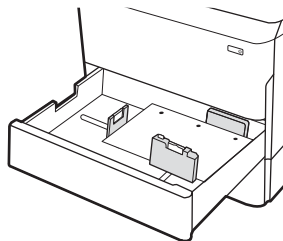


Tabell 2-7 Hullark – stående

Tosidig-modus	Papirstørrelse	Slik legger du i papir
Ensidig utskrift	11 x 17, A3, 8K (273 x 397 mm), 8K (270 x 390 mm), 8K (260 x 368 mm), B4 (JIS), Legal, Oficio (8,5 x 13), Oficio (216 x 340 mm), C4, SRA4, RA4, Arch A, A4, Letter, 12 x 18	Forsiden ned Hull bakerst i skuffen 
Ensidig utskrift	A4, Letter, 16K (197 x 273 mm) 16K (195 x 270 mm), Executive, A5, 16K (184 x 260 mm), B5 (JIS)	Forsiden ned Hull til høyre i skuffen 

Tabell 2-7 Hullark – stående (forts.)

Tosidig-modus	Papirstørrelse	Slik legger du i papir
Automatisk tosidig utskrift eller med Alternativ brevhodemodus aktivert	11 x 17, A3, 8K (273 x 397 mm), 8K (270 x 390 mm), 8K (260 x 368 mm), B4 (JIS), Legal, Oficio (8,5 x 13), Oficio (216 x 340 mm), C4, SRA4, RA4, Arch A, A4, Letter, 12 x 18	Forsiden opp Hull bakerst i skuffen
Automatisk tosidig utskrift eller med Alternativ brevhodemodus aktivert	A4, Letter, 16K (197 x 273 mm) 16K (195 x 270 mm), Executive, A5, 16K (184 x 260 mm), B5 (JIS)	Forsiden opp Hull til venstre i skuffen, med toppen av skjemaet på baksiden av skriveren



Bruk alternativ brevhodemodus

Bruk funksjonen [Alternativ brevhodemodus](#) for å legge i brevhodepapir eller forhåndstrykt papir i skuffen på samme måte som for alle jobber, uansett om du skriver ut på en eller begge sider av arket. Når du bruker denne modusen, legger du i papir på samme måte som for automatisk tosidig utskrift.

Aktivere Alternativ brevhodemodus ved hjelp av menyene på skriverens kontrollpanel

Bruk menyen [Innstillinger](#) til å konfigurere innstillingen [Alternativ brevhodemodus](#).

1. Gå til og åpne [Innstillinger](#)-menyen på startskjermbildet til skriverens kontrollpanel.
2. Åpne disse menyene:
 - a. [Kopier/Skriv ut](#) eller [Skriv ut](#)
 - b. [Administrer skuffer](#)
 - c. [Alternativ brevhodemodus](#)
3. Velg [På](#).

Legge papir i 4 000-arks høykapasitetsinnskuffen (HCI-skuff)

Følgende fremgangsmåte beskriver hvordan du legger papir i høykapasitetsinnskuffen, som kan leveres som tilleggsutstyr til alle modeller.

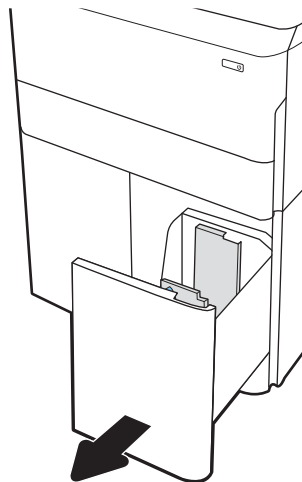
⚠ FØRSIKTIG: Du må ikke dra ut mer enn én papirskuff om gangen. Ikke bruk papirskuffen som trappetrinn. Hold hender unna papirskuffene når de lukkes. Alle skuffer må være lukket når skriveren skal flyttes.

Legg i høykapasitetsinnskuffen

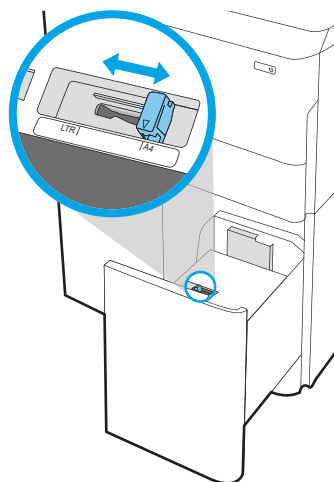
De to skuffene kan håndtere opptil 4000 ark med papir på 75 g/m².

1. Åpne skuffen.

MERK: Ikke åpne skuffen mens den er i bruk.



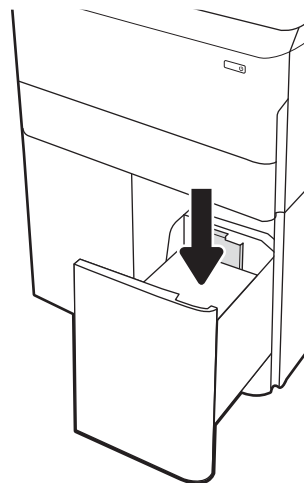
2. Juster skinnen for papirstørrelse til riktig posisjon for papiret.



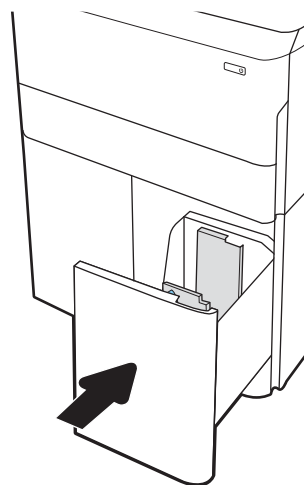
3. Legg papir i skuffen. Sjekk papiret for å kontrollere at skinnene berører bunnen lett, men ikke bøyer den.

MERK: Du forhindrer fastkjørt papir ved å ikke overfylle skuffen. Kontroller at toppen av bunnen er under indikatoren for full skuff.

MERK: Hvis skuffen ikke er riktig justert, kan det vises en feilmelding under utskrift, eller papiret kan kjøre seg fast.



4. Lukk skuffen.



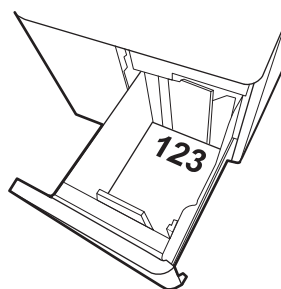
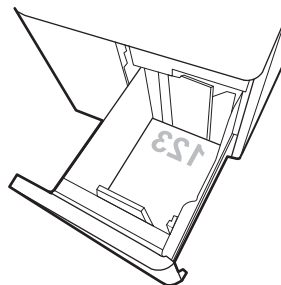
5. Konfigurasjonsmeldingen for skuffene vises på skriverens kontrollpanel.
6. Velg **OK**-knappen for å godta størrelsen og typen som er registrert, eller velg **Endre**-knappen for å velge en annen papirstørrelse eller -type.

Papirretning for HCI

Plasser papiret riktig i høykapasitetsinnskuffen for å sikre best mulig utskriftskvalitet.

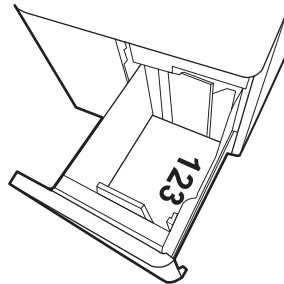
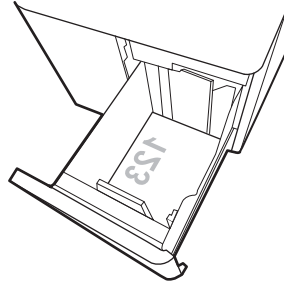
Tabell 2-8 Brevhodepapir eller forhåndstrykt – stående

Tosidig-modus	Papirstørrelse	Slik legger du i papir
Ensidig utskrift	A4, Letter	Forsiden ned Øverste del av arket bakerst i skuffen
Automatisk tosidig utskrift eller med Alternativ brevhodemodus aktivert	A4, Letter	Forsiden opp Øverste del av arket bakerst i skuffen



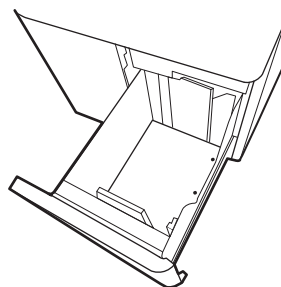
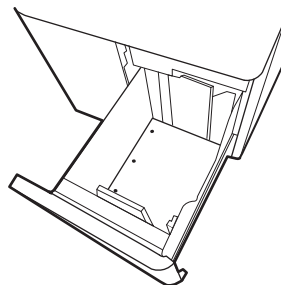
Tabell 2-9 Brevhodepapir eller forhåndstrykt – liggende

Tosidig-modus	Papirstørrelse	Slik legger du i papir
Ensidig utskrift	A4, Letter	Forsiden ned Øverste del av arket til venstre i skuffen
Automatisk tosidig utskrift eller med Alternativ brevhodemodus aktivert	A4, Letter	Forsiden opp Øverste del av arket til høyre i skuffen



Tabell 2-10 Hullark – liggende

Tosidig-modus	Papirstørrelse	Slik legger du i papir
Ensidig utskrift	A4, Letter	Forsiden ned Hull til venstre i skuffen
Automatisk tosidig utskrift eller med Alternativ brevhodemodus aktivert	A4, Letter	Forsiden opp Hull til høyre i skuffen, med toppen av skjemaet til høyre



Bruk alternativ brevhodemodus

Bruk funksjonen [Alternativ brevhodemodus](#) for å legge i brevhodepapir eller forhåndstrykt papir i skuffen på samme måte som for alle jobber, uansett om du skriver ut på en eller begge sider av arket. Når du bruker denne modusen, legger du i papir på samme måte som for automatisk tosidig utskrift.

Aktivere Alternativ brevhodemodus ved hjelp av menyene på skriverens kontrollpanel

Bruk menyen [Innstillinger](#) til å konfigurere innstillingen [Alternativ brevhodemodus](#).

1. Gå til og åpne [Innstillinger](#)-menyen på startskjerm bildet til skriverens kontrollpanel.
2. Åpne disse menyene:
 - a. [Kopier/Skriv ut](#) eller [Skriv ut](#)
 - b. [Administrer skuffer](#)
 - c. [Alternativ brevhodemodus](#)
3. Velg [På](#).

Legg i og skriv ut konvolutter


Følgende fremgangsmåte beskriver hvordan du skriver ut og legger i konvolutter. Bruk bare skuff 1 til å skrive ut på konvolutter. Skuff 1 tar opptil 14 konvolutter, avhengig av konvoluttens design og miljømessige forhold.


Skrive ut konvolutter

Hvis du vil skrive ut konvolutter ved å bruke alternativet for manuell mating, følger du denne fremgangsmåten for å velge de riktige innstillingene i skriverdriveren, og legger konvoluttene i skuffen etter at utskriftsjobben er sendt til skriveren.

 **MERK:** Når du bruker manuell mating, må du vente til kontrollpanelet ber deg om å legge konvolutter i skuff 1.

1. Velg alternativet **Skriv ut** ved hjelp av programmet.
2. Velg produktet fra listen over skrivere, og klikk eller trykk deretter på **Egenskaper** eller **Innstillinger** for å åpne skriverdriveren.

 **MERK:** Navnet på knappen varierer for ulike programmer.

 **MERK:** Hvis du vil ha tilgang til utskriftsfunksjoner fra en Windows 8- eller 8.1-startskjermapp, velger du **Enheter, Skriv ut** og velger deretter skriveren. For 10 Windows velger du **Skriv ut**, som kan variere avhengig av programmet. For Windows 8, 8.1 og 10 vil disse programmene ha et annet oppsett med forskjellige funksjoner enn det som er beskrevet nedenfor for skrivebordsprogrammer. For HP PCL-6 V4-driveren laster programmet HP AiO Printer Remote ned flere driverfunksjoner når **Flere innstillinger** er valgt.

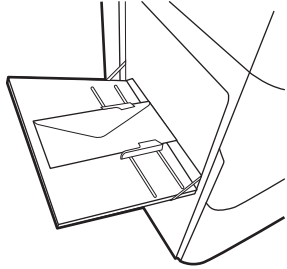
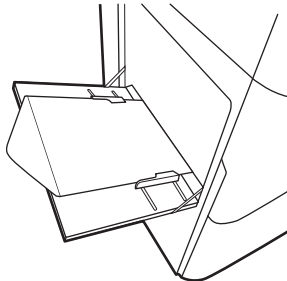
3. Velg kategorien **Papir/kvalitet**.
4. Velg riktig størrelse for konvoluttene i rullegardinlisten **Papirstørrelse**.
5. I rullegardinlisten **Papirtype** velger du **Mer**.
6. Under **Type er** velger du **Annen**. Velg deretter **Konvolutt**.
7. På rullegardinmenyen **Papirkilde** velger du **Manuell mating**.
8. Klikk på **OK** for å lukke dialogboksen **Dokumentegenskaper**.
9. I dialogboksen **Skriv ut** klikker du på **OK** for å skrive ut jobben.

Konvoluttretning

Konvolutter må legges inn på en bestemt måte for å skrives ut på riktig måte.

 **MERK:** Skriveren støtter ikke tosidig utskrift på konvolutter.

Tabell 2-11 Konvoluttretning

Skuff	Konvoluttstørrelse	Slik legger du inn følgende ark:
Skuff 1	Konvolutt #9, konvolutt #10, Monarch-konvolutt, DL-konvolutt, B5-konvolutt, C5-konvolutt (lomme), C6-konvolutt	Forsiden ned Øvre kant mot baksiden av skriveren 
Skuff 1	B5-konvolutt, japansk konvolutt Chou 3, C5-konvolutt (lomme)	Forsiden ned Nedre kant mates først inn i skriveren; øvre klaff åpen 

Legg i og skriv ut etiketter


Følgende fremgangsmåte beskriver hvordan du skriver ut og legger i etiketter.

Manuell mating av etiketter

Bruk modus for manuell mating for skuff 1 for å skrive ut ark med etiketter.

1. Velg alternativet **Skriv ut** ved hjelp av programmet.
2. Velg produktet fra listen over skrivere, og klikk eller trykk deretter på **Egenskaper** eller **Innstillinger** for å åpne skriverdriveren.

 **MERK:** Navnet på knappen varierer for ulike programmer.

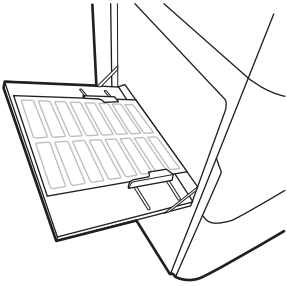
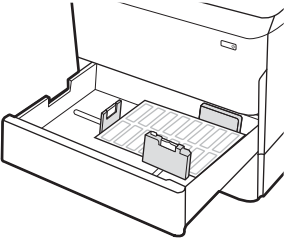
 **MERK:** Hvis du vil ha tilgang til utskriftsfunksjoner fra en Windows 8- eller 8.1-startskjermapp, velger du **Enheter, Skriv ut** og velger deretter skriveren. For 10 Windows velger du **Skriv ut**, som kan variere avhengig av programmet. For Windows 8, 8.1 og 10 vil disse programmene ha et annet oppsett med forskjellige funksjoner enn det som er beskrevet nedenfor for skrivebordsprogrammer. For HP PCL-6 V4-driveren laster programmet HP AiO Printer Remote ned flere driverfunksjoner når **Flere innstillinger** er valgt.

3. Klikk på fanen **Papir/kvalitet**.
4. Velg riktig størrelse for arkene med etiketter på rullegardinmenyen **Papirstørrelse**.
5. På rullegardinmenyen **Papirtype** velger du **Etiketter**.
6. På rullegardinmenyen **Papirkilde** velger du **Manuell mating**.
7. Klikk på **OK** for å lukke dialogboksen **Dokumentegenskaper**.
8. I dialogboksen **Skriv ut** klikker du på knappen **Skriv ut** for å skrive ut jobben.

Etikettretning

Etiketter må legges inn på en bestemt måte for å skrive ut på riktig måte.

Tabell 2-12 Etikettretning

Skuff	Slik legger du i etiketter
Skuff 1	Forsiden ned Nedre kant mates først inn i skriveren 
550-arks skuffer	Forsiden ned Øverste del av arket til venstre i skuffen 

3 Rekvizita, tilbehør og deler

Bestille rekvizita eller tilbehør, bytte ut tonerkassetene, eller fjerne og bytte ut en annen del.

For å få videohjelp kan du se www.hp.com/videos/PageWide.

Den følgende informasjonen er riktig på publiseringstidspunktet. Hvis du vil ha oppdatert informasjon, kan du se <http://www.hp.com/support/pwcolor765> eller <http://www.hp.com/support/colorpw755>.

Mer informasjon:

HPs omfattende hjelp for skriveren inneholder følgende informasjon:

- Installer og konfigurere
- Lær og bruk
- Løse problemer
- Last ned oppdateringer for programvare og fastvare
- Delta i støttefora
- Finn informasjon om garanti og forskrifter

Bestille rekvisita, tilbehør og deler

Finn ut hvordan du kan bestille ekstra rekvisita, tilbehør og deler for skriveren.

Bestilling

Bestill deler, rekvisita, eller ekstrautstyr via en av følgende kanaler.

Tabell 3-1 Bestillingsalternativer

Bestillingsalternativer	Bestillingsinformasjon
Bestille rekvisita og papir	www.hp.com
Bestille ekte HP-deler eller -ekstrautstyr	www.hp.com/buy/parts
Bestille gjennom leverandører av service eller kundestøtte	Ta kontakt med en HP-autorisert service- eller støtterelevant.
Bestille ved hjelp av HPs innebygde webserver (EWS)	I en nettleser som støttes, angir du produktets IP-adresse eller vertsnavn i feltet for adresse/URL-adresse. Den innebygde webserveren har en kobling til HPs nettsted, der du kan kjøpe originale HP-rekvisita.

Rekvisita og tilbehør

Finn informasjon om rekvisita og tilbehør som er tilgjengelige for skriveren din.

Tabell 3-2 Rekvisita

Element	Beskrivelse	Kassettnummer	Delenummer
HP 982X svart original PageWide-kassett med høy kapasitet	Svart erstatningskassett med høy kapasitet	982X	T0B30A
HP 982X cyan original PageWide-kassett med høy kapasitet	Cyan erstatningskassett med høy kapasitet	982X	T0B27A
HP 982X magenta original PageWide-kassett med høy kapasitet	Magenta erstatningskassett med høy kapasitet	982X	T0B28A
HP 982X gul original PageWide-kassett med høy kapasitet	Gul erstatningskassett med høy kapasitet	982X	T0B29A
HP 982A svart original PageWide-kassett	Svart erstatningskassett med standard kapasitet	982A	T0B26A
HP 982A cyan original PageWide-kassett	Cyan erstatningskassett med standardkapasitet	982A	T0B23A
HP 982A magenta original PageWide-kassett	Magenta erstatningskassett med standard kapasitet	982A	T0B24A
HP 982A gul original PageWide-kassett	Gul erstatningskassett med standard kapasitet	982A	T0B25A

Tabell 3-3 Tilbehør

Element	Beskrivelse	Kassettnummer	Delenummer
1 GB DDR3 minne-DIMM	Minneoppgraderingssett	Ikke aktuelt	E5K48A
2 GB DDR3 minne-DIMM	Minneoppgraderingssett	Ikke aktuelt	E5K49A

Tabell 3-3 Tilbehør (forts.)

Element	Beskrivelse	Kassettnummer	Delenummer
HP PageWide 550-arks papirskuff	Ekstra innskuff	Ikke aktuelt	A7W99A
HP PageWide 550-arks papirskuff og stativ	Valgfri innskuff og stativ	Ikke aktuelt	9UW01A
HP PageWide 3 x 550-arks papirskuff og stativ	Valgfrie innskuffer og stativ	Ikke aktuelt	9UW02A
HP PageWide 4000-arks HCl-papirskuff og stativ	Ekstra innskuff med høy kapasitet og stativ	Ikke aktuelt	9UW03A
To interne USB-porter for løsninger, AA-kort	Valgfrie USB-porter for tilkobling av tredjepartsenheter	Ikke aktuelt	B5L28A
HP sikker harddiskstasjon med høy ytelse (FIPS-stasjon)	Sikker harddisk	Ikke aktuelt	B5L29A
Trådløs HP Jetdirect-utskriftsserver med NFC	Trådløst tilbehør for berøringsutskrift fra mobilenheter	Ikke aktuelt	J8031A
Trådløs HP Jetdirect USB-utskriftsserver	Tilbehør til trådløs USB-utskriftsserver	Ikke aktuelt	J8030A

Vedlikeholds-/forbruksvarer med lang levetid (LLC)

Finne informasjon om vedlikeholds-/forbruksvarer med lang levetid som er tilgjengelig for skriveren.

Tabell 3-4 Vedlikeholds-/forbruksvarer med lang levetid (LLC)

Vedlikeholds/LLC-sett	Delenummer	Beregnet levetid ¹
HP PageWide-væskeoppsamler	W1B44A	150 000 sider
Rensesett for HP PageWide-skrivehode	W1B43A	150 000 sider
Valsesett for HP PageWide	W1B45A	150 000 sider

¹ Levetidsspesifikasjoner for HP-vedlikeholds-/LLC-forbruksvarer er beregninger basert på LLC-testforholdene oppført nedenfor. Den faktiske levetid/ytelsen for hver enhet ved vanlig bruk varierer avhengig av bruk, miljø, papir og andre faktorer. Det gis ingen garanti for beregnet levetid.

LLC-testforhold

- Utskriftsdekning: 5 % jevnt fordelt over siden
- Miljø: 17 °C til 25 °C; 30–70 % relativ luftfuktighet (RH)
- Størrelse på utskriftsmateriale: Letter/A4
- Vekt på utskriftsmateriale: 75 g/m²0 pund vanlig papir
- Jobbstørrelse: 4 sider
- Kortsidemating (A3) (dvs, utskriftsmateriale i Legal-størrelse)

Faktorer som kan redusere levetiden fra vilkårene ovenfor:

- Utskriftsmateriale smalere enn Letter/A4 (matinger med kortsiden først innebærer mer aktivitet per side for mekanismen)
- Papir som er tyngre enn 75 g/m²0 pund (tyngre utskriftsmaterialer gir større belastning på skriverens komponenter)
- Utskriftsjobber mindre enn 4 bilder (mindre jobber innebærer mer aktivitet per side for mekanismen)

Egenreparasjonsdeler

Følgende deler er tilgjengelige for skriveren.

- Deler som er merket **Obligatorisk** under alternativer for egenreparasjon, skal installeres av kunder, med mindre du er villig til å betale for at en servicerepresentant fra HP utfører reparasjonen. HPs produktgaranti dekker ikke kundestøtte på stedet eller retur til lager for disse delene.
- Deler som er merket **Valgfritt** hva angår egenreparasjon, kan på anmodning installeres av en servicerepresentant fra HP uten ekstra kostnader i løpet av produktets garantiperiode.

Tabell 3-5 Egenreparasjonsdeler

Element	Beskrivelse	Alternativer for egenreparasjon	Delenummer
Væskeoppsamlersett	Ekstra væskeoppsamler	Obligatorisk	W1B44A
Rensesett for skrivehode	Ekstra renser for skrivehode	Obligatorisk	W1B43A
Valsesett for skuff 2–5	Ekstra valser for skuff 2–5	Obligatorisk	W1B45A
Monteringssett for skuff 2–5	Ekstra skuff 2–5	Obligatorisk	A7X02A
Valgfri 550-arks bordflatemater	Ekstra mater for skuff 3	Obligatorisk	A7W99A
1 x 550-arks papirmater og stativ	Ekstra mater og stativ for skuff 3	Obligatorisk	9UW01A
3 x 550-arks papirmater og stativ	Ekstra 3 x 550-arks papirmater og stativ	Obligatorisk	9UW02A
HP PageWide 4000-arks HCI-papirskuff og stativ	Ekstra innskuff med høy kapasitet og stativ	Obligatorisk	9UW03A
HP sikker harddiskstasjon med høy ytelse (FIPS-stasjon)	Ekstra sikker harddisk	Obligatorisk	B5L29A
HP Jetdirect 2900nw-utskriftsserver	Ekstra tilbehør til trådløs USB-utskriftsserver	Obligatorisk	J8031A
HP Jetdirect 3000w NFC/trådløst tilbehør	Ekstra Wireless Direct-skrivertilbehør for berøringsutskrift fra mobilenheter	Obligatorisk	J8030A
HP 1 GB DDR 3x32 144-pinners 800 MHz SODIMM	Erstatning for minne-DIMM	Obligatorisk	E5K48A
To interne USB-porter for løsninger, AA-kort	Valgfrie USB-porter for tilkobling av tredjepartsenheter	Obligatorisk	B5L28A

Skifte ut tonerkassetene

Skift ut tonerkassetene hvis du får en melding på skriveren, eller hvis du har problemer med utskriftskvaliteten.

Kassettinformasjon

Denne skriveren viser når kassetten har lite igjen, svært lite igjen og når den er tom.

Skriveren bruker fire farger og har én kassett for hver farge: gul (Y), cyan (C), magenta (M) og svart (K).

Ikke ta blekkpatronen ut av innpakningen før du skal bruke den.

⚠ FORSIKTIG: Hindre skade på kassetten ved å la være å ta på de gullfargede metallkontaktene kassetten.

Illustrasjonen nedenfor viser kassettkomponentene.



Nummer	Beskrivelse
1	Metallkontakt. Pass på ikke å berøre de gullfargede metallkontaktene på kassetten. Fingeravtrykk på kontaktene kan skade kassetten.


Hvis du vil kjøpe kassetter eller kontrollere hvilke kassetter som er kompatible med skriveren, kan du gå til www.hp.com. Bla til bunnen av siden, og kontroller at land/område er riktig.


Tabell 3-6 Kassettinformasjon

Element	Beskrivelse	Kassettnummer	Delenummer
HP 982X svart original PageWide-kassett med høy kapasitet	Svart erstatningskassett med høy kapasitet	982X	T0B30A
HP 982X cyan original PageWide-kassett med høy kapasitet	Cyan erstatningskassett med høy kapasitet	982X	T0B27A
HP 982X magenta original PageWide-kassett med høy kapasitet	Magenta erstatningskassett med høy kapasitet	982X	T0B28A
HP 982X gul original PageWide-kassett med høy kapasitet	Gul erstatningskassett med høy kapasitet	982X	T0B29A
HP 982A svart original PageWide-kassett	Svart erstatningskassett med standard kapasitet	982A	T0B26A

Tabell 3-6 Kassetinformasjon (forts.)

Element	Beskrivelse	Kassetnummer	Delenummer
HP 982A cyan original PageWide-kassett	Cyan erstatningskassett med standardkapasitet	982A	T0B23A
HP 982A magenta original PageWide-kassett	Magenta erstatningskassett med standard kapasitet	982A	T0B24A
HP 982A gul original PageWide-kassett	Gul erstatningskassett med standard kapasitet	982A	T0B25A

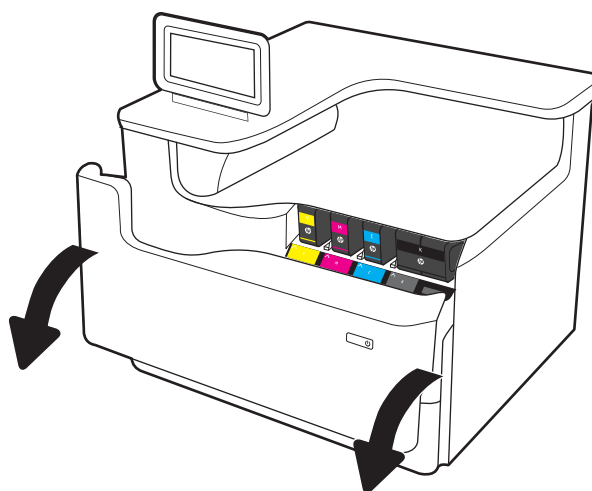
 **MERK:** Kassetter med høy kapasitet inneholder mer pigment enn standardkassetter slik at de kan skrive ut flere sider. Hvis du vil ha mer informasjon, kan du gå til www.hp.com/go/learnaboutsupplies.

 **MERK:** Du finner informasjon om hvordan du resirkulerer brukte kassetter, i kassettboksen.

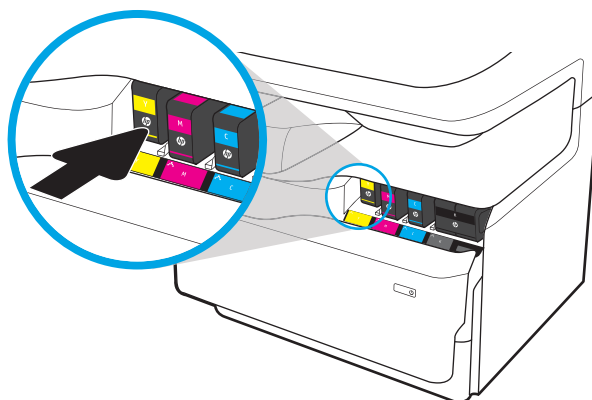
Ta ut og sette inn nye tonerkassetter

Følg denne fremgangsmåten for å bytte en tonerkassett.

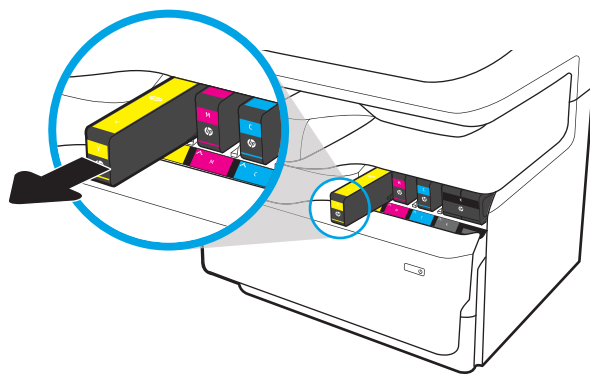
1. Åpne kassettdekselet.



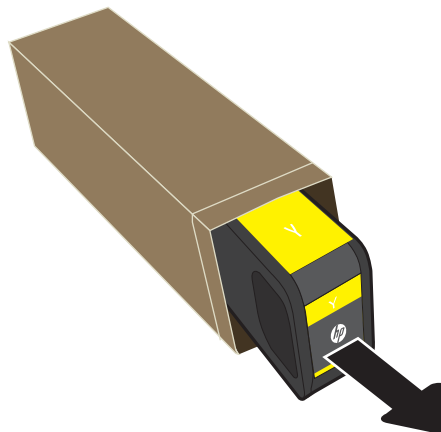
2. Trykk den gamle kassetten inn for å løse den ut.



3. Ta tak i kanten på den gamle kassetten, og trekk den rett utover for å ta den ut.



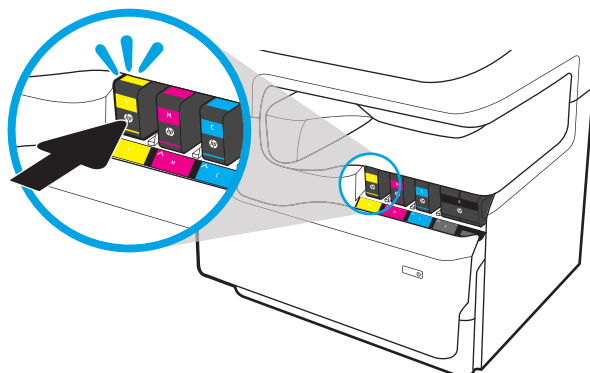
4. Ta den nye kassetten ut av pakken.



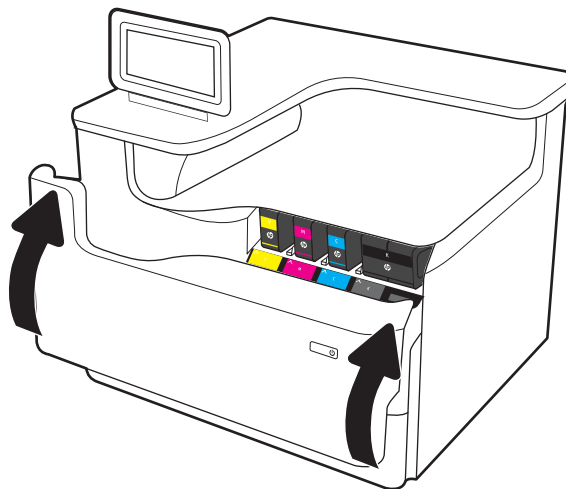
5. Pass på ikke å berøre de gullfargede metallkontaktene på kassetten. Fingeravtrykk på kontaktene kan skade kassetten.



6. Sett inn den nye kassetten i produktet. Kontroller at kassetten er festet skikkelig.



7. Lukk kassettdেকেlet.



8. Pakk den brukte kassetten i esken den nye kassetten ble levert i. Se den vedlagte resirkuleringsveiledningen for å få informasjon om resirkulering.

HP hjelper deg med å resirkulere originale HP-kassetter – det er enkelt og gratis med HP Planet Partners-programmet, tilgjengelig i mer enn 50 land/regioner over hele verden¹⁾.

Du finner informasjon om hvordan du resirkulerer brukte HP-kassetter på www.hp.com/recycle.

¹⁾ Tilgjengeligheten til programmet varierer. Se www.hp.com/recycle for å få mer informasjon.

Bytt ut væskeoppsamleren

Finn ut hvordan du bytter ut væskeoppsamleren.

Informasjon om væskeoppsamler

Følgende informasjon inneholder opplysninger om væskeoppsamleren til skriveren og en fremgangsmåte for hvordan du bytter den ut.

Skriveren angir når væskeoppsamleren er nesten full og når den er helt full. Når den er helt full, slutter skriveren å fungere til væskeoppsamleren byttes ut.

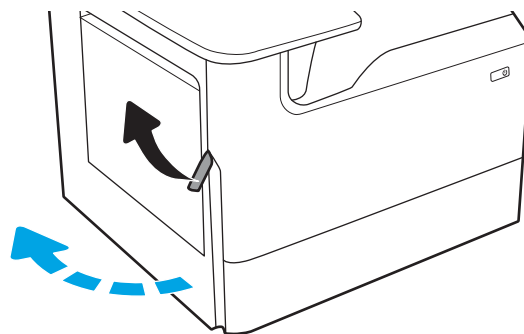
Hvis du vil kjøpe en væskeoppsamler (delenummer W1B44A), går du til HP Parts Store på www.hp.com/buy/parts.

 **MERK:** Væskeoppsamleren er utviklet for å brukes én gang. Ikke prøv å tømme væskeoppsamleren og bruke den på nytt. Hvis du gjør det, kan det føre til pigmentsøl inne i skriveren, noe som kan gi redusert utskriftskvalitet. Etter bruk returnerer du væskeoppsamleren til HPs Planet Partners-program for resirkulering.

Fjern og bytt ut væskeoppsamleren

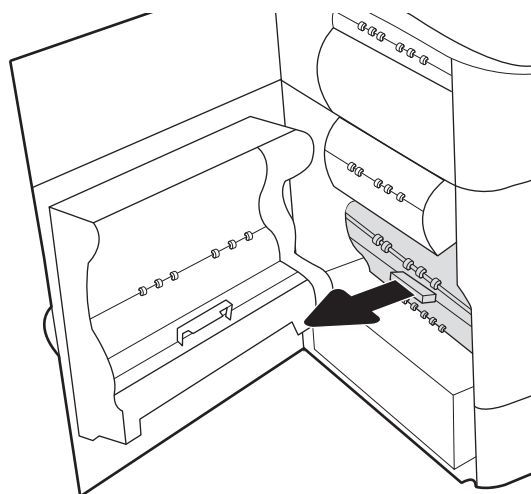
Følg disse trinnene for å bytte ut væskeoppsamleren.

1. Åpne venstre deksel.

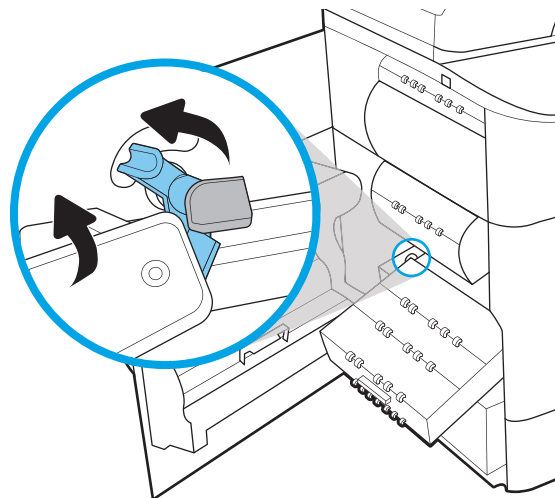


2. Trekk væskeoppsamleren bort fra skriveren.

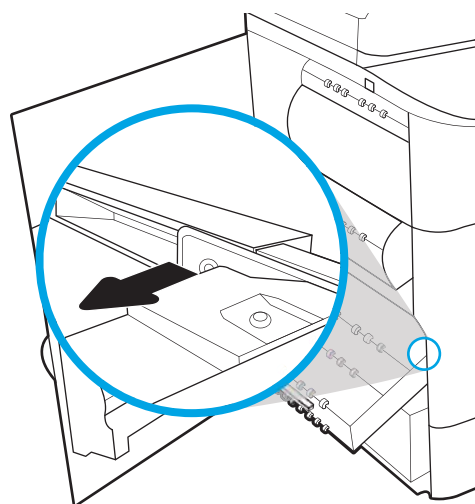
FORSIKTIG: Når du trekker ut væskeoppsamleren, må du unngå direkte kontakt med den svarte sylindren for å unngå pigmentflekker på hud eller klær.



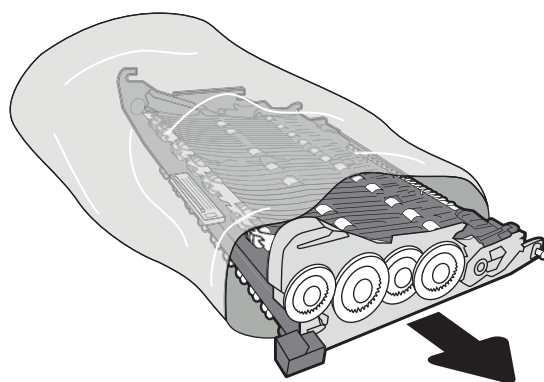
3. Løsne håndtaket som inneholder enheten i justeringssporet på venstre side av væskeoppsamleren, og fjern deretter venstre side av enheten.



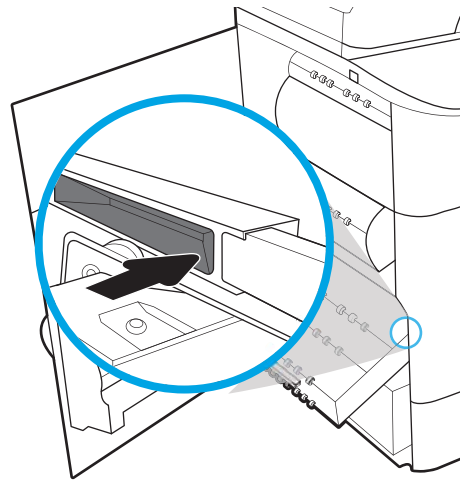
4. Fjern høyre side fra justeringssporet, og fjern deretter enheten fra skriveren. Legg enheten til side, oppreist, på et stykke papir for å unngå søl.



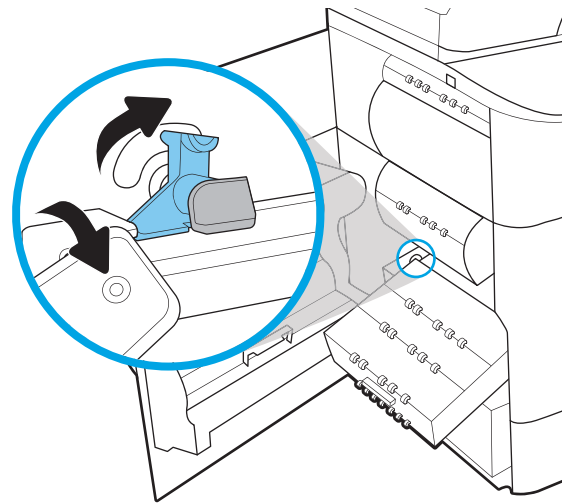
5. Pakk ut den nye væskeoppsamleren fra emballasjen.



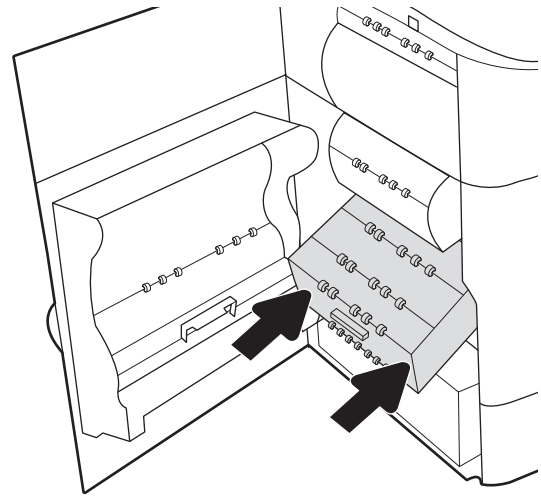
6. Sett inn høyre ende av væskeoppsamleren i justeringssporet først.



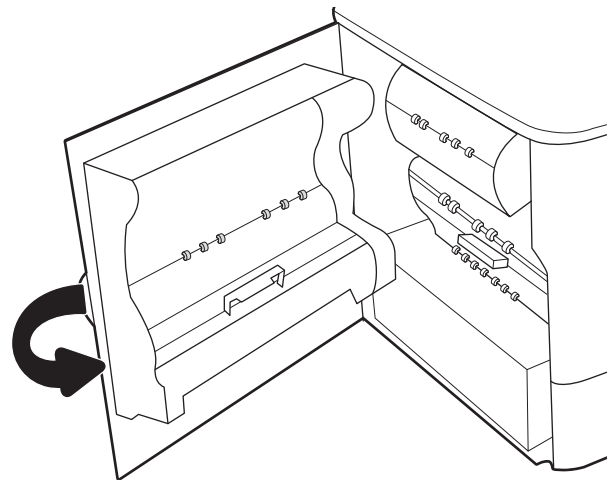
7. Sett inn venstre ende av væskeoppsamleren i justeringssporet, og lås deretter låsen som holder enheten i sporet.



8. Skyv væskeoppsamleren inn i skriveren.



9. Lukk venstre deksel.



4 Utskrift

Skrive ut med programvaren, eller skrive ut fra en mobil enhet eller en USB-flash-enhet.

For å få videohjelp kan du se www.hp.com/videos/PageWide.

Den følgende informasjonen er riktig på publiseringstidspunktet. Hvis du vil ha oppdatert informasjon, kan du se <http://www.hp.com/support/pwcolor765> eller <http://www.hp.com/support/colorpw755>.

Mer informasjon:

HPs omfattende hjelp for skriveren inneholder følgende informasjon:

- Installer og konfigurere
- Lær og bruk
- Løse problemer
- Last ned oppdateringer for programvare og fastvare
- Delta i støttefora
- Finn informasjon om garanti og forskrifter

Utskriftsoppgaver (Windows)


Lær om vanlige utskriftsoppgaver for Windows-brukere.

Slik skriver du ut (Windows)

Bruk alternativet **Skriv ut** fra et program for å velge skriveren og grunnleggende alternativer for utskriftsjobben.

Prosedyren nedenfor beskriver den grunnleggende utskriftsprosessen for Windows.

1. Velg alternativet **Skriv ut** ved hjelp av programmet.
2. Velg skriveren fra listen over skrivere. Du kan endre innstillinger ved å klikke på **Egenskaper** eller **Innstillinger** for å åpne skriverdriveren.

 **MERK:** Navnet på knappen varierer for ulike programmer.

I Windows 10, 8.1 og 8 har disse programmene et annet oppsett med forskjellige funksjoner fra det som er beskrevet nedenfor for skrivebordsprogrammer. For å få tilgang til funksjonen for utskrift fra en startskjermapp, gjør du følgende:

- **Windows 10:** Velg **Skriv ut** og velg deretter skriveren.
- **Windows 8.1 eller 8:** Velg **Enheter**, velg **Skriv ut**, og velg deretter skriveren.

For HP PCL-6 V4 skriverdriver laster programmet HP AiO Printer Remote ned flere driverfunksjoner når **Flere innstillinger** er valgt.


 **MERK:** Hvis du vil ha mer informasjon, klikker du på Hjelp (?) i skriverdriveren.

3. Velg fanene i skriverdriveren for å konfigurere de tilgjengelige alternativene. For eksempel kan du angi papirretningen på fanen **Etterbehandling** og angi papirkilde og papirtype, papirstørrelse og kvalitetsinnstillinger på fanen **Papir/Kvalitet**.
4. Velg **OK**-knappen for å gå tilbake til dialogboksen **Skriv ut**. Velg hvor mange eksemplarer som skal skrives ut.
5. Klikk på **Skriv ut**-knappen for å skrive ut jobben.

Skrive ut på begge sider automatisk (Windows)

Hvis skriveren har automatisk tosidighet installert, kan du automatisk skrive ut på begge sider av papiret. Bruk papirstørrelse og -type som støttes av tosidigheten.

1. Velg alternativet **Skriv ut** ved hjelp av programmet.
2. Velg skriveren fra listen over skrivere, og klikk deretter på **Egenskaper** eller **Innstillinger** for å åpne skriverdriveren.

 **MERK:** Navnet på knappen varierer for ulike programmer.

I Windows 10, 8.1 og 8 har disse programmene et annet oppsett med forskjellige funksjoner fra det som er beskrevet nedenfor for skrivebordsprogrammer. For å få tilgang til funksjonen for utskrift fra en startskjermapp, gjør du følgende:

- **Windows 10:** Velg **Skriv ut** og velg deretter skriveren.
- **Windows 8.1 eller 8:** Velg **Enheter**, velg **Skriv ut**, og velg deretter skriveren.

For HP PCL-6 V4 skriverdriver laster programmet HP AiO Printer Remote ned flere driverfunksjoner når **Flere innstillinger** er valgt.

3. Klikk på fanen **Etterbehandling**.
4. Velg **Skriv ut på begge sider**. Klikk på **OK** for å lukke dialogboksen **Dokumentegenskaper**.
5. I dialogboksen **Skriv ut** klikker du på knappen **Skriv ut** for å skrive ut jobben.

Skrive ut på begge sider manuelt (Windows)

Bruk denne prosedyren for skrivere som ikke har en automatisk tosidighet installert, eller hvis du vil skrive ut på papirtyper som tosidigheten ikke støtter.

1. Velg alternativet **Skriv ut** ved hjelp av programmet.
2. Velg skriveren fra listen over skrivere, og klikk deretter på **Egenskaper** eller **Innstillinger** for å åpne skriverdriveren.

 **MERK:** Navnet på knappen varierer for ulike programmer.

I Windows 10, 8.1 og 8 har disse programmene et annet oppsett med forskjellige funksjoner fra det som er beskrevet nedenfor for skrivebordsprogrammer. For å få tilgang til funksjonen for utskrift fra en startskjermapp, gjør du følgende:

- **Windows 10:** Velg **Skriv ut** og velg deretter skriveren.
- **Windows 8.1 eller 8:** Velg **Enheter**, velg **Skriv ut**, og velg deretter skriveren.


For HP PCL-6 V4 skriverdriver laster programmet HP AiO Printer Remote ned flere driverfunksjoner når **Flere innstillinger** er valgt.

3. Klikk på fanen **Etterbehandling**.
4. Velg **Skriv ut på begge sider (manuelt)**, og klikk deretter på **OK** for å lukke dialogboksen **Dokumentegenskaper**.
5. I dialogboksen **Skriv ut** klikker du på knappen **Skriv ut** for å skrive ut den første siden av jobben.
6. Hent den utskrevne bunken fra utskuffen, og plasser den i skuff 1.
7. Velg den aktuelle knappen på kontrollpanelet for å fortsette hvis du blir bedt om det.

Skrive ut flere sider per ark (Windows)

Når du skriver ut fra et program ved hjelp av alternativet **Skriv ut**, kan du velge et alternativ for å skrive ut flere sider på ett enkelt ark med papir. Du kan for eksempel gjøre dette hvis du skriver ut et dokument som er svært stort, og du vil spare papir.

1. Velg alternativet **Skriv ut** ved hjelp av programmet.
2. Velg skriveren fra listen over skrivere, og klikk deretter på **Egenskaper** eller **Innstillinger** for å åpne skriverdriveren.

 **MERK:** Navnet på knappen varierer for ulike programmer.

I Windows 10, 8.1 og 8 har disse programmene et annet oppsett med forskjellige funksjoner fra det som er beskrevet nedenfor for skrivebordsprogrammer. For å få tilgang til funksjonen for utskrift fra en startskjermapp, gjør du følgende:

- **Windows 10:** Velg **Skriv ut** og velg deretter skriver.
- **Windows 8.1 eller 8:** Velg **Enheter**, velg **Skriv ut**, og velg deretter skriveren.


For HP PCL-6 V4 skriverdriver laster programmet HP AiO Printer Remote ned flere driverfunksjoner når **Flere innstillinger** er valgt.

3. Klikk på fanen **Etterbehandling**.
4. Velg antall sider per ark i rullegardinlisten **Sider per ark**.
5. Velg riktige alternativer for **Skriv ut siderammer**, **Siderekkefølge** og **Papirretning**. Klikk på **OK** for å lukke dialogboksen **Dokumentegenskaper**.
6. I dialogboksen **Skriv ut** klikker du på knappen **Skriv ut** for å skrive ut jobben.

Velge papirtype (Windows)

Når du skriver ut fra et program ved hjelp av alternativet **Skriv ut**, kan du angi papirtypen du bruker for utskriftsjobben. Hvis standardpapirtypen for eksempel er Letter, men du bruker en annen papirtype for en utskriftsjobb, velger du den bestemte papirtypen.

1. Velg alternativet **Skriv ut** ved hjelp av programmet.
2. Velg skriveren fra listen over skrivere, og klikk deretter på **Egenskaper** eller **Innstillinger** for å åpne skriverdriveren.

 **MERK:** Navnet på knappen varierer for ulike programmer.

I Windows 10, 8.1 og 8 har disse programmene et annet oppsett med forskjellige funksjoner fra det som er beskrevet nedenfor for skrivebordsprogrammer. For å få tilgang til funksjonen for utskrift fra en startskjermapp, gjør du følgende:

- **Windows 10:** Velg **Skriv ut** og velg deretter skriver.
- **Windows 8.1 eller 8:** Velg **Enheter**, velg **Skriv ut**, og velg deretter skriveren.

For HP PCL-6 V4 skriverdriver laster programmet HP AiO Printer Remote ned flere driverfunksjoner når **Flere innstillinger** er valgt.

3. Klikk på fanen **Papir/kvalitet**.
4. Velg papirtype fra nedtrekkslisten **Papirtype**.
5. Klikk på **OK** for å lukke dialogboksen **Dokumentegenskaper**. I dialogboksen **Skriv ut** klikker du på knappen **Skriv ut** for å skrive ut jobben.

Hvis skuffen må konfigureres, vises det en konfigureringsmelding for skuffen på skriverens kontrollpanel.

6. Legg papir med angitt type og størrelse i skuffen, og lukk deretter skuffen.
7. Velg **OK**-knappen for å godta størrelsen og typen som er registrert, eller velg **Endre**-knappen for å velge en annen papirstørrelse eller -type.
8. Velg riktig størrelse og type, og trykk deretter på knappen **OK**.

Flere utskriftsoppgaver

Finn informasjon på Internett for å utføre vanlige utskriftsoppgaver.

Gå til <http://www.hp.com/support/pwcolor765> eller <http://www.hp.com/support/colorpw755>.

Instruksjoner er tilgjengelige for utskriftsoppgaver, for eksempel følgende:

- Opprette og bruke utskriftssnarveier og forhåndsinnstillinger for utskrift i Windows
- Velge papirstørrelsen eller bruke en egendefinert papirstørrelse
- Velge sideretning
- Lage et hefte
- Skalere en side så den passer på en bestemt papirstørrelse
- Skrive ut den første eller den siste siden av dokumentet på annet papir
- Skrive ut vannmerker på et dokument

Utskriftsoppgaver (mac OS)

Skriv ut via HP-utskriftsprogramvaren for macOS, inkludert instruksjoner for utskrift på begge sider eller flere sider per ark.

Slik skriver du ut (Mac OS)

Bruk alternativet **Skriv ut** fra et program for å velge skriveren og grunnleggende alternativer for utskriftsjobben.

Prosedyren nedenfor beskriver den grunnleggende utskriftsprosessen for Mac OS.


1. Klikk på **Fil**-menyen og deretter på **Skriv ut**.
2. Velg skriveren.
3. Klikk på **Vis detaljer** eller **Kopier og sider**, og velg deretter andre menyer for å justere utskriftsinnstillingene.

 **MERK:** Navnet på elementer varierer for ulike programmer.

4. Klikk på knappen **Print (Skriv ut)**.

Skrive ut på begge sider automatisk (Mac OS)

Hvis skriveren har automatisk tosidighet installert, kan du automatisk skrive ut på begge sider av papiret. Bruk papirstørrelse og -type som støttes av tosidigheten.

 **MERK:** Denne informasjonen gjelder for skrivere som har automatisk tosidighet.

 **MERK:** Denne funksjonen er tilgjengelig hvis du installerer HP-skriverdriveren. Den er ikke tilgjengelig hvis du bruker AirPrint®.

1. Klikk på **Fil**-menyen og deretter på **Skriv ut**.
2. Velg skriveren.
3. Klikk på **Vis detaljer** eller **Kopier og sider**, og klikk deretter på **Oppsett**-menyen.

macOS 10.14 Mojave og nyere: Klikk på **Vis detaljer** eller **Tosidig**, og klikk deretter på **Oppsett**-menyen.

 **MERK:** Navnet på elementer varierer for ulike programmer.

4. Velg et alternativ for innbinding fra nedtrekkslisten **Tosidig**.
5. Klikk på knappen **Print (Skriv ut)**.

Skrive ut på begge sider manuelt (Mac OS)

Bruk denne prosedyren for skrivere som ikke har en automatisk tosidighet installert, eller hvis du vil skrive ut på papirtyper som tosidigheten ikke støtter.

 **MERK:** Denne funksjonen er tilgjengelig hvis du installerer HP-skriverdriveren. Den er ikke tilgjengelig hvis du bruker AirPrint.

1. Klikk på **Fil**-menyen og deretter på **Skriv ut**.
2. Velg skriveren.

3. Klikk på **Vis detaljer** eller **Kopier og sider**, og klikk deretter på **Manuell tosidig**-menyen.



MERK: Navnet på elementer varierer for ulike programmer.

4. Klikk i **Manuell tosidig**-boksen, og velg et innbindingsalternativ.
5. Klikk på knappen **Print (Skriv ut)**.
6. Gå til skriveren, og fjern eventuelle tomme ark som ligger i skuff 1.
7. Hent den utskrevne bunken fra utskuffen, og plasser den med den trykte siden ned i innskuffen.
8. Hvis du blir bedt om det, velger du den aktuelle knappen på kontrollpanelet for å fortsette.

Skrive ut flere sider per ark (mac OS)

Når du skriver ut fra et program ved hjelp av alternativet **Skriv ut**, kan du velge et alternativ for å skrive ut flere sider på ett enkelt ark med papir. Du kan for eksempel gjøre dette hvis du skriver ut et dokument som er svært stort, og du vil spare papir.

1. Klikk på **Fil**-menyen og deretter på **Skriv ut**.
2. Velg skriveren.
3. Klikk på **Vis detaljer** eller **Kopier og sider**, og klikk deretter på **Oppsett**-menyen.



MERK: Navnet på elementer varierer for ulike programmer.

4. På nedtrekkslisten **Sider per ark** velger du antall sider som du ønsker å skrive ut på hvert ark.
5. I området **Layoutretning** velger du rekkefølgen på og plasseringen av sidene på arket.
6. På **Rammer**-menyen velger du hvilken type ramme som skal skrives ut rundt hver side på arket.
7. Klikk på knappen **Print (Skriv ut)**.

Velge papirtype (mac OS)

Når du skriver ut fra et program ved hjelp av alternativet **Skriv ut**, kan du angi papirtypen du bruker for utskriftsjobben. Hvis standardpapirtypen for eksempel er Letter, men du bruker en annen papirtype for en utskriftsjobb, velger du den bestemte papirtypen.

1. Klikk på **Fil**-menyen og deretter på **Skriv ut**.
2. Velg skriveren.
3. Klikk på **Vis detaljer** eller **Kopier og sider**, og klikk deretter på menyen **Medier og kvalitet** eller menyen **Papir/kvalitet**.



MERK: Navnet på elementer varierer for ulike programmer.

4. Velg fra alternativene **Medier og kvalitet** eller **Papir/kvalitet**.



MERK: Denne listen inneholder det overordnede settet med tilgjengelige alternativer. Noen alternativer er ikke tilgjengelige på alle skrivere.

- **Medietype:** Velg alternativet for papirtypen for utskriftsjobben.
 - **Utskriftskvalitet** eller **Kvalitet:** Velg oppløsning for utskriftsjobben.
 - **Kant til kant-utskrift:** Velg dette alternativet for å skrive ut nær kantene på papiret.
5. Klikk på knappen **Print (Skriv ut)**.

Flere utskriftsoppgaver

Finn informasjon på Internett for å utføre vanlige utskriftsoppgaver.

Gå til <http://www.hp.com/support/pwcolor765> eller <http://www.hp.com/support/colorpw755>.

Instruksjoner er tilgjengelige for utskriftsoppgaver, for eksempel følgende:

- Opprette og bruke utskriftssnarveier og forhåndsinnstillinger for utskrift i Windows
- Velge papirstørrelsen eller bruke en egendefinert papirstørrelse
- Velge sideretning
- Lage et hefte
- Skalere en side så den passer på en bestemt papirstørrelse
- Skrive ut den første eller den siste siden av dokumentet på annet papir
- Skrive ut vannmerker på et dokument

Lagre utskriftsjobber på skriveren for å skrive ut senere eller privat

Lagre utskriftsjobber i skriverens utskriftsminne på et senere tidspunkt.

Innføring

Følgende informasjon forklarer fremgangsmåtene for å opprette og skrive ut dokumenter som er lagret på USB-enheten. Disse jobbene kan bli skrevet ut på et senere tidspunkt eller privat.

Opprette en lagret jobb (Windows)

Lagre jobber på USB-flashstasjonen for privat eller forsinket utskrift.

1. Velg alternativet **Skriv ut** ved hjelp av programmet.
2. Velg skriveren fra listen over tilgjengelige skrivere, og velg deretter **Egenskaper** eller **Innstillinger**.



MERK: Navnet på knappen varierer for ulike programmer.

I Windows 10, 8.1 og 8 har disse programmene et annet oppsett med forskjellige funksjoner fra det som er beskrevet nedenfor for skrivebordsprogrammer. For å få tilgang til funksjonen for utskrift fra en startskjermapp, gjør du følgende:

- **Windows 10:** Velg **Skriv ut** og velg deretter skriveren.
- **Windows 8.1 eller 8:** Velg **Enheter**, velg **Skriv ut**, og velg deretter skriveren.

For HP PCL-6 V4 skriverdriver laster programmet HP AiO Printer Remote ned flere driverfunksjoner når **Flere innstillinger** er valgt.

3. Klikk på fanen **Jobblagring**.
4. Velg et alternativ for **Jobblagringsmodus**:
 - **Prøveeksemplar og hold:** Skriv ut og korrekturet ett eksemplar av jobben, og skriv deretter ut flere eksemplarer.
 - **Personlig jobb:** Jobben skrives ikke ut før skriveren får beskjed om det via kontrollpanelet. I denne jobblagringsmodusen kan du velge ett av alternativene under **Gjør jobb privat/sikker**. Hvis du gir jobben en PIN-kode, må du oppgi den aktuelle PIN-koden på kontrollpanelet. Hvis du krypterer jobben, må du angi nødvendig passord via kontrollpanelet. Utskriftsjobben slettes fra minnet etter at den skrives ut, og går tapt hvis skriveren mister strømmen.
 - **Hurtigkopi:** Skriv ut ønsket antall eksemplarer av en jobb, og lagre deretter et eksemplar av jobben i skriverminnet, slik at du kan skrive den ut på nytt senere.
 - **Lagret jobb:** Lagre en jobb på skriveren, og gjør det mulig for andre brukere å skrive ut jobben når som helst. I denne jobblagringsmodusen kan du velge ett av alternativene under **Gjør jobb privat/sikker**. Hvis du gir jobben en PIN-kode, må personen som skriver ut jobben, angi den nødvendige PIN-koden via kontrollpanelet. Hvis du krypterer jobben, må personen som skriver ut jobben, angi nødvendig passord via kontrollpanelet.
5. Hvis du vil bruke et egendefinert brukernavn eller jobbnavn, klikker du på **Egendefinert** og deretter skriver du inn brukernavnet eller jobbnavnet.


Velg hvilket alternativ som skal brukes hvis jobben har samme navn som en annen lagret jobb:

- **Bruk jobbnavn + (1–99):** Legg til et unikt tall på slutten av jobbnavnet.
 - **Bytt eksisterende fil:** Overskriv den eksisterende lagrede jobben med den nye jobben.
6. Klikk på **OK** for å lukke dialogboksen **Dokumentegenskaper**. I dialogboksen **Skriv ut** klikker du på knappen **Skriv ut** for å skrive ut jobben.

Opprette en lagret jobb (Mac OS)

Lagre jobber på USB-flashstasjonen for privat eller forsinket utskrift.

1. Klikk på **Fil**-menyen og deretter på **Skriv ut**.
2. På **Skriver**-menyen velger du skriveren.
3. Klikk på **Vis detaljer** eller **Kopier og sider**, og klikk deretter på **Jobblagring**-menyen.

 **MERK:** Hvis menyen **Jobblagring** ikke vises, følger du instruksjonene i delen "Deaktivere eller aktivere jobblagringsfunksjonen" for å aktivere menyen.

4. I nedtrekkslisten **Modus** velger du typen lagret jobb.
 - **Prøveeksemplar og hold:** Skriv ut og korrekturles ett eksemplar av jobben, og skriv deretter ut flere eksemplarer. Det første eksemplaret skrives ut umiddelbart. Utskrift av de etterfølgende eksemplarene må startes fra enhetens kontrollpanel. Hvis for eksempel 10 kopier sendes, skrives én kopi ut umiddelbart, og de andre ni kopiene blir skrevet ut når jobben hentes. Jobben slettes etter at alle kopiene er skrevet ut.
 - **Personlig jobb:** Jobben skrives ikke ut før skriveren får beskjed om det via kontrollpanelet. Hvis jobben har en PIN-kode, må den aktuelle PIN-koden oppgis på kontrollpanelet. Utskriftsjobben slettes fra minnet når den er skrevet ut.
 - **Hurtig kopi:** Skriv ut ønsket antall eksemplarer av en jobb, og lagre deretter et eksemplar av jobben i produktminnet for å skrive den ut på nytt senere. Jobben slettes manuelt eller i henhold til planen for lagrede jobber.
 - **Lagret jobb:** Lagre en jobb på skriveren, og gjør det mulig for andre brukere å skrive ut jobben når som helst. Hvis jobben har en PIN-kode, må personen som skriver ut jobben angi den nødvendige PIN-koden via kontrollpanelet. Jobben slettes manuelt eller i henhold til planen for lagrede jobber.
5. Hvis du vil bruke et egendefinert brukernavn eller jobbnavn, klikker du på **Egendefinert** og deretter skriver du inn brukernavnet eller jobbnavnet.


 **MERK:** **macOS 10.14 Mojave og nyere:** Skriverdriveren inkluderer ikke lenger **Egendefinert**-knappen. Bruk alternativene under **Modus** i rullegardinlisten til å konfigurere den lagrede jobben.

Velg hvilket alternativ du vil bruke hvis en annen lagret jobb allerede har det navnet.

- **Bruk jobbnavn + (1–99):** Legg til et unikt tall på slutten av jobbnavnet.
 - **Bytt eksisterende fil:** Overskriv den eksisterende lagrede jobben med den nye jobben.
6. Hvis du velger alternativet **Lagret jobb** eller **Personlig jobb** i nedtrekkslisten **Modus**, kan du beskytte jobben med en PIN-kode. Skriv inn et firesifret tall i feltet **Bruk PIN for å skrive ut**. Når andre personer forsøker å skrive ut denne jobben, blir de bedt om å oppgi denne PIN-koden.
 7. Klikk på knappen **Skriv ut** for å behandle jobben.

Skrive ut en lagret jobb

Bruk følgende fremgangsmåte for å skrive ut en jobb som er lagret i skriverminnet.


1. Velg **Skriv ut fra jobblager** på startskjermbildet til skriverens kontrollpanel.
2. Velg navnet på mappen der jobben er lagret, eller velg **Velg** for å vise mappelisten.
3. Velg navnet på jobben. Hvis jobben er privat eller kryptert, skriver du inn PIN-koden eller velger **OK** for å hente frem tastaturet og skrive inn et passord.
4. Hvis du vil justere antallet kopier, velger du feltet for antall kopier. Bruk tastaturet til å angi antall kopier som skal skrives ut.
5. Velg Start  eller **Skriv ut** for å skrive ut jobben.

Slette en lagret jobb

Du kan slette dokumenter som er lagret på skriveren, når det ikke lenger er behov for dem. Du kan også justere det maksimale antallet jobber skriveren kan lagre.

Slette en jobb som er lagret på skriveren

Bruk kontrollpanelet til å slette en jobb som er lagret i skriverminnet.

1. Velg [Skriv ut fra jobblager](#)-ikonet på startskjermbildet til skriverens kontrollpanel.
2. Velg navnet på mappen der jobben er lagret, eller velg [Velg](#) for å vise mappelisten.
3. Velg navnet på jobben. Hvis jobben er privat eller kryptert, skriver du inn PIN-koden eller velger [OK](#) for å hente frem tastaturet og skrive inn et passord.
4. Velg Papirkurv-knappen  for å slette jobben.

Endre jobblagringsgrensen

Når en ny jobb lagres i skriverminnet, overskrives eventuelle tidligere jobber med samme bruker- og jobbnavn. Hvis det ikke allerede er lagret en jobb med samme bruker- og jobbnavn og skriveren trenger mer diskplass, kan det hende at skriveren sletter andre lagrede jobber. Den eldste jobben slettes først.

Følg denne fremgangsmåten for å endre antall jobber skriveren kan lagre:

1. Fra startskjermbildet på skriverens kontrollpanel går du til [Innstillinger](#)-programmet, og deretter velger du [Innstillinger](#)-ikonet.
2. Åpne disse menyene:
 - a. [Kopier/Skriv ut](#) eller [Skriv ut](#)
 - b. [Behandle lagrede jobber](#)
 - c. [Lagringsgrense for midlertidige jobber](#)
3. Bruk tastaturet til å angi antall jobber skriveren lagrer.
4. Velg [OK](#) eller [Ferdig](#) for å lagre innstillingen.

Informasjon sendt til skriveren i jobbreknskapssammenheng

Utskriftsjobber sendt fra drivere på klienten (f.eks. PC) kan sende personlig identifiserbar informasjon til HPs enheter for bildebehandling og utskrift. Denne informasjonen kan inkludere, men er ikke begrenset til, brukernavnet og klientnavnet som jobben stammet fra, som kan brukes i jobbreknskapssammenheng, som bestemt av administratoren til utskriftsenheten. Den samme informasjonen kan også bli lagret med jobben på masselagringsenheten (f.eks. harddisk) til utskriftsenheten når du bruker jobblagringsfunksjonen.

Mobilutskrift

Mobil- og ePrint-løsninger gir enkel utskrift til en HP-skriver fra bærbar PC, nettbrett, smarttelefon eller andre mobilenheter.

Innføring

HP tilbyr flere mobilløsninger for enkel utskrift til en HP-skriver fra bærbar PC, nettbrett, smarttelefon eller andre mobilenheter.

Hvis du vil se hele listen for å finne ut hva som er det beste valget, kan du gå til www.hp.com/go/LaserJetMobilePrinting.

Wi-Fi, Wi-Fi Direct Print, NFC-, og BLE-utskrift

HP tilbyr Wi-Fi Direct Print, Near Field Communication- (NFC) og Bluetooth Low Energy (BLE)-utskrift for skrivere som har støttet HP Jetdirect 3100w BLE/NFC/trådløst tilbehør. Dette er tilleggsutstyr.

Disse funksjonene gjør det mulig for Wi-Fi-utstyrte (mobile) enheter å lage en trådløs nettverkstilkobling direkte til skriveren uten å bruke en trådløs ruter.

Skriveren må ikke være koblet til nettverket for at den mobile utskriften skal fungere.

Bruk Wi-Fi Direct Print til å skrive ut trådløst fra følgende enheter:

- iPhone, iPad eller iTouch med Apple AirPrint
- Android-mobilenheter som er kompatible med Androids innebygde utskriftsløsning

Du finner mer informasjon om trådløs utskrift på www.hp.com/go/LaserJetMobilePrinting.

Funksjonalitet for NFC, BLE og Wi-Fi Direct Print kan aktiveres eller deaktiveres fra skriverens kontrollpanel.




Aktivere trådløs utskrift

Hvis du vil skrive ut trådløst fra mobile enheter, må Wi-Fi Direct være slått på.

1. Velg **Innstillinger**-menyen på startskjermbildet til skriverens kontrollpanel.
2. Velg disse menyene:
 - a. **Nettverk**
 - b. **Wi-Fi Direct**
 - c. **Status**
3. Velg **På**, og trykk deretter på **OK** for å aktivere trådløs utskrift.

Endre navnet for Wi-Fi Direct

Endre Wi-Fi Direct-skrivernavnet ved hjelp av HPs innebygde webserver (EWS).

 **MERK:** I miljøer der mer enn én modell av samme skriver er installert, kan det være nyttig å gi hver skriver et eget Wi-Fi Direct-navn slik at det blir enklere å identifisere skriveren for HP Wi-Fi Direct-utskrift. Navnene på trådløse nettverk, f.eks. Wireless, Wi-Fi Direct osv., er tilgjengelige på informasjonsskjermbildet ved å velge Informasjon-ikonet  og deretter velge Wi-Fi Direct-ikonet .

Følg denne fremgangsmåten for å endre skriverens Wi-Fi Direct-navn:

1. Velg **Innstillinger**-ikonet på startskjermbildet til skriverens kontrollpanel.
2. Åpne disse menyene:
 - a. **Nettverk**
 - b. **Wi-Fi Direct**
 - c. **Wi-Fi Direct-navn**
3. Bruk tastaturet til å endre navnet i tekstfeltet **Wi-Fi Direct-navn**, og velg deretter **OK**.

HP ePrint via e-post



Bruk HP ePrint via e-post for å skrive ut dokumenter ved å sende dem som et e-postvedlegg til skriverens e-postadresse fra en hvilken som helst e-postaktivert enhet.

Bruk HP ePrint for å skrive ut dokumenter ved å sende dem som et e-postvedlegg til skriverens e-postadresse fra en hvilken som helst e-postaktivert enhet.

For å bruke HP ePrint må skriveren oppfylle disse kravene:

- Skriveren må være koblet til et kablet eller trådløst nettverk og ha Internett-tilgang.
- HPs webtjenester må være aktivert på skriveren, og skriveren må være registrert for HP Smart.


Følg denne fremgangsmåten for å aktivere HPs webtjenester og registrere deg for HP Smart:

1. Åpne HPs innebygde webserver (EWS):
 - a. Trykk på informasjonsknappen  på skriverens kontrollpanel, og bruk deretter piltastene til å velge Ethernet-menyen . Trykk på **OK** for å åpne menyen og vise IP-adresse eller vertsnavn.
 - b. Åpne en nettleser, og skriv inn IP-adressen eller vertsnavnet nøyaktig slik den vises på skriverens kontrollpanel, i adressefeltet i nettleseren. Trykk på **Enter** på tastaturet. Den innebygde webserveren åpnes.

 <https://10.10.XXXX/>

 **MERK:** Hvis nettleseren viser en melding om at det kanskje ikke er trygt å besøke nettstedet, velger du alternativet for å fortsette til nettstedet. Datamaskinen skades ikke av å besøke dette nettstedet.

2. Klikk på fanen **HP Web Services**.
3. Velg alternativet for å aktivere webtjenester.

 **MERK:** Aktivering av Webtjenester kan ta flere minutter.
4. Gå til www.hpconnected.com for å opprette en konto og fullføre installasjonen.

AirPrint

Direkte utskrift ved hjelp av Apples AirPrint er støttet for iOS, og for Mac-maskiner som kjører macOS 10.7 Lion og nyere.

Bruk AirPrint for å skrive ut direkte til skriveren fra en iPad, iPhone (3GS eller nyere) eller iPod touch (tredje generasjon eller nyere) i følgende mobilprogrammer:

- Mail
- Fotografier
- Safari
- iBooks
- Velg programmer fra tredjepart

Skriveren må være koblet til det samme nettverket (delnett) som Apple-enheten for å kunne bruke AirPrint. Hvis du vil ha mer informasjon om bruk av AirPrint og om hvilke HP-skrivere som er kompatible med AirPrint, kan du gå til www.hp.com/go/MobilePrinting.



MERK: Før du bruker AirPrint med en USB-tilkobling, må du kontrollere versjonsnummeret. AirPrint versjon 1.3 og tidligere støtter ikke USB-tilkoblinger.

Innebygd Android-utskrift

HPs innebygde utskriftsløsning for Android og Kindle gjør at mobile enheter automatisk kan finne og skrive ut fra HP-skrivere som enten er på et nettverk eller innen trådløs rekkevidde for Wi-Fi Direct-utskrift.

Utskriftsløsningen er innebygd i de mange versjonene av operativsystemet.



MERK: Hvis utskrift ikke er tilgjengelig på enheten, kan du gå til [Google Play > Android-apper](#) og installere plugin-modulen HP Print Service.

Hvis du vil ha mer informasjon som hvordan du bruker Androids innebygde utskriftsfunksjon og hvilke Android-enheter som støttes, går du til www.hp.com/go/MobilePrinting.

Skrive ut fra en USB flashstasjon

Denne skriveren har funksjonalitet for utskrift fra USB-enheter med enkel tilgang, slik at du kan skrive ut filer uten en datamaskin.

Skriveren støtter standard USB-lagringsenheter i USB-porten i nærheten av kontrollpanelet. Den støtter følgende filtyper:

- PDF
- PRN
- PCL
- PS
- CHT

Aktiver USB-porten for utskrift

USB-porten er deaktivert som standard. Aktiver USB-porten før du bruker denne funksjonen.

Bruk én av følgende metoder for å aktivere porten:


Metode 1: Aktivere USB-porten fra skriverens kontrollpanel


Bruk skriverens kontrollpanel til å aktivere USB-porten for utskrift.


1. Fra startskjermbildet på skriverens kontrollpanel går du til **Innstillinger**-programmet, og deretter velger du **Innstillinger**-ikonet.
2. Åpne disse menyene:
 - a. **Kopier/Skriv ut** eller **Skriv ut**
 - b. **Aktivere enhets-USB**
3. Velg **Aktiver utskrift fra USB-stasjon**.

Metode 2: Aktivere USB-porten fra HPs innebygde webserver (bare nettverkstilkoblede skrivere)

Bruk skriverens kontrollpanel til å aktivere USB-porten for utskrift.

1. Åpne HPs innebygde webserver (EWS):
 - a. Trykk på informasjonsknappen **i** på skriverens kontrollpanel, og bruk deretter piltastene til å velge Ethernet-menyen . Trykk på **OK** for å åpne menyen og vise IP-adresse eller vertsnavn.
 - b. Åpne en nettleser, og skriv inn IP-adressen eller vertsnavnet nøyaktig slik den vises på skriverens kontrollpanel, i adressefeltet i nettleseren. Trykk på **Enter** på tastaturet. Den innebygde webserveren åpnes.


 <https://10.10.XX.XXX/>

 **MERK:** Hvis nettleseren viser en melding om at det kanskje ikke er trygt å besøke nettstedet, velger du alternativet for å fortsette til nettstedet. Datamaskinen skades ikke av å besøke dette nettstedet.

2. Velg fanen **Kopier/Skriv ut** for MFP-modeller eller fanen **Skriv ut** for SFP-modeller.
3. Velg **Innstillinger for utskrift fra USB-stasjon** på menyen til venstre.
4. Velg **Aktiver utskrift fra USB-stasjon**.
5. Klikk på **Bruk**.

Skrive ut USB-dokumenter (tastaturkontrollpanel)

1. Sett inn en USB-enhet i USB-porten på enheten.

 **MERK:** Det kan hende at porten er dekket til. På noen skrivere kan du vippe dekselet opp. På andre skrivere må du dra dekselet rett ut for å fjerne det.

2. Velg **USB-stasjon** på startskjermbildet til skriverens kontrollpanel.
3. Velg **Velg**, velg navnet på dokumentet som skal skrives ut, og velg deretter **Velg**.



MERK: Dokumentet kan ligge i en mappe. Åpne mapper etter behov.

4. Hvis du vil justere antallet kopier, velger du feltet for antall kopier. Bruk tastaturet til å angi antall kopier som skal skrives ut.
5. Velg Skriv ut  for å skrive ut dokumentet.

Skriv ut med Hi-Speed USB 2.0-port (kablet)

Aktiver høyhastighets USB 2.0-porten for kablet USB-utskrift. Porten er plassert i området for grensesnittportene og er deaktivert som standard.

Bruk én av de følgende metodene for å aktivere USB 2.0-porten. Når porten er aktivert, kan du installere produktprogramvaren for å skrive ut ved hjelp av denne porten.


Metode 1: Aktiver høyhastighets USB 2.0-porten fra skriverens kontrollpanelmenyer

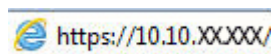
Bruk kontrollpanelet til å aktivere porten.


1. Fra startskjerm bildet på skriverens kontrollpanel går du til **Innstillinger**-programmet, og deretter velger du **Innstillinger**-ikonet.
2. Åpne disse menyene:
 - a. **Generelt**
 - b. **Aktivere enhets-USB**
3. Velg **Aktivert**-alternativet.

Metode 2: Aktiver høyhastighets USB 2.0-porten fra HPs innebygde webserver (bare nettverkstilkoblede skrivere)

Bruk HP EWS til å aktivere porten.

1. Åpne HPs innebygde webserver (EWS):
 - a. Trykk på informasjonsknappen **i** på skriverens kontrollpanel, og bruk deretter piltastene til å velge Ethernet-menyen . Trykk på **OK** for å åpne menyen og vise IP-adresse eller vertsnavn.
 - b. Åpne en nettleser, og skriv inn IP-adressen eller vertsnavnet nøyaktig slik den vises på skriverens kontrollpanel, i adressefeltet i nettleseren. Trykk på **Enter** på tastaturet. Den innebygde webserveren åpnes.

 <https://10.10.XX.XXX/>

 **MERK:** Hvis nettleseren viser en melding om at det kanskje ikke er trygt å besøke nettstedet, velger du alternativet for å fortsette til nettstedet. Datamaskinen skades ikke av å besøke dette nettstedet.

2. Velg fanen **Sikkerhet**.
3. På venstre side av skjermen velger du **Generell sikkerhet**.
4. Bla ned til **Maskinvareporter** og merk av i boksen for å aktivere begge elementene:
 - **Aktivere enhets-USB**
 - **Aktiver USB plug and play for vert**
5. Klikk på **Bruk**.

5 Administrere skriveren

Bruk administrasjonsverktøy, konfigurere innstillinger for sikkerhet og strømsparing og administrer fastvareoppdateringer for skriveren.

For å få videohjelp kan du se www.hp.com/videos/PageWide.

Den følgende informasjonen er riktig på publiseringstidspunktet. Hvis du vil ha oppdatert informasjon, kan du se <http://www.hp.com/support/pwcolor765> eller <http://www.hp.com/support/colorpw755>.

Mer informasjon:

HPs omfattende hjelp for skriveren inneholder følgende informasjon:

- Installer og konfigurere
- Lær og bruk
- Løse problemer
- Last ned oppdateringer for programvare og fastvare
- Delta i støttefora
- Finn informasjon om garanti og forskrifter

Avansert konfigurasjon med HPs innebygde webserver (EWS)

Bruk HPs innebygde webserver for å administrere avanserte utskriftsfunksjoner.

Innføring

Med den innebygde webserveren kan du behandle utskriftsfunksjoner fra en datamaskin i stedet for fra skriverens kontrollpanel.

- se skriverstatusinformasjon
- Fastslå gjenværende levetid for all rekvisita og bestille nye
- Vise og endre skuffkonfigurasjonene
- se og endre menykonfigurasjonen for skriverens kontrollpanel
- Vise og skrive ut interne sider
- motta varsler om skriver- og rekvisitahendelser
- Vise og endre nettverkskonfigurasjonen

HPs innebygde webserver fungerer når skriveren er koblet til et IP-basert nettverk. HPs innebygde webserver støtter ikke IPX-baserte skrivertilkoblinger. Du trenger ikke Internett-tilgang for å kunne åpne og bruke HPs innebygde webserver.



Når skriveren er koblet til nettverket, er den innebygde webserveren automatisk tilgjengelig.



MERK: HPs innebygde webserver er ikke tilgjengelig utenfor brannmur.

Få tilgang til HPs innebygde webserver (EWS)

Bruk denne fremgangsmåten når du skal åpne den innebygde webserveren:

1. På startskjermbildet i skriverens kontrollpanel trykker du på Informasjon-ikonet , og velg deretter Ethernet-ikonet  for å vise IP-adressen eller vertsnavnet.
2. Åpne en nettleser, og skriv inn IP-adressen eller vertsnavnet nøyaktig slik den vises på skriverens kontrollpanel, i adressefeltet i nettleseren. Trykk på `ENTER` på tastaturet. Den innebygde webserveren åpnes.



MERK: Hvis nettleseren viser en melding om at det kanskje ikke er trygt å besøke nettstedet, velger du alternativet for å fortsette til nettstedet. Datamaskinen skades ikke av å besøke dette nettstedet.

Hvis du vil bruke HPs innebygde webserver, må nettleseren oppfylle følgende krav:

Windows® 7

- Internet Explorer (versjon 8.x eller nyere)
- Google Chrome (versjon 34.x eller nyere)
- Firefox (versjon 20.x eller nyere)

Windows® 8 eller nyere

- Internet Explorer (versjon 9.x eller nyere)
- Google Chrome (versjon 34.x eller nyere)
- Firefox (versjon 20.x eller nyere)

macOS

- Safari (versjon 5.x eller nyere)
- Google Chrome (versjon 34.x eller nyere)

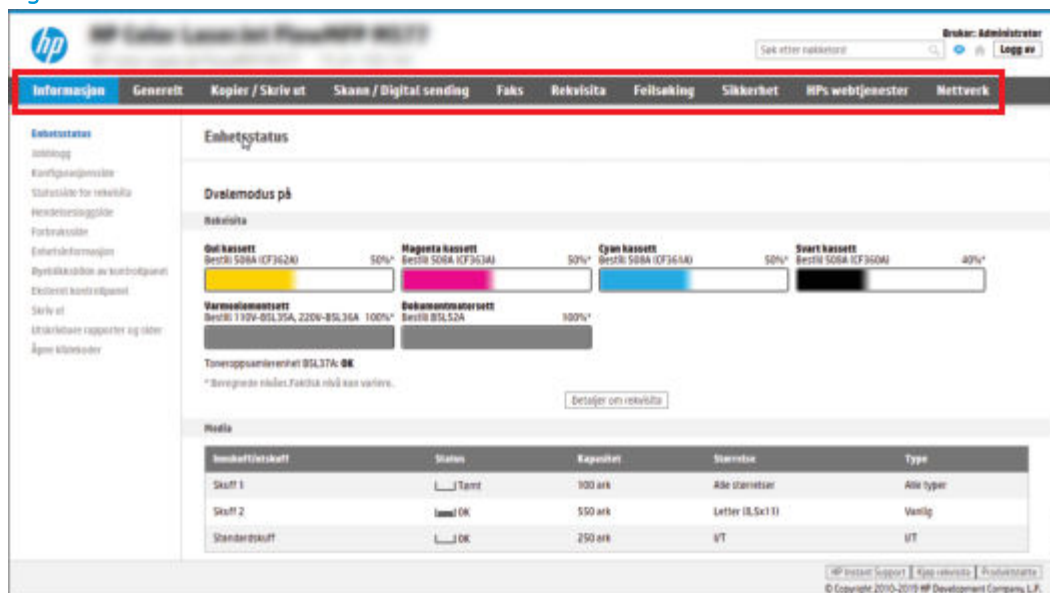
Linux

- Google Chrome (versjon 34.x eller nyere)
- Firefox (versjon 20.x eller nyere)

Funksjoner i HPs innebygde webserver (EWS)

Lær om HPs innebygde webserver (EWS) funksjoner, som er tilgjengelige i hver kategori.

Figur 5-1 EWS-faner



MERK: Fanene **Kopier/skriv ut**, **Skann / digital sending** og **Faks** vises bare på multifunksjonsskrivere. En **Skriv ut**-fane vises på enkeltfunksjonsskrivere.

Informasjon-kategori

Se i tabellen for å se innstillingene i kategorien **Informasjon**.

Tabell 5-1 Kategorien Informasjon på HPs innebygde webserver

Meny	Beskrivelse
Enhetsstatus	Viser skriverstatusen og viser den beregnede gjenværende levetiden for HP-rekvizita. Siden viser også papirtypen og -størrelsen som er angitt for hver skuff. Hvis du vil endre standardinnstillingene, klikker du på koblingen Endre innstillinger .
Jobblogg	Inneholder en liste over jobbene som har blitt behandlet.
Konfigurasjonsside	Viser informasjonen på konfigurasjonssiden.
Statusside for rekvizita	Viser statusen for rekvizita for skriveren.
Hendelsesloggside	Viser en liste over alle hendelser og feil for skriveren. Bruk koblingen HP Instant Support (i området Andre koblinger på alle sider i HPs innebygde nettserver) for å koble til et sett med dynamiske nettsider som hjelper deg med å løse problemer. Disse sidene viser også ekstratjenester som er tilgjengelige for skriveren.
Forbrukside	Viser en oppsummering av antallet sider skriveren har skrevet ut, gruppert etter størrelse, type og papirutskriftsbane.
Device Information (Enhetsinformasjon)	Viser informasjon om skriverens nettverksnavn, adresse og modell. Hvis du vil tilpasse disse oppføringene, klikker du på menyen Enhetsinformasjon i kategorien Generelt .
Øyeblikksbilde av kontrollpanel	Viser et bilde av gjeldende skjermbilde på kontrollpanelet.
Eksternt kontrollpanel	Tilbyr en måte å feilsøke eller administrere skriveren på fra et nettleservindu på en PC.
Utskrift	Gjør at brukeren kan sende en utskriftsklar fil til skriveren for utskrift.

Tabell 5-1 Kategorien Informasjon på HPs innebygde webserver (forts.)

Meny	Beskrivelse
Utskrivbare rapporter og sider	Viser de interne rapportene og sidene for skriveren. Velg ett eller flere elementer som skal skrives ut.
Åpne kildekoder	Viser et sammendrag av lisensene for åpne kildeprogramvarer som kan brukes med skriveren.

Fanen Generelt

Se i tabellen for å se innstillingene i kategorien **Generelt**.

Tabell 5-2 Fanen Generelt på HPs innebygde webserver

Meny	Beskrivelse
Tilpasning av kontrollpanelet	Endre rekkefølge på, vis eller skjul funksjoner i kontrollpanelvisningen. Endre standardspråket og tastaturoppsettet.
Hurtigsett	Konfigurer jobber som er tilgjengelige, i feltet Hurtigsett på startskjermbildet på skriverens kontrollpanel.
Varsler	Konfigurer e-postvarsler for ulike skriver- og rekvisitahendelser.
App for kontrollpanelinnstillinger	Viser alternativene for Innstillinger-appen som er tilgjengelige på skriverens kontrollpanel.
Generelle innstillinger	Konfigurer hvordan skriveren gjenopprettes fra fastkjørt papir og andre generelle skriverinnstillinger.
AutoSend	Konfigurer skriveren slik at det automatisk sendes e-postmeldinger angående skriverkonfigurasjon og -rekvisita til bestemte e-postadresser.
Rediger andre koblinger	Legg til eller tilpass en kobling til et annet nettsted. Denne koblingen vises i bunnteksten på alle sidene for HPs innebygde nettserver.
Bestillingsinformasjon	Angi informasjon om bestilling av nye tonerkassetter. Denne informasjonen vises på siden for rekvisitastatus.
Device Information (Enhetsinformasjon)	Gi navn til skriveren, og tildel et gjenstandsnummer til det. Du kan angi navn for hovedkontaktpersonen som skal motta informasjon om skriveren.
Språk	Angi hvilket språk du vil vise informasjon på i HPs innebygde webserver.
Fastvareoppgradering	Last ned og installer fastvareoppgraderingsfiler for skriveren.
Innstillinger for dato/klokkeslett	Still inn datoen og klokkeslettet, eller synkroniser med en netttidsserver.
Strømsparingsinnstillinger	Angi eller rediger oppvåkningstidspunkt, hvilemodustid og dvaleforsinkelse for skriveren. Angi en egen tidsplan for hver ukedag samt for helligdager. Angi hvilke handlinger som får skriveren til å gå ut av hvilemodus.
Sikkerhetskopiere og gjenopprette	Opprett en sikkerhetskopifil som inneholder skriver- og brukerdata. Om nødvendig kan du bruke denne filen til å gjenopprette data til skriveren.
Tilbakestill til fabrikkinnstillinger	Gjenopprett skriverinnstillinger til fabrikkinnstillingene.
Installeringsprogram for løsning	Installer eller fjern programvarepakker fra tredjeparter som kan utvide eller endre funksjonaliteten til skriveren.

Tabell 5-2 Fanen Generelt på HPs innebygde webserver (forts.)

Meny	Beskrivelse
Jobbstatistikkinnstillinger	Gir tilkoblingsinformasjon om jobbstatistikkjenester fra tredjeparter eller aktiverer lokale serverløse enhetsjobbrapporter.
Kvoteinnstillinger	Gir tilkoblingsinformasjon om jobbkvotetjenester fra tredjeparter eller aktiverer en lokal enhetskvotetjeneste.

Liste over Andre koblinger

Konfigurer hvilke koblinger som vises i bunnteksten for HPs innebygde nettserver, ved hjelp av menyen **Rediger andre koblinger** på fanen **Generelt**.

 **MERK:** Følgende koblinger er standardkoblingene.

Tabell 5-3 Listen over Andre koblinger på HPs innebygde webserver

Meny	Beskrivelse
HP Instant Support	Koble til HPs nettsted for å finne løsninger på skriverproblemer.
Kjøp rekvisita	Koble til HPs nettsted for å få informasjon om kjøp av originale HP-rekvisita, for eksempel kassetter og papir.
Produktstøtte	Koble til kundestøtteområdet for skriveren for å søke etter hjelp for forskjellige emner.

Skriv ut-kategori

Se i tabellen for å se innstillingene i kategorien **Skriv ut**.

Tabell 5-4 Kategorien Skriv ut på HPs innebygde webserver

Meny	Beskrivelse
Innstillinger for utskrift fra USB-stasjon	Aktiver eller deaktivert menyen Skriv ut fra USB på kontrollpanelet.
Behandle lagrede jobber	Aktiver eller deaktivert muligheten til å lagre jobber i skriverminnet. Konfigurer alternativer for jobblagring.
Standard utskriftsalternativer	Konfigurer standardinnstillinger for utskriftsjobber.
Begrens farge (Bare fargeskrivere)	Tillat eller begrens fargeutskrift. Spesifiser tillatelser for enkeltbrukere eller for jobber som sendes fra bestemte programmer.
PCL- og PostScript-innstillinger	Juster innstillingene for PCL og PostScript for alle utskriftsjobber.
Utskriftskvalitet	Konfigurer innstillingene for utskriftskvalitet, inkludert fargejustering, bildejustering og tillatte papirtyper.
Administrer skuffer	Konfigurer innstillinger for papirskuffer.

Rekvisita-fanen

Se i tabellen for å se innstillingene i kategorien **Rekvisita**.

Tabell 5-5 HPs innebygde webserver Rekvisita-fane

Meny	Beskrivelse
Håndtere rekvisita	Du kan konfigurere måten skriveren reagerer på når rekvisitaenheten har svært lite igjen.

Fanen Feilsøking

Se i tabellen for å se innstillingene i kategorien **Feilsøking**.

Tabell 5-6 Fanen Feilsøking på HPs innebygde webserver

Meny	Beskrivelse
Generell feilsøking	<p>Bruk følgende alternativer etter behov:</p> <ul style="list-style-type: none"> Området Rapporter og tester: Velg og skriv ut flere typer rapporter og tester. Noen rapporter kan vises i EWS ved å klikke på Vis. Området Faksverktøy: Konfigurer innstillinger for feilsøking av faks. (MFP og digitale senderprodukter kun med HP-tilbehør for analog faks) Området OXPD-feilsøking: Aktiver eller deaktiver alternativet Tillat en usikker tilkobling for webtjenester Området Automatisk gjenoppretting: Aktiver eller deaktiver alternativet Aktiver Automatisk gjenoppretting, som gjør at skriveren automatisk gjenopprettes etter feil som kan kreve at strømmen slås av og på (for eksempel en 49-feil).
Hjelp på nettet	Koble til HPs nettskybaserte hjelp på nettet for å få hjelp til feilsøking av utskriftsproblemer.
Diagnosedata	<p>Eksporter skriverinformasjon til en fil som kan være til hjelp for HPs tekniske støtte ved en detaljert problemanalyse.</p> <p>MERK: Dette elementet er bare tilgjengelig hvis det er angitt et administratorpassord i fanen Sikkerhet.</p>
Kalibrering/rensing	<p>Aktiver funksjonen for automatisk rengjøring, opprett og skriv ut rensearket, og velg et alternativ for å kalibrere skriveren umiddelbart.</p> <p>(Bare Color LaserJet-skrivere)</p>
Tilbakestill til fabrikkinnstillinger	Gjenoppsett skriverinnstillinger til fabrikkinnstillinger.
Fastvareoppgradering	Last ned og installer fastvareoppgraderingsfiler for skriveren.

Fanen Sikkerhet

Se i tabellen for å se innstillingene i fanen **Sikkerhet**.

Tabell 5-7 Fanen Sikkerhet på HPs innebygde webserver

Meny	Beskrivelse
Generell sikkerhet	Innstillinger for generell sikkerhet, inkludert: <ul style="list-style-type: none"> Konfigurer et administratorpassord for å begrense tilgangen til bestemte funksjoner på skriveren. Angi en egendefinert tjenestetilgangskode for enheten. Angi PjL-passord for behandling av PjL-kommandoer. Angi tilgang til filsystemet og sikkerhet for fastvareoppgradering. Aktiver eller deaktiver verts-USB-porten på kontrollpanelet eller USB-tilkoblingsporten på formatereren for utskrift direkte fra en datamaskin. Vis status for alle sikkerhetsinnstillinger.
Kontopolicy	Aktiver kontoinnstillinger for administrator.
Tilgangskontroll	Konfigurer tilgangen til skriverfunksjoner for bestemte personer eller grupper, og velg metoden enkeltpersoner kan bruke for å logge seg på skriveren.
Beskytt lagrede data	Konfigurer og administrer den interne lagringsplassen på skriveren. Konfigurer innstillinger for jobber som er lagret på skriverens interne lagringsplass.
Administrer eksterne applikasjoner	Administrer eller godkjenner eksterne applikasjoner ved å importere eller slette sertifikater som gir enheter tillatelse til å bruke dette produktet.
Sertifikatbehandling	Installer og administrer sikkerhetssertifikater for tilgang til skriveren og nettverket.
Restriksjon av e-postdomene	Hvis e-postfunksjonen er aktivert, kan administratorer begrense e-postadressene som skriveren kan sende meldinger til.
Sikkerhet for webtjenester	Tillat at du kan få tilgang til ressurser på denne skriveren fra websider fra andre domener. Hvis du ikke legger til noen områder på denne listen, er alle områder klarert.
Selvttest	Kontroller at sikkerhetsfunksjonene kjører i henhold til forventede systemparametre.

Fanen HPs webtjenester

Bruk fanen **HPs webtjenester** til å konfigurere og aktivere HPs webtjenester for denne skriveren. Du må aktivere HPs webtjenester for å kunne bruke HP ePrint-funksjonen.

Tabell 5-8 Fanen HPs webtjenester for HPs innebygde webserver

Meny	Beskrivelse
Oppsett av webtjenester	Koble denne skriveren til HP Connected på Internett ved å aktivere HPs webtjenester.
Webproxy	Konfigurer en proxy-server hvis du har problemer med å aktivere HPs webtjenester eller koble skriveren til Internett.
HP JetAdvantage	Få tilgang til løsninger som utvider funksjonaliteten til skriveren
Smart Cloud Print	Aktiver Smart Cloud Print, som gir nettbaserte programmer tillatelser som kan utvide funksjonene til skriveren.

Fanen Nettverk

Bruk fanen **Nettverk** til å konfigurere og sikre nettverksinnstillinger for skriveren når den er koblet til et IP-basert nettverk. Denne fanen vises ikke hvis skriveren er koblet til andre typer nettverk.

Tabell 5-9 Fanen Nettverk > Konfigurasjonsinnstillinger på HPs innebygde webserver

Meny	Beskrivelse
Trådløs stasjon	Konfigurerer innledende trådløse nettverksinnstillinger. MERK: Hvilke konfigurasjonsalternativer som er tilgjengelige, avhenger av utskriftsservermodellen.
Wi-Fi Direct	Konfigurer Wi-Fi Direct-innstillinger for skrivere som inkluderer innebygd Wi-Fi Direct Print- og NFC-utskrift eller som har et trådløst tilbehør installert. MERK: Hvilke konfigurasjonsalternativer som er tilgjengelige, avhenger av utskriftsservermodellen.
TCP/IP-innstillinger	Konfigurer TCP/IP-innstillinger for IPv4- og IPv6-nettverk. MERK: Hvilke konfigurasjonsalternativer som er tilgjengelige, avhenger av utskriftsservermodellen.
Nettverksinnstillinger	Konfigurer innstillinger for IPX/SPX, AppleTalk, DLC/LLC og SNMP, avhengig av utskriftsservermodellen.
Andre innstillinger	Konfigurer generelle utskriftsprotokoller og -tjenester som støttes av utskriftsserveren. Tilgjengelige alternativer avhenger av utskriftsservermodellen, men kan inkludere fastvareoppdatering, LPD-køer, USB-innstillinger, støtteinformasjon og oppdateringsfrekvens.
AirPrint	Aktiver, konfigurer eller deaktiver nettverksutskrift fra Apple-støttede skrivere.
Velg språk	Endre språket som vises på HPs innebygde webserver. Denne siden vises hvis nettsidene støtter flere språk. Velg eventuelt støttede språk via språkinnstillingene i nettleseren.
Velg område	Velg land/region for skriveren.

Tabell 5-10 Fanen Nettverk > Google Cloud Print-innstillinger på HPs innebygde webserver

Meny	Beskrivelse
Oppsett	Konfigurer Google Cloud Print-alternativer.
Webproxy	Konfigurerer proxyinnstillinger.

Tabell 5-11 Fanen Nettverk > Sikkerhetsinnstillinger på HPs innebygde webserver

Meny	Beskrivelse
Innstillinger	Vis og gjenopprett gjeldende sikkerhetsinnstillinger til standard fabrikkinnstillinger. Konfigurer sikkerhetsinnstillinger ved hjelp av veiviseren for sikkerhetskonfigurasjon. MERK: Du bør ikke bruke veiviseren for sikkerhetskonfigurasjon til å konfigurere sikkerhetsinnstillinger hvis du bruker nettverksadministrasjonsprogrammer, for eksempel HP Web Jetadmin.
Godkjenning	Kontroller konfigurasjonsadministrasjon og bruk av denne skriveren, blant annet ved å begrense vertstilgangen til skriveren via en Access Control List (ACL) (bare for utvalgte servere på IPv4-nettverk).

Tabell 5-11 Fanen Nettverk > Sikkerhetsinnstillinger på HPs innebygde webserver (forts.)

Meny	Beskrivelse
Sikker kommunikasjon	Konfigurer TLS-protokoll (Transport Layer Security) og krypteringsalternativer.
Adm. Protokoller	Konfigurer og administrer sikkerhetsprotokoller for denne skriveren, inkludert: <ul style="list-style-type: none"> • Angi nivået for sikkerhetsadministrasjon for HPs innebygde webserver, og kontroller trafikken over HTTP og HTTPS. • Konfigurer SNMP-operasjonen (Simple Network Management Protocol). Aktiver eller deaktiver SNMP v1/v2c- eller SNMP v3-agentene på utskriftsserveren. • Kontroller tilgang via protokoller som kanskje ikke er sikre, for eksempel utskriftsprotokoller, utskriftstjenester, registreringsprotokoller, navnløsningstjenester og protokoller for konfigurasjonsstyring.
802.1X-godkjenning	Konfigurer godkjenningsinnstillinger for 802,1X på Jetdirect-utskriftsserveren etter kravene for klientgodkjenning på serveren, og gjenopprett standard fabrikkinnstillinger for godkjenning på 802,1X. FORSIKTIG: Når du endrer godkjenningsinnstillingene for 802.1X, kan skriveren miste tilkoblingen. Du må kanskje tilbake stille skriveren til en standard fabrikkstatus for å kunne installere skriveren på nytt.
IPsec/brannmur	Vis eller konfigurer brannmurretningslinjer eller IPsec/brannmurretningslinjer.
Kunngjøringsagent	Aktiver eller deaktiver HP Device Announcement Agent, angi konfigurasjonsserveren og konfigurer gjensidig autentisering ved hjelp av sertifikater.

Tabell 5-12 Fanen Nettverk > Diagnostikkinnstillinger på HPs innebygde webserver

Meny	Beskrivelse
Nettverksstatistikk	Vis nettverksstatistikk som er samlet inn, og som oppbevares på HP Jetdirect-utskriftsserveren.
Protokollinformasjon	Vis en liste over nettverkskonfigurasjonsinnstillinger på HP Jetdirect-utskriftsserveren for hver protokoll.
Konfigurasjonsside	Vis konfigurasjonssiden for HP Jetdirect, som inneholder informasjon om status og konfigurasjon.

Konfigurere IP-nettverksinnstillinger

Bruk EWS for å konfigurere skriverens nettverksinnstillinger.



Ansvarsfraskrivelse ved skriverdeling

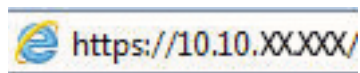
Se gjennom følgende fraskrivelse.


HP støtter ikke node-til-node-nettverk ettersom funksjonen er en del av Microsoft-operativsystemer og ikke HP-skriverdriverne. Gå til Microsoft på www.microsoft.com.

Vise eller endre nettverksinnstillinger

Bruk HPs innebygde webserver til å vise eller endre innstillingene for IP-konfigurering.

1. Åpne HPs innebygde webserver (EWS):
 - a. På startskjermbildet i skriverens kontrollpanel trykker du på Informasjon-ikonet , og velg deretter Ethernet-ikonet  for å vise IP-adressen eller vertsnavnet.
 - b. Åpne en nettleser, og skriv inn IP-adressen eller vertsnavnet nøyaktig slik den vises på skriverens kontrollpanel, i adressefeltet i nettleseren. Trykk på **Enter** på tastaturet. Den innebygde webserveren åpnes.





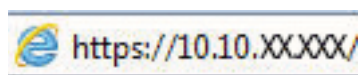
 **MERK:** Hvis nettleseren viser en melding om at det kanskje ikke er trygt å besøke nettstedet, velger du alternativet for å fortsette til nettstedet. Datamaskinen skades ikke av å besøke dette nettstedet.

2. Klikk på fanen **Nettverk** for å få nettverksinformasjon. Endre innstillingene etter behov.

Gi skriveren nytt navn i nettverket

Bruk HPs innebygde webserver til å gi skriveren et nytt navn i nettverket, slik at den får en unik identifikasjon.

1. Åpne HPs innebygde webserver (EWS):
 - a. På startskjermbildet i skriverens kontrollpanel trykker du på Informasjon-ikonet , og velg deretter Ethernet-ikonet  for å vise IP-adressen eller vertsnavnet.
 - b. Åpne en nettleser, og skriv inn IP-adressen eller vertsnavnet nøyaktig slik den vises på skriverens kontrollpanel, i adressefeltet i nettleseren. Trykk på **Enter** på tastaturet. Den innebygde webserveren åpnes.



 **MERK:** Hvis nettleseren viser en melding om at det kanskje ikke er trygt å besøke nettstedet, velger du alternativet for å fortsette til nettstedet. Datamaskinen skades ikke av å besøke dette nettstedet.

2. Åpne fanen **Generelt**.
3. På siden Enhetsinformasjon vises standard produktnavn i feltet **Enhetsnavn**. Du kan endre dette navnet for å gi skriveren en unik identifikasjon.



MERK: Det er valgfritt å fylle ut de andre feltene på siden.

4. Klikk på **Bruk** for å lagre endringene.

Konfigurerer IPv4 TCP/IP-parametere manuelt fra kontrollpanelet

Bruk [Innstillinger](#)-menyene på kontrollpanelet til å konfigurere IPv4-adresse, nettverksmaske og standard gateway manuelt.

1. Fra startskjermbildet på skriverens kontrollpanel går du til [Innstillinger](#)-programmet, og deretter velger du [Innstillinger](#)-ikonet.
2. Åpne disse menyene:
 - a. [Nettverk](#)
 - b. [Ethernet](#)
 - c. [TCP/IP](#)
 - d. [IPV 4-innstillinger](#)
 - e. [Konfig.metode](#)
3. Velg alternativet [Manuell](#), og velg deretter [Lagre](#)-knappen.
4. Åpne [Manuelle innstillinger](#)-menyen.
5. Velg alternativet [IP-adresse](#), [Nettverksmaske](#) eller [Standard-gateway](#).
6. Trykk på det første feltet for å åpne et tastatur. Angi de riktige sifrene for feltet, og trykk på knappen [OK](#).
Gjenta dette for hvert felt, og trykk deretter på knappen [Lagre](#).

Konfigurerer IPv6 TCP/IP-parametere manuelt fra kontrollpanelet

Bruk [Innstillinger](#)-menyene på kontrollpanelet for å manuelt angi en IPv6-adresse.

1. Fra startskjermbildet på skriverens kontrollpanel går du til [Innstillinger](#)-programmet, og deretter velger du [Innstillinger](#)-ikonet.
2. Åpne følgende menyer for å aktivere manuell konfigurasjon:
 - a. [Nettverk](#)
 - b. [Ethernet](#)
 - c. [TCP/IP](#)
 - d. [IPV6-innstillinger](#)
3. Velg [Aktiver](#) og deretter [På](#).
4. Velg alternativet [Aktiver manuelle innstillinger](#), og trykk deretter på [Ferdig](#)-knappen.
5. Hvis du vil konfigurere adressen, åpner du [Adresse](#)-menyen og trykker deretter på feltet for å åpne et tastatur.

6. Bruk tastaturet til å angi adressen, og trykk deretter på knappen **OK**.
7. Velg **Lagre**.


Innstillinger for koblingshastighet og tosidig

Følg denne fremgangsmåten for å endre innstillingene for koblingshastighet og tosidig utskrift.

 **MERK:** Denne informasjonen gjelder bare Ethernet-nettverk. Den gjelder ikke trådløse nettverk.

Koblingshastigheten og kommunikasjonsmodusen til utskriftsserveren må samsvare med nettverkshuben. I de fleste situasjoner kan skriveren stå i automatisk modus. Hvis de endrede innstillingene for koblingshastighet og tosidig-modus ikke er riktige, kan det føre til at skriveren ikke kommuniserer med andre nettverksenheter. Bruk skriverens kontrollpanel hvis det skal gjøres endringer.

 **MERK:** Skriverinnstillingene må samsvare med innstillingene for nettverksenheten (en nettverkshub, svitsj, ruter eller datamaskin).

 **MERK:** Når disse innstillingene endres, slås skriveren automatisk av og på. Utfør bare endringer når skriveren er inaktiv.

1. Fra startskjermbildet på skriverens kontrollpanel går du til **Innstillinger**-programmet, og deretter velger du **Innstillinger**-ikonet.
2. Åpne disse menyene:
 - a. **Nettverk**
 - b. **Ethernet**
 - c. **Koblingshastighet**
3. Velg ett av disse alternativene:
 - **Auto:** Utskriftsserveren konfigureres automatisk for den høyeste tillatte koblingshastigheten og kommunikasjonsmodusen for nettverket.
 - **10T halv:** 10 megabyte per sekund (Mbps), halvdupleksoperasjon
 - **10T full:** 10 Mbps, full dupleks-drift
 - **10T Auto:** 10 Mbps, automatisk dupleksoperasjon
 - **100TX halv:** 100 Mbps, halv dupleks-drift
 - **100TX full:** 100 Mbps, full dupleks-drift
 - **100TX auto:** 100 Mbps, automatisk dupleksoperasjon
 - **1000T full:** 1000 Mbps, full dupleks-drift
4. Velg **Lagre**-knappen. Skriveren slås av og deretter på.

Skriverens sikkerhetsfunksjoner

Begrens hvem som har tilgang til konfigurasjonsinnstillinger, for å beskytte data og forhindre tilgang til verdifulle maskinvarekomponenter.

Innføring

Skriveren omfatter flere sikkerhetsfunksjoner som begrenser hvem som har tilgang til konfigurasjonsinnstillinger, for å beskytte data og forhindre tilgang til verdifulle maskinvarekomponenter.

Sikkerhetserklæringer

Se gjennom denne viktige sikkerhetserklæringen.



Skriveren støtter sikkerhetsstandarder og anbefalte protokoller som hjelper deg med å opprettholde sikkerheten på skriveren, beskytte viktig informasjon på nettverket og forenkle måten du overvåker og vedlikeholder skriveren på.

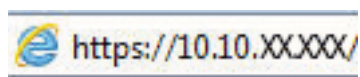
Tilordne et administratorpassord

Tilordne et administratorpassord for å få tilgang til den innebygde webserveren, slik at uautoriserte brukere ikke kan endre skriverinnstillingene.

Bruk HPs innebygde webserver (EWS) til å angi passordet


Bruk følgende fremgangsmåte for å angi et passord for skriveren.

1. Åpne HPs innebygde webserver (EWS):
 - a. På startskjermbildet i skriverens kontrollpanel trykker du på Informasjon-ikonet , og velg deretter Ethernet-ikonet  for å vise IP-adressen eller vertsnavnet.
 - b. Åpne en nettleser, og skriv inn IP-adressen eller vertsnavnet nøyaktig slik den vises på skriverens kontrollpanel, i adressefeltet i nettleseren. Trykk på **Enter** på tastaturet. Den innebygde webserveren åpnes.




 **MERK:** Hvis nettleseren viser en melding om at det kanskje ikke er trygt å besøke nettstedet, velger du alternativet for å fortsette til nettstedet. Datamaskinen skades ikke av å besøke dette nettstedet.

2. Klikk på fanen **Sikkerhet**.
3. Åpne menyen **Generell sikkerhet**.
4. Finn området merket med **Angi det lokale administratorpassordet**, og skriv inn navnet som skal knyttes til passordet i **Brukernavn**-feltet.
5. Skriv inn passordet i feltet **Nytt passord**, og gjenta det i feltet **Bekreft passord**.

 **MERK:** Hvis du vil endre et eksisterende passord, må du først skrive inn det eksisterende passordet i feltet **Gammelt passord**.

6. Klikk på **Bruk**.

 **VIKTIG:** Skriv ned passordet, og lagre det på et trygt sted. Administratorpassordet kan ikke gjenopprettes. Hvis du mister eller glemmer administratorpassordet, kan du kontakte HPs kundestøtte for hjelp til å tilbakestille skriveren helt.

[Klikk her for å kontakte HPs kundestøtte om tilbakestilling av skriverpassordet.](#)

Gi påloggingsopplysninger på skriverens kontrollpanel

Følg de følgende trinnene for å logge på kontrollpanelet.

Enkelte funksjoner på skriverens kontrollpanel kan sikres slik at uautoriserte personer ikke kan bruke dem. Når en funksjon er sikret, ber skriveren deg om å logge på før du kan bruke den. Du kan også logge inn uten å vente på en melding ved å trykke på **Logg inn** på skriverens kontrollpanel.

Vanligvis er påloggingsopplysningene for å logge på skriveren de samme som for å logge på nettverket. Rådfør deg med nettverksadministratoren for denne skriveren hvis du har spørsmål om hvilke påloggingsopplysninger du skal bruke.

1. Velg [Logg inn](#) på startskjerm bildet til skriverens kontrollpanel.
2. Følg anvisningene for å skrive inn påloggingsopplysninger.



MERK: Trykk på [Logg ut](#) når du er ferdig med å bruke skriveren for å opprettholde sikkerheten.

IP-sikkerhet

IP-sikkerhet (IPsec) er et sett med protokoller som kontrollerer IP-basert nettverkstrafikk til og fra skriveren. IPsec tilbyr vert-til-vert-godkjenning, dataintegritet og kryptering av nettverkskommunikasjon.

For skrivere som er koblet til nettverket, og som har en HP Jetdirect-utskriftsserver, kan du konfigurere IPsec ved hjelp av kategorien **Nettverk** i HPs innebygde webserver.

Krypteringsstøtte: HP sikker harddisk med høy ytelse

Denne harddisken tilbyr maskinvarebasert kryptering, slik at du kan lagre sensitive data på en sikker måte, uten at det går utover skriverens ytelse. Denne harddisken bruker den nyeste AES-standard (Advanced Encryption Standard) og har allsidige, tidsbesparende og kraftige funksjoner.

Bruk **Sikkerhet**-menyen i HPs innebygde webserver til å konfigurere disken.

Låse formatereren

Formateringsenheten har et spor du kan bruke til å feste en sikkerhetskabel.

Hvis du låser formateringsenheten, hindrer det at andre kan hente verdifulle komponenter.

Innstillinger for strømsparing

Finn ut mer om innstillingene for strømsparing som er tilgjengelige for skriveren.

Start tidsuret for hvilemodus og konfigurere at skriveren skal bruke 2 watt eller mindre

Hvilemodus påvirker hvor mye strøm skriveren bruker, aktiv tid / hvilemodustid, hvor raskt skriveren går i hvilemodus, og hvor raskt skriveren aktiveres (våkner) fra hvilemodus.

Du kan konfigurere skriveren til å bruke maksimalt 2 watt når den er i hvilemodus ved å angi tidspunkter i innstillinger både for [Hvilemodus etter inaktivitet](#) og [Automatisk av etter hvile](#).

1. Velg [Innstillinger](#) på startskjermbildet til skriverens kontrollpanel.
2. Åpne disse menyene:
 - [Generelt](#)
 - [Strømsparingsinnstillinger](#)
 - [Innstillinger for hvilemodus](#)
3. Velg [Hvilemodus etter inaktivitet](#) for å angi hvor mange minutter skriveren må være inaktiv før den går i hvilemodus. Angi aktuell tidsperiode.
4. Velg [Automatisk av etter hvile](#) for å sette skriveren i en dypere strømsparingsmodus etter en bestemt periode i hvilemodus. Angi aktuell tidsperiode.



MERK: Som standard våkner skriveren fra automatisk av når den registrerer aktivitet utenom USB eller Wi-Fi. Du kan angi den til å våkne kun med av-/på-knappen ved å velge [Slå av \(bare oppvåkning med av-/på-knapp\)](#).

5. Velg [Ferdig](#) for å lagre innstillingene.

Angi hvilemodusplan

Bruk [Hvilemodusplan](#)-funksjonen for å konfigurere skriveren til å våkne opp eller starte hvilemodus automatisk på bestemte tidspunkter.

1. Fra startskjermbildet på skriverens kontrollpanel går du til [Innstillinger](#)-programmet, og deretter velger du [Innstillinger](#)-ikonet.
2. Åpne disse menyene:
 - a. [Generelt](#)
 - b. [Strømsparingsinnstillinger](#)
 - c. [Tidsskjema for dvale](#)
3. Trykk på [Ny hendelse](#)-knappen, og velg deretter typen hendelse du vil legge til planen: [Aktiveringshendelse](#) eller [hvilehendelse](#).
4. For en aktiverings- eller hvilehendelse konfigurerer du klokkeslettet og ukedagene for hendelsen. Velg [Lagre](#) for å lagre innstillingen.

HP Web Jetadmin

HP Web Jetadmin er et prisbelønt, bransjeledende verktøy for effektiv administrasjon av en lang rekke nettverksenheter fra HP, inkludert skrivere, multifunksjonsprodukter og digitale sendere. Med denne enhetlige løsningen kan du installere, overvåke, vedlikeholde, feilsøke og sikre utskrifts- og bildebehandlingsmiljøet fjernstyrt, noe som øker virksomhetens produktivitet og bidrar til å spare tid, begrense kostnader og beskytte investeringen.

HP Web Jetadmin-oppgaderinger blir tilgjengelige med jevne mellomrom for å gi støtte for bestemte produktfunksjoner. Gå til www.hp.com/go/webjetadmin for mer informasjon.

Programvare- og fastvareoppdateringer

HP oppdaterer regelmessig funksjoner som er tilgjengelige i skriverens fastvare. Oppdater skriverens fastvare for å dra nytte av de nyeste funksjonene.

Last ned den nyeste fastvareoppdateringsfilen fra nettet:

Gå til <http://www.hp.com/support/pwcolor765> eller <http://www.hp.com/support/colorpw755>. Klikk på **Programvare, drivere og fastvare**.

6 Løse problemer

Feilsøke problemer med skriveren. Finne flere ressurser for hjelp og teknisk støtte.

For å få videohjelp kan du se www.hp.com/videos/PageWide.


Den følgende informasjonen er riktig på publiseringstidspunktet. Hvis du vil ha oppdatert informasjon, kan du se <http://www.hp.com/support/pwcolor765> eller <http://www.hp.com/support/colorpw755>.

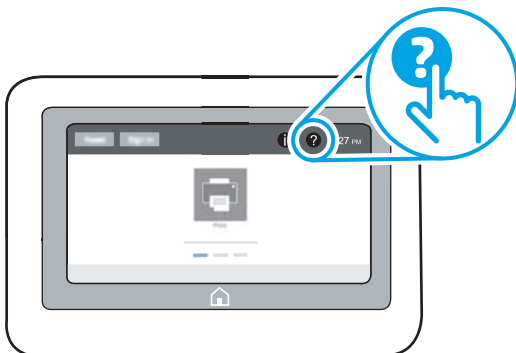
Mer informasjon:

HPs omfattende hjelp for skriveren inneholder følgende informasjon:

- Installer og konfigurer
- Lær og bruk
- Løse problemer
- Last ned oppdateringer for programvare og fastvare
- Delta i støttefora
- Finn informasjon om garanti og forskrifter


Hjelpesystem på kontrollpanelet

Skriveren har et innebygd hjelpesystem som forklarer hvordan du bruker hvert skjermbilde. For å åpne hjelpesystemet trykker du på Hjelp -knappen på kontrollpanelet.



I enkelte skjermbilder åpner hjelpesystemet en global meny der du kan søke etter spesielle emner. Du kan bla gjennom menystrukturen ved å velge knappene på menyen.

Enkelte hjelpeskjermbilder inkluderer animasjoner som viser bestemte fremgangsmåter, for eksempel for fjerning av fastkjørt papir.

Hvis skriveren varslar om en feil eller advarsel, trykker du på Hjelp -knappen for å åpne en melding som beskriver problemet. Meldingen gir også informasjon om hvordan problemet kan løses.

Tilbakestill til fabrikkinnstillinger

Å tilbakestille skriverinnstillingene til standard fabrikkinnstillinger kan bidra til å løse problemer.

Innføring

Bruk én av følgende metoder til å gjenopprette fabrikkinnstillingene på skriveren.

Metode 1: Tilbakestill fabrikkinnstillinger fra skriverens kontrollpanel

Bruk skriverens kontrollpanel til å gjenopprette innstillingene til de opprinnelige verdiene.

1. Fra startskjermbildet på skriverens kontrollpanel går du til **Innstillinger**-programmet, og deretter velger du **Innstillinger**-ikonet.
2. Åpne disse menyene:
 - a. **Generelt**
 - b. **Tilbakestill til fabrikkinnstillinger**
3. Trykk på **Tilbakestill**.

Det vises en bekreftelsesmelding som informerer om at du risikerer tap av data ved å fullføre tilbakestillingsfunksjonen.


4. Velg **Tilbakestill** for å fullføre prosessen.



MERK: Skriveren starter automatisk på nytt når tilbakestillingen er fullført.

Metode 2: Tilbakestill fabrikkinnstillinger fra HPs innebygde webserver (bare nettverkstilkoblede skrivere)

Bruk HP EWS til å tilbakestille skriverinnstillingene til de originale innstillingene.

1. På skriverens kontrollpanel velger du informasjonsknappen **i** og velger deretter Nettverk-ikonet  for å vise IP-adressen eller vertsnavnet.
2. Åpne fanen **Generelt**.
3. På venstre side av skjermen klikker du på **Tilbakestill fabrikkinnstillinger**.
4. Klikk på **Tilbakestill**.



MERK: Skriveren starter automatisk på nytt når tilbakestillingen er fullført.

Meldingen om lite eller svært lite i kassetten vises på skriverens kontrollpanel

Se gjennom de mulige løsningene på dette problemet.

Lite toner: Skriveren viser når det er lite igjen i en kassett. Den faktiske gjenværende levetiden for kassetten kan variere. Du bør ha en ny tonerkassett klar, slik at du kan skifte kassetten når utskriftskvaliteten ikke lenger er tilfredsstillende. Kassetten må ikke skiftes ennå.

Svært lite toner i kassett: Skriveren viser når det er svært lite igjen i en kassett. Den faktiske gjenværende levetiden for kassetten kan variere. Du bør ha en ny tonerkassett klar, slik at du kan skifte kassetten når utskriftskvaliteten ikke lenger er tilfredsstillende. Kassetten må ikke byttes nå med mindre utskriftskvaliteten ikke lenger er tilfredsstillende.

HPs Premium Protection-garanti utløper nær slutten av kassetten levetid. Kontroller statussiden for rekvisita eller HPs innebygde webserver (EWS) for å se status.



MERK: Denne skriveren er ikke laget for å bruke kontinuerlige blekksystem. Fjern det kontinuerlige blekksystemet, og installer ekte HP-kassetter (eller kompatible kassetter) for å fortsette utskriften.



MERK: Denne skriveren er utviklet for at blekkassetter skal brukes til de er tomme. Hvis du etterfyller kassetter før de er tomme, kan det føre til skriveren slutter å fungere. Hvis dette skjer, kan du sette inn en ny kassett (HP-kassett eller kompatibel kassett) for å fortsette utskriften.

Endre innstillingene for når det er svært lite igjen

Du kan endre måten skriveren reagerer på når rekvisitaenheten har svært lite igjen. Du trenger ikke å angi disse innstillingene på nytt når du installerer en ny kassett.

1. Velg [Innstillinger](#) på startskjermbildet til skriverens kontrollpanel.
2. Åpne disse menyene:
 - a. [Håndtere rekvisita](#)
 - b. [Innstillinger for lite rekvisita](#)
 - c. [Svart kassett](#) eller [Fargekassetter](#)
3. Velg ett av disse alternativene:
 - Velg alternativet [Stopp](#) for å konfigurere skriveren slik at den stanser utskriften når kassetten når terskelen for **svært lite**.
 - Velg alternativet [Fortsett](#) for å konfigurere skriveren slik at den varsler deg når tonerkassetten har **svært lite** igjen, men likevel fortsetter å skrive ut. Hvis du bruker denne innstillingen, kan det føre til dårlig utskriftskvalitet.
 - Velg alternativet [Spør om å fortsette](#) for å konfigurere skriveren slik at den stanser utskriften når kassetten når terskelen for **svært lite**. Du kan bekrefte meldingen eller bytte kassetten for å fortsette utskriften.

For skrivere med faksfunksjon

Når skriveren er satt til alternativet [Stopp](#) eller [Spør om å fortsette](#), er det en risiko for at fakser ikke blir skrevet ut når skriveren gjenopptar utskriften. Dette kan skje hvis skriveren har mottatt flere fakser enn minnet har plass til mens skriveren venter.

Hvis du velger alternativet **Fortsett** for kassetter, kan skriveren skrive ut fakser uten avbrudd når den har passert terskelverdien Svært lite, men utskriftskvaliteten kan bli dårligere.

Bestille rekvisita

Bestill rekvisita og papir for HP-skriveren.

Tabell 6-1 Bestillingsalternativer

Bestillingsalternativer	Bestillingsinformasjon
Bestille rekvisita og papir	www.hp.com
Bestille gjennom leverandører av service eller kundestøtte	Ta kontakt med en HP-autorisert service- eller støtterelevant.
Bestille ved hjelp av HPs innebygde webserver (EWS)	I en nettleser som støttes, angir du produktets IP-adresse eller vertsnavn i feltet for adresse/URL-adresse. Den innebygde webserveren har en kobling til HPs nettsted, der du kan kjøpe originale HP-rekvisita.

Skriveren mater papir feil

Bruk denne informasjonen hvis skriveren ikke henter papir fra skuffen eller henter flere ark av gangen.

Innføring


Følgende løsninger kan løse problemet hvis skriveren ikke henter papir fra skuffen eller henter flere ark av gangen. En av følgende situasjoner kan føre til papirstopp.

Skriveren henter ikke papir

Hvis skriveren ikke henter papir fra skuffen, kan du prøve løsningene nedenfor:

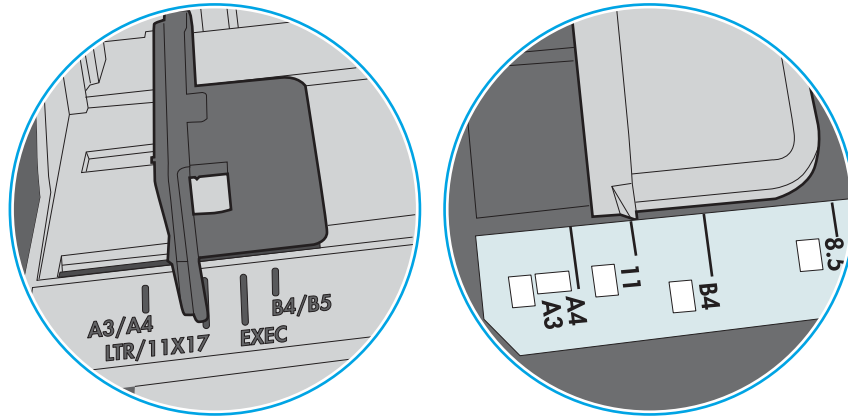
1. Åpne skriveren, og fjern eventuelt fastkjørt papir. Kontroller at ingen papirrester blir liggende inne i skriveren.
2. Legg i papir av riktig størrelse for jobben.
3. Kontroller at papirstørrelsen og typen er riktig angitt på skriverens kontrollpanel.

4. Kontroller at papirskinnene i skuffen er tilpasset papirstørrelsen. Juster skinnene til riktig spor i skuffen. Pilen på skuffens skinne bør stå nøyaktig på linje med merkingen på skuffen.

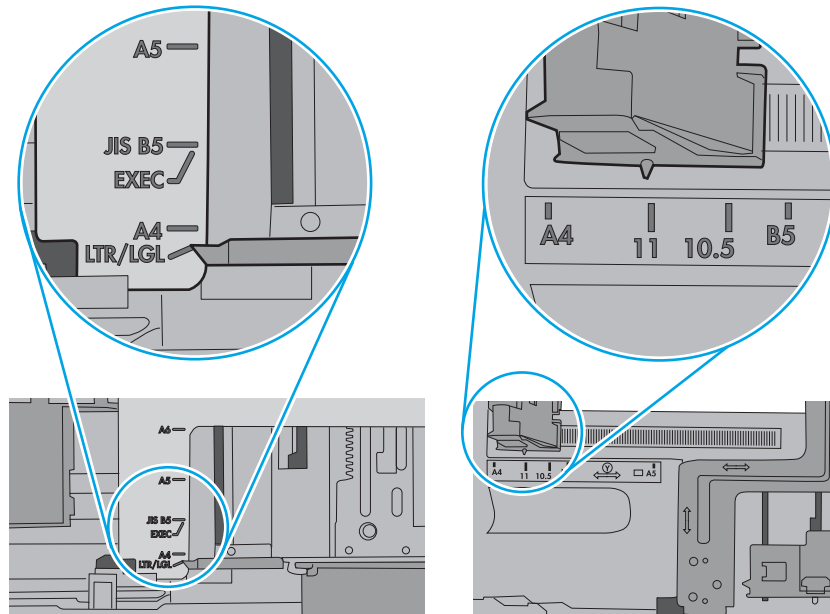
 **MERK:** Ikke juster papirskinnene tett inntil papirbunken. Juster dem til hakkene eller markeringene i skuffen.

Bildene nedenfor viser eksempler på papirstørrelse-hakk i skuffene for ulike skrivere. De fleste HP-skrivere har markeringer som ligner på disse.

Figur 6-1 Størrelsesmarkeringer for Skuff 1 eller flerfunksjonsskuffen



Figur 6-2 Størrelsesmarkeringer for kassettskuffene

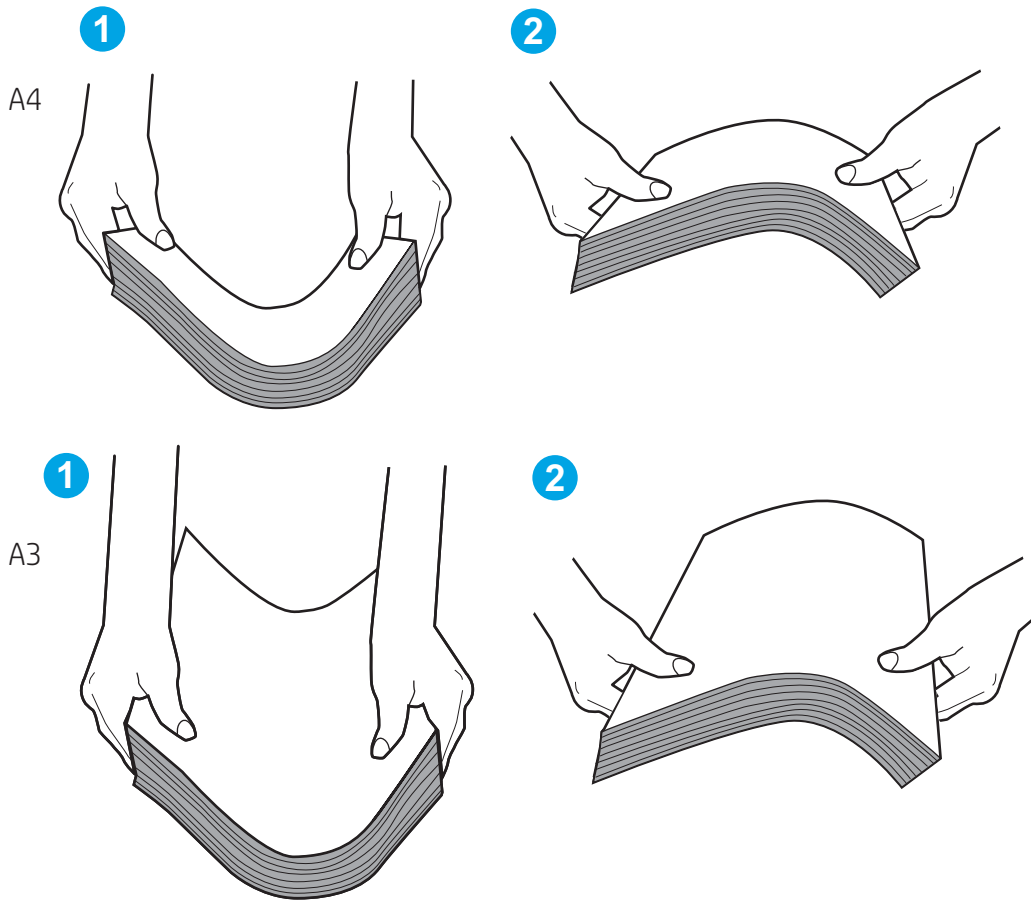


5. Kontroller at fuktigheten i rommet stemmer med spesifikasjonene for denne skriveren og at papir lagres i uåpnede pakker. De fleste papirbunker selges i fuktighetssikker innpakning for å holde papiret tørt.

I miljøer med høy luftfuktighet kan papiret på toppen av bunken i skuffen absorbere fuktighet og få et bølgete eller ujevnt utseende. Hvis dette skjer, kan du fjerne de øverste 5 til 10 arkene fra bunken.

I miljøer med lav luftfuktighet kan overflødig statisk elektrisitet føre til papirark kleber seg sammen. Hvis dette skjer, tar du papiret ut av skuffen og bøyer bunken ved å holde den i hver ende og lager en U-form. Roter deretter endene ned for å reversere U-formen. Deretter holder du på hver side av papirbunken og gjentar prosessen. Denne prosessen fjerner individuelle ark uten å gi statisk elektrisitet. Rett opp papirbunken mot et bord før du legger den tilbake i skuffen.

Figur 6-3 Teknikk for å bøye papirbunken



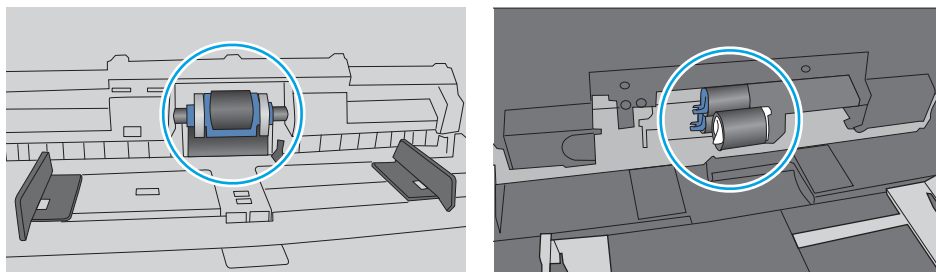
6. Sjekk skriverens kontrollpanel for å se om den viser en beskjed om å mate papiret manuelt. Legg i papir og fortsett.

7. Valsene over skuffen kan være skitne. Tørk av valsene med en klut som ikke loer, og som er fuktet med varmt vann. Bruk destillert vann, hvis det er tilgjengelig.

⚠ FORSIKTIG: Ikke sprut vann direkte på skriveren. Sprut i stedet vann på kluten eller dypp kluten i vann og vri den før du rengjør valsene.

Bildet under viser eksempler på valsenes plassering på ulike skrivere.

Figur 6-4 Valseplassering for Skuff 1 eller flerfunksjonsskuffen



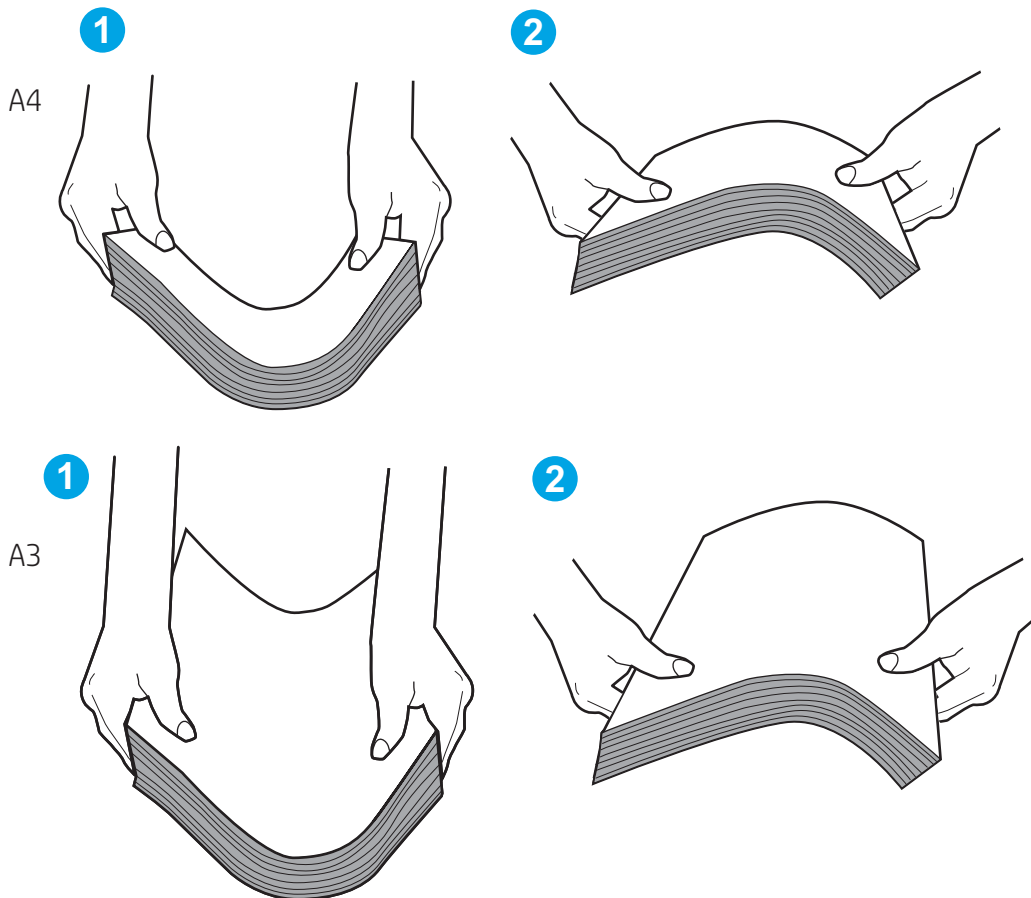
Skriveren henter flere papirark samtidig

Hvis skriveren henter flere ark fra skuffen på én gang, kan du prøve følgende:

1. Ta papirbunken ut av skuffen, bøy den, roter den 180° og vend den. *Ikke luft papiret.* Legg papirbunken tilbake i skuffen.

📝 MERK: Å vifte papiret vil gi statisk elektrisitet. I stedet for å vifte papiret, kan du bøye bunken ved å holde den i hver ende og lage en U-form. Roter deretter endene ned for å reversere U-formen. Deretter holder du på hver side av papirbunken og gjentar prosessen. Denne prosessen fjerner individuelle ark uten å gi statisk elektrisitet. Rett opp papirbunken mot et bord før du legger den tilbake i skuffen.

Figur 6-5 Teknikk for å bøye papirbunken



2. Bruk bare papir som oppfyller HP-spesifikasjonene for denne skriveren.
3. Kontroller at fuktigheten i rommet stemmer med spesifikasjonene for denne skriveren og at papir lagres i uåpnede pakker. De fleste papirbunker selges i fuktighetssikker innpakning for å holde papiret tørt.

I miljøer med høy luftfuktighet kan papiret på toppen av bunken i skuffen absorbere fuktighet og få et bølgete eller ujevnt utseende. Hvis dette skjer, kan du fjerne de øverste 5 til 10 arkene fra bunken.

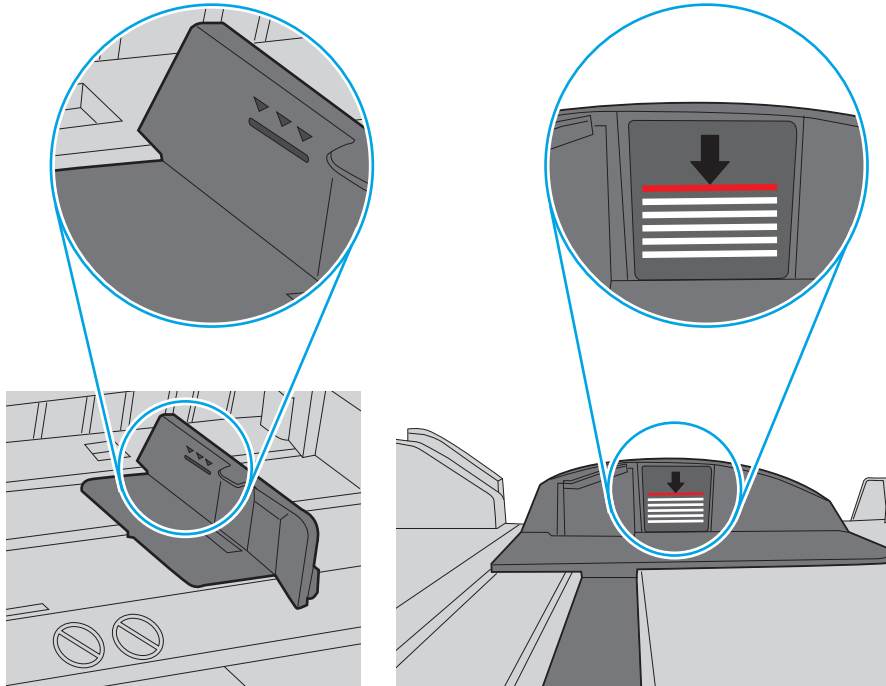
I miljøer med lav luftfuktighet kan overflødig statisk elektrisitet føre til papirark kleber seg sammen. Hvis dette skjer, fjerner du papiret fra skuffen og bøyer bunken som beskrevet ovenfor.

4. Bruk papir som ikke er skrukket, brettet eller skadet. Bruk om nødvendig papir fra en annen pakke.

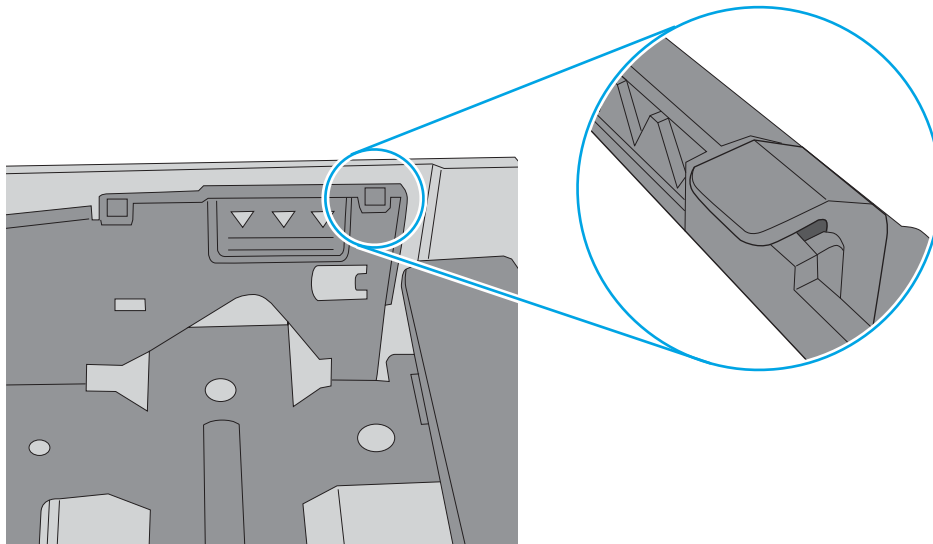
5. Kontroller at skuffen ikke er overfylt ved å sjekke markeringene for bunkehøyde i skuffen. Hvis den er overfylt, må du ta hele papirbunken ut av skuffen, ordne den og deretter legge en del av papiret tilbake i skuffen.

Følgende eksempler viser markeringer for bunkehøyde i skuffene til ulike skrivere. De fleste HP-skrivere har markeringer som ligner på disse. Kontroller også at alle arkene ligger nedenfor tappene rett ved markeringene for bunkehøyde. Disse tappene holder papiret i riktig posisjon når det går inn i skriveren.


Figur 6-6 Markeringer for bunkehøyde



Figur 6-7 Tapp for papirbunke

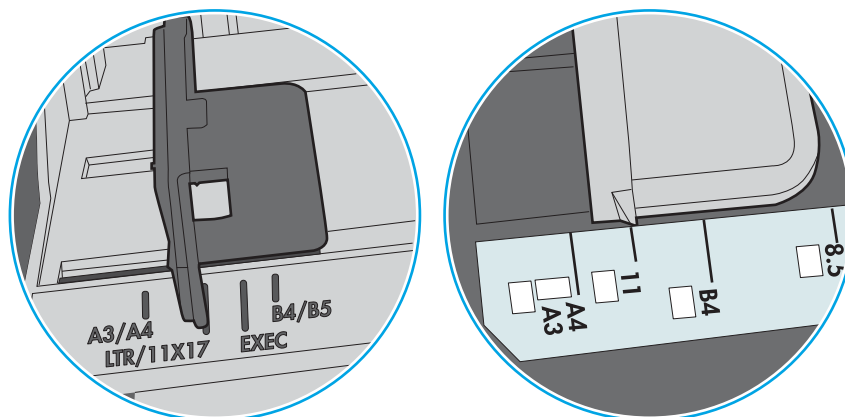


6. Kontroller at papirsinnene i skuffen er tilpasset papirstørrelsen. Juster skinnene til riktig spor i skuffen. Pilen på skuffens skinne bør stå nøyaktig på linje med merkingen på skuffen.

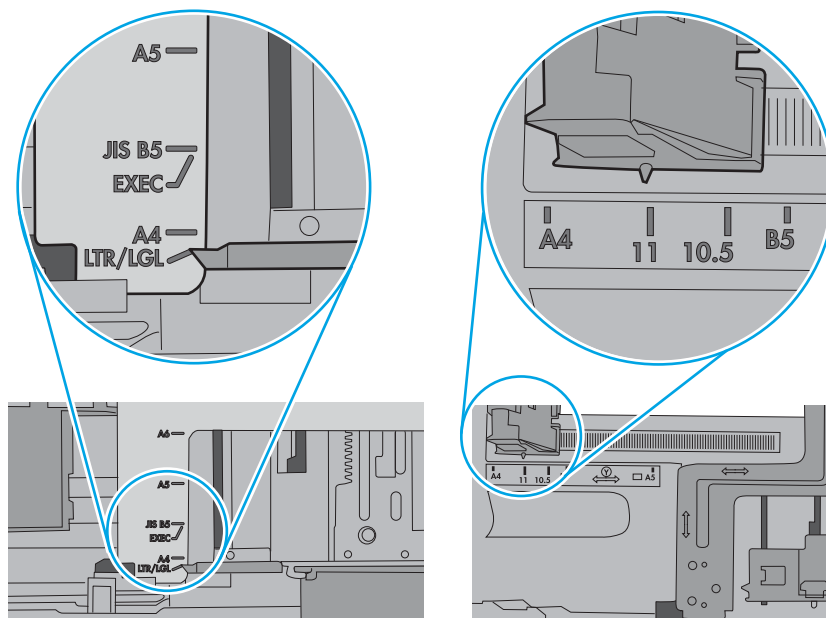
 **MERK:** Ikke juster papirsinnene tett inntil papirbunken. Juster dem til hakkene eller markeringene i skuffen.

Bildene nedenfor viser eksempler på papirstørrelse-hakk i skuffene for ulike skrivere. De fleste HP-skrivere har markeringer som ligner på disse.

Figur 6-8 Størrelsesmarkeringer for Skuff 1 eller flerfunksjonsskuffen



Figur 6-9 Størrelsesmarkeringer for kassettskuffene



7. Sørg for at utskriftsmiljøet er innenfor de anbefalte spesifikasjonene.

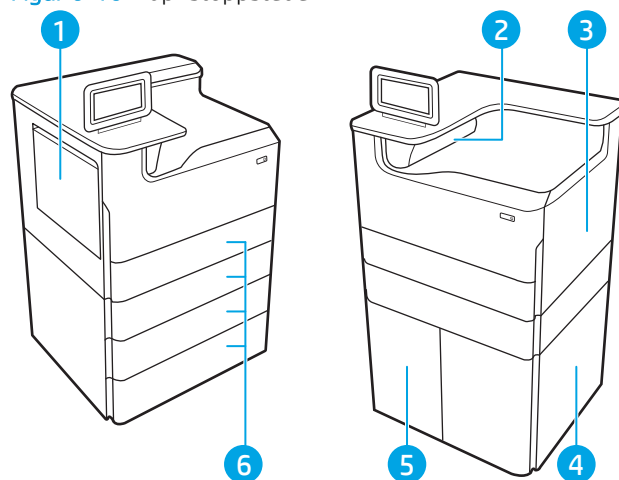
Fjerne fastkjørt papir

Bruk fremgangsmåtene i denne delen til å fjerne fastkjørt papir fra skriverens papirbane.

Papirstoppsteder

Papir kan sette seg fast på disse stedene.

Figur 6-10 Papirstoppsteder



Nummer	Beskrivelse
1	Skuff 1 og venstre deksel
2	Utskuff
3	Høyre deksel (tosidigenhet)
4	Nedre høyre deksel
5	4 000-arks HCL-mater
6	550-arks skuffer

Auto-navigering for fjerning av fastkjørt papir

Finn ut mer om automatisk navigering for fjerning av fastkjørt papir.

Funksjonen auto-navigering hjelper med å fjerne fastkjørt papir ved å vise deg trinnvise instruksjoner på kontrollpanelet.

Når du har fullført et trinn, viser skriveren instruksjoner for neste trinn helt til du har fullført alle trinnene.

Er det ofte papirstopp på skriveren?

Prøv følgende for å unngå at papiret kjører seg fast.

1. Bruk bare papir som oppfyller HP-spesifikasjonene for denne skriveren.
2. Bruk papir som ikke er skrukket, brettet eller skadet. Bruk om nødvendig papir fra en annen pakke.
3. Bruk papir som ikke har vært brukt til utskrift eller kopiering tidligere.

4. Kontroller at skuffen ikke er overfylt. Hvis det er tilfelle, må du ta hele papirbunken ut av skuffen, ordne den og deretter legge en del av papiret tilbake i skuffen.
5. Kontroller at papirskinnene i skuffen er tilpasset papirstørrelsen. Juster papirskinnene slik at de berører papirbunken uten å bøye papiret.
6. Kontroller at skuffen er satt ordentlig inn i skriveren.
7. Hvis du skriver ut på tykt, preget eller perforert papir, bør du bruke den manuelle matefunksjonen og legge i ett ark om gangen.
8. Åpne menyen [Skuffer](#) på skriverens kontrollpanel. Kontroller at skuffen er konfigurert riktig for papirtypen og -størrelsen.
9. Sørg for at utskriftsmiljøet er innenfor de anbefalte spesifikasjonene.

Fjerne fastkjørt papir i skuff 1 – 15.A1.yz, 15.D1.51, 15.D1.81, 15.D2.A1, 15.D2.D1

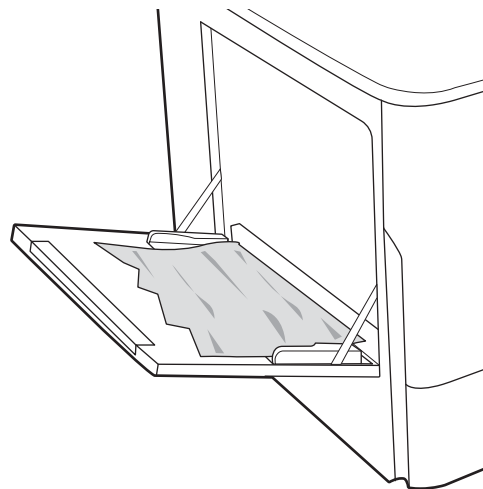
Når det oppstår papirstopp, viser kontrollpanelet en feilmelding og en animasjon som bidrar til å løse papirstoppen.

Fastkjørt papir i skuff 1 kan føre til følgende feilkoder:

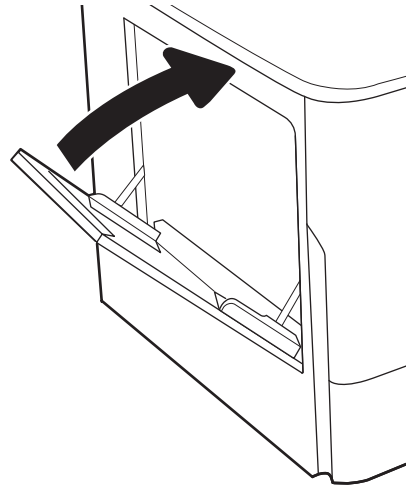
- [15.A1.yz](#)
- [15.D1.51](#)
- [15.D1.81](#)
- [15.D2.A1](#)
- [15.D2.D1](#)

Følg denne fremgangsmåten for å fjerne det fastkjørte papiret:

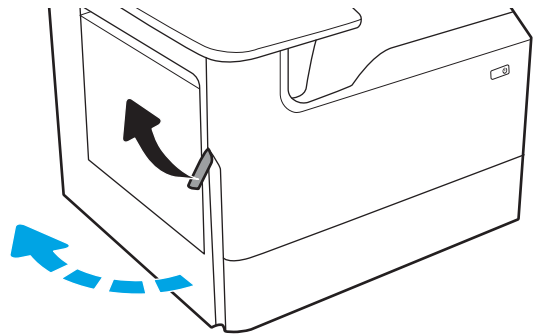
1. Hvis du ser fastkjørt papir i skuff 1, fjerner du det fastkjørte papiret ved å dra det rett ut.



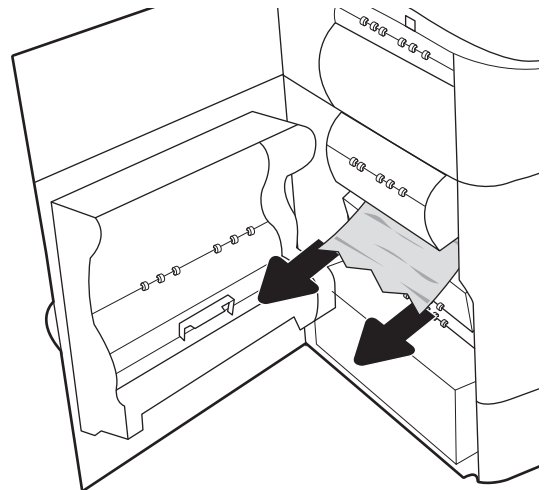
2. Lukk skuff 1.



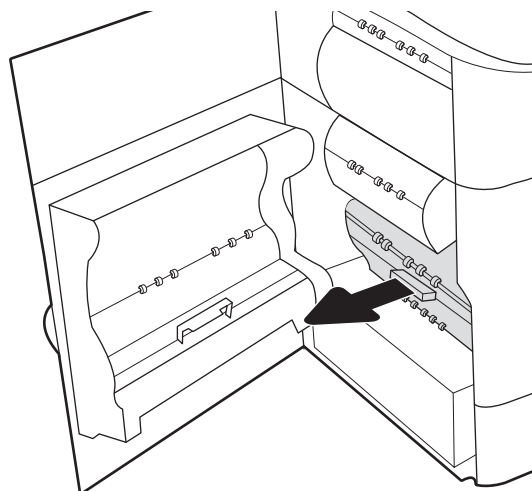
3. Åpne venstre deksel.



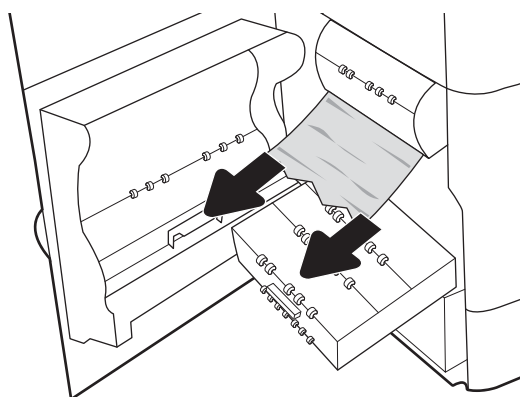
4. Trekk eventuelt fastkjørt papir rett ut.



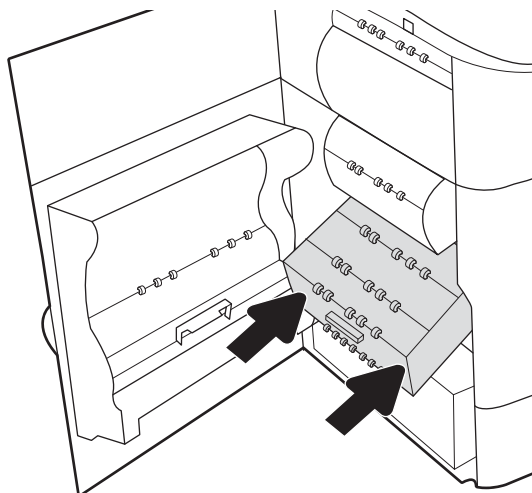
5. Hvis du ikke ser fastkjørt papir, kan du dra væskeoppsamleren ut.



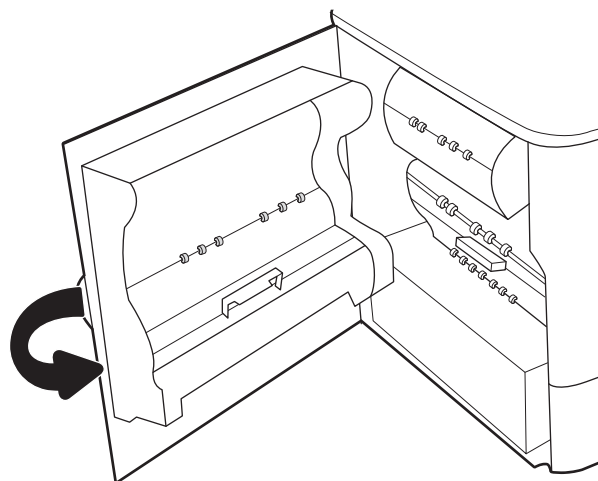
6. Trekk eventuelt fastkjørt papir rett ut.



7. Skyv væskeoppsamleren inn i skriveren.



- Lukk venstre deksel.



- Hvis det fortsatt er papir i skriveren, vises instruksjoner om hvordan du fjerner dette, på kontrollpanelet.

Fjerne fastkjørt papir i skuff 2 – 15.A2.yz, 15.D2.52, 15.D2.82, 15.D2.A2, 15.D2.D2

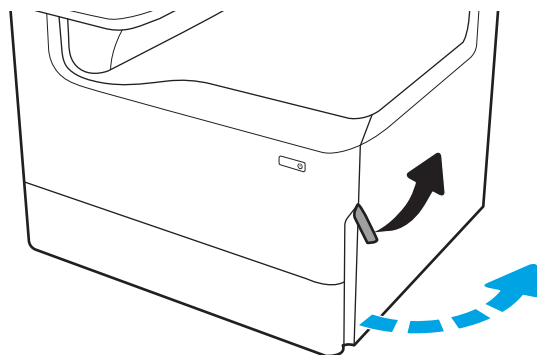
Når det oppstår papirstopp, viser kontrollpanelet en feilmelding og en animasjon som bidrar til å løse papirstoppen.

Fastkjørt papir i skuff 2 kan føre til følgende feilkoder:

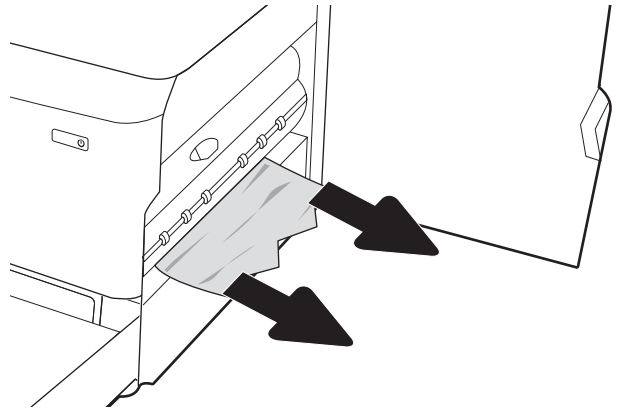
- 15.A2.yz
- 15.D2.52
- 15.D2.82
- 15.D2.A2
- 15.D2.D2

Følg denne fremgangsmåten for å fjerne det fastkjørte papiret:

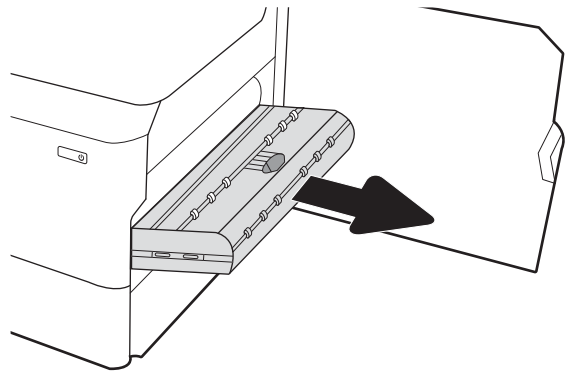
- Åpne høyre deksel.



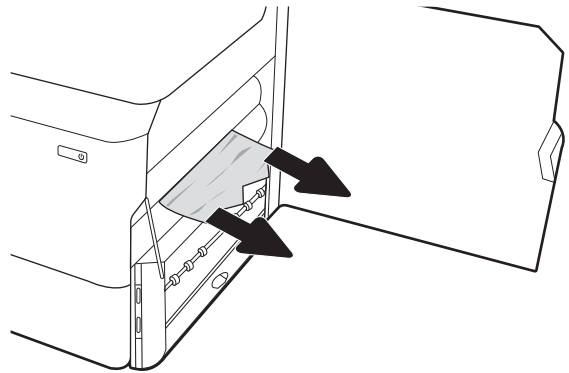
2. Fjern alt fastkjørt papir.



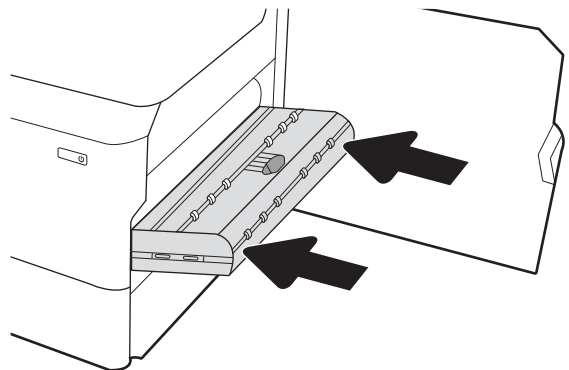
3. Hvis det ikke finnes fastkjørt papir, fjerner du tosidigheten.



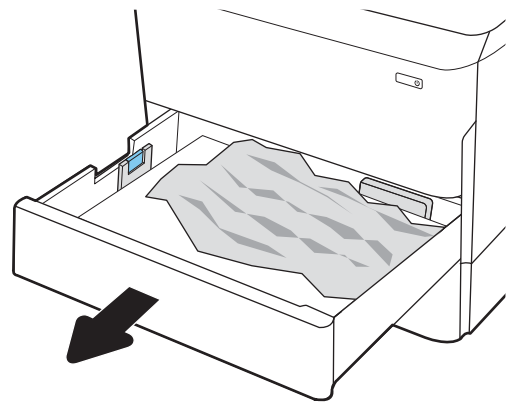
4. Trekk eventuelt fastkjørt papir rett ut.



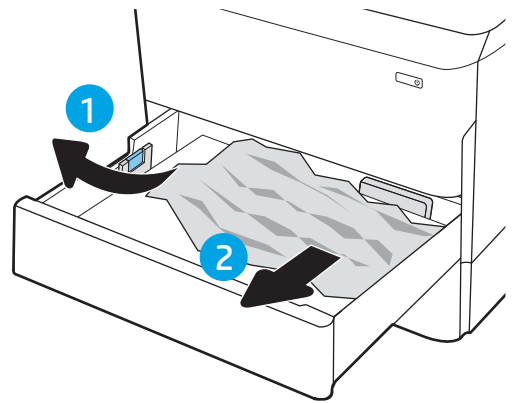
5. Sett tosidigheten inn igjen.



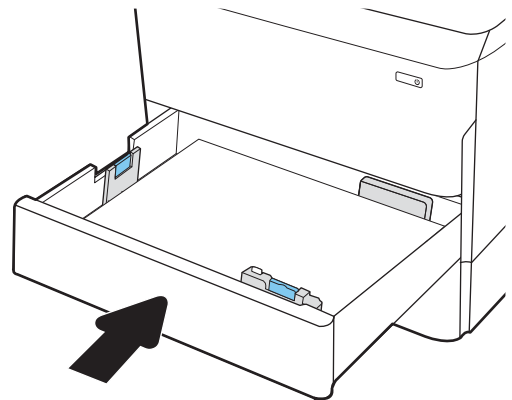
6. Åpne skuffen.



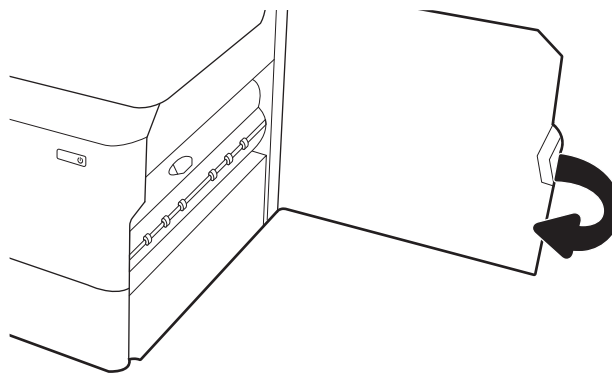
7. Fjern eventuelt fastkjørt papir fra matevalsene inne i skriveren. Dra først papiret til venstre, og dra det deretter forover for å fjerne det.



8. Lukk skuffen.



9. Lukk det høyre dekselet.



10. Hvis det fortsatt er papir i skriveren, vises instruksjoner om hvordan du fjerner dette, på kontrollpanelet.


Fjerne fastkjørt papir i skuff 3 – 15.A3.yz, 15.12.A3, 15.12.D3

Når det oppstår papirstopp, viser kontrollpanelet en feilmelding og en animasjon som bidrar til å løse papirstoppen.

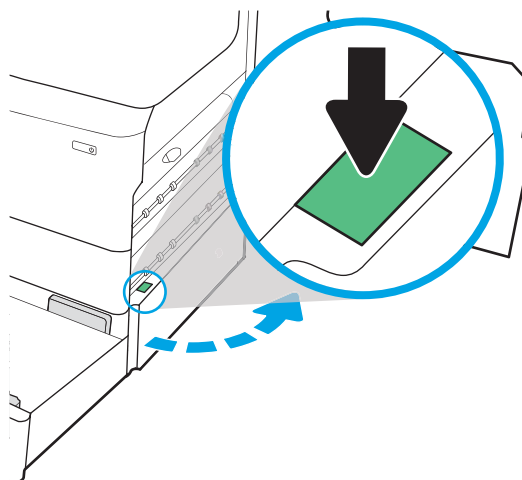
Fastkjørt papir i skuff 3 kan føre til følgende feilkoder:

- 15.A3.yz
- 15.12.A3
- 15.12.D3

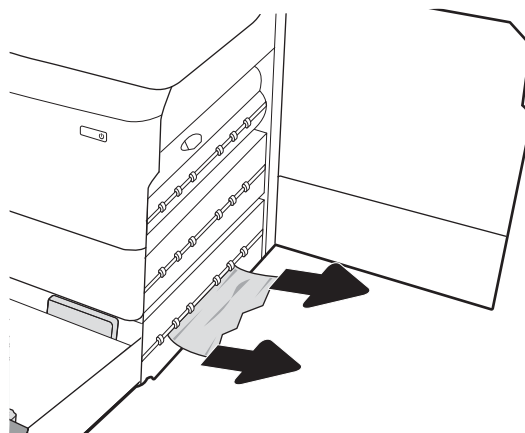
Følg denne fremgangsmåten for å fjerne det fastkjørte papiret:

 **MERK:** Fremgangsmåten for å fjerne fastkjørt papir fra den 1 x 550-arks papirskuffen med stativ er den samme som for 1 x 550-arks bordflateskuffen. Bare bordflateskuffen vises her.

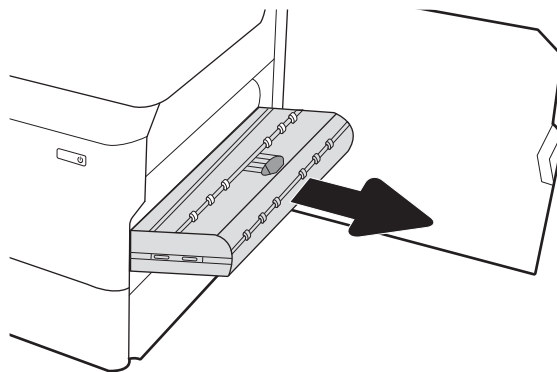
1. Åpne høyre deksel og det nedre høyre dekselet.



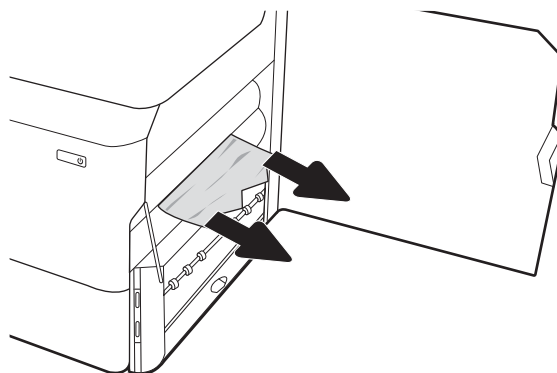
2. Trekk forsiktig ut eventuelt fastkjørt papir.



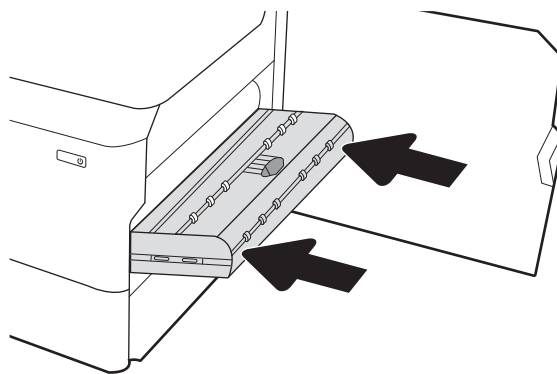
3. Hvis det ikke finnes fastkjørt papir, fjerner du tosidigheten.



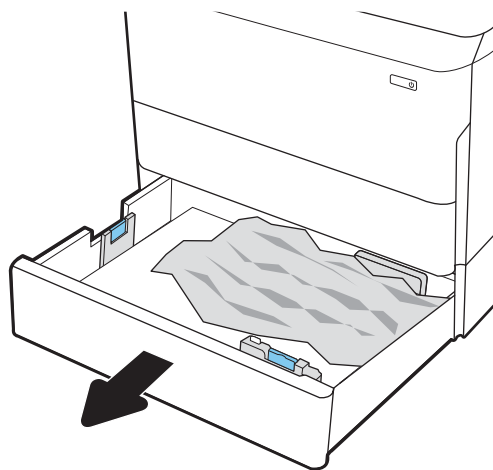
4. Trekk eventuelt fastkjørt papir rett ut.



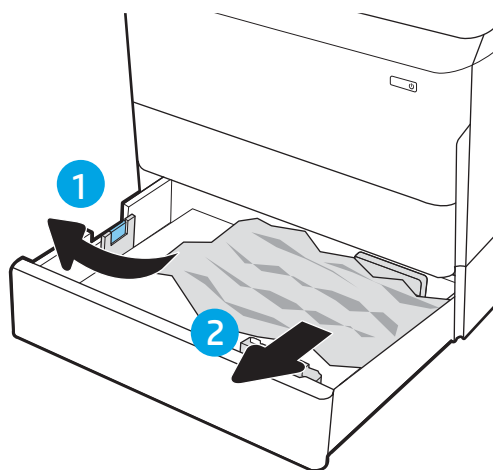
5. Sett tosidigheten inn igjen.



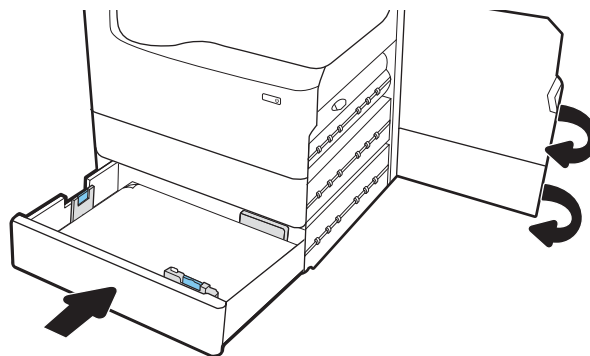
6. Åpne skuffen.



7. Fjern eventuelt fastkjørt papir fra matevalsene inne i skriveren. Dra først papiret til venstre, og dra det deretter forover for å fjerne det.



8. Lukk det nedre høyre dekselet og det høyre dekselet, og lukk deretter skuffen.



9. Hvis det fortsatt er papir i skriveren, vises instruksjoner om hvordan du fjerner dette, på kontrollpanelet.

Fjerne fastkjørt papir i utskuffen – 15.E1.yz, 15.C1.Az

Når det oppstår papirstopp, viser kontrollpanelet en feilmelding og en animasjon som bidrar til å løse papirstoppen.

Fastkjørt papir i utskuffen kan føre til følgende feilkoder:

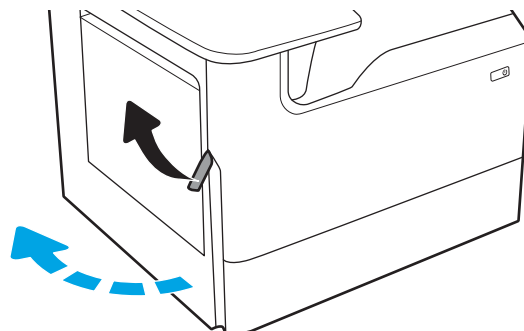
- 15.E1.yz
- 15.C1.Az

Følg denne fremgangsmåten for å fjerne det fastkjørte papiret:

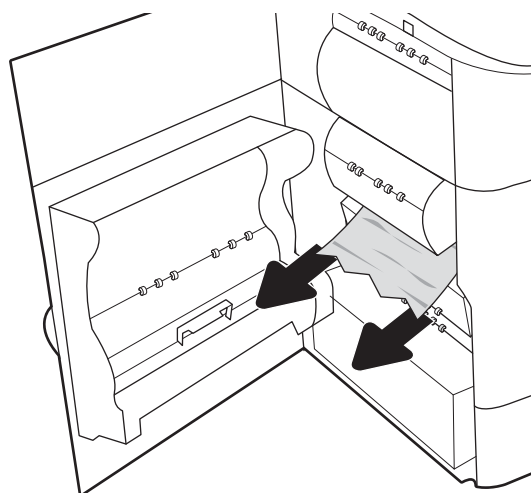
1. Hvis papir er synlig i utskuffen, tar du tak i den ene siden av arket og fjerner det.



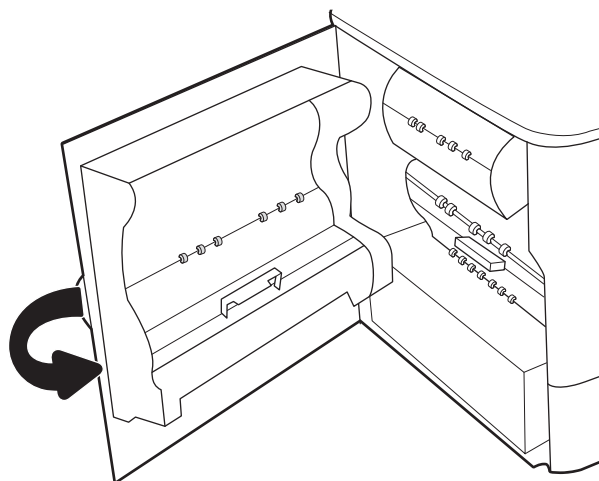
2. Åpne venstre deksel.



3. Fjern alt fastkjørt papir.



4. Lukk venstre deksel.



5. Hvis det fortsatt er papir i skriveren, vises instruksjoner om hvordan du fjerner dette, på kontrollpanelet.

Fjerne fastkjørt papir i tosidigheten – 15.D1.yz, 15.D2.yz, 15.C1.5z, 15.C1.8z, 15.C1.9z

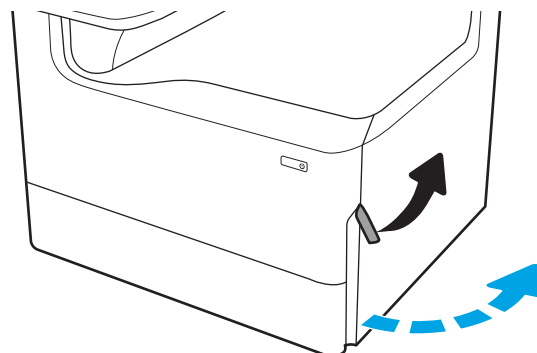
Når det oppstår papirstopp, viser kontrollpanelet en feilmelding og en animasjon som bidrar til å løse papirstoppen.

Fastkjørt papir i tosidigheten kan føre til følgende feilkoder:

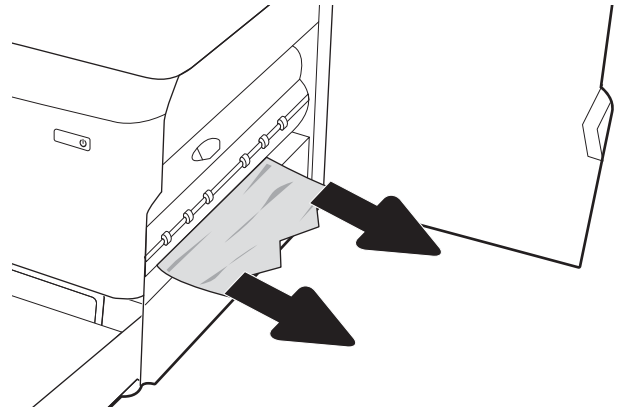
- 15.D1.yz
- 15.D2.yz
- 15.C1.5z
- 15.C1.8z
- 15.C1.9z

Følg denne fremgangsmåten for å fjerne det fastkjørte papiret:

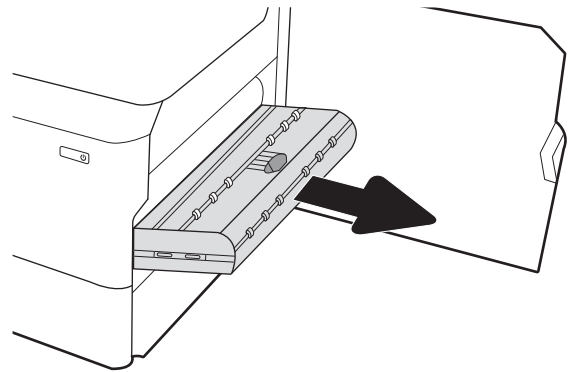
1. Åpne høyre deksel.



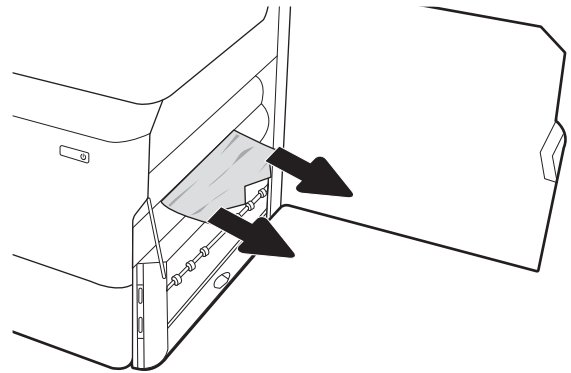
2. Fjern alt fastkjørt papir.



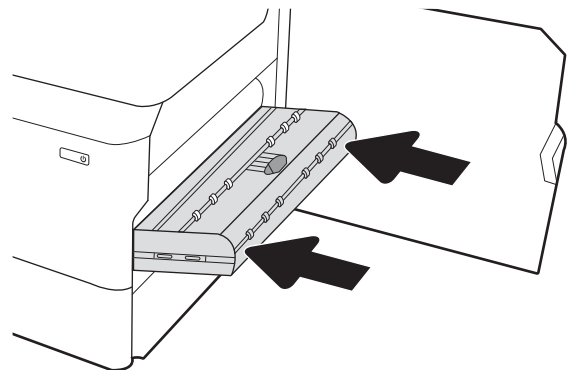
3. Hvis det ikke finnes fastkjørt papir, fjerner du tosidigheten.



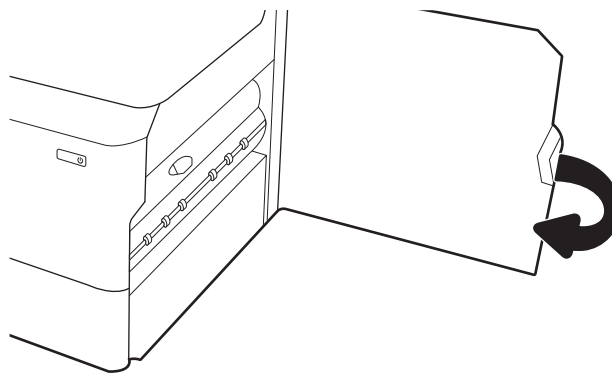
4. Trekk eventuelt fastkjørt papir rett ut.



5. Sett tosidigheten inn igjen.



6. Lukk det høyre dekselet.



7. Hvis det fortsatt er papir i skriveren, vises instruksjoner om hvordan du fjerner dette, på kontrollpanelet.

Fjerne fastkjørt papir i 3 x 550-skuffene – 15.A4.yz, 15.A5.yz, 15.A6.yz, 15.A9.yz, 15.37.yz, 15.38.yz, 15.48.yz

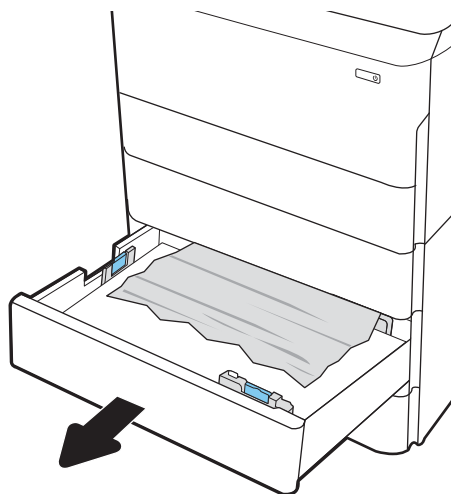
Når det oppstår papirstopp, viser kontrollpanelet en feilmelding og en animasjon som bidrar til å løse papirstoppen.

Fastkjørt papir i 3 x 550-tilbehøret kan føre til følgende feilkoder:

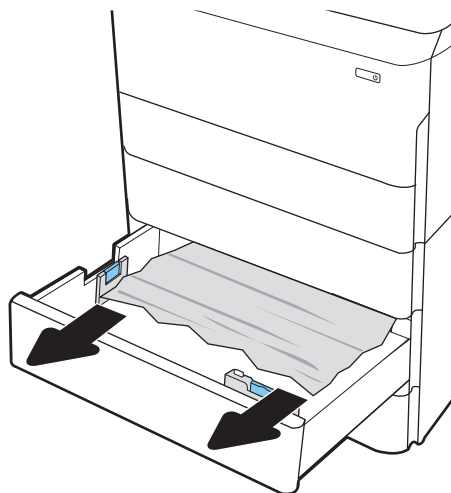
- 15.A4.yz
- 15.A5.yz
- 15.A6.yz
- 15.A9.yz
- 15.37.yz
- 15.38.yz
- 15.48.yz

Følg denne fremgangsmåten for å fjerne det fastkjørte papiret:

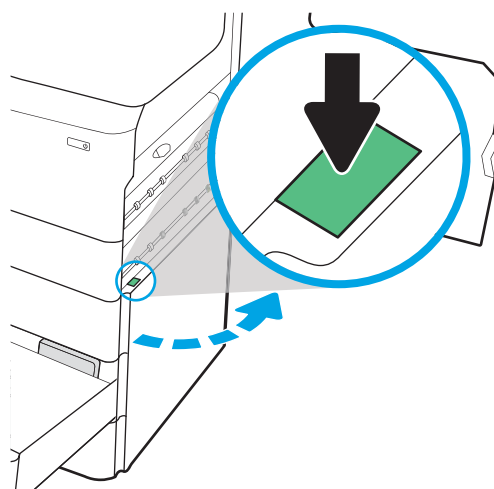
1. Åpne én av skuffene.



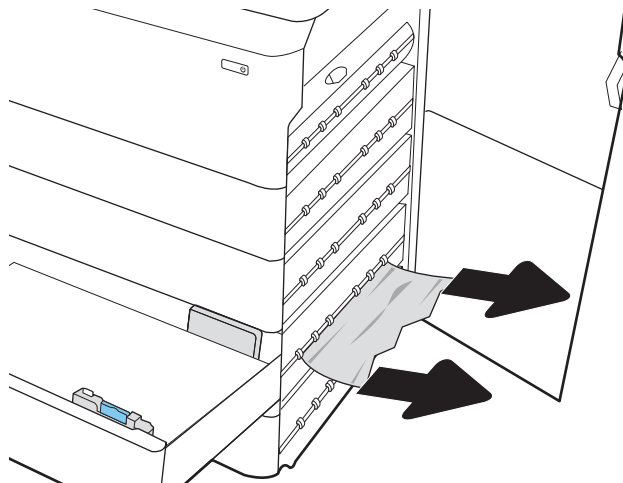
2. Fjern eventuelt fastkjørt papir fra matevalsene inne i skriveren. Dra først papiret til venstre, og dra det deretter forover for å fjerne det.



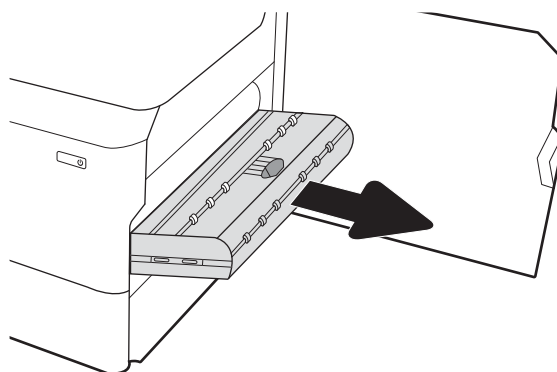
3. Åpne høyre deksel og det nedre høyre dekselet.



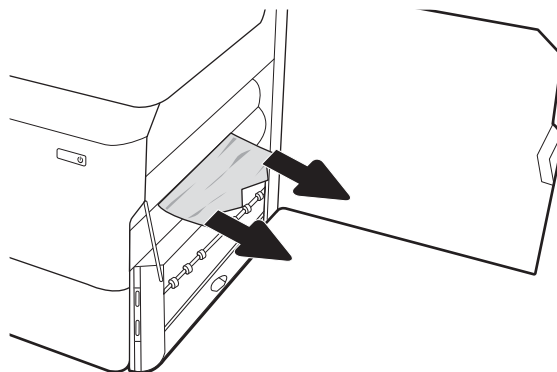
4. Trekk forsiktig ut eventuelt fastkjørt papir.



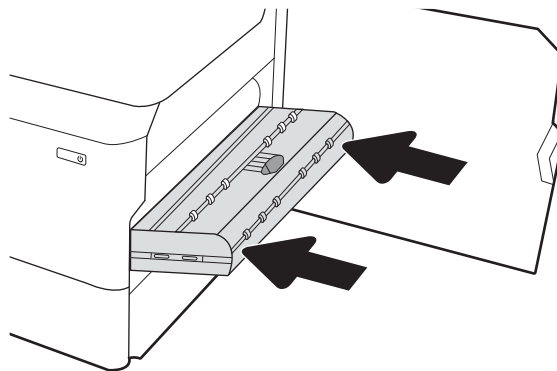
5. Hvis det ikke finnes fastkjørt papir, fjerner du tosidigheten.



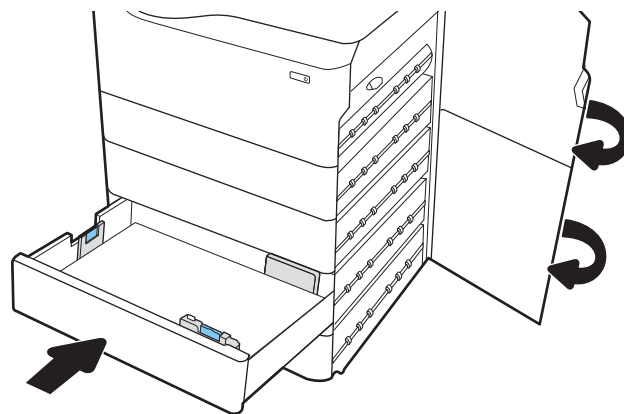
6. Trekk eventuelt fastkjørt papir rett ut.



7. Sett tosidigheten inn igjen.



8. Lukk høyre deksel og nedre høyre deksel, og lukk deretter skuffen.



9. Hvis det fortsatt er papir i skriveren, vises instruksjoner om hvordan du fjerner dette, på kontrollpanelet.

Fjerne fastkjørt papir i 4 000-arks høykapasitetsinnskuffen – 15.A7.yz, 15.A8.yz, 15.37.yz, 15.38.yz, 15.48.yz

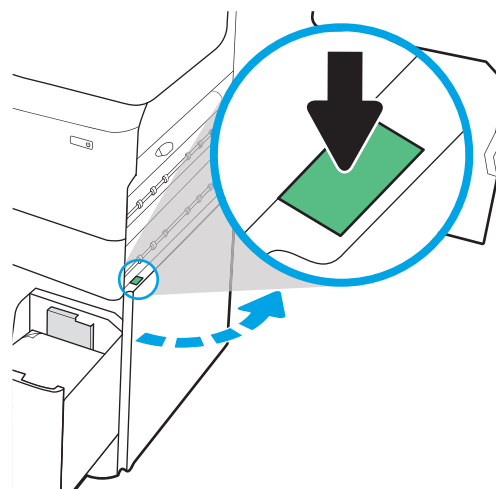
Når det oppstår papirstopp, viser kontrollpanelet en feilmelding og en animasjon som bidrar til å løse papirstoppen.

Fastkjørt papir i 4 000-arks høykapasitetsinnskuffen kan føre til følgende feilkoder:

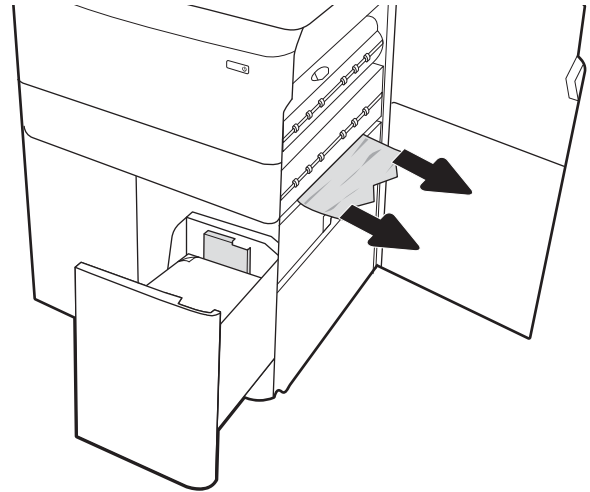
- [15.A7.yz](#)
- [15.A8.yz](#)
- [15.37.yz](#)
- [15.38.yz](#)
- [15.48.yz](#)

Følg denne fremgangsmåten for å fjerne det fastkjørte papiret:

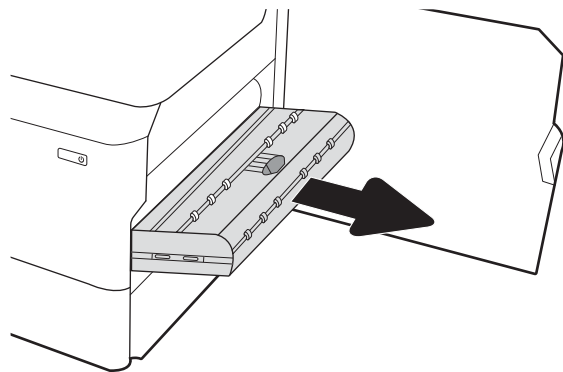
1. Åpne høyre deksel og det nedre høyre dekslet.



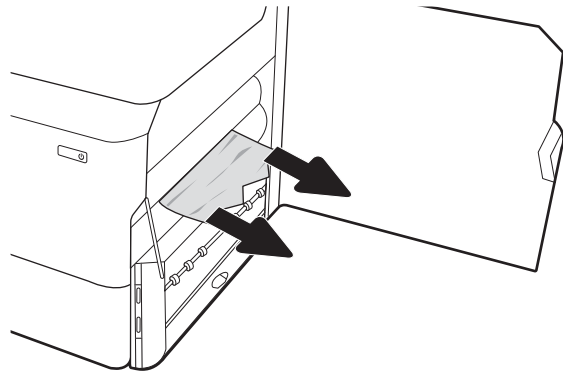
2. Fjern skadede ark.



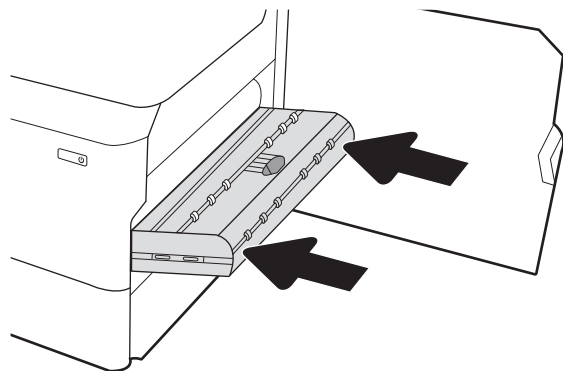
3. Hvis det ikke finnes fastkjørt papir, fjerner du tosidigheten.



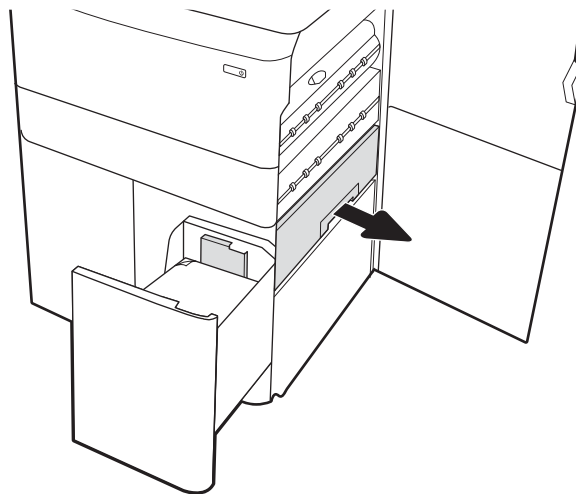
4. Trekk eventuelt fastkjørt papir rett ut.



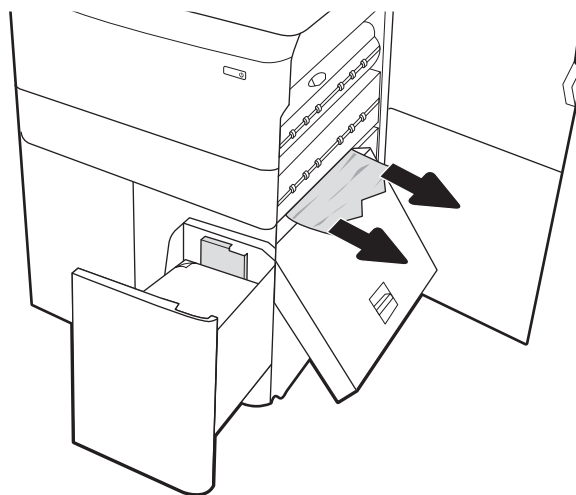
5. Sett tosidigheten inn igjen.



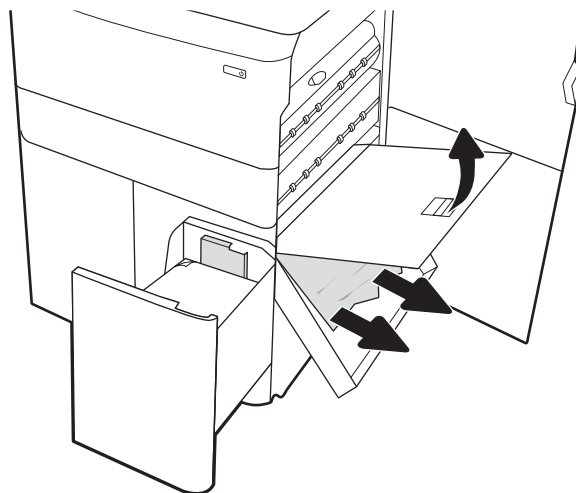
6. Bruk det grønne håndtaket i området for nedre høyre deksel til å dra ut kassetten for HCI-fastkjørt papir.



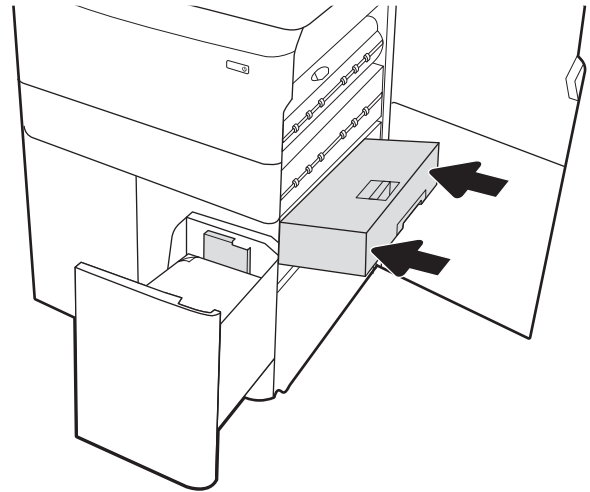
7. Fjern eventuelt fastkjørt papir fra området for kassetten for fastkjørt papir.



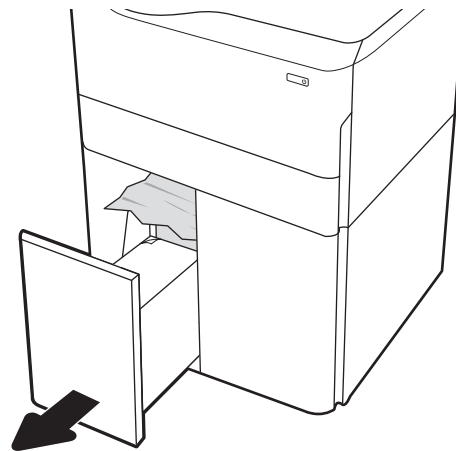
8. Bruk det grønne håndtaket til å åpne toppen av kassetten for HCI-fastkjørt papir, og fjern eventuelt fastkjørt papir.



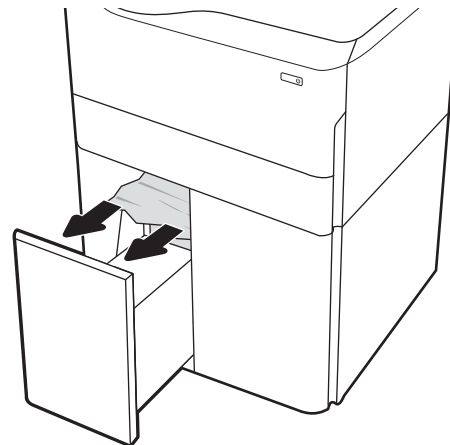
9. Lukk kassetten for fastkjørt papir, og sett den deretter inn i skriveren igjen.



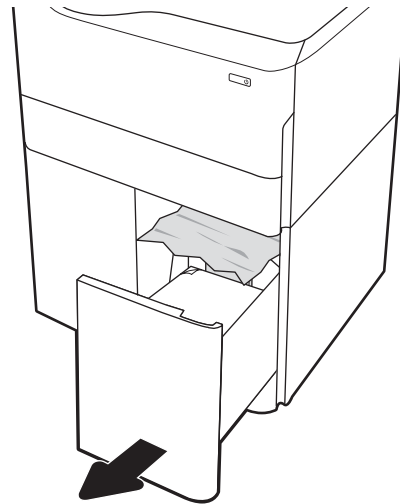
10. Åpne venstre høykapasitetsinnskuff.



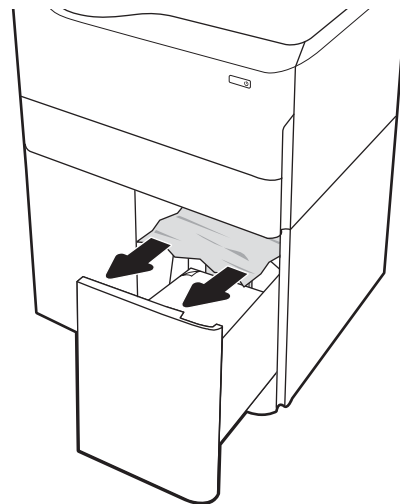
11. Fjern eventuelt fastkjørt papir fra matevalsene inne i skriveren. Dra først papiret til venstre, og dra det deretter forover for å fjerne det.



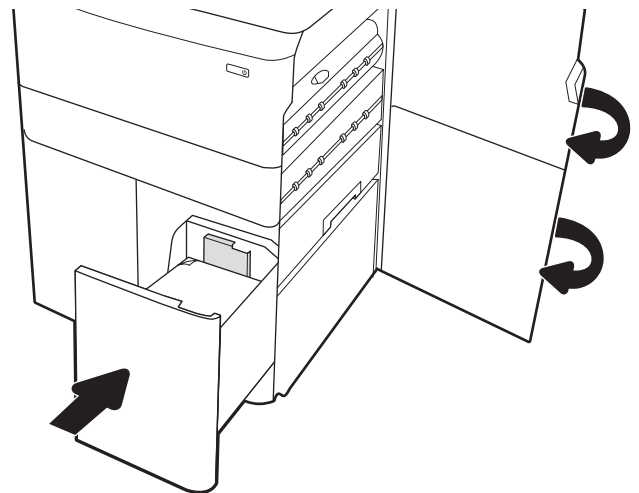
12. Lukk venstre skuff og åpne høyre høykapasitetsinnskuff.



13. Fjern eventuelt fastkjørt papir fra matevalsene inne i skriveren. Dra først papiret til venstre, og dra det deretter forover for å fjerne det.



14. Lukk høyre deksel og nedre høyre deksel, og lukk deretter høyre skuff.



15. Hvis det fortsatt er papir i skriveren, vises instruksjoner om hvordan du fjerner dette, på kontrollpanelet.

Løse problemer med fargeutskriftskvaliteten

Bruk informasjonen nedenfor til å feilsøke problemer med utskriftskvaliteten, fargekvalitet og bildekvaliteten på HP Color LaserJet Enterprise-skrivere.

Innføring

Fremgangsmåten for feilsøking kan hjelpe deg med å løse følgende feil:

- Tomme sider
- Svarte side
- Farger som ikke er på rett sted
- Krøllete papir
- Mørke eller lyse bånd
- Mørke eller lyse striper
- Uklar utskrift
- Grå bakgrunn eller mørk utskrift
- Lys utskrift
- Løs toner
- Manglende toner
- Prikker med toner på arket
- Skjeve bilder
- Blekkflekker
- Stripper

Feilsøke utskriftskvalitet

For å løse problemer med utskriftskvalitet kan du prøve disse trinnene i angitt rekkefølge.

For å feilsøke spesifikke bildefeil kan du se feilsøke bildefeil.

Oppdater skriverens fastvare

Prøv å oppgradere skriverfastvaren.

Hvis du vil ha instruksjoner, kan du gå til www.hp.com/support.

Skrive ut fra et annet program

Prøv å skrive ut fra et annet brukerprogram.

Hvis siden skrives ut riktig, ligger årsaken til problemet i programmet du skrev ut fra.

Kontrollere papirtypeinnstillingen for utskriftsjobben

Kontroller papirtypeinnstillingen når du skriver ut fra et program og sidene som skrives ut har flekker, uklare eller mørk skrift, krølete papir, spredte prikker av toner, løs toner eller små områder med manglende toner.

Kontrollere papirtypeinnstillingen på kontrollpanelet

Kontroller innstillingen for papirtype på skriverens kontrollpanel, og endre innstillingene etter behov.

1. Åpne og lukk papirskuffen.
2. Følg meldingene på kontrollpanelet for å kontrollere eller endre papirtype- og størrelsesinnstillingene for skuffen.
3. Kontroller at papiret som mates inn, oppfyller spesifikasjonene.
4. Juster luftfuktighets- og motstandsinnstillingen på kontrollpanelet slik at den passer til miljøet.
 - a. Åpne disse menyene:
 1. [Innstillinger](#)
 2. [Print Quality \(Utskriftskvalitet\)](#)
 3. [Juster papirtype](#)
 - b. Velg papirtypen som samsvarer med typen som er matet inn i skuffen.
 - c. Bruk pilene til å øke eller redusere luftfuktighets- og motstandsinnstillingen.
5. Kontroller at driverinnstillingene samsvarer med kontrollpanelinnstillingene.



MERK: Skriverdriverinnstillingene overstyrer alle kontrollpanelinnstillinger.

Kontrollere papirtypeinnstillingen (Windows)

Kontroller papirtypeinnstillingen for Windows, og endre innstillingen etter behov.



MERK: Skriverdriverinnstillingene overstyrer alle kontrollpanelinnstillinger.

1. Velg alternativet **Skriv ut** ved hjelp av programmet.
2. Velg skriveren, og klikk på **Egenskaper**- eller **Innstillinger**-knappen.
3. Klikk på fanen **Papir/kvalitet**.
4. I nedtrekkslisten **Papirtype** klikker du på **Mer....**
5. Utvid listen med alternativene for **Type er:**
6. Utvid kategorien med papirtyper som best beskriver papiret.
7. Velg alternativet for papirtypen du bruker, og klikk på **OK**.
8. Klikk på **OK** for å lukke dialogboksen **Dokumentegenskaper**. I dialogboksen **Skriv ut** klikker du på **OK** for å skrive ut jobben.

Kontrollere papirtypeinnstillingen (macOS)

Kontroller innstillingen for papirtype, og endre innstillingene etter behov.

1. Klikk på **Fil**-menyen og deretter på **Skriv ut**.
2. På **Skriver**-menyen velger du skriveren.
3. Skriverdriveren viser menyen **Kopier og sider** som standard. Åpne nedtrekkslisten, og klikk deretter på menyen **Etterbehandling**.
4. Velg en type fra nedtrekkslisten **Papirtype**.
5. Klikk på knappen **Print (Skriv ut)**.

Kontroller tonerkassettstatusen

Følg denne fremgangsmåten for å kontrollere beregnet gjenværende levetid for tonerkassetten, og hvis aktuelt, statusen for andre utskiftbare deler.

Trinn én: Skriv ut statussiden for rekvisita

statussiden for rekvisita viser status for kassetten.

1. Velg **Rapporter**-menyen på startskjermbildet til skriverens kontrollpanel.
2. Velg menyen **Konfigurasjon/Statussider**.
3. Velg **Statusside for rekvisita**, og deretter **Skriv ut** for å skrive ut arket.

Trinn 2: Kontrollere rekvisitastatus

Kontroller rapporten for rekvisitastatus som følger.

1. Se statusrapporten for rekvisita for å kontrollere beregnet gjenværende levetid i prosent for tonerkassetten, og hvis aktuelt, statusen for andre utskiftbare deler.

Det kan oppstå problemer med utskriftskvaliteten hvis du bruker en tonerkassett som nærmer seg slutten av den beregnede levetiden. Rekvisitastatussiden viser når det er svært lite igjen i en rekvisitaenhet. Når den laveste terskelverdien er nådd for en HP-rekvisitaenhet, opphører HPs beskyttelsesgaranti Premium Protection for enheten.

Tonerkassetten må ikke byttes nå med mindre utskriftskvaliteten ikke lenger er tilfredsstillende. Du bør ha en ny tonerkassett klar, slik at du kan skifte kassetten når utskriftskvaliteten ikke lenger er tilfredsstillende.

Hvis du fastslår at du må bytte en tonerkassett eller en annen utskiftbar del, viser rekvisitastatussiden en liste over originale HP-delenumre.

2. Kontroller om du bruker en original HP-kassett.

En original HP-tonerkassett har HP-logoen eller ordet HP på seg. Hvis du vil ha mer informasjon om identifisering av HP-rekvisita, kan du gå til www.hp.com/go/learnaboutesupplies.

Skrive ut et renseark

Under utskriftsprosessen kan papir-, toner- og støvpartikler akkumuleres inne i skriveren og forårsake kvalitetsproblemer, for eksempel tonerprikker eller flekker, streker, linjer eller repeterte merker.

Følg denne fremgangsmåten for å rengjøre skriverens papirbane:


1. Velg **Kundestøtteverktøy**-menyen på startskjermbildet til skriverens kontrollpanel.
2. Velg disse menyene:
 - a. **Vedlikehold**
 - b. **Kalibrering/rensing**
 - c. **Renseark**
3. Velg **Skriv ut** for å skrive ut siden.

Meldingen **Rengjør...** vises på skriverens kontrollpanel. Rengjøringen tar noen minutter. Ikke slå av skriveren før rengjøringen er avsluttet. Når prosessen er ferdig, kan du kaste siden som ble skrevet ut.

Se etter skader på tonerkassetten(e)

Følg denne fremgangsmåten for å inspisere hver tonerkassett:

1. Ta tonerkassetten ut av produktet, og kontroller at forseglingsstapen er fjernet.
2. Kontroller om minnebrikken er skadet.
3. Undersøk overflaten på den grønne bildetrommelen.

 **FORSIKTIG:** Ikke ta på bildetrommelen. Fingeravtrykk på bildetrommelen kan gi problemer med utskriftskvaliteten.

4. Skift tonerkassetten hvis det er riper, fingermerker eller andre skader på bildetrommelen.
5. Sett tonerkassetten på plass igjen, og skriv ut noen sider for å se om problemet er løst.

Kontrollere papiret og utskriftsmiljøet

Bruk følgende informasjon for å sjekke papirutvalget og utskriftsmiljøet.

Trinn én: Bruke papir som oppfyller HPs spesifikasjoner

Noen problemer med utskriftskvaliteten skyldes bruk av papir som ikke oppfyller HPs spesifikasjoner.

- Bruk alltid papir av en type og vekt som støttes av denne skriveren.
- Bruk papir av god kvalitet uten kutt, hakk, rifter, flekker, løse partikler, støv, skrukker, porer, stifter eller bøyd eller brettede kanter.
- Bruk papir som ikke allerede er brukt til utskrift.
- Bruk papir som ikke inneholder metallisk materiale, for eksempel glitter.
- Bruk papir som er beregnet på laserskrivere. Ikke bruk papir som er beregnet bare på blekkskrivere.
- Ikke bruk for grovt papir. Glattere papir gir generelt bedre utskriftskvalitet.

Trinn 2: Kontrollere miljøet

Miljøet kan direkte påvirke utskriftskvaliteten og er en vanlig årsak til problemer med utskriftskvalitet eller papirmating. Prøv følgende løsninger:

- Flytt skriveren vekk fra plasseringer der det er trekk, for eksempel ventiler eller åpne vinduer eller dører.
- Sørg for at skriveren ikke utsettes for temperaturer eller nivåer av luftfuktighet som ligger utenfor skriverens spesifikasjoner.
- Ikke plasser skriveren på et innelukket område, for eksempel inne i et skap.
- Plasser skriveren på et stødig, flatt underlag.
- Fjern alt som blokkerer for luftventilene på skriveren. Skriveren trenger god luftflyt på alle sider, inkludert toppen.
- Beskytt skriveren mot luftpartikler, støv, damp, fett eller andre elementer som kan etterlate rester inne i skriveren.

Trinn tre: Angi individuell skufftilpasning

Følg denne enkle fremgangsmåten når tekst eller bilder ikke er sentrert eller plassert riktig på den utskrevne siden når du skriver ut fra bestemte skuffer.

1. Velg **Innstillinger**-menyen på startskjerm bildet til skriverens kontrollpanel.
2. Velg disse menyene:
 - a. **Kopier/Skriv ut** eller **Skriv ut**
 - b. **Utskriftskvalitet**
 - c. **Bildejustering**
3. Velg **Skuff** og deretter skuffen du vil justere.
4. Velg **Skriv ut testside**, og følg instruksjonene på de utskrevne sidene.

5. Velg **Skriv ut testside** igjen for å bekrefte resultatene, og foreta ytterligere justeringer hvis det er nødvendig.
6. Velg **Ferdig** for å lagre de nye innstillingene.

Prøve en annen skriverdriver

Prøv å bruke en annen skriverdriver når du skriver ut fra et program og de utskrevne sidene har uventede linjer i grafikken, tekst som mangler, bilder som mangler, feil formatering eller skriftter som er byttet ut.

Last ned og installer en ev følgende drivere fra HPs nettsted: <http://www.hp.com/support/pwcolor765> eller <http://www.hp.com/support/colorpw755>.

Tabell 6-2 Skriverdrivere

Driver	Beskrivelse
HP PCL.6-driver	Hvis denne skriverspesifikke skriverdriveren er tilgjengelig, støtter den eldre operativsystemer som Windows XP og Windows Vista. Hvis du vil se en liste over støttede operativsystemer, kan du gå til www.hp.com/go/support .
HP PCL 6-driver	Denne skriverspesifikke skriverdriveren støtter Windows 7 og nyere operativsystemer som støtter versjon 3-drivere. Hvis du vil se en liste over støttede operativsystemer, kan du gå til www.hp.com/go/support .
HP PCL-6-driver	Denne produktspesifikke skriverdriveren støtter Windows 8 og nyere operativsystemer som støtter versjon 4-drivere. Hvis du vil se en liste over støttede operativsystemer, kan du gå til www.hp.com/go/support .
HP UPD PS-driver	<ul style="list-style-type: none"> • Anbefales for utskrifter med Adobe-programvare eller med annen programvare som bruker mye grafikk • Gir støtte for utskrift fra PostScript-emulering eller for PostScript Flash-skrifter
HP UPD PCL 6	<ul style="list-style-type: none"> • Anbefalt for utskrifter i alle Windows-miljøer • gir den generelt beste hastigheten, utskriftskvaliteten og skriverfunksjonsstøtten for de fleste brukere • utviklet for å fungere sammen med Windows Graphic Device Interface (GDI) for best hastighet i Windows-miljøer • Er kanskje ikke fullstendig kompatibel med programvare fra tredjepart eller egendefinerte programmer som er basert på PCL 5

Feilsøke fargekvalitet

Kalibrering av skriveren kan sikre fargeutskriftskvaliteten.

Kalibrere skriveren til å justere fargene

Kalibrering er en skriverfunksjon som optimaliserer utskriftskvaliteten.

Følg disse trinnene for å løse utskriftskvalitetsproblemer, for eksempel forskjøvet farge, fargede skygger, uskarp grafikk eller andre utskriftskvalitetsproblemer.

1. Velg [Kundestøtteverktøy](#)-menyen på startskjermbildet til skriverens kontrollpanel.
2. Velg disse menyene:
 - [Vedlikehold](#)
 - [Kalibrering/rensing](#)
 - [Fullstendig kalibrering](#)
3. Velg [Start](#) for å starte kalibreringsprosessen.



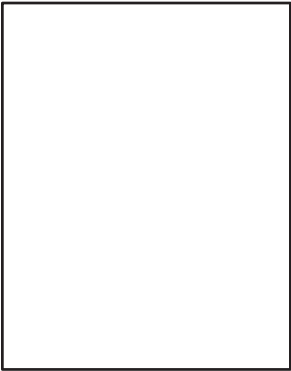
En melding om **Kalibrering** vises på skriverens kontrollpanel. Kalibreringsprosessen tar noen få minutter. Ikke slå av skriveren før kalibreringen er avsluttet.

4. Vent mens skriveren kalibreres, og prøv deretter å skrive ut på nytt.



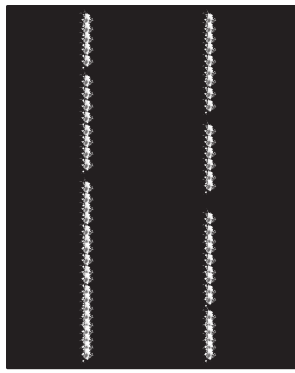
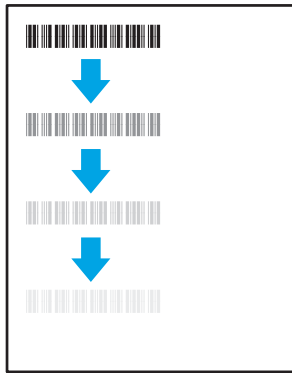


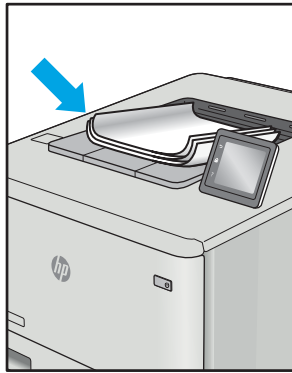
Feilsøke bildefeil

Se eksempler på bildefeil og tiltak for å løse disse feilene.

Tabell 6-3 Hurtigreferanse for bildefeiltabellen

Feil	Feil	Feil
Tabell 6-11 Lys utskrift på side 140	Tabell 6-9 Grå bakgrunn eller mørk utskrift på side 139	Tabell 6-6 Tom side – ingen utskrift på side 137
		

Tabell 6-3 Hurtigreferanse for bildefeiltabellen (forts.)

Feil	Feil	Feil
Tabell 6-5 Svart side på side 137	Tabell 6-4 Båndfeil på side 136	Tabell 6-13 Stripefeil på side 142
		
Tabell 6-8 Feil med feste-/varmeelement på side 138	Tabell 6-10 Feil med plassering av bilde på side 139	Tabell 6-7 Feil med fargeplanregistrering (bare fargemodeller) på side 138
		
Tabell 6-12 Utskriftsfeil på side 141		
		

Bildefeil kan ofte løses på samme måte, uansett årsak. Bruk følgende trinn som utgangspunkt for å løse problemer med bildefeil.

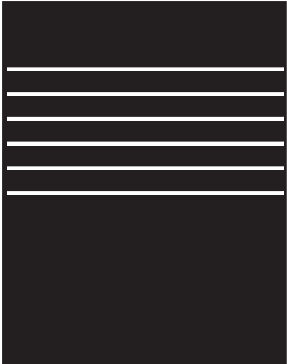
1. Skriv ut dokumentet på nytt. Feil i utskriftskvaliteten kan være periodiske problemer eller forsvinne fullstendig ved å fortsette utskriften.
2. Kontroller tilstanden på kassetten/kassettene. Hvis det er **svært lite** igjen i en tonerkassett (den har gått forbi levetiden), må du bytte ut kassetten.
3. Kontroller at innstillingene for utskriftsmodusen og driveren for skuffen samsvarer med utskriftsmaterialet som ligger i skuffen. Prøv å bruke et annet utskriftsmateriale eller en annen skuff. Prøv å bruke en annen utskriftsmodus.
4. Kontroller at skriveren er innenfor riktig område for temperatur/fuktighet.
5. Kontroller at papirtype, størrelse og vekt støttes av skriveren. Du finner en liste over støttede papirstørrelser og -typer for skriveren på støttesiden for utskrift på support.hp.com.




MERK: Termen «fiksering» refererer til delen av utskriftsprosessen der toneren festes til papiret.

Følgende eksempler viser papir i Letter-størrelse som har gått gjennom skriveren med kortsiden først.

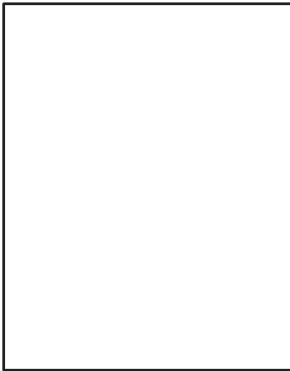
Tabell 6-4 Båndfeil

Eksempel	Beskrivelse	Mulige løsninger
	<p>Mørke eller lyse striper som gjentas nedover hele siden, og er brede striper og/eller impulsstriper. De kan være skarpe eller myke. Feilen vises bare i områder som skal fylles inn, ikke i tekst eller deler uten utskrift.</p>	<ol style="list-style-type: none"> 1. Skriv ut dokumentet på nytt. 2. Prøv å skrive ut fra en annen skuff. 3. Skift ut kassetten. 4. Bruk en annen papirtype. 5. Bare Enterprise-modellene: Åpne Justere papirtyper-menyen på startskjermbildet til skriverens kontrollpanel, og velg deretter en utskriftsmodus som er utformet for et litt tyngre utskriftsmateriale enn det du bruker. Dette reduserer utskriftshastigheten og kan forbedre utskriftskvaliteten. 6. Hvis problemet vedvarer, kan du gå til support.hp.com.


Tabell 6-5 Svart side

Eksempel	Beskrivelse	Mulige løsninger
	Hele siden er svart.	<ol style="list-style-type: none">1. Inspiser kassetten visuelt og se etter skader.2. Pass på at kassetten er riktig satt inn.3. Skift ut kassetten.4. Hvis problemet vedvarer, kan du gå til support.hp.com.

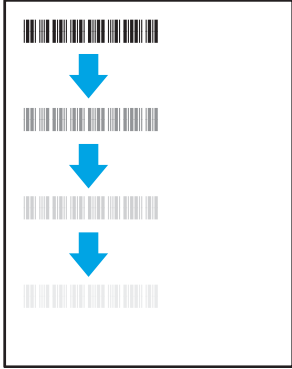
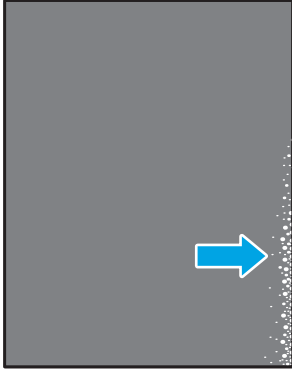
Tabell 6-6 Tom side – ingen utskrift

Eksempel	Beskrivelse	Mulige løsninger
	Siden er helt tom og inneholder ingen utskrift.	<ol style="list-style-type: none">1. Kontroller at kassetten er ekte HP-kassetter.2. Pass på at kassetten er riktig satt inn.3. Skriv ut med en annen kasset.4. Kontroller papirtypen i papirskuffen, og juster skriverinnstillingene til å samsvare med papirtypen. Hvis nødvendig kan du velge en lysere papirtype.5. Hvis problemet vedvarer, kan du gå til support.hp.com.


Tabell 6-7 Feil med fargeplanregistrering (bare fargemodeller)

Eksempel	Beskrivelse	Mulige løsninger
	<p>En eller flere fargeplan er ikke på linje med de andre fargeplanene. Denne registreringsfeilen skjer primært med gult.</p>	<ol style="list-style-type: none"> 1. Skriv ut dokumentet på nytt. 2. Kalibrer skriveren fra skriverens kontrollpanel. 3. Hvis en kassett har svært lite igjen, eller utskriften er svært falmet, må du bytte ut tonerkassetten. 4. Bruk funksjonen for Gjenoppsett kalibrering fra skriverens kontrollpanel for å tilbakestille skriverens kalibreringsinnstillinger til fabrikkstandardene. 5. Hvis problemet vedvarer, kan du gå til support.hp.com.


Tabell 6-8 Feil med feste-/varmeelement

Eksempel	Beskrivelse	Mulige løsninger
	<p>Litt skygger eller forskyvninger av bildet gjentas nedover siden. Det gjentatte bildet kan falme for hver gjentakelse.</p>	<ol style="list-style-type: none"> 1. Skriv ut dokumentet på nytt. 2. Kontroller papirtypen i papirskuffen, og juster skriverinnstillingene til å samsvare med papirtypen. Hvis nødvendig kan du velge en lysere papirtype. 3. Hvis problemet vedvarer, kan du gå til support.hp.com.
	<p>Toner slites av langs sidene på arket. Denne feilen er mer vanlig på kantene på jobber med høy dekning og på lyse utskriftsmaterialer, men det kan oppstå hvor som helst på siden.</p>	<ol style="list-style-type: none"> 1. Skriv ut dokumentet på nytt. 2. Kontroller papirtypen i papirskuffen, og juster skriverinnstillingene til å samsvare med papirtypen. Hvis nødvendig kan du velge en tyngre papirtype. 3. Bare Enterprise-modellene: Åpne Kant til kant-menyen på skriverens kontrollpanel, og velg deretter Normal. Skriv ut dokumentet på nytt. 4. Bare Enterprise-modellene: Velg Inkluder marger automatisk på skriverens kontrollpanel, og skriv deretter ut dokumentet på nytt. 5. Hvis problemet vedvarer, kan du gå til support.hp.com.


Tabell 6-9 Grå bakgrunn eller mørk utskrift

Eksempel	Beskrivelse	Mulige løsninger
	<p>Bildet eller teksten er mørkere enn forventet og/eller bakgrunnen er grå.</p>	<ol style="list-style-type: none"> 1. Kontroller at papiret i skuffene ikke allerede er kjørt gjennom skriveren. 2. Bruk en annen papirtype. 3. Skriv ut dokumentet på nytt. 4. Bare svart/hvitt-modeller: Åpne Juster tonertetthet-menyen på startskjermbildet til skriverens kontrollpanel, og juster deretter tonertettheten til et lavere oppløsningsnivå. 5. Kontroller at skriveren er innenfor riktig område for temperatur og fuktighet. 6. Skift ut kassetten. 7. Hvis problemet vedvarer, kan du gå til support.hp.com.

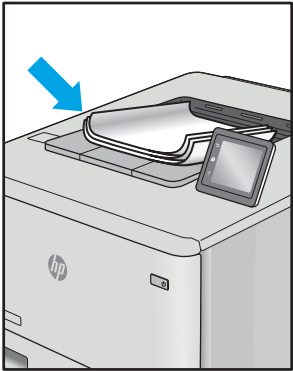
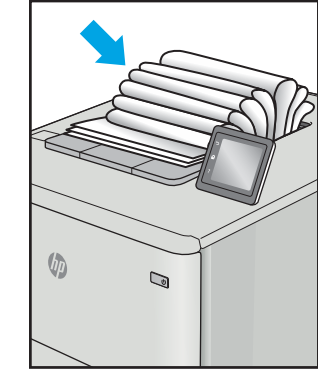
Tabell 6-10 Feil med plassering av bilde

Eksempel	Beskrivelse	Mulige løsninger
	<p>Bildet er ikke midtstilt, eller det er forskjøvet på siden. Feilen oppstår når papiret ikke blir riktig plassert når det trekkes ut av skuffen og flyttes gjennom papirbanen.</p>	<ol style="list-style-type: none"> 1. Skriv ut dokumentet på nytt. 2. Fjern papiret og legg inn arkene på nytt i skuffen. Kontroller at alle margene er jevne på alle sider. 3. Kontroller at toppen av papirbunken er under indikatoren for full skuff. Ikke overfyll skuffen. 4. Kontroller at papirsinnene er justert for riktig papirstørrelse. Ikke juster papirsinnene tett inntil papirbunken. Juster dem til hakkene eller markeringene i skuffen. 5. Hvis problemet vedvarer, kan du gå til support.hp.com.

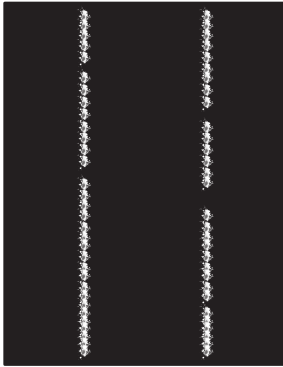
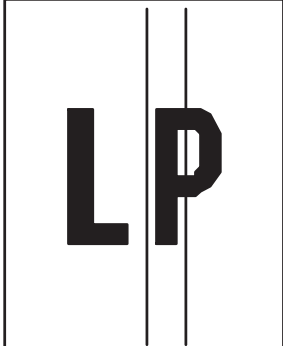
Tabell 6-11 Lys utskrift

Eksempel	Beskrivelse	Mulige løsninger
	<p>Det utskrevne innholdet på hele siden er lyst eller falmet.</p>	<ol style="list-style-type: none"> 1. Skriv ut dokumentet på nytt. 2. Fjern kassetten, og rist på den for å omfordele toneren. Sett tonerkassetten inn i skriveren igjen, og lukk frontdekelet. Hvis du vil ha en grafisk fremstilling av denne prosedyren, kan se <i>Bytte tonerkassetter</i>. 3. Bare svart/hvitt-modeller: Kontroller at EconoMode-innstillingen er deaktivert på skriverens kontrollpanel og i skriverdriveren. 4. Pass på at kassetten er riktig satt inn. 5. Skriv ut en statusside for rekvisita, og kontroller gjenværende levetid og bruk for tonerkassetten. 6. Skift ut kassetten. 7. Hvis problemet vedvarer, kan du gå til support.hp.com.

Tabell 6-12 Utskriftsfeil

Eksempel	Beskrivelse	Mulige løsninger
	<p>Utskrevne sider er krøllete i kantene. Den krøllete kanten kan gå langs den korte eller lange siden av papiret. Det kan være krøllet på to måter:</p> <ul style="list-style-type: none"> • Positiv krøll: Papiret er krøllet mot den utskrevne siden. Feilen oppstår i tørre miljøer, eller når du skriver ut sider med høy dekning. • Negativ krøll: Papiret er krøllet bort fra den utskrevne siden. Feilen oppstår i miljøer med høy luftfuktighet, eller når du skriver ut sider med lite dekning. 	<ol style="list-style-type: none"> 1. Skriv ut dokumentet på nytt. 2. Positiv krøll: Velg en tyngre papirtype fra skriverens kontrollpanel. Den tyngre papirtypen skaper en høyere utskriftstemperatur. Negativ krøll: Velg en lysere papirtype fra skriverens kontrollpanel. Den lysere papirtypen skaper en lavere utskriftstemperatur. Papiret bør oppbevares tørt før bruk, eller bruk nyåpnet papir. 3. Skriv ut i tosidig modus. 4. Hvis problemet vedvarer, kan du gå til support.hp.com.
	<p>Papiret stables ikke skikkelig i utskuffen. Bunken er kanskje ujevn eller forskjøvet, eller sidene trykkes ut fra skuffen og ned på gulvet. Følgende forhold kan forårsake feilen:</p> <ul style="list-style-type: none"> • Ekstrem papirkrølling • Papiret i skuffen er skrukket eller deformert • Papiret er en ikke-standard papirtype, som for eksempel konvolutter • Utmatingsskuffen er for full 	<ol style="list-style-type: none"> 1. Skriv ut dokumentet på nytt. 2. Trekk ut utskufforlengeren. 3. Hvis feilen skyldes svært krøllete papir, følger du fremgangsmåten for feilsøking av krøll på utskrift. 4. Bruk en annen papirtype. 5. Bruk nyåpnet papir. 6. Fjern papiret fra utskuffen før skuffen blir for full. 7. Hvis problemet vedvarer, kan du gå til support.hp.com.

Tabell 6-13 Stripefeil

Eksempel	Beskrivelse	Mulige løsninger
	<p>Lyse, loddrette striper som vanligvis går langs hele siden. Feilen vises bare i områder som skal fylles inn, ikke i tekst eller deler uten utskrift.</p>	<ol style="list-style-type: none"> 1. Skriv ut dokumentet på nytt. 2. Fjern kassetten, og rist på den for å omfordele toneren. Sett tonerkassetten inn i skriveren igjen, og lukk frontdekselet. Hvis du vil ha en grafisk fremstilling av denne prosedyren, kan se <i>Bytte tonerkassetter</i>. 3. Hvis problemet vedvarer, kan du gå til support.hp.com. <p>MERK: Både lyse og mørke loddrette striper kan oppstå hvis utskriftsmiljøet er utenfor angitte verdiområdet for temperatur eller fuktighet. Se i skriverens miljømessige spesifikasjoner for tillatte nivåer for temperatur og fuktighet.</p>
	<p>Mørke loddrette striper som går nedover hele siden. Feilen kan oppstå hvor som helst på siden; i områder med fyllmønster eller i områdene uten utskrift. På fargemodeller vil disse linjene eller stripene også være synlige på ITB-reNSEarket.</p>	<ol style="list-style-type: none"> 1. Skriv ut dokumentet på nytt. 2. Fjern kassetten, og rist på den for å omfordele toneren. Sett tonerkassetten inn i skriveren igjen, og lukk frontdekselet. Hvis du vil ha en grafisk fremstilling av denne prosedyren, kan se <i>Bytte tonerkassetter</i>. 3. Skriv ut et reNSEark. 4. Kontroller tonernivået i kassetten. 5. Hvis problemet vedvarer, kan du gå til support.hp.com.

Løse problemer med det kablede nettverket

Kontroller følgende informasjon for å løse problemer med kablet nettverk.

Innføring

Enkelte typer problemer kan indikere at det er et problem med nettverkskommunikasjon. Slike problemer omfatter følgende feil:

Dårlig fysisk tilkobling

Kontroller kabeltilkoblingene.

1. Kontroller at skriveren er koblet til riktig nettverksport med en kabel som er lang nok.
2. Kontroller at kabelen er koblet ordentlig til.
3. Se på porten for nettverkstilkobling på baksiden av skriveren, og kontroller at den gule aktivitetslampen blinker, noe som indikerer trafikk, og at den grønne lampen for tilkoblingsstatus lyser konstant, noe som indikerer en nettverkstilkobling.
4. Hvis dette ikke løser problemet, kan du prøve med en annen kabel eller port på huben.

Datamaskinen kan ikke kommunisere med skriveren

Kontroller at skriveren kommuniserer med nettverket og datamaskinen.

1. Sjekk nettverkskommunikasjonen ved hjelp av ping-kommandoen.
 - a. Åpne en kommandolinje på datamaskinen.
 - I Windows: Klikk på **Start** og **Kjør**, og skriv deretter inn `cmd` og trykk på **Enter**.
 - Hvis du bruker macOS, gå til **Applikasjoner**, deretter **Verktøy** og åpne **Terminal**.
 - b. Skriv inn `ping` etterfulgt av skriverens IP-adresse.
 - c. Hvis vinduet viser tiden for rundtur, betyr det at nettverket fungerer.
2. Hvis ping-kommandoen mislyktes, må du kontrollere at nettverkshubene er på, og deretter må du kontrollere at nettverksinnstillingene, skriveren og datamaskinen er konfigurert for det samme nettverket (også kjent som «subnet»).
3. Åpne skriveregenskapene, og klikk på fanen **Porter**. Kontroller at den gjeldende IP-adressen til skriveren er valgt. Skriveren IP-adresse står oppført på konfigurasjonssiden.
4. Hvis du installerte skriveren ved bruk av HPs standard TCP/IP-port, merker du av for alternativet **Alltid å skrive ut på denne skriveren, selv om IP-adressen endres**.
5. Hvis du installerte skriveren ved bruk av Microsofts standard TCP/IP-port, bruker du skriverens vertsnavn i stedet for IP-adressen.
6. Hvis IP-adressen er riktig, sletter du skriveren og legger den til på nytt.
7. Installer skriverprogramvaren og driveren på nytt.

Skriveren bruker feil nettverksinnstillinger for kobling og tosidig utskrift

HP anbefaler at du lar disse innstillingene stå i automatisk modus (standardinnstillingen). Hvis du endrer disse innstillingene, må du gjøre de samme endringene for nettverket.

Ny programvare kan føre til kompatibilitetsproblemer

Kontroller at eventuell ny programvare er installert riktig, og at den bruker riktig skriverdriver.

Datamaskinen eller arbeidsstasjonen er kanskje ikke riktig konfigurert

En feilkonfigurert datamaskin kan føre til utskriftsproblemer.

1. Kontroller nettverksdriverne, skriverdriverne og nettverksomadresseringen.
2. Kontroller at operativsystemet er konfigurert riktig.

Skriveren er deaktivert, eller andre nettverksinnstillinger er feil

Kontroller nettverksinnstillingene.


1. Se gjennom sidene for skriverens konfigurasjon/nettverk for å kontrollere statusen til nettverksinnstillingene og protokollene.
2. Konfigurer om nødvendig nettverksinnstillingene på nytt.


Løse problemer med det trådløse nettverket

Kontroller følgende informasjon for å løse problemer med trådløst nettverk.

Innføring

Bruk feilsøkinginformasjonen for å løse problemer.

 **MERK:** Hvis du vil finne ut om HP NFC, Wi-Fi, BLE eller andre trådløse utskriftsmuligheter er aktivert på skriveren, kan du skrive ut en konfigurasjonsside fra skriverens kontrollpanel.

 **MERK:** Hvis du har opplevd tidvis bortfall av nettverksforbindelse, må du først oppdatere skriverfastvaren. Instruksjoner for hvordan du oppdaterer skriverfastvaren, finner du på <http://support.hp.com>. Søk etter skriveren din, og søk deretter etter å oppdatere fastvare.

Sjekkliste for trådløs tilkobling

Bruk sjekklisten til å løse problemer med trådløs tilkobling.

- For skrivere som ikke støtter kablet og trådløs tilkobling samtidig, må du kontrollere at nettverkskabelen er koblet fra.
- Kontroller at skriveren og den trådløse ruterer er slått på og har strømtilførsel. Kontroller også at skriverens trådløsmottaker er slått på. (Indikatorlampen for trådløst nettverk lyser når skriveren er koblet til et trådløst nettverk og blinker når skriveren søker etter et trådløst nettverk.)
- Kontroller at SSID-navnet (Service Set Identifier) er riktig:
 - For en trådløs tilkobling til nettverket, må du kontrollere at mobilenheten kobler til riktig ruter/tilgangspunkt.
 - For en Wi-Fi Direct-tilkobling, kan du skrive ut en konfigurasjonsside for å se skriverens SSID.

Kjør det trådløse oppsettet på nytt hvis du er usikker på om du har riktig SSID.

- I sikrede nettverk må du kontrollere at sikkerhetsinformasjonen er riktig. Kjør det trådløse oppsettet på nytt hvis sikkerhetsinformasjonen ikke er riktig.
- Hvis det trådløse nettverket fungerer som det skal, kan du prøve å få tilgang til andre datamaskiner i det trådløse nettverket. Hvis nettverket har Internett-tilgang, kan du prøve å koble deg til Internett via en trådløs forbindelse.
- Kontroller at krypteringsmetoden (AES eller TKIP) er den samme for skriveren som den er for det trådløse tilgangspunktet (i nettverk som bruker WPA-sikkerhet).
- Kontroller at skriveren er innenfor rekkevidden til det trådløse nettverket. For de fleste nettverk må skriveren være innenfor 30 m fra det trådløse tilgangspunktet (den trådløse ruterer).
- Kontroller at ingen hindringer blokkerer det trådløse signalet. Fjern eventuelle store metallgjenstander mellom tilgangspunktet og skriveren. Kontroller at det ikke er søyler, vegger eller støttepillarer som inneholder metall eller betong, mellom skriveren og tilgangspunktet.
- Kontroller at skriveren er plassert på avstand fra elektroniske enheter som kan forstyrre det trådløse signalet. Det er mange typer produkter som kan forstyrre det trådløse signalet, blant annet motorer, trådløse telefoner, overvåkingkameraer, andre trådløse nettverk samt enkelte Bluetooth-enheter.
- For datamaskiner som er koblet til den trådløse skriveren:

- Kontroller at skriverdriveren er installert på datamaskinen.
- Kontroller at du har valgt riktig skriverport.
- Kontroller at datamaskinen og skriveren er koblet til det samme trådløse nettverket.
- Hvis det finnes flere tilgjengelig trådløse signaler og du har behov for at skriveren støtter både 2,4 GHz og 5 GHz nettverksbåndbredde, kan du installere HP Jetdirect 2900nw-utskriftsservertilbehøret.
- For Mac OS må du kontrollere at den trådløse ruterer støtter Bonjour.

Skriveren skriver ikke ut etter at trådløskonfigureringen er fullført

Løse problemer mellom datamaskinen og skriveren.

1. Forsikre deg om at skriveren er slått på og i Klar-tilstand.
2. Deaktiver eventuelle tredjeparts brannmurer på datamaskinen.
3. Kontroller at det trådløse nettverket fungerer slik det skal.
4. Kontroller at datamaskinen fungerer slik den skal. Start om nødvendig datamaskinen på nytt.
5. Kontroller at du kan åpne HPs innebygde webserver fra en datamaskin på nettverket.

Skriveren skriver ikke ut, og det er installert en tredjeparts brannmur på datamaskinen

Kontroller at en brannmur ikke hindrer trådløs kommunikasjon.

1. Oppdater brannmuren med den nyeste versjonen fra produsenten.
2. Hvis det er programmer som ber om brannmurtilgang når du installerer skriveren eller prøver å skrive ut, må du la programmene kjøre.
3. Slå av brannmuren midlertidig, og installer den trådløse skriveren på datamaskinen. Aktiver brannmuren når du har fullført trådløsinstalleringen.

Den trådløse tilkoblingen fungerer ikke etter at den trådløse ruterer eller skriveren ble flyttet

Kontroller at skriver- og nettverksinnstillinger er riktige.

1. Kontroller at ruterer eller skriveren er koblet til det samme nettverket som datamaskinen.
2. Skriv ut en konfigurasjonsside.
3. Kontroller at SSID-navnet (Service Set Identifier) på konfigurasjonssiden er det samme som SSID i datamaskinens skriveroppsett.
4. Hvis numrene er forskjellige, betyr det at enhetene ikke er koblet til det samme nettverket. Konfigurer trådløsoppsettet for skriveren på nytt.

Kan ikke koble flere datamaskiner til den trådløse skriveren

Bruk følgende fremgangsmåte for å løse tilkoblingsproblemer.

1. Kontroller at de andre datamaskinene er innenfor trådløsområdet, og at det ikke er noe som blokkerer signalet. De fleste trådløse nettverk har en rekkevidde på 30 m fra det trådløse tilgangspunktet.
2. Forsikre deg om at skriveren er slått på og i Klar-tilstand.
3. Kontroller at det ikke er mer enn 5 samtidige Wireless Print Direct-brukere.
4. Deaktiver eventuelle tredjeparts brannmurer på datamaskinen.
5. Kontroller at det trådløse nettverket fungerer slik det skal.
6. Kontroller at datamaskinen fungerer slik den skal. Start om nødvendig datamaskinen på nytt.

Den trådløse skriveren mister forbindelsen når det er koblet til et VPN (Virtual Private Network)

Du kan vanligvis ikke være koblet til et VPN-nettverk samtidig som du er koblet til andre nettverk.

Nettverket står ikke oppført i listen over trådløse nettverk

Følg disse trinnene når nettverket ikke vises i listen over trådløse nettverk på datamaskinen eller mobilenheten.

- Kontroller at den trådløse ruterer er slått på og har strømtilførsel.
- Nettverket kan være skjult. Du kan imidlertid likevel koble deg til et skjult nettverk. Kontroller at ruterer/tilgangspunktet kunngjør SSID-en ved å se etter SSID-en blant nettverkene som er tilgjengelige på mobilenheten din.

Det trådløse nettverket fungerer ikke

Følg disse trinnene for å sikre at nettverket fungerer som det skal.

1. For skrivere som ikke støtter kablet og trådløs tilkobling samtidig, må du kontrollere at nettverkskabelen er koblet fra.
2. Prøv å koble andre enheter til nettverket for å bekrefte at nettverket ikke kommuniserer.
3. Sjekk nettverkskommunikasjonen ved hjelp av ping-kommandoen.
 - a. Åpne en kommandolinje på datamaskinen.
 - I Windows: Klikk på **Start** og **Kjør**, og skriv deretter inn `cmd` og trykk på **Enter**.
 - Hvis du bruker macOS, gå til **Applikasjoner**, deretter **Verktøy** og åpne **Terminal**.
 - b. Skriv inn `ping` etterfulgt av IP-adressen til ruterer.
 - c. Hvis vinduet viser tiden for rundtur, betyr det at nettverket fungerer.
4. Kontroller at ruterer eller skriveren er koblet til det samme nettverket som datamaskinen.
 - a. Skriv ut en konfigurasjonsside.
 - b. Kontroller at SSID-navnet (Service Set Identifier) i konfigurasjonsrapporten er det samme som SSID i datamaskinens skriveroppsett.
 - c. Hvis numrene er forskjellige, betyr det at enhetene ikke er koblet til det samme nettverket. Konfigurer trådløsoppsettet for skriveren på nytt.

Få mindre interferens i et trådløst nettverk

Følgende tips kan redusere interferensen i et trådløst nettverk:

- Hold de trådløse enhetene på avstand fra store metallgjenstander, som arkivskap, og andre elektromagnetiske enheter, for eksempel mikrobølgeovner og trådløse telefoner. Slike gjenstander kan forstyrre radiosignaler.
- Hold de trådløse enhetene på avstand fra store murkonstruksjoner og andre bygningskonstruksjoner. Disse kan absorbere radiobølgene og svekke signalstyrken.
- Plasser den trådløse ruterer på et sentralt sted innenfor funksjonsradiusen til de trådløse skriverne i nettverket.

Stikkordregister

Symboler/tall

- 1 x 550-arks skuffer
 legge inn etiketter 41
- 550-arks skuffer
 fastkjørt papir 105

A

- administrere skriveren
 oversikt 75
- AirPrint 67, 69
- alternativ brevhodemodus 18, 24,
 25, 32, 33, 38
- Android-enheter
 skriver ut fra 67, 70
- av/på-knapp
 finner 4
- Avloggingsknapp
 finner 7

B

- berøringsskjerm
 finne funksjoner 7
- bestilling
 rekvisita og tilbehør 44
- bildekvalitet
 kontroller tonerkassettsstatusen
 127, 130
- blekkpatron
 bruke ved lite 96
 nedre terskelverdi-innstillinger
 96
 skifte ut 47
- Bonjour
 identifisere 76

D

- delenumre
 reservedeler 46
 stiftekassetter 46

- deler
 oversikt 43
- dobbeltsidig utskrift
 Mac 60
 Windows 56
- dokumentmater
 papirmateproblemer 98
- dupleksutskrift
 Mac 60

E

- elektriske spesifikasjoner 14
- Ethernet (RJ-45)-port
 finner 4
- etikett
 papirretning 41
- etiketter
 utskrift (Windows) 56
 utskrift på 41
- etiketter, legge i 41
- Explorer, versjoner som støttes
 HPs innebygde webserver 76

F

- faksinnstillinger
 HPs innebygde webserver 76, 78
- farger
 kalibrer 134
- fastkjørt papir
 550-arks skuffer 105
 auto-navigering 105
 plasseringer 105
 Skuff 1 105
 Skuff 2 105
 tosidigenhet 105
 utskuff 105
 årsaker for 105
- feilsøking
 fastkjørt papir 105

- kablet nettverk 143
- kontroller tonerkassettsstatusen
 127, 130
- nettverksproblemer 143
 oversikt 93
- papirmateproblemer 98
- trådløst nettverk 145
- flere sider per ark
 utskrift (Mac) 60
 utskrift (Windows) 56

G

- gateway, angi standardverdi 85
- generell konfigurasjon
 HP Innebygd webserver 76, 78,
 79
- grensesnittporter
 finner 4

H

- harddisker
 kryptert 88, 90
- hastighet, optimalisere 91
- hastighet på nettverkskoblingen,
 endre innstillinger 85
- hjelp, kontrollpanel 93
- Hjelp-knapp
 finner 7
- Hjem-knapp
 finner 7
- HP ePrint 67
- HP ePrint-programvare 67
- HP Innebygd webserver
 endre nettverksinnstillinger 85
 endre skrivernavn 85
 generell konfigurasjon 76, 78, 79
 HP Web Service 76, 78, 82
 informasjonssider 76, 78

- liste over andre koblinger 76, 78, 80
 - verktøy for problemløsning 76, 78, 81
 - åpne 85
 - HP innebygd webserver (EWS)
 - funksjoner 76
 - nettverkstilkobling 76
 - HPs innebygde webserver
 - faksinnstillinger 76, 78
 - innstillinger for digital sending 76, 78
 - kopiinnstillinger 76, 78
 - nettverksinnstillinger 76, 78, 83
 - rekvisita 80
 - sikkerhetsinnstillinger 76, 78, 81
 - skanneinnstillinger 76, 78
 - utskriftsinnstillinger 76, 78, 80
 - HP Web Jetadmin 92
 - HP Web Service
 - aktivere 76, 78, 82
 - hvilemodusforsinkelse
 - innstilling 91
 - Høyhastighets-USB 2.0-utskriftsport
 - finner 4
 - høykapasitetsinnskuff
 - legge inn 33
- I**
- Informasjon-knapp
 - finner 7
 - informasjonssider
 - HP Innebygd webserver 76, 78
 - Innebygd nettserver (EWS)
 - funksjoner 76
 - nettverkstilkobling 76
 - tilordne passord 88, 89
 - Innebygd webserver
 - endre nettverksinnstillinger 85
 - endre skrivernavn 85
 - åpne 85
 - innstillinger
 - tilbakestille til fabrikkinnstillingene (standard) 95
 - innstillinger for digital sending
 - HPs innebygde webserver 76, 78
 - interferens i trådløst nettverk 145, 148
- J**
- Internet Explorer, versjoner som støttes
 - HPs innebygde webserver 76
 - IPsec 88, 90
 - IP-sikkerhet 88, 90
 - IPv4-adresse 85
 - IPv6-adresse 85
- K**
- kalibrer
 - farger 134
 - kassetter
 - bestillingsinformasjon 47
 - delenumre 47
 - kontrollpanel
 - finne funksjoner på berøringsskjermen på kontrollpanelet 7
 - finner 4
 - hjelp 93
 - konvolutter
 - papirretning 18, 19
 - konvolutter, legge i 39
 - kopiinnstillinger
 - HPs innebygde webserver 76, 78
 - krav til nettleser
 - HPs innebygde webserver 76
- L**
- lagrede jobber
 - opprette (Mac) 63
 - opprette (Windows) 63
 - skriver ut 63
 - slette 63, 66
 - lagre jobber
 - med Windows 63
 - lagre utskriftsjobber 63
 - lagring, jobb
 - Mac-innstillinger 63
 - LAN-port
 - finner 4
- legg inn**
- papir i 4000-arks høykapasitetsinnskuffen 33
 - papir i skuff 1 18
 - papir i skuff 2 25
 - liste over andre koblinger
 - HP Innebygd webserver 76, 78, 80
 - Local Area Network-port (LAN)
 - finner 4
 - lås
 - formaterer 88, 90
- M**
- Mac-driverinnstillinger
 - Jobblagring 63
 - manuell dupleksutskrift
 - Mac 60
 - Windows 56
 - minimumskrav til systemet
 - macOS 11
 - Windows 11
 - minne
 - inkludert 10
 - minnebrikke (toner)
 - finner 47
 - mobilutskrift
 - Android-enheter 67, 70
 - mål, skriver 13
- N**
- Netscape Navigator, versjoner som støttes
 - HPs innebygde webserver 76
 - nettbasert hjelp, kontrollpanel 93
 - nettleserkrav
 - HPs innebygde webserver 76
 - nettsteder
 - HP Web Jetadmin, laste ned 92
 - nettverk
 - HP Web Jetadmin 92
 - innstillinger, endre 85
 - innstillinger, vise 85
 - IPv4-adresse 85
 - IPv6-adresse 85
 - nettverksmaske 85
 - skrivernavn, endre 85
 - standard gateway 85
 - støttes 10
 - nettverksadministrasjon 85

nettverksinnstillinger
HPs innebygde webserver 76, 78,
83
nettverksmaske 85
NFC Connect og Print 67, 68
NFC-utskrift 67, 68

O

operativsystemer som støttes 11

P

papir

fastkjørt papir 105
legge i 4000-arks
høykapasitetsinnskuffen 33
legge papir i skuff 1 18
legge papir i skuff 2 25
skuff 1 papirretning 18, 19
velge 127, 132

papir, bestille 44

papirhentingsproblemer
løse 98, 101

papirskuffer

oversikt 17

papirstopp

550-arks skuffer 105
plasseringer 105
Skuff 1 105
Skuff 2 105
tosidighet 105
utskuff 105

papirtype

velge (Windows) 56

papirtyper

velge (Mac) 60

porter

finner 4

potensiell støtfare 2

prioritert innskuff

legger i konvolutter 39

privat utskrift 63

produktnummer

finner 4

Påloggingsknapp

finner 7

R

rekvisita

bestilling 44
bruke ved lite 96
delenumre 46

HPs innebygde webserver 80
nedre terskelverdi-innstillinger
96

oversikt 43
skifte ut tonerkassetene 47

rense

papirbane 127

reservedeler

delenumre 46

RJ-45 port

finner 4

S

serienummer

finner 4

sider per ark

velge (Mac) 60

velge (Windows) 56

sider per minutt 10

sikkerhet

kryptert harddisk 88, 90

sikkerhetsinnstillinger

HPs innebygde webserver 76, 78,
81

sjekklister

trådløs tilkobling 145

skanneinnstillinger

HPs innebygde webserver 76, 78

skifte ut

tonerkassetter 47

skriverdrivere

Linux 11

macOS 11

UNIX 11

Windows 11

Skriver i

oversikt 1

skriver ut

fra USB-lagringsenheter 71

lagrede jobber 63

oversikt 55

skrive ut på begge sider

Mac 60

manuell, Windows 56

Windows 56

skuff, ut

finner 4

Skuff 1

fastkjørt papir 105

legger i konvolutter 39

papirretning 18, 19

Skuff 2

fastkjørt papir 105

legge inn 25

legge inn etiketter 41

skuffer

bruk alternativ brevhodemodus
24, 32, 38

finner 4

inkludert 10

kapasitet 10

slette

lagrede jobber 63, 66

spesialpapir

utskrift (Windows) 56

spesifikasjoner

elektrisk og støy 14

standard gateway, angi 85

strøm

forbruk 14

strømbryter

finner 4

strømforbruk 91

strømforbruk, optimalisere 91

strømtilkobling

finner 4

støttet programvare for

mobilutskrift 13

støyspesifikasjoner 14

systemkrav

HPs innebygde webserver 76

T

tastatur

finner 4

TCP/IP

manuell konfigurering av IPv4-
parametere 85

manuell konfigurering av IPv6-
parametere 85

tilbakestille til fabrikkinnstillinger 95

tilleggsutstyr

bestilling 44

oversikt 43

tonerkassetter

komponenter 47

skifte ut 47

tosidighet

fastkjørt papir 105

- tosidig nettverksutskrift, endre innstillinger 85
- tosidig utskrift
 - innstillinger (Windows) 56
 - manuell (Mac) 60
 - manuell (Windows) 56
- tosidig utskrift (dobbeltsidig)
 - innstillinger (Windows) 56
 - Windows 56
- transparenter
 - utskrift (Windows) 56
- trådløst nettverk
 - feilsøking 145

U

- USB-lagringsenheter
 - skriver ut fra 71
- USB-port
 - aktivere 71, 72, 74
 - finner 4
- USB-utskrift for enkel tilgang 71
- utskrift på begge sider
 - innstillinger (Windows) 56
- utskriftsinnstillinger
 - HPs innebygde webserver 76, 78, 80
- utskriftsmedier
 - legg papir i skuff 1 18
- utskuff
 - finner 4
 - fjerne fastkjørt papir 105

V

- vedlikeholdssett
 - denumre 46
- vekt, skriver 13
- verktøy for problemløsning
 - HP Innebygd webserver 76, 78, 81
- væskeoppsamler
 - bytte ut 51

W

- Wi-Fi Direct Print 13, 67, 68