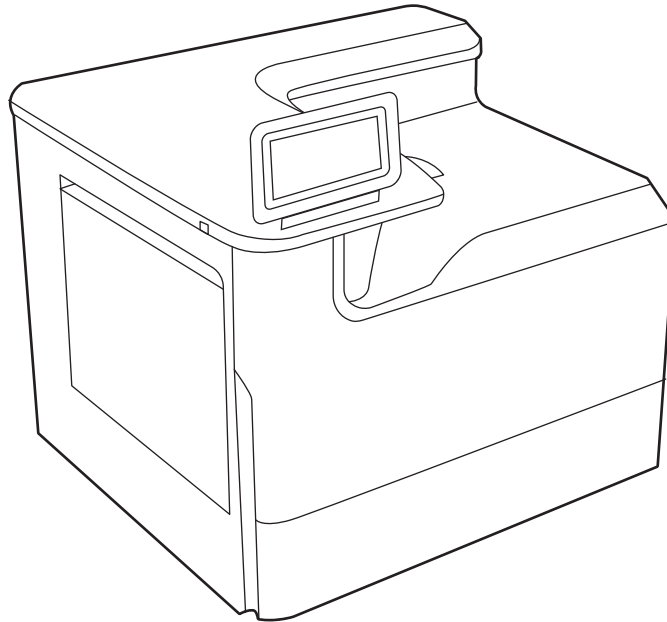




HP PageWide Enterprise Color 765
HP PageWide Color 755

Podręcznik użytkownika



www.hp.com/videos/PageWide
www.hp.com/support/pwcolor765
www.hp.com/support/colorpw755



HP PageWide Enterprise Color 765,
HP PageWide Color 755

Podręcznik użytkownika

Prawa autorskie i licencja

© Copyright 2020 HP Development Company, L.P.

Kopiowanie, adaptacja lub tłumaczenie bez uprzedniej pisemnej zgody są zabronione, wyłączając możliwości objęte przepisami prawa autorskiego.

Informacje zawarte w niniejszym dokumencie mogą ulec zmianie bez uprzedzenia.

Jedyna gwarancja, jakiej udziela się na produkty i usługi firmy HP, znajduje się w dołączonych do nich warunkach gwarancji. Żaden zapis w niniejszym dokumencie nie może być interpretowany jako gwarancja dodatkowa. Firma HP nie ponosi żadnej odpowiedzialności za jakiegokolwiek braki ani za techniczne lub redakcyjne błędy w niniejszym dokumencie.

Edition 5, 12/2020

Znaki firmowe

Adobe®, Adobe Photoshop®, Acrobat® i PostScript® są znakami towarowymi firmy Adobe Systems Incorporated.

Apple i logo Apple są znakami towarowymi firmy Apple Inc. zastrzeżonymi w Stanach Zjednoczonych i innych krajach.

macOS jest znakiem towarowym firmy Apple Inc. zarejestrowanym w Stanach Zjednoczonych i innych krajach.

AirPrint jest znakiem towarowym firmy Apple Inc. zarejestrowanym w Stanach Zjednoczonych i innych krajach.

Google™ jest znakiem towarowym firmy Google, Inc.

Microsoft®, Windows® i Windows Server® są zastrzeżonymi w USA znakami towarowymi firmy Microsoft Corporation.

UNIX® jest zarejestrowanym znakiem towarowym firmy Open Group.

Spis treści

1	Ogólne informacje o drukarce	1
	Ikony ostrzeżeń	1
	Potencjalne niebezpieczeństwo porażenia elektrycznego	2
	Widoki drukarki	4
	Dane techniczne drukarki	10
	Konfiguracja drukarki i instalacja oprogramowania	15
2	Podajnik papieru	17
	Wkładanie papieru do podajnika 1 (zasobnik wielofunkcyjny)	18
	Wkładanie papieru do podajnika 2	25
	Ładowanie podajnika o dużej pojemności na 4000 arkuszy	33
	Wkładanie kopert i drukowanie na nich	39
	Wkładanie etykiet i drukowanie na nich	41
3	Materiały eksploatacyjne, akcesoria i podzespoły	43
	Zamawianie materiałów eksploatacyjnych, akcesoriów i części zamiennych	44
	Wymiana kaset z tonerem	48
	Wymiana pojemnika z płynem serwisowym	52
4	Drukowanie	57
	Zadania drukowania (Windows)	58
	Zadania drukowania (macOS)	62
	Przechowywanie zadań drukowania w pamięci drukarki w celu późniejszego wydrukowania lub wydruku poufnego	65
	Drukowanie z urządzeń przenośnych	69
	Drukowanie z dysku flash USB	73
	Drukowanie przy użyciu portu high-speed USB 2.0 (przewodowe)	76
5	Zarządzanie drukarką	77
	Zaawansowana konfiguracja za pomocą wbudowanego serwera internetowego HP (EWS)	78
	Konfigurowanie ustawień sieci IP	87

Funkcje zabezpieczające drukarkę	91
Ustawienia oszczędzania energii	94
HP Web Jetadmin	95
Aktualizacje oprogramowania lub oprogramowania sprzętowego	95
6 Rozwiązywanie problemów	97
System pomocy panelu sterowania	97
Przywracanie ustawień fabrycznych	99
Na panelu sterowania drukarki wyświetlany jest komunikat „Niski poziom tuszu w kasecie” lub „Bardzo niski poziom tuszu w kasecie”	100
Drukarka nie pobiera papieru lub podaje go nieprawidłowo	102
Usuwanie zacięć papieru	109
Rozwiązywanie problemów z jakością wydruków kolorowych	130
Rozwiązywanie problemów z siecią przewodową	147
Rozwiązywanie problemów z siecią bezprzewodową	149
Indeks	153

1 Ogólne informacje o drukarce

Zapoznaj się lokalizacją elementów drukarki, parametrami fizycznymi i technicznymi drukarki oraz sprawdź, gdzie można znaleźć informacje na temat konfiguracji.

Film z pomocą: www.hp.com/videos/PageWide.

Poniższe informacje są poprawne w chwili publikacji. Aktualne informacje: <http://www.hp.com/support/pwcolor765> lub <http://www.hp.com/support/colorpw755>.

Informacje dodatkowe:

Pełne wsparcie HP dla drukarki obejmuje następujące informacje:

- Instalacja i konfiguracja
- Nauka i obsługa
- Rozwiązywanie problemów
- Pobieranie aktualizacji programów i oprogramowania sprzętowego
- Dołączanie do forów pomocy technicznej
- Znajdowanie informacji o gwarancji i przepisach

Ikony ostrzeżeń

Należy zachować ostrożność, jeśli widoczny jest symbol ostrzegawczy drukarki HP, zgodnie z definicją symbolu.

- Przestroga: Ostre krawędzie w pobliżu.



- Przestroga: Trzymaj części ciała z dala od części ruchomych.



- Przestroga: Gorąca powierzchnia.



- Przestroga: Porażenie prądem.



- Ostrzeżenie



Potencjalne niebezpieczeństwo porażenia elektrycznego

Zapoznaj się z istotnymi informacjami dotyczącymi bezpieczeństwa.

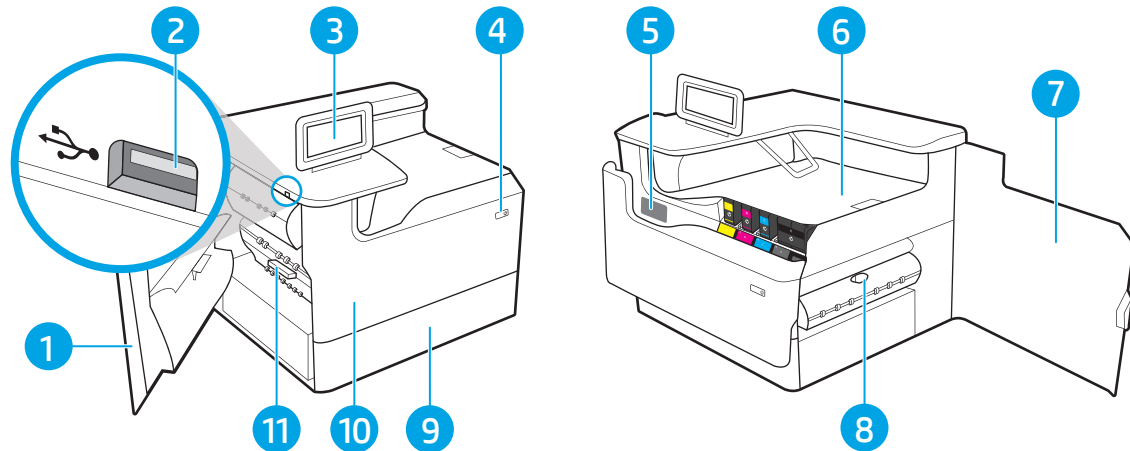
- Przeczytaj ze zrozumieniem oświadczenia dotyczące bezpieczeństwa, aby uniknąć niebezpieczeństwa porażenia elektrycznego.
- Zawsze zachowuj podstawowe środki ostrożności podczas korzystania z tego urządzenia, aby zmniejszyć ryzyko urazów powstałych w wyniku pożaru lub porażenia prądem elektrycznym.
- Przeczytaj ze zrozumieniem wszystkie instrukcje zawarte w podręczniku użytkownika.
- Zwróć uwagę na ostrzeżenia i instrukcje znajdujące się na urządzeniu.
- Podczas podłączania urządzenia do źródła zasilania, używaj tylko uziemionego gniazdka elektrycznego. Jeśli nie wiadomo, czy gniazdo jest uziemione, skontaktuj się z wykwalifikowanym elektrykiem.
- Nie dotykaj styków żadnego z gniazd w urządzeniu. Uszkodzone przewody należy natychmiast wymienić.
- Przed czyszczeniem odłącz urządzenie od gniazda ściennego.
- Nie instaluj ani nie korzystaj z urządzenia w pobliżu wody, ani kiedy użytkownik jest mokry.
- Urządzenie należy bezpiecznie zainstalować na stabilnej płaszczyźnie.
- Należy zainstalować urządzenie w bezpiecznym miejscu, gdzie nikt nie nadeptnie, ani nie potknie się o przewód zasilania.

Widoki drukarki

Identyfikowanie określonych części drukarki i panelu sterowania.

Widok drukarki z przodu

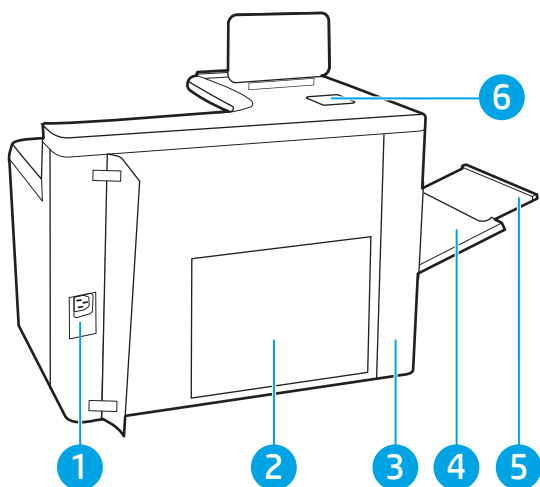
Zidentyfikuj części z przodu drukarki.



Numer	Opis
1	Lewa osłona
2	Łatwo dostępny port drukowania USB
3	Panel sterowania z kolorowym wyświetlaczem dotykowym (możliwość przechylenia w celu uzyskania lepszego widoku)
4	Przycisk On/Off
5	Etykieta z numerem seryjnym oraz numerem produktu
6	Pojemnik wyjściowy i ogranicznik pojemnika wyjściowego
7	Prawe drzwiczki (umożliwiają dostęp w celu usuwania zacięć)
8	Moduł druku dwustronnego
9	Podajnik 2
10	Przednie drzwiczki (dostęp do kasety)
11	Pojemnik z płynem technicznym

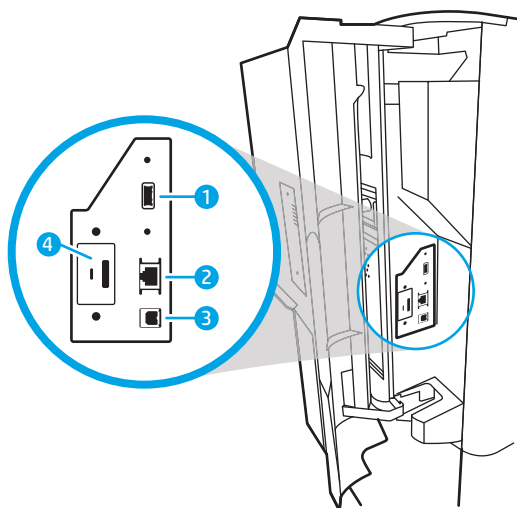
Widok drukarki z tyłu

Zidentyfikuj części z tyłu drukarki.



Numer	Opis
1	Połączenie zasilania
2	Płyta modułu formatującego (zawiera porty)
3	Pokrywa dostępu do portów i gniazdo blokady kabla
4	Podajnik wielofunkcyjny (podajnik 1)
5	Przedłużenie podajnika 1
6	Kieszeń integracji sprzętu do podłączania akcesoriów i urządzeń innych producentów

Drukarka jest wyposażona w następujące porty interfejsu.



Numer	Opis
1	Port USB hosta do podłączania zewnętrznych urządzeń USB (ten port może być zakryty) UWAGA: W celu drukowania z użyciem łatwo dostępnego portu USB korzystaj z portu USB znajdującego się obok panelu sterowania.
2	Port sieci lokalnej LAN typu Ethernet (RJ-45)

Numer	Opis
3	Port drukowania USB 2.0 Hi-Speed
4	Gniazdo blokady kabla


Widok panelu sterowania

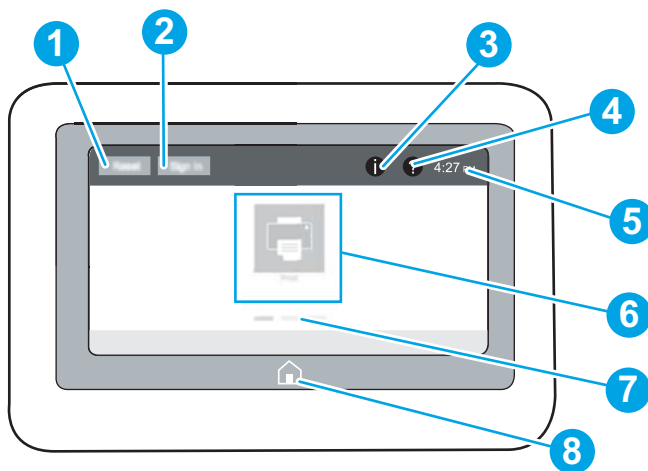
Za pomocą ekranu dotykowego panelu sterowania możesz wykonać konfigurację drukarki, uzyskać informacje o jej statusie, a także dane na temat zadania drukowania.

 **UWAGA:** Możesz przechylić ekran panelu sterowania w celu uzyskania lepszego widoku.







Aby w dowolnym momencie powrócić do ekranu głównego, wybierz przycisk ekranu głównego  u dołu panelu sterowania drukarki.

 **UWAGA:** Aby uzyskać więcej informacji na temat funkcji panelu sterowania drukarki, przejdź do <http://www.hp.com/support/pwcolor765> lub <http://www.hp.com/support/colorpw755>. Wybierz pozycję **Podręczniki**, a następnie wybierz **Ogólne odniesienie**.

 **UWAGA:** Funkcje wyświetlane na Ekranie głównym mogą się różnić w zależności od konfiguracji drukarki.



Numer	Pozycja	Opis
1	Przycisk Reset	Wybierz przycisk Resetuj , aby usunąć wszystkie zmiany, zwolnić drukarkę ze stanu wstrzymania, wyświetlić ukryte błędy i przywrócić ustawienia domyślne (w tym dotyczące języka i układu klawiatury).
2	Przycisk Zaloguj lub Wyloguj	Wybierz przycisk Zaloguj , aby otworzyć ekran logowania. Wybierz przycisk Wyloguj , aby wylogować się z drukarki. Wszystkie opcje drukarki zostaną przywrócone do ustawień domyślnych. UWAGA: Ten przycisk jest wyświetlany tylko wtedy, gdy administrator skonfigurował drukarkę tak, aby wymagane były uprawnienia dostępu do funkcji drukarki.

Numer	Pozycja	Opis
3	Informacje 	<p>Naciśnięcie przycisku Informacje  pozwala uzyskać dostęp do ekranu, który umożliwia dostęp do kilku rodzajów informacji o drukarce. Wybierz przyciski w dolnej części ekranu, aby uzyskać następujące informacje:</p> <ul style="list-style-type: none"> • Język wyświetlania: Zmień ustawienie języka w bieżącej sesji użytkowników. • Tryb uśpienia: Przetwórz drukarkę w tryb uśpienia. • Wi-Fi Direct: Wyświetla informacje dotyczące bezpośredniego podłączania do drukarki za pomocą telefonu, tabletu lub innego urządzenia z Wi-Fi. • Wireless: Wyświetlanie i zmienianie ustawień połączenia bezprzewodowego (niektóre modele wymagają opcjonalnego akcesorium bezprzewodowego). • Ethernet: Wyświetlanie i zmiana ustawień połączenia Ethernet. • HP Web Services: Znajdowanie informacji o podłączeniu i drukowaniu z użyciem drukarki za pomocą usługi HP Web Services (usługi ePrint).
4	Help 	<p>Naciśnięcie przycisku Pomoc  powoduje otwarcie wbudowanego systemu pomocy.</p> <p>System zapewnia listę tematów pomocy lub informacji na temat korzystania z ekranu głównego, aplikacji, opcji lub funkcji.</p>
5	Obecna godzina	Wyświetla bieżący czas.
6	Obszar aplikacji	<p>Dotknij dowolnej z ikon, aby otworzyć aplikację. Aby uzyskać dostęp do większej liczby aplikacji, przesun palcem w bok ekranu.</p> <p>UWAGA: Dostępne aplikacje zależą od modelu drukarki. Administrator może skonfigurować aplikacje, które są wyświetlane wraz z kolejnością ich wyświetlania.</p>
7	Wskaźnik ekranowy ekranu głównego	<p>Wskazuje liczbę stron, na ekranie głównym lub w aplikacji. Zostanie podświetlona bieżąca strona. Przesun ekran w bok, aby przewijać między stronami.</p>
8	Ekran główny 	Wybierz opcję Strona główna  , aby powrócić do ekranu głównego.

Korzystanie z dotykowego panelu sterowania

Dotykowy panel sterowania drukarki obsługuje się za pomocą poniższych czynności.

Tabela 1-1 Działania panelu sterowania z ekranem dotykowym

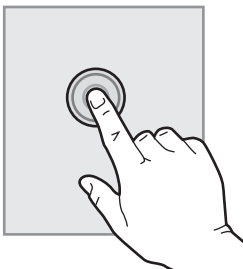
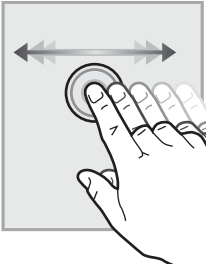
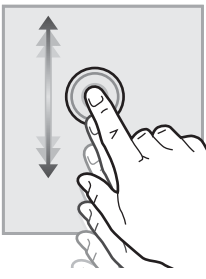
Działanie	Opis	Przykład
<p>Dotknięcie</p> 	<p>Za pomocą dotyku można wybrać pozycję lub otworzyć menu. Podczas przewijania menu krótkie dotknięcie ekranu zatrzymuje przewijanie.</p>	<p>Dotknij ikony Ustawienia, aby otworzyć aplikację Ustawienia.</p>

Tabela 1-1 Działania panelu sterowania z ekranem dotykowym (ciąg dalszy)

Działanie	Opis	Przykład
Przesunięcie palcem	Dotknij ekranu, a następnie przesunij palcem w poziomie, aby przewinąć zawartość ekranu w bok.	Przeciągnij palcem do momentu wyświetlenia aplikacji Ustawienia .
		
Przewijanie	Dotknij ekranu, a następnie przesunij palcem w pionie, aby przewinąć zawartość ekranu w górę i w dół. Podczas przewijania menu krótkie dotknięcie ekranu zatrzymuje przewijanie.	Przewiń zawartość aplikacji Ustawienia .
		

Dane techniczne drukarki

Określ dane techniczne posiadanego modelu drukarki.

Dane techniczne

Przejrzyj dane techniczne drukarki.

Zobacz więcej informacji w sekcji <http://www.hp.com/support/pwcolor765> lub <http://www.hp.com/support/colorpw755>.

Numery produktu dla każdego modelu

- 765dn – J7Z04A
- 755dn – 4PZ47A

Tabela 1-2 Parametry obsługi papieru

Funkcje obsługi papieru	765dn	755dn
Zasobnik 1 (pojemność 100 arkuszy)	✓	✓
Zasobnik 2 (pojemność 550 arkuszy)	✓	✓
Zasobnik papieru na 550 arkuszy	Opcjonalne	Opcjonalne
UWAGA: Drukarka obsługuje jedno opcjonalne akcesorium wejściowe.		
Podajnik na 550 arkuszy z podstawą	Opcjonalne	Opcjonalne
Podajnik 3 × 550 arkuszy	Opcjonalne	Opcjonalne
Podajnik wejściowy o dużej pojemności na 4000 arkuszy	Opcjonalne	Opcjonalne
Automatyczny druk dwustronny	✓	✓

Tabela 1-3 Specyfikacje łączności

Funkcje łączności	765dn	755dn
Połączenie Ethernet 10/100/1000 sieci LAN z udziałem protokołów IPv4 i IPv6	✓	✓
Port Hi-Speed USB 2.0	✓	✓
Łatwo dostępny port USB do drukowania bez komputera i uaktualniania oprogramowania układowego	✓	✓
Wewnętrzne porty USB firmy HP	Opcjonalne	Opcjonalne
Akcesoria HP Jetdirect 3000w do trybu NFC / łączności bezprzewodowej do drukowania z urządzeń przenośnych	Opcjonalne	Opcjonalne
Akcesoria do łączności bezprzewodowej dla serwera druku HP Jetdirect 2900nw	Opcjonalne	Opcjonalne
Kieszeń integracji sprzętu do podłączania akcesoriów i urządzeń innych producentów	✓	Opcjonalne

Tabela 1-4 Specyfikacje drukowania

Funkcje drukowania	765dn	755dn
Drukuj 55 stron na minutę na papierze w formacie Letter i A4 w trybie Professional.	✓	Nieobsługiwane
Drukuj 35 stron na minutę na papierze w formacie Letter i A4 w trybie Professional.	Nieobsługiwane	✓
Drukuj 75 stron na minutę na papierze w formacie Letter i A4 w trybie General Office.	✓	Nieobsługiwane
Drukuj 55 stron na minutę na papierze w formacie Letter i A4 w trybie General Office.	Nieobsługiwane	✓
Funkcja drukowania z łatwo dostępnego portu USB (bez komputera)	✓	✓

Tabela 1-5 Inne specyfikacje

Inne funkcje	765dn	755dn
Pamięć podstawowa 1,5 GB, możliwość rozbudowy do 2,5 GB poprzez dodanie kości pamięci DIMM.	✓	Nieobsługiwane
8 GB pamięci podstawowej	Nieobsługiwane	✓
Moduł HP eMMC 8 GB	✓	Nieobsługiwane
Moduł HP eMMC 128 GB	Nieobsługiwane	✓
Zabezpieczony dysk twardy HP o dużej wydajności (FIPS)	Opcjonalne	Nieobsługiwane
Panel sterowania kolorowego ekranu dotykowego o stałym widoku	✓	✓

Obsługiwane systemy operacyjne

Użyj poniższych informacji, aby upewnić się, że drukarka jest zgodna z systemem operacyjnym komputera.

Linux: aby uzyskać informacje i sterowniki druku dla systemu Linux, przejdź do strony www.hp.com/go/linuxprinting.

System UNIX: Aby uzyskać informacje i sterowniki druku do systemu UNIX®, przejdź do strony www.hp.com/go/unixmodelscripts.

Poniższe informacje dotyczą sterowników druku HP PCL 6 danej drukarki dla systemu Windows i sterowników druku HP dla systemu macOS oraz instalatora oprogramowania.


System Windows: Pobierz aplikację HP Easy Start ze strony 123.hp.com, aby zainstalować sterownik drukarki HP. Możesz też przejść do witryny pomocy technicznej dla tej drukarki: <http://www.hp.com/support/pwcolor765> lub <http://www.hp.com/support/colorpw755> aby pobrać sterownik drukarki lub program instalacyjny w celu zainstalowania sterownika drukarki HP.


System macOS: Z tą drukarką działają komputery Mac. Pobierz aplikację HP Easy Start ze strony 123.hp.com lub z witryny internetowej wsparcia drukarki, a następnie skorzystaj z aplikacji HP Easy Start, aby zainstalować sterownik druku HP.

1. Przejdź do witryny 123.hp.com.
2. Wykonaj podane czynności, aby pobrać oprogramowanie drukarki.

Tabela 1-6 Obsługiwane systemy operacyjne i sterowniki druku

System operacyjny	Sterownik druku (dla systemu Windows lub z internetowego instalatora dla systemu macOS)
Windows 7, 32- i 64-bitowy	Sterownik druku HP PCL 6 dla określonej drukarki jest instalowany w systemie operacyjnym w ramach pakietu oprogramowania.
Windows 8.1, 32- i 64-bitowy	Sterownik druku HP PCL-6 V4 dla danej drukarki jest instalowany w systemie operacyjnym w ramach pełnej instalacji oprogramowania.
Windows 10, 32- i 64-bitowy	Sterownik druku HP PCL-6 V4 dla danej drukarki jest instalowany w systemie operacyjnym w ramach pełnej instalacji oprogramowania.
64-bitowy system Windows Server 2008 R2 z dodatkiem SP1	Sterownik druku PCL 6 dla danej drukarki jest dostępny do pobrania ze strony internetowej wsparcia technicznego dla drukarki. Pobierz sterownik, a następnie skorzystaj z narzędzia Microsoft Dodaj drukarkę, aby go zainstalować.
Windows Server 2012 (wersja 64-bitowa)	Sterownik druku PCL 6 dla danej drukarki jest dostępny do pobrania ze strony internetowej wsparcia technicznego dla drukarki. Pobierz sterownik, a następnie skorzystaj z narzędzia Microsoft Dodaj drukarkę, aby go zainstalować.
Windows Server 2012 z dodatkiem R2 (wersja 64-bitowa)	Sterownik druku PCL 6 dla danej drukarki jest dostępny do pobrania ze strony internetowej wsparcia technicznego dla drukarki. Pobierz sterownik, a następnie skorzystaj z narzędzia Microsoft Dodaj drukarkę, aby go zainstalować.
Windows Server 2016 (wersja 64-bitowa)	Sterownik druku PCL 6 dla danej drukarki jest dostępny do pobrania ze strony internetowej wsparcia technicznego dla drukarki. Pobierz sterownik, a następnie skorzystaj z narzędzia Microsoft Dodaj drukarkę, aby go zainstalować.
Windows Server 2019 (wersja 64-bitowa)	Sterownik druku PCL 6 dla danej drukarki jest dostępny do pobrania ze strony internetowej wsparcia technicznego dla drukarki. Pobierz sterownik, a następnie skorzystaj z narzędzia Microsoft Dodaj drukarkę, aby go zainstalować.
macOS 10.13 High Sierra, macOS 10.14 Mojave	Pobierz HP Easy Start ze strony 123.hp.com , a następnie użyj go, aby zainstalować sterownik druku.

 **UWAGA:** Obsługiwane systemy operacyjne mogą ulec zmianie.

 **UWAGA:** Aktualną listę obsługiwanych systemów operacyjnych można znaleźć na stronie <http://www.hp.com/support/pwcolor765> lub <http://www.hp.com/support/colorpw755>, na której znajdują się szczegółowe informacje wsparcia technicznego HP dla drukarki.



 **UWAGA:** Szczegółowe informacje na temat systemów operacyjnych w wersji klient i serwer oraz obsługi sterownika HP UPD dla tej drukarki znajdują się na stronie www.hp.com/go/upd. W obszarze **Dodatkowe informacje** kliknij pozycję **Specyfikacje**.

Tabela 1-7 Minimalne wymagania systemowe

System Windows	System macOS
<ul style="list-style-type: none">• Połączenie internetowe• Dedykowany port USB 1.1 lub 2.0 albo połączenie internetowe• 2 GB wolnego miejsca na dysku twardym• 1 GB pamięci RAM (wersja 32-bitowa) lub 2 GB pamięci RAM (wersja 64-bitowa)	<ul style="list-style-type: none">• Połączenie internetowe• Dedykowany port USB 1.1 lub 2.0 albo połączenie internetowe• 1,5 GB wolnego miejsca na dysku twardym

 **UWAGA:** Instalator oprogramowania Windows instaluje usługę HP Smart Device Agent Base. Rozmiar pliku wynosi mniej niż 100 kb. Jedyną funkcją tej usługi jest sprawdzanie co godzinę drukarek podłączonych przez USB. Nie są gromadzone żadne dane. Po wykryciu drukarki podłączonej przez USB usługa podejmuje próbę zlokalizowania wystąpienia łącznika JetAdvantage Management Connector (JAMc) w sieci. W przypadku wykrycia łącznika JAMc usługa HP Smart Device Agent Base zostanie bezpiecznie zaktualizowana do pełnej wersji usługi Smart Device Agent poprzez JAMc, co umożliwi następnie uwzględnianie drukowanych stron w usłudze konta Managed Print Services (MPS) Pakiety zawierające wyłącznie sterownik, pobrane z witryny www.hp.com dla określonej drukarki i zainstalowane za pomocą kreatora dodawania drukarki, nie instalują tej usługi.

Aby odinstalować tę usługę, otwórz **Panel sterowania**, a następnie wybierz opcję **Programy** lub **Programy i funkcje**, a następnie wybierz **Dodaj/Usuń programy** lub **Odinstaluj program**, aby usunąć usługę. Nazwa pliku to **HPSmartDeviceAgentBase**.

Rozwiązania do druku mobilnego

Firma HP oferuje szereg rozwiązań drukowania z urządzeń mobilnych ułatwiających drukowanie na drukarce HP z poziomu komputera przenośnego, tabletu, smartfonu lub innego urządzenia przenośnego.

Aby wyświetlić pełną listę i dokonać najlepszego wyboru, przejdź do strony www.hp.com/go/MobilePrinting.

 **UWAGA:** Zaktualizuj oprogramowanie układowe drukarki, aby upewnić się, że wszystkie możliwości drukowania z urządzeń przenośnych są obsługiwane.

- Wi-Fi Direct (z zainstalowanymi akcesoriami HP Jetdirect 3100w BLE/NFC/Wireless)
- HP ePrint przez e-mail (wymaga włączenia usług HP Web Services oraz rejestracji drukarki za pośrednictwem serwisu HP Connected)
- Google Cloud Print
- Oprogramowanie AirPrint
- Oprogramowanie Android Printing
- HP Roam

Wymiary drukarki

Upewnij się, że otoczenie, w którym ma znajdować się drukarka jest wystarczająco duże, aby ustawić w nim drukarkę.

 **UWAGA:** Podane wartości mogą ulec zmianie. Dodatkowe informacje znajdziesz na stronie <http://www.hp.com/support/pwcolor765> lub <http://www.hp.com/support/colorpw755>.

Tabela 1-8 Wymiary modelu podstawowego drukarki

Wymiary	Drukarka całkowicie zamknięta	Drukarka całkowicie otwarta
Wysokość	462 mm	534 mm
Głębokość	595 mm	1 027 mm
Szerokość	600 mm	1530 mm
Masa (z wkładami)	45,6 kg	45,6 kg

Tabela 1-9 Wymiary podajnika na 550 arkuszy

Wymiary	Akcesorium całkowicie zamknięte	Akcesorium całkowicie otwarte
Wysokość	117 mm	117 mm
Głębokość	520 mm	685 mm
Szerokość	600 mm	600 mm
Waga	9,5 kg	9,5 kg

Tabela 1-10 Wymiary podajnika na 550 arkuszy z podstawą

Wymiary	Akcesorium całkowicie zamknięte	Akcesorium całkowicie otwarte
Wysokość	440 mm	440 mm
Głębokość	643 mm	938 mm
Szerokość	616 mm	1066 mm
Waga	32 kg	32 kg

Tabela 1-11 Wymiary podajnika 3 × 550 arkuszy z podstawą

Wymiary	Akcesorium całkowicie zamknięte	Akcesorium całkowicie otwarte
Wysokość	440 mm	440 mm
Głębokość	643 mm	938 mm
Szerokość	616 mm	1066 mm
Waga	37 kg	37 kg

Tabela 1-12 Wymiary podajnika HCl na 4000 arkuszy ze stojakiem

Wymiary	Akcesorium całkowicie zamknięte	Akcesorium całkowicie otwarte
Wysokość	440 mm	440 mm
Głębokość	643 mm	1046 mm
Szerokość	616 mm	1066 mm
Waga	43,8 kg	43,8 kg

Zużycie energii, specyfikacje elektryczne i emisja akustyczna

W celu zapewnienia prawidłowej pracy, drukarka musi znajdować się w środowisku, które spełnia odpowiednie wymagania zasilania.

Zobacz więcej informacji w sekcji <http://www.hp.com/support/pwcolor765> lub <http://www.hp.com/support/colorpw755>.

⚠ OSTROŻNIE: Wymagania dotyczące zasilania zależą od kraju/rejonu, w którym drukarka została sprzedana. Nie wolno zmieniać napięcia roboczego. Spowoduje to uszkodzenie drukarki oraz unieważnienie gwarancji.

Warunki pracy produktu

W celu zapewnienia prawidłowej pracy, drukarka musi znajdować się w środowisku, które spełnia odpowiednie wymagania.

Tabela 1-13 Warunki pracy produktu

Środowisko	Zalecane	Dozwolone
Temperatura	17° do 25°C	15° do 30°C
Wilgotność względna	30 do 70% wilgotności względnej	Od 10% do 80% wilgotności względnej

Konfiguracja drukarki i instalacja oprogramowania

Instrukcje dotyczące konfiguracji podstawowej znajdują się w podręczniku instalacji sprzętu, który został dostarczony wraz z drukarką. Dodatkowe instrukcje można uzyskać w dziale pomocy technicznej HP lub w Internecie.

Odwiedź stronę <http://www.hp.com/support/pwcolor765> lub <http://www.hp.com/support/colorpw755>, aby uzyskać pełne wsparcie HP dla drukarki obejmujące następujące informacje:

- Instalacja i konfiguracja
- Nauka i obsługa
- Rozwiązywanie problemów
- Pobieranie aktualizacji programów i oprogramowania sprzętowego
- Dołączanie do forów pomocy technicznej
- Znajdowanie informacji o gwarancji i przepisach
- Znajdowanie informacji na temat sposobu używania narzędzia Microsoft Dodaj drukarkę

2 Podajnik papieru

Dowiedz się, jak ładować i korzystać z podajników papieru, w tym sposobu ładowania specjalnych materiałów, takich jak koperty i etykiety.

Film z pomocą: www.hp.com/videos/PageWide.

Poniższe informacje są poprawne w chwili publikacji. Aktualne informacje: <http://www.hp.com/support/pwcolor765> lub <http://www.hp.com/support/colorpw755>.


Informacje dodatkowe:

Pełne wsparcie HP dla drukarki obejmuje następujące informacje:

- Instalacja i konfiguracja
- Nauka i obsługa
- Rozwiązywanie problemów
- Pobieranie aktualizacji programów i oprogramowania sprzętowego
- Dołączanie do forów pomocy technicznej
- Znajdowanie informacji o gwarancji i przepisach

Wprowadzenie

Podczas ładowania podajników papieru należy zachować ostrożność.

 **OSTROŻNIE:** Nie należy otwierać więcej niż jednego podajnika papieru jednocześnie.

Nie należy używać podajnika papieru jako stopnia.

Podczas przenoszenia drukarki należy zamknąć wszystkie podajniki.

Podczas zamykania podajników lub szuflad papieru nie należy wkładać do nich rąk.

Wkładanie papieru do podajnika 1 (zasobnik wielofunkcyjny)

Poniżej opisano sposób ładowania papieru do podajnika 1.

! OSTROŻNIE: Nie należy otwierać więcej niż jednego podajnika papieru jednocześnie. Nie należy używać podajnika papieru jako stopnia. Podczas zamykania podajników papieru nie należy wkładać do nich rąk. Podczas przenoszenia drukarki należy zamknąć wszystkie podajniki.

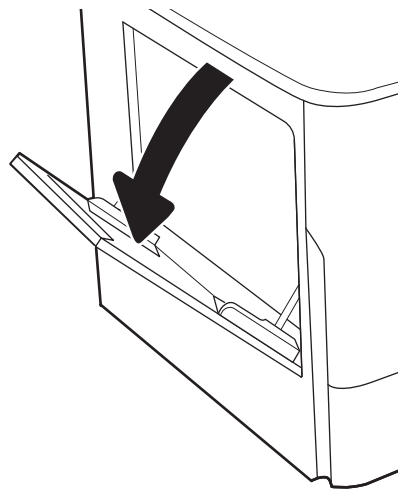
OSTROŻNIE: Aby uniknąć blokowania się papieru, nie dokładaj i nie wyjmuj papieru z podajnika 1 podczas drukowania.

Ładowanie podajnika 1

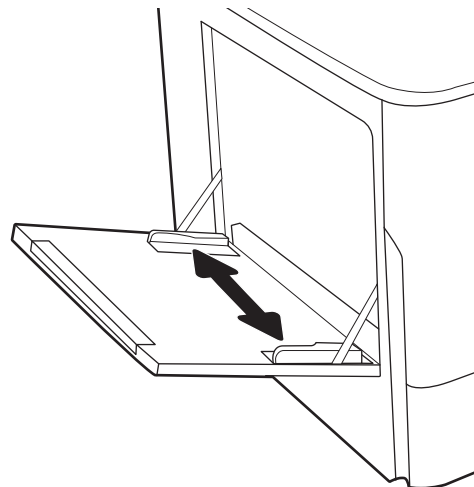
Ten podajnik mieści do 100 arkuszy papieru o gramaturze 75 g/m² lub 10 kopert.

1. Otwórz podajnik 1.

UWAGA: W celu drukowania na dłuższym papierze, takim jak w formacie Legal, wysuń przedłużenie podajnika 1.



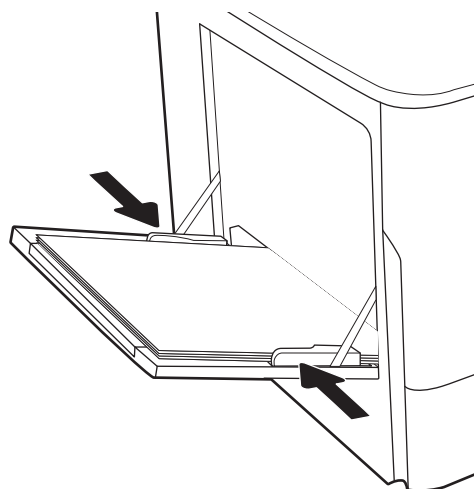
2. Wyrównaj prowadnice papieru, przesuwaną je zgodnie z szerokością używanego papieru.



3. Załaduj papier do zasobnika. Informacje na temat ustawiania orientacji papieru znajdują się w części [Orientacja papieru w podajniku 1 na stronie 19](#).



4. Ustaw prowadnice szerokości tak, aby lekko dotykały stosu papieru, ale jednocześnie go nie zaginały.



Orientacja papieru w podajniku 1

Ułóż prawidłowo papier w podajniku 1, aby zapewnić najlepszą jakość druku.

Tabela 2-1 Papier firmowy lub wstępnie zadrukowany – orientacja pionowa

Tryb drukowania dwustronnego	Format papieru	Wkładanie papieru
Drukowanie jednostronne	12x18, 11x17, RA3, A3, 8K (273x394 mm), 8K (270x390 mm), 8K (260x368 mm), B4 (JIS), Legal, Oficio (8,5x13), Oficio (216x340 mm), C4, SRA4, RA4, Arch A, A4, Letter, 16K (197x273 mm) 16K (195x270 mm), Executive, A5, 16K (184x260 mm), B5 (JIS), Arch A, Statement, 5x8, Podwójna japońska karta pocztowa (148x200 mm), B6 (JIS), 5x7, 4x6, 10x15 cm, A6, Pocztówka japońska (100x148 mm)	Drukiem w dół Dolna krawędź skierowana do drukarki

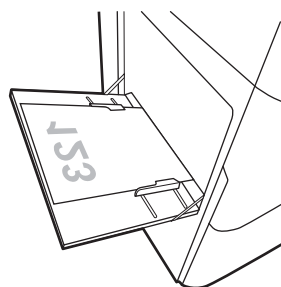


Tabela 2-1 Papier firmowy lub wstępnie zadrukowany – orientacja pionowa (ciąg dalszy)

Tryb drukowania dwustronnego	Format papieru	Wkładanie papieru
Drukowanie jednostronne	A4, Letter, 16K (197x273 mm) 16K (195x270 mm), Executive, A5, 16K (184x260 mm), B5 (JIS), Arch A, Statement, 5x8, Podwójna japońska karta pocztowa (148x200 mm), 16K (195x270 mm), 16K (197x273 mm), B6 (JIS), 5x7, A6, Pocztówka japońska (100x148 mm)	Drukiem w dół Lewą stroną obrazu z nadrukiem skierowaną do drukarki
Automatyczny druk dwustronny lub włączony alternatywny tryb dla papieru firmowego	12x18, 11x17, RA3, A3, 8K (273x394 mm), 8K (270x390 mm), 8K (260x368 mm), B4 (JIS), Legal, Oficio (8,5x13), Oficio (216x340 mm), C4, SRA4, RA4, Arch A, A4, Letter, 16K (197x273 mm) 16K (195x270 mm), Executive, A5, 16K (184x260 mm), B5 (JIS), Arch A, Statement, 5x8, Podwójna japońska karta pocztowa (148x200 mm), B6 (JIS), 5x7, 4x6, 10x15 cm, A6, Pocztówka japońska (100x148 mm)	Drukiem w górę Górną krawędzią skierowaną do drukarki
Automatyczny druk dwustronny lub włączony alternatywny tryb dla papieru firmowego	A4, Letter, 16K (197 x 273 mm), 16K (195 x 270 mm), Executive, A5, 16K (184 x 260 mm), B5 (JIS), Arch A, Statement, 5 x 8, Podwójna japońska karta pocztowa (148 x 200 mm), 16K (195 x 270 mm), 16K (197 x 273 mm), B6 (JIS), 5 x 7, A6, Pocztówka japońska (100 x 148 mm)	Drukiem w górę Prawą stroną obrazu z nadrukiem skierowaną do drukarki

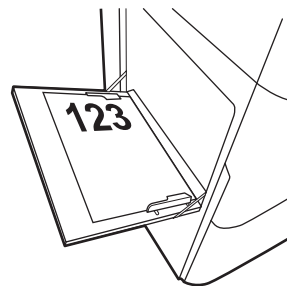
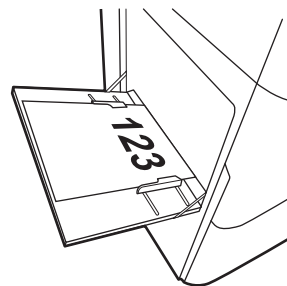
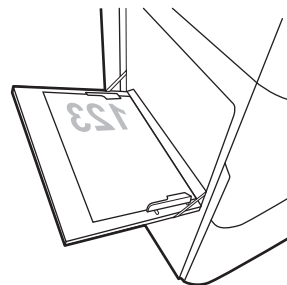


Tabela 2-2 Papier firmowy lub wstępnie zadrukowany – orientacja pozioma

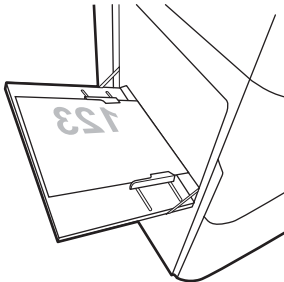
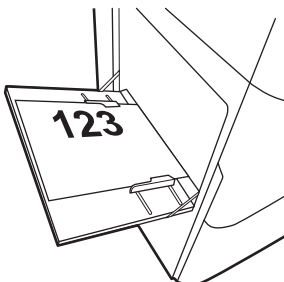
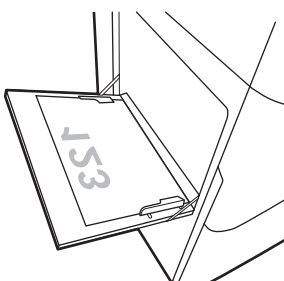
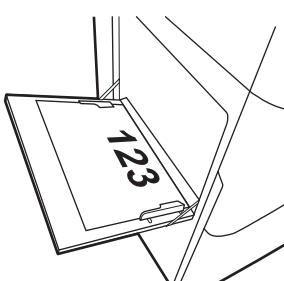
Tryb drukowania dwustronnego	Format papieru	Wkładanie papieru
Drukowanie jednostronne	<p>12 x 18, 11 x 17, RA3, A3, 8K (273 x 394 mm), 8K (270 x 390 mm), 8K (260 x 368 mm), B4 (JIS), Legal, Oficio (8,5 x 13), Oficio (216 x 340 mm), C4, SRA4, RA4, Arch A, A4, Letter, 16K (197 x 273 mm), 16K (195 x 270 mm), Executive, A5, 16K (184 x 260 mm), B5 (JIS), Statement, 5 x 8, Podwójna japońska karta pocztowa (148 x 200 mm), B6 (JIS), 5 x 7</p> <p>4 x 6, 10 x 15 cm, A6, Pocztówka japońska (jest ona węższa niż 5 cali i musi być ładowana do drukarki krótszą krawędzią podawania)</p>	<p>Drukiem w dół</p> <p>Lewą stroną obrazu z nadrukiem skierowaną do drukarki</p> 
Automatyczny druk dwustronny lub włączony alternatywny tryb dla papieru firmowego	<p>12 x 18, 11 x 17, RA3, A3, 8K (273 x 394 mm), 8K (270 x 390 mm), 8K (260 x 368 mm), B4 (JIS), Legal, Oficio (8,5 x 13), Oficio (216 x 340 mm), C4, SRA4, RA4, Arch A, A4, Letter, 16K (197 x 273 mm), 16K (195 x 270 mm), Executive, A5, 16K (184 x 260 mm), B5 (JIS), Statement, 5 x 8, Podwójna japońska karta pocztowa (148 x 200 mm), B6 (JIS), 5 x 7</p> <p>4 x 6, 10 x 15 cm, A6, Pocztówka japońska (jest ona węższa niż 5 cali i musi być ładowana do drukarki krótszą krawędzią podawania)</p>	<p>Drukiem w górę</p> <p>Prawą stroną obrazu z nadrukiem skierowaną do drukarki</p> 
Drukowanie jednostronne	<p>A4, Letter, 16K (197x273 mm) 16K (195x270 mm), Executive, A5, 16K (184x260 mm), B5 (JIS), Arch A, Statement, 5x8, Podwójna japońska karta pocztowa, 5x7, B6 (JIS), A6</p>	<p>Drukiem w dół</p> <p>Dolną krawędź skierowaną do drukarki</p> 
Automatyczny druk dwustronny lub włączony alternatywny tryb dla papieru firmowego	<p>A4, Letter, 16K (197x273 mm) 16K (195x270 mm), Executive, A5, 16K (184x260 mm), B5 (JIS), Arch A, Statement, 5x8, Podwójna japońska karta pocztowa, 5x7, B6 (JIS), A6</p>	<p>Drukiem w górę</p> <p>Górną krawędzią skierowaną do drukarki</p> 

Tabela 2-3 Papier dziurkowany – orientacja pionowa

Tryb drukowania dwustronnego	Format papieru	Wkładanie papieru
Drukowanie jednostronne	12 x 18, 11 x 17, RA3, A3, 8K (273 x 394 mm), 8K (270 x 390 mm), 8K (260 x 368 mm), B4 (JIS), Legal, Oficio (8,5 x 13), Oficio (216 x 340 mm), C4, SRA4, RA4, Arch A, A4, Letter, 16K (197 x 273 mm), 16K (195 x 270 mm), Executive, A5, 16K (184 x 260 mm), B5 (JIS), Arch A, Statement, A6, 5 x 8, Podwójna japońska karta pocztowa (148 x 200 mm), B6 (JIS), 5 x 7, 4 x 6, 10 x 15 cm, Pocztówka japońska	Drukiem w dół Otworami w kierunku tylnej części drukarki
Automatyczny druk dwustronny lub włączony alternatywny tryb dla papieru firmowego	12 x 18, 11 x 17, RA3, A3, 8K (273 x 394 mm), 8K (270 x 390 mm), 8K (260 x 368 mm), B4 (JIS), Legal, Oficio (8,5 x 13), Oficio (216 x 340 mm), C4, SRA4, RA4, Arch A, A4, Letter, 16K (197 x 273 mm), 16K (195 x 270 mm), Executive, A5, 16K (184 x 260 mm), B5 (JIS), Arch A, Statement, A6, 5 x 8, Podwójna japońska karta pocztowa (148 x 200 mm), B6 (JIS), 5 x 7, 4 x 6, 10 x 15 cm, Pocztówka japońska	Drukiem w górę Otworami w kierunku tylnej części drukarki

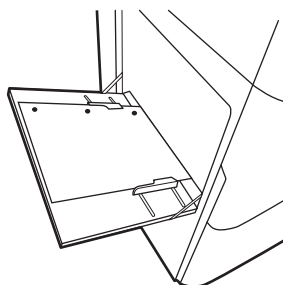
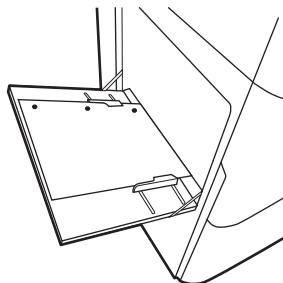
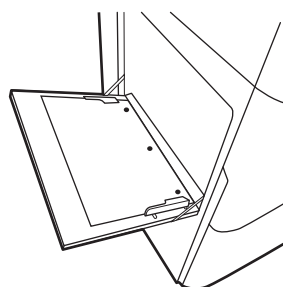
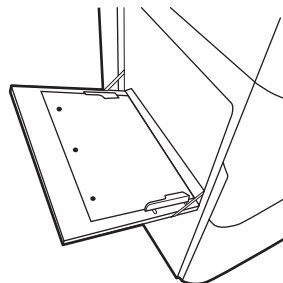


Tabela 2-4 Papier dziurkowany – orientacja pozioma

Tryb drukowania dwustronnego	Format papieru	Wkładanie papieru
Drukowanie jednostronne	A4, Letter, 16K (197x273 mm) 16K (195x270 mm), Executive, A5, 16K (184x260 mm), B5 (JIS), Arch A, Statement, 5x8, Podwójna japońska karta pocztowa, 5x7, B6 (JIS), A6	Drukiem w dół Otworami skierowanymi w stronę przeciwną do drukarki
Automatyczny druk dwustronny lub włączony alternatywny tryb dla papieru firmowego	A4, Letter, 16K (197x273 mm) 16K (195x270 mm), Executive, A5, 16K (184x260 mm), B5 (JIS), Arch A, Statement, 5x8, Podwójna japońska karta pocztowa, 5x7, B6 (JIS), A6	Drukiem w górę Otworami skierowanymi w stronę drukarki



Używanie alternatywnego trybu papieru firmowego

[Alternatywny tryb papieru firmowego](#) umożliwia wkładanie do podajnika w ten sam sposób dla wszystkich zadań, niezależnie od tego, czy obejmują jedną czy obie strony arkusza. W tym trybie papier należy układać tak samo jak przy automatycznym drukowaniu dwustronnym.

Włączanie funkcji alternatywnego papieru firmowego w menu panelu sterowania drukarki

Użyj menu [Ustawienia](#) do konfiguracji ustawienia [Alternatywny tryb papieru firmowego](#).

1. Na ekranie głównym panelu sterowania drukarki przejdź do menu [Ustawienia](#) i otwórz je.
2. Otwórz kolejno następujące menu:
 - a. [Kopiuj/drukuj](#) lub [Drukuj](#)
 - b. [Zarządzenie zasobnikami](#)
 - c. [Alternatywny tryb papieru firmowego](#)
3. Wybierz opcję [Włącz](#).

Wkładanie papieru do podajnika 2

Poniższy opis pozwala włożyć papier do podajnika 2 oraz dodatkowego podajnika na 550 arkuszy.

! OSTROŻNIE: Nie należy otwierać więcej niż jednego podajnika papieru jednocześnie. Nie należy używać podajnika papieru jako stopnia. Podczas zamykania podajników papieru nie należy wkładać do nich rąk. Podczas przenoszenia drukarki należy zamknąć wszystkie podajniki.

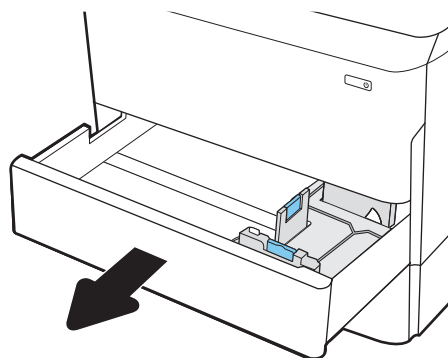
📄 UWAGA: Procedura wkładania papieru do każdego podajnika na 550 arkuszy jest taka sama jak w przypadku podajnika 2. Ilustracja przedstawia tylko podajnik 2.

Ładowanie podajnika 2 i podajników na 550 arkuszy

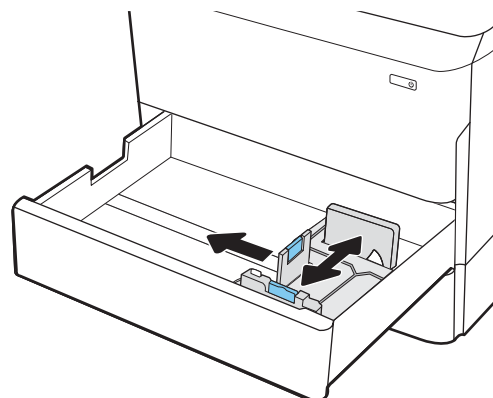
Te podajniki mieszczą do 550 arkuszy papieru o gramaturze 75 g/m².

1. Otwórz zasobnik.

UWAGA: Nie otwieraj zasobnika, gdy jest on używany.



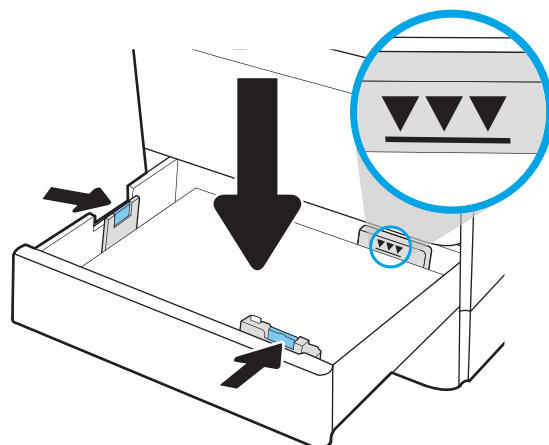
2. Dopasuj prowadnice długości i szerokości papieru przez ściśnięcie ich niebieskich zatrząsków regulacyjnych i przesunięcie prowadnic do krawędzi używanego papieru.



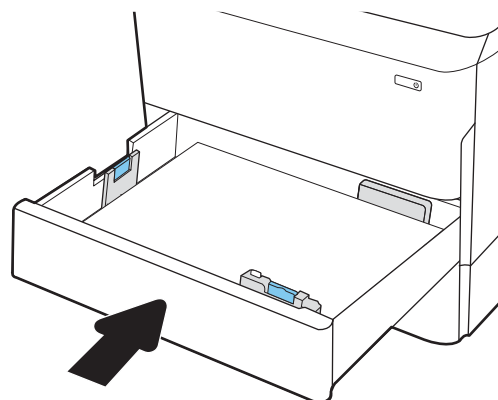
3. Włóż papier do zasobnika. Sprawdź papier, aby upewnić się, że prowadnice dotykają krawędzi stosu, ale go nie wyginają. Informacje na temat ustawiania orientacji papieru znajdują się w części [Podajnik 2 i podajniki na 550 arkuszy – orientacja papieru na stronie 27](#).

UWAGA: Aby uniknąć zacięć, nie należy przepętniać zasobnika. Upewnij się, że górna krawędź stosu znajduje się poniżej wskaźnika zapłnienia zasobnika.

UWAGA: Jeśli zasobnik nie jest prawidłowo ustawiony, podczas drukowania może pojawić się komunikat o błędzie lub może dojść do zacięcia papieru.

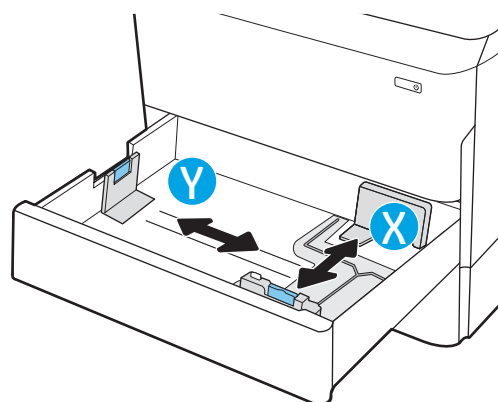


4. Zamknij zasobnik.



5. Na panelu sterowania drukarki zostanie wyświetlony komunikat o konfiguracji podajnika.
6. Wybierz przycisk **OK**, aby zaakceptować wykryty format i rodzaj lub przycisk **Modyfikuj**, aby wybrać inny format lub rodzaj papieru.

W wypadku papieru o formacie niestandardowym określ wymiary X i Y papieru, gdy pojawi się monit na panelu sterowania drukarki.



Podajnik 2 i podajniki na 550 arkuszy – orientacja papieru

Ułóż prawidłowo papier w podajniku 2 i w podajnikach na 550 arkuszy, aby zapewnić najlepszą jakość druku.

Tabela 2-5 Papier firmowy lub wstępnie zadrukowany – orientacja pionowa

Tryb drukowania dwustronnego	Format papieru	Wkładanie papieru
Drukowanie jednostronne	11 x 17, A3, 8K (273 x 397 mm), 8K (270 x 390 mm), 8K (260 x 368 mm), B4 (JIS), Legal, Oficio (8,5 x 13), Oficio (216 x 340 mm), C4, SRA4, RA4, Arch A, A4, Letter, 12 x 18	Drukiem do dołu Górna krawędź skierowana ku lewej stronie podajnika
Drukowanie jednostronne	A4, Letter, 16K (197 x 273 mm), 16K (195 x 270 mm), Executive, A5, 16K (184 x 260 mm), B5 (JIS)	Drukiem do dołu Górna krawędź skierowana ku tyłowi zasobnika

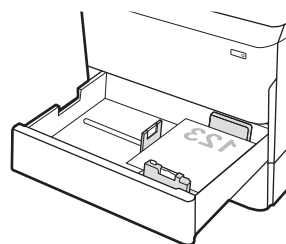
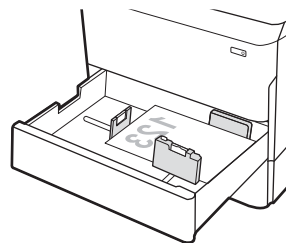


Tabela 2-5 Papier firmowy lub wstępnie zadrukowany – orientacja pionowa (ciąg dalszy)

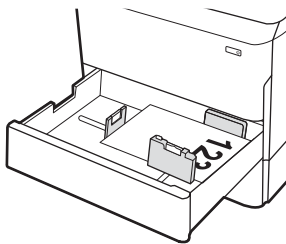
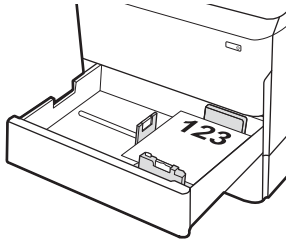
Tryb drukowania dwustronnego	Format papieru	Wkładanie papieru
Automatyczny druk dwustronny lub włączony alternatywny tryb dla papieru firmowego	11 x 17, A3, 8K (273 x 397 mm), 8K (270 x 390 mm), 8K (260 x 368 mm), B4 (JIS), Legal, Oficio (8,5 x 13), Oficio (216 x 340 mm), C4, SRA4, RA4, Arch A, A4, Letter, 12 x 18	Drukiem do góry Górna krawędź skierowana ku prawej stronie podajnika
		
Automatyczny druk dwustronny lub włączony alternatywny tryb dla papieru firmowego	A4, Letter, 16K (197 x 273 mm), 16K (195 x 270 mm), Executive, A5, 16K (184 x 260 mm), B5 (JIS)	Drukiem do góry Górna krawędź skierowana ku tyłowi zasobnika
		

Tabela 2-6 Papier firmowy lub wstępnie zadrukowany – orientacja pozioma

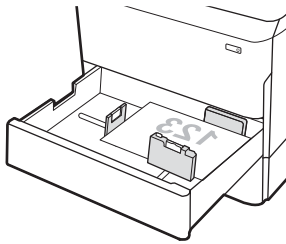
Tryb drukowania dwustronnego	Format papieru	Wkładanie papieru
Drukowanie jednostronne	11 x 17, A3, 8K (273 x 397 mm), 8K (270 x 390 mm), 8K (260 x 368 mm), B4 (JIS), Legal, Oficio (8,5 x 13), Oficio (216 x 340 mm), C4, SRA4, RA4, Arch A, A4, Letter, 12 x 18	Drukiem do dołu Górna krawędź skierowana ku tyłowi zasobnika
		

Tabela 2-6 Papier firmowy lub wstępnie zadrukowany – orientacja pozioma (ciąg dalszy)

Tryb drukowania dwustronnego	Format papieru	Wkładanie papieru
Drukowanie jednostronne	A4, Letter, 16K (197 x 273 mm), 16K (195 x 270 mm), Executive, A5, 16K (184 x 260 mm), B5 (JIS)	Drukiem do dołu Górna krawędź skierowana ku lewej stronie podajnika
Automatyczny druk dwustronny lub włączony alternatywny tryb dla papieru firmowego	11 x 17, A3, 8K (273 x 397 mm), 8K (270 x 390 mm), 8K (260 x 368 mm), B4 (JIS), Legal, Oficio (8,5 x 13), Oficio (216 x 340 mm), C4, SRA4, RA4, Arch A, A4, Letter, 12 x 18	Drukiem do góry Górna krawędź skierowana ku tyłowi zasobnika
Automatyczny druk dwustronny lub włączony alternatywny tryb dla papieru firmowego	A4, Letter, 16K (197 x 273 mm), 16K (195 x 270 mm), Executive, A5, 16K (184 x 260 mm), B5 (JIS)	Drukiem do góry Górna krawędź skierowana ku prawej stronie podajnika

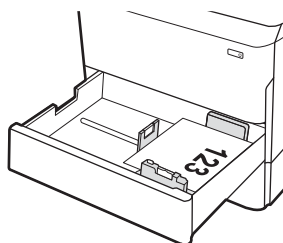
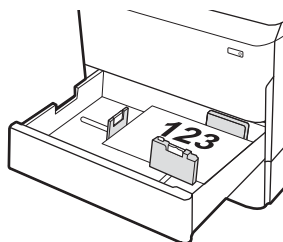
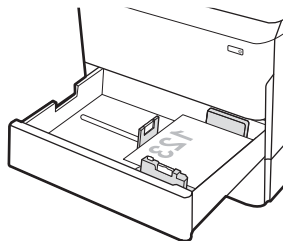


Tabela 2-7 Papier dziurkowany – orientacja pionowa

Tryb drukowania dwustronnego	Format papieru	Wkładanie papieru
Drukowanie jednostronne	11 x 17, A3, 8K (273 x 397 mm), 8K (270 x 390 mm), 8K (260 x 368 mm), B4 (JIS), Legal, Oficio (8,5 x 13), Oficio (216 x 340 mm), C4, SRA4, RA4, Arch A, A4, Letter, 12 x 18	Drukiem do dołu Otworami ku tylnej części podajnika
Drukowanie jednostronne	A4, Letter, 16K (197 x 273 mm), 16K (195 x 270 mm), Executive, A5, 16K (184 x 260 mm), B5 (JIS)	Drukiem do dołu Otworami po prawej stronie podajnika

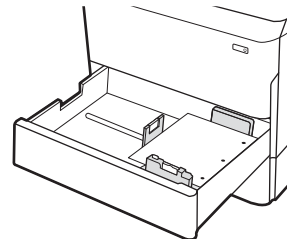
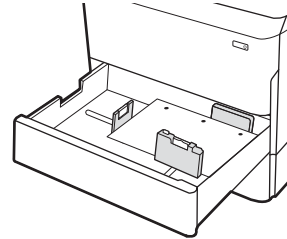
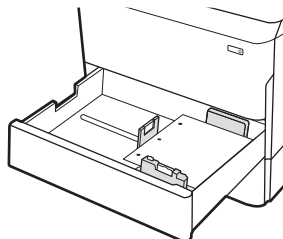
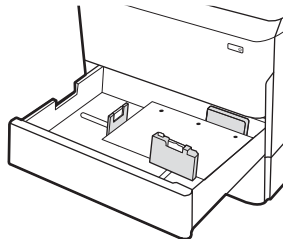


Tabela 2-7 Papier dziurkowany – orientacja pionowa (ciąg dalszy)

Tryb drukowania dwustronnego	Format papieru	Wkładanie papieru
Automatyczny druk dwustronny lub włączony alternatywny tryb dla papieru firmowego	11 x 17, A3, 8K (273 x 397 mm), 8K (270 x 390 mm), 8K (260 x 368 mm), B4 (JIS), Legal, Oficio (8,5 x 13), Oficio (216 x 340 mm), C4, SRA4, RA4, Arch A, A4, Letter, 12 x 18	Drukiem do góry Otworami ku tylnej części podajnika
Automatyczny druk dwustronny lub włączony alternatywny tryb dla papieru firmowego	A4, Letter, 16K (197 x 273 mm), 16K (195 x 270 mm), Executive, A5, 16K (184 x 260 mm), B5 (JIS)	Drukiem do góry Otworami po lewej stronie podajnika, górną krawędzią strony z tyłu drukarki



Używanie alternatywnego trybu papieru firmowego

[Alternatywny tryb papieru firmowego](#) umożliwia wkładanie do podajnika w ten sam sposób dla wszystkich zadań, niezależnie od tego, czy obejmują jedną czy obie strony arkusza. W tym trybie papier należy układać tak samo jak przy automatycznym drukowaniu dwustronnym.

Włączanie funkcji alternatywnego papieru firmowego w menu panelu sterowania drukarki

Użyj menu [Ustawienia](#) do konfiguracji ustawienia [Alternatywny tryb papieru firmowego](#).

1. Na ekranie głównym panelu sterowania drukarki przejdź do menu [Ustawienia](#) i otwórz je.
2. Otwórz kolejno następujące menu:
 - a. [Kopiuj/drukuj](#) lub [Drukuj](#)
 - b. [Zarządzenie zasobnikami](#)
 - c. [Alternatywny tryb papieru firmowego](#)
3. Wybierz opcję [Włącz](#).

Ładowanie podajnika o dużej pojemności na 4000 arkuszy

Poniżej opisano sposób ładowania papieru w podajniku wejściowym wysokiej wydajności, który jest dostępny jako urządzenie dodatkowe dla wszystkich modeli.

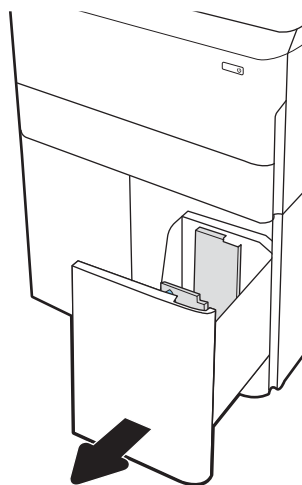
⚠ OSTROŻNIE: Nie należy otwierać więcej niż jednego podajnika papieru jednocześnie. Nie należy używać podajnika papieru jako stopnia. Podczas zamykania podajników papieru nie należy wkładać do nich rąk. Podczas przenoszenia drukarki należy zamknąć wszystkie podajniki.

Ładowanie HCI

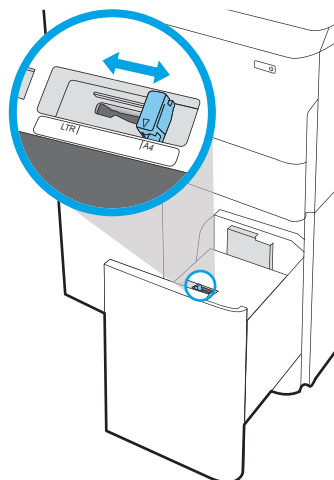
Te dwa podajniki mieszczą do 4000 arkuszy papieru o gramaturze 75 g/m².

1. Otwórz podajnik.

UWAGA: Nie otwieraj podajnika, gdy jest on używany.



2. Ustaw prowadnicę szerokości papieru we właściwym położeniu dla używanego papieru.

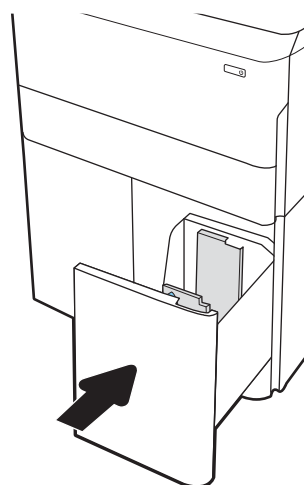
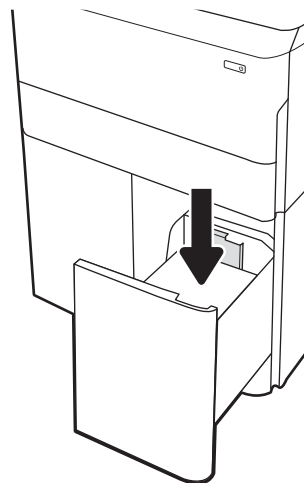


3. Włóż papier do podajnika. Sprawdź papier, aby upewnić się, że prowadnice lekko dotykają krawędzi stosu, ale nie wyginają go.

UWAGA: Aby uniknąć zacięć, nie należy przepętniać podajnika. Upewnij się, że górna krawędź stosu znajduje się poniżej wskaźnika zapętnienia podajnika.

UWAGA: Jeśli podajnik nie jest prawidłowo ustawiony, podczas drukowania może pojawić się komunikat o błędzie lub może dojść do zacięcia papieru.

4. Zamknij podajnik.



5. Na panelu sterowania drukarki zostanie wyświetlony komunikat o konfiguracji podajnika.
6. Wybierz przycisk **OK**, aby zaakceptować wykryty format i rodzaj lub przycisk **Modyfikuj**, aby wybrać inny format lub rodzaj papieru.

Orientacja papieru w podajniku HCI

Ułóż prawidłowo papier w podajniku HCI, aby zapewnić najlepszą jakość druku.

Tabela 2-8 Papier firmowy lub wstępnie zadrukowany – orientacja pionowa

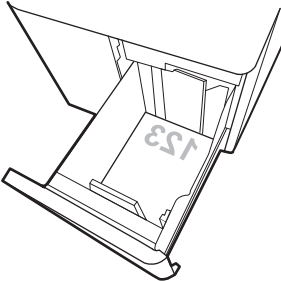
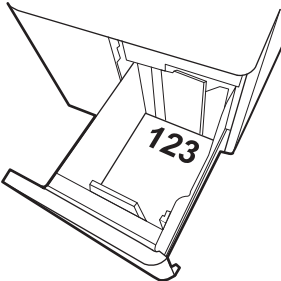
Tryb drukowania dwustronnego	Format papieru	Wkładanie papieru
Drukowanie jednostronne	A4, Letter	Drukiem do dołu Górna krawędź skierowana ku tyłowi podajnika
		
Automatyczny druk dwustronny lub włączony alternatywny tryb dla papieru firmowego	A4, Letter	Drukiem do góry Górna krawędź skierowana ku tyłowi podajnika
		

Tabela 2-9 Papier firmowy lub wstępnie zadrukowany – orientacja pozioma

Tryb drukowania dwustronnego	Format papieru	Wkładanie papieru
Drukowanie jednostronne	A4, Letter	Drukiem do dołu Górna krawędź skierowana ku lewej stronie podajnika
Automatyczny druk dwustronny lub włączony alternatywny tryb dla papieru firmowego	A4, Letter	Drukiem do góry Górna krawędź skierowana ku prawej stronie podajnika

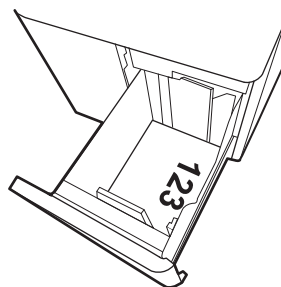
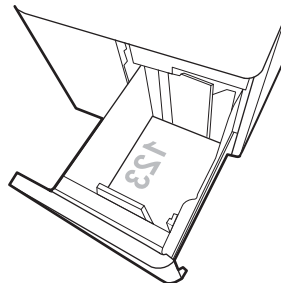
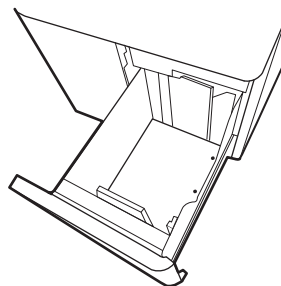
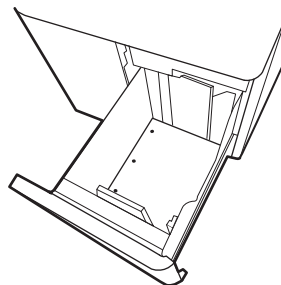


Tabela 2-10 Papier dziurkowany – orientacja pozioma

Tryb drukowania dwustronnego	Format papieru	Wkładanie papieru
Drukowanie jednostronne	A4, Letter	Drukiem do dołu Otwory po lewej stronie podajnika
Automatyczny druk dwustronny lub włączony alternatywny tryb dla papieru firmowego	A4, Letter	Drukiem do góry Otwory po prawej stronie podajnika, z górną krawędzią formularza z prawej strony



Używanie alternatywnego trybu papieru firmowego

[Alternatywny tryb papieru firmowego](#) umożliwia wkładanie do podajnika w ten sam sposób dla wszystkich zadań, niezależnie od tego, czy obejmują jedną czy obie strony arkusza. W tym trybie papier należy układać tak samo jak przy automatycznym drukowaniu dwustronnym.

Włączanie funkcji alternatywnego papieru firmowego w menu panelu sterowania drukarki

Użyj menu [Ustawienia](#) do konfiguracji ustawienia [Alternatywny tryb papieru firmowego](#).


1. Na ekranie głównym panelu sterowania drukarki przejdź do menu [Ustawienia](#) i otwórz je.
2. Otwórz kolejno następujące menu:
 - a. [Kopiuj/drukuj](#) lub [Drukuj](#)
 - b. [Zarządzenie zasobnikami](#)
 - c. [Alternatywny tryb papieru firmowego](#)
3. Wybierz opcję [Włącz](#).

Wkładanie kopert i drukowanie na nich

Poniżej opisano sposób wkładania kopert i drukowania na nich. Do drukowania na kopertach należy korzystać wyłącznie z podajnika 1. Podajnik 1 mieści do 14 kopert, w zależności od kształtu koperty i warunków środowiskowych.


Drukowanie na kopertach

Aby drukować na kopertach za pomocą opcji podawania ręcznego, należy wykonać następujące czynności w celu wybrania prawidłowych ustawień sterownika druku, a następnie włożyć koperty do podajnika po wysłaniu zadania drukowania do drukarki.

 **UWAGA:** W przypadku podawania ręcznego poczekaj, aż na panelu sterowania pojawi się monit o załadowanie kopert do podajnika 1.

1. W programie wybierz opcję **Drukuj**.
2. Wybierz drukarkę z listy drukarek, a następnie kliknij lub dotknij **Właściwości** lub **Preferencje**, aby otworzyć sterownik druku.

 **UWAGA:** Nazwa przycisku różni się w zależności od różnych programów.

 **UWAGA:** Aby mieć dostęp do tych funkcji z poziomu aplikacji na ekranie startowym systemu Windows 8 lub 8.1, wybierz opcję **Urządzenia, Drukowanie**, a następnie odpowiednią drukarkę. W systemie Windows 10 wybierz opcję **Drukowanie**, która może się różnić w zależności od aplikacji. W systemach Windows 8, 8.1 i 10 aplikacje te mogą mieć inny wygląd i zapewniać inne funkcje niż zostało to opisane poniżej dla aplikacji na komputery stacjonarne. W przypadku sterownika HP PCL-6 V4 aplikacja HP AiO Printer Remote pobiera dodatkowe funkcje sterownika po wybraniu opcji **Więcej ustawień**.

3. Kliknij lub dotknij przycisku **Paper/jakość**.
4. Z listy rozwijanej **Rozmiar papieru** wybierz odpowiedni rozmiar kopert.
5. Z listy rozwijanej **Rodzaj papieru** wybierz opcję **Więcej**.
6. W obszarze **Typ** wybierz opcję **Inny**, a następnie wybierz opcję **Koperta**.
7. Z listy rozwijanej **Źródło papieru** wybierz opcję **Podawanie ręczne**.
8. Kliknij przycisk **OK**, aby zamknąć okno dialogowe **Właściwości dokumentu**.
9. W oknie dialogowym **Drukuj** kliknij przycisk **OK**, aby wydrukować zadanie.

Orientacja kopert

Aby koperty zostały wydrukowane poprawnie, należy je wkładać w określony sposób.


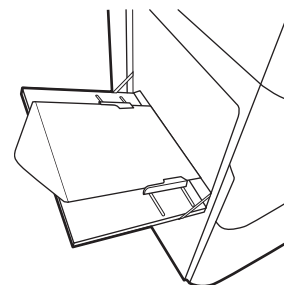
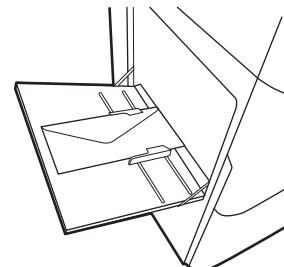
 **UWAGA:** Drukarka nie obsługuje drukowania dwustronnego na kopertach.

Tabela 2-11 Orientacja kopert

Zasobnik	Rozmiar koperty	Jak włożyć papier
Zasobnik 1	Koperta nr 9, koperta nr 10, koperta Monarch, koperta DL, koperta B5, koperta C5, koperta C6	Drukiem w dół Górna krawędź skierowana ku tyłowi drukarki
Zasobnik 1	Koperta B5, japońska koperta Chou #3, Koperta C5 (pocket)	Drukiem w dół Dolna krawędź skierowana do drukarki; górną kłapka otwarta




Wkładanie etykiet i drukowanie na nich


Poniżej opisano sposób ładowania etykiet i drukowania na nich.

Podawanie ręczne etykiet

Użyj trybu ręcznego podawania do podajnika 1, aby drukować arkusze etykiet.

1. W programie wybierz opcję **Drukuj**.
2. Wybierz drukarkę z listy drukarek, a następnie kliknij lub dotknij **Właściwości** lub **Preferencje**, aby otworzyć sterownik druku.

 **UWAGA:** Nazwa przycisku różni się w zależności od różnych programów.

 **UWAGA:** Aby mieć dostęp do tych funkcji z poziomu aplikacji na ekranie startowym systemu Windows 8 lub 8.1, wybierz opcję **Urządzenia, Drukowanie**, a następnie odpowiednią drukarkę. W systemie Windows 10 wybierz opcję **Drukowanie**, która może się różnić w zależności od aplikacji. W systemach Windows 8, 8.1 i 10 aplikacje te mogą mieć inny wygląd i zapewniać inne funkcje niż zostało to opisane poniżej dla aplikacji na komputery stacjonarne. W przypadku sterownika HP PCL-6 V4 aplikacja HP AiO Printer Remote pobiera dodatkowe funkcje sterownika po wybraniu opcji **Więcej ustawień**.

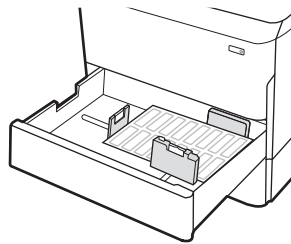
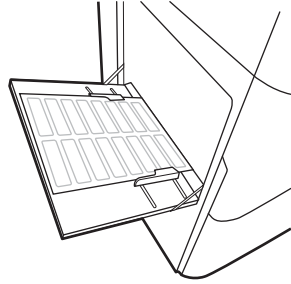
3. Kliknij kartę **Papier/jakość**.
4. Na liście rozwijanej **Rozmiar papieru** wybierz odpowiedni rozmiar arkuszy etykiet.
5. Na liście rozwijanej **Rodzaj papieru** wybierz **Etykiety**.
6. Z listy rozwijanej **Źródło papieru** wybierz opcję **Podawanie ręczne**.
7. Kliknij przycisk **OK**, aby zamknąć okno dialogowe **Właściwości dokumentu**.
8. W oknie dialogowym **Drukuj** kliknij przycisk **Drukuj**, aby wydrukować zadanie.

Orientacja etykiety

Aby etykiety zostały wydrukowane poprawnie, należy je wkładać w określony sposób.

Tabela 2-12 Orientacja etykiety

Zasobnik	Ładowanie etykiet
Zasobnik 1	Drukiem w dół Dolna krawędź skierowana do drukarki
podajniki na 550 arkuszy	Drukiem w dół Górna krawędź skierowana ku lewej stronie podajnika



3 Materiały eksploatacyjne, akcesoria i podzespoły

Zamawianie materiałów eksploatacyjnych i akcesoriów, wymiana kasety z tonerem lub demontaż i wymiana innej części.

Film z pomocą: www.hp.com/videos/PageWide.

Poniższe informacje są poprawne w chwili publikacji. Aktualne informacje: <http://www.hp.com/support/pwcolor765> lub <http://www.hp.com/support/colorpw755>.

Informacje dodatkowe:

Pełne wsparcie HP dla drukarki obejmuje następujące informacje:

- Instalacja i konfiguracja
- Nauka i obsługa
- Rozwiązywanie problemów
- Pobierz aktualizacje programów i oprogramowania sprzętowego
- Dołączanie do forów pomocy technicznej
- Znajdowanie informacji o gwarancji i przepisach

Zamawianie materiałów eksploatacyjnych, akcesoriów i części zamiennych

Dowiedz się, jak uzyskać zamienne materiały eksploatacyjne, akcesoria i podzespoły do drukarki.

Zamawianie

Zamawianie części, materiałów eksploatacyjnych i akcesoriów za pomocą jednego z następujących kanałów.

Tabela 3-1 Opcje zamawiania

Opcja zamawiania	Informacje o składaniu zamówień
Zamawianie materiałów eksploatacyjnych i papieru	www.hp.com
Zamawianie oryginalnych części i akcesoriów firmy HP	www.hp.com/buy/parts
Zamawianie poprzez dostawców usług i wsparcia	Skontaktuj się z przedstawicielem obsługi lub punktem usługowym HP.
Zamawianie za pomocą wbudowanego serwera internetowego HP (EWS)	W przeglądarce internetowej obsługiwanej na komputerze przejdź do paska adresów i podaj nazwę hosta lub adres IP drukarki, aby uzyskać do niej dostęp. Wbudowany serwer internetowy HP zawiera łącze do strony internetowej HP, za pośrednictwem której można zamówić oryginalne materiały eksploatacyjne HP.

Materiały eksploatacyjne i akcesoria

Znajdź informacje na temat materiałów eksploatacyjnych i akcesoriów, które są dostępne dla drukarki.

Tabela 3-2 Materiały eksploatacyjne

Pozycja	Opis	Numer wkładu	Numer katalogowy
Wkład z wysokowydajnym czarnym tonerem HP 982X PageWide	Wymienny pojemnik z czarnym tuszem o dużej pojemności	982X	T0B30A
Wkład z wysokowydajnym turkusowym tonerem HP 982X PageWide	Wymienny wkład, kolor cyjan, duża pojemność	982X	T0B27A
Wkład z wysokowydajnym purpurowym tonerem HP 982X PageWide	Wymienny wkład, kolor purpurowy, duża pojemność	982X	T0B28A
Wkład z wysokowydajnym żółtym tonerem HP 982X PageWide	Wymienny wkład, kolor żółty, duża pojemność	982X	T0B29A
Wkład z czarnym tonerem HP 982A PageWide	Wymienny pojemnik z czarnym tuszem o standardowej pojemności	982A	T0B26A
Wkład z turkusowym tonerem HP 982A PageWide	Wymienny wkład, kolor cyjan, pojemność standardowa	982A	T0B23A
Wkład z purpurowym tonerem HP 982A PageWide	Wymienny wkład, kolor purpurowy, standardowa pojemność	982A	T0B24A
Wkład z żółtym tonerem HP 982A PageWide	Wymienny wkład, kolor żółty, standardowa pojemność	982A	T0B25A

Tabela 3-3 Akcesoria

Pozycja	Opis	Numer wkładu	Numer katalogowy
1 GB pamięci DDR3 DIMM	Zestaw do rozbudowy pamięci	Nie dotyczy	E5K48A
2 GB pamięci DDR3 DIMM	Zestaw do rozbudowy pamięci	Nie dotyczy	E5K49A
HP PageWide — podajnik papieru na 550 arkuszy	Opcjonalny podajnik wejściowy	Nie dotyczy	A7W99A
HP PageWide — podajnik papieru na 550 arkuszy i stojak	Opcjonalny podajnik wejściowy i stojak	Nie dotyczy	9UW01A
HP PageWide — 3 podajniki na 550 arkuszy i podstawka	Opcjonalne podajniki i stojak	Nie dotyczy	9UW02A
HP Page Wide – podajnik papieru o dużej pojemności (HCI) na 4000 arkuszy i stojak	Opcjonalny podajnik o dużej pojemności i stojak	Nie dotyczy	9UW03A
Dwa wewnętrzne porty USB dla rozwiązań, AA Board	Dodatkowe porty USB pozwalają podłączyć urządzenia innych firm.	Nie dotyczy	B5L28A
Zabezpieczony dysk twardy HP o dużej wydajności (FIPS)	Zabezpieczony dysk twardy	Nie dotyczy	B5L29A
Bezprzewodowy serwer druku HP Jetdirect z NFC	Moduł drukowania bezprzewodowego do drukowania „dotykowego” z urządzeń przenośnych	Nie dotyczy	J8031A
Bezprzewodowy serwer druku HP Jetdirect USB	Moduł bezprzewodowego serwera druku USB	Nie dotyczy	J8030A

Konserwacja/Materiały eksploatacyjne o długiej żywotności (LLC)

Tu znajdziesz informacje o materiałach eksploatacyjnych o zmniejszonym zapotrzebowaniu na konserwację/ wydłużonej trwałości, które są dostępne dla drukarki.

Tabela 3-4 Konserwacja/Materiały eksploatacyjne o długiej żywotności (LLC)

Zestaw konserwacyjny/LLC	Numer katalogowy	Szacowany czas eksploatacji ¹
Opakowanie z płynem technicznym do drukarek HP PageWide	W1B44A	150 000 stron
Zestaw do czyszczenia głowicy drukującej drukarki HP PageWide	W1B43A	150 000 stron
Zestaw rolek do drukarek HP PageWide	W1B45A	150 000 stron

¹ Parametry eksploatacji HP Maintenance/Long Life Consumables (LLC) są szacowane na podstawie warunków rzeczywistej eksploatacji LLC. Rzeczywista trwałość/wydajność podczas normalnej pracy zależy od zużycia, środowiska, papieru i innych czynników. Szacowany czas eksploatacji nie podlega dorozumianej ani zwykłej gwarancji.

Warunki testów użytkowania LLC

- Pokrycie: 5% równomiernie na stronie
- Środowisko: od 17° do 25°C; od 30% do 70% wilgotności względnej
- Rozmiar nośnika: Letter/A4
- Gramatura nośników: Zwykły papier 75 g/m²

- Rozmiar zadania: 4 stron
- Podawanie krótszą krawędzią (A3) (np. materiałów formatu Legal)

Czynniki mogące zmniejszyć czas eksploatacji z powyższych warunków:

- Nośnik węższy niż Letter/A4 (ładowanie krótszą krawędzią oznacza większą aktywność mechanizmu na stronie)
- Papier o gramaturze większej niż 75 g/m²0 funtów (większa gramatura tworzy większy nacisk na elementy drukarki)
- Zadania drukowania mniejsze niż 4 obrazy (mniejsze zadania oznaczają większą aktywność mechanizmu na stronie)

Części do samodzielnej naprawy przez klienta

Dla tej drukarki dostępne są następujące części.

- Części do samodzielnego montażu oznaczone słowem **Obowiązkowo** należy zainstalować samodzielnie. Ewentualnie można skorzystać z płatnej usługi montażu przez serwisanta HP. W ramach gwarancji na urządzenie firmy HP części takie nie są objęte pomocą techniczną u klienta ani nie można ich zwrócić do magazynu.
- Części do samodzielnego montażu oznaczone jako **Opcjonalne** mogą zostać bezpłatnie zainstalowane przez serwisanta HP na żądanie użytkownika w okresie gwarancji na urządzenie.

Tabela 3-5 Części do samodzielnej naprawy przez klienta

Pozycja	Opis	Do samodzielnego montażu	Numer katalogowy
Zestaw z pojemnikiem z płynem technicznym	Jednostka wymiany płynu technicznego	Obowiązkowo	W1B44A
Zestaw do czyszczenia głowicy drukującej	Zamienna wycieraczka głowicy drukującej	Obowiązkowo	W1B43A
Zestaw rolek podajnika 2-5	Zamiennie rolki dla podajników 2-5	Obowiązkowo	W1B45A
Zespół podajników 2-5	Podajniki zamiennie 2-5	Obowiązkowo	A7X02A
Opcjonalny podajnik na 550 arkuszy na biurko	Zamienny podajnik podajnika 3	Obowiązkowo	A7W99A
Podajnik na 1 x 550 arkuszy ze stojakiem	Zamienny podajnik podajnika 3 i stojak	Obowiązkowo	9UW01A
Podajnik 3 x 550 arkuszy ze stojakiem	Zamienny podajnik papieru 3 x 500 arkuszy ze stojakiem	Obowiązkowo	9UW02A
HP Page Wide — podajnik papieru na 4000 arkuszy o dużej pojemności (HCI) i stojak	Opcjonalny podajnik o dużej pojemności i stojak	Obowiązkowo	9UW03A
Zabezpieczony dysk twardy HP o dużej wydajności (FIPS)	Zamienny zabezpieczony dysk twardy	Obowiązkowo	B5L29A
Serwer druku HP Jetdirect 2900nw	Wymienny moduł bezprzewodowego serwera druku USB	Obowiązkowo	J8031A
Moduł łączności bezprzewodowej / NFC HP Jetdirect 3000w	Wymienny moduł bezpośredniego drukowania bezprzewodowego (Wi-Fi Direct) do drukowania „dotykowego” z urządzeń przenośnych	Obowiązkowo	J8030A

Tabela 3-5 Części do samodzielnej naprawy przez klienta (ciąg dalszy)

Pozycja	Opis	Do samodzielnego montażu	Numer katalogowy
Pamięć HP 1 GB DDR3 x32 144-stykowa 800 MHz SODIMM	Wymienna kość pamięci DIMM	Obowiązkowo	E5K48A
Dwa wewnętrzne porty USB dla rozwiązań, AA Board	Dodatkowe porty USB pozwalają podłączyć urządzenia innych firm.	Obowiązkowo	B5L28A

Wymiana kaset z tonerem

Wymień kasety z tonerem, jeśli drukarka wyświetli komunikat lub jeśli występują problemy z jakością druku.

Informacje o wkładzie

Drukarka wyświetli odpowiedni komunikat, gdy poziom materiału we wkładzie będzie niski, bardzo niski lub zużyty.

Drukarka używa czterech kolorów i ma osobny wkład dla każdego z nich: żółty (Y), błękitny (C), purpurowy (M) i czarny (K).

Wkład należy wyjmować z opakowania tuż przed jego włożeniem do urządzenia.

! OSTROŻNIE: Aby uniknąć uszkodzenia wkładu, nie dotykaj złotego metalowego złącza.

Poniższa ilustracja przedstawia elementy wkładu.



Numer	Opis
1	Metalowe złącze. Nie dotykaj złotego metalowego złącza wkładu. Odciski palców na złączu mogą spowodować uszkodzenie wkładu.


Aby kupić wkłady lub sprawdzić ich zgodność z drukarką, przejdź do witryny HP SureSupply pod adresem www.hp.com. Przewiń stronę na sam dół i upewnij się, że kraj/region jest prawidłowy.


Tabela 3-6 Informacje o wkładzie

Pozycja	Opis	Numer wkładu	Numer katalogowy
Wkład z wysokowydajnym czarnym tonerem HP 982X PageWide	Wymienny pojemnik z czarnym tuszem o dużej pojemności	982X	T0B30A
Wkład z wysokowydajnym turkusowym tonerem HP 982X PageWide	Wymienny wkład, kolor cyjan, duża pojemność	982X	T0B27A
Wkład z wysokowydajnym purpurowym tonerem HP 982X PageWide	Wymienny wkład, kolor purpurowy, duża pojemność	982X	T0B28A
Wkład z wysokowydajnym żółtym tonerem HP 982X PageWide	Wymienny wkład, kolor żółty, duża pojemność	982X	T0B29A
Wkład z czarnym tonerem HP 982A PageWide	Wymienny pojemnik z czarnym tuszem o standardowej pojemności	982A	T0B26A

Tabela 3-6 Informacje o wkładzie (ciąg dalszy)

Pozycja	Opis	Numer wkładu	Numer katalogowy
Wkład z turkusowym tonerem HP 982A PageWide	Wymienny wkład, kolor cyjan, pojemność standardowa	982A	T0B23A
Wkład z purpurowym tonerem HP 982A PageWide	Wymienny wkład, kolor purpurowy, standardowa pojemność	982A	T0B24A
Wkład z żółtym tonerem HP 982A PageWide	Wymienny wkład, kolor żółty, standardowa pojemność	982A	T0B25A

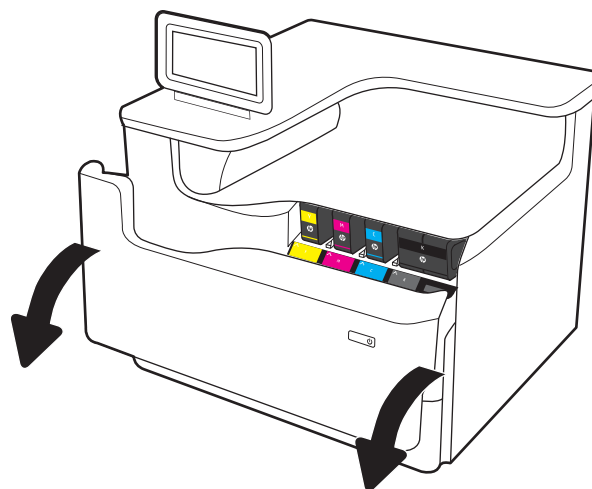
 **UWAGA:** Wydajne wkłady zawierają więcej pigmentu niż standardowe. Aby uzyskać więcej informacji, przejdź na stronę www.hp.com/go/learnaboutesupplies.

 **UWAGA:** Informacje na temat recyklingu zużytych wkładów znajdują się na ich opakowaniach.

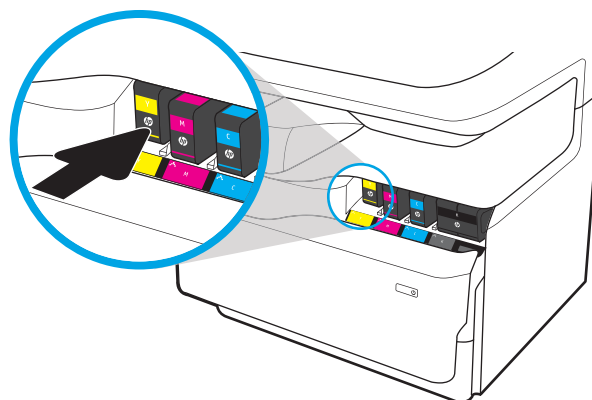
Wymywanie i wymiana wkładów

Aby wymienić wkład z tonerem, wykonaj poniższe czynności.

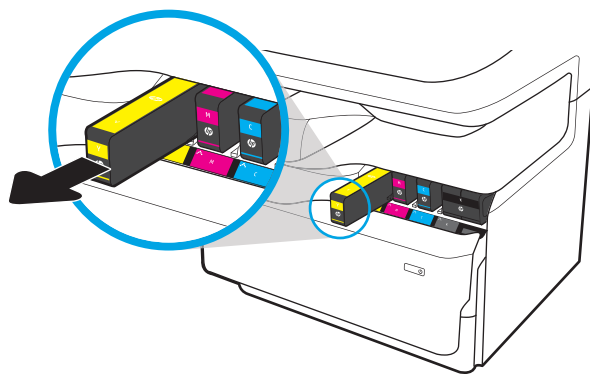
1. Otwórz drzwiczki wkładu.



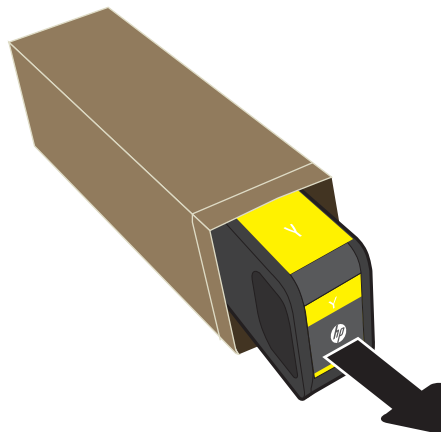
2. Wciśnij zużyty wkład do wewnątrz, aby go odblokować.



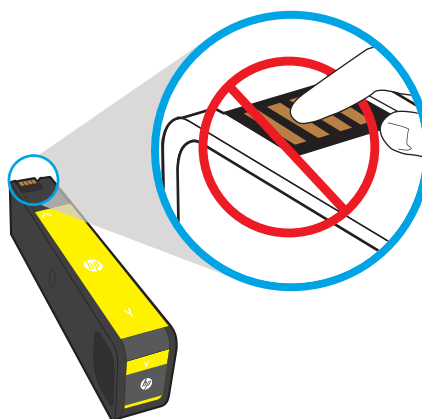
3. Chwyć za krawędź starego wkładu i wyciągnij go z urządzenia.



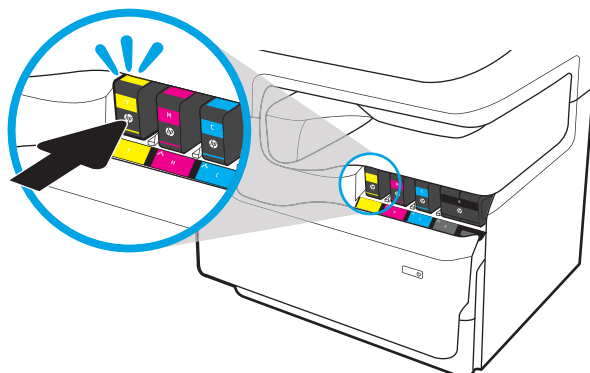
4. Wyjmij nowy wkład z opakowania.



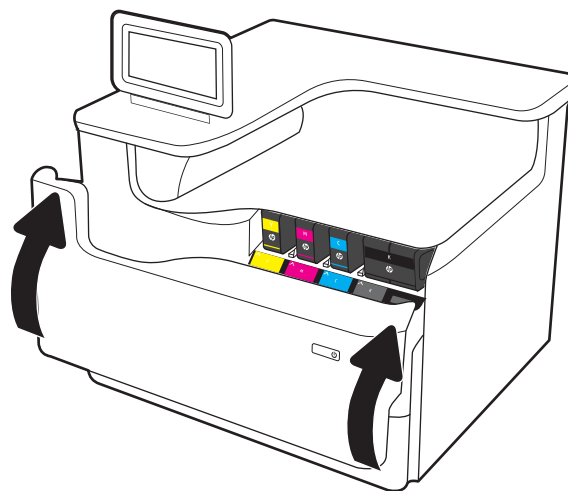
5. Nie dotykaj złotego metalowego złącza wkładu. Odciski palców na złączu mogą spowodować uszkodzenie wkładu.



6. Włóż nowy wkład do urządzenia. Upewnij się, że wkład jest odpowiednio zamocowany.



7. Zamknij pokrywę wkładu.



8. Włóż zużyty wkład do pudełka nowego wkładu. Zapoznaj się z informacjami o recyklingu zawartymi w załączonej instrukcji recyklingu.

Firma HP pomaga w utylizacji wkładów HP — w ramach programu HP Plant Partners jest to proste i bezpłatne, dostępne w 50 krajach/regionach na całym świecie¹⁾.

Informacje na temat recyklingu zużytych wkładów HP można znaleźć na stronie www.hp.com/recycle.

¹⁾ Dostępność programu jest zróżnicowana. Więcej informacji można znaleźć na stronie www.hp.com/recycle.

Wymiana pojemnika z płynem serwisowym

Dowiedz się, jak wymienić pojemnik z płynem serwisowym.

Informacje o pojemniku z płynem technicznym

Poniżej znajdują się informacje na temat pojemnika z płynem technicznym dla drukarki oraz instrukcje jego wymiany.

Gdy pojemnik z płynem technicznym jest prawie pełny i gdy jest już pełny, drukarka poinformuje o tym fakcie użytkownika. Jeżeli pojemnik z płynem technicznym jest pełny, drukowanie nie będzie możliwe do momentu wymiany pojemnika z płynem technicznym.

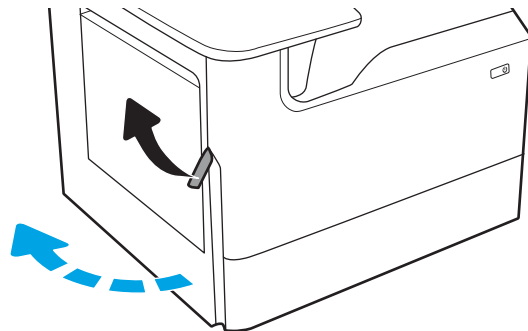
Aby kupić pojemnik z płynem technicznym (nr katalogowy W1B44A), odwiedź stronę www.hp.com/buy/parts.

UWAGA: Pojemnik z płynem technicznym przeznaczony jest do jednorazowego użytku. Nie należy podejmować prób opróżnienia pojemnika z płynem technicznym i jego ponownej eksploatacji. Może to doprowadzić do rozlania pigmentu wewnątrz urządzenia i spowodować pogorszenie jakości wydruku. Po wykorzystaniu pojemnik z płynem technicznym należy zwrócić do utylizacji w ramach programu HP Planet Partners.

Wymij pojemnik z płynem technicznym i zastąp nowym

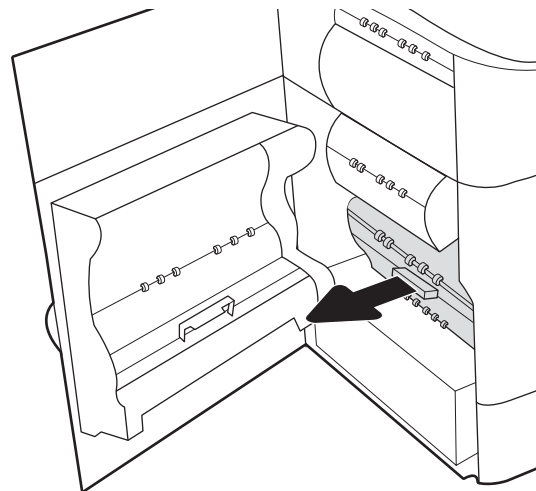
Aby wymienić pojemnik z płynem serwisowym, wykonaj poniższe czynności.

1. Otwórz lewe drzwiczki.

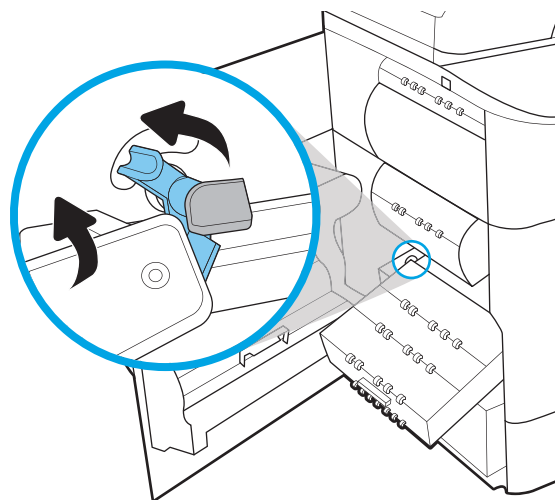


2. Wyciągnij pojemnik z płynem technicznym z drukarki.

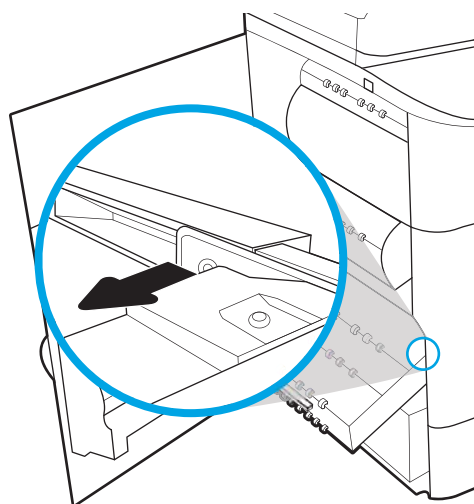
OSTROŻNIE: Podczas wyjmowania pojemnika z płynem technicznym należy unikać bezpośredniego dotykania czarnego walca, aby nie pobrudzić pigmentem siebie i ubrania.



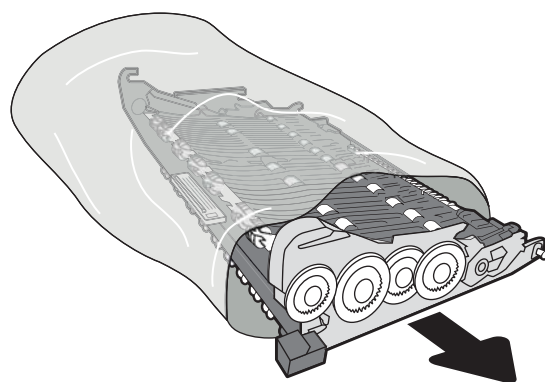
3. Po lewej stronie pojemnika z płynem technicznym zwolnij zatrzask, który utrzymuje pojemnik w ścieżce wyrównującej, a następnie wyjmij lewą część modułu.



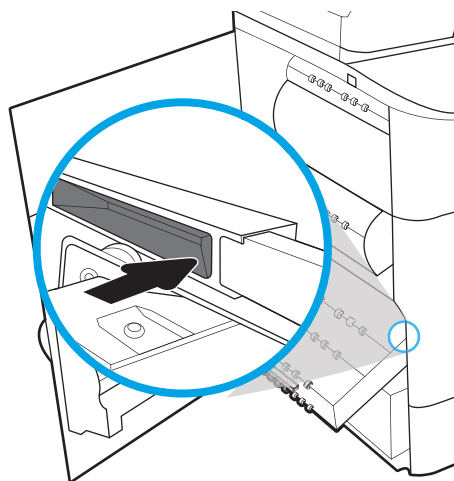
4. Wyjmij prawy bok ze ścieżki wyrównującej, a następnie wyjmij moduł z drukarki. Odłóż moduł zbiorczy tuszu na bok, ustawiając go w tej samej pozycji i podkładając pod spód kawałek papieru, aby zapobiec rozlaniu.



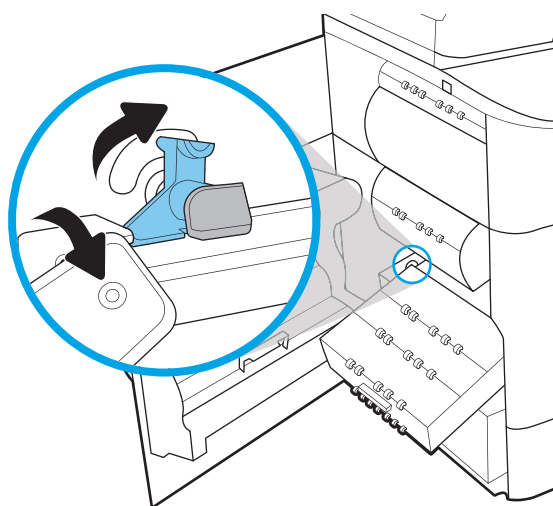
5. Wyjmij nowy pojemnik z płynem technicznym z opakowania.



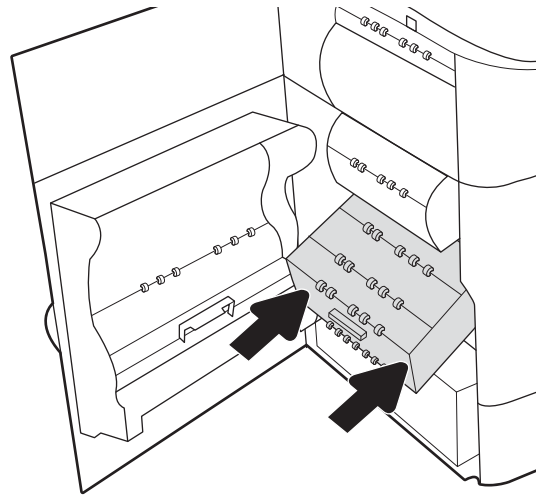
6. Najpierw włóż prawy koniec pojemnika z płynem technicznym do ścieżki wyrównującej.



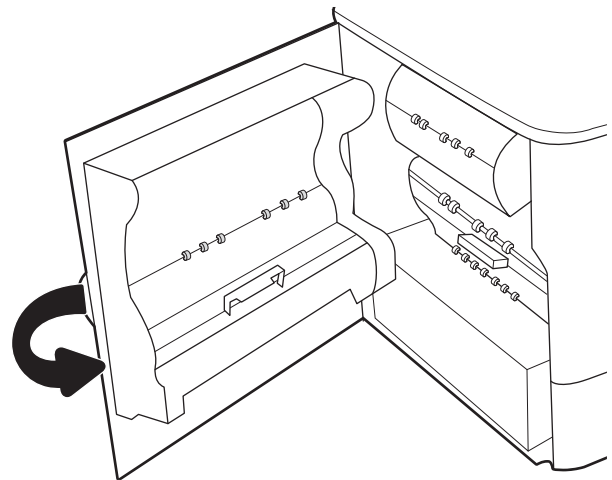
7. Umieść lewy koniec pojemnika z płynem technicznym w ścieżce wyrównującej, a następnie zablokuj zatrzask, który utrzymuje moduł w ścieżce.



8. Wsuń pojemnik z płynem technicznym do drukarki.



9. Zamknij lewe drzwiczki.



4 Drukowanie

Drukowanie za pomocą programu, lub z urządzenia przenośnego bądź dysku flash USB.

Film z pomocą: www.hp.com/videos/PageWide.

Poniższe informacje są poprawne w chwili publikacji. Aktualne informacje: <http://www.hp.com/support/pwcolor765> lub <http://www.hp.com/support/colorpw755>.

Informacje dodatkowe:

Pełne wsparcie HP dla drukarki obejmuje następujące informacje:

- Instalacja i konfiguracja
- Nauka i obsługa
- Rozwiązywanie problemów
- Pobieranie aktualizacji programów i oprogramowania sprzętowego
- Dołączanie do forów pomocy technicznej
- Znajdowanie informacji o gwarancji i przepisach

Zadania drukowania (Windows)

Więcej informacji na temat typowych zadań drukowania dla użytkowników systemu Windows.

Sposób drukowania (system Windows)

Wybierz opcję **Drukowanie** z aplikacji, aby wybrać drukarkę i podstawowe ustawienia dla zadania drukowania.

Poniższa procedura opisuje podstawowy proces drukowania w systemie Windows.

1. W programie wybierz opcję **Drukuj**.
2. Wybierz urządzenie z listy drukarek. Aby zmienić ustawienia, kliknij przycisk **Właściwości** lub **Preferencje** w celu otwarcia sterownika drukarki.



UWAGA: Nazwa przycisku różni się w zależności od różnych programów.

W systemach Windows 10, 8.1 i 8 aplikacje te mogą mieć inny wygląd i zapewniać inne funkcje niż zostało to opisane poniżej dla aplikacji na komputery stacjonarne. Aby wyświetlić funkcję drukowania z aplikacji ekranu Start, wykonaj następujące czynności:

- **Windows 10:** Wybierz opcję **Drukuj**, a następnie wybierz drukarkę.
- **Windows 8.1 or 8:** Wybierz opcję **Urządzenia, Drukuj**, a następnie wybierz drukarkę.

W przypadku sterownika HP PCL-6 V4 aplikacja HP AiO Printer Remote pobiera dodatkowe funkcje sterownika po wybraniu opcji **Więcej ustawień**.




UWAGA: Aby uzyskać więcej informacji, kliknij przycisk Pomoc (?) w sterowniku druku.

3. Kliknij karty w sterowniku druku w celu skonfigurowania dostępnych opcji. Orientację papieru można ustawić na karcie **Wykańczanie**, natomiast źródło, rodzaj i format papieru oraz ustawienia jakości można ustawić na karcie **Papier/jakość**.
4. Kliknij przycisk **OK**, aby powrócić do okna dialogowego **Drukuj**. Wybierz liczbę kopii przeznaczonych do wydrukowania z tego ekranu.
5. Kliknij przycisk **Drukuj**, aby wydrukować zadanie.

Automatyczne drukowanie po obu stronach (Windows)

Jeśli drukarka ma automatyczny moduł drukowania dwustronnego, może automatycznie drukować po obu stronach arkusza papieru. Użyj formatu i rodzaju papieru obsługiwanych przez moduł druku dwustronnego.

1. W programie wybierz opcję **Drukuj**.
2. Wybierz drukarkę z listy drukarek, a następnie kliknij opcję **Właściwości** lub **Preferencje**, aby otworzyć sterownik druku.

 **UWAGA:** Nazwa przycisku różni się w zależności od różnych programów.

W systemach Windows 10, 8.1 i 8 aplikacje te mogą mieć inny wygląd i zapewniać inne funkcje niż zostało to opisane poniżej dla aplikacji na komputery stacjonarne. Aby wyświetlić funkcję drukowania z aplikacji ekranu Start, wykonaj następujące czynności:

- **Windows 10:** Wybierz opcję **Drukuj**, a następnie wybierz drukarkę.
- **Windows 8.1 or 8:** Wybierz opcję **Urządzenia, Drukuj**, a następnie wybierz drukarkę.


W przypadku sterownika HP PCL-6 V4 aplikacja HP AiO Printer Remote pobiera dodatkowe funkcje sterownika po wybraniu opcji **Więcej ustawień**.

3. Kliknij kartę **Wykańczanie**.
4. Wybierz opcję **Drukowanie dwustronne**. Kliknij przycisk **OK**, aby zamknąć okno dialogowe **Właściwości dokumentu**.
5. W oknie dialogowym **Drukuj** kliknij przycisk **Drukuj**, aby wydrukować zadanie.

Ręczne drukowanie po obu stronach (Windows)

Użyj tej procedury w przypadku drukarek, które nie są wyposażone w automatyczny duplexer lub do drukowania na papierze nieobstugiwany przez duplexer.

1. W programie wybierz opcję **Drukuj**.
2. Wybierz drukarkę z listy drukarek, a następnie kliknij opcję **Właściwości** lub **Preferencje**, aby otworzyć sterownik druku.

 **UWAGA:** Nazwa przycisku różni się w zależności od różnych programów.

W systemach Windows 10, 8.1 i 8 aplikacje te mogą mieć inny wygląd i zapewniać inne funkcje niż zostało to opisane poniżej dla aplikacji na komputery stacjonarne. Aby wyświetlić funkcję drukowania z aplikacji ekranu Start, wykonaj następujące czynności:

- **Windows 10:** Wybierz opcję **Drukuj**, a następnie wybierz drukarkę.
- **Windows 8.1 or 8:** Wybierz opcję **Urządzenia, Drukuj**, a następnie wybierz drukarkę.

W przypadku sterownika HP PCL-6 V4 aplikacja HP AiO Printer Remote pobiera dodatkowe funkcje sterownika po wybraniu opcji **Więcej ustawień**.

3. Kliknij kartę **Wykańczanie**.
4. Wybierz opcję **Drukowanie dwustronne (ręcznie)**, a następnie kliknij przycisk **OK**, aby zamknąć okno dialogowe **Właściwości dokumentu**.
5. W oknie dialogowym **Drukuj** kliknij przycisk **Drukuj**, aby wydrukować pierwszą stronę zadania.
6. Odbierz stos wydrukowanych arkuszy z pojemnika wyjściowego, a następnie umieść je w podajniku 1.
7. Jeśli pojawi się monit, wybierz odpowiedni przycisk na panelu sterowania, aby kontynuować.

Drukowanie wielu stron na jednym arkuszu (Windows)

Podczas drukowania z aplikacji, korzystając z opcji **Drukuj**, można wybrać opcję drukowania wielu stron na jednym arkuszu papieru. Przykładowo, można to zrobić, jeśli drukowany jest bardzo duży dokument i chcesz zaoszczędzić papieru.

1. W programie wybierz opcję **Drukuj**.
2. Wybierz drukarkę z listy drukarek, a następnie kliknij opcję **Właściwości** lub **Preferencje**, aby otworzyć sterownik druku.



UWAGA: Nazwa przycisku różni się w zależności od różnych programów.

W systemach Windows 10, 8.1 i 8 aplikacje te mogą mieć inny wygląd i zapewniać inne funkcje niż zostało to opisane poniżej dla aplikacji na komputery stacjonarne. Aby wyświetlić funkcję drukowania z aplikacji ekranu Start, wykonaj następujące czynności:

- **Windows 10:** Wybierz opcję **Drukuj**, a następnie wybierz drukarkę.
- **Windows 8.1 or 8:** Wybierz opcje **Urządzenia, Drukuj**, a następnie wybierz drukarkę.

W przypadku sterownika HP PCL-6 V4 aplikacja HP AiO Printer Remote pobiera dodatkowe funkcje sterownika po wybraniu opcji **Więcej ustawień**.

3. Kliknij kartę **Wykańczanie**.
4. Wybierz liczbę stron na arkusz z listy rozwijanej **Stron na arkusz**.
5. Wybierz właściwe wartości dla opcji **Drukuj ramki stron**, **Kolejność stron** i **Orientacja**. Kliknij przycisk **OK**, aby zamknąć okno dialogowe **Właściwości dokumentu**.
6. W oknie dialogowym **Drukuj** kliknij przycisk **Drukuj**, aby wydrukować zadanie.

Wybór rodzaj papieru (Windows)

Podczas drukowania z aplikacji, korzystając z opcji **Drukuj**, można ustawić rodzaj papieru używanego do drukowania. Na przykład, jeśli Twój domyślny typ papieru to Letter, ale musisz użyć innego rodzaju papieru dla danego zlecenia, wybierz żądany rodzaj papieru.

1. W programie wybierz opcję **Drukuj**.
2. Wybierz drukarkę z listy drukarek, a następnie kliknij opcję **Właściwości** lub **Preferencje**, aby otworzyć sterownik druku.



UWAGA: Nazwa przycisku różni się w zależności od różnych programów.

W systemach Windows 10, 8.1 i 8 aplikacje te mogą mieć inny wygląd i zapewniać inne funkcje niż zostało to opisane poniżej dla aplikacji na komputery stacjonarne. Aby wyświetlić funkcję drukowania z aplikacji ekranu Start, wykonaj następujące czynności:

- **Windows 10:** Wybierz opcję **Drukuj**, a następnie wybierz drukarkę.
- **Windows 8.1 or 8:** Wybierz opcje **Urządzenia, Drukuj**, a następnie wybierz drukarkę.

W przypadku sterownika HP PCL-6 V4 aplikacja HP AiO Printer Remote pobiera dodatkowe funkcje sterownika po wybraniu opcji **Więcej ustawień**.

3. Kliknij kartę **Papier/jakość**.

4. Wybierz rodzaj papieru z listy rozwijanej **Rodzaj papieru**.
5. Kliknij przycisk **OK**, aby zamknąć okno dialogowe **Właściwości dokumentu**. W oknie dialogowym **Drukuj** kliknij przycisk **Drukuj**, aby wydrukować zadanie.

Jeśli należy skonfigurować podajnik, na panelu sterowania drukarki pojawi się odpowiedni komunikat.
6. Załaduj do podajnika papier odpowiedniego rodzaju i formatu, a następnie zamknij podajnik.
7. Dotknij przycisku **OK**, aby zaakceptować wykryty format i rodzaj, lub dotknij przycisku **Modyfikuj**, aby wybrać inny format lub rodzaj papieru.
8. Wybierz prawidłowy format i rodzaj papieru, a następnie dotknij przycisku **OK**.

Dodatkowe zadania drukowania

Znajdź informacje w sieci Web na temat wykonywania typowych zadań drukowania.

Przejdź do witryny <http://www.hp.com/support/pwcolor765> lub <http://www.hp.com/support/colorpw755>.

Dostępne są instrukcje wykonywania zadań drukowania, takie jak:

- Tworzenie i używanie skrótów drukowania
- Wybieranie formatu papieru lub używanie papieru o formacie niestandardowym
- Wybieranie orientacji strony
- Tworzenie broszur
- Skalowanie strony do wybranego rozmiaru papieru
- Drukowanie pierwszej lub ostatniej strony na innym papierze
- Drukowanie znaków wodnych na dokumencie

Zadania drukowania (macOS)


Drukowanie przy użyciu oprogramowania HP do drukowania dla macOS, w tym drukowanie dwustronne lub drukowanie wielu stron na jednym arkuszu.

Sposób drukowania (macOS)

Wybierz opcję **Drukowanie** z aplikacji, aby wybrać drukarkę i podstawowe ustawienia dla zadania drukowania.

Poniższa procedura opisuje podstawowy proces drukowania dla systemu macOS.

1. Kliknij menu **Plik**, a następnie kliknij opcję **Drukuj**.
2. Wybierz drukarkę.
3. Kliknij opcję **Pokaż szczegóły** lub **Kopie i strony**, a następnie wybierz inne menu, aby określić ustawienia drukowania.

 **UWAGA:** Nazwa opcji różni się w zależności od różnych programów.

4. Kliknij przycisk **Drukuj**.

Automatyczne drukowanie po obu stronach (macOS)


Jeśli drukarka ma automatyczny moduł drukowania dwustronnego, może automatycznie drukować po obu stronach arkusza papieru. Użyj formatu i rodzaju papieru obsługiwanych przez moduł druku dwustronnego.

 **UWAGA:** Ta informacja dotyczy drukarek wyposażonych w automatyczny duplekser.

 **UWAGA:** Funkcja ta jest dostępna w przypadku zainstalowania sterownika druku HP. Może ona nie być dostępna w przypadku korzystania z usługi AirPrint®.

1. Kliknij menu **Plik**, a następnie kliknij opcję **Drukuj**.
2. Wybierz drukarkę.
3. Kliknij opcję **Pokaż szczegóły** lub **Kopie i strony**, a następnie kliknij menu **Układ**.


macOS 10.14 Mojave lub nowsze: Kliknij opcję **Pokaż szczegóły**, kliknij pozycję **Dwustronne**, a następnie kliknij menu **Układ**.

 **UWAGA:** Nazwa opcji różni się w zależności od różnych programów.


4. Wybierz opcję bindowania z listy rozwijanej **Dwustronne**.
5. Kliknij przycisk **Drukuj**.

Ręczne drukowanie po obu stronach (macOS)

Użyj tej procedury w przypadku drukarek, które nie są wyposażone w automatyczny duplekser lub do drukowania na papierze nieobsługiwany przez duplekser.

 **UWAGA:** Funkcja ta jest dostępna w przypadku zainstalowania sterownika druku HP. Może ona nie być dostępna w przypadku korzystania z usługi AirPrint.

1. Kliknij menu **Plik**, a następnie kliknij opcję **Drukuj**.
2. Wybierz drukarkę.
3. Kliknij opcję **Pokaż szczegóły** lub **Kopie i strony**, a następnie kliknij menu **Dupleks ręczny**.

 **UWAGA:** Nazwa opcji różni się w zależności od różnych programów.

4. Zaznacz pole **Ręczny druk dwustronny** i wybierz opcję łączenia.
5. Kliknij przycisk **Drukuj**.
6. Podejdź do urządzenia i usuń pusty papier z podajnika 1.
7. Wyjmij zadrukowany stos z pojemnika wyjściowego i umieść go zadrukowaną stroną do dołu w podajniku wejściowym.
8. Jeśli pojawi się monit, dotknij odpowiedniego przycisku na panelu sterowania, aby kontynuować.

Drukowanie wielu stron na jednym arkuszu (macOS)

Podczas drukowania z aplikacji, korzystając z opcji **Drukuj**, można wybrać opcję drukowania wielu stron na jednym arkuszu papieru. Przykładowo, można to zrobić, jeśli drukowany jest bardzo duży dokument i chcesz zaoszczędzić papieru.

1. Kliknij menu **Plik**, a następnie kliknij opcję **Drukuj**.
2. Wybierz drukarkę.
3. Kliknij opcję **Pokaż szczegóły** lub **Kopie i strony**, a następnie kliknij menu **Układ**.

 **UWAGA:** Nazwa opcji różni się w zależności od różnych programów.

4. Z listy rozwijanej **Strony na arkusz** wybierz liczbę stron, które chcesz drukować na jednym arkuszu.
5. W obszarze **Kierunek układu** wybierz kolejność i rozmieszczenie stron na arkuszu.
6. W menu **Obramowanie** wybierz typ obramowania, jaki ma być drukowany wokół każdej strony na arkuszu.
7. Kliknij przycisk **Drukuj**.

Wybór rodzaju papieru (macOS).

Podczas drukowania z aplikacji, korzystając z opcji **Drukuj**, można ustawić rodzaj papieru używanego do drukowania. Na przykład, jeśli Twój domyślny typ papieru to Letter, ale musisz użyć innego rodzaju papieru dla danego zlecenia, wybierz żądany rodzaj papieru.

1. Kliknij menu **Plik**, a następnie kliknij opcję **Drukuj**.
2. Wybierz drukarkę.
3. Kliknij opcję **Pokaż szczegóły** lub **Kopie i strony**, a następnie kliknij menu **Nośniki i jakość** lub **Papier/Jakość**.

 **UWAGA:** Nazwa opcji różni się w zależności od różnych programów.

4. Wybierz opcję **Nośniki i jakość** lub **Papier/jakość**.

 **UWAGA:** Niniejsza lista zawiera główne dostępne opcje. Niektóre opcje nie są dostępne w przypadku wszystkich drukarek.

- **Rodzaj nośnika:** Wybierz rodzaj papieru dla zadania drukowania.
- **Jakość druku** lub **Jakość:** Wybierz poziom rozdzielczości dla zadania drukowania.
- **Drukowanie od krawędzi do krawędzi:** Wybierz tę opcję, aby drukować blisko krawędzi strony.

5. Kliknij przycisk **Drukuj**.

Dodatkowe zadania drukowania

Znajdź informacje w sieci Web na temat wykonywania typowych zadań drukowania.

Przejdź do witryny <http://www.hp.com/support/pwcolor765> lub <http://www.hp.com/support/colorpw755>.

Dostępne są instrukcje wykonywania zadań drukowania, takie jak:

- Tworzenie i używanie skrótów drukowania
- Wybieranie formatu papieru lub używanie papieru o formacie niestandardowym
- Wybieranie orientacji strony
- Tworzenie broszur
- Skalowanie strony do wybranego rozmiaru papieru
- Drukowanie pierwszej lub ostatniej strony na innym papierze
- Drukowanie znaków wodnych na dokumencie

Przechowywanie zadań drukowania w pamięci drukarki w celu późniejszego wydrukowania lub wydruku poufnego

Przechowywanie zadań drukowania w pamięci drukarki w celu wydrukowania ich w późniejszym terminie.

Wprowadzenie

Poniższe informacje obejmują procedury tworzenia i drukowania dokumentów przechowywanych na dysku flash USB. Te zadania można wydrukować w późniejszym terminie lub przy użyciu funkcji drukowania poufnego.

Tworzenie przechowywanego zadania (Windows)

Zapisywanie zadań na dysku USB drukarki do drukowania w późniejszym terminie lub w trybie wydruku poufnego.

1. W programie wybierz opcję **Drukuj**.
2. Wybierz drukarkę z listy drukarek, a następnie wybierz opcję **Właściwości** lub **Preferencje**.

 **UWAGA:** Nazwa przycisku różni się w zależności od różnych programów.

W systemach Windows 10, 8.1 i 8 aplikacje te mogą mieć inny wygląd i zapewniać inne funkcje niż zostało to opisane poniżej dla aplikacji na komputery stacjonarne. Aby wyświetlić funkcję drukowania z aplikacji ekranu Start, wykonaj następujące czynności:

- **Windows 10:** Wybierz opcję **Drukuj**, a następnie wybierz drukarkę.
- **Windows 8.1 or 8:** Wybierz opcję **Urządzenia, Drukuj**, a następnie wybierz drukarkę.

W przypadku sterownika HP PCL-6 V4 aplikacja HP AiO Printer Remote pobiera dodatkowe funkcje sterownika po wybraniu opcji **Więcej ustawień**.

3. Kliknij kartę **Przechowywanie zleceń**.
4. Wybierz opcję **Tryb przechowywania zadań**:
 - **Popraw i zatrzymaj:** Wydrukuj i sprawdź jedną kopię zlecenia, a następnie wydrukuj więcej kopii.
 - **Zlecenie osobiste:** Zlecenie nie jest drukowane do momentu wprowadzenia w panelu sterowania żądania jego wydrukowania. W tym trybie przechowywania zleceń możesz wybrać jedną z opcji **Ustaw zlecenie prywatne/zabezpieczone**. Jeśli zleceniu przyznano kod PIN, należy go wprowadzić na panelu sterowania. Jeśli szyfrujesz zlecenie, musisz podać hasło na panelu sterowania. Zadanie drukowania będzie usunięte z pamięci po zakończeniu drukowania oraz zostanie utracone w przypadku odłączenia zasilania od drukarki.
 - **Quick Copy:** Drukarka pozwala na wydrukowanie żądanej liczby kopii zlecenia, a następnie przechowanie go na dysku twardym do późniejszego użycia.
 - **Stored Job (Zapisane zlecenie):** Przechowuj zlecenie w pamięci drukarki i umożliwiasz innym użytkownikom wydrukowanie go w dowolnym momencie. W tym trybie przechowywania zleceń możesz wybrać jedną z opcji **Ustaw zlecenie prywatne/zabezpieczone**. Jeśli zleceniu przypisano kod PIN, należy go wprowadzić na panelu sterowania. Jeśli szyfrujesz zlecenie, osoba, która chce je wydrukować musi wprowadzić hasło na panelu sterowania.

5. Aby wprowadzić własną nazwę użytkownika lub zlecenia, kliknij przycisk **Niestandardowa** i wprowadź nazwę użytkownika lub zlecenia.

Wybierz opcję postępowania w przypadku gdy inne zlecenie o podanej nazwie jest już przechowywane:

- **Użyj nazwy zlecenia + (1-99):** Na końcu nazwy zlecenia dopisz niepowtarzającą się liczbę.
 - **Zastąp istniejący plik:** Zastąp istniejące zlecenie, nadpisując je nowym.
6. Kliknij przycisk **OK**, aby zamknąć okno dialogowe **Właściwości dokumentu**. W oknie dialogowym **Drukuj** kliknij przycisk **Drukuj**, aby wydrukować zadanie.

Tworzenie przechowywanego zadania (macOS)

Zapisywanie zadań na dysku USB drukarki do drukowania w późniejszym terminie lub w trybie wydruku poufnego.

1. Kliknij menu **Plik**, a następnie kliknij opcję **Drukuj**.
2. W menu **Drukarka** wybierz urządzenie.
3. Kliknij opcję **Pokaż szczegóły** lub **Kopie i strony**, a następnie kliknij menu **Przechowywanie zadań**.



UWAGA: Jeśli menu **Przechowywanie zadań** nie wyświetla się, postępuj zgodnie z instrukcjami w sekcji „Wyłączanie i włączanie funkcji przechowywania zadań”, aby je uaktywnić.

4. Z listy rozwijanej **Tryb** wybierz typ zlecenia, które ma być przechowywane.
 - **Popraw i zatrzymaj:** Wydrukuj i sprawdź jedną kopię zlecenia, a następnie wydrukuj więcej kopii. Pierwsza kopia zostanie wydrukowana natychmiast. Drukowanie kolejnych kopii musi zostać zainicjowane z Panelu sterowania urządzeniem. Jeśli na przykład wysłano 10 kopii, urządzenie wydrukuje jedną kopię natychmiast, a pozostałe dziewięć zostanie wydrukowane po pobraniu zadania. Zadanie jest usuwane po wydrukowaniu wszystkich kopii.
 - **Zlecenie osobiste:** Zlecenie nie jest drukowane do momentu wprowadzenia w panelu sterowania żądania jego wydrukowania. Jeśli zlecenie ma przypisany kod PIN, należy go wprowadzić na panelu sterowania. Zadanie drukowania jest usuwane z pamięci po jego zakończeniu.
 - **Quick Copy:** Urządzenie pozwala na wydrukowanie żądanej liczby kopii zlecenia, a następnie przechowanie go na dysku twardym do późniejszego użycia. Zadanie może zostać usunięte ręcznie lub przez harmonogram przechowywania zleceń.
 - **Stored Job (Zapisane zlecenie):** Przechowuj zlecenie w pamięci drukarki i umożliwiał innym użytkownikom wydrukowanie go w dowolnym momencie. Jeśli zlecenie ma przypisany kod PIN, należy go wprowadzić na panelu sterowania, aby go wydrukować. Zadanie może zostać usunięte ręcznie lub przez harmonogram przechowywania zleceń.
5. Aby wprowadzić własną nazwę użytkownika lub zlecenia, kliknij przycisk **Niestandardowa** i wprowadź nazwę użytkownika lub zlecenia.



UWAGA: macOS 10.14 Mojave lub nowsze: Sterownik druku nie obejmuje przycisku **Niestandardowa**. Skorzystaj z opcji poniżej listy rozwijanej **Tryb**, aby skonfigurować zapisane zadanie.


Wybierz opcję postępowania w przypadku gdy inne zlecenie o podanej nazwie jest już przechowywane.

- **Użyj nazwy zlecenia + (1-99):** Na końcu nazwy zlecenia dopisz niepowtarzającą się liczbę.
- **Zastąp istniejący plik:** Zastąp istniejące zlecenie, nadpisując je nowym.

6. Wybór opcji **Przechowywane zlecenie** lub **Zlecenie osobiste** na liście rozwijanej **Tryb** pozwala na ochronę zlecenia kodem PIN. Wpisz 4-cyfrowy numer w polu **Użyj kodu PIN, aby drukować**. Przy próbie wydruku danego zlecenia przez inną osobę drukarka wyświetli monit o wprowadzenie numeru PIN.
7. Kliknij przycisk **Drukuj**, aby rozpocząć drukowanie.

Drukowanie przechowywanego zadania

Aby wydrukować zadanie zapisane w pamięci drukarki, wykonaj następującą procedurę.


1. Na ekranie głównym panelu sterowania drukarki wybierz opcję **Drukuj z przechowywanych zadań**.
2. Wybierz nazwę folderu, w którym przechowywane jest zadanie lub wybierz opcję **Wybierz**, aby wyświetlić listę folderów.
3. Wpisz nazwę zadania. Jeśli zadanie jest prywatne lub zaszyfrowane, wprowadź kod PIN lub wybierz przycisk **OK**, aby wyświetlić klawiaturę w celu wprowadzenia hasła.
4. Aby dostosować liczbę kopii, wybierz pole liczby kopii. Skorzystaj z klawiatury numerycznej, aby wprowadzić liczbę kopii do wydrukowania.
5. Naciśnij przycisk Start  lub dotknij przycisku **Drukuj**, aby wydrukować zadanie.

Usuwanie przechowywanego zadania

Możesz usunąć dokumenty, które zostały zapisane w drukarce, jeśli są już niepotrzebne. Możesz także zmienić maksymalną liczbę zleceń do przechowywania w drukarce.

Usuwanie zadania przechowywanego w drukarce

Użyj panelu sterowania, aby usunąć zadanie zapisane w pamięci drukarki.

1. Na ekranie głównym panelu sterowania drukarki wybierz ikonę [Drukuj z przechowywanych zadań](#).
2. Wybierz nazwę folderu, w którym przechowywane jest zadanie lub wybierz opcję [Wybierz](#), aby wyświetlić listę folderów.
3. Wpisz nazwę zadania. Jeśli zadanie jest prywatne lub zaszyfrowane, wprowadź kod PIN lub wybierz przycisk [OK](#), aby wyświetlić klawiaturę w celu wprowadzenia hasła.
4. Wybierz przycisk [Kosz](#) , aby usunąć zadanie.

Zmiana maksymalnej liczby przechowywanych zadań

Kiedy w pamięci drukarki zapisywane jest nowe zadanie, zastępowane są wszystkie dotychczasowe zadania o tej samej nazwie należące do tego samego użytkownika. Jeśli nie ma innego zlecenia o tej samej nazwie użytkownika i nazwie zlecenia, a drukarka potrzebuje wolnego miejsca, to może się zdarzyć, że zostaną usunięte przechowywane zlecenia, poczynając od najstarszego.

Aby zmienić liczbę zadań, które można przechowywać w drukarce, wykonaj następujące czynności:

1. Na ekranie głównym panelu sterowania drukarki przejdź do aplikacji [Ustawienia](#), a następnie wybierz ikonę [Ustawienia](#).
2. Otwórz kolejno następujące menu:
 - a. [Kopiuj/drukuj](#) lub [Drukuj](#)
 - b. [Zarządz. przechow. zad.](#)
 - c. [Maks. liczba. przechow. zad. tymcz.](#)
3. Za pomocą klawiatury numerycznej wprowadź liczbę zadań, które są przechowywane w drukarce.
4. Wybierz [OK](#) lub [Gotowe](#), aby zapisać ustawienie.

Informacje wysyłane do drukarki w celu rejestrowania zadań

Zadania drukowania wysyłane z poziomu sterowników klienta (np. komputera PC) mogą wysłać dane osobowe do urzędzeń firmy HP. Informacje te mogą zawierać m.in. nazwę użytkownika i klienta dla zadania drukowania wysłanego na potrzeby rejestracji. Zakres informacji określa administrator urządzenia drukującego. Tego typu dane mogą być również przechowywane razem z zadaniem w urządzeniu pamięci masowej (np. dysk twardy) urządzenia drukującego, które korzysta z funkcji przechowywania zadań.

Drukowanie z urządzeń przenośnych

Rozwiązania mobilne oraz dostępne w ramach usługi ePrint ułatwiają drukowanie na drukarce HP z komputera przenośnego, tabletu, smartfona lub innego urządzenia przenośnego.

Wprowadzenie

Firma HP oferuje szereg rozwiązań mobilnych ułatwiających drukowanie na drukarce HP z poziomu laptopa, tabletu, smartfonu lub innego urządzenia przenośnego.

Aby wyświetlić pełną listę i dokonać najlepszego wyboru, przejdź do strony www.hp.com/go/LaserJetMobilePrinting.

Drukowanie Wi-Fi, Wi-Fi Direct Print, NFC i BLE

Firma HP zapewnia opcje drukowania w trybie Wi-Fi Direct Print, NFC (Near Field Communication) i Bluetooth Low Energy (BLE) w drukarkach korzystających z akcesoriów HP Jetdirect 3100w BLE/NFC/Wireless. To akcesorium jest opcjonalne.

Funkcje te pozwalają urządzeniom (mobilnym) obsługującym łączność bezprzewodową na łączenie się bezpośrednio z drukarką za pośrednictwem sieci bezprzewodowej, bez potrzeby korzystania z routera bezprzewodowego.

Drukarka nie musi być podłączona do sieci, aby można było korzystać z możliwości szybkiego drukowania bez użycia komputera.

Z funkcji Wi-Fi Direct Print można korzystać na następujących urządzeniach:

- iPhone, iPad lub iPod touch przy użyciu funkcji Apple AirPrint
- urządzenia mobilne z systemem Android korzystające z wbudowanego rozwiązania do drukowania w systemie Android

Więcej informacji na temat drukowania bezprzewodowego znaleźć można na stronie www.hp.com/go/LaserJetMobilePrinting.

Funkcje drukowania NFC, BLE oraz Wi-Fi Direct Print można włączać i wyłączać z poziomu panelu sterowania drukarki.

Włączanie drukowania bezprzewodowego



Aby bezpośrednio drukować z urządzeń przenośnych, funkcja Wi-Fi Direct musi być włączona.

1. Z ekranu głównego panelu sterowania drukarki otwórz menu [Ustawienia](#).
2. Wybierz kolejno następujące menu:
 - a. [Praca w sieci](#)
 - b. [Wi-Fi Direct](#)
 - c. [Stan](#)
3. Wybierz opcję [Włącz](#), a następnie wybierz przycisk [OK](#), aby aktywować drukowanie bezprzewodowe.

Zmień nazwę Wi-Fi Direct

Zmień nazwę Wi-Fi Direct drukarki za pomocą wbudowanego serwera internetowego (EWS).



UWAGA: W środowiskach, w których zainstalowano więcej niż jeden model tej samej drukarki, warto nadać każdemu urządzeniu bardziej rozpoznawalną nazwę Wi-Fi Direct, co ułatwi identyfikację drukarek podczas drukowania w trybie Wi-Fi Direct. Nazwy sieci bezprzewodowych np. Wireless, Wi-Fi Direct itd. są dostępne na ekranie informacyjnym po wybraniu ikony Informacje , a następnie ikony Wi-Fi Direct .

Wykonaj następującą czynności, aby zmienić nazwę HP Wireless Direct drukarki:

1. Z ekranu głównego panelu sterowania drukarki wybierz ikonę [Ustawienia](#).
2. Otwórz kolejno następujące menu:

- a. Praca w sieci
 - b. Wi-Fi Direct
 - c. Nazwa Wi-Fi Direct
3. Skorzystaj z klawiatury, aby zmienić nazwę w polu tekstowym **Nazwa Wi-Fi Direct**, a następnie kliknij przycisk **OK**.

Drukowanie drogą e-mailową z wykorzystaniem HP ePrint



Usługa HP ePrint za pośrednictwem poczty e-mail umożliwia drukowanie dokumentów wysłanych jako załączniki do wiadomości poczty elektronicznej na adres e-mail urządzenia drukującego z dowolnego urządzenia obsługującego pocztę elektroniczną.


Usługa HP ePrint umożliwia drukowanie dokumentów wysłanych jako załączniki do wiadomości poczty elektronicznej na adres e-mail urządzenia drukującego z dowolnego urządzenia obsługującego pocztę elektroniczną.


Aby można było korzystać z funkcji HP ePrint, drukarka musi spełniać następujące wymagania:

- Konieczne są: podłączenie do sieci przewodowej lub bezprzewodowej oraz dostęp do Internetu.
- Funkcja Usługi sieciowe HP musi być włączona w drukarce, a drukarka musi być zarejestrowana w witrynie HP Smart.

Postępuj zgodnie z tą procedurą, aby włączyć usługi sieciowe HP i zarejestrować się w HP Smart:

1. Otwórz wbudowany serwer internetowy HP:
 - a. W panelu sterowania drukarki naciśnij przycisk **Informacje** , następnie za pomocą przycisków strzałek wybierz menu sieci Ethernet . Naciśnij przycisk **OK**, aby otworzyć menu i wyświetlić adres IP lub nazwę hosta urządzenia.
 - b. Otwórz przeglądarkę internetową i wpisz w wierszu adresu adres IP lub nazwę hosta urządzenia tak, aby były identyczne z danymi wyświetlanymi na panelu sterowania drukarki. Naciśnij klawisz **Enter** na klawiaturze komputera. Otworzy się serwer EWS.

 <https://10.10.XXXXX/>

 **UWAGA:** Jeżeli przeglądarka wyświetli komunikat informujący, że dostęp do strony internetowej może być niebezpieczny, wybierz opcję kontynuowania mimo to. Dostęp do tej strony nie spowoduje uszkodzenia komputera.

2. Kliknij kartę **Usługi sieciowe HP**.
3. Wybierz opcję włączenia Usług sieciowych HP.

 **UWAGA:** Włączenie usług sieciowych może zająć chwilę.

4. Przejdź do witryny www.hpconnected.com w celu utworzenia konta i zakończenia procesu konfiguracji.

oprogramowanie AirPrint

Drukowanie bezpośrednio za pomocą funkcji Apple AirPrint jest obsługiwane w przypadku systemów iOS oraz z komputerów macOS z systemem macOS 10.7 Lion lub nowszym.

Usługa AirPrint umożliwia bezpośrednie drukowanie na tym urządzeniu z urządzeń iPad, iPhone (3GS lub nowszych) lub iPod touch (trzeciej generacji lub nowszych) w następujących aplikacjach mobilnych:

- Poczta
- Fotografie
- Safari
- iBooks
- Wybrane aplikacje innych firm

Aby można było korzystać z usługi AirPrint, drukarka musi być podłączona do tej samej sieci (podsieci) co urządzenie Apple. Więcej informacji na temat korzystania z usługi AirPrint i drukarek firmy HP zgodnych z tą usługą można uzyskać w witrynie www.hp.com/go/MobilePrinting.



UWAGA: Przed rozpoczęciem korzystania z usługi AirPrint przy użyciu kabla USB, sprawdź numer wersji. Wersje AirPrint 1.3 i wcześniejsze nie obsługują połączeń USB.

Wbudowane rozwiązanie druku w systemie Android

Wbudowane rozwiązanie firmy HP dla urządzeń Android i Kindle umożliwia urządzeniom mobilnym automatyczne znajdowanie i drukowanie z użyciem drukarek HP, które są połączone z siecią lub znajdują się w zasięgu bezpośredniego drukowania bezprzewodowego (Wi-Fi Direct).

Rozwiązanie druku jest wbudowane w wiele wersji systemu operacyjnego.



UWAGA: Jeśli w urządzeniu nie jest dostępna opcja drukowania, przejdź do [Google Play > aplikacje Android](https://play.google.com/store/apps/details?id=com.hp.printservice) i zainstaluj rozszerzenie HP Print Service.

Aby uzyskać więcej informacji na temat korzystania z wbudowanego drukowania i obsługiwanych urządzeń z systemem Android, odwiedź stronę: www.hp.com/go/MobilePrinting.

Drukowanie z dysku flash USB

Ta drukarka wyposażona jest w funkcję drukowania z łatwo dostępnego portu USB, bez użycia komputera.

Drukarka obsługuje wszystkie standardowe dyski flash USB za pośrednictwem portu USB w pobliżu panelu sterowania. Obsługuje ono następujące rodzaje plików:

- .pdf
- .prn
- .pcl
- .ps
- .cht

Włączanie portu USB w celu drukowania

Port USB jest domyślnie wyłączony. Przed użyciem tej funkcji należy włączyć port USB.

Aby włączyć ten port, skorzystaj z jednego z poniższych sposobów:



Metoda 1: Włączanie portu USB z poziomu panelu sterowania drukarki


Użyj panelu sterowania drukarki, aby włączyć port USB do drukowania.


1. Na ekranie głównym panelu sterowania drukarki przejdź do aplikacji [Ustawienia](#), a następnie wybierz ikonę [Ustawienia](#).
2. Otwórz kolejno następujące menu:
 - a. [Kopiuj/drukuj](#) lub [Drukuj](#)
 - b. [Włącz urządzenie USB](#)
3. Wybierz opcję [Włącz drukowanie z dysku USB](#).

Metoda 2: Włączanie portu USB z poziomu wbudowanego serwera internetowego HP (tylko drukarki podłączone do sieci)

Użyj panelu sterowania drukarki, aby włączyć port USB do drukowania.

1. Otwórz wbudowany serwer internetowy HP:
 - a. W panelu sterowania drukarki naciśnij przycisk [Informacje](#) , następnie za pomocą przycisków strzałek wybierz menu sieci Ethernet . Naciśnij przycisk [OK](#), aby otworzyć menu i wyświetlić adres IP lub nazwę hosta urządzenia.
 - b. Otwórz przeglądarkę internetową i wpisz w wierszu adresu adres IP lub nazwę hosta urządzenia tak, aby były identyczne z danymi wyświetlanymi na panelu sterowania drukarki. Naciśnij klawisz [Enter](#) na klawiaturze komputera. Otworzy się serwer EWS.


 <https://10.10.XX.XXX/>

 **UWAGA:** Jeżeli przeglądarka wyświetli komunikat informujący, że dostęp do strony internetowej może być niebezpieczny, wybierz opcję kontynuowania mimo to. Dostęp do tej strony nie spowoduje uszkodzenia komputera.

2. Wybierz kartę [Kopiuj/drukuj](#) w przypadku urządzeń wielofunkcyjnych MFP lub [Drukuj](#) w przypadku modeli drukarek SFP.
3. Z lewego menu wybierz opcję [Drukuj z ustawień napędu USB](#).
4. Wybierz opcję [Włącz drukowanie z dysku USB](#).
5. Kliknij [Zastosuj](#).


Drukowanie dokumentów USB (panel sterowania z klawiaturą)

1. Włóż napęd USB do łatwo dostępnego portu USB.

 **UWAGA:** Port może być zakryty. W przypadku niektórych drukarek pokrywa otwiera się. W przypadku pozostałych drukarek zdjęcie pokrywy wymaga jej wyciągnięcia.

2. Na ekranie głównym panelu sterowania drukarki wybierz opcję **Dysk USB**.
3. Wybierz opcję **Wybierz**, wybierz nazwę dokumentu, który ma zostać wydrukowany, a następnie wybierz opcję **Wybierz**.

 **UWAGA:** Dokument może być w folderze. Otwórz foldery, jeśli to konieczne.

4. Aby dostosować liczbę kopii, wybierz pole liczby kopii. Skorzystaj z klawiatury numerycznej, aby wprowadzić liczbę kopii do wydrukowania.
5. Wybierz przycisk Start , aby wydrukować dokument.

Drukowanie przy użyciu portu high-speed USB 2.0 (przewodowe)

Włącz port high-speed USB 2.0 umożliwiający przewodowe drukowanie USB. Port znajduje się w obszarze portów interfejsu i jest domyślnie wyłączony.

Aby włączyć port high-speed USB 2.0 urządzenia, użyj jednej z poniższych metod: Po włączeniu portu należy zainstalować oprogramowanie produktu, aby drukować przy użyciu tego portu.



Metoda 1: Włączanie portu high-speed USB 2.0 z poziomu menu panelu sterowania drukarki

Użyj Panelu sterowania, aby włączyć port.


1. Na ekranie głównym panelu sterowania drukarki przejdź do aplikacji [Ustawienia](#), a następnie wybierz ikonę [Ustawienia](#).
2. Otwórz kolejno następujące menu:
 - a. [Ogólne](#)
 - b. [Włącz urządzenie USB](#)
3. Wybierz opcję [Włączone](#).

Metoda 2: Włączanie portu high-speed USB 2.0 z poziomu wbudowanego serwera internetowego HP (tylko drukarki podłączone do sieci)

Aby włączyć port, należy użyć wbudowanego serwera internetowego HP.

1. Otwórz wbudowany serwer internetowy HP:
 - a. W panelu sterowania drukarki naciśnij przycisk **Informacje** , następnie za pomocą przycisków strzałek wybierz menu sieci Ethernet . Naciśnij przycisk **OK**, aby otworzyć menu i wyświetlić adres IP lub nazwę hosta urządzenia.
 - b. Otwórz przeglądarkę internetową i wpisz w wierszu adresu adres IP lub nazwę hosta urządzenia tak, aby były identyczne z danymi wyświetlanymi na panelu sterowania drukarki. Naciśnij klawisz **Enter** na klawiaturze komputera. Otworzy się serwer EWS.

 <https://10.10.XX.XXX/>

 **UWAGA:** Jeżeli przeglądarka wyświetli komunikat informujący, że dostęp do strony internetowej może być niebezpieczny, wybierz opcję kontynuowania mimo to. Dostęp do tej strony nie spowoduje uszkodzenia komputera.

2. Wybierz kartę **Zabezpieczenia**.
3. W lewej części ekranu wybierz opcję **Zabezpieczenia ogólne**.
4. Przewiń do opcji **Porty sprzętu** i zaznacz pole wyboru, aby włączyć oba elementy:
 - **Włącz urządzenie USB**
 - **Włącz funkcję plug and play portu USB hosta**
5. Kliknij **Zastosuj**.

5 Zarządzanie drukarką

Skorzystaj z narzędzi do zarządzania, konfiguruj zabezpieczenia i ustawień oszczędzania energii oraz zarządzaj aktualizacjami oprogramowania sprzętowego drukarki.

Film z pomocą: www.hp.com/videos/PageWide.

Poniższe informacje są poprawne w chwili publikacji. Aktualne informacje: <http://www.hp.com/support/pwcolor765> lub <http://www.hp.com/support/colorpw755>.

Informacje dodatkowe:

Pełne wsparcie HP dla drukarki obejmuje następujące informacje:

- Instalacja i konfiguracja
- Nauka i obsługa
- Rozwiązywanie problemów
- Pobieranie aktualizacji programów i oprogramowania sprzętowego
- Dołączanie do forów pomocy technicznej
- Znajdowanie informacji o gwarancji i przepisach

Zaawansowana konfiguracja za pomocą wbudowanego serwera internetowego HP (EWS)

Aby zarządzać zaawansowanymi funkcjami drukowania, należy używać wbudowanego serwera internetowego HP.


Wprowadzenie

Wbudowany serwer internetowy HP umożliwia zarządzanie funkcjami drukowania z komputera zamiast używania w tym celu panelu sterowania drukarki.

- Wyświetlanie informacji o stanie drukarki
- Sprawdzanie poziomu zużycia i zamawianie nowych materiałów eksploatacyjnych,
- Przeglądanie i zmiana konfiguracji podajników
- Wyświetlanie i zmienianie konfiguracji menu panelu sterowania drukarki
- Przeglądanie i drukowanie wewnętrznych stron drukarki
- Otrzymywanie powiadomień o zdarzeniach drukarki i materiałów eksploatacyjnych
- Wyświetlanie i zmiana konfiguracji sieciowej



Wbudowany serwer internetowy HP działa po podłączeniu drukarki do sieci opartej na protokole IP. Wbudowany serwer internetowy HP nie obsługuje połączeń drukarki opartych na protokole IPX. Do uruchomienia i korzystania z wbudowanego serwera internetowego HP dostęp do Internetu nie jest wymagany.

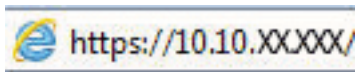
Wbudowany serwer internetowy zostanie udostępniony automatycznie po połączeniu drukarki z siecią.


 **UWAGA:** Wbudowany serwer internetowy HP jest niedostępny poza zaporą ogniową sieci.

Dostęp do wbudowanego serwera internetowego HP

Wykonaj następujące czynności, aby otworzyć serwer EWS.

1. Na ekranie głównym panelu sterowania drukarki dotknij ikony Informacje , a następnie ikony sieci Ethernet , aby wyświetlić adres IP lub nazwę hosta.
2. Otwórz przeglądarkę internetową i wpisz w wierszu adresu adres IP lub nazwę hosta urządzenia tak, aby były identyczne z danymi wyświetlanymi na panelu sterowania drukarki. Naciśnij klawisz `Enter` na klawiaturze komputera. Otworzy się serwer EWS.



 **UWAGA:** Jeżeli przeglądarka wyświetli komunikat informujący, że dostęp do strony internetowej może być niebezpieczny, wybierz opcję kontynuowania mimo to. Dostęp do tej strony nie spowoduje uszkodzenia komputera.

W celu korzystania z wbudowanego serwera internetowego HP używana przeglądarka musi spełniać następujące wymagania:

Windows® 7

- Internet Explorer (wersja 8.x lub nowsza)
- Google Chrome (wersja 34.x lub nowsza)
- Firefox (wersja 20.x lub nowsza)

Windows® 8 lub nowszy

- Internet Explorer (wersja 9.x lub nowsza)
- Google Chrome (wersja 34.x lub nowsza)
- Firefox (wersja 20.x lub nowsza)

macOS

- Safari (wersja 5.x lub nowsza)
- Google Chrome (wersja 34.x lub nowsza)

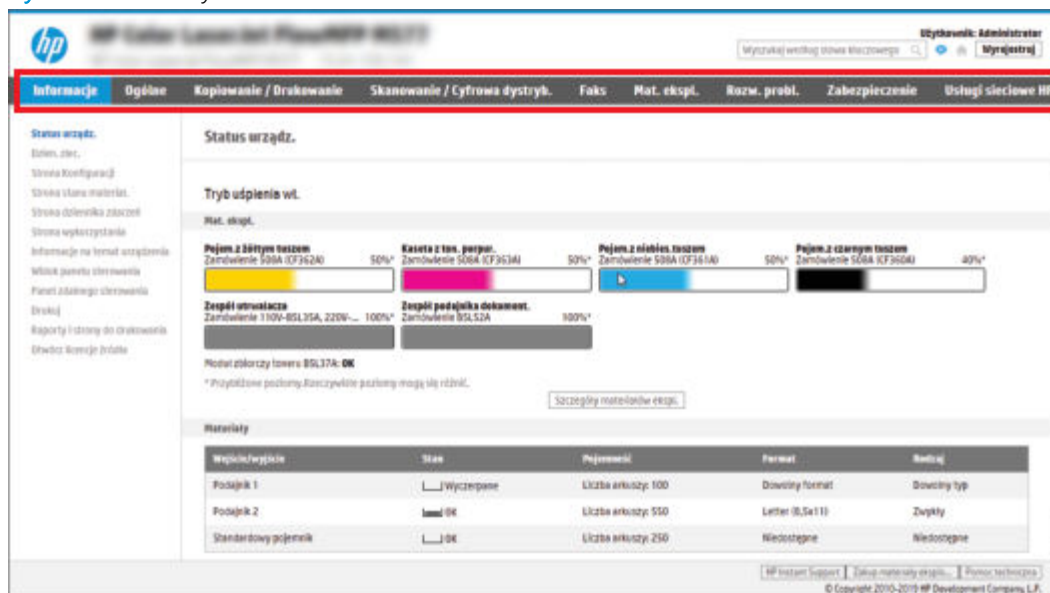
Linux

- Google Chrome (wersja 34.x lub nowsza)
- Firefox (wersja 20.x lub nowsza)

Wbudowany serwer internetowy firmy HP — funkcje

Dowiedz się więcej na temat funkcji wbudowanego serwera internetowego (EWS) HP dostępnych w każdej karcie.

Rysunek 5-1 Karty EWS



UWAGA: Karty **Kopiowanie/drukowanie**, **Skanowanie/Dystrybucja cyfrowa** i **Faks** są widoczne tylko w przypadku urzędzeń wielofunkcyjnych. W przypadku drukarek jednofunkcyjnych zostanie wyświetlona karta **Drukowanie**.

Karta Informacje

Skorzystaj z tabeli Ustawienia w karcie **Informacje**.

Tabela 5-1 Karta Informacje wbudowanego serwera internetowego HP

Menu	Opis
Stan urzędzenia	Pokazuje stan drukarki oraz szacowany czas żywotności materiałów eksploatacyjnych HP. Strona zawiera też informacje o rodzaju i formacie papieru ustawionym dla poszczególnych podajników. Aby zmienić domyślne ustawienia, kliknij pozycję Zmień ustawienia .
Dziennik zadań	Pokazuje listę przetworzonych zadań.
Strona konfiguracji	Wyświetla informacje znajdujące się na stronie konfiguracji.
Strona stanu materiałów	Wyświetla stan materiałów eksploatacyjnych drukarki.
Strona dziennika zdarzeń	Wyświetla listę wszystkich zdarzeń i błędów drukarki. Użyj łącza HP Instant Support (w obszarze Inne łącza na wszystkich stronach wbudowanego serwera internetowego HP), aby połączyć się z dynamicznymi zasobami WWW, które pomogą Ci w rozwiązywaniu problemów. Na tych stronach można znaleźć również dodatkowe usługi dostępne dla drukarki.
Strona zużycia	Wyświetla podsumowanie liczby stron wydrukowanych przez urządzenie, pogrupowanych według formatu, rodzaju i ścieżki drukowania papieru.
Informacje o urządzeniu	Wyświetla nazwę drukarki w sieci, adres oraz informacje o modelu. Aby zmienić te dane, kliknij menu Informacje o urządzeniu na karcie Ogólne .
Widok panelu sterowania	Pokazuje obraz bieżącego ekranu na wyświetlaczu panelu sterowania.

Tabela 5-1 Karta Informacje wbudowanego serwera internetowego HP (ciąg dalszy)

Menu	Opis
Panel zdalnego sterowania	Umożliwia rozwiązywanie problemów z drukarką i zarządzanie nią w oknie przeglądarki na komputerze stacjonarnym lub laptopie.
Drukowanie	Umożliwia użytkownikowi wysyłanie do drukarki pliku gotowego do druku w celu wydrukowania.
Raporty i strony do wydruku	Przedstawia wewnętrzne raporty i strony drukarki. Wybierz jedną lub kilka pozycji do wydrukowania.
Licencje typu open source	Wyświetlenie podsumowania licencji dla programów na licencji typu open source, których można używać z drukarką.

Karta Ogólne

Skorzystaj z tabeli Ustawienia w karcie **Ogólne**.

Tabela 5-2 Karta Ogólne wbudowanego serwera internetowego HP

Menu	Opis
Dostosowywanie panelu sterowania	Uporządkuj, pokaż lub ukryj funkcje na wyświetlaczu panelu sterowania. Zmiana domyślnego języka wyświetlania i układu klawiatury.
Szybkie zestawy	Umożliwia konfigurowanie zadań dostępnych w obszarze Szybkie zestawy ekranu głównego panelu sterowania drukarki.
Alerty	Umożliwia konfigurowanie wysyłanych pocztą elektroniczną alarmów o zdarzeniach dotyczących drukarki lub materiałów eksploatacyjnych.
Aplikacja ustawień panelu sterowania	Wyświetla opcje aplikacji ustawień dostępnych na panelu sterowania drukarki.
Ustawienia ogólne	Skonfiguruj sposób usuwania zacięć papieru i inne ustawienia ogólne drukarki.
Automatyczne wysyłanie	Umożliwia skonfigurowanie w drukarce wysyłania automatycznych wiadomości e-mail dotyczących konfiguracji urządzenia i materiałów eksploatacyjnych na określone adresy e-mail.
Edytuj inne odnośniki	Umożliwia dodanie lub dostosowanie łącza do innej witryny internetowej. Łącze to jest wyświetlane w stopce na wszystkich stronach wbudowanego serwera internetowego HP.
Informacje o składaniu zamówień	Wprowadź informacje dotyczące zamawiania zamiennych wkładów drukujących. Te informacje są wyświetlane na stronie stanu materiałów eksploatacyjnych.
Informacje o urządzeniu	Umożliwia nazwanie drukarki i przypisanie jej numeru zasobu. Wprowadź nazwę podstawowego kontaktu, do którego wysyłane będą informacje dotyczące drukarki.
Język	Pozwala określić język, w jakim będą wyświetlane informacje wbudowanego serwera internetowego HP.
Aktualizacja oprogramowania sprzętowego	Umożliwia pobranie i zainstalowanie plików aktualizacji oprogramowania sprzętowego drukarki.
Ustawienia daty/godziny	Pozwala ustawić datę i godzinę lub zsynchronizować urządzenie z sieciowym serwerem czasu.
Ustawienia energii	Umożliwia ustawienie lub edycję godziny budzenia, godziny uśpienia oraz opóźnienia uśpienia drukarki. Umożliwia ustawienie różnych harmonogramów dla poszczególnych dni tygodnia i dni wolnych od pracy. Umożliwia ustawienie czynności, które spowodują wybudzenie drukarki ze stanu uśpienia.

Tabela 5-2 Karta Ogólne wbudowanego serwera internetowego HP (ciąg dalszy)

Menu	Opis
Tworzenie i odzyskiwanie kopii zapasowej	Umożliwia utworzenie pliku kopii zapasowej, zawierającego dane drukarki i użytkownika. Utworzony plik może w razie konieczności posłużyć do przywrócenia danych urządzenia.
Resetowanie do ustawień fabrycznych	Przywraca domyślne fabryczne ustawienia drukarki.
Instalator rozwiązań	Instalacja lub usuwanie pakietów oprogramowania innych producentów, które pozwalają na rozszerzenie lub modyfikację funkcjonalności drukarki.
Ustawienia Statystyki zadań	Umożliwia wyświetlenie informacji dotyczących połączenia z usługami statystyk zleceń innych firm lub włączenie ewidencjonowania aktywności zadania na lokalnym urządzeniu bez serwera.
Ustawienia przydziałów	Umożliwia wyświetlenie informacji dotyczących połączenia z usługami przydziału innych firm lub włączenie usługi przydziału urządzeń lokalnych.

Lista Other Links (Inne łącza)

Można określić łącza wyświetlane na stopce wbudowanego serwera internetowego HP przy użyciu menu **Edytuj inne łącza** na karcie **Ogólne**.



UWAGA: Poniższe łącza są łączami domyślnymi.

Tabela 5-3 Lista Other Links (Inne łącza) wbudowanego serwera internetowego firmy HP

Menu	Opis
HP Instant Support	Umożliwia nawiązanie połączenia z witryną sieci Web firmy HP w celu znalezienia rozwiązania dla pojawiających się problemów.
Zakup materiały eksploatacyjne	Przejdź do serwisu internetowego HP, aby uzyskać informacje na temat zakupu oryginalnych materiałów eksploatacyjnych HP, takich jak wkłady drukujące czy papier.
Wsparcie techniczne dla produktu	Umożliwia nawiązanie połączenia z witryną internetową pomocy technicznej dla tej drukarki i wyszukanie pomocy na różne tematy.

Karta Drukowanie

Skorzystaj z tabeli Ustawienia w karcie **Drukowanie**.

Tabela 5-4 Karta Druku wbudowanego serwera internetowego firmy HP

Menu	Opis
Ustawienia drukowania z dysku USB	Umożliwia włączanie i wyłączenie menu Drukuj z dysku USB w panelu sterowania.
Zarządz. przechow. zad.	Umożliwia włączenie lub wyłączenie funkcji zapisywania zadań w pamięci urządzenia. Konfiguracja opcji przechowywania zadań.
Domyślne opcje drukowania	Konfiguracja opcji domyślnych dla zadań drukowania.
Ogran. druk. w kolorze (Tylko drukarki kolorowe)	Zezwól lub ogranicz drukowanie w kolorze. Umożliwia określenie zezwolenia dla wybranych użytkowników lub zadań wystanych przez określone oprogramowanie.
Ustawienia PCL i PostScript	Dostosowanie ustawień PCL i PostScript dla wszystkich zadań drukowania.

Tabela 5-4 Karta Druku wbudowanego serwera internetowego firmy HP (ciąg dalszy)

Menu	Opis
Jakość druku	Skonfiguruj ustawienia jakości wydruku, takie jak regulacja kolorów, dopasowanie obrazu i dozwolone typy papieru.
Zarządzanie zasobnikami	Umożliwia skonfigurowanie ustawień dla podajników papieru.

Karta Materiały eksploatacyjne

Skorzystaj z tabeli Ustawienia w karcie **Materiały eksploatacyjne**.

Tabela 5-5 Karta Materiały eksploatacyjne wbudowanego serwera internetowego HP

Menu	Opis
Obsługa materiałów eksploatacyjnych	Konfiguracja sposobu, w jaki drukarka reaguje na bardzo niski stan materiałów eksploatacyjnych.

Karta Rozwiązywanie problemów

Skorzystaj z tabeli Ustawienia w karcie **Rozwiązywanie problemów**.

Tabela 5-6 Karta Rozwiązywanie problemów wbudowanego serwera internetowego HP

Menu	Opis
Rozwiązywanie ogólnych problemów	Zastosuj odpowiednie opcje z poniższych: <ul style="list-style-type: none"> • Obszar Raporty i testy: Wybierz i wydrukuj kilka rodzajów raportów i testów. Niektóre raporty można wyświetlać w EWS po kliknięciu przycisku Wyświetl. • Obszar Narzędzia faksu: Skonfiguruj ustawienia rozwiązywania problemów z faksem. (Tylko urządzenia wielofunkcyjne i nadajniki cyfrowe z modułem faksu analogowego HP) • Obszar Rozwiązywanie problemów z OXPd: Włącz lub wyłącz opcję Zezwalaj na niezabezpieczone połączenia dla usług sieci Web • Obszar Autoodzyskiwanie: Włącz lub wyłącz opcję Włącz automatyczne odzyskiwanie, umożliwiającą automatyczne przywracanie drukarki po wystąpieniu błędów, które mogą wymagać wyłączenia i włączenia zasilania (na przykład błąd 49).
Pomoc internetowa	Łączenie z witryną pomocy HP opartej na chmurze w celu uzyskania pomocy w rozwiązywaniu problemów z drukowaniem.
Dane diagnostyczne	Umożliwia eksportowanie informacji o drukarce do pliku, który może być przydatny do szczegółowej analizy problemów przez dział pomocy technicznej HP. UWAGA: Ten element jest dostępny tylko wtedy, gdy hasło administratora zostało ustawione na karcie Zabezpieczenia .
Kalibracja/czyszczenie	Umożliwia włączenie funkcji automatycznego czyszczenia, tworzenie i drukowanie strony czyszczącej i wybór opcji natychmiastowej kalibracji drukarki. (Tylko drukarki kolorowe LaserJet)
Resetowanie do ustawień fabrycznych	Przywraca domyślne fabryczne ustawienia drukarki.
Aktualizacja oprogramowania sprzętowego	Umożliwia pobranie i zainstalowanie plików aktualizacji oprogramowania sprzętowego drukarki.

Karta Zabezpieczenia

Skorzystaj z tabeli Ustawienia w karcie **Zabezpieczenia**.

Tabela 5-7 Karta Zabezpieczenia wbudowanego serwera internetowego HP

Menu	Opis
Bezpieczeństwo	Ogólne ustawienia zabezpieczeń, w tym: <ul style="list-style-type: none">• Umożliwia skonfigurowanie hasła administratora w celu ograniczenia dostępu do niektórych funkcji urządzenia.• Umożliwia ustawienie niestandardowego kodu dostępu do usługi urządzenia.• Umożliwia ustawienie hasła PjL do przetwarzania komend PjL.• Umożliwia ustawienie dostępu do systemu i zabezpieczeń aktualizacji oprogramowania sprzętowego.• Można włączyć lub wyłączyć port USB hosta na panelu sterowania albo port USB formatyzatora, umożliwiając drukowanie bezpośrednio z komputera.• Umożliwia wyświetlenie stanu ustawień zabezpieczeń.
Zasady dotyczące kont	Włączanie ustawień konta administratora.
Kontrola dostępu	Konfiguracja dostępu do funkcji drukarki dla konkretnych osób lub grup i wybór metod używanych przez użytkowników do logowania się do urządzenia.
Chroń przechowywane dane	Umożliwia konfigurowanie wewnętrznej pamięci drukarki i zarządzanie nią. Można też konfigurować ustawienia zadań przechowywanych w pamięci wewnętrznej drukarki.
Zarządzanie aplikacjami zdalnymi	Zarządzaj aplikacjami zdalnymi lub umieszczaj je na białej liście poprzez importowanie lub usuwanie certyfikatów, zezwalających urządzeniom na używanie danego produktu.
Zarządzanie certyfikatami	Umożliwia instalowanie i organizowanie certyfikatów zabezpieczających dostęp do drukarki i sieci.
Ograniczenie domeny e-mail	Po włączeniu funkcji poczty e-mail administratorzy mogą ograniczyć adresy e-mail, na które drukarka może wysyłać wiadomości.
Zabezpieczenia serwera internetowego	Umożliwia uzyskiwanie dostępu do zasobów drukarki stronom internetowym z różnych domen. Jeśli na liście nie zostaną umieszczone żadne strony, wszystkie strony będą uważane za zaufane.
Autotest	Umożliwia sprawdzenie, czy funkcje zabezpieczeń działają zgodnie z oczekiwanymi parametrami systemu.

Karta HP Web Services (Usługi sieciowe HP)

Karta **HP Web Services** (Usługi sieciowe HP) służy do konfigurowania i włączania usług WWW dla tej drukarki. Włączenie usług sieciowych HP jest konieczne do korzystania z funkcji HP ePrint.

Tabela 5-8 Karta HP Web Services (Usługi sieciowe HP) wbudowanego serwera internetowego HP

Menu	Opis
Konfiguracja usług sieciowych	Łączenie drukarki z serwisem HP Connected, z włączeniem usług internetowych firmy HP.
Serwer proxy sieci Web	Umożliwia skonfigurowanie serwera proxy w przypadku problemów z włączeniem usług sieciowych HP lub podłączeniem drukarki do Internetu.

Tabela 5-8 Karta HP Web Services (Usługi sieciowe HP) wbudowanego serwera internetowego HP (ciąg dalszy)

Menu	Opis
HP JetAdvantage	Dostęp do rozwiązań rozszerzających funkcjonalność drukarki
Usługa Smart Cloud Print	Włącz usługę Smart Cloud Print umożliwiającą dostęp do aplikacji internetowych rozszerzających możliwości drukarki.

Karta Praca w sieci

Karta **Praca w sieci** umożliwia skonfigurowanie i zabezpieczenie ustawień sieci dla drukarki, gdy jest ona podłączona do sieci opartej na protokole IP. Ta karta nie jest wyświetlana, jeśli drukarka jest podłączona do sieci innego typu.

Tabela 5-9 Karta Praca w sieci wbudowanego serwera internetowego HP > Ustawienia konfiguracji

Menu	Opis
Stacja bezprzewodowa	Konfigurowanie początkowych ustawień łączności bezprzewodowej. UWAGA: Dostępne opcje konfiguracji zależą od modelu serwera druku.
Wi-Fi Direct	Umożliwia konfigurację bezpośredniego połączenia bezprzewodowego w przypadku drukarek, które mają wbudowaną funkcję drukowania za pośrednictwem sieci Wi-Fi i trybu NFC lub tych, w których zainstalowano urządzenie łączności bezprzewodowej. UWAGA: Dostępne opcje konfiguracji zależą od modelu serwera druku.
Ustawienia protokołu TCP/IP	Umożliwia skonfigurowanie ustawień TCP/IP dla sieci IPv4 i IPv6. UWAGA: Dostępne opcje konfiguracji zależą od modelu serwera druku.
Ustawienia sieciowe	Umożliwia skonfigurowanie ustawień IPX/SPX, AppleTalk, DLC/LLC, i SNMP w zależności od modelu serwera druku.
Inne ustawienia	Umożliwia skonfigurowanie ogólnych protokołów druku oraz usług obsługiwanych przez serwer druku. Dostępne opcje zależą od modelu serwera druku, ale mogą obejmować aktualizację oprogramowania sprzętowego, kolejki LPD, ustawienia USB, informacje pomocy technicznej i częstotliwość odświeżania.
Oprogramowanie AirPrint	Umożliwia włączenie, skonfigurowanie lub wyłączenie funkcji druku w sieci za pomocą obsługiwanych urządzeń firmy Apple.
Wybierz język	Umożliwia zmianę języka wyświetlania we wbudowanym serwerze internetowym HP. Ta strona jest wyświetlana, jeśli strony sieci web obsługują wiele języków. Możliwe jest także wybranie obsługiwanych języków z poziomu ustawień preferencji językowych w przeglądarce.
Wybierz lokalizację	Wybierz kraj/region dla drukarki.

Tabela 5-10 Karta Praca w sieci wbudowanego serwera internetowego HP > Ustawienia usługi Google Cloud Print

Menu	Opis
Konfiguracja	Konfiguracja opcji usługi Google Cloud Print.
Serwer proxy sieci Web	Konfiguracja ustawień proxy.

Tabela 5-11 Karta Praca w sieci wbudowanego serwera internetowego HP > Ustawienia zabezpieczeń

Menu	Opis
Ustawienia	<p>Umożliwia wyświetlenie bieżących ustawień zabezpieczeń i przywrócenie wartości domyślnych.</p> <p>Konfigurowanie ustawień zabezpieczeń za pomocą kreatora konfiguracji zabezpieczeń.</p> <p>UWAGA: Aby zapewnić poprawność ustawień sieci, nie należy korzystać z Kreatora konfiguracji zabezpieczeń, jeśli do konfigurowania ustawień zabezpieczeń użyto aplikacji do zarządzania siecią, np. HP Web Jetadmin.</p>
Autoryzacja	<p>Kontrolowanie zarządzania konfiguracją i korzystania z tej drukarki, w tym ograniczanie dostępu hostów do tej drukarki za pośrednictwem listy kontroli dostępu (ACL) (tylko wybrane serwery druku w sieciach IPv4).</p>
Bezpieczne połączenie	<p>Konfiguracja protokołu TLS (Transport Layer Security) i opcji szyfrowania.</p>
Zarządzanie Protokoły	<p>Umożliwia konfigurowanie protokołów zabezpieczeń dla tej drukarki oraz zarządzanie nimi, w tym:</p> <ul style="list-style-type: none"> • ustawienie poziomu uprawnień do zarządzania dla wbudowanego serwera internetowego HP oraz kontrolowanie ruchu w sieciach HTTP i HTTPS; • Konfigurowanie działania protokołu SNMP (Simple Network Management Protocol). umożliwia włączenie lub wyłączenie agentów protokołu SNMP v1/v2c lub SNMP v3 na serwerze druku; • umożliwia kontrolę dostępu przy użyciu protokołów, które mogą nie być bezpieczne, takich jak protokoły druku, usługi druku, protokoły wykrywania, usługi nazw i protokoły zarządzania konfiguracją.
Uwierzytelnianie 802.1X	<p>Umożliwia skonfigurowanie ustawień uwierzytelniania 802.1X na serwerze druku Jetdirect zgodnie z wymaganiami uwierzytelniania klientów w sieci oraz przywrócenie domyślnych wartości ustawień uwierzytelniania 802.1X.</p> <p>OSTROŻNIE: Zmiana ustawień uwierzytelniania 802.1X może spowodować utratę połączenia przez drukarkę. Do przywrócenia połączenia może być konieczne przywrócenie domyślnych ustawień serwera druku i ponowna instalacja drukarki.</p>
IPsec/Firewall	<p>Wyświetlanie lub konfiguracja reguł zapory internetowej (lub szablon IPsec / zapory).</p>
Agent powiadomień	<p>Umożliwia włączenie lub wyłączenie agenta ogłoszenia urządzenia HP, skonfigurowanie serwera konfiguracji oraz skonfigurowanie wzajemnego uwierzytelniania przy użyciu certyfikatów.</p>

Tabela 5-12 Karta Praca w sieci wbudowanego serwera internetowego HP > Ustawienia diagnostyczne

Menu	Opis
Statystyki sieci	<p>Umożliwia wyświetlenie statystyki sieci zebranej i zapisanej na serwerze druku HP Jetdirect.</p>
Informacje o protokole	<p>Umożliwia wyświetlenie listy konfiguracji sieci dla każdego protokołu na serwerze druku HP Jetdirect.</p>
Strona konfiguracji	<p>Umożliwia wyświetlenie strony konfiguracji HP Jetdirect, która zawiera informacje o stanie i konfiguracji urządzenia.</p>

Konfigurowanie ustawień sieci IP

Użyj serwera EWS, aby skonfigurować ustawienia sieciowe drukarki.



Oświadczenie dotyczące udostępniania drukarki

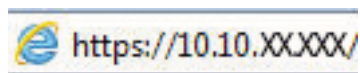
Zapoznaj się z następującym oświadczeniem.


Firma HP nie obsługuje połączeń sieciowych typu „peer-to-peer”, ponieważ jest to funkcja systemów operacyjnych firmy Microsoft, a nie sterowników drukarek HP. Odwiedź stronę firmy Microsoft pod adresem www.microsoft.com.

Wyświetlanie lub zmiana ustawień sieciowych

Do wyświetlenia lub zmiany ustawień konfiguracji adresu IP można użyć wbudowanego serwera internetowego HP.

1. Otwórz wbudowany serwer internetowy HP:
 - a. Na ekranie głównym panelu sterowania drukarki dotknij ikony Informacje , a następnie ikony sieci Ethernet , aby wyświetlić adres IP lub nazwę hosta.
 - b. Otwórz przeglądarkę internetową i wpisz w wierszu adresu adres IP lub nazwę hosta urządzenia tak, aby były identyczne z danymi wyświetlanymi na panelu sterowania drukarki. Naciśnij klawisz `Enter` na klawiaturze komputera. Otworzy się serwer EWS.





 **UWAGA:** Jeżeli przeglądarka wyświetli komunikat informujący, że dostęp do strony internetowej może być niebezpieczny, wybierz opcję kontynuowania mimo to. Dostęp do tej strony nie spowoduje uszkodzenia komputera.

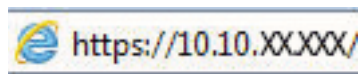
2. Kliknij kartę **Sieć**, aby uzyskać informacje o sieci. Dopasuj odpowiednio ustawienia.


Zmiana nazwy drukarki w sieci

Aby zmienić nazwę drukarki w sieci, tak aby była ona niepowtarzalna, użyj wbudowanego serwera internetowego firmy HP.


1. Otwórz wbudowany serwer internetowy HP:
 - a. Na ekranie głównym panelu sterowania drukarki dotknij ikony Informacje , a następnie ikony sieci Ethernet , aby wyświetlić adres IP lub nazwę hosta.

- b. Otwórz przeglądarkę internetową i wpisz w wierszu adresu adres IP lub nazwę hosta urządzenia tak, aby były identyczne z danymi wyświetlanymi na panelu sterowania drukarki. Naciśnij klawisz **Enter** na klawiaturze komputera. Otworzy się serwer EWS.



 **UWAGA:** Jeżeli przeglądarka wyświetli komunikat informujący, że dostęp do strony internetowej może być niebezpieczny, wybierz opcję kontynuowania mimo to. Dostęp do tej strony nie spowoduje uszkodzenia komputera.

2. Otwórz kartę **General** (Ogólne).
3. Na stronie Informacje o urządzeniu domyślna nazwa drukarki znajduje się w polu **Nazwa urządzenia**. Nazwę tę można zmienić, aby zidentyfikować urządzenie w sposób niepowtarzalny.

 **UWAGA:** Wypełnienie innych pól na tej stronie nie jest obowiązkowe.

4. Kliknij przycisk **Apply** (Zastosuj), aby zapisać zmiany.

Ręczna konfiguracja parametrów TCP/IP IPv4 z panelu sterowania urządzenia

Za pomocą menu **Ustawienia** na panelu sterowania wprowadź ręcznie adres IPv4, maskę podsieci i bramę domyślną.

1. Na ekranie głównym panelu sterowania drukarki przejdź do aplikacji **Ustawienia**, a następnie wybierz ikonę **Ustawienia**.
2. Otwórz kolejno następujące menu:
 - a. **Praca w sieci**
 - b. **Ethernet**
 - c. **TCP/IP**
 - d. **Ustawienia IPV 4**
 - e. **Metoda konfiguracji**
3. Wybierz opcję **Ręcznie**, a następnie dotknij przycisku **Zapisz**.
4. Otwórz menu **Manual Settings** (Ustawienia ręczne).
5. Dotknij opcji **IP Address** (Adres IP), **Subnet Mask** (Maska podsieci) lub **Default Gateway** (Bramka domyślna).
6. Dotknij pierwszego pola, aby wyświetlić klawiaturę. Wprowadź poprawne liczby, a następnie dotknij przycisku **OK**.

Powtórz ten proces w każdym polu, a następnie dotknij przycisku **Zapisz**.

Ręczna konfiguracja parametrów TCP/IP IPv6 z panelu sterowania urządzenia

Użyj menu **Ustawienia** na panelu sterowania, aby ręcznie ustawić adres IPv6.

1. Na ekranie głównym panelu sterowania drukarki przejdź do aplikacji **Ustawienia**, a następnie wybierz ikonę **Ustawienia**.
2. Aby włączyć ręczną konfigurację, otwórz kolejno wszystkie następujące menu:


- a. [Praca w sieci](#)
 - b. [Ethernet](#)
 - c. [TCP/IP](#)
 - d. [Ustawienia protokołu IPV6](#)
3. Wybierz opcję [Włącz](#), a następnie opcję [Włącz](#).
 4. Wybierz opcję [Włącz ustawienia ręczne](#), a następnie dotknij przycisku [Gotowe](#).
 5. Aby skonfigurować adres, otwórz menu [Adres](#), a następnie dotknij pola, aby otworzyć klawiaturę.
 6. Przy użyciu klawiatury wprowadź adres, a następnie dotknij przycisku [OK](#).
 7. Naciśnij przycisk [Zapisz](#).


Ustawienia szybkości łącza i dupleksu

Wykonaj następujące czynności, aby wprowadzić zmiany w ustawieniach szybkości łącza i dupleksu.

 **UWAGA:** Informacje te dotyczą wyłącznie sieci typu Ethernet. Nie mają zastosowania do sieci bezprzewodowych.

Ustawienia szybkości łącza i trybu komunikacji serwera wydruku muszą być zgodne z ustawieniami koncentratora sieci. W większości przypadków należy wybrać automatyczny tryb pracy drukarki. Nieprawidłowe zmiany szybkości połączenia sieciowego i ustawień dupleksu mogą uniemożliwić komunikację drukarki z innymi urządzeniami sieciowymi. Aby wprowadzić zmiany, użyj panelu sterowania drukarki.

 **UWAGA:** Ustawienia drukarki muszą odpowiadać ustawieniom urządzenia sieciowego (koncentrator sieciowy, przełącznik, brama, router lub komputer).

 **UWAGA:** Dokonanie zmian w tych ustawieniach spowoduje wyłączenie, a następnie ponowne włączenie urządzenia. Zmiany należy wprowadzać tylko wtedy, gdy drukarka jest beczynna.

1. Na ekranie głównym panelu sterowania drukarki przejdź do aplikacji [Ustawienia](#), a następnie wybierz ikonę [Ustawienia](#).
2. Otwórz kolejno następujące menu:
 - a. [Praca w sieci](#)
 - b. [Ethernet](#)
 - c. [Szybkość połączenia](#)
3. Wybierz jedną z następujących opcji:
 - [Auto](#): Serwer druku konfiguruje się automatycznie na najwyższą dozwoloną szybkość połączenia sieciowego i tryb komunikacji w sieci.
 - [10T półdupleks](#): 10 megabajtów na sekundę (Mb/s), połączenie w trybie półdupleksu.
 - [10T pełny](#): 10 Mb/s, połączenie w trybie pełnego dupleksu.
 - [10T Auto](#): 10 Mb/s, połączenie w trybie w trybie pełnego dupleksu.
 - [100TX półdupleks](#): 100 Mb/s, połączenie w trybie półdupleksu.

- **100TX pełny duplex:** 100 Mb/s, połączenie w trybie pełnego duplexu.
 - **100TX Auto:** 100 Mb/s, połączenie w trybie w trybie pełnego duplexu.
 - **1000T pełny:** 1000 Mb/s, połączenie w trybie pełnego duplexu.
4. Dotknij przycisku **Zapisz**. Drukarka wyłączy się, a następnie włączy ponownie.

Funkcje zabezpieczające drukarkę

Ogranicz dostęp do ustawień konfiguracji, danych bezpieczeństwa i zapobiegaj dostępowi do cennych podzespołów.

Wprowadzenie

Drukarka korzysta z rozmaitych zabezpieczeń, aby ograniczyć dostęp niepowołanych osób do ustawień konfiguracji, podzespołów i danych.

Oświadczenia o bezpieczeństwie

Zapoznaj się z niniejszym oświadczeniem o bezpieczeństwie.



Drukarka obsługuje standardy bezpieczeństwa i zalecane protokoły zabezpieczające urządzenie, chroniące informacje krytyczne dotyczące sieci oraz ułatwiające monitorowanie i konserwację urządzenia.

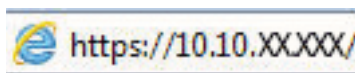
Przypisanie hasła administratora


Przypisz hasło administratora, umożliwiające dostęp do drukarki i do wbudowanego serwera internetowego HP, aby uniemożliwić nieautoryzowanym użytkownikom zmianę ustawień drukarki.

Użycie wbudowanego serwera internetowego (EWS) HP do ustawienia hasła


Aby ustawić hasło dla drukarki, wykonaj poniższe czynności.

1. Otwórz wbudowany serwer internetowy HP:
 - a. Na ekranie głównym panelu sterowania drukarki dotknij ikony Informacje , a następnie ikony sieci Ethernet , aby wyświetlić adres IP lub nazwę hosta.
 - b. Otwórz przeglądarkę internetową i wpisz w wierszu adresu adres IP lub nazwę hosta urządzenia tak, aby były identyczne z danymi wyświetlanymi na panelu sterowania drukarki. Naciśnij klawisz **Enter** na klawiaturze komputera. Otworzy się serwer EWS.




 **UWAGA:** Jeżeli przeglądarka wyświetli komunikat informujący, że dostęp do strony internetowej może być niebezpieczny, wybierz opcję kontynuowania mimo to. Dostęp do tej strony nie spowoduje uszkodzenia komputera.

2. Kliknij kartę **Zabezpieczenia**.
3. Otwórz menu **Zabezpieczenia ogólne**.
4. W opcji **Ustaw hasło lokalnego administratora** wypełnij pole **Nazwy użytkownika**.
5. Wpisz hasło w polu **Nowe hasło** i powtórz je w polu **Potwierdź hasło**.

 **UWAGA:** Jeżeli zmieniasz istniejące hasło, najpierw musisz je wpisać w polu **Stare hasło**.

6. Kliknij przycisk **Zastosuj**.

 **WAŻNE:** Zapisz hasło i schowaj je w bezpiecznym miejscu. Nie można odzyskać hasła administratora. Jeśli nastąpi utrata lub zapomnienie hasła administratora, skorzystaj z pomocy technicznej HP, aby uzyskać wsparcie w celu całkowitego zresetowania drukarki.

[Kliknij tutaj, aby skontaktować się z działem pomocy technicznej firmy HP w sprawie zresetowania hasła drukarki.](#)

Podawanie danych dostępowych użytkownika w panelu sterowania drukarki

Aby zalogować się do panelu sterowania, wykonaj poniższe czynności.

Niektóre funkcje dostępne na panelu sterowania drukarki można zabezpieczyć w celu uniemożliwienia nieautoryzowanego dostępu. Gdy dana funkcja jest zabezpieczona, przed jej użyciem drukarka wyświetla monit o zalogowanie. Ponadto możesz się zalogować bez oczekiwania na monit, wybierając opcję **Zaloguj** z panelu sterowania drukarki.

Zazwyczaj dane uwierzytelniania logowania do drukarki są identyczne z tymi dla sieci. W przypadku wątpliwości dotyczących wyboru poświadczeń skontaktuj się z administratorem sieci, w której działa urządzenie.

1. Na ekranie głównym panelu sterowania drukarki wybierz opcję [Zaloguj](#).
2. Postępuj zgodnie z wyświetlanymi komunikatami, aby wpisać dane uwierzytelniania.



UWAGA: Aby utrzymać właściwy poziom bezpieczeństwa, wybierz opcję [Wyloguj](#), gdy zakończysz korzystanie z drukarki.

IPsec

IPsec jest zbiorem protokołów odpowiedzialnych za sterowanie ruchem do i z drukarki w sieci opartej o protokół IP. IPsec umożliwia uwierzytelnianie metodą host-do-hosta, zapewnia spójność danych i szyfrowanie komunikacji w sieci.

W przypadku drukarek podłączonych do sieci i wykorzystujących serwer druku HP Jetdirect możliwe jest skonfigurowanie ustawień IPsec za pomocą karty **Praca w sieci** we wbudowanym serwerze internetowym HP.

Obsługa szyfrowania: Bezpieczne wysokowydajne dyski twarde firmy HP

Ten dysk twardy umożliwia szyfrowanie na poziomie sprzętowym, dzięki czemu możliwe jest bezpieczne przechowywanie poufnych danych bez wpływu na wydajność drukarki. Dysk twardy używa najnowszej normy zaawansowanego standardu szyfrowania AES (Advantage Corporation Standard), jest wyposażony we wszechstronne funkcje oszczędzania czasu i jest bardzo niezawodny.

Skorzystaj z menu **Bezpieczeństwo** w usłudze wbudowanego serwera internetowego HP, aby skonfigurować dysk.

Zablokuj formatyzator

Moduł formatujący posiada gniazdo, które umożliwia podłączenie kabla zabezpieczającego.

Blokada modułu formatującego uniemożliwia wyjmowanie podzespołów z wnętrza urządzenia.

Ustawienia oszczędzania energii

Dowiedz się więcej na temat ustawień oszczędzania energii, które są dostępne dla Twojej drukarki.

Ustawianie licznika czasu uśpienia i konfigurowanie drukarki tak, aby zużywała nie więcej niż 2 W energii

Ustawienia stanu uśpienia mają wpływ na zużycie energii przez drukarkę, czas przejścia do stanu aktywności/uśpienia, a także szybkość przejścia do trybu uśpienia oraz przejścia do stanu gotowości z trybu uśpienia.

Aby skonfigurować drukarkę, tak aby zużywała maksymalnie 2 W energii w trybie uśpienia, wprowadź czas dla ustawień [Sleep after Inactivity](#) (Uśpij po okresie braku aktywności) i [Auto Off after sleep](#) (Automatyczne wył. po uśpieniu).

1. Na ekranie głównym panelu sterowania drukarki wybierz opcję [Ustawienia](#).
2. Otwórz kolejno następujące menu:
 - [Ogólne](#)
 - [Ustawienia energii](#)
 - [Ustawienia uśpienia](#)
3. Wybierz opcję [Uśpij po okresie braku aktywności](#), aby określić liczbę minut, po której drukarka przejdzie do trybu uśpienia. Wprowadź właściwy czas.
4. Wybierz opcję [Automatyczne wył. po uśpieniu](#), aby drukarka przeszła do trybu oszczędzania energii, gdy minie czas pozostawania w trybie uśpienia. Wprowadź właściwy czas.



UWAGA: Domyślnie drukarka będzie wychodzić z automatycznego wyłączenia w odpowiedzi na dowolną aktywność inną niż USB lub Wi-Fi. Jeszcze większą oszczędność energii można uzyskać, ustawiając wybudzenie tylko za pomocą przycisku zasilania przez wybranie opcji [Wyłącz \(wybudź tylko za pomocą przycisku zasilania\)](#).

5. Wybierz opcję [Gotowe](#), aby zapisać ustawienia.

Ustawianie harmonogramu uśpienia

Użyj funkcji [Harmonogram uśpienia](#) do skonfigurowania drukarki pod kątem automatycznego wybudzenia lub przechodzenia do trybu Uśpienie w określonych momentach w określone dni tygodnia.

1. Na ekranie głównym panelu sterowania drukarki przejdź do aplikacji [Ustawienia](#), a następnie wybierz ikonę [Ustawienia](#).
2. Otwórz kolejno następujące menu:
 - a. [Ogólne](#)
 - b. [Ustawienia energii](#)
 - c. [Harmonogram uśpienia](#)
3. Wybierz przycisk [Nowe zdarzenie](#) i wybierz typ zdarzenia, które ma zostać uwzględnione w harmonogramie: [Zdarzenie przebudzenia](#) lub [Zdarzenie uśpienia](#).
4. Dla zdarzenia wybudzenia lub uśpienia można skonfigurować godzinę i dzień tygodnia. Wybierz opcję [Zapisz](#), aby zapisać ustawienie.

HP Web Jetadmin

HP Web Jetadmin to nagradzane, czołowe w branży narzędzie do skutecznego zarządzania różnymi urządzeniami sieciowymi HP, takimi jak drukarki, urządzenia wielofunkcyjne i produkty do dystrybucji cyfrowej. Wszechstronne rozwiązanie umożliwia zdalne instalowanie, monitorowanie, konserwację, rozwiązywanie problemów oraz zabezpieczanie środowiska druku i przetwarzania obrazów, co zapewnia wyższą produktywność, oszczędność czasu i kosztów oraz ochronę inwestycji.

Aktualizacje oprogramowania HP Web Jetadmin są regularnie udostępniane w celu oferowania obsługi określonych funkcji produktów. Więcej informacji znajdziesz na stronie www.hp.com/go/webjetadmin.

Aktualizacje oprogramowania lub oprogramowania sprzętowego

HP regularnie aktualizuje funkcje dostępne w oprogramowaniu sprzętowym drukarki. Aby skorzystać z najnowszych funkcji, należy zaktualizować oprogramowanie sprzętowe drukarki.

Pobierz najnowszy plik aktualizacji oprogramowania sprzętowego z Internetu:

Przejdź do witryny <http://www.hp.com/support/pwcolor765> lub <http://www.hp.com/support/colorpw755>. Kliknij przycisk **Oprogramowanie, sterowniki i oprogramowanie układowe**.

6 Rozwiązywanie problemów

Rozwiąż problemy z drukarką. Znajdź dodatkowe zasoby pomocy i pomocy technicznej.

Film z pomocą: www.hp.com/videos/PageWide.


Poniższe informacje są poprawne w chwili publikacji. Aktualne informacje: <http://www.hp.com/support/pwcolor765> lub <http://www.hp.com/support/colorpw755>.

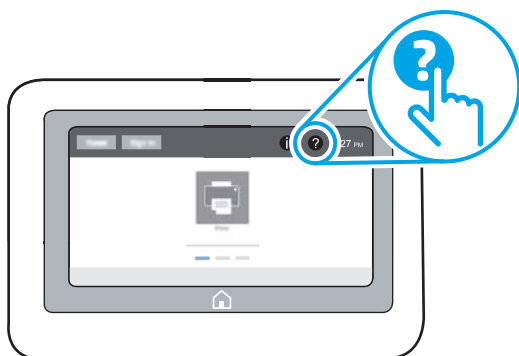
Informacje dodatkowe:

Pełne wsparcie HP dla drukarki obejmuje następujące informacje:

- Instalacja i konfiguracja
- Nauka i obsługa
- Rozwiązywanie problemów
- Pobieranie aktualizacji programów i oprogramowania sprzętowego
- Dołączanie do forów pomocy technicznej
- Znajdowanie informacji o gwarancji i przepisach


System pomocy panelu sterowania

Drukarka jest wyposażona we wbudowany system pomocy wyjaśniający sposób użycia każdego ekranu. Aby otworzyć system pomocy, dotknij przycisku Pomoc  na panelu sterowania.



W przypadku niektórych ekranów uruchomienie pomocy powoduje otwarcie ogólnego menu, umożliwiającego wyszukanie określonych tematów. Nawigację po strukturze tego menu umożliwiają przyciski dotykowe w menu.

Na niektórych ekranach pomocy znajdują się animacje objaśniające wykonywanie określonych procedur, takich jak usuwanie zacięć papieru.

Jeśli urządzenie powiadomi o błędzie lub ostrzeżeniu, dotknij przycisku Pomoc , aby otworzyć komunikat opisujący problem. Komunikat ten będzie zawierał także instrukcje pozwalające rozwiązać problem.

Przywracanie ustawień fabrycznych

Przywracanie drukarki do ustawień fabrycznych może pomóc rozwiązać problemy.

Wprowadzenie

Wybierz jedną z poniższych metod, aby przywrócić oryginalne ustawienia fabryczne drukarki.

Metoda 1: Przywracanie ustawień fabrycznych za pomocą panelu sterowania drukarki

Użyj panelu sterowania drukarki, aby przywrócić ustawienia do wartości domyślnych.

1. Na ekranie głównym panelu sterowania drukarki przejdź do aplikacji [Ustawienia](#), a następnie wybierz ikonę [Ustawienia](#).
2. Otwórz kolejno następujące menu:
 - a. [Ogólne](#)
 - b. [Resetowanie do ustawień fabrycznych](#)
3. Wybierz opcję [Reset](#).



Pojawi się komunikat informujący o możliwej utracie danych po wykonaniu resetowania.
4. Wybierz opcję [Reset](#), aby zakończyć procedurę.



UWAGA: Po wykonaniu procesu resetowania drukarka automatycznie uruchamia się ponownie.

Metoda 2: Przywracanie ustawień fabrycznych za pośrednictwem wbudowanego serwera internetowego HP (tylko drukarki podłączone do sieci)

Użyj wbudowanego serwera internetowego HP, aby przywrócić fabryczne ustawienia drukarki.

1. Na panelu sterowania drukarki wybierz przycisk **Informacje** , a następnie wybierz ikonę **Sieć** , aby wyświetlić adres IP lub nazwę hosta.
2. Otwórz kartę **General** (Ogólne).
3. W lewej części ekranu wybierz opcję **Przywróć ustawienia fabryczne**.
4. Kliknij przycisk **Reset**.



UWAGA: Po wykonaniu procesu resetowania drukarka automatycznie uruchamia się ponownie.


Na panelu sterowania drukarki wyświetlany jest komunikat „Niski poziom tuszu w kasecie” lub „Bardzo niski poziom tuszu w kasecie”


Sprawdź możliwe rozwiązania tego problemu.

Niski poziom tuszu w kasecie: Drukarka wyświetli odpowiedni komunikat, gdy poziom toneru w kasecie będzie niski. Rzeczywisty okres eksploatacji kasety może się różnić. Warto zawsze dysponować nową kasetą, którą można od razu zainstalować, gdy jakość druku przestanie być akceptowalna. Kasety nie trzeba jeszcze wymieniać.

Bardzo niski poziom tuszu w kasecie: Drukarka wyświetli odpowiedni komunikat, gdy poziom toneru w kasecie będzie bardzo niski. Rzeczywisty okres eksploatacji kasety może się różnić. Warto zawsze dysponować nową kasetą, którą można od razu zainstalować, gdy jakość druku przestanie być akceptowalna. O ile jakość druku jest nadal na akceptowalnym poziomie, wymiana kasety nie jest jeszcze konieczna.

Gwarancja HP Premium Protection Warranty wygasa pod koniec okresu eksploatacji kasety z tonerem. Sprawdź stronę stanu materiałów eksploatacyjnych lub wbudowanego serwera internetowego HP (EWS).

 **UWAGA:** Ta drukarka nie jest zaprojektowana do pracy z systemami ciągłego podawania tuszu. Aby wznowić drukowanie, usuń system ciągłego podawania atramentu i włóż oryginalne wkłady HP (lub zgodne).

 **UWAGA:** Ta drukarka jest zaprojektowana do całkowitego wyczerpania wkładów atramentowych. Napętnienie wkładów przed ich całkowitym wyczerpaniem może spowodować błąd drukarki. Jeśli tak się stanie, włóż nowy wkład (oryginalny HP lub zgodny), aby kontynuować drukowanie.

Zmiana ustawień „Niski poziom tuszu w kasecie”

Można zmienić sposób, w który drukarka reaguje na bardzo niski stan materiałów eksploatacyjnych. Nie ma konieczności ponownego określania tych ustawień po zainstalowaniu nowej kasety.

1. Na ekranie głównym panelu sterowania drukarki wybierz opcję [Ustawienia](#).
2. Otwórz kolejno następujące menu:
 - a. [Obsługa materiałów eksploatacyjnych](#)
 - b. [Zachowanie przy bardzo niskim poziomie](#)
 - c. [Kaseta z czarnym tuszem](#) lub [Kasety z kolorowym tuszem](#)
3. Wybierz jedną z następujących opcji:
 - Wybierz opcję [Stop](#), aby skonfigurować drukarkę pod kątem zatrzymania drukowania w przypadku, gdy poziom tuszu w kasecie będzie **Bardzo niski**.
 - Wybierz opcję [Kontynuuj](#), aby skonfigurować drukarkę pod kątem generowania alertów ostrzegających o bardzo niskim poziomie tuszu i kontynuowania drukowania pomimo ustawienia **Bardzo niski** bez żadnej interakcji. Może to spowodować, że jakość druku będzie niezadowolająca.
 - Wybierz opcję [Komunikat o kontynuowaniu](#), aby skonfigurować drukarkę pod kątem zatrzymania drukowania w przypadku, gdy poziom tuszu w kasecie będzie **Bardzo niski**. Możesz zatwierdzić monit lub wymienić kasetę, aby wznowić drukowanie.

Drukarki z funkcją faksu

Jeśli zostanie wybrana opcja **Stop** lub **Komunikat o kontynuowaniu**, istnieje pewne ryzyko, że po wznowieniu drukowania niektóre fakсы nie zostaną wydrukowane. Taka sytuacja może wystąpić, jeśli podczas oczekiwania na wymianę drukarka odbierze więcej faksów niż mieści się w jej pamięci.

Wybranie opcji **Kontynuuj** dla kaset z tonerem umożliwia drukowanie faksów bez przerw w pracy pomimo przekroczenia progu bardzo niskiego poziomu, ale jakość wydruków może ulec pogorszeniu.

Zamawianie materiałów eksploatacyjnych

Zamawiaj materiały eksploatacyjne i papier do drukarki HP.

Tabela 6-1 Opcje zamawiania

Opcja zamawiania	Informacje o składaniu zamówień
Zamawianie materiałów eksploatacyjnych i papieru	www.hp.com
Zamawianie poprzez dostawców usług i wsparcia	Skontaktuj się z przedstawicielem obsługi lub punktem usługowym HP.
Zamawianie za pomocą wbudowanego serwera internetowego HP (EWS)	W przeglądarce internetowej obsługiwanej na komputerze przejdź do paska adresów i podaj nazwę hosta lub adres IP drukarki, aby uzyskać do niej dostęp. Wbudowany serwer internetowy HP zawiera łącze do strony internetowej HP, za pośrednictwem której można zamówić oryginalne materiały eksploatacyjne HP.

Drukarka nie pobiera papieru lub podaje go nieprawidłowo

Skorzystaj z tych informacji, jeśli drukarka nie pobiera papieru z podajnika lub pobiera wiele arkuszy papieru jednocześnie.

Wprowadzenie

Poniższe wskazówki mogą pomóc w rozwiązaniu problemów, gdy drukarka nie pobiera papieru z podajnika lub pobiera wiele arkuszy papieru jednocześnie. Obie te sytuacje mogą doprowadzić do zacięcia papieru.

Drukarka nie pobiera papieru

Jeśli drukarka nie pobiera papieru z podajnika, wypróbuj poniższe rozwiązania:

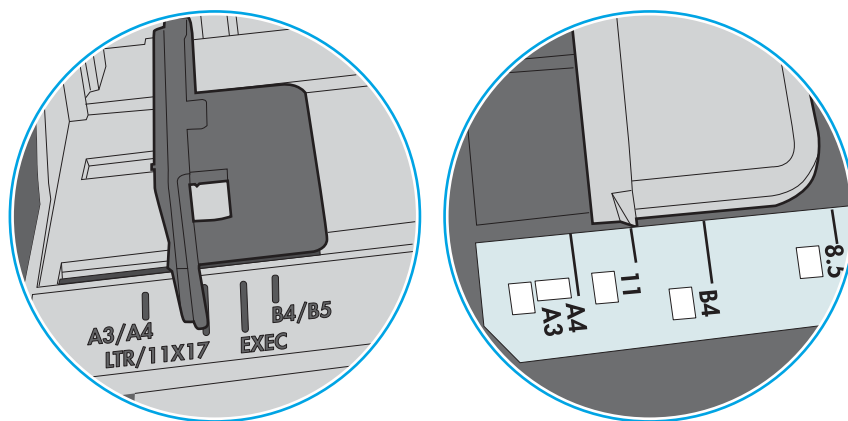
1. Otwórz urządzenie i wyjmij wszystkie zacięte arkusze papieru. Sprawdź, czy wewnątrz drukarki nie pozostały żadne resztki papieru.
2. Umieść w podajniku papier w formacie odpowiednim dla zadania.
3. Upewnij się, że typ i format papieru są ustawione prawidłowo na panelu sterowania drukarki.

4. Upewnij się, że prowadnice papieru w podajniku są ustawione odpowiednio dla formatu papieru. Wyreguluj odpowiednie przesunięcie prowadnic w podajniku. Strzałka na prowadnicy podajnika powinna znaleźć się na równi z oznaczeniem na podajniku.

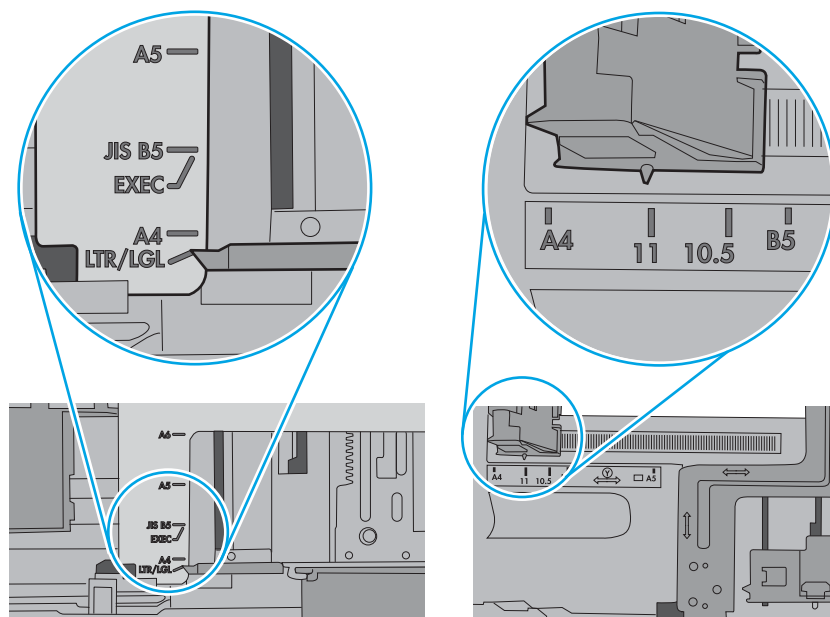
 **UWAGA:** Nie należy dociskać prowadnic zbyt mocno do stosu papieru. Należy je dopasować do wcięć lub oznaczeń na podajniku.

Na poniższych zdjęciach przedstawiono przykłady wcięć na podajnikach dla poszczególnych formatów papieru w przypadku różnych drukarek. W większości drukarek HP oznaczenia wyglądają podobnie do tych przedstawionych.

Rysunek 6-1 Oznaczenia dla poszczególnych formatów papieru na podajniku 1 lub na podajniku wielofunkcyjnym



Rysunek 6-2 Oznaczenia dla poszczególnych formatów papieru na podajniku kasetowym

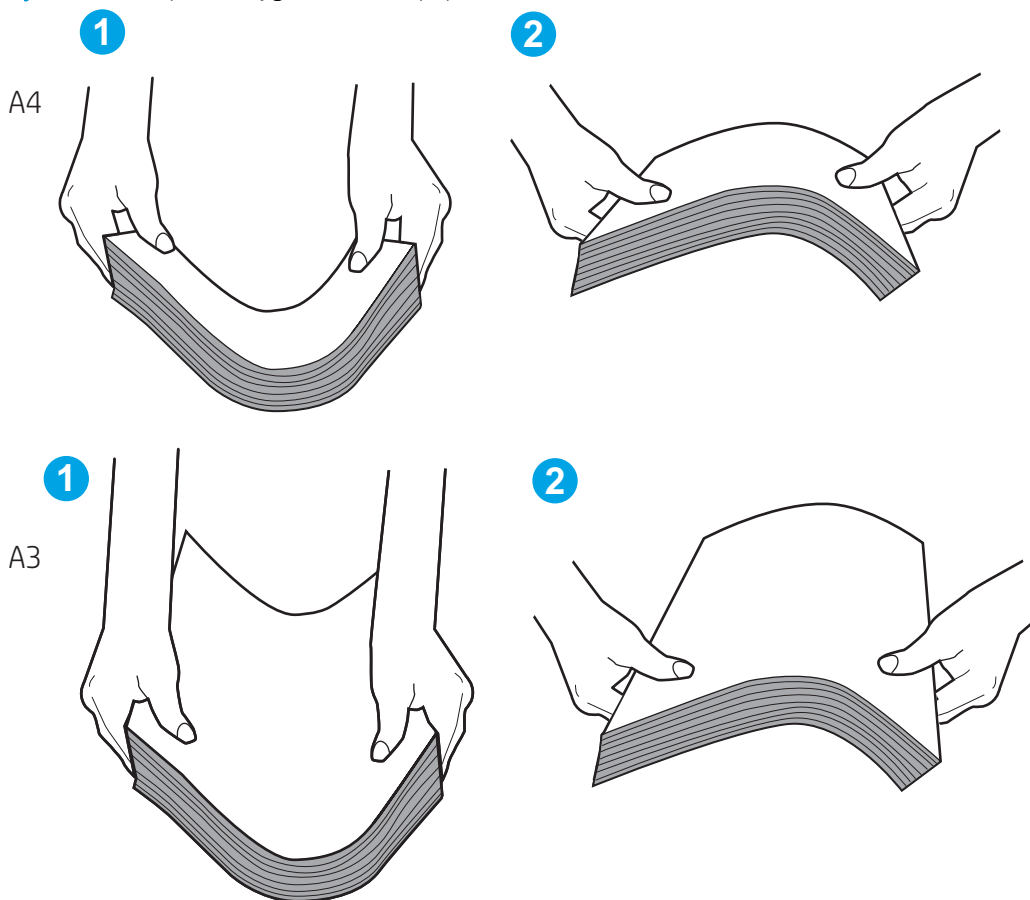


5. Upewnij się, czy papier przechowywany jest w zamkniętym opakowaniu oraz czy wilgotność w pomieszczeniu, w którym używana jest drukarka, mieści się w podanym zakresie. Większość ryz papieru jest sprzedawana w opakowaniach, które chronią papier przed wilgocią.

W środowisku o wysokiej wilgotności arkusze znajdujące się na górze stosu papieru mogą wchłaniać wilgoć, a ich powierzchnia może być pofalowana lub nierówna. W takim przypadku należy zdjąć około 5–10 arkuszy z wierzchu stosu papieru.

W środowisku o niskiej wilgotności nadmierna elektryczność statyczna może powodować sklejanie się arkuszy papieru. W takim przypadku wyjmij stos papieru z podajnika i wygnij go w kształt litery U. Następnie w analogiczny sposób wygnij papier w drugą stronę. Trzymając papier z obu stron, powtórz tę czynność. Pozwoli to rozdzielić arkusze papieru bez generowania elektryczności statycznej. Przed włożeniem papieru z powrotem do podajnika wyrównaj stos o blat stołu.

Rysunek 6-3 Sposób wyginania stosu papieru



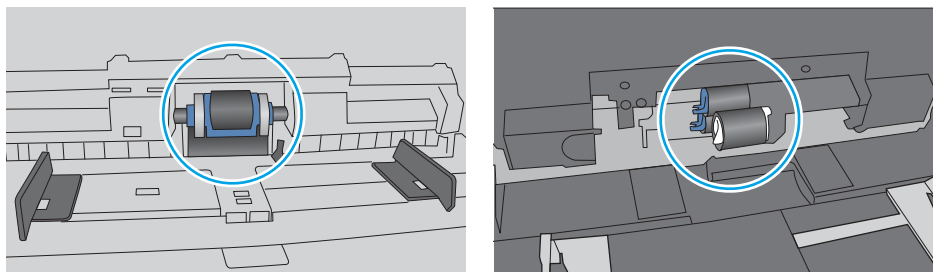
6. Sprawdź panel sterowania drukarki i zobacz, czy wyświetla się monit o ręczne podanie papieru. Włóż papier i kontynuuj drukowanie.

7. Rolki ponad podajnikiem mogą być zanieczyszczone. Wyczyść rolki za pomocą niestrzępiącej się szmatki nasączonej wodą. W miarę możliwości używaj wody destylowanej.

OSTROŻNIE: Nie należy rozpylać wody bezpośrednio na drukarkę. Zamiast tego rozpyl wodę na ściereczkę lub lekko ją zwilż i wyciśnij przed czyszczeniem rolek.

Na poniższej ilustracji przedstawiono przykłady umiejscowienia rolek w przypadku różnych drukarek.

Rysunek 6-4 Umiejscowienie rolek w podajniku 1 lub w podajniku wielofunkcyjnym



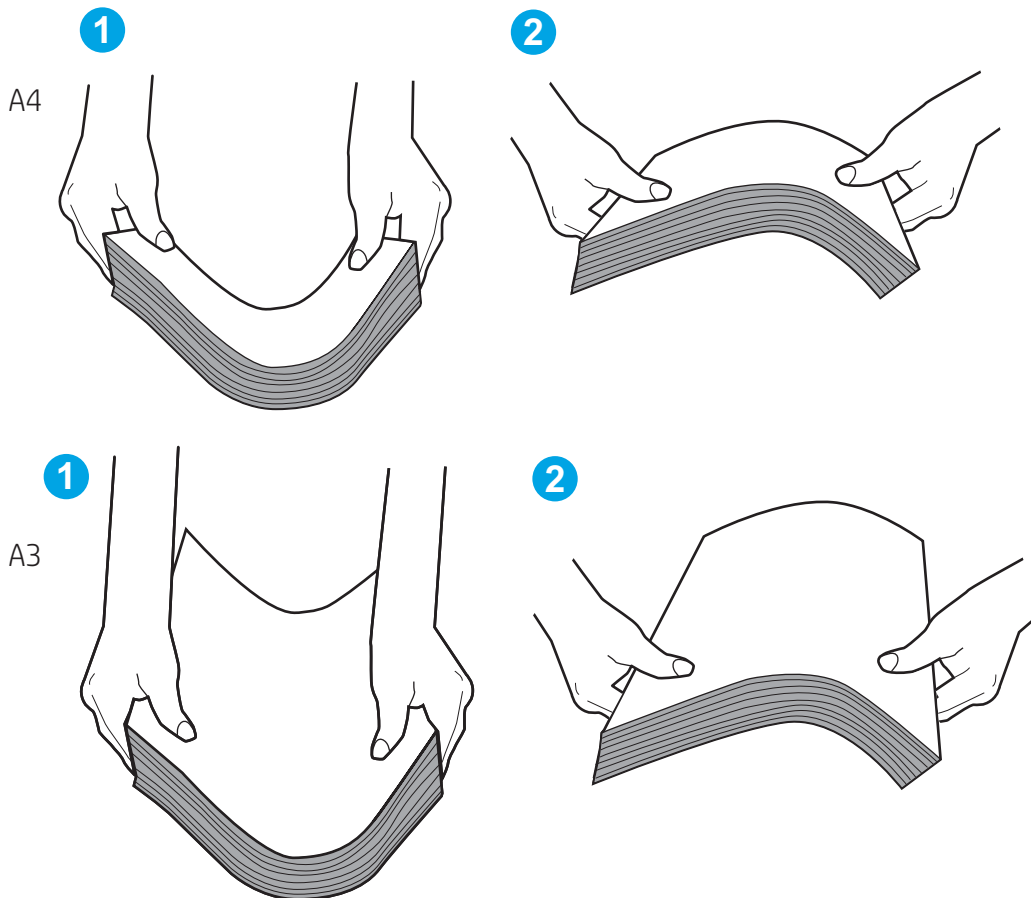
Drukarka pobiera kilka arkuszy papieru

Jeśli drukarka pobiera jednorazowo kilka arkuszy papieru z podajnika, wypróbuj poniższe rozwiązania:

1. Wymij stos papieru z podajnika, zegnij go łagodnie kilka razy, obróć o 180 stopni i przewróć na drugą stronę. Nie należy kartkować ryzy papieru. Włóż stos papieru z powrotem do podajnika.

UWAGA: Kartkowanie papieru powoduje generowanie elektryczności statycznej. Zamiast kartkować papier, wymij stos papieru z podajnika i wygnij go w kształt litery U. Następnie w analogiczny sposób wygnij papier w drugą stronę. Trzymając papier z obu stron, powtórz tę czynność. Pozwoli to rozdzielić arkusze papieru bez generowania elektryczności statycznej. Przed włożeniem papieru z powrotem do podajnika wyrównaj stos o blat stołu.

Rysunek 6-5 Sposób wyginania stosu papieru



2. Używaj tylko papieru zgodnego ze specyfikacjami firmy HP dla tej drukarki.
3. Upewnij się, czy papier przechowywany jest w zamkniętym opakowaniu oraz czy wilgotność w pomieszczeniu, w którym używana jest drukarka, mieści się w podanym zakresie. Większość ryz papieru jest sprzedawana w opakowaniach, które chronią papier przed wilgocią.

W środowisku o wysokiej wilgotności arkusze znajdujące się na górze stosu papieru mogą wchłaniać wilgoć, a ich powierzchnia może być pofalowana lub nierówna. W takim przypadku należy zdjąć około 5–10 arkuszy z wierzchu stosu papieru.

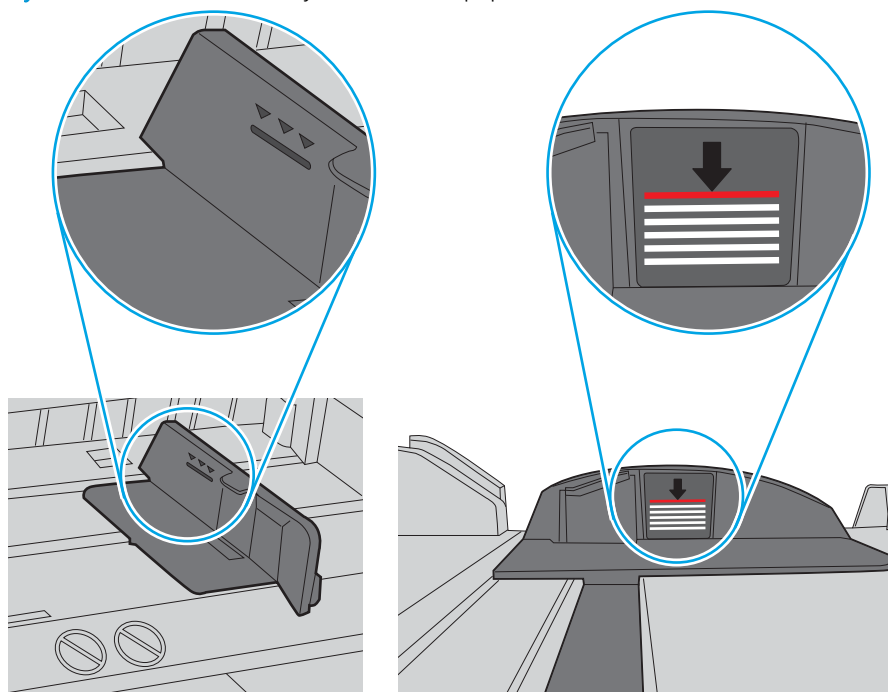
W środowisku o niskiej wilgotności nadmierna elektryczność statyczna może powodować sklejanie się arkuszy papieru. W takim przypadku wyjmij stos papieru z podajnika i wygnij go w sposób opisany powyżej.

4. Używaj papieru, który nie jest pognieciony, załamany ani zniszczony. W razie potrzeby weź papier z innego opakowania.

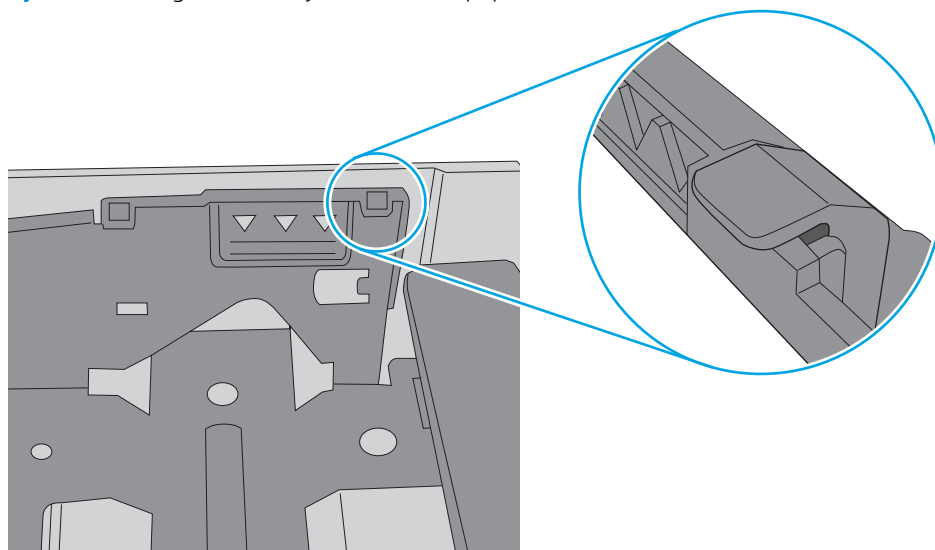
5. Upewnij się, że podajnik nie jest przepełniony, sprawdzając, czy wysokość stosu papieru nie przekracza poziomu oznaczeń wewnątrz podajnika. Jeśli podajnik jest przepełniony, wyjmij z niego cały stos papieru, wyprostuj go, a następnie włóż do podajnika tylko część arkuszy.

Poniższe przykłady przedstawiają oznaczenia wysokości stosu papieru w podajnikach różnych drukarek. W większości drukarek HP oznaczenia wyglądają podobnie do tych przedstawionych. Sprawdź również, czy wszystkie arkusze papieru znajdują się poniżej ograniczników umieszczonych przy oznaczeniach wysokości stosu papieru. Ograniczniki te zapewniają właściwe ułożenie papieru pobieranego przez drukarkę.

Rysunek 6-6 Oznaczenia wysokości stosu papieru



Rysunek 6-7 Ogranicznik wysokości stosu papieru



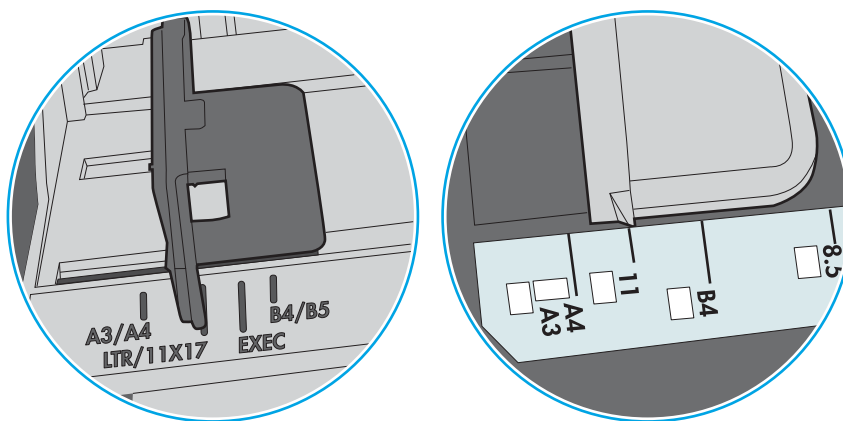
6. Upewnij się, że prowadnice papieru w podajniku są ustawione odpowiednio dla formatu papieru. Wyreguluj odpowiednie przesunięcie prowadnic w podajniku. Strzałka na prowadnicy podajnika powinna znaleźć się na równi z oznaczeniem na podajniku.



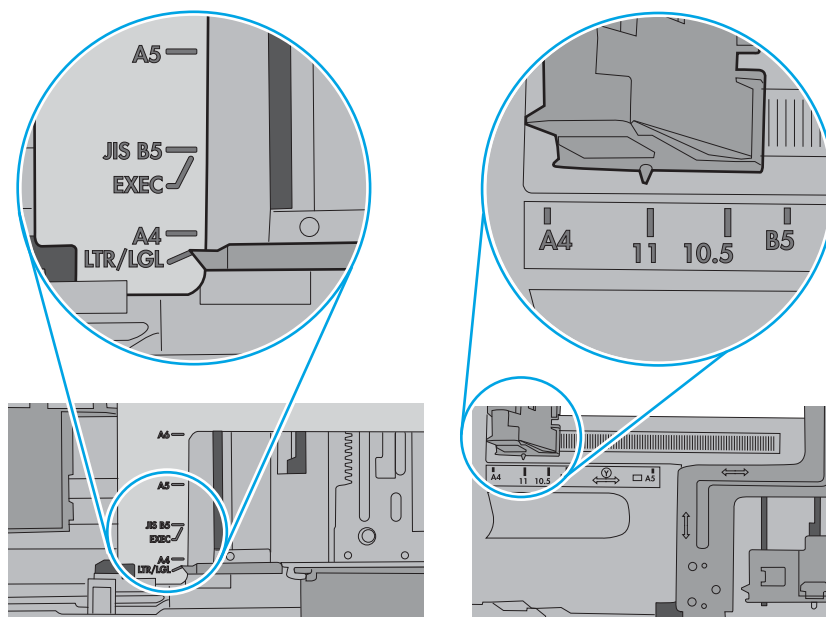
UWAGA: Nie należy dociskać prowadnic zbyt mocno do stosu papieru. Należy je dopasować do wcięć lub oznaczeń na podajniku.

Na poniższych zdjęciach przedstawiono przykłady wcięć na podajnikach dla poszczególnych formatów papieru w przypadku różnych drukarek. W większości drukarek HP oznaczenia wyglądają podobnie do tych przedstawionych.

Rysunek 6-8 Oznaczenia dla poszczególnych formatów papieru na podajniku 1 lub na podajniku wielofunkcyjnym



Rysunek 6-9 Oznaczenia dla poszczególnych formatów papieru na podajniku kasetowym



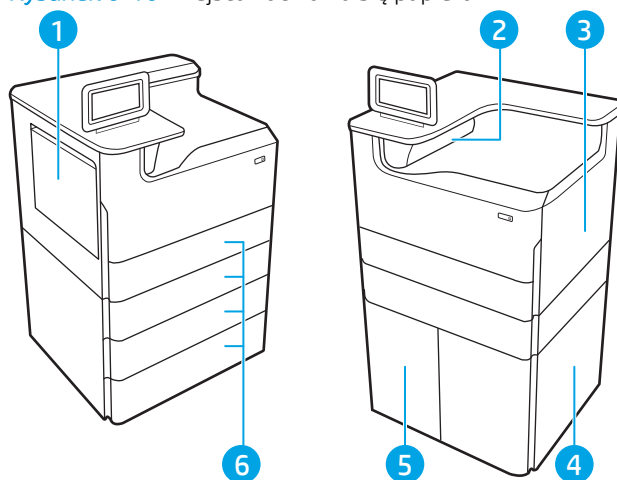
Usuwanie zacięć papieru

Użyj procedury przedstawionej w tej sekcji, aby usunąć zacięty papier ze ścieżki papieru w drukarce.

Miejsca zacinania się papieru

W tych lokalizacjach mogą pojawić się zakleszczenia.

Rysunek 6-10 Miejsca zacinania się papieru



Numer	Opis
1	Lewe drzwiczki podajnika 1
2	Pojemnik wyjściowy
3	Prawe drzwiczki (duplekser)
4	Dolne prawe drzwiczki
5	Podajnik HCl na 4000 arkuszy
6	podajniki na 550 arkuszy

Automatyczna nawigacja w celu usunięcia zacięć papieru

Zapoznaj się z informacjami na temat automatycznej nawigacji usuwania zacięć papieru.

Funkcja automatycznej nawigacji pomaga w usuwaniu zacięć, zapewniając szczegółowe instrukcje na panelu sterowania.

Po wykonaniu czynności drukarka wyświetli instrukcje dla następnego kroku, aż do wykonania wszystkich czynności dla procedury.

Czy masz do czynienia z częstymi lub powtarzającymi się zacięciami papieru?

Aby ograniczyć zjawisko zacięć papieru, wypróbuj następujące rozwiązania.

1. Używaj tylko papieru zgodnego ze specyfikacjami firmy HP dla tej drukarki.
2. Używaj papieru, który nie jest pognieciony, załamany ani zniszczony. W razie potrzeby weź papier z innego opakowania.

3. Stosuj papier, który wcześniej nie był używany do drukowania ani kopiowania.
4. Upewnij się, że podajnik nie jest przepelniony. Jeśli jest, wyjmij z niego cały stos papieru, wyprostuj go, a następnie włóż do podajnika tylko część arkuszy.
5. Upewnij się, że prowadnice papieru w podajniku są ustawione odpowiednio dla formatu papieru. Przesuń prowadnice, aby dotykały stosu papieru, nie zaginając go.
6. Upewnij się, że podajnik jest całkowicie wsunięty do drukarki.
7. Jeśli drukujesz na papierze o dużej gramaturze, wytłaczanym albo perforowanym, używaj funkcji podawania ręcznego i wprowadzaj arkusze pojedynczo.
8. Otwórz menu **Podajniki** w panelu sterowania drukarki. Sprawdź, czy rodzaj i format papieru są odpowiednio skonfigurowane dla podajnika.
9. Upewnij się, że urządzenie działa w zalecanych warunkach otoczenia.

Usuwanie zacięć papieru w podajniku 1 — 15.A1.yz; 15.D1.51; 15.D1.81; 15.D2. A1; 15.D2. D1

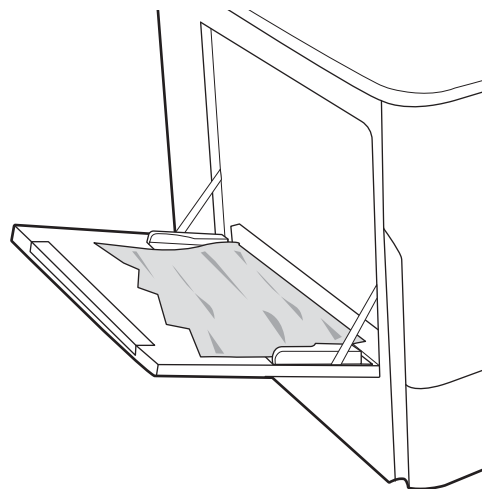
W przypadku zacięcia panel sterowania wyświetla następujący komunikat i animację pomocną w usuwaniu zaciętego papieru.

Zacięcia papieru w podajniku 1 mogą spowodować wystąpienie któregoś z następujących kodów błędów:

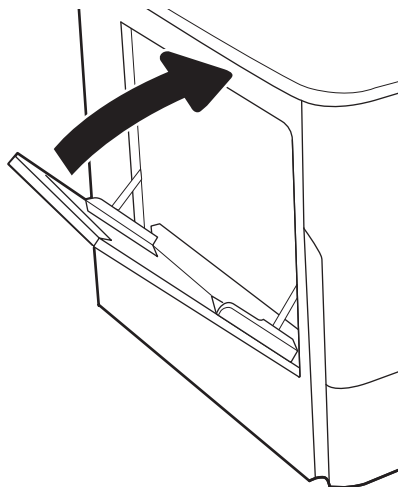
- 15.A1.yz
- 15.D1.51
- 15.D1.81
- 15.D2.A1
- 15.D2.D1

Wykonaj następujące czynności, aby usunąć zacięcie papieru:

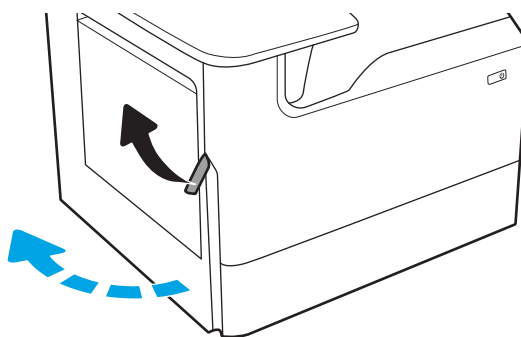
1. Jeśli zacięty papier widoczny jest w zasobniku 1, usuń go ostrożnie, wyciągając w linii prostej.



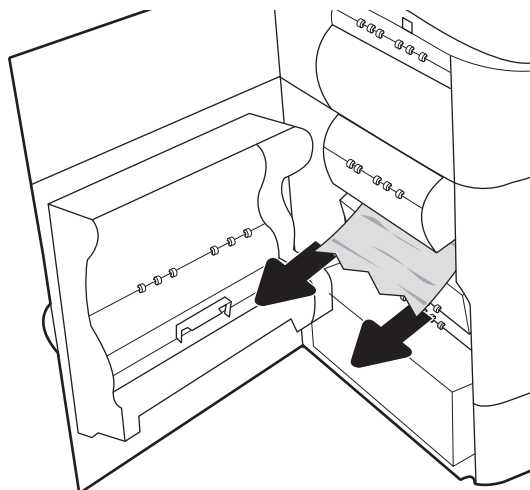
2. Zamknij zasobnik 1.



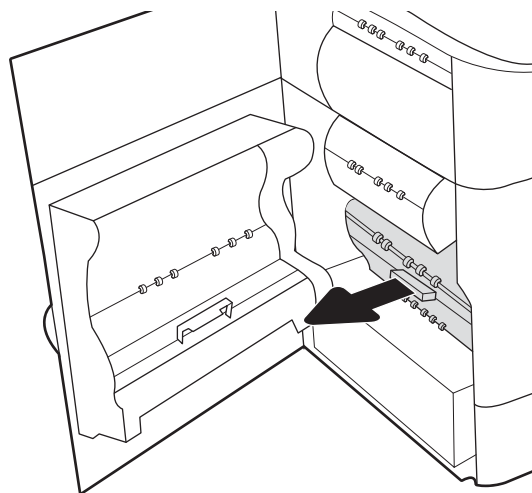
3. Otwórz lewe drzwiczki.



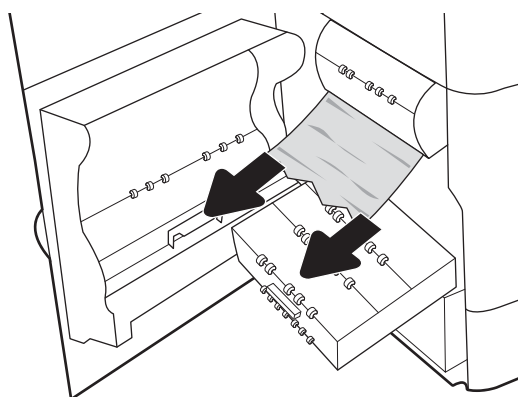
4. Wyciągnij zacięty papier, ciągnąc poziomo.



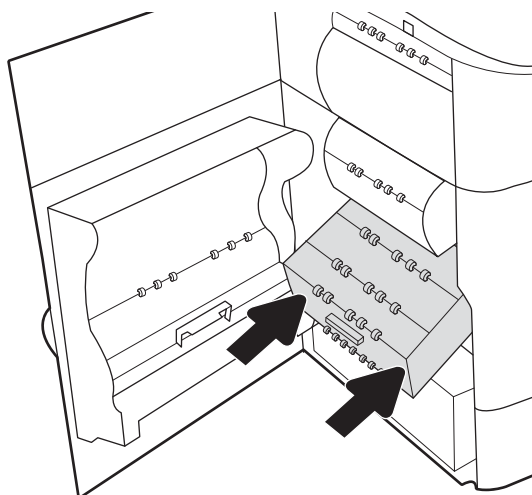
5. Jeśli nie jest widoczne zacięcie, wyciągnij pojemnik z płynem technicznym.



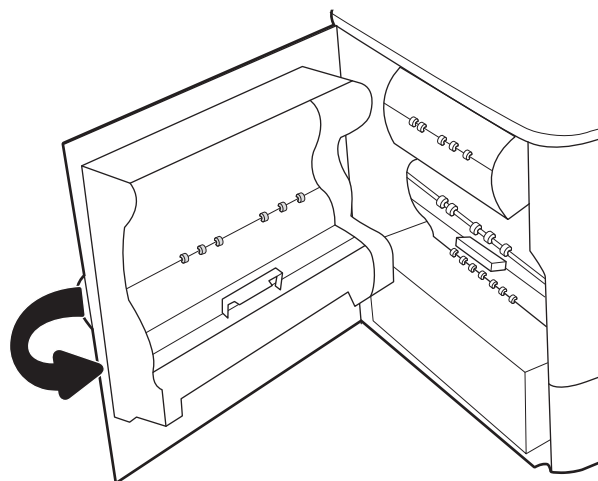
6. Wyciągnij zacięty papier, ciągnąc poziomo.



7. Wsuń pojemnik z płynem technicznym do drukarki.



8. Zamknij lewe drzwiczki.



9. Jeżeli w drukarce nadal są strony, na panelu sterowania zostaną wyświetlone informacje o sposobie usunięcia pozostałych stron.

Usuwanie zacięć papieru w podajniku 2 — 15.A2.yz; 15.D2.52; 15.D2.82; 15.D2. A2; 15.D2. D2

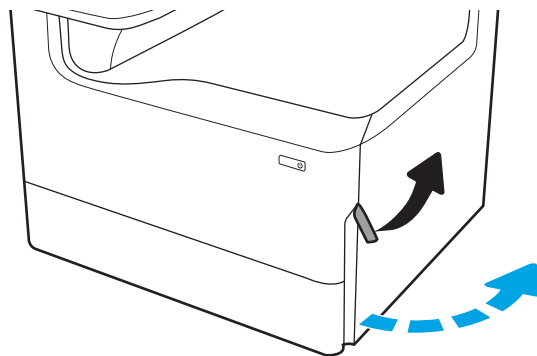
W przypadku zacięcia panel sterowania wyświetla następujący komunikat i animację pomocną w usuwaniu zaciętego papieru.

Zacięcia papieru w podajniku 2 mogą spowodować wystąpienie dowolnego z następujących kodów błędów:

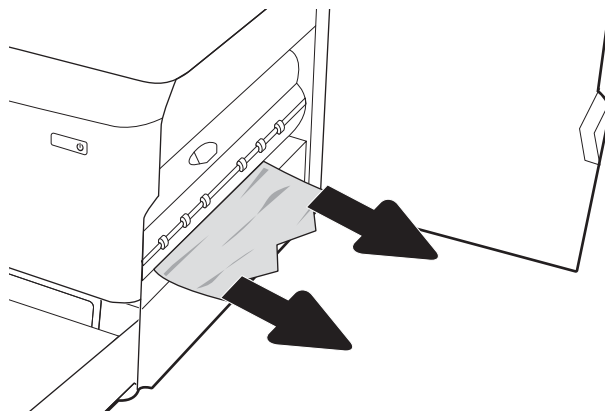
- 15.A2.yz
- 15.D2.52
- 15.D2.82
- 15.D2.A2
- 15.D2.D2

Wykonaj następujące czynności, aby usunąć zacięcie papieru:

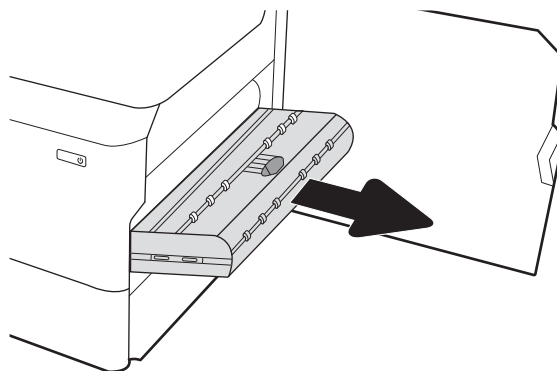
1. Otwórz prawe drzwiczki.



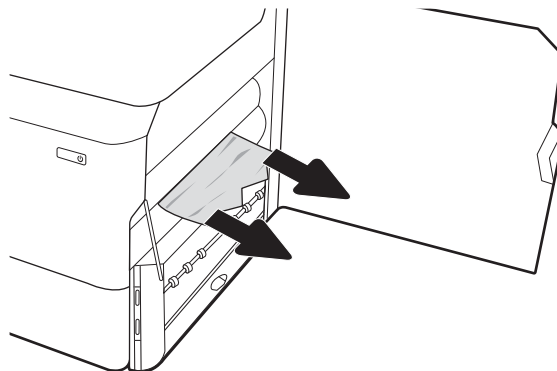
2. Usuń zacięty papier.



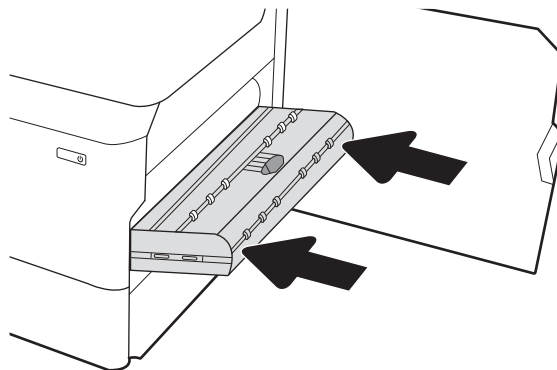
3. Jeśli zacięty papier nie jest widoczny, wyjmij duplexer.



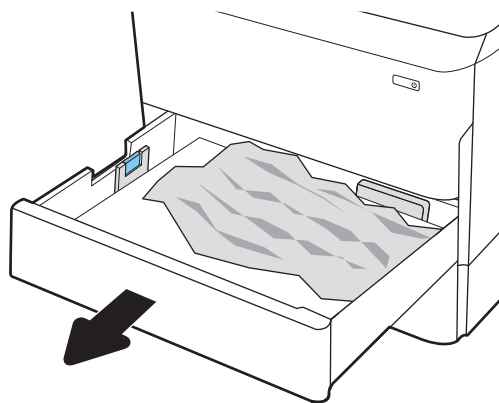
4. Wyciągnij zacięty papier, ciągnąc poziomo.



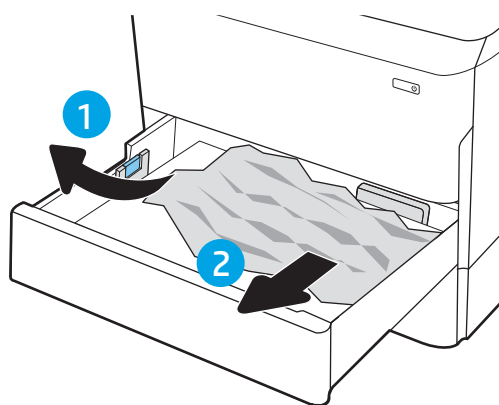
5. Zainstaluj ponownie duplexer.



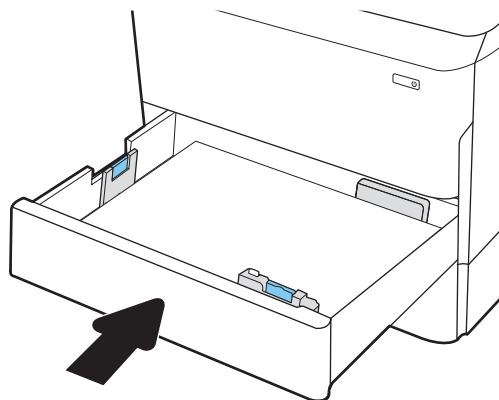
6. Otwórz zasobnik.



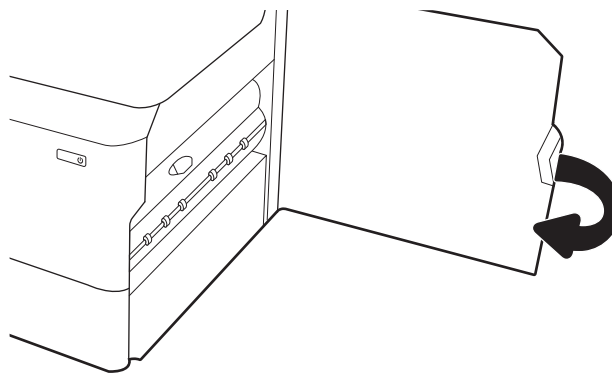
7. Wyjmij zacięty papier z rolek podających znajdujących się w drukarce. Najpierw pociągnij papier w lewą stronę, a następnie pociągnij w górę.



8. Zamknij zasobnik.



9. Zamknij prawe drzwiczki.



10. Jeżeli w drukarce nadal są strony, na panelu sterowania zostaną wyświetlone informacje o sposobie usunięcia pozostałych stron.


Usuwanie zacięć papieru w podajniku 3 — 15.A3.yz; 15.12.A3; 15.12.D3

W przypadku zacięcia panel sterowania wyświetla następujący komunikat i animację pomocną w usuwaniu zaciętego papieru.

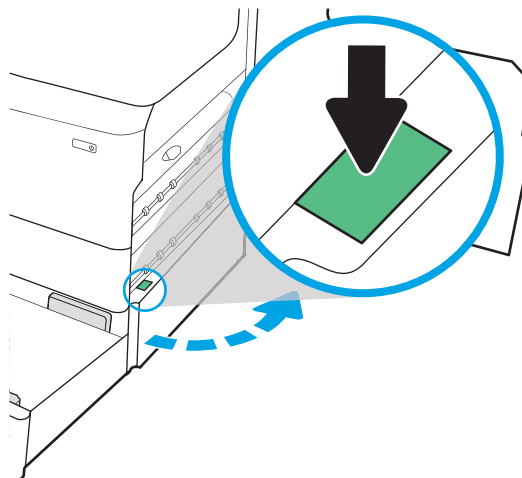
Zacięcia papieru w podajniku 3 mogą spowodować wystąpienie dowolnego z następujących kodów błędów:

- 15.A3.yz
- 15.12.A3
- 15.12.D3

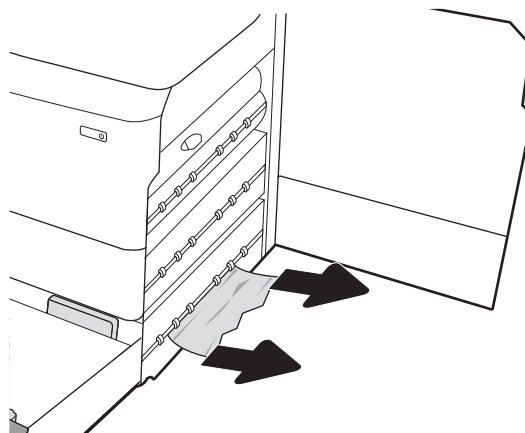
Wykonaj następujące czynności, aby usunąć zacięcie papieru:

 **UWAGA:** Procedura usuwania zacięcia papieru z podajnika na 1 x 550 arkuszy z podstawą jest taka sama jak w przypadku podajnika na 1 x 550 arkuszy na biurko. Przedstawiono tu tylko podajnik na biurko.

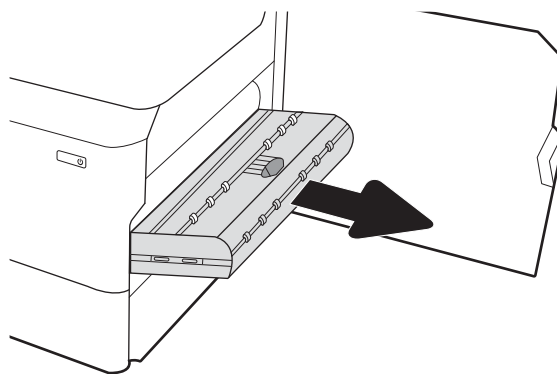
1. Otwórz prawe drzwiczki i prawe dolne drzwiczki.



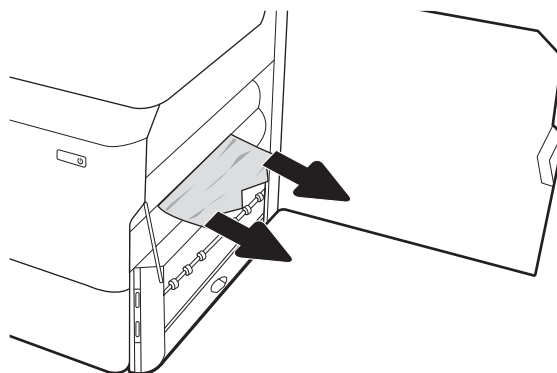
2. Delikatnie wyciągnij zacięty papier.



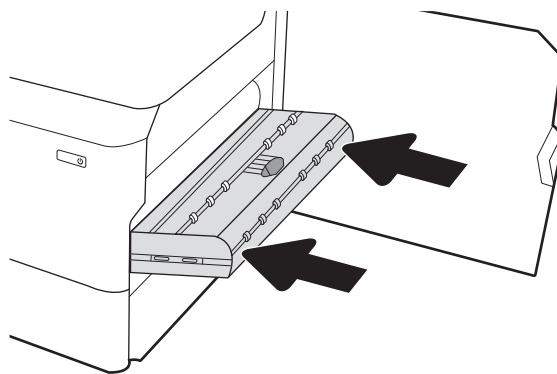
3. Jeśli zacięty papier nie jest widoczny, wyjmij duplekser.



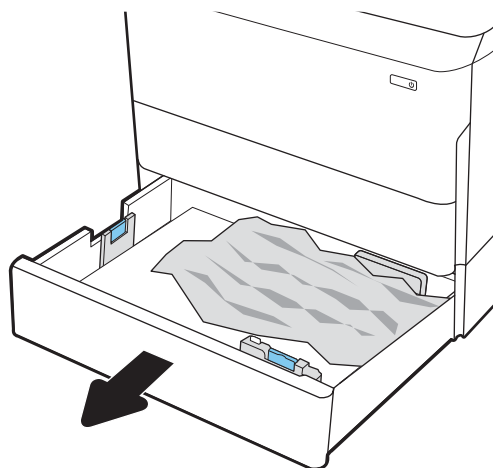
4. Wyciągnij zacięty papier, ciągnąc poziomo.



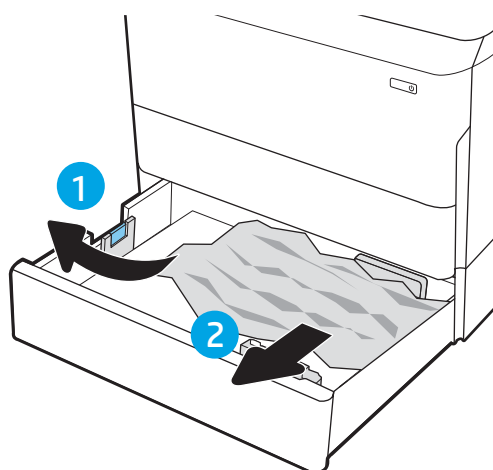
5. Zainstaluj ponownie duplekser.



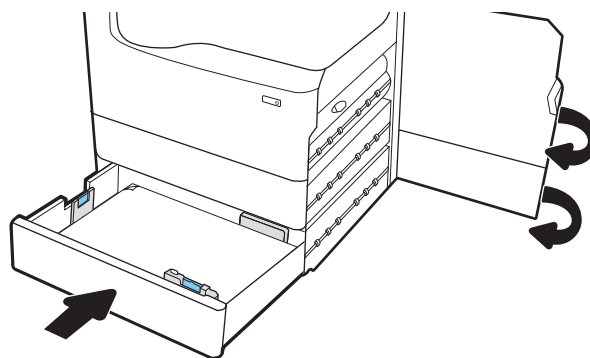
6. Otwórz zasobnik.



7. Wyjmij zacięty papier z rolek podających znajdujących się w drukarce. Najpierw pociągnij papier w lewą stronę, a następnie pociągnij w górę.



8. Zamknij prawe dolne drzwiczki i prawe drzwiczki, a następnie zamknij podajnik.



9. Jeżeli w drukarce nadal są strony, na panelu sterowania zostaną wyświetlone informacje o sposobie usunięcia pozostałych stron.

Usuwanie zacięć papieru w pojemniku wyjściowym — 15.E1.yz; 15.C1.AZ

W przypadku zacięcia panel sterowania wyświetla następujący komunikat i animację pomocną w usuwaniu zaciętego papieru.

Zacięcia papieru w w pojemniku wyjściowym mogą spowodować wystąpienie dowolnego z następujących kodów błędów:

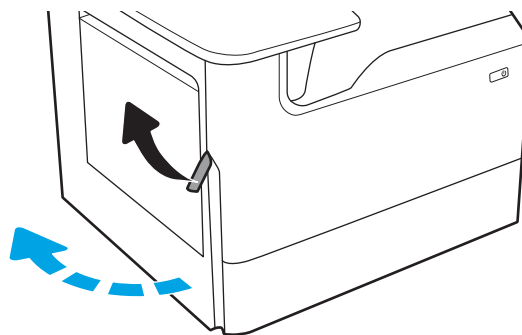
- 15.E1.yz
- 15.C1.Az

Wykonaj następujące czynności, aby usunąć zacięcie papieru:

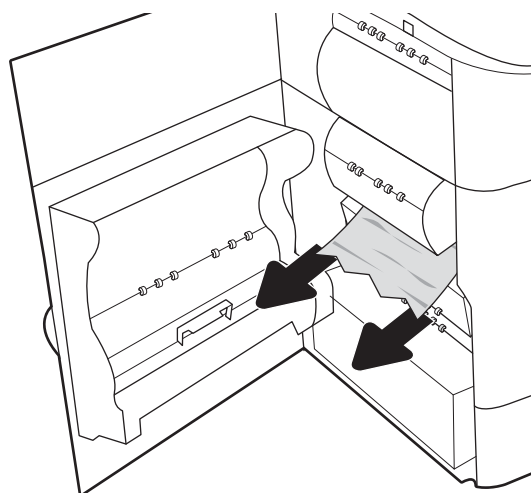
1. Jeśli papier jest widoczny w pojemniku wyjściowym, chwyć go za krawędź i usuń.



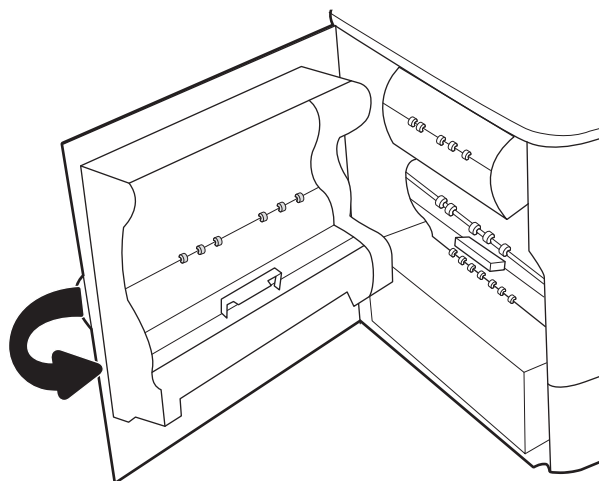
2. Otwórz lewe drzwiczki.



3. Usuń zacięty papier.



4. Zamknij lewe drzwiczki.



5. Jeżeli w drukarce nadal są strony, na panelu sterowania zostaną wyświetlone informacje o sposobie usunięcia pozostałych stron.

Usuwanie zacięć papieru w module druku dwustronnego — 15.D1.yz; 15.D2.yz; 15.C1.5z; 15.C1.8z; 15.C1.9z

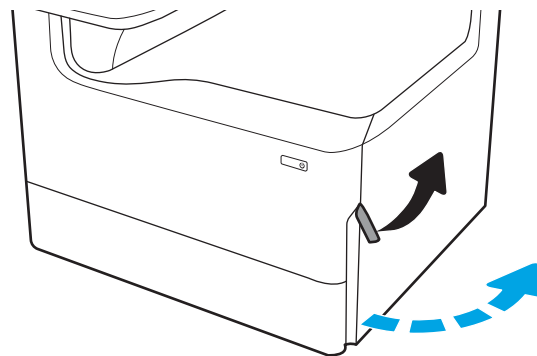
W przypadku zacięcia panel sterowania wyświetla następujący komunikat i animację pomocną w usuwaniu zaciętego papieru.

Zacięcia papieru w module druku dwustronnego mogą spowodować wystąpienie dowolnego z następujących kodów błędów:

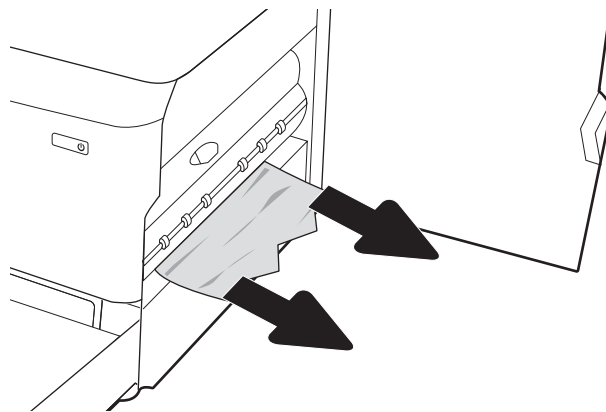
- 15.D1.yz
- 15.D2.yz
- 15.C1.5z
- 15.C1.8z
- 15.C1.9z

Wykonaj następujące czynności, aby usunąć zacięcie papieru:

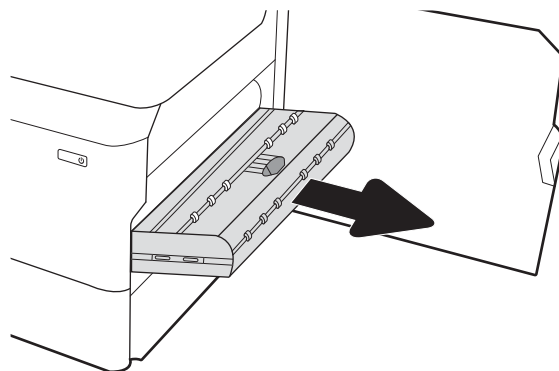
1. Otwórz prawe drzwiczki.



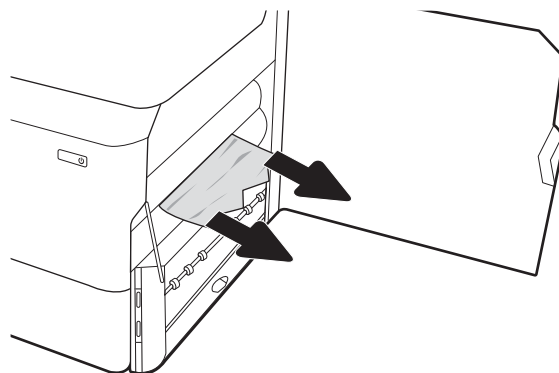
2. Usuń zacięty papier.



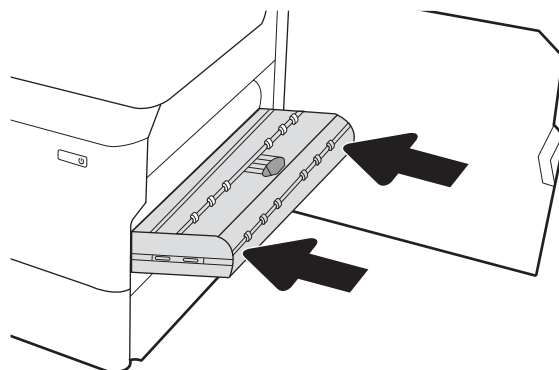
3. Jeśli zacięty papier nie jest widoczny, wyjmij duplexer.



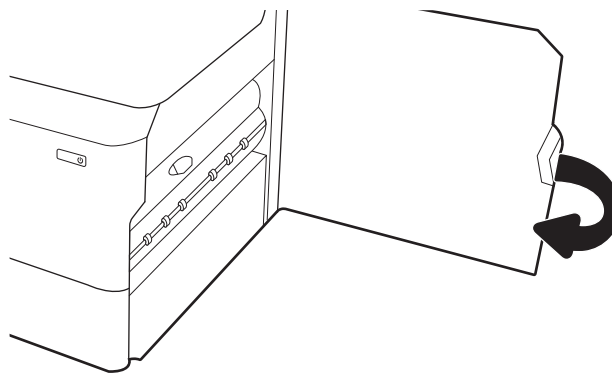
4. Wyciągnij zacięty papier, ciągnąc poziomo.



5. Zainstaluj ponownie duplexer.



6. Zamknij prawe drzwiczki.



7. Jeżeli w drukarce nadal są strony, na panelu sterowania zostaną wyświetlone informacje o sposobie usunięcia pozostałych stron.

Usuwanie zacięć papieru w podajnikach 3 X 550 — 15.A4.yz; 15.a5.yz; 15.a6.yz; 15.a9.yz; 15.37.yz; 15.38.yz; 15.48.yz

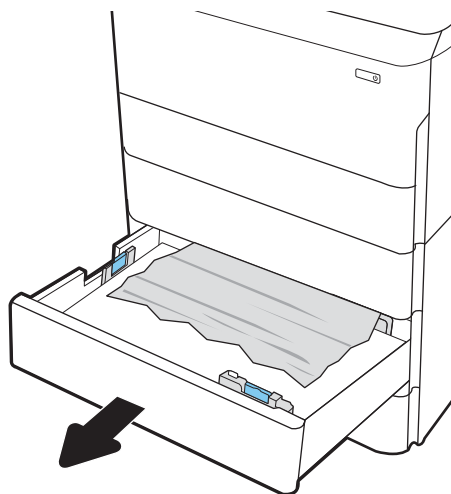
W przypadku zacięcia panel sterowania wyświetla następujący komunikat i animację pomocną w usuwaniu zaciętego papieru.

Zacięcia papieru w akcesorium 3 x 550 arkuszy mogą spowodować wystąpienie dowolnego z następujących kodów błędów:

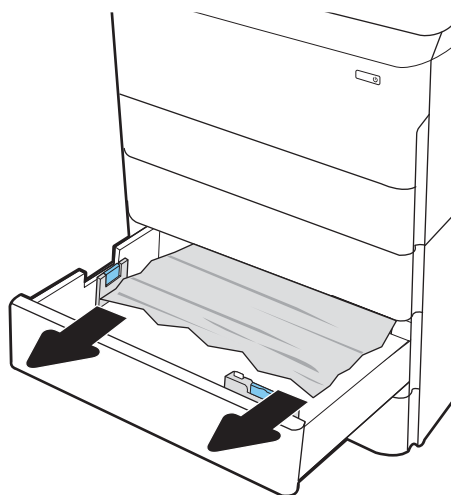
- 15.A4.yz
- 15.A5.yz
- 15.A6.yz
- 15.A9.yz
- 15.37.yz
- 15.38.yz
- 15.48.yz

Wykonaj następujące czynności, aby usunąć zacięcie papieru:

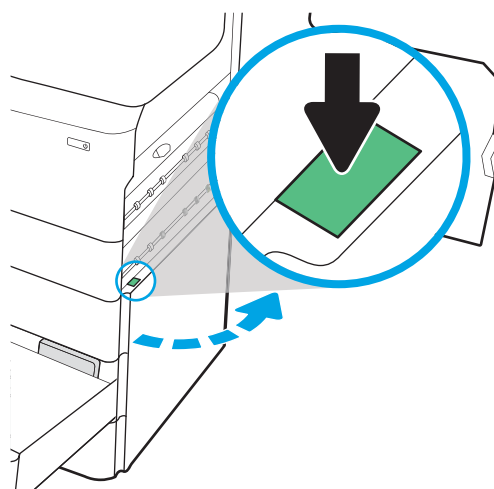
1. Otwórz jeden z podajników



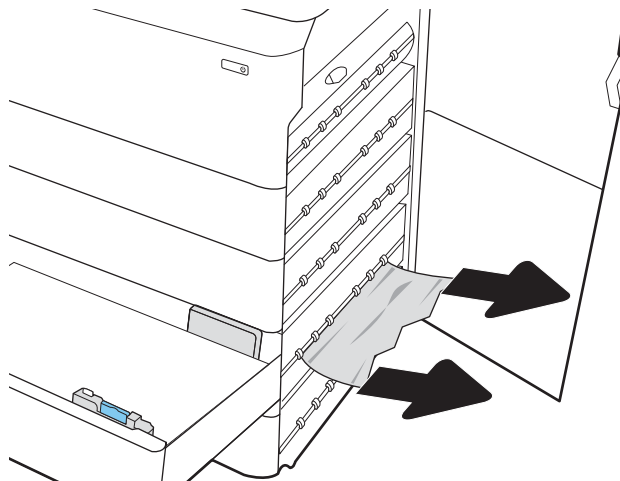
2. Wyjmij zacięty papier z rolek podających znajdujących się w drukarce. Najpierw pociągnij papier w lewą stronę, a następnie pociągnij w górę.



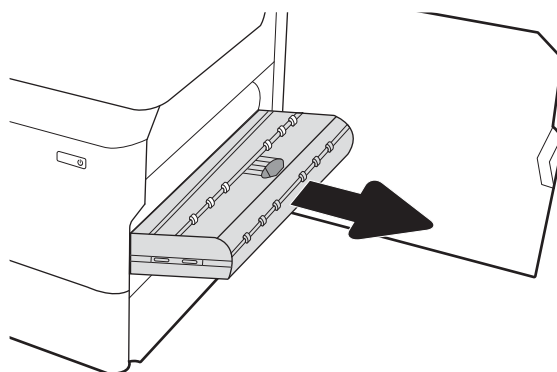
3. Otwórz prawe drzwiczki i prawe dolne drzwiczki.



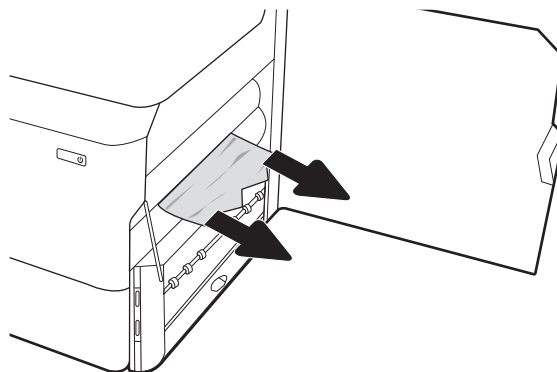
4. Delikatnie wyciągnij zacięty papier.



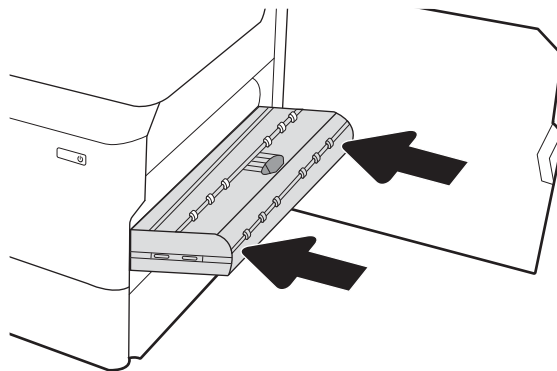
5. Jeśli zacięty papier nie jest widoczny, wyjmij duplexer.



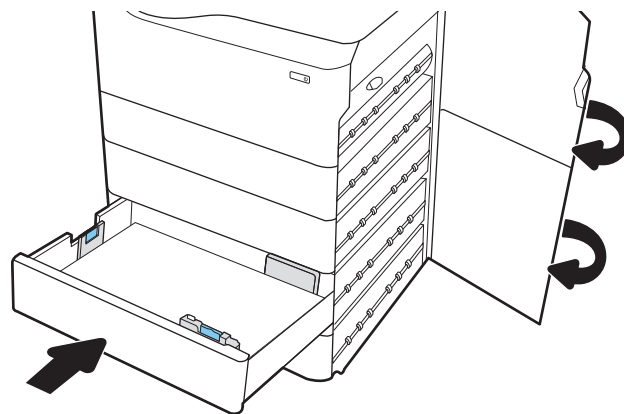
6. Wyciągnij zacięty papier, ciągnąc poziomo.



7. Zainstaluj ponownie duplexer.



8. Zamknij prawe drzwiczki i dolne prawe drzwiczki, a następnie zamknij podajnik.



9. Jeżeli w drukarce nadal są strony, na panelu sterowania zostaną wyświetlone informacje o sposobie usunięcia pozostałych stron.

Usuwanie zacięcia papieru w podajniku HCI na 4000 arkuszy — 15.A7.yz; 15.a8.yz; 15.37.yz; 15.38.yz; 15.48.yz

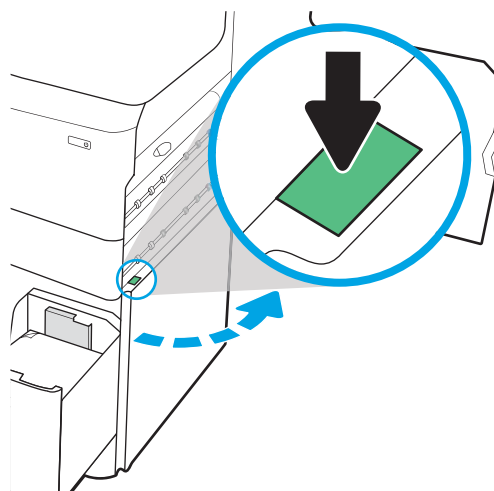
W przypadku zacięcia panel sterowania wyświetla następujący komunikat i animację pomocną w usuwaniu zaciętego papieru.

Zacięcia papieru w akcesorium HCI na 4000 arkuszy mogą spowodować wystąpienie dowolnego z następujących kodów błędów:

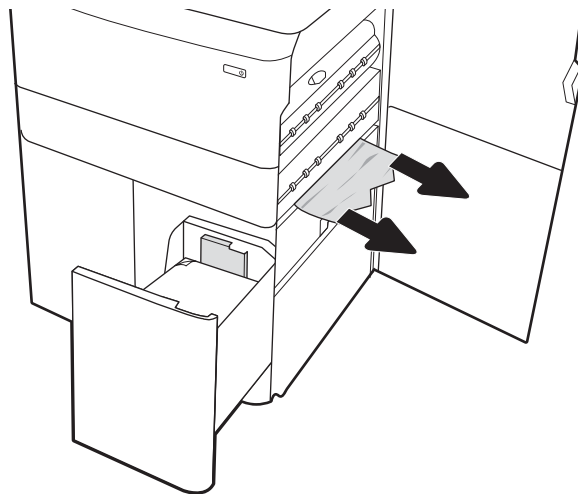
- 15.A7.yz
- 15.A8.yz
- 15.37.yz
- 15.38.yz
- 15.48.yz

Wykonaj następujące czynności, aby usunąć zacięcie papieru:

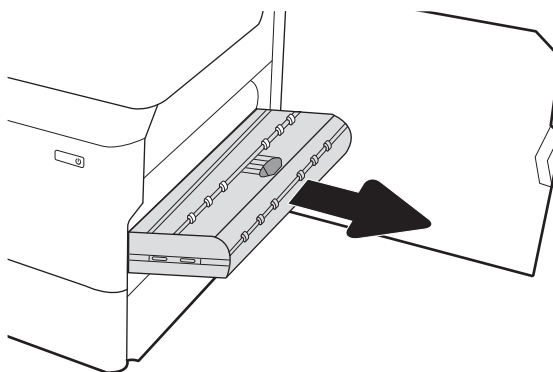
1. Otwórz prawe drzwiczki i dolne prawe drzwiczki.



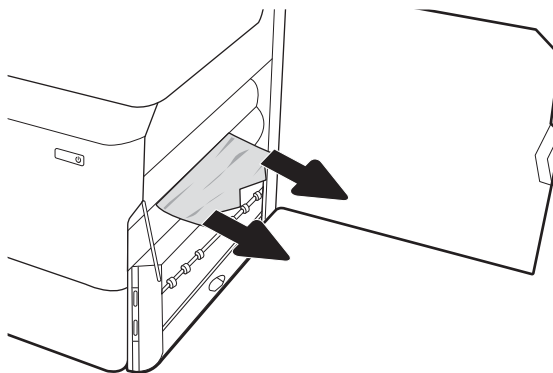
2. Wyjmij znajdujące się tam uszkodzone arkusze.



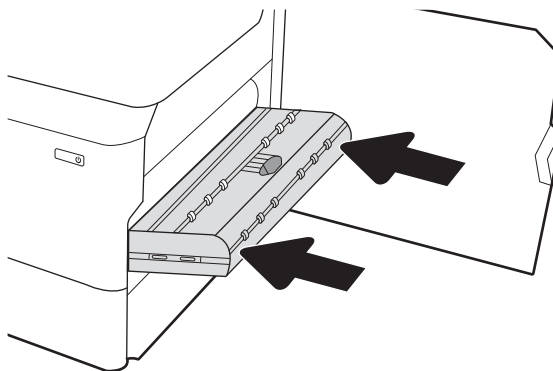
3. Jeśli zacięty papier nie jest widoczny, wyjmij duplexer.



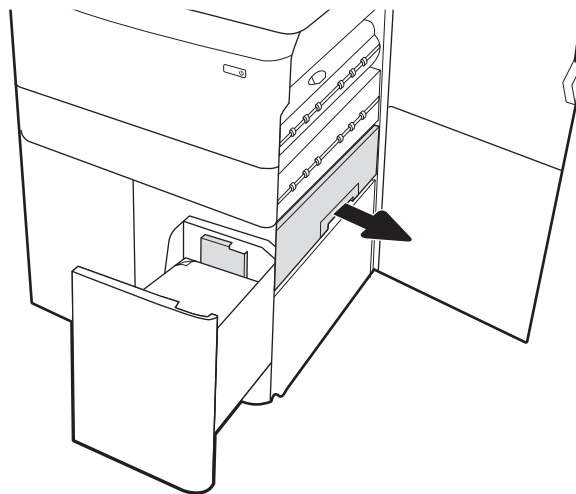
4. Wyciągnij zacięty papier, ciągnąc poziomo.



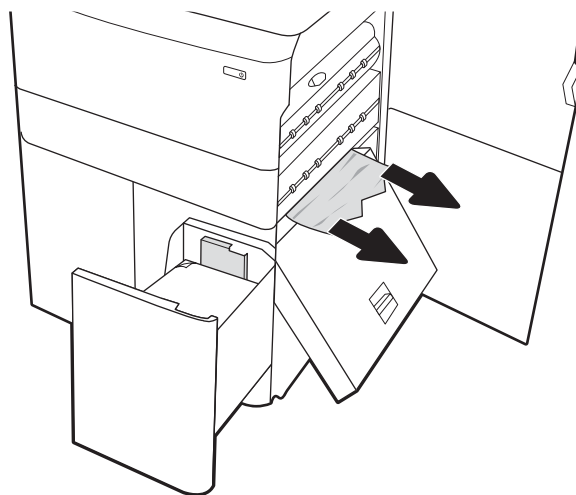
5. Zainstaluj ponownie duplexer.



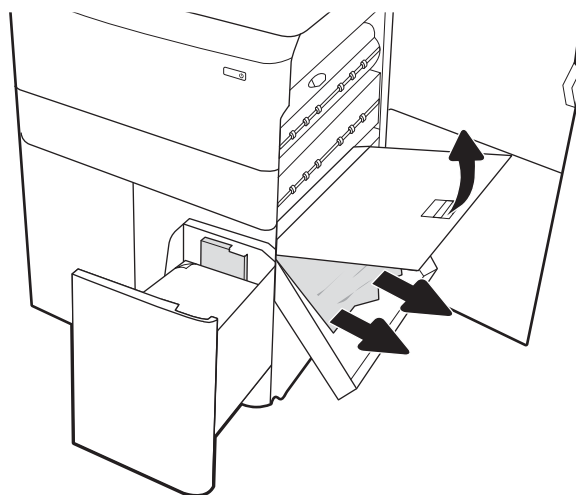
6. W obszarze dolnych prawych drzwiczek złap za zielony uchwyt i wyciągnij kasetę zacięcia HCl.



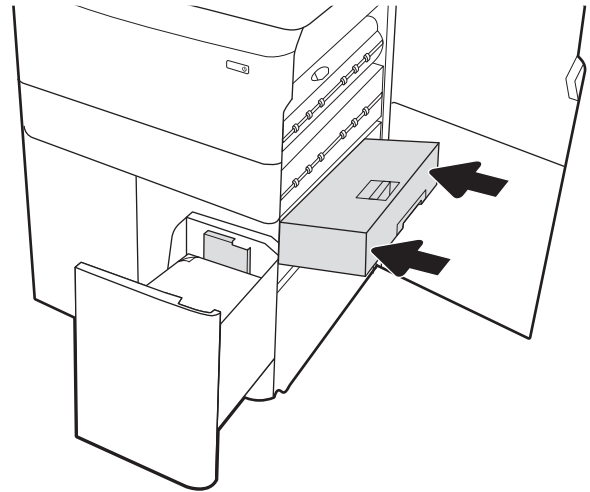
7. Wymij cały zacięty papier z obszaru kasety zacięcia.



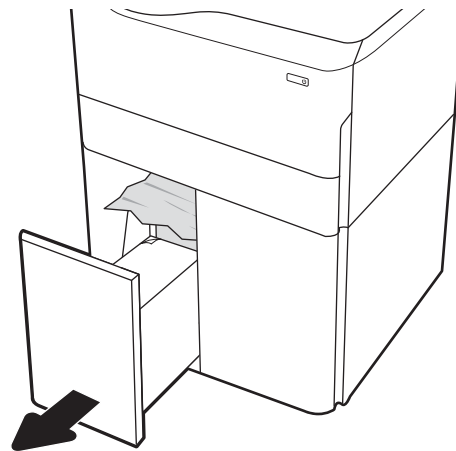
8. Użyj zielonego uchwytu, aby otworzyć górną część kasety zacięcia HCl i usunąć cały zacięty papier.



9. Zamknij kasetę zacięcia, a następnie zainstaluj ponownie w drukarce.



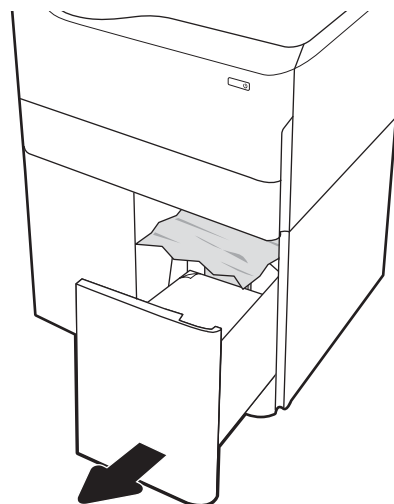
10. Otwórz zasobnik wejściowy o dużej pojemności (HCI).



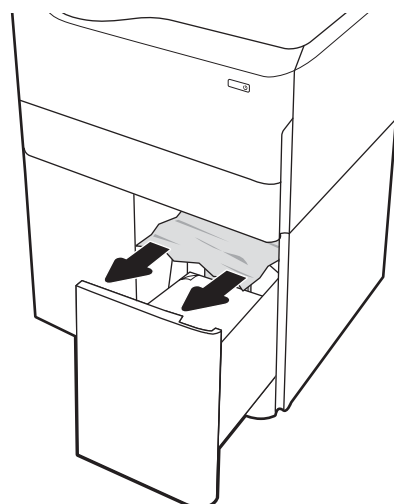
11. Wyjmij zacięty papier z rolek podających znajdujących się w drukarce. Najpierw pociągnij papier w lewą stronę, a następnie pociągnij w górę.



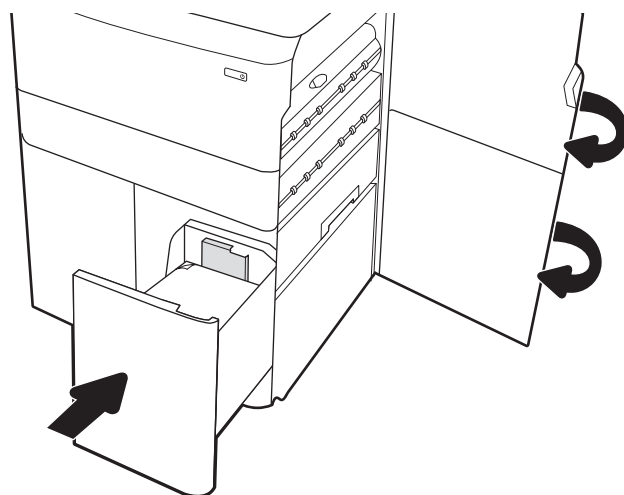
12. Zamknij lewy podajnik i otwórz prawy zasobnik wejściowy o dużej pojemności.



13. Wyjmij zacięty papier z rolek podających znajdujących się w drukarce. Najpierw pociągnij papier w lewą stronę, a następnie pociągnij w górę.



14. Zamknij prawe drzwiczki i prawe dolne drzwiczki, a następnie zamknij prawy podajnik.



15. Jeżeli w drukarce nadal są strony, na panelu sterowania zostaną wyświetlone informacje o sposobie usunięcia pozostałych stron.

Rozwiązywanie problemów z jakością wydruków kolorowych

Skorzystaj z poniższych informacji w celu rozwiązania problemów z jakością druku, kolorów oraz obrazów, występujących podczas pracy z drukarkami HP Color LaserJet Enterprise.

Wprowadzenie

Kroki rozwiązywania problemów mogą pomóc w rozwiązaniu następujących problemów:

- Puste strony
- Czarne strony
- Nierówne kolory
- Zwinięty papier
- Ciemne lub jasne prążki
- Ciemne lub jasne smugi
- Niewyraźny druk
- Szare tło lub ciemny wydruk
- Jasny wydruk
- Nieutralony toner
- Brak tonera
- Rozrzucone plamki tonera
- Przekrzywione obrazy
- Smugi
- Smugi

Rozwiązywanie problemów z jakością druku

Aby rozwiązać problemy z jakością druku, spróbuj wykonać poniższe czynności w podanej kolejności.

Aby rozwiązać konkretny problem z jakością obrazu, przejdź do sekcji Rozwiązywanie problemów z jakością obrazów.

Aktualizowanie oprogramowania sprzętowego drukarki

Spróbuj zaktualizować oprogramowanie sprzętowe drukarki.

Aby uzyskać instrukcje, przejdź do strony www.hp.com/support/.

Drukowanie dokumentu z innego programu

Spróbuj wydrukować dokument z innego programu.

Jeśli strona drukowana jest prawidłowo, problem związany jest z programem, z którego drukujesz.

Sprawdzanie ustawienia typu papieru dla zlecenia druku

Jeśli wydruki z programu są rozmazane, niewyraźne lub ciemne, pojawiają się na nich rozproszone punkty toneru, niewielkie obszary braku toneru, jeśli toner nie jest utrwalony, ewentualnie dochodzi do zawijania papieru, sprawdź ustawienie rodzaju papieru.

Sprawdź ustawienia rodzaju papieru na panelu sterowania

Sprawdź ustawienia rodzaju papieru na panelu sterowania drukarki i zmień je, jeśli zajdzie taka potrzeba.

1. Otwórz i zamknij podajnik papieru.
2. Postępuj zgodnie z monitami wyświetlanymi na panelu sterowania w celu potwierdzenia lub zmodyfikowania ustawień typu papieru dla podajnika.
3. Upewnij się, że załadowany papier jest zgodny ze specyfikacjami.
4. Dostosuj ustawienie wilgotności i oporu na panelu sterowania do warunków otoczenia.
 - a. Otwórz kolejno następujące menu:
 1. [Ustawienia](#)
 2. [Jakość druku](#)
 3. [Modyfikowanie rodzaju papieru](#)
 - b. Wybierz rodzaj papieru odpowiadający papierowi załadowanemu do podajnika.
 - c. Za pomocą strzałek zwiększ lub zmniejsz ustawienie wilgotności i oporu.
5. Upewnij się, że ustawienia sterownika są zgodne z ustawieniami panelu sterowania.



UWAGA: Ustawienia sterownika druku zastąpią wszystkie ustawienia panelu sterowania.

Sprawdzanie ustawienia rodzaju papieru (Windows)

Sprawdź ustawienia rodzaju papieru dla systemu Windows i zmień je, jeśli zajdzie taka potrzeba.



UWAGA: Ustawienia sterownika druku zastąpią wszystkie ustawienia panelu sterowania.

1. W programie wybierz opcję **Drukuj**.
2. Wybierz urządzenie, a następnie kliknij przycisk **Właściwości** lub **Preferencje**.
3. Kliknij kartę **Papier/jakość**.
4. Z listy rozwijanej **Rodzaj papieru** wybierz opcję **Więcej...**
5. Rozwiń listę opcji **Rodzaj**:
6. Rozwiń kategorię rodzajów papieru, która najlepiej opisuje wykorzystywany papier.
7. Wybierz rodzaj używanego papieru, a następnie kliknij przycisk **OK**.
8. Kliknij przycisk **OK**, aby zamknąć okno dialogowe **Właściwości dokumentu**. W oknie dialogowym **Drukuj** kliknij przycisk **OK**, aby wydrukować zadanie.

Sprawdzanie ustawienia rodzaju papieru (macOS)

Sprawdź ustawienia rodzaju papieru dla macOS i zmień je, jeśli zajdzie taka potrzeba.

1. Kliknij menu **Plik**, a następnie kliknij opcję **Drukuj**.
2. W menu **Drukarka** wybierz urządzenie.
3. Domyślnie sterownik druku wyświetla menu **Kopie i strony**. Otwórz listę rozwijaną menu i kliknij menu **Wykańczanie**.
4. Wybierz rodzaj z listy rozwijanej **Rodzaj nośnika**.
5. Kliknij przycisk **Drukuj**.

Sprawdzanie stanu kasety z tonerem

Wykonaj te czynności, aby sprawdzić szacunkowy pozostały czas eksploatacji kaset z tonerem i (jeśli ma to zastosowanie) stan innych części wymiennych.

Krok 1: Wydruk strony stanu materiałów eksploatacyjnych

Strona stanu materiałów eksploatacyjnych wskazuje stan kasety z tonerem.

1. Z ekranu głównego panelu sterowania drukarki wybierz menu [Raporty](#).
2. Wybierz menu [Konfiguracja/strony stanu](#).
3. Wybierz pozycję [Strona stanu materiałów eksploatacyjnych](#), a następnie wybierz opcję [Drukuj](#), aby wydrukować stronę.

Krok 2: Sprawdzanie stanu materiałów eksploatacyjnych

Sprawdź raport o stanie materiałów eksploatacyjnych w następujący sposób.

1. Spójrz na raport stanu materiałów eksploatacyjnych, aby sprawdzić procent pozostałego czasu eksploatacji kaset z tonerem i (jeśli ma to zastosowanie) stan innych części wymiennych.

Po osiągnięciu przez kasetę z tonerem końca szacowanego okresu eksploatacji mogą wystąpić problemy z jakością druku. Na stronie stanu materiałów eksploatacyjnych pojawi się informacja, gdy poziom materiału jest bardzo niski. Kiedy materiał eksploatacyjny HP ulegnie prawie całkowitemu wyczerpaniu, gwarancja HP Premium Protection na ten materiał wygaśnie.

O ile jakość druku jest nadal na akceptowalnym poziomie, wymiana kasety z tonerem nie jest jeszcze konieczna. Warto zawsze dysponować nową kasetą, którą można od razu zainstalować, gdy jakość druku przestanie być akceptowalna.

Jeśli stwierdzisz, że należy wymienić kasetę z tonerem lub inne części wymienne, na stronie stanu materiałów eksploatacyjnych można znaleźć listę numerów katalogowych oryginalnych części zamiennych firmy HP.

2. Sprawdź, czy używasz oryginalnej kasety firmy HP.

Na oryginalnej kasie z tonerem firmy HP znajduje się słowo „HP” lub logo firmy HP. Więcej informacji na temat określania kaset firmy znajduje się pod adresem www.hp.com/go/learnaboutsupplies.

Drukowanie strony czyszczącej

W trakcie procesu drukowania wewnątrz drukarki mogą gromadzić się drobiny papieru, toneru i kurzu powodujące problemy z jakością druku takie jak plamki lub rozpryski toneru, rozmazanie wydruku, smugi, linie lub powtarzające się ślady.

Aby oczyścić ścieżkę papieru w drukarce, wykonaj następujące kroki:


1. Z ekranu głównego panelu sterowania drukarki otwórz menu [Narzędzia pomocy](#).
2. Wybierz kolejno następujące menu:

- a. [Konserwacja](#)
 - b. [Kalibracja/czyszczenie](#)
 - c. [Strona czyszcząca](#)
3. Wybierz opcję **Drukuj**, aby wydrukować stronę.

Na panelu sterowania drukarki zostanie wyświetlony komunikat **Czyszczenie...** Proces czyszczenia trwa kilka minut. Nie należy wyłączać drukarki do czasu, gdy zakończy się proces czyszczenia. Po jego zakończeniu wyrzucić wydrukowaną stronę.

Wzrokowo poszukaj jakichkolwiek uszkodzeń kasety z tonerem lub kaset.

Postępuj według tych kroków, aby sprawdzić każdą kasetę z tonerem:

1. Wymij kasetę z tonerem z drukarki i sprawdź, czy zdjęto z niego taśmę zabezpieczającą.
 2. Sprawdź, czy nie jest uszkodzony układ pamięci kasety.
 3. Sprawdź powierzchnię zielonego bębna obrazowego.
-
-  **OSTROŻNIE:** Nie dotykaj bębna obrazowego. Odciski palców pozostawione na bębnie obrazowych mogą spowodować problemy z jakością wydruku.
-
4. Jeśli na bębnie obrazowym dostrzeżesz jakiegokolwiek rysy, odciski palców lub inne uszkodzenia, wymień kasetę z tonerem.
 5. Włóż kasetę z tonerem z powrotem i wydrukuj kilka stron, aby sprawdzić, czy problem został rozwiązany.

Sprawdzenie papieru i środowiska drukowania

Następujące informacje umożliwiają sprawdzenie wyboru papieru i środowiska drukowania.

Krok 1: Należy używać tylko papieru zgodnego ze specyfikacjami firmy HP

Niektóre problemy z jakością druku są spowodowane przez użycie papieru, który nie spełnia wymogów specyfikacji firmy HP.

- Zawsze używaj papierów o rodzaju i gramaturze obsługiwanej przez drukarkę.
- Papier powinien być dobrej jakości, bez nacięć, nakłuć, rozdarć, skaz, plam, luźnych drobin, kurzu, zmarszczek, ubytków oraz zawiniętych bądź zagiętych krawędzi.
- Nie należy stosować papieru, który był wcześniej używany do drukowania.
- Używaj papieru, który nie zawiera materiałów metalicznych, takich jak brokat.
- Używaj papieru przeznaczonego do drukarek laserowych. Nie używaj papieru przeznaczonego wyłącznie do drukarek atramentowych.
- Nie używaj papieru zbyt szorstkiego. Zasadniczo im bardziej gładki papier, tym lepsza jakość wydruków.

Krok 2: Sprawdzanie środowiska pracy

Środowisko może bezpośrednio wpływać na jakość druku i jest częstą przyczyną problemów związanych z jakością druku lub z podawaniem papieru. Wypróbuj następujące rozwiązania:

- Odsuń drukarkę od miejsc znajdujących się w przeciągach, takich jak otwarte okna lub drzwi oraz nawiewy urządzeń klimatyzacyjnych.
- Upewnij się, że drukarka nie jest wystawiona na działanie temperatur i wilgoci, których wartości nie mieszczą się w specyfikacji dotyczącej środowiska pracy urządzenia.
- Nie umieszczaj drukarki w małym pomieszczeniu, np. w szafce.
- Umieść drukarkę na stabilnej, równej powierzchni.
- Usuń wszystkie elementy, które mogą blokować otwory wentylacyjne drukarki. Drukarka musi mieć dobry przepływ powietrza z każdej strony, także z góry.
- Chroń drukarkę przed zanieczyszczeniami z powietrza, kurzem, parą, smarem i innymi substancjami, które mogą pozostawić osad wewnątrz urządzenia.

Krok 3: Ustawianie wyrównania poszczególnych podajników papieru

Postępuj według tych kroków, jeśli tekst lub obrazy nie są wyśrodkowane lub nie są prawidłowo ustawione na wydruku przy drukowaniu z określonych podajników.

1. Z ekranu głównego panelu sterowania drukarki otwórz menu [Ustawienia](#).
2. Wybierz kolejno następujące menu:
 - a. [Kopiuj/drukuj](#) lub [Drukuj](#)
 - b. [Jakość druku](#)
 - c. [Rejestracja obrazu](#)
3. Wybierz opcję [Podajnik](#), a następnie wybierz podajnik, których chcesz dopasować.

4. Wybierz opcję **Drukuj stronę testową** i postępuj zgodnie z instrukcjami na wydrukowanych stronach.
5. Ponownie wybierz polecenie **Drukuj stronę testową**, aby sprawdzić czy problem został rozwiązany lub wprowadzić dalsze poprawki.
6. Wybierz opcję **Gotowe**, aby zapisać nowe ustawienia.

Używanie innego sterownika druku

Spróbuj użyć innego sterownika druku, jeśli na wydrukach pojawiają się niepożądane linie, brakuje tekstu, obrazów, występuje niewłaściwe formatowanie lub inna czcionka.

Pobierz dowolny z następujących sterowników z witryny internetowej HP: <http://www.hp.com/support/pwcolor765> lub <http://www.hp.com/support/colorpw755>.

Tabela 6-2 Sterowniki druku

Sterownik	Opis
Sterownik HP PCL.6	W zależności od dostępności ten sterownik druku dla drukarki obsługuje starsze wersje systemów operacyjnych, takie jak Windows XP i Windows Vista. Lista obsługiwanych systemów operacyjnych znajduje się na stronie www.hp.com/go/support .
Sterownik HP PCL 6	Ten sterownik druku dla drukarki obsługuje system operacyjny Windows 7 oraz nowsze wersje systemów operacyjnych, które wspierają sterowniki w wersji 3. Lista obsługiwanych systemów operacyjnych znajduje się na stronie www.hp.com/go/support .
Sterownik HP PCL-6	Ten sterownik druku dla danego produktu obsługuje system operacyjny Windows 8 oraz nowsze wersje systemów operacyjnych, które wspierają sterowniki w wersji 4. Lista obsługiwanych systemów operacyjnych znajduje się na stronie www.hp.com/go/support .
Sterownik HP UPD PS	<ul style="list-style-type: none"> • Zalecany w przypadku drukowania za pomocą oprogramowania firmy Adobe lub innych aplikacji przeznaczonych szczególnie do obsługi grafiki. • Zapewnia obsługę druku w przypadku konieczności emulacji języka PostScript lub wsparcia dla czcionek PostScript flash.
Sterownik HP UPD PCL 6	<ul style="list-style-type: none"> • Zalecany przy drukowaniu we wszystkich środowiskach Windows. • Zapewnia największą ogólną szybkość drukowania i obsługę funkcji drukarki dla większości użytkowników • Dostosowany do wymagań interfejsu GDI (Graphic Device Interface) systemu Windows, zapewnia uzyskanie największej szybkości w systemach Windows • Może nie być w pełni zgodny z rozwiązaniami innych firm lub niestandardowymi programami opartymi na języku PCL 5.

Rozwiązywanie problemów z jakością kolorów

Kalibracja drukarki może pomóc w zapewnieniu najlepszej jakości druku kolorowego.

Kalibrowanie drukarki w celu wyrównania kolorów

Kalibracja to funkcja drukarki optymalizująca jakość druku.

Aby rozwiązać problemy związane z jakością druku, takie jak brak wyrównania kolorów, cienie kolorów, rozmazanie grafiki i inne, wykonaj poniższe czynności.

1. Z ekranu głównego panelu sterowania drukarki otwórz menu [Narzędzia pomocy](#).
2. Wybierz kolejno następujące menu:
 - [Konserwacja](#)
 - [Kalibracja/czyszczenie](#)
 - [Pełna kalibracja](#)
3. Wybierz przycisk [Start](#), aby rozpocząć kalibrację.

Na panelu sterowania drukarki pojawi się komunikat **Kalibracja**. Proces kalibracji trwa kilka minut. Do momentu zakończenia procesu kalibracji nie należy wyłączać drukarki.

4. Zaczekaj na zakończenie kalibracji drukarki, a następnie spróbuj ponownie rozpocząć drukowanie.

Eliminowanie defektów obrazu

Przejrzyj przykłady defektów obrazu i czynności pozwalające eliminować te wady.

Tabela 6-3 Skrócona instrukcja tabeli Defekty obrazu



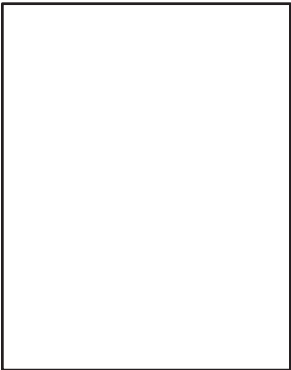


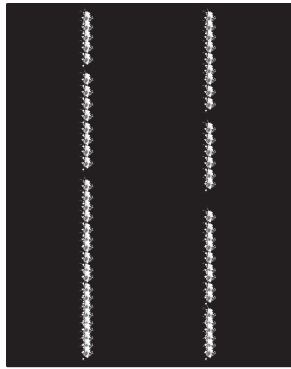
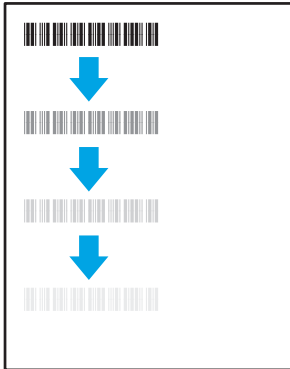


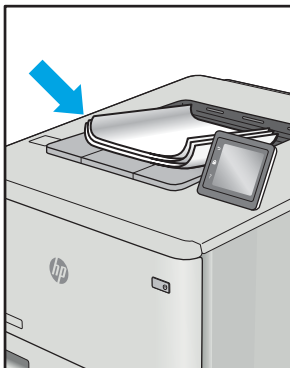
Wada	Wada	Wada
Tabela 6-11 Jasny wydruk na stronie 144	Tabela 6-9 Szare tło lub ciemny wydruk na stronie 143	Tabela 6-6 Pusta strona — brak wydruku na stronie 141
		

Tabela 6-3 Skrócona instrukcja tabeli Defekty obrazu (ciąg dalszy)

Wada	Wada	Wada
Tabela 6-5 Czarna strona na stronie 141	Tabela 6-4 Defekty typu pasy na stronie 140	Tabela 6-13 Defekty typu smugi na stronie 146
		
Tabela 6-8 Wady utrwalania/utrwalacza na stronie 142	Tabela 6-10 Defekty dotyczące położenia obrazu na stronie 143	Tabela 6-7 Defekty rejestracji płaszczyzny kolorów (tylko modele kolorowe) na stronie 142
		
Tabela 6-12 Defekty wydruku na stronie 145		
		

Defekty obrazu, niezależnie od przyczyny, można najczęściej usunąć, podejmując te same czynności. Wykonaj następujące czynności jako punkt wyjściowy do rozwiązywania problemów z defektami obrazu.

1. Wydrukuj dokument ponownie. Defekty jakości wydruku mogą mieć charakter przejściowy lub mogą ustąpić całkowicie po kilku kolejnych wydrukach.
2. Sprawdź stan kaset. Jeśli kaseeta wskazuje stan **Bardzo niski** (upłynął przewidziany czas użytkowania), wymień ją.
3. Upewnij się, że ustawienia trybu drukowania sterownika i podajnika są dostosowane do nośnika, który jest załadowany w podajniku. Spróbuj użyć innej ryzy papieru lub innego podajnika. Spróbuj użyć innego trybu drukowania.
4. Upewnij się, że drukarka znajduje się w obsługiwanej zakresie temperatury/wilgotności roboczej.
5. Upewnij się, że rodzaj, rozmiar i gramatura papieru są obsługiwane przez drukarkę. Przejdź do witryny internetowej wsparcia drukarki pod adresem support.hp.com, aby zobaczyć listę obsługiwanych przez drukarkę formatów i rodzajów papieru.



UWAGA: Pojęcie „utrwalanie” odnosi się do części procesu drukowania, w której toner jest scalany z papierem.

Poniższe przykłady przedstawiają papier formatu listowego, który przeszedł przez drukarkę krótszą krawędzią do przodu.

Tabela 6-4 Defekty typu pasy

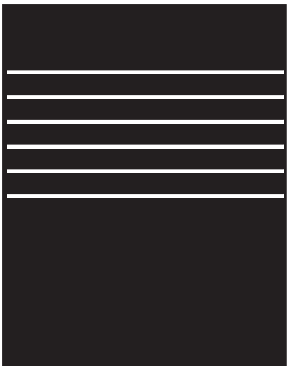
Próbka	Opis	Możliwe rozwiązania
	<p>Ciemne lub jasne linie powtarzające się wzdłuż strony, znajdujące się w sporych odstępach i/lub powodowane przez impulsy elektryczne. Mogą być wyraźne lub rozmyte. Wady uwiadcniają się tylko w obszarach wypełnienia, a nie w niezadrukowanych partiach tekstu lub sekcjach.</p>	<ol style="list-style-type: none"> 1. Wydrukuj dokument ponownie. 2. Ponów próbę wydruku z innego podajnika. 3. Wymień kasetę. 4. Użyj innego typu papieru. 5. Tylko modele Enterprise: Na ekranie głównym na panelu sterowania drukarki przejdź do menu Dostosuj typy papieru, a następnie wybierz tryb drukowania, która jest przeznaczony do papieru o nieco większej gramaturze niż obecnie używany. Obniży to szybkość drukowania i może poprawić jakość druku. 6. Jeśli problem nadal występuje, przejdź do strony support.hp.com.

Tabela 6-5 Czarna strona


Próbka	Opis	Możliwe rozwiązania
	Cała strona jest zadrukowana na czarno.	<ol style="list-style-type: none">1. Obejrzyj kasetę, aby sprawdzić, czy nie jest uszkodzona.2. Upewnij się, że prawidłowo zainstalowano kasetę.3. Wymień kasetę.4. Jeśli problem nadal występuje, przejdź do strony support.hp.com.

Tabela 6-6 Pusta strona — brak wydruku

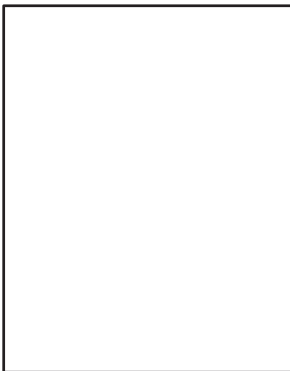
Próbka	Opis	Możliwe rozwiązania
	Strona jest całkowicie pusta i nie zawiera treści wydruku.	<ol style="list-style-type: none">1. Upewnij się, że kasety są oryginalnymi kasetami HP.2. Upewnij się, że prawidłowo zainstalowano kasetę.3. Użyj do wydruku innej kasety.4. Sprawdź rodzaj papieru w podajniku i dostosuj ustawienia drukarki, tak aby były ze sobą zgodne. W razie potrzeby wybierz jaśniejszy rodzaj papieru.5. Jeśli problem nadal występuje, przejdź do strony support.hp.com.

Tabela 6-7 Defekty rejestracji płaszczyzny kolorów (tylko modele kolorowe)


Próbka	Opis	Możliwe rozwiązania
	<p>Co najmniej jedna płaszczyzna koloru nie jest wyrównana z pozostałymi płaszczyznami kolorów. Ten błąd rejestracji występuje zazwyczaj w przypadku koloru żółtego.</p>	<ol style="list-style-type: none"> 1. Wydrukuj dokument ponownie. 2. Z poziomu panelu sterowania drukarki skalibruj drukarkę. 3. Jeśli kasetka osiągnęła stan Bardzo niski lub wydruk jest wyraźnie wyblakły, wymień kasetę. 4. Na panelu sterowania drukarki użyj funkcji Przywróć kalibrację, aby przywrócić domyślne fabryczne ustawienia kalibracji drukarki. 5. Jeśli problem nadal występuje, przejdź do strony support.hp.com.

Tabela 6-8 Wady utrwalania/utrwalacza

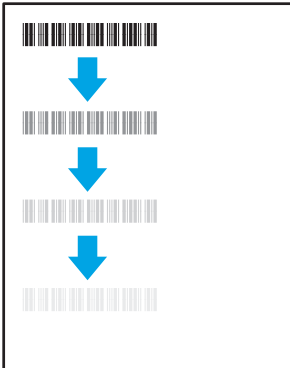
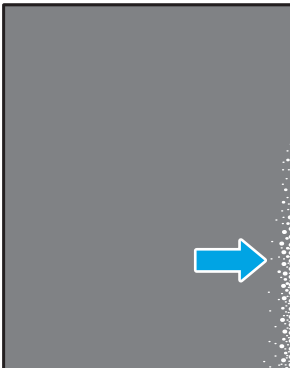
Próbka	Opis	Możliwe rozwiązania
	<p>Nieznaczone cienie lub przesunięcia obrazu, powtarzające się w dół strony. Powtarzany obraz przy kolejnych wystąpieniach może być coraz jaśniejszy.</p>	<ol style="list-style-type: none"> 1. Wydrukuj dokument ponownie. 2. Sprawdź rodzaj papieru w podajniku i dostosuj ustawienia drukarki, tak aby były ze sobą zgodne. W razie potrzeby wybierz jaśniejszy rodzaj papieru. 3. Jeśli problem nadal występuje, przejdź do strony support.hp.com.
	<p>Toner ściera się wzdłuż krawędzi strony. Wada występuje zazwyczaj na krawędziach wydruków o dużym stopniu pokrycia i na nośnikach o niskiej gramaturze, ale może występować w dowolnym miejscu na stronie.</p>	<ol style="list-style-type: none"> 1. Wydrukuj dokument ponownie. 2. Sprawdź rodzaj papieru w podajniku i dostosuj ustawienia drukarki, tak aby były ze sobą zgodne. W razie potrzeby wybierz rodzaj papieru o większej gramaturze. 3. Tylko modele Enterprise: na panelu sterowania drukarki przejdź do menu Od krawędzi do krawędzi, a następnie wybierz opcję Normalny. Wydrukuj dokument ponownie. 4. Tylko modele Enterprise: na panelu sterowania drukarki wybierz opcję Automatycznie dodaj marginesy, a następnie ponownie wydrukuj dokument. 5. Jeśli problem nadal występuje, przejdź do strony support.hp.com.

Tabela 6-9 Szare tło lub ciemny wydruk


Próbka	Opis	Możliwe rozwiązania
	<p>Obraz/tekst jest ciemniejszy niż oczekiwano lub tło jest wyszarzone.</p>	<ol style="list-style-type: none"> 1. Sprawdź, czy papier w podajniku nie był już używany przez drukarkę. 2. Użyj innego typu papieru. 3. Wydrukuj dokument ponownie. 4. Tylko modele monochromatyczne: Na ekranie głównym na panelu sterowania drukarki przejdź do menu Dostosuj gęstość toneru, a następnie przestaw gęstość toneru na niższy poziom. 5. Upewnij się, że drukarka znajduje się w obsługiwanej temperaturze i wilgotności roboczej. 6. Wymień kasetę. 7. Jeśli problem nadal występuje, przejdź do strony support.hp.com.

Tabela 6-10 Defekty dotyczące położenia obrazu


Próbka	Opis	Możliwe rozwiązania
	<p>Obraz nie jest wyśrodkowany lub jest przekrzywiony na stronie. Wada występuje, gdy papier nie jest ustawiony poprawnie przy wyjściu z podajnika i przesuwaniu przez drukarkę.</p>	<ol style="list-style-type: none"> 1. Wydrukuj dokument ponownie. 2. Wymij papier, a następnie włóż ponownie do podajnika. Upewnij się, że wszystkie krawędzie papieru są wyrównane z każdej strony. 3. Upewnij się, że górna krawędź stosu papieru znajduje się poniżej wskaźnika pełnego podajnika. Nie należy przepiętnać podajnika. 4. Upewnij się, że prowadnice papieru są dostosowane do rozmiaru papieru. Nie należy dociskać prowadnic zbyt mocno do stosu papieru. Należy je dopasować do wcięć lub oznaczeń na podajniku. 5. Jeśli problem nadal występuje, przejdź do strony support.hp.com.

Tabela 6-11 Jasny wydruk


Próbka	Opis	Możliwe rozwiązania
	<p>Wydrukowana treść jest jasna lub wyblakła na całej stronie.</p>	<ol style="list-style-type: none"> 1. Wydrukuj dokument ponownie. 2. Wyjmij wkład, a następnie potrząśnij nią, aby rozprowadzić toner. Ponownie włóż wkłady z tonerem do drukarki i zamknij pokrywę. Aby zapoznać się z graficzną reprezentacją tej procedury, zobacz Wymień wkłady z tonerem. 3. Tylko modele monochromatyczne: Upewnij się, że ustawienie EconoMode jest wyłączone, zarówno na panelu sterowania drukarki, jak i w sterowniku drukarki. 4. Upewnij się, że prawidłowo zainstalowano kasetę. 5. Wydrukuj stronę Stan materiałów eksploatacyjnych i sprawdź informacje o czasie eksploatacji oraz zużyciu kasety. 6. Wymień kasetę. 7. Jeśli problem nadal występuje, przejdź do strony support.hp.com.

Tabela 6-12 Defekty wydruku


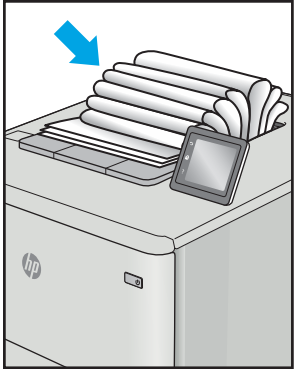
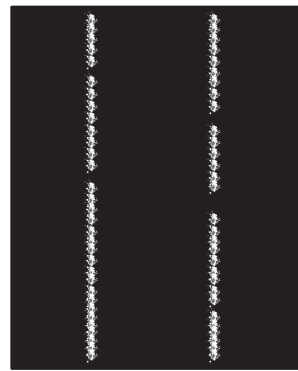
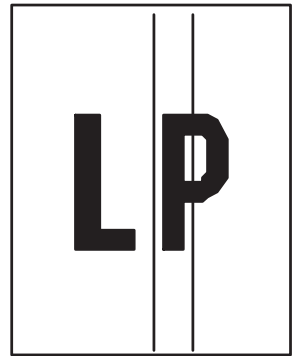
Próbka	Opis	Możliwe rozwiązania
	<p>Wydrukowane strony mają zawinięte krawędzie. Zawinięte krawędzie mogą występować wzdłuż krótkiego lub długiego boku kartki. Występują dwa rodzaje zawinięć.</p> <ul style="list-style-type: none"> • Zawijanie pozytywne: papier zwija się w kierunku zadrukowanej strony. Wada występuje w środowiskach suchych lub w przypadku wydruków o wysokim pokryciu. • Zawijanie negatywne: papier zwija się w kierunku niezadrukowanej strony. Wada występuje w środowiskach o wysokiej wilgotności lub w przypadku wydruków o niskim pokryciu. 	<ol style="list-style-type: none"> 1. Wydrukuj dokument ponownie. 2. Zawijanie pozytywne: na panelu sterowania drukarki wybierz papier o większej gramaturze. Papier o większej gramaturze wytwarza wyższą temperaturę drukowania. Zawijanie negatywne: na panelu sterowania drukarki wybierz papier o niższej gramaturze. Papier o większej gramaturze wytwarza niższą temperaturę drukowania. Przechowuj papier w suchym środowisku lub użyj nowo rozpakowanego papieru. 3. Drukuj w trybie dwustronnym. 4. Jeśli problem nadal występuje, przejdź do strony support.hp.com.
	<p>Papier nie układa się poprawnie na stosie w podajniku wyjściowym. Stos może być nierówny, przekrzywiony lub kartki z podajnika mogą z niego wypadać na podłogę. Przyczyny tego defektu mogą być następujące:</p> <ul style="list-style-type: none"> • ekstremalnie zawinięty papier • papier w podajniku jest pomarszczony lub zniekształcony • rodzaj papieru jest niestandardowy, np. koperty • podajnik wyjściowy jest zapełniony. 	<ol style="list-style-type: none"> 1. Wydrukuj dokument ponownie. 2. Wsuń przedłużenie pojemnika wyjściowego. 3. Jeśli problem jest spowodowany przez ekstremalnie zawinięty papier, należy zapoznać się z krokami rozwiązywania problemów dotyczących zawijania się wydruków. 4. Użyj innego typu papieru. 5. Użyj nowo rozpakowanego papieru. 6. Wymij papier z podajnika wyjściowego, zanim ten się przepełni. 7. Jeśli problem nadal występuje, przejdź do strony support.hp.com.

Tabela 6-13 Defekty typu smugi

Próbka	Opis	Możliwe rozwiązania
	<p>Jasne pionowe smugi obejmujące zazwyczaj całą długość strony. Wady uwidaczniają się tylko w obszarach wypełnienia, a nie w niezadrukowanych partiach tekstu lub sekcjach.</p>	<ol style="list-style-type: none"> 1. Wydrukuj dokument ponownie. 2. Wyjmij wkład, a następnie potrząśnij nią, aby rozprowadzić toner. Ponownie włóż wkłady z tonerem do drukarki i zamknij pokrywę. Aby zapoznać się z graficzną reprezentacją tej procedury, zobacz Wymień wkłady z tonerem. 3. Jeśli problem nadal występuje, przejdź do strony support.hp.com. <p>UWAGA: Zarówno jasne jak i ciemne pionowe smugi mogą się pojawiać, jeśli drukowanie odbywa się w warunkach przekraczających określony zakres temperatury lub wilgotności. Odnies się do specyfikacji drukarki, aby sprawdzić dopuszczalne poziomy temperatury i wilgotności.</p>
	<p>Ciemne pionowe linie, które występują wzdłuż strony. Defekty występują w dowolnym miejscu na stronie, w obszarach wypełnienia lub w częściach niezadrukowanych. W przypadku modeli kolorowych te linie lub smugi są także widoczne na stronie czyszczącej ITB.</p>	<ol style="list-style-type: none"> 1. Wydrukuj dokument ponownie. 2. Wyjmij wkład, a następnie potrząśnij nią, aby rozprowadzić toner. Ponownie włóż wkłady z tonerem do drukarki i zamknij pokrywę. Aby zapoznać się z graficzną reprezentacją tej procedury, zobacz Wymień wkłady z tonerem. 3. Wydrukuj stronę czyszczącą. 4. Sprawdź poziom tonera w kasie. 5. Jeśli problem nadal występuje, przejdź do strony support.hp.com.

Rozwiązywanie problemów z siecią przewodową

Sprawdź następujące informacje dotyczące rozwiązywania problemów z siecią przewodową.

Wprowadzenie

Niektóre rodzaje problemów można wskazywać na problem z łącznością w sieci. Są to następujące problemy:

Złe połączenie fizyczne

Sprawdź połączenie kabli.

1. Upewnij się, że drukarka jest podłączona do prawidłowego gniazda sieciowego za pomocą kabla o prawidłowej długości.
2. Sprawdź, czy kable zostały dobrze podłączone.
3. Obejrzyj gniazdo sieciowe z tyłu drukarki i sprawdź, czy pomarańczowa lampka aktywności miga, wskazując na ruch sieciowy, a zielona lampka stanu świeci się stałym światłem, wskazując na połączenie z siecią.
4. Jeśli problem będzie się utrzymywał, wypróbuj inny kabel lub porty w koncentratorze.

Komputer nie może skomunikować się z drukarką

Upewnij się, że drukarka ma łączność z siecią i komputerem.

1. Sprawdź, czy działa połączenie z siecią, wysyłając do niej polecenie „ping”.
 - a. Otwórz wiersz poleceń na komputerze.
 - W systemie Windows kliknij przycisk **Start**, kliknij polecenie **Uruchom**, a następnie wpisz polecenie `cmd` i naciśnij klawisz `Enter`.
 - W przypadku systemu macOS przejdź do **Aplikacje, Narzędzia** i otwórz pozycję **Terminal**.
 - b. Wpisz polecenie `ping` wraz z adresem IP drukarki.
 - c. Jeśli w oknie zostaną wyświetlone czasy odsyłania pakietów odpowiedzi, połączenie z siecią działa.
2. Jeżeli polecenie ping nie działa, sprawdź, czy koncentratory są włączone, a następnie sprawdź, czy ustawienia sieci, drukarki i komputera są zgodne dla jednej sieci (podsieci).
3. Otwórz właściwości drukarki i kliknij kartę **Porty**. Sprawdź, czy został wybrany aktualny adres IP drukarki. Adres IP urządzenia jest podany na jego stronie konfiguracyjnej.
4. Jeśli drukarka została zainstalowana z wykorzystaniem standardowego portu TCP/IP firmy HP, zaznacz pole **Zawsze drukuj na tym urządzeniu, nawet w przypadku zmiany jego adresu IP**.
5. Jeśli drukarka została zainstalowana z wykorzystaniem standardowego portu TCP/IP firmy Microsoft, użyj nazwy hosta drukarki zamiast adresu IP.
6. Jeśli adres IP jest poprawny, usuń urządzenie i dodaj je ponownie.
7. Ponownie zainstaluj oprogramowanie i sterownik drukarki.

Drukarka korzysta z nieodpowiednich ustawień łącza i duplexu dla komunikacji z siecią

Firma HP zaleca pozostawienie tych ustawień w trybie automatycznym (ustawienie domyślne). W przypadku zmiany tych ustawień w urządzeniu należy je również zmienić w ustawieniach sieci.

Nowe programy mogły spowodować problemy ze zgodnością

Sprawdź, czy nowe programy zostały prawidłowo zainstalowane i czy korzystają z prawidłowego sterownika druku.

Komputer lub stacja robocza mogą być błędnie skonfigurowane

Nieprawidłowo skonfigurowany komputer może powodować problemy z drukowaniem.

1. Sprawdź sterowniki sieciowe, sterowniki druku i ustawienia przekierowania sieci.
2. Sprawdź, czy system operacyjny został prawidłowo skonfigurowany.

Drukarka została wyłączona lub w inne ustawienia sieci są błędne

Sprawdź ustawienia sieciowe.

1. Przeglądanie stron konfiguracji / pracy w sieci drukarki pozwala sprawdzić stan ustawień sieci oraz protokoły.
2. W razie potrzeby zmień ustawienia sieciowe.

Rozwiązywanie problemów z siecią bezprzewodową

Zapoznaj się z poniższymi informacjami, aby rozwiązać problemy z siecią bezprzewodową.

Wprowadzenie

Skorzystaj z informacji dotyczących rozwiązywania problemów do rozwiązywania problemów.



UWAGA: Aby określić, czy funkcje HP NFC, Wi-Fi, BLE lub inne opcje drukowania bezprzewodowego są włączone w drukarce, należy wydrukować stronę konfiguracji za pomocą jej panelu sterowania.



UWAGA: Jeżeli występuje sporadycznie utrata połączenia z siecią, w pierwszej kolejności zaktualizuj oprogramowanie sprzętowe drukarki. Informacje na temat aktualizacji oprogramowania sprzętowego drukarki znajdziesz na stronie <http://support.hp.com>. Wyszukaj drukarkę, następnie wpisz frazę „aktualizacja oprogramowania sprzętowego”.

Lista kontrolna konfiguracji łączności bezprzewodowej

Skorzystaj z listy kontrolnej, aby rozwiązać problemy z połączeniem bezprzewodowym.

- W przypadku drukarek, które nie obsługują jednoczesnych połączeń przewodowych i bezprzewodowych, upewnij się, że kabel sieciowy nie jest podłączony.
- Upewnij się, że drukarka i router bezprzewodowy są włączone i mają zasilanie. Upewnij się również, że w drukarce jest włączony moduł łączności bezprzewodowej. (Wskaźnik sieci bezprzewodowej jest pełny, gdy drukarka jest podłączona do sieci bezprzewodowej, a miga podczas wyszukiwania sieci bezprzewodowej).
- Sprawdź, czy identyfikator SSID jest poprawny:
 - W przypadku połączenia bezprzewodowego z siecią upewnij się, że urządzenia przenośne jest podłączone do odpowiedniego routera/punktu dostępowego.
 - W przypadku połączenia Wi-Fi Direct wydrukuj stronę konfiguracji w celu ustalenia identyfikatora SSID drukarki.

Jeśli nie masz pewności, czy identyfikator jest poprawny, ponownie uruchom konfigurację sieci bezprzewodowej.

- W przypadku sieci zabezpieczonej upewnij się, że wpisane informacje zabezpieczeń są poprawne. Jeśli nie, ponownie uruchom kreatora komunikacji bezprzewodowej.
- Jeśli sieć bezprzewodowa działa poprawnie, spróbuj uzyskać dostęp do innych komputerów, które się w niej znajdują. Jeśli sieć ma dostęp do Internetu, spróbuj bezprzewodowo nawiązać połączenie między urządzeniem a Internetem.
- Upewnij się, że drukarka korzysta z tej samej metody szyfrowania (AES lub TKIP), co punkt dostępu bezprzewodowego (w sieciach z zabezpieczeniem WPA).
- Sprawdź, czy drukarka znajduje się w zasięgu sieci bezprzewodowej. W przypadku większości sieci drukarka musi się znajdować w odległości maks. 30 m od punktu dostępu bezprzewodowego (routera bezprzewodowego).
- Upewnij się, że przeszkody nie blokują sygnału sieci bezprzewodowej. Usuń wszystkie duże metalowe przedmioty na drodze między punktem dostępowym a drukarką. Upewnij się, że żadne słupy, ściany ani kolumny podporowe zawierające elementy metalowe lub betonowe nie stoją na drodze między drukarką a punktem dostępu bezprzewodowego.

- Upewnij się, że drukarka znajduje się z dala od urządzeń elektronicznych mogących zakłócać sygnał sieci bezprzewodowej. Sygnał może być zakłócany przez różne urządzenia: silniki, telefony bezprzewodowe, kamery systemów ochrony, inne sieci bezprzewodowe, a także niektóre urządzenia Bluetooth.
- Dla komputerów podłączonych do drukarki bezprzewodowej:
 - Upewnij się, że w komputerze jest zainstalowany sterownik druku.
 - Upewnij się, że wybrano odpowiedni port drukarki.
 - Sprawdź, czy komputer i drukarka są podłączone do tej samej sieci bezprzewodowej.
 - Jeśli Twoje środowisko pracy wykrywa wiele sygnałów bezprzewodowych, a dana drukarka powinna obsługiwać sieci dwuzakresowe na pasmach 2,4 GHz i 5 GHz, zainstaluj akcesorium serwera druku HP Jetdirect 2900nw.
 - W przypadku systemu macOS sprawdź, czy router bezprzewodowy obsługuje protokół Bonjour.

Po skonfigurowaniu łączności bezprzewodowej drukarka nie drukuje

Rozwiązywanie problemów między komputerem i drukarką.

1. Upewnij się, że drukarka jest włączona i znajduje się w stanie gotowości.
2. Na komputerze wyłącz wszystkie aplikacje zapory.
3. Upewnij się, że sieć bezprzewodowa działa poprawnie.
4. Sprawdź, czy komputer działa prawidłowo. W razie potrzeby uruchom go ponownie.
5. Sprawdź, czy można otworzyć wbudowany serwer internetowy HP drukarki z komputera podłączonego do sieci.

Drukarka nie drukuje, a na komputerze jest zainstalowane zewnętrzne oprogramowanie zapory

Upewnij się, że zapora nie zakłóca komunikacji bezprzewodowej.

1. Zaktualizuj oprogramowanie zapory do najnowszej wersji udostępnionej przez producenta.
2. Jeśli podczas instalowania drukarki lub próby wydruku programy żądają od zapory zezwolenia na dostęp do komputera, pozwól na taki dostęp.
3. Wyłącz zaporę i zainstaluj oprogramowanie drukarki bezprzewodowej na komputerze. Po zainstalowaniu oprogramowania urządzenia ponownie włącz zaporę.

Po zmianie miejsca routera bezprzewodowego lub drukarki połączenie bezprzewodowe nie działa

Sprawdź, czy ustawienia drukarki i sieci są prawidłowe.

1. Upewnij się, że router lub drukarka są podłączone do tej samej sieci, co komputer.
2. Wydrukuj stronę konfiguracji.

3. Porównaj identyfikator SSID na stronie konfiguracji z identyfikatorem SSID w konfiguracji drukarki na komputerze.
4. Jeśli nie są takie same, urządzenie i komputer korzystają z różnych sieci. Zmień ustawienia komunikacji bezprzewodowej drukarki.

Nie można podłączyć większej liczby komputerów do drukarki bezprzewodowej

Wykonaj następujące czynności, aby rozwiązać problemy z połączeniem.

1. Upewnij się, że pozostałe komputery są w zasięgu sygnału bezprzewodowego urządzenia, a samego sygnału nie blokują żadne przeszkody. Dla większości sieci zasięg wynosi 30 m od punktu dostępu bezprzewodowego.
2. Upewnij się, że drukarka jest włączona i znajduje się w stanie gotowości.
3. Upewnij się, że nie ma więcej niż pięciu jednoczesnych użytkowników funkcji Wireless Print Direct.
4. Na komputerze wyłącz wszystkie aplikacje zapory.
5. Upewnij się, że sieć bezprzewodowa działa poprawnie.
6. Sprawdź, czy komputer działa prawidłowo. W razie potrzeby uruchom go ponownie.

Drukarka bezprzewodowa traci łączność po podłączeniu do sieci VPN

Zazwyczaj nie można ustanowić połączeń jednocześnie z siecią VPN i innymi sieciami.

Sieci nie ma na liście sieci bezprzewodowych

Wykonaj poniższe czynności, jeśli sieci nie można znaleźć na liście sieci bezprzewodowych na komputerze lub urządzeniu mobilnym.

- Upewnij się, że router bezprzewodowy jest włączony i otrzymuje zasilanie.
- Sieć może być ukryta. Powinna jednak istnieć możliwość nawiązania z nią połączenia. Upewnij się, że router/punkt dostępowy ogłasza identyfikator SSID, sprawdzając jego identyfikator SSID w dostępnych sieciach widocznych dla Twojego urządzenia przenośnego.

Sieć bezprzewodowa nie działa

Wykonaj następujące czynności, aby upewnić się, że sieć działa poprawnie.

1. W przypadku drukarek, które nie obsługują jednoczesnych połączeń przewodowych i bezprzewodowych, upewnij się, że kabel sieciowy jest odłączony.
2. Aby ustalić, czy sieć przestała działać, spróbuj podłączyć do niej inne urządzenia.
3. Sprawdź, czy działa połączenie z siecią, wysyłając do niej polecenie „ping”.
 - a. Otwórz wiersz poleceń na komputerze.

- W systemie Windows kliknij przycisk **Start**, kliknij polecenie **Uruchom**, a następnie wpisz polecenie `cmd` i naciśnij klawisz `Enter`.
 - W przypadku systemu macOS przejdź do **Aplikacje, Narzędzia** i otwórz pozycję **Terminal**.
- b. Wpisz polecenie `ping` i adres IP routera.
 - c. Jeśli w oknie zostaną wyświetlone czasy odsyłania pakietów odpowiedzi, połączenie z siecią działa.
4. Upewnij się, że router lub drukarkę są podłączone do tej samej sieci, co komputer.
- a. Wydrukuj stronę konfiguracji.
 - b. Porównaj identyfikator SSID w raporcie o konfiguracji z identyfikatorem SSID w konfiguracji drukarki na komputerze.
 - c. Jeśli nie są takie same, urządzenie i komputer korzystają z różnych sieci. Zmień ustawienia komunikacji bezprzewodowej drukarki.

Ograniczanie zakłóceń w sieci bezprzewodowej

Poniższe wskazówki mogą pomóc w zredukowaniu zakłóceń w sieci bezprzewodowej:

- Umieszczaj urządzenia bezprzewodowe z dala od dużych metalowych obiektów, takich jak szafy na akta, oraz innych urządzeń elektromagnetycznych, takich jak kuchenki mikrofalowe czy telefony komórkowe. Przedmioty takie mogą zniekształcać fale wysyłane na częstotliwościach radiowych.
- Umieszczaj urządzenia bezprzewodowe z dala od dużych obiektów murowanych i innych budynków. Obiekty takie mogą pochłaniać fale, obniżając w efekcie siłę sygnału.
- Umieszczaj router bezprzewodowy w centralnym miejscu, na linii widzenia drukarek, które mają z niego korzystać.

Indeks

A

- adres IPv4 87
- Adres IPv6 87
- akcesoria
 - przeгляд 43
 - Zamawianie 44
- akcesoria pamięci masowej USB
 - drukowanie z 73
- alternatywny tryb papieru firmowego 18, 24, 25, 32, 33, 38

B

- blokada
 - formatyzator 91, 93
- Bonjour
 - określanie 78
- brama, ustawianie domyślnej 87
- brama domyślna, ustawianie 87

C

- Części
 - przeгляд 43
- części zamienne
 - numery katalogowe 46
- czyszczenie
 - ścieżka papieru 131

D

- dane techniczne
 - elektryczne i akustyczne 15
- drukarka
 - przeгляд 1
- druk na obu stronach
 - ręczne, system Windows 58
 - System Mac 62
 - System Windows 58
- drukowanie
 - przechowywane zlecenia 65

- przeгляд 57
 - z urządzenia USB 73
- drukowanie dwustronne
 - ręczne (Mac) 62
 - ręczne (Windows) 58
 - System Mac 62
 - System Windows 58
 - ustawienia (Windows) 58
- drukowanie mobilne, obsługiwane oprogramowanie 13
- drukowanie na obu stronach
 - ustawienia (Windows) 58
- drukowanie Near Field Communication 69, 70
- drukowanie poufne (private printing) 65
- drukowanie za pomocą urządzenia USB easy-access 73
- drukowanie z urządzeń przenośnych
 - urządzenia Android 69, 72
- dyski twarde
 - zaszyfrowane 91, 93

E

- ekran dotykowy
 - lokalizacja funkcji 7
- etykieta
 - orientacja 41
- etykiety
 - drukowanie (Windows) 58
 - drukowanie na 41
 - etykiety, ładowanie 41
- Explorer, obsługiwane wersje
 - Wbudowany serwer internetowy HP 78

F

- folia transparentna
 - drukowanie (Windows) 58

H

- HP Web Jetadmin 95

I

- Internet Explorer, obsługiwane wersje
 - Wbudowany serwer internetowy HP 78
- IPsec 91, 93

J

- jakość obrazu
 - sprawdzanie stanu kasety z tonerem 131, 134
- Jetadmin, HP Web 95

K

- kalibracja
 - kolory 138
- Kasety z tonerem
 - elementy 48
 - wymiana 48
- klawiatura
 - lokalizowanie 4
- kolory
 - kalibracja 138
- konfiguracja ogólna
 - Wbudowany serwer internetowy HP 78, 80, 81
- koperty
 - orientacja 18, 19
 - koperty, ładowanie 39

L

- liczba stron na minutę 10
- lista Inne łącza
 - Wbudowany serwer internetowy HP 78, 80, 82
- lista kontrolna
 - łączność bezprzewodowa 149

- M**
- maska podsieci 87
 - materiały eksploatacyjne
 - numery katalogowe 46
 - przegląd 43
 - ustawienia niskiego poziomu 100
 - użytkowanie przy niskim stanie 100
 - Wbudowany serwer internetowy HP 83
 - wymiana kaset z tonerem 48
 - Zamawianie 44
 - minimalne wymagania systemowe
 - System macOS 11
 - System Windows 11
 - moduł druku dwustronnego
 - zacięcia 109
- N**
- narzędzia do rozwiązywania problemów
 - Wbudowany serwer internetowy HP 78, 80, 83
 - Netscape Navigator, obsługiwane wersje
 - Wbudowany serwer internetowy HP 78
 - NFC Connect and Print 69, 70
 - nośnik druku
 - wkładanie papieru papier do podajnika 1 18
 - numer produktu
 - lokalizowanie 4
 - numer seryjny
 - lokalizowanie 4
 - numery katalogowe
 - części zamienne 46
 - kasety ze zszywkami 46
- O**
- obsługiwane systemy operacyjne 11
 - opóźnienie uśpienia
 - ustawianie 94
 - oprogramowanie AirPrint 69, 71
 - oprogramowanie HP ePrint 69
- P**
- pamięć
 - w zestawie 10
 - pamięć, zadanie
 - ustawienia dla komputerów Mac 65
 - panel sterowania
 - lokalizacja funkcji na ekranie dotykowym panelu sterowania 7
 - lokalizowanie 4
 - pomoc 97
 - papier
 - ładowanie podajnika 1 18
 - ładowanie podajnika 2 25
 - podajnik 1 orientacja 18, 19
 - wybieranie 131, 136
 - zacięcia 109
 - Papier
 - ładowanie podajnika o dużej pojemności na 4000 arkuszy 33
 - papier, podajniki
 - przegląd 17
 - papier, zamawianie 44
 - papier specjalny
 - drukowanie (Windows) 58
 - Podajnik 1
 - wkładanie kopert 39
 - Podajnik 2
 - ładowanie etykiet 41
 - podajnik dokumentów
 - problemy z pobieraniem papieru 102
 - podajniki
 - lokalizowanie 4
 - pojemność 10
 - używanie alternatywnego trybu papieru firmowego 24, 32, 38
 - w zestawie 10
 - podajniki na 550 arkuszy
 - zacięcia 109
 - Podajniki o pojemności 1 x 550 arkuszy
 - ładowanie etykiet 41
 - podajnik o dużej pojemności
 - wkładanie 33
 - pojemnik, wyjście
 - lokalizowanie 4
 - pojemnik wyjściowy
 - lokalizowanie 4
 - usuwanie zacięć 109
 - pojemnik z płynem serwisowym
 - wymień 52
 - połączenie zasilania
 - lokalizowanie 4
 - pomoc, panel sterowania 97
 - pomoc online, panel sterowania 97
 - Port drukowania USB 2.0 Hi-Speed
 - lokalizowanie 4
 - Port Ethernet (RJ-45)
 - lokalizowanie 4
 - Port LAN
 - lokalizowanie 4
 - Port RJ-45
 - lokalizowanie 4
 - port sieci lokalnej (LAN)
 - lokalizowanie 4
 - Port USB
 - lokalizowanie 4
 - włączanie 73, 74, 76
 - porty
 - lokalizowanie 4
 - porty interfejsów
 - lokalizowanie 4
 - potencjalne niebezpieczeństwo porażenia elektrycznego 2
 - priorytetowy podajnik wejściowy
 - wkładanie kopert 39
 - problemy z pobieraniem papieru
 - rozwiązywanie 102, 105
 - Protokół IPsec 91
 - przechowywane zlecenia
 - drukowanie 65
 - tworzenie (Mac) 65
 - tworzenie (Windows) 65
 - usuwanie 65, 68
 - przechowywanie zadań
 - w systemie Windows 65
 - przechowywanie zadań drukowania 65
 - przetąacznik zasilania
 - lokalizowanie 4
 - Przycisk ekranu głównego
 - lokalizowanie 7
 - Przycisk Informacje
 - lokalizowanie 7
 - Przycisk Pomoc
 - lokalizowanie 7
 - przycisk wł./wył.
 - lokalizowanie 4

- Przycisk Wyloguj
 - lokalizowanie 7
- Przycisk Zaloguj
 - lokalizowanie 7
- przywracanie ustawień fabrycznych 99
- R**
 - ręczny druk dwustronny
 - System Mac 62
 - System Windows 58
 - rodzaj papieru
 - wybieranie (Windows) 58
 - rozwiązywanie problemów
 - problemy sieciowe 147
 - problemy z podawaniem papieru 102
 - przeгляд 97
 - sieć bezprzewodowa 149
 - sieć przewodowa 147
 - sprawdzanie stanu kasety z tonerem 131, 134
 - zacięcia 109
- S**
 - sieci
 - adres IPv4 87
 - Adres IPv6 87
 - Bramka standardowa 87
 - HP Web Jetadmin 95
 - maska podsieci 87
 - obsługiwany 10
 - sieć
 - nazwa drukarki, zmiana 87
 - ustawienia, wyświetlanie 87
 - ustawienia, zmiana 87
 - sieć bezprzewodowa
 - rozwiązywanie problemów 149
 - specyfikacja akustyczna 15
 - specyfikacja elektryczna 15
 - sterowniki drukarki
 - Linux 11
 - System macOS 11
 - System Windows 11
 - UNIX 11
 - stron na arkuszu
 - wybieranie (Mac) 62
 - wybieranie (Windows) 58
- strony informacyjne
 - Wbudowany serwer internetowy HP 78, 80
- strony internetowe
 - HP Web Jetadmin, pobieranie 95
- systemy operacyjne, obsługiwane 11
- szybkość, optymalizacja 94
- T**
 - TCP/IP
 - ręczna konfiguracja parametrów IPv4 87
 - ręczna konfiguracja parametrów IPv6 87
 - typy papieru
 - wybieranie (Mac) 62
- U**
 - układ pamięci (toner)
 - lokalizowanie 48
 - urządzenia Android
 - drukowanie z 69, 72
 - usługa HP ePrint 69
 - Usługi WWW firmy HP
 - włączanie 78, 80, 84
 - ustawienia
 - przywracanie ustawień fabrycznych (domyślnych) 99
 - Ustawienia drukowania
 - Wbudowany serwer internetowy HP 78, 80, 82
 - ustawienia faksu
 - Wbudowany serwer internetowy HP 78, 80
 - ustawienia kopiowania
 - Wbudowany serwer internetowy HP 78, 80
 - ustawienia przesyłania cyfrowego
 - Wbudowany serwer internetowy HP 78, 80
 - ustawienia sieciowe
 - Wbudowany serwer internetowy HP 78, 80, 85
 - ustawienia sieciowego dupleksu, zmiana 87
 - ustawienia skanowania
 - Wbudowany serwer internetowy HP 78, 80
- ustawienia sterownika dla komputerów Mac
 - Przechowywanie zadań 65
- ustawienia szybkości łącza sieciowego, zmiana 87
- ustawienia zabezpieczeń
 - Wbudowany serwer internetowy HP 78, 80, 84
- usuwanie
 - przechowywane zlecenia 65, 68
- W**
 - waga, drukarka 13
 - Wbudowany serwer internetowy
 - otwieranie 87
 - zmiana nazwy drukarki 87
 - zmiana ustawień sieci 87
 - Wbudowany serwer internetowy (EWS)
 - funkcje 78
 - połączenie sieciowe 78
 - przypisywanie hasła 91, 92
 - Wbudowany serwer internetowy HP
 - konfiguracja ogólna 78, 80, 81
 - lista Inne łącza 78, 80, 82
 - materiały eksploatacyjne 83
 - narzędzia do rozwiązywania problemów 78, 80, 83
 - otwieranie 87
 - strony informacyjne 78, 80
 - Usługi WWW firmy HP 78, 80, 84
 - Ustawienia drukowania 78, 80, 82
 - ustawienia faksu 78, 80
 - ustawienia kopiowania 78, 80
 - ustawienia przesyłania cyfrowego 78, 80
 - ustawienia sieciowe 78, 80, 85
 - ustawienia skanowania 78, 80
 - ustawienia zabezpieczeń 78, 80, 84
 - zmiana nazwy drukarki 87
 - zmiana ustawień sieci 87
 - Wbudowany serwer internetowy HP (EWS)
 - funkcje 78
 - połączenie sieciowe 78
 - wiele stron na jednym arkuszu
 - drukowanie (Mac) 62
 - drukowanie (Windows) 58
 - Wi-Fi Direct Print 13, 69, 70

- wkładanie
 - papier w podajniku o dużej pojemności na 4000 arkuszy 33
- wkładanie do
 - papier w podajniku 1 18
 - papier w podajniku 2 25
- wkłady
 - informacje o zamówieniach 48
 - numery katalogowe 48
- wymagania dotyczące przeglądarki
 - Wbudowany serwer internetowy HP 78
- wymagania dotyczące przeglądarki sieci Web
 - Wbudowany serwer internetowy HP 78
- wymagania systemowe
 - Wbudowany serwer internetowy HP 78
- wymiana
 - Kasety z tonerem 48
- wymiary, drukarka 13

Z

- zabezpieczenia
 - zaszyfrowany dysk twardy 91, 93
- zacięcia
 - automatyczna nawigacja 109
 - lokalizacje 109
 - moduł druku dwustronnego 109
 - podajniki na 550 arkuszy 109
 - pojemnik wyjściowy 109
 - przyczyny 109
 - Zasobnik 1 109
 - Zasobnik 2 109
- zacięcia papieru
 - lokalizacje 109
 - moduł druku dwustronnego 109
 - podajniki na 550 arkuszy 109
 - pojemnik wyjściowy 109
 - Zasobnik 1 109
 - Zasobnik 2 109
- zadania, przechowywane
 - drukowanie 65
 - tworzenie (Windows) 65
 - ustawienia dla komputerów Mac 65
 - usuwanie 65, 68
- zakłócenia w sieci bezprzewodowej: 149, 152
- Zamawianie
 - materiały eksploatacyjne i akcesoria 44
- zarządzanie drukarką
 - przeгляд 77
- zarządzanie siecią 87
- zasilanie
 - zużycie 15
- Zasobnik 1
 - orientacja papieru 18, 19
 - zacięcia 109
- Zasobnik 2
 - wkładanie do 25
 - zacięcia 109
- zestawy konserwacyjne
 - numery katalogowe 46
- z tonerem
 - ustawienia niskiego poziomu 100
 - użytkowanie przy niskim stanie 100
 - wymiana 48
 - zużycie energii 94
 - zużycie energii, optymalizacja 94