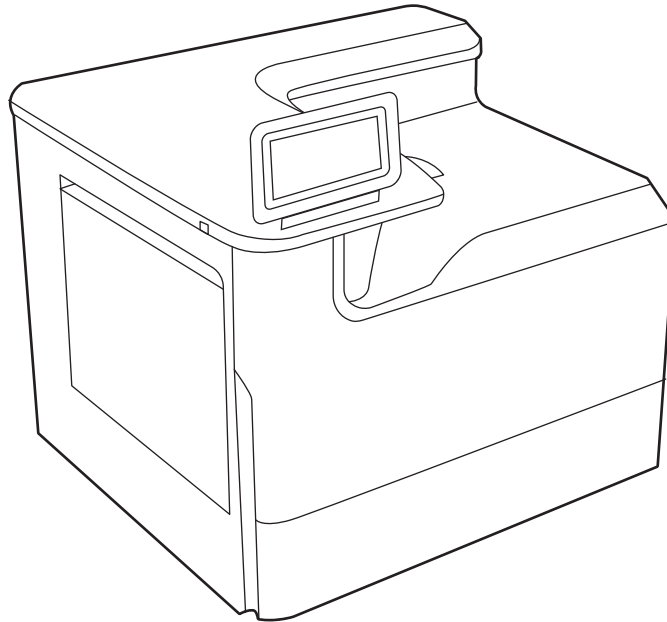




HP PageWide Enterprise Color 765  
HP PageWide Color 755

Ghidul pentru utilizator



[www.hp.com/videos/PageWide](http://www.hp.com/videos/PageWide)  
[www.hp.com/support/pwcolor765](http://www.hp.com/support/pwcolor765)  
[www.hp.com/support/colorpw755](http://www.hp.com/support/colorpw755)





HP PageWide Enterprise Color 765,  
HP PageWide Color 755

Ghidul pentru utilizator

## Drept de autor și licență

© Copyright 2020 HP Development Company, L.P.

Reproducerea, adaptarea sau traducerea fără permisiune prealabilă scrisă este interzisă, cu excepția situațiilor permise de legislația privind drepturile de autor.

Informațiile din acest document pot fi modificate fără înștiințare prealabilă.

Singurele garanții pentru produsele și serviciile HP sunt cele stabilite explicit prin certificatele de garanție specifice care însoțesc aceste produse și servicii. Nimic din conținutul de față nu trebuie interpretat ca reprezentând o garanție suplimentară. Compania HP nu va fi răspunzătoare pentru erorile tehnice sau editoriale și nici pentru omisiunile din prezentul document.

Edition 5, 12/2020

## Informații referitoare la mărci

Adobe®, Adobe Photoshop®, Acrobat® și PostScript® sunt mărci comerciale ale Adobe Systems Incorporated.

Apple și sigla Apple sunt mărci comerciale ale Apple Inc., înregistrate în S.U.A. și în alte țări/regiuni.

macOS este o marcă comercială a Apple Inc., înregistrată în S.U.A. și în alte țări/regiuni.

AirPrint este o marcă comercială a Apple Inc., înregistrată în S.U.A. și în alte țări/regiuni.

Google™ este marcă comercială a Google Inc.

Microsoft®, Windows® și Windows Server® sunt mărci comerciale înregistrate ale Microsoft Corporation.

UNIX® este marcă comercială înregistrată a The Open Group.

---

# Cuprins

|          |  |           |
|----------|--|-----------|
| <b>1</b> | <b>Prezentarea imprimantei</b>   | <b>1</b>  |
|          | Pictograme Atenție   | 1         |
|          | Pericol de electrocutare   | 2         |
|          | Vederile imprimantei   | 4         |
|          | Specificațiile imprimantei   | 10        |
|          | Configurarea hardware-ului imprimantei și instalarea software-ului                                 | 15        |
| <b>2</b> | <b>Tăvile pentru hârtie</b>  | <b>17</b> |
|          | Încărcarea hârtiei în tava 1 (tava multifuncțională)   | 18        |
|          | Încărcarea hârtiei în tava 2   | 25        |
|          | Încărcarea tăvii de intrare de mare capacitate (HCI) de 4.000 de coli                              | 33        |
|          | Încărcarea și imprimarea plicurilor  | 39        |
|          | Încărcarea și imprimarea etichetelor   | 41        |
| <b>3</b> | <b>Consumabile, accesorii și componente</b>  | <b>43</b> |
|          | Comandarea de consumabile, accesorii și componente   | 44        |
|          | Înlocuirea cartușelor de toner   | 47        |
|          | Înlocuiți recipientul pentru lichid de service   | 51        |
| <b>4</b> | <b>Imprimarea</b>  | <b>55</b> |
|          | Activitățile de imprimare (Windows)  | 56        |
|          | Activitățile de imprimare (macOS)  | 60        |
|          | Stocarea lucrărilor de imprimare în imprimantă pentru imprimare ulterioară sau în mod confidențial | 63        |
|          | Imprimarea de pe dispozitive mobile  | 67        |
|          | Imprimarea de pe o unitate flash USB   | 71        |
|          | Imprimarea folosind portul USB 2.0 de mare viteză (cu fir)   | 74        |
| <b>5</b> | <b>Gestionarea imprimantei</b>   | <b>75</b> |
|          | Configurarea avansată cu ajutorul serverului web HP încorporat (EWS)                               | 76        |
|          | Configurarea setărilor de rețea IP   | 85        |
|          | Funcțiile de securitate ale imprimantei  | 88        |

|  |            |
|--|------------|
| Setările de conservare a energiei .....  | 91         |
| HP Web Jetadmin .....  | 92         |
| Actualizările de software și firmware .....  | 92         |
| <b>6 Rezolvarea problemelor .....</b>  | <b>93</b>  |
| Sistemul de asistență al panoului de control .....   | 93         |
| Restabilirea setărilor din fabrică .....   | 95         |
| Panoul de control al imprimantei afișează mesajul „Cartușul are un nivel scăzut” sau „Cartușul are un nivel foarte scăzut” ..... | 96         |
| Imprimanta nu preia hârtia sau alimentează greșit .....  | 98         |
| Eliminarea blocajelor de hârtie .....  | 105        |
| Rezolvarea problemelor legate de calitatea imprimării color .....  | 126        |
| Rezolvarea problemelor de rețea prin cablu .....   | 143        |
| Rezolvarea problemelor de rețea wireless .....   | 145        |
| <b>Index .....</b>   | <b>149</b> |

---

# 1 Prezentarea imprimantei

Consultați locația caracteristicilor de pe imprimantă, specificațiile fizice și tehnice ale imprimantei și locul în care găsiți informații despre configurare.

Pentru asistență video, consultați [www.hp.com/videos/PageWide](http://www.hp.com/videos/PageWide).

Următoarele informații sunt corecte la momentul publicării. Pentru informații actuale, consultați <http://www.hp.com/support/pwcolor765> sau <http://www.hp.com/support/colorpw755>.

## Pentru informații suplimentare:

Asistența completă oferită de HP pentru imprimantă include următoarele informații:

- Instalare și configurare
- Învățare și utilizare
- Rezolvarea problemelor
- Descărcarea de actualizări de software și firmware
- Asocierea la forumuri de asistență
- Găsirea informațiilor despre garanție și despre reglementările legale

## Pictograme Atenție

Aveți grijă dacă pe imprimanta HP apare o pictogramă de avertizare, așa cum se indică în definițiile pictogramelor.

- Precauție: margini ascuțite în imediata proximitate.



- Precauție: nu apropiați nicio parte a corpului de piesele în mișcare.



- Precauție: suprafață fierbinte.



- Precauție: electrocutare.



- Avertisment



## Pericol de electrocutare

Citiți aceste informații importante despre siguranță.



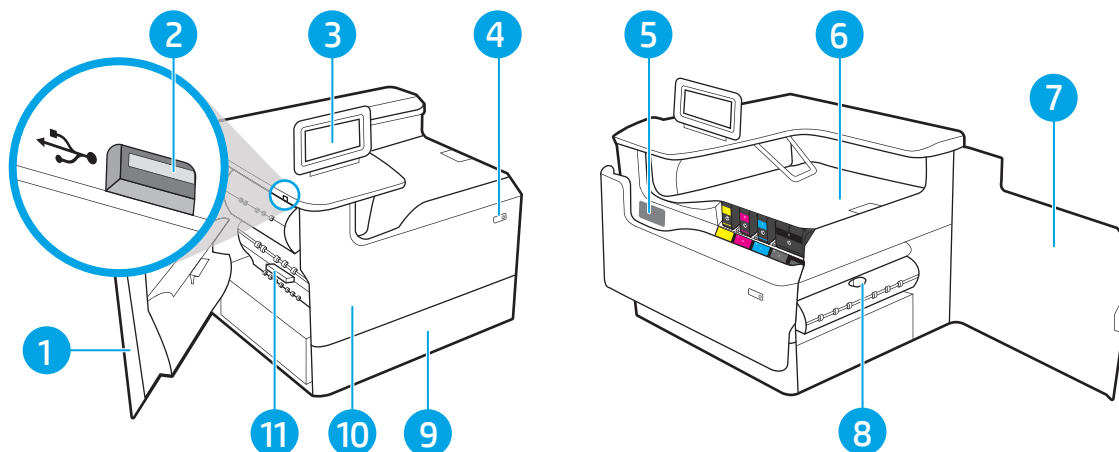
- Citiți și înțelegeți aceste declarații legate de siguranță pentru a evita pericolul de electrocutare.
- Respectați întotdeauna măsurile principale de siguranță atunci când utilizați produsul, pentru a reduce riscul de arsuri sau electrocutare.
- Citiți cu atenție și asigurați-vă că ați înțeles toate instrucțiunile din ghidul pentru utilizator.
- Respectați toate avertismentele și instrucțiunile marcate pe produs.
- Folosiți numai o priză electrică împământată atunci când conectați produsul la o sursă de alimentare. Dacă nu știți dacă priza are împământare, cereți ajutorul unui electrician calificat.
- Nu atingeți contactele de pe niciuna dintre mufele produsului. Înlocuiți imediat cablurile deteriorate.
- Deconectați produsul de la prizele de perete înainte de a-l curăța.
- Nu instalați și nu utilizați acest produs lângă apă sau cu mâinile umede.
- Instalați produsul în siguranță pe o suprafață stabilă.
- Instalați produsul într-un loc protejat, unde nimeni nu poate păși pe cablul de alimentare și nu se poate împiedica de acesta.

## Vederile imprimantei

Identificați anumite componente ale imprimantei și panoul de control.

### Vedere din față a imprimantei

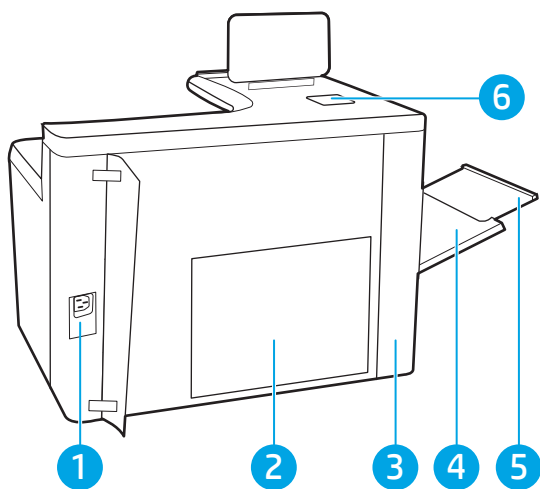
Identificați componentele din partea din față a imprimantei.



| Număr | Descriere  |
|-------|--|
| 1     | Ușa din stânga   |
| 2     | Port de imprimare cu acces simplu la USB   |
| 3     | Panou de control cu afișaj tactil color (se înclină pentru vizualizare mai ușoară) |
| 4     | Butonul de pornire/oprire  |
| 5     | Eticheta cu numărul de serie și numărul produsului                                 |
| 6     | Sertarul de ieșire și opritorul sertarului de ieșire                               |
| 7     | Ușa din dreapta (acces pentru îndepărtarea blocajelor)                             |
| 8     | Duplexor   |
| 9     | Tava 2   |
| 10    | Ușa frontală (acces la cartuș)   |
| 11    | Recipientul de lichid de service   |

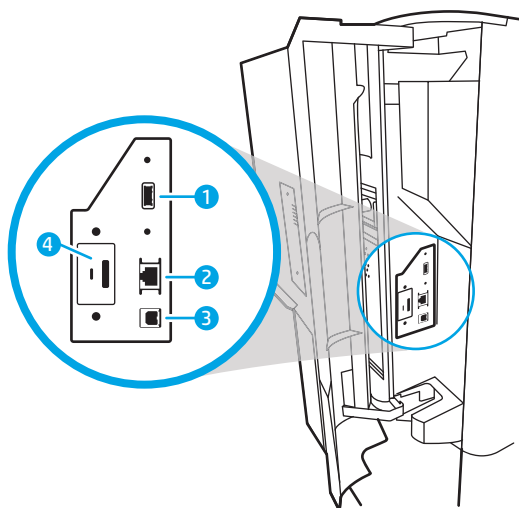
### Vedere din spate a imprimantei

Identificați componentele din partea din spate a imprimantei.



| Număr | Descriere  |
|-------|--|
| 1     | Conexiune pentru alimentare  |
| 2     | Placa formatorului (conține porturile de interfață)  |
| 3     | Ușa de acces la porturile de interfață și la locul pentru dispozitivul de blocare cu cablu       |
| 4     | Tava multifuncțională (tava 1)   |
| 5     | Extensie pentru tava 1   |
| 6     | Locaș de integrare hardware (HIP) pentru conectarea accesoriilor și a dispozitivelor de la terți |

Imprimanta include următoarele porturi de interfață.




| Număr | Descriere   |
|-------|---|
| 1     | Port USB gazdă pentru conectarea dispozitivelor USB externe (acest port poate fi acoperit)<br><b>NOTĂ:</b> Pentru acces facil la imprimarea de pe USB, utilizați portul USB de lângă panoul de control. |
| 2     | Port de rețea Ethernet (RJ-45) pentru rețea locală (LAN)  |


| Număr | Descriere                                   |
|-------|---|
| 3     | Port de imprimare USB 2.0 de mare viteză    |
| 4     | Locaş pentru dispozitiv de blocare cu cablu |

## Vizualizarea panoului de control

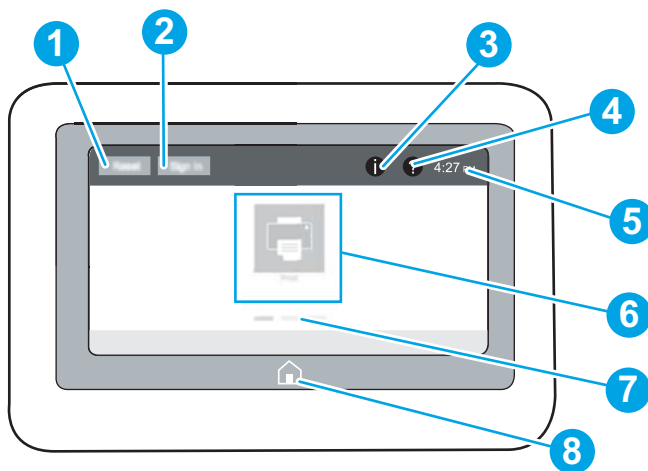
Utilizați panoul de control cu ecran senzitiv pentru a obține informații despre starea imprimantei și a lucrărilor și pentru a configura imprimanta.

 **NOTĂ:** Înclinați panoul de control, pentru o vizualizare mai ușoară.







Reveniți la ecranul principal în orice moment, selectând butonul Ecran principal  din partea de jos a panoului de control al imprimantei.

 **NOTĂ:** Pentru informații suplimentare despre caracteristicile panoului de control al imprimantei, accesați <http://www.hp.com/support/pwcolor765> sau <http://www.hp.com/support/colorpw755>. Selectați **Manuale**, apoi selectați **Referință generală**.

 **NOTĂ:** Caracteristicile afișate pe ecranul principal pot varia în funcție de configurația imprimantei.



| Nu<br>măr | Element   | Descriere   |
|-----------|---|---|
| 1         | Butonul <b>Resetare</b>                         | Selectați butonul <b>Resetare</b> pentru a șterge modificările, a scoate imprimanta din modul de pauză, a afișa erorile ascunse și a restabili setările implicite (inclusiv limba și configurația tastaturii).  |
| 2         | Butonul <b>Conectare</b> sau <b>Deconectare</b> | Selectați butonul <b>Conectare</b> pentru a deschide ecranul Conectare.<br><br>Selectați butonul <b>Deconectare</b> pentru a vă deconecta de la imprimantă. Imprimanta restabilește toate opțiunile la setările implicite.<br><br><b>NOTĂ:</b> Acest buton este afișat numai dacă administratorul a configurat imprimanta astfel încât să fie necesară permisiunea pentru accesarea funcțiilor. |

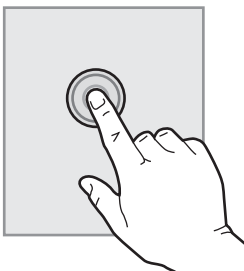
| Nu<br>măr | Element   | Descriere   |
|-----------|---|---|
| 3         | Butonul Informații         | <p>Selectați butonul Informații  pentru a accesa un ecran care oferă acces la mai multe tipuri de informații despre imprimantă. Selectați butoanele din partea inferioară a ecranului pentru următoarele informații:</p> <ul style="list-style-type: none"> <li>• <b>Limbă de afișare:</b> permite schimbarea setării de limbă pentru sesiunea curentă a utilizatorului.</li> <li>• <b>Modul de repaus:</b> permite trecerea imprimantei în modul de repaus.</li> <li>• <b>Wi-Fi Direct:</b> vizualizați informații despre modul de conectare directă la imprimantă utilizând un telefon, o tabletă sau alt dispozitiv cu Wi-Fi.</li> <li>• <b>Wireless:</b> vizualizați sau modificați setările de conexiune wireless (unele modele necesită un accesoriu wireless opțional).</li> <li>• <b>Ethernet:</b> vizualizați sau modificați setările de conexiune Ethernet.</li> <li>• <b>Servicii web HP:</b> vizualizați informații pentru conectarea la imprimantă și imprimarea utilizând Serviciile web HP (ePrint).</li> </ul> |
| 4         | Butonul Ajutor             | <p>Selectați butonul Ajutor  pentru a accesa sistemul de asistență integrat.</p> <p>Sistemul furnizează o listă de subiecte de ajutor sau informații despre un subiect la utilizarea ecranului principal, a unei aplicații, a unei opțiuni sau a unei caracteristici.</p>  |
| 5         | Ora curentă   | Afișează ora curentă.   |
| 6         | Zona aplicațiilor   | <p>Selectați orice pictogramă pentru a deschide aplicația. Deplasați degetul pe ecran în lateral pentru a accesa mai multe aplicații.</p> <p><b>NOTĂ:</b> Aplicațiile disponibile variază în funcție de imprimantă. Administratorul poate configura ce aplicații vor fi afișate și ordinea în care acestea apar.</p>  |
| 7         | Indicatorul paginilor ecranului principal   | Indică numărul de pagini pe ecranul principal sau într-o aplicație. Pagina curentă este evidențiată. Deplasați degetul pe ecran în lateral pentru a derula între pagini.  |
| 8         | Butonul Ecran principal  | Selectați butonul Ecran principal  pentru a reveni la ecranul principal.   |

## Modul de utilizare a panoului de control cu ecran senzitiv

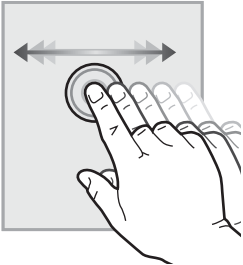
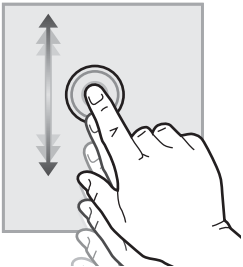
Realizați următoarele acțiuni pentru a folosi panoul de control cu ecran senzitiv al imprimantei.

**Tabelul 1-1** Acțiuni pe panoul de control cu ecran senzitiv

| Acțiune  | Descriere   | Exemplu   |
|----------|---|---|
| Atingere | <p>Atingeți un element de pe ecran pentru a-l selecta sau pentru a deschide meniul respectiv. De asemenea, când derulați meniurile, atingeți scurt ecranul pentru a opri derularea.</p> | Atingeți pictograma <b>Setări</b> pentru a deschide aplicația <b>Setări</b> . |



Tabelul 1-1 Acțiuni pe panoul de control cu ecran senzitiv (Continuare)

| Acțiune   | Descriere  | Exemplu  |
|---|--|--|
| <b>Glisare</b>  | Atingeți ecranul și apoi deplasați degetul pe orizontală pentru a derula ecranul în lateral.   | Deplasați degetul până când se afișează aplicația <a href="#">Setări</a> . |
|  |  |  |
| <b>Derulare</b>   | Atingeți ecranul și apoi deplasați degetul pe verticală pentru a derula ecranul în sus și în jos. La derularea prin meniuri, atingeți scurt ecranul pentru a opri derularea. | Derulați prin aplicația <a href="#">Setări</a> .                           |
|  |  |  |

# Specificațiile imprimantei

Determinați specificațiile pentru modelul de imprimantă.

## Specificații tehnice

Consultați specificațiile tehnice pentru imprimantă.

Pentru informații actuale, consultați <http://www.hp.com/support/pwcolor765> sau <http://www.hp.com/support/colorpw755>.

### Codurile de produs pentru fiecare model

- 765dn – J7Z04A
- 755dn – 4PZ47A

**Tabelul 1-2** Specificații de manevrare a hârtiei

| Caracteristici de manevrare a hârtiei                             | 765dn    | 755dn    |
|---|----------|----------|
| Tava 1 (capacitate de 100 de coli)                                | ✓        | ✓        |
| Tava 2 (capacitate de 550 de coli)                                | ✓        | ✓        |
| Tavă de hârtie de 550 de coli                                     | Opțional | Opțional |
| <b>NOTĂ:</b> Imprimanta acceptă un accesoriu opțional de intrare. |          |          |
| Tavă de hârtie de 550 de coli și suport                           | Opțional | Opțional |
| Tavă de hârtie 3 x 550 de coli                                    | Opțional | Opțional |
| Tavă de intrare de mare capacitate (HCI), de 4.000 de coli        | Opțional | Opțional |
| Imprimare duplex automată   | ✓        | ✓        |

**Tabelul 1-3** Specificații privind conectivitatea

| Caracteristici de conectivitate  | 765dn    | 755dn    |
|--|----------|----------|
| Conexiune LAN Ethernet 10/100/1000 cu IPv4 și IPv6   | ✓        | ✓        |
| USB 2.0 Hi-Speed   | ✓        | ✓        |
| Port USB ușor accesibil, pentru imprimare fără computer și pentru upgrade-uri de firmware        | ✓        | ✓        |
| Porturi USB interne HP   | Opțional | Opțional |
| Accesoriu NFC/Wireless HP Jetdirect 3000w pentru imprimarea de pe dispozitive mobile             | Opțional | Opțional |
| Accesoriu server de imprimare HP Jetdirect 2900nw pentru conectivitate wireless                  | Opțional | Opțional |
| Locaș de integrare hardware (HIP) pentru conectarea accesoriilor și a dispozitivelor de la terți | ✓        | Opțional |



**Tabelul 1-4** Specificațiile imprimantei

| Funcții de imprimare   | 765dn            | 755dn            |
|--|------------------|------------------|
| Imprimă 55 de pagini pe minut (ppm) pe hârtie de dimensiune Letter și A4 în modul Profesional. | ✓                | Nu este acceptat |
| Imprimă 35 de pagini pe minut (ppm) pe hârtie de dimensiune Letter și A4 în modul Profesional. | Nu este acceptat | ✓                |
| Imprimă 75 ppm pe hârtie de dimensiune Letter și A4 în modul Generală de birou.                | ✓                | Nu este acceptat |
| Imprimă 55 ppm pe hârtie de dimensiune Letter și A4 în modul Generală de birou.                | Nu este acceptat | ✓                |
| Imprimare prin USB cu acces ușor (fără a fi necesar un computer)                               | ✓                | ✓                |

**Tabelul 1-5** Alte specificații

| Alte caracteristici   | 765dn            | 755dn            |
|---|------------------|------------------|
| Memorie de 1,5 GB, cu posibilitate de extensie până la 2,5 GB prin adăugarea unui modul de memorie DIMM | ✓                | Nu este acceptat |
| Memorie de bază de 8 GB   | Nu este acceptat | ✓                |
| Modul HP eMMC de 8 GB   | ✓                | Nu este acceptat |
| Modul HP eMMC de 128 GB   | Nu este acceptat | ✓                |
| Unitate hard disk securizată HP de înaltă performanță (FIPS)  | Opțional         | Nu este acceptat |
| Panou de control cu ecran senzitiv color, ce poate fi vizualizat în permanență                          | ✓                | ✓                |

## Sisteme de operare acceptate

Utilizați următoarele informații pentru a asigura compatibilitatea imprimantei cu sistemul de operare al computerului.

**Linux:** pentru informații și drivere de imprimare pentru Linux, accesați [www.hp.com/go/linuxprinting](http://www.hp.com/go/linuxprinting).

**UNIX:** pentru informații și drivere de imprimare pentru UNIX®, accesați [www.hp.com/go/unixmodelscripts](http://www.hp.com/go/unixmodelscripts).

Următoarele informații se aplică pentru driverele de imprimare HP PCL 6 pentru Windows specifice imprimantei, pentru driverele de imprimare HP pentru macOS și pentru programul de instalare a software-ului.

**Windows:** Descărcați HP Easy Start de pe [123.hp.com](http://123.hp.com) pentru a instala driverul de imprimare HP. Sau accesați site-ul web de asistență pentru această imprimantă: <http://www.hp.com/support/pwcolor765> sau <http://www.hp.com/support/colorpw755> pentru a descărca driverul de imprimare sau programul de instalare a software-ului pentru instalarea driverului de imprimare HP.


**macOS:** computerele Mac sunt acceptate cu această imprimantă. Descărcați HP Easy Start de pe [123.hp.com](http://123.hp.com) sau de pe pagina de asistență pentru imprimantă, apoi utilizați HP Easy Start pentru a instala driverul de imprimare HP.


1. Accesați [123.hp.com](http://123.hp.com).
2. Urmați pașii specificați pentru a descărca software-ul pentru imprimantă.

**Tabelul 1-6 Sisteme de operare și drivere de imprimare acceptate**

| Sistem de operare                           | Driver de imprimare (pentru Windows sau programul de instalare de pe web pentru macOS)   |
|---|--|
| Windows 7, pe 32 de biți și pe 64 de biți   | Driverul de imprimare „HP PCL 6” specific imprimantei este instalat pe acest sistem de operare în cadrul instalării software-ului.   |
| Windows 8.1, pe 32 de biți și pe 64 de biți | Driverul de imprimare HP PCL-6 V4 specific imprimantei este instalat pe acest sistem de operare în cadrul instalării software-ului.  |
| Windows 10, pe 32 de biți și pe 64 de biți  | Driverul de imprimare HP PCL-6 V4 specific imprimantei este instalat pe acest sistem de operare în cadrul instalării software-ului.  |
| Windows Server 2008 R2 SP1, 64 de biți      | Driverul de imprimare PCL 6 specific imprimantei poate fi descărcat de pe site-ul web de asistență pentru imprimantă. Descărcați driverul și apoi utilizați instrumentul Microsoft Adăugare imprimantă pentru a-l instala. |
| Windows Server 2012, 64 de biți             | Driverul de imprimare PCL 6 specific imprimantei poate fi descărcat de pe site-ul web de asistență pentru imprimantă. Descărcați driverul și apoi utilizați instrumentul Microsoft Adăugare imprimantă pentru a-l instala. |
| Windows Server 2012 R2, pe 64 de biți       | Driverul de imprimare PCL 6 specific imprimantei poate fi descărcat de pe site-ul web de asistență pentru imprimantă. Descărcați driverul și apoi utilizați instrumentul Microsoft Adăugare imprimantă pentru a-l instala. |
| Windows Server 2016, 64 de biți             | Driverul de imprimare PCL 6 specific imprimantei poate fi descărcat de pe site-ul web de asistență pentru imprimantă. Descărcați driverul și apoi utilizați instrumentul Microsoft Adăugare imprimantă pentru a-l instala. |
| Windows Server 2019, 64 de biți             | Driverul de imprimare PCL 6 specific imprimantei poate fi descărcat de pe site-ul web de asistență pentru imprimantă. Descărcați driverul și apoi utilizați instrumentul Microsoft Adăugare imprimantă pentru a-l instala. |
| macOS 10.13 High Sierra, macOS 10.14 Mojave | Descărcați HP Easy Start de pe <a href="http://123.hp.com">123.hp.com</a> , apoi utilizați-l pentru a instala driverul de imprimare.   |

 **NOTĂ:** Sistemele de operare acceptate se pot modifica.

 **NOTĂ:** Pentru o listă actualizată a sistemelor de operare acceptate și pentru a beneficia de asistență HP completă pentru imprimantă, accesați <http://www.hp.com/support/pwcolor765> sau <http://www.hp.com/support/colorpw755>.

 **NOTĂ:** Pentru detalii despre sistemele de operare client și server și pentru asistență pentru driverele HP UPD pentru această imprimantă, accesați [www.hp.com/go/upd](http://www.hp.com/go/upd). În secțiunea **Informații suplimentare**, faceți clic pe **Specificații**.

**Tabelul 1-7 Cerințe minime de sistem**

| Windows   | macOS  |
|---|--|
| <ul style="list-style-type: none"> <li>• Conexiune la internet</li> <li>• Conexiune dedicată USB 1.1 sau 2.0 sau o conexiune de rețea</li> <li>• 2 GB de spațiu disponibil pe hard disk</li> <li>• RAM de 1 GB (32 biți) sau RAM de 2 GB (64 biți)</li> </ul> | <ul style="list-style-type: none"> <li>• Conexiune la internet</li> <li>• Conexiune dedicată USB 1.1 sau 2.0 sau o conexiune de rețea</li> <li>• 1,5 GB de spațiu disponibil pe hard disk</li> </ul> |


 **NOTĂ:** Programul Windows de instalare a software-ului instalează serviciul HP Smart Device Agent Base. Dimensiunea fișierului este sub 100 kb. Singura sa funcție este să caute în fiecare oră imprimante conectate prin USB. Nu se colectează date. Dacă găsește o imprimantă USB, va încerca să localizeze în rețea o instanță de JetAdvantage Management Connector (JAMc). Dacă găsește un JAMc, va lansa din JAMc procesul de upgrade de la HP Smart Device Agent Base la ediția completă Smart Device Agent, ceea ce va permite contorizarea paginilor imprimate într-un cont de Managed Print Services (MPS – Servicii de imprimare gestionată). Pachetele web care conțin numai driverul pentru imprimantă, descărcate de la [www.hp.com](http://www.hp.com) și instalate prin expertul Adăugare imprimantă, nu instalează acest serviciu.

Pentru a dezinstala serviciul, deschideți **Panoul de control**, selectați **Programe** sau **Programe și caracteristici** și apoi selectați **Adăugare/Eliminare programe** sau **Dezinstalare program** pentru a elimina serviciul. Numele fișierului este **HPSmartDeviceAgentBase**.

## Soluții de imprimare mobilă

HP oferă multiple soluții mobile pentru a facilita imprimarea la o imprimantă HP de pe laptop, tabletă, smartphone sau alt dispozitiv mobil.

Pentru a vizualiza lista completă și pentru a identifica alegerea optimă, accesați [www.hp.com/go/MobilePrinting](http://www.hp.com/go/MobilePrinting).

 **NOTĂ:** Actualizați firmware-ul imprimantei pentru a vă asigura că toate capacitățile de imprimare mobilă sunt acceptate.

- Wi-Fi Direct (cu accesoriu BLE/NFC/Wireless HP Jetdirect 3100w instalat)
- HP ePrint prin e-mail (necesită activarea Serviciilor web HP și înregistrarea imprimantei pe HP Connected)
- Google Cloud Print
- AirPrint
- Imprimare Android
- HP Roam

## Dimensiunile imprimantei

Asigurați-vă că mediul în care va fi instalată imprimanta este suficient de mare pentru aceasta.

 **NOTĂ:** Aceste valori se pot modifica. Pentru informații actuale, accesați <http://www.hp.com/support/pwcolor765> sau <http://www.hp.com/support/colorpw755>.

**Tabelul 1-8** Dimensiuni pentru modelul de bază al imprimantei

| Dimensiune            | Imprimantă complet închisă | Imprimantă complet deschisă |
|-----------------------|----------------------------|-----------------------------|
| Înălțime              | 462 mm                     | 534 mm                      |
| Adâncime              | 595 mm                     | 1.027 mm                    |
| Lățime                | 600 mm                     | 1530 mm                     |
| Greutate (cu cartușe) | 45,6 kg                    | 45,6 kg                     |

**Tabelul 1-9** Dimensiuni pentru alimentatorul de hârtie 1 x 550 de coli

| Dimensiune | Accesoriu complet închis | Accesoriu complet deschis |
|------------|--------------------------|---------------------------|
| Înălțime   | 117 mm                   | 117 mm                    |
| Adâncime   | 520 mm                   | 685 mm                    |
| Lățime     | 600 mm                   | 600 mm                    |
| Greutate   | 9,5 kg                   | 9,5 kg                    |

**Tabelul 1-10** Dimensiunile alimentatorului de hârtie de 1 x 550 de coli cu suport

| Dimensiune | Accesoriu complet închis | Accesoriu complet deschis |
|------------|--------------------------|---------------------------|
| Înălțime   | 440 mm                   | 440 mm                    |
| Adâncime   | 643 mm                   | 938 mm                    |
| Lățime     | 616 mm                   | 1066 mm                   |
| Greutate   | 32 kg                    | 32 kg                     |

**Tabelul 1-11** Dimensiunile alimentatorului de hârtie de 3 x 550 de coli cu suport

| Dimensiune | Accesoriu complet închis | Accesoriu complet deschis |
|------------|--------------------------|---------------------------|
| Înălțime   | 440 mm                   | 440 mm                    |
| Adâncime   | 643 mm                   | 938 mm                    |
| Lățime     | 616 mm                   | 1066 mm                   |
| Greutate   | 37 kg                    | 37 kg                     |

**Tabelul 1-12** Dimensiuni pentru HCl de 4.000 de coli cu suport

| Dimensiune | Accesoriu complet închis | Accesoriu complet deschis |
|------------|--------------------------|---------------------------|
| Înălțime   | 440 mm                   | 440 mm                    |
| Adâncime   | 643 mm                   | 1046 mm                   |
| Lățime     | 616 mm                   | 1066 mm                   |
| Greutate   | 43,8 kg                  | 43,8 kg                   |

## Consum de energie, specificații electrice și emisii acustice

Pentru a funcționa corect, imprimanta trebuie să fie într-un mediu care respectă anumite specificații de alimentare.

Pentru informații actuale, consultați <http://www.hp.com/support/pwcolor765> sau <http://www.hp.com/support/colorpw755>.

**⚠ ATENȚIE:** Cerințele de alimentare cu energie au la bază țara/regiunea în care este comercializată imprimanta. Nu converțiți tensiunile de funcționare. Acest lucru va duce la deteriorarea imprimantei și la anularea garanției acesteia.

## Domeniul mediului de operare

Pentru a funcționa corect, imprimanta trebuie să fie într-un mediu care respectă anumite specificații.

**Tabelul 1-13** Domeniul mediului de operare

| Mediu              | Recomandată                                | Permisă                               |
|--------------------|--|---------------------------------------|
| Temperatură        | Între 17° și 25 °C                         | Între 15° și 30 °C                    |
| Umiditate relativă | Umiditate relativă (RH) între 30 % și 70 % | Umiditate relativă între 10 % și 80 % |

## Configurarea hardware-ului imprimantei și instalarea software-ului

Pentru instrucțiuni de configurare de bază, consultați ghidul de instalare a hardware-ului livrat împreună cu produsul. Pentru instrucțiuni suplimentare, accesați asistența HP pe web.

Accesați <http://www.hp.com/support/pwcolor765> sau <http://www.hp.com/support/colorpw755>, asistența completă oferită de HP pentru imprimantă, care include următoarele informații:

- Instalare și configurare
- Învățare și utilizare
- Rezolvarea problemelor
- Descărcarea de actualizări de software și firmware
- Asocierea la forumuri de asistență
- Găsirea informațiilor despre garanție și despre reglementările legale
- Găsirea de instrucțiuni despre modul de utilizare a instrumentului Microsoft Adăugare imprimantă



---

## 2 Tăvile pentru hârtie

Descoperiți modul de încărcare și de utilizare a tăvilor pentru hârtie, inclusiv modul de încărcare a elementelor speciale, precum plicuri și etichete.

Pentru asistență video, consultați [www.hp.com/videos/PageWide](http://www.hp.com/videos/PageWide).

Următoarele informații sunt corecte la momentul publicării. Pentru informații actuale, consultați <http://www.hp.com/support/pwcolor765> sau <http://www.hp.com/support/colorpw755>.

### Pentru informații suplimentare:

Asistența completă oferită de HP pentru imprimantă include următoarele informații:

- Instalare și configurare
- Învățare și utilizare
- Rezolvarea problemelor
- Descărcarea de actualizări de software și firmware
- Asocierea la forumuri de asistență
- Găsirea informațiilor despre garanție și despre reglementările legale

### Introducere

Fiți atent la încărcarea tăvilor pentru hârtie.

---

 **ATENȚIE:** Nu extindeți mai mult de o tavă de hârtie la un moment dat.

Nu utilizați tava de hârtie ca pe o treaptă.

Toate tăvile trebuie să fie închise când imprimanta este mutată.

Nu introduceți mâinile în tăvile sau sertarele de hârtie când le închideți.

---

## Încărcarea hârtiei în tava 1 (tava multifuncțională)

Informațiile următoare descriu cum să încărcați hârtie în tava 1.

**⚠ ATENȚIE:** Nu extindeți mai mult de o tavă de hârtie la un moment dat. Nu utilizați tava de hârtie ca pe o treaptă. Feriți-vă mâinile de tăvile de hârtie când le închideți. Toate tăvile trebuie să fie închise când se mută imprimanta.

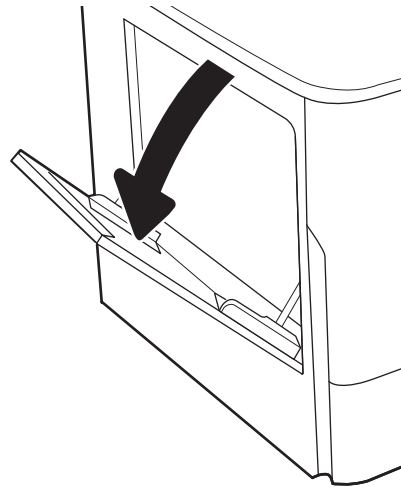
**ATENȚIE:** Pentru a evita blocarea hârtiei, niciodată nu încărcați sau scoateți hârtie din tava 1 în timpul imprimării.

### Încărcarea tăvii 1

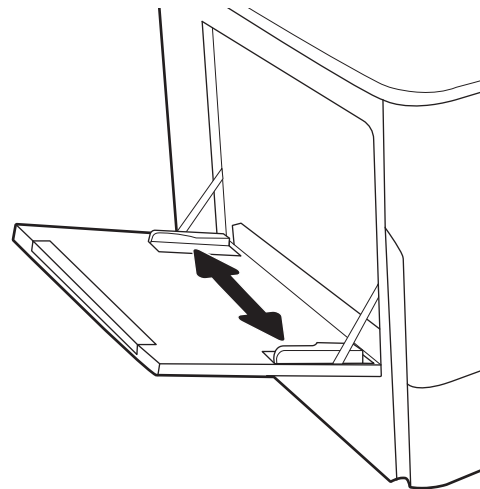
Această tavă are o capacitate de până la 100 de coli de hârtie de 75 g/m<sup>2</sup> sau 10 plicuri.

1. Deschideți tava 1.

**NOTĂ:** Pentru a imprima pe hârtie mai lungă, cum ar fi dimensiune Legal, trageți afară extensia tăvii 1.

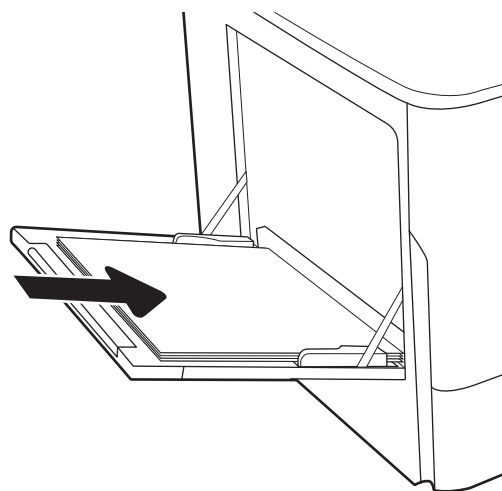


2. Reglați ghidajele pentru lățimea hârtiei la dimensiunea hârtiei utilizate.

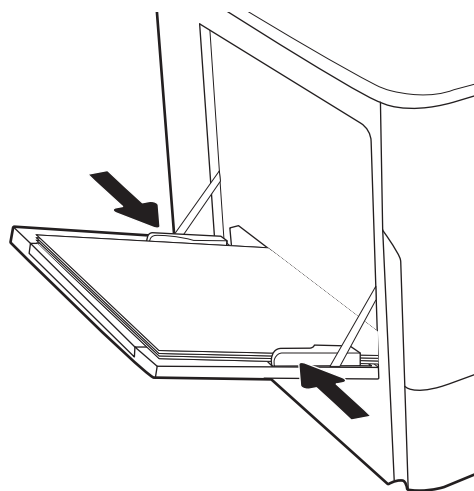




3. Încărcați hârtia în tavă. Pentru informații despre orientarea hârtiei, consultați [Orientarea hârtiei în tava 1, la pagina 19](#).



4. Reglați ghidajele pentru lățime astfel încât să atingă topul de hârtie, fără să îl îndoaie.

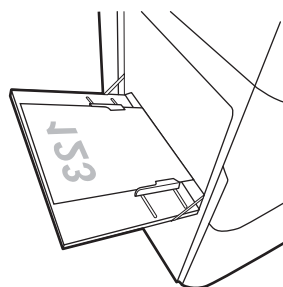


## Orientarea hârtiei în tava 1

Poziționați hârtia corect în tava 1 pentru a asigura cea mai bună calitate de imprimare.

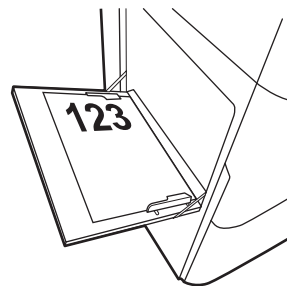
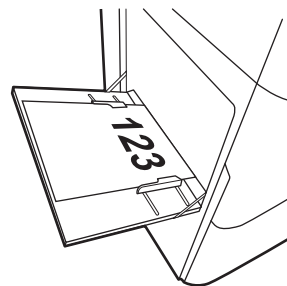
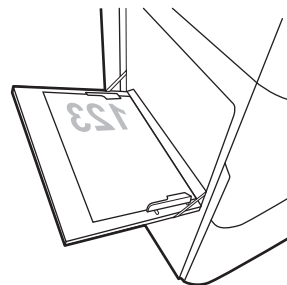
**Tabelul 2-1 Hârtie cu antet sau preimprimată – portret**

| Mod duplex                  | Dimensiuni hârtie  | Cum se încarcă hârtia  |
|-----------------------------|--|--|
| Imprimare pe o singură față | 12x18, 11x17, RA3, A3, 8K (273x394 mm), 8K (270x390 mm), 8K (260x368 mm), B4 (JIS), Legal, Oficio (8,5x13), Oficio (216x340 mm), C4, SRA4, RA4, Arch A, A4, Letter, 16K (197x273 mm) 16K (195x270 mm), Executive, A5, 16K (184x260 mm), B5 (JIS), Arch A, Statement, 5x8, Carte poștală japoneză dublă (148x200 mm), B6 (JIS), 5x7, 4x6, 10x15 cm, A6, Carte poștală japoneză (100x148 mm) | Cu fața în jos<br>Marginea inferioară orientată către imprimantă |

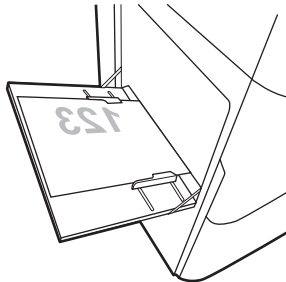
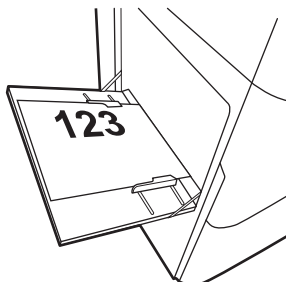
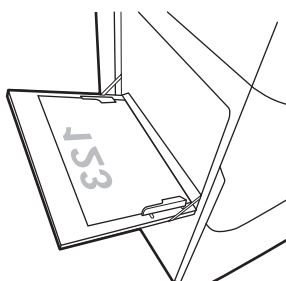
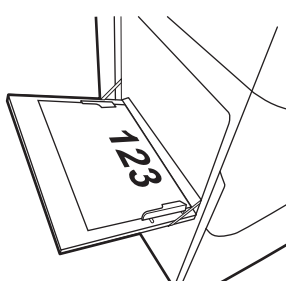


**Tablul 2-1 Hârtie cu antet sau preimprimată – portret (Continuare)**

| Mod duplex  | Dimensiuni hârtie  | Cum se încarcă hârtia  |
|---|--|--|
| Imprimare pe o singură față   | A4, Letter, 16K (197x273 mm) 16K (195x270 mm), Executive, A5, 16K (184x260 mm), B5 (JIS), Arch A, Statement, 5x8, Carte poștală japoneză dublă (148x200 mm), 16K (195x270 mm), 16K (197x273 mm), B6 (JIS), 5x7, A6, Carte poștală japoneză (100x148 mm)  | Cu fața în jos<br><br>Partea stângă a imaginii preimprimată orientată spre imprimantă  |
| Imprimare automată față-verso sau cu Modul Hârtie cu antet alternativ activat | 12x18, 11x17, RA3, A3, 8K (273x394 mm), 8K (270x390 mm), 8K (260x368 mm), B4 (JIS), Legal, Oficio (8,5x13), Oficio (216x340 mm), C4, SRA4, RA4, Arch A, A4, Letter, 16K (197x273 mm) 16K (195x270 mm), Executive, A5, 16K (184x260 mm), B5 (JIS), Arch A, Statement, 5x8, Carte poștală japoneză dublă (148x200 mm), B6 (JIS), 5x7, 4x6, 10x15 cm, A6, Carte poștală japoneză (100x148 mm) | Cu fața în sus<br><br>Marginea superioară orientată către imprimantă                   |
| Imprimare automată față-verso sau cu Modul Hârtie cu antet alternativ activat | A4, Letter, 16K (197x273 mm), 16K (195x270 mm), Executive, A5, 16K (184x260 mm), B5 (JIS), Arch A, Statement, 5x8, Carte poștală japoneză dublă (148x200 mm), 16K (195x270 mm), 16K (197x273 mm), B6 (JIS), 5x7, A6, Carte poștală japoneză (100x148 mm)   | Cu fața în sus<br><br>Partea dreaptă a imaginii preimprimată orientată spre imprimantă |

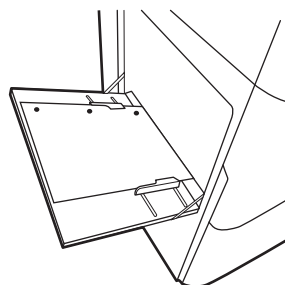
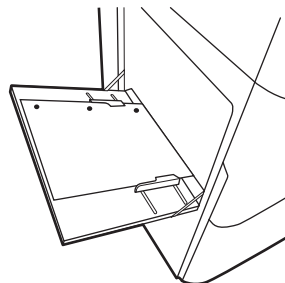


**Tabelul 2-2 Hârtie cu antet sau preimprimată – peisaj**

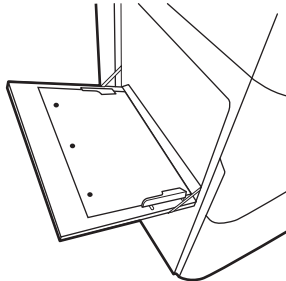
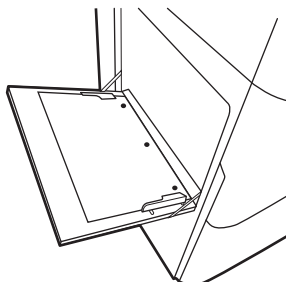
| Mod duplex  | Dimensiuni hârtie   | Cum se încarcă hârtia   |
|---|---|---|
| Imprimare pe o singură față   | <p>12x18, 11x17, RA3, A3, 8K (273x394 mm), 8K (270x390 mm), 8K (260x368 mm), B4 (JIS), Legal, Oficio (8,5x13), Oficio (216x340 mm), C4, SRA4, RA4, Arch A, A4, Letter, 16K (197x273 mm), 16K (195x270 mm), Executive, A5, 16K (184x260 mm), B5 (JIS), Statement, 5x8, Carte poștală japoneză dublă (148x200 mm), B6 (JIS), 5x7</p> <p>4 x 6, 10 x 15 cm, A6, carte poștală japoneză (acestea sunt mai înguste decât 5 in și prin urmare trebuie să fie alimentate cu marginea scurtă înainte)</p> | <p>Cu fața în jos</p> <p>Partea stângă a imaginii preimprimată orientată spre imprimantă</p>    |
| Imprimare automată față-verso sau cu Modul Hârtie cu antet alternativ activat | <p>12x18, 11x17, RA3, A3, 8K (273x394 mm), 8K (270x390 mm), 8K (260x368 mm), B4 (JIS), Legal, Oficio (8,5x13), Oficio (216x340 mm), C4, SRA4, RA4, Arch A, A4, Letter, 16K (197x273 mm), 16K (195x270 mm), Executive, A5, 16K (184x260 mm), B5 (JIS), Statement, 5x8, Carte poștală japoneză dublă (148x200 mm), B6 (JIS), 5x7</p> <p>4 x 6, 10 x 15 cm, A6, carte poștală japoneză (acestea sunt mai înguste decât 5 in și prin urmare trebuie să fie alimentate cu marginea scurtă înainte)</p> | <p>Cu fața în sus</p> <p>Partea dreaptă a imaginii preimprimată orientată spre imprimantă</p>  |
| Imprimare pe o singură față   | <p>A4, Letter, 16K (197x273 mm) 16K (195x270 mm), Executive, A5, 16K (184x260 mm), B5 (JIS), Arch A, Statement, 5x8, Carte poștală japoneză dublă, 5x7, B6 (JIS), A6</p>  | <p>Cu fața în jos</p> <p>Marginea inferioară orientată către imprimantă</p>                   |
| Imprimare automată față-verso sau cu Modul Hârtie cu antet alternativ activat | <p>A4, Letter, 16K (197x273 mm) 16K (195x270 mm), Executive, A5, 16K (184x260 mm), B5 (JIS), Arch A, Statement, 5x8, Carte poștală japoneză dublă, 5x7, B6 (JIS), A6</p>  | <p>Cu fața în sus</p> <p>Marginea superioară orientată către imprimantă</p>                   |

**Tabelul 2-3 Preperforată – portret**

| Mod duplex  | Dimensiuni hârtie   | Cum se încarcă hârtia   |
|---|---|---|
| Imprimare pe o singură față   | 12x18, 11x17, RA3, A3, 8K (273x394 mm), 8K (270x390 mm), 8K (260x368 mm), B4 (JIS), Legal, Oficio (8,5x13), Oficio (216x340 mm), C4, SRA4, RA4, Arch A, A4, Letter, 16K (197x273 mm) 16K (195x270 mm), Executive, A5, 16K (184x260 mm), B5 (JIS), Arch A, Statement, A6, 5x8, Carte poștală japoneză dublă (148x200 mm), B6 (JIS), 5x7, 4x6, 10x15 cm, Carte poștală japoneză | <p>Cu fața în jos</p> <p>Cu găurile spre partea din spate a imprimantei</p> |
| Imprimare automată față-verso sau cu Modul Hârtie cu antet alternativ activat | 12x18, 11x17, RA3, A3, 8K (273x394 mm), 8K (270x390 mm), 8K (260x368 mm), B4 (JIS), Legal, Oficio (8,5x13), Oficio (216x340 mm), C4, SRA4, RA4, Arch A, A4, Letter, 16K (197x273 mm) 16K (195x270 mm), Executive, A5, 16K (184x260 mm), B5 (JIS), Arch A, Statement, A6, 5x8, Carte poștală japoneză dublă (148x200 mm), B6 (JIS), 5x7, 4x6, 10x15 cm, Carte poștală japoneză | <p>Cu fața în sus</p> <p>Cu găurile spre partea din spate a imprimantei</p> |



**Tablul 2-4 Preperforată – peisaj**

| Mod duplex  | Dimensiuni hârtie   | Cum se încarcă hârtia   |
|---|---|---|
| Imprimare pe o singură față   | A4, Letter, 16K (197x273 mm) 16K (195x270 mm), Executive, A5, 16K (184x260 mm), B5 (JIS), Arch A, Statement, 5x8, Carte poștală japoneză dublă, 5x7, B6 (JIS), A6 | <p>Cu fața în jos</p> <p>Cu orificiile la distanță de imprimantă</p>  |
| Imprimare automată față-verso sau cu Modul Hârtie cu antet alternativ activat | A4, Letter, 16K (197x273 mm) 16K (195x270 mm), Executive, A5, 16K (184x260 mm), B5 (JIS), Arch A, Statement, 5x8, Carte poștală japoneză dublă, 5x7, B6 (JIS), A6 | <p>Cu fața în sus</p> <p>Cu orificiile spre imprimantă</p>           |

## Utilizarea modului Hârtie cu antet alternativ

Utilizați caracteristica [Mod Hârtie cu antet alternativ](#) pentru a încărca hârtie cu antet sau preimprimată în tavă în mod similar pentru toate lucrările de imprimare, fie că se imprimă pe o față sau pe ambele fețe ale colii. Când utilizați acest mod, încărcați hârtia în același mod în care ați încărca-o pentru imprimarea duplex automată.

## Activarea modului Hârtie cu antet alternativ folosind meniurile de pe panoul de control al imprimantei

Utilizați meniul [Setări](#) pentru a defini setarea [Mod Hârtie cu antet alternativ](#).

1. În ecranul principal de pe panoul de control al imprimantei, navigați la meniul [Setări](#) și deschideți-l.
2. Deschideți următoarele meniuri:
  - a. [Copiere/Imprimare](#) sau [Imprimare](#)
  - b. [Gestionare tăvi](#)
  - c. [Mod Hârtie cu antet alternativ](#)
3. Selectați [Activat](#).

## Încărcarea hârtiei în tava 2

Informațiile următoare descriu cum să încărcați hârtia în tava 2 și în tăvile opționale de 550 de coli.

**⚠ ATENȚIE:** Nu extindeți mai mult de o tavă de hârtie la un moment dat. Nu utilizați tava de hârtie ca pe o treaptă. Feriți-vă mâinile de tăvile de hârtie când le închideți. Toate tăvile trebuie să fie închise când se mută imprimanta.

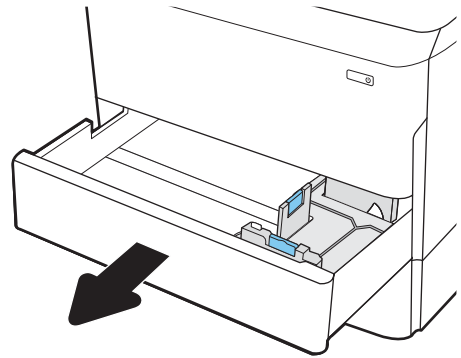
**📝 NOTĂ:** Procedura de încărcare a hârtiei pentru toate tăvile opționale de 550 de coli este aceeași cu cea pentru tava 2. Doar tava 2 este afișată aici.

### Încărcarea tăvii 2 și a tăvilor de 550 de coli

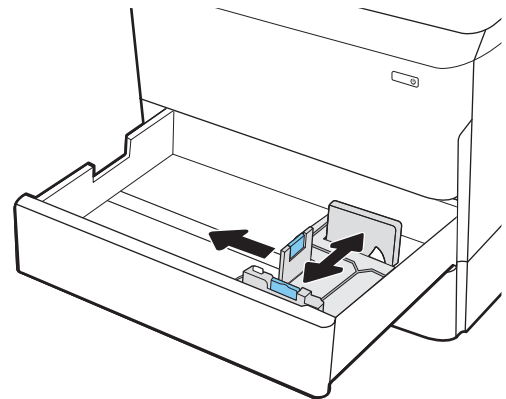
Aceste tăvi au o capacitate de până la 550 de coli de hârtie de 75 g/m<sup>2</sup>.

1. Deschideți tava.

**NOTĂ:** Nu deschideți această tavă în timp ce este utilizată.



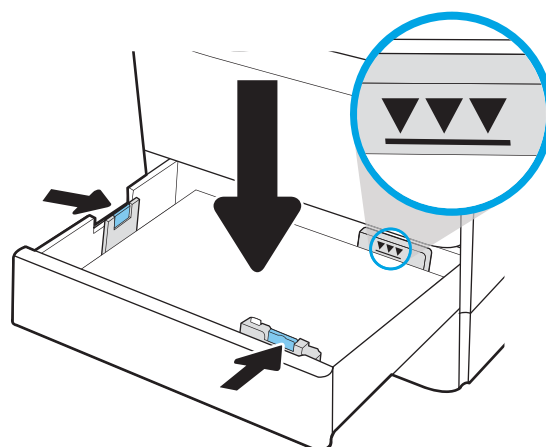
2. Reglați ghidajele pentru lungimea și lățimea hârtiei strângând clemele de reglare albastre și glisând ghidajele până la dimensiunea hârtiei utilizate.



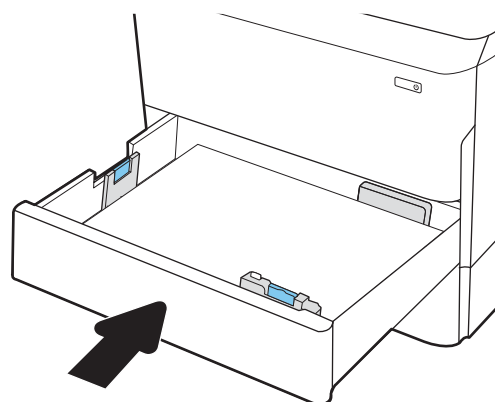
3. Încărcați hârtie în tavă. Verificați hârtia pentru a vedea dacă ghidajele ating topul, fără să îl îndoiaie. Pentru informații despre orientarea hârtiei, consultați [Orientarea hârtiei în tava 2 și tăvile de 550 de coli, la pagina 27](#).

**NOTĂ:** Pentru a preveni blocajele, nu supraîncărcați tava. Asigurați-vă că partea superioară a topului se află sub indicatorul de nivel maxim al tăvii.

**NOTĂ:** Dacă tava nu este reglată corect, se poate afișa un mesaj de eroare în timpul imprimării sau hârtia se poate bloca.

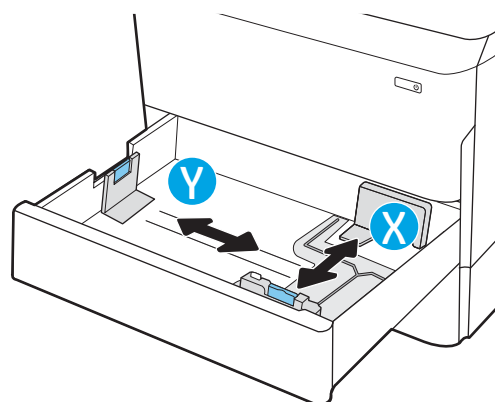


4. Închideți tava.



5. Mesajul de configurare a tăvii este afișat pe panoul de control al imprimantei.
6. Selectați butonul **OK** pentru a accepta dimensiunea și tipul care au fost detectate sau selectați butonul **Modificare** pentru a alege altă dimensiune sau alt tip de hârtie.

Pentru hârtie de dimensiuni personalizate, specificați dimensiunile X și Y pentru hârtie atunci când solicitarea este afișată pe panoul de control al imprimantei.



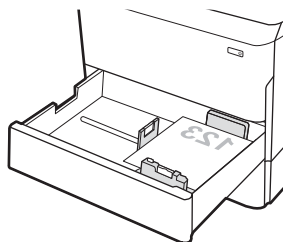
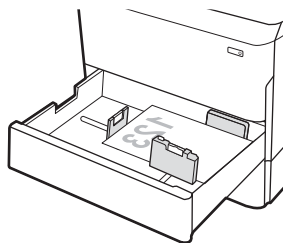


## Orientarea hârtiei în tava 2 și tăvile de 550 de coli

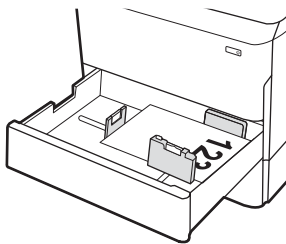
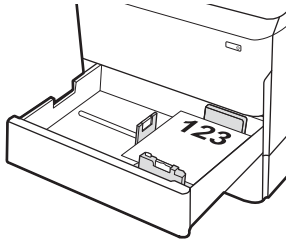
Poziționați hârtia corect în tava 2 și în tava de 550 de coli pentru a asigura cea mai bună calitate de imprimare.

**Tabloul 2-5 Hârtie cu antet sau preimprimată – portret**

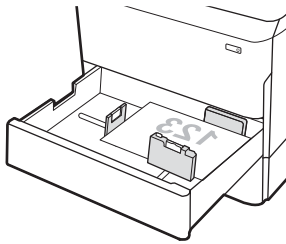
| Mod duplex                  | Dimensiuni hârtie   | Cum se încarcă hârtia   |
|-----------------------------|---|---|
| Imprimare pe o singură față | 11x17, A3, 8K (273x397 mm), 8K (270x390 mm), 8K (260x368 mm), B4 (JIS), Legal, Oficio (8.5x13), Oficio (216x340 mm), C4, SRA4, RA4, Arch A, A4, Letter, 12x18 | Cu fața în jos<br>Marginea superioară în partea stângă a tăvii      |
| Imprimare pe o singură față | A4, Letter, 16K (197x273 mm) 16K (195x270 mm), Executive, A5, 16K (184x260 mm), B5 (JIS)  | Cu fața în jos<br>Marginea superioară spre partea din spate a tăvii |



**Tabelul 2-5 Hârtie cu antet sau preimprimată – portret (Continuare)**

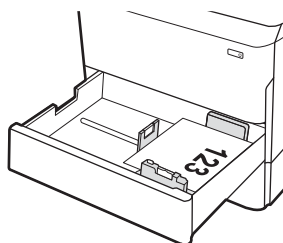
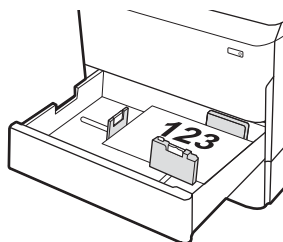
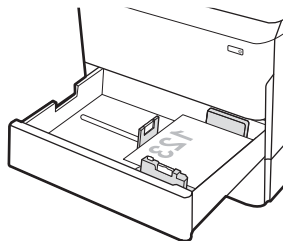
| Mod duplex  | Dimensiuni hârtie   | Cum se încarcă hârtia   |
|---|---|---|
| Imprimare automată față-verso sau cu Modul Hârtie cu antet alternativ activat | 11x17, A3, 8K (273x397 mm), 8K (270x390 mm), 8K (260x368 mm), B4 (JIS), Legal, Oficio (8.5x13), Oficio (216x340 mm), C4, SRA4, RA4, Arch A, A4, Letter, 12x18 | Cu fața în sus<br>Marginea superioară în partea dreaptă a tăvii                     |
|   |   |   |
| Imprimare automată față-verso sau cu Modul Hârtie cu antet alternativ activat | A4, Letter, 16K (197x273 mm) 16K (195x270 mm), Executive, A5, 16K (184x260 mm), B5 (JIS)  | Cu fața în sus<br>Marginea superioară spre partea din spate a tăvii                 |
|   |   |  |

**Tabelul 2-6 Hârtie cu antet sau preimprimată – peisaj**

| Mod duplex                  | Dimensiuni hârtie   | Cum se încarcă hârtia  |
|-----------------------------|---|--|
| Imprimare pe o singură față | 11x17, A3, 8K (273x397 mm), 8K (270x390 mm), 8K (260x368 mm), B4 (JIS), Legal, Oficio (8.5x13), Oficio (216x340 mm), C4, SRA4, RA4, Arch A, A4, Letter, 12x18 | Cu fața în jos<br>Marginea superioară spre partea din spate a tăvii                  |
|                             |   |  |

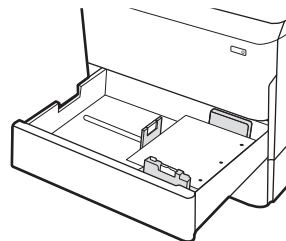
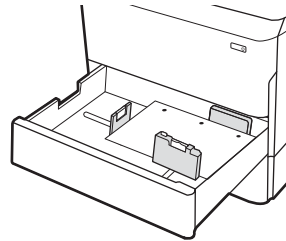
**Tablul 2-6 Hârtie cu antet sau preimprimată – peisaj (Continuare)**

| Mod duplex  | Dimensiuni hârtie   | Cum se încarcă hârtia   |
|---|---|---|
| Imprimare pe o singură față   | A4, Letter, 16K (197x273 mm) 16K (195x270 mm), Executive, A5, 16K (184x260 mm), B5 (JIS)  | Cu fața în jos<br>Marginea superioară în partea stângă a tăvii      |
| Imprimare automată față-verso sau cu Modul Hârtie cu antet alternativ activat | 11x17, A3, 8K (273x397 mm), 8K (270x390 mm), 8K (260x368 mm), B4 (JIS), Legal, Oficio (8.5x13), Oficio (216x340 mm), C4, SRA4, RA4, Arch A, A4, Letter, 12x18 | Cu fața în sus<br>Marginea superioară spre partea din spate a tăvii |
| Imprimare automată față-verso sau cu Modul Hârtie cu antet alternativ activat | A4, Letter, 16K (197x273 mm) 16K (195x270 mm), Executive, A5, 16K (184x260 mm), B5 (JIS)  | Cu fața în sus<br>Marginea superioară în partea dreaptă a tăvii     |



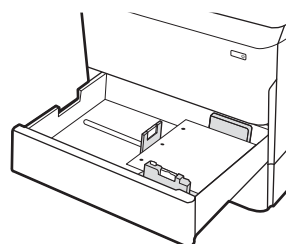
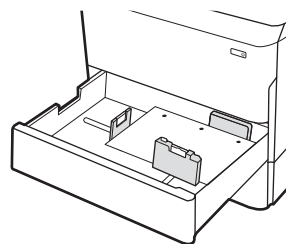
**Tabelul 2-7 Preperforată – portret**

| Mod duplex                  | Dimensiuni hârtie   | Cum se încarcă hârtia   |
|-----------------------------|---|---|
| Imprimare pe o singură față | 11x17, A3, 8K (273x397 mm), 8K (270x390 mm), 8K (260x368 mm), B4 (JIS), Legal, Oficio (8.5x13), Oficio (216x340 mm), C4, SRA4, RA4, Arch A, A4, Letter, 12x18 | Cu fața în jos<br>Cu orificiile spre partea din spate a tăvii |
| Imprimare pe o singură față | A4, Letter, 16K (197x273 mm) 16K (195x270 mm), Executive, A5, 16K (184x260 mm), B5 (JIS)  | Cu fața în jos<br>Cu orificiile spre partea dreaptă a tăvii   |



**Tabelul 2-7 Preperforată – portret (Continuare)**

| Mod duplex  | Dimensiuni hârtie   | Cum se încarcă hârtia  |
|---|---|--|
| Imprimare automată față-verso sau cu Modul Hârtie cu antet alternativ activat | 11x17, A3, 8K (273x397 mm), 8K (270x390 mm), 8K (260x368 mm), B4 (JIS), Legal, Oficio (8.5x13), Oficio (216x340 mm), C4, SRA4, RA4, Arch A, A4, Letter, 12x18 | <p>Cu fața în sus</p> <p>Cu orificiile spre partea din spate a tăvii</p>   |
| Imprimare automată față-verso sau cu Modul Hârtie cu antet alternativ activat | A4, Letter, 16K (197x273 mm) 16K (195x270 mm), Executive, A5, 16K (184x260 mm), B5 (JIS)  | <p>Cu fața în sus</p> <p>Cu orificiile spre partea stângă a tăvii, cu partea de sus a formularului în partea din spate a imprimantei</p> |



## Utilizarea modului Hârtie cu antet alternativ

Utilizați caracteristica [Mod Hârtie cu antet alternativ](#) pentru a încărca hârtie cu antet sau preimprimată în tavă în mod similar pentru toate lucrările de imprimare, fie că se imprimă pe o față sau pe ambele fețe ale colii. Când utilizați acest mod, încărcați hârtia în același mod în care ați încărca-o pentru imprimarea duplex automată.

## Activarea modului Hârtie cu antet alternativ folosind meniurile de pe panoul de control al imprimantei

Utilizați meniul [Setări](#) pentru a defini setarea [Mod Hârtie cu antet alternativ](#).

1. În ecranul principal de pe panoul de control al imprimantei, navigați la meniul [Setări](#) și deschideți-l.
2. Deschideți următoarele meniuri:
  - a. [Copiere/Imprimare](#) sau [Imprimare](#)
  - b. [Gestionare tăvi](#)
  - c. [Mod Hârtie cu antet alternativ](#)
3. Selectați [Activat](#).

# Încărcarea tăvii de intrare de mare capacitate (HCI) de 4.000 de coli

Informațiile următoare descriu modul de încărcare a hârtiei în tava de intrare de mare capacitate, care este disponibilă ca accesoriu pentru toate modelele.

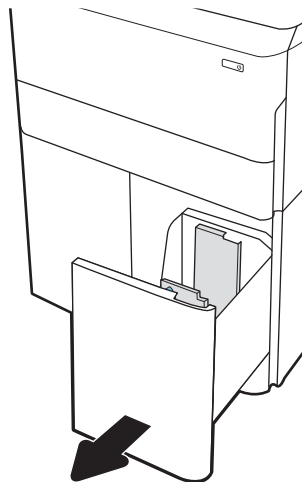
**⚠ ATENȚIE:** Nu extindeți mai mult de o tavă de hârtie la un moment dat. Nu utilizați tava de hârtie ca pe o treaptă. Feriți-vă mâinile de tăvile de hârtie când le închideți. Toate tăvile trebuie să fie închise când se mută imprimanta.

## Încărcarea tăvilor HCI

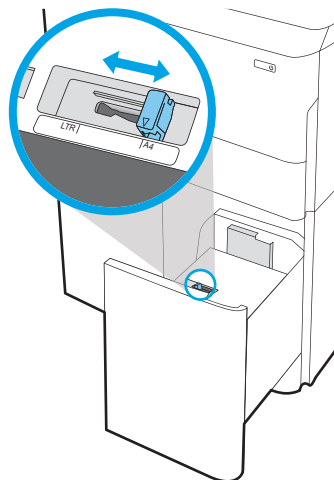
Cele două tăvi au o capacitate de până la 4.000 de coli de hârtie de 75 g/m<sup>2</sup>.

1. Deschideți tava.

**NOTĂ:** Nu deschideți această tavă în timp ce este utilizată.



2. Reglați ghidajul pentru dimensiunea hârtiei în poziția corectă pentru hârtia utilizată.

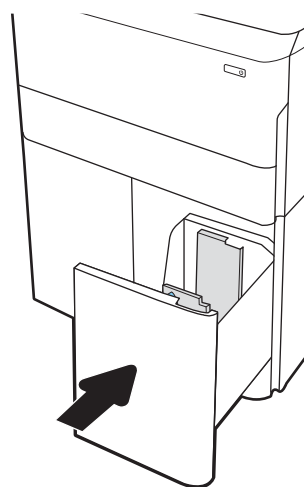
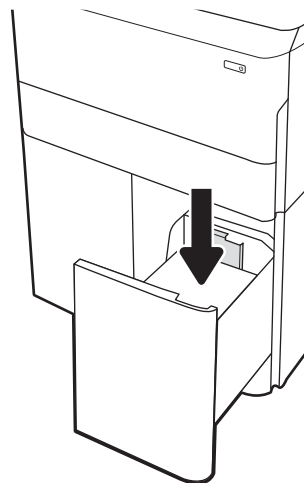


3. Încărcați hârtie în tavă. Verificați hârtia pentru a vedea dacă ghidajele ating ușor topul, fără să îl îndoiaie.

**NOTĂ:** Pentru a preveni blocajele, nu supraîncărcați tava. Asigurați-vă că partea superioară a topului se află sub indicatorul de nivel maxim al tăvii.

**NOTĂ:** Dacă tava nu este reglată corect, se poate afișa un mesaj de eroare în timpul imprimării sau hârtia se poate bloca.

4. Închideți tava.



5. Mesajul de configurare a tăvii este afișat pe panoul de control al imprimantei.
6. Selectați butonul **OK** pentru a accepta dimensiunea și tipul care au fost detectate sau selectați butonul **Modificare** pentru a alege altă dimensiune sau alt tip de hârtie.

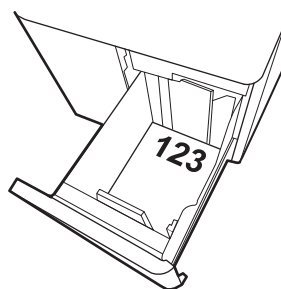
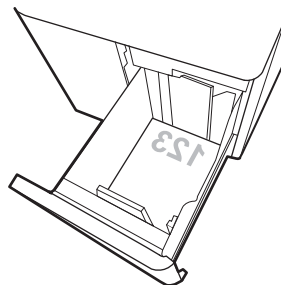
## Orientarea hârtiei în HCI

Poziționați hârtia corect în HCI pentru a asigura cea mai bună calitate de imprimare.

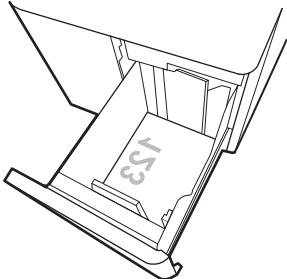
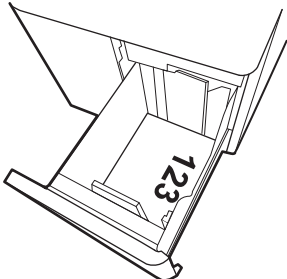


**Tablul 2-8** Hârtie cu antet sau preimprimată – portret

| Mod duplex  | Dimensiuni hârtie | Cum se încarcă hârtia   |
|---|-------------------|---|
| Imprimare pe o singură față   | A4, Letter        | Cu fața în jos<br>Marginea superioară spre partea din spate a tăvii |
| Imprimare automată față-verso sau cu Modul Hârtie cu antet alternativ activat | A4, Letter        | Cu fața în sus<br>Marginea superioară spre partea din spate a tăvii |

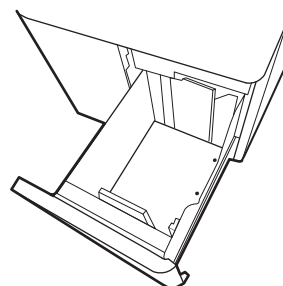
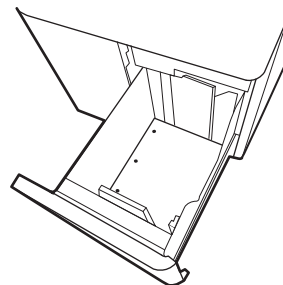


**Tabelul 2-9** Hârtie cu antet sau preimprimată – peisaj

| Mod duplex  | Dimensiuni hârtie | Cum se încarcă hârtia   |
|---|-------------------|---|
| Imprimare pe o singură față   | A4, Letter        | Cu fața în jos<br>Marginea superioară în partea stângă a tăvii  |
|   |                   |   |
| Imprimare automată față-verso sau cu Modul Hârtie cu antet alternativ activat       | A4, Letter        | Cu fața în sus<br>Marginea superioară în partea dreaptă a tăvii |
|  |                   |   |

**Tabellul 2-10** Preperforată – peisaj

| Mod duplex  | Dimensiuni hârtie | Cum se încarcă hârtia  |
|---|-------------------|--|
| Imprimare pe o singură față   | A4, Letter        | Cu fața în jos<br>Cu orificiile spre partea stângă a tăvii   |
| Imprimare automată față-verso sau cu Modul Hârtie cu antet alternativ activat | A4, Letter        | Cu fața în sus<br>Cu orificiile spre partea dreaptă a tăvii, cu partea de sus a formularului în partea dreaptă |



## Utilizarea modului Hârtie cu antet alternativ

Utilizați caracteristica [Mod Hârtie cu antet alternativ](#) pentru a încărca hârtie cu antet sau preimprimată în tavă în mod similar pentru toate lucrările de imprimare, fie că se imprimă pe o față sau pe ambele fețe ale colii. Când utilizați acest mod, încărcați hârtia în același mod în care ați încărca-o pentru imprimarea duplex automată.

## Activarea modului Hârtie cu antet alternativ folosind meniurile de pe panoul de control al imprimantei

Utilizați meniul [Setări](#) pentru a defini setarea [Mod Hârtie cu antet alternativ](#).

1. În ecranul principal de pe panoul de control al imprimantei, navigați la meniul [Setări](#) și deschideți-l.
2. Deschideți următoarele meniuri:
  - a. [Copiere/Imprimare](#) sau [Imprimare](#)
  - b. [Gestionare tăvi](#)
  - c. [Mod Hârtie cu antet alternativ](#)
3. Selectați [Activat](#).


# Încărcarea și imprimarea plicurilor

Informațiile următoare descriu modul de imprimare și de încărcare a plicurilor. Utilizați doar tava 1 pentru imprimarea pe plicuri. Tava 1 acceptă până la 14 plicuri, în funcție de modelul plicurilor și de condițiile de mediu.

## Imprimarea plicurilor

Pentru a imprima plicuri utilizând opțiunea de alimentare manuală, urmați acești pași pentru a selecta setările corecte din driverul de imprimare, apoi încărcați plicurile în tavă după ce ați trimis lucrarea de imprimare la imprimantă.

---


 **NOTĂ:** Când folosiți alimentarea manuală, așteptați până când panoul de control vă solicită să încărcați plicuri în tava 1.

---

1. Din programul software, selectați opțiunea **Imprimare**.
2. Selectați imprimanta din lista de imprimante, apoi faceți clic pe sau atingeți butonul **Proprietăți** sau **Preferințe** pentru a deschide driverul de imprimare.

---

 **NOTĂ:** Numele butonului variază în funcție de programul software.

 **NOTĂ:** Pentru a accesa caracteristicile de imprimare dintr-o aplicație de pe ecranul Start din Windows 8 sau 8.1, selectați **Dispozitive**, selectați **Imprimare** și apoi selectați imprimanta. Pentru Windows 10, selectați **Imprimare**, care poate varia în funcție de aplicație. Pentru Windows 8, 8.1 și 10, aceste aplicații vor avea altă dispunere, cu caracteristici diferite față de descrierile de mai jos ale aplicațiilor pentru desktop. Pentru driverul HP PCL-6 V4, aplicația HP AiO pentru imprimare la distanță va descărca niște caracteristici suplimentare pentru drivere atunci când opțiunea **Mai multe setări** este selectată.

---

3. Faceți clic pe sau atingeți fila **Hârtie/Calitate**.
4. În lista verticală **Dimensiune hârtie**, selectați dimensiunea corectă pentru plicuri.
5. În lista verticală **Tip hârtie**, selectați **Mai multe**.
6. La **Tipul este**, selectați **Altul**, apoi selectați **Plic**.
7. În lista verticală **Sursă hârtie**, selectați **Alimentare manuală**.
8. Faceți clic pe butonul **OK** pentru a închide caseta de dialog **Proprietăți document**.
9. În caseta de dialog **Imprimare**, faceți clic pe butonul **OK** pentru a imprima lucrarea.

## Orientarea plicurilor

Plicurile trebuie încărcate într-un anumit mod pentru a se imprima corect.

---

 **NOTĂ:** Imprimanta nu acceptă imprimarea duplex pe plicuri.

---

**Tabelul 2-11** Orientarea plicurilor

| Tavă   | Dimensiune plic  | Modul de încărcare  |
|--------|--|---|
| tava 1 | Plic nr. 9, plic nr. 10, plic Monarch, plic DL, plic B5, plic C5 (portofel), plic C6 | Cu fața în jos<br>Marginea de sus spre partea din spate a imprimantei                         |
|        |  |   |
| tava 1 | Plic B5, plic japonez Chou nr. 3, plic C5 (buzunar)                                  | Cu fața în jos<br>Marginea inferioară orientată către imprimantă; clapeta superioară deschisă |
|        |  |   |

# Încărcarea și imprimarea etichetelor

Informațiile următoare descriu modul de imprimare și de încărcare a etichetelor.


## Alimentarea manuală a etichetelor

Utilizați modul de alimentare manuală pentru tava 1 pentru a imprima coli de etichete.

1. Din programul software, selectați opțiunea **Imprimare**.
2. Selectați imprimanta din lista de imprimante, apoi faceți clic pe sau atingeți butonul **Proprietăți** sau **Preferințe** pentru a deschide driverul de imprimare.

---

 **NOTĂ:** Numele butonului variază în funcție de programul software.

 **NOTĂ:** Pentru a accesa caracteristicile de imprimare dintr-o aplicație de pe ecranul Start din Windows 8 sau 8.1, selectați **Dispozitive**, selectați **Imprimare** și apoi selectați imprimanta. Pentru Windows 10, selectați **Imprimare**, care poate varia în funcție de aplicație. Pentru Windows 8, 8.1 și 10, aceste aplicații vor avea altă dispunere, cu caracteristici diferite față de descrierile de mai jos ale aplicațiilor pentru desktop. Pentru driverul HP PCL-6 V4, aplicația HP AiO pentru imprimare la distanță va descărca niște caracteristici suplimentare pentru drivere atunci când opțiunea **Mai multe setări** este selectată.

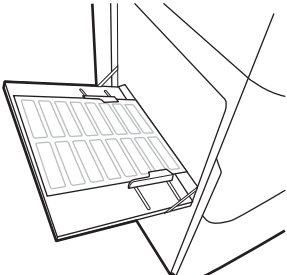
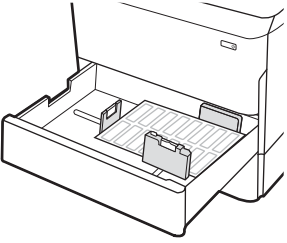
---

3. Faceți clic pe fila **Hârtie/Calitate**.
4. În lista verticală **Dimensiune hârtie**, selectați dimensiunea corectă pentru colile de etichete.
5. În lista verticală **Tip hârtie**, selectați **Etichete**.
6. În lista verticală **Sursă hârtie**, selectați **Alimentare manuală**.
7. Faceți clic pe butonul **OK** pentru a închide caseta de dialog **Proprietăți document**.
8. În caseta de dialog **Imprimare**, faceți clic pe butonul **Imprimare** pentru a imprima lucrarea.

## Orientarea etichetelor

Etichetele trebuie încărcate într-un anumit mod pentru a se imprima corect.

**Tabelul 2-12** Orientarea etichetelor

| Tavă                  | Cum se încarcă etichetele   |
|-----------------------|---|
| tava 1                | Cu fața în jos<br>Marginea inferioară orientată către imprimantă<br> |
| tăvile de 550 de coli | Cu fața în jos<br>Marginea superioară în partea stângă a tăvii<br>  |



---

## 3 Consumabile, accesorii și componente

Comandați consumabile sau accesorii, înlocuiți cartușele de toner sau scoateți și înlocuiți altă piesă.

Pentru asistență video, consultați [www.hp.com/videos/PageWide](http://www.hp.com/videos/PageWide).

Următoarele informații sunt corecte la momentul publicării. Pentru informații actuale, consultați <http://www.hp.com/support/pwcolor765> sau <http://www.hp.com/support/colorpw755>.

### Pentru informații suplimentare:

Asistența completă oferită de HP pentru imprimantă include următoarele informații:

- Instalare și configurare
- Învățare și utilizare
- Rezolvarea problemelor
- Descărcarea de actualizări de software și firmware
- Asocierea la forumuri de asistență
- Găsirea informațiilor despre garanție și despre reglementările legale

# Comandarea de consumabile, accesorii și componente

Aflați cum să obțineți consumabile, accesorii și piese de schimb pentru imprimantă.

## Comandarea

Comandați piese, consumabile sau accesorii printr-unul din următoarele canale.

**Tabelul 3-1 Opțiuni de comandare**

| Opțiuni de comandare   | Informații privind comandarea  |
|--|--|
| Comandați hârtie și consumabile                                | <a href="http://www.hp.com">www.hp.com</a>   |
| Comandați piese sau accesorii originale HP                     | <a href="http://www.hp.com/buy/parts">www.hp.com/buy/parts</a>   |
| Comandă prin intermediul furnizorilor de service sau asistență | Contactați un furnizor de service sau de asistență autorizat de HP.  |
| Comandare prin serverul web încorporat HP (EWS)                | Pentru acces, într-un browser web acceptat de pe computer, introduceți adresa IP sau numele gazdei imprimantei în câmpul pentru adresă/URL. EWS conține un link la site-ul web HP, care oferă opțiuni pentru achiziționarea de consumabile HP originale. |

## Consumabile și accesorii

Găsiți informații despre consumabilele și accesorii disponibile pentru imprimantă.

**Tabelul 3-2 Consumabile**

| Element  | Descriere  | Cod cartuș | Număr piesă |
|--|--|------------|-------------|
| Cartuș negru HP 982X PageWide original, de mare capacitate   | Cartuș negru de mare capacitate, de schimb       | 982X       | T0B30A      |
| Cartuș cian HP 982X PageWide original, de mare capacitate    | Cartuș de mare capacitate, de schimb             | 982X       | T0B27A      |
| Cartuș magenta HP 982X PageWide original, de mare capacitate | Cartuș magenta de mare capacitate, de schimb     | 982X       | T0B28A      |
| Cartuș galben HP 982X PageWide original, de mare capacitate  | Cartuș galben de mare capacitate, de schimb      | 982X       | T0B29A      |
| Cartuș negru HP 982A PageWide original                       | Cartuș negru de capacitate standard, de schimb   | 982A       | T0B26A      |
| Cartuș cian HP 982A PageWide original                        | Cartuș cian de capacitate standard, de schimb    | 982A       | T0B23A      |
| Cartuș magenta HP 982A PageWide original                     | Cartuș magenta de capacitate standard, de schimb | 982A       | T0B24A      |
| Cartuș galben HP 982A PageWide original                      | Cartuș galben de capacitate standard, de schimb  | 982A       | T0B25A      |

**Tabelul 3-3 Accesorii**

| Element                                   | Descriere                    | Cod cartuș  | Număr piesă |
|---|------------------------------|-------------|-------------|
| Modul de memorie DIMM de 1 GB DDR3        | Kit upgrade de memorie       | Neaplicabil | E5K48A      |
| Modul de memorie DIMM de 2 GB DDR3        | Kit upgrade de memorie       | Neaplicabil | E5K49A      |
| Tavă de hârtie de 550 de coli HP PageWide | Tavă de alimentare opțională | Neaplicabil | A7W99A      |

**Tabelul 3-3 Accesorii (Continuare)**

| Element  | Descriere   | Cod cartuş  | Număr piesă |
|--|---|-------------|-------------|
| Tavă de hârtie de 550 de coli HP PageWide și suport                | Tavă de intrare opțională și suport   | Neaplicabil | 9UW01A      |
| Tavă de hârtie 3x550 de coli HP PageWide și suport                 | Tăvi de intrare opționale și suport   | Neaplicabil | 9UW02A      |
| Tavă de hârtie de 4.000 de coli HCl HP PageWide și suport          | Alimentator de intrare opțional de mare capacitate și suport                  | Neaplicabil | 9UW03A      |
| Două porturi USB interne pentru soluții, placă AA                  | Porturi USB opționale pentru conectarea dispozitivelor de la alți producători | Neaplicabil | B5L28A      |
| Unitate hard disk securizată HP de înaltă performanță Unitate FIPS | Unitate hard disk securizată  | Neaplicabil | B5L29A      |
| Server de imprimare wireless HP Jetdirect cu NFC                   | Accesoriu Wireless pentru imprimarea „tactilă” de pe dispozitive mobile       | Neaplicabil | J8031A      |
| Server de imprimare wireless HP Jetdirect USB                      | Accesoriu server de imprimare wireless USB                                    | Neaplicabil | J8030A      |

## Consumabile de întreținere/cu durată mare de viață (LLC)

Găsiți informații despre consumabilele de întreținere/durată mare de viață care sunt disponibile pentru imprimantă.

**Tabelul 3-4 Consumabile de întreținere/cu durată mare de viață (LLC)**

| Întreținere/Kit LLC                           | Număr piesă | Durata de viață estimată <sup>1</sup> |
|---|-------------|---------------------------------------|
| Recipient de lichidul de service HP PageWide  | W1B44A      | 150.000 pagini                        |
| Kit de ștergător cap de imprimare HP PageWide | W1B43A      | 150.000 pagini                        |
| Kit de role HP PageWide                       | W1B45A      | 150.000 pagini                        |

<sup>1</sup> Specificațiile duratei de viață pentru întreținere HP/consumabile cu durată mare de viață (LLC) sunt estimări bazate pe condițiile de testare a duratei de viață LLC, listate mai jos. Durata de viață/capacitatea individuală efectivă în timpul utilizării normale variază în funcție de utilizare, mediu, hârtie și de alți factori. Durata de viață estimată nu este o garanție sau o asigurare implicită.

### Condițiile de testare ale duratei de viață LLC

- Acoperire imprimare: 5% distribuită uniform pe pagină
- Mediu: 17° - 25° C; umiditate relativă (RH) 30 % - 70 %
- Dimensiune suport de imprimare: Letter/A4
- Greutate suport de imprimare: hârtie simplă de 75 g/m2
- Dimensiune lucrare: 4 pagini
- Alimentare pe marginea scurtă (A3) (de ex., dimensiune suport de format Legal)

Factori care pot reduce durata de viață dintre condițiile de mai sus:

- Suport mai îngust decât lățimile Letter/A4 (alimentările cu marginea scurtă înainte presupun activitate mai intensă a mecanismului pentru fiecare pagină)
- Hârtie mai grea de 75 g/m<sup>2</sup> (suportul mai greu creează o presiune mai mare pe componentele imprimantei)
- Operații de imprimare mai mici de 4 imagini (operațiile mai mici presupun activitate mai intensă a mecanismului pentru fiecare pagină)

## Componente care pot fi reparate de client

Pentru imprimantă sunt disponibile următoarele piese.

- Piese care pot fi înlocuite de către client și sunt listate ca **Obligatorii** urmează a fi instalate de către client, dacă nu doriți să plătiți personalul de service HP pentru a efectua reparația. Pentru aceste piese, asistența la sediul clientului sau pentru returnare la depozit nu este acoperită de garanția produsului HP.
- Componentele ce pot fi înlocuite de client și sunt listate ca **Opționale** pot fi instalate la cererea dvs. de către personalul de service HP, fără nicio taxă suplimentară pe parcursul perioadei de garanție a produsului.

**Tabelul 3-5** Componente care pot fi reparate de client

| Element  | Descriere   | Opțiuni de înlocuire de către client | Număr piesă |
|--|---|--------------------------------------|-------------|
| Kit recipient lichid de service                                    | Unitate de schimb pentru lichidul de service  | Obligatoriu                          | W1B44A      |
| Kit ștergător cap de imprimare                                     | Ștergător de schimb cap de imprimare  | Obligatoriu                          | W1B43A      |
| Set de role pentru tăvile 2-5                                      | Role de schimb pentru tăvile 2-5  | Obligatoriu                          | W1B45A      |
| Set ansamblu pentru tăvile 2-5                                     | Tăvi 2-5 de schimb  | Obligatoriu                          | A7X02A      |
| Alimentator de birou opțional, de 550 de coli                      | Alimentator de schimb tavă 3  | Obligatoriu                          | A7W99A      |
| Alimentator de hârtie 1 x 550 de coli și suport                    | Alimentator de schimb tavă 3 și suport  | Obligatoriu                          | 9UW01A      |
| Alimentator de hârtie 3 x 550 de coli și suport                    | Alimentator de hârtie de schimb, 3 x 550 de coli și suport                                    | Obligatoriu                          | 9UW02A      |
| Tavă de hârtie de 4.000 de coli HCI HP Page Wide și suport         | Alimentator de intrare opțional de mare capacitate și suport                                  | Obligatoriu                          | 9UW03A      |
| Unitate hard disk securizată HP de înaltă performanță Unitate FIPS | Unitate hard disk securizată de schimb  | Obligatoriu                          | B5L29A      |
| Server de imprimare HP Jetdirect 2900nw                            | Accesoriu server de imprimare wireless de pe USB de schimb                                    | Obligatoriu                          | J8031A      |
| Accesoriu NFC/Wireless HP Jetdirect 3000w                          | Accesoriu Wireless Direct Print de schimb pentru imprimare „tactilă” de pe dispozitive mobile | Obligatoriu                          | J8030A      |
| Memorie SODIMM HP DDR 3x32 de 1 GB, 800 MHz, 144 de pini           | Modul de memorie DIMM de schimb   | Obligatoriu                          | E5K48A      |
| Două porturi USB interne pentru soluții, placă AA                  | Porturi USB opționale pentru conectarea dispozitivelor de la alți producători                 | Obligatoriu                          | B5L28A      |

# Înlocuirea cartușelor de toner

Înlocuiți cartușele de toner dacă primiți un mesaj la imprimantă sau dacă aveți probleme de calitate a imprimării.

## Informații privind cartușele

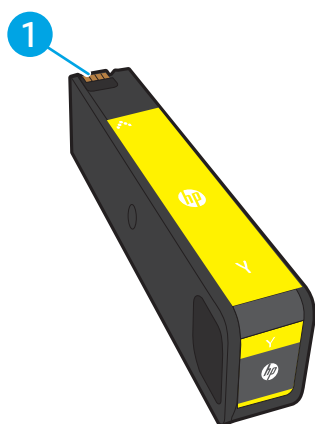
Această imprimantă anunță când nivelul cartușului este scăzut, foarte scăzut sau epuizat.

Imprimanta utilizează patru culori și dispune de un cartuș separat pentru fiecare culoare: galben (Y), cyan (C), magenta (M) și negru (K).

Nu scoateți cartușul din ambalaj până când nu sunteți gata să-l utilizați.

**ATENȚIE:** Pentru a preveni deteriorarea cartușului, nu atingeți contactele metalice aurii ale cartușului.

Ilustrația de mai jos arată componentele cartușului.



| Număr | Descriere   |
|-------|---|
| 1     | Contact metalic. Nu atingeți contactele metalice aurii ale cartușului. Amprețele de pe contacte pot deteriora cartușul. |


Pentru cumpărarea de cartușe sau verificarea compatibilității cartușelor pentru imprimantă, accesați [www.hp.com](http://www.hp.com). Derulați până la capătul de jos al paginii și verificați dacă țara/regiunea este corectă.


**Tabelul 3-6** Informații privind cartușele

| Element  | Descriere                                      | Cod cartuș | Număr piesă |
|--|--|------------|-------------|
| Cartuș negru HP 982X PageWide original, de mare capacitate   | Cartuș negru de mare capacitate, de schimb     | 982X       | T0B30A      |
| Cartuș cian HP 982X PageWide original, de mare capacitate    | Cartuș de mare capacitate, de schimb           | 982X       | T0B27A      |
| Cartuș magenta HP 982X PageWide original, de mare capacitate | Cartuș magenta de mare capacitate, de schimb   | 982X       | T0B28A      |
| Cartuș galben HP 982X PageWide original, de mare capacitate  | Cartuș galben de mare capacitate, de schimb    | 982X       | T0B29A      |
| Cartuș negru HP 982A PageWide original                       | Cartuș negru de capacitate standard, de schimb | 982A       | T0B26A      |

**Tabelul 3-6 Informații privind cartușele (Continuare)**

| Element                                  | Descriere  | Cod cartuș | Număr piesă |
|--|--|------------|-------------|
| Cartuș cian HP 982A PageWide original    | Cartuș cian de capacitate standard, de schimb    | 982A       | T0B23A      |
| Cartuș magenta HP 982A PageWide original | Cartuș magenta de capacitate standard, de schimb | 982A       | T0B24A      |
| Cartuș galben HP 982A PageWide original  | Cartuș galben de capacitate standard, de schimb  | 982A       | T0B25A      |

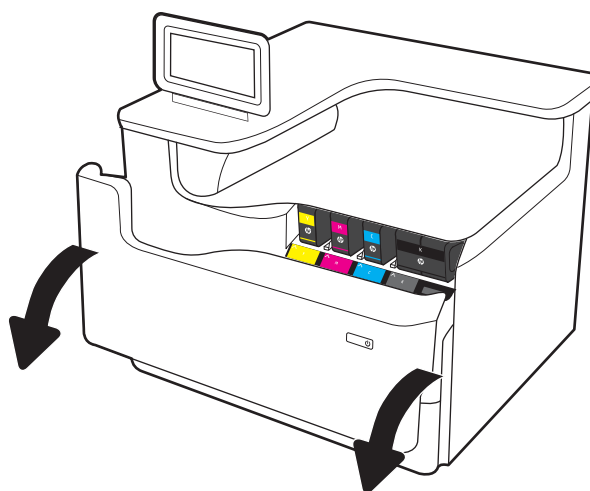
 **NOTĂ:** Cartușele de mare capacitate conțin o cantitate mai mare de pigment decât cartușele standard, pentru un număr mai mare de pagini. Pentru informații suplimentare, accesați [www.hp.com/go/learnaboutsupplies](http://www.hp.com/go/learnaboutsupplies).

 **NOTĂ:** Informații referitoare la reciclarea cartușelor uzate se află în cutia cartușului.

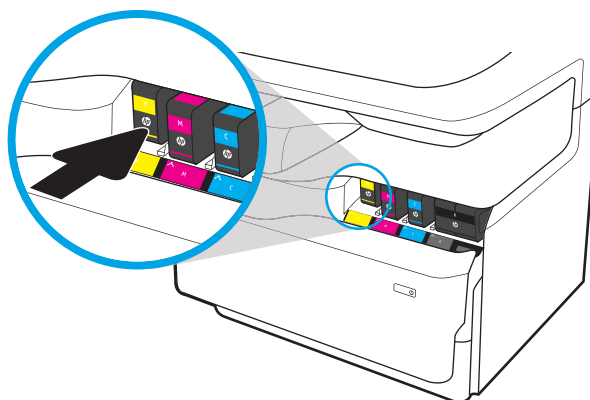
## Scoaterea și înlocuirea cartușelor

Urmați acești pași pentru a înlocui un cartuș de toner.

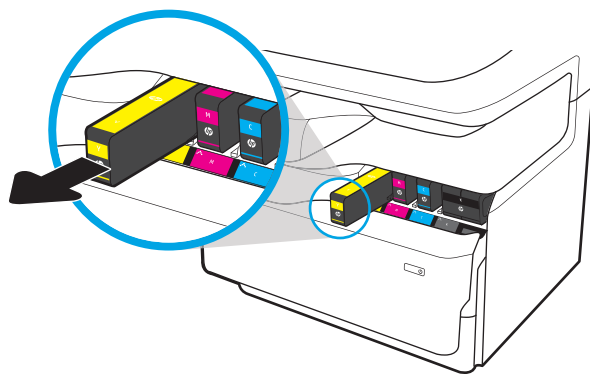
1. Deschideți ușa cartușului.



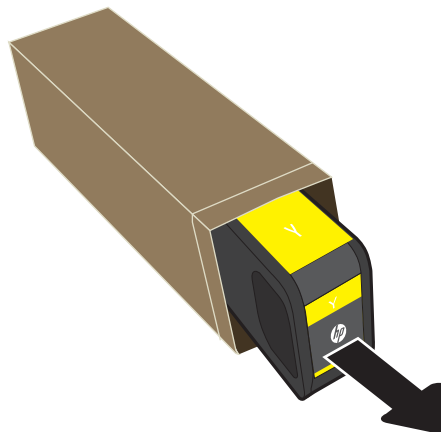
2. Împingeți cartușul vechi înăuntru pentru a-l debloca.



3. Apucați marginea cartușului vechi și trageți cartușul drept pentru a-l scoate.



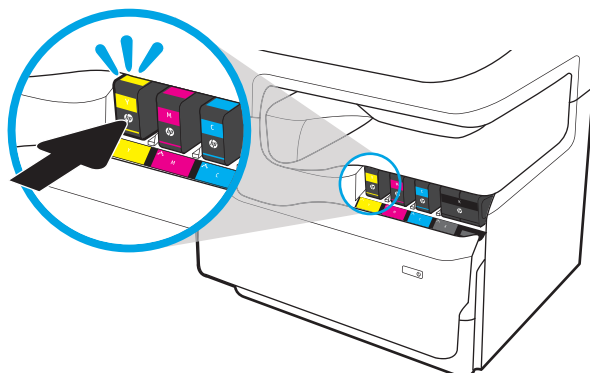
4. Scoateți cartușul nou din ambalaj.



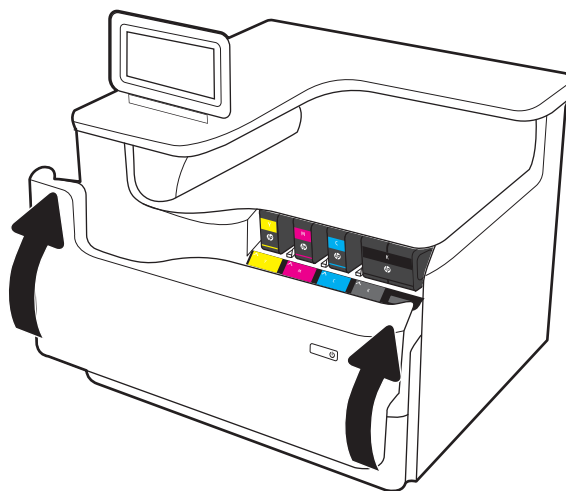
5. Nu atingeți contactele metalice aurii ale cartușului. Amprețele de pe contacte pot deteriora cartușul.



6. Introduceți noul cartuș în produs. Asigurați-vă că introduceți cartușul ferm în poziție.



7. Închideți ușa cartușelor.



8. Ambalați cartușul uzat în cutia în care a fost livrat cartușul nou. Pentru informații despre reciclare, consultați ghidul de reciclare atașat.

HP vă ajută să reciclați cartușele HP originale — reciclarea este ușoară și gratuită cu programul HP Planet Partners, disponibil în peste 50 de țări/regiuni din întreaga lume<sup>1)</sup>.

Pentru a găsi informații despre reciclarea cartușelor HP uzate, vă rugăm să accesați [www.hp.com/recycle](http://www.hp.com/recycle).

<sup>1)</sup> Disponibilitatea programului variază. Pentru informații suplimentare, accesați [www.hp.com/recycle](http://www.hp.com/recycle).



# Înlocuiți recipientul pentru lichid de service


Aflați cum să înlocuiți recipientul pentru lichid de service.

## Informații despre recipientul de lichid de service

Următoarele informații conțin detalii referitoare la recipientul pentru lichid de service pentru imprimantă și includ instrucțiuni pentru înlocuirea acestuia.

Imprimanta arată când recipientul de lichid de service este aproape plin și când este umplut complet. Atunci când este umplut complet, imprimarea se oprește până la înlocuirea recipientului de lichid de service.

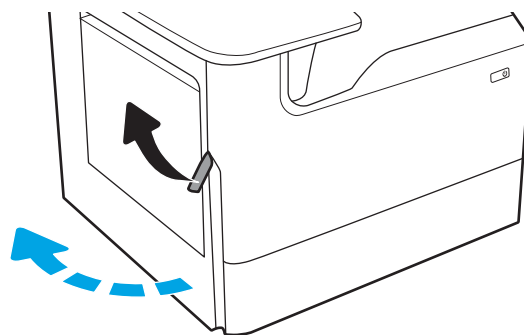
Pentru a cumpăra un recipient de lichid de service (număr de reper W1B44A), accesați HP Parts Store la [www.hp.com/buy/parts](http://www.hp.com/buy/parts).

 **NOTĂ:** Recipientul pentru lichid de service este conceput pentru o singură utilizare. Nu încercați să goliți recipientul pentru lichid de service și să-l refolosiți. Procedând astfel, riscați ca pigmentul să se verse în interiorul imprimantei, ceea ce va avea drept rezultat reducerea calității imprimării. După utilizare, returnați recipientul pentru lichid de service prin programul de reciclare al HP Planet Partners.

## Scoaterea și înlocuirea recipientului pentru lichid de service

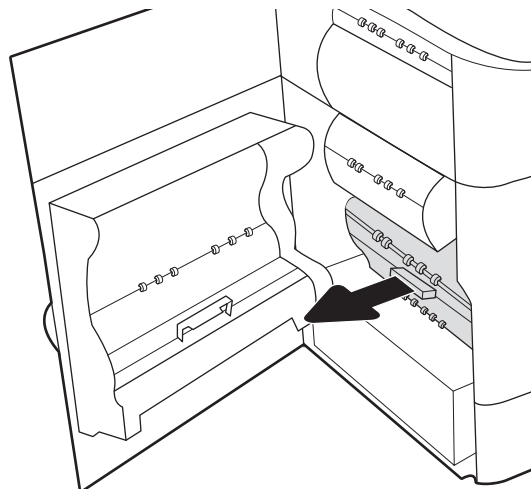
Urmați acești pași pentru a înlocui recipientul pentru lichid de service.

1. Deschideți ușa din stânga.

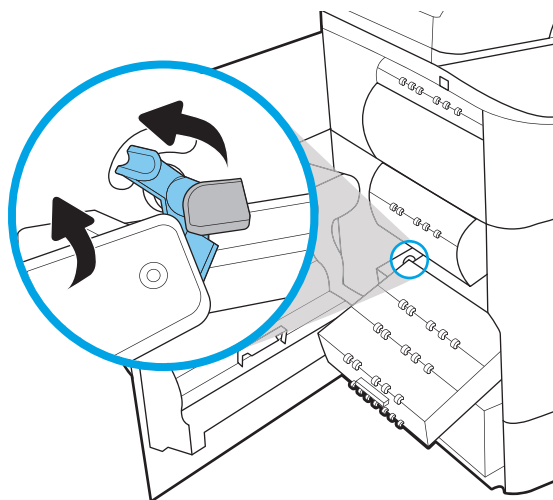


2. Trageți recipientul pentru lichid de service afară din imprimantă.

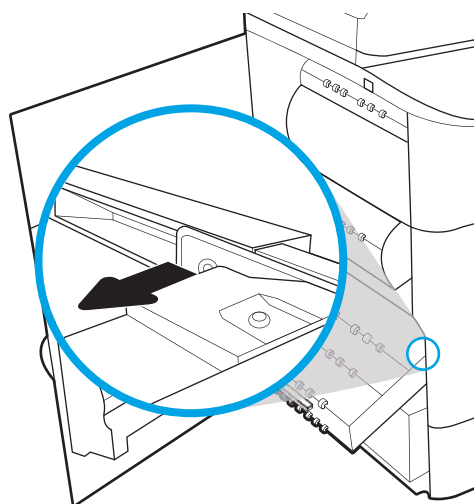
**ATENȚIE:** Când trageți afară recipientul pentru lichid de service, evitați contactul direct cu cilindrul negru pentru a preveni murdărirea cu pigment a pielii sau a îmbrăcăminte.



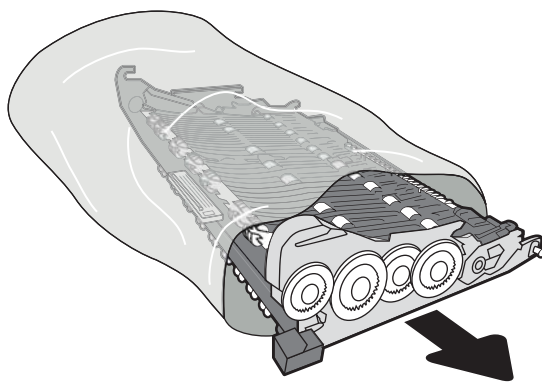
3. Pe partea stângă a recipientului pentru lichid de service, eliberați dispozitivul de blocare care ține unitatea în calea de aliniere și apoi scoateți partea stângă a unității.



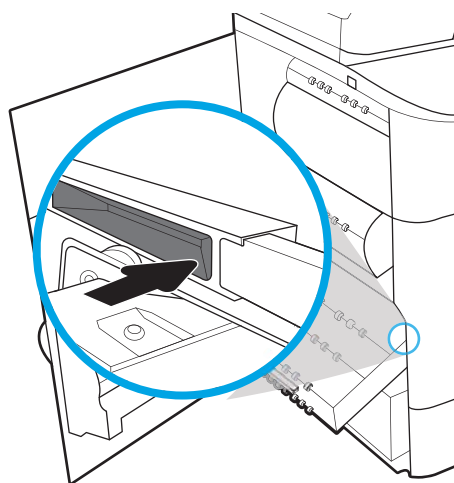
4. Îndepărtați partea dreaptă din calea de aliniere și apoi scoateți unitatea din imprimantă. Puneți unitatea deoparte, în poziție verticală pe o foaie de hârtie, pentru a preveni scurgerile.



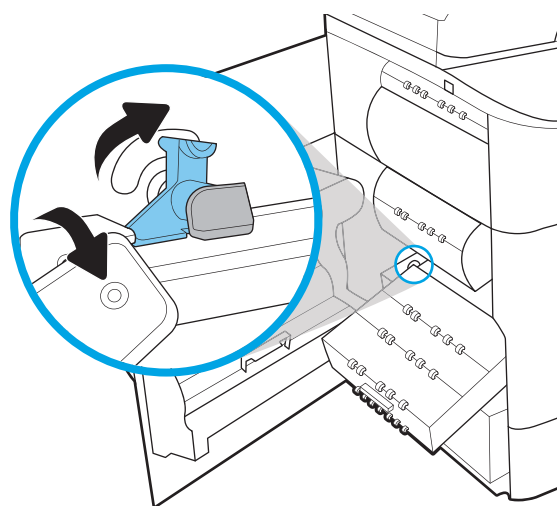
5. Scoateți noul recipient pentru lichid de service din ambalaj.



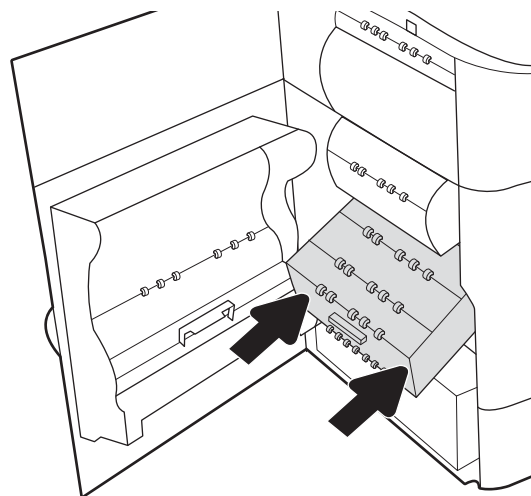
- Inserați mai întâi capătul din dreapta al recipientului pentru lichid de service în calea de aliniere.



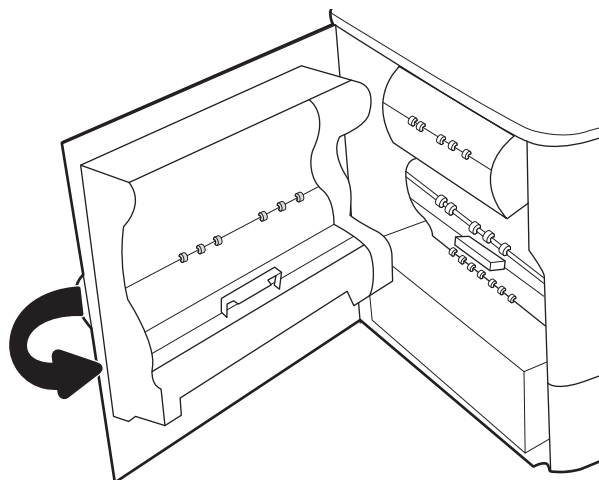
- Introduceți capătul din stânga al recipientului pentru lichid de service în calea de aliniere și apoi blocați zăvorul care ține unitatea în cale.



8. Împingeți recipientul pentru lichid de service în imprimantă.



9. Închideți ușa din stânga.



---

## 4 Imprimarea

Imprimați cu ajutorul software-ului sau imprimați de pe un dispozitiv mobil sau o unitate flash USB.

Pentru asistență video, consultați [www.hp.com/videos/PageWide](http://www.hp.com/videos/PageWide).

Următoarele informații sunt corecte la momentul publicării. Pentru informații actuale, consultați <http://www.hp.com/support/pwcolor765> sau <http://www.hp.com/support/colorpw755>.

### Pentru informații suplimentare:

Asistența completă oferită de HP pentru imprimantă include următoarele informații:

- Instalare și configurare
- Învățare și utilizare
- Rezolvarea problemelor
- Descărcarea de actualizări de software și firmware
- Asocierea la forumuri de asistență
- Găsirea informațiilor despre garanție și despre reglementările legale

# Activitățile de imprimare (Windows)

Aflați despre activitățile obișnuite de imprimare pentru utilizatorii Windows.

## Modul de imprimare (Windows)

Utilizați opțiunea **Imprimare** dintr-o aplicație software pentru a selecta imprimanta și opțiunile de bază pentru lucrarea de imprimare.

Procedura următoare descrie procesul de imprimare de bază pentru Windows.

1. Din programul software, selectați opțiunea **Imprimare**.
2. Selectați imprimanta din lista de imprimante. Pentru a schimba setările, faceți clic pe butonul **Proprietăți** sau **Preferințe** pentru a deschide driverul de imprimare.

---

 **NOTĂ:** Numele butonului variază în funcție de programul software.

La Windows 10, 8.1 și 8, aceste aplicații vor avea altă dispunere, cu caracteristici diferite de ceea ce este descris mai jos pentru aplicațiile pentru desktop. Pentru a accesa funcția de imprimare dintr-o aplicație de pe ecranul de Start, parcurgeți următorii pași:

- **Windows 10:** selectați **Imprimare** și apoi selectați imprimanta.
- **Windows 8.1 sau Windows 8:** selectați **Dispozitive**, selectați **Imprimare** și apoi selectați imprimanta.

Pentru driverul HP PCL-6 V4, aplicația HP AiO pentru imprimare la distanță descarcă caracteristici suplimentare pentru drivere atunci când opțiunea **Mai multe setări** este selectată.

---

 **NOTĂ:** Pentru informații suplimentare, faceți clic pe butonul Ajutor (?) din driverul de imprimare.

3. Faceți clic pe filele din driverul de imprimare pentru a configura opțiunile disponibile. De exemplu, setați orientarea hârtiei în fila **Finisare** și configurați setările pentru sursa hârtiei, tipul de hârtie, dimensiunea de hârtie și calitate în fila **Hârtie/Calitate**.
4. Faceți clic pe butonul **OK** pentru a reveni la caseta de dialog **Imprimare**. Selectați numărul de exemplare de imprimat de pe acest ecran.
5. Faceți clic pe butonul **Imprimare** pentru a imprima lucrarea.

## Imprimarea automată pe ambele fețe (Windows)

Dacă imprimanta are instalat un duplexor automat, puteți imprima automat pe ambele fețe ale hârtiei. Utilizați o dimensiune și un tip de hârtie acceptate de duplexor.

1. Din programul software, selectați opțiunea **Imprimare**.
2. Selectați imprimanta din lista de imprimante, apoi faceți clic pe butonul **Proprietăți** sau pe butonul **Preferințe** pentru a deschide driverul de imprimare.

---

 **NOTĂ:** Numele butonului variază în funcție de programul software.

La Windows 10, 8.1 și 8, aceste aplicații vor avea altă dispunere, cu caracteristici diferite de ceea ce este descris mai jos pentru aplicațiile pentru desktop. Pentru a accesa funcția de imprimare dintr-o aplicație de pe ecranul de Start, parcurgeți următorii pași:

- **Windows 10:** selectați **Imprimare** și apoi selectați imprimanta.
- **Windows 8.1 sau Windows 8:** selectați **Dispozitive**, selectați **Imprimare** și apoi selectați imprimanta.

Pentru driverul HP PCL-6 V4, aplicația HP AiO pentru imprimare la distanță descarcă caracteristici suplimentare pentru drivere atunci când opțiunea **Mai multe setări** este selectată.

---

3. Faceți clic pe fila **Finisare**.
4. Selectați **Imprimare pe ambele fețe**. Faceți clic pe butonul **OK** pentru a închide fereastra de dialog **Proprietăți document**.
5. În caseta de dialog **Imprimare**, faceți clic pe **Imprimare** pentru a imprima lucrarea.

## Imprimarea manuală pe ambele fețe (Windows)

Utilizați această procedură pentru imprimantele care nu au un duplexor automat instalat sau pentru a imprima pe hârtie pe care duplexorul nu o acceptă.

1. Din programul software, selectați opțiunea **Imprimare**.
2. Selectați imprimanta din lista de imprimante, apoi faceți clic pe butonul **Proprietăți** sau pe butonul **Preferințe** pentru a deschide driverul de imprimare.

---

 **NOTĂ:** Numele butonului variază în funcție de programul software.

La Windows 10, 8.1 și 8, aceste aplicații vor avea altă dispunere, cu caracteristici diferite de ceea ce este descris mai jos pentru aplicațiile pentru desktop. Pentru a accesa funcția de imprimare dintr-o aplicație de pe ecranul de Start, parcurgeți următorii pași:

- **Windows 10:** selectați **Imprimare** și apoi selectați imprimanta.
- **Windows 8.1 sau Windows 8:** selectați **Dispozitive**, selectați **Imprimare** și apoi selectați imprimanta.

Pentru driverul HP PCL-6 V4, aplicația HP AiO pentru imprimare la distanță descarcă caracteristici suplimentare pentru drivere atunci când opțiunea **Mai multe setări** este selectată.

---

3. Faceți clic pe fila **Finisare**.
4. Selectați **Imprimare pe ambele fețe (manual)**, apoi faceți clic pe **OK** pentru a închide caseta de dialog **Proprietăți document**.
5. În caseta de dialog **Imprimare**, faceți clic pe **Imprimare** pentru a imprima prima față a lucrării.
6. Scoateți topul imprimat din sertarul de ieșire și amplasați-l în tava 1.
7. Dacă vi se solicită, selectați butonul corespunzător de pe panoul de control pentru a continua.

## Imprimarea mai multor pagini pe coală (Windows)

Atunci când imprimați dintr-o aplicație software utilizând opțiunea **Imprimare**, puteți selecta o opțiune pentru a imprima mai multe pagini pe o singură coală de hârtie. De exemplu, este posibil să doriți să faceți acest lucru dacă imprimați un document foarte mare și doriți să economisiți hârtie.

1. Din programul software, selectați opțiunea **Imprimare**.
2. Selectați imprimanta din lista de imprimante, apoi faceți clic pe butonul **Proprietăți** sau pe butonul **Preferințe** pentru a deschide driverul de imprimare.

---

 **NOTĂ:** Numele butonului variază în funcție de programul software.

La Windows 10, 8.1 și 8, aceste aplicații vor avea altă dispunere, cu caracteristici diferite de ceea ce este descris mai jos pentru aplicațiile pentru desktop. Pentru a accesa funcția de imprimare dintr-o aplicație de pe ecranul de Start, parcurgeți următorii pași:

- **Windows 10:** selectați **Imprimare** și apoi selectați imprimanta.
- **Windows 8.1 sau Windows 8:** selectați **Dispozitive**, selectați **Imprimare** și apoi selectați imprimanta.

Pentru driverul HP PCL-6 V4, aplicația HP AiO pentru imprimare la distanță descarcă caracteristici suplimentare pentru drivere atunci când opțiunea **Mai multe setări** este selectată.

---

3. Faceți clic pe fila **Finisare**.
4. Selectați numărul de pagini pe coală din lista verticală **Pagini pe coală**.
5. Selectați opțiunile corecte pentru **Imprimare chenar pagină**, **Ordine pagini** și **Orientare**. Faceți clic pe butonul **OK** pentru a închide fereastra de dialog **Proprietăți document**.
6. În caseta de dialog **Imprimare**, faceți clic pe **Imprimare** pentru a imprima lucrarea.

## Selectarea tipului de hârtie (Windows)

Atunci când imprimați dintr-o aplicație software utilizând opțiunea **Imprimare**, puteți să setați tipul de hârtie pe care îl utilizați pentru lucrarea de imprimare. De exemplu, dacă tipul dvs. implicit de hârtie este Letter, dar utilizați alt tip de hârtie pentru o lucrare de imprimare, selectați tipul respectiv de hârtie.

1. Din programul software, selectați opțiunea **Imprimare**.
2. Selectați imprimanta din lista de imprimante, apoi faceți clic pe butonul **Proprietăți** sau pe butonul **Preferințe** pentru a deschide driverul de imprimare.

---

 **NOTĂ:** Numele butonului variază în funcție de programul software.

La Windows 10, 8.1 și 8, aceste aplicații vor avea altă dispunere, cu caracteristici diferite de ceea ce este descris mai jos pentru aplicațiile pentru desktop. Pentru a accesa funcția de imprimare dintr-o aplicație de pe ecranul de Start, parcurgeți următorii pași:

- **Windows 10:** selectați **Imprimare** și apoi selectați imprimanta.
- **Windows 8.1 sau Windows 8:** selectați **Dispozitive**, selectați **Imprimare** și apoi selectați imprimanta.

Pentru driverul HP PCL-6 V4, aplicația HP AiO pentru imprimare la distanță descarcă caracteristici suplimentare pentru drivere atunci când opțiunea **Mai multe setări** este selectată.

---

3. Faceți clic pe fila **Hârtie/Calitate**.



4. Selectați tipul de hârtie din lista verticală **Tip hârtie**.
5. Faceți clic pe butonul **OK** pentru a închide fereastra de dialog **Proprietăți document**. În caseta de dialog **Imprimare**, faceți clic pe **Imprimare** pentru a imprima lucrarea.  
  
Dacă tava trebuie să fie configurată, un mesaj de configurare a tăvii apare pe panoul de control al imprimantei.
6. Încărcați tava cu hârtia de tipul și dimensiunea specificate, apoi închideți tava.
7. Atingeți butonul **OK** pentru a accepta dimensiunea și tipul care au fost detectate sau atingeți butonul **Modificare** pentru a alege altă dimensiune sau alt tip de hârtie.
8. Selectați dimensiunea și tipul corect, apoi atingeți butonul **OK**.

## Activități de imprimare suplimentare

Găsiți pe web informații pentru a efectua activități obișnuite de imprimare.

Accesați <http://www.hp.com/support/pwcolor765> sau <http://www.hp.com/support/colorpw755>.

Sunt disponibile instrucțiuni pentru activități de imprimare precum următoarele:

- Crearea și utilizarea de comenzi rapide sau presetări pentru imprimare
- Selectarea dimensiunii hârtiei sau utilizarea unei dimensiuni de hârtie personalizate
- Selectarea orientării paginii
- Crearea unei broșuri
- Scalarea unui document pentru a se încadra pe o anumită dimensiune de hârtie
- Imprimarea primei sau ultimei pagini a documentului pe tipuri diferite de hârtie
- Imprimarea de filigrane pe un document

## Activitățile de imprimare (macOS)

Imprimați cu ajutorul software-ului de imprimare HP pentru macOS, inclusiv imprimare pe ambele fețe sau imprimarea mai multor pagini pe coală.


### Modul de imprimare (macOS)

Utilizați opțiunea **Imprimare** dintr-o aplicație software pentru a selecta imprimanta și opțiunile de bază pentru lucrarea de imprimare.

Procedura următoare descrie procesul de imprimare de bază pentru macOS.

1. Faceți clic pe meniul **Fișier**, apoi faceți clic pe opțiunea **Imprimare**.
2. Selectați imprimanta.
3. Faceți clic pe **Afișare detalii** sau pe **Exemplare și pagini**, apoi selectați alte meniuri pentru a regla setările de imprimare.

---

 **NOTĂ:** Numele elementului variază în funcție de programul software.

---

4. Faceți clic pe butonul **Imprimare**.


### Imprimarea automată pe ambele fețe (macOS)

Dacă imprimanta are instalat un duplexor automat, puteți imprima automat pe ambele fețe ale hârtiei. Utilizați o dimensiune și un tip de hârtie acceptate de duplexor.

---

 **NOTĂ:** Aceste informații se aplică imprimantelor care au o unitate duplex automată.

---


 **NOTĂ:** Această caracteristică este disponibilă dacă instalați driverul de imprimare HP. Se poate să nu fie disponibilă dacă utilizați AirPrint®.

---

1. Faceți clic pe meniul **Fișier**, apoi faceți clic pe opțiunea **Imprimare**.
2. Selectați imprimanta.
3. Faceți clic pe **Afișare detalii** sau pe **Exemplare și pagini**, apoi faceți clic pe meniul **Aspect**.

**macOS 10.14 Mojave și versiunile ulterioare:** faceți clic pe **Afișare detalii**, faceți clic pe **Față-verso**, apoi faceți clic pe meniul **Aspect**.

---

 **NOTĂ:** Numele elementului variază în funcție de programul software.


---

4. Selectați o opțiune de legare din lista derulantă **Față-verso**.
5. Faceți clic pe butonul **Imprimare**.

### Imprimarea manuală pe ambele fețe (macOS)

Utilizați această procedură pentru imprimantele care nu au un duplexor automat instalat sau pentru a imprima pe hârtie pe care duplexorul nu o acceptă.


---

 **NOTĂ:** Această caracteristică este disponibilă dacă instalați driverul de imprimare HP. Este posibil să nu fie disponibilă dacă utilizați AirPrint.

---

1. Faceți clic pe meniul **Fișier**, apoi faceți clic pe opțiunea **Imprimare**.
2. Selectați imprimanta.
3. Faceți clic pe **Afișare detalii** sau pe **Exemplare și pagini**, apoi faceți clic pe meniul **Duplex manual**.

---

 **NOTĂ:** Numele elementului variază în funcție de programul software.

---

4. Faceți clic pe caseta **Duplex manual** și selectați o opțiune de legare.
5. Faceți clic pe butonul **Imprimare**.
6. Deplasați-vă la imprimantă și scoateți toate hârtiile goale din tava 1.
7. Scoateți topul imprimat din sertarul de ieșire și puneți-l cu fața imprimată în jos în tava de alimentare.
8. Dacă vi se solicită, apăsați butonul corespunzător de pe panoul de control pentru a continua.

## Imprimarea mai multor pagini pe coală (macOS)

Atunci când imprimați dintr-o aplicație software utilizând opțiunea **Imprimare**, puteți selecta o opțiune pentru a imprima mai multe pagini pe o singură coală de hârtie. De exemplu, este posibil să doriți să faceți acest lucru dacă imprimați un document foarte mare și doriți să economisiți hârtie.

1. Faceți clic pe meniul **Fișier**, apoi faceți clic pe opțiunea **Imprimare**.
2. Selectați imprimanta.
3. Faceți clic pe **Afișare detalii** sau pe **Exemplare și pagini**, apoi faceți clic pe meniul **Aspect**.

---

 **NOTĂ:** Numele elementului variază în funcție de programul software.

---


4. Din lista derulantă **Pagini pe coală**, selectați numărul de pagini pe care doriți să le imprimați pe fiecare coală.
5. În zona  **direcție machetare**, selectați ordinea și plasarea paginilor pe coală.
6. Din meniul **Chenare**, selectați tipul de chenar care va fi imprimat în jurul fiecărei pagini pe coală.
7. Faceți clic pe butonul **Imprimare**.

## Selectarea tipului de hârtie (macOS)

Atunci când imprimați dintr-o aplicație software utilizând opțiunea **Imprimare**, puteți să setați tipul de hârtie pe care îl utilizați pentru lucrarea de imprimare. De exemplu, dacă tipul dvs. implicit de hârtie este Letter, dar utilizați alt tip de hârtie pentru o lucrare de imprimare, selectați tipul respectiv de hârtie.

1. Faceți clic pe meniul **Fișier**, apoi faceți clic pe opțiunea **Imprimare**.
2. Selectați imprimanta.
3. Faceți clic pe **Afișare detalii** sau pe **Exemplare și pagini**, apoi faceți clic pe meniul **Hârtie și calitate** sau pe meniul **Hârtie/Calitate**.


---

 **NOTĂ:** Numele elementului variază în funcție de programul software.

---

4. Selectați din opțiunile de **Hârtie și calitate** sau **Hârtie/Calitate**.

---

 **NOTĂ:** Această listă conține setul principal de opțiuni disponibile. Unele opțiuni nu sunt disponibile pe toate imprimantele.

---

- **Tip suport:** selectați opțiunea pentru tipul de hârtie pentru lucrarea de imprimare.
- **Calitate imprimare** sau **Calitate:** selectați nivelul de rezoluție pentru lucrarea de imprimare.
- **Imprimare până la margini:** selectați această opțiune pentru a imprima mai aproape de marginile hârtiei.

5. Faceți clic pe butonul **Imprimare**.

## Activități de imprimare suplimentare

Găsiți pe web informații pentru a efectua activități obișnuite de imprimare.

Accesați <http://www.hp.com/support/pwcolor765> sau <http://www.hp.com/support/colorpw755>.

Sunt disponibile instrucțiuni pentru activități de imprimare precum următoarele:

- Crearea și utilizarea de comenzi rapide sau presetări pentru imprimare
- Selectarea dimensiunii hârtiei sau utilizarea unei dimensiuni de hârtie personalizate
- Selectarea orientării paginii
- Crearea unei broșuri
- Scalarea unui document pentru a se încadra pe o anumită dimensiune de hârtie
- Imprimarea primei sau ultimei pagini a documentului pe tipuri diferite de hârtie
- Imprimarea de filigrane pe un document

# Stocarea lucrărilor de imprimare în imprimantă pentru imprimare ulterioară sau în mod confidențial

Stocați lucrările de imprimare în memoria imprimantei pentru imprimare la un moment ulterior.

## Introducere

Următoarele informații furnizează detalii privind procedurile de creare și imprimare a documentelor stocate pe unitatea flash USB. Aceste lucrări pot fi imprimate ulterior sau în mod confidențial.

## Crearea unei lucrări stocate (Windows)

Stocați lucrări pe unitatea flash USB pentru imprimare în mod confidențial sau cu întârziere.

1. Din programul software, selectați opțiunea **Imprimare**.
2. Selectați imprimanta din lista de imprimante, apoi selectați **Proprietăți** sau **Preferințe**.

 **NOTĂ:** Numele butonului variază în funcție de programul software.

La Windows 10, 8.1 și 8, aceste aplicații vor avea altă dispunere, cu caracteristici diferite de ceea ce este descris mai jos pentru aplicațiile pentru desktop. Pentru a accesa funcția de imprimare dintr-o aplicație de pe ecranul de Start, parcurgeți următorii pași:

- **Windows 10:** selectați **Imprimare** și apoi selectați imprimanta.
- **Windows 8.1 sau Windows 8:** selectați **Dispozitive**, selectați **Imprimare** și apoi selectați imprimanta.

Pentru driverul HP PCL-6 V4, aplicația HP AiO pentru imprimare la distanță descarcă caracteristici suplimentare pentru drivere atunci când opțiunea **Mai multe setări** este selectată.

3. Faceți clic pe fila **Stocare operație**.
4. Selectați o opțiune **Mod Stocare lucrări**:
  - **Verificare și păstrare:** Imprimați și verificați un exemplar al unei lucrări, apoi imprimați mai multe exemplare.
  - **Operație personală:** Lucrarea nu se va imprima până când cineva nu va solicita acest lucru de la panoul de control al imprimantei. Pentru acest mod de stocare a lucrărilor, puteți selecta una dintre opțiunile **Setare operație privată/securizată**. Dacă atribuiți lucrării un număr de identificare personală (PIN), trebuie să introduceți PIN-ul necesar la panoul de control. În cazul în care criptați lucrarea, trebuie să introduceți parola solicitată la panoul de control. Lucrarea de imprimare este ștearsă din memorie după ce se imprimă și se pierde dacă alimentarea imprimantei se întrerupe.
  - **Copiere rapidă:** Puteți imprima numărul solicitat de exemplare ale unei lucrări și puteți să stocați o copie a lucrării în memoria imprimantei, pentru a o putea imprima din nou mai târziu.
  - **Operație stocată:** Stocați o lucrare pe imprimantă și permiteți altor utilizatori să imprime lucrarea în orice moment. Pentru acest mod de stocare a lucrărilor, puteți selecta una dintre opțiunile **Setare operație privată/securizată**. Dacă atribuiți lucrării un număr de identificare personală (PIN), persoana care imprimă lucrarea trebuie să introducă PIN-ul solicitat la panoul de control. În cazul în care criptați lucrarea, persoana care o imprimă trebuie să introducă parola solicitată la panoul de control.

5. Pentru a folosi un nume de utilizator sau un nume de lucrare personalizat, faceți clic pe butonul **Personalizare**, apoi introduceți numele de utilizator sau numele lucrării.

Selectați opțiunea care se va utiliza dacă altă lucrare stocată are deja acest nume:


- **Utilizare nume operație + (1-99):** Adăugați un număr unic la sfârșitul numelui lucrării.
  - **Înlocuire fișier existent:** Suprascrieți lucrarea stocată existentă cu cea nouă.
6. Faceți clic pe butonul **OK** pentru a închide caseta de dialog **Proprietăți document**. În caseta de dialog **Imprimare**, faceți clic pe butonul **Imprimare** pentru a imprima lucrarea.

## Crearea unei lucrări stocate (macOS)

Stocați lucrări pe unitatea flash USB pentru imprimare în mod confidențial sau cu întârziere.

1. Faceți clic pe meniul **Fișier**, apoi faceți clic pe opțiunea **Imprimare**.
2. În meniul **Imprimantă**, selectați imprimanta.
3. Faceți clic pe **Afișare detalii** sau pe **Exemplare și pagini**, apoi faceți clic pe meniul **Stocare operație**.

---

 **NOTĂ:** În cazul în care nu se afișează meniul **Stocare operație**, urmați instrucțiunile din secțiunea „Dezactivarea sau activarea funcției de stocare a lucrărilor” pentru a activa meniul.

---

4. Din lista derulantă **Mod**, selectați tipul de lucrare stocată.
  - **Verificare și păstrare:** imprimați și verificați un exemplar al unei lucrări, apoi imprimați mai multe exemplare. Primul exemplar se imprimă imediat. Imprimarea exemplarelor următoare trebuie să fie inițiată de la panoul de control frontal al dispozitivului. De exemplu, dacă sunt trimise 10 exemplare, un exemplar se imprimă imediat, iar celelalte nouă se vor imprima la preluarea lucrării. Lucrarea este ștearsă după imprimarea tuturor exemplarelor.
  - **Operație personală:** lucrarea nu se va imprima până când cineva nu va solicita acest lucru de la panoul de control al imprimantei. Dacă atribuiți lucrării un număr de identificare personală (PIN), trebuie să introduceți PIN-ul necesar la panoul de control. Lucrarea de imprimare este ștearsă din memorie după ce se încheie.
  - **Copiere rapidă:** puteți imprima numărul solicitat de exemplare ale unei lucrări și puteți să stocați o copie a lucrării în memoria imprimantei, pentru a o putea imprima din nou mai târziu. Lucrarea este ștearsă manual sau după programul de păstrare a lucrărilor.
  - **Operație stocată:** stocați o lucrare pe imprimantă și permiteți altor utilizatori să imprime lucrarea în orice moment. Dacă atribuiți lucrării un număr de identificare personală (PIN), persoana care imprimă lucrarea trebuie să introducă PIN-ul solicitat la panoul de control. Lucrarea este ștearsă manual sau după programul de păstrare a lucrărilor.
5. Pentru a folosi un nume de utilizator sau un nume de lucrare personalizat, faceți clic pe butonul **Personalizare**, apoi introduceți numele de utilizator sau numele lucrării.

---

 **NOTĂ:** **macOS 10.14 Mojave și versiunile ulterioare:** driverul de imprimare nu mai include butonul **Personalizat**. Utilizați opțiunile de sub lista derulantă **Mod** pentru a configura lucrarea salvată.

---


Selectați ce opțiune se va utiliza dacă altă lucrare are deja numele respectiv.

- **Utilizare nume operație + (1-99):** adăugați un număr unic la sfârșitul numelui lucrării.
- **Înlocuire fișier existent:** suprascrieți lucrarea stocată existentă cu cea nouă.

6. Dacă ați selectat opțiunea **Operație stocată** sau **Operație personală** din lista derulantă **Mod**, puteți proteja lucrarea printr-un cod PIN. Tastați un număr din 4 cifre în câmpul **Utilizare PIN pentru imprimare**. Dacă alte persoane încearcă să imprime această lucrare, imprimanta le va solicita introducerea acestui cod PIN.
7. Faceți clic pe butonul **Imprimare** pentru a procesa lucrarea.

## Imprimarea unei lucrări stocate

Utilizați următoarea procedură pentru a imprima o lucrare care este stocată în memoria imprimantei.


1. Din ecranul principal de pe panoul de control al imprimantei, selectați **Imprimare din Stocare**.
2. Selectați numele dosarului în care este stocată lucrarea sau selectați opțiunea **Alegere** pentru a vedea lista de dosare.
3. Selectați numele lucrării. Dacă lucrarea este privată sau criptată, introduceți PIN-ul sau selectați **OK** pentru a afișa tastatura pentru introducerea parolei.
4. Pentru a regla numărul de exemplare, selectați câmpul pentru numărul de exemplare. Utilizați tastatura pentru a selecta numărul de exemplare de imprimat.
5. Selectați Pornire  sau **Imprimare** pentru a imprima lucrarea.

## Ștergerea unei lucrări stocate

Puteți să ștergeți documentele care au fost salvate pe imprimantă atunci când nu mai sunt necesare. De asemenea, puteți regla numărul maxim de lucrări care pot fi stocate în imprimantă.

### Ștergerea unei lucrări stocate pe imprimantă

Utilizați panoul de control pentru a șterge o lucrare stocată în memoria imprimantei.

1. Din ecranul principal de pe panoul de control al imprimantei, selectați pictograma [Imprimare din Stocare](#).
2. Selectați numele dosarului în care este stocată lucrarea sau selectați opțiunea [Alegere](#) pentru a vedea lista de dosare.
3. Selectați numele lucrării. Dacă lucrarea este privată sau criptată, introduceți PIN-ul sau selectați [OK](#) pentru a afișa tastatura pentru introducerea parolei.
4. Selectați butonul Coș de gunoi  pentru a șterge lucrarea.

### Modificarea limitei de stocare a lucrărilor

Când o lucrare nouă este stocată în memoria imprimantei, aceasta suprascrie orice lucrare anterioară cu același nume de utilizator și de lucrare. Dacă o lucrare nu este deja stocată sub același nume de utilizator și de lucrare, iar imprimanta are nevoie de spațiu suplimentar, aceasta poate șterge alte lucrări stocate, începând cu cele mai vechi.

Pentru a modifica numărul de lucrări pe care imprimanta le poate stoca, urmați procedura de mai jos:

1. În ecranul principal de pe panoul de control al imprimantei, navigați la aplicația [Setări](#), apoi selectați pictograma [Setări](#).
2. Deschideți următoarele meniuri:
  - a. [Copiere/Imprimare](#) sau [Imprimare](#)
  - b. [Gestionare operații stocate](#)
  - c. [Lim. stocare op. temp.](#)
3. Utilizați tastatura pentru a introduce numărul de lucrări pe care le stochează imprimanta.
4. Selectați [OK](#) sau [Finalizat](#) pentru a salva setarea.

### Informațiile trimise la imprimantă în scopuri de Contorizare a operațiilor

Operațiile de imprimare trimise de la driverele clientului (de ex., PC) pot trimite informații de identificare personală la dispozitivele de imprimare și imagine HP. Aceste informații pot include, dar fără a se limita la, numele de utilizator și numele de client de unde provine operația, care pot fi utilizate în scopuri de contorizare a operațiilor, așa cum sunt determinate de administratorul dispozitivului de imprimare. Aceste informații pot fi, de asemenea, stocate cu operația pe dispozitivul de stocare în masă (de ex., unitatea hard disk) al echipamentului imprimare atunci când se utilizează caracteristica de stocare a operațiilor.



# Imprimarea de pe dispozitive mobile

Soluțiile mobile și ePrint permit imprimarea ușoară la o imprimantă HP de pe laptop, tabletă, smartphone sau alt dispozitiv mobil.

## Introducere

HP oferă multiple soluții mobile pentru a permite imprimarea ușoară la o imprimantă HP de pe laptop, tabletă, smartphone sau alt dispozitiv mobil.

Pentru a vizualiza lista completă și pentru a identifica opțiunea cea mai potrivită, accesați [www.hp.com/go/LaserJetMobilePrinting](http://www.hp.com/go/LaserJetMobilePrinting).

## Imprimarea Wi-Fi, Wi-Fi Direct, NFC și BLE

HP oferă imprimare Wi-Fi Direct Print, Near Field Communication (NFC) și Bluetooth Low Energy (BLE) pentru imprimantele cu un accesoriu BLE/NFC/Wireless HP Jetdirect 3100w acceptat. Acesta este un accesoriu opțional.

Aceste caracteristici permit dispozitivelor (mobile) Wi-Fi să realizeze o conexiune de rețea wireless direct la imprimantă, fără a utiliza un router wireless.

Imprimanta nu trebuie să fie conectată la rețea pentru ca această imprimare directă de pe dispozitive mobile să funcționeze.

Utilizați Wi-Fi Direct Print pentru a imprima wireless de pe următoarele dispozitive:

- iPhone, iPad sau iPod Touch care utilizează Apple AirPrint
- Dispozitive mobile Android care utilizează soluția de imprimare Android încorporată

Pentru mai multe informații despre imprimarea wireless, accesați [www.hp.com/go/LaserJetMobilePrinting](http://www.hp.com/go/LaserJetMobilePrinting).

Capacitățile NFC, BLE și Wi-Fi Direct Print pot fi activate sau dezactivate de la panoul de control al imprimantei.

### Activarea imprimării wireless




Pentru a imprima wireless de pe dispozitive mobile, Wi-Fi Direct trebuie să fie activat.

1. Din ecranul principal de pe panoul de control al imprimantei, selectați meniul **Setări**.
2. Selectați următoarele meniuri:
  - a. **Rețea**
  - b. **Wi-Fi Direct**
  - c. **Stare**
3. Selectați **Activat** și apoi selectați **OK** pentru a activa imprimarea wireless.

### Modificarea numelui Wi-Fi Direct

Schimbați numele Wi-Fi Direct al imprimantei utilizând serverul web încorporat (EWS) HP.

---

 **NOTĂ:** În mediile în care sunt instalate mai multe modele ale aceleiași imprimante, poate fi util să alocați fiecărei imprimante un nume unic Wi-Fi Direct, pentru identificarea mai ușoară a imprimantei pentru imprimarea HP Wi-Fi Direct. Numele rețelelor wireless, precum Wireless, Wi-Fi Direct etc., sunt disponibile în ecranul Informații selectând pictograma Informații , apoi selectând pictograma Wi-Fi Direct .

---

Urmați procedura de mai jos pentru a schimba numele Wi-Fi Direct al imprimantei:

1. Din ecranul principal de pe panoul de control al imprimantei, selectați pictograma **Setări**.
2. Deschideți următoarele meniuri:
  - a. **Rețea**
  - b. **Wi-Fi Direct**
  - c. **Nume Wi-Fi Direct**
3. Utilizați tastatura pentru a modifica numele în câmpul de text **Nume Wi-Fi Direct** și apoi selectați **OK**.

## HP ePrint prin e-mail



Utilizați HP ePrint prin e-mail pentru a imprima documente prin trimiterea acestora ca atașări la e-mail la adresa de e-mail a imprimantei de pe orice dispozitiv cu funcție de e-mail.


Utilizați HP ePrint pentru a imprima documente prin trimiterea acestora ca atașări de e-mail către adresa de e-mail a imprimantei de la orice dispozitiv echipat pentru e-mail.


Pentru a utiliza HP ePrint, imprimanta trebuie să îndeplinească următoarele cerințe:

- Imprimanta trebuie să fie conectată la o rețea prin cablu sau wireless și să aibă acces la internet.
- Serviciile web HP trebuie să fie activate pe imprimantă, iar imprimanta trebuie să fie înregistrată pe HP Smart.

Urmați această procedură pentru a activa Serviciile web HP și a vă înregistra pe HP Smart:

1. Deschideți serverul web HP încorporat (EWS):
  - a. De la panoul de control al imprimantei, apăsați butonul Informații , apoi utilizați tastele săgeată pentru a selecta meniul Ethernet . Apăsați butonul OK pentru a deschide meniul și pentru a afișa adresa IP sau numele de gazdă.
  - b. Deschideți un browser web și, în linia de adresă, tastați adresa IP sau numele gazdei exact cum sunt afișate pe panoul de control al imprimantei. Apăsați tasta **Enter** de pe tastatura computerului. Se deschide EWS.

 <https://10.10.XXXXX/>

 **NOTĂ:** Dacă browserul web afișează un mesaj care indică faptul că accesarea site-ului web poate să nu fie sigură, selectați opțiunea de a accesa site-ul web. Accesarea acestui site web nu va afecta computerul.

2. Faceți clic pe fila **Servicii web HP**.
3. Selectați opțiunea de activare a serviciilor web.

 **NOTĂ:** Este posibil ca activarea serviciilor web să dureze câteva minute.

4. Accesați [www.hpconnected.com](http://www.hpconnected.com) pentru a crea un cont și a finaliza procesul de configurare.

## AirPrint

Imprimarea directă cu ajutorul tehnologiei AirPrint de la Apple este acceptată pentru iOS și de la computere Mac cu sistem de operare macOS 10.7 Lion și versiuni mai recente.

Utilizați AirPrint pentru a imprima direct la imprimantă de pe un iPad, iPhone (3GS sau o versiune ulterioară) sau iPod touch (de generația a treia sau o versiune ulterioară) în cadrul următoarelor aplicații mobile:

- Mail
- Fotografii
- Safari
- iBooks
- O serie de aplicații de la terți

Pentru a utiliza AirPrint, imprimanta trebuie să fie conectată la aceeași rețea (subrețea) ca dispozitivul Apple. Pentru mai multe informații despre utilizarea serviciului AirPrint și despre imprimantele HP compatibile cu AirPrint, accesați [www.hp.com/go/MobilePrinting](http://www.hp.com/go/MobilePrinting).



**NOTĂ:** Înainte de a utiliza AirPrint cu o conexiune USB, verificați numărul versiunii. Versiunile AirPrint 1.3 și cele anterioare nu acceptă conexiuni USB.

---

## Imprimare de pe Android încorporată

Soluția încorporată de imprimare HP pentru Android și Kindle permite dispozitivelor mobile să găsească în mod automat și să imprime pe imprimante HP care sunt fie într-o rețea, fie în aria de acoperire a rețelei wireless pentru imprimarea Wi-Fi Direct.

Soluția de imprimare este încorporată în numeroase versiuni ale sistemului de operare.



**NOTĂ:** Dacă imprimarea nu este disponibilă pe dispozitivul dvs., accesați [Google Play > Aplicații Android](#) și instalați plug-inul HP de servicii de imprimare.

---

Pentru mai multe informații despre modul de utilizare a imprimării încorporate pentru Android și despre dispozitivele Android care sunt acceptate, accesați [www.hp.com/go/MobilePrinting](http://www.hp.com/go/MobilePrinting).

## Imprimarea de pe o unitate flash USB

Această imprimantă beneficiază de imprimare de pe USB prin acces simplu, fără a avea nevoie de un computer.

Imprimanta acceptă unități flash USB standard în portul USB de lângă panoul de control. Acesta acceptă următoarele tipuri de fișiere:

- .pdf
- .prn
- .pcl
- .ps
- .cht

## Activarea portului USB pentru imprimare

Portul USB este dezactivat în mod implicit. Înainte de a utiliza această caracteristică, activați portul USB.

Utilizați una dintre următoarele metode pentru a activa portul:



### Metoda 1: activarea portului USB de la panoul de control al imprimantei


Utilizați panoul de control al imprimantei pentru a activa portul USB pentru imprimare.


1. În ecranul principal de pe panoul de control al imprimantei, navigați la aplicația **Setări**, apoi selectați pictograma **Setări**.
2. Deschideți următoarele meniuri:
  - a. **Copiere/Imprimare** sau **Imprimare**
  - b. **Activare USB dispozitiv**
3. Selectați **Activare imprimare de pe unitatea USB**.

### Metoda 2: activarea portului USB din serverul web HP încorporat (numai imprimantele conectate la rețea)

Utilizați panoul de control al imprimantei pentru a activa portul USB pentru imprimare.

1. Deschideți serverul web HP încorporat (EWS):
  - a. De la panoul de control al imprimantei, apăsați butonul **Informații** , apoi utilizați tastele săgeată pentru a selecta meniul **Ethernet** . Apăsați butonul **OK** pentru a deschide meniul și pentru a afișa adresa IP sau numele de gazdă.
  - b. Deschideți un browser web și, în linia de adresă, tastați adresa IP sau numele gazdei exact cum sunt afișate pe panoul de control al imprimantei. Apăsați tasta **Enter** de pe tastatura computerului. Se deschide EWS.


 <https://10.10.XX.XXX/>

 **NOTĂ:** Dacă browserul web afișează un mesaj care indică faptul că accesarea site-ului web poate să nu fie sigură, selectați opțiunea de a accesa site-ul web. Accesarea acestui site web nu va afecta computerul.

2. Selectați fila **Copiere/Imprimare** pentru modelele MFP sau fila **Imprimare** pentru modelele SFP.
3. În meniul din partea stângă, selectați **Setări de imprimare de pe unitate USB**.
4. Selectați **Activare imprimare de pe unitatea USB**.
5. Faceți clic pe **Aplicare**.

## Imprimarea documentelor de pe USB (panou de control cu tastatură)

1. Introduceți unitatea flash USB în portul USB ușor accesibil.

 **NOTĂ:** Portul poate fi acoperit. Pentru unele imprimante, capacul se deschide. Pentru alte imprimante, trageți capacul drept în afară pentru a-l scoate.


2. Din ecranul principal al panoului de control al imprimantei, selectați **Unitate USB**.

3. Selectați **Alegere**, selectați numele documentului de imprimat și selectați **Selectare**.



---

**NOTĂ:** Este posibil ca documentul să fie într-un dosar. Deschideți dosarele după cum este necesar.

4. Pentru a ajusta numărul de exemplare, selectați câmpul pentru numărul de exemplare. Utilizați tastatura pentru a selecta numărul de exemplare de imprimat.
5. Selectați Pornire  pentru a imprima documentul.

## Imprimarea folosind portul USB 2.0 de mare viteză (cu fir)

Activați portul USB 2.0 de mare viteză pentru imprimare prin cablu USB. Portul se află în zona porturilor de interfață și este în mod implicit dezactivat.

Utilizați una dintre următoarele metode pentru a activa portul USB 2.0 de mare viteză. După activarea portului, instalați software-ul produsului pentru a imprima folosind acest port.


### Metoda 1: activarea portului USB 2.0 de mare viteză din meniurile panoului de control al imprimantei


Utilizați panoul de control pentru a activa portul.


1. În ecranul principal de pe panoul de control al imprimantei, navigați la aplicația **Setări**, apoi selectați pictograma **Setări**.
2. Deschideți următoarele meniuri:
  - a. **General**
  - b. **Activare USB dispozitiv**
3. Selectați opțiunea **Activat**.

### Metoda 2: activarea portului USB 2.0 de mare viteză din serverul web HP încorporat (numai imprimantele conectate la rețea)

Utilizați HP EWS pentru a activa portul.

1. Deschideți serverul web HP încorporat (EWS):
  - a. De la panoul de control al imprimantei, apăsați butonul Informații **i**, apoi utilizați tastele săgeată pentru a selecta meniul Ethernet . Apăsați butonul **OK** pentru a deschide meniul și pentru a afișa adresa IP sau numele de gazdă.
  - b. Deschideți un browser web și, în linia de adresă, tastați adresa IP sau numele gazdei exact cum sunt afișate pe panoul de control al imprimantei. Apăsați tasta **Enter** de pe tastatura computerului. Se deschide EWS.

 <https://10.10.XX.XXX/>

 **NOTĂ:** Dacă browserul web afișează un mesaj care indică faptul că accesarea site-ului web poate să nu fie sigură, selectați opțiunea de a accesa site-ul web. Accesarea acestui site web nu va afecta computerul.

2. Selectați fila **Securitate**.
3. În partea stângă a ecranului, selectați **Securitate generală**.
4. Derulați în jos până la **Porturi hardware** și selectați caseta de validare pentru a activa ambele elemente:
  - **Activare USB dispozitiv**
  - **Activare plug-and-play USB gazdă**
5. Faceți clic pe **Aplicare**.



---

## 5 Gestionarea imprimantei

Utilizați instrumente de administrare, configurați setări de securitate și de conservare a energiei și gestionați actualizările de firmware pentru imprimantă.

Pentru asistență video, consultați [www.hp.com/videos/PageWide](http://www.hp.com/videos/PageWide).

Următoarele informații sunt corecte la momentul publicării. Pentru informații actuale, consultați <http://www.hp.com/support/pwcolor765> sau <http://www.hp.com/support/colorpw755>.

### Pentru informații suplimentare:

Asistența completă oferită de HP pentru imprimantă include următoarele informații:

- Instalare și configurare
- Învățare și utilizare
- Rezolvarea problemelor
- Descărcarea de actualizări de software și firmware
- Asocierea la forumuri de asistență
- Găsirea informațiilor despre garanție și despre reglementările legale

# Configurarea avansată cu ajutorul serverului web HP încorporat (EWS)

Utilizați serverul web HP încorporat pentru a gestiona funcțiile avansate de imprimare.

## Introducere


Utilizați serverul web încorporat HP pentru a gestiona funcțiile de imprimare de pe computer, nu de la panoul de control al imprimantei.

- Vizualizarea de informații despre starea imprimantei
- Determinarea duratei de viață rămase pentru toate consumabilele și comandarea altora noi
- Vizualizarea și schimbarea configurațiilor tăvilor
- Vizualizarea și modificarea configurației meniului de pe panoul de control al imprimantei
- Vizualizarea și imprimarea paginilor interne
- Primirea de înștiințări despre evenimentele privitoare la imprimante și la consumabile
- Vizualizarea și modificarea configurației rețelei

Serverul web HP încorporat funcționează atunci când imprimanta este conectată la o rețea bazată pe IP. Serverul web HP încorporat nu acceptă conexiunile imprimantei bazate pe IPX. Nu este necesar accesul la internet pentru a deschide și a utiliza serverul web încorporat HP.

Când imprimanta este conectată la rețea, serverul web HP încorporat este disponibil automat.



---

 **NOTĂ:** Serverul web încorporat HP nu poate fi accesat dincolo de firewallul rețelei.

---

## Cum să accesați serverul web încorporat HP (EWS)

Utilizați următorii pași pentru a deschide EWS.

1. În ecranul principal de pe panoul de control al imprimantei, atingeți pictograma Informații , apoi atingeți pictograma Ethernet  pentru a afișa adresa IP sau numele de gazdă.
2. Deschideți un browser web și, în linia de adresă, tastați adresa IP sau numele gazdei exact cum sunt afișate pe panoul de control al imprimantei. Apăsați tasta `Enter` de pe tastatura computerului. Se deschide EWS.



---

 **NOTĂ:** Dacă browserul web afișează un mesaj care indică faptul că accesarea site-ului web poate să nu fie sigură, selectați opțiunea de a accesa site-ul web. Accesarea acestui site web nu va afecta computerul.

---

Pentru a utiliza serverul web încorporat HP, browserul trebuie să îndeplinească următoarele cerințe:

### Windows® 7

- Internet Explorer (versiunea 8.x sau o versiune superioară)
- Google Chrome (versiunea 34.x sau o versiune superioară)
- Firefox (versiunea 20.x sau o versiune superioară)

### Windows® 8 sau o versiune superioară

- Internet Explorer (versiunea 9.x sau o versiune superioară)
- Google Chrome (versiunea 34.x sau o versiune superioară)
- Firefox (versiunea 20.x sau o versiune superioară)

### macOS

- Safari (versiunea 5.x sau o versiune superioară)
- Google Chrome (versiunea 34.x sau o versiune superioară)

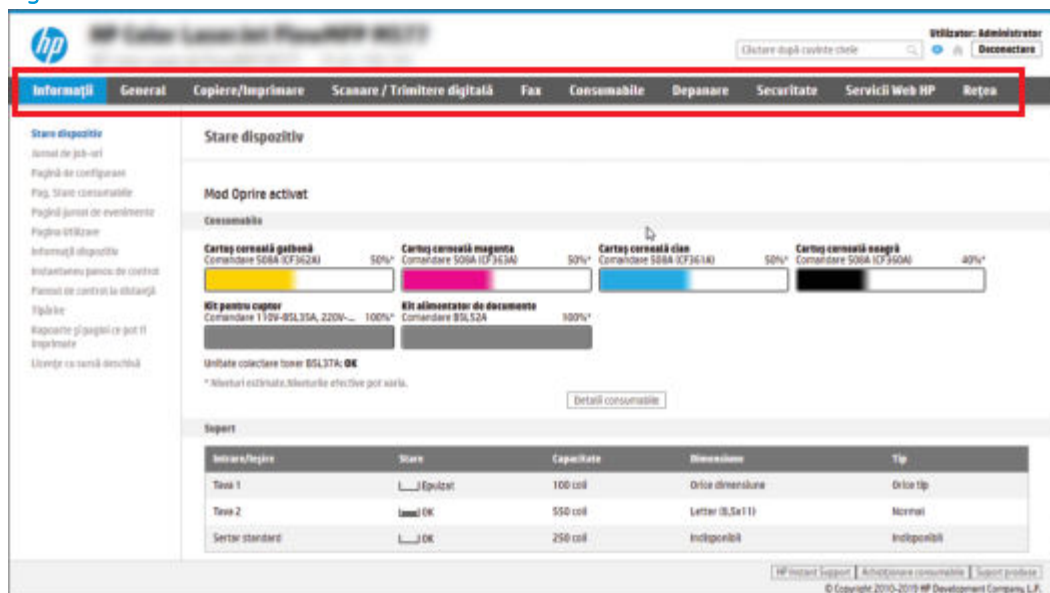
### Linux

- Google Chrome (versiunea 34.x sau o versiune superioară)
- Firefox (versiunea 20.x sau o versiune superioară)

## Caracteristicile serverului web încorporat HP

Aflați despre funcțiile serverului web încorporat HP (EWS) disponibile în fiecare filă.

Figura 5-1 Filele EWS



**NOTĂ:** Filele **Copiere/Imprimare**, **Scanare/Trimitere digitală** și **Fax** apar numai pentru imprimantele multifuncționale (MFP). Fila **Imprimare** apare pentru imprimantele monofuncționale (SFP).

### Fila Informații

Consultați tabelul pentru setările din fila **Informații**.

Tabelul 5-1 Fila Informații a serverului web HP încorporat

| Meniu                         | Descriere   |
|-------------------------------|---|
| Stare dispozitiv              | Afișează starea imprimantei și durata de viață rămasă estimată a consumabilelor HP. Această pagină indică, de asemenea, tipul și dimensiunea hârtiei setate pentru fiecare tavă. Pentru a modifica setările implicite, faceți clic pe legătura <b>Modificare setări</b> .   |
| Jurnal de operații            | Furnizează o listă a lucrărilor care au fost procesate.   |
| Pagină de configurare         | Conține informațiile de pe pagina de configurare.   |
| Pagina Stare consumabile      | Afișează starea consumabilelor pentru imprimantă.   |
| Pagina Jurnal de evenimente   | arată lista tuturor evenimentelor și a erorilor legate de imprimantă. Utilizați legătura <b>HP Instant Support</b> (din zona <b>Alte legături</b> a oricărei pagini a serverului web încorporat HP) pentru a vă conecta la un set de pagini web dinamice, care vă vor ajuta să rezolvați unele probleme. Aceste pagini afișează și servicii suplimentare disponibile pentru imprimantă. |
| Pagină de utilizare           | Afișează un rezumat al numărului de pagini imprimate de produs, grupate după dimensiune, tip, hârtie și cale.   |
| Informații dispozitiv         | Afișează informații referitoare la numele de rețea al imprimantei, adresă și model. Pentru a modifica aceste informații, faceți clic pe <b>Informații dispozitiv</b> din fila <b>General</b> .  |
| Instantaneu panou de control  | Afișează o imagine a ecranului curent pe afișajul panoului de control.  |
| Panoul de control la distanță | Oferă o modalitate de depanare sau administrare a imprimantei dintr-o fereastră de browser de pe un desktop sau laptop.   |

**Tablul 5-1** Fila Informații a serverului web HP încorporat (Continuare)

| Meniu                                  | Descriere  |
|--|--|
| Imprimare                              | Permite utilizatorului să trimită un fișier pregătit pentru imprimare la imprimantă pentru a fi imprimat.                  |
| Rapoarte și pagini ce pot fi imprimate | Listează rapoartele și paginile interne pentru imprimantă. Selectați unul sau mai multe elemente pentru imprimare.         |
| Licențe cu sursă deschisă              | afișează un rezumat al licențelor pentru programele software cu sursă deschisă ce pot fi utilizate împreună cu imprimanta. |

## Fila General

Consultați tablul pentru setările din fila **General**.

**Tablul 5-2** Fila General a serverului web încorporat HP

| Meniu                               | Descriere  |
|-------------------------------------|--|
| Personalizare panou de control      | Reordonați, afișați sau ascundeți caracteristici pe afișajul panoului de control.<br><br>Schimbarea limbii de afișare și a dispunerii tastaturii implicite.  |
| Seturi rapide                       | Configurați lucrările care sunt disponibile în zona <b>Seturi rapide</b> a ecranului principal de pe panoul de control al imprimantei.   |
| Alerte                              | Configurați alerte prin e-mail pentru diferite evenimente legate de imprimantă și de consumabile.  |
| Aplicația Setări panou de control   | Afișează opțiunile aplicației Setări disponibile pe panoul de control al imprimantei.  |
| Setări generale                     | Configurați modul în care imprimanta se reface după blocaje și alte setări generale ale imprimantei.   |
| AutoSend                            | Configurați imprimanta să trimită automat e-mailuri despre configurația imprimantei și despre consumabile către anumite adrese de e-mail.  |
| Editare alte legături               | Adăugați sau personalizați o legătură la un alt site web. Această legătură este afișată în partea de jos a tuturor paginilor serverului web HP încorporat.   |
| Informații privind comandarea       | Introduceți informații despre comandarea cartușelor de toner de schimb. Aceste informații apar pe pagina de stare a consumabilelor.  |
| Informații dispozitiv               | Denumiți imprimanta și alocați-i un număr de inventar. Introduceți numele contactului principal care va primi informații despre imprimantă.  |
| Limbă                               | Setați limba în care produsul afișează informațiile legate de serverul web încorporat HP.  |
| Actualizare firmware                | Descărcați și instalați fișiere de upgrade pentru firmware-ul imprimantei.   |
| Setări dată/oră                     | Setați data și ora sau efectuați o sincronizare cu un server de oră din rețea.   |
| Setări de energie                   | Setați sau editați ora de activare, timpul de oprire și întârzierea opririi pentru imprimantă. Setați o programare diferită pentru fiecare zi a săptămânii și pentru sărbători.<br><br>Setați interacțiunile cu imprimanta care duc la activarea acesteia din modul de repaus. |
| Copiere de siguranță și restabilire | Creați un fișier copie de siguranță care conține datele imprimantei și utilizatorului. Dacă este necesar, utilizați acest fișier pentru a restabili datele imprimantei.  |
| Resetare setări din fabrică         | Readuceți setările imprimantei la valorile implicite din fabrică.  |
| Instalator de soluții               | Instalați sau eliminați pachete software de la terți care extind sau modifică funcționalitatea imprimantei.  |

**Tabelul 5-2** Fila General a serverului web încorporat HP (Continuare)

| Meniu                     | Descriere  |
|---------------------------|--|
| Setări statistici lucrări | Furnizează informații de conectare despre servicii terțe de statistică pentru lucrări sau activează contorizarea locală, fără server, a lucrărilor dispozitivului. |
| Setări pentru cote        | Furnizează informații de conectare despre servicii terțe de cote pentru lucrări sau activează serviciul local de cote pentru dispozitiv.                           |

## Lista Alte legături

Configurați legăturile care apar în subsolul serverului web încorporat HP utilizând meniul **Editare alte legături** din fila **General**.

 **NOTĂ:** Următoarele sunt legăturile prestabilite.

**Tabelul 5-3** Lista Alte legături a serverului web încorporat HP

| Meniu                     | Descriere  |
|---------------------------|--|
| HP Instant Support        | Conectați-vă la site-ul web HP pentru a găsi soluții la problemele imprimantei.  |
| Achiziționare consumabile | Conectați-vă la site-ul web HP, unde puteți găsi informații despre opțiunile de achiziționare a consumabilelor HP originale, precum cartușe și hârtie. |
| Asistență pentru produs   | Conectați-vă la site-ul de asistență pentru imprimantă pentru a căuta opțiuni de asistență privind diverse subiecte.                                   |

## Fila Imprimare

Consultați tabelul pentru setările din fila **Imprimare**.

**Tabelul 5-4** Fila Imprimare a serverului Web încorporat HP

| Meniu   | Descriere   |
|---|---|
| Setări Imprimare de pe unitate USB                      | Activați sau dezactivați meniul <b>Imprimare de pe USB</b> de la panoul de control.   |
| Gestionare operații stocate                             | Activați sau dezactivați funcția de stocare a lucrărilor în memoria imprimantei.<br>Configurați opțiunile de stocare a lucrărilor.                                |
| Opțiuni de imprimare prestabilite                       | Configurați opțiunile prestabilite pentru lucrările de imprimare.   |
| Restricționare color<br>(numai pentru imprimante color) | Permiteți sau restricționați imprimarea color.<br>Specificați permisiuni pentru utilizatori individuali sau pentru lucrări trimise din anumite programe software. |
| Setări PCL și PostScript                                | Modificați setările PCL și PostScript pentru toate operațiile de imprimare.   |
| Calitate imprimare                                      | Configurați setările de calitate a imprimării, inclusiv ajustarea culorilor, înregistrarea imaginilor și tipurile de hârtie permise.                              |
| Gestionare tăvi   | Configurați setările pentru tăvile pentru hârtie.   |

## Fila Consumabile

Consultați tabelul pentru setările din fila **Consumabile**.

**Tabelul 5-5 Fila Consumabile a serverului web încorporat HP**

| Meniu                      | Descriere  |
|----------------------------|--|
| Gestionarea consumabilelor | Configurați modul în care imprimanta reacționează atunci când consumabilele ating nivelul foarte scăzut. |

## Fila Depanare

Consultați tabelul pentru setările din fila **Depanare**.

**Tabelul 5-6 Fila Depanare a serverului web încorporat HP**

| Meniu   | Descriere  |
|---|--|
| Depanare generală   | Utilizați următoarele opțiuni în funcție de necesități: <ul style="list-style-type: none"><li>• Zona <b>Rapoarte și teste</b>: selectați și imprimați numeroase tipuri de rapoarte și teste. Unele rapoarte pot fi vizualizate în EWS făcând clic pe butonul <b>Vizualizare</b>.</li><li>• Zona <b>Instrumente fax</b>: configurați setările pentru depanarea faxului. (numai produsele MFP și Digital Sender cu accesoriu de fax analogic HP)</li><li>• Zona <b>Depanare OXPd</b>: activați sau dezactivați opțiunea <b>Se permite o conexiune nesecurizată pentru servicii web</b></li><li>• Zona <b>Recuperare automată</b>: Activați sau dezactivați opțiunea <b>Activare recuperare automată</b>, care permite imprimantei să se recupereze automat în urma erorilor care pot necesita oprirea și repornirea alimentării (de exemplu, o eroare 49).</li></ul> |
| Asistență online  | Legătură către asistența online HP bazată pe cloud, pentru asistență la depanarea problemelor de imprimare.  |
| Date de diagnosticare                                     | Exportați informațiile despre imprimantă într-un fișier care poate fi util pentru asistența tehnică HP în scopul analizei detaliate a problemelor.<br><b>NOTĂ:</b> Acest element este disponibil numai dacă este setată o parolă de administrator în fila <b>Securitate</b> .  |
| Calibrare/Curățare<br>(numai imprimantele Color LaserJet) | Activați caracteristica de curățare automată, creați și imprimați pagina de curățare și selectați o opțiune pentru calibrarea imediată a imprimantei.  |
| Resetare setări din fabrică                               | Reduceți setările imprimantei la valorile implicite din fabrică.   |
| Actualizare firmware                                      | Descărcați și instalați fișiere de upgrade pentru firmware-ul imprimantei.   |

## Fila Securitate

Consultați tabelul pentru setările din fila **Securitate**.

**Tabelul 5-7 Fila Securitate a serverului web încorporat HP**

| Meniu                             | Descriere   |
|-----------------------------------|---|
| Securitate generală               | Setări generale de securitate, inclusiv următoarele: <ul style="list-style-type: none"> <li>• Configurați o parolă de administrator pentru a putea să restricționați accesul la anumite caracteristici ale imprimantei.</li> <li>• Setati un cod de acces de service personalizat pentru dispozitiv.</li> <li>• Setati parola PjL pentru procesarea comenzilor PjL.</li> <li>• Setati gradul de securitate pentru accesarea sistemului de fișiere și upgrade-ul firmware-ului.</li> <li>• Activați sau dezactivați portul USB gazdă de la panoul de control sau portul de conectivitate USB de la formator pentru a imprima direct de la un computer.</li> <li>• Vizualizați starea tuturor setărilor de securitate.</li> </ul> |
| Politica referitoare la cont      | Activați setările contului de administrator.  |
| Control acces                     | Configurați accesul la funcțiile imprimantei pentru anumite persoane sau grupuri și selectați metodele utilizate de diferite persoane pentru a se conecta la imprimantă.  |
| Protejare date stocate            | Configurați și gestionați stocarea internă pentru imprimantă.<br>Configurați setările pentru lucrările stocate în memoria internă a imprimantei.  |
| Gestionare aplicații la distanță  | Gestionați aplicațiile la distanță sau treceți-le pe lista albă importând sau ștergând certificate care permit dispozitivelor să folosească acest produs.   |
| Administrare certificate          | Instalați și gestionați certificate de securitate pentru acces la imprimantă și rețea.  |
| Restricționare domeniul de e-mail | Dacă este activată funcționalitatea de e-mail, administratorii poate să limiteze adresele de e-mail la care imprimanta poate să trimită mesaje.   |
| Securitate serviciu web           | Permiteți accesarea resurselor acestei imprimante de pagini web din diferite domenii. Dacă niciun site nu este adăugat la listă, atunci toate site-urile sunt de încredere.   |
| Auto-test                         | Verificați dacă funcțiile de securitate funcționează conform parametrilor de sistem prevăzuți.  |

## Fila Servicii web HP

Utilizați fila **Servicii web HP** pentru a configura și a activa serviciile web HP pentru această imprimantă. Trebuie să activați Serviciile web HP pentru a utiliza caracteristica HP ePrint.

**Tabelul 5-8 Fila Servicii web HP a serverului web încorporat HP**

| Meniu                        | Descriere   |
|------------------------------|---|
| Configurarea serviciilor web | Conectați această imprimantă la HP Connected pe web, prin activarea Serviciilor web HP.                                     |
| Proxy web                    | Configurați un server proxy dacă există probleme la activarea Serviciilor web HP sau la conectarea imprimantei la internet. |
| HP JetAdvantage              | Accesați soluții care extind capacitățile imprimantei dvs.  |
| Smart Cloud Print            | Activați Smart Cloud Print, care permite accesul la aplicații bazate pe web care extind capacitățile imprimantei.           |



## Fila Rețea

Utilizați fila **Rețea** pentru a configura și securiza setările de rețea ale imprimantei când aceasta este conectată la o rețea bazată pe IP. Această filă nu este afișată dacă imprimanta este conectată la alte tipuri de rețele.

**Tabloul 5-9** Fila Rețea a serverului web HP încorporat > Setări de configurare

| Meniu             | Descriere  |
|-------------------|--|
| Stație wireless   | Configurați setările wireless inițiale.<br><br><b>NOTĂ:</b> Opțiunile de configurare disponibile depind de modelul serverului de imprimare.  |
| Wi-Fi Direct      | Configurați setările Wi-Fi Direct pentru imprimantele care includ funcțiile încorporate Wi-Fi Direct Print și imprimare NFC sau care au instalat un accesoriu wireless.<br><br><b>NOTĂ:</b> Opțiunile de configurare disponibile depind de modelul serverului de imprimare.                  |
| Setări TCP/IP     | Configurați setările TCP/IP pentru rețelele IPv4 și IPv6.<br><br><b>NOTĂ:</b> Opțiunile de configurare disponibile depind de modelul serverului de imprimare.  |
| Setări de rețea   | Configurați setările IPX/SPX, AppleTalk, DLC/LLC și SNMP, în funcție de modelul serverului de imprimare.   |
| Alte setări       | Configurați protocoalele și serviciile generale de imprimare acceptate de serverul de imprimare. Opțiunile disponibile sunt dependente de modelul serverului de imprimare, dar pot include actualizări de firmware, cozi LPD, setări USB, informații de asistență și rata de reîmprospătare. |
| AirPrint          | Activați, configurați sau dezactivați imprimarea în rețea de la imprimante compatibile Apple.  |
| Selectare limbă   | Schimbați limba afișată de serverul web HP încorporat. Această pagină este afișată dacă paginile web acceptă mai multe limbi. Opțional, selectați limbile acceptate din setările de preferințe lingvistice ale browserului.  |
| Selectare locație | Selectați o țară/regiune pentru imprimantă.  |

**Tabloul 5-10** Fila Rețea a serverului web HP încorporat > Setări Google Cloud Print

| Meniu       | Descriere                            |
|-------------|--------------------------------------|
| Configurare | Setați opțiunile Google Cloud Print. |
| Proxy web   | Configurați setările proxy.          |

**Tabloul 5-11** Fila Rețea a serverului web HP încorporat > Setări de securitate

| Meniu                 | Descriere  |
|-----------------------|--|
| Setări                | Vizualizați și restabiliți setările de securitate curente la valorile prestabilite din fabrică.<br><br>Configurați setările de securitate utilizând Asistentul de configurare a securității.<br><br><b>NOTĂ:</b> Nu utilizați Asistentul de configurare a securității pentru a configura setările de securitate dacă utilizați aplicații de gestionare în rețea, precum HP Web Jetadmin. |
| Autorizare            | Controlați gestionarea configurației și utilizarea acestei imprimante, inclusiv limitarea accesului gazdelor la această imprimantă printr-o listă de control al accesului (ACL) (numai pentru anumite servere de imprimare din rețelele IPv4).   |
| Comunicare securizată | Configurați protocolul Transport Layer Security (TLS) și opțiunile de criptare.  |

**Tabelul 5-11** Fila Rețea a serverului web HP încorporat > Setări de securitate (Continuare)

| Meniu                    | Descriere  |
|--------------------------|--|
| Protocoale de management | <p>Configurați și gestionați protocoalele de securitate pentru această imprimantă, inclusiv următoarele:</p> <ul style="list-style-type: none"> <li>• Setati nivelul de management de securitate pentru serverul web HP încorporat și controlați traficul prin HTTP și HTTPS.</li> <li>• Configurați funcționarea SNMP (Simple Network Management Protocol). Activați sau dezactivați agenții SNMP v1/v2c sau SNMP v3 de pe serverul de imprimare.</li> <li>• Controlați accesul prin protocoale care ar putea fi nesigure, precum protocoale de imprimare, servicii de imprimare, protocoale de descoperire, servicii de rezoluție de nume și protocoale de management al configurației.</li> </ul> |
| Autentificare 802.1X     | <p>Configurați setările de autentificare 802.1X la serverul de imprimare Jetdirect după cum este necesar pentru autentificarea clientului în rețea și resetați setările de autentificare 802.1X la valorile prestabilite din fabrică.</p> <p><b>ATENȚIE:</b> La schimbarea setărilor de autentificare 802.1X, conexiunea imprimantei se poate pierde. Pentru reconectare, poate fi necesară resetarea serverului de imprimare la starea prestabilită din fabrică și reinstalarea imprimantei.</p>  |
| IPsec/Firewall           | Vizualizați sau configurați o politică de firewall sau o politică IPsec/Firewall.  |
| Agent de anunț           | Activați sau dezactivați agentul de anunțuri pentru dispozitivul HP, setați serverul de configurare și configurați autentificarea mutuală utilizând certificate.   |

**Tabelul 5-12** Fila Rețea a serverului web HP încorporat > Setări de diagnosticare

| Meniu                        | Descriere   |
|------------------------------|---|
| Statistici despre rețea      | Afișați statisticile de rețea colectate și stocate pe serverul de imprimare HP Jetdirect.                             |
| Informații despre protocoale | Vizualizați o listă de setări de configurare a rețelei pe serverul de imprimare HP Jetdirect pentru fiecare protocol. |
| Pagină de configurare        | Vizualizați pagina de configurare HP Jetdirect, care conține informații de stare și de configurare.                   |

# Configurarea setărilor de rețea IP

Utilizați EWS pentru a configura setările de rețea ale imprimantei.



## Declinarea responsabilității pentru partajarea imprimantei

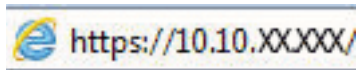
Consultați următoarea declarație de declinare a responsabilității.


HP nu acceptă rețelele peer-to-peer, deoarece această caracteristică este o funcție a sistemelor de operare Microsoft și nu a driverelor de imprimantă HP. Accesați Microsoft la adresa [www.microsoft.com](http://www.microsoft.com).

## Vizualizarea sau modificarea setărilor de rețea

Utilizați serverul web încorporat HP pentru a vizualiza sau modifica setările configurației IP.

1. Deschideți serverul web HP încorporat (EWS):
  - a. În ecranul principal de pe panoul de control al imprimantei, atingeți pictograma Informații , apoi atingeți pictograma Ethernet  pentru a afișa adresa IP sau numele de gazdă.
  - b. Deschideți un browser web și, în linia de adresă, tastați adresa IP sau numele gazdei exact cum sunt afișate pe panoul de control al imprimantei. Apăsăți tasta `Enter` de pe tastatura computerului. Se deschide EWS.





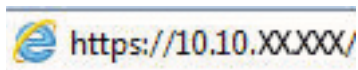
 **NOTĂ:** Dacă browserul web afișează un mesaj care indică faptul că accesarea site-ului web poate să nu fie sigură, selectați opțiunea de a accesa site-ul web. Accesarea acestui site web nu va afecta computerul.


2. Faceți clic pe fila **Rețea** pentru a obține informații despre rețea. Modificați setările după cum este necesar.

## Redenumirea imprimantei în rețea

Pentru a redenumi imprimanta într-o rețea, astfel încât aceasta să poată fi identificată în mod unic, utilizați serverul web încorporat HP.

1. Deschideți serverul web HP încorporat (EWS):
  - a. În ecranul principal de pe panoul de control al imprimantei, atingeți pictograma Informații , apoi atingeți pictograma Ethernet  pentru a afișa adresa IP sau numele de gazdă.
  - b. Deschideți un browser web și, în linia de adresă, tastați adresa IP sau numele gazdei exact cum sunt afișate pe panoul de control al imprimantei. Apăsăți tasta `Enter` de pe tastatura computerului. Se deschide EWS.



 **NOTĂ:** Dacă browserul web afișează un mesaj care indică faptul că accesarea site-ului web poate să nu fie sigură, selectați opțiunea de a accesa site-ul web. Accesarea acestui site web nu va afecta computerul.

2. Deschideți fila **General**.

3. Pe pagina Informații dispozitiv, numele implicit al imprimantei se află în câmpul **Nume dispozitiv**. Puteți schimba acest nume pentru a identifica în mod unic această imprimantă.



**NOTĂ:** Completarea celorlalte câmpuri de pe această pagină este opțională.

4. Faceți clic pe butonul **Aplicare** pentru a salva modificările.

## Configurarea manuală a parametrilor TCP/IP IPv4 de la panoul de control

Utilizați meniurile panoului de control [Setări](#) pentru a seta manual o adresă IPv4, o mască de subrețea și un gateway implicit.

1. În ecranul principal de pe panoul de control al imprimantei, navigați la aplicația [Setări](#), apoi selectați pictograma [Setări](#).
2. Deschideți următoarele meniuri:
  - a. [Rețea](#)
  - b. [Ethernet](#)
  - c. [TCP/IP](#)
  - d. [Setări IPV 4](#)
  - e. [Metodă de configurare](#)
3. Selectați opțiunea [Manual](#), apoi atingeți butonul [Salvare](#).
4. Deschideți meniul [Setări manuale](#).
5. Atingeți opțiunea [Adresă IP](#), [Mască de subrețea](#) sau [Poartă implicită](#).
6. Atingeți primul câmp pentru a deschide o tastatură. Introduceți cifrele corecte pentru acest câmp, apoi atingeți butonul [OK](#).

Repetati procesul pentru fiecare câmp, apoi atingeți butonul [Salvare](#).

## Configurarea manuală a parametrilor TCP/IP IPv6 de la panoul de control

Utilizați meniurile panoului de control [Setări](#) pentru a seta manual o adresă IPv6.

1. În ecranul principal de pe panoul de control al imprimantei, navigați la aplicația [Setări](#), apoi selectați pictograma [Setări](#).
2. Pentru a activa configurarea manuală, deschideți următoarele meniuri:
  - a. [Rețea](#)
  - b. [Ethernet](#)
  - c. [TCP/IP](#)
  - d. [Setări IPV6](#)
3. Selectați [Activare](#) și apoi selectați [Activat](#).
4. Selectați opțiunea [Activare setări manuale](#), apoi atingeți butonul [Finalizat](#).
5. Pentru a configura adresa, deschideți meniul [Adresă](#), apoi atingeți câmpul pentru a deschide o tastatură.

6. Utilizați tastatura pentru a introduce adresa, apoi atingeți butonul **OK**.
7. Atingeți **Salvare**.

## Setările duplex și ale vitezei legăturii

Utilizați următorii pași pentru a modifica viteza legăturii și setările duplex.


---

 **NOTĂ:** Aceste informații sunt valabile doar pentru rețelele Ethernet. Nu sunt valabile pentru rețelele wireless.


---

Viteza legăturii și modul de comunicare ale serverului de imprimare trebuie să coincidă cu cele ale hubului de rețea. În majoritatea situațiilor, imprimanta trebuie lăsată în modul automat. Modificările incorecte ale setărilor duplex și ale vitezei legăturii pot împiedica imprimanta să comunice cu alte echipamente din rețea. Pentru a efectua modificări, utilizați panoul de control al imprimantei.

---

 **NOTĂ:** Setarea imprimantei trebuie să corespundă setării dispozitivului de rețea (un hub de rețea, comutator, gateway, router sau computer).

---

 **NOTĂ:** Efectuarea modificărilor acestor setări determină oprirea, apoi pornirea imprimantei. Efectuați modificări numai când imprimanta este în stare de inactivitate.

---

1. În ecranul principal de pe panoul de control al imprimantei, navigați la aplicația **Setări**, apoi selectați pictograma **Setări**.
2. Deschideți următoarele meniuri:
  - a. **Rețea**
  - b. **Ethernet**
  - c. **Viteză legătură**
3. Selectați una dintre opțiunile următoare:
  - **Automat:** Serverul de imprimare se configurează automat pentru cea mai mare viteză a legăturii și pentru modul de comunicare permis în rețea.
  - **10T semi:** 10 megaocți pe secundă (Mbps), operare semi-duplex
  - **10T complet:** 10 Mbps, operare full-duplex
  - **10T automat:** 10 Mbps, operare duplex automată
  - **100TX semi:** 100 Mbps, operare semi-duplex
  - **100TX complet:** 100 Mbps, operare full-duplex
  - **100TX automat:** 100 Mbps, operare duplex automată
  - **1000T complet:** 1000 Mbps, operare full-duplex
4. Atingeți butonul **Salvare**. Imprimanta se oprește, apoi pornește.

# Funcțiile de securitate ale imprimantei

Restricționați accesul la setările de configurare, securizați datele și împiedicați accesul la componentele hardware de valoare.

## Introducere

Imprimanta include mai multe funcții de securitate pentru restricționarea utilizatorilor care au acces la setările de configurare, pentru asigurarea datelor și pentru prevenirea accesului la componentele hardware de valoare.

## Declarații de securitate

Consultați această declarație de securitate importantă.



Imprimanta acceptă standardele de securitate și protocoalele recomandate care vă ajută să păstrați imprimanta în siguranță, protejează informațiile critice din rețea și simplifică modul de monitorizare și întreținere.

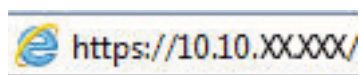
## Atribuirea unei parole de administrator


Atribuiți o parolă de administrator pentru accesul la imprimantă și la serverul web HP încorporat, astfel încât utilizatorii neautorizați să nu poată modifica setările imprimantei.

### Utilizarea serverului web încorporat HP (EWS) pentru configurarea parolei

Urmați pașii de mai jos pentru a seta o parolă pentru imprimantă.

1. Deschideți serverul web HP încorporat (EWS):
  - a. În ecranul principal de pe panoul de control al imprimantei, atingeți pictograma Informații , apoi atingeți pictograma Ethernet  pentru a afișa adresa IP sau numele de gazdă.
  - b. Deschideți un browser web și, în linia de adresă, tastați adresa IP sau numele gazdei exact cum sunt afișate pe panoul de control al imprimantei. Apăsăți tasta `Enter` de pe tastatura computerului. Se deschide EWS.




 **NOTĂ:** Dacă browserul web afișează un mesaj care indică faptul că accesarea site-ului web poate să nu fie sigură, selectați opțiunea de a accesa site-ul web. Accesarea acestui site web nu va afecta computerul.

2. Faceți clic pe fila **Securitate**.
3. Deschideți meniul **Securitate generală**.
4. În zona cu eticheta **Setați parola administratorului local**, introduceți numele care va fi asociat cu parola în câmpul **Nume de utilizator**.
5. Introduceți parola în câmpul **Parolă nouă**, apoi introduceți-o din nou în câmpul **Verificare parolă**.

 **NOTĂ:** Dacă schimbați o parolă existentă, mai întâi introduceți parola existentă în câmpul **Parolă veche**.

6. Faceți clic pe butonul **Aplicare**.

 **IMPORTANT:** Rețineți parola și păstrați-o într-un loc sigur. Parola de administrator nu poate fi recuperată. Dacă parola de administrator s-a pierdut sau a fost uitată, contactați asistența HP pentru a vă ajuta cu resetarea completă a imprimantei.

[Faceți clic aici pentru a contacta asistența HP pentru resetarea parolei imprimantei.](#)

### Introducerea datelor de identificare ale utilizatorului la panoul de control al imprimantei

Folosiți pașii următori pentru a vă conecta la panoul de control.

Unele caracteristici de la panoul de control al imprimantei pot fi securizate astfel încât să nu poată fi utilizate de persoane neautorizate. Când o caracteristică este securizată, imprimanta vă solicită să vă conectați înainte de a o putea utiliza. De asemenea, vă puteți conecta fără să așteptați o solicitare, apăsând butonul **Conectare** de la panoul de control al imprimantei.

În mod normal, datele de identificare pentru conectarea la imprimantă sunt aceleași cu cele pentru conectarea la rețea. Consultați administratorul rețelei pentru această imprimantă dacă aveți întrebări privind datele de identificare pe care să le utilizați.

1. În ecranul principal de pe panoul de control al produsului, selectați [Conectare](#).
2. Urmați instrucțiunile pentru a introduce datele de identificare.



**NOTĂ:** Pentru a menține securitatea pentru imprimantă, selectați [Deconectare](#) după ce ați terminat de utilizat imprimanta.

---

## IP Security (Sistem de securitate pentru IP)

IP Security (IPsec) reprezintă un set de protocoale care controlează traficul de rețea de tip IP înspre și dinspre imprimantă. IPsec asigură funcția de autentificare gazdă cu gazdă, integritatea datelor și criptarea comunicațiilor în rețea.

Pentru imprimantele conectate la rețea și care dispun de un server de imprimare HP Jetdirect, puteți configura IPsec utilizând fila **Rețea** din serverul Web încorporat HP.

## Compatibilitatea cu criptarea: hard diskurile securizate HP de înaltă performanță

Hard diskul oferă o criptare pe bază de hardware, astfel încât puteți stoca date importante fără a afecta performanța imprimantei. Acest hard disk utilizează standardul avansat de criptare AES (Advanced Encryption Standard) și are caracteristici versatile de economisire a timpului, precum și o funcționalitate robustă.

Utilizați meniul **Securitate** din serverul web încorporat HP pentru a configura hard diskul.

## Blocarea formatorului

Formatorul are un slot pe care îl puteți utiliza pentru a atașa un cablu de securitate.

Blocarea formatorului împiedică demontarea unor componente de valoare de pe acesta.



## Setările de conservare a energiei

Aflați detalii despre setările de conservare a energiei care sunt disponibile pe imprimantă.

### Setați temporizatorul de oprire și configurați imprimanta astfel încât să utilizeze 2 wați sau mai puțin

Setările din cadrul acestui meniu afectează cantitatea de energie utilizată de imprimantă, timpul de activare/oprire și cât de repede se activează imprimanta din modul de repaus.

Pentru a configura imprimanta pentru a utiliza 2 wați sau mai puțin de energie în modul de oprire, introduceți durata atât pentru setările de [Oprire după inactivitate](#), cât și pentru [Dezactivare automată după oprire](#).

1. În ecranul principal de pe panoul de control al imprimantei, selectați [Setări](#).
2. Deschideți următoarele meniuri:
  - [General](#)
  - [Setări de energie](#)
  - [Setări oprire](#)
3. Selectați [Oprire după inactivitate](#) pentru a specifica numărul de minute de inactivitate înainte ca imprimanta să intre în modul de repaus. Introduceți perioada de timp adecvată.
4. Selectați [Dezactivare automată după oprire](#) pentru a trece imprimanta într-un mod avansat de economisire a energiei după o perioadă de repaus. Introduceți perioada de timp adecvată.

 **NOTĂ:** În mod implicit, imprimanta se va activa din modul Dezactivare automată în urma oricărei activități, cu excepția USB sau Wi-Fi. Pentru setări care economisesc mai multă energie, puteți să o setați să se activeze numai de la butonul de alimentare, selectând [Oprire \(activare numai cu butonul de alimentare\)](#).

5. Selectați [Finalizat](#) pentru a salva setările.

### Setarea programului de oprire

Utilizați caracteristica [Program de oprire](#) pentru a configura imprimanta să se activeze sau să intre automat în modul de repaus la anumite ore din zi sau în anumite zile ale săptămânii.

1. În ecranul principal de pe panoul de control al imprimantei, navigați la aplicația [Setări](#), apoi selectați pictograma [Setări](#).
2. Deschideți următoarele meniuri:
  - a. [General](#)
  - b. [Setări de energie](#)
  - c. [Program dezactivare](#)
3. Selectați butonul [Eveniment nou](#), apoi selectați tipul de eveniment de programat: [Eveniment de activare](#) sau [Eveniment de oprire](#).
4. Pentru un eveniment de activare sau de oprire, configurați ora și ziua din săptămână pentru eveniment. Selectați [Salvare](#) pentru a salva setarea.

## HP Web Jetadmin

HP Web Jetadmin este un instrument de înaltă tehnologie, premiat, pentru gestionarea eficientă a unei mari varietăți de produse HP conectate la rețea, inclusiv imprimante, imprimante multifuncționale și dispozitive de trimitere digitală. Această soluție unică vă permite să instalați, să monitorizați, să întrețineți, să depanați și să securizați de la distanță mediul dvs. de imprimare și de prelucrare a imaginilor, contribuind considerabil la creșterea productivității în afaceri prin economisirea timpului, controlul costurilor și protejarea investiției dvs.

Upgrade-urile HP Web Jetadmin sunt disponibile periodic pentru a oferi asistență pentru anumite caracteristici ale produsului. Accesați [www.hp.com/go/webjetadmin](http://www.hp.com/go/webjetadmin) pentru mai multe informații.

## Actualizările de software și firmware

HP actualizează cu regularitate funcțiile care sunt disponibile în firmware-ul imprimantei. Pentru a beneficia de cele mai noi caracteristici, actualizați firmware-ul imprimantei.

Descărcați de pe web cel mai recent fișier de actualizare a firmware-ului:

Accesați <http://www.hp.com/support/pwcolor765> sau <http://www.hp.com/support/colorpw755>. Faceți clic pe **Software, drivere și firmware**.

## 6 Rezolvarea problemelor

Depanați problemele apărute la imprimantă. Găsiți resurse suplimentare pentru ajutor și asistență tehnică.

Pentru asistență video, consultați [www.hp.com/videos/PageWide](http://www.hp.com/videos/PageWide).

Următoarele informații sunt corecte la momentul publicării. Pentru informații actuale, consultați <http://www.hp.com/support/pwcolor765> sau <http://www.hp.com/support/colorpw755>.

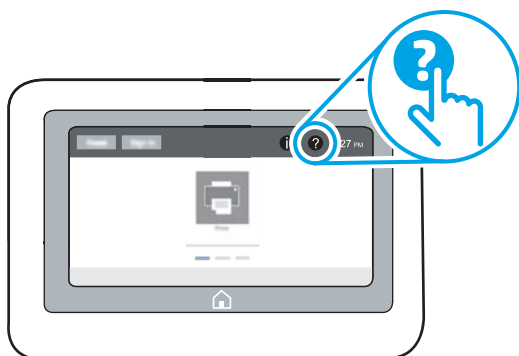
### Pentru informații suplimentare:

Asistența completă oferită de HP pentru imprimantă include următoarele informații:

- Instalare și configurare
- Învățare și utilizare
- Rezolvarea problemelor
- Descărcarea de actualizări de software și firmware
- Asocierea la forumuri de asistență
- Găsirea informațiilor despre garanție și despre reglementările legale


## Sistemul de asistență al panoului de control

Imprimanta are un sistem de asistență încorporat, care explică modul de utilizare a fiecărui ecran. Pentru a deschide sistemul de asistență, atingeți butonul Ajutor  de pe panoul de control.



În cazul anumitor ecrane, sistemul de asistență se va deschide cu un meniu global, în care puteți căuta subiecte specifice. Puteți naviga prin structura de meniuri atingând butoanele din meniu.

Unele ecrane de asistență includ animații care vă îndrumă prin proceduri specifice, cum este cea de eliminare a blocajelor.

Dacă imprimanta vă alertează în legătură cu o eroare sau cu un avertisment, atingeți butonul Ajutor  pentru a deschide un mesaj care descrie problema. Mesajul conține, de asemenea, instrucțiuni despre rezolvarea problemei.

# Restabilirea setărilor din fabrică

Resetarea setărilor imprimantei la setările implicite din fabrică poate ajuta la rezolvarea problemelor.

## Introducere

Utilizați una dintre următoarele metode pentru a readuce setările imprimantei la setările inițiale din fabrică.

### Metoda 1: restabilirea setărilor din fabrică de la panoul de control al imprimantei

Utilizați panoul de control al imprimantei pentru a restabili setările la valorile inițiale.

1. În ecranul principal de pe panoul de control al imprimantei, navigați la aplicația **Setări**, apoi selectați pictograma **Setări**.
2. Deschideți următoarele meniuri:
  - a. **General**
  - b. **Resetare setări din fabrică**
3. Selectați **Resetare**.

Un mesaj de verificare indică faptul că finalizarea funcției de resetare poate avea drept rezultat pierderea de date.

4. Selectați **Resetare** pentru a finaliza procesul.





---

**NOTĂ:** Imprimanta repornește automat după finalizarea operației de resetare.

---

### Metoda 2: restabilirea setărilor din fabrică din serverul web HP încorporat (numai pentru imprimantele conectate la rețea)

Utilizați HP EWS pentru a reseta setările imprimantei la setările inițiale.

1. Pe panoul de control al imprimantei, atingeți butonul **Informații** , apoi selectați pictograma **Rețea**  pentru a afișa adresa IP sau numele de gazdă.
2. Deschideți fila **General**.
3. În partea din stânga a ecranului, faceți clic pe **Resetare setări din fabrică**.
4. Faceți clic pe butonul **Resetare**.



---

**NOTĂ:** Imprimanta repornește automat după finalizarea operației de resetare.

---

# Panoul de control al imprimantei afișează mesajul „Cartușul are un nivel scăzut” sau „Cartușul are un nivel foarte scăzut”


Examinați soluțiile posibile pentru rezolvarea acestei probleme.


**Cartușul are un nivel scăzut:** imprimanta anunță când nivelul unui cartuș este scăzut. Durata de viață rămasă efectivă a cartușului poate fi diferită. Încercați să aveți un consumabil de schimb disponibil, pe care să-l puteți instala când calitatea imprimării nu mai este acceptabilă. Cartușul nu trebuie înlocuit în acest moment.

**Cartușul are un nivel foarte scăzut:** imprimanta anunță când nivelul cartușului este foarte scăzut. Durata de viață rămasă efectivă a cartușului poate fi diferită. Încercați să aveți un consumabil de schimb disponibil, pe care să-l puteți instala când calitatea imprimării nu mai este acceptabilă. Cartușul nu trebuie înlocuit în acest moment decât în cazul în care calitatea de imprimare nu mai este acceptabilă.

Garanția HP de protecție premium expiră aproximativ la sfârșitul duratei de viață utilizabile a cartușului. Verificați pagina de stare a consumabilelor sau serverul web încorporat HP (EWS) pentru stare.

---

 **NOTĂ:** Această imprimantă nu este proiectată să utilizeze sisteme de alimentare continuă cu cerneală. Pentru a relua imprimarea, scoateți sistemul de alimentare continuă cu cerneală și instalați cartușe HP originale (sau compatibile).

 **NOTĂ:** Această imprimantă este proiectată să utilizeze cartușele de cerneală până când se golesc. Reumplerea cartușelor înainte ca acestea să se golească poate să cauzeze erori la funcționarea imprimantei. Dacă se întâmplă acest lucru, introduceți un cartuș nou (fie original HP, fie compatibil) pentru a continua imprimarea.

---

## Schimbarea setărilor de „Nivel foarte scăzut”

Puteți schimba modul în care imprimanta reacționează atunci când consumabilele ating nivelul foarte scăzut. Nu trebuie să restabiliți aceste setări la instalarea unui nou cartuș.

1. În ecranul principal de pe panoul de control al imprimantei, selectați [Setări](#).
2. Deschideți următoarele meniuri:
  - a. [Gestionarea consumabilelor](#)
  - b. [Comportament nivel foarte scăzut](#)
  - c. [Cartuș negru sau Cartușe color](#)
3. Selectați una dintre opțiunile următoare:
  - Selectați opțiunea [Oprire](#) pentru a seta imprimanta să se oprească din imprimare când cartușul atinge pragul de nivel **Foarte scăzut**.
  - Selectați opțiunea [Continuare](#) pentru a seta imprimanta să vă alerteze când cartușul are un nivel foarte scăzut și să continue imprimarea indiferent de setarea **Nivel foarte scăzut**, fără interacțiune. Aceasta poate cauza imprimarea la o calitate nesatisfăcătoare.
  - Selectați opțiunea [Solicitare de continuare](#) pentru a seta imprimanta să se oprească din imprimare când cartușul atinge pragul de **Nivel foarte scăzut**. Puteți să confirmați solicitarea sau să înlocuiți cartușul pentru a relua imprimarea.

## Pentru imprimante cu funcționalitate de fax

Când imprimanta este setată la opțiunea **Oprire** sau **Solicitare de continuare**, există riscul ca faxurile să nu se imprime când este reluată imprimarea. Această situație poate să survină dacă imprimanta a recepționat mai multe faxuri decât poate să rețină memoria când imprimanta este în așteptare.

Imprimanta poate să imprime faxurile fără întrerupere când trece de pragul nivelului foarte scăzut dacă selectați opțiunea **Continuare** pentru cartuș, dar calitatea imprimării poate să scadă.

## Comandarea de consumabile

Comandați consumabile și hârtie pentru imprimanta HP.

**Tabelul 6-1** Opțiuni de comandare

| Opțiuni de comandare   | Informații privind comandarea  |
|--|--|
| Comandați hârtie și consumabile                                | <a href="http://www.hp.com">www.hp.com</a>   |
| Comandă prin intermediul furnizorilor de service sau asistență | Contactați un furnizor de service sau de asistență autorizat de HP.  |
| Comandare prin serverul web încorporat HP (EWS)                | Pentru acces, într-un browser web acceptat de pe computer, introduceți adresa IP sau numele gazdei imprimantei în câmpul pentru adresă/URL. EWS conține un link la site-ul web HP, care oferă opțiuni pentru achiziționarea de consumabile HP originale. |

## Imprimanta nu preia hârtia sau alimentează greșit

Folosiți aceste informații dacă imprimanta nu preia hârtie din tavă sau dacă preia mai multe coli de hârtie în același timp.

### Introducere

Următoarele soluții pot ajuta la rezolvarea problemelor în cazul în care imprimanta nu preia hârtie din tavă sau dacă preia mai multe coli de hârtie în același timp. Oricare dintre următoarele situații poate duce la blocaje de hârtie.

### Imprimanta nu preia hârtie

Dacă imprimanta nu preia hârtie din tavă, încercați aceste soluții:

1. Deschideți imprimanta și scoateți colile de hârtie blocate. Asigurați-vă să nu rămână resturi rupte de hârtie în interiorul imprimantei.
2. Încărcați tava cu dimensiunea corectă de hârtie pentru lucrare.
3. Asigurați-vă că dimensiunea și tipul hârtiei sunt setate corect pe panoul de control al imprimantei.

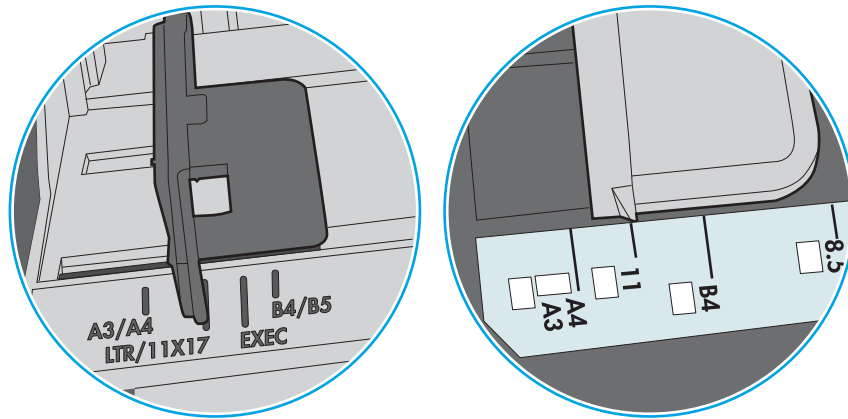


4. Asigurați-vă că ghidajele pentru hârtie sunt ajustate corect pentru dimensiunea hârtiei. Reglați ghidajele la marcajul de aliniere corespunzător din tavă. Săgeata de pe ghidajul tăvii trebuie să fie aliniată exact cu marcajul de pe tavă.

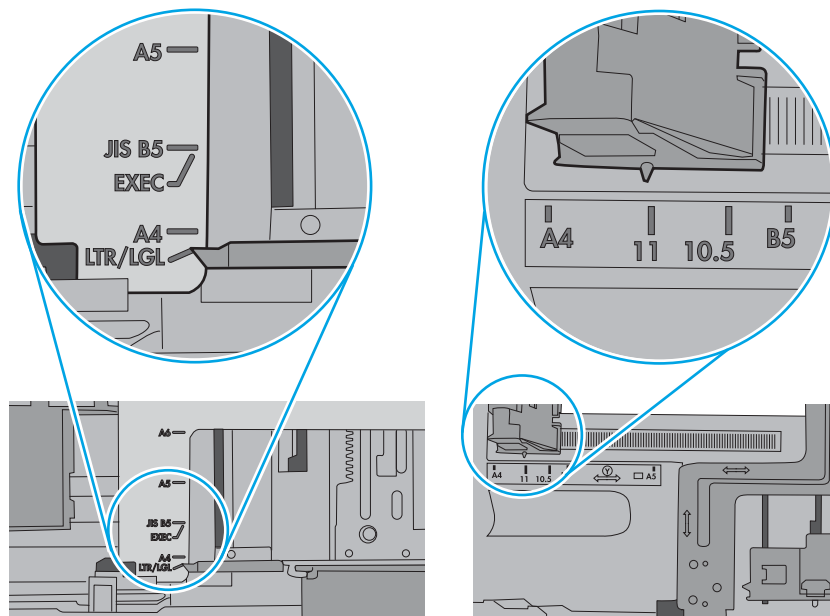
 **NOTĂ:** Nu ajustați ghidajele pentru hârtie strâns pe teancul de hârtie. Reglați-le la marcajele sau marcajele de aliniere de pe tavă.

Imaginile următoarele prezintă exemple de marcaje pentru dimensiunile hârtiei din tăvi pentru diverse imprimante. Majoritatea imprimantelor HP au marcajele similare cu acestea.

**Figura 6-1** Marcaje de dimensiune pentru tava 1 sau tava multifuncțională



**Figura 6-2** Marcaje de dimensiune pentru tăvile tip casetă

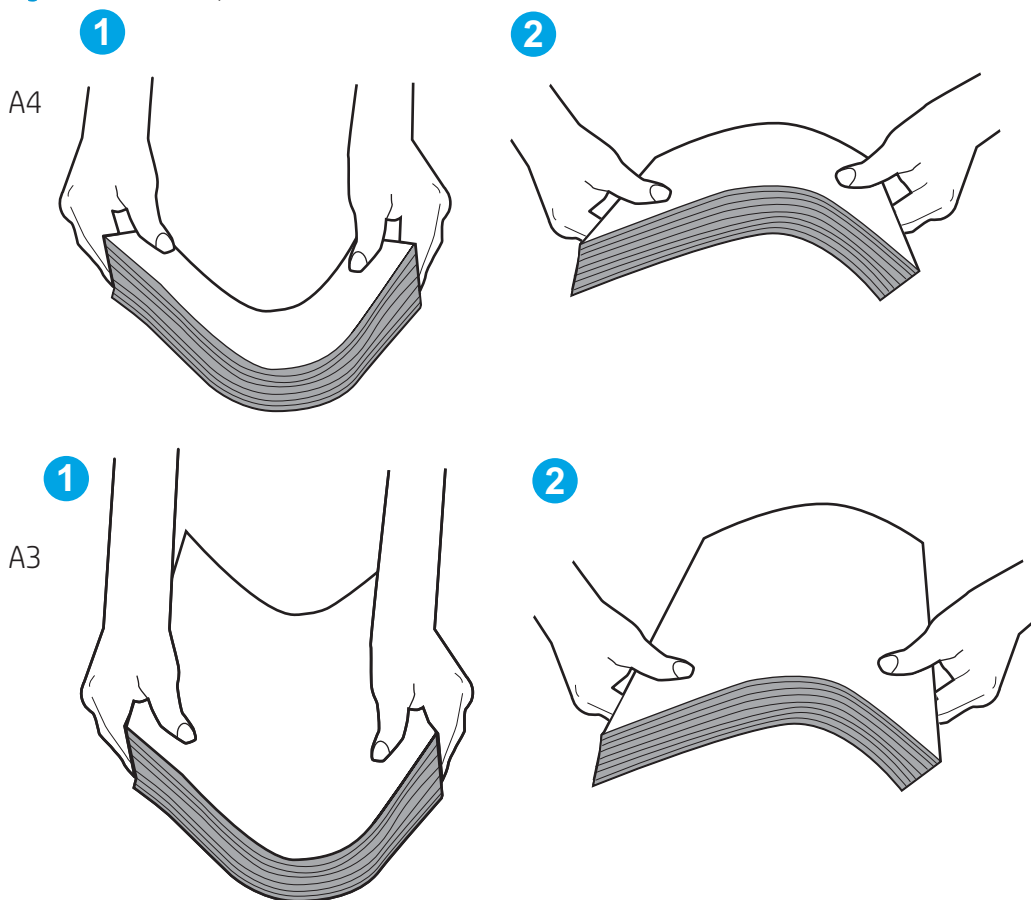


5. Asigurați-vă că umiditatea din cameră se încadrează în specificațiile pentru această imprimantă și că hârtia este depozitată în ambalaje nedesfăcute. Majoritatea topurilor de hârtie sunt livrate într-un ambalaj rezistent la umezeală, pentru a păstra hârtie uscată.

În mediile cu umiditate ridicată, colile de hârtie din partea de sus a teancului din tavă pot să absoarbă umezeală și pot avea un aspect ondulat sau neuniform. Dacă se întâmplă așa, scoateți primele 5 sau 10 de coli de hârtie din teanc.

În medii cu umiditate redusă, electricitatea statică în exces poate determina lipirea colilor de hârtie. Dacă se întâmplă așa, scoateți hârtia din tavă și îndoiți teancul în forma literei U, ținând-l de ambele capete. Apoi, rotiți capetele în jos pentru inversarea formei de U. În continuare, țineți fiecare margine a teancului de hârtie și repetați procesul. Acest proces eliberează colile individuale fără a induce electricitate statică. Îndreptați teancul de hârtie pe o masă înainte de a îl poziționa la loc în tavă.

Figura 6-3 Tehnică pentru îndoirea teancului de hârtie



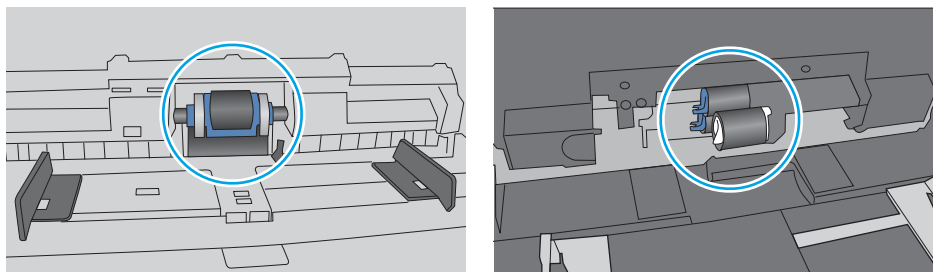
6. Verificați panoul de control al imprimantei pentru a vedea dacă produsul așteaptă să confirmați o solicitare de alimentare manuală cu hârtie. Încărcați hârtie și continuați.

7. Este posibil ca rolele de deasupra tăvii să fie contaminate. Curățați rolele cu o cârpă fără scame, înmuiată în apă caldă. Utilizați apă distilată, dacă este disponibilă.

**⚠ ATENȚIE:** Nu pulverizați apă direct pe imprimantă. În schimb, pulverizați apă pe cârpă sau înmuiați ușor cârpa în apă și stoarceți-o bine înainte de a curăța rolele.

Următoarea imagine prezintă exemple de poziție a rozelor pentru diverse imprimante.

**Figura 6-4** Pozițiile rozelor pentru tava 1 sau tava multifuncțională



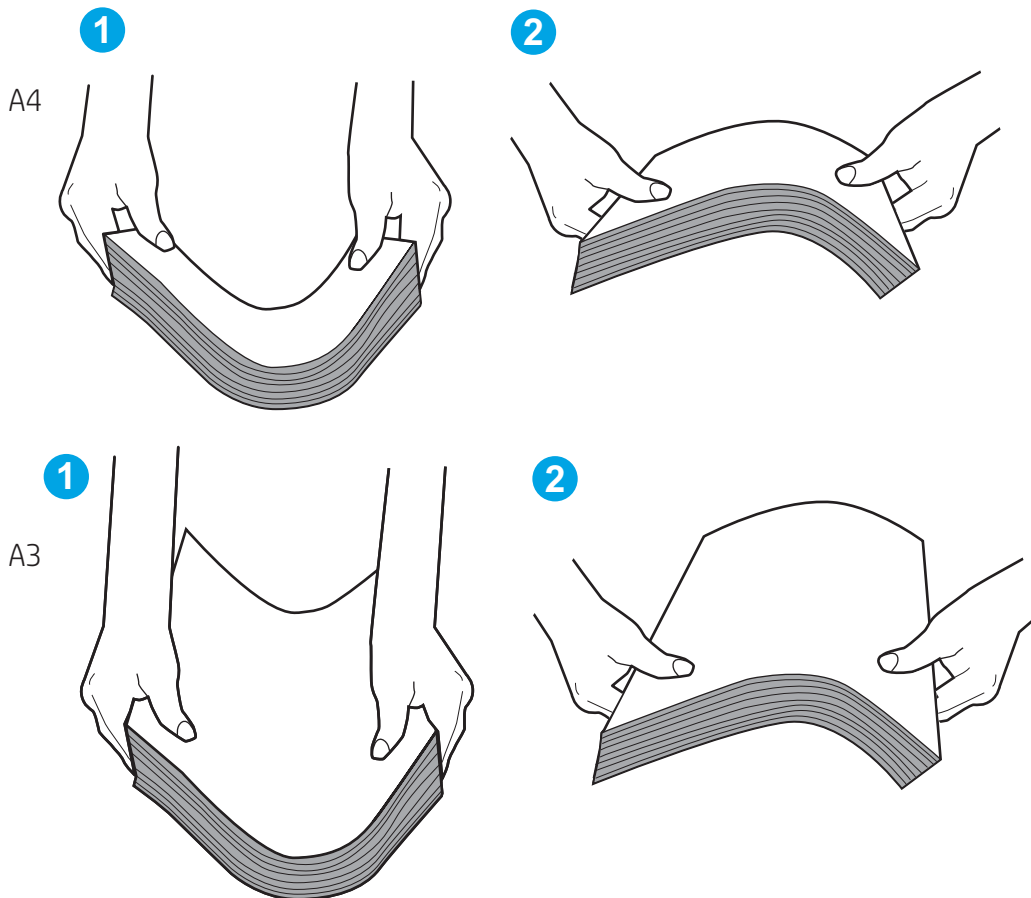
## Imprimanta preia mai multe coli de hârtie

Dacă imprimanta preia mai multe coli de hârtie din tavă, încercați aceste soluții:

1. Scoateți topul de hârtie din tavă și îndoiți-l, rotiți-l la 180 de grade și întoarceți-l pe partea cealaltă. *Nu răsfoiți hârtia.* Puneți topul de hârtie din nou în tavă.

**📝 NOTĂ:** Răsfoirea hârtiei induce electricitate statică. În loc să răsfoiți teancul de hârtie, îndoiți-l în timp ce îl țineți de ambele capete, în forma literei U. Apoi, rotiți capetele în jos pentru inversarea formei de U. În continuare, țineți fiecare margine a teancului de hârtie și repetați procesul. Acest proces eliberează colile individuale fără a induce electricitate statică. Îndreptați teancul de hârtie pe o masă înainte de a îl poziționa la loc în tavă.

Figura 6-5 Tehnică pentru îndoirea teancului de hârtie



2. Utilizați numai hârtie care respectă specificațiile HP pentru această imprimantă.
3. Asigurați-vă că umiditatea din cameră se încadrează în specificațiile pentru această imprimantă și că hârtia este depozitată în ambalaje nedesfăcute. Majoritatea topurilor de hârtie sunt livrate într-un ambalaj rezistent la umezeală, pentru a păstra hârtie uscată.

În mediile cu umiditate ridicată, colile de hârtie din partea de sus a teancului din tavă pot să absoarbă umezeală și pot avea un aspect ondulat sau neuniform. Dacă se întâmplă așa, scoateți primele 5 sau 10 de coli de hârtie din teanc.

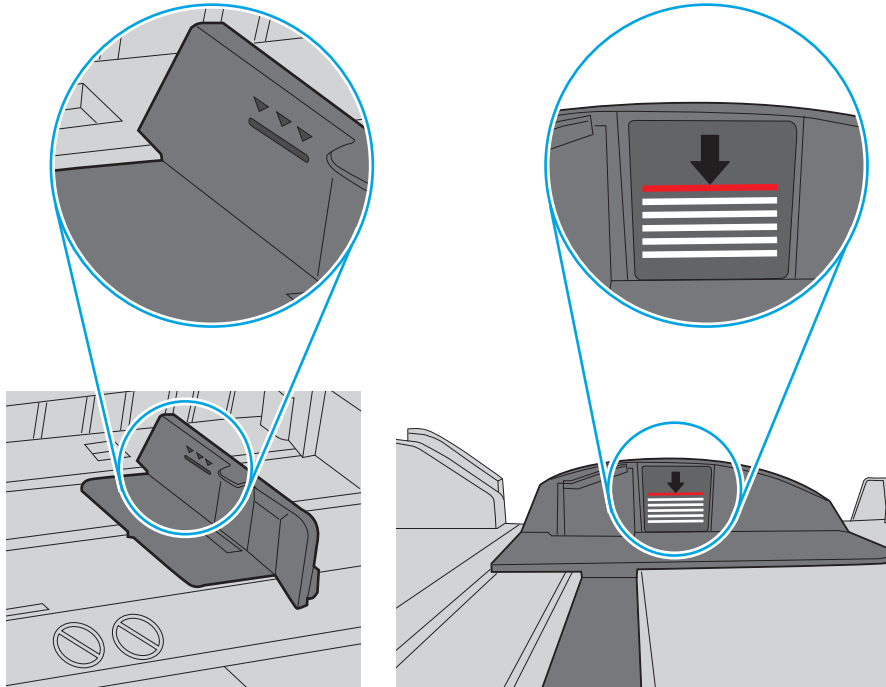
În medii cu umiditate redusă, electricitatea statică în exces poate determina lipirea colilor de hârtie. Dacă se întâmplă acest lucru, scoateți hârtia din tavă și îndoțiți teancul în modul descris mai sus.

4. Utilizați hârtie care nu este șifonată, îndoită sau deteriorată. Dacă este necesar, utilizați hârtie din alt pachet.

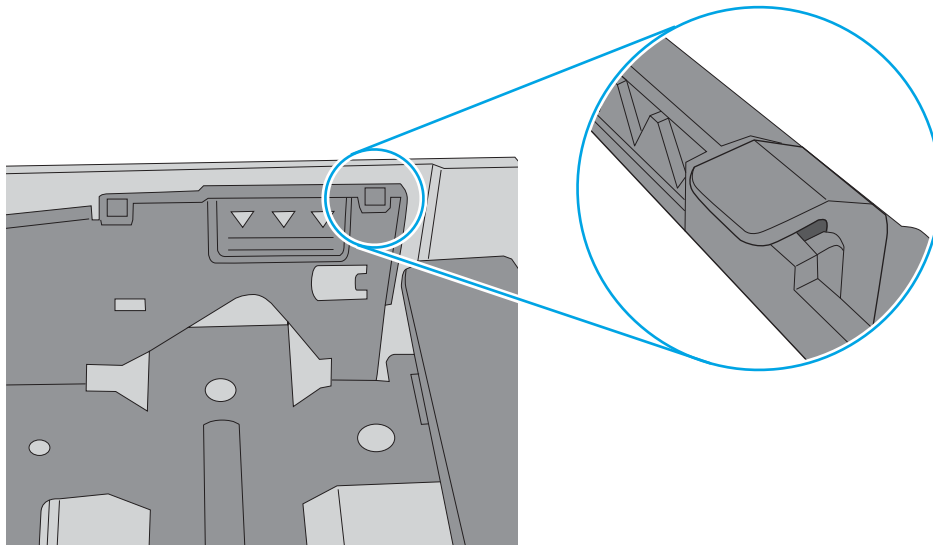
5. Asigurați-vă că tava nu este umplută excesiv, verificând marcasele pentru înălțimea topului din interiorul tăvii. Dacă este, scoateți întregul top de hârtie din tavă, îndreptați-l, apoi puneți la loc în tavă o parte din hârtie.

Exemplele următoare prezintă marcasele pentru înălțimea hârtiei din tăvi pentru diverse imprimante. Majoritatea imprimantelor HP au marcasele similare cu acestea. De asemenea, asigurați-vă că toate colile de hârtie se află sub urechile de lângă marcasele pentru înălțimea teancului. Aceste urechi ajută la menținerea hârtiei în poziția corectă la intrarea în imprimantă.

**Figura 6-6** Marcasele pentru înălțimea teancului



**Figura 6-7** Ureche pentru teancul de hârtie

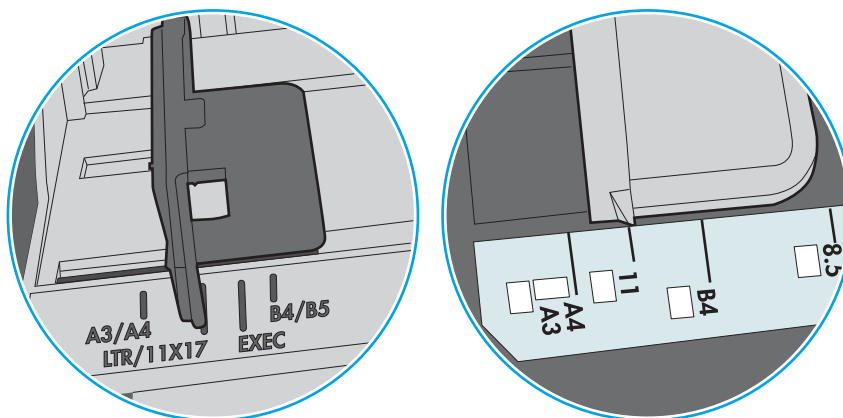


6. Asigurați-vă că ghidajele pentru hârtie sunt ajustate corect pentru dimensiunea hârtiei. Reglați ghidajele la marajul de aliniere corespunzător din tavă. Săgeata de pe ghidajul tăvii trebuie să fie aliniată exact cu marajul de pe tavă.

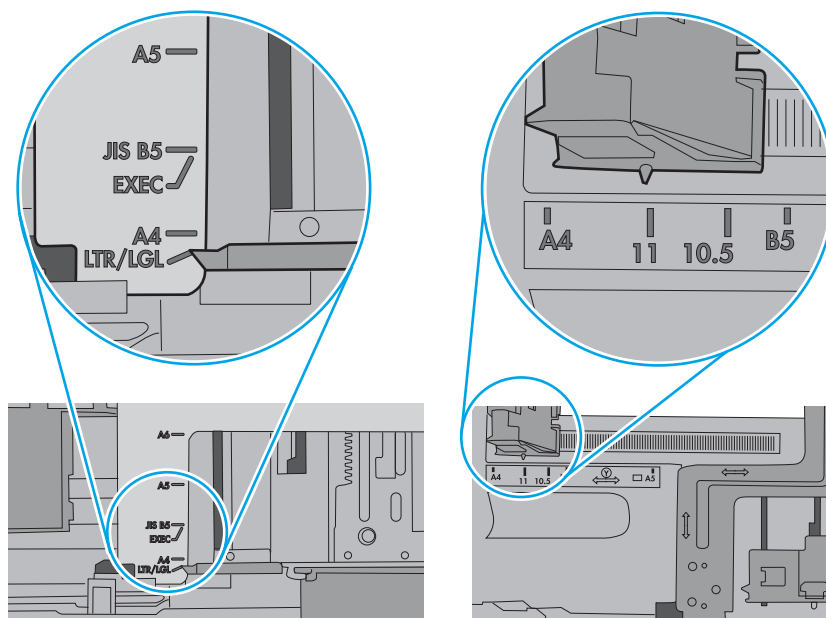
 **NOTĂ:** Nu ajustați ghidajele pentru hârtie strâns pe teancul de hârtie. Reglați-le la marajele sau marajele de aliniere de pe tavă.

Imaginile următoare prezintă exemple de maraje pentru dimensiunile hârtiei din tăvi pentru diverse imprimante. Majoritatea imprimantelor HP au marajele similare cu acestea.

**Figura 6-8** Marcaje de dimensiune pentru tava 1 sau tava multifuncțională



**Figura 6-9** Marcaje de dimensiune pentru tăvile tip casetă



7. Asigurați-vă că mediul de imprimare respectă specificațiile recomandate.

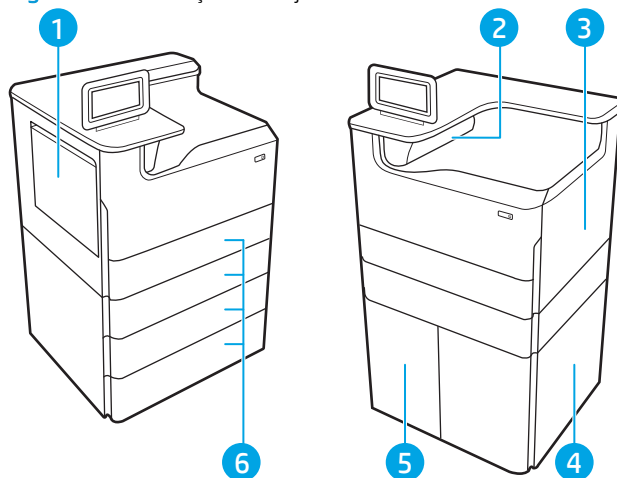
## Eliminarea blocajelor de hârtie

Utilizați procedurile din această secțiune pentru a elimina blocajele de hârtie din traseul de hârtie al imprimantei.

### Locațiile blocajelor de hârtie

Blocajele pot să apară în următoarele locuri.

Figura 6-10 Locațiile blocajelor de hârtie



| Număr | Descriere                        |
|-------|----------------------------------|
| 1     | Tava 1 și ușa din stânga         |
| 2     | Sertarul de ieșire               |
| 3     | Ușa din dreapta (duplexor)       |
| 4     | Ușa inferioară din dreapta       |
| 5     | Alimentator HCl de 4.000 de coli |
| 6     | tăvile de 550 de coli            |

### Navigarea automată pentru îndepărtarea blocajelor de hârtie

Aflați despre navigarea automată pentru eliminarea blocajelor din imprimantă.

Funcția de navigare automată vă ajută la îndepărtarea blocajelor furnizând instrucțiuni pas cu pas pe panoul de control.

Când finalizați o etapă, imprimanta afișează instrucțiuni pentru etapa următoare, până când ați finalizat toate etapele procedurii.

### Vă confrunțați cu blocaje de hârtie frecvente sau repetate?

Pentru a reduce numărul de blocaje de hârtie, încercați aceste soluții.

1. Utilizați numai hârtie care respectă specificațiile HP pentru această imprimantă.
2. Utilizați hârtie care nu este șifonată, îndoită sau deteriorată. Dacă este necesar, utilizați hârtie din alt pachet.

3. Nu utilizați hârtie pe care s-a imprimat sau copiat anterior.
4. Asigurați-vă că tava nu este umplută excesiv. Dacă este, scoateți întregul top de hârtie din tavă, îndreptați-l, apoi puneți la loc în tavă o parte din hârtie.
5. Asigurați-vă că ghidajele pentru hârtie sunt ajustate corect pentru dimensiunea hârtiei. Ajustați ghidajele astfel încât acestea să atingă topul de hârtie fără a-l îndoi.
6. Asigurați-vă că tava este introdusă complet în imprimantă.
7. Dacă imprimați pe hârtie grea, în relief sau perforată, utilizați caracteristica de alimentare manuală și alimentați colile pe rând.
8. Deschideți meniul **Tăvi** de pe panoul de control al imprimantei. Verificați dacă tava este configurată corect pentru tipul și dimensiunea hârtiei.
9. Asigurați-vă că mediul de imprimare respectă specificațiile recomandate.

## Eliminarea blocajelor de hârtie din tava 1 - 15.A1.yz; 15.D1.51; 15.D1.81; 15.D2.A1; 15.D2.D1

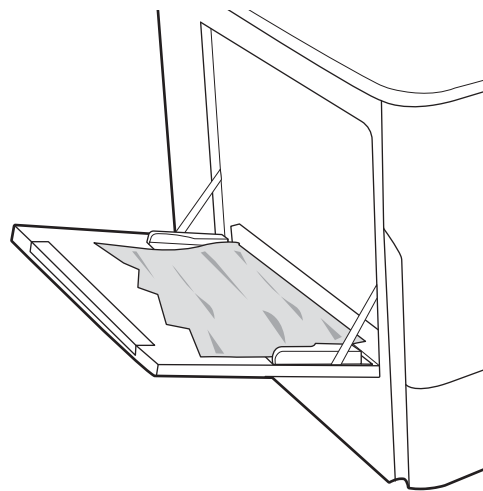
Când survine un blocaj, panoul de control afișează un mesaj de eroare și o animație care oferă asistență pentru eliminarea blocajului.

Blocajele de hârtie în tava 1 pot produce oricare dintre următoarele coduri de eroare:

- 15.A1.yz
- 15.D1.51
- 15.D1.81
- 15.D2.A1
- 15.D2.D1

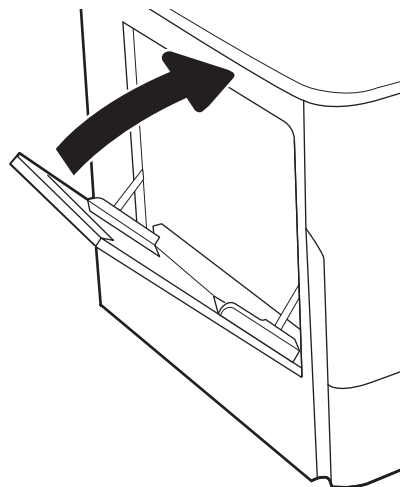
Urmați acești pași pentru a elimina blocajul de hârtie:

1. Dacă hârtia se poate vedea în tava 1, eliminați blocajul trăgând ușor hârtia afară.

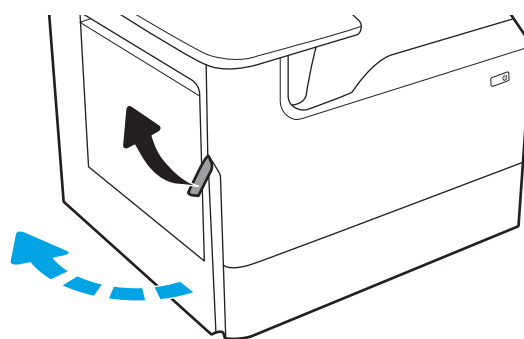




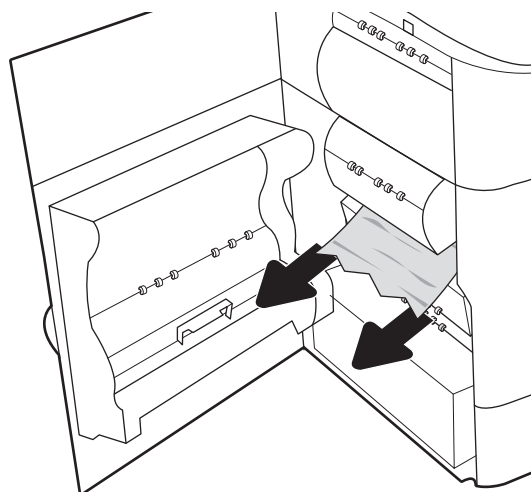
2. Închideți caseta 1.



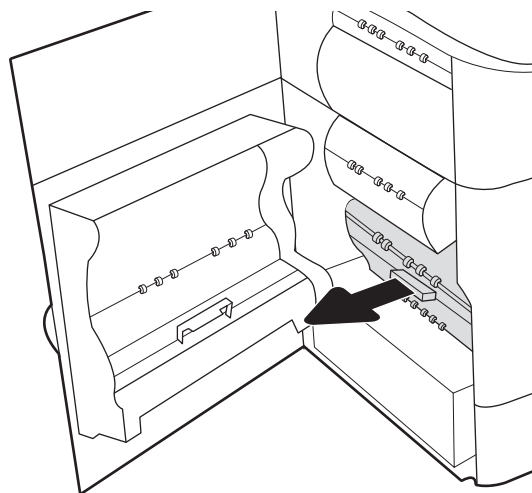
3. Deschideți ușa din stânga.



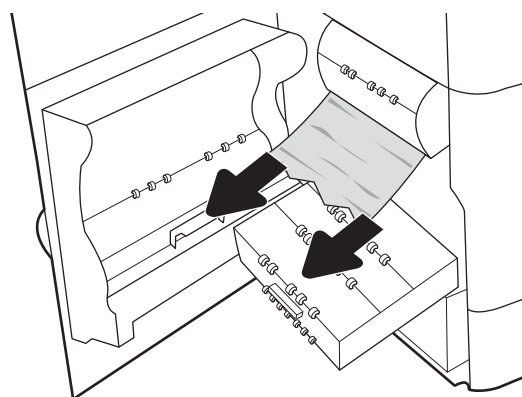
4. Trageți hârtia blocată drept în afară.



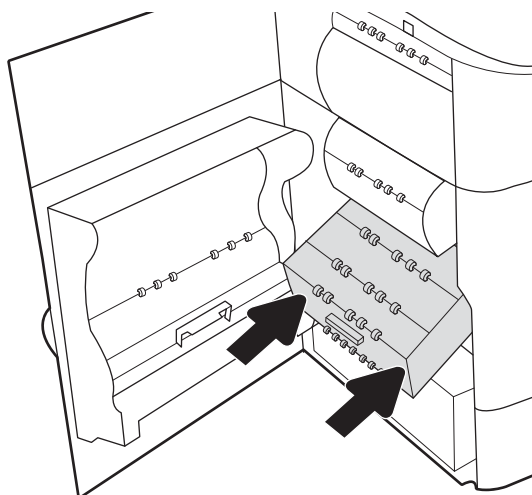
5. Dacă nu se vede nicio hârtie blocată, trageți afară recipientul pentru lichid de service.



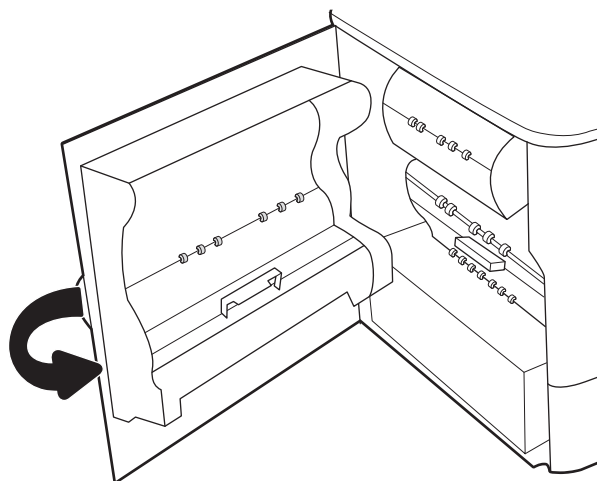
6. Trageți hârtia blocată drept în afară.



7. Împingeți recipientul pentru lichid de service în imprimantă.



8. Închideți ușa din stânga.



9. Dacă au rămas în continuare pagini în imprimantă, pe panoul de control se vor afișa instrucțiuni despre modul de deblocare a paginilor rămase.

## Eliminarea blocajelor de hârtie din tava 2 - 15.A2.yz; 15.D2.52; 15.D2.82; 15.D2.A2; 15.D2.D2

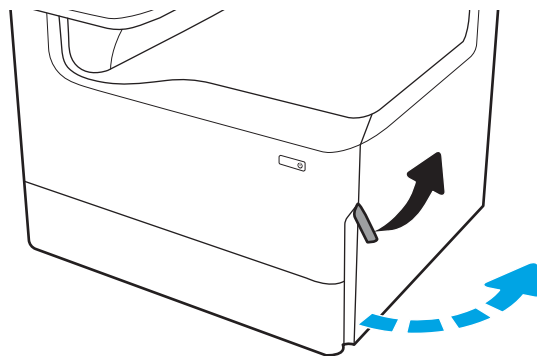
Când survine un blocaj, panoul de control afișează un mesaj de eroare și o animație care oferă asistență pentru eliminarea blocajului.

Blocajele de hârtie în tava 2 pot produce oricare dintre următoarele coduri de eroare:

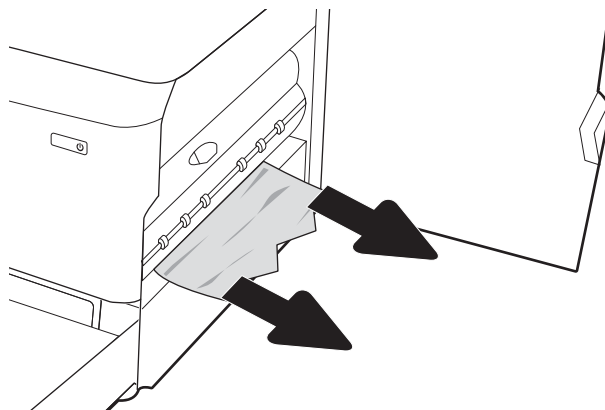
- 15.A2.yz
- 15.D2.52
- 15.D2.82
- 15.D2.A2
- 15.D2.D2

Urmați acești pași pentru a elimina blocajul de hârtie:

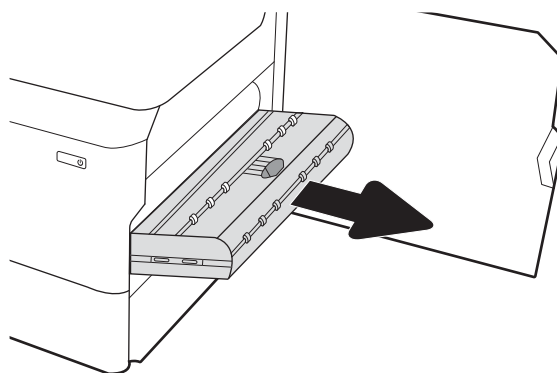
1. Deschideți ușa din dreapta.



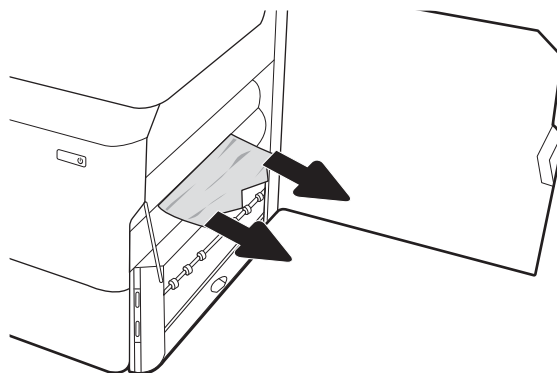
2. Scoateți hârtia blocată.



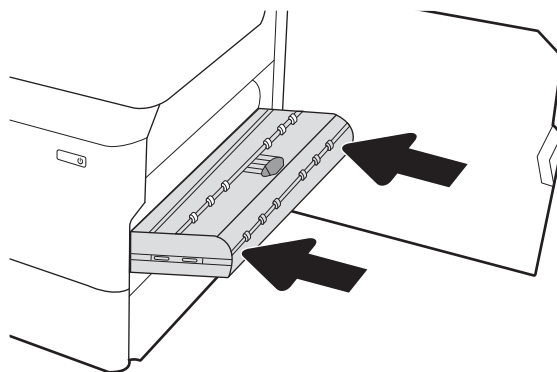
3. Dacă hârtia blocată nu este vizibilă, îndepărtați duplexorul.



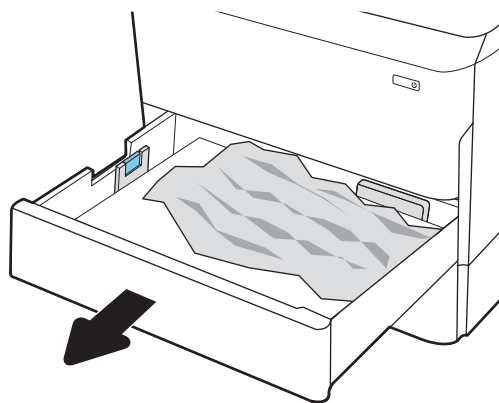
4. Trageți hârtia blocată drept în afară.



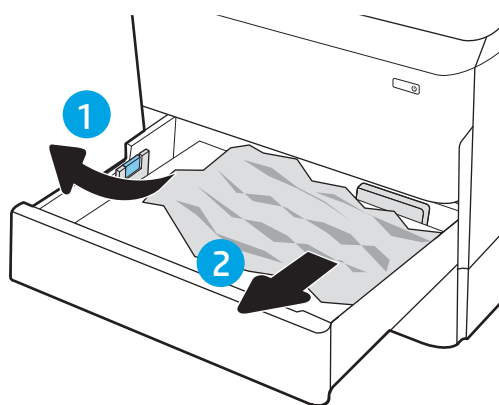
5. Reinstalați duplexorul.



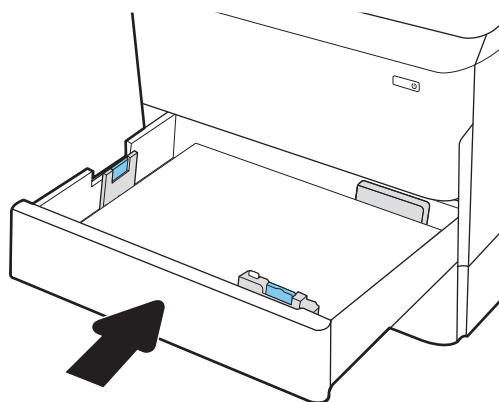
6. Deschideți tava.



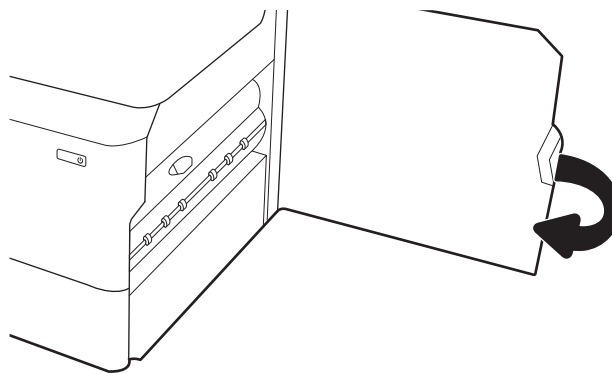
7. Eliminați hârtia blocată de pe rolele de alimentare din interiorul imprimantei. Mai întâi, trageți hârtia spre stânga, apoi trageți-o înainte pentru a o scoate.



8. Închideți tava.



9. Închideți ușa din dreapta.



10. Dacă au rămas în continuare pagini în imprimantă, pe panoul de control se vor afișa instrucțiuni despre modul de deblocare a paginilor rămase.


## Eliminarea blocajelor de hârtie în tava 3 - 15.A3.yz; 15.12.A3; 15.12.D3

Când survine un blocaj, panoul de control afișează un mesaj de eroare și o animație care oferă asistență pentru eliminarea blocajului.

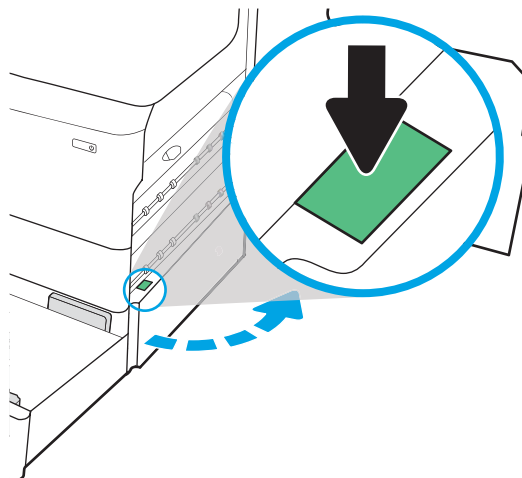
Blocajele de hârtie în tava 3 pot produce oricare dintre următoarele coduri de eroare:

- 15.A3.yz
- 15.12.A3
- 15.12.D3

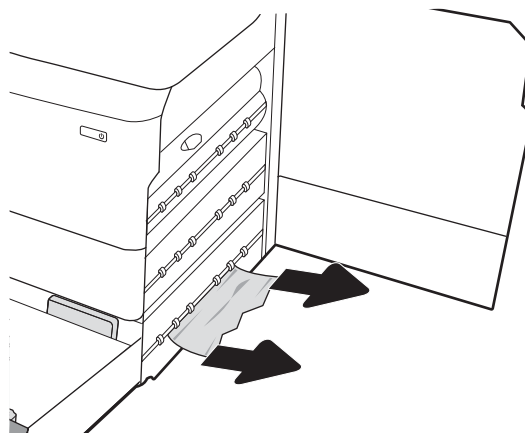
Urmați acești pași pentru a elimina blocajul de hârtie:

 **NOTĂ:** Procedura pentru eliminarea blocajelor de hârtie din tava de 1x550 de coli cu suport este aceeași cu cea pentru tava de 1x550 de coli pentru masă. Aici este prezentată numai tava pentru masă.

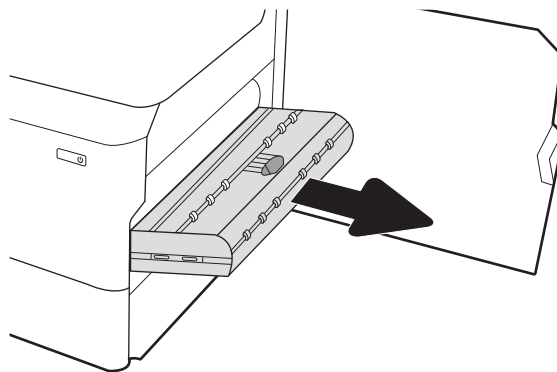
1. Deschideți ușa din dreapta și ușa inferioară dreapta.



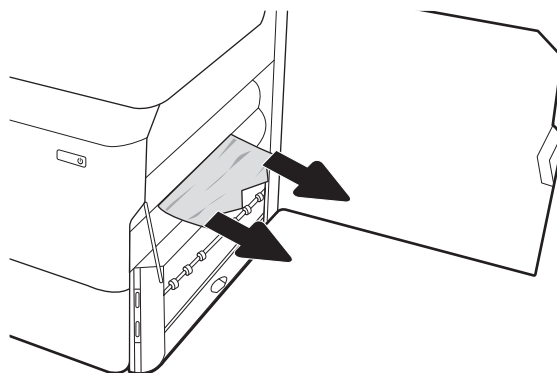
2. Trageți cu grijă afară hârtia blocată.



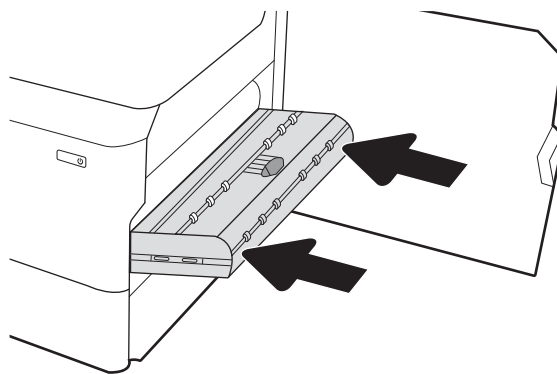
3. Dacă hârtia blocată nu este vizibilă, îndepărtați duplexorul.



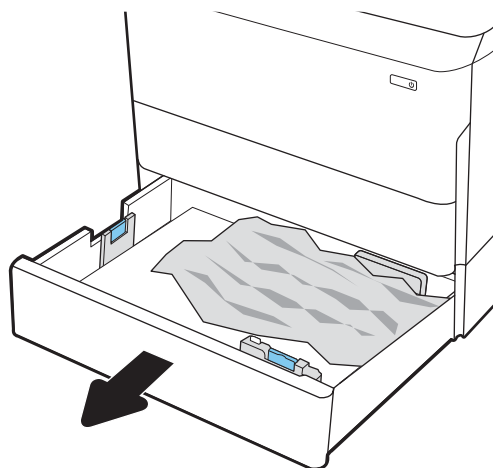
4. Trageți hârtia blocată drept în afară.



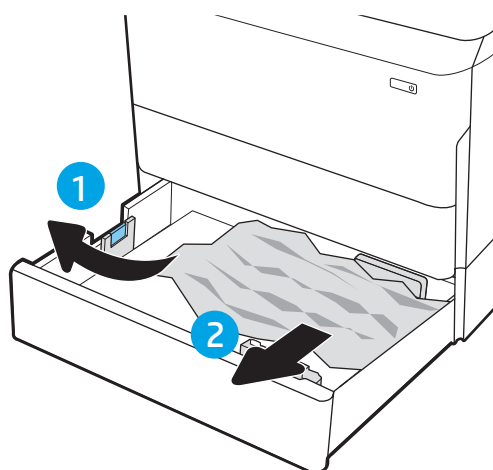
5. Reinstalați duplexorul.



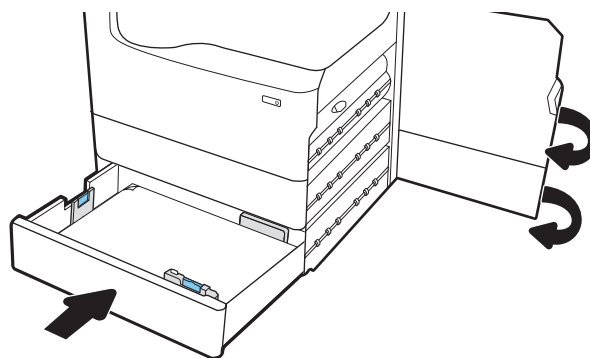
6. Deschideți tava.



7. Eliminați hârtia blocată de pe rolele de alimentare din interiorul imprimantei. Mai întâi, trageți hârtia spre stânga, apoi trageți-o înainte pentru a o scoate.



8. Închideți ușa inferioară dreapta și ușa din dreapta și apoi închideți tava.



9. Dacă au rămas în continuare pagini în imprimantă, pe panoul de control se vor afișa instrucțiuni despre modul de deblocare a paginilor rămase.

## Eliminarea blocajelor de hârtie din sertarul de ieșire - 15.E1.yz; 15.C1.AZ

Când survine un blocaj, panoul de control afișează un mesaj de eroare și o animație care oferă asistență pentru eliminarea blocajului.



Blocajele de hârtie din sertarul de ieșire pot produce oricare dintre următoarele coduri de eroare:

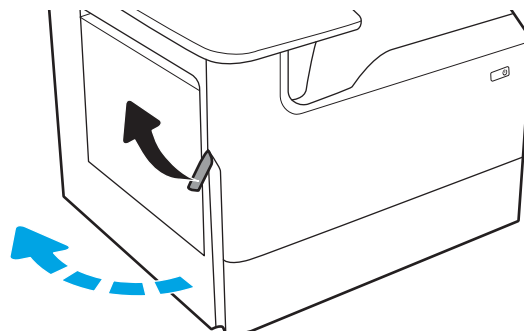
- 15.E1.yz
- 15.C1.Az

Urmați acești pași pentru a elimina blocajul de hârtie:

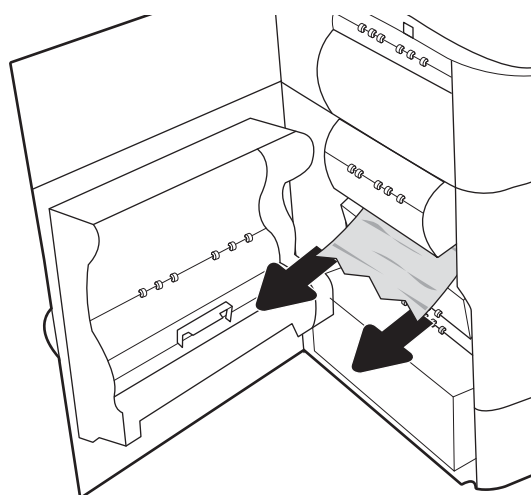
1. Dacă hârtia se poate vedea în sertarul de ieșire, prindeți marginea din față și scoateți-o.



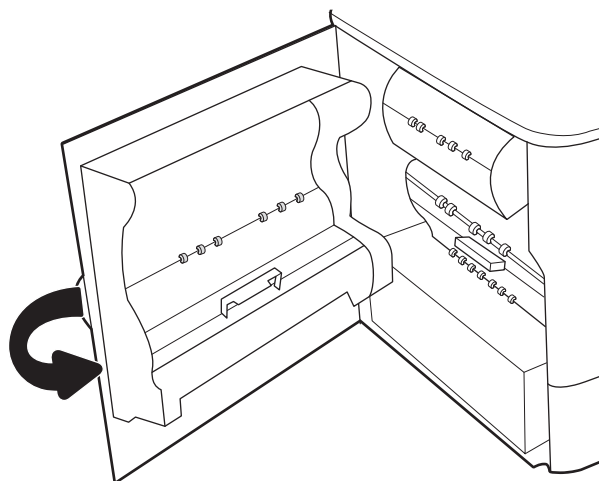
2. Deschideți ușa din stânga.



3. Scoateți hârtia blocată.



4. Închideți ușa din stânga.



5. Dacă au rămas în continuare pagini în imprimantă, pe panoul de control se vor afișa instrucțiuni despre modul de deblocare a paginilor rămase.

## Eliminarea blocajelor de hârtie din unitatea duplex - 15.D1.yz; 15.D2.yz; 15.C1.5z; 15.C1.8z; 15.C1.9z

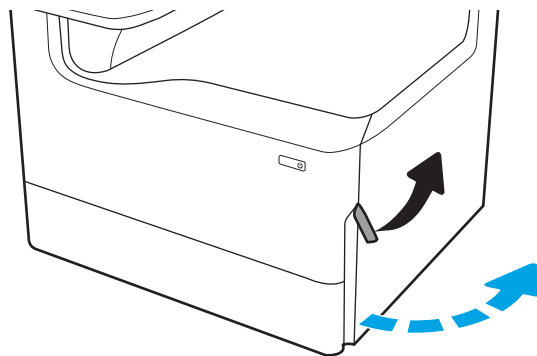
Când survine un blocaj, panoul de control afișează un mesaj de eroare și o animație care oferă asistență pentru eliminarea blocajului.

Blocajele de hârtie din unitatea duplex pot produce oricare dintre următoarele coduri de eroare:

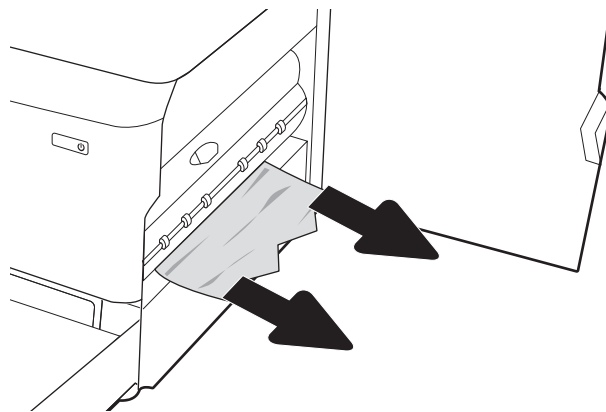
- 15.D1.yz
- 15.D2.yz
- 15.C1.5z
- 15.C1.8z
- 15.C1.9z

Urmați acești pași pentru a elimina blocajul de hârtie:

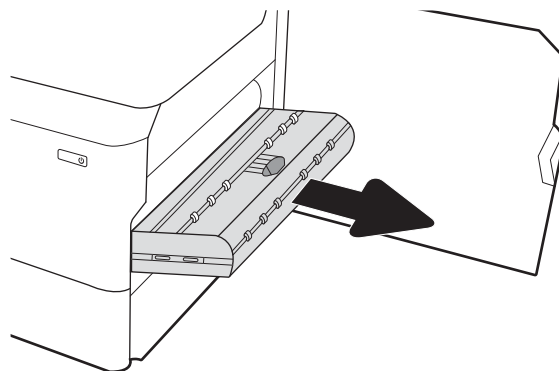
1. Deschideți ușa din dreapta.



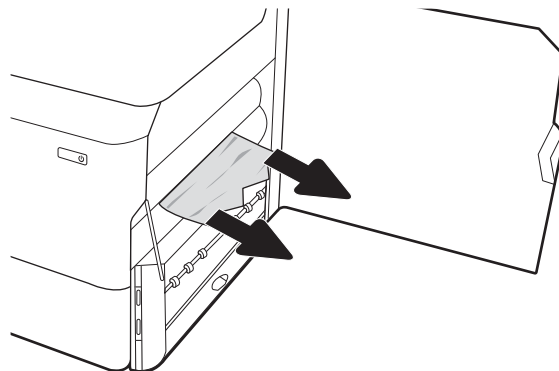
2. Scoateți hârtia blocată.



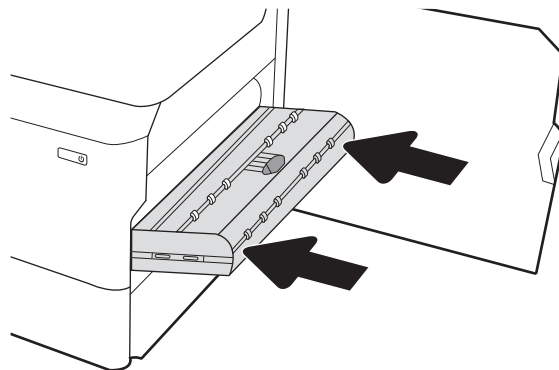
3. Dacă hârtia blocată nu este vizibilă, îndepărtați duplexorul.



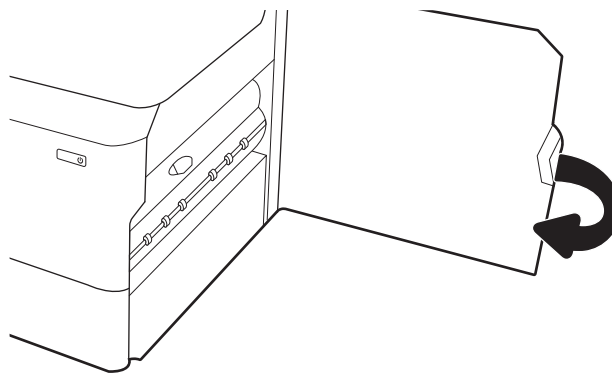
4. Trageți hârtia blocată drept în afară.



5. Reinstalați duplexorul.



6. Închideți ușa din dreapta.



7. Dacă au rămas în continuare pagini în imprimantă, pe panoul de control se vor afișa instrucțiuni despre modul de deblocare a paginilor rămase.

## Eliminarea blocajelor de hârtie din tăvile de 3 X 550 coli - 15.A4.yz; 15.A5.yz; 15.A6.yz; 15.A9.yz; 15.37.yz; 15.38.yz; 15.48.yz

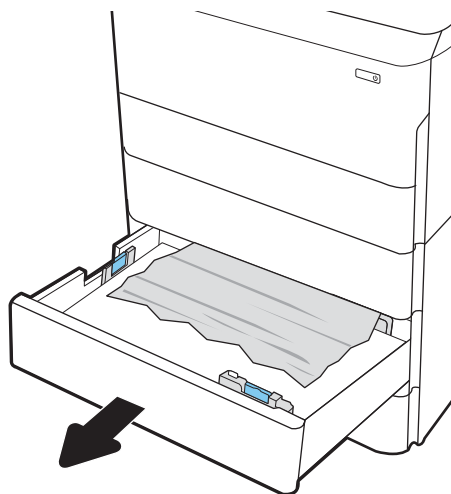
Când survine un blocaj, panoul de control afișează un mesaj de eroare și o animație care oferă asistență pentru eliminarea blocajului.

Blocajele de hârtie din accesoriul de 3 x 550 de coli pot produce oricare dintre următoarele coduri de eroare:

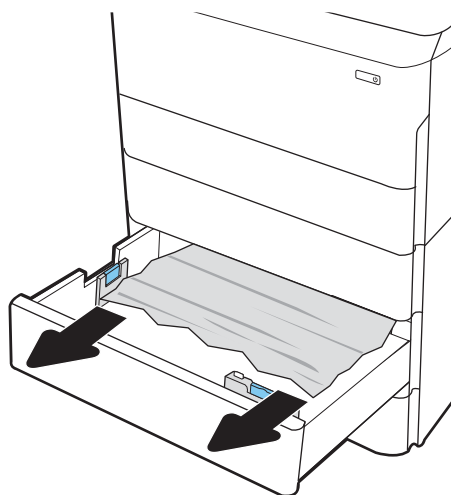
- 15.A4.yz
- 15.A5.yz
- 15.A6.yz
- 15.A9.yz
- 15.37.yz
- 15.38.yz
- 15.48.yz

Urmați acești pași pentru a elimina blocajul de hârtie:

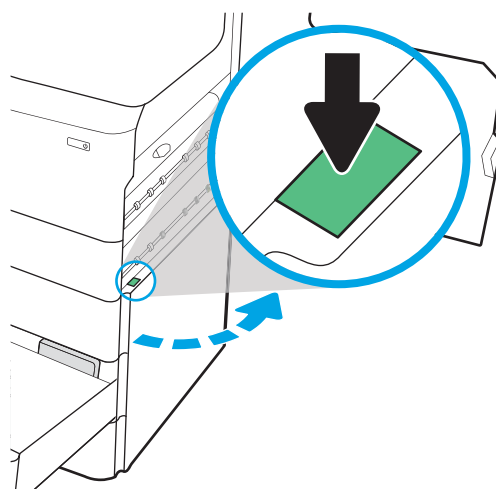
1. Deschideți una dintre tăvi.



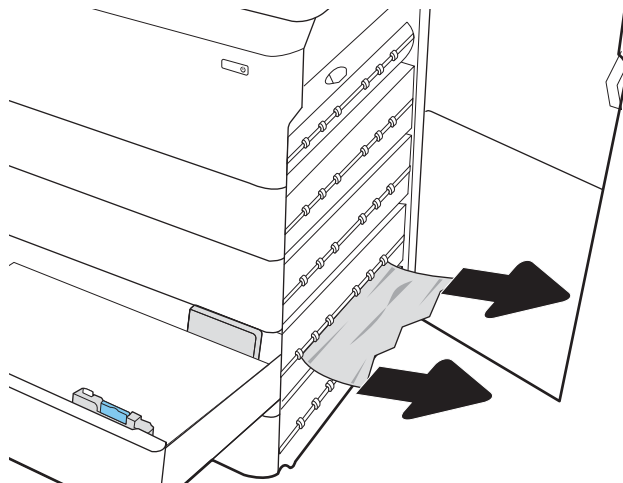
2. Eliminați hârtia blocată de pe rolele de alimentare din interiorul imprimantei. Mai întâi, trageți hârtia spre stânga, apoi trageți-o înainte pentru a o scoate.



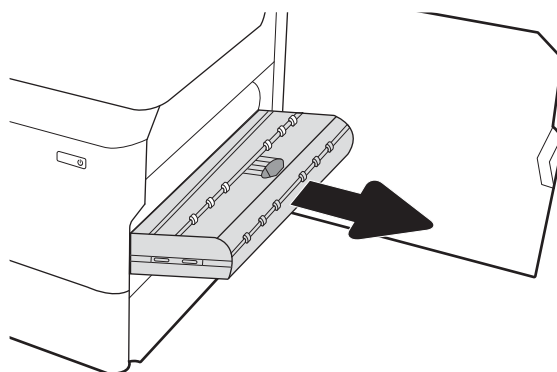
3. Deschideți ușa din dreapta și ușa inferioară dreapta.



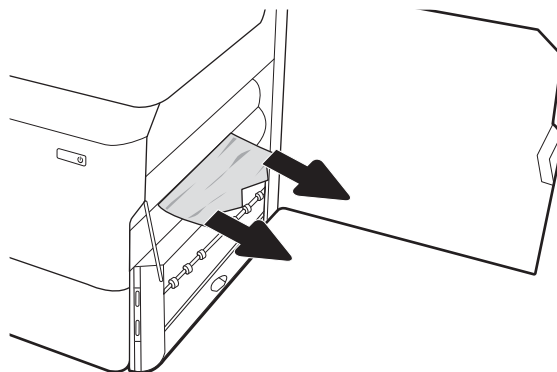
4. Trageți cu grijă afară hârtia blocată.



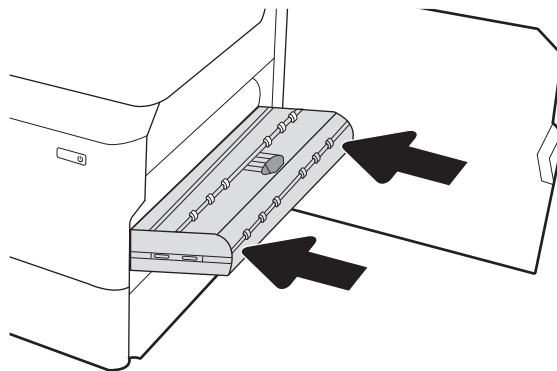
5. Dacă hârtia blocată nu este vizibilă, îndepărtați duplexorul.



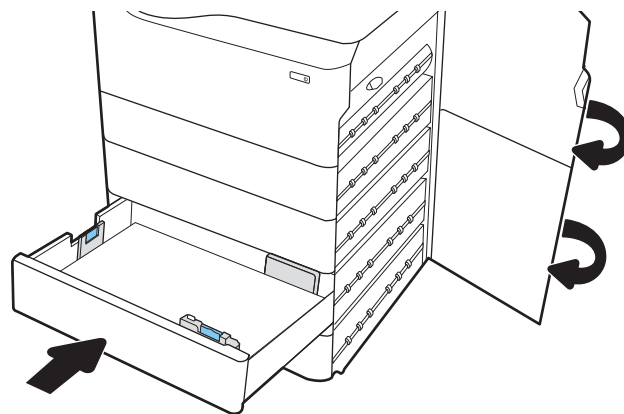
6. Trageți hârtia blocată drept în afară.



7. Reinstalați duplexorul.



- Închideți ușa din dreapta și ușa inferioară dreapta și apoi închideți tava.



- Dacă au rămas în continuare pagini în imprimantă, pe panoul de control se vor afișa instrucțiuni despre modul de deblocare a paginilor rămase.

## Eliminarea blocajelor de hârtie din accesoriul de 4.000 de coli HCI - 15.A7.yz; 15.A8.yz; 15.37.yz; 15.38.yz; 15.48.yz

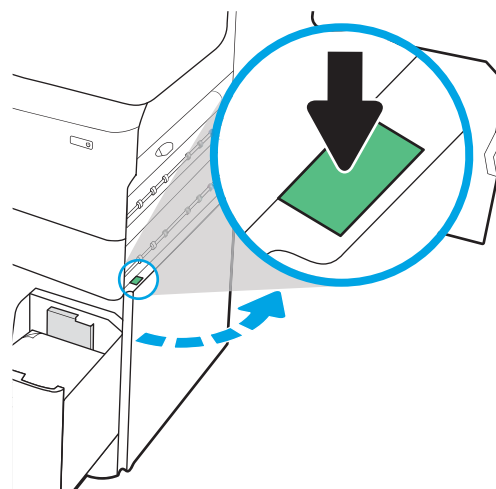
Când survine un blocaj, panoul de control afișează un mesaj de eroare și o animație care oferă asistență pentru eliminarea blocajului.

Blocajele de hârtie din accesoriul de 4.000 de coli HCI pot produce oricare dintre următoarele coduri de eroare:

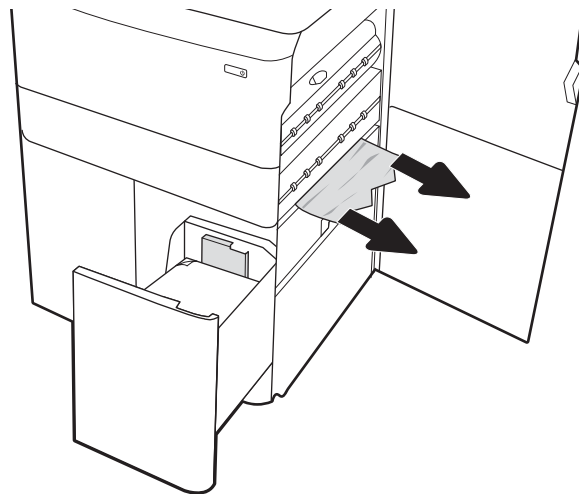
- 15.A7.yz
- 15.A8.yz
- 15.37.yz
- 15.38.yz
- 15.48.yz

Urmați acești pași pentru a elimina blocajul de hârtie:

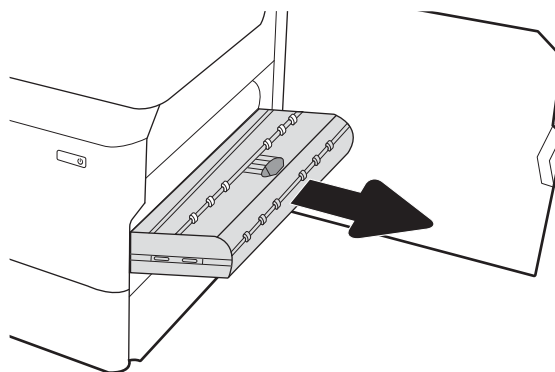
- Deschideți ușa din dreapta și ușa inferioară dreapta.



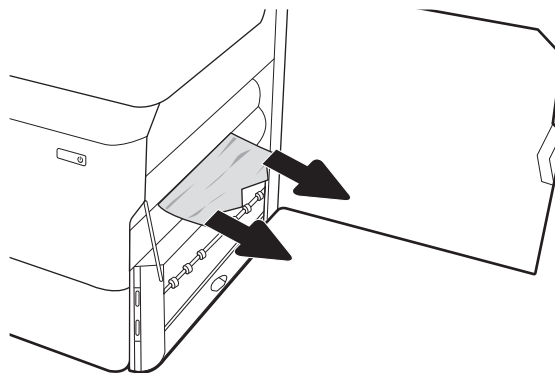
2. Îndepărtați orice coli deteriorate.



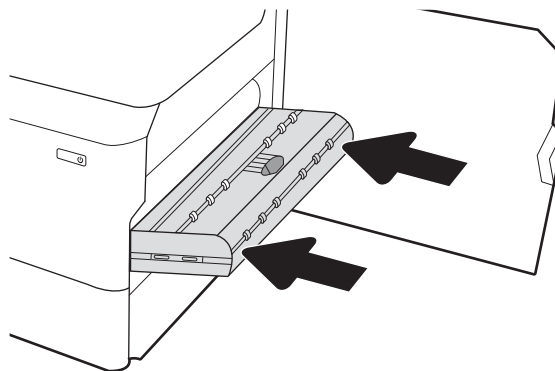
3. Dacă hârtia blocată nu este vizibilă, îndepărtați duplexorul.



4. Trageți hârtia blocată drept în afară.

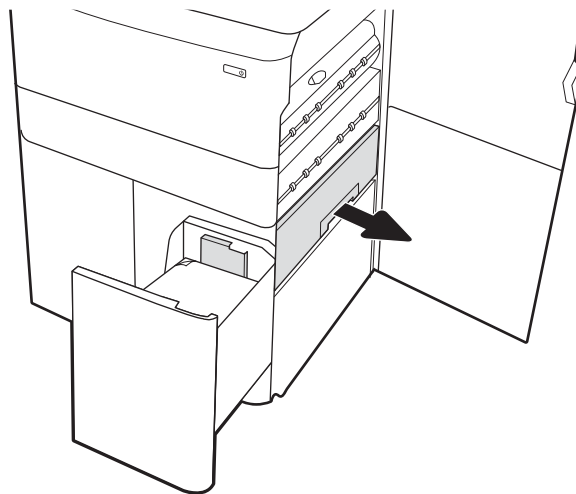


5. Reinstalați duplexorul.

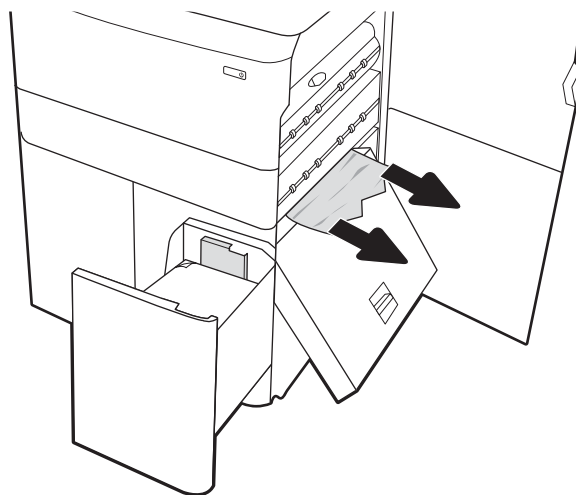




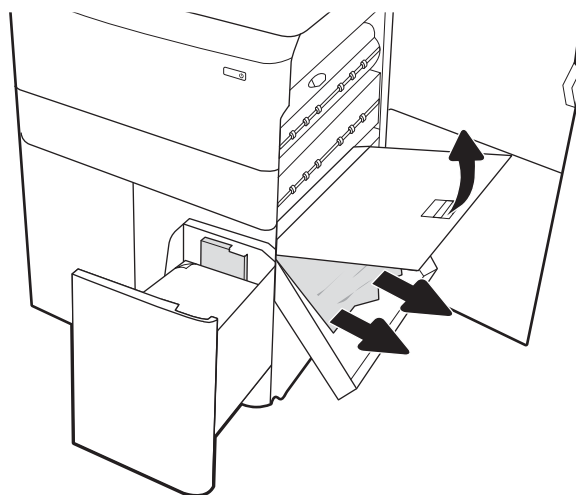
6. În zona ușii din dreapta jos, utilizați mânerul verde pentru a trage afară caseta de blocaj HCI.



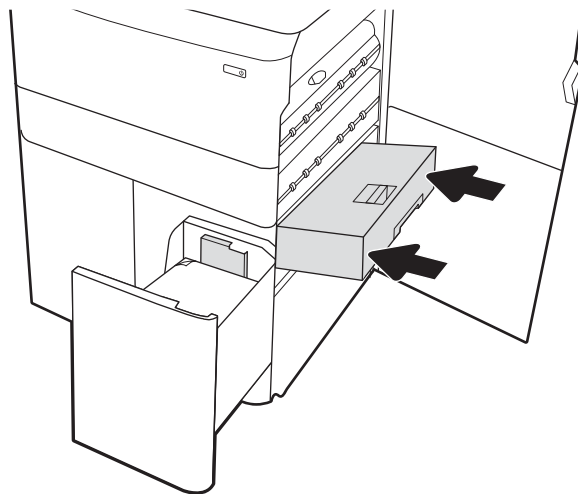
7. Îndepărtați hârtia blocată din zona casetei de blocaj.



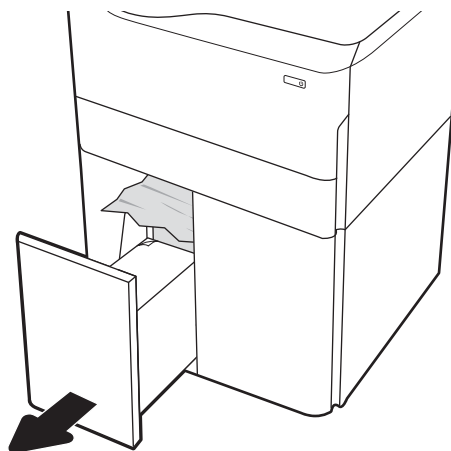
8. Utilizați mânerul verde pentru a deschide partea de sus a casetei de blocaj HCI și scoateți hârtia blocată.



9. Închideți caseta de blocaj și apoi reinstalați-o în imprimantă.



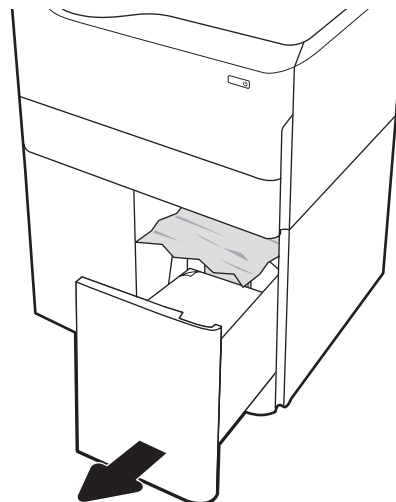
10. Deschideți tava de intrare de mare capacitate din stânga.



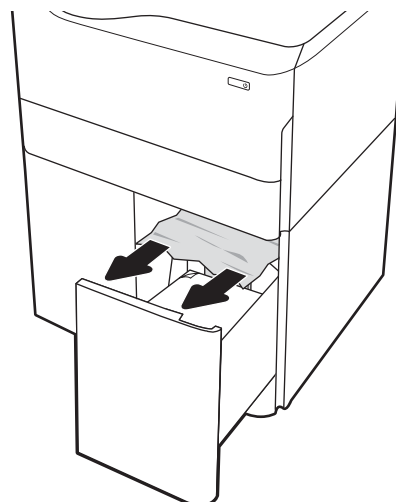
11. Eliminați hârtia blocată de pe rolele de alimentare din interiorul imprimantei. Mai întâi, trageți hârtia spre stânga, apoi trageți-o înainte pentru a o scoate.



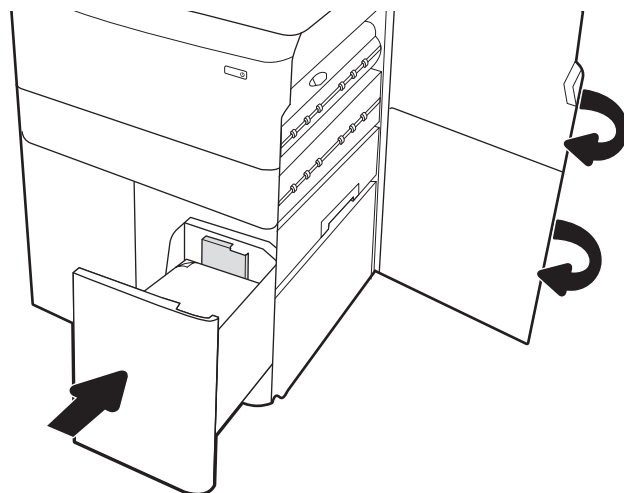
12. Închideți tava din stânga și deschideți tava de intrare de mare capacitate din dreapta.



13. Eliminați hârtia blocată de pe rolele de alimentare din interiorul imprimantei. Mai întâi, trageți hârtia spre stânga, apoi trageți-o înainte pentru a o scoate.



14. Închideți ușa din dreapta și ușa din dreapta jos și apoi închideți tava din dreapta.



15. Dacă au rămas în continuare pagini în imprimantă, pe panoul de control se vor afișa instrucțiuni despre modul de deblocare a paginilor rămase.

# Rezolvarea problemelor legate de calitatea imprimării color

Utilizați informațiile de mai jos pentru a depana problemele de calitate a imprimării, calitate a culorilor și calitate a imaginii pentru imprimantele HP Color LaserJet Enterprise.

## Introducere

Pașii de depanare pot ajuta la rezolvarea următoarelor defecte:

- Pagini goale
- Pagini negre
- Culori care nu se aliniază
- Hârtie ondulată
- Benzi deschise sau închise
- Dungii deschise sau închise
- Imprimare neclară
- Fundal gri sau imprimare întunecată
- Imprimare deschisă la culoare
- Toner revărsat
- Lipsa tonerului
- Puncte de toner împrăștiate
- Imagini înclinate
- Pete
- Dungii

## Depanarea calității de imprimare

Pentru a rezolva problemele de calitate a imprimării, încercați acești pași în ordinea prezentată.

Pentru a depana defecte de imagine specifice, consultați Depanarea defectelor de imagine.

## Actualizarea firmware-ului imprimantei

Încercați să efectuați un upgrade al firmware-ului imprimantei.

Pentru instrucțiuni, accesați [www.hp.com/support/](http://www.hp.com/support/).

## Imprimarea din alt program software

Încercați să imprimați dintr-un alt program software.

Dacă pagina se imprimă corect, problema este legată de programul software din care ați imprimat.

## Verificarea setării pentru tipul de hârtie pentru lucrarea de imprimare

Verificați setarea tipului de hârtie atunci când imprimați dintr-un program software și paginile imprimate conțin pete, text imprimat neclar sau întunecat, hârtie ondulată, puncte împrăștiate de toner, toner nefixat sau mici zone fără toner.

### Verificarea setării tipului de hârtie pe panoul de control

Verificați setarea tipului de hârtie pe panoul de control al imprimantei și modificați-o după cum este necesar.

1. Deschideți și închideți tava de hârtie.
2. Urmați solicitările de pe panoul de control pentru a confirma sau a modifica setările pentru tipul și dimensiunea hârtiei pentru tavă.
3. Asigurați-vă că hârtia încărcată respectă specificațiile.
4. Ajustați setarea pentru umiditate și rezistență de pe panoul de control pentru a corespunde mediului.
  - a. Deschideți următoarele meniuri:
    1. [Setări](#)
    2. [Calitate imprimare](#)
    3. [Ajustare tip hârtie](#)
  - b. Selectați tipul de hârtie care corespunde tipului încărcat în tavă.
  - c. Utilizați săgețile pentru a mări sau micșora setarea de umiditate și rezistență.
5. Asigurați-vă că setările driverului corespund setărilor de la panoul de control.



**NOTĂ:** Setările driverului de imprimare vor avea prioritate asupra oricăror setări de pe panoul de control.

### Verificarea setării tipului de hârtie (Windows)

Verificați setarea tipului de hârtie pentru Windows și modificați-o după cum este necesar.



**NOTĂ:** Setările driverului de imprimare vor avea prioritate asupra oricăror setări de pe panoul de control.

1. Din programul software, selectați opțiunea **Imprimare**.
2. Selectați imprimanta, apoi faceți clic pe butonul **Proprietăți** sau **Preferințe**.
3. Faceți clic pe fila **Hârtie/Calitate**.
4. Din lista derulantă **Tip hârtie**, faceți clic pe opțiunea **Mai multe...**
5. Extindeți lista de opțiuni **Tipul este:**.
6. Extindeți categoria de tipuri de hârtie care descrie cel mai bine hârtia dvs.
7. Selectați opțiunea pentru tipul de hârtie utilizat și faceți clic pe butonul **OK**.
8. Faceți clic pe butonul **OK** pentru a închide caseta de dialog **Proprietăți document**. În caseta de dialog **Imprimare**, faceți clic pe butonul **OK** pentru a imprima lucrarea.

## Verificarea setării tipului de hârtie (macOS)

Verificați setarea tipului de hârtie pentru macOS și modificați-o după cum este necesar.

1. Faceți clic pe meniul **Fișier**, apoi faceți clic pe opțiunea **Imprimare**.
2. În meniul **Imprimantă**, selectați imprimanta.
3. În mod prestabilit, driverul de imprimare afișează meniul **Copii și pagini**. Deschideți lista derulantă a meniurilor, apoi faceți clic pe meniul **Finisare**.
4. Selectați un tip din lista derulantă **Tip suport**.
5. Faceți clic pe butonul **Imprimare**.

## Verificarea stării cartușelor de toner

Urmați acești pași pentru a verifica durata de viața rămasă a cartușelor de toner și, dacă este cazul, starea altor componente de întreținere înlocuibile.

### Pasul unu: imprimați pagina Stare consumabile

Pagina de stare a consumabilelor indică starea cartușelor.

1. Din Ecranul principal de pe panoul de control al imprimantei, deschideți meniul [Rapoarte](#).
2. Selectați meniul [Pagini de configurare/de stare](#).
3. Selectați [Pagina de stare a consumabilelor](#) și apoi selectați [Imprimare](#) pentru a imprima pagina.

### Pasul doi: verificați starea consumabilelor

Verificați raportul de stare a consumabilelor după cum urmează.

1. Examinați raportul de stare pentru consumabile pentru a verifica durata de viața rămasă pentru cartușele de toner și, dacă este cazul, starea altor componente de întreținere înlocuibile.

Când se utilizează un cartuș de toner care a ajuns la sfârșitul duratei de viață estimate, pot surveni probleme de calitate a imprimării. Pagina de stare a consumabilelor indică momentul când nivelul unui consumabil este foarte scăzut. După ce un consumabil HP a atins nivelul Foarte scăzut, ia sfârșit și garanția HP de protecție premium pentru consumabilul respectiv.

Cartușul de toner nu trebuie înlocuit în acest moment, decât în cazul în care calitatea de imprimare nu mai este acceptabilă. Încercați să aveți un consumabil de schimb disponibil, pe care să-l puteți instala când calitatea imprimării nu mai este acceptabilă.

Când decideți să înlocuiți un cartuș de toner sau alte componente de întreținere, consultați pagina de stare a consumabilelor, care listează numerele de reper ale produselor originale HP.

2. Verificați dacă utilizați un cartuș original HP.

Pe un cartuș de toner HP original sunt inscripționate cuvântul „HP” sau sigla HP. Pentru mai multe informații despre identificarea cartușelor HP, accesați [www.hp.com/go/learnaboutsupplies](http://www.hp.com/go/learnaboutsupplies).

## Imprimarea unei pagini de curățare

În timpul procesului de imprimare, este posibil ca în interiorul imprimantei să se acumuleze particule de hârtie, de toner și de praf care pot cauza probleme de calitate a imprimării, precum stropi sau pete de toner, scurgeri, linii întrerupte sau urme repetitive.

Urmați acești pași pentru a curăța traseul de hârtie al imprimantei:

1. Din ecranul principal de pe panoul de control al imprimantei, selectați meniul [Instrumente de asistență](#).
2. Selectați următoarele meniuri:



- a. [Întreținere](#)
  - b. [Calibrare/Curățare](#)
  - c. [Pagină de curățare](#)
3. Selectați [Imprimare](#) pentru a imprima pagina.

Pe panoul de control al imprimantei se va afișa un mesaj **Curățare...** Procesul de curățare durează câteva minute. Nu opriți imprimanta până la terminarea procesului de curățare. După finalizare, aruncați pagina imprimată.

## Inspectarea vizuală a cartușelor de toner

Urmați acești pași pentru a inspecta fiecare cartuș de toner:

1. Scoateți cartușul de toner din imprimantă și verificați dacă banda protectoare a fost scoasă.
2. Verificați cipul de memorie pentru deteriorări.
3. Examinați suprafața cilindrului fotosensibil verde.

---

 **ATENȚIE:** Nu atingeți cilindrul fotosensibil. Ampretele de pe cilindrul fotosensibil pot cauza probleme de calitate a imprimării.

---

4. Dacă vedeți zgârieturi, amprente sau alte deteriorări pe cilindrul fotosensibil, înlocuiți cartușul de toner.
5. Reinstalați cartușul de toner și imprimați câteva pagini pentru a vedea dacă s-a rezolvat problema.

## Verificarea hârtiei și a mediului de imprimare

Utilizați următoarele informații pentru a verifica selecția hârtiei și mediul de imprimare.

### Pasul unu: utilizați hârtie care respectă specificațiile HP

Unele probleme de calitate a imprimării apar în urma utilizării unui tip de hârtie care nu îndeplinește specificațiile HP.

- Utilizați întotdeauna tipul și greutatea de hârtie acceptate de această imprimantă.
- Utilizați hârtie care este de bună calitate și nu are tăieturi, zgârieturi, rupturi, pete, particule desprinse, praf, cute, goluri, capse și margini ondulate sau îndoite.
- Utilizați hârtie care nu a mai fost imprimată anterior.
- Utilizați hârtie care să nu conțină material metalic, cum ar fi sclipici.
- Utilizați hârtie destinată imprimantelor laser. Nu utilizați hârtie destinată exclusiv imprimantelor cu jet de cerneală.
- Utilizați hârtie care nu este prea aspră. Utilizarea hârtiei mai netede duce în general la o mai bună calitate a imprimării.

### Pasul doi: verificați condițiile de mediu

Mediul poate afecta în mod direct calitatea imprimării și este o cauză obișnuită a problemelor de calitate a imprimării sau de alimentare cu hârtie. Încercați următoarele soluții:

- Mutați imprimanta departe de locuri expuse curentului, precum ferestre și uși deschise sau orificiile de ventilare ale aparatelor de aer condiționat.
- Asigurați-vă că imprimanta nu este expusă la temperaturi sau condiții de umiditate ce nu respectă specificațiile imprimantei.
- Nu așezați imprimanta într-un spațiu închis, precum un dulap.
- Așezați imprimanta pe o suprafață solidă și plană.
- Îndepărtați orice ar putea bloca orificiile de ventilație de pe imprimantă. Imprimanta necesită un flux corespunzător de aer pe toate laturile, inclusiv în partea de sus.
- Protejați imprimanta de reziduuri din aer, praf, abur sau alte elemente care pot lăsa impurități în interiorul imprimantei.

### Pasul trei: setați alinierea tăvilor individuale

Urmați acești pași atunci când textul sau imaginile nu sunt centrate sau aliniate corect pe pagina imprimată când imprimați din anumite tăvi.

1. Din ecranul principal de pe panoul de control al imprimantei, selectați meniul [Setări](#).
2. Selectați următoarele meniuri:
  - a. [Copiere/Imprimare](#) sau [Imprimare](#)
  - b. [Calitate imprimare](#)
  - c. [Înregistrare imagine](#)

3. Selectați **Tavă**, apoi selectați tava pe care doriți să o reglați.
4. Selectați **Imprimare pagină test**, apoi urmați instrucțiunile de pe paginile imprimate.
5. Selectați **Imprimare pagină test** din nou pentru a verifica rezultatele, apoi faceți ajustări suplimentare, dacă este necesar.
6. Selectați **Finalizat** pentru a salva noile setări.

## Încercarea altui driver de imprimare

Încercați alt driver de imprimare când imprimați dintr-un program software și paginile imprimate prezintă linii neașteptate în grafică, text lipsă, grafică lipsă, formatare incorectă sau fonturi înlocuite.

Descărcați oricare dintre următoarele drivere de pe site-ul web HP: <http://www.hp.com/support/pwcolor765> sau <http://www.hp.com/support/colorpw755>.

**Tabelul 6-2** Drivere de imprimare

| Driver           | Descriere   |
|------------------|---|
| Driver HP PCL.6  | Dacă este disponibil, acest driver de imprimare specific imprimantei acceptă sisteme de operare mai vechi, precum Windows XP și Windows Vista. Pentru o listă a sistemelor de operare acceptate, accesați <a href="http://www.hp.com/go/support">www.hp.com/go/support</a> .  |
| Driver HP PCL 6  | Acest driver de imprimare specific imprimantei acceptă Windows 7 și sisteme de operare mai noi care acceptă drivere versiunea 3. Pentru o listă a sistemelor de operare acceptate, accesați <a href="http://www.hp.com/go/support">www.hp.com/go/support</a> .  |
| Driver HP PCL-6  | Acest driver de imprimare specific produsului acceptă Windows 8 și sisteme de operare mai noi care acceptă drivere versiunea 4. Pentru o listă a sistemelor de operare acceptate, accesați <a href="http://www.hp.com/go/support">www.hp.com/go/support</a> .   |
| Driver HP UPD PS | <ul style="list-style-type: none"> <li>• Recomandat pentru imprimarea cu programele software Adobe sau cu alte programe software cu preponderență pentru prelucrare grafică</li> <li>• Asigură asistență pentru imprimarea de care are nevoie emularea PostScript sau compatibilitate cu fonturile PostScript Flash</li> </ul>  |
| HP UPD PCL 6     | <ul style="list-style-type: none"> <li>• Recomandat pentru imprimarea în orice mediu Windows</li> <li>• Asigură în general, pentru majoritatea utilizatorilor, cea mai bună viteză, cea mai bună calitate de imprimare și suport pentru caracteristicile imprimantei</li> <li>• Dezvoltat pentru a se alinia cu Windows Graphic Device Interface (GDI) pentru viteze optime în medii Windows</li> <li>• Este posibil să nu fie complet compatibil cu programe software de la terți și personalizate, bazate pe PCL 5</li> </ul> |

## Depanarea calității culorilor

Calibrarea imprimantei poate asigura o imprimare color de calitate.

### Calibrarea imprimantei pentru alinierea culorilor

Calibrarea este o funcție a imprimantei care optimizează calitatea imprimării.

Urmați acești pași pentru a soluționa problemele legate de calitatea imprimării, cum ar fi culori nealiniate, umbre colorate, grafică neclară sau alte probleme de calitate a imprimării.

1. Din ecranul principal de pe panoul de control al imprimantei, selectați meniul [Instrumente de asistență](#).
2. Selectați următoarele meniuri:
  - [Întreținere](#)
  - [Calibrare/Curățare](#)
  - [Calibrare completă](#)
3. Selectați [Pornire](#) pentru a iniția procesul de calibrare.




Pe panoul de control al imprimantei se va afișa un mesaj de **Calibrare**. Procesul de calibrare durează câteva minute să se finalizeze. Nu opriți imprimanta până la terminarea procesului de calibrare.

4. Așteptați în timp ce imprimanta se calibrează, apoi încercați din nou imprimarea.



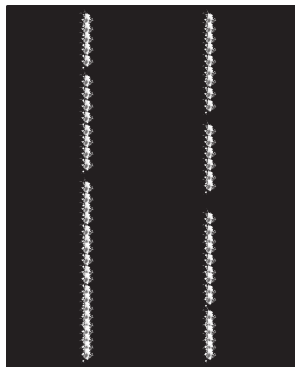
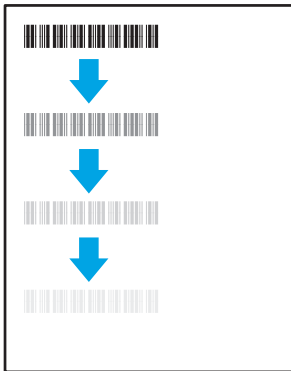


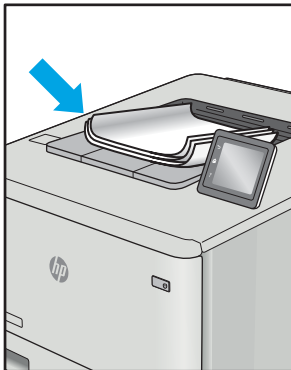
## Depanarea defectelor de imagine

Vedeți exemple de defecte de imagine și pașii pentru rezolvarea acestora.

**Tabelul 6-3** Referință rapidă tabel cu defecte de imagine

| Defect  | Defect  | Defect  |
|---|---|---|
| <a href="#">Tabelul 6-11 Imprimare deschisă la culoare, la pagina 140</a>           | <a href="#">Tabelul 6-9 Fundal gri sau imprimare întunecată, la pagina 139</a>      | <a href="#">Tabelul 6-6 Pagină goală — Fără imprimare, la pagina 137</a>              |
|  |  |  |

**Tablul 6-3** Referință rapidă tabel cu defecte de imagine (Continuare)

| Defect   | Defect   | Defect   |
|--|--|--|
| <p><a href="#">Tablul 6-5</a> Pagină neagră, la pagina 137</p>              | <p><a href="#">Tablul 6-4</a> Defecte de imprimare în benzi, la pagina 136</p>      | <p><a href="#">Tablul 6-13</a> Defecte de dungi, la pagina 142</p>    |
| <p><a href="#">Tablul 6-8</a> Defecte de fixare/cuptor, la pagina 138</p>  | <p><a href="#">Tablul 6-10</a> Defecte de amplasare a imaginii, la pagina 139</p>  | <p><a href="#">Tablul 6-7</a> Defecte de înregistrare a planului color (numai pentru modelele color), la pagina 138</p>  |
| <p><a href="#">Tablul 6-12</a> Defecte la ieșire, la pagina 141</p>       |  |  |

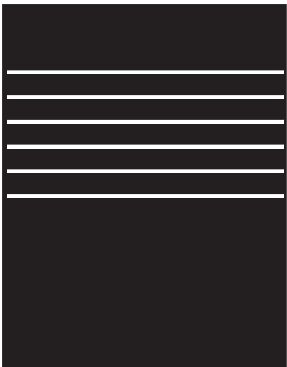
Indiferent de cauză, defectele de imagine pot fi deseori rezolvate utilizând aceiași pași. Utilizați următorii pași ca punct de pornire pentru rezolvarea defectelor de imagine.

1. Imprimați din nou documentul. Defectele de calitate a imprimării pot apărea sporadic sau pot dispărea definitiv la imprimarea continuă.
2. Verificați starea cartușului sau a cartușelor. În cazul în care un cartuș atinge nivelul **Foarte scăzut** (a depășit durata de viață estimată), înlocuiți-l.
3. Asigurați-vă că setările driverului și ale modului de imprimare pentru tavă corespund cu suporturile de imprimare încărcate în tavă. Încercați să utilizați alt top de suporturi de imprimare sau altă tavă. Încercați să utilizați alt mod de imprimare.
4. Asigurați-vă că imprimanta este în intervalul acceptat de temperatură/umiditate de operare.
5. Asigurați-vă că tipul, dimensiunea și greutatea hârtiei sunt acceptate de imprimantă. Consultați pagina de asistență pentru imprimantă la [support.hp.com](http://support.hp.com) pentru a consulta lista de tipuri și dimensiuni de hârtie acceptate pentru imprimantă.


 **NOTĂ:** Termenul „fuziune” se referă la o parte din procesul de imprimare în care tonerul este aplicat pe hârtie.

Următoarele exemple prezintă hârtie de dimensiune Letter care a trecut prin imprimantă cu marginea scurtă înainte.

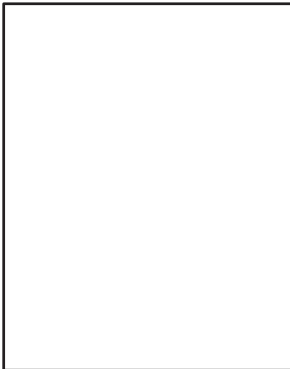
**Tabelul 6-4 Defecte de imprimare în benzi**

| Mostră   | Descriere   | Soluții posibile   |
|--|---|--|
|  | Linii închise sau deschise la culoare care se repetă pe lungimea paginii și care sunt benzi repetate la interval mare și/sau benzi de impuls. Acestea pot fi intense sau estompate. Defectul se prezintă numai în zonele de umplere, nu pe text sau în porțiuni fără conținut imprimat. | <ol style="list-style-type: none"> <li>1. Imprimați din nou documentul.</li> <li>2. Încercați să imprimați din altă tavă.</li> <li>3. Înlocuiți cartușul.</li> <li>4. Utilizați alt tip de hârtie.</li> <li>5. <b>Doar la modelele Enterprise:</b> din ecranul principal de pe panoul de control al imprimantei, accesați meniul <a href="#">Ajustare tipuri hârtie</a>, apoi selectați un mod de imprimare conceput pentru suporturi puțin mai grele decât cele pe care le utilizați. Astfel viteza de imprimare va fi redusă, ceea ce poate îmbunătăți calitatea de imprimare.</li> <li>6. Dacă problema persistă, accesați <a href="http://support.hp.com">support.hp.com</a>.</li> </ol> |


**Tabelul 6-5** Pagină neagră

| Mostră  | Descriere                              | Soluții posibile   |
|---|--|--|
|  | Întreaga pagină imprimată este neagră. | <ol style="list-style-type: none"><li>1. Inspectați vizual cartușul pentru a verifica dacă este deteriorat.</li><li>2. Asigurați-vă de instalarea corectă a cartușului.</li><li>3. Înlocuiți cartușul.</li><li>4. Dacă problema persistă, accesați <a href="http://support.hp.com">support.hp.com</a>.</li></ol> |

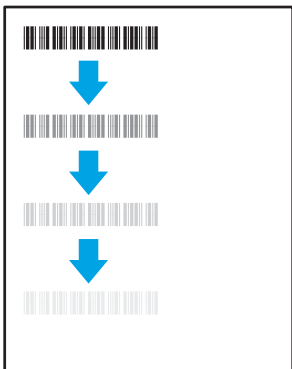
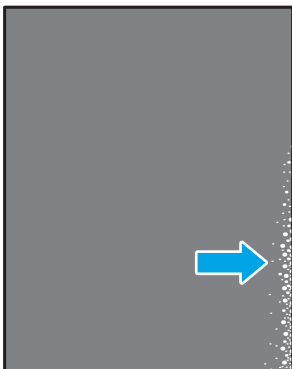
**Tabelul 6-6** Pagină goală — Fără imprimare

| Mostră   | Descriere   | Soluții posibile   |
|--|---|--|
|  | Pagina este complet goală și nu prezintă conținut imprimat. | <ol style="list-style-type: none"><li>1. Asigurați-vă că ați instalat cartușe HP originale.</li><li>2. Asigurați-vă de instalarea corectă a cartușului.</li><li>3. Imprimați cu alt cartuș.</li><li>4. Verificați tipul de hârtie din tava de hârtie și ajustați corespunzător setările imprimantei. Dacă este necesar, selectați un tip de hârtie mai ușor.</li><li>5. Dacă problema persistă, accesați <a href="http://support.hp.com">support.hp.com</a>.</li></ol> |

**Tabelul 6-7 Defecte de înregistrare a planului color (numai pentru modelele color)**


| Mostră  | Descriere  | Soluții posibile  |
|---|--|---|
|  | <p>Una sau mai multe benzi de culoare nu este aliniată cu celelalte benzi de culoare. Această eroare de înregistrare apare de regulă la cartușul galben.</p> | <ol style="list-style-type: none"> <li>1. Imprimați din nou documentul.</li> <li>2. Calibrați imprimanta de la panoul de control al imprimantei.</li> <li>3. În cazul în care un cartuș a atins nivelul <b>Foarte scăzut</b> sau materialele imprimate sunt foarte estompate, înlocuiți cartușul.</li> <li>4. De la panoul de control al imprimantei, utilizați funcția <b>Restabilire valori de calibrare</b> pentru a reseta setările de calibrare a imprimantei la valorile implicite din fabrică.</li> <li>5. Dacă problema persistă, accesați <a href="http://support.hp.com">support.hp.com</a>.</li> </ol> |

**Tabelul 6-8 Defecte de fixare/cuptor**


| Mostră  | Descriere   | Soluții posibile  |
|---|---|---|
|   | <p>Tonuri ușor închise sau decalaje ale imaginii se repetă în josul paginii. Imaginea repetată poate deveni din ce în ce mai estompată.</p>   | <ol style="list-style-type: none"> <li>1. Imprimați din nou documentul.</li> <li>2. Verificați tipul de hârtie din tava de hârtie și ajustați corespunzător setările imprimantei. Dacă este necesar, selectați un tip de hârtie mai ușor.</li> <li>3. Dacă problema persistă, accesați <a href="http://support.hp.com">support.hp.com</a>.</li> </ol>   |
|  | <p>Tonerul se șterge de pe oricare dintre marginile paginii. Acest defect este mai des întâlnit la marginile documentelor cu acoperire mare a paginii și pe tipuri de hârtie ușoară, însă poate apărea oriunde pe pagină.</p> | <ol style="list-style-type: none"> <li>1. Imprimați din nou documentul.</li> <li>2. Verificați tipul de hârtie din tava de hârtie și ajustați corespunzător setările imprimantei. Dacă este necesar, selectați un tip de hârtie mai grea.</li> <li>3. <b>Doar la modelele Enterprise:</b> din panoul de control al imprimantei, accesați meniul <b>Până la margini</b> și apoi selectați <b>Normal</b>. Imprimați din nou documentul.</li> <li>4. <b>Doar la modelele Enterprise:</b> din panoul de control al imprimantei, selectați <b>Includere automată margini</b>, apoi imprimați din nou documentul.</li> <li>5. Dacă problema persistă, accesați <a href="http://support.hp.com">support.hp.com</a>.</li> </ol> |




**Tabelul 6-9** Fundal gri sau imprimare întunecată

| Mostră  | Descriere  | Soluții posibile   |
|---|--|--|
|  | <p>Imagina sau textul este mai întunecat decât era de așteptat și/sau fundalul este gri.</p> | <ol style="list-style-type: none"> <li>1. Asigurați-vă că hârtia din tăvi are nu a trecut deja prin imprimantă.</li> <li>2. Utilizați alt tip de hârtie.</li> <li>3. Imprimați din nou documentul.</li> <li>4. <b>Doar pentru modelele alb-negru:</b> din ecranul principal de pe panoul de control al imprimantei, accesați meniul <a href="#">Ajustare densitate toner</a>, apoi ajustați densitatea tonerului la un nivel mai scăzut.</li> <li>5. Asigurați-vă că imprimanta se încadrează în intervalele acceptate de temperatură și umiditate de operare.</li> <li>6. Înlocuiți cartușul.</li> <li>7. Dacă problema persistă, accesați <a href="http://support.hp.com">support.hp.com</a>.</li> </ol> |


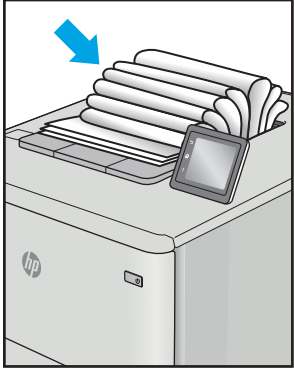
**Tabelul 6-10** Defecte de amplasare a imaginii

| Mostră  | Descriere  | Soluții posibile  |
|---|--|---|
|  | <p>Imagina nu este centrată sau este înclinată pe pagină. Defectul apare când hârtia nu este poziționată corect sau este trasă din tavă și se deplasează pe traseul hârtiei.</p> | <ol style="list-style-type: none"> <li>1. Imprimați din nou documentul.</li> <li>2. Scoateți hârtia și apoi reîncărcați tava. Asigurați-vă că toate marginile hârtiei sunt egale pe toate laturile.</li> <li>3. Asigurați-vă că partea superioară a teancului de hârtie se află sub indicatorul de tavă plină. Nu supraîncărcați tava.</li> <li>4. Asigurați-vă că ghidajele pentru hârtie sunt ajustate la dimensiunea de hârtie corectă. Nu ajustați ghidajele pentru hârtie strâns pe teancul de hârtie. Reglați-le la marcajele sau marcajele de aliniere de pe tavă.</li> <li>5. Dacă problema persistă, accesați <a href="http://support.hp.com">support.hp.com</a>.</li> </ol> |

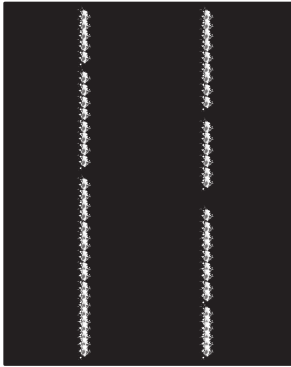
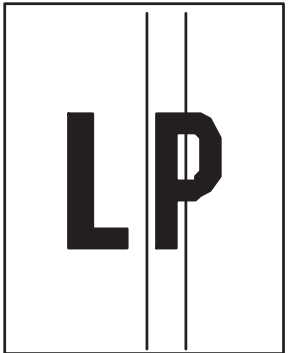
**Tabelul 6-11** Imprimare deschisă la culoare

| Mostră  | Descriere   | Soluții posibile   |
|---|---|--|
|  | <p>Conținutul imprimat este deschis la culoare sau estompat pe întreaga pagină.</p> | <ol style="list-style-type: none"> <li>1. Imprimați din nou documentul.</li> <li>2. Scoateți cartușul și apoi scuturați-l pentru a redistribui tonerul. Introduceți cartușele de toner la loc în imprimantă, apoi închideți capacul. Pentru o reprezentare grafică a acestei proceduri, consultați secțiunea <i>Înlocuirea cartușelor de toner</i>.</li> <li>3. <b>Doar pentru modelele alb-negru:</b> asigurați-vă că setarea EconoMode este dezactivată atât la panoul de control al imprimantei, cât și în driverul de imprimare.</li> <li>4. Asigurați-vă de instalarea corectă a cartușului.</li> <li>5. Imprimați o pagină de stare a consumabilelor și verificați durata de viață rămasă și starea de utilizare a cartușului.</li> <li>6. Înlocuiți cartușul.</li> <li>7. Dacă problema persistă, accesați <a href="http://support.hp.com">support.hp.com</a>.</li> </ol> |

Tabelul 6-12 Defecte la ieșire

| Mostră   | Descriere   | Soluții posibile   |
|--|---|--|
|   | <p>Paginile imprimante au marginile întoarse. Marginile întoarse pot fi pe latura scurtă sau lungă a hârtiei. Pot exista două tipuri de ondulare a hârtiei:</p> <ul style="list-style-type: none"> <li>• <b>Ondulare pozitivă:</b> hârtia se răsuțește spre fața imprimată. Defectul apare în medii uscate sau la imprimarea de pagini cu acoperire ridicată.</li> <li>• <b>Ondulare negativă:</b> hârtia se răsuțește în direcția opusă feței imprimată. Defectul apare în medii cu umiditate ridicată sau la imprimarea de pagini cu acoperire redusă.</li> </ul> | <ol style="list-style-type: none"> <li>1. Imprimați din nou documentul.</li> <li>2. <b>Ondulare pozitivă:</b> selectați un tip de hârtie mai grea de la panoul de control al imprimantei. Tipul de hârtie mai grea creează o temperatură mai ridicată pentru imprimare.<br/><br/><b>Ondulare negativă:</b> selectați un tip de hârtie mai ușoară de la panoul de control al imprimantei. Tipul de hârtie mai ușoară creează o temperatură mai scăzută pentru imprimare. Încercați să păstrați hârtia într-un mediu uscat înainte de a o utiliza sau să folosiți hârtie proaspăt scoasă din ambalaj.</li> <li>3. Imprimați în modul duplex.</li> <li>4. Dacă problema persistă, accesați <a href="http://support.hp.com">support.hp.com</a>.</li> </ol> |
|  | <p>Hârtia nu este stivuită în mod adecvat în tava de ieșire. Stiva poate fi inegală, înclinată, sau paginile sunt împinse în afara tăvii, pe jos. Acest defect poate fi provocat de oricare dintre următoarele condiții:</p> <ul style="list-style-type: none"> <li>• Răscuire semnificativă a hârtiei</li> <li>• Hârtia din tavă este încrețită sau deformată</li> <li>• Hârtia nu este de tip standard, precum plicuri</li> <li>• Tava de ieșire este prea plină</li> </ul>   | <ol style="list-style-type: none"> <li>1. Imprimați din nou documentul.</li> <li>2. Extindeți extensia tăvii de ieșire.</li> <li>3. Dacă defectul este cauzat de ondularea semnificativă a hârtiei, consultați pașii de depanare pentru „Ondulare la ieșire”.</li> <li>4. Utilizați alt tip de hârtie.</li> <li>5. Utilizați hârtie nouă.</li> <li>6. Scoateți hârtia din tava de ieșire ca tava să se umple.</li> <li>7. Dacă problema persistă, accesați <a href="http://support.hp.com">support.hp.com</a>.</li> </ol>  |

Tabelul 6-13 Defecte de dungii

| Mostră   | Descriere   | Soluții posibile  |
|--|---|---|
|   | <p>Dungii verticale deschise la culoare care de obicei se întind pe toată lungimea paginii. Defectul se prezintă numai în zonele de umplere, nu pe text sau în porțiuni fără conținut imprimat.</p>   | <ol style="list-style-type: none"> <li>1. Imprimați din nou documentul.</li> <li>2. Scoateți cartușul și apoi scuturați-l pentru a redistribui tonerul. Introduceți cartușele de toner la loc în imprimantă, apoi închideți capacul. Pentru o reprezentare grafică a acestei proceduri, consultați secțiunea <i>Înlocuirea cartușelor de toner</i>.</li> <li>3. Dacă problema persistă, accesați <a href="http://support.hp.com">support.hp.com</a>.</li> </ol> <p><b>NOTĂ:</b> Dungile verticale atât deschise cât și închise la culoare pot apărea atunci când mediul de imprimare nu se încadrează în intervalul de temperatură sau umiditate specificat pentru operare. Consultați specificațiile de mediu pentru imprimanta dvs. pentru a consulta nivelurile permise de temperatură și umiditate.</p> |
|  | <p>Linii verticale întunecate care apar pe lungimea paginii. Defectul poate apărea oriunde pe pagină, în zonele de umplere sau pe porțiunile fără conținut imprimat. La modelele color, aceste linii sau dungii vor fi vizibile și pe pagina de curățare ITB.</p> | <ol style="list-style-type: none"> <li>1. Imprimați din nou documentul.</li> <li>2. Scoateți cartușul și apoi scuturați-l pentru a redistribui tonerul. Introduceți cartușele de toner la loc în imprimantă, apoi închideți capacul. Pentru o reprezentare grafică a acestei proceduri, consultați secțiunea <i>Înlocuirea cartușelor de toner</i>.</li> <li>3. Imprimați o pagină de curățare.</li> <li>4. Verificați nivelul de toner din cartuș.</li> <li>5. Dacă problema persistă, accesați <a href="http://support.hp.com">support.hp.com</a>.</li> </ol>   |

# Rezolvarea problemelor de rețea prin cablu

Verificați următoarele informații pentru a rezolva problemele de rețea prin cablu.

## Introducere

Anumite tipuri de probleme pot indica că există o problemă de comunicare cu rețeaua. Aceste probleme implică următoarele aspecte:

## Conexiune fizică necorespunzătoare

Verificați conexiunile cablurilor.

1. Verificați dacă imprimanta este atașată la portul de rețea corect, utilizând un cablu cu o lungime corespunzătoare.
2. Verificați fixarea corectă a mufelor cablurilor.
3. Verificați conexiunea la portul de rețea din partea din spate a imprimantei și asigurați-vă că ledul de activitate de culoarea chihlimbarului care indică traficul de rețea și ledul verde de stare a conexiunii sunt aprinse în mod continuu, indicând conectarea la rețea.
4. Dacă problema persistă, încercați un alt cablu sau un alt port de pe hub.

## Computerul nu poate să comunice cu imprimanta

Verificați dacă imprimanta comunică cu rețeaua și computerul.

1. Verificați comunicarea cu rețeaua, testând-o cu comanda ping.
  - a. Deschideți un prompt în linie de comandă pe computer.
    - Pentru Windows, faceți clic pe **Start**, faceți clic pe **Executare**, tastați `cmd` și apăsați **Enter**.
    - Pentru macOS, accesați **Aplicații**, apoi **Utilitare** și deschideți **Terminal**.
  - b. Tastați `ping`, urmat de adresa IP a imprimantei dvs.
  - c. Dacă fereastra afișează timpul de revenire al pachetelor, rețeaua funcționează.
2. În cazul în care comanda ping eșuează, verificați dacă huburile de rețea sunt active, apoi verificați dacă setările de rețea, imprimanta și computerul sunt toate configurate pentru aceeași rețea (cunoscută și ca subrețea).
3. Deschideți proprietățile imprimantei și faceți clic pe fila **Porturi**. Verificați dacă adresa IP curentă pentru imprimantă este selectată. Adresa IP este listată în pagina de configurare a imprimantei.
4. Dacă ați instalat imprimanta folosind portul TCP/IP standard HP, selectați caseta etichetată **Se imprimă întotdeauna la această imprimantă, chiar dacă adresa IP a acesteia se schimbă**.
5. Dacă ați instalat imprimanta folosind un port TCP/IP standard Microsoft, utilizați numele de gazdă al imprimantei în locul adresei IP.
6. Dacă adresa IP este corectă, ștergeți imprimanta, apoi adăugați-o din nou.
7. Reinstalați software-ul și driverul de imprimantă.

## Imprimanta utilizează setări de legătură și duplex incorecte pentru rețea

HP vă recomandă să lăsați aceste setări în modul automat (setarea prestabilită). Dacă modificați aceste setări, trebuie să le schimbați și pentru rețeaua dvs.

## Programele software noi pot cauza probleme de compatibilitate

Asigurați-vă că toate programele software noi sunt instalate corespunzător și că utilizează driverul de imprimare corect.

## Computerul sau stația de lucru poate fi configurată incorect

Un computer configurat incorect poate cauza probleme la imprimare.

1. Verificați driverele de rețea, driverele de imprimare și setările pentru redirecționarea rețelei.
2. Asigurați-vă că sistemul de operare este configurat corect.

## Imprimanta este dezactivată sau alte setări de rețea sunt incorecte

Verificați setările de fax.


1. Consultați paginile de configurare/de rețea ale imprimantei pentru a verifica starea setărilor de rețea și protocoalele.
2. Reconfigurați setările de rețea dacă este necesar.


# Rezolvarea problemelor de rețea wireless

Verificați următoarele informații pentru a rezolva problemele de rețea wireless.

## Introducere

Utilizați informațiile de depanare pentru a rezolva problemele.

 **NOTĂ:** Pentru a determina dacă HP NFC, Wi-Fi, BLE sau alte caracteristici de imprimare wireless sunt activate pe imprimantă, imprimați o pagină de configurare de la panoul de control al imprimantei.

 **NOTĂ:** Dacă v-ați confruntat cu întreruperea intermitentă a conectivității la rețea, actualizați mai întâi firmware-ul imprimantei. Pentru instrucțiuni despre modul de actualizare a firmware-ului imprimantei, accesați <http://support.hp.com>, căutați-vă imprimanta, apoi căutați „actualizarea firmware-ului”.

## Lista de verificare a conectivității wireless

Utilizați lista de verificare pentru a rezolva problemele de conexiune wireless.

- Pentru imprimantele care nu acceptă conexiuni simultane prin cablu și wireless, asigurați-vă că nu este conectat cablul de rețea.
- Verificați dacă imprimanta și routerul wireless sunt pornite și sunt alimentate. De asemenea, asigurați-vă că semnalul radio wireless din imprimantă este activat. (Indicatorul de rețea wireless este aprins continuu când imprimanta este conectată la o rețea wireless și luminează intermitent când aceasta caută o rețea wireless.)
- Verificați dacă identificatorul setului de servicii (SSID) este corect:
  - Pentru o conexiune wireless la rețea, asigurați-vă că dispozitivul mobil se conectează la routerul/punctul de acces corect.
  - Pentru o conexiune Wi-Fi Direct, imprimați o pagină de configurare pentru a determina SSID-ul imprimantei.

Dacă nu sunteți sigur că SSID-ul este corect, executați din nou configurarea wireless.

- În cazul rețelelor securizate, asigurați-vă că informațiile de securitate sunt corecte. Dacă informațiile de securitate sunt corecte, executați din nou configurarea wireless.
- Dacă rețeaua wireless funcționează corespunzător, încercați să accesați alte computere din rețeaua wireless. Dacă rețeaua are acces la internet, încercați să vă conectați la internet printr-o conexiune wireless.
- Verificați dacă metoda de criptare (AES sau TKIP) este aceeași pentru imprimantă și pentru punctul de acces wireless (la rețelele care utilizează securitate WPA).
- Verificați dacă imprimanta se află în aria de acoperire a rețelei wireless. Pentru majoritatea rețelelor, imprimanta trebuie să se afle la 30 m de punctul de acces wireless (routerul wireless).
- Asigurați-vă că nu există obstacole care să blocheze semnalul wireless. Înlăturați toate obiectele metalice mari dintre punctul de acces și imprimantă. Asigurați-vă că imprimanta nu este despărțită de punctul de acces prin stâlpi, ziduri sau coloane de suport care conțin metal sau beton.
- Asigurați-vă că imprimanta este situată departe de dispozitive electronice care pot interfera cu semnalul wireless. Majoritatea dispozitivelor pot interfera cu semnalul wireless, printre care motoare, telefoane fără fir, camerele sistemelor de securitate, alte rețele wireless și anumite dispozitive Bluetooth.
- Pentru computerele care se conectează la imprimantă wireless:

- Asigurați-vă că driverul de imprimare este instalat pe computer.
- Asigurați-vă că ați selectat portul corect al imprimantei.
- Verificați dacă computerul și imprimanta se conectează la aceeași rețea wireless.
- Dacă mediul dvs. are mai multe semnalele wireless și aveți nevoie ca imprimanta să accepte rețelele cu două benzi, atât cu 2,4 GHz, cât și cu 5 GHz, instalați accesoriul server de imprimare HP Jetdirect 2900nw.
- Pentru macOS, verificați dacă routerul wireless acceptă Bonjour.

## Produsul nu imprimă după finalizarea configurării wireless

Rezolvați problemele dintre computer și imprimantă.

1. Asigurați-vă că imprimanta este pornită și în starea Pregătit.
2. Opriți toate firewallurile terțe de pe computerul dvs.
3. Asigurați-vă că rețeaua wireless funcționează corect.
4. Asigurați-vă de funcționarea corespunzătoare a computerului. Dacă este necesar, reporniți computerul.
5. Verificați dacă puteți să deschideți serverul web HP încorporat al imprimantei de pe un computer din rețea.

## Produsul nu imprimă, iar computerul are instalat un firewall terț

Asigurați-vă că un firewall nu intervine în comunicarea wireless.

1. Actualizați firewallul cu cea mai recentă actualizare disponibilă de la producător.
2. Dacă programele solicită acces prin firewall când instalați imprimanta sau când încercați să imprimați, asigurați-vă că permiteți executarea programelor.
3. Dezactivați temporar firewallul, apoi instalați imprimanta wireless pe computer. Activați firewallul când ați finalizat instalarea wireless.

## Conexiunea wireless nu funcționează după mutarea routerului sau a imprimantei wireless

Verificați dacă setările imprimantei și de rețea sunt corecte.

1. Asigurați-vă că routerul sau imprimanta se conectează la aceeași rețea la care se conectează computerul.
2. Imprimați o pagină de configurare.
3. Comparați identificatorul setului de servicii (SSID) din pagina de configurare cu SSID-ul din configurația imprimantei pentru computer.
4. Dacă numerele nu sunt identice, dispozitivele nu sunt conectate la aceeași rețea. Reconfigurați configurarea wireless a imprimantei.

## Nu se pot conecta mai multe computere la imprimanta wireless

Parcurgeți următorii pași pentru a rezolva problemele de conexiune.



1. Asigurați-vă că celelalte computere se află în aria de acoperire wireless și că niciun obstacol nu blochează semnalul. Pentru majoritatea rețelelor, aria de acoperire wireless este de 30 m față de punctul de acces wireless.
2. Asigurați-vă că imprimanta este pornită și în starea Pregătit.
3. Asigurați-vă că nu există mai mult de 5 utilizatori simultani Wireless direct.
4. Opriți toate firewallurile terțe de pe computerul dvs.
5. Asigurați-vă că rețeaua wireless funcționează corect.
6. Asigurați-vă de funcționarea corespunzătoare a computerului. Dacă este necesar, reporniți computerul.

## Imprimanta wireless pierde comunicarea atunci când este conectată la un VPN

În mod normal, nu vă puteți conecta la un VPN și la alte rețele în același timp.

## Rețeaua nu apare în lista de rețele wireless

Urmați acești pași atunci când rețeaua nu apare în lista de rețele wireless de pe computer sau dispozitivul mobil.

- Asigurați-vă că routerul wireless este pornit și este alimentat.
- Este posibil ca rețeaua să fie ascunsă. Totuși, vă puteți conecta la o rețea ascunsă. Asigurați-vă că routerul/punctul de acces afișează SSID-ul, verificând SSID-ul acestuia printre rețelele disponibile detectate de dispozitivul dvs. mobil.

## Rețeaua wireless nu funcționează

Parcurgeți următorii pași pentru a vă asigura că rețeaua funcționează corect.

1. Pentru imprimantele care nu acceptă conexiuni simultane prin cablu și wireless, asigurați-vă că este deconectat cablul de rețea.
2. Pentru a verifica dacă rețeaua a pierdut comunicarea, încercați să conectați alte dispozitive la rețea.
3. Verificați comunicarea cu rețeaua, testând-o cu comanda ping.
  - a. Deschideți un prompt în linie de comandă pe computer.
    - Pentru Windows, faceți clic pe **Start**, faceți clic pe **Executare**, tastați `cmd` și apăsați `Enter`.
    - Pentru macOS, accesați **Aplicații**, apoi **Utilitare** și deschideți **Terminal**.
  - b. Introduceți `ping`, urmat de adresa IP a routerului.
  - c. Dacă fereastra afișează timpul de revenire al pachetelor, rețeaua funcționează.
4. Asigurați-vă că routerul sau imprimanta se conectează la aceeași rețea la care se conectează computerul.
  - a. Imprimați o pagină de configurare.
  - b. Comparați identificatorul setului de servicii (SSID) din raportul de configurare cu SSID-ul din configurația imprimantei pentru computer.
  - c. Dacă numerele nu sunt identice, dispozitivele nu sunt conectate la aceeași rețea. Reconfigurați configurarea wireless a imprimantei.

## Reducerea interferențelor dintr-o rețea wireless

Următoarele sfaturi pot reduce interferențele dintr-o rețea wireless:

- Păstrați dispozitivele wireless departe de obiecte metalice, precum cabinete de îndosariere și alte dispozitive electromagnetice, precum cuptoare cu microunde și telefoane fără fir. Aceste obiecte pot perturba semnalele radio.
- Păstrați dispozitivele wireless departe de structuri de zidărie mari și de alte structuri de construcții. Aceste obiecte pot să absoarbă undele radio și să reducă puterea semnalului.
- Poziționați routerul wireless într-o locație centrală, în raza imprimantelor wireless din rețea.

# Index

## Simboluri/Numerice

ștergere  
lucrări stocate 63, 66

## A

accesorii  
comandare 44  
prezentare generală 43  
accesorii de stocare USB  
imprimare de pe 71  
administrare rețea 85  
adresă IPv4 85  
adresă IPv6 85  
AirPrint 67, 69  
alimentare  
consum 14  
alimentator de documente  
probleme la alimentarea cu  
hârtie 98  
amânare oprire  
setare 91  
asistență, panou de control 93  
asistență online, panou de control  
93

## B

blocaje  
cauzate de 105  
duplexor 105  
locații 105  
navigare automată 105  
sertar de ieșire 105  
tava 1 105  
tava 2 105  
tăvile de 550 de coli 105  
blocaje de hârtie  
duplexor 105  
locații 105  
sertar de ieșire 105

tava 1 105  
tava 2 105  
tăvile de 550 de coli 105

blocare  
formator 88, 90  
Bonjour  
identificare 76  
buton de pornire/oprire  
găsire 4  
butonul Ajutor  
găsire 7  
butonul Conectare  
găsire 7  
butonul Deconectare  
găsire 7  
butonul Ecran principal  
găsire 7  
butonul Informații  
găsire 7

## C

calibrare  
culori 134  
calitate imagine  
verificarea stării cartușelor de  
toner 127, 130  
Calitate prestabilită  
selectare (Windows) 56  
cartuș  
înlocuire 47  
setări prag inferior 96  
utilizare când nivelul este scăzut  
96  
cartușe  
informații privind comandarea 47  
numere de piesă 47  
cartușe de toner  
componente 47  
înlocuire 47

cerințe de sistem  
server web încorporat HP 76  
cerințe minime de sistem  
macOS 11  
Windows 11  
cerințe pentru browser  
server web încorporat HP 76  
cerințe pentru browserul web  
server web încorporat HP 76  
cip de memorie (toner)  
găsire 47  
comandare  
componente și accesorii 44  
comutator de alimentare  
găsire 4  
conectare și imprimare prin NFC 67,  
68  
conexiune de alimentare  
găsire 4  
configurație generală  
server web încorporat HP 76, 78,  
79  
consumabile  
comandare 44  
înlocuirea cartușelor de toner 47  
numere de piesă 46  
prezentare generală 43  
server web încorporat HP 80  
setări prag inferior 96  
utilizare când nivelul este scăzut  
96  
consum de energie 91  
culori  
calibrare 134  
curățare  
calea hârtiei 127

- D**
- depanare
    - blocaje 105
    - prezentare generală 93
    - probleme de rețea 143
    - probleme la alimentarea cu hârtie 98
    - rețea cablată 143
    - rețea wireless 145
    - verificarea stării cartușelor de toner 127, 130
  - dimensiuni, imprimantă 13
  - dispozitive Android
    - imprimare de pe 67, 70
  - drivere de imprimare
    - Linux 11
    - macOS 11
    - UNIX 11
    - Windows 11
  - duplexare
    - manuală (Mac) 60
    - manuală (Windows) 56
  - duplex manual
    - Mac 60
    - Windows 56
  - duplexor
    - blocaje 105
- E**
- ecran senzitiv
    - localizarea caracteristicilor 7
  - etichetă
    - orientare 41
  - etichete
    - imprimare (Windows) 56
    - imprimare pe 41
  - etichete, încărcare 41
  - Explorer, versiuni acceptate
    - server web încorporat HP 76
- F**
- folii transparente
    - imprimare (Windows) 56
- G**
- gateway, setare valoare implicită 85
  - gateway implicit, setare 85
  - gestionarea imprimantei
    - prezentare generală 75
  - greutate, imprimantă 13
- H**
- hard diskuri
    - criptat 88, 90
  - hârtie
    - blocaje 105
    - încărcarea tăvii 1 18
    - încărcarea tăvii 2 25
    - încărcarea tăvii de intrare de mare capacitate de 4.000 de coli 33
    - orientare în tava 1 18, 19
    - selectare 127, 132
  - hârtie, comandă 44
  - hârtie specială
    - imprimare (Windows) 56
  - HP ePrint 67
  - HP Web Jetadmin 92
- I**
- imprimantă
    - prezentare generală 1
  - imprimare
    - de pe accesorii de stocare USB 71
    - lucrări stocate 63
    - prezentare generală 55
  - imprimare cu acces simplu la USB 71
  - imprimare de pe dispozitive mobile
    - dispozitive Android 67, 70
  - imprimare duplex
    - Mac 60
  - imprimare duplex (față-verso)
    - setări (Windows) 56
    - Windows 56
  - imprimare față-verso
    - Mac 60
    - setări (Windows) 56
    - Windows 56
  - imprimare în mod confidențial 63
  - imprimare mobilă, software
    - acceptat 13
  - imprimare pe ambele fețe
    - Mac 60
    - manuală, Windows 56
    - setări (Windows) 56
    - Windows 56
  - imprimare prin Near Field Communication 67, 68
  - instrumente de depanare
    - server web încorporat HP 76, 78, 81
- interferențe în rețele wireless 145, 148**
- Internet Explorer, versiuni acceptate
  - server web încorporat HP 76
- IPsec 88, 90
- IP Security (Sistem de securitate pentru IP) 90
- Î**
- încărcare
    - hârtie în tava 1 18
    - hârtie în tava 2 25
    - hârtie în tava de mare capacitate de 4.000 de coli 33
  - înlocuire
    - cartușe de toner 47
- J**
- Jetadmin, HP Web 92
- K**
- kituri de întreținere
    - numere de piesă 46
- L**
- listă Alte legături
    - server web încorporat HP 76, 78, 80
  - listă de verificare
    - conectivitate wireless 145
  - lucrare, stocare
    - setări Mac 63
  - lucrări, stocate
    - creare (Windows) 63
    - imprimare 63
    - setări Mac 63
    - ștergere 63, 66
  - lucrări stocate
    - creare (Mac) 63
    - creare (Windows) 63
    - imprimare 63
    - ștergere 63, 66
- M**
- mai multe pagini per coală
    - imprimare (Mac) 60
    - imprimare (Windows) 56
  - mască de subrețea 85
  - memorie
    - inclusă 10

- mod hârtie cu antet alternativ 18, 24, 25, 32, 33, 38
- N**
- Netscape Navigator, versiuni acceptate
  - server web încorporat HP 76
- număr de serie
  - găsire 4
- număr produs
  - găsire 4
- numere de piesă
  - cartușe de capse 46
  - piese de schimb 46
- P**
- pagini informative
  - server web încorporat HP 76, 78
- pagini pe minut 10
- pagini per coală
  - selectare (Mac) 60
  - selectare (Windows) 56
- panou de control
  - ajutor 93
  - găsire 4
  - localizarea caracteristicilor pe panoul de control cu ecran senzitiv 7
- părți
  - prezentare generală 43
- pericol de electrocutare 2
- piese de schimb
  - numere de piesă 46
- plicuri
  - orientare 18, 19
- plicuri, încărcare 39
- port de imprimare USB 2.0 de mare viteză
  - găsire 4
- port de rețea locală (LAN)
  - găsire 4
- port Ethernet (RJ-45)
  - găsire 4
- port LAN
  - găsire 4
- port RJ-45
  - găsire 4
- porturi
  - găsire 4
- porturi de interfață
  - găsire 4
- port USB
  - activare 71, 74
  - găsire 4
- Port USB
  - activare 72
- probleme de preluare a hârtiei
  - rezolvare 98, 101
- R**
- recipient de lichid de service
  - înlocuire 51
- restabilirea setărilor din fabrică 95
- rețea
  - numele imprimantei, modificare 85
  - setări, modificare 85
  - setări, vizualizare 85
- rețea wireless
  - depanare 145
- rețele
  - acceptate 10
  - adresă IPv4 85
  - adresă IPv6 85
  - gateway implicit 85
  - HP Web Jetadmin 92
  - mască de subrețea 85
- S**
- securitate
  - unitate hard disk criptată 88, 90
- sertar, ieșire
  - găsire 4
- sertar de ieșire
  - eliminarea blocajelor 105
  - găsire 4
- server web încorporat
  - deschidere 85
  - modificarea numelui imprimantei 85
  - modificarea setărilor de rețea 85
- server web încorporat (EWS)
  - atribuire de parole 88, 89
  - caracteristici 76
  - conexiune de rețea 76
- server web încorporat (EWS) HP
  - caracteristici 76
  - conexiune de rețea 76
- server web încorporat HP
  - configurație generală 76, 78, 79
  - consumabile 80
- deschidere 85
- instrumente de depanare 76, 78, 81
- listă Alte legături 76, 78, 80
- modificarea numelui imprimantei 85
- modificarea setărilor de rețea 85
- pagini informative 76, 78
- Servicii web HP 76, 78, 82
- setări de copiere 76, 78
- setări de fax 76, 78
- setări de imprimare 76, 78, 80
- setări de rețea 76, 78, 83
- setări de scanare 76, 78
- setări de securitate 76, 78, 81
- setări de transmisie digitală 76, 78
- Servicii web HP
  - activare 76, 78, 82
- setări
  - revenire la setările implicite (din fabrică) 95
- setări de copiere
  - server web încorporat HP 76, 78
- setări de fax
  - server web încorporat HP 76, 78
- setări de imprimare
  - server web încorporat HP 76, 78, 80
- setări de rețea
  - server web încorporat HP 76, 78, 83
- setări de rețea duplex, schimbare 85
- setări de scanare
  - server web încorporat HP 76, 78
- setări de securitate
  - server web încorporat HP 76, 78, 81
- setări de transmisie digitală
  - server web încorporat HP 76, 78
- setări de viteză a legăturii de rețea, schimbare 85
- setările driverului Mac
  - Stocare operație 63
- sistem de securitate pentru IP 88
- sisteme de operare, acceptate 11
- sisteme de operare acceptate 11
- site-uri web
  - HP Web Jetadmin, descărcare 92
  - software HP ePrint 67

- specificații
  - electrice și acustice 14
- specificații acustice 14
- specificații privind alimentarea 14
- stocarea lucrărilor
  - cu Windows 63
- stocarea lucrărilor de imprimare 63
- suporturi de imprimare
  - încărcare în tava 1 18

## T

- tastatură
  - găsire 4
- tava 1
  - blocaje 105
  - orientarea hârtiei 18, 19
- Tava 1
  - încărcarea plicurilor 39
- tava 2
  - blocaje 105
  - încărcare 25
- Tava 2
  - încărcarea etichetelor 41
- tavă de intrare de mare capacitate
  - încărcare 33
- tavă prioritară de alimentare
  - încărcarea plicurilor 39
- tăvi
  - capacitate 10
  - găsire 4
  - inclusă 10
  - utilizarea modului Hârtie cu antet
    - alternativ 24, 32, 38
- Tăvi de 1x550 de coli
  - încărcarea etichetelor 41
- tăvile de 550 de coli
  - blocaje 105
- tăvi pentru hârtie
  - prezentare generală 17
- TCP/IP
  - configurare manuală a parametrilor IPv4 85
  - configurare manuală a parametrilor IPv6 85
- tipuri de hârtie
  - selectare (Mac) 60

## U

- utilizare energie, optimizare 91

## V

- viteză, optimizare 91

## W

- Wi-Fi Direct Print 13, 67, 68