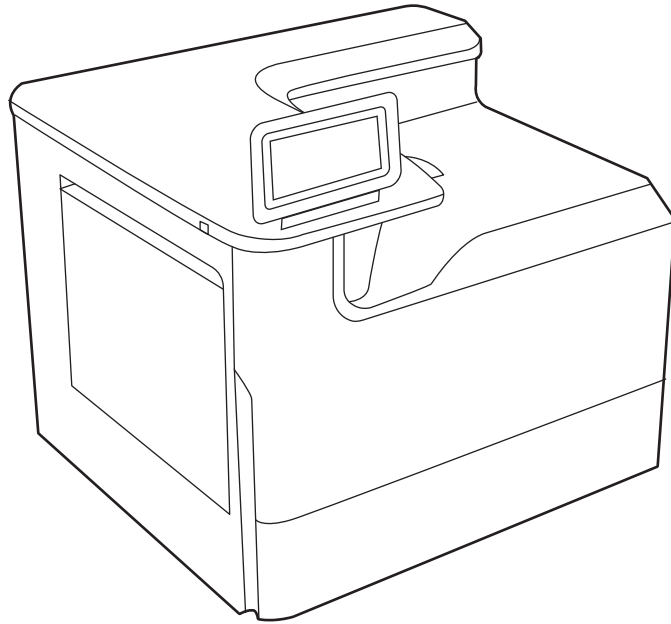




HP PageWide Enterprise Color 765

HP PageWide Color 755

คู่มือผู้ใช้



www.hp.com/videos/PageWide
www.hp.com/support/pwcolor765
www.hp.com/support/colorpw755



HP PageWide Enterprise Color 765,
HP PageWide Color 755

คู่มือผู้ใช้

ลิขสิทธิ์และใบอนุญาต

© Copyright 2020 HP Development Company, L.P.

ห้ามทำซ้ำ ดัดแปลง หรือแปลข้อมูลนี้หากไม่ได้รับอนุญาต เป็นลายลักษณ์อักษร เว้นเสียแต่จะได้รับอนุญาตตามกฎหมายลิขสิทธิ์

ข้อมูลที่ปรากฏในที่นี้อาจเปลี่ยนแปลงได้โดยไม่ต้องแจ้งให้ทราบล่วงหน้า

การรับประกันเพียงอย่างเดียวสำหรับผลิตภัณฑ์และบริการของ HP ปรากฏอยู่ในรายละเอียดการรับประกันที่แสดงไว้ อย่างชัดเจนและมาพร้อมกับผลิตภัณฑ์และบริการ โดยไม่มีสิ่งใดที่ถือได้ว่าเป็นการรับประกันเพิ่มเติม HP จะไม่รับผิดชอบต่อข้อผิดพลาดทางด้านเทคนิคหรือด้านเนื้อหา หรือข้อความที่ไม่ครบถ้วนในเอกสารนี้

Edition 5, 12/2020

ผู้มีส่วนเกี่ยวข้องในเครื่องหมายการค้า

Adobe®, Adobe Photoshop®, Acrobat® และ PostScript® เป็นเครื่องหมายการค้าของ Adobe Systems Incorporated

Apple และโลโก้ Apple เป็นเครื่องหมายการค้าของ Apple Inc. ซึ่งจดทะเบียนในสหรัฐอเมริกาและประเทศ/พื้นที่อื่นๆ

macOS เป็นเครื่องหมายการค้าของ Apple Inc. ซึ่งจดทะเบียนในสหรัฐอเมริกาและประเทศ/พื้นที่อื่นๆ

AirPrint เป็นเครื่องหมายการค้าของ Apple Inc. ซึ่งจดทะเบียนในสหรัฐอเมริกาและประเทศ/พื้นที่อื่นๆ

Google™ เป็นเครื่องหมายการค้าของ Google Inc.

Microsoft®, Windows® และ Windows Server® เป็นเครื่องหมายการค้าจดทะเบียนในสหรัฐอเมริกาของ Microsoft Corporation

UNIX® เป็นเครื่องหมายการค้าจดทะเบียนของ The Open Group

สารบัญ

1 ภาพรวมเครื่องพิมพ์	1
ไอคอนข้อควรระวัง	1
อันตรายจากไฟฟ้าช็อต	2
ภาพเครื่องพิมพ์	4
ข้อมูลจำเพาะของเครื่องพิมพ์	10
การตั้งค่าฮาร์ดแวร์และติดตั้งซอฟต์แวร์ของเครื่องพิมพ์	15
2 ถาดกระดาษ	17
ใส่กระดาษในถาด 1 (ถาดบนกึ่งประสงค์)	18
ใส่กระดาษในถาด 2	26
ใส่กระดาษในถาดป้อนกระดาษความจุสูง (HCI) 4,000 แผ่น	34
ใส่และพิมพ์ซองจดหมาย	40
ใส่และพิมพ์ฉลาก	42
3 อุปกรณ์สิ้นเปลือง อุปกรณ์เสริม และชิ้นส่วน	45
สั่งซื้ออุปกรณ์สิ้นเปลือง อุปกรณ์เสริม และชิ้นส่วน	46
เปลี่ยนตลับผงหมึก	49
เปลี่ยนภาชนะบรรจุของเหลวบริการ	53
4 พิมพ์	57
พิมพ์งาน (Windows)	58
พิมพ์งาน (macOS)	62
จัดเก็บงานพิมพ์ในเครื่องพิมพ์เพื่อพิมพ์ในภายหลังหรือพิมพ์แบบส่วนตัว	65
การพิมพ์มือถือ	69
พิมพ์จากแฟลชไดรฟ์ USB	73
พิมพ์โดยใช้พอร์ต USB 2.0 ความเร็วสูง (แบบใช้สาย)	76
5 จัดการเครื่องพิมพ์	77
การกำหนดค่าขั้นสูงด้วย HP Embedded Web Server (EWS)	78
กำหนดค่าเครือข่าย IP	87
คุณสมบัติการรักษาความปลอดภัยของเครื่องพิมพ์	90

การตั้งค่าการประหยัดพลังงาน	93
HP Web Jetadmin	94
อัปเดตซอฟต์แวร์และเฟิร์มแวร์	94
6 การแก้ปัญหา	95
ระบบวิธีใช้ที่แบ่งควบคุม	95
รีเซ็ตการตั้งค่าจากโรงงาน	97
ข้อความ “ตลับหมึกเหลือน้อย” หรือ “ตลับหมึกเหลือน้อยมาก” ปรากฏขึ้นบนแผงควบคุมเครื่องพิมพ์	98
เครื่องพิมพ์ไม่ถึงกระดาษหรือป้อนกระดาษผิดพลาด	100
นำกระดาษที่ติดออก	107
การแก้ไขปัญหาคุณภาพการพิมพ์สี	128
แก้ปัญหาเครือข่ายแบบใช้สาย	145
การแก้ปัญหาเครือข่ายแบบไร้สาย	147
ดัชนี	151

1 ภาพรวมเครื่องพิมพ์

ตรวจสอบตำแหน่งของคุณสมบัติในเครื่องพิมพ์, ข้อกำหนดรายละเอียดทางกายภาพและทางเทคนิคของเครื่องพิมพ์ และที่ที่สามารถค้นหาข้อมูลการตั้งค่า

หากต้องการความช่วยเหลือทางวิดีโอ ดูที่ www.hp.com/videos/PageWide

ข้อมูลต่อไปนี้อาจต้องใช้ในขณะจัดพิมพ์เอกสาร สำหรับข้อมูลเพิ่มเติม โปรดดูที่ <http://www.hp.com/support/pwcolor765> หรือ <http://www.hp.com/support/colorpw755>

สำหรับข้อมูลเพิ่มเติม:

วิธีใช้ที่ครอบคลุมทั้งหมดของ HP สำหรับเครื่องพิมพ์มีข้อมูลต่อไปนี้:

- การติดตั้งและกำหนดค่า
- การเรียนรู้และใช้งาน
- การแก้ปัญหา
- ดาวนโหลดการอัปเดตซอฟต์แวร์และเฟิร์มแวร์
- เข้าร่วมฟอรัมการสนับสนุน
- ค้นหาข้อมูลการรับประกันและข้อบังคับ

ไอคอนข้อควรระวัง

ใช้ความระมัดระวังหากคุณเห็นไอคอนการเตือนบนเครื่องพิมพ์ HP ตามที่แสดงในคำนิยามไอคอน

- ข้อควรระวัง: ขอบเขตลมคมในระยะใกล้



- ข้อควรระวัง: ให้ส่วนของร่างกายอยู่ห่างจากชิ้นส่วนที่เคลื่อนไหว



- ข้อควรระวัง: พื้นผิวร้อน



- ข้อควรระวัง: ไฟฟ้าช็อต



- คำเตือน



อันตรายจากไฟฟ้าช็อต

ตรวจสอบข้อมูลเกี่ยวกับความปลอดภัยที่สำคัญนี้

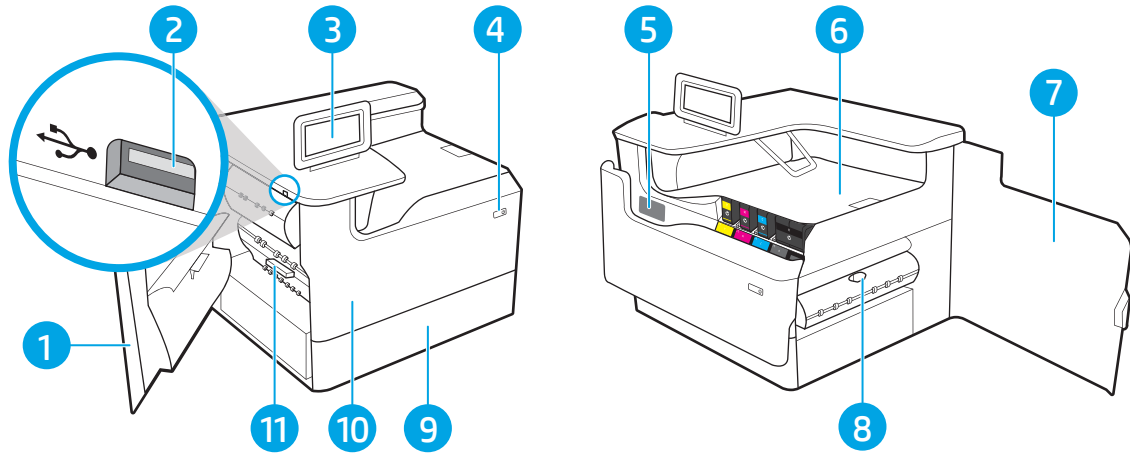
- อ่านและทำความเข้าใจในประกาศเกี่ยวกับความปลอดภัยเหล่านี้เพื่อหลีกเลี่ยงอันตรายจากไฟฟ้าช็อต
- ปฏิบัติตามข้อควรระวังเพื่อความปลอดภัยขั้นพื้นฐานเสมอเมื่อใช้ผลิตภัณฑ์นี้ เพื่อลดความเสี่ยงจากการได้รับบาดเจ็บจากเพลิงไหม้หรือไฟฟ้าช็อต
- อ่านและทำความเข้าใจคำแนะนำทั้งหมดในคู่มือนี้
- สังเกตค่าเตือนและคำแนะนำทั้งหมดที่แสดงด้วยเครื่องหมายบนผลิตภัณฑ์
- เมื่อเชื่อมต่อผลิตภัณฑ์เข้ากับแหล่งจ่ายไฟให้ใช้เฉพาะเต้าเสียบที่ต่อสายดินเท่านั้น หากคุณไม่ทราบว่เต้าเสียบมีสายดินหรือไม่ให้ตรวจสอบกับช่างไฟฟ้าที่ผ่านการรับรอง
- ห้ามแตะหน้าสัมผัสของช่องเสียบในเครื่องพิมพ์ เปลี่ยนสายที่ชำรุดในทันที
- ถอดปลั๊กผลิตภัณฑ์นี้ออกจากเต้าเสียบบนผนังก่อนทำความสะอาด
- อย่าติดตั้งหรือใช้ผลิตภัณฑ์นี้ใกล้กับน้ำหรือเมื่อตัวเปียก
- ติดตั้งผลิตภัณฑ์ไว้อย่างแน่นหนาบนพื้นผิวที่มั่นคง
- ติดตั้งผลิตภัณฑ์ในตำแหน่งที่ได้รับการป้องกัน ที่ไม่มีการเหยียบหรือสะดุดสายไฟ

ภาพเครื่องพิมพ์

ระบุชิ้นส่วนบางอย่างของเครื่องพิมพ์และแผงควบคุม

ภาพด้านหน้าของเครื่องพิมพ์

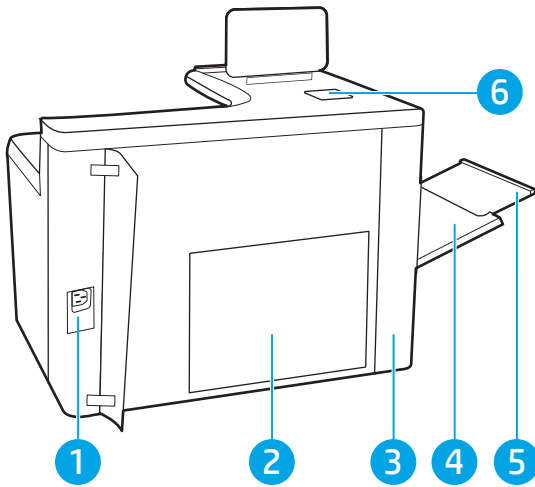
ระบุชิ้นส่วนที่ด้านหน้าของเครื่องพิมพ์



เลข	คำอธิบาย
1	ฝาด้านซ้าย
2	พอร์ตการพิมพ์ USB แบบเข้าถึงง่าย
3	แผงควบคุมพร้อมจอทัชสกรีนสี (เอียงขึ้นเพื่อให้ดูได้ง่ายขึ้น)
4	ปุ่มเปิด/ปิด
5	ฉลากหมายเลขซีเรียลและหมายเลขผลิตภัณฑ์
6	ถาดกระดาษออกและตัวกั้นถาดกระดาษออก
7	ฝาด้านขวา (ช่องสำหรับดึงกระดาษที่ติดออก)
8	อุปกรณ์พิมพ์สองด้าน
9	ถาด 2
10	ฝาด้านหน้า (เข้าถึงตลับหมึก)
11	ภาชนะบรรจุของเหลวบริการ

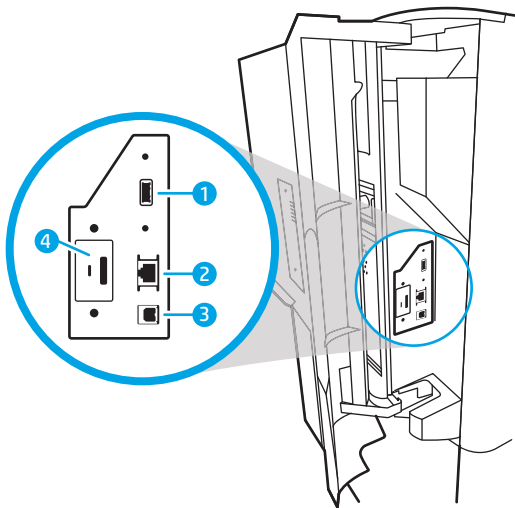
ภาพด้านหลังของเครื่องพิมพ์

ระบุชิ้นส่วนที่ด้านหลังของเครื่องพิมพ์



เลข	คำอธิบาย
1	การเชื่อมต่อไฟฟ้า
2	แผ่นรองฟลูออโรเมตเตอร์ (มีฟลูออโรอินเตอร์เฟซ)
3	ฝาฟลูออโรอินเตอร์เฟซและช่องล๊อคสายไฟ
4	ถาดเอนกประสงค์ (ถาด 1)
5	ที่รองถาด 1
6	ช่องเชื่อมต่อฮาร์ดแวร์ (HIP) สำหรับเชื่อมต่ออุปกรณ์เสริมและอุปกรณ์ของผู้ผลิตรายอื่น

เครื่องพิมพ์มีฟลูออโรอินเตอร์เฟซต่อไปนี้




เลข	คำอธิบาย
1	พอร์ตโฮสต์ USB สำหรับเชื่อมต่ออุปกรณ์ USB ภายนอก (พอร์ตนี้ต้องปิดไว้)
	หมายเหตุ: สำหรับการพิมพ์ USB ที่เข้าถึงได้ง่ายให้ใช้พอร์ต USB ใกล้เคียงแผงควบคุม

เลข	คำอธิบาย
2	พอร์ตเครือข่าย Ethernet (RJ-45) สำหรับ Local area network (LAN)
3	พอร์ตการพิมพ์ USB 2.0 ความเร็วสูง
4	ช่องเสียบสายไฟ

มุมมองแผงควบคุม

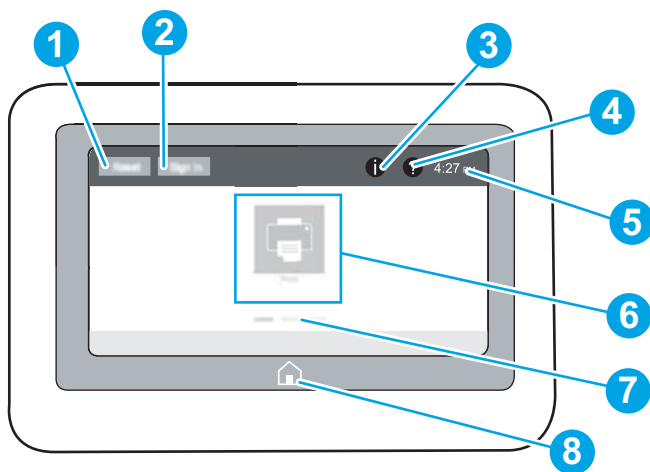
ใช้แผงควบคุมหน้าจอสัมผัสเพื่อดูข้อมูลเครื่องพิมพ์และสถานะงาน และกำหนดค่าเครื่องพิมพ์



 **หมายเหตุ:** เอียงแผงควบคุมเพื่อให้อ่านได้ง่ายขึ้น

ย้อนกลับไปยังหน้าจอหลักได้ตลอดเวลาโดยเลือกปุ่มหน้าหลัก  ที่ด้านล่างของแผงควบคุมเครื่องพิมพ์

 **หมายเหตุ:** สำหรับข้อมูลเพิ่มเติมเกี่ยวกับคุณสมบัติของแผงควบคุมเครื่องพิมพ์ไปที่ <http://www.hp.com/support/pwcolor765> หรือ <http://www.hp.com/support/colorpw755> เลือก **คู่มือ** จากนั้นเลือก **อ้างอิงทั่วไป**

 **หมายเหตุ:** คุณสมบัติที่ปรากฏบนหน้าจอหลักอาจแตกต่างกัน ขึ้นอยู่กับการกำหนดค่าเครื่องพิมพ์



เลข	รายการ	คำอธิบาย
1	ปุ่ม รีเซ็ต	แตะปุ่ม รีเซ็ต เพื่อลบการเปลี่ยนแปลง ปลดล็อคเครื่องพิมพ์จากสถานะหยุดชั่วคราว แสดงข้อผิดพลาดที่ซ่อน และเรียกคืนการตั้งค่าเริ่มต้น (รวมถึงภาษาและรูปแบบเป็นพิมพ์)
2	ปุ่ม ลงชื่อเข้าใช้ หรือ ลงชื่อออก	เลือกปุ่ม ลงชื่อเข้าใช้ เพื่อเปิดหน้าจอลงชื่อเข้าใช้ เลือกปุ่ม ลงชื่อออก เพื่อลงชื่อออกจากเครื่องพิมพ์ เครื่องพิมพ์จะเรียกคืนตัวเลือกทั้งหมดให้กลับเป็นค่าเริ่มต้น หมายเหตุ: ปุ่มนี้จะแสดงเมื่อผู้ดูแลระบบกำหนดค่าเครื่องพิมพ์ว่าต้องได้รับสิทธิ์ในการเข้าถึงคุณสมบัติเท่านั้น
3	ข้อมูล  ปุ่ม	เลือกปุ่มข้อมูล  ในการเข้าถึงหน้าจอที่ใช้ในการเข้าถึงข้อมูลเครื่องพิมพ์หลายชนิด เลือกปุ่มที่ด้านล่างของหน้าจอสำหรับข้อมูลต่อไปนี้: <ul style="list-style-type: none"> ภาษาที่แสดง: เปลี่ยนการตั้งค่าภาษาสำหรับเซสชันผู้ใช้ปัจจุบัน โหมดพักเครื่อง: ทำให้เครื่องพิมพ์เข้าสู่โหมดพักเครื่อง Wi-Fi Direct: ดูข้อมูลเกี่ยวกับวิธีการเชื่อมต่อกับเครื่องพิมพ์โดยตรงโดยใช้โทรศัพท์ แท็บเล็ต หรืออุปกรณ์อื่นๆ ที่มี Wi-Fi ไร้สาย: ดูหรือเปลี่ยนการตั้งค่าการเชื่อมต่อไร้สาย (บางรุ่นต้องมีอุปกรณ์เสริมไร้สายเท่านั้น) Ethernet: ดูหรือเปลี่ยนการตั้งค่าการเชื่อมต่อ Ethernet HP Web Services: ดูข้อมูลเพื่อเชื่อมต่อและพิมพ์ไปยังเครื่องพิมพ์โดยใช้ HP Web Services (ePrint)

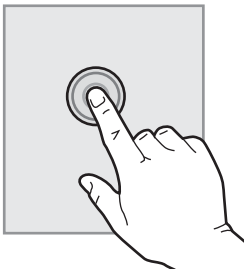
เลข	รายการ	คำอธิบาย
4	วิธีใช้ ? ปุ่ม	เลือกปุ่มวิธีใช้ ? เพื่อเปิดระบบวิธีใช้ในตัว ระบบแสดงรายการหัวข้อวิธีใช้หรือข้อมูลเกี่ยวกับหัวข้อเมื่อใช้หน้าจอหลัก แอปพลิเคชัน ตัวเลือก หรือคุณสมบัติ
5	เวลาปัจจุบัน	แสดงเวลาปัจจุบัน
6	บริเวณแอปพลิเคชัน	เลือกไอคอนเพื่อเปิดแอปพลิเคชัน ปิดด้านข้างของหน้าจอเพื่อเข้าถึงแอปพลิเคชันเพิ่มเติม หมายเหตุ: แอปพลิเคชันที่มีอยู่แตกต่างกันตามเครื่องพิมพ์ ผู้ดูแลระบบสามารถกำหนดค่าว่าจะให้แอปพลิเคชันใดปรากฏและลำดับในการปรากฏของแอปพลิเคชัน
7	ตัวแสดงหน้าของหน้าจอหลัก	แสดงหมายเลขหน้าในหน้าจอหลักหรือในแอปพลิเคชัน หน้าปัจจุบันจะถูกไฮไลต์ ปิดด้านข้างของหน้าจอเพื่อเลื่อนระหว่างหน้าต่างๆ
8	หน้าแรก 🏠 ปุ่ม	เลือกปุ่มหน้าหลัก 🏠 เพื่อกลับไปยังหน้าจอหลัก

วิธีการใช้แผงควบคุมหน้าจอสัมผัส

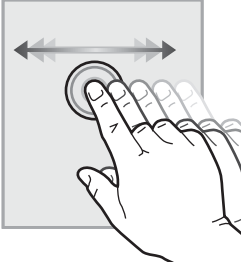
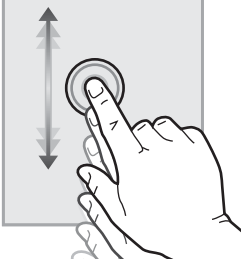
การดำเนินการต่อไปนี้จะเพื่อใช้แผงควบคุมหน้าจอสัมผัสของเครื่องพิมพ์

ตาราง 1-1 การดำเนินการของแผงควบคุมหน้าจอสัมผัส

การดำเนินการ	คำอธิบาย	ตัวอย่าง
แตะ	แตะรายการบนหน้าจอเพื่อเลือกรายการหรือเปิดเมนูดังกล่าว นอกจากนี้เมื่อการเลื่อนผ่านเมนูต่างๆ ให้แตะหน้าจอเป็นเวลานับๆ เพื่อหยุดการเลื่อน	แตะไอคอน การตั้งค่า เพื่อเปิดแอปพลิเคชัน การตั้งค่า



ตาราง 1-1 การดำเนินการของแผงควบคุมหน้าจอสัมผัส (ต่อ)

การดำเนินการ	คำอธิบาย	ตัวอย่าง
<p data-bbox="272 275 304 296">ปิด</p> 	<p data-bbox="587 275 1023 331">แตะหน้าจอและจากนั้นเลื่อนนิ้วตามแนวอนเพื่อเลื่อนหน้าจอลงไปทางด้านข้าง</p>	<p data-bbox="1038 275 1469 306">กวาดนิ้วจนกว่าแอปพลิเคชัน การตั้งค่า จะปรากฏขึ้น</p>
<p data-bbox="272 653 304 674">เลื่อน</p> 	<p data-bbox="587 653 1023 741">แตะหน้าจอและจากนั้นเลื่อนนิ้วตามแนวตั้งเพื่อเลื่อนหน้าจอขึ้นหรือลง เมื่อการเลื่อนผ่านเมนูต่างๆ ให้แตะหน้าจอเป็นเวลานับวินาที เพื่อหยุดการเลื่อน</p>	<p data-bbox="1038 653 1469 684">เลื่อนผ่านแอปพลิเคชัน การตั้งค่า</p>

ข้อมูลจำเพาะของเครื่องพิมพ์

ระบุข้อมูลจำเพาะสำหรับรุ่นเครื่องพิมพ์ของคุณ

ข้อกำหนดทางเทคนิค

ตรวจสอบข้อกำหนดทางด้านเทคนิคของเครื่องพิมพ์

โปรดดูข้อมูลปัจจุบันที่ <http://www.hp.com/support/pwcolor765> หรือ <http://www.hp.com/support/colorpw755>

หมายเลขผลิตภัณฑ์สำหรับแต่ละรุ่น

- 765dn - J7Z04A
- 755dn - 4PZ47A

ตาราง 1-2 ข้อกำหนดของการจัดการกระดาษ

คุณสมบัติการจัดการกระดาษ	765dn	755dn
ถาด 1 (ความจุ 100 แผ่น)	✓	✓
ถาด 2 (ความจุ 550 แผ่น)	✓	✓
ถาดป้อนกระดาษ 550 แผ่น	ตัวเลือก	ตัวเลือก
หมายเหตุ: เครื่องพิมพ์สนับสนุนหนึ่งอุปกรณ์เสริมป้อนกระดาษเสริม		
ถาดป้อนกระดาษ 550 แผ่นและขาดัง	ตัวเลือก	ตัวเลือก
ถาดกระดาษ 3x550 แผ่น	ตัวเลือก	ตัวเลือก
ถาดป้อนกระดาษความจุสูง (HCI) 4,000 แผ่น	ตัวเลือก	ตัวเลือก
การพิมพ์สองด้านอัตโนมัติ	✓	✓

ตาราง 1-3 ข้อกำหนดของการเชื่อมต่อ

คุณสมบัติการเชื่อมต่อ	765dn	755dn
การเชื่อมต่อ 10/100/1000 Ethernet LAN พร้อม IPv4 และ IPv6	✓	✓
Hi-Speed USB 2.0	✓	✓
พอร์ต USB แบบเข้าถึงง่ายสำหรับพิมพ์โดยไม่ต้องมีคอมพิวเตอร์ และฮับเกรดเฟิร์มแวร์	✓	✓
พอร์ต USB ภายใน HP	ตัวเลือก	ตัวเลือก
อุปกรณ์เสริม HP Jetdirect 3000w NFC/Wireless สำหรับการพิมพ์จากอุปกรณ์พกพา	ตัวเลือก	ตัวเลือก
อุปกรณ์เสริม HP Jetdirect 2900nw Print Server สำหรับการเชื่อมต่อแบบไร้สาย	ตัวเลือก	ตัวเลือก
ช่องเชื่อมต่อฮาร์ดแวร์ (HIP) สำหรับเชื่อมต่ออุปกรณ์เสริมและอุปกรณ์ของผู้ผลิตรายอื่น	✓	ตัวเลือก

ตาราง 1-4 ข้อมูลกำหนดของเครื่องพิมพ์

คุณสมบัติเครื่องพิมพ์	765dn	755dn
พิมพ์ได้สูงสุด 55 หน้าต่อนาที (ppm) บนกระดาษขนาด Letter และ A4 ในโหมดมืออาชีพ	✓	ไม่รองรับ
พิมพ์ได้สูงสุด 35 หน้าต่อนาที (ppm) บนกระดาษขนาด Letter และ A4 ในโหมดมืออาชีพ	ไม่รองรับ	✓
พิมพ์ได้สูงสุด 75 ppm บนกระดาษขนาด Letter และ A4 ในโหมดงานสำนักงานทั่วไป	✓	ไม่รองรับ
พิมพ์ได้สูงสุด 55 ppm บนกระดาษขนาด Letter และ A4 ในโหมดงานสำนักงานทั่วไป	ไม่รองรับ	✓
การพิมพ์ผ่าน USB แบบเข้าถึงง่าย (ไม่ต้องใช้คอมพิวเตอร์)	✓	✓

ตาราง 1-5 ข้อกำหนดอื่นๆ

คุณสมบัติอื่นๆ	765dn	755dn
หน่วยความจำ 1.5 GB, ขยายได้ถึง 2.5 GB โดยการเพิ่มอุปกรณ์หน่วยความจำ DIMM	✓	ไม่รองรับ
หน่วยความจำพื้นฐาน 8 GB	ไม่รองรับ	✓
โมดูล HP 8 GB eMMC	✓	ไม่รองรับ
โมดูล HP 128 GB eMMC	ไม่รองรับ	✓
HP Secure High Performance Hard Disk Drive (FIPS)	ตัวเลือก	ไม่รองรับ
แผงควบคุมหน้าจอสัมผัสสี่มุมมองคงที่	✓	✓

ระบบปฏิบัติการที่รองรับ

ใช้ข้อมูลต่อไปนี้เพื่อให้แน่ใจว่าเครื่องพิมพ์ใช้งานร่วมกับระบบปฏิบัติการคอมพิวเตอร์ของคุณ

Linux: หากต้องการข้อมูลและไดรเวอร์การพิมพ์สำหรับ Linux โปรดไปที่ www.hp.com/go/linuxprinting

UNIX: หากต้องการข้อมูลและไดรเวอร์การพิมพ์สำหรับ UNIX® โปรดไปที่ www.hp.com/go/unixmodelscripts

ข้อมูลต่อไปนี้ใช้กับไดรเวอร์การพิมพ์ Windows HP PCL 6 ของเครื่องพิมพ์ไดรเวอร์การพิมพ์ HP สำหรับ macOS และกับโปรแกรมติดตั้งซอฟต์แวร์

Windows: ดาวน์โหลด HP Easy Start จาก 123.hp.com เพื่อติดตั้งไดรเวอร์การพิมพ์ HP หรือไปเว็บไซต์การสนับสนุนเครื่องพิมพ์สำหรับเครื่องพิมพ์นี้: <http://www.hp.com/support/pwcolor765> หรือ <http://www.hp.com/support/colorpw755> เพื่อดาวน์โหลดไดรเวอร์การพิมพ์หรือโปรแกรมติดตั้งซอฟต์แวร์เพื่อติดตั้งไดรเวอร์การพิมพ์ HP

macOS: คอมพิวเตอร์ Mac สนับสนุนเครื่องพิมพ์นี้ ดาวน์โหลด HP Easy Start จาก 123.hp.com หรือจากหน้า Printer Support แล้วใช้ HP Easy Start เพื่อติดตั้งไดรเวอร์การพิมพ์ HP

1. ไปที่ 123.hp.com
2. ทำตามขั้นตอนให้มาเพื่อดาว์นโหลดซอฟต์แวร์เครื่องพิมพ์

ตาราง 1-6 ระบบปฏิบัติการที่สนับสนุนและไดรเวอร์การพิมพ์

ระบบปฏิบัติการ	ไดรเวอร์การพิมพ์ (สำหรับ Windows หรือโปรแกรมติดตั้งบนเว็บสำหรับ macOS)
Windows 7 เวอร์ชัน 32 และ 64 บิต	ไดรเวอร์การพิมพ์ "HP PCL 6" ของเครื่องพิมพ์จะถูกติดตั้งสำหรับระบบปฏิบัติการนี้เป็นส่วนหนึ่งของการติดตั้งซอฟต์แวร์
Windows 8.1 เวอร์ชัน 32 และ 64 บิต	ไดรเวอร์การพิมพ์ "HP PCL-6" V4 ของเครื่องพิมพ์จะถูกติดตั้งสำหรับระบบปฏิบัติการนี้เป็นส่วนหนึ่งของการติดตั้งซอฟต์แวร์
Windows 10 เวอร์ชัน 32 และ 64 บิต	ไดรเวอร์การพิมพ์ "HP PCL-6" V4 ของเครื่องพิมพ์จะถูกติดตั้งสำหรับระบบปฏิบัติการนี้เป็นส่วนหนึ่งของการติดตั้งซอฟต์แวร์
Windows Server 2008 R2, SP 1, 64 บิต	ไดรเวอร์การพิมพ์ PCL 6 ของเครื่องพิมพ์จะมีให้ดาว์นโหลดจากเว็บไซต์การสนับสนุนเครื่องพิมพ์ ดาว์นโหลดไดรเวอร์ แล้วใช้เครื่องมือ Microsoft Add Printer เพื่อติดตั้ง
Windows Server 2012 เวอร์ชัน 64 บิต	ไดรเวอร์การพิมพ์ PCL 6 ของเครื่องพิมพ์จะมีให้ดาว์นโหลดจากเว็บไซต์การสนับสนุนเครื่องพิมพ์ ดาว์นโหลดไดรเวอร์ แล้วใช้เครื่องมือ Microsoft Add Printer เพื่อติดตั้ง
Windows Server 2012 R2 เวอร์ชัน 64 บิต	ไดรเวอร์การพิมพ์ PCL 6 ของเครื่องพิมพ์จะมีให้ดาว์นโหลดจากเว็บไซต์การสนับสนุนเครื่องพิมพ์ ดาว์นโหลดไดรเวอร์ แล้วใช้เครื่องมือ Microsoft Add Printer เพื่อติดตั้ง
Windows Server 2016 เวอร์ชัน 64 บิต	ไดรเวอร์การพิมพ์ PCL 6 ของเครื่องพิมพ์จะมีให้ดาว์นโหลดจากเว็บไซต์การสนับสนุนเครื่องพิมพ์ ดาว์นโหลดไดรเวอร์ แล้วใช้เครื่องมือ Microsoft Add Printer เพื่อติดตั้ง
Windows Server 2019 เวอร์ชัน 64 บิต	ไดรเวอร์การพิมพ์ PCL 6 ของเครื่องพิมพ์จะมีให้ดาว์นโหลดจากเว็บไซต์การสนับสนุนเครื่องพิมพ์ ดาว์นโหลดไดรเวอร์ แล้วใช้เครื่องมือ Microsoft Add Printer เพื่อติดตั้ง
macOS 10.13 High Sierra, macOS 10.14 Mojave	ดาว์นโหลด HP Easy Start จาก 123.hp.com แล้วใช้ในการติดตั้งไดรเวอร์การพิมพ์

 **หมายเหตุ:** ระบบปฏิบัติการที่สนับสนุนสามารถเปลี่ยนแปลงได้

 **หมายเหตุ:** สำหรับรายชื่อระบบปฏิบัติการที่รองรับปัจจุบัน และวิธีใช้ที่ครอบคลุมทั้งหมดของ HP สำหรับเครื่องพิมพ์ ให้ไปที่ <http://www.hp.com/support/pwcolor765> หรือ <http://www.hp.com/support/colorpw755>

 **หมายเหตุ:** สำหรับรายละเอียดเกี่ยวกับระบบปฏิบัติการไคลเอนต์และเซิร์ฟเวอร์และสำหรับการรองรับไดรเวอร์ HP UPD สำหรับเครื่องพิมพ์นี้ ให้ไปที่ www.hp.com/go/upd ภายใต้ **Additional information** (ข้อมูลเพิ่มเติม) ให้คลิก **Specifications** (ข้อกำหนด)

ตาราง 1-7 ความต้องการของระบบขั้นต่ำ

Windows	macOS
<ul style="list-style-type: none"> • การเชื่อมต่ออินเทอร์เน็ต • การเชื่อมต่อ USB 1.1 หรือ 2.0 เฉพาะ หรือเชื่อมต่อเครือข่าย • เนื้อที่ว่างขนาด 2 กิกะไบต์ (GB) บนฮาร์ดดิสก์ • RAM ขนาด 1 GB (32 บิต) หรือ 2 GB (64 บิต) 	<ul style="list-style-type: none"> • การเชื่อมต่ออินเทอร์เน็ต • การเชื่อมต่อ USB 1.1 หรือ 2.0 เฉพาะ หรือเชื่อมต่อเครือข่าย • เนื้อที่ว่างขนาด 1.5 กิกะไบต์ (GB) บนฮาร์ดดิสก์

 **หมายเหตุ:** โปรแกรมติดตั้งซอฟต์แวร์ของ Windows จะติดตั้งบริการ HP Smart Device Agent Base ซึ่งมีขนาดไฟล์เล็กกว่า 100kb บริการนี้มีหน้าที่เพียงอย่างเดียวคือจะคอยตรวจสอบเครื่องพิมพ์ที่เชื่อมต่อผ่าน USB ในทุกๆ ชั่วโมง และจะไม่มีการเก็บรวบรวมข้อมูลใดๆ ทั้งสิ้น หากระบบพบเครื่องพิมพ์ที่เชื่อมต่อผ่าน USB ระบบก็จะพยายามค้นหาอินสแตนซ์ JetAdvantage Management Connector (JAMC) ในระบบเครือข่าย หากพบ JAMC ระบบจะอัปเดต HP Smart Device Agent Base เป็น Smart Device Agent เต็มรูปแบบอย่างปลอดภัยจาก JAMC ซึ่งเมื่ออัปเดตแล้วก็จะเปิดโอกาสให้มีการบันทึกเอกสารที่พิมพ์ลงในบัญชี Managed Print Services (MPS) อนึ่ง การดาวน์โหลดไดรเวอร์จากเว็บไซต์ www.hp.com และการติดตั้งไดรเวอร์นั้นผ่านวิธีการเพิ่มเครื่องพิมพ์ จะไม่มีการติดตั้งบริการนี้

ในการถอนการติดตั้งบริการให้เปิด **Control Panel** (แผงควบคุม) จากนั้นเลือก **Programs** (โปรแกรม) หรือ **Programs and Features** (โปรแกรมและคุณลักษณะ) แล้วเลือก **Add/Remove Programs** (เพิ่มหรือเอาโปรแกรมออก) หรือ **Uninstall a Program** (ถอนการติดตั้งโปรแกรม) เพื่อลบบริการ ชื่อไฟล์คือ **HPSmartDeviceAgentBase**

โซลูชันการพิมพ์มือถือ

HP นำเสนอโซลูชันการพิมพ์มือถือที่หลากหลายเพื่อให้สามารถส่งพิมพ์ไปยังเครื่องพิมพ์ของ HP จากแล็ปท็อป แท็บเล็ต สมาร์ทโฟน หรืออุปกรณ์มือถืออื่นๆ ได้ง่าย

ในการดูรายการทั้งหมดและกำหนดตัวเลือกที่ดีที่สุดให้ไปที่ www.hp.com/go/MobilePrinting

 **หมายเหตุ:** อัปเดตเฟิร์มแวร์เครื่องพิมพ์เพื่อให้แน่ใจว่าความสามารถการพิมพ์มือถือทั้งหมดได้รับการสนับสนุน

- Wi-Fi Direct (พร้อมติดตั้งอุปกรณ์เสริม HP Jetdirect 3100w BLE/NFC/Wireless)
- HP ePrint ผ่านอีเมล (ต้องเปิดใช้งาน HP Web Services และลงทะเบียนเครื่องพิมพ์กับ HP Connected)
- Google Cloud Print
- AirPrint
- การพิมพ์ผ่านอุปกรณ์ Android
- HP Roam

ขนาดของเครื่องพิมพ์

ตรวจสอบว่าสภาพแวดล้อมเครื่องพิมพ์ของคุณมีขนาดใหญ่เพียงพอกับเครื่องพิมพ์

 **หมายเหตุ:** ค่าเหล่านี้อาจเปลี่ยนแปลงได้ สำหรับข้อมูลล่าสุดให้ไปที่ <http://www.hp.com/support/pwcolor765> หรือ <http://www.hp.com/support/colorpw755>

ตาราง 1-8 ขนาดของเครื่องพิมพ์รุ่นพื้นฐาน

มิติ	เครื่องพิมพ์ที่ปิดจนสุด	เครื่องพิมพ์ที่เปิดจนสุด
ความสูง	462 มม.	534 มม.
ความลึก	595 มม.	1,027 มม.
ความกว้าง	600 มม.	1530 มม.
น้ำหนัก (รวมตลับหมึก)	45.6 กก.	45.6 กก.

ตาราง 1-9 ขนาดของถาดป้อนกระดาษ 1 x 550 แผ่น

มิติ	อุปกรณ์เสริมที่ปิดจนสุด	อุปกรณ์เสริมที่เปิดจนสุด
ความสูง	117 มม.	117 มม.
ความลึก	520 มม.	685 มม.
ความกว้าง	600 มม.	600 มม.
น้ำหนัก	9.5 กก.	9.5 กก.

ตาราง 1-10 ขนาดสำหรับถาดป้อนกระดาษ 1 x 550 แผ่นพร้อมขาตั้ง

มิติ	อุปกรณ์เสริมที่ปิดจนสุด	อุปกรณ์เสริมที่เปิดจนสุด
ความสูง	440 มม.	440 มม.
ความลึก	643 มม.	938 มม.
ความกว้าง	616 มม.	1066 มม.
น้ำหนัก	32 กก.	32 กก.

ตาราง 1-11 ขนาดสำหรับถาดป้อนกระดาษ 3 x 550 แผ่นพร้อมขาตั้ง

มิติ	อุปกรณ์เสริมที่ปิดจนสุด	อุปกรณ์เสริมที่เปิดจนสุด
ความสูง	440 มม.	440 มม.
ความลึก	643 มม.	938 มม.
ความกว้าง	616 มม.	1066 มม.
น้ำหนัก	37 กก.	37 กก.

ตาราง 1-12 ขนาดสำหรับ HCI 4,000 แผ่นพร้อมขาตั้ง

มิติ	อุปกรณ์เสริมที่ปิดจนสุด	อุปกรณ์เสริมที่เปิดจนสุด
ความสูง	440 มม.	440 มม.
ความลึก	643 มม.	1,046 มม.
ความกว้าง	616 มม.	1066 มม.
น้ำหนัก	43.8 กก.	43.8 กก.

การสิ้นเปลืองพลังงาน ข้อกำหนดทางไฟฟ้า และการก่อให้เกิดเสียง

ในการใช้งานอย่างถูกต้อง เครื่องพิมพ์ต้องอยู่ในสภาพแวดล้อมที่ตรงตามข้อกำหนดทางไฟฟ้าบางอย่าง

โปรดดูข้อมูลปัจจุบันที่ <http://www.hp.com/support/pwcolor765> หรือ <http://www.hp.com/support/colorpw755>

⚠️ ข้อควรระวัง: ข้อกำหนดทางไฟฟ้าขึ้นอยู่กับประเทศ/พื้นที่ที่จำหน่ายเครื่องพิมพ์ อย่าแปลงแรงดันไฟฟ้า เนื่องจากอาจทำให้เครื่องพิมพ์เกิดความเสียหาย และสิ้นสุดการรับประกันเครื่องพิมพ์

ระยะสภาพแวดล้อมในการทำงาน

ในการใช้งานอย่างถูกต้อง เครื่องพิมพ์ต้องอยู่ในสภาพแวดล้อมที่ตรงตามข้อกำหนดบางอย่าง

ตาราง 1-13 ระยะสภาพแวดล้อมในการทำงาน

สภาพแวดล้อม	แนะนำ	อนุญาต
อุณหภูมิ	17° ถึง 25°C	15° ถึง 30°C
ความชื้นสัมพัทธ์	ความชื้นสัมพัทธ์ 30% ถึง 70% (RH)	10% ถึง 80% RH

การตั้งค่าฮาร์ดแวร์และติดตั้งซอฟต์แวร์ของเครื่องพิมพ์

สำหรับคำแนะนำการตั้งค่าพื้นฐาน โปรดดูคู่มือการติดตั้งฮาร์ดแวร์ที่มาพร้อมกับเครื่องพิมพ์ สำหรับคำแนะนำเพิ่มเติมให้ไปที่การสนับสนุน HP บนเว็บ

ไปที่ <http://www.hp.com/support/pwcolor765> หรือ <http://www.hp.com/support/colorpw755> สำหรับวิธีใช้ที่ครอบคลุมทั้งหมดของ HP สำหรับเครื่องพิมพ์มีข้อมูลต่อไปนี้:

- การติดตั้งและกำหนดค่า
- การเรียนรู้และใช้งาน
- แก้ปัญหา
- ดาวนโหลดการอัปเดตซอฟต์แวร์และเฟิร์มแวร์
- เข้าร่วมฟอรัมการสนับสนุน
- ค้นหาข้อมูลการรับประกันและข้อบังคับ
- ค้นหาคำแนะนำเกี่ยวกับวิธีการใช้เครื่องมือ Microsoft Add Printer

2 ภาวะกระดาษ

ดูวิธีการใส่และใช้กระดาษ รวมถึงวิธีการใส่วัสดุพิเศษ เช่น ซองจดหมายและป้ายชื่อ

หากต้องการความช่วยเหลือทางวิดีโอ ดูที่ www.hp.com/videos/PageWide

ข้อมูลต่อไปนี้อาจต้องใช้ในกรณีที่จัดพิมพ์เอกสาร สำหรับข้อมูลเพิ่มเติม โปรดดูที่ <http://www.hp.com/support/pwcolor765> หรือ <http://www.hp.com/support/colorpw755>

สำหรับข้อมูลเพิ่มเติม:

วิธีใช้ที่ครอบคลุมทั้งหมดของ HP สำหรับเครื่องพิมพ์มีข้อมูลต่อไปนี้:

- การติดตั้งและกำหนดค่า
- การเรียนรู้และใช้งาน
- แก้ปัญหา
- ดาวนโหลดการอัปเดตซอฟต์แวร์และเฟิร์มแวร์
- เข้าร่วมฟอรัมการสนับสนุน
- ค้นหาข้อมูลการรับประกันและข้อบังคับ

แนะนำ

ใช้ความระมัดระวังเมื่อใส่กระดาษในถาด

⚠ ข้อควรระวัง: ห้ามดึงขยายกระดาษมากกว่าหนึ่งถาดพร้อมกัน

และห้ามใช้กระดาษเป็นชิ้นมันได้

และต้องปิดถาดทั้งหมดขณะเคลื่อนย้ายเครื่องพิมพ์

เอามือออกจากถาดใส่กระดาษหรือลิ้นชักขณะปิด

ใส่กระดาษในถาด 1 (ถาดอเนกประสงค์)

ข้อมูลต่อไปนี้จะอธิบายวิธีการใส่กระดาษในถาด 1

⚠ ข้อควรระวัง: ห้ามดึงขยายถาดกระดาษมากกว่าหนึ่งถาดพร้อมกัน และห้ามใช้ถาดกระดาษเป็นชั้นกันได้ เามือออกจากถาดกระดาษขณะปิด และต้องปิดถาดทั้งหมดเมื่อเคลื่อนย้ายเครื่องพิมพ์

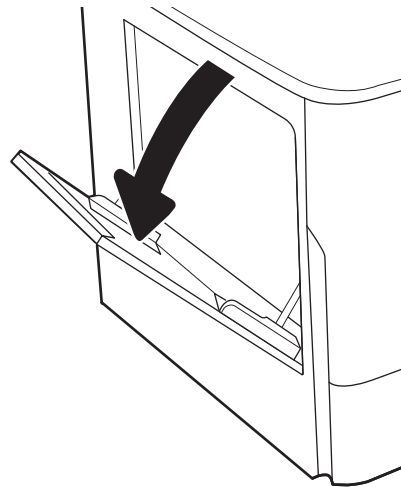
ข้อควรระวัง: หากต้องการหลีกเลี่ยงปัญหากระดาษติดในเครื่อง อย่าใส่ หรือเอากระดาษในถาด 1 ออกขณะที่เครื่องกำลังพิมพ์งาน

ใส่กระดาษในถาด 1

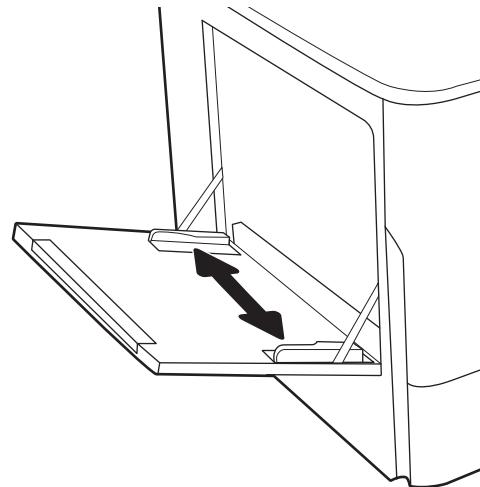
ถาดนี้บรรจุกระดาษ 75 g/m² 100 แผ่น หรือซองจดหมาย 10 ซอง

1. เปิดถาด 1

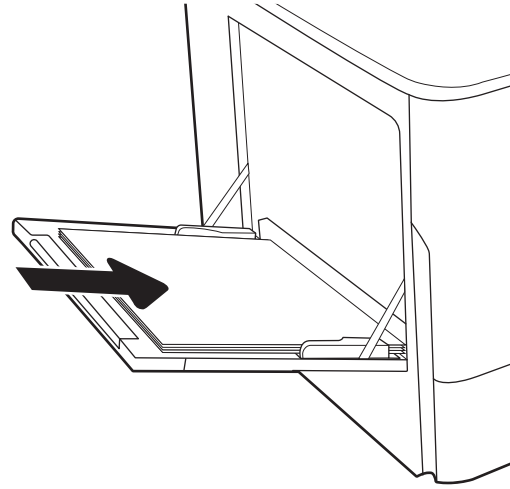
หมายเหตุ: ในการพิมพ์บนกระดาษที่ยาวกว่า เช่น ขนาด Legal ให้ดึงที่ร่องถาด 1 ออกมา



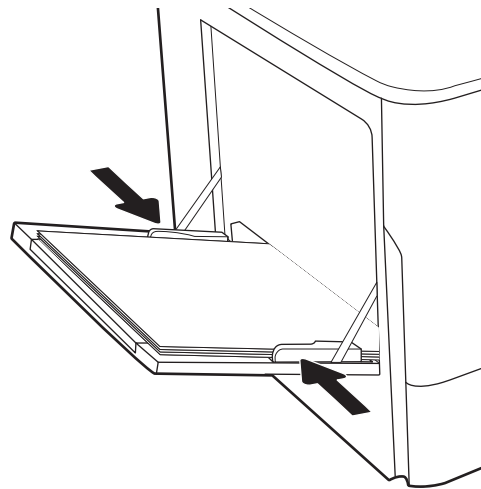
2. ปรับตัวกั้นความกว้างกระดาษให้ได้ตามขนาดของกระดาษที่ใช้



3. ใส่กระดาษในถาด สำหรับข้อมูลเกี่ยวกับวิธีการวางแนวกระดาษ โปรดดูที่ [การวางแนวกระดาษในถาด 1 ในหน้า 19](#)



4. ปรับตัวกั้นความกว้างให้ตรงกับปีกกระดาษ แต่อย่าทำให้กระดาษงอ

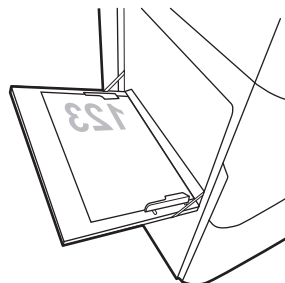
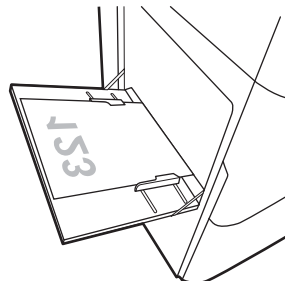


การวางแนวกระดาษในถาด 1

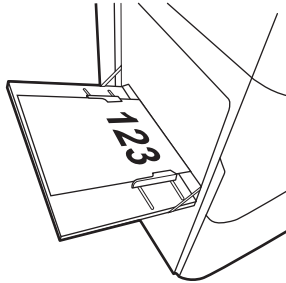
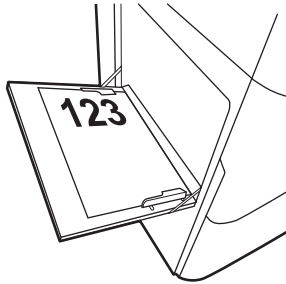
วางตำแหน่งกระดาษอย่างถูกต้องในถาด 1 เพื่อให้ได้คุณภาพการพิมพ์ที่ดีที่สุด

ตาราง 2-1 กระดาษหัวจดหมาย หรือกระดาษแบบฟอร์ม — แนวตั้ง

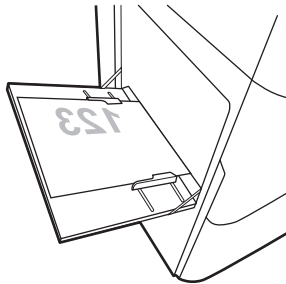
โหมดพิมพ์สองด้าน	ขนาดกระดาษ	วิธีการใส่กระดาษ
การพิมพ์ด้านเดียว	12x18, 11x17, RA3, A3, 8K (273x394 มม.), 8K (270x390 มม.), 8K (260x368 มม.), B4 (JIS), Legal, Oficio (8.5x13), Oficio (216x340 มม.), C4, SRA4, RA4, Arch A, A4, Letter, 16K (197x273 มม.) 16K (195x270 มม.), Executive, A5, 16K (184x260 มม.), B5 (JIS), Arch A, Statement, 5x8, Double Japan Postcard (148x200 มม.), B6 (JIS), 5x7, 4x6, 10x15 cm, A6, Japanese Postcard (100x148 มม.)	คว่ำหน้าลง ขอบด้านล่างหันเข้าหาเครื่องพิมพ์
การพิมพ์ด้านเดียว	A4, Letter, 16K (197x273 มม.) 16K (195x270 มม.), Executive, A5, 16K (184x260 มม.), B5 (JIS), Arch A, Statement, 5x8, Double Japan Postcard (148x200 มม.), 16K (195x270 มม.), 16K (197x273 มม.), B6 (JIS), 5x7, A6, Japanese Postcard (100x148 มม.)	คว่ำหน้าลง ด้านซ้ายของภาพที่พิมพ์ไว้สวางหน้าหันเข้าหาเครื่องพิมพ์



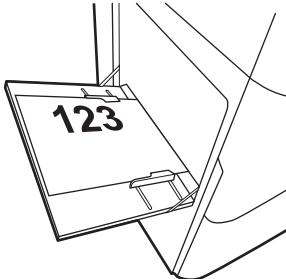
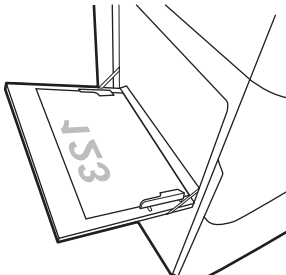
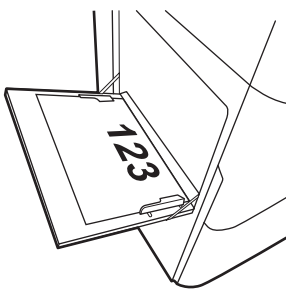
ตาราง 2-1 กระดาษที่วัดความหมาย หรือกระดาษแบบฟอร์ม — แนวตั้ง (ต่อ)

โหมดพิมพ์สองด้าน	ขนาดกระดาษ	วิธีการใส่กระดาษ
การพิมพ์ 2 ด้านอัตโนมัติหรือเมื่อเปิดใช้งานโหมดกระดาษที่วัดความหมายอื่น	12x18, 11x17, RA3, A3, 8K (273x394 มม.), 8K (270x390 มม.), 8K (260x368 มม.), B4 (JIS), Legal, Oficio (8.5x13), Oficio (216x340 มม.), C4, SRA4, RA4, Arch A, A4, Letter, 16K (197x273 มม.) 16K (195x270 มม.), Executive, A5, 16K (184x260 มม.), B5 (JIS), Arch A, Statement, 5x8, Double Japan Postcard (148x200 มม.), B6 (JIS), 5x7, 4x6, 10x15 cm, A6, Japanese Postcard (100x148 มม.)	หงายหน้าขึ้น ขอบด้านบนหันเข้าหาเครื่องพิมพ์ 
การพิมพ์ 2 ด้านอัตโนมัติหรือเมื่อเปิดใช้งานโหมดกระดาษที่วัดความหมายอื่น	A4, Letter, 16K (197x273 มม.), 16K (195x270 มม.), Executive, A5, 16K (184x260 มม.), B5 (JIS), Arch A, Statement, 5x8, Double Japan Postcard (148x200 มม.), 16K (195x270 มม.), 16K (197x273 มม.), B6 (JIS), 5x7, A6, Japanese Postcard (100x148 มม.)	หงายหน้าขึ้น ด้านขวาของภาพที่พิมพ์ไว้ล่วงหน้าหันเข้าหาเครื่องพิมพ์ 

ตาราง 2-2 กระดาษที่วัดความหมาย หรือกระดาษแบบฟอร์ม — แนวนอน

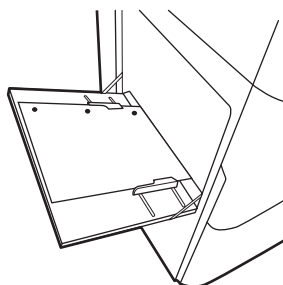
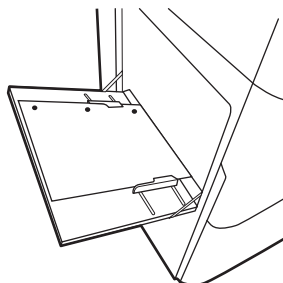
โหมดพิมพ์สองด้าน	ขนาดกระดาษ	วิธีการใส่กระดาษ
การพิมพ์ด้านเดียว	12x18, 11x17, RA3, A3, 8K (273x394 มม.), 8K (270x390 มม.), 8K (260x368 มม.), B4 (JIS), Legal, Oficio (8.5x13), Oficio (216x340 มม.), C4, SRA4, RA4, Arch A, A4, Letter, 16K (197x273 มม.), 16K (195x270 มม.), Executive, A5, 16K (184x260 มม.), B5 (JIS), Statement, 5x8, Double Japan Postcard (148x200 มม.), B6 (JIS), 5x7 4x6, 10x15 ซม., A6, Japanese Postcard ((เหล่านี้แคบกว่า 5 นิ้วและดังนั้นต้องป้อนขอบสั้น))	คว่ำหน้าลง ด้านซ้ายของภาพที่พิมพ์ไว้ล่วงหน้าหันเข้าหาเครื่องพิมพ์ 

ตาราง 2-2 กระดาษหัวจดหมาย หรือกระดาษแบบฟอร์ม — แนวนอน (ต่อ)

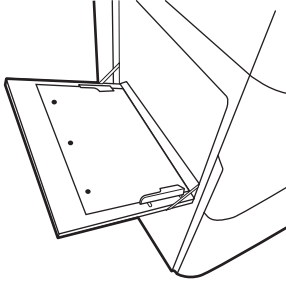
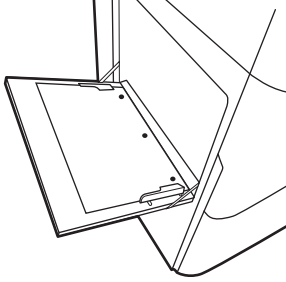
โหมดพิมพ์สองด้าน	ขนาดกระดาษ	วิธีการใส่กระดาษ
การพิมพ์ 2 ด้านอัตโนมัติหรือเมื่อเปิดใช้งานโหมดกระดาษหัวจดหมายอื่น	<p>12x18, 11x17, RA3, A3, 8K (273x394 มม.), 8K (270x390 มม.), 8K (260x368 มม.), B4 (JIS), Legal, Oficio (8.5x13), Oficio (216x340 มม.), C4, SRA4, RA4, Arch A, A4, Letter, 16K (197x273 มม.), 16K (195x270 มม.), Executive, A5, 16K (184x260 มม.), B5 (JIS), Statement, 5x8, Double Japan Postcard (148x200 มม.), B6 (JIS), 5x7</p> <p>4x6, 10x15 ซม., A6, Japanese Postcard ((เหล่านี้แคบกว่า 5 นิ้วและดังนั้นต้องป้อนขอบสั้น))</p>	<p>หงายหน้าขึ้น</p> <p>ด้านขวาของภาพที่พิมพ์ไว้ล่วงหน้าหันเข้าหาเครื่องพิมพ์</p> 
การพิมพ์ด้านเดียว	<p>A4, Letter, 16K (197x273 มม.) 16K (195x270 มม.), Executive, A5, 16K (184x260 มม.), B5 (JIS), Arch A, Statement, 5x8, Double Japan Postcard, 5x7, B6 (JIS), A6</p>	<p>คว่ำหน้าลง</p> <p>ขอบด้านล่างหันเข้าหาเครื่องพิมพ์</p> 
การพิมพ์ 2 ด้านอัตโนมัติหรือเมื่อเปิดใช้งานโหมดกระดาษหัวจดหมายอื่น	<p>A4, Letter, 16K (197x273 มม.) 16K (195x270 มม.), Executive, A5, 16K (184x260 มม.), B5 (JIS), Arch A, Statement, 5x8, Double Japan Postcard, 5x7, B6 (JIS), A6</p>	<p>หงายหน้าขึ้น</p> <p>ขอบด้านบนหันเข้าหาเครื่องพิมพ์</p> 

ตาราง 2-3 กระดาษสำหรับแฟ้มเจาะ — แนวตั้ง

โหมดพิมพ์สองด้าน	ขนาดกระดาษ	วิธีการใส่กระดาษ
การพิมพ์ด้านเดียว	12x18, 11x17, RA3, A3, 8K (273x394 มม.), 8K (270x390 มม.), 8K (260x368 มม.), B4 (JIS), Legal, Oficio (8.5x13), Oficio (216x340 มม.), C4, SRA4, RA4, Arch A, A4, Letter, 16K (197x273 มม.) 16K (195x270 มม.), Executive, A5, 16K (184x260 มม.), B5 (JIS), Arch A, Statement, A6, 5x8, Double Japan Postcard (148x200 มม.), B6 (JIS), 5x7, 4x6, 10x15 cm, Japanese Postcard	คว่ำหน้าลง รูหันไปทางด้านหลังของเครื่องพิมพ์
การพิมพ์ 2 ด้านอัตโนมัติหรือเมื่อเปิดใช้งานโหมดกระดาษที่จดหมายอื่น	12x18, 11x17, RA3, A3, 8K (273x394 มม.), 8K (270x390 มม.), 8K (260x368 มม.), B4 (JIS), Legal, Oficio (8.5x13), Oficio (216x340 มม.), C4, SRA4, RA4, Arch A, A4, Letter, 16K (197x273 มม.) 16K (195x270 มม.), Executive, A5, 16K (184x260 มม.), B5 (JIS), Arch A, Statement, A6, 5x8, Double Japan Postcard (148x200 มม.), B6 (JIS), 5x7, 4x6, 10x15 cm, Japanese Postcard	หงายหน้าขึ้น รูหันไปทางด้านหลังของเครื่องพิมพ์



ตาราง 2-4 กระดาษสำหรับพิมพ์ — แผนนอน

โหมดพิมพ์สองด้าน	ขนาดกระดาษ	วิธีการใส่กระดาษ
การพิมพ์ด้านเดียว	A4, Letter, 16K (197×273 มม.) 16K (195×270 มม.), Executive, A5, 16K (184×260 มม.), B5 (JIS), Arch A, Statement, 5×8, Double Japan Postcard, 5×7, B6 (JIS), A6	<p>คว่ำหน้าลง</p> <p>รูที่นออกจากเครื่องพิมพ์</p> 
การพิมพ์ 2 ด้านอัตโนมัติหรือเมื่อเปิดใช้งานโหมดกระดาษหัวจดหมายอื่น	A4, Letter, 16K (197×273 มม.) 16K (195×270 มม.), Executive, A5, 16K (184×260 มม.), B5 (JIS), Arch A, Statement, 5×8, Double Japan Postcard, 5×7, B6 (JIS), A6	<p>หงายหน้าขึ้น</p> <p>รูที่นเข้าหาเครื่องพิมพ์</p> 

ใช้โหมดกระดาษหัวจดหมายอื่น

ใช้คุณสมบัติ โหมดกระดาษหัวจดหมายอื่น ในการใส่กระดาษหัวจดหมายหรือกระดาษแบบฟอร์มในกระดาษด้วยวิธีเดียวกับงานทั้งหมดไม่ว่าจะเป็นการพิมพ์แบบด้านเดียวหรือสองด้าน เมื่อใช้โหมดนี้ ให้ใส่กระดาษเหมือนกับการพิมพ์สองด้านอัตโนมัติ

เปิดใช้โหมดกระดาษหัวจดหมายทางเลือกโดยใช้เมนูแผงควบคุมเครื่องพิมพ์

ใช้เมนู การตั้งค่า เพื่อตั้งค่า โหมดกระดาษหัวจดหมาย

1. จากหน้าจอหลักบนแผงควบคุมเครื่องพิมพ์ นำทางไปและให้เปิดเมนู การตั้งค่า
2. โดยเปิดเมนูดังต่อไปนี้
 - a. ทำสำเนา/พิมพ์ หรือ พิมพ์
 - b. จัดการกระดาษ
 - c. โหมดกระดาษหัวจดหมายทางเลือก
3. เลือก เปิด

ใส่กระดาษในถาด 2

ข้อมูลต่อไปนี้จะอธิบายวิธีการใส่กระดาษลงในถาด 2 และถาดเสริม 550 แผ่น

⚠ ข้อควรระวัง: ห้ามดึงขยาดกระดาษมากกว่าหนึ่งถาดพร้อมกัน และห้ามใช้ถาดกระดาษเป็นชั้นกันได้ เขามีออกจากถาดกระดาษขณะปิด และต้องปิดถาดทั้งหมดเมื่อเคลื่อนย้ายเครื่องพิมพ์

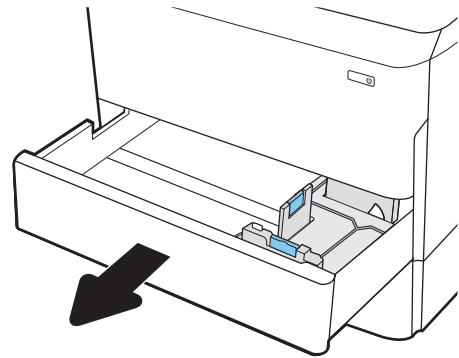
📄หมายเหตุ: ขั้นตอนการใส่กระดาษสำหรับถาดบรรจุกระดาษ 550 แผ่นทั้งหมดจะเหมือนกับถาด 2 แสดงเฉพาะถาด 2 เท่านั้น

ใส่กระดาษในถาด 2 และถาดบรรจุกระดาษ 550 แผ่น

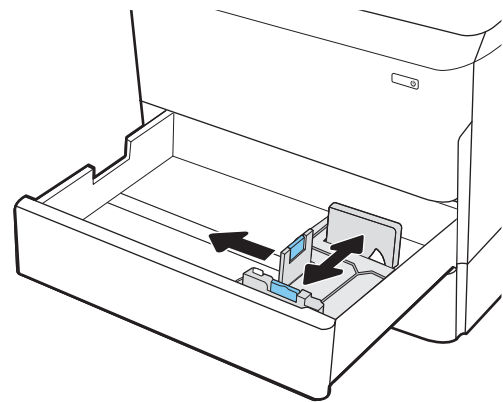
ถาดเหล่านี้บรรจุกระดาษ 75 g/m² 550 แผ่น

1. เปิดถาด

หมายเหตุ: ห้ามเปิดถาดนี้ขณะกำลังใช้งาน



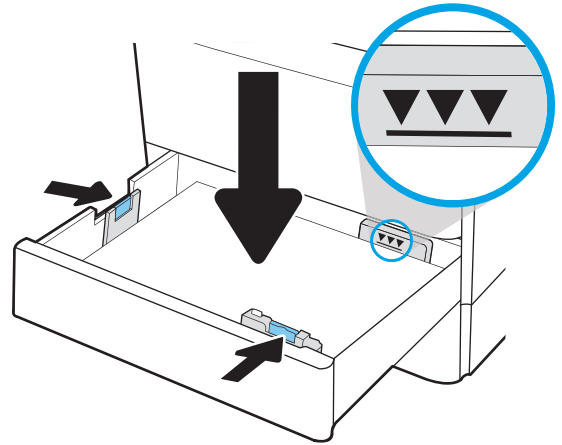
2. ปรับตัวกันความยาวกระดาษและความกว้างกระดาษโดยการบีบสลักปรับสีฟ้าและเลื่อนตัวกันตามขนาดของกระดาษที่ใช้



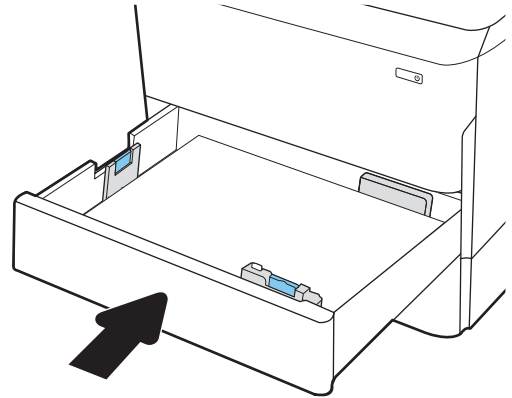
- ใส่กระดาษลงในถาด ตรวจสอบกระดาษเพื่อตรวจสอบว่าตัวกั้นกระดาษแต่ละกับปึกกระดาษ แต่อย่าทำให้กระดาษงอ สำหรับข้อมูลเกี่ยวกับวิธีการวางแนวกระดาษ โปรดดูที่ [การวางแนวกระดาษถาด 2 และถาดบรรจุกระดาษ 550 แผ่น ในหน้า 28](#)

หมายเหตุ: หากต้องการป้องกันกระดาษติด ห้ามใส่วัสดุพิมพ์ลงในถาดมากเกินไป ต้องแน่ใจว่าด้านบนสุดของปึกกระดาษอยู่ต่ำกว่าตัวแสดงกระดาษบรรจุเต็มถาด

หมายเหตุ: หากปรับถาดกระดาษไม่ถูกต้อง ข้อความข้อผิดพลาดอาจปรากฏขึ้นระหว่างการพิมพ์หรือกระดาษอาจติด



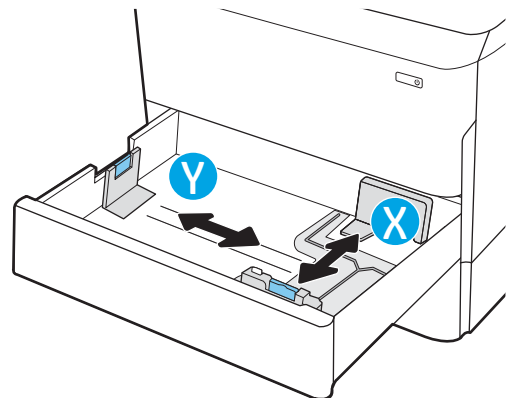
- ปิดถาดกระดาษ



- ข้อความการกำหนดค่าถาดจะปรากฏขึ้นบนแผงควบคุมเครื่องพิมพ์

- เลือกปุ่ม **OK** เพื่อยอมรับประเภทและขนาดกระดาษที่ตรวจพบ หรือเลือกปุ่ม **แก้ไข** เพื่อเลือกขนาดหรือประเภทกระดาษอื่น

สำหรับกระดาษขนาดที่กำหนดเอง ให้ระบุขนาด X และ Y สำหรับกระดาษเมื่อมีข้อความปรากฏขึ้นบนแผงควบคุมเครื่องพิมพ์

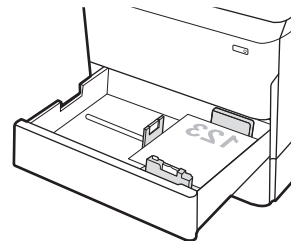
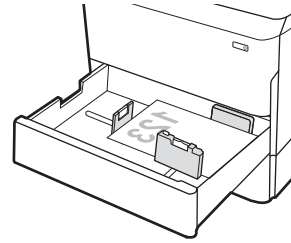


การวางแนวกระดาษขนาด 2 และขนาดบรรจุกระดาษ 550 แผ่น

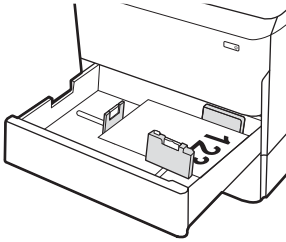
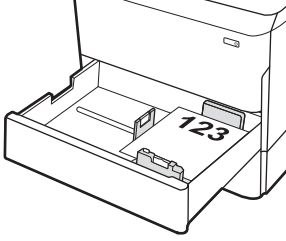
วางตำแหน่งกระดาษอย่างถูกต้องในถาด 2 และถาด 550 แผ่นเพื่อให้ได้คุณภาพการพิมพ์ที่ดีที่สุด

ตาราง 2-5 กระดาษหัวจดหมาย หรือกระดาษแบบฟอร์ม — แนวตั้ง

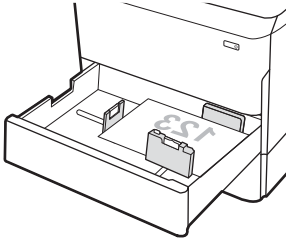
โหมดพิมพ์สองด้าน	ขนาดกระดาษ	วิธีการใส่กระดาษ
การพิมพ์ด้านเดียว	11x17, A3, 8K (273x397 มม.), 8K (270x390 มม.), 8K (260x368 มม.), B4 (JIS), Legal, Oficio (8.5x13), Oficio (216x340 มม.), C4, SRA4, RA4, Arch A, A4, Letter, 12x18	คว่ำหน้าลง หันหัวกระดาษไปทางด้านซ้ายของถาด
การพิมพ์ด้านเดียว	A4, Letter, 16K (197x273 มม.) 16K (195x270 มม.), Executive, A5, 16K (184x260 มม.), B5 (JIS)	คว่ำหน้าลง หันหัวกระดาษไปทางด้านหลังของถาด



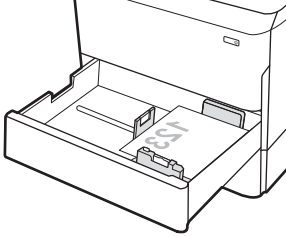
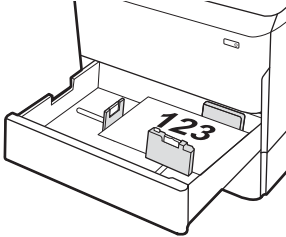
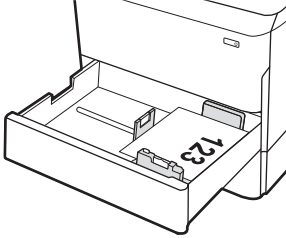
ตาราง 2-5 กระดาษหัวจดหมาย หรือกระดาษแบบฟอร์ม — แนวตั้ง (ต่อ)

โหมดพิมพ์สองด้าน	ขนาดกระดาษ	วิธีการใส่กระดาษ
การพิมพ์ 2 ด้านอัตโนมัติหรือเมื่อเปิดใช้งานโหมดกระดาษหัวจดหมายอื่น	11x17, A3, 8K (273x397 มม.), 8K (270x390 มม.), 8K (260x368 มม.), B4 (JIS), Legal, Oficio (8.5x13), Oficio (216x340 มม.), C4, SRA4, RA4, Arch A, A4, Letter, 12x18	หงายหน้าขึ้น หันหัวกระดาษไปทางด้านขวาของถาด
		
การพิมพ์ 2 ด้านอัตโนมัติหรือเมื่อเปิดใช้งานโหมดกระดาษหัวจดหมายอื่น	A4, Letter, 16K (197x273 มม.) 16K (195x270 มม.), Executive, A5, 16K (184x260 มม.), B5 (JIS)	หงายหน้าขึ้น หันหัวกระดาษไปทางด้านหลังของถาด
		

ตาราง 2-6 กระดาษหัวจดหมาย หรือกระดาษแบบฟอร์ม — แนวนอน

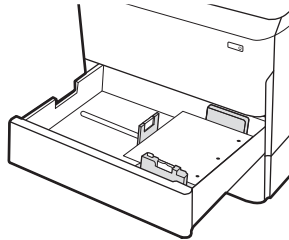
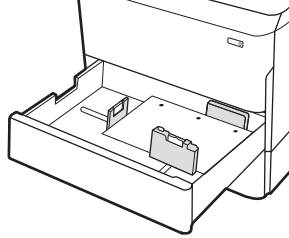
โหมดพิมพ์สองด้าน	ขนาดกระดาษ	วิธีการใส่กระดาษ
การพิมพ์ด้านเดียว	11x17, A3, 8K (273x397 มม.), 8K (270x390 มม.), 8K (260x368 มม.), B4 (JIS), Legal, Oficio (8.5x13), Oficio (216x340 มม.), C4, SRA4, RA4, Arch A, A4, Letter, 12x18	คว่ำหน้าลง หันหัวกระดาษไปทางด้านหลังของถาด
		

ตาราง 2-6 กระดาษหัวจดหมาย หรือกระดาษแบบฟอร์ม — แนวนอน (ต่อ)

โหมดพิมพ์สองด้าน	ขนาดกระดาษ	วิธีการใส่กระดาษ
การพิมพ์ด้านเดียว	A4, Letter, 16K (197x273 มม.) 16K (195x270 มม.), Executive, A5, 16K (184x260 มม.), B5 (JIS)	<p>คว่ำหน้าลง</p> <p>หันหัวกระดาษไปทางด้านซ้ายของถาด</p> 
การพิมพ์ 2 ด้านอัตโนมัติหรือเมื่อเปิดใช้งานโหมดกระดาษหัวจดหมายอื่น	11x17, A3, 8K (273x397 มม.), 8K (270x390 มม.), 8K (260x368 มม.), B4 (JIS), Legal, Oficio (8.5x13), Oficio (216x340 มม.), C4, SRA4, RA4, Arch A, A4, Letter, 12x18	<p>หงายหน้าขึ้น</p> <p>หันหัวกระดาษไปทางด้านหลังของถาด</p> 
การพิมพ์ 2 ด้านอัตโนมัติหรือเมื่อเปิดใช้งานโหมดกระดาษหัวจดหมายอื่น	A4, Letter, 16K (197x273 มม.) 16K (195x270 มม.), Executive, A5, 16K (184x260 มม.), B5 (JIS)	<p>หงายหน้าขึ้น</p> <p>หันหัวกระดาษไปทางด้านขวาของถาด</p> 

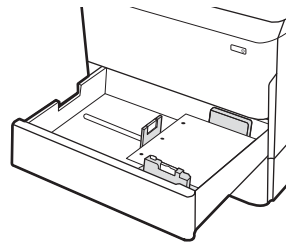
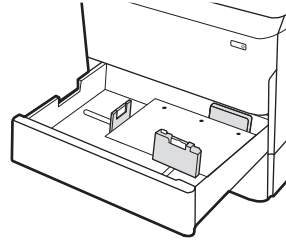
ตาราง 2-7 กระดาษสำหรับแฟ้มเจาะ — แนวตั้ง

โหมดพิมพ์สองด้าน	ขนาดกระดาษ	วิธีการใส่กระดาษ
การพิมพ์ด้านเดียว	11x17, A3, 8K (273x397 มม.), 8K (270x390 มม.), 8K (260x368 มม.), B4 (JIS), Legal, Oficio (8.5x13), Oficio (216x340 มม.), C4, SRA4, RA4, Arch A, A4, Letter, 12x18	คว่ำหน้าลง รูหันไปทางด้านหลังของถาด
การพิมพ์ด้านเดียว	A4, Letter, 16K (197x273 มม.) 16K (195x270 มม.), Executive, A5, 16K (184x260 มม.), B5 (JIS)	คว่ำหน้าลง รูหันไปทางด้านขวาของถาด



ตาราง 2-7 กระดาษสำหรับพิมพ์ — แนวตั้ง (ต่อ)

โหมดพิมพ์สองด้าน	ขนาดกระดาษ	วิธีการใส่กระดาษ
การพิมพ์ 2 ด้านอัตโนมัติหรือเมื่อเปิดใช้งานโหมดกระดาษที่วัดหมายอื่น	11x17, A3, 8K (273x397 มม.), 8K (270x390 มม.), 8K (260x368 มม.), B4 (JIS), Legal, Oficio (8.5x13), Oficio (216x340 มม.), C4, SRA4, RA4, Arch A, A4, Letter, 12x18	หงายหน้าขึ้น รูที่ด้านข้างด้านหลังของถาด
การพิมพ์ 2 ด้านอัตโนมัติหรือเมื่อเปิดใช้งานโหมดกระดาษที่วัดหมายอื่น	A4, Letter, 16K (197x273 มม.) 16K (195x270 มม.), Executive, A5, 16K (184x260 มม.), B5 (JIS)	หงายหน้าขึ้น รูที่ด้านซ้ายของถาดให้ด้านบนของแบบฟอร์มอยู่ที่ด้านหลังของเครื่องพิมพ์



ใช้โหมดกระดาดหัวจดหมายอื่น

ใช้คุณสมบัตินโหมดกระดาดหัวจดหมายอื่นในการใส่กระดาดหัวจดหมายหรือกระดาดแบบฟอร์มในถาดด้วยวิธีเดียวกับงานทั้งหมดไม่ว่าจะเป็นการพิมพ์แบบด้านเดียวหรือสองด้าน เมื่อใช้โหมดนี้ให้ใส่กระดาดเหมือนกับการพิมพ์สองด้านอัตโนมัติ

เปิดใช้โหมดกระดาดหัวจดหมายทางเลือกโดยใช้เมนูแผงควบคุมเครื่องพิมพ์

ใช้เมนู การตั้งค่า เพื่อตั้งค่า โหมดกระดาดหัวจดหมาย

1. จากหน้าจอหลักบนแผงควบคุมเครื่องพิมพ์ นำทางไปและให้เปิดเมนู การตั้งค่า
2. โดยเปิดเมนูดังต่อไปนี้
 - a. ทำสำเนา/พิมพ์ หรือ พิมพ์
 - b. จัดการถาด
 - c. โหมดกระดาดหัวจดหมายทางเลือก
3. เลือก เปิด

ใส่กระดาษในถาดป้อนกระดาษความจุสูง (HCI) 4,000 แผ่น

ข้อมูลต่อไปนี้จะอธิบายวิธีการใส่กระดาษในถาดป้อนกระดาษความจุสูง ซึ่งเป็นอุปกรณ์เสริมสำหรับทุกรุ่น

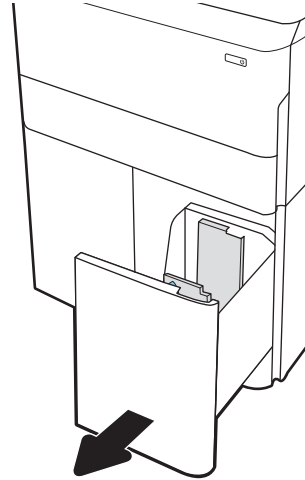
⚠️ ข้อควรระวัง: ห้ามดึงขยาดกระดาษมากกว่าหนึ่งถาดพร้อมกัน และห้ามใช้ถาดกระดาษเป็นชั้นกันได้ เอามือออกจากถาดกระดาษขณะปิด และต้องปิดถาดทั้งหมดเมื่อเคลื่อนย้ายเครื่องพิมพ์

ใส่ HCI

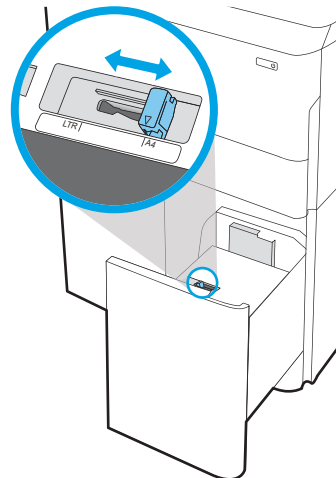
สองถาดบรรจุกระดาษ 75 g/m² ได้ 4,000 แผ่น

1. เปิดถาด

หมายเหตุ: ห้ามเปิดถาดนี้ขณะกำลังใช้งาน



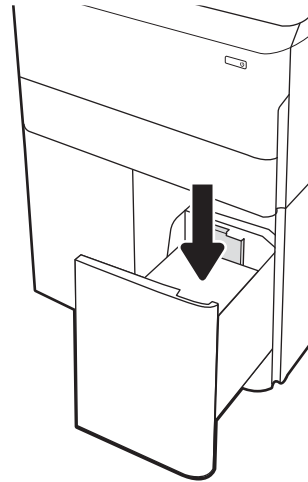
2. ปรับตัวกั้นขนาดกระดาษไปยังตำแหน่งที่ถูกต้องสำหรับกระดาษ



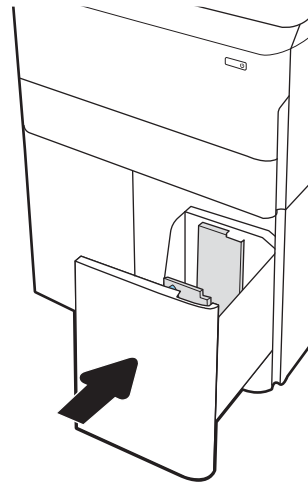
- ใส่กระดาษลงในถาด ตรวจสอบกระดาษเพื่อตรวจสอบว่าตัวกั้นกระดาษเสมอดีกับขอบกระดาษ แต่ไม่ได้ทำให้กระดาษงอ

หมายเหตุ: หากต้องการป้องกันกระดาษติด ห้ามใส่วัสดุพิมพ์ลงในถาดมากเกินไป ต้องแน่ใจว่าด้านบนสุดของปีกกระดาษอยู่ต่ำกว่าตัวแสดงกระดาษบรรจุเต็มถาด

หมายเหตุ: หากปรับถาดกระดาษไม่ถูกต้อง ข้อความข้อผิดพลาดอาจปรากฏขึ้นระหว่างการพิมพ์หรือกระดาษอาจติด



- ปิดถาดกระดาษ



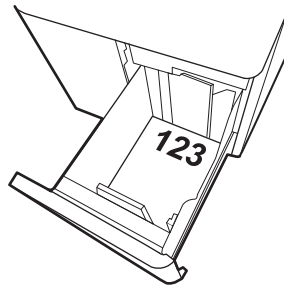
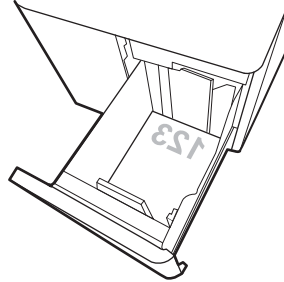
- ข้อความการกำหนดค่าถาดจะปรากฏขึ้นบนแผงควบคุมเครื่องพิมพ์
- เลือกปุ่ม **OK** เพื่อยอมรับประเภทและขนาดกระดาษที่ตรวจพบ หรือเลือกปุ่ม **แก้ไข** เพื่อเลือกขนาดหรือประเภทกระดาษอื่น

การวางแนวกระดาษ HCI

วางตำแหน่งกระดาษอย่างถูกต้องใน HCI เพื่อให้ได้คุณภาพการพิมพ์ที่ดีที่สุด

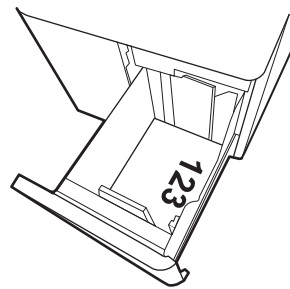
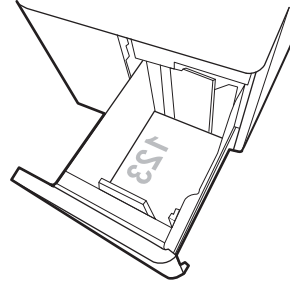
ตาราง 2-8 กระดาษหัวจดหมาย หรือกระดาษแบบฟอร์ม — แนวตั้ง

โหมดพิมพ์สองด้าน	ขนาดกระดาษ	วิธีการใส่กระดาษ
การพิมพ์ด้านเดียว	A4, Letter	คว่ำหน้าลง หันหัวกระดาษไปทางด้านหลังของถาด
การพิมพ์ 2 ด้านอัตโนมัติหรือเมื่อเปิดใช้งานโหมดกระดาษหัวจดหมายอื่น	A4, Letter	หงายหน้าขึ้น หันหัวกระดาษไปทางด้านหลังของถาด



ตาราง 2-9 กระดาษหัวจดหมาย หรือกระดาษแบบฟอร์ม — แนวนอน

โหมดพิมพ์สองด้าน	ขนาดกระดาษ	วิธีการใส่กระดาษ
การพิมพ์ด้านเดียว	A4, Letter	คว่ำหน้าลง หันหัวกระดาษไปทางด้านซ้ายของถาด
การพิมพ์ 2 ด้านอัตโนมัติหรือเมื่อเปิดใช้งานโหมดกระดาษหัวจดหมายอื่น	A4, Letter	หงายหน้าขึ้น หันหัวกระดาษไปทางด้านขวาของถาด



ตาราง 2-10 กระดาษสำหรับแฟ้มเจาะ — แนวนอน

โหมดพิมพ์สองด้าน	ขนาดกระดาษ	วิธีการใส่กระดาษ
การพิมพ์ด้านเดียว	A4, Letter	คว่ำหน้าลง รูที่นำไปทางด้านซ้ายของถาด
การพิมพ์ 2 ด้านอัตโนมัติหรือเมื่อเปิดใช้งานโหมดกระดาษหัวจดหมายอื่น	A4, Letter	หงายหน้าขึ้น รูที่ด้านขวาของถาด ให้ด้านบนของแบบฟอร์มอยู่ทางด้านขวา

ใช้โหมดกระดาษหัวจดหมายอื่น

ใช้คุณสมบัติ โหมดกระดาษหัวจดหมายอื่น ในการใส่กระดาษหัวจดหมายหรือกระดาษแบบฟอร์มในกระดาษด้วยวิธีเดียวกับงานทั้งหมดไม่ว่าจะเป็นการพิมพ์แบบด้านเดียวหรือสองด้าน เมื่อใช้โหมดนี้ ให้ใส่กระดาษเหมือนกับการพิมพ์สองด้านอัตโนมัติ

เปิดใช้โหมดกระดาษหัวจดหมายทางเลือกโดยใช้เมนูแผงควบคุมเครื่องพิมพ์

ใช้เมนู การตั้งค่า เพื่อตั้งค่า โหมดกระดาษหัวจดหมาย


1. จากหน้าจอหลักบนแผงควบคุมเครื่องพิมพ์ นำทางไปและให้เปิดเมนู การตั้งค่า
2. โดยเปิดเมนูดังต่อไปนี้
 - a. ทำสำเนา/พิมพ์ หรือ พิมพ์
 - b. จัดการกระดาษ
 - c. โหมดกระดาษหัวจดหมายทางเลือก
3. เลือก เปิด

ใส่และพิมพ์ซองจดหมาย

ข้อมูลต่อไปนี้จะอธิบายวิธีการพิมพ์และใส่ซองจดหมาย ใช้ถาด 1 เท่านั้นในการพิมพ์บนซองจดหมาย ถาด 1 บรรจุซองจดหมายได้สูงสุด 14 ซอง ขึ้นอยู่กับการออกแบบซองจดหมายและสภาพแวดล้อม


พิมพ์ซองจดหมาย

ในการพิมพ์ซองจดหมายโดยใช้ตัวเลือกป้อนด้วยตนเองให้ทำตามขั้นตอนเหล่านี้เพื่อเลือกการตั้งค่าที่ถูกต้องในไดรเวอร์การพิมพ์ แล้วใส่ซองจดหมายลงในถาดหลังจากส่งงานพิมพ์ไปยังเครื่องพิมพ์แล้ว

 **หมายเหตุ:** เมื่อใช้การป้อนกระดาษด้วยตนเองให้รอจนกว่าแผงควบคุมจะแจ้งเตือนให้คุณใส่ซองจดหมายในถาด 1

1. จากโปรแกรมซอฟต์แวร์ให้เลือกตัวเลือก **Print** (พิมพ์)
2. เลือกเครื่องพิมพ์จากรายการเครื่องพิมพ์ และคลิกหรือแตะปุ่ม **Properties** (คุณสมบัติ) หรือ **Preferences** (กำหนดลักษณะ) เพื่อเปิดไดรเวอร์การพิมพ์

 **หมายเหตุ:** ชื่อของปุ่มจะแตกต่างกันสำหรับโปรแกรมซอฟต์แวร์อื่น

 **หมายเหตุ:** ในการเข้าถึงคุณสมบัติการพิมพ์จากแอปหน้าจอเริ่มของ Windows 8 หรือ 8.1 ให้เลือก **Devices** (อุปกรณ์) เลือก **Print** (พิมพ์) แล้วเลือกเครื่องพิมพ์ สำหรับ Windows 10 ให้เลือก **Print** (พิมพ์) ซึ่งอาจแตกต่างกันขึ้นอยู่กับแอปพลิเคชัน สำหรับ Windows 8, 8.1 และ 10 แอปพลิเคชันเหล่านี้จะมีรูปแบบที่แตกต่างโดยมีคุณสมบัติที่แตกต่างจากสิ่งท้อธิบายไว้ด้านล่างสำหรับแอปพลิเคชันเดสก์ท็อป สำหรับไดรเวอร์ HP PCL-6 V4 แอปพลิเคชัน HP AiO Printer Remote จะดาวน์โหลดคุณสมบัติไดรเวอร์เพิ่มเติมเมื่อเลือก **More settings** (การตั้งค่าเพิ่มเติม)

3. คลิกหรือแตะแถบ **กระดาษ/คุณภาพ**
4. ในรายการดรอปดาวน์ **ขนาดกระดาษ** ให้เลือกขนาดที่ถูกต้องสำหรับซองจดหมาย
5. ในรายการดรอปดาวน์ **ประเภทกระดาษ** ให้เลือก **เพิ่มเติม**
6. ใน **Type is** (ประเภทคือ) ให้เลือก **Other** (อื่นๆ) จากนั้นเลือก **Envelope** (ซองจดหมาย)
7. ในรายการดรอปดาวน์ **แหล่งกระดาษ** ให้เลือก **ป้อนด้วยตนเอง**
8. คลิกปุ่ม **OK** (ตกลง) เพื่อปิดกล่องโต้ตอบ **Document Properties** (คุณสมบัติของเอกสาร)
9. ในกล่องโต้ตอบ **Print** (พิมพ์) ให้คลิกปุ่ม **OK** (ตกลง) เพื่อพิมพ์งาน

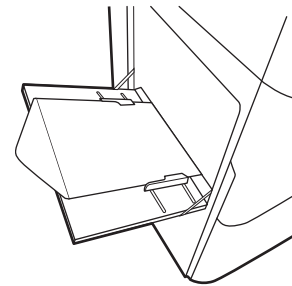
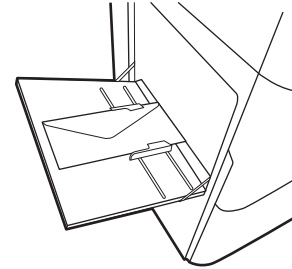
การวางแนวซองจดหมาย

ต้องใส่ซองจดหมายด้วยวิธีเฉพาะเพื่อให้พิมพ์ออกมาได้อย่างถูกต้อง

 **หมายเหตุ:** เครื่องพิมพ์ไม่รองรับการพิมพ์สองด้านบนซองจดหมาย

ตาราง 2-11 การวางแผนซองจดหมาย

ขนาด	ขนาดซองจดหมาย	วิธีการใส่
ขนาด 1	ซองจดหมาย #9, ซองจดหมาย #10, ซองจดหมาย Monarch, ซองจดหมาย DL, ซองจดหมาย B5, ซองจดหมาย C5 (wallet), ซองจดหมาย C6	คว่ำหน้าลงใน หันหัวกระดาษไปทางด้านหลังของเครื่องพิมพ์
ขนาด 1	ซองจดหมาย B5, Japanese Envelope Chou #3, ซองจดหมาย C5 (pocket)	คว่ำหน้าลงใน ขอบด้านล่างหันเข้าหาเครื่องพิมพ์ เปิดฝาพับด้านบน



ใส่และพิมพ์ฉลาก


ข้อมูลต่อไปนี้จะอธิบายวิธีการพิมพ์และใส่ฉลาก

ฉลากที่ป้อนด้วยตนเอง

ใช้ โหมดป้อนด้วยตนเองสำหรับถาด 1 เพื่อพิมพ์แผ่นฉลาก

1. จากโปรแกรมซอฟต์แวร์ให้เลือกตัวเลือก **Print** (พิมพ์)
2. เลือกเครื่องพิมพ์จากรายการเครื่องพิมพ์ และคลิกหรือแตะปุ่ม **Properties** (คุณสมบัติ) หรือ **Preferences** (กำหนดลักษณะ) เพื่อเปิดไดรเวอร์การพิมพ์

 **หมายเหตุ:** ชื่อของปุ่มจะแตกต่างกันสำหรับโปรแกรมซอฟต์แวร์อื่น

 **หมายเหตุ:** ในการเข้าถึงคุณสมบัติการพิมพ์จากแอปหน้าจอเริ่มของ Windows 8 หรือ 8.1 ให้เลือก **Devices** (อุปกรณ์) เลือก **Print** (พิมพ์) แล้วเลือกเครื่องพิมพ์ สำหรับ Windows 10 ให้เลือก **Print** (พิมพ์) ซึ่งอาจแตกต่างกันขึ้นอยู่กับแอปพลิเคชัน สำหรับ Windows 8, 8.1 และ 10 แอปพลิเคชันเหล่านี้จะมีรูปแบบที่แตกต่างโดยมีคุณสมบัติที่แตกต่างจากสิ่งอธิบายไว้ด้านล่างสำหรับแอปพลิเคชันเดสก์ท็อป สำหรับไดรเวอร์ HP PCL-6 V4 แอปพลิเคชัน HP AiO Printer Remote จะดาวน์โหลดคุณสมบัติไดรเวอร์เพิ่มเติมเมื่อเลือก **More settings** (การตั้งค่าเพิ่มเติม)

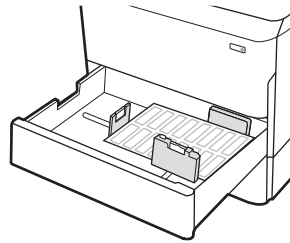
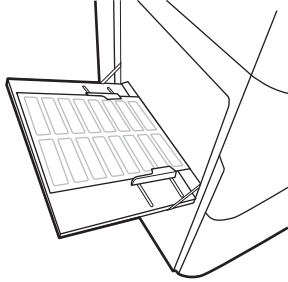
3. คลิกแท็บ **กระดาษ/คุณภาพ**
4. ในรายการดรอปดาวน์ **ขนาดกระดาษ** ให้เลือกขนาดที่ถูกต้องสำหรับแผ่นฉลาก
5. ในรายการดรอปดาวน์ **ประเภทกระดาษ** ให้เลือก **ฉลาก**
6. ในรายการดรอปดาวน์ **แหล่งกระดาษ** ให้เลือก **ป้อนด้วยตนเอง**
7. คลิกปุ่ม **OK** (ตกลง) เพื่อปิดกล่องโต้ตอบ **Document Properties** (คุณสมบัติของเอกสาร)
8. ในกล่องโต้ตอบ **Print** (พิมพ์) ให้คลิกปุ่ม **Print** (พิมพ์) เพื่อพิมพ์งาน

การวางแนวฉลาก

ต้องใส่ฉลากด้วยวิธีเฉพาะเพื่อให้พิมพ์ออกมาได้อย่างถูกต้อง

ตาราง 2-12 การวางแนวฉลาก

ถาด	วิธีการใส่ฉลาก
ถาด 1	คว่ำหน้าลง ขอบด้านล่างหันเข้าหาเครื่องพิมพ์
ถาดบรรจุกระดาษ 550 แผ่น	คว่ำหน้าลง หันหัวกระดาษไปทางด้านซ้ายของถาด



3 อุปกรณ์สิ้นเปลือง อุปกรณ์เสริม และชิ้นส่วน

สั่งซื้ออุปกรณ์สิ้นเปลืองหรืออุปกรณ์เสริม เปลี่ยนตลับผงหมึก หรือถอด และเปลี่ยนชิ้นส่วนอื่น

หากต้องการความช่วยเหลือทางวิดีโอ ดูที่ www.hp.com/videos/PageWide

ข้อมูลต่อไปนี้ถูกตั้งในกรณีที่จัดพิมพ์เอกสาร สำหรับข้อมูลเพิ่มเติม โปรดดูที่ <http://www.hp.com/support/pwcolor765> หรือ <http://www.hp.com/support/colorpw755>

สำหรับข้อมูลเพิ่มเติม:

วิธีใช้ที่ครอบคลุมทั้งหมดของ HP สำหรับเครื่องพิมพ์มีข้อมูลต่อไปนี้:

- การติดตั้งและกำหนดค่า
- การเรียนรู้และใช้งาน
- การแก้ปัญหา
- ดาวนโหลดการอัปเดตซอฟต์แวร์และเฟิร์มแวร์
- เข้าร่วมฟอรัมการสนับสนุน
- ค้นหาข้อมูลการรับประกันและข้อบังคับ

สั่งซื้ออุปกรณ์สิ้นเปลือง อุปกรณ์เสริม และชิ้นส่วน

ค้นหาวิธีการรับอุปกรณ์สิ้นเปลืองสำรอง อุปกรณ์เสริม และชิ้นส่วนสำหรับเครื่องพิมพ์

การสั่งซื้อ

สั่งซื้อชิ้นส่วน อุปกรณ์สิ้นเปลือง หรืออุปกรณ์เสริมผ่านช่องทางต่อไปนี้

ตาราง 3-1 ตัวเลือกการสั่งซื้อ

ตัวเลือกการสั่งซื้อ	ข้อมูลการสั่งซื้อ
สั่งซื้ออุปกรณ์สิ้นเปลืองและกระดาษ	www.hp.com
สั่งซื้อชิ้นส่วนหรืออุปกรณ์เสริมของแท้ของ HP	www.hp.com/buy/parts
สั่งซื้อผ่านผู้ให้บริการ	ติดต่อผู้ให้บริการที่ได้รับสิทธิ์จาก HP
สั่งซื้อโดยใช้ HP Embedded Web Server (EWS)	ในการเข้าถึงในเว็บเบราว์เซอร์ที่รองรับในคอมพิวเตอร์ของคุณ ให้ป้อน IP แอดเดรสของเครื่องพิมพ์ หรือชื่อโฮสต์ในช่องแอดเดรส/URL EWS มีลิงค์ไปยังเว็บไซต์ HP ซึ่งมีตัวเลือกสำหรับการซื้ออุปกรณ์สิ้นเปลืองของแท้ของ HP

วัสดุสิ้นเปลืองและอุปกรณ์เสริม

ค้นหาข้อมูลเกี่ยวกับวัสดุสิ้นเปลืองและอุปกรณ์เสริมที่มีอยู่ในเครื่องพิมพ์ของคุณ

ตาราง 3-2 อุปกรณ์สิ้นเปลือง

รายการ	คำอธิบาย	หมายเลขดรัมหมึก	หมายเลขชิ้นส่วน
ดรัมหมึกสีดำ HP 982X High Yield Original PageWide	ดรัมหมึกสำรองสีดำความสูง	982X	TOB30A
ดรัมหมึกสีฟ้า HP 982X High Yield Original PageWide	ดรัมหมึกสำรองสีฟ้าความสูง	982X	TOB27A
ดรัมหมึกสีชมพู HP 982X High Yield Original PageWide	ดรัมหมึกสำรองสีชมพูความสูง	982X	TOB28A
ดรัมหมึกสีเหลือง HP 982X High Yield Original PageWide	ดรัมหมึกสำรองสีเหลืองความสูง	982X	TOB29A
ดรัมหมึกสีดำ HP 982A Original PageWide	ดรัมหมึกสำรองสีดำมาตรฐาน	982A	TOB26A
ดรัมหมึกสีฟ้า HP 982A Original PageWide	ดรัมหมึกสำรองสีฟ้ามาตรฐาน	982A	TOB23A
ดรัมหมึกสีชมพู HP 982A Original PageWide	ดรัมหมึกสำรองสีชมพูมาตรฐาน	982A	TOB24A
ดรัมหมึกสีเหลือง HP 982A Original PageWide	ดรัมหมึกสำรองสีเหลืองมาตรฐาน	982A	TOB25A

ตาราง 3-3 อุปกรณ์เสริม

รายการ	คำอธิบาย	หมายเลขดัดแปลง	หมายเลขชิ้นส่วน
DIMM หน่วยความจำ 1 GB DDR3	ชุดอุปกรณ์หน่วยความจำ	ไม่มี	E5K48A
DIMM หน่วยความจำ DDR3 2 GB	ชุดอุปกรณ์หน่วยความจำ	ไม่มี	E5K49A
ถาดกระดาษ HP PageWide 550 แผ่น	ถาดป้อนกระดาษเสริม	ไม่มี	A7W99A
ถาดกระดาษ HP PageWide 550 แผ่นและขาตั้ง	ถาดป้อนกระดาษเสริมและขาตั้ง	ไม่มี	9UW01A
ถาดกระดาษ HP PageWide 3x550 แผ่นและขาตั้ง	ถาดป้อนกระดาษเสริมและขาตั้ง	ไม่มี	9UW02A
ถาดกระดาษ HP PageWide HCI 4000 แผ่นและขาตั้ง	อุปกรณ์ป้อนกระดาษความจุสูงเสริมและขาตั้ง	ไม่มี	9UW03A
สล็อตพอร์ต USB ภายในสำหรับโซลูชัน, บอร์ด AA	พอร์ต USB เสริมสำหรับเชื่อมต่ออุปกรณ์ของผู้ผลิตรายอื่น	ไม่มี	B5L28A
ไดรฟ์ HP Secure High Performance Hard Disk Drive FIPS	Secure Hard Drive	ไม่มี	B5L29A
เซิร์ฟเวอร์การพิมพ์ไร้สาย HP Jetdirect พร้อม NFC	อุปกรณ์เสริมไร้สายสำหรับการพิมพ์ “แตะ” จากอุปกรณ์พกพา	ไม่มี	J8031A
เซิร์ฟเวอร์พิมพ์แบบไร้สาย HP Jetdirect USB	อุปกรณ์เสริมเซิร์ฟเวอร์การพิมพ์แบบไร้สาย USB	ไม่มี	J8030A

การบำรุงรักษา/วัสดุสิ้นเปลืองที่มีอายุการใช้งานยาวนาน (LLC)

ค้นหาข้อมูลเกี่ยวกับการบำรุงรักษา/วัสดุสิ้นเปลืองที่มีอายุการใช้งานยาวนานที่มีสำหรับเครื่องพิมพ์ของคุณ

ตาราง 3-4 การบำรุงรักษา/วัสดุสิ้นเปลืองที่มีอายุการใช้งานยาวนาน (LLC)

ชุดบำรุงรักษา/LLC	หมายเลขชิ้นส่วน	อายุการใช้งานที่ประมาณไว้ ¹
ภาชนะบรรจุของเหลวบริการ HP PageWide	W1B44A	150,000 หน้า
ชุด Printhead Wiper HP PageWide	W1B43A	150,000 หน้า
ชุดลูกกลิ้ง HP PageWide	W1B45A	150,000 หน้า

¹ ข้อกำหนดอายุการใช้งาน HP Maintenance/Long Life Consumables (LLC) เป็นการประมาณตามเงื่อนไขทดสอบอายุการใช้งาน LLC ที่แสดงด้านล่าง อายุการใช้งาน/จำนวนหน้าจริงในระหว่างการใช้งานปกติจะแตกต่างกันโดยขึ้นอยู่กับการใช้ สภาพแวดล้อม กระดาษ และปัจจัยอื่นๆ อายุการใช้งานที่ประมาณไว้ไม่ใช่การรับประกันโดยนัยหรือการรับรอง

เงื่อนไขทดสอบอายุการใช้งาน LLC

- พื้นที่การพิมพ์: 5% กระจายอย่างสม่ำเสมอทั้งหน้า
- สภาพแวดล้อม: 17° ถึง 25°C ; ความชื้นสัมพัทธ์ 30%-70% (RH)
- ขนาดวัสดุพิมพ์: Letter/A4
- น้ำหนักวัสดุพิมพ์: วัสดุพิมพ์ธรรมดา 75 g/m 20 ปอนด์

- ขนาดงาน: 4 หน้า
- การป้อนขอบสั้น (A3) (เช่น วัสดุพิมพ์ขนาด Legal)

ปัจจัยที่สามารถลดอายุการใช้งานจากเงื่อนไขการข้างต้น:

- วัสดุพิมพ์ที่แคบกว่าความกว้าง Letter/A4 (การใส่ขอบสั้นเท่ากับการทำงานของกลไกต่อหน้ามากขึ้น)
- กระดาษที่หนักกว่า 75 g/m 20 ปอนด์ (วัสดุพิมพ์ที่หนักกว่าสร้างความเค้นที่สูงกว่าในส่วนประกอบเครื่องพิมพ์)
- งานพิมพ์ที่เล็กกว่า 4 ภาพ (งานที่มีขนาดเล็กกว่าหมายถึงการสลับอุณหภูมิมากขึ้นและการทำงานของกลไกต่อหน้ามากขึ้น)

ชิ้นส่วนเพื่อให้ลูกค้าซ่อมแซมด้วยตนเอง

มีชิ้นส่วนต่อไปนี้สำหรับเครื่องพิมพ์

- ลูกค้าต้องติดตั้งชิ้นส่วนที่อยู่ในรายการเปลี่ยนด้วยตัวเองที่เป็นชิ้นส่วน **บังคับ** เว้นแต่คุณยินดีที่จะเสียค่าบริการให้กับช่างบริการของ HP เพื่อทำการซ่อม ชิ้นส่วนเหล่านี้ไม่มีความช่วยเหลือแบบนอกสถานที่หรือส่งกลับไปซ่อม (Return-To-Depot) ภายใต้การรับประกันผลิตภัณฑ์ของ HP
- สำหรับชิ้นส่วนที่อยู่ในรายการเปลี่ยนด้วยตัวเองที่เป็นชิ้นส่วน **ตัวเลือก** คุณสามารถขอรับการติดตั้งได้จากช่างบริการของ HP โดยไม่มีค่าใช้จ่ายเพิ่มเติมในระหว่างระยะเวลาการรับประกันผลิตภัณฑ์

ตาราง 3-5 ชิ้นส่วนเพื่อให้ลูกค้าซ่อมแซมด้วยตนเอง

รายการ	คำอธิบาย	ตัวเลือกในการเปลี่ยนด้วยตัวเอง	หมายเลขชิ้นส่วน
ชุดภาชนะบรรจุของเหลวบริการ	ชุดของเหลวบริการสำรอง	บังคับ	W1B44A
ชุด Printhead Wiper	Printhead Wiper สำรอง	บังคับ	W1B43A
ชุดลูกกลิ้งลาด 2-5	ลูกกลิ้งสำรองสำหรับลาด 2-5	บังคับ	W1B45A
ชุดประกอบลาด 2-5	ลาด 2-5 สำรอง	บังคับ	A7X02A
ถาดป้อนกระดาษชนิด 550 แผ่นเสริม	ตัวป้อนกระดาษลาด 3 สำรอง	บังคับ	A7W99A
ถาดป้อนกระดาษ 1x550 แผ่นและขาตั้ง	ถาดป้อนกระดาษลาด 3 สำรองและขาตั้ง	บังคับ	9UW01A
ถาดป้อนกระดาษ 3x550 แผ่นและขาตั้ง	ถาดป้อนกระดาษ 3x500 แผ่นและขาตั้งสำรอง	บังคับ	9UW02A
ถาดกระดาษ HP Page Wide HCI 4000 แผ่นและขาตั้ง	อุปกรณ์ป้อนกระดาษความจุสูงเสริมและขาตั้ง	บังคับ	9UW03A
ไดรฟ์ HP Secure High Performance Hard Disk Drive FIPS	Secure Hard Drive สำรอง	บังคับ	B5L29A
HP Jetdirect 2900nw Print Server	อุปกรณ์เสริมเซิร์ฟเวอร์การพิมพ์แบบไร้สาย USB สำรอง	บังคับ	J8031A
อุปกรณ์เสริม HP Jetdirect 3000w NFC/Wireless	อุปกรณ์เสริม Wireless Direct Print สำรองสำหรับการพิมพ์ "แตะ" จากอุปกรณ์มือถือ	บังคับ	J8030A
HP 1 GB DDR3x32 144-Pin 800 MHz SODIMM	DIMM หน่วยความจำสำรอง	บังคับ	E5K48A
สองพอร์ต USB ภายในสำหรับโซลูชัน, บอร์ด AA	พอร์ต USB เสริมสำหรับเชื่อมต่ออุปกรณ์ของผู้ผลิตรายอื่น	บังคับ	B5L28A

เปลี่ยนตลับผงหมึก

เปลี่ยนตลับผงหมึก หากคุณได้รับข้อความบนเครื่องพิมพ์ หรือหากคุณมีปัญหาเรื่องคุณภาพการพิมพ์

ข้อมูลเกี่ยวกับตลับหมึก

เครื่องพิมพ์นี้จะระบุเมื่อระดับตลับหมึกเหลือน้อย น้อยมาก หรือหมด

เครื่องพิมพ์ใช้สี 4 สี และมีตลับผงหมึกแยกสำหรับแต่ละสี: สีเหลือง (Y), สีน้ำเงิน (C), สีชมพู (M), และสีดำ (K)

อย่าเอาตลับหมึกออกจากกล่องจนกว่าคุณต้องการจะใช้งาน

⚠ ข้อควรระวัง: เพื่อป้องกันความเสียหายต่อตลับหมึก อย่าสัมผัสหัวต่อโลหะสีทองของตลับหมึก

ภาพประกอบต่อไปนี้จะแสดงส่วนประกอบตลับหมึก



เลข	คำอธิบาย
1	หัวต่อโลหะ อย่าสัมผัสหัวต่อโลหะสีทองของตลับหมึก รอยนิ้วมืออยู่บนหัวต่ออาจทำให้ตลับหมึกเสียหาย

ในการซื้อตลับหมึกหรือตรวจสอบความเข้ากันได้กับตลับหมึกสำหรับเครื่องพิมพ์ให้ไปที่ www.hp.com เลื่อนไปที่ด้านล่างของหน้าและตรวจสอบว่าประเทศ/พื้นที่ถูกต้อง

ตาราง 3-6 ข้อมูลเกี่ยวกับตลับหมึก

รายการ	คำอธิบาย	หมายเลขตลับหมึก	หมายเลขชิ้นส่วน
ตลับหมึกสีดำ HP 982X High Yield Original PageWide	ตลับหมึกสำรองสีดำความจุสูง	982X	TOB30A
ตลับหมึกสีฟ้า HP 982X High Yield Original PageWide	ตลับหมึกสำรองสีฟ้าความจุสูง	982X	TOB27A
ตลับหมึกสีชมพู HP 982X High Yield Original PageWide	ตลับหมึกสำรองสีชมพูความจุสูง	982X	TOB28A
ตลับหมึกสีเหลือง HP 982X High Yield Original PageWide	ตลับหมึกสำรองสีเหลืองความจุสูง	982X	TOB29A

ตาราง 3-6 ข้อมูลเกี่ยวกับตลับหมึก (ต่อ)

รายการ	คำอธิบาย	หมายเลขตลับหมึก	หมายเลขชิ้นส่วน
ตลับหมึกสีดำ HP 982A Original PageWide	ตลับหมึกสำหรับสีดำมาตรฐาน	982A	T0B26A
ตลับหมึกสีฟ้า HP 982A Original PageWide	ตลับหมึกสำหรับสีฟ้ามาตรฐาน	982A	T0B23A
ตลับหมึกสีชมพู HP 982A Original PageWide	ตลับหมึกสำหรับสีชมพูมาตรฐาน	982A	T0B24A
ตลับหมึกสีเหลือง HP 982A Original PageWide	ตลับหมึกสำหรับสีเหลืองมาตรฐาน	982A	T0B25A

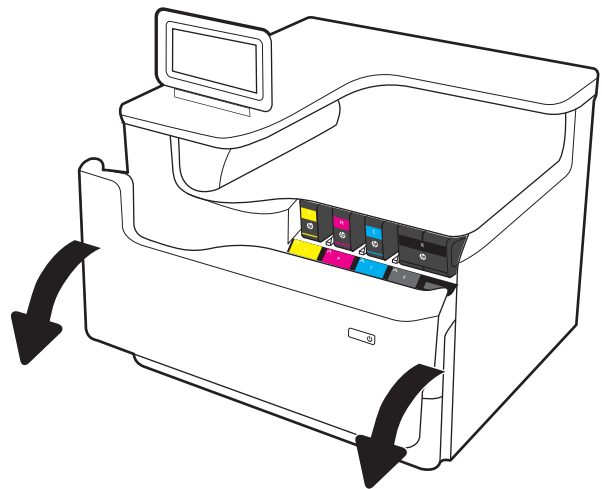
 **หมายเหตุ:** ตลับหมึก High Yield มีสารสีมากกว่าตลับหมึกมาตรฐานสำหรับจำนวนหน้ามากขึ้น โปรดดูข้อมูลเพิ่มเติมที่ www.hp.com/go/learnaboutsupplies

 **หมายเหตุ:** ข้อมูลเกี่ยวกับการรีไซเคิลตลับหมึกที่ใช้แล้วอยู่ในกล่องตลับหมึก

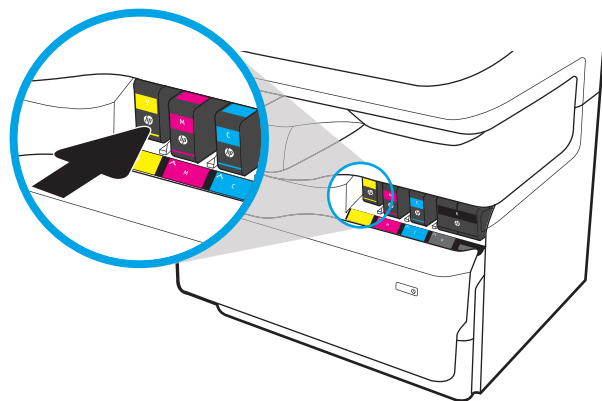
ถอดและเปลี่ยนตลับหมึก

ใช้ขั้นตอนเหล่านี้เพื่อเปลี่ยนตลับหมึก

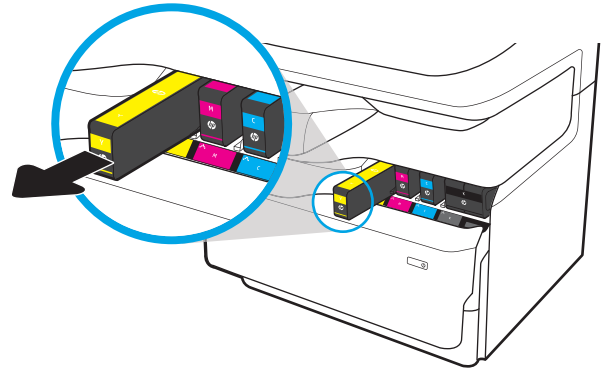
1. เปิดช่องใส่ตลับหมึก



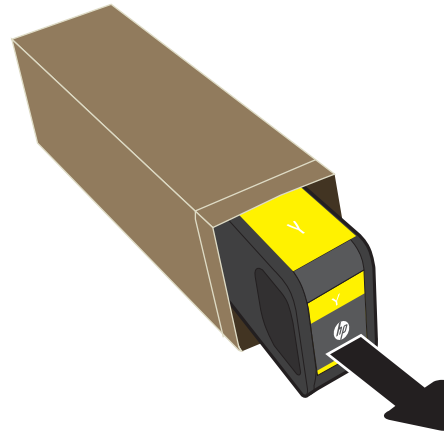
2. ดันตลับหมึกเก่าเข้าไปด้านในเพื่อปลดล็อก



3. จับที่ขอบของตลับหมึกเก่าแล้วดึงตลับหมึกออกตรงๆ เพื่อถอดออก



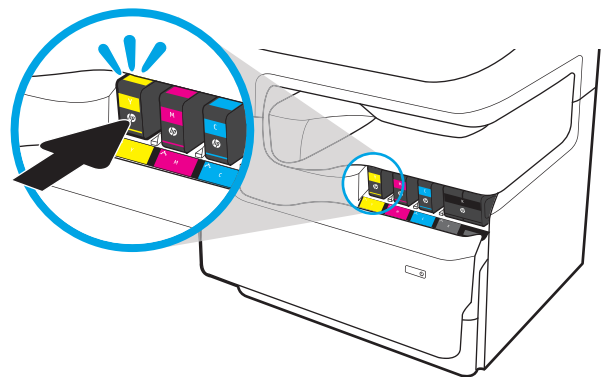
4. นำตลับหมึกใหม่ออกจากบรรจุภัณฑ์



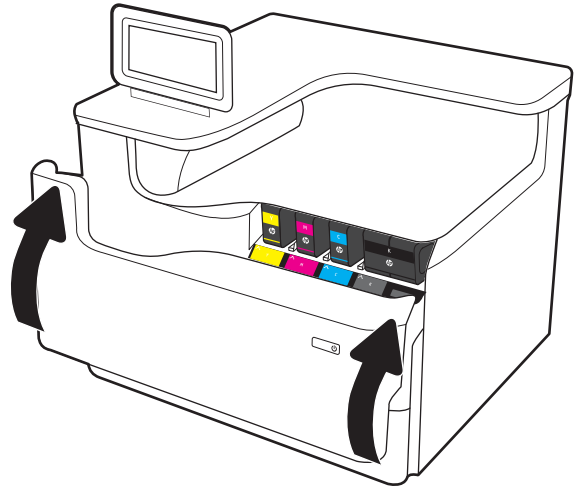
5. อย่าสัมผัสนิ้วต่อโลหะสีทองของตลับหมึก รอยนิ้วมืออยู่บนนิ้ว อาจจะทำให้ตลับหมึกเสียหาย



6. ใส่ตลับหมึกใหม่เข้าไปในเครื่องพิมพ์ ตรวจสอบว่าตลับหมึกแน่นเข้าที่



7. ปิดช่องใส่ตลับผงหมึก



8. บรรจุตลับผงหมึกที่ใช้แล้วลงในกล่องของตลับหมึกใหม่ โปรดดูคู่มือการรีไซเคิลที่แนบมาสำหรับข้อมูลเกี่ยวกับการรีไซเคิล

HP ช่วยคุณในการรีไซเคิลตลับหมึกของแท้ของ HP ของคุณ ซึ่งสะดวกและฟรีด้วยโปรแกรม HP Planet Partners ที่มีอยู่ในมากกว่า 50 ประเทศ/พื้นที่ทั่วโลก¹⁾

ในการค้นหาข้อมูลเกี่ยวกับวิธีการรีไซเคิลตลับหมึก HP ที่ใช้แล้ว โปรดไปที่ www.hp.com/recycle

¹⁾โปรแกรมจะแตกต่างกัน สำหรับข้อมูลเพิ่มเติม โปรดไปที่ www.hp.com/recycle

เปลี่ยนภาชนะบรรจุของเหลวบริการ

เรียนรู้วิธีเปลี่ยนเปลี่ยนภาชนะบรรจุของเหลวบริการ

ข้อมูลภาชนะบรรจุของเหลวบริการ

ข้อมูลต่อไปนี้จะให้รายละเอียดเกี่ยวกับภาชนะบรรจุของเหลวบริการสำหรับเครื่องพิมพ์ รวมถึงคำแนะนำในการเปลี่ยน

เครื่องพิมพ์จะแสดงเมื่อภาชนะบรรจุของเหลวบริการใกล้เต็มหรือเมื่อเต็มแล้ว เมื่อเต็มแล้ว การพิมพ์จะหยุดจนกว่าจะเปลี่ยนภาชนะบรรจุของเหลวบริการ

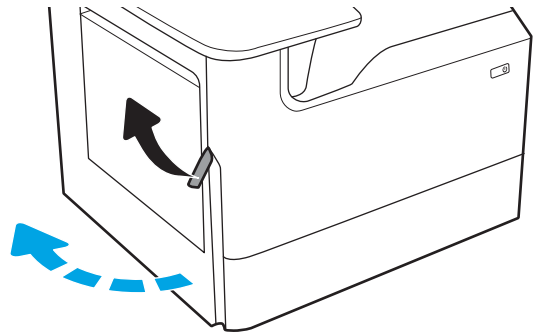
ในการซื้อภาชนะบรรจุของเหลวบริการ(หมายเลขชิ้นส่วน W1B44A) โปรดไปที่ HP Parts Store ที่ www.hp.com/buy/parts

หมายเหตุ: ภาชนะบรรจุของเหลวบริการถูกออกแบบสำหรับใช้ครั้งเดียว อย่าพยายามเทภาชนะบรรจุของเหลวบริการและนำกลับมาใช้ใหม่ การดำเนินการดังกล่าวอาจทำให้หมึกเลอะภายในเครื่องพิมพ์ ซึ่งจะทำให้คุณภาพการพิมพ์ลดลง หลังจากการใช้ให้ส่งคืนภาชนะบรรจุของเหลวบริการให้กับโครงการ Planet Partners ของ HP เพื่อรีไซเคิล

ถอดและเปลี่ยนภาชนะบรรจุของเหลวบริการ

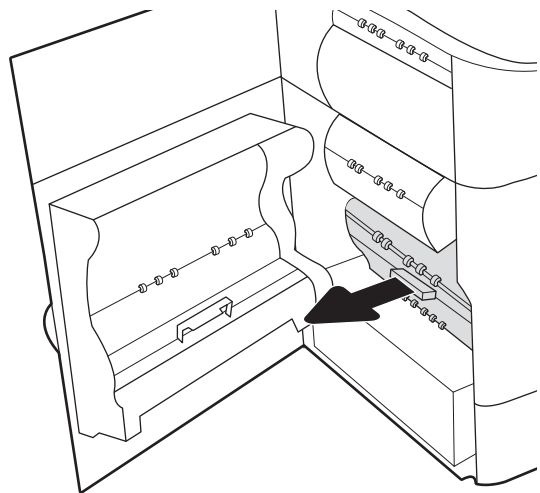
ทำตามขั้นตอนเหล่านี้เพื่อเปลี่ยนภาชนะบรรจุของเหลวบริการ

1. เปิดฝาปิดด้านซ้าย

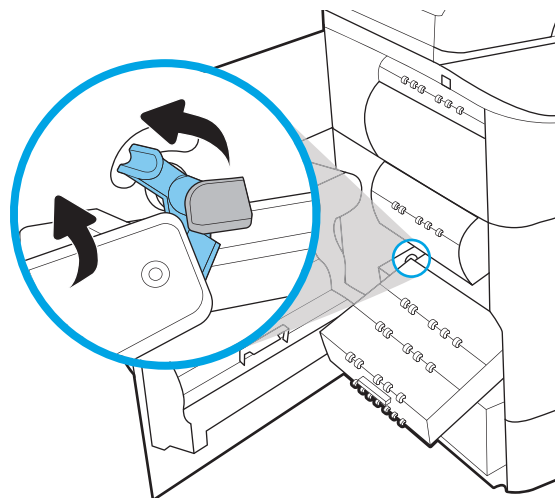


2. ดึงภาชนะบรรจุของเหลวบริการออกจากเครื่องพิมพ์

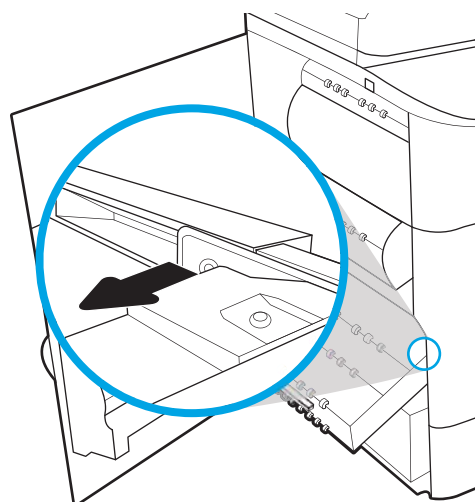
ข้อควรระวัง: เมื่อดึงภาชนะบรรจุของเหลวบริการให้หลีกเลี่ยงการสัมผัสกับกระบอกสีตาโดยตรง เพื่อป้องกันไม่ให้เกิดรอยเยื่อสารสีบนผิวหนังหรือเสื้อผ้า



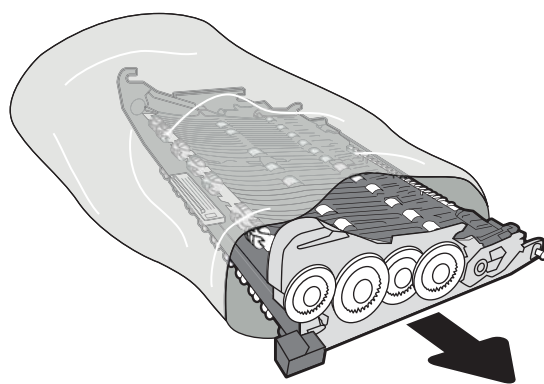
3. ทางด้านซ้ายของภาชนะบรรจุของเหลวบริการให้ปลดสลักที่ยึดอุปกรณ์ในแทรีคการจัดแนว แล้วถอดด้านซ้ายของอุปกรณ์ออก



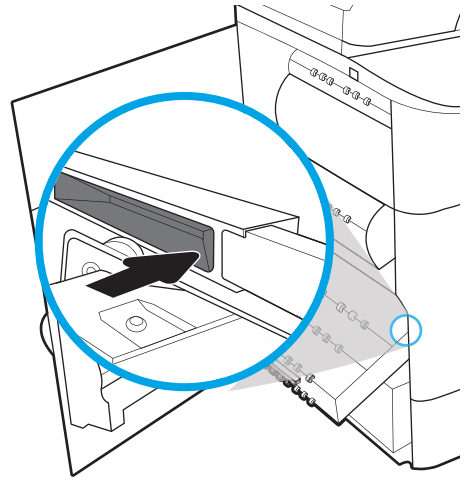
4. ถอดด้านขวาออกจากแทรีคการจัดแนว แล้วถอดอุปกรณ์ออกจากเครื่องพิมพ์ วางตั้งตรงบนแผ่นกระดาษเพื่อป้องกันการหก



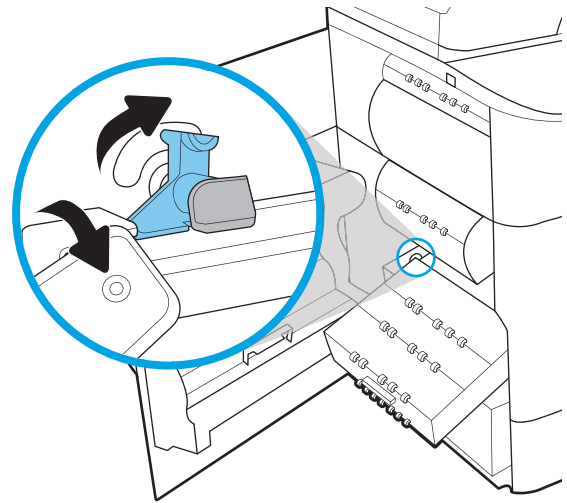
5. นำภาชนะบรรจุของเหลวบริการใหม่ออกจากบรรจุภัณฑ์



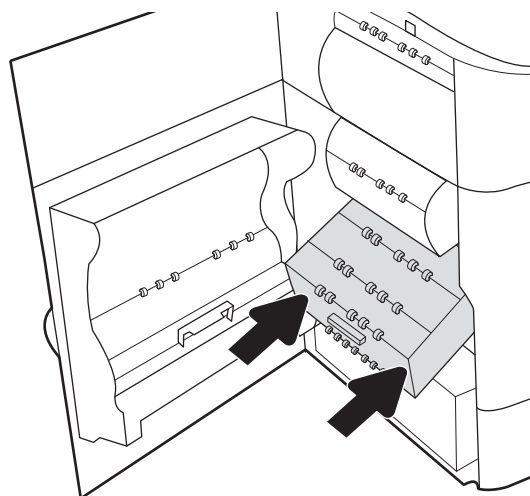
6. ใส่ปลายด้านขวาของภาชนะบรรจุของเหลวบริการในแตร็คการ
จัดแนวก่อน



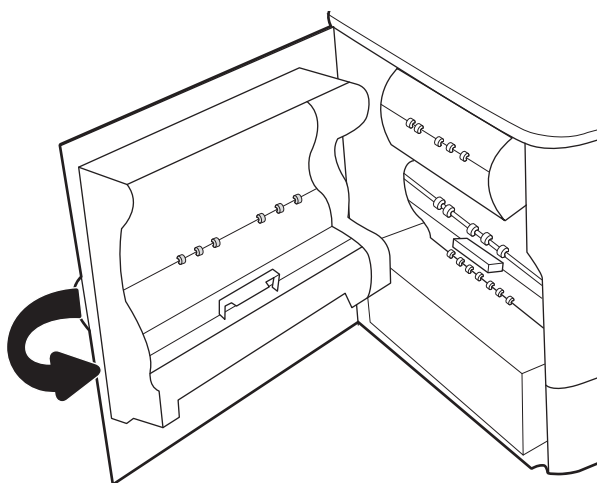
7. ใส่ปลายด้านซ้ายของภาชนะบรรจุของเหลวบริการในแตร็คการ
จัดแนว แล้วถอดสลักที่ยึดอุปกรณ์ในแตร็ค



8. ตันภาชนะบรรจุของเหลวบริการเข้าไปในเครื่องพิมพ์



9. ปิดฝาปิดด้านซ้าย



4 พิมพ์

พิมพ์โดยใช้ซอฟต์แวร์ หรือพิมพ์จากอุปกรณ์มือถือ หรือแฟลชไดรฟ์ USB

หากต้องการความช่วยเหลือทางวิดีโอ ดูที่ www.hp.com/videos/PageWide

ข้อมูลต่อไปนี้อาจต้องใช้ในกรณีที่จัดพิมพ์เอกสาร สำหรับข้อมูลเพิ่มเติม โปรดดูที่ <http://www.hp.com/support/pwcolor765> หรือ <http://www.hp.com/support/colorpw755>

สำหรับข้อมูลเพิ่มเติม:

วิธีใช้ที่ครอบคลุมทั้งหมดของ HP สำหรับเครื่องพิมพ์มีข้อมูลต่อไปนี้:

- การติดตั้งและกำหนดค่า
- การเรียนรู้และใช้งาน
- การแก้ปัญหา
- ดาวน์โหลดการอัปเดตซอฟต์แวร์และเฟิร์มแวร์
- เข้าร่วมฟอรัมการสนับสนุน
- ค้นหาข้อมูลการรับประกันและข้อบังคับ

พิมพ์งาน (Windows)


เรียนรู้เกี่ยวกับงานพิมพ์ทั่วไปสำหรับผู้ใช้งาน Windows

วิธีการพิมพ์ (Windows)

ใช้ตัวเลือก **Print** (พิมพ์) จากโปรแกรมซอฟต์แวร์เพื่อเลือกเครื่องพิมพ์และตัวเลือกพื้นฐานสำหรับงานพิมพ์ของคุณ

ขั้นตอนต่อไปนี้อธิบายกระบวนการพิมพ์พื้นฐานสำหรับ Windows


1. จากโปรแกรมซอฟต์แวร์ให้เลือกตัวเลือก **Print** (พิมพ์)
2. เลือกเครื่องพิมพ์จากรายการเครื่องพิมพ์ในการเปลี่ยนการตั้งค่าให้คลิกปุ่ม **Properties** (คุณสมบัติ) หรือ **Preferences** (กำหนดลักษณะ) เพื่อเปิดไดรเวอร์การพิมพ์

 **หมายเหตุ:** ชื่อของปุ่มจะแตกต่างกันสำหรับโปรแกรมซอฟต์แวร์อื่น

ใน Windows 10, 8.1 และ 8 แอปพลิเคชันเหล่านี้จะมีรูปแบบที่แตกต่างโดยมีคุณสมบัติที่แตกต่างจากสิ่งท่อธิบายไว้ด้านล่างสำหรับแอปพลิเคชันเดสก์ท็อปในการเข้าถึงคุณสมบัติการพิมพ์จากแอปหน้าจอเริ่มให้ทำขั้นตอนต่อไป:

- **Windows 10:** เลือก **Print** (พิมพ์) แล้วเลือกเครื่องพิมพ์
- **Windows 8.1 หรือ 8:** เลือก **Devices** (อุปกรณ์) เลือก **Print** (พิมพ์) แล้วเลือกเครื่องพิมพ์

สำหรับไดรเวอร์ HP PCL-6 V4 แอปพลิเคชัน HP AiO Printer Remote จะดาวน์โหลดคุณสมบัติไดรเวอร์เพิ่มเติมเมื่อเลือก **More settings** (การตั้งค่าเพิ่มเติม)


 **หมายเหตุ:** สำหรับข้อมูลเพิ่มเติมให้คลิกปุ่มวิธีใช้ (?) ในไดรเวอร์การพิมพ์

3. คลิกแท็บในไดรเวอร์การพิมพ์เพื่อกำหนดค่าตัวเลือกที่ใช้ได้ ตัวอย่างเช่น ตั้งค่าการวางแผนกระดาษในแท็บ **Finishing** (ตกแต่ง) และตั้งค่าแหล่งกระดาษ, ประเภทกระดาษ, ขนาดกระดาษ และการตั้งค่าคุณภาพในแท็บ **Paper/Quality** (กระดาษ/คุณภาพ)
4. คลิกปุ่ม **OK** (ตกลง) เพื่อกลับไปที่กล่องโต้ตอบ **Print** (พิมพ์) เลือกจำนวนสำเนาที่ต้องการพิมพ์จากหน้าจอนี้
5. คลิกปุ่ม **Print** (พิมพ์) เพื่อพิมพ์งาน

พิมพ์ทั้งสองด้านอัตโนมัติ (Windows)

หากเครื่องพิมพ์ของคุณมีการติดตั้งเครื่องพิมพ์สองด้านอัตโนมัติ คุณสามารถพิมพ์บนทั้งสองด้านของกระดาษได้โดยอัตโนมัติใช้ขนาดและประเภทของกระดาษที่รองรับที่อุปกรณ์พิมพ์สองด้าน

1. จากโปรแกรมซอฟต์แวร์ให้เลือกตัวเลือก **Print** (พิมพ์)
2. เลือกเครื่องพิมพ์จากรายการเครื่องพิมพ์ และคลิกปุ่ม **Properties** (คุณสมบัติ) หรือ **Preferences** (กำหนดลักษณะ) เพื่อเปิดไดรเวอร์การพิมพ์

 **หมายเหตุ:** ชื่อของปุ่มจะแตกต่างกันสำหรับโปรแกรมซอฟต์แวร์อื่น

ใน Windows 10, 8.1 และ 8 แอปพลิเคชันเหล่านี้จะมีรูปแบบที่แตกต่างโดยมีคุณสมบัติที่แตกต่างจากสิ่งที่ยกมาไว้ด้านล่าง สำหรับแอปพลิเคชันเดสก์ท็อปในการเข้าถึงคุณสมบัติการพิมพ์จากแอปหน้าจอเริ่มให้ทำขั้นตอนต่อไป:

- **Windows 10:** เลือก **Print** (พิมพ์) แล้วเลือกเครื่องพิมพ์
- **Windows 8.1 หรือ 8:** เลือก **Devices** (อุปกรณ์) เลือก **Print** (พิมพ์) แล้วเลือกเครื่องพิมพ์

สำหรับไดรเวอร์ HP PCL-6 V4 แอปพลิเคชัน HP AiO Printer Remote จะดาวน์โหลดคุณสมบัติไดรเวอร์เพิ่มเติมเมื่อเลือก **More settings** (การตั้งค่าเพิ่มเติม)

3. คลิกแท็บ **ตกแต่ง**
4. เลือก **พิมพ์บนกระดาษทั้งสองด้าน** คลิก **OK** (ตกลง) เพื่อปิดกล่องโต้ตอบ **Document Properties** (คุณสมบัติของเอกสาร)
5. ในกล่องโต้ตอบ **Print** (พิมพ์) ให้คลิก **Print** (พิมพ์) เพื่อพิมพ์งาน

พิมพ์บนทั้งสองด้านด้วยตนเอง (Windows)

ใช้ขั้นตอนนี้สำหรับเครื่องพิมพ์ที่ไม่ได้ติดตั้งอุปกรณ์พิมพ์สองด้านอัตโนมัติ หรือเพื่อพิมพ์บนกระดาษที่อุปกรณ์พิมพ์สองด้านไม่รองรับ

1. จากโปรแกรมซอฟต์แวร์ให้เลือกตัวเลือก **Print** (พิมพ์)
2. เลือกเครื่องพิมพ์จากรายการเครื่องพิมพ์ และคลิกปุ่ม **Properties** (คุณสมบัติ) หรือ **Preferences** (กำหนดลักษณะ) เพื่อเปิดไดรเวอร์การพิมพ์

 **หมายเหตุ:** ชื่อของปุ่มจะแตกต่างกันสำหรับโปรแกรมซอฟต์แวร์อื่น

ใน Windows 10, 8.1 และ 8 แอปพลิเคชันเหล่านี้จะมีรูปแบบที่แตกต่างโดยมีคุณสมบัติที่แตกต่างจากสิ่งที่ยกมาไว้ด้านล่าง สำหรับแอปพลิเคชันเดสก์ท็อปในการเข้าถึงคุณสมบัติการพิมพ์จากแอปหน้าจอเริ่มให้ทำขั้นตอนต่อไป:

- **Windows 10:** เลือก **Print** (พิมพ์) แล้วเลือกเครื่องพิมพ์
- **Windows 8.1 หรือ 8:** เลือก **Devices** (อุปกรณ์) เลือก **Print** (พิมพ์) แล้วเลือกเครื่องพิมพ์

สำหรับไดรเวอร์ HP PCL-6 V4 แอปพลิเคชัน HP AiO Printer Remote จะดาวน์โหลดคุณสมบัติไดรเวอร์เพิ่มเติมเมื่อเลือก **More settings** (การตั้งค่าเพิ่มเติม)

3. คลิกแท็บ **ตกแต่ง**
4. เลือก **พิมพ์บนกระดาษทั้งสองด้าน (ด้วยตนเอง)** แล้วคลิก **OK** (ตกลง) เพื่อปิดกล่องโต้ตอบ **Document Properties** (คุณสมบัติของเอกสาร)
5. ในกล่องโต้ตอบ **Print** (พิมพ์) ให้คลิก **Print** (พิมพ์) เพื่อพิมพ์ด้านแรกของงาน
6. นำปึกกระดาษที่พิมพ์แล้วจากถาดกระดาษออก และใส่ ในถาด 1
7. หากข้อความปรากฏขึ้น ให้เลือกปุ่มที่เหมาะสมบนแผงควบคุมเพื่อดำเนินการต่อ

พิมพ์หลายหน้าในหน้าเดียว (Windows)

เมื่อคุณพิมพ์จากโปรแกรมซอฟต์แวร์โดยใช้ตัวเลือก **Print** (พิมพ์) คุณสามารถเลือกตัวเลือกพิมพ์หลายหน้าบนกระดาษหนึ่งแผ่นได้ด้วย ตัวอย่างเช่น คุณอาจต้องทำสิ่งนี้หากคุณกำลังพิมพ์เอกสารขนาดใหญ่ และต้องการประหยัดกระดาษ

1. จากโปรแกรมซอฟต์แวร์ให้เลือกตัวเลือก **Print** (พิมพ์)
2. เลือกเครื่องพิมพ์จากรายการเครื่องพิมพ์ และคลิกปุ่ม **Properties** (คุณสมบัติ) หรือ **Preferences** (กำหนดลักษณะ) เพื่อเปิดไดรเวอร์การพิมพ์

 **หมายเหตุ:** ชื่อของปุ่มจะแตกต่างกันสำหรับโปรแกรมซอฟต์แวร์อื่น

ใน Windows 10, 8.1 และ 8 แอปพลิเคชันเหล่านี้จะมีรูปแบบที่แตกต่างโดยมีคุณสมบัติที่แตกต่างจากสิ่งที่ยังอธิบายไว้ด้านล่าง สำหรับแอปพลิเคชันเดสก์ท็อปในการเข้าถึงคุณสมบัติการพิมพ์จากแอปหน้าจอเริ่ม ให้ทำขั้นตอนต่อไปนี้:

- **Windows 10:** เลือก **Print** (พิมพ์) แล้วเลือกเครื่องพิมพ์
- **Windows 8.1 หรือ 8:** เลือก **Devices** (อุปกรณ์) เลือก **Print** (พิมพ์) แล้วเลือกเครื่องพิมพ์

สำหรับไดรเวอร์ HP PCL-6 V4 แอปพลิเคชัน HP AiO Printer Remote จะดาวน์โหลดคุณสมบัติไดรเวอร์เพิ่มเติมเมื่อเลือก **More settings** (การตั้งค่าเพิ่มเติม)

3. คลิกแท็บ **ตกแต่ง**
4. เลือกจำนวนหน้าต่อแผ่นจากดรอปดาวน์ **จำนวนหน้าต่อแผ่น**
5. เลือกตัวเลือก **พิมพ์ขอบหน้า, ลำดับหน้า** และ **การวางแนวกระดาษ** ที่ถูกต้อง คลิก **OK** (ตกลง) เพื่อปิดกล่องโต้ตอบ **Document Properties** (คุณสมบัติของเอกสาร)
6. ในกล่องโต้ตอบ **Print** (พิมพ์) ให้คลิก **Print** (พิมพ์) เพื่อพิมพ์งาน

เลือกประเภทกระดาษ (Windows)

เมื่อคุณพิมพ์จากโปรแกรมซอฟต์แวร์โดยใช้ตัวเลือก **Print** (พิมพ์) คุณสามารถตั้งค่าประเภทกระดาษที่คุณใช้สำหรับงานพิมพ์ได้ ตัวอย่างเช่น หากประเภทกระดาษเริ่มต้นของคุณคือ Letter แต่คุณกำลังใช้ประเภทกระดาษที่แตกต่างกันสำหรับงานพิมพ์ ก็ให้เลือกประเภทกระดาษที่คุณกำลังใช้งานอยู่

1. จากโปรแกรมซอฟต์แวร์ให้เลือกตัวเลือก **Print** (พิมพ์)
2. เลือกเครื่องพิมพ์จากรายการเครื่องพิมพ์ และคลิกปุ่ม **Properties** (คุณสมบัติ) หรือ **Preferences** (กำหนดลักษณะ) เพื่อเปิดไดรเวอร์การพิมพ์

 **หมายเหตุ:** ชื่อของปุ่มจะแตกต่างกันสำหรับโปรแกรมซอฟต์แวร์อื่น

ใน Windows 10, 8.1 และ 8 แอปพลิเคชันเหล่านี้จะมีรูปแบบที่แตกต่างโดยมีคุณสมบัติที่แตกต่างจากสิ่งที่ยังอธิบายไว้ด้านล่าง สำหรับแอปพลิเคชันเดสก์ท็อปในการเข้าถึงคุณสมบัติการพิมพ์จากแอปหน้าจอเริ่ม ให้ทำขั้นตอนต่อไปนี้:

- **Windows 10:** เลือก **Print** (พิมพ์) แล้วเลือกเครื่องพิมพ์
- **Windows 8.1 หรือ 8:** เลือก **Devices** (อุปกรณ์) เลือก **Print** (พิมพ์) แล้วเลือกเครื่องพิมพ์

สำหรับไดรเวอร์ HP PCL-6 V4 แอปพลิเคชัน HP AiO Printer Remote จะดาวน์โหลดคุณสมบัติไดรเวอร์เพิ่มเติมเมื่อเลือก **More settings** (การตั้งค่าเพิ่มเติม)

3. คลิกแท็บ **กระดาษ/คุณภาพ**
4. เลือกประเภทกระดาษจากรายการดรอปดาวน์ **ประเภทกระดาษ**
5. คลิก **OK** (ตกลง) เพื่อปิดกล่องโต้ตอบ **Document Properties** (คุณสมบัติของเอกสาร) ในกล่องโต้ตอบ **Print** (พิมพ์) ให้คลิก **Print** (พิมพ์) เพื่อพิมพ์งาน
หากจำเป็นต้องมีการกำหนดค่า ข้อความที่กำหนดค่าจะปรากฏขึ้นบนแผงควบคุมเครื่องพิมพ์
6. ใส่วัดกระดาษตามประเภทและขนาดที่ระบุไว้ลงในถาด แล้วปิดถาด
7. แตะปุ่ม **OK** เพื่อยอมรับประเภทและขนาดกระดาษที่ตรวจพบ หรือแตะปุ่ม **แก้ไข** เพื่อเลือกขนาดหรือประเภทกระดาษอื่น
8. เลือกประเภทและขนาดที่ถูกต้อง แล้วแตะปุ่ม **OK**

งานพิมพ์อื่นๆ

ค้นหาข้อมูลบนเว็บเพื่อทำการพิมพ์ทั่วไป

โปรดไปที่ <http://www.hp.com/support/pwcolor765> หรือ <http://www.hp.com/support/colorpw755>

คำแนะนำสำหรับงานพิมพ์มีดังต่อไปนี้:

- การสร้างและการใช้ช็อตคัทหรือคำสั่งวงหน้า
- เลือกขนาดกระดาษหรือใช้ขนาดกระดาษที่กำหนดเอง
- เลือกการวางแนวกระดาษ
- สร้างหนังสือเล่มเล็ก
- กำหนดสเกลเอกสารให้พอดีกับขนาดกระดาษเฉพาะ
- พิมพ์หน้าแรกหรือหน้าสุดท้ายของเอกสารบนกระดาษอื่น
- พิมพ์ลายน้ำบนเอกสาร

พิมพ์งาน (macOS)

พิมพ์โดยใช้ซอฟต์แวร์การพิมพ์ของ HP สำหรับ macOS รวมถึงวิธีการพิมพ์บนทั้งสองด้าน หรือพิมพ์แบบหลายหน้าต่อแผ่น

วิธีการพิมพ์ (macOS)

ใช้ตัวเลือก **Print** (พิมพ์) จากโปรแกรมซอฟต์แวร์เพื่อเลือกเครื่องพิมพ์และตัวเลือกพื้นฐานสำหรับงานพิมพ์ของคุณ

ขั้นตอนต่อไปนี้อธิบายกระบวนการพิมพ์พื้นฐานสำหรับ macOS

1. คลิกเมนู **File** (ไฟล์) แล้วคลิกตัวเลือก **Print** (พิมพ์)
2. เลือกเครื่องพิมพ์
3. คลิก **Show Details** (แสดงรายละเอียด) หรือ **Copies & Pages** (สำเนาและหน้า) แล้วเลือกเมนูอื่นๆ เพื่อปรับการตั้งค่าการพิมพ์

 **หมายเหตุ:** ชื่อของรายการจะแตกต่างกันสำหรับโปรแกรมซอฟต์แวร์อื่น

4. คลิกปุ่ม **Print** (พิมพ์)

พิมพ์บนทั้งสองด้านโดยอัตโนมัติ (macOS)


หากเครื่องพิมพ์ของคุณมีการติดตั้งอุปกรณ์พิมพ์สองด้านแบบอัตโนมัติ คุณสามารถพิมพ์บนทั้งสองด้านของกระดาษได้ ใช้ขนาดและประเภทของกระดาษที่รองรับโดยอุปกรณ์พิมพ์สองด้าน

 **หมายเหตุ:** ข้อมูลนี้สำหรับเครื่องพิมพ์ที่มีอุปกรณ์พิมพ์สองด้านอัตโนมัติ

 **หมายเหตุ:** คุณสมบัตินี้จะใช้ได้หากคุณติดตั้งไดรเวอร์การพิมพ์ของ HP แต่คุณสมบัตินี้อาจใช้ไม่ได้หากคุณกำลังใช้ AirPrint®

1. คลิกเมนู **File** (ไฟล์) แล้วคลิกตัวเลือก **Print** (พิมพ์)
2. เลือกเครื่องพิมพ์
3. คลิก **Show Details** (แสดงรายละเอียด) หรือ **Copies & Pages** (สำเนาและหน้า) แล้วคลิกเมนู **Layout** (รูปแบบ)

macOS 10.14 Mojave และรุ่นที่สูงกว่า: คลิก **Show Details** (แสดงรายละเอียด) แล้วคลิก **Two-Sided** (สองด้าน) จากนั้นคลิกเมนู **Layout** (รูปแบบ)

 **หมายเหตุ:** ชื่อของรายการจะแตกต่างกันสำหรับโปรแกรมซอฟต์แวร์อื่น

4. เลือกตัวเลือกการเย็บเล่มจากรายการดรอปดาวน์ **Two-Sided** (สองด้าน)
5. คลิกปุ่ม **Print** (พิมพ์)

พิมพ์บนทั้งสองด้านด้วยตนเอง (macOS)

ใช้ขั้นตอนนี้สำหรับเครื่องพิมพ์ที่ไม่ได้ติดตั้งอุปกรณ์พิมพ์สองด้านอัตโนมัติ หรือเพื่อพิมพ์บนกระดาษที่อุปกรณ์พิมพ์สองด้านไม่รองรับ

 **หมายเหตุ:** คุณสมบัตินี้จะใช้ได้หากคุณติดตั้งไดรเวอร์การพิมพ์ของ HP โดยอาจใช้ไม่ได้หากคุณกำลังใช้ AirPrint

1. คลิกเมนู **File** (ไฟล์) แล้วคลิกตัวเลือก **Print** (พิมพ์)
2. เลือกเครื่องพิมพ์
3. คลิก **Show Details** (แสดงรายละเอียด) หรือ **Copies & Pages** (สำเนาและหน้า) แล้วคลิกเมนู **Manual Duplex** (พิมพ์สองด้านด้วยตนเอง)


 **หมายเหตุ:** ชื่อของรายการจะแตกต่างกันสำหรับโปรแกรมซอฟต์แวร์อื่น

4. คลิกช่อง **Manual Duplex** (พิมพ์สองด้านด้วยตนเอง) และเลือกตัวเลือกการเย็บเล่ม
5. คลิกปุ่ม **Print** (พิมพ์)
6. ไปที่เครื่องพิมพ์ แล้วหยิบกระดาษเปล่าที่อยู่ในถาด 1 ออก
7. รับปีกกระดาษที่พิมพ์จากถาดกระดาษออก และนำไปใส่ โดยควอด้านที่พิมพ์ลงเ็นถาดป้อนกระดาษ
8. หากข้อความปรากฏขึ้น ให้แตะปุ่มที่เหมาะสมบนแผงควบคุมเพื่อดำเนินการต่อ

พิมพ์หลายหน้าในแผ่นเดียว (macOS)

เมื่อคุณพิมพ์จากโปรแกรมซอฟต์แวร์โดยใช้ตัวเลือก **Print** (พิมพ์) คุณสามารถเลือกตัวเลือกพิมพ์หลายหน้าบนกระดาษหนึ่งแผ่นได้ ตัวอย่างเช่น คุณอาจต้องการทำสิ่งนี้หากคุณพิมพ์เอกสารขนาดใหญ่และต้องการประหยัดกระดาษ

1. คลิกเมนู **File** (ไฟล์) แล้วคลิกตัวเลือก **Print** (พิมพ์)
2. เลือกเครื่องพิมพ์
3. คลิก **Show Details** (แสดงรายละเอียด) หรือ **Copies & Pages** (สำเนาและหน้า) แล้วคลิกเมนู **Layout** (รูปแบบ)

 **หมายเหตุ:** ชื่อของรายการจะแตกต่างกันสำหรับโปรแกรมซอฟต์แวร์อื่น

4. จากรายการดรอปดาวน์ **Pages per Sheet** (การจัดรูปแบบ) ให้เลือกจำนวนหน้าที่คุณต้องการพิมพ์ในแต่ละแผ่น
5. ในพื้นที่ **Layout Direction** (การจัดรูปแบบ) ให้เลือกลำดับและการจัดวางหน้าต่างๆ ลงในหน้ากระดาษ
6. จากเมนู **Borders** (ขอบ) ให้เลือกประเภทของขอบที่จะพิมพ์ให้กับแต่ละหน้า
7. คลิกปุ่ม **Print** (พิมพ์)

เลือกประเภทกระดาษ (macOS)

เมื่อคุณพิมพ์จากโปรแกรมซอฟต์แวร์โดยใช้ตัวเลือก **Print** (พิมพ์) คุณสามารถตั้งค่าประเภทกระดาษที่คุณใช้สำหรับงานพิมพ์ได้ ตัวอย่างเช่น หากประเภทกระดาษเริ่มต้นของคุณคือ Letter แต่คุณกำลังใช้ประเภทกระดาษที่แตกต่างกัน ให้เลือกประเภทกระดาษเฉพาะนั้น

1. คลิกเมนู **File** (ไฟล์) แล้วคลิกตัวเลือก **Print** (พิมพ์)
2. เลือกเครื่องพิมพ์
3. คลิก **Show Details** (แสดงรายละเอียด) หรือ **Copies & Pages** (สำเนาและหน้า) แล้วคลิกเมนู **Media & Quality** (วัสดุพิมพ์และคุณภาพ) หรือเมนู **Paper/Quality** (กระดาษ/คุณภาพ)

 **หมายเหตุ:** ชื่อของรายการจะแตกต่างกันสำหรับโปรแกรมซอฟต์แวร์อื่น

4. เลือกจากตัวเลือก **Media & Quality** (วัสดุพิมพ์และคุณภาพ) หรือ **Paper/Quality** (กระดาษ/คุณภาพ)



หมายเหตุ: รายการนี้ประกอบด้วยชุดหลักของตัวเลือกที่มีอยู่ บางตัวเลือกอาจไม่มีในเครื่องพิมพ์บางรุ่น

- **Media Type** (ประเภทวัสดุพิมพ์): เลือกตัวเลือกสำหรับประเภทกระดาษสำหรับงานพิมพ์
- **Print Quality** (คุณภาพการพิมพ์) หรือ **Quality** (คุณภาพ): เลือกระดับความละเอียดสำหรับงานพิมพ์
- **Edge-To-Edge Printing** (การพิมพ์แบบจรดขอบ): เลือกตัวเลือกนี้เพื่อพิมพ์ไปใกล้กับขอบกระดาษ

5. คลิกปุ่ม **Print** (พิมพ์)

งานพิมพ์อื่นๆ

ค้นหาข้อมูลบนเว็บเพื่อทำการพิมพ์ทั่วไป

โปรดไปที่ <http://www.hp.com/support/pwcolor765> หรือ <http://www.hp.com/support/colorpw755>

คำแนะนำสำหรับงานพิมพ์มีดังต่อไปนี้:

- การสร้างและการใช้ข้อต่อหรือค่าส่งหน้า
- เลือกขนาดกระดาษหรือใช้ขนาดกระดาษที่กำหนดเอง
- เลือกการวางแนวกระดาษ
- สร้างหนังสือเล่มเล็ก
- กำหนดสเกลเอกสารให้พอดีกับขนาดกระดาษเฉพาะ
- พิมพ์หน้าแรกหรือหน้าสุดท้ายของเอกสารบนกระดาษอื่น
- พิมพ์ลายน้ำบนเอกสาร

จัดเก็บงานพิมพ์ในเครื่องพิมพ์เพื่อพิมพ์ในภายหลังหรือพิมพ์แบบส่วนตัว

จัดเก็บงานพิมพ์ในหน่วยความจำของเครื่องพิมพ์สำหรับการพิมพ์ในภายหลัง


บทนำ

ข้อมูลต่อไปนี้เป็นประกอบด้วยขั้นตอนสำหรับการสร้างและพิมพ์เอกสารที่จัดเก็บในแฟลชไดรฟ์ USB งานเหล่านี้สามารถพิมพ์ในภายหลังหรือพิมพ์แบบส่วนตัวได้

สร้างงานที่จัดเก็บ (Windows)

จัดเก็บงานไว้ในแฟลชไดรฟ์ USB สำหรับการพิมพ์แบบส่วนตัวหรือหน่วงเวลา

1. จากโปรแกรมซอฟต์แวร์ให้เลือกตัวเลือก **Print** (พิมพ์)
2. เลือกเครื่องพิมพ์จากรายการเครื่องพิมพ์ แล้วคลิก **Properties** (คุณสมบัติ) หรือ **Preferences** (กำหนดลักษณะ)

 **หมายเหตุ:** ชื่อของปุ่มจะแตกต่างกันสำหรับโปรแกรมซอฟต์แวร์อื่น

ใน Windows 10, 8.1 และ 8 แอปพลิเคชันเหล่านี้จะมีรูปแบบที่แตกต่างโดยมีคุณสมบัติที่แตกต่างจากสิ่งอธิบายไว้ด้านล่างสำหรับแอปพลิเคชันเดสก์ท็อปในการเข้าถึงคุณสมบัติการพิมพ์จากแอปหน้าจอเริ่มให้ทำขั้นตอนต่อไป:

- **Windows 10:** เลือก **Print** (พิมพ์) แล้วเลือกเครื่องพิมพ์
- **Windows 8.1 หรือ 8:** เลือก **Devices** (อุปกรณ์) เลือก **Print** (พิมพ์) แล้วเลือกเครื่องพิมพ์

สำหรับไดรเวอร์ HP PCL-6 V4 แอปพลิเคชัน HP AiO Printer Remote จะดาวน์โหลดคุณสมบัติไดรเวอร์เพิ่มเติมเมื่อเลือก **More settings** (การตั้งค่าเพิ่มเติม)


3. คลิกแถบ **การเก็บรักษางาน**
4. เลือกตัวเลือก **โหมดการเก็บรักษางาน**
 - **Proof and Hold** (ตรวจและเก็บงานพิมพ์): พิมพ์และตรวจสำเนาหนึ่งฉบับของงาน แล้วพิมพ์สำเนาเพิ่มเติม
 - **Personal Job** (งานส่วนตัว): งานจะไม่พิมพ์ออกจนกว่าคุณจะทำสำเนาที่ผูกคีย์การ์ดสำหรับโหมดการเก็บรักษางานนี้ คุณสามารถหนึ่งในตัวเลือก **กำหนดงานเป็นส่วนตัว/ปลอดภัย** หากคุณระบุรหัส PIN (Personal identification number) ให้กับงาน คุณต้องระบุรหัส PIN บนแผงควบคุม หากคุณเข้ารหัสงาน คุณต้องระบุรหัสผ่านบนแผงควบคุม งานพิมพ์จะถูกลบจากหน่วยความจำหลังจากพิมพ์ และจะสูญหายหากเครื่องพิมพ์ไม่มีไฟฟ้า
 - **Quick Copy** (ทำสำเนาอย่างรวดเร็ว): พิมพ์ตามจำนวนสำเนาของงานพิมพ์ที่ต้องการ และจัดเก็บสำเนาของงานไว้ในหน่วยความจำของเครื่องพิมพ์ ดังนั้นคุณสามารถพิมพ์งานเหล่านี้ในภายหลังได้
 - **Stored Job** (งานที่เก็บบันทึกไว้): จัดเก็บงานไว้ในเครื่องพิมพ์ และให้ผู้อื่นพิมพ์งานนั้นได้ทุกเมื่อ สำหรับโหมดการเก็บรักษางานนี้ คุณสามารถหนึ่งในตัวเลือก **กำหนดงานเป็นส่วนตัว/ปลอดภัย** หากคุณระบุรหัส PIN (Personal identification number) ให้กับงาน บุคคลที่จะพิมพ์งานต้องระบุรหัส PIN บนแผงควบคุม หากคุณเข้ารหัสงาน บุคคลที่จะพิมพ์งานต้องระบุรหัสผ่านบนแผงควบคุม
5. ในการใช้ชื่อผู้ใช้หรือชื่องานที่กำหนดเองให้คลิกปุ่ม **Custom** (ที่กำหนดเอง) และป้อนชื่อผู้ใช้หรือชื่องาน
เลือกตัวเลือกที่จะใช้ในกรณีที่มีงานอื่นที่จัดเก็บชื่ออื่นแล้ว:

- Use Job Name + (1-99) (ใช้ชื่องาน + (1 - 99)): เพิ่มตัวเลขเฉพาะไว้ท้ายชื่องาน
 - Replace Existing File (เปลี่ยนไฟล์ที่มีอยู่): เขียนข้อมูลทับงานที่จัดเก็บที่มีอยู่ด้วยงานใหม่
6. คลิกปุ่ม **OK** (ตกลง) เพื่อปิดกล่องโต้ตอบ **Document Properties** (คุณสมบัติของเอกสาร) ในกล่องโต้ตอบ **Print** (พิมพ์) ให้คลิกปุ่ม **Print** (พิมพ์) เพื่อพิมพ์งาน


สร้างงานที่จัดเก็บ (macOS)

จัดเก็บงานไว้ในแฟลชไดรฟ์ USB สำหรับการพิมพ์แบบส่วนตัวหรือหนึ่งเวลา

1. คลิกเมนู **File** (ไฟล์) แล้วคลิกตัวเลือก **Print** (พิมพ์)
2. ในเมนู **Printer** (เครื่องพิมพ์) ให้เลือกเครื่องพิมพ์
3. คลิก **Show Details** (แสดงรายละเอียด) หรือ **Copies & Pages** (สำเนาและหน้า) แล้วคลิกเมนู **Manual Duplex** (พิมพ์สองด้านด้วยตนเอง)

 **หมายเหตุ:** หากเมนู **การจัดเก็บงาน** ไม่แสดง ให้ทำตามคำแนะนำในส่วน "การปิดหรือเปิดใช้งานคุณสมบัติการจัดเก็บงาน" เพื่อเปิดใช้งานเมนู

4. ในรายการดรอปดาวน์ **Mode** (โหมด) ให้เลือกประเภทของงานที่เก็บไว้
 - **Proof and Hold** (ตรวจและเก็บงานพิมพ์): พิมพ์และตรวจสำเนาหนึ่งฉบับของงาน แล้วพิมพ์สำเนาเพิ่มเติม พิมพ์สำเนาชุดแรกทันที การพิมพ์สำเนาที่เหลือต้องเริ่มต้นจากแผงควบคุมด้านหน้าของเครื่องพิมพ์ ตัวอย่างเช่น หากส่งสำเนา 10 ฉบับ สำเนาหนึ่งฉบับจะพิมพ์ทันที และอีกเก้าฉบับอื่นๆ จะพิมพ์เมื่อมีการรับงาน งานจะถูกกลบหลังจากที่จะพิมพ์สำเนาทั้งหมด
 - **Personal Job** (งานส่วนตัว): งานจะไม่พิมพ์ออกมาจนกว่ามีผู้ที่ตั้งพิมพ์งานนั้นที่แผงควบคุมเครื่องพิมพ์ หากงานมีรหัส PIN (Personal identification number) ให้ระบุรหัส PIN บนแผงควบคุม งานพิมพ์จะถูกกลบจากหน่วยความจำหลังจากพิมพ์
 - **ทำสำเนาอย่างรวดเร็ว:** พิมพ์ตามจำนวนสำเนาของงานพิมพ์ที่ต้องการ และจัดเก็บสำเนาของงานไว้ในหน่วยความจำของเครื่องพิมพ์เพื่อพิมพ์งานเหล่านั้นอีกในภายหลังได้ งานจะถูกกลบด้วยตนเองหรือโดยการกำหนดเวลาการเก็บรักษา
 - **Stored Job** (งานที่เก็บบันทึกไว้): จัดเก็บงานไว้ในเครื่องพิมพ์ และให้ผู้ใช้คนอื่นพิมพ์งานนั้นได้ทุกเมื่อ หากงานมีรหัส PIN (Personal identification number) บุคคลที่จะพิมพ์งานต้องระบุรหัส PIN บนแผงควบคุม งานจะถูกกลบด้วยตนเองหรือโดยการกำหนดเวลาการเก็บรักษา
5. ในการใช้ชื่อผู้ใช้หรือชื่องานที่กำหนดเองให้คลิกปุ่ม **Custom** (ที่กำหนดเอง) และป้อนชื่อผู้ใช้หรือชื่องาน

 **หมายเหตุ:** macOS 10.14 Mojave และรุ่นที่สูงกว่า: โดราเวอร์การพิมพ์ ไม่มีปุ่มกำหนดเองใช้ตัวเลือกด้านล่างรายการดรอปดาวน์โหมดเพื่อตั้งค่างานบันทึกไว้


เลือกตัวเลือกที่จะใช้ในกรณีที่มีงานอื่นที่จัดเก็บใช้ชื่อนั้นแล้ว

- Use Job Name + (1-99) (ใช้ชื่องาน + (1 - 99)): เพิ่มตัวเลขเฉพาะไว้ท้ายชื่องาน
- Replace Existing File (เปลี่ยนไฟล์ที่มีอยู่): เขียนข้อมูลทับงานที่จัดเก็บที่มีอยู่ด้วยงานใหม่

6. หากคุณเลือกตัวเลือก **Stored Job** (งานที่เก็บบันทึกไว้) หรือ **Personal Job** (งานส่วนตัว) ในขั้นตอนที่ 4 คุณสามารถป้องกันงานด้วย PIN พิมพ์หมายเลข 4 หลีกในฟิลด์ **Use PIN to Print** (ใช้รหัส PIN เพื่อสั่งพิมพ์) เมื่อผู้อื่นจะพิมพ์งานนี้ เครื่องพิมพ์จะขอให้บุคคลนั้นป้อนหมายเลข PIN นี้
7. คลิกปุ่ม **Print** (พิมพ์) เพื่อประมวลผลงาน

การพิมพ์งานที่เก็บไว้

ใช้ขั้นตอนต่อไปนี้เป็นเพื่อพิมพ์งานที่จัดเก็บในหน่วยความจำของเครื่องพิมพ์

1. จากหน้าจอหลักบนแผงควบคุมเครื่องพิมพ์ให้เลือก **พิมพ์จากการจัดเก็บงาน**
2. เลือกชื่อไฟล์เดือที่จัดเก็บงาน หรือเลือก **เลือก** เพื่อดูรายการไฟล์เดือ
3. เลือกชื่องาน หากงานเป็นงานส่วนตัวหรือถูกเข้ารหัสให้ป้อน PIN หรือเลือก **OK** (ตกลง) เพื่อดึงเป็นพิมพ์สำหรับป้อนรหัสผ่าน
4. ในการปรับจำนวนสำเนาให้เลือกจำนวนฟิลด์สำหรับสำเนาใช้แผงปุ่มกดเพื่อป้อนจำนวนสำเนาที่จะพิมพ์
5. เลือกเริ่ม  หรือ **Print** (พิมพ์) เพื่อพิมพ์งาน

การลบงานพิมพ์ที่เก็บบันทึกไว้

คุณสามารถลบเอกสารที่บันทึกไว้ออกจากเครื่องพิมพ์เมื่อไม่จำเป็นแล้วได้ นอกจากนี้คุณยังสามารถปรับจำนวนงานสูงสุดที่เครื่องพิมพ์จะจัดเก็บได้

ลบงานที่จัดเก็บไว้ในเครื่องพิมพ์

ใช้แผงควบคุมเพื่อลบงานที่จัดเก็บในหน่วยความจำของเครื่องพิมพ์

1. จากหน้าจอหลักบนแผงควบคุมเครื่องพิมพ์ ให้เลือกไอคอน **พิมพ์จากการจัดเก็บงาน**
2. เลือกชื่อไฟล์เดือที่จัดเก็บงาน หรือเลือก **เลือก** เพื่อดูรายการไฟล์เดือ
3. เลือกชื่องาน หากงานเป็นงานส่วนตัวหรือถูกเข้ารหัสให้ป้อน PIN หรือเลือก **OK** (ตกลง) เพื่อดึงเป็นพิมพ์สำหรับป้อนรหัสผ่าน
4. เลือกปุ่มถึงชยะ **⏏** เพื่อลบงาน

เปลี่ยนขีดจำกัดการจัดเก็บงาน

เมื่องานใหม่ถูกจัดเก็บในหน่วยความจำของเครื่องพิมพ์ เครื่องพิมพ์จะบันทึกทำงานก่อนหน้าที่มีชื่อผู้ ใช้และงานเหมือนกัน หากไม่มีงานที่มีผู้ ใช้เดียวกันและชื่อเดียวกันอยู่ และเครื่องพิมพ์จำเป็นต้องใช้เนื้อที่เพิ่มเติม เครื่องพิมพ์อาจลบงานอื่นๆ ที่จัดเก็บไว้ โดยเริ่มต้นจากงานที่เก่าที่สุดก่อน

ในการเปลี่ยนจำนวนงานที่เครื่องพิมพ์สามารถจัดเก็บได้ ให้ทำตามขั้นตอนต่อไปนี้:

1. จากหน้าจอหลักบนแผงควบคุมของเครื่องพิมพ์ นำทางไปที่แอปพลิเคชัน **การตั้งค่า** และจากนั้นเลือกไอคอน **การตั้งค่า**
2. โดยเปิดเมนูดังต่อไปนี้
 - a. **ทำสำเนา/พิมพ์** หรือ **พิมพ์**
 - b. **จัดการงานที่เก็บไว้**
 - c. **ขีดจำกัดการจัดเก็บงานชั่วคราว**
3. ใช้แผงปุ่มกดเพื่อป้อนจำนวนงานที่เครื่องพิมพ์จัดเก็บ
4. เลือก **OK** หรือ **เสร็จสิ้น** เพื่อบันทึกการตั้งค่า

ข้อมูลที่ส่งไปยังเครื่องพิมพ์เพื่อวัตถุประสงค์แอดเคาทำงาน

งานพิมพ์ที่ส่งจากไดรเวอร์บนไคลเอนต์ (เช่น PC) อาจส่งข้อมูลที่ระบุตัวบุคคลได้ไปยังอุปกรณ์ Printing and Imaging ของ HP ข้อมูลนี้อาจรวมถึงแต่ไม่จำกัดเพียงชื่อผู้ ใช้และชื่อไคลเอนต์ชื่อที่เริ่มงานซึ่งใช้เพื่อวัตถุประสงค์แอดเคาทำงานตามที่กำหนดโดยผู้ดูแลระบบของอุปกรณ์การพิมพ์ ข้อมูลนี้เดียวกันอาจยังจัดเก็บพร้อมกับงานในอุปกรณ์เก็บข้อมูลความจุสูง (เช่น ดิสก์ไดรฟ์) ของอุปกรณ์การพิมพ์เมื่อใช้คุณสมบัตการจัดเก็บงาน

การพิมพ์มือถือ

โซลูชันมือถือและ ePrint ที่หลากหลายทำให้สามารถสั่งพิมพ์จากแล็ปท็อป แท็บเล็ต สมาร์ทโฟน หรืออุปกรณ์มือถืออื่นๆไปยังเครื่องพิมพ์ของ HP ได้ง่ายดาย

แนะนำ

HP นำเสนอโซลูชันการพิมพ์มือถือที่หลากหลายเพื่อให้สามารถสั่งพิมพ์ไปยังเครื่องพิมพ์ของ HP จากแล็ปท็อป, แท็บเล็ต, สมาร์ทโฟน หรืออุปกรณ์มือถืออื่นๆได้ง่าย

หากต้องการดูรายการทั้งหมดและกำหนดตัวเลือกที่ดีที่สุดให้ไปที่ www.hp.com/go/LaserJetMobilePrinting

การพิมพ์แบบ Wi-Fi, Wi-Fi Direct Print, NFC และ BLE

HP ให้บริการการพิมพ์แบบ Wi-Fi Direct Print, Near Field Communication (NFC) และ Bluetooth Low Energy (BLE) สำหรับเครื่องพิมพ์ที่มีอุปกรณ์เสริม HP Jetdirect 3100w BLE/NFC/Wireless ที่สนับสนุน เป็นอุปกรณ์เสริม

ด้วยคุณสมบัติเหล่านี้ช่วยให้อุปกรณ์ (เคลื่อนที่) ที่รองรับ Wi-Fi สร้างการเชื่อมต่อเครือข่ายไร้สายโดยตรงไปยังเครื่องพิมพ์โดยไม่ใช้เราเตอร์ไร้สาย

เครื่องพิมพ์ไม่จำเป็นต้องเชื่อมต่อกับเครือข่ายเพื่อให้การพิมพ์ที่เครื่องด้วยมือถือนี้ทำงานได้

ให้ใช้ Wi-Fi Direct Print ในการพิมพ์แบบไร้สายจากอุปกรณ์ต่อไปนี้:

- iPhone, iPad หรือ iPod แบบหน้าจอสัมผัส โดยใช้ Apple AirPrint
- อุปกรณ์เคลื่อนที่ของ Android ที่ใช้งานได้กับโซลูชันการพิมพ์แบบฝังตัวของ Android

โปรดดูข้อมูลเกี่ยวกับการพิมพ์ไร้สายเพิ่มเติมที่ www.hp.com/go/LaserJetMobilePrinting

ความสามารถของ NFC, BLE และ Wi-Fi Direct Print สามารถเปิดหรือปิดได้จากแผงควบคุมเครื่องพิมพ์




เปิดใช้งานการพิมพ์แบบไร้สาย

การพิมพ์แบบไร้สายจากอุปกรณ์เคลื่อนที่นั้นต้องเปิด Wi-Fi Direct

1. จากหน้าจอหลักบนแผงควบคุมเครื่องพิมพ์ ให้เลือกเมนู **การตั้งค่า**
2. เลือกเมนูดังต่อไปนี้:
 - a. **เครือข่าย**
 - b. **Wi-Fi Direct**
 - c. **สถานะ**
3. เลือก **เปิด** แล้วเลือก **OK** เพื่อเปิดใช้งานการพิมพ์แบบไร้สาย

เปลี่ยนชื่อ Wi-Fi Direct

เปลี่ยนชื่อ Wi-Fi Direct ของเครื่องพิมพ์โดยใช้ HP Embedded Web Server (EWS)

 **หมายเหตุ:** ในสภาพแวดล้อมที่ติดตั้งเครื่องพิมพ์เดียวกันมากกว่าหนึ่งรุ่น การระบุเครื่องพิมพ์แต่ละเครื่องด้วยชื่อ Wi-Fi Direct ที่ไม่ซ้ำกันอาจมีประโยชน์ในการระบุเครื่องพิมพ์ได้ง่ายขึ้นสำหรับการพิมพ์ Wi-Fi Direct ชื่อเครือข่ายไร้สาย เช่น Wireless, Wi-Fi Direct ฯลฯ อยู่ในหน้าจอข้อมูล  และเลือกไอคอน Wi-Fi Direct 

ทำตามขั้นตอนต่อไปนี้เพื่อเปลี่ยนชื่อ Wi-Fi Direct เครื่องพิมพ์:

1. จากหน้าจอหลักบนแผงควบคุมเครื่องพิมพ์ ให้เลือกไอคอน **การตั้งค่า**
2. โดยเปิดเมนูดังต่อไปนี้

- a. เครือข่าย
 - b. Wi-Fi Direct
 - c. ชื่อ Wi-Fi Direct
3. ใช้แผงปุ่มกดเพื่อเปลี่ยนชื่อในฟิลด์ข้อความ ชื่อ Wi-Fi Direct แล้วเลือก OK

HP ePrint ผ่านอีเมล

ใช้ HP ePrint ทางอีเมลเพื่อพิมพ์เอกสารโดยส่งเอกสารเป็นไฟล์แนบในอีเมลไปยังอีเมลแอดเดรสของเครื่องพิมพ์จากอุปกรณ์ใดก็ได้ที่ใช้งานอีเมลได้


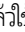
ใช้ HP ePrint เพื่อพิมพ์เอกสารโดยส่งเอกสารเป็นไฟล์แนบในอีเมลไปยังอีเมลแอดเดรสของเครื่องพิมพ์จากอุปกรณ์ใดก็ได้ที่ใช้งานอีเมลได้


ในการใช้ HP ePrint เครื่องพิมพ์ต้องตรงตามข้อกำหนดเหล่านี้:


- เครื่องพิมพ์ต้องเชื่อมต่อกับเครือข่ายแบบใช้สายหรือไร้สาย และเชื่อมต่อกับอินเทอร์เน็ตได้
- ต้องมีการเปิดใช้งาน HP Web Services บนเครื่องพิมพ์ และต้องลงทะเบียนเครื่องพิมพ์กับ HP Smart ด้วย

ทำตามขั้นตอนนี้เพื่อเปิดใช้ HP Web Services และลงทะเบียนกับ HP Smart:

1. เปิด HP Embedded Web Server (EWS):

- a. บนแผงควบคุมเครื่องพิมพ์ให้กดปุ่มข้อมูล  แล้วใช้ปุ่มลูกศรเพื่อเลือกเมนูอีเธอร์เน็ต  กดปุ่ม OK เพื่อเปิดเมนูและแสดง IP แอดเดรสหรือชื่อโฮสต์
- b. เปิดเว็บเบราว์เซอร์ และในบรรทัดที่อยู่ให้พิมพ์ IP แอดเดรสหรือชื่อโฮสต์ตรงตามที่ได้แสดงบนแผงควบคุมเครื่องพิมพ์ กดปุ่ม Enter บนแป้นพิมพ์คอมพิวเตอร์ EWS จะเปิดขึ้น

 <https://10.10.XXXXX/>

 **หมายเหตุ:** หากเว็บเบราว์เซอร์แสดงข้อความที่ระบุว่า การเข้าใช้งานเว็บไซต์อาจไม่ปลอดภัย ให้เลือกตัวเลือกเพื่อเข้าสู่เว็บไซต์ต่อไป โดยการเข้าถึงเว็บไซต์นี้จะไม่เป็นอันตรายกับคอมพิวเตอร์

2. คลิกที่ HP Web Services

3. เลือกตัวเลือกเพื่อเปิดใช้งาน Web Services

 **หมายเหตุ:** การเปิดใช้ Web Services อาจใช้เวลาหลายนาที

4. ไปที่ www.hpconnected.com เพื่อสร้างบัญชีและทำขั้นตอนการตั้งค่าให้เสร็จสมบูรณ์

AirPrint

รองรับการสั่งพิมพ์โดยตรงด้วย AirPrint ของ Apple สำหรับ iOS และจากคอมพิวเตอร์ Mac ที่ใช้ macOS 10.7 Lion และใหม่กว่า

ใช้ AirPrint เพื่อพิมพ์จากเครื่องพิมพ์โดยตรง โดยใช้ iPad, iPhone (3GS ขึ้นไป) หรือ iPod touch (รุ่นที่สามขึ้นไป) ในแอปพลิเคชันที่มีต่อต่อไปนี้:

- Mail
- ภาพถ่าย
- Safari
- iBooks
- แอปพลิเคชันอื่นๆ บางตัว


เมื่อต้องการใช้ AirPrint เครื่องพิมพ์ต้องเชื่อมต่อเข้ากับเครือข่าย (ซบเน็ต) เดียวกันกับอุปกรณ์ Apple หากต้องการข้อมูลเพิ่มเติมเกี่ยวกับการใช้ AirPrint และหากต้องการทราบว่าเครื่องพิมพ์ HP ใดบ้างที่สามารถใช้งานร่วมกับ AirPrint ได้ให้ไปที่ www.hp.com/go/MobilePrinting

 **หมายเหตุ:** ก่อนที่จะใช้ AirPrint กับการเชื่อมต่อ USB ให้ตรวจสอบหมายเลขเวอร์ชัน AirPrint เวอร์ชัน 1.3 และก่อนหน้าไม่สนับสนุนการเชื่อมต่อ USB

การพิมพ์แบบฝังตัวของ Android

โซลูชันการพิมพ์ในตัวของ HP สำหรับ Android และ Kindle ช่วยให้อุปกรณ์มือถือค้นหาและสั่งพิมพ์ไปยังเครื่องพิมพ์ HP บนเครือข่ายหรือภายในช่วงสัญญาณไร้สายสำหรับการพิมพ์ Wi-Fi Direct

ระบบปฏิบัติการหลายๆ รุ่นรองรับโซลูชันการพิมพ์นี้

 **หมายเหตุ:** หากอุปกรณ์ของคุณไม่สามารถทำการพิมพ์ได้ให้ไปยัง [Google Play > Android apps](https://play.google.com/store/apps/details?id=com.hp.printservice.plugin) แล้วติดตั้ง HP Print Service Plugin

สำหรับข้อมูลเพิ่มเติมเกี่ยวกับวิธีใช้การพิมพ์แบบฝังตัวของ Android และอุปกรณ์ Android ที่สนับสนุน โปรดไปที่ www.hp.com/go/MobilePrinting

พิมพ์จากแฟลชไดรฟ์ USB

เครื่องพิมพ์นี้มีความสามารถในการพิมพ์ USB ที่เข้าถึงง่ายเพื่อการพิมพ์ไฟล์โดยไม่ใช้คอมพิวเตอร์

เครื่องพิมพ์ยอมรับแฟลชไดรฟ์ USB มาตรฐานในพอร์ต USB ใกล้เคียงควบคุม ซึ่งรองรับไฟล์ประเภทต่อไปนี้:

- .pdf
- .prn
- .pcl
- .ps
- .cht

เปิดใช้งานพอร์ต USB สำหรับการพิมพ์

พอร์ต USB จะเปิดใช้งานตามค่าเริ่มต้น ก่อนใช้คุณสมบัตินี้ให้เปิดใช้งานพอร์ต USB

ใช้หนึ่งในวิธีการต่อไปนี้เพื่อเปิดใช้งานพอร์ต:



วิธีที่หนึ่ง: เปิดใช้งานพอร์ต USB จากแผงควบคุมเครื่องพิมพ์


ใช้แผงควบคุมเครื่องพิมพ์เพื่อเปิดใช้งานพอร์ต USB สำหรับการพิมพ์


1. จากหน้าจอหลักบนแผงควบคุมของเครื่องพิมพ์ นำทางไปที่แอปพลิเคชัน การตั้งค่า และจากนั้นเลือกไอคอน การตั้งค่า
2. โดยเปิดเมนูดังต่อไปนี้
 - a. ทำสำเนา/พิมพ์ หรือ พิมพ์
 - b. เปิด USB อุปกรณ์
3. เลือก เปิดใช้งานการพิมพ์จากไดรฟ์ USB

วิธีที่สอง: เปิดใช้งานพอร์ต USB จาก HP Embedded Web Server (เครื่องพิมพ์ที่เชื่อมต่อเครือข่ายเท่านั้น)

ใช้แผงควบคุมเครื่องพิมพ์เพื่อเปิดใช้งานพอร์ต USB สำหรับการพิมพ์

1. เปิด HP Embedded Web Server (EWS):
 - a. บนแผงควบคุมเครื่องพิมพ์ให้กดปุ่มข้อมูล  แล้วใช้ปุ่มลูกศรเพื่อเลือกเมนูอีเธอร์เน็ต  กดปุ่ม OK เพื่อเปิดเมนูและแสดง IP แอดเดรสหรือชื่อโฮสต์
 - b. เปิดเว็บเบราว์เซอร์ และในบรรทัดที่อยู่ให้พิมพ์ IP แอดเดรสหรือชื่อโฮสต์ตรงตามที่ได้แสดงบนแผงควบคุมเครื่องพิมพ์ กดปุ่ม Enter บนแป้นพิมพ์คอมพิวเตอร์ EWS จะเปิดขึ้น


 <https://10.10.XX.XXX/>

 **หมายเหตุ:** หากเว็บเบราว์เซอร์แสดงความถี่ระบุว่า การใช้งานเว็บไซต์อาจไม่ปลอดภัย ให้เลือกตัวเลือกเพื่อเข้าสู่เว็บไซต์ต่อไป โดยการเข้าถึงเว็บไซต์นี้จะไม่เป็นอันตรายกับคอมพิวเตอร์

2. เลือกแท็บ ทำสำเนา/พิมพ์ สำหรับรุ่น MFP หรือแท็บ พิมพ์ สำหรับรุ่น SFP
3. ในเมนูด้านซ้ายให้เลือก การตั้งค่าพิมพ์จากไดรฟ์ USB
4. เลือก เปิดใช้งานการพิมพ์จากไดรฟ์ USB
5. คลิก **ใช่**

พิมพ์เอกสารจาก USB (แผงควบคุมแผงปุ่มกด)

1. เสียบแฟลชไดรฟ์ USB เข้ากับพอร์ต USB ที่เข้าถึงง่าย

 **หมายเหตุ:** พอร์ตอาจถูกปิด สำหรับเครื่องพิมพ์บางรุ่น ฝาครอบจะพลิกเปิด สำหรับเครื่องพิมพ์รุ่นอื่นๆ ให้ดึงฝาครอบออกมาตรงๆ เพื่อถอดออก

2. จากหน้าจอหลักบนแผงควบคุมของเครื่องพิมพ์ ให้เลือกไดรฟ์ USB

3. เลือก **เลือก** เลือกชื่อของเอกสารที่จะพิมพ์ แล้วแตะ **เลือก**

 **หมายเหตุ:** เอกสารอาจอยู่ในโฟลเดอร์ เปิดโฟลเดอร์หากจำเป็น

4. หากต้องการปรับจำนวนสำเนา เลือกฟิลต์สำหรับจำนวนสำเนา ใช้แผงปุ่มกดเพื่อป้อนจำนวนสำเนาที่จะพิมพ์

5. เลือก พิมพ์  เพื่อพิมพ์เอกสาร

พิมพ์โดยใช้พอร์ต USB 2.0 ความเร็วสูง (แบบใช้สาย)

เปิดใช้ USB 2.0 ความเร็วสูงสำหรับการพิมพ์ USB แบบใช้สาย พอร์ตอยู่ในบริเวณพอร์ตอินเตอร์เฟซ และเปิดใช้งานตามค่าเริ่มต้น

ใช้หนึ่งในวิธีการต่อไปนี้เพื่อเปิดใช้งานพอร์ต USB 2.0 ความเร็วสูง เมื่อเปิดใช้งานพอร์ต ให้ติดตั้งซอฟต์แวร์เครื่องพิมพ์เพื่อพิมพ์โดยใช้พอร์ตนี้


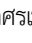
วิธีที่หนึ่ง: เปิดใช้งานพอร์ต USB 2.0 ความเร็วสูงจากเมนูแผงควบคุมเครื่องพิมพ์


ใช้แผงควบคุมเพื่อใช้งานพอร์ต


1. จากหน้าจอหลักบนแผงควบคุมของเครื่องพิมพ์ นำทางไปที่แอปพลิเคชัน **การตั้งค่า** และจากนั้นเลือกไอคอน **การตั้งค่า**
2. โดยเปิดเมนูดังต่อไปนี้
 - a. **ทั่วไป**
 - b. **เปิด USB อุปกรณ์**
3. เลือกตัวเลือก **เปิด**

วิธีที่สอง: เปิดใช้งานพอร์ต USB 2.0 ความเร็วสูงจาก HP Embedded Web Server (เครื่องพิมพ์ที่เชื่อมต่อเครือข่ายเท่านั้น)

ใช้ HP EWS เพื่อเปิดใช้งานพอร์ต

1. เปิด HP Embedded Web Server (EWS):
 - a. บนแผงควบคุมเครื่องพิมพ์ ให้กดปุ่มข้อมูล  แล้วใช้ปุ่มลูกศรเพื่อเลือกเมนูอีเธอร์เน็ต  กดปุ่ม **OK** เพื่อเปิดเมนูและแสดง IP แอดเดรสหรือชื่อโฮสต์
 - b. เปิดเว็บเบราว์เซอร์ และในบรรทัดที่อยู่ให้พิมพ์ IP แอดเดรสหรือชื่อโฮสต์ตรงตามที่แสดงบนแผงควบคุมเครื่องพิมพ์ กดปุ่ม **Enter** บนแป้นพิมพ์คอมพิวเตอร์ EWS จะเปิดขึ้น

 <https://10.10.XX.XXX/>

 **หมายเหตุ:** หากเว็บเบราว์เซอร์แสดงข้อความที่ระบุว่า การใช้งานเว็บไซต์อาจไม่ปลอดภัย ให้เลือกตัวเลือกเพื่อเข้าสู่เว็บไซต์ต่อไป โดยการเข้าถึงเว็บไซต์นี้จะไม่เป็นอันตรายกับคอมพิวเตอร์

2. เลือกแท็บ **การรักษาความปลอดภัย**
3. ทางด้านซ้ายของหน้าจอ เลือก **ความปลอดภัยทั่วไป**
4. เลื่อนลงไปยัง **พอร์ตฮาร์ดแวร์** และเลือกกล่องกาเครื่องหมายเพื่อเปิดใช้งานทั้งสองรายการ:
 - **เปิด USB อุปกรณ์**
 - **ใช้งาน Host USB plug and play**
5. คลิก **ใช้**

5 จัดการเครื่องพิมพ์

ใช้เครื่องมือการจัดการ กำหนดค่าการรักษาความปลอดภัยและการประหยัดพลังงาน และจัดการการอัปเดตเฟิร์มแวร์สำหรับเครื่องพิมพ์

หากต้องการความช่วยเหลือทางวิดีโอ ดูที่ www.hp.com/videos/PageWide

ข้อมูลต่อไปนี้ถูกตั้งในขณะจัดพิมพ์เอกสาร สำหรับข้อมูลเพิ่มเติม โปรดดูที่ <http://www.hp.com/support/pwcolor765> หรือ <http://www.hp.com/support/colorpw755>

สำหรับข้อมูลเพิ่มเติม:

วิธีใช้ที่ครอบคลุมทั้งหมดของ HP สำหรับเครื่องพิมพ์มีข้อมูลต่อไปนี้:

- การติดตั้งและกำหนดค่า
- การเรียนรู้และใช้งาน
- การแก้ปัญหา
- ดาวน์โหลดการอัปเดตซอฟต์แวร์และเฟิร์มแวร์
- เข้าร่วมฟอรัมการสนับสนุน
- ค้นหาข้อมูลการรับประกันและข้อบังคับ

การกำหนดค่าขั้นสูงด้วย HP Embedded Web Server (EWS)

ใช้ HP Embedded Web Server เพื่อจัดการฟังก์ชันการพิมพ์ขั้นสูง


แนะนำ

ใช้ HP Embedded Web Server เพื่อจัดการฟังก์ชันการพิมพ์จากคอมพิวเตอร์แทนแผงควบคุมเครื่องพิมพ์

- ดูข้อมูลสถานะเครื่องพิมพ์
- ตรวจสอบอายุใช้งานที่เหลือของอุปกรณ์สิ้นเปลืองอยู่ทั้งหมดและสั่งซื้อใหม่
- ดูและเปลี่ยนการกำหนดค่าของถาด
- ดูและเปลี่ยนการกำหนดค่าเมนูบนแผงควบคุมเครื่องพิมพ์
- ดูและพิมพ์หน้าภายในต่างๆ
- รับข้อมูลแจ้งเตือนเกี่ยวกับเหตุการณ์ที่เกิดกับเครื่องพิมพ์หรืออุปกรณ์สิ้นเปลือง
- ดูและเปลี่ยนการกำหนดค่าเครือข่าย



HP Embedded Web Server จะทำงานเมื่อเครื่องพิมพ์เชื่อมต่อกับเครือข่ายที่ใช้ IP HP Embedded Web Server ไม่สนับสนุนการเชื่อมต่อเครื่องพิมพ์ที่ใช้ IPX ไม่จำเป็นต้องมีการเชื่อมต่ออินเทอร์เน็ตในการเปิดและใช้ HP Embedded Web Server

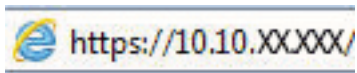
เมื่อเชื่อมต่อเครื่องพิมพ์เข้ากับเครือข่าย HP Embedded Web Server จะทำงานโดยอัตโนมัติ


 **หมายเหตุ:** HP Embedded Web Server ไม่สามารถเข้าถึงผ่านไฟร์วอลล์เครือข่ายได้

วิธีการเข้าถึง HP Embedded Web Server (EWS)

ใช้ขั้นตอนต่อไปนี้เพื่อเปิด EWS

1. จากหน้าจอหลักบนแผงควบคุมเครื่องพิมพ์ ให้แตะไอคอนข้อมูล  แล้วแตะไอคอน Ethernet  เพื่อแสดง IP แอดเดรสหรือชื่อโฮสต์
2. เปิดเว็บเบราว์เซอร์ และในบรรทัดที่อยู่ให้พิมพ์ IP แอดเดรสหรือชื่อโฮสต์ตรงตามทีแสดงบนแผงควบคุมเครื่องพิมพ์ กดปุ่ม Enter บนแป้นพิมพ์คอมพิวเตอร์ EWS จะเปิดขึ้น

 <https://10.10.XX.XXX/>

 **หมายเหตุ:** หากเว็บเบราว์เซอร์แสดงข้อความที่ระบุว่า การเข้าใช้งานเว็บไซต์อาจไม่ปลอดภัย ให้เลือกตัวเลือกเพื่อเข้าสู่เว็บไซต์ต่อไป โดยการเข้าถึงเว็บไซต์นี้จะไม่เป็นอันตรายกับคอมพิวเตอร์

ในการใช้ HP Embedded Web Server เบราว์เซอร์ต้องตรงตามข้อกำหนดต่อไปนี้:

Windows® 7

- Internet Explorer (เวอร์ชัน 8.x หรือสูงกว่า)
- Google Chrome (เวอร์ชัน 34.x หรือสูงกว่า)
- Firefox (เวอร์ชัน 20.x หรือสูงกว่า)

Windows® 8 หรือสูงกว่า

- Internet Explorer (เวอร์ชัน 9.x หรือสูงกว่า)
- Google Chrome (เวอร์ชัน 34.x หรือสูงกว่า)
- Firefox (เวอร์ชัน 20.x หรือสูงกว่า)

macOS

- Safari (เวอร์ชัน 5.x หรือสูงกว่า)
- Google Chrome (เวอร์ชัน 34.x หรือสูงกว่า)

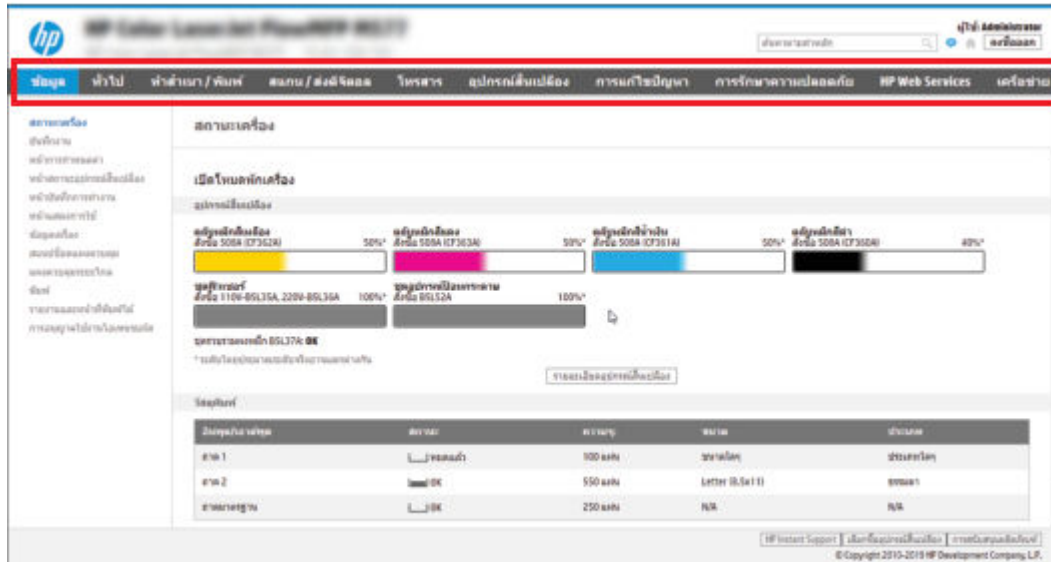
Linux

- Google Chrome (เวอร์ชัน 34.x หรือสูงกว่า)
- Firefox (เวอร์ชัน 20.x หรือสูงกว่า)

คุณสมบัติเว็บเซิร์ฟเวอร์ในตัวของ HP

เรียนรู้เกี่ยวกับคุณสมบัติ HP Embedded Web Server (EWS) ที่ใช้ได้ในแต่ละแท็บ

ภาพ 5-1 แท็บ EWS



หมายเหตุ: แท็บ Copy/Print (ทำสำเนา/พิมพ์), Scan/Digital Send (สแกน/ส่งดิจิทัล) และ Fax (โทรสาร) จะปรากฏเฉพาะเครื่องพิมพ์แบบมัลติฟังก์ชันเท่านั้น (MFP) แท็บ Print (พิมพ์) จะปรากฏสำหรับเครื่องพิมพ์แบบฟังก์ชันเดียว (SFP)

แท็บ ข้อมูล

โปรดดูตารางสำหรับการตั้งค่าในแท็บ ข้อมูล

ตาราง 5-1 แท็บ ข้อมูล HP Embedded Web Server

เมนู	คำอธิบาย
สถานะเครื่องพิมพ์	แสดงสถานะเครื่องพิมพ์และแสดงอายุการใช้งานที่ประมาณไว้ของอุปกรณ์สิ้นเปลือง HP หน้านี้ยังให้ข้อมูลชนิดและขนาดกระดาษสำหรับแต่ละถาด ในการเปลี่ยนการตั้งค่าเริ่มต้น ให้คลิกลิงค์ เปลี่ยนการตั้งค่า
บันทึกงาน	แสดงรายการงานที่ประมวลผลแล้ว
หน้าการกำหนดค่า	แสดงข้อมูลที่พบในหน้าการกำหนดค่า
หน้าสถานะวัสดุสิ้นเปลือง	แสดงสถานะของอุปกรณ์สิ้นเปลืองสำหรับเครื่องพิมพ์
หน้าบันทึกการทำงาน	แสดงรายการเกี่ยวกับการทำงานและข้อผิดพลาดทั้งหมดของเครื่องพิมพ์ใช้ลิงค์ HP Instant Support (ในส่วน ลิงค์อื่นๆ) ในหน้า HP Embedded Web Server ทั้งหมด เพื่อเชื่อมต่อกับชุดของเว็บเพจไดนามิกที่จะช่วยคุณแก้ไขปัญหา หน้าเหล่านี้จะแสดงบริการเพิ่มเติมที่มีอยู่สำหรับเครื่องพิมพ์
หน้าแสดงการใช้	แสดงข้อมูลสรุปเกี่ยวกับจำนวนหน้าที่พิมพ์ออกไป โดยจัดกลุ่มตามขนาด ประเภท และทางเดินกระดาษที่พิมพ์
ข้อมูลเครื่อง	แสดงชื่อเครือข่ายของเครื่องพิมพ์ แอดเดรส และข้อมูลรุ่น ในการกำหนดข้อมูลเหล่านี้เอง ให้คลิกเมนู ข้อมูลอุปกรณ์ ในแท็บ ทั่วไป
สแนปช็อตแผงควบคุม	แสดงภาพของหน้าจอปัจจุบันบนหน้าจอแผงควบคุม
แผงควบคุมระยะไกล	ช่วยในการแก้ไขปัญหาหรือจัดการเครื่องพิมพ์จากหน้าต่างเบราว์เซอร์บนเดสก์ท็อปหรือแล็ปท็อป

ตาราง 5-1 เหม็บ ข้อมูล HP Embedded Web Server (ต่อ)

เมนู	คำอธิบาย
พิมพ์	ให้ผู้ใช้ส่งไฟล์ที่พร้อมพิมพ์ไปพิมพ์ที่เครื่องพิมพ์ได้
รายงานและหน้าเอกสารที่พิมพ์ได้	แสดงรายการรายงานภายในและหน้าสำหรับเครื่องพิมพ์ เลือกรายการหนึ่งหรือหลายรายการเพื่อพิมพ์
การอนุญาตใช้งานโอเพนซอร์ส	แสดงข้อมูลสรุปของใบอนุญาตสำหรับซอฟต์แวร์โอเพนซอร์สที่สามารถใช้กับเครื่องพิมพ์ได้

เหม็บทั่วไป

โปรดดูตารางสำหรับการตั้งค่าในเหม็บ **ทั่วไป**

ตาราง 5-2 เหม็บ ทั่วไป HP Embedded Web Server

เมนู	คำอธิบาย
การปรับแต่งแผงควบคุม	เรียงลำดับใหม่, แสดง หรือซ่อนคุณสมบัติในหน้าจอแผงควบคุม เปลี่ยนภาษาที่แสดงเริ่มต้นและผังเป็นพิมพ์
การตั้งค่าแถบด่วน	กำหนดค่างานที่สามารถใช้ได้ในบริเวณ การตั้งค่าแถบด่วน ของหน้าจอหลักบนแผงควบคุมเครื่องพิมพ์
การแจ้งเตือน	ตั้งค่าอีเมลแจ้งเตือนสำหรับเหตุการณ์ที่เกี่ยวกับเครื่องพิมพ์และอุปกรณ์สิ้นเปลือง
แอปพลิเคชันการตั้งค่าแผงควบคุม	แสดงตัวเลือกแอปพลิเคชันการตั้งค่าที่มีอยู่บนแผงควบคุมเครื่องพิมพ์
การตั้งค่าทั่วไป	กำหนดค่าวิธีที่เครื่องพิมพ์ผู้คิดหลังจากกระดาษติดและการตั้งค่าทั่วไปอื่น ๆ ของเครื่องพิมพ์
AutoSend	กำหนดให้เครื่องพิมพ์ส่งอีเมลเกี่ยวกับการกำหนดค่าเครื่องพิมพ์และอุปกรณ์สิ้นเปลืองไปยังอีเมลแอดเดรสที่ระบุไว้โดยอัตโนมัติ
แก้ไขลิงค์อื่นๆ	เพิ่มหรือกำหนดลิงค์ไปยังเว็บไซต์อื่น ลิงค์นี้จะปรากฏในส่วนท้ายในทุกหน้าจอของ HP Embedded Web Server
ข้อมูลการสั่งซื้อ	ป้อนข้อมูลเกี่ยวกับการสั่งซื้อตลับหมึก ข้อมูลนี้ปรากฏในหน้าสถานะอุปกรณ์สิ้นเปลือง
ข้อมูลเครื่อง	ตั้งชื่อเครื่องพิมพ์และกำหนดหมายเลขสินทรัพย์ ป้อนชื่อผู้ติดต่อหลักที่จะรับข้อมูลเกี่ยวกับเครื่องพิมพ์
ภาษา	กำหนดภาษาที่จะแสดงข้อมูลของ HP Embedded Web Server
การอัปเดตเฟิร์มแวร์	ดาวน์โหลดและติดตั้งไฟล์อัปเดตเฟิร์มแวร์สำหรับเครื่องพิมพ์
การตั้งค่าวันที่/เวลา	ตั้งวันที่และเวลา หรือซิงโครไนซ์กับเซิร์ฟเวอร์เวลาเครือข่าย
การตั้งค่าพลังงาน	ตั้งค่าหรือแก้ไขเวลาเริ่มทำงาน เวลาพักเครื่อง และติลภัยการพักเครื่องของเครื่องพิมพ์ ตั้งค่ากำหนดเวลาที่แตกต่างกันสำหรับแต่ละวันในสัปดาห์หรือวันหยุด ตั้งค่าการดำเนินการกับเครื่องพิมพ์ที่จะทำให้เครื่องพิมพ์เริ่มทำงานลากใหม่ตพักเครื่องได้
การสร้างและเรียกคืนข้อมูล	สร้างไฟล์สำรองที่มีข้อมูลเครื่องพิมพ์และข้อมูลผู้ใช้ หากจำเป็น ให้ใช้ ไฟล์นี้เพื่อเรียกคืนข้อมูลมายังเครื่องพิมพ์
รีเซ็ตการตั้งค่าจากโรงงาน	เรียกคืนการตั้งค่าเครื่องพิมพ์กลับเป็นค่าเริ่มต้นจากโรงงาน
โปรแกรมติดตั้งวิธีการแก้ไข	ติดตั้งหรือลบแพ็คเกจซอฟต์แวร์บริษัทอื่นที่ขยายหรือปรับปรุงการทำงานของเครื่องพิมพ์

ตาราง 5-2 แท็บ ทั่วไป HP Embedded Web Server (ต่อ)

เมนู	คำอธิบาย
การตั้งค่าสถานีงาน	แสดงข้อมูลการเชื่อมต่อเกี่ยวกับบริการสถานีงานของผู้ผลิตรายอื่น หรือเปิดใช้งานการตั้งค่าบัญชีงานอุปกรณ์ไร้เซิร์ฟเวอร์แบบโลคัล
การตั้งค่าโควต้า	แสดงข้อมูลการเชื่อมต่อเกี่ยวกับบริการโควต้างานของผู้ผลิตรายอื่น หรือเปิดใช้งานบริการโควต้าอุปกรณ์แบบโลคัล

รายการลิงค์อื่นๆ

กำหนดค่าลิงค์ที่แสดงในส่วนท้ายของ HP Embedded Web Server โดยใช้เมนู **แก้ไขลิงค์อื่นๆ** ในแท็บ **ทั่วไป**



หมายเหตุ: ลิงค์ต่อไปนี้คือลิงค์เริ่มต้น

ตาราง 5-3 รายการ ลิงค์อื่นๆ HP Embedded Web Server

เมนู	คำอธิบาย
HP Instant Support	เชื่อมต่อกับเว็บไซต์ HP เพื่อช่วยแก้ไขปัญหาเกี่ยวกับเครื่องพิมพ์
การเลือกซื้ออุปกรณ์สิ้นเปลือง	เชื่อมต่อกับเว็บไซต์ HP SureSupply สำหรับข้อมูลเกี่ยวกับการเลือกซื้ออุปกรณ์สิ้นเปลืองของแท้ของ HP เช่น ตลับหมึกและกระดาษ
การสนับสนุนเครื่องพิมพ์	เชื่อมต่อกับไซต์สนับสนุนของเครื่องพิมพ์เพื่อค้นหาความช่วยเหลือในหัวข้อต่างๆ

แท็บ พิมพ์

โปรดดูตารางสำหรับการตั้งค่าในแท็บ **พิมพ์**

ตาราง 5-4 แท็บ พิมพ์ HP Embedded Web Server

เมนู	คำอธิบาย
การตั้งค่าพิมพ์จากไดรฟ์ USB	เปิดหรือปิดเมนู พิมพ์จากไดรฟ์ USB บนแผงควบคุม
จัดการงานที่เก็บไว้	เปิดหรือปิดความสามารถในการจัดเก็บงานในหน่วยความจำเครื่องพิมพ์ กำหนดค่าตัวเลือกการจัดเก็บงาน
ตัวเลือกการพิมพ์เริ่มต้น	กำหนดค่าตัวเลือกเริ่มต้นสำหรับงานพิมพ์
จำกัดสี (เครื่องพิมพ์สีเท่านั้น)	อนุญาตหรือจำกัดการพิมพ์สี ระบุสีที่สำหรับผู้ใช้รายบุคคลหรืองานที่ส่งมาจากโปรแกรมซอฟต์แวร์เฉพาะได้
การตั้งค่า PCL และ PostScript	ปรับการตั้งค่า PCL และ PostScript สำหรับพิมพ์งานทั้งหมด
คุณภาพการพิมพ์	กำหนดค่าการตั้งค่าคุณภาพการพิมพ์ รวมถึงการปรับสี การรีจิสเตอร์ภาพ และประเภทกระดาษที่อนุญาต
จัดการกระดาษ	ตั้งค่าสำหรับกระดาษกระดาษ

แท็บ อุปกรณ์สิ้นเปลือง

โปรดดูตารางสำหรับการตั้งค่าในแท็บ อุปกรณ์สิ้นเปลือง

ตาราง 5-5 แท็บ วัสดุสิ้นเปลือง Embedded Web Server ของ HP

เมนู	คำอธิบาย
Manage Supplies (จัดการอุปกรณ์)	กำหนดค่าวิธีการทำงานของเครื่องพิมพ์เมื่ออุปกรณ์สิ้นเปลืองถึงสถานะต่ำมาก

แท็บการแก้ไขปัญหา

โปรดดูตารางสำหรับการตั้งค่าในแท็บ การแก้ไขปัญหา

ตาราง 5-6 แท็บ การแก้ไขปัญหา HP Embedded Web Server

เมนู	คำอธิบาย
การแก้ไขปัญหาทั่วไป	ใช้ตัวเลือกต่อไปนี้ที่เหมาะสม: <ul style="list-style-type: none">ส่วน รายงานและการทดสอบ: เลือกและพิมพ์รายงานและการทดสอบหลายประเภท สามารถดูรายงานบางฉบับได้ใน EWS โดยการคลิกปุ่ม มุมมองบริเวณ Fax Tools (เครื่องมือโทรสาร): กำหนดการตั้งค่าสำหรับการแก้ไขปัญหาโทรสาร (MFP และผลิตภัณฑ์สำหรับการส่งดิจิทัลที่ใช้อุปกรณ์เสริมโทรสารแบบอะนาล็อกของ HP เท่านั้น)ส่วน การแก้ไขปัญหา OXPd: เปิดหรือปิดใช้งานตัวเลือก Allow a Non-Secure Connection for Web Services (อนุญาตให้ใช้การเชื่อมต่อที่ไม่ปลอดภัยสำหรับบริการบนเว็บ)ส่วน การแก้ไขปัญหาคิวอัตโนมัติ: เปิดหรือปิดใช้งานตัวเลือก Enable Auto Recovery (เปิดใช้งานการกู้คืนอัตโนมัติ) ซึ่งช่วยให้เครื่องพิมพ์สามารถกู้คืนจากข้อผิดพลาดที่จำเป็นต้องทำการปิดและเปิดเครื่องใหม่ได้โดยอัตโนมัติ (ตัวอย่างเช่นมีข้อผิดพลาด 49)
วิธีใช้ออนไลน์	ลิงค์ไปยังวิธีใช้แบบออนไลน์ของ HP บน Cloud เพื่อช่วยเหลือในการแก้ไขปัญหาการพิมพ์
ข้อมูลการวินิจฉัย	ส่งออกข้อมูลเครื่องพิมพ์ไปยังไฟล์ที่อาจเป็นประโยชน์สำหรับการสนับสนุนทางเทคนิคของ HP เพื่อใช้ในการวิเคราะห์ปัญหาโดยละเอียด หมายเหตุ: รายการนี้จะใช้ได้เมื่อตั้งรหัสผ่านของผู้ดูแลระบบจากแท็บ การรักษาความปลอดภัย แล้วเท่านั้น
การปรับเทียบ/ทำความสะอาด	เปิดใช้คุณสมบัติการทำความสะอาดอัตโนมัติ สร้างและพิมพ์หน้าการทำความสะอาด และเลือกตัวเลือกเพื่อปรับเทียบเครื่องพิมพ์ทันที (เครื่องพิมพ์ Color LaserJet เท่านั้น)
รีเซ็ตการตั้งค่าจากโรงงาน	เรียกคืนการตั้งค่าเครื่องพิมพ์กลับเป็นค่าเริ่มต้นจากโรงงาน
การอัปเดตเฟิร์มแวร์	ดาวน์โหลดและติดตั้งไฟล์อัปเดตเฟิร์มแวร์สำหรับเครื่องพิมพ์

แท็บการรักษาความปลอดภัย

โปรดดูตารางสำหรับการตั้งค่าในแท็บ การรักษาความปลอดภัย

ตาราง 5-7 เห็น การรักษาความปลอดภัย HP Embedded Web Server

เมนู	คำอธิบาย
ความปลอดภัยทั่วไป	การตั้งค่าสำหรับความปลอดภัยทั่วไป รวมถึงต่อไปนี้: <ul style="list-style-type: none"> กำหนดรหัสผ่านของผู้ดูแลระบบเพื่อจำกัดการเข้าถึงคุณสมบัติบางอย่างในเครื่องพิมพ์ได้ ตั้งค่ารหัสการเข้าถึงงานบริการของอุปกรณ์ที่กำหนดเอง ตั้งค่ารหัสผ่าน PJI สำหรับการประมวลผลคำสั่ง PJI ตั้งค่าการรักษาความปลอดภัยสำหรับการเข้าถึงระบบไฟล์และอัปเดตเฟิร์มแวร์ เปิดหรือปิดพอร์ตโฮสต์ USB บนแผงควบคุมหรือพอร์ตการเชื่อมต่อ USB บนพอร์แทเตอร์สำหรับการพิมพ์โดยตรงจากคอมพิวเตอร์ ดูสถานะของการตั้งค่าการรักษาความปลอดภัยทั้งหมด
นโยบายบัญชี	เปิดใช้งานการตั้งค่าบัญชีผู้ดูแลระบบ
การควบคุมการเข้าถึง	กำหนดค่าการเข้าถึงฟังก์ชันเครื่องพิมพ์สำหรับบุคคลหรือกลุ่ม และเลือกวิธีที่ผู้ใช้ลงชื่อเข้าใช้เครื่องพิมพ์
การป้องกันข้อมูลที่จับเก็บไว้	กำหนดและจัดการอุปกรณ์จัดเก็บข้อมูลภายในสำหรับเครื่องพิมพ์ กำหนดค่าสำหรับงานที่จัดเก็บในอุปกรณ์จัดเก็บข้อมูลภายในของเครื่องพิมพ์
จัดการแอปพลิเคชันระยะไกล	จัดการหรือไว้ลิสต์แอปพลิเคชันระยะไกล โดยนำเข้าหรือลบใบรับรองที่อนุญาตให้อุปกรณ์เหล่านี้ใช้เครื่องพิมพ์นี้
การจัดการใบรับรอง	ติดตั้งและจัดการใบรับรองการรักษาความปลอดภัยสำหรับการเข้าใช้เครื่องพิมพ์และเครือข่าย
ข้อจำกัดสำหรับโดเมนของอีเมล	หากมีการใช้งานอีเมล ผู้ดูแลระบบจะสามารถจำกัดที่อยู่อีเมลที่เครื่องพิมพ์สามารถส่งข้อความถึงได้
การรักษาความปลอดภัยบริการเว็บ	อนุญาตให้เว็บเพจจากโดเมนอื่นเข้าถึงทรัพยากรในเครื่องพิมพ์นี้ หากไม่ได้เพิ่มไซต์ในรายการ จะเชื่อถือไซต์ทั้งหมด
การทดสอบตัวเอง	ตรวจสอบว่าฟังก์ชันการรักษาความปลอดภัยทำงานอยู่ตามพารามิเตอร์ที่คาดหวัง

เห็น HP Web Services

ใช้เห็น HP Web Services เพื่อกำหนดค่าและเปิดใช้งาน HP Web Services สำหรับเครื่องพิมพ์นี้ จำเป็นต้องเปิดใช้ HP Web Services เพื่อใช้คุณสมบัติ HP ePrint

ตาราง 5-8 เห็น HP Web Services HP Embedded Web Server

เมนู	คำอธิบาย
การตั้งค่าบริการบนเว็บ	เชื่อมต่อเครื่องพิมพ์นี้กับ HP Connected บนเว็บโดยเปิดใช้งาน HP Web Services
เว็บพริคซ์	กำหนดค่าพริคซ์เซิร์ฟเวอร์หากมีปัญหาในการเปิดใช้งาน HP Web Services หรือการเชื่อมต่อเครื่องพิมพ์กับอินเทอร์เน็ต
HP JetAdvantage	เข้าถึงโซลูชันที่ขยายความสามารถของเครื่องพิมพ์
Smart Cloud Print	เปิดใช้งาน Smart Cloud Print ซึ่งช่วยให้สามารถเข้าถึงแอปพลิเคชันบนเว็บที่ขยายความสามารถของเครื่องพิมพ์

แท็บเครือข่าย

ใช้แท็บ **เครือข่าย** เพื่อกำหนดค่าและทำให้การตั้งค่าเครือข่ายปลอดภัยสำหรับเครื่องพิมพ์เมื่อมีการเชื่อมต่อกับเครือข่ายโดยใช้ IP แท็บนี้จะไม่ปรากฏขึ้นหากเครื่องพิมพ์เชื่อมต่อกับเครือข่ายประเภทอื่นอยู่แล้ว

ตาราง 5-9 แท็บ เครือข่าย HP Embedded Web Server > การตั้งค่าการกำหนดค่า

เมนู	คำอธิบาย
สถานะไร้สาย	กำหนดการตั้งค่าไร้สายเริ่มต้น หมายเหตุ: ตัวเลือกการกำหนดค่าที่มีอยู่จะขึ้นอยู่กับรุ่นเซิร์ฟเวอร์การพิมพ์
Wi-Fi Direct	กำหนดค่า Wi-Fi Direct สำหรับเครื่องพิมพ์ที่มีการพิมพ์ Wi-Fi Direct Print และ NFC ในตัวหรือที่มีการติดตั้งอุปกรณ์เสริมไร้สาย หมายเหตุ: ตัวเลือกการกำหนดค่าที่มีอยู่จะขึ้นอยู่กับรุ่นเซิร์ฟเวอร์การพิมพ์
การตั้งค่า TCP/IP	กำหนดค่า TCP/IP สำหรับเครือข่าย IPv4 และ IPv6 หมายเหตุ: ตัวเลือกการกำหนดค่าที่มีอยู่จะขึ้นอยู่กับรุ่นเซิร์ฟเวอร์การพิมพ์
การตั้งค่าเครือข่าย	กำหนดค่า IPX/SPX, AppleTalk, DLC/LLC และ SNMP ขึ้นอยู่กับรุ่นเซิร์ฟเวอร์การพิมพ์
การตั้งค่าอื่นๆ	กำหนดค่าโปรโตคอลและบริการการพิมพ์ทั่วไปที่สนับสนุนโดยเซิร์ฟเวอร์การพิมพ์ ตัวเลือกที่มีอยู่ขึ้นอยู่กับรุ่นเซิร์ฟเวอร์การพิมพ์ แต่สามารถรวมอัปเดตเฟิร์มแวร์, คิว LPD, การตั้งค่า USB, ข้อมูลการสนับสนุน และอัตราการใช้กระดาษ
AirPrint	เปิดใช้งาน, ตั้งค่า หรือเลิกใช้งานการพิมพ์เครือข่ายจากเครื่องพิมพ์ที่ Apple สนับสนุน
เลือกภาษา	เปลี่ยนภาษาที่แสดงโดย HP Embedded Web Server หน้านี้จะปรากฏขึ้นหากเว็บเพจสนับสนุนหลายภาษา เลือกภาษาที่สนับสนุนผ่านการตั้งค่าภาษาในเมธาเซอร์
เลือกที่ตั้ง	เลือกประเทศ/พื้นที่ของเครื่องพิมพ์

ตาราง 5-10 แท็บ เครือข่าย HP Embedded Web Server > การตั้งค่า Google Cloud Print

เมนู	คำอธิบาย
การตั้งค่า	ตั้งค่าตัวเลือก Google Cloud Print
เว็บพริอ็อกซี	กำหนดค่าพริอ็อกซี

ตาราง 5-11 แท็บ เครือข่าย HP Embedded Web Server > การตั้งค่าความปลอดภัย

เมนู	คำอธิบาย
การตั้งค่า	ดูและเรียกคืนการตั้งค่าการรักษาความปลอดภัยปัจจุบันเป็นค่าเริ่มต้นจากโรงงาน กำหนดค่าการรักษาความปลอดภัยโดยใช้วิธีซาร์ตการกำหนดค่าการรักษาความปลอดภัย หมายเหตุ: ห้ามใช้วิธีซาร์ตการกำหนดค่าการรักษาความปลอดภัยเพื่อกำหนดค่าการรักษาความปลอดภัยหากมีการใช้แอปพลิเคชันการจัดการเครือข่าย เช่น HP Web Jetadmin
การตรวจสอบสิทธิ์	ควบคุมการจัดการการกำหนดค่าและการใช้เครื่องพิมพ์นี้ รวมถึงการจำกัดการเข้าถึงโฮสต์ไปยังเครื่องพิมพ์นี้ผ่าน Access Control List (ACL) (สำหรับเซิร์ฟเวอร์การพิมพ์บางรุ่นในเครือข่าย IPv4 เท่านั้น)

ตาราง 5-11 แท็บ เครื่องข่าย HP Embedded Web Server > การตั้งค่าความปลอดภัย (ต่อ)

เมนู	คำอธิบาย
การสื่อสารที่ปลอดภัย	โปรโตคอล Configure Transport Layer Security (TLS) และตัวเลือกการเข้ารหัส
การจัดการ โปรโตคอล	กำหนดค่าและจัดการโปรโตคอลการรักษาความปลอดภัยสำหรับเครื่องพิมพ์นี้ รวมถึงต่อไปนี้: <ul style="list-style-type: none"> • ตั้งค่าระดับการจัดการการรักษาความปลอดภัยสำหรับ HP Embedded Web Server และควบคุมการรับส่งข้อมูลบน HTTP และ HTTPS • กำหนดค่าการทำงานของ SNMP (Simple Network Management Protocol) เปิดใช้งานหรือเลิกใช้งานแอเจนต์ SNMP v1/v2c หรือ SNMP v3 ในเซิร์ฟเวอร์การพิมพ์ • ควบคุมการเข้าถึงผ่านโปรโตคอลที่อาจไม่ปลอดภัย เช่น โปรโตคอลการพิมพ์, บริการพิมพ์, โปรโตคอลค้นหา, บริการสืบค้นชื่อ และโปรโตคอลการจัดการการกำหนดค่า
การตรวจสอบความถูกต้อง 802.1x	กำหนดค่าการตรวจสอบความถูกต้อง 802.1X ในเซิร์ฟเวอร์การพิมพ์ Jetdirect ตามที่จำเป็นสำหรับการตรวจสอบความถูกต้องไคลเอนต์ในเครือข่าย และรีเซ็ตการตั้งค่าการตรวจสอบความถูกต้อง 802.1X เป็นค่าเริ่มต้นจากโรงงาน <p>ข้อควรระวัง: เมื่อเปลี่ยนการตั้งค่าการตรวจสอบความถูกต้อง 802.1X เครื่องพิมพ์อาจสูญเสียการเชื่อมต่อในการเชื่อมต่ออีกครั้ง อาจจำเป็นต้องรีเซ็ตเซิร์ฟเวอร์การพิมพ์เป็นสถานะเริ่มต้นจากโรงงาน และติดตั้งเครื่องพิมพ์อีกครั้ง</p>
IPsec/Firewall	ดูและกำหนดค่านโยบายไฟร์วอลล์หรือนโยบาย IPsec/ไฟร์วอลล์
ระบบแจ้งข้อมูล	เปิดใช้งานหรือเลิกใช้งาน HP Device Announcement Agent, ตั้งค่าเซิร์ฟเวอร์การกำหนดค่า และกำหนดการตรวจสอบความถูกต้องรวมโดยใช้ใบรับรอง

ตาราง 5-12 แท็บ เครื่องข่าย HP Embedded Web Server > การตั้งค่าการวินิจฉัย

เมนู	คำอธิบาย
สถิติของเครือข่าย	แสดงสถิติของเครือข่ายที่รวบรวมและจัดเก็บในเซิร์ฟเวอร์การพิมพ์ HP Jetdirect
ข้อมูลโปรโตคอล	ดูรายการการตั้งค่าการกำหนดค่าเครือข่ายในเซิร์ฟเวอร์การพิมพ์ HP Jetdirect สำหรับแต่ละโปรโตคอล
หน้าการกำหนดค่า	ดูหน้าการกำหนดค่า HP Jetdirect ซึ่งมีข้อมูลสถานะและการกำหนดค่า

กำหนดค่าเครือข่าย IP

ใช้ EWS เพื่อกำหนดค่าการตั้งค่าเครือข่ายของเครื่องพิมพ์

ข้อสงวนสิทธิ์เกี่ยวกับการใช้เครื่องพิมพ์ร่วมกัน


ตรวจสอบข้อสงวนสิทธิ์ต่อไปนี้

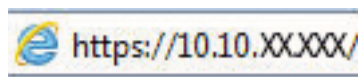
HP ไม่สนับสนุนเครือข่ายแบบ Peer-to-Peer เนื่องจากคุณสมบัติดังกล่าวเป็นฟังก์ชันของระบบปฏิบัติการของ Microsoft และไม่ใช้ไดรเวอร์เครื่องพิมพ์ของ HP ไปที่เว็บไซต์ Microsoft www.microsoft.com


ดูหรือเปลี่ยนการตั้งค่าเครือข่าย

ใช้ HP Embedded Web Server เพื่อดูหรือเปลี่ยนแปลงการตั้งค่า IP

1. เปิด HP Embedded Web Server (EWS):

- จากหน้าจอหลักบนแผงควบคุมเครื่องพิมพ์ ให้แตะไอคอนข้อมูล ⓘ แล้วแตะไอคอน Ethernet  เพื่อแสดง IP แอดเดรสหรือชื่อโฮสต์
- เปิดเว็บเบราว์เซอร์ และในบรรทัดที่อยู่ให้พิมพ์ IP แอดเดรสหรือชื่อโฮสต์ตรงตามที่แสดงบนแผงควบคุมเครื่องพิมพ์ กดปุ่ม Enter บนแป้นพิมพ์คอมพิวเตอร์ EWS จะเปิดขึ้น




 **หมายเหตุ:** หากเว็บเบราว์เซอร์แสดงข้อความที่ระบุว่า การเข้าใช้งานเว็บไซต์อาจไม่ปลอดภัย ให้เลือกตัวเลือกเพื่อเข้าสู่เว็บไซต์ต่อไปโดยการเข้าถึงเว็บไซต์นี้จะไม่เป็นอันตรายกับคอมพิวเตอร์

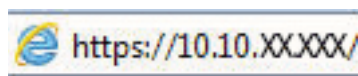
2. คลิกแท็บ **Networking** (เครือข่าย) เพื่อดูข้อมูลเครือข่าย เปลี่ยนการตั้งค่าตามต้องการ


การเปลี่ยนชื่อเครื่องพิมพ์ในเครือข่าย

ในการเปลี่ยนชื่อเครื่องพิมพ์ในเครือข่ายเพื่อให้สามารถระบุได้โดยไม่ซ้ำกัน ให้ใช้ HP Embedded Web Server

1. เปิด HP Embedded Web Server (EWS):

- จากหน้าจอหลักบนแผงควบคุมเครื่องพิมพ์ ให้แตะไอคอนข้อมูล ⓘ แล้วแตะไอคอน Ethernet  เพื่อแสดง IP แอดเดรสหรือชื่อโฮสต์
- เปิดเว็บเบราว์เซอร์ และในบรรทัดที่อยู่ให้พิมพ์ IP แอดเดรสหรือชื่อโฮสต์ตรงตามที่แสดงบนแผงควบคุมเครื่องพิมพ์ กดปุ่ม Enter บนแป้นพิมพ์คอมพิวเตอร์ EWS จะเปิดขึ้น



 **หมายเหตุ:** หากเว็บเบราว์เซอร์แสดงข้อความที่ระบุว่า การเข้าใช้งานเว็บไซต์อาจไม่ปลอดภัย ให้เลือกตัวเลือกเพื่อเข้าสู่เว็บไซต์ต่อไปโดยการเข้าถึงเว็บไซต์นี้จะไม่เป็นอันตรายกับคอมพิวเตอร์

2. เปิดแท็บ **ทั่วไป**

3. ในหน้า **ข้อมูลเครื่อง** ชื่อเครื่องพิมพ์เริ่มต้นจะอยู่ในฟิลด์ ชื่อเครื่อง คุณสามารถเปลี่ยนแปลงชื่อนี้เพื่อระบุเครื่องพิมพ์นี้โดยไม่ซ้ำกันได้

 **หมายเหตุ:** การป้อนข้อมูลในฟิลด์อื่นในหน้าสามารถทำหรือไม่ก็ได้

4. คลิกปุ่ม **ใช้** เพื่อบันทึกการเปลี่ยนแปลง

กำหนดค่าพารามิเตอร์ IPv4 TCP/IP ด้วยตนเองจากแผงควบคุม

ใช้เมนูแผงควบคุม **การตั้งค่า** เพื่อตั้งค่าแอดเดรส IPv4, ซับเน็ตมาสก์ และเกตเวย์เริ่มต้นด้วยตนเอง

1. จากหน้าจอหลักบนแผงควบคุมของเครื่องพิมพ์ นำทางไปที่แอปพลิเคชัน **การตั้งค่า** และจากนั้นเลือกไอคอน **การตั้งค่า**
2. โดยเปิดเมนูดังต่อไปนี้
 - a. **เครือข่าย**
 - b. **Ethernet**
 - c. **TCP/IP**
 - d. **การตั้งค่า IPV 4**
 - e. **วิธีกำหนดค่า**
3. เลือกตัวเลือก **ด้วยตนเอง** แล้วแตะปุ่ม **บันทึก**
4. เปิดเมนู **การตั้งค่าด้วยตนเอง**
5. แตะตัวเลือก **IP แอดเดรส, ซับเน็ตมาสก์ หรือ เกตเวย์เริ่มต้น**
6. แตะฟิลด์แรกเพื่อเปิดเป็นพิมพ์ ป้อนตัวเลขที่ถูกต้องสำหรับฟิลด์ แล้วแตะปุ่ม **OK**
ทำซ้ำขั้นตอนสำหรับแต่ละฟิลด์ แล้วแตะปุ่ม **บันทึก**

กำหนดค่าพารามิเตอร์ IPv6 TCP/IP ด้วยตนเองจากแผงควบคุม

ใช้เมนูแผงควบคุม **การตั้งค่า** เพื่อตั้งค่าแอดเดรส IPv6 ด้วยตนเอง

1. จากหน้าจอหลักบนแผงควบคุมของเครื่องพิมพ์ นำทางไปที่แอปพลิเคชัน **การตั้งค่า** และจากนั้นเลือกไอคอน **การตั้งค่า**
2. เมื่อต้องการเปิดใช้การกำหนดค่าด้วยตนเองให้เปิดเมนูต่อไปนี้:
 - a. **เครือข่าย**
 - b. **Ethernet**
 - c. **TCP/IP**
 - d. **การตั้งค่า IPV6**
3. เลือก **เปิดใช้งาน** แล้วเลือก **เปิด**
4. เลือกตัวเลือก **เปิดการตั้งค่าด้วยตนเอง** แล้วแตะปุ่ม **เสร็จ**
5. ในการกำหนดค่าแอดเดรสให้เปิดเมนู **แอดเดรส** แล้วแตะฟิลด์เพื่อเปิดแผงป้อนกด

6. ใช้เส้นพินช์เพื่อป้องกันแอตเดรส และแตะปุ่ม OK
7. แตะ บันทึกลับ

การตั้งค่าความเร็วลิงค์และ Duplex

ใช้ขั้นตอนต่อไปนีเพื่อทำการเปลี่ยนแปลงการตั้งค่าความเร็วลิงค์และ Duplex

 **หมายเหตุ:** ข้อมูลนี้ใช้กับเครือข่าย Ethernet เท่านั้นไม่สามารถใช้ได้กับเครือข่ายแบบไร้สาย

ความเร็วลิงค์และโหมดการติดต่อสื่อสารของเซิร์ฟเวอร์การพิมพ์จะต้องตรงกับฮับเครือข่ายในสถานการณ์ส่วนใหญ่ให้ปล่อยเครื่องพิมพ์ไว้ในโหมดอัตโนมัติ การเปลี่ยนแปลงการตั้งค่าความเร็วในการเชื่อมต่อและ Duplex ที่ไม่ถูกต้อง อาจทำให้เครื่องพิมพ์ไม่สามารถสื่อสารกับอุปกรณ์เครือข่ายอื่นได้ในการเปลี่ยนแปลงให้ใช้แผงควบคุมเครื่องพิมพ์

 **หมายเหตุ:** การตั้งค่าเครื่องพิมพ์ต้องตรงกับการตั้งค่าสำหรับอุปกรณ์เครือข่าย (ฮับเครือข่าย, สวิตช์, เกตเวย์, เราเตอร์ หรือคอมพิวเตอร์)

 **หมายเหตุ:** การเปลี่ยนการตั้งค่าเหล่านี้จะทำให้เครื่องพิมพ์ปิดแล้วเปิดใหม่ ทำการเปลี่ยนแปลงเฉพาะเมื่อเครื่องพิมพ์ไม่ได้ทำงานอะไรเท่านั้น

1. จากหน้าจอหลักบนแผงควบคุมของเครื่องพิมพ์ นำทางไปที่แอปพลิเคชัน [การตั้งค่า](#) และจากนั้นเลือกไอคอน [การตั้งค่า](#)
2. โดยเปิดเมนูดังต่อไปนี้
 - a. [เครือข่าย](#)
 - b. [Ethernet](#)
 - c. [ความเร็วลิงค์](#)
3. เลือกหนึ่งในตัวเลือกต่อไปนี้:
 - [Auto](#) (อัตโนมัติ): เซิร์ฟเวอร์การพิมพ์จะกำหนดค่าโดยอัตโนมัติสำหรับความเร็วลิงค์และโหมดการติดต่อสูงสุดที่อนุญาตให้ใช้บนเครือข่าย
 - [10T Half](#): 10 เมกะบิตต่อวินาที (Mbps), half-duplex operation
 - [10T Full](#): 10 Mbps, full-duplex operation
 - [10T Auto](#): 10 Mbps, automatic-duplex operation
 - [100TX Half](#): 100 Mbps, half-duplex operation
 - [100TX Full](#): 100 Mbps, full-duplex operation
 - [100TX Auto](#): 100 Mbps, automatic-duplex operation
 - [1000T Full](#): 1000 Mbps, full-duplex operation
4. แตะปุ่ม [บันทึกลับ](#) เครื่องพิมพ์จะปิดแล้วเปิดใหม่

คุณสมบัติการรักษาความปลอดภัยของเครื่องพิมพ์

จำกัดบุคคลที่เข้าถึงการกำหนดค่า เพื่อรักษาความปลอดภัยข้อมูล และเพื่อป้องกันการเข้าถึงส่วนประกอบฮาร์ดแวร์ที่มีค่า

บทนำ

เครื่องพิมพ์มีคุณสมบัติความปลอดภัยหลายอย่างเพื่อจำกัดบุคคลที่เข้าถึงการกำหนดค่า เพื่อรักษาความปลอดภัยข้อมูล และเพื่อป้องกันการเข้าถึงส่วนประกอบฮาร์ดแวร์ที่มีค่า

คำประกาศเรื่องการรักษาความปลอดภัย

ตรวจสอบดูคำประกาศเรื่องการรักษาความปลอดภัยที่สำคัญนี้

เครื่องพิมพ์นี้สนับสนุนมาตรฐานการรักษาความปลอดภัยต่างๆ และโปรโตคอลที่ช่วยให้เครื่องพิมพ์ปลอดภัย, ปกป้องข้อมูลที่สำคัญในเครือข่ายของคุณ, และทำให้การดูแลและบำรุงรักษาเครื่องพิมพ์เป็นเรื่องง่าย



กำหนดรหัสผ่านของผู้ดูแลระบบ

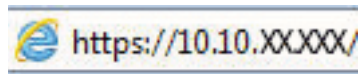
กำหนดรหัสผ่านสำหรับผู้ดูแลระบบในการเข้าใช้งานเครื่องพิมพ์และ HP Embedded Web Server เพื่อให้ผู้ใช้งานที่ไม่ได้รับอนุญาตไม่สามารถเปลี่ยนการตั้งค่าเครื่องพิมพ์ได้

ใช้ HP Embedded Web Server (EWS) เพื่อกำหนดรหัสผ่าน

ใช้ขั้นตอนต่อไปนี้เป็นเพื่อตั้งค่ารหัสผ่านสำหรับเครื่องพิมพ์

1. เปิด HP Embedded Web Server (EWS):

- จากหน้าจอหลักบนแผงควบคุมเครื่องพิมพ์ ให้แตะไอคอนข้อมูล  แล้วแตะไอคอน Ethernet  เพื่อแสดง IP แอดเดรสหรือชื่อโฮสต์
- เปิดเว็บเบราว์เซอร์ และในบรรทัดที่อยู่ให้พิมพ์ IP แอดเดรสหรือชื่อโฮสต์ตรงตามที่แสดงบนแผงควบคุมเครื่องพิมพ์ กดปุ่ม Enter บนแป้นพิมพ์คอมพิวเตอร์ EWS จะเปิดขึ้น




 **หมายเหตุ:** หากเว็บเบราว์เซอร์แสดงข้อความที่ระบุว่า การเข้าใช้งานเว็บไซต์อาจไม่ปลอดภัย ให้เลือกตัวเลือกเพื่อเข้าสู่เว็บไซต์ต่อไป โดยการเข้าถึงเว็บไซต์นี้จะไม่เป็นอันตรายกับคอมพิวเตอร์

2. คลิกแถบ การรักษาความปลอดภัย


3. เปิดเมนู ความปลอดภัยทั่วไป

4. ในพื้นที่ชื่อ ตั้งค่ารหัสผ่านผู้ดูแลระบบภายใน ให้ป้อนชื่อเพื่อเชื่อมโยงกับรหัสผ่านในฟิลด์ ชื่อผู้ใช้

5. ป้อนรหัสผ่านในฟิลด์ รหัสผ่านใหม่ แล้วป้อนอีกครั้งในฟิลด์ ป้อนรหัสผ่าน

 **หมายเหตุ:** ในการเปลี่ยนรหัสผ่านที่มีอยู่ ให้ป้อนรหัสผ่านที่มีอยู่ก่อนในฟิลด์ รหัสผ่านเดิม

6. คลิกปุ่ม ใช้

 **สิ่งสำคัญ:** จดรหัสผ่านเก็บไว้ และจัดเก็บไว้ในที่ๆ ปลอดภัย รหัสผ่านของผู้ดูแลระบบไม่สามารถกู้คืนได้ หากรหัสผ่านของผู้ดูแลระบบสูญหายหรือลืมให้ติดต่อฝ่ายสนับสนุนของ HP สำหรับความช่วยเหลือที่จำเป็นในการรีเซ็ตเครื่องพิมพ์ทั้งหมด

[คลิกที่นี่เพื่อดูข้อมูลเพิ่มเติมเกี่ยวกับการรีเซ็ตรหัสผ่านเครื่องพิมพ์](#)

จัดเตรียมการเข้าถึงข้อมูลประจำตัวของผู้ใช้งานที่แผงควบคุมของเครื่องพิมพ์

ใช้ขั้นตอนต่อไปนี้เป็นเพื่อลงชื่อเข้าใช้แผงควบคุม

คุณสมบัติบางอย่างบนแผงควบคุมเครื่องพิมพ์สามารถตั้งค่าความปลอดภัยเพื่อป้องกันไม่ให้ผู้อื่นใช้งานโดยไม่ได้รับอนุญาต เมื่อตั้งค่าความปลอดภัยให้กับคุณสมบัตินี้แล้ว เครื่องพิมพ์จะขอให้คุณลงชื่อเข้าใช้ก่อน นอกจากนี้ คุณยังสามารถลงชื่อเข้าใช้ได้โดยไม่ต้องรอข้อความแจ้งโดยเลือก **ลงชื่อเข้าใช้** จากแผงควบคุมเครื่องพิมพ์

โดยทั่วไปข้อมูลประจำตัวสำหรับการลงชื่อเข้าใช้เครื่องพิมพ์จะเหมือนกับการลงชื่อเข้าใช้เครือข่าย สอบถามจากผู้ดูแลระบบเครือข่ายหากคุณมีคำถามเกี่ยวกับข้อมูลประจำตัวที่ต้องใช้

1. จากหน้าจอหลักบนแผงควบคุมของเครื่องพิมพ์ ให้เลือก **ลงชื่อเข้าใช้**
2. ทำตามข้อความแจ้งเพื่อป้อนข้อมูลประจำตัว

 **หมายเหตุ:** เพื่อความปลอดภัยของเครื่องพิมพ์ ให้เลือก **ลงชื่อออก** เมื่อคุณใช้งานเครื่องพิมพ์เสร็จ

IP Security

IP Security (IPsec) เป็นชุดโพรโทคอลที่ควบคุมการรับส่งข้อมูลไปยังและจากเครื่องพิมพ์ในเครือข่ายที่ใช้ IP IPsec มีการตรวจสอบแบบ host-to-host ความสมบูรณ์ของข้อมูล และการเข้ารหัสการติดต่อสื่อสารของเครือข่าย

สำหรับเครื่องพิมพ์ที่เชื่อมต่อกับเครือข่าย และมีเซิร์ฟเวอร์การพิมพ์ HP Jetdirect คุณสามารถกำหนดค่า IPsec ได้โดยใช้แถบ **เครือข่าย** ใน HP Embedded Web Server

การสนับสนุนการเข้ารหัส: HP High Performance Secure Hard Disks

ฮาร์ดดิสก์มีการเข้ารหัสแบบฮาร์ดแวร์ คุณสามารถจัดเก็บข้อมูลที่สำคัญไว้ได้โดยไม่มีผลกระทบต่อประสิทธิภาพของเครื่องพิมพ์ ฮาร์ดดิสก์นี้จะใช้ Advanced Encryption Standard (AES) ล่าสุดและมีหลากหลายคุณลักษณะที่ช่วยประหยัดเวลาและมีฟังก์ชันที่มีประสิทธิภาพ

ใช้เมนู **การรักษาความปลอดภัย** ใน HP Embedded Web Server เพื่อกำหนดค่าดิสก์

ลิ้นคแผงเสียบหน่วยความจำ

พอร์มเมตเตอร์มีช่องที่คุณสามารถใช้ต่อสายลิ้นคได้

การลิ้นคพอร์มเมตเตอร์ช่วยป้องกันไม่ไห้คนอื่นนำชิ้นส่วนที่มีค่าออกมาได้

การตั้งค่าการประหยัดพลังงาน


เรียนรู้เกี่ยวกับการตั้งค่าการประหยัดพลังงานที่มีอยู่สำหรับเครื่องพิมพ์

ตั้งค่าตัวจับเวลาพักเครื่อง และกำหนดค่าเครื่องพิมพ์ให้ใช้พลังงาน 2 วัตต์หรือน้อยกว่า

การตั้งค่าพักเครื่องจะส่งผลกระทบต่อปริมาณการใช้พลังงานของเครื่องพิมพ์, เวลาเริ่มทำงาน/พักเครื่อง, เครื่องพิมพ์จะเข้าสู่โหมดพักเครื่องเร็วเพียงใด และเครื่องพิมพ์เริ่มทำงานจากโหมดพักเครื่องเร็วเพียงใด

ในการกำหนดค่าเครื่องพิมพ์ให้ใช้พลังงานวัตต์ 2 หรือน้อยกว่าขณะอยู่ในโหมดพักเครื่องให้ป้อนเวลาสำหรับการตั้งค่า พักเครื่องหลังจากไม่ได้ใช้งาน และ ปิดอัตโนมัติหลังจากพักเครื่อง

1. จากหน้าจอหลักบนแผงควบคุมเครื่องพิมพ์ให้เลือก **การตั้งค่า**
2. เปิดเมนูดังต่อไปนี้:
 - **ทั่วไป**
 - **การตั้งค่าพลังงาน**
 - **การตั้งค่าพักเครื่อง**
3. เลือก **พักเครื่องหลังจากไม่ได้ใช้งาน** เพื่อระบุจำนวนนาทีที่เครื่องพิมพ์ไม่ได้ใช้งานก่อนที่จะเข้าสู่โหมดพักเครื่อง ป้อนระยะเวลาที่เหมาะสม
4. เลือก **ปิดอัตโนมัติหลังจากพักเครื่อง** เพื่อให้เครื่องพิมพ์เข้าสู่โหมดประหยัดพลังงานมากขึ้นหลังจากพักเครื่องตามระยะเวลา ป้อนระยะเวลาที่เหมาะสม

 **หมายเหตุ:** ตามค่าเริ่มต้น เครื่องพิมพ์จะเริ่มทำงานจากปิดอัตโนมัติเพื่อตอบสนองการทำงานใดๆ ที่ไม่ใช่ USB หรือ Wi-Fi สำหรับการตั้งค่าประหยัดพลังงานที่มากขึ้น คุณสามารถตั้งให้เครื่องเริ่มทำงานด้วยปุ่มเปิด/ปิดเท่านั้นโดยเลือก **ปิดเครื่อง (เริ่มทำงานเมื่อกดปุ่มเปิด/ปิดเท่านั้น)**

5. เลือก **เสร็จ** เพื่อบันทึกการตั้งค่า

ตั้งค่ากำหนดเวลาพักเครื่อง

ใช้คุณสมบัติ **กำหนดเวลาพักเครื่อง** เพื่อกำหนดค่าเครื่องพิมพ์ให้เริ่มทำงานหรือเข้าสู่โหมดพักเครื่องโดยอัตโนมัติตามเวลาที่ระบุสำหรับวันในสัปดาห์ที่ระบุ

1. จากหน้าจอหลักบนแผงควบคุมของเครื่องพิมพ์ นำทางไปที่แอปพลิเคชัน **การตั้งค่า** และจากนั้นเลือกไอคอน **การตั้งค่า**
2. โดยเปิดเมนูดังต่อไปนี้
 - a. **ทั่วไป**
 - b. **การตั้งค่าพลังงาน**
 - c. **กำหนดเวลาพักเครื่อง**
3. เลือกปุ่ม **เหตุการณ์ใหม่** แล้วเลือกประเภทของเหตุการณ์ที่จะกำหนดเวลา: **เหตุการณ์เริ่มทำงาน** หรือ **เหตุการณ์พักเครื่อง**
4. สำหรับเหตุการณ์เริ่มทำงานหรือพักเครื่องให้กำหนดเวลาและวันในสัปดาห์สำหรับเหตุการณ์ เลือก **บันทึก** เพื่อบันทึกการตั้งค่า

HP Web Jetadmin

HP Web Jetadmin เป็นเครื่องมือชั้นนำที่ได้รับรางวัล ใช้สำหรับจัดการเครื่องพิมพ์ HP ที่อยู่ในเครือข่ายหลากหลายอย่างมีประสิทธิภาพ ได้แก่ เครื่องพิมพ์ เครื่องพิมพ์มัลติฟังก์ชัน และเครื่องส่งระบบดิจิทัล โซลูชันเดี่ยวนี้อาจช่วยให้คุณติดตั้ง ตรวจสอบ ติดตาม บำรุงรักษา แก้ปัญหา และรักษาความปลอดภัยให้การทำงานด้านการพิมพ์และภาพจากระยะไกล ซึ่งจะเพิ่มพูนผลผลิตทางธุรกิจได้ในที่สุด โดยช่วยประหยัดเวลา ความคุ้มค่าใช้จ่าย และปกป้องการลงทุนของคุณ

การอัปเดต HP Web Jetadmin จะมีขึ้นอยู่เป็นระยะๆ เพื่อให้การสนับสนุนคุณสมบัติเครื่องพิมพ์โดยเฉพาะไปที่ www.hp.com/go/webjetadmin สำหรับข้อมูลเพิ่มเติม

อัปเดตซอฟต์แวร์และเฟิร์มแวร์

HP อัปเดตคุณสมบัติต่างๆ ที่มีอยู่ในเฟิร์มแวร์เครื่องพิมพ์อยู่เสมอ เพื่อให้ได้ประโยชน์สูงสุดจากคุณสมบัติล่าสุดให้อัปเดตเฟิร์มแวร์เครื่องพิมพ์

ดาวน์โหลดไฟล์อัปเดตเฟิร์มแวร์ล่าสุดจากเว็บ:

ไปยัง <http://www.hp.com/support/pwcolor765> หรือ <http://www.hp.com/support/colorpw755> คลิก **ซอฟต์แวร์ไดรเวอร์** และ **เฟิร์มแวร์**

6 การแก้ปัญหา

วิธีการแก้ไขปัญหาเครื่องพิมพ์ ค้นหาแหล่งข้อมูลเพิ่มเติมสำหรับความช่วยเหลือและการสนับสนุนทางเทคนิค

หากต้องการความช่วยเหลือทางวิดีโอ ดูที่ www.hp.com/videos/PageWide

ข้อมูลต่อไปนี้อาจต้องอิงในขณะที่ยังพิมพ์เอกสาร สำหรับข้อมูลเพิ่มเติม โปรดดูที่ <http://www.hp.com/support/pwcolor765> หรือ <http://www.hp.com/support/colorpw755>

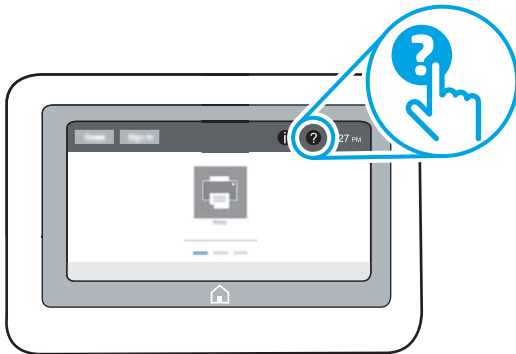
สำหรับข้อมูลเพิ่มเติม:

วิธีใช้ที่ครอบคลุมทั้งหมดของ HP สำหรับเครื่องพิมพ์มีข้อมูลต่อไปนี้:

- การติดตั้งและกำหนดค่า
- การเรียนรู้และใช้งาน
- การแก้ปัญหา
- ดาวนโหลดการอัปเดตซอฟต์แวร์และเฟิร์มแวร์
- เข้าร่วมฟอรัมการสนับสนุน
- ค้นหาข้อมูลการรับประกันและข้อบังคับ

ระบบวิธีใช้ที่แบ่งความคม

เครื่องพิมพ์นี้มีระบบวิธีใช้ในตัวซึ่งจะอธิบายเกี่ยวกับการใช้หน้าจอแต่ละหน้าจอในการเปิดระบบวิธีใช้ให้กดปุ่มวิธีใช้  ปุ่มบนแผงควบคุม



สำหรับบางหน้าจอ วิธีใช้จะเปิดเมนูทั่วไปที่คุณสามารถค้นหาหัวข้อที่ต้องการ คุณสามารถตรวจสอบไปยังโครงสร้างเมนูโดยแตะที่ปุ่มในเมนู หน้าจอวิธีใช้บางหน้าจอมีแอนิเมชันที่แสดงขั้นตอนต่างๆ เช่น การแก้ปัญหาคณะชาติ

หากเครื่องพิมพ์แจ้งข้อผิดพลาดหรือคำเตือนให้แตะปุ่มวิธีใช้  เพื่อเปิดข้อความที่อธิบายถึงปัญหา ข้อความนี้ยังมีคำแนะนำที่ช่วยในการแก้ไขปัญหาด้วย

รีเซ็ตการตั้งค่าจากโรงงาน

การรีเซ็ตการตั้งค่าเครื่องพิมพ์เป็นค่าเริ่มต้นตั้งไว้จากโรงงานสามารถช่วยแก้ไขปัญหา

บทนำ

ใช้หนึ่งในวิธีการต่อไปนี้เพื่อรีเซ็ตเครื่องพิมพ์เป็นการตั้งค่าเดิมจากโรงงาน

วิธีที่หนึ่ง: รีเซ็ตการตั้งค่าจากโรงงานจากแผงควบคุมเครื่องพิมพ์

ใช้แผงควบคุมของเครื่องพิมพ์เพื่อเรียกคืนการตั้งค่าไปเป็นการตั้งค่าเดิม

1. จากหน้าจอหลักบนแผงควบคุมของเครื่องพิมพ์ นำทางไปที่แอปพลิเคชัน **การตั้งค่า** และจากนั้นเลือกไอคอน **การตั้งค่า**
2. โดยเปิดเมนูดังต่อไปนี้
 - a. **ทั่วไป**
 - b. **รีเซ็ตการตั้งค่าจากโรงงาน**
3. เลือก **รีเซ็ต**



ข้อความการยืนยันระบุว่าการใช้ฟังก์ชันรีเซ็ตจะทำให้ข้อมูลสูญหาย

4. เลือก **รีเซ็ต** เพื่อให้กระบวนการเสร็จสมบูรณ์

 **หมายเหตุ:** เครื่องพิมพ์จะรีสตาร์ทโดยอัตโนมัติหลังจากการรีเซ็ตเสร็จสมบูรณ์

วิธีที่สอง: รีเซ็ตการตั้งค่าจากโรงงานจาก HP Embedded Web Server (เครื่องพิมพ์ที่เชื่อมต่อเครือข่ายเท่านั้น)

ใช้ EWS ของ HP เพื่อรีเซ็ตการตั้งค่าเครื่องพิมพ์เป็นการตั้งค่าเดิม

1. บนแผงควบคุมเครื่องพิมพ์ ให้เลือกปุ่มข้อมูล  และเลือกไอคอนเครือข่าย  เพื่อแสดง IP แอดเดรสหรือชื่อโฮสต์
2. เปิดเว็บ **ทั่วไป**
3. ทางด้านซ้ายของหน้าจอ ให้คลิก **เรียกคืนการตั้งค่าจากโรงงาน**
4. คลิกปุ่ม **รีเซ็ต**

 **หมายเหตุ:** เครื่องพิมพ์จะรีสตาร์ทโดยอัตโนมัติหลังจากการรีเซ็ตเสร็จสมบูรณ์


ข้อความ “ตลับหมึกเหลือน้อย” หรือ “ตลับหมึกเหลือน้อยมาก” ปรากฏขึ้นบนแผงควบคุมเครื่องพิมพ์


ตรวจสอบการแก้ไขที่เป็นไปได้สำหรับปัญหานี้

ตลับหมึกเหลือน้อย: เครื่องพิมพ์จะแสดงเมื่อตลับหมึกเหลือน้อย อายุการใช้งานแท้จริงที่เหลืออยู่ของตลับหมึกอาจแตกต่างกัน โปรดพิจารณาการเตรียมอุปกรณ์สำหรับเปลี่ยนเพื่อติดตั้งเมื่อคุณภาพการพิมพ์ไม่สามารถยอมรับได้ ไม่จำเป็นต้องเปลี่ยนตลับหมึกในขณะนี้

ตลับหมึกเหลือน้อยมาก: เครื่องพิมพ์จะแสดงเมื่อตลับหมึกเหลือน้อยมาก อายุการใช้งานแท้จริงที่เหลืออยู่ของตลับหมึกอาจแตกต่างกัน โปรดพิจารณาการเตรียมอุปกรณ์สำหรับเปลี่ยนเพื่อติดตั้งเมื่อคุณภาพการพิมพ์ไม่สามารถยอมรับได้ ไม่จำเป็นต้องเปลี่ยนตลับหมึกในขณะนี้ เว้นแต่คุณภาพการพิมพ์ไม่เป็นที่พอใจอีกต่อไป

การรับประกันการคุ้มครองของ HP จะหมดอายุใกล้กับการสิ้นสุดอายุการใช้งานของตลับหมึก ตรวจสอบหน้าสถานะอุปกรณ์สิ้นเปลืองหรือ HP Embedded Web Server (EWS) สำหรับสถานะ

 **หมายเหตุ:** เครื่องพิมพ์นี้ไม่ได้ออกแบบมาเพื่อใช้ระบบแท่งค์หมึกในการพิมพ์งานต่อให้ถอดระบบแท่งค์หมึกออก และติดตั้งตลับหมึก HP ของแท้ (หรือที่ใช้งานร่วมกันได้)

 **หมายเหตุ:** เครื่องพิมพ์นี้ออกแบบมาสำหรับตลับหมึกที่จะใช้จนหมด การเติมตลับหมึกก่อนหมดอาจทำให้เครื่องพิมพ์ของคุณทำงานผิดพลาดในกรณีนี้ ให้ใส่ตลับหมึกใหม่ (HP ของแท้หรือที่ใช้งานร่วมกันได้) เพื่อพิมพ์ต่อ

เปลี่ยนการตั้งค่า “น้อยมาก”

คุณสามารถเปลี่ยนแปลงวิธีการทำงานของเครื่องพิมพ์เมื่ออุปกรณ์สิ้นเปลืองถึงสถานะต่ำมากได้ คุณไม่จำเป็นต้องตั้งค่าเหล่านี้ใหม่เมื่อติดตั้งตลับหมึกใหม่

1. จากหน้าจอหลักบนแผงควบคุมเครื่องพิมพ์ ให้เลือก **การตั้งค่า**
2. เปิดเมนูดังต่อไปนี้:
 - a. **Manage Supplies (จัดการอุปกรณ์)**
 - b. **การทำงานเหลือน้อยมาก**
 - c. **ตลับหมึกสีดำ หรือ ตลับหมึกสี**
3. เลือกหนึ่งในตัวเลือกต่อไปนี้:
 - เลือกตัวเลือก **หยุด** เพื่อตั้งค่าให้เครื่องพิมพ์หยุดการพิมพ์เมื่อตลับหมึกถึงเกณฑ์ **น้อยมาก**
 - เลือกตัวเลือก **ดำเนินการต่อ** เพื่อตั้งค่าให้เครื่องพิมพ์แจ้งเตือนเมื่อตลับหมึกเหลือน้อยมาก และพิมพ์ต่อหลังจากการตั้งค่า **น้อยมาก** โดยไม่ต้องดำเนินการ ซึ่งอาจก่อให้เกิดคุณภาพการพิมพ์ที่ไม่น่าพึงพอใจ
 - เลือกตัวเลือก **พร้อมต์ดำเนินการต่อ** เพื่อตั้งค่าให้เครื่องพิมพ์หยุดการพิมพ์เมื่อตลับหมึกถึงเกณฑ์ **น้อยมาก** คุณสามารถรับข้อความแจ้งเตือนหรือเปลี่ยนตลับหมึกเพื่อพิมพ์ต่อได้

สำหรับเครื่องพิมพ์ที่มีความสามารถโพรสาร

เมื่อตั้งค่าเครื่องพิมพ์ด้วยตัวเลือก **หยุด** หรือ **พร้อมต์ดำเนินการต่อ** มีโอกาสที่โพรสารจะไม่ทำการพิมพ์เมื่อเครื่องพิมพ์ทำการพิมพ์ต่อ เหตุการณ์นี้อาจเกิดขึ้นได้หากเครื่องพิมพ์ของคุณรับข้อความโพรสารมากเกินไปที่หน่วยความจำจะเก็บได้ในขณะที่เครื่องพิมพ์กำลังรอ

เครื่องพิมพ์จะสามารถพิมพ์โทรสารได้โดยไม่ต้องติดตั้งเมื่อหมึกพิมพ์อยู่ในเกณฑ์ต่ำมาก หากคุณเลือกตัวเลือก **ดำเนินการต่อ** สำหรับตลับหมึก แต่คุณภาพการพิมพ์อาจลดลง

สั่งซื้อวัสดุสิ้นเปลือง

สั่งซื้ออุปกรณ์สิ้นเปลือง และกระดาษของเครื่องพิมพ์ HP ของคุณ

ตาราง 6-1 ตัวเลือกการสั่งซื้อ

ตัวเลือกการสั่งซื้อ	ข้อมูลการสั่งซื้อ
สั่งซื้ออุปกรณ์สิ้นเปลืองและกระดาษ	www.hp.com
สั่งซื้อผ่านผู้ให้บริการ	ติดต่อผู้ให้บริการที่ได้รับสิทธิ์จาก HP
สั่งซื้อโดยใช้ HP Embedded Web Server (EWS)	ในการเข้าถึงในเว็บเบราว์เซอร์ที่รองรับในคอมพิวเตอร์ของคุณ ให้ป้อน IP แอดเดรสของเครื่องพิมพ์ หรือชื่อโฮสต์ในช่องแอดเดรส/URL EWS มีลิงค์ไปยังเว็บไซต์ HP ซึ่งมีตัวเลือกสำหรับการซื้ออุปกรณ์สิ้นเปลืองของแท้ของ HP

เครื่องพิมพ์ไม่ดึงกระดาษหรือป้อนกระดาษผิดพลาด

ใช้ข้อมูลต่อไปนี้หากเครื่องพิมพ์ไม่ดึงกระดาษจากถาดหรือดึงกระดาษหลายแผ่นในครั้งเดียว

บทนำ

โซลูชันต่อไปนี้จะช่วยแก้ไขปัญหากหากเครื่องพิมพ์ไม่ดึงกระดาษจากถาดหรือดึงกระดาษหลายแผ่นในครั้งเดียว สถานการณ์เหล่านี้อาจทำให้กระดาษติด

เครื่องพิมพ์ไม่ดึงกระดาษ

หากเครื่องพิมพ์ไม่ดึงกระดาษจากถาดให้ลองแก้ไขดังนี้

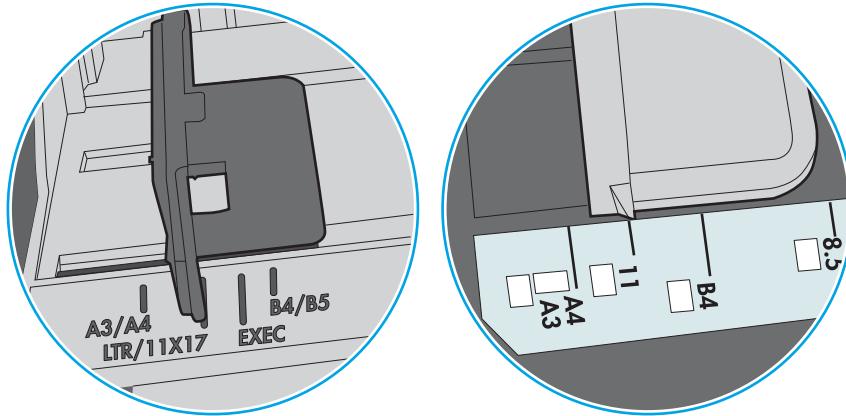
1. เปิดเครื่องพิมพ์และนำกระดาษที่ติดอยู่ออก ตรวจสอบว่าไม่มีกระดาษที่ฉีกขาดเหลืออยู่ในเครื่องพิมพ์
2. ใส่กระดาษให้ตรงกับขนาดงานพิมพ์
3. ตรวจสอบให้แน่ใจว่าตั้งค่าขนาดและประเภทกระดาษถูกต้องบนแผงควบคุมเครื่องพิมพ์

4. ตรวจสอบว่าตัวกั้นกระดาษในถาดได้ปรับให้เหมาะกับขนาดกระดาษอย่างถูกต้อง ปรับตัวกั้นกระดาษไปยังตำแหน่งที่เหมาะสมในถาด ลูกศรบนตัวกั้นถาดควรตรงกับเครื่องหมายบนถาด

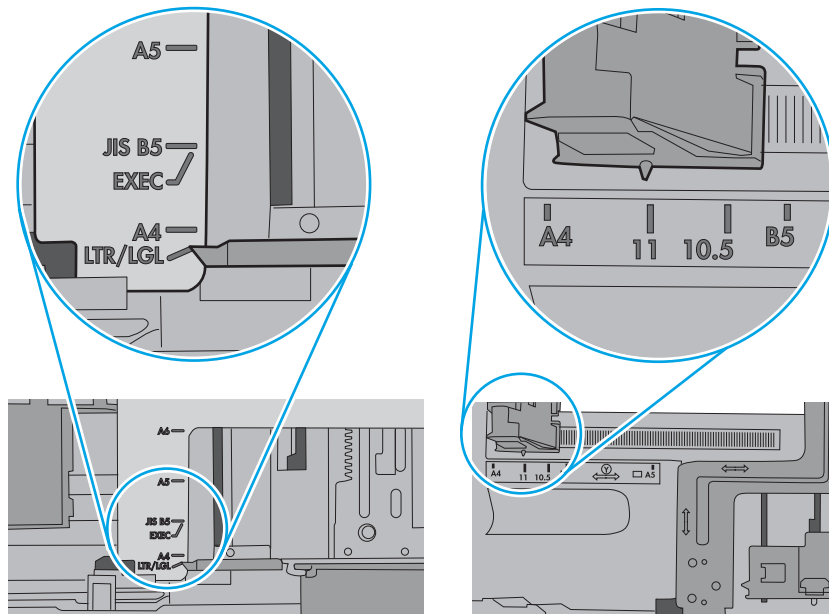
หมายเหตุ: อย่าปรับตัวกั้นกระดาษชิดกับปีกกระดาษแน่นเกินไป ปรับไปยังตำแหน่งหรือเครื่องหมายในถาด

ภาพต่อไปนี้จะแสดงตัวอย่างการระบุขนาดกระดาษในถาดสำหรับเครื่องพิมพ์ต่างๆ เครื่องพิมพ์ HP ส่วนใหญ่มีเครื่องหมายที่คล้ายกัน

ภาพ 6-1 เครื่องหมายขนาดสำหรับถาด 1 หรือถาดอเนกประสงค์



ภาพ 6-2 เครื่องหมายขนาดสำหรับถาดคาสเซ็ต

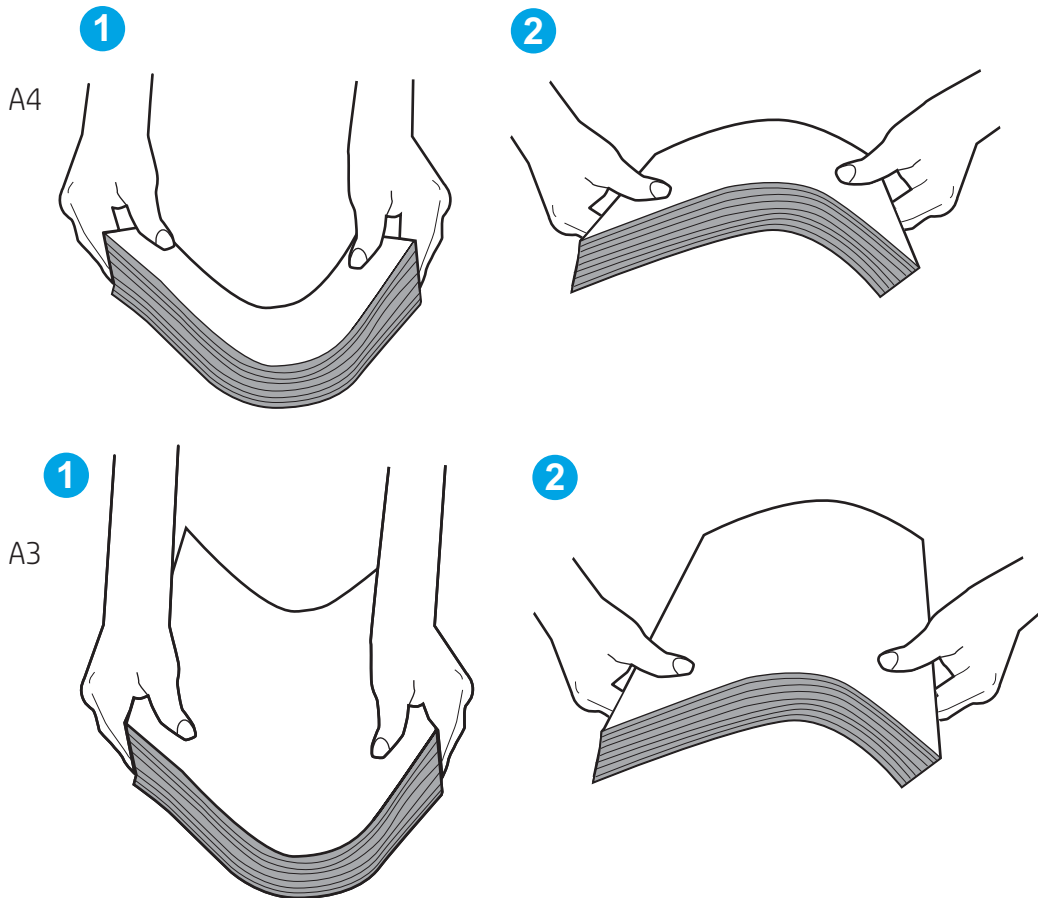


5. ตรวจสอบว่าความชื้นในห้องอยู่ภายในข้อกำหนดของเครื่องพิมพ์นี้ และกระดาษจัดเก็บอยู่ในบรรจุภัณฑ์ที่ยังไม่เปิด กระดาษเริ่มส่วนใหญ่นั้นจำหน่ายมีห่อกันความชื้นเพื่อให้กระดาษแห้ง

ในสภาพแวดล้อมความชื้นสูง กระดาษที่ด้านบนของปึกกระดาษในถาดสามารถดูดซับความชื้น และอาจมีลักษณะไม่สม่ำเสมอหรือเป็นคลื่นในกรณีนี้ให้นำกระดาษด้านบน 5 ถึง 10 แผ่นออกจากปึกกระดาษ

ในสภาพแวดล้อมความชื้นต่ำ ไฟฟ้าสถิตส่วนเกินอาจทำให้แผ่นกระดาษติดกัน ในกรณีนี้ให้นำกระดาษออกจากถาด แลงงอปึกกระดาษโดยจับที่ปลายแต่ละข้าง และยกปลายขึ้นให้เป็นรูปตัว U จากนั้น หมุนปลายลงเพื่อกลับด้านรูปตัว U จากนั้นให้จับแต่ละด้านของปึกกระดาษ และทำซ้ำขั้นตอนนี้ กระบวนการนี้ปล่อยกระดาษทีละแผ่นโดยไม่ทำให้เกิดไฟฟ้าสถิต จัดปึกกระดาษกับโต๊ะก่อนนำกลับไปใส่ ในถาด

ภาพ 6-3 เทคนิคสำหรับการงอปึกกระดาษ



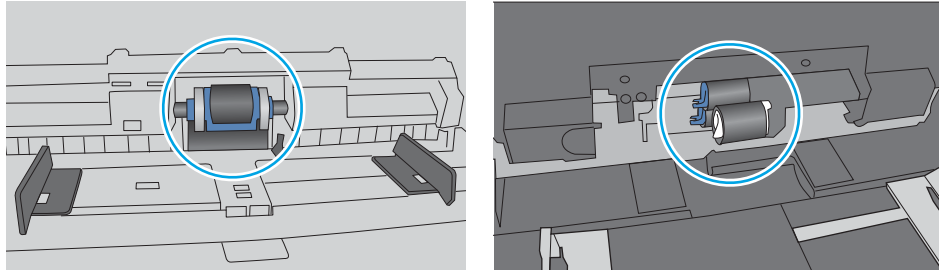
6. ตรวจสอบแผงควบคุมเครื่องพิมพ์เพื่อดูว่ากำลังแสดงข้อความแจ้งให้ป้อนกระดาษด้วยตนเองหรือไม่ใส่กระดาษ และดำเนินการต่อ

7. ลูกกลิ้งด้านบนอาจขุ่นมัว ทำความสะอาดลูกกลิ้งด้วยผ้าไร้ขนชุบน้ำอุ่นหมาดๆ ใช้น้ำกลั่น หากมี

⚠ ข้อควรระวัง: อย่าพ่นน้ำลงบนเครื่องพิมพ์โดยตรง ให้พ่นน้ำลงบนผ้าหรือชุบผ้าในน้ำและบิดน้ำออกก่อนทำความสะอาดลูกกลิ้ง

ภาพต่อไปนี้จะแสดงตัวอย่างของตำแหน่งลูกกลิ้งสำหรับเครื่องพิมพ์ต่างๆ

ภาพ 6-4 ตำแหน่งลูกกลิ้งสำหรับถาด 1 หรือถาดอเนกประสงค์



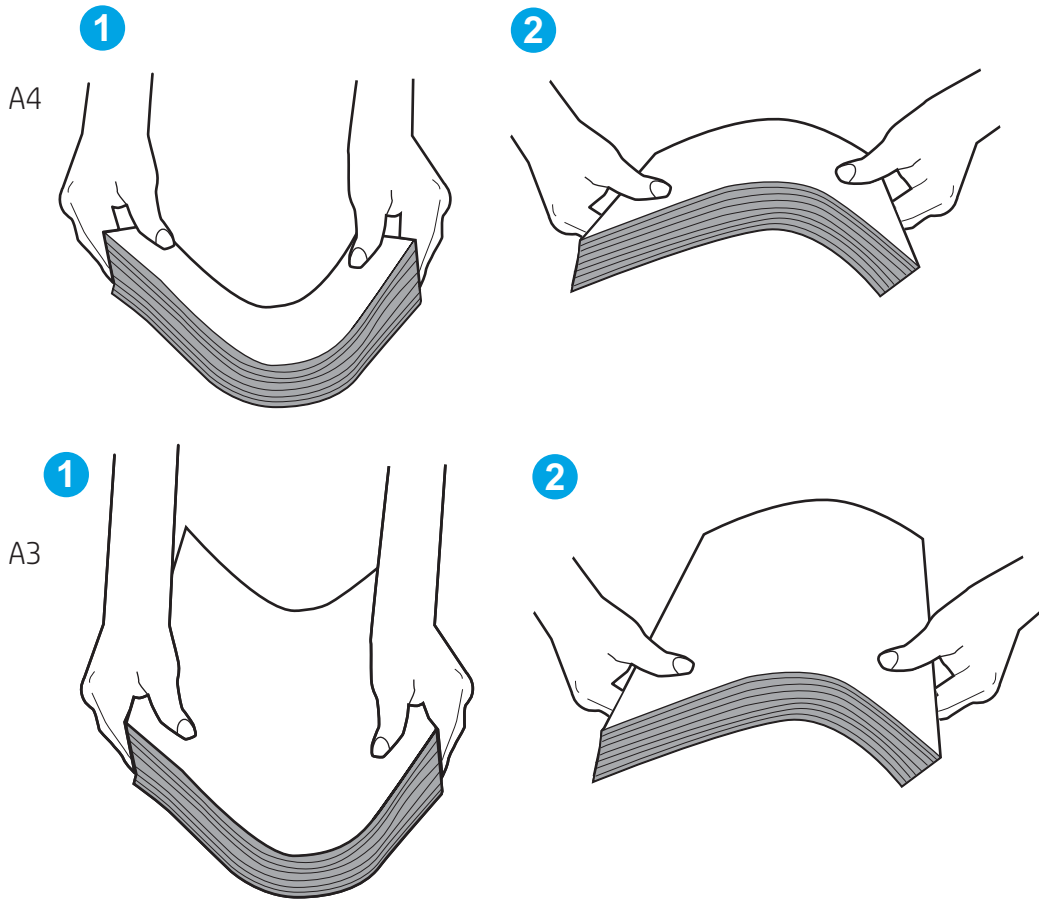
เครื่องพิมพ์ดีดกระดาษหลายแผ่น

หากเครื่องพิมพ์ดีดกระดาษหลายแผ่นจากถาดให้ลองแก้ไขดังนี้

1. นำปีกระดาษออกจากถาด แล้วอกระดาษ หมุน 180 องศา และพลิกกลับ *อย่าคลี่กระดาษออก* ใส่ปีกระดาษกลับลงในถาด

📝หมายเหตุ: การกรีดกระดาษทำให้เกิดไฟฟ้าสถิต แทนการกรีดกระดาษให้งอปีกระดาษโดยจับที่ปลายแต่ละข้าง และยกปลายขึ้นให้เป็นรูปตัว U จากนั้น หมุนปลายลงเพื่อกลับด้านรูปตัว U จากนั้น ให้จับแต่ละด้านของปีกระดาษ และทำซ้ำขั้นตอนนี้ กระบวนการนี้ปล่อยกระดาษที่สะอาดโดยไม่ทำให้เกิดไฟฟ้าสถิต จัดปีกระดาษกับโต๊ะก่อนนำกลับไปใส่ในถาด

ภาพ 6-5 เทคนิคสำหรับการอปีกกระดาษ

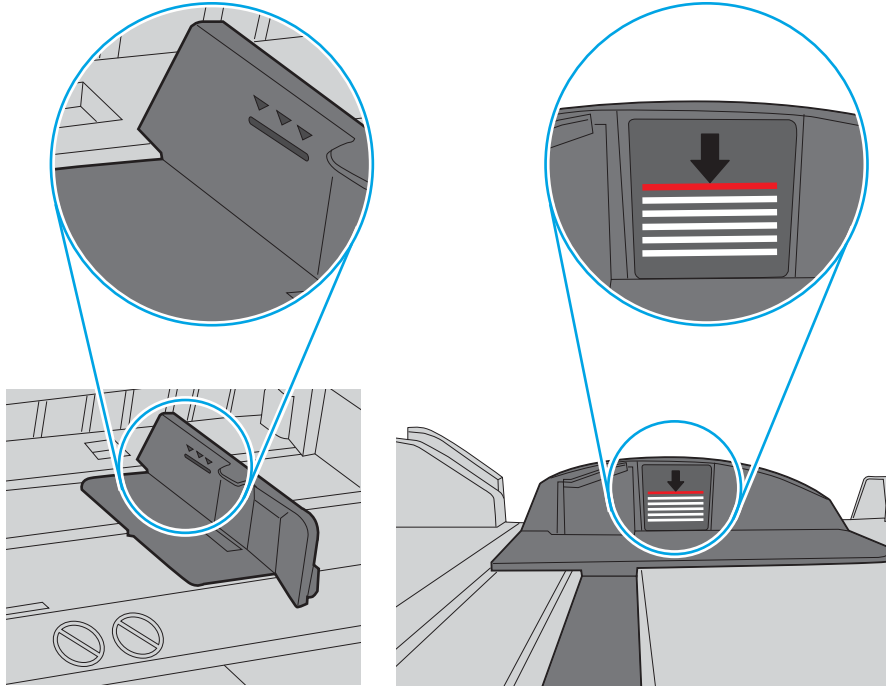


2. ใช้กระดาษที่ตรงตามข้อกำหนดของ HP สำหรับเครื่องพิมพ์นี้เท่านั้น
3. ตรวจสอบว่าความชื้นในห้องอยู่ภายในข้อกำหนดของเครื่องพิมพ์นี้ และกระดาษจัดเก็บอยู่ในบรรจุภัณฑ์ที่ยังไม่เปิด กระดาษริมส่วนใหญ่ที่จำหน่ายมีข้อกำหนดความชื้นเพื่อให้กระดาษแห้ง
 ในสภาพแวดล้อมความชื้นสูง กระดาษที่ด้านบนของปึกกระดาษในถาดสามารถดูดซับความชื้น และอาจมีลักษณะไม่สม่ำเสมอหรือเป็นคลื่นในกรณีนี้ให้นำกระดาษด้านบน 5 ถึง 10 แผ่นออกจากปึกกระดาษ
 ในสภาพแวดล้อมความชื้นต่ำ ไฟฟ้าสถิตส่วนเกินอาจทำให้แผ่นกระดาษติดกันในกรณีนี้ให้นำกระดาษออกจากถาด และงอปึกกระดาษตามที่อธิบายข้างต้น
4. ใช้กระดาษที่ไม่ยับ พับ หรือเสียหาย หากจำเป็น ให้ใช้กระดาษที่อื่น

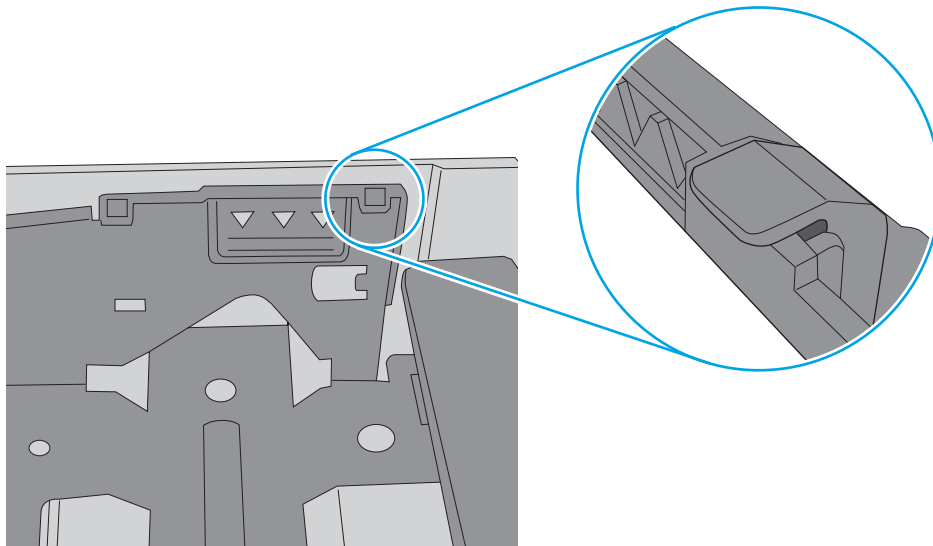
- ตรวจสอบให้แน่ใจว่าไม่ใส่กระดาษในถาดมากเกินไปโดยตรวจสอบเครื่องหมายความสูงปึกกระดาษในถาด หากใส่กระดาษมากเกินไปให้นำปึกกระดาษทั้งหมดออกจากถาด จัดปึกกระดาษให้ตรงกัน แล้วใส่กลับลงไปในถาด

ตัวอย่างต่อไปนี้แสดงเครื่องหมายความสูงปึกกระดาษในถาดสำหรับเครื่องพิมพ์ต่างๆ เครื่องพิมพ์ HP ส่วนใหญ่มีเครื่องหมายที่คล้ายกันนี้ นอกจากนี้ ตรวจสอบให้แน่ใจว่ากระดาษทั้งหมดอยู่ต่ำกว่าเส้นใกล้เครื่องหมายความสูงปึกกระดาษ เส้นเหล่านี้ช่วยยึดกระดาษให้อยู่ในตำแหน่งที่ถูกต้องในขณะที่เข้าสู่เครื่องพิมพ์

ภาพ 6-6 เครื่องหมายความสูงปึกกระดาษ



ภาพ 6-7 แท็บสำหรับปึกกระดาษ

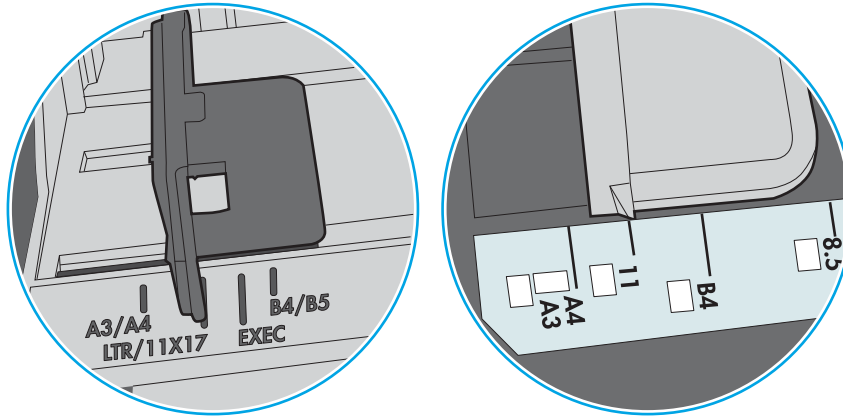


6. ตรวจสอบว่าตัวกั้นกระดาษในถาดได้ปรับให้เหมาะกับขนาดกระดาษอย่างถูกต้อง ปรับตัวกั้นกระดาษไปยังตำแหน่งที่เหมาะสมในถาด ลูกศรบนตัวกั้นถาดควรตรงกับเครื่องหมายบนถาด

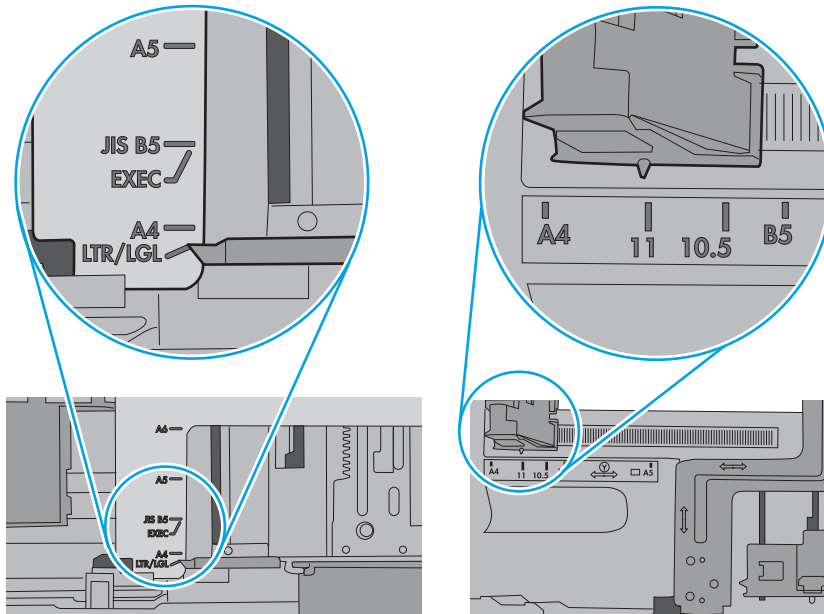
 **หมายเหตุ:** อย่าปรับตัวกั้นกระดาษชิดกับปีกกระดาษแน่นเกินไป ปรับไปยังตำแหน่งหรือเครื่องหมายในถาด

ภาพต่อไปนี้แสดงตัวอย่างการระบุขนาดกระดาษในถาดสำหรับเครื่องพิมพ์ต่างๆ เครื่องพิมพ์ HP ส่วนใหญ่มีเครื่องหมายที่คล้ายกัน

ภาพ 6-8 เครื่องหมายขนาดสำหรับถาด 1 หรือถาดอเนกประสงค์



ภาพ 6-9 เครื่องหมายขนาดสำหรับถาดคาสเซ็ทต์



7. ตรวจสอบให้แน่ใจว่าสภาพแวดล้อมในการพิมพ์อยู่ภายในข้อกำหนดที่แนะนำ

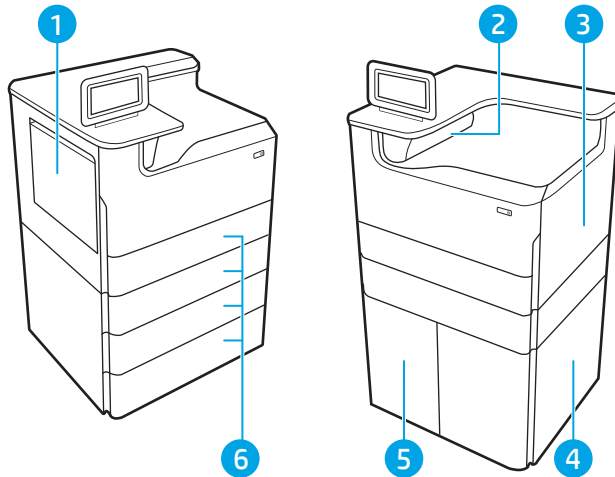
นำกระดาษที่ติดออก

ใช้ขั้นตอนในส่วนนี้เพื่อนำกระดาษที่ติดออกจากทางเดินกระดาษของเครื่องพิมพ์

ตำแหน่งที่กระดาษติด

กระดาษติดอาจเกิดขึ้นในตำแหน่งเหล่านี้

ภาพ 6-10 ตำแหน่งที่กระดาษติด



เลข	คำอธิบาย
1	ถาด 1 และฝาต้านซ้าย
2	ถังรับ
3	ฝาด้านขวา (อุปกรณ์พิมพ์สองด้าน)
4	ฝาปิดด้านขวาล่าง
5	อุปกรณ์ป้อนกระดาษ HCI 4,000 แผ่น
6	ถาดบรรจุกระดาษ 550 แผ่น

การนำทางอัตโนมัติสำหรับแก้ปัญหากระดาษติด

เรียนรู้เพิ่มเติมเกี่ยวกับการนำทางอัตโนมัติสำหรับการนำกระดาษที่ติดออกจากเครื่องพิมพ์

คุณสมบัติการนำทางอัตโนมัติช่วยในการแก้ปัญหากระดาษติดโดยให้คำแนะนำแบบที่ละเอียดบนแผงควบคุม

เมื่อทำตามขั้นตอน เครื่องพิมพ์จะแสดงขั้นตอนถัดไปจนกว่าคุณจะทำครบตามขั้นตอนทั้งหมด

พบกระดาษติดเป็นประจำหรือเกิดซ้ำ

ในการลดปัญหากระดาษติดให้ลองแก้ไขดังนี้

1. ใช้กระดาษที่ตรงตามข้อกำหนดของ HP สำหรับเครื่องพิมพ์นี้เท่านั้น
2. ใช้กระดาษที่ไม่ยับ พับ หรือเสียหาย หากจำเป็น ให้ใช้กระดาษห่ออื่น

3. ใช้กระดาษที่ไม่เคยพิมพ์หรือถ่ายเอกสารมาก่อน
4. ตรวจสอบว่าไม้ใส่กระดาษในถาดมากเกินไป หากใส่กระดาษมากเกินไปให้นำปีกกระดาษทั้งหมดออกจากถาด จัดปีกกระดาษให้ตรงกัน แล้วใส่กลับลงไปในถาด
5. ตรวจสอบว่าตัวกั้นกระดาษในถาดได้ปรับให้เหมาะกับขนาดกระดาษอย่างถูกต้อง ปรับตัวกั้นกระดาษให้ติดกับปีกกระดาษโดยกระดาษไม่โค้งงอ
6. ตรวจสอบว่าต้นถาดเข้าไปในเครื่องพิมพ์เข้าที่ดีแล้ว
7. หากคุณพิมพ์กระดาษที่หนัก มีลายนูน หรือกระดาษที่มีรูให้ ใช้คุณสมบัติป้อนด้วยตนเองและป้อนกระดาษครึ่งหนึ่งแผ่น
8. เปิดเมนู ถาด บนแผงควบคุมเครื่องพิมพ์ ตรวจสอบว่ากำหนดค่าถาดสำหรับประเภทและขนาดกระดาษอย่างถูกต้องแล้ว
9. ตรวจสอบให้แน่ใจว่าสภาพแวดล้อมในการพิมพ์อยู่ภายในข้อกำหนดที่แนะนำ

แก้ปัญหากระดาษติดในถาด 1 - 15.A1.yz; 15.D1.51; 15.D1.81; 15.D2.A1; 15.D2.D1

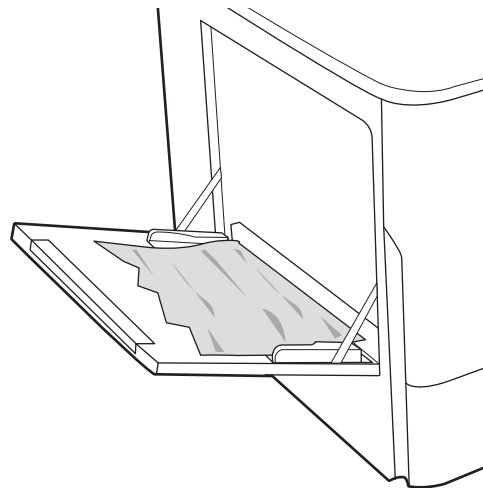
เมื่อกระดาษติด แผงควบคุมจะแสดงข้อความแสดงข้อผิดพลาดและภาพเคลื่อนไหวที่ช่วยในการแก้ปัญหาการติด

กระดาษติดในถาด 1 ทำให้เกิดหนึ่งในรหัสข้อผิดพลาดต่อไปนี้:

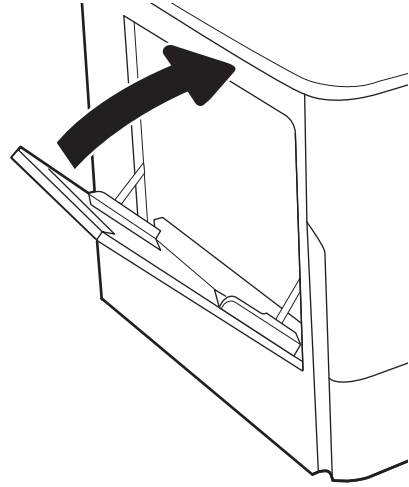
- 15.A1.yz
- 15.D1.51
- 15.D1.81
- 15.D2.A1
- 15.D2.D1

ทำตามขั้นตอนเหล่านี้เพื่อแก้ปัญหากระดาษติด:

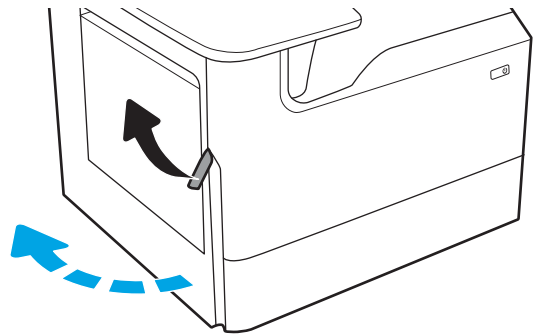
1. หากมีกระดาษติดในถาด 1 ที่สามารถมองเห็นได้ให้ค่อยๆ ดึงกระดาษออกมาตรงๆ



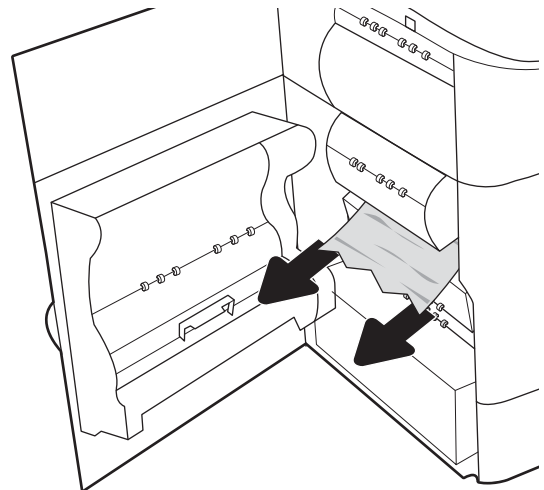
2. ปิดถาด 1



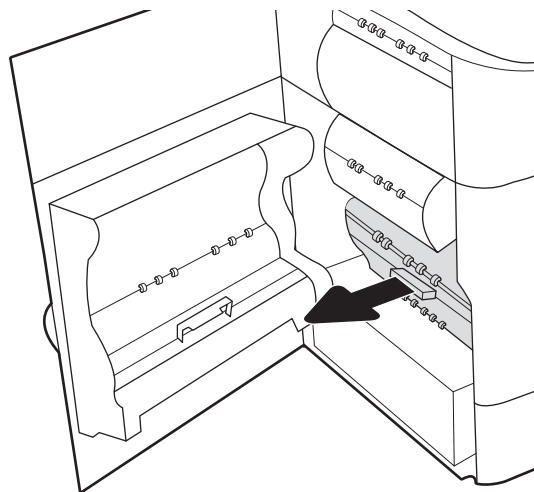
3. เปิดฝาปิดด้านซ้าย



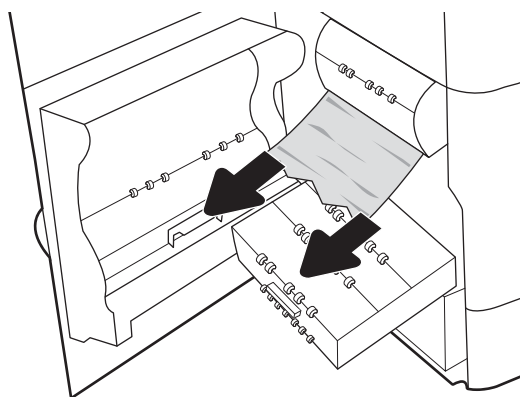
4. ดึงกระดาษที่ติดออกมาตรงๆ



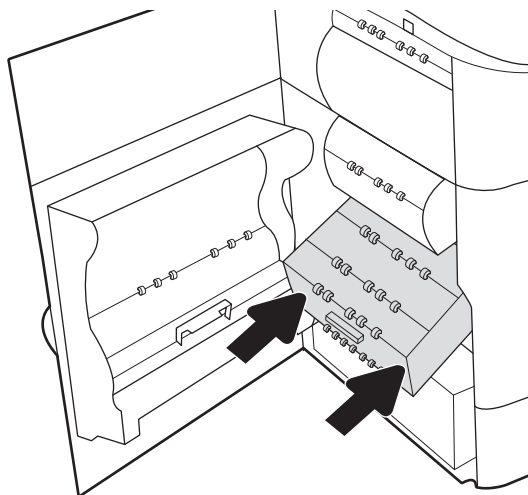
5. หากมองไม่เห็นกระดาษให้ดึงภาชนะบรรจุของเหลวบริการออก



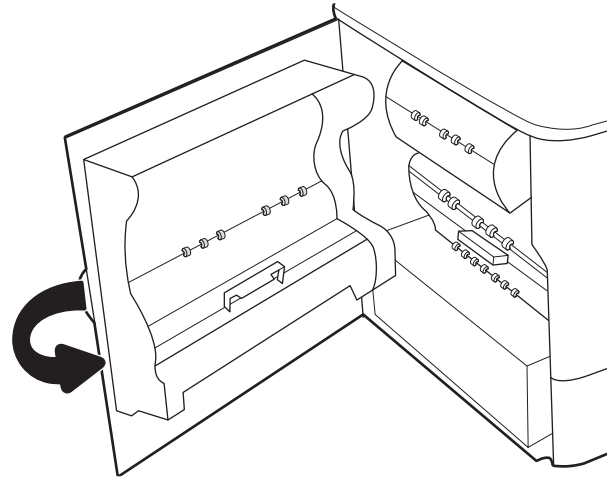
6. ดึงกระดาษที่ติดออกมาตรงๆ



7. ดันภาชนะบรรจุของเหลวบริการเข้าไปในเครื่องพิมพ์



8. ปิดฝาปิดด้านซ้าย



9. หากยังมีกระดาษเหลืออยู่ในเครื่องพิมพ์ คำแนะนำเกี่ยวกับวิธีการนำกระดาษออกจะแสดงบนแผงควบคุม

แก้ไขปัญหากระดาษติดในถาด 2 - 15.A2.yz; 15.D2.52; 15.D2.82; 15.D2.A2; 15.D2.D2

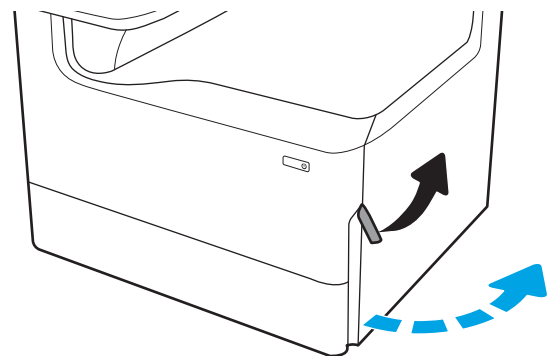
เมื่อกระดาษติด แผงควบคุมจะแสดงข้อความแสดงข้อผิดพลาดและภาพเคลื่อนไหวที่ช่วยในการแก้ไขปัญหาการติด

กระดาษติดในถาด 2 ทำให้เกิดหนึ่งในรหัสข้อผิดพลาดต่อไปนี้:

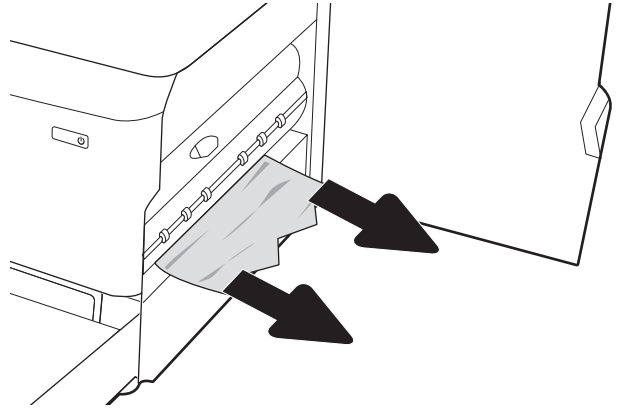
- 15.A2.yz
- 15.D2.52
- 15.D2.82
- 15.D2.A2
- 15.D2.D2

ทำตามขั้นตอนเหล่านี้เพื่อแก้ไขปัญหากระดาษติด:

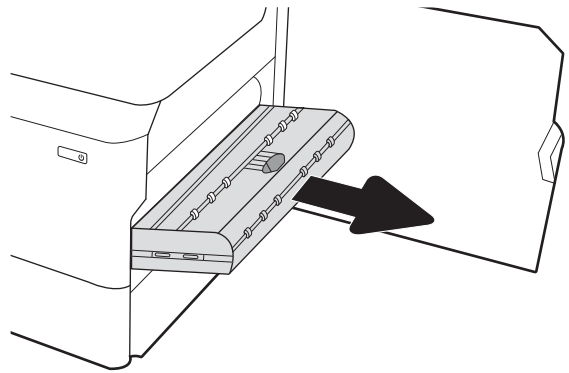
1. เปิดฝาด้านขวา



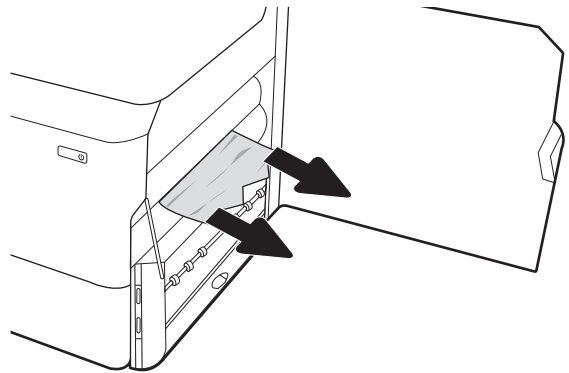
2. นำกระดาษที่ติดออก



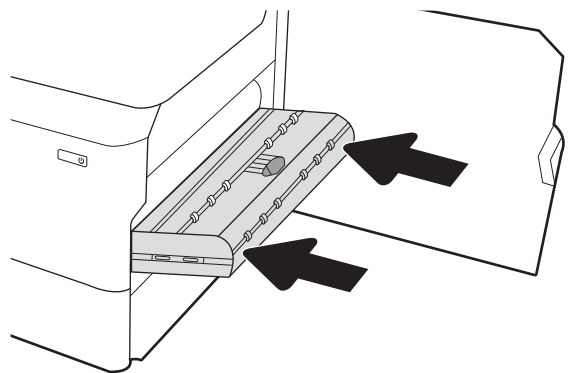
3. หากมองไม่เห็นกระดาษให้ถอดอุปกรณ์พิมพ์สองด้าน



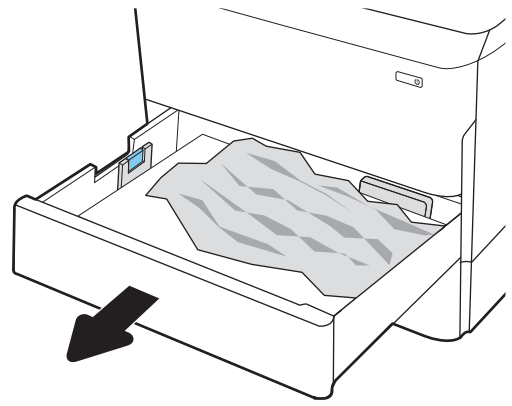
4. ดึงกระดาษที่ติดออกมาตรงๆ



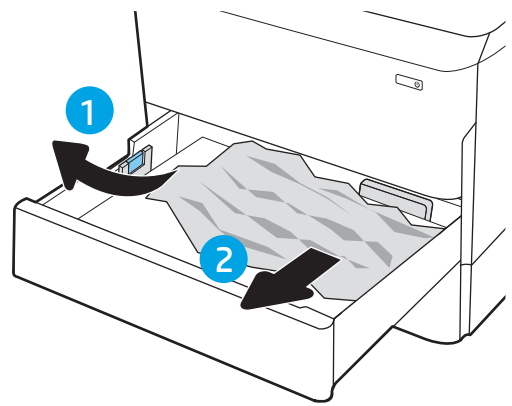
5. ติดตั้งอุปกรณ์สำหรับพิมพ์งานสองด้านอีกครั้ง



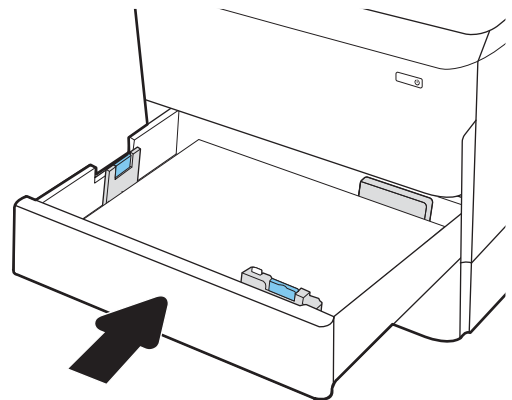
6. เปิดถาด



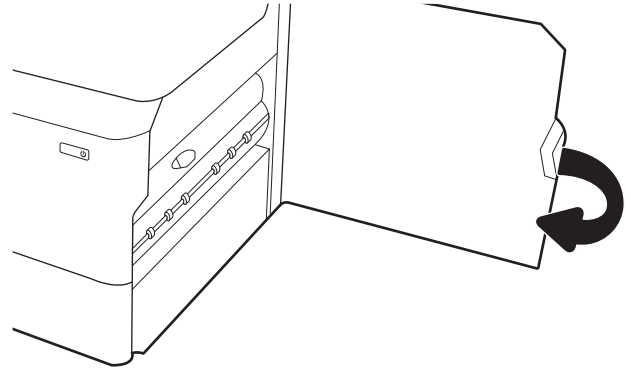
7. นำกระดาษที่ติดออกจากลูกกลิ้งป้อนกระดาษด้านในเครื่องพิมพ์ ชั้นแรกให้ดึงกระดาษไปทางซ้าย แล้วดึงไปข้างหน้าเพื่อนำออก



8. ปิดถาดกระดาษ



9. ปิดฝาด้านขวา



10. หากยังมีกระดาษเหลืออยู่ในเครื่องพิมพ์ คำแนะนำเกี่ยวกับวิธีการนำกระดาษออกจะแสดงบนแผงควบคุม

แก้ไขปัญหากระดาษติดในถาด 3 - 15.A3.yz; 15.12.A3; 15.12.D3

เมื่อกระดาษติด แผงควบคุมจะแสดงข้อความแสดงข้อผิดพลาดและภาพเคลื่อนไหวที่ช่วยในการแก้ไขปัญหาการติด

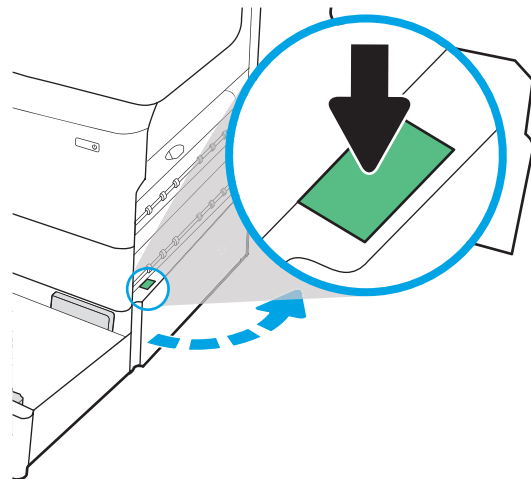
กระดาษติดในถาด 3 ทำให้เกิดหนึ่งในรหัสข้อผิดพลาดต่อไปนี้:

- 15.A3.yz
- 15.12.A3
- 15.12.D3

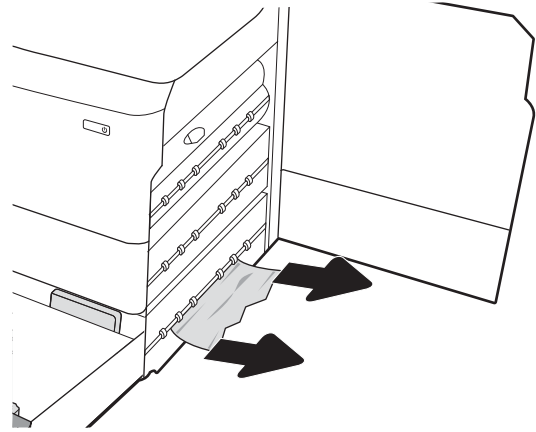
ทำตามขั้นตอนเหล่านี้เพื่อแก้ไขปัญหากระดาษติด:

 **หมายเหตุ:** ขั้นตอนการแก้ไขปัญหากระดาษติดจากถาด 1x550 แผ่นพร้อมขาตั้งจะเหมือนกับในถาด 1x550 แผ่นแบนโต๊ะ แสดงเฉพาะถาดบนโต๊ะเท่านั้น

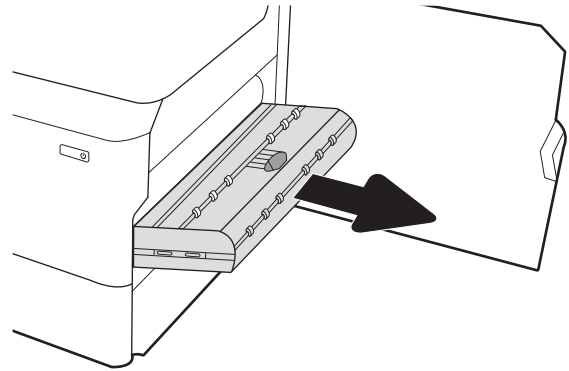
1. เปิดฝาด้านขวาและฝาด้านขวาล่าง



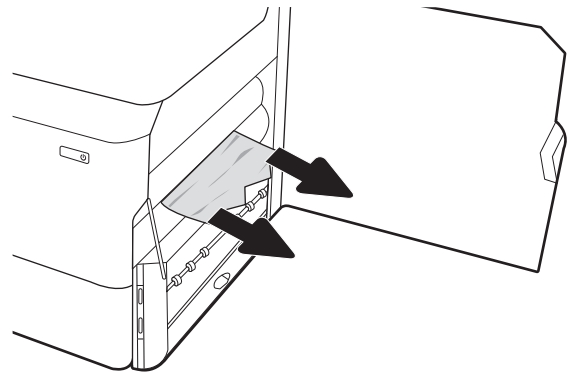
2. ค่อยๆ ดึงกระดาษที่ติดออกมา



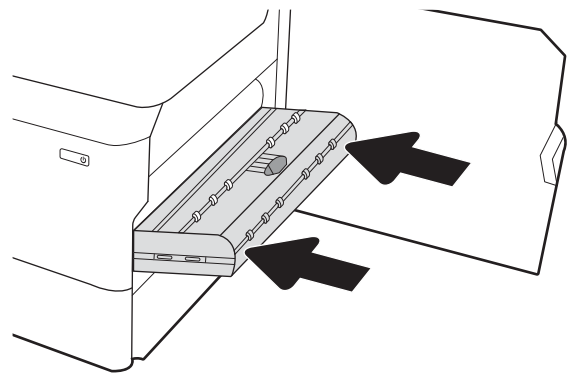
3. หากมองไม่เห็นกระดาษ ให้ถอดอุปกรณ์พิมพ์สองด้าน



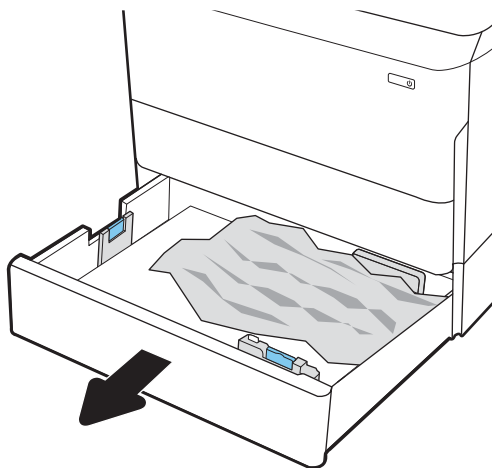
4. ดึงกระดาษที่ติดออกมาตรงๆ



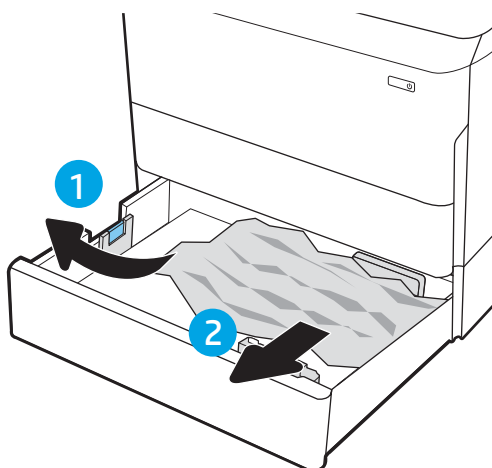
5. ติดตั้งอุปกรณ์สำหรับพิมพ์งานสองด้านอีกครั้ง



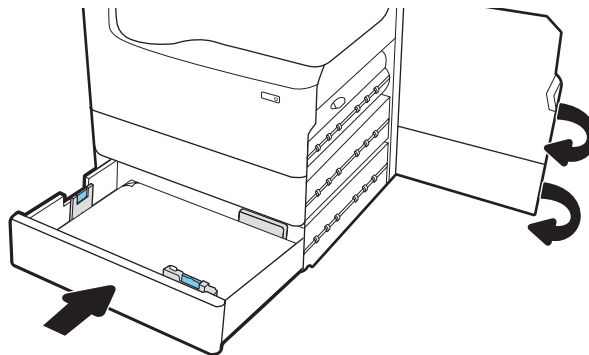
6. เปิดถาด



7. นำกระดาษที่ติดออกจากลูกกลิ้งป้อนกระดาษด้านในเครื่องพิมพ์ ชั้นแรกให้ดึงกระดาษไปทางซ้าย แล้วดึงไปข้างหน้าเพื่อนำออก



8. ปิดฝาด้านขวากลางและฝาด้านขวา แล้วปิดถาด



9. หากยังมีกระดาษเหลืออยู่ในเครื่องพิมพ์ คำแนะนำเกี่ยวกับวิธีการนำกระดาษออกจะแสดงบนแผงควบคุม

แก้ไขปัญหากระดาษติดในถาดกระดาษออก - 15.E1.yz; 15.C1.Az

เมื่อกระดาษติด แผงควบคุมจะแสดงข้อความแสดงข้อผิดพลาดและภาพเคลื่อนไหวที่ช่วยในการแก้ไขปัญหาการติด

กระดาษติดในถาดกระดาษออกทำให้เกิดหนึ่งหรือทั้งสองผิดพลาดต่อไปนี้:

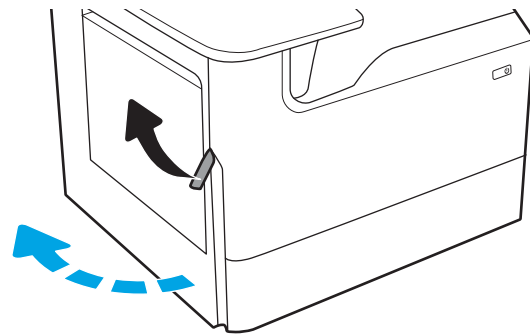
- 15.E1.yz
- 15.C1.Az

ทำตามขั้นตอนเหล่านี้เพื่อแก้ปัญหาหากกระดาษติด:

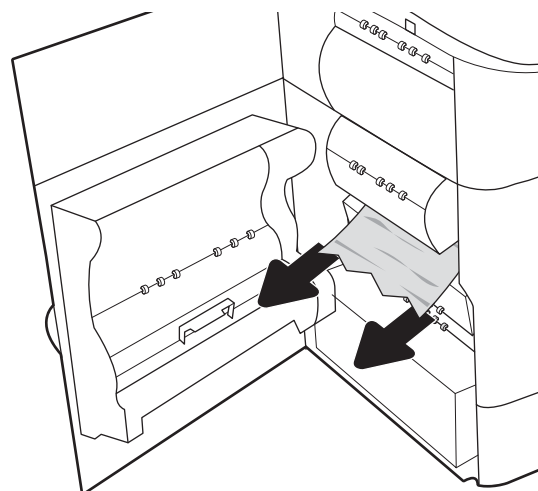
1. หากมองเห็นกระดาษในถาดกระดาษออกให้จับขอบกระดาษและดึงออก



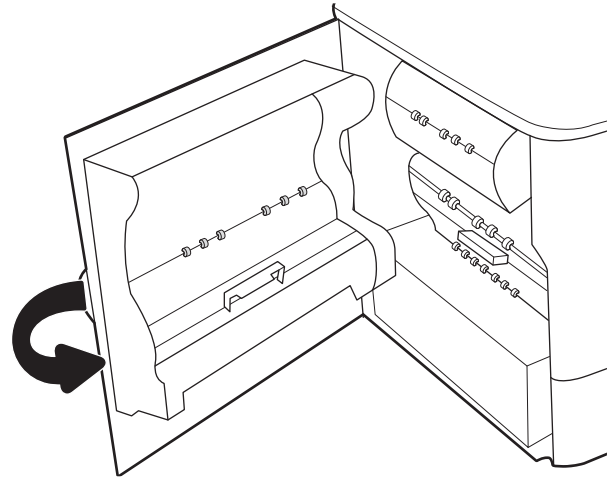
2. เปิดฝาปิดด้านซ้าย



3. นำกระดาษที่ติดออก



4. ปิดฝาปิดด้านซ้าย



5. หากยังมีกระดาษเหลืออยู่ในเครื่องพิมพ์ คำแนะนำเกี่ยวกับวิธีการนำกระดาษออกจะแสดงบนแผงควบคุม

แก้ไขปัญหากระดาษติดในอุปกรณ์พิมพ์สองด้าน - 15.D1.yz; 15.D2.yz; 15.C1.5z; 15.C1.8z; 15.C1.9z

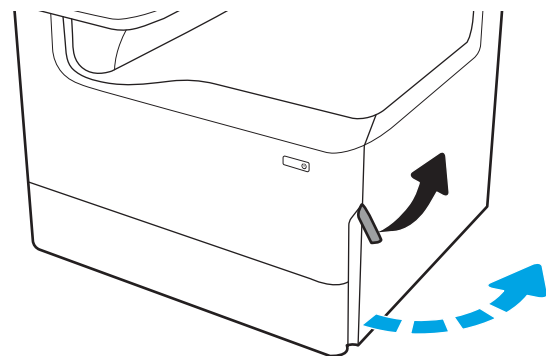
เมื่อกระดาษติด แผงควบคุมจะแสดงข้อความแสดงข้อผิดพลาดและภาพเคลื่อนไหวที่ช่วยในการแก้ไขปัญหาการติด

กระดาษติดในอุปกรณ์พิมพ์สองด้านทำให้เกิดหนึ่งในรหัสข้อผิดพลาดต่อไปนี้:

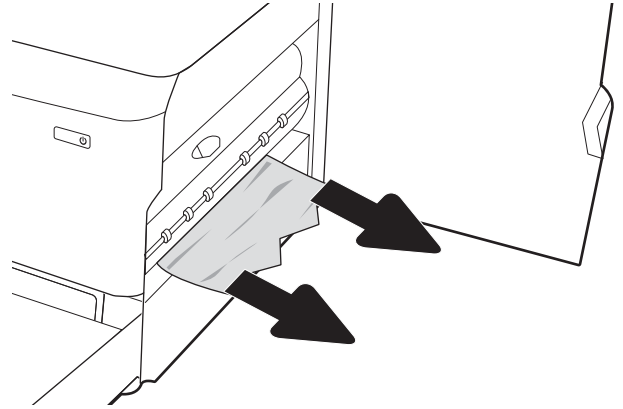
- 15.D1.yz
- 15.D2.yz
- 15.C1.5z
- 15.C1.8z
- 15.C1.9z

ทำตามขั้นตอนเหล่านี้เพื่อแก้ไขปัญหากระดาษติด:

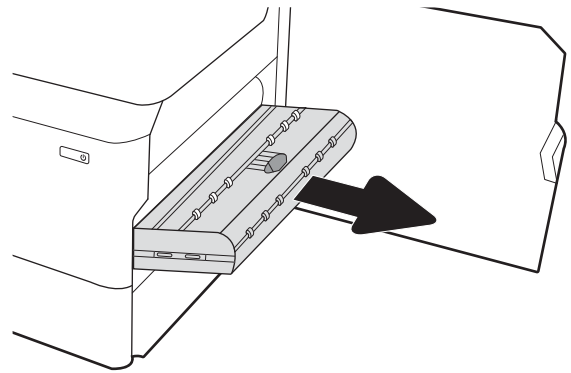
1. เปิดฝาด้านขวา



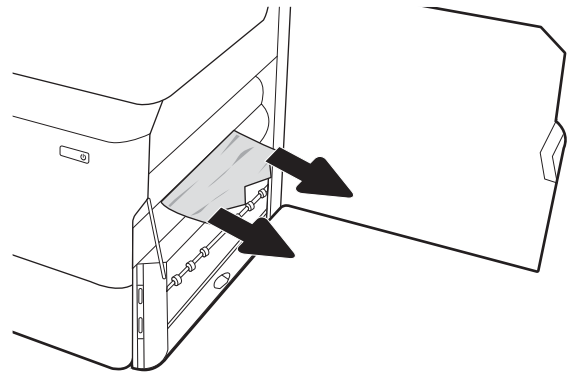
2. นำกระดาษที่ติดออก



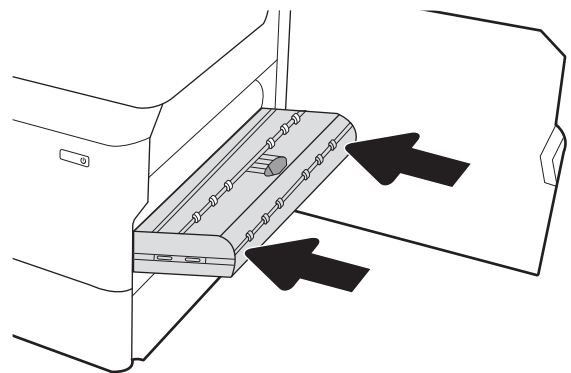
3. หากมองไม่เห็นกระดาษ ให้ถอดอุปกรณ์พิมพ์สองด้าน



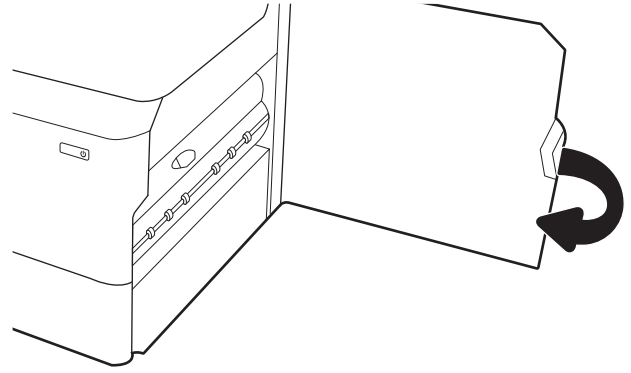
4. ดึงกระดาษที่ติดออกมาตรงๆ



5. ติดตั้งอุปกรณ์สำหรับพิมพ์งานสองด้านอีกครั้ง



6. ปิดฝาด้านขวา



7. หากยังมีกระดาษเหลืออยู่ในเครื่องพิมพ์ คำแนะนำเกี่ยวกับวิธีการนำกระดาษออกจะแสดงบนแผงควบคุม

แก้ไขปัญหากระดาษติดในถาด 3X550 - 15.A4.yz; 15.A5.yz; 15.A6.yz; 15.A9.yz; 15.37.yz; 15.38.yz; 15.48.yz

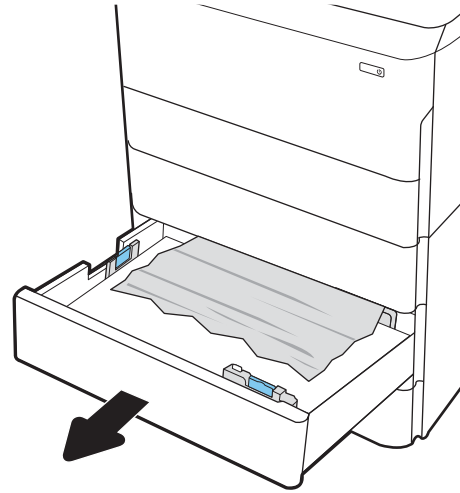
เมื่อกระดาษติด แผงควบคุมจะแสดงข้อความแสดงข้อผิดพลาดและภาพเคลื่อนไหวที่ช่วยในการแก้ไขปัญหาการติด

กระดาษติดในอุปกรณ์เสริม 3x550 แผ่นทำให้เกิดหนึ่งในรหัสข้อผิดพลาดต่อไปนี้:

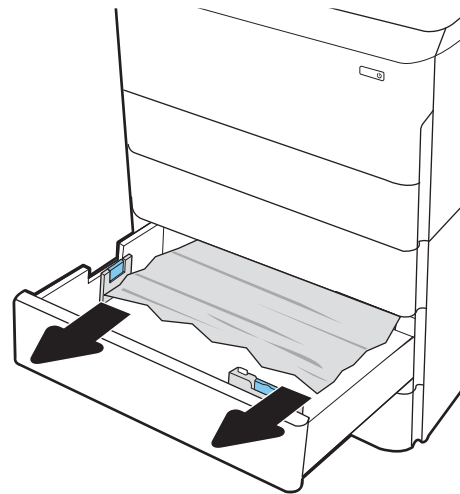
- 15.A4.yz
- 15.A5.yz
- 15.A6.yz
- 15.A9.yz
- 15.37.yz
- 15.38.yz
- 15.48.yz

ทำตามขั้นตอนเหล่านี้เพื่อแก้ไขปัญหากระดาษติด:

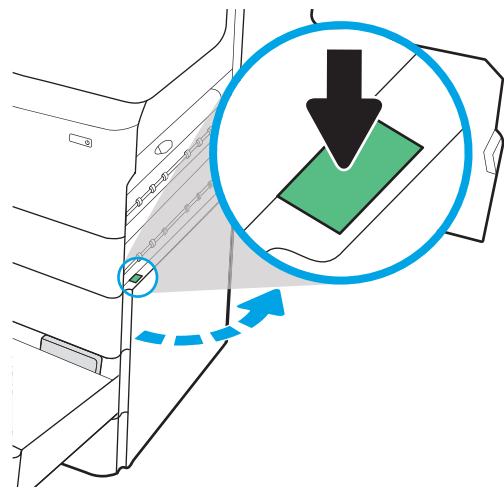
1. เปิดถาดหนึ่ง



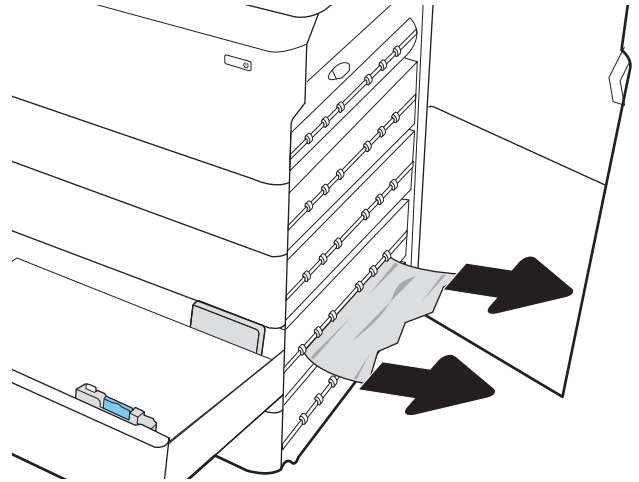
2. นำกระดาษที่ติดออกจากลูกกลิ้งป้อนกระดาษด้านในเครื่องพิมพ์ ชั้นแรกให้ดึงกระดาษไปทางซ้าย แล้วดึงไปข้างหน้าเพื่อนำออก



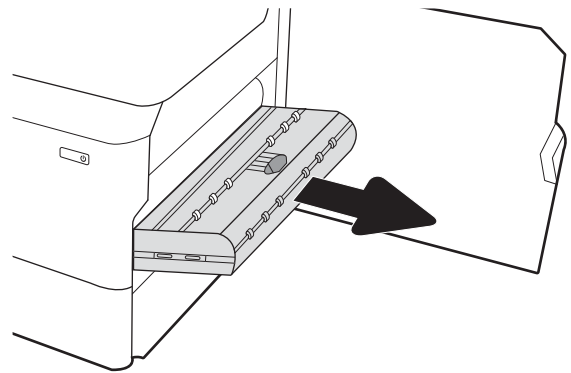
3. เปิดฝาด้านขวาและฝาด้านขวาล่าง



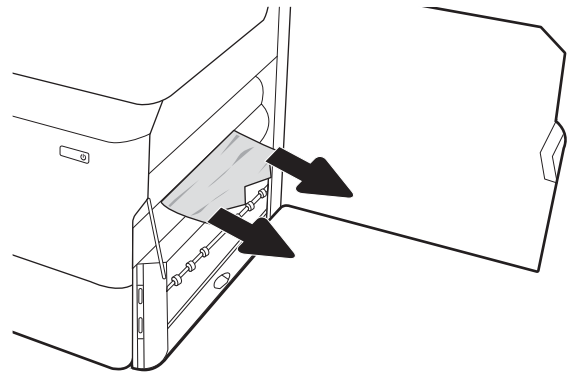
4. ค่อยๆ ดึงกระดาษที่ติดออกมา



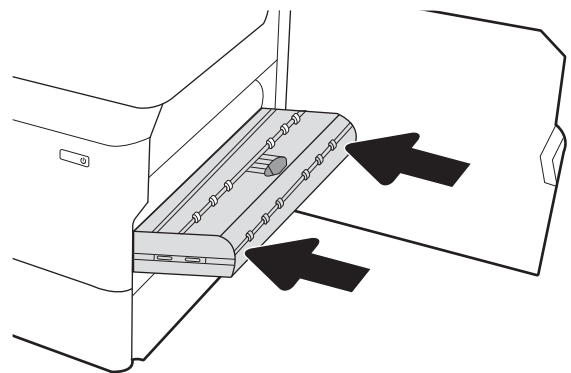
5. หากมองไม่เห็นกระดาษให้ถอดอุปกรณ์พิมพ์สองด้าน



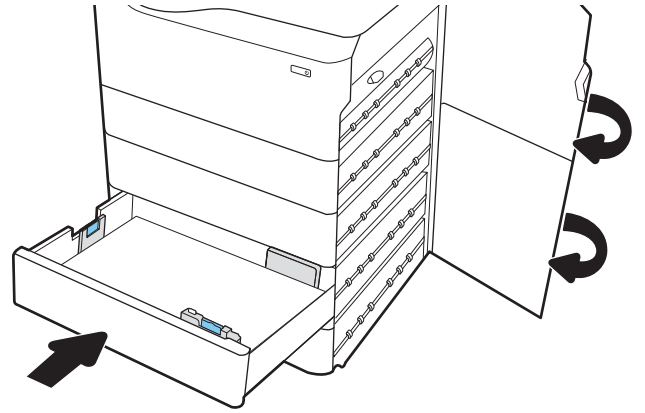
6. ดึงกระดาษที่ติดออกมาตรงๆ



7. ติดตั้งอุปกรณ์สำหรับพิมพ์งานสองด้านอีกครั้ง



8. ปิดฝาด้านขวาและฝาด้านขวากลาง แล้วปิดถาด



9. หากยังมีกระดาษเหลืออยู่ในเครื่องพิมพ์ คำแนะนำเกี่ยวกับวิธีการนำกระดาษออกจะแสดงบนแผงควบคุม

แก้ไขปัญหากระดาษติดใน HCI 4,000 แผ่น - 15.A7.yz; 15.A8.yz; 15.37.yz; 15.38.yz; 15.48.yz

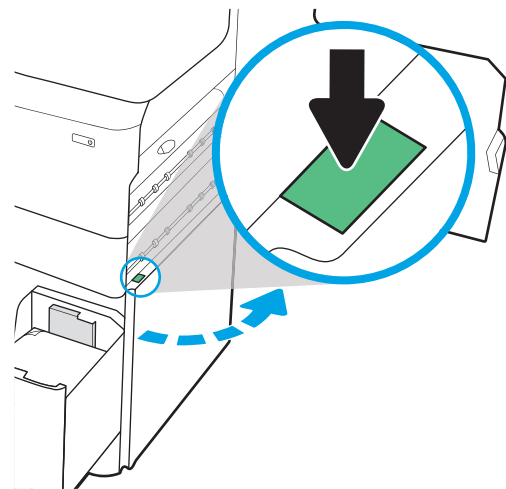
เมื่อกระดาษติด แผงควบคุมจะแสดงข้อความแสดงข้อผิดพลาดและภาพเคลื่อนไหวที่ช่วยในการแก้ไขปัญหาการติด

กระดาษติดในอุปกรณ์เสริม HCI 4000 แผ่นทำให้เกิดหนึ่งในรหัสข้อผิดพลาดต่อไปนี้:

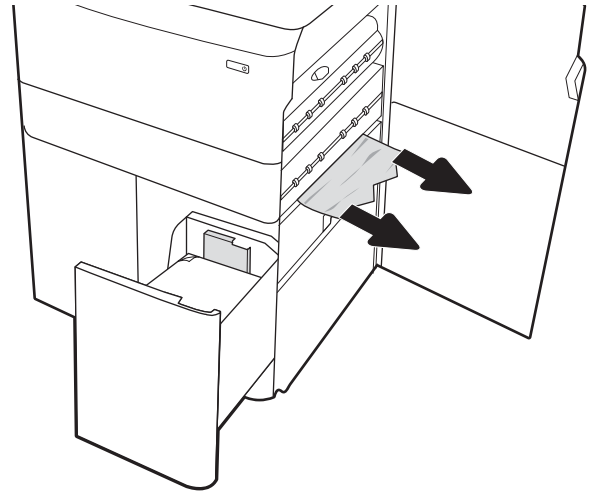
- 15.A7.yz
- 15.A8.yz
- 15.37.yz
- 15.38.yz
- 15.48.yz

ทำตามขั้นตอนเหล่านี้เพื่อแก้ไขปัญหากระดาษติด:

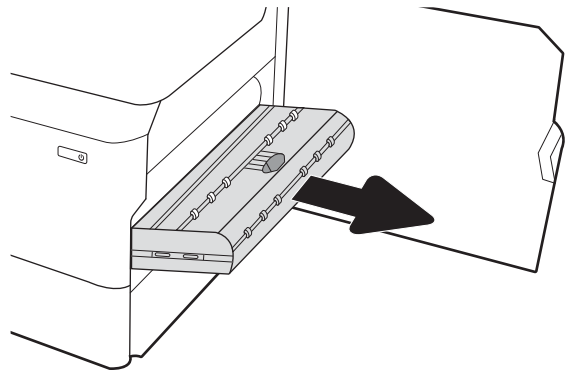
1. เปิดฝาด้านขวาและฝาด้านขวากลาง



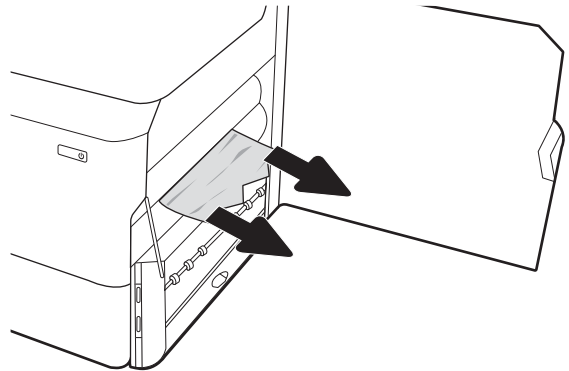
2. นำกระดาษที่เสียหายออก



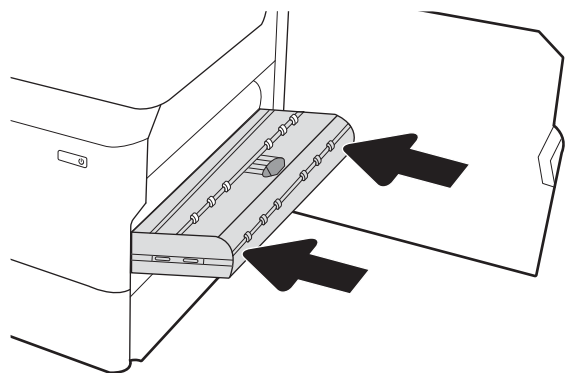
3. หากมองไม่เห็นกระดาษ ให้ถอดอุปกรณ์พิมพ์สองด้าน



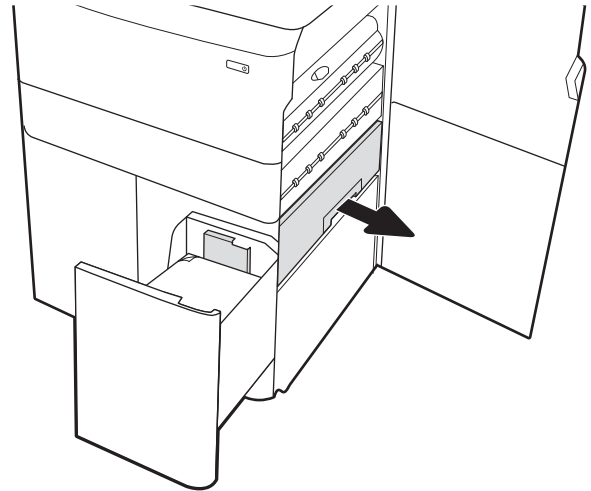
4. ดึงกระดาษที่ติดออกมาตรงๆ



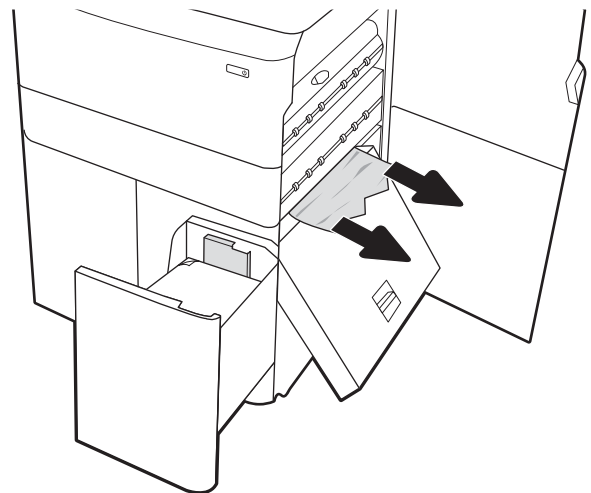
5. ติดตั้งอุปกรณ์สำหรับพิมพ์งานสองด้านอีกครั้ง



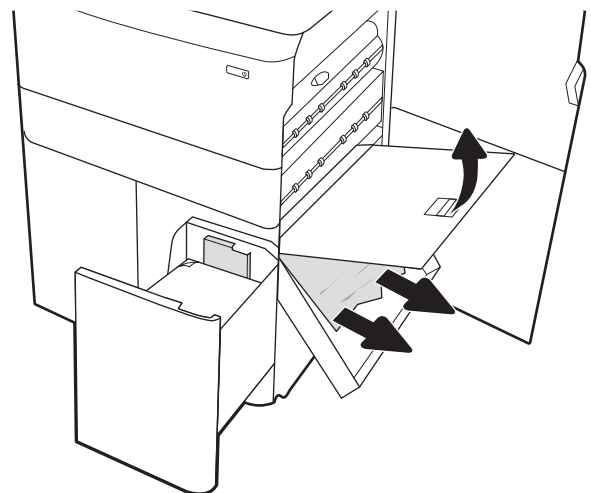
6. ในบริเวณฝาด้านขวา ใช้มือจับสีเขียวเพื่อดึงคาสเซ็ทที่ติด HCl ออกมา



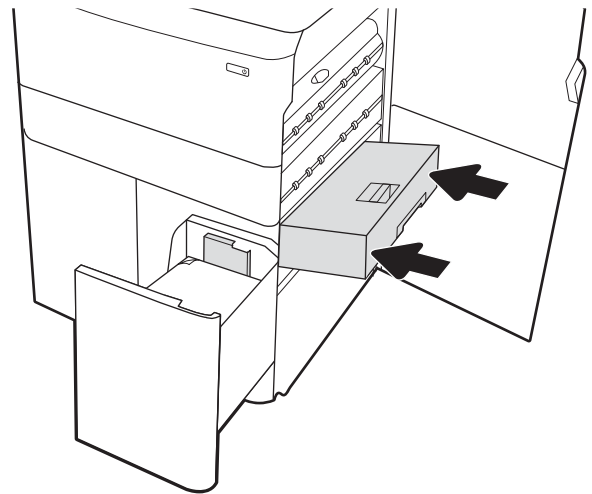
7. นำกระดาษที่ติดออกจากบริเวณคาสเซ็ทที่ติด



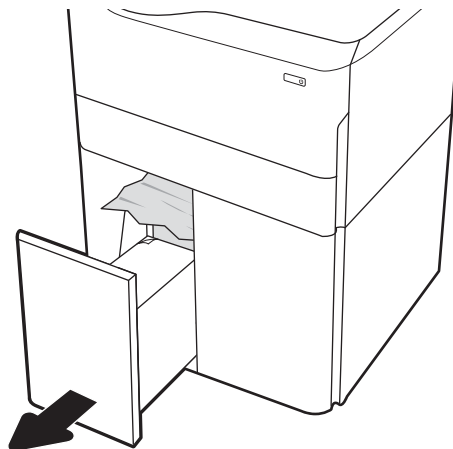
8. ใช้มือจับสีเขียวเพื่อเปิดด้านบนของคาสเซ็ทที่ติด HCl และนำกระดาษที่ติดออก



9. ปิดคาสเซ็ทตึ๊ด แล้วติดตั้งในเครื่องพิมพ์อีกครั้ง



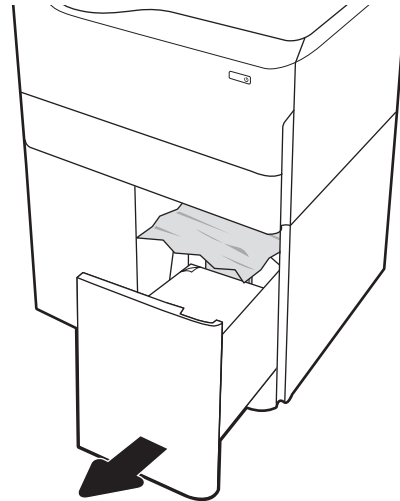
10. เปิดถาดป้อนกระดาษความจุสูงซ้าย



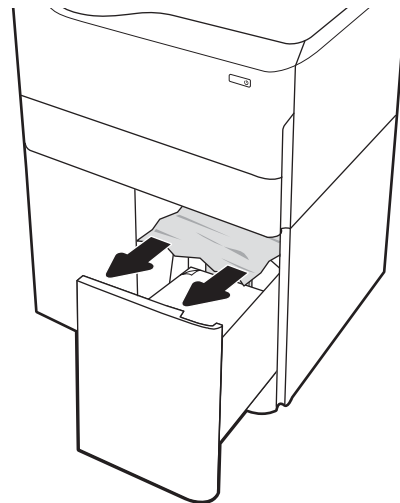
11. นำกระดาษที่ติดออกจากลูกกลิ้งป้อนกระดาษด้านในเครื่องพิมพ์ ชั้นแรกให้ดึงกระดาษไปทางซ้าย แล้วดึงไปข้างหน้าเพื่อนำออก



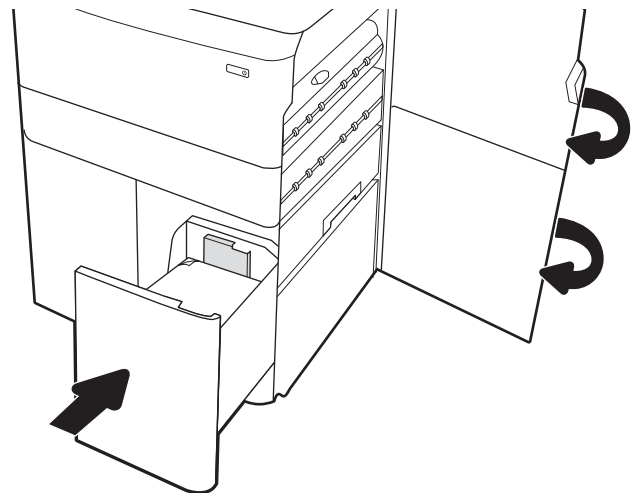
12. ปิดถาดด้านซ้าย และเปิดถาดป้อนกระดาษความจุสูงด้านขวา



13. นำกระดาษที่ติดออกจากลูกกลิ้งป้อนกระดาษด้านใน เครื่องพิมพ์ ชั้นแรกให้ดึงกระดาษไปทางซ้าย แล้วดึงไปข้างหน้า เพื่อนำออก



14. ปิดฝาด้านขวาและฝาด้านขวากลาง แล้วเปิดถาดด้านขวา



15. หากยังมีกระดาษเหลืออยู่ในเครื่องพิมพ์ คำแนะนำเกี่ยวกับวิธีการนำกระดาษออกจะแสดงบนแผงควบคุม

การแก้ไขปัญหาคุณภาพการพิมพ์สี

ใช้ข้อมูลด้านล่างเพื่อแก้ไขปัญหาคุณภาพการพิมพ์ คุณภาพสี และคุณภาพของภาพในเครื่องพิมพ์ HP Color LaserJet Enterprise

แนะนำ

ขั้นตอนการแก้ไขปัญหสามารถช่วยแก้ไขข้อบกพร่องต่อไปนี้:

- หน้าว่าง
- หน้าว่าง
- สีที่ไม่ได้ปรับให้ตรงกัน
- กระดาษม้วนงอ
- แถบที่เข้มหรือจาง
- รอยทางที่เข้มหรือจาง
- งานพิมพ์ไม่ชัด
- พื้นหลังเป็นสีเทาหรืองานพิมพ์เข้มเกินไป
- งานพิมพ์ที่จาง
- หมึกเลอะเทอะ
- ผงหมึกขาดหาย
- ผงหมึกเป็นจุดกระจุกกระจาย
- ภาพบิดเบี้ยว
- รอยเข็มน
- รอยทาง

การแก้ไขปัญหาคุณภาพการพิมพ์

ในการแก้ไขปัญหาคุณภาพการพิมพ์ให้ลองขั้นตอนเหล่านี้ตามลำดับที่แสดง

ในการแก้ไขข้อบกพร่องของภาพ โปรดดูการแก้ไขปัญหาข้อบกพร่องของภาพ

อัปเดตเฟิร์มแวร์เครื่องพิมพ์

ลองอัปเดตเฟิร์มแวร์เครื่องพิมพ์

โปรดดูคำแนะนำที่ www.hp.com/support

พิมพ์จากโปรแกรมซอฟต์แวร์อื่น

ลองพิมพ์จากโปรแกรมซอฟต์แวร์อื่น

หากพิมพ์หน้าออกมาได้อย่างถูกต้อง แสดงว่าเกิดปัญหาขึ้นที่โปรแกรมซอฟต์แวร์ที่คุณใช้พิมพ์

ตรวจสอบการตั้งค่าประเภทกระดาษสำหรับงานพิมพ์

ตรวจสอบการตั้งค่าประเภทกระดาษเมื่อพิมพ์จากโปรแกรมซอฟต์แวร์ และหน้าที่พิมพ์มีรอยเย็บไม่ชัดหรือซึม กระดาษม้วนงอ จุดผงหมึกกระจาย ผงหมึกหกเลอะ หรือผงหมึกขาดหายในบริเวณเล็กๆ

ตรวจสอบการตั้งค่าประเภทกระดาษในแผงควบคุม


ตรวจสอบการตั้งค่าประเภทกระดาษบนแผงควบคุมของเครื่องพิมพ์ และเปลี่ยนการตั้งค่าตามความต้องการ

1. เปิดและปิดถาดกระดาษ
2. ทำตามข้อความแจ้งเตือนบนแผงควบคุมเพื่อยืนยันหรือแก้ไขการตั้งค่าประเภทและขนาดกระดาษสำหรับถาด
3. ตรวจสอบให้แน่ใจว่าใส่กระดาษตรงตามข้อกำหนด
4. ปรับการตั้งค่าความชื้นและความต้านทานบนแผงควบคุมให้ตรงกับสภาพแวดล้อม
 - a. เปิดเมนูดังต่อไปนี้:
 1. การตั้งค่า
 2. คุณภาพการพิมพ์
 3. ปรับประเภทกระดาษ
 - b. เลือกประเภทกระดาษที่ตรงกับประเภทกระดาษที่ใส่ไว้ในถาด
 - c. ใช้ลูกศรเพื่อเพิ่มหรือลดการตั้งค่าความชื้นและความต้านทาน
5. ตรวจสอบว่าการตั้งค่าไดรเวอร์ตรงกับการตั้งค่าแผงควบคุม

 **หมายเหตุ:** การตั้งค่าไดรเวอร์การพิมพ์จะแทนที่การตั้งค่าแผงควบคุม

ตรวจสอบการตั้งค่าประเภทกระดาษ (Windows)

ตรวจสอบการตั้งค่าประเภทกระดาษสำหรับ Windows และเปลี่ยนการตั้งค่าตามความต้องการ

 **หมายเหตุ:** การตั้งค่าไดรเวอร์การพิมพ์จะแทนที่การตั้งค่าแผงควบคุม

1. จากโปรแกรมซอฟต์แวร์ให้เลือกตัวเลือก **Print** (พิมพ์)
2. เลือกเครื่องพิมพ์ แล้วคลิกปุ่ม **Properties** (คุณสมบัติ) หรือ **Preferences** (กำหนดลักษณะ)
3. คลิกแท็บ **กระดาษ/คุณภาพ**
4. จากรายการดรอปดาวน **ประเภทกระดาษ** ให้คลิกตัวเลือก **อื่นๆ...**
5. ขนานรายการตัวเลือก **ประเภท**
6. ขยายหมวดหมู่ของประเภทกระดาษที่ระบุกระดาษของคุณได้ดีที่สุด
7. เลือกตัวเลือกของประเภทกระดาษที่คุณกำลังใช้ แล้วคลิกปุ่ม **OK** (ตกลง)
8. คลิกปุ่ม **OK** (ตกลง) เพื่อปิดกล่องโต้ตอบ **Document Properties** (คุณสมบัติของเอกสาร) ในกล่องโต้ตอบ **Print** (พิมพ์) ให้คลิกปุ่ม **OK** (ตกลง) เพื่อพิมพ์งาน

ตรวจสอบการตั้งค่าประเภทกระดาษ (macOS)

ตรวจสอบการตั้งค่าประเภทกระดาษสำหรับ macOS และเปลี่ยนการตั้งค่าตามความต้องการ

1. คลิกเมนู **File** (ไฟล์) แล้วคลิกตัวเลือก **Print** (พิมพ์)
2. ในเมนู **Printer** (เครื่องพิมพ์) ให้เลือกเครื่องพิมพ์
3. ตามค่าเริ่มต้น ไดรเวอร์การพิมพ์จะแสดงเมนู **Copies & Pages** (สำเนาและหน้า) เปิดรายการดรอพดาวน์เมนู แล้วคลิกเมนู **Finishing** (ตกแต่ง)
4. เลือกประเภทจากรายการดรอพดาวน์ **Media Type** (ประเภทกระดาษ)
5. คลิกปุ่ม **Print** (พิมพ์)

ตรวจสอบสถานะตลับผงหมึก

ปฏิบัติตามขั้นตอนเหล่านี้เพื่อตรวจสอบอายุใช้งานที่เหลืออยู่ที่ประมาณไว้แล้วของตลับผงหมึก และสถานะของอะไหล่อื่นๆ ที่สามารถเปลี่ยนได้ หากมี

ขั้นตอนที่หนึ่ง: พิมพ์หน้าแสดงสถานะอุปกรณ์สิ้นเปลือง

หน้าสถานะอุปกรณ์สิ้นเปลืองแสดงสถานะตลับหมึก

1. จากหน้าจอหลักบนแผงควบคุมเครื่องพิมพ์ ให้เลือกเมนู **รายงาน**
2. เลือกเมนู **หน้าการกำหนดค่า/สถานะ**
3. เลือกหน้าสถานะอุปกรณ์สิ้นเปลือง และจากนั้น เลือก **พิมพ์** เพื่อพิมพ์หน้า

ขั้นตอนที่สอง: ตรวจสอบสถานะอุปกรณ์สิ้นเปลือง

ตรวจสอบรายงานสถานะอุปกรณ์สิ้นเปลืองดังนี้

1. ดูสถานะสถานะอุปกรณ์สิ้นเปลืองเพื่อตรวจสอบเปอร์เซ็นต์อายุใช้งานที่เหลืออยู่ของตลับผงหมึก และหากมี สถานะของอะไหล่ที่สามารถเปลี่ยนได้อื่นๆ

ปัญหาคุณภาพการพิมพ์สามารถเกิดขึ้นได้เมื่อใช้ตลับผงหมึกที่หมดอายุการใช้งานที่ประมาณไว้แล้ว หน้าสถานะวัสดุสิ้นเปลืองจะแสดงเมื่อระดับวัสดุสิ้นเปลืองมีระดับต่ำมาก เมื่อวัสดุสิ้นเปลืองของ HP เหลือถึงเกณฑ์ต่ำมาก การรับประกันความคุ้มครองระดับพรีเมียมของ HP สำหรับวัสดุสิ้นเปลืองนั้นจะสิ้นสุดลง

ไม่จำเป็นต้องเปลี่ยนตลับผงหมึกในขณะนี้ เว้นแต่คุณภาพการพิมพ์ไม่เป็นที่พอใจอีกต่อไป โปรดพิจารณาการเตรียมอุปกรณ์สำหรับเปลี่ยนเพื่อติดตั้งเมื่อคุณภาพการพิมพ์ไม่สามารถยอมรับได้

หากคุณตัดสินใจว่าคุณจำเป็นต้องเปลี่ยนตลับผงหมึกหรือชิ้นส่วนที่สามารถเปลี่ยนได้อื่นๆ หน้าสถานะวัสดุสิ้นเปลืองจะแสดงหมายเลขชิ้นส่วน HP ของแท้

2. ตรวจสอบเพื่อดูว่าคุณกำลังใช้ตลับหมึก HP ของแท้หรือไม่

ตลับผงหมึก HP ของแท้จะมีคำว่า “HP” อยู่บนตลับ หรือมีโลโก้ HP อยู่บนตลับ สำหรับข้อมูลเพิ่มเติมเกี่ยวกับการระบุตลับหมึก HP โปรดไปที่ www.hp.com/go/learnaboutsupplies

พิมพ์หน้าทำความสะอาด

ระหว่างกระบวนการพิมพ์ อาจมีเศษกระดาษ, ผงหมึก และฝุ่นสะสมอยู่ภายในเครื่องพิมพ์ และอาจทำให้เกิดปัญหาคุณภาพการพิมพ์ เช่น จุดผงหมึกหรือผงหมึกกระเด็นเลอะ รอยเข็มน รอยทาง เส้น หรือรอยซ้ำๆ

ทำตามขั้นตอนเหล่านี้เพื่อทำความสะอาดเส้นทางกระดาษของเครื่องพิมพ์:

1. จากหน้าจอหลักบนแผงควบคุมเครื่องพิมพ์ ให้เลือกเมนู **เครื่องมือสนับสนุน**
2. เลือกเมนูดังต่อไปนี้:

- a. การบำรุงรักษา
 - b. การปรับเทียบ/ทำความสะอาด
 - c. หน้าการทำความสะดวก
3. เลือก พิมพ์ เพื่อพิมพ์หน้า

ข้อความ **กำลังทำความสะอาด...** จะปรากฏขึ้นบนแผงควบคุมเครื่องพิมพ์ ขั้นตอนการทำความสะอาดใช้เวลาสองถึงสามนาทีจึงเสร็จสิ้น อย่าปิดอุปกรณ์จนกว่ากระบวนการทำความสะอาดจะสิ้นสุดลง เมื่อทำความสะอาดเสร็จให้ตั้งหน้ากระดาษที่พิมพ์

ตรวจสอบตลับผงหมึกหรือตลับหมึกด้วยสายตา

ทำตามขั้นตอนเหล่านี้เพื่อตรวจสอบตลับผงหมึกแต่ละตลับ:

1. ถอดตลับผงหมึกออกจากเครื่องพิมพ์ และตรวจสอบว่าตลับที่ปิดอยู่ ออกแล้ว
2. ตรวจสอบความเสียหายของซีพหน่วยความจำ
3. ตรวจสอบพื้นผิวของดรัมส่งภาพสีเขียว

 **ข้อควรระวัง:** ห้ามสัมผัสดรัมส่งภาพ รอยนิ้วมือที่ดรัมส่งภาพอาจก่อให้เกิดปัญหาเกี่ยวกับคุณภาพการพิมพ์

4. หากมีรอยขีดข่วน รอยนิ้วมือ หรือความเสียหายอื่นบนดรัมส่งภาพให้เปลี่ยนตลับผงหมึก
5. ติดตั้งตลับผงหมึกกลับเข้าไปใหม่ และพิมพ์ภาพจำนวนสองถึงสามภาพเพื่อดูว่าแก้ปัญหาได้แล้วหรือไม่

ตรวจสอบกระดาษและสภาพแวดล้อมในการพิมพ์

ใช้ข้อมูลต่อไปนี้เพื่อตรวจสอบการเลือกกระดาษและสภาพแวดล้อมการพิมพ์

ขั้นตอนที่หนึ่ง: ใช้กระดาษที่มีคุณสมบัติตรงตามข้อกำหนดของ HP

ปัญหาคุณภาพการพิมพ์บางอย่างเกิดจากการใช้กระดาษที่ไม่ตรงตามข้อกำหนดของ HP

- ให้ใช้ประเภทกระดาษและน้ำหนักที่ใช้ได้กับเครื่องพิมพ์นี้เสมอ
- ใช้กระดาษที่มีคุณภาพดีไม่มีรอยตัด แหว่ง ฉีกขาด รอยด่าง เศษผง ฝุ่น รอยยับ รูลวดเย็บกระดาษ และม้วนหรือขอบกระดาษโค้งงอ
- ใช้กระดาษที่ไม่เคยพิมพ์งานมาก่อน
- ใช้กระดาษที่ไม่มีวัสดุโลหะ เช่น กากเพชร
- ใช้กระดาษที่ออกแบบมาสำหรับเครื่องพิมพ์เลเซอร์โดยเฉพาะ ห้ามใช้กระดาษที่ออกแบบมาสำหรับเครื่องพิมพ์อิงค์เจ็ท
- ใช้กระดาษที่ไม่หยากจนเกินไป การใช้กระดาษเนื้อเรียบเนียนจะทำให้ได้งานพิมพ์คุณภาพดีขึ้น

ขั้นตอนที่สอง: ตรวจสอบสภาพแวดล้อม

สภาพแวดล้อมอาจส่งผลกระทบต่อคุณภาพการพิมพ์ และเป็นสาเหตุที่พบทั่วไปสำหรับปัญหาคุณภาพการพิมพ์หรือการป้อนกระดาษลงถังใส่ดังต่อไปนี้:

- ย้ายเครื่องพิมพ์ออกจากตำแหน่งที่มีลมพัดผ่าน เช่น หน้าต่างหรือประตูที่เปิดไว้ หรือช่องลมระบบปรับอากาศ
- ตรวจสอบให้แน่ใจว่าเครื่องพิมพ์ไม่ได้สัมผัสกับอุณหภูมิหรือความชื้นเกินข้อกำหนดของเครื่องพิมพ์
- ห้ามวางเครื่องพิมพ์ไว้ในพื้นที่จำกัด เช่น ตู้เก็บของ
- วางเครื่องพิมพ์บนพื้นผิวที่มั่นคงและเรียบ
- นำสิ่งใดๆ ที่กีดขวางช่องระบายอากาศของเครื่องพิมพ์ออก เครื่องพิมพ์ต้องการการไหลเวียนของอากาศที่ดีในทุกด้าน รวมถึงด้านบนด้วย
- ปกป้องเครื่องพิมพ์จากเศษวัสดุที่ลอยในอากาศ ฝุ่น ใยน้ำ น้ำมัน และสิ่งต่างๆ ที่อาจเข้าไปติดอยู่ภายในเครื่องพิมพ์ได้

ขั้นตอนที่สาม: ตั้งค่าการจัดเรียงกระดาษแต่ละถาด

ทำตามขั้นตอนเหล่านี้เมื่อข้อความหรือภาพไม่อยู่ที่กึ่งกลางหรือจัดตำแหน่งอย่างถูกต้องบนหน้าพิมพ์ออกมา เมื่อพิมพ์จากถาดใดๆ

1. จากหน้าจอหลักบนแผงควบคุมเครื่องพิมพ์ ให้เลือกเมนู **การตั้งค่า**
2. เลือกเมนูดังต่อไปนี้:
 - a. **ทำสำเนา/พิมพ์** หรือ **พิมพ์**
 - b. **คุณภาพการพิมพ์**
 - c. **การรีจิสเตอร์ภาพ**
3. เลือก **ถาด** แล้วเลือกถาดที่จะปรับ
4. เลือก **พิมพ์หน้าทดสอบ** แล้วปฏิบัติตามคำแนะนำบนหน้าพิมพ์

5. เลือก พิมพ์หน้าทดสอบ อีกครั้งเพื่อตรวจสอบผลลัพธ์ แล้วทำการปรับเพิ่มเติมหากจำเป็น
6. เลือก เสร็จ เพื่อบันทึกการตั้งค่าใหม่

ลองใช้ ไดรเวอร์การพิมพ์อื่น

ลองไดรเวอร์การพิมพ์อื่นเมื่อพิมพ์จากโปรแกรมซอฟต์แวร์ และหน้าที่พิมพ์มีเส้นที่ไม่ต้องการในกราฟิก ข้อความหายไป กราฟิกหายไป รูปแบบไม่ถูกต้อง หรือแบบอักษรถูกเปลี่ยน

ดาวน์โหลดไดรเวอร์ใดๆ ต่อไปนี้จากเว็บไซต์ของ HP: <http://www.hp.com/support/pwcolor765> หรือ <http://www.hp.com/support/colorpw755>.

ตาราง 6-2 ไดรเวอร์การพิมพ์

ไดรเวอร์	คำอธิบาย
ไดรเวอร์ HP PCL 6	หากมีไดรเวอร์การพิมพ์ของเครื่องพิมพ์นี้จะรองรับระบบปฏิบัติการที่เก่ากว่า เช่น Windows XP และ Windows Vista สำหรับรายชื่อระบบปฏิบัติการที่รองรับให้ไปที่ www.hp.com/go/support
ไดรเวอร์ HP PCL 6	ไดรเวอร์การพิมพ์ของเครื่องพิมพ์นี้รองรับระบบปฏิบัติการ Windows 7 และใหม่กว่าที่รองรับไดรเวอร์เวอร์ชัน 3 สำหรับรายชื่อระบบปฏิบัติการที่รองรับให้ไปที่ www.hp.com/go/support
ไดรเวอร์ HP PCL-6	ไดรเวอร์การพิมพ์ของเครื่องพิมพ์นี้รองรับระบบปฏิบัติการ Windows 8 และใหม่กว่าที่รองรับไดรเวอร์เวอร์ชัน 4 สำหรับรายชื่อระบบปฏิบัติการที่รองรับให้ไปที่ www.hp.com/go/support
ไดรเวอร์ HP UPD PS	<ul style="list-style-type: none"> • ขอแนะนำสำหรับการพิมพ์ด้วยโปรแกรมซอฟต์แวร์ Adobe หรือโปรแกรมซอฟต์แวร์อื่นที่ใช้กราฟิกจำนวนมาก • สนับสนุนการพิมพ์งานจากความต้องการในการจำลองแบบ Postscript หรือสำหรับการสนับสนุนแบบอักษร Postscript Flash
HP UPD PCL 6	<ul style="list-style-type: none"> • แนะนำให้ใช้สำหรับการพิมพ์งานบนระบบปฏิบัติการ Windows ทั้งหมด • สนับสนุนความเร็ว คุณภาพการพิมพ์ และคุณสมบัติเครื่องพิมพ์โดยรวมสูงสุดสำหรับผู้ใช้ส่วนใหญ่ • พัฒนมาให้สอดคล้องกับ Graphic Device Interface (GDI) ของ Windows เพื่อความเร็วสูงสุดในการทำงานบน Windows • อาจใช้ร่วมกับโปรแกรมซอฟต์แวร์ของผู้ผลิตอื่นและโปรแกรมซอฟต์แวร์ที่กำหนดเองซึ่งใช้ PCL 5 ได้ไม่เต็มที่

การแก้ไขปัญหาคุณภาพสี

การปรับเทียบเครื่องพิมพ์จะช่วยให้คุณมีการพิมพ์สีที่มีคุณภาพ

ปรับเทียบเครื่องพิมพ์เพื่อปรับสี

การปรับเทียบเป็นฟังก์ชันงานของเครื่องพิมพ์ที่ปรับใช้คุณภาพของภาพที่ดีที่สุด

ทำตามขั้นตอนเหล่านี้เพื่อแก้ไขปัญหาคุณภาพการพิมพ์ เช่น สีไม่ตรง เงามสี กราฟิกไม่ชัด หรือปัญหาคุณภาพการพิมพ์

1. จากหน้าจอหลักบนแผงควบคุมเครื่องพิมพ์ ให้เลือกเมนู **เครื่องมือสนับสนุน**
2. เลือกเมนูดังต่อไปนี้:
 - การบำรุงรักษา
 - การปรับเทียบ/ทำความสะอาด
 - การปรับเทียบแบบสมบูรณ์
3. เลือก **เริ่ม** เพื่อเริ่มกระบวนการปรับเทียบ



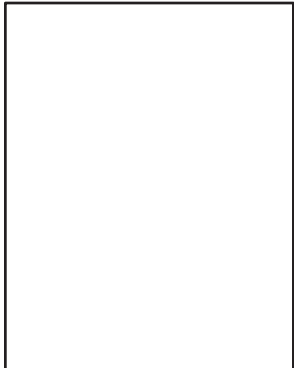
ข้อความ **กำลังปรับเทียบ** จะปรากฏบนแผงควบคุมเครื่องพิมพ์ กระบวนการปรับเทียบใช้เวลาสองสามนาที อย่าปิดอุปกรณ์จนกว่ากระบวนการปรับเทียบจะสิ้นสุดลง

4. รอให้เครื่องพิมพ์ปรับเทียบ แล้วลองพิมพ์อีกครั้ง



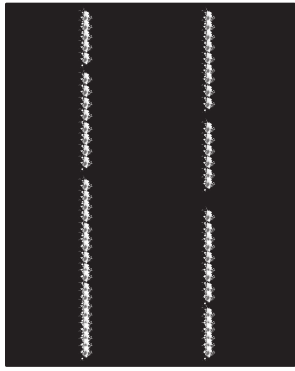
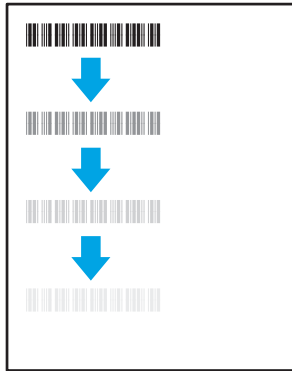


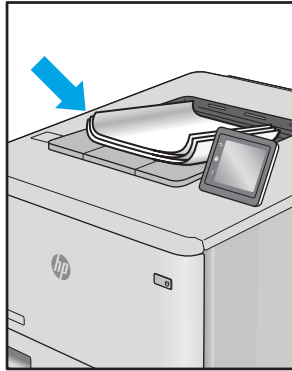
การแก้ไขปัญหาข้อบกพร่องของภาพ

ตรวจสอบตัวอย่างข้อบกพร่องของภาพและขั้นตอนการแก้ไขข้อบกพร่องเหล่านี้

ตาราง 6-3 คู่มืออ้างอิงอย่างย่อตารางข้อบกพร่องของภาพ

ข้อบกพร่อง	ข้อบกพร่อง	ข้อบกพร่อง
ตาราง 6-11 งานพิมพ์ที่จางในหน้า 142	ตาราง 6-9 พื้นหลังเป็นสีเทาหรืองานพิมพ์เข้มเกินไปในหน้า 141	ตาราง 6-6 หน้าว่าง —ไม่พิมพ์ในหน้า 139
		

ตาราง 6-3 คู่มืออ้างอิงอย่างย่อตารางข้อบกพร่องของภาพ (ต่อ)

ข้อบกพร่อง	ข้อบกพร่อง	ข้อบกพร่อง
ตาราง 6-5 หน้าสีดำในหน้า 139	ตาราง 6-4 ข้อบกพร่องแถบในหน้า 138	ตาราง 6-13 ข้อบกพร่องรอยทางในหน้า 144
		
ตาราง 6-8 ข้อบกพร่องการทลอม/พีวเซอร์ในหน้า 140	ตาราง 6-10 ข้อบกพร่องการวางภาพในหน้า 141	ตาราง 6-7 ข้อบกพร่องการรีจิสเตอร์ขึ้นสี (รุ่นสีเท่านั้น) ในหน้า 140
		
ตาราง 6-12 ข้อบกพร่องของงานพิมพ์ในหน้า 143		
		

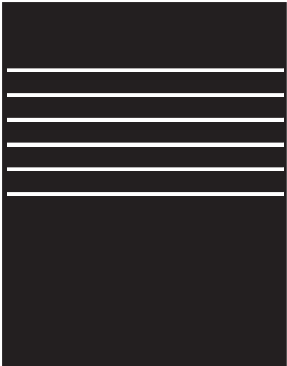
ข้อบกพร่องของภาพ โดยไม่คำนึงถึงสาเหตุ สามารถแก้ไขได้โดยใช้ขั้นตอนเดียวกัน ทำตามขั้นตอนต่อไปนี้จะจุดเริ่มต้นสำหรับการแก้ไขปัญหาข้อบกพร่องของภาพ

1. พิมพ์เอกสารซ้ำ ข้อบกพร่องคุณภาพการพิมพ์สามารถเกิดเป็นช่วงๆ หรืออาจหายไปเมื่อพิมพ์ต่อไป
2. ตรวจสอบสภาพของตลับหมึก หากตลับหมึกอยู่ในสถานะ **เหลือน้อยมาก** (หมดอายุการใช้งานแล้ว) ให้เปลี่ยนตลับหมึก
3. ตรวจสอบให้แน่ใจว่าการตั้งค่าไดรเวอร์และโหมดพิมพ์ของถาดตรงกับวัสดุพิมพ์ที่ใส่ ในถาด ลองใช้วัสดุพิมพ์รีมอื่นหรือถาดอื่น ลองใช้โหมดพิมพ์อื่น
4. ตรวจสอบว่าเครื่องพิมพ์อยู่ในช่วงอุณหภูมิการทำงาน/ความชื้นที่สนับสนุน
5. ตรวจสอบว่าเครื่องพิมพ์สนับสนุนประเภทกระดาษ ขนาด และน้ำหนัก ดูหน้าการสนับสนุนเครื่องพิมพ์ที่ support.hp.com สำหรับรายการขนาดและประเภทกระดาษที่เครื่องพิมพ์สนับสนุน

 **หมายเหตุ:** พิมพ์คำว่า "การหลอม" หมายถึงส่วนของกระบวนการพิมพ์ที่ผงหมึกจะติดกับกระดาษ

ตัวอย่างต่อไปนี้แสดงกระดาษกระดาษขนาด Letter ที่ป้อนด้านสั้นเข้าสู่เครื่องพิมพ์

ตาราง 6-4 ข้อบกพร่องแถบ

ตัวอย่าง	คำอธิบาย	การแก้ไขที่เป็นไปได้
	เส้นเข็มหรือจางที่เกิดซ้ำตามความยาวของหน้า และแถบพีคซ์กว้างและ/หรือ Impulse ซึ่งอาจคมชัดหรือจาง ข้อบกพร่องปรากฏขึ้นเฉพาะในส่วนการพิมพ์สีไม่อยู่ในข้อความหรือส่วนที่ไม่มีเนื้อหาที่พิมพ์	<ol style="list-style-type: none"> 1. พิมพ์เอกสารซ้ำ 2. ลองพิมพ์จากถาดอื่น 3. เปลี่ยนตลับหมึก 4. ใช้ประเภทกระดาษอื่น 5. รุ่น Enterprise เท่านั้น: จากหน้าจอหลักบนแผงควบคุมเครื่องพิมพ์ให้ไปยังเมนู ปรับประเภทกระดาษ แล้วเลือกเป็นโหมดพิมพ์ที่ออกแบบมาสำหรับวัสดุพิมพ์ที่หนักกว่าสิ่งที่คุณใช้เล็กน้อย ซึ่งจะความเร็วในการพิมพ์ และอาจปรับปรุงคุณภาพงานพิมพ์ 6. หากปัญหายังคงอยู่ให้ไปที่ support.hp.com


ตาราง 6-5 หน้าสีดำ

ตัวอย่าง	คำอธิบาย	การแก้ไขที่เป็นไปได้
	หน้าทั้งหมดทั้งหมดเป็นสีดำ	<ol style="list-style-type: none"> 1. ตรวจสอบตลับหมึกด้วยสายตาเพื่อตรวจสอบความเสียหาย 2. โปรดตรวจสอบว่าตลับหมึกได้รับการติดตั้งอย่างถูกต้อง 3. เปลี่ยนตลับหมึก 4. หากปัญหายังคงอยู่ให้ไปที่ support.hp.com

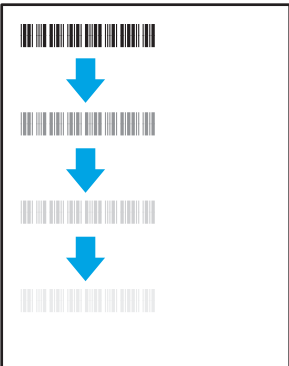
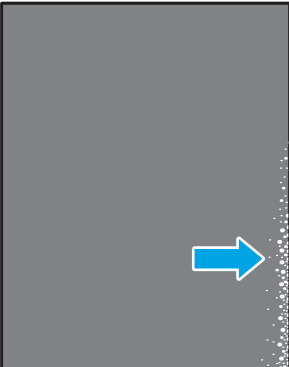
ตาราง 6-6 หน้าว่าง—ไม่พิมพ์

ตัวอย่าง	คำอธิบาย	การแก้ไขที่เป็นไปได้
	หน้าว่างเปล่าจนสุดและไม่มีเนื้อหาที่พิมพ์	<ol style="list-style-type: none"> 1. โปรดตรวจสอบว่าตลับหมึกเป็นตลับหมึกของแท้ของ HP 2. โปรดตรวจสอบว่าตลับหมึกได้รับการติดตั้งอย่างถูกต้อง 3. พิมพ์ด้วยตลับหมึกอื่น 4. ตรวจสอบประเภทกระดาษในถาดกระดาษ และปรับการตั้งค่าเครื่องพิมพ์ให้ตรงกัน หากจำเป็น ให้เลือกประเภทกระดาษที่บางกว่า 5. หากปัญหายังคงอยู่ให้ไปที่ support.hp.com

ตาราง 6-7 ขอบการรองรับการรีจิสเตอร์ขั้นสูง (รุ่นสีเทาเข้ม)

ตัวอย่าง	คำอธิบาย	การแก้ไขที่เป็นไปได้
	<p>ชั้นสีอย่างน้อยหนึ่งชั้นไม่ตรงกับชั้นสีอื่นๆ ข้อผิดพลาดการรีจิสเตอร์นี้ โดยปกติจะเกิดขึ้นกับตลับหมึกสีเหลือง</p>	<ol style="list-style-type: none"> 1. พิมพ์เอกสารซ้ำ 2. จากแผงควบคุมเครื่องพิมพ์ให้ปรับเทียบเครื่องพิมพ์ 3. หากตลับหมึกถึงสถานะ เหลือน้อยมาก หรืองานที่พิมพ์ออกมาจางมาก ให้เปลี่ยนตลับหมึก 4. จากแผงควบคุมเครื่องพิมพ์ให้ใช้คุณสมบัติ เรียกคืนการปรับเทียบ เพื่อรีเซ็ตการตั้งค่าการปรับเทียบของเครื่องพิมพ์เป็นค่าเริ่มต้นจากโรงงาน 5. หากปัญหายังคงอยู่ให้ไปที่ support.hp.com


ตาราง 6-8 ขอบการรองรับการทลอม/พีวเซอร์

ตัวอย่าง	คำอธิบาย	การแก้ไขที่เป็นไปได้
	<p>เงาเล็กน้อยหรือออฟเซตของภาพซ้ำตลอดหน้า ภาพซ้ำอาจจางลงในแต่ละครั้ง</p>	<ol style="list-style-type: none"> 1. พิมพ์เอกสารซ้ำ 2. ตรวจสอบประเภทกระดาษในถาดกระดาษ และปรับการตั้งค่าเครื่องพิมพ์ให้ตรงกัน หากจำเป็น ให้เลือกประเภทกระดาษที่บางกว่า 3. หากปัญหายังคงอยู่ให้ไปที่ support.hp.com
	<p>ผงหมึกและหลุดตลอดขอบของหน้า ขอบการรองรับไม่พบมากที่ขอบของงานพิมพ์ที่พื้นที่การพิมพ์สูงและในประเภทวัสดุพิมพ์บาง แต่สามารถเกิดที่ใดก็ได้บนหน้า</p>	<ol style="list-style-type: none"> 1. พิมพ์เอกสารซ้ำ 2. ตรวจสอบประเภทกระดาษในถาดกระดาษ และปรับการตั้งค่าเครื่องพิมพ์ให้ตรงกัน หากจำเป็น ให้เลือกประเภทกระดาษหนากว่า 3. รุ่น Enterprise เท่านั้น: จากแผงควบคุมเครื่องพิมพ์ให้ไปยังเมนู ขอบถึงขอบ แล้วเลือก ปกติ พิมพ์เอกสารซ้ำ 4. รุ่น Enterprise เท่านั้น: จากแผงควบคุมเครื่องพิมพ์ให้เลือก รวมระยะขอบอัตโนมัติ แล้วพิมพ์เอกสารอีกครั้ง 5. หากปัญหายังคงอยู่ให้ไปที่ support.hp.com


ตาราง 6-9 พื้นหลังเป็นสีเทาหรืองานพิมพ์เข้มเกินไป

ตัวอย่าง	คำอธิบาย	การแก้ไขที่เป็นไปได้
	ภาพหรือข้อความเข้มกว่าที่คาดคิด และ/หรือพื้นหลังเป็นสีเทา	<ol style="list-style-type: none"> 1. ตรวจสอบว่ากระดาษในถาดไม่เคยถูกป้อนเข้าไปในเครื่องพิมพ์ 2. ใช้ประเภทกระดาษอื่น 3. พิมพ์เอกสารซ้ำ 4. รุ่น Mono เท่านั้น: จากหน้าจอลักษณ์แผงควบคุมเครื่องพิมพ์ให้ไปยังเมนู ปรับความเข้มของผงหมึก แล้วปรับความเข้มของผงหมึกไปที่ระดับต่ำลง 5. ตรวจสอบว่าเครื่องพิมพ์อยู่ในช่วงอุณหภูมิการทำงานและความชื้นที่สนับสนุน 6. เปลี่ยนตลับหมึก 7. หากปัญหายังคงอยู่ให้ไปที่ support.hp.com


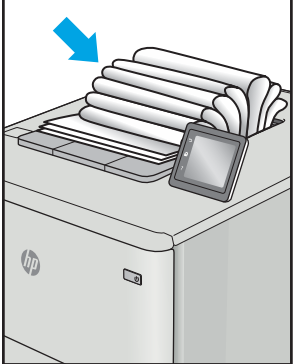
ตาราง 6-10 ซ็อกพร่องการวางภาพ

ตัวอย่าง	คำอธิบาย	การแก้ไขที่เป็นไปได้
	ภาพไม่อยู่ตรงกลางหรือเอียงบนหน้า ซ็อกพร่องเกิดขึ้นเมื่อกระดาษอยู่ไม่อยู่ในตำแหน่งอย่างถูกต้องเนื่องจากชนะติงจากถาด และเลื่อนผ่านทางผ่านกระดาษ	<ol style="list-style-type: none"> 1. พิมพ์เอกสารซ้ำ 2. นำกระดาษออก และใส่ในถาดอีกครั้ง ตรวจสอบว่าซอกกระดาษเสมอกันทุกด้าน 3. ต้องแน่ใจว่าด้านบนสุดของปีกกระดาษอยู่ต่ำกว่าตัวแสดงถาดเต็ม ทำไม้ใส่กระดาษจนล้นถาด 4. ตรวจสอบให้แน่ใจว่าปรับตัวกั้นกระดาษให้ตรงกับขนาดกระดาษที่ถูกต้องแล้ว อย่าปรับตัวกั้นกระดาษชิดกับปีกกระดาษแน่นเกินไป ปรับไปยังตำแหน่งหรือเครื่องหมายในถาด 5. หากปัญหายังคงอยู่ให้ไปที่ support.hp.com

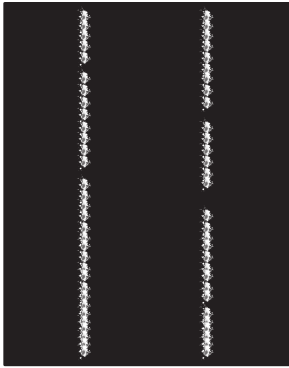
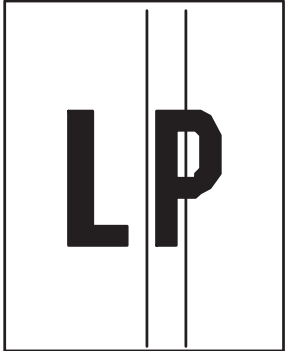
ตาราง 6-11 งานพิมพ์ที่จาง

ตัวอย่าง	คำอธิบาย	การแก้ไขที่เป็นไปได้
	<p>เนื้อหาพิมพ์จางบนทั้งหน้า</p>	<ol style="list-style-type: none"> 1. พิมพ์เอกสารซ้ำ 2. ถอดตลับหมึก แล้วเขย่าเพื่อกระจายผงหมึกใส่ตลับหมึกเข้าไปในเครื่องพิมพ์อีกครั้งและปิดฝา สำหรับการแสดงแบบกราฟิกของชั้นตอนนี้ให้ดูที่การเปลี่ยนตลับหมึก 3. รุ่น Mono เท่านั้น: ตรวจสอบว่าการตั้งค่า EconoMode ถูกปิดใช้งานที่แผงควบคุมเครื่องพิมพ์และในไดรเวอร์การพิมพ์ 4. โปรดตรวจสอบว่าตลับหมึกได้รับการติดตั้งอย่างถูกต้อง 5. พิมพ์หน้าสถานะอุปกรณ์สิ้นเปลือง และตรวจสอบอายุการใช้และการใช้ของตลับหมึก 6. เปลี่ยนตลับหมึก 7. หากปัญหายังคงอยู่ให้ไปที่ support.hp.com

ตาราง 6-12 ข้อบกพร่องของงานพิมพ์

ตัวอย่าง	คำอธิบาย	การแก้ไขที่เป็นไปได้
	<p>กระดาษที่พิมพ์มีขอบม้วน ขอบม้วนอาจเป็นด้านสั้นหรือยาวของกระดาษ การม้วนสองประเภทที่เป็นไปได้:</p> <ul style="list-style-type: none"> • การม้วนแบบวก: กระดาษม้วนเข้าหาด้านที่พิมพ์ ข้อบกพร่องเกิดในสภาพแวดล้อมที่แห้งหรือเมื่อพิมพ์หน้าที่มีพื้นที่การพิมพ์สูง • การม้วนแบบลบ: กระดาษม้วนออกจากด้านที่พิมพ์ ข้อบกพร่องเกิดในสภาพแวดล้อมที่ความชื้นสูงหรือเมื่อพิมพ์หน้าที่มีพื้นที่การพิมพ์ต่ำ 	<ol style="list-style-type: none"> 1. พิมพ์เอกสารซ้ำ 2. การม้วนแบบวก: จากแผงควบคุมเครื่องพิมพ์ ให้เลือกประเภทกระดาษหนากว่า ประเภทกระดาษหนากว่าสร้างอุณหภูมิสูงกว่าสำหรับการพิมพ์ 3. การม้วนแบบลบ: จากแผงควบคุมเครื่องพิมพ์ ให้เลือกประเภทกระดาษบางกว่า ประเภทกระดาษบางกว่าสร้างอุณหภูมิต่ำกว่าสำหรับการพิมพ์ ลองจัดเก็บกระดาษในสภาพแวดล้อมที่แห้งก่อนใช้ หรือใช้กระดาษที่เปิดใหม่ 3. พิมพ์ในโหมดพิมพ์สองด้าน 4. หากปัญหายังคงอยู่ให้ไปที่ support.hp.com
	<p>กระดาษเรียงไม่ดีในถาดรับกระดาษออก ปีกกระดาษอาจไม่เสมอกัน เอียง หรือกระดาษอาจถูกดันออกจากถาดและอยู่บนพื้น สภาพใดๆ ต่อไปนี้สามารถทำให้เกิดข้อบกพร่องนี้:</p> <ul style="list-style-type: none"> • กระดาษม้วนมาก • กระดาษในถาดยับหรือเสียรูป • กระดาษเป็นประเภทกระดาษที่ไม่มาตรฐาน เช่น ซองจดหมาย • ถาดรับกระดาษออกเต็มเกินไป 	<ol style="list-style-type: none"> 1. พิมพ์เอกสารซ้ำ 2. ขยายที่รองถาดกระดาษออก 3. หากข้อบกพร่องมีสาเหตุมาจากกระดาษม้วนมาก ให้ดูขั้นตอนการแก้ไขปัญหาสำหรับ "การม้วนของงานพิมพ์" 4. ใช้ประเภทกระดาษอื่น 5. ใช้กระดาษที่เปิดใหม่ 6. นำกระดาษออกจากถาดรับกระดาษออกก่อน ถาดเต็มเกินไป 7. หากปัญหายังคงอยู่ให้ไปที่ support.hp.com

ตาราง 6-13 ข้อบกพร่องรอยทาง

ตัวอย่าง	คำอธิบาย	การแก้ไขที่เป็นไปได้
	<p>รอยทางแนวตั้งข้างที่โดยปกติจะขยายตลอดความยาวของหน้า ข้อบกพร่องปรากฏขึ้นเฉพาะในส่วนการพิมพ์สีไม่อยู่ในข้อความหรือส่วนที่ไม่มีเนื้อหาที่พิมพ์</p>	<ol style="list-style-type: none"> 1. พิมพ์เอกสารซ้ำ 2. ถอดตลับหมึก แล้วเขย่าเพื่อกระจายผงหมึกใส่ตลับผงหมึกเข้าไปในเครื่องพิมพ์อีกครั้งและปิดฝา สำหรับการแสดงแบบกราฟิกของขั้นตอนนีให้ดูที่การเปลี่ยนตลับผงหมึก 3. หากปัญหายังคงอยู่ให้ไปที่ support.hp.com <p>หมายเหตุ: รอยทางแนวตั้งทั้งข้างและเข้มนสามารถเกิดขึ้นได้เมื่อสภาพแวดล้อมการพิมพ์อยู่นอกช่วงที่ระบุสำหรับอุณหภูมิหรือความชื้น ดูข้อมูลจำเพาะด้านสภาพแวดล้อมของเครื่องพิมพ์ของคุณสำหรับระดับอุณหภูมิและความชื้นที่อนุญาต</p>
	<p>เส้นแนวตั้งเข้มนที่เกิดขึ้นตามความยาวของหน้า ข้อบกพร่องอาจเกิดขึ้นที่จุดใดๆ บนหน้าในส่วนการพิมพ์สีหรือในส่วนที่ไม่มีเนื้อหาที่พิมพ์ในรุ่นสี เส้นหรือรอยทางเหล่านี้จะปรากฏขึ้นบนหน้าการทำความสะดวก ITB ด้วย</p>	<ol style="list-style-type: none"> 1. พิมพ์เอกสารซ้ำ 2. ถอดตลับหมึก แล้วเขย่าเพื่อกระจายผงหมึกใส่ตลับผงหมึกเข้าไปในเครื่องพิมพ์อีกครั้งและปิดฝา สำหรับการแสดงแบบกราฟิกของขั้นตอนนีให้ดูที่การเปลี่ยนตลับผงหมึก 3. พิมพ์หน้าทำความสะดวก 4. ตรวจสอบระดับผงหมึกในตลับหมึก 5. หากปัญหายังคงอยู่ให้ไปที่ support.hp.com

แก้ปัญหาเครือข่ายแบบใช้สาย

ตรวจสอบข้อมูลต่อไปนี้เพื่อแก้ไขปัญหาของเครือข่ายแบบใช้สาย

แนะนำ

ปัญหาบางประเภทสามารถระบุได้ว่ามีปัญหากล่องสื่อสารเครือข่าย ปัญหาเหล่านี้ได้แก่ปัญหาต่อไปนี้:

การเชื่อมต่อไม่ดี

ตรวจสอบการเชื่อมต่อสายเคเบิล ADF

1. ตรวจสอบว่าเครื่องพิมพ์มีการเสียบเชื่อมกับพอร์ตเครือข่ายที่ถูกต้องโดยใช้สายที่มีความยาวเหมาะสม
2. ตรวจสอบว่าสายเคเบิลเชื่อมต่ออย่างแน่นหนาดีแล้ว
3. ดูการเชื่อมต่อพอร์ตเครือข่ายที่ด้านหลังเครื่องพิมพ์ และตรวจสอบว่าไฟแสดงการทำงานสีเหลืองอำพันกะพริบแสดงการสื่อสารในเครือข่าย และไฟสถานะลิงค์สีเขียวสว่างต่อเนื่องแสดงลิงค์เครือข่าย
4. หากปัญหายังคงเกิดขึ้น ให้ลองใช้สายเคเบิลหรือพอร์ตอื่นบนฮับ

เครื่องคอมพิวเตอร์ไม่สามารถสื่อสารกับเครื่องพิมพ์

ตรวจสอบว่าเครื่องพิมพ์กำลังสื่อสารกับเครือข่ายและคอมพิวเตอร์ของคุณ

1. ทดสอบการสื่อสารเครือข่ายโดยการ Ping เครือข่าย
 - a. เปิดพรอมต์บรรทัดคำสั่งที่คอมพิวเตอร์
 - สำหรับ Windows ให้คลิก **Start** (เริ่ม) คลิก **Run** (เรียกใช้) พิมพ์ `cmd` แล้วกด **Enter**
 - สำหรับ macOS ให้ไปที่ **Applications** (แอปพลิเคชัน) จากนั้น **Utilities** (อรรถประโยชน์) และเปิด **Terminal** (เทอร์มินัล)
 - b. พิมพ์ `ping` ตามด้วย IP แอดเดรสเครื่องพิมพ์
 - c. หากหน้าต่างแสดงเวลาในการติดต่อ แสดงว่าเครือข่ายใช้งานได้
2. หากคำสั่ง ping ไม่สำเร็จให้ตรวจสอบว่าฮับเครือข่ายเปิดอยู่ แล้วตรวจสอบการตั้งค่าเครือข่าย เครื่องพิมพ์ และคอมพิวเตอร์ว่าอุปกรณ์ทั้งหมดนี้ได้รับการตั้งค่าสำหรับเครือข่ายเดียวกันหรือไม่ (หรือเรียกว่าซับเน็ต)
3. เปิดคุณสมบัติเครื่องพิมพ์ และคลิกแถบ **พอร์ต** ตรวจสอบว่าเลือกที่อยู่ IP ปัจจุบันของเครื่องพิมพ์ IP แอดเดรสของเครื่องพิมพ์จะแสดงอยู่ในหน้าการกำหนดค่าเครื่องพิมพ์
4. หากคุณติดตั้งเครื่องพิมพ์โดยใช้พอร์ต TCP/IP มาตรฐานของ HP ให้เลือกกล่องที่ระบุว่า **Always print to this printer, even if its IP address changes** (พิมพ์ไปยังเครื่องพิมพ์นี้ทุกครั้ง แม้กระทั่งในกรณีที่ IP แอดเดรสเปลี่ยนไป)
5. หากคุณติดตั้งเครื่องพิมพ์โดยใช้พอร์ต TCP/IP มาตรฐานของ Microsoft ให้ใช้ชื่อโฮสต์ของเครื่องพิมพ์แทน IP แอดเดรส
6. หาก IP แอดเดรสถูกต้อง ให้ลบเครื่องพิมพ์ออก และเพิ่มอีกครั้ง
7. ติดตั้งซอฟต์แวร์และไดรเวอร์เครื่องพิมพ์อีกครั้ง

เครื่องพิมพ์ ใช้การตั้งค่าการเชื่อมต่อและ Duplex สำหรับเครือข่ายไม่ถูกต้อง

HP ขอแนะนำให้ปรับการตั้งค่าเหล่านี้เป็นโหมดอัตโนมัติ (การตั้งค่าเริ่มต้น) หากคุณเปลี่ยนการตั้งค่าเหล่านี้ คุณต้องเปลี่ยนการตั้งค่าเหล่านี้สำหรับเครือข่ายของคุณด้วย

โปรแกรมซอฟต์แวร์ใหม่อาจทำให้เกิดปัญหาการใช้งานร่วมกัน

ตรวจสอบว่าติดตั้งโปรแกรมซอฟต์แวร์ใหม่อย่างถูกต้อง และใช้ ไดรเวอร์การพิมพ์ที่ถูกต้อง

คอมพิวเตอร์หรือเวิร์คสเตชันอาจตั้งค่าไม่ถูกต้อง

คอมพิวเตอร์ที่การกำหนดค่าไม่ถูกต้องอาจทำให้เกิดปัญหากับการพิมพ์

1. ตรวจสอบไดรเวอร์เครือข่ายไดรเวอร์การพิมพ์ และการตั้งค่าการกำหนดเส้นทางเครือข่าย
2. ตรวจสอบว่ากำหนดค่าระบบการปฏิบัติการอย่างถูกต้อง

เครื่องพิมพ์ถูกปิดใช้ หรือการตั้งค่าเครือข่ายอื่นไม่ถูกต้อง

ตรวจสอบการตั้งค่าเครือข่าย


1. ตรวจสอบหน้าการกำหนดค่า/เครือข่ายของเครื่องพิมพ์เพื่อตรวจสอบสถานะของการตั้งค่าเครือข่ายและโปรโตคอล
2. กำหนดค่าการตั้งค่าเครือข่ายใหม่ หากจำเป็น

การแก้ปัญหาเครือข่ายแบบไร้สาย

ตรวจสอบข้อมูลต่อไปนี้เพื่อแก้ไขปัญหของเครือข่ายไร้สาย

บทนำ

ใช้ข้อมูลการแก้ไขปัญหเพื่อช่วยแก้ปัญหาต่างๆ

 **หมายเหตุ:** ในการระบุว่าการพิมพ์ HP, NFC, Wi-Fi, BLE หรือ การพิมพ์แบบไร้สายอื่นๆ ถูกเปิดใช้งานในเครื่องพิมพ์ของคุณหรือไม่ให้พิมพ์หน้าการกำหนดค่าจากแผงควบคุมเครื่องพิมพ์

 **หมายเหตุ:** หากคุณประสบการเชื่อมต่อเครือข่ายขาดหายเป็นช่วงๆ ให้อัปเดตเฟิร์มแวร์เครื่องพิมพ์ สำหรับคำแนะนำเกี่ยวกับวิธี การอัปเดตเฟิร์มแวร์เครื่องพิมพ์ ให้ไปที่ <http://support.hp.com> ค้นหาเครื่องพิมพ์ และค้นหา “update the firmware”

รายการตรวจสอบการเชื่อมต่อไร้สาย

ใช้รายการตรวจสอบเพื่อช่วยแก้ไขปัญหการเชื่อมต่อไร้สาย

- สำหรับเครื่องพิมพ์ที่ไม่สนับสนุนการเชื่อมต่อแบบใช้สายและไร้สาย ให้ตรวจสอบว่าไม่ได้เชื่อมต่อสายเคเบิลเครือข่าย
- ตรวจสอบว่าเครื่องพิมพ์และเราเตอร์ ไร้สายเปิดเครื่องอยู่และมีไฟเข้า และตรวจสอบว่าเปิดสัญญาณไร้สายในเครื่องพิมพ์แล้ว (ไฟเครือข่ายไร้สายจะสว่างเมื่อเครื่องพิมพ์เชื่อมต่อกับเครือข่ายไร้สาย และกะพริบเมื่อคุณกำลังค้นหาเครือข่ายไร้สาย)
- ตรวจสอบว่าชุดตัวระบุบริการ (SSID) ถูกต้อง
 - สำหรับการเชื่อมต่อไร้สายกับเครือข่ายของคุณ ให้ยืนยันว่าอุปกรณ์มือถือของคุณเชื่อมต่อกับเราเตอร์/จุดเชื่อมต่อที่ถูกต้อง
 - สำหรับการเชื่อมต่อ Wi-Fi Direct ให้พิมพ์หน้าการกำหนดค่าเพื่อตรวจสอบ SSID ของเครื่องพิมพ์

หากไม่แน่ใจว่า SSID ถูกต้อง ให้ทำการตั้งค่าไร้สายอีกครั้ง

- สำหรับเครือข่ายที่มีการรักษาความปลอดภัย ให้ตรวจสอบว่าข้อมูลการรักษาความปลอดภัยถูกต้อง หากข้อมูลการรักษาความปลอดภัยไม่ถูกต้อง ให้ทำการตั้งค่าไร้สายอีกครั้ง
- หากเครือข่ายไร้สายทำงานถูกต้อง ให้ลองเข้าถึงคอมพิวเตอร์เครื่องอื่นบนเครือข่ายไร้สาย หากเครือข่ายมีการเชื่อมต่ออินเทอร์เน็ตให้ลองเชื่อมต่ออินเทอร์เน็ตผ่านการเชื่อมต่อไร้สาย
- ตรวจสอบว่าวิธีเข้ารหัส (AES หรือ TKIP) เหมือนกันสำหรับเครื่องพิมพ์และจุดเชื่อมต่อไร้สาย (ในเครือข่ายที่ใช้การรักษาความปลอดภัย WPA)
- ตรวจสอบว่าเครื่องพิมพ์อยู่ภายในช่วงของเครือข่ายไร้สาย สำหรับเครือข่ายส่วนใหญ่ เครื่องพิมพ์ต้องอยู่ภายใน 30 ม. ของจุดเชื่อมต่อไร้สาย (เราเตอร์ไร้สาย)
- ตรวจสอบว่าไม่มีวัตถุบดบังสัญญาณไร้สาย ย้ายวัตถุโลหะขนาดใหญ่ใดๆ ที่ตั้งอยู่ระหว่างจุดเชื่อมต่อกับเครื่องพิมพ์ ตรวจสอบว่า เสาผนัง หรือเสาที่มีโลหะหรือคอนกรีตไม่ได้ยู่คั่นกลางระหว่างเครื่องพิมพ์และจุดเชื่อมต่อไร้สาย
- ตรวจสอบว่าเครื่องพิมพ์ตั้งอยู่ห่างจากอุปกรณ์อิเล็กทรอนิกส์ที่อาจมีคลื่นรบกวนสัญญาณไร้สาย อุปกรณ์ต่างๆ สามารถรบกวนสัญญาณไร้สายได้รวมถึง มอเตอร์ โทรศัพท์ ไร้สาย ระบบกล้องรักษาความปลอดภัย เครือข่ายไร้สายอื่น และอุปกรณ์ Bluetooth บางชิ้น
- สำหรับเครื่องคอมพิวเตอร์ที่เชื่อมต่อกับเครื่องพิมพ์ ไร้สาย:

- ตรวจสอบว่ามีการติดตั้งไดรเวอร์การพิมพ์บนคอมพิวเตอร์แล้ว
- ตรวจสอบว่าคุณเลือกพอร์ตเครื่องพิมพ์ถูกต้อง
- ตรวจสอบว่าคอมพิวเตอร์และเครื่องพิมพ์เชื่อมต่อกับเครือข่ายไร้สายเดียวกัน
- หากสภาพแวดล้อมของคุณมีหลายสัญญาณไร้สาย และคุณต้องการให้เครื่องพิมพ์สนับสนุนเครือข่ายสองความถี่ทั้ง 2.4 GHz และ 5 GHz ให้ติดตั้งอุปกรณ์เสริมเซิร์ฟเวอร์การพิมพ์ HP Jetdirect 2900nw
- สำหรับ macOS ให้ตรวจสอบว่าเราเตอร์ ไร้สายสนับสนุน Bonjour

เครื่องพิมพ์ไม่พิมพ์งานหลังจากการกำหนดค่าไร้สายเสร็จสิ้น

แก้ไขปัญหาระหว่างคอมพิวเตอร์และเครื่องพิมพ์

1. ตรวจสอบว่าได้เปิดเครื่องพิมพ์แล้วและเครื่องพิมพ์อยู่ในสถานะพร้อม
2. ปิดไฟร์วอลล์อื่นบนคอมพิวเตอร์ของคุณ
3. ตรวจสอบว่าเครือข่ายไร้สายทำงานอย่างถูกต้อง
4. ตรวจสอบว่าคอมพิวเตอร์ของคุณทำงานถูกต้อง หากจำเป็น ให้รีสตาร์ทคอมพิวเตอร์
5. ตรวจสอบว่าคุณสามารถเปิด HP Embedded Web Server ของเครื่องพิมพ์จากคอมพิวเตอร์บนเครือข่าย

เครื่องพิมพ์ไม่พิมพ์ และมีการติดตั้งไฟร์วอลล์อื่นบนคอมพิวเตอร์

ตรวจสอบว่าไฟร์วอลล์ไม่รบกวนสื่อสารไร้สาย

1. อัปเดตไฟร์วอลล์ด้วยการอัปเดตล่าสุดที่มีจากผู้ผลิต
2. หากโปรแกรมต้องการการเข้าถึงไฟร์วอลล์เมื่อคุณติดตั้งเครื่องพิมพ์หรือพิมพ์งาน ให้ตรวจสอบว่าคุณได้อนุญาตให้โปรแกรมทำงาน
3. ปิดไฟร์วอลล์ชั่วคราว แล้วติดตั้งเครื่องพิมพ์ ไร้สายบนคอมพิวเตอร์ เปิดใช้งานไฟร์วอลล์เมื่อติดตั้งระบบไร้สายเสร็จสมบูรณ์

การเชื่อมต่อไร้สายไม่ทำงานหลังจากย้ายเราเตอร์ไร้สายหรือเครื่องพิมพ์

ตรวจสอบว่าการตั้งค่าเครื่องพิมพ์และเครือข่ายถูกต้อง

1. ตรวจสอบว่าเราเตอร์หรือเครื่องพิมพ์เชื่อมต่อกับเครือข่ายเดียวกันกับที่คอมพิวเตอร์ของคุณเชื่อมต่ออยู่
2. พิมพ์หน้าการกำหนดค่า
3. เปรียบเทียบชุดตัวระบุบริการ (SSID) ในหน้าการกำหนดค่ากับ SSID ในการกำหนดค่าเครื่องพิมพ์สำหรับคอมพิวเตอร์
4. หากหมายเลขไม่เหมือนกัน อุปกรณ์จะไม่เชื่อมต่อเครือข่ายเดียวกัน กำหนดการตั้งค่าไร้สายสำหรับเครื่องพิมพ์อีกครั้ง

ไม่สามารถเชื่อมต่อคอมพิวเตอร์อื่นเข้ากับเครื่องพิมพ์ไร้สาย

ทำตามขั้นตอนต่อไปนี้เป็นเพื่อแก้ไขปัญหาการเชื่อมต่อ

1. ตรวจสอบว่าคอมพิวเตอร์อื่นอยู่ในช่วงสัญญาณไร้สายและไม่มีสิ่งกีดขวางสัญญาณ สำหรับเครือข่ายส่วนใหญ่ ช่วงสัญญาณไร้สายคือ ภายใน 30 ม. ของจุดเชื่อมต่อไร้สาย
2. ตรวจสอบว่าได้เปิดเครื่องพิมพ์แล้วและเครื่องพิมพ์อยู่ในสถานะพร้อม
3. ตรวจสอบให้แน่ใจว่าไม่มีผู้ใช้ Wireless Print Direct พร้อมกันมากกว่า 5 ราย
4. ปิดไฟร์วอลล์อื่นบนคอมพิวเตอร์ของคุณ
5. ตรวจสอบว่าเครือข่ายไร้สายทำงานอย่างถูกต้อง
6. ตรวจสอบว่าคอมพิวเตอร์ของคุณทำงานถูกต้อง หากจำเป็น ให้รีสตาร์ทคอมพิวเตอร์

เครื่องพิมพ์ไร้สายสูญเสียการสื่อสารเมื่อเชื่อมต่อกับ VPN

โดยปกติแล้ว คุณไม่สามารถเชื่อมต่อกับ VPN และเครือข่ายอื่นได้ในเวลาเดียวกัน

เครือข่ายไม่ปรากฏในรายการเครือข่ายไร้สาย

ทำตามขั้นตอนเหล่านี้เมื่อเครือข่ายไม่ปรากฏในรายการเครือข่ายไร้สายบนคอมพิวเตอร์หรืออุปกรณ์พกพาของคุณ

- ตรวจสอบว่าเราเตอร์ไร้สายเปิดอยู่และมีไฟเข้า
- เครือข่ายอาจซ่อนอยู่ อย่างไรก็ตาม คุณสามารถเชื่อมต่อกับเครือข่ายที่ซ่อนอยู่ได้ ตรวจสอบว่าเราเตอร์/จุดเชื่อมต่อประกาศ SSID โดยตรวจสอบว่าอุปกรณ์มือถือของคุณมองเห็น SSID ในเครือข่ายที่มี

เครือข่ายไร้สายไม่ทำงาน

ทำขั้นตอนต่อไปเพื่อให้แน่ใจว่าเครือข่ายทำงานอย่างถูกต้อง

1. สำหรับเครื่องพิมพ์ที่ไม่สนับสนุนการเชื่อมต่อแบบใช้สายและไร้สายพร้อมกัน ให้ตรวจสอบว่าถอดสายเคเบิลเครือข่ายแล้ว
2. ในการตรวจสอบว่าเครือข่ายไร้สายสูญเสียการสื่อสารหรือไม่ให้ลองเชื่อมต่อกับอุปกรณ์อื่นบนเครือข่าย
3. ทดสอบการสื่อสารเครือข่ายโดยการ Ping เครือข่าย
 - a. เปิดพรอมต์บรรทัดคำสั่งที่คอมพิวเตอร์
 - สำหรับ Windows ให้คลิก **Start** (เริ่ม) คลิก **Run** (เรียกใช้) พิมพ์ `cmd` แล้วกด **Enter**
 - สำหรับ macOS ให้ไปที่ **Applications** (แอปพลิเคชัน) จากนั้น **Utilities** (อรรถประโยชน์) และเปิด **Terminal** (เทอร์มินัล)
 - b. พิมพ์ `ping` ตามด้วย IP แอดเดรสของเราเตอร์
 - c. หากหน้าต่างแสดงเวลาในการติดต่อ แสดงว่าเครือข่ายใช้งานได้
4. ตรวจสอบว่าเราเตอร์หรือเครื่องพิมพ์เชื่อมต่อกับเครือข่ายเดียวกันกับที่คอมพิวเตอร์เชื่อมต่ออยู่
 - a. พิมพ์หน้าการกำหนดค่า
 - b. เปรียบเทียบหมายเลขชุดบริการ (SSID) บนรายงานการกำหนดค่ากับ SSID ในการกำหนดค่าคอมพิวเตอร์
 - c. หากหมายเลขไม่เหมือนกัน อุปกรณ์จะไม่เชื่อมต่อเครือข่ายเดียวกัน กำหนดการตั้งค่าไร้สายสำหรับเครื่องพิมพ์อีกครั้ง

ลดคลื่นรบกวนบนเครือข่ายไร้สาย

เคล็ดลับต่อไปนี้จะช่วยลดคลื่นรบกวนบนเครือข่ายไร้สายได้:

- วางอุปกรณ์ไร้สายให้ห่างจากวัตถุโลหะขนาดใหญ่ เช่น ตู้เก็บเอกสารและอุปกรณ์ที่มีคลื่นแม่เหล็กไฟฟ้าอื่น เช่น ไมโครเวฟและโทรศัพท์ไร้สาย วัตถุเหล่านี้สามารถรบกวนสัญญาณวิทยุได้
- วางอุปกรณ์ไร้สายให้ห่างจากสิ่งก่อสร้างขนาดใหญ่และสิ่งก่อสร้างอื่นๆ วัตถุเหล่านี้สามารถดูดซับคลื่นวิทยุและทำให้สัญญาณอ่อนลง
- วางเราเตอร์ไร้สายในตำแหน่งกึ่งกลางที่เครื่องพิมพ์ไร้สายในเครือข่ายสามารถมองเห็นได้

ดัชนี

A

AirPrint 69, 71

B

Bonjour

ระบุ 78

E

Embedded Web Server (EWS)

การกำหนดรหัสผ่าน 90, 91

การเชื่อมต่อเครือข่าย 78

คุณสมบัติ 78

Explorer, เวอร์ชันที่รองรับ

HP เว็บเซิร์ฟเวอร์แบบฝัง 78

H

HP Embedded Web Server

HP Web Services 78, 80, 84

การเปลี่ยนการตั้งค่าเครือข่าย 87

การเปลี่ยนชื่อเครื่องพิมพ์ 87

การเปิด 87

กำหนดค่าทั่วไป 78, 80, 81

รายการสิ่งอื่น ๆ 78, 80, 82

หน้าข้อมูล 78, 80

เครื่องมือการแก้ไขปัญหา 78, 80, 83

HP Embedded Web Server (EWS)

การเชื่อมต่อเครือข่าย 78

คุณสมบัติ 78

HP ePrint 69

HP Web Jetadmin 94

HP Web Services

การเปิดใช้ 78, 80, 84

HP เว็บเซิร์ฟเวอร์แบบฝัง

การตั้งค่าการทำสำเนา 78, 80

การตั้งค่าการพิมพ์ 78, 80, 82

การตั้งค่าการสแกน 78, 80

การตั้งค่าการส่งแบบดิจิทัล 78, 80

การตั้งค่าความปลอดภัย 78, 80, 83

การตั้งค่าเครือข่าย 78, 80, 85

การตั้งค่าโทรสาร 78, 80

วัสดุสิ้นเปลือง 83

I

Internet Explorer, เวอร์ชันที่รองรับ

HP เว็บเซิร์ฟเวอร์แบบฝัง 78

IP Security 90, 92

IPsec 90, 92

J

Jetadmin, HP Web 94

N

Netscape Navigator, เวอร์ชันที่รองรับ

HP เว็บเซิร์ฟเวอร์แบบฝัง 78

NFC Connect and Print 69, 70

T

TCP/IP

การกำหนดค่าพารามิเตอร์ IPv4 ด้วย

ตนเอง 87

การกำหนดค่าพารามิเตอร์ IPv6 ด้วย

ตนเอง 87

W

Wi-Fi Direct Print 13, 69, 70

ก

กระดาษ

กระดาษติด 107

การเลือก 129, 134

การใส่ ในถาดป้อนกระดาษความจุสูง
4,000 แผ่น 34

กำลังใส่กระดาษในถาด 1 18

กำลังใส่กระดาษในถาด 2 26

ถาด 1 การวางแนว 18, 19

กระดาษ, การสั่งซื้อ 46

กระดาษติด

ตำแหน่ง 107

ถาด 1 107

ถาด 2 107

ถาดกระดาษออก 107

ถาดบรรจุกระดาษ 550 แผ่น 107

นำทางอัตโนมัติ 107

สาเหตุของ 107

อุปกรณ์พิมพ์สองด้าน 107

กระดาษพิเศษ

การพิมพ์ (Windows) 58

การจัดการเครือข่าย 87

การตั้งค่า

รีเซ็ตการตั้งค่าจากโรงงาน (ค่าเริ่มต้น)

97

การตั้งค่า Duplex เครือข่าย, การ

เปลี่ยนแปลง 87

การตั้งค่าการทำสำเนา

HP เว็บเซิร์ฟเวอร์แบบฝัง 78, 80

การตั้งค่าการพิมพ์

HP เว็บเซิร์ฟเวอร์แบบฝัง 78, 80, 82

การตั้งค่าการสแกน

HP เว็บเซิร์ฟเวอร์แบบฝัง 78, 80

การตั้งค่าการส่งแบบดิจิทัล

HP เว็บเซิร์ฟเวอร์แบบฝัง 78, 80

การตั้งค่าความปลอดภัย

HP เว็บเซิร์ฟเวอร์แบบฝัง 78, 80, 83

การตั้งค่าความเร็วในการเชื่อมต่อเครือข่าย, การ
เปลี่ยนแปลง 87

การตั้งค่าเครือข่าย
HP เว็บเซิร์ฟเวอร์แบบฝัง 78, 80, 85

การตั้งค่าโทรสาร
HP เว็บเซิร์ฟเวอร์แบบฝัง 78, 80

การตั้งค่าไดรเวอร์ Mac
การเก็บรักษางาน 65

การทำความสะอาด
ทางผ่านกระดาษ 129

การพิมพ์
งานที่เก็บไว้ 65
จากอุปกรณ์เสริมที่จัดเก็บแบบ USB 73
ภาพรวม 57

การพิมพ์ 2 ด้าน
Mac 62
Windows 58
การตั้งค่า (Windows) 58

การพิมพ์ Near Field Communication
69, 70

การพิมพ์ดูเพล็กซ์ (สองด้าน)
Windows 58
การตั้งค่า (Windows) 58

การพิมพ์ด้วย USB ที่เข้าถึงง่าย 73

การพิมพ์มือถือ
อุปกรณ์ Android 69, 72

การพิมพ์มือถือ, ซอฟต์แวร์ที่สนับสนุน 13

การพิมพ์ลงบนทั้งสองด้าน
การตั้งค่า (Windows) 58

การพิมพ์สองด้าน
ด้วยตนเอง (Mac) 62
ด้วยตนเอง (Windows) 58

การพิมพ์สองด้านด้วยตนเอง
Mac 62
Windows 58

การพิมพ์แบบดูเพล็กซ์
Mac 62

การพิมพ์แบบส่วนตัว 65

การรักษาความปลอดภัย
ฮาร์ดดิสก์ที่เข้ารหัส 90, 92

การลบ
งานที่เก็บไว้ 65, 68

การสั่งซื้อ
อุปกรณ์สิ้นเปลืองและอุปกรณ์เสริม 46

การเชื่อมต่อไฟฟ้า
ตำแหน่ง 4

การเปลี่ยน
ดรัมผงหมึก 49

การใช้พลังงาน 93

การใช้พลังงาน, การปรับให้ดีที่สุด 93

การใส่กระดาษ
กระดาษในถาด 1 18
กระดาษในถาด 2 26
กระดาษในถาดป้อนกระดาษความจุสูง
4,000 แผ่น 34

กำหนดค่าทั่วไป
HP Embedded Web Server 78,
80, 81

เกตเวย์, การตั้งค่าเริ่มต้น 87

เกตเวย์เริ่มต้น, การตั้งค่า 87

ข
ขนาด, เครื่องพิมพ์ 13

ข้อกำหนดของระบบ
HP เว็บเซิร์ฟเวอร์แบบฝัง 78

ข้อกำหนดของเบราว์เซอร์
HP เว็บเซิร์ฟเวอร์แบบฝัง 78

ข้อกำหนดของเว็บเบราว์เซอร์
HP เว็บเซิร์ฟเวอร์แบบฝัง 78

ข้อกำหนดทางเสียง 14

ข้อกำหนดทางไฟฟ้า 14

ก
คลื่นรบกวนเครือข่ายไร้สาย 147, 150

ความต้องการของระบบขั้นต่ำ
macOS 11
Windows 11

ความเร็ว, การปรับให้ดีที่สุด 93

คุณภาพของภาพ
ตรวจสอบสถานะดรัมผงหมึก 129,
132

เครือข่าย
HP Web Jetadmin 94

การตั้งค่า การดู 87

การตั้งค่า การเปลี่ยนแปลง 87

ชื่อเครื่องพิมพ์ การเปลี่ยนแปลง 87

ซีพียูตามสเก็ 87

รองรับ 10

เกตเวย์เริ่มต้น 87

แอดเดรส IPv4 87

แอดเดรส IPv6 87

เครือข่ายแบบไร้สาย
วิธีแก้ไขปัญหา 147

เครื่องพิมพ์
ภาพรวม 1

เครื่องมือการแก้ไขปัญหา
HP Embedded Web Server 78,
80, 83

ง
งาน ที่จัดเก็บ
การตั้งค่า Mac 65
การพิมพ์ 65
การลบ 65, 68
การสร้าง (Windows) 65

งานที่เก็บไว้
การพิมพ์ 65
การลบ 65, 68
การสร้าง (Mac) 65
การสร้าง (Windows) 65
ด้วย Windows 65

จ
จัดการเครื่องพิมพ์
ภาพรวม 77

จัดเก็บ, งาน
การตั้งค่า Mac 65

จัดเก็บงานพิมพ์ 65

จำนวนหน้าต่อแผ่น
การเลือก (Mac) 62
การเลือก (Windows) 58

ฉ
ฉลาก
การพิมพ์ (Windows) 58
การพิมพ์บน 42
การวาง 42

ฉลาก, การใส่ 42

ช
ชีพหน่วยความจำ (ผงหมึก)
ตำแหน่ง 49

ชิ้นส่วน	การใส่ซองจดหมาย 40	ปุ่มหน้าหลัก
ภาพรวม 45	ทิศทางกระดาษ 18, 19	ตำแหน่ง 7
ชุดบำรุงรักษา	ถาด 2	ปุ่มเปิด/ปิด
หมายเลขชิ้นส่วน 48	กระดาษติด 107	ตำแหน่ง 4
ช	การใส่กระดาษ 26	เป็นพิมพ์
ซองจดหมาย	การใส่ฉลาก 42	ตำแหน่ง 4
การวาง 18, 19	ถาด กระดาษออก	ผ
ซองจดหมาย, การใส่ 40	ตำแหน่ง 4	แผงควบคุม
ซอฟต์แวร์ HP ePrint 69	ถาดกระดาษ	ค้นหาคุณสมบัติบนแผงควบคุมหน้าจอ
ซันเนตมาส์ 87	ภาพรวม 17	สัมผัส 7
ด	ถาดกระดาษออก	ตำแหน่ง 4
ดีเลย์พักเครื่อง	ตำแหน่ง 4	วิธีใช้ 95
การตั้งค่า 93	นำกระดาษที่ติดออก 107	แผ่นใส่
ไดรเวอร์การพิมพ์	ถาดบรรจุกระดาษ 1x550 แผ่น	การพิมพ์ (Windows) 58
Linux 11	การใส่ฉลาก 42	พ
macOS 11	ถาดบรรจุกระดาษ 550 แผ่น	พลังงาน
UNIX 11	กระดาษติด 107	การสิ้นเปลือง 14
Windows 11	ถาดป้อนกระดาษความจุสูง	พอร์ต
ต	การใส่กระดาษ 34	ตำแหน่ง 4
ตลับ	ถาดป้อนกระดาษแบบเลือกก่อน	พอร์ต Ethernet (RJ-45)
การตั้งค่าจำนวนต่ำสุด 98	การใส่ซองจดหมาย 40	ตำแหน่ง 4
ใช้เมื่อเหลือน้อย 98	น	พอร์ต LAN
ตลับผงหมึก	น้ำหนัก, เครื่องพิมพ์ 13	ตำแหน่ง 4
การเปลี่ยน 49	บ	พอร์ต RJ-45
ส่วนประกอบ 49	เบ็ดเตล็ด	ตำแหน่ง 4
ตลับหมึก	ภาพรวม 45	พอร์ต USB
การเปลี่ยน 49	ป	การเปิดใช้ 73, 74, 76
ข้อมูลการสั่งซื้อ 49	ประเภทกระดาษ	ตำแหน่ง 4
หมายเลขชิ้นส่วน 49	การเลือก (Mac) 62	พอร์ตการพิมพ์ USB 2.0 ความเร็วสูง
ตัวป้อนกระดาษ	ประเภทกระดาษเริ่มต้น	ตำแหน่ง 4
ปัญหาการป้อนกระดาษ 100	การเลือก (Windows) 58	พอร์ตอินเทอร์เฟซ
ถ	เปรียบเทียบ	ตำแหน่ง 4
ถาด	สี 136	พอร์ตเครือข่ายท้องถิ่น (LAN)
ความจุ 10	ปุ่มข้อมูล	ตำแหน่ง 4
ตำแหน่ง 4	ตำแหน่ง 7	พิมพ์ลงบนทั้งสองด้าน
รวมมาด้วย 10	ปุ่มลงชื่อออก	Mac 62
ใช้โหมดกระดาษหัวจดหมายอื่น 25, 33, 39	ตำแหน่ง 7	Windows 58
ถาด 1	ปุ่มลงชื่อเข้าใช้	ด้วยตนเอง Windows 58
กระดาษติด 107	ตำแหน่ง 7	ภ
	ปุ่มวิธีใช้	ภาชนะบรรจุของเหลวบริการ
	ตำแหน่ง 7	เปลี่ยน 53

ร

ระบบปฏิบัติการ, สนับสนุน 11
 ระบบปฏิบัติการที่ได้รับการสนับสนุน 11
 รายการตรวจสอบ
 การเชื่อมต่อไร้สาย 147
 รายการสิ่งอื่น ๆ
 HP Embedded Web Server 78,
 80, 82
 รายละเอียดผลิตภัณฑ์
 ไฟฟ้าและเสียง 14
 รีเซ็ตการตั้งค่าจากโรงงาน 97

ล

ลึกลับ
 โฟร์เมตเตอร์ 90, 92

ว

วัสดุพิมพ์
 การใส่กระดาษในถาด 1 18
 วัสดุสิ้นเปลือง
 HP เว็บเซิร์ฟเวอร์แบบฝัง 83
 การตั้งค่าจำนวนต่ำสุด 98
 การสั่งซื้อ 46
 การเปลี่ยนตลับผงหมึก 49
 ภาพรวม 45
 หมายเลขชิ้นส่วน 48
 ใช้เมื่อเหลือน้อย 98
 วิธีการแก้ไขปัญหาในการโหลดกระดาษ
 แก้ปัญหา 100, 103
 วิธีแก้ไขปัญหา
 กระดาษติด 107
 ตรวจสอบสถานะตลับผงหมึก 129,
 132
 ปัญหาการป้อนกระดาษ 100
 ปัญหาเครือข่าย 145
 ภาพรวม 95
 เครือข่ายมีสาย 145
 เครือข่ายแบบไร้สาย 147
 วิธีใช้, แผงควบคุม 95
 วิธีใช้แบบออนไลน์, แผงควบคุม 95
 เว็บเซิร์ฟเวอร์ในตัว
 การเปลี่ยนการตั้งค่าเครือข่าย 87
 การเปลี่ยนชื่อเครื่องพิมพ์ 87
 การเปิด 87

เว็บไซท์

HP Web Jetadmin การดาวน์โหลด
 94

ส

สวิตช์เปิด/ปิดเครื่อง
 ตำแหน่ง 4
 สี่
 ปรับเทียบ 136

ห

หน่วยความจำ
 รวมมาด้วย 10
 หน้าข้อมูล
 HP Embedded Web Server 78,
 80
 หน้าจอสัมผัส
 ตำแหน่งคุณสมบัติ 7
 หน้าต่อหน้าที่ 10
 หมายเลขชิ้นส่วน
 ตลับลวดเย็บกระดาษ 48
 อะไหล่ 48
 หมายเลขผลิตภัณฑ์
 ตำแหน่ง 4
 หลายหน้าในหน้าเดียว
 การพิมพ์ (Mac) 62
 การพิมพ์ (Windows) 58
 โหมดกระดาษหัวจดหมายทางเลือก 18, 25,
 26, 33, 34, 39

อ

อะไหล่
 หมายเลขชิ้นส่วน 48
 อันตรายจากไฟฟ้าช็อต 2
 อุปกรณ์ Android
 การพิมพ์จาก 69, 72
 อุปกรณ์พิมพ์สองด้าน
 กระดาษติด 107
 อุปกรณ์เสริม
 การสั่งซื้อ 46
 อุปกรณ์เสริมที่จัดเก็บแบบ USB
 การพิมพ์จาก 73
 แอดเดรส IPv4 87
 แอดเดรส IPv6 87

ย

ฮาร์ดดิสก์
 ที่เข้ารหัส 90, 92