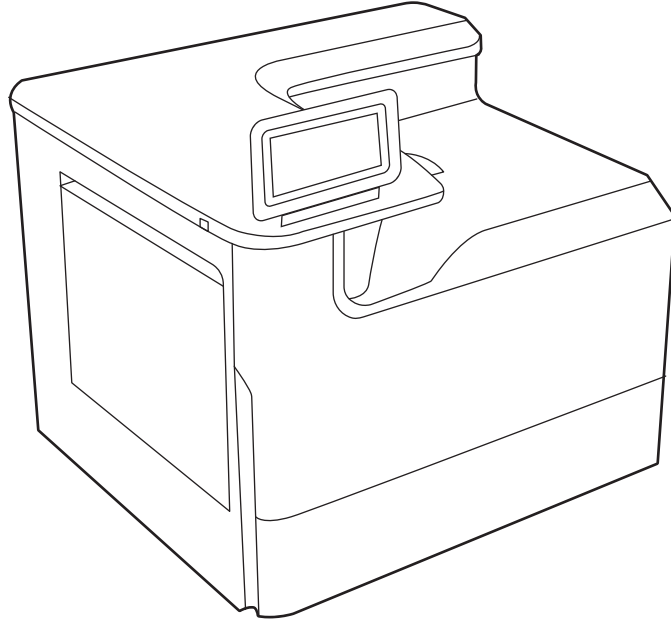




HP PageWide Enterprise Color 765  
HP PageWide Color 755

Kullanıcı Kılavuzu



[www.hp.com/videos/PageWide](http://www.hp.com/videos/PageWide)  
[www.hp.com/support/pwcolor765](http://www.hp.com/support/pwcolor765)  
[www.hp.com/support/colorpw755](http://www.hp.com/support/colorpw755)





HP PageWide Enterprise Color 765,  
HP PageWide Color 755

Kullanıcı Kılavuzu

## Telif Hakkı ve Lisans

© Copyright 2020 HP Development Company, L.P.

Telif hakları yasaları gereğince izin verilen durumlar dışında, önceden izin almaksızın çoğaltılması, uyarlanması veya çevrilmesi yasaktır.

Bu belgede yer alan bilgiler önceden bildirilmeden değiştirilebilir.

Yalnızca HP ürün ve hizmetleri ile birlikte verilen yazılı garanti bildirimleri bu ürün ve hizmetlere ait garantiyi belirtmektedir. Bu belgede yer alan hiçbir ifade ek garanti oluşturacak şekilde yorumlanmamalıdır. HP, bu belgede olabilecek teknik hatalar ve yazım hataları veya eksikliklerinden dolayı sorumlu tutulamaz.

Edition 5, 12/2020

## Ticari Marka Onayları

Adobe®, Adobe Photoshop®, Acrobat® ve PostScript® Adobe Systems Incorporated şirketinin ticari markalarıdır.

Apple ve Apple logosu, Apple Inc. şirketinin ABD ve diğer ülkelerde/bölgelerde kayıtlı ticari markalarıdır.

macOS, Apple, Inc.'nin ABD ve diğer ülkelerde/bölgelerde tescilli ticari markasıdır.

AirPrint, Apple Inc. kuruluşunun ABD ve diğer ülkelerde/bölgelerde kayıtlı ticari markasıdır.

Google™, Google Inc.'nin bir ticari markasıdır.

Microsoft®, Windows® ve Windows Server®, Microsoft Corporation'ın ABD'deki kayıtlı ticari markalarıdır.

UNIX®, Open Group'un kayıtlı ticari markasıdır.

# İçindekiler

<b>1 Yazıcıya genel bakış .....</b>	<b>1</b>
Dikkat simgeleri .....	1
Olası elektrik çarpması tehlikesi .....	2
Yazıcı görünümleri .....	4
Yazıcı teknik özellikleri .....	10
Yazıcı donanımı kurulumu ve yazılım yüklemesi .....	15
<b>2 Kağıt tepsipleri .....</b>	<b>17</b>
Tepsi 1'e kağıt yükleme (çok amaçlı tepsi) .....	18
Tepsi 2'e kağıt yerleştirme .....	26
4.000 yapraklık yüksek kapasiteli giriş (HCI) tepsisine kağıt yükleme .....	34
Zarf yükleme ve yazdırma .....	40
Etiketleri yükleme ve yazdırma .....	42
<b>3 Sarf malzemeleri, aksesuarlar ve parçalar .....</b>	<b>45</b>
Sarf malzemeleri, aksesuarlar ve parçaların siparişini verme .....	46
Toner kartuşlarını değiştirme .....	49
Servis sıvısı haznesini değiştirin .....	53
<b>4 Yazdırma .....</b>	<b>57</b>
Yazdırma görevleri (Windows) .....	58
Yazdırma görevleri (macOS) .....	62
Daha sonra veya özel olarak yazdırmak için yazdırma işlerini yazıcıda depolama .....	65
Mobil yazdırma .....	69
USB flash sürücüden yazdırma .....	73
Yüksek hızlı USB 2.0 bağlantı noktası kullanarak yazdırma (kablolu) .....	76
<b>5 Yazıcıyı yönetin .....</b>	<b>77</b>
HP Gömülü Web Sunucusu (EWS) ile gelişmiş yapılandırma .....	78
IP ağ ayarlarını yapılandırma .....	87
Yazıcı güvenlik özellikleri .....	90

Enerji tasarrufu ayarları .....	93
HP Web Jetadmin .....	94
Yazılım ve ürün yazılımı güncelleştirmeleri .....	94
<b>6 Sorunları çözme .....</b>	<b>95</b>
Kontrol paneli yardım sistemi .....	95
Fabrika ayarlarına sıfırlama .....	97
Yazıcı kontrol panelinde "Kartuş azaldı" veya "Kartuş çok azaldı" mesajı görüntüleniyor .....	98
Yazıcı kağıt almıyor veya yanlış besleme yapıyor .....	100
Kağıt sıkışmalarını giderme .....	107
Renkli baskı kalitesi sorunlarını giderme .....	128
Kablolu ağ sorunlarını çözme .....	145
Kablosuz ağ sorunlarını çözme .....	147
<b>Dizin .....</b>	<b>151</b>

# 1 Yazıcıya genel bakış

Yazıcıdaki özelliklerin konumlarını, yazıcının fiziksel ve teknik özelliklerini ve kurulum bilgilerini nerede bulacağınızı gözden geçirin.

Görüntülü yardım için bkz. [www.hp.com/videos/PageWide](http://www.hp.com/videos/PageWide).

Aşağıdaki bilgiler yayınlandığı tarihte geçerlidir. Güncel bilgiler için bkz. <http://www.hp.com/support/pwcolor765> veya <http://www.hp.com/support/colorpw755>.

## Daha fazla bilgi için:

Yazıcıya özel kapsamlı HP yardımı aşağıdaki bilgileri içerir:

- Yükleme ve yapılandırma
- Bilgi alma ve kullanma
- Sorunları çözme
- Yazılım ve ürün yazılımı güncellemelerini indirme
- Destek forumlarına katılma
- Garanti bilgilerini ve yasal bilgileri bulma

## Dikkat simgeleri

HP yazıcınızda simge tanımlarında açıklanan şekilde bir uyarı simgesi görürseniz dikkatli olun.

- Dikkat: Keskin kenar yakında.



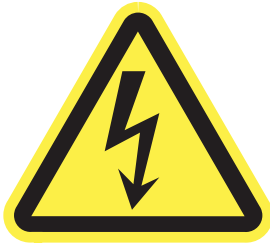
- Dikkat: Gövde parçalarını hareketli parçalardan uzak tutun.



- Dikkat: Sıcak yüzey.



- Dikkat: Elektrik çarpması.



- Uyarı



## Olası elektrik çarpması tehlikesi

Bu önemli güvenlik bilgilerini inceleyin.



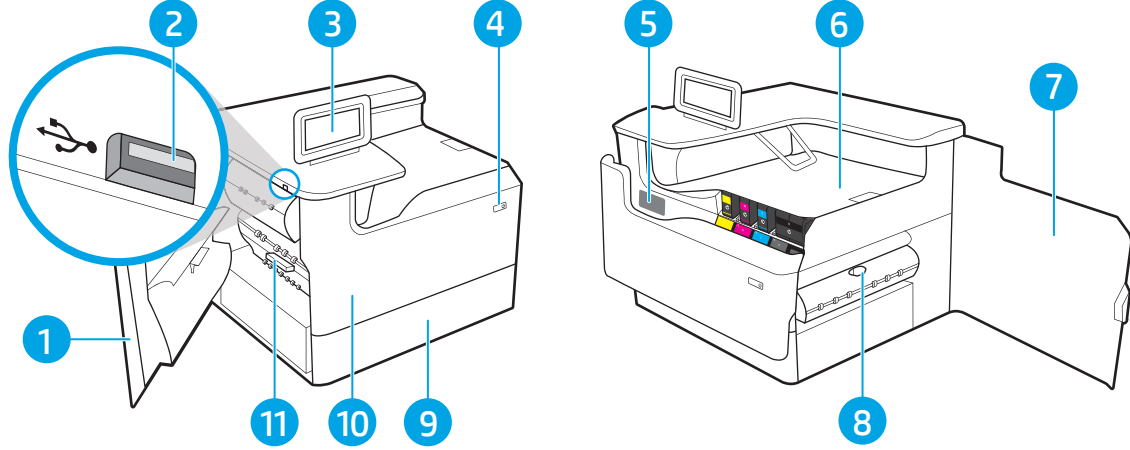
- Elektrik çarpması tehlikesinden kaçınmak için bu güvenlik açıklamalarını okuyup anlayın.
- Yangın veya elektrik çarpması nedeniyle yaralanma riskini azaltmak için bu ürünü kullanırken temel güvenlik önlemlerine daima uyun.
- Kullanım kılavuzundaki tüm talimatları okuyup anlayın.
- Üründe işaretli olan tüm uyarı ve talimatları inceleyin.
- Ürünü bir güç kaynağına bağlarken yalnızca topraklamalı bir elektrik prizi kullanın. Prizin topraklamalı olup olmadığını bilmiyorsanız yetkili bir elektrik teknisyenine danışın.
- Ürünün üzerindeki soketlerden herhangi birindeki temas noktalarına dokunmayın. Hasarlı kabloları derhal değiştirin.
- Temizlemeden önce bu ürünün fişini duvar prizlerinden çıkarın.
- Bu ürünü suya yakın yerlere koymayın veya elleriniz ıslakken kullanmayın.
- Ürünü, sabit bir yüzey üzerinde güvenli biçimde takın.
- Ürünü, üzerine kimsenin basamayacağı ya da güç kablosuna takılmayacağı korumalı bir alana takın.

## Yazıcı görünümü

Yazıcı ve kontrol panelinin belirli parçalarını tanıyın.

### Yazıcının önden görünümü

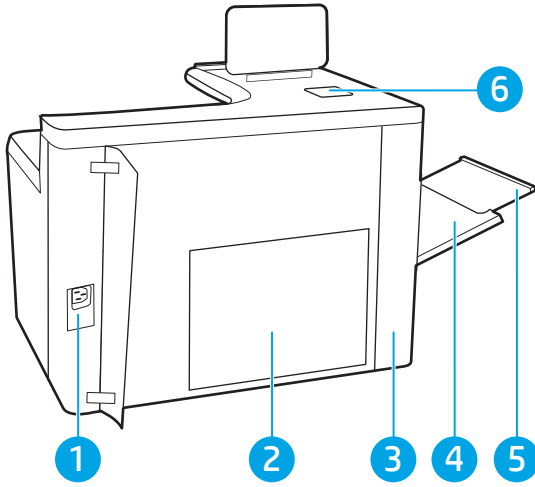
Yazıcının ön kısmındaki parçaları tanımlar.



Numara	Açıklama
1	Sol kapı
2	Kolay erişimli USB yazdırma bağlantı noktası
3	Renkli dokunmatik ekranlı kontrol paneli (daha kolay görebilmek için eğilebilir)
4	Açma/Kapama düğmesi
5	Seri numarası ve ürün numarası etiketi
6	Çıkış bölmesi ve çıkış bölmesi durdurma noktası
7	Sağ kapı (kağıt sıkışmalarını gidermek için erişim)
8	Dupleksleyici
9	Tepsi 2
10	Ön kapak (kartuşa erişim)
11	Servis sıvısı haznesi

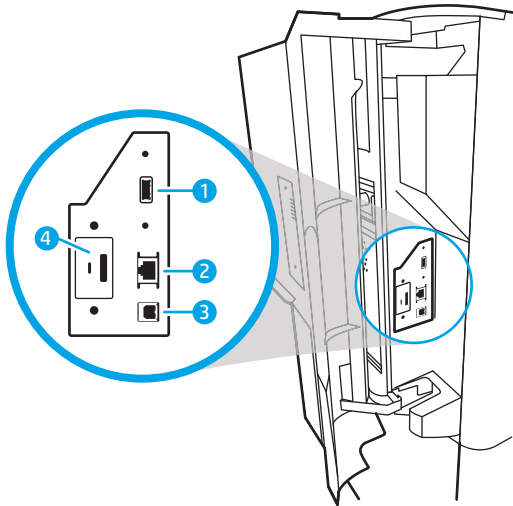
### Yazıcının arkadan görünümü

Yazıcının arka kısmındaki parçaları tanımlar.



Numara	Açıklama
1	Güç bağlantısı
2	Bıçimlendirici plakası (arabirim bağlantı noktalarını içerir)
3	Arabirim bağlantı noktaları ve kablo kilidi yuvası erişim kapısı
4	Çok amaçlı tepsi (Tepsi 1)
5	Tepsi 1 uzatma parçası
6	Aksesuar ve üçüncü taraf aygıtları bağlamak için donanım tümleştirme cebi (HIP)

Yazıcı, aşağıdaki arabirim bağlantı noktalarını içerir.



Numara	Açıklama
1	Harici USB aygıtlarını bağlamak için ana bilgisayar USB bağlantı noktası (bu bağlantı noktası kapatılabilir) <b>NOT:</b> Kolay erişimli USB yazdırma için kontrol panelinin yanındaki USB bağlantı noktasını kullanın.
2	Yerel ağ (LAN) Ethernet (RJ-45) ağ bağlantı noktası

Numara	Açıklama
3	Yüksek hızlı USB 2.0 yazdırma bağlantı noktası
4	Kablo kilit yuvası

## Kontrol paneli görünümü

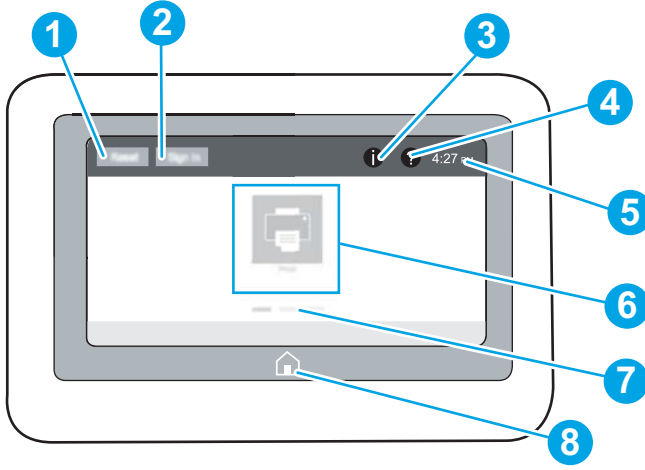
Yazıcı ve iş durumu bilgilerini edinmek ve yazıcıyı yapılandırmak için dokunmatik ekran kontrol panelini kullanın.

**NOT:** Kolay görüntüleme için kontrol panelini eğin.

Yazıcı kontrol panelinin alt kısmındaki Giriş ekranı  düğmesini seçerek dilediğiniz zaman Giriş ekranına dönebilirsiniz.

**NOT:** Yazıcı kontrol paneli özellikleri hakkında daha fazla bilgi almak için <http://www.hp.com/support/pwcolor765> veya <http://www.hp.com/support/colorpw755> adresini ziyaret edin. **Kılavuzlar** ögesini ve ardından **Genel başvuru** ögesini seçin.

**NOT:** Giriş ekranında görüntülenen özellikler, yazıcı yapılandırmasına bağlı olarak farklılık gösterebilir.



Nu mar a	Öge	Açıklama
1	Sıfırla düğmesi	Değişiklikleri silmek, yazıcıyı duraklatma durumundan çıkarmak, gizli hataları görüntülemek ve varsayılan ayarları (dil ve klavye düzeni ayarları dahil) geri yüklemek için <b>Sıfırla</b> düğmesini seçin.
2	Oturum Aç veya Oturumu Kapat düğmesi	Oturum açma ekranını açmak için <b>Oturum Aç</b> düğmesini seçin.  Yazıcı oturumunu kapatmak için <b>Oturumu Kapat</b> düğmesini seçin. Yazıcı tüm seçenekleri varsayılan ayarlara geri yükler.  <b>NOT:</b> Bu düğme yalnızca, yönetici yazıcıyı özelliklere erişim izni gerektirecek şekilde yapılandırdıysa görüntülenir.

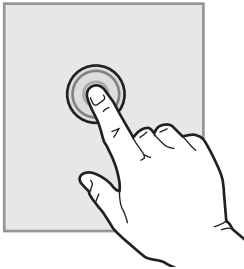
Nu mar a	Öğ e	Açıklama
3	Bilgi  düğmesine basın	Birçok türde yazıcı bilgilerine erişim sağlayan ekrana ulaşmak için Bilgi  düğmesine dokununuz. Aşağıdaki bilgiler için ekranın alt kısmındaki düğmeleri seçin: <ul style="list-style-type: none"> <li><b>Görüntüleme Dili:</b> Geçerli kullanıcı oturumunun dil ayarını değiştirin.</li> <li><b>Uyku Modu:</b> Yazıcıyı uyku moduna alın.</li> <li><b>Wi-Fi Direct:</b> Telefon, tablet veya başka bir aygıtı, Wi-Fi kullanarak yazıcıya nasıl doğrudan bağlayabileceğinizi açıklayan bilgileri görüntüleyin.</li> <li><b>Kablosuz:</b> Kablosuz bağlantı ayarlarını görüntüleyin veya değiştirin (bazı modeller için isteğe bağlı kablosuz bağlantı aksesuarı gerekir).</li> <li><b>Ethernet:</b> Ethernet bağlantı ayarlarını görüntüleyin veya değiştirin.</li> <li><b>HP Web Hizmetleri:</b> HP Web Hizmetlerini (ePrint) kullanarak yazıcıya bağlanma ve yazdırmayla ilgili bilgileri görüntüleyin.</li> </ul>
4	Yardım  düğmesine basın	Gömülü yardım sistemini açmak için Yardım  düğmesini seçin. Sistem Giriş ekranını, bir uygulamayı, bir seçeneği veya bir özelliği kullanırken bir konu hakkındaki yardım konularının veya bilgilerin bir listesini sunar.
5	Geçerli zaman	Geçerli zaman görüntülenir.
6	Uygulamalar alanı	Uygulamayı açmak için simgelerden herhangi birini seçin. Daha fazla uygulamaya erişmek için ekranı yanlamasına kaydırın. <p><b>NOT:</b> Kullanılabilir uygulamalar yazıcıya göre değişir. Yönetici, hangi uygulamaların hangi sırayla görüntüleneceğini yapılandırabilir.</p>
7	Giriş ekranı sayfa göstergesi	Giriş ekranında veya bir uygulamada sayfa sayısını gösterir. Geçerli sayfa vurgulanır. Sayfalar arasında gezinmek için ekranı yanlamasına kaydırın.
8	Giriş  düğmesine basın	Giriş ekranına dönmek için Giriş ekranı  düğmesini seçin.

## Dokunmatik ekran kontrol panelini kullanma

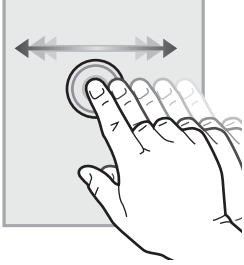
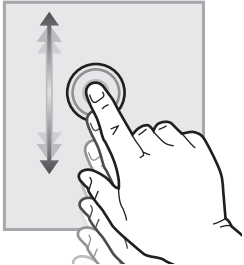
Yazıcının dokunmatik ekran kontrol panelini kullanmak için aşağıdaki işlemleri uygulayın.

**Tablo 1-1** Dokunmatik ekran kontrol paneli işlemleri

Eylem	Açıklama	Örnek
Dokunma	Bir öğeyi seçmek veya ilgili menüyü açmak için ekranda bir öğeye dokununuz. Ayrıca, menülerde gezinirken kaydırmayı durdurmak için ekrana kısa bir süreliğine dokununuz.	<a href="#">Ayarlar</a> uygulamasını açmak için <a href="#">Ayarlar</a> simgesine dokununuz.



**Tablo 1-1** Dokunmatik ekran kontrol paneli işlemleri (devam)

Eylem	Açıklama	Örnek
<b>Çekme</b>	Ekran dokun ve ekranı yanlara kaydırmak için parmağınızı yatay olarak hareket ettirin.	<a href="#">Ayarlar</a> uygulaması görüntülenene dek parmağınızı kaydırın.
		
<b>Kaydırma</b>	Ekran dokun ve ekranı yukarı aşağı kaydırmak için parmağınızı dikey olarak hareket ettirin. Menülerde gezinirken kaydırmayı durdurmak için ekrana kısa bir süreliğine dokununuz.	<a href="#">Ayarlar</a> uygulamasında gezinin.
		

# Yazıcı teknik özellikleri

Yazıcı modelinizin özelliklerini belirleyin.

## Teknik özellikler

Yazıcıya ilişkin teknik özellikleri inceleyin.

Güncel bilgiler için <http://www.hp.com/support/pwcolor765> veya <http://www.hp.com/support/colorpw755> adresine göz atın.

### Her model için ürün numaraları

- 765dn - J7Z04A
- 755dn - 4PZ47A

**Tablo 1-2 Kağıt kullanım özellikleri**

Kağıt kullanım özellikleri	765dn	755dn
Tepsi 1 (100 yapraklık kapasite)	✓	✓
Tepsi 2 (550 yapraklık kapasite)	✓	✓
550 yapraklık kağıt tepsi	İsteğe bağlı	İsteğe bağlı
<b>NOT:</b> Yazıcı, isteğe bağlı bir giriş aksesuarını destekler.		
550 yapraklık kağıt tepsi ve sehpa	İsteğe bağlı	İsteğe bağlı
3x550 yapraklık kağıt tepsi	İsteğe bağlı	İsteğe bağlı
4.000 yapraklık yüksek kapasiteli giriş (HCI) tepsi	İsteğe bağlı	İsteğe bağlı
Otomatik çift taraflı baskı	✓	✓

**Tablo 1-3 Bağlantı teknik özellikleri**

Bağlantı özellikleri	765dn	755dn
10/100/1000 IPv4 ve IPv6 ile Ethernet LAN bağlantısı	✓	✓
Hi-Speed USB 2.0	✓	✓
Bilgisayar olmadan yazdırmak ve ürün yazılımını yükseltmek için kolay erişilebilir USB bağlantı noktası	✓	✓
HP Dahili USB Bağlantı Noktaları	İsteğe bağlı	İsteğe bağlı
Mobil aygıtlardan yazdırmak için HP Jetdirect 3000w NFC/Kablosuz Aksesuarı	İsteğe bağlı	İsteğe bağlı
Kablosuz bağlantı için HP Jetdirect 2900nw Yazdırma Sunucusu Aksesuarı	İsteğe bağlı	İsteğe bağlı
Aksesuar ve üçüncü taraf aygıtları bağlamak için donanım tümleştirme cebi (HIP)	✓	İsteğe bağlı



**Tablo 1-4 Yazıcı teknik özellikleri**

Yazıcı özellikleri	765dn	755dn
Profesyonel modda letter ve A4 boyutlu kağıda 55 sayfa/dakika (ppm) hızında yazdırır.	✓	Desteklenmiyor
Profesyonel modda letter ve A4 boyutlu kağıda 35 sayfa/dakika (ppm) hızında yazdırır.	Desteklenmiyor	✓
Genel Ofis modunda letter ve A4 boyutlu kağıda 75 ppm hızında yazdırır.	✓	Desteklenmiyor
Genel Ofis modunda letter ve A4 boyutlu kağıda 55 ppm hızında yazdırır.	Desteklenmiyor	✓
Kolay erişimli USB'den baskı (bilgisayar gerekmez)	✓	✓

**Tablo 1-5 Diğer teknik özellikler**

Diğer özellikler	765dn	755dn
DIMM bellek modülü eklenerek 2,5 GB'ye kadar genişletilebilir 1,5 GB bellek	✓	Desteklenmiyor
8 GB taban belleği	Desteklenmiyor	✓
HP 8 GB eMMC modülü	✓	Desteklenmiyor
HP 128 GB eMMC modülü	Desteklenmiyor	✓
HP Güvenli Yüksek Performanslı Sabit Disk Sürücüsü (FIPS)	İsteğe bağlı	Desteklenmiyor
Devamlı görünüm sunan renkli dokunmatik kontrol paneli	✓	✓

## Desteklenen işletim sistemleri

Bilgisayar işletim sisteminizle yazıcı uyumluluğunu sağlamak için aşağıdaki bilgileri kullanın.

**Linux:** Linux ile ilgili bilgiler ve yazdırma sürücüleri için [www.hp.com/go/linuxprinting](http://www.hp.com/go/linuxprinting) adresine gidin.

**UNIX:** UNIX® ile ilgili bilgiler ve yazdırma sürücüleri için [www.hp.com/go/unixmodelscrip](http://www.hp.com/go/unixmodelscrip) adresine gidin.

Aşağıdaki bilgiler, yazıcıya özgü Windows HP PCL 6 yazdırma sürücüleri ve macOS için HP yazdırma sürücüleri ile yazıcıyla verilen yazılım yükleyici için geçerlidir.

**Windows:** HP yazdırma sürücüsünü yüklemek için [123.hp.com](http://123.hp.com) adresinden HP Easy Start'ı indirin. Buna alternatif olarak bu yazıcı için yazıcı-destek web sitesine gidin: <http://www.hp.com/support/pwcolor765> veya <http://www.hp.com/support/colorpw755> adresinden HP yazdırma sürücüsünü yüklemek üzere yazdırma sürücüsünü veya yazılım yükleyiciyi indirebilirsiniz.

**macOS:** Bu yazıcı, Mac bilgisayarları desteklemektedir. HP Easy Start'ı [123.hp.com](http://123.hp.com) adresinden ya da Yazıcı Desteği sayfasından indirin ve ardından HP yazdırma sürücüsünü yüklemek için HP Easy Start'ı kullanın.


1. Şu adrese gidin: [123.hp.com](http://123.hp.com).
2. Yazıcı yazılımını indirmek için sağlanan adımları uygulayın.

**Tablo 1-6 Desteklenen işletim sistemleri ve yazdırma sürücülere**

İşletim sistemi	Yazıcı sürücüsü (Windows için veya macOS için web üzerindeki yükleyiciden)
Windows 7, 32 bit ve 64 bit	Yazıcıya özgü "HP PCL 6" yazdırma sürücüsü, yazılım yüklemesinin bir parçası olarak bu işletim sistemi için yüklenir.
Windows 8.1, 32 bit ve 64 bit	Yazıcıya özgü HP PCL-6 V4 yazıcı sürücüsü, yazılım kurulumunun bir parçası olarak bu işletim sistemi için yüklenir.
Windows 10, 32 bit ve 64 bit	Yazıcıya özgü HP PCL-6 V4 yazıcı sürücüsü, yazılım kurulumunun bir parçası olarak bu işletim sistemi için yüklenir.
Windows Server 2008 R2, SP 1, 64 bit	PCL 6 yazıcıya özgü yazdırma sürücüsü, yazıcı desteği web sitesinden indirilebilir. Sürücüyü indirin ve ardından yüklemek için Microsoft Yazıcı Ekle aracını kullanın.
Windows Server 2012, 64 bit	PCL 6 yazıcıya özgü yazdırma sürücüsü, yazıcı desteği web sitesinden indirilebilir. Sürücüyü indirin ve ardından yüklemek için Microsoft Yazıcı Ekle aracını kullanın.
Windows Server 2012 R2, 64 bit	PCL 6 yazıcıya özgü yazdırma sürücüsü, yazıcı desteği web sitesinden indirilebilir. Sürücüyü indirin ve ardından yüklemek için Microsoft Yazıcı Ekle aracını kullanın.
Windows Server 2016, 64 bit	PCL 6 yazıcıya özgü yazdırma sürücüsü, yazıcı desteği web sitesinden indirilebilir. Sürücüyü indirin ve ardından yüklemek için Microsoft Yazıcı Ekle aracını kullanın.
Windows Server 2019, 64 bit	PCL 6 yazıcıya özgü yazdırma sürücüsü, yazıcı desteği web sitesinden indirilebilir. Sürücüyü indirin ve ardından yüklemek için Microsoft Yazıcı Ekle aracını kullanın.
macOS 10.13 High Sierra, macOS 10.14 Mojave	HP Easy Start'ı <a href="http://123.hp.com">123.hp.com</a> adresinden indirin ve ardından yazdırma sürücüsünü yüklemek için kullanın.


 **NOT:** Desteklenen işletim sistemleri değişebilir.

 **NOT:** Desteklenen işletim sistemlerinin güncel listesi ve yazıcıya ilişkin kapsamlı HP yardımı için <http://www.hp.com/support/pwcolor765> veya <http://www.hp.com/support/colorpw755> adresine gidin.

 **NOT:** İstemci ve sunucu işletim sistemlerine ilişkin ayrıntılar ve bu yazıcıya yönelik HP UPD sürücü desteği için [www.hp.com/go/upd](http://www.hp.com/go/upd) adresine gidin. **Ek bilgiler** öğesinin altındaki **Özellikler** bağlantısına tıklayın.

**Tablo 1-7 Minimum sistem gereksinimleri**

Windows	macOS
<ul style="list-style-type: none"><li>• İnternet bağlantısı</li><li>• Özel USB 1.1 veya 2.0 bağlantısı veya ağ bağlantısı</li><li>• 2 GB kullanılabilir sabit disk alanı</li><li>• 1 GB RAM (32 bit) veya 2 GB RAM (64 bit)</li></ul>	<ul style="list-style-type: none"><li>• İnternet bağlantısı</li><li>• Özel USB 1.1 veya 2.0 bağlantısı veya ağ bağlantısı</li><li>• 1,5 GB kullanılabilir sabit disk alanı</li></ul>

 **NOT:** Windows yazılım yükleyici, HP Smart Device Agent Base hizmetini kurar. Dosya boyutu 100 KB'tan azdır. Tek işlevi saatte bir USB ile bağlı yazıcıları denetlemektir. Hiçbir veri toplanmaz. Bir USB yazıcı bulunursa ağda bir JetAdvantage Management Connector (JAMc) kurulumu bulmaya çalışır. Bir JAMc bulunursa HP Smart Device Agent Base güvenli olarak JAMc'den tam bir Smart Device Agent'a yükseltilir; böylece yazdırılan sayfalar bir Managed Print Services (MPS) hesabından yönetilebilir. Yazıcı için [www.hp.com](http://www.hp.com) üzerinden indirilen ve Yazıcı Ekleme Sihirbazı aracılığıyla yüklenen yalnızca sürücüyü içeren web paketleri bu hizmeti yüklemeyi sağlar.

Hizmeti kaldırmak için **Denetim Masası**'nı açarak **Programlar** veya **Programlar ve Özellikler**'i seçin, sonra da hizmeti kaldırmak üzere **Program Ekle/Kaldır** veya **Program Kaldır**'ı seçin. Dosya adı **HPSmartDeviceAgentBase** şeklindedir.

## Mobil yazdırma çözümleri

HP; bir dizüstü bilgisayardan, tablettten, akıllı telefondan veya diğer mobil aygıtlardan bir HP yazıcıya kolay yazdırma yapılabilmesi için birçok mobil yazdırma çözümü sunar.


Tam listeyi görmek ve en uygun seçeneği belirlemek için [www.hp.com/go/MobilePrinting](http://www.hp.com/go/MobilePrinting) adresine gidin.

 **NOT:** Tüm mobil yazdırma özelliklerinin desteklendiğinden emin olmak için yazıcı ürün yazılımını güncelleştirin.

- Wi-Fi Direct (HP Jetdirect 3100w BLE/NFC/Kablosuz aksesuarı takılı)
- E-posta ile HP ePrint (HP Web Hizmetleri'nin etkinleştirilmesi ve yazıcının HP Connected'a kaydedilmesi gerekir)
- Google Cloud Print
- AirPrint
- Android Yazdırma
- HP Roam

## Yazıcı boyutları

Yazıcı ortamınızın, yazıcının sığabileceği kadar büyük olduğundan emin olun.

 **NOT:** Bu değerler değişiklik gösterebilir. Güncel bilgiler için bkz. <http://www.hp.com/support/pwcolor765> veya <http://www.hp.com/support/colorpw755>.

**Tablo 1-8 Yazıcı temel modeli için boyutlar**

Boyut	Yazıcı tamamen kapalıyken	Yazıcı tamamen açıkken
Yükseklik	462 mm	534 mm
Derinlik	595 mm	1.027 mm
Genişlik	600 mm	1530 mm
Ağırlık (kartuşlarla)	45,6 kg	45,6 kg

**Tablo 1-9 1 x 550 yapraklık kağıt besleyicinin boyutları**

Boyut	Aksesuar tamamen kapalıyken	Aksesuar tamamen açıkken
Yükseklik	117 mm	117 mm

**Tablo 1-9** 1 x 550 yapraklık kağıt besleyicinin boyutları (devam)

Boyut	Aksesuar tamamen kapalıyken	Aksesuar tamamen açıkken
Derinlik	520 mm	685 mm
Genişlik	600 mm	600 mm
Ağırlık	9,5 kg	9,5 kg

**Tablo 1-10** Standlı 1 x 550 yapraklık kağıt besleyicinin boyutları

Boyut	Aksesuar tamamen kapalıyken	Aksesuar tamamen açıkken
Yükseklik	440 mm	440 mm
Derinlik	643 mm	938 mm
Genişlik	616 mm	1066 mm
Ağırlık	32 kg	32 kg

**Tablo 1-11** Standlı 3 x 550 yapraklık kağıt besleyicinin boyutları

Boyut	Aksesuar tamamen kapalıyken	Aksesuar tamamen açıkken
Yükseklik	440 mm	440 mm
Derinlik	643 mm	938 mm
Genişlik	616 mm	1066 mm
Ağırlık	37 kg	37 kg

**Tablo 1-12** HCl standlı 4.000 yapraklık kağıt besleyicisi boyutları

Boyut	Aksesuar tamamen kapalıyken	Aksesuar tamamen açıkken
Yükseklik	440 mm	440 mm
Derinlik	643 mm	1046 mm
Genişlik	616 mm	1066 mm
Ağırlık	43,8 kg	43,8 kg

## Güç tüketimi, elektrik teknik özellikleri ve akustik emisyonlar

Yazıcının düzgün şekilde çalışması için güçle ilgili belirli teknik özellikleri karşılayan bir ortamda bulunması gerekir.

Güncel bilgiler için <http://www.hp.com/support/pwcolor765> veya <http://www.hp.com/support/colorpw755> adresine göz atın.

**⚠ DİKKAT:** Güç ihtiyaçları, yazıcının satıldığı ülkeye/bölgeye bağlıdır. Çalışma voltajlarını değiştirmeyin. Bu durum, yazıcının zarar görmesine neden olur ve yazıcı garantisini geçersiz kılar.

## Çalışma ortamı aralığı

Yazıcının düzgün şekilde çalışması için belirli teknik özellikleri karşılayan bir ortamda bulunması gerekir.

Tablo 1-13 Çalışma ortamı aralığı

Ortam	Önerilen	İzin verilen
Sıcaklık	17° - 25°C	15° - 30°C
Bağıl nem	%30 - %70 bağıl nem (RH)	%10 - %80 RH

## Yazıcı donanımı kurulumu ve yazılım yüklemesi

Temel kurulum talimatları için yazıcıyla birlikte verilen Donanım Kurulumu Kılavuzu adlı belgeye bakın. Ek talimatlar için web'de bulunan HP destek sayfasına gidin.

HP'nin yazıcıya yönelik tam kapsamlı yardımından yararlanmak için <http://www.hp.com/support/pwcolor765> veya <http://www.hp.com/support/colorpw755> adresine gidin. Yardım kapsamında şunlar yer alır:

- Yükleme ve yapılandırma
- Bilgi alma ve kullanma
- Sorunları çözme
- Yazılım ve ürün yazılımı güncellemelerini indirme
- Destek forumlarına katılma
- Garanti bilgilerini ve yasal bilgileri bulma
- Microsoft Yazıcı Ekle aracını kullanmayla ilgili yönergeler bulma



## 2 Kağıt tepsileri

Zarflar ve etiketler gibi özel ürünleri yüklemek de dahil olmak üzere kağıt tepsilerini yüklemeyi ve kullanmayı keşfedin.

Görüntülü yardım için bkz. [www.hp.com/videos/PageWide](http://www.hp.com/videos/PageWide).

Aşağıdaki bilgiler yayınlandığı tarihte geçerlidir. Güncel bilgiler için bkz. <http://www.hp.com/support/pwcolor765> veya <http://www.hp.com/support/colorpw755>.

### Daha fazla bilgi için:

Yazıcıya özel kapsamlı HP yardımı aşağıdaki bilgileri içerir:

- Yükleme ve yapılandırma
- Bilgi alma ve kullanma
- Sorunları çözme
- Yazılım ve ürün yazılımı güncellemelerini indirme
- Destek forumlarına katılma
- Garanti bilgilerini ve yasal bilgileri bulma

### Giriş

Kağıt tepsilerini yüklerken dikkatli olun.

**⚠ DİKKAT:** Bir seferde birden fazla kağıt tepsisi uzatmayın.

Kağıt tepsisini basamak olarak kullanmayın.

Yazıcı taşınırken tüm tepsilerin kapalı olması gerekir.

Kağıt tepsilerini veya çekmecelerini kapatırken ellerinizi sıkıştırmayın.

# Tepsi 1'e kağıt yükleme (çok amaçlı tepsi)

Aşağıdaki bilgiler Tepsi 1'e nasıl kağıt yükleneceğini açıklar.

**⚠ DİKKAT:** Bir seferde birden fazla kağıt tepsiyi uzatmayın. Kağıt tepsisini basamak olarak kullanmayın. Kağıt tepsislerini kapatırken ellerinizi sıkıştırmayın. Yazıcıyı taşıırken tüm tepsilerin kapalı olması gerekir.

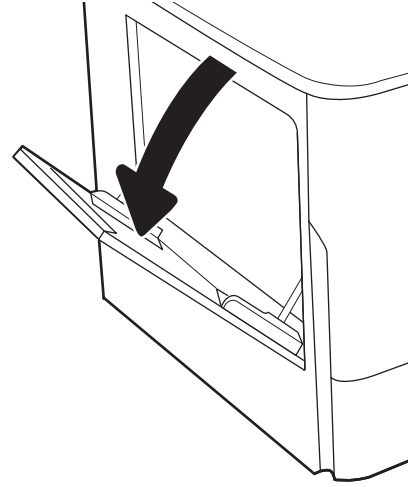
**DİKKAT:** Sıkışmaları önlemek için hiçbir zaman yazdırma sırasında Tepsi 1'e kağıt eklemeyin veya bu tepside kağıt çıkarmayın.

## 1. Tepsi'ye kağıt yerleştirin

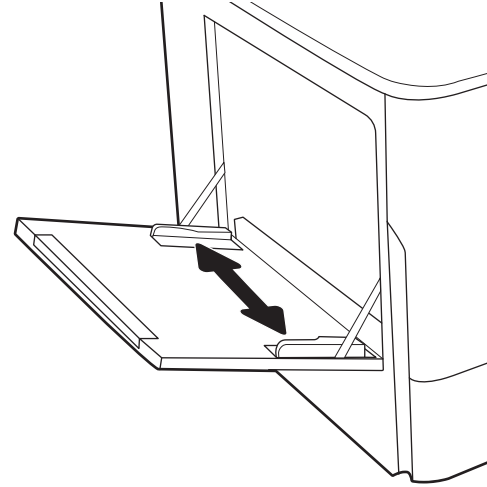
Bu tepsi en çok 75 g/m<sup>2</sup> ağırlığında 100 kağıt veya 10 zarf alır.

1. Tepsi 1'i açın.

**NOT:** Legal boyutlu gibi daha uzun kağıda yazdırmak için Tepsi 1 uzantısını dışarı çekin.

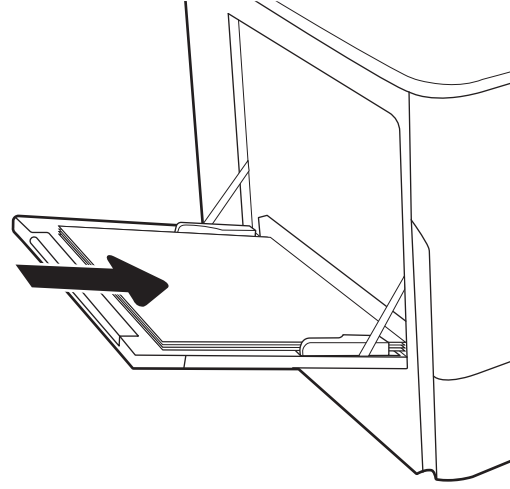


2. Kağıt genişliği kılavuzlarını kullanılmakta olan kağıdın boyutuna ayarlayın.

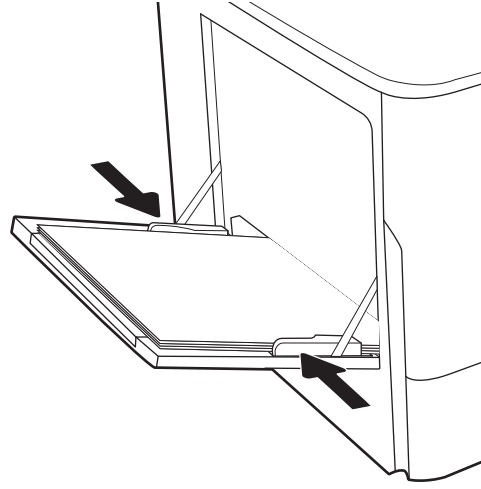




3. Tepsiye kağıt yerleştirin. Kağıt yönünü ayarlama hakkında bilgiler için bkz. [Tepsi 1 kağıt yönü](#), [sayfa 19](#).



4. Genişlik kılavuzlarını, kağıt destesine dokunacak fakat bükmeyecek şekilde ayarlayın.

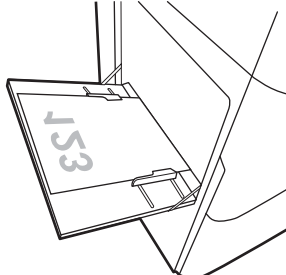


## Tepsi 1 kağıt yönü

En iyi baskı kalitesini sağlamak için kağıdı Tepsi 1'de doğru şekilde konumlandırın.

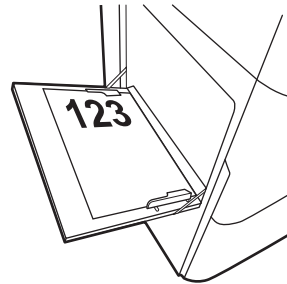
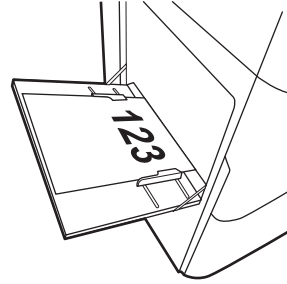
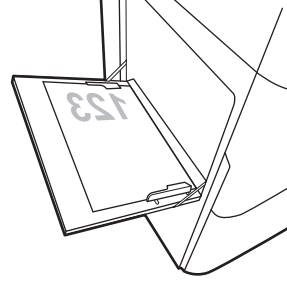
**Tablo 2-1 Antetli veya önceden yazdırılmış—dikey**

Dupleks modu	Kağıt boyutu	Kağıt yükleme
Tek taraflı yazdırma	12x18, 11x17, RA3, A3, 8K (273x394 mm), 8K (270x390 mm), 8K (260x368 mm), B4 (JIS), Legal, Oficio (8.5x13), Oficio (216x340 mm), C4, SRA4, RA4, Arch A, A4, Letter, 16K (197x273 mm) 16K (195x270 mm), Executive, A5, 16K (184x260 mm), B5 (JIS), Arch A, Statement, 5x8, İkili Japon Kartpostalı (148x200 mm), B6 (JIS), 5x7, 4x6, 10x15 cm, A6, Japon Kartpostalı (100x148 mm)	Ön yüzü aşağı Yazıcıya önce alt kenar girecek şekilde

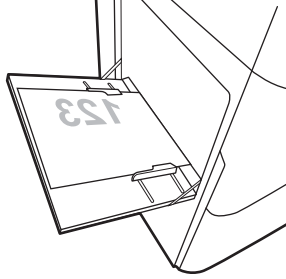
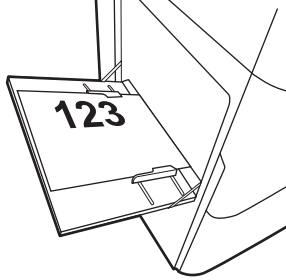


**Tablo 2-1 Antetli veya önceden yazdırılmış—dikey (devam)**

Dupleks modu	Kağıt boyutu	Kağıt yükleme
Tek taraflı yazdırma	A4, Letter, 16K (197x273 mm) 16K (195x270 mm), Executive, A5, 16K (184x260 mm), B5 (JIS), Arch A, Statement, 5x8, İkili Japon Kartpostalı (148x200 mm), 16K (195x270 mm), 16K (197x273 mm), B6 (JIS), 5x7, A6, Japon Kartpostalı (100x148 mm)	Ön yüzü aşağı Önceden yazdırılmış görüntünün sol tarafı yazıcıya önce girecek şekilde
Otomatik çift taraflı yazdırma veya Alternatif Antetli Kağıt Modu etkin	12x18, 11x17, RA3, A3, 8K (273x394 mm), 8K (270x390 mm), 8K (260x368 mm), B4 (JIS), Legal, Oficio (8.5x13), Oficio (216x340 mm), C4, SRA4, RA4, Arch A, A4, Letter, 16K (197x273 mm) 16K (195x270 mm), Executive, A5, 16K (184x260 mm), B5 (JIS), Arch A, Statement, 5x8, İkili Japon Kartpostalı (148x200 mm), B6 (JIS), 5x7, 4x6, 10x15 cm, A6, Japon Kartpostalı (100x148 mm)	Ön yüzü yukarı Yazıcıya önce üst kenar girecek şekilde
Otomatik çift taraflı yazdırma veya Alternatif Antetli Kağıt Modu etkin	A4, Letter, 16K (197x273 mm), 16K (195x270 mm), Executive, A5, 16K (184x260 mm), B5 (JIS), Arch A, Statement, 5x8, İkili Japon Kartpostalı (148x200 mm), 16K (195x270 mm), 16K (197x273 mm), B6 (JIS), 5x7, A6, Japon Kartpostalı (100x148 mm)	Ön yüzü yukarı Önceden yazdırılmış görüntünün sağ tarafı yazıcıya önce girecek şekilde

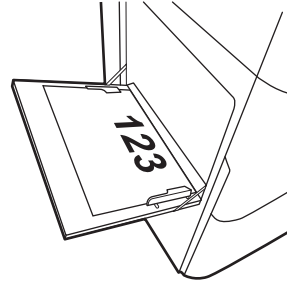
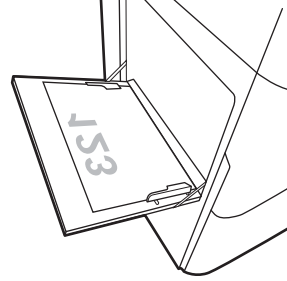


**Tablo 2-2 Antetli veya önceden yazdırılmış—yatay**

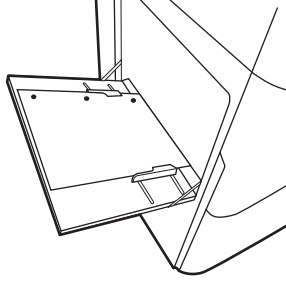
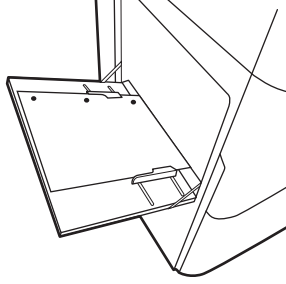
Dupleks modu	Kağıt boyutu	Kağıt yükleme
Tek taraflı yazdırma	12x18, 11x17, RA3, A3, 8K (273x394 mm), 8K (270x390 mm), 8K (260x368 mm), B4 (JIS), Legal, Oficio (8.5x13), Oficio (216x340 mm), C4, SRA4, RA4, Arch A, A4, Letter, 16K (197x273 mm), 16K (195x270 mm), Executive, A5, 16K (184x260 mm), B5 (JIS), Statement, 5x8, İkili Japon Kartpostalı (148x200 mm), B6 (JIS), 5x7  4x6, 10x15 cm, A6, Japon Kartpostalı (Bunlar 5 inçten daha dardır ve bu nedenle kısa kenarı önce girecek şekilde yüklenmelidir)	Ön yüzü aşağı  Önceden yazdırılmış görüntünün sol tarafı yazıcıya önce girecek şekilde  
Otomatik çift taraflı yazdırma veya Alternatif Antetli Kağıt Modu etkin	12x18, 11x17, RA3, A3, 8K (273x394 mm), 8K (270x390 mm), 8K (260x368 mm), B4 (JIS), Legal, Oficio (8.5x13), Oficio (216x340 mm), C4, SRA4, RA4, Arch A, A4, Letter, 16K (197x273 mm), 16K (195x270 mm), Executive, A5, 16K (184x260 mm), B5 (JIS), Statement, 5x8, İkili Japon Kartpostalı (148x200 mm), B6 (JIS), 5x7  4x6, 10x15 cm, A6, Japon Kartpostalı (Bunlar 5 inçten daha dardır ve bu nedenle kısa kenarı önce girecek şekilde yüklenmelidir)	Ön yüzü yukarı  Önceden yazdırılmış görüntünün sağ tarafı yazıcıya önce girecek şekilde  

**Tablo 2-2 Antetli veya önceden yazdırılmış—yatay (devam)**

Dupleks modu	Kağıt boyutu	Kağıt yükleme
Tek taraflı yazdırma	A4, Letter, 16K (197x273 mm) 16K (195x270 mm), Executive, A5, 16K (184x260 mm), B5 (JIS), Arch A, Statement, 5x8, İkili Japon Kartpostalı, 5x7, B6 (JIS), A6	Ön yüzü aşağı Yazıcıya önce alt kenar girecek şekilde
Otomatik çift taraflı yazdırma veya Alternatif Antetli Kağıt Modu etkin	A4, Letter, 16K (197x273 mm) 16K (195x270 mm), Executive, A5, 16K (184x260 mm), B5 (JIS), Arch A, Statement, 5x8, İkili Japon Kartpostalı, 5x7, B6 (JIS), A6	Ön yüzü yukarı Yazıcıya önce üst kenar girecek şekilde

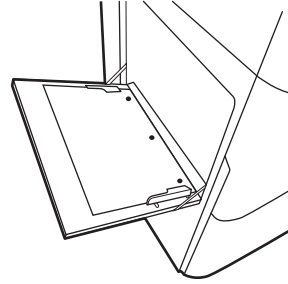
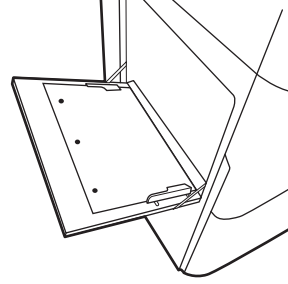


**Tablo 2-3 Önceden delinmiş—dikey**

Dupleks modu	Kağıt boyutu	Kağıt yükleme
Tek taraflı yazdırma	12x18, 11x17, RA3, A3, 8K (273x394 mm), 8K (270x390 mm), 8K (260x368 mm), B4 (JIS), Legal, Oficio (8.5x13), Oficio (216x340 mm), C4, SRA4, RA4, Arch A, A4, Letter, 16K (197x273 mm) 16K (195x270 mm), Executive, A5, 16K (184x260 mm), B5 (JIS), Arch A, Statement, A6, 5x8, İkili Japon Kartpostalı (148x200 mm), B6 (JIS), 5x7, 4x6, 10x15 cm, Japon Kartpostalı	Ön yüzü aşağı Delikler yazıcının arkasına doğru 
Otomatik çift taraflı yazdırma veya Alternatif Antetli Kağıt Modu etkin	12x18, 11x17, RA3, A3, 8K (273x394 mm), 8K (270x390 mm), 8K (260x368 mm), B4 (JIS), Legal, Oficio (8.5x13), Oficio (216x340 mm), C4, SRA4, RA4, Arch A, A4, Letter, 16K (197x273 mm) 16K (195x270 mm), Executive, A5, 16K (184x260 mm), B5 (JIS), Arch A, Statement, A6, 5x8, İkili Japon Kartpostalı (148x200 mm), B6 (JIS), 5x7, 4x6, 10x15 cm, Japon Kartpostalı	Ön yüzü yukarı Delikler yazıcının arkasına doğru 

**Tablo 2-4 Önceden delinmiş—yatay**

Dupleks modu	Kağıt boyutu	Kağıt yükleme
Tek taraflı yazdırma	A4, Letter, 16K (197x273 mm) 16K (195x270 mm), Executive, A5, 16K (184x260 mm), B5 (JIS), Arch A, Statement, 5x8, İkili Japon Kartpostalı, 5x7, B6 (JIS), A6	Ön yüzü aşağı Delikler yazıcıdan uzak
Otomatik çift taraflı yazdırma veya Alternatif Antetli Kağıt Modu etkin	A4, Letter, 16K (197x273 mm) 16K (195x270 mm), Executive, A5, 16K (184x260 mm), B5 (JIS), Arch A, Statement, 5x8, İkili Japon Kartpostalı, 5x7, B6 (JIS), A6	Ön yüzü yukarı Delikler yazıcıya doğru



## Alternatif antetli kağıt modunu kullanma

Sayfanın bir yüzüne ya da her iki yüzüne yazdırırken diğer tüm işler için olduğu gibi tepsiye antetli veya önceden basılı kağıt yüklemek için [Alternatif Antetli Kağıt Modu](#) özelliğini kullanın. Bu modu kullanırken kağıdı otomatik çift taraflı yazdırma için yüklediğiniz şekilde yükleyin.

## Yazıcı kontrol paneli menülerini kullanarak Alternatif Antetli Kağıt Modu'nu etkinleştirme

[Alternatif Antetli Kağıt Modu](#) ayarını belirlemek için [Ayarlar](#) menüsünü kullanın.

1. Yazıcı kontrol panelindeki Ana ekranda [Ayarlar](#) menüsüne giderek menüyü açın.
2. Aşağıdaki menüleri açın:
  - a. [Kopyala/Yazdır](#) veya [Yazdır](#)
  - b. [Tepsileri Yönet](#)
  - c. [Alternatif Antetli Kağıt Modu](#)
3. [Açık](#) seçeneğini belirleyin.

## Tepsi 2'e kağıt yerleştirme

Aşağıdaki bilgilerde Tepsi 2'ye ve isteğe bağlı 550 yapraklık tepsilere nasıl kağıt yükleneceği açıklanmaktadır.

**⚠ DİKKAT:** Bir seferde birden fazla kağıt tepsiyi uzatmayın. Kağıt tepsisini basamak olarak kullanmayın. Kağıt tepsisini kapatırken ellerinizi sıkıştırmayın. Yazıcıyı taşıırken tüm tepsilerin kapalı olması gerekir.

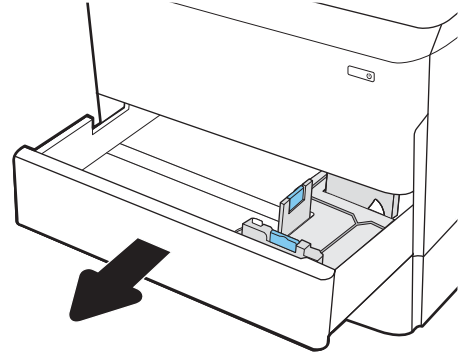
**📝 NOT:** Tüm 550 yapraklık tepsilere kağıt yükleme prosedürü, Tepsi 2 ile aynıdır. Burada yalnızca Tepsi 2 gösterilmektedir.

## Tepsi 2'yi ve 550 yapraklık tepsilere yükleme

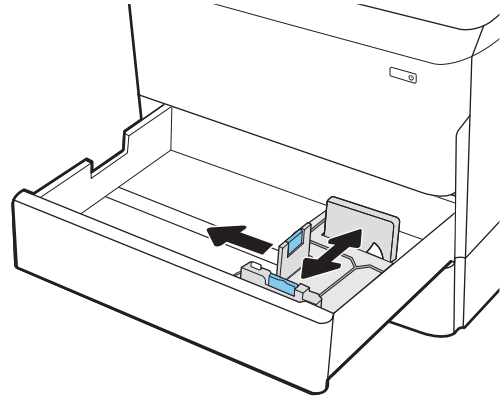
Bu tepsilere, 75 g/m<sup>2</sup> ağırlığında en fazla 550 yaprak alır.

1. Tepsiyi açın.

**NOT:** Kullanımdayken bu tepsiyi açmayın.



2. Mavi ayar mandalını sıkıp kılavuzları kullanarak kağıdın boyutuna kaydırarak kağıt uzunluğunu ve kağıt genişlik kılavuzlarını ayarlayın.

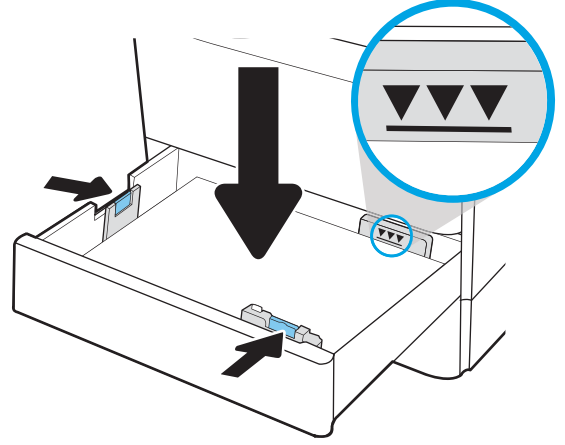




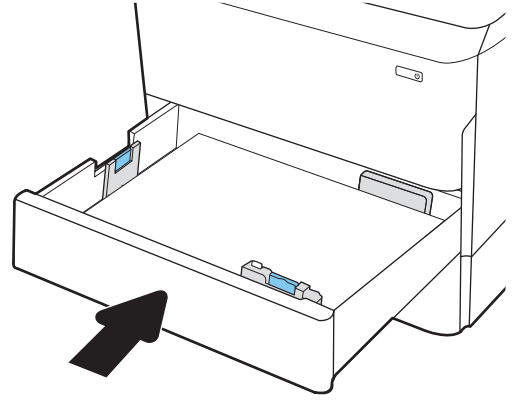
3. Tepsiye kağıt yerleştirin. Kılavuzların, kağıt destesine hafifçe dokunacak fakat desteyi bükmeyecek şekilde ayarlanmış olduğunu kontrol edin. Kağıt yönünü ayarlama hakkında bilgiler için bkz. [Tepsi 2 ve 550 yapraklık tepsilerin kağıt yönü, sayfa 28](#).

**NOT:** Sıkışmaları önlemek için tepsiyi aşırı doldurmayın. Destenin üst kısmının tepsi dolu göstergesinin altında olduğundan emin olun.

**NOT:** Tepsi doğru ayarlanmazsa yazdırma sırasında bir hata iletisi görünebilir veya kağıt sıkışabilir.

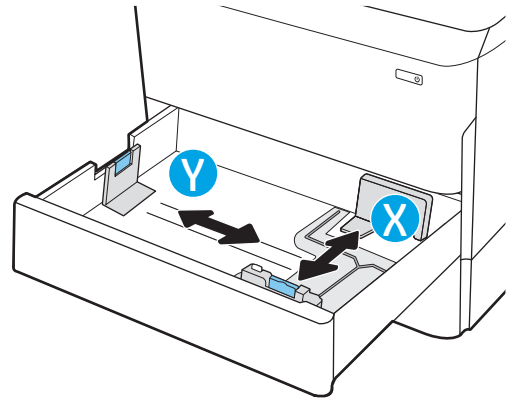


4. Tepsiyi kapatın.



5. Yazıcı kontrol panelinde tepsi yapılandırma mesajı görüntülenir.
6. Algılanan türü ve boyutu kabul etmek için **Tamam** düğmesini seçin veya farklı bir kağıt boyutu ve türü seçmek için **Değiştir** düğmesini seçin.

Özel boyutlu kağıtlar için yazıcının kontrol panelinde komut istemi görüntülediğinde kağıdın X ve Y boyutlarını belirtin.

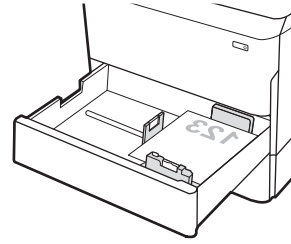
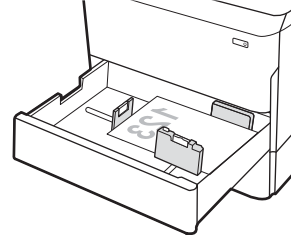


## Tepsi 2 ve 550 yapraklık tepsilerin kağıt yönü

En iyi baskı kalitesini elde etmek için kağıdı Tepsi 2 x 550 yapraklık tepsilerde doğru şekilde konumlandırın.

**Tablo 2-5** Antetli veya önceden yazdırılmış—dikey

Dupleks modu	Kağıt boyutu	Kağıt yükleme
Tek taraflı yazdırma	11 x 17, A3, 8K (273 x 397 mm), 8K (270 x 390 mm), 8K (260 x 368 mm), B4 (JIS), Legal, Oficio (8.5 x 13), Oficio (216 x 340 mm), C4, SRA4, RA4, Arch A, A4, Letter, 12 x 18	Ön yüzü aşağı Üst kenar tepsinin solunda
Tek taraflı yazdırma	A4, Letter, 16K (197x273 mm) 16K (195x270 mm), Executive, A5, 16K (184x260 mm), B5 (JIS)	Ön yüzü aşağı Tepsinin arkasındaki üst kenar



**Tablo 2-5 Antetli veya önceden yazdırılmış—dikey (devam)**

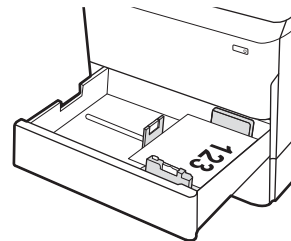
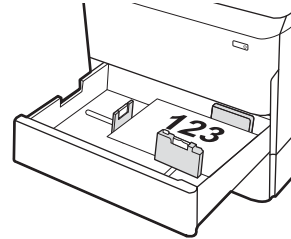
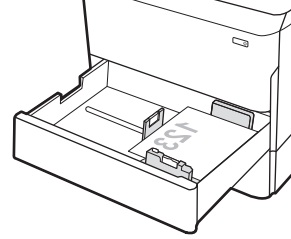
Dupleks modu	Kağıt boyutu	Kağıt yükleme
Otomatik çift taraflı yazdırma veya Alternatif Antetli Kağıt Modu etkin	11 x 17, A3, 8K (273 x 397 mm), 8K (270 x 390 mm), 8K (260 x 368 mm), B4 (JIS), Legal, Oficio (8.5 x 13), Oficio (216 x 340 mm), C4, SRA4, RA4, Arch A, A4, Letter, 12 x 18	Ön yüzü yukarı Üst kenar tepsinin sağında
Otomatik çift taraflı yazdırma veya Alternatif Antetli Kağıt Modu etkin	A4, Letter, 16K (197x273 mm) 16K (195x270 mm), Executive, A5, 16K (184x260 mm), B5 (JIS)	Ön yüzü yukarı Tepsinin arkasındaki üst kenar

**Tablo 2-6 Antetli veya önceden yazdırılmış—yatay**

Dupleks modu	Kağıt boyutu	Kağıt yükleme
Tek taraflı yazdırma	11 x 17, A3, 8K (273 x 397 mm), 8K (270 x 390 mm), 8K (260 x 368 mm), B4 (JIS), Legal, Oficio (8.5 x 13), Oficio (216 x 340 mm), C4, SRA4, RA4, Arch A, A4, Letter, 12 x 18	Ön yüzü aşağı Tepsinin arkasındaki üst kenar

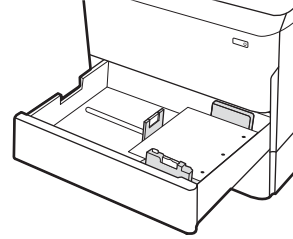
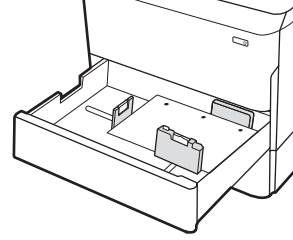
**Tablo 2-6** Antetli veya önceden yazdırılmış—yatay (devam)

Dupleks modu	Kağıt boyutu	Kağıt yükleme
Tek taraflı yazdırma	A4, Letter, 16K (197x273 mm) 16K (195x270 mm), Executive, A5, 16K (184x260 mm), B5 (JIS)	Ön yüzü aşağı Üst kenar tepsinin solunda
Otomatik çift taraflı yazdırma veya Alternatif Antetli Kağıt Modu etkin	11 x 17, A3, 8K (273 x 397 mm), 8K (270 x 390 mm), 8K (260 x 368 mm), B4 (JIS), Legal, Oficio (8.5 x 13), Oficio (216 x 340 mm), C4, SRA4, RA4, Arch A, A4, Letter, 12 x 18	Ön yüzü yukarı Tepsinin arkasındaki üst kenar
Otomatik çift taraflı yazdırma veya Alternatif Antetli Kağıt Modu etkin	A4, Letter, 16K (197x273 mm) 16K (195x270 mm), Executive, A5, 16K (184x260 mm), B5 (JIS)	Ön yüzü yukarı Üst kenar tepsinin sağında

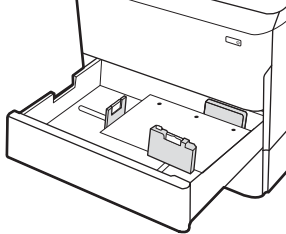
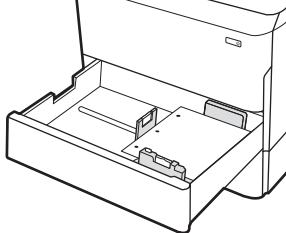


**Tablo 2-7 Önceden delinmiş—dikey**

Dupleks modu	Kağıt boyutu	Kağıt yükleme
Tek taraflı yazdırma	11 x 17, A3, 8K (273 x 397 mm), 8K (270 x 390 mm), 8K (260 x 368 mm), B4 (JIS), Legal, Oficio (8.5 x 13), Oficio (216 x 340 mm), C4, SRA4, RA4, Arch A, A4, Letter, 12 x 18	Ön yüzü aşağı Delikler tepsinin arkasında
Tek taraflı yazdırma	A4, Letter, 16K (197x273 mm) 16K (195x270 mm), Executive, A5, 16K (184x260 mm), B5 (JIS)	Ön yüzü aşağı Delikler tepsinin sağ tarafında



**Tablo 2-7 Önceden delinmiş—dikey (devam)**

Dupleks modu	Kağıt boyutu	Kağıt yükleme
Otomatik çift taraflı yazdırma veya Alternatif Antetli Kağıt Modu etkin	11 x 17, A3, 8K (273 x 397 mm), 8K (270 x 390 mm), 8K (260 x 368 mm), B4 (JIS), Legal, Oficio (8.5 x 13), Oficio (216 x 340 mm), C4, SRA4, RA4, Arch A, A4, Letter, 12 x 18	Ön yüzü yukarı Delikler tepsinin arkasında 
Otomatik çift taraflı yazdırma veya Alternatif Antetli Kağıt Modu etkin	A4, Letter, 16K (197x273 mm) 16K (195x270 mm), Executive, A5, 16K (184x260 mm), B5 (JIS)	Ön yüzü yukarı Delikler tepsinin sol tarafında, formun üst kısmı yazıcının arkasında 

## Alternatif antetli kağıt modunu kullanma

Sayfanın bir yüzüne ya da her iki yüzüne yazdırırken diğer tüm işler için olduğu gibi tepsiye antetli veya önceden basılı kağıt yüklemek için [Alternatif Antetli Kağıt Modu](#) özelliğini kullanın. Bu modu kullanırken kağıdı otomatik çift taraflı yazdırma için yüklediğiniz şekilde yükleyin.

## Yazıcı kontrol paneli menülerini kullanarak Alternatif Antetli Kağıt Modu'nu etkinleştirme

[Alternatif Antetli Kağıt Modu](#) ayarını belirlemek için [Ayarlar](#) menüsünü kullanın.

1. Yazıcı kontrol panelindeki Ana ekranda [Ayarlar](#) menüsüne giderek menüyü açın.
2. Aşağıdaki menüleri açın:
  - a. [Kopyala/Yazdır](#) veya [Yazdır](#)
  - b. [Tepsileri Yönet](#)
  - c. [Alternatif Antetli Kağıt Modu](#)
3. [Açık](#) seçeneğini belirleyin.

## 4.000 yapraklık yüksek kapasiteli giriş (HCI) tepsisine kağıt yükleme

Aşağıdaki bilgiler, tüm modellerde bir aksesuar olarak bulunan yüksek kapasiteli giriş tepsisine nasıl kağıt yükleneceğini açıklar.

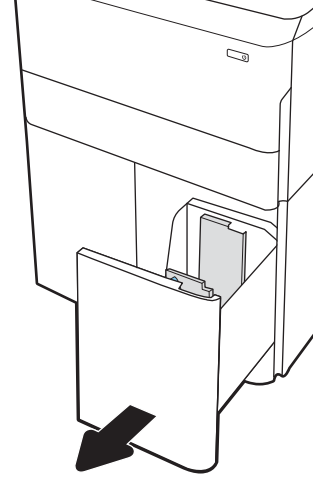
**⚠ DİKKAT:** Bir seferde birden fazla kağıt tepsiyi uzatmayın. Kağıt tepsisini basamak olarak kullanmayın. Kağıt tepsiyerini kapatırken ellerinizi sıkıştırmayın. Yazıcıyı taşıırken tüm tepsiyerin kapalı olması gerekir.

### HCI'ya yükleme

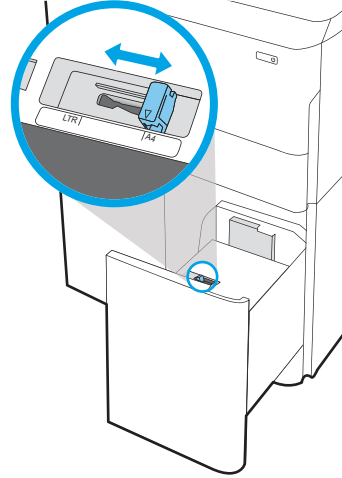
İki tepsi en fazla 4000 yaprak 75 g/m<sup>2</sup> kağıt alır.

1. Tepsiyi açın.

**NOT:** Kullanımdayken bu tepsiyi açmayın.



2. Kağıdın konumunu düzeltmek için kağıt boyutu kılavuzunu ayarlayın.

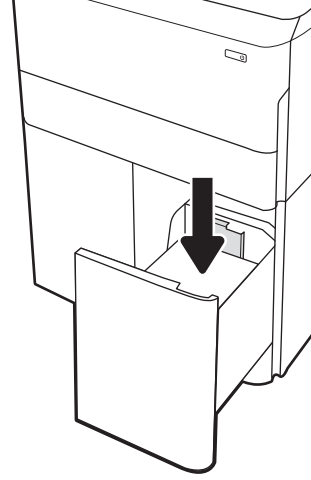




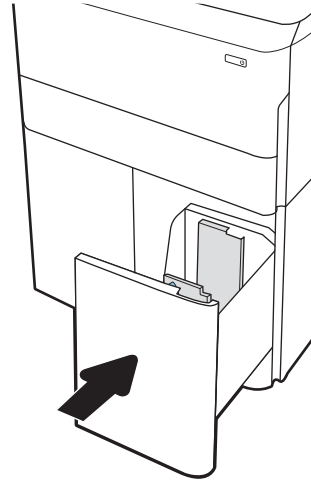
3. Tepsiye kağıt yerleştirin. Kılavuzların kağıt destesine hafifçe değdiği, fakat desteyi bükmediğini doğrulamak için kağıdı kontrol edin.

**NOT:** Sıkışmaları önlemek için tepsiyi aşırı doldurmayın. Destenin üst kısmının tepsi dolu göstergesinin altında olduğundan emin olun.

**NOT:** Tepsi doğru ayarlanmazsa yazdırma sırasında bir hata iletisi görünebilir veya kağıt sıkışabilir.



4. Tepsiyi kapatın.



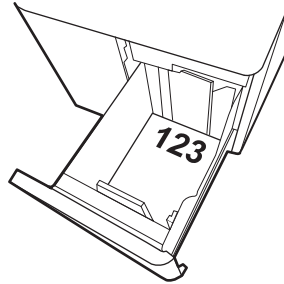
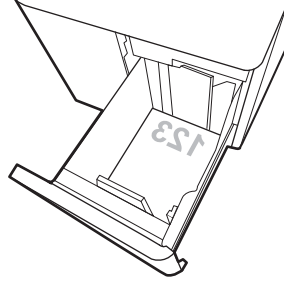
5. Yazıcı kontrol panelinde tepsi yapılandırma mesajı görüntülenir.
6. Algılanan türü ve boyutu kabul etmek için **Tamam** düğmesini seçin veya farklı bir kağıt boyutu ve türü seçmek için **Değiştir** düğmesini seçin.

## HCI kağıt yönü

En iyi baskı kalitesini elde etmek için kağıdı HCI'da doğru şekilde konumlandırın.

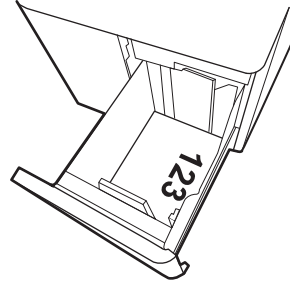
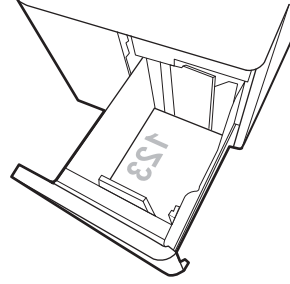
**Tablo 2-8** Antetli veya önceden yazdırılmış—dikey

Dupleks modu	Kağıt boyutu	Kağıt yükleme
Tek taraflı yazdırma	A4, Letter	Ön yüzü aşağı Tepsinin arkasındaki üst kenar
Otomatik çift taraflı yazdırma veya Alternatif Antetli Kağıt Modu etkin	A4, Letter	Ön yüzü yukarı Tepsinin arkasındaki üst kenar



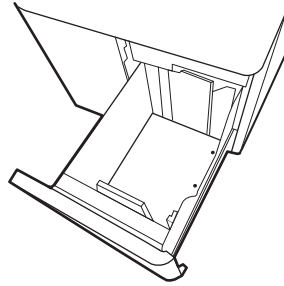
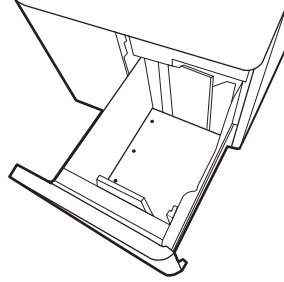
**Tablo 2-9** Antetli veya önceden yazdırılmış—yatay

Dupleks modu	Kağıt boyutu	Kağıt yükleme
Tek taraflı yazdırma	A4, Letter	Ön yüzü aşağı Üst kenar tepsinin solunda
Otomatik çift taraflı yazdırma veya Alternatif Antetli Kağıt Modu etkin	A4, Letter	Ön yüzü yukarı Üst kenar tepsinin sağında



**Tablo 2-10** Önceden delinmiş—yatay

Dupleks modu	Kağıt boyutu	Kağıt yükleme
Tek taraflı yazdırma	A4, Letter	Ön yüzü aşağı Delikler tepsinin sol tarafında
Otomatik çift taraflı yazdırma veya Alternatif Antetli Kağıt Modu etkin	A4, Letter	Ön yüzü yukarı Delikler tepsinin sağ tarafında, formun üst kısmı sağ tarafta



## Alternatif antetli kağıt modunu kullanma

Sayfanın bir yüzüne ya da her iki yüzüne yazdırırken diğer tüm işler için olduğu gibi tepsiye antetli veya önceden basılı kağıt yüklemek için [Alternatif Antetli Kağıt Modu](#) özelliğini kullanın. Bu modu kullanırken kağıdı otomatik çift taraflı yazdırma için yüklediğiniz şekilde yükleyin.

## Yazıcı kontrol paneli menülerini kullanarak Alternatif Antetli Kağıt Modu'nu etkinleştirme

[Alternatif Antetli Kağıt Modu](#) ayarını belirlemek için [Ayarlar](#) menüsünü kullanın.

1. Yazıcı kontrol panelindeki Ana ekranda [Ayarlar](#) menüsüne giderek menüyü açın.
2. Aşağıdaki menüleri açın:
  - a. [Kopyala/Yazdır](#) veya [Yazdır](#)
  - b. [Tepsileri Yönet](#)
  - c. [Alternatif Antetli Kağıt Modu](#)
3. [Açık](#) seçeneğini belirleyin.

## Zarf yükleme ve yazdırma


Aşağıdaki bilgilerde zarfların nasıl yazdırılacağı ve yükleneceği açıklanmaktadır. Zarf üzerine yazdırmak için yalnızca Tepsi 1'i kullanın. Tepsi 1, zarf tasarımına ve çevre koşullarına bağlı olarak en fazla 14 zarf alır.


### Zarfları yazdırma

Zarfları manuel besleme seçeneğini kullanarak yazdırmak için yazdırma sürücüsünde doğru ayarları seçmek üzere bu adımları izleyin ve ardından yazdırma işini yazıcıya gönderdikten sonra zarfları tepsiye yükleyin.

 **NOT:** Manuel besleme kullanılırken kontrol panelinin Tepsi 1'e zarf yüklemenizi istemesini bekleyin.

1. Yazılım programından, **Yazdır** seçeneğini belirleyin.
2. Yazıcılar listesinden yazıcıyı seçin ve **Özellikler** ya da **Tercihler** düğmesine tıklayarak veya dokunarak yazdırma sürücüsünü açın.


 **NOT:** Bu düğmenin adı, yazılım programına göre değişecektir.

 **NOT:** Bu özelliklere Windows 8 veya 8.1 Başlangıç ekranı uygulamasından erişmek için **Aygıtlar** seçeneğini belirleyin, **Yazdır** ögesini seçin ve ardından yazıcıyı belirleyin. Windows 10 için **Yazdır** ögesini seçin; bu, uygulamaya bağlı olarak farklılık gösterebilir. Windows 8, 8.1 ve 10 için bu uygulamalar, masaüstü uygulamaları için aşağıda açıklananlardan farklı özelliklerin bulunduğu farklı bir düzene sahiptir. **Diğer ayarlar** seçildiğinde HP AiO Printer Remote uygulaması, HP PCL-6 V4 sürücüsü için ek sürücü özellikleri indirir.

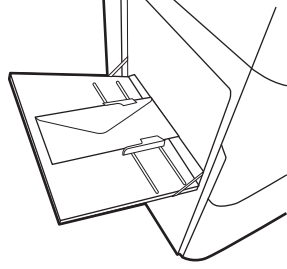
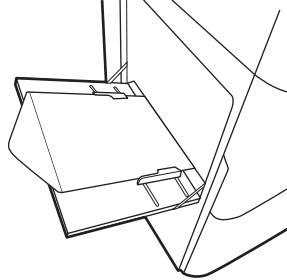
3. **Kağıt/Kalite** sekmesine tıklayın veya dokunun.
4. **Kağıt boyutu** açılır listesinde, zarflar için doğru boyutu seçin.
5. **Kağıt türü** açılır listesinde, **Daha Fazla** seçeneğini belirleyin.
6. **Tür:** ögesinin altında, **Diğer** ögesini seçin ve **Zarf** seçeneğini belirleyin.
7. **Kağıt kaynağı** açılır listesinde, **Manuel besleme** seçeneğini belirleyin.
8. **Tamam** düğmesine tıklayarak **Belge Özellikleri** iletişim kutusunu kapatın.
9. İş yazdırmak için **Yazdır** iletişim kutusunda **Tamam** düğmesine tıklayın.

### Zarf yönü

Zarflar, yazdırma işleminin doğru gerçekleştirilmesi için belirli bir şekilde yüklenmelidir.

 **NOT:** Yazıcı, zarflara çift taraflı baskı desteği sunmaz.

**Tablo 2-11 Zarf yönü**

Tepsi	Zarf boyutu	Nasıl yükleme yapılır?
Tepsi 1	Zarf #9, Zarf #10, Zarf Monarch, Zarf DL, Zarf B5, Zarf C5 (cüzdan), Zarf C6	Ön yüzü aşağı Üst kenar yazıcının arkasına doğru 
Tepsi 1	Zarf B5, Japon Zarf Chou #3, Zarf C5 (cep)	Ön yüzü aşağı Alt kenar yazıcıya önce girecek şekilde; üst kapak açık 


# Etiketleri yükleme ve yazdırma


Aşağıdaki bilgilerde etiketlerin nasıl yazdırılacağı ve yükleneceği açıklanmaktadır.

## Etiketleri manuel besleme

Etiket yapraklarına yazdırmak amacıyla Tepsî 1 için manuel besleme modunu kullanın.

1. Yazılım programından, **Yazdır** seçeneğini belirleyin.
2. Yazıcılar listesinden yazıcıyı seçin ve **Özellikler** ya da **Tercihler** düğmesine tıklayarak veya dokunarak yazdırma sürücüsünü açın.

 **NOT:** Bu düğmenin adı, yazılım programına göre değişecektir.

 **NOT:** Bu özelliklere Windows 8 veya 8.1 Başlangıç ekranı uygulamasından erişmek için **Aygıtlar** seçeneğini belirleyin, **Yazdır** öğesini seçin ve ardından yazıcıyı belirleyin. Windows 10 için **Yazdır** öğesini seçin; bu, uygulamaya bağlı olarak farklılık gösterebilir. Windows 8, 8.1 ve 10 için bu uygulamalar, masaüstü uygulamaları için aşağıda açıklananlardan farklı özelliklerin bulunduğu farklı bir düzene sahiptir. **Diğer ayarlar** seçildiğinde HP AiO Printer Remote uygulaması, HP PCL-6 V4 sürücüsü için ek sürücü özellikleri indirir.

3. **Kağıt/Kalite** sekmesine tıklayın.
4. **Kağıt boyutu** açılır listesinde, etiket yaprakları için doğru boyutu seçin.
5. **Kağıt türü** açılır listesinde, **Etiketler** öğesini seçin.
6. **Kağıt kaynağı** açılır listesinde, **Manuel besleme** seçeneğini belirleyin.
7. **Tamam** düğmesine tıklayarak **Belge Özellikleri** iletişim kutusunu kapatın.
8. İş yazdırmak için **Yazdır** iletişim kutusundan **Yazdır** düğmesine tıklayın.

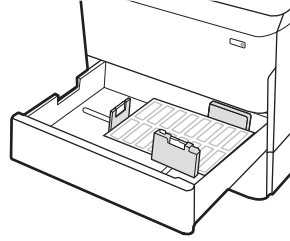
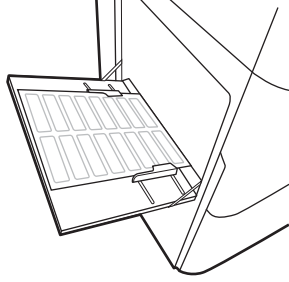
## Etiket yönü

Etiketler, doğru yazdırmak için belirli bir şekilde yüklenmelidir.



**Tablo 2-12 Etiket yönü**

Tepsi	Etiket yükleme
Tepsi 1	Ön yüzü aşağı Yazıcıya önce alt kenar girecek şekilde
550 yapraklık tepsiler	Ön yüzü aşağı Üst kenar tepsinin solunda





## 3 Sarf malzemeleri, aksesuarlar ve parçalar

Sarf malzemeleri ve aksesuarlar sipariş edin, toner kartuşlarını değiştirin veya başka bir parçayı çıkarın ve değiştirin.

Görüntülü yardım için bkz. [www.hp.com/videos/PageWide](http://www.hp.com/videos/PageWide).

Aşağıdaki bilgiler yayınlandığı tarihte geçerlidir. Güncel bilgiler için bkz. <http://www.hp.com/support/pwcolor765> veya <http://www.hp.com/support/colorpw755>.

### Daha fazla bilgi için:

Yazıcıya özel kapsamlı HP yardımı aşağıdaki bilgileri içerir:

- Yükleme ve yapılandırma
- Bilgi alma ve kullanma
- Sorunları çözme
- Yazılım ve ürün yazılımı güncellemelerini indirme
- Destek forumlarına katılma
- Garanti bilgilerini ve yasal bilgileri bulma

# Sarf malzemeleri, aksesuarlar ve parçaların siparişini verme

Yazıcı için yedek sarf malzemeleri, aksesuarlar ve parçaları nasıl edineceğinizi öğrenin.

## Sipariş etme

Parça, sarf malzemesi veya aksesuar siparişi için aşağıdaki kanalları kullanabilirsiniz.

**Tablo 3-1 Sipariş seçenekleri**

Sipariş seçeneği	Sipariş bilgileri
Sarf malzemeleri ve kağıt sipariş etme	<a href="http://www.hp.com">www.hp.com</a>
Orijinal HP parçaları veya aksesuarları sipariş etme	<a href="http://www.hp.com/buy/parts">www.hp.com/buy/parts</a>
Servis veya destek sağlayıcıları aracılığıyla sipariş etme	HP yetkili servisi veya destek sağlayıcısı ile iletişime geçin.
HP Yerleşik Web Sunucusu'nu (EWS) kullanarak sipariş verme	Erişim sağlamak için, bilgisayarınızda desteklenen bir web tarayıcısının adres/URL alanına yazıcının IP adresini veya ana bilgisayar adını girin. EWS'nin HP web sitesine bir bağlantısı vardır; bu bağlantı Orijinal HP sarf malzemeleri satın almak için seçenekler sunar.

## Sarf malzemeleri ve aksesuarlar

Yazıcınız için mevcut olan sarf malzemeleri ve aksesuarlar hakkında bilgi edinin.

**Tablo 3-2 Sarf Malzemeleri**

Öge	Açıklama	Kartuş numarası	Parça numarası
HP 982X Yüksek Verimli Siyah Orijinal PageWide Kartuş	Yüksek kapasiteli yedek siyah kartuş	982X	T0B30A
HP 982X Yüksek Verimli Camgöbeği Orijinal PageWide Kartuş	Yüksek kapasiteli yedek camgöbeği kartuş	982X	T0B27A
HP 982X Yüksek Verimli Macenta Orijinal PageWide Kartuş	Yüksek kapasiteli yedek macenta kartuş	982X	T0B28A
HP 982X Yüksek Verimli Sarı Orijinal PageWide Kartuş	Yüksek kapasiteli yedek sarı kartuş	982X	T0B29A
HP 982A Siyah Orijinal PageWide Kartuş	Standart kapasiteli yedek siyah kartuş	982A	T0B26A
HP 982A Camgöbeği Orijinal PageWide Kartuş	Standart kapasiteli yedek camgöbeği kartuş	982A	T0B23A
HP 982A Macenta Orijinal PageWide Kartuş	Standart kapasiteli yedek macenta kartuşu	982A	T0B24A
HP 982A Sarı Orijinal PageWide Kartuş	Standart kapasiteli yedek sarı kartuş	982A	T0B25A

**Tablo 3-3 Aksesuarlar**

Öge	Açıklama	Kartuş numarası	Parça numarası
1 GB DDR3 Bellek DIMM	Bellek yükseltme seti	Yok	E5K48A
2 GB DDR3 Bellek DIMM	Bellek yükseltme seti	Yok	E5K49A

**Tablo 3-3 Aksesuarlar (devam)**

Öge	Açıklama	Kartuş numarası	Parça numarası
HP PageWide 550 yapraklık Kağıt Tepsisi	İsteğe bağlı giriş tepsisi	Yok	A7W99A
HP PageWide 550 yapraklık Kağıt Tepsisi ve Stand	İsteğe bağlı giriş tepsisi ve kabin standı	Yok	9UW01A
HP PageWide 3 x 550 yapraklık Kağıt Tepsisi ve Stand	İsteğe bağlı giriş tepsileri ve stand	Yok	9UW02A
HP PageWide 4000 yapraklık HCl Kağıt Tepsisi ve Stand	İsteğe bağlı yüksek kapasiteli giriş besleyicisi ve standı	Yok	9UW03A
Çözümler için iki dahili USB Bağlantı Noktası, AA Kartı	Üçüncü taraf aygıtların bağlanması için isteğe bağlı USB bağlantı noktaları	Yok	B5L28A
HP Güvenli Yüksek Performanslı Sabit Disk Sürücüsü FIPS Sürücüsü	Güvenli sabit disk sürücüsü	Yok	B5L29A
NFC özellikli HP Jetdirect Kablosuz Yazdırma Sunucusu	Mobil aygıtlardan "dokunmatik" yazdırmak için kablosuz aksesuarı	Yok	J8031A
HP Jetdirect USB Kablosuz Yazdırma Sunucusu	USB kablosuz yazdırma sunucusu aksesuarı	Yok	J8030A

## Bakım/uzun ömürlü sarf malzemeleri (LLC)

Yazıcınız için kullanılabilir olan bakım/uzun ömürlü sarf malzemeleri hakkında bilgi edinin.

**Tablo 3-4 Bakım/uzun ömürlü sarf malzemeleri (LLC)**

Bakım/LLC Seti	Parça numarası	Tahmini kullanım ömrü <sup>1</sup>
HP PageWide Servis Sıvısı Haznesi	W1B44A	150.000 sayfa
HP PageWide Yazıcı Kafası Silecek Seti	W1B43A	150.000 sayfa
HP PageWide Silindir Seti	W1B45A	150.000 sayfa

<sup>1</sup> HP Bakım/Uzun Ömürlü Sarf Malzemeleri (LLC) ömrü teknik özellikleri, aşağıda listelenen LLC kullanım ömrü test koşullarını temel alan tahminlerdir. Normal kullanım sırasındaki ömür/eskime, kullanıma, ortam koşullarına, kağıda ve diğer faktörlere bağlı olarak değişir. Tahmini kullanım ömrü, ima edilen bir garanti veya garanti edilebilir bir süre değildir.

### LLC kullanım ömrü test koşulları

- Yazdırma kapsamı: Sayfa üzerinde %5 eşit derecede dağıtılmış
- Ortam: 17° - 25°C ; %30-%70 arası bağıl nem (RH)
- Ortam boyutu: Letter/A4
- Ortam ağırlığı: 75 g/m2 düz medya
- İş boyutu: 4 sayfa
- Kısa kenarlı besleme (A3) (örneği, Legal boyutta ortam)

Yukarıdaki koşullar için belirtilmiş kullanım ömrünü kısaltabilecek faktörler:

- Letter/A4 genişliklerinden daha dar medya (kısa kenardan beslemeler sayfa başına daha fazla mekanizma etkinliği demektir)
- 75 g/m 20 lb değerinden daha ağır kağıt (ağır medya yazıcı bileşenleri üzerinde daha fazla baskıya neden olur)
- 4 görüntüden daha küçük yazdırma işleri (küçük işler sayfa başına daha fazla mekanizma etkinliği demektir)

## Müşteri tarafından onarılabilir parçalar

Bu yazıcı için aşağıdaki parçalar vardır.

- **Zorunlu** kendi kendine değiştirme şeklinde listelenen parçalar, onarımı gerçekleştirmek için HP servis personeline ödeme yapılması düşünülüyorsa müşteriler tarafından takılacaktır. HP ürün garantiniz çerçevesinde, bu parçalar için yerinde veya depoya gönderme türünde destek sağlanmayacaktır.
- **İsteğe bağlı** kendi kendine değiştirme şeklinde listelenen parçalar, ürün garanti süresi içinde talep etmeniz durumunda HP servis personeli tarafından ücretsiz olarak takılabilir.

**Tablo 3-5 Müşteri tarafından onarılabilir parçalar**

Öge	Açıklama	Kendi kendine değiştirme seçenekleri	Parça numarası
Servis Sıvısı Haznesi Seti	Yedek servis sıvısı ünitesi	Zorunlu	W1B44A
Yazıcı Kafası Silecek Seti	Yedek yazıcı kafası sileceği	Zorunlu	W1B43A
Tepsi 2 - 5 için Silindir Seti	Tepsi 2-5 için yedek silindirler	Zorunlu	W1B45A
Tepsi 2-5 Düzenek Seti	Yedek Tepsi 2-5	Zorunlu	A7X02A
İsteğe bağlı 550 yapraklık Masa Üstü Besleyici	Yedek Tepsi 3 besleyici	Zorunlu	A7W99A
1x550 yapraklık Kağıt Besleyici ve Stand	Yedek Tepsi 3 besleyici ve stand	Zorunlu	9UW01A
3 x 550 yapraklık Kağıt Besleyici ve Stand	Yedek 3 x 550 yapraklık kağıt besleyici ve stand	Zorunlu	9UW02A
HP PageWide 4000 yapraklık HCI Kağıt Tepsisi ve Stand	İsteğe bağlı yüksek kapasiteli giriş besleyicisi ve standı	Zorunlu	9UW03A
HP Güvenli Yüksek Performanslı Sabit Disk Sürücüsü FIPS Sürücüsü	Yedek güvenli sabit disk sürücüsü	Zorunlu	B5L29A
HP Jetdirect 2900nw Yazdırma Sunucusu	Yedek USB kablosuz yazdırma sunucusu aksesuarı	Zorunlu	J8031A
HP Jetdirect 3000w NFC/Kablosuz Bağlantı Aksesuarı	Mobil aygıtlardan "dokunmatik" yazdırma için yedek Kablosuz Doğrudan Yazdırma aksesuarı	Zorunlu	J8030A
HP 1 GB DDR3x32 144-Pin 800 MHz SODIMM	Yedek bellek DIMM	Zorunlu	E5K48A
Çözümler için iki dahili USB Bağlantı Noktası, AA Kartı	Üçüncü taraf aygıtların bağlanması için isteğe bağlı USB bağlantı noktaları	Zorunlu	B5L28A

# Toner kartuşlarını deęiřtirme

Yazıcıda bir ileti alırsanız veya baskı kalitesi sorunları yařarsanız toner kartuşlarını deęiřtirin.

## Kartuş bilgileri

Bu yazıcı, kartuşun düzeyi azaldığında, çok azaldığında veya bittiğinde durumu bildirir.

Yazıcıda dört renk kullanılır ve her renk için farklı bir toner kartuşu vardır: Sarı (Y), camgöbeęi (C), macenta (M) ve siyah (K).

Kartuşu kullanacaęınız zaman ambalajından çıkarın.

**! DİKKAT:** Kartuşun hasar görmesini önlemek amacıyla kartuştaki altın renkli metal konektörlere dokunmayın.

Ařaęıdaki řekil kartuş bileřenlerini göstermektedir.



Numara	Açıklama
1	Metal konektör. Kartuşun altın renkli metal konektörlere dokunmayın. Konektörlere bulařan parmak izleri kartuşa zarar verebilir.

Yazıcı için kartuş satın almak veya kartuş uyumluluęunu kontrol etmek için [www.hp.com](http://www.hp.com) sitesini ziyaret edin. Sayfanın en alt kısmına gidin ve ülke/bölge bilgisinin doęru olduęundan emin olun.

**Tablo 3-6** Kartuş bilgileri

Öęe	Açıklama	Kartuş numarası	Parça numarası
HP 982X Yüksek Verimli Siyah Orijinal PageWide Kartuş	Yüksek kapasiteli yedek siyah kartuş	982X	T0B30A
HP 982X Yüksek Verimli Camgöbeęi Orijinal PageWide Kartuş	Yüksek kapasiteli yedek camgöbeęi kartuş	982X	T0B27A
HP 982X Yüksek Verimli Macenta Orijinal PageWide Kartuş	Yüksek kapasiteli yedek macenta kartuş	982X	T0B28A
HP 982X Yüksek Verimli Sarı Orijinal PageWide Kartuş	Yüksek kapasiteli yedek sarı kartuş	982X	T0B29A
HP 982A Siyah Orijinal PageWide Kartuş	Standart kapasiteli yedek siyah kartuş	982A	T0B26A

Tablo 3-6 Kartuş bilgileri (devam)

Öge	Açıklama	Kartuş numarası	Parça numarası
HP 982A Camgöbeği Orijinal PageWide Kartuş	Standart kapasiteli yedek camgöbeği kartuş	982A	T0B23A
HP 982A Macenta Orijinal PageWide Kartuş	Standart kapasiteli yedek macenta kartuşu	982A	T0B24A
HP 982A Sarı Orijinal PageWide Kartuş	Standart kapasiteli yedek sarı kartuş	982A	T0B25A

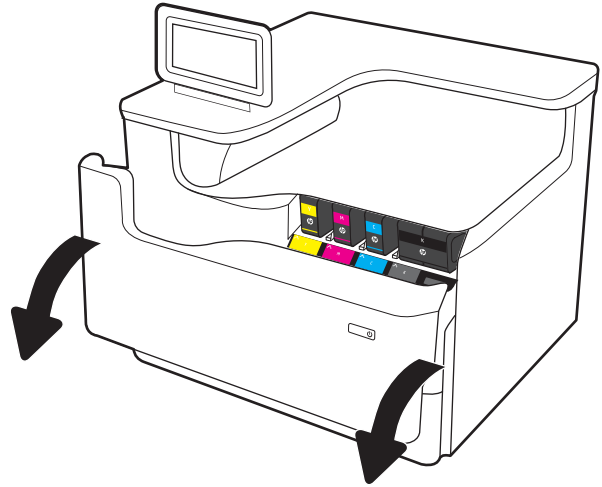
 **NOT:** Yüksek verimliliğe sahip kartuşlar, daha fazla sayfa verimi için standart kartuşlardan daha fazla pigment içerir. Daha fazla bilgi için [www.hp.com/go/learnaboutsupplies](http://www.hp.com/go/learnaboutsupplies) adresine gidin.

 **NOT:** Kullanılmış kartuşların geri dönüşümüyle ilgili bilgiler kartuş kutusundadır.

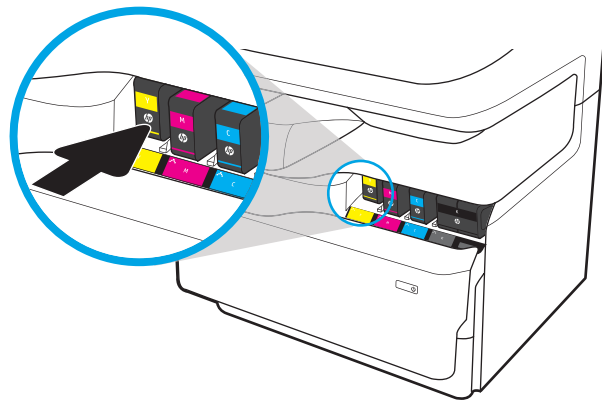
## Kartuşları çıkarma ve değiştirme

Toner kartuşunu değiştirmek için bu adımları uygulayın.

1. Kartuş kapısını açın.

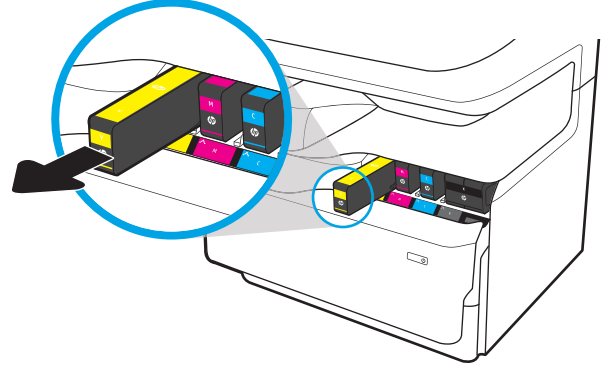


2. Eski kartuşu içe doğru iterek kilidini açın.

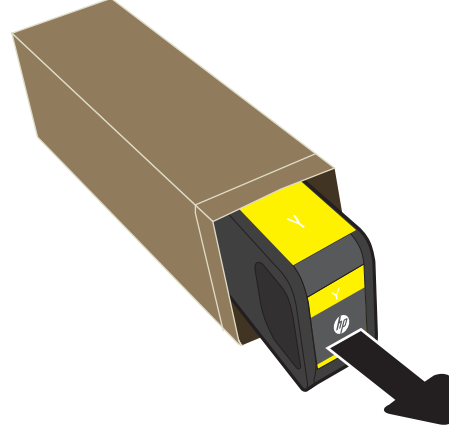




3. Eski kartuşun kenarını tutun ve kartuşu dışa doğru çekerek çıkarın.



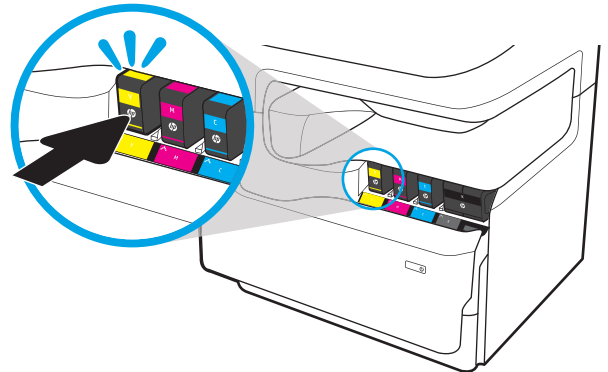
4. Yeni kartuşu paketten çıkarın.



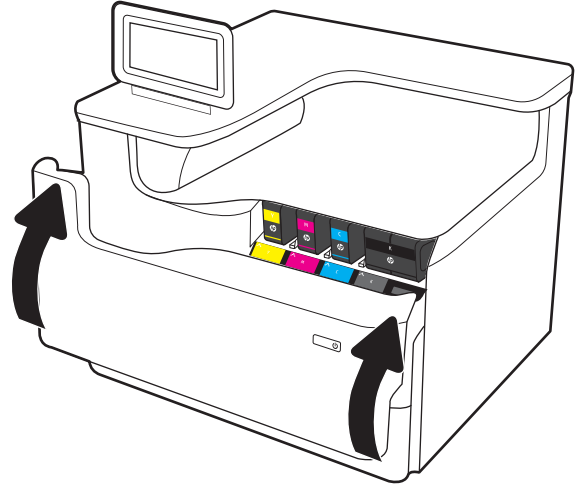
5. Kartuşun altın renkli metal konektörlere dokunmayın. Konektörlere bulaşan parmak izleri kartuşa zarar verebilir.



6. Yeni kartuşu ürüne yerleştirin. Kartuşun yerine sıkıca oturduğundan emin olun.



7. Kartuş kapađını kapatın.



8. Kullanılmıř kartuşu, yeni kartuşun geldiđi kutuya yerleřtirin. Geri dnřm hakkında bilgi edinmek iin iliřikteki geri dnřm kılavuzuna bakın.

HP, Orijinal HP kartuşlarının geri dnřmne yardımcı olmaktadır. Dnya genelindeki 50'den fazla lkede/blgede mevcut olan HP Planet Partners programıyla geri dnřm kolay ve cretsizdir<sup>1)</sup>.

Kullanılmıř HP kartuşlarının nasıl geri dnřrleceđiyle ilgili bilgiler iin ltfen [www.hp.com/recycle](http://www.hp.com/recycle) adresine gidin.

<sup>1)</sup> Program uygunluđu deđiřiklik gsterir. Daha fazla bilgi iin [www.hp.com/recycle](http://www.hp.com/recycle) sayfasını ziyaret edin.

# Servis sıvısı haznesini deęiřtirin

Servis sıvısı haznesini deęiřtirmeyi öğrenin.

## Servis sıvısı haznesi bilgileri

Ařaęıdaki bilgiler, yazıcının servis sıvısı haznesiyle ilgili ayrıntıları ve bu haznenin deęiřtirilmesiyle ilgili talimatları içerir.

Yazıcı, servis sıvısı haznesi dolmak üzere olduęunda ve tamamen dolduęunda durumu bildirir. Tamamen dolduęunda servis sıvısı haznesi deęiřtirilene kadar yazdırma iři durur.

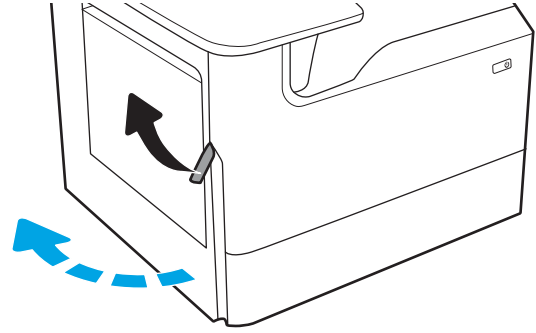
Bir servis sıvısı haznesi satın almak için (parça numarası W1B44A) [www.hp.com/buy/parts](http://www.hp.com/buy/parts) adresinden HP Parça Maęazası'na gidin.

**NOT:** Servis sıvısı haznesi bir kez kullanılmak üzere tasarlanmıřtır. Servis sıvısı haznesini boşaltıp yeniden kullanmayı denemeyin. Aksi halde pigment yazıcının içine dökülebilir ve bunun sonucunda baskı kalitesi düşebilir. Kullandıktan sonra Servis sıvısı haznesini geri dönüşüm için HP'nin Planet Partners programına iade edin.

## Servis sıvısı haznesini çıkarın ve deęiřtirin

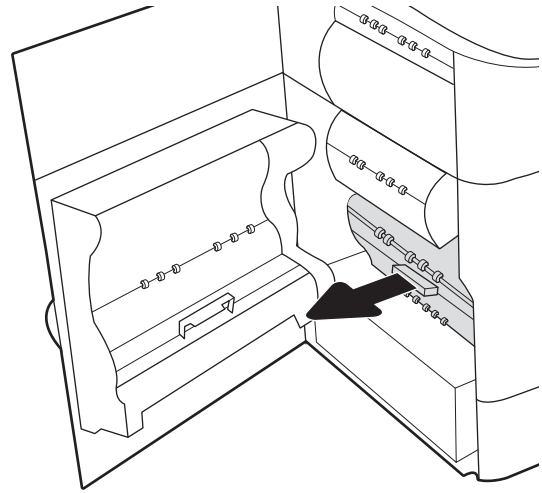
Servis sıvısı haznesini deęiřtirme adımlarını uygulayın.

1. Sol kapaęı açın.

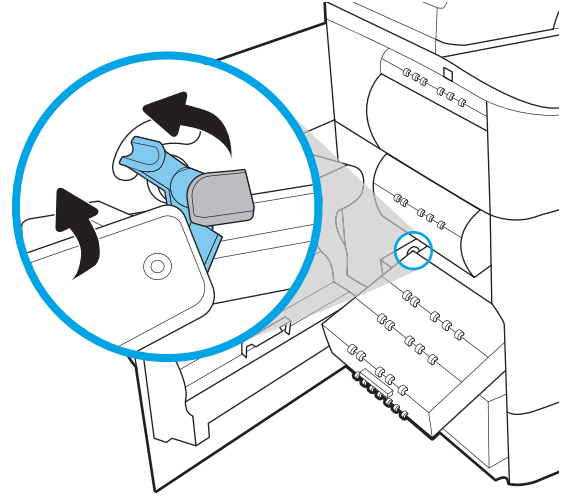


2. Servis sıvısı haznesini yazıcıdan çekip çıkarın.

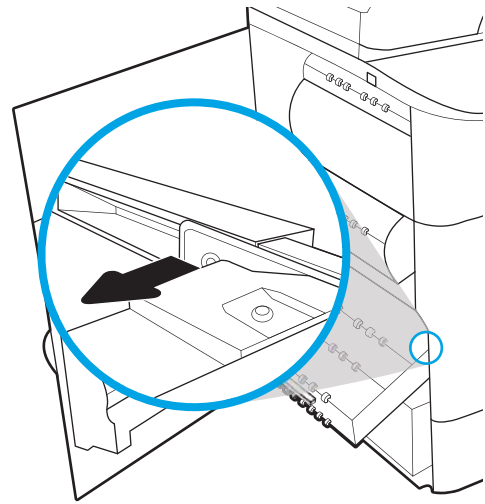
**DİKKAT:** Servis sıvısı haznesini çekip çıkarırken cildinize veya giysilerinize pigment bulařmasını önlemek için siyah silindire doğrudan temas etmekten kaçının.



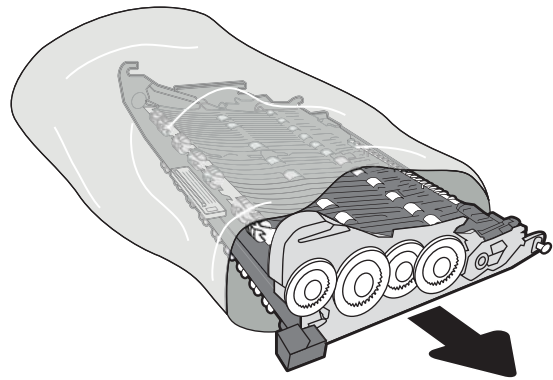
3. Servis sıvısı haznesinin sol tarafında birimi hizalama rayında tutan mandalı açın ve ardından birimin sol tarafını çıkarın.



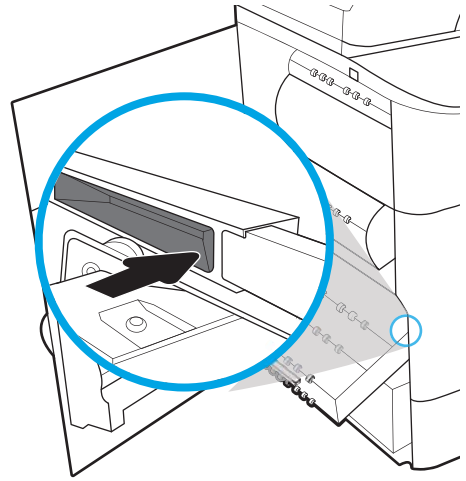
4. Sağ tarafı hizalama rayından çıkarın ve ardından birimi yazıcıdan çıkarın. Birimi, dökülmeleri önlemek amacıyla bir kağıdın üzerine dik olarak bırakın.



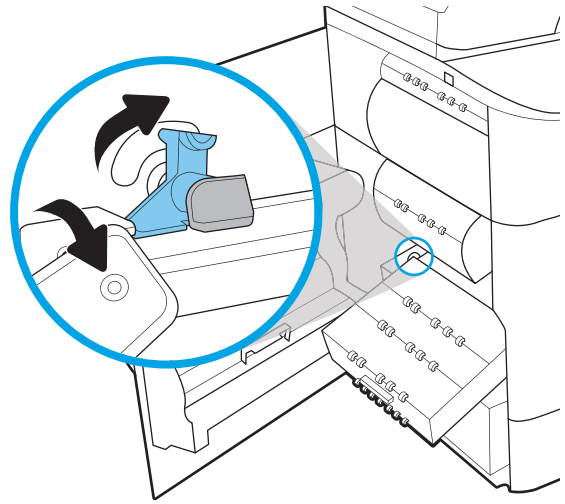
5. Yeni servis sıvısı haznesini ambalajından çıkarın.



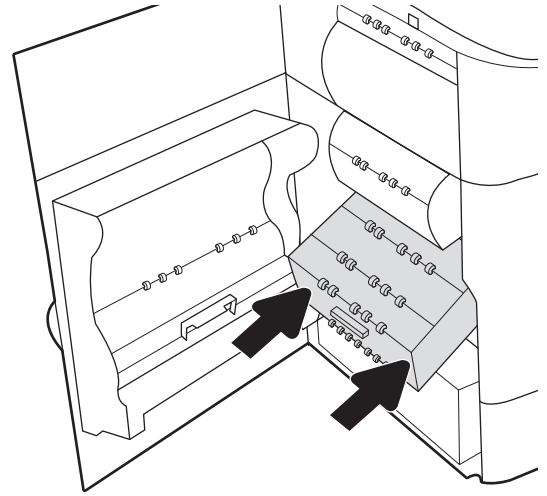
6. Servis sıvısı haznesinin sağ ucunu ilk olarak hizalama rayına yerleştirin.



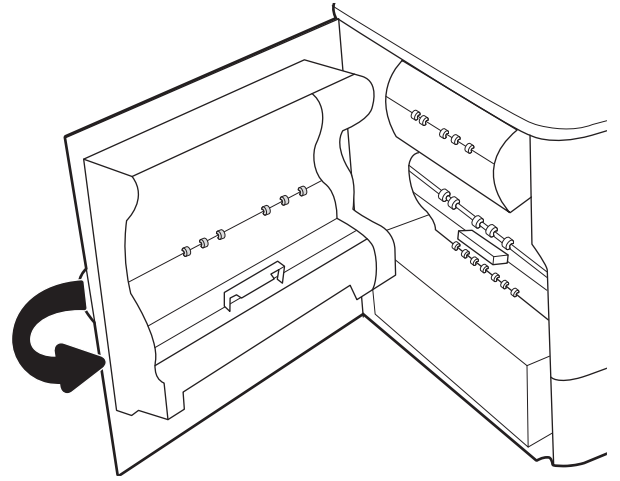
7. Servis sıvısı haznesinin sol ucunu hizalama rayına yerleştirin ve ardından birimi rayda tutan mandalı kilitleyin.



8. Servisi sıvısı haznesini yazıcının içine itin.



9. Sol kapıyı kapatın.



---

## 4 Yazdırma

Yazılımı kullanarak ya da bir mobil aygıt veya USB flash sürücüsünden yazdırın.

Görüntülü yardım için bkz. [www.hp.com/videos/PageWide](http://www.hp.com/videos/PageWide).

Aşağıdaki bilgiler yayınlandığı tarihte geçerlidir. Güncel bilgiler için bkz. <http://www.hp.com/support/pwcolor765> veya <http://www.hp.com/support/colorpw755>.

### Daha fazla bilgi için:

Yazıcıya özel kapsamlı HP yardımı aşağıdaki bilgileri içerir:

- Yükleme ve yapılandırma
- Bilgi alma ve kullanma
- Sorunları çözme
- Yazılım ve ürün yazılımı güncellemelerini indirme
- Destek forumlarına katılma
- Garanti bilgilerini ve yasal bilgileri bulma

## Yazdırma görevleri (Windows)


Windows kullanıcıları için genel yazdırma görevleri hakkında bilgi edinin.

### Nasıl yazdırma yapılır? (Windows)

Bir yazılım uygulamasından **Yazdır** seçeneğini kullanarak yazdırma işiniz için yazıcıyı seçin ve temel seçenekleri belirleyin.

Aşağıdaki yordamda Windows için temel yazdırma işlemi açıklanmaktadır.

1. Yazılım programından, **Yazdır** seçeneğini belirleyin.
2. Yazıcılar listesinden yazıcıyı seçin. Ayarları değiştirmek için yazıcı sürücüsünü açmak amacıyla **Özellikler** veya **Tercihler** düğmesine tıklayın.

 **NOT:** Bu düğmenin adı, yazılım programına göre değişecektir.

Windows 10, 8.1 ve 8'de bu uygulamalar, masaüstü uygulamaları için aşağıda açıklananlardan farklı özelliklerin bulunduğu farklı bir düzene sahiptir. Bir Başlangıç ekranı uygulamasından yazdırma özelliğine erişmek için aşağıdaki adımları uygulayın:

- **Windows 10: Yazdır** ögesini ve ardından yazıcıyı seçin.
- **Windows 8.1 veya 8: Aygıtlar** ögesini, **Yazdır** ögesini seçin ve ardından yazıcıyı belirleyin.

**Diğer ayarlar** seçildiğinde HP AiO Printer Remote uygulaması, HP PCL-6 V4 sürücüsü için ek sürücü özellikleri indirir.

 **NOT:** Daha fazla bilgi için yazdırma sürücüsündeki Yardım (?) düğmesine tıklayın.

3. Kullanılabilir seçenekleri yapılandırmak için yazdırma sürücüsündeki sekmelere tıklayın. Örneğin, **Sonlandırma** sekmesinde kağıt yönünü ayarlayın ve **Kağıt/Kalite** sekmesinde kağıt kaynağı, kağıt türü, kağıt boyutu ve kalite ayarlarını yapın.
4. **Yazdır** iletişim kutusuna dönmek için **Tamam** düğmesine tıklayın. Bu ekrandan, yazdırılacak kopya sayısını seçin.
5. İşini yazdırmak için **Yazdır** düğmesine tıklayın.


### Otomatik olarak her iki yüze yazdırma (Windows)

Yazıcınızda otomatik çift taraflı baskı ünitesi yüklüyse kağıdın iki tarafına otomatik olarak yazdırabilirsiniz. Çift taraflı baskı ünitesi tarafından desteklenen bir kağıt boyutu ve türü kullanın.

1. Yazılım programından, **Yazdır** seçeneğini belirleyin.
2. Yazıcılar listesinden yazıcıyı seçin ve **Özellikler** ya da **Tercihler** düğmesine tıklayarak yazdırma sürücüsünü açın.



---

 **NOT:** Bu düğmenin adı, yazılım programına göre değişecektir.

Windows 10, 8.1 ve 8'de bu uygulamalar, masaüstü uygulamaları için aşağıda açıklananlardan farklı özelliklerin bulunduğu farklı bir düzene sahiptir. Bir Başlangıç ekranı uygulamasından yazdırma özelliğine erişmek için aşağıdaki adımları uygulayın:

- **Windows 10: Yazdır** ögesini ve ardından yazıcıyı seçin.
- **Windows 8.1 veya 8: Aygıtlar** ögesini, **Yazdır** ögesini seçin ve ardından yazıcıyı belirleyin.

**Diğer ayarlar** seçildiğinde HP AiO Printer Remote uygulaması, HP PCL-6 V4 sürücüsü için ek sürücü özellikleri indirir.

---


3. **Son İşlem** sekmesine tıklayın.
4. **İki Yüze de Yazdır** ögesini seçin. **Tamam** ögesine tıklayarak **Belge Özellikleri** iletişim kutusunu kapatın.
5. İşi yazdırmak için **Yazdır** iletişim kutusunda **Yazdır** düğmesine tıklayın.

## Her iki yüze manuel yazdırma (Windows)

Bu işlemi otomatik dupleksleyici takılı olmayan yazıcılar için veya dupleksleyicinin desteklemediği kağıt türleri üzerine yazdırmak için kullanın.

1. Yazılım programından, **Yazdır** seçeneğini belirleyin.
2. Yazıcılar listesinden yazıcıyı seçin ve **Özellikler** ya da **Tercihler** düğmesine tıklayarak yazdırma sürücüsünü açın.

---

 **NOT:** Bu düğmenin adı, yazılım programına göre değişecektir.

Windows 10, 8.1 ve 8'de bu uygulamalar, masaüstü uygulamaları için aşağıda açıklananlardan farklı özelliklerin bulunduğu farklı bir düzene sahiptir. Bir Başlangıç ekranı uygulamasından yazdırma özelliğine erişmek için aşağıdaki adımları uygulayın:

- **Windows 10: Yazdır** ögesini ve ardından yazıcıyı seçin.
- **Windows 8.1 veya 8: Aygıtlar** ögesini, **Yazdır** ögesini seçin ve ardından yazıcıyı belirleyin.

**Diğer ayarlar** seçildiğinde HP AiO Printer Remote uygulaması, HP PCL-6 V4 sürücüsü için ek sürücü özellikleri indirir.


---

3. **Son İşlem** sekmesine tıklayın.
4. **Her iki yüze de yazdır (manuel)** ögesini seçin ve ardından **Belge Özellikleri** iletişim kutusunu kapatmak için **Tamam** ögesine tıklayın.
5. **Yazdır** iletişim kutusunda işin ilk yüzünü yazdırmak için **Yazdır** ögesine tıklayın.
6. Yazdırılan yığını çıkış bölmesinden alın ve 1. Tepsiyeye yerleştirin.
7. İstenirse devam etmek için uygun kontrol paneli düğmesini seçin.

## Kağıt başına birden fazla sayfa yazdırma (Windows)

Bir yazılım uygulamasından **Yazdır** seçeneğini kullanarak yazdırırken tek bir kağıt yaprağına birden fazla sayfa yazdırmayı seçebilirsiniz. Örneğin, çok büyük bir belge yazdırıyorsanız ve kağıttan tasarruf etmek istiyorsanız bunu yapmak isteyebilirsiniz.

1. Yazılım programından, **Yazdır** seçeneğini belirleyin.
2. Yazıcılar listesinden yazıcıyı seçin ve **Özellikler** ya da **Tercihler** düğmesine tıklayarak yazdırma sürücüsünü açın.

 **NOT:** Bu düğmenin adı, yazılım programına göre değişecektir.

Windows 10, 8.1 ve 8'de bu uygulamalar, masaüstü uygulamaları için aşağıda açıklananlardan farklı özelliklerin bulunduğu farklı bir düzene sahiptir. Bir Başlangıç ekranı uygulamasından yazdırma özelliğine erişmek için aşağıdaki adımları uygulayın:

- **Windows 10: Yazdır** ögesini ve ardından yazıcıyı seçin.
- **Windows 8.1 veya 8: Aygıtlar** ögesini, **Yazdır** ögesini seçin ve ardından yazıcıyı belirleyin.


**Diğer ayarlar** seçildiğinde HP AiO Printer Remote uygulaması, HP PCL-6 V4 sürücüsü için ek sürücü özellikleri indirir.

3. **Son İşlem** sekmesine tıklayın.
4. Yaprak başına yazdırılacak sayfa sayısını **Kağıt başına sayfa** açılır listesinden seçin.
5. Doğru **Sayfa kenarlıklarını yazdır**, **Sayfa sırası** ve **Yön** seçeneklerini belirleyin. **Tamam** ögesine tıklayarak **Belge Özellikleri** iletişim kutusunu kapatın.
6. İş yazdırmak için **Yazdır** iletişim kutusunda **Yazdır** düğmesine tıklayın.

## Kağıt türünü seçme (Windows)

Bir yazılım uygulamasından **Yazdır** seçeneğini kullanarak yazdırırken yazdırma işi için kullandığınız kağıt türünü ayarlayabilirsiniz. Örneğin, varsayılan kağıt türünüz Letter ise fakat bir yazdırma işi için farklı türde bir kağıt kullanıyorsanız o kağıt türünü seçin.

1. Yazılım programından, **Yazdır** seçeneğini belirleyin.
2. Yazıcılar listesinden yazıcıyı seçin ve **Özellikler** ya da **Tercihler** düğmesine tıklayarak yazdırma sürücüsünü açın.

 **NOT:** Bu düğmenin adı, yazılım programına göre değişecektir.

Windows 10, 8.1 ve 8'de bu uygulamalar, masaüstü uygulamaları için aşağıda açıklananlardan farklı özelliklerin bulunduğu farklı bir düzene sahiptir. Bir Başlangıç ekranı uygulamasından yazdırma özelliğine erişmek için aşağıdaki adımları uygulayın:

- **Windows 10: Yazdır** ögesini ve ardından yazıcıyı seçin.
- **Windows 8.1 veya 8: Aygıtlar** ögesini, **Yazdır** ögesini seçin ve ardından yazıcıyı belirleyin.

**Diğer ayarlar** seçildiğinde HP AiO Printer Remote uygulaması, HP PCL-6 V4 sürücüsü için ek sürücü özellikleri indirir.

3. **Kağıt/Kalite** sekmesine tıklayın.
4. **Kağıt türü** açılır listesinden kağıt türünü seçin.
5. **Tamam** ögesine tıklayarak **Belge Özellikleri** iletişim kutusunu kapatın. İş yazdırmak için **Yazdır** iletişim kutusunda **Yazdır** düğmesine tıklayın.

Tepsinin yapılandırılması gerekiyorsa yazıcı kontrol panelinde bir tepsi yapılandırma iletisi görüntülenir.

6. Belirtilen tür ve boyutta kağıdı tepsiye yerleştirin ve tepsiyi kapatın.
7. Algılanan türü ve boyutu kabul etmek için **Tamam** düğmesine veya farklı bir kağıt boyutu ve türü seçmek için **Değiştir** düğmesine dokunun.
8. Doğru türü ve boyutu seçip **Tamam** düğmesine dokunun.

## Ek yazdırma görevleri

Sık kullanılan yazdırma görevlerini gerçekleştirme ile ilgili bilgileri internetten bulun.

<http://www.hp.com/support/pwcolor765> veya <http://www.hp.com/support/colorpw755> sitesini ziyaret edin.

Aşağıdakiler gibi yazdırma görevleri için talimatlar bulunur:

- Yazdırma kısayolları veya ön ayarlar oluşturma ve kullanma
- Kağıt boyutunu seçin veya özel bir kağıt boyutu kullanın
- Sayfa yönünü seçme
- Kitapçık oluşturma
- Sayfayı belirli bir kağıt boyutuna uyacak şekilde ölçeklendirme
- Belgenin ilk ve son sayfasını farklı kağıda yazdırma
- Belgeye filigran yazdırma

## Yazdırma görevleri (macOS)

Her iki tarafa yazdırma ve yaprak başına birden fazla sayfa yazdırma gibi görevler de dahil olmak üzere macOS için HP yazdırma yazılımını kullanarak yazdırın.


### Nasıl yazdırma yapılır? (macOS)

Yazdırma işiniz için yazıcıyı ve temel seçenekleri belirlemek üzere bir yazılım uygulamasında **Yazdır** seçeneğini kullanın.

Aşağıdaki prosedürde, macOS için temel yazdırma işlemi açıklanmaktadır.

1. **Dosya** menüsüne ve ardından **Yazdır** seçeneğine tıklayın.
2. Yazıcıyı seçin.
3. **Ayrıntıları Göster** ya da **Kopyalar ve Sayfalar** ögesine tıklayın, ardından yazdırma seçeneklerini ayarlamak için diğer menüleri seçin.

---

 **NOT:** Bu öğenin adı, yazılım programına göre değişecektir.

---

4. **Yazdır** düğmesine tıklayın.


### Her iki tarafa otomatik yazdırma (macOS)

Yazıcınızda otomatik çift taraflı baskı birimi varsa otomatik olarak kağıdın her iki tarafına yazdırabilirsiniz. Çift taraflı baskı biriminin desteklediği bir kağıt boyutu ve kağıt türü kullanın.

---

 **NOT:** Bu bilgiler, otomatik dupleksleyicisi bulunan yazıcılar için geçerlidir.

---

 **NOT:** HP yazdırma sürücüsünü yüklerseniz bu özellik kullanılabilir. AirPrint® kullanıyorsanız mevcut olmayabilir.

---

1. **Dosya** menüsüne ve ardından **Yazdır** seçeneğine tıklayın.
2. Yazıcıyı seçin.
3. **Ayrıntıları Göster** veya **Kopyalar ve Sayfalar** ögesine tıklayın, ardından **Düzen** menüsüne tıklayın.

macOS 10.14 Mojave ve sonraki sürümler: **Ayrıntıları Göster**, **Çift Taraflı** ve ardından **Düzen** menüsüne tıklayın.

---

 **NOT:** Bu öğenin adı, yazılım programına göre değişecektir.


---

4. **Çift Taraflı** açılır listesinden bir ciltleme seçeneğini belirleyin.
5. **Yazdır** düğmesine tıklayın.

### Her iki tarafa manuel yazdırma (macOS)

Bu işlemi otomatik dupleksleyici takılı olmayan yazıcılar için veya dupleksleyicinin desteklemediği kağıt türleri üzerine yazdırmak için kullanın.

---

 **NOT:** HP yazdırma sürücüsünü yüklerseniz bu özellik kullanılabilir. AirPrint kullanıyorsanız mevcut olmayabilir.

---

1. **Dosya** menüsüne ve ardından **Yazdır** seçeneğine tıklayın.
2. Yazıcıyı seçin.

3. **Ayrıntıları Göster** veya **Kopyalar ve Sayfalar** öğesine tıklayın, ardından **Manuel Çift Taraflı** menüsüne tıklayın.



**NOT:** Bu öğenin adı, yazılım programına göre değişecektir.

4. **El ile Çift Taraflı** kutusunu tıklattın ve bir ciltleme seçeneğini belirleyin.
5. **Yazdır** düğmesine tıklayın.
6. Yazıcıya gidin ve Tepsisi 1'deki boş kağıtları çıkarın.
7. Yazdırılan kağıtları çıkış bölmesinden alın ve yazdırılan yüzleri aşağı gelecek şekilde giriş tepsisine yerleştirin.
8. İstenirse, devam etmek için uygun kontrol paneli düğmesine dokununuz.

## Kağıt başına birden fazla sayfa yazdırma (macOS)

**Yazdır** seçeneğini kullanarak bir yazılım uygulamasından yazdırdığınızda tek bir yaprağa birden fazla sayfa yazdırma seçeneğini belirleyebilirsiniz. Örneğin, çok büyük bir belge yazdırıyor ve kağıt tasarrufu yapmak istiyorsanız bu işlemi tercih edebilirsiniz.

1. **Dosya** menüsüne ve ardından **Yazdır** seçeneğine tıklayın.
2. Yazıcıyı seçin.
3. **Ayrıntıları Göster** veya **Kopyalar ve Sayfalar** öğesine tıklayın, ardından **Düzen** menüsüne tıklayın.



**NOT:** Bu öğenin adı, yazılım programına göre değişecektir.

4. **Kağıt Başına Sayfa** açılır listesinden, her kağıda yazdırmak istediğiniz sayfa sayısını seçin.
5. **Yerleşim Yönü** alanında, yaprak üzerindeki sayfaların sırasını ve yerleşimini seçin.
6. **Kenarlıklar** menüsünden, yaprak üzerindeki her sayfanın çevresine yazdırılacak kenarlık türünü seçin.
7. **Yazdır** düğmesine tıklayın.

## Kağıt türünü seçme (macOS)

**Yazdır** seçeneğini kullanarak bir yazılım uygulamasından yazdırırken, yazdırma işiniz için kullanmakta olduğunuz kağıt türünü ayarlayabilirsiniz. Örneğin, varsayılan kağıt türünüz Letter ise ancak bir yazdırma işi için farklı bir kağıt türü kullanıyorsanız bu kağıt türünü seçin.

1. **Dosya** menüsüne ve ardından **Yazdır** seçeneğine tıklayın.
2. Yazıcıyı seçin.
3. **Ayrıntıları Göster** veya **Kopyalar ve Sayfalar** öğesine tıklayın, ardından **Ortam ve Kalite** menüsüne veya **Kağıt/Kalite** menüsüne tıklayın.



**NOT:** Bu öğenin adı, yazılım programına göre değişecektir.

4. **Ortam ve Kalite** veya **Kağıt/Kalite** seçeneğini belirleyin.



**NOT:** Bu liste, mevcut olan ana seçenekleri içerir. Bazı seçenekler tüm yazıcılarda bulunmaz.

- **Ortam Türü:** Yazdırma işi için kağıt türü seçeneğini belirleyin.
- **Baskı Kalitesi veya Kalite:** Yazdırma işi için çözünürlük seviyesini seçin.
- **Kenardan Kenara Yazdırma:** Kağıt kenarlarına yakın yazdırmak için bu seçeneği belirleyin.

5. **Yazdır** düğmesine tıklayın.

## Ek yazdırma görevleri

Sık kullanılan yazdırma görevlerini gerçekleştirme ile ilgili bilgileri internetten bulun.

<http://www.hp.com/support/pwcolor765> veya <http://www.hp.com/support/colorpw755> sitesini ziyaret edin.

Aşağıdakiler gibi yazdırma görevleri için talimatlar bulunur:

- Yazdırma kısayolları veya ön ayarlar oluşturma ve kullanma
- Kağıt boyutunu seçin veya özel bir kağıt boyutu kullanın
- Sayfa yönünü seçme
- Kitapçık oluşturma
- Sayfayı belirli bir kağıt boyutuna uyacak şekilde ölçeklendirme
- Belgenin ilk ve son sayfasını farklı kağıda yazdırma
- Belgeye filigran yazdırma

# Daha sonra veya özel olarak yazdırmak için yazdırma işlerini yazıcıda depolama

Yazdırma işlerini daha sonra yazdırmak için yazıcının belleğinde depolayın.


## Giriş

Aşağıdaki bilgiler, USB flash sürücüsünde depolanan belgeleri oluşturma ve yazdırma ile ilgili işlemleri açıklar. Bu işler daha sonra veya özel olarak yazdırılabilir.

## Depolanan iş oluşturma (Windows)

Özel veya gecikmeli yazdırma için işleri USB flash sürücüde depolayın.

1. Yazılım programından, **Yazdır** seçeneğini belirleyin.
2. Yazıcılar listesinden yazıcıyı seçin ve ardından **Özellikler** veya **Tercihler** ögesini seçin.

 **NOT:** Bu düğmenin adı, yazılım programına göre değişecektir.

Windows 10, 8.1 ve 8'de bu uygulamalar, masaüstü uygulamaları için aşağıda açıklananlardan farklı özelliklerin bulunduğu farklı bir düzene sahiptir. Bir Başlangıç ekranı uygulamasından yazdırma özelliğine erişmek için aşağıdaki adımları uygulayın:

- **Windows 10: Yazdır** ögesini ve ardından yazıcıyı seçin.
- **Windows 8.1 veya 8: Aygıtlar** ögesini, **Yazdır** ögesini seçin ve ardından yazıcıyı belirleyin.

**Diğer ayarlar** seçildiğinde HP AiO Printer Remote uygulaması, HP PCL-6 V4 sürücüsü için ek sürücü özellikleri indirir.

3. **İş Depolama** sekmesine tıklayın.
4. **İş Depolama Modu** seçeneğini belirleyin:
  - **Prova Yazdır ve Beklet:** Bir işten bir kopya yazdırarak deneyin ve ardından daha fazla kopya yazdırın.
  - **Kişisel İş:** Yazıcı kontrol panelinden istekte bulunmadığınız sürece iş yazdırılmaz. Bu iş depolama modu için **İş Özel/Güvenli Yap** seçeneklerinden birini belirleyebilirsiniz. İşe bir kişisel kimlik numarası (PIN) atarsanız kontrol panelinde istenen PIN numarasını girmeniz gerekir. İş şifrelerseniz kontrol panelinde istenen parolayı girmeniz gerekir. Yazdırma işi, yazdırıldıktan sonra bellekten silinir; yazıcı kapatılırsa bu işin kaydı kaybolur.
  - **Quick Copy (Hızlı Kopya):** Bir işin istenen sayıda kopyasını yazdırın ve işin bir kopyasını yazıcının belleğinde depolayın, böylece bu işi daha sonra tekrar yazdırabilirsiniz.
  - **Depolanmış İş:** Bir işi yazıcıda depolayarak diğer kullanıcıların herhangi bir zamanda bu işi yazdırmalarına olanak verin. Bu iş depolama modu için **İş Özel/Güvenli Yap** seçeneklerinden birini belirleyebilirsiniz. İşe bir kişisel kimlik numarası (PIN) atarsanız, işi yazdıran kişi, kontrol panelinde istenen PIN değerini girmek zorundadır. İş şifrelerseniz, işi yazdıran kişi kontrol panelinde istenen parolayı girmek zorundadır.
5. Özel bir kullanıcı adı veya iş adı kullanmak için **Özel** düğmesine tıklayın ve kullanıcı adını veya iş adını girin.

Bu adla depolanan başka bir iş varsa hangi seçeneğin kullanılacağını belirtin:

- **İş Adı + (1 - 99) Kullan:** İş adının sonuna benzersiz bir numara ekleyin.
  - **Varolan Dosyayı Değiştir:** Varolan depolanan işi yenisiyle değiştirin.
6. **Tamam** düğmesine tıklayarak **Belge Özellikleri** iletişim kutusunu kapatın. İş yazdırmak için **Yazdır** iletişim kutusundan **Yazdır** düğmesine tıklayın.

## Depolanan iş oluşturma (macOS)

Özel veya gecikmeli yazdırma için işleri USB flash sürücüde depolayın.

1. **Dosya** menüsüne ve ardından **Yazdır** seçeneğine tıklayın.
2. **Yazıcı** menüsünde yazıcıyı seçin.
3. **Ayrıntıları Göster** veya **Kopyalar ve Sayfalar** seçeneğine tıklayın, ardından **İş Depolama** menüsüne tıklayın.



**NOT:** **İş Depolama** menüsü görünmüyorsa menüyü etkinleştirmek için "İş depolama özelliğini devre dışı bırakma veya etkinleştirme" bölümündeki yönergeleri izleyin.

4. **Mod** açılır listesinden depolanan işin türünü seçin.
  - **Prova Yazdır ve Beklet:** Bir işten bir kopya yazdırarak deneyin ve ardından daha fazla kopya yazdırın. İlk kopya hemen yazdırılır. Sonraki kopyaları yazdırma işleminin, aygıtın ön kontrol panelinden başlatılması gerekir. Örneğin, 10 kopya gönderildiğinde ilk kopya hemen, diğer dokuz kopya ise iş alındığında yazdırılır. İş, tüm kopyalar yazdırıldıktan sonra silinir.
  - **Kişisel İş:** Yazıcı kontrol panelinden istekte bulunulmadığı sürece iş yazdırılmaz. İşin kişisel bir kimlik numarası (PIN) varsa gerekli PIN değerini kontrol paneline girin. Yazdırıldıktan sonra yazdırma işi bellekten silinir.
  - **Quick Copy (Hızlı Kopya):** Bir işin istenen sayıda kopyasını yazdırın ve işin bir kopyasını ürünün belleğinde depolayın, böylece bu işi daha sonra tekrar yazdırabilirsiniz. İş manuel olarak veya iş saklama planı tarafından silinir.
  - **Depolanmış İş:** Bir işi yazıcıda depolayarak diğer kullanıcıların herhangi bir zamanda bu işi yazdırmalarına olanak verin. İşin kişisel kimlik numarası (PIN) varsa işi yazdıran kişi kontrol panelinde istenen PIN değerini girmek zorundadır. İş manuel olarak veya iş saklama planı tarafından silinir.
5. Özel bir kullanıcı adı veya iş adı kullanmak için **Özel** düğmesine tıklayın ve kullanıcı adını veya iş adını girin.



**NOT:** **macOS 10.14 Mojave ve sonraki sürümler:** Yazıcı sürücüsü, artık **Özel** düğmesini içermez. Kaydedilen işi ayarlamak için **Mod** açılır listesinin altındaki seçenekleri kullanın.


Bu adla depolanan başka bir iş varsa hangi seçeneğin kullanılacağını belirtin.

- **İş Adı + (1 - 99) Kullan:** İş adının sonuna benzersiz bir numara ekleyin.
  - **Varolan Dosyayı Değiştir:** Varolan depolanan işi yenisiyle değiştirin.
6. **Mod** açılır listesinde **Depolanan İş** veya **Kişisel İş** seçeneğini belirlediyseniz işi PIN kullanarak koruma altına alabilirsiniz. **Yazdırmak İçin PIN Kullan** alanına 4 basamaklı bir sayı yazın. Başka kişiler bu işi yazdırmaya çalıştığında, yazıcı bu PIN numarasını girmelerini ister.
  7. İş işlemek için **Yazdır** düğmesine tıklayın.



## Depolanan işi yazdırma

Yazıcı belleğinde depolanan bir işi yazdırmak için aşağıdaki prosedürü kullanın.


1. Yazıcı kontrol panelindeki Giriş ekranından [İş Depolamadan Yazdır](#) ögesini seçin.
2. İşin depolandığı klasörün adını seçin veya klasör listesini görmek için [Seç](#) ögesini seçin.
3. İşin adını seçin. İş özel ya da şifreliyse PIN kodunu girin veya ekran klavyesinden şifre girmek için [Tamam](#) ögesini seçin.
4. Kopya sayısını ayarlamak için kopya sayısı alanını seçin. Yazdırılacak kopya sayısını girmek için tuş takımını kullanın.
5. İş yazdırmak için [Başlat](#)  düğmesini veya [Yazdır](#) ögesini seçin.

## Depolanan işi silme

Yazıcıya kaydedilmiş ve artık gerekli olmayan belgeleri silebilirsiniz. Ayrıca yazıcının depolayacağı maksimum iş sayısını ayarlayabilirsiniz.

### Yazıcıda depolanmış bir işi silme

Yazıcı belleğinde depolanan bir işi silmek için kontrol panelini kullanın.

1. Yazıcı kontrol panelindeki Giriş ekranından [İş Depolamadan Yazdır](#) simgesini seçin.
2. İşin depolandığı klasörün adını seçin veya klasör listesini görmek için [Seç](#) öğesini seçin.
3. İşin adını seçin. İş özel ya da şifreliyse PIN kodunu girin veya ekran klavyesinden şifre girmek için [Tamam](#) öğesini seçin.
4. İş silmek için Çöp kutusu düğmesini  seçin.

### İş depolama sınırını değiştirme

Yeni bir iş yazıcı belleğinde depolandığında yazıcı, aynı kullanıcı ve iş adına sahip önceki tüm işlerin üzerine yazdırır. Bir iş zaten aynı kullanıcı ve iş adı altında depolanmıyorsa ve yazıcı ek alana gerek duyuyorsa en eski işten başlamak suretiyle depolanan diğer işleri silebilir.

Yazıcının depolayabileceği iş sayısını değiştirmek için aşağıdaki prosedürü uygulayın:

1. Yazıcı kontrol panelinin Giriş ekranından [Ayarlar](#) uygulamasına gidin ve ardından [Ayarlar](#) simgesini seçin.
2. Aşağıdaki menüleri açın:
  - a. [Kopyala/Yazdır](#) veya [Yazdır](#)
  - b. [Depolanan İşleri Yönetme](#)
  - c. [Geçici İş Depolama Sınırı](#)
3. Tuş takımını kullanarak yazıcının depolayacağı iş sayısını girin.
4. Ayarı kaydetmek için [Tamam](#) veya [Bitti](#) öğesini seçin.

### Yazıcıya İş Muhasebesi amaçlarıyla gönderilen bilgiler

İstemcideki (örn. bilgisayar) sürücüler tarafından gönderilen yazdırma işleri HP'nin Yazdırma ve Görüntüleme aygıtlarına kişisel olarak tanımlayıcı bilgiler gönderebilir. Bu bilgiler, yazdırma aygıtının Yöneticisi tarafından belirlenen biçimde iş muhasebesi amaçlarıyla kullanılabilir, işin gönderildiği kullanıcı adı ve istemci adı dahil ancak bunlarla sınırlı olmamak koşuluyla bazı öğeleri içerebilir. Aynı bilgiler, iş depolama özelliği kullanılırken yazdırma aygıtının toplu depolama aygıtında (örn. disk sürücüsü) da depolanabilir.

## Mobil yazdırma

Mobil ve ePrint çözümleri; bir dizüstü bilgisayardan, tableten, akıllı telefonda veya diğer mobil aygıtlardan bir HP yazıcıya kolay yazdırma yapılabilmesini sağlar.

### Giriş

HP; bir dizüstü bilgisayardan, tableten, akıllı telefonda veya diğer mobil aygıtlardan bir HP yazıcıya kolay yazdırma yapılabilmesi için birçok mobil çözüm sunar.

Tam listeyi görmek ve en uygun seçeneği belirlemek için [www.hp.com/go/LaserJetMobilePrinting](http://www.hp.com/go/LaserJetMobilePrinting) adresine gidin.

## Wi-Fi, Wi-Fi Direct Print, NFC ve BLE yazdırma

HP, desteklenen HP Jetdirect 3100w BLE/NFC/Kablosuz Bağlantı Aksesuarına sahip yazıcılar için Wi-Fi Direct Print, Yakın Alan Bağlantısı (NFC) ve Düşük Enerji Kullanımlı Bluetooth (BLE) yazdırma özellikleri sunar. Bu isteğe bağlı bir aksesuardır.

Bu özellikler, Wi-Fi özellikli (mobil) aygıtların kablosuz yönlendirici kullanmadan doğrudan yazıcıyla kablosuz ağ bağlantısı kurmasını sağlar.

Yazıcının çalışması için bu mobil bağımsız yazdırma ağına bağlanması gerekmez.

Aşağıdaki aygıtlardan kablosuz olarak yazdırmak için Wi-Fi Direct Print seçeneğini kullanın:

- Apple AirPrint kullanan iPhone, iPad veya iPod touch
- Android yerleşik yazdırma çözümünü kullanan Android mobil aygıtlar

Kablosuz yazdırma hakkında daha fazla bilgi için [www.hp.com/go/LaserJetMobilePrinting](http://www.hp.com/go/LaserJetMobilePrinting) adresine gidin.

NFC, BLE ve Wi-Fi Direct Print özellikleri, yazıcının kontrol panelinden etkinleştirilebilir veya devre dışı bırakılabilir.




### Kablosuz yazdırmayı etkinleştirme

Mobil aygıtlardan kablosuz olarak yazdırmak için Wi-Fi Direct açık olmalıdır.

1. Yazıcı kontrol panelindeki Ana ekranda **Ayarlar** menüsünü seçin.
2. Aşağıdaki menüleri seçin:
  - a. **Ağ Hizmeti**
  - b. **Wi-Fi Direct**
  - c. **Durum**
3. **Açık** öğesini ve ardından kablosuz yazdırmayı etkinleştirmek için **Tamam** öğesini seçin.

### Wi-Fi Direct adını değiştirme

HP Gömülü Web Sunucusu'nu (EWS) kullanarak yazıcı Wi-Fi Direct adını değiştirin.

 **NOT:** Aynı yazıcının birden fazla modelinin kurulu olduğu ortamlarda HP Wi-Fi Direct Print için yazıcının daha kolay tanımlanması amacıyla her yazıcıya ilişkin benzersiz Wi-Fi Direct Adı sağlamak yararlı olacaktır. Wi-Fi Direct Yazdırma. Kablosuz ağ adlarına, (ör. Kablosuz, Wi-Fi Direct vb.) Bilgi ekranından Bilgi simgesini  ve ardından Wi-Fi Direct simgesini  seçerek ulaşabilirsiniz.

Yazıcının Wi-Fi Direct adını değiştirmek için aşağıdaki yordamı tamamlayın:

1. Yazıcı kontrol panelindeki Ana ekrandan **Ayarlar** simgesini seçin.
2. Aşağıdaki menüleri açın:
  - a. **Ağ Hizmeti**
  - b. **Wi-Fi Direct**
  - c. **Wi-Fi Direct Adı**
3. **Wi-Fi Direct Adı** metin alanındaki adı değiştirmek için tuş takımını kullanın ve ardından **Tamam** öğesini seçin.

## E-posta ile HP ePrint



Belgeleri herhangi bir e-posta özellikli aygıttan yazıcının e-posta adresine e-posta eki şeklinde göndererek yazdırmak için e-posta aracılığıyla HP ePrint'i kullanın.


Belgeleri herhangi bir e-posta özellikli aygıttan yazıcının e-posta adresine e-posta eki şeklinde göndererek yazdırmak için HP ePrint'i kullanın.


HP ePrint'i kullanmak için yazıcının şu gereksinimleri karşılaması gerekir:

- Yazıcı bir ağa kablolu veya kablosuz bir şekilde bağlanmalı ve İnternet erişimine sahip olmalıdır.
- HP Web Hizmetleri yazıcıda etkinleştirilmiş ve yazıcı, HP Smart'a kaydedilmiş olmalıdır.

HP Web Hizmetleri özelliğini etkinleştirmek ve HP Smart kaydınızı yaptırmak için bu prosedürü uygulayın:

1. HP Gömülü Web Sunucusu'nu (EWS) açın:
  - a. Yazıcı kontrol panelinde Bilgi  düğmesine basın ve ardından Ethernet  menüsünü seçmek için ok tuşlarını kullanın. Menüü açmak ve IP adresini veya ana bilgisayar adını görüntülemek için **Tamam** düğmesine basın.
  - b. Bir web tarayıcısı açın ve adres satırına yazıcı kontrol panelinde görüntülenen şekilde IP adresini veya ana bilgisayar adını yazın. Bilgisayar klavyesinde **Enter** tuşuna basın. EWS açılır.

 <https://10.10.XXXXX/>

 **NOT:** Web tarayıcısında web sitesine erişimin güvenli olmayabileceğini belirten bir mesaj görüntüleniyorsa web sitesine devam et seçeneğini belirleyin. Bu web sitesine erişim bilgisayara zarar vermez.

2. HP Web Hizmetleri sekmesine tıklayın.
3. Web Hizmetleri'ni etkinleştirme seçeneğini belirleyin.

 **NOT:** Web Hizmetleri'ni etkinleştirmek birkaç dakika sürebilir.

4. Bir hesap oluşturmak için [www.hpconnected.com](http://www.hpconnected.com) adresine gidin ve kurulum işlemini tamamlayın.

## AirPrint

Apple'in AirPrint özelliğini kullanarak doğrudan yazdırma işlemi, iOS aygıtlarda ve macOS 10.7 Lion ve daha sonraki sürümleri kullanan Mac bilgisayarlarda desteklenmektedir.

Bir iPad, iPhone (3GS veya üzeri) ya da iPod touch (üçüncü nesil veya üzeri) aygıtından doğrudan yazıcıya yazdırmak için aşağıdaki mobil uygulamalarda AirPrint'i kullanın:

- E-posta
- Fotoğraflar
- Safari
- iBooks
- Belirli üçüncü taraf uygulamaları

AirPrint özelliğini kullanmak için yazıcının Apple aygıtı ile aynı ağa (alt ağ) bağlı olması gerekir. AirPrint kullanımı ve AirPrint ile uyumlu HP yazıcıları hakkında daha fazla bilgi için [www.hp.com/go/MobilePrinting](http://www.hp.com/go/MobilePrinting) adresini ziyaret edin.



**NOT:** USB bağlantısı bulunan AirPrint'i kullanmadan önce sürüm numarasını doğrulayın. AirPrint 1.3 ve daha önceki sürümleri, USB bağlantılarını desteklemez.

## Android yerleşik yazdırma

HP'nin Android ve Kindle'a yönelik dahili yazdırma çözümü, Wi-Fi Direct yazdırma için mobil aygıtların bir ağdaki veya kablosuz kapsama alanındaki HP yazıcıları otomatik olarak bulmasını ve bu yazıcılara yazdırmasını sağlar.

Yazdırma çözümü işletim sisteminin birçok sürümünde yerleşik olarak mevcuttur.



**NOT:** Aygıtınızda yazdırma mevcut değilse [Google Play > Android uygulamaları](https://play.google.com/store/apps/details?id=com.hp.printer) konumuna gidin ve HP Yazdırma Hizmeti Eklentisini yükleyin.

Android yerleşik yazdırma özelliğinin nasıl kullanılacağı ve hangi Android aygıtların desteklediği konusunda daha fazla bilgi için [www.hp.com/go/MobilePrinting](http://www.hp.com/go/MobilePrinting) adresine gidin.

## USB flash sürücüden yazdırma

Bu yazıcı, dosyaları bilgisayar gerekmeden kolay erişimli USB'den yazdırma özelliğine sahiptir.

Yazıcının kontrol paneli yakınındaki USB bağlantı noktasına standart USB flash sürücüler takılabilir. Aşağıdaki dosya türlerini destekler:

- .pdf
- .prn
- .pcl
- .ps
- .cht

## USB bağlantı noktasını yazdırma için etkinleştirme

USB bağlantı noktası varsayılan olarak devre dışıdır. Bu özelliği kullanmadan önce USB bağlantı noktasını etkinleştirin.

Bağlantı noktasını etkinleştirmek için aşağıdaki yöntemlerden birini kullanın:



### Birinci yöntem: Yazıcı kontrol panelinden USB bağlantı noktasını etkinleştirme


Yazıcı kontrol panelini kullanarak USB bağlantı noktasını yazdırma için etkinleştirin.


1. Yazıcı kontrol panelinin Giriş ekranından [Ayarlar](#) uygulamasına gidin ve ardından [Ayarlar](#) simgesini seçin.
2. Aşağıdaki menüleri açın:
  - a. [Kopyala/Yazdır](#) veya [Yazdır](#)
  - b. [Aygıt USB'sini Etkinleştirme](#)
3. [USB Sürücüden Yazdırmayı Etkinleştir](#) öğesini seçin.

### İkinci yöntem: USB bağlantı noktasını HP Gömülü Web Sunucusu'ndan etkinleştirme (yalnızca ağ bağlantılı yazıcılar)

Yazıcı kontrol panelini kullanarak USB bağlantı noktasını yazdırma için etkinleştirin.

1. HP Gömülü Web Sunucusu'nu (EWS) açın:
  - a. Yazıcı kontrol panelinde Bilgi  düğmesine basın ve ardından Ethernet  menüsünü seçmek için ok tuşlarını kullanın. Menüü açmak ve IP adresini veya ana bilgisayar adını görüntülemek için [Tamam](#) düğmesine basın.
  - b. Bir web tarayıcısı açın ve adres satırına yazıcı kontrol panelinde görüntülenen şekilde IP adresini veya ana bilgisayar adını yazın. Bilgisayar klavyesinde [Enter](#) tuşuna basın. EWS açılır.

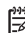
 <https://10.10.XX.XX/>

 **NOT:** Web tarayıcısında web sitesine erişimin güvenli olmayabileceğini belirten bir mesaj görüntüleniyorsa web sitesine devam et seçeneğini belirleyin. Bu web sitesine erişim bilgisayara zarar vermez.

2. MFP modelleri için [Kopyala/Yazdır](#) sekmesi veya SFP modeller için [Yazdır](#) sekmesini seçin.
3. Soldaki menüde [USB Sürücü Ayarlarından Yazdır](#) öğesini seçin.
4. [USB Sürücüden Yazdırmayı Etkinleştir](#) öğesini seçin.
5. [Uygula](#) öğesine tıklayın.

### USB belgelerini yazdırma (tuş takımı kontrol paneli)

1. Kolay erişilebilir USB bağlantı noktasına USB flash sürücüsünü yerleştirin.

 **NOT:** Bağlantı noktasının üstü kapalı olabilir. Bazı yazıcılarda kapak çevrilerek açılır. Diğer yazıcılarda kapağı çıkarmak için doğruca dışarı doğru çekin.

2. Yazıcı kontrol panelindeki Giriş ekranından [USB Sürücü](#) öğesini seçin.



3. Seç ögesini seçin, yazdırılacak belgenin adını ve ardından Seç ögesini belirleyin.



**NOT:** Belge, bir klasörde olabilir. Klasörleri gereken şekilde açın.

---

4. Kopya sayısını ayarlamak için kopya sayısı alanını seçin. Yazdırılacak kopya sayısını girmek için tuş takımını kullanın.
5. Belgeyi yazdırmak için Başlat ögesini seçin.

## Yüksek hızlı USB 2.0 bağlantı noktası kullanarak yazdırma (kablolu)

Kablolu USB yazdırma işlemi için yüksek hızlı USB 2.0 bağlantı noktasını etkinleştirin. Bağlantı noktası arabirim bağlantı noktaları bölümünde bulunur ve varsayılan olarak devre dışıdır.

Yüksek hızlı USB 2.0 bağlantı noktasını etkinleştirmek için aşağıdaki yöntemlerden birini kullanın. Bağlantı noktası etkinleştirildiğinde, bu bağlantı noktasını kullanarak yazdırmak için ürün yazılımını yükleyin.

### Birinci yöntem: Yüksek hızlı USB 2.0 bağlantı noktasını yazıcı kontrol paneli menülerinden etkinleştirme

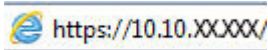
Bağlantı noktasını etkinleştirmek için kontrol panelini kullanın.

1. Yazıcı kontrol panelinin Giriş ekranından **Ayarlar** uygulamasına gidin ve ardından **Ayarlar** simgesini seçin.
2. Aşağıdaki menüleri açın:
  - a. **Genel**
  - b. **Aygıt USB'sini Etkinleştirme**
3. **Etkin** seçeneğini belirleyin.

### İkinci yöntem: Yüksek hızlı USB 2.0 bağlantı noktasını HP Gömülü Web Sunucusu'ndan etkinleştirme (yalnızca ağ bağlantılı yazıcılar)

Bağlantı noktasını etkinleştirmek için HP EWS'yi kullanın.

1. HP Gömülü Web Sunucusu'nu (EWS) açın:
  - a. Yazıcı kontrol panelinde Bilgi **i** düğmesine basın ve ardından Ethernet **☰** menüsünü seçmek için ok tuşlarını kullanın. Menüü açmak ve IP adresini veya ana bilgisayar adını görüntülemek için **Tamam** düğmesine basın.
  - b. Bir web tarayıcısı açın ve adres satırına yazıcı kontrol panelinde görüntülenen şekilde IP adresini veya ana bilgisayar adını yazın. Bilgisayar klavyesinde **Enter** tuşuna basın. EWS açılır.



**NOT:** Web tarayıcısında web sitesine erişimin güvenli olmayabileceğini belirten bir mesaj görüntüleniyorsa web sitesine devam et seçeneğini belirleyin. Bu web sitesine erişim bilgisayara zarar vermez.

2. **Güvenlik** sekmesini seçin.
3. Ekranın sol kısmında **Genel Güvenlik** ögesini seçin.
4. Aşağı kaydırarak **Donanım Bağlantı Noktaları** ögesine gidin ve onay kutusunu işaretleyerek iki ögeyi de etkinleştirin:
  - **Aygıt USB'sini Etkinleştirme**
  - **Ana Bilgisayar USB girişini etkinleştir ve oynat**
5. **Uygula** ögesine tıklayın.

## 5 Yazıcıyı yönetin

Yönetim araçlarını kullanın, güvenlik ve enerji tasarrufu ayarlarını yapılandırın ve yazıcı için ürün yazılımı güncelleştirmelerini yönetin.

Görüntülü yardım için bkz. [www.hp.com/videos/PageWide](http://www.hp.com/videos/PageWide).

Aşağıdaki bilgiler yayınlandığı tarihte geçerlidir. Güncel bilgiler için bkz. <http://www.hp.com/support/pwcolor765> veya <http://www.hp.com/support/colorpw755>.

### Daha fazla bilgi için:

Yazıcıya özel kapsamlı HP yardımı aşağıdaki bilgileri içerir:

- Yükleme ve yapılandırma
- Bilgi alma ve kullanma
- Sorunları çözme
- Yazılım ve ürün yazılımı güncellemelerini indirme
- Destek forumlarına katılma
- Garanti bilgilerini ve yasal bilgileri bulma

# HP Gömülü Web Sunucusu (EWS) ile gelişmiş yapılandırma

Gelişmiş yazdırma seçeneklerini yönetmek için HP Gömülü Web Sunucusu'nu kullanın.

## Giriş

Yazdırma işlevlerini, yazıcının kontrol paneli yerine bilgisayarınızdan yönetmek için HP Gömülü Web Sunucusu'nu kullanın.

- Yazıcı durumu bilgilerini görüntüleme
- Tüm sarf malzemelerinin kalan ömrünü belirleme ve yenilerini sipariş etme
- Tepsii yapılandırmalarını görüntüleme ve değiştirme
- Yazıcı kontrol paneli menü yapılandırmasını görüntüleme ve değiştirme
- Dahili sayfaları görüntüleme ve yazdırma
- Yazıcı ve sarf malzemeleri etkinlikleri hakkında bildirim alma
- Ağ yapılandırmasını görüntüleme ve değiştirme

HP Gömülü Web Sunucusu, yazıcı IP tabanlı bir ağa bağlı olduğunda çalışır. HP Yerleşik Web Sunucusu IPX tabanlı yazıcı bağlantılarını desteklemez. HP Yerleşik Web Sunucusu'nu açıp kullanmanız için İnternet erişiminiz olması gerekmez.



Yazıcı ağa bağlı olduğunda HP Gömülü Web Sunucusu otomatik olarak kullanılabilir duruma gelir.



**NOT:** HP Gömülü Web Sunucusu'na ağ güvenlik duvarı aşılarak erişilemez.

## HP Gömülü Web Sunucusu'na (EWS) erişim

EWS'yi açmak için aşağıdaki adımları kullanın.

1. IP adresi veya ana bilgisayar adını görüntülemek için yazıcı kontrol panelindeki Ana ekranda  Bilgi simgesine  ve ardından Ethernet simgesine dokunun.
2. Bir web tarayıcısı açın ve adres satırına yazıcı kontrol panelinde görüntülenen şekilde IP adresini veya ana bilgisayar adını yazın. Bilgisayar klavyesinde **E n t e r** tuşuna basın. EWS açılır.



**NOT:** Web tarayıcısında web sitesine erişimin güvenli olmayabileceğini belirten bir mesaj görüntüleniyorsa web sitesine devam et seçeneğini belirleyin. Bu web sitesine erişim bilgisayara zarar vermez.

HP Gömülü Web Sunucusu'nu kullanmak için tarayıcınız aşağıdaki özellikleri karşılamalıdır:

### Windows® 7

- Internet Explorer (sürüm 8.x veya üstü)
- Google Chrome (sürüm 34.x veya üstü)
- Firefox (sürüm 20.x veya üstü)

### Windows® 8 veya üstü

- Internet Explorer (sürüm 9.x veya üstü)
- Google Chrome (sürüm 34.x veya üstü)
- Firefox (sürüm 20.x veya üstü)

### macOS

- Safari (sürüm 5.x veya üstü)
- Google Chrome (sürüm 34.x veya üstü)

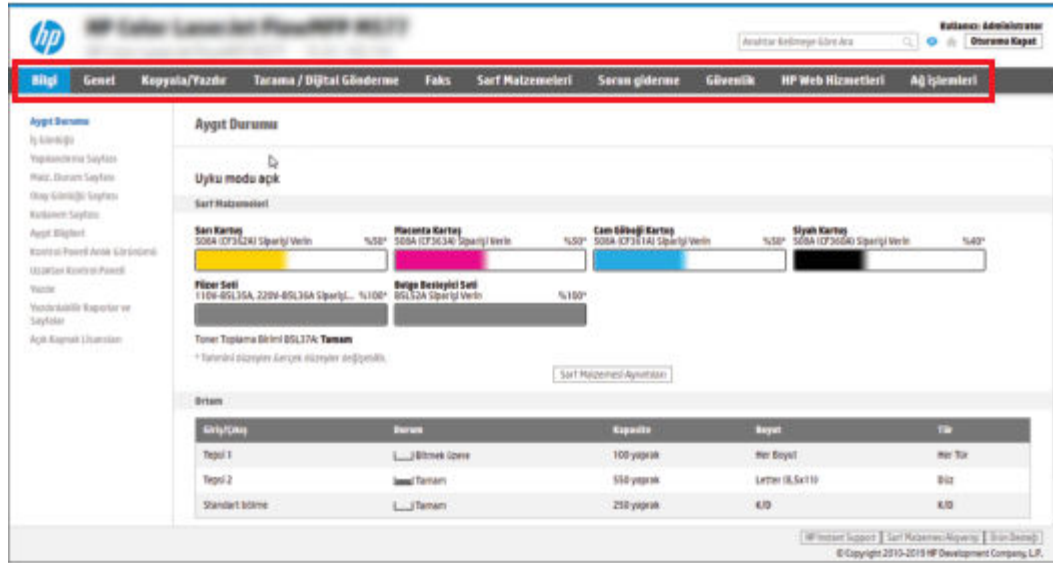
### Linux

- Google Chrome (sürüm 34.x veya üstü)
- Firefox (sürüm 20.x veya üstü)

## HP Gömülü Web Sunucusu özellikleri

Her bir sekmede kullanılabilen HP Gömülü Web Sunucusu (EWS) özellikleri hakkında bilgi alın.

Şekil 5-1 EWS Sekmeleri



**NOT:** Kopyalama/Yazdırma, Tarama/Dijital Gönderme ve Faks sekmeleri yalnızca çok işlevli yazıcılarda (MFP) görüntülenir. Yazdırma sekmesi tek işlevli yazıcılarda (SFP) görüntülenir.

## Bilgi sekmesi

Bilgi sekmesindeki ayarlar için tabloya bakın.

Tablo 5-1 HP Gömülü Web Sunucusu Bilgileri sekmesi

Menü	Açıklama
Aygıt Durumu	Yazıcı durumunu ve HP sarf malzemelerinin tahmini kalan ömrünü gösterir. Sayfada ayrıca her tepsi için ayarlanan kağıdın türü ve boyutu gösterilir. Varsayılan ayarları değiştirmek için <b>Ayarları Değiştir</b> bağlantısına tıklayın.
İş Günlüğü	İşlenen işlerin bir listesini sağlar.
Yapılandırma Sayfası	Yapılandırma sayfasındaki bilgileri gösterir.
Sarf Malzemeleri Durumu Sayfası	Yazıcının sarf malzemelerinin durumunu gösterir.
Olay Günlüğü Sayfası	Bütün yazıcı etkinliklerinin ve hataların bir listesini gösterir. Sorunları çözmeye yardımcı olan bir grup dinamik web sayfasına bağlanmak için <b>HP Instant Support</b> bağlantısını (tüm HP Gömülü Web Sunucusu sayfalarının <b>Diğer Bağlantılar</b> alanında yer alır) kullanın. Bu sayfalar, yazıcı için sunulan ek hizmetleri de gösterir.
Kullanım Sayfası	Boyuta, türe ve kağıt yazdırma yoluna göre gruplanmış olarak yazıcının yazdığı sayfa sayısının bir özetini gösterir.
Device Information (Aygıt Bilgileri)	Yazıcının ağ adını, adresini ve model bilgilerini gösterir. Bu girişleri özelleştirmek için <b>Genel</b> sekmesindeki <b>Aygıt Bilgileri</b> menüsüne tıklayın.
Kontrol Paneli Anlık Görüntüsü	Kontrol paneli ekranında geçerli ekranın bir görüntüsünü gösterir.
Uzaktan Kontrol Paneli	Bir masaüstü bilgisayar veya dizüstü bilgisayardaki tarayıcı penceresinden yazıcı sorunlarını gidermek veya yazıcıyı yönetmek için bir yol sunar.

Tablo 5-1 HP Gömülü Web Sunucusu Bilgileri sekmesi (devam)

Menü	Açıklama
Yazdır	Kullanıcının yazdırılmaya hazır bir dosyayı yazdırmak üzere yazıcıya göndermesine olanak tanır.
Yazdırılabilen Raporlar ve Sayfalar	Yazıcı için dahili rapor ve sayfaları listeler. Yazdırmak için bir veya daha fazla öğe seçin.
Açık Kaynak Lisansları	Yazıcıyla kullanılacak açık kaynaklı yazılım programları için lisansların bir özetini gösterir.

## Genel sekmesi

Genel sekmesindeki ayarlar için tabloya bakın.

Tablo 5-2 HP Gömülü Web Sunucusu Genel sekmesi

Menü	Açıklama
Kontrol Panelini Özelleştirme	Kontrol paneli ekranındaki özellikleri yeniden düzenleyin, gösterin veya gizleyin. Varsayılan ekran dilini ve klavye düzenlerini değiştirin.
Hızlı Ayarlar	Yazıcı kontrol panelindeki Giriş ekranının <b>Hızlı Ayarlar</b> alanında bulunan işleri yapılandırın.
Uyarılar	Çeşitli yazıcı ve sarf malzemesi etkinlikleri için e-posta uyarılarını ayarlayın.
Kontrol Paneli Ayarlar uygulaması	Yazıcı kontrol panelindeki Ayarlar uygulaması seçeneklerini gösterir.
Genel Ayarlar	Yazıcının sıkışmaları nasıl gidereceğini ve diğer genel yazıcı ayarlarını yapılandırın.
Otomatik Gönder	Yazıcıyı belirli e-posta adreslerine yazıcı yapılandırması ve sarf malzemeleriyle ilgili otomatik e-postalar gönderecek şekilde yapılandırın.
Diğer Bağlantıları Düzenle	Başka bir Web sitesine bağlantı ekleyin veya özelleştirin. Bu bağlantı, tüm HP Gömülü Web Sunucusu sayfalarının altbilgi kısmında görüntülenir.
Sipariş Bilgileri	Yedek toner kartuşları siparişi hakkında bilgi girin. Bu bilgi, sarf malzemeleri durum sayfasında görüntülenir.
Device Information (Aygıt Bilgileri)	Yazıcıya ad verin ve bir varlık numarası atayın. Yazıcı hakkındaki bilgileri alacak birincil bağlantının adını girin.
Dil	HP Gömülü Web Sunucusu bilgilerinin görüntüleneceği dili belirleyin.
Ürün Yazılımını Yükseltme	Yazıcı yazılımı yükseltme dosyalarını indirin ve yükleyin.
Tarih/Saat Ayarları	Tarih ve saati ayarlayın veya bir ağ zaman sunucusuyla eşitleyin.
Güç Ayarları	Yazıcı için uyanma/uyku saatini ve ertelemeyi ayarlayın ya da düzenleyin. Haftanın her günü ve tatiller için farklı bir zamanlama ayarlayın. Yazıcıyla hangi etkileşimlerin yazıcıyı uyku modundan çıkarabileceğini ayarlayın.
Yedekleme ve Geri Yükleme	Yazıcı ve kullanıcı verilerini içeren bir yedekleme dosyası oluşturun. Gerekliğinde verileri yazıcıya geri yüklemek için bu dosyayı kullanın.
Fabrika Ayarlarına Sıfırla	Yazıcı ayarlarını fabrika varsayılan değerlerine geri yükler.
Çözüm Yükleyici	Yazıcının işlevselliğini artıran veya değiştiren üçüncü taraf yazılım paketleri yükleyin veya kaldırın.

Tablo 5-2 HP Gömülü Web Sunucusu Genel sekmesi (devam)

Menü	Açıklama
İş İstatistikleri Ayarları	Üçüncü taraf iş istatistikleri hizmetleri hakkında bağlantı bilgileri sağlar veya yerel sunucu olmadan cihaz iş hesabı takibini etkinleştirir.
Kota Ayarları	Üçüncü taraf iş kotası hizmetleri hakkında bağlantı bilgileri sağlar veya yerel sunucu olmadan cihaz kota hizmetini etkinleştirir.

## Diğer Bağlantılar listesi

Genel sekmesindeki **Diğer Bağlantıları Düzenle** menüsünü kullanarak HP Yerleşik Web Sunucusu sayfasının alt bilgi kısmında hangi bağlantıların görüntüleneceğini yapılandırın.



**NOT:** Aşağıdakiler, varsayılan bağlantılardır.

Tablo 5-3 HP Yerleşik Web Sunucusu Diğer Bağlantılar listesi

Menü	Açıklama
HP Instant Support (HP Anında Destek)	Yazıcı sorunlarına çözümler bulmak için HP web sitesine bağlanın.
Sarf Malzemesi Alışverişi	Kartuş ve kağıt gibi orijinal HP sarf malzemelerinin satın alınmasıyla ilgili bilgi için HP web sitesine bağlanın.
Ürün Desteği	Çeşitli konular hakkında yardım bulabileceğiniz yazıcı destek sitesine bağlanın.

## Yazdır sekmesi

Yazdır sekmesindeki ayarlar için tabloya bakın.

Tablo 5-4 HP Katıştırılmış Web Sunucusu Yazdır sekmesi

Menü	Açıklama
USB Sürücüsünden Yazdırma Ayarları	Kontrol panelindeki <b>USB'den Yazdır</b> menüsünü etkinleştirin veya devre dışı bırakın.
Depolanan İşleri Yönetme	Yazıcı belleğindeki işleri depolama özelliğini etkinleştirin ya da devre dışı bırakın. İş depolama seçeneklerini yapılandırın.
Varsayılan Yazdırma Seçenekleri	Yazdırma işleri için varsayılan seçenekleri yapılandırın.
Rengi Kısıtla (Yalnızca renkli yazıcılar)	Renkli yazdırmayı onaylayın veya kısıtlayın. Belirli yazılım programları tarafından gönderilen işler veya belirli kullanıcılar için izinler belirleyin.
PCL ve PostScript Ayarları	Tüm yazdırma işleri için PCL ve PostScript ayarlarını yapın.
Yazdırma Kalitesi	Renk ayarlaması, görüntü kaydı ve izin verilen kağıt türleri gibi baskı kalitesi ayarlarını yapılandırın.
Tepsileri Yönet	Kağıt tepsileri için ayarları yapılandırın.

## Sarf malzemeleri sekmesi

Sarf malzemeleri sekmesindeki ayarlar için tabloya bakın.



Tablo 5-5 HP Gömülü Web Sunucusu Sarf Malzemeleri sekmesi

Menü	Açıklama
Sarf Malzemelerini Yönetme	Yazıcının, sarf malzemeleri Çok Düşük durumuna ulaştığında nasıl tepki vereceğini yapılandırın.

## Sorun Giderme sekmesi

Sorun Giderme sekmesindeki ayarlar için tabloya bakın.

Tablo 5-6 HP Gömülü Web Sunucusu Sorun Giderme sekmesi

Menü	Açıklama
Genel Sorunları Giderme	Aşağıdaki seçeneklerden uygun olanı kullanın: <ul style="list-style-type: none"><li>• <b>Raporlar ve Sınamalar</b> alanı: Çeşitli türlerde raporlar ve sinamalar seçip yazdırın. Bazı raporlar <b>Görüntüle</b> düğmesine tıklayarak EWS'de görüntülenebilir.</li><li>• <b>Faks Araçları</b> alanı: Faks sorunlarını gidermek için ayarları yapılandırın. (Yalnızca HP analog faks aksesuarına sahip MFP ve Dijital Gönderici ürünleri)</li><li>• <b>OXPD ile İlgili Sorunları Giderme</b> alanı: <b>Web Hizmetleri için Güvenli Olmayan Bağlantıya İzin Ver</b> seçeneğini etkinleştirin veya devre dışı bırakın</li><li>• <b>Otomatik Kurtarma</b> alanı: <b>Otomatik Kurtarmayı Etkinleştir</b> seçeneğini etkinleştirin veya devre dışı bırakın. Bu işlev, yazıcının kapatılmasını ve açılmasını gerektirebilecek hataların (örneğin bir 49 hatası) otomatik olarak kurtarılmasına olanak verir.</li></ul>
Çevrimiçi Yardım	Yazdırma sorunların giderilmesinde yardımcı olması için HP bulut tabanlı çevrimiçi yardıma bağlanın.
Tanımlama Verileri	HP teknik destek tarafından gerçekleştirilen ayrıntılı sorun analizine yardımcı olması için yazıcı bilgilerini bir dosyaya aktarın. <p><b>NOT:</b> Bu öge yalnızca <b>Güvenlik</b> sekmesinden bir yönetici parolası belirlenmişse kullanılabilir.</p>
Ayarlama/Temizlik	Otomatik temizleme özelliğini etkinleştirin, temizleme sayfasını oluşturun, yazdırın ve yazıcıyı hemen kalibre etmek için bir seçenek belirleyin. (Yalnızca Renkli LaserJet yazıcılarda)
Fabrika Ayarlarına Sıfırla	Yazıcı ayarlarını fabrika varsayılanlarına geri yükleyin.
Ürün Yazılımını Yükseltme	Yazıcı yazılımı yükseltme dosyalarını indirin ve yükleyin.

## Güvenlik sekmesi

Güvenlik sekmesindeki ayarlar için tabloya bakın.

**Tablo 5-7 HP Gömülü Web Sunucusu Güvenlik sekmesi**

Menü	Açıklama
Genel Güvenlik	Genel güvenlik için ayarlar; şunları içerir: <ul style="list-style-type: none"><li>• Yazıcıdaki belirli özelliklere erişimi kısıtlamak için bir yönetici parolası yapılandırın.</li><li>• Özel bir cihaz Servis Erişim Kodu ayarlayın.</li><li>• PjL komutlarını işlemek için PjL şifresi belirleyin.</li><li>• Dosya sistemi erişimi ve ürün yazılımı yükseltme güvenliği ayarını yapın.</li><li>• Bir bilgisayardan doğrudan yazdırmak için biçimlendirici üzerinden USB bağlantı noktasını veya kontrol paneli üzerinden Ana USB bağlantı noktasını etkinleştirin veya devre dışı bırakın.</li><li>• Tüm güvenlik ayarlarının durumunu görüntüleyin.</li></ul>
Hesap İlkesi	Yönetici hesabı ayarlarını etkinleştirin.
Erişim Denetimi	Yazıcı işlevlerine erişimi belirli kişi veya gruplar için yapılandırın ve kişilerin yazıcıda oturum açmak için kullanacağı yöntemi belirleyin.
Depolanan Verileri Korumak	Yazıcının dahili depolama alanını yapılandırın ve yönetin. Yazıcının dahili depolama alanında depolanan işler için ayarları yapılandırın.
Uzaktan Uygulamaları Yönet	Ürünün aygıtlar tarafından kullanımına izin veren sertifikaları içe aktararak veya kaldırarak uzaktan uygulamaları yönetin veya güvenli listeye alın.
Sertifika Yönetimi	Yazıcı ve ağa erişim için güvenlik sertifikalarını yükleyin ve yönetin.
E-Posta Etki Alanı Kısıtlaması	E-posta işlevi etkinse yöneticiler, yazıcının mesaj gönderebileceği e-posta adreslerini sınırlayabilir.
Web Hizmet Güvenliği	Bu yazıcıdaki kaynaklara farklı etki alanlarından web sayfaları ile erişilmesine izin verin. Bu listeye site eklenmezse tüm siteler güvenilir varsayılır.
Otomatik Sınama	Güvenlik işlevlerinin beklenen sistem parametrelerine uygun çalıştığından emin olun.

## HP Web Hizmetleri sekmesi

Bu yazıcıda HP Web Hizmetleri'ni yapılandırmak ve etkinleştirmek için **HP Web Hizmetleri** sekmesini kullanın. HP ePrint özelliğini kullanmak için HP Web Hizmetleri'ni Etkinleştir işlemini uygulamanız gerekir.

**Tablo 5-8 HP Yerleşik Web Sunucusu HP Web Hizmetleri sekmesi**

Menü	Açıklama
Web Hizmetleri Kurulumu	HP Web Hizmetleri'ni etkinleştirerek bu yazıcıyı Web üzerinden HP Connected'a bağlayın.
Web Proxy	HP Web Hizmetleri'ni etkinleştirme ya da yazıcıyı İnternet'e bağlamayla ilgili sorunlar oluşuyorsa bir proxy sunucusu yapılandırın.
HP JetAdvantage	Yazıcının özelliklerini artıran çözümlere erişin
Smart Cloud Print	Yazıcı özelliklerini artıran web tabanlı uygulamalara erişim sağlayan Smart Cloud Print özelliğini etkinleştirin.

## Ağ İletişimi sekmesi

IP tabanlı bir ağa bağlıyken yazıcının ağ ayarlarını yapılandırmak ve güvenliğini sağlamak için **Ağ** sekmesini kullanın. Yazıcı başka türde ağlara bağlıyken bu sekme görüntülenmez.

**Tablo 5-9** HP Gömülü Web Sunucusu Ağ sekmesi > Yapılandırma ayarları

Menü	Açıklama
Kablosuz İstasyonu	İlk kablosuz ayarlarını yapılandırın. <b>NOT:</b> Kullanılabilecek yapılandırma seçenekleri, yazdırma sunucusunun modeline bağlıdır.
Wi-Fi Direct	Yerleşik Wi-Fi Direct Print ve NFC yazdırma özelliği içeren yazıcılarda veya kablosuz aksesuarı bulunan yazıcılarda Wi-Fi Direct ayarlarını yapılandırın. <b>NOT:</b> Kullanılabilecek yapılandırma seçenekleri, yazdırma sunucusunun modeline bağlıdır.
TCP/IP Ayarları	IPv4 ve IPv6 ağları için TCP/IP ayarlarını yapılandırır. <b>NOT:</b> Kullanılabilecek yapılandırma seçenekleri, yazdırma sunucusunun modeline bağlıdır.
Ağ Ayarları	Yazdırma sunucusu modeline göre IPX/SPX, AppleTalk, DLC/LLC ve SNMP ayarlarını yapılandırır.
Diğer Ayarlar	Yazdırma sunucusu tarafından desteklenen genel yazdırma protokollerini ve hizmetlerini yapılandırır. Kullanılabilir seçenekler yazdırma sunucusu modeline bağlıdır; ancak yazılım güncellemesi, LPD kuyrukları, USB ayarları, destek bilgileri ve yenileme hızını içerir.
AirPrint	Apple destekli yazıcılardan ağı etkinleştirin, ayarlayın ya da devre dışı bırakın.
Dil Seçimi	HP Gömülü Web Sunucusu'nun görüntülediği dili değiştirir. Bu sayfa, Web sayfaları birden çok dili destekliyorsa görüntülenir. Tarayıcıdaki dil tercih ayarlarını kullanarak da desteklenen dilleri seçebilirsiniz.
Konum Seçme	Yazıcı için bir ülke/bölge seçin.

**Tablo 5-10** HP Gömülü Web Sunucusu Ağ sekmesi > Google Cloud Print ayarları

Menü	Açıklama
Kurulum	Google Cloud Print seçeneklerini ayarlayın.
Web Proxy	Proxy ayarlarını yapılandırın.

**Tablo 5-11** HP Gömülü Web Sunucusu Ağ sekmesi > Güvenlik ayarları

Menü	Açıklama
Ayarlar	Geçerli güvenlik ayarlarını görüntüleyip fabrika varsayılan değerlerine geri yükler. Güvenlik ayarlarını Güvenlik Yapılandırma Sihirbazı'nı kullanarak yapılandırır. <b>NOT:</b> HP Web Jetadmin gibi ağ yönetim uygulamalarını kullanıyorsanız güvenlik ayarlarını yapılandırmak için Güvenlik Yapılandırma Sihirbazı'nı kullanmayın.
Yetkilendirme	Bu yazıcının, Erişim Denetim Listesi (ACL) aracılığıyla bu yazıcıya ana bilgisayar erişimini sınırlandırma (yalnızca IPv4 ağlarındaki seçili yazdırma sunucuları için) gibi yapılandırma yönetimini ve kullanımını kontrol edin.
Güvenli İletişim	Aktarım Katmanı Güvenliği (TLS) protokolü ve şifreleme seçeneklerini yapılandırın.

**Tablo 5-11** HP Gömülü Web Sunucusu Ağ sekmesi > Güvenlik ayarları (devam)

Menü	Açıklama
Yönetim Protokoller	<p>Aşağıdakiler dahil olmak üzere bu yazıcı için güvenlik protokollerini yapılandırın ve yönetin:</p> <ul style="list-style-type: none"><li>HP Yerleşik Web Sunucusu için güvenlik yönetimi düzeyini ayarlayıp, HTTP ve HTTPS üzerindeki trafiği denetler.</li><li>SNMP (Basit Ağ Yönetimi Protokolü) işlemini yapılandırır. Yazdırma sunucusunda SNMP v1/v2c veya SNMP v3 araçlarını etkinleştirir ya da devre dışı bırakır.</li><li>Yazdırma protokolleri, yazdırma hizmetleri, keşif protokolleri, ad çözümleme hizmetleri ve yapılandırma yönetim protokolleri gibi güvenli olmayabilen protokoller üzerinden erişimi denetler.</li></ul>
802.1X Kimlik Doğrulaması	<p>Ağ üzerindeki istemci kimlik doğrulaması için gerekli olduğu şekilde 802.1X kimlik doğrulama ayarlarını Jetdirect yazdırma sunucusunda yapılandırır ve 802.1X kimlik doğrulaması ayarlarını varsayılan fabrika ayarlarına sıfırlar.</p> <p><b>DİKKAT:</b> 802.1X kimlik doğrulama ayarları değiştirilirken yazıcı bağlantısını kaybedebilir. Yeniden bağlanmak için yazdırma sunucusunu fabrika varsayılanı durumuna sıfırlamak ve yazıcıyı yeniden kurmak gerekebilir.</p>
IPsec/Güvenlik Duvarı	<p>Bir Güvenlik Duvarı politikası veya IPsec/Güvenlik Duvarı politikası yapılandırın veya görüntüleyin.</p>
Bildiri Aracısı	<p>HP Aygıt Bildiri Aracısını etkinleştirir ya da devre dışı bırakır, yapılandırma sunucusunu ayarlar ve sertifikaları kullanarak ortak kimlik doğrulamayı yapılandırır.</p>

**Tablo 5-12** HP Gömülü Web Sunucusu Ağ sekmesi > Tanılama ayarları

Menü	Açıklama
Ağ İstatistikleri	<p>Toplanan ve HP Jetdirect yazdırma sunucusunda depolanan ağ istatistiklerini görüntüler.</p>
Protokol Bilgisi	<p>HP Jetdirect yazdırma sunucusunda her protokol için bir ağ yapılandırma ayarları listesi görüntüler.</p>
Yapılandırma Sayfası	<p>HP Jetdirect durum ve yapılandırma bilgilerini içeren HP Jetdirect yapılandırma sayfasını görüntüler.</p>

## IP ağ ayarlarını yapılandırma

Yazıcı ağ ayarlarını yapılandırmak için EWS'yi kullanın.



### Yazıcı paylaşmayla ilgili sorumluluk reddi

Aşağıdaki sorumluluk reddini inceleyin.


HP eşdüzeyli ağ kullanımını desteklemez; bu özellik HP yazıcı sürücülerinin değil, Microsoft işletim sistemlerinin sağladığı bir işlemdir. Microsoft'un web sitesini ziyaret edin: [www.microsoft.com](http://www.microsoft.com).

### Ağ ayarlarını görüntüleme veya değiştirme

IP yapılandırma ayarlarını görüntülemek veya değiştirmek için HP Gömülü Web Sunucusu'nu kullanın.

1. HP Gömülü Web Sunucusu'nu (EWS) açın:
  - a. IP adresini veya ana bilgisayar adını görüntülemek için yazıcı kontrol panelindeki Ana ekranda Bilgi simgesine  ve ardından Ethernet simgesine  dokununuz.
  - b. Bir web tarayıcısı açın ve adres satırına yazıcı kontrol panelinde görüntülenen şekilde IP adresini veya ana bilgisayar adını yazın. Bilgisayar klavyesinde **Enter** tuşuna basın. EWS açılır.





 **NOT:** Web tarayıcısında web sitesine erişimin güvenli olmayabileceğini belirten bir mesaj görüntüleniyorsa web sitesine devam et seçeneğini belirleyin. Bu web sitesine erişim bilgisayara zarar vermez.


2. Ağ bilgilerini almak için **Ağ** sekmesine tıklayın. Ayarları gerektiği gibi değiştirin.

### Ağ üzerindeki yazıcıyı yeniden adlandırma

Ağdaki bir yazıcıyı benzersiz olarak tanımlanabilecek şekilde yeniden adlandırmak için HP Gömülü Web Sunucusu'nu kullanın.

1. HP Gömülü Web Sunucusu'nu (EWS) açın:
  - a. IP adresini veya ana bilgisayar adını görüntülemek için yazıcı kontrol panelindeki Ana ekranda Bilgi simgesine  ve ardından Ethernet simgesine  dokununuz.
  - b. Bir web tarayıcısı açın ve adres satırına yazıcı kontrol panelinde görüntülenen şekilde IP adresini veya ana bilgisayar adını yazın. Bilgisayar klavyesinde **Enter** tuşuna basın. EWS açılır.



 **NOT:** Web tarayıcısında web sitesine erişimin güvenli olmayabileceğini belirten bir mesaj görüntüleniyorsa web sitesine devam et seçeneğini belirleyin. Bu web sitesine erişim bilgisayara zarar vermez.

2. **Genel** sekmesini açın.
3. Varsayılan yazıcı adı, Aygıt Bilgileri sayfasında **Aygıt Adı** alanında yer alır. Bu adı, yazıcıyı benzersiz bir şekilde tanımlamak için değiştirebilirsiniz.



**NOT:** Bu sayfadaki diğer alanların doldurulması isteğe bağlıdır.

4. Değişikliklerinizi kaydetmek için **Uygula** düğmesine tıklayın.

## IPv4 TCP/IP parametrelerini kontrol panelinden manuel olarak yapılandırma

El ile IPv4 adresi, alt ağ maskesi ve varsayılan ağ geçidini ayarlamak için kontrol paneli [Ayarlar](#) menülerini kullanın.

1. Yazıcı kontrol panelinin Giriş ekranından [Ayarlar](#) uygulamasına gidin ve ardından [Ayarlar](#) simgesini seçin.
2. Aşağıdaki menüleri açın:
  - a. [Ağ Hizmeti](#)
  - b. [Ethernet](#)
  - c. [TCP/IP](#)
  - d. [IPV 4 Ayarları](#)
  - e. [Yapılandırma Yöntemi](#)
3. [Manuel](#) seçeneğini belirleyin, ardından [Kaydet](#) düğmesine dokunun.
4. [Manuel Ayarlar](#) menüsünü açın.
5. [IP Adresi](#), [Alt Ağ Maskesi](#) ya da [Varsayılan Ağ Geçidi](#) seçeneğine dokunun.
6. Bir tuş takımı açmak için birinci alana dokunun. Alan için doğru değerleri girin, ardından [Tamam](#) düğmesine dokunun.

Her alan için bu işlemi tekrarlayın ve ardından [Kaydet](#) düğmesine dokunun.

## IPv6 TCP/IP parametrelerini kontrol panelinden el ile yapılandırma

Bir IPv6 adresini manuel ayarlamak için kontrol paneli [Ayarlar](#) menülerini kullanın.

1. Yazıcı kontrol panelinin Giriş ekranından [Ayarlar](#) uygulamasına gidin ve ardından [Ayarlar](#) simgesini seçin.
2. Elle yapılandırmayı etkinleştirmek için aşağıdaki menüleri açın:
  - a. [Ağ Hizmeti](#)
  - b. [Ethernet](#)
  - c. [TCP/IP](#)
  - d. [IPV6 Ayarları](#)
3. [Etkinleştir](#) ve ardından [Açık](#) öğesini seçin.
4. [Manuel Ayarları Etkinleştir](#) seçeneğini belirleyin, ardından [Bitti](#) düğmesine dokunun.
5. Adresi yapılandırmak için [Adres](#) menüsünü açın, ardından bir tuş takımı açmak için alana dokunun.
6. Adresi girmek için tuş takımını kullanın ve ardından [Tamam](#) düğmesine dokunun.
7. [Kaydet](#) düğmesine dokunun.

## Bağlantı hızı ve çift taraflı ayarları

Bağlantı hızı ve çift taraflı yazdırma ayarlarında değişiklik yapmak için aşağıdaki adımları kullanın.



**NOT:** Bu bilgiler yalnızca Ethernet ağları için geçerlidir. Kablosuz ağlar için geçerli değildir.

Yazdırma sunucusunun bağlantı hızı ve iletişim modu ağ hub'ına uymalıdır. Çoğu durumda yazıcıyı otomatik moda bırakın. Bağlantı hızına ve çift taraflı ayarlarına hatalı değişiklikler yapılması yazıcının diğer ağ aygıtlarıyla iletişim kurmasını engelleyebilir. Değişiklik yapmak için yazıcı kontrol panelini kullanın.



**NOT:** Yazıcı ayarları ağ aygıtının ayarlarıyla uyumlu olmalıdır (ağ hub'ı, anahtar, ağ geçidi, yönlendirici veya bilgisayar).



**NOT:** Bu ayarlarda değişiklik yapmak yazıcının kapanıp tekrar açılmasına neden olur. Değişiklikleri yalnızca yazıcı boşken yapın.

1. Yazıcı kontrol panelinin Giriş ekranından [Ayarlar](#) uygulamasına gidin ve ardından [Ayarlar](#) simgesini seçin.
2. Aşağıdaki menüleri açın:
  - a. [Ağ Hizmeti](#)
  - b. [Ethernet](#)
  - c. [Bağlantı Hızı](#)
3. Aşağıdaki seçeneklerden birini belirleyin:
  - **Otomatik:** Baskı sunucusu ağda izin verilen en yüksek bağlantı hızı ve iletişim modu için kendini otomatik olarak yapılandırır.
  - **10T Yarım:** Saniye başına 10 megabayt (Mbps), yarım duplex çalışma
  - **10T Tam:** 10 Mb/sn, tam çift taraflı çalışma
  - **10T Otomatik:** 10 Mbps, otomatik çift taraflı çalışma
  - **100TX Yarım:** 100 Mb/sn, yarım çift taraflı çalışma
  - **100TX Tam:** 100 Mb/sn, tam çift taraflı çalışma
  - **100TX Otomatik:** 100 Mbps, otomatik çift taraflı çalışma
  - **1000T Tam:** 1000 Mb/sn, tam çift taraflı çalışma
4. [Kaydet](#) düğmesine dokunun. Yazıcı kapanır ve yeniden açılır.

## Yazıcı güvenlik özellikleri

Güvenlik ayarlarına erişimi olan kişileri sınırlayın, verileri koruyun ve değerli donanım bileşenlerine erişimi önleyin.

### Giriş

Yazıcıda, yapılandırma ayarlarına erişimi olan kişileri sınırlayan, verileri koruyan ve değerli donanım bileşenlerine erişimi önleyen bazı güvenlik özellikleri bulunur.

### Güvenlik bildirimleri

Bu önemli güvenlik bildirimini inceleyin.

Yazıcı; kendisini güvende tutmaya, ağınızdaki kritik bilgileri korumaya, yazıcıyı izleme ve bakımını yapma yollarını basitleştirmeye yardımcı olan güvenlik standartlarını ve önerilen protokolleri desteklemektedir.





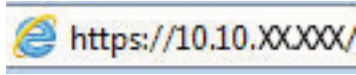
## Yönetici parolası atama


Yetkisiz kullanıcıların yazıcı ayarlarını değiştirememesi için yazıcı ve HP Yerleşik Web Sunucusu erişimine yönelik bir yönetici parolası atayın.

### Parolayı belirlemek için HP Gömülü Web Sunucusu'nu (EWS) kullanma

Aşağıdaki adımları kullanarak yazıcı için bir parola ayarlayın.

1. HP Gömülü Web Sunucusu'nu (EWS) açın:
  - a. IP adresi veya ana bilgisayar adını görüntülemek için yazıcı kontrol panelindeki Ana ekranda  Bilgi simgesine  ve ardından Ethernet simgesine dokununuz.
  - b. Bir web tarayıcısı açın ve adres satırına yazıcı kontrol panelinde görüntülenen şekilde IP adresini veya ana bilgisayar adını yazın. Bilgisayar klavyesinde **Enter** tuşuna basın. EWS açılır.




 **NOT:** Web tarayıcısında web sitesine erişimin güvenli olmayabileceğini belirten bir mesaj görüntüleniyorsa web sitesine devam et seçeneğini belirleyin. Bu web sitesine erişim bilgisayara zarar vermez.

2. **Güvenlik** sekmesine tıklayın.
3. **Genel Güvenlik** menüsünü açın.
4. **Yerel Yönetici Parolasını Ayarla** etiketli alanda **Kullanıcı Adı** alanına parolayla ilişkilendirilecek adı yazın.
5. **Yeni Parola** alanına parolayı girin ve **Parolayı Doğrulayın** alanına parolayı yeniden girin.

 **NOT:** Mevcut parolayı değiştirmek için öncelikle **Eski Parola** alanına mevcut parolayı yazın.

6. **Uygula** düğmesine tıklayın.

 **ÖNEMLİ:** Parolayı not edin ve güvenli bir yerde saklayın. Yönetici parolası kurtarılamaz. Yönetici parolası kayıp veya unutulmuş ise yazıcıyı tamamen sıfırlamak için gerekli yardımı almak üzere HP Destek birimine başvurun.

[Yazıcı parolasını sıfırlama konusunda HP Destek birimine başvurmak için buraya tıklayın.](#)

### Yazıcı kontrol panelinde kullanıcı erişimi kimlik bilgileri sağlama

Kontrol panelinde oturum açmak için aşağıdaki adımları kullanın.

Yazıcı kontrol panelindeki bazı özellikler, izinsiz kişilerin kullanmasını önlemek için güvenli hale getirilebilir. Yazıcı, bir özellik güvenli hale getirildiğinde özelliği kullanabilmeniz için oturum açmanızı ister. İstenmesini beklemeden yazıcının kontrol panelindeki **Oturum Aç** öğesini seçerek de oturum açabilirsiniz.

Yazıcıya kaydolmak için gereken kullanıcı bilgileri genellikle ağa kaydolmak için kullanılanlarla aynıdır. Hangi kullanıcı bilgilerinin kullanılacağı hakkında sorularınız varsa bu yazıcının ağ yöneticisine başvurun.

1. Yazıcı kontrol panelindeki Giriş ekranı'ndan **Oturum Aç** öğesini seçin.
2. Kullanıcı bilgilerini girmek için yönergeleri izleyin.

 **NOT:** Yazıcının güvenliğini sağlamak için yazıcıyla işiniz bittiğinde **Oturumu Kapat** seçeneğini belirleyin.

## IP Güvenliđi

IP Güvenliđi (IPsec), yazıcıya gelen ve giden IP tabanlı ađ trafiđini denetleyen bir protokol kümesidir. IPsec ana bilgisayarlar arası kimlik dođrulama, veri tutarlılıđı ve ađ iletiřiminin řifrenmesi hizmetlerini sađlar.

Ađa bađlı olan bir HP Jetdirect baskı sunucusu bulunan yazıcılar için HP Yerleřik Web Sunucusu'ndaki **Ađ** sekmesini kullanarak IPsec'i yapılandırabilirsiniz.

## řifreleme desteđi: HP Yüksek Performanslı Güvenli Sabit Diskler

Bu sabit disk donanım tabanlı řifreleme sađlar ve böylece yazıcı performansını etkilemeden hassas verileri güvenle depolayabilirsiniz. Bu sabit disk, en son Geliřmiş řifreleme Standardını (AES) kullanır ve çok yönlü zaman tasarrufu özelliklerine ve sađlam işlevselliđe sahiptir.

HP Yerleřik Web Sunucusu'ndaki **Güvenlik** menüsünü kullanarak diski yapılandırın.

## Formatlayıcıyı kilitleme

Biçimlendiricide bir güvenlik kablosu takabileceđiniz bir yuva bulunur.

Biçimlendiricinin kilitlemesi, birisinin önemli bileřenleri kaldırmasını önler.

## Enerji tasarrufu ayarları

Yazıcı için mevcut olan enerji tasarrufu ayarları hakkında bilgi alın.

### Uyku zamanlayıcısını ayarlama ve yazıcıyı 2 watt veya daha az güç kullanacak şekilde yapılandırma

Uyku ayarları; yazıcının kullandığı güç miktarını, uyku modundan çıkma/uyku moduna girme süresini, yazıcının uyku moduna ne kadar çabuk gireceğini ve uyku modundan ne kadar çabuk çıkacağını etkiler.

Yazıcıyı uyku modundayken 2 watt ya da daha az güç kullanacak şekilde yapılandırmak için hem [İşlem Yapılmadığında Uyku Moduna Gir](#) hem de [Uyku Moduna Girdikten Sonra Otomatik Kapan](#) ayarları için süre girişi yapın.

1. Yazıcı kontrol panelindeki Ana ekrandan [Ayarlar](#) öğesini seçin.
2. Aşağıdaki menüleri açın:
  - Genel
  - Güç Ayarları
  - Uyku Ayarları
3. Yazıcının uyku moduna girmeden önce kaç dakika boyunca eylemsiz kalması gerektiğini belirlemek için [İşlem Yapılmadığında Uyku Moduna Gir](#) seçeneğini belirleyin. Uygun zaman aralığını girin.
4. Bir süre Uyku modunda kaldıktan sonra yazıcının daha derin bir güç tasarrufu moduna girmesini sağlamak için [Uyku Moduna Girdikten Sonra Otomatik Kapan](#) seçeneğini belirleyin. Uygun zaman aralığını girin.



**NOT:** Varsayılan olarak yazıcı, USB veya Wi-Fi dışında herhangi bir etkinliğe yanıt vermek üzere Otomatik Kapanma modundan uyanır. Daha yüksek enerji ayarları için [Kapat \(yalnızca güç düğmesine basıldığında uyan\)](#) seçeneğini belirleyerek yazıcıyı yalnızca güç düğmesinin uyandıracığı şekilde ayarlayabilirsiniz.

5. Ayarları kaydetmek için [Bitti](#) öğesini seçin.

### Uyku planını ayarlama

Yazıcıyı haftanın belirli günlerinde, belirli saatlerde otomatik olarak uyanacak veya Uyku moduna geçecek şekilde yapılandırmak için [Uyku Zamanlaması](#) özelliğini kullanın.

1. Yazıcı kontrol panelinin Giriş ekranından [Ayarlar](#) uygulamasına gidin ve ardından [Ayarlar](#) simgesini seçin.
2. Aşağıdaki menüleri açın:
  - a. Genel
  - b. Güç Ayarları
  - c. Uyku Zamanlaması
3. [Yeni Olay](#) düğmesini seçin ve ardından planlanacak olay türünü seçin: [Uyandırma Olayı](#) veya [Uyku Olayı](#).
4. Bir uyandırma veya uyku olayı planlamak için olaya ilişkin saati ve haftanın günlerini yapılandırın. Ayarı kaydetmek için [Kaydet](#) öğesini seçin.

## HP Web Jetadmin

HP Web Jetadmin; yazıcılar, çok işlevli yazıcılar ve dijital göndericiler dahil olmak üzere ağ bağlantılı birçok HP ürününü etkin bir şekilde yönetilmesini sağlayan ödüllü ve sektör lideri bir araçtır. Bu tek çözüm yazdırma ve görüntüleme ortamınızı uzaktan yüklemenizi, izlemenizi, bakımını yapıp sorunlarını gidermenizi ve güvenlik altına almanızı sağlar ve böylece zaman kazanmanıza, maliyetleri denetlemenize ve yatırımınızı korumanıza yardımcı olarak işletme verimliliğini artırır.

Belirli ürün özelliklerine destek sağlamak için düzenli olarak HP Web Jetadmin sürüm yükseltmeleri kullanıma sunulur. Daha fazla bilgi için [www.hp.com/go/webjetadmin](http://www.hp.com/go/webjetadmin) adresini ziyaret edin.

## Yazılım ve ürün yazılımı güncelleştirmeleri

HP, yazıcı ürün yazılımında bulunan özellikleri düzenli olarak günceller. En güncel özelliklerden yararlanmak için yazıcının ürün yazılımını güncelleyin.

Web'den en güncel ürün yazılımı güncelleme dosyasını indirin:

<http://www.hp.com/support/pwcolor765> veya <http://www.hp.com/support/colorpw755> sitesini ziyaret edin. **Yazılım, Sürücüler ve Ürün Yazılımı** ögesine tıklayın.

## 6 Sorunları çözme

Yazıcıyla ilgili sorunları giderin. Yardım ve teknik destek için ek kaynaklar bulun.

Görüntülü yardım için bkz. [www.hp.com/videos/PageWide](http://www.hp.com/videos/PageWide).


Aşağıdaki bilgiler yayınlandığı tarihte geçerlidir. Güncel bilgiler için bkz. <http://www.hp.com/support/pwcolor765> veya <http://www.hp.com/support/colorpw755>.

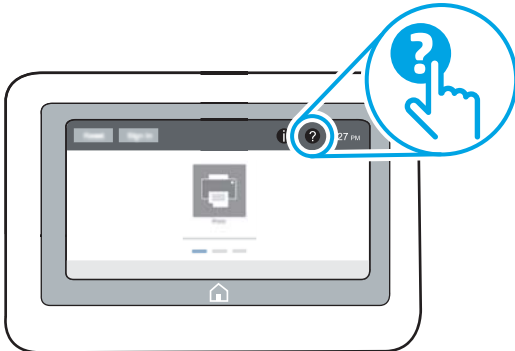
### Daha fazla bilgi için:

Yazıcıya özel kapsamlı HP yardımı aşağıdaki bilgileri içerir:

- Yükleme ve yapılandırma
- Bilgi alma ve kullanma
- Sorunları çözme
- Yazılım ve ürün yazılımı güncellemelerini indirme
- Destek forumlarına katılma
- Garanti bilgilerini ve yasal bilgileri bulma


## Kontrol paneli yardım sistemi

Yazıcı, her ekranın nasıl kullanılacağını açıklayan dahili bir Yardım sistemine sahiptir. Yardım sistemini açmak için kontrol panelindeki Yardım  düğmesine dokununuz.



Yardım, bazı ekranlar için özel konuları arayabileceğiniz genel bir menü açar. Menüdeki düğmelere dokunarak menü yapısı içinde dolaşabilirsiniz.

Bazı Yardım ekranlarında, kağıt sıkışmalarını giderme gibi belirli işlemleri gösteren animasyonlar vardır.

Yazıcı hata veya uyarı verirse sorunu açıklayan iletiyi açmak için Yardım  düğmesine dokununuz. İleti ayrıca sorunu çözmeye yardımcı olacak yönergeler de içerir.

# Fabrika ayarlarına sıfırlama

Yazıcı ayarlarını fabrika varsayılanlarına sıfırlamak, sorunları çözmeye yardımcı olabilir.

## Giriş

Yazıcı ayarlarını orijinal fabrika ayarlarına sıfırlamak için aşağıdaki yöntemlerden birini kullanın.

### Birinci yöntem: Yazıcı kontrol panelinden fabrika ayarlarına sıfırlama

Ayarları orijinal değerlerine geri yüklemek için yazıcı kontrol panelini kullanın.

1. Yazıcı kontrol panelinin Giriş ekranından [Ayarlar](#) uygulamasına gidin ve ardından [Ayarlar](#) simgesini seçin.
2. Aşağıdaki menüleri açın:
  - a. [Genel](#)
  - b. [Fabrika Ayarlarına Sıfırla](#)
3. [Sıfırla](#) öğesini seçin.



Bir onay iletisinde, sıfırlama işlevinin veri kaybına yol açabileceği uyarısı verilir.
4. İşlemi tamamlamak için [Sıfırla](#) öğesini seçin.



**NOT:** Sıfırlama işlemi tamamlanınca yazıcı otomatik olarak yeniden başlatılır.

### İkinci yöntem: HP Gömülü Web Sunucusu'ndan fabrika ayarlarına sıfırlama (yalnızca ağ bağlantılı yazıcılar)

Yazıcı ayarlarını orijinal ayarlara sıfırlamak için HP EWS'yi kullanın.

1. IP adresi veya ana bilgisayar adını görüntülemek için yazıcı kontrol panelinde Bilgi düğmesine  ve ardından Ağ simgesine  dokununuz.
2. **Genel** sekmesini açın.
3. Ekranın sol kısmında, **Fabrika Ayarlarına Sıfırla** öğesine tıklayın.
4. **Sıfırla** düğmesine tıklayın.



**NOT:** Sıfırlama işlemi tamamlanınca yazıcı otomatik olarak yeniden başlatılır.

## Yazıcı kontrol panelinde "Kartuş azaldı" veya "Kartuş çok azaldı" mesajı görüntüleniyor

Bu sorun için olası çözümleri inceleyin.

**Kartuş azaldı:** Kartuşun düzeyi azaldığında yazıcı bunu bildirir. Kalan gerçek kartuş ömrü farklılık gösterebilir. Baskı kalitesi kabul edilemez duruma geldiğinde takmak üzere yeni bir kartuşu hazırda bulundurun. Kartuşun şimdi değiştirilmesi gerekmiyor.

**Kartuş çok azaldı:** Kartuşun düzeyi çok azaldığında yazıcı bunu bildirir. Kalan gerçek kartuş ömrü farklılık gösterebilir. Baskı kalitesi kabul edilemez duruma geldiğinde takmak üzere yeni bir kartuşu hazırda bulundurun. Baskı kalitesi kabul edilebilir olduğu sürece, kartuşun bu aşamada değiştirilmesi gerekmez.

HP'nin Premium Koruma Garantisi, kullanılabilir kartuş ömrünün sonuna doğru sona erer. Sarf Malzemeleri Durum Sayfasının veya HP Gömülü Web Sunucusu'nun (EWS) durumunu kontrol edin.



**NOT:** Bu yazıcı, sürekli mürekkep sistemleri kullanmak üzere tasarlanmamıştır. Yazdırmaya devam etmek için sürekli mürekkep sistemini çıkarın ve orijinal HP (veya uyumlu) kartuşları takın.



**NOT:** Bu yazıcı, mürekkep kartuşlarının mürekkebi bitene kadar kullanılması için tasarlanmıştır. Kartuşları tükenmeden önce doldurmak yazıcınızın arızalanmasına neden olabilir. Bu durumda, yazdırmaya devam etmek için yeni bir kartuş (orijinal HP veya uyumlu) takın.

## "Çok Düşük" ayarlarını değiştirme

Yazıcının, sarf malzemeleri Çok Düşük Seviye durumuna ulaştığında vereceği tepkiyi değiştirebilirsiniz. Yeni bir kartuş taktığınızda, bu ayarları yeniden yapmanız gerekmez.

1. Yazıcı kontrol panelindeki Ana ekrandan [Ayarlar](#) ögesini seçin.
2. Aşağıdaki menüleri açın:
  - a. [Sarf Malzemelerini Yönetme](#)
  - b. [Çok Düşük Seviye Davranışı](#)
  - c. [Siyah Kartuş](#) veya [Renkli Kartuşlar](#)
3. Aşağıdaki seçeneklerden birini belirleyin:
  - Kartuş **Çok Düşük Seviye** eşliğine ulaştığında yazıcının yazdırma işlemini durdurması için [Dur](#) seçeneğini belirleyin.
  - Kartuş çok azaldığında yazıcının sizi uyarması ve **Çok Düşük Seviye** ayarının ötesinde etkileşimde bulunmadan yazdırma işlemine devam etmesi için [Devam](#) seçeneğini belirleyin. Bu seçenek, düşük baskı kalitesi ile sonuçlanabilir.
  - Kartuş **Çok Düşük Seviye** eşliğine ulaştığında yazıcının yazdırma işlemini durdurması için [Devam etmek için sor](#) seçeneğini belirleyin. Yazdırmayı sürdürmek için bilgi istemini onaylayabilir veya kartuşu değiştirebilirsiniz.

## Faks özelliği olan yazıcılar için

Yazıcı [Dur](#) veya [Devam etmek için sor](#) seçeneğine ayarlandığında, yazdırmaya kaldığı yerden devam ederken faksların yazdırılmama riski vardır. Bu durum, yazıcı beklemedeyken belleğin kapasitesinden daha fazla faks alması durumunda meydana gelebilir.



Kartuş için [Devam et](#) seçeneğini belirlediğinizde, Çok Düşük eşiği geçildiğinde bile yazıcı faksları kesintisiz bir şekilde yazdırabilir ancak baskı kalitesi bozulabilir.

## Sarf malzemesi siparişi

HP yazıcınız için sarf malzemesi ve kağıt siparişi verin.

**Tablo 6-1** Sipariş seçenekleri

Sipariş seçeneği	Sipariş bilgileri
Sarf malzemeleri ve kağıt sipariş etme	<a href="http://www.hp.com">www.hp.com</a>
Servis veya destek sağlayıcıları aracılığıyla sipariş etme	HP yetkili servisi veya destek sağlayıcısı ile iletişime geçin.
HP Yerleşik Web Sunucusu'nu (EWS) kullanarak sipariş verme	Erişim sağlamak için, bilgisayarınızda desteklenen bir web tarayıcısının adres/URL alanına yazıcının IP adresini veya ana bilgisayar adını girin. EWS'nin HP web sitesine bir bağlantısı vardır; bu bağlantı Orijinal HP sarf malzemeleri satın almak için seçenekler sunar.

## Yazıcı kağıt almıyor veya yanlış besleme yapıyor

Yazıcı tepside kağıt almıyor veya tek seferde birden fazla kağıt alıyorsa bu bilgileri kullanın.

### Giriş

Yazıcı tepside kağıt almıyor veya tek seferde birden çok kağıt alıyorsa aşağıdaki çözümler sorunları gidermeye yardımcı olabilir. Aşağıdaki durumlardan biri kağıt sıkışmalarına yol açabilir.

### Yazıcı kağıt almıyor

Yazıcı tepside kağıt almıyorsa şu çözümleri deneyin:

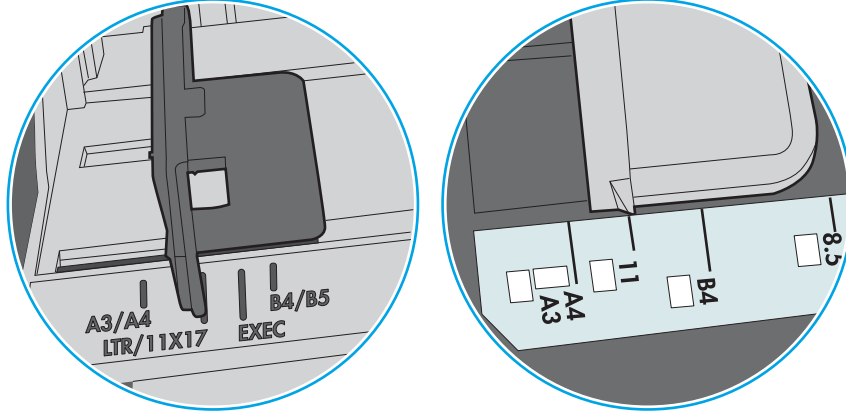
1. Yazıcıyı açın ve sıkışmış kağıtları çıkarın. Yazıcının içinde yırtılmış kağıt parçalarının kalmadığından emin olun.
2. Tepsie, iş için uygun boyutlarda kağıt yerleştirin.
3. Yazıcı kontrol panelinde kağıt boyutu ve kağıt türünün doğru belirlendiğinden emin olun.

4. Tepsideki kağıt kılavuzlarının kağıt boyutuna göre ayarlandığından emin olun. Kılavuzları tepsi içindeki doğru girintilere denk getirin. Tepsi kılavuzundaki ok, tepsideki işaretle tam olarak hizalanmalıdır.

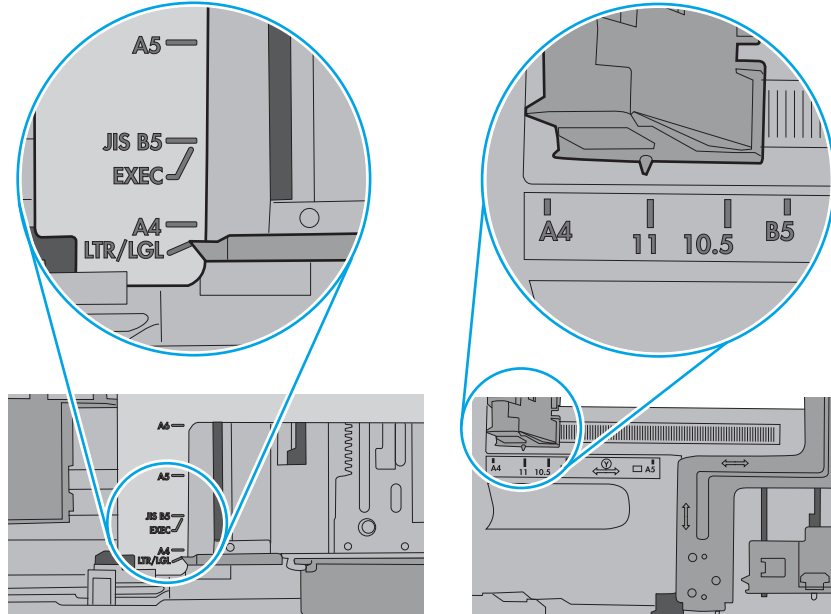
**NOT:** Kağıt kılavuzlarını, kağıt yığını sıkıştırarak şekilde ayarlamayın. Kılavuzları, tepsi üzerindeki girintilere veya işaretlere göre ayarlayın.

Aşağıdaki görüntülerde çeşitli yazıcılar için tepsideki kağıt boyutu girintilerinin örneklerini görebilirsiniz. Çoğu HP yazıcılarda bunlara benzer işaretler bulunur.

**Şekil 6-1** Tepsi 1 veya çok amaçlı tepsinin boyut işaretleri



**Şekil 6-2** Kaset tepsi için boyut işaretleri

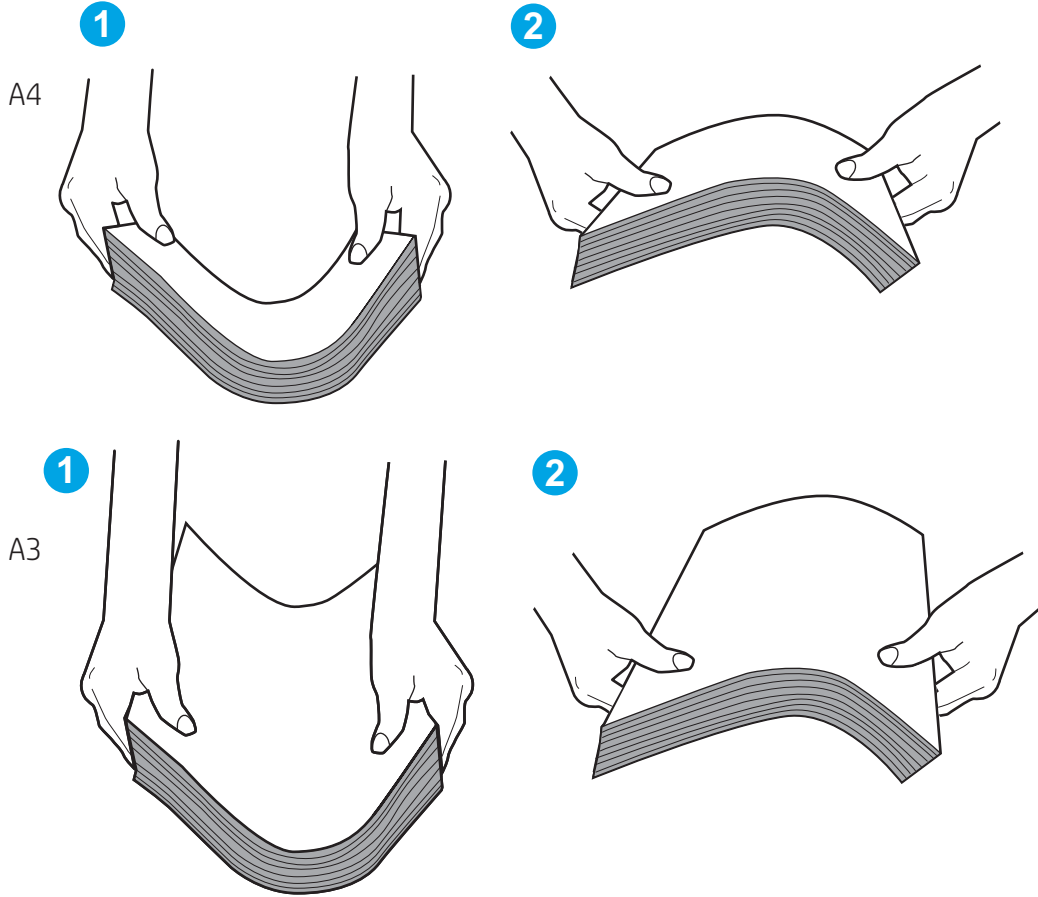


5. Odadaki nemin bu yazıcının teknik özelliklerine uygun olduğundan ve kağıtların açılmamış paketlerde saklandığından emin olun. Kağıt toplarının çoğu, kağıtların kuru kalması için neme karşı dayanıklı ambalajlarda satılır.

Yüksek nemli ortamlarda tepsideki yığının en üstünde bulunan kağıt nemi çekebilir ve böylece dalgalı veya düz olmayan bir yüzey oluşabilir. Bu durumda yığının en üstündeki 5 ila 10 adet kağıdı çıkarın.

Düşük nemli ortamlarda statik elektrik nedeniyle kağıt yapraklar birbirine yapışabilir. Bu durumda, kağıdı tepside çıkarın; yığını her bir ucundan tutarak esnetin ve bir U şekli oluşturacak biçimde uçlarını yukarı kaldırın. Ardından U şeklinin tersini oluşturmak için uçları aşağı döndürün. Daha sonra kağıt yığınının her bir yanından tutun ve bu işlemi tekrar edin. Bu işlemle statik elektrik oluşturmadan yaprakların birbirinden ayrılmasını sağlayabilirsiniz. Kağıt yığınını tepsiye koymadan önce bir masada düzleştirin.

Şekil 6-3 Kağıt yığınını esnetme tekniği



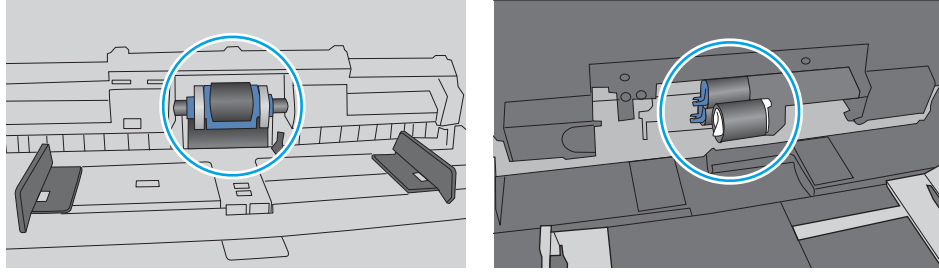
6. Yazıcının, kağıdı manuel olarak beslemek için bir komut istemi görüntüleyip görüntülemediğini görmek için yazıcı kontrol panelini kontrol edin. Kağıt yükleyin ve devam edin.

7. Tepsinin üzerindeki silindirler kirlenmiş olabilir. Ilık suyla nemlendirilmiş hav bırakmayan bir bezle silindirleri temizleyin. Varsa damıtılmış su kullanın.

**⚠ DİKKAT:** Yazıcının üzerine doğrudan su sıkmayın. Bunun yerine, silindirleri temizlemeden önce beze su püskürtün ya da bezi suyun içine batırdıktan sonra sıkın.

Aşağıdaki görüntü çeşitli yazıcılardaki silindir konumlarının örneklerini göstermektedir.

**Şekil 6-4** Tepsi 1 veya çok amaçlı tepsinin silindir konumları



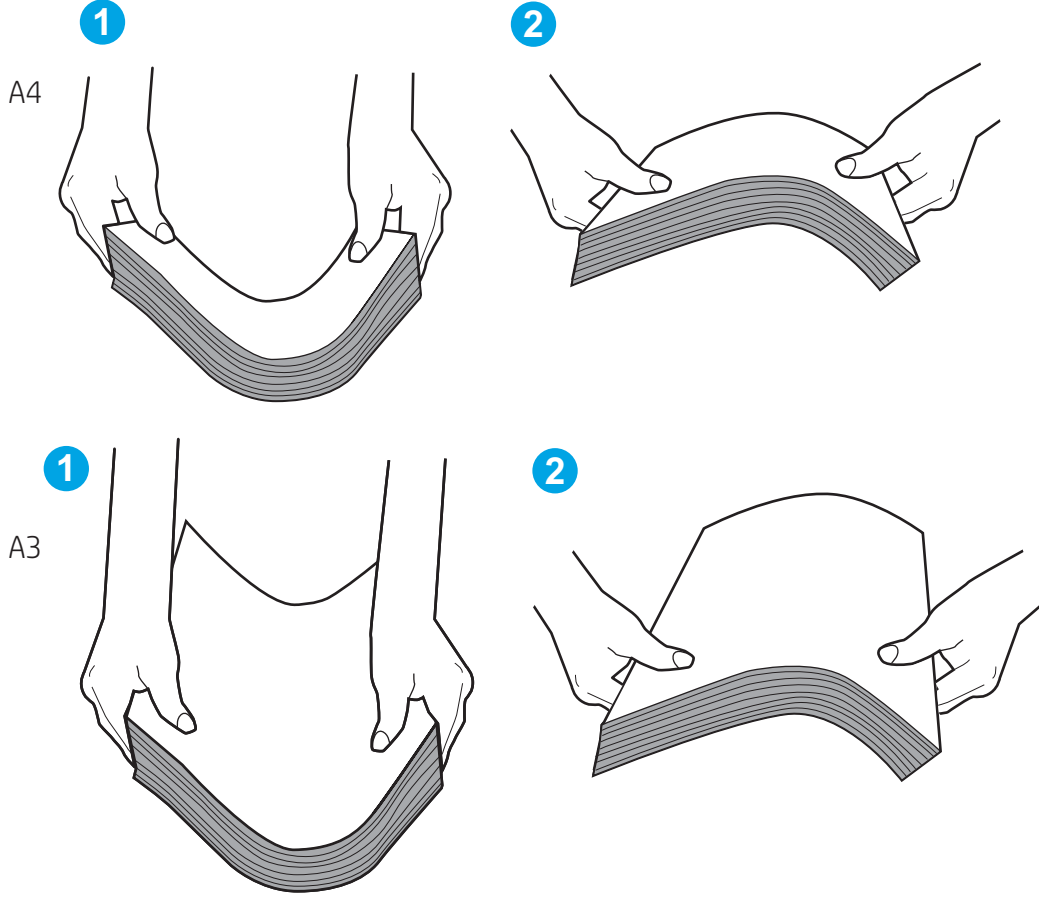
## Yazıcı birden çok kağıt yaprağı alıyor

Yazıcı tepside birden çok kağıt yaprağı alıyorsa aşağıdaki çözümleri deneyin:

1. Kağıt yığınının tepside çıkarın, esnetin, 180 derece döndürün ve ters çevirin. *Kağıtları havalandırmayın.* Kağıt yığınının tepsiye geri koyun.

**✍ NOT:** Kağıdı yelpazelemek statik enerji oluşturur. Kağıdı yelpazelemek yerine, yığını her bir ucundan tutarak esnetin ve bir U şekli oluşturacak biçimde uçlarını yukarı kaldırın. Ardından U şeklinin tersini oluşturmak için uçları aşağı döndürün. Daha sonra kağıt yığınının her bir yanından tutun ve bu işlemi tekrar edin. Bu işlemle statik elektrik oluşturmadan yaprakların birbirinden ayrılmasını sağlayabilirsiniz. Kağıt yığınının tepsiye koymadan önce bir masada düzleştirin.

Şekil 6-5 Kağıt yığınının esnetme tekniği



2. Bu yazıcıda yalnızca HP özelliklerine uygun kağıt kullanın.
3. Odadaki nemin bu yazıcının teknik özelliklerine uygun olduğundan ve kağıtların açılmamış paketlerde saklandığından emin olun. Kağıt toplarının çoğu, kağıtların kuru kalması için neme karşı dayanıklı ambalajlarda satılır.

Yüksek nemli ortamlarda tepsideki yığının en üstünde bulunan kağıt nemi çekebilir ve böylece dalgalı veya düz olmayan bir yüzey oluşabilir. Bu durumda yığının en üstündeki 5 ila 10 adet kağıdı çıkarın.

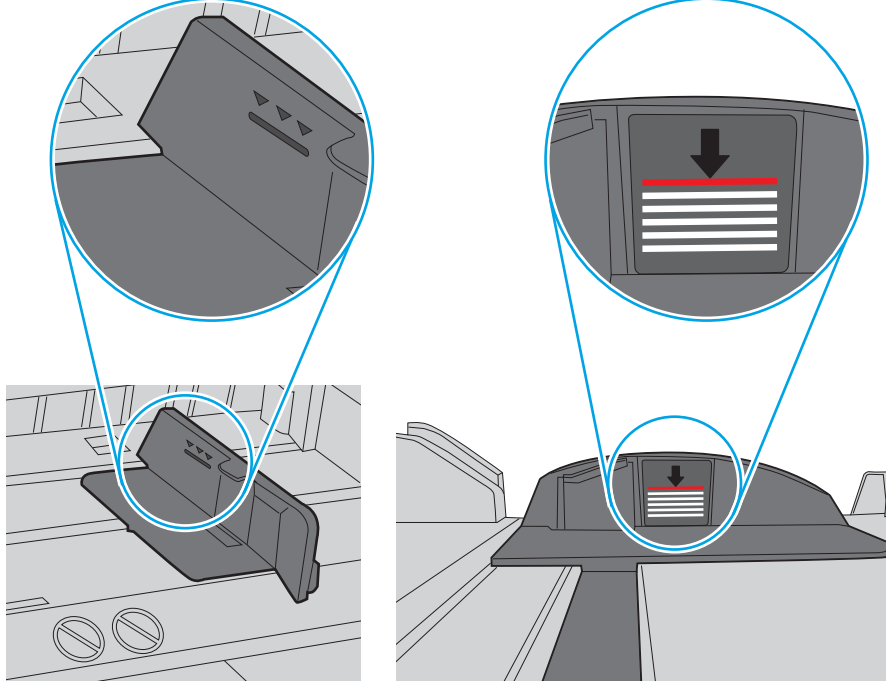
Düşük nemli ortamlarda statik elektrik nedeniyle kağıt yapraklar birbirine yapışabilir. Bu durumda, kağıdı tepside çıkarın ve yukarıda açıklanan şekilde yığını esnetin.

4. Kırışık olmayan, katlanmamış veya zarar görmemiş kağıt kullanın. Gerekirse, farklı ambalajdaki kağıdı kullanın.

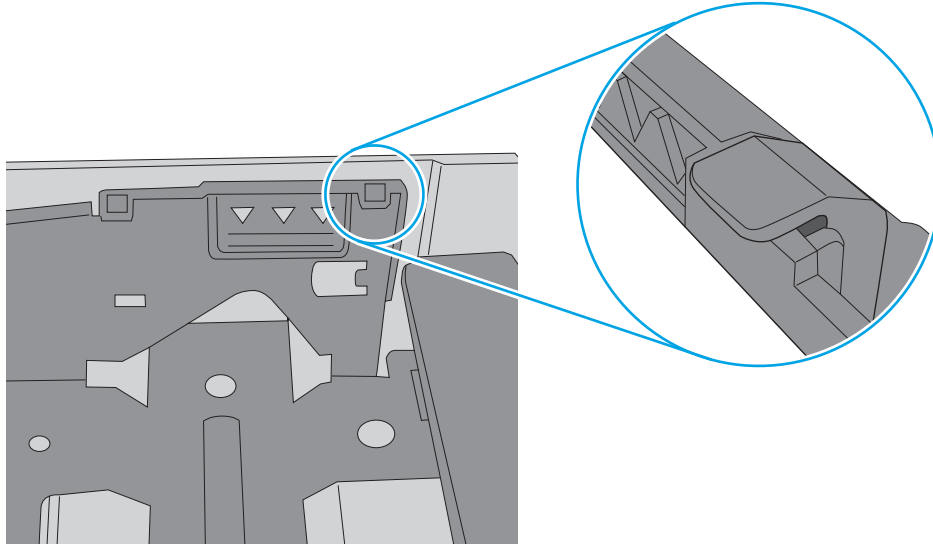
5. Tepsinin içindeki yığın ağırlığı işaretlerini kontrol ederek tepsinin kapasitesi üzerinde doldurulmadığından emin olun. Kapasitesinin üzerinde doldurulmuşsa kağıt yığınının tümünü tepsiden çıkarın, yığını düzleştirin ve kağıtların bir bölümünü tepsiye geri koyun.

Aşağıdaki örnekler çeşitli yazıcılar için tepsilerdeki yığın yüksekliği işaretlerini göstermektedir. Çoğu HP yazıcılarda bunlara benzer işaretler bulunur. Tüm kağıt yapraklarının yığın yüksekliği işaretlerinin yanındaki çıkıntıların altında olduğundan emin olun. Bu çıkıntılar, kağıtların yazıcıya girerken doğru pozisyonda kalmasına yardımcı olur.

**Şekil 6-6** Yığın yüksekliği işaretleri



**Şekil 6-7** Kağıt yığını çıkıntısı

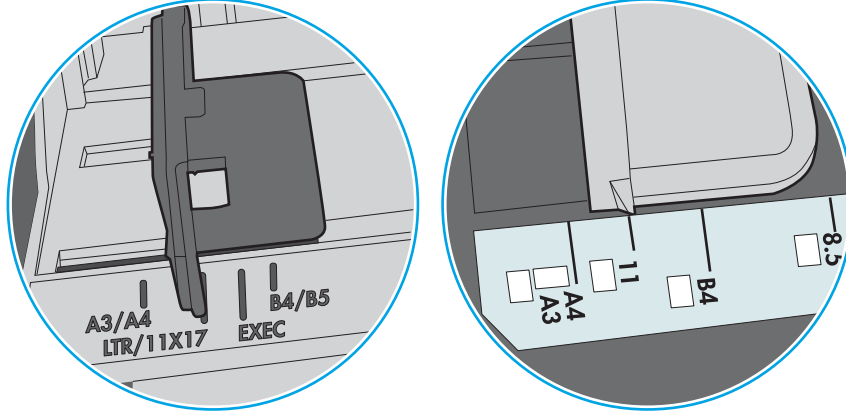


6. Tepsideki kağıt kılavuzlarının kağıt boyutuna göre ayarlandığından emin olun. Kılavuzları tepsi içindeki doğru girintilere denk getirin. Tepsi kılavuzundaki ok, tepsideki işaretle tam olarak hizalanmalıdır.

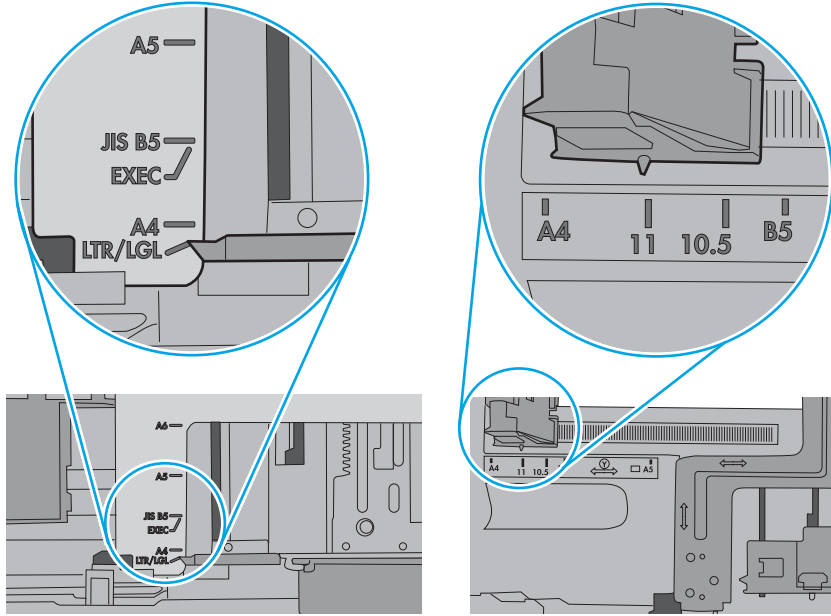
**NOT:** Kağıt kılavuzlarını, kağıt yığını sıkıştırarak şekilde ayarlamayın. Kılavuzları, tepsi üzerindeki girintilere veya işaretlere göre ayarlayın.

Aşağıdaki görüntülerde çeşitli yazıcılar için tepsideki kağıt boyutu girintilerinin örneklerini görebilirsiniz. Çoğu HP yazıcılarda bunlara benzer işaretler bulunur.

**Şekil 6-8** Tepsi 1 veya çok amaçlı tepsinin boyut işaretleri



**Şekil 6-9** Kaset tepsi için boyut işaretleri



7. Yazdırma ortamının tavsiye edilen özelliklere uygun olduğundan emin olun.



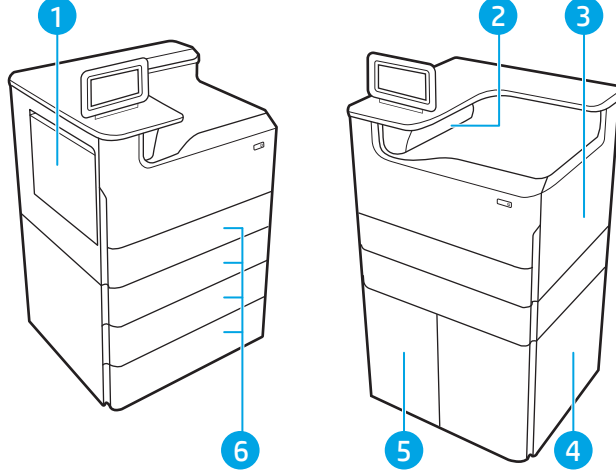
## Kağıt sıkışmalarını giderme

Sıkışmış kağıdı yazıcı kağıt yolundan çıkarmak için bu bölümdeki prosedürleri kullanın.

### Kağıt sıkışması konumları

Sıkışmalar aşağıdaki konumlarda oluşabilir.

Şekil 6-10 Kağıt sıkışması konumları



Numara	Açıklama
1	Tepsi 1 ve sol kapı
2	Çıkış bölmesi
3	Sağ kapı (dupleksleyici)
4	Alt sağ kapı
5	4.000 yapraklık HCl besleyici
6	550 yapraklık tepsiler

### Kağıt sıkışmalarını gidermek için otomatik gezinme

Yazıcı sıkışmasını gideren otomatik gezinme hakkında bilgi alın.

Otomatik hareket özelliği, kontrol panelinde adım adım yönergeler sağlayarak sıkışıklıkları gidermenize yardımcı olur.

Yazıcı, prosedürdeki tüm adımlar tamamlanıncaya kadar, bir adımı tamamladığınızda bir sonraki adıma ilişkin talimatları görüntüler.

### Sık veya yinelenen kağıt sıkışmaları mı yaşıyorsunuz?

Kağıt sıkışması sayısını azaltmak için şu çözümleri deneyin.

1. Bu yazıcıda yalnızca HP özelliklerine uygun kağıt kullanın.
2. Kırışık olmayan, katlanmamış veya zarar görmemiş kağıt kullanın. Gerekirse, farklı ambalajdaki kağıdı kullanın.

3. Daha önce yazdırılmamış veya üzerine fotokopi çekilmemiş kağıt kullanın.
4. Tepsinin aşırı doldurulmadığından emin olun. Doldurulmuşsa, kağıt yığınının tümünü tepside çıkarın, yığını düzleştirin ve kağıtların bir bölümünü tepsiye geri koyun.
5. Tepsideki kağıt kılavuzlarının kağıt boyutuna göre ayarlandığından emin olun. Kağıt kılavuzlarını, kağıt yığınınına deęecek ancak kağıdı kıvrımayacak şekilde ayarlayın.
6. Tepsinin yazıcıya tam yerleştirildiğinden emin olun.
7. Ağır, kabartmalı veya delikli kağıda yazdırıyorsanız, manuel besleme özelliğini kullanın ve sayfaları birer birer besleyin.
8. Yazıcı kontrol panelinde [Tepsiler](#) menüsünü açın. Tepsinin kağıt türü ve boyutuna uygun yapılandırıldığından emin olun.
9. Yazdırma ortamının tavsiye edilen özelliklere uygun olduğundan emin olun.

## Tepsi 1'deki kağıt sıkışmalarını giderme - 15.A1.yz; 15.D1.51; 15.D1.81; 15.D2.A1; 15.D2.D1

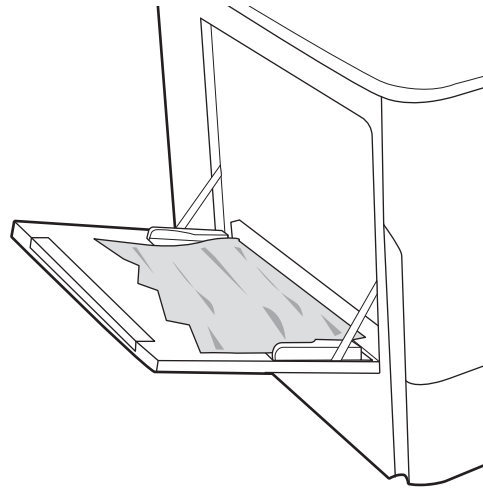
Bir sıkışma meydana geldiğinde kontrol panelinde bir hata mesajı ve sıkışmanın giderilmesine yardımcı olacak bir animasyon görüntülenir.

Tepsi 1'deki kağıt sıkışmaları aşağıdaki hata kodlarından herhangi birini meydana getirebilir:

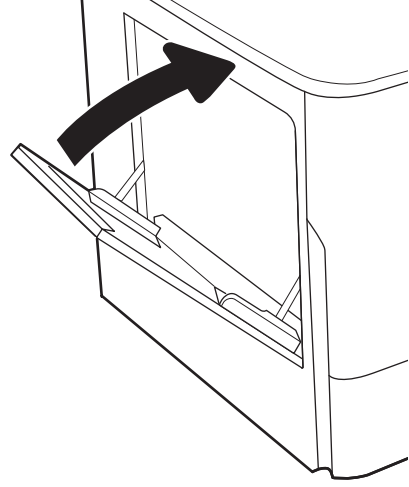
- 15.A1.yz
- 15.D1.51
- 15.D1.81
- 15.D2.A1
- 15.D2.D1

Kağıt sıkışmasını gidermek için bu adımları izleyin:

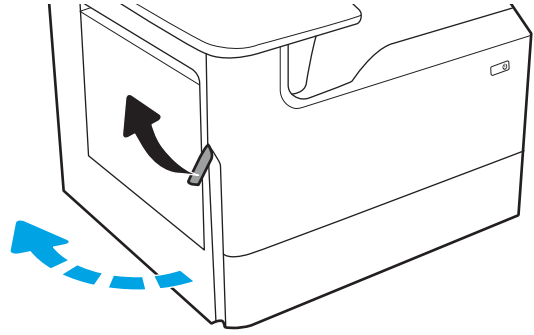
1. Tepsi 1'de sıkışmış kağıt görünüyorsa kağıdı düz bir şekilde yavaşça çekerek sıkışmayı giderebilirsiniz.



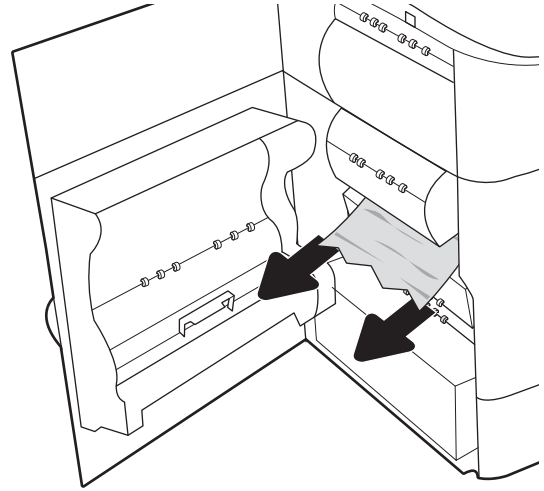
2. Tepsi 1'i kapatın.



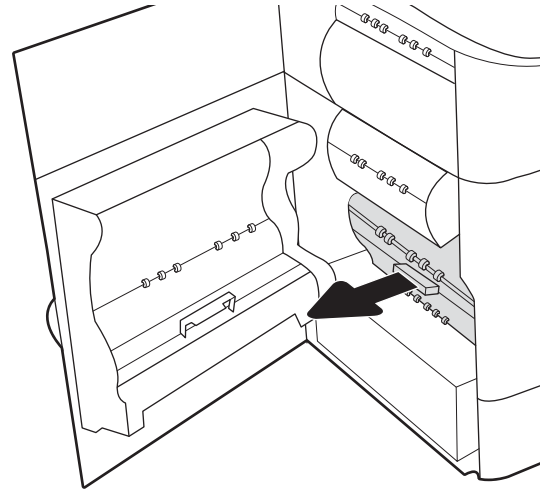
3. Sol kapağı açın.



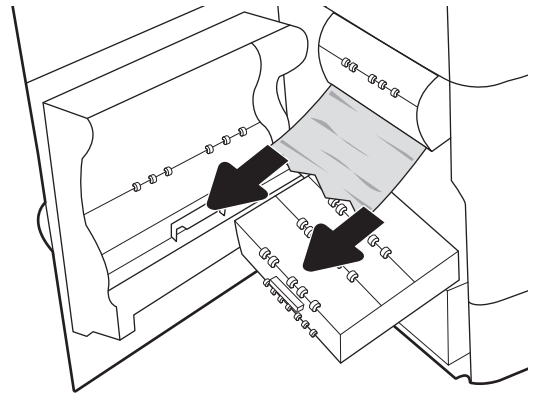
4. Sıkışan tüm kağıtları düz bir şekilde çekerek çıkarın.



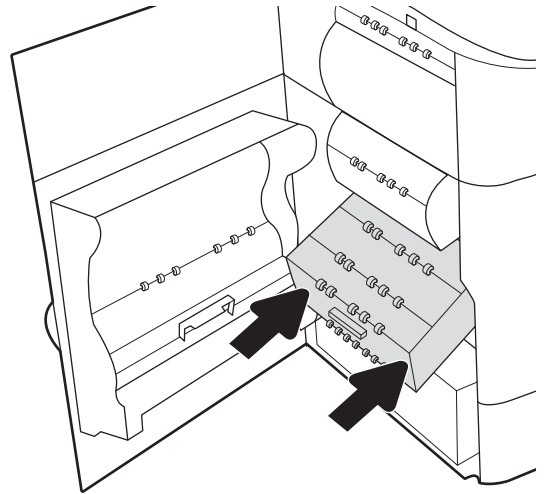
5. Sıkışmış kağıt görünmüyorsa servis sıvısı haznesini çekerek çıkarın.



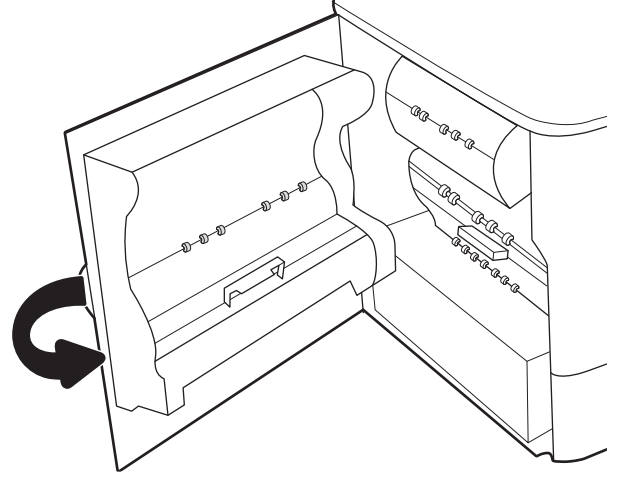
6. Sıkışan tüm kağıtları düz bir şekilde çekerek çıkarın.



7. Servisi sıvısı haznesini yazıcının içine itin.



8. Sol kapıyı kapatın.



9. Hala yazıcıda kalan sayfalar varsa kalan sayfaların nasıl temizleneceğine ilişkin talimatlar kontrol panelinde görüntülenir.

## Tepsi 2'deki kağıt sıkışmalarını giderme - 15.A2.yz; 15.D2.52; 15.D2.82; 15.D2.A2; 15.D2.D2

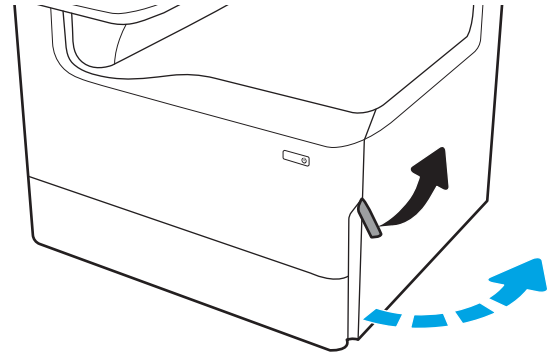
Bir sıkışma meydana geldiğinde kontrol panelinde bir hata mesajı ve sıkışmanın giderilmesine yardımcı olacak bir animasyon görüntülenir.

Tepsi 2'deki kağıt sıkışmaları aşağıdaki hata kodlarından herhangi birini meydana getirebilir:

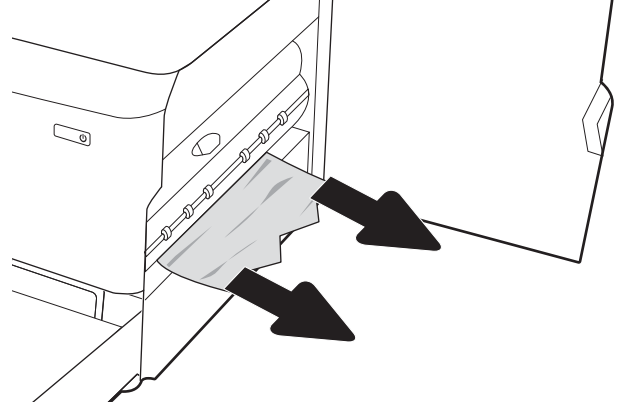
- 15.A2.yz
- 15.D2.52
- 15.D2.82
- 15.D2.A2
- 15.D2.D2

Kağıt sıkışmasını gidermek için bu adımları izleyin:

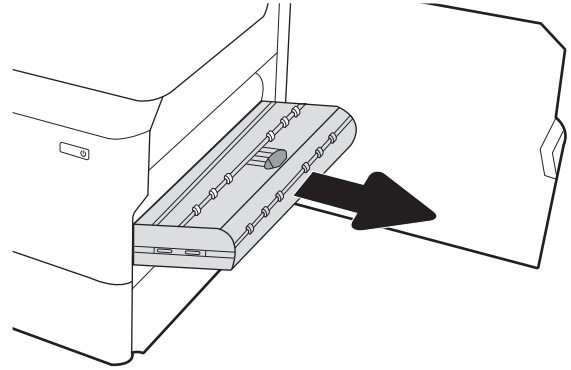
1. Sağ kapağı açın.



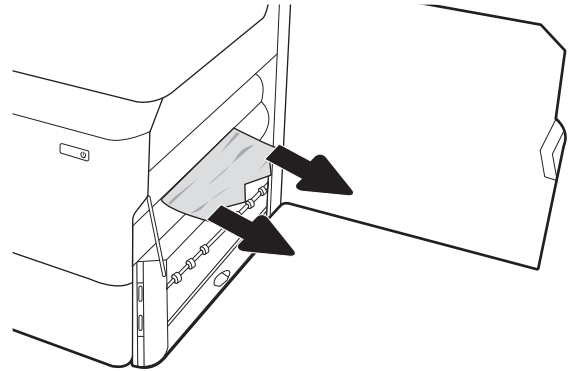
2. Sıkışmış kağıtları çıkarın.



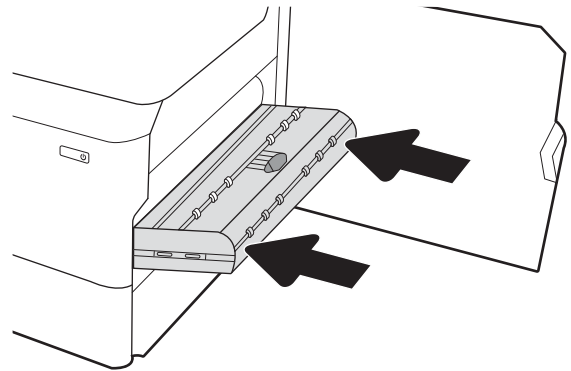
3. Sıkışmış kağıt görünmüyorsa dupleksleyiciyi çıkarın.



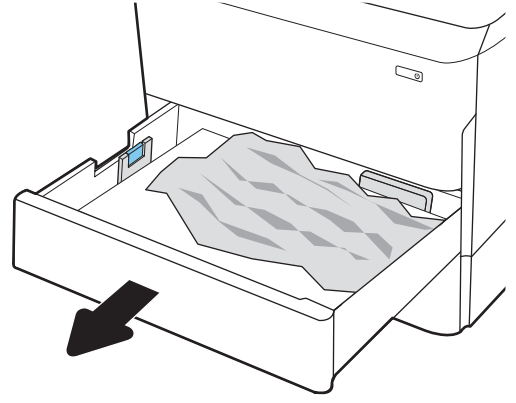
4. Sıkışan tüm kağıtları düz bir şekilde çekerek çıkarın.



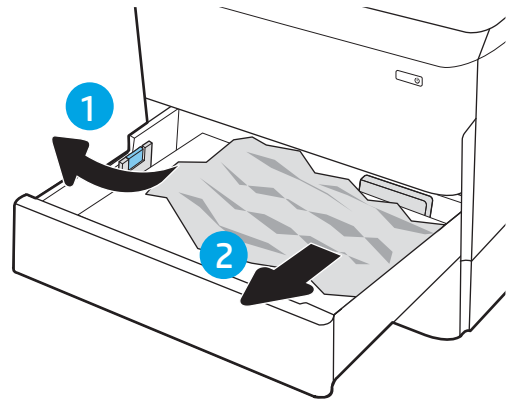
5. Dupleksleyiciyi yeniden takın.



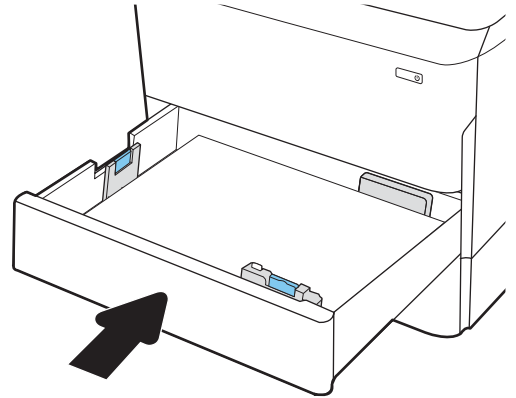
6. Tepsiyi açın.



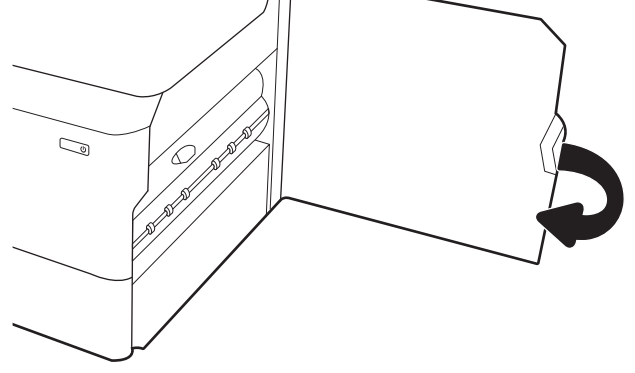
7. Yazıcının içindeki besleme silindirlerinde sıkışan kağıtları çıkarın. Kağıdı ilk olarak sola çekin, ardından çıkarmak için öne doğru çekin.



8. Tepsiyi kapatın.



9. Sağ kapağı kapatın.



10. Hala yazıcıda kalan sayfalar varsa kalan sayfaların nasıl temizleneceğine ilişkin talimatlar kontrol panelinde görüntülenir.


## Tepsi 3'deki kağıt sıkışmalarını giderme - 15.A3.yz; 15.12.A3; 15.12.D3

Bir sıkışma meydana geldiğinde kontrol panelinde bir hata mesajı ve sıkışmanın giderilmesine yardımcı olacak bir animasyon görüntülenir.

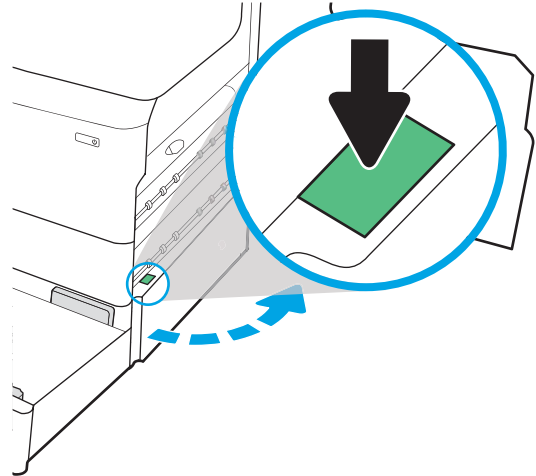
Tepsi 3'deki kağıt sıkışmaları aşağıdaki hata kodlarından herhangi birini meydana getirebilir:

- 15.A3.yz
- 15.12.A3
- 15.12.D3

Kağıt sıkışmasını gidermek için bu adımları izleyin:

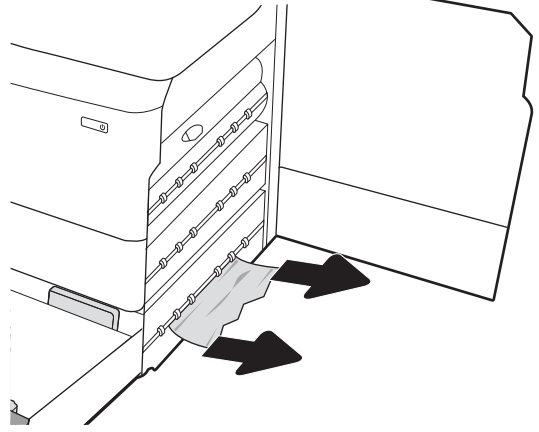
 **NOT:** Standlı 1x550 yapraklık tepside kağıt sıkışmalarını giderme yordamı, masa üstü 1x550 yapraklık tepsi ile aynıdır. Burada yalnızca masa üstü tepsi gösterilmektedir.

1. Sağ kapağı ve sağ alt kapağı açın.

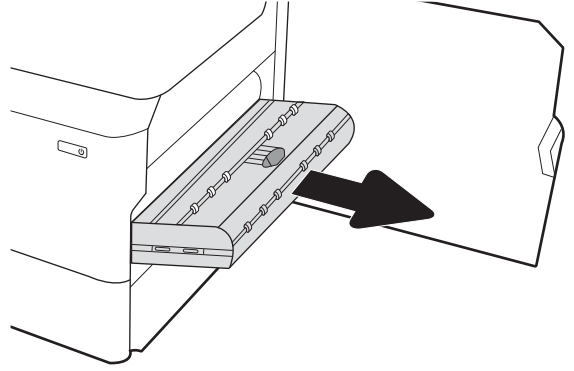




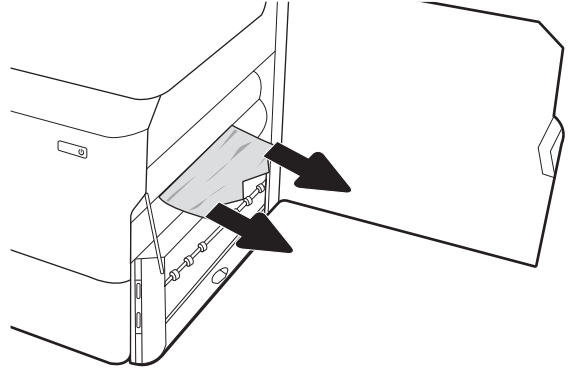
2. Sıkışan tüm kağıtları dikkatli bir şekilde dışarıya çekin.



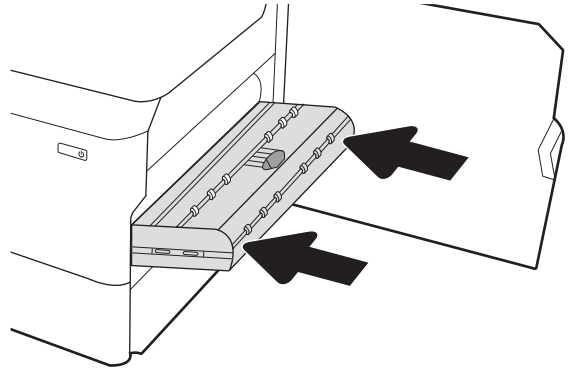
3. Sıkışmış kağıt görünmüyorsa dupleksleyiciyi çıkarın.



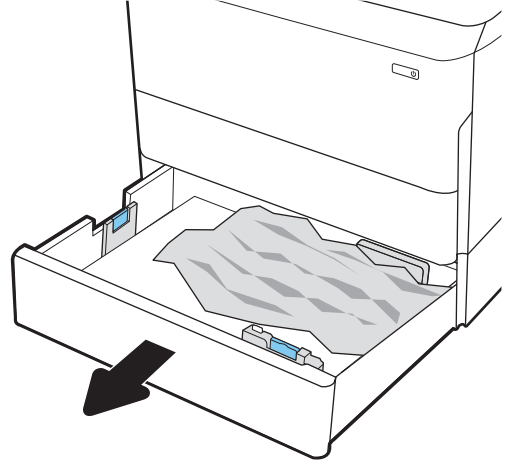
4. Sıkışan tüm kağıtları düz bir şekilde çekerek çıkarın.



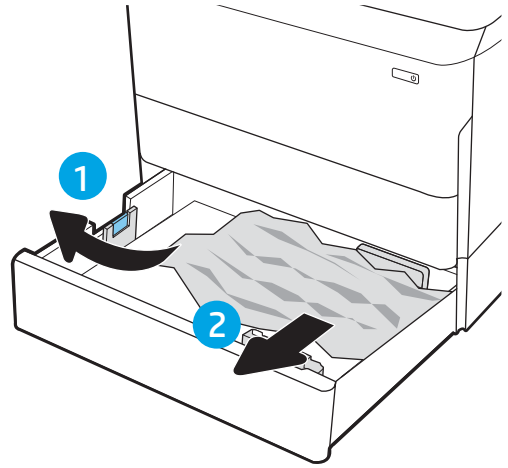
5. Dupleksleyiciyi yeniden takın.



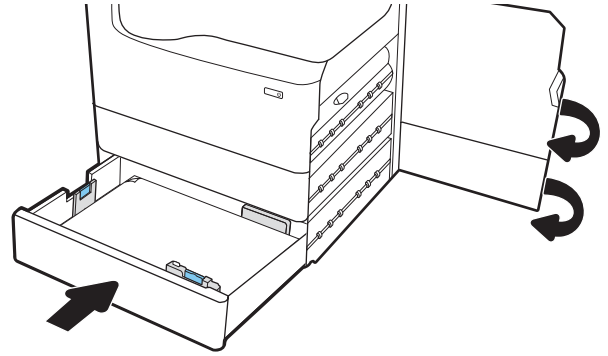
6. Tepsiyi açın.



7. Yazıcının içindeki besleme silindirlerinde sıkışan kağıtları çıkarın. Kağıdı ilk olarak sola çekin, ardından çıkarmak için öne doğru çekin.



8. Sağ alt kapağı ve sağ kapağı, ardından tepsiyi kapatın.



9. Hala yazıcıda kalan sayfalar varsa kalan sayfaların nasıl temizleneceğine ilişkin talimatlar kontrol panelinde görüntülenir.

## Çıkış bölmesindeki kağıt sıkışmalarını giderme - 15.E1.yz; 15.C1.Az

Bir sıkışma meydana geldiğinde kontrol panelinde bir hata mesajı ve sıkışmanın giderilmesine yardımcı olacak bir animasyon görüntülenir.

Çıkış bölümündeki kağıt sıkışmaları aşağıdaki hata kodlarından birini meydana getirir:

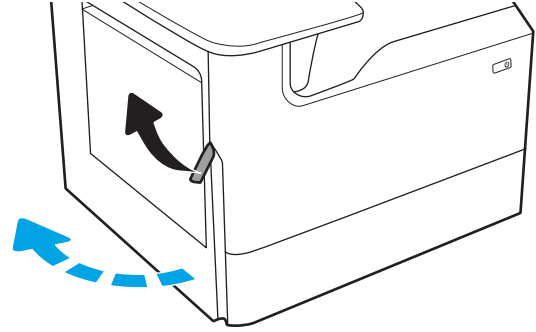
- 15.E1.yz
- 15.C1.Az

Kağıt sıkışmasını gidermek için bu adımları izleyin:

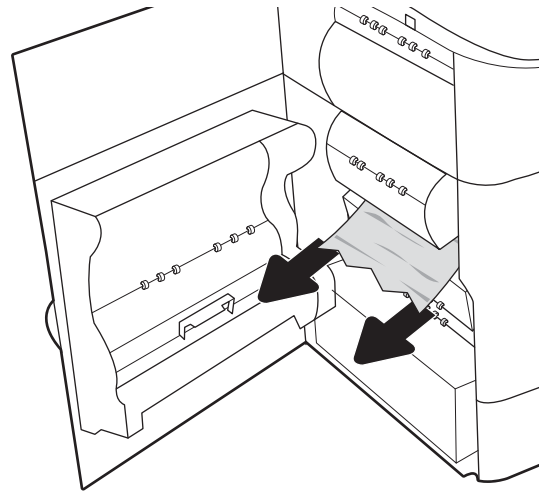
1. Çıkış bölümünde kağıt görünüyorsa ön kenarını kavrayıp çıkarın.



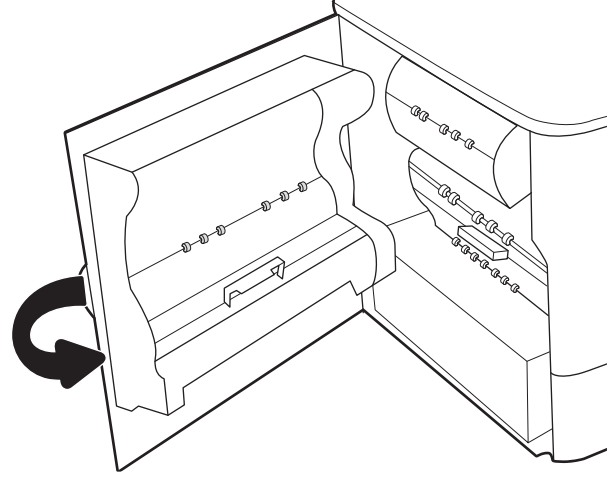
2. Sol kapağı açın.



3. Sıkışmış kağıtları çıkarın.



4. Sol kapıyı kapatın.



5. Hala yazıcıda kalan sayfalar varsa kalan sayfaların nasıl temizleneceğine ilişkin talimatlar kontrol panelinde görüntülenir.

## Çift taraflı baskı birimindeki kağıt sıkışmalarını giderme - 15.D1.yz; 15.D2.yz; 15.C1.5z; 15.C1.8z; 15.C1.9z

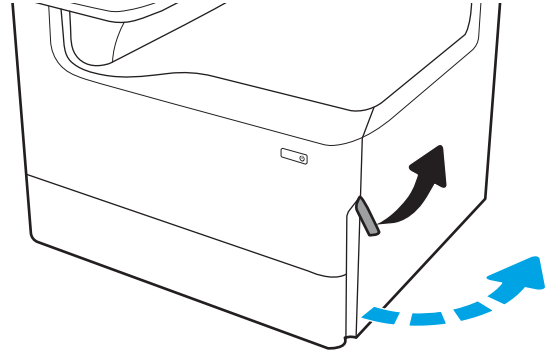
Bir sıkışma meydana geldiğinde kontrol panelinde bir hata mesajı ve sıkışmanın giderilmesine yardımcı olacak bir animasyon görüntülenir.

Çift taraflı baskı birimindeki kağıt sıkışmaları aşağıdaki hata kodlarından herhangi birini meydana getirebilir:

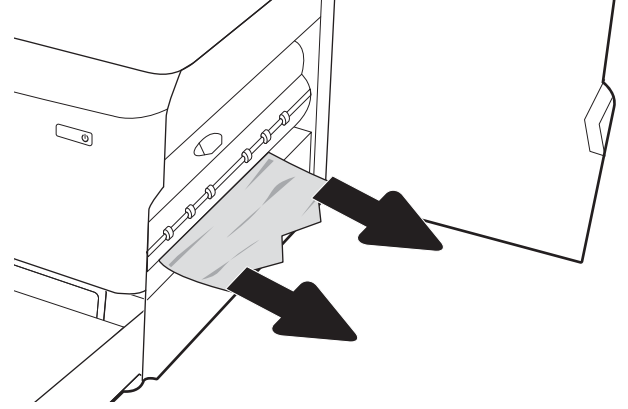
- 15.D1.yz
- 15.D2.yz
- 15.C1.5z
- 15.C1.8z
- 15.C1.9z

Kağıt sıkışmasını gidermek için bu adımları izleyin:

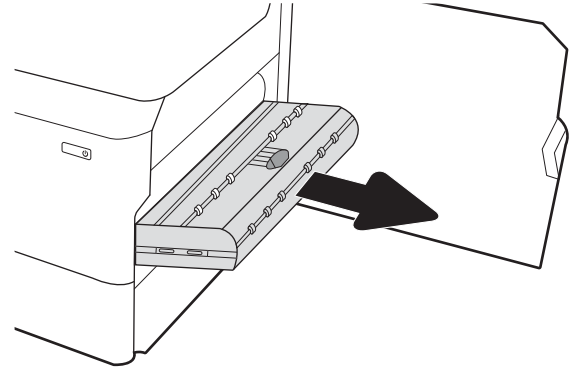
1. Sağ kapağı açın.



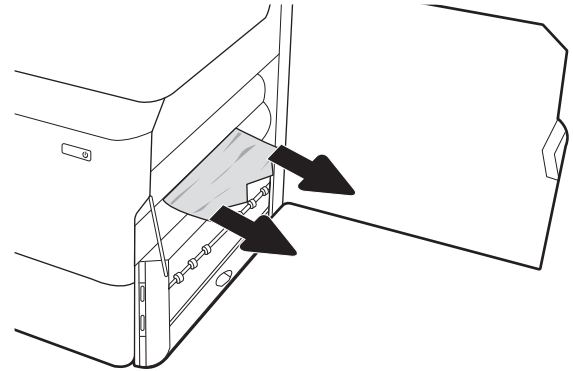
2. Sıkışmış kağıtları çıkarın.



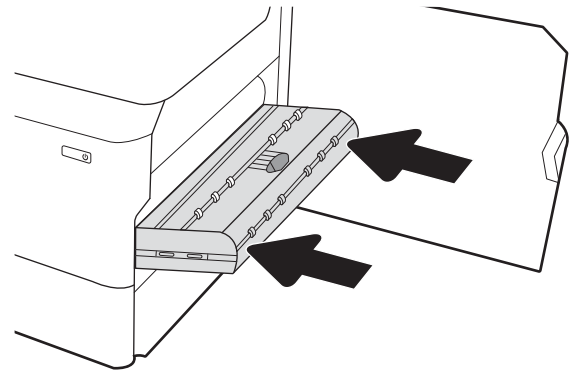
3. Sıkışmış kağıt görünmüyorsa dupleksleyiciyi çıkarın.



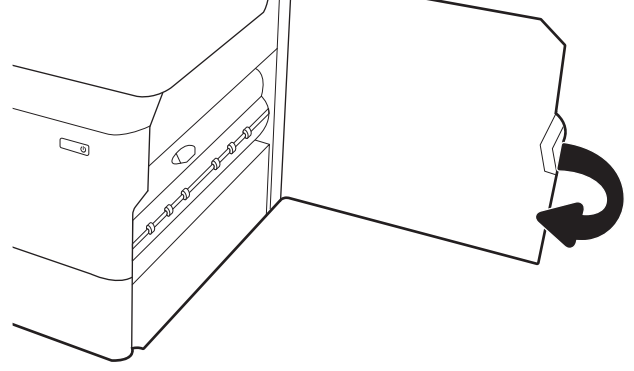
4. Sıkışan tüm kağıtları düz bir şekilde çekerek çıkarın.



5. Dupleksleyiciyi yeniden takın.



6. Sağ kapağı kapatın.



7. Hala yazıcıda kalan sayfalar varsa kalan sayfaların nasıl temizleneceğine ilişkin talimatlar kontrol panelinde görüntülenir.

### 3 x 550 tepsilerindeki kağıt sıkışmalarını giderme - 15.A4.yz; 15.A5.yz; 15.A6.yz; 15.A9.yz; 15.37.yz; 15.38.yz; 15.48.yz

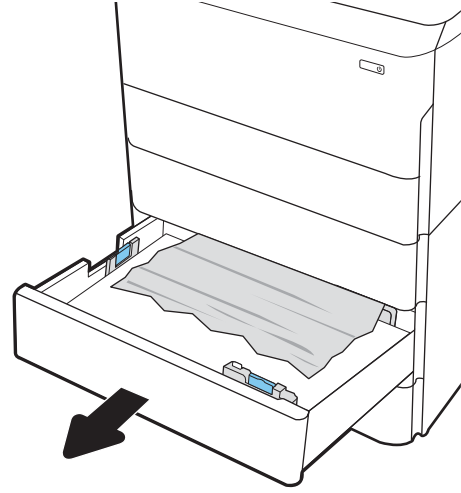
Bir sıkışma meydana geldiğinde kontrol panelinde bir hata mesajı ve sıkışmanın giderilmesine yardımcı olacak bir animasyon görüntülenir.

3 x 550 yapraklık aksesuardaki kağıt sıkışmaları aşağıdaki hata kodlarından herhangi birini meydana getirebilir:

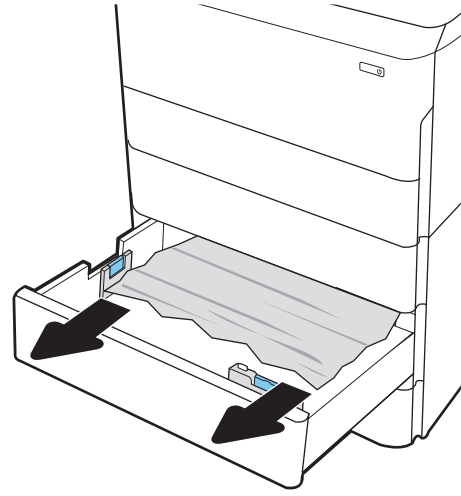
- 15.A4.yz
- 15.A5.yz
- 15.A6.yz
- 15.A9.yz
- 15.37.yz
- 15.38.yz
- 15.48.yz

Kağıt sıkışmasını gidermek için bu adımları izleyin:

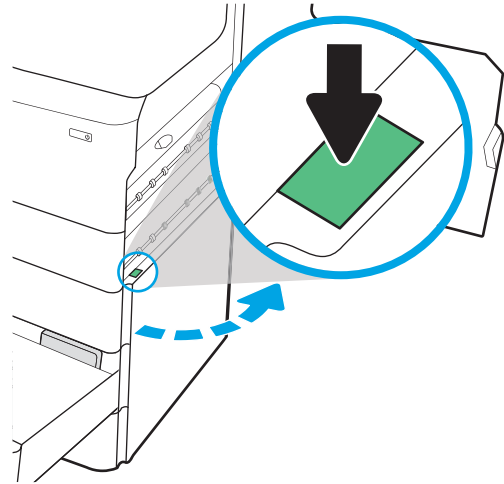
1. Tepsilerden birini açın.



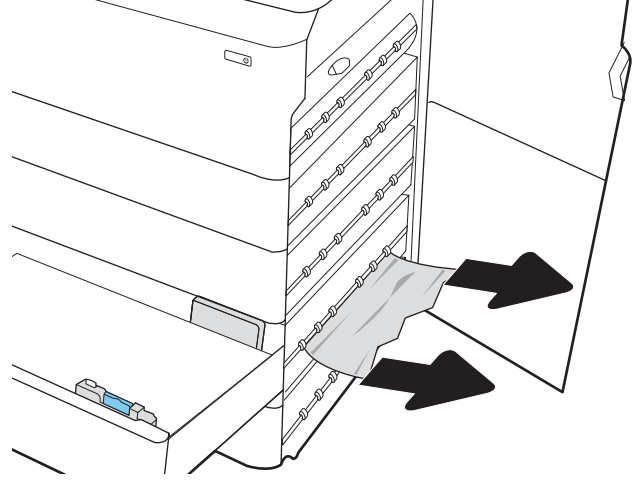
2. Yazıcının içindeki besleme silindirlerinde sıkışan kağıtları çıkarın. Kağıdı ilk olarak sola çekin, ardından çıkarmak için öne doğru çekin.



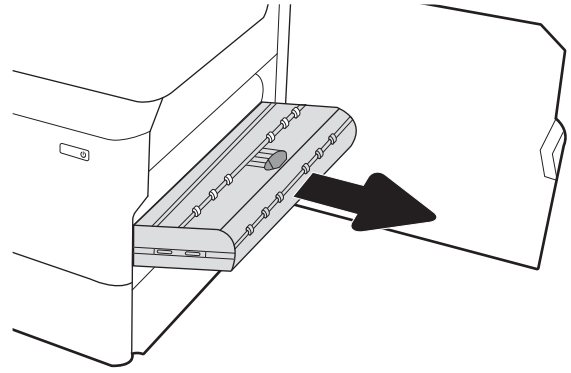
3. Sağ kapağı ve sağ alt kapağı açın.



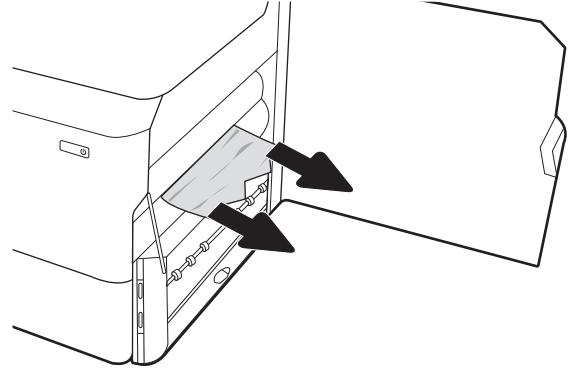
4. Sıkışan tüm kağıtları dikkatli bir şekilde dışarıya çekin.



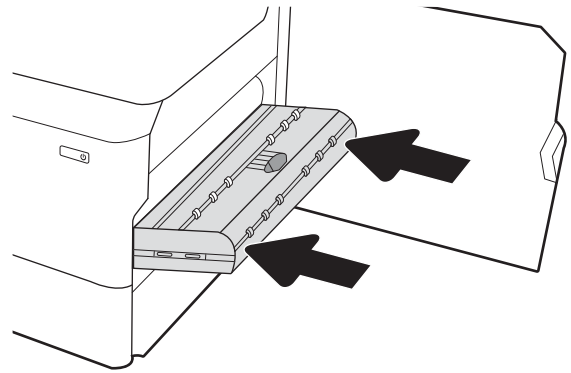
5. Sıkışmış kağıt görünmüyorsa dupleksleyiciyi çıkarın.



6. Sıkışan tüm kağıtları düz bir şekilde çekerek çıkarın.

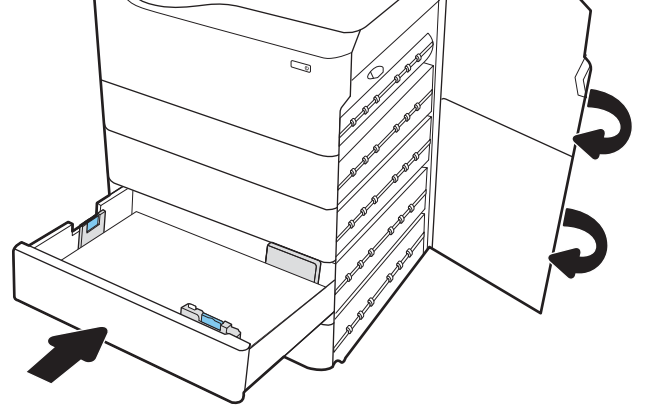


7. Dupleksleyiciyi yeniden takın.





8. Sağ kapağı ve sağ alt kapağı, ardından tepsiyi kapatın.



9. Hala yazıcıda kalan sayfalar varsa kalan sayfaların nasıl temizleneceğine ilişkin talimatlar kontrol panelinde görüntülenir.

## 4000 yapraklık HCI'deki kağıt sıkışmalarını giderme - 15.A7.yz; 15.A8.yz; 15.37.yz; 15.38.yz; 15.48.yz

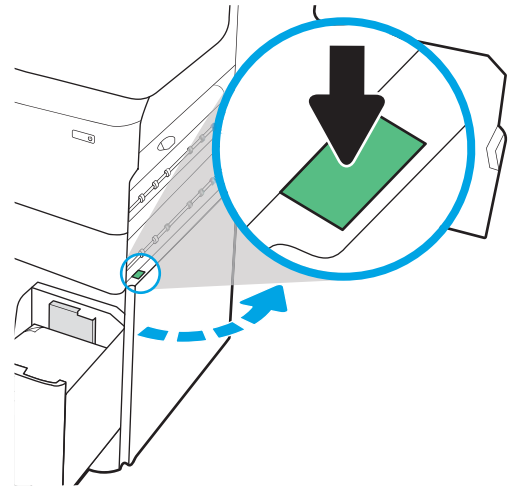
Bir sıkışma meydana geldiğinde kontrol panelinde bir hata mesajı ve sıkışmanın giderilmesine yardımcı olacak bir animasyon görüntülenir.

4.000 yapraklık HCI aksesuarındaki kağıt sıkışmaları aşağıdaki hata kodlarından herhangi birini meydana getirebilir:

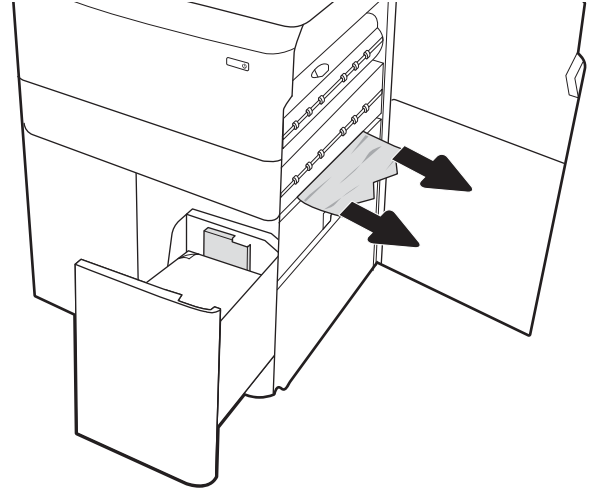
- 15.A7.yz
- 15.A8.yz
- 15.37.yz
- 15.38.yz
- 15.48.yz

Kağıt sıkışmasını gidermek için bu adımları izleyin:

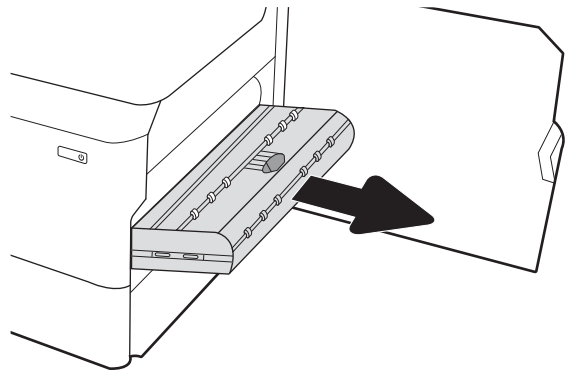
1. Sağ kapağı ve sağ alt kapağı açın.



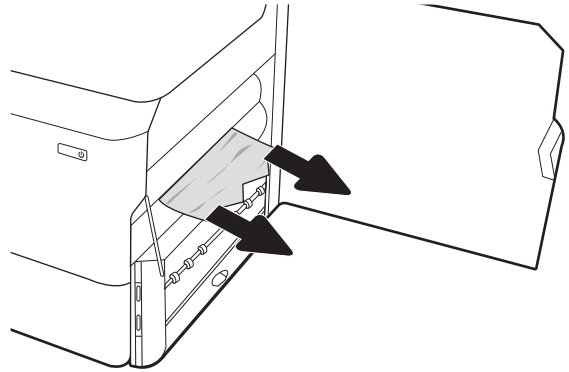
2. Zarar gören yaprakları çıkarın.



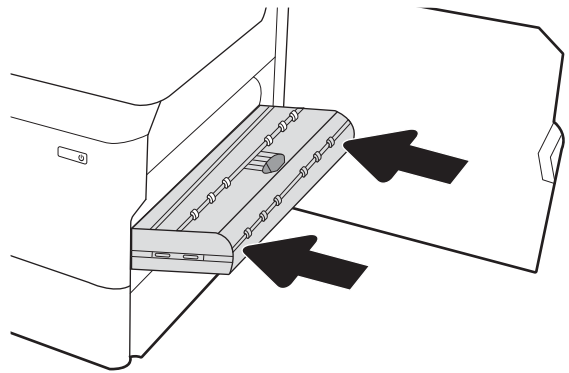
3. Sıkışmış kağıt görünmüyorsa dupleksleyiciyi çıkarın.



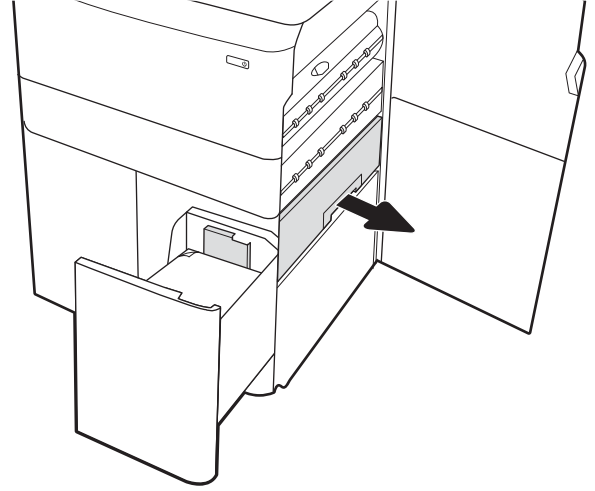
4. Sıkışan tüm kağıtları düz bir şekilde çekerek çıkarın.



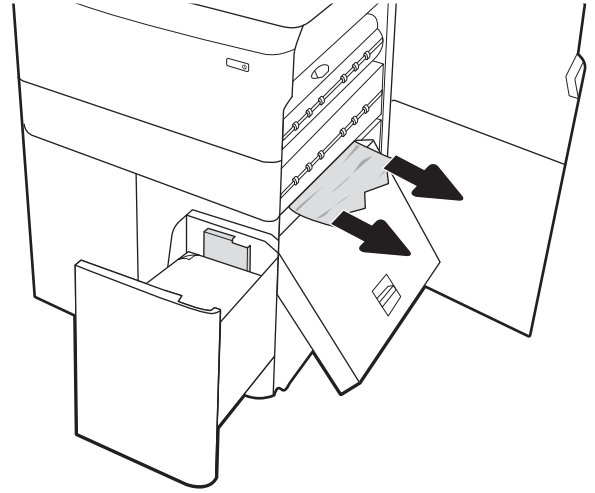
5. Dupleksleyiciyi yeniden takın.



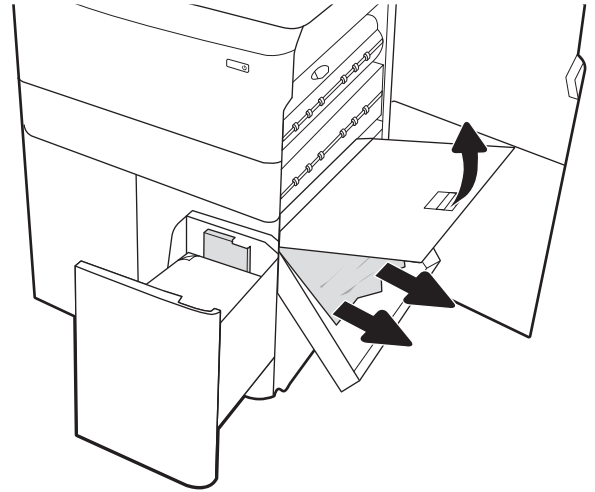
6. Alt sađ kapak alanında, HCl sıkıřma kasetini dıřarı dođru çekmek için yeřil kolu kullanın.



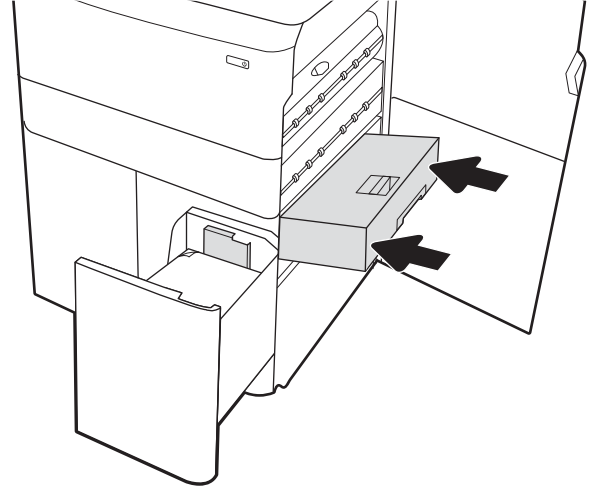
7. Sıkıřma kaseti alanından sıkıřmıř kađıt varsa çıkarın.



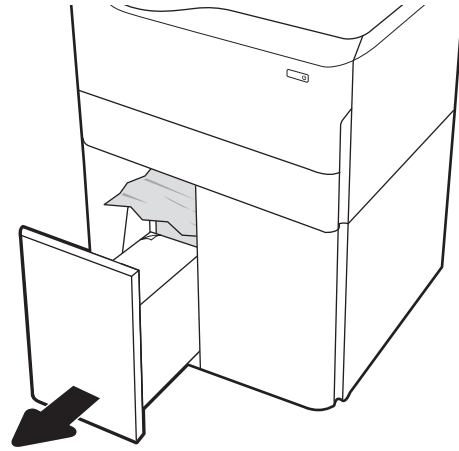
8. Yeřil kolu kullanarak HCl sıkıřma kasetinin üst kısmını açın ve sıkıřmıř kađıtları çıkarın.



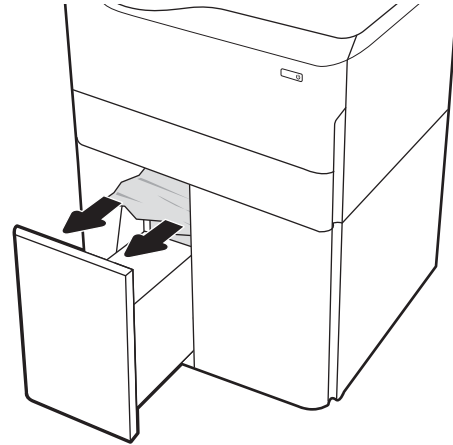
9. Sıkışma kasetini kapatın ve yazıcıya tekrar takın.



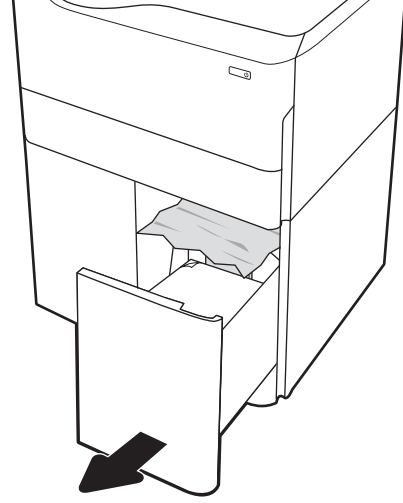
10. Sol yüksek kapasiteli giriş tepsisini açın.



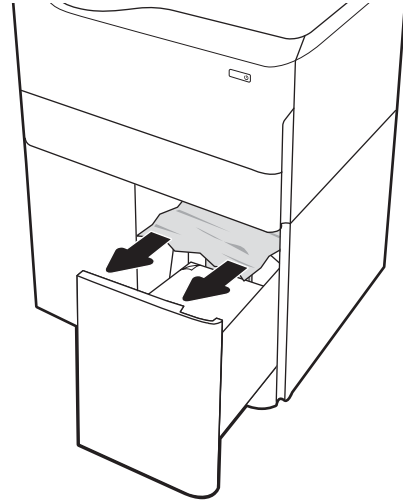
11. Yazıcının içindeki besleme silindirlerinde sıkışan kağıtları çıkarın. Kağıdı ilk olarak sola çekin, ardından çıkarmak için öne doğru çekin.



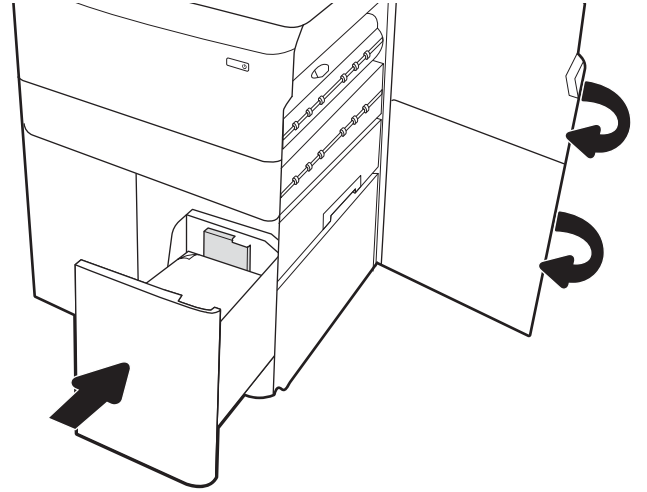
12. Sol tepsiyi kapatın ve sağ yüksek kapasiteli giriş tepsisini açın.



13. Yazıcının içindeki besleme silindirlerinde sıkışan kağıtları çıkarın. Kağıdı ilk olarak sola çekin, ardından çıkarmak için öne doğru çekin.



14. Sağ kapağı ve sağ alt kapağı, ardından sağ tepsiyi kapatın.



15. Hala yazıcıda kalan sayfalar varsa kalan sayfaların nasıl temizleneceğine ilişkin talimatlar kontrol panelinde görüntülenir.

# Renkli baskı kalitesi sorunlarını giderme

HP Color LaserJet Enterprise yazıcılarda baskı kalitesi, renk kalitesi ve görüntü kalitesi ile ilgili sorunları gidermek için aşağıdaki bilgileri kullanın.

## Giriş

Sorun giderme adımları, aşağıdaki hataların çözümlenmesine yardımcı olabilir:

- Boş sayfalar
- Siyah sayfalar
- Hizalanmayan renkler
- Kıvrılmış kağıt
- Koyu veya açık şeritler
- Koyu veya açık çizgiler
- Bulanık baskı
- Gri arka plan veya koyu baskı
- Açık renk baskı
- Yapışmamış toner
- Toner yok
- Dağılmış toner parçacıkları
- Eğik görüntüler
- Lekeler
- Çizgiler

## Baskı kalitesi sorunlarını giderme

Baskı kalitesi sorunlarını gidermek için bu adımları verilen sırayla deneyin.

Belirli görüntü bozukluklarını gidermek için Görüntü bozukluklarını giderme bölümüne bakın.

## Yazıcı ürün yazılımını güncelleme

Yazıcı ürün yazılımını yükseltmeyi deneyin.

Daha fazla yönerge için [www.hp.com/support](http://www.hp.com/support) adresini ziyaret edin.

## Farklı bir yazılım programından yazdırma

Farklı bir yazılım programından yazdırmayı deneyin.

Sayfalar düzgün yazdırılıyorsa sorun yazdırma işlemi yaptığınız yazılım programıyla ilgilidir.


## Yazdırma işi için kağıt türü ayarını kontrol etme

Yazılım programından yazdırırken ve yazdırılan sayfalarda leke, bulanık veya karanlık alanlar bulunuyorsa kağıt kırışıyor, aralıklı toner noktaları, yetersiz toner ya da tonerin bulunmadığı küçük alanlar mevcutsa kağıt türü ayarını kontrol edin.

### Kontrol panelindeki kağıt türü ayarını kontrol etme


Yazıcı kontrol panelinde kağıt türü ayarını kontrol edin ve ayarları gereken şekilde değiştirin.

1. Kağıt tepsisini açın ve kapatın.
2. Tepsinin kağıt türü ve boyutu ayarlarını doğrulamak veya değiştirmek için kontrol paneli yönergelerini izleyin.
3. Yerleştirilen kağıdın özelliklere uygun olduğundan emin olun.
4. Kontrol panelindeki nem ve direnç ayarını ortama uyacak şekilde ayarlayın.
  - a. Aşağıdaki menüleri açın:
    1. [Ayarlar](#)
    2. [Baskı kalitesi](#)
    3. [Kağıt türünü ayarla](#)
  - b. Tepsiyeye yerleştirilen türle eşleşen kağıt türünü seçin.
  - c. Nem ve direnç ayarını artırmak veya azaltmak için okları kullanın.
5. Sürücü ayarlarının kontrol paneli ayarları ile eşleştiğinden emin olun.

 **NOT:** Yazıcı sürücüsü ayarları kontrol paneli ayarlarını geçersiz kılar.

### Kağıt türü ayarını denetleme (Windows)

Windows için kağıt türü ayarını kontrol edin ve gerekirse ayarı değiştirin.

 **NOT:** Yazıcı sürücüsü ayarları kontrol paneli ayarlarını geçersiz kılar.

1. Yazılım programından, **Yazdır** seçeneğini belirleyin.
2. Yazıcıyı seçin ve ardından **Özellikler** veya **Tercihler** düğmesine tıklayın.
3. **Kağıt/Kalite** sekmesine tıklayın.
4. **Kağıt Türü** açılır listesinden **Diğer...** seçeneğine tıklayın.
5. **Tür:** seçenekleri listesini genişletin.
6. Kağıdınızı en iyi tanımlayan kağıt türleri kategorisini genişletin.
7. Kullandığınız kağıdın türü ile ilgili seçeneği belirtin ve **Tamam** düğmesine tıklayın.
8. **Tamam** düğmesine tıklayarak **Belge Özellikleri** iletişim kutusunu kapatın. İş yazdırmak için **Yazdır** iletişim kutusunda **Tamam** düğmesine tıklayın.



## Kağıt türü ayarını denetleme (macOS)

macOS'ta kağıt türü ayarını kontrol edin ve gerekirse ayarı değiştirin.

1. **Dosya** menüsüne ve ardından **Yazdır** seçeneğine tıklayın.
2. **Yazıcı** menüsünde yazıcıyı seçin.
3. Yazdırma sürücüsü, varsayılan olarak **Kopyalar ve Sayfalar** menüsünü gösterir. Menüler açılır listesini açın ve ardından **Son İşlem** menüsünü tıklayın.
4. **Ortam Türü** açılır listesinden bir tür seçin.
5. **Yazdır** düğmesine tıklayın.

## Toner kartuşu durumunu kontrol etme

Toner kartuşlarında kalan tahmini kullanım miktarını ve varsa diğer değiştirilebilir bakım parçalarının durumunu kontrol etmek için bu adımları uygulayın.

### Birinci adım: Sarf Malzemeleri Durumu Sayfasını yazdırma

Sarf malzemeleri durumu sayfası kartuş durumunu gösterir.

1. Yazıcı kontrol panelindeki Giriş ekranı'ndan, [Raporlar](#) menüsünü seçin.
2. [Yapılandırma/Durum Sayfaları](#) menüsünü seçin.
3. Sayfayı yazdırmak için [Sarf Malzemeleri Durum Sayfası](#) ögesini ve ardından [Yazdır](#) seçeneğini belirleyin.

### İkinci adım: Sarf malzemeleri durumunu denetleme

Sarf malzemeleri durumu raporunu aşağıdaki gibi kontrol edin.

1. Sarf malzemeleri durum raporuna bakarak toner kartuşlarının kalan kullanım süresi oranını ve varsa diğer değiştirilebilir bakım parçalarının durumunu kontrol edin.

Tahmini ömrünün sonuna gelmiş bir toner kartuşu kullanılırken yazdırma kalitesi sorunlarıyla karşılaşılabilir. Bir sarf malzemesinin düzeyi çok azaldığında sarf malzemeleri, durum sayfasında görüntülenir. Bir HP sarf malzemesi çok düşük düzey eşliğine ulaştığında, HP'nin söz konusu sarf malzemesi ile ilgili yüksek koruma garantisi sona erer.

Baskı kalitesi kabul edilebilir olduğu sürece, toner kartuşunun bu aşamada değiştirilmesi gerekmez. Baskı kalitesi kabul edilemez duruma geldiğinde takmak üzere yeni bir kartuşu hazırda bulundurun.

Toner kartuşunu veya diğer değiştirilebilir bakım parçalarını değiştirmeniz gerektiğini saptamanız durumunda orijinal HP parça numaraları, sarf malzemesi durum sayfasında listelenir.

2. Orijinal HP kartuşu kullandığınızdan emin olun.

Orijinal HP toner kartuşunun üzerinde "HP" sözcüğü veya HP logosu yer alır. HP kartuşlarının tespit edilmesi hakkında daha fazla bilgi için [www.hp.com/go/learnaboutsupplies](http://www.hp.com/go/learnaboutsupplies) adresine gidin.

## Temizleme sayfası yazdırma

Yazdırma işlemi sırasında yazıcının içinde kağıt, toner ve toz parçacıkları birikebilir; bu durum toner benekleri, sıçraması, lekeler, şeritler, çizgiler ya da tekrarlanan işaretler gibi kalite sorunlarına yol açabilir.

Bu adımları uygulayarak yazıcının kağıt yolunu temizleyin:

1. Yazıcı kontrol panelindeki Ana ekranda [Destek Araçları](#) menüsünü seçin.
2. Aşağıdaki menüleri seçin:
  - a. [Bakım](#)
  - b. [Ayarlama/Temizlik](#)
  - c. [Temizleme Sayfası](#)
3. Sayfayı yazdırmak için [Yazdır](#) ögesini seçin.

Yazıcı kontrol panelinde **Temizleniyor...** mesajı görüntülenir. Temizleme işleminin tamamlanması birkaç dakika sürer. Temizleme işlemi bitmeden yazıcıyı kapatmayın. İşlem tamamlandıktan sonra yazdırılan sayfayı atın.

## Toner kartuşunun veya kartuşlarının zarar görüp görmediğini gözle kontrol etme

Her toner kartuşunu bu adımları uygulayarak denetleyin:

1. Toner kartuşunu yazıcıdan çıkarın ve koruyucu bandın çıkarıldığını doğrulayın.
2. Bellek yongasının hasar görüp görmediğini denetleyin.
3. Yeşil görüntüleme tamburunun yüzeyini inceleyin.

---

**⚠ DİKKAT:** Görüntü tamburuna dokunmayın. Görüntü tamburunun üstündeki parmak izleri yazdırmada kalite sorunlarına yol açabilir.

---

4. Görüntü tamburunda herhangi bir çizik, parmak izi veya başka bir hasar görürseniz, toner kartuşunu değiştirin.
5. Toner kartuşunu yerine takın ve sorunun giderilip giderilmediğini görmek için birkaç sayfa yazdırın.

## Kağıdı ve yazdırma ortamını denetleme

Kağıt seçimini ve yazdırma ortamını denetlemek için aşağıdaki bilgileri kullanın.

### Birinci adım: HP özelliklerine uygun kağıt kullanma

HP özelliklerini karşılamayan kağıtların kullanılması bazı baskı kalitesi sorunlarına neden olabilir.

- Her zaman bu yazıcının desteklediği bir kağıt türü ve ağırlığı kullanın.
- İyi kalitede, kesik, kertik, yırtık, lekeli, gevşek parçacıklı, tozlu, kırışik, boşluklu, zımba telli ve kenarları kıvrık veya bükülmüş olmayan kağıt kullanın.
- Daha önce üzerine yazdırılmamış kağıt kullanın.
- Parlak verici bileşenler gibi metalik materyal içermeyen kağıt kullanın.
- Lazer yazıcılarda kullanılmak üzere tasarlanmış kağıt kullanın. Yalnızca Inkjet yazıcılarda kullanılmak için tasarlanmış kağıt kullanmayın.
- Aşırı pürüzlü olmayan kağıt kullanın. Daha düzgün kağıt kullanmak genellikle daha iyi baskı kalitesi sağlar.

### İkinci adım: Ortamı denetleme

Ortam, baskı kalitesini doğrudan etkileyebilir ve baskı kalitesi veya kağıt besleme sorunlarının ana nedenidir. Aşağıdaki çözümleri deneyin:

- Yazıcıyı açık pencere, kapılar veya klima açıklıkları gibi hava akımı olan bölgelerden uzak tutun.
- Yazıcının, yazıcı teknik özelliklerini aşan ısı ya da nem oranlarına maruz kalmamasını sağlayın.
- Yazıcıyı dolap gibi kapalı bir yere yerleştirmeyin.
- Yazıcıyı sağlam ve düz bir zemin üzerine yerleştirin.
- Yazıcının üzerine havalandırmayı engelleyen herhangi bir nesne koymayın. Yazıcı, üstü de dahil olmak üzere her yönden iyi bir havalandırma gerektirir.
- Yazıcıyı havadan kaynaklanan kir, toz, buhar, yağdan veya yazıcının içinde tortu bırakabilecek diğer öğelerden koruyun.

### Üçüncü adım: Tepsileri ayrı ayrı ayarlama

Belirli bir tepside yazdırırken yazdırılan sayfadaki metin veya görüntüler düzgün ortalanmadığı ya da hizalanmadığı takdirde bu adımları uygulayın.

1. Yazıcı kontrol panelindeki Ana ekranda [Ayarlar](#) menüsünü seçin.
2. Aşağıdaki menüleri seçin:
  - a. [Kopyala/Yazdır](#) veya [Yazdır](#)
  - b. [Yazdırma Kalitesi](#)
  - c. [Görüntü Hizalama](#)
3. [Tepsi](#) öğesine dokununuz ve ardından ayarlanacak tepsiyi seçin.
4. [Test Sayfası Yazdır](#) öğesini seçin ve yazdırılan sayfadaki talimatları uygulayın.

5. Sonuçları onaylamak için [Test Sayfası Yazdır](#) ögesini tekrar seçin ve ardından gerekirse başka ayarlamalar yapın.
6. Yeni ayarları kaydetmek için [Bitti](#) ögesine dokununuz.

## Farklı bir yazdırma sürücüsü deneme

Bir yazılım programından yazdırırken ve yazdırılan sayfalardaki grafiklerde beklenmedik çizgiler, eksik metin, eksik grafik, yanlış biçimlendirme veya başka yazı tipleri çıkıyorsa farklı bir yazdırma sürücüsü kullanmayı deneyin.

HP Web sitesinden aşağıdaki sürücülerden birini indirin: <http://www.hp.com/support/pwcolor765> veya <http://www.hp.com/support/colorpw755>.

**Tablo 6-2 Yazdırma sürücüleri**

Sürücü	Açıklama
HP PCL.6 sürücüsü	Varsa yazıcıya özel olan bu yazdırma sürücüsü, Windows XP ve Windows Vista gibi daha eski işletim sistemlerini destekler. Desteklenen işletim sistemlerinin listesi için <a href="http://www.hp.com/go/support">www.hp.com/go/support</a> adresine gidin.
HP PCL 6 sürücüsü	Bu yazıcıya özel yazdırma sürücüsü, Windows 7 ve sürüm 3 sürücülerini destekleyen daha yeni işletim sistemlerini destekler. Desteklenen işletim sistemlerinin listesi için <a href="http://www.hp.com/go/support">www.hp.com/go/support</a> adresine gidin.
HP PCL-6 sürücüsü	Bu ürüne özel yazdırma sürücüsü, Windows 8 ve sürüm 4 sürücülerini destekleyen daha yeni işletim sistemlerini destekler. Desteklenen işletim sistemlerinin listesi için <a href="http://www.hp.com/go/support">www.hp.com/go/support</a> adresine gidin.
HP UPD PS sürücüsü	<ul style="list-style-type: none"><li>• Adobe yazılım programlarıyla veya diğer grafik ağırlıklı yazılım programlarıyla yapılan yazdırma işlemlerinde önerilir</li><li>• Postscript emülasyonlu yazdırma ihtiyaçları veya Postscript flash yazı tipi özelliği için destek sağlar</li></ul>
HP UPD PCL 6	<ul style="list-style-type: none"><li>• Tüm Windows ortamlarında yazdırmak için önerilir</li><li>• Toplam olarak en iyi hızı, baskı kalitesini ve çoğu kullanıcı için yazıcı özelliği desteğini sağlar</li><li>• Windows ortamlarında en iyi hız için Windows Grafik Aygıt Arabirimi (GDI)</li><li>• PCL 5'e dayalı üçüncü taraf ve özel yazılım programlarıyla tam uyumlu olmayabilir</li></ul>

## Renk kalitesi sorunlarını giderme

Yazıcının ayarlanması, renkli baskı kalitesini artırabilir.

### Renkleri hizalamak için yazıcıyı kalibre etme

Kalibrasyon, baskı kalitesini en iyi duruma getiren bir yazıcı işlevidir.

Hatalı renk hizalama, renkli gölgeler, net olmayan grafikler gibi yazdırma kalitesi sorunları veya yazdırma kalitesiyle ilgili diğer sorunları gidermek için aşağıdaki adımları uygulayın.

1. Yazıcı kontrol panelindeki Ana ekranda [Destek Araçları](#) menüsünü seçin.
2. Aşağıdaki menüleri seçin:
  - [Bakım](#)
  - [Ayarlama/Temizlik](#)
  - [Tam Kalibrasyon](#)
3. Kalibrasyon işlemi başlatmak için [Başlat](#) ögesini seçin.



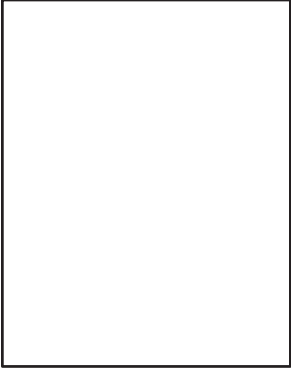
Yazıcı kontrol panelinde **Kalibre Ediliyor** mesajı görüntülenir. Kalibrasyon işleminin tamamlanması birkaç dakika sürer. Kalibrasyon işlemi tamamlanana kadar yazıcıyı kapatmayın.

4. Yazıcı kalibre edilirken bekleyin ve ardından tekrar yazdırmayı deneyin.



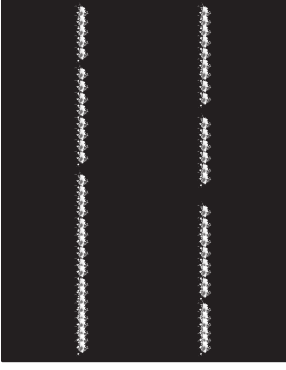
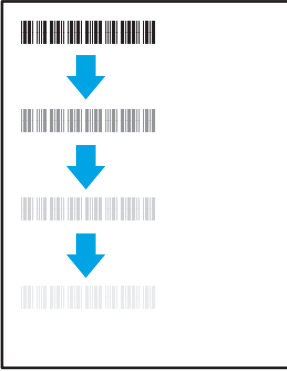


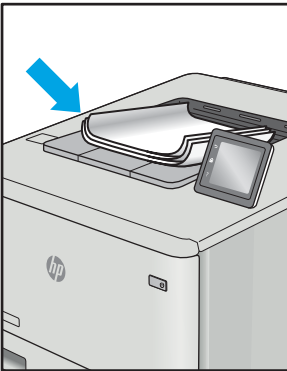
## Görüntü bozukluklarını giderme

Görüntü bozukluklarına ve bu bozuklukları giderme adımlarına dair örnekleri inceleyin.

**Tablo 6-3** Görüntü bozuklukları tablosu hızlı referans

Bozukluk	Bozukluk	Bozukluk
<a href="#">Tablo 6-11 Açık renk baskı, sayfa 142</a>	<a href="#">Tablo 6-9 Gri arka plan veya koyu baskı, sayfa 141</a>	<a href="#">Tablo 6-6 Boş sayfa — Baskı yok, sayfa 139</a>
		

**Tablo 6-3** Görüntü bozuklukları tablosu hızlı referans (devam)

Bozukluk	Bozukluk	Bozukluk
<p><a href="#">Tablo 6-5 Siyah sayfa, sayfa 139</a></p> 	<p><a href="#">Tablo 6-4 Bant lekeli hataları, sayfa 138</a></p> 	<p><a href="#">Tablo 6-13 Çizgi bozuklukları, sayfa 144</a></p> 
<p><a href="#">Tablo 6-8 Sabitleme/füzer bozuklukları, sayfa 140</a></p> 	<p><a href="#">Tablo 6-10 Görüntü yerleştirme bozuklukları, sayfa 141</a></p> 	<p><a href="#">Tablo 6-7 Renk düzlemi kayıt bozuklukları (yalnızca renkli modellerde), sayfa 140</a></p> 
<p><a href="#">Tablo 6-12 Çıktı bozuklukları, sayfa 143</a></p> 		

Görüntü bozuklukları, nedeni ne olursa olsun, çoğunlukla aynı adımlar takip edilerek çözümlenebilir. Görüntü bozukluğu sorunlarını gidermek için bir başlangıç noktası olarak aşağıdaki adımları kullanın.

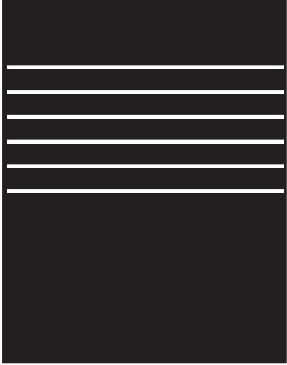
1. Belgeyi yeniden yazdırın. Baskı kalitesi bozuklukları aralıklı bir yapıda olabilir veya sürekli yazdırma ile tamamen ortadan kaybolabilir.
2. Kartuş veya kartuşların durumunu kontrol edin. Bir kartuş **Çok Az** durumunda ise (belirlenen kullanım ömrünü geçmişse) kartuşu değiştirin.
3. Sürücü ve tepsi yazdırma modu ayarlarının tepsiye yerleştirilmiş olan ortama uygun olduğundan emin olun. Farklı bir ortam destesi veya başka bir tepsi kullanmayı deneyin. Farklı bir baskı modu kullanmayı deneyin.
4. Yazıcının desteklenen çalışma sıcaklığı/nem aralığı içinde olduğundan emin olun.
5. Kağıt türü, boyutu ve ağırlığının yazıcı tarafından desteklendiğinden emin olun. Yazıcı için desteklenen kağıt boyutları ve türlerinin bir listesini görmek için [support.hp.com](http://support.hp.com) adresindeki yazıcı desteği sayfasına bakın.



**NOT:** "Fusing" (fırlama) terimi, yazdırma işleminde tonerin kağıda yapıştığı kısmı ifade eder.


Aşağıdaki örnekler, ilk önce kısa kenarı yazıcıdan geçmiş olan Letter boyutundaki kağıdı gösterir.

**Tablo 6-4 Bant lekesi hataları**


Örnek	Açıklama	Olası çözümler
	Sayfa boyunca tekrarlanan koyu veya açık renkli şeritler, geniş alanlı ve/veya darbe şeritleridir. Bunlar, keskin veya yumuşak yapıya sahip olabilirler. Bu bozukluk, yazdırılan içeriğin bulunmadığı metinde veya bölümlerde değil, dolgu alanlarında görüntülenir.	<ol style="list-style-type: none"><li>1. Belgeyi yeniden yazdırın.</li><li>2. Başka bir tepside yazdırmayı deneyin.</li><li>3. Kartuşu değiştirin.</li><li>4. Farklı bir kağıt türü kullanın.</li><li>5. <b>Yalnızca Enterprise modelleri:</b> Yazıcı kontrol panelindeki Giriş ekranından, <a href="#">Kağıt Türlerini Ayarla</a> menüsüne gidin ve ardından kullanmakta olduğunuzdan biraz daha ağır bir ortam için tasarlanmış olan bir baskı modu seçin. Bu, baskı hızını yavaşlatır ve baskı kalitesini iyileştirebilir.</li><li>6. Sorun devam ediyorsa <a href="http://support.hp.com">support.hp.com</a> adresini ziyaret edin.</li></ol>




**Tablo 6-5** Siyah sayfa

Örnek	Açıklama	Olası çözümler
	Yazdırılan sayfanın tümü siyahtır.	<ol style="list-style-type: none"><li>1. Kartuşu hasara karşı kontrol etmek için görsel olarak inceleyin.</li><li>2. Kartuşun doğru takıldığından emin olun.</li><li>3. Kartuşu değiştirin.</li><li>4. Sorun devam ediyorsa <a href="http://support.hp.com">support.hp.com</a> adresini ziyaret edin.</li></ol>

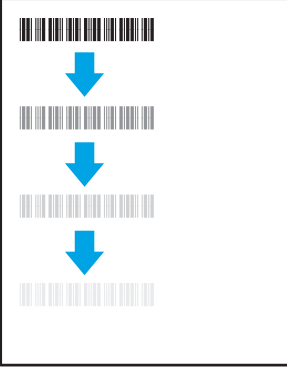
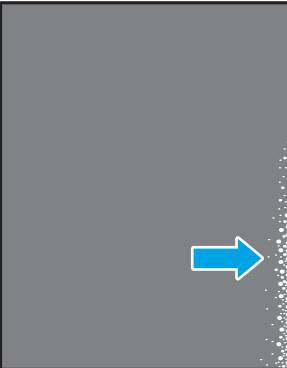
**Tablo 6-6** Boş sayfa — Baskı yok

Örnek	Açıklama	Olası çözümler
	Sayfa tamamen boştur ve üzerinde yazdırılmış herhangi bir içerik yoktur.	<ol style="list-style-type: none"><li>1. Kartuşların, orijinal HP kartuşları olduğundan emin olun.</li><li>2. Kartuşun doğru takıldığından emin olun.</li><li>3. Farklı bir kartuş ile yazdırın.</li><li>4. Kağıt tepsisindeki kağıt türünü kontrol edin ve yazıcı ayarlarını bununla eşleştirecek şekilde ayarlayın. Gerekirse daha hafif bir kağıt türü seçin.</li><li>5. Sorun devam ediyorsa <a href="http://support.hp.com">support.hp.com</a> adresini ziyaret edin.</li></ol>


Tablo 6-7 Renk düzlemi kayıt bozuklukları (yalnızca renkli modellerde)

Örnek	Açıklama	Olası çözümler
	Bir veya daha fazla renk düzlemi, diğer renk düzlemleri ile aynı hizada değildir. Bu kayıt hatası, genellikle sarı renkte ortaya çıkar.	<ol style="list-style-type: none"><li>1. Belgeyi yeniden yazdırın.</li><li>2. Yazıcı kontrol panelinden, yazıcıyı kalibre edin.</li><li>3. Bir kartuş <b>Çok Düşük</b> durumuna ulaştıysa veya yazdırılan çıktı ciddi oranda soluksa kartuşu değiştirin.</li><li>4. Yazıcının kalibrasyon ayarlarını fabrika varsayılan değerlerine sıfırlamak için yazıcı kontrol panelinden <b>Kalibrasyonu Geri Yükle</b> özelliğini kullanın.</li><li>5. Sorun devam ediyorsa <a href="http://support.hp.com">support.hp.com</a> adresini ziyaret edin.</li></ol>


Tablo 6-8 Sabitleme/füzer bozuklukları

Örnek	Açıklama	Olası çözümler
	Görüntüdeki hafif gölgeler veya sapmalar sayfa boyunca tekrarlanır. Tekrarlanan görüntü, her yinelenme ile soluklaşabilir.	<ol style="list-style-type: none"><li>1. Belgeyi yeniden yazdırın.</li><li>2. Kağıt tepsisindeki kağıt türünü kontrol edin ve yazıcı ayarlarını bununla eşleştirecek şekilde ayarlayın. Gerekirse daha hafif bir kağıt türü seçin.</li><li>3. Sorun devam ediyorsa <a href="http://support.hp.com">support.hp.com</a> adresini ziyaret edin.</li></ol>
	Toner, sayfanın herhangi bir kenarından silinerek çıkar. Bu bozukluk, yüksek kapatma oranı olan işlerin kenarlarında ve hafif ortam türlerinde daha yaygındır ancak sayfadaki herhangi bir yerde ortaya çıkabilir.	<ol style="list-style-type: none"><li>1. Belgeyi yeniden yazdırın.</li><li>2. Kağıt tepsisindeki kağıt türünü kontrol edin ve yazıcı ayarlarını bununla eşleştirecek şekilde ayarlayın. Gerekirse daha ağır bir kağıt türü seçin.</li><li>3. <b>Yalnızca Enterprise modelleri:</b> Yazıcı kontrol panelinden <b>Kenardan Kenara</b> menüsüne gidin ve ardından <b>Normal</b> değerini seçin. Belgeyi yeniden yazdırın.</li><li>4. <b>Yalnızca Enterprise modelleri:</b> Yazıcı kontrol panelinden, <b>Kenar Boşluklarını Otomatik Olarak Dahil Et</b> seçeneğini belirleyin ve ardından belgeyi yeniden yazdırın.</li><li>5. Sorun devam ediyorsa <a href="http://support.hp.com">support.hp.com</a> adresini ziyaret edin.</li></ol>


Tablo 6-9 Gri arka plan veya koyu baskı

Örnek	Açıklama	Olası çözümler
	Görüntü veya metin, beklenenden daha koyudur ve/veya arka plan rengi gridir.	<ol style="list-style-type: none"><li>1. Tepsilerdeki kağıdın daha önce yazıcının içinden geçmemiş olduğundan emin olun.</li><li>2. Farklı bir kağıt türü kullanın.</li><li>3. Belgeyi yeniden yazdırın.</li><li>4. <b>Yalnızca Mono modeller için:</b> Yazıcı kontrol panelindeki Giriş ekranı'ndan, <a href="#">Toner Yoğunluğunu Ayarla</a> menüsüne gidin ve ardından toner yoğunluğunu daha düşük bir düzeye ayarlayın.</li><li>5. Yazıcının desteklenen çalışma sıcaklığı/nem aralığı içinde olduğundan emin olun.</li><li>6. Kartuşu değiştirin.</li><li>7. Sorun devam ediyorsa <a href="http://support.hp.com">support.hp.com</a> adresini ziyaret edin.</li></ol>


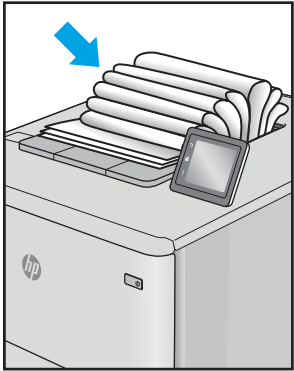
Tablo 6-10 Görüntü yerleştirme bozuklukları

Örnek	Açıklama	Olası çözümler
	Görüntü tam ortalanmamıştır veya sayfada eğri görünmektedir. Bu bozukluk, kağıdın tepside çekilirken ve kağıt yolunda ilerlerken doğru konumlandırılmamış olduğu durumlarda ortaya çıkar.	<ol style="list-style-type: none"><li>1. Belgeyi yeniden yazdırın.</li><li>2. Kağıdı çıkarın ve ardından tepsiye yeniden yerleştirin. Tüm kağıt kenarlarının her taraftan eşit hızda olduğundan emin olun.</li><li>3. Kağıt yığınının üst kısmının, tepsi dolu göstergesinin altında olduğundan emin olun. Tepsiyi aşırı doldurmayın.</li><li>4. Kağıt kılavuzlarının, kullandığınız kağıt için doğru olan kağıt boyutuna ayarlanmış olduğundan emin olun. Kağıt kılavuzlarını, kağıt yığınını sıkıştırarak şekilde ayarlamayın. Kılavuzları, tepsi üzerindeki girintilere veya işaretlere göre ayarlayın.</li><li>5. Sorun devam ediyorsa <a href="http://support.hp.com">support.hp.com</a> adresini ziyaret edin.</li></ol>

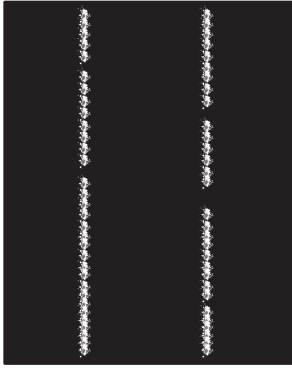
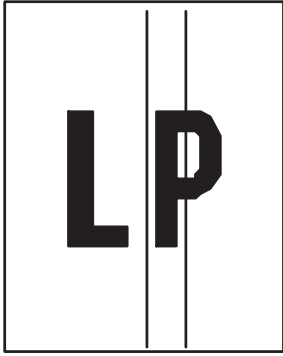
Tablo 6-11 Açık renk baskı

Örnek	Açıklama	Olası çözümler
	Sayfanın bütününde yazdırılan içerik, açık renk veya soluktur.	<ol style="list-style-type: none"><li>1. Belgeyi yeniden yazdırın.</li><li>2. Kartuşu çıkarın ve ardından toneri yeniden dağıtmak için sallayın. Toner kartuşlarını yazıcıya tekrar takın ve kapağı kapatın. Bu işlemin şekilsel gösterimi için bkz. <i>Toner kartuşlarını değiştirme</i>.</li><li>3. <b>Yalnızca Mono modeller için:</b> EconoMode ayarının, hem yazıcı kontrol panelinde hem de yazdırma sürücüsünde devre dışı olduğundan emin olun.</li><li>4. Kartuşun doğru takıldığından emin olun.</li><li>5. Bir Sarf Malzemeleri Durumu Sayfası yazdırın ve kartuşun kullanımını ve ömrünü kontrol edin.</li><li>6. Kartuşu değiştirin.</li><li>7. Sorun devam ediyorsa <a href="http://support.hp.com">support.hp.com</a> adresini ziyaret edin.</li></ol>

Tablo 6-12 Çıktı bozuklukları

Örnek	Açıklama	Olası çözümler
	<p>Yazdırılan kağıtların kenarları kıvrıktır. Kıvrılmış kenar, kağıdın uzun veya kısa tarafında olabilir. Olası iki kıvrılma türü şunlardır:</p> <ul style="list-style-type: none"><li>• <b>Pozitif kıvrılma:</b> Kağıt, yazdırılan yüze doğru kıvrılır. Bu bozukluk, kuru ortamlarda veya yüksek kapatma oranı olan sayfalar yazdırılırken gerçekleşir.</li><li>• <b>Negatif kıvrılma:</b> Kağıt, yazdırılan yüzden dışarı doğru kıvrılır. Bu bozukluk, yüksek nem oranı olan ortamlarda veya düşük kapatma oranı olan sayfalar yazdırılırken oluşur.</li></ul>	<ol style="list-style-type: none"><li>1. Belgeyi yeniden yazdırın.</li><li>2. <b>Pozitif kıvrılma:</b> Yazıcı kontrol panelinden, daha ağır bir kağıt türü seçin. Daha ağır kağıt türü, yazdırma için daha yüksek bir sıcaklık oluşturur. <b>Negatif kıvrılma:</b> Yazıcı kontrol panelinden, daha hafif bir kağıt türü seçin. Daha hafif kağıt türü, yazdırma için daha düşük bir sıcaklık oluşturur. Kullanım öncesinde kağıtları kuru bir ortamda depolamayı veya paketi yeni açılmış kağıt kullanmayı deneyin.</li><li>3. Çift yönlü modda yazdırın.</li><li>4. Sorun devam ediyorsa <a href="http://support.hp.com">support.hp.com</a> adresini ziyaret edin.</li></ol>
	<p>Kağıt, çıkış tepsisinde iyi yığılmamıştır. Yığın düzensiz olabilir, eğik olabilir veya sayfalar tepside dışarı itilerek yere düşebilir. Aşağıdaki koşullardan herhangi biri bu hataya neden olabilir:</p> <ul style="list-style-type: none"><li>• Aşırı seviyede kağıt kıvrılması</li><li>• Tepsideki kağıt kırışık veya deforme olmuştur</li><li>• Kağıt, zarflar gibi, standart dışı bir kağıt türüdür</li><li>• Çıkış tepsi çok doludur</li></ul>	<ol style="list-style-type: none"><li>1. Belgeyi yeniden yazdırın.</li><li>2. Çıkış bölmesi uzantısını dışarı doğru çekin.</li><li>3. Bozukluk, aşırı kağıt kıvrılmasından kaynaklanmışsa "Çıktı kıvrılması" ile ilgili sorun giderme adımlarına başvurun.</li><li>4. Farklı bir kağıt türü kullanın.</li><li>5. Paketi yeni açılmış kağıt kullanın.</li><li>6. Tepsi çok fazla dolmadan önce çıkış tepsisindeki kağıtları çıkarın.</li><li>7. Sorun devam ediyorsa <a href="http://support.hp.com">support.hp.com</a> adresini ziyaret edin.</li></ol>

Tablo 6-13 Çizgi bozuklukları

Örnek	Açıklama	Olası çözümler
	Genellikle, sayfanın uzunluğu boyunca yayılan açık renkli ve dikey çizgilerdir. Bu bozukluk, yazdırılan içeriğin bulunmadığı metinde veya bölümlerde değil, dolgu alanlarında görüntülenir.	<ol style="list-style-type: none"><li>1. Belgeyi yeniden yazdırın.</li><li>2. Kartuşu çıkarın ve ardından toneri yeniden dağıtmak için sallayın. Toner kartuşlarını yazıcıya tekrar takın ve kapağı kapatın. Bu işlemin şekilsel gösterimi için bkz. <i>Toner kartuşlarını değiştirme</i>.</li><li>3. Sorun devam ediyorsa <a href="http://support.hp.com">support.hp.com</a> adresini ziyaret edin.</li></ol> <p><b>NOT:</b> Yazdırma ortamı belirtilen sıcaklık veya nem aralığının dışında olduğunda, hem açık renkli hem de koyu renkli dikey çizgiler ortaya çıkabilir. Kabul edilebilir sıcaklık ve nem düzeylerini öğrenmek için yazıcınızın çevresel özelliklerine başvurun.</p>
	Sayfa boyunca oluşan dikey ve koyu çizgiler. Bu bozukluk, sayfanın herhangi bir yerinde, dolgu alanlarında veya herhangi bir içeriğin yazdırılmamış olduğu bölümlerde ortaya çıkabilir. Renkli modellerde bu bantlar veya çizgiler ITB temizleme sayfasında da gösterilir.	<ol style="list-style-type: none"><li>1. Belgeyi yeniden yazdırın.</li><li>2. Kartuşu çıkarın ve ardından toneri yeniden dağıtmak için sallayın. Toner kartuşlarını yazıcıya tekrar takın ve kapağı kapatın. Bu işlemin şekilsel gösterimi için bkz. <i>Toner kartuşlarını değiştirme</i>.</li><li>3. Bir temizleme sayfası yazdırın.</li><li>4. Kartuştaki toner düzeyini kontrol edin.</li><li>5. Sorun devam ediyorsa <a href="http://support.hp.com">support.hp.com</a> adresini ziyaret edin.</li></ol>

# Kablolu ağ sorunlarını çözme

Kablolu ağ sorunlarını çözmek için aşağıdaki bilgileri kontrol edin.

## Giriş

Belirli problem türleri bir ağ iletişimi sorunu olduğuna işaret edebilir. Bu problemler aşağıdaki sorunları içerir:

## Kötü fiziksel bağlantı

Kablo bağlantılarını kontrol edin.

1. Yazıcının doğru uzunlukta bir kabloyla doğru ağ bağlantı noktasına bağlı olduğunu doğrulayın.
2. Kablo bağlantılarının güvenli olduğunu doğrulayın.
3. Yazıcının arkasındaki ağ bağlantı noktası bağlantısına bakın ve ağ trafiğinin olduğunu belirten koyu sarı renkli etkinlik ışığının ve bir ağ bağlantısı bulunduğunu belirten yeşil renkli bağlantı durumu ışığının sürekli olarak yanar durumda olduğunu doğrulayın.
4. Sorun devam ederse, hub üzerindeki farklı bir kablo veya bağlantı noktasını deneyin.

## Bilgisayar yazıcıyla iletişim kuramıyor

Yazıcının ağ ve bilgisayarınız ile iletişim kurduğunu doğrulayın.

1. Ağa ping komutu göndererek ağ iletişimini test edin.
  - a. Bilgisayarınızda bir komut satırı istemi açın.
    - Windows için **Başlat** öğesine tıklayın, **Çalıştır** öğesine tıklayın, cmd yazın ve Enter tuşuna basın.
    - macOS için **Uygulamalar**'a, ardından **Yardımcı Programlar**'a gidin ve **Terminal** uygulamasını açın.
  - b. Önce ping yazın, ardından yazıcınızın IP adresini yazın.
  - c. Pencere gidiş geliş sürelerini görüntülüyorsa ağ çalışıyordur.
2. Ping komutu başarısız olduysa ağ hub'larının açık olduğunu doğrulayın ve ardından ağ ayarlarının, yazıcının ve bilgisayarın aynı ağ (alt ağ olarak da bilinir) için yapılandırılmış olduğunu doğrulayın.
3. Yazıcı özelliklerini açın ve **Bağlantı Noktaları** sekmesine tıklayın. Yazıcının geçerli IP adresinin seçildiğinden emin olun. Yazıcı IP adresi, yazıcı yapılandırma sayfasında listelenir.
4. Yazıcıyı HP standart TCP/IP bağlantı noktasını kullanarak yüklediyseniz **IP adresi değişse bile her zaman bu yazıcıyı kullanarak yazdır** etiketli kutuyu seçin.
5. Yazıcıyı bir Microsoft standart TCP/IP bağlantı noktasını kullanarak yüklediyseniz IP adresi yerine yazıcının ana bilgisayar adını kullanın.
6. IP adresi doğruysa yazıcıyı silip yeniden ekleyin.
7. Yazıcı yazılımını ve sürücüsünü yeniden yükleyin.

## Yazıcı, ağ için hatalı bağlantı ve dupleks ayarları kullanıyor

HP, bu ayarların otomatik modda (varsayılan ayar) bırakılmasını önerir. Bu ayarları değiştirirseniz onları ağınız için de değiştirmeniz gerekir.

## Yeni yazılım programları uyumluluk sorunlarına neden olmuş olabilir

Yeni yazılım programlarının doğru şekilde yüklendiğini ve doğru yazdırma sürücüsünü kullandığını doğrulayın.

## Bilgisayar veya iş istasyonu hatalı ayarlanmış olabilir

Yanlış yapılandırılmış bir bilgisayar, yazdırma sorunlarına yol açabilir.

1. Ağ sürücülerini, yazıcı sürücülerini ve ağ yönlendirmesi ayarlarını kontrol edin.
2. İşletim sisteminin doğru yapılandırıldığını doğrulayın.

## Yazıcı devre dışı veya diğer ağ ayarları yanlış

Ağ ayarlarını kontrol edin.

1. Ağ ayarları ve protokolleri durumunu denetlemek için yazıcının yapılandırma/ağ sayfalarını gözden geçirin.
2. Gerekirse ağ ayarlarını yeniden yapılandırın.



# Kablosuz ağ sorunlarını çözme

Kablosuz ağ sorunlarını çözmek için aşağıdaki bilgileri kontrol edin.

## Giriş

Sorunları çözerken yardım almak için sorun giderme bilgilerini kullanın.



**NOT:** HP NFC, Wi-Fi, BLE veya diğer kablosuz yazdırma özelliklerinin yazıcıda etkin olup olmadığını belirlemek için yazıcı kontrol panelinden bir yapılandırma sayfası yazdırın.



**NOT:** Ağ bağlantısını aralıklı olarak kaybediyorsanız öncelikle yazıcı ürün yazılımını güncelleyin. Yazıcı ürün yazılımını güncelleme hakkında yönergeler için <http://support.hp.com> adresine gidin, yazıcınızı arayın ve ardından "ürün yazılımını güncelleme" seçeneğini arayın.

## Kablosuz bağlantı kontrol listesi

Kablosuz bağlantı sorunlarını çözmek için kontrol listesini kullanabilirsiniz.

- Aynı anda kablolu ve kablosuz bağlantıyı desteklemeyen yazıcılarda, ağ kablosunun bağlı olmadığından emin olun.
- Yazıcının ve kablosuz yönlendiricinin açık olduğundan ve güç aldığından emin olun. Yazıcıdaki kablosuz radyonun açık olduğundan da emin olun. (Yazıcı kablosuz ağa bağlıyken kablosuz ağ göstergesi sabittir, kablosuz ağ ararken ise yanıp söner.)
- Hizmet kümesi tanımlayıcısının (SSID) doğru olduğundan emin olun:
  - Ağınızla kablosuz bağlantı için mobil aygıtınızın doğru yönlendirici/erişim noktasına bağlı olduğunu onaylayın.
  - Wi-Fi Direct bağlantısı için bir yapılandırma sayfası yazdırarak yazıcının SSID'sini belirleyin.

SSID değerinin doğru olduğundan emin değilseniz kablosuz kurulumunu yeniden çalıştırın.

- Güvenli ağlarda, güvenlik bilgilerinin doğru olduğundan emin olun. Güvenlik bilgisi hatalıysa kablosuz kurulumu yeniden çalıştırın.
- Kablosuz ağ düzgün çalışıyorsa kablosuz ağdaki diğer bilgisayarlara erişmeyi deneyin. Ağın Internet erişimi varsa Internet'e kablosuz bağlantı üzerinden bağlanmayı deneyin.
- Şifreleme yönteminin (AES veya TKIP) yazıcıda ve kablosuz erişim noktasında (WPA güvenliğini kullanan ağlarda) aynı olduğundan emin olun.
- Yazıcının kablosuz ağ aralığında olduğunu doğrulayın. Çoğu ağda yazıcı, kablosuz erişim noktası (kablosuz yönlendirici) ile en fazla 30 m mesafede olmalıdır.
- Engellerin kablosuz sinyali engellemediğinden emin olun. Erişim noktası ile yazıcı arasındaki tüm büyük metal cisimleri kaldırın. Metal veya beton içeren direklerin, duvarların ya da destek sütunlarının yazıcı ile kablosuz erişim noktası arasında olmadığından emin olun.
- Yazıcının kablosuz sinyale parazit yapabilecek elektronik aygıtlardan uzakta durduğundan emin olun. Motorlar, telsiz telefonlar, güvenlik sistemi kameraları, diğer kablosuz ağlar ve bazı Bluetooth aygıtları dahil birçok aygıt kablosuz sinyalinde parazit oluşturabilir.
- Kablosuz yazıcıya bağlanan bilgisayarlarda:

- Yazdırma sürücüsünün bilgisayara yüklü olduğundan emin olun.
- Doğru yazıcı bağlantı noktasını seçtiğinizden emin olun.
- Bilgisayar ve yazıcının aynı kablosuz ağa bağlandığını doğrulayın.
- Ortamınızda birden çok kablosuz sinyali varsa ve yazıcının hem 2,4 GHz ve 5 GHz üzerindeki çift bant ağlarını desteklemesi gerekiyorsa HP Jetdirect 2900nw yazdırma sunucusu aksesuarını takın.
- macOS işletim sisteminde, kablosuz yönlendiricinin Bonjour'u desteklediğini doğrulayın.

## Kablosuz yapılandırma tamamlandıktan sonra yazıcı yazdırmıyor

Bilgisayarınız ve yazıcı arasındaki sorunları giderin.

1. Yazıcının açık ve hazır durumda olduğundan emin olun.
2. Bilgisayarınızdaki tüm üçüncü taraf güvenlik duvarlarını kapatın.
3. Kablosuz ağın düzgün çalıştığından emin olun.
4. Bilgisayarınızın doğru çalıştığından emin olun. Gerekirse, bilgisayarınızı yeniden başlatın.
5. Ağ üzerindeki bir bilgisayardan yazıcının HP Katıştırılmış Web Sunucusu'nu açabildiğinizi doğrulayın.

## Yazıcı yazdırmıyor ve bilgisayarda üçüncü taraf güvenlik duvarı yüklü

Kablosuz iletişime müdahale eden bir güvenlik duvarı olmadığından emin olun.

1. Güvenlik duvarını, üreticide bulunan en son güncelleştirmeye güncelleştirin.
2. Yazıcıyı yüklediğinizde veya yazdırmayı denediğinizde programlar güvenlik duvarı erişimi istiyorsa programların çalışmasına izin verdiğinizden emin olun.
3. Güvenlik duvarını geçici olarak kapatın ve kablosuz yazıcıyı bilgisayara yükleyin. Kablosuz yüklemesini tamamladıktan sonra güvenlik duvarını etkinleştirin.

## Kablosuz yönlendirici veya yazıcı taşındıktan sonra kablosuz bağlantı çalışmıyor

Yazıcı ve ağ ayarlarının doğru olduğundan emin olun.

1. Yönlendiricinin veya yazıcının, bilgisayarınızın bağlandığı ağla aynı ağa bağlandığından emin olun.
2. Bir yapılandırma sayfası yazdırın.
3. Yapılandırma sayfasındaki hizmet kümesi tanımlayıcısını (SSID) bilgisayarınızın yazıcı yapılandırmasındaki SSID ile karşılaştırın.
4. Numaralar aynı değilse, aygıtlar aynı ağa bağlanmıyordur. Yazıcının kablosuz ayarını yeniden yapılandırın.

## Kablosuz yazıcıya daha fazla bilgisayar bağlanamıyor

Bağlantı sorunlarını çözmek için aşağıdaki adımları tamamlayın.

1. Diğer bilgisayarların kablosuz kapsama alanında olduğundan ve hiçbir engelin sinyali engellemediğinden emin olun. Çoğu ağda, kablosuz kapsama aralığı kablosuz erişim noktasının 30 m dahilindedir.
2. Yazıcının açık ve hazır durumda olduğundan emin olun.

3. Aynı anda en fazla 5 Kablosuz Doğrudan Yazdırma kullanıcısının bulunduğundan emin olun.
4. Bilgisayarınızdaki tüm üçüncü taraf güvenlik duvarlarını kapatın.
5. Kablosuz ağın düzgün çalıştığından emin olun.
6. Bilgisayarınızın doğru çalıştığından emin olun. Gerekirse, bilgisayarınızı yeniden başlatın.

## Kablosuz yazıcı VPN'ye bağlandığında iletişim kesiliyor

Normalde, VPN'e ve diğer ağlara aynı anda bağlanamazsınız.

## Ağ, kablosuz ağlar listesinde görünmüyor

Bilgisayarınızdaki veya telefonunuzdaki kablosuz ağ listesinde ağ görünmediğinde bu adımları uygulayın.

- Kablosuz yönlendiricinin açık olduğundan ve güç geldiğinden emin olun.
- Ağ gizlenmiş olabilir. Bununla birlikte, gizli bir ağa yine de bağlanabilirsiniz. Mobil aygıtınızın gördüğü kullanılabilir ağlarda SSID'yi kontrol ederek yönlendirici/erişim noktasının SSID'yi gösterdiğinden emin olun.

## Kablosuz ağ çalışmıyor

Ağın düzgün çalıştığından emin olmak için aşağıdaki adımları izleyin.

1. Aynı anda kablolu ve kablosuz bağlantıyı desteklemeyen yazıcılarda, ağ kablosunun takılı olmadığından emin olun.
2. Ağın bağlantısının kesilip kesilmediğini doğrulamak için ağa başka aygıtlar bağlamayı deneyin.
3. Ağa ping komutu göndererek ağ iletişimini test edin.
  - a. Bilgisayarınızda bir komut satırı istemi açın.
    - Windows için **Başlat** öğesine tıklayın, **Çalıştır** öğesine tıklayın, `cmd` yazın ve **Enter** tuşuna basın.
    - macOS için **Uygulamalar**'a, ardından **Yardımcı Programlar**'a gidin ve **Terminal** uygulamasını açın.
  - b. `ping` komutunu ve hemen ardından yönlendiricinin IP adresini yazın.
  - c. Pencere gidiş geliş sürelerini görüntülüyorsa ağ çalışıyordur.
4. Yönlendiricinin veya yazıcının, bilgisayarın bağlandığı ağa bağlandığından emin olun.
  - a. Bir yapılandırma sayfası yazdırın.
  - b. Yapılandırma raporundaki hizmet kümesi tanımlayıcısını (SSID) bilgisayarın yazıcı yapılandırmasındaki SSID ile karşılaştırın.
  - c. Numaralar aynı değilse, aygıtlar aynı ağa bağlanmıyordur. Yazıcının kablosuz ayarını yeniden yapılandırın.

## Kablosuz ağda paraziti azaltma

Aşağıdaki ipuçları, kablosuz ağda paraziti azaltabilir:

- Kablosuz aygıtları dosya dolapları gibi büyük metal eşyalardan ve mikrodalga fırın, telsiz telefon gibi diğer elektromanyetik aygıtlardan uzak tutun. Bu eşyalar radyo sinyallerini bozabilir.
- Kablosuz aygıtları büyük taş duvarlı yapılardan ve diğer bina yapılarından uzak tutun. Bu nesnelere radyo dalgalarını emebilir ve sinyal gücünü zayıflatabilir.
- Kablosuz yönlendiriciyi, ağdaki kablosuz yazıcıların görebileceği merkezi bir konuma yerleştirin.

# Dizin

## Simgeler / Sayısal öğeler

- 1x550 yapraklık tepsiler  
etiket yükleme 42
- 550 yapraklık tepsiler  
sıkışmalar 107

## A

- açma/kapatma düğmesi  
bulma 4
- ağ
  - ayarlar, değiştirme 87
  - ayarlar, görüntüleme 87
  - yazıcı adı, değiştirme 87
- ağ ayarları
  - HP Gömülü Web Sunucusu 78, 80, 85
- ağ bağlantı hızı ayarları, değiştirme 87
- ağ çift taraflı ayarları, değiştirme 87
- ağ geçici, varsayılan ayar 87
- ağı yönetme 87
- ağırlık, yazıcı 13
- ağlar
  - alt ağ maskesi 87
  - destekleniyor 10
  - HP Web Jetadmin 94
  - IPv4 adresi 87
  - IPv6 adresi 87
  - varsayılan ağ geçidi 87
- AirPrint 69, 71
- aksesuarlar
  - genel bakış 45
  - sipariş etme 46
- akustik teknik özellikleri 14
- alt ağ maskesi 87
- alternatif antetli kağıt modu 18, 25, 26, 33, 34, 39
- Android aygıtlar
  - şu aygıtlardan yazdırma: 69, 72

- arabirim bağlantı noktaları
  - bulma 4
- asetatlar
  - yazdırma (Windows) 58
- ayarlar
  - renkler 136
- ayarlar
  - fabrika (varsayılan) ayarlarına sıfırlama 97

## B

- bağlantı noktaları
  - bulma 4
- bakım setleri
  - parça numaraları 48
- belge besleyici
  - kağıt besleme sorunları 100
- bellek
  - dahil 10
- bellek yongası (toner)
  - bulma 49
- Bilgi düğmesi
  - bulma 7
- bilgi sayfaları
  - HP Gömülü Web Sunucusu 78, 80
- Bonjour
  - tanımlama 78
- boyutlar, yazıcı 13
- bölmeleri, çıkış
  - bulma 4

## Ç

- çevrimiçi yardım, kontrol paneli 95
- çift taraflı yazdırma
  - Mac 62
  - manuel (Mac) 62
  - manuel (Windows) 58
  - Windows 58

- çıkış bölmesi
  - bulma 4
  - sıkışmaları giderme 107

## D

- değiştirme
  - toner kartuşları 49
- depolama, iş
  - Mac ayarları 65
- depolanan işler
  - oluşturma (Mac) 65
  - oluşturma (Windows) 65
  - silme 65, 68
  - yazdırma 65
- desteklenen işletim sistemleri 11
- diğer bağlantılar listesi
  - HP Gömülü Web Sunucusu 78, 80, 82
- dijital gönderme ayarları
  - HP Gömülü Web Sunucusu 78, 80
- dokunmatik ekran
  - özellikleri bulma 7
- dupleks yazdırma (çift taraflı)
  - ayarlar (Windows) 58
  - Windows 58
- dupleksleyici
  - sıkışmalar 107

## E

- elektrik teknik özellikleri 14
- enerji kullanımı, optimize etme 93
- Ethernet (RJ-45) bağlantı noktası
  - bulma 4
- etiket
  - yön 42
- etiketler
  - yazdırma 42
  - yazdırma (Windows) 58

etiketler, yerleştirme 42  
Explorer, desteklenen sürümler  
HP Gömülü Web Sunucusu 78

## F

fabrika ayarlarına sıfırlama 97  
faks ayarları  
HP Gömülü Web Sunucusu 78, 80

## G

genel yapılandırma  
HP Gömülü Web Sunucusu 78, 80, 81  
Giriş ekranı düğmesi  
bulma 7  
Gömülü Web Sunucusu  
açma 87  
ağ ayarlarını değiştirme 87  
yazıcı adını değiştirme 87  
Gömülü Web Sunucusu (EWS)  
ağ bağlantısı 78  
özellikler 78  
parolaları atama 90  
görüntü kalitesi  
toner kartuşu durumunu kontrol etme 129, 132  
güç  
tüketimi 14  
güç bağlantısı  
bulma 4  
güç düğmesi  
bulma 4  
güç kullanımı 93  
güvenlik  
şifreli sabit disk 90, 92  
güvenlik ayarları  
HP Gömülü Web Sunucusu 78, 80, 83

## H

her iki tarafa yazdır  
Mac 62  
manuel, Windows 58  
Windows 58  
her iki yüze yazdırma  
ayarlar (Windows) 58  
hız, optimize etme 93  
HP ePrint 69  
HP ePrint yazılımı 69

HP Gömülü Web Sunucusu  
açma 87  
ağ ayarları 78, 80, 85  
ağ ayarlarını değiştirme 87  
bilgi sayfaları 78, 80  
diğer bağlantılar listesi 78, 80, 82  
dijital gönderme ayarları 78, 80  
faks ayarları 78, 80  
genel yapılandırma 78, 80, 81  
güvenlik ayarları 78, 80, 83  
HP Web Hizmetleri 78, 80, 84  
kopyalama ayarları 78, 80  
sarf malzemeleri 82  
sorun giderme araçları 78, 80, 83  
tarama ayarları 78, 80  
yazdırma ayarları 78, 80, 82  
yazıcı adını değiştirme 87  
HP Gömülü Web Sunucusu (EWS)  
ağ bağlantısı 78  
özellikler 78  
HP Web Hizmetleri  
etkinleştirme 78, 80, 84  
HP Web Jetadmin 94

## I

Internet Explorer, desteklenen sürümler  
HP Gömülü Web Sunucusu 78  
IP Güvenliği 90, 92  
IPsec 90, 92  
IPv4 adresi 87  
IPv6 adresi 87

## İ

iki taraflı yazdırma  
ayarlar (Windows) 58  
işler, depolanan  
Mac ayarları 65  
oluşturma (Windows) 65  
silme 65, 68  
yazdırma 65  
işleri depolama  
Windows ile 65  
işletim sistemleri, desteklenen 11

## J

Jetadmin, HP Web 94

## K

kablosuz ağ  
sorun giderme 147

kablosuz ağ paraziti 147, 149  
kağıt  
4000 yapraklık yüksek kapasiteli giriş tepsisine yükleme 34  
seçme 129, 134  
sıkışmalar 107  
Tepsi 1 yön 18, 19  
Tepsi 1'e yerleştirme 18  
Tepsi 2'e yerleştirme 26  
kağıt alma sorunları  
sorun giderme 100, 103  
kağıt başına birden fazla sayfa yazdırma (Mac) 62  
yazdırma (Windows) 58  
kağıt başına sayfa  
seçme (Mac) 62  
seçme (Windows) 58  
kağıt sıkışmaları  
550 yapraklık tepsiler 107  
çıkış bölmesi 107  
dupleksleyici 107  
konumlar 107  
Tepsi 1 107  
Tepsi 2 107  
kağıt tepsileri  
genel bakış 17  
kağıt türleri  
seçme (Mac) 62  
kağıt türü  
seçme (Windows) 58  
kağıt, sipariş etme 46  
kartuş  
değiştirme 49  
düşük eşik ayarları 98  
düşükken kullanma 98  
kartuşlar  
parça numaraları 49  
sipariş bilgileri 49  
kilit  
biçimlendirici 90, 92  
kolay erişimli USB'den yazdırma 73  
kontrol listesi  
kablosuz bağlantı 147  
kontrol paneli  
bulma 4  
dokunmatik kontrol panelindeki özellikleri bulma 7  
yardım 95

kopyalama ayarları  
HP Gömülü Web Sunucusu 78,  
80

## L

LAN bağlantı noktası  
bulma 4

## M

Mac sürücü ayarları  
İş Depolama 65  
manuel çift taraflı  
Mac 62  
Windows 58  
minimum sistem gereksinimleri  
macOS 11  
Windows 11  
mobil yazdırma  
Android aygıtlar 69, 72  
mobil yazdırma, desteklenen  
yazılımlar 13

## N

Netscape Navigator, desteklenen  
sürümler  
HP gömülü Web Sunucusu 78  
HP Gömülü Web Sunucusu 78  
NFC Connect and Print 69, 70

## O

olası elektrik çarpması tehlikesi 2  
Oturum Aç düğmesi  
bulma 7  
Oturumu Kapat düğmesi  
bulma 7

## Ö

öncelikli giriş tepsisi  
zarfları yerleştirme 40  
özel kağıt  
yazdırma (Windows) 58  
özel yazdırma 65  
özellikler  
elektrik ve akustik 14

## P

parça numaraları  
yedek parçalar 48  
zımba kartuşları 48  
Parçalar  
genel bakış 45

## R

renkler  
ayarla 136  
RJ-45 bağlantı noktası  
bulma 4

## S

sabit diskler  
şifreli 90, 92  
sarf malzemeleri  
düşük eşik ayarları 98  
düşükken kullanma 98  
genel bakış 45  
HP Gömülü Web Sunucusu 82  
parça numaraları 48  
sipariş etme 46  
toner kartuşlarını değiştirme 49  
sayfa/dakika 10  
seri numarası  
bulma 4  
servis sıvısı haznesi  
değiştir 53  
sıkışmalar  
550 yapraklık tepsiler 107  
çıkış bölmesi 107  
dupleksleyici 107  
konumlar 107  
nedenler 107  
otomatik gezinme 107  
Tepsi 1 107  
Tepsi 2 107  
silme  
depolanan işler 65, 68  
sipariş etme  
sarf malzemeleri ve aksesuarlar  
46  
sistem gereksinimleri  
HP Gömülü Web Sunucusu 78  
sorun giderme  
ağ sorunları 145  
genel bakış 95  
kablolu ağ 145  
kablosuz ağ 147  
kağıt besleme sorunları 100  
sıkışmalar 107  
toner kartuşu durumunu kontrol  
etme 129, 132  
sorun giderme araçları  
HP Gömülü Web Sunucusu 78,  
80, 83

## T

tarama ayarları  
HP Gömülü Web Sunucusu 78,  
80  
tarayıcı gereksinimleri  
HP gömülü Web Sunucusu 78  
HP Gömülü Web Sunucusu 78  
TCP/IP  
IPv4 parametrelerini manuel  
yapılandırma 87  
IPv6 parametrelerini manuel  
yapılandırma 87  
temizleme  
kağıt yolu 129  
Tepsi 1  
kağıt yönü 18, 19  
sıkışmalar 107  
zarfları yerleştirme 40  
Tepsi 2  
etiket yükleme 42  
sıkışmalar 107  
yerleştirme 26  
tepsiler  
alternatif antetli kağıt modunu  
kullanma 25, 33, 39  
bulma 4  
dahil 10  
kapasite 10  
toner kartuşları  
bileşenler 49  
değiştirme 49  
tuş takımı  
bulma 4

## U

USB bağlantı noktası  
bulma 4  
etkinleştirme 73, 74, 76  
USB depolama aksesuarları  
şu aygıtlardan yazdırma: 73  
uyku gecikmesi  
ayarlama 93

## Ü

ürün numarası  
bulma 4

## V

varsayılan ağ geçidi, ayar 87

## W

- web siteleri
  - HP Web Jetadmin, indirme 94
- web tarayıcısı gereksinimleri
  - HP Gömülü Web Sunucusu 78
- Wi-Fi Direct Print 13, 69, 70

## Y

- Yakın Alan İletişimi yazdırma 69, 70
- Yardım düğmesi
  - bulma 7
- yardım, kontrol paneli 95
- yazdırma
  - depolanan işler 65
  - genel bakış 57
  - USB depolama aksesuarlarından 73
- yazdırma ayarları
  - HP Gömülü Web Sunucusu 78, 80, 82
- yazdırma işlerini depolama 65
- yazdırma ortamı
  - Tepsi 1'e yerleştirme 18
- yazdırma sürücülerini
  - Linux 11
  - macOS 11
  - UNIX 11
  - Windows 11
- yazıcı
  - genel bakış 1
- yazıcıyı yönetme
  - genel bakış 77
- yedek parçalar
  - parça numaraları 48
- yerel ağ (LAN) bağlantı noktası
  - bulma 4
- Yerleşik Web Sunucusu (EWS)
  - parolaları atama 91
- yerleştirme
  - 4000 yapraklık yüksek kapasiteli giriş tepsisine kağıt 34
  - Tepsi 1'e kağıt 18
  - Tepsi 2'e kağıt 26
- Yüksek hızlı USB 2.0 yazdırma bağlantı noktası
  - bulma 4
- yüksek kapasiteli giriş tepsisi
  - yerleştirme 34

## Z

- zarflar
  - yön 18, 19
- zarflar, yerleştirme 40