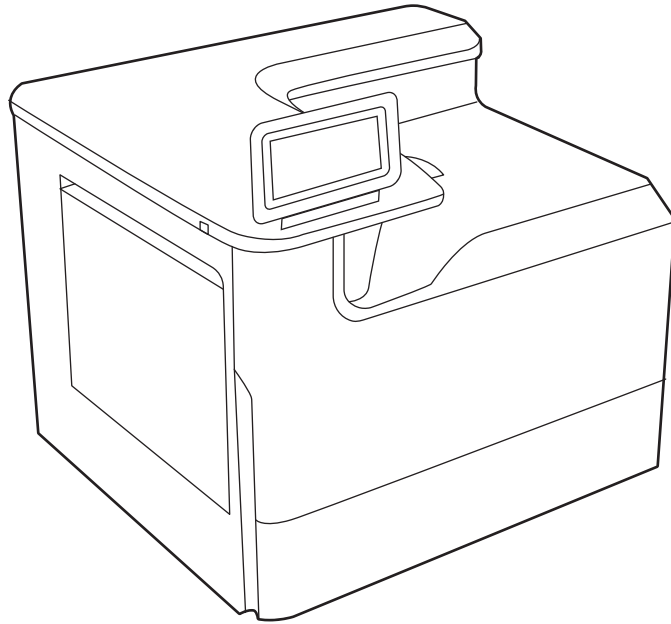




HP PageWide Managed Color E75160
HP PageWide Managed Color P75250

Οδηγός χρήσης



www.hp.com/videos/PageWide
www.hp.com/support/pwcolorE75160
www.hp.com/support/pwcolorP75250



HP PageWide Managed Color E75160,
HP PageWide Managed Color P75250

Οδηγός χρήσης

Πνευματικά δικαιώματα και άδεια χρήσης

© Copyright 2020 HP Development Company, L.P.

Απαγορεύεται η αναπαραγωγή, προσαρμογή ή μετάφραση χωρίς προηγούμενη γραπτή άδεια, με εξαίρεση τα όσα επιτρέπονται από τους νόμους περί πνευματικών δικαιωμάτων.

Οι πληροφορίες που περιέχονται στο παρόν μπορεί να αλλάξουν χωρίς προειδοποίηση.

Οι μόνες εγγυήσεις που παρέχονται για τα προϊόντα και τις υπηρεσίες της HP ορίζονται στις ρητές δηλώσεις εγγύησης που συνοδεύουν τα εν λόγω προϊόντα και τις υπηρεσίες. Κανένα στοιχείο στο παρόν δεν πρέπει να εκληφθεί ως πρόσθετη εγγύηση. Η HP δεν φέρει ευθύνη για τεχνικά ή συντακτικά σφάλματα ή παραλήψεις του παρόντος.

Edition 3, 12/2020

Εμπορικά σήματα

Τα Adobe®, Adobe Photoshop®, Acrobat® και PostScript® είναι εμπορικά σήματα της Adobe Systems Incorporated.

Η ονομασία Apple και το λογότυπο της Apple είναι σήματα κατατεθέντα της Apple Inc. στις Η.Π.Α. και σε άλλες χώρες.

Η ονομασία macOS είναι σήμα κατατεθέν της Apple Inc. στις Η.Π.Α. και σε άλλες χώρες/περιοχές.

Η ονομασία AirPrint είναι σήμα κατατεθέν της Apple Inc. στις Η.Π.Α. και σε άλλες χώρες/περιοχές.

Η ονομασία Google™ είναι εμπορικό σήμα της Google Inc.

Οι ονομασίες Microsoft®, Windows® και Windows Server® είναι σήματα κατατεθέντα της Microsoft Corporation στις ΗΠΑ.

UNIX® είναι σήμα κατατεθέν της The Open Group.

Πίνακας περιεχομένων

| | | |
|----------|---|-----------|
| 1 | Επισκόπηση εκτυπωτή | 1 |
| | Εικονίδια που εφιστούν την προσοχή | 1 |
| | Πιθανός κίνδυνος ηλεκτροπληξίας | 2 |
| | Όψεις εκτυπωτή | 4 |
| | Προδιαγραφές εκτυπωτή | 10 |
| | Ρύθμιση υλικού εκτυπωτή και εγκατάσταση λογισμικού | 15 |
| 2 | Δίσκοι χαρτιού | 17 |
| | Τοποθέτηση χαρτιού στον Δίσκο 1 (δίσκος πολλαπλών χρήσεων) | 18 |
| | Τοποθέτηση χαρτιού στο Δίσκο 2 | 26 |
| | Τοποθέτηση χαρτιού στο δίσκο εισόδου υψηλής χωρητικότητας (HCI) 4.000 φύλλων | 34 |
| | Τοποθέτηση και εκτύπωση φακέλων | 40 |
| | Τοποθέτηση και εκτύπωση ετικετών | 42 |
| 3 | Αναλώσιμα, αξεσουάρ και εξαρτήματα | 45 |
| | Παραγγελία αναλώσιμων, εξαρτημάτων και ανταλλακτικών | 46 |
| | Αντικατάσταση των δοχείων γραφίτη | 49 |
| | Αντικατάσταση του δοχείου υγρών ουσιών σέρβις | 53 |
| 4 | Εκτύπωση | 57 |
| | Εργασίες εκτύπωσης (Windows) | 58 |
| | Εργασίες εκτύπωσης (macOS) | 62 |
| | Αποθήκευση εργασιών εκτύπωσης στον εκτυπωτή για εκτύπωση αργότερα ή για ιδιωτική εκτύπωση | 65 |
| | Εκτύπωση μέσω φορητών συσκευών | 69 |
| | Εκτύπωση από μονάδα flash USB | 73 |
| | Εκτύπωση με χρήση της θύρας USB 2.0 υψηλής ταχύτητας (ενσύρματα) | 76 |
| 5 | Διαχείριση του εκτυπωτή | 79 |
| | Διαμόρφωση για προχωρημένους με τον ενσωματωμένο διακομιστή Web (EWS) της HP | 80 |
| | Διαμόρφωση ρυθμίσεων δικτύου IP | 90 |
| | Λειτουργίες ασφαλείας του εκτυπωτή | 94 |

| | |
|---|------------|
| Ρυθμίσεις εξοικονόμηση ενέργειας | 97 |
| HP Web Jetadmin | 98 |
| Ενημερώσεις λογισμικού και υλικού | 98 |
| 6 Επίλυση προβλημάτων | 99 |
| Σύστημα βοήθειας του πίνακα ελέγχου | 99 |
| Επαναφορά εργοστασιακών ρυθμίσεων | 101 |
| Στον πίνακα ελέγχου του εκτυπωτή εμφανίζεται το μήνυμα "Χαμηλή στάθμη δοχείου γραφίτη" ή "Πολύ χαμηλή στάθμη δοχείου γραφίτη" | 101 |
| Ο εκτυπωτής δεν τραβά χαρτί ή η τροφοδοσία δεν γίνεται σωστά | 103 |
| Αποκατάσταση εμπλοκών χαρτιού | 110 |
| Επίλυση προβλημάτων ποιότητας έγχρωμης εκτύπωσης | 132 |
| Επίλυση προβλημάτων ενσύρματου δικτύου | 149 |
| Επίλυση προβλημάτων ασύρματου δικτύου | 150 |
| Ευρετήριο | 151 |

1 Επισκόπηση εκτυπωτή

Δείτε πού βρίσκονται οι δυνατότητες του εκτυπωτή, τις φυσικές και τεχνικές προδιαγραφές του εκτυπωτή και τα σημεία όπου μπορείτε να βρείτε πληροφορίες ρύθμισης.

Για βίντεο βοήθειας, επισκεφτείτε τη διεύθυνση www.hp.com/videos/PageWide.

Οι παρακάτω πληροφορίες είναι σωστές κατά τη δημοσίευση του παρόντος. Για πρόσφατες πληροφορίες, επισκεφτείτε τη διεύθυνση www.hp.com/support/pwcolorE75160 ή www.hp.com/support/pwcolorP75250.

Για περισσότερες πληροφορίες:

Η βοήθεια που σας παρέχει η HP για τον εκτυπωτή περιλαμβάνει τις παρακάτω πληροφορίες:

- Εγκατάσταση και διαμόρφωση
- Εκμάθηση και χρήση
- Επίλυση προβλημάτων
- Λήψη ενημερώσεων λογισμικού και υλικολογισμικού
- Συμμετοχή σε φόρουμ υποστήριξης
- Εύρεση πληροφοριών για την εγγύηση και τους κανονισμούς

Εικονίδια που εφιστούν την προσοχή

Δείτε προσοχή αν δείτε ένα εικονίδιο προειδοποίησης στον εκτυπωτή HP, όπως υποδεικνύεται στους ορισμούς εικονιδίων.

- Προσοχή: Αιχμηρό άκρο σε κοντινή απόσταση.



- Προσοχή: Διατηρείτε τα μέλη του σώματός σας μακριά από κινούμενα εξαρτήματα.



- Προσοχή: Καυτή επιφάνεια.



- Προσοχή: Ηλεκτροπληξία.



- Προειδοποίηση



Πιθανός κίνδυνος ηλεκτροπληξίας

Διαβάστε αυτές τις σημαντικές πληροφορίες σχετικά με την ασφάλεια.

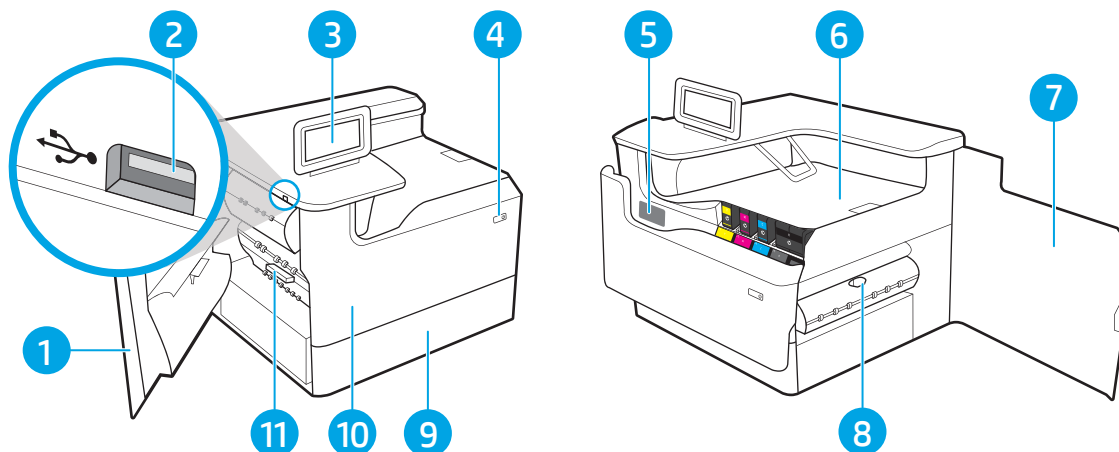
- Διαβάστε και κατανοήστε αυτές τις δηλώσεις σχετικά με την ασφάλεια για να αποφύγετε τον κίνδυνο ηλεκτροπληξίας.
- Ακολουθείτε πάντα τις βασικές προφυλάξεις ασφαλείας όταν χρησιμοποιείτε αυτό το προϊόν για να μειώσετε τον κίνδυνο τραυματισμού από φωτιά ή ηλεκτροπληξία.
- Διαβάστε και κατανοήστε όλες τις οδηγίες στον οδηγό χρήσης.
- Τηρείτε όλες τις προειδοποιήσεις και τις οδηγίες που αναγράφονται στο προϊόν.
- Χρησιμοποιήστε μόνο γειωμένη πρίζα για τη σύνδεση του προϊόντος στην πηγή ρεύματος. Εάν δεν γνωρίζετε αν είναι γειωμένη η πρίζα, ρωτήστε διπλωματούχο ηλεκτρολόγο.
- Μην αγγίζετε τις επαφές σε οποιαδήποτε από τις υποδοχές σύνδεσης στο προϊόν. Αντικαταστήστε αμέσως οποιαδήποτε καλώδια έχουν υποστεί ζημιά.
- Αποσυνδέετε αυτό το προϊόν από την πρίζα πριν το καθαρίσετε.
- Μην τοποθετείτε και μην χρησιμοποιείτε αυτό το προϊόν κοντά σε νερό ή με βρεγμένα χέρια.
- Τοποθετήστε το προϊόν έτσι ώστε να στηρίζεται καλά σε σταθερή επιφάνεια.
- Τοποθετήστε το προϊόν σε προστατευμένο σημείο, όπου το καλώδιο τροφοδοσίας δεν μπορεί να πατηθεί ή να παρασυρθεί από διερχόμενα άτομα.

Όψεις εκτυπωτή

Αναγνωρίστε ορισμένα εξαρτήματα του εκτυπωτή και του πίνακα ελέγχου.

Μπροστινή όψη εκτυπωτή

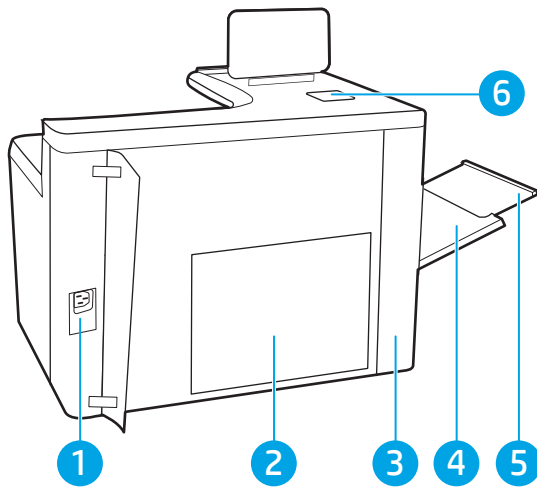
Βρείτε τα εξαρτήματα στην μπροστινή όψη του εκτυπωτή.



| Αριθμός | Περιγραφή |
|---------|---|
| 1 | Αριστερή θύρα |
| 2 | Θύρα εκτύπωσης USB εύκολης πρόσβασης |
| 3 | Πίνακας ελέγχου με έγχρωμη οθόνη αφής (ανασηκώνεται για καλύτερη προβολή) |
| 4 | Κουμπί ενεργοποίησης/απενεργοποίησης |
| 5 | Ετικέτα σειριακού αριθμού και αριθμού προϊόντος |
| 6 | Θήκη εξόδου και στοπ θήκης εξόδου |
| 7 | Δεξιά θύρα (πρόσβαση για την αποκατάσταση εμπλοκών) |
| 8 | Εξάρτημα εκτύπωσης διπλής όψης |
| 9 | Δίσκος 2 |
| 10 | Μπροστινή θύρα (πρόσβαση στο δοχείο) |
| 11 | Δοχείο υγρού σέρβις |

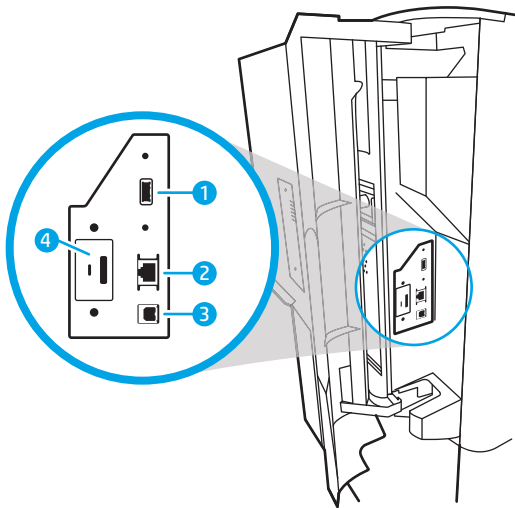
Πίσω όψη του εκτυπωτή

Βρείτε τα εξαρτήματα στην πίσω όψη του εκτυπωτή.



| Αριθμός | Περιγραφή |
|---------|---|
| 1 | Σύνδεση τροφοδοσίας |
| 2 | Πλακέτα μορφοποιητή (περιέχει τις θύρες διασύνδεσης) |
| 3 | Θύρα πρόσβασης στις θύρες διασύνδεσης και υποδοχή κλειδαριάς καλωδίου |
| 4 | Δίσκος πολλών χρήσεων (Δίσκος 1) |
| 5 | Προέκταση δίσκου 1 |
| 6 | Υποδοχή ενσωμάτωσης υλικού (HIP) για σύνδεση εξαρτημάτων και συσκευών άλλων κατασκευαστών |

Ο εκτυπωτής περιλαμβάνει τις ακόλουθες θύρες διασύνδεσης.





| Αριθμός | Περιγραφή |
|---------|---|
| 1 | Θύρα USB για σύνδεση εξωτερικών συσκευών USB (αυτή η θύρα μπορεί να είναι καλυμμένη) ΣΗΜΕΙΩΣΗ: Για εκτύπωση μέσω USB εύκολης πρόσβασης, χρησιμοποιήστε τη θύρα USB που βρίσκεται κοντά στον πίνακα ελέγχου. |
| 2 | Θύρα Ethernet (RJ-45) τοπικού δικτύου (LAN) |


| Αριθμός | Περιγραφή |
|---------|---------------------------------|
| 3 | Θύρα εκτύπωσης USB 2.0 Hi-Speed |
| 4 | Υποδοχή κλειδαριάς καλωδίου |


Προβολή πίνακα ελέγχου

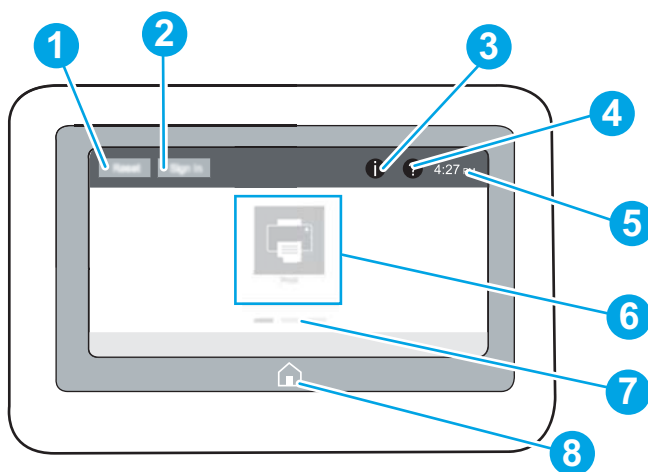
Χρησιμοποιήστε τον πίνακα ελέγχου στην οθόνη αφής για να δείτε πληροφορίες σχετικά με τον εκτυπωτή και την κατάσταση των εργασιών, καθώς και για να ρυθμίσετε τις παραμέτρους του εκτυπωτή.

 **ΣΗΜΕΙΩΣΗ:** Ρυθμίστε την κλίση του πίνακα ελέγχου για ευκολότερη θέαση.







Μπορείτε να επιστρέψτε στην αρχική οθόνη ανά στιγμή επιλέγοντας το κουμπί αρχικής οθόνης  στο κάτω μέρος του πίνακα ελέγχου του εκτυπωτή.

 **ΣΗΜΕΙΩΣΗ:** Για περισσότερες πληροφορίες σχετικά με τις λειτουργίες του πίνακα ελέγχου του εκτυπωτή, μεταβείτε στη διεύθυνση www.hp.com/support/pwcolorE75160 ή www.hp.com/support/pwcolorP75250. Επιλέξτε **Εγχειρίδια** και, στη συνέχεια, επιλέξτε **Γενική αναφορά**.

 **ΣΗΜΕΙΩΣΗ:** Οι λειτουργίες που εμφανίζονται στην αρχική οθόνη μπορεί να διαφέρουν ανάλογα με τη διαμόρφωση του εκτυπωτή.



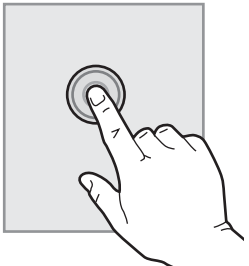
| Αριθμός | Στοιχείο | Περιγραφή |
|---------|---------------------------------------|---|
| 1 | Κουμπί Επαναφορά | Επιλέξτε το κουμπί Επαναφορά για να διαγράψετε αλλαγές, να αποδεσμεύσετε τον εκτυπωτή από μια κατάσταση παύσης, να εμφανίσετε κρυφά σφάλματα και να επαναφέρετε τις προεπιλεγμένες ρυθμίσεις (συμπεριλαμβανομένων της γλώσσας και της διάταξης πληκτρολογίου). |
| 2 | Κουμπί Είσοδος ή Εξοδος | Επιλέξτε το κουμπί Είσοδος για να ανοίξετε την οθόνη εισόδου. Επιλέξτε το κουμπί Εξοδος για να αποσυνδεθείτε από τον εκτυπωτή. Ο εκτυπωτής επαναφέρει όλες τις επιλογές στις προεπιλεγμένες ρυθμίσεις. ΣΗΜΕΙΩΣΗ: Αυτό το κουμπί εμφανίζεται μόνο εάν ο διαχειριστής έχει ρυθμίσει τον εκτυπωτή ώστε να απαιτούνται δικαιώματα για πρόσβαση στις λειτουργίες. |

| Αριθμός | Στοιχείο | Περιγραφή |
|---------|---|--|
| 3 | Πληροφορίες  κουμπί | <p>Επιλέξτε το κουμπί πληροφοριών  για να μεταφερθείτε σε μια οθόνη που παρέχει πρόσβαση σε αρκετούς τύπους πληροφοριών του εκτυπωτή. Επιλέξτε τα κουμπιά στο κάτω μέρος της οθόνης για να δείτε τις παρακάτω πληροφορίες:</p> <ul style="list-style-type: none"> Εμφάνιση γλώσσας: Αλλαγή της ρύθμισης γλώσσας για την τρέχουσα περίοδο λειτουργίας χρήστη. Αναστολή λειτουργίας: Θέτει τον εκτυπωτή σε αναμονή. Wi-Fi Direct: Δείτε πληροφορίες για τον τρόπο απευθείας σύνδεσης στον εκτυπωτή με ένα τηλέφωνο, tablet ή άλλη συσκευή με Wi-Fi. Ασύρματη δικτύωση: Δείτε ή αλλάξτε τις ρυθμίσεις ασύρματης σύνδεσης (για ορισμένα μοντέλα απαιτείται προαιρετικό εξάρτημα ασύρματης σύνδεσης). Ethernet: Προβολή ή αλλαγή των ρυθμίσεων της σύνδεσης Ethernet. Υπηρεσίες Web HP: Προβολή πληροφοριών για τη σύνδεση και την εκτύπωση από τον εκτυπωτή με τις υπηρεσίες Web της HP (ePrint). |
| 4 | Βοήθεια  κουμπί | <p>Επιλέξτε το κουμπί βοήθειας  για να ανοίξετε το ενσωματωμένο σύστημα βοήθειας.</p> <p>Το σύστημα παρέχει μια λίστα θεμάτων βοήθειας ή πληροφορίες σχετικά με ένα θέμα κατά τη χρήση της αρχικής οθόνης, μιας εφαρμογής, μιας επιλογής ή μιας λειτουργίας.</p> |
| 5 | Τρέχουσα ώρα | Εμφανίζει την τρέχουσα ώρα. |
| 6 | Περιοχή εφαρμογών | <p>Επιλέξτε οποιοδήποτε από τα εικονίδια για να ανοίξετε την εφαρμογή. Σύρετε την οθόνη προς τα πλάγια για να αποκτήσετε πρόσβαση σε περισσότερες εφαρμογές.</p> <p>ΣΗΜΕΙΩΣΗ: Οι διαθέσιμες εφαρμογές διαφέρουν ανάλογα με τον εκτυπωτή. Ο διαχειριστής μπορεί να διαμορφώσει ποιες εφαρμογές θα εμφανίζονται και τη σειρά εμφάνισής τους.</p> |
| 7 | Ένδειξη σελίδας αρχικής οθόνης | Δείχνει τον αριθμό σελίδων στην Αρχική οθόνη ή σε μια εφαρμογή. Η τρέχουσα σελίδα επισμαίνεται. Σύρετε την οθόνη προς τα πλάγια για να μετακινηθείτε με κύλιση μεταξύ των σελίδων. |
| 8 | Αρχική οθόνη  κουμπί | Επιλέξτε το κουμπί αρχικής οθόνης  για να επιστρέψετε στην αρχική οθόνη. |

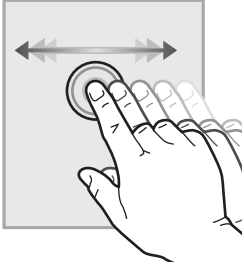
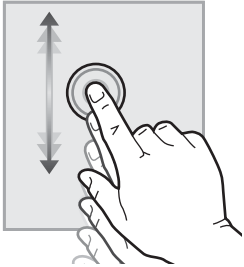
Τρόπος χρήσης του πίνακα ελέγχου οθόνης αφής

Εκτελέστε τις παρακάτω ενέργειες για να χρησιμοποιήσετε τον πίνακα ελέγχου με οθόνη αφής του εκτυπωτή.

Πίνακας 1-1 Ενέργειες στον πίνακα ελέγχου με οθόνη αφής

| Ενέργεια | Περιγραφή | Παράδειγμα |
|--|--|---|
| Πάτημα  | <p>Πατήστε ένα στοιχείο στην οθόνη για να το επιλέξετε ή για να ανοίξετε το συγκεκριμένο μενού. Επίσης, κατά την κύλιση σε μενού, πατήστε σύντομα την οθόνη για να διακόψετε την κύλιση.</p> | <p>Πατήστε το εικονίδιο Ρυθμίσεις για να ανοίξετε την εφαρμογή Ρυθμίσεις.</p> |

Πίνακας 1-1 Ενέργειες στον πίνακα ελέγχου με οθόνη αφής (συνέχεια)

| Ενέργεια | Περιγραφή | Παράδειγμα |
|---|---|---|
| Σύρσιμο | Πατήστε την οθόνη και κατόπιν μετακινήστε το δάχτυλό σας οριζόντια, για κύλιση της οθόνης προς τα πλάγια. | Χρησιμοποιήστε την κίνηση σάρωσης μέχρι να εμφανιστεί η εφαρμογή Ρυθμίσεις . |
|  | Κύλιση | Χρησιμοποιήστε τη διαδικασία μετακίνησης μέχρι να εμφανιστεί η εφαρμογή Ρυθμίσεις . |
|  | | |

Προδιαγραφές εκτυπωτή

Καθορίστε τις προδιαγραφές για το μοντέλο του εκτυπωτή σας.

Τεχνικές προδιαγραφές

Διαβάστε τις τεχνικές προδιαγραφές για τον εκτυπωτή.

Για τρέχουσες πληροφορίες, δείτε www.hp.com/support/pwcolorE75160 ή www.hp.com/support/pwcolorP75250.

Κωδικοί προϊόντος για κάθε μοντέλο

- E75160dn - J7Z06A
- P75250dn - Y3Z49A

Πίνακας 1-2 Προδιαγραφές χειρισμού χαρτιού

| Λειτουργίες χειρισμού χαρτιού | E75160dn | P75250dn |
|--|-------------|-------------|
| Δίσκος 1 (χωρητικότητα 100 φύλλων) | ✓ | ✓ |
| Δίσκος 2 (χωρητικότητα 550 φύλλων) | ✓ | ✓ |
| Δίσκος χαρτιού 550 φύλλων | Προαιρετικό | Προαιρετικό |
| ΣΗΜΕΙΩΣΗ: Ο εκτυπωτής υποστηρίζει ένα προαιρετικό εξάρτημα εισόδου. | | |
| Δίσκος χαρτιού 550 φύλλων και βάση | Προαιρετικό | Προαιρετικό |
| Δίσκος χαρτιού 3x550 φύλλων | Προαιρετικό | Προαιρετικό |
| Δίσκος εισόδου υψηλής χωρητικότητας (HCI) 4.000 φύλλων | Προαιρετικό | Προαιρετικό |
| Αυτόματη εκτύπωση διπλής όψης | ✓ | ✓ |

Πίνακας 1-3 Προδιαγραφές συνδεσιμότητας

| Λειτουργίες συνδεσιμότητας | E75160dn | P75250dn |
|---|-------------|-------------|
| Σύνδεση Ethernet LAN 10/100/1000 με IPv4 και IPv6 | ✓ | ✓ |
| Hi-Speed USB 2.0 | ✓ | ✓ |
| Θύρα USB εύκολης πρόσβασης για εκτύπωση χωρίς υπολογιστή και αναβάθμιση του υλικολογισμικού | ✓ | ✓ |
| Εσωτερικές θύρες USB HP | Προαιρετικό | Προαιρετικό |
| Εξάρτημα HP Jetdirect 3000w για εκτύπωση από φορητές συσκευές μέσω NFC/ασύρματης σύνδεσης | Προαιρετικό | Προαιρετικό |
| Εξάρτημα διακομιστή εκτύπωσης HP Jetdirect 2900nw για ασύρματη συνδεσιμότητα | Προαιρετικό | Προαιρετικό |
| Υποδοχή ενσωμάτωσης υλικού (HIP) για σύνδεση εξαρτημάτων και συσκευών άλλων κατασκευαστών | ✓ | ✓ |

Πίνακας 1-4 Προδιαγραφές εκτύπωσης

| Λειτουργίες εκτύπωσης | E75160dn | P75250dn |
|--|-------------------|-------------------|
| Εκτύπωση 50 σελίδων ανά λεπτό (ppm) σε χαρτί μεγέθους Letter και A4 στην επαγγελματική λειτουργία. | Δεν υποστηρίζεται | ✓ |
| Εκτύπωση 60 σελίδων ανά λεπτό (ppm) σε χαρτί μεγέθους Letter και A4 στην επαγγελματική λειτουργία. | ✓ | Δεν υποστηρίζεται |
| Εκτύπωση 70 σελ./λεπτό σε χαρτί μεγέθους Letter και A4 στη γενική λειτουργία γραφείου. | Δεν υποστηρίζεται | ✓ |
| Εκτύπωση 80 σελ./λεπτό σε χαρτί μεγέθους Letter και A4 στη γενική λειτουργία γραφείου. | ✓ | Δεν υποστηρίζεται |
| Εκτύπωση μέσω θύρας USB εύκολης πρόσβασης (δεν απαιτείται υπολογιστής) | ✓ | ✓ |

Πίνακας 1-5 Λοιπές προδιαγραφές

| Λοιπές λειτουργίες | E75160dn | P75250dn |
|--|-------------|-------------------|
| Μνήμη 1,5 GB με δυνατότητα επέκτασης στα 2,5 GB με προσθήκη μονάδας μνήμης DIMM | ✓ | ✓ |
| Μονάδα eMMC 8 GB της HP | ✓ | ✓ |
| Ασφαλής σκληρός δίσκος υψηλής απόδοσης HP (FIPS) | Προαιρετικό | Δεν υποστηρίζεται |
| Μονάδα αξιόπιστης πλατφόρμας HP για κρυπτογράφηση όλων των δεδομένων που διέρχονται από τον εκτυπωτή | ✓ | ✓ |
| Πίνακας ελέγχου με έγχρωμη οθόνη αφής συνεχούς προβολής | ✓ | ✓ |

Υποστηριζόμενα λειτουργικά συστήματα

Χρησιμοποιήστε τις παρακάτω πληροφορίες για να βεβαιωθείτε για τη συμβατότητα του εκτυπωτή με το λειτουργικό σύστημα του υπολογιστή σας.

Linux Για πληροφορίες και προγράμματα οδήγησης εκτύπωσης για Linux, μεταβείτε στη διεύθυνση www.hp.com/go/linuxprinting.

UNIX: Για πληροφορίες και προγράμματα οδήγησης εκτυπωτή για UNIX®, μεταβείτε στη διεύθυνση www.hp.com/go/unixmodelscripsts.

Οι ακόλουθες πληροφορίες ισχύουν για τα προγράμματα οδήγησης της HP PCL 6 για Windows του συγκεκριμένου εκτυπωτή, τα προγράμματα οδήγησης εκτύπωσης της HP για macOS και το πρόγραμμα εγκατάστασης λογισμικού.

Windows: Κάντε λήψη του HP Easy Start από τη διεύθυνση 123.hp.com για να εγκαταστήσετε το πρόγραμμα οδήγησης εκτύπωσης της HP. Ή, επισκεφτείτε τον ιστότοπο υποστήριξης εκτυπωτών για το συγκεκριμένο εκτυπωτή: www.hp.com/support/pwcolorE75160 ή www.hp.com/support/pwcolorP75250 για να πραγματοποιήσετε λήψη του προγράμματος οδήγησης εκτύπωσης ή του προγράμματος εγκατάστασης λογισμικού για την εγκατάσταση του προγράμματος οδήγησης εκτύπωσης της HP.


macOS: Ο εκτυπωτής αυτός υποστηρίζει τη χρήση υπολογιστών Mac. Κάντε λήψη του HP Easy Start είτε από τη διεύθυνση 123.hp.com είτε από τη σελίδα υποστήριξης του εκτυπωτή και μετά χρησιμοποιήστε το HP Easy Start για να εγκαταστήσετε το πρόγραμμα οδήγησης εκτύπωσης της HP.


1. Μεταβείτε στη διεύθυνση 123.hp.com.
2. Ακολουθήστε τα βήματα που παρέχονται για να κατεβάσετε το λογισμικό του εκτυπωτή.

Πίνακας 1-6 Υποστηριζόμενα λειτουργικά συστήματα και προγράμματα οδήγησης εκτύπωσης

| Λειτουργικό σύστημα | Πρόγραμμα οδήγησης εκτύπωσης (για Windows ή το διαδικτυακό πρόγραμμα εγκατάστασης για macOS) |
|---|---|
| Windows 7, 32 bit και 64 bit | Το πρόγραμμα οδήγησης εκτύπωσης "HP PCL 6" για το συγκεκριμένο εκτυπωτή εγκαθίσταται σε αυτό το λειτουργικό σύστημα ως μέρος της εγκατάστασης λογισμικού. |
| Windows 8.1, 32 bit και 64 bit | Το πρόγραμμα οδήγησης εκτύπωσης "HP PCL-6" V4 για το συγκεκριμένο εκτυπωτή εγκαθίσταται σε αυτό το λειτουργικό σύστημα ως μέρος της εγκατάστασης λογισμικού. |
| Windows 10, 32 bit και 64 bit | Το πρόγραμμα οδήγησης εκτύπωσης "HP PCL-6" V4 για το συγκεκριμένο εκτυπωτή εγκαθίσταται σε αυτό το λειτουργικό σύστημα ως μέρος της εγκατάστασης λογισμικού. |
| Windows Server 2008 R2, SP 1, 64 bit | Το πρόγραμμα οδήγησης εκτύπωσης "PCL 6" για τον συγκεκριμένο εκτυπωτή διατίθεται για λήψη από την τοποθεσία Web υποστήριξης του εκτυπωτή. Κάντε λήψη του προγράμματος οδήγησης και, στη συνέχεια, χρησιμοποιήστε το εργαλείο "Προσθήκη εκτυπωτή" της Microsoft για να το εγκαταστήσετε. |
| Windows Server 2012, 64 bit | Το πρόγραμμα οδήγησης εκτύπωσης "PCL 6" για τον συγκεκριμένο εκτυπωτή διατίθεται για λήψη από την τοποθεσία υποστήριξης του εκτυπωτή στο web. Κάντε λήψη του προγράμματος οδήγησης και, στη συνέχεια, χρησιμοποιήστε το εργαλείο "Προσθήκη εκτυπωτή" της Microsoft για να το εγκαταστήσετε. |
| Windows Server 2012 R2, 64 bit | Το πρόγραμμα οδήγησης εκτύπωσης "PCL 6" για τον συγκεκριμένο εκτυπωτή διατίθεται για λήψη από την τοποθεσία υποστήριξης του εκτυπωτή στο web. Κάντε λήψη του προγράμματος οδήγησης και, στη συνέχεια, χρησιμοποιήστε το εργαλείο "Προσθήκη εκτυπωτή" της Microsoft για να το εγκαταστήσετε. |
| Windows Server 2016, 64 bit | Το πρόγραμμα οδήγησης εκτύπωσης "PCL 6" για τον συγκεκριμένο εκτυπωτή διατίθεται για λήψη από την τοποθεσία υποστήριξης του εκτυπωτή στο web. Κάντε λήψη του προγράμματος οδήγησης και, στη συνέχεια, χρησιμοποιήστε το εργαλείο "Προσθήκη εκτυπωτή" της Microsoft για να το εγκαταστήσετε. |
| Windows Server 2019, 64 bit | Το πρόγραμμα οδήγησης εκτύπωσης "PCL 6" για τον συγκεκριμένο εκτυπωτή διατίθεται για λήψη από την τοποθεσία υποστήριξης του εκτυπωτή στο web. Κάντε λήψη του προγράμματος οδήγησης και, στη συνέχεια, χρησιμοποιήστε το εργαλείο "Προσθήκη εκτυπωτή" της Microsoft για να το εγκαταστήσετε. |
| macOS 10.13 High Sierra, macOS 10.14 Mojave | Κάντε λήψη του HP Easy Start από τη διεύθυνση 123.hp.com και χρησιμοποιήστε το για να εγκαταστήσετε το πρόγραμμα οδήγησης εκτύπωσης. |


 **ΣΗΜΕΙΩΣΗ:** Τα υποστηριζόμενα λειτουργικά συστήματα μπορεί να αλλάξουν.

 **ΣΗΜΕΙΩΣΗ:** Για την τρέχουσα λίστα με τα υποστηριζόμενα λειτουργικά συστήματα και πλήρεις πληροφορίες βοήθειας από την HP για τον εκτυπωτή, επισκεφτείτε τη διεύθυνση www.hp.com/support/pwcolorE75160 ή www.hp.com/support/pwcolorP75250.

 **ΣΗΜΕΙΩΣΗ:** Για πληροφορίες σχετικά με τα λειτουργικά συστήματα τύπου πελάτη και διακομιστή και για υποστήριξη σχετικά με τα προγράμματα οδήγησης HP UPD για αυτόν τον εκτυπωτή, επισκεφθείτε τη διεύθυνση www.hp.com/go/upd. Στην ενότητα **Additional information** (Πρόσθετες πληροφορίες), κάντε κλικ στο στοιχείο **Specifications** (Προδιαγραφές).

Πίνακας 1-7 Ελάχιστες απαιτήσεις συστήματος


| Windows: | macOS |
|---|---|
| <ul style="list-style-type: none">• Σύνδεση στο Internet• Σύνδεση USB 1.1 ή 2.0 για αποκλειστική χρήση ή σύνδεση δικτύου• 2 GB ελεύθερος χώρος στο σκληρό δίσκο• Μνήμη RAM 1 GB (32 bit) ή 2 GB (64 bit) | <ul style="list-style-type: none">• Σύνδεση στο Internet• Σύνδεση USB 1.1 ή 2.0 για αποκλειστική χρήση ή σύνδεση δικτύου• 1,5 GB ελεύθερος χώρος στο σκληρό δίσκο |

 **ΣΗΜΕΙΩΣΗ:** Το πρόγραμμα εγκατάστασης λογισμικού των Windows εγκαθιστά την υπηρεσία HP Smart Device Agent Base. Το μέγεθος του αρχείου είναι μικρότερο από 100 KB. Η μόνη λειτουργία του είναι να ελέγχει για σύνδεση εκτυπωτή μέσω USB σε ωριαία βάση. Δεν συλλέγονται δεδομένα. Εάν εντοπιστεί εκτυπωτής USB, προσπαθεί, στη συνέχεια, να εντοπίσει στο δίκτυο ένα Σύνδεσμο διαχείρισης JetAdvantage (JAMc). Εάν εντοπίσει JAMc, το HP Smart Device Agent Base αναβαθμίζεται με ασφάλεια σε πλήρες Smart Device Agent από τον JAMc, ο οποίος στη συνέχεια επιτρέπει τον απολογισμό των εκτυπωμένων σελίδων σε ένα λογαριασμό MPS (Managed Print Services). Τα διαδικτυακά πακέτα που περιέχουν μόνο το πρόγραμμα οδήγησης, τα οποία λήφθηκαν από τη διεύθυνση www.hp.com για τον εκτυπωτή και εγκαταστάθηκαν μέσω του Οδηγού προσθήκης εκτυπωτή, δεν εγκαθιστούν αυτήν την υπηρεσία.

Για να απεγκαταστήσετε την υπηρεσία, ανοίξτε τον **Πίνακα Ελέγχου**, επιλέξτε **Προγράμματα** ή **Προγράμματα και δυνατότητες** και, έπειτα, επιλέξτε **Προσθήκη/Κατάργηση προγραμμάτων** ή **Κατάργηση εγκατάστασης ενός προγράμματος** για να καταργήσετε την υπηρεσία. Το όνομα του αρχείου είναι **HPSmartDeviceAgentBase**.

Διαστάσεις εκτυπωτή

Βεβαιωθείτε ότι υπάρχει αρκετός χώρος στο περιβάλλον του εκτυπωτή σας για να χωρέσει ο εκτυπωτής.

 **ΣΗΜΕΙΩΣΗ:** Οι τιμές αυτές ενδέχεται να αλλάξουν. Για πιο πρόσφατες πληροφορίες, επισκεφθείτε τη διεύθυνση www.hp.com/support/pwcolorE75160 ή www.hp.com/support/pwcolorP75250.

Πίνακας 1-8 Διαστάσεις βασικού μοντέλου του εκτυπωτή

| Διάσταση | Εντελώς κλειστός εκτυπωτής | Εντελώς ανοιχτός εκτυπωτής |
|-------------------|----------------------------|----------------------------|
| Ύψος | 462 mm | 534 mm |
| Βάθος | 595 mm | 1.027 mm |
| Πλάτος | 600 mm | 1530 mm |
| Βάρος (με δοχεία) | 45,6 kg | 45,6 kg |

Πίνακας 1-9 Διαστάσεις τροφοδότη χαρτιού 1 x 550 φύλλων

| Διάσταση | Εξάρτημα εντελώς κλειστό | Εξάρτημα εντελώς ανοιχτό |
|----------|--------------------------|--------------------------|
| Ύψος | 117 mm | 117 mm |
| Βάθος | 520 mm | 685 mm |
| Πλάτος | 600 mm | 600 mm |
| Βάρος | 9,5 kg | 9,5 kg |

Πίνακας 1-10 Διαστάσεις τροφοδότη χαρτιού 1 x 550 φύλλων με βάση

| Διάσταση | Εξάρτημα εντελώς κλειστό | Εξάρτημα εντελώς ανοιχτό |
|----------|--------------------------|--------------------------|
| Ύψος | 440 mm | 440 mm |
| Βάθος | 643 mm | 938 mm |
| Πλάτος | 616 mm | 1066 mm |
| Βάρος | 32 kg | 32 kg |

Πίνακας 1-11 Διαστάσεις τροφοδότη χαρτιού 3 x 550 φύλλων με βάση

| Διάσταση | Εξάρτημα εντελώς κλειστό | Εξάρτημα εντελώς ανοιχτό |
|----------|--------------------------|--------------------------|
| Ύψος | 440 mm | 440 mm |
| Βάθος | 643 mm | 938 mm |
| Πλάτος | 616 mm | 1066 mm |
| Βάρος | 37 kg | 37 kg |

Πίνακας 1-12 Διαστάσεις του HCl 4.000 φύλλων με βάση

| Διάσταση | Εξάρτημα εντελώς κλειστό | Εξάρτημα εντελώς ανοιχτό |
|----------|--------------------------|--------------------------|
| Ύψος | 440 mm | 440 mm |
| Βάθος | 643 mm | 1046 mm |
| Πλάτος | 616 mm | 1066 mm |
| Βάρος | 43,8 kg | 43,8 kg |

Κατανάλωση ισχύος, ηλεκτρικές προδιαγραφές και εκπομπές θορύβου

Για να λειτουργεί σωστά, ο εκτυπωτής πρέπει να βρίσκεται σε περιβάλλον που πληροί συγκεκριμένες προδιαγραφές ισχύος.

Για τρέχουσες πληροφορίες, δείτε www.hp.com/support/pwcolorE75160 ή www.hp.com/support/pwcolorP75250.

⚠ ΠΡΟΣΟΧΗ: Οι απαιτήσεις ισχύος εξαρτώνται από τη χώρα/περιοχή όπου πωλείται ο εκτυπωτής. Μη μετατρέπετε τις τάσεις λειτουργίας. Αυτό μπορεί να έχει ως αποτέλεσμα την πρόκληση βλάβης στον εκτυπωτή και την ακύρωση της εγγύησης.

Περιβάλλον λειτουργίας

Για να λειτουργεί σωστά, ο εκτυπωτής πρέπει να βρίσκεται σε περιβάλλον που πληροί συγκεκριμένες προδιαγραφές.

Πίνακας 1-13 Περιβάλλον λειτουργίας

| Περιβάλλον | Συνιστάται | Επιτρεπόμενες τιμές |
|-----------------|----------------------------------|---------------------|
| Θερμοκρασία | 17° έως 25°C | 15° έως 30°C |
| Σχετική υγρασία | Σχετική υγρασία (RH) 30% έως 70% | 10% έως 80% RH |

Ρύθμιση υλικού εκτυπωτή και εγκατάσταση λογισμικού

Για βασικές οδηγίες εγκατάστασης, ανατρέξτε στον Οδηγό εγκατάστασης υλικού που συνοδεύει τον εκτυπωτή. Για πρόσθετες οδηγίες, μεταβείτε στην τοποθεσία υποστήριξης της HP στο web.

Στη διεύθυνση www.hp.com/support/pwcolorE75160 ή www.hp.com/support/pwcolorP75250 θα βρείτε την ολοκληρωμένη βοήθεια που παρέχει η HP για τον εκτυπωτή, η οποία περιλαμβάνει τις παρακάτω πληροφορίες:

- Εγκατάσταση και διαμόρφωση
- Εκμάθηση και χρήση
- Επίλυση προβλημάτων
- Λήψη ενημερώσεων λογισμικού και υλικολογισμικού
- Συμμετοχή σε φόρουμ υποστήριξης
- Εύρεση πληροφοριών για την εγγύηση και τους κανονισμούς
- Εύρεση πληροφοριών σχετικά με τον τρόπο χρήσης του εργαλείου "Προσθήκη εκτυπωτή" της Microsoft

2 Δίσκοι χαρτιού

Μάθετε πώς να γεμίζετε και να χρησιμοποιείτε τους δίσκους χαρτιού, καθώς και πώς να τοποθετείτε ειδικά μέσα εκτύπωσης όπως φακέλους και ετικέτες.

Για βίντεο βοήθειας, επισκεφτείτε τη διεύθυνση www.hp.com/videos/PageWide.

Οι παρακάτω πληροφορίες είναι σωστές κατά τη δημοσίευση του παρόντος. Για πρόσφατες πληροφορίες, επισκεφτείτε τη διεύθυνση www.hp.com/support/pwcolorE75160 ή www.hp.com/support/pwcolorP75250.

Για περισσότερες πληροφορίες:

Η βοήθεια που σας παρέχει η HP για τον εκτυπωτή περιλαμβάνει τις παρακάτω πληροφορίες:

- Εγκατάσταση και διαμόρφωση
- Εκμάθηση και χρήση
- Επίλυση προβλημάτων
- Λήψη ενημερώσεων λογισμικού και υλικολογισμικού
- Συμμετοχή σε φόρουμ υποστήριξης
- Εύρεση πληροφοριών για την εγγύηση και τους κανονισμούς

Εισαγωγή

Να είστε προσεκτικοί κατά την τοποθέτηση χαρτιού στους δίσκους χαρτιού.

 **ΠΡΟΣΟΧΗ:** Μην ανοίγετε περισσότερους από έναν δίσκους χαρτιού ταυτόχρονα.

Μην πατάτε επάνω στον δίσκο χαρτιού.

Όλοι οι δίσκοι πρέπει να είναι κλειστοί κατά τη μετακίνηση του εκτυπωτή.

Διατηρείτε τα χέρια σας μακριά από τους δίσκους χαρτιού ή τα συρτάρια κατά το κλείσιμο.

Τοποθέτηση χαρτιού στον Δίσκο 1 (δίσκος πολλαπλών χρήσεων)

Παρακάτω περιγράφεται ο τρόπος τοποθέτησης χαρτιού στο Δίσκο 1.

⚠ ΠΡΟΣΟΧΗ: Μην ανοίγετε περισσότερους από έναν δίσκους χαρτιού ταυτόχρονα. Μην πατάτε επάνω στον δίσκο χαρτιού. Κρατήστε τα χέρια σας μακριά από τους δίσκους χαρτιού όταν τους κλείνετε. Όλοι οι δίσκοι πρέπει να είναι κλειστοί όταν μετακινείτε τον εκτυπωτή.

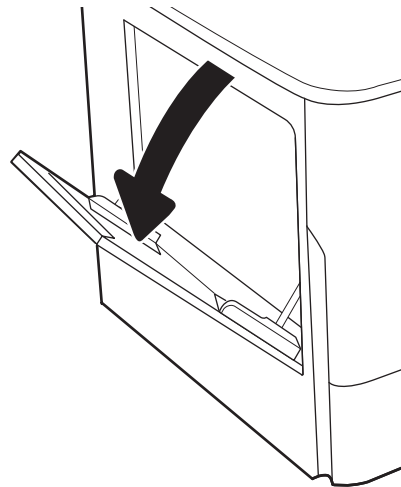
ΠΡΟΣΟΧΗ: Για να αποφύγετε τις εμπλοκές, μην προσθέτετε ή αφαιρείτε χαρτί από το Δίσκο 1 κατά τη διάρκεια της εκτύπωσης.

Τοποθέτηση χαρτιού στο Δίσκο 1

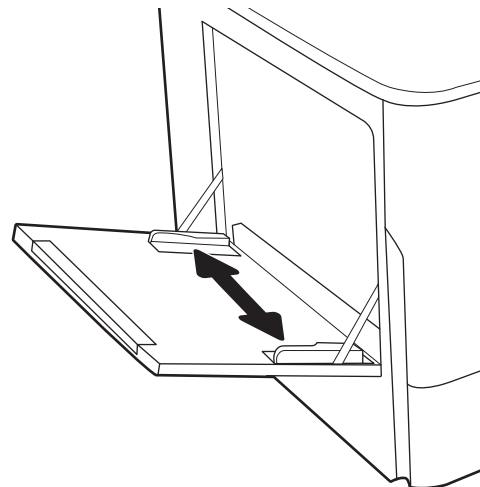
Ο δίσκος αυτός χωρά έως 100 φύλλα χαρτιού 75 g/m² ή 10 φακέλους.

1. Ανοίξτε το Δίσκο 1.

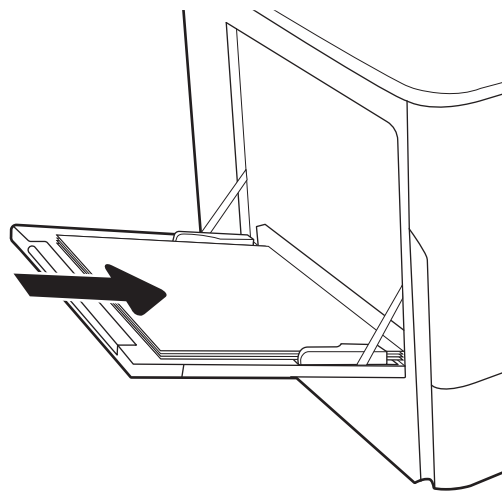
ΣΗΜΕΙΩΣΗ: Για να εκτυπώσετε σε μακρύτερο χαρτί, όπως χαρτί μεγέθους Legal, τραβήξτε προς τα έξω την προέκταση του Δίσκου 1.



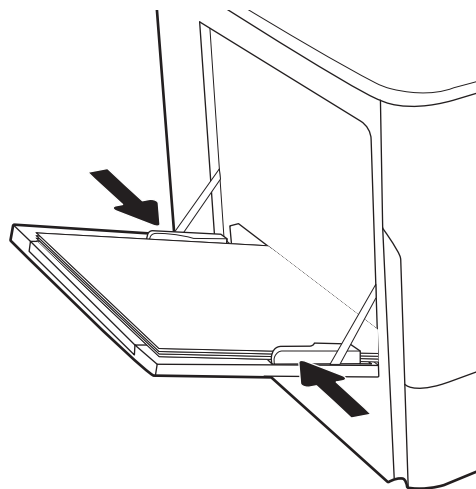
2. Ρυθμίστε τους οδηγούς πλάτους χαρτιού στο μέγεθος του χαρτιού που χρησιμοποιείται.



3. Τοποθετήστε χαρτί στο δίσκο. Για πληροφορίες σχετικά με τον τρόπο προσανατολισμού του χαρτιού, βλ. [Προσανατολισμός χαρτιού στο Δίσκο 1 στη σελίδα 19](#).



4. Προσαρμόστε τους οδηγούς πλάτους, έτσι ώστε να ακουμπούν στη στοιβάζουσα του χαρτιού, αλλά να μην τη λυγίζουν.

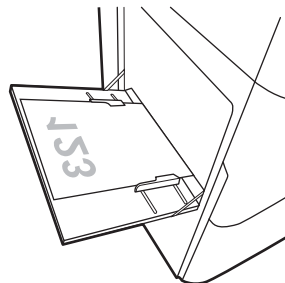


Προσανατολισμός χαρτιού στο Δίσκο 1

Τοποθετήστε το χαρτί σωστά στο Δίσκο 1 για να εξασφαλίσετε την καλύτερη ποιότητα εκτύπωσης.

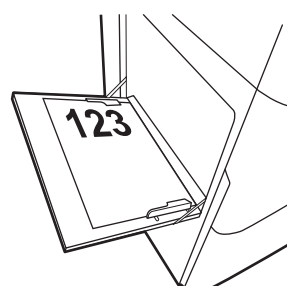
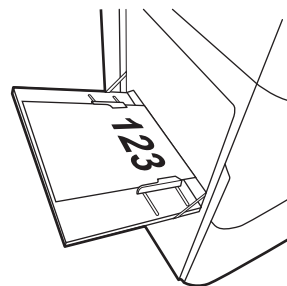
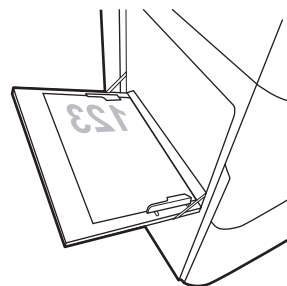
Πίνακας 2-1 Επιστολόχαρτο ή προεκτυπωμένο χαρτί—Κατακόρυφος προσανατολισμός

| Λειτουργία εκτύπωσης διπλής όψης | Μέγεθος χαρτιού | Τρόπος τοποθέτησης χαρτιού |
|----------------------------------|--|--|
| Εκτύπωση μονής όψης | 12x18, 11x17, RA3, A3, 8K (273x394 mm), 8K (270x390 mm), 8K (260x368 mm), B4 (JIS), Legal, Oficio (8,5x13), Oficio (216x340 mm), C4, SRA4, RA4, Arch A, A4, Letter, 16K (197x273 mm) 16K (195x270 mm), Executive, A5, 16K (184x260 mm), B5 (JIS), Arch A, Statement, 5x8, Διπλή ιαπωνική ταχυδρομική κάρτα (148x200 mm), B6 (JIS), 5x7, 4x6, 10x15 cm, A6, Ιαπωνική ταχυδρομική κάρτα (100x148 mm) | Εκτυπωμένη όψη προς τα κάτω Το κάτω άκρο εισέρχεται πρώτο στον εκτυπωτή |



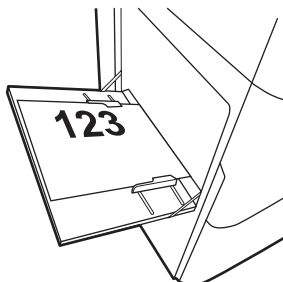
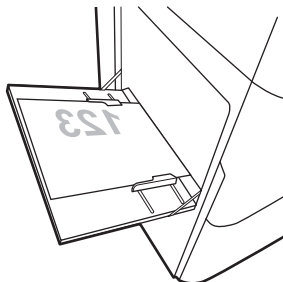
Πίνακας 2-1 Επιστολόχαρτο ή προεκτυπωμένο χαρτί—Κατακόρυφος προσανατολισμός (συνέχεια)

| Λειτουργία εκτύπωσης διπλής όψης | Μέγεθος χαρτιού | Τρόπος τοποθέτησης χαρτιού |
|---|--|--|
| Εκτύπωση μονής όψης | A4, Letter, 16K (197x273 mm) 16K (195x270 mm), Executive, A5, 16K (184x260 mm), B5 (JIS), Arch A, Statement, 5x8, Διπλή ιαπωνική ταχυδρομική κάρτα (148x200 mm), 16K (195x270 mm), 16K (197x273 mm), B6 (JIS), 5x7, A6, Ιαπωνική ταχυδρομική κάρτα (100x148 mm) | Εκτυπωμένη όψη προς τα κάτω Αριστερή πλευρά της προεκτυπωμένης εικόνας που εισέρχεται πρώτη στον εκτυπωτή |
| Αυτόματη εκτύπωση διπλής όψης ή με ενεργοποιημένη την εναλλακτική λειτουργία επιστολόχαρτου | 12x18, 11x17, RA3, A3, 8K (273x394 mm), 8K (270x390 mm), 8K (260x368 mm), B4 (JIS), Legal, Oficio (8,5x13), Oficio (216x340 mm), C4, SRA4, RA4, Arch A, A4, Letter, 16K (197x273 mm) 16K (195x270 mm), Executive, A5, 16K (184x260 mm), B5 (JIS), Arch A, Statement, 5x8, Διπλή ιαπωνική ταχυδρομική κάρτα (148x200 mm), B6 (JIS), 5x7, 4x6, 10x15 cm, A6, Ιαπωνική ταχυδρομική κάρτα (100x148 mm) | Όψη προς τα επάνω Το επάνω άκρο εισέρχεται πρώτο στον εκτυπωτή |
| Αυτόματη εκτύπωση διπλής όψης ή με ενεργοποιημένη την εναλλακτική λειτουργία επιστολόχαρτου | A4, Letter, 16K (197x273 mm), 16K (195x270 mm), Executive, A5, 16K (184x260 mm), B5 (JIS), Arch A, Statement, 5x8, Διπλή Ιαπωνική ταχυδρομική κάρτα (148x200 mm), 16K (195x270 mm), 16K (197x273 mm), B6 (JIS), 5x7, A6, Ιαπωνική ταχυδρομική κάρτα (100x148 mm) | Όψη προς τα επάνω Δεξιά πλευρά της προεκτυπωμένης εικόνας που εισέρχεται πρώτη στον εκτυπωτή |



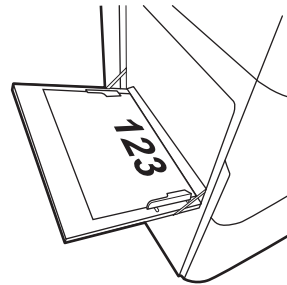
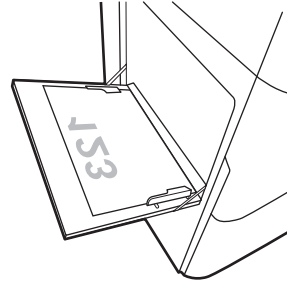
Πίνακας 2-2 Επιστολόχαρτο ή προεκτυπωμένο χαρτί—Οριζόντιος προσανατολισμός

| Λειτουργία εκτύπωσης διπλής όψης | Μέγεθος χαρτιού | Τρόπος τοποθέτησης χαρτιού |
|--|---|---|
| Εκτύπωση μονής όψης | <p>12x18, 11x17, RA3, A3, 8K (273x394 mm), 8K (270x390 mm), 8K (260x368 mm), B4 (JIS), Legal, Oficio (8,5x13), Oficio (216x340 mm), C4, SRA4, RA4, Arch A, A4, Letter, 16K (197x273 mm), 16K (195x270 mm), Executive, A5, 16K (184x260 mm), B5 (JIS), Statement, 5x8, Διπλή Ιαπωνική ταχυδρομική κάρτα (148x200 mm), B6 (JIS), 5x7</p> <p>4x6, 10x15 cm, A6, Ιαπωνική ταχυδρομική κάρτα (αυτές είναι πιο στενές από 5 ίντσες, οπότε πρέπει να τοποθετούνται έτσι ώστε να εισέρχεται πρώτα η μικρή πλευρά)</p> | <p>Εκτυπωμένη όψη προς τα κάτω</p> <p>Αριστερή πλευρά της προεκτυπωμένης εικόνας που εισέρχεται πρώτη στον εκτυπωτή</p> |
| <p>Αυτόματη εκτύπωση διπλής όψης ή με ενεργοποιημένη την Εναλλακτική λειτουργία επιστολόχαρτου</p> | <p>12x18, 11x17, RA3, A3, 8K (273x394 mm), 8K (270x390 mm), 8K (260x368 mm), B4 (JIS), Legal, Oficio (8,5x13), Oficio (216x340 mm), C4, SRA4, RA4, Arch A, A4, Letter, 16K (197x273 mm), 16K (195x270 mm), Executive, A5, 16K (184x260 mm), B5 (JIS), Statement, 5x8, Διπλή Ιαπωνική ταχυδρομική κάρτα (148x200 mm), B6 (JIS), 5x7</p> <p>4x6, 10x15 cm, A6, Ιαπωνική ταχυδρομική κάρτα (αυτές είναι πιο στενές από 5 ίντσες, οπότε πρέπει να τοποθετούνται έτσι ώστε να εισέρχεται πρώτα η μικρή πλευρά)</p> | <p>Όψη προς τα επάνω</p> <p>Δεξιά πλευρά της προεκτυπωμένης εικόνας που εισέρχεται πρώτη στον εκτυπωτή</p> |



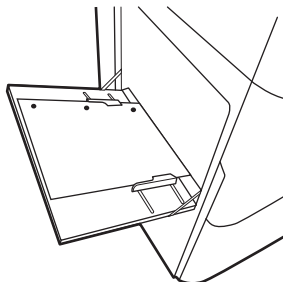
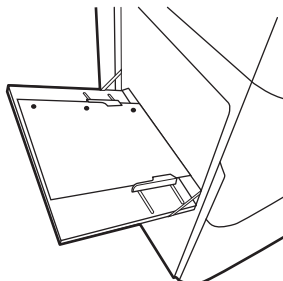
Πίνακας 2-2 Επιστολόχαρτο ή προεκτυπωμένο χαρτί—Οριζόντιος προσανατολισμός (συνέχεια)

| Λειτουργία εκτύπωσης διπλής όψης | Μέγεθος χαρτιού | Τρόπος τοποθέτησης χαρτιού |
|---|---|--|
| Εκτύπωση μονής όψης | A4, Letter, 16K (197x273 mm) 16K (195x270 mm), Executive, A5, 16K (184x260 mm), B5 (JIS), Arch A, Statement, 5x8, Διπλή Ιαπωνική ταχυδρομική κάρτα, 5x7, B6 (JIS), A6 | Εκτυπωμένη όψη προς τα κάτω Το κάτω άκρο εισέρχεται πρώτο στον εκτυπωτή |
| Αυτόματη εκτύπωση διπλής όψης ή με ενεργοποιημένη την Εναλλακτική λειτουργία επιστολόχαρτου | A4, Letter, 16K (197x273 mm) 16K (195x270 mm), Executive, A5, 16K (184x260 mm), B5 (JIS), Arch A, Statement, 5x8, Διπλή Ιαπωνική ταχυδρομική κάρτα, 5x7, B6 (JIS), A6 | Όψη προς τα επάνω Το επάνω άκρο εισέρχεται πρώτο στον εκτυπωτή |



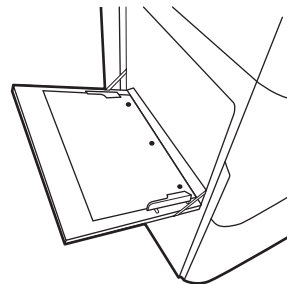
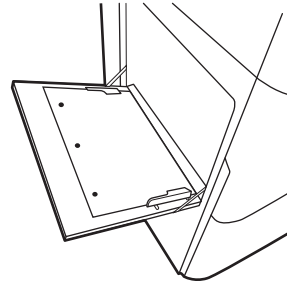
Πίνακας 2-3 Προτυπημένο χαρτί—κατακόρυφος προσανατολισμός

| Λειτουργία εκτύπωσης διπλής όψης | Μέγεθος χαρτιού | Τρόπος τοποθέτησης χαρτιού |
|---|---|---|
| Εκτύπωση μονής όψης | 12x18, 11x17, RA3, A3, 8K (273x394 mm), 8K (270x390 mm), 8K (260x368 mm), B4 (JIS), Legal, Oficio (8,5x13), Oficio (216x340 mm), C4, SRA4, RA4, Arch A, A4, Letter, 16K (197x273 mm) 16K (195x270 mm), Executive, A5, 16K (184x260 mm), B5 (JIS), Arch A, Statement, A6, 5x8, Διπλή Ιαπωνική ταχυδρομική κάρτα (148x200 mm), B6 (JIS), 5x7, 4x6, 10x15 cm, Ιαπωνική ταχυδρομική κάρτα | Εκτυπωμένη όψη προς τα κάτω Οπές προς το πίσω μέρος του εκτυπωτή |
| Αυτόματη εκτύπωση διπλής όψης ή με ενεργοποιημένη την Εναλλακτική λειτουργία επιστολόχαρτου | 12x18, 11x17, RA3, A3, 8K (273x394 mm), 8K (270x390 mm), 8K (260x368 mm), B4 (JIS), Legal, Oficio (8,5x13), Oficio (216x340 mm), C4, SRA4, RA4, Arch A, A4, Letter, 16K (197x273 mm) 16K (195x270 mm), Executive, A5, 16K (184x260 mm), B5 (JIS), Arch A, Statement, A6, 5x8, Διπλή Ιαπωνική ταχυδρομική κάρτα (148x200 mm), B6 (JIS), 5x7, 4x6, 10x15 cm, Ιαπωνική ταχυδρομική κάρτα | Όψη προς τα επάνω Οπές προς το πίσω μέρος του εκτυπωτή |



Πίνακας 2-4 Προτυπημένο χαρτί—οριζόντιος προσανατολισμός

| Λειτουργία εκτύπωσης διπλής όψης | Μέγεθος χαρτιού | Τρόπος τοποθέτησης χαρτιού |
|---|---|--|
| Εκτύπωση μονής όψης | A4, Letter, 16K (197x273 mm) 16K (195x270 mm), Executive, A5, 16K (184x260 mm), B5 (JIS), Arch A, Statement, 5x8, Διπλή Ιαπωνική ταχυδρομική κάρτα, 5x7, B6 (JIS), A6 | Εκτυπωμένη όψη προς τα κάτω Οι οπές στην αντίθετη πλευρά από τον εκτυπωτή |
| Αυτόματη εκτύπωση διπλής όψης ή με ενεργοποιημένη την Εναλλακτική λειτουργία επιστολόχαρτου | A4, Letter, 16K (197x273 mm) 16K (195x270 mm), Executive, A5, 16K (184x260 mm), B5 (JIS), Arch A, Statement, 5x8, Διπλή Ιαπωνική ταχυδρομική κάρτα, 5x7, B6 (JIS), A6 | Όψη προς τα επάνω Οι οπές προς τον εκτυπωτή |



Χρήση εναλλακτικής λειτουργίας επιστολόχαρτου

Χρησιμοποιήστε την [Εναλλακτική λειτουργία επιστολόχαρτου](#) για να τοποθετήσετε επιστολόχαρτα ή προτυπωμένο χαρτί στο δίσκο με τον ίδιο τρόπο για όλες τις εργασίες είτε εκτυπώνετε σε μία όψη είτε και στις δύο όψεις του φύλλου. Κατά τη χρήση αυτής της λειτουργίας, τοποθετήστε το χαρτί όπως και για την αυτόματη εκτύπωση διπλής όψης.

Ενεργοποίηση εναλλακτικής λειτουργίας επιστολόχαρτου από τα μενού του πίνακα ελέγχου του εκτυπωτή

Χρησιμοποιήστε το μενού [Ρυθμίσεις](#) για να ορίσετε τη ρύθμιση [Εναλλακτική λειτουργία επιστολόχαρτου](#).

1. Από την αρχική οθόνη του πίνακα ελέγχου του εκτυπωτή, ανοίξτε το μενού [Ρυθμίσεις](#).
2. Ανοίξτε τα ακόλουθα μενού:
 - α. [Αντιγραφή/Εκτύπωση ή Εκτύπωση](#)
 - β. [Διαχείριση δίσκων](#)
 - γ. [Εναλλακτική λειτουργία επιστολόχαρτου](#)
3. Επιλέξτε [Ενεργοποίηση](#).

Τοποθέτηση χαρτιού στο Δίσκο 2

Οι ακόλουθες πληροφορίες περιγράφουν τον τρόπο τοποθέτησης χαρτιού στο Δίσκο 2 και τους προαιρετικούς δίσκους 550 φύλλων.

⚠ ΠΡΟΣΟΧΗ: Μην ανοίγετε περισσότερους από έναν δίσκους χαρτιού ταυτόχρονα. Μην πατάτε επάνω στον δίσκο χαρτιού. Κρατήστε τα χέρια σας μακριά από τους δίσκους χαρτιού όταν τους κλείνετε. Όλοι οι δίσκοι πρέπει να είναι κλειστοί όταν μετακινείτε τον εκτυπωτή.

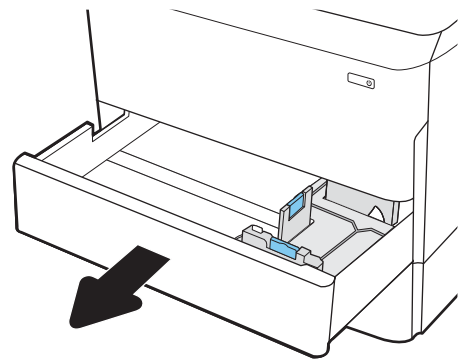
📄 ΣΗΜΕΙΩΣΗ: Η διαδικασία τοποθέτησης χαρτιού σε όλους τους δίσκους 550 φύλλων είναι η ίδια που ισχύει και για το Δίσκο 2. Εδώ απεικονίζεται μόνο ο Δίσκος 2.

Τοποθέτηση χαρτιού στο Δίσκο 2 και τους δίσκους 550 φύλλων

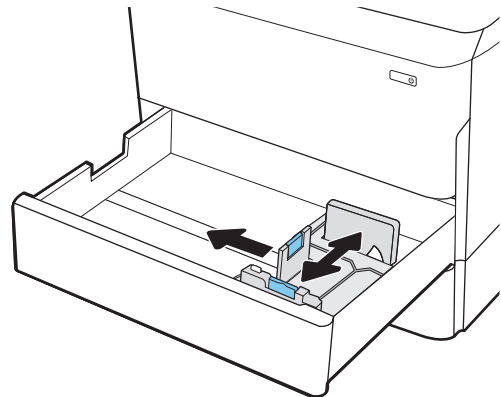
Οι δίσκοι αυτοί χωρούν έως 550 φύλλα χαρτιού 75 g/m².

1. Ανοίξτε τον δίσκο.

ΣΗΜΕΙΩΣΗ: Μην ανοίγετε αυτόν το δίσκο ενώ χρησιμοποιείται.



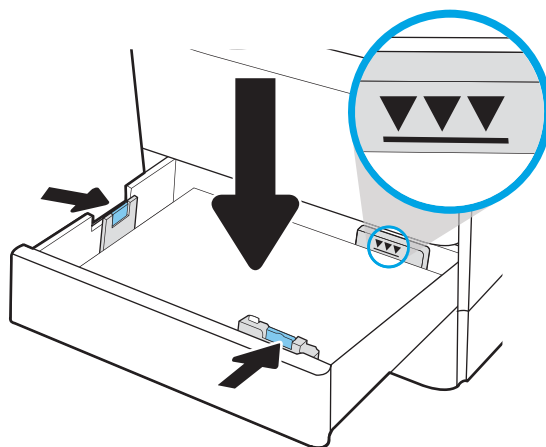
2. Ρυθμίστε τους οδηγούς μήκους και πλάτους χαρτιού: Πιέστε τις μπλε ασφάλειες ρύθμισης και σύρετε τους οδηγούς έως το μέγεθος του χαρτιού που χρησιμοποιείται.



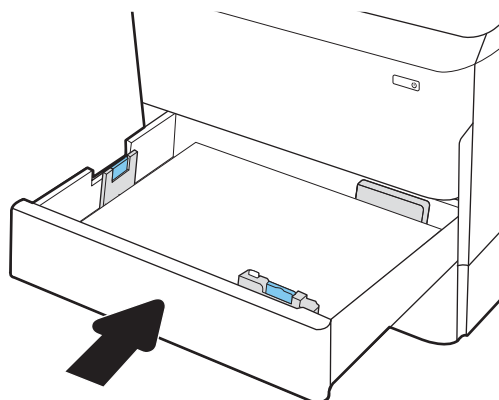
3. Τοποθετήστε χαρτί στον δίσκο. Ελέγξτε το χαρτί για να βεβαιωθείτε ότι οι οδηγοί αγγίζουν τη στοίβα, αλλά δεν τη λυγίζουν. Για πληροφορίες σχετικά με τον τρόπο προσατολισμού του χαρτιού, βλ. [Προσανατολισμός χαρτιού στο Δίσκο 2 και στους δίσκους 550 φύλλων στη σελίδα 28](#).

ΣΗΜΕΙΩΣΗ: Για την αποτροπή εμπλοκών, μην γεμίζετε υπερβολικά το δίσκο. Βεβαιωθείτε ότι το επάνω μέρος της στοίβας βρίσκεται κάτω από την ένδειξη γεμάτου δίσκου.

ΣΗΜΕΙΩΣΗ: Εάν ο δίσκος δεν προσαρμοστεί σωστά, μπορεί να εμφανιστεί μήνυμα σφάλματος κατά την εκτύπωση ή να προκύψει εμπλοκή χαρτιού.



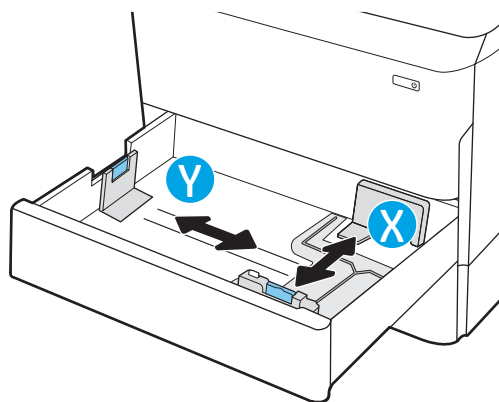
4. Κλείστε τον δίσκο.



5. Το μήνυμα διαμόρφωσης δίσκου εμφανίζεται στον πίνακα ελέγχου του εκτυπωτή.

6. Επιλέξτε το κουμπί **OK** για να αποδεχτείτε το μέγεθος και τον τύπο που ανιχνεύτηκε ή χρησιμοποιήστε το κουμπί **Τροποποίηση** για να επιλέξετε διαφορετικό μέγεθος ή τύπο χαρτιού.

Για χαρτί προσαρμοσμένου μεγέθους, καθορίστε τις διαστάσεις X και Y του χαρτιού, όταν εμφανιστεί το αντίστοιχο μήνυμα στον πίνακα ελέγχου του εκτυπωτή.

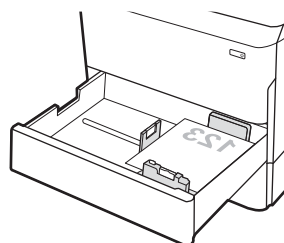
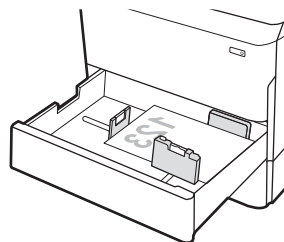


Προσανατολισμός χαρτιού στο Δίσκο 2 και στους δίσκους 550 φύλλων

Τοποθετήστε σωστά το χαρτί στον δίσκο 2 και στους δίσκους 550 φύλλων για να εξασφαλίσετε την καλύτερη ποιότητα εκτύπωσης.

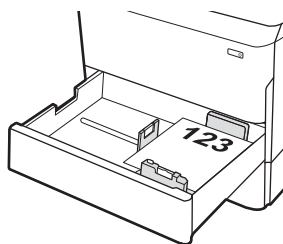
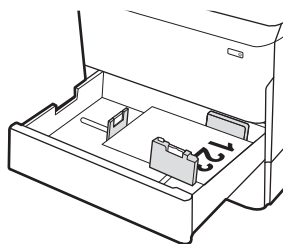
Πίνακας 2-5 Επιστολόχαρτο ή προεκτυπωμένο χαρτί—Κατακόρυφος προσανατολισμός

| Λειτουργία εκτύπωσης διπλής όψης | Μέγεθος χαρτιού | Τρόπος τοποθέτησης χαρτιού |
|----------------------------------|---|---|
| Εκτύπωση μονής όψης | 11x17, A3, 8K (273x397 mm), 8K (270x390 mm), 8K (260x368 mm), B4 (JIS), Legal, Oficio (8,5x13), Oficio (216x340 mm), C4, SRA4, RA4, Arch A, A4, Letter, 12x18 | Εκτυπωμένη όψη προς τα κάτω Επάνω άκρη στην αριστερή πλευρά του δίσκου |
| Εκτύπωση μονής όψης | A4, Letter, 16K (197x273 mm) 16K (195x270 mm), Executive, A5, 16K (184x260 mm), B5 (JIS) | Εκτυπωμένη όψη προς τα κάτω Επάνω άκρη στην πίσω πλευρά του δίσκου |



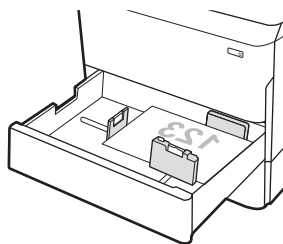
Πίνακας 2-5 Επιστολόχαρτο ή προεκτυπωμένο χαρτί—Κατακόρυφος προσανατολισμός (συνέχεια)

| Λειτουργία εκτύπωσης διπλής όψης | Μέγεθος χαρτιού | Τρόπος τοποθέτησης χαρτιού |
|---|---|--|
| Αυτόματη εκτύπωση διπλής όψης ή με ενεργοποιημένη την εναλλακτική λειτουργία επιστολόχαρτου | 11x17, A3, 8K (273x397 mm), 8K (270x390 mm), 8K (260x368 mm), B4 (JIS), Legal, Oficio (8,5x13), Oficio (216x340 mm), C4, SRA4, RA4, Arch A, A4, Letter, 12x18 | Εκτυπωμένη όψη προς τα επάνω Επάνω άκρη στη δεξιά πλευρά του δίσκου |
| Αυτόματη εκτύπωση διπλής όψης ή με ενεργοποιημένη την εναλλακτική λειτουργία επιστολόχαρτου | A4, Letter, 16K (197x273 mm) 16K (195x270 mm), Executive, A5, 16K (184x260 mm), B5 (JIS) | Εκτυπωμένη όψη προς τα επάνω Επάνω άκρη στην πίσω πλευρά του δίσκου |



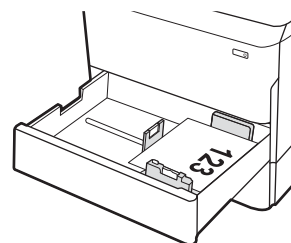
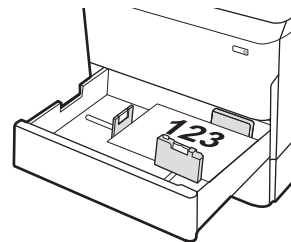
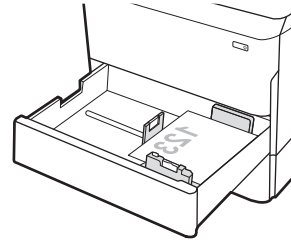
Πίνακας 2-6 Επιστολόχαρτο ή προεκτυπωμένο χαρτί—Οριζόντιος προσανατολισμός

| Λειτουργία εκτύπωσης διπλής όψης | Μέγεθος χαρτιού | Τρόπος τοποθέτησης χαρτιού |
|----------------------------------|---|---|
| Εκτύπωση μονής όψης | 11x17, A3, 8K (273x397 mm), 8K (270x390 mm), 8K (260x368 mm), B4 (JIS), Legal, Oficio (8,5x13), Oficio (216x340 mm), C4, SRA4, RA4, Arch A, A4, Letter, 12x18 | Εκτυπωμένη όψη προς τα κάτω Επάνω άκρη στην πίσω πλευρά του δίσκου |



Πίνακας 2-6 Επιστολόχαρτο ή προεκτυπωμένο χαρτί—Οριζόντιος προσανατολισμός (συνέχεια)

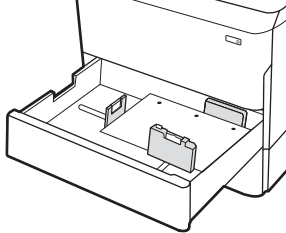
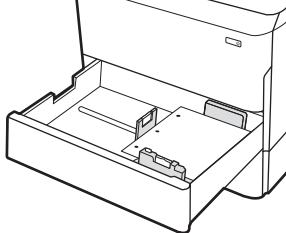
| Λειτουργία εκτύπωσης διπλής όψης | Μέγεθος χαρτιού | Τρόπος τοποθέτησης χαρτιού |
|---|---|---|
| Εκτύπωση μονής όψης | A4, Letter, 16K (197x273 mm) 16K (195x270 mm), Executive, A5, 16K (184x260 mm), B5 (JIS) | Εκτυπωμένη όψη προς τα κάτω Επάνω άκρη στην αριστερή πλευρά του δίσκου |
| Αυτόματη εκτύπωση διπλής όψης ή με ενεργοποιημένη την εναλλακτική λειτουργία επιστολόχαρτου | 11x17, A3, 8K (273x397 mm), 8K (270x390 mm), 8K (260x368 mm), B4 (JIS), Legal, Oficio (8,5x13), Oficio (216x340 mm), C4, SRA4, RA4, Arch A, A4, Letter, 12x18 | Εκτυπωμένη όψη προς τα επάνω Επάνω άκρη στην πίσω πλευρά του δίσκου |
| Αυτόματη εκτύπωση διπλής όψης ή με ενεργοποιημένη την εναλλακτική λειτουργία επιστολόχαρτου | A4, Letter, 16K (197x273 mm) 16K (195x270 mm), Executive, A5, 16K (184x260 mm), B5 (JIS) | Εκτυπωμένη όψη προς τα επάνω Επάνω άκρη στη δεξιά πλευρά του δίσκου |



Πίνακας 2-7 Προτυπημένο χαρτί—κατακόρυφος προσανατολισμός

| Λειτουργία εκτύπωσης διπλής όψης | Μέγεθος χαρτιού | Τρόπος τοποθέτησης χαρτιού |
|----------------------------------|---|--|
| Εκτύπωση μονής όψης | 11x17, A3, 8K (273x397 mm), 8K (270x390 mm), 8K (260x368 mm), B4 (JIS), Legal, Oficio (8,5x13), Oficio (216x340 mm), C4, SRA4, RA4, Arch A, A4, Letter, 12x18 | Εκτυπωμένη όψη προς τα κάτω Οι οπές στο πίσω μέρος του δίσκου |
| Εκτύπωση μονής όψης | A4, Letter, 16K (197x273 mm) 16K (195x270 mm), Executive, A5, 16K (184x260 mm), B5 (JIS) | Εκτυπωμένη όψη προς τα κάτω Οι οπές στη δεξιά πλευρά του δίσκου |

Πίνακας 2-7 Προτεινόμενο χαρτί—κατακόρυφος προσανατολισμός (συνέχεια)

| Λειτουργία εκτύπωσης διπλής όψης | Μέγεθος χαρτιού | Τρόπος τοποθέτησης χαρτιού |
|---|---|--|
| Αυτόματη εκτύπωση διπλής όψης ή με ενεργοποιημένη την εναλλακτική λειτουργία επιστολόχαρτου | 11x17, A3, 8K (273x397 mm), 8K (270x390 mm), 8K (260x368 mm), B4 (JIS), Legal, Oficio (8,5x13), Oficio (216x340 mm), C4, SRA4, RA4, Arch A, A4, Letter, 12x18 | Εκτυπωμένη όψη προς τα επάνω Οι οπές στο πίσω μέρος του δίσκου  |
| Αυτόματη εκτύπωση διπλής όψης ή με ενεργοποιημένη την εναλλακτική λειτουργία επιστολόχαρτου | A4, Letter, 16K (197x273 mm) 16K (195x270 mm), Executive, A5, 16K (184x260 mm), B5 (JIS) | Εκτυπωμένη όψη προς τα επάνω Οι οπές στην αριστερή πλευρά του δίσκου, με την κορυφή της φόρμας στο πίσω μέρος του εκτυπωτή  |

Χρήση εναλλακτικής λειτουργίας επιστολόχαρτου

Χρησιμοποιήστε την [Εναλλακτική λειτουργία επιστολόχαρτου](#) για να τοποθετήσετε επιστολόχαρτα ή προτυπωμένο χαρτί στο δίσκο με τον ίδιο τρόπο για όλες τις εργασίες είτε εκτυπώνετε σε μία όψη είτε και στις δύο όψεις του φύλλου. Κατά τη χρήση αυτής της λειτουργίας, τοποθετήστε το χαρτί όπως και για την αυτόματη εκτύπωση διπλής όψης.

Ενεργοποίηση εναλλακτικής λειτουργίας επιστολόχαρτου από τα μενού του πίνακα ελέγχου του εκτυπωτή

Χρησιμοποιήστε το μενού [Ρυθμίσεις](#) για να ορίσετε τη ρύθμιση [Εναλλακτική λειτουργία επιστολόχαρτου](#).

1. Από την αρχική οθόνη του πίνακα ελέγχου του εκτυπωτή, ανοίξτε το μενού [Ρυθμίσεις](#).
2. Ανοίξτε τα ακόλουθα μενού:
 - α. [Αντιγραφή/Εκτύπωση ή Εκτύπωση](#)
 - β. [Διαχείριση δίσκων](#)
 - γ. [Εναλλακτική λειτουργία επιστολόχαρτου](#)
3. Επιλέξτε [Ενεργοποίηση](#).

Τοποθέτηση χαρτιού στο δίσκο εισόδου υψηλής χωρητικότητας (HCI) 4.000 φύλλων

Παρακάτω περιγράφεται ο τρόπος τοποθέτησης χαρτιού στο δίσκο υψηλής χωρητικότητας, ο οποίος διατίθεται ως προαιρετικό εξάρτημα για όλα τα μοντέλα.

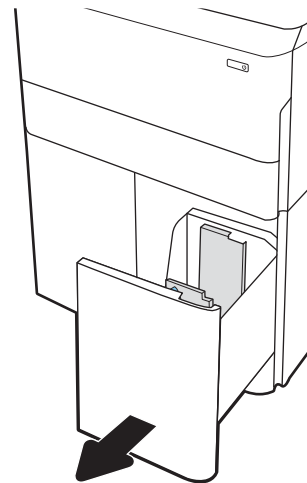
⚠ ΠΡΟΣΟΧΗ: Μην ανοίγετε περισσότερους από έναν δίσκους χαρτιού ταυτόχρονα. Μην πατάτε επάνω στον δίσκο χαρτιού. Κρατήστε τα χέρια σας μακριά από τους δίσκους χαρτιού όταν τους κλείνετε. Όλοι οι δίσκοι πρέπει να είναι κλειστοί όταν μετακινείτε τον εκτυπωτή.

Τοποθέτηση χαρτιού στο HCI

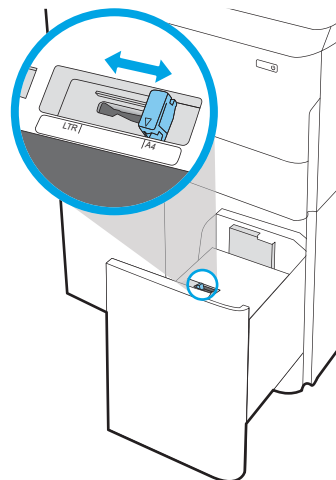
Οι δύο δίσκοι χωρούν έως 4.000 φύλλα χαρτιού 75 g/m².

1. Ανοίξτε τον δίσκο.

ΣΗΜΕΙΩΣΗ: Μην ανοίγετε αυτόν το δίσκο ενώ χρησιμοποιείται.



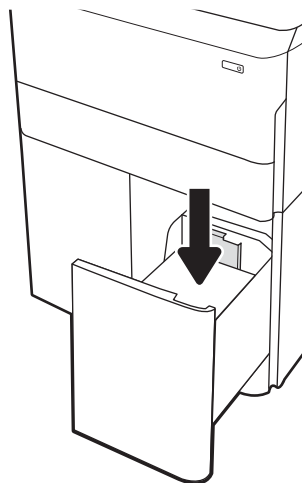
2. Ρυθμίστε τον οδηγό μεγέθους χαρτιού στη σωστή θέση για το χαρτί.



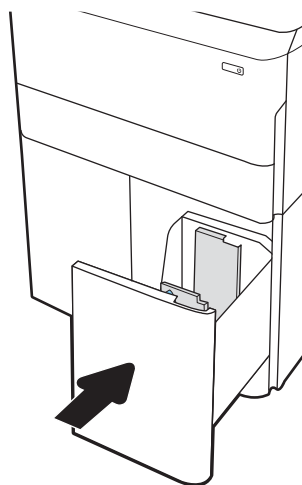
3. Τοποθετήστε χαρτί στον δίσκο. Ελέγξτε το χαρτί για να βεβαιωθείτε ότι οι οδηγοί αγγίζουν ελαφρά τη στοίβα, αλλά δεν τη λυγίζουν.

ΣΗΜΕΙΩΣΗ: Για την αποτροπή εμπλοκών, μην γεμίζετε υπερβολικά το δίσκο. Βεβαιωθείτε ότι το επάνω μέρος της στοίβας βρίσκεται κάτω από την ένδειξη γεμάτου δίσκου.

ΣΗΜΕΙΩΣΗ: Εάν ο δίσκος δεν προσαρμοστεί σωστά, μπορεί να εμφανιστεί μήνυμα σφάλματος κατά την εκτύπωση ή να προκύψει εμπλοκή χαρτιού.



4. Κλείστε τον δίσκο.



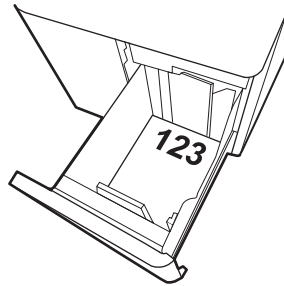
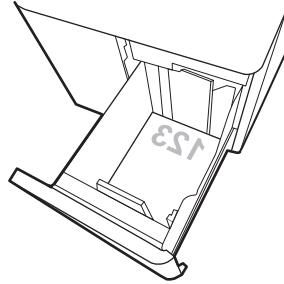
5. Το μήνυμα διαμόρφωσης δίσκου εμφανίζεται στον πίνακα ελέγχου του εκτυπωτή.
6. Επιλέξτε το κουμπί **OK** για να αποδεχτείτε το μέγεθος και τον τύπο που ανιχνεύτηκε ή χρησιμοποιήστε το κουμπί **Τροποποίηση** για να επιλέξετε διαφορετικό μέγεθος ή τύπο χαρτιού.

Προσανατολισμός χαρτιού στο δίσκο HCl

Τοποθετήστε το χαρτί σωστά στο HCl για να εξασφαλίσετε την καλύτερη ποιότητα εκτύπωσης.

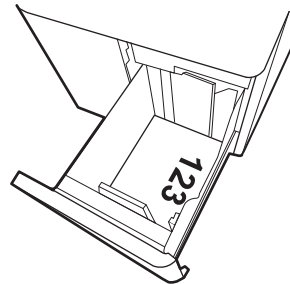
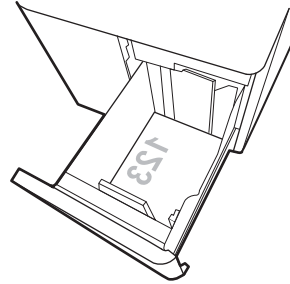
Πίνακας 2-8 Επιστολόχαρτο ή προεκτυπωμένο χαρτί—Κατακόρυφος προσανατολισμός

| Λειτουργία εκτύπωσης διπλής όψης | Μέγεθος χαρτιού | Τρόπος τοποθέτησης χαρτιού |
|---|-----------------|--|
| Εκτύπωση μονής όψης | A4, Letter | Εκτυπωμένη όψη προς τα κάτω Επάνω άκρη στην πίσω πλευρά του δίσκου |
| Αυτόματη εκτύπωση διπλής όψης ή με ενεργοποιημένη την εναλλακτική λειτουργία επιστολόχαρτου | A4, Letter | Εκτυπωμένη όψη προς τα επάνω Επάνω άκρη στην πίσω πλευρά του δίσκου |



Πίνακας 2-9 Επιστολόχαρτο ή προεκτυπωμένο χαρτί—Οριζόντιος προσανατολισμός

| Λειτουργία εκτύπωσης διπλής όψης | Μέγεθος χαρτιού | Τρόπος τοποθέτησης χαρτιού |
|---|-----------------|---|
| Εκτύπωση μονής όψης | A4, Letter | Εκτυπωμένη όψη προς τα κάτω Επάνω άκρη στην αριστερή πλευρά του δίσκου |
| Αυτόματη εκτύπωση διπλής όψης ή με ενεργοποιημένη την εναλλακτική λειτουργία επιστολόχαρτου | A4, Letter | Εκτυπωμένη όψη προς τα επάνω Επάνω άκρη στη δεξιά πλευρά του δίσκου |



Πίνακας 2-10 Προτρυπημένο χαρτί—οριζόντιος προσανατολισμός

| Λειτουργία εκτύπωσης διπλής όψης | Μέγεθος χαρτιού | Τρόπος τοποθέτησης χαρτιού |
|---|-----------------|--|
| Εκτύπωση μονής όψης | A4, Letter | Εκτυπωμένη όψη προς τα κάτω Οι οπές στην αριστερή πλευρά του δίσκου |
| Αυτόματη εκτύπωση διπλής όψης ή με ενεργοποιημένη την εναλλακτική λειτουργία επιστολόχαρτου | A4, Letter | Εκτυπωμένη όψη προς τα επάνω Οι οπές στη δεξιά πλευρά του δίσκου, με την κορυφή της φόρμας στη δεξιά πλευρά |

Χρήση εναλλακτικής λειτουργίας επιστολόχαρτου

Χρησιμοποιήστε την [Εναλλακτική λειτουργία επιστολόχαρτου](#) για να τοποθετήσετε επιστολόχαρτα ή προτυπωμένο χαρτί στο δίσκο με τον ίδιο τρόπο για όλες τις εργασίες είτε εκτυπώνετε σε μία όψη είτε και στις δύο όψεις του φύλλου. Κατά τη χρήση αυτής της λειτουργίας, τοποθετήστε το χαρτί όπως και για την αυτόματη εκτύπωση διπλής όψης.

Ενεργοποίηση εναλλακτικής λειτουργίας επιστολόχαρτου από τα μενού του πίνακα ελέγχου του εκτυπωτή

Χρησιμοποιήστε το μενού [Ρυθμίσεις](#) για να ορίσετε τη ρύθμιση [Εναλλακτική λειτουργία επιστολόχαρτου](#).

1. Από την αρχική οθόνη του πίνακα ελέγχου του εκτυπωτή, ανοίξτε το μενού [Ρυθμίσεις](#).
2. Ανοίξτε τα ακόλουθα μενού:
 - α. [Αντιγραφή/Εκτύπωση ή Εκτύπωση](#)
 - β. [Διαχείριση δίσκων](#)
 - γ. [Εναλλακτική λειτουργία επιστολόχαρτου](#)
3. Επιλέξτε [Ενεργοποίηση](#).

Τοποθέτηση και εκτύπωση φακέλων

Οι ακόλουθες πληροφορίες περιγράφουν τον τρόπο εκτύπωσης και τοποθέτησης φακέλων. Για την εκτύπωση σε φακέλους, πρέπει να χρησιμοποιείτε μόνο το Δίσκο 1. Ο Δίσκος 1 χωρά έως 14 φακέλους, ανάλογα με το σχέδιο των φακέλων και τις συνθήκες του περιβάλλοντος.


Εκτύπωση φακέλων

Για να εκτυπώσετε φακέλους χρησιμοποιώντας την επιλογή μη αυτόματης τροφοδοσίας, ακολουθήστε τα παρακάτω βήματα για να επιλέξετε τις σωστές ρυθμίσεις στο πρόγραμμα οδήγησης εκτύπωσης και, στη συνέχεια, τοποθετήστε τους φακέλους στο δίσκο μετά την αποστολή της εργασίας εκτύπωσης στον εκτυπωτή.

 **ΣΗΜΕΙΩΣΗ:** Όταν χρησιμοποιείτε την επιλογή της μη αυτόματης τροφοδοσίας, περιμένετε να εμφανιστεί στον πίνακα ελέγχου το μήνυμα που σας ζητά να τοποθετήσετε φακέλους στον Δίσκο 1.

1. Στο πρόγραμμα λογισμικού, ορίστε την επιλογή **Εκτύπωση**.
2. Επιλέξτε τον εκτυπωτή από τη λίστα εκτυπωτών και πατήστε ή κάντε κλικ στο κουμπί **Ιδιότητες** ή **Προτιμήσεις** για να ανοίξετε το πρόγραμμα οδήγησης εκτύπωσης.

 **ΣΗΜΕΙΩΣΗ:** Το όνομα του κουμπιού διαφέρει ανάλογα με το πρόγραμμα λογισμικού.

 **ΣΗΜΕΙΩΣΗ:** Για να αποκτήσετε πρόσβαση στις λειτουργίες εκτύπωσης από την εφαρμογή οθόνης έναρξης των Windows 8 ή 8.1, επιλέξτε **Συσκευές, Εκτύπωση** και κατόπιν επιλέξτε τον εκτυπωτή. Στα Windows 10, επιλέξτε **Εκτύπωση**, που μπορεί να διαφέρει ανάλογα με την εφαρμογή. Στα Windows 8, 8.1 και 10, αυτές οι εφαρμογές έχουν διαφορετική διάταξη με διαφορετικά χαρακτηριστικά από αυτά που περιγράφονται παρακάτω για τις εφαρμογές επιφάνειας εργασίας. Για το πρόγραμμα οδήγησης HP PCL-6 V4, η εφαρμογή HP AiO Printer Remote θα κάνει λήψη πρόσθετων λειτουργιών για το πρόγραμμα οδήγησης, όταν επιλεγεί το στοιχείο **Περισσότερες ρυθμίσεις**.

3. Πατήστε ή κάντε κλικ στην καρτέλα **Χαρτί/Ποιότητα**.
4. Στην αναπτυσσόμενη λίστα **Μέγεθος χαρτιού**, επιλέξτε το σωστό μέγεθος για τους φακέλους.
5. Στην αναπτυσσόμενη λίστα **Τύπος χαρτιού**, επιλέξτε **Περισσότερα**.
6. Στην επιλογή **Ο τύπος είναι**, πατήστε **Άλλο** και κατόπιν **Φάκελος**.
7. Στην αναπτυσσόμενη λίστα **Προέλευση χαρτιού**, επιλέξτε **Μη αυτόματη τροφοδοσία**.
8. Κάντε κλικ στο κουμπί **OK** για να κλείσετε το παράθυρο διαλόγου **Ιδιότητες εγγράφου**.
9. Στο παράθυρο διαλόγου **Εκτύπωση**, κάντε κλικ στο κουμπί **OK** για να εκτυπωθεί η εργασία.

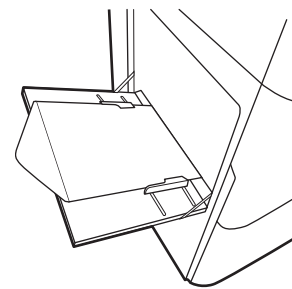
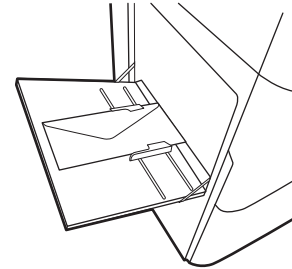
Προσανατολισμός φακέλου

Οι φάκελοι πρέπει να τοποθετούνται με συγκεκριμένο τρόπο για να εκτυπωθούν σωστά.

 **ΣΗΜΕΙΩΣΗ:** Ο εκτυπωτής δεν υποστηρίζει εκτύπωση διπλής όψης σε φακέλους.

Πίνακας 2-11 Προσανατολισμός φακέλου

| Δίσκος | Μέγεθος φακέλου | Τρόπος τοποθέτησης |
|----------|--|---|
| Δίσκος 1 | Φάκελος #9, Φάκελος #10, Φάκελος Monarch, Φάκελος DL, Φάκελος B5, Φάκελος C5 (πορτοφόλι), Φάκελος C6 | Εκτυπωμένη όψη προς τα κάτω Επάνω άκρο προς την πίσω πλευρά του εκτυπωτή |
| Δίσκος 1 | Φάκελος B5, Ιαπωνικός φάκελος Chou #3, Φάκελος C5 (τσέπη) | Εκτυπωμένη όψη προς τα κάτω Η κάτω άκρη εισέρχεται πρώτη στον εκτυπωτή, με το πάνω φύλλο κλεισίματος ανοιχτό |



Τοποθέτηση και εκτύπωση ετικετών


Οι ακόλουθες πληροφορίες περιγράφουν τον τρόπο εκτύπωσης και τοποθέτησης ετικετών.

Μη αυτόματη τροφοδοσία ετικετών

Χρησιμοποιήστε τη λειτουργία μη αυτόματης τροφοδοσίας για το Δίσκο 1 για να εκτυπώσετε φύλλα ετικετών.

1. Στο πρόγραμμα λογισμικού, ορίστε την επιλογή **Εκτύπωση**.
2. Επιλέξτε τον εκτυπωτή από τη λίστα εκτυπωτών και πατήστε ή κάντε κλικ στο κουμπί **Ιδιότητες** ή **Προτιμήσεις** για να ανοίξετε το πρόγραμμα οδήγησης εκτύπωσης.

 **ΣΗΜΕΙΩΣΗ:** Το όνομα του κουμπιού διαφέρει ανάλογα με το πρόγραμμα λογισμικού.

 **ΣΗΜΕΙΩΣΗ:** Για να αποκτήσετε πρόσβαση στις λειτουργίες εκτύπωσης από την εφαρμογή οθόνης έναρξης των Windows 8 ή 8.1, επιλέξτε **Συσκευές, Εκτύπωση** και κατόπιν επιλέξτε τον εκτυπωτή. Στα Windows 10, επιλέξτε **Εκτύπωση**, που μπορεί να διαφέρει ανάλογα με την εφαρμογή. Στα Windows 8, 8.1 και 10, αυτές οι εφαρμογές έχουν διαφορετική διάταξη με διαφορετικά χαρακτηριστικά από αυτά που περιγράφονται παρακάτω για τις εφαρμογές επιφάνειας εργασίας. Για το πρόγραμμα οδήγησης HP PCL-6 V4, η εφαρμογή HP AiO Printer Remote θα κάνει λήψη πρόσθετων λειτουργιών για το πρόγραμμα οδήγησης, όταν επιλεγεί το στοιχείο **Περισσότερες ρυθμίσεις**.

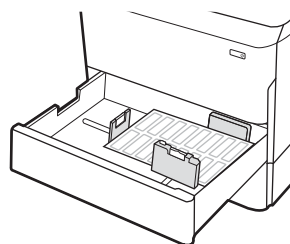
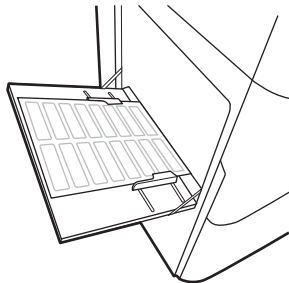
3. Κάντε κλικ στην καρτέλα **Χαρτί/Ποιότητα**.
4. Στην αναπτυσσόμενη λίστα **Μέγεθος χαρτιού**, επιλέξτε το σωστό μέγεθος για τα φύλλα ετικετών.
5. Στην αναπτυσσόμενη λίστα **Τύπος χαρτιού**, επιλέξτε **Ετικέτες**.
6. Στην αναπτυσσόμενη λίστα **Πρόελευση χαρτιού**, επιλέξτε **Μη αυτόματη τροφοδοσία**.
7. Κάντε κλικ στο κουμπί **OK** για να κλείσετε το παράθυρο διαλόγου **Ιδιότητες εγγράφου**.
8. Στο πλαίσιο διαλόγου **Εκτύπωση**, κάντε κλικ στο κουμπί **Εκτύπωση** για να εκτυπωθεί η εργασία.

Προσανατολισμός ετικέτας

Οι ετικέτες πρέπει να τοποθετούνται με συγκεκριμένο τρόπο για να εκτυπωθούν σωστά.

Πίνακας 2-12 Προσανατολισμός ετικέτας

| Δίσκος | Τρόπος τοποθέτησης ετικετών |
|-------------------|--|
| Δίσκος 1 | Εκτυπωμένη όψη προς τα κάτω Το κάτω άκρο εισέρχεται πρώτο στον εκτυπωτή |
| Δίσκοι 550 φύλλων | Εκτυπωμένη όψη προς τα κάτω Επάνω άκρη στην αριστερή πλευρά του δίσκου |



3 Αναλώσιμα, αξεσουάρ και εξαρτήματα

Παραγγείλετε αναλώσιμα ή αξεσουάρ, αντικαταστήστε τα δοχεία ή αφαιρέστε και αντικαταστήστε κάποιο άλλο εξάρτημα.

Για βίντεο βοήθειας, επισκεφτείτε τη διεύθυνση www.hp.com/videos/PageWide.

Οι παρακάτω πληροφορίες είναι σωστές κατά τη δημοσίευση του παρόντος. Για πρόσφατες πληροφορίες, επισκεφτείτε τη διεύθυνση www.hp.com/support/pwcolorE75160 ή www.hp.com/support/pwcolorP75250.

Για περισσότερες πληροφορίες:

Η βοήθεια που σας παρέχει η HP για τον εκτυπωτή περιλαμβάνει τις παρακάτω πληροφορίες:

- Εγκατάσταση και διαμόρφωση
- Εκμάθηση και χρήση
- Επίλυση προβλημάτων
- Λήψη ενημερώσεων λογισμικού και υλικολογισμικού
- Συμμετοχή σε φόρουμ υποστήριξης
- Εύρεση πληροφοριών για την εγγύηση και τους κανονισμούς

Παραγγελία αναλώσιμων, εξαρτημάτων και ανταλλακτικών

Μάθετε πώς μπορείτε να παραγγείλετε αναλώσιμα, εξαρτήματα και ανταλλακτικά για τον εκτυπωτή.

Παραγγελία

Παραγγείλετε εξαρτήματα, αναλώσιμα ή ανταλλακτικά χρησιμοποιώντας ένα από τα παρακάτω κανάλια.

Πίνακας 3-1 Επιλογές παραγγελίας

| Επιλογή παραγγελίας | Πληροφορίες παραγγελίας |
|---|---|
| Παραγγελία αναλώσιμων και χαρτιού | www.hp.com |
| Παραγγελία γνήσιων ανταλλακτικών ή εξαρτημάτων HP | www.hp.com/buy/parts |
| Παραγγελία μέσω αντιπροσώπου συντήρησης ή υποστήριξης | Επικοινωνήστε με έναν εξουσιοδοτημένο αντιπρόσωπο συντήρησης ή τεχνικής υποστήριξης της HP. |
| Παραγγελία με χρήση του Ενσωματωμένου διακομιστή Web της HP (EWS) | Για πρόσβαση, πληκτρολογήστε τη διεύθυνση IP ή το όνομα του κεντρικού υπολογιστή του εκτυπωτή στο πεδίο διευθύνσεων/URL ενός υποστηριζόμενου προγράμματος περιήγησης web στον υπολογιστή σας. Ο EWS περιέχει έναν σύνδεσμο προς την τοποθεσία Web της HP, όπου παρέχονται επιλογές για την αγορά γνήσιων αναλώσιμων HP. |

Αναλώσιμα και αξεσουάρ

Βρείτε πληροφορίες σχετικά με τα αναλώσιμα και τα αξεσουάρ που είναι διαθέσιμα για τον εκτυπωτή σας.



ΣΗΜΕΙΩΣΗ: Για να δείτε μια αναλυτική λίστα με τα διαθέσιμα αναλώσιμα για τον εκτυπωτή, επισκεφτείτε τη διεύθυνση www.hp.com/support/pwcolorE75160 ή www.hp.com/support/pwcolorP75250.

Πίνακας 3-2 Αξεσουάρ

| Στοιχείο | Περιγραφή | Αριθμός δοχείου | Κωδικός εξαρτήματος |
|---|--|-----------------|---------------------|
| DIMM μνήμης DDR3 1 GB | Κιτ αναβάθμισης μνήμης | Δεν ισχύει | E5K48A |
| DIMM μνήμης DDR3 2 GB | Κιτ αναβάθμισης μνήμης | Δεν ισχύει | E5K49A |
| Δίσκος χαρτιού 550 φύλλων HP PageWide | Προαιρετικός δίσκος εισόδου | Δεν ισχύει | A7W99A |
| Δίσκος χαρτιού 550 φύλλων και βάση HP PageWide | Προαιρετικός δίσκος εισόδου και βάση | Δεν ισχύει | 9UW01A |
| Δίσκος χαρτιού 3x550 φύλλων HP PageWide και βάση | Προαιρετικοί δίσκοι εισόδου και βάση | Δεν ισχύει | 9UW02A |
| Δίσκος χαρτιού HCI 4000 φύλλων HP PageWide και βάση | Προαιρετικός τροφοδότης εισόδου υψηλής χωρητικότητας και βάση | Δεν ισχύει | 9UW03A |
| Δύο εσωτερικές θύρες USB για Λύσεις, πλακέτα AA | Προαιρετικές θύρες USB για σύνδεση συσκευών τρίτων κατασκευαστών | Δεν ισχύει | B5L28A |
| Ασφαλής μονάδα σκληρού δίσκου υψηλής απόδοσης FIPS HP | Ασφαλής μονάδα σκληρού δίσκου | Δεν ισχύει | B5L29A |

Πίνακας 3-2 Αξεσουάρ (συνέχεια)

| Στοιχείο | Περιγραφή | Αριθμός δοχείου | Κωδικός εξαρτήματος |
|---|--|-----------------|---------------------|
| Διακομιστής ασύρματης εκτύπωσης HP Jetdirect με NFC | Εξάρτημα ασύρματης λειτουργίας για εκτύπωση από κινητές συσκευές με ένα "πάτημα" | Δεν ισχύει | J8031A |
| Διακομιστής ασύρματης εκτύπωσης HP Jetdirect USB | Εξάρτημα διακομιστή ασύρματης εκτύπωσης USB | Δεν ισχύει | J8030A |

Αναλώσιμα συντήρησης/μεγάλης διάρκειας ζωής (LLC)

Βρείτε πληροφορίες σχετικά με τα αναλώσιμα συντήρησης/μακράς διάρκειας που είναι διαθέσιμα για τον εκτυπωτή σας.

Πίνακας 3-3 Αναλώσιμα συντήρησης/μεγάλης διάρκειας ζωής (LLC)

| Κιτ συντήρησης/LLC | Κωδικός εξαρτήματος | Εκτιμώμενη διάρκεια ζωής ¹ |
|--|---------------------|---------------------------------------|
| Δοχείο υγρών ουσιών σέρβις HP PageWide | W1B44A | 150.000 σελίδες |
| Κιτ εξαρτήματος καθαρισμού κεφαλής εκτύπωσης HP PageWide | W1B43A | 150.000 σελίδες |
| Κιτ κυλίνδρου HP PageWide | W1B45A | 150.000 σελίδες |

¹ Οι προδιαγραφές διάρκειας ζωής των αναλώσιμων συντήρησης/μακράς διάρκειας (LLC) της HP είναι εκτιμήσεις με βάση τις συνθήκες δοκιμής της διάρκειας ζωής των LLC που αναφέρονται παρακάτω. Η πραγματική επιμέρους διάρκεια ζωής/απόδοση σε κανονική χρήση διαφέρει ανάλογα με τη χρήση, το περιβάλλον, το χαρτί και άλλους παράγοντες. Η εκτιμώμενη διάρκεια ζωής δεν αποτελεί σιωπηρή εγγύηση ή στοιχείο που μπορεί να θεωρηθεί εγγυημένο.

Συνθήκες δοκιμής της διάρκειας ζωής των LLC

- Κάλυψη εκτύπωσης: 5% ομοιόμορφα κατανεμημένη σε όλη τη σελίδα
- Περιβάλλον: 17° έως 25°C, σχετική υγρασία (RH) 30%-70%
- Μέγεθος μέσου: Letter/A4
- Βάρος μέσου: Απλό μέσο εκτύπωσης βάρους 75 g/m²
- Μέγεθος εργασίας: 4 σελίδες
- Τροφοδοσία με τη μικρή πλευρά (A3) (δηλ., μέσο με μέγεθος Legal)

Παράγοντες που μπορούν να μειώσουν τη διάρκεια ζωής από τις παραπάνω συνθήκες:

- Μέσα εκτύπωσης στενότερα από το πλάτος των Letter/A4 (η τοποθέτηση με τη μικρή πλευρά ισοδυναμεί με μεγαλύτερη δραστηριότητα του μηχανισμού ανά σελίδα)
- Χαρτί βαρύτερο από 75 g/m² (τα βαρύτερα μέσα εκτύπωσης προκαλούν μεγαλύτερη καταπόνηση στα εξαρτήματα του εκτυπωτή)
- Εργασίες εκτύπωσης μικρότερες από 4 εικόνες (οι μικρότερες εργασίες σημαίνουν μεγαλύτερη δραστηριότητα του μηχανισμού ανά σελίδα)

Εξαρτήματα που επισκευάζονται από τον πελάτη

Τα παρακάτω εξαρτήματα είναι διαθέσιμα για τον εκτυπωτή.

- Τα εξαρτήματα που αναφέρεται ότι πρέπει να αντικατασταθούν **υποχρεωτικά** από τον πελάτη πρέπει να εγκατασταθούν από εσάς, εκτός εάν θέλετε να πληρώσετε το προσωπικό εξυπηρέτησης της HP για να πραγματοποιήσει την επισκευή. Για αυτά τα εξαρτήματα, δεν παρέχεται επιτόπια υποστήριξη ή υπηρεσία επιστροφής σύμφωνα με την εγγύηση της συσκευής HP.
- Τα εξαρτήματα που αναφέρεται ότι μπορούν να αντικατασταθούν **προαιρετικά** από τον πελάτη μπορούν να εγκατασταθούν από το προσωπικό εξυπηρέτησης της HP, αφού το ζητήσετε, χωρίς επιπλέον χρέωση κατά τη διάρκεια ισχύος της εγγύησης της συσκευής.

Πίνακας 3-4 Εξαρτήματα που επισκευάζονται από τον πελάτη

| Στοιχείο | Περιγραφή | Επιλογές αντικατάστασης από τον πελάτη | Κωδικός εξαρτήματος |
|---|--|--|---------------------|
| Κιτ δοχείων υγρών ουσιών σέρβις | Ανταλλακτική μονάδα υγρών ουσιών σέρβις | Υποχρεωτικό | W1B44A |
| Κιτ εξαρτήματος καθαρισμού κεφαλής εκτύπωσης | Ανταλλακτικό εξάρτημα καθαρισμού κεφαλής εκτύπωσης | Υποχρεωτικό | W1B43A |
| Κιτ κυλίνδρου Δίσκων 2-5 | Ανταλλακτικοί κύλινδροι για τους δίσκους 2-5 | Υποχρεωτικό | W1B45A |
| Κιτ συναρμολόγησης δίσκων 2-5 | Ανταλλακτικοί δίσκοι 2-5 | Υποχρεωτικό | A7X02A |
| Προαιρετικός επιτραπέζιος τροφοδότης χαρτιού 550 φύλλων | Ανταλλακτικός τροφοδότης Δίσκου 3 | Υποχρεωτικό | A7W99A |
| Τροφοδότης χαρτιού 1x550 φύλλων και βάση | Ανταλλακτικός τροφοδότης και βάση Δίσκου 3 | Υποχρεωτικό | 9UW01A |
| Τροφοδότης χαρτιού 3x550 φύλλων και βάση | Ανταλλακτικός τροφοδότης χαρτιού 3x550 φύλλων και βάση | Υποχρεωτικό | 9UW02A |
| Δίσκος χαρτιού HCl 4000 φύλλων και βάση HP PageWide | Προαιρετικός τροφοδότης εισόδου υψηλής χωρητικότητας και βάση | Υποχρεωτικό | 9UW03A |
| Ασφαλής μονάδα σκληρού δίσκου υψηλής απόδοσης FIPS HP | Ανταλλακτική ασφαλής μονάδα σκληρού δίσκου | Υποχρεωτικό | B5L29A |
| Διακομιστής εκτύπωσης HP Jetdirect 2900nw | Ανταλλακτικό εξάρτημα διακομιστή ασύρματης εκτύπωσης USB | Υποχρεωτικό | J8031A |
| Εξάρτημα HP Jetdirect 3000w για εκτύπωση μέσω NFC/ασύρματη εκτύπωση | Ανταλλακτικό εξάρτημα για τη λειτουργία "Wireless Direct Print" για εκτύπωση από φορητές συσκευές με ένα "άγγιγμα" | Υποχρεωτικό | J8030A |
| SODIMM HP 1 GB DDR 3x32 144 ακίδων 800 MHz | Ανταλλακτικό DIMM μνήμης | Υποχρεωτικό | E5K48A |
| Δύο εσωτερικές θύρες USB για λύσεις, πλακέτα AA | Προαιρετικές θύρες USB για σύνδεση συσκευών τρίτων κατασκευαστών | Υποχρεωτικό | B5L28A |

Αντικατάσταση των δοχείων γραφίτη

Αντικαταστήστε τα δοχεία γραφίτη αν λάβετε σχετικό μήνυμα στον εκτυπωτή ή αν αντιμετωπίζετε προβλήματα ποιότητας εκτύπωσης.

Πληροφορίες δοχείων

Ο εκτυπωτής υποδεικνύει πότε η στάθμη του δοχείου είναι χαμηλή, πολύ χαμηλή ή μηδενική.

Ο εκτυπωτής χρησιμοποιεί τέσσερα χρώματα και διαθέτει διαφορετικό δοχείο για κάθε χρώμα: κίτρινο (Y), ματζέντα (M), κυανό (C) και μαύρο (K).

Μην αφαιρέσετε το δοχείο από τη συσκευασία του παρά μόνο εάν πρόκειται να το χρησιμοποιήσετε αμέσως.

ΠΡΟΣΟΧΗ: Για να αποτρέψετε την πρόκληση ζημιάς στο δοχείο, μην αγγίζετε τις μεταλλικές χρυσαφί επαφές του δοχείου.

Η παρακάτω εικόνα παρουσιάζει τα εξαρτήματα του δοχείου.



| Αριθμός | Περιγραφή |
|---------|---|
| 1 | Μεταλλική επαφή. Μην αγγίξετε τις μεταλλικές χρυσαφί επαφές του δοχείου. Τα δακτυλικά αποτυπώματα στις επαφές μπορεί να προκαλέσουν ζημιά στο δοχείο. |

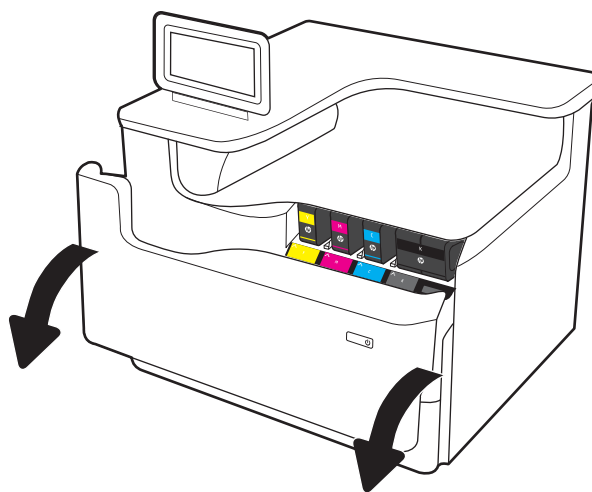
Για να αγοράσετε δοχεία ή για να ελέγξετε τη συμβατότητα των δοχείων με τον εκτυπωτή, μεταβείτε στη διεύθυνση www.hp.com. Μετακινηθείτε στην κάτω πλευρά της σελίδας και επιβεβαιώστε ότι η χώρα/περιοχή είναι σωστή.

ΣΗΜΕΙΩΣΗ: Πληροφορίες σχετικά με την ανακύκλωση χρησιμοποιημένων δοχείων περιλαμβάνονται στη συσκευασία του δοχείου.

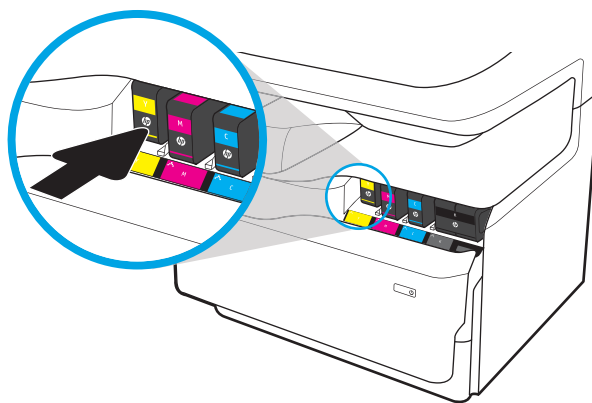
Αφαίρεση και αντικατάσταση των δοχείων

Ακολουθήστε τα παρακάτω βήματα για να αντικαταστήσετε ένα δοχείο γραφίτη.

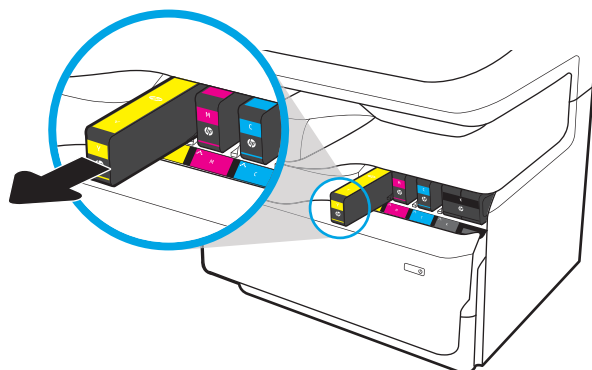
1. Ανοίξτε τη θύρα πρόσβασης στα δοχεία γραφίτη.



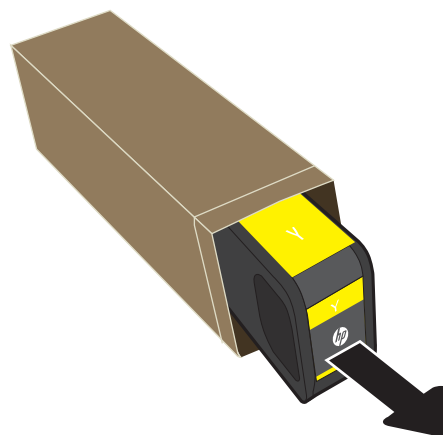
2. Σπρώξτε το παλιό δοχείο προς τα μέσα για να το απασφαλίσετε.



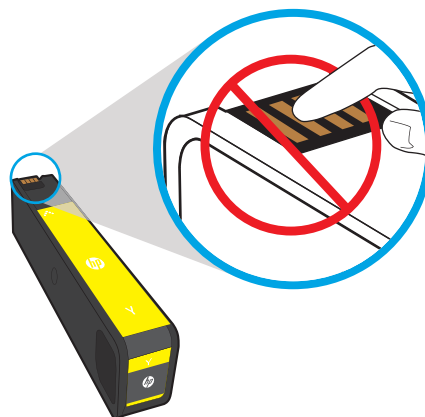
3. Πιάστε την άκρη του παλιού δοχείου και τραβήξτε το δοχείο ευθεία προς τα έξω για να το αφαιρέσετε.



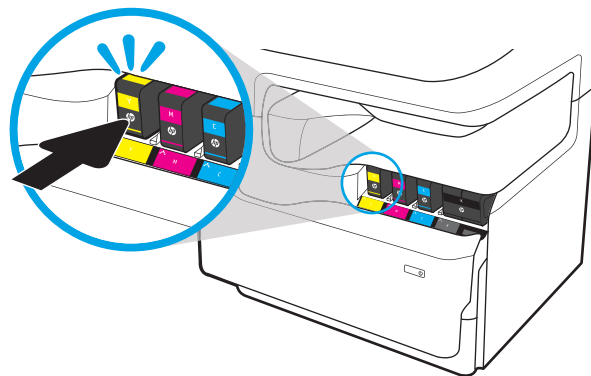
4. Αφαιρέστε το καινούργιο δοχείο από τη συσκευασία.



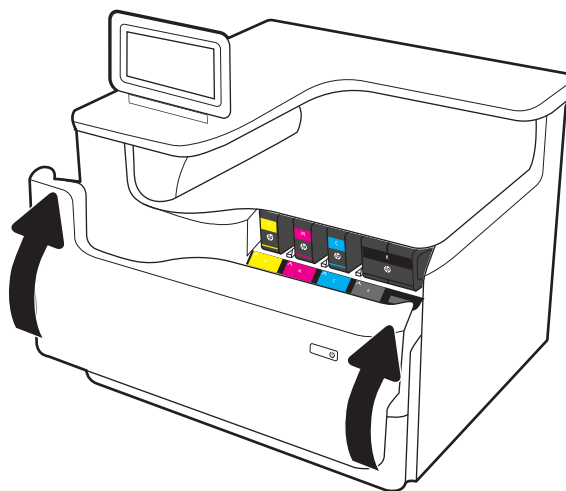
5. Μην αγγίξετε τις μεταλλικές χρυσαφί επαφές του δοχείου. Τα δακτυλικά αποτυπώματα στις επαφές μπορεί να προκαλέσουν ζημιά στο δοχείο.



6. Τοποθετήστε το καινούργιο δοχείο μελάνης στο προϊόν. Βεβαιωθείτε ότι το δοχείο έχει τοποθετηθεί καλά στη θέση του.



7. Κλείστε τη θύρα πρόσβασης στα δοχεία γραφίτη.



8. Συσκευάστε το χρησιμοποιημένο δοχείο γραφίτη μέσα στο κουτί στο οποίο βρισκόταν το καινούργιο δοχείο. Για πληροφορίες σχετικά με την ανακύκλωση, ανατρέξτε στον οδηγό ανακύκλωσης που εσωκλείεται.

Η HP συμβάλλει στην ανακύκλωση γνήσιων δοχείων HP — Η διαδικασία είναι εύκολη και παρέχεται δωρεάν μέσα από το πρόγραμμα HP Planet Partners, το οποίο είναι διαθέσιμο σε περισσότερες από 50 χώρες/περιοχές σε όλο τον κόσμο¹⁾.

Για να βρείτε πληροφορίες σχετικά με την ανακύκλωση χρησιμοποιημένων δοχείων HP, επισκεφθείτε τη διεύθυνση www.hp.com/recycle.

¹⁾ Η διαθεσιμότητα του προγράμματος ποικίλλει. Για περισσότερες πληροφορίες, επισκεφθείτε τη διεύθυνση www.hp.com/recycle.

Αντικατάσταση του δοχείου υγρών ουσιών σέρβις


Μάθετε πώς να αντικαταστήσετε το δοχείο υγρών ουσιών σέρβις.

Στοιχεία δοχείου υγρών ουσιών σέρβις

Οι ακόλουθες πληροφορίες παρέχουν λεπτομέρειες σχετικά με το δοχείο υγρών ουσιών σέρβις για τον εκτυπωτή και περιλαμβάνουν οδηγίες για την αντικατάστασή του.

Ο εκτυπωτής υποδεικνύει πότε το δοχείο υγρών ουσιών σέρβις είναι σχεδόν πλήρες και πότε έχει γεμίσει εντελώς. Όταν το δοχείο υγρών ουσιών σέρβις γεμίσει εντελώς, η εκτύπωση διακόπτεται μέχρι να το αντικαταστήσετε.

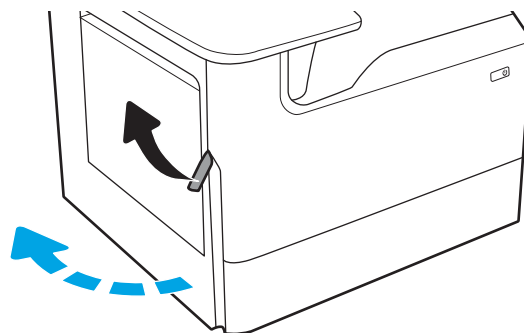
Για να αγοράσετε ένα δοχείο υγρών ουσιών σέρβις (κωδικός εξαρτήματος W1B44A), μεταβείτε στο HP Parts Store στη διεύθυνση www.hp.com/buy/parts.

 **ΣΗΜΕΙΩΣΗ:** Το δοχείο υγρών ουσιών σέρβις έχει σχεδιαστεί για μία χρήση. Μην επιχειρήσετε να αδειάσετε και να επαναχρησιμοποιήσετε το δοχείο υγρών ουσιών σέρβις. Κάτι τέτοιο μπορεί να έχει ως αποτέλεσμα να χυθεί γραφίτης στο εσωτερικό του εκτυπωτή, γεγονός που μπορεί να επηρεάσει αρνητικά την ποιότητα της εκτύπωσης. Μετά τη χρήση του, επιστρέψτε το δοχείο υγρών ουσιών σέρβις στο πρόγραμμα HP Planet Partners για ανακύκλωση.

Αφαίρεση και αντικατάσταση του δοχείου υγρών ουσιών σέρβις

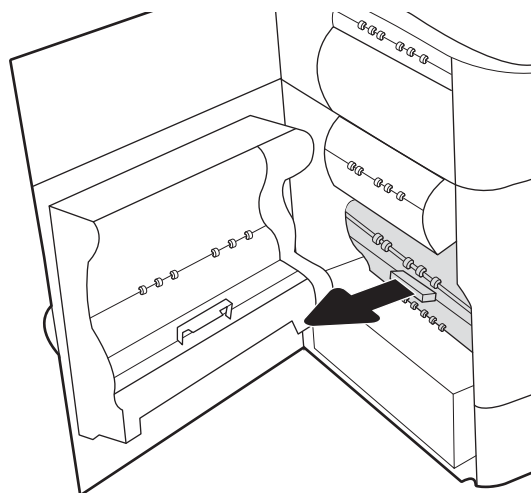
Για να αντικαταστήσετε το δοχείο υγρών ουσιών σέρβις, ακολουθήστε αυτά τα βήματα.

1. Ανοίξτε την αριστερή θύρα.

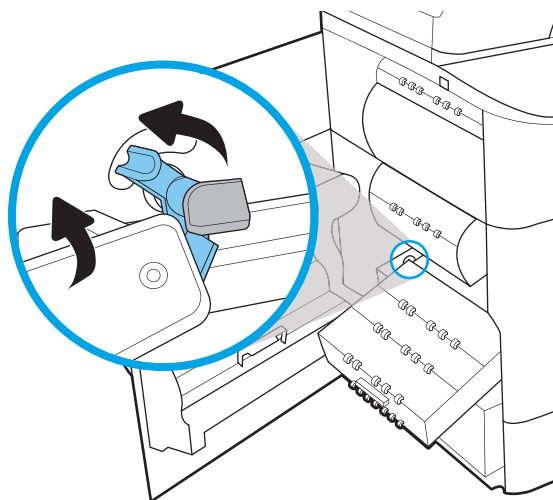


2. Τραβήξτε το δοχείο υγρών ουσιών σέρβις έξω από τον εκτυπωτή.

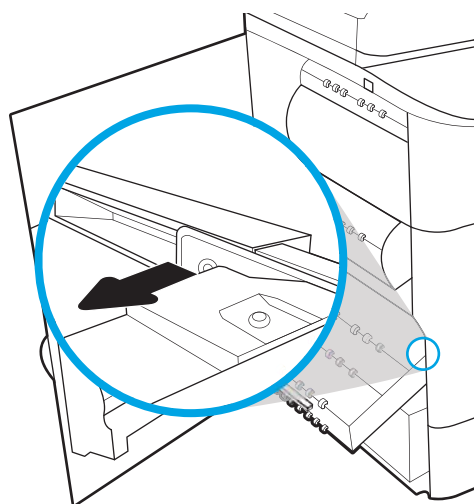
ΠΡΟΣΟΧΗ: Καθώς τραβάτε προς τα έξω το δοχείο υγρών ουσιών σέρβις, προσπαθήστε να μην ακουμπήσετε το μαύρο κύλινδρο για να μην λερώσετε το δέρμα ή τα ρούχα σας με χρωστική.



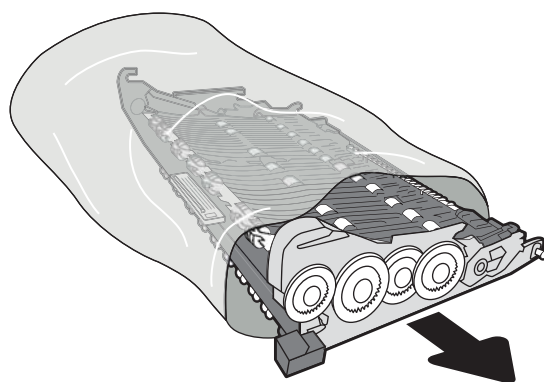
3. Στην αριστερή πλευρά του δοχείου υγρών ουσιών σέρβις, ανοίξτε την ασφάλεια που συγκρατεί τη μονάδα μέσα στη ράγα ευθυγράμμισης και βγάλτε την αριστερή πλευρά της μονάδας.



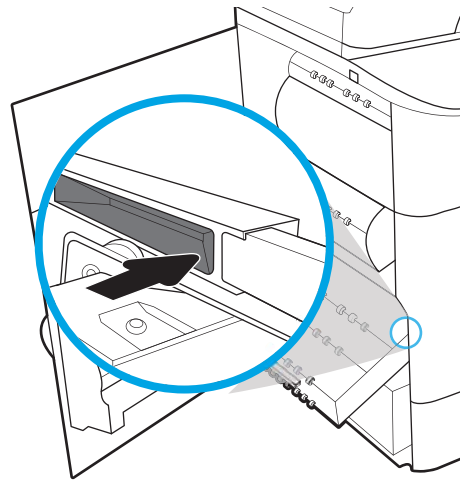
4. Αφαιρέστε τη δεξιά πλευρά από τη ράγα ευθυγράμμισης και αφαιρέστε τη μονάδα από τον εκτυπωτή. Τοποθετήστε τη μονάδα, σε όρθια θέση, πάνω σε ένα κομμάτι χαρτιού για να μην λερώσετε με μελάνη.



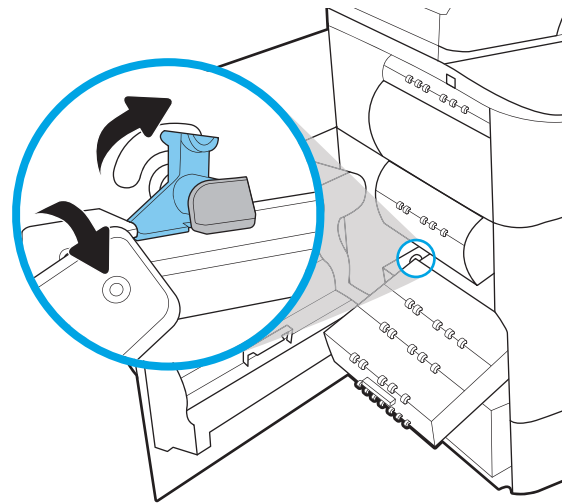
5. Αφαιρέστε το καινούργιο δοχείο υγρών ουσιών σέρβις από τη συσκευασία του.



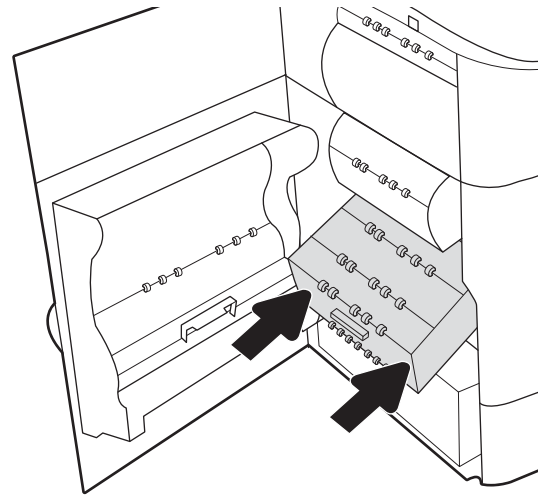
6. Τοποθετήστε πρώτα το δεξί άκρο του δοχείου υγρών ουσιών σέρβις μέσα στη ράγα ευθυγράμμισης.



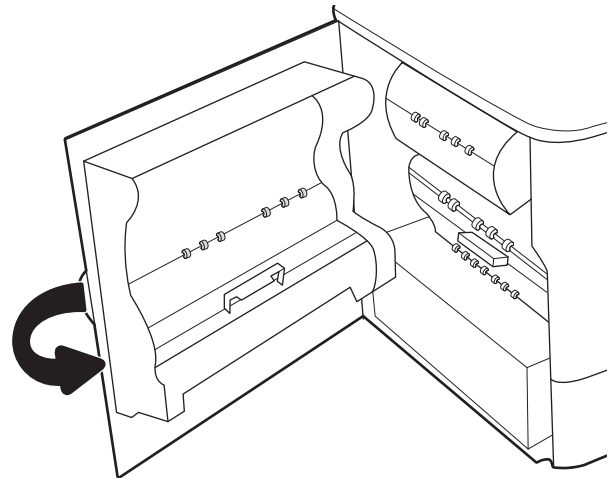
7. Τοποθετήστε το αριστερό άκρο του δοχείου υγρών ουσιών σέρβις μέσα στη ράγα ευθυγράμμισης και κλείστε την ασφάλεια που συγκρατεί τη μονάδα μέσα στη ράγα.



8. Σπρώξτε το δοχείο υγρών ουσιών σέρβις μέσα στον εκτυπωτή.



9. Κλείστε την αριστερή θύρα.



4 Εκτύπωση

Εκτυπώστε μέσω του λογισμικού ή εκτυπώστε από φορητή συσκευή ή μονάδα flash USB.

Για βίντεο βοήθειας, επισκεφτείτε τη διεύθυνση www.hp.com/videos/PageWide.

Οι παρακάτω πληροφορίες είναι σωστές κατά τη δημοσίευση του παρόντος. Για πρόσφατες πληροφορίες, επισκεφτείτε τη διεύθυνση www.hp.com/support/pwcolorE75160 ή www.hp.com/support/pwcolorP75250.

Για περισσότερες πληροφορίες:

Η βοήθεια που σας παρέχει η HP για τον εκτυπωτή περιλαμβάνει τις παρακάτω πληροφορίες:

- Εγκατάσταση και διαμόρφωση
- Εκμάθηση και χρήση
- Επίλυση προβλημάτων
- Λήψη ενημερώσεων λογισμικού και υλικολογισμικού
- Συμμετοχή σε φόρουμ υποστήριξης
- Εύρεση πληροφοριών για την εγγύηση και τους κανονισμούς

Εργασίες εκτύπωσης (Windows)

Μάθετε περισσότερα σχετικά με συνήθεις εργασίες εκτύπωσης, για χρήστες των Windows.

Τρόπος εκτύπωσης (Windows)

Χρησιμοποιήστε την επιλογή **Εκτύπωση** από μια εφαρμογή λογισμικού για να επιλέξετε τον εκτυπωτή και τις βασικές επιλογές για την εργασία εκτύπωσης.

Η παρακάτω διαδικασία περιγράφει τη βασική διαδικασία εκτύπωσης στα Windows.

1. Στο πρόγραμμα λογισμικού, ορίστε την επιλογή **Εκτύπωση**.
2. Επιλέξτε εκτυπωτή από τη λίστα εκτυπωτών. Για να αλλάξετε τις ρυθμίσεις, κάντε κλικ στο κουμπί **Ιδιότητες** ή **Προτιμήσεις** για να ανοίξει το πρόγραμμα οδήγησης εκτύπωσης.



ΣΗΜΕΙΩΣΗ: Το όνομα του κουμπιού διαφέρει ανάλογα με το πρόγραμμα λογισμικού.

Στα Windows 10, 8.1 και 8, αυτές οι εφαρμογές θα έχουν διαφορετική διάταξη με διαφορετικά χαρακτηριστικά από αυτά που περιγράφονται παρακάτω για τις εφαρμογές υπολογιστή. Για να αποκτήσετε πρόσβαση στη λειτουργία εκτύπωσης από μια εφαρμογή της οθόνης έναρξης, ολοκληρώστε τα παρακάτω βήματα:

- **Windows 10:** Επιλέξτε **Εκτύπωση** και, στη συνέχεια, επιλέξτε τον εκτυπωτή.
- **Windows 8.1 ή 8:** Επιλέξτε **Συσκευές**, κατόπιν **Εκτύπωση** και, στη συνέχεια, επιλέξτε τον εκτυπωτή.

Για το πρόγραμμα οδήγησης HP PCL-6 V4, η εφαρμογή HP AiO Printer Remote πραγματοποιεί λήψη πρόσθετων λειτουργιών του προγράμματος οδήγησης, όταν επιλεγεί το στοιχείο **Περισσότερες ρυθμίσεις**.



ΣΗΜΕΙΩΣΗ: Για περισσότερες πληροφορίες, κάντε κλικ στο κουμπί Βοήθεια (?) στο πρόγραμμα οδήγησης εκτύπωσης.

3. Κάντε κλικ στις καρτέλες του προγράμματος οδήγησης εκτύπωσης, για να διαμορφώσετε τις διαθέσιμες επιλογές. Για παράδειγμα, ρυθμίστε τον προσανατολισμό χαρτιού στην καρτέλα **Φινίρισμα** και ορίστε την προέλευση χαρτιού, τον τύπο χαρτιού, το μέγεθος χαρτιού και τις ρυθμίσεις ποιότητας στην καρτέλα **Χαρτί/Ποιότητα**.
4. Κάντε κλικ στο κουμπί **OK**, για να επιστρέψετε στο παράθυρο διαλόγου **Εκτύπωση**. Από αυτήν την οθόνη επιλέξτε τον αριθμό των αντιγράφων που θα εκτυπωθούν.
5. Κάντε κλικ στο κουμπί **Εκτύπωση** για να εκτυπώσετε την εργασία.

Αυτόματη εκτύπωση και στις δύο όψεις (Windows)

Εάν ο εκτυπωτής σας διαθέτει αυτόματο εξάρτημα διπλής όψης, μπορείτε να εκτυπώσετε αυτόματα και στις δύο όψεις του χαρτιού. Χρησιμοποιήστε μέγεθος και τύπο χαρτιού που υποστηρίζεται από το εξάρτημα εκτύπωσης διπλής όψης.

1. Στο πρόγραμμα λογισμικού, ορίστε την επιλογή **Εκτύπωση**.
2. Επιλέξτε τον εκτυπωτή από τη λίστα εκτυπωτών και κατόπιν κάντε κλικ στο κουμπί **Ιδιότητες** ή **Προτιμήσεις** για να ανοίξετε το πρόγραμμα οδήγησης εκτύπωσης.

 **ΣΗΜΕΙΩΣΗ:** Το όνομα του κουμπιού διαφέρει ανάλογα με το πρόγραμμα λογισμικού.

Στα Windows 10, 8.1 και 8, αυτές οι εφαρμογές θα έχουν διαφορετική διάταξη με διαφορετικά χαρακτηριστικά από αυτά που περιγράφονται παρακάτω για τις εφαρμογές υπολογιστή. Για να αποκτήσετε πρόσβαση στη λειτουργία εκτύπωσης από μια εφαρμογή της οθόνης έναρξης, ολοκληρώστε τα παρακάτω βήματα:

- **Windows 10:** Επιλέξτε **Εκτύπωση** και, στη συνέχεια, επιλέξτε τον εκτυπωτή.
- **Windows 8.1 ή 8:** Επιλέξτε **Συσκευές**, κατόπιν **Εκτύπωση** και, στη συνέχεια, επιλέξτε τον εκτυπωτή.

Για το πρόγραμμα οδήγησης HP PCL-6 V4, η εφαρμογή HP AiO Printer Remote πραγματοποιεί λήψη πρόσθετων λειτουργιών του προγράμματος οδήγησης, όταν επιλεγεί το στοιχείο **Περισσότερες ρυθμίσεις**.

3. Κάντε κλικ στην καρτέλα **Finishing (Φινίρισμα)**.
4. Επιλέξτε **Εκτύπωση και στις δύο όψεις**. Κάντε κλικ στην επιλογή **OK** για να κλείσετε το παράθυρο διαλόγου **Ιδιότητες εγγράφου**.
5. Στο παράθυρο διαλόγου **Εκτύπωση**, κάντε κλικ στο κουμπί **Εκτύπωση** για να εκτυπώσετε την εργασία.

Μη αυτόματη εκτύπωση και στις δύο όψεις (Windows)

Χρησιμοποιήστε αυτήν τη διαδικασία για εκτυπωτές που δεν διαθέτουν εξάρτημα αυτόματης εκτύπωσης διπλής όψης ή για να εκτυπώσετε σε χαρτί που δεν υποστηρίζεται από το εξάρτημα εκτύπωσης διπλής όψης.

1. Στο πρόγραμμα λογισμικού, ορίστε την επιλογή **Εκτύπωση**.
2. Επιλέξτε τον εκτυπωτή από τη λίστα εκτυπωτών και κατόπιν κάντε κλικ στο κουμπί **Ιδιότητες ή Προτιμήσεις** για να ανοίξετε το πρόγραμμα οδήγησης εκτύπωσης.

 **ΣΗΜΕΙΩΣΗ:** Το όνομα του κουμπιού διαφέρει ανάλογα με το πρόγραμμα λογισμικού.

Στα Windows 10, 8.1 και 8, αυτές οι εφαρμογές θα έχουν διαφορετική διάταξη με διαφορετικά χαρακτηριστικά από αυτά που περιγράφονται παρακάτω για τις εφαρμογές υπολογιστή. Για να αποκτήσετε πρόσβαση στη λειτουργία εκτύπωσης από μια εφαρμογή της οθόνης έναρξης, ολοκληρώστε τα παρακάτω βήματα:

- **Windows 10:** Επιλέξτε **Εκτύπωση** και, στη συνέχεια, επιλέξτε τον εκτυπωτή.
- **Windows 8.1 ή 8:** Επιλέξτε **Συσκευές**, κατόπιν **Εκτύπωση** και, στη συνέχεια, επιλέξτε τον εκτυπωτή.

Για το πρόγραμμα οδήγησης HP PCL-6 V4, η εφαρμογή HP AiO Printer Remote πραγματοποιεί λήψη πρόσθετων λειτουργιών του προγράμματος οδήγησης, όταν επιλεγεί το στοιχείο **Περισσότερες ρυθμίσεις**.

3. Κάντε κλικ στην καρτέλα **Finishing (Φινίρισμα)**.
4. Επιλέξτε **Εκτύπωση και στις δύο όψεις (μη αυτόματα)** και, στη συνέχεια, πατήστε **OK** για να κλείσετε το παράθυρο διαλόγου **Ιδιότητες εγγράφου**.
5. Στο παράθυρο διαλόγου **Εκτύπωση**, πατήστε **Εκτύπωση** για να εκτυπώσετε την πρώτη όψη της εργασίας.
6. Πάρτε τη στοίβα που εκτυπώθηκε από τη θήκη εξόδου και τοποθετήστε τη στο Δίσκο 1.
7. Αν σας ζητηθεί, επιλέξτε το κατάλληλο κουμπί στον πίνακα ελέγχου για να συνεχίσετε.

Εκτύπωση πολλών σελίδων ανά φύλλο (Windows)

Όταν εκτυπώνετε από μια εφαρμογή λογισμικού χρησιμοποιώντας την επιλογή **Εκτύπωση**, μπορείτε να επιλέξετε την εκτύπωση πολλών σελίδων σε ένα φύλλο χαρτιού. Για παράδειγμα, μπορεί να θέλετε να το κάνετε αυτό εάν εκτυπώνετε ένα πολύ μεγάλο έγγραφο και θέλετε να εξοικονομήσετε χαρτί.

1. Στο πρόγραμμα λογισμικού, ορίστε την επιλογή **Εκτύπωση**.
2. Επιλέξτε τον εκτυπωτή από τη λίστα εκτυπωτών και κατόπιν κάντε κλικ στο κουμπί **Ιδιότητες** ή **Προτιμήσεις** για να ανοίξετε το πρόγραμμα οδήγησης εκτύπωσης.



ΣΗΜΕΙΩΣΗ: Το όνομα του κουμπιού διαφέρει ανάλογα με το πρόγραμμα λογισμικού.

Στα Windows 10, 8.1 και 8, αυτές οι εφαρμογές θα έχουν διαφορετική διάταξη με διαφορετικά χαρακτηριστικά από αυτά που περιγράφονται παρακάτω για τις εφαρμογές υπολογιστή. Για να αποκτήσετε πρόσβαση στη λειτουργία εκτύπωσης από μια εφαρμογή της οθόνης έναρξης, ολοκληρώστε τα παρακάτω βήματα:

- **Windows 10:** Επιλέξτε **Εκτύπωση** και, στη συνέχεια, επιλέξτε τον εκτυπωτή.
- **Windows 8.1 ή 8:** Επιλέξτε **Συσκευές**, κατόπιν **Εκτύπωση** και, στη συνέχεια, επιλέξτε τον εκτυπωτή.

Για το πρόγραμμα οδήγησης HP PCL-6 V4, η εφαρμογή HP AiO Printer Remote πραγματοποιεί λήψη πρόσθετων λειτουργιών του προγράμματος οδήγησης, όταν επιλεγεί το στοιχείο **Περισσότερες ρυθμίσεις**.

3. Κάντε κλικ στην καρτέλα **Finishing (Φινίρισμα)**.
4. Επιλέξτε τον αριθμό σελίδων ανά φύλλο από την αναπτυσσόμενη λίστα **Σελίδες ανά φύλλο**.
5. Επιλέξτε τη σωστή ρύθμιση για τις επιλογές **Εκτύπωση περιθωρίων σελίδας**, **Σειρά σελίδων** και **Προσανατολισμός**. Κάντε κλικ στην επιλογή **OK** για να κλείσετε το παράθυρο διαλόγου **Ιδιότητες εγγράφου**.
6. Στο παράθυρο διαλόγου **Εκτύπωση**, κάντε κλικ στο κουμπί **Εκτύπωση** για να εκτυπώσετε την εργασία.

Επιλογή τύπου χαρτιού (Windows)

Όταν εκτυπώνετε από μια εφαρμογή λογισμικού μέσω της επιλογής **Εκτύπωση**, μπορείτε να ορίσετε τον τύπο χαρτιού που χρησιμοποιείτε για την εργασία εκτύπωσης. Για παράδειγμα, εάν ο προεπιλεγμένος τύπος χαρτιού είναι Letter, αλλά χρησιμοποιείτε διαφορετικό τύπο χαρτιού για μια εργασία εκτύπωσης, επιλέξτε αυτόν το συγκεκριμένο τύπο χαρτιού.

1. Στο πρόγραμμα λογισμικού, ορίστε την επιλογή **Εκτύπωση**.
2. Επιλέξτε τον εκτυπωτή από τη λίστα εκτυπωτών και κατόπιν κάντε κλικ στο κουμπί **Ιδιότητες** ή **Προτιμήσεις** για να ανοίξετε το πρόγραμμα οδήγησης εκτύπωσης.

 **ΣΗΜΕΙΩΣΗ:** Το όνομα του κουμπιού διαφέρει ανάλογα με το πρόγραμμα λογισμικού.

Στα Windows 10, 8.1 και 8, αυτές οι εφαρμογές θα έχουν διαφορετική διάταξη με διαφορετικά χαρακτηριστικά από αυτά που περιγράφονται παρακάτω για τις εφαρμογές υπολογιστή. Για να αποκτήσετε πρόσβαση στη λειτουργία εκτύπωσης από μια εφαρμογή της οθόνης έναρξης, ολοκληρώστε τα παρακάτω βήματα:

- **Windows 10:** Επιλέξτε **Εκτύπωση** και, στη συνέχεια, επιλέξτε τον εκτυπωτή.
- **Windows 8.1 ή 8:** Επιλέξτε **Συσκευές**, κατόπιν **Εκτύπωση** και, στη συνέχεια, επιλέξτε τον εκτυπωτή.

Για το πρόγραμμα οδήγησης HP PCL-6 V4, η εφαρμογή HP AiO Printer Remote πραγματοποιεί λήψη πρόσθετων λειτουργιών του προγράμματος οδήγησης, όταν επιλεγεί το στοιχείο **Περισσότερες ρυθμίσεις**.

3. Κάντε κλικ στην καρτέλα **Χαρτί/Ποιότητα**.
4. Επιλέξτε τον τύπο χαρτιού στην αναπτυσσόμενη λίστα **Τύπος χαρτιού**.
5. Κάντε κλικ στην επιλογή **OK** για να κλείσετε το παράθυρο διαλόγου **Ιδιότητες εγγράφου**. Στο παράθυρο διαλόγου **Εκτύπωση**, κάντε κλικ στο κουμπί **Εκτύπωση** για να εκτυπώσετε την εργασία.

Εάν ο δίσκος πρέπει να διαμορφωθεί, εμφανίζεται ένα μήνυμα διαμόρφωσης δίσκου στον πίνακα ελέγχου του εκτυπωτή.
6. Τοποθετήστε στο δίσκο τον τύπο και το μέγεθος χαρτιού που έχει καθοριστεί και, στη συνέχεια, κλείστε το δίσκο.
7. Πατήστε το κουμπί **OK** για να αποδεχτείτε το μέγεθος και τον τύπο που ανιχνεύτηκε ή πατήστε το κουμπί **Τροποποίηση** για να επιλέξετε διαφορετικό μέγεθος ή τύπο χαρτιού.
8. Επιλέξτε σωστό μέγεθος και τύπο, και πατήστε το κουμπί **OK**.

Πρόσθετες εργασίες εκτύπωσης

Εντοπίστε πληροφορίες στο Web για την εκτέλεση των συνηθέστερων εργασιών εκτύπωσης.

Επισκεφτείτε τη διεύθυνση www.hp.com/support/pwcolorE75160 ή www.hp.com/support/pwcolorP75250.

Διατίθενται οδηγίες σχετικά με την εκτέλεση εργασιών εκτύπωσης όπως οι παρακάτω:

- Δημιουργία και χρήση συντομεύσεων και προρρυθμίσεων εκτύπωσης
- Επιλογή μεγέθους χαρτιού ή χρήση προσαρμοσμένου μεγέθους χαρτιού
- Επιλογή προσανατολισμού σελίδας
- Δημιουργία φυλλαδίου
- Προσαρμογή εγγράφου για να χωρέσει σε συγκεκριμένο μέγεθος χαρτιού
- Εκτύπωση της πρώτης ή της τελευταίας σελίδας του εγγράφου σε διαφορετικό χαρτί
- Εκτύπωση υδατογραφημάτων σε έγγραφο

Εργασίες εκτύπωσης (macOS)

Εκτυπώστε χρησιμοποιώντας το λογισμικό εκτύπωσης της HP για macOS, το οποίο περιλαμβάνει τρόπους εκτύπωσης και στις δύο όψεις ή εκτύπωσης πολλών σελίδων ανά φύλλο.

Πώς να εκτυπώσετε (macOS)

Χρησιμοποιήστε την επιλογή **Εκτύπωση** από μια εφαρμογή λογισμικού για να επιλέξετε τον εκτυπωτή και τις βασικές επιλογές για την εργασία εκτύπωσης.

Η ακόλουθη διαδικασία περιγράφει τη βασική μέθοδο εκτύπωσης για macOS.


1. Κάντε κλικ στο μενού **Αρχείο** και, στη συνέχεια, κάντε κλικ στην επιλογή **Εκτύπωση**.
2. Επιλέξτε τον εκτυπωτή.
3. Κάντε κλικ στην επιλογή **Εμφάνιση λεπτομερειών** ή **Αντίγραφα και σελίδες** και κατόπιν επιλέξτε άλλα μενού για να προσαρμόσετε τις ρυθμίσεις εκτύπωσης.


 **ΣΗΜΕΙΩΣΗ:** Το όνομα του στοιχείου διαφέρει ανάλογα με το πρόγραμμα λογισμικού.

4. Κάντε κλικ στο κουμπί **Print (Εκτύπωση)**.

Αυτόματη εκτύπωση και στις δύο όψεις (macOS)

Εάν ο εκτυπωτής σας διαθέτει εξάρτημα διπλής όψης, μπορείτε να εκτυπώσετε αυτόματα και στις δύο όψεις του χαρτιού. Χρησιμοποιήστε μέγεθος και τύπο χαρτιού που υποστηρίζεται από το εξάρτημα εκτύπωσης διπλής όψης.

 **ΣΗΜΕΙΩΣΗ:** Αυτές οι πληροφορίες αφορούν τους εκτυπωτές που περιλαμβάνουν εξάρτημα αυτόματης εκτύπωσης διπλής όψης.

 **ΣΗΜΕΙΩΣΗ:** Αυτή η λειτουργία είναι διαθέσιμη αν εγκαταστήσετε το πρόγραμμα οδήγησης εκτύπωσης της HP. Ενδέχεται να μην είναι διαθέσιμη αν χρησιμοποιείτε τη λειτουργία AirPrint®.

1. Κάντε κλικ στο μενού **Αρχείο** και, στη συνέχεια, κάντε κλικ στην επιλογή **Εκτύπωση**.
2. Επιλέξτε τον εκτυπωτή.
3. Κάντε κλικ στην επιλογή **Εμφάνιση λεπτομερειών** ή **Αντίγραφα και σελίδες** και κατόπιν επιλέξτε το μενού **Διάταξη**.


macOS 10.14 Mojave και μεταγενέστερη έκδοση: Πατήστε **Εμφάνιση λεπτομερειών**, **Διπλή όψη** και κατόπιν επιλέξτε το μενού **Διάταξη**.

 **ΣΗΜΕΙΩΣΗ:** Το όνομα του στοιχείου διαφέρει ανάλογα με το πρόγραμμα λογισμικού.


4. Ορίστε μια επιλογή δεσίματος από την αναπτυσσόμενη λίστα **Two-Sided** (Διπλής όψης).
5. Κάντε κλικ στο κουμπί **Print (Εκτύπωση)**.

Μη αυτόματη εκτύπωση και στις δύο όψεις (macOS)

Χρησιμοποιήστε αυτήν τη διαδικασία για εκτυπωτές που δεν διαθέτουν εξάρτημα αυτόματης εκτύπωσης διπλής όψης ή για να εκτυπώσετε σε χαρτί που δεν υποστηρίζεται από το εξάρτημα εκτύπωσης διπλής όψης.

 **ΣΗΜΕΙΩΣΗ:** Αυτή η λειτουργία είναι διαθέσιμη αν εγκαταστήσετε το πρόγραμμα οδήγησης εκτύπωσης της HP. Ενδέχεται να μην είναι διαθέσιμη αν χρησιμοποιείτε τη λειτουργία AirPrint.

1. Κάντε κλικ στο μενού **Αρχείο** και, στη συνέχεια, κάντε κλικ στην επιλογή **Εκτύπωση**.
2. Επιλέξτε τον εκτυπωτή.
3. Κάντε κλικ στην επιλογή **Εμφάνιση λεπτομερειών** ή **Αντίγραφα και σελίδες** και κατόπιν επιλέξτε το μενού **Μη αυτόματη εκτύπωση διπλής όψης**.

 **ΣΗΜΕΙΩΣΗ:** Το όνομα του στοιχείου διαφέρει ανάλογα με το πρόγραμμα λογισμικού.

4. Κάντε κλικ στο πλαίσιο **Manual Duplex** (Μη αυτόματη εκτύπωση διπλής όψης) και επιλέξτε βιβλιοδεσία.
5. Κάντε κλικ στο κουμπί **Print (Εκτύπωση)**.
6. Μεταβείτε στον εκτυπωτή και αφαιρέστε το χαρτί που υπάρχει στο Δίσκο 1.
7. Πάρτε τη στοίβα που εκτυπώθηκε από το δίσκο εξόδου και τοποθετήστε την στο δίσκο εισόδου με την εκτυπωμένη πλευρά προς τα κάτω.
8. Αν σας ζητηθεί, πατήστε το κατάλληλο κουμπί στον πίνακα ελέγχου, για να συνεχίσετε.

Εκτύπωση πολλών σελίδων ανά φύλλο (macOS)

Όταν εκτυπώνετε από μια εφαρμογή λογισμικού χρησιμοποιώντας την επιλογή **Εκτύπωση**, μπορείτε να επιλέξετε την εκτύπωση πολλών σελίδων σε ένα φύλλο χαρτιού. Για παράδειγμα, μπορεί να θέλετε να το κάνετε αυτό εάν εκτυπώνετε ένα πολύ μεγάλο έγγραφο και θέλετε να εξοικονομήσετε χαρτί.

1. Κάντε κλικ στο μενού **Αρχείο** και, στη συνέχεια, κάντε κλικ στην επιλογή **Εκτύπωση**.
2. Επιλέξτε τον εκτυπωτή.
3. Κάντε κλικ στην επιλογή **Εμφάνιση λεπτομερειών** ή **Αντίγραφα και σελίδες** και κατόπιν επιλέξτε το μενού **Διάταξη**.

 **ΣΗΜΕΙΩΣΗ:** Το όνομα του στοιχείου διαφέρει ανάλογα με το πρόγραμμα λογισμικού.

4. Από την αναπτυσσόμενη λίστα **Pages per Sheet** (Σελίδες ανά φύλλο), επιλέξτε τον αριθμό σελίδων που θέλετε να εκτυπώνονται σε κάθε φύλλο.
5. Στην περιοχή **Layout Direction** (Κατεύθυνση διάταξης), επιλέξτε τη σειρά και την τοποθέτηση των σελίδων επάνω στο φύλλο.
6. Από το μενού **Borders** (Περιγράμματα), επιλέξτε τον τύπο περιγράμματος για εκτύπωση γύρω από κάθε σελίδα στο φύλλο.
7. Κάντε κλικ στο κουμπί **Print (Εκτύπωση)**.

Επιλογή τύπου χαρτιού (macOS)

Όταν εκτυπώνετε από μια εφαρμογή λογισμικού μέσω της επιλογής **Εκτύπωση**, μπορείτε να ορίσετε τον τύπο χαρτιού που χρησιμοποιείτε για την εργασία εκτύπωσης. Για παράδειγμα, εάν ο προεπιλεγμένος τύπος χαρτιού είναι Letter, αλλά χρησιμοποιείτε διαφορετικό τύπο χαρτιού για μια εργασία εκτύπωσης, επιλέξτε αυτόν το συγκεκριμένο τύπο χαρτιού.

1. Κάντε κλικ στο μενού **Αρχείο** και, στη συνέχεια, κάντε κλικ στην επιλογή **Εκτύπωση**.
2. Επιλέξτε τον εκτυπωτή.
3. Κάντε κλικ στην επιλογή **Εμφάνιση λεπτομερειών** ή **Αντίγραφα και σελίδες** και κατόπιν επιλέξτε το μενού **Μέσα και ποιότητα** ή **Χαρτί/Ποιότητα**.



ΣΗΜΕΙΩΣΗ: Το όνομα του στοιχείου διαφέρει ανάλογα με το πρόγραμμα λογισμικού.

4. Επιλέξτε **Μέσα και ποιότητα** ή **Χαρτί/Ποιότητα**.



ΣΗΜΕΙΩΣΗ: Αυτή η λίστα περιέχει τις κύριες διαθέσιμες επιλογές. Ορισμένες επιλογές δεν είναι διαθέσιμες σε όλους τους εκτυπωτές.

- **Τύπος μέσου:** Επιλέξτε τον τύπο χαρτιού για την εργασία εκτύπωσης.
 - **Ποιότητα εκτύπωσης** ή **Ποιότητα:** Επιλέξτε το επίπεδο ανάλυσης για την εργασία εκτύπωσης.
 - **Εκτύπωση πλήρους κάλυψης:** Ενεργοποιήστε αυτήν την επιλογή για να εκτυπώσετε κοντά στις άκρες του χαρτιού.
5. Κάντε κλικ στο κουμπί **Print (Εκτύπωση)**.

Πρόσθετες εργασίες εκτύπωσης

Εντοπίστε πληροφορίες στο Web για την εκτέλεση των συνηθέστερων εργασιών εκτύπωσης.

Επισκεφτείτε τη διεύθυνση www.hp.com/support/pwcolorE75160 ή www.hp.com/support/pwcolorP75250.

Διατίθενται οδηγίες σχετικά με την εκτέλεση εργασιών εκτύπωσης όπως οι παρακάτω:

- Δημιουργία και χρήση συντομεύσεων και προρρυθμίσεων εκτύπωσης
- Επιλογή μεγέθους χαρτιού ή χρήση προσαρμοσμένου μεγέθους χαρτιού
- Επιλογή προσανατολισμού σελίδας
- Δημιουργία φυλλαδίου
- Προσαρμογή εγγράφου για να χωρέσει σε συγκεκριμένο μέγεθος χαρτιού
- Εκτύπωση της πρώτης ή της τελευταίας σελίδας του εγγράφου σε διαφορετικό χαρτί
- Εκτύπωση υδατογραφημάτων σε έγγραφο

Αποθήκευση εργασιών εκτύπωσης στον εκτυπωτή για εκτύπωση αργότερα ή για ιδιωτική εκτύπωση

Αποθηκεύστε εργασίες εκτύπωσης στη μνήμη του εκτυπωτή για εκτύπωση αργότερα.

Εισαγωγή

Οι ακόλουθες πληροφορίες περιγράφουν διαδικασίες για τη δημιουργία και την εκτύπωση εγγράφων που είναι αποθηκευμένα σε μονάδα USB flash. Αυτές οι εργασίες μπορούν να εκτυπωθούν αργότερα ή να εκτυπωθούν ιδιωτικά.

Δημιουργία αποθηκευμένης εργασίας (Windows)

Αποθηκεύστε εργασίες στη μονάδα flash USB για ιδιωτική εκτύπωση ή για εκτύπωση με χρονική καθυστέρηση.

1. Στο πρόγραμμα λογισμικού, ορίστε την επιλογή **Εκτύπωση**.
2. Επιλέξτε τον εκτυπωτή από τη λίστα των εκτυπωτών και, στη συνέχεια, επιλέξτε **Ιδιότητες** ή **Προτιμήσεις**.

 **ΣΗΜΕΙΩΣΗ:** Το όνομα του κουμπιού διαφέρει ανάλογα με το πρόγραμμα λογισμικού.

Στα Windows 10, 8.1 και 8, αυτές οι εφαρμογές θα έχουν διαφορετική διάταξη με διαφορετικά χαρακτηριστικά από αυτά που περιγράφονται παρακάτω για τις εφαρμογές υπολογιστή. Για να αποκτήσετε πρόσβαση στη λειτουργία εκτύπωσης από μια εφαρμογή της οθόνης έναρξης, ολοκληρώστε τα παρακάτω βήματα:

- **Windows 10:** Επιλέξτε **Εκτύπωση** και, στη συνέχεια, επιλέξτε τον εκτυπωτή.
- **Windows 8.1 ή 8:** Επιλέξτε **Συσκευές**, κατόπιν **Εκτύπωση** και, στη συνέχεια, επιλέξτε τον εκτυπωτή.

Για το πρόγραμμα οδήγησης HP PCL-6 V4, η εφαρμογή HP AiO Printer Remote πραγματοποιεί λήψη πρόσθετων λειτουργιών του προγράμματος οδήγησης, όταν επιλεγεί το στοιχείο **Περισσότερες ρυθμίσεις**.

3. Κάντε κλικ στην καρτέλα **Αποθήκευση εργασιών**.
4. Επιλέξτε **Λειτουργία αποθήκευσης εργασιών**:
 - **Διόρθωση και αναμονή:** Εκτυπώστε και διορθώστε ένα αντίγραφο μιας εργασίας και κατόπιν εκτυπώστε περισσότερα αντίγραφα.
 - **Προσωπική εργασία:** Η εργασία δεν εκτυπώνεται μέχρι να την ζητήσετε στον πίνακα ελέγχου του εκτυπωτή. Για αυτήν τη λειτουργία αποθήκευσης εργασιών, μπορείτε να ορίσετε μία από τις επιλογές **Προσωπική/ασφαλής εργασία**. Εάν εισαγάγετε έναν προσωπικό αριθμό αναγνώρισης (PIN) στην εργασία, θα πρέπει να δώσετε το αντίστοιχο PIN στον πίνακα ελέγχου. Εάν κρυπτογραφήσετε την εργασία, πρέπει να παρέχετε τον απαιτούμενο κωδικό πρόσβασης στον πίνακα ελέγχου. Η εργασία εκτύπωσης διαγράφεται από τη μνήμη μετά την εκτύπωση, αλλά θα χαθεί αν διακοπεί η τροφοδοσία του εκτυπωτή.
 - **Quick Copy** (Γρήγορη αντιγραφή): Εκτυπώστε τον απαιτούμενο αριθμό αντιγράφων μιας εργασίας και αποθηκεύστε ένα αντίγραφο της εργασίας στη μνήμη του εκτυπωτή, ώστε να μπορείτε να την εκτυπώσετε ξανά αργότερα.
 - **Stored Job** (Αποθηκευμένη εργασία): Αποθηκεύστε μια εργασία στον εκτυπωτή και επιτρέψτε σε άλλους χρήστες να εκτυπώσουν την εργασία ανά πάσα στιγμή. Για αυτήν τη λειτουργία

αποθήκευσης εργασιών, μπορείτε να ορίσετε μία από τις επιλογές **Προσωπική/ασφαλής εργασία**. Εάν εισαγάγετε έναν προσωπικό αριθμό αναγνώρισης (PIN) στην εργασία, το άτομο που εκτυπώνει την εργασία πρέπει να παρέχει το απαιτούμενο PIN στον πίνακα ελέγχου. Εάν κρυπτογραφήσετε την εργασία, το άτομο που εκτυπώνει την εργασία πρέπει να παρέχει τον απαιτούμενο κωδικό πρόσβασης στον πίνακα ελέγχου.

5. Για να χρησιμοποιήσετε ένα προσαρμοσμένο όνομα χρήστη ή όνομα εργασίας, κάντε κλικ στο κουμπί **Προσαρμογή** και, στη συνέχεια, εισαγάγετε το όνομα χρήστη ή το όνομα εργασίας.

Ορίστε την επιλογή που θα χρησιμοποιήσετε, εάν κάποια άλλη αποθηκευμένη εργασία έχει ήδη το συγκεκριμένο όνομα:

- **Χρήση ονόματος εργασίας + (1-99)**: Προσάρτηση ενός μοναδικού αριθμού στο τέλος του ονόματος εργασίας.
 - **Αντικατάσταση υπάρχοντος αρχείου**: Αντικατάσταση της υπάρχουσας αποθηκευμένης εργασίας από τη νέα εργασία.
6. Κάντε κλικ στο κουμπί **OK** για να κλείσετε το παράθυρο διαλόγου **Ιδιότητες εγγράφου**. Στο πλαίσιο διαλόγου **Εκτύπωση**, κάντε κλικ στο κουμπί **Εκτύπωση** για να εκτυπωθεί η εργασία.

Δημιουργία αποθηκευμένης εργασίας (macOS)

Αποθηκεύστε εργασίες στη μονάδα flash USB για ιδιωτική εκτύπωση ή για εκτύπωση με χρονική καθυστέρηση.

1. Κάντε κλικ στο μενού **Αρχείο** και, στη συνέχεια, κάντε κλικ στην επιλογή **Εκτύπωση**.
2. Στο μενού **Εκτυπωτής**, επιλέξτε τον εκτυπωτή.
3. Πατήστε **Εμφάνιση λεπτομερειών** ή **Αντίγραφα και σελίδες** και κατόπιν επιλέξτε το μενού **Αποθήκευση εργασιών**.




ΣΗΜΕΙΩΣΗ: Εάν δεν εμφανίζεται το μενού **Αποθήκευση εργασιών**, ακολουθήστε τις οδηγίες που εμφανίζονται στην ενότητα "Απενεργοποίηση ή ενεργοποίηση της δυνατότητας αποθήκευσης εργασιών" για να ενεργοποιήσετε το μενού.

4. Στην αναπτυσσόμενη λίστα **Mode** (Λειτουργία), επιλέξτε τον τύπο της αποθηκευμένης εργασίας.
 - **Διόρθωση και αναμονή**: Εκτυπώστε και διορθώστε ένα αντίγραφο μιας εργασίας και κατόπιν εκτυπώστε περισσότερα αντίγραφα. Το πρώτο αντίγραφο εκτυπώνεται αμέσως. Η εκτύπωση των επόμενων αντιγράφων πρέπει να εκκινηθεί από τον μπροστινό πίνακα ελέγχου της συσκευής. Για παράδειγμα, εάν αποσταλούν 10 αντίγραφα, ένα αντίγραφο εκτυπώνεται αμέσως και τα άλλα εννέα αντίγραφα θα εκτυπωθούν όταν ανακτηθεί η εργασία. Η εργασία διαγράφεται αφού εκτυπωθούν όλα τα αντίγραφα.
 - **Προσωπική εργασία**: Η εργασία δεν εκτυπώνεται μέχρι να ζητηθεί από κάποιον στον πίνακα ελέγχου του εκτυπωτή. Εάν η εργασία έχει προσωπικό αριθμό αναγνώρισης (PIN), θα πρέπει να εισαγάγετε τον αριθμό PIN στον πίνακα ελέγχου. Η εργασία εκτύπωσης διαγράφεται από τη μνήμη μετά την εκτύπωση.
 - **Quick Copy** (Γρήγορη αντιγραφή): Εκτυπώστε τον απαιτούμενο αριθμό αντιγράφων μιας εργασίας και αποθηκεύστε ένα αντίγραφο της εργασίας στη μνήμη του εκτυπωτή, για να την εκτυπώσετε ξανά αργότερα. Η εργασία διαγράφεται χειροκίνητα ή από το πρόγραμμα διατήρησης εργασιών.
 - **Stored Job** (Αποθηκευμένη εργασία): Αποθηκεύστε μια εργασία στον εκτυπωτή και επιτρέψτε σε άλλους χρήστες να εκτυπώσουν την εργασία ανά πάσα στιγμή. Εάν η εργασία έχει προσωπικό αριθμό αναγνώρισης (PIN), το άτομο που θα κάνει την εκτύπωση θα πρέπει να εισαγάγει τον αριθμό

PIN στον πίνακα ελέγχου. Η εργασία διαγράφεται χειροκίνητα ή από το πρόγραμμα διατήρησης εργασιών.

5. Για να χρησιμοποιήσετε ένα προσαρμοσμένο όνομα χρήστη ή όνομα εργασίας, κάντε κλικ στο κουμπί **Προσαρμογή** και, στη συνέχεια, εισαγάγετε το όνομα χρήστη ή το όνομα εργασίας.


 **ΣΗΜΕΙΩΣΗ:** **macOS 10.14 Mojave και μεταγενέστερη έκδοση:** Το πρόγραμμα οδήγησης εκτύπωσης δεν περιλαμβάνει πλέον το κουμπί **Προσαρμογή**. Χρησιμοποιήστε τις επιλογές κάτω από την αναπτυσσόμενη λίστα **Λειτουργία** για να ρυθμίσετε την αποθηκευμένη εργασία.

Επιλέξτε τι θα πρέπει να γίνει, εάν κάποια άλλη αποθηκευμένη εργασία έχει το ίδιο όνομα.

- **Χρήση ονόματος εργασίας + (1-99):** Προσάρτηση ενός μοναδικού αριθμού στο τέλος του ονόματος εργασίας.
 - **Αντικατάσταση υπάρχοντος αρχείου:** Αντικατάσταση της υπάρχουσας αποθηκευμένης εργασίας από τη νέα εργασία.
6. Αν επιλέξατε **Αποθηκευμένη εργασία** ή **Προσωπική εργασία** στην αναπτυσσόμενη λίστα **Λειτουργία**, μπορείτε να προστατεύσετε την εργασία με έναν αριθμό PIN. Πληκτρολογήστε έναν 4ψήφιο αριθμό στο πεδίο **Use PIN to Print** (Χρήση PIN για εκτύπωση). Όταν κάποιο άλλο άτομο προσπαθήσει να εκτυπώσει αυτήν την εργασία, ο εκτυπωτής θα του ζητήσει να εισαγάγει τον αριθμό PIN.
 7. Κάντε κλικ στο κουμπί **Print** (Εκτύπωση) για να επεξεργαστείτε την εργασία.

Εκτύπωση μιας αποθηκευμένης εργασίας

Ακολουθήστε την παρακάτω διαδικασία για να εκτυπώσετε μια εργασία που είναι αποθηκευμένη στη μνήμη του εκτυπωτή.


1. Στην αρχική οθόνη του πίνακα ελέγχου του εκτυπωτή, επιλέξτε **Εκτύπωση από θέση αποθήκευσης εργασιών**.
2. Επιλέξτε το όνομα του φακέλου όπου είναι αποθηκευμένη η εργασία ή πατήστε **Επιλογή** για να δείτε τη λίστα φακέλων.
3. Επιλέξτε το όνομα της εργασίας. Αν η εργασία είναι απόρρητη ή κρυπτογραφημένη, πληκτρολογήστε το PIN ή επιλέξτε **OK** για να εμφανιστεί το πληκτρολόγιο και να πληκτρολογήσετε έναν κωδικό πρόσβασης.
4. Για να προσαρμόσετε τον αριθμό των αντιγράφων, επιλέξτε το πεδίο αριθμού αντιγράφων. Χρησιμοποιήστε το πληκτρολόγιο για να εισαγάγετε τον αριθμό των αντιτύπων που θέλετε να εκτυπώσετε.
5. Επιλέξτε **Έναρξη**  ή **Εκτύπωση** για να εκτυπώσετε την εργασία.

Διαγραφή μιας αποθηκευμένης εργασίας

Μπορείτε να διαγράψετε έγγραφα που έχουν αποθηκευτεί στον εκτυπωτή, όταν δεν τα χρειάζεστε πλέον. Μπορείτε επίσης να προσαρμόσετε το μέγιστο αριθμό εργασιών που θα αποθηκεύονται στον εκτυπωτή.

Διαγραφή εργασίας που είναι αποθηκευμένη στον εκτυπωτή

Χρησιμοποιήστε τον πίνακα ελέγχου για να διαγράψετε μια εργασία που είναι αποθηκευμένη στη μνήμη του εκτυπωτή.

1. Στην αρχική οθόνη του πίνακα ελέγχου του εκτυπωτή, επιλέξτε το εικονίδιο [Εκτύπωση από θέση αποθήκευσης εργασιών](#).
2. Επιλέξτε το όνομα του φακέλου όπου είναι αποθηκευμένη η εργασία ή πατήστε [Επιλογή](#) για να δείτε τη λίστα φακέλων.
3. Επιλέξτε το όνομα της εργασίας. Αν η εργασία είναι απόρρητη ή κρυπτογραφημένη, πληκτρολογήστε το PIN ή επιλέξτε [OK](#) για να εμφανιστεί το πληκτρολόγιο και να πληκτρολογήσετε έναν κωδικό πρόσβασης.
4. Επιλέξτε το κουμπί του κάδου απορριμμάτων  για να διαγράψετε την εργασία.

Αλλαγή του ορίου αποθήκευσης εργασιών

Όταν αποθηκεύετε μια νέα εργασία στη μνήμη του εκτυπωτή, ο εκτυπωτής αντικαθιστά τυχόν προηγούμενες εργασίες με το ίδιο όνομα χρήστη και το ίδιο όνομα εργασίας. Εάν δεν υπάρχει ήδη κάποια αποθηκευμένη εργασία με το ίδιο όνομα χρήστη και εργασίας και ο εκτυπωτής χρειάζεται επιπλέον χώρο, ενδέχεται να διαγράψει άλλες αποθηκευμένες εργασίες ξεκινώντας από την παλαιότερη.

Για να αλλάξετε τον αριθμό των εργασιών που μπορούν να αποθηκευτούν στον εκτυπωτή, κάντε τα εξής:

1. Στην αρχική οθόνη στον πίνακα ελέγχου του εκτυπωτή, μεταβείτε στην εφαρμογή [Ρυθμίσεις](#) και, στη συνέχεια, επιλέξτε το εικονίδιο [Ρυθμίσεις](#).
2. Ανοίξτε τα ακόλουθα μενού:
 - α. [Αντιγραφή/Εκτύπωση ή Εκτύπωση](#)
 - β. [Διαχείριση αποθηκ. εργασιών](#)
 - γ. [Όρ.απ.πρ.εργ.](#)
3. Χρησιμοποιήστε το πληκτρολόγιο για να εισαγάγετε τον αριθμό των εργασιών που θα αποθηκεύονται στον εκτυπωτή.
4. Επιλέξτε [OK](#) ή [Τέλος](#), για να αποθηκεύσετε τη ρύθμιση.

Πληροφορίες που αποστέλλονται στον εκτυπωτή για σκοπούς παρακολούθησης εργασιών

Η εκτύπωση εργασιών που αποστέλλονται από προγράμματα οδήγησης στο πρόγραμμα-πελάτη, π.χ. υπολογιστή, μπορεί να στείλει αναγνωρίσιμα προσωπικά στοιχεία στις συσκευές απεικόνισης και εκτύπωσης της HP. Αυτές οι πληροφορίες μπορεί να περιλαμβάνουν, μεταξύ άλλων, όνομα χρήστη και όνομα προγράμματος-πελάτη από το οποίο προήλθε η εργασία, τα οποία μπορεί να χρησιμοποιηθούν για σκοπούς παρακολούθησης εργασιών, όπως καθορίζεται από το διαχειριστή της συσκευής εκτύπωσης. Αυτές οι ίδιες πληροφορίες μπορεί, επίσης, να αποθηκευτούν με την εργασία στη συσκευή μαζικής αποθήκευσης (π.χ., μονάδα δίσκου) της συσκευής εκτύπωσης κατά τη χρήση της δυνατότητας αποθήκευσης εργασιών.

Εκτύπωση μέσω φορητών συσκευών

Οι λύσεις Mobile και ePrint επιτρέπουν την εύκολη εκτύπωση σε εκτυπωτές HP από φορητό υπολογιστή, tablet, smartphone ή άλλη φορητή συσκευή.

Εισαγωγή

Η HP προσφέρει πολλές λύσεις εκτύπωσης για κινητές συσκευές, ώστε να διευκολύνεται η εκτύπωση σε εκτυπωτές HP από φορητό υπολογιστή, tablet, smartphone ή άλλη κινητή συσκευή.

Για να δείτε ολόκληρη τη λίστα και να προσδιορίσετε ποια είναι η καλύτερη επιλογή, επισκεφθείτε τη διεύθυνση: www.hp.com/go/LaserJetMobilePrinting.

Εκτύπωση μέσω Wi-Fi, Wi-Fi Direct Print, NFC και BLE

Η HP παρέχει δυνατότητα εκτύπωσης μέσω Wi-Fi Direct Print, επικοινωνίας κοντινού πεδίου (NFC) και χαμηλής στάθμης ενέργειας Bluetooth (BLE) για εκτυπωτές με υποστηριζόμενο εξάρτημα HP Jetdirect 3100w BLE/NFC/ ασύρματης σύνδεσης. Πρόκειται για προαιρετικό εξάρτημα.

Αυτές οι λειτουργίες i επιτρέπουν στις (κινητές) συσκευές που διαθέτουν συνδεσιμότητα Wi-Fi να συνδέονται απευθείας στον εκτυπωτή μέσω ασύρματου δικτύου, χωρίς τη χρήση ασύρματου δρομολογητή.

Ο εκτυπωτής δεν χρειάζεται να είναι συνδεδεμένος στο δίκτυο για τη χρήση αυτών των τεχνολογιών απευθείας εκτύπωσης.

Χρησιμοποιήστε το Wi-Fi Direct Print για ασύρματη εκτύπωση από τις ακόλουθες συσκευές:

- iPhone, iPad ή iPod touch με χρήση της λειτουργίας AirPrint της Apple
- Κινητές συσκευές Android με χρήση της ενσωματωμένης λύσης εκτύπωσης Android

Για περισσότερες πληροφορίες σχετικά με την ασύρματη εκτύπωση, επισκεφθείτε τη διεύθυνση www.hp.com/go/LaserJetMobilePrinting.

Οι λειτουργίες NFC, BLE και Wi-Fi Direct Print μπορούν να ενεργοποιηθούν ή να απενεργοποιηθούν από τον πίνακα ελέγχου του εκτυπωτή.




Ενεργοποίηση της ασύρματης εκτύπωσης

Για ασύρματη εκτύπωση από φορητές συσκευές, το Wi-Fi Direct πρέπει να είναι ενεργοποιημένο.

1. Από την αρχική οθόνη του πίνακα ελέγχου του εκτυπωτή, επιλέξτε το μενού **Ρυθμίσεις**.
2. Επιλέξτε τα ακόλουθα μενού:
 - α. **Δικτύωση**
 - β. **Wi-Fi Direct**
 - γ. **Κατάσταση**
3. Επιλέξτε **Ενεργοποίηση** και στη συνέχεια, επιλέξτε **OK** για να ενεργοποιήσετε την ασύρματη εκτύπωση.

Αλλαγή του ονόματος Wi-Fi Direct

Αλλάξτε το όνομα Wi-Fi Direct του εκτυπωτή χρησιμοποιώντας τον Ενσωματωμένο διακομιστή Web (EWS) της HP.

 **ΣΗΜΕΙΩΣΗ:** Σε περιβάλλοντα όπου υπάρχουν εγκατεστημένα περισσότερα από ένα μοντέλα του ίδιου εκτυπωτή, μπορεί να είναι χρήσιμο να εκχωρήσετε σε κάθε εκτυπωτή ένα μοναδικό όνομα Wi-Fi Direct, ώστε να αναγνωρίζεται πιο εύκολα κατά την εκτύπωση μέσω του HP Wi-Fi Direct. Τα ονόματα για το ασύρματο δίκτυο, π.χ. Wireless, WiFi Direct κ.λπ. είναι διαθέσιμα στην οθόνη "Πληροφορίες". Για να τα δείτε, επιλέξτε το εικονίδιο πληροφοριών  και έπειτα επιλέξτε το εικονίδιο Wi-Fi Direct .

Για να αλλάξετε το όνομα Wi-Fi Direct του εκτυπωτή, ακολουθήστε την παρακάτω διαδικασία:

1. Στην αρχική οθόνη του πίνακα ελέγχου του εκτυπωτή, επιλέξτε το εικονίδιο **Ρυθμίσεις**.
2. Ανοίξτε τα ακόλουθα μενού:

- α. Δικτύωση
 - β. Wi-Fi Direct
 - γ. Όνομα Wi-Fi Direct
3. Χρησιμοποιήστε το πληκτρολόγιο για να αλλάξετε το όνομα στο πεδίο κειμένου 'Όνομα Wi-Fi Direct' και μετά επιλέξτε **OK**.

HP ePrint μέσω email



Χρησιμοποιήστε το HP ePrint μέσω email για να εκτυπώσετε έγγραφα στέλνοντάς τα ως συνημμένα σε email στη διεύθυνση email του εκτυπωτή από οποιαδήποτε συσκευή με δυνατότητα αποστολής και λήψης email.


Χρησιμοποιήστε το HP ePrint για να εκτυπώσετε έγγραφα στέλνοντάς τα ως συνημμένα e-mail στη διεύθυνση e-mail του εκτυπωτή από οποιαδήποτε συσκευή με δυνατότητα αποστολής και λήψης e-mail.


Για να χρησιμοποιήσετε το HP ePrint, ο εκτυπωτής πρέπει να πληροί τις εξής απαιτήσεις:

- Ο εκτυπωτής πρέπει να είναι συνδεδεμένος σε ενσύρματο ή ασύρματο δίκτυο και να έχει πρόσβαση στο Internet.
- Οι Υπηρεσίες Web της HP πρέπει να έχουν ενεργοποιηθεί στον εκτυπωτή και ο εκτυπωτής πρέπει να έχει δηλωθεί στο HP Smart.


Ακολουθήστε αυτήν τη διαδικασία για να ενεργοποιήσετε τις Υπηρεσίες Web της HP και να εγγραφείτε στο HP Smart:

1. Ανοίξτε τον Ενσωματωμένο διακομιστή Web (EWS) της HP:
 - α. Στον πίνακα ελέγχου του εκτυπωτή, πατήστε το κουμπί πληροφοριών  και μετά χρησιμοποιήστε τα πλήκτρα βέλους για να επιλέξετε το μενού Ethernet . Πατήστε το κουμπί **OK** για να ανοίξετε το μενού και να εμφανίσετε τη διεύθυνση IP ή το όνομα του κεντρικού υπολογιστή.
 - β. Ανοίξτε ένα πρόγραμμα περιήγησης στο Web και πληκτρολογήστε στη γραμμή διευθύνσεων τη διεύθυνση IP ή το όνομα κεντρικού υπολογιστή, ακριβώς όπως εμφανίζεται στη σελίδα διαμόρφωσης του εκτυπωτή. Πατήστε το πλήκτρο **Enter** στο πληκτρολόγιο του υπολογιστή. Θα ανοίξει ο EWS.

 <https://10.10.XX.XXX/>

 **ΣΗΜΕΙΩΣΗ:** Εάν στο πρόγραμμα περιήγησης στο Web εμφανιστεί ένα μήνυμα που υποδεικνύει ότι η τοποθεσία Web ενδέχεται να μην είναι ασφαλής, επιλέξτε το στοιχείο για να συνεχίσετε στην τοποθεσία Web. Η πρόσβαση σε αυτήν την τοποθεσία Web δεν θα προκαλέσει ζημιά στον υπολογιστή.

2. Κάντε κλικ στην καρτέλα **Υπηρεσίες Web HP**.
3. Ορίστε τη σχετική επιλογή για να ενεργοποιηθούν οι Υπηρεσίες Web.

 **ΣΗΜΕΙΩΣΗ:** Ενδέχεται να χρειαστούν αρκετά λεπτά μέχρι να ενεργοποιηθούν οι Υπηρεσίες Web.

4. Μεταβείτε στη διεύθυνση www.hpconnected.com για να δημιουργήσετε έναν λογαριασμό και να ολοκληρώσετε τη διαδικασία ρύθμισης.

AirPrint

Η απευθείας εκτύπωση με χρήση του AirPrint της Apple υποστηρίζεται για τις συσκευές με iOS και τους υπολογιστές Mac με λειτουργικό σύστημα macOS 10.7 Lion ή νεότερη έκδοση.

Χρησιμοποιήστε τη λειτουργία AirPrint για να εκτυπώσετε απευθείας στον εκτυπωτή από iPad, iPhone (3GS ή νεότερο μοντέλο) ή iPod touch (τρίτης γενιάς ή νεότερη έκδοση) στις παρακάτω εφαρμογές για φορητές συσκευές:

- Mail
- Φωτογραφίες
- Safari
- iBooks
- Επιλεγμένες εφαρμογές άλλων κατασκευαστών

Για να χρησιμοποιήσετε τη λειτουργία AirPrint, ο εκτυπωτής πρέπει να είναι συνδεδεμένος στο ίδιο δίκτυο (υποδίκτυο) με τη συσκευή Apple. Για περισσότερες πληροφορίες σχετικά με τη χρήση της λειτουργίας AirPrint και τους εκτυπωτές HP που είναι συμβατοί με τη λειτουργία AirPrint, μεταβείτε στη διεύθυνση www.hp.com/go/MobilePrinting.



ΣΗΜΕΙΩΣΗ: Προτού χρησιμοποιήσετε τη λειτουργία AirPrint με σύνδεση USB, επιβεβαιώστε τον αριθμό έκδοσης. Η έκδοση 1.3 του AirPrint, καθώς και οι προηγούμενες εκδόσεις, δεν υποστηρίζουν συνδέσεις USB.

Ενσωματωμένη εκτύπωση Android

Η ενσωματωμένη λύση εκτύπωσης της HP για Android και Kindle επιτρέπει στις φορητές συσκευές να βρίσκουν αυτόματα και να εκτυπώνουν σε εκτυπωτές HP που είναι συνδεδεμένοι στο δίκτυο ή βρίσκονται εντός εμβέλειας του ασύρματου δικτύου για εκτύπωση μέσω Wi-Fi Direct.

Η λύση εκτύπωσης είναι ενσωματωμένη σε πολλές εκδόσεις του λειτουργικού συστήματος.



ΣΗΜΕΙΩΣΗ: Εάν η εκτύπωση δεν είναι διαθέσιμη στη συσκευή σας, μεταβείτε στην τοποθεσία [Google Play > Εφαρμογές Android](https://play.google.com/store/apps/details?id=com.hp.print) και εγκαταστήσετε την Προσθήκη HP Print Service.

Για περισσότερες πληροφορίες σχετικά με τη χρήση της ενσωματωμένης λύσης εκτύπωσης Android και τις υποστηριζόμενες συσκευές Android, μεταβείτε στη διεύθυνση www.hp.com/go/MobilePrinting.

Εκτύπωση από μονάδα flash USB

Αυτός ο εκτυπωτής διαθέτει δυνατότητα εκτύπωσης μέσω θύρας USB με εύκολη πρόσβαση, για να εκτυπώνετε αρχεία χωρίς τη χρήση υπολογιστή.

Ο εκτυπωτής δέχεται τυπικές μονάδες flash USB στη θύρα USB, που βρίσκεται κοντά στον πίνακα ελέγχου. Υποστηρίζει τους παρακάτω τύπους αρχείων:

- .pdf
- .prn
- .pcl
- .ps
- .cht

Ενεργοποίηση της θύρας USB για εκτύπωση

Η θύρα USB είναι απενεργοποιημένη από προεπιλογή. Πριν χρησιμοποιήσετε αυτή τη λειτουργία, ενεργοποιήστε τη θύρα USB.

Για να ενεργοποιήσετε τη θύρα, ακολουθήστε μία από τις εξής μεθόδους:


Μέθοδος 1: Ενεργοποίηση της θύρας USB από τον πίνακα ελέγχου του εκτυπωτή


Χρησιμοποιήστε τον πίνακα ελέγχου του εκτυπωτή για να ενεργοποιήσετε τη θύρα USB για εκτύπωση.


1. Στην αρχική οθόνη στον πίνακα ελέγχου του εκτυπωτή, μεταβείτε στην εφαρμογή **Ρυθμίσεις** και, στη συνέχεια, επιλέξτε το εικονίδιο **Ρυθμίσεις**.
2. Ανοίξτε τα ακόλουθα μενού:
 - α. **Αντιγραφή/Εκτύπωση ή Εκτύπωση**
 - β. **Ενεργοποίηση συσκευής USB**
3. Επιλέξτε **Ενεργοποίηση εκτύπωσης από μονάδα USB**.

Μέθοδος 2: Ενεργοποίηση της θύρας USB από τον Ενσωματωμένο διακομιστή Web (EWS) της HP (μόνο για εκτυπωτές συνδεδεμένους σε δίκτυο)

Χρησιμοποιήστε τον πίνακα ελέγχου του εκτυπωτή για να ενεργοποιήσετε τη θύρα USB για εκτύπωση.

1. Ανοίξτε τον Ενσωματωμένο διακομιστή Web (EWS) της HP:
 - α. Στον πίνακα ελέγχου του εκτυπωτή, πατήστε το κουμπί πληροφοριών **i** και μετά χρησιμοποιήστε τα πλήκτρα βέλους για να επιλέξετε το μενού Ethernet . Πατήστε το κουμπί **OK** για να ανοίξετε το μενού και να εμφανίσετε τη διεύθυνση IP ή το όνομα του κεντρικού υπολογιστή.
 - β. Ανοίξτε ένα πρόγραμμα περιήγησης στο Web και πληκτρολογήστε στη γραμμή διευθύνσεων τη διεύθυνση IP ή το όνομα κεντρικού υπολογιστή, ακριβώς όπως εμφανίζεται στη σελίδα διαμόρφωσης του εκτυπωτή. Πατήστε το πλήκτρο **Enter** στο πληκτρολόγιο του υπολογιστή. Θα ανοίξει ο EWS.


 <https://10.10.XX.XXX/>

 **ΣΗΜΕΙΩΣΗ:** Εάν στο πρόγραμμα περιήγησης στο Web εμφανιστεί ένα μήνυμα που υποδεικνύει ότι η τοποθεσία Web ενδέχεται να μην είναι ασφαλής, επιλέξτε το στοιχείο για να συνεχίσετε στην τοποθεσία Web. Η πρόσβαση σε αυτήν την τοποθεσία Web δεν θα προκαλέσει ζημιά στον υπολογιστή.


2. Επιλέξτε την καρτέλα **Αντιγραφή/Εκτύπωση** για μοντέλα MFP ή την καρτέλα **Εκτύπωση** για μοντέλα SFP.
3. Στο αριστερό μενού, επιλέξτε **Ρυθμίσεις εκτύπωσης από μονάδα USB**.
4. Επιλέξτε **Ενεργοποίηση εκτύπωσης από μονάδα USB**.
5. Κάντε κλικ στο κουμπί **Apply** (Εφαρμογή).


Εκτύπωση εγγράφων USB (Πίνακας ελέγχου με πληκτρολόγιο)

1. Τοποθετήστε τη μονάδα flash USB στη θύρα USB εύκολης πρόσβασης.

 **ΣΗΜΕΙΩΣΗ:** Η θύρα ενδέχεται να είναι καλυμμένη. Σε ορισμένους εκτυπωτές, το κάλυμμα ανοίγει. Σε άλλα μοντέλα εκτυπωτών, πρέπει να τραβήξετε το κάλυμμα προς τα έξω για να το αφαιρέσετε.

2. Στην αρχική οθόνη του πίνακα ελέγχου του εκτυπωτή, επιλέξτε **Μονάδα USB**.
3. Επιλέξτε το στοιχείο **Επιλογή**, επιλέξτε το όνομα του εγγράφου που θέλετε να εκτυπώσετε και μετά επιλέξτε το στοιχείο **Επιλογή**.

 **ΣΗΜΕΙΩΣΗ:** Το έγγραφο μπορεί να βρίσκεται σε κάποιον φάκελο. Ανοίξτε τους φακέλους, όπως απαιτείται.

4. Για να προσαρμόσετε τον αριθμό των αντιγράφων, επιλέξτε το πεδίο για τον αριθμό των αντιγράφων. Χρησιμοποιήστε το πληκτρολόγιο για να εισαγάγετε τον αριθμό των αντιτύπων που θέλετε να εκτυπώσετε.
5. Για να εκτυπώσετε το έγγραφο, επιλέξτε **Έναρξη** .

Εκτύπωση με χρήση της θύρας USB 2.0 υψηλής ταχύτητας (ενσύρματα)

Ενεργοποίηση της θύρας USB 2.0 υψηλής ταχύτητας για ενσύρματη εκτύπωση μέσω USB. Η θύρα βρίσκεται στην περιοχή των θυρών διασύνδεσης και είναι απενεργοποιημένη από προεπιλογή.

Για να ενεργοποιήσετε τη θύρα USB 2.0 υψηλής ταχύτητας, χρησιμοποιήστε μία από τις παρακάτω μεθόδους. Αφού ενεργοποιηθεί η θύρα, εγκαταστήστε το λογισμικό του προϊόντος για να εκτυπώνετε μέσω αυτής της θύρας.


Μέθοδος 1: Ενεργοποίηση της θύρας USB 2.0 υψηλής ταχύτητας από τα μενού του πίνακα ελέγχου του εκτυπωτή


Χρησιμοποιήστε τον πίνακα ελέγχου για να ενεργοποιήσετε τη θύρα.


1. Στην αρχική οθόνη στον πίνακα ελέγχου του εκτυπωτή, μεταβείτε στην εφαρμογή **Ρυθμίσεις** και, στη συνέχεια, επιλέξτε το εικονίδιο **Ρυθμίσεις**.
2. Ανοίξτε τα ακόλουθα μενού:
 - α. **Γενικά**
 - β. **Ενεργοποίηση συσκευής USB**
3. Ενεργοποιήστε την επιλογή **Ενεργοποιημένη**.

Μέθοδος 2: Ενεργοποίηση της θύρας USB 2.0 υψηλής ταχύτητας από τον Ενσωματωμένο διακομιστή Web (EWS) της HP (μόνο για εκτυπωτές συνδεδεμένους σε δίκτυο)

Χρησιμοποιήστε τον EWS της HP, για να ενεργοποιήσετε τη θύρα.

1. Ανοίξτε τον Ενσωματωμένο διακομιστή Web (EWS) της HP:
 - α. Στον πίνακα ελέγχου του εκτυπωτή, πατήστε το κουμπί πληροφοριών **i** και μετά χρησιμοποιήστε τα πλήκτρα βέλους για να επιλέξετε το μενού Ethernet . Πατήστε το κουμπί **OK** για να ανοίξετε το μενού και να εμφανίσετε τη διεύθυνση IP ή το όνομα του κεντρικού υπολογιστή.
 - β. Ανοίξτε ένα πρόγραμμα περιήγησης στο Web και πληκτρολογήστε στη γραμμή διευθύνσεων τη διεύθυνση IP ή το όνομα κεντρικού υπολογιστή, ακριβώς όπως εμφανίζεται στη σελίδα διαμόρφωσης του εκτυπωτή. Πατήστε το πλήκτρο **Enter** στο πληκτρολόγιο του υπολογιστή. Θα ανοίξει ο EWS.

 <https://10.10.XX.XXX/>

 **ΣΗΜΕΙΩΣΗ:** Εάν στο πρόγραμμα περιήγησης στο Web εμφανιστεί ένα μήνυμα που υποδεικνύει ότι η τοποθεσία Web ενδέχεται να μην είναι ασφαλής, επιλέξτε το στοιχείο για να συνεχίσετε στην τοποθεσία Web. Η πρόσβαση σε αυτήν την τοποθεσία Web δεν θα προκαλέσει ζημιά στον υπολογιστή.

2. Επιλέξτε την καρτέλα **Ασφάλεια**.
3. Στην αριστερή πλευρά της οθόνης, επιλέξτε **Γενική ασφάλεια**.
4. Μετακινηθείτε προς τα κάτω στις **Θύρες υλικού** και επιλέξτε το πλαίσιο ελέγχου για να ενεργοποιήσετε και τα δύο στοιχεία:

- Ενεργοποίηση συσκευής USB
 - Ενεργοποίηση λειτουργίας τοποθέτησης και άμεσης λειτουργίας συσκευής USB κεντρικού υπολογιστή
5. Κάντε κλικ στο κουμπί **Apply** (Εφαρμογή).

5 Διαχείριση του εκτυπωτή

Χρησιμοποιήστε τα εργαλεία διαχείρισης, διαμορφώστε τις ρυθμίσεις ασφαλείας και εξοικονόμησης ενέργειας και διαχειριστείτε τις ενημερώσεις υλικολογισμικού για τον εκτυπωτή.

Για βίντεο βοήθειας, επισκεφτείτε τη διεύθυνση www.hp.com/videos/PageWide.

Οι παρακάτω πληροφορίες είναι σωστές κατά τη δημοσίευση του παρόντος. Για πρόσφατες πληροφορίες, επισκεφτείτε τη διεύθυνση www.hp.com/support/pwcolorE75160 ή www.hp.com/support/pwcolorP75250.

Για περισσότερες πληροφορίες:

Η βοήθεια που σας παρέχει η HP για τον εκτυπωτή περιλαμβάνει τις παρακάτω πληροφορίες:

- Εγκατάσταση και διαμόρφωση
- Εκμάθηση και χρήση
- Επίλυση προβλημάτων
- Λήψη ενημερώσεων λογισμικού και υλικολογισμικού
- Συμμετοχή σε φόρουμ υποστήριξης
- Εύρεση πληροφοριών για την εγγύηση και τους κανονισμούς

Διαμόρφωση για προχωρημένους με τον ενσωματωμένο διακομιστή Web (EWS) της HP

Χρησιμοποιήστε τον Ενσωματωμένο διακομιστή Web της HP για να διαχειριστείτε προηγμένες λειτουργίες εκτύπωσης.

Εισαγωγή

Χρησιμοποιήστε τον Ενσωματωμένο διακομιστή Web της HP για να διαχειριστείτε τις λειτουργίες εκτύπωσης από έναν υπολογιστή αντί για τον πίνακα ελέγχου του εκτυπωτή.

- Προβολή πληροφοριών κατάστασης εκτυπωτή
- Ενημέρωση για το χρόνο ζωής που απομένει για όλα τα αναλώσιμα και παραγγελία νέων
- Προβολή και αλλαγή ρυθμίσεων των δίσκων
- Προβολή και αλλαγή της διαμόρφωσης των μενού του πίνακα ελέγχου του εκτυπωτή
- Προβολή και εκτύπωση εσωτερικών σελίδων
- Λήψη ειδοποιήσεων για συμβάντα εκτυπωτή και αναλώσιμων
- Προβολή και αλλαγή διαμόρφωσης δικτύου



Ο Ενσωματωμένος διακομιστής Web της HP λειτουργεί όταν ο εκτυπωτής είναι συνδεδεμένος σε δίκτυο βασισμένο σε IP. Ο Ενσωματωμένος διακομιστής Web της HP δεν υποστηρίζει συνδέσεις εκτυπωτή βασισμένες σε IPX. Δεν χρειάζεται να έχετε πρόσβαση στο Internet για να ανοίξετε και να χρησιμοποιήσετε τον Ενσωματωμένο διακομιστή Web της HP.


Όταν ο εκτυπωτής είναι συνδεδεμένος στο δίκτυο, ο Ενσωματωμένος διακομιστής Web της HP είναι αυτομάτως διαθέσιμος.


 **ΣΗΜΕΙΩΣΗ:** Ο Ενσωματωμένος διακομιστής Web της HP δεν είναι προσβάσιμος πέραν του τείχους προστασίας δικτύου.

Πρόσβαση στον ενσωματωμένο διακομιστή Web της HP (EWS)

Ακολουθήστε τα παρακάτω βήματα για να ανοίξετε τον EWS.

1. Στην αρχική οθόνη του πίνακα ελέγχου του εκτυπωτή, πατήστε το εικονίδιο πληροφοριών  και, στη συνέχεια, πατήστε το εικονίδιο Ethernet  για να εμφανιστεί η διεύθυνση IP ή το όνομα κεντρικού υπολογιστή.
2. Ανοίξτε ένα πρόγραμμα περιήγησης στο Web και πληκτρολογήστε στη γραμμή διευθύνσεων τη διεύθυνση IP ή το όνομα κεντρικού υπολογιστή, ακριβώς όπως εμφανίζεται στη σελίδα διαμόρφωσης του εκτυπωτή. Πατήστε το πλήκτρο Enter στο πληκτρολόγιο του υπολογιστή. Θα ανοίξει ο EWS.



 **ΣΗΜΕΙΩΣΗ:** Εάν στο πρόγραμμα περιήγησης web εμφανιστεί ένα μήνυμα που υποδεικνύει ότι η τοποθεσία Web ενδέχεται να μην είναι ασφαλής, επιλέξτε το στοιχείο για να συνεχίσετε στην τοποθεσία Web. Η πρόσβαση σε αυτήν την τοποθεσία Web δεν θα προκαλέσει ζημιά στον υπολογιστή.

Για να χρησιμοποιήσετε τον Ενσωματωμένο διακομιστή Web της HP, το πρόγραμμα περιήγησης πρέπει να πληροί τις εξής προϋποθέσεις:

Windows® 7

- Internet Explorer (έκδοση 8.x ή νεότερη)
- Google Chrome (έκδοση 34.x ή νεότερη)
- Firefox (έκδοση 20.x ή νεότερη)

Windows® 8 ή νεότερη έκδοση

- Internet Explorer (έκδοση 9.x ή νεότερη)
- Google Chrome (έκδοση 34.x ή νεότερη)
- Firefox (έκδοση 20.x ή νεότερη)

macOS

- Safari (έκδοση 5.x ή νεότερη)
- Google Chrome (έκδοση 34.x ή νεότερη)

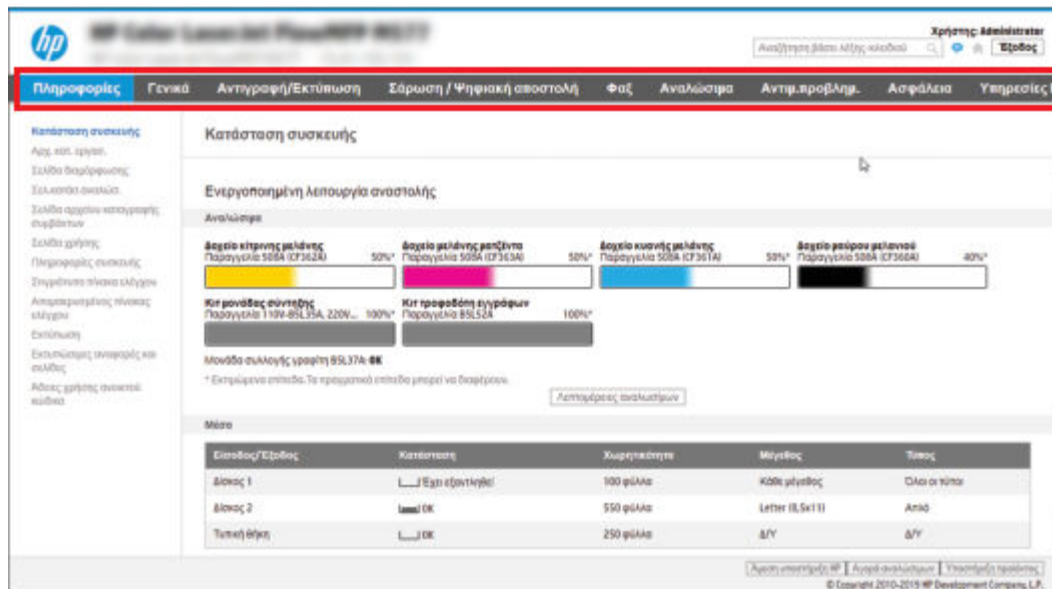
Linux

- Google Chrome (έκδοση 34.x ή νεότερη)
- Firefox (έκδοση 20.x ή νεότερη)

Δυνατότητες του ενσωματωμένου διακομιστή web της HP

Μάθετε σχετικά με τις λειτουργίες του ενσωματωμένου διακομιστή Web (EWS) της HP που είναι διαθέσιμες σε κάθε καρτέλα.

Εικόνα 5-1 Καρτέλες EWS



ΣΗΜΕΙΩΣΗ: Οι καρτέλες **Αντιγραφή/Εκτύπωση**, **Σάρωση/Ψηφιακή αποστολή** και **Φαξ** εμφανίζονται μόνο για τους πολυλειτουργικούς εκτυπωτές (MFP). Η καρτέλα **Εκτύπωση** εμφανίζεται για τους εκτυπωτές μίας λειτουργίας (SFP).

Καρτέλα Information (Πληροφορίες)

Ανατρέξτε στον πίνακα για τις ρυθμίσεις στην καρτέλα **Πληροφορίες**.

Πίνακας 5-1 Καρτέλα Information (Πληροφορίες) του Ενσωματωμένου διακομιστή Web της HP

| Μενού | Περιγραφή |
|-------------------------------------|--|
| Κατάσταση συσκευής | Εμφανίζει την κατάσταση του εκτυπωτή και την υπολειπόμενη διάρκεια ζωής των αναλωσίμων της HP. Επίσης, σε αυτή τη σελίδα αναγράφεται ο τύπος και το μέγεθος του χαρτιού εκτύπωσης που έχει οριστεί για κάθε δίσκο. Για να αλλάξετε τις προεπιλεγμένες ρυθμίσεις, κάντε κλικ στη σύνδεση Change Settings (Αλλαγή ρυθμίσεων). |
| Αρχείο καταγραφής εργασιών | Παρέχει μια λίστα με τις εργασίες που έχουν υποστεί επεξεργασία. |
| Σελίδα ρυθμίσεων | Προβάλλει τις πληροφορίες που περιέχει η σελίδα διαμόρφωσης. |
| Σελίδα κατάστασης αναλωσίμων | Εμφανίζει την κατάσταση των αναλωσίμων του εκτυπωτή. |
| Σελίδα αρχείου καταγραφής συμβάντων | Εμφανίζει μια λίστα με όλα τα συμβάντα και τα σφάλματα του εκτυπωτή. Χρησιμοποιήστε τη σύνδεση HP Instant Support (Άμεση υποστήριξη HP) [στην περιοχή Other Links (Άλλες συνδέσεις)] σε όλες τις σελίδες του Ενσωματωμένου διακομιστή Web της HP για να συνδεθείτε σε ένα σύνολο δυναμικών ιστοσελίδων που σας βοηθούν να επιλύσετε προβλήματα. Αυτές οι σελίδες εμφανίζουν και πρόσθετες υπηρεσίες που είναι διαθέσιμες για τον εκτυπωτή. |
| Σελίδα χρήσης | Εμφανίζει μια σύνοψη του αριθμού των σελίδων που έχει εκτυπώσει ο εκτυπωτής, ομαδοποιημένες κατά μέγεθος, τύπο και διαδρομή εκτύπωσης χαρτιού. |

Πίνακας 5-1 Καρτέλα Information (Πληροφορίες) του Ενσωματωμένου διακομιστή Web της HP (συνέχεια)

| Μενού | Περιγραφή |
|---|---|
| Device Information (Πληροφορίες συσκευής) | Εμφανίζει πληροφορίες για το όνομα δικτύου, τη διεύθυνση και το μοντέλο του εκτυπωτή. Για να προσαρμόσετε αυτές τις καταχωρίσεις, κάντε κλικ στο μενού Device Information (Πληροφορίες συσκευής) στην καρτέλα General (Γενικά). |
| Στιγμιότυπο πίνακα ελέγχου | Στην οθόνη του πίνακα ελέγχου εμφανίζεται μια εικόνα της τρέχουσας οθόνης. |
| Πίνακας απομακρυσμένου ελέγχου | Παρέχει έναν τρόπο για την αντιμετώπιση προβλημάτων ή τη διαχείριση του εκτυπωτή από ένα παράθυρο προγράμματος περιήγησης σε έναν επιτραπέζιο ή φορητό υπολογιστή. |
| Εκτύπωση | Επιτρέπει στο χρήστη την αποστολή ενός αρχείου έτοιμου για εκτύπωση στον εκτυπωτή που θα εκτυπωθεί. |
| Εκτυπώσιμες αναφορές και σελίδες | Εμφανίζονται οι εσωτερικές αναφορές και σελίδες του εκτυπωτή. Επιλέξτε ένα ή περισσότερα στοιχεία για εκτύπωση. |
| Άδειες χρήσης ανοιχτού πηγαίου κώδικα | Εμφανίζει συνοπτικά τις άδειες χρήσης για προγράμματα λογισμικού ανοιχτού κώδικα που μπορούν να χρησιμοποιηθούν με τον εκτυπωτή. |

Καρτέλα General (Γενικά)

Ανατρέξτε στον πίνακα για τις ρυθμίσεις στην καρτέλα **Γενικά**.

Πίνακας 5-2 Καρτέλα General (Γενικά) του Ενσωματωμένου διακομιστή Web της HP

| Μενού | Περιγραφή |
|---|---|
| Προσαρμογή πίνακα ελέγχου | Επαναλάβετε παραγγελίες, εμφανίστε ή αποκρύψτε λειτουργίες στην οθόνη του πίνακα ελέγχου. Αλλάξτε την προεπιλεγμένη γλώσσα εμφάνιση και τις διατάξεις πληκτρολογίου. |
| Γρήγορες ρυθμίσεις | Διαμορφώστε τις εργασίες που είναι διαθέσιμες στην περιοχή Γρήγορες ρυθμίσεις της αρχικής οθόνης στον πίνακα ελέγχου του εκτυπωτή. |
| Ειδοποιήσεις | Ρυθμίστε τις ειδοποιήσεις μέσω email για διάφορα συμβάντα που αφορούν τον εκτυπωτή και τα αναλώσιμα. |
| Εφαρμογή "Ρυθμίσεις" στον πίνακα ελέγχου | Εμφανίζει τις επιλογές για την εφαρμογή "Ρυθμίσεις", η οποία είναι διαθέσιμη στον πίνακα ελέγχου του εκτυπωτή. |
| Γενικές ρυθμίσεις | Ρυθμίστε τον τρόπο αποκατάστασης του εκτυπωτή έπειτα από εμπλοκές, και άλλες γενικές ρυθμίσεις εκτυπωτή. |
| Αυτόματη αποστολή | Διαμορφώστε τον εκτυπωτή ώστε να στέλνει αυτοματοποιημένα μηνύματα σε συγκεκριμένες διευθύνσεις e-mail, σχετικά με τη διαμόρφωση και τα αναλώσιμα της συσκευής. |
| Επεξεργασία άλλων συνδέσεων | Μπορείτε να προσθέσετε ή να προσαρμόσετε μια σύνδεση προς άλλη τοποθεσία στο web. Αυτή η σύνδεση εμφανίζεται στην περιοχή υποσέλιδου σε όλες τις σελίδες του Ενσωματωμένου διακομιστή Web της HP. |
| Πληροφορίες παραγγελίας | Καταχωρίστε πληροφορίες σχετικά με την παραγγελία ανταλλακτικών δοχείων γραφίτη. Οι πληροφορίες αυτές εμφανίζονται στη σελίδα κατάστασης αναλώσιμων. |
| Device Information (Πληροφορίες συσκευής) | Δώστε ένα όνομα και εκχωρήστε έναν μόνιμο αριθμό στον εκτυπωτή. Πληκτρολογήστε το όνομα του υπευθύνου που θα λαμβάνει πληροφορίες σχετικά με τον εκτυπωτή. |
| Language (Γλώσσα) | Καθορίστε τη γλώσσα στην οποία θα εμφανίζονται οι πληροφορίες του ενσωματωμένου διακομιστή Web της HP. |

Πίνακας 5-2 Καρτέλα General (Γενικά) του Ενσωματωμένου διακομιστή Web της HP (συνέχεια)

| Μενού | Περιγραφή |
|---|--|
| Αναβάθμιση υλικολογισμικού | Πραγματοποιήστε λήψη και εγκατάσταση των αρχείων αναβάθμισης υλικολογισμικού του εκτυπωτή. |
| Ρυθμίσεις ημερομηνίας/ώρας | Ρύθμιση της ημερομηνίας και της ώρας ή συγχρονισμός με έναν διακομιστή ώρας δικτύου. |
| Ρυθμίσεις ενέργειας | Ορίστε ή επεξεργαστείτε την ώρα αφύπνισης, την ώρα έναρξης της αναστολής λειτουργίας και την καθυστέρηση αναστολής λειτουργίας για τον εκτυπωτή. Ορίστε διαφορετικό χρονοδιάγραμμα για κάθε ημέρα της εβδομάδας και για τις διακοπές. Ορίστε ποιες αλληλεπιδράσεις με τον εκτυπωτή θα έχουν ως αποτέλεσμα την έξοδο του από την αναστολή λειτουργίας. |
| Δημιουργία αντιγράφων ασφάλειας και επαναφορά | Δημιουργήστε ένα αρχείο αντιγράφου ασφαλείας το οποίο περιέχει στοιχεία για τον εκτυπωτή και τους χρήστες. Εάν είναι απαραίτητο, χρησιμοποιήστε αυτό το αρχείο για την επαναφορά δεδομένων στον εκτυπωτή. |
| Επαναφορά εργοστασιακών ρυθμίσεων | Επαναφέρετε τις ρυθμίσεις του εκτυπωτή στις εργοστασιακές προεπιλογές. |
| Πρόγραμμα εγκατάστασης λύσεων | Εγκαταστήστε ή καταργήστε πακέτα λογισμικού άλλων κατασκευαστών που επεκτείνουν ή τροποποιούν τη λειτουργικότητα του εκτυπωτή. |
| Ρυθμίσεις στατιστικών στοιχείων για εργασίες | Παρέχει πληροφορίες σύνδεσης σχετικά με υπηρεσίες στατιστικών στοιχείων εργασίας άλλων κατασκευαστών ή ενεργοποιεί τη λογιστική εργασιών της τοπικής συσκευής χωρίς τη χρήση διακομιστή. |
| Ρυθμίσεις ορίων | Παρέχει πληροφορίες σύνδεσης σχετικά με υπηρεσίες ορίων εργασίας άλλων κατασκευαστών ή ενεργοποιεί την υπηρεσία ορίων τοπικών συσκευών. |

Λίστα Other Links (Άλλες συνδέσεις)

Διαμορφώστε τις συνδέσεις που εμφανίζονται στο υποσέλιδο του Ενσωματωμένου διακομιστή Web της HP χρησιμοποιώντας το μενού **Επεξεργασία άλλων συνδέσεων** στην καρτέλα **Γενικά**.

 **ΣΗΜΕΙΩΣΗ:** Οι παρακάτω συνδέσεις είναι οι προεπιλεγμένες.

Πίνακας 5-3 Λίστα Other Links (Άλλες συνδέσεις) του Ενσωματωμένου διακομιστή Web της HP

| Μενού | Περιγραφή |
|--|---|
| HP Instant Support (Άμεση Υποστήριξη της HP) | Συνδεθείτε στην τοποθεσία Web της HP, για να βρείτε λύσεις σε προβλήματα του εκτυπωτή. |
| Αγορά αναλώσιμων | Συνδεθείτε στην τοποθεσία web της HP για πληροφορίες σχετικά με την αγορά γνήσιων αναλώσιμων HP, όπως δοχεία και χαρτί. |
| Υποστήριξη προϊόντος | Συνδεθείτε στην τοποθεσία υποστήριξης του εκτυπωτή, για να αναζητήσετε βοήθεια σχετικά με διάφορα θέματα. |

Καρτέλα Εκτύπωση

Ανατρέξτε στον πίνακα για τις ρυθμίσεις στην καρτέλα **Εκτύπωση**.

Πίνακας 5-4 Καρτέλα Εκτύπωση του Ενσωματωμένου διακομιστή Web της HP

| Μενού | Περιγραφή |
|-----------------------------|--|
| Ρυθμ. εκτύπ. από μονάδα USB | Ενεργοποιήστε ή απενεργοποιήστε το μενού Εκτύπωση από μονάδα USB στον πίνακα ελέγχου. |

Πίνακας 5-4 Καρτέλα Εκτύπωση του Ενσωματωμένου διακομιστή Web της HP (συνέχεια)

| Μενού | Περιγραφή |
|--|--|
| Διαχείριση αποθηκ. εργασιών | Ενεργοποιήστε ή απενεργοποιήστε τη δυνατότητα αποθήκευσης εργασιών στη μνήμη του εκτυπωτή. Διαμορφώστε τις επιλογές αποθήκευσης εργασιών. |
| Προεπιλογές εκτύπωσης | Διαμορφώστε τις προεπιλογές για εργασίες εκτύπωσης. |
| Περιορισμός χρώματος (Μόνο για έγχρωμους εκτυπωτές) | Επιτρέψτε ή περιορίστε την έγχρωμη εκτύπωση. Καθορίστε δικαιώματα για μεμονωμένους χρήστες ή για εργασίες που στέλνονται από συγκεκριμένα προγράμματα λογισμικού. |
| Ρυθμίσεις PCL και PostScript | Προσαρμόστε τις ρυθμίσεις PCL και PostScript για όλες τις εργασίες εκτύπωσης. |
| Ποιότ. εκτύπ. | Διαμορφώστε τις ρυθμίσεις ποιότητας εκτύπωσης, συμπεριλαμβανομένης της ρύθμισης των χρωμάτων, της δήλωσης της εικόνας και των επιτρεπόμενων τύπων χαρτιού. |
| Διαχείριση δίσκων | Διαμορφώστε τις ρυθμίσεις για τους δίσκους χαρτιού. |

Καρτέλα Αναλώσιμα

Ανατρέξτε στον πίνακα για τις ρυθμίσεις στην καρτέλα **Αναλώσιμα**.

Πίνακας 5-5 Καρτέλα Αναλώσιμα του Ενσωματωμένου διακομιστή Web της HP

| Μενού | Περιγραφή |
|-----------------------|--|
| Διαχείριση αναλωσίμων | Διαμορφώστε τον τρόπο με τον οποίο αντιδρά ο εκτυπωτής όταν η στάθμη των αναλωσίμων είναι πολύ χαμηλή. |

Καρτέλα Αντιμετώπιση προβλημάτων

Ανατρέξτε στον πίνακα για τις ρυθμίσεις στην καρτέλα **Αντιμετώπιση προβλημάτων**.

Πίνακας 5-6 Καρτέλα Troubleshooting (Αντιμετώπιση προβλημάτων) του Ενσωματωμένου διακομιστή Web της HP

| Μενού | Περιγραφή |
|---------------------------------|--|
| Γενική αντιμετώπιση προβλημάτων | Χρησιμοποιήστε τις παρακάτω επιλογές, ανάλογα με την περίπτωση: <ul style="list-style-type: none">Περιοχή Αναφορές και δοκιμές: Επιλέξτε και εκτυπώστε πολλούς τύπους αναφορών και δοκιμών. Ορισμένες αναφορές μπορούν να προβληθούν στον EWS κάνοντας κλικ στο κουμπί Προβολή.Περιοχή Εργαλεία φαξ: Διαμορφώστε τις ρυθμίσεις για την αντιμετώπιση προβλημάτων φαξ. (Μόνο προϊόντα MFP και Digital Sender με αναλογικό εξάρτημα φαξ HP)Περιοχή Αντιμετώπιση προβλημάτων OXPd: Ενεργοποιήστε ή απενεργοποιήστε την επιλογή Να επιτρέπεται η μη ασφαλής σύνδεση για τις υπηρεσίες WebΠεριοχή Αυτόματη αποκατάσταση: Ενεργοποιήστε ή απενεργοποιήστε την επιλογή Ενεργοποίηση αυτόματης αποκατάστασης, που παρέχει στον εκτυπωτή τη δυνατότητα αυτόματης επαναφοράς από τυχόν σφάλματα, τα οποία μπορεί να απαιτούν τον τερματισμό της λειτουργίας του εκτυπωτή και την εκ νέου ενεργοποίησή του (π.χ. σφάλμα 49). |

Πίνακας 5-6 Καρτέλα Troubleshooting (Αντιμετώπιση προβλημάτων) του Ενσωματωμένου διακομιστή Web της HP (συνέχεια)

| Μενού | Περιγραφή |
|-----------------------------------|--|
| Ηλεκτρονική βοήθεια | Συνδεθείτε με τη βασισμένη στο cloud ηλεκτρονική βοήθεια της HP για να λάβετε βοήθεια για την αντιμετώπιση προβλημάτων εκτύπωσης. |
| Δεδομένα διαγνωστικών ελέγχων | Κάντε εξαγωγή των στοιχείων του εκτυπωτή σε ένα αρχείο που μπορεί να χρησιμεύσει στην τεχνική υποστήριξη της HP για λεπτομερή ανάλυση προβλημάτων. ΣΗΜΕΙΩΣΗ: Το στοιχείο αυτό είναι διαθέσιμο μόνο εάν έχει οριστεί κωδικός πρόσβασης διαχειριστή στην καρτέλα Ασφάλεια . |
| Βαθμονόμηση/Καθαρισμός | Ενεργοποιήστε τη λειτουργία αυτόματου καθαρισμού, δημιουργήστε και εκτυπώστε τη σελίδα καθαρισμού και ορίστε μια επιλογή για άμεση βαθμονόμηση του εκτυπωτή. (Μόνο για εκτυπωτές Color LaserJet) |
| Επαναφορά εργοστασιακών ρυθμίσεων | Επαναφέρετε τις ρυθμίσεις του εκτυπωτή στις εργοστασιακές προεπιλογές. |
| Αναβάθμιση υλικολογισμικού | Πραγματοποιήστε λήψη και εγκατάσταση των αρχείων αναβάθμισης υλικολογισμικού του εκτυπωτή. |

Καρτέλα Security (Ασφάλεια)

Ανατρέξτε στον πίνακα για τις ρυθμίσεις στην καρτέλα **Ασφάλεια**.

Πίνακας 5-7 Καρτέλα Security (Ασφάλεια) του Ενσωματωμένου διακομιστή Web της HP

| Μενού | Περιγραφή |
|-------------------------------------|---|
| Γενική ασφάλεια | Ρυθμίσεις για τη γενική ασφάλεια, περιλαμβανομένων των εξής: <ul style="list-style-type: none">Διαμορφώστε έναν κωδικό πρόσβασης διαχειριστή για να περιορίσετε την πρόσβαση σε ορισμένες λειτουργίες του εκτυπωτή.Ορίστε έναν προσαρμοσμένο κωδικό πρόσβασης σέρβις στη συσκευή.Ορίστε έναν κωδικό πρόσβασης PjL για επεξεργασία εντολών PjL.Ρυθμίστε την πρόσβαση στο σύστημα αρχείων και την ασφάλεια της αναβάθμισης υλικολογισμικού.Ενεργοποιήστε ή απενεργοποιήστε τη θύρα USB κεντρικού υπολογιστή στον πίνακα ελέγχου ή τη θύρα σύνδεσης USB στο μορφοποιητή για εκτύπωση απευθείας από υπολογιστή.Προβάλετε την κατάσταση όλων των ρυθμίσεων ασφάλειας. |
| Πολιτική λογαριασμού | Ενεργοποιήστε τις ρυθμίσεις λογαριασμού του διαχειριστή. |
| Έλεγχος πρόσβασης | Διαμορφώστε την πρόσβαση σε λειτουργίες του εκτυπωτή για συγκεκριμένα άτομα ή ομάδες και επιλέξτε τη μέθοδο που χρησιμοποιούν μεμονωμένα άτομα για είσοδο στον εκτυπωτή. |
| Προστασία αποθηκευμένων δεδομένων | Διαμορφώστε και διαχειριστείτε τον εσωτερικό χώρο αποθήκευσης του εκτυπωτή. Διαμορφώστε ρυθμίσεις για εργασίες που αποθηκεύονται στον εσωτερικό χώρο αποθήκευσης του εκτυπωτή. |
| Διαχείριση απομακρυσμένων εφαρμογών | Διαχειριστείτε ή καταχωρίστε απομακρυσμένες εφαρμογές σε λίστα επιτρεπόμενων επιλέγοντας εισαγωγή ή διαγραφή πιστοποιητικών που επιτρέπουν σε συσκευές να χρησιμοποιούν αυτό το προϊόν. |

Πίνακας 5-7 Καρτέλα Security (Ασφάλεια) του Ενσωματωμένου διακομιστή Web της HP (συνέχεια)

| Μενού | Περιγραφή |
|-------------------------------------|--|
| Διαχείριση πιστοποιητικών | Εγκαταστήστε και διαχειριστείτε πιστοποιητικά ασφαλείας για πρόσβαση στον εκτυπωτή και το δίκτυο. |
| Περιορισμός τομέα διευθύνσεων email | Αν είναι ενεργοποιημένη η λειτουργία email, οι διαχειριστές μπορούν να περιορίσουν τις διευθύνσεις email στις οποίες ο εκτυπωτής μπορεί να στέλνει μηνύματα. |
| Ασφάλεια υπηρεσίας Web | Επιτρέψτε την πρόσβαση στους πόρους αυτού του εκτυπωτή μέσω ιστοσελίδων από διαφορετικούς τομείς. Αν δεν προστεθούν τοποθεσίες στη λίστα, όλες οι τοποθεσίες είναι αξιόπιστες. |
| Αυτόματη δοκιμή | Βεβαιωθείτε ότι οι λειτουργίες ασφαλείας εκτελούνται σύμφωνα με τις αναμενόμενες παραμέτρους του συστήματος. |

Καρτέλα HP Web Services (Υπηρεσίες Web της HP)

Χρησιμοποιήστε την καρτέλα **Υπηρεσίες Web της HP** για να διαμορφώσετε και να ενεργοποιήσετε τις Υπηρεσίες Web HP για αυτόν τον εκτυπωτή. Για να χρησιμοποιήσετε τη λειτουργία HP ePrint, πρέπει να ενεργοποιήσετε τις Υπηρεσίες Web της HP.

Πίνακας 5-8 ενσωματωμένος διακομιστής Web HP, καρτέλα HP Web Services (Υπηρεσίες Web της HP)

| Μενού | Περιγραφή |
|-----------------------------|---|
| Ρύθμιση υπηρεσιών Web | Συνδέστε αυτόν τον εκτυπωτή με την υπηρεσία HP Connected στο Web, ενεργοποιώντας τις Υπηρεσίες Web της HP. |
| Διακομιστής μεσολάβησης Web | Διαμορφώστε ένα διακομιστή μεσολάβησης, αν αντιμετωπίζετε προβλήματα ενεργοποίησης των Υπηρεσιών Web της HP ή σύνδεσης του εκτυπωτή στο Internet. |
| HP JetAdvantage | Πρόσβαση σε λύσεις που επεκτείνουν τις δυνατότητες του εκτυπωτή |
| Smart Cloud Print | Ενεργοποιήστε τη λειτουργία Smart Cloud Print, η οποία παρέχει πρόσβαση σε εφαρμογές που βασιζόνται στο Web και επεκτείνουν τις δυνατότητες του εκτυπωτή. |

Καρτέλα Networking (Δικτύωση)

Στην καρτέλα **Δικτύωση**, μπορείτε να διαμορφώσετε και να ασφαλίσετε τις ρυθμίσεις δικτύου για τον εκτυπωτή, όταν είναι συνδεδεμένος σε δίκτυο βασισμένο σε IP. Αυτή η καρτέλα δεν εμφανίζεται, εάν ο εκτυπωτής είναι συνδεδεμένος σε άλλους τύπους δικτύων.

Πίνακας 5-9 Καρτέλα ρυθμίσεων Δικτύωση του Ενσωματωμένου διακομιστή Web της HP > Διαμόρφωση

| Μενού | Περιγραφή |
|-------------------|--|
| Ασύρματος σταθμός | Διαμορφώστε τις αρχικές ρυθμίσεις ασύρματης σύνδεσης. ΣΗΜΕΙΩΣΗ: Οι διαθέσιμες επιλογές διαμόρφωσης εξαρτώνται από το μοντέλο διακομιστή εκτύπωσης. |
| Wi-Fi Direct | Διαμορφώστε τις ρυθμίσεις του Wi-Fi Direct για εκτυπωτές που διαθέτουν ενσωματωμένη υποστήριξη για εκτύπωση μέσω Wi-Fi Direct και NFC ή εγκατεστημένο εξάρτημα ασύρματης δικτύωσης. ΣΗΜΕΙΩΣΗ: Οι διαθέσιμες επιλογές διαμόρφωσης εξαρτώνται από το μοντέλο διακομιστή εκτύπωσης. |

Πίνακας 5-9 Καρτέλα ρυθμίσεων Δικτύωση του Ενσωματωμένου διακομιστή Web της HP > Διαμόρφωση (συνέχεια)

| Μενού | Περιγραφή |
|--------------------------------------|--|
| Ρυθμίσεις TCP/IP | Διαμορφώστε τις ρυθμίσεις TCP/IP για δίκτυα IPv4 και IPv6. ΣΗΜΕΙΩΣΗ: Οι διαθέσιμες επιλογές διαμόρφωσης εξαρτώνται από το μοντέλο διακομιστή εκτύπωσης. |
| Network Settings (Ρυθμίσεις δικτύου) | Διαμορφώστε τις ρυθμίσεις IPX/SPX, AppleTalk, DLC/LLC και SNMP, ανάλογα με το μοντέλο διακομιστή εκτύπωσης. |
| Άλλες ρυθμίσεις | Διαμορφώστε τα γενικά πρωτόκολλα και υπηρεσίες εκτύπωσης που υποστηρίζονται από το διακομιστή εκτύπωσης. Οι διαθέσιμες επιλογές εξαρτώνται από το μοντέλο διακομιστή εκτύπωσης, αλλά μπορεί να περιλαμβάνουν ενημέρωση υλικολογισμικού, ουρές LPD, ρυθμίσεις USB, πληροφορίες υποστήριξης και ρυθμό ανανέωσης. |
| AirPrint | Ενεργοποιήστε, ρυθμίστε ή απενεργοποιήστε την εκτύπωση δικτύου στους εκτυπωτές που υποστηρίζονται από την Apple. |
| Επιλογή γλώσσας | Αλλάξτε τη γλώσσα που εμφανίζεται από τον Ενσωματωμένο διακομιστή Web της HP. Αυτή η σελίδα εμφανίζεται αν οι ιστοσελίδες υποστηρίζουν πολλές γλώσσες. Προαιρετικά, επιλέξτε τις υποστηριζόμενες γλώσσες μέσω των ρυθμίσεων προτίμησης γλώσσας στο πρόγραμμα περιήγησης. |
| Επιλογή τοποθεσίας | Επιλέξτε χώρα/περιοχή για τον εκτυπωτή. |

Πίνακας 5-10 Καρτέλα ρυθμίσεων Δικτύωση του Ενσωματωμένου διακομιστή Web της HP > Google Cloud Print

| Μενού | Περιγραφή |
|-----------------------------|---|
| Ρύθμιση | Ρυθμίστε τις επιλογές του Google Cloud Print. |
| Διακομιστής μεσολάβησης Web | Διαμορφώστε τις ρυθμίσεις του διακομιστή μεσολάβησης. |

Πίνακας 5-11 Καρτέλα ρυθμίσεων Δικτύωση του Ενσωματωμένου διακομιστή Web της HP > Ασφάλεια

| Μενού | Περιγραφή |
|---------------------|--|
| Ρυθμίσεις | Προβάλετε και επαναφέρετε τις τρέχουσες ρυθμίσεις ασφαλείας στις εργοστασιακά προεπιλεγμένες τιμές. Διαμορφώστε τις ρυθμίσεις ασφαλείας χρησιμοποιώντας τον Οδηγό διαμόρφωσης ασφαλείας. ΣΗΜΕΙΩΣΗ: Μην χρησιμοποιήσετε τον Οδηγό διαμόρφωσης ασφαλείας για να διαμορφώσετε τις ρυθμίσεις ασφαλείας, αν χρησιμοποιείτε εφαρμογές διαχείρισης δικτύου, όπως το HP Web Jetadmin. |
| Εξουσιοδότηση | Ελέγξτε τη διαχείριση της διαμόρφωσης και τη χρήση αυτού του εκτυπωτή, συμπεριλαμβανομένου του περιορισμού της πρόσβασης κεντρικού υπολογιστή σε αυτόν τον εκτυπωτή μέσω μιας λίστας ελέγχου πρόσβασης (ACL) (μόνο για επιλεγμένους διακομιστές εκτύπωσης σε δίκτυα IPv4). |
| Ασφαλής επικοινωνία | Διαμορφώστε το πρωτόκολλο ασφαλείας επιπέδου μεταφοράς (TLS) και τις επιλογές κρυπτογράφησης. |

Πίνακας 5-11 Καρτέλα ρυθμίσεων Δικτύωση του Ενσωματωμένου διακομιστή Web της HP > Ασφάλεια (συνέχεια)

| Μενού | Περιγραφή |
|------------------------|---|
| Πρωτόκολλα διαχείρισης | <p>Διαμορφώστε και διαχειριστείτε πρωτόκολλα ασφαλείας για αυτόν τον εκτυπωτή, περιλαμβανομένων των εξής:</p> <ul style="list-style-type: none">• Ορίστε το επίπεδο διαχείρισης ασφαλείας για τον Ενσωματωμένο διακομιστή Web της HP και ελέγξτε την κυκλοφορία δεδομένων στο HTTP και το HTTPS.• Διαμορφώστε τη λειτουργία SNMP (Simple Network Management Protocol). Ενεργοποιήστε ή απενεργοποιήστε τους παράγοντες SNMP v1/v2c ή SNMP v3 στο διακομιστή εκτύπωσης.• Ελέγξτε την πρόσβαση μέσω πρωτοκόλλων που ενδέχεται να μην είναι ασφαλή, όπως πρωτόκολλα εκτύπωσης, υπηρεσίες εκτύπωσης, πρωτόκολλα εντοπισμού, υπηρεσίες επίλυσης ονομάτων και πρωτόκολλα διαχείρισης διαμόρφωσης. |
| Πιστοποίηση 802.1X | <p>Διαμορφώστε τις ρυθμίσεις ελέγχου ταυτότητας 802.1X στο διακομιστή εκτύπωσης Jetdirect όπως απαιτείται για τον έλεγχο ταυτότητας υπολογιστή-πελάτη στο δίκτυο και επαναφέρετε τις ρυθμίσεις ελέγχου ταυτότητας 802.1X στις εργοστασιακά προεπιλεγμένες τιμές.</p> <p>ΠΡΟΣΟΧΗ: Κατά την αλλαγή των ρυθμίσεων ελέγχου ταυτότητας 802.1X, ο εκτυπωτής ενδέχεται να χάσει τη σύνδεσή του. Για επανασύνδεση, μπορεί να χρειαστεί να επαναφέρετε το διακομιστή εκτύπωσης σε μια εργοστασιακά προεπιλεγμένη κατάσταση και να επανεγκαταστήσετε τον εκτυπωτή.</p> |
| IPsec/Firewall | Προβάλετε ή διαμορφώστε μια πολιτική τείχους προστασίας ή μια πολιτική IPsec/Firewall. |
| Announcement Agent | Ενεργοποιήστε ή απενεργοποιήστε το HP Device Announcement Agent, ορίστε το διακομιστή διαμόρφωσης και διαμορφώστε τον αμοιβαίο έλεγχο ταυτότητας χρησιμοποιώντας πιστοποιητικά. |

Πίνακας 5-12 Καρτέλα ρυθμίσεων Δικτύωση του Ενσωματωμένου διακομιστή Web της HP > Διαγνωστικοί έλεγχοι

| Μενού | Περιγραφή |
|-------------------------|--|
| Στατιστικά δικτύου | Εμφανίστε στατιστικά δικτύου που συλλέγονται και αποθηκεύονται στο διακομιστή εκτύπωσης HP Jetdirect. |
| Πληροφορίες πρωτοκόλλου | Προβάλετε μια λίστα ρυθμίσεων διαμόρφωσης δικτύου στο διακομιστή εκτύπωσης HP Jetdirect για κάθε πρωτόκολλο. |
| Σελίδα ρυθμίσεων | Προβάλετε τη σελίδα διαμόρφωσης HP Jetdirect, που περιέχει πληροφορίες κατάστασης και διαμόρφωσης. |

Διαμόρφωση ρυθμίσεων δικτύου IP

Για να διαμορφώσετε τις ρυθμίσεις δικτύου του εκτυπωτή, χρησιμοποιήστε τον EWS.



Δήλωση αποποίησης κοινής χρήσης εκτυπωτή

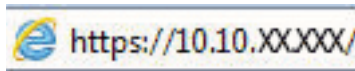
Διαβάστε την παρακάτω αποποίηση ευθυνών.


Η HP δεν υποστηρίζει την ομότιμη δικτύωση, καθώς η δυνατότητα αυτή είναι ένα χαρακτηριστικό των λειτουργικών συστημάτων της Microsoft και όχι των προγραμμάτων οδήγησης των εκτυπωτών HP. Μεταβείτε στην τοποθεσία της Microsoft, στη διεύθυνση www.microsoft.com.

Προβολή ή αλλαγή ρυθμίσεων δικτύου

Χρησιμοποιήστε τον Ενσωματωμένο διακομιστή Web της HP για προβολή ή αλλαγή των ρυθμίσεων διαμόρφωσης IP.

1. Ανοίξτε τον Ενσωματωμένο διακομιστή Web (EWS) της HP:
 - α. Στην αρχική οθόνη του πίνακα ελέγχου του εκτυπωτή, πατήστε το εικονίδιο πληροφοριών  και, στη συνέχεια, πατήστε το εικονίδιο Ethernet  για να εμφανιστεί η διεύθυνση IP ή το όνομα κεντρικού υπολογιστή.
 - β. Ανοίξτε ένα πρόγραμμα περιήγησης στο Web και πληκτρολογήστε στη γραμμή διευθύνσεων τη διεύθυνση IP ή το όνομα κεντρικού υπολογιστή, ακριβώς όπως εμφανίζεται στη σελίδα διαμόρφωσης του εκτυπωτή. Πατήστε το πλήκτρο **Enter** στο πληκτρολόγιο του υπολογιστή. Θα ανοίξει ο EWS.





 **ΣΗΜΕΙΩΣΗ:** Εάν στο πρόγραμμα περιήγησης web εμφανιστεί ένα μήνυμα που υποδεικνύει ότι η τοποθεσία Web ενδέχεται να μην είναι ασφαλής, επιλέξτε το στοιχείο για να συνεχίσετε στην τοποθεσία Web. Η πρόσβαση σε αυτήν την τοποθεσία Web δεν θα προκαλέσει ζημιά στον υπολογιστή.

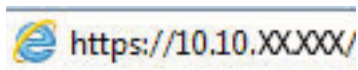
2. Κάντε κλικ στη καρτέλα **Δίκτυο** για να λάβετε πληροφορίες δικτύου. Αλλάξτε τις ρυθμίσεις όπως απαιτείται.


Μετονομασία του εκτυπωτή σε δίκτυο

Για να μετονομάσετε τον εκτυπωτή σε ένα δίκτυο ώστε να αναγνωρίζεται με μοναδικό τρόπο, χρησιμοποιήστε τον Ενσωματωμένο διακομιστή Web της HP.


1. Ανοίξτε τον Ενσωματωμένο διακομιστή Web (EWS) της HP:
 - α. Στην αρχική οθόνη του πίνακα ελέγχου του εκτυπωτή, πατήστε το εικονίδιο πληροφοριών  και, στη συνέχεια, πατήστε το εικονίδιο Ethernet  για να εμφανιστεί η διεύθυνση IP ή το όνομα κεντρικού υπολογιστή.

- β. Ανοίξτε ένα πρόγραμμα περιήγησης στο Web και πληκτρολογήστε στη γραμμή διευθύνσεων τη διεύθυνση IP ή το όνομα κεντρικού υπολογιστή, ακριβώς όπως εμφανίζεται στη σελίδα διαμόρφωσης του εκτυπωτή. Πατήστε το πλήκτρο **Enter** στο πληκτρολόγιο του υπολογιστή. Θα ανοίξει ο EWS.



 **ΣΗΜΕΙΩΣΗ:** Εάν στο πρόγραμμα περιήγησης web εμφανιστεί ένα μήνυμα που υποδεικνύει ότι η τοποθεσία Web ενδέχεται να μην είναι ασφαλής, επιλέξτε το στοιχείο για να συνεχίσετε στην τοποθεσία Web. Η πρόσβαση σε αυτήν την τοποθεσία Web δεν θα προκαλέσει ζημιά στον υπολογιστή.

2. Ανοίξτε την καρτέλα **General** (Γενικά).
3. Στη σελίδα Πληροφορίες συσκευής, το προεπιλεγμένο όνομα εκτυπωτή βρίσκεται στο πεδίο **Όνομα συσκευής**. Μπορείτε να αλλάξετε αυτό το όνομα, ώστε αυτός ο εκτυπωτής να προσδιορίζεται με μοναδικό τρόπο.

 **ΣΗΜΕΙΩΣΗ:** Η συμπλήρωση των άλλων πεδίων σε αυτή τη σελίδα είναι προαιρετική.

4. Κάντε κλικ στο κουμπί **Apply** (Εφαρμογή) για να αποθηκεύσετε τις αλλαγές.

Μη αυτόματη ρύθμιση των παραμέτρων TCP/IP του IPv4 από τον πίνακα ελέγχου

Χρησιμοποιήστε τα μενού **Ρυθμίσεις** του πίνακα ελέγχου για να ορίσετε μη αυτόματα τη διεύθυνση IPv4, τη μάσκα υποδικτύου και την προεπιλεγμένη πύλη.

1. Στην αρχική οθόνη στον πίνακα ελέγχου του εκτυπωτή, μεταβείτε στην εφαρμογή **Ρυθμίσεις** και, στη συνέχεια, επιλέξτε το εικονίδιο **Ρυθμίσεις**.
2. Ανοίξτε τα ακόλουθα μενού:
 - α. **Δικτύωση**
 - β. **Ethernet**
 - γ. **TCP/IP**
 - δ. **Ρυθμίσεις IPV 4**
 - ε. **Μέθοδος διαμόρφωσης**
3. Επιλέξτε **Μη αυτόματα** και πατήστε το κουμπί **Αποθήκευση**.
4. Ανοίξτε το μενού **Μη αυτόματες ρυθμίσεις**.
5. Πατήστε **Διεύθυνση IP**, **Μάσκα υποδικτύου** ή **Προεπιλεγμένη πύλη**.
6. Πατήστε το πρώτο πεδίο για να ανοίξει ένα αλφαριθμητικό πληκτρολόγιο. Πληκτρολογήστε τα σωστά ψηφία για το πεδίο και κατόπιν πατήστε το κουμπί **OK**.

Επαναλάβετε τη διαδικασία για κάθε πεδίο και κατόπιν πατήστε το κουμπί **Αποθήκευση**.

Μη αυτόματη ρύθμιση των παραμέτρων TCP/IP του IPv6 από τον πίνακα ελέγχου

Χρησιμοποιήστε το μενού **Ρυθμίσεις** του πίνακα ελέγχου για να ρυθμίσετε μη αυτόματα μια διεύθυνση IPv6.


1. Στην αρχική οθόνη στον πίνακα ελέγχου του εκτυπωτή, μεταβείτε στην εφαρμογή [Ρυθμίσεις](#) και, στη συνέχεια, επιλέξτε το εικονίδιο [Ρυθμίσεις](#).
2. Για να ενεργοποιήσετε τη μη αυτόματη διαμόρφωση, ανοίξτε τα παρακάτω μενού:
 - α. [Δικτύωση](#)
 - β. [Ethernet](#)
 - γ. [TCP/IP](#)
 - δ. [Ρυθμίσεις IPV6](#)
3. Επιλέξτε [Ενεργοποίηση](#) και, στη συνέχεια, επιλέξτε [Ενεργοποίηση](#).
4. Επιλέξτε [Ενεργοποίηση μη αυτόματων ρυθμίσεων](#) και πατήστε το κουμπί [Τέλος](#).
5. Για να διαμορφώσετε τη διεύθυνση, ανοίξτε το μενού [Διεύθυνση](#) και κατόπιν πατήστε το πεδίο για να ανοίξει ένα πληκτρολόγιο.
6. Χρησιμοποιήστε το πληκτρολόγιο για να εισαγάγετε τη διεύθυνση και κατόπιν πατήστε το κουμπί [OK](#).
7. Πατήστε [Αποθήκευση](#).


Ρυθμίσεις ταχύτητας σύνδεσης και αμφίδρομης λειτουργίας

Ακολουθήστε τα παρακάτω βήματα για να κάνετε αλλαγές στις ρυθμίσεις ταχύτητας σύνδεσης και εκτύπωσης διπλής όψης.

 **ΣΗΜΕΙΩΣΗ:** Αυτά τα στοιχεία ισχύουν μόνο για δίκτυα Ethernet. Δεν ισχύουν για ασύρματα δίκτυα.

Η ταχύτητα σύνδεσης και ο τρόπος λειτουργίας επικοινωνίας του διακομιστή εκτυπώσεων πρέπει να αντιστοιχούν στο διανομέα του δικτύου. Στις περισσότερες περιπτώσεις, αφήστε τον εκτυπωτή σε αυτόματη λειτουργία. Λανθασμένες αλλαγές στην ταχύτητα σύνδεσης και στις ρυθμίσεις διπλής κατεύθυνσης μπορεί να αποτρέψουν την επικοινωνία του εκτυπωτή με άλλες συσκευές δικτύου. Για να κάνετε αλλαγές, χρησιμοποιήστε τον πίνακα ελέγχου του εκτυπωτή.

 **ΣΗΜΕΙΩΣΗ:** Η ρύθμιση του εκτυπωτή πρέπει να ταιριάζει με τη ρύθμιση της συσκευής δικτύου (διανομέας, μεταγωγέας, πύλη ή υπολογιστής δικτύου).

 **ΣΗΜΕΙΩΣΗ:** Αν γίνουν αλλαγές σε αυτές τις ρυθμίσεις, ο εκτυπωτής θα απενεργοποιηθεί και θα ενεργοποιηθεί ξανά. Οι αλλαγές πρέπει να γίνονται μόνο όταν ο εκτυπωτής είναι σε κατάσταση αδράνειας.

1. Στην αρχική οθόνη στον πίνακα ελέγχου του εκτυπωτή, μεταβείτε στην εφαρμογή [Ρυθμίσεις](#) και, στη συνέχεια, επιλέξτε το εικονίδιο [Ρυθμίσεις](#).
2. Ανοίξτε τα ακόλουθα μενού:
 - α. [Δικτύωση](#)
 - β. [Ethernet](#)
 - γ. [Ταχύτητα σύνδεσης](#)
3. Ορίστε μία από τις ακόλουθες επιλογές:

- **Αυτόματα:** Το προϊόν διαμορφώνεται αυτόματα με την υψηλότερη ταχύτητα σύνδεσης και λειτουργία επικοινωνίας που επιτρέπεται στο δίκτυο.
 - **Απλή 10T:** 10 megabyte ανά δευτερόλεπτο (Mbps), μονόδρομη λειτουργία
 - **Πλήρης 10T:** 10 Mbps, λειτουργία πλήρους εκτύπωσης διπλής όψης
 - **Αυτόματα 10T:** 10 Mbps, λειτουργία αυτόματης εκτύπωσης διπλής όψης
 - **Απλή 100TX:** 100 Mbps, λειτουργία μερικής εκτύπωσης διπλής όψης
 - **Πλήρης 100TX:** 100 Mbps, λειτουργία πλήρους εκτύπωσης διπλής όψης
 - **Αυτόματα 100TX:** 100 Mbps, λειτουργία αυτόματης εκτύπωσης διπλής όψης
 - **Πλήρης 1000T:** 1000 Mbps, λειτουργία πλήρους εκτύπωσης διπλής όψης
4. Πατήστε το κουμπί **Αποθήκευση**. Ο εκτυπωτής απενεργοποιείται και έπειτα ενεργοποιείται ξανά.

Λειτουργίες ασφαλείας του εκτυπωτή

Περιορίστε την πρόσβαση στις ρυθμίσεις διαμόρφωσης, ασφαλίστε τα δεδομένα και εμποδίστε την πρόσβαση σε πολύτιμα υλικά εξαρτήματα.

Εισαγωγή

Ο εκτυπωτής διαθέτει διάφορες λειτουργίες ασφαλείας, που σας επιτρέπουν να περιορίζετε την πρόσβαση στις ρυθμίσεις διαμόρφωσης, να ασφαλίσετε τα δεδομένα και να αποτρέπετε την πρόσβαση σε πολύτιμα στοιχεία υλικού.

Δηλώσεις ασφαλείας

Διαβάστε αυτήν τη σημαντική δήλωση σχετικά με την ασφάλεια.



Ο εκτυπωτής υποστηρίζει πρότυπα ασφαλείας και συνιστώμενα πρωτόκολλα που συμβάλλουν στη διασφάλιση του εκτυπωτή, στην προστασία σημαντικών πληροφοριών στο δίκτυό σας και στην απλούστευση του τρόπου παρακολούθησης και συντήρησης του εκτυπωτή.

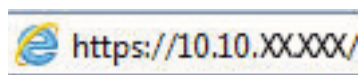
Εκχώρηση κωδικού πρόσβασης διαχειριστή


Εκχωρήστε κωδικό πρόσβασης διαχειριστή για πρόσβαση στον εκτυπωτή και τον Ενσωματωμένο διακομιστή Web της HP, ώστε οι μη εξουσιοδοτημένοι χρήστες να μην μπορούν να αλλάξουν τις ρυθμίσεις του εκτυπωτή.

Χρησιμοποιήστε τον Ενσωματωμένο διακομιστή Web (EWS) της HP για να ορίσετε τον κωδικό πρόσβασης


Χρησιμοποιήστε τα παρακάτω βήματα για να ορίσετε κωδικό πρόσβασης για τον εκτυπωτή.

1. Ανοίξτε τον Ενσωματωμένο διακομιστή Web (EWS) της HP:
 - α. Στην αρχική οθόνη του πίνακα ελέγχου του εκτυπωτή, πατήστε το εικονίδιο πληροφοριών  και, στη συνέχεια, πατήστε το εικονίδιο Ethernet  για να εμφανιστεί η διεύθυνση IP ή το όνομα κεντρικού υπολογιστή.
 - β. Ανοίξτε ένα πρόγραμμα περιήγησης στο Web και πληκτρολογήστε στη γραμμή διευθύνσεων τη διεύθυνση IP ή το όνομα κεντρικού υπολογιστή, ακριβώς όπως εμφανίζεται στη σελίδα διαμόρφωσης του εκτυπωτή. Πατήστε το πλήκτρο Enter στο πληκτρολόγιο του υπολογιστή. Θα ανοίξει ο EWS.




 **ΣΗΜΕΙΩΣΗ:** Εάν στο πρόγραμμα περιήγησης web εμφανιστεί ένα μήνυμα που υποδεικνύει ότι η τοποθεσία Web ενδέχεται να μην είναι ασφαλής, επιλέξτε το στοιχείο για να συνεχίσετε στην τοποθεσία Web. Η πρόσβαση σε αυτήν την τοποθεσία Web δεν θα προκαλέσει ζημιά στον υπολογιστή.

2. Κάντε κλικ στην καρτέλα **Ασφάλεια**.
3. Ανοίξτε το μενού **Γενική ασφάλεια**.
4. Στην περιοχή **Ορισμός κωδικού πρόσβασης τοπικού διαχειριστή**, εισαγάγετε στο πεδίο **Όνομα χρήστη** το όνομα που θέλετε να συσχετίσετε με τον κωδικό πρόσβασης.
5. Πληκτρολογήστε τον κωδικό πρόσβασης στο πεδίο **Νέος κωδικός πρόσβασης** και πληκτρολογήστε τον ξανά στο πεδίο **Επιβεβαίωση κωδικού πρόσβασης**.

 **ΣΗΜΕΙΩΣΗ:** Για να αλλάξετε έναν υπάρχοντα κωδικό πρόσβασης, πληκτρολογήστε τον πρώτα στο πεδίο **Παλιός κωδικός πρόσβασης**.

6. Κάντε κλικ στο κουμπί **Apply** (Εφαρμογή).

 **ΣΗΜΑΝΤΙΚΟ:** Σημειώστε τον κωδικό και φυλάξτε τον σε ένα ασφαλές μέρος. Ο κωδικός πρόσβασης διαχειριστή δεν μπορεί να ανακτηθεί. Αν χάσετε ή ξεχάσετε τον κωδικό πρόσβασης διαχειριστή, επικοινωνήστε με το τμήμα υποστήριξης της HP για να λάβετε την απαιτούμενη βοήθεια για την πλήρη επαναφορά του εκτυπωτή.

[Κάντε κλικ εδώ για να επικοινωνήσετε με την υποστήριξη HP σχετικά με την επαναφορά του κωδικού πρόσβασης του εκτυπωτή.](#)


Παροχή διαπιστευτηρίων πρόσβασης χρήστη στον πίνακα ελέγχου του εκτυπωτή

Για να συνδεθείτε στον πίνακα ελέγχου, ακολουθήστε τα παρακάτω βήματα.

Ορισμένες λειτουργίες στον πίνακα ελέγχου του εκτυπωτή μπορούν να προστατευτούν, ώστε να μην είναι δυνατή η χρήση τους από μη εξουσιοδοτημένα άτομα. Όταν προστατεύεται μια λειτουργία, ο εκτυπωτής σας ζητά να συνδεθείτε για να μπορέσετε να τον χρησιμοποιήσετε. Μπορείτε επίσης να συνδεθείτε χωρίς να περιμένετε να εμφανιστεί το σχετικό μήνυμα, επιλέγοντας **Είσοδος** στον πίνακα ελέγχου του εκτυπωτή.

Συνήθως τα διαπιστευτήρια σύνδεσης στον εκτυπωτή είναι τα ίδια με τα διαπιστευτήρια σύνδεσης στο δίκτυο. Εάν έχετε απορίες σχετικά με τα διαπιστευτήρια που πρέπει να χρησιμοποιήσετε, συμβουλευτείτε το διαχειριστή δικτύου για αυτόν τον εκτυπωτή.

1. Στην αρχική οθόνη του πίνακα ελέγχου του εκτυπωτή, επιλέξτε **Είσοδος**.
2. Ακολουθήστε τις οδηγίες για να εισαγάγετε τα διαπιστευτήρια.

 **ΣΗΜΕΙΩΣΗ:** Για την ασφάλεια του εκτυπωτή, όταν δεν σκοπεύετε να τον χρησιμοποιήσετε άλλο, επιλέξτε **Έξοδος**.

Ασφάλεια IP

Η ασφάλεια IP (IPsec) είναι ένα σύνολο πρωτοκόλλων που ελέγχουν την κίνηση δικτύου που βασίζεται σε IP, προς και από τον εκτυπωτή. Το IPsec παρέχει έλεγχο ταυτότητας μεταξύ κεντρικών υπολογιστών, ακεραιότητα δεδομένων και κρυπτογράφηση επικοινωνίας δικτύου.

Για εκτυπωτές που συνδέονται στο δίκτυο και διαθέτουν διακομιστή εκτύπωσης HP Jetdirect, μπορείτε να ρυθμίσετε το IPsec χρησιμοποιώντας την καρτέλα **Δικτύωση** στον ενσωματωμένο διακομιστή Web της HP.

Υποστήριξη κρυπτογράφησης: Ασφαλείς σκληροί δίσκοι HP High Performance

Ο σκληρός δίσκος παρέχει κρυπτογράφηση που βασίζεται στο υλικό ώστε να μπορείτε να αποθηκεύετε με ασφάλεια ευαίσθητα δεδομένα χωρίς να επηρεάζεται η απόδοση του εκτυπωτή. Ο σκληρός δίσκος χρησιμοποιεί το τελευταίο πρότυπο προηγμένης κρυπτογράφησης (AES) και διαθέτει ευέλικτες δυνατότητες εξοικονόμησης χρόνου και πλήρη λειτουργικότητα.

Χρησιμοποιήστε το μενού **Ασφάλεια** στον ενσωματωμένο διακομιστή Web της HP για τη διαμόρφωση του δίσκου.

Κλείδωμα του μορφοποιητή

Ο μορφοποιητής έχει μια υποδοχή, στην οποία μπορείτε να συνδέσετε ένα καλώδιο ασφαλείας.

Κλειδώνοντας το μορφοποιητή, μπορείτε να αποτρέψετε την αφαίρεση πολύτιμων στοιχείων από αυτόν.

Ρυθμίσεις εξοικονόμηση ενέργειας


Λεπτομέρειες σχετικά με τις ρυθμίσεις εξοικονόμησης ενέργειας που είναι διαθέσιμες για τον εκτυπωτή σας.

Ρύθμιση του χρονοδιακόπτη αναστολής λειτουργίας και διαμόρφωση του εκτυπωτή ώστε να καταναλώνει ισχύ 2 watt ή λιγότερη

Οι ρυθμίσεις αναστολής λειτουργίας επηρεάζουν την ποσότητα της ενέργειας που καταναλώνει ο εκτυπωτής, το χρόνο ενεργοποίησης/αναστολής λειτουργίας, την ταχύτητα με την οποία ο εκτυπωτής μεταβαίνει σε κατάσταση αναστολής λειτουργίας και την ταχύτητα με την οποία ο εκτυπωτής ενεργοποιείται από την κατάσταση αναστολής λειτουργίας.

Για να διαμορφώσετε τον εκτυπωτή ώστε να καταναλώνει ισχύ 2 watt ή λιγότερη όταν βρίσκεται σε αναστολή λειτουργίας, εισαγάγετε τιμές για τις ρυθμίσεις [Αναστολή λειτουργίας μετά από αδράνεια](#) και [Αυτόματη απενεργοποίηση μετά από αδράνεια](#).

1. Στην αρχική οθόνη του πίνακα ελέγχου του εκτυπωτή, επιλέξτε [Ρυθμίσεις](#).
2. Ανοίξτε τα ακόλουθα μενού:
 - [Γενικά](#)
 - [Ρυθμίσεις ενέργειας](#)
 - [Ρυθμ. αναστολής λειτουργίας](#)
3. Επιλέξτε [Αναστολή λειτουργίας μετά από αδράνεια](#), για να καθορίσετε τον αριθμό των λεπτών που θα παραμένει ανενεργός ο εκτυπωτής προτού μεταβεί σε κατάσταση αναστολής λειτουργίας. Εισαγάγετε το κατάλληλο χρονικό διάστημα.
4. Επιλέξτε [Αυτόματη απενεργοποίηση μετά από αδράνεια](#), για μετάβαση του εκτυπωτή σε κατάσταση μεγαλύτερης εξοικονόμησης ενέργειας μετά από μια περίοδο αναστολής λειτουργίας. Εισαγάγετε το κατάλληλο χρονικό διάστημα.

 **ΣΗΜΕΙΩΣΗ:** Από προεπιλογή, ο εκτυπωτής θα αποκρίνεται με αφύπνιση από την κατάσταση αυτόματης απενεργοποίησης σε οποιαδήποτε δραστηριότητα εκτός των λειτουργιών USB ή Wi-Fi. Για ρυθμίσεις μεγαλύτερης εξοικονόμησης ενέργειας, μπορείτε να ορίσετε να πραγματοποιείται αφύπνιση μόνο με το κουμπί λειτουργίας επιλέγοντας [Τερματισμός λειτουργίας \(αφύπνιση μόνο με το κουμπί λειτουργίας\)](#).

5. Για να αποθηκεύσετε τις ρυθμίσεις, πατήστε [Τέλος](#).

Ρύθμιση του χρονοδιαγράμματος αναστολής λειτουργίας

Χρησιμοποιήστε τη λειτουργία [Χρονοδιάγραμμα αναστολής λειτουργίας](#) για να διαμορφώσετε τον εκτυπωτή ώστε να αφυπνίζεται αυτόματα ή να μεταβαίνει στη λειτουργία Αναστολής λειτουργίας σε καθορισμένες χρονικές στιγμές σε συγκεκριμένες ημέρες της εβδομάδας.

1. Στην αρχική οθόνη στον πίνακα ελέγχου του εκτυπωτή, μεταβείτε στην εφαρμογή [Ρυθμίσεις](#) και, στη συνέχεια, επιλέξτε το εικονίδιο [Ρυθμίσεις](#).
2. Ανοίξτε τα ακόλουθα μενού:
 - α. [Γενικά](#)
 - β. [Ρυθμίσεις ενέργειας](#)
 - γ. [Χρονοδιάγραμμα αναστολής](#)

3. Επιλέξτε **Νέο συμβάν** και επιλέξτε τον τύπο του συμβάντος που θέλετε να προγραμματίσετε: **Συμβάν αφύπνισης** ή **Συμβάν αναστολής λειτουργίας**.
4. Για ένα συμβάν αφύπνισης ή αναστολής λειτουργίας, διαμορφώστε την ώρα και τις ημέρες της εβδομάδας για το συμβάν. Για να αποθηκεύσετε τη ρύθμιση, πατήστε **Αποθήκευση**.

HP Web Jetadmin

Το HP Web Jetadmin είναι ένα βραβευμένο πρωτοπόρο εργαλείο για την αποτελεσματική διαχείριση μιας ευρείας γκάμας προϊόντων δικτύου της HP, όπως εκτυπωτές, πολυλειτουργικούς εκτυπωτές και συστήματα ψηφιακής αποστολής. Αυτή η απλή λύση σας επιτρέπει να πραγματοποιείτε από απόσταση εγκατάσταση, παρακολούθηση, συντήρηση, αντιμετώπιση προβλημάτων και ασφάλιση του περιβάλλοντος εκτύπωσης και απεικόνιση — αυξάνοντας τελικά την παραγωγικότητα της επιχείρησής σας βοηθώντας σας να εξοικονομήτε χρόνο, να ελέγχετε τα κόστη και να προστατεύετε την επένδυσή σας.

Οι αναβαθμίσεις του HP Web Jetadmin γίνονται διαθέσιμες ανά χρονικά διαστήματα, ώστε να παρέχουν υποστήριξη για ειδικές λειτουργίες προϊόντων. Μεταβείτε στη διεύθυνση www.hp.com/go/webjetadmin για περισσότερες πληροφορίες.

Ενημερώσεις λογισμικού και υλικού

Η HP ενημερώνει ανά τακτά χρονικά διαστήματα τις λειτουργίες του υλικολογισμικού του εκτυπωτή. Για να επωφεληθείτε από τις πιο πρόσφατες λειτουργίες, ενημερώστε το υλικολογισμικό του εκτυπωτή.

Κάντε λήψη του πιο πρόσφατου αρχείου ενημέρωσης υλικολογισμικού από το web:

Επισκεφτείτε τη διεύθυνση www.hp.com/support/pwcolorE75160 ή www.hp.com/support/pwcolorP75250. Κάντε κλικ στο στοιχείο **Λογισμικό, προγράμματα οδήγησης και υλικολογισμικό**.

6 Επίλυση προβλημάτων

Αντιμετωπίστε τα προβλήματα που μπορεί να προκύψουν στον εκτυπωτή. Εντοπίστε επιπλέον πόρους για βοήθεια και τεχνική υποστήριξη.

Για βίντεο βοήθειας, επισκεφτείτε τη διεύθυνση www.hp.com/videos/PageWide.


Οι παρακάτω πληροφορίες είναι σωστές κατά τη δημοσίευση του παρόντος. Για πρόσφατες πληροφορίες, επισκεφτείτε τη διεύθυνση www.hp.com/support/pwcolorE75160 ή www.hp.com/support/pwcolorP75250.

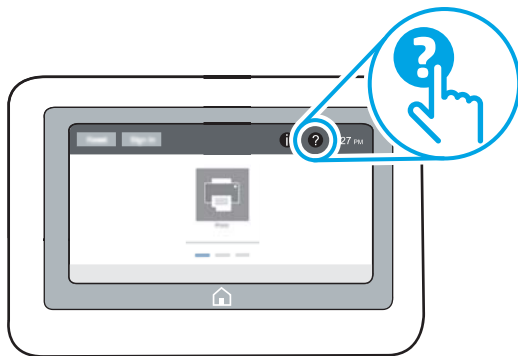
Για περισσότερες πληροφορίες:

Η βοήθεια που σας παρέχει η HP για τον εκτυπωτή περιλαμβάνει τις παρακάτω πληροφορίες:

- Εγκατάσταση και διαμόρφωση
- Εκμάθηση και χρήση
- Επίλυση προβλημάτων
- Λήψη ενημερώσεων λογισμικού και υλικολογισμικού
- Συμμετοχή σε φόρουμ υποστήριξης
- Εύρεση πληροφοριών για την εγγύηση και τους κανονισμούς


Σύστημα βοήθειας του πίνακα ελέγχου

Ο εκτυπωτής διαθέτει ένα ενσωματωμένο σύστημα Βοήθειας, το οποίο εξηγεί τον τρόπο χρήσης κάθε οθόνης. Για να ανοίξετε το σύστημα βοήθειας, πατήστε το κουμπί Βοήθειας  στον πίνακα ελέγχου.



Για ορισμένες οθόνες, η Βοήθεια ανοίγει σε ένα γενικό μενού όπου μπορείτε να αναζητήσετε συγκεκριμένα θέματα. Μπορείτε να πραγματοποιήσετε περιήγηση στη δομή του μενού επιλέγοντας τα κουμπιά στο μενού.

Μερικές οθόνες βοήθειας περιέχουν κινούμενες εικόνες που επιδεικνύουν συγκεκριμένες διαδικασίες, όπως είναι η αποκατάσταση εμπλοκών χαρτιού.

Εάν ο εκτυπωτής ειδοποιήσει για κάποιο σφάλμα ή προειδοποίηση, πατήστε το κουμπί Βοήθειας,  για να ανοίξει ένα μήνυμα που περιγράφει το πρόβλημα. Το μήνυμα περιέχει επίσης πληροφορίες που θα σας βοηθήσουν να λύσετε το πρόβλημα.

Επαναφορά εργοστασιακών ρυθμίσεων

Η επαναφορά των ρυθμίσεων του εκτυπωτή στις εργοστασιακές προεπιλογές μπορεί να βοηθήσει στην επίλυση των προβλημάτων.

Εισαγωγή

Χρησιμοποιήστε έναν από τους παρακάτω τρόπους, για να επαναφέρετε τις αρχικές, εργοστασιακές ρυθμίσεις του εκτυπωτή.

Μέθοδος 1: Επαναφορά εργοστασιακών ρυθμίσεων από τον πίνακα ελέγχου του εκτυπωτή

Χρησιμοποιήστε τον πίνακα ελέγχου του εκτυπωτή για να επαναφέρετε τις ρυθμίσεις στις αρχικές τιμές τους.

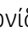
1. Στην αρχική οθόνη στον πίνακα ελέγχου του εκτυπωτή, μεταβείτε στην εφαρμογή **Ρυθμίσεις** και, στη συνέχεια, επιλέξτε το εικονίδιο **Ρυθμίσεις**.
2. Ανοίξτε τα ακόλουθα μενού:
 - α. **Γενικά**
 - β. **Επαναφορά εργοστασιακών ρυθμίσεων**
3. Επιλέξτε **Επαναφορά**.


Ένα μήνυμα επαλήθευσης ενημερώνει ότι με την ολοκλήρωση της λειτουργίας επαναφοράς ενδέχεται να υπάρξει απώλεια δεδομένων.
4. Επιλέξτε **Επαναφορά** για να ολοκληρωθεί η διαδικασία.

 **ΣΗΜΕΙΩΣΗ:** Ο εκτυπωτής επανεκκινείται αυτόματα μετά την ολοκλήρωση της διαδικασίας επαναφοράς.

Μέθοδος 2: Επαναφορά εργοστασιακών ρυθμίσεων από τον Ενσωματωμένο διακομιστή Web της HP (μόνο για εκτυπωτές συνδεδεμένους σε δίκτυο)

Χρησιμοποιήστε τον EWS της HP για να επαναφέρετε τις αρχικές ρυθμίσεις του εκτυπωτή.

1. Στον πίνακα ελέγχου του εκτυπωτή, πατήστε το κουμπί πληροφοριών **i** και, στη συνέχεια, επιλέξτε το εικονίδιο δικτύου  για να εμφανιστεί η διεύθυνση IP ή το όνομα κεντρικού υπολογιστή.
2. Ανοίξτε την καρτέλα **General** (Γενικά).
3. Στην αριστερή πλευρά της οθόνης, κάντε κλικ στο στοιχείο **Επαναφορά εργοστασιακών ρυθμίσεων**.
4. Κάντε κλικ στο κουμπί **Επαναφορά**.

 **ΣΗΜΕΙΩΣΗ:** Ο εκτυπωτής επανεκκινείται αυτόματα μετά την ολοκλήρωση της διαδικασίας επαναφοράς.

Στον πίνακα ελέγχου του εκτυπωτή εμφανίζεται το μήνυμα "Χαμηλή στάθμη δοχείου γραφίτη" ή "Πολύ χαμηλή στάθμη δοχείου γραφίτη"

Δείτε τις πιθανές λύσεις για αυτό το πρόβλημα.

Χαμηλή στάθμη δοχείου γραφίτη: Ο εκτυπωτής υποδεικνύει πότε η στάθμη ενός δοχείου γραφίτη είναι χαμηλή. Ο πραγματικός χρόνος ζωής του δοχείου ενδέχεται να διαφέρει. Συνιστάται να έχετε ένα ανταλλακτικό δοχείο, το οποίο θα χρησιμοποιήσετε όταν η ποιότητα εκτύπωσης του παλιού δοχείου δεν θα είναι πλέον αποδεκτή. Το δοχείο γραφίτη δεν χρειάζεται να αντικατασταθεί τώρα.

Πολύ χαμηλή στάθμη δοχείου γραφίτη: Ο εκτυπωτής υποδεικνύει πότε η στάθμη του δοχείου γραφίτη είναι πολύ χαμηλή. Ο πραγματικός χρόνος ζωής του δοχείου ενδέχεται να διαφέρει. Συνιστάται να έχετε ένα ανταλλακτικό δοχείο, το οποίο θα χρησιμοποιήσετε όταν η ποιότητα εκτύπωσης του παλιού δοχείου δεν θα είναι πλέον αποδεκτή. Το δοχείο γραφίτη δεν χρειάζεται να αντικατασταθεί τώρα, εκτός αν η ποιότητα εκτύπωσης δεν είναι πλέον αποδεκτή.

Η εγγύηση Premium Protection Warranty της HP λήγει όταν το δοχείο κοντεύει να λήξει. Ελέγξτε την κατάσταση ανατρέχοντας στη σελίδα κατάστασης αναλωσίμων ή στον ενσωματωμένο διακομιστή Web της HP (EWS).

Ο εκτυπωτής δεν τραβά χαρτί ή η τροφοδοσία δεν γίνεται σωστά

Χρησιμοποιήστε αυτές τις πληροφορίες εάν ο εκτυπωτής δεν λαμβάνει χαρτί από το δίσκο ή εάν λαμβάνει πολλά φύλλα χαρτιού ταυτόχρονα.

Εισαγωγή


Οι παρακάτω λύσεις μπορούν να βοηθήσουν στην επίλυση προβλημάτων, αν ο εκτυπωτής δεν τροφοδοτείται με χαρτί από τον δίσκο ή αν τροφοδοτείται με πολλά φύλλα χαρτιού ταυτόχρονα. Και στις δύο αυτές περιπτώσεις μπορεί να προκληθεί εμπλοκή χαρτιού.

Ο εκτυπωτής δεν τραβά χαρτί

Αν ο εκτυπωτής δεν τροφοδοτείται με χαρτί από το δίσκο, δοκιμάστε τις παρακάτω λύσεις:

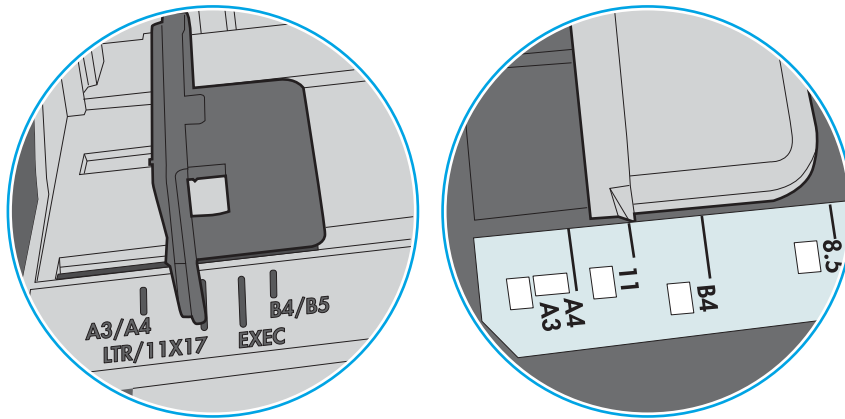
1. Ανοίξτε τον εκτυπωτή και αφαιρέστε φύλλα χαρτιού που τυχόν έχουν μπλοκάρει. Βεβαιωθείτε ότι δεν υπάρχουν σκισμένα υπολείμματα χαρτιού στο εσωτερικό του εκτυπωτή.
2. Τοποθετήστε στο δίσκο το κατάλληλο μέγεθος χαρτιού για την εργασία.
3. Βεβαιωθείτε ότι το μέγεθος και ο τύπος του χαρτιού έχουν ρυθμιστεί σωστά στον πίνακα ελέγχου του εκτυπωτή.

4. Βεβαιωθείτε ότι οι οδηγοί χαρτιού στο δίσκο έχουν προσαρμοστεί κατάλληλα για το μέγεθος του χαρτιού. Προσαρμόστε τους οδηγούς στην κατάλληλη εσοχή του δίσκου. Το βέλος του οδηγού δίσκου πρέπει να ευθυγραμμίζεται ακριβώς με την ένδειξη στο δίσκο.

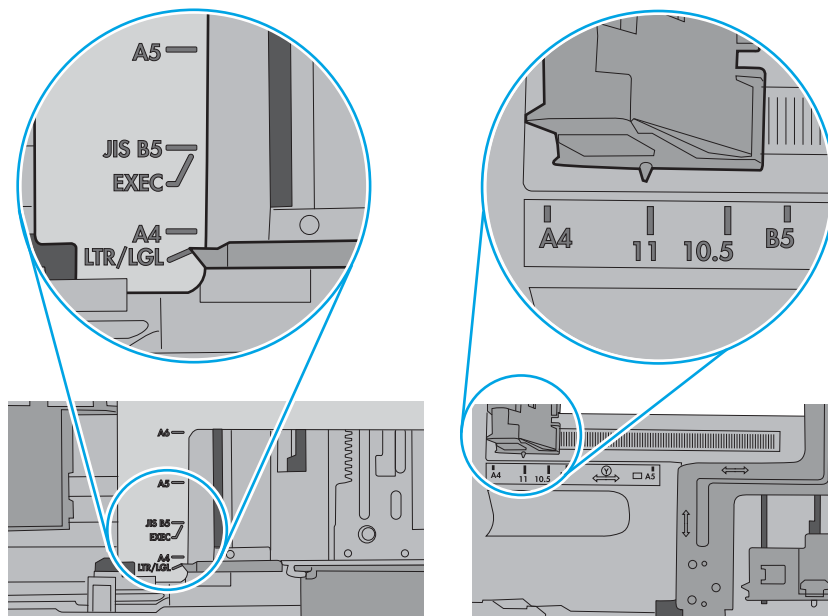
 **ΣΗΜΕΙΩΣΗ:** Μην ρυθμίσετε τους οδηγούς χαρτιού ώστε να εφάπτονται στη στοίβα του χαρτιού. Ρυθμίστε τους στις εσοχές ή στις ενδείξεις στο δίσκο.

Στις παρακάτω εικόνες εμφανίζονται παραδείγματα των εσοχών μεγέθους χαρτιού για διάφορα μοντέλα εκτυπωτών. Οι περισσότεροι εκτυπωτές HP διαθέτουν παρόμοιες ενδείξεις.

Εικόνα 6-1 Ενδείξεις μεγέθους για το δίσκο 1 ή το δίσκο πολλών χρήσεων



Εικόνα 6-2 Ενδείξεις μεγέθους για δίσκους κασέτας

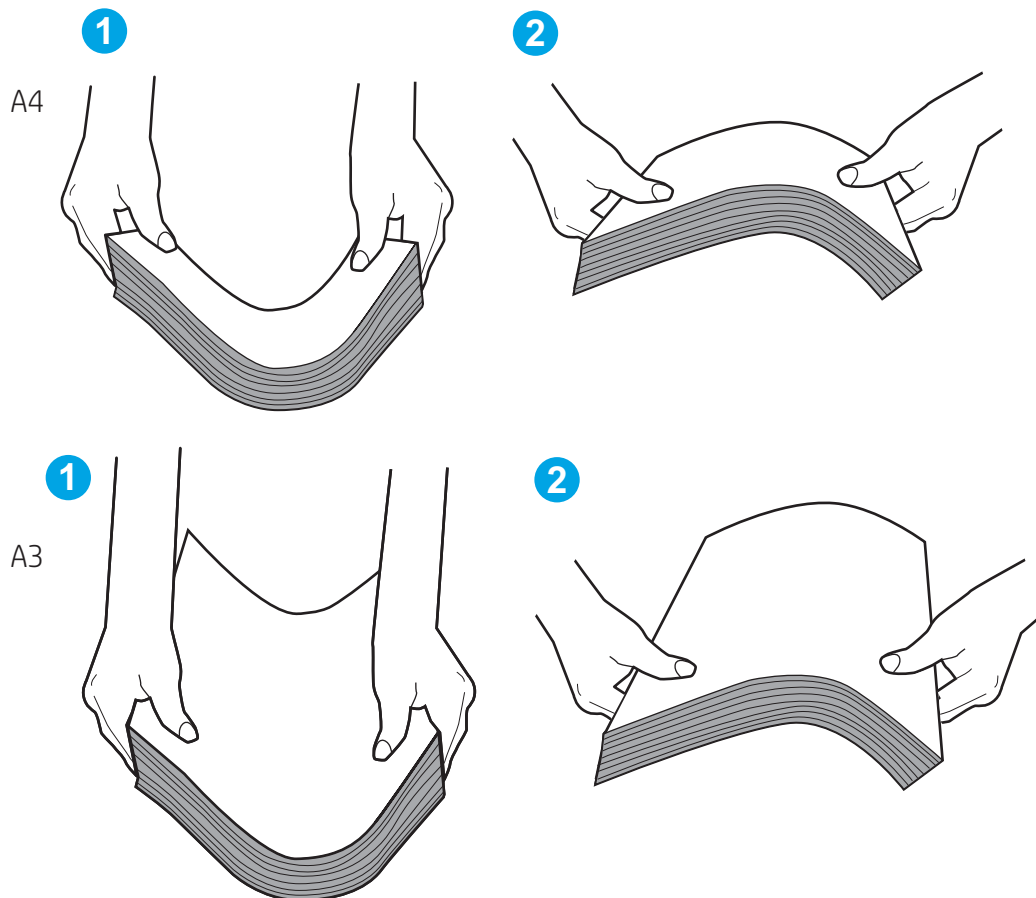


5. Βεβαιωθείτε ότι η υγρασία στο δωμάτιο ανταποκρίνεται στις προδιαγραφές για το συγκεκριμένο εκτυπωτή και ότι το χαρτί είναι αποθηκευμένο σε σφραγισμένα πακέτα. Τα περισσότερα πακέτα χαρτιού πωλούνται σε αδιάβροχο περιτύλιγμα για να προφυλάσσεται το χαρτί από την υγρασία.

Σε περιβάλλοντα με υψηλή υγρασία, το χαρτί που βρίσκεται στην κορυφή της στοίβας στο δίσκο μπορεί να απορροφήσει υγρασία και ενδέχεται να μην έχει επίπεδη ή ομοιόμορφη εμφάνιση. Εάν συμβεί αυτό, αφαιρέστε 5 έως 10 φύλλα χαρτιού από την κορυφή της στοίβας.

Σε περιβάλλοντα με χαμηλή υγρασία, τα φύλλα χαρτιού ενδέχεται να κολλήσουν μεταξύ τους λόγω υψηλών φορτίων στατικού ηλεκτρισμού. Εάν συμβεί αυτό, αφαιρέστε το χαρτί από το δίσκο και λυγίστε τη στοίβα, κρατώντας την από τα δύο άκρα, ώστε να σχηματίσει ένα U. Στη συνέχεια, περιστρέψτε τα άκρα προς τα κάτω για να αναστρέψετε το U. Έπειτα, κρατήστε τη στοίβα χαρτιού από τις πλευρές και επαναλάβετε τη διαδικασία. Με αυτόν τον τρόπο, μπορείτε να αποκολλήσετε μεμονωμένα φύλλα χαρτιού, χωρίς να δημιουργηθεί επιπλέον στατικός ηλεκτρισμός. Προτού την τοποθετήσετε ξανά στο δίσκο, ισιώστε τη στοίβα χαρτιού πιέζοντάς την σε ένα τραπέζι.

Εικόνα 6-3 Τεχνική για το λύγισμα της στοίβας χαρτιού



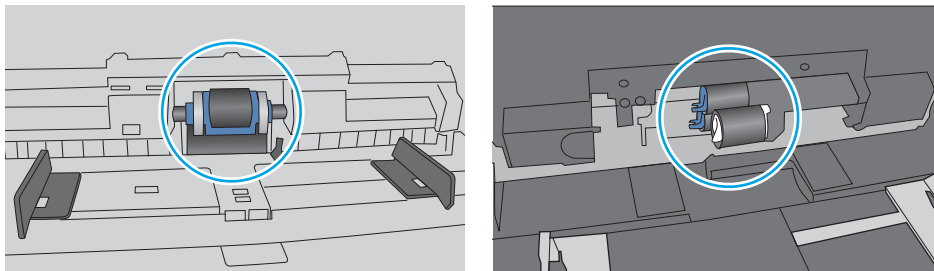
6. Ελέγξτε τον πίνακα ελέγχου του εκτυπωτή, για να δείτε αν εμφανίζεται κάποιο μήνυμα σχετικά με τη μη αυτόματη τροφοδοσία του χαρτιού. Τοποθετήστε χαρτί και συνεχίστε.

7. Οι κύλινδροι πάνω από το δίσκο ενδέχεται να έχουν λερωθεί. Καθαρίστε τους κυλίνδρους με ένα μαλακό πανί που δεν αφήνει χνούδι, βρεγμένο με ζεστό νερό. Χρησιμοποιήστε αποσταγμένο νερό, εάν είναι διαθέσιμο.

⚠ ΠΡΟΣΟΧΗ: Μην ψεκάσετε νερό απευθείας πάνω στον εκτυπωτή. Ψεκάστε ή βρέξτε το πανί και μετά στύψτε το καλά προτού καθαρίσετε τους κυλίνδρους.

Στην παρακάτω εικόνα εμφανίζονται παραδείγματα με τις θέσεις των κυλίνδρων σε διάφορους εκτυπωτές.

Εικόνα 6-4 Θέσεις κυλίνδρων για το δίσκο 1 ή το δίσκο πολλών χρήσεων



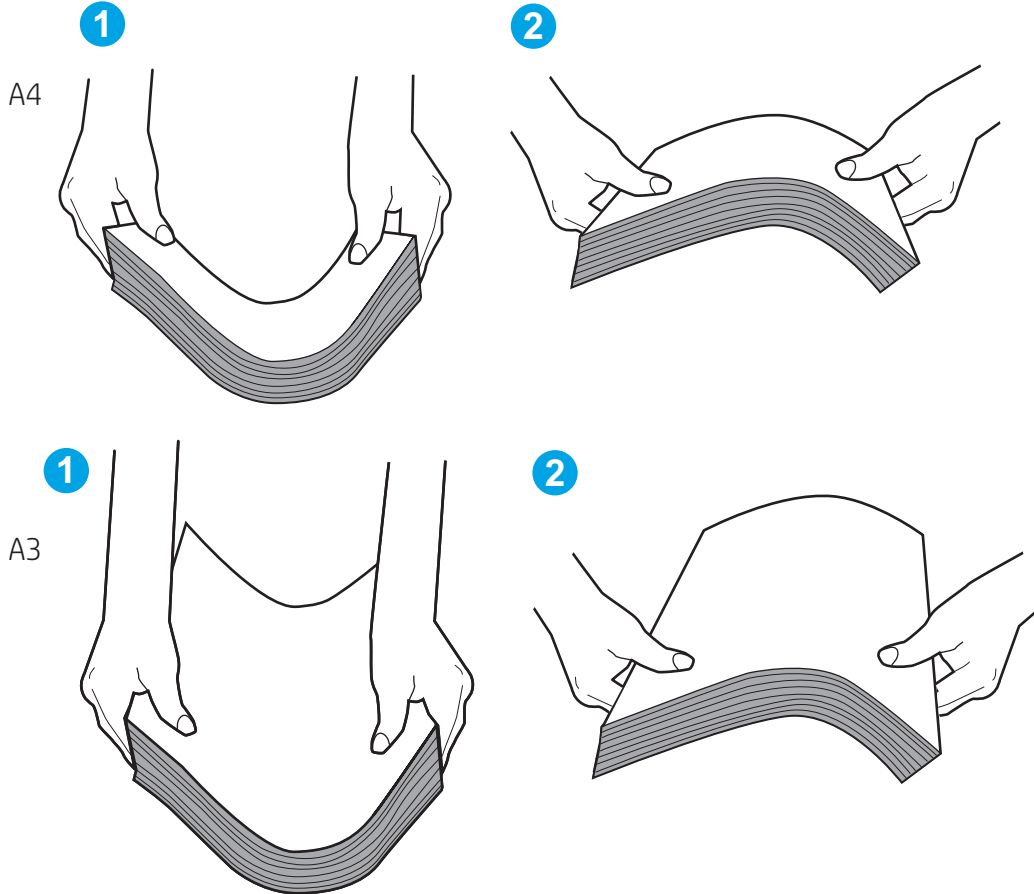
Ο εκτυπωτής τραβά πολλά φύλλα χαρτιού

Αν ο εκτυπωτής τροφοδοτείται με πολλά φύλλα χαρτιού ταυτόχρονα από το δίσκο, δοκιμάστε τις παρακάτω λύσεις:

1. Αφαιρέστε τη στοίβα χαρτιού από το δίσκο, λυγίστε την, περιστρέψτε την 180 μοίρες και αναποδογυρίστε τη. *Μην ξεφυλλίζετε το χαρτί.* Βάλτε ξανά τη στοίβα χαρτιού στο δίσκο.

📝 ΣΗΜΕΙΩΣΗ: Το τίναγμα του χαρτιού δημιουργεί στατικό ηλεκτρισμό. Αντί να τινάξετε το χαρτί, λυγίστε τη στοίβα, κρατώντας την από τα άκρα και σηκώνοντάς τα προς τα επάνω για να σχηματίσετε ένα U. Στη συνέχεια, περιστρέψτε τα άκρα προς τα κάτω για να αναστρέψετε το U. Έπειτα, κρατήστε τη στοίβα χαρτιού από τις πλευρές και επαναλάβετε τη διαδικασία. Με αυτόν τον τρόπο, μπορείτε να αποκολλήσετε μεμονωμένα φύλλα χαρτιού, χωρίς να δημιουργηθεί επιπλέον στατικός ηλεκτρισμός. Προτού την τοποθετήσετε ξανά στο δίσκο, ισιώστε τη στοίβα χαρτιού πιέζοντάς την σε ένα τραπέζι.

Εικόνα 6-5 Τεχνική για το λύγισμα της στοίβας χαρτιού



2. Χρησιμοποιείτε αποκλειστικά χαρτί που πληροί τις προδιαγραφές της HP για αυτόν τον εκτυπωτή.
3. Βεβαιωθείτε ότι η υγρασία στο δωμάτιο ανταποκρίνεται στις προδιαγραφές για το συγκεκριμένο εκτυπωτή και ότι το χαρτί είναι αποθηκευμένο σε σφραγισμένα πακέτα. Τα περισσότερα πακέτα χαρτιού πωλούνται σε αδιάβροχο περιτύλιγμα για να προστατευτεί το χαρτί από την υγρασία.

Σε περιβάλλοντα με υψηλή υγρασία, το χαρτί που βρίσκεται στην κορυφή της στοίβας στο δίσκο μπορεί να απορροφήσει υγρασία και ενδέχεται να μην έχει επίπεδη ή ομοιόμορφη εμφάνιση. Εάν συμβεί αυτό, αφαιρέστε 5 έως 10 φύλλα χαρτιού από την κορυφή της στοίβας.

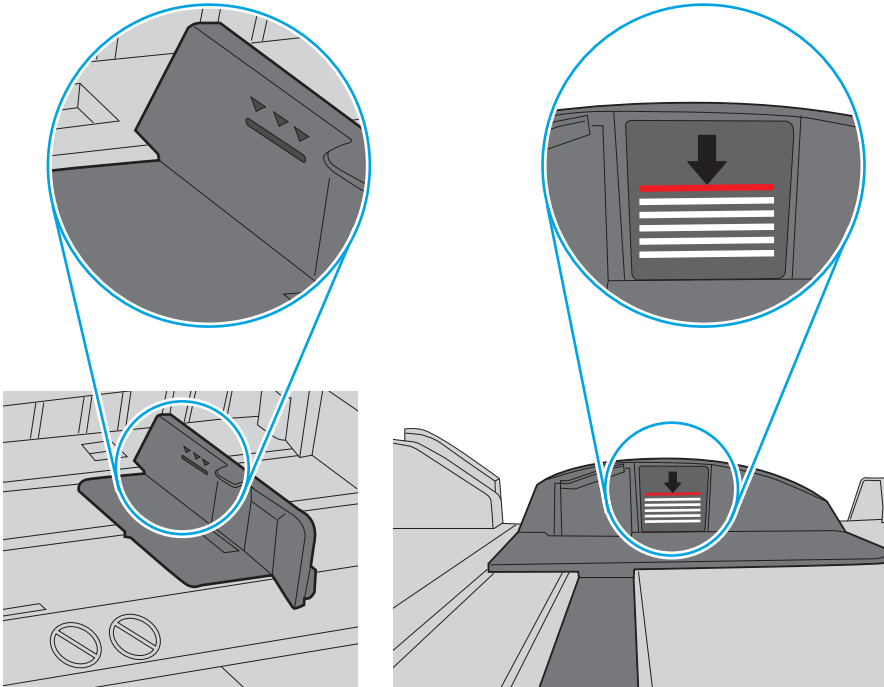
Σε περιβάλλοντα με χαμηλή υγρασία, τα φύλλα χαρτιού ενδέχεται να κολλήσουν μεταξύ τους λόγω υψηλών φορτίων στατικού ηλεκτρισμού. Εάν συμβαίνει αυτό, αφαιρέστε το χαρτί από το δίσκο και λυγίστε τη στοίβα, όπως περιγράφεται παραπάνω.

4. Χρησιμοποιείτε χαρτί που δεν είναι τσαλακωμένο, διπλωμένο ή κατεστραμμένο. Αν χρειάζεται, χρησιμοποιήστε χαρτί από διαφορετικό πακέτο.

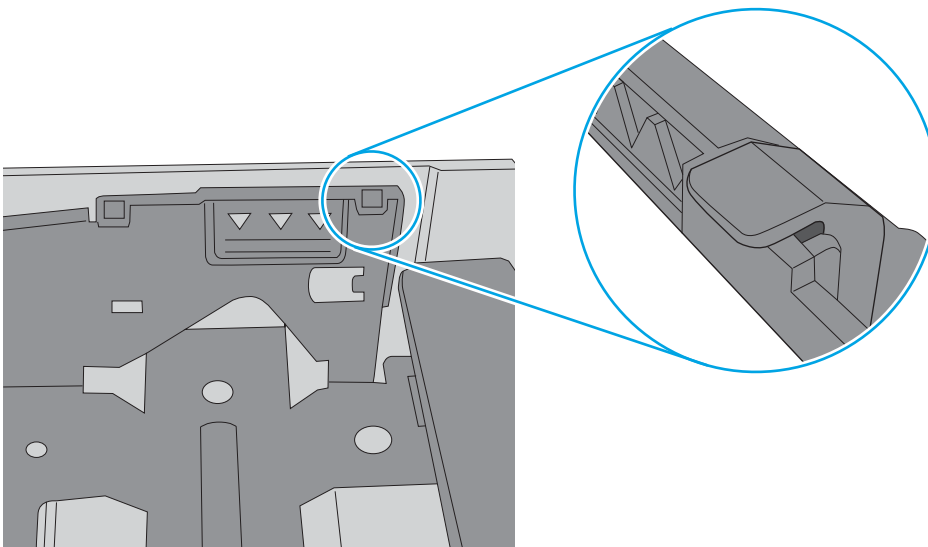
5. Ελέγξτε τις ενδείξεις ύψους στοίβας εντός του δίσκου, για να βεβαιωθείτε ότι ο δίσκος δεν είναι υπερβολικά γεμάτος. Αν είναι υπερβολικά γεμάτος, αφαιρέστε ολόκληρη τη στοίβα χαρτιού από το δίσκο, ισιώστε τη στοίβα και, στη συνέχεια, επιστρέψτε ένα μέρος του χαρτιού στο δίσκο.

Τα παρακάτω παραδείγματα παρουσιάζουν τις ενδείξεις ύψους στοίβας στους δίσκους διαφόρων μοντέλων εκτυπωτών. Οι περισσότεροι εκτυπωτές HP διαθέτουν παρόμοιες ενδείξεις. Επίσης, βεβαιωθείτε ότι όλα τα φύλλα χαρτιού βρίσκονται κάτω από τις γλωττίδες κοντά στις ενδείξεις ύψους στοίβας. Αυτές οι γλωττίδες συγκρατούν το χαρτί στη σωστή θέση κατά την είσοδό του στον εκτυπωτή.


Εικόνα 6-6 Ενδείξεις ύψους στοίβας



Εικόνα 6-7 Γλωττίδα για τη στοίβα χαρτιού

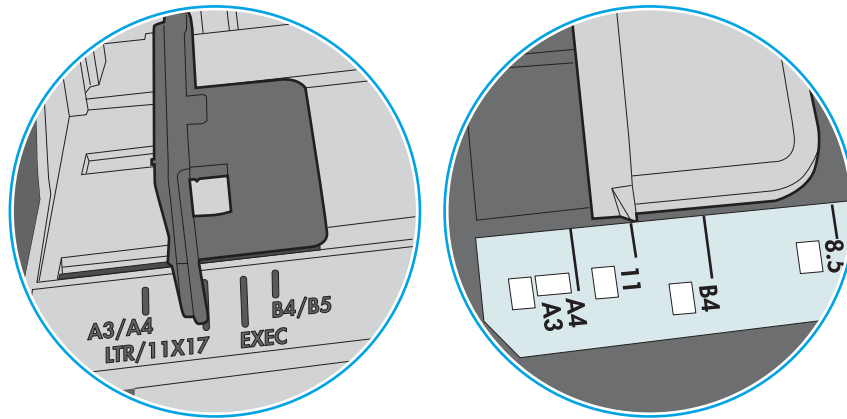


6. Βεβαιωθείτε ότι οι οδηγοί χαρτιού στο δίσκο έχουν προσαρμοστεί κατάλληλα για το μέγεθος του χαρτιού. Προσαρμόστε τους οδηγούς στην κατάλληλη εσοχή του δίσκου. Το βέλος του οδηγού δίσκου πρέπει να ευθυγραμμίζεται ακριβώς με την ένδειξη στο δίσκο.

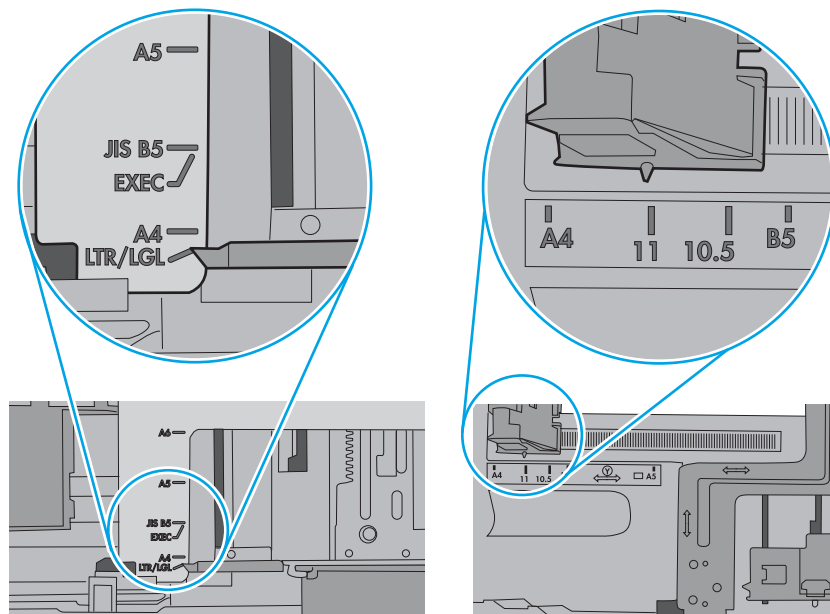
 **ΣΗΜΕΙΩΣΗ:** Μην ρυθμίσετε τους οδηγούς χαρτιού ώστε να εφάπτονται στη στοίβα του χαρτιού. Ρυθμίστε τους στις εσοχές ή στις ενδείξεις στο δίσκο.

Στις παρακάτω εικόνες εμφανίζονται παραδείγματα των εσοχών μεγέθους χαρτιού για διάφορα μοντέλα εκτυπωτών. Οι περισσότεροι εκτυπωτές HP διαθέτουν παρόμοιες ενδείξεις.

Εικόνα 6-8 Ενδείξεις μεγέθους για το δίσκο 1 ή το δίσκο πολλών χρήσεων



Εικόνα 6-9 Ενδείξεις μεγέθους για δίσκους κασέτας



7. Βεβαιωθείτε ότι το περιβάλλον εκτύπωσης πληροί τις συνιστώμενες προδιαγραφές.

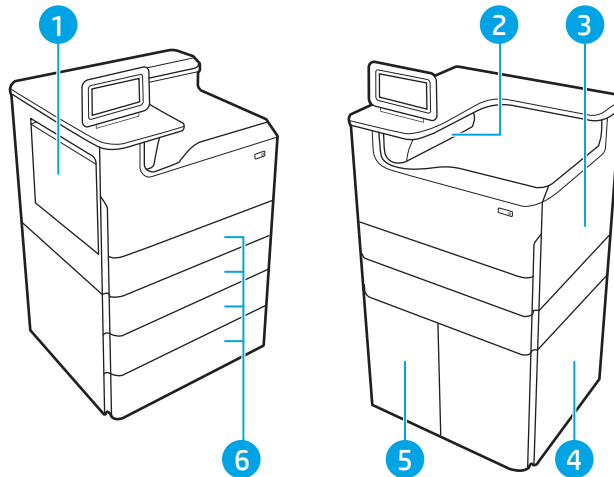
Αποκατάσταση εμπλοκών χαρτιού

Χρησιμοποιήστε τις διαδικασίες σε αυτήν την ενότητα για να απομακρύνετε χαρτί που έχει κολλήσει στη διαδρομή χαρτιού του εκτυπωτή.

Θέσεις εμπλοκής χαρτιού

Εμπλοκές μπορεί να προκύψουν στις εξής θέσεις.

Εικόνα 6-10 Θέσεις εμπλοκής χαρτιού



| Αριθμός | Περιγραφή |
|---------|---|
| 1 | Δίσκος 1 και αριστερή θύρα |
| 2 | Δίσκος εξόδου |
| 3 | Δεξιά θύρα (εξάρτημα εκτύπωσης διπλής όψης) |
| 4 | Κάτω δεξιά θύρα |
| 5 | Τροφοδότης HCl 4.000 φύλλων |
| 6 | Δίσκοι 550 φύλλων |

Αυτόματη πλοήγηση για αποκατάσταση εμπλοκών χαρτιού

Ενημερωθείτε σχετικά με την αυτόματη πλοήγηση για την αποκατάσταση εμπλοκών.

Η λειτουργία αυτόματης πλοήγησης βοηθά στην αποκατάσταση εμπλοκών παρέχοντας οδηγίες βήμα προς βήμα από τον πίνακα ελέγχου.

Μόλις ολοκληρώνετε ένα βήμα, ο εκτυπωτής εμφανίζει οδηγίες για το επόμενο βήμα, έως ότου ολοκληρώσετε όλα τα βήματα της διαδικασίας.

Αντιμετωπίζετε πρόβλημα με συχνές ή επαναλαμβανόμενες εμπλοκές χαρτιού;

Για να μειώσετε τον αριθμό των εμπλοκών χαρτιού, δοκιμάστε τις παρακάτω λύσεις.

1. Χρησιμοποιείτε αποκλειστικά χαρτί που πληροί τις προδιαγραφές της HP για αυτόν τον εκτυπωτή.
2. Χρησιμοποιείτε χαρτί που δεν είναι τσαλακωμένο, διπλωμένο ή κατεστραμμένο. Αν χρειάζεται, χρησιμοποιήστε χαρτί από διαφορετικό πακέτο.
3. Χρησιμοποιήστε χαρτί που δεν έχει εκτυπωθεί ή φωτοτυπηθεί προηγουμένως.
4. Βεβαιωθείτε ότι ο δίσκος δεν είναι υπερβολικά γεμάτος. Αν είναι, τότε αφαιρέστε ολόκληρη τη στοίβα χαρτιού από το δίσκο, ισιώστε τη στοίβα και, στη συνέχεια, επιστρέψτε ένα μέρος του χαρτιού στο δίσκο.
5. Βεβαιωθείτε ότι οι οδηγοί χαρτιού στο δίσκο έχουν προσαρμοστεί κατάλληλα για το μέγεθος του χαρτιού. Προσαρμόστε τους οδηγούς ώστε να εφάπτονται στη στοίβα του χαρτιού, χωρίς να το λυγίζουν.
6. Βεβαιωθείτε ότι ο δίσκος έχει τοποθετηθεί πλήρως μέσα στον εκτυπωτή.
7. Αν εκτυπώνετε σε βαρύ, ανάγλυφο ή διάτρητο χαρτί, χρησιμοποιήστε τη λειτουργία αυτόματης τροφοδοσίας και τοποθετήστε ένα φύλλο κάθε φορά.
8. Ανοίξτε το μενού **Δίσκοι** στον πίνακα ελέγχου του εκτυπωτή. Βεβαιωθείτε ότι ο δίσκος έχει διαμορφωθεί σωστά για τον τύπο και το μέγεθος του χαρτιού.
9. Βεβαιωθείτε ότι το περιβάλλον εκτύπωσης πληροί τις συνιστώμενες προδιαγραφές.

Αποκατάσταση εμπλοκών χαρτιού στο δίσκο 1 - 15.A1.yz, 15.D1.51, 15.D1.81, 15.D2.A1, 15.D2.D1

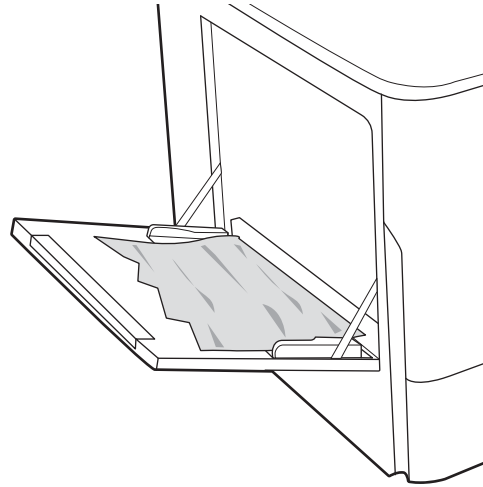
Όταν παρουσιαστεί εμπλοκή, στον πίνακα ελέγχου εμφανίζεται ένα μήνυμα σφάλματος και μια κινούμενη εικόνα που βοηθά στην αποκατάσταση της εμπλοκής.

Κατά τις εμπλοκές χαρτιού στο δίσκο 1 μπορεί να εμφανιστεί οποιοσδήποτε από τους παρακάτω κωδικούς σφάλματος:

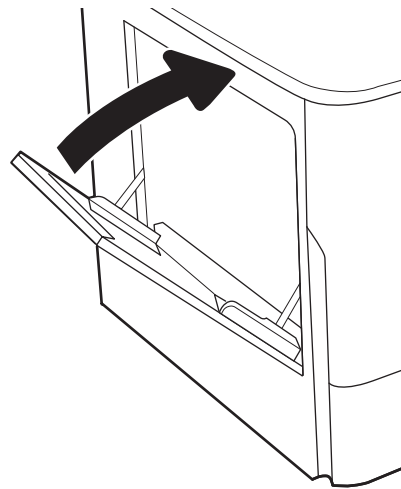
- 15.A1.yz
- 15.D1.51
- 15.D1.81
- 15.D2.A1
- 15.D2.D1

Ακολουθήστε τα παρακάτω βήματα για να αποκαταστήσετε την εμπλοκή χαρτιού:

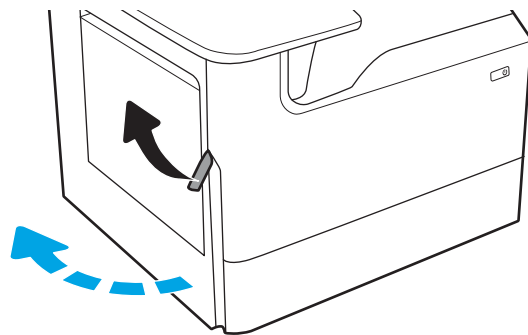
1. Εάν το χαρτί που έχει εμπλακεί είναι ορατό στο Δίσκο 1, αποκαταστήστε την εμπλοκή τραβώντας προσεκτικά το χαρτί ευθεία προς τα έξω.



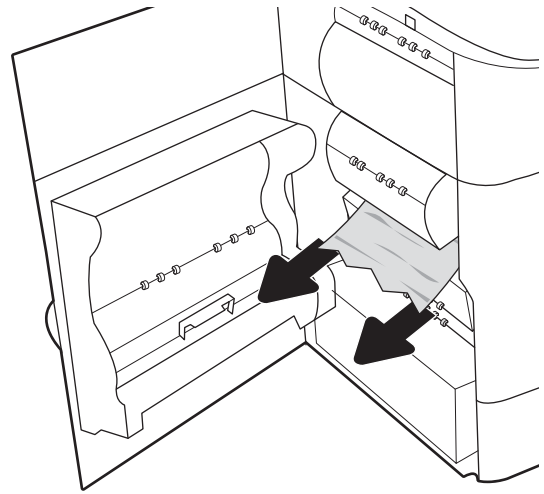
2. Κλείστε τον δίσκο 1.



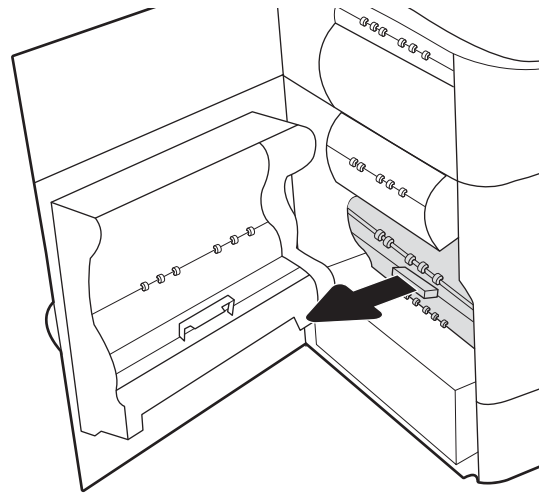
3. Ανοίξτε την αριστερή θύρα.



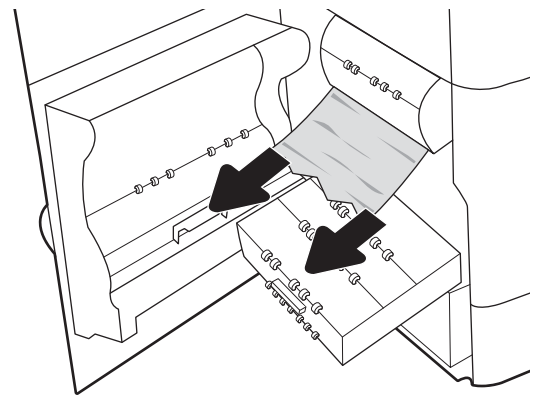
4. Τραβήξτε τυχόν μπλοκαρισμένο χαρτί ευθεία προς τα έξω.



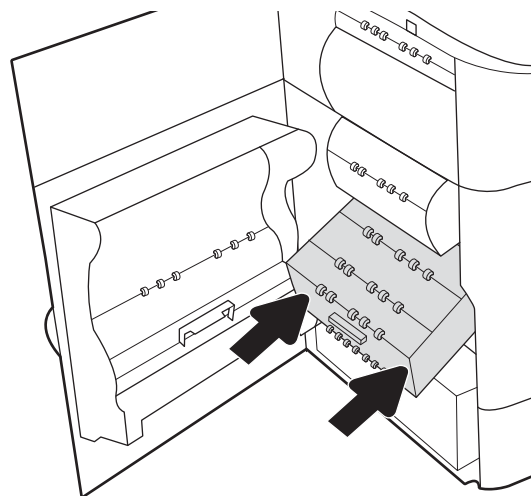
5. Εάν δεν μπορείτε να δείτε το μπλοκαρισμένο χαρτί, τραβήξτε προς τα έξω το δοχείο υγρών ουσιών σέρβις.



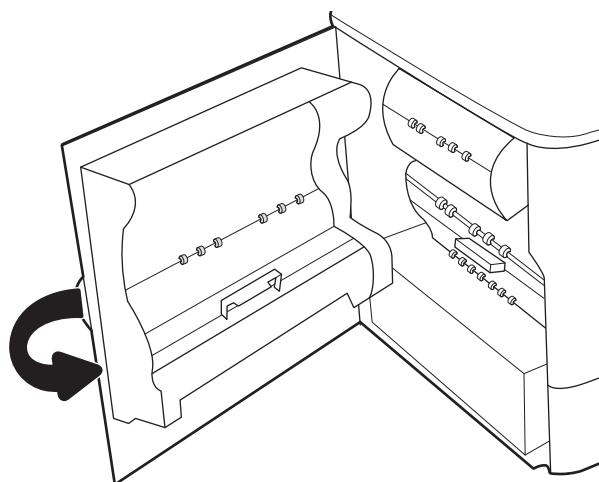
6. Τραβήξτε τυχόν μπλοκαρισμένο χαρτί ευθεία προς τα έξω.



7. Σπρώξτε το δοχείο υγρών ουσιών σέρβις μέσα στον εκτυπωτή.



8. Κλείστε την αριστερή θύρα.



9. Εάν έχουν απομείνει σελίδες μέσα στον εκτυπωτή, θα εμφανιστούν στον πίνακα ελέγχου οδηγίες για τον τρόπο εκκαθάρισης των σελίδων που έχουν απομείνει.

Αποκατάσταση εμπλοκών χαρτιού στο δίσκο 2 - 15.A2.yz, 15.D2.52, 15.D2.82, 15.D2.A2, 15.D2.D2

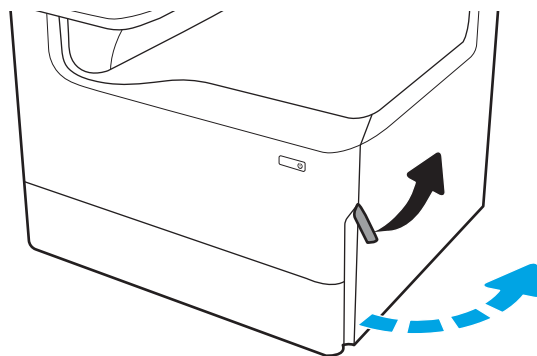
Όταν παρουσιαστεί εμπλοκή, στον πίνακα ελέγχου εμφανίζεται ένα μήνυμα σφάλματος και μια κινούμενη εικόνα που βοηθά στην αποκατάσταση της εμπλοκής.

Κατά τις εμπλοκές χαρτιού στο δίσκο 2 μπορεί να εμφανιστεί οποιοσδήποτε από τους παρακάτω κωδικούς σφάλματος:

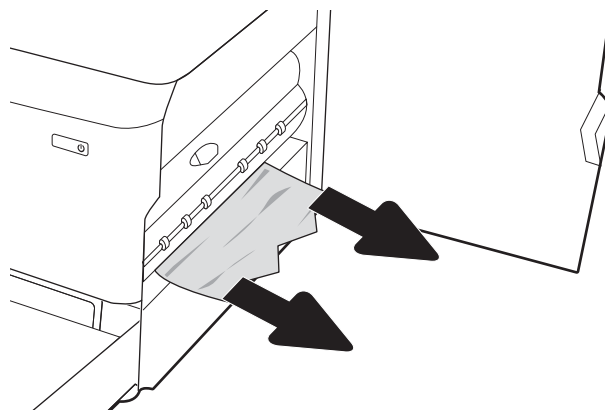
- 15.A2.yz
- 15.D2.52
- 15.D2.82
- 15.D2.A2
- 15.D2.D2

Ακολουθήστε τα παρακάτω βήματα για να αποκαταστήσετε την εμπλοκή χαρτιού:

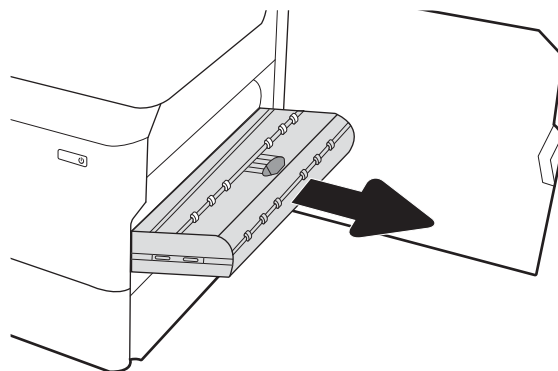
1. Ανοίξτε τη δεξιά θύρα.



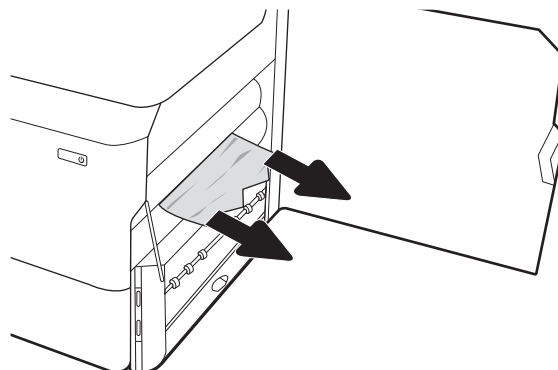
2. Αφαιρέστε τυχόν μπλοκαρισμένο χαρτί.



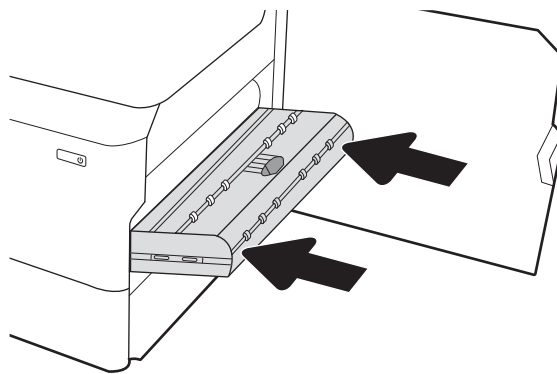
3. Εάν το μπλοκαρισμένο χαρτί δεν είναι ορατό, αφαιρέστε το εξάρτημα εκτύπωσης διπλής όψης.



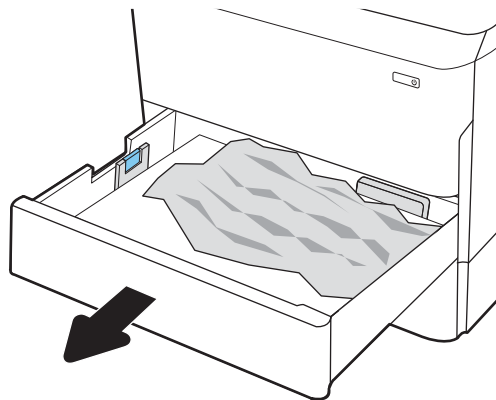
4. Τραβήξτε τυχόν μπλοκαρισμένο χαρτί ευθεία προς τα έξω.



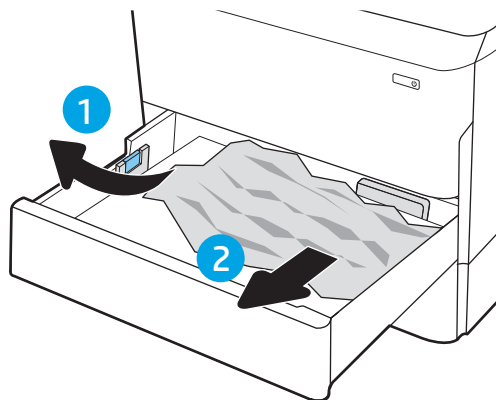
5. Εγκαταστήστε ξανά το εξάρτημα εκτύπωσης διπλής όψης.



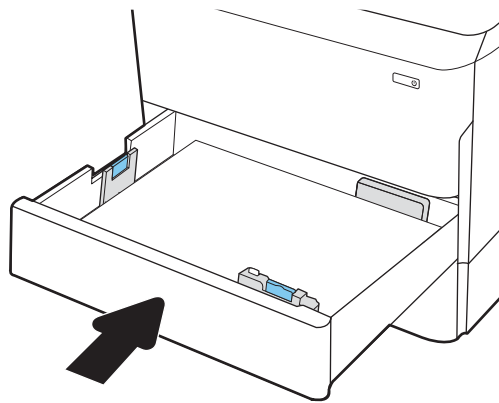
6. Ανοίξτε τον δίσκο.



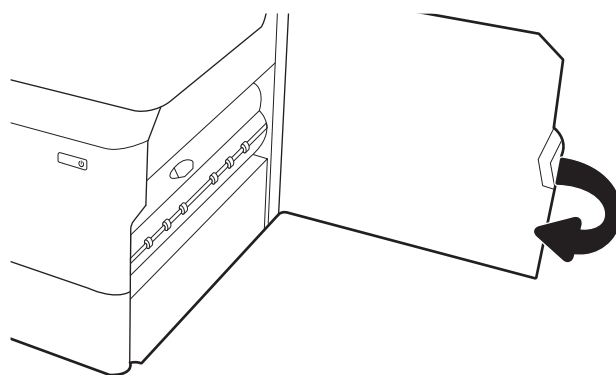
7. Αφαιρέστε το μπλοκαρισμένο χαρτί από τους κυλίνδρους τροφοδοσίας στο εσωτερικό του εκτυπωτή. Για να αφαιρέσετε το χαρτί, τραβήξτε το πρώτα προς τα αριστερά και μετά προς τα εμπρός.



8. Κλείστε τον δίσκο.



9. Κλείστε τη δεξιά θύρα.



10. Εάν έχουν απομένει σελίδες μέσα στον εκτυπωτή, θα εμφανιστούν στον πίνακα ελέγχου οδηγίες για τον τρόπο εκκαθάρισης των σελίδων που έχουν απομείνει.


Αποκατάσταση εμπλοκών χαρτιού στο δίσκο 3 - 15.A3.yz, 15.12.A3, 15.12.D3

Όταν παρουσιαστεί εμπλοκή, στον πίνακα ελέγχου εμφανίζεται ένα μήνυμα σφάλματος και μια κινούμενη εικόνα που βοηθά στην αποκατάσταση της εμπλοκής.

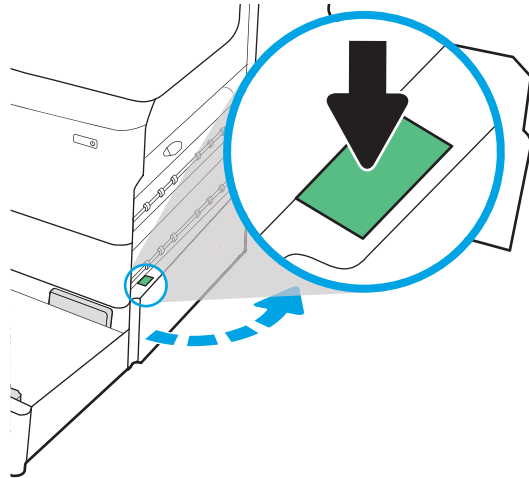
Κατά τις εμπλοκές χαρτιού στο δίσκο 3 μπορεί να εμφανιστεί οποιοσδήποτε από τους παρακάτω κωδικούς σφάλματος:

- 15.A3.yz
- 15.12.A3
- 15.12.D3

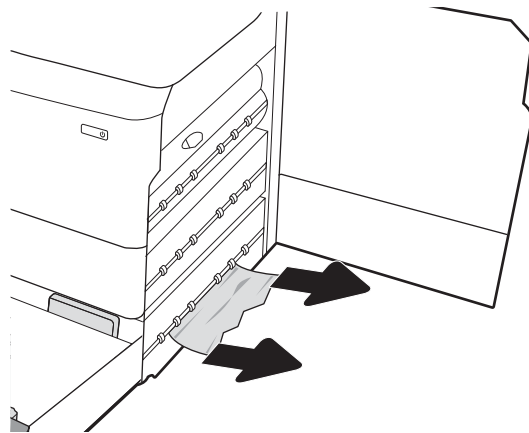
Ακολουθήστε τα παρακάτω βήματα για να αποκαταστήσετε την εμπλοκή χαρτιού:

 **ΣΗΜΕΙΩΣΗ:** Η διαδικασία για την αποκατάσταση εμπλοκών χαρτιού από τον δίσκο 1x550 φύλλων με βάση είναι η ίδια που ισχύει και για τον επιτραπέζιο δίσκο 1x550 φύλλων. Εδώ παρουσιάζεται μόνο ο επιτραπέζιος δίσκος.

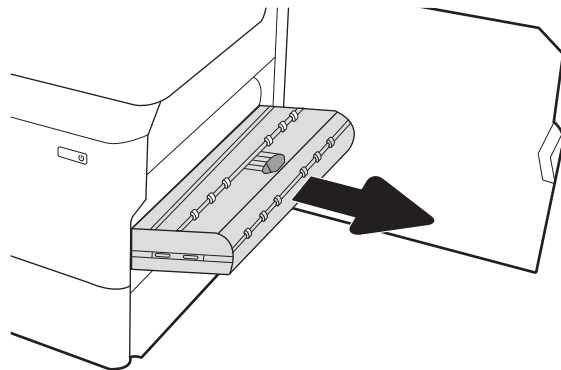
1. Ανοίξτε τη δεξιά θύρα και την κάτω δεξιά θύρα.



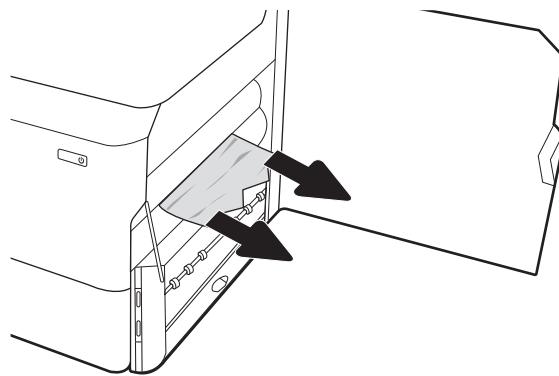
2. Τραβήξτε προσεκτικά το μπλοκαρισμένο χαρτί.



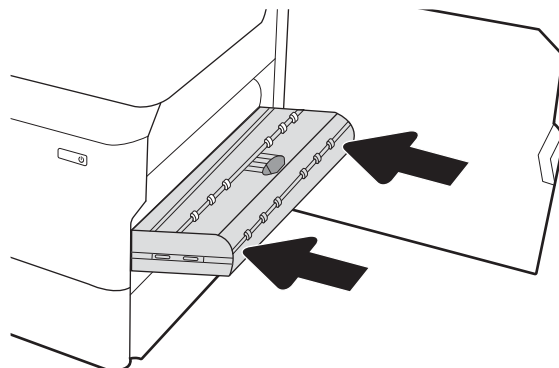
3. Εάν το μπλοκαρισμένο χαρτί δεν είναι ορατό, αφαιρέστε το εξάρτημα εκτύπωσης διπλής όψης.



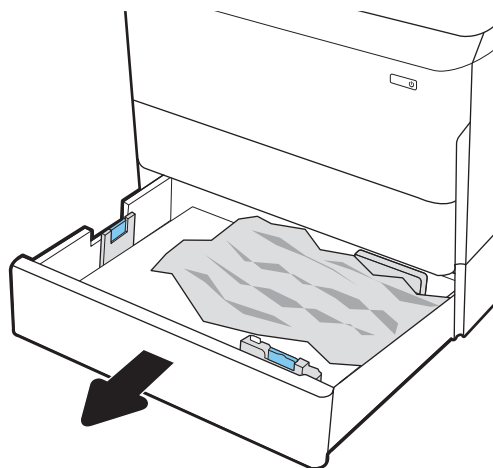
4. Τραβήξτε τυχόν μπλοκαρισμένο χαρτί ευθεία προς τα έξω.



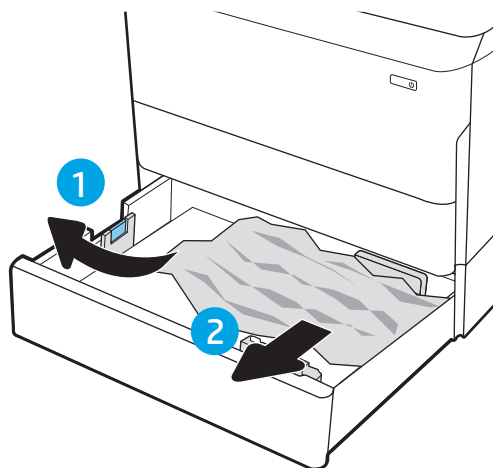
5. Εγκαταστήστε ξανά το εξάρτημα εκτύπωσης διπλής όψης.



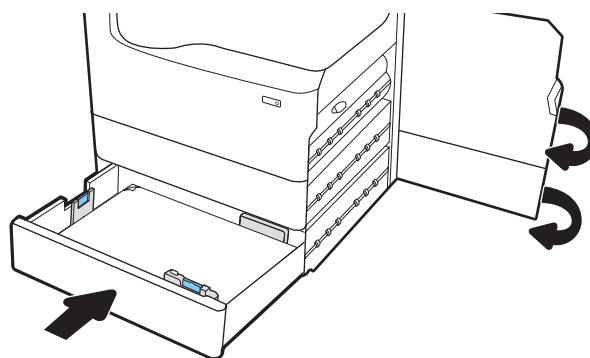
6. Ανοίξτε τον δίσκο.



7. Αφαιρέστε το μπλοκαρισμένο χαρτί από τους κυλίνδρους τροφοδοσίας στο εσωτερικό του εκτυπωτή. Για να αφαιρέσετε το χαρτί, τραβήξτε το πρώτα προς τα αριστερά και μετά προς τα εμπρός.



8. Κλείστε την κάτω δεξιά θύρα και τη δεξιά θύρα και μετά κλείστε το δίσκο.



9. Εάν έχουν απομείνει σελίδες μέσα στον εκτυπωτή, θα εμφανιστούν στον πίνακα ελέγχου οδηγίες για τον τρόπο εκκαθάρισης των σελίδων που έχουν απομείνει.

Αποκατάσταση εμπλοκών χαρτιού στη θήκη εξόδου - 15.E1.yz, 15.C1.Az

Όταν παρουσιαστεί εμπλοκή, στον πίνακα ελέγχου εμφανίζεται ένα μήνυμα σφάλματος και μια κινούμενη εικόνα που βοηθά στην αποκατάσταση της εμπλοκής.

Κατά τις εμπλοκές χαρτιού στη θήκη εξόδου, εμφανίζεται ένας από τους εξής δύο κωδικούς σφάλματος:

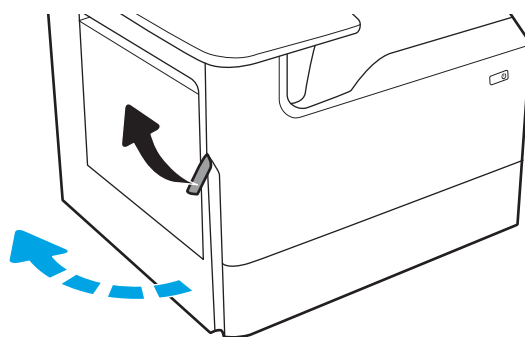
- 15.E1.yz
- 15.C1.Az

Ακολουθήστε τα παρακάτω βήματα για να αποκαταστήσετε την εμπλοκή χαρτιού:

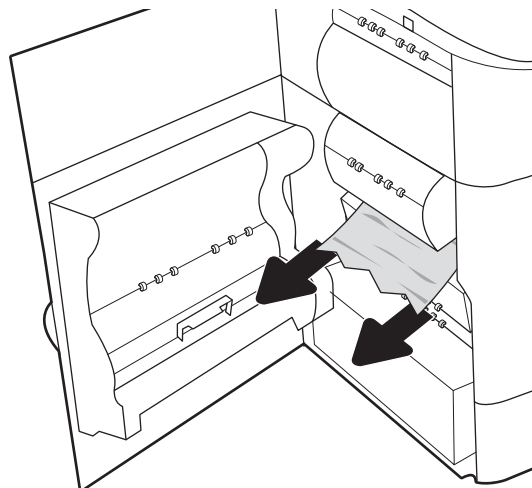
1. Εάν το χαρτί είναι ορατό στο δίσκο εξόδου, πιάστε το εμπρός άκρο του και αφαιρέστε το.



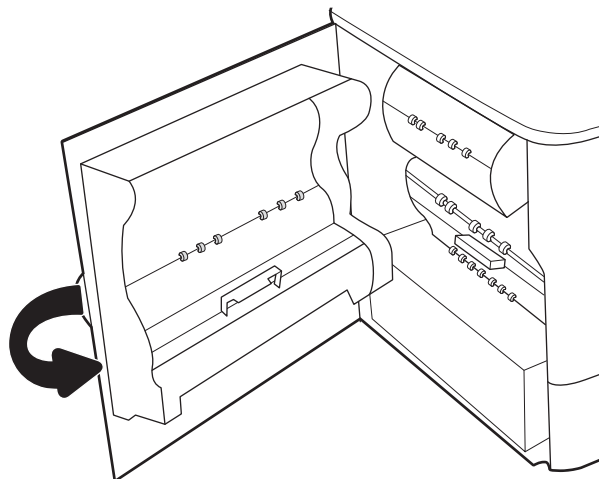
2. Ανοίξτε την αριστερή θύρα.



3. Αφαιρέστε τυχόν μπλοκαρισμένο χαρτί.



4. Κλείστε την αριστερή θύρα.



5. Εάν έχουν απομένει σελίδες μέσα στον εκτυπωτή, θα εμφανιστούν στον πίνακα ελέγχου οδηγίες για τον τρόπο εκκαθάρισης των σελίδων που έχουν απομείνει.

Αποκατάσταση εμπλοκών χαρτιού στο εξάρτημα εκτύπωσης διπλής όψης - 15.D1.yz, 15.D2.yz, 15.C1.5z, 15.C1.8z, 15.C1.9z

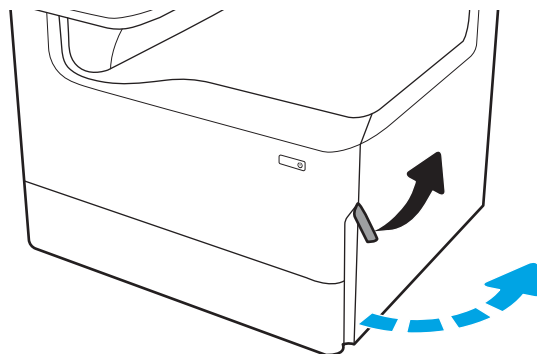
Όταν παρουσιαστεί εμπλοκή, στον πίνακα ελέγχου εμφανίζεται ένα μήνυμα σφάλματος και μια κινούμενη εικόνα που βοηθά στην αποκατάσταση της εμπλοκής.

Κατά τις εμπλοκές χαρτιού στο εξάρτημα εκτύπωσης διπλής όψης μπορεί να εμφανιστεί οποιοσδήποτε από τους παρακάτω κωδικούς σφάλματος:

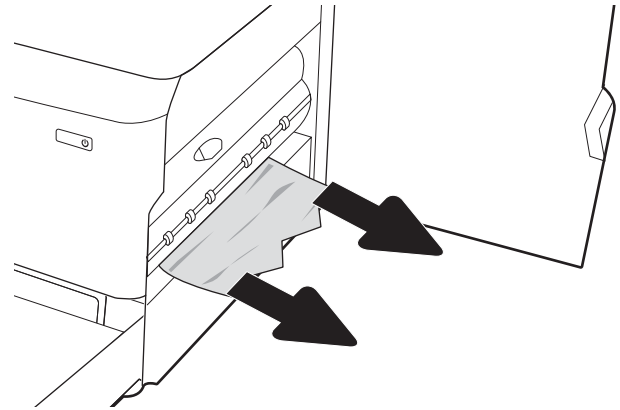
- 15.D1.yz
- 15.D2.yz
- 15.C1.5z
- 15.C1.8z
- 15.C1.9z

Ακολουθήστε τα παρακάτω βήματα για να αποκαταστήσετε την εμπλοκή χαρτιού:

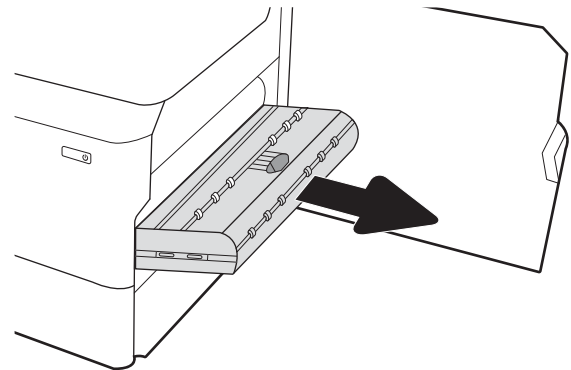
1. Ανοίξτε τη δεξιά θύρα.



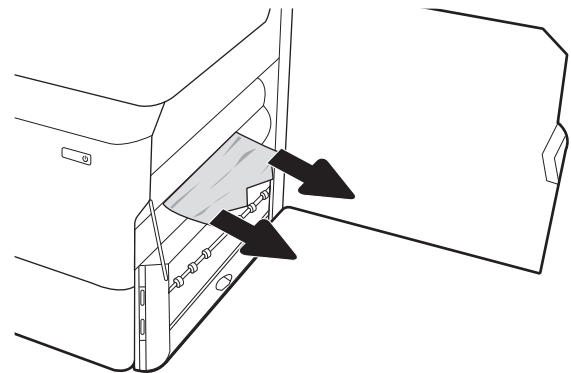
2. Αφαιρέστε τυχόν μπλοκαρισμένο χαρτί.



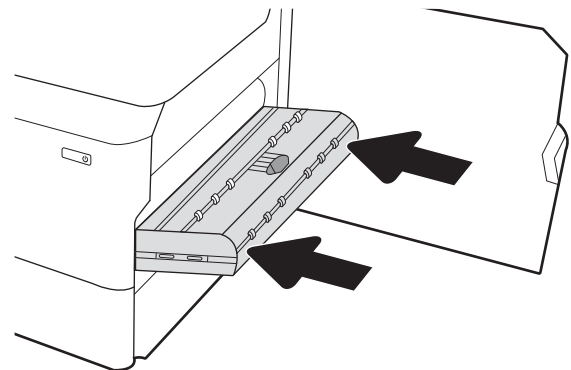
3. Εάν το μπλοκαρισμένο χαρτί δεν είναι ορατό, αφαιρέστε το εξάρτημα εκτύπωσης διπλής όψης.



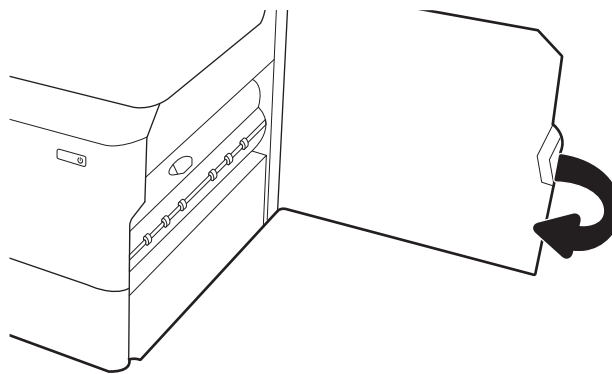
4. Τραβήξτε τυχόν μπλοκαρισμένο χαρτί ευθεία προς τα έξω.



5. Εγκαταστήστε ξανά το εξάρτημα εκτύπωσης διπλής όψης.



6. Κλείστε τη δεξιά θύρα.



7. Εάν έχουν απομείνει σελίδες μέσα στον εκτυπωτή, θα εμφανιστούν στον πίνακα ελέγχου οδηγίες για τον τρόπο εκκαθάρισης των σελίδων που έχουν απομείνει.

Αποκατάσταση εμπλοκών χαρτιού στους δίσκους 3 X 550 - 15.A4.yz, 15.A5.yz, 15.A6.yz, 15.A9.yz, 15.37.yz, 15.38.yz, 15.48.yz

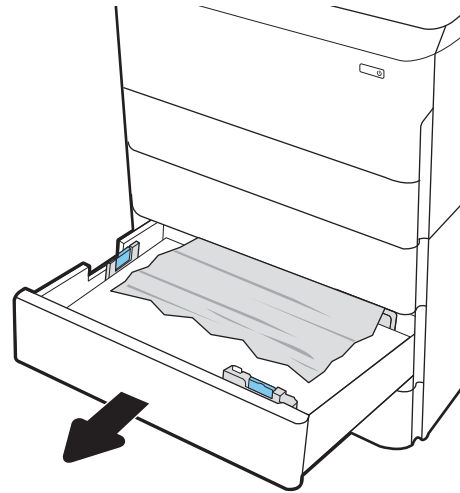
Όταν παρουσιαστεί εμπλοκή, στον πίνακα ελέγχου εμφανίζεται ένα μήνυμα σφάλματος και μια κινούμενη εικόνα που βοηθά στην αποκατάσταση της εμπλοκής.

Κατά τις εμπλοκές χαρτιού στο εξάρτημα 3 x 550 φύλλων μπορεί να εμφανιστεί οποιοσδήποτε από τους παρακάτω κωδικούς σφάλματος:

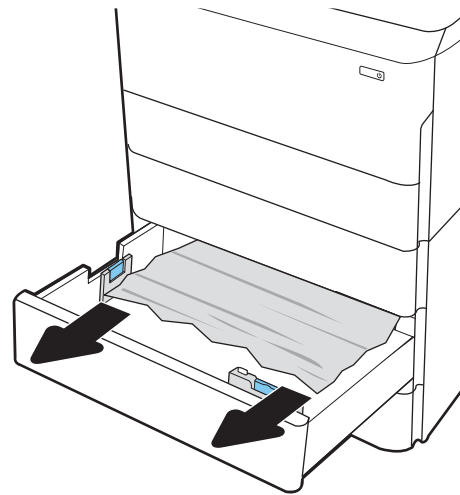
- 15.A4.yz
- 15.A5.yz
- 15.A6.yz
- 15.A9.yz
- 15.37.yz
- 15.38.yz
- 15.48.yz

Ακολουθήστε τα παρακάτω βήματα για να αποκαταστήσετε την εμπλοκή χαρτιού:

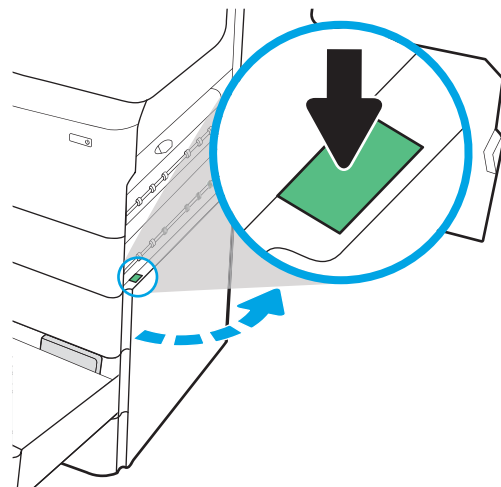
1. Ανοίξτε έναν από τους δίσκους.



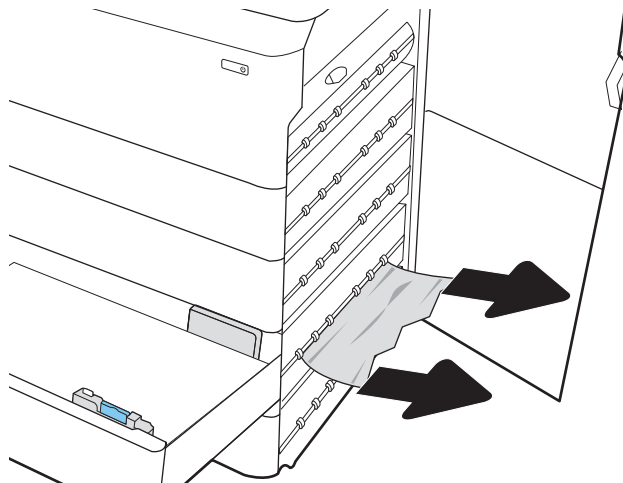
2. Αφαιρέστε το μπλοκαρισμένο χαρτί από τους κυλίνδρους τροφοδοσίας στο εσωτερικό του εκτυπωτή. Για να αφαιρέσετε το χαρτί, τραβήξτε το πρώτα προς τα αριστερά και μετά προς τα εμπρός.



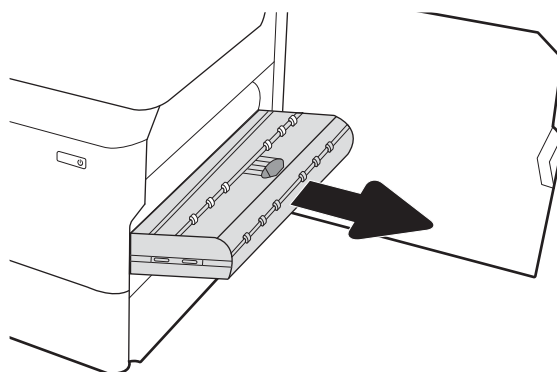
3. Ανοίξτε τη δεξιά θύρα και την κάτω δεξιά θύρα.



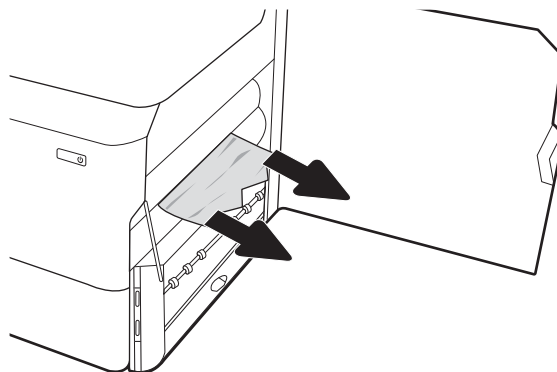
4. Τραβήξτε προσεκτικά το μπλοκαρισμένο χαρτί.



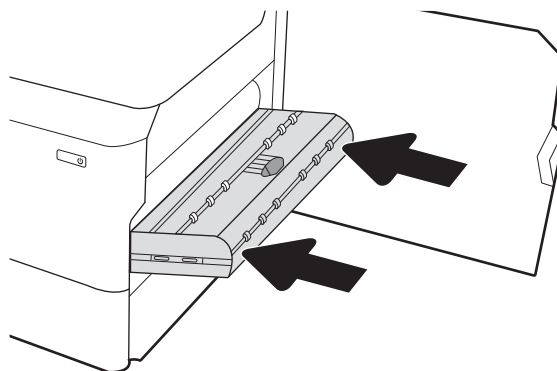
5. Εάν το μπλοκαρισμένο χαρτί δεν είναι ορατό, αφαιρέστε το εξάρτημα εκτύπωσης διπλής όψης.



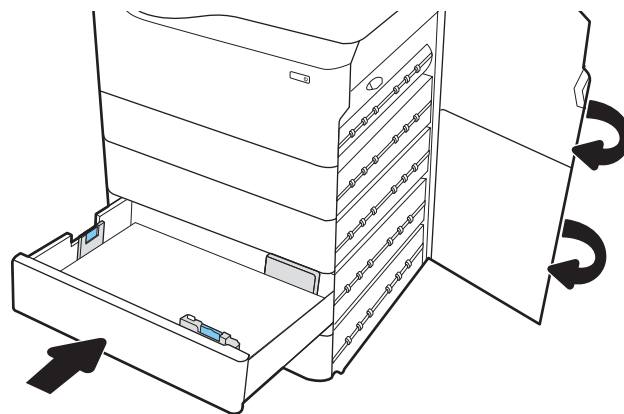
6. Τραβήξτε τυχόν μπλοκαρισμένο χαρτί ευθεία προς τα έξω.



7. Εγκαταστήστε ξανά το εξάρτημα εκτύπωσης διπλής όψης.



8. Κλείστε τη δεξιά θύρα και την κάτω δεξιά θύρα και μετά κλείστε το δίσκο.



9. Εάν έχουν απομένει σελίδες μέσα στον εκτυπωτή, θα εμφανιστούν στον πίνακα ελέγχου οδηγίες για τον τρόπο εκκαθάρισης των σελίδων που έχουν απομείνει.

Αποκατάσταση εμπλοκών χαρτιού στο δίσκο HCl 4.000 φύλλων - 15.A7.yz, 15.A8.yz, 15.37.yz, 15.38.yz, 15.48.yz

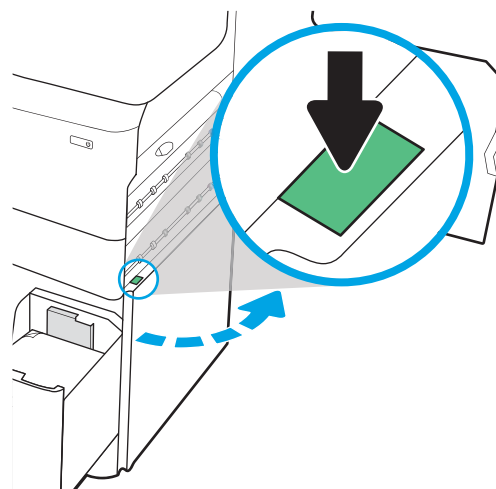
Όταν παρουσιαστεί εμπλοκή, στον πίνακα ελέγχου εμφανίζεται ένα μήνυμα σφάλματος και μια κινούμενη εικόνα που βοηθά στην αποκατάσταση της εμπλοκής.

Κατά τις εμπλοκές χαρτιού στο εξάρτημα HCl 4.000 φύλλων μπορεί να εμφανιστεί οποιοσδήποτε από τους παρακάτω κωδικούς σφάλματος:

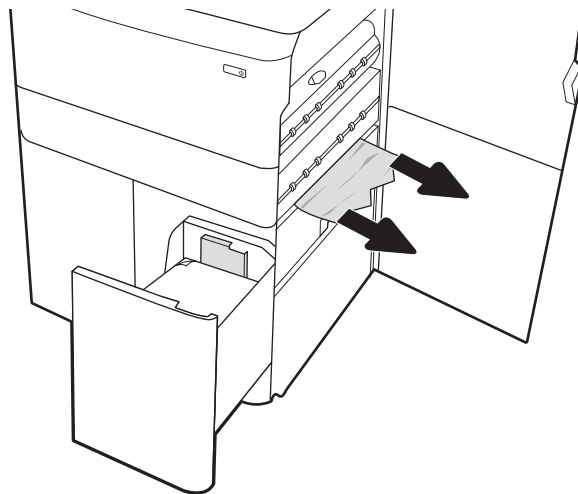
- 15.A7.yz
- 15.A8.yz
- 15.37.yz
- 15.38.yz
- 15.48.yz

Ακολουθήστε τα παρακάτω βήματα για να αποκαταστήσετε την εμπλοκή χαρτιού:

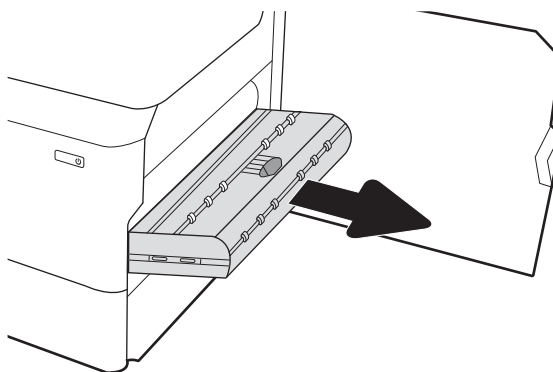
1. Ανοίξτε τη δεξιά θύρα και την κάτω δεξιά θύρα.



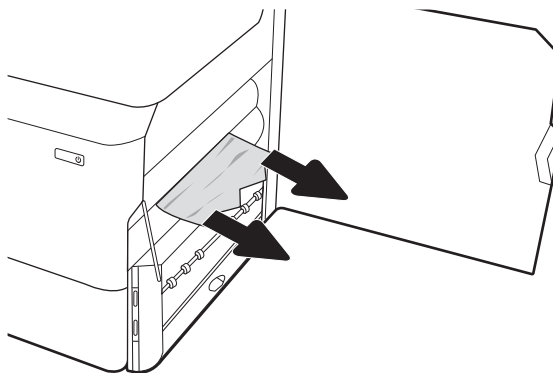
2. Αφαιρέστε τα φύλλα χαρτιού που τυχόν έχουν υποστεί ζημιά.



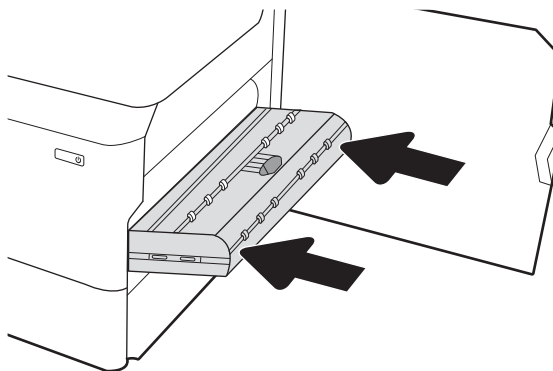
3. Εάν το μπλοκαρισμένο χαρτί δεν είναι ορατό, αφαιρέστε το εξάρτημα εκτύπωσης διπλής όψης.



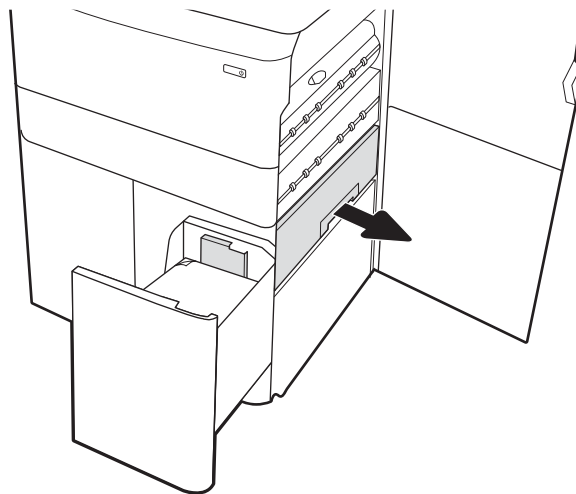
4. Τραβήξτε τυχόν μπλοκαρισμένο χαρτί ευθεία προς τα έξω.



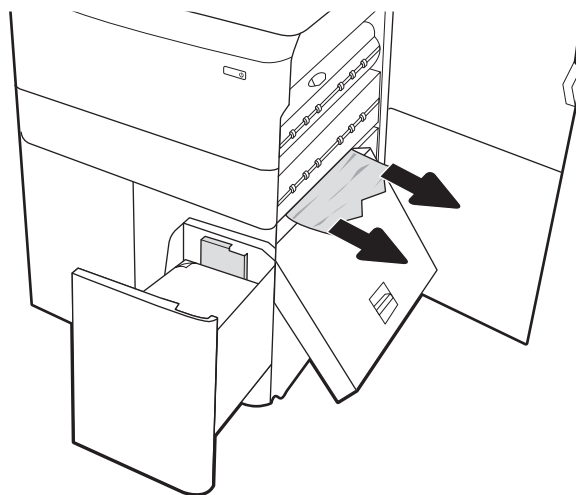
5. Εγκαταστήστε ξανά το εξάρτημα εκτύπωσης διπλής όψης.



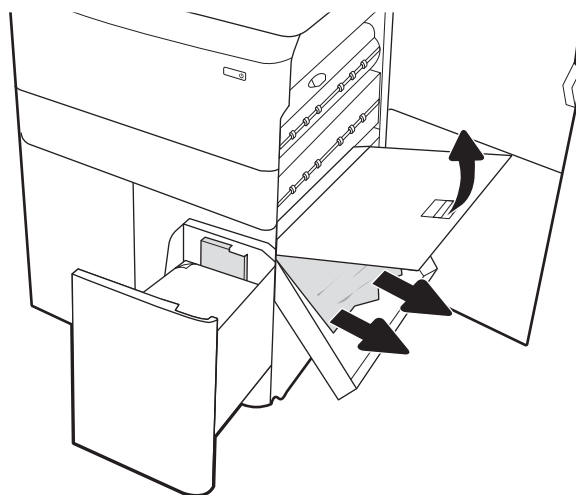
6. Στην περιοχή της κάτω δεξιάς θύρας, χρησιμοποιήστε την πράσινη λαβή για να τραβήξετε προς τα έξω την κασέτα εμπλοκής HCl.



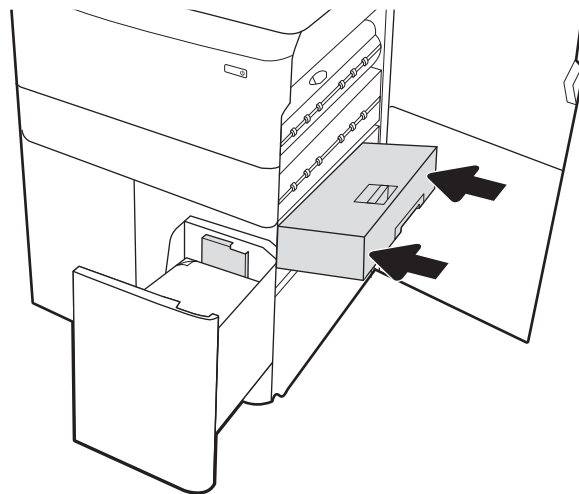
7. Αφαιρέστε τυχόν μπλοκαρισμένο χαρτί από την περιοχή της κασέτας εμπλοκής.



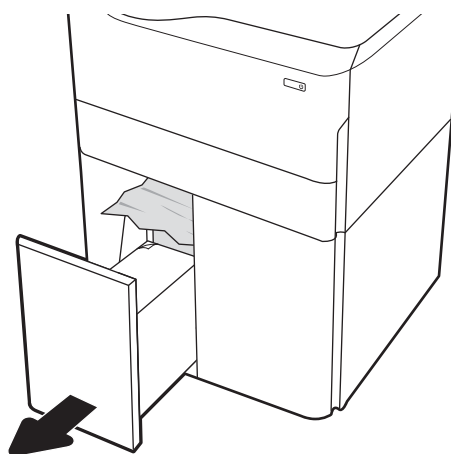
8. Χρησιμοποιήστε την πράσινη λαβή για να ανοίξετε το πάνω μέρος της κασέτας εμπλοκής HCl και αφαιρέστε το τυχόν μπλοκαρισμένο χαρτί.



9. Κλείστε την κασέτα εμπλοκής και τοποθετήστε την ξανά μέσα στον εκτυπωτή.



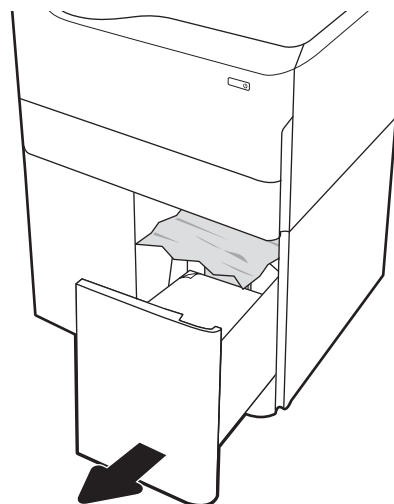
10. Ανοίξτε τον αριστερό δίσκο εισόδου υψηλής χωρητικότητας.



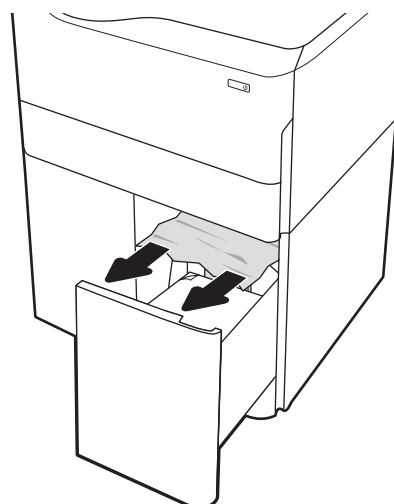
11. Αφαιρέστε το μπλοκαρισμένο χαρτί από τους κυλίνδρους τροφοδοσίας στο εσωτερικό του εκτυπωτή. Για να αφαιρέσετε το χαρτί, τραβήξτε το πρώτα προς τα αριστερά και μετά προς τα εμπρός.



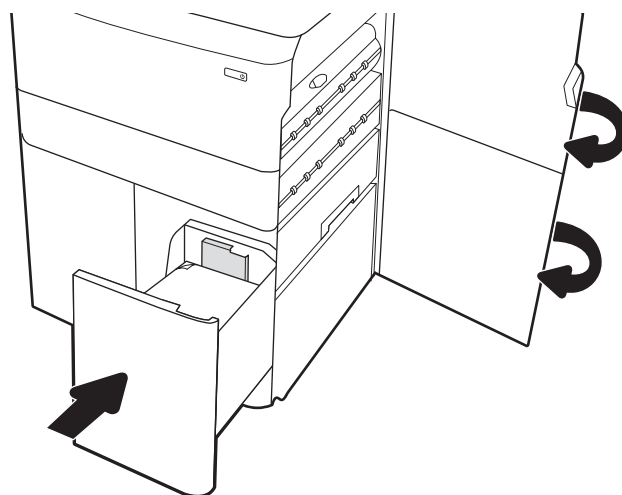
12. Κλείστε τον αριστερό δίσκο και ανοίξτε το δεξιό δίσκο εισόδου υψηλής χωρητικότητας.



13. Αφαιρέστε το μπλοκαρισμένο χαρτί από τους κυλίνδρους τροφοδοσίας στο εσωτερικό του εκτυπωτή. Για να αφαιρέσετε το χαρτί, τραβήξτε το πρώτα προς τα αριστερά και μετά προς τα εμπρός.



14. Κλείστε τη δεξιά θύρα και την κάτω δεξιά θύρα και μετά κλείστε το δεξιό δίσκο.



15. Εάν έχουν απομένει σελίδες μέσα στον εκτυπωτή, θα εμφανιστούν στον πίνακα ελέγχου οδηγίες για τον τρόπο εκκαθάρισης των σελίδων που έχουν απομείνει.

Επίλυση προβλημάτων ποιότητας έγχρωμης εκτύπωσης

Χρησιμοποιήστε τις παρακάτω πληροφορίες για την αντιμετώπιση προβλημάτων σχετικά με την ποιότητα εκτύπωσης, την ποιότητα χρώματος και την ποιότητα εικόνας σε εκτυπωτές HP Color LaserJet Enterprise.

Εισαγωγή

Τα βήματα αντιμετώπισης προβλημάτων μπορούν να βοηθήσουν στη διόρθωση των παρακάτω ελαττωμάτων:

- Κενές σελίδες
- Μαύρες σελίδες
- Μη ευθυγραμμισμένα χρώματα
- Παραμορφωμένο χαρτί
- Ανοιχτόχρωμες ή σκούρες κάθετες γραμμές
- Ανοιχτόχρωμες ή σκούρες ραβδώσεις
- Θολή εκτύπωση
- Γκριζο φόντο ή σκούρα εκτύπωση
- Ανοιχτόχρωμη εκτύπωση
- Ασταθής γραφίτης
- Απουσία γραφίτη
- Διασκορπισμένες κουκκίδες γραφίτη
- Λοξές εικόνες
- Κηλίδες
- Ραβδώσεις

Αντιμετώπιση προβλημάτων ποιότητας εκτύπωσης

Για την επίλυση προβλημάτων σχετικά με την ποιότητα εκτύπωσης, δοκιμάστε τα παρακάτω βήματα με τη σειρά που αναφέρονται.

Για να αντιμετωπίσετε τυχόν προβλήματα σχετικά με την εικόνα, ανατρέξτε στην ενότητα Αντιμετώπιση ελαττωμάτων εικόνας.

Ενημέρωση υλικολογισμικού εκτυπωτή

Δοκιμάστε να αναβαθμίσετε το υλικολογισμικό του εκτυπωτή.

Για οδηγίες, επισκεφθείτε τη διεύθυνση www.hp.com/support.

Εκτύπωση από διαφορετικό πρόγραμμα λογισμικού

Δοκιμάστε να εκτυπώσετε από διαφορετικό πρόγραμμα λογισμικού.

Εάν η σελίδα εκτυπώνεται σωστά, υπάρχει πρόβλημα στο πρόγραμμα λογισμικού από το οποίο εκτυπώνατε.


Έλεγχος της ρύθμισης τύπου χαρτιού για την εργασία εκτύπωσης

Ελέγξτε τη ρύθμιση τύπου χαρτιού όταν εκτυπώνετε από πρόγραμμα λογισμικού και στις εκτυπωμένες σελίδες υπάρχουν μουντζούρες, θαμπάδες, σκούρα σημεία, παραμορφωμένο χαρτί, διάσπαρτες κουκκίδες γραφίτη, ασταθής γραφίτης ή μικρές περιοχές όπου λείπει ο γραφίτης.

Έλεγχος της ρύθμισης τύπου χαρτιού στον πίνακα ελέγχου


Ελέγξτε τη ρύθμιση τύπου χαρτιού στον πίνακα ελέγχου του εκτυπωτή και αλλάξτε τη ρύθμιση, αν χρειάζεται.

1. Ανοίξτε και κλείστε τον δίσκο χαρτιού.
2. Ακολουθήστε τα μηνύματα στον πίνακα ελέγχου για να επιβεβαιώσετε ή να τροποποιήσετε τις ρυθμίσεις τύπου και μεγέθους χαρτιού για τον δίσκο.
3. Επιβεβαιώστε ότι το χαρτί που έχει τοποθετηθεί πληροί τις προδιαγραφές.
4. Προσαρμόστε τη ρύθμιση υγρασίας και αντίστασης στον πίνακα ελέγχου, ώστε να αντιστοιχεί στο περιβάλλον.
 - α. Ανοίξτε τα ακόλουθα μενού:
 1. Ρυθμίσεις
 2. Ποιότητα εκτύπωσης
 3. Προσαρμογή τύπου χαρτιού
 - β. Επιλέξτε τον τύπο χαρτιού που ταιριάζει με τον τύπο που έχει τοποθετηθεί στον δίσκο.
 - γ. Χρησιμοποιήστε τα βέλη για να αυξήσετε ή να μειώσετε τη ρύθμιση υγρασίας και αντίστασης.
5. Βεβαιωθείτε ότι οι ρυθμίσεις του προγράμματος οδήγησης συμφωνούν με τις ρυθμίσεις του πίνακα ελέγχου.

 **ΣΗΜΕΙΩΣΗ:** Οι ρυθμίσεις του προγράμματος οδήγησης εκτύπωσης θα παρακάμπτουν τις ρυθμίσεις του πίνακα ελέγχου.

Έλεγχος της ρύθμισης τύπου χαρτιού (Windows)

Ελέγξτε τη ρύθμιση τύπου χαρτιού για τα Windows και αλλάξτε τη ρύθμιση, όπως απαιτείται.

 **ΣΗΜΕΙΩΣΗ:** Οι ρυθμίσεις του προγράμματος οδήγησης εκτύπωσης θα παρακάμπτουν τις ρυθμίσεις του πίνακα ελέγχου.

1. Στο πρόγραμμα λογισμικού, ορίστε την επιλογή **Εκτύπωση**.
2. Επιλέξτε τον εκτυπωτή και, στη συνέχεια, κάντε κλικ στο κουμπί **Ιδιότητες ή Προτιμήσεις**.
3. Κάντε κλικ στην καρτέλα **Χαρτί/Ποιότητα**.
4. Στην αναπτυσσόμενη λίστα **Τύπος χαρτιού**, κάντε κλικ στην επιλογή **Περισσότερα...**
5. Αναπτύξτε τη λίστα επιλογών **Τύπος**.
6. Αναπτύξτε την κατηγορία τύπων χαρτιού που ταιριάζει καλύτερα στο χαρτί σας.

7. Επιλέξτε τον τύπο χαρτιού που θέλετε να χρησιμοποιήσετε και κάντε κλικ στο κουμπί **OK**.
8. Κάντε κλικ στο κουμπί **OK** για να κλείσετε το παράθυρο διαλόγου **Ιδιότητες εγγράφου**. Στο παράθυρο διαλόγου **Εκτύπωση**, κάντε κλικ στο κουμπί **OK** για να εκτυπωθεί η εργασία.

Έλεγχος ρύθμισης τύπου χαρτιού (macOS)

Ελέγξτε τη ρύθμιση τύπου χαρτιού για macOS και αλλάξτε τη ρύθμιση, όπως απαιτείται.

1. Κάντε κλικ στο μενού **Αρχείο** και, στη συνέχεια, κάντε κλικ στην επιλογή **Εκτύπωση**.
2. Στο μενού **Εκτυπωτής**, επιλέξτε τον εκτυπωτή.
3. Από προεπιλογή, το πρόγραμμα οδήγησης εκτύπωσης εμφανίζει το μενού **Copies & Pages** (Αντίγραφα και σελίδες). Ανοίξτε την αναπτυσσόμενη λίστα μενού και κάντε κλικ στο μενού **Finishing** (Φινίρισμα).
4. Επιλέξτε έναν τύπο από την αναπτυσσόμενη λίστα **Media-type** (Τύπος μέσου εκτύπωσης).
5. Κάντε κλικ στο κουμπί **Print (Εκτύπωση)**.

Έλεγχος κατάστασης δοχείου γραφίτη

Ακολουθήστε τα παρακάτω βήματα για να ελέγξετε την υπολειπόμενη διάρκεια ζωής των δοχείων γραφίτη και, εάν ισχύει, την κατάσταση των υπόλοιπων εξαρτημάτων συντήρησης.

Βήμα 1: Εκτύπωση της σελίδας κατάστασης αναλωσίμων

Η σελίδα κατάστασης αναλωσίμων υποδεικνύει την κατάσταση του δοχείου.

1. Από την αρχική οθόνη του πίνακα ελέγχου του εκτυπωτή, επιλέξτε το μενού [Αναφορές](#).
2. Επιλέξτε το μενού [Σελίδες διαμόρφωσης/κατάστασης](#).
3. Επιλέξτε [Σελίδα κατάστασης αναλωσίμων](#) και, στη συνέχεια, επιλέξτε [Εκτύπωση](#) για να εκτυπώσετε τη σελίδα.

Βήμα 2: Έλεγχος της κατάστασης των αναλωσίμων

Ελέγξτε την αναφορά κατάστασης αναλωσίμων ως εξής.

1. Δείτε την αναφορά της κατάστασης αναλωσίμων για να ελέγξετε το ποσοστό της υπολειπόμενης διάρκειας ζωής των δοχείων γραφίτη και, εάν υπάρχουν, την κατάσταση των υπόλοιπων αντικαταστάσιμων εξαρτημάτων συντήρησης.

Όταν χρησιμοποιείτε δοχείο γραφίτη που έχει φτάσει σχεδόν στο τέλος της διάρκειας ζωής του, μπορεί να παρουσιαστούν προβλήματα στην ποιότητα εκτύπωσης. Η σελίδα κατάστασης αναλωσίμων υποδεικνύει τότε κάποιο αναλώσιμο έχει πολύ χαμηλή στάθμη. Όταν ένα αναλώσιμο της HP έχει φτάσει στο όριο πολύ χαμηλής στάθμης, η εγγύηση Premium Protection της HP για το συγκεκριμένο αναλώσιμο έχει λήξει.

Το δοχείο γραφίτη δεν χρειάζεται να αντικατασταθεί τώρα, εκτός αν η ποιότητα εκτύπωσης δεν είναι πλέον αποδεκτή. Συνιστάται να έχετε ένα ανταλλακτικό δοχείο, το οποίο θα χρησιμοποιήσετε όταν η ποιότητα εκτύπωσης του παλιού δοχείου δεν θα είναι πλέον αποδεκτή.

Εάν διαπιστώσετε ότι χρειάζεται να αντικαταστήσετε ένα δοχείο γραφίτη ή κάποιο άλλο εξάρτημα συντήρησης, μπορείτε να βρείτε τους κωδικούς των αυθεντικών αναλωσίμων HP στη σελίδα κατάστασης αναλωσίμων.

2. Ελέγξτε εάν χρησιμοποιείτε αυθεντικό δοχείο HP.

Τα αυθεντικά δοχεία γραφίτη της HP φέρουν την ένδειξη "HP" ή το λογότυπο της HP. Για περισσότερες πληροφορίες σχετικά με την αναγνώριση των δοχείων HP, επισκεφτείτε τη διεύθυνση www.hp.com/go/learnaboutsupplies.

Εκτύπωση σελίδας καθαρισμού

Κατά τη διάρκεια της διαδικασίας εκτύπωσης μπορεί να συσσωρευθούν χαρτί, γραφίτης και σκόνη στο εσωτερικό του εκτυπωτή, τα οποία ενδέχεται να προκαλέσουν προβλήματα ποιότητας εκτύπωσης όπως κόκκους ή πιτσιλιές γραφίτη, μουντζούρες, λωρίδες, γραμμές ή επαναλαμβανόμενα σημάδια.

Ακολουθήστε τα παρακάτω βήματα για να καθαρίσετε τη διαδρομή χαρτιού του εκτυπωτή:

1. Από την αρχική οθόνη του πίνακα ελέγχου του εκτυπωτή, επιλέξτε το μενού [Εργαλεία υποστήριξης](#).
2. Επιλέξτε τα ακόλουθα μενού:


- α. Συντήρηση
 - β. Βαθμονόμηση/Καθαρισμός
 - γ. Σελίδα καθαρισμού
3. Για να εκτυπώσετε τη σελίδα, επιλέξτε [Εκτύπωση](#).

Θα εμφανιστεί το μήνυμα **Γίνεται καθαρισμός...** στον πίνακα ελέγχου του εκτυπωτή. Η διαδικασία καθαρισμού διαρκεί μερικά λεπτά. Μην απενεργοποιήσετε τον εκτυπωτή μέχρι να ολοκληρωθεί η διαδικασία καθαρισμού. Όταν τελειώσει, πετάξτε την εκτυπωμένη σελίδα.

Οπτικός έλεγχος των δοχείων γραφίτη

Ακολουθήστε τα παρακάτω βήματα για να επιθεωρήσετε κάθε δοχείο γραφίτη:

1. Αφαιρέστε το δοχείο γραφίτη από τον εκτυπωτή και βεβαιωθείτε ότι έχει αφαιρεθεί η ταινία σφράγισης.
2. Ελέγξτε το τσιπ της μνήμης για τυχόν ζημιά.
3. Εξετάστε την επιφάνεια του πράσινου τυμπάνου απεικόνισης.

 **ΠΡΟΣΟΧΗ:** Μην αγγίξετε το τύμπανο απεικόνισης. Τα δαχτυλικά αποτυπώματα στο τύμπανο απεικόνισης μπορεί να οδηγήσουν σε προβλήματα ποιότητας εκτύπωσης.

4. Αν δείτε γρατσουνιές, δαχτυλιές ή άλλη ζημιά στο τύμπανο απεικόνισης, αντικαταστήστε το δοχείο γραφίτη.
5. Τοποθετήστε ξανά το δοχείο γραφίτη και εκτυπώστε μερικές σελίδες για να δείτε αν έχει επιλυθεί το πρόβλημα.

Έλεγχος χαρτιού και περιβάλλοντος εκτύπωσης

Χρησιμοποιήστε τις παρακάτω πληροφορίες για να ελέγξετε το επιλεγμένο χαρτί και το περιβάλλον εκτύπωσης.

Βήμα 1: Χρησιμοποιήστε χαρτί που πληροί τις προδιαγραφές της HP

Ορισμένα προβλήματα στην ποιότητα εκτύπωσης οφείλονται στη χρήση χαρτιού που δεν πληροί τις προδιαγραφές της HP.

- Χρησιμοποιείτε πάντα τύπο και βάρος χαρτιού που υποστηρίζονται από τον συγκεκριμένο εκτυπωτή.
- Για το καλύτερο δυνατό αποτέλεσμα, να χρησιμοποιείτε καλής ποιότητας χαρτί, χωρίς κοψίματα, σκισίματα, κηλίδες, σκόνη, ασταθή επιφάνεια, τσαλακώματα, κενά, συνδετήρες και κυρτές ή τσαλακωμένες άκρες.
- Χρησιμοποιείτε χαρτί που δεν έχει εκτυπωθεί προηγουμένως.
- Χρησιμοποιήστε χαρτί που δεν περιέχει μεταλλικό υλικό, όπως χρυσόσκονη.
- Χρησιμοποιήστε χαρτί που έχει σχεδιαστεί ειδικά για εκτυπωτές λέιζερ. Μην χρησιμοποιείτε χαρτί που έχει σχεδιαστεί μόνο για εκτυπωτές ψεκασμού.
- Μην χρησιμοποιείτε πολύ τραχύ χαρτί. Αν χρησιμοποιήσετε πιο απαλό χαρτί, η ποιότητα εκτύπωσης θα είναι καλύτερη.

Βήμα 2: Έλεγχος του περιβάλλοντος

Το περιβάλλον μπορεί να επηρεάσει άμεσα την ποιότητα εκτύπωσης και αποτελεί συνηθισμένη αιτία για προβλήματα ποιότητας εκτύπωσης ή τροφοδοσίας χαρτιού. Δοκιμάστε τις παρακάτω λύσεις:

- Απομακρύνετε τον εκτυπωτή από σημεία με ρεύματα αέρα, όπως ανοιχτά παράθυρα, πόρτες ή αεραγωγοί κλιματισμού.
- Βεβαιωθείτε ότι ο εκτυπωτής δεν είναι εκτεθειμένος σε θερμοκρασίες ή υγρασία εκτός των προδιαγραφών.
- Μην τοποθετείτε τον εκτυπωτή σε περιορισμένο χώρο, όπως ντουλάπια.
- Τοποθετήστε τον εκτυπωτή σε σταθερή, επίπεδη επιφάνεια.
- Αφαιρέστε οτιδήποτε εμποδίζει τους αεραγωγούς του εκτυπωτή. Πρέπει να διασφαλίζεται η καλή ροή αέρα σε όλες τις πλευρές του εκτυπωτή, συμπεριλαμβανομένου και του επάνω μέρους.
- Προστατεύστε τον εκτυπωτή από ακαθαρσίες, σκόνη, ατμό, γράσο ή άλλα στοιχεία που μεταφέρονται μέσω του αέρα και τα οποία μπορούν να αφήσουν κατάλοιπα στο εσωτερικό του εκτυπωτή.

Βήμα 3: Ρύθμιση ευθυγράμμισης μεμονωμένου δίσκου

Ακολουθήστε τα παρακάτω βήματα εάν το κείμενο ή οι εικόνες δεν έχουν κεντραριστεί ή ευθυγραμμιστεί σωστά στην εκτυπωμένη σελίδα, όταν εκτυπώνετε από συγκεκριμένους δίσκους.

1. Από την αρχική οθόνη του πίνακα ελέγχου του εκτυπωτή, επιλέξτε το μενού [Ρυθμίσεις](#).
2. Επιλέξτε τα ακόλουθα μενού:

- α. Αντιγραφή/Εκτύπωση ή Εκτύπωση
 - β. Ποιότ. εκτύπ.
 - γ. Δήλωση εικόνας
3. Επιλέξτε **Δίσκος** και, στη συνέχεια, επιλέξτε το δίσκο που θέλετε να προσαρμόσετε.
 4. Επιλέξτε **Εκτύπωση δοκιμαστικής σελίδας** και, στη συνέχεια, ακολουθήστε τις οδηγίες που εμφανίζονται στις εκτυπωμένες σελίδες.
 5. Επιλέξτε ξανά **Εκτύπωση δοκιμαστικής σελίδας** για να επαληθεύσετε τα αποτελέσματα και, στη συνέχεια, κάντε και άλλες προσαρμογές, εάν χρειάζεται.
 6. Για να αποθηκεύσετε τις νέες ρυθμίσεις, επιλέξτε **Τέλος**.

Δοκιμή διαφορετικού προγράμματος οδήγησης εκτύπωσης

Δοκιμάστε ένα διαφορετικό πρόγραμμα οδήγησης εκτύπωσης, αν εκτυπώνετε από πρόγραμμα λογισμικού και οι εκτυπωμένες σελίδες εμφανίζουν μη αναμενόμενες γραμμές σε γραφικά, κείμενο που λείπει, γραφικά που λείπουν, λανθασμένη μορφοποίηση ή αντικατεστημένες γραμματοσειρές.

Κάντε λήψη οποιουδήποτε από τα παρακάτω προγράμματα οδήγησης από την τοποθεσία της HP στο Web: www.hp.com/support/pwcolorE75160 ή www.hp.com/support/pwcolorP75250.

Πίνακας 6-1 Προγράμματα οδήγησης εκτύπωσης

| Πρόγραμμα οδήγησης | Περιγραφή |
|------------------------------|--|
| Πρόγραμμα οδήγησης HP PCL-6 | Αν είναι διαθέσιμο, αυτό το πρόγραμμα οδήγησης εκτύπωσης για τον συγκεκριμένο εκτυπωτή υποστηρίζει παλαιότερα λειτουργικά συστήματα, όπως τα Windows XP και τα Windows Vista. Για να δείτε μια λίστα των υποστηριζόμενων λειτουργικών συστημάτων, επισκεφθείτε τη διεύθυνση www.hp.com/go/support . |
| Πρόγραμμα οδήγησης HP PCL 6 | Αυτό το πρόγραμμα οδήγησης εκτύπωσης για τον συγκεκριμένο εκτυπωτή υποστηρίζει τα Windows 7 και νεότερα λειτουργικά συστήματα που υποστηρίζουν τα προγράμματα οδήγησης της έκδοσης 3. Για να δείτε μια λίστα των υποστηριζόμενων λειτουργικών συστημάτων, επισκεφθείτε τη διεύθυνση www.hp.com/go/support . |
| Πρόγραμμα οδήγησης HP PCL-6 | Αυτό το πρόγραμμα οδήγησης εκτύπωσης για το συγκεκριμένο προϊόν υποστηρίζει τα Windows 8 και νεότερα λειτουργικά συστήματα που υποστηρίζουν τα προγράμματα οδήγησης της έκδοσης 4. Για να δείτε μια λίστα των υποστηριζόμενων λειτουργικών συστημάτων, επισκεφθείτε τη διεύθυνση www.hp.com/go/support . |
| Πρόγραμμα οδήγησης HP UPD PS | <ul style="list-style-type: none"> • Συνιστάται για εκτυπώσεις με προγράμματα λογισμικού Adobe ή με άλλα προγράμματα λογισμικού γραφικών • Παρέχει υποστήριξη για εκτύπωση με εξομίωση Postscript ή για γραμματοσειρές Postscript flash |
| HP UPD PCL 6 | <ul style="list-style-type: none"> • Συνιστάται για την εκτύπωση σε όλα τα περιβάλλοντα Windows • Παρέχει τη συνολικά βέλτιστη ταχύτητα, ποιότητα εκτύπωσης και υποστήριξη δυνατότητας εκτυπωτή για τους περισσότερους χρήστες • Έχει σχεδιαστεί ώστε να ευθυγραμμίζεται με τη Διασύνδεση συσκευών γραφικών των Windows (GDI) για βέλτιστη ταχύτητα σε περιβάλλοντα Windows • Ενδέχεται να μην είναι πλήρως συμβατό με προσαρμοσμένα και άλλων κατασκευαστών προγράμματα λογισμικού που βασίζονται στο PCL 5 |

Αντιμετώπιση προβλημάτων σχετικά με την ποιότητα χρώματος

Η βαθμονόμηση του εκτυπωτή συμβάλλει στη διασφάλιση της ποιότητας των έγχρωμων εκτυπώσεων.

Βαθμονόμηση του εκτυπωτή για ευθυγράμμιση των χρωμάτων

Η βαθμονόμηση είναι μια λειτουργία του εκτυπωτή που βελτιστοποιεί την ποιότητα της εκτύπωσης.

Ακολουθήστε αυτά τα βήματα για να επιλύσετε προβλήματα ποιότητας εκτύπωσης όπως ακανόνιστο χρώμα, έγχρωμες σκιές, θολά γραφικά ή άλλα προβλήματα ποιότητας εκτύπωσης.

1. Από την αρχική οθόνη του πίνακα ελέγχου του εκτυπωτή, επιλέξτε το μενού [Εργαλεία υποστήριξης](#).
2. Επιλέξτε τα ακόλουθα μενού:
 - [Συντήρηση](#)
 - [Βαθμονόμηση/Καθαρισμός](#)
 - [Πλήρης βαθμονόμηση](#)
3. Πατήστε το κουμπί [Έναρξη](#) για να ξεκινήσει η διαδικασία βαθμονόμησης.




Το μήνυμα **Βαθμονόμηση** θα εμφανιστεί στον πίνακα ελέγχου του εκτυπωτή. Η διαδικασία βαθμονόμησης διαρκεί μερικά λεπτά. Μην απενεργοποιήσετε τον εκτυπωτή μέχρι να ολοκληρωθεί η διαδικασία βαθμονόμησης.

4. Περιμένετε μέχρι να ολοκληρωθεί η βαθμονόμηση του εκτυπωτή και δοκιμάστε να εκτυπώσετε ξανά.



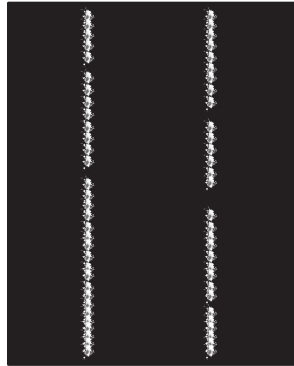
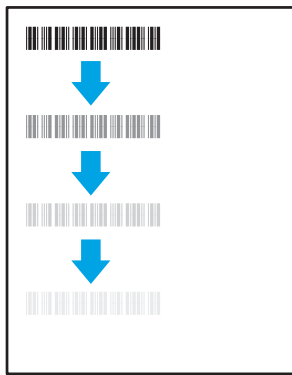


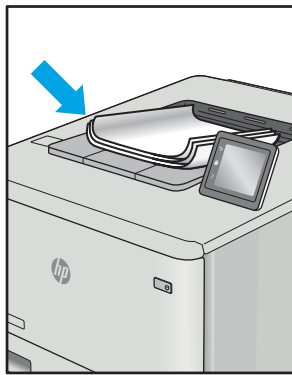
Αντιμετώπιση ελαττωμάτων εικόνας

Διαβάστε παραδείγματα ελαττωμάτων εικόνας και βήματα για να διορθώσετε αυτά τα ελαττώματα.

Πίνακας 6-2 Πίνακας γρήγορης αναφοράς ελαττωμάτων εικόνας


| Ελάττωμα | Ελάττωμα | Ελάττωμα |
|---|---|---|
| Πίνακας 6-10 Ανοιχτόχρωμη εκτύπωση στη σελίδα 147 | Πίνακας 6-8 Γκριζο φόντο ή σκούρα εκτύπωση στη σελίδα 146 | Πίνακας 6-5 Κενή σελίδα — Δεν εκτυπώνεται τίποτε στη σελίδα 143 |
|  |  |  |

Πίνακας 6-2 Πίνακας γρήγορης αναφοράς ελαττωμάτων εικόνας (συνέχεια)

| Ελάττωμα | Ελάττωμα | Ελάττωμα |
|---|--|--|
| Πίνακας 6-4 Μαύρη σελίδα στη σελίδα 143 | Πίνακας 6-3 Ελαττώματα με ζώνες στη σελίδα 142 | Πίνακας 6-12 Ελαττώματα λωρίδων στη σελίδα 149 |
|  |  |  |
| Πίνακας 6-7 Ελαττώματα εφαρμογής/σύντηξης στη σελίδα 145 | Πίνακας 6-9 Ελαττώματα τοποθέτησης εικόνας στη σελίδα 146 | Πίνακας 6-6 Ελαττώματα εγγραφής επιπέδου χρώματος (μόνο για τα έγχρωμα μοντέλα) στη σελίδα 144 |
|  |  |  |
| Πίνακας 6-11 Ελαττώματα εξόδου στη σελίδα 148 | | |
|  | | |


Τα ελαττώματα εικόνας, ανεξάρτητα από την αιτία, μπορούν συχνά να επιλυθούν ακολουθώντας τα ίδια βήματα. Ακολουθήστε τα παρακάτω βήματα ως αφετηρία για την επίλυση προβλημάτων με ελαττώματα εικόνας.

1. Επανεκτυπώστε το έγγραφο. Τα ελαττώματα στην ποιότητα εκτύπωσης μπορεί να είναι παροδικά από τη φύση τους ή μπορεί διορθωθούν πλήρως με τη συνεχή εκτύπωση.
2. Ελέγξτε την κατάσταση του δοχείου ή των δοχείων. Εάν η στάθμη ενός δοχείου είναι **Πολύ χαμηλή** (έχει περάσει η καθορισμένη διάρκεια ζωής του), αντικαταστήστε το δοχείο.
3. Βεβαιωθείτε ότι οι ρυθμίσεις του προγράμματος οδήγησης και της λειτουργίας εκτύπωσης του δίσκου ταιριάζουν με το μέσο εκτύπωσης που είναι τοποθετημένο στο δίσκο. Δοκιμάστε να χρησιμοποιήσετε διαφορετικό μέσο εκτύπωσης ή διαφορετικό δίσκο. Δοκιμάστε να χρησιμοποιήσετε διαφορετική λειτουργία εκτύπωσης.
4. Βεβαιωθείτε ότι ο εκτυπωτής βρίσκεται εντός του εύρους τιμών θερμοκρασίας/υγρασίας λειτουργίας που υποστηρίζεται.
5. Βεβαιωθείτε ότι ο τύπος, το μέγεθος και το βάρος του χαρτιού υποστηρίζονται από τον εκτυπωτή. Ανατρέξτε στη σελίδα υποστήριξης του εκτυπωτή στην τοποθεσία support.hp.com για μια λίστα με τα υποστηριζόμενα μεγέθη και τύπους χαρτιού για τον εκτυπωτή.


 **ΣΗΜΕΙΩΣΗ:** Ο όρος "σταθεροποίηση" αναφέρεται στο μέρος της διαδικασίας εκτύπωσης όπου ο γραφίτης επικάθεται πάνω στο χαρτί.

Τα παρακάτω παραδείγματα αφορούν χαρτί μεγέθους letter που έχει περάσει από τον εκτυπωτή με την κοντή πλευρά πρώτη.

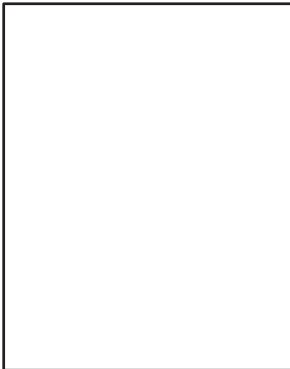
Πίνακας 6-3 Ελαττώματα με ζώνες

| Δείγμα | Περιγραφή | Πιθανές λύσεις |
|---|--|---|
|  | Σκουρόχρωμες ή ανοιχτόχρωμες γραμμές που επαναλαμβάνονται προς τα κάτω κατά μήκος της σελίδας και είναι ευρείες ζώνες ή/και ρέουσες ζώνες. Μπορεί να είναι αιχμηρές ή απαλές. Το ελάττωμα εμφανίζεται μόνο σε περιοχές γεμίσματος, όχι σε κείμενο ή σε τμήματα χωρίς εκτυπωμένο περιεχόμενο. | <ol style="list-style-type: none"> 1. Επανεκτυπώστε το έγγραφο. 2. Δοκιμάστε να εκτυπώσετε από διαφορετικό δίσκο. 3. Αντικαταστήστε την κασέτα. 4. Χρησιμοποιήστε διαφορετικό τύπο χαρτιού. 5. Μόνο στα μοντέλα Enterprise: Από την αρχική οθόνη του πίνακα ελέγχου του εκτυπωτή, μεταβείτε στο μενού Προσαρμογή τύπων χαρτιού και, στη συνέχεια, επιλέξτε έναν τρόπο λειτουργίας εκτύπωσης που έχει σχεδιαστεί για ένα λίγο πιο βαρύ μέσο εκτύπωσης από αυτό που χρησιμοποιείτε. Αυτό μειώνει την ταχύτητα εκτύπωσης και ενδέχεται να βελτιώσει την ποιότητα εκτύπωσης. 6. Αν το πρόβλημα παραμένει, μεταβείτε στην τοποθεσία support.hp.com. |


Πίνακας 6-4 Μαύρη σελίδα

| Δείγμα | Περιγραφή | Πιθανές λύσεις |
|---|---|--|
|  | Ολόκληρη η εκτυπωμένη σελίδα είναι μαύρη. | <ol style="list-style-type: none">1. Ελέγξτε οπτικά το δοχείο για να δείτε αν έχει ζημιά.2. Βεβαιωθείτε το δοχείο έχει τοποθετηθεί σωστά.3. Αντικαταστήστε την κασέτα.4. Αν το πρόβλημα παραμένει, μεταβείτε στην τοποθεσία support.hp.com. |

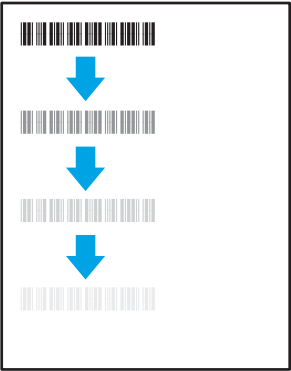
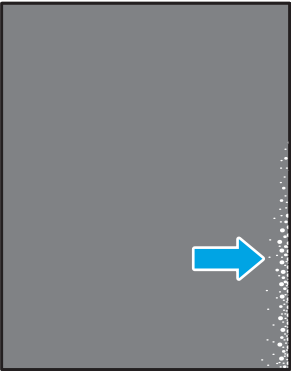
Πίνακας 6-5 Κενή σελίδα — Δεν εκτυπώνεται τίποτε

| Δείγμα | Περιγραφή | Πιθανές λύσεις |
|--|--|---|
|  | Η σελίδα είναι εντελώς κενή και δεν περιέχει εκτυπωμένο περιεχόμενο. | <ol style="list-style-type: none">1. Βεβαιωθείτε ότι τα δοχεία είναι γνήσια δοχεία HP.2. Βεβαιωθείτε το δοχείο έχει τοποθετηθεί σωστά.3. Εκτυπώστε με διαφορετικό δοχείο.4. Ελέγξτε τον τύπο του χαρτιού στο δίσκο χαρτιού και προσαρμόστε τις ρυθμίσεις του εκτυπωτή ανάλογα. Εάν χρειάζεται, επιλέξτε πιο ελαφρύ τύπο χαρτιού.5. Αν το πρόβλημα παραμένει, μεταβείτε στην τοποθεσία support.hp.com. |


Πίνακας 6-6 Ελαττώματα εγγραφής επιπέδου χρώματος (μόνο για τα έγχρωμα μοντέλα)

| Δείγμα | Περιγραφή | Πιθανές λύσεις |
|---|--|---|
|  | <p>Ένα ή περισσότερα επίπεδα χρώματος δεν είναι ευθυγραμμισμένα με τα υπόλοιπα επίπεδα χρώματος. Αυτό το σφάλμα εγγραφής παρατηρείται συνήθως με το κίτρινο χρώμα.</p> | <ol style="list-style-type: none"><li data-bbox="1054 289 1362 317">1. Επανεκτυπώστε το έγγραφο.<li data-bbox="1054 342 1362 422">2. Από τον πίνακα ελέγχου του εκτυπωτή, βαθμονομήστε τον εκτυπωτή.<li data-bbox="1054 447 1442 548">3. Εάν κάποιο δοχείο έχει Πολύ χαμηλή στάθμη ή το εκτυπωμένο αποτέλεσμα είναι πολύ ξεθωριασμένο, αντικαταστήστε το δοχείο.<li data-bbox="1054 573 1442 758">4. Από τον πίνακα ελέγχου του εκτυπωτή, χρησιμοποιήστε τη λειτουργία Επαναφορά βαθμονόμησης για να επαναφέρετε τις ρυθμίσεις βαθμονόμησης του εκτυπωτή στις εργοστασιακές προεπιλογές.<li data-bbox="1054 783 1442 831">5. Αν το πρόβλημα παραμένει, μεταβείτε στην τοποθεσία support.hp.com. |


Πίνακας 6-7 Ελαττώματα εφαρμογής/σύντηξης

| Δείγμα | Περιγραφή | Πιθανές λύσεις |
|--|--|---|
|  | <p>Ελαφρές σκιές ή αποκλίσεις της εικόνας που επαναλαμβάνονται προς τα κάτω στη σελίδα. Η επαναλαμβανόμενη εικόνα μπορεί να ξεθωριάζει μετά από κάθε εμφάνιση.</p> | <ol style="list-style-type: none"> 1. Επανεκτυπώστε το έγγραφο. 2. Ελέγξτε τον τύπο του χαρτιού στο δίσκο χαρτιού και προσαρμόστε τις ρυθμίσεις του εκτυπωτή ανάλογα. Εάν χρειάζεται, επιλέξτε πιο ελαφρύ τύπο χαρτιού. 3. Αν το πρόβλημα παραμένει, μεταβείτε στην τοποθεσία support.hp.com. |
|  | <p>Ο γραφίτης τρίβεται και αφαιρείται κατά μήκος και των δύο όψεων της σελίδας. Αυτό το ελάττωμα είναι πιο συνηθισμένο στις άκρες των εργασιών με μεγάλη κάλυψη και σε ελαφρούς τύπους χαρτιού, αλλά μπορεί να προκύψει οπουδήποτε στη σελίδα.</p> | <ol style="list-style-type: none"> 1. Επανεκτυπώστε το έγγραφο. 2. Ελέγξτε τον τύπο του χαρτιού στο δίσκο χαρτιού και προσαρμόστε τις ρυθμίσεις του εκτυπωτή ανάλογα. Εάν χρειάζεται, επιλέξτε πιο βαρύ τύπο χαρτιού. 3. Μόνο στα μοντέλα Enterprise: Από τον πίνακα ελέγχου του εκτυπωτή, μεταβείτε στο μενού Από άκρη σε άκρη και έπειτα επιλέξτε Κανονικό. Επανεκτυπώστε το έγγραφο. 4. Μόνο στα μοντέλα Enterprise: Στον πίνακα ελέγχου του εκτυπωτή, επιλέξτε Αυτόματη συμπερίληψη περιθωρίων και έπειτα επανεκτυπώστε το έγγραφο. 5. Αν το πρόβλημα παραμένει, μεταβείτε στην τοποθεσία support.hp.com. |

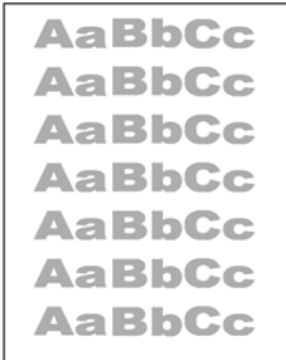
Πίνακας 6-8 Γκριζο φόντο ή σκούρα εκτύπωση

| Δείγμα | Περιγραφή | Πιθανές λύσεις |
|---|--|--|
|  | <p>Η εικόνα ή το κείμενο είναι πιο σκούρο από το αναμενόμενο ή/και το φόντο είναι γκριζαρισμένο.</p> | <ol style="list-style-type: none"> 1. Βεβαιωθείτε ότι το χαρτί στους δίσκους δεν έχει ήδη περάσει από τον εκτυπωτή. 2. Χρησιμοποιήστε διαφορετικό τύπο χαρτιού. 3. Επανεκτυπώστε το έγγραφο. 4. Μόνο στα ασπρόμαυρα μοντέλα: Από την αρχική οθόνη του πίνακα ελέγχου του εκτυπωτή, μεταβείτε στο μενού Προσαρμογή πυκνότητας γραφίτη και, στη συνέχεια, ρυθμίστε την πυκνότητα του γραφίτη σε χαμηλότερο επίπεδο. 5. Βεβαιωθείτε ότι ο εκτυπωτής βρίσκεται εντός του εύρους θερμοκρασίας/υγρασίας λειτουργίας που υποστηρίζεται. 6. Αντικαταστήστε την κασέτα. 7. Αν το πρόβλημα παραμένει, μεταβείτε στην τοποθεσία support.hp.com. |


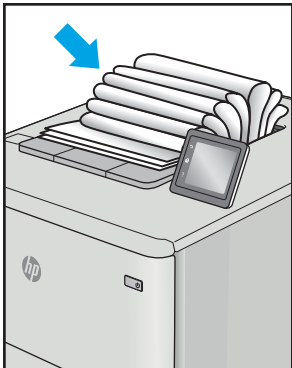
Πίνακας 6-9 Ελαττώματα τοποθέτησης εικόνας

| Δείγμα | Περιγραφή | Πιθανές λύσεις |
|---|---|--|
|  | <p>Η εικόνα δεν είναι κεντραρισμένη ή είναι τοποθετημένη στρεβλά στη σελίδα. Το ελάττωμα παρουσιάζεται όταν το χαρτί δεν έχει τοποθετηθεί σωστά, όταν τραβιέται από το δίσκο και κινείται στη διαδρομή χαρτιού.</p> | <ol style="list-style-type: none"> 1. Επανεκτυπώστε το έγγραφο. 2. Αφαιρέστε το χαρτί και επανατοποθετήστε χαρτί στο δίσκο. Βεβαιωθείτε ότι όλα τα άκρα του χαρτιού είναι ομοιόμορφα τοποθετημένα σε όλες τις πλευρές. 3. Βεβαιωθείτε ότι το επάνω μέρος της στοίβας χαρτιού βρίσκεται κάτω από την ένδειξη γεμάτου δίσκου. Μη γεμίζετε υπερβολικά το δίσκο. 4. Βεβαιωθείτε ότι οι οδηγοί χαρτιού έχουν ρυθμιστεί για το σωστό μέγεθος χαρτιού. Μην ρυθμίσετε τους οδηγούς χαρτιού ώστε να εφάπτονται στη στοίβα του χαρτιού. Ρυθμίστε τους στις εσοχές ή στις ενδείξεις στο δίσκο. 5. Αν το πρόβλημα παραμένει, μεταβείτε στην τοποθεσία support.hp.com. |

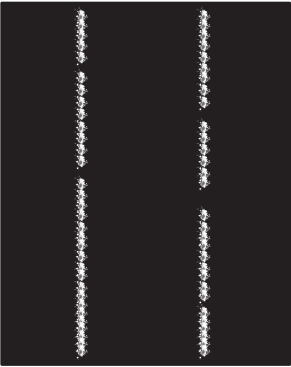
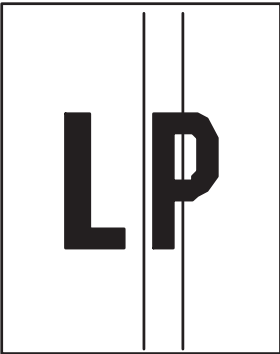
Πίνακας 6-10 Ανοιχτόχρωμη εκτύπωση

| Δείγμα | Περιγραφή | Πιθανές λύσεις |
|---|--|--|
|  | Το εκτυπωμένο περιεχόμενο σε ολόκληρη τη σελίδα είναι ανοιχτόχρωμο ή ξεθωριασμένο. | <ol style="list-style-type: none"><li data-bbox="1082 289 1385 317">1. Επανεκτυπώστε το έγγραφο.<li data-bbox="1082 342 1465 579">2. Αφαιρέστε το δοχείο και, στη συνέχεια, ανακινήστε το για να ανακατανεμηθεί ο γραφίτης. Επανατοποθετήστε τα δοχεία γραφίτη στον εκτυπωτή και κλείστε το κάλυμμα. Για τη γραφική απεικόνιση αυτής της διαδικασίας, ανατρέξτε στην ενότητα <i>Αντικατάσταση των δοχείων γραφίτη</i>.<li data-bbox="1082 604 1465 762">3. Μόνο στα ασπρόμαυρα μοντέλα: Βεβαιωθείτε ότι η ρύθμιση EcoMode είναι απενεργοποιημένη τόσο στον πίνακα ελέγχου του εκτυπωτή όσο και στο πρόγραμμα οδήγησης εκτύπωσης.<li data-bbox="1082 787 1369 835">4. Βεβαιωθείτε το δοχείο έχει τοποθετηθεί σωστά.<li data-bbox="1082 861 1465 972">5. Εκτυπώστε μια σελίδα κατάστασης αναλωσίμων και ελέγξτε την υπολειπόμενη διάρκεια ζωής και τη χρήση του δοχείου.<li data-bbox="1082 997 1385 1024">6. Αντικαταστήστε την κασέτα.<li data-bbox="1082 1050 1465 1094">7. Αν το πρόβλημα παραμένει, μεταβείτε στην τοποθεσία support.hp.com. |

Πίνακας 6-11 Ελαττώματα εξόδου

| Δείγμα | Περιγραφή | Πιθανές λύσεις |
|--|---|--|
|  | <p>Οι εκτυπωμένες σελίδες έχουν κυρτωμένα άκρα. Το κυρτωμένο άκρο μπορεί να βρίσκεται στην κοντή ή στη μακριά πλευρά του χαρτιού. Είναι πιθανοί δύο τύποι κύρτωσης:</p> <ul style="list-style-type: none"> • Θετική κύρτωση: Το χαρτί είναι κυρτωμένο προς την εκτυπωμένη πλευρά. Το ελάττωμα παρουσιάζεται σε ξηρά περιβάλλοντα ή κατά την εκτύπωση σελίδων με υψηλή κάλυψη. • Αρνητική κύρτωση: Το χαρτί είναι κυρτωμένο προς την αντίθετη πλευρά της εκτύπωσης. Το ελάττωμα παρουσιάζεται σε περιβάλλοντα με υψηλή υγρασία ή κατά την εκτύπωση σελίδων με χαμηλή κάλυψη. | <ol style="list-style-type: none"> 1. Επανεκτυπώστε το έγγραφο. 2. Θετική κύρτωση: Από τον πίνακα ελέγχου του εκτυπωτή, επιλέξτε βαρύτερο χαρτί. Το βαρύτερο χαρτί δημιουργεί υψηλότερη θερμοκρασία για την εκτύπωση. Αρνητική κύρτωση: Από τον πίνακα ελέγχου του εκτυπωτή, επιλέξτε ελαφρύτερο χαρτί. Το ελαφρύτερο χαρτί δημιουργεί χαμηλότερη θερμοκρασία για την εκτύπωση. Δοκιμάστε να αποθηκεύσετε το χαρτί σε ξηρό περιβάλλον πριν από τη χρήση ή χρησιμοποιήστε χαρτί που μόλις αποσυσκευάσατε. 3. Εκτυπώστε σε λειτουργία εκτύπωσης διπλής όψης. 4. Αν το πρόβλημα παραμένει, μεταβείτε στην τοποθεσία support.hp.com. |
|  | <p>Το χαρτί δεν στοιβάζεται καλά στο δίσκο εξόδου. Η στοιβία ενδέχεται να είναι ανομοιόμορφη, στρεβλή ή οι σελίδες να ωθούνται έξω από το δίσκο και να πέφτουν στο δάπεδο. Οποιαδήποτε από τις ακόλουθες συνθήκες μπορεί να προκαλέσει αυτό το ελάττωμα:</p> <ul style="list-style-type: none"> • Υπερβολική κύρτωση του χαρτιού • Το χαρτί στο δίσκο έχει πτυχώσεις ή είναι παραμορφωμένο • Το χαρτί είναι ένας μη τυπικός τύπος χαρτιού, όπως φάκελοι • Ο δίσκος εξόδου είναι υπερβολικά γεμάτος | <ol style="list-style-type: none"> 1. Επανεκτυπώστε το έγγραφο. 2. Ανοίξτε την επέκταση της κασέτας εξόδου. 3. Εάν το ελάττωμα οφείλεται σε υπερβολική κύρτωση του χαρτιού, ανατρέξτε στα βήματα της αντιμετώπισης προβλημάτων "Κύρτωση στην έξοδο". 4. Χρησιμοποιήστε διαφορετικό τύπο χαρτιού. 5. Χρησιμοποιήστε χαρτί που μόλις αποσυσκευάσατε. 6. Αφαιρέστε το χαρτί από το δίσκο εξόδου, προτού γεμίσει υπερβολικά ο δίσκος. 7. Αν το πρόβλημα παραμένει, μεταβείτε στην τοποθεσία support.hp.com. |

Πίνακας 6-12 Ελαττώματα λωρίδων

| Δείγμα | Περιγραφή | Πιθανές λύσεις |
|--|--|--|
|  | Ανοιχτόχρωμες κατακόρυφες ραβδώσεις που συνήθως εκτείνονται σε ολόκληρο το μήκος της σελίδας. Το ελάττωμα εμφανίζεται μόνο σε περιοχές γεμίματος, όχι σε κείμενο ή σε τμήματα χωρίς εκτυπωμένο περιεχόμενο. | <ol style="list-style-type: none">1. Επανεκτυπώστε το έγγραφο.2. Αφαιρέστε το δοχείο και, στη συνέχεια, ανακινήστε το για να ανακατανομηθεί ο γραφίτης. Επανατοποθετήστε τα δοχεία γραφίτη στον εκτυπωτή και κλείστε το κάλυμμα. Για τη γραφική απεικόνιση αυτής της διαδικασίας, ανατρέξτε στην ενότητα <i>Αντικατάσταση των δοχείων γραφίτη</i>.3. Αν το πρόβλημα παραμένει, μεταβείτε στην τοποθεσία support.hp.com. <p>ΣΗΜΕΙΩΣΗ: Όταν το περιβάλλον εκτύπωσης είναι εκτός του καθορισμένου εύρους θερμοκρασίας ή υγρασίας, ενδέχεται να προκύψουν τόσο ανοιχτόχρωμες όσο και σκούρες κάθετες γραμμές. Ανατρέξτε στις προδιαγραφές περιβάλλοντος του εκτυπωτή σας για τα επιτρεπόμενα επίπεδα θερμοκρασίας και υγρασίας.</p> |
|  | Σκούρες κατακόρυφες γραμμές που εμφανίζονται προς τα κάτω κατά μήκος της σελίδας. Το ελάττωμα μπορεί να εμφανίζεται οπουδήποτε στη σελίδα, σε περιοχές γεμίματος ή σε τμήματα που δεν υπάρχει εκτυπωμένο περιεχόμενο. Σε έγχρωμα μοντέλα, αυτές τις γραμμές ή ραβδώσεις θα εμφανίζονται και στη σελίδα καθαρισμού ITB. | <ol style="list-style-type: none">1. Επανεκτυπώστε το έγγραφο.2. Αφαιρέστε το δοχείο και, στη συνέχεια, ανακινήστε το για να ανακατανομηθεί ο γραφίτης. Επανατοποθετήστε τα δοχεία γραφίτη στον εκτυπωτή και κλείστε το κάλυμμα. Για τη γραφική απεικόνιση αυτής της διαδικασίας, ανατρέξτε στην ενότητα <i>Αντικατάσταση των δοχείων γραφίτη</i>.3. Εκτύπωση σελίδας καθαρισμού.4. Ελέγξτε τη στάθμη του γραφίτη στο δοχείο.5. Αν το πρόβλημα παραμένει, μεταβείτε στην τοποθεσία support.hp.com. |

Επίλυση προβλημάτων ενσύρματου δικτύου

Επικοινωνήστε με τον εκπρόσωπο της διαχειριζόμενης υπηρεσίας σας. Βεβαιωθείτε ότι γνωρίζετε τον αριθμό μοντέλου του προϊόντος σας, ο οποίος αναγράφεται στην ετικέτα του προϊόντος στο πίσω μέρος του εκτυπωτή.

Επίλυση προβλημάτων ασύρματου δικτύου

Επικοινωνήστε με τον εκπρόσωπο της διαχειριζόμενης υπηρεσίας σας. Βεβαιωθείτε ότι γνωρίζετε τον αριθμό μοντέλου του προϊόντος σας, ο οποίος αναγράφεται στην ετικέτα του προϊόντος στο πίσω μέρος του εκτυπωτή.

Ευρετήριο

Σύμβολα/Αριθμοί

1 δίσκος 550 φύλλων
τοποθέτηση ετικετών 42

A

ακουστικές προδιαγραφές 14
αναλώσιμα
Αντικατάσταση δοχείων
γραφίτη 49
Ενσωματωμένος web server της
HP 85
επισκόπηση 45
κωδικοί εξαρτημάτων 48
παραγγελία 46
ρυθμίσεις χαμηλού ορίου 101
χρήση με χαμηλή στάθμη 101
ανταλλακτικά
κωδικοί εξαρτημάτων 48
αντικατάσταση
δοχεία γραφίτη 49
αντιμετώπιση προβλημάτων
έλεγχος κατάστασης δοχείου
γραφίτη 133, 136
εμπλοκές 110
επισκόπηση 99
προβλήματα τροφοδότησης
χαρτιού 103
αξεσουάρ
επισκόπηση 45
παραγγελία 46
απαιτήσεις προγράμματος περιήγησης
Ενσωματωμένος web server της
HP 80
απαιτήσεις προγράμματος περιήγησης
στο Web
Ενσωματωμένος web server της
HP 80

απαιτήσεις συστήματος
Ενσωματωμένος web server της
HP 80
αποθηκευμένες εργασίες
δημιουργία (Mac) 65
δημιουργία (Windows) 65
διαγραφή 65, 68
εκτύπωση 65
αποθήκευση εργασιών
στα Windows 65
αποθήκευση εργασιών εκτύπωσης
65
αποθήκευση, εργασία
ρυθμίσεις Mac 65
αριθμός προϊόντος
εντοπισμός 4
αριθμός σειράς
εντοπισμός 4
ασφάλεια
κρυπτογραφημένος σκληρός
δίσκος 94, 96
Ασφάλεια IP 94, 96
αυτόματη εκτύπωση διπλής όψης
ρυθμίσεις (Windows) 58
B
βαθμονομήστε
χρώματα 140
βάρος, εκτυπωτής 13
βοήθεια, πίνακας ελέγχου 99
Γ
γενική διαμόρφωση
Ενσωματωμένος διακομιστής Web
της HP 80, 82, 83
Δ
διαγραφή
αποθηκευμένες εργασίες 65, 68

διακόπτης λειτουργίας
εντοπισμός 4
διαστάσεις, εκτυπωτής 13
διαφάνειες
εκτύπωση (Windows) 58
διαχείριση δικτύου 90
διαχείριση του εκτυπωτή
επισκόπηση 79
διεύθυνση IPv4 90
διεύθυνση IPv6 90
δίκτυα
διεύθυνση IPv4 90
διεύθυνση IPv6 90
μάσκα υποδικτύου 90
προεπιλεγμένη πύλη 90
υποστηρίζεται 10
HP Web Jetadmin 98
δίκτυο
όνομα εκτυπωτή, αλλαγή 90
ρυθμίσεις, αλλαγή 90
ρυθμίσεις, προβολή 90
δίσκοι
εντοπισμός 4
περιλαμβάνεται 10
χρήση εναλλακτικής λειτουργίας
επιστολόχαρτου 25, 33, 39
χωρητικότητα 10
Δίσκοι 550 φύλλων
εμπλοκές 110
δίσκοι χαρτιού
επισκόπηση 17
Δίσκος 1
εμπλοκές 110
προσανατολισμός χαρτιού 18,
19
τοποθέτηση φακέλων 40
Δίσκος 2
εμπλοκές 110

- τοποθέτηση ετικετών 42
- φόρτωση 26
- δίσκος εισόδου προτεραιότητας
 - τοποθέτηση φακέλων 40
- δίσκος εισόδου υψηλής χωρητικότητας
 - φόρτωση 34
- δίσκος εξόδου
 - αποκατάσταση εμπλοκών 110
 - εντοπισμός 4
- δοχεία γραφίτη
 - αντικατάσταση 49
 - εξαρτήματα 49
- δοχείο
 - αντικατάσταση 49
 - ρυθμίσεις χαμηλού ορίου 101
 - χρήση με χαμηλή στάθμη 101
- δοχείο υγρών σέρβις
 - αντικατάσταση 53

E

- ειδικό χαρτί
 - εκτύπωση (Windows) 58
- εκτύπωση
 - από εξαρτήματα αποθήκευσης USB 73
 - αποθηκευμένες εργασίες 65
 - επισκόπηση 57
- εκτύπωση διπλής όψης
 - μη αυτόματα (Mac) 62
 - μη αυτόματα (Windows) 58
 - ρυθμίσεις (Windows) 58
 - Mac 62
 - Windows 58
- Εκτύπωση μέσω επικοινωνίας κοντινού πεδίου 69, 70
- εκτύπωση μέσω εύκολα προσβάσιμης θύρας USB 73
- εκτύπωση μέσω φορητών συσκευών
 - Συσκευές Android 69, 72
- εκτύπωση στις δύο όψεις
 - μη αυτόματα, Windows 58
 - ρυθμίσεις (Windows) 58
 - Mac 62
 - Windows 58
- εκτυπωτής
 - επισκόπηση 1
- ελάχιστες απαιτήσεις συστήματος
 - macOS 11
 - Windows: 11

- εμπλοκές
 - αιτίες 110
 - αυτόματη πλοήγηση 110
 - Δίσκοι 550 φύλλων 110
 - Δίσκος 1 110
 - Δίσκος 2 110
 - δίσκος εξόδου 110
 - εξάρτημα εκτύπωσης διπλής όψης 110
 - θέσεις 110
- εμπλοκές χαρτιού
 - Δίσκοι 550 φύλλων 110
 - Δίσκος 1 110
 - Δίσκος 2 110
 - δίσκος εξόδου 110
 - εξάρτημα εκτύπωσης διπλής όψης 110
 - θέσεις 110
- εναλλακτική λειτουργία
 - επιστολόχαρτου 18, 25, 26, 33, 34, 39
- Ενσωματωμένος διακομιστής Web
 - αλλαγή ονόματος εκτυπωτή 90
 - αλλαγή ρυθμίσεων δικτύου 90
 - άνοιγμα 90
- Ενσωματωμένος διακομιστής Web (EWS)
 - δυνατότητες 80
 - εκχώρηση κωδικών πρόσβασης 94, 95
 - σύνδεση δικτύου 80
- Ενσωματωμένος διακομιστής Web της HP
 - αλλαγή ονόματος εκτυπωτή 90
 - αλλαγή ρυθμίσεων δικτύου 90
 - άνοιγμα 90
 - γενική διαμόρφωση 80, 82, 83
 - εργαλεία αντιμετώπισης προβλημάτων 80, 82, 85
 - λίστα άλλων συνδέσεων 80, 82, 84
 - σελίδες πληροφοριών 80, 82
 - Υπηρ.Web HP 80, 82, 87
- Ενσωματωμένος διακομιστής Web της HP (EWS)
 - δυνατότητες 80
 - σύνδεση δικτύου 80
- Ενσωματωμένος web server της HP
 - αναλώσιμα 85
 - ρυθμίσεις αντιγραφής 80, 82

- ρυθμίσεις ασφαλείας 80, 82, 86
- ρυθμίσεις δικτύου 80, 82, 87
- ρυθμίσεις εκτύπωσης 80, 82, 84
- ρυθμίσεις σάρωσης 80, 82
- ρυθμίσεις φαξ 80, 82
- ρυθμίσεις ψηφιακής αποστολής 80, 82
- εξάρτημα εκτύπωσης διπλής όψης
 - εμπλοκές 110
- εξαρτήματα
 - επισκόπηση 45
- εξαρτήματα αποθήκευσης USB
 - εκτύπωση από 73
- Εξερεύνηση, υποστηριζόμενες εκδόσεις
 - Ενσωματωμένος web server της HP 80
- επαναφορά εργοστασιακών ρυθμίσεων 101
- εργαλεία αντιμετώπισης προβλημάτων
 - Ενσωματωμένος διακομιστής Web της HP 80, 82, 85
- εργασίες, αποθηκευμένες
 - δημιουργία (Windows) 65
 - διαγραφή 65, 68
 - εκτύπωση 65
 - ρυθμίσεις Mac 65
- ετικέτα
 - προσανατολισμός 42
- ετικέτες
 - εκτύπωση (Windows) 58
 - εκτύπωση σε 42
- ετικέτες, τοποθέτηση 42

H

- ηλεκτρικές προδιαγραφές 14

Θ

- θήκη, έξοδος
 - εντοπισμός 4
- Θύρα εκτύπωσης USB 2.0 Hi-Speed
 - εντοπισμός 4
- θύρα τοπικού δικτύου (LAN)
 - εντοπισμός 4
- Θύρα Ethernet (RJ-45)
 - εντοπισμός 4
- Θύρα RJ-45
 - εντοπισμός 4

θύρα USB
ενεργοποίηση 73, 74, 76
θύρες
εντοπισμός 4
θύρες διασύνδεσης
εντοπισμός 4

I
ιδιωτική εκτύπωση 65

K
καθαρισμός
διαδρομή χαρτιού 133
καθυστέρηση αναστολής λειτουργίας
ρύθμιση 97
κιτ συντήρησης
κωδικοί εξαρτημάτων 48
κλείδωμα
μορφοποιητής 94, 96
Κουμπί αρχικής οθόνης
εντοπισμός 7
Κουμπί βοήθειας
εντοπισμός 7
Κουμπί εισόδου
εντοπισμός 7
κουμπί ενεργοποίησης/
απενεργοποίησης
εντοπισμός 4
Κουμπί εξόδου
εντοπισμός 7
Κουμπί πληροφοριών
εντοπισμός 7
κωδικοί εξαρτημάτων
ανταλλακτικά 48
κασέτες συρραφής 48

Λ
λειτουργικά συστήματα,
υποστηριζόμενα 11
λίστα άλλων συνδέσεων
Ενσωματωμένος διακομιστής Web
της HP 80, 82, 84
Λογισμικό HP ePrint 69

M
μάσκα υποδικτύου 90
μέσα εκτύπωσης
τοποθέτηση στο Δίσκο 1 18
μη αυτόματη εκτύπωση διπλής όψης
Mac 62
Windows 58

μνήμη
περιλαμβάνεται 10

O
οθόνη αφής
εντοπισμός λειτουργιών 7

Π
παραγγελία
αναλώσιμα και εξαρτήματα 46
πιθανός κίνδυνος ηλεκτροπληξίας 2
πίνακας ελέγχου
βοήθεια 99
εντοπισμός 4
εντοπισμός λειτουργιών στον
πίνακα ελέγχου της οθόνης
αφής 7
πληκτρολόγιο
εντοπισμός 4
ποιότητα εικόνας
έλεγχος κατάστασης δοχείου
γραφίτη 133, 136
πολλές σελίδες ανά φύλλο
εκτύπωση (Mac) 62
εκτύπωση (Windows) 58
προβλήματα έλξης χαρτιού
επίλυση 103, 106
προγράμματα οδήγησης εκτύπωσης
Linux 11
macOS 11
UNIX 11
Windows: 11
προδιαγραφές
ηλεκτρικές και ακουστικές 14
προεπιλεγμένη πύλη, ρύθμιση 90
πύλη, ρύθμιση προεπιλογής 90

P
ρυθμίσεις
επαναφορά εργοστασιακών
(προεπιλεγμένων) ρυθμίσεων
101
ρυθμίσεις αμφίδρομης λειτουργίας
δικτύου, αλλαγή 90
ρυθμίσεις αντιγραφής
Ενσωματωμένος web server της
HP 80, 82
ρυθμίσεις ασφαλείας
Ενσωματωμένος web server της
HP 80, 82, 86

ρυθμίσεις δικτύου
Ενσωματωμένος web server της
HP 80, 82, 87
ρυθμίσεις εκτύπωσης
Ενσωματωμένος web server της
HP 80, 82, 84
ρυθμίσεις προγράμματος οδήγησης
για Mac
Αποθήκευση εργασιών 65
ρυθμίσεις σάρωσης
Ενσωματωμένος web server της
HP 80, 82
ρυθμίσεις ταχύτητας σύνδεσης
δικτύου, αλλαγή 90
ρυθμίσεις φαξ
Ενσωματωμένος web server της
HP 80, 82
ρυθμίσεις ψηφιακής αποστολής
Ενσωματωμένος web server της
HP 80, 82

Σ
σελίδες ανά λεπτό 10
σελίδες ανά φύλλο
επιλογή (Windows) 58
με επιλογή (Mac) 62
σελίδες πληροφοριών
Ενσωματωμένος διακομιστής Web
της HP 80, 82
σκληροί δίσκοι
κρυπτογραφημένοι 94, 96
σύνδεση τροφοδοσίας
εντοπισμός 4
Συσκευές Android
εκτύπωση από 69, 72

T
ταχύτητα, βελτιστοποίηση 97
τοποθεσίες Web
HP Web Jetadmin, λήψη 98
τροφοδοσία
κατανάλωση 14
τροφοδότης εγγράφων
προβλήματα τροφοδότησης
χαρτιού 103
τύποι χαρτιού
με επιλογή (Mac) 62
τύπος χαρτιού
επιλογή (Windows) 58

Υ

Υπηρεσία Web HP
ενεργοποίηση 80, 82, 87
Υποστηριζόμενα λειτουργικά
συστήματα 11

Φ

φάκελοι
προσανατολισμός 18, 19
φάκελοι, τοποθέτηση 40
φόρτωση
χαρτί στο Δίσκο 1 18
χαρτί στο Δίσκο 2 26
χαρτί στον δίσκο εισόδου υψηλής
χωρητικότητας 4.000 φύλλων
34

Χ

χαρτί
Δίσκος 1 προσανατολισμός 18,
19
εμπλοκές 110
επιλογή 133, 138
τοποθέτηση στο Δίσκο 1 18
τοποθέτηση στο Δίσκο 2 26
τοποθέτηση στον δίσκο εισόδου
υψηλής χωρητικότητας 4.000
φύλλων 34
χαρτί, παραγγελία 46
χρήση ενέργειας 97
χρήση ενέργειας, βελτιστοποίηση
97
χρώματα
βαθμονομήστε 140

A

AirPrint 69, 72

B

Bonjour
αναγνώριση 80

C

chip μνήμης (γραφίτης)
εντοπισμός 49

H

HP ePrint 69
HP Web Jetadmin 98

I

Internet Explorer, υποστηριζόμενες
εκδόσεις
Ενσωματωμένος web server της
HP 80
IPsec 94, 96

J

Jetadmin, HP Web 98

L

LAN port (Θύρα SMTP)
εντοπισμός 4

N

Netscape Navigator, υποστηριζόμενες
εκδόσεις
Ενσωματωμένος web server της
HP 80
NFC, σύνδεση και εκτύπωση 69, 70

O

online βοήθεια, πίνακας ελέγχου 99

T

TCP/IP
μη αυτόματη ρύθμιση
παραμέτρων IPv4 90
μη αυτόματη ρύθμιση
παραμέτρων IPv6 90

U

USB port (Θύρα SMTP)
εντοπισμός 4

W

Wi-Fi Direct Print 69, 70