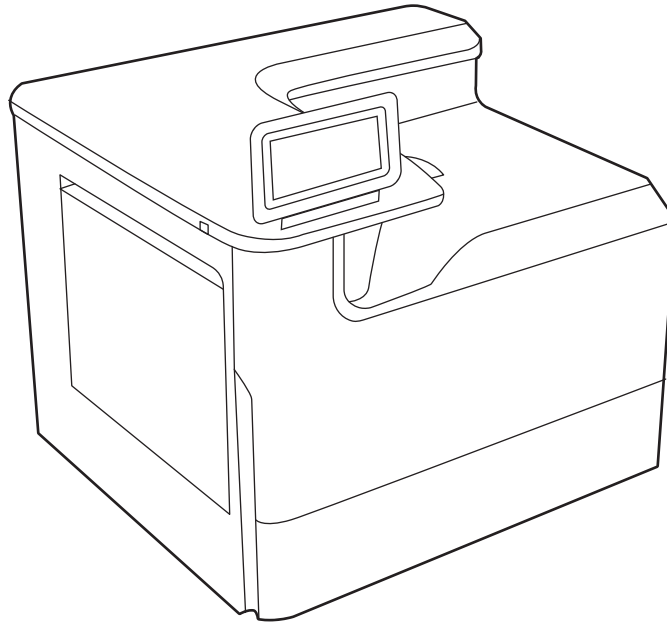




HP PageWide Managed Color E75160
HP PageWide Managed Color P75250

Guía del usuario



www.hp.com/videos/PageWide
www.hp.com/support/pwcolorE75160
www.hp.com/support/pwcolorP75250



HP PageWide Managed Color E75160,
HP PageWide Managed Color P75250

Guía del usuario

Copyright y licencia

© Copyright 2020 HP Development Company, L.P.

Queda prohibida la reproducción, adaptación o traducción de este documento sin previa autorización por escrito, excepto en los casos permitidos por las leyes de propiedad intelectual.

La información incluida en este documento está sujeta a cambios sin previo aviso.

Las únicas garantías para productos y servicios HP están establecidas en las declaraciones de garantía explícitas que acompañan a dichos productos y servicios. Nada de lo que aquí se indica debe interpretarse como una garantía adicional. HP no se responsabiliza de los posibles errores técnicos o editoriales ni de las omisiones que pudieran existir en este documento.

Edition 3, 12/2020

Créditos de marcas comerciales

Adobe®, Adobe Photoshop®, Acrobat® y PostScript® son marcas registradas de Adobe Systems Incorporated.

Apple y el logotipo de Apple son marcas comerciales de Apple Inc. registradas en EE. UU. y otros países/regiones.

macOS es una marca comercial de Apple Inc., registrada en EE. UU. y en otros países/regiones.

AirPrint es una marca comercial de Apple Inc., registrada en EE. UU. y otros países/regiones.

Google™ es una marca comercial de Google Inc.

Microsoft®, Windows® y Windows Server® son marcas comerciales registradas en EE. UU. de Microsoft Corporation.

UNIX® es una marca comercial registrada de The Open Group.

Tabla de contenido

1 Información general sobre la impresora	1
Iconos de precaución	1
Peligro de descarga potencial	2
Vistas de la impresora	4
Especificaciones de la impresora	10
Configuración del hardware e instalación del software de la impresora	14
2 Bandejas de papel	17
Carga de papel en la bandeja 1 (bandeja multifunción)	18
Cómo cargar papel en la bandeja 2	25
Carga de la bandeja de entrada de alta capacidad (HCI) de 4000 hojas	33
Carga e impresión de sobres	39
Carga e impresión de etiquetas	41
3 Consumibles, accesorios y piezas	43
Pedido de consumibles, accesorios y piezas	44
Sustitución de los cartuchos de tóner	47
Sustitución del contenedor de líquido de servicio	51
4 Impresión	55
Tareas de impresión (Windows)	56
Tareas de impresión (macOS)	60
Almacenamiento de trabajos de impresión en la impresora para imprimirlos más adelante o en privado	63
Impresión móvil	67
Imprimir desde una unidad flash USB	71
Impresión mediante el puerto USB 2.0 de alta velocidad (por cable)	74
5 Gestión de la impresora	75
Configuración avanzada con el servidor web incorporado de HP (EWS)	76
Configuración de la IP de la red	85
Funciones de seguridad de la impresora	88

Configuración de ahorro de energía	91
HP Web JetAdmin	92
Actualizaciones de software y firmware	92
6 Solución de problemas	93
Sistema de ayuda del panel de control	93
Restablecimiento de la configuración predeterminada de fábrica	95
En el panel de control de la impresora se muestra el mensaje “Cartucho bajo” o “Cartucho muy bajo”	95
La impresora no recoge el papel o se producen errores de alimentación	97
Eliminación de atascos de papel	104
Solución de problemas de calidad de impresión en color	125
Solución de problemas de red cableada	142
Solución de problemas de red inalámbrica	142
Índice	143

1 Información general sobre la impresora

Compruebe la ubicación de las funciones de la impresora, las especificaciones físicas y técnicas de la impresora y dónde encontrar la información de configuración.

Para obtener ayuda en vídeo, consulte www.hp.com/videos/PageWide.

La siguiente información es correcta en el momento de publicación. Para obtener información actualizada, consulte www.hp.com/support/pwcolorE75160 o www.hp.com/support/pwcolorP75250.

Para obtener más información:

La ayuda detallada de HP para la impresora incluye la siguiente información:

- Instalación y configuración
- Conocimiento y uso
- Solución de problemas
- Descargar actualizaciones de software y firmware
- Participar en foros de asistencia
- Buscar información legal y sobre la garantía

Iconos de precaución

Tenga cuidado si ve un icono de advertencia en la impresora HP, tal como se indica en las definiciones de icono.

- Precaución: Borde afilado cerca.



- Precaución: Mantenga las partes del cuerpo alejadas de las piezas en movimiento.



- Precaución: Superficie caliente.



- Precaución: Descarga eléctrica.



- Advertencia



Peligro de descarga potencial

Consulte esta información de seguridad importante.

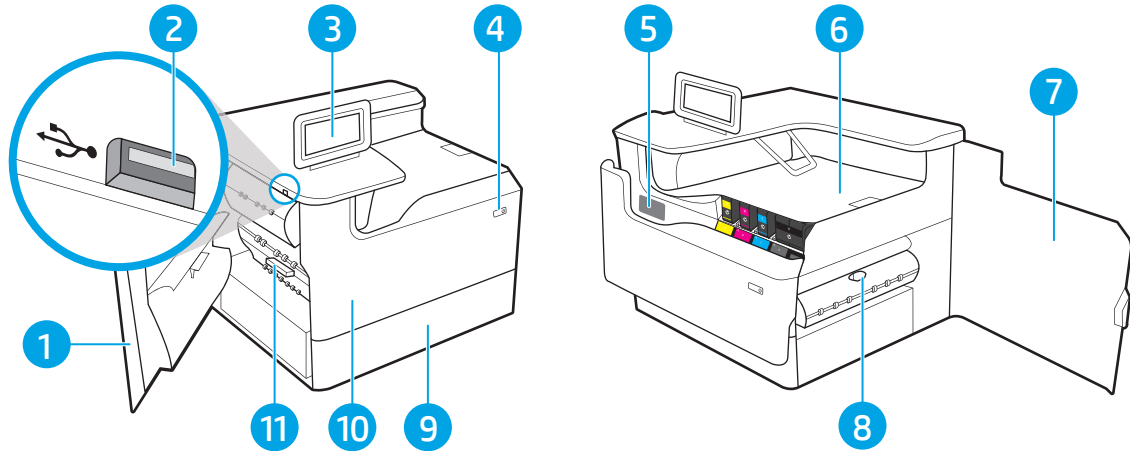
- Lea y entienda esta información de seguridad para evitar el riesgo de descarga eléctrica.
- Siga siempre las precauciones básicas de seguridad al usar este producto para reducir el riesgo de lesiones por incendio o descarga eléctrica.
- Lea y entienda todas las instrucciones de la guía del usuario.
- Observe todas las advertencias e instrucciones indicadas en el producto.
- Utilice solo una toma de corriente con toma de tierra al conectar el producto a una fuente de alimentación. Si no sabe si la toma cuenta con conexión a tierra, consúltelo con un electricista cualificado.
- No toque los contactos de ninguna toma del producto. Sustituya los cables dañados de inmediato.
- Desenchufe este producto de las tomas de pared antes de limpiarlo.
- No instale ni utilice este producto cerca de agua o si usted está mojado.
- Instale el producto de forma segura en una superficie estable.
- Instale el producto en un lugar seguro donde nadie pueda pisar los cables de alimentación o tropezar con ellos.

Vistas de la impresora

Identifique algunas partes de la impresora y el panel de control.

Vista frontal de la impresora

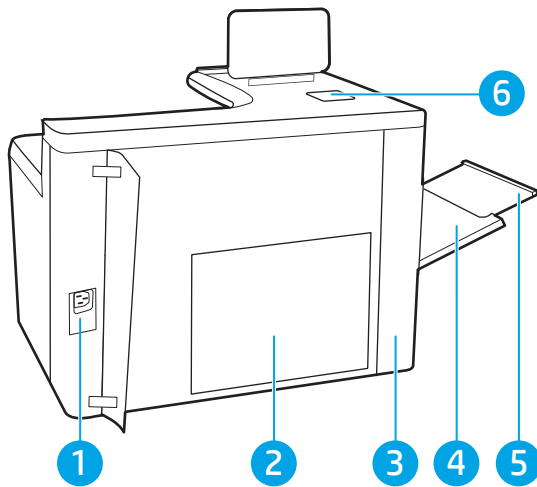
Identifique las partes de la parte frontal de la impresora.



Número	Descripción
1	Puerta izquierda
2	Puerto de impresión USB de fácil acceso
3	Panel de control con pantalla táctil en color (se eleva para facilitar la visualización)
4	Botón de encendido/apagado
5	Etiqueta del número de serie y número de producto
6	Bandeja de salida y bloqueo de la bandeja de salida
7	Puerta derecha (acceso para eliminar atascos)
8	Unidad dúplex
9	Bandeja 2
10	Puerta delantera (acceso al cartucho)
11	Contenedor de líquido de servicio

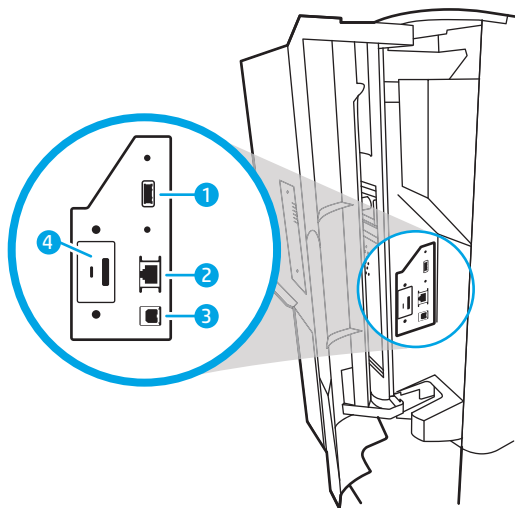
Vista posterior de la impresora

Identifique las partes de la parte posterior de la impresora.



Número	Descripción
1	Conexión de alimentación
2	Placa del formateador (contiene los puertos de interfaz)
3	Puerta de acceso a los puertos de interfaz y a la ranura de bloqueo del cable
4	Bandeja multifunción (bandeja 1)
5	Extensión de la bandeja 1
6	Bolsillo de integración de hardware (HIP) (para conectar accesorios y dispositivos de terceros)

La impresora incluye los puertos de interfaz siguientes.




Número	Descripción
1	Puerto USB host para conectar dispositivos USB externos (este puerto puede estar cubierto) NOTA: Para acceder fácilmente a la impresión desde USB, utilice el puerto USB que junto al panel de control.
2	Puerto de red (RJ-45) Ethernet de la red de área local (LAN)


Número	Descripción
3	Puerto de impresión USB 2.0 alta velocidad
4	Ranura de bloqueo del cable


Vista del panel de control

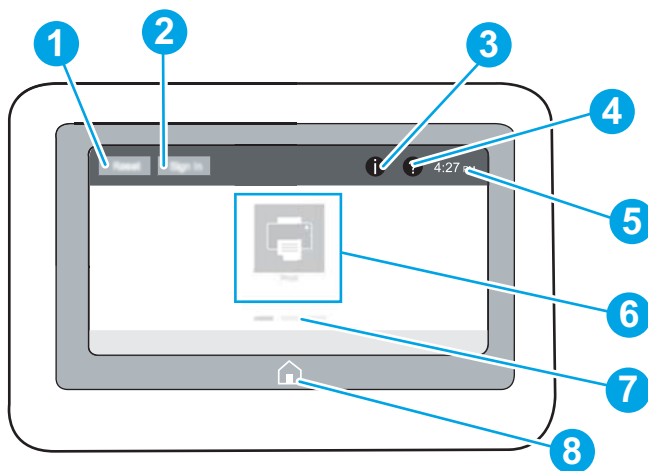
Utilice el panel de control de la pantalla táctil para obtener información sobre la impresora y el estado del trabajo, así como para configurar la impresora.

 **NOTA:** Incline el panel de control para verlo mejor.


Puede volver a la pantalla de inicio en cualquier momento seleccionando el botón  de inicio que se encuentra en la parte inferior del panel de control de la impresora.

 **NOTA:** Para obtener más información sobre las funciones del panel de control de la impresora, diríjase a www.hp.com/support/pwcolorE75160 o www.hp.com/support/pwcolorP75250. Seleccione **Manuales** y, a continuación, seleccione **Referencia general**.

 **NOTA:** Las funciones que aparecen en la pantalla de inicio varían en función de la configuración de la impresora.



Número	Elemento	Descripción
1	Botón Restablecer	Seleccione el botón Restablecer para deshacer los cambios, desactivar el estado de pausa de la impresora, mostrar los errores ocultos y restablecer la configuración predeterminada (incluidos el idioma y el diseño del teclado).
2	Botón Iniciar sesión o Cerrar sesión	Seleccione el botón Iniciar sesión para abrir la pantalla Iniciar sesión. Seleccione el botón Cerrar sesión para cerrar sesión en la impresora. La impresora restablecerá la configuración predeterminada de todas las opciones. NOTA: Este botón solo aparece si el administrador ha configurado la impresora de manera que sea necesario un permiso para acceder a sus funciones.

Número	Elemento	Descripción
3	Botón  Información	<p>Seleccione el botón  Información para acceder a una pantalla que contiene distintos tipos de datos sobre la impresora. Seleccione los botones en la parte inferior de la pantalla para obtener la siguiente información:</p> <ul style="list-style-type: none"> • Idioma de la pantalla: cambie la configuración de idioma para la sesión de usuario activa. • Modo de reposo: establezca la impresora en modo de reposo. • Wi-Fi Direct: obtenga información sobre cómo conectarse directamente a la impresora con un teléfono, una tableta u otro dispositivo que disponga de Wi-Fi. • Inalámbrico: consulte o cambie la configuración de la conexión inalámbrica (algunos modelos requieren un accesorio inalámbrico opcional). • Ethernet: visualice y cambie la configuración de la conexión Ethernet. • Servicios web de HP: consulte información sobre cómo conectarse e imprimir con la impresora a través de los servicios web de HP (ePrint).
4	Botón  Ayuda	<p>Seleccione el botón  Ayuda para abrir el sistema de ayuda incorporado.</p> <p>El sistema proporciona una lista de temas de ayuda o información sobre un tema al utilizar la pantalla de inicio, una aplicación, una opción o una función.</p>
5	Hora actual	Muestra la hora actual.
6	Área de aplicaciones	<p>Seleccione cualquiera de los iconos para abrir la aplicación. Deslícese por la pantalla hacia los lados para acceder a más aplicaciones.</p> <p>NOTA: Las aplicaciones disponibles varían en función de la impresora. El administrador puede configurar las aplicaciones que aparecen y el orden en el que se muestran.</p>
7	Indicador de la pantalla de la página de inicio	Indica el número de páginas de la pantalla de inicio o de una aplicación. La página actual aparece resaltada. Deslícese por la pantalla hacia los lados para desplazarse por las distintas páginas.
8	Botón  Inicio	Seleccione el botón  Inicio para volver a la pantalla de inicio.

Cómo usar el panel de control con pantalla táctil

Realice estas acciones para usar el panel de control con pantalla táctil de la impresora.

Tabla 1-1 Acciones del panel de control con pantalla táctil

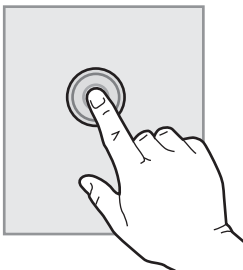
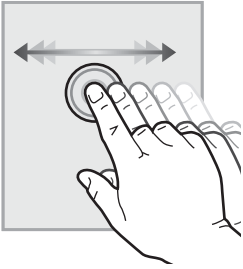
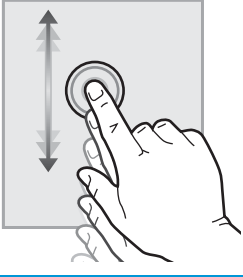
Acción	Descripción	Ejemplo
<p>Toque</p> 	<p>Toque un elemento en la pantalla para seleccionarlo o para abrir el menú. Además, al desplazarse por los menús puede tocar brevemente la pantalla para que el desplazamiento se detenga.</p>	<p>Toque el icono Configuración para abrir la aplicación Configuración.</p>

Tabla 1-1 Acciones del panel de control con pantalla táctil (continuación)

Acción	Descripción	Ejemplo
Deslizar	Toque la pantalla y, a continuación, pase el dedo en dirección horizontal para deslizar la pantalla de forma lateral.	Deslícese hasta que se muestre la aplicación Configuración .
		
Desplazamiento	Toque la pantalla y, a continuación, deslice el dedo en dirección vertical para mover la pantalla hacia arriba y hacia abajo. Al desplazarse por los menús puede tocar brevemente la pantalla para que el desplazamiento se detenga.	Desplácese por la aplicación Configuración .
		

Especificaciones de la impresora

Determine las especificaciones del modelo de su impresora.

Especificaciones técnicas

Revise las especificaciones técnicas de la impresora.

Consulte www.hp.com/support/pwcolorE75160 o www.hp.com/support/pwcolorP75250 para obtener información actualizada.

Número de referencia para cada modelo

- E75160dn: J7Z06A
- P75250dn: Y3Z49A

Tabla 1-2 Especificaciones de manejo de papel

Características de uso de papel	E75160dn	P75250dn
Bandeja 1 (capacidad para 100 hojas)	✓	✓
Bandeja 2 (capacidad para 550 hojas)	✓	✓
Bandeja de papel de 550 hojas	Opcional	Opcional
NOTA: La impresora admite un accesorio de entrada opcional.		
bandeja de papel para 550 hojas y soporte	Opcional	Opcional
Bandeja de papel de 3 x 550 hojas	Opcional	Opcional
Bandeja de entrada de alta capacidad (HCI) de 4,000 hojas	Opcional	Opcional
Impresión a doble cara automática	✓	✓

Tabla 1-3 Especificaciones de conectividad

Características de conectividad	E75160dn	P75250dn
Conexión Ethernet LAN 10/100/1000 con IPv4 e IPv6	✓	✓
USB 2.0 de alta velocidad	✓	✓
Puerto USB de fácil acceso para imprimir sin equipo y actualizar el firmware	✓	✓
Puertos USB internos de HP	Opcional	Opcional
Accesorio para HP JetDirect 3000w NFC/Wireless para la impresión desde dispositivos móviles	Opcional	Opcional
Accesorio de servidor de impresión para HP JetDirect 2900nw para conectividad inalámbrica	Opcional	Opcional
Bolsillo de integración de hardware (HIP) (para conectar accesorios y dispositivos de terceros)	✓	✓

Tabla 1-4 Especificaciones de impresión

Características de impresión	E75160dn	P75250dn
Imprime 50 páginas por minuto (ppm) en papel de tamaño A4 y carta en modo Profesional.	No compatible	✓
Imprime 60 páginas por minuto (ppm) en papel de tamaño A4 y carta en modo Profesional.	✓	No compatible
Imprime 70 páginas por minuto en papel de tamaño carta y A4 en modo Oficina general.	No compatible	✓
Imprime 80 páginas por minuto en papel de tamaño carta y A4 en modo Oficina general.	✓	No compatible
Impresión desde USB de fácil acceso (sin necesidad de equipo)	✓	✓

Tabla 1-5 Otras especificaciones

Otras características	E75160dn	P75250dn
Memoria de 1,5 GB, ampliable a 2,5 GB si se agrega un módulo de memoria DIMM	✓	✓
Módulo eMMC de 8 GB de HP	✓	✓
Unidad de disco duro seguro de alto rendimiento de HP (FIPS)	Opcional	No compatible
Módulo de plataforma de confianza de HP para cifrar todos los datos transmitidos a través de la impresora	✓	✓
panel de control con pantalla táctil a color de vista constante.	✓	✓

Sistemas operativos compatibles

Utilice la siguiente información para comprobar la compatibilidad de la impresora con el sistema operativo del equipo.

Linux: para obtener más información y controladores de impresión para Linux, visite www.hp.com/go/linuxprinting.

UNIX: para obtener información y controladores de impresión para UNIX®, vaya a www.hp.com/go/unixmodelscripts.

La siguiente información se aplica a los controladores de impresión Windows HP PCL 6 específicos de la impresora y a los controladores de impresión HP para macOS, así como al instalador del software.

Windows: descargue HP Easy Start desde 123.hp.com para instalar el controlador de impresión de HP. O bien, vaya al sitio web de asistencia específico de esta impresora www.hp.com/support/pwcolorE75160 o www.hp.com/support/pwcolorP75250 para descargar el controlador de impresión o el instalador del software para instalar el controlador de impresión de HP.

macOS: los equipos Mac son compatibles con esta impresora. Descargue HP Easy Start desde 123.hp.com o desde la página de soporte de impresión y, a continuación, utilice HP Easy Start para instalar el controlador de impresión de HP.

1. Vaya a 123.hp.com.
2. Siga los pasos para descargar el software de la impresora.

Tabla 1-6 Sistemas operativos y controladores de impresión compatibles

Sistema operativo	Controlador de impresión (para Windows o desde el instalador en línea para macOS)
Windows 7, 32 bits y 64 bits	El controlador de impresión "HP PCL 6" específico de la impresora se instala para este sistema operativo como parte de la instalación del software.
Windows 8.1, 32 bits y 64 bits	El controlador de impresión "HP PCL-6" V4 específico de la impresora se instala para este sistema operativo como parte de la instalación del software.
Windows 10, 32 bits y 64 bits	El controlador de impresión "HP PCL-6" V4 específico de la impresora se instala para este sistema operativo como parte de la instalación del software.
Windows Server 2008 R2, SP 1, 64 bits	El controlador de impresión PCL 6 específico de la impresora se puede descargar del sitio web de asistencia de la impresora. Descargue el controlador y luego utilice la herramienta para agregar impresoras de Microsoft para instalarlo.
Windows Server 2012, 64 bits	El controlador de impresión PCL 6 específico de la impresora se puede descargar del sitio web de asistencia de la impresora. Descargue el controlador y luego utilice la herramienta para agregar impresoras de Microsoft para instalarlo.
Windows Server 2012 R2, 64 bits	El controlador de impresión PCL 6 específico de la impresora se puede descargar del sitio web de asistencia de la impresora. Descargue el controlador y luego utilice la herramienta para agregar impresoras de Microsoft para instalarlo.
Windows Server 2016, 64 bits	El controlador de impresión PCL 6 específico de la impresora se puede descargar del sitio web de asistencia de la impresora. Descargue el controlador y luego utilice la herramienta para agregar impresoras de Microsoft para instalarlo.
Windows Server 2019, 64 bits	El controlador de impresión PCL 6 específico de la impresora se puede descargar del sitio web de asistencia de la impresora. Descargue el controlador y luego utilice la herramienta para agregar impresoras de Microsoft para instalarlo.
macOS 10.13 High Sierra, macOS 10.14 Mojave	Descargue HP Easy Start desde 123.hp.com y utilícelo para instalar el controlador de impresión.

 **NOTA:** Los sistemas operativos compatibles pueden cambiar.

 **NOTA:** Para obtener una lista actualizada de los sistemas operativos compatibles, así como ayuda detallada de HP para la impresora, visite www.hp.com/support/pwcolorE75160 o www.hp.com/support/pwcolorP75250.



 **NOTA:** Para obtener información adicional sobre los clientes y los sistemas operativos del servidor así como también sobre la compatibilidad de los controladores HP UPD para esta impresora, visite www.hp.com/go/upd. En **Información adicional**, haga clic en **Especificaciones**.

Tabla 1-7 Requisitos mínimos del sistema

Windows	macOS
<ul style="list-style-type: none"> • Conexión a Internet • USB 1.1 exclusivo, conexión 2.0 o conexión de red • 2 GB de espacio disponible en el disco duro • 1 o 2 GB de RAM (para 32 o 64 bits, respectivamente) 	<ul style="list-style-type: none"> • Conexión a Internet • USB 1.1 exclusivo, conexión 2.0 o conexión de red • 1,5 GB de espacio disponible en el disco duro

 **NOTA:** El instalador de software de Windows instala el servicio Base de agente de dispositivo HP Smart. El tamaño del archivo es inferior a 100 Kb. Su única función es comprobar las impresoras conectadas a través de USB por hora. No se recopilan datos. Si se encuentra una impresora USB, luego intenta encontrar una instancia JetAdvantage Management Connector (JAMc) en la red. Si se encuentra un JAMc, la Base de agente de dispositivo HP Smart se actualiza de manera segura a un agente de dispositivo inteligente completo de JAMc que le permitirá contar las páginas impresas en una cuenta de Managed Print Services (MPS). Los paquetes web de solo controlador descargados de www.hp.com para la impresora e instalados mediante el asistente Agregar impresora no instalan este servicio.

Para desinstalar el servicio, abra el **Panel de control**, seleccione **Programas** o **Programas y características** y, a continuación, seleccione **Agregar o quitar programas** o **Desinstalar un programa** para eliminar el servicio. El nombre del archivo es **HPSmartDeviceAgentBase**.

Dimensiones de la impresora

Asegúrese de que el entorno de impresión es lo suficientemente amplio para instalar la impresora.


 **NOTA:** Estos valores están sujetos a cambios. Para obtener información actualizada, consulte www.hp.com/support/pwcolorE75160 o www.hp.com/support/pwcolorP75250.

Tabla 1-8 Dimensiones del modelo base de impresora

Dimensiones	Impresora completamente cerrada	Impresora completamente abierta
Altura	462 mm	534 mm
Profundidad	595 mm	1027 mm
Ancho	600 mm	1530 mm
Peso (con cartuchos)	45,6 kg	45,6 kg

Tabla 1-9 Dimensiones del alimentador de papel de 1 x 550 hojas

Dimensiones	Accesorio completamente cerrado	Accesorio completamente abierto
Altura	117 mm	117 mm
Profundidad	520 mm	685 mm
Ancho	600 mm	600 mm
Peso	9,5 kg	9,5 kg

Tabla 1-10 Dimensiones del alimentador de papel de 1 x 550 hojas con soporte

Dimensiones	Accesorio completamente cerrado	Accesorio completamente abierto
Altura	440 mm	440 mm
Profundidad	643 mm	938 mm
Ancho	616 mm	1066 mm
Peso	32 kg	32 kg

Tabla 1-11 Dimensiones del alimentador de papel de 3 x 550 hojas con soporte

Dimensiones	Accesorio completamente cerrado	Accesorio completamente abierto
Altura	440 mm	440 mm
Profundidad	643 mm	938 mm
Ancho	616 mm	1066 mm
Peso	37 kg	37 kg

Tabla 1-12 Dimensiones del alimentador HCl para 4000 hojas (con soporte)

Dimensiones	Accesorio completamente cerrado	Accesorio completamente abierto
Altura	440 mm	440 mm
Profundidad	643 mm	1046 mm
Ancho	616 mm	1066 mm
Peso	43,8 kg	43,8 kg

Consumo energético, especificaciones eléctricas y emisiones acústicas

Para que funcione correctamente, la impresora debe encontrarse en un entorno que cumpla especificaciones de alimentación determinadas.

Consulte www.hp.com/support/pwcolorE75160 o www.hp.com/support/pwcolorP75250 para obtener información actualizada.

⚠ PRECAUCIÓN: Los requisitos de alimentación dependen del país/región en que se vende la impresora. No convierta los voltajes de funcionamiento. Esto dañará la impresora e invalidará la garantía de la impresora.

Rango de entorno operativo

Para que funcione correctamente, la impresora debe encontrarse en un entorno que cumpla especificaciones determinadas.

Tabla 1-13 Rango de entorno operativo

Entorno	Recomendada	Permitido
Temperatura	De 17° a 25 °C	Entre 15 y 30 °C
Humedad relativa	Del 30% al 70% de humedad relativa	Del 10 % al 80 % de humedad relativa

Configuración del hardware e instalación del software de la impresora

Para obtener instrucciones de configuración básicas, consulte la Guía de instalación del hardware proporcionada junto con la impresora. Para obtener instrucciones adicionales, visite el sitio web de soporte de HP.

Vaya a www.hp.com/support/pwcolorE75160 o www.hp.com/support/pwcolorP75250 a fin de obtener ayuda detallada de HP para la impresora, que incluye la siguiente información:

- Instalación y configuración
- Conocimiento y uso
- Solución de problemas
- Descargar actualizaciones de software y firmware
- Participar en foros de asistencia
- Buscar información legal y sobre la garantía
- Buscar instrucciones sobre cómo usar la herramienta para agregar impresoras de Microsoft

2 Bandejas de papel

Aprenda cómo se cargan y utilizan las bandejas de papel, incluso cómo cargar elementos especiales como sobres y etiquetas.

Para obtener ayuda en vídeo, consulte www.hp.com/videos/PageWide.

La siguiente información es correcta en el momento de publicación. Para obtener información actualizada, consulte www.hp.com/support/pwcolorE75160 o www.hp.com/support/pwcolorP75250.


Para obtener más información:

La ayuda detallada de HP para la impresora incluye la siguiente información:

- Instalación y configuración
- Conocimiento y uso
- Solución de problemas
- Descargar actualizaciones de software y firmware
- Participar en foros de asistencia
- Buscar información legal y sobre la garantía

Introducción

Tenga cuidado al cargar las bandejas de papel.

 **PRECAUCIÓN:** No extienda más de una bandeja de papel cada vez.

No utilice la bandeja para papel como apoyo para subirse encima.

Todas las bandejas deben estar cerradas al mover la impresora.

Mantenga las manos alejadas de las bandejas y los cajones para papel al cerrarlos.

Carga de papel en la bandeja 1 (bandeja multifunción)

La información siguiente describe cómo cargar papel en la bandeja 1.

⚠ PRECAUCIÓN: No extienda más de una bandeja para papel cada vez. No utilice la bandeja para papel como apoyo para subirse encima. Mantenga las manos alejadas de las bandejas para papel cuando las cierre. Todas las bandejas deben estar cerradas para mover la impresora.

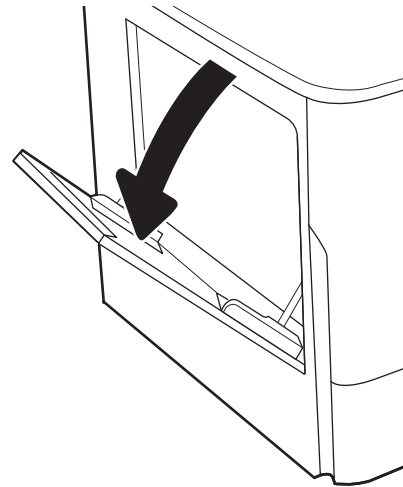
PRECAUCIÓN: Para evitar atascos, nunca agregue ni quite papel de la bandeja 1 durante la impresión.

Carga de la bandeja 1

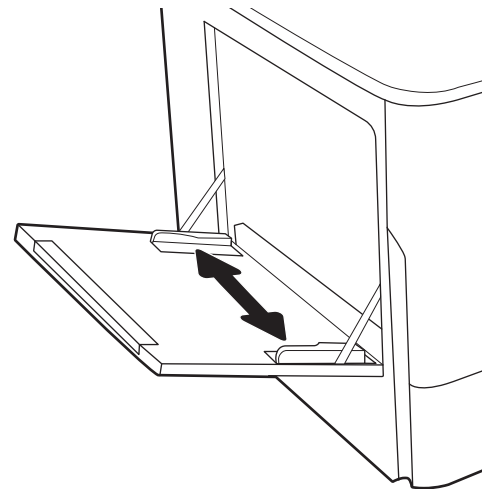
Esta bandeja admite hasta 100 hojas de papel de 75 g/m² o 10 sobres.

1. Abra la bandeja 1.

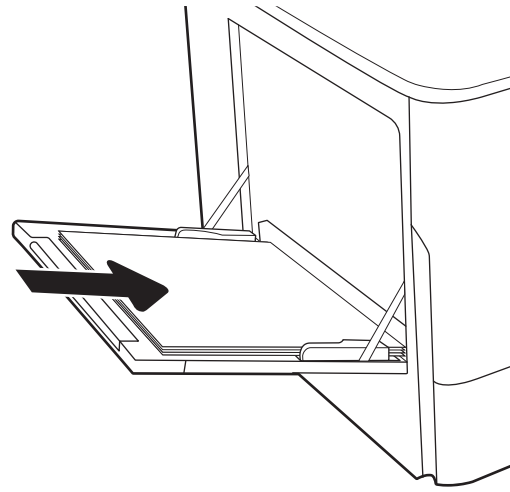
NOTA: Para imprimir en papel de mayor tamaño, como el tamaño legal, extraiga la extensión de la bandeja 1.



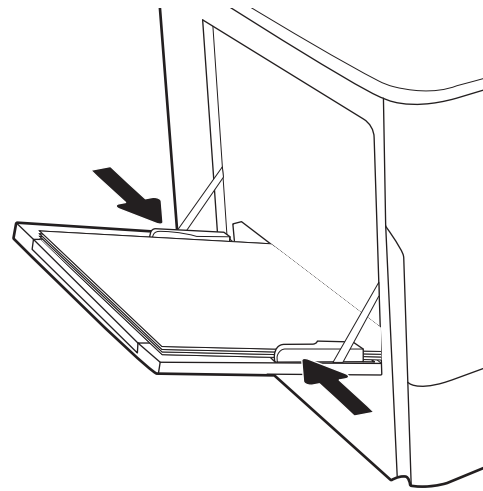
2. Ajuste las guías de anchura del papel al tamaño de papel que se esté usando.



3. Cargue papel en la bandeja. Para obtener información acerca de cómo orientar el papel, consulte [Orientación del papel de la bandeja 1 en la página 19](#).



4. Ajuste las guías de ancho de tal forma que rocen la pila de papel sin llegar a doblarla.



Orientación del papel de la bandeja 1

Coloque el papel correctamente en la bandeja 1 para garantizar la mejor calidad de impresión.

Tabla 2-1 Membrete o preimpreso: vertical

Modo de impresión dúplex	Tamaño de papel	Cómo cargar el papel
Impresión a 1 cara	12 x 18, 11 x 17, RA3, A3, 8K (273 x 394 mm), 8K (270 x 390 mm), 8K (260 x 368 mm), B4 (JIS), Legal, Oficio (8,5 x 13), Oficio (216 x 340 mm), C4, SRA4, RA4, Arch A, A4, Carta, 16K (197 x 273 mm), 16K (195 x 270 mm), Ejecutivo, A5, 16K (184 x 260 mm), B5 (JIS), Arch A, Declaración, 5 x 8, Doble postal japonesa (148 x 200 mm), B6 (JIS), 5 x 7, 4 x 6, 10 x 15 cm, A6, Tarjeta postal japonesa (100 x 148 mm)	Boca abajo Margen inferior hacia la impresora

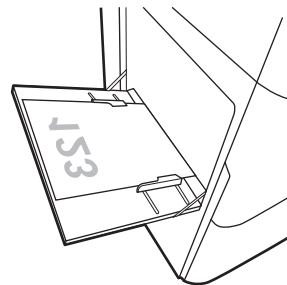


Tabla 2-1 Membrete o preimpreso: vertical (continuación)

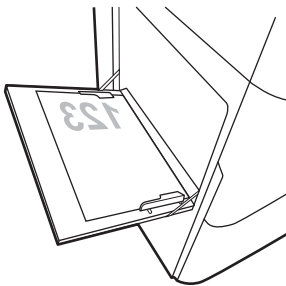
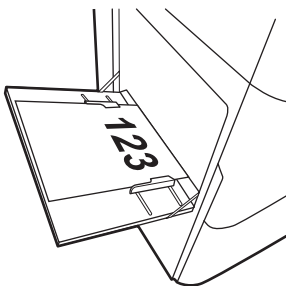
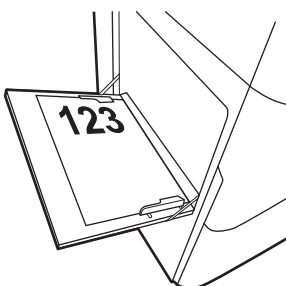
Modo de impresión dúplex	Tamaño de papel	Cómo cargar el papel
Impresión a 1 cara	A4, Carta, 16K (197 x 273 mm), 16K (195 x 270 mm), Ejecutivo, A5, 16K (184 x 260 mm), B5 (JIS), Arch A, Declaración, 5 x 8, Doble postal japonesa (148 x 200 mm), 16K (195 x 270 mm), 16K (197 x 273 mm), B6 (JIS), 5 x 7, A6, Tarjeta postal japonesa (100 x 148 mm)	<p>Boca abajo</p> <p>Parte izquierda de la imagen preimpresa hacia la impresora</p> 
Impresión automática a dos caras o con el modo con membrete alternativo activado	12 x 18, 11 x 17, RA3, A3, 8K (273 x 394 mm), 8K (270 x 390 mm), 8K (260 x 368 mm), B4 (JIS), Legal, Oficio (8,5 x 13), Oficio (216 x 340 mm), C4, SRA4, RA4, Arch A, A4, Carta, 16K (197 x 273 mm), 16K (195 x 270 mm), Ejecutivo, A5, 16K (184 x 260 mm), B5 (JIS), Arch A, Declaración, 5 x 8, Doble postal japonesa (148 x 200 mm), B6 (JIS), 5 x 7, 4 x 6, 10 x 15 cm, A6, Tarjeta postal japonesa (100 x 148 mm)	<p>Boca arriba</p> <p>Margen superior hacia la impresora</p> 
Impresión automática a dos caras o con el modo con membrete alternativo activado	A4, Carta, 16K (197 x 273 mm), 16K (195 x 270 mm), Ejecutivo, A5, 16K (184 x 260 mm), B5 (JIS), Arch A, Declaración, 5 x 8, Doble postal japonesa (148 x 200 mm), 16K (195 x 270 mm), 16K (197 x 273 mm), B6 (JIS), 5 x 7, A6, Tarjeta postal japonesa (100 x 148 mm)	<p>Boca arriba</p> <p>Parte derecha de la imagen preimpresa hacia la impresora</p> 

Tabla 2-2 Membrete o preimpreso: horizontal

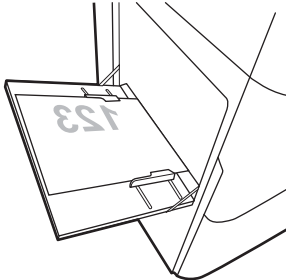
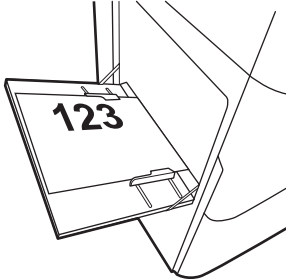
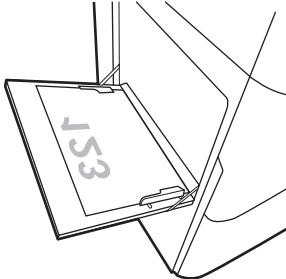
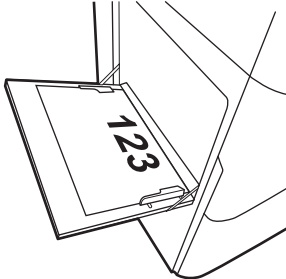
Modo de impresión dúplex	Tamaño de papel	Cómo cargar el papel
Impresión a 1 cara	<p>12 x 18, 11 x 17, RA3, A3, 8K (273 x 394 mm), 8K (260 x 368 mm), B4 (JIS), Legal, Oficio (8,5 x 13), Oficio (216 x 340 mm), C4, SRA4, RA4, Arch A, A4, Carta, 16K (197 x 273 mm), 16K (195 x 270 mm), Ejecutivo, A5, 16K (184 x 260 mm), B5 (JIS), Declaración, 5 x 8, Doble postal japonesa (148 x 200 mm), B6 (JIS), 5 x 7</p> <p>4 x 6, 10 x 15 cm, A6, Tarjeta postal japonesa (tienen una estrechura inferior a 5 pulgadas y, por lo tanto, deben alimentarse con el borde corto primero)</p>	<p>Boca abajo</p> <p>Parte izquierda de la imagen preimpresa hacia la impresora</p> 
Impresión automática a dos caras o con el modo con membrete alternativo activado	<p>12 x 18, 11 x 17, RA3, A3, 8K (273 x 394 mm), 8K (260 x 368 mm), B4 (JIS), Legal, Oficio (8,5 x 13), Oficio (216 x 340 mm), C4, SRA4, RA4, Arch A, A4, Carta, 16K (197 x 273 mm), 16K (195 x 270 mm), Ejecutivo, A5, 16K (184 x 260 mm), B5 (JIS), Declaración, 5 x 8, Doble postal japonesa (148 x 200 mm), B6 (JIS), 5 x 7</p> <p>4 x 6, 10 x 15 cm, A6, Tarjeta postal japonesa (tienen una estrechura inferior a 5 pulgadas y, por lo tanto, deben alimentarse con el borde corto primero)</p>	<p>Boca arriba</p> <p>Parte derecha de la imagen preimpresa hacia la impresora</p> 
Impresión a 1 cara	<p>A4, Carta, 16K (197 x 273 mm) 16K (195 x 270 mm), Ejecutivo, A5, 16K (184 x 260 mm), B5 (JIS), Arch A, Declaración, 5 x 8, Doble postal japonesa, 5 x 7, B6 (JIS), A6</p>	<p>Boca abajo</p> <p>Margen inferior hacia la impresora</p> 
Impresión automática a dos caras o con el modo con membrete alternativo activado	<p>A4, Carta, 16K (197 x 273 mm) 16K (195 x 270 mm), Ejecutivo, A5, 16K (184 x 260 mm), B5 (JIS), Arch A, Declaración, 5 x 8, Doble postal japonesa, 5 x 7, B6 (JIS), A6</p>	<p>Boca arriba</p> <p>Margen superior hacia la impresora</p> 

Tabla 2-3 Preperforado: vertical

Modo de impresión dúplex	Tamaño de papel	Cómo cargar el papel
Impresión a 1 cara	12 x 18, 11 x 17, RA3, A3, 8K (273 x 394 mm), 8K (260 x 368 mm), B4 (JIS), Legal, Oficio (8,5 x 13), Oficio (216 x 340 mm), C4, SRA4, RA4, Arch A, A4, Carta, 16K (197 x 273 mm), 16K (195 x 270 mm), Ejecutivo, A5, 16K (184 x 260 mm), B5 (JIS), Arch A, Declaración, A6, 5 x 8, Doble postal japonesa (148 x 200 mm), B6 (JIS), 5 x 7, 4 x 6, 10 x 15 cm, Tarjeta postal japonesa	Boca abajo Orificios hacia la parte posterior de la impresora
Impresión automática a dos caras o con el modo con membrete alternativo activado	12 x 18, 11 x 17, RA3, A3, 8K (273 x 394 mm), 8K (260 x 368 mm), B4 (JIS), Legal, Oficio (8,5 x 13), Oficio (216 x 340 mm), C4, SRA4, RA4, Arch A, A4, Carta, 16K (197 x 273 mm), 16K (195 x 270 mm), Ejecutivo, A5, 16K (184 x 260 mm), B5 (JIS), Arch A, Declaración, A6, 5 x 8, Doble postal japonesa (148 x 200 mm), B6 (JIS), 5 x 7, 4 x 6, 10 x 15 cm, Tarjeta postal japonesa	Boca arriba Orificios hacia la parte posterior de la impresora

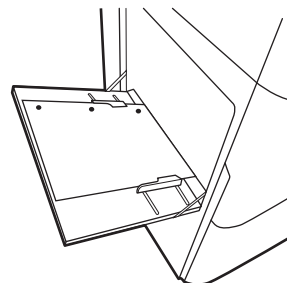
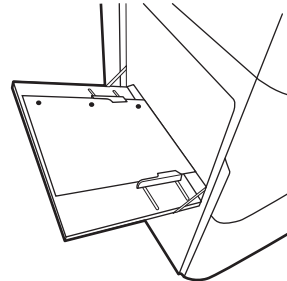
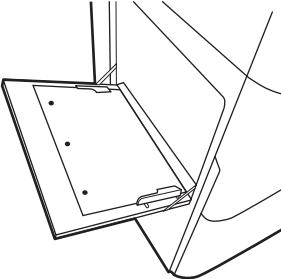
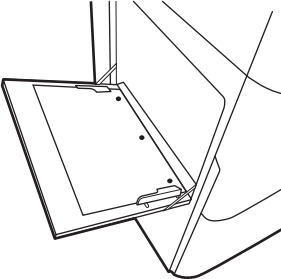


Tabla 2-4 Preperforado: horizontal

Modo de impresión dúplex	Tamaño de papel	Cómo cargar el papel
Impresión a 1 cara	A4, Carta, 16K (197 x 273 mm) 16K (195 x 270 mm), Ejecutivo, A5, 16K (184 x 260 mm), B5 (JIS), Arch A, Declaración, 5 x 8, Doble postal japonesa, 5 x 7, B6 (JIS), A6	<p>Boca abajo</p> <p>Orificios hacia fuera de la impresora</p> 
Impresión automática a dos caras o con el modo con membrete alternativo activado	A4, Carta, 16K (197 x 273 mm) 16K (195 x 270 mm), Ejecutivo, A5, 16K (184 x 260 mm), B5 (JIS), Arch A, Declaración, 5 x 8, Doble postal japonesa, 5 x 7, B6 (JIS), A6	<p>Boca arriba</p> <p>Orificios hacia la impresora</p> 

Uso del modo con membrete alternativo

Utilice la función [Modo con membrete alternativo](#) para cargar papel con membrete o preimpreso en la bandeja, tal y como se hace con el resto de los trabajos de impresión, para imprimir en una o dos caras del papel. Al utilizar este modo, cargue el papel como lo haría para la impresión automática a doble cara.

Activación del modo con membrete alternativo mediante los menús del panel de control de la impresora

Utilice el menú [Configuración](#) para ajustar la configuración del [Modo con membrete alternativo](#).

1. Desde la pantalla de inicio del panel de control de la impresora, acceda al menú [Configuración](#).
2. Abra los siguientes menús:
 - a. [Copiar/Imprimir](#) o [Imprimir](#)
 - b. [Gestionar bandejas](#)
 - c. [Modo con membrete alternativo](#)
3. Seleccione [Activado](#).

Cómo cargar papel en la bandeja 2

La siguiente sección describe cómo cargar papel en la bandeja 2 y las bandejas para 550 hojas opcionales.

⚠ PRECAUCIÓN: No extienda más de una bandeja de papel cada vez. No utilice la bandeja para papel como apoyo para subirse encima. Mantenga las manos alejadas de las bandejas para papel cuando las cierre. Todas las bandejas deben estar cerradas para mover la impresora.

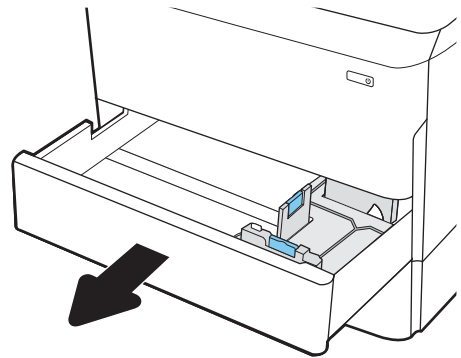
📝 NOTA: El procedimiento para cargar el papel en las bandejas de 550 hojas es el mismo que el de la bandeja 2. Aquí se muestra solo la bandeja 2.

Carga de la bandeja 2 y las bandejas para 550 hojas

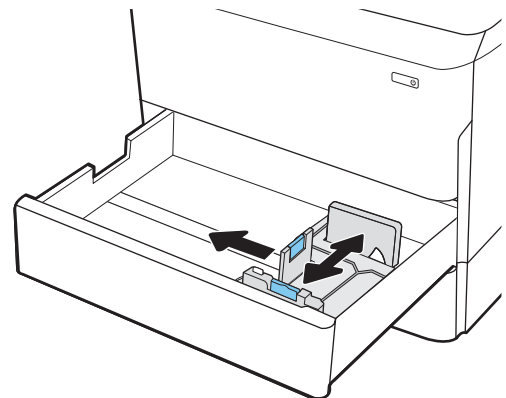
Estas bandejas admiten hasta 550 hojas de papel de 75 g/m².

1. Abra la bandeja.

NOTA: No abra la bandeja mientras se esté usando.



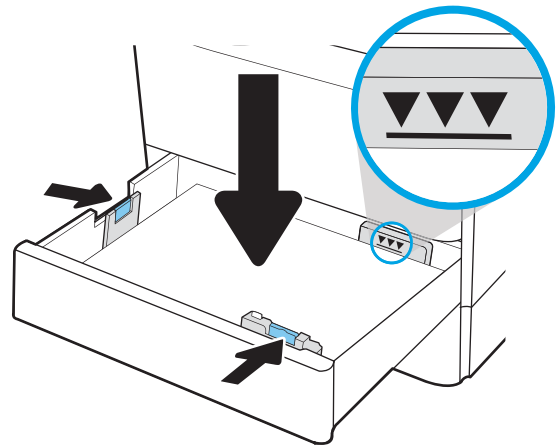
2. Apriete los seguros de ajuste azules y deslice las guías para ajustar las guías del ancho y largo del papel al tamaño de papel que se esté usando.



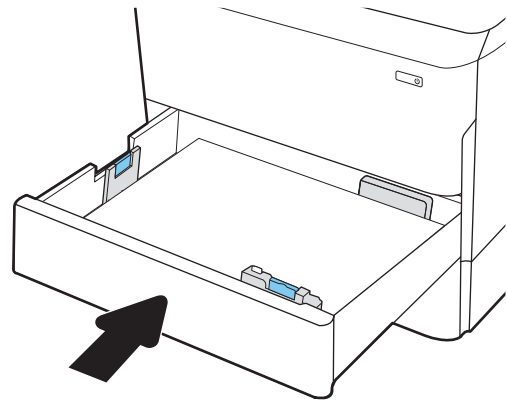
3. Cargue papel en la bandeja. Compruebe que las guías tocan la pila, pero no la doblan. Para obtener información acerca de cómo orientar el papel, consulte [Orientación del papel en la bandeja 2 y las bandejas para 550 hojas en la página 27](#).

NOTA: Para evitar atascos, no sobrecargue la bandeja. Asegúrese de que la parte superior de la pila se encuentre por debajo del indicador de llenado de la bandeja.

NOTA: Si la bandeja no se ajusta correctamente, puede aparecer un mensaje de error durante la impresión o puede producirse un atasco de papel.

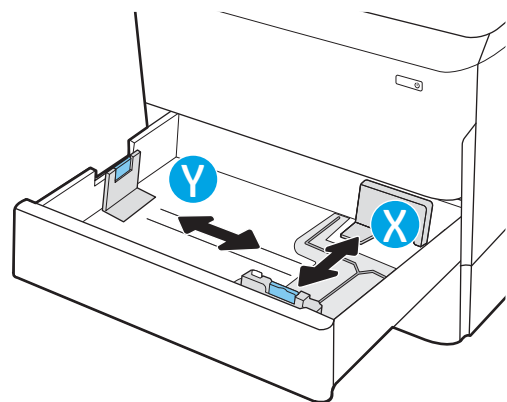


4. Cierre la bandeja.



5. El mensaje de configuración de bandeja aparece en el panel de control de la impresora.
6. Haga clic en el botón **Aceptar** para aceptar el tipo y el tamaño detectado, o bien, haga clic en el botón **Modificar** para elegir un tipo o un tamaño de papel diferente.

Para papel con tamaño personalizado, especifique las dimensiones de ancho y largo del papel cuando se le indique en el panel de control de la impresora.



Orientación del papel en la bandeja 2 y las bandejas para 550 hojas

Coloque el papel correctamente en la bandeja 2 y en las bandejas para 550 hojas para garantizar la mejor calidad de impresión posible.

Tabla 2-5 Membrete o preimpreso: vertical

Modo de impresión dúplex	Tamaño de papel	Cómo cargar el papel
Impresión a 1 cara	11 x 17, A3, 8K (273 x 397 mm), 8K (270 x 390 mm), 8K (260 x 368 mm), B4 (JIS), Legal, Oficio (8,5 x 13), Oficio (216 x 340 mm), C4, SRA4, RA4, Arch A, A4, Carta, 12 x 18	Boca abajo Margen superior en el lado izquierdo de la bandeja
Impresión a 1 cara	A4, Carta, 16K (197 x 273 mm) 16K (195 x 270 mm), Ejecutivo, A5, 16K (184 x 260 mm), B5 (JIS)	Boca abajo Margen superior en el lado posterior de la bandeja

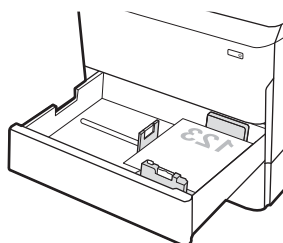
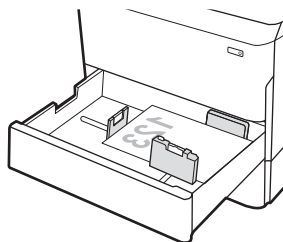


Tabla 2-5 Membrete o preimpreso: vertical (continuación)

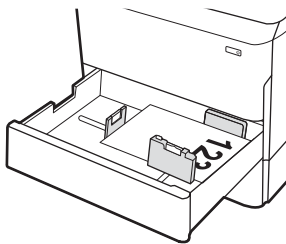
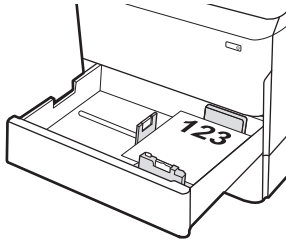
Modo de impresión dúplex	Tamaño de papel	Cómo cargar el papel
Impresión automática a dos caras o con el modo con membrete alternativo activado	11 x 17, A3, 8K (273 x 397 mm), 8K (270 x 390 mm), 8K (260 x 368 mm), B4 (JIS), Legal, Oficio (8,5 x 13), Oficio (216 x 340 mm), C4, SRA4, RA4, Arch A, A4, Carta, 12 x 18	Boca arriba Margen superior en el lado derecho de la bandeja
		
Impresión automática a dos caras o con el modo con membrete alternativo activado	A4, Carta, 16K (197 x 273 mm) 16K (195 x 270 mm), Ejecutivo, A5, 16K (184 x 260 mm), B5 (JIS)	Boca arriba Margen superior en el lado posterior de la bandeja
		

Tabla 2-6 Membrete o preimpreso: horizontal

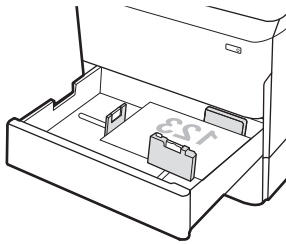
Modo de impresión dúplex	Tamaño de papel	Cómo cargar el papel
Impresión a 1 cara	11 x 17, A3, 8K (273 x 397 mm), 8K (270 x 390 mm), 8K (260 x 368 mm), B4 (JIS), Legal, Oficio (8,5 x 13), Oficio (216 x 340 mm), C4, SRA4, RA4, Arch A, A4, Carta, 12 x 18	Boca abajo Margen superior en el lado posterior de la bandeja
		

Tabla 2-6 Membrete o preimpreso: horizontal (continuación)

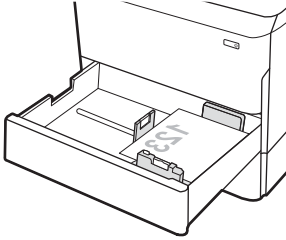
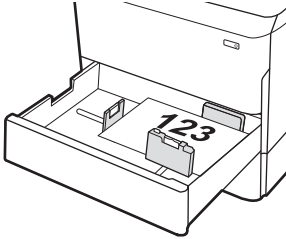
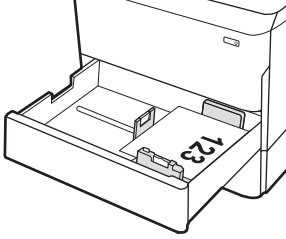
Modo de impresión dúplex	Tamaño de papel	Cómo cargar el papel
Impresión a 1 cara	A4, Carta, 16K (197 x 273 mm) 16K (195 x 270 mm), Ejecutivo, A5, 16K (184 x 260 mm), B5 (JIS)	<p>Boca abajo</p> <p>Margen superior en el lado izquierdo de la bandeja</p> 
Impresión automática a dos caras o con el modo con membrete alternativo activado	11 x 17, A3, 8K (273 x 397 mm), 8K (270 x 390 mm), 8K (260 x 368 mm), B4 (JIS), Legal, Oficio (8,5 x 13), Oficio (216 x 340 mm), C4, SRA4, RA4, Arch A, A4, Carta, 12 x 18	<p>Boca arriba</p> <p>Margen superior en el lado posterior de la bandeja</p> 
Impresión automática a dos caras o con el modo con membrete alternativo activado	A4, Carta, 16K (197 x 273 mm) 16K (195 x 270 mm), Ejecutivo, A5, 16K (184 x 260 mm), B5 (JIS)	<p>Boca arriba</p> <p>Margen superior en el lado derecho de la bandeja</p> 

Tabla 2-7 Preperforado: vertical

Modo de impresión dúplex	Tamaño de papel	Cómo cargar el papel
Impresión a 1 cara	11 x 17, A3, 8K (273 x 397 mm), 8K (270 x 390 mm), 8K (260 x 368 mm), B4 (JIS), Legal, Oficio (8,5 x 13), Oficio (216 x 340 mm), C4, SRA4, RA4, Arch A, A4, Carta, 12 x 18	Boca abajo Orificios en la parte posterior de la bandeja
Impresión a 1 cara	A4, Carta, 16K (197 x 273 mm) 16K (195 x 270 mm), Ejecutivo, A5, 16K (184 x 260 mm), B5 (JIS)	Boca abajo Orificios en el lado derecho de la bandeja

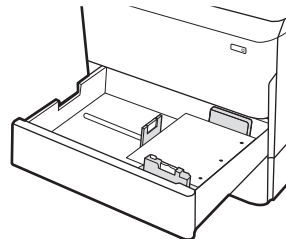
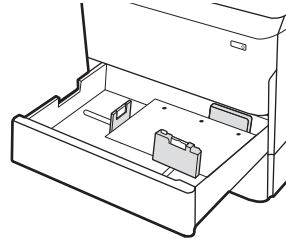
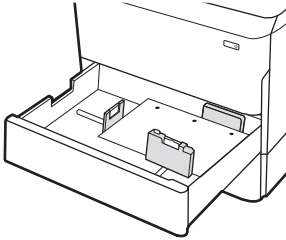
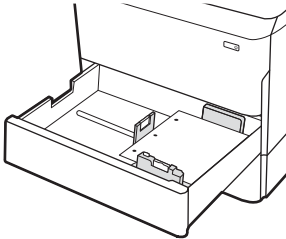


Tabla 2-7 Preperforado: vertical (continuación)

Modo de impresión dúplex	Tamaño de papel	Cómo cargar el papel
Impresión automática a dos caras o con el modo con membrete alternativo activado	11 x 17, A3, 8K (273 x 397 mm), 8K (270 x 390 mm), 8K (260 x 368 mm), B4 (JIS), Legal, Oficio (8,5 x 13), Oficio (216 x 340 mm), C4, SRA4, RA4, Arch A, A4, Carta, 12 x 18	<p>Boca arriba</p> <p>Orificios en la parte posterior de la bandeja</p> 
Impresión automática a dos caras o con el modo con membrete alternativo activado	A4, Carta, 16K (197 x 273 mm) 16K (195 x 270 mm), Ejecutivo, A5, 16K (184 x 260 mm), B5 (JIS)	<p>Boca arriba</p> <p>Orificios en el lado izquierdo de la bandeja, con la parte superior del formulario en la parte posterior de la impresora</p> 

Uso del modo con membrete alternativo

Utilice la función [Modo con membrete alternativo](#) para cargar papel con membrete o preimpreso en la bandeja, tal y como se hace con el resto de los trabajos de impresión, para imprimir en una o dos caras del papel. Al utilizar este modo, cargue el papel como lo haría para la impresión automática a doble cara.

Activación del modo con membrete alternativo mediante los menús del panel de control de la impresora

Utilice el menú [Configuración](#) para ajustar la configuración del [Modo con membrete alternativo](#).

1. Desde la pantalla de inicio del panel de control de la impresora, acceda al menú [Configuración](#).
2. Abra los siguientes menús:
 - a. [Copiar/Imprimir](#) o [Imprimir](#)
 - b. [Gestionar bandejas](#)
 - c. [Modo con membrete alternativo](#)
3. Seleccione [Activado](#).

Carga de la bandeja de entrada de alta capacidad (HCI) de 4000 hojas

La siguiente sección describe cómo cargar papel en la bandeja de entrada de alta capacidad, disponible como accesorio para todos los modelos.

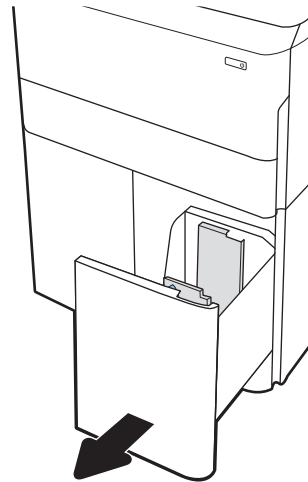
⚠ PRECAUCIÓN: No extienda más de una bandeja para papel cada vez. No utilice la bandeja para papel como apoyo para subirse encima. Mantenga las manos alejadas de las bandejas para papel cuando las cierre. Todas las bandejas deben estar cerradas para mover la impresora.

Cargue las bandejas HCI

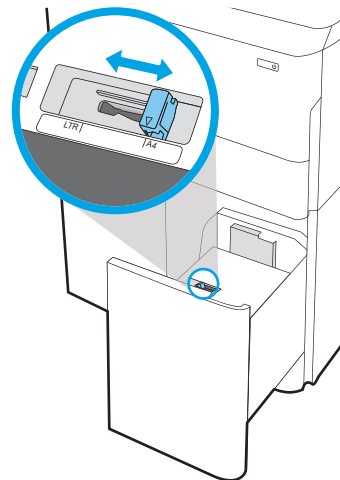
Las dos bandejas admiten hasta 4000 hojas de papel de 75 g/m (20 lb).

1. Abra la bandeja.

NOTA: No abra la bandeja mientras se esté usando.



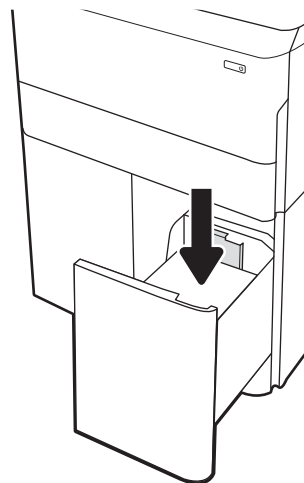
2. Ajuste la guía de tamaño del papel a la posición correcta en función del papel.



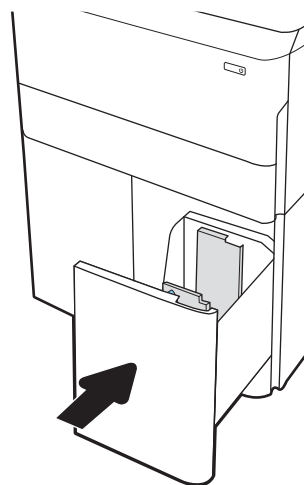
3. Cargue papel en la bandeja. Compruebe que las guías toquen ligeramente la pila pero no la doblen.

NOTA: Para evitar atascos, no sobrecargue la bandeja. Asegúrese de que la parte superior de la pila se encuentre por debajo del indicador de llenado de la bandeja.

NOTA: Si la bandeja no se ajusta correctamente, puede aparecer un mensaje de error durante la impresión o puede producirse un atasco de papel.



4. Cierre la bandeja.



5. El mensaje de configuración de bandeja aparece en el panel de control de la impresora.
6. Haga clic en el botón **Aceptar** para aceptar el tipo y el tamaño detectado, o bien, haga clic en el botón **Modificar** para elegir un tipo o un tamaño de papel diferente.

Orientación del papel de HCI

Coloque el papel correctamente en las bandejas de HCI para garantizar la mejor calidad de impresión posible.

Tabla 2-8 Membrete o preimpreso: vertical

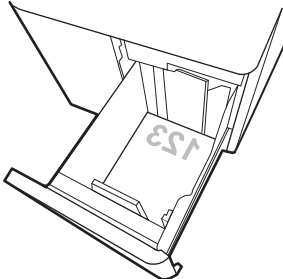
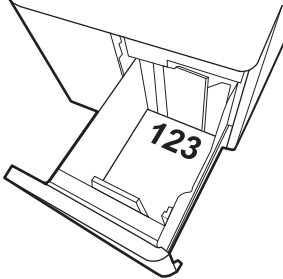
Modo de impresión dúplex	Tamaño de papel	Cómo cargar el papel
Impresión a 1 cara	A4, Carta	Boca abajo Margen superior en el lado posterior de la bandeja
		
Impresión automática a dos caras o con el modo con membrete alternativo activado	A4, Carta	Boca arriba Margen superior en el lado posterior de la bandeja
		

Tabla 2-9 Membrete o preimpreso: horizontal

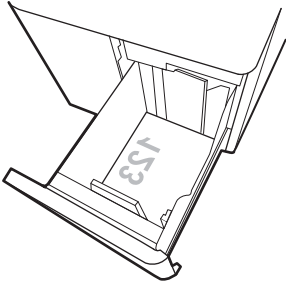
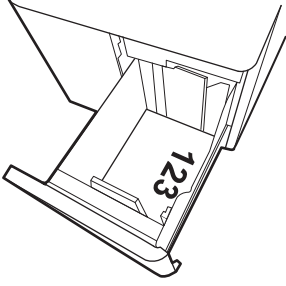
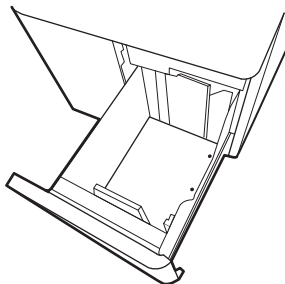
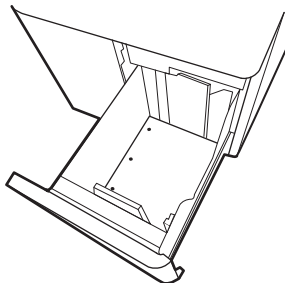
Modo de impresión dúplex	Tamaño de papel	Cómo cargar el papel
Impresión a 1 cara	A4, Carta	Boca abajo Margen superior en el lado izquierdo de la bandeja
		
Impresión automática a dos caras o con el modo con membrete alternativo activado	A4, Carta	Boca arriba Margen superior en el lado derecho de la bandeja
		

Tabla 2-10 Preperforado: horizontal

Modo de impresión dúplex	Tamaño de papel	Cómo cargar el papel
Impresión a 1 cara	A4, Carta	Boca abajo Orificios en el lado izquierdo de la bandeja
Impresión automática a dos caras o con el modo con membrete alternativo activado	A4, Carta	Boca arriba Orificios en el lado derecho de la bandeja, con la parte superior del formulario en la parte derecha



Uso del modo con membrete alternativo

Utilice la función [Modo con membrete alternativo](#) para cargar papel con membrete o preimpreso en la bandeja, tal y como se hace con el resto de los trabajos de impresión, para imprimir en una o dos caras del papel. Al utilizar este modo, cargue el papel como lo haría para la impresión automática a doble cara.

Activación del modo con membrete alternativo mediante los menús del panel de control de la impresora

Utilice el menú [Configuración](#) para ajustar la configuración del [Modo con membrete alternativo](#).

1. Desde la pantalla de inicio del panel de control de la impresora, acceda al menú [Configuración](#).
2. Abra los siguientes menús:
 - a. [Copiar/Imprimir](#) o [Imprimir](#)
 - b. [Gestionar bandejas](#)
 - c. [Modo con membrete alternativo](#)
3. Seleccione [Activado](#).

Carga e impresión de sobres


La siguiente información describe cómo cargar e imprimir los sobres. Utilice solo la bandeja 1 para imprimir sobres. La bandeja 1 admite hasta 14 sobres, en función del diseño y las condiciones medioambientales del sobre.


Impresión de sobres

Para imprimir sobres con la opción de alimentación manual, siga estos pasos para seleccionar la configuración adecuada en el controlador de impresión y a continuación, cargue los sobres en la bandeja después de enviar el trabajo de impresión a la impresora.

 **NOTA:** Cuando utilice la alimentación manual, espere hasta que el panel de control le solicite que cargue los sobres en la bandeja 1.

1. En el programa de software, seleccione la opción **Imprimir**.
2. Seleccione la impresora de la lista de impresoras y, a continuación, haga clic o toque el botón **Propiedades** o **Preferencias** para abrir el controlador de impresión.

 **NOTA:** El nombre del botón varía en función del programa de software.

 **NOTA:** Para acceder a las funciones de impresión desde la aplicación de la pantalla de inicio de Windows 8 o 8.1, seleccione **Dispositivos, Imprimir** y, a continuación, seleccione la impresora. En Windows 10, seleccione **Imprimir**, que puede variar en función de la aplicación. En Windows 8, 8.1 y 10, estas aplicaciones tendrán un diseño diferente y funciones distintas a las que se describen a continuación para aplicaciones del escritorio. Con el controlador HP PCL-6 V4, la aplicación de impresión HP AiO Remote descarga las funciones de controlador adicionales cuando se selecciona **Más opciones de configuración**.

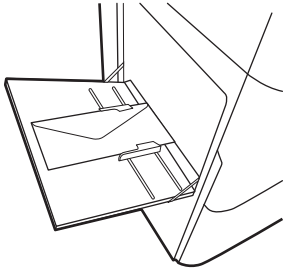
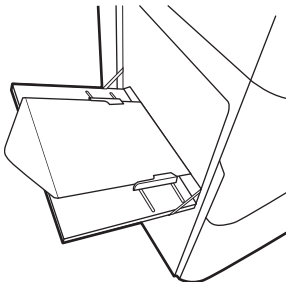
3. Haga clic o toque la ficha **Papel/Calidad**.
4. Seleccione el tamaño adecuado de los sobres de la lista desplegable **Tamaño de papel**.
5. En la lista desplegable **Tipo de papel**, seleccione **Más**.
6. En **Tipo:**, seleccione **Otro** y, a continuación, seleccione **Sobre**.
7. En la lista desplegable **Origen del papel**, seleccione **Alimentación manual**.
8. Haga clic en el botón **OK** para cerrar el cuadro de diálogo **Propiedades del documento**.
9. En el cuadro de diálogo **Imprimir**, haga clic en **Aceptar** para imprimir el trabajo.

Orientación del sobre

Los sobres deben cargarse de una manera específica para que se impriman correctamente.

 **NOTA:** La impresora no admite la impresión a doble cara en sobres.

Tabla 2-11 Orientación del sobre

Bandeja	Tamaño del sobre	Proceso de carga
Bandeja 1	Sobre No. 9, Sobre No. 10, Sobre monarca, Sobre DL, Sobre B5, Sobre C5 (bolsa), Sobre C6	Boca abajo Borde superior hacia la parte posterior de la impresora 
Bandeja 1	Sobre B5, Sobre japonés Chou n.º 3, Sobre C5 (bolsillo)	Boca abajo Margen inferior hacia la impresora; tapa superior abierta 

Carga e impresión de etiquetas


La siguiente información describe cómo cargar e imprimir etiquetas.

Alimentación manual de etiquetas

Utilice el modo de alimentación manual para la bandeja 1 para imprimir hojas de etiquetas.

1. En el programa de software, seleccione la opción **Imprimir**.
2. Seleccione la impresora de la lista de impresoras y, a continuación, haga clic o toque el botón **Propiedades** o **Preferencias** para abrir el controlador de impresión.

 **NOTA:** El nombre del botón varía en función del programa de software.

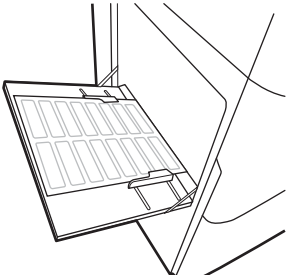
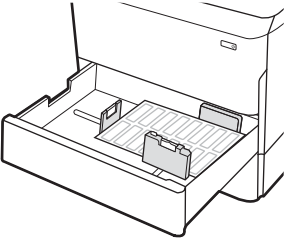
 **NOTA:** Para acceder a las funciones de impresión desde la aplicación de la pantalla de inicio de Windows 8 o 8.1, seleccione **Dispositivos, Imprimir** y, a continuación, seleccione la impresora. En Windows 10, seleccione **Imprimir**, que puede variar en función de la aplicación. En Windows 8, 8.1 y 10, estas aplicaciones tendrán un diseño diferente y funciones distintas a las que se describen a continuación para aplicaciones del escritorio. Con el controlador HP PCL-6 V4, la aplicación de impresión HP AiO Remote descarga las funciones de controlador adicionales cuando se selecciona **Más opciones de configuración**.

3. Haga clic en la pestaña **Papel/Calidad**.
4. En la lista desplegable **Tamaño de papel**, seleccione el tamaño adecuado de las hojas de etiquetas.
5. En la lista desplegable **Tipo de papel**, seleccione **Etiquetas**.
6. En la lista desplegable **Origen del papel**, seleccione **Alimentación manual**.
7. Haga clic en el botón **OK** para cerrar el cuadro de diálogo **Propiedades del documento**.
8. En el cuadro de diálogo **Imprimir**, haga clic en el botón **Imprimir** para imprimir el trabajo.

Orientación de las etiquetas

Las etiquetas deben cargarse de una manera específica para que se impriman correctamente.

Tabla 2-12 Orientación de las etiquetas

Bandeja	Cómo cargar etiquetas
Bandeja 1	Boca abajo Margen inferior hacia la impresora 
bandejas para 550 hojas	Boca abajo Margen superior en el lado izquierdo de la bandeja. 

3 Consumibles, accesorios y piezas

Solicite consumibles o accesorios, sustituya los cartuchos de tóner o extraiga y reemplace cualquier otra pieza.

Para obtener ayuda en vídeo, consulte www.hp.com/videos/PageWide.

La siguiente información es correcta en el momento de publicación. Para obtener información actualizada, consulte www.hp.com/support/pwcolorE75160 o www.hp.com/support/pwcolorP75250.

Para obtener más información:

La ayuda detallada de HP para la impresora incluye la siguiente información:

- Instalación y configuración
- Conocimiento y uso
- Solución de problemas
- Descargar actualizaciones de software y firmware
- Participar en foros de asistencia
- Buscar información legal y sobre la garantía

Pedido de consumibles, accesorios y piezas

Descubra cómo obtener consumibles, accesorios y piezas de sustitución para la impresora.

Pedidos

Solicite piezas, consumibles o accesorios mediante alguno de estos canales.

Tabla 3-1 Opciones de pedidos

Opciones de pedidos	Información sobre pedidos
Pedido de consumibles y papel	www.hp.com
Pedido de piezas y accesorios originales HP	www.hp.com/buy/parts
Pedido a través de los proveedores de servicio técnico o asistencia	Póngase en contacto con el proveedor de servicio técnico o asistencia autorizado por HP.
Pedidos mediante el servidor web incorporado (EWS) de HP	Para acceder, en un navegador web compatible de su equipo, escriba la dirección IP o el nombre de host de la impresora en el campo de dirección/URL. El servidor EWS contiene un enlace al sitio web de HP, que proporciona la posibilidad de comprar consumibles HP originales.

Consumibles y accesorios

Información acerca de los consumibles y accesorios disponibles para la impresora.



NOTA: Vaya a www.hp.com/support/pwcolorE75160 o www.hp.com/support/pwcolorP75250 para ver una lista completa de los consumibles disponibles para la impresora.

Tabla 3-2 Accesorios

Elemento	Descripción	Número de cartucho	Número de pieza
Memoria DIMM DDR3 de 1 GB	Kit de actualización de memoria	No aplicable	E5K48A
Memoria DIMM DDR3 de 2 GB	Kit de actualización de memoria	No aplicable	E5K49A
Bandeja de papel de 550 hojas HP PageWide	Bandeja de entrada opcional	No aplicable	A7W99A
Bandeja de papel para 550 hojas y soporte HP PageWide	Bandeja de entrada y soporte opcionales	No aplicable	9UW01A
Bandeja de papel de 3 x 550 hojas y soporte HP PageWide	Bandejas de entrada y soporte opcionales	No aplicable	9UW02A
Bandeja de papel HCI de 4000 hojas y soporte HP PageWide	Alimentador de entrada de gran capacidad opcional con soporte	No aplicable	9UW03A
Dos puertos USB internos para soluciones, placa AA	Puertos USB opcionales para conectar dispositivos de otros fabricantes	No aplicable	B5L28A
Unidad FIPS de la unidad de disco duro seguro de alto rendimiento de HP	Disco duro seguro	No aplicable	B5L29A

Tabla 3-2 Accesorios (continuación)

Elemento	Descripción	Número de cartucho	Número de pieza
Servidor de impresión inalámbrico HP Jetdirect con NFC	Accesorio de impresión inalámbrica para impresión táctil desde dispositivos móviles	No aplicable	J8031A
Servidor de impresión inalámbrico USB HP Jetdirect	Accesorio del servidor de impresión inalámbrico USB	No aplicable	J8030A

Consumibles de larga duración/mantenimiento (LLC)

Información acerca de los consumibles de larga duración/mantenimiento disponibles para la impresora.

Tabla 3-3 Consumibles de larga duración/mantenimiento (LLC)

Kit de consumibles de larga duración/mantenimiento	Número de pieza	Vida útil estimada ¹
Contenedor de líquido de servicio HP PageWide	W1B44A	150 000 páginas
Kit de limpieza de cabezales de impresión HP PageWide	W1B43A	150 000 páginas
Kit de rodillos HP PageWide	W1B45A	150 000 páginas

¹ Las especificaciones de vida útil de los consumibles de larga duración (LLC)/mantenimiento de HP son estimaciones realizadas a partir de las condiciones de prueba de vida útil de los LLC que se enumeran a continuación. Los valores reales de capacidad/vida útil específicos durante el uso normal varían en función del uso, el entorno, el papel y otros factores. La vida útil estimada no está garantizada ni constituye una garantía implícita.

Condiciones de prueba de vida útil de los LLC

- Cobertura de impresión: 5 %, distribuida uniformemente por la página
- Entorno: entre 17° y 25 °C; entre el 30 % y el 70 % de humedad relativa (HR)
- Tamaño del material: Carta/A4
- Peso del material: 75 g/m2 material normal
- Tamaño del trabajo: 4 páginas
- Alimentación de borde corto (A3) (soporte de tamaño Legal)

Factores que pueden reducir la vida útil con respecto a las condiciones anteriores:

- Soporte más estrecho que los anchos de carta/A4 (las alimentaciones de borde corto suponen más actividad del mecanismo por página)
- Papel de grosor superior a 75 g/m2 (un soporte de mayor grosor genera mayor presión sobre los componentes de la impresora)
- Trabajos de impresión de menos de 4 imágenes (los trabajos más pequeños suponen más actividad del mecanismo por página)

Piezas de autoreparación por parte del cliente

En esta impresora están disponibles las siguientes piezas.

- Las piezas que se identifican como piezas de sustitución de carácter **Obligatorio** por el usuario las deben instalar los clientes, a menos que acepte pagar al personal de asistencia técnica de HP para que realice la reparación. Para esas piezas no se proporciona asistencia in situ o de devolución al almacén de acuerdo con la garantía del producto HP.
- Las piezas que se identifican como piezas de sustitución **Opcional** por el usuario las pueden instalar el personal de asistencia técnica de HP si se solicita, sin ningún coste adicional durante el período de garantía del producto.

Tabla 3-4 Piezas de autoreparación por parte del cliente

Elemento	Descripción	Opciones de sustitución por parte del propio usuario	Número de pieza
Kit de contenedor de líquido de servicio	Unidad de líquido de servicio de recambio	Obligatorio	W1B44A
Kit de limpieza de cabezales de impresión	Limpiador de cabezales de impresión de recambio	Obligatorio	W1B43A
Kit de rodillos para las bandejas de la 2 a la 5	Rodillos de recambio para las bandejas de la 2 a la 5	Obligatorio	W1B45A
Kit del conjunto de las bandejas de la 2 a la 5	Bandejas de la 2 a la 5 de recambio	Obligatorio	A7X02A
Alimentador de 550 hojas para mesa opcional	Alimentador de la bandeja 3 de recambio	Obligatorio	A7W99A
Alimentador de papel de 550 hojas y soporte	Alimentador de la bandeja 3 de recambio y soporte	Obligatorio	9UW01A
Alimentador de papel de 3 x 550 hojas y soporte	Alimentador de papel de 3 x 550 hojas y soporte de recambio	Obligatorio	9UW02A
Bandeja de papel HCl de 4000 hojas y soporte HP PageWide	Alimentador de entrada de gran capacidad opcional con soporte	Obligatorio	9UW03A
Unidad FIPS de la unidad de disco duro seguro de alto rendimiento de HP	Unidad de disco duro seguro de repuesto	Obligatorio	B5L29A
Servidor de impresión HP Jetdirect 2900nw	Accesorio del servidor de impresión inalámbrico USB de repuesto	Obligatorio	J8031A
Accesorio para HP Jetdirect 3000w NFC/Inalámbrico	Accesorio de impresión Wi-Fi Direct para impresión táctil desde dispositivos móviles de recambio	Obligatorio	J8030A
SODIMM de 1 GB DDR 3x32 144 pines 800 MHz de HP	Memoria DIMM de repuesto	Obligatorio	E5K48A
Dos puertos USB internos para soluciones, placa AA	Puertos USB opcionales para conectar dispositivos de otros fabricantes	Obligatorio	B5L28A

Sustitución de los cartuchos de tóner

Sustituya el cartucho de tóner si recibe un mensaje en la impresora o si tiene problemas de calidad de impresión.

Información sobre el cartucho

Esta impresora avisa cuando el nivel del cartucho es bajo, muy bajo o está agotado.

La impresora utiliza cuatro colores y cuenta con un cartucho distinto para cada color: amarillo (Y), cian (C), magenta (M) y negro (K).

No extraiga el cartucho de su embalaje si no va a utilizarlo de inmediato.

PRECAUCIÓN: Para no dañar el cartucho no toque los contactos dorados del cartucho.

La siguiente ilustración muestra los componentes del cartucho.



Número	Descripción
1	Contacto de metal. No toque los contactos dorados del cartucho. Las huellas dactilares en los contactos pueden dañar el cartucho.

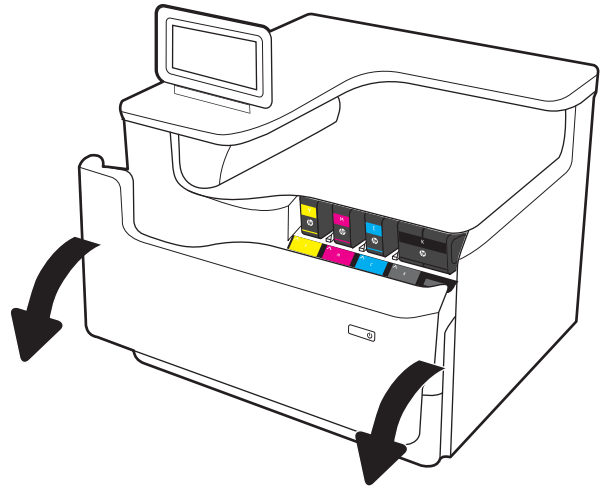
Para adquirir cartuchos o comprobar su compatibilidad con la impresora, diríjase a www.hp.com. Desplácese hasta la parte inferior de la página y compruebe que la información del país/región sea correcta.

NOTA: La caja del cartucho contiene información acerca del reciclaje de cartuchos usados.

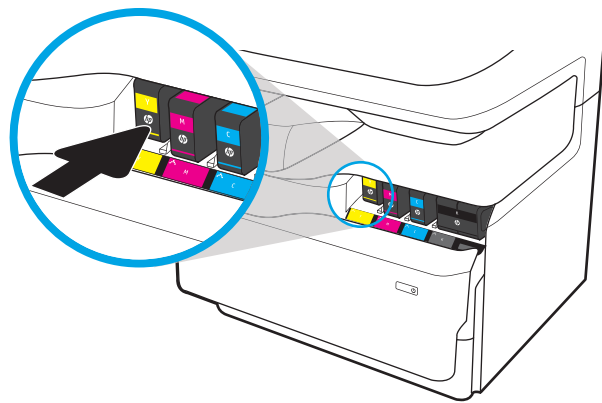
Extracción y sustitución de los cartuchos

Siga estos pasos para sustituir un cartucho de tóner.

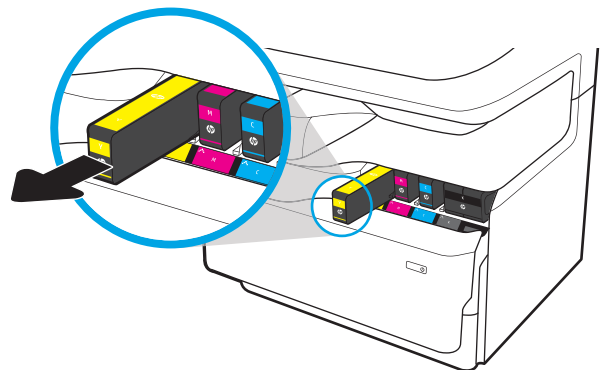
1. Abra la puerta de acceso a los cartuchos.



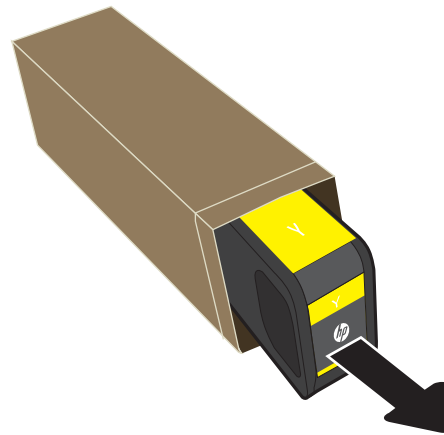
2. Empuje el cartucho usado hacia dentro para desbloquearlo.



3. Sujete el borde del cartucho usado y estire de este para retirarlo.



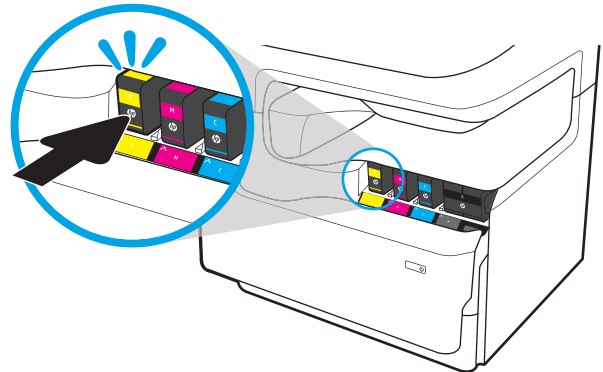
4. Retire el nuevo cartucho del embalaje.



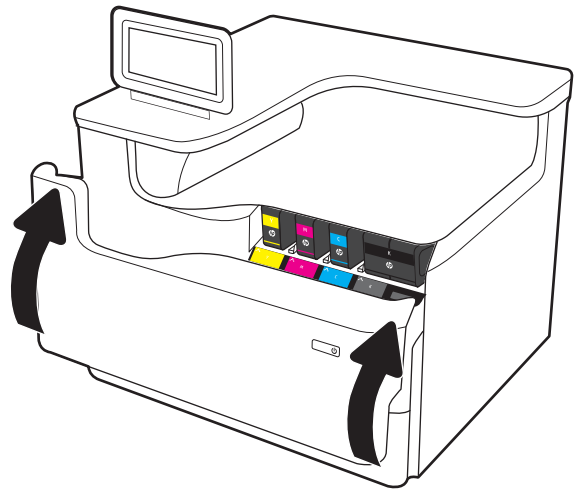
5. No toque los contactos dorados del cartucho. Las huellas dactilares en los contactos pueden dañar el cartucho.



6. Inserte el nuevo cartucho en el producto. Asegúrese de que el cartucho está bien instalado.



7. Cierre la puerta del cartucho.



8. Empaquete el cartucho usado en la caja en que recibió el cartucho nuevo. Consulte la guía de reciclaje adjunta para obtener más información sobre el reciclaje.

HP le ayuda a reciclar los cartuchos de HP originales: es fácil y gratuito con el programa HP Planet Partners, disponible en más de 50 países/regiones todo el mundo¹⁾.

Para obtener información sobre cómo reciclar los cartuchos HP usados, visite www.hp.com/recycle.

¹⁾ La disponibilidad del programa varía. Para obtener más información, visite www.hp.com/recycle.

Sustitución del contenedor de líquido de servicio


Aprenda a sustituir el contenedor de líquido de servicio.

Información sobre el contenedor de fluidos del servicio

La información siguiente proporciona detalles sobre el contenedor de líquido de servicio de la impresora e incluye instrucciones para cambiarlo.

La impresora indica el momento en que el contenedor de líquido de servicio se encuentra casi lleno o completamente lleno. Cuando está completamente lleno, se detiene la impresión hasta que se sustituya el contenedor de líquido de servicio.

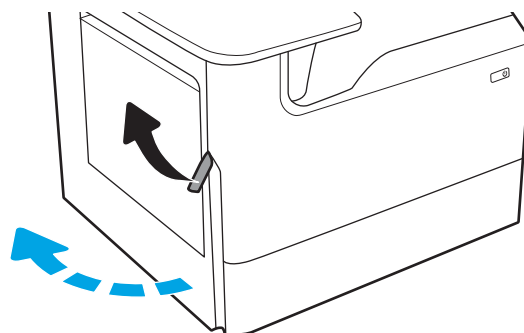
Para adquirir un contenedor de líquido de servicio (número de pieza W1B44A), diríjase a la página de piezas de HP en la dirección www.hp.com/buy/parts.

 **NOTA:** El contenedor de líquido de servicio está diseñado para un único uso. No intente vaciar el contenedor de líquido de servicio para volver a utilizarlo. Si lo hace, el pigmento se podría derramar en el interior de la impresora y se podría reducir la calidad de impresión. Después de su uso, devuelva el contenedor de líquido de servicio al programa Planet Partners HP para su reciclaje.

Extracción y sustitución del contenedor de líquido de servicio

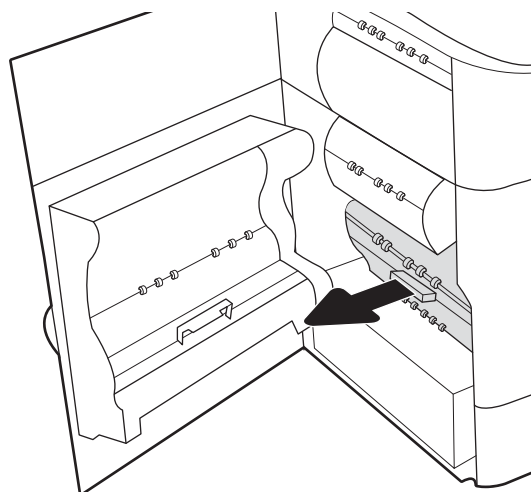
Siga estos pasos para sustituir el contenedor de líquido de servicio.

1. Abra la puerta izquierda.

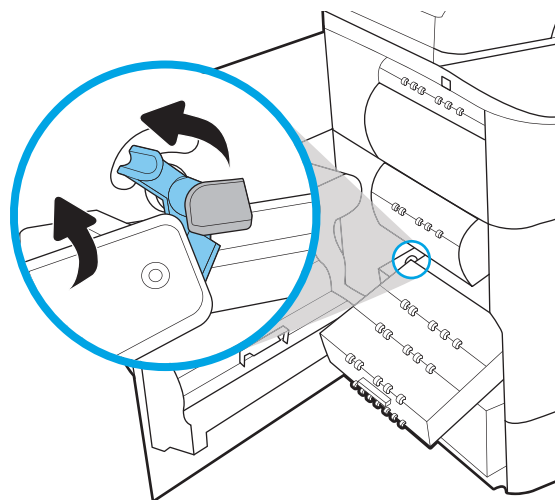


2. Tire del contenedor de líquido de servicio hacia fuera de la impresora.

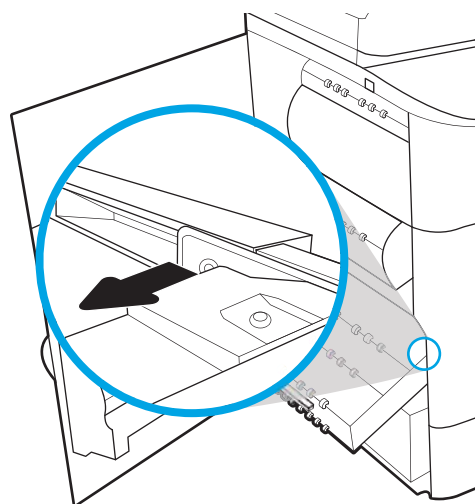
PRECAUCIÓN: Al extraer el contenedor de líquido de servicio, no entre en contacto directo con el cilindro negro para evitar la aparición de manchas de pigmento en la piel o en la ropa.



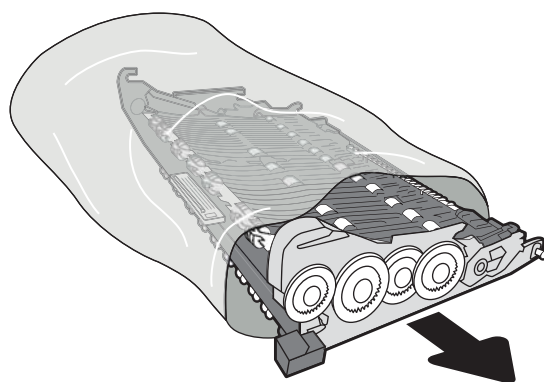
3. En la parte izquierda del contenedor de líquido de servicio, libere el cierre que sujeta la unidad en la guía de alineación y extraiga la parte izquierda de la unidad.



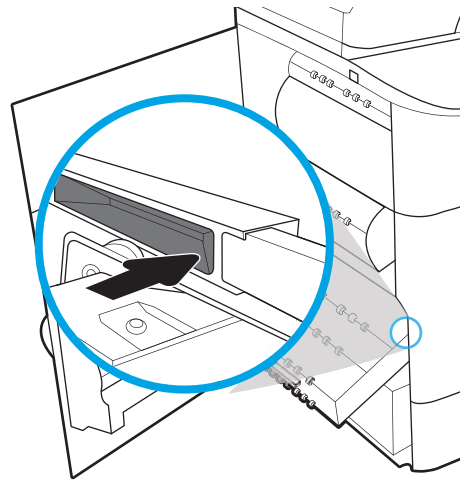
4. Retire la parte derecha de la guía de alineación y la unidad de la impresora. Deje la unidad a un lado, de pie y sobre un trozo de papel para evitar que derrames.



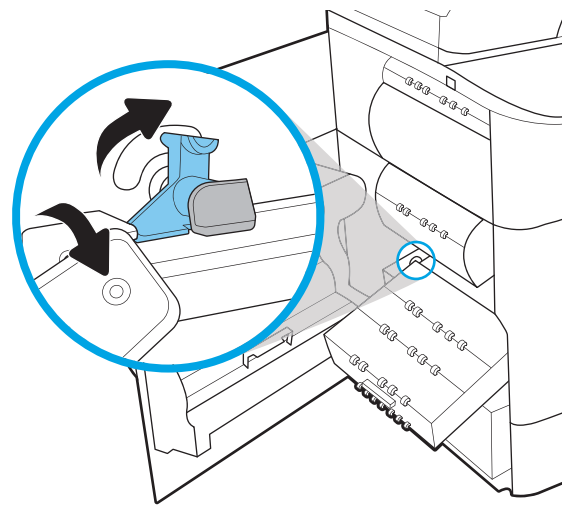
5. Saque el contenedor de líquido de servicio de su embalaje.



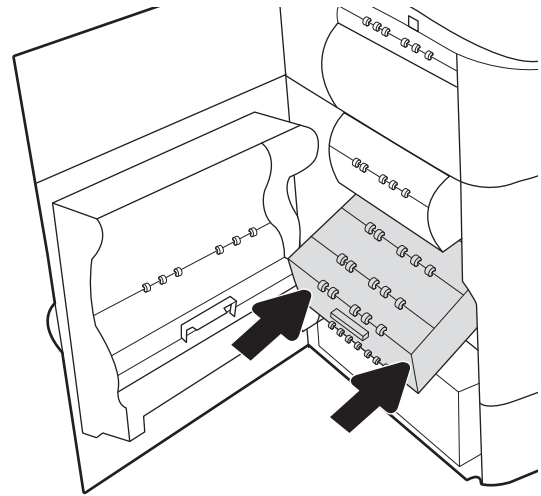
- Primero, inserte el extremo derecho del contenedor de líquido de servicio en la guía de alineación.



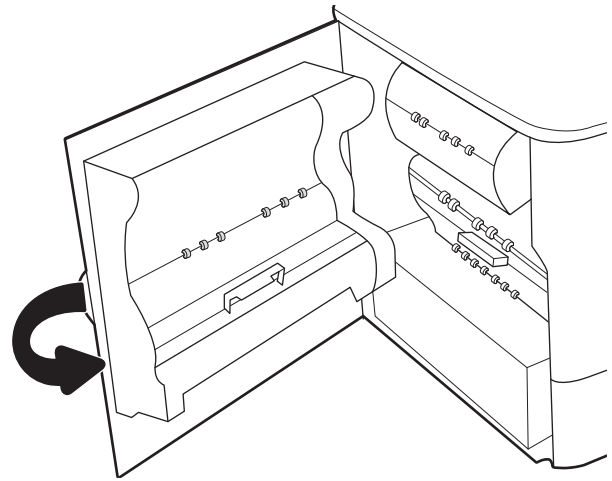
- Inserte el extremo izquierdo del contenedor de líquido de servicio en la guía de alineación y bloquee el cierre que sujeta la unidad en la guía.



8. Empuje el contenedor de líquido de servicio hacia la impresora.



9. Cierre la puerta izquierda.



4 Impresión

Imprima con el software o desde un dispositivo móvil o una unidad flash USB.

Para obtener ayuda en vídeo, consulte www.hp.com/videos/PageWide.

La siguiente información es correcta en el momento de publicación. Para obtener información actualizada, consulte www.hp.com/support/pwcolorE75160 o www.hp.com/support/pwcolorP75250.

Para obtener más información:

La ayuda detallada de HP para la impresora incluye la siguiente información:

- Instalación y configuración
- Conocimiento y uso
- Solución de problemas
- Descargar actualizaciones de software y firmware
- Participar en foros de asistencia
- Buscar información legal y sobre la garantía

Tareas de impresión (Windows)

Obtenga más información sobre las tareas de impresión habituales para usuarios de Windows.

Cómo imprimir (Windows)

Utilice la opción **Imprimir** de una aplicación de software para seleccionar la impresora y las opciones básicas para el trabajo de impresión.

El siguiente procedimiento describe el proceso básico de impresión para Windows.

1. En el programa de software, seleccione la opción **Imprimir**.
2. Seleccione la impresora de la lista de impresoras. Para cambiar la configuración, haga clic en el botón **Propiedades** o **Preferencias** para abrir el controlador de impresión.



NOTA: El nombre del botón varía en función del programa de software.

En Windows 10, 8.1 y 8, estas aplicaciones tendrán un diseño diferente y funciones distintas a las que se describen a continuación para aplicaciones del escritorio. Para acceder a la función de impresión desde una aplicación de la pantalla de inicio, siga estos pasos:

- **Windows 10:** pulse **Imprimir** y, a continuación, seleccione la impresora.
- **Windows 8.1 u 8:** seleccione **Dispositivos**, pulse **Imprimir** y, a continuación, elija la impresora.

Con el controlador HP PCL-6 V4, la aplicación de impresión HP AiO Remote descarga las funciones de controlador adicionales cuando se selecciona **Más opciones de configuración**.




NOTA: Para obtener más información, haga clic en el botón Ayuda (?) en el controlador de impresión.

3. Haga clic en las pestañas del controlador de impresión para configurar las opciones disponibles. Por ejemplo, configure la orientación del papel en la pestaña **Acabado** y defina el origen del papel, el tipo de papel, el tamaño de papel y la opciones de calidad en la ficha **Papel/Calidad**.
4. Haga clic en el botón **OK** para volver al cuadro de diálogo **Imprimir**. Seleccione el número de copias que va a imprimir en esta pantalla.
5. Haga clic en el botón **Imprimir** para imprimir el trabajo.

Impresión automática a dos caras (Windows)

Si la impresora tiene instalada una unidad de impresión a doble cara automática, puede imprimir automáticamente a ambos lados del papel. Utilice un tipo y un tamaño de papel compatibles con la unidad dúplex.

1. En el programa de software, seleccione la opción **Imprimir**.
2. Seleccione la impresora de la lista de impresoras y, a continuación, haga clic en **Propiedades** o en **Preferencias** para abrir el controlador de impresión.

 **NOTA:** El nombre del botón varía en función del programa de software.

En Windows 10, 8.1 y 8, estas aplicaciones tendrán un diseño diferente y funciones distintas a las que se describen a continuación para aplicaciones del escritorio. Para acceder a la función de impresión desde una aplicación de la pantalla de inicio, siga estos pasos:

- **Windows 10:** pulse **Imprimir** y, a continuación, seleccione la impresora.
- **Windows 8.1 u 8:** seleccione **Dispositivos**, pulse **Imprimir** y, a continuación, elija la impresora.


Con el controlador HP PCL-6 V4, la aplicación de impresión HP AiO Remote descarga las funciones de controlador adicionales cuando se selecciona **Más opciones de configuración**.

3. Haga clic en la pestaña **Acabado**.
4. Seleccione **Imprimir en ambas caras**. Haga clic en **OK** para cerrar el cuadro de diálogo **Propiedades del documento**.
5. En el cuadro de diálogo **Imprimir**, haga clic en **Imprimir** para imprimir el trabajo.

Impresión manual en ambas caras (Windows)

Utilice este procedimiento en impresoras que no tengan una unidad de impresión dúplex automática instalada o para imprimir en papel que la unidad de impresión dúplex no admita.

1. En el programa de software, seleccione la opción **Imprimir**.
2. Seleccione la impresora de la lista de impresoras y, a continuación, haga clic en **Propiedades** o en **Preferencias** para abrir el controlador de impresión.

 **NOTA:** El nombre del botón varía en función del programa de software.

En Windows 10, 8.1 y 8, estas aplicaciones tendrán un diseño diferente y funciones distintas a las que se describen a continuación para aplicaciones del escritorio. Para acceder a la función de impresión desde una aplicación de la pantalla de inicio, siga estos pasos:

- **Windows 10:** Pulse **Imprimir** y, a continuación, seleccione la impresora.
- **Windows 8.1 o 8:** Seleccione **Dispositivos**, pulse **Imprimir** y, a continuación, elija la impresora.

Con el controlador HP PCL-6 V4, la aplicación de impresión HP AiO Remote descarga las funciones de controlador adicionales cuando se selecciona **Más opciones de configuración**.

3. Haga clic en la pestaña **Acabado**.
4. Seleccione **Imprimir en ambas caras (manualmente)** y, a continuación, haga clic en el botón **OK** para cerrar el cuadro de diálogo **Propiedades del documento**.
5. En el cuadro de diálogo **Imprimir**, haga clic en **Imprimir** para imprimir la primera cara del trabajo.
6. Retire el trabajo impreso de la bandeja de salida y colóquelo en la bandeja 1.
7. Si se le solicita, pulse el botón del panel de control correspondiente para continuar.

Impresión de varias páginas por hoja (Windows)

Al imprimir desde una aplicación de software mediante la opción **Imprimir**, puede seleccionar una opción para imprimir varias páginas en una hoja de papel. Por ejemplo, es posible que desee utilizar esta función si imprime un documento muy grande y quiere ahorrar papel.

1. En el programa de software, seleccione la opción **Imprimir**.
2. Seleccione la impresora de la lista de impresoras y, a continuación, haga clic en **Propiedades** o en **Preferencias** para abrir el controlador de impresión.

 **NOTA:** El nombre del botón varía en función del programa de software.

En Windows 10, 8.1 y 8, estas aplicaciones tendrán un diseño diferente y funciones distintas a las que se describen a continuación para aplicaciones del escritorio. Para acceder a la función de impresión desde una aplicación de la pantalla de inicio, siga estos pasos:

- **Windows 10:** pulse **Imprimir** y, a continuación, seleccione la impresora.
- **Windows 8.1 u 8:** seleccione **Dispositivos**, pulse **Imprimir** y, a continuación, elija la impresora.


Con el controlador HP PCL-6 V4, la aplicación de impresión HP AiO Remote descarga las funciones de controlador adicionales cuando se selecciona **Más opciones de configuración**.

3. Haga clic en la pestaña **Acabado**.
4. Seleccione el número de páginas por hoja en la lista desplegable **Páginas por hoja**.
5. Seleccione las opciones adecuadas de **Imprimir bordes de página**, **Orden de páginas** y **Orientación**. Haga clic en **OK** para cerrar el cuadro de diálogo **Propiedades del documento**.
6. En el cuadro de diálogo **Imprimir**, haga clic en **Imprimir** para imprimir el trabajo.

Selección del tipo de papel (Windows)

Cuando imprime con una aplicación de software mediante la opción **Imprimir**, puede configurar el tipo de papel que está utilizando para el trabajo de impresión. Por ejemplo, si el tipo de papel predeterminado es Carta, pero está utilizando otro tipo diferente para un trabajo de impresión, seleccione ese tipo de papel específico.

1. En el programa de software, seleccione la opción **Imprimir**.
2. Seleccione la impresora de la lista de impresoras y, a continuación, haga clic en **Propiedades** o en **Preferencias** para abrir el controlador de impresión.

 **NOTA:** El nombre del botón varía en función del programa de software.

En Windows 10, 8.1 y 8, estas aplicaciones tendrán un diseño diferente y funciones distintas a las que se describen a continuación para aplicaciones del escritorio. Para acceder a la función de impresión desde una aplicación de la pantalla de inicio, siga estos pasos:

- **Windows 10:** pulse **Imprimir** y, a continuación, seleccione la impresora.
- **Windows 8.1 u 8:** seleccione **Dispositivos**, pulse **Imprimir** y, a continuación, elija la impresora.

Con el controlador HP PCL-6 V4, la aplicación de impresión HP AiO Remote descarga las funciones de controlador adicionales cuando se selecciona **Más opciones de configuración**.

3. Haga clic en la pestaña **Papel/Calidad**.

4. Seleccione el tipo de papel de la lista desplegable **Tipo de papel**.
5. Haga clic en **OK** para cerrar el cuadro de diálogo **Propiedades del documento**. En el cuadro de diálogo **Imprimir**, haga clic en **Imprimir** para imprimir el trabajo.

Si es necesario configurar la bandeja, el panel de control de la impresora mostrará un mensaje de configuración de la bandeja.
6. Cargue la bandeja con el tipo y tamaño de papel especificados y, a continuación, cierre la bandeja.
7. Toque el botón **Aceptar** para aceptar el tipo y el tamaño detectado, o bien toque el botón **Modificar** para elegir un tipo o un tamaño de papel diferente.
8. Seleccione el tipo y el tamaño de papel correcto y, a continuación, toque el botón **OK**.

Tareas de impresión adicionales

Información en la web para realizar tareas de impresión comunes.

Vaya a www.hp.com/support/pwcolorE75160 o www.hp.com/support/pwcolorP75250.

Instrucciones disponibles para realizar tareas de impresión, como las siguientes:

- Crear y usar atajos de impresión o preajustes
- Seleccionar el tamaño de papel o utilizar un tamaño de papel personalizado
- Seleccionar la orientación de la página
- Crear un folleto
- Cambiar el tamaño de un documento para que se ajuste a un tamaño de papel determinado
- Imprimir las primeras o últimas páginas del documento en un papel diferente
- Imprimir filigranas en un documento

Tareas de impresión (macOS)


Imprima con el software de impresión HP para macOS, incluso tareas como imprimir en ambas caras o varias páginas por hoja.

Cómo imprimir (macOS)

Utilice la opción **Imprimir** de una aplicación de software para seleccionar la impresora y las opciones básicas para el trabajo de impresión.

El siguiente procedimiento describe el proceso básico de impresión para macOS.


1. Haga clic en el menú **Archivo** y, luego, en la opción **Imprimir**.
2. Seleccione la impresora.
3. Haga clic en **Mostrar detalles** o en **Copias y páginas** y, a continuación, seleccione otros menús para ajustar la configuración de la impresora.

 **NOTA:** El nombre del elemento varía en función del programa de software.

4. Haga clic en el botón **Imprimir**.

Impresión automática en ambas caras (macOS)

Si la impresora tiene instalada una unidad de impresión a doble cara automática, puede imprimir automáticamente a ambos lados del papel. Utilice un tipo y un tamaño de papel compatibles con la unidad dúplex.

 **NOTA:** Esta información hace referencia a las impresoras que incluyen una unidad de impresión dúplex automática.

 **NOTA:** Esta función está disponible si instala el controlador de impresión de HP. Es posible que no esté disponible si se usa AirPrint®.

1. Haga clic en el menú **Archivo** y, luego, en la opción **Imprimir**.
2. Seleccione la impresora.
3. Haga clic en **Mostrar detalles** o en **Copias y páginas** y, a continuación, haga clic en el menú **Diseño**.

macOS 10.14 Mojave y posterior: Vaya a **Mostrar detalles, Doble cara** y, a continuación, haga clic en el menú **Diseño**.

 **NOTA:** El nombre del elemento varía en función del programa de software.

4. Seleccione una opción de encuadernación en la lista desplegable **A doble cara**.
5. Haga clic en el botón **Imprimir**.

Impresión manual en ambas caras (macOS)

Utilice este procedimiento en impresoras que no tengan una unidad de impresión dúplex automática instalada o para imprimir en papel que la unidad de impresión dúplex no admita.

 **NOTA:** Esta función está disponible si instala el controlador de impresión de HP. Es posible que no esté disponible si se usa AirPrint.

1. Haga clic en el menú **Archivo** y, luego, en la opción **Imprimir**.
2. Seleccione la impresora.
3. Haga clic en **Mostrar detalles** o en **Copias y páginas** y, a continuación, haga clic en el menú **Dúplex manual**.



NOTA: El nombre del elemento varía en función del programa de software.

4. Haga clic en el cuadro **Dúplex manual** para seleccionar una opción de encuadernación.
5. Haga clic en el botón **Imprimir**.
6. Vaya a la impresora y retire el papel en blanco que haya en la bandeja 1.
7. Retire la pila impresa de la bandeja de salida y colóquela con la cara impresa boca abajo en la bandeja de entrada.
8. Si se le solicita, toque el botón del panel de control adecuado para continuar.

Impresión de varias páginas por hoja (macOS)

Al imprimir desde una aplicación de software mediante la opción **Imprimir**, puede seleccionar una opción para imprimir varias páginas en una hoja de papel. Por ejemplo, es posible que desee utilizar esta función si imprime un documento muy grande y quiere ahorrar papel.

1. Haga clic en el menú **Archivo** y, luego, en la opción **Imprimir**.
2. Seleccione la impresora.
3. Haga clic en **Mostrar detalles** o en **Copias y páginas** y, a continuación, haga clic en el menú **Diseño**.



NOTA: El nombre del elemento varía en función del programa de software.

4. En la lista desplegable **Páginas por hoja**, seleccione el número de páginas que desee imprimir en cada hoja.
5. En el área **Orientación**, seleccione el orden y la colocación de las páginas en la hoja.
6. En el menú **Márgenes**, seleccione el tipo de margen que desee imprimir alrededor de cada página de la hoja.
7. Haga clic en el botón **Imprimir**.

Selección del tipo de papel (macOS)

Cuando imprime con una aplicación de software mediante la opción **Imprimir**, puede configurar el tipo de papel que está utilizando para el trabajo de impresión. Por ejemplo, si el tipo de papel predeterminado es Carta, pero está utilizando otro tipo diferente para un trabajo de impresión, seleccione ese tipo de papel específico.

1. Haga clic en el menú **Archivo** y, luego, en la opción **Imprimir**.
2. Seleccione la impresora.
3. Haga clic en **Mostrar detalles** o en **Copias y páginas** y, a continuación, haga clic en el menú **Soporte y calidad** o en el menú **Papel/Calidad**.



NOTA: El nombre del elemento varía en función del programa de software.

4. Seleccione entre las opciones de **Soporte y calidad** o **Papel/Calidad**.



NOTA: Esta lista contiene el conjunto principal de opciones disponibles. Algunas opciones no están disponibles en todas las impresoras.

- **Tipo de soporte:** seleccione la opción para el tipo de papel del trabajo de impresión.
- **Calidad de impresión o Calidad:** seleccione el nivel de resolución para el trabajo de impresión.
- **Impresión de borde a borde:** Seleccione esta opción para imprimir cerca de los bordes del papel.

5. Haga clic en el botón **Imprimir**.

Tareas de impresión adicionales

Información en la web para realizar tareas de impresión comunes.

Vaya a www.hp.com/support/pwcolorE75160 o www.hp.com/support/pwcolorP75250.

Instrucciones disponibles para realizar tareas de impresión, como las siguientes:

- Crear y usar atajos de impresión o preajustes
- Seleccionar el tamaño de papel o utilizar un tamaño de papel personalizado
- Seleccionar la orientación de la página
- Crear un folleto
- Cambiar el tamaño de un documento para que se ajuste a un tamaño de papel determinado
- Imprimir las primeras o últimas páginas del documento en un papel diferente
- Imprimir filigranas en un documento

Almacenamiento de trabajos de impresión en la impresora para imprimirlos más adelante o en privado

Almacene trabajos de impresión en la memoria de la impresora para imprimir luego.

Introducción

La siguiente información indica los procedimientos para crear e imprimir documentos almacenados en la unidad flash USB. Estos trabajos se pueden imprimir más adelante o en privado.

Creación de un trabajo almacenado (Windows)

Almacene trabajos en la unidad de memoria flash USB para una impresión privada o posterior.

1. En el programa de software, seleccione la opción **Imprimir**.
2. Seleccione la impresora en la lista de impresoras y, a continuación, haga clic en **Propiedades** o en **Preferencias**.



NOTA: El nombre del botón varía en función del programa de software.

En Windows 10, 8.1 y 8, estas aplicaciones tendrán un diseño diferente y funciones distintas a las que se describen a continuación para aplicaciones del escritorio. Para acceder a la función de impresión desde una aplicación de la pantalla de inicio, siga estos pasos:

- **Windows 10:** pulse **Imprimir** y, a continuación, seleccione la impresora.
- **Windows 8.1 u 8:** seleccione **Dispositivos**, pulse **Imprimir** y, a continuación, elija la impresora.

Con el controlador HP PCL-6 V4, la aplicación de impresión HP AiO Remote descarga las funciones de controlador adicionales cuando se selecciona **Más opciones de configuración**.

3. Haga clic en la pestaña **Almacenamiento de trabajos**.
4. Seleccione la opción **Modo de almacenamiento de trabajos**:
 - **Imprimir y retener:** permite imprimir una copia de prueba de un trabajo y, a continuación, copias adicionales.
 - **Trabajo personal:** el trabajo no se imprime hasta que lo solicite en el panel de control de la impresora. Para este modo de almacenamiento de trabajo, puede seleccionar una de las opciones de **Hacer trabajo privado/seguro**. Si asigna un número de identificación personal (PIN) al trabajo, debe proporcionarlo en el panel de control. Si cifra el trabajo, debe proporcionar la contraseña requerida en el panel de control. El trabajo de impresión se elimina de la memoria una vez que se completa la impresión y se pierde si la impresora se apaga.
 - **Copia rápida:** permite imprimir el número solicitado de copias de un trabajo y, a continuación, almacenar una copia de él en la memoria de la impresora para poder imprimirlo más adelante.
 - **Trabajo almacenado:** permite almacenar un trabajo en la impresora para que otros usuarios puedan imprimirlo en cualquier momento. Para este modo de almacenamiento de trabajo, puede seleccionar una de las opciones de **Hacer trabajo privado/seguro**. Si asigna un número de identificación personal (PIN) al trabajo, la persona que lo imprima debe proporcionarlo en el panel de control. Si cifra el trabajo, la persona que lo imprima debe proporcionar la contraseña requerida en el panel de control.

5. Para utilizar un nombre de usuario o de trabajo personalizado, haga clic en el botón **Personalizado** y, a continuación, introduzca el nombre de usuario o de trabajo.

Si existe otro trabajo almacenado con ese nombre, seleccione qué opción desea utilizar:

- **Añadir número (1-99) al nombre:** añada un número único al final del nombre del trabajo.
 - **Sustituir el archivo existente:** sobrescribe el trabajo almacenado existente con el nuevo.
6. Haga clic en el botón **OK** para cerrar el cuadro de diálogo **Propiedades del documento**. En el cuadro de diálogo **Imprimir**, haga clic en el botón **Imprimir** para imprimir el trabajo.

Creación de un trabajo almacenado (macOS)

Almacene trabajos en la unidad de memoria flash USB para una impresión privada o posterior.

1. Haga clic en el menú **Archivo** y, luego, en la opción **Imprimir**.
2. En el menú **Imprimir**, seleccione la impresora.
3. Haga clic en **Mostrar detalles** o en **Copias y páginas** y, a continuación, haga clic en el menú **Almacenamiento de trabajos**.



NOTA: Si el menú **Almacenamiento de trabajos** no aparece, siga las instrucciones que aparecen en la sección "Desactivar o activar la función de almacenamiento de trabajos" para activar el menú.

4. En la lista desplegable **Modo**, seleccione el tipo de trabajo almacenado.
 - **Imprimir y retener:** permite imprimir una copia de prueba de un trabajo y, a continuación, copias adicionales. La primera copia se imprime de inmediato. Debe iniciar la impresión de las siguientes copias desde el panel de control frontal del dispositivo. Por ejemplo, si se envían 10 copias, una se imprime al instante y las otras nueve se imprimirán cuando se recupere el trabajo. El trabajo se elimina una vez se imprimen todas las copias.
 - **Trabajo personal:** el trabajo no se imprime hasta que el usuario lo solicita en el panel de control de la impresora. Si asigna un número de identificación personal (PIN) al trabajo, debe proporcionarlo en el panel de control. El trabajo de impresión se elimina de la memoria después de imprimirse.
 - **Copia rápida:** imprime el número solicitado de copias de un trabajo y almacene una copia del trabajo en la memoria de la impresora para poder imprimirlo de nuevo más adelante. El trabajo se elimina de forma manual o por la programación de retención de trabajos.
 - **Trabajo almacenado:** permite almacenar un trabajo en la impresora para que otros usuarios puedan imprimirlo en cualquier momento. Si asigna un número de identificación personal (PIN) al trabajo, la persona que imprima el trabajo debe proporcionarlo en el panel de control. El trabajo se elimina de forma manual o por la programación de retención de trabajos.
5. Para utilizar un nombre de usuario o de trabajo personalizado, haga clic en el botón **Personalizado** y, a continuación, introduzca el nombre de usuario o de trabajo.



NOTA: macOS 10.14 Mojave y posterior: El controlador de impresión ya no incluye el botón **Personalizar**. Utilice las opciones que aparecen debajo de la lista desplegable **Modo** para configurar el trabajo guardado.


Si existe otro trabajo almacenado con ese nombre, seleccione qué opción desea utilizar.

- **Añadir número (1-99) al nombre:** añada un número único al final del nombre del trabajo.
- **Sustituir el archivo existente:** sobrescribe el trabajo almacenado existente con el nuevo.

6. Si ha seleccionado la opción **Trabajo almacenado** o **Trabajo privado** en la lista desplegable **Modo**, podrá proteger el trabajo con un PIN. Escriba un número de 4 dígitos en el campo **Utilice PIN para imprimir**. Cuando otra persona intente imprimir este trabajo, la impresora le solicitará que introduzca este PIN.
7. Haga clic en el botón **Imprimir** para procesar el trabajo.

Imprima un trabajo almacenado

Utilice el siguiente procedimiento para imprimir un trabajo almacenado en la memoria de la impresora.


1. En la pantalla de inicio del panel de control de la impresora, seleccione **Imprimir desde el almacenamiento de trabajos**.
2. Seleccione el nombre de la carpeta en la que está almacenado el trabajo o seleccione **Elegir** para ver la lista de carpetas.
3. Seleccione el nombre del trabajo. Si el trabajo es privado o está cifrado, introduzca el PIN o seleccione **Aceptar** para que aparezca el teclado y así poder introducir la contraseña.
4. Para ajustar el número de copias, seleccione el campo del número de copias. Utilice el teclado para introducir el número de copias que se deben imprimir.
5. Seleccione **Iniciar**  o **Imprimir** para imprimir el trabajo.

Elimine un trabajo almacenado

Puede eliminar documentos que se hayan guardado en la impresora cuando ya no sean necesarios. También puede ajustar el número máximo de trabajos que se pueden almacenar en la impresora.

Eliminación de un trabajo que se ha almacenado en la impresora

Utilice el panel de control para eliminar un trabajo almacenado en la memoria de la impresora.

1. En la pantalla de inicio del panel de control de la impresora, seleccione el icono de [Imprimir desde el almacenamiento de trabajos](#).
2. Seleccione el nombre de la carpeta en la que está almacenado el trabajo o seleccione [Elegir](#) para ver la lista de carpetas.
3. Seleccione el nombre del trabajo. Si el trabajo es privado o está cifrado, introduzca el PIN o seleccione [Aceptar](#) para que aparezca el teclado y así poder introducir la contraseña.
4. Seleccione el botón Papelera  para eliminar el trabajo.

Cambio del límite de almacenaje de trabajos

Cuando se almacena un nuevo trabajo en la memoria de la impresora, esta sobrescribe cualquier trabajo anterior con el mismo nombre de usuario y de trabajo. Si un trabajo no está almacenado con el mismo nombre de usuario y de trabajo y la impresora necesita espacio adicional, esta puede borrar otros trabajos almacenados comenzando por el más antiguo.

Para cambiar el número de trabajos que puede guardar la impresora, proceda tal como se explica a continuación:

1. En la pantalla de inicio del panel de control de la impresora, acceda a la aplicación [Configuración](#) y, a continuación, seleccione el icono [Configuración](#).
2. Abra los siguientes menús:
 - a. [Copiar/Imprimir](#) o [Imprimir](#)
 - b. [Gestionar trabajos almacenados](#)
 - c. [Límite de almacenamiento de trabajos temporales](#)
3. Utilice el teclado para introducir el número de trabajos que guarda la impresora.
4. Seleccione [Aceptar](#) o [Hecho](#) para guardar la configuración.

Información enviada a la impresora con fines de recuento de trabajos de impresión

Los trabajos de impresión enviados desde los controladores del cliente (por ej., el equipo PC) pueden enviar a los dispositivos de HP de impresión y escaneo, información que permita una identificación personal. A modo de ejemplo, esa información puede incluir, entre otros elementos, el nombre de usuario y el nombre de cliente de origen con fines de utilización en tareas de recuento de trabajos de impresión, según lo determinado por el administrador del dispositivo de impresión. Esa misma información también se podrá almacenar con el trabajo en un dispositivo de almacenamiento masivo (por ej., la unidad de disco) del dispositivo de impresión cuando se utiliza la función de almacenamiento de trabajos de impresión.

Impresión móvil

Las soluciones de impresión móvil y soluciones ePrint facilitan la impresión en impresoras HP desde equipos portátiles, tabletas, smartphones u otros dispositivos móviles.

Introducción

HP dispone de varias soluciones de impresión móvil que facilitan la impresión en impresoras HP desde equipos portátiles, tabletas, smartphones u otros dispositivos móviles.

Para ver la lista completa y determinar cuál es la mejor opción, visite www.hp.com/go/LaserJetMobilePrinting.

Impresión Wi-Fi, Wi-Fi Direct, NFC y BLE

HP proporciona impresión Wi-Fi Direct Print, NFC (del inglés "Near Field Communication", comunicación de campo cercano) y BLE (del inglés "Bluetooth Low Energy", Bluetooth de bajo consumo) en las impresoras con un accesorio para HP Jetdirect 3100w BLE/NFC/Wireless compatible. Este accesorio es opcional.

Estas funciones permiten que los dispositivos (móviles) con Wi-Fi establezcan conexiones directas de red inalámbrica con la impresora sin necesidad de utilizar un router inalámbrico.

No es necesario conectar la impresora a la red para que la impresión directa desde el dispositivo móvil funcione.

Utilice la impresión Wi-Fi Direct para imprimir de forma inalámbrica desde los siguientes dispositivos:

- iPhone, iPad o iPod touch con Apple AirPrint
- Dispositivos móviles Android con la solución de impresión incorporada de Android

Para obtener más información sobre la impresión inalámbrica, visite www.hp.com/go/LaserJetMobilePrinting.

Las funciones de impresión Wi-Fi Direct, BLE y NFC pueden activarse o desactivarse desde el panel de control de la impresora.




Activación de la impresión inalámbrica

Para imprimir de forma inalámbrica desde dispositivos móviles, Wi-Fi Direct debe estar activado.

1. En la pantalla de inicio del panel de control de la impresora, seleccione el menú [Configuración](#).
2. Seleccione los siguientes menús:
 - a. [Conexión en red](#)
 - b. [Wi-Fi Direct](#)
 - c. [Estado](#)
3. Seleccione [Activar](#) y, a continuación, seleccione [OK](#) para activar la impresión inalámbrica.

Cambio del nombre de Wi-Fi Direct

Cambie el nombre de Wi-Fi Direct de la impresora mediante el servidor web incorporado (EWS) de HP.

 **NOTA:** En entornos en los que se haya instalado más de un modelo de la misma impresora, podría ser útil proporcionar a cada impresora un nombre Wi-Fi Direct más exclusivo para facilitar la identificación de la impresión HP Wi-Fi Direct. Los nombres de las redes inalámbricas, p. ej. Inalámbrica, Wi-Fi Direct, etc. se pueden ver en la pantalla de información al seleccionar el icono de información  y después seleccionar el icono de Wi-Fi Direct .

Proceda como se explica a continuación para cambiar el nombre Wi-Fi Direct de la impresora:

1. En la pantalla de inicio del panel de control de la impresora, seleccione el icono de [Configuración](#).
2. Abra los siguientes menús:

- a. [Conexión en red](#)
 - b. [Wi-Fi Direct](#)
 - c. [Nombre de Wi-Fi Direct](#)
3. Utilice el teclado para cambiar el nombre en el campo de texto [Nombre Wi-Fi Direct](#) y después seleccione OK.

HP ePrint a través de correo electrónico



Use HP ePrint para imprimir documentos enviándolos como adjuntos de un correo electrónico a la dirección de la impresora desde cualquier dispositivo compatible con correo electrónico.


Utilice HP ePrint para imprimir documentos enviándolos como archivos adjuntos de un correo electrónico a la dirección de la impresora desde cualquier dispositivo compatible con correo electrónico.


Para utilizar HP ePrint, la impresora debe cumplir los siguientes requisitos:

- La impresora debe estar conectada a una red por cable o inalámbrica y disponer de acceso a Internet.
- Los servicios web de HP deben estar activados en la impresora y la impresora debe estar registrada en HP Smart.

Siga este procedimiento para activar los servicios web de HP y registrarse en HP Smart:

1. Abra el Servidor web incorporado de HP (EWS):
 - a. En el panel de control de la impresora, pulse el botón  Información y, a continuación, utilice las teclas de flecha para seleccionar el menú  Ethernet. Pulse el botón **OK** para abrir el menú y mostrar la dirección IP o el nombre del host.
 - b. Abra un navegador web e introduzca la dirección IP o el nombre de host en la barra de direcciones tal y como aparece en el panel de control de la impresora. Pulse la tecla **Intro** en el teclado del equipo. Se abrirá el EWS.

 <https://10.10.XXXXX/>

 **NOTA:** Si el navegador web muestra un mensaje que indica que el acceso al sitio web podría no ser seguro, seleccione la opción de continuar al sitio web. El acceso a este sitio web no dañará el equipo.

2. Haga clic en la pestaña **Servicios web de HP**.
3. Seleccione la opción para activar Servicios Web.

 **NOTA:** La activación de los servicios web puede requerir varios minutos.

4. Vaya a www.hpconnected.com para crear una cuenta y completar el proceso de instalación.

AirPrint

La impresión directa mediante AirPrint de Apple se admite en iOS y en los equipos Mac con macOS 10.7 Lion y posteriores.

Utilice AirPrint para imprimir directamente en la impresora desde un iPad, iPhone (3GS o superior) o iPod touch (tercera generación o superior) a través de las siguientes aplicaciones para móviles:

- Correo
- Fotografías
- Safari
- iBooks
- Selección de aplicaciones de otros desarrolladores

Para utilizar AirPrint, la impresora debe estar conectada a la misma red (subred) que el dispositivo de Apple. Para obtener más información sobre el uso de AirPrint y las impresoras HP compatibles con AirPrint, visite: www.hp.com/go/MobilePrinting.



NOTA: Antes de utilizar AirPrint con una conexión USB, compruebe el número de versión. Las versiones 1.3 y anteriores de AirPrint no son compatibles con conexiones USB.

Impresión incorporada en Android

La solución de impresión incorporada de HP para Android y Kindle permite que los dispositivos móviles encuentren automáticamente las impresoras HP instaladas en una red o dentro del alcance de la señal inalámbrica y que impriman a través de Wi-Fi Direct.

La solución de impresión se ha incorporado a muchas versiones del sistema operativo.



NOTA: Si la impresión no está disponible en el dispositivo, vaya a [Google Play > Aplicaciones Android](#) e instale el complemento HP Print Service.

Para obtener más información sobre cómo utilizar la impresión incorporada de Android y sobre los dispositivos Android compatibles, visite: www.hp.com/go/MobilePrinting.

Imprimir desde una unidad flash USB

Esta impresora incorpora la función de impresión desde USB de fácil acceso, que permite imprimir archivos sin un ordenador.

La impresora admite unidades flash USB estándar a través del puerto USB situado junto al panel de control. Es compatible con los siguientes tipos de archivos:

- .pdf
- .prn
- .pcl
- .ps
- .cht

Activación del puerto USB para imprimir

El puerto USB está desactivado de forma predeterminada. Antes de usar esta función, active el puerto USB.

Siga uno de estos procedimientos para activar el puerto:



Método 1: Activación del puerto USB desde el panel de control de la impresora


Utilice el panel de control de la impresora para activar el puerto USB para la impresión.


1. En la pantalla de inicio del panel de control de la impresora, acceda a la aplicación [Configuración](#) y, a continuación, seleccione el icono [Configuración](#).
2. Abra los siguientes menús:
 - a. [Copiar/Imprimir](#) o [Imprimir](#)
 - b. [Habilitación del dispositivo USB](#)
3. Seleccione [Activar la impresión desde una unidad USB](#).

Método 2: Activación del puerto USB desde el servidor web incorporado de HP (solo en impresoras conectadas a la red)

Utilice el panel de control de la impresora para activar el puerto USB para la impresión.

1. Abra el Servidor web incorporado de HP (EWS):
 - a. En el panel de control de la impresora, pulse el botón  Información y, a continuación, utilice las teclas de flecha para seleccionar el menú  Ethernet. Pulse el botón [OK](#) para abrir el menú y mostrar la dirección IP o el nombre del host.
 - b. Abra un navegador web e introduzca la dirección IP o el nombre de host en la barra de direcciones tal y como aparece en el panel de control de la impresora. Pulse la tecla [Intro](#) en el teclado del equipo. Se abrirá el EWS.


 <https://10.10.XX.XXX/>

 **NOTA:** Si el navegador web muestra un mensaje que indica que el acceso al sitio web podría no ser seguro, seleccione la opción de continuar al sitio web. El acceso a este sitio web no dañará el equipo.

2. Seleccione la pestaña [Copiar/Imprimir](#) para los modelos MFP o [Imprimir](#) para los modelos SFP.
3. En el menú izquierdo, seleccione [Configuración de impresión desde unidad USB](#).
4. Seleccione [Activar la impresión desde una unidad USB](#).
5. Haga clic en [Aplicar](#).

Impresión de documentos USB (panel de control con teclado)

1. Inserte la unidad flash USB en el puerto USB de fácil acceso.


 **NOTA:** Puede que el puerto esté tapado. En algunas impresoras las extensiones de la cubierta se abren. En otras impresoras, deberá tirar directamente de la cubierta para extraerla.

2. En la pantalla de inicio del panel de control de la impresora, seleccione [Unidad USB](#).

3. Pulse **Seleccionar**, a continuación, seleccione el nombre del documento que se debe imprimir y haga clic en **Seleccionar**.



NOTA: El documento puede estar en una carpeta. Abra las carpetas según sea necesario.

4. Para ajustar el número de copias, seleccione el campo del número de copias. Utilice el teclado para introducir el número de copias que se deben imprimir.
5. Seleccione **Iniciar**  para imprimir el documento.

Impresión mediante el puerto USB 2.0 de alta velocidad (por cable)

Active el puerto USB 2.0 de alta velocidad para la impresión USB por cable. El puerto se encuentra en el área de puertos de interfaz y está desactivado de forma predeterminada.

Siga uno de estos procedimientos para activar el puerto USB 2.0 de alta velocidad. Una vez que el puerto esté activado, instale el software del producto para imprimir mediante este puerto.



Método 1: Activación del puerto USB 2.0 de alta velocidad desde los menús del panel de control de la impresora


Utilice el panel de control para activar el puerto.


1. En la pantalla de inicio del panel de control de la impresora, acceda a la aplicación [Configuración](#) y, a continuación, seleccione el icono [Configuración](#).
2. Abra los siguientes menús:
 - a. [General](#)
 - b. [Habilitación del dispositivo USB](#)
3. Seleccione la opción [Activado](#).

Método 2: Activación del puerto USB 2.0 de alta velocidad desde el servidor web incorporado de HP (solo en impresoras conectadas a la red)

Utilice el EWS de HP para activar el puerto.

1. Abra el Servidor web incorporado de HP (EWS):
 - a. En el panel de control de la impresora, pulse el botón  Información y, a continuación, utilice las teclas de flecha para seleccionar el menú  Ethernet. Pulse el botón [OK](#) para abrir el menú y mostrar la dirección IP o el nombre del host.
 - b. Abra un navegador web e introduzca la dirección IP o el nombre de host en la barra de direcciones tal y como aparece en el panel de control de la impresora. Pulse la tecla [Intro](#) en el teclado del equipo. Se abrirá el EWS.

 <https://10.10.XX.XXX/>

 **NOTA:** Si el navegador web muestra un mensaje que indica que el acceso al sitio web podría no ser seguro, seleccione la opción de continuar al sitio web. El acceso a este sitio web no dañará el equipo.

2. Seleccione la pestaña **Seguridad**.
3. En la parte izquierda de la pantalla, seleccione **Seguridad general**.
4. Desplácese hacia abajo hasta **Puertos de hardware** y seleccione la casilla de verificación para activar los dos elementos:
 - **Habilitación del dispositivo USB**
 - **Activar Host USB plug and play**
5. Haga clic en **Aplicar**.

5 Gestión de la impresora

Utilice las herramientas de gestión, ajuste las configuraciones de seguridad y ahorro de energía, y gestione las actualizaciones del firmware de la impresora.

Para obtener ayuda en vídeo, consulte www.hp.com/videos/PageWide.

La siguiente información es correcta en el momento de publicación. Para obtener información actualizada, consulte www.hp.com/support/pwcolorE75160 o www.hp.com/support/pwcolorP75250.

Para obtener más información:

La ayuda detallada de HP para la impresora incluye la siguiente información:

- Instalación y configuración
- Conocimiento y uso
- Solución de problemas
- Descargar actualizaciones de software y firmware
- Participar en foros de asistencia
- Buscar información legal y sobre la garantía

Configuración avanzada con el servidor web incorporado de HP (EWS)

Utilice el servidor web incorporado de HP para gestionar las funciones de impresión avanzadas.

Introducción

Utilice el servidor Web incorporado de HP para gestionar las funciones de impresión desde un equipo, en vez de hacerlo desde el panel de control de la impresora.

- Ver información sobre el estado de la impresora
- Determinar la vida útil de todos los consumibles y realizar pedidos de otros nuevos
- Ver y cambiar la configuración de las bandejas
- Ver y cambiar la configuración del menú del panel de control de la impresora.
- Ver e imprimir páginas internas
- Recibir notificación de los eventos de la impresora y de los consumibles.
- Ver y cambiar la configuración de la red



El servidor Web incorporado de HP funciona cuando la impresora está conectada a una red basada en IP. El servidor Web incorporado de HP no admite conexiones de la impresora basadas en IPX. No se necesita acceso a Internet para abrir y utilizar el servidor Web incorporado de HP.

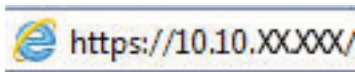
Cuando la impresora está conectada a la red, el servidor Web incorporado de HP está disponible automáticamente.


 **NOTA:** No es posible acceder al servidor Web incorporado de HP más allá del firewall de la red.

Acceso al servidor web incorporado de HP (EWS)

Siga estos pasos para abrir el EWS.

1. En la pantalla principal del panel de control de la impresora, toque el icono de información  y, a continuación, toque el icono de Ethernet  para mostrar la dirección IP o el nombre de host.
2. Abra un navegador web e introduzca la dirección IP o el nombre de host en la barra de direcciones tal y como aparece en el panel de control de la impresora. Pulse la tecla **ENTER** en el teclado del equipo. Se abrirá el EWS.



 **NOTA:** Si el navegador web muestra un mensaje que indica que el acceso al sitio web podría no ser seguro, seleccione la opción de continuar al sitio web. El acceso a este sitio web no dañará el equipo.

Para utilizar el servidor web incorporado de HP, el navegador debe cumplir los siguientes requisitos:

Windows® 7

- Internet Explorer (versión 8.x o posteriores)
- Google Chrome (versión 34.x o posteriores)
- Firefox (versión 20.x o posteriores)

Windows® 8 o versiones posteriores

- Internet Explorer (versión 9.x o posteriores)
- Google Chrome (versión 34.x o posteriores)
- Firefox (versión 20.x o posteriores)

macOS

- Safari (versión 5.x o posteriores)
- Google Chrome (versión 34.x o posteriores)

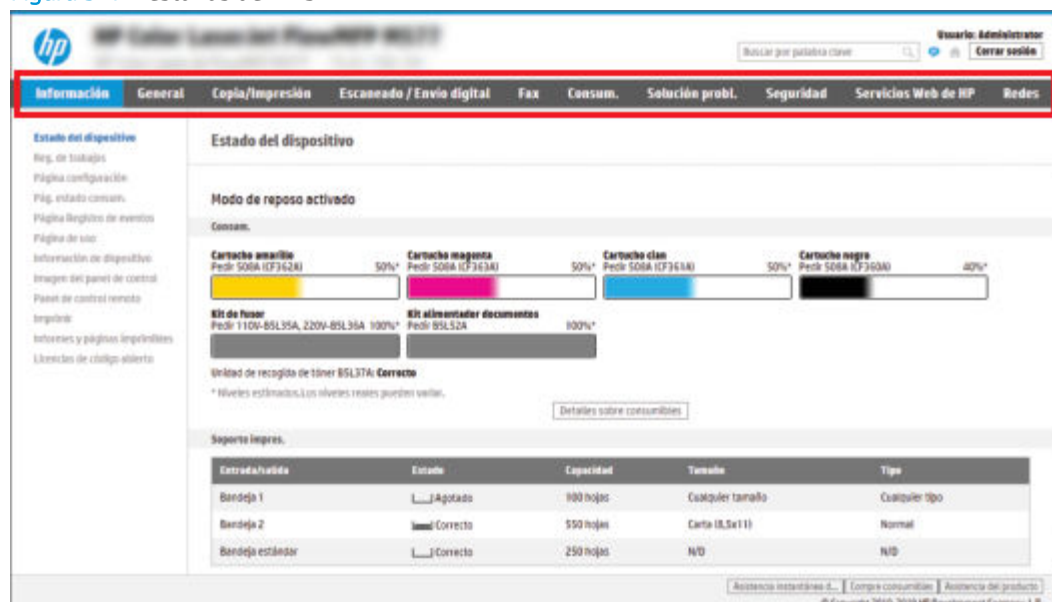
Linux

- Google Chrome (versión 34.x o posteriores)
- Firefox (versión 20.x o posteriores)

Características del servidor Web incorporado de HP

Obtenga más información acerca de las funciones del servidor incorporado de HP (EWS) disponibles en cada pestaña.

Figura 5-1 Pestañas de EWS



NOTA: Las pestañas **Copiar/Imprimir**, **Escaneado/Envío digital** y **Fax** solo aparecen para las impresoras multifunción (MFP). La pestaña **Imprimir** aparece para las impresoras de función única (SFP).

Pestaña Información

Consulte la configuración en la pestaña **Información** de la tabla.

Tabla 5-1 Pestaña Información del servidor web incorporado de HP

Menú	Descripción
Estado del dispositivo	Muestra el estado de la impresora y la vida estimada restante de los consumibles HP. La página también muestra el tipo y el tamaño del papel establecido en cada bandeja. Para cambiar la configuración predeterminada, haga clic en el enlace Cambiar configuración .
Registro de trabajos	Proporciona una lista de trabajos procesados.
Página de configuración	Muestra la información que se ha encontrado en la página de configuración.
Página de estado de consumibles	Muestra el estado de los consumibles de la impresora.
Página de registro de eventos	muestra una lista de todos los eventos y errores de la impresora. Utilice el enlace Asistencia instantánea de HP (en el área Otros enlaces de todas las páginas del servidor web incorporado de HP) para conectarse a un conjunto de páginas web dinámicas que le ayudarán a resolver problemas. En estas páginas también se muestran otros servicios disponibles para la impresora.
Página de uso	Muestra un resumen del número de páginas que ha impreso la impresora, agrupadas por tamaño, tipo y ruta de impresión del papel.
Información del dispositivo	Muestra el nombre en red de la impresora, su dirección y la información del modelo. Para personalizar estas entradas, haga clic en el menú Información de dispositivo en la pestaña General .
Imagen del panel de control	Muestra una imagen de la pantalla actual en la pantalla del panel de control.

Tabla 5-1 Pestaña Información del servidor web incorporado de HP (continuación)

Menú	Descripción
Panel de control remoto	Indica una forma de solucionar o gestionar la impresora desde la ventana de un navegador en un ordenador de sobremesa o portátil.
Imprimir	Permite al usuario enviar a la impresora archivos listos para imprimir.
Informes y páginas imprimibles	Enumera las páginas y los informes internos de la impresora. Seleccione uno o más elementos para imprimir.
Licencias de código abierto	Muestra un resumen de las licencias para los programas de software de código abierto compatibles con la impresora.

Pestaña General

Consulte la configuración en la pestaña **General** de la tabla.

Tabla 5-2 Pestaña General del servidor web incorporado de HP

Menú	Descripción
Personalización del panel de control	Reordena, muestra u oculta funciones de la pantalla del panel de control. Cambie el idioma de visualización y los diseños de teclado predeterminados.
Conjuntos rápidos	Configure trabajos disponibles en el área Conjuntos rápidos de la pantalla de inicio del panel de control de la impresora.
Alertas	Configure alertas de correo electrónico para distintos eventos de consumibles y de la impresora.
Aplicación de configuración del panel de control	Muestra las opciones de la aplicación de configuración que están disponibles en el panel de control de la impresora.
Configuración general	Defina cómo debe proceder la impresora para recuperarse de atascos y otros ajustes generales de la impresora.
Envío automático	Configure la impresora para que envíe correos electrónicos automatizados en relación con la configuración de la impresora y los consumibles a direcciones de correo electrónico específicas.
Editar otros enlaces	Añada o personalice un enlace con otro sitio web. Este enlace aparece en el área del pie de página de todas las páginas del servidor web incorporado de HP.
Información sobre pedidos	Introduzca la información acerca de los pedidos de cartuchos de tóner de repuesto. La información se muestra en la página de estado de los consumibles.
Device Information (Información del dispositivo)	Permite asignarle un nombre y un número de activo a la impresora. Introduzca el nombre del contacto principal que recibirá la información sobre la impresora.
Idioma	Determina el idioma en el que se va a mostrar la información de HP Embedded Web Server.
Actualización del firmware	Descargue e instale los archivos de actualización del firmware de la impresora.
Configuración de fecha/hora	Establece la fecha y hora o la sincroniza con un servidor de hora de red.
Configuración de energía	Configure o edite las horas de comienzo y salida del modo de reposo, así como el retraso de reposo para la impresora. Establece un programa diferente para cada día de la semana y para vacaciones. Defina las interacciones con la impresora que hacen que se ponga en marcha desde el modo de reposo.

Tabla 5-2 Pestaña General del servidor web incorporado de HP (continuación)

Menú	Descripción
Copia seg. y restaur.	Cree un archivo de copia de seguridad que contiene datos de la impresora y el usuario. Si es necesario, utilice este archivo para restaurar datos en la impresora.
Restablecimiento de la configuración predeterminada de fábrica	Restablezca la configuración predeterminada de fábrica de la impresora.
Instalador de soluciones	Instale o elimine paquetes de software de terceros que amplían o modifican las funciones de la impresora.
Configuración de estadísticas de trabajo	Ofrece información de conexión sobre los servicios de estadísticas de trabajos de otros fabricantes o habilita el recuento de trabajos del dispositivo local sin servidor.
Configuración de cupo	Ofrece información de conexión sobre los servicios de cupos de trabajo de otros fabricantes o habilita el servicio de cupos del dispositivo local.

Lista Otros enlaces

Configure qué enlaces se muestran en el pie de página del servidor Web incorporado de HP a través del menú **Editar otros enlaces** de la pestaña **General**.



NOTA: A continuación se describen los enlaces predeterminados.

Tabla 5-3 Lista Otros enlaces del servidor web incorporado de HP

Menú	Descripción
HP Instant Support	Se conecta al sitio web de HP para buscar soluciones a los problemas de la impresora.
Compra de consumibles	Se conecta al sitio web de HP para obtener información sobre las opciones de compra de consumibles originales de HP, como papel y cartuchos.
Soporte de productos	Conéctese con el sitio de asistencia de la impresora para buscar ayuda sobre diferentes temas.

Ficha Imprimir

Consulte la configuración en la pestaña **Imprimir** de la tabla.

Tabla 5-4 Ficha Imprimir del servidor web incorporado de HP

Menú	Descripción
Configuración de impresión desde unidad USB	Active o desactive el menú Imprimir desde unidad USB en el panel de control.
Gestionar trabajos almacenados	Active o desactive la posibilidad de almacenar trabajos en la memoria de la impresora. Configura las opciones de almacenamiento de trabajos.
Opciones de impresión predeterminadas	Configure las opciones predeterminadas de los trabajos de impresión.
Restringir color (Solo impresoras de color)	permite o restringe la impresión en color. Especifica los permisos a usuarios individuales o a trabajos que se envíen desde programas de software específicos.
Configuración de PCL y PostScript	Ajuste la configuración de PCL y PostScript para todos los trabajos de impresión.

Tabla 5-4 Ficha Imprimir del servidor web incorporado de HP (continuación)

Menú	Descripción
Calidad de impresión	Configure los parámetros de calidad de la impresora, incluido el ajuste de color, el registro de imagen y los tipos de papel permitidos.
Gestionar bandejas	Configura los ajustes de las bandejas de papel.

Pestaña Consumibles

Consulte la configuración en la pestaña **Consumibles** de la tabla.

Tabla 5-5 Pestaña Consumibles del servidor web incorporado de HP

Menú	Descripción
Gestión de consumibles	Configure la reacción de la impresora cuando los consumibles alcanzan el estado Muy bajo.

Pestaña Solución de problemas

Consulte la configuración en la pestaña **Solución de problemas** de la tabla.

Tabla 5-6 Pestaña Solución de problemas del servidor web incorporado de HP

Menú	Descripción
Solución de problemas generales	<p>Utilice las siguientes opciones como corresponda:</p> <ul style="list-style-type: none"> • Área Informes y pruebas: seleccione e imprima varios tipos de informes y pruebas. Algunos informes pueden verse en el EWS haciendo clic en el botón Ver. • Área Herramientas de fax: configure los ajustes para la solución de problemas de fax (solo impresoras multifunción y dispositivos de envío digital con el accesorio de fax analógico HP) • Área Solución de problemas de OXPd: habilite o deshabilite la opción Permitir una conexión no segura para servicios web. • Área Recuperación automática: active o desactive la opción Activar recuperación automática, que permite que la impresora se recupere automáticamente de los errores que podrían requerir que se apague y encienda el dispositivo (por ejemplo, un error 49).
Ayuda en línea	Enlace a la ayuda en línea de HP basada en la nube para ayudarle a solucionar los problemas de impresión.
Datos de diagnóstico	<p>Exporte información de la impresora a un archivo que pueda resultar de utilidad para el servicio técnico de HP con el fin de analizar en profundidad los problemas.</p> <p>NOTA: Este elemento solo está disponible si se ha establecido una contraseña de administrador en la pestaña Seguridad.</p>
calibración/limpieza	<p>Active la función de limpieza automática, cree e imprima la página de limpieza y seleccione una opción para calibrar la impresora de forma inmediata.</p> <p>(solo impresoras Color LaserJet)</p>
Restablecimiento de la configuración predeterminada de fábrica	Restablezca la configuración predeterminada de fábrica de la impresora.
Actualización del firmware	Descargue e instale los archivos de actualización del firmware de la impresora.

Pestaña Seguridad

Consulte la configuración en la pestaña **Seguridad**.

Tabla 5-7 Pestaña Seguridad del servidor web incorporado de HP

Menú	Descripción
Seguridad general	Configuración de la seguridad general, incluido lo siguiente: <ul style="list-style-type: none">• Configura una contraseña de administrador para restringir el acceso a ciertas funciones de la impresora.• Establece un código de acceso de servicio al dispositivo personalizado.• Establece la contraseña PJI para el procesamiento de comandos PJI.• Configura la seguridad de las actualizaciones de firmware y el acceso al sistema de archivos.• Activa o desactiva el puerto USB del host en el panel de control o el puerto de conexión USB del formateador para imprimir directamente de un ordenador.• Permite consultar el estado de todos los ajustes de seguridad.
Directiva de la cuenta	Active la configuración de la cuenta de administrador.
Control de acceso	Configure el acceso a las funciones de la impresora para personas o grupos específicos y seleccione el método que utilizan para registrarse en la impresora.
Proteger datos almacenados	Configure y gestione el almacenamiento interno de la impresora. Configure ajustes para trabajos que están almacenados en el almacenamiento interno de la impresora.
Gestionar aplicaciones remotas	Gestionar o incluir en lista blanca aplicaciones remotas importando o eliminando certificados que permiten a los dispositivos usar este producto.
Gestión de certificados	Instale y gestione certificados de seguridad para acceder a la impresora y a la red.
Restricción de dominio de correo electrónico	Si está habilitada la función de correo electrónico, los administradores pueden limitar las direcciones de correo electrónico a las que puede enviar mensajes la impresora.
Seguridad de los servicios web	Permita que las páginas web puedan acceder a los recursos de esta impresora desde diferentes dominios. Si no se añaden sitios a la lista significará que todos los sitios son de confianza.
Prueba automática	Verifica que las funciones de seguridad se ejecuten de acuerdo con los parámetros del sistema previstos.

Pestaña Servicios Web de HP

Utilice la pestaña **Servicios web de HP** para configurar y activar los servicios web de HP de la impresora. Debe habilitar los servicios web de HP para poder utilizar la función HP ePrint.

Tabla 5-8 Pestaña Servicios web de HP del servidor web incorporado de HP

Menú	Descripción
Configuración de servicios web de HP	Conecte esta impresora a HP Connected en Internet mediante la activación de los servicios web de HP.
Proxy web	Configure un servidor proxy si se producen problemas al activar los servicios web de HP o al conectar la impresora a Internet.

Tabla 5-8 Pestaña Servicios web de HP del servidor web incorporado de HP (continuación)

Menú	Descripción
HP JetAdvantage	Acceso a soluciones que amplían las capacidades de la impresora
Smart Cloud Print	Active Smart Cloud Print para permitir el acceso a aplicaciones basadas en web que amplían las funciones de la impresora.

Pestaña Red

Utilice la pestaña **Redes** para configurar y proteger la configuración de red de la impresora cuando esté conectada a una red basada en IP. Esta pestaña no se muestra si la impresora está conectada a otros tipos de redes.

Tabla 5-9 Pestaña Redes del servidor web incorporado de HP > Ajustes de configuración

Menú	Descripción
Estación inalámbrica	Configure los ajustes inalámbricos iniciales. NOTA: La disponibilidad de las opciones de configuración depende del modelo del servidor de impresión.
Wi-Fi Direct	Configure los ajustes de Wi-Fi Direct para las impresoras que incorporan impresión Wi-Fi Direct Print y NFC o que tienen instalado un accesorio inalámbrico. NOTA: La disponibilidad de las opciones de configuración depende del modelo del servidor de impresión.
Configuración de TCP/IP	Ajusta la configuración de TCP/IP para las redes IPv4 e IPv6. NOTA: La disponibilidad de las opciones de configuración depende del modelo del servidor de impresión.
Configuración de red	Configura los ajustes de IPX/SPX, AppleTalk, DLC/LLC y SNMP en función del modelo del servidor de impresión.
Otra configuración	Configura los servicios y protocolos generales de impresión compatibles con el servidor de impresión. Las opciones disponibles dependen del modelo del servidor de impresión, pero pueden incorporar actualización de firmware, colas LPD, configuración USB, información de asistencia técnica e intervalo de actualización.
AirPrint	Active, configure o desactive la impresión en red de impresoras compatibles con Apple.
Seleccionar idioma	Cambia el idioma que muestra el servidor web incorporado de HP. Esta página se muestra si las páginas web son compatibles con varios idiomas. También puede seleccionar idiomas compatibles mediante la configuración de las preferencias de idioma del navegador.
Seleccionar ubicación	Seleccione el país/región adecuados de la impresora.

Tabla 5-10 Pestaña Redes del servidor web incorporado de HP > Configuración de impresión de Google Cloud

Menú	Descripción
Configuración	Configure las opciones de Google Cloud Print.
Proxy web	Configure los ajustes del Proxy.

Tabla 5-11 Pestaña Redes del servidor web incorporado de HP > Ajustes de seguridad

Menú	Descripción
Configuración	<p>Visualiza y restaura la configuración de seguridad actual a los valores predeterminados de fábrica.</p> <p>Configura los parámetros de seguridad mediante el asistente de configuración de seguridad.</p> <p>NOTA: No utilice el asistente de configuración de seguridad para configurar los ajustes de seguridad mediante aplicaciones de gestión de redes como, por ejemplo, HP Web Jetadmin.</p>
Autorización	<p>Controla la gestión de la configuración y el uso de esta impresora, incluida la limitación de acceso de host a esta impresora a través de una Lista de control de acceso (ACL) (solo para determinados servidores de impresión en redes IPv4).</p>
Comunicación segura	<p>Configure el protocolo de seguridad de nivel de transporte (TLS) y las opciones de cifrado.</p>
Página Protocolos Protocolos	<p>Configure y gestione los protocolos de seguridad para esta impresora, incluidos los siguientes elementos:</p> <ul style="list-style-type: none"> • Configura el nivel de gestión de seguridad del servidor web incorporado de HP y controla el tráfico a través de HTTP y HTTPS. • Configura el funcionamiento del protocolo SNMP (del inglés, Simple Network Management Protocol). Activa o desactiva los agentes SNMP v1/v2c o SNMP v3 en el servidor de impresión. • Controla el acceso a través de protocolos que pueden no ser seguros, como protocolos de impresión, servicios de impresión, protocolos de detección, servicios de resolución de nombres y protocolos de gestión de configuración.
Autenticación 802.1X	<p>Ajusta la configuración de autenticación de 802.1X del servidor de impresión JetDirect según los requisitos para la autenticación del cliente de la red, y restablece la configuración de autenticación de 802.1X a los valores predeterminados de fábrica.</p> <p>PRECAUCIÓN: Al cambiar la configuración de autenticación de 802.1X, se podría perder la conexión de la impresora. Para recuperarla, puede que necesite restablecer la configuración predeterminada de fábrica del servidor de impresión y volver a instalar la impresora.</p>
IPsec/Firewall	<p>Puede ver o configurar una política de firewall o política de IPsec/firewall.</p>
Agente de avisos	<p>Activa o desactiva el Agente de notificación del dispositivo de HP, establece el servidor de configuración y configura la autenticación manual a través de los certificados.</p>

Tabla 5-12 Pestaña Redes del servidor web incorporado de HP > Ajustes de diagnóstico

Menú	Descripción
Estadísticas de red	<p>Muestra las estadísticas de red recopiladas y almacenadas en el servidor de impresión de HP JetDirect.</p>
Información de protocolo	<p>Visualiza una lista de parámetros de configuración de red para todos los protocolos del servidor de impresión de HP JetDirect.</p>
Página de configuración	<p>Visualiza la página de configuración de HP JetDirect, que contiene información sobre el estado y la configuración del mismo.</p>

Configuración de la IP de la red

Consulte el EWS para configurar la de red de la impresora.



Declinación de responsabilidad al compartir impresoras

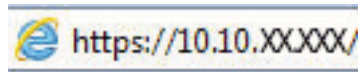
Revise el siguiente descargo de responsabilidad.


HP no admite conexiones de red de punto a punto, ya que es una función de los sistemas operativos de Microsoft y no de los controladores de impresora de HP. Visite el sitio web de Microsoft en www.microsoft.com.

Visualice o cambie la configuración de red

Utilice el servidor Web incorporado de HP para ver o cambiar los parámetros de configuración IP.

1. Abra el Servidor web incorporado de HP (EWS):
 - a. En la pantalla de inicio del panel de control de la impresora, toque el icono de información  y después toque el icono de Ethernet  para ver la dirección IP o el nombre de host de la impresora.
 - b. Abra un navegador web e introduzca la dirección IP o el nombre de host en la barra de direcciones tal y como aparece en el panel de control de la impresora. Pulse la tecla **Intro** en el teclado del equipo. Se abrirá el EWS.





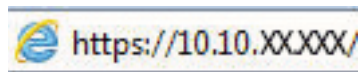
 **NOTA:** Si el navegador web muestra un mensaje que indica que el acceso al sitio web podría no ser seguro, seleccione la opción de continuar al sitio web. El acceso a este sitio web no dañará el equipo.


2. Haga clic en la pestaña **Conexión a red** para obtener la información de red. Cambie los ajustes como considere oportuno.

Cambio del nombre de la impresora en una red

Para cambiar el nombre de la impresora en una red de forma que pueda identificarla de forma única, utilice el servidor web incorporado de HP.

1. Abra el Servidor web incorporado de HP (EWS):
 - a. En la pantalla de inicio del panel de control de la impresora, toque el icono de información  y después toque el icono de Ethernet  para ver la dirección IP o el nombre de host de la impresora.
 - b. Abra un navegador web e introduzca la dirección IP o el nombre de host en la barra de direcciones tal y como aparece en el panel de control de la impresora. Pulse la tecla **Intro** en el teclado del equipo. Se abrirá el EWS.



 **NOTA:** Si el navegador web muestra un mensaje que indica que el acceso al sitio web podría no ser seguro, seleccione la opción de continuar al sitio web. El acceso a este sitio web no dañará el equipo.

2. Abra la pestaña **General**.
3. En la página Información del dispositivo, el nombre predeterminado de la impresora se encuentra en el campo **Nombre del dispositivo**. Puede cambiar este nombre para identificar la impresora de manera única.



NOTA: De forma opcional, puede completar los otros campos de esta página.

4. Haga clic en el botón **Aplicar** para guardar los cambios.

Configuración manual de los parámetros IPv4 TCP/IP desde el panel de control

Utilice los menús de [Configuración](#) en el panel de control para configurar manualmente la dirección IPv4, la máscara de subred y la puerta de enlace predeterminada.

1. En la pantalla de inicio del panel de control de la impresora, acceda a la aplicación [Configuración](#) y, a continuación, seleccione el icono [Configuración](#).
2. Abra los siguientes menús:
 - a. [Redes](#)
 - b. [Ethernet](#)
 - c. [TCP/IP](#)
 - d. [Configuración de IPV 4](#)
 - e. [Método de configuración](#)
3. Seleccione la opción [Manual](#) y, a continuación, toque el botón [Guardar](#).
4. Abra el menú [Configuración manual](#).
5. Toque la opción [Dirección IP](#), [Máscara de subred](#) o [Puerta de enlace predeterminada](#).
6. Toque el primer campo para abrir el teclado. Introduzca los dígitos correctos para el campo y, a continuación, toque el botón [Aceptar](#).

Repita este proceso para cada campo y, a continuación, toque el botón [Guardar](#).

Configuración manual de los parámetros IPv6 TCP/IP desde el panel de control

Utilice los menús de [Configuración](#) en el panel de control para configurar manualmente la dirección IPv6.

1. En la pantalla de inicio del panel de control de la impresora, acceda a la aplicación [Configuración](#) y, a continuación, seleccione el icono [Configuración](#).
2. Para activar la configuración manual, abra los siguientes menús:
 - a. [Redes](#)
 - b. [Ethernet](#)
 - c. [TCP/IP](#)
 - d. [Valores de IPV6](#)
3. Seleccione [Habilitar](#) y, a continuación, seleccione [Activar](#).
4. Seleccione la opción [Permitir configuración manual](#) y, a continuación, toque el botón [Hecho](#).
5. Para configurar la dirección, abra el menú [Dirección](#) y, a continuación, toque el campo para abrir el teclado.

6. Utilice el teclado para introducir la dirección y, a continuación, toque el botón [Aceptar](#).
7. Toque [Guardar](#).

Configuración de la velocidad de transmisión y el modo a doble cara

Siga estos pasos para realizar cambios en la velocidad de enlace y la configuración dúplex.



NOTA: Esta información solo se aplica a redes Ethernet. No se aplica a redes inalámbricas.

La velocidad de enlace y el modo de comunicación del servidor de impresión deben coincidir con el concentrador de red. En la mayoría de los casos, se debe dejar la impresora en el modo automático. Un cambio incorrecto en los parámetros de velocidad de transmisión y modo a doble cara puede impedir la comunicación de la impresora con otros dispositivos de red. Para realizar cambios, utilice el panel de control de la impresora.



NOTA: La configuración de la impresora debe coincidir con la configuración del dispositivo de red (un concentrador de red, conmutador, pasarela, router o equipo).



NOTA: Los cambios de esta configuración hacen que la impresora se apague y luego se encienda. Realice cambios solo cuando la impresora esté inactiva.

1. En la pantalla de inicio del panel de control de la impresora, acceda a la aplicación [Configuración](#) y, a continuación, seleccione el icono [Configuración](#).
2. Abra los siguientes menús:
 - a. [Conexión en red](#)
 - b. [Ethernet](#)
 - c. [Velocidad de enlace](#)
3. Seleccione una de estas opciones:
 - [Automático](#): El servidor de impresión se configura automáticamente para la máxima velocidad de enlace y modo de comunicación permitido en red.
 - [10T media](#): 10 megabytes por segundo (Mbps), funcionamiento semidúplex
 - [10T completo](#): 10 Mbps, funcionamiento full-dúplex
 - [10T automática](#): 10 Mbps, funcionamiento dúplex automático
 - [100TX media](#): 100 Mbps, funcionamiento semidúplex
 - [100TX completa](#): 100 Mbps, funcionamiento full-dúplex
 - [100TX automática](#): 100 Mbps, funcionamiento dúplex automático
 - [1000T completo](#): 1000 Mbps, funcionamiento full-dúplex
4. Toque el botón [Guardar](#). La impresora se apaga y vuelve a encenderse.

Funciones de seguridad de la impresora

Restrinja quién tiene acceso a los ajustes de configuración, proteja los datos y evite el acceso a componentes de hardware de gran importancia.

Introducción

La impresora incluye varias funciones de seguridad que permiten restringir el acceso a los valores de configuración, proteger los datos y evitar el acceso a componentes de hardware de gran importancia.

Notas sobre seguridad

Revise esta declaración de seguridad importante.



La impresora admite estándares de seguridad y protocolos recomendados que ayudan a protegerla, además de proteger la información confidencial en la red y a simplificar el modo de supervisar y mantener la impresora.

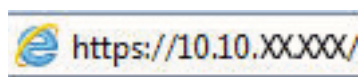
Asigne una contraseña de administrador


Asigne una contraseña de administrador para acceder a la impresora y al servidor web incorporado de HP, de modo que los usuarios no autorizados no puedan modificar la configuración de la impresora.

Uso del servidor web incorporado de HP (EWS) para configurar la contraseña


Siga estos pasos a fin de establecer una contraseña para la impresora.

1. Abra el Servidor web incorporado de HP (EWS):
 - a. En la pantalla de inicio del panel de control de la impresora, toque el icono de información  y después toque el icono de Ethernet  para ver la dirección IP o el nombre de host de la impresora.
 - b. Abra un navegador web e introduzca la dirección IP o el nombre de host en la barra de direcciones tal y como aparece en el panel de control de la impresora. Pulse la tecla **INTRO** en el teclado del equipo. Se abrirá el EWS.




 **NOTA:** Si el navegador web muestra un mensaje que indica que el acceso al sitio web podría no ser seguro, seleccione la opción de continuar al sitio web. El acceso a este sitio web no dañará el equipo.

2. Haga clic en la pestaña **Seguridad**.
3. Abra el menú **Seguridad general**.
4. En la sección denominada **Establezca la contraseña del administrador local**, indique el nombre que desee asociar a la contraseña del campo **Nombre de usuario**.
5. Introduzca la contraseña en el campo **Nueva contraseña** y, a continuación, vuelva a introducirla en el campo **Verifique la contraseña**.

 **NOTA:** Al cambiar una contraseña existente, primero debe introducir dicha contraseña en el campo **Contraseña antigua**.

6. Haga clic en el botón **Aplicar**.

 **IMPORTANTE:** Anote la contraseña y guárdela en un lugar seguro. No se puede recuperar la contraseña del administrador. Si se pierde o se olvida la contraseña del administrador, póngase en contacto con la asistencia de HP para que le ayuden a restablecer completamente la impresora.

[Haga clic aquí para ponerse en contacto con la asistencia de HP sobre cómo restablecer la contraseña de la impresora.](#)

Asignación de credenciales de acceso de usuario en el panel de control de la impresora

Siga estos pasos para iniciar sesión en el panel de control.

Algunas funciones pueden aparecer protegidas en el panel de control de la impresora para que no las pueda utilizar ninguna persona que no esté autorizada. Cuando una función esté protegida, la impresora le solicitará que se registre antes de utilizarla. También puede registrarse sin esperar a que se lo solicite si selecciona [Registro](#) en el panel de control de la impresora.

Por lo general, las credenciales de inicio de sesión para la impresora son las mismas que se utilizan para iniciar sesión en la red. Si tiene alguna duda sobre las credenciales que debe utilizar para esta impresora, póngase en contacto con el administrador de la red.

1. En la pantalla de inicio del panel de control de la impresora, seleccione [Registro](#).
2. Siga las indicaciones para introducir las credenciales.



NOTA: Para mantener la seguridad de la impresora, seleccione [Cerrar sesión](#) cuando haya terminado de utilizarla.

Seguridad IP

IPsec (seguridad IP) es un conjunto de protocolos que controla el tráfico de red basado en tecnología IP hacia y desde la impresora. IPsec proporciona autenticación de host a host, integridad de datos y cifrado de las comunicaciones de red.

En el caso de las impresoras que estén conectadas a la red y dispongan de un servidor de impresión HP Jetdirect, puede configurar IPsec con la ficha **Redes** del servidor web incorporado de HP.

Compatibilidad con el cifrado: disco duro seguro de alto rendimiento de HP

El disco duro proporciona cifrado basado en hardware para que pueda almacenar datos de forma segura sin perjudicar el rendimiento de la impresora. Este disco duro utiliza la última versión del estándar avanzado de cifrado (AES) con versátiles funciones de ahorro de tiempo y una sólida funcionalidad.

Utilice el menú **Seguridad** del servidor web incorporado de HP para configurar el disco.

Bloqueo del formateador

El formateador dispone de una ranura que puede utilizar para conectar un cable de seguridad.

Si se bloquea el formateador, se evitará que alguien quite componentes de valor del mismo.

Configuración de ahorro de energía

Obtenga más información sobre la configuración de ahorro de energía disponible para la impresora.

Establecimiento del temporizador de reposo y configuración de la impresora para un consumo energético de 2 vatios como máximo

La configuración de reposo afecta a la cantidad de energía que consume la impresora, la hora de comienzo y de salida del modo de reposo, la rapidez con la que la impresora entra en el modo de reposo y la rapidez con la que la impresora sale del modo de reposo.

Para configurar la impresora para que utilice 2 vatios o menos de potencia cuando se encuentre en el modo de reposo, introduzca los tiempos correspondientes a los parámetros [Reposo tras inactividad](#) y [Desactivación automática tras reposo](#).

1. En la Pantalla de inicio del panel de control de la impresora, seleccione [Configuración](#).
2. Abra los siguientes menús:
 - [General](#)
 - [Configuración de energía](#)
 - [Configuración de reposo](#)
3. Seleccione [Reposo tras inactividad](#) para especificar el número de minutos que la impresora permanece inactiva antes de pasar al modo de reposo. Introduzca el periodo de tiempo adecuado.
4. Seleccione [Desactivación automática tras reposo](#) para que la impresora entre en un modo de mayor ahorro energético tras un periodo de reposo. Introduzca el periodo de tiempo adecuado.



NOTA: Por defecto, la impresora se activará automáticamente cuando se encuentre en modo de Desactivación automática en respuesta a cualquier actividad distinta de un USB o el WiFi. Para un mayor ahorro energético, puede seleccionar que se active únicamente con el botón de encendido; para ello, seleccione [Apagar \(activar solo con el botón de encendido\)](#).

5. Seleccione [Hecho](#) para guardar la configuración.

Configuración del programa de reposo

Utilice la función [Programa de reposo](#) para configurar la impresora de modo que se active automáticamente o entre en el modo de Reposo a determinadas horas de ciertos días de la semana.

1. En la pantalla de inicio del panel de control de la impresora, acceda a la aplicación [Configuración](#) y, a continuación, seleccione el icono [Configuración](#).
2. Abra los siguientes menús:
 - a. [General](#)
 - b. [Configuración de energía](#)
 - c. [Programa de reposo](#)

3. Seleccione el botón **Nuevo evento** y, a continuación, seleccione el tipo de evento que desea programar: **Evento de activación** o **Evento de reposo**.
4. Para un evento de activación o reposo, configure la hora y los días de la semana del evento. Seleccione **Guardar** para guardar la configuración.

HP Web JetAdmin

HP Web JetAdmin es una herramienta líder en el sector que ha obtenido importantes reconocimientos y que permite gestionar eficazmente una amplia variedad de productos HP conectados en red, incluidas impresoras, impresoras multifunción y dispositivos de envío digital. Esta sencilla solución le permite instalar, supervisar, mantener, solucionar problemas y proteger su entorno de impresión y de creación de imágenes de forma remota, lo que permite aumentar la productividad del negocio ya que puede ahorrar tiempo, costes de control y le ayuda a proteger su inversión.

Se realizan actualizaciones periódicas de HP Web JetAdmin para que disponga de soporte en relación con determinadas funciones del producto. Para obtener más información, visite: www.hp.com/go/webjetadmin.

Actualizaciones de software y firmware

HP actualiza periódicamente las funciones que están disponibles en el firmware de la impresora. Para beneficiarse de las funciones más recientes, actualice el firmware de la impresora.

Descargue el archivo de actualización de firmware más reciente de la web:

Vaya a www.hp.com/support/pwcolorE75160 o www.hp.com/support/pwcolorP75250. Haga clic en **Software, controladores y firmware**.

6 Solución de problemas

Solución de problemas de la impresora. Localizar recursos adicionales para obtener ayuda y asistencia técnica.

Para obtener ayuda en vídeo, consulte www.hp.com/videos/PageWide.


La siguiente información es correcta en el momento de publicación. Para obtener información actualizada, consulte www.hp.com/support/pwcolorE75160 o www.hp.com/support/pwcolorP75250.

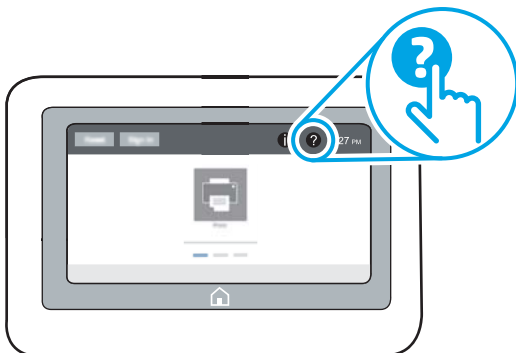
Para obtener más información:

La ayuda detallada de HP para la impresora incluye la siguiente información:

- Instalación y configuración
- Conocimiento y uso
- Solución de problemas
- Descargar actualizaciones de software y firmware
- Participar en foros de asistencia
- Buscar información legal y sobre la garantía


Sistema de ayuda del panel de control

La impresora tiene un sistema de ayuda incorporado que explica cómo utilizar cada pantalla. Para abrir el sistema de ayuda, pulse el botón Ayuda  en el panel de control.



En algunas pantallas, la Ayuda abre un menú global que le permite buscar temas específicos. Puede explorar la estructura del menú tocando los botones del menú.

Algunas pantallas de ayuda contienen animaciones que muestran el funcionamiento de procedimientos específicos, tales como la eliminación de atascos de papel.

Si la impresora alerta sobre un error o advertencia, seleccione el botón Ayuda  para abrir el mensaje que describe el problema. Este mensaje también contiene instrucciones para ayudar a resolver el problema.

Restablecimiento de la configuración predeterminada de fábrica

El restablecimiento de la configuración de la impresora a los ajustes predeterminados de fábrica puede ayudar a resolver problemas.

Introducción

Utilice uno de los siguientes métodos para restablecer la configuración de fábrica de la impresora.

Método 1: Restablecimiento de la configuración de fábrica desde el panel de control de la impresora

Utilice el panel de control de la impresora para restaurar los ajustes a los valores originales.

1. En la pantalla de inicio del panel de control de la impresora, acceda a la aplicación [Configuración](#) y, a continuación, seleccione el icono [Configuración](#).
2. Abra los siguientes menús:
 - a. [General](#)
 - b. [Restablecimiento de la configuración predeterminada de fábrica](#)
3. Seleccione [Restablecer](#).



Un mensaje de verificación advierte de que la ejecución de la operación de restablecimiento puede suponer la pérdida de datos.

4. Seleccione [Restablecer](#) para completar el proceso.

 **NOTA:** La impresora se reiniciará automáticamente cuando finalice la operación de restablecimiento.

Método 2: Restablecimiento de la configuración de fábrica desde el servidor web incorporado de HP (solo en impresoras conectadas a la red)

Utilice el EWS de HP para restablecer la configuración inicial de la impresora.

1. En el panel de control de la impresora, pulse el botón Información , a continuación, seleccione el icono Red  para ver la dirección IP o el nombre de host de la impresora.
2. Abra la pestaña **General**.
3. En el lateral izquierdo de la pantalla, haga clic en **Restaurar configuración predeterminada de fábrica**.
4. Haga clic en el botón **Restablecer**.

 **NOTA:** La impresora se reiniciará automáticamente cuando finalice la operación de restablecimiento.

En el panel de control de la impresora se muestra el mensaje “Cartucho bajo” o “Cartucho muy bajo”

Revise las posibles soluciones para este problema.

Cartucho bajo: la impresora indica que el nivel de un cartucho es bajo. La vida útil restante real del cartucho puede variar. Se recomienda tener a mano repuestos para instalarlos cuando la calidad de impresión no sea aceptable. No es necesario sustituir el cartucho ahora.

Cartucho muy bajo: la impresora indica que el nivel del cartucho es muy bajo. La vida útil restante real del cartucho puede variar. Se recomienda tener a mano repuestos para instalarlos cuando la calidad de impresión no sea aceptable. No es necesario sustituir el cartucho ahora a menos que la calidad de impresión no sea aceptable.

La garantía de protección Premium de HP vence casi al final de la vida útil del cartucho utilizable. Visite la página de estado de los consumibles o el servidor web incorporado de HP (EWS) para consultar el estado.

La impresora no recoge el papel o se producen errores de alimentación

Utilice esta información si la impresora no recoge el papel de la bandeja o si recoge varias hojas de papel al mismo tiempo.

Introducción


Las siguientes soluciones pueden resultar de utilidad para resolver problemas si la impresora no recoge el papel de la bandeja o si recoge varias hojas de papel al mismo tiempo. Cualquiera de estos casos puede provocar atascos de papel.

La impresora no recoge el papel

Si la impresora no recoge papel de la bandeja, pruebe las siguientes soluciones:

1. Abra la impresora y retire las hojas de papel atascadas. Compruebe que no quedan restos de papel rasgado en el interior de la impresora.
2. Cargue la bandeja con el tamaño de papel adecuado para el trabajo.
3. Asegúrese de que el tamaño y el tipo de papel estén correctamente definidos en el panel de control de la impresora.

4. Asegúrese de que las guías de papel de la bandeja estén ajustadas correctamente al tamaño del papel. Ajuste las guías a la sangría adecuada en la bandeja. La flecha de la guía de la bandeja debe estar totalmente alineada con la marca de la bandeja.

 **NOTA:** No ajuste las guías de papel demasiado contra la pila de papel. Ajústelas hasta las sangrías o marcas de la bandeja.

Las siguientes imágenes muestran ejemplos de las sangrías de tamaño de papel en las bandejas de varias impresoras. La mayoría de las impresoras HP tienen marcas similares a estas.

Figura 6-1 Marcas de tamaño en la bandeja 1 o la bandeja multifunción

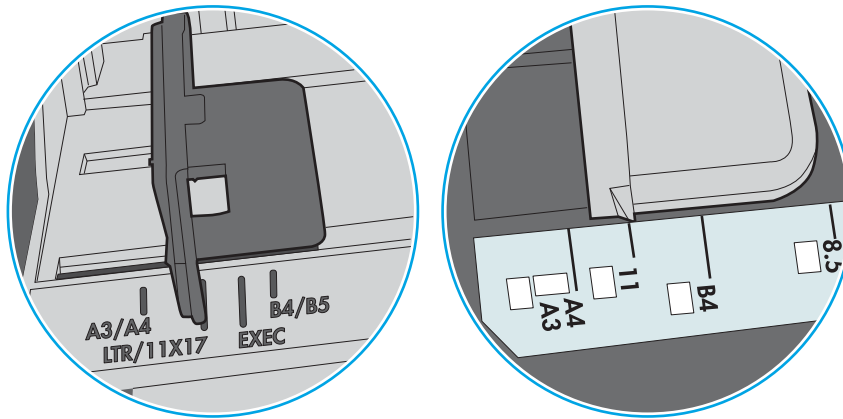
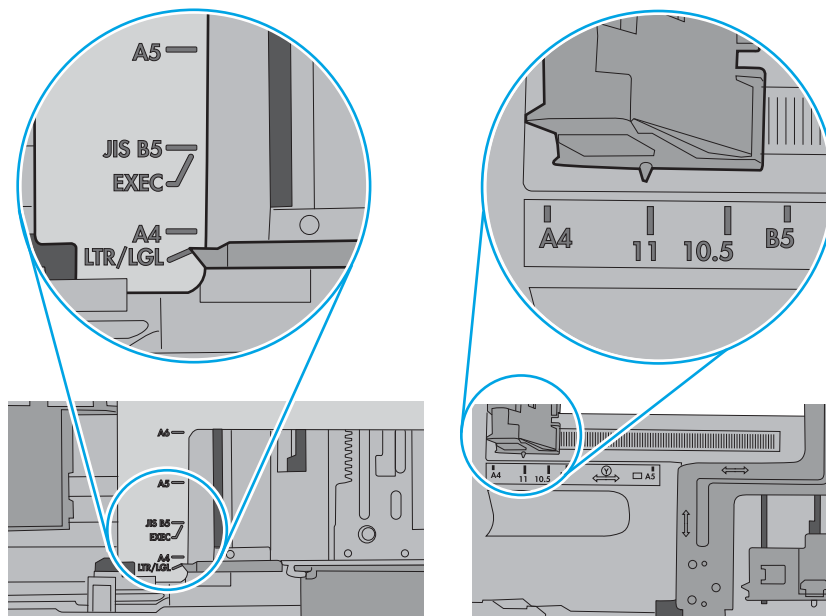


Figura 6-2 Marcas de tamaño en las bandejas de casete

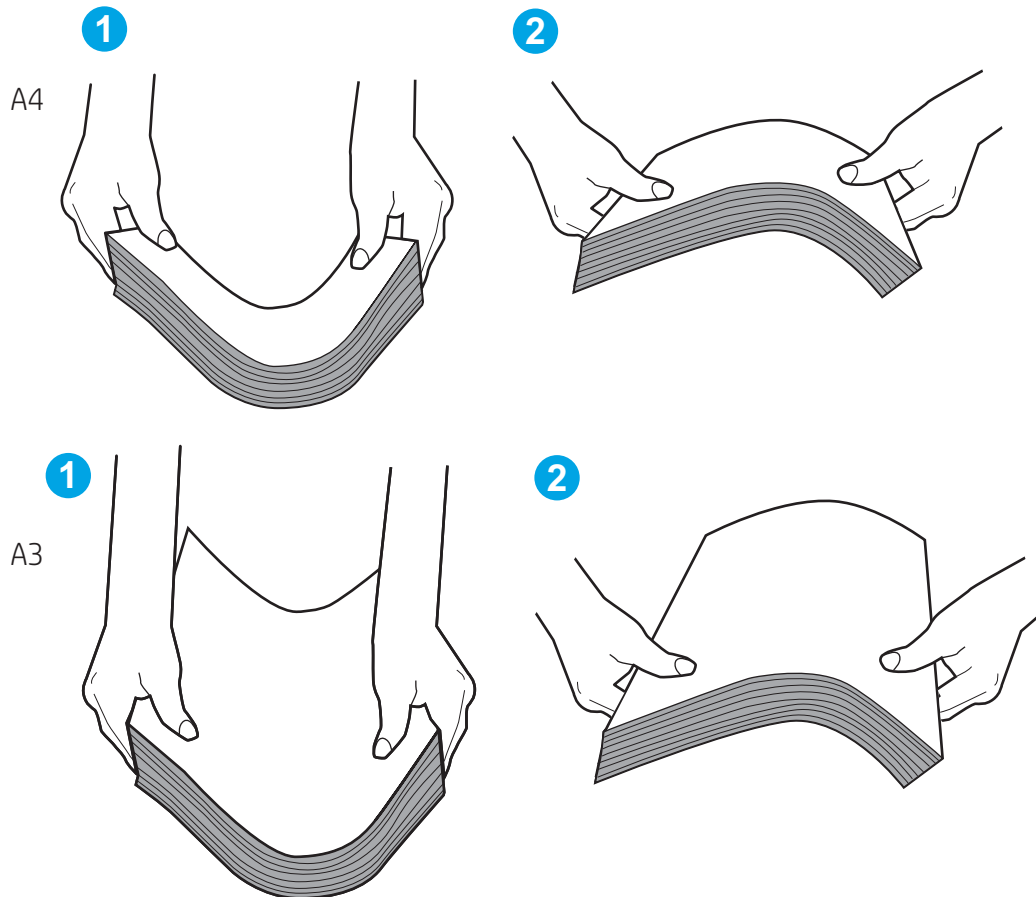


5. Compruebe que la humedad en la habitación está dentro de las especificaciones para esta impresora y que el papel se ha almacenado en paquetes sin abrir. La mayoría de resmas de papel se venden con un embalaje que protege el papel de la humedad y lo mantiene seco.

En entornos con mucha humedad, el papel de la parte superior de la pila de la bandeja puede absorber humedad y puede tener un aspecto ondulado o irregular. Si esto ocurre, retire de 5 a 10 hojas de la parte superior de la pila de papel.

En entornos con poca humedad, el exceso de electricidad estática puede provocar que las hojas de papel se peguen. Si esto ocurre, retire el papel de la bandeja y doble la pila sujetándola por ambos extremos y acercándolos de manera que se forme una U. A continuación, gire los extremos hacia abajo para invertir la forma de la U. Después, sujete cada lado de la pila de papel y repita este proceso. Este proceso permite que las hojas se separen sin que se produzca electricidad estática. Enderece la pila de papel sobre una mesa antes de volver a introducirla en la bandeja.

Figura 6-3 Técnica para doblar la pila de papel



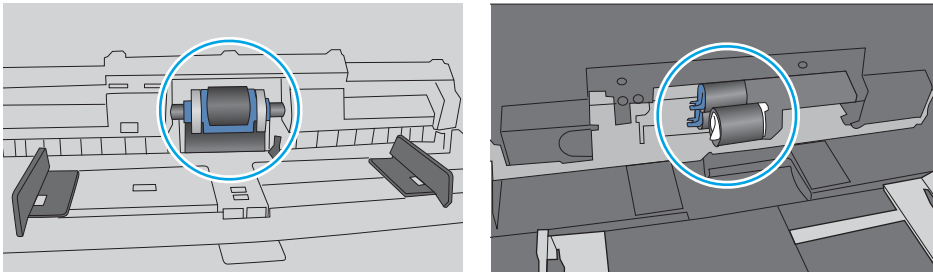
6. Compruebe si en el panel de control de la impresora aparece un mensaje en el que se le solicita confirmación para realizar la alimentación manual del papel. Cargue papel y continúe.

7. Puede que los rodillos situados sobre la bandeja estén sucios. Limpie los rodillos con un paño que no deje pelusa, humedecido en agua tibia. Utilice agua destilada si se encuentra disponible.

⚠ PRECAUCIÓN: No pulverice agua directamente sobre la impresora. En su lugar, pulverice agua sobre un paño o humedezca el paño y escúrralo antes de limpiar los rodillos.

La siguiente imagen muestra algunos ejemplos de la ubicación del rodillo en varias impresoras.

Figura 6-4 Ubicaciones del rodillo en la bandeja 1 o la bandeja multifunción



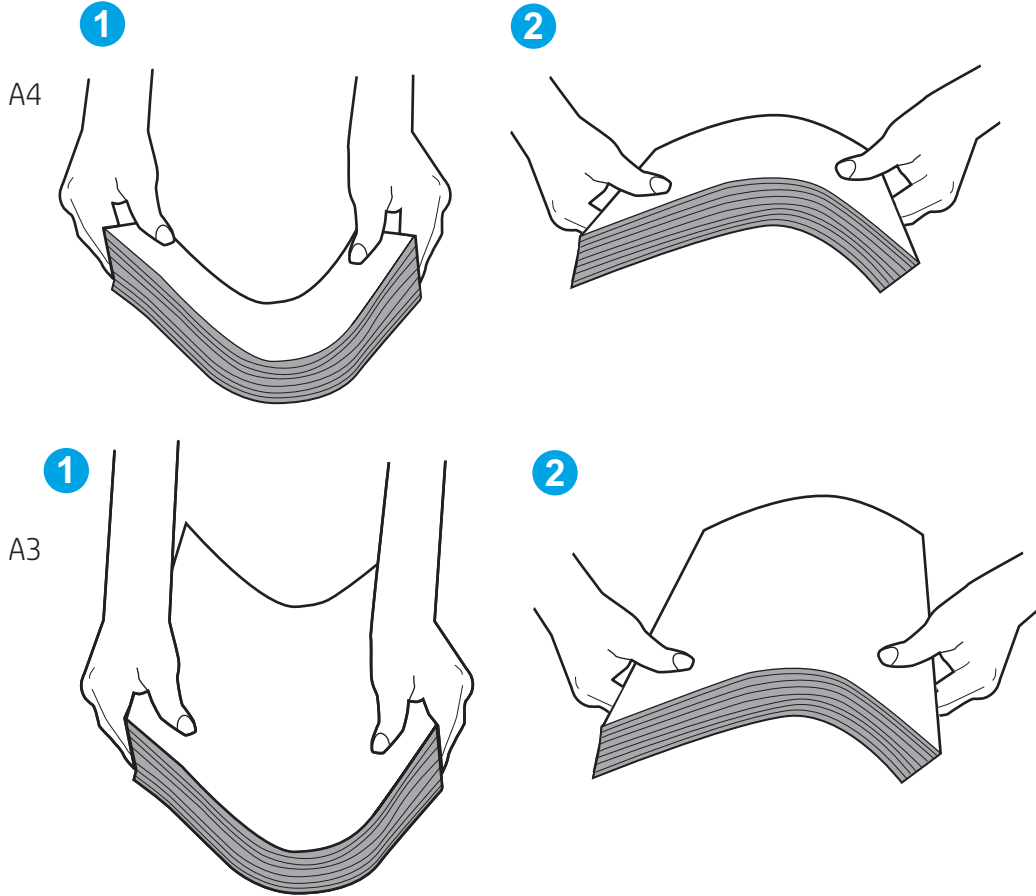
La impresora recoge varias hojas de papel

Si la impresora recoge varias hojas de papel de la bandeja, pruebe las siguientes soluciones:

1. Retire la pila de papel de la bandeja, dóblela, gírela 180 grados y dele la vuelta. *No airee el papel.* Vuelva a colocar la pila de papel en la bandeja.

✍ NOTA: Airear el papel introduce electricidad estática. En lugar de airear el papel, doble la pila sujetándola por ambos extremos y acercándolos de manera que se forme una U. A continuación, gire los extremos hacia abajo para invertir la forma de la U. Después, sujete cada lado de la pila de papel y repita este proceso. Este proceso permite que las hojas se separen sin que se produzca electricidad estática. Enderece la pila de papel sobre una mesa antes de volver a introducirla en la bandeja.

Figura 6-5 Técnica para doblar la pila de papel



2. Utilice únicamente papel que se ajuste a las especificaciones indicadas por HP para esta impresora.
3. Compruebe que la humedad en la habitación está dentro de las especificaciones para esta impresora y que el papel se ha almacenado en paquetes sin abrir. La mayoría de resmas de papel se venden con un embalaje que protege el papel de la humedad y lo mantiene seco.

En entornos con mucha humedad, el papel de la parte superior de la pila de la bandeja puede absorber humedad y puede tener un aspecto ondulado o irregular. Si esto ocurre, retire de 5 a 10 hojas de la parte superior de la pila de papel.

En entornos con poca humedad, el exceso de electricidad estática puede provocar que las hojas de papel se peguen. Si esto ocurre, retire el papel de la bandeja y doble la pila tal y como se ha descrito anteriormente.

4. Utilice papel que no esté arrugado, doblado o dañado. Si es necesario, utilice papel de un paquete diferente.

5. Asegúrese de que la bandeja no está demasiado llena. Para ello, compruebe las marcas de altura de pila en el interior de la bandeja. Si está demasiado llena, retire toda la pila de papel, enderécela y coloque de nuevo parte del papel en la bandeja.

Los siguientes ejemplos muestran las marcas de altura de pila en las bandejas de varias impresoras. La mayoría de las impresoras HP tienen marcas similares a estas. Asegúrese también de que todas las hojas de papel están por debajo de las pestañas próximas a las marcas de altura de pila. Estas pestañas ayudan a sostener el papel en la posición correcta a medida que entra en la impresora.

Figura 6-6 Marcas de altura de pila

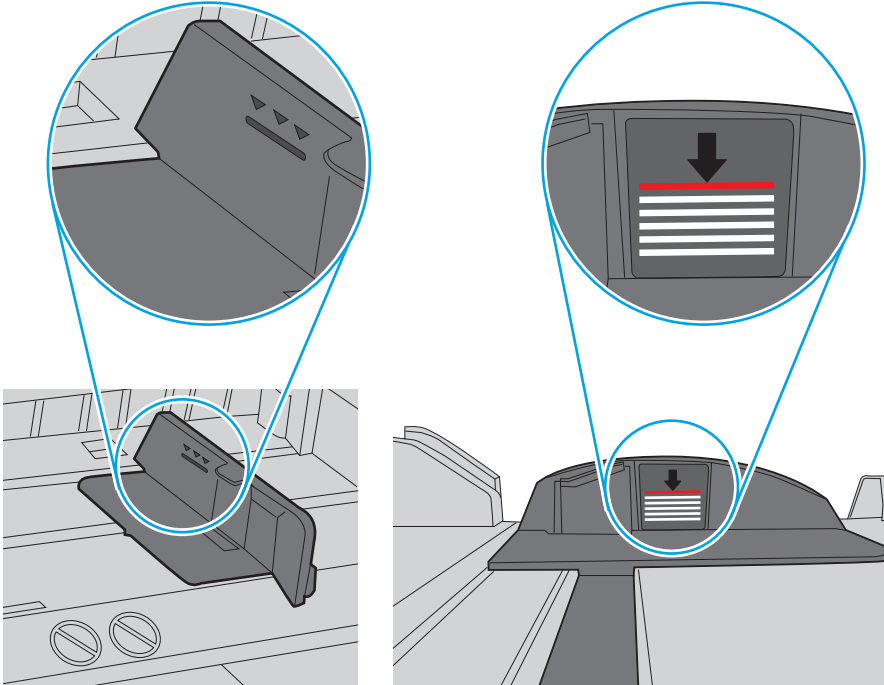
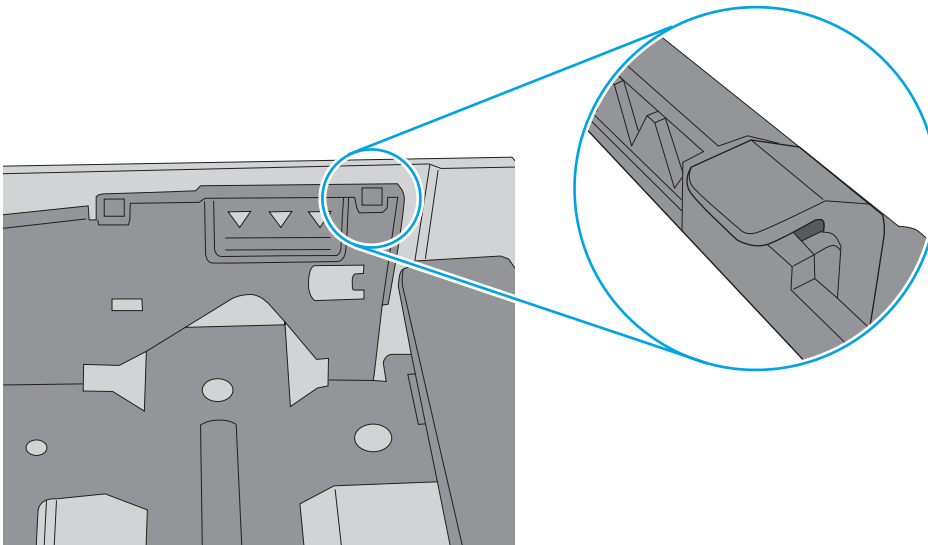



Figura 6-7 Pestaña para la pila de papel



- Asegúrese de que las guías de papel de la bandeja estén ajustadas correctamente al tamaño del papel. Ajuste las guías a la sangría adecuada en la bandeja. La flecha de la guía de la bandeja debe estar totalmente alineada con la marca de la bandeja.

 **NOTA:** No ajuste las guías de papel demasiado contra la pila de papel. Ajústelas hasta las sangrías o marcas de la bandeja.

Las siguientes imágenes muestran ejemplos de las sangrías de tamaño de papel en las bandejas de varias impresoras. La mayoría de las impresoras HP tienen marcas similares a estas.

Figura 6-8 Marcas de tamaño en la bandeja 1 o la bandeja multifunción

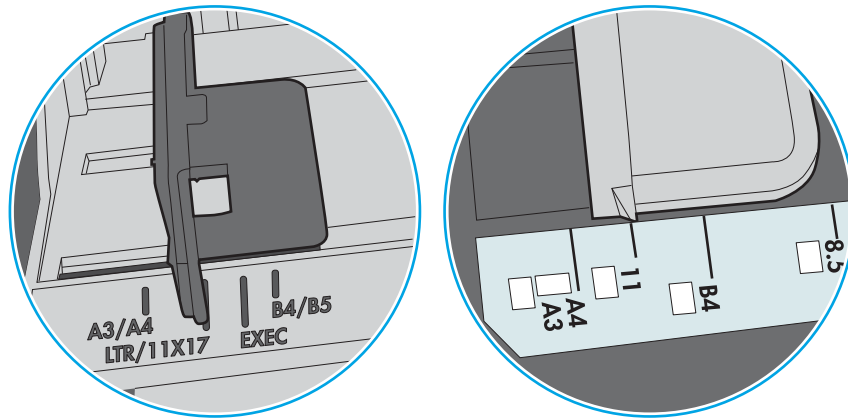
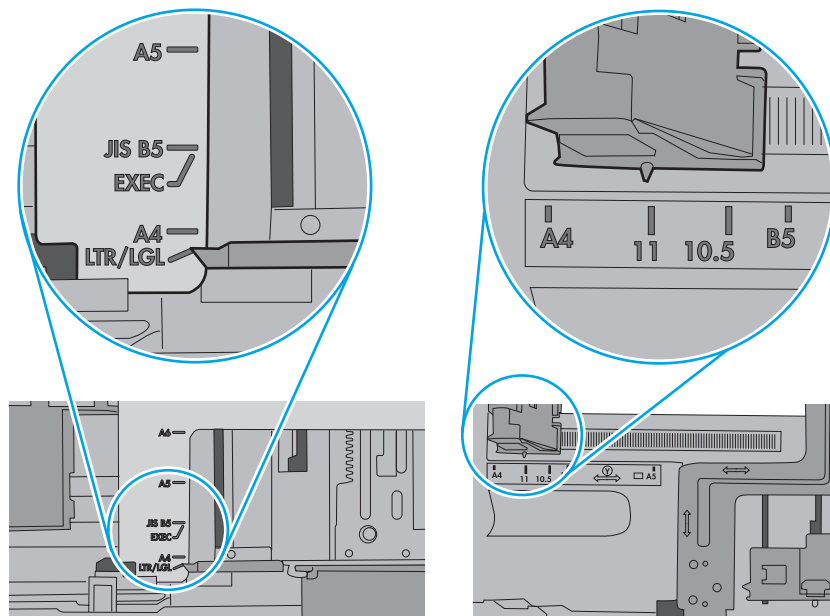


Figura 6-9 Marcas de tamaño en las bandejas de casete



- Asegúrese de que el entorno de impresión cumpla con las especificaciones recomendadas.

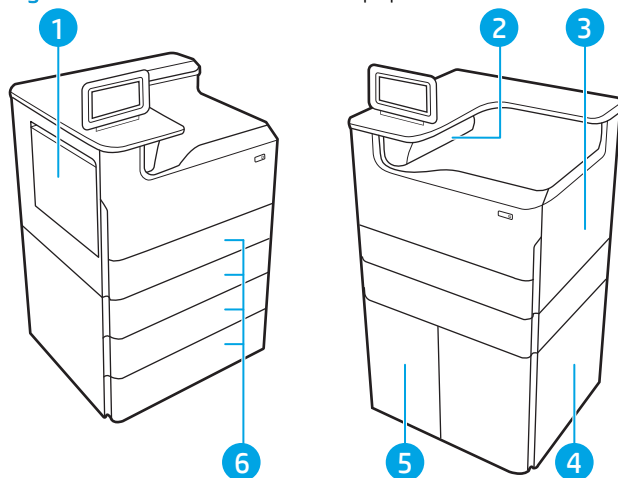
Eliminación de atascos de papel

Use los procedimientos en esta sección para retirar el papel atascado de la ruta de papel de la impresora.

Áreas de atascos de papel

Los atascos se pueden producir en las siguientes ubicaciones.

Figura 6-10 Áreas de atascos de papel



Número	Descripción
1	Bandeja 1 y puerta izquierda
2	Bandeja de salida
3	Puerta derecha (unidad dúplex)
4	Puerta derecha inferior
5	Alimentador HCl para 4000 hojas
6	bandejas para 550 hojas

Navegación automática para eliminar atascos de papel

Consulte más información sobre la navegación automática para la eliminación de atascos de la impresora.

La característica de navegación automática ayuda a eliminar atascos mediante instrucciones detalladas en el panel de control.

Una vez completado el paso, la impresora muestra instrucciones para realizar el siguiente paso, y así sucesivamente hasta que se hayan completado todos los pasos del procedimiento.

Atascos de papel frecuentes o que se repiten

Para reducir el número de atascos de papel, intente las siguientes soluciones.

1. Utilice únicamente papel que se ajuste a las especificaciones indicadas por HP para esta impresora.
2. Utilice papel que no esté arrugado, doblado o dañado. Si es necesario, utilice papel de un paquete diferente.

3. Utilice papel que no se haya utilizado previamente para imprimir o copiar.
4. Asegúrese de que la bandeja no esté demasiado llena. Si lo está, retire toda la pila de papel de la bandeja, enderézela y coloque de nuevo parte del papel en la bandeja.
5. Asegúrese de que las guías de papel de la bandeja estén ajustadas correctamente al tamaño del papel. Ajuste las guías de forma que estas toquen la pila de papel, pero sin doblarla.
6. Asegúrese de que la bandeja esté completamente insertada en la impresora.
7. Si está imprimiendo en papel pesado, grabado o perforado, utilice la función de alimentación manual e introduzca las hojas una a una.
8. Abra el menú [Bandejas](#) en el panel de control de la impresora. Compruebe que la bandeja esté correctamente configurada para el tipo y el tamaño del papel.
9. Asegúrese de que el entorno de impresión cumpla con las especificaciones recomendadas.

Eliminación de atascos de papel en la bandeja 1: 15.A1.yz; 15.D1.51; 15.D1.81; 15.D2.A1; 15.D2.D1

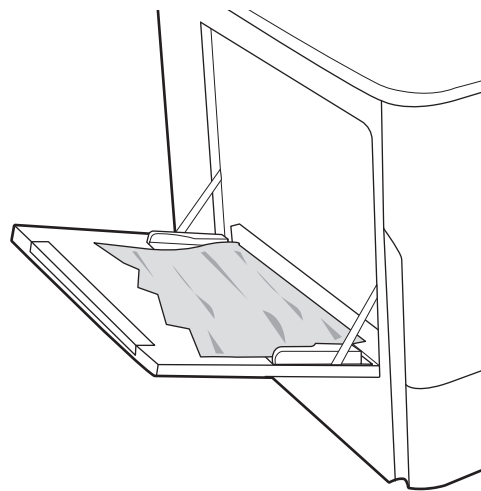
Cuando se produce un atasco, se muestra un mensaje de error y una animación en el panel de control que le guía durante la eliminación del atasco.

Los atascos de papel en la bandeja 1 pueden producir cualquiera de los siguientes códigos de error:

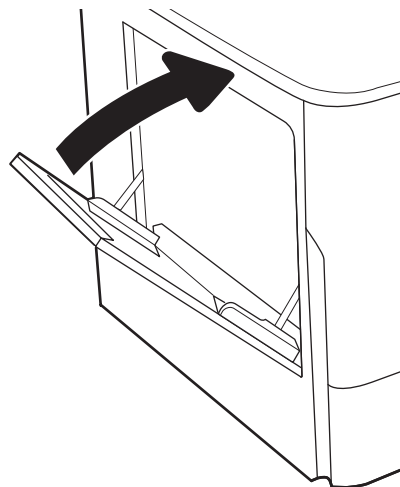
- 15.A1.yz
- 15.D1.51
- 15.D1.81
- 15.D2.A1
- 15.D2.D1

Siga estos pasos para eliminar el atasco de papel:

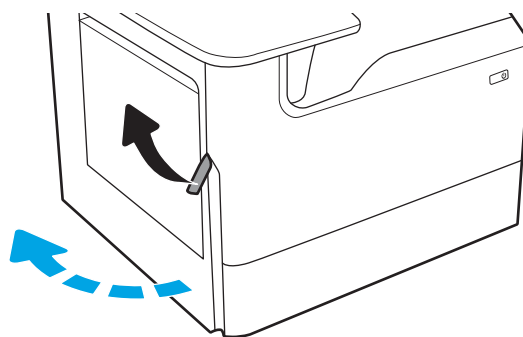
1. Si se puede ver el papel atascado en la bandeja 1, elimine el atasco tirando con cuidado del papel en línea recta para extraerlo.



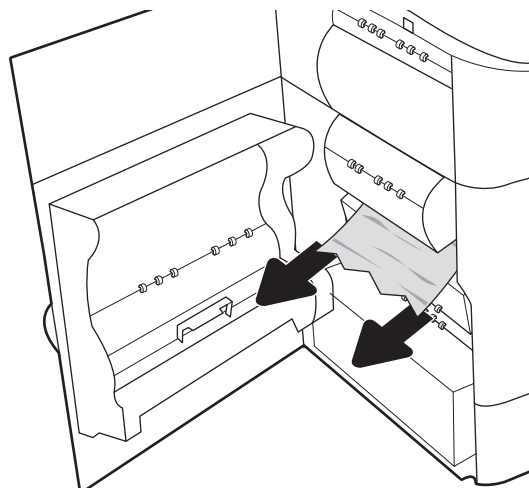
2. Cierre la bandeja 1.



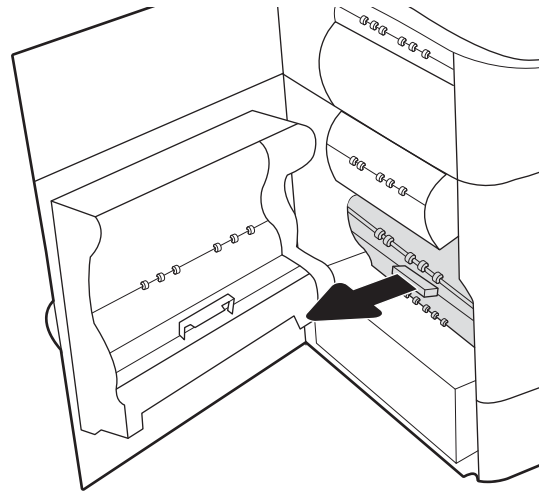
3. Abra la puerta izquierda.



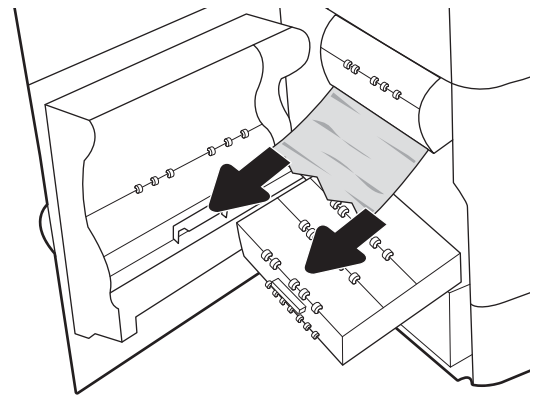
4. Tire hacia fuera del papel atascado.



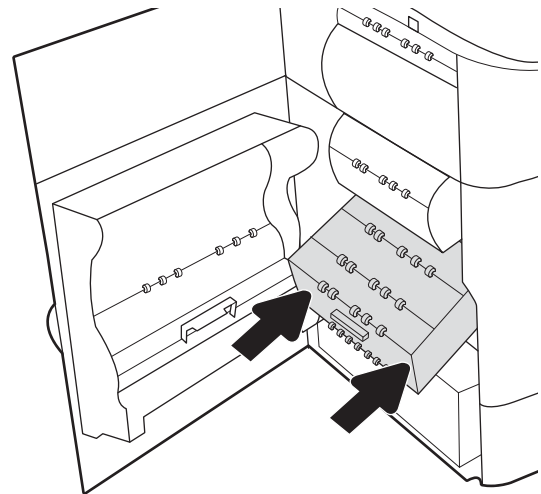
5. Si no se puede ver el papel atascado, extraiga el contenedor de líquido de servicio.



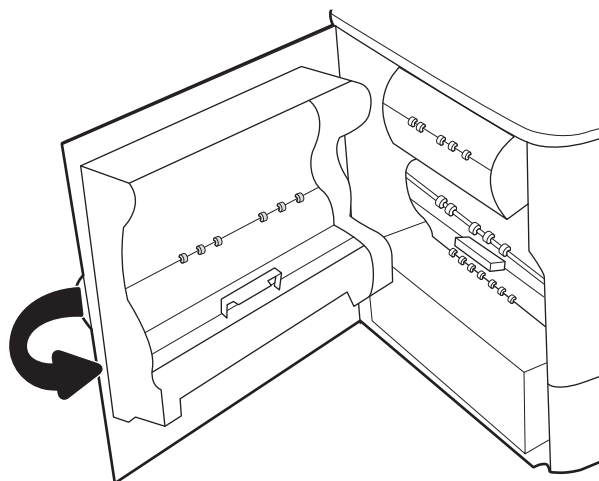
6. Tire hacia fuera del papel atascado.



7. Empuje el contenedor de líquido de servicio hacia la impresora.



- Cierre la puerta izquierda.



- Si aún quedan páginas en la impresora, se mostrarán las instrucciones sobre cómo eliminar las páginas restantes en el panel de control.

Eliminación de atascos de papel en la bandeja 2: 15.A2.yz; 15.D2.52; 15.D2.82; 15.D2.A2; 15.D2.D2

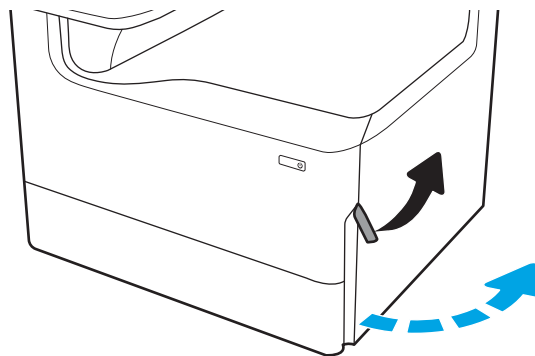
Cuando se produce un atasco, se muestra un mensaje de error y una animación en el panel de control que le guía durante la eliminación del atasco.

Los atascos de papel en la bandeja 2 pueden producir cualquiera de los siguientes códigos de error:

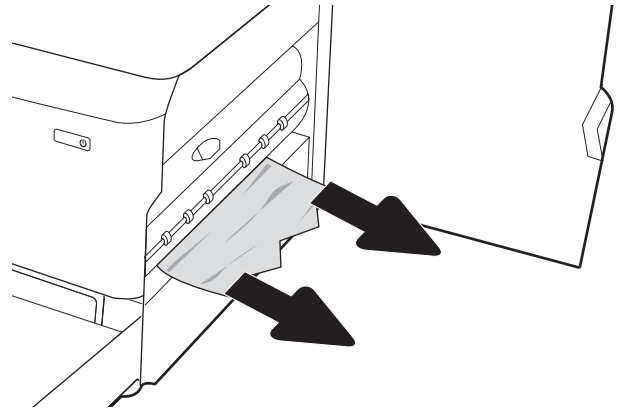
- 15.A2.yz
- 15.D2.52
- 15.D2.82
- 15.D2.A2
- 15.D2.D2

Siga estos pasos para eliminar el atasco de papel:

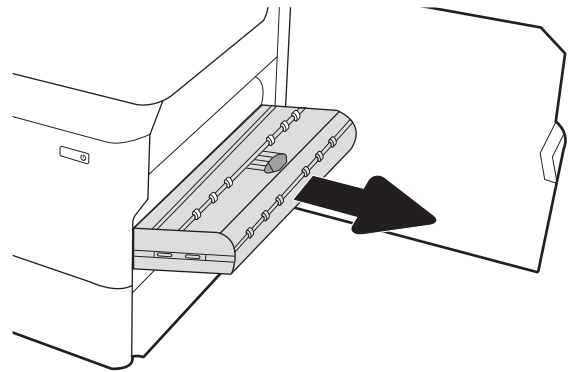
- Abra la puerta derecha.



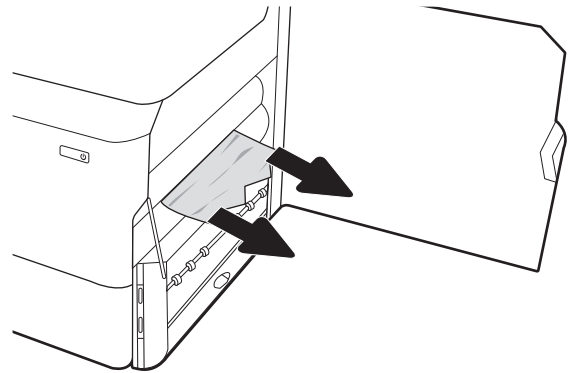
2. Retire todo el papel atascado.



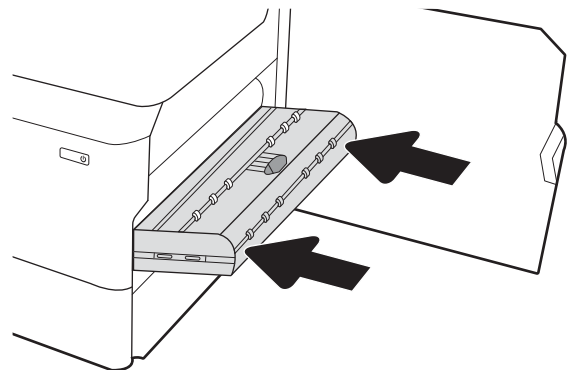
3. Si no ve el papel atascado, retire la unidad dúplex.



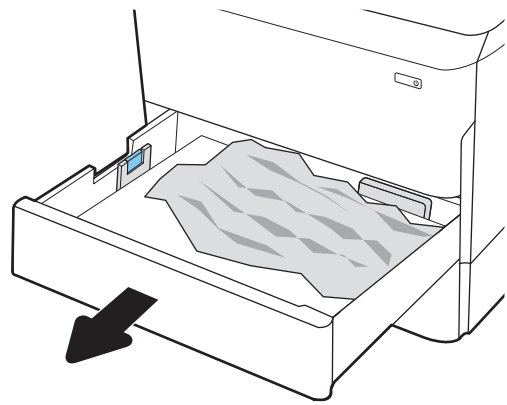
4. Tire hacia fuera del papel atascado.



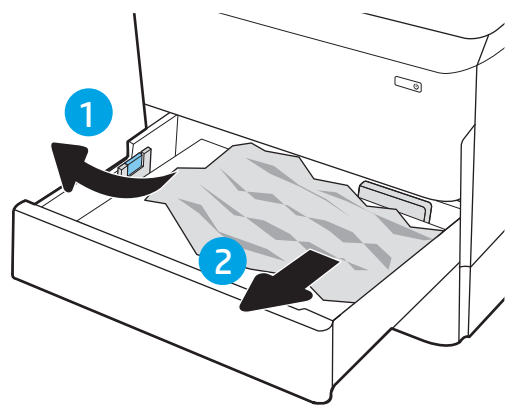
5. Vuelva a colocar la unidad dúplex.



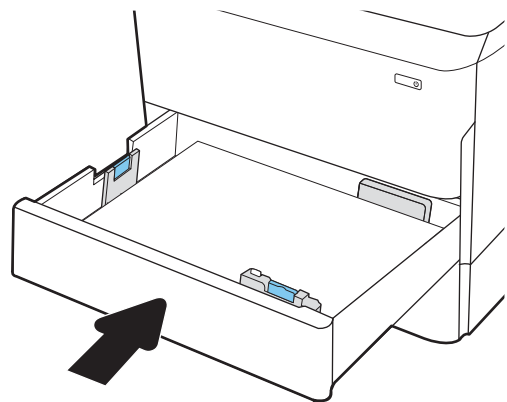
6. Abra la bandeja.



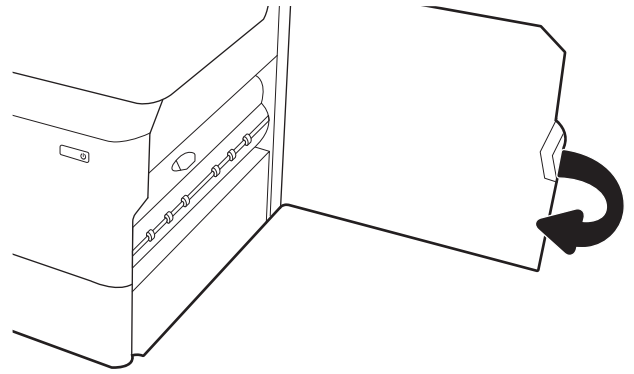
7. Retire el papel atascado de los rodillos de alimentación situados en el interior de la impresora. Tire primero del papel hacia la izquierda y, a continuación, tire de él hacia delante para extraerlo.



8. Cierre la bandeja.



- Cierre la puerta derecha.



- Si aún quedan páginas en la impresora, se mostrarán las instrucciones sobre cómo eliminar las páginas restantes en el panel de control.


Eliminación de atascos de papel en la bandeja 3: 15.A3.yz; 15.12.A3; 15.12.D3

Cuando se produce un atasco, se muestra un mensaje de error y una animación en el panel de control que le guía durante la eliminación del atasco.

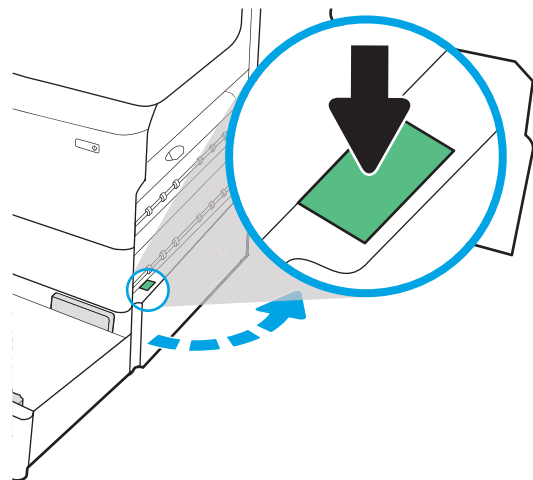
Los atascos de papel en la bandeja 3 pueden producir cualquiera de los siguientes códigos de error:

- 15.A3.yz
- 15.12.A3
- 15.12.D3

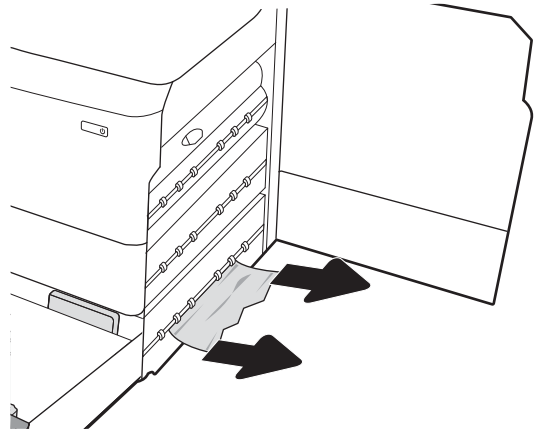
Siga estos pasos para eliminar el atasco de papel:

 **NOTA:** El procedimiento para eliminar atascos de papel de una bandeja para 550 hojas con soporte es el mismo que el de una bandeja para 550 hojas para mesa. Aquí solo se muestra la bandeja para mesa.

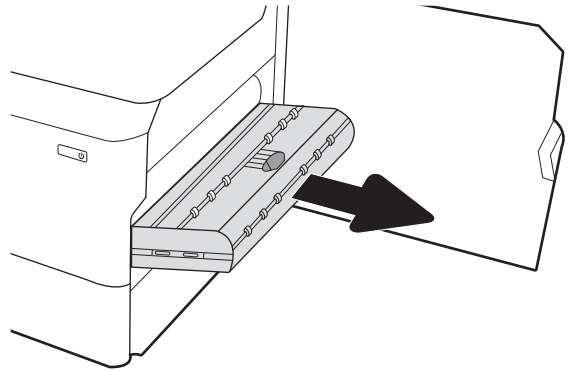
- Abra la puerta derecha y la puerta inferior derecha.



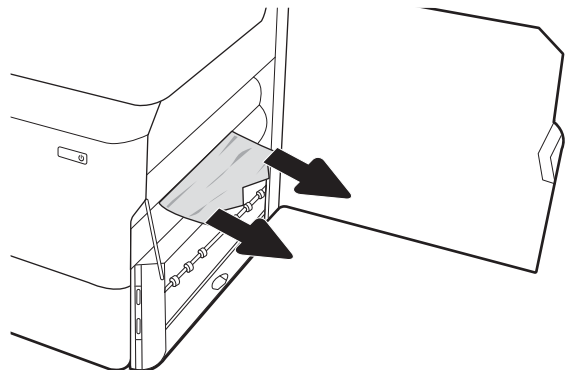
2. Retire todo el papel atascado con cuidado.



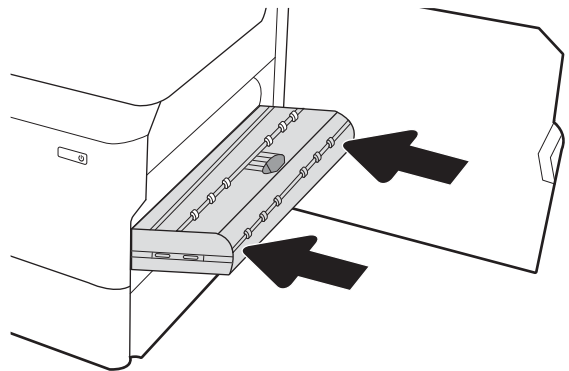
3. Si no ve el papel atascado, retire la unidad dúplex.



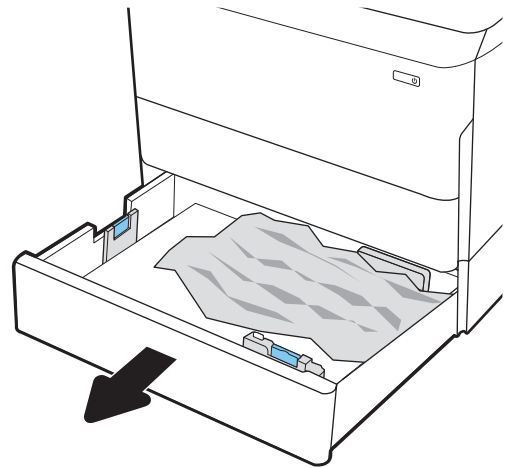
4. Tire hacia fuera del papel atascado.



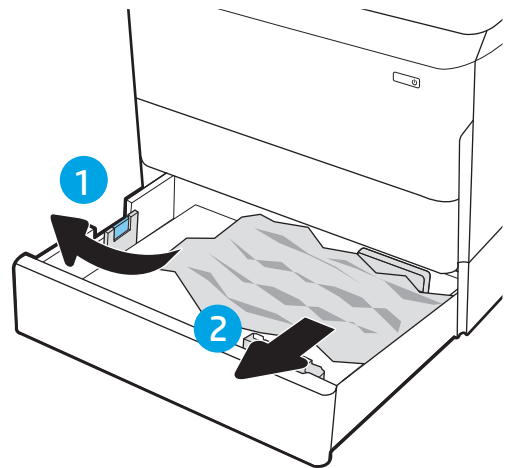
5. Vuelva a colocar la unidad dúplex.



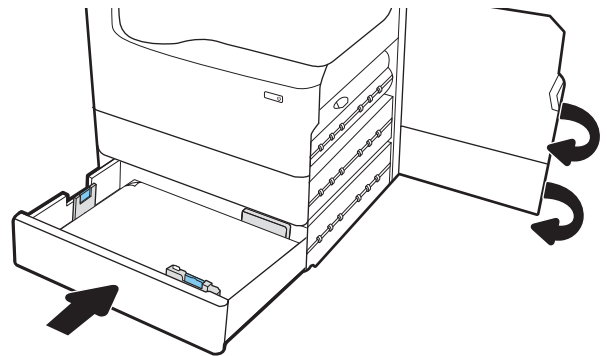
6. Abra la bandeja.



7. Retire el papel atascado de los rodillos de alimentación situados en el interior de la impresora. Tire primero del papel hacia la izquierda y, a continuación, tire de él hacia delante para extraerlo.



8. Cierre la puerta inferior derecha y la puerta derecha y, a continuación, cierre la bandeja.



9. Si aún quedan páginas en la impresora, se mostrarán las instrucciones sobre cómo eliminar las páginas restantes en el panel de control.

Eliminación de atascos de papel en la bandeja de salida: 15.E1.yz; 15.C1.Az

Cuando se produce un atasco, se muestra un mensaje de error y una animación en el panel de control que le guía durante la eliminación del atasco.

Los atascos de papel en la bandeja de salida producen alguno de los siguientes códigos de error:

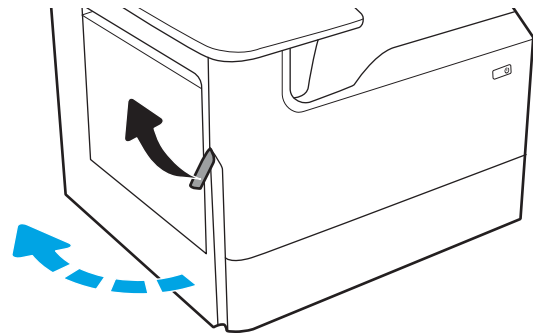
- 15.E1.yz
- 15.C1.Az

Siga estos pasos para eliminar el atasco de papel:

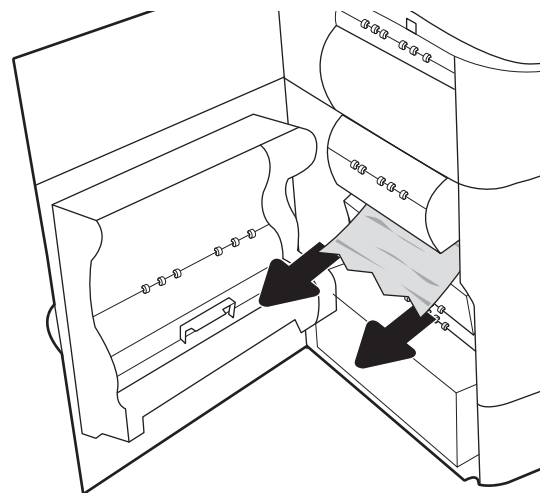
1. Si hay papel visible en la bandeja de salida, tire del borde delantero para extraerlo.



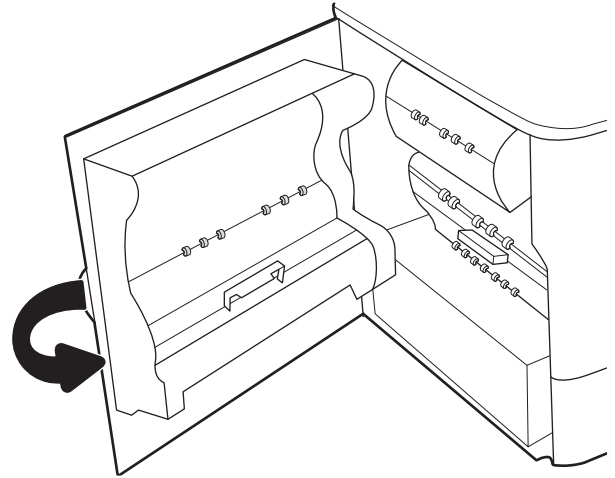
2. Abra la puerta izquierda.



3. Retire todo el papel atascado.



- Cierre la puerta izquierda.



- Si aún quedan páginas en la impresora, se mostrarán las instrucciones sobre cómo eliminar las páginas restantes en el panel de control.

Eliminación de atascos de papel en la unidad dúplex: 15.D1.yz; 15.D2.yz; 15.C1.5z; 15.C1.8z; 15.C1.9z

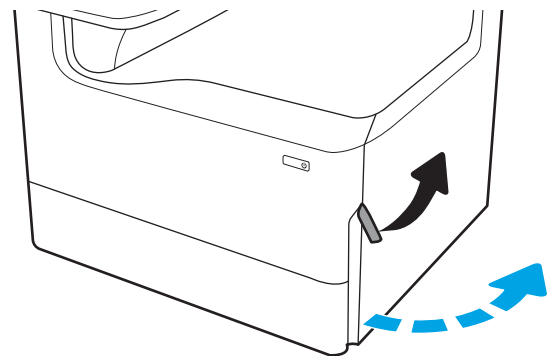
Cuando se produce un atasco, se muestra un mensaje de error y una animación en el panel de control que le guía durante la eliminación del atasco.

Los atascos de papel en la unidad dúplex pueden producir cualquiera de los siguientes códigos de error:

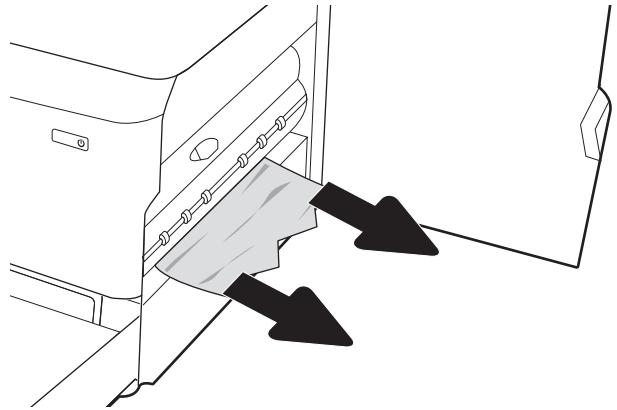
- 15.D1.yz
- 15.D2.yz
- 15.C1.5z
- 15.C1.8z
- 15.C1.9z

Siga estos pasos para eliminar el atasco de papel:

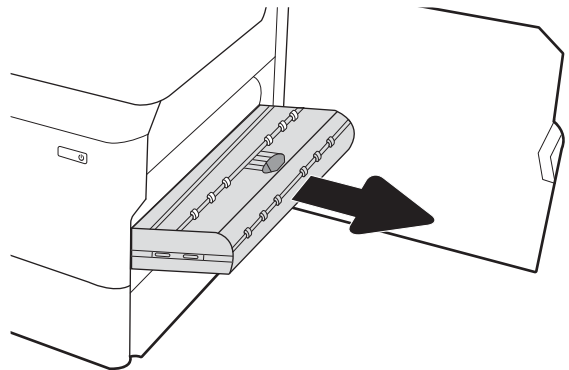
- Abra la puerta derecha.



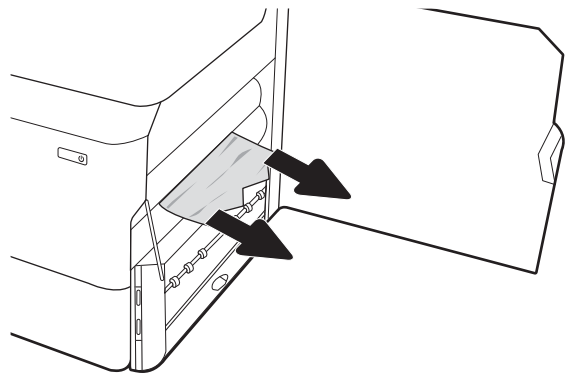
2. Retire todo el papel atascado.



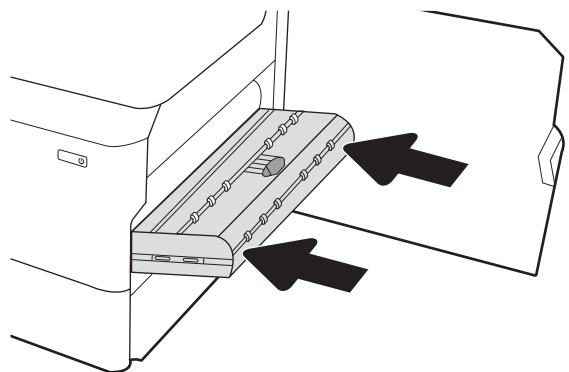
3. Si no ve el papel atascado, retire la unidad dúplex.



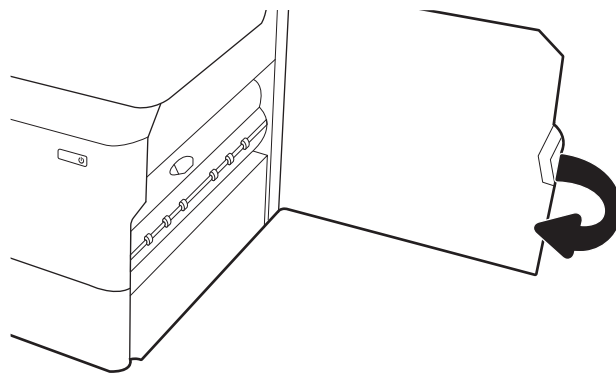
4. Tire hacia fuera del papel atascado.



5. Vuelva a colocar la unidad dúplex.



- Cierre la puerta derecha.



- Si aún quedan páginas en la impresora, se mostrarán las instrucciones sobre cómo eliminar las páginas restantes en el panel de control.

Eliminación de atascos de papel en las bandejas de 3 x 550 hojas: 15.A4.yz; 15.A5.yz; 15.A6.yz; 15.A9.yz; 15.37.yz; 15.38.yz; 15.48.yz

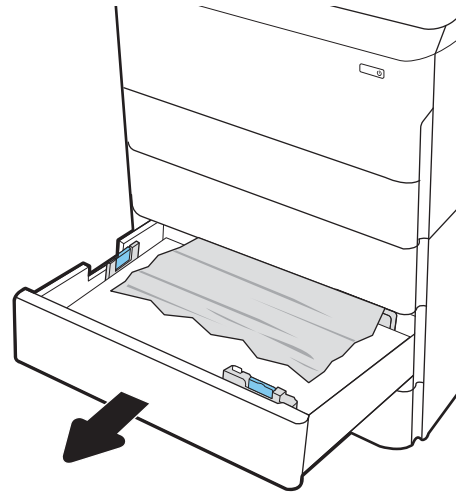
Cuando se produce un atasco, se muestra un mensaje de error y una animación en el panel de control que le guía durante la eliminación del atasco.

Los atascos de papel en el accesorio de 3 x 550 hojas pueden producir cualquiera de los siguientes códigos de error:

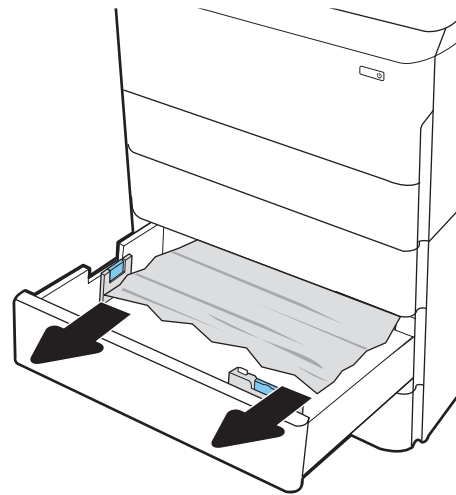
- 15.A4.yz
- 15.A5.yz
- 15.A6.yz
- 15.A9.yz
- 15.37.yz
- 15.38.yz
- 15.48.yz

Siga estos pasos para eliminar el atasco de papel:

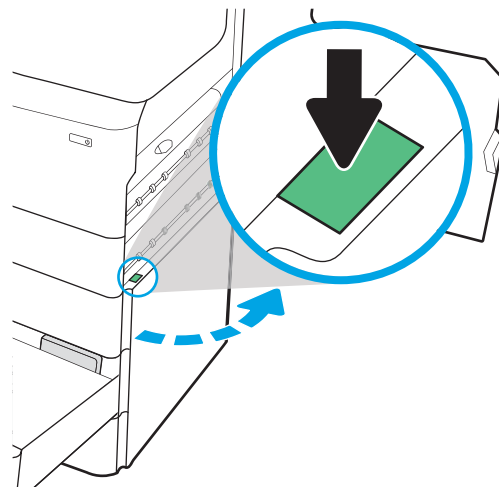
1. Abra una de las bandejas.



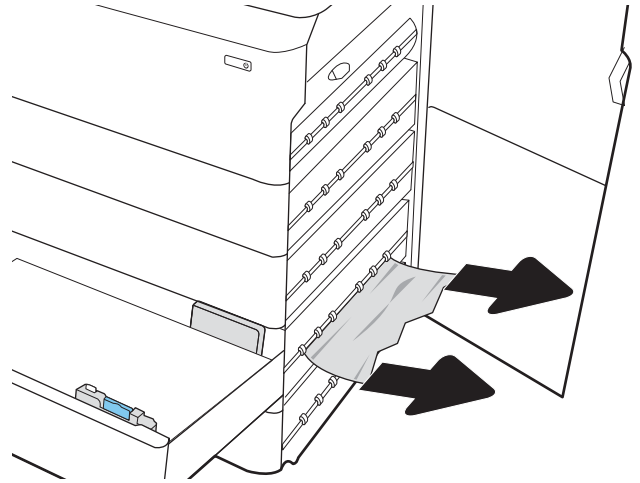
2. Retire el papel atascado de los rodillos de alimentación situados en el interior de la impresora. Tire primero del papel hacia la izquierda y, a continuación, tire de él hacia delante para extraerlo.



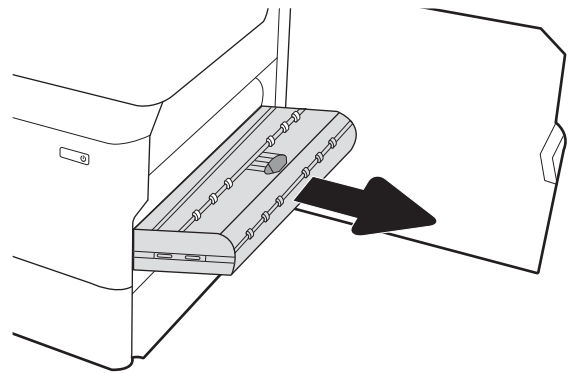
3. Abra la puerta derecha y la puerta inferior derecha.



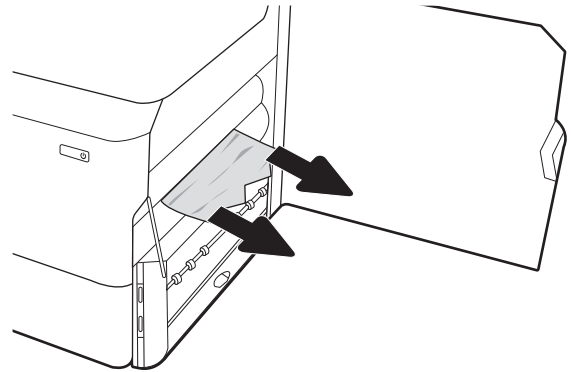
4. Retire todo el papel atascado con cuidado.



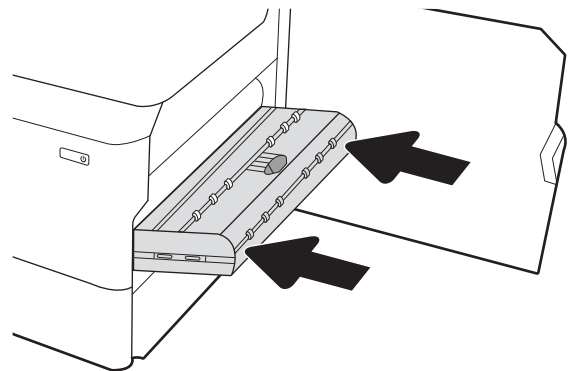
5. Si no ve el papel atascado, retire la unidad dúplex.



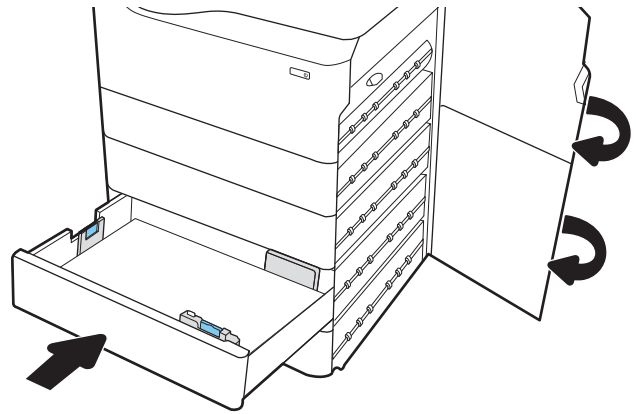
6. Tire hacia fuera del papel atascado.



7. Vuelva a colocar la unidad dúplex.



8. Cierre la puerta derecha y la puerta inferior derecha y, a continuación, cierre la bandeja.



9. Si aún quedan páginas en la impresora, se mostrarán las instrucciones sobre cómo eliminar las páginas restantes en el panel de control.

Eliminación de atascos de papel en la HCI de 4000 hojas: 15.A7.yz; 15.A8.yz; 15.37.yz; 15.38.yz; 15.48.yz

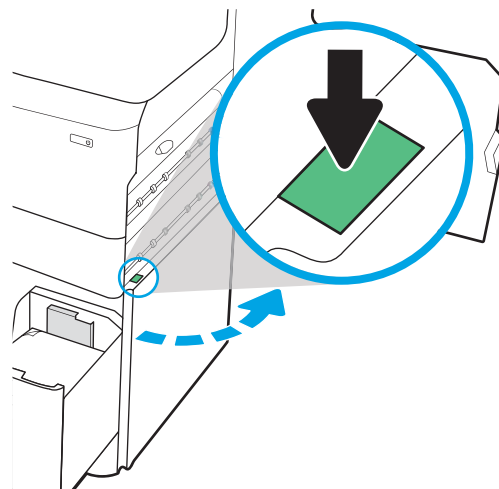
Cuando se produce un atasco, se muestra un mensaje de error y una animación en el panel de control que le guía durante la eliminación del atasco.

Los atascos de papel en el accesorio de HCI de 4000 hojas pueden producir cualquiera de los siguientes códigos de error:

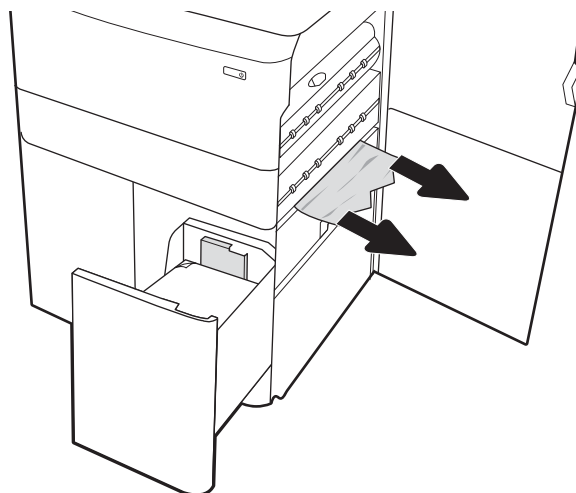
- 15.A7.yz
- 15.A8.yz
- 15.37.yz
- 15.38.yz
- 15.48.yz

Siga estos pasos para eliminar el atasco de papel:

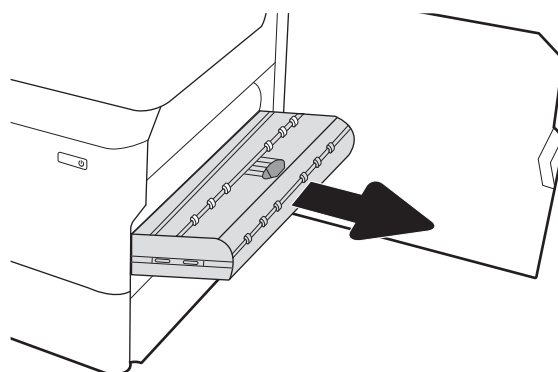
1. Abra la puerta derecha y la puerta inferior derecha.



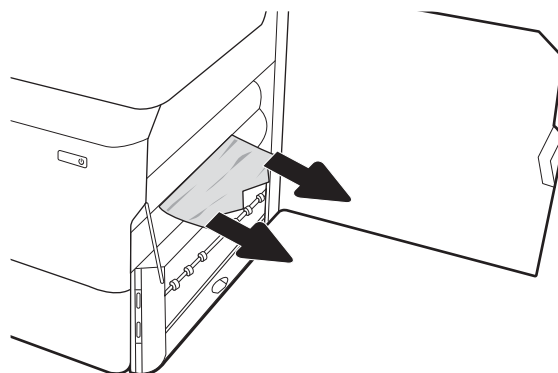
2. Retire todas las hojas dañadas.



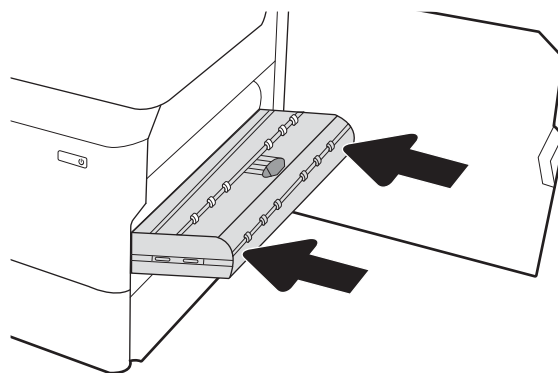
3. Si no ve el papel atascado, retire la unidad dúplex.



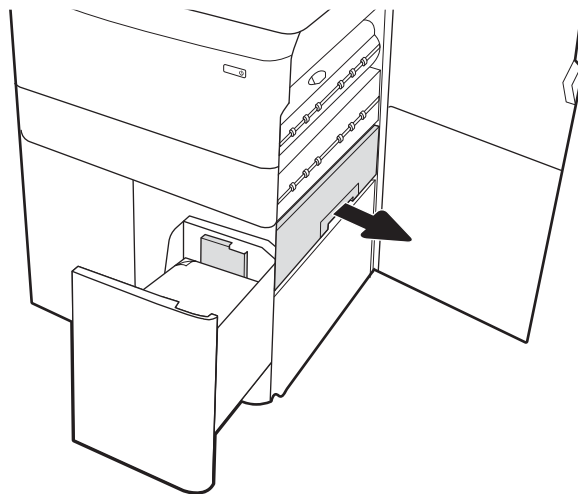
4. Tire hacia fuera del papel atascado.



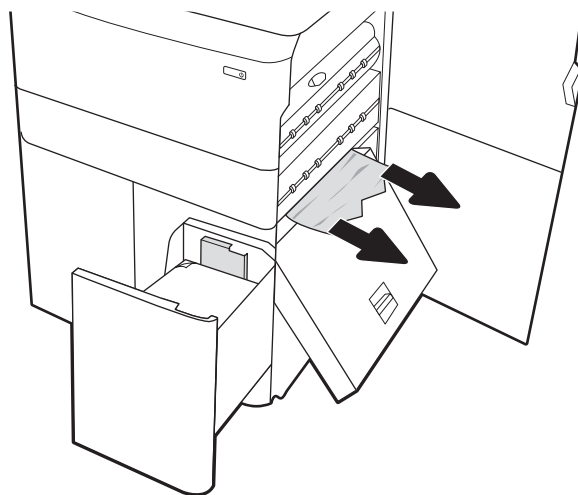
5. Vuelva a colocar la unidad dúplex.



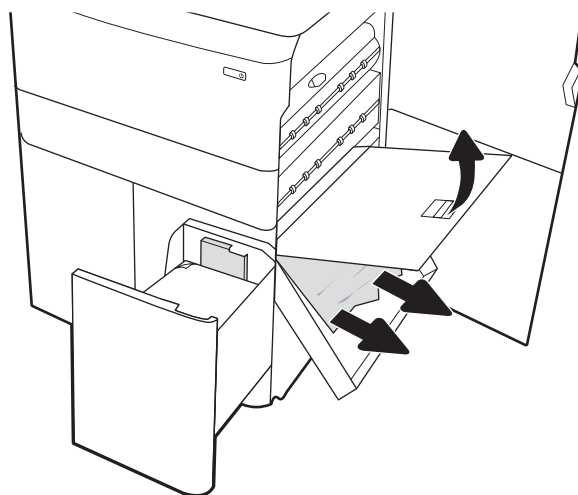
6. En el área de la puerta inferior derecha, utilice el asa verde para tirar del casete de atascos de la HCI.



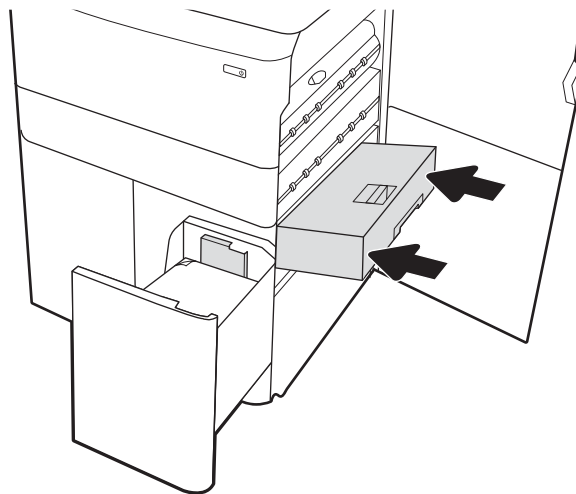
7. Retire todo papel atascado que pueda haber en el área del casete de atascos.



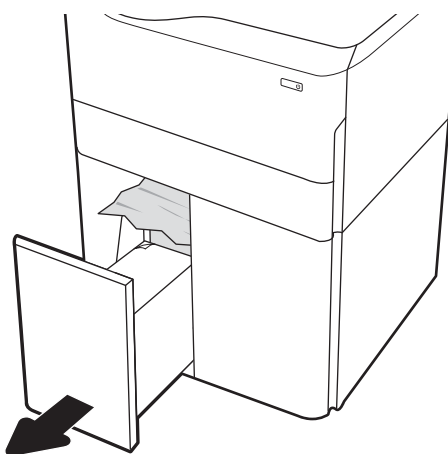
8. Utilice el asa verde para abrir la parte superior del casete de atascos de la HCI y retire todo el papel atascado.



9. Cierre el casete de atascos y vuelva a instalarlo en la impresora.



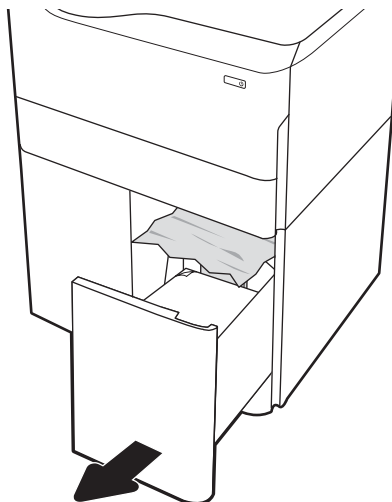
10. Abra la bandeja de entrada izquierda de alta capacidad.



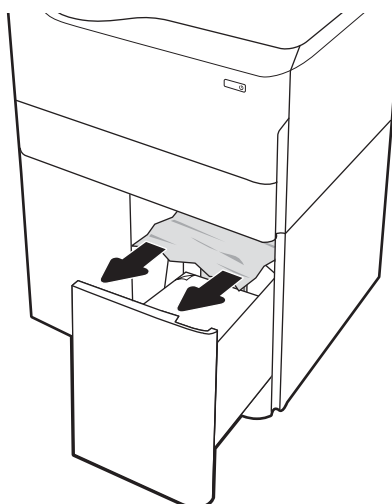
11. Retire el papel atascado de los rodillos de alimentación situados en el interior de la impresora. Tire primero del papel hacia la izquierda y, a continuación, tire de él hacia delante para extraerlo.



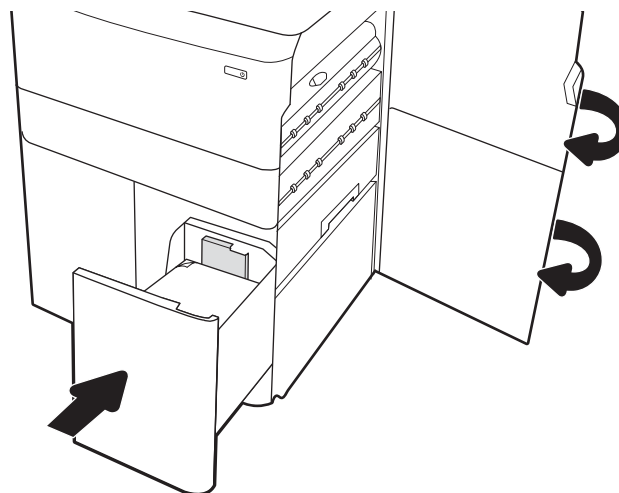
12. Cierre la bandeja izquierda y abra la bandeja de entrada derecha de alta capacidad.



13. Retire el papel atascado de los rodillos de alimentación situados en el interior de la impresora. Tire primero del papel hacia la izquierda y, a continuación, tire de él hacia delante para extraerlo.



14. Cierre la puerta derecha y la puerta inferior derecha y, a continuación, cierre la bandeja derecha.



15. Si aún quedan páginas en la impresora, se mostrarán las instrucciones sobre cómo eliminar las páginas restantes en el panel de control.

Solución de problemas de calidad de impresión en color

Utilice la información siguiente para solucionar problemas de calidad de impresión, imagen y color en impresoras en color HP LaserJet Enterprise.

Introducción

Los pasos de solución de problemas pueden ayudar a resolver los siguientes defectos:

- Páginas en blanco
- Páginas negras
- Colores que no se alinean
- Papel abarquillado
- Bandas oscuras o claras
- Rayas oscuras o claras
- Impresión borrosa
- Fondo gris o impresión oscura
- Impresión clara
- Tóner suelto
- Ausencia de tóner
- Manchas de tóner dispersas
- Imágenes inclinadas
- Manchas
- Rayas

Solución de problemas de calidad de impresión

Para solucionar problemas relacionados con la calidad de la impresión, realice estos pasos en el orden indicado.

Para solucionar defectos de imagen específicos, consulte Solución de problemas de defectos de imagen.

Actualizar el firmware de la impresora

Intente actualizar el firmware de la impresora.

Para obtener instrucciones, consulte www.hp.com/support/.

Impresión desde otro programa de software

Intente imprimir desde otro programa de software.

Si la página se imprime correctamente, el problema tiene su origen en el programa de software desde el que está imprimiendo.

Comprobación de la configuración del tipo de papel para el trabajo de impresión

Compruebe la configuración del tipo de papel si imprime desde un programa de software y las páginas impresas presentan manchas, zonas borrosas u oscuras, papel abarquillado, manchas de tóner dispersas, tóner suelto o pequeñas áreas en las que el tóner no se haya aplicado.

Comprobación de la configuración del tipo de papel en el panel de control

Compruebe la configuración del tipo de papel en el panel de control de la impresora y cambie la configuración según sea necesario.

1. Abra y cierre la bandeja de papel.
2. Siga las indicaciones del panel de control para confirmar o modificar la configuración del tipo y el tamaño del papel para la bandeja.
3. Asegúrese de que el papel cargado cumple las especificaciones.
4. Ajuste la configuración de humedad y resistencia en el panel de control para que se adapte al entorno.
 - a. Abra los siguientes menús:
 1. [Configuración](#)
 2. [Calidad de impresión](#)
 3. [Ajuste de tipo de papel](#)
 - b. Seleccione el tipo de papel que coincida con el tipo que hay cargado en la bandeja.
 - c. Utilice las flechas para aumentar o reducir la configuración de humedad y resistencia.
5. Asegúrese de que la configuración del controlador coincide con la configuración del panel de control.



NOTA: La configuración del controlador de impresión prevalecerá sobre cualquier configuración del panel de control.

Comprobación de la configuración del tipo de papel (Windows)

Compruebe la configuración del tipo de papel en Windows y cambie la configuración en función de sus necesidades.



NOTA: La configuración del controlador de impresión prevalecerá sobre cualquier configuración del panel de control.

1. En el programa de software, seleccione la opción **Imprimir**.
2. Seleccione la impresora y, a continuación, haga clic en el botón **Propiedades** o **Preferencias**.
3. Haga clic en la pestaña **Papel/Calidad**.
4. En la lista desplegable **Tipo de papel**, haga clic en la opción **Más....**
5. Expanda la lista de opciones de **Tipo**.
6. Amplíe la categoría de tipos de papel que mejor describe su papel.

7. Seleccione la opción para el tipo de papel que desea utilizar y haga clic en el botón **Aceptar**.
8. Haga clic en el botón **OK** para cerrar el cuadro de diálogo **Propiedades del documento**. En el cuadro de diálogo **Imprimir**, haga clic en **Aceptar** para imprimir el trabajo.

Comprobación de la configuración del tipo de papel (macOS)

Compruebe la configuración del tipo de papel para macOS y cambie la configuración en función de sus necesidades.

1. Haga clic en el menú **Archivo** y, luego, en la opción **Imprimir**.
2. En el menú **Imprimir**, seleccione la impresora.
3. Por defecto, el controlador de la impresora muestra el menú **Copias y Páginas**. Abra el listado de menús desplegables y luego haga clic en el menú **Acabado**.
4. Seleccione el tipo de papel en la lista desplegable **Tipo de soporte**.
5. Haga clic en el botón **Imprimir**.

Comprobación del estado del cartucho de tóner

Siga estos pasos para comprobar la vida útil estimada que queda a los cartuchos de tóner y, si corresponde, el estado de otros componentes de mantenimiento reemplazables.

Paso 1: Imprimir la página de Estado de los consumibles

La página de estado de consumibles indica el estado de los cartuchos.

1. En la pantalla de inicio del panel de control de la impresora, seleccione el menú [Informes](#).
2. Seleccione el menú [Páginas Configuración/Estado](#).
3. Seleccione [Pág. estado consum.](#) y, a continuación, seleccione [Imprimir](#) para imprimir la página.

Paso 2: Comprobación del estado de los consumibles

Compruebe el informe sobre el estado de los consumibles tal y como se indica.

1. Compruebe el informe sobre el estado de los consumibles para ver el porcentaje de vida útil que le queda a los cartuchos de tóner y, si corresponde, el estado de otros componentes de mantenimiento reemplazables.

Pueden surgir problemas de calidad de impresión al utilizar un cartucho de tóner que ha alcanzado el final de su vida útil estimada. La página de estado de los consumibles indica cuándo el nivel de un consumible es muy bajo. Cuando un consumible HP ha alcanzado el umbral de nivel muy bajo, finaliza la garantía de protección premium de HP.

No será necesario sustituir el cartucho de tóner ahora, a menos que la calidad de impresión ya no sea aceptable. Se recomienda tener a mano repuestos para instalarlos cuando la calidad de impresión no sea aceptable.

Si determina que necesita sustituir un cartucho de tóner o cualquier otro componente de mantenimiento reemplazable, la página de estado de los consumibles muestra los números de referencia de HP originales.

2. Compruebe que se trata de un cartucho de HP original.

Un cartucho de tóner HP original incluye la palabra "HP", o bien muestra el logotipo de HP. Para obtener más información acerca de cómo identificar cartuchos HP, vaya a www.hp.com/go/learnaboutsupplies.

Impresión de una página de limpieza

Durante el proceso de impresión, pueden acumularse partículas de papel, tóner y polvo en el interior de la impresora y ello podría provocar problemas de calidad de impresión, como manchas de tóner, zonas con demasiado tóner, rayas o líneas, o marcas repetitivas.

Siga estos pasos para limpiar la ruta de papel de la impresora:

1. En la pantalla de inicio del panel de control de la impresora, seleccione el menú [Herramientas de soporte](#).
2. Seleccione los siguientes menús:

- a. [Recuentos](#)
 - b. [Calibración/Limpieza](#)
 - c. [Página de limpieza](#)
3. Seleccione [Imprimir](#) para imprimir la página.

Aparecerá el mensaje **Limpiando...** en el panel de control de la impresora. El proceso de limpieza tarda varios minutos. No apague la impresora hasta que el proceso de limpieza haya terminado. Cuando haya acabado, descarte la página impresa.

Compruebe visualmente el cartucho de tóner o los cartuchos.

Siga estos pasos para inspeccionar cada cartucho de tóner:

1. Retire el cartucho de tóner de la impresora y compruebe que no tiene el precinto.
2. Verifique si hay daños en el chip de memoria.
3. Examine la superficie del tambor de imágenes verde.

 **PRECAUCIÓN:** No toque el tambor de creación de imágenes. Las huellas en el tambor pueden causar problemas de calidad de impresión.

4. Si observa cualquier rasguño, huellas dactilares, objetos extraños u otros daños en el tambor de imagen, reemplace el cartucho de tóner.
5. Vuelva a instalar el cartucho de tóner e imprima algunas páginas para ver si se ha resuelto el problema.

Comprobación del papel y el entorno de impresión

Utilice la siguiente información para comprobar la selección de papel y el entorno de impresión.

Paso 1: Utilizar papel que se ajuste a las especificaciones indicadas por HP

Algunos problemas de calidad de impresión aparecen por utilizar papel que no cumple con las especificaciones de HP.

- Utilice siempre un tipo y peso de papel compatible con esta impresora.
- Utilice papel de buena calidad que no tenga cortes, roturas, desgarres, manchas, partículas sueltas, polvo, arrugas, superficie irregular, grapas, ni bordes enrollados o doblados.
- No utilice papel que ya se haya impreso.
- Utilice papel sin materiales metálicos, como el papel brillante.
- Utilice papel diseñado para su uso en impresoras láser. No utilice papel que haya sido diseñado únicamente para impresoras de inyección de tinta.
- No utilice papel demasiado rugoso. El uso de un papel más liso suele mejorar la calidad de impresión.

Paso 2: compruebe el entorno de la impresora

Las condiciones del entorno pueden afectar directamente a la calidad de la impresión y suelen ser una de las causas habituales de los problemas de calidad de la impresión y alimentación de papel. Pruebe las siguientes soluciones:

- No exponga la impresora a corrientes de aire, como las producidas por puertas o ventanas abiertas o aparatos de aire acondicionado.
- Asegúrese de que la impresora no se someta a una temperatura o una humedad que estén fuera de las especificaciones de la impresora.
- No coloque la impresora en un espacio cerrado, como un armario.
- Coloque la impresora en una superficie resistente y plana.
- Retire cualquier elemento que bloquee las salidas de ventilación de la impresora. La impresora requiere una adecuada ventilación en todos los lados, incluida la parte superior.
- Proteja la impresora de la suciedad que se encuentra en el aire, el polvo, el vapor, la grasa u otros elementos que pueden dejar residuos dentro de ella.

Paso 3: Configuración de la alineación de bandeja individual

Siga estos pasos si el texto o las imágenes no aparecen centradas o alineadas correctamente en la página tras la impresión desde determinadas bandejas.

1. En la pantalla de inicio del panel de control de la impresora, seleccione el menú [Configuración](#).
2. Seleccione los siguientes menús:
 - a. [Copiar/Imprimir](#) o [Imprimir](#)
 - b. [Calidad de impresión](#)
 - c. [Registro de imagen](#)

3. Seleccione **Bandeja** y, a continuación, seleccione la bandeja que desea ajustar.
4. Seleccione **Imprimir página de prueba** y, a continuación, siga las instrucciones de las páginas impresas.
5. Vuelva a seleccionar **Imprimir página de prueba** para verificar los resultados y, a continuación, realice los ajustes adicionales si es necesario.
6. Seleccione **Hecho** para guardar la nueva configuración.

Probar con otro controlador de impresión

Intente utilizar un controlador de impresión diferente si imprime desde un programa de software y las páginas impresas presentan líneas inesperadas en los gráficos, faltan texto o gráficos, tienen un formato incorrecto o se han sustituido las fuentes originales por otras.

Descargue cualquiera de los controladores siguientes del sitio web de HP: www.hp.com/support/pwcolorE75160 o www.hp.com/support/pwcolorP75250.

Tabla 6-1 Controladores de impresión

Controlador	Descripción
Controlador HP PCL.6	Si está disponible, el controlador de impresión específico de la impresora es compatible con sistemas operativos más antiguos, como Windows XP y Windows Vista. Para obtener una lista de los sistemas operativos compatibles, visite www.hp.com/go/support .
Controlador HP PCL 6	El controlador de impresión específico de esta impresora es compatible con Windows 7 y sistemas operativos más recientes que admiten los controladores de la versión 3. Para obtener una lista de los sistemas operativos compatibles, visite www.hp.com/go/support .
Controlador HP PCL-6	El controlador de impresión específico de este producto es compatible con Windows 8 y sistemas operativos más recientes que admiten los controladores de la versión 4. Para obtener una lista de los sistemas operativos compatibles, visite www.hp.com/go/support .
Controlador HP UPD PS	<ul style="list-style-type: none"> • Recomendado para imprimir con todos los programas de software de Adobe u otros programas de software con un uso intensivo de gráficos • Compatible con las necesidades de impresión con emulación postscript y con fuentes postscript flash
HP UPD PCL 6	<ul style="list-style-type: none"> • Recomendado para la impresión en entornos solo de Windows • Ofrece la máxima velocidad global, calidad de impresión y compatibilidad con las funciones de la impresora para la mayoría de usuarios. • Desarrollado para unirse a GDI (Graphic Device Interface) de Windows y proporcionar la máxima velocidad en entornos Windows • Puede no ser completamente compatible con una tercera parte y programas de software personalizados que están basados en PCL 5

Solución de problemas de calidad del color

Calibrar la impresora puede ayudar a garantizar la calidad de la impresión en color.

Calibración de la impresora para alinear los colores

La calibración es una función de la impresora que optimiza la calidad de impresión.

Siga estos pasos para resolver los problemas de calidad de la impresión, como color mal alineado, sombras con colores, gráficos borrosos y otros problemas de calidad de impresión.

1. En la pantalla de inicio del panel de control de la impresora, seleccione el menú [Herramientas de soporte](#).
2. Seleccione los siguientes menús:
 - [Recuentos](#)
 - [Calibración/Limpieza](#)
 - [Calibración completa](#)
3. Seleccione [Iniciar](#) para iniciar el proceso de calibración.

En el panel de control de la impresora aparecerá el mensaje **Calibrando**. El proceso de calibración tarda unos minutos. No apague la impresora hasta que el proceso de calibración haya terminado.

4. Espere a que la impresora se calibre y, a continuación, intente imprimir de nuevo.

Solución de problemas de defectos de imagen

Revise ejemplos de defectos de imagen y los pasos a seguir para solucionarlos.

Tabla 6-2 Referencia rápida de la tabla de defectos de imagen



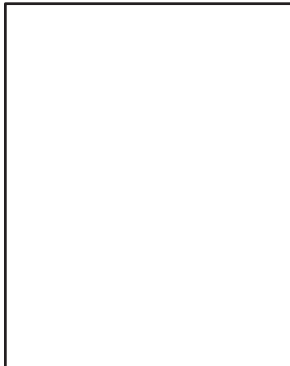


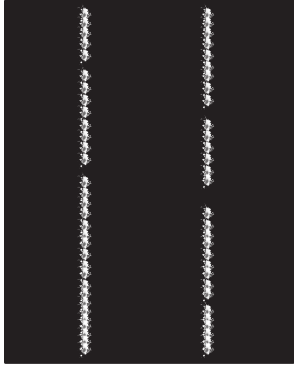
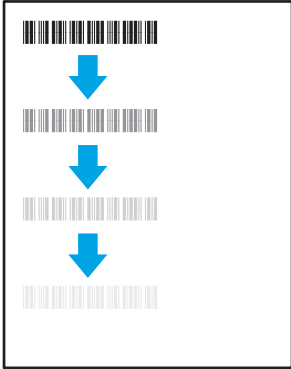



Defecto	Defecto	Defecto
Tabla 6-10 Impresión clara en la página 140	Tabla 6-8 Fondo gris o impresión oscura en la página 139	Tabla 6-5 Página en blanco, no se ha imprimido nada en la página 136
		

Tabla 6-2 Referencia rápida de la tabla de defectos de imagen (continuación)

Defecto	Defecto	Defecto
<p data-bbox="113 262 526 294">Tabla 6-4 Página en negro en la página 136</p> 	<p data-bbox="526 262 1005 294">Tabla 6-3 Defectos de formación de bandas en la página 135</p> 	<p data-bbox="1005 262 1450 294">Tabla 6-12 Defectos de formación de rayas en la página 142</p> 
<p data-bbox="113 840 526 871">Tabla 6-7 Defectos de fijación/del fusor en la página 138</p> 	<p data-bbox="526 840 1005 871">Tabla 6-9 Defectos de colocación de imagen en la página 139</p> 	<p data-bbox="1005 840 1450 871">Tabla 6-6 Defectos de registros de niveles de color (solo modelos de color) en la página 137</p> 
<p data-bbox="113 1323 1450 1354">Tabla 6-11 Defectos de salida en la página 141</p>		
		

Normalmente, los defectos de imagen suelen poderse resolver siguiendo los mismos pasos, independientemente de la causa. Utilice los siguientes pasos como punto de partida para solucionar problemas de defecto de imagen.

1. Reimprima el documento. Los defectos de calidad de impresión pueden ser de carácter intermitente o pueden desaparecer por completo al continuar imprimiendo.
2. Compruebe el estado del o los cartuchos. Si el nivel de un cartucho es **Muy bajo** (ha excedido su vida nominal), sustitúyalo.
3. Asegúrese de que la configuración del controlador y del modo de impresión de la bandeja se corresponda con el soporte que está cargado en la bandeja. Intente utilizar una serie de soportes de impresión diferente o una bandeja diferente. Intente utilizar un modo de impresión diferente.
4. Compruebe que la impresora esté dentro del rango de temperatura/humedad de funcionamiento admisible.
5. Compruebe que el tipo, el tamaño y el peso del papel sean compatibles con la impresora. Para obtener una lista de los tipos y los tamaños de papel admitidos para la impresora, consulte la página de asistencia en support.hp.com.



NOTA: El término "fusión" se refiere a la fase del proceso de impresión en la cual el tóner se fija al papel.

Los ejemplos siguientes ilustran el papel de tamaño carta que ha pasado por la impresora con el borde corto primero.

Tabla 6-3 Defectos de formación de bandas

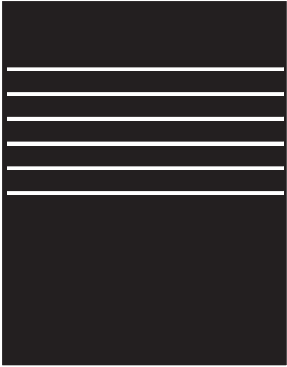
Muestra	Descripción	Soluciones posibles
	<p>Líneas claras u oscuras que se repiten a lo largo de la página y son bandas anchas o a intervalos. Pueden ser de carácter definido o suave. El defecto aparece solo en áreas de relleno, no en el texto ni en secciones sin ningún contenido impreso.</p>	<ol style="list-style-type: none"> 1. Reimprima el documento. 2. Intente imprimir desde otra bandeja. 3. Sustituya el cartucho. 4. Utilice un tipo de papel diferente. 5. Solo para modelos Enterprise: en la pantalla de inicio del panel de control de la impresora, vaya al menú Ajustar tipos de papel y, a continuación, seleccione un modo de impresión que esté diseñado para un soporte de impresión cuyo peso sea un poco mayor al que está utilizando. Esto reduce la velocidad de impresión y podría mejorar la calidad de impresión. 6. Si el problema persiste, vaya a support.hp.com.

Tabla 6-4 Página en negro


Muestra	Descripción	Soluciones posibles
	Toda la página está impresa en color negro.	<ol style="list-style-type: none">1. Inspeccione visualmente el cartucho para comprobar si está dañado.2. Compruebe que el cartucho esté instalado correctamente.3. Sustituya el cartucho.4. Si el problema persiste, vaya a support.hp.com.

Tabla 6-5 Página en blanco, no se ha imprimido nada


Muestra	Descripción	Soluciones posibles
	La página está totalmente en blanco y no contiene contenido imprimido.	<ol style="list-style-type: none">1. Compruebe que los cartuchos son originales de HP.2. Compruebe que el cartucho esté instalado correctamente.3. Imprima utilizando otro cartucho.4. Compruebe el tipo de papel de la bandeja para papel y ajuste la configuración de la impresora para que coincida. Si es necesario, seleccione un tipo de cuyo peso sea menor.5. Si el problema persiste, vaya a support.hp.com.

Tabla 6-6 Defectos de registros de niveles de color (solo modelos de color)


Muestra	Descripción	Soluciones posibles
	Uno o más colores de las escalas no están alineados con las otras escalas de color. Este error de registro suele producirse principalmente con el amarillo.	<ol style="list-style-type: none">1. Reimprima el documento.2. Desde el panel de control de impresora, calibre la impresora.3. Si un cartucho alcanza el estado Muy bajo o la impresión está muy difuminada, sustituya el cartucho.4. Desde el panel de control de la impresora, utilice la función Restaurar la calibración para restablecer la configuración de calibración de la impresora a los valores predeterminados de fábrica.5. Si el problema persiste, vaya a support.hp.com.

Tabla 6-7 Defectos de fijación/del fusor

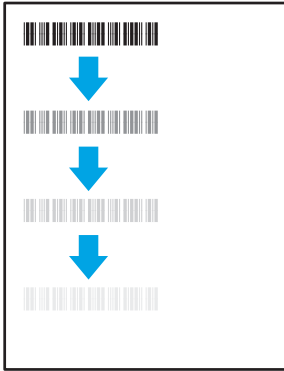
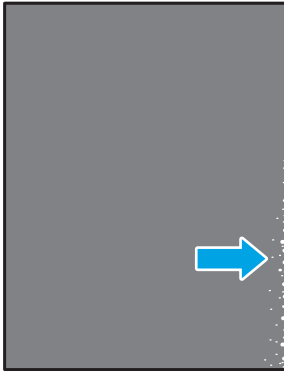
Muestra	Descripción	Soluciones posibles
	<p>Pequeñas sombras o desplazamientos de la imagen que se repiten a lo largo de la página. La imagen repetida puede desvanecerse progresivamente con cada repetición.</p>	<ol style="list-style-type: none"> 1. Reimprima el documento. 2. Compruebe el tipo de papel de la bandeja para papel y ajuste la configuración de la impresora para que coincida. Si es necesario, seleccione un tipo de cuyo peso sea menor. 3. Si el problema persiste, vaya a support.hp.com.
	<p>El tóner se borra en alguno de los bordes de la página. Este defecto es más común en los bordes de los trabajos con grandes superficies cubiertas de tinta y en los tipos de soporte ligeros, pero puede producirse en cualquier lugar de la página.</p>	<ol style="list-style-type: none"> 1. Reimprima el documento. 2. Compruebe el tipo de papel de la bandeja para papel y ajuste la configuración de la impresora para que coincida. Si es necesario, seleccione un tipo de cuyo peso sea mayor. 3. Solo para modelos Enterprise: desde el panel de control de la impresora, vaya al menú de Borde a borde y, a continuación, seleccione Normal. Reimprima el documento. 4. Solo para modelos Enterprise: desde el panel de control de la impresora, seleccione Incluir márgenes automáticamente y, a continuación, vuelva a imprimir el documento. 5. Si el problema persiste, vaya a support.hp.com.

Tabla 6-8 Fondo gris o impresión oscura


Muestra	Descripción	Soluciones posibles
	<p>La imagen o el texto es más oscuro de lo esperado o el fondo es gris.</p>	<ol style="list-style-type: none"> 1. Compruebe que el papel que hay en las bandejas no haya pasado anteriormente por la impresora. 2. Utilice un tipo de papel diferente. 3. Reimprima el documento. 4. Solo modelos monocromáticos: desde la página de inicio del panel de control de la impresora, acceda al menú Ajustar densidad del tóner y, a continuación, ajuste la densidad del tóner a un nivel más bajo. 5. Compruebe que la impresora esté dentro del rango de temperatura/humedad de funcionamiento admisible. 6. Sustituya el cartucho. 7. Si el problema persiste, vaya a support.hp.com.

Tabla 6-9 Defectos de colocación de imagen


Muestra	Descripción	Soluciones posibles
	<p>La imagen no está centrada o aparece inclinada en la página. El defecto se produce cuando el papel no está colocado correctamente en el momento en que se saca de la bandeja y se mueve por la trayectoria del papel.</p>	<ol style="list-style-type: none"> 1. Reimprima el documento. 2. Retire el papel y, a continuación, vuelva a cargar la bandeja. Asegúrese de que todos los bordes del papel estén igualados por todos los lados. 3. Compruebe que la parte superior de la pila de papel se encuentre por debajo del indicador de llenado de la bandeja. No sobrecargue la bandeja. 4. Asegúrese de que las guías del papel estén ajustadas para el tamaño de papel correcto. No ajuste las guías de papel demasiado contra la pila de papel. Ajústelas hasta las sangrías o marcas de la bandeja. 5. Si el problema persiste, vaya a support.hp.com.

Tabla 6-10 Impresión clara


Muestra	Descripción	Soluciones posibles
	<p>El contenido impreso está claro o difuminado en toda la página.</p>	<ol style="list-style-type: none"> 1. Reimprima el documento. 2. Extraiga el cartucho y, a continuación, muévelo para redistribuir el tóner. Reinserte los cartuchos de tóner en la impresora y cierre la cubierta. Para ver una representación gráfica de este procedimiento, consulte <i>Sustitución de los cartuchos de tóner</i>. 3. Solo modelos monocromáticos: compruebe que la opción EconoMode esté desactivada en el panel de control y también en el controlador de la impresora. 4. Compruebe que el cartucho esté instalado correctamente. 5. Imprima una página de estado de los consumibles y compruebe la vida restante del cartucho. 6. Sustituya el cartucho. 7. Si el problema persiste, vaya a support.hp.com.

Tabla 6-11 Defectos de salida

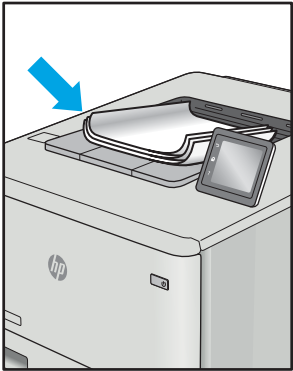
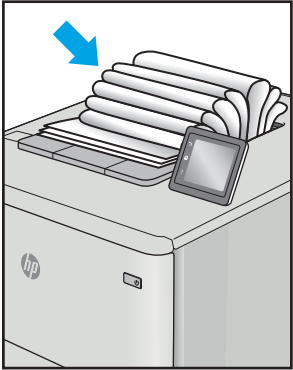
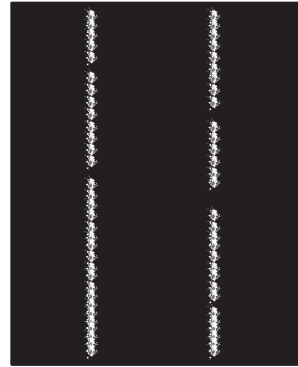
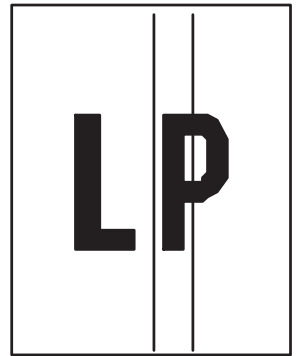
Muestra	Descripción	Soluciones posibles
	<p>Los bordes de las páginas impresas están abarquillados. El borde abarquillado puede estar situado en el lado corto o largo del papel. Pueden producirse dos tipos de abarquillamiento:</p> <ul style="list-style-type: none"> • Abarquillamiento positivo: el papel se abarquilla hacia la cara impresa. Este defecto se produce en los entornos secos o al imprimir páginas con grandes superficies cubiertas de tinta. • Abarquillamiento negativo: el papel se abarquilla hacia la cara no impresa. Este defecto se produce en los entornos con mucha humedad o al imprimir páginas con pocas superficies cubiertas de tinta. 	<ol style="list-style-type: none"> 1. Reimprima el documento. 2. Abarquillamiento positivo: desde el panel de control de la impresora, seleccione un tipo de cuyo peso sea mayor. Un tipo de papel más pesado genera una temperatura más alta para la impresión. Abarquillamiento negativo: desde el panel de control de la impresora, seleccione un tipo de cuyo peso sea menor. El tipo de papel de peso menor crea una temperatura inferior para la impresión. Pruebe a almacenar el papel en un entorno seco antes de utilizarlo o use papel recién abierto. 3. Imprima en modo dúplex. 4. Si el problema persiste, vaya a support.hp.com.
	<p>El papel no se apila correctamente en la bandeja de salida. Es posible que la pila sea irregular, quede inclinada o puede que las páginas se caigan de la bandeja al suelo. Cualquiera de las siguientes condiciones puede provocar este defecto:</p> <ul style="list-style-type: none"> • Abarquillamiento extremo • El papel de la bandeja está arrugado o deformado • El papel no es de un tipo de papel estándar, como sobres • La bandeja de salida está demasiado llena 	<ol style="list-style-type: none"> 1. Reimprima el documento. 2. Despliegue la extensión de la bandeja de salida. 3. Si el defecto se debe a un abarquillamiento extremo del papel, consulte los pasos especificados para "Salida abarquillada". 4. Utilice un tipo de papel diferente. 5. Utilice papel abierto recientemente. 6. Retire el papel de la bandeja de salida antes de que la bandeja esté demasiado llena. 7. Si el problema persiste, vaya a support.hp.com.

Tabla 6-12 Defectos de formación de rayas

Muestra	Descripción	Soluciones posibles
	<p>Rayas verticales claras que suelen extenderse a lo largo de toda la página. El defecto aparece solo en áreas de relleno, no en el texto ni en secciones sin ningún contenido impreso.</p>	<ol style="list-style-type: none"> 1. Reimprima el documento. 2. Extraiga el cartucho y, a continuación, muévalo para redistribuir el tóner. Reinserte los cartuchos de tóner en la impresora y cierre la cubierta. Para ver una representación gráfica de este procedimiento, consulte <i>Sustitución de los cartuchos de tóner</i>. 3. Si el problema persiste, vaya a support.hp.com. <p>NOTA: Las rayas verticales claras y oscuras pueden producirse cuando el entorno de impresión se encuentra fuera del rango especificado de temperatura o humedad. Consulte las especificaciones ambientales de la impresora para ver los niveles admisibles de temperatura y humedad.</p>
	<p>Líneas oscuras verticales que se producen a lo largo de toda la página. El defecto puede producirse en cualquier lugar en la página, en las áreas de relleno o en secciones sin ningún contenido impreso. En los modelos de color, estas líneas o rayas también aparecen en la página de limpieza de la ITB.</p>	<ol style="list-style-type: none"> 1. Reimprima el documento. 2. Extraiga el cartucho y, a continuación, muévalo para redistribuir el tóner. Reinserte los cartuchos de tóner en la impresora y cierre la cubierta. Para ver una representación gráfica de este procedimiento, consulte <i>Sustitución de los cartuchos de tóner</i>. 3. Imprima una página de limpieza. 4. Compruebe el nivel de tóner del cartucho. 5. Si el problema persiste, vaya a support.hp.com.

Solución de problemas de red cableada

Póngase en contacto con un representante de servicios gestionados. Recuerde que el número de modelo del producto aparece en la etiqueta de la de la parte trasera de la impresora.

Solución de problemas de red inalámbrica

Póngase en contacto con un representante de servicios gestionados. Recuerde que el número de modelo del producto aparece en la etiqueta de la de la parte trasera de la impresora.

Índice

Símbolos/números

- 1 bandejas para 550 hojas
- cargar etiquetas 41

A

- accesorios
 - vista general 43
- accesorios de almacenamiento USB
 - imprimir desde 71
- administración de la red 85
- AirPrint 67, 69
- alimentador de documentos
 - problemas de alimentación del papel 97
- almacenamiento, trabajo
 - configuración de Mac 63
- almacenamiento de trabajos de impresión 63
- almacenar trabajos
 - con Windows 63
- ambas caras, impresión
 - configuración (Windows) 56
- atascos
 - Bandeja 1 104
 - Bandeja 2 104
 - bandeja de salida 104
 - bandejas para 550 hojas 104
 - causas de 104
 - navegación automática 104
 - ubicaciones 104
 - unidad dúplex 104
- atascos de papel
 - Bandeja 1 104
 - Bandeja 2 104
 - bandeja de salida 104
 - bandejas para 550 hojas 104
 - ubicaciones 104
 - unidad dúplex 104
- ayuda, panel de control 93

- ayuda en línea, panel de control 93

B

- bandeja, de salida
 - ubicación 4
- Bandeja 1
 - atascos 104
 - carga de sobres 39
 - orientación del papel 18, 19
- Bandeja 2
 - atascos 104
 - carga 25
 - cargar etiquetas 41
- bandeja de entrada de alta capacidad
 - carga 33
- bandeja de entrada prioritaria
 - carga de sobres 39
- bandeja de salida
 - eliminar atascos 104
 - ubicación 4
- bandejas
 - capacidad 10
 - incluido 10
 - ubicación 4
 - uso del modo con membrete
 - alternativo 24, 32, 38
- bandejas de papel
 - información general 17
- bandejas para 550 hojas
 - atascos 104
- bloquear
 - formateador 88, 90
- Bonjour
 - identificación 76
- botón Ayuda
 - ubicación 7
- botón Cerrar sesión
 - ubicación 7

- botón de encendido/apagado

- ubicación 4

- Botón de información

- ubicación 7

- botón Iniciar sesión

- ubicación 7

- Botón Inicio

- ubicación 7

C

- calibrar
 - colores 133
- calidad de la imagen
 - comprobación del estado del cartucho de tóner 126, 129
- carga
 - papel en la bandeja 1 18
 - papel en la bandeja 2 25
 - papel en la bandeja de entrada de alta capacidad de 4000 hojas 33
- cartucho
 - configuración de umbral bajo 95
 - sustituir 47
 - uso con nivel bajo 95
- Cartuchos de tóner
 - componentes 47
 - sustituir 47
- colores
 - calibrar 133
- conexión de alimentación
 - ubicación 4
- Conexión e impresión NFC 67, 68
- configuración
 - restablecimiento de la configuración (predeterminada) de fábrica 95

- configuración de copia
 - Servidor web incorporado HP 76, 78
- configuración de envío digital
 - Servidor web incorporado HP 76, 78
- configuración de escaneo
 - Servidor web incorporado HP 76, 78
- configuración de fax
 - Servidor web incorporado HP 76
- configuración de impresión
 - servidor Web incorporado de HP 80
 - Servidor web incorporado HP 76, 78
- configuración de impresión dúplex de red, modificación 85
- configuración de la velocidad de transferencia de red, modificación 85
- configuración del fax
 - Servidor web incorporado HP 78
- configuración de red
 - servidor Web incorporado de HP 83
 - Servidor web incorporado HP 76, 78
- configuración de seguridad
 - Servidor web incorporado HP 76, 78, 82
- configuraciones del controlador de Mac
 - Almacenamiento de trabajos 63
- configuración general
 - Servidor Web incorporado de HP 76, 78, 79
- consumibles
 - configuración de umbral bajo 95
 - números de piezas 45
 - pedidos 44
 - Servidor web incorporado de HP 81
 - sustitución de los cartuchos de tóner 47
 - uso con nivel bajo 95
 - vista general 43
- contenedor de líquido de servicio
 - sustituir 51
- Controladores de impresión
 - Linux 11
 - macOS 11
 - UNIX 11
 - Windows 11
- CH**
- chip de memoria (tóner)
 - ubicación 47
- D**
- dimensiones, impresora 13
- DIMM
 - incluido 10
- dirección IPv4 85
- dirección IPv6 85
- discos duros
 - cifrado 88, 90
- dispositivos Android
 - Imprimir desde 67, 70
- doble cara manual
 - Mac 60
 - Windows 56
- dos caras, impresión
 - Mac 60
 - Windows 56
- E**
- eléctricas, especificaciones 14
- eliminar
 - trabajos almacenados 63, 66
- energía
 - consumo de 14
- especificaciones
 - eléctricas y acústicas 14
 - especificaciones acústicas 14
- etiqueta
 - Orientación 41
- etiquetas
 - impresión (Windows) 56
 - imprimir 41
- etiquetas, carga 41
- Explorer, versiones admitidas
 - Servidor Web incorporado de HP 76
 - Servidor web incorporado HP 76
- G**
- gestión de la impresora
 - vista general 75
- H**
- HCI. *Consulte* bandeja de entrada de alta capacidad
- herramientas de solución de problemas
 - Servidor Web incorporado de HP 76, 78, 81
- HP ePrint 67
- HP Web JetAdmin 92
- HP Web Service
 - activación 76, 82
- I**
- Impresión
 - vista general 55
- impresión a doble cara
 - Mac 60
 - manual (Mac) 60
 - manual (Windows) 56
- impresión de USB de fácil acceso 71
- impresión directa Wi-Fi Direct 68
- Impresión directa Wi-Fi Direct 67
- impresión dúplex (a doble cara)
 - configuración (Windows) 56
 - Windows 56
- impresión en ambas caras
 - configuración (Windows) 56
- impresión en privado 63
- impresión móvil
 - dispositivos Android 67, 70
- Impresión Near Field Communication (NFC) 67, 68
- impresora
 - vista general 1
- imprimir
 - desde accesorios de almacenamiento USB 71
 - trabajos almacenados 63
- imprimir en ambas caras
 - Mac 60
 - manual, Windows 56
 - Windows 56
- Internet Explorer, versiones admitidas
 - Servidor Web incorporado de HP 76
 - Servidor web incorporado HP 76
- interrupción de alimentación
 - ubicación 4
- IPsec 88, 90

- J**
JetAdmin, HP Web 92
- K**
kits de mantenimiento
números de piezas 45
- L**
limpieza
ruta del papel 126
lista de otros enlaces
Servidor Web incorporado de HP
76, 78, 80
- M**
máscara de subred 85
material de impresión
carga de la bandeja 1 18
modo con membrete alternativo 18,
24, 25, 32, 33, 38
- N**
Netscape Navigator, versiones
admitidas
Servidor Web incorporado de HP
76
Servidor web incorporado HP 76
número de producto
ubicación 4
número de serie
ubicación 4
números de piezas
cartuchos de grapas 45
piezas de repuesto 45
- P**
páginas de información
servidor Web incorporado de HP
78
Servidor Web incorporado de HP
76, 78
páginas por hoja
selección (Mac) 60
selección (Windows) 56
páginas por minuto 10
panel de control
ayuda 93
ubicación 4
ubicación de las funciones en el
panel de control de la pantalla
táctil 7
- pantalla táctil
funciones de ubicación 7
- papel
atascos 104
bandeja 1orientación 18, 19
carga bandeja 1 18
carga bandeja 2 25
carga de la bandeja de entrada de
alta capacidad de 4000 páginas
de HP 33
seleccionar 126, 131
- papel, pedido 44
- papel especial
impresión (Windows) 56
- pasarela, configurar valor
predeterminado 85
- pasarela predeterminada,
configuración 85
- pedidos
consumibles y accesorios 44
- peligro de descarga potencial 2
- peso, impresora 13
- piezas
vista general 43
- piezas de repuesto
números de piezas 45
- problemas de recogida del papel
solución 97, 100
- Puerto de impresión USB 2.0 alta
velocidad
ubicación 4
- puerto de red de área local (LAN)
ubicación 4
- Puerto Ethernet (RJ-45)
ubicación 4
- puerto LAN
ubicación 4
- puerto RJ-45
ubicación 4
- puertos
ubicación 4
- puertos de la interfaz
ubicación 4
- puerto USB
activar 71, 72, 74
- Puerto USB
ubicación 4
- R**
red
cambiar configuración 85
configuración, visualización 85
nombre de la impresora,
modificación 85
- redes
compatible 10
dirección IPv4 85
dirección IPv6 85
HP Web JetAdmin 92
máscara de subred 85
pasarela predeterminada 85
- requisitos del navegador
Servidor Web incorporado de HP
76
Servidor web incorporado HP 76
requisitos del navegador web
Servidor Web incorporado de HP
76
Servidor web incorporado HP 76
requisitos del sistema
Servidor Web incorporado de HP
76
Servidor web incorporado HP 76
requisitos mínimos del sistema
macOS 11
Windows 11
restablecimiento de la configuración
predeterminada de fábrica 95
retraso de reposo
configuración 91
- S**
seguridad
disco duro cifrado 88, 90
seguridad IP 88, 90
Servicios web de HP
activación 78
servidor Web incorporado
abrir 85
modificación de la configuración de
red 85
modificación del nombre de la
impresora 85
servidor Web incorporado (EWS)
asignación de contraseñas 88
Servidor Web incorporado (EWS)
asignación de contraseñas 89

- características 76
 - conexión de red 76
 - Servidor web incorporado (EWS) de HP
 - características 76
 - conexión de red 76
 - Servidor Web incorporado (EWS) de HP
 - características 76
 - servidor Web incorporado de HP
 - abrir 85
 - configuración de impresión 80
 - configuración de red 83
 - modificación de la configuración de red 85
 - modificación del nombre de la impresora 85
 - páginas de información 78
 - Servidor web incorporado de HP
 - consumibles 81
 - Servidor Web incorporado de HP
 - configuración general 76, 78, 79
 - herramientas de solución de problemas 76, 78, 81
 - HP Web Service 76, 82
 - lista de otros enlaces 76, 78, 80
 - páginas de información 76, 78
 - Servicios web de HP 78
 - Servidor web incorporado HP
 - configuración de copia 76, 78
 - configuración de envío digital 76, 78
 - configuración de escaneo 76, 78
 - configuración de fax 76
 - configuración de impresión 76, 78
 - configuración del fax 78
 - configuración de red 76, 78
 - configuración de seguridad 76, 78, 82
 - sistemas operativos, compatibles 11
 - sistemas operativos compatibles 11
 - sitios web
 - HP Web JetAdmin, descarga 92
 - sobres
 - Orientación 18, 19
 - sobres, carga 39
 - Software HP ePrint 67
 - solución de problemas
 - atascos 104
 - comprobación del estado del cartucho de tóner 126, 129
 - problemas de alimentación del papel 97
 - vista general 93
 - sustituir
 - Cartuchos de tóner 47
- T**
- TCP/IP
 - configuración manual de los parámetros IPv4 85
 - configuración manual de los parámetros IPv6 85
 - teclado numérico
 - ubicación 4
 - tipo de papel
 - selección (Windows) 56
 - tipos de papel
 - selección (Mac) 60
 - trabajos, almacenados
 - configuración de Mac 63
 - crear (Windows) 63
 - eliminar 63, 66
 - imprimir 63
 - trabajos almacenados
 - crear (Mac) 63
 - crear (Windows) 63
 - eliminar 63, 66
 - imprimir 63
 - transparencias
 - impresión (Windows) 56
- U**
- unidad dúplex
 - atascos 104
 - uso de la energía 91
 - uso de la energía, optimización 91
- V**
- varias páginas por hoja
 - impresión (Mac) 60
 - impresión (Windows) 56
 - varios
 - pedidos 44
 - velocidad, optimización 91