



HP PageWide Managed Color E75160  
HP PageWide Managed Color P75250

## Felhasználói útmutató



[www.hp.com/videos/PageWide](http://www.hp.com/videos/PageWide)  
[www.hp.com/support/pwcolorE75160](http://www.hp.com/support/pwcolorE75160)  
[www.hp.com/support/pwcolorP75250](http://www.hp.com/support/pwcolorP75250)





HP PageWide Managed Color E75160,  
HP PageWide Managed Color P75250

Felhasználói útmutató

## Szerzői jog és licenc

© Copyright 2020 HP Development Company, L.P.

Előzetes írásbeli engedély nélküli reprodukálása, adaptálása vagy fordítása tilos, kivéve, ahol ezt a szerzői jogi rendelkezések megengedik.

Jelen dokumentum tartalma előzetes értesítés nélkül változhat.

A garancia kizárólag azon HP termékekre és szolgáltatásokra vonatkozik, amelyekre a vállalat kifejezetten garanciát vállalt. A jelen dokumentumban foglaltak semmiképpen sem tekinthetők további garanciavállalásnak. A HP nem vállal felelősséget a jelen dokumentum esetleges szerkesztési hibáiért, műszaki tévedéseiért vagy hiányosságaiért.

Edition 3, 12/2020

## Kereskedelmi védjegyek

Az Adobe® , az Adobe Photoshop® , az Acrobat® és a PostScript® az Adobe Systems Incorporated védjegye.

Az Apple és az Apple embléma az Apple, Inc. Egyesült Államokban és más országokban/térségekben bejegyzett védjegye.

A macOS az Apple Inc. Egyesült Államokban és más országokban bejegyzett védjegye.

Az AirPrint az Apple Inc. Egyesült Államokban és más országokban/térségekben bejegyzett védjegye.

A Google™ a Google Inc. védjegye.

A Microsoft®, a Windows® és a Windows Server® a Microsoft Corporation Amerikai Egyesült Államokban bejegyzett védjegye.

UNIX® a The Open Group bejegyzett védjegye.

---

# Tartalomjegyzék

<b>1 A nyomtató áttekintése</b> .....	<b>1</b>
Figyelmeztető ikonok .....	1
Fennáll az áraműtés veszélye .....	2
Nyomtatónézetek .....	4
A nyomtató műszaki adatai .....	10
Nyomtatóhardver-beállítás és szoftvertelepítés .....	14
<b>2 Papírtálcák</b> .....	<b>17</b>
Az 1. tálca (többfunkciós tálca) feltöltése .....	18
Papír betöltése az 2. tálcába .....	25
A 4000 lapos nagy kapacitású adagolótálca (HCI) feltöltése .....	33
Borítékok betöltése és nyomtatása .....	39
Címkék betöltése és nyomtatása .....	41
<b>3 Kellékek, tartozékok és alkatrészek</b> .....	<b>43</b>
Kellékek, tartozékok és alkatrészek rendelése .....	44
A tonerkazetták cseréje .....	47
A szervizfolyadék-tartály cseréje .....	51
<b>4 Nyomtatás</b> .....	<b>55</b>
Nyomtatási feladatok (Windows) .....	56
Nyomtatási feladatok (macOS) .....	60
Nyomtatási feladatok tárolása a nyomtatón későbbi nyomtatáshoz vagy magánjellegű nyomtatáshoz .....	63
Mobil nyomtatás .....	67
Nyomtatás USB flash meghajtóról .....	71
Nyomtatás nagy sebességű átvitelre alkalmas USB 2.0 porttal (vezetékes) .....	74
<b>5 A nyomtató kezelése</b> .....	<b>75</b>
Haladó szintű konfigurálás a HP beágyazott webszerver (EWS) segítségével .....	76
IP hálózati beállítások konfigurálása .....	85
A nyomtató biztonsági funkciói .....	89

Energia megtakarítási beállítások .....	92
HP Web Jetadmin .....	93
Szoftver- és firmware-frissítések .....	93
<b>6 Hibaelhárítás .....</b>	<b>95</b>
A kezelőpanel súgója .....	95
Gyári beállítások visszaállítása .....	97
A nyomtató kezelőpaneljén megjelenik a „Patron festékszintje alacsony” vagy a „Patron festékszintje nagyon alacsony” üzenet .....	97
A nyomtató nem húz be papírt a papírtálcáról, vagy hibásan tölti be a papírt .....	99
Papírelakadások megszüntetése .....	106
A színes nyomtatási minőséggel kapcsolatos problémák megoldása .....	127
Vezetékes hálózati problémák megoldása .....	144
Vezeték nélküli hálózati problémák megoldása .....	144
<b>Tárgymutató .....</b>	<b>145</b>

---

# 1 A nyomtató áttekintése

Nézze át a nyomtató funkcióinak helyét, a nyomtató fizikai és műszaki adatait, illetve hogy hol található a beállítási adatok.

Videós segítségért lásd: [www.hp.com/videos/PageWide](http://www.hp.com/videos/PageWide).

Az alábbi információk a megjelenés idején helyesek voltak. A legfrissebb információkat lásd: [www.hp.com/support/pwcolorE75160](http://www.hp.com/support/pwcolorE75160) vagy [www.hp.com/support/pwcolorP75250](http://www.hp.com/support/pwcolorP75250).

## További tudnivalók:

A HP mindenre kiterjedő nyomtatósúgója az alábbi információkat tartalmazza:

- Telepítés és konfigurálás
- Tanulás és használat
- Hibaelhárítás
- Szoftver- és firmware-frissítések letöltése
- Csatlakozás a támogatási fórumokhoz
- Garanciális és szabályzati információk keresése

## Figyelmeztető ikonok

Az ikonmeghatározásokban jelzett módon körültekintően járjon el, ha figyelmeztető ikont lát a HP nyomtatón.

- Figyelem: Éles szél található a közelben.



- Figyelem: Tartsa távol testrészeit a mozgó alkatrészekről.



- Figyelem: Forró felület.



- Figyelem: Áramütés.



- Figyelmeztetés



## Fennáll az áramütés veszélye

Tekintse át a fontos biztonsági tudnivalókat.



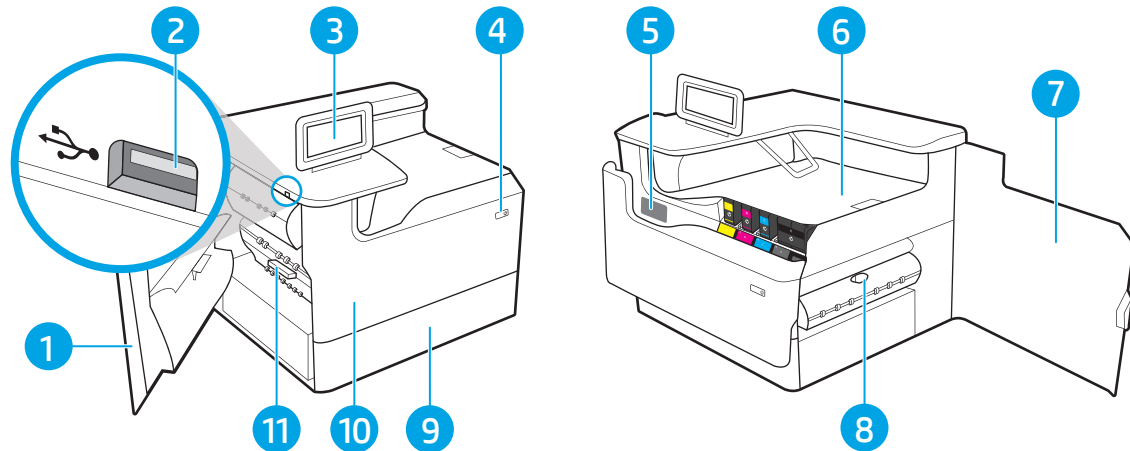
- Tanulmányozza ezeket a biztonsági nyilatkozatokat az áramütés veszélyének elkerülése érdekében.
- Mindig kövesse az alapvető biztonsági óvintézkedéseket a termék használatakor, hogy csökkentse a tüzesetekből és áramütésből származó sérülések kockázatát.
- Tanulmányozza a felhasználói kézikönyv utasításait.
- Tartsa be a készüléken található összes figyelmeztetést és utasítást.
- Csak földelt aljzatot használjon a készülék áramforráshoz történő csatlakoztatásakor. Ha nem tudja, hogy az aljzat földelt-e, forduljon szakemberhez.
- Ne nyúljon a készülék foglalatainak érintkezőihez. A sérült vezetékeket azonnal cserélje ki.
- Tisztítás előtt húzza ki a készüléket az aljzathoz.
- Ne használja a készüléket víz közelében, vagy ha vizes vagy izzadt lenne.
- Telepítse a készüléket biztonságosan egy stabil felületre.
- A készüléket olyan védett helyre telepítse, ahol senki sem tud rálépni a vezetékre vagy átesni rajta.

# Nyomtatónézetek

Azonosítsa a nyomtató és a kezelőpanel bizonyos részeit.

## A nyomtató előlnézete

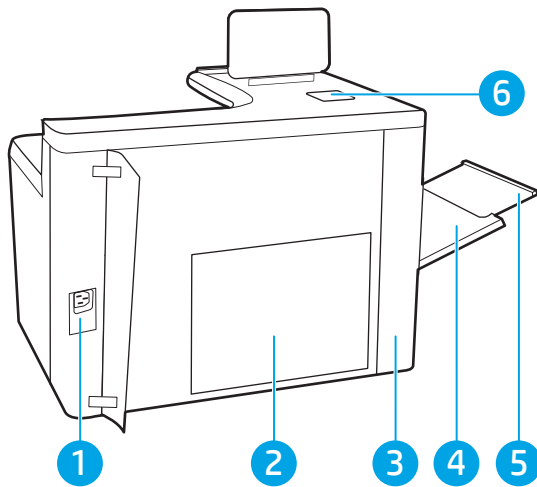
Azonosíthatja a nyomtató elülső részén található alkatrészeket.



Szám	Leírás
1	Bal oldali ajtó
2	Könnyen hozzáférhető USB-port nyomtatáshoz
3	Kezelőpanel színes érintőképernyős kijelzővel (felfelé dönthető az egyszerűbb megtekintésért)
4	Be/ki gomb
5	Sorozatszám és termékszám címkéje
6	Kimeneti tálca és a kimeneti tálca ütközője
7	Jobb oldali ajtó (hozzáférést biztosít a papírelakadások megszüntetéséhez)
8	Duplex egység
9	2. tálca
10	Elülső ajtó (hozzáférés a patronhoz)
11	Szervizfolyadék-tartály

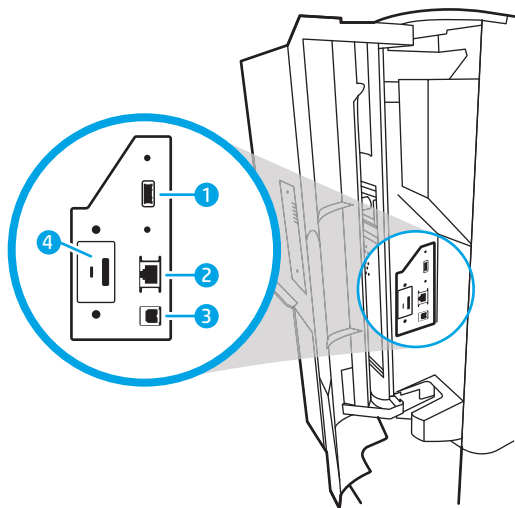
## A nyomtató hátulnézete

Azonosíthatja a nyomtató hátsó részén található alkatrészeket.



Szám	Leírás
1	Tápcsatlakozás
2	Formázó lap (itt található az interfészportok)
3	Az interfészportok és a kábelzárnnyílás szervizajtaja
4	Többfunkciós tálca (1. tálca)
5	1. tálca hosszabbitója
6	Hardverintegrációs rekesz (más gyártótól származó eszközök és kiegészítők csatlakoztatásához)

A nyomtató a következő interfészportokat tartalmazza.




Szám	Leírás
1	USB-gazdacsatlakozó a külső USB-eszközök csatlakoztatásához (előfordulhat, hogy el van takarva) <b>MEGJEGYZÉS:</b> A könnyen elérhető USB nyomtatáshoz használja a kezelőpanel melletti USB-portot.
2	Helyi hálózati (LAN) Ethernet (RJ-45) hálózati port


Szám	Leírás
3	Nagy sebességű USB 2.0 nyomtatási port
4	Kábelzárnyílás

## Kezelőpanel képe

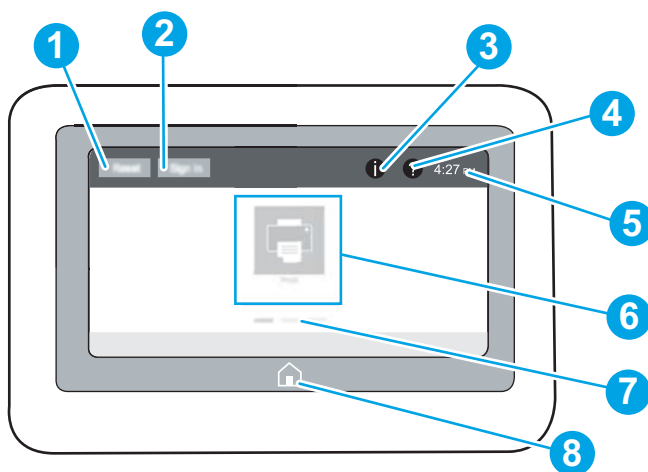
A érintőképernyős kezelőpanel segítségével hozzáférhet a nyomtató- és feladatállapotokra vonatkozó információkhoz, és konfigurálhatja a készüléket.

 **MEGJEGYZÉS:** A kényelmesebb megtekintés érdekében döntse meg a kezelőpanelt.







A nyomtató kezelőpaneljének alsó részén található Kezdőlap  gomb kiválasztásával bármikor visszatérhet a kezdőképernyőre.

 **MEGJEGYZÉS:** A nyomtató kezelőpaneljének funkcióival kapcsolatos további információkért látogasson el ide: [www.hp.com/support/pwcolorE75160](http://www.hp.com/support/pwcolorE75160) vagy [www.hp.com/support/pwcolorP75250](http://www.hp.com/support/pwcolorP75250). Válassza a **Kézikönyvek**, majd az **Általános referencia** lehetőséget.

 **MEGJEGYZÉS:** A kezdőképernyőn megjelenő funkciók – a nyomtató konfigurációjától függően – eltérőek lehetnek.



Szám	Elem	Leírás
1	Visszaállítás gomb	A <b>Visszaállítás</b> gomb kiválasztásával elvetheti a módosításokat, megszüntetheti a nyomtató leállított helyzetét, megjelenítheti a rejtett hibákat, valamint visszaállíthatja az alapértelmezett beállításokat (beleértve a nyelvet és a billentyűzetkiosztást).
2	Bejelentkezés vagy Kijelentkezés gomb	A <b>Bejelentkezés</b> gomb kiválasztásával megnyithatja a Bejelentkezés képernyőt. A <b>Kijelentkezés</b> gomb kiválasztásával kijelentkezhet a nyomtatóból. A nyomtató az alapértelmezett beállításokra állítja vissza az összes beállítást. <b>MEGJEGYZÉS:</b> A gomb csak akkor jelenik meg, ha a rendszergazda úgy konfigurálta a nyomtatót, hogy csak engedéllyel lehessen hozzáférni az egyes funkciókhoz.

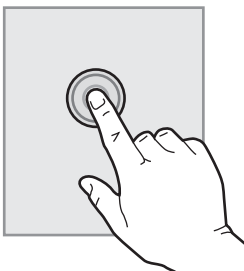
Szám	Elem	Leírás
3	Információ  gomb	<p>Az Információ  gomb kiválasztásával megjeleníthet egy képernyőt, amely számos nyomtatóinformációhoz biztosít hozzáférést. A képernyő alján látható gombok kiválasztásával a következő információk jeleníthetők meg:</p> <ul style="list-style-type: none"> <li>• <b>Megjelenítés nyelve:</b> Az aktuális felhasználói munkamenet nyelvi beállításainak módosítása.</li> <li>• <b>Alvó üzemmód:</b> A nyomtató alvó üzemmódba helyezése.</li> <li>• <b>Wi-Fi Direct:</b> Információkat jelenít meg arról, hogyan lehet közvetlenül a nyomtatóhoz csatlakozni telefon, táblagép vagy más Wi-Fi-képes eszköz használatával.</li> <li>• <b>Vezeték nélküli:</b> A vezeték nélküli kapcsolat beállításainak megtekintésére és módosítására szolgál (egyes modellek esetén opcionális vezeték nélküli tartozékra van szükség).</li> <li>• <b>Ethernet:</b> Ethernet-kapcsolat beállításainak megtekintése és módosítása.</li> <li>• <b>HP webes szolgáltatások:</b> Információkat tekinthet meg arról, hogyan lehet csatlakozni, illetve nyomtatni a nyomtatóról a HP webes szolgáltatások (ePrint) használatával.</li> </ul>
4	Súgó  gomb	<p>A Súgó  gomb kiválasztásával megnyithatja a beépített súgórendszer.</p> <p>Megtekintheti a súgótémakörök listáját, valamint a témakörrel kapcsolatos információkat a kezdőképernyő, az egyes alkalmazások, beállítások vagy funkciók használata esetén.</p>
5	Pontos idő	Megjeleníti a pontos időt.
6	Alkalmazások területe	<p>Az egyes alkalmazások megnyitásához válassza ki a megfelelő ikont. További alkalmazások eléréséhez húzza el az ujját a képernyőn oldalirányba.</p> <p><b>MEGJEGYZÉS:</b> A rendelkezésre álló alkalmazások nyomtatónként eltérőek. A rendszergazda konfigurálhatja, hogy mely alkalmazások jelenjenek meg, illetve a megjelenés sorrendjét is ő állíthatja be.</p>
7	Kezdőképernyő oldaljelzője	Az oldalak számát jelzi a kezdőképernyőn vagy egy alkalmazásban. Az aktuális oldal ki van emelve. Az oldalak között a képernyő oldalirányú elhúzásával lapozhat.
8	Kezdőlap  gomb	A Kezdőképernyőre való visszatéréshez válassza ki a Kezdőlap  gombot.

## Az érintőképernyős kezelőpanel használata

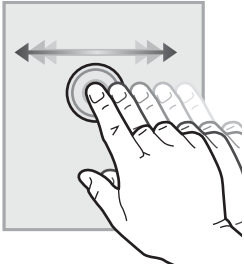
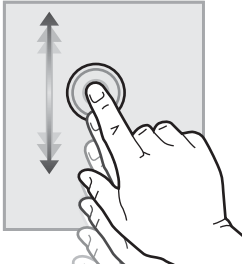
A nyomtató érintőképernyős kezelőpaneljének használatához hajtsa végre az alábbi műveleteket.

### 1-1. táblázat: Az érintőképernyős kezelőpanelon végezhető műveletek

Művelet	Leírás	Példa
Érintés	<p>A képernyő elemeinek megérintésével kijelölheti azokat, illetve az adott menüt nyithatja meg. A menükben történő görgetés közben röviden érintse meg a képernyőt, így befejezheti a görgetést.</p>	<p>A <b>Beállítások</b> ikont megérintve megnyithatja a <b>Beállítások</b> alkalmazást.</p>



**1-1. táblázat: Az érintőképernyős kezelőpanelon végezhető műveletek (folytatás)**

Művelet	Leírás	Példa
<b>Pöccintés</b>	Érintse meg a képernyőt, majd mozgassa az ujját vízszintesen a képernyő oldalirányú görgetéséhez.	Lapozzon addig, amíg a <a href="#">Beállítások</a> alkalmazás meg nem jelenik.
		
<b>Görgetés</b>	Érintse meg a képernyőt, majd mozgassa az ujját függőlegesen a képernyő felfelé és lefelé történő görgetéséhez. A menükben történő görgetés közben röviden érintse meg a képernyőt, így befejezheti a görgetést.	Görögse végig a <a href="#">Beállítások</a> alkalmazást.
		

# A nyomtató műszaki adatai

Határozza meg a nyomtatótípus műszaki adatait.

## Műszaki adatok

Tekintse át a nyomtató műszaki adatait.

Az aktuális információkért lásd: [www.hp.com/support/pwcolorE75160](http://www.hp.com/support/pwcolorE75160) vagy [www.hp.com/support/pwcolorP75250](http://www.hp.com/support/pwcolorP75250).

### Az egyes típusok termékszámai

- E75160dn - J7Z06A
- P75250dn - Y3Z49A

### 1-2. táblázat: Papírkezelési jellemzők

Papírkezelési funkciók	E75160dn	P75250dn
1. tálca (100 lapos kapacitás)	✓	✓
2. tálca (550 lapos kapacitás)	✓	✓
550 lapos papírtálca	Opcionális	Opcionális
<b>MEGJEGYZÉS:</b> A nyomtató csak egyetlen opcionális bemeneti tartozékot támogat.		
550 lapos papírtálca és állvány	Opcionális	Opcionális
3 x 550 lapos papírtálca	Opcionális	Opcionális
4000 lapos nagy kapacitású adagolótálca (HCI)	Opcionális	Opcionális
Automatikus kétoldalas nyomtatás	✓	✓

### 1-3. táblázat: Csatlakoztatási jellemzők

Csatlakoztatási funkciók	E75160dn	P75250dn
10/100/1000 Ethernet LAN kapcsolat IPv4 és IPv6 protokollal	✓	✓
Nagy sebességű USB 2.0	✓	✓
Könnyen elérhető USB-port a számítógép nélküli nyomtatáshoz, valamint a firmware frissítéséhez	✓	✓
HP belső USB-portok	Opcionális	Opcionális
HP Jetdirect 3000w NFC/vezeték nélküli tartozék mobileszközökről történő nyomtatáshoz	Opcionális	Opcionális
HP Jetdirect 2900nw nyomtatókiszolgáló tartozék a vezeték nélküli csatlakoztathatóságához	Opcionális	Opcionális
Hardverintegrációs rekesz (más gyártótól származó eszközök és kiegészítők csatlakoztatásához)	✓	✓



#### 1-4. táblázat: Nyomatási jellemzők

Nyomatási funkciók	E75160dn	P75250dn
Percenként 50 oldalt nyomtat Letter méretű és A4-es méretű papírra (professzionális módban).	Nem támogatott	✓
Percenként 60 oldalt nyomtat Letter méretű és A4-es méretű papírra (professzionális módban).	✓	Nem támogatott
Percenként 70 oldalt nyomtat Letter méretű és A4-es méretű papírra (általános irodai módban).	Nem támogatott	✓
Percenként 80 oldalt nyomtat Letter méretű és A4-es méretű papírra (általános irodai módban).	✓	Nem támogatott
Könnyen hozzáférhető nyomtatás USB-portról (nincs szükség számítógépre)	✓	✓

#### 1-5. táblázat: Egyéb jellemzők

Egyéb funkciók	E75160dn	P75250dn
1,5 GB memória, DIMM memóriamodul hozzáadásával 2,5 GB-ra bővíthető	✓	✓
HP 8 GB eMMC modul	✓	✓
HP Secure nagy teljesítményű merevlemez-meghajtó (FIPS)	Opcionális	Nem támogatott
HP Trusted Platform modul a nyomtatón keresztülhaladó minden adat titkosításához	✓	✓
Állandóan látható, színes érintőképernyős kezelőpanel	✓	✓

## Támogatott operációs rendszerek

A nyomtató és az operációs rendszer kompatibilitásának biztosításához használja a következő információkat.

**Linux:** A Linux operációs rendszerhez használható nyomtató-illesztőprogramokról és egyéb tudnivalókról a következő webhelyen tájékozódhat: [www.hp.com/go/linuxprinting](http://www.hp.com/go/linuxprinting).

**UNIX:** A UNIX® operációs rendszerhez használható nyomtató-illesztőprogramokról és egyéb tudnivalókról a következő webhelyen tájékozódhat: [www.hp.com/go/unixmodelscripts](http://www.hp.com/go/unixmodelscripts).

A következő információk a nyomtatóspezifikus Windows HP PCL 6 nyomtató-illesztőprogramokra, a macOS HP nyomtató-illesztőprogramjaira és a szoftvertelepítőre érvényesek.


**Windows:** A HP nyomtató-illesztőprogram telepítéséhez töltsé le a HP Easy Start programot az [123.hp.com](http://123.hp.com) webhelyről. Vagy látogasson el a nyomtatóhoz tartozó nyomtatótámogatási weboldalra: [www.hp.com/support/pwcolorE75160](http://www.hp.com/support/pwcolorE75160) vagy [www.hp.com/support/pwcolorP75250](http://www.hp.com/support/pwcolorP75250) a nyomtató-illesztőprogram vagy a HP nyomtató-illesztőprogram telepítéséhez szükséges szoftvertelepítő letöltéséhez.


**macOS:** A nyomtató Mac gépekkel is használható. Töltsé le a HP Easy Start programot az [123.hp.com](http://123.hp.com) webhelyről vagy a nyomtatótámogatási oldalról, majd a HP Easy Start segítségével telepítse a HP nyomtató-illesztőprogramot.


1. Látogasson el az [123.hp.com](http://123.hp.com) webhelyre.
2. Kövesse a nyomtatószoftver letöltésére szolgáló lépéseket.

## 1-6. táblázat: Támogatott operációs rendszerek és nyomtató-illesztőprogramok

Operációs rendszer	Nyomtató-illesztőprogram (Windows rendszerhez, vagy macOS operációs rendszerhez tartozó webes telepítőhöz)
Windows 7, 32 bites és 64 bites	Ehhez az operációs rendszerhez a „HP PCL 6” nyomtató-specifikus nyomtató-illesztőprogram a szoftvertelepítés részeként kerül telepítésre.
Windows 8.1, 32 bites és 64 bites	Ehhez az operációs rendszerhez a „HP PCL-6” V4 nyomtató-specifikus nyomtató-illesztőprogram a szoftvertelepítés részeként kerül telepítésre.
Windows 10, 32 bites és 64 bites	Ehhez az operációs rendszerhez a „HP PCL-6” V4 nyomtató-specifikus nyomtató-illesztőprogram a szoftvertelepítés részeként kerül telepítésre.
Windows Server 2008 R2, SP 1, 64 bites	A PCL 6 nyomtatóspecifikus nyomtató-illesztőprogram a nyomtatótámogatás weboldaláról tölthető le. Töltse le az illesztőprogramot, majd telepítse azt a Microsoft Nyomtató hozzáadása eszközével.
Windows Server 2012, 64 bites	A PCL 6 nyomtatóspecifikus nyomtató-illesztőprogram a nyomtatótámogatás weboldaláról tölthető le. Töltse le az illesztőprogramot, majd telepítse azt a Microsoft Nyomtató hozzáadása eszközével.
Windows Server 2012 R2, 64 bites	A PCL 6 nyomtatóspecifikus nyomtató-illesztőprogram a nyomtatótámogatás weboldaláról tölthető le. Töltse le az illesztőprogramot, majd telepítse azt a Microsoft Nyomtató hozzáadása eszközével.
Windows Server 2016, 64 bites	A PCL 6 nyomtatóspecifikus nyomtató-illesztőprogram a nyomtatótámogatás weboldaláról tölthető le. Töltse le az illesztőprogramot, majd telepítse azt a Microsoft Nyomtató hozzáadása eszközével.
Windows Server 2019, 64 bites	A PCL 6 nyomtatóspecifikus nyomtató-illesztőprogram a nyomtatótámogatás weboldaláról tölthető le. Töltse le az illesztőprogramot, majd telepítse azt a Microsoft Nyomtató hozzáadása eszközével.
macOS 10.13 High Sierra, macOS 10.14 Mojave	Töltse le a HP Easy Start programot az <a href="http://123.hp.com">123.hp.com</a> webhelyről, majd ennek a segítségével telepítse a nyomtató-illesztőprogramot.


 **MEGJEGYZÉS:** A támogatott operációs rendszerek változhatnak.

 **MEGJEGYZÉS:** A támogatott operációs rendszerek aktuális listájának megtekintéséhez és a HP a nyomtatójára vonatkozó teljes körű segítségnyújtásához látogasson el a következő oldalra: [www.hp.com/support/pwcolorE75160](http://www.hp.com/support/pwcolorE75160) vagy [www.hp.com/support/pwcolorP75250](http://www.hp.com/support/pwcolorP75250).

 **MEGJEGYZÉS:** A kliens- és kiszolgálóalapú operációs rendszerekkel és a nyomtató HP UPD illesztőprogram-támogatásával kapcsolatban tekintse meg a [www.hp.com/go/upd](http://www.hp.com/go/upd) oldalt. Az **Additional information** (További információk) menüpont alatt kattintson a **Specifications** (Műszaki adatok) elemre.

## 1-7. táblázat: Minimális rendszerkövetelmények


Windows	macOS
<ul style="list-style-type: none"><li>• Internetkapcsolat</li></ul>	<ul style="list-style-type: none"><li>• Internetkapcsolat</li></ul>
<ul style="list-style-type: none"><li>• Külön USB 1.1 vagy 2.0 csatlakozás vagy hálózati kapcsolat</li></ul>	<ul style="list-style-type: none"><li>• Külön USB 1.1 vagy 2.0 csatlakozás vagy hálózati kapcsolat</li></ul>
<ul style="list-style-type: none"><li>• 2 GB szabad merevlemez-terület</li></ul>	<ul style="list-style-type: none"><li>• 1,5 GB szabad merevlemez-terület</li></ul>
<ul style="list-style-type: none"><li>• 1 GB RAM (32 bites) vagy 2 GB RAM (64 bites)</li></ul>	

 **MEGJEGYZÉS:** A Windows szoftvertelepítő telepíti a HP Smart Device Agent Base szolgáltatást. A fájl méret 100 kb-nál kisebb. E szolgáltatás egyetlen funkciója, hogy óránként ellenőrzi, hogy vannak-e USB-n keresztül csatlakoztatott nyomtatók. A szolgáltatás nem gyűjt adatokat. Ha USB-nyomtatót talál, megpróbálja megkeresni a JetAdvantage Management Connector (JAMc) példányát a hálózaton. Ha a JAMc példány megtalálható, akkor a HP Smart Device Agent Base a JAMc révén biztonságosan frissül a Smart Device Agent teljes változatára, amely azután lehetővé teszi a nyomtatott oldalak elszámolását egy felügyelt nyomtatási szolgáltatásokhoz (MPS) tartozó fiókban. A nyomtatóhoz a [www.hp.com](http://www.hp.com) webhelyről letöltött és a Nyomtató hozzáadása varázslóval telepített, csak illesztőprogramot tartalmazó webes csomagok nem telepítik ezt a szolgáltatást.

A szolgáltatás eltávolításához nyissa meg a **Vezérlőpultot**, válassza a **Programok** vagy a **Programok és szolgáltatások** lehetőséget, majd válassza a **Programok telepítése és törlése** vagy a **Program törlése** lehetőséget. A fájl neve: **HPSmartDeviceAgentBase**.

## A nyomtató méretei

Ellenőrizze, hogy a nyomtató környezete elég tágas-e a nyomtató számára.

 **MEGJEGYZÉS:** A feltüntetett értékek változhatnak. A naprakész információkat lásd: [www.hp.com/support/pwcolorE75160](http://www.hp.com/support/pwcolorE75160) vagy [www.hp.com/support/pwcolorP75250](http://www.hp.com/support/pwcolorP75250).

**1-8. táblázat:** A nyomtató alapmodelljének méretei

Méret	A nyomtató teljesen bezárt állapotban	A nyomtató teljesen kinyitott állapotban
Magasság	462 mm	534 mm
Mélység	595 mm	1 027 mm
Szélesség	600 mm	1530 mm
Súly (kazettákkal együtt)	45,6 kg	45,6 kg

**1-9. táblázat:** Az 1 x 550 lapos papíradagoló méretei

Méret	Teljesen bezárt tartozék	Teljesen nyitott tartozék
Magasság	117 mm	117 mm
Mélység	520 mm	685 mm
Szélesség	600 mm	600 mm
Tömeg	9,5 kg	9,5 kg

**1-10. táblázat:** Az állvánnyal ellátott 1 x 550 lapos papíradagoló méretei

Méret	Teljesen bezárt tartozék	Teljesen nyitott tartozék
Magasság	440 mm	440 mm
Mélység	643 mm	938 mm
Szélesség	616 mm	1066 mm
Tömeg	32 kg	32 kg

#### 1-11. táblázat: Az állvánnyal ellátott 3 x 550 lapos papíradagoló méretei

Méret	Teljesen bezárt tartozék	Teljesen nyitott tartozék
Magasság	440 mm	440 mm
Mélység	643 mm	938 mm
Szélesség	616 mm	1066 mm
Tömeg	37 kg	37 kg

#### 1-12. táblázat: A 4 000 lapos nagy bemeneti kapacitású (HCl) adagoló méretei állvánnyal

Méret	Teljesen bezárt tartozék	Teljesen nyitott tartozék
Magasság	440 mm	440 mm
Mélység	643 mm	1046 mm
Szélesség	616 mm	1066 mm
Tömeg	43,8 kg	43,8 kg

## Energiafogyasztás, elektromos jellemzők és zajkibocsátás

A megfelelő működés érdekében a nyomtatót a meghatározott tápellátási feltételeknek megfelelő környezetben kell elhelyezni.

Az aktuális információkért lásd: [www.hp.com/support/pwcolorE75160](http://www.hp.com/support/pwcolorE75160) vagy [www.hp.com/support/pwcolorP75250](http://www.hp.com/support/pwcolorP75250).

**⚠ VIGYÁZAT!** A hálózati feszültséggel szembeni követelmények annak az országnak/térségnek felelnek meg, ahol a nyomtató forgalomba kerül. Ne változtassa meg az üzemi feszültséget. Ez árt a nyomtatónak, és érvényteleníti a nyomtatóra vonatkozó garanciát.

## Üzemkörnyezeti tartományok

A megfelelő működés érdekében a nyomtatót a meghatározott feltételeknek megfelelő környezetben kell elhelyezni.

#### 1-13. táblázat: Üzemkörnyezeti tartományok

Környezet	Javasolt	Megengedett
Hőmérséklet	17–25 °C	15–30 °C
Relatív páratartalom	30–70%-os relatív páratartalom (RH)	10–80%-os relatív páratartalom

## Nyomtatóhardver-beállítás és szoftvertelepítés

Üzembe helyezési alaputasítások: lásd a nyomtatóhoz mellékelt Hardvertelepítési útmutatót. További információkért látogasson el a HP támogatási webhelyére.

Látogasson el a [www.hp.com/support/pwcolorE75160](http://www.hp.com/support/pwcolorE75160) vagy [www.hp.com/support/pwcolorP75250](http://www.hp.com/support/pwcolorP75250) oldalra a HP mindenre kiterjedő nyomtatósúgója megtekintéséhez, amely az alábbi információkat tartalmazza:

- Telepítés és konfigurálás
- Tanulás és használat
- Hibaelhárítás
- Szoftver- és firmware-frissítések letöltése
- Csatlakozás a támogatási fórumokhoz
- Garanciális és szabályzati információk keresése
- A Microsoft Nyomtató hozzáadása eszköz használatának módjával kapcsolatos utasítások keresése



---

## 2 Papírtálcák

Ismerje meg, hogyan töltheti fel és használhatja a papírtálcákat, beleértve az olyan speciális elemek, mint a borítékok és címkék feltöltését is.

Videós segítségért lásd: [www.hp.com/videos/PageWide](http://www.hp.com/videos/PageWide).

Az alábbi információk a megjelenés idején helyesek voltak. A legfrissebb információkat lásd: [www.hp.com/support/pwcolorE75160](http://www.hp.com/support/pwcolorE75160) vagy [www.hp.com/support/pwcolorP75250](http://www.hp.com/support/pwcolorP75250).

### További tudnivalók:


A HP mindenre kiterjedő nyomtatósúgója az alábbi információkat tartalmazza:

- Telepítés és konfigurálás
- Tanulás és használat
- Hibaelhárítás
- Szoftver- és firmware-frissítések letöltése
- Csatlakozás a támogatási fórumokhoz
- Garanciális és szabályzati információk keresése

### Bevezetés

A papírtálcák feltöltésekor körültekintően járjon el.

---

 **VIGYÁZAT!** Ne húzzon ki több papírtálcát egyszerre.

Ne használja a papírtálcát lépcsőként.

A nyomtató mozgatása közben minden tálcának zárva kell lennie.

Ne tartsa kezeit a papírtálcákban vagy a fiókokban azok becsukásakor.

---

## Az 1. tálca (többfunkciós tálca) feltöltése

A következő információk bemutatják a papír 1. tálcába való betöltését.

**⚠ VIGYÁZAT!** Ne húzzon ki több papírtálcát egyszerre. Ne használja a papírtálcát lépcsőként. Ne hagyja a kezét a papírtálcákban, amikor becsukja őket. A nyomtató mozgatasakor minden tálcának zárva kell lennie.

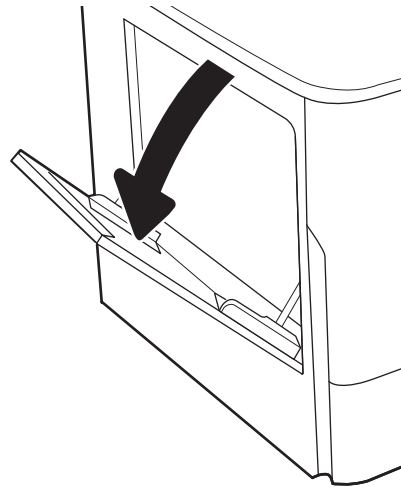
**VIGYÁZAT!** Az elakadások megelőzése érdekében nyomtatás közben soha ne tegyen be papírt az 1. tálcába vagy vegyen ki onnan papírt.

### A 1. tálca feltöltése

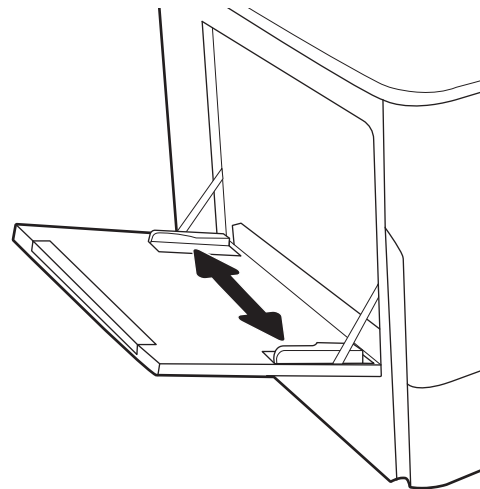
Ebbe a tálcába 100 lap 75 g/m<sup>2</sup> súlyú papír vagy 10 boríték tölthető be.

1. Nyissa ki az 1. tálcat.

**MEGJEGYZÉS:** Hosszabb, például Legal méretű papírra való nyomtatáshoz húzza ki az 1. tálca hosszabbítóját.

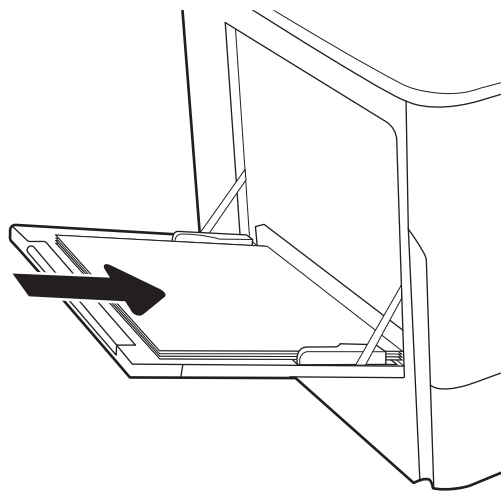


2. Állítsa be a papírszélesség-beállító vezetőket a használt papír méretének megfelelően.

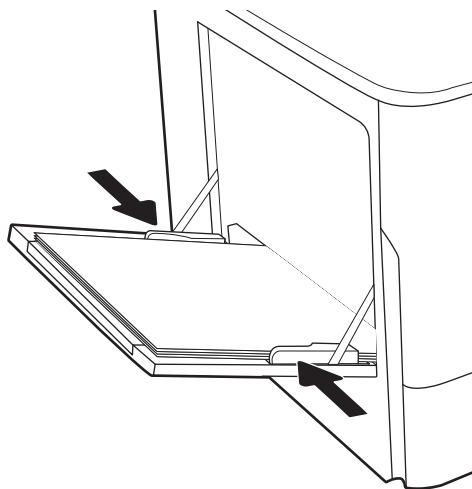




3. Töltsön papírt a tálcába. A papír tájolásának módjával kapcsolatos további tudnivalókat lásd: [1. tálcá papírtájolása 19. oldal](#).



4. Az szélességbeállító vezetőket úgy állítsa be, hogy azok hozzáérjenek a papírköteghez, de ne hajlítsák meg azt.

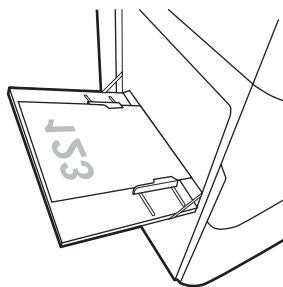


## 1. tálcá papírtájolása

A legjobb nyomtatási minőség elérése érdekében a papírlapokat megfelelően helyezze be az 1. tálcába.

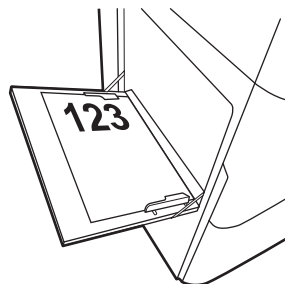
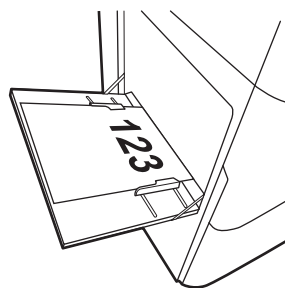
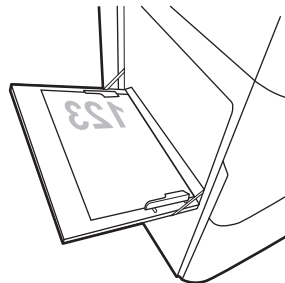
### 2-1. táblázat: Fejléces vagy előnyomott – álló

Duplex mód	Papírméret	Papír betöltése
Egyoldalas nyomtatás	12x18, 11x17, RA3, A3, 8K (273x394 mm), 8K (270x390 mm), 8K (260x368 mm), B4 (JIS), Legal, Oficio (8.5x13), Oficio (216x340 mm), C4, SRA4, RA4, Arch A, A4, Letter, 16K (197x273 mm) 16K (195x270 mm), Executive, A5, 16K (184x260 mm), B5 (JIS), Arch A, Statement, 5x8, Kettős japán levelezőlap (148x200 mm), B6 (JIS), 5x7, 4x6, 10x15 cm, A6, Japán levelezőlap (100x148 mm)	Nyomtatási oldallal lefelé Alsó él a nyomtató felé

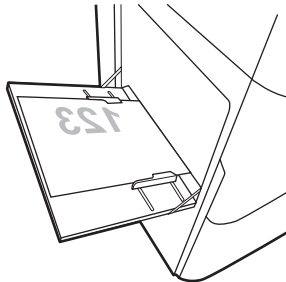
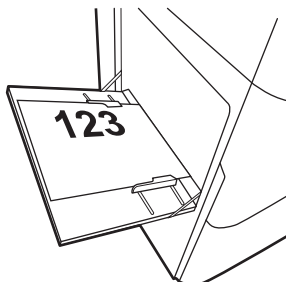
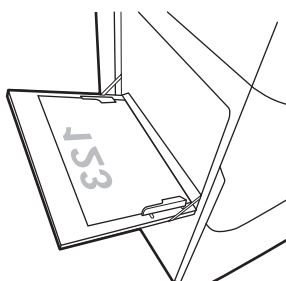
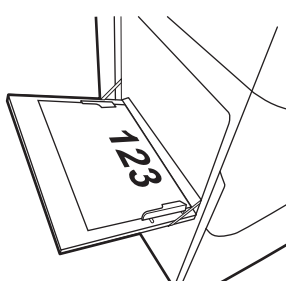


## 2-1. táblázat: Fejléces vagy elönyomott – álló (folytatás)

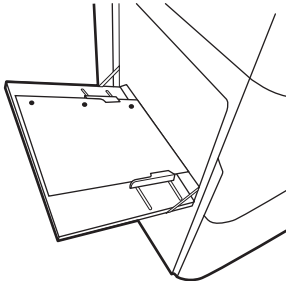
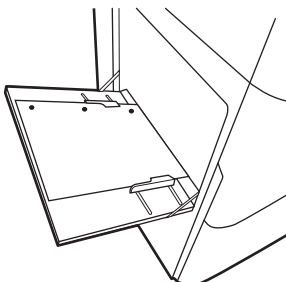
Duplex mód	Papírméret	Papír betöltése
Egyoldalas nyomtatás	A4, Letter, 16K (197x273 mm) 16K (195x270 mm), Executive, A5, 16K (184x260 mm), B5 (JIS), Arch A, Statement, 5x8, Kettős japán levelezőlap (148x200 mm), 16K (195x270 mm), 16K (197x273 mm), B6 (JIS), 5x7, A6, Japán levelezőlap (100x148 mm)	Nyomtatási oldallal lefelé  Az előre nyomtatott kép bal oldala néz a nyomtató felé
Automatikus kétoldalas nyomtatás a Váltakozó fejléces mód engedélyezett állapotában	12x18, 11x17, RA3, A3, 8K (273x394 mm), 8K (270x390 mm), 8K (260x368 mm), B4 (JIS), Legal, Oficio (8.5x13), Oficio (216x340 mm), C4, SRA4, RA4, Arch A, A4, Letter, 16K (197x273 mm) 16K (195x270 mm), Executive, A5, 16K (184x260 mm), B5 (JIS), Arch A, Statement, 5x8, Kettős japán levelezőlap (148x200 mm), B6 (JIS), 5x7, 4x6, 10x15 cm, A6, Japán levelezőlap (100x148 mm)	Nyomtatási oldallal felfelé  Felső él a nyomtató felé néz
Automatikus kétoldalas nyomtatás a Váltakozó fejléces mód engedélyezett állapotában	A4, Letter, 16K (197x273 mm), 16K (195x270 mm), Executive, A5, 16K (184x260 mm), B5 (JIS), Arch A, Statement, 5x8, Kettős japán levelezőlap (148x200 mm), 16K (195x270 mm), 16K (197x273 mm), B6 (JIS), 5x7, A6, Japán levelezőlap (100x148 mm)	Nyomtatási oldallal felfelé  Az előre nyomtatott kép jobb oldala néz a nyomtató felé



## 2-2. táblázat: Fejléces vagy előnyomott – fekvő

Duplex mód	Papírméret	Papír betöltése
Egyoldalas nyomtatás	<p>12x18, 11x17, RA3, A3, 8K (273x394 mm), 8K (270x390 mm), 8K (260x368 mm), B4 (JIS), Legal, Oficio (8.5x13), Oficio (216x340 mm), C4, SRA4, RA4, Arch A, A4, Letter, 16K (197x273 mm), 16K (195x270 mm), Executive, A5, 16K (184x260 mm), B5 (JIS), Statement, 5x8, Kettős japán levelezőlap (148x200 mm), B6 (JIS), 5x7</p> <p>4x6, 10x15 cm, A6, Japán levelezőlap (ezek 5"-nél keskenyebbek, ezért a rövidebb élükkel kell betölteni őket)</p>	<p>Nyomatási oldallal lefelé</p> <p>Az előre nyomtatott kép bal oldala néz a nyomtató felé</p> 
Automatikus kétoldalas nyomtatás a Váltakozó fejléces mód engedélyezett állapotában	<p>12x18, 11x17, RA3, A3, 8K (273x394 mm), 8K (270x390 mm), 8K (260x368 mm), B4 (JIS), Legal, Oficio (8.5x13), Oficio (216x340 mm), C4, SRA4, RA4, Arch A, A4, Letter, 16K (197x273 mm), 16K (195x270 mm), Executive, A5, 16K (184x260 mm), B5 (JIS), Statement, 5x8, Kettős japán levelezőlap (148x200 mm), B6 (JIS), 5x7</p> <p>4x6, 10x15 cm, A6, Japán levelezőlap (ezek 5"-nél keskenyebbek, ezért a rövidebb élükkel kell betölteni őket)</p>	<p>Nyomatási oldallal felfelé</p> <p>Az előre nyomtatott kép jobb oldala néz a nyomtató felé</p> 
Egyoldalas nyomtatás	<p>A4, Letter, 16K (197x273 mm) 16K (195x270 mm), Executive, A5, 16K (184x260 mm), B5 (JIS), Arch A, Statement, 5x8, Kettős japán levelezőlap, 5x7, B6 (JIS), A6</p>	<p>Nyomatási oldallal lefelé</p> <p>Alsó él a nyomtató felé néz</p> 
Automatikus kétoldalas nyomtatás a Váltakozó fejléces mód engedélyezett állapotában	<p>A4, Letter, 16K (197x273 mm) 16K (195x270 mm), Executive, A5, 16K (184x260 mm), B5 (JIS), Arch A, Statement, 5x8, Kettős japán levelezőlap, 5x7, B6 (JIS), A6</p>	<p>Nyomatási oldallal felfelé</p> <p>Felső él a nyomtató felé néz</p> 

## 2-3. táblázat: Előlyukasztott – álló

Duplex mód	Papírméret	Papír betöltése
Egyoldalas nyomtatás	12x18, 11x17, RA3, A3, 8K (273x394 mm), 8K (270x390 mm), 8K (260x368 mm), B4 (JIS), Legal, Oficio (8.5x13), Oficio (216x340 mm), C4, SRA4, RA4, Arch A, A4, Letter, 16K (197x273 mm) 16K (195x270 mm), Executive, A5, 16K (184x260 mm), B5 (JIS), Arch A, Statement, A6, 5x8, Kettős japán levelezőlap (148x200 mm), B6 (JIS), 5x7, 4x6, 10x15 cm, Japán levelezőlap	Nyomatási oldallal lefelé Lyukak a nyomtató hátoldala felé 
Automatikus kétoldalas nyomtatás a Váltakozó fejléces mód engedélyezett állapotában	12x18, 11x17, RA3, A3, 8K (273x394 mm), 8K (270x390 mm), 8K (260x368 mm), B4 (JIS), Legal, Oficio (8.5x13), Oficio (216x340 mm), C4, SRA4, RA4, Arch A, A4, Letter, 16K (197x273 mm) 16K (195x270 mm), Executive, A5, 16K (184x260 mm), B5 (JIS), Arch A, Statement, A6, 5x8, Kettős japán levelezőlap (148x200 mm), B6 (JIS), 5x7, 4x6, 10x15 cm, Japán levelezőlap	Nyomatási oldallal felfelé Lyukak a nyomtató hátoldala felé 

## 2-4. táblázat: Előlyukasztott – fekvő

Duplex mód	Papírméret	Papír betöltése
Egyoldalas nyomtatás	A4, Letter, 16K (197x273 mm) 16K (195x270 mm), Executive, A5, 16K (184x260 mm), B5 (JIS), Arch A, Statement, 5x8, Kettős japán levelezőlap, 5x7, B6 (JIS), A6	Nyomtatási oldallal lefelé Lyukak a nyomtatótól távolabb
Automatikus kétoldalas nyomtatás a Váltakozó fejléces mód engedélyezett állapotában	A4, Letter, 16K (197x273 mm) 16K (195x270 mm), Executive, A5, 16K (184x260 mm), B5 (JIS), Arch A, Statement, 5x8, Kettős japán levelezőlap, 5x7, B6 (JIS), A6	Nyomtatási oldallal felfelé Lyukak a nyomtó felé

## A Váltakozó fejléces mód használata

Ha a [Váltakozó fejléces mód](#) funkciót használja, minden feladat esetében ugyanúgy tölthet fejléces vagy előnyomott papírokat a tálcába, akár egyoldalas, akár kétoldalas nyomtatásról, illetve másolásról van szó. Ha ezt az üzemmódot használja, úgy töltsse be a papírt, ahogyan az automatikus kétoldalas nyomtatáshoz szokta.

### Váltakozó fejléces mód engedélyezése a nyomtató kezelőpaneljének menüiben

A [Beállítások](#) menü segítségével állítsa be a [Váltakozó fejléces mód](#) opciót.

1. A nyomtató kezelőpaneljének kezdőképernyőjén navigáljon a [Beállítások](#) menühöz, majd nyissa meg.
2. Nyissa meg a következő menüket:
  - a. [Másolás/Nyomtatás](#) vagy [Nyomtatás](#)
  - b. [Tálcák kezelése](#)
  - c. [Váltakozó fejléces mód](#)
3. Válassza a [Be](#) lehetőséget.

## Papír betöltése az 2. tálcába

A következő információk bemutatják a papír betöltésének módját a 2. tálcába és az opcionális 550 lapos tálcákba.

**⚠ VIGYÁZAT!** Ne húzzon ki több papírtálcát egyszerre. Ne használja a papírtálcát lépcsőként. Ne hagyja a kezét a papírtálcákban, amikor becsukja őket. A nyomtató mozgatásakor minden tálcának zárva kell lennie.

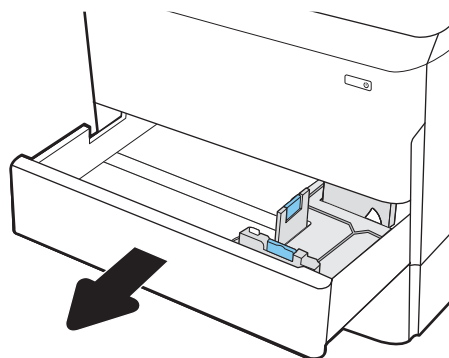
**📄 MEGJEGYZÉS:** A papírfeltöltési eljárás ugyanaz az összes 550 lapos tálcá esetében, mint a 2. tálcánál. Az ábrán csak a 2. tálcá szerepel.

### 2. tálcá és 550 lapos tálcák feltöltése

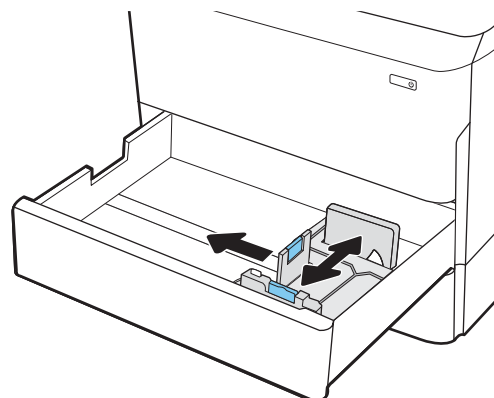
Ezekbe a tálcákba 550 lap 75 g/m<sup>2</sup> súlyú papír tölthető be.

1. Nyissa ki a tálcát.

**MEGJEGYZÉS:** Ne nyissa ki ezt a tálcát, amikor használatban van.



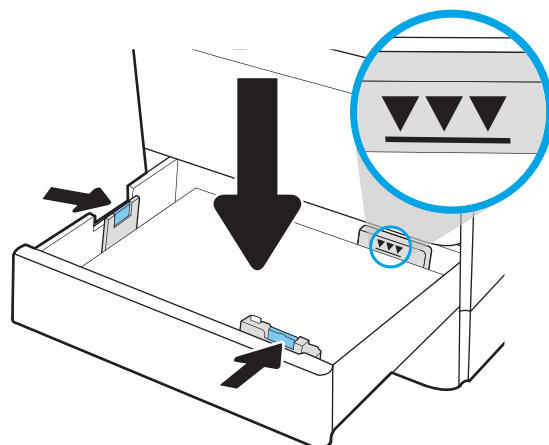
2. Húzza a papírszélesség- és papírhosszúság-beállító vezetőket a használt papír méretének megfelelő helyre a kék beállítóreteszekkel.



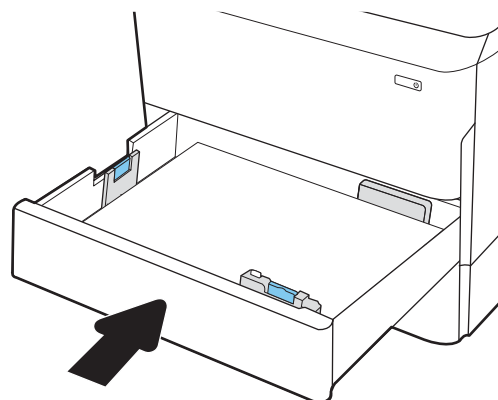
3. Töltsön papírt a tálcába. A papír ellenőrzésével győződjön meg arról, hogy a vezetők hozzáérnek a köteghez, de nem hajlítják meg azt. A papír tájolásának módjával kapcsolatos további tudnivalókat lásd: [A 2. tálcá és az 550 lapos tálcák papírtájolása 27. oldal.](#)

**MEGJEGYZÉS:** Az elakadások megelőzése érdekében ne töltse túl a tálcát. Győződjön meg arról, hogy a köteg teteje nem éri el a tálcá telítettségét jelző vonalat.

**MEGJEGYZÉS:** Ha a tálcá nem megfelelően van betöltve, nyomtatás közben hibaüzenet jelenhet meg, vagy előfordulhat, hogy elakad a papír.

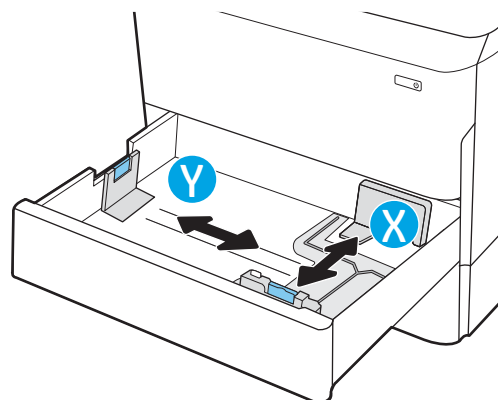


4. Csukja vissza a tálcát.



5. A nyomtató kezelőpanelén megjelenik a tálcá beállítására felszólító üzenet.
6. Válassza az **OK** gombot a megállapított típus és méret elfogadásához, vagy válassza a **Módosítás** gombot más papírméret vagy -típus választásához.

Egyéni papírméret esetén meg kell adnia a papír X és Y méretét, amikor megjelenik az ezt kérő üzenet a nyomtató kezelőpanelén.





## A 2. tálca és az 550 lapos tálca papírtájolása

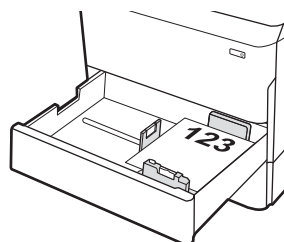
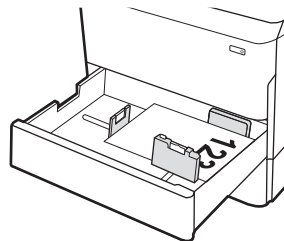
A legjobb nyomtatási minőség elérése érdekében a papírlapokat megfelelően helyezze be a 2. tálcaba vagy az 550 lapos tálca.

2-5. táblázat: Fejléces vagy előnyomott – álló

Duplex mód	Papírméret	Papír betöltése
Egyoldalas nyomtatás	11x17, A3, 8K (273x397 mm), 8K (270x390 mm), 8K (260x368 mm), B4 (JIS), Legal, Oficio (8,5x13), Oficio (216x340 mm), C4, SRA4, RA4, Arch A, A4, Letter, 12x18	Nyomtatási oldallal lefelé Felső éllel a tálca bal oldala felé
Egyoldalas nyomtatás	A4, Letter, 16K (197x273 mm) 16K (195x270 mm), Executive, A5, 16K (184x260 mm), B5 (JIS)	Nyomtatási oldallal lefelé Felső éllel a tálca hátulja felé

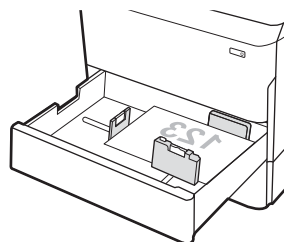
## 2-5. táblázat: Fejléces vagy előnyomott – álló (folytatás)

Duplex mód	Papírméret	Papír betöltése
Automatikus kétoldalas nyomtatás a Váltakozó fejléces mód engedélyezett állapotában	11x17, A3, 8K (273x397 mm), 8K (270x390 mm), 8K (260x368 mm), B4 (JIS), Legal, Oficio (8,5x13), Oficio (216x340 mm), C4, SRA4, RA4, Arch A, A4, Letter, 12x18	Nyomtatási oldallal felfelé Felső éllel a tálca jobb oldala felé
Automatikus kétoldalas nyomtatás a Váltakozó fejléces mód engedélyezett állapotában	A4, Letter, 16K (197x273 mm) 16K (195x270 mm), Executive, A5, 16K (184x260 mm), B5 (JIS)	Nyomtatási oldallal felfelé Felső éllel a tálca hátulja felé



## 2-6. táblázat: Fejléces vagy előnyomott – fekvő

Duplex mód	Papírméret	Papír betöltése
Egyoldalas nyomtatás	11x17, A3, 8K (273x397 mm), 8K (270x390 mm), 8K (260x368 mm), B4 (JIS), Legal, Oficio (8,5x13), Oficio (216x340 mm), C4, SRA4, RA4, Arch A, A4, Letter, 12x18	Nyomtatási oldallal lefelé Felső éllel a tálca hátulja felé

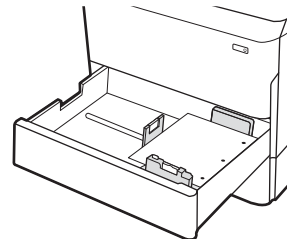
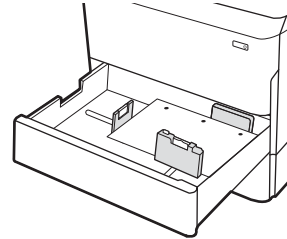


## 2-6. táblázat: Fejléces vagy előnyomott – fekvő (folytatás)

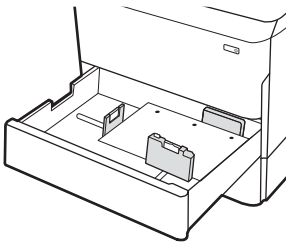
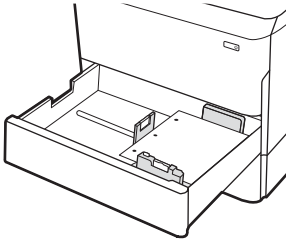
Duplex mód	Papírméret	Papír betöltése
Egyoldalas nyomtatás	A4, Letter, 16K (197x273 mm) 16K (195x270 mm), Executive, A5, 16K (184x260 mm), B5 (JIS)	Nyomtatási oldallal lefelé Felső éllel a tálca bal oldala felé
Automatikus kétoldalas nyomtatás a Váltakozó fejléces mód engedélyezett állapotában	11x17, A3, 8K (273x397 mm), 8K (270x390 mm), 8K (260x368 mm), B4 (JIS), Legal, Oficio (8,5x13), Oficio (216x340 mm), C4, SRA4, RA4, Arch A, A4, Letter, 12x18	Nyomtatási oldallal felfelé Felső éllel a tálca hátulja felé
Automatikus kétoldalas nyomtatás a Váltakozó fejléces mód engedélyezett állapotában	A4, Letter, 16K (197x273 mm) 16K (195x270 mm), Executive, A5, 16K (184x260 mm), B5 (JIS)	Nyomtatási oldallal felfelé Felső éllel a tálca jobb oldala felé

## 2-7. táblázat: Előlyukasztott – álló

Duplex mód	Papírméret	Papír betöltése
Egyoldalas nyomtatás	11x17, A3, 8K (273x397 mm), 8K (270x390 mm), 8K (260x368 mm), B4 (JIS), Legal, Oficio (8,5x13), Oficio (216x340 mm), C4, SRA4, RA4, Arch A, A4, Letter, 12x18	Nyomtatási oldallal lefelé Lyukak a tálca hátoldalánál
Egyoldalas nyomtatás	A4, Letter, 16K (197x273 mm) 16K (195x270 mm), Executive, A5, 16K (184x260 mm), B5 (JIS)	Nyomtatási oldallal lefelé Lyukak a tálca jobb oldalánál



## 2-7. táblázat: Előlyukasztott – álló (folytatás)

Duplex mód	Papírméret	Papír betöltése
Automatikus kétoldalas nyomtatás a Váltakozó fejléces mód engedélyezett állapotában	11x17, A3, 8K (273x397 mm), 8K (270x390 mm), 8K (260x368 mm), B4 (JIS), Legal, Oficio (8,5x13), Oficio (216x340 mm), C4, SRA4, RA4, Arch A, A4, Letter, 12x18	Nyomtatási oldallal felfelé Lyukak a tálca hátoldalánál 
Automatikus kétoldalas nyomtatás a Váltakozó fejléces mód engedélyezett állapotában	A4, Letter, 16K (197x273 mm) 16K (195x270 mm), Executive, A5, 16K (184x260 mm), B5 (JIS)	Nyomtatási oldallal felfelé Lyukak a tálca bal oldalánál, az űrlap teteje a nyomtató hátuljánál 

## A Váltakozó fejléces mód használata

Ha a [Váltakozó fejléces mód](#) funkciót használja, minden feladat esetében ugyanúgy tölthet fejléces vagy előnyomott papírokat a tálcába, akár egyoldalas, akár kétoldalas nyomtatásról, illetve másolásról van szó. Ha ezt az üzemmódot használja, úgy töltsse be a papírt, ahogyan az automatikus kétoldalas nyomtatáshoz szokta.

### Váltakozó fejléces mód engedélyezése a nyomtató kezelőpaneljének menüiben

A [Beállítások](#) menü segítségével állítsa be a [Váltakozó fejléces mód](#) opciót.

1. A nyomtató kezelőpaneljének kezdőképernyőjén navigáljon a [Beállítások](#) menühez, majd nyissa meg.
2. Nyissa meg a következő menüket:
  - a. [Másolás/Nyomtatás](#) vagy [Nyomtatás](#)
  - b. [Tálcák kezelése](#)
  - c. [Váltakozó fejléces mód](#)
3. Válassza a [Be](#) lehetőséget.

## A 4000 lapos nagy kapacitású adagolótálca (HCI) feltöltése

A következő információk bemutatják a papír nagy kapacitású adagolótálcára való betöltését. A nagy kapacitású adagolótálca az összes típushoz rendelhető tartozékként.

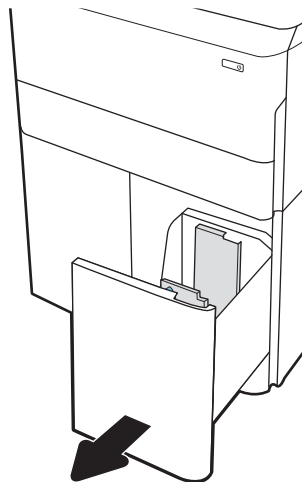
**⚠ VIGYÁZAT!** Ne húzzon ki több papírtálcát egyszerre. Ne használja a papírtálcát lépcsőként. Ne hagyja a kezét a papírtálcákban, amikor becsukja őket. A nyomtató mozgatasakor minden tálcának zárva kell lennie.

### A HCI betöltése

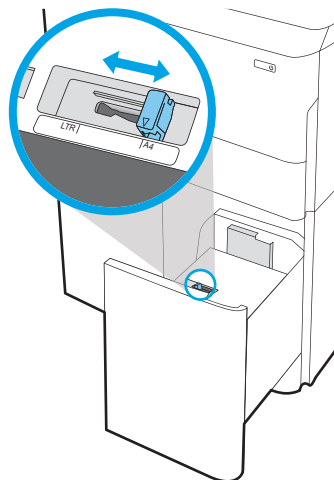
A két tálcába max. 4000 lap 75 g/m<sup>2</sup> súlyú papír tölthető be.

1. Nyissa ki a tálcát.

**MEGJEGYZÉS:** Ne nyissa ki ezt a tálcát, amikor használatban van.



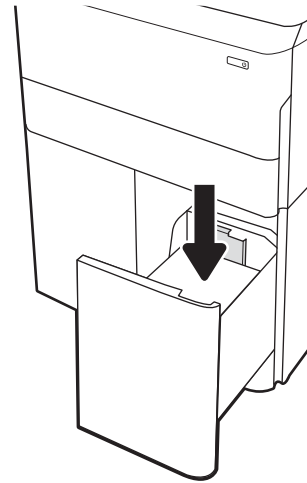
2. Állítsa a papírméret-beállítót a használatban lévő papírnak megfelelő helyzetbe.



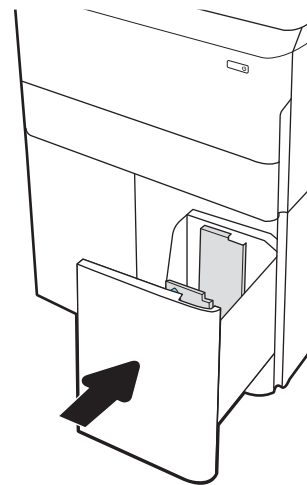
3. Töltsön papírt a tálcába. A papír ellenőrzésével győződjön meg arról, hogy a vezetők finoman érintik a köteget, de nem hajlítják meg.

**MEGJEGYZÉS:** Az elakadások megelőzése érdekében ne töltse túl a tálcát. Győződjön meg arról, hogy a köteg teteje nem éri el a tálcá telítettségét jelző vonalat.

**MEGJEGYZÉS:** Ha a tálcá nem megfelelően van betöltve, nyomtatás közben hibaüzenet jelenhet meg, vagy előfordulhat, hogy elakad a papír.



4. Csukja vissza a tálcát.



5. A nyomtató kezelőpanelén megjelenik a tálcá beállítására felszólító üzenet.
6. Válassza az **OK** gombot a megállapított típus és méret elfogadásához, vagy válassza a **Módosítás** gombot más papírméret vagy -típus választásához.

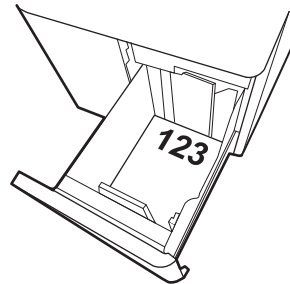
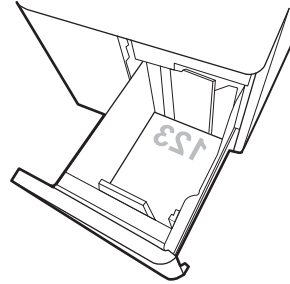
## HCI papírtájolása

A legjobb nyomtatási minőség elérése érdekében a papírlapokat megfelelően helyezze a HCI-be.



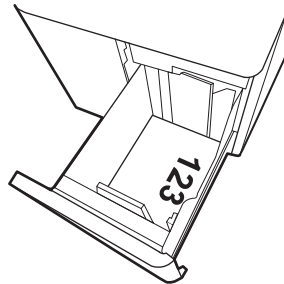
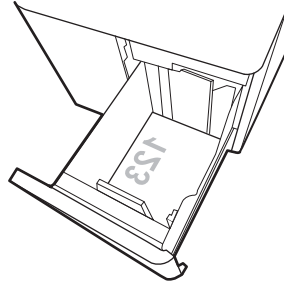
**2-8. táblázat: Fejléces vagy előnyomott – álló**

Duplex mód	Papírméret	Papír betöltése
Egyoldalas nyomtatás	A4, Letter	Nyomtatási oldallal lefelé Felső éllel a tálca hátulja felé
Automatikus kétoldalas nyomtatás a Váltakozó fejléces mód engedélyezett állapotában	A4, Letter	Nyomtatási oldallal felfelé Felső éllel a tálca hátulja felé



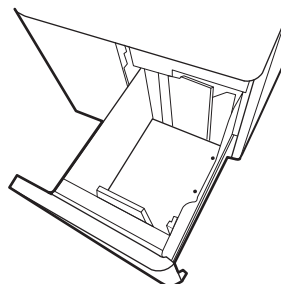
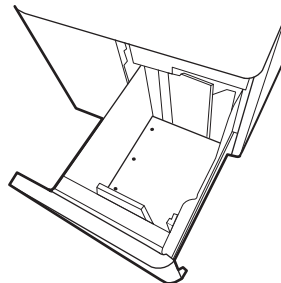
## 2-9. táblázat: Fejléces vagy előnyomott – fekvő

Duplex mód	Papírméret	Papír betöltése
Egyoldalas nyomtatás	A4, Letter	Nyomtatási oldallal lefelé Felső éllel a tálca bal oldala felé
Automatikus kétoldalas nyomtatás a Váltakozó fejléces mód engedélyezett állapotában	A4, Letter	Nyomtatási oldallal felfelé Felső éllel a tálca jobb oldala felé



## 2-10. táblázat: Előlyukasztott – fekvő

Duplex mód	Papírméret	Papír betöltése
Egyoldalas nyomtatás	A4, Letter	Nyomtatási oldallal lefelé Lyukak a tálca bal oldalánál
Automatikus kétoldalas nyomtatás a Váltakozó fejléces mód engedélyezett állapotában	A4, Letter	Nyomtatási oldallal felfelé Lyukak a tálca jobb oldalánál, az űrlap teteje a nyomtató jobb oldala felé



## A Váltakozó fejléces mód használata

Ha a [Váltakozó fejléces mód](#) funkciót használja, minden feladat esetében ugyanúgy tölthet fejléces vagy előnyomott papírokat a tálcába, akár egyoldalas, akár kétoldalas nyomtatásról, illetve másolásról van szó. Ha ezt az üzemmódot használja, úgy töltsse be a papírt, ahogyan az automatikus kétoldalas nyomtatáshoz szokta.

### Váltakozó fejléces mód engedélyezése a nyomtató kezelőpaneljének menüiben

A [Beállítások](#) menü segítségével állítsa be a [Váltakozó fejléces mód](#) opciót.


1. A nyomtató kezelőpaneljének kezdőképernyőjén navigáljon a [Beállítások](#) menühöz, majd nyissa meg.
2. Nyissa meg a következő menüket:
  - a. [Másolás/Nyomtatás](#) vagy [Nyomtatás](#)
  - b. [Tálcák kezelése](#)
  - c. [Váltakozó fejléces mód](#)
3. Válassza a [Be](#) lehetőséget.

# Borítékok betöltése és nyomtatása

A következő információk bemutatják a borítékok betöltését és nyomtatását. Boríték nyomtatásához csak az 1. tálcát használja. Az 1. tálcába legfeljebb 14 boríték helyezhető be, a boríték kialakításától és a környezeti feltételektől függően.


## Borítékok nyomtatása

Ha kézi adagolással szeretne borítékokat nyomtatni, az alábbi lépéseket követve válassza ki a megfelelő beállításokat a nyomtató-illesztőprogramban, majd a nyomtatási feladat nyomtatóra történő elküldése után töltsse be a borítékokat a tálcába.

 **MEGJEGYZÉS:** Kézi adagolás esetén várja meg, amíg a kezelőpanel arra kéri, hogy töltsse be a borítékokat az 1. tálcába.

1. A szoftveralkalmazásban válassza a **Nyomtatás** lehetőséget.
2. A nyomtatók listájáról válassza ki a nyomtatót, majd kattintson a **Tulajdonságok** vagy **Beállítások** gombra, vagy érintse meg azokat a nyomtató-illesztőprogram megnyitásához.

 **MEGJEGYZÉS:** A gomb neve a különböző szoftverek esetén eltérő lehet.

 **MEGJEGYZÉS:** A nyomtatási funkcióknak a Windows 8 vagy 8.1 kezdőképernyőjén található alkalmazásból való eléréséhez válassza ki az **Eszközök**, majd a **Nyomtatás** lehetőséget, végül pedig a nyomtatót. Windows 10 operációs rendszer esetén válassza ki a **Nyomtatás** lehetőséget, ami az alkalmazástól függően eltérő lehet. Windows 8, 8.1 és 10 operációs rendszerek esetén ezen alkalmazások eltérő elrendezéssel és funkciókkal rendelkeznek az asztali alkalmazások alább felsorolt jellemzőihez képest. HP PCL-6 V4 illesztőprogram esetén a HP AiO Printer Remote alkalmazás további illesztőprogram-funkciókat fog letölteni, amennyiben a **További beállítások** lehetőség ki van jelölve.

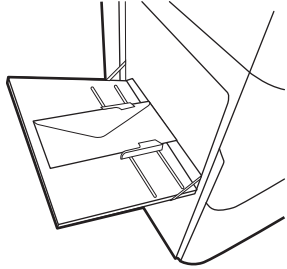
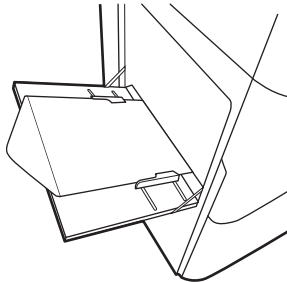
3. Kattintson a **Papír/Minőség** fülre vagy érintse meg azt.
4. A **Papírméret** legördülő listáról válassza ki a megfelelő méretet a borítékok számára.
5. A **Papírtípus** legördülő listáról válassza ki a **További lehetőségek** elemet.
6. A **Típus** menüpontban válassza az **Egyéb** lehetőséget, majd válassza a **Boríték** lehetőséget.
7. A **Papírforrás** legördülő listáról válassza ki a **Kézi adagolás** lehetőséget.
8. Az **OK** gombra kattintva zárja be a **Dokumentum tulajdonságai** párbeszédpanelét.
9. A **Nyomtatás** párbeszédpanelen kattintson az **OK** gombra a feladat kinyomtatásához.

## A boríték tájolása

A megfelelő nyomtatás érdekében a borítékokat egy meghatározott módon kell betölteni.

 **MEGJEGYZÉS:** A nyomtató nem támogatja a kétoldalas nyomtatást boríték esetén.

## 2-11. táblázat: A boríték tájolása

Tálca	Borítékméret	Betöltés módja
1. tálca	9-es boríték, 10-es boríték, Monarch boríték, DL boríték, B5 boríték, C5 boríték (tárca), C6 boríték	Nyomatási oldallal lefelé Felső éllel a nyomtató hátulja felé 
1. tálca	B5 boríték, Japán Chou 3-as boríték, C5 boríték (zseb)	Nyomatási oldallal lefelé Alsó él a nyomtató felé néz, felső hajtóka nyitva 

# Címkék betöltése és nyomtatása

A következő információk a címkék betöltésének és nyomtatásának módját mutatják be.


## Kézi adagolású címkék

Címkeívek nyomtatásához használja az 1. tálca kézi adagolás üzemmódját.

1. A szoftveralkalmazásban válassza a **Nyomtatás** lehetőséget.
2. A nyomtatók listájáról válassza ki a nyomtatót, majd kattintson a **Tulajdonságok** vagy **Beállítások** gombra, vagy érintse meg azokat a nyomtató-illesztőprogram megnyitásához.

---

 **MEGJEGYZÉS:** A gomb neve a különböző szoftverek esetén eltérő lehet.

 **MEGJEGYZÉS:** A nyomtatási funkcióknak a Windows 8 vagy 8.1 kezdőképernyőjén található alkalmazásból való eléréséhez válassza ki az **Eszközök**, majd a **Nyomtatás** lehetőséget, végül pedig a nyomtatót. Windows 10 operációs rendszer esetén válassza ki a **Nyomtatás** lehetőséget, ami az alkalmazástól függően eltérő lehet. Windows 8, 8.1 és 10 operációs rendszerek esetén ezen alkalmazások eltérő elrendezéssel és funkciókkal rendelkeznek az asztali alkalmazások alább felsorolt jellemzőihez képest. HP PCL-6 V4 illesztőprogram esetén a HP AiO Printer Remote alkalmazás további illesztőprogram-funkciókat fog letölteni, amennyiben a **További beállítások** lehetőség ki van jelölve.

---

3. Kattintson a **Papír/minőség** lapra.
4. A **Papírméret** legördülő listáról válassza ki a megfelelő méretet a címkévek számára.
5. A **Papírtípus** legördülő listáról válassza ki a **Címkék** elemet.
6. A **Papírforrás** legördülő listáról válassza ki a **Kézi adagolás** lehetőséget.
7. Az **OK** gombra kattintva zárja be a **Dokumentum tulajdonságai** párbeszédpanelt.
8. A **Nyomtatás** párbeszédpanelen kattintson a **Nyomtatás** gombra a feladat kinyomtatásához.

## Címketájékolás

A megfelelő nyomtatás érdekében a címkéket meghatározott módon kell betölteni.

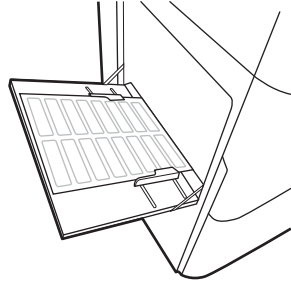
## 2-12. táblázat: Címketájolás

---

Tálca	A címkek behelyezésének módja
-------	-------------------------------

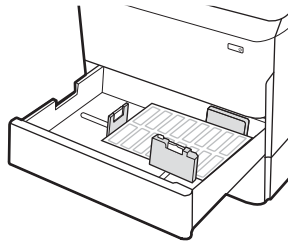
---

1. tálca	Nyomatási oldallal lefelé Alsó él a nyomtató felé néz
----------	--



---

550 lapos tálcák	Nyomatási oldallal lefelé Felső éllel a tálca bal oldala felé
------------------	--





---

## 3 Kellékek, tartozékok és alkatrészeczek

Rendeljen kelléceket vagy tartozékokat, cserélje ki a tonerkazettákat, illetve távolítsa el vagy cserélje ki egyéb alkatrészeczeket.

Videós segítségért lásd: [www.hp.com/videos/PageWide](http://www.hp.com/videos/PageWide).

Az alábbi információk a megjelenés idején helyesek voltak. A legfrissebb információkat lásd: [www.hp.com/support/pwcolorE75160](http://www.hp.com/support/pwcolorE75160) vagy [www.hp.com/support/pwcolorP75250](http://www.hp.com/support/pwcolorP75250).

### További tudnivalók:

A HP mindenre kiterjedő nyomtatósúgója az alábbi információkat tartalmazza:

- Telepítés és konfigurálás
- Tanulás és használat
- Hibaelhárítás
- Szoftver- és firmware-frissítések letöltése
- Csatlakozás a támogatási fórumokhoz
- Garanciális és szabályzati információk keresése

# Kellékek, tartozékok és alkatrészek rendelése

Megtudhatja, hogyan kaphat nyomtatójához csere-kellékanyagokat, tartozékokat és alkatrészeket.

## Megrendelés

Rendeljen alkatrészeket, kellékeket és tartozékokat a következő csatornák egyikén keresztül.

### 3-1. táblázat: Rendelési beállítások

Rendelési beállítás	Rendelési információ
Kellékek és papírok rendelése	<a href="http://www.hp.com">www.hp.com</a>
Eredeti HP alkatrészek vagy tartozékok rendelése	<a href="http://www.hp.com/buy/parts">www.hp.com/buy/parts</a>
Rendelés szervizen vagy ügyfélszolgálaton keresztül	Forduljon a hivatalos HP-szervizhez vagy ügyfélszolgálathoz.
Rendelés a HP beágyazott webkiszolgáló (EWS) használatával	A hozzáféréshez írja be a nyomtató IP-címét vagy a gazdagép nevét a számítógépen egy támogatott webböngésző címsorába (URL-mezőjébe). A HP beágyazott webkiszolgálón egy HP-webhelyre mutató hivatkozás is található, ahol eredeti HP kellékeket vásárolhat.

## Kellékek és tartozékok

Információhoz juthat a nyomtatóhoz rendelkezésre álló kellékanyagokra és tartozékokra vonatkozóan.



**MEGJEGYZÉS:** Lépjen a [www.hp.com/support/pwcolorE75160](http://www.hp.com/support/pwcolorE75160) vagy [www.hp.com/support/pwcolorP75250](http://www.hp.com/support/pwcolorP75250) oldalra a nyomtatóhoz elérhető kellékek teljes listájának megtekintéséhez.

### 3-2. táblázat: Tartozékok

Elem	Leírás	Kazetta száma	Cikkszám
1 GB DDR3 DIMM memóriamodul	Memóriabővítő készlet	---	E5K48A
2 GB DDR3 DIMM memóriamodul	Memóriabővítő készlet	---	E5K49A
HP PageWide 550 lapos papírtálca	Opcionális adagolótálca	---	A7W99A
HP PageWide 550 lapos papírtálca és állvány	Opcionális adagolótálca és állvány	---	9UW01A
HP PageWide 3x550 lapos papírtálca és állvány	Opcionális adagolótálcák és állvány	---	9UW02A
HP PageWide 4000 lapos HCI papírtálca és állvány	Opcionális nagy kapacitású behúzó adagoló és állvány	---	9UW03A
Két belső USB-port megoldásokhoz, AA kártya	Opcionális USB-portok más gyártótól származó eszközök csatlakoztatásához	---	B5L28A
HP Secure nagy teljesítményű merevlemez-meghajtó, FIPS meghajtó	Biztonságos merevlemez-meghajtó	---	B5L29A
HP Jetdirect vezeték nélküli nyomtatókiszolgáló NFC funkcióval	Vezeték nélküli tartozék „touch” nyomtatáshoz, mobil készülékről	---	J8031A
HP Jetdirect USB vezeték nélküli nyomtatókiszolgáló	USB vezeték nélküli nyomtatókiszolgáló kellék	---	J8030A

## Karbantartási/hosszú élettartamú fogyóeszközök (LLC)

Információk a nyomtatójához elérhető karbantartási/hosszú élettartamú fogyóeszközökről.

### 3-3. táblázat: Karbantartási/hosszú élettartamú fogyóeszközök (LLC)

Karbantartási/hosszú élettartamú fogyóeszközök (LLC – long-life consumables) csomag	Cikkszám	Becsült élettartam <sup>1</sup>
HP PageWide szervizfolyadék-tartály	W1B44A	150 000 oldal
HP PageWide nyomtatófej-tisztító készlet	W1B43A	150 000 oldal
HP PageWide görgőkészlet	W1B45A	150 000 oldal

<sup>1</sup> A HP karbantartási/hosszú élettartamú fogyóeszközök (LLC) csomag élettartamra vonatkozó adatai becsült adatok, melyeket az alábbiakban részletezett tesztkörülmények alapján állapítottak meg. Az egyes termékek normál használat mellett tapasztalt tényleges élettartama/kapacitása a használattól, a környezettől, a papírtól és egyéb tényezőktől is függ. A becsült élettartam nem minősül vélelmezett garanciának, és nem számon kérhető.

A hosszú élettartamú fogyóeszközök (LLC) élettartamra vonatkozó vizsgálatának körülményei

- Nyomtatás lefedettsége: 5%, egyenletes eloszlásban a teljes oldalon
- Környezet: 17 °C – 25 °C; 30% – 70% relatív páratartalom (RH)
- Adathordozó mérete: Letter/A4
- Adathordozó tömege: 75 g/m<sup>2</sup> sima papír
- Feladat mérete: 4 oldal
- Betöltés a rövidebb oldal mentén (A3) (pl. Legal méretű hordozó)

Az alábbi tényezők csökkenthetik az élettartamot a fenti körülmények esetén várható élettartamhoz képest:

- A Letter/A4 méretnél keskenyebb hordozók (a rövidebb élükkel kell betölteni, ezért oldalanként több mechanikus működésre van szükség)
- 75 g/m<sup>2</sup> tömegű papírnál nehezebb papír használata (a nagyobb tömegű papír nagyobb nyomást gyakorol a nyomtató alkatrészeire)
- A 4 képnél kisebb nyomtatási feladatok (a kisebb feladatok oldalanként több mechanikus működést jelentenek)

## Vásárló által cserélhető alkatrészek

A nyomtatóhoz a következő alkatrészek kaphatók.

- A **Kötelező** megjelölésű, vásárló által cserélhető alkatrészeket a vásárlónak kell telepítenie, hacsak a megfelelő díjszabás ellenében nem bízza meg a HP szakemberét a művelet elvégzésével. A HP termékgarancia nem terjed ki ezen alkatrészek helyszínen vagy a vásárlás helyén történő terméktámogatására.
- Az **Opcionális** jelzővel ellátott, vásárló által cserélhető alkatrészeket kérésre a HP szakembere külön költség felszámítása nélkül is telepítheti a termékre vonatkozó garancia érvényességi ideje alatt.

### 3-4. táblázat: Vásárló által cserélhető alkatrészek

Elem	Leírás	A vásárló általi cseréje lehetőségei	Cikkszám
Szervizfolyadék-tartályhoz tartozó készlet	Csere szervizfolyadék-egység	Kötelező	W1B44A
Nyomatófej-tisztító készlet	Csere nyomatófej-tisztító	Kötelező	W1B43A
Hengerkészlet a 2–5. tálcához	Cseregörgők a 2–5. tálcákhoz	Kötelező	W1B45A
Szerelőkészlet a 2–5. tálcákhoz	2–5. cseretálcák	Kötelező	A7X02A
Opcionális 550 lapos asztali felső adagoló	Csere 3. tálcadagoló	Kötelező	A7W99A
1x550 lapos papíradagoló és állvány	Csere 3. tálcadagoló és állvány	Kötelező	9UW01A
3x550 lapos papíradagoló és állvány	Csere 3x550 lapos papíradagoló és állvány	Kötelező	9UW02A
HP PageWide 4000 lapos HCl papírtálca és állvány	Opcionális nagy kapacitású behúzó adagoló és állvány	Kötelező	9UW03A
HP Secure nagy teljesítményű merevlemez-meghajtó, FIPS meghajtó	Csere biztonságos merevlemez-meghajtó	Kötelező	B5L29A
HP Jetdirect 2900nw nyomtatókiszolgáló	Csere USB vezeték nélküli nyomtatókiszolgáló kellék	Kötelező	J8031A
HP Jetdirect 3000w NFC/vezeték nélküli tartozék	Csere Wireless Direct nyomtatótartozék mobilkészületről történő „egyérintéses” nyomtatáshoz	Kötelező	J8030A
HP 1 GB DDR 3x32 144 tűs 800 MHz SODIMM	DIMM memória cseremodul	Kötelező	E5K48A
Két belső USB-port megoldásokhoz, AA kártya	Opcionális USB-portok más gyártótól származó eszközök csatlakoztatásához	Kötelező	B5L28A

## A tonerkazetták cseréje

Cserélje ki a tonerkazettákat, ha a nyomtatón üzenet jelenik meg, vagy ha a nyomtatási minőséggel kapcsolatos problémák állnak fenn.

### Festékkazettával kapcsolatos tudnivalók

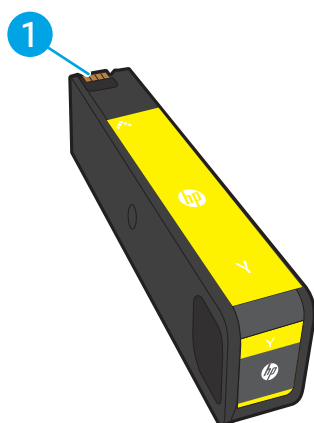
A nyomtató jelzi, ha a patronban lévő festék szintje alacsony, rendkívül alacsony vagy kiürült.

A nyomtató négy színnel dolgozik. Az egyes színekhez külön kazettát használ: sárga (Y), cián (C), bíbor (M) és fekete (K).

A patron csomagolását ne távolítsa el addig, amíg készen nem áll a patron használatára.

**⚠ VIGYÁZAT!** A patron károsodásának elkerülése érdekében ne érintse meg a patron arany színű fémérintkezőit.

A következő ábrán a patron alkatrészei láthatók.



Szám	Leírás
1	Fémérintkező. Ne érintse meg a patron arany színű fémérintkezőit. Az érintkezőkön hagyott ujjlenyomatok a patron károsodását okozhatják.

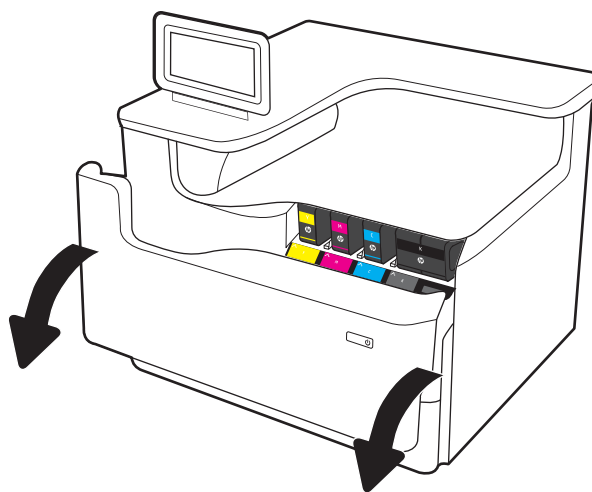
Festékkazetták vásárlásához, illetve a festékkazetta nyomtatóval való kompatibilitásának ellenőrzéséhez látogasson el a [www.hp.com](http://www.hp.com) oldalra. Az oldal aljára görgetve ellenőrizze, hogy a megfelelő ország/térség van-e beállítva.

**📄 MEGJEGYZÉS:** A használt festékkazetták újrahasznosítására vonatkozó információk a festékkazetta dobozán találhatóak.

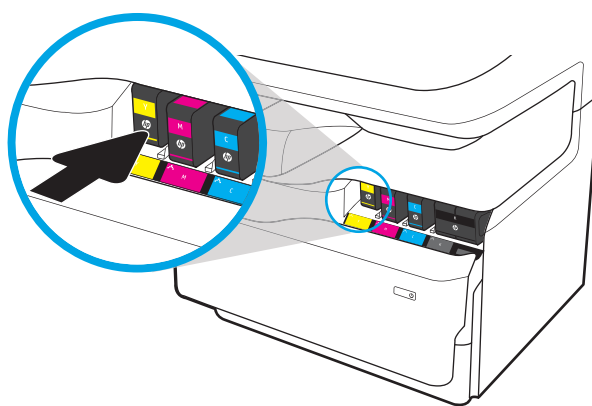
### A kazetták eltávolítása és cseréje

A tonerkazetta cseréjéhez kövesse az alábbi lépéseket.

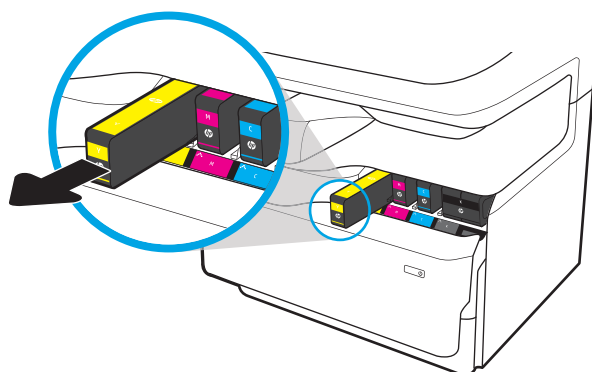
1. Nyissa ki a kazettatartó fedelét.



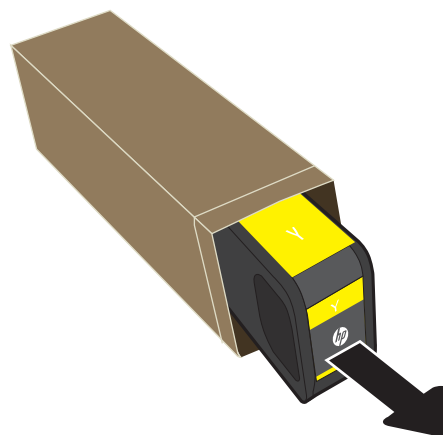
2. A kioldáshoz nyomja befelé a régi patron.



3. Fogja meg a régi patron szélét, majd egyenesen kifelé húzva távolítsa el a patron.



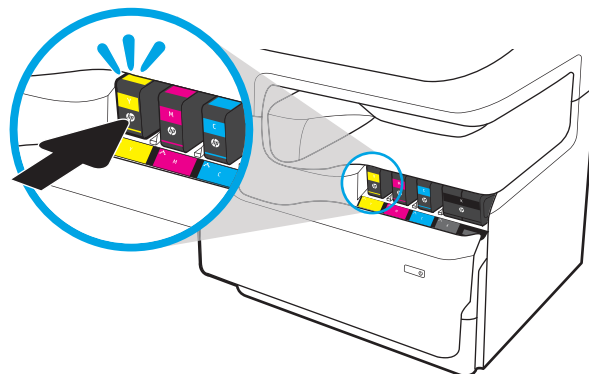
4. Távolítsa el az új patron csomagolását.



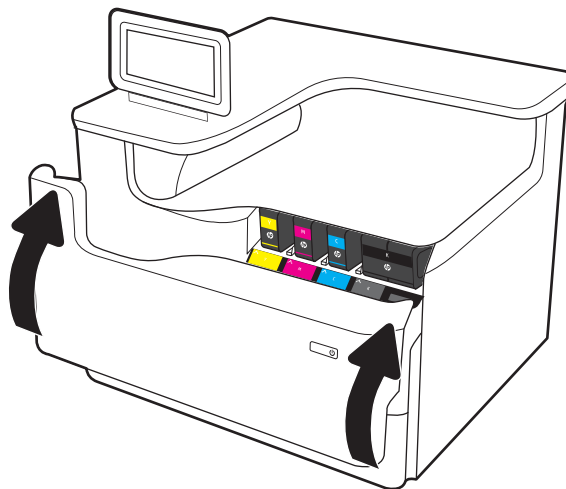
5. Ne érintse meg a patron aranszínű fémérintkezőit. Az érintkezőkön hagyott ujjlenyomatok a patron károsodását okozhatják.



6. Helyezze be az új patron a készülékbe. Győződjön meg arról, hogy a patron megfelelően a helyére került.



7. Csukja le a kazettatartó fedelét.



8. A használt kazettát csomagolja vissza az új kazetta dobozába. Az újrahasznosítással kapcsolatos információért tekintse meg a mellékelt újrahasznosítási útmutatót.

A HP segít Önnek a használt eredeti HP patronok újrahasznosításában – a világ több mint 50 országában/térségében rendelkezésre álló HP Planet Partners programnak köszönhetően mindez egyszerű és díjmentes<sup>1)</sup>.

A használt HP patronok újrahasznosításával kapcsolatos további információkért látogasson el a [www.hp.com/recycle](http://www.hp.com/recycle) weboldalra.

<sup>1)</sup> A program elérhetősége változó. További információk: [www.hp.com/recycle](http://www.hp.com/recycle).



## A szervizfolyadék-tartály cseréje


Ismerje meg, hogyan cserélheti ki a szervizfolyadék-tartályt.

### Információk a szervizfolyadék-tartályról

Az alábbi információk a nyomtatóhoz tartozó szervizfolyadék-tartályra, valamint annak cseréjére vonatkozó részletes tudnivalókat tartalmazzák.

A nyomtató jelzi, ha egy szervizfolyadék-tartály majdnem megtelt, illetve ha teljesen megtelt. Amikor teljesen megtelt, akkor a nyomtatás leáll, amíg ki nem cserélik a szervizfolyadék-tartályt.

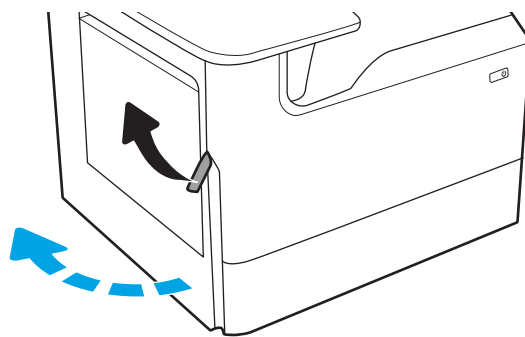
Szervizfolyadék-tartály (cikkszám: W1B44A) vásárlásához látogasson el a HP Parts Store weboldalára a [www.hp.com/buy/parts](http://www.hp.com/buy/parts) címen.

 **MEGJEGYZÉS:** A szervizfolyadék-tartályt egyszeri használatra tervezték. Ne kísérelje meg a szervizfolyadék-tartály kiürítését és ismételt felhasználását. Ellenkező esetben a pigment kiborulhat a nyomtató belsejében, ami a nyomtatási minőség romlását eredményezheti. Használat után küldje vissza a szervizfolyadék-tartályt a HP Planet Partners programja részére újrahasznosítás céljából.

### A szervizfolyadék-tartály eltávolítása és cseréje

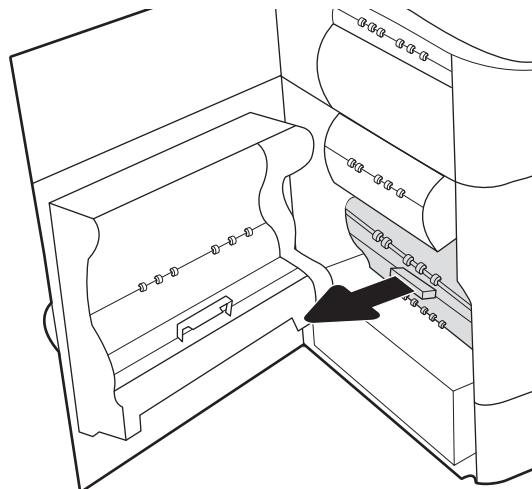
A problémás tintapatron cseréjéhez kövesse az alábbi lépéseket.

1. Nyissa ki a bal oldali ajtót.

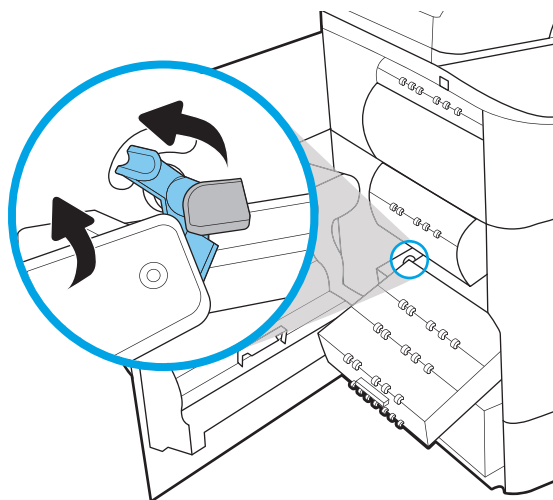


2. Húzza ki a nyomtatóból a szervizfolyadék-tartályt.

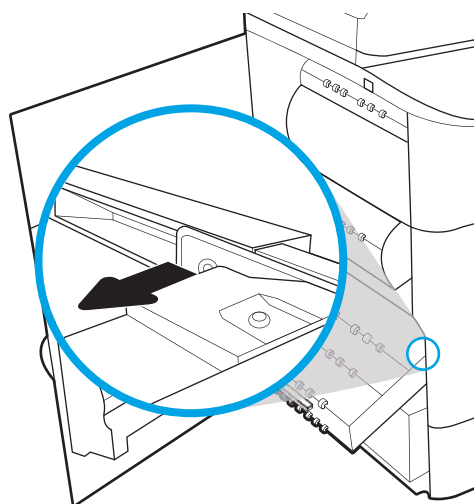
**VIGYÁZAT!** A szervizfolyadék-tartály kihúzásakor ne érintse meg közvetlenül a fekete hengert, mert az pigmentfoltokat hagyhat a bőrén vagy a ruháján.



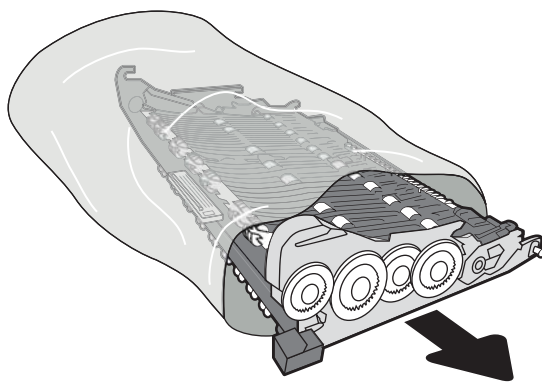
3. A szervizfolyadék-tartály bal oldalán oldja ki a reteszt, amely az egységet az igazító rekeszben rögzíti, majd vegye ki az egység bal oldali részét.



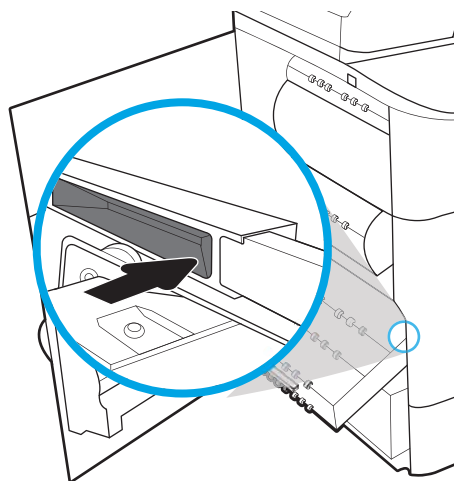
4. Távolítsa el az egység jobb oldali részét az igazító rekeszből, majd vegye ki az egységet a nyomtatóból. Tegye félre az egységet egy darab papírra, a kifolyás megakadályozása érdekében álló helyzetben.



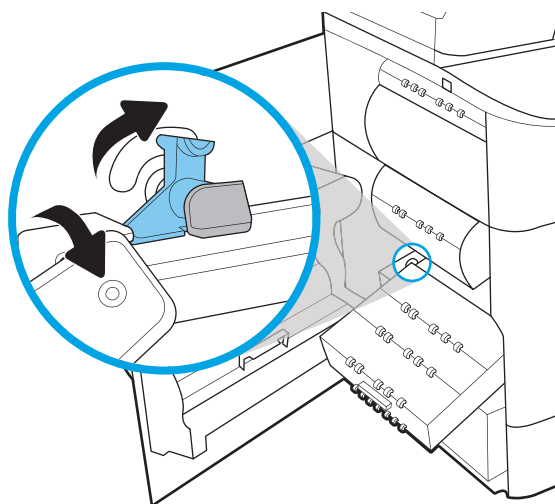
5. Csomagolja ki az új szervizfolyadék-tartályt.



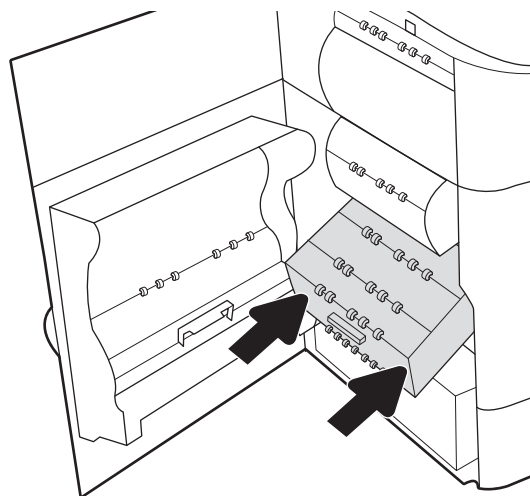
6. Először a szervizfolyadék-tartály jobb oldali végét helyezze be az igazitó rekeszbe.



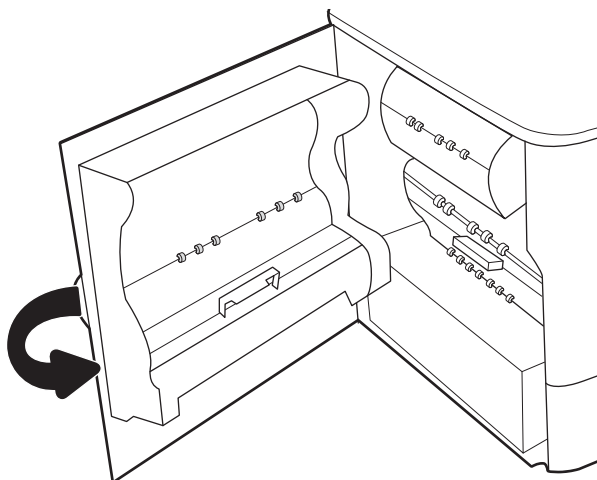
7. A szervizfolyadék-tartály bal oldali végét helyezze be az igazitó rekeszbe, majd zárja le a reteszt, amely az egységet az igazitó rekeszben rögzíti.



8. Nyomja be a szervizfolyadék-tartályt a nyomtatóba.



9. Csukja be a bal oldali ajtót.



---

## 4 Nyomtatás

Nyomtasson a szoftverrel, vagy nyomtasson mobileszközről vagy USB flash meghajtóról.

Videós segítségért lásd: [www.hp.com/videos/PageWide](http://www.hp.com/videos/PageWide).

Az alábbi információk a megjelenés idején helyesek voltak. A legfrissebb információkat lásd: [www.hp.com/support/pwcolorE75160](http://www.hp.com/support/pwcolorE75160) vagy [www.hp.com/support/pwcolorP75250](http://www.hp.com/support/pwcolorP75250).

### További tudnivalók:

A HP mindenre kiterjedő nyomtatósúgója az alábbi információkat tartalmazza:

- Telepítés és konfigurálás
- Tanulás és használat
- Hibaelhárítás
- Szoftver- és firmware-frissítések letöltése
- Csatlakozás a támogatási fórumokhoz
- Garanciális és szabályzati információk keresése

# Nyomtatási feladatok (Windows)

Ismerje meg a Windows felhasználók számára elérhető általános nyomtatási feladatokat.

## Nyomtatás (Windows)

A szoftveralkalmazás **Nyomtatás** lehetőségének segítségével válassza ki a nyomtatót és a nyomtatási feladat alapvető beállításait.

A következő eljárás ismerteti a Windows rendszeren történő alapvető nyomtatási folyamatot.

1. A szoftveralkalmazásban válassza a **Nyomtatás** lehetőséget.
2. Válassza ki a nyomtatót a nyomtatók listájáról. A beállítások módosításához kattintson a **Tulajdonságok** vagy **Beállítások** gombra a nyomtató-illesztőprogram megnyitásához.



**MEGJEGYZÉS:** A gomb neve a különböző szoftverek esetén eltérő lehet.

Windows 10, 8.1 és 8 operációs rendszerek esetén ezen alkalmazások eltérő elrendezéssel és funkciókkal rendelkeznek az asztali alkalmazások alább felsorolt jellemzőihez képest. Egy nyomtatási funkció Kezdőképernyő alkalmazásból történő eléréséhez kövesse az alábbi lépéseket:

- **Windows 10:** Válassza a **Nyomtatás** lehetőséget, majd válassza ki a nyomtatót.
- **Windows 8.1 vagy 8:** Válassza az **Eszközök**, majd a **Nyomtatás** lehetőséget, végül válassza ki a nyomtatót.

HP PCL-6 V4 illesztőprogram esetén a HP AiO Printer Remote alkalmazás további illesztőprogram-funkciókat tölt le, amennyiben a **További beállítások** lehetőség ki van jelölve.



**MEGJEGYZÉS:** További tudnivalókért kattintson a nyomtató-illesztőprogramban található Súgó (?) gombra.


3. A rendelkezésre álló opciók konfigurálásához kattintson a nyomtató-illesztőprogram füleire. Például a papír tájolását a **Kivitelezés** lapon állíthatja be, a papírforrást, a papírtípust, a papírméretet és a minőségi beállításokat pedig a **Papír/Minőség** részen.
4. Kattintson az **OK** gombra a **Nyomtatás** párbeszédpanelbe történő visszatéréshez. Válassza ki a nyomtatandó példányszámot ezen a képernyőn.
5. A feladat nyomtatásához kattintson a **Nyomtatás** gombra.

## Automatikus nyomtatás mindkét oldalra (Windows)

Ha a nyomtató rendelkezik telepített automatikus duplex egységgel, automatikusan nyomtathat a papír mindkét oldalára. Használjon a duplex egység által támogatott papírméretet és típust.

1. A szoftveralkalmazásban válassza a **Nyomtatás** lehetőséget.
2. A nyomtatók listájáról válassza ki a nyomtatót, majd kattintson a **Tulajdonságok** vagy **Beállítások** gombra a nyomtató-illesztőprogram megnyitásához.

---

 **MEGJEGYZÉS:** A gomb neve a különböző szoftverek esetén eltérő lehet.

Windows 10, 8.1 és 8 operációs rendszerek esetén ezen alkalmazások eltérő elrendezéssel és funkciókkal rendelkeznek az asztali alkalmazások alább felsorolt jellemzőihez képest. Egy nyomtatási funkció Kezdőképernyő alkalmazásból történő eléréséhez kövesse az alábbi lépéseket:

- **Windows 10:** Válassza a **Nyomtatás** lehetőséget, majd válassza ki a nyomtatót.
- **Windows 8.1 vagy 8:** Válassza az **Eszközök**, majd a **Nyomtatás** lehetőséget, végül válassza ki a nyomtatót.

HP PCL-6 V4 illesztőprogram esetén a HP AiO Printer Remote alkalmazás további illesztőprogram-funkciókat tölt le, amennyiben a **További beállítások** lehetőség ki van jelölve.

---


3. Kattintson az **Utómunka** fülre.
4. Válassza a **Nyomtatás mindkét oldalra** lehetőséget. Az **OK** gombra kattintva zárja be a **Dokumentum tulajdonságai** párbeszédpanelét.
5. A **Nyomtatás** párbeszédpanelen kattintson a **Nyomtatás** gombra a feladat kinyomtatásához.

## Nyomtatás mindkét oldalra kézi átfordítással (Windows)

Ez az eljárás a telepített automatikus duplex egységet nem tartalmazó nyomtatókhoz vagy a duplex egység által nem támogatott papírra történő nyomtatáskor használatos.

1. A szoftveralkalmazásban válassza a **Nyomtatás** lehetőséget.
2. A nyomtatók listájáról válassza ki a nyomtatót, majd kattintson a **Tulajdonságok** vagy **Beállítások** gombra a nyomtató-illesztőprogram megnyitásához.

---

 **MEGJEGYZÉS:** A gomb neve a különböző szoftverek esetén eltérő lehet.

Windows 10, 8.1 és 8 operációs rendszerek esetén ezen alkalmazások eltérő elrendezéssel és funkciókkal rendelkeznek az asztali alkalmazások alább felsorolt jellemzőihez képest. Egy nyomtatási funkció Kezdőképernyő alkalmazásból történő eléréséhez kövesse az alábbi lépéseket:

- **Windows 10:** Válassza a **Nyomtatás** lehetőséget, majd válassza ki a nyomtatót.
- **Windows 8.1 vagy 8:** Válassza az **Eszközök**, majd a **Nyomtatás** lehetőséget, végül válassza ki a nyomtatót.

HP PCL-6 V4 illesztőprogram esetén a HP AiO Printer Remote alkalmazás további illesztőprogram-funkciókat tölt le, amennyiben a **További beállítások** lehetőség ki van jelölve.

---

3. Kattintson az **Utómunka** fülre.
4. Válassza ki a **Nyomtatás mindkét oldalra (kézi átfordítással)** lehetőséget, majd kattintson az **OK** gombra a **Dokumentum tulajdonságai** párbeszédpanel bezárásához.
5. A **Nyomtatás** párbeszédpanelen kattintson a **Nyomtatás** gombra a feladat első oldalának kinyomtatásához.
6. Vegye ki a kinyomtatott köteget a kimeneti tálcából és helyezze az 1. tálcába.
7. Ha a rendszer kéri, a folytatáshoz nyomja le a megfelelő gombot a kezelőpanelen.

## Több oldal nyomtatása egy lapra (Windows)

Ha a **Nyomtatás** beállítás használatával nyomtat egy szoftveralkalmazásból, kiválaszthatja a több oldal egyetlen papírlapra való nyomtatása lehetőségét. Például ez olyankor lehet hasznos, amikor nagyon nagy dokumentumot nyomtat és szeretne papírt spórolni.

1. A szoftveralkalmazásban válassza a **Nyomtatás** lehetőséget.
2. A nyomtatók listájáról válassza ki a nyomtatót, majd kattintson a **Tulajdonságok** vagy **Beállítások** gombra a nyomtató-illesztőprogram megnyitásához.



**MEGJEGYZÉS:** A gomb neve a különböző szoftverek esetén eltérő lehet.

Windows 10, 8.1 és 8 operációs rendszerek esetén ezen alkalmazások eltérő elrendezéssel és funkciókkal rendelkeznek az asztali alkalmazások alább felsorolt jellemzőihez képest. Egy nyomtatási funkció Kezdőképernyő alkalmazásból történő eléréséhez kövesse az alábbi lépéseket:

- **Windows 10:** Válassza a **Nyomtatás** lehetőséget, majd válassza ki a nyomtatót.
- **Windows 8.1 vagy 8:** Válassza az **Eszközök**, majd a **Nyomtatás** lehetőséget, végül válassza ki a nyomtatót.

HP PCL-6 V4 illesztőprogram esetén a HP AiO Printer Remote alkalmazás további illesztőprogram-funkciókat tölt le, amennyiben a **További beállítások** lehetőség ki van jelölve.

3. Kattintson az **Utómunka** fülre.
4. Válassza ki az **Oldalak laponként** legördülő menüből az egy lapra nyomtatni kívánt oldalak számát.
5. Válassza ki a megfelelő opciókat az **Oldalszegély nyomtatása**, az **Oldalsorrend**, illetve a **Tájolás** beállításához. Az **OK** gombra kattintva zárja be a **Dokumentum tulajdonságai** párbeszédpanelét.
6. A **Nyomtatás** párbeszédpanelen kattintson a **Nyomtatás** gombra a feladat kinyomtatásához.

## A papírtípus kiválasztása (Windows)

Amikor szoftveralkalmazásból nyomtat a **Nyomtatás** lehetőséggel, beállíthatja a nyomtatási feladathoz használt papírtípust. Például ha az alapértelmezett papírtípus a Letter, de más papírtípust használ a nyomtatási feladathoz, válassza ki az adott papírtípust.

1. A szoftveralkalmazásban válassza a **Nyomtatás** lehetőséget.
2. A nyomtatók listájáról válassza ki a nyomtatót, majd kattintson a **Tulajdonságok** vagy **Beállítások** gombra a nyomtató-illesztőprogram megnyitásához.



**MEGJEGYZÉS:** A gomb neve a különböző szoftverek esetén eltérő lehet.

Windows 10, 8.1 és 8 operációs rendszerek esetén ezen alkalmazások eltérő elrendezéssel és funkciókkal rendelkeznek az asztali alkalmazások alább felsorolt jellemzőihez képest. Egy nyomtatási funkció Kezdőképernyő alkalmazásból történő eléréséhez kövesse az alábbi lépéseket:

- **Windows 10:** Válassza a **Nyomtatás** lehetőséget, majd válassza ki a nyomtatót.
- **Windows 8.1 vagy 8:** Válassza az **Eszközök**, majd a **Nyomtatás** lehetőséget, végül válassza ki a nyomtatót.

HP PCL-6 V4 illesztőprogram esetén a HP AiO Printer Remote alkalmazás további illesztőprogram-funkciókat tölt le, amennyiben a **További beállítások** lehetőség ki van jelölve.



3. Kattintson a **Papír/minőség** lapra.
4. Válassza ki a papír típusát a **Papírtípus** legördülő listából.
5. Az **OK** gombra kattintva zárja be a **Dokumentum tulajdonságai** párbeszédpanelt. A **Nyomtatás** párbeszédpanelen kattintson a **Nyomtatás** gombra a feladat kinyomtatásához.  
  
Ha a tálcát konfigurálni kell, a tálca beállítására felszólító üzenet jelenik meg a nyomtató kezelőpaneljén.
6. Töltse be a tálcába a megadott típusú és méretű papírt, majd zárja vissza a tálcát.
7. Érintse meg az **OK** gombot a megállapított méret és típus elfogadásához, vagy érintse meg a **Módosítás** gombot más papírméret vagy -típus választásához.
8. Válassza ki a megfelelő méretet és típust, majd érintse meg az **OK** gombot.

## További nyomtatási feladatok

Keressen információkat az interneten az általános nyomtatási feladatok végrehajtásával kapcsolatban.

Keresse fel a következő címet: [www.hp.com/support/pwcolorE75160](http://www.hp.com/support/pwcolorE75160) vagy [www.hp.com/support/pwcolorP75250](http://www.hp.com/support/pwcolorP75250).

Tájékoztatót talál a nyomtatási feladatokról is, mint például:

- Nyomtatási parancsikonok vagy előzetes beállítások létrehozása és használata
- Papírméret kiválasztása vagy egyedi papírméret használata
- Oldal tájolásának kiválasztása
- Füzet készítése
- Dokumentum méretének beállítása adott papírmérethez
- A dokumentum első, illetve utolsó oldalának nyomtatása különböző papírra
- Vízjelek nyomtatása a dokumentumra

## Nyomtatási feladatok (macOS)

Nyomtasson macOS rendszerhez elérhető HP nyomtatási szoftverrel (ideértve a mindkét oldalra való nyomtatás vagy a több oldal nyomtatása egy lapra lehetőséget is).


### A nyomtatás módja (macOS)

A szoftveralkalmazás **Nyomtatás** lehetőségének segítségével válassza ki a nyomtatót és a nyomtatási feladat alapvető beállításait.

A következő eljárás az alapvető nyomtatási folyamatot írja le macOS rendszer esetében.

1. Válassza a **Fájl** menü **Nyomtatás** parancsát.
2. Válassza ki a nyomtatót.
3. Kattintson a **Részletek megjelenítése** vagy a **Példányok és oldalak** elemre, majd válassza az egyéb menüket a nyomtatási beállítások módosításához.

---

 **MEGJEGYZÉS:** Az elem neve a különböző szoftveres programokban eltérő lehet.


---

4. Kattintson a **Nyomtatás** gombra.


### Automatikus nyomtatás mindkét oldalra (macOS)

Ha a nyomtató rendelkezik telepített automatikus duplex egységgel, automatikusan nyomtathat a papír mindkét oldalára. Használjon a duplex egység által támogatott papírméretet és típust.

---

 **MEGJEGYZÉS:** Az alábbi információk azokra a nyomtatókra vonatkoznak, amelyek rendelkeznek automatikus duplex egységgel.

---


 **MEGJEGYZÉS:** Ez a funkció a HP nyomtató-illesztőprogram telepítésekor érhető el. Előfordulhat, hogy az AirPrint® funkció használatakor nem áll rendelkezésre.

---

1. Válassza a **Fájl** menü **Nyomtatás** parancsát.
2. Válassza ki a nyomtatót.
3. Kattintson a **Részletek megjelenítése** vagy a **Példányok és oldalak** elemre, majd az **Elrendezés** menüre.

**macOS 10.14 Mojave és újabb verziók:** Kattintson a **Részletek megjelenítése** vagy a **Kétoldalas** gombra, majd az **Elrendezés** menüre.

---

 **MEGJEGYZÉS:** Az elem neve a különböző szoftveres programokban eltérő lehet.

---

4. A **Kétoldalas** legördülő menüben válassza ki a kívánt kötési beállítást.
5. Kattintson a **Nyomtatás** gombra.

### Manuális nyomtatás mindkét oldalra (macOS)

Ez az eljárás a telepített automatikus duplex egységet nem tartalmazó nyomtatókhoz vagy a duplex egység által nem támogatott papírra történő nyomtatáskor használatos.

---

 **MEGJEGYZÉS:** Ez a funkció a HP nyomtató-illesztőprogram telepítésekor érhető el. Az AirPrint használatakor lehetséges, hogy nem érhető el.

---

1. Válassza a **Fájl** menü **Nyomtatás** parancsát.
2. Válassza ki a nyomtatót.
3. Kattintson a **Részletek megjelenítése** vagy a **Példányok és oldalak** elemre, majd a **Kézi kétoldalas** menüre.



**MEGJEGYZÉS:** Az elem neve a különböző szoftveres programokban eltérő lehet.

4. Kattintson a **Kézi kétoldalas** mezőre, és jelöljön ki egy kötési lehetőséget.
5. Kattintson a **Nyomtatás** gombra.
6. Menjen a nyomtatóhoz, és távolítsa el az 1. tálcában lévő üres papírokat.
7. Vegye ki a kinyomtatott köteget a kimeneti tálcából, és helyezze a már nyomtatott oldalával lefelé az adagolótálcába.
8. Ha a rendszer kéri, a folytatáshoz érintse meg a megfelelő gombot a kezelőpanelen.

## Több oldal nyomtatása egy lapra (macOS)

Ha a **Nyomtatás** beállítás használatával nyomtat egy szoftveralkalmazásból, kiválaszthatja a több oldal egyetlen papírlapra való nyomtatása lehetőséget. Például ez olyankor lehet hasznos, amikor nagyon nagy dokumentumot nyomtat és szeretne papírt spórolni.

1. Válassza a **Fájl** menü **Nyomtatás** parancsát.
2. Válassza ki a nyomtatót.
3. Kattintson a **Részletek megjelenítése** vagy a **Példányok és oldalak** elemre, majd az **Elrendezés** menüre.



**MEGJEGYZÉS:** Az elem neve a különböző szoftveres programokban eltérő lehet.

4. Adja meg az **Oldalak száma laponként** legördülő menüben, hogy hány oldalt szeretne nyomtatni az egyes lapokra.
5. Az **Elrendezés iránya** részben adja meg az oldalak sorrendjét és elrendezési módját a lapon.
6. A **Szegélyek** menüben jelölje ki a lapon az egyes oldalak köré nyomtatandó szegély típusát.
7. Kattintson a **Nyomtatás** gombra.

## Papírtípus kiválasztása (macOS)

Amikor szoftveralkalmazásból nyomtat a **Nyomtatás** lehetőséggel, beállíthatja a nyomtatási feladathoz használt papírtípust. Például ha az alapértelmezett papírtípus a Letter, de más papírtípust használ a nyomtatási feladathoz, válassza ki az adott papírtípust.

1. Válassza a **Fájl** menü **Nyomtatás** parancsát.
2. Válassza ki a nyomtatót.
3. Kattintson a **Részletek megjelenítése** vagy a **Példányok és oldalak** elemre, majd az **Adathordozó és minőség** menüre, vagy a **Papír/minőség** menüre.



**MEGJEGYZÉS:** Az elem neve a különböző szoftveres programokban eltérő lehet.

4. Válasszon az **Adathordozó és minőség** vagy a **Papír/minőség** lehetőségek közül.



**MEGJEGYZÉS:** A lista a rendelkezésre álló beállítási lehetőségek legteljesebb választékát tartalmazza. Egyes beállítások nem érhetők el minden nyomtatón.

- **Adathordozó típusa:** Válassza ki a nyomtatási feladatnak megfelelő papírtípus szerinti lehetőséget.
- **Nyomtatási minőség** vagy **Minőség:** Válassza ki a nyomtatási feladatnak megfelelő felbontási szintet.
- **Szálltól szelig való nyomtatás:** Válassza ezt a lehetőséget, ha a lapszélekhez közel szeretne nyomtatni.

5. Kattintson a **Nyomtatás** gombra.

## További nyomtatási feladatok

Keressen információkat az interneten az általános nyomtatási feladatok végrehajtásával kapcsolatban.

Keresse fel a következő címet: [www.hp.com/support/pwcolorE75160](http://www.hp.com/support/pwcolorE75160) vagy [www.hp.com/support/pwcolorP75250](http://www.hp.com/support/pwcolorP75250).

Tájékozottatást talál a nyomtatási feladatokról is, mint például:

- Nyomtatási parancsikonok vagy előzetes beállítások létrehozása és használata
- Papírméret kiválasztása vagy egyedi papírméret használata
- Oldal tájolásának kiválasztása
- Füzet készítése
- Dokumentum méretének beállítása adott papírmérethez
- A dokumentum első, illetve utolsó oldalának nyomtatása különböző papírra
- Vízjelek nyomtatása a dokumentumra

# Nyomtatási feladatok tárolása a nyomtatón későbbi nyomtatáshoz vagy magánjellegű nyomtatáshoz

Tároljon nyomtatási feladatokat a nyomtató memóriájában, későbbi felhasználás céljából.

## Bevezetés

Az alábbi tudnivalók az USB flash meghajtón tárolt dokumentumok létrehozási és nyomtatási eljárásairól tartalmaznak információkat. Ezek a feladatok kinyomtathatók egy későbbi időpontra vagy magánjellegű nyomtatás céljából.

## Tárolt feladat létrehozása (Windows)

Tároljon feladatokat az USB flash meghajtón magánjellegű vagy késleltetett nyomtatáshoz.

1. A szoftveralkalmazásban válassza a **Nyomtatás** lehetőséget.
2. Válassza ki a nyomtatót a nyomtatók listájáról, majd válassza ki a **Tulajdonságok** vagy a **Beállítások** elemet.



**MEGJEGYZÉS:** A gomb neve a különböző szoftverek esetén eltérő lehet.

Windows 10, 8.1 és 8 operációs rendszerek esetén ezen alkalmazások eltérő elrendezéssel és funkciókkal rendelkeznek az asztali alkalmazások alább felsorolt jellemzőihez képest. Egy nyomtatási funkció Kezdőképernyő alkalmazásból történő eléréséhez kövesse az alábbi lépéseket:

- **Windows 10:** Válassza a **Nyomtatás** lehetőséget, majd válassza ki a nyomtatót.
- **Windows 8.1 vagy 8:** Válassza az **Eszközök**, majd a **Nyomtatás** lehetőséget, végül válassza ki a nyomtatót.

HP PCL-6 V4 illesztőprogram esetén a HP AiO Printer Remote alkalmazás további illesztőprogram-funkciókat tölt le, amennyiben a **További beállítások** lehetőség ki van jelölve.

3. Kattintson a **Feladattárolás** fülre.
4. Válassza a **Feladattárolási mód** lehetőséget:
  - **Próbanyomat és megtartás:** Nyomtasson ki egy példányt a termékből, olvassa át, majd nyomtasson további példányokat.
  - **Személyes feladat:** A feladat addig nem lesz kinyomtatva, amíg erre utasítást nem ad a kezelőpanelen keresztül. Ebben a feladattárolási módban választhat az **A feladat magánjellegűvé/ biztonságossá tétele** beállítások közül. Ha PIN-kódot rendel a feladathoz, azt meg kell adnia a kezelőpanelen. Ha titkosítja a feladatot, adja meg a megnyitáshoz szükséges jelszót a kezelőpanelen. A rendszer nyomtatás után törli a feladatot a nyomtató memóriájából, és a feladat adatai elvesznek, ha megszűnik a készülék tápellátása.
  - **Gyorsmásolás:** A másolási feladatot a kívánt számú példányban kinyomtathatja, és a nyomtató memóriájába is elmentheti későbbi nyomtatás céljából.
  - **Stored Job (Tárolt feladat):** Ha a feladatot elmenti a nyomtatón, azt később más felhasználók is bármikor kinyomtathatják. Ebben a feladattárolási módban választhat az **A feladat magánjellegűvé/ biztonságossá tétele** beállítások közül. Ha PIN-kódot rendel a feladathoz, a nyomtatást végző személynek meg kell adnia a kódot a kezelőpanelen. Ha titkosítja a feladatot, a nyomtatást végző személynek meg kell adnia a jelszót a kezelőpanelen.

5. Ha egyedi felhasználói nevet vagy feladatnevet szeretne használni, kattintson az **Egyedi** gombra, majd adja meg a felhasználói nevet, illetve a feladat nevét.

Válassza ki a használni kívánt opciót arra az esetre, ha már egy másik tárolt feladat rendelkezik ezzel a névvel:

- **Használja a feladatnevet + (1-99):** A feladat nevének végére fűzzön egyedi azonosítószámot.
- **Meglévő fájl cseréje:** A meglévő tárolt feladatot írja felül az újjal.

6. Az **OK** gombra kattintva zárja be a **Dokumentum tulajdonságai** párbeszédpanelt. A **Nyomtatás** párbeszédpanelen kattintson a **Nyomtatás** gombra a feladat kinyomtatásához.

## Tárolt feladat létrehozása (macOS)

Tároljon feladatokat az USB flash meghajtón magánjellegű vagy késleltetett nyomtatáshoz.

1. Válassza a **Fájl** menü **Nyomtatás** parancsát.
2. A **Nyomtató** menüben válassza ki a nyomtatót.
3. Kattintson a **Részletek megjelenítése** vagy a **Példányok és oldalak** gombra, majd a **Feladattárolás** menüre.



**MEGJEGYZÉS:** Ha a **Feladattárolás** menü nem látható, kövesse „A feladattárolás funkció letiltása vagy engedélyezése” című részben található utasításokat a menü aktiválásához.

4. A **Mód** legördülő listájában válassza ki a tárolt feladat típusát.
  - **Próbanyomat és megtartás:** Nyomtasson ki egy példányt a termékből, olvassa át, majd nyomtasson további példányokat. A nyomtató azonnal kinyomtatja az első példányt. A soron következő példányok kinyomtatását az eszköz elülső kezelőpaneljén kell kezdeményezni. Például 10 példány küldése esetén a rendszer azonnal kinyomtat egy példányt, a maradék kilenc példányt pedig a feladat visszakeresésekor. A rendszer törli a feladatot, miután minden példányt kinyomtatott.
  - **Személyes feladat:** A feladat csak akkor lesz kinyomtatva, ha egy felhasználó a nyomtató vezérlőpultján kéri azt. Ha személyes azonosítószám (PIN-kód) tartozik a feladathoz, azt meg kell adnia a kezelőpanelen. Nyomtatás után a nyomtatási feladat törlésre kerül a memóriából.
  - **Gyorsmásolás:** A másolási feladatot a kívánt számú példányban kinyomtathatja, és a nyomtató memóriájába is elmentheti, hogy később újra kinyomtathassa. A feladatot kézzel törlik vagy a feladat-visszatartás ütemezés törli.
  - **Stored Job (Tárolt feladat):** Ha a feladatot elmenti a nyomtatón, azt később más felhasználók is bármikor kinyomtathatják. Ha a feladat személyes azonosítószámmal (PIN-kóddal) rendelkezik, a nyomtatást végző személynek meg kell adnia a kódot a kezelőpanelen. A feladatot kézzel törlik vagy a feladat-visszatartás ütemezés törli.
5. Ha egyedi felhasználói nevet vagy feladatnevet szeretne használni, kattintson az **Egyedi** gombra, majd adja meg a felhasználói nevet, illetve a feladat nevét.




**MEGJEGYZÉS:** **macOS 10.14 Mojave és újabb verziók:** A nyomtató-illesztőprogram a továbbiakban nem tartalmazza az **Egyedi** gombot. A mentett feladat beállításához használja a **Mód** legördülő lista opcióit.

Válassza ki a használni kívánt opciót arra az esetre, ha már egy másik tárolt feladat rendelkezik ezzel a névvel.

- **Használja a feladatnevet + (1-99):** A feladat nevének végére fűzzön egyedi azonosítószámot.
  - **Meglévő fájl cseréje:** A meglévő tárolt feladatot írja felül az újjal.
6. Ha a **Tárolt feladat** vagy a **Személyes feladat** lehetőséget választotta a **Mód** legördülő listában, a feladatot levédheti egy PIN-kóddal. Adjon meg egy négyjegyű számot a **Nyomtatás PIN-kóddal** mezőben. Amikor más felhasználók megpróbálják kinyomtatni ezt a feladatot, a nyomtató ezt a PIN-kódot fogja kérni tőlük.
  7. A feladat feldolgozásához kattintson a **Nyomtatás** gombra.

## Tárolt feladat kinyomtatása

A nyomtató memóriájában tárolt feladatot a következőképpen nyomtathatja ki.


1. A nyomtató kezelőpaneljének kezdőképernyőjén válassza a **Nyomtatás feladattárból** lehetőséget.
2. Válassza ki a feladatot tároló mappa nevét, vagy válassza ki a **Kiválasztás** lehetőséget a mappalista megjelenítéséhez.
3. Adja meg a feladat nevét. Ha a feladat magánjellegű vagy titkosított, írja be a PIN-kódot, vagy válassza az **OK** lehetőséget, hogy megnyissa a billentyűzetet a jelszó megadásához.
4. A példányszám beállításához válassza ki a példányszám mezőt. A billentyűzettel adja meg a nyomtatni kívánt példányszámot.
5. Válassza a Start  gombot vagy a **Nyomtatás** lehetőséget a feladat kinyomtatásához.

## Tárolt feladat törlése

Törölheti azokat a nyomtatóra mentett dokumentumokat, amelyekre többé már nincs szüksége. Beállíthatja a nyomtató által tárolandó feladatok maximális számát is.

### A nyomtatóban tárolt feladat törlése

A nyomtató memóriájában tárolt feladatok törléséhez használja a kezelőpanelt.

1. A nyomtató kezelőpaneljének kezdőképernyőjén válassza ki a **Nyomtatás feladattárból** ikont.
2. Válassza ki a feladatot tároló mappa nevét, vagy válassza ki a **Kiválasztás** lehetőséget a mappalista megjelenítéséhez.
3. Adja meg a feladat nevét. Ha a feladat magánjellegű vagy titkosított, írja be a PIN-kódot, vagy válassza az **OK** lehetőséget, hogy megnyissa a billentyűzetet a jelszó megadásához.
4. Válassza ki a Kuka gombot  a feladat törléséhez.

### A feladattárolási korlát módosítása

Ha új feladat kerül tárolásra a nyomtató memóriájában, a nyomtató minden azonos felhasználó- és feladattal névvel rendelkező korábbi feladatot felülír. Ha már nincs olyan feladat, amelynek felhasználói és feladatneve ugyanaz, és további helyre van szükség, a nyomtató más tárolt feladatokat is törölhet, kezdve a legrégebbivel.

A nyomtatón tárolni kívánt feladatok számának módosításához hajtsa végre az alábbi műveletet:

1. A nyomtató kezelőpaneljének kezdőképernyőjén lépjen a **Beállítások** alkalmazásra, majd válassza ki a **Beállítások** ikont.
2. Nyissa meg a következő menüket:
  - a. **Másolás/Nyomtatás** vagy **Nyomtatás**
  - b. **Tárolt feladatok kezelése**
  - c. **Átmeneti feladat tárolási korlát**
3. A billentyűzettel adja meg a tárolni kívánt feladatok számát.
4. A beállítás mentéséhez válassza az **OK** vagy a **Kész** lehetőséget.

## Adatküldés a nyomtatóra feladatelszámolás céljából

A meghajtókról a klienseszközre (pl. számítógép) küldött nyomtatási feladatok személyes azonosításra alkalmas információkat küldhetnek a HP nyomtató és képrekezelő eszközökre. Ezek az információk - nem kizárólagosan - tartalmazhatják azt a felhasználónevet és ügyfélnevet, ahonnan a feladat származott, és ezek az információk feladat-nyilvántartás céljából felhasználhatók, amennyiben a nyomtatóeszköz rendszergazdája úgy dönt. Feladattárolás funkció használatakor ugyanezek az információk a nyomtatóeszköz tárolóeszközén (pl. lemez meghajtón) található feladattal együtt is tárolásra kerülhetnek.



# Mobil nyomtatás

A mobil és ePrint megoldások HP nyomtatóra történő egyszerű nyomtatást kínálnak laptopról, táblagépről, okostelefonról, illetve más mobileszközről.

## Bevezetés

A HP számos mobil nyomtatási megoldást kínál a laptopról, táblagépről, okostelefonról, illetve más mobileszközről HP nyomtatóra történő egyszerű nyomtatás lehetővé tételére.

A teljes lista megtekintéséhez és a legjobb megoldás kiválasztásához lásd: [www.hp.com/go/LaserJetMobilePrinting](http://www.hp.com/go/LaserJetMobilePrinting).

## Wi-Fi, Wi-Fi Direct Print, NFC és BLE nyomtatás

A HP biztosítja a Wi-Fi Direct Print, Near Field Communication (NFC) és Bluetooth Low Energy (BLE) nyomtatást a támogatott HP Jetdirect 3100w BLE/NFC/vezeték nélküli tartozékkal rendelkező nyomtatók számára. Ez egy külön megvásárolható tartozék.

Ezek a funkciók lehetővé teszik a Wi-Fi kapcsolatra képes (mobil)eszközök számára, hogy vezeték nélküli útválasztó használata nélkül, közvetlenül a nyomtatóhoz csatlakozzanak vezeték nélküli hálózati kapcsolattal.

A nyomtatót nem kell csatlakoztatni a hálózathoz ennek a mobil, számítógéptől független nyomtatásnak a működéséhez.

A Wireless Direct nyomtatási funkcióval a következő eszközökről nyomtathat vezeték nélkül:

- iPhone, iPad vagy iPod touch készülékek esetén az Apple AirPrint használatával
- Az Android beépített nyomtatási megoldást használó Android mobilkészülékek

A vezeték nélküli nyomtatással kapcsolatos további információkért látogasson el a következő helyre: [www.hp.com/go/LaserJetMobilePrinting](http://www.hp.com/go/LaserJetMobilePrinting).

Az NFC, a BLE és a Wi-Fi Direct nyomtatási funkcióit a nyomtató kezelőpaneljén lehet engedélyezni, illetve letiltani.




### A vezeték nélküli nyomtatás engedélyezése

Mobileszközökről való vezeték nélküli nyomtatáshoz be kell kapcsolni a Wi-Fi Direct funkciót.

1. A nyomtató kezelőpaneljének kezdőképernyőjén válassza ki a **Beállítások** menüt.
2. Válassza ki a következő menüket:
  - a. **Hálózatkezelés**
  - b. **Wi-Fi Direct**
  - c. **Állapot**
3. Válassza a **Be** lehetőséget, majd válassza az **OK** gombot a vezeték nélküli nyomtatás engedélyezéséhez.

### A Wi-Fi Direct név módosítása

A HP beágyazott webkiszolgáló (EWS) segítségével módosíthatja a nyomtató Wi-Fi Direct nevét.

 **MEGJEGYZÉS:** Azokban a környezetekben, ahol ugyanazon nyomtató több típusa van telepítve, hasznos lehet minden nyomtatóhoz egyedi Wi-Fi Direct nevet beállítani a HP Wi-Fi Direct nyomtatás egyszerűbb nyomtatóazonosítása érdekében. A vezeték nélküli hálózati nevek (pl. Wireless, Wi-Fi Direct stb.) az információs képernyőn állnak rendelkezésre az Információ ikon  kiválasztásával, majd pedig a Wi-Fi Direct ikon  kiválasztásával.

Az alábbi eljárást követve módosíthatja a nyomtató Wi-Fi Direct nevét:

1. A nyomtató kezelőpaneljének kezdőképernyőjén válassza ki a **Beállítások** ikont.
2. Nyissa meg a következő menüket:

- a. [Hálózatkezelés](#)
  - b. [Wi-Fi Direct](#)
  - c. [Wi-Fi Direct neve](#)
3. A billentyűzet segítségével módosítsa a nevet a [Wi-Fi Direct név](#) szövegmezőben, majd válassza ki az [OK](#) lehetőséget.

## HP ePrint e-mailen keresztül



Az e-mailen keresztül működő HP ePrint segítségével úgy nyomtathatja ki a dokumentumokat, hogy e-mail mellékletben elküldi őket a nyomtató e-mail-címére bármilyen, e-mail küldésre alkalmas eszközről.


A HP ePrint segítségével úgy nyomtathatja ki a dokumentumokat, hogy e-mail mellékletben elküldi őket a nyomtató e-mail címére bármilyen, e-mail küldésre alkalmas eszközről.


A HP ePrint használatához a nyomtatónak eleget kell tennie az alábbi követelményeknek:

- A nyomtatónak csatlakoznia kell egy vezetékes vagy vezeték nélküli hálózathoz, és rendelkeznie kell interneteléréssel.
- A HP webszolgáltatásokat engedélyezni kell a nyomtatón, és a nyomtatót regisztrálni kell a HP Smart szolgáltatásra.


Engedélyezze a HP webszolgáltatásokat, és regisztráljon a HP Smart funkcióra a következő lépésekkel:

1. Nyissa meg a HP beágyazott webkiszolgálót (EWS):
  - a. A nyomtató kezelőpaneljén nyomja le az Információ  gombot, majd a nyílbillentyűk használatával válassza ki az Ethernet  menüt. Nyomja le az [OK](#) gombot a menü megnyitásához és az IP-cím vagy gazdagépnév megjelenítéséhez.
  - b. Nyisson meg egy webböngészőt, és adja meg a címsorában az IP-címet vagy a gazdagép nevét pontosan úgy, ahogyan a nyomtató kezelőpaneljén látható. Nyomja le a számítógép billentyűzetének [Enter](#) billentyűjét. Megnyílik a beágyazott webkiszolgáló.

 <https://10.10.XXXXX/>

 **MEGJEGYZÉS:** Ha a webböngészőben megjelenik egy üzenet, amely arra figyelmeztet, hogy a webhely megnyitása nem feltétlenül biztonságos, válassza a folytatás lehetőséget. A webhely megnyitása nem károsítja a számítógépet.

2. Kattintson a **HP webszolgáltatások** fülre.
3. Válassza ki a webszolgáltatások engedélyezésére vonatkozó lehetőséget.

 **MEGJEGYZÉS:** A webszolgáltatások engedélyezése eltarthat néhány percig.

4. Fiók létrehozásához látogasson el a [www.hpconnected.com](http://www.hpconnected.com) címre, és hajtsa végre a beállítási lépéseket.

## AirPrint

Az Apple AirPrint szolgáltatásával való közvetlen nyomtatás az iOS rendszer, illetve a macOS 10.7 Lion és újabb rendszereket futtató Mac számítógépek esetében támogatott.

Az AirPrint szolgáltatással közvetlenül nyomtathat a nyomtatóval iPad, iPhone (3GS vagy újabb) vagy iPod touch (harmadik generációs vagy újabb) eszközről az alábbi mobil alkalmazásokban:

- Mail
- Fényképek
- Safari
- iBooks
- Más gyártótól származó alkalmazások

Az AirPrint használatához a nyomtatónak és az Apple-eszköznek ugyanarra a hálózatra (alhálózatra) kell csatlakoznia. Az AirPrint használatával, illetve az AirPrint szolgáltatással kompatibilis HP-nyomtatókkal kapcsolatban a [www.hp.com/go/MobilePrinting](http://www.hp.com/go/MobilePrinting) webhelyen található további információ.



**MEGJEGYZÉS:** Az AirPrint USB-kapcsolaton keresztüli használata előtt ellenőrizze a verziószámot. Az 1.3-as, illetve régebbi AirPrint verziók nem támogatják az USB-kapcsolatot.

## Android beágyazott nyomtatás

A HP beépített nyomtatási megoldása Android és Kindle készülékek számára lehetővé teszi, hogy a vezeték nélküli hálózaton vagy vezeték nélküli tartományban lévő mobil készülékek Wi-Fi Direct nyomtatáshoz automatikusan megtalálják a HP-nyomtatót és nyomtassanak róla.

A nyomtatómegoldás az operációs rendszer többféle változatába is be van építve.



**MEGJEGYZÉS:** Ha a nyomtatás nem elérhető a készülékén, látogasson el a [Google Play > Android alkalmazások](#) oldalra, és telepítse a HP Print bővítményt.

Az Android beágyazott nyomtatás használatára és a támogatott Android készülékekre vonatkozó további információkat ezen a weboldalon találja: [www.hp.com/go/MobilePrinting](http://www.hp.com/go/MobilePrinting).

## Nyomtatás USB flash meghajtóról

Ez a nyomtató támogatja a könnyen hozzáférhető USB-portról történő nyomtatást, így számítógép nélkül is tud fájlokat nyomtatni.

A nyomtatóhoz szabványos USB flash meghajtók csatlakoztathatók a kezelőpanel melletti USB-porton keresztül. A következő fájltypusokat támogatja:

- .pdf
- .prn
- .pcl
- .ps
- .cht

## USB-port engedélyezése nyomtatásra

Az USB-port alapértelmezés szerint le van tiltva. A funkció használata előtt engedélyezze az USB-portot.

A port engedélyezéséhez hajtsa végre az alábbi módszerek valamelyikét:



### Első módszer: Az USB-port engedélyezése a nyomtató kezelőpaneljéről


Engedélyezze az USB-portot nyomtatáshoz a nyomtató kezelőpaneljéről.


1. A nyomtató kezelőpaneljének kezdőképernyőjén lépjen a **Beállítások** alkalmazásra, majd válassza ki a **Beállítások** ikont.
2. Nyissa meg a következő menüket:
  - a. **Másolás/Nyomtatás** vagy **Nyomtatás**
  - b. **Készülék USB engedélyezése**
3. Válassza ki az **USB-meghajtóról történő nyomtatás engedélyezése** lehetőséget.

### Második módszer: Az USB-port engedélyezése a HP beágyazott webkiszolgálóról (csak hálózathoz csatlakoztatott nyomtatók esetében)

Engedélyezze az USB-portot nyomtatáshoz a nyomtató kezelőpaneljéről.

1. Nyissa meg a HP beágyazott webkiszolgálót (EWS):
  - a. A nyomtató kezelőpaneljén nyomja le az Információ  gombot, majd a nyílbillentyűk használatával válassza ki az Ethernet  menüt. Nyomja le az **OK** gombot a menü megnyitásához és az IP-cím vagy gazdagépnév megjelenítéséhez.
  - b. Nyisson meg egy webböngészőt, és adja meg a címsorában az IP-címet vagy a gazdagép nevét pontosan úgy, ahogyan a nyomtató kezelőpaneljén látható. Nyomja le a számítógép billentyűzetének **Enter** billentyűjét. Megnyílik a beágyazott webkiszolgáló.

 <https://10.10.XX.XXX/>

 **MEGJEGYZÉS:** Ha a webböngészőben megjelenik egy üzenet, amely arra figyelmeztet, hogy a webhely megnyitása nem feltétlenül biztonságos, válassza a folytatás lehetőséget. A webhely megnyitása nem károsítja a számítógépet.

2. Válassza ki a **Másolás/Nyomtatás** fület az MFP típusok esetében, illetve a **Nyomtatás** fület az SFP típusok esetében.
3. A bal oldali menüben válassza ki az **USB-meghajtóról történő nyomtatás beállításai** lehetőséget.
4. Válassza ki az **USB-meghajtóról történő nyomtatás engedélyezése** lehetőséget.
5. Kattintson az **Alkalmaz** gombra.

### USB-dokumentumok nyomtatása (billentyűzettel rendelkező kezelőpanel)

1. Helyezze az USB flash meghajtót a könnyen elérhető USB portba.

---

 **MEGJEGYZÉS:** Előfordulhat, hogy a port fedéllel rendelkezik. Egyes nyomtatók esetében a fedelet fel lehet nyitni. Más nyomtatók esetében a fedelet teljesen ki kell húzni az eltávolításához.


---

2. A nyomtató kezelőpaneljének kezdőképernyőjén válassza az **USB-meghajtó** lehetőséget.
3. Válassza ki a **Választás** lehetőséget, válassza ki a nyomtatni kívánt dokumentum nevét, majd válassza a **Kiválasztás** lehetőséget.

---

 **MEGJEGYZÉS:** Lehet, hogy a dokumentum egy mappában van. Szükség esetén nyissa meg a mappákat.

---

4. A példányszám kiválasztásához válassza ki a példányszámokra vonatkozó mezőt. A billentyűzettel adja meg a nyomtatni kívánt példányszámot.
5. A dokumentum nyomtatásához válassza ki az **Indítás**  gombot.

# Nyomatás nagy sebességű átvitelre alkalmas USB 2.0 porttal (vezetékes)

Engedélyezze a nagy sebességű USB 2.0 portot a vezetékes USB-s nyomtatáshoz. A port az interfészportok környékén helyezkedik el, és alapértelmezésként le van tiltva.

A nagy sebességű USB 2.0 port engedélyezéséhez használja az alábbi módszerek valamelyikét: Miután engedélyezte a portot, telepítse a termékszoftvert a port használatával történő nyomtatáshoz.



## Első módszer: A nagy sebességű USB 2.0 port engedélyezése a nyomtató kezelőpanel-menüiről


A port engedélyezéséhez használja a kezelőpanelt.


1. A nyomtató kezelőpaneljének kezdőképernyőjén lépjen a **Beállítások** alkalmazásra, majd válassza ki a **Beállítások** ikont.
2. Nyissa meg a következő menüket:
  - a. **Általános**
  - b. **Készülék USB engedélyezése**
3. Válassza a **Bekapcsolva** lehetőséget.

## Második módszer: A nagy sebességű USB 2.0 port engedélyezése a HP beágyazott webkiszolgálójáról (csak a hálózathoz kapcsolódó nyomtatók esetén)

A port engedélyezéséhez használja a HP EWS-t.

1. Nyissa meg a HP beágyazott webkiszolgálót (EWS):
  - a. A nyomtató kezelőpaneljén nyomja le az **Információ**  gombot, majd a nyílbillentyűk használatával válassza ki az **Ethernet**  menüt. Nyomja le az **OK** gombot a menü megnyitásához és az IP-cím vagy gazdagépnév megjelenítéséhez.
  - b. Nyisson meg egy webböngészőt, és adja meg a címsorában az IP-címet vagy a gazdagép nevét pontosan úgy, ahogyan a nyomtató kezelőpaneljén látható. Nyomja le a számítógép billentyűzetének **Enter** billentyűjét. Megnyílik a beágyazott webkiszolgáló.

 <https://10.10.XX.XXX/>

 **MEGJEGYZÉS:** Ha a webböngészőben megjelenik egy üzenet, amely arra figyelmeztet, hogy a webhely megnyitása nem feltétlenül biztonságos, válassza a folytatás lehetőséget. A webhely megnyitása nem károsítja a számítógépet.

2. Válassza a **Biztonság** lapot.
3. A képernyő bal oldalán válassza ki az **Általános biztonság** lehetőséget.
4. Görgessen lejjebb a **Hardver portok** lehetőségre, és a négyzet bejelölésével engedélyezze mindkét elemet:
  - **Készülék USB engedélyezése**
  - **Host USB plug and play engedélyezése**
5. Kattintson az **Alkalmaz** gombra.



---

## 5 A nyomtató kezelése

Használja a kezelőeszközöket, végezzen biztonsági és energiamegtakarítással kapcsolatos beállításokat és kezelje a nyomtatóhoz tartozó firmware-frissítéseket.

Videós segítségért lásd: [www.hp.com/videos/PageWide](http://www.hp.com/videos/PageWide).

Az alábbi információk a megjelenés idején helyesek voltak. A legfrissebb információkat lásd: [www.hp.com/support/pwcolorE75160](http://www.hp.com/support/pwcolorE75160) vagy [www.hp.com/support/pwcolorP75250](http://www.hp.com/support/pwcolorP75250).

### További tudnivalók:

A HP mindenre kiterjedő nyomtatósúgója az alábbi információkat tartalmazza:

- Telepítés és konfigurálás
- Tanulás és használat
- Hibaelhárítás
- Szoftver- és firmware-frissítések letöltése
- Csatlakozás a támogatási fórumokhoz
- Garanciális és szabályzati információk keresése

# Haladó szintű konfigurálás a HP beágyazott webszerver (EWS) segítségével

Kezelje a speciális nyomtatási funkciókat a HP beágyazott webkiszolgáló segítségével.

## Bevezetés

A HP beágyazott webszerver segítségével a nyomtató kezelőpanelje helyett a számítógépről is vezérelheti a nyomtatási funkciókat.

- Nyomtatóállapot-információk megtekintése
- A fogyóeszközök hátralevő élettartamának meghatározása és új fogyóeszközök rendelése
- Tálcakonfigurációk megtekintése és módosítása
- A nyomtató-kezelőpanel menükonfigurációjának megtekintése és módosítása
- Belső oldalak megtekintése és nyomtatása
- Értésítés fogadása a nyomtató és a kellékek eseményeiről
- A hálózati konfiguráció megtekintése és módosítása

A HP beágyazott webkiszolgáló csak IP alapú hálózatokra csatlakoztatott nyomtató esetén működik. A HP beágyazott webkiszolgáló nem támogatja az IPX alapú nyomtatócsatlakoztatást. A HP beágyazott webszerver megnyitásához és használatához nincs szükség internet-hozzáférésre.

Ha a nyomtató csatlakoztatva van a hálózathoz, automatikusan elérhető a HP beágyazott webkiszolgáló.



---

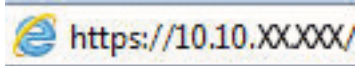
 **MEGJEGYZÉS:** A HP beépített webszerver nem elérhető a hálózati tűzfalon keresztül.

---

## A HP beépített webkiszolgáló (EWS) elérése

Az EWS megnyitásához kövesse az alábbi lépéseket.

1. A nyomtató kezelőpaneljének kezdőképernyőjén érintse meg az Információ ikont , majd érintse meg az Ethernet ikont  az IP-cím vagy a gazdagépnév nevének megjelenítéséhez.
2. Nyisson meg egy webböngészőt, és adja meg a címsorában az IP-címet vagy a gazdagép nevét pontosan úgy, ahogyan a nyomtató kezelőpaneljén látható. Nyomja le a számítógép billentyűzetének `Enter` billentyűjét. Megnyílik a beágyazott webkiszolgáló.



---

 **MEGJEGYZÉS:** Ha a webböngészőben megjelenik egy üzenet, amely arra figyelmeztet, hogy a webhely elérése nem feltétlenül biztonságos, válassza a folytatás lehetőséget. A webhely elérése nem károsítja a számítógépet.

---

A HP beépített webszerver csak akkor használható, ha a böngésző eleget tesz az alábbi követelményeknek:

### Windows® 7

- Internet Explorer (8.x verzió vagy újabb)
- Google Chrome (34.x verzió vagy újabb)
- Firefox (20.x verzió vagy újabb)

### Windows® 8 verzió vagy újabb

- Internet Explorer (9.x verzió vagy újabb)
- Google Chrome (34.x verzió vagy újabb)
- Firefox (20.x verzió vagy újabb)

### macOS

- Safari (5.x verzió vagy újabb)
- Google Chrome (34.x verzió vagy újabb)

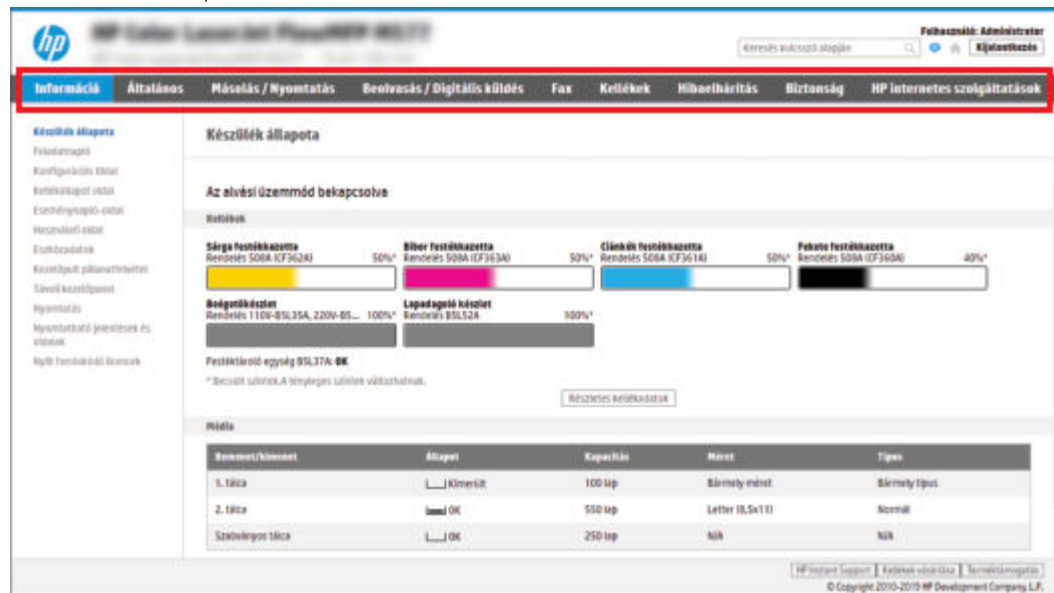
### Linux

- Google Chrome (34.x verzió vagy újabb)
- Firefox (20.x verzió vagy újabb)

## A HP beépített webszerver funkciói

Megismerheti a HP beépített webszerver (EWS) egyes lapjain rendelkezésre álló funkciókat.

5-1. ábra: EWS-lapok



**MEGJEGYZÉS:** A Másolás/Nyomtatás, a Lapolvasás/Digitális küldés és a Fax lap csak többfunkciós nyomtatók (MFP-k) esetében jelenik meg. Egyfunkciós nyomtatók (SFP-k) esetében a Nyomtatás lap jelenik meg.

## Információ lap

Tekintse meg a beállításokra vonatkozó táblázatot az **Információ** lapon.

5-1. táblázat: HP beépített webszerver Információ lap

Menü	Leírás
Készülékállapot	Megjeleníti a nyomtató állapotát és a HP kellékek hátralévő becsült élettartalmát. Az oldal az egyes tálcákhoz beállított papírtípusokat és -méreteket is ismerteti. Ha módosítani szeretné az alapértelmezett beállításokat, kattintson a <b>Beállítások módosítása</b> hivatkozásra.
Feladatnapló	A feldolgozott feladatok listáját tartalmazza.
Konfigurációs oldal	Megjeleníti a konfigurációs oldal adatait.
Kellékállapot oldal	Megmutatja a nyomtató kellékeinek állapotát.
Eseménynapló-oldal	Megjeleníti a nyomtató eseményeinek és hibáinak listáját. A (minden HP beágyazott webkiszolgáló oldal <b>Egyéb hivatkozások</b> területén található) <b>HP Instant Support</b> hivatkozás segítségével dinamikus weboldalakhoz csatlakozhat, amelyek segítenek a felmerülő problémák megoldásában. Ezek az oldalak megjelenítik a nyomtatóhoz elérhető kiegészítő szolgáltatásokat is.
Használati oldal	Megjeleníti a nyomtató által kinyomtatott oldalak teljes, valamint méretekre, típusokra és papírnymtatási útvonalra lebontott számát.
Device Information (Készülékinformációk)	Megjeleníti a nyomtató hálózati nevét, címét és modelladatait. Ezen bejegyzések testreszabásához kattintson az <b>Általános</b> lap <b>Eszközadatok</b> elemére.
Kezelőpult pillanatfelvétel	A kezelőpanel kijelzőjén jelenleg látható kép megjelenítése.

### 5-1. táblázat: HP beépített webszerver Információ lap (folytatás)

Menü	Leírás
Távoli kezelőpanel	Lehetővé teszi a nyomtató hibaelhárítását vagy kezelését egy asztali számítógépen vagy laptopon megnyitott böngészőablakon keresztül.
Nyomtatás	Lehetővé teszi a felhasználó számára, hogy egy nyomtatható fájlt küldjön a készülékre nyomtatás céljából.
Nyomtatható jelentések és oldalak	A nyomtató belső jelentéseit és oldalait sorolja fel. Jelöljön ki egy vagy több nyomtatni kívánt elemet.
Nyílt forráskódú licenck	Megjelenít egy összefoglalót a nyomtatóval használható, nyílt forráskódú szoftverprogramok licenceiről.

## Általános lap

Tekintse meg a beállításokra vonatkozó táblázatot az **Általános** lapon.

### 5-2. táblázat: HP beépített webszerver Általános lap

Menü	Leírás
Kezelőpanel testreszabása	A kezelőpanelen megjelenő funkciók átrendezése, megjelenítése vagy elrejtése. Módosíthatja az alapértelmezett megjelenítési nyelvet és a billentyűzetkiosztást.
Gyorsbeállítások	A nyomtató kezelőpaneljének kezdőképernyőjén, a <b>Gyorsbeállítások</b> területen látható feladatok beállítása.
Riasztások	E-mail riasztások beállítása a nyomtatóval és a kellekkel kapcsolatos eseményekre vonatkozóan.
Kezelőpanel beállítása alkalmazás	A Beállítások alkalmazás azon beállításait jeleníti meg, amelyek elérhetők a nyomtató kezelőpaneljén.
Általános beállítások	Beállíthatja, hogy a nyomtató hogyan kezelje az esetleges papírelakadásokat, valamint további általános beállításokat végezhet el.
Automatikus küldés	A nyomtató beállítása oly módon, hogy az a konfigurációval és a kellekkel kapcsolatos adatokat tartalmazó, automatikus e-maileket küldjön megadott e-mail címekre.
Egyéb hivatkozások szerkesztése	Más webhelyekre mutató hivatkozások felvétele és módosítása lehetséges itt. Ez a hivatkozás a HP bégyazott webkiszolgáló oldalainak lábléc területén jelenik meg.
Rendelési információ	Itt adhatja meg a pótnyomtatókazetták rendelésével kapcsolatos információkat. Ezek az információk a fogyóeszközök állapotáról szóló oldalon jelennek meg.
Device Information (Készülékinformációk)	Itt nevet adhat a nyomtatónak, és azonosítószámot rendelhet hozzá. Adja meg a nyomtatóért elsődlegesen felelős személy nevét, aki tájékoztatást kap majd a nyomtatóról.
Nyelv	Megadható, hogy milyen nyelven jelenjen meg a HP beépített webszerverre vonatkozó információ.
Firmware-frissítés	Letöltheti és telepítheti a nyomtatóhoz tartozó firmware-frissítő fájlokat.
Dátum-/időbeállítások	A dátum és idő beállítása, vagy a készülék szinkronizálása a hálózati időszerverrel.
Energiabeállítások	Beállíthatja vagy módosíthatja a nyomtató feléledési idejét, elalvási idejét és alváskésleltetési idejét. Különböző ütemezést adhat meg a hét egyes napjaira és az ünnepnapokra. Beállíthatja, hogy az alvó módban lévő nyomtatót milyen műveletekkel lehessen aktiválni.

### 5-2. táblázat: HP beépített webszerver Általános lap (folytatás)

Menü	Leírás
Biztonsági mentés és visszaállítás	A nyomtató és a felhasználók adatait tartalmazó biztonsági mentési fájl készíthet. Szükség esetén a fájl segítségével az összes adatot visszaállíthatja a nyomtatón.
Gyári beállítások visszaállítása	Visszaállíthatja a nyomtatóbeállításokat a gyári alapértékekre.
Megoldástelepítő	Harmadik féltől származó szoftvercsomagok telepítése vagy eltávolítása, melyek a nyomtató funkcióinak bővítésére vagy módosítására szolgálnak.
Feladatstatisztikai beállítások	Kapcsolódási információt nyújt a harmadik féltől származó munkakör-statisztikai szolgáltatásokról, illetve lehetővé teszi a helyi, kiszolgáló nélküli eszköz feladatainak nyilvántartását.
Kvótabeállítások	Kapcsolódási információt nyújt a harmadik féltől származó feladatkvótás szolgáltatásokról, illetve engedélyezi a helyi eszköz kvótaszolgáltatását.

## Egyéb hivatkozások lista

A HP beágyazott webkiszolgáló láblécén megjelenő hivatkozások konfigurálása az **Egyéb hivatkozások szerkesztése** menü használatával az **Általános** lapon.

 **MEGJEGYZÉS:** Az alapértelmezett hivatkozások a következők.

### 5-3. táblázat: HP beépített webszerver Egyéb hivatkozások lista

Menü	Leírás
HP Instant Support	Kapcsolódás a HP webhelyéhez a nyomtatóval kapcsolatban felmerült problémák megoldása érdekében.
Kellékek vásárlása	Kapcsolódás a HP webhelyéhez, ahol tájékozódhat az eredeti HP kellékek – például kazetták és papírok – beszerzési lehetőségeiről.
Terméktámogatás	A nyomtató támogatási oldalának elérése, ahol számos témakörrel kapcsolatban kereshet információkat.

## Nyomtatás lap

Tekintse meg a beállításokra vonatkozó táblázatot a **Nyomtatás** lapon.

### 5-4. táblázat: HP beépített webszerver Nyomtatás lap

Menü	Leírás
Nyomtatás USB-ről – beállítások	A <b>Nyomtatás USB-tárolóról</b> menü kezelőpanelen történő megjelenítését engedélyezi vagy tiltja le.
Tárolt feladatok kezelése	Engedélyezheti vagy letilthatja a feladatok nyomtató-memóriában történő tárolását. Beállítja a feladattárolási lehetőségeket.
Alapértelmezett nyomtatási beállítások	A nyomtatási feladatok alapértelmezett opcióinak konfigurálása.
Színes letiltása (Csak színes nyomtatók esetén)	A színes nyomtatás engedélyezése vagy letiltása. Engedélyeket határoz meg az egyéni felhasználók, illetve az adott szoftveralkalmazásokból küldött feladatok számára.
PCL és PostScript beállítások	Az összes nyomtatási feladat PCL és PostScript beállításainak konfigurálása.

#### 5-4. táblázat: HP beépített webszerver Nyomtatás lap (folytatás)

Menü	Leírás
Nyomtatási minőség	Konfigurálja a nyomtatási minőség beállításait, beleértve a színbeállítást, a képregisztrációt és az engedélyezett papírtípusokat.
Tálcák kezelése	A papírtálcák beállításainak konfigurálása.

## Kellékanyagok lap

Tekintse meg a beállításokra vonatkozó táblázatot a **Kellékanyagok** lapon.

#### 5-5. táblázat: HP beágyazott webkiszolgáló Kellékanyagok fül

Menü	Leírás
Kellékek kezelése	Annak beállítása, hogy hogyan viselkedjen a nyomtató, amikor a kellékek elérik a nagyon alacsony szintet.

## Hibaelhárítás lap

Tekintse meg a beállításokra vonatkozó táblázatot a **Hibaelhárítás** lapon.

#### 5-6. táblázat: HP beépített webszerver Hibaelhárítás lap

Menü	Leírás
Általános hibaelhárítás	Tetszés szerint használhatja az alábbi lehetőségeket: <ul style="list-style-type: none"><li>• <b>Jelentések és tesztek</b> terület: Számos különféle jelentés és teszt kiválasztása és kinyomtatása. Bizonyos jelentések a <b>Megtekintés</b> gomb használatával a beágyazott webszerveren tekinthetők meg.</li><li>• <b>Faxeszközök</b> terület: Konfigurálhatja a fax hibaelhárításaival kapcsolatos beállításokat. (Csak a HP analóg fax tartozékot tartalmazó MFP és digitális küldő készülékek esetén)</li><li>• <b>OXPD hibaelhárítás</b> terület: Engedélyezheti vagy letilthatja a <b>Nem biztonságos kapcsolat engedélyezése internetes szolgáltatásokhoz</b> lehetőséget.</li><li>• <b>Automatikus helyreállítás</b> terület: Engedélyezheti vagy letilthatja az <b>Automatikus helyreállítás engedélyezése</b> lehetőséget, amely lehetővé teszi a nyomtató automatikus helyreállítását a hibákból, melyhez szükség lehet a készülék ki- és bekapcsolására (pl. 49-es hiba).</li></ul>
On-line súgó	A HP felhőalapú online súgójához való csatlakozás a nyomtatási problémák hibaelhárítása érdekében.
Diagnosztikai adatok	A nyomtatóadatokat fájlba exportálhatja, ami hasznos lehet a műszaki támogatás számára a részletes hibaelemzés során. <b>MEGJEGYZÉS:</b> Ez az elem csak akkor áll rendelkezésre, ha a <b>Biztonság</b> lapon meg van adva rendszergazdai jelszó.
Kalibrálás/tisztítás (Csak Color LaserJet nyomtatók esetében)	Az automatikus tisztítás engedélyezése, a tisztítólap létrehozása és kinyomtatása, vagy a nyomtató különböző módokon történő azonnali kalibrálása.
Gyári beállítások visszaállítása	Visszaállíthatja a nyomtatóbeállításokat a gyári alapértékekre.
Firmware-frissítés	Letöltheti és telepítheti a nyomtatóhoz tartozó firmware-frissítő fájlokat.

## Biztonság lap

Tekintse meg a beállításokra vonatkozó táblázatot a **Biztonság** lapon.

**5-7. táblázat:** HP beépített webserver Biztonság lap

Menü	Leírás
Általános biztonság	Általános biztonsági beállítások, beleértve az alábbiakat: <ul style="list-style-type: none"><li>• Rendszergazdai jelszó megadása a nyomtató egyes funkcióinak korlátozásához.</li><li>• Egyéni eszközhozzáférési kód beállítása.</li><li>• PjL-jelszó beállítása a PjL-parancsok feldolgozásához.</li><li>• A fájlrendszer elérési útvonalának és a firmware-frissítés védelmének beállítása.</li><li>• A kezelőpanel vagy a formázó USB-portjának engedélyezése vagy letiltása közvetlenül számítógépről kezdeményezett nyomtatáshoz.</li><li>• A biztonsági beállítások állapotának megtekintése.</li></ul>
Fiók házirendje	A rendszergazdai fiók beállításainak engedélyezése.
Hozzáférés szabályozása	Hozzáférés beállítása a nyomtató funkcióihoz egyes személyek vagy csoportok esetében, illetve az egyének nyomtatóba történő bejelentkezési módjának kiválasztása.
Tárolt adatok védelme	A nyomtató belső tárhelyének beállítása és kezelése. A nyomtató belső tárhelyén tárolt feladatok beállításainak konfigurálása.
Távoli alkalmazások kezelése	Távoli alkalmazásokat kezelhet vagy engedélyezhet olyan tanúsítványok importálásával vagy törlésével, amelyek lehetővé teszik az eszközök számára a termék használatát.
Tanúsítványok kezelése	Biztonsági tanúsítványok telepítése és kezelése a nyomtató és a hálózat eléréséhez.
E-mail tartomány korlátozása	Ha az e-mail funkció engedélyezve van, a rendszergazdák korlátozhatják azon e-mail-címeket, amelyekre a nyomtató üzeneteket küldhet.
Webszolgáltatás biztonsága	A nyomtató-erőforrásokhoz való hozzáférés engedélyezése más tartományok weboldalai számára. Ha egy oldalt sem ad hozzá a listához, az összes oldal megbízható lesz.
Önteszt	Annak ellenőrzése, hogy a biztonsági funkciók a várt rendszerparamétereknek megfelelően futnak-e.

## HP webszolgáltatások lap

A **HP webszolgáltatások** lap használatával konfigurálhatja és engedélyezheti a HP webszolgáltatásokat a nyomtatóhoz. A HP ePrint funkció használatához engedélyeznie kell a HP webszolgáltatásokat.

**5-8. táblázat:** HP webszolgáltatások lap, HP beágyazott webserver

Menü	Leírás
Webszolgáltatások beállítása	Csatlakoztassa a nyomtatót a HP Connected szolgáltatáshoz az interneten a HP webszolgáltatások engedélyezésével.
Webes proxy	Proxyszerver beállítása, ha problémák merülnek fel a HP webszolgáltatások engedélyezésekor vagy a nyomtató internetcsatlakozásakor.
HP JetAdvantage	A nyomtató funkcióinak bővítésével kapcsolatos megoldások keresése
Smart Cloud Print	Engedélyezi a Smart Cloud Print szolgáltatást, amely lehetővé teszi a webalapú alkalmazásokhoz történő hozzáférést, így kibővíve a nyomtató funkcióit.



## Hálózatkezelés lap

A **Hálózatkezelés** lap az IP-alapú hálózathoz való csatlakozás során a nyomtató hálózati beállításainak megadására és védelmére szolgál. Ez a lap nem jelenik meg, ha a nyomtató más típusú hálózathoz csatlakozik.

### 5-9. táblázat: HP beágyazott webkiszolgáló Hálózatkezelés lap > Konfigurációs beállítások

Menü	Leírás
Vezeték nélküli állomás	Konfigurálhatja a kezdeti vezeték nélküli beállításokat.  <b>MEGJEGYZÉS:</b> Az elérhető konfigurációs opciók a nyomtatókiszolgáló-modelltől függenek.
Wi-Fi Direct	Módosíthatja a Wi-Fi Direct beállításait olyan nyomtatókon, amelyek beépített Wi-Fi Direct Print és NFC nyomtatási lehetőséggel rendelkeznek, illetve vezeték nélküli tartozék van rájuk telepítve.  <b>MEGJEGYZÉS:</b> Az elérhető konfigurációs opciók a nyomtatókiszolgáló-modelltől függenek.
TCP/IP-beállítások	TCP/IP beállítások konfigurálása IPv4 és IPv6 hálózatokhoz.  <b>MEGJEGYZÉS:</b> Az elérhető konfigurációs opciók a nyomtatókiszolgáló-modelltől függenek.
Hálózati beállítások	IPX/SPX, AppleTalk, DLC/LLC és SNMP beállítások konfigurálása a nyomtatószerver-modelltől függően.
További beállítások	A nyomtatószerver által támogatott általános nyomtatási protokollok és szolgáltatások konfigurálása. Az elérhető lehetőségek a nyomtatószerver-modelltől függően eltérőek lehetnek, de az alábbiakat tartalmazhatják: firmware-frissítés, LPD-sorok, USB-beállítások, támogatási információk és frissítési gyakoriság.
AirPrint	Hálózati nyomtatás engedélyezése, beállítása vagy letiltása az Apple által támogatott nyomtatókról.
Nyelv kiválasztása	A HP beágyazott webkiszolgáló által megjelenített nyelv módosítása. Ez az oldal abban az esetben jelenik meg, ha a weboldalak több nyelvet is támogatnak. A támogatott nyelvek a böngésző nyelvi beállításaiban is kiválaszthatók.
Hely kiválasztása	Válassza ki a nyomtató helyének országát/térségét.

### 5-10. táblázat: HP beágyazott webkiszolgáló Hálózatkezelés lap > Google Cloud Print beállítások

Menü	Leírás
Setup (Beállítás)	A Google Cloud Print beállítások megadása.
Webes proxy	A proxybeállítások konfigurálása.

### 5-11. táblázat: HP beágyazott webkiszolgáló Hálózatkezelés lap > Biztonsági beállítások

Menü	Leírás
Beállítások	A jelenlegi biztonsági beállítások megtekintése és visszaállítása a gyári alapértelmezett értékekre.  Biztonsági beállítások konfigurálása a biztonsági konfigurációs varázsló használatával.  <b>MEGJEGYZÉS:</b> Ne használja a biztonsági konfigurációs varázslót a biztonsági beállítások konfigurálásához hálózatkezelési alkalmazások, pl. HP Web Jetadmin használatkor.
Engedélyezés	Konfigurációkezelés és nyomtatóhasználat vezérlése, beleértve az állomások hozzáféréseinek korlátozását a nyomtatóhoz hozzáférés-vezérlési lista (ACL) segítségével (csak az IPv4 hálózatokon kiválasztott nyomtatószerverek esetében).

#### 5-11. táblázat: HP beágyazott webkiszolgáló Hálózatkezelés lap > Biztonsági beállítások (folytatás)

Menü	Leírás
Biztonságos kommunikáció	A szállítási rétegbiztonság (TLS) protokoll és a titkosítási beállítások konfigurálása.
Felügyeleti protokollok	A nyomtató biztonsági protokolljainak konfigurálása és kezelése, beleértve az alábbiakat: <ul style="list-style-type: none"><li>A HP beágyazott webkiszolgáló biztonságkezelési szintjének meghatározása, valamint a HTTP és HTTPS forgalom szabályozása.</li><li>Az SNMP (egyszerű hálózatkezelő protokoll) működésének konfigurálása. Az SNMP v1/v2c és az SNMP v3 ügynökök engedélyezése vagy letiltása a nyomtatókiszolgálón.</li><li>Az esetlegesen nem biztonságos protokollokon keresztüli hozzáférés szabályozása, mint például nyomtatási protokollok, nyomtatási szolgáltatások, felfedezőprotokollok, névfeloldási szolgáltatások és konfigurációkezelési protokollok.</li></ul>
802.1X hitelesítés	A 802.1X hitelesítési beállítások konfigurálása a Jetdirect nyomtatószerveren a hálózati ügyfél-hitelesítéshez, valamint a 802.1X hitelesítési beállítások visszaállítása a gyári alapértelmezett értékekre.  <b>VIGYÁZATI!</b> A 802.1X hitelesítési beállítások módosításakor megszakadhat a kapcsolat. A nyomtató újbóli csatlakozásához a nyomtatószerver gyári alapértelmezett értékekre való visszaállítására és a nyomtató újbóli telepítésére lehet szükség.
IPsec/tűzfal	Tűzfal-házirend vagy IPsec/Firewall házirend megtekintése vagy konfigurálása.
Értesítési ügynök	HP eszköz értesítési ügynök engedélyezése vagy letiltása, konfigurációs kiszolgáló beállítása, valamint kölcsönös hitelesítés konfigurálása tanúsítványok használatával.

#### 5-12. táblázat: HP beágyazott webkiszolgáló Hálózatkezelés lap > Diagnosztikai beállítások

Menü	Leírás
Hálózati statisztika	A HP Jetdirect nyomtatószerveren összegyűjtött és tárolt hálózati statisztikai adatok megjelenítése.
Protokollinformáció	A HP Jetdirect nyomtatószerver hálózati konfigurációs beállításainak listája az egyes protokollok számára.
Konfigurációs oldal	A HP Jetdirect konfigurációs oldalának megjelenítése az állapot- és konfigurációs adatokkal.

# IP hálózati beállítások konfigurálása

Konfigurálja a nyomtató hálózati beállításait az EWS segítségével.



## Nyomtatómegosztásra vonatkozó korlátozó nyilatkozat

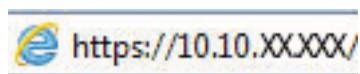
Olvassa el az alábbi nyilatkozatot.

A HP nem támogatja az egyenrangú hálózati működést, mivel ezt a szolgáltatást a Microsoft operációs rendszerek biztosítják, nem pedig a HP nyomtató-illesztőprogramok. Ugrás a Microsoft webhelyre: [www.microsoft.com](http://www.microsoft.com).

## Hálózati beállítások megtekintése és módosítása

A HP beépített webkiszolgáló segítségével megtekintheti vagy módosíthatja az IP-konfigurációs beállításokat.

1. Nyissa meg a HP beágyazott webkiszolgálót (EWS):
  - a. A nyomtató kezelőpaneljének kezdőképernyőjén érintse meg az Információ ikont , majd érintse meg az Ethernet ikont  az IP-cím vagy a gazdagépnév nevének megjelenítéséhez.
  - b. Nyisson meg egy webböngészőt, és adja meg a címsorában az IP-címet vagy a gazdagép nevét pontosan úgy, ahogyan a nyomtató kezelőpaneljén látható. Nyomja le a számítógép billentyűzetének **Enter** billentyűjét. Megnyílik a beágyazott webkiszolgáló.





**MEGJEGYZÉS:** Ha a webböngészőben megjelenik egy üzenet, amely arra figyelmeztet, hogy a webhely elérése nem feltétlenül biztonságos, válassza a folytatás lehetőséget. A webhely elérése nem károsítja a számítógépet.

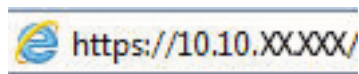
2. Kattintson a **Hálózatkezelés** fülre, hogy hozzájusson a hálózati információhoz. Szükség szerint módosítsa a beállításokat.


## A nyomtató átnevezése a hálózaton

A nyomtató egyedi azonosíthatósága érdekében valamelyik hálózaton való átnevezéséhez használja a HP beágyazott webkiszolgálót.


1. Nyissa meg a HP beágyazott webkiszolgálót (EWS):
  - a. A nyomtató kezelőpaneljének kezdőképernyőjén érintse meg az Információ ikont , majd érintse meg az Ethernet ikont  az IP-cím vagy a gazdagépnév nevének megjelenítéséhez.

- b. Nyisson meg egy webböngészőt, és adja meg a címsorában az IP-címet vagy a gazdagép nevét pontosan úgy, ahogyan a nyomtató kezelőpaneljén látható. Nyomja le a számítógép billentyűzetének **Enter** billentyűjét. Megnyílik a beágyazott webkiszolgáló.



 **MEGJEGYZÉS:** Ha a webböngészőben megjelenik egy üzenet, amely arra figyelmeztet, hogy a webhely elérése nem feltétlenül biztonságos, válassza a folytatás lehetőséget. A webhely elérése nem károsítja a számítógépet.

2. Kattintson az **Általános** fülre.
3. Az alapértelmezett nyomtatónév az Eszközzadatok oldal **Eszköznév** mezőjében olvasható. Ezt a nevet módosíthatja a nyomtató egyedi azonosítása érdekében.

 **MEGJEGYZÉS:** A lap többi mezőjének kitöltése opcionális.

4. A módosítások mentéséhez kattintson az **Alkalmaz** gombra.

## IPv4 TCP/IP-paraméterek kézi beállítása a kezelőpanelen

A kezelőpanel **Beállítások** menüjének segítségével kézzel állíthatja be az IPv4-címet, az alhálózati maszkot és az alapértelmezett átjárót.

1. A nyomtató kezelőpaneljének kezdőképernyőjén lépjen a **Beállítások** alkalmazásra, majd válassza ki a **Beállítások** ikont.
2. Nyissa meg a következő menüket:
  - a. **Hálózatkezelés**
  - b. **Ethernet**
  - c. **TCP/IP**
  - d. **IPV 4 beállítások**
  - e. **Konfigurációs mód**
3. Válassza a **Kézi** lehetőséget, majd érintse meg a **Mentés** gombot.
4. Nyissa meg a **Kézi beállítások** menüt.
5. Érintse meg az **IP cím**, **Alhálózati maszk** vagy **Alapértelmezett átjáró** lehetőséget.
6. Érintse meg az első mezőt a billentyűzet megjelenítéséhez. Gépelje be a kívánt számot a mezőbe, majd érintse meg az **OK** gombot.

Ezt a lépést minden mező esetében ismételje meg, majd érintse meg a **Mentés** gombot.

## IPv6 TCP/IP-paraméterek kézi beállítása a kezelőpanelen


A kezelőpanel **Beállítások** menüjének segítségével kézzel beállíthatja az IPv6-alapú címekeket.

1. A nyomtató kezelőpaneljének kezdőképernyőjén lépjen a **Beállítások** alkalmazásra, majd válassza ki a **Beállítások** ikont.
2. A kézi konfigurálás engedélyezéséhez nyissa meg a következő menüket:

- a. [Hálózatkezelés](#)
  - b. [Ethernet](#)
  - c. [TCP/IP](#)
  - d. [IPV6-beállítások](#)
3. Válassza ki az [Engedélyezés](#), majd a [Be](#) elemet.
  4. Válassza a [Kézi beállítások engedélyezése](#) lehetőséget, majd érintse meg a [Kész](#) gombot.
  5. A cím beállításához nyissa meg a [Cím](#) menüt, majd érintse meg a mezőt a billentyűzet megnyitásához.
  6. Gépelje be a címet a billentyűzet segítségével, majd érintse meg az [OK](#) gombot.
  7. Érintse meg a [Mentés](#) elemet.


## Kapcsolati sebesség és duplex beállítások

A kapcsolati sebesség és a duplex-beállítások módosításához kövesse az alábbi lépéseket.

 **MEGJEGYZÉS:** Ez az információ csak Ethernet-hálózatokra érvényes. Nem vonatkozik vezeték nélküli hálózatokra.

A nyomtatószervert a kapcsolati sebességének és kommunikációs módjának illeszkednie kell a hálózati hubhoz. A legtöbb helyzetben automatikus módban kell hagyni a nyomtatót. A kapcsolódási sebesség és a duplex beállítások hibás módosításai miatt előfordulhat, hogy a nyomtató nem tud kommunikálni más hálózati eszközökkel. Ha módosításokat szeretne végezni, használja a nyomtató kezelőpaneljét.

 **MEGJEGYZÉS:** A nyomtató beállításának egyeznie kell a hálózati eszköz beállításával (hálózati hub, switch, átjáró, útválasztó vagy számítógép).

 **MEGJEGYZÉS:** Ha ezeken a beállításokon változtat, az a nyomtató ki- majd visszakapcsolását okozza. Csak akkor módosítson, ha a nyomtató tétlen.

1. A nyomtató kezelőpaneljének kezdőképernyőjén lépjen a [Beállítások](#) alkalmazásra, majd válassza ki a [Beállítások](#) ikont.
2. Nyissa meg a következő menüket:
  - a. [Hálózatkezelés](#)
  - b. [Ethernet](#)
  - c. [Kapcsolat sebessége](#)
3. Válassza ki az alábbi lehetőségek egyikét:
  - **Automatikus:** A nyomtatószervert automatikusan konfigurálja magát a hálózaton megengedett legnagyobb kapcsolati sebességre és kommunikációs módra.
  - **10T Fél:** 10 Megabájt/másodperc (Mbps), félduplex működés
  - **10T Teljes:** 10 Mbps, teljes duplex működés
  - **10T Auto:** 10 Mb/s, automatikus duplex működés
  - **100TX Fél:** 100 Mbps, félduplex működés

- **100TX Teljes:** 100 Mbps, teljes duplex működés
  - **100TX Auto:** 100 Mb/s, automatikus duplex működés
  - **1000T Teljes:** 1000 Mbps, teljes duplex működés
4. Érintse meg a **Mentés** gombot. A nyomtató kikapcsol, majd ismét bekapcsol.

# A nyomtató biztonsági funkciói

Korlátozhatja, hogy ki férhet hozzá a konfigurációs beállításokhoz, biztosíthatja az adatokat és megakadályozhatja a kritikus hardver-összetevőkhöz való hozzáférést.

## Bevezetés

A nyomtató számos biztonsági funkciót tartalmaz, amelyekkel korlátozható a konfigurációs beállításokhoz hozzáférők személye, biztosíthatók az adatok, és megakadályozható az értékes hardver-összetevőkhöz való hozzáférés.

## Biztonsági nyilatkozatok

Nézze át ezt a fontos biztonsági nyilatkozatot.



A nyomtató támogatja azokat a biztonsági szabványokat és ajánlott protokollokat, amelyek segítenek a nyomtató biztonságának megőrzésében, a hálózaton található kritikus információk védelmében, valamint a nyomtató felügyeleti és karbantartási módjának egyszerűsítésében.

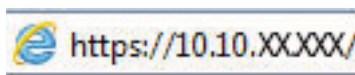
## Rendszergazdai jelszó hozzárendelése


A nyomtatóhoz és a HP beágyazott webszerverhez való hozzáféréshez jelöljön ki egy rendszergazdai jelszót, így a jogosulatlan felhasználók nem módosíthatják a nyomtató beállításait.

### Jelszó beállítása a HP beágyazott webkiszolgáló (EWS) segítségével

A nyomtatóhoz tartozó jelszó beállításához kövesse az alábbi lépéseket.

1. Nyissa meg a HP beágyazott webkiszolgálót (EWS):
  - a. A nyomtató kezelőpaneljének kezdőképernyőjén érintse meg az Információ ikont , majd érintse meg az Ethernet ikont  az IP-cím vagy a gazdagépnév nevének megjelenítéséhez.
  - b. Nyisson meg egy webböngészőt, és adja meg a címsorában az IP-címet vagy a gazdagép nevét pontosan úgy, ahogyan a nyomtató kezelőpaneljén látható. Nyomja le a számítógép billentyűzetének **Enter** billentyűjét. Megnyílik a beágyazott webkiszolgáló.




 **MEGJEGYZÉS:** Ha a webböngészőben megjelenik egy üzenet, amely arra figyelmeztet, hogy a webhely elérése nem feltétlenül biztonságos, válassza a folytatás lehetőségét. A webhely elérése nem károsítja a számítógépet.

2. Kattintson a **Biztonság** fülre.
3. Nyissa meg az **Általános biztonság** menüt.
4. A **Helyi rendszergazdai jelszó beállítása** területen írja be a jelszóval társítani kívánt nevet a **Felhasználónév** mezőbe.
5. Írja be a jelszót az **Új jelszó** szövegmezőbe, majd írja be ismét a **Jelszó megerősítése** szövegmezőbe.

 **MEGJEGYZÉS:** Meglévő jelszó cseréje esetén először a meglévő jelszót írja be a **Régi jelszó** mezőbe.

6. Kattintson az **Alkalmaz** gombra.

 **FONTOS:** Jegyezze fel a jelszót, és tegye el biztonságos helyre. A rendszergazdai jelszót nem lehet visszaállítani. Ha elvesztette vagy elfelejtette a rendszergazdai jelszót, vegye fel a kapcsolatot a HP ügyféltámogatással a nyomtató teljes visszaállításával kapcsolatos segítségért.

[Íde kattintva felveheti a kapcsolatot a HP ügyféltámogatással a nyomtató jelszavának visszaállítása érdekében.](#)

### Felhasználói hitelesítő adatok megadása a nyomtató kezelőpaneljén

A kezelőpanelre történő bejelentkezéshez kövesse az alábbi lépéseket.

A nyomtató kezelőpaneléről elérhető funkciók némelyike védetté tehető a jogosulatlan használattal szemben. Védett funkció esetén a nyomtató bejelentkezéshez köti a funkció használatát. Bejelentkezhet úgy is, hogy nem várja meg a figyelmeztetést, hanem kiválasztja a **Bejelentkezés** elemet a nyomtató kezdőképernyőjén.

A nyomtatóba történő bejelentkezéshez szükséges hitelesítő adatok jellemzően megegyeznek a hálózatba való bejelentkezéshez szükséges adatokkal. A hitelesítő adatokkal kapcsolatos kérdéseivel forduljon a nyomtató hálózati rendszergazdjához.



1. A nyomtató kezelőpaneljének kezdőképernyőjén válassza a **Bejelentkezés** lehetőséget.
2. Kövesse a megjelenő utasításokat a hitelesítő adatok megadásához.



**MEGJEGYZÉS:** A nyomtató biztonságos működésének biztosítása érdekében a nyomtató használatának befejezésekor válassza a **Kijelentkezés** lehetőséget.

## IP Security (IP-biztonság)

Az IP Security (IPsec) olyan protokollkészlet, amely ellenőrzi a nyomtatóra irányuló és az onnan induló IP-alapú hálózati forgalmat. Az IPsec gazdagépek közötti hitelesítést, adatintegritást és a hálózati kommunikáció titkosítását biztosítja.

Olyan nyomtatók esetében, amelyek hálózatra csatlakoznak és rendelkeznek HP Jetdirect nyomtatószerverrel, a HP beágyazott webszerver **Hálózatkezelés** lapján konfigurálhatja az IPsec beállítást.

## Titkosítás támogatása: HP nagy teljesítményű biztonságos merevlemezek

A merevlemez hardveralapú titkosítást kínál, így az érzékeny adatok biztonságosan tárolhatók anélkül, hogy hatással lennének a nyomtató teljesítményére. Ez a merevlemez a legfrissebb Advanced Encryption Standard (AES) szabványt alkalmazza és számos időmegtakarítási szolgáltatást és robusztus funkciókat kínál.

A lemez konfigurálásához használja a HP beépített webszerver **Biztonság** menüjét.

## A formázó zárolása

A formázó rendelkezik egy nyílással, amely használható biztonsági kábel csatlakoztatásához.

A formázó lezárása megakadályozza, hogy valaki értékes alkatrészeket vegyen ki belőle.

# Energiamegtakarítási beállítások

Megismerheti a nyomtatón rendelkezésre álló energiamegtakarítási beállításokat.

## Az alvásidőzítő beállítása és a nyomtató konfigurálása 2 watt vagy annál kevesebb energia felhasználására

Az alvó üzemmód beállításai meghatározzák a nyomtató fogyasztását, a feléledési/elalvási időt, valamint hogy a nyomtató milyen gyorsan lép alvó üzemmódba, és milyen gyorsan éled fel abból.

Annak beállítása érdekében, hogy a nyomtató 2 wattot vagy annál kevesebb energiát használjon fel alvó üzemmódban, adja meg az [Alvó üzemmód tétlenség esetén](#) és az [Automatikus kikapcsolás elalvás után](#) időbeállításait.

1. A nyomtató kezelőpaneljének kezdőképernyőjén válassza a [Beállítások](#) lehetőséget.
2. Nyissa meg a következő menüket:
  - [Általános](#)
  - [Energiabeállítások](#)
  - [Alvó üzemmód beállítások](#)
3. Válassza ki az [Alvó üzemmód tétlenség esetén](#) lehetőséget az alvó üzemmódba történő átállást megelőző tétlen időszak időtartamának (perc) megadásához. Adja meg a megfelelő időtartamot.
4. Válassza ki az [Automatikus kikapcsolás elalvás után](#) lehetőséget, amennyiben a nyomtatót még inkább energiatakarékos üzemmódra szeretné állítani az alvó állapotot követően. Adja meg a megfelelő időtartamot.



**MEGJEGYZÉS:** Alapértelmezés szerint a nyomtató minden műveletre felébredéssel reagál (az USB és Wi-Fi kapcsolattal összefüggő műveletek kivételével) automatikusan kikapcsolt állapot esetén. A nagyobb energiabeállítások esetében beállíthatja, hogy csak a tápkapcsoló gombra ébredjen fel a [Leállítás \(feléledés csak a tápkapcsoló gombra\)](#) lehetőség kiválasztásával.

5. A beállítások mentéséhez válassza a [Kész](#) gombot.

## Az alvásütemezés beállítása

Az [Alvó üzemmód ütemezése](#) funkcióval konfigurálható a nyomtató automatikus feléledése vagy Alvó üzemmódba lépése a hét meghatározott napjainak meghatározott időszakában.

1. A nyomtató kezelőpaneljének kezdőképernyőjén lépjen a [Beállítások](#) alkalmazásra, majd válassza ki a [Beállítások](#) ikont.
2. Nyissa meg a következő menüket:
  - a. [Általános](#)
  - b. [Energiabeállítások](#)
  - c. [Alvó üzemmód ütemezése](#)

3. Válassza ki az **Új esemény** gombot, majd válassza ki az esemény típusát: **Feléledési esemény** vagy **Elalvási esemény**.
4. A feléledési vagy elalvási eseményhez a hét napját és az időpontot kell beállítani. A beállítások mentéséhez válassza ki a **Mentés** elemet.

## HP Web Jetadmin

A díjnyertes, iparágvezető HP Web Jetadmin eszköz a hálózati HP-eszközök – például nyomtatók, többfunkciós nyomtatók és digitális kézbesítők – széles körének hatékony kezelésére szolgál. Ez az integrált megoldás lehetővé teszi a nyomtatási és képfeldolgozási környezet távolból történő telepítését, felügyeletét, karbantartását, hibaelhárítását és védelmét, ami az időmegtakarítás, a költségek visszaszorítása és a befektetések értékének megőrzése révén végső soron az üzleti hatékonyság növelését eredményezi.

A HP rendszeres időközönként elérhetővé teszi a Web Jetadmin frissítéseit a nyomtató meghatározott funkcióinak támogatására. További információért látogasson el a [www.hp.com/go/webjetadmin](http://www.hp.com/go/webjetadmin) oldalra.

## Szoftver- és firmware-frissítések

A HP rendszeresen frissíti a nyomtató firmware-ében elérhető funkciókat. A legújabb funkciók által nyújtott előnyökért frissítse a nyomtató firmware-ét.

A legújabb firmware-frissítés letölthető az internetről:

Keresse fel a következő címet: [www.hp.com/support/pwcolorE75160](http://www.hp.com/support/pwcolorE75160) vagy [www.hp.com/support/pwcolorP75250](http://www.hp.com/support/pwcolorP75250). Kattintson a **Szoftverek, illesztőprogramok és firmware** elemre.



## 6 Hibaelhárítás

Hárítsa el a nyomtatóval kapcsolatos problémákat. Keresse meg a súgó és technikai támogatás további erőforrásait.

Videós segítségért lásd: [www.hp.com/videos/PageWide](http://www.hp.com/videos/PageWide).


Az alábbi információk a megjelenés idején helyesek voltak. A legfrissebb információkat lásd: [www.hp.com/support/pwcolorE75160](http://www.hp.com/support/pwcolorE75160) vagy [www.hp.com/support/pwcolorP75250](http://www.hp.com/support/pwcolorP75250).

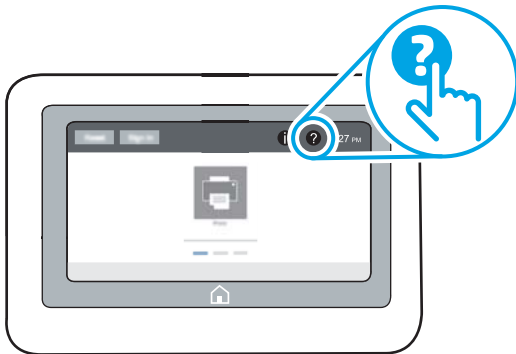
### További tudnivalók:

A HP mindenre kiterjedő nyomtatósúgója az alábbi információkat tartalmazza:

- Telepítés és konfigurálás
- Tanulás és használat
- Hibaelhárítás
- Szoftver- és firmware-frissítések letöltése
- Csatlakozás a támogatási fórumokhoz
- Garanciális és szabályzati információk keresése


### A kezelőpanel súgója

A nyomtatóhoz beépített súgórendszer tartozik, amely az egyes képernyők használatát ismerteti. A súgórendszer megnyitásához érintse meg a Súgó gombot  gombot a kezelőpanelen.



Egyes képernyők esetében a Súgó gomb egy globális menüt nyit meg, amelyben rákereshet adott témakörökre. A menüben található gombok megérintésével tallózhat a menüszerkezetben.

Egyes Sógó képernyőkön animációk vezetnek végig az adott eljárásokon, például a papírelakadások megszüntetésén.

Ha a nyomtató hibát jelez vagy figyelmeztetést jelenít meg, érintse meg a Sógó gombot  a probléma leírását tartalmazó üzenet megnyitásához. Az üzenet a probléma megoldásában segítő utasításokat is tartalmazza.

# Gyári beállítások visszaállítása

A gyári beállítások visszaállítása segíthet a gyakori problémák megoldásában.

## Bevezetés

A nyomtató eredeti gyári beállításaira történő visszatéréshez alkalmazza az alábbi módszerek valamelyikét.

## Első módszer: Gyári alapbeállítások visszaállítása a nyomtató kezelőpaneljéről

A gyári alapbeállítások visszaállítását a nyomtató kezelőpaneljén végezheti el.

1. A nyomtató kezelőpaneljének kezdőképernyőjén lépjen a **Beállítások** alkalmazásra, majd válassza ki a **Beállítások** ikont.
2. Nyissa meg a következő menüket:
  - a. **Általános**
  - b. **Gyári beállítások visszaállítása**
3. Válassza a **Visszaállítás** lehetőséget.



Megjelenik egy megerősítést kérő üzenet, amely arra hívja fel a figyelmet, hogy a visszaállítási művelet végrehajtása adatvesztéshez vezethet.
4. A folyamat végrehajtásához válassza a **Visszaállítás** gombot.



**MEGJEGYZÉS:** A visszaállítási művelet befejeződését követően a nyomtató automatikusan újraindul.

## Második módszer: Gyári alapbeállítások visszaállítása a HP beágyazott webkiszolgálóról (csak a hálózathoz csatlakoztatott nyomtatók esetében)

A nyomtató eredeti gyári beállításaira történő visszatéréshez használja a HP EWS-t.

1. A nyomtató kezelőpaneljén válassza ki az **Információ** gombot , majd válassza ki a **Hálózat** ikont  az IP-cím vagy a gazdagépnév nevének megjelenítéséhez.
2. Kattintson az **Általános** fülre.
3. A képernyő bal oldalán kattintson a **Gyári alapbeállítások visszaállítása** elemre.
4. Kattintson a **Visszaállítás** gombra.



**MEGJEGYZÉS:** A visszaállítási művelet befejeződését követően a nyomtató automatikusan újraindul.

## A nyomtató kezelőpaneljén megjelenik a „Patron festékszintje alacsony” vagy a „Patron festékszintje nagyon alacsony” üzenet

Tekintse meg a probléma lehetséges megoldásait.

**Patron alacsony szinten:** A nyomtató jelzi, ha egy patronban kevés a festék. A kazetta fennmaradó élettartama eltérő lehet. Gondoskodjon arról, hogy legyen kéznél cserekazetta, ha a nyomtatási minőség már nem elfogadható. A patron nem kell most kicserélni.

**Patron nagyon alacsony szinten:** A nyomtató jelzi, ha a patronban lévő festék szintje rendkívül alacsony. A kazetta fennmaradó élettartama eltérő lehet. Gondoskodjon arról, hogy legyen kéznél cserekazetta, ha a nyomtatási minőség már nem elfogadható. Ekkor a kazettát nem kell cserélni, kivéve ha a nyomtatási minőség már nem elfogadható.

A HP kiegészítő garancia érvényessége megszűnik, amikor a használható kazetta élettartama a végéhez közelít. Ellenőrizze a Kellékállapot-oldal vagy a HP beágyazott webkiszolgálójának (EWS) állapotát.



# A nyomtató nem húz be papírt a papírtálcáról, vagy hibásan tölti be a papírt

Használja ezt az információt, ha a nyomtató nem húzza be a papírt valamelyik tálcáról vagy egyszerre több papírlapot húz be.

## Bevezetés


Az alábbi megoldások segíthetnek a problémák elhárításában, ha a nyomtató nem húzza be a papírt valamelyik tálcáról vagy egyszerre több papírlapot húz be. A következő helyzetek bármelyike papírelakadásokat eredményezhet.

## A nyomtató nem húz be papírt

Ha a nyomtató nem húz be papírt a tálcáról, próbálkozzon az alábbi lehetőségekkel:

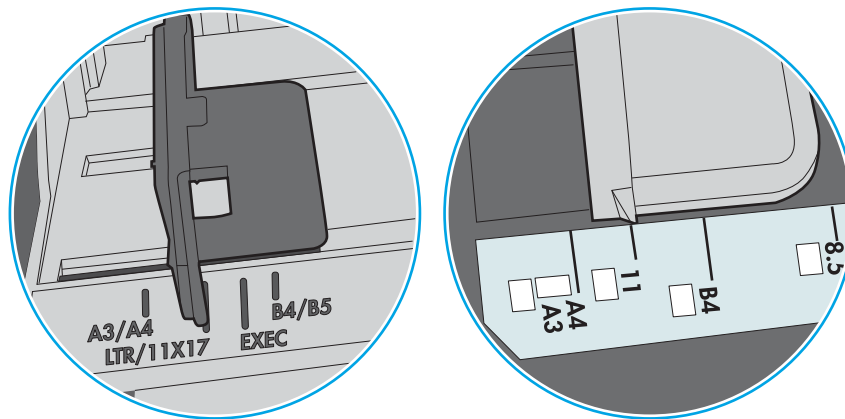
1. Nyissa ki a nyomtatót, és távolítsa el az esetlegesen elakadt papírlapokat. Ellenőrizze, hogy nem maradtak-e szakadt papírdarabok a nyomtató belsejében.
2. Töltsön be a tálcára a feladatnak megfelelő méretű papírt.
3. Ellenőrizze a nyomtató kezelőpaneljén, hogy helyes papírméret és -típus van-e beállítva.

4. Győződjön meg róla, hogy a tálca papírvezetői a papírméretnek megfelelően vannak beállítva. Állítsa be megfelelően a papírvezetőket a tálcában. A tálca vezetőjén látható nyílnak pontosan igazodnia kell a tálcán lévő jelöléshez.

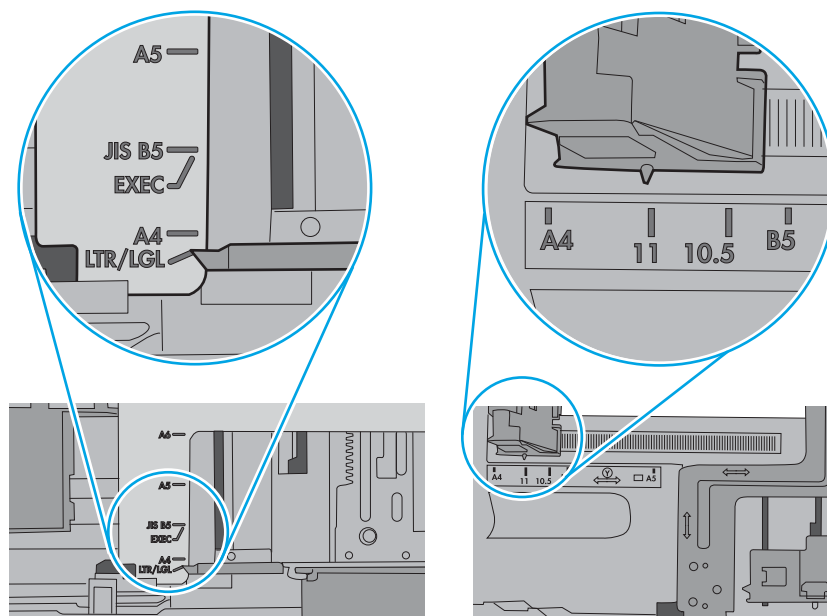
 **MEGJEGYZÉS:** A beállításkor figyeljen arra, hogy a papírvezetők ne legyenek túl szorosan a papírköteghez nyomva. A papírvezetőket a tálcán látható bevágások vagy egyéb jelölések szerint állítsa be.

A következő képek a különböző nyomtatók tálcáin lévő papírméret-bevágásokra mutatnak példát. A legtöbb HP-nyomtató ezekhez hasonló jelölésekkel rendelkezik.

**6-1. ábra:** Méretjelölések az 1. tálcán vagy a többfunkciós tálcán



**6-2. ábra:** Méretjelölések kazettatálcákon

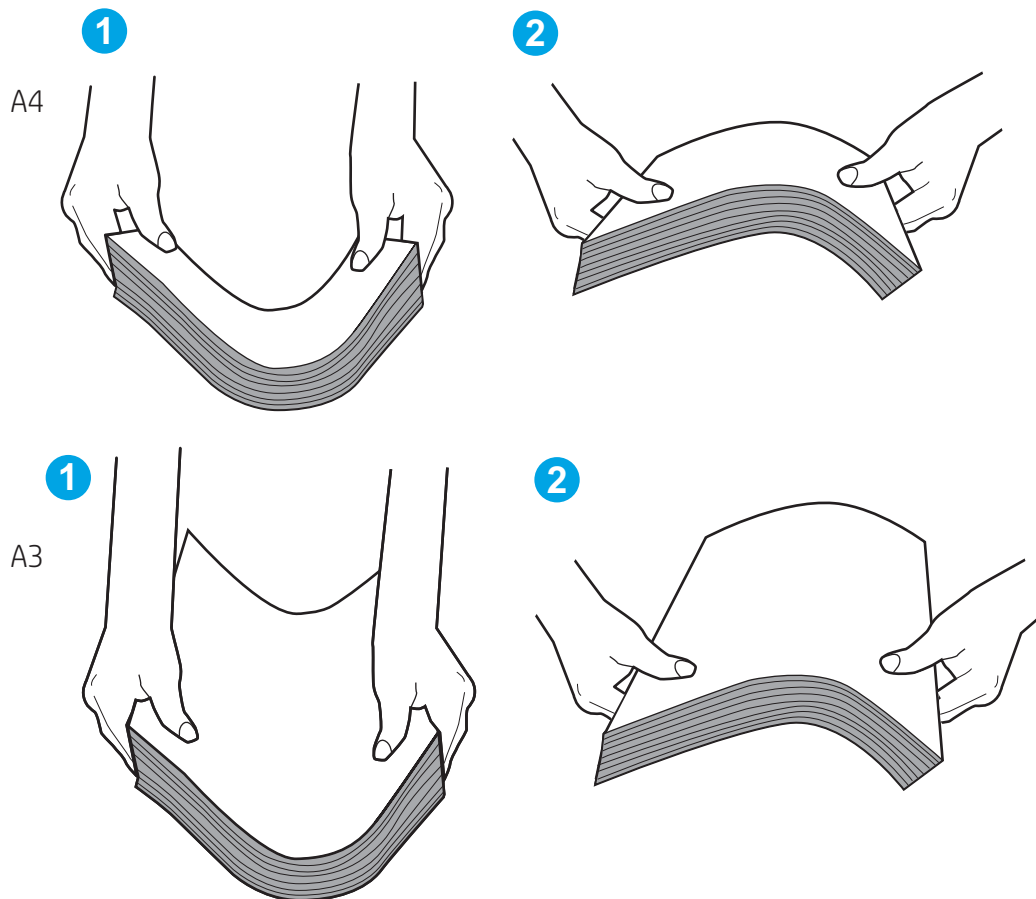


5. Ellenőrizze, hogy a szoba páratartalma megfelel-e az adott nyomtató követelményeinek, és hogy a papír bontatlan csomagolásban van-e tárolva. A becsomagolt papírkötegek többségét a papír szárazon tartása érdekében vízhatlan csomagolással forgalmazzák.

Magas páratartalmú környezetben a tálcában a köteg tetején lévő papír nedvességet szívhat magába, és emiatt előfordulhat, hogy hullámossá vagy egyenetlenné válik. Ebben az esetben távolítsa el a felső 5-10 papírlapot a kötegből.

Alacsony páratartalmú környezetben a sztatikus elektromosság-többlet összeragadt papírlapokat okozhat. Ebben az esetben távolítsa el a papírt a tálcából, és két végénél fogva hajlítsa meg a köteget úgy, hogy U-alakot formázzon. Ezután fordítsa lefelé a végeket az U-alak visszafordításához. Következő lépésként fogja meg két oldalán a papírköteget, majd ismételje meg ezt az eljárást. Ez a folyamat sztatikus energia keletkezése nélkül választja el egymástól az egyes lapokat. Egyenesítse ki a papírköteget egy asztalon, mielőtt visszatenné a tálcára.

6-3. ábra: A papírköteg meghajlításának technikája



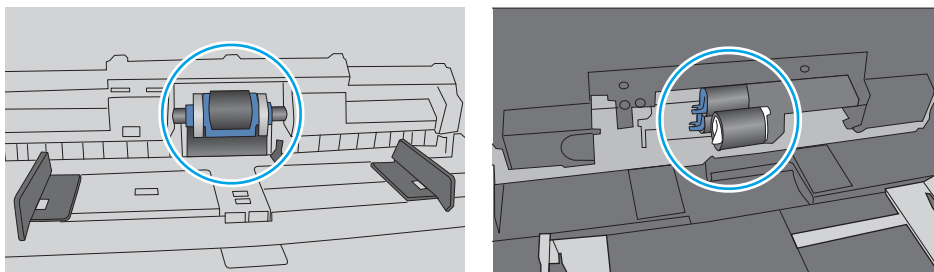
6. Nézze meg, hogy nem látható-e a nyomtató kezelőpaneljén a papír kézi adagolására felszólító figyelmeztetés. Töltsön be papírt, és folytassa.

7. A tálca fölötti hengerek piszkosak lehetnek. Törölje le a hengereket langyos vízzel benedvesített szöszmentes ronggyal. Használjon desztillált vizet, amennyiben van kéznél.

**⚠ VIGYÁZAT!** Ne permetezzen vizet közvetlenül a nyomtatóra. Ehelyett permetezzen vizet a rongyra vagy nedvesítse meg azt vízzel, majd a hengerek tisztítása előtt facsarja jól ki.

A következő kép a különböző nyomtatók hengereinek helyére mutat példákat.

**6-4. ábra:** Az 1. tálca vagy a többfunkciós tálca hengereinek helye



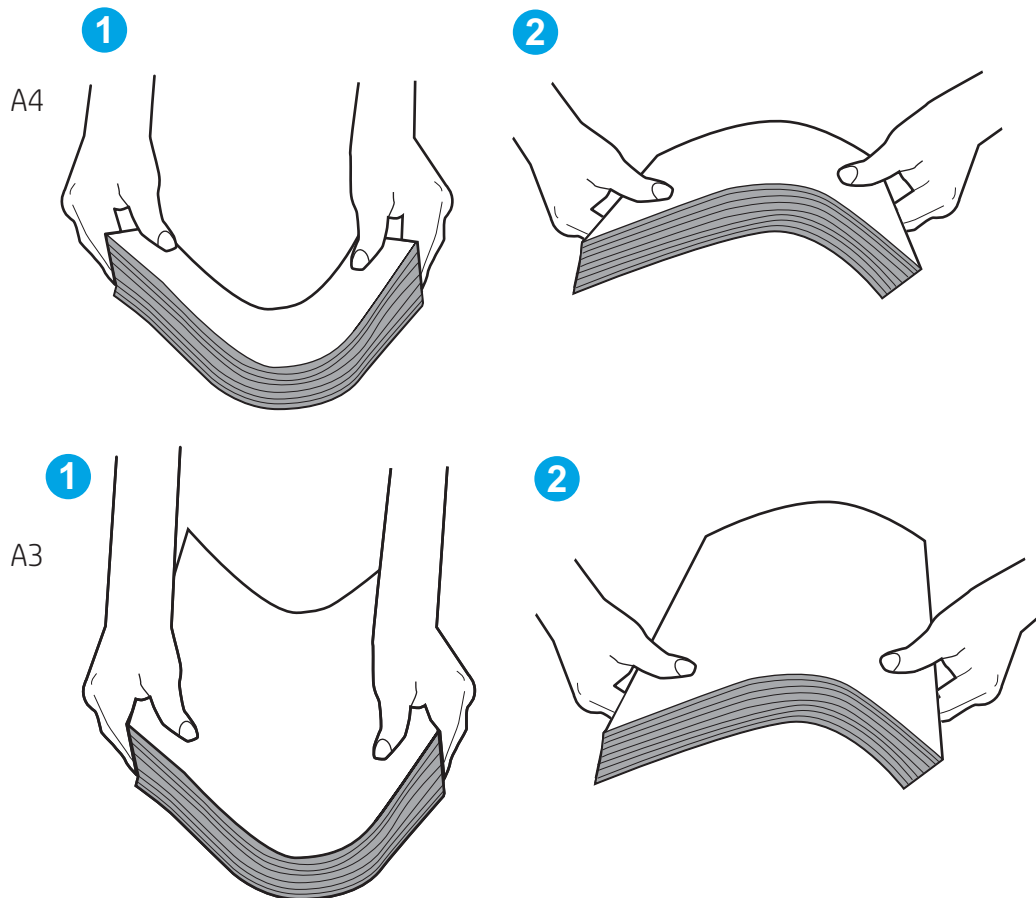
## A nyomtató egyszerre több lapot húz be

Ha a nyomtató egyszerre több papírlapot húz be a tálcáról, próbálkozzon az alábbi lehetőségekkel:

1. Vegye ki a papírköteget az adagolótálcából, hajlítsa meg, fordítsa el 180 fokkal, majd fordítsa meg. *Ne pörgesse át a papírköteget.* Tegye vissza a papírköteget a tálcába.

**📝 MEGJEGYZÉS:** A papír átpörgetése sztatikus elektromosságot okozhat. A papír átpörgetése helyett két végénél fogva hajlítsa meg a papírköteget úgy, hogy U-alakot formázzon. Ezután fordítsa lefelé a végeket az U-alak visszafordításához. Következő lépésként fogja meg két oldalán a papírköteget, majd ismételje meg ezt az eljárást. Ez a folyamat sztatikus energia keletkezése nélkül választja el egymástól az egyes lapokat. Egyenesítse ki a papírköteget egy asztalon, mielőtt visszatenné a tálcára.

6-5. ábra: A papírköteg meghajlításának technikája



2. Csak olyan papírt használjon, amely megfelel az erre a nyomtatóra vonatkozó HP-specifikációknak.
3. Ellenőrizze, hogy a szoba páratartalma megfelel-e az adott nyomtató követelményeinek, és hogy a papír bontatlan csomagolásban van-e tárolva. A becsomagolt papírkötegek többségét a papír szárazon tartása érdekében vízhatlan csomagolással forgalmazzák.

Magas páratartalmú környezetben a tálcában a köteg tetején lévő papír nedvességet szívhat magába, és emiatt előfordulhat, hogy hullámossá vagy egyenetlenné válik. Ebben az esetben távolítsa el a felső 5-10 papírlapot a kötegből.

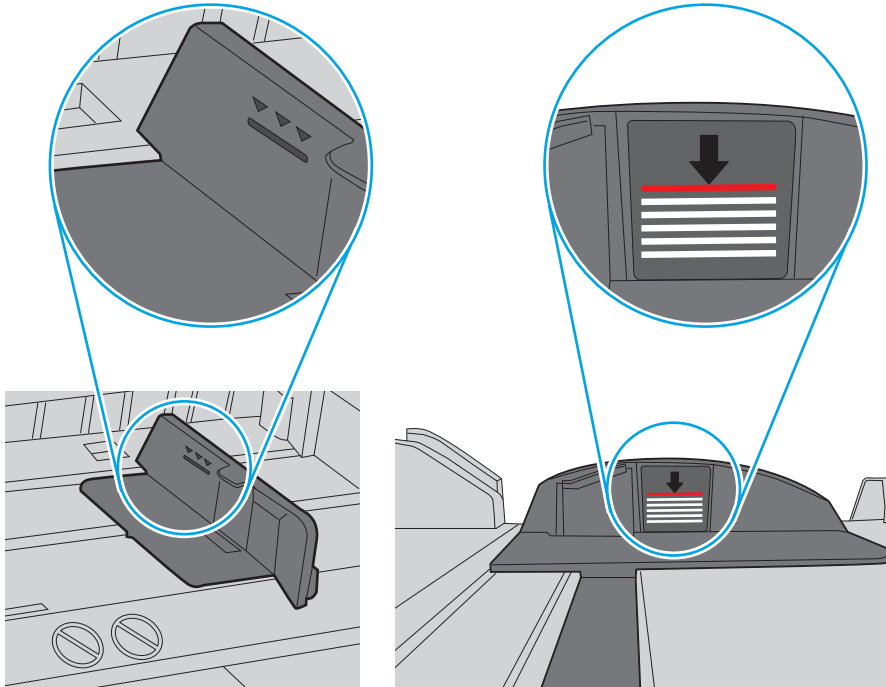
Alacsony páratartalmú környezetben a statikus elektromosság-többlet összeragadt papírlapokat okozhat. Ebben az esetben távolítsa el a papírt a tálcából, és hajlítsa meg a köteget a fentebb leírt módon.

4. Ne használjon gyűrött, összehajtott vagy sérült papírt. Ha szükséges, használjon másik csomagból vett papírt.

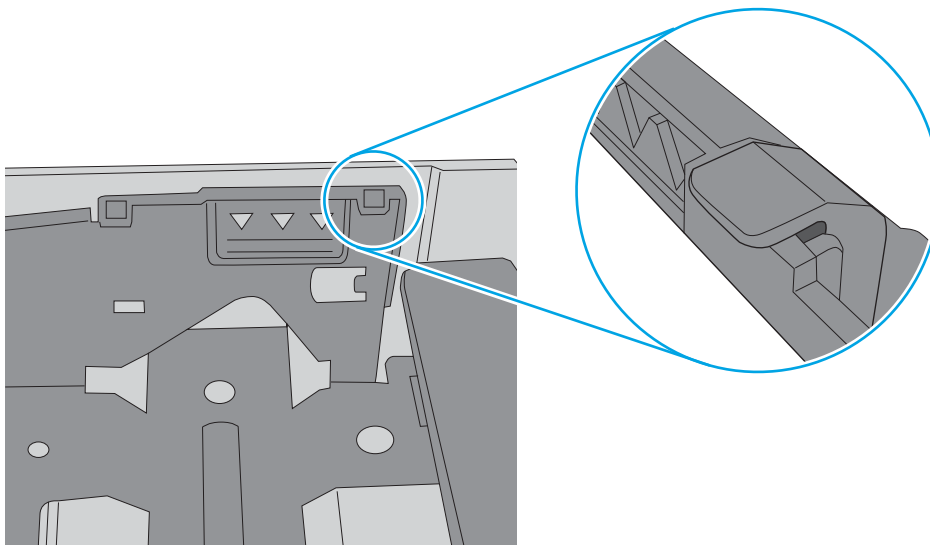
5. A tálca belsejében lévő kötegmagasság-jelöléseket figyelembe véve győződjön meg arról, hogy a tálca nincs túltöltve. Ha a tálca túl van töltve, vegye ki a teljes papírköteget, igazítsa meg, majd helyezze vissza a köteg egy részét a tálcára.

A következő példák különböző nyomtatótálcák kötegmagasság-jelöléseit mutatják be. A legtöbb HP-nyomtató ezekhez hasonló jelölésekkel rendelkezik. Győződjön meg arról is, hogy minden papírköteg a kötegmagasság-jelzések melletti fülek alatt van. Ezek a fülek segítenek megfelelő helyzetben tartani a papírt, amikor a nyomtatóba kerül.


6-6. ábra: Kötegmagasság-jelölések



6-7. ábra: A papírkötegnél lévő fül

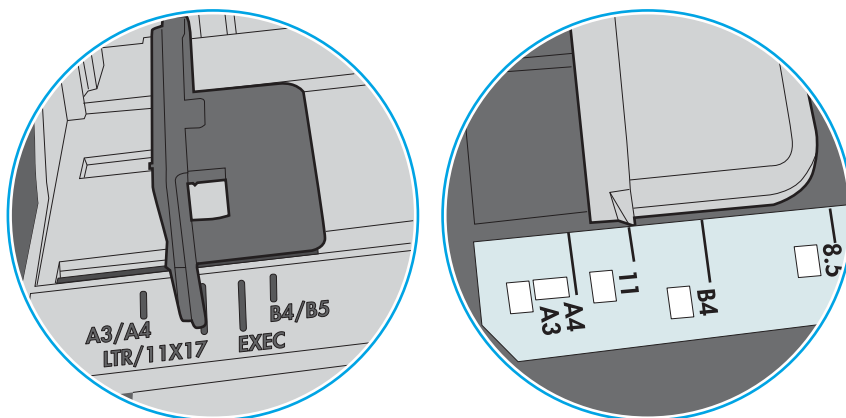


6. Győződjön meg róla, hogy a tálca papírvezetői a papírméretnek megfelelően vannak beállítva. Állítsa be megfelelően a papírvezetőket a tálcában. A tálca vezetőjén látható nyílnak pontosan igazodnia kell a tálcán lévő jelöléshez.

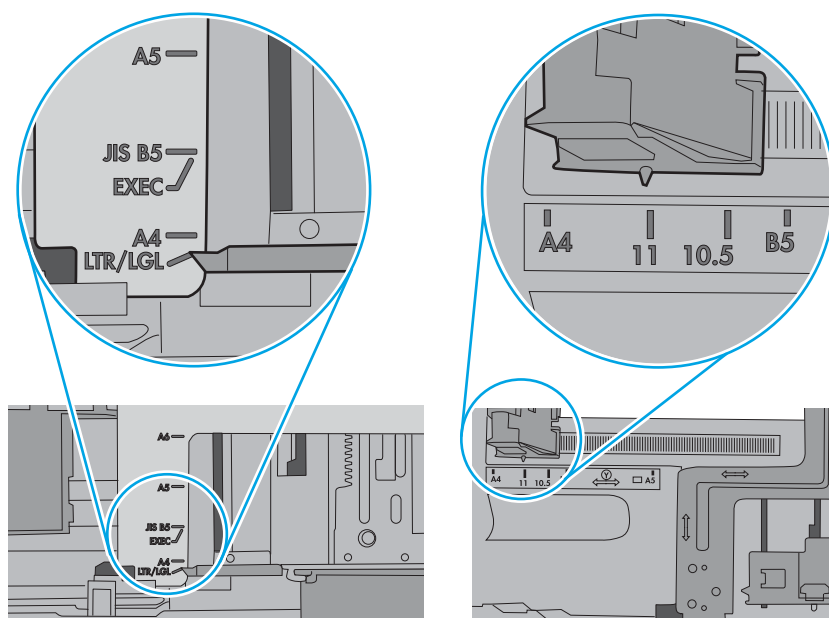
 **MEGJEGYZÉS:** A beállításkor figyeljen arra, hogy a papírvezetők ne legyenek túl szorosan a papírköteghez nyomva. A papírvezetőket a tálcán látható bevágások vagy egyéb jelölések szerint állítsa be.

A következő képek a különböző nyomtatók tálcáin lévő papírméret-bevágásokra mutatnak példát. A legtöbb HP-nyomtató ezekhez hasonló jelölésekkel rendelkezik.

**6-8. ábra:** Méretjelölések az 1. tálcán vagy a többfunkciós tálcán



**6-9. ábra:** Méretjelölések kazettatálcákon



7. Ellenőrizze, hogy a nyomtatási környezet megfelel-e a tájékoztatóban megadott követelményeknek.

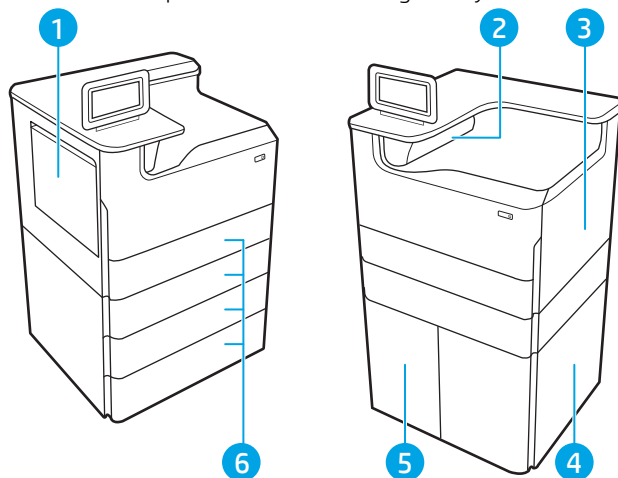
## Papírelakadások megszüntetése

Szüntesse meg a nyomtató papírútján kialakult elakadásokat a jelen fejezetben található eljárások segítségével.

### Papírelakadások lehetséges helye

Elakadások az alábbi helyeken történhetnek.

6-10. ábra: Papírelakadások lehetséges helye



Szám	Leírás
1	1. tálca és a bal oldali ajtó
2	Kimeneti tálca
3	Jobb oldali ajtó (duplexegység)
4	Jobb alsó ajtó
5	4 000 lapos nagy bemeneti kapacitású (HCI) adagoló
6	550 lapos tálcák

### Automatikus navigáció a papírelakadások megszüntetéséhez

Ismerje meg a nyomtató elakadás-elhárítására szolgáló automatikus navigációt.

Az automatikus navigáció funkció a kezelőpanelen részletes utasítások megadásával segít az elakadás elhárításában.

Amikor elvégez egy lépést, a nyomtató megjeleníti a következő lépésre vonatkozó utasításokat, amíg végre nem hajtja a művelet összes lépését.

### Gyakori, visszatérő papírelakadásokat tapasztal?

A papírelakadások gyakoriságának csökkentése céljából próbálkozzon az alábbi megoldásokkal.

1. Csak olyan papírt használjon, amely megfelel az erre a nyomtatóra vonatkozó HP-specifikációknak.
2. Ne használjon gyűrött, összehajtott vagy sérült papírt. Ha szükséges, használjon másik csomagból vett papírt.



3. Ne használjon olyan papírt, amelyre már nyomtattak vagy másoltak.
4. Ellenőrizze, hogy a tálca nincs-e túltöltve. Ha a tálca túl van töltve, vegye ki a teljes papírköteget, igazítsa meg, majd helyezze vissza a köteg egy részét a tálcára.
5. Győződjön meg róla, hogy a tálca papírvezetői a papírméretnek megfelelően vannak beállítva. Állítsa a papírvezetőket úgy, hogy azok érintsék a papírköteget, de ne hajlítsák meg.
6. Győződjön meg róla, hogy a tálca megfelelően be van helyezve a nyomtatóba.
7. Ha nehéz, dombornyomásos vagy perforált papírra nyomtat, használja a kézi adagolás funkciót, és a lapokat egyenként adagolja.
8. Nyissa meg a **Tálcák** menüt a nyomtató kezelőpaneljén. Győződjön meg róla, hogy a tálcát a papír méretének és típusának megfelelően állította be.
9. Ellenőrizze, hogy a nyomtatási környezet megfelel-e a tájékoztatóban megadott követelményeknek.

## Papírelakadás megszüntetése az 1. tálcán – 15.A1.yz; 15.D1.51; 15.D1.81; 15.D2.A1; 15.D2.D1

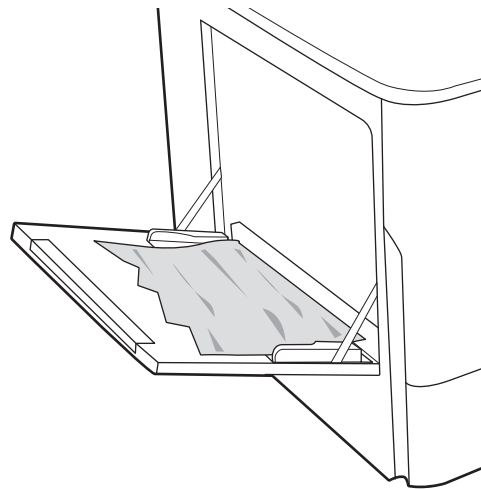
Papírelakadás esetén a kezelőpanelen egy hibaüzenet, valamint egy animáció jelenik meg, amely segít az elakadás megszüntetésében.

Az 1. tálcán kialakuló papírelakadás a következő hibakódokat generálhatja:

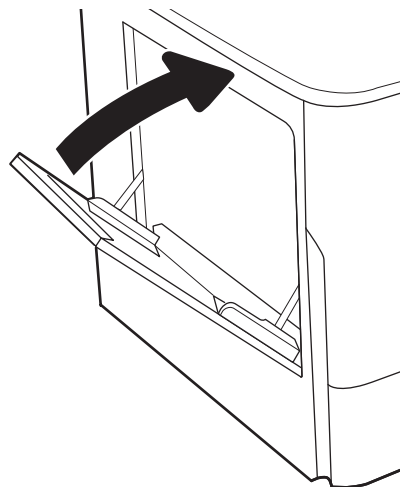
- 15.A1.yz
- 15.D1.51
- 15.D1.81
- 15.D2.A1
- 15.D2.D1

Az alábbi lépéseket követve szüntetheti meg a papírelakadást:

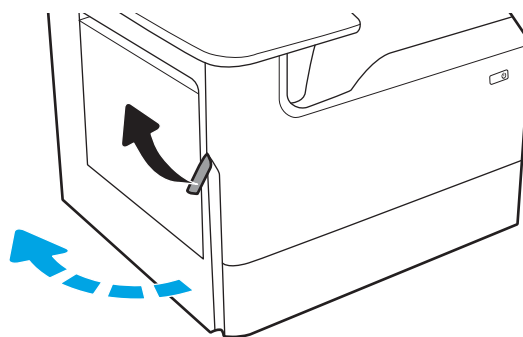
1. Ha elakadt papír látható az 1. tálcán, annak eltávolításához óvatosan húzza egyenesen kifelé az elakadt papírt.



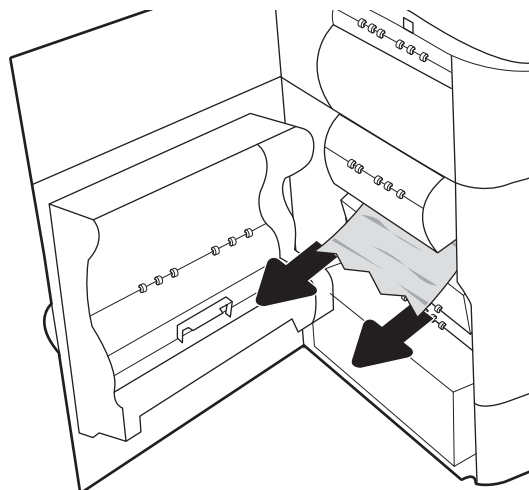
2. Csupja be az 1. tálcát.



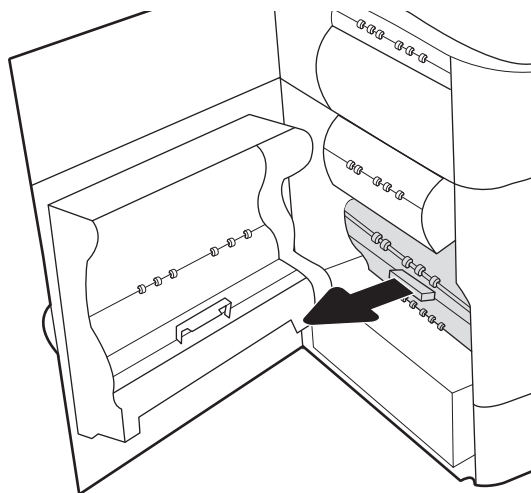
3. Nyissa ki a bal oldali ajtót.



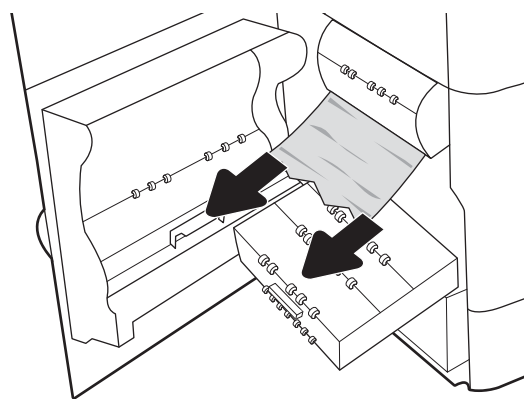
4. Húzza ki egyenesen az összes elakadt papírt.



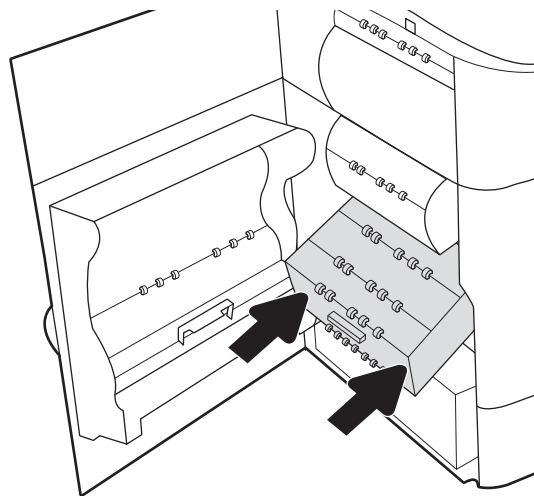
5. Ha nem látható elakadt papír, húzza ki a szervizfolyadék-tartályt.



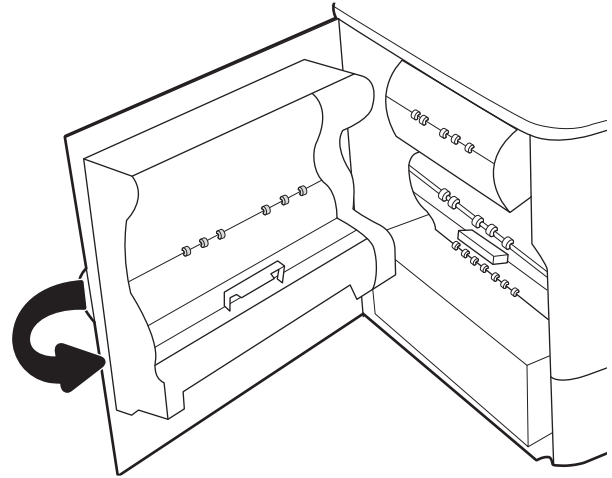
6. Húzza ki egyenesen az összes elakadt papírt.



7. Nyomja be a szervizfolyadék-tartályt a nyomtatóba.



8. Csukja be a bal oldali ajtót.



9. Ha vannak még fennmaradó oldalak a nyomtatóban, a kezelőpanelen megjelennek a fennmaradó oldalak eltávolítására vonatkozó utasítások.

## Papírelakadás megszüntetése a 2. tálcán – 15.A2.yz; 15.D2.52; 15.D2.82; 15.D2.A2; 15.D2.D2

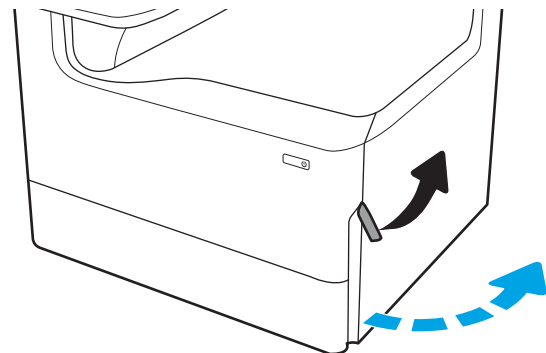
Papírelakadás esetén a kezelőpanelen egy hibaüzenet, valamint egy animáció jelenik meg, amely segít az elakadás megszüntetésében.

Az 2. tálcán kialakuló papírelakadás a következő hibakódokat generálhatja:

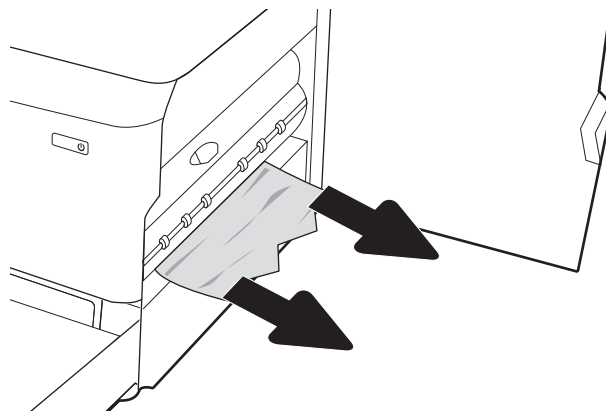
- 15.A2.yz
- 15.D2.52
- 15.D2.82
- 15.D2.A2
- 15.D2.D2

Az alábbi lépéseket követve szüntetheti meg a papírelakadást:

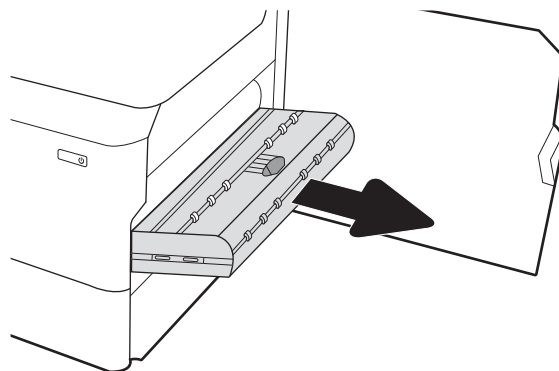
1. Nyissa ki a jobb oldali ajtót.



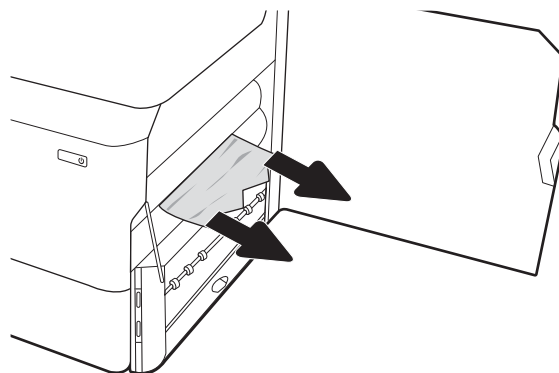
2. Távolítsa el az összes elakadt papírt.



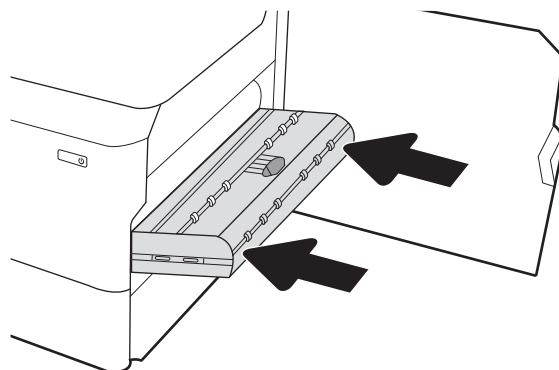
3. Ha nem látható elakadt papír, távolítsa el a duplexegységet.



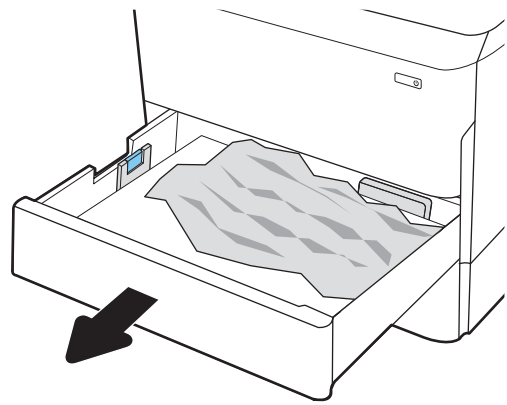
4. Húzza ki egyenesen az összes elakadt papírt.



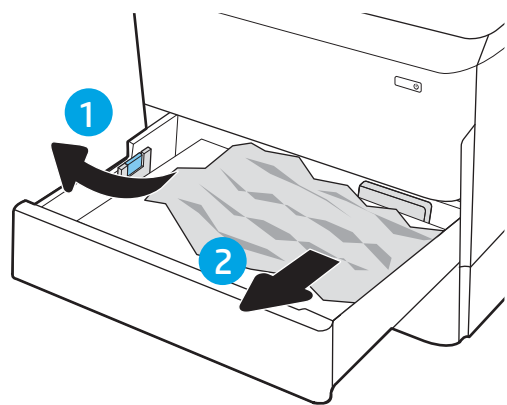
5. Helyezze vissza a duplex egységet.



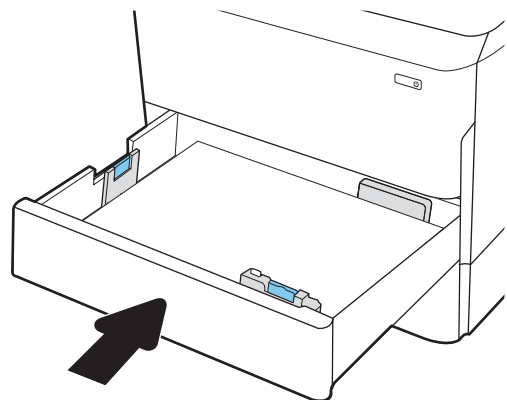
6. Nyissa ki a tálcát.



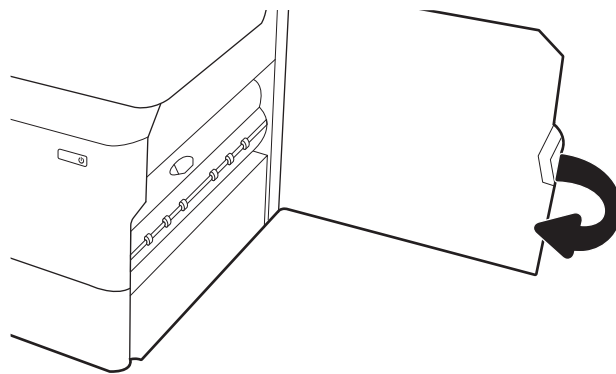
7. Távolítsa el a nyomtató belsejében az adagológörgők között elakadt papírt. Először húzza a papírt balra, majd húzza előre felé az eltávolításához.



8. Csukja vissza a tálcát.



9. Csukja be a jobb oldali ajtót.



10. Ha vannak még fennmaradó oldalak a nyomtatóban, a kezelőpanelen megjelennek a fennmaradó oldalak eltávolítására vonatkozó utasítások.


## Papírelakadás megszüntetése a 3. tálcán – 15.A3.yz; 15.12.A3; 15.12.D3

Papírelakadás esetén a kezelőpanelen egy hibaüzenet, valamint egy animáció jelenik meg, amely segít az elakadás megszüntetésében.

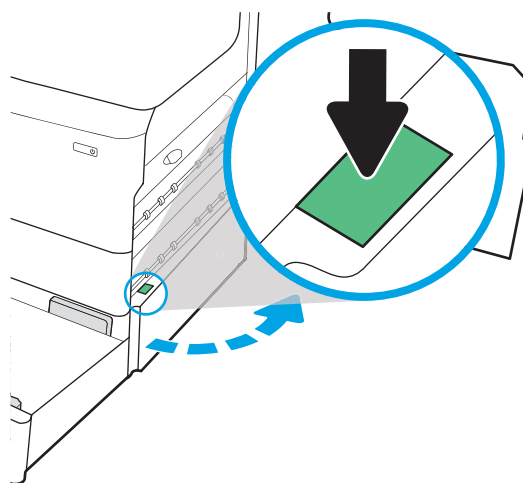
A 3. tálcán kialakuló papírelakadás a következő hibakódokat generálhatja:

- 15.A3.yz
- 15.12.A3
- 15.12.D3

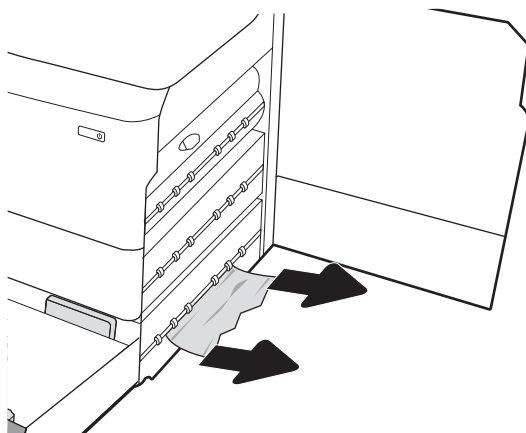
Az alábbi lépéseket követve szüntetheti meg a papírelakadást:

 **MEGJEGYZÉS:** A papírelakadások elhárításának eljárása az állvánnyal rendelkező 1x550 lapos tálca esetében ugyanaz, mint az asztali felső 1x550 lapos tálca esetében. Itt csak az asztali felső tálca látható.

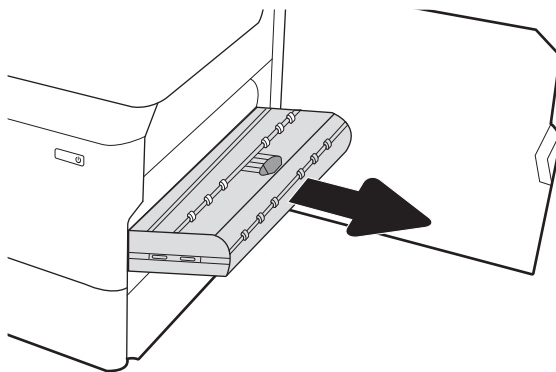
1. Nyissa ki a jobb oldali ajtót és a jobb alsó ajtót.



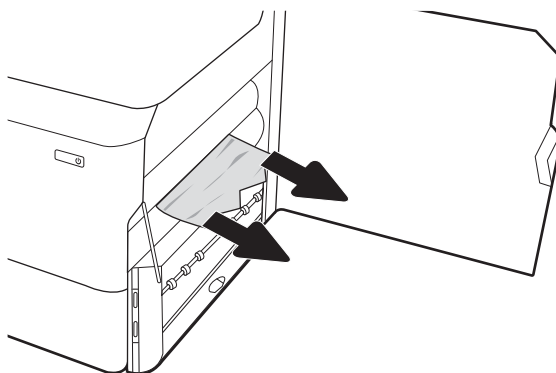
2. Óvatosan húzza ki az ott esetleg elakadt papírt.



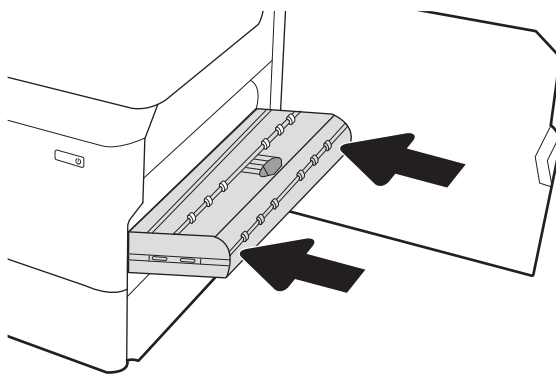
3. Ha nem látható elakadt papír, távolítsa el a duplexegységet.



4. Húzza ki egyenesen az összes elakadt papírt.

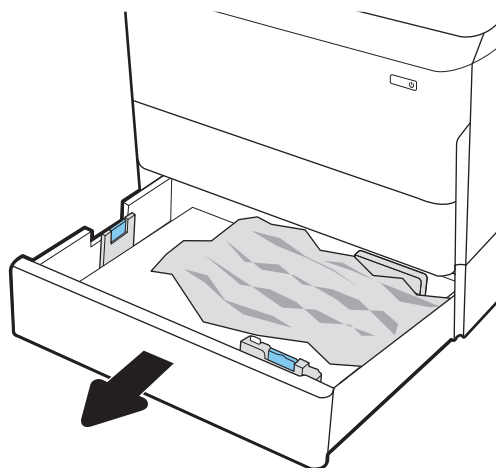


5. Helyezze vissza a duplex egységet.

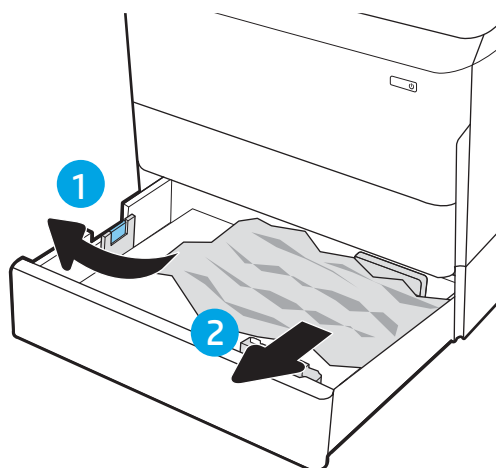




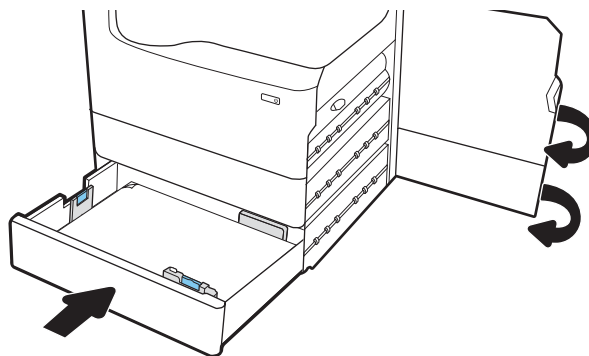
6. Nyissa ki a tálcát.



7. Távolítsa el a nyomtató belsejében az adagológörgők között elakadt papírt. Először húzza a papírt balra, majd húzza előre felé az eltávolításához.



8. Zárja be a jobb alsó ajtót és a jobb oldali ajtót, majd zárja be a tálcát.



9. Ha vannak még fennmaradó oldalak a nyomtatóban, a kezelőpanelen megjelennek a fennmaradó oldalak eltávolítására vonatkozó utasítások.

## Papírelakadások megszüntetése a kimeneti tálcában – 15.E1.yz; 15.C1.Az

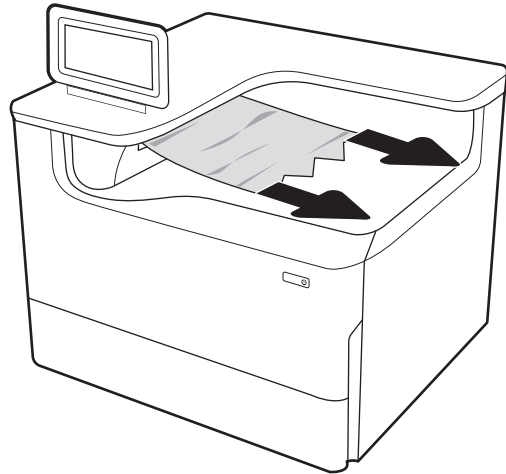
Papírelakadás esetén a kezelőpanelen egy hibaüzenet, valamint egy animáció jelenik meg, amely segít az elakadás megszüntetésében.

A kimeneti tálcán kialakuló papírelakadás a következő hibakódokat generálhatja:

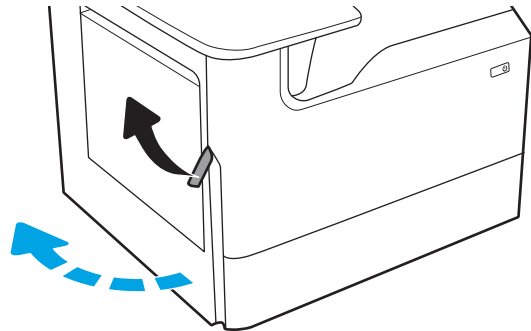
- 15.E1.yz
- 15.C1.Az

Az alábbi lépéseket követve szüntetheti meg a papírelakadást:

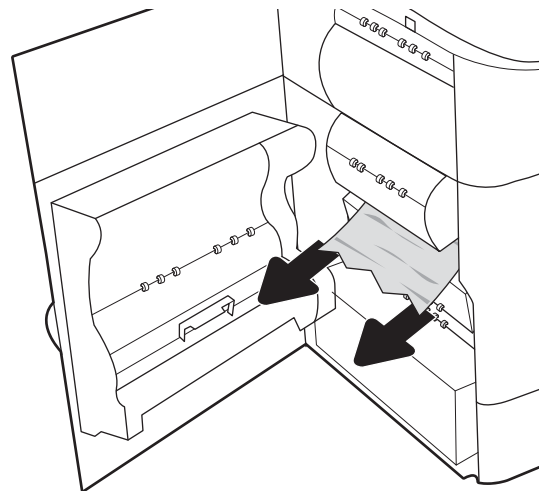
1. Ha papír látható a kimeneti tálcában, fogja meg a papírt a felső szélénél és távolítsa el.



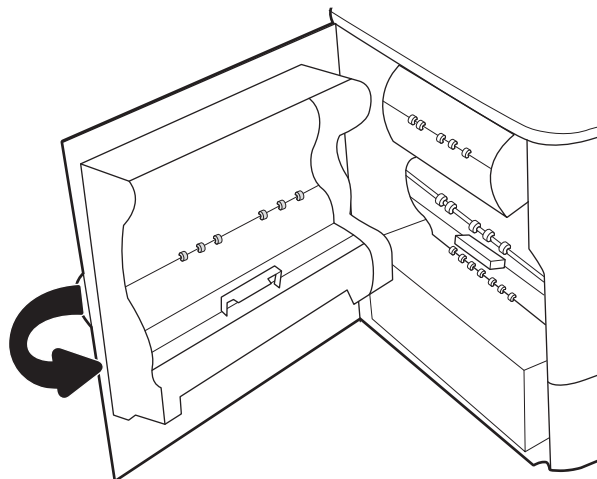
2. Nyissa ki a bal oldali ajtót.



3. Távolítsa el az összes elakadt papírt.



4. Csukja be a bal oldali ajtót.



5. Ha vannak még fennmaradó oldalak a nyomtatóban, a kezelőpanelen megjelennek a fennmaradó oldalak eltávolítására vonatkozó utasítások.

## Papírelakadás megszüntetése a duplex egységben – 15.D1.yz; 15.D2.yz; 15.C1.5z; 15.C1.8z; 15.C1.9z

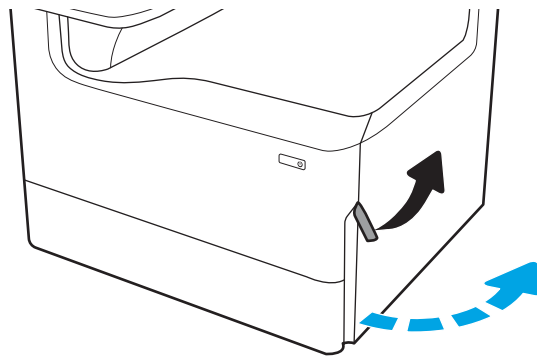
Papírelakadás esetén a kezelőpanelen egy hibaüzenet, valamint egy animáció jelenik meg, amely segít az elakadás megszüntetésében.

A duplexer egységben kialakuló papírelakadás a következő hibakódokat generálhatja:

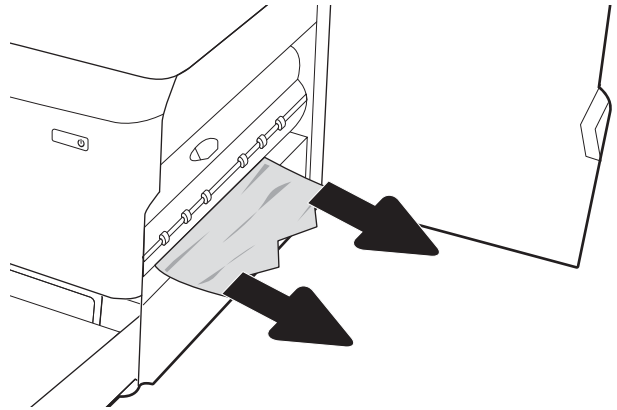
- 15.D1.yz
- 15.D2.yz
- 15.C1.5z
- 15.C1.8z
- 15.C1.9z

Az alábbi lépéseket követve szüntetheti meg a papírelakadást:

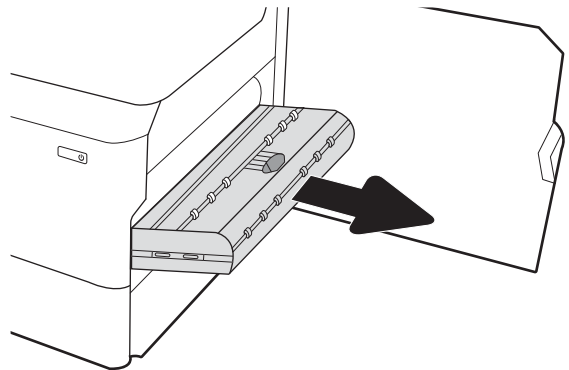
1. Nyissa ki a jobb oldali ajtót.



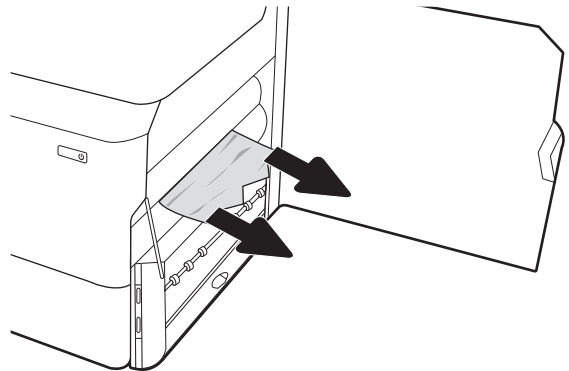
2. Távolítsa el az összes elakadt papírt.



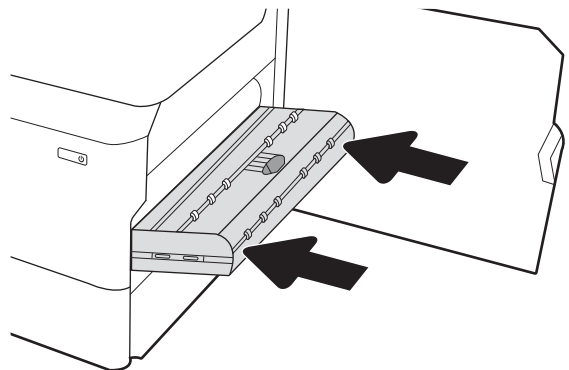
3. Ha nem látható elakadt papír, távolítsa el a duplexegységet.



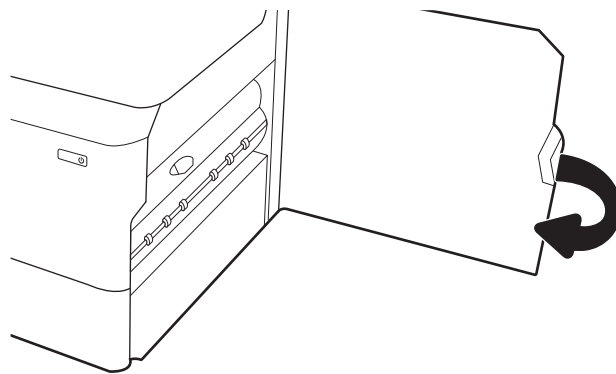
4. Húzza ki egyenesen az összes elakadt papírt.



5. Helyezze vissza a duplex egységet.



6. Csukja be a jobb oldali ajtót.



7. Ha vannak még fennmaradó oldalak a nyomtatóban, a kezelőpanelen megjelennek a fennmaradó oldalak eltávolítására vonatkozó utasítások.

## Papírelakadás megszüntetése a 3X550 tálcákon – 15.A4.yz; 15.A5.yz; 15.A6.yz; 15.A9.yz; 15.37.yz; 15.38.yz; 15.48.yz

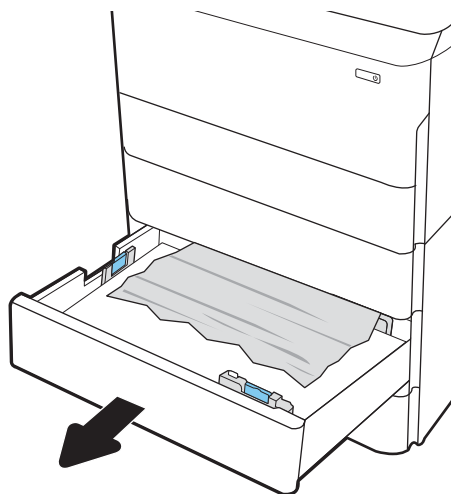
Papírelakadás esetén a kezelőpanelen egy hibaüzenet, valamint egy animáció jelenik meg, amely segít az elakadás megszüntetésében.

A 3x550 lapos papírtálcán kialakuló papírelakadás a következő hibakódokat generálhatja:

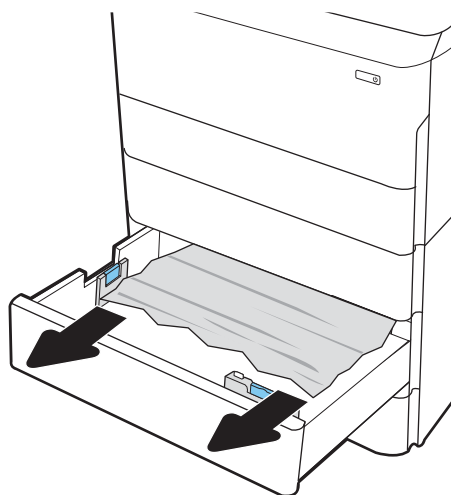
- 15.A4.yz
- 15.A5.yz
- 15.A6.yz
- 15.A9.yz
- 15.37.yz
- 15.38.yz
- 15.48.yz

Az alábbi lépéseket követve szüntetheti meg a papírelakadást:

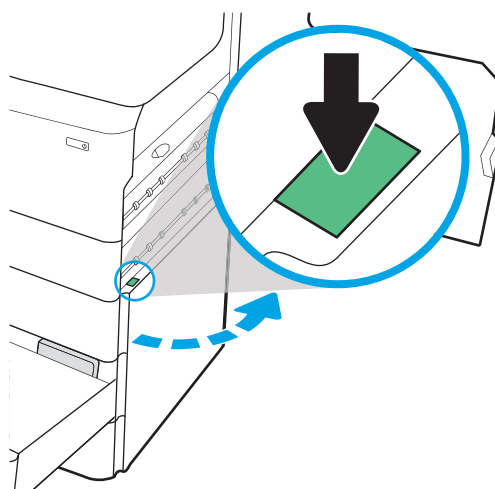
1. Nyissa ki az egyik tálcát.



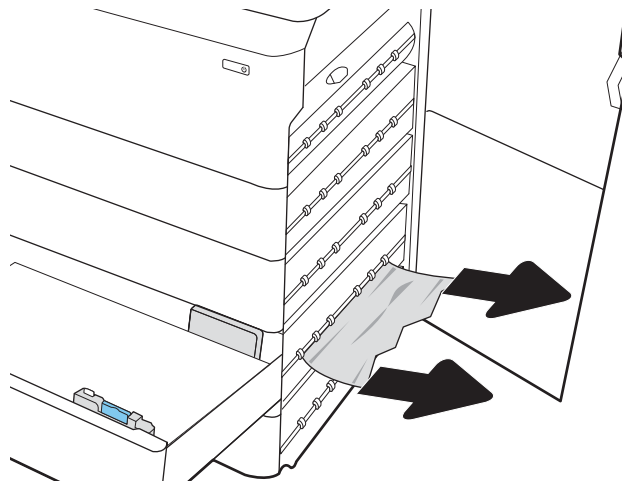
2. Távolítsa el a nyomtató belsejében az adagológörgők között elakadt papírt. Először húzza a papírt balra, majd húzza előre az eltávolításához.



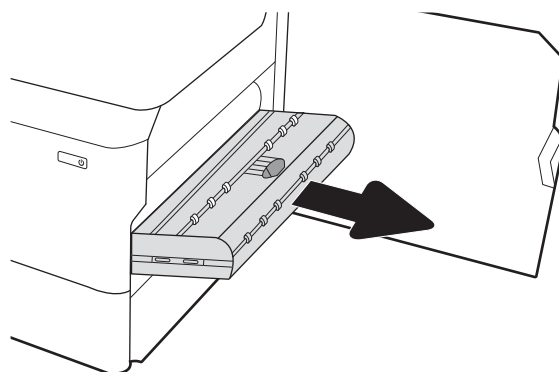
3. Nyissa ki a jobb oldali ajtót és a jobb alsó ajtót.



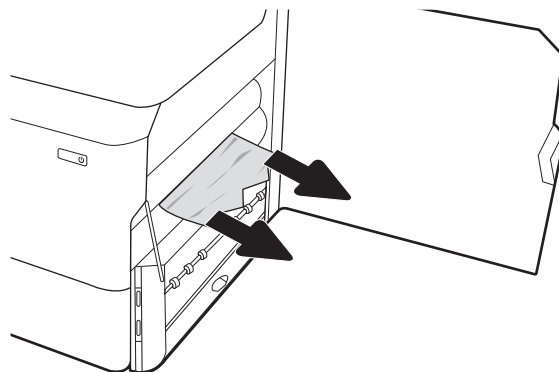
4. Óvatosan húzza ki az ott esetleg elakadt papírt.



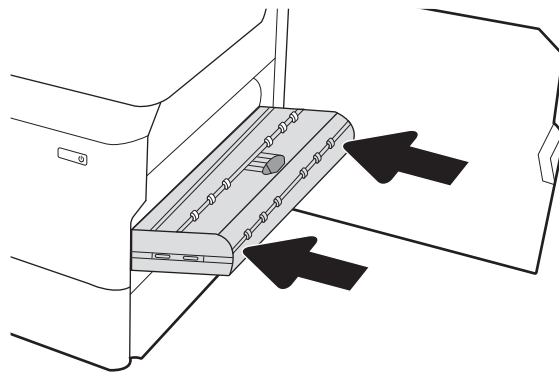
5. Ha nem látható elakadt papír, távolítsa el a duplexegységet.



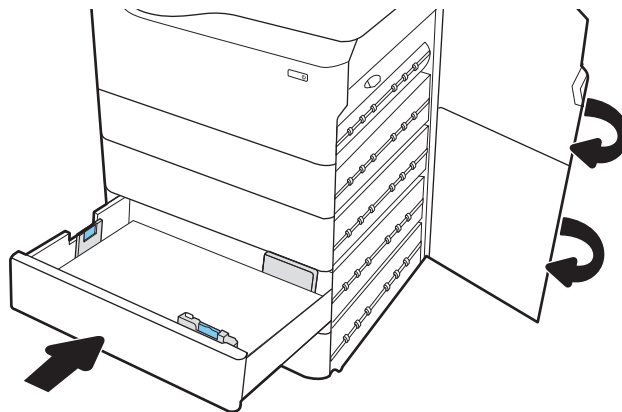
6. Húzza ki egyenesen az összes elakadt papírt.



7. Helyezze vissza a duplex egységet.



8. Zárja be a jobb oldali ajtót és a jobb alsó ajtót, majd zárja be a tálcát.



9. Ha vannak még fennmaradó oldalak a nyomtatóban, a kezelőpanelen megjelennek a fennmaradó oldalak eltávolítására vonatkozó utasítások.

## A 4000 lapos nagy kapacitású adagolótálcán kialakuló papírelakadás megszüntetése – 15.A7.yz; 15.A8.yz; 15.37.yz; 15.38.yz; 15.48.yz

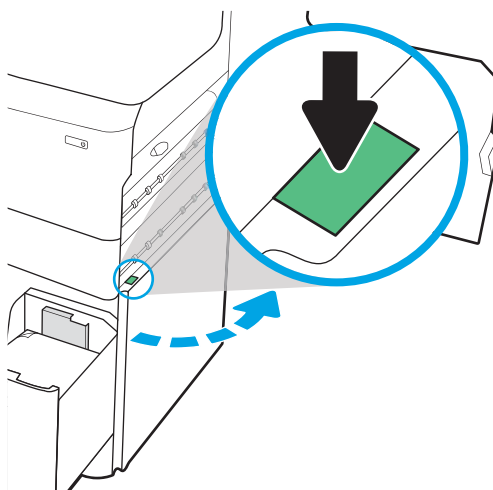
Papírelakadás esetén a kezelőpanelen egy hibaüzenet, valamint egy animáció jelenik meg, amely segít az elakadás megszüntetésében.

A 4000 lapos nagy kapacitású adagolótálcán kialakuló papírelakadás a következő hibakódokat generálhatja:

- 15.A7.yz
- 15.A8.yz
- 15.37.yz
- 15.38.yz
- 15.48.yz

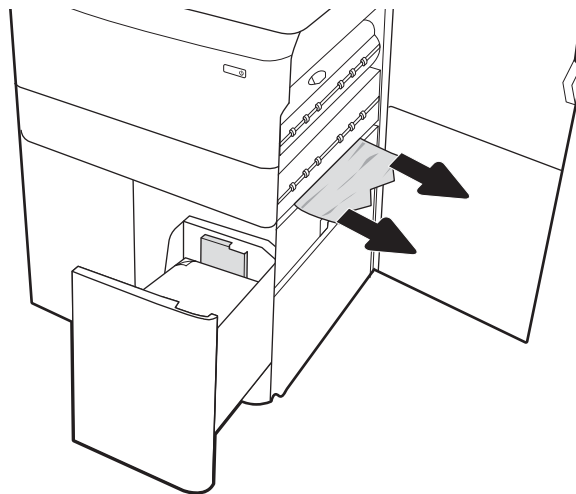
Az alábbi lépéseket követve szüntetheti meg a papírelakadást:

1. Nyissa ki a jobb oldali ajtót és a jobb alsó ajtót.

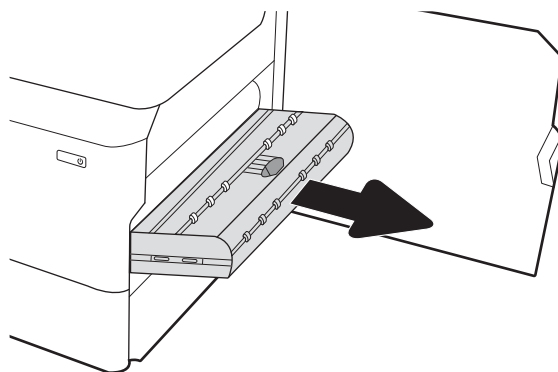




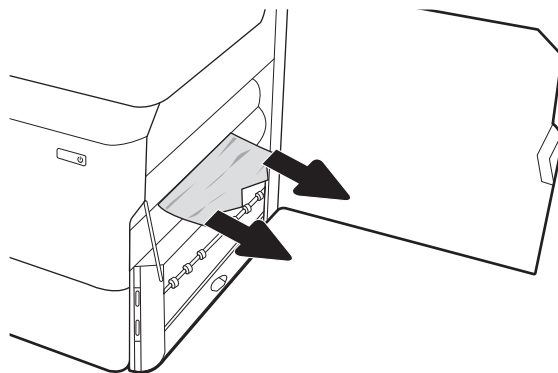
2. Távolítson el minden sérült papírt.



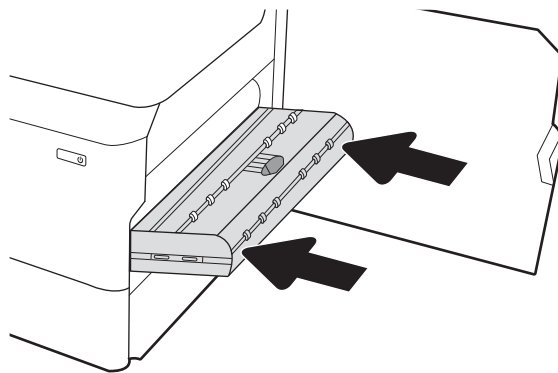
3. Ha nem látható elakadt papír, távolítsa el a duplexegységet.



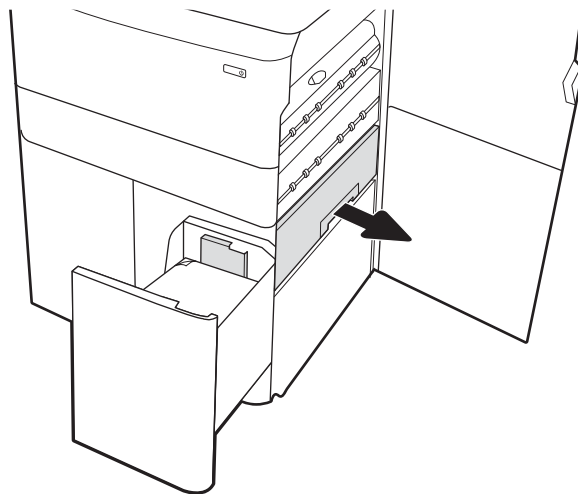
4. Húzza ki egyenesen az összes elakadt papírt.



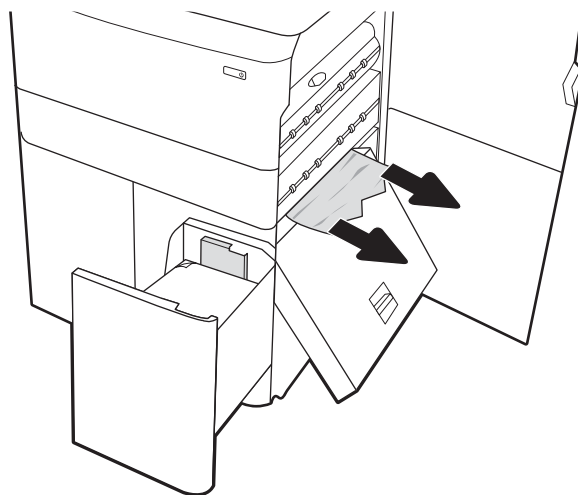
5. Helyezze vissza a duplex egységet.



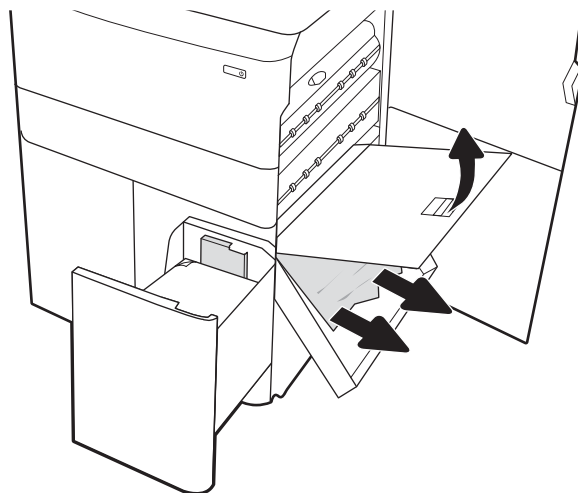
6. A jobb alsó ajtó területén a zöld fogantyú segítségével húzza ki a HCl elakadási kazettát.



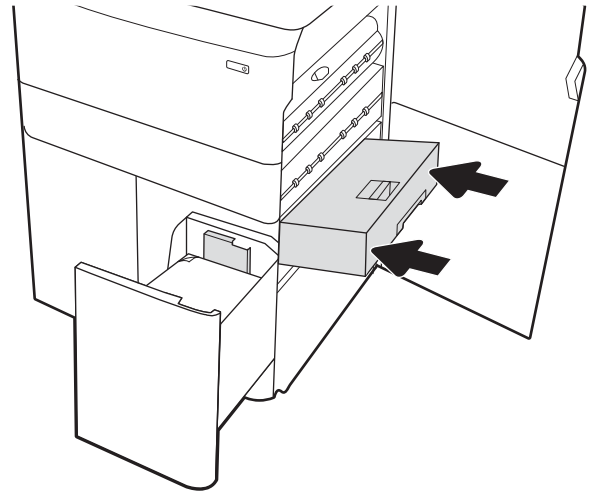
7. Távolítsa el az összes elakadt papírt az elakadási kazetta területéről.



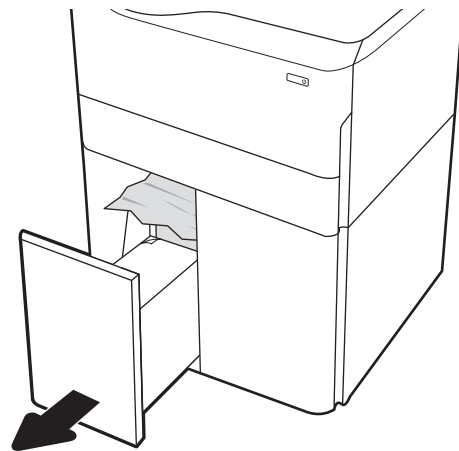
8. Nyissa ki a HCl elakadási kazetta fedelét a zöld fogantyú segítségével, és távolítsa el minden elakadt papírt.



9. Zárja be az elakadási kazettát, majd szerelje be újra a nyomtatóba.



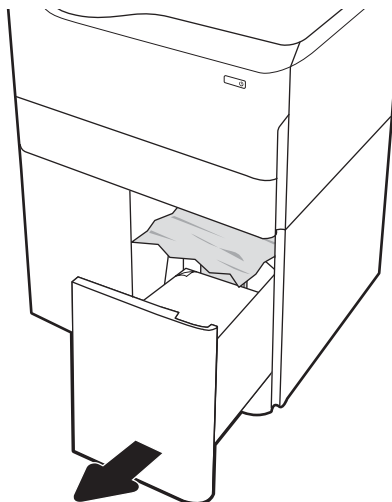
10. Nyissa ki a bal oldali nagy kapacitású adagolótálcát.



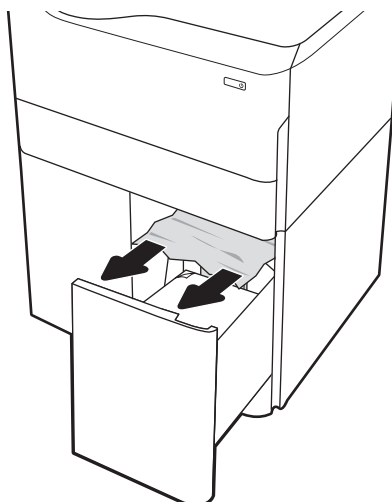
11. Távolítsa el a nyomtató belsejében az adagológörgők között elakadt papírt. Először húzza a papírt balra, majd húzza előrefelé az eltávolításához.



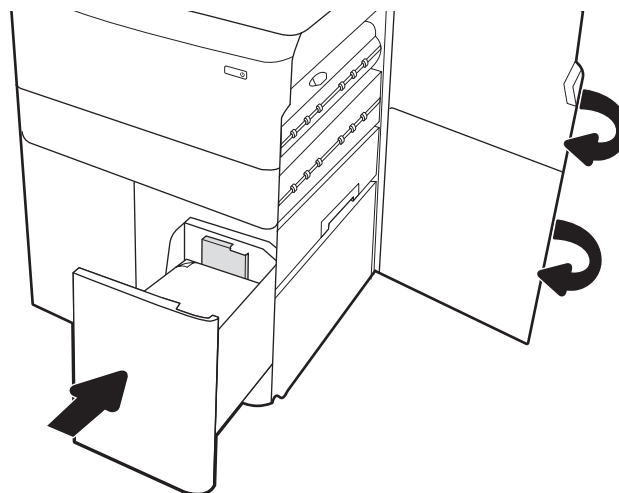
12. Zárja be a bal oldali tálcát és nyissa ki a jobb oldali nagy kapacitású adagolótálcát.



13. Távolítsa el a nyomtató belsejében az adagológörgők között elakadt papírt. Először húzza a papírt balra, majd húzza előre az eltávolításához.



14. Zárja be a jobb oldali ajtót és a jobb alsó ajtót, majd zárja be a jobb oldali tálcát.



15. Ha vannak még fennmaradó oldalak a nyomtatóban, a kezelőpanelen megjelennek a fennmaradó oldalak eltávolítására vonatkozó utasítások.

# A színes nyomtatási minőséggel kapcsolatos problémák megoldása

Használja az alábbi információkat a HP Color LaserJet Enterprise nyomtatókon felmerülő nyomtatási, szín- és képminőséggel kapcsolatos problémák hibaelhárításához.

## Bevezetés

A hibaelhárítási lépések a következő hibák megoldásában segíthetnek:

- Üres oldalak
- Fekete oldalak
- Nem igazodó színek
- Hullámos papír
- Sötét vagy világos sávok
- Sötét vagy világos csíkok
- Szemcsés nyomat
- Szürke háttér vagy sötét nyomat
- Halvány nyomat
- Laza toner
- Hiányzó festék
- Szórt tonerpöttyök
- Ferde képek
- Elmosódások
- Csíkok

## A nyomtatási minőséggel kapcsolatos hibák elhárítása

A nyomtatási minőséggel kapcsolatos problémák megoldásához hajtsa végre az alábbi lépéseket a megadott sorrendben.

Konkrét képhibák elhárításáért lásd a Képhibák elhárítása c. részt.

## A nyomtató firmware-ének frissítése

Próbálja meg a nyomtató firmware-ének frissítését.

További utasításokért látogasson el a [www.hp.com/support](http://www.hp.com/support) webhelyre.

## Másik szoftverprogramból történő nyomtatás

Próbáljon egy másik szoftverből nyomtatni.

Ha a lap helyesen készül el, a nyomtatáshoz használt szoftverrel van a probléma.

## A papírtípus ellenőrzése a nyomtatási feladathoz

Amikor a szoftverprogramból nyomtat és a nyomtatott oldalak elmosódottak, halványak vagy sötétek, a papír hullámos, festékfoltok vagy -nyomok láthatók a lapon, illetve adott részeken nincs toner, ellenőrizze a papírtípus beállításait.

### A papírtípus-beállítás ellenőrzése a kezelőpanelen

Ellenőrizze a papírtípus-beállítást a nyomtató kezelőpaneljén, és szükség szerint módosítsa a beállítást.

1. Nyissa ki, majd zárja be a papírtálcát.
2. Kövesse a kezelőpanelen megjelenő utasításokat a tálcához megadott papírtípus- és méret beállításainak megerősítéséhez vagy módosításához.
3. Győződjön meg arról, hogy a betöltött papír megfelel a műszaki adatoknak.
4. Állítsa be a kezelőpanel páratartalom- és ellenállás-beállítását, hogy az igazodjon a környezethez.
  - a. Nyissa meg a következő menüket:
    1. [Beállítások](#)
    2. [Nyomtatási minőség](#)
    3. [Papírtípus beállítása](#)
  - b. Válassza ki a tálcába betöltött típusnak megfelelő papírtípust.
  - c. A nyilakkal növelheti vagy csökkentheti a páratartalom és az ellenállás beállított értékét.
5. Győződjön meg arról, hogy az illesztőprogram beállításai megegyeznek a kezelőpanelen megadott beállításokkal.

 **MEGJEGYZÉS:** A nyomtató-illesztőprogram beállításai felülírják a kezelőpanelen megadott beállításokat.

### A papírtípus-beállítás ellenőrzése (Windows)

Ellenőrizze a papírtípus-beállítást Windows rendszerben, és szükség szerint módosítsa a beállítást.

 **MEGJEGYZÉS:** A nyomtató-illesztőprogram beállításai felülírják a kezelőpanelen megadott beállításokat.

1. A szoftveralkalmazásban válassza a **Nyomtatás** lehetőséget.
2. Válassza ki a nyomtatót, majd kattintson a **Tulajdonságok** vagy a **Beállítások** gombra.
3. Kattintson a **Papír/minőség** lapra.
4. A **Papírtípus** legördülő listán kattintson a **További lehetőségek** opcióra.
5. Nyissa le a **Típus:** listát.
6. Nyissa le azt a papírtípus kategóriát, amelyik leginkább megfelel az aktuálisan használt papírnak.
7. Jelölje ki a használt papír típusának megfelelő beállítást, majd kattintson az **OK** gombra.
8. Az **OK** gombra kattintva zárja be a **Dokumentum tulajdonságai** párbeszédpanelt. A **Nyomtatás** párbeszédpanelen kattintson az **OK** gombra a feladat kinyomtatásához.

## A papírtípus-beállítás ellenőrzése (macOS)

Ellenőrizze a papírtípus-beállítást macOS rendszerben, és szükség szerint módosítsa a beállítást.

1. Válassza a **Fájl** menü **Nyomtatás** parancsát.
2. A **Nyomtató** menüben válassza ki a nyomtatót.
3. Alapértelmezés szerint a nyomtató-illesztőprogram a **Példányok és oldalak** menüt jeleníti meg. Nyissa meg a menük legördülő listáját, majd kattintson a **Kivitelezés** menüre.
4. Válassza ki a használni kívánt típust a **Médiatípus** legördülő listáról.
5. Kattintson a **Nyomtatás** gombra.



## A tonerkazetta állapotának ellenőrzése

Kövesse az alábbi lépéseket a festékkazetták becsült hátralévő élettartamának, illetve az esetleges más cserélhető kellékalkatrészek állapotának ellenőrzéséhez.

### Első lépés: A Kellékállapot oldal nyomtatása

A kellékállapot-oldal a kazetta állapotát jelzi.

1. A nyomtató kezelőpaneljének kezdőképernyőjén válassza ki a [Jelentések](#) menüt.
2. Válassza ki a [Konfiguráció/Állapotoldalak](#) menüt.
3. Válassza a [Kellékállapot-oldal](#) lehetőséget, majd válassza a [Nyomtatás](#) lehetőséget az oldal kinyomtatásához.

### Második lépés: Kellékek állapotának ellenőrzése

Ellenőrizze a kellékanyag-állapot jelentést az alábbiak szerint.

1. A kellékállapot-jelentésen nézze meg a tonerkazetták becsült hátralévő élettartamát és az esetleges egyéb cserélhető alkatrészek állapotát.

A becsült élettartama végére ért tonerkazetta használata nyomtatási minőséggel kapcsolatos hibákat okozhat. A kellékállapot-oldal jelzi, ha egy kellék szintje nagyon alacsony. Miután a HP kellék elérte az igen alacsony küszöbértéket, a rá vonatkozó HP kiegészítő garancia érvényessége megszűnik.

Ekkor a tonerkazettát nem kell cserélni, kivéve, ha a nyomtatási minőség már nem elfogadható. Gondoskodjon arról, hogy legyen kéznél cserekazetta, ha a nyomtatási minőség már nem elfogadható.

Ha úgy látja, hogy cserélnie kell egy tonerkazettát vagy más cserélhető alkatrészt, a kellékállapot-oldal felsorolja az eredeti HP alkatrészszámokat.

2. Ellenőrizze, hogy eredeti HP kazettát használ-e.

Az eredeti HP tonerkazettán a „HP” felirat olvasható, vagy megtalálható rajta a HP embléma. További tudnivalók a HP kazetták felismerésével kapcsolatban: [www.hp.com/go/learnaboutsupplies](http://www.hp.com/go/learnaboutsupplies).

## Tisztítóoldal nyomtatása

A nyomtatási folyamat során papír, festék és porszemcsék gyűlhetnek fel a nyomtatóban, ezek pedig ronthatják a nyomtatási minőséget (festékfoltok, elmosódás, csíkozás, ismétlődő jelek).

Az alábbi lépéseket követve tisztíthatja meg a nyomtató papírútvonalát:

1. A nyomtató kezelőpaneljének kezdőképernyőjén válassza ki a [Támogatási eszközök](#) menüt.
2. Válassza ki a következő menüket:
  - a. [Karbantartás](#)
  - b. [Kalibrálás/tisztítás](#)
  - c. [Tisztítólap](#)
3. Az oldal nyomtatásához válassza a [Nyomtatás](#) lehetőséget.


A nyomtató kezelőpaneljén megjelenik a **Tisztítás...** üzenet. A tisztítás néhány percet vesz igénybe. Ne kapcsolja ki a nyomtatót, amíg a tisztítási folyamat be nem fejeződik. A folyamat végén dobja el a kinyomtatott lapot.

## A tonerkazetta vagy kazetták vizuális vizsgálata

Vizsgálja meg az összes tonerkazettát a következő lépésekkel:

1. Vegye ki a tonerkazettát a nyomtatóból, és ellenőrizze, hogy el lett-e távolítva a zárószalag.
2. Ellenőrizze, hogy nem sérült-e meg a memóriachip.
3. Vizsgálja meg a zöld képalkotó dob felületét.

---

 **VIGYÁZAT!** Ne érintse meg a képalkotó dobot. A képalkotó dobon lévő ujjlenyomatok problémákat okozhatnak a nyomtatási minőségben.

---

4. Ha karcolások, ujjlenyomatok vagy egyéb sérülés látható a képalkotó dobon, cserélje ki a tonerkazettát.
5. Helyezze vissza a tonerkazettát, és néhány oldal kinyomtatásával ellenőrizze, hogy megoldódott-e a probléma.

## A papír és a nyomtatási környezet ellenőrzése

Az alábbi információ segítségével ellenőrizheti a papírkiválasztást és a nyomtatási környezetet.

### Első lépés: A HP specifikációknak megfelelő papír használata

Néhány nyomtatásminőségi probléma abból fakad, hogy nem a HP előírásainak megfelelő papírt használnak.

- Mindig a nyomtató által támogatott típusú és súlyú papírt használjon.
- Olyan papírt használjon, amely jó minőségű, és nincsenek rajta vágások, bemetszések, tépések, foltok, laza részecskék, por, gyűrődések, lyukak, kapcsok, illetve hullámosodó vagy meghajlott szélek.
- Ne használjon olyan papírt, amelyre már nyomtattak.
- Ne használjon fémes anyagot tartalmazó papírt (pl. csillám).
- Lézernyomtatókhoz készült papírt használjon. Ne használjon olyan papírt, amely csak tintasugaras nyomtatókhoz készült.
- Ne használjon túl durva papírt. A simább papír használata általában jobb nyomtatási minőséget eredményez.

### Második lépés: Ellenőrizze a nyomtatási környezetet

A környezet közvetlen hatással van a nyomtatási minőségre, és gyakran okoz nyomtatási minőséggel vagy papíradagolással kapcsolatos problémát. Próbálja az alábbi megoldásokat:

- Tartsa távol a nyomtatót huzatos helyektől, például a légkondicionáló nyílásától, a nyitott ajtóktól és ablakoktól.
- Ügyeljen rá, hogy a nyomtató ne legyen kitéve a nyomtató műszaki leírásában szereplő határértékeket túllépő hőmérsékletnek vagy páratartalomnak.
- Ne tárolja a nyomtatót szűk helyen, például szekrényben.
- A nyomtatót szilárd, sima felületen tartsa.
- Ügyeljen arra, hogy a nyomtató szellőzőnyílásai ne legyenek eltorlaszolva. A megfelelő működéshez a nyomtatónak minden oldalán jól kell szellőznie, a tetejét is beleértve.
- Ügyeljen arra, hogy a nyomtatóba ne kerüljön szálló szennyeződés, por, gőz, zsír vagy bármi más, amely lerakódhat a nyomtató belsejében.

### Harmadik lépés: Az egyes tálcák beállítása

Ha a bizonyos tálcákból történő nyomtatáskor nem kerülnek középre vagy nem a helyükön jelennek a szöveges vagy képi elemek, tegye a következőket.

1. A nyomtató kezelőpaneljének kezdőképernyőjén válassza ki a **Beállítások** menüt.
2. Válassza ki a következő menüket:
  - a. **Másolás/Nyomtatás** vagy **Nyomtatás**
  - b. **Nyomtatási minőség**
  - c. **Kép regisztrálása**
3. Válassza ki a **Tálca** gombot, majd válassza ki a beállítandó tálcát.

4. Válassza ki a [Tesztoldal nyomtatása](#) elemet, majd kövesse a nyomtatott oldalakon olvasható utasításokat.
5. Válassza ki újra a [Tesztoldal nyomtatása](#) elemet az eredmények ellenőrzéséhez, majd hajtson végre további beállításokat, ha szükséges.
6. Az új beállítások mentéséhez válassza a [Kész](#) gombot.

## Másik nyomtató-illesztőprogram alkalmazása

Használjon másik nyomtatóillesztő-programot, ha szoftverprogramból nyomtat és a kinyomtatott dokumentumon a grafikákban nem várt vonalak láthatóak, illetve ha hiányos a szöveg, hiányos a grafika, nem megfelelő a formátum vagy a betűtípus.

Töltse le az alábbi illesztőprogramok valamelyikét a HP weboldaláról: [www.hp.com/support/pwcolorE75160](http://www.hp.com/support/pwcolorE75160) vagy [www.hp.com/support/pwcolorP75250](http://www.hp.com/support/pwcolorP75250).

**6-1. táblázat: Nyomtató-illesztőprogramok**

Illesztőprogram	Leírás
HP PCL.6 illesztőprogram	Ha rendelkezésre áll, ez a nyomtatóspecifikus nyomtató-illesztőprogram támogatja a régebbi operációs rendszereket (pl. Windows XP és Windows Vista). A támogatott operációs rendszerek listájáért lásd a <a href="http://www.hp.com/go/support">www.hp.com/go/support</a> oldalt.
HP PCL 6 illesztőprogram	A nyomtatóspecifikus nyomtató-illesztőprogram támogatja az olyan Windows 7 és újabb operációs rendszereket, melyek támogatják a 3. verziójú illesztőprogramokat. A támogatott operációs rendszerek listájáért lásd a <a href="http://www.hp.com/go/support">www.hp.com/go/support</a> oldalt.
HP PCL-6 illesztőprogram	A termékspecifikus nyomtató-illesztőprogram támogatja az olyan Windows 8 és újabb operációs rendszereket, melyek támogatják a 4. verziójú illesztőprogramokat. A támogatott operációs rendszerek listájáért lásd a <a href="http://www.hp.com/go/support">www.hp.com/go/support</a> oldalt.
HP UPD PS illesztőprogram	<ul style="list-style-type: none"> <li>• Adobe szoftverprogramokkal vagy más, nagy grafikai igényű alkalmazásokkal történő nyomtatáshoz ajánlott.</li> <li>• Támogatást biztosít Postscript-emulációs igényű feladatok nyomtatásához, illetve Postscript betűkészletek flash memóriából való támogatásához</li> </ul>
HP UPD PCL 6	<ul style="list-style-type: none"> <li>• Használata az összes Windows-környezetben végzett nyomtatáshoz javasolt</li> <li>• Összességében a leggyorsabb és legjobb minőségű nyomtatást, valamint a legszélesebb körű nyomtatási funkciókat biztosítja a legtöbb felhasználó számára</li> <li>• A Windows grafikus eszközülesztőjével (GDI) való összehangolt együttműködésre készült a Windows-környezetekben való lehető leggyorsabb működés érdekében</li> <li>• Előfordulhat, hogy nem teljesen kompatibilis a PCL 5 formátumon alapuló külső és egyéni szoftverprogramokkal</li> </ul>

## Színminőséggel kapcsolatos hibaelhárítás

A nyomtató kalibrálása hozzásegíthet a színes nyomtatási minőséghez.

### A nyomtató kalibrálása a színek beállításához

A kalibrálás a nyomtatási minőség optimalizálására szolgáló nyomtatófunkció.

A következő lépésekkel oldja meg a nyomtatási minőségi problémákat (elcsúszott szín, színes árnyék, elmosódott grafika, egyéb).

1. A nyomtató kezelőpaneljének kezdőképernyőjén válassza ki a **Támogatási eszközök** menüt.
2. Válassza ki a következő menüket:
  - **Karbantartás**
  - **Kalibrálás/tisztítás**
  - **Teljes kalibrálás**
3. A kalibrálási folyamat indításához válassza az **Indítás** lehetőséget.

A **Kalibrálás** üzenet jelenik meg a nyomtató kezelőpaneljén. A kalibrációs folyamat néhány percet vesz igénybe. Ne kapcsolja ki a nyomtatót, amíg a kalibrálás be nem fejeződött.

4. Várja meg, amíg a nyomtató befejezi a kalibrálást, majd próbáljon meg újra nyomtatni.



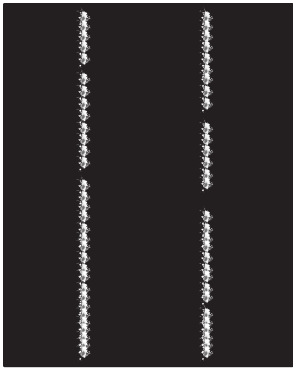
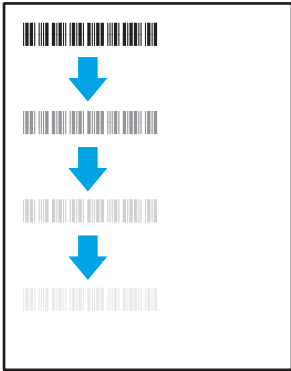



### Képhibák hibaelhárítása

Nézze át a képhibák példáit és az ezen hibák megoldására vonatkozó lépéseket.

#### 6-2. táblázat: Képhibákat tartalmazó táblázat rövidített útmutatója

Hiba	Hiba	Hiba
<a href="#">6-10. táblázat: Halvány nyomat, 142. oldal</a>	<a href="#">6-8. táblázat: Szürke háttér vagy sötét nyomat, 141. oldal</a>	<a href="#">6-5. táblázat: Üres lap – A nyomtatás nem sikerült, 138. oldal</a>

6-2. táblázat: Képhibákat tartalmazó táblázat rövidített útmutatója (folytatás)

Hiba	Hiba	Hiba
<a href="#">6-4. táblázat: Fekete oldal, 138. oldal</a>	<a href="#">6-3. táblázat: Sávozódási hibák, 137. oldal</a>	<a href="#">6-12. táblázat: Csík típusú hibák, 144. oldal</a>
		
<a href="#">6-7. táblázat: Fixálással/beégetőművel kapcsolatos hibák, 140. oldal</a>	<a href="#">6-9. táblázat: Képelhelyezéssel kapcsolatos hibák, 141. oldal</a>	<a href="#">6-6. táblázat: Színsík-igazítási hibák (csak színes típusok esetében), 139. oldal</a>
		
<a href="#">6-11. táblázat: Kimeneti hibák, 143. oldal</a>		
		

A képhibák – mindegy, hogy mi okozza őket – gyakran megoldhatók ugyanezen lépésekkel. Kövesse az alábbi lépéseket a képhibával kapcsolatos problémák megoldásának elkezdéséhez.


1. Nyomtassa ki újra a dokumentumot. A nyomtatási minőséggel kapcsolatos hibák lehetnek időszakos jellegűek, vagy a folyamatos nyomtatás során teljesen megszűnhetnek.
2. Ellenőrizze a kazetta vagy kazetták állapotát. Ha a kazetta **nagyon alacsony** szinten áll (túllépte névleges élettartamát), cserélje ki a kazettát.
3. Ellenőrizze, hogy az illesztőprogram és a tálca nyomtatási módjának beállításai megfelelnek-e a tálcába töltött adathordozónak. Próbáljon meg egy másik csomagból származó adathordozót vagy egy másik tálcat használni. Próbálkozzon egy másik nyomtatási móddal.
4. Ellenőrizze, hogy a nyomtató a támogatott üzemeltetési hőmérsékleten/páratartalom-tartományon belül van-e.
5. Ellenőrizze, hogy a papír típusa, mérete és tömege a nyomtató által támogatott-e. A nyomtató által támogatott papírméretek és -típusok listájáért tekintse meg a nyomtatótámogatás oldalt az alábbi címen: [support.hp.com](http://support.hp.com).




**MEGJEGYZÉS:** A „beégetés” kifejezés a nyomtatási folyamat azon részére utal, amikor a festék a papírba ég.

A következő példák a nyomtatón először rövid oldalukkal áthaladó, Letter méretű papírokra vonatkoznak.


**6-3. táblázat: Sávozódási hibák**

Minta	Leírás	Lehetséges megoldások
	<p>Az oldalon ismétlődő, sötét vagy világos hosszanti vonalak, és nagy távolságú sávözódások és/vagy impulzussávok. Ezek lehetnek élesek vagy lágyabbak. A hiba csak a kitöltési területeken jelenik meg (nem jelenik meg szövegekben vagy olyan részekben, ahol nem található nyomtatott tartalom).</p>	<ol style="list-style-type: none"> <li>1. Nyomtassa ki újra a dokumentumot.</li> <li>2. Próbáljon másik tálcáról nyomtatni.</li> <li>3. Cserélje ki a kazettát.</li> <li>4. Használjon egy másik papírtípust.</li> <li>5. <b>Csak Enterprise típusok esetében:</b> A nyomtató kezelőpaneljének kezdőképernyőjéről lépjen a <a href="#">Papírtípusok beállítása</a> menübe, majd válassza ki azt a nyomtatási módot, amelyet egy kissé nehezebb adathordozóhoz terveztek, mint amelyet Ön éppen használ. Ez lassítja a nyomtatási sebességet, és javíthatja a nyomtatási minőséget.</li> <li>6. Ha a hiba továbbra is fennáll, látogasson el a <a href="http://support.hp.com">support.hp.com</a> webhelyre.</li> </ol>

#### 6-4. táblázat: Fekete oldal


Minta	Leírás	Lehetséges megoldások
	A teljes kinyomtatott oldal fekete.	<ol style="list-style-type: none"><li>1. Nézze meg, hogy vannak-e látható sérülések a kazettán.</li><li>2. Ellenőrizze, hogy a kazetta megfelelően helyezkedik-e el a készülékben.</li><li>3. Cserélje ki a kazettát.</li><li>4. Ha a hiba továbbra is fennáll, látogasson el a <a href="http://support.hp.com">support.hp.com</a> webhelyre.</li></ol>

#### 6-5. táblázat: Üres lap – A nyomtatás nem sikerült

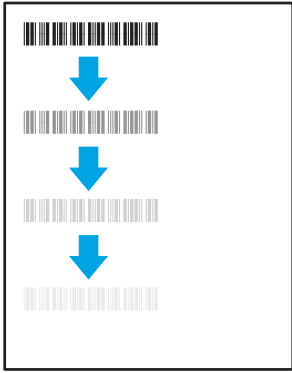
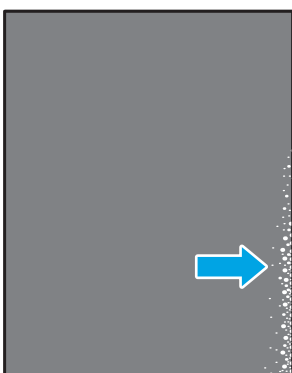
Minta	Leírás	Lehetséges megoldások
	Az oldal teljesen üres és nem található rajta nyomtatott tartalom.	<ol style="list-style-type: none"><li>1. Ellenőrizze, hogy a kazetták eredeti HP kazetták-e.</li><li>2. Ellenőrizze, hogy a kazetta megfelelően helyezkedik-e el a készülékben.</li><li>3. Nyomtasson egy másik kazettával.</li><li>4. Ellenőrizze a papírtípust a papírtálcában, és állítsa be a hozzá megfelelő nyomtatóbeállításokat. Ha szükséges, válasszon egy könnyebb papírtípust.</li><li>5. Ha a hiba továbbra is fennáll, látogasson el a <a href="http://support.hp.com">support.hp.com</a> webhelyre.</li></ol>




6-6. táblázat: Színsík-igazítási hibák (csak színes típusok esetében)

Minta	Leírás	Lehetséges megoldások
	Legalább egy színsík nem igazodik megfelelően a többi színsíkhöz. Ez a színregisztrációs hiba általában a sárga festékkazettával fordul elő.	<ol style="list-style-type: none"><li>1. Nyomtassa ki újra a dokumentumot.</li><li>2. A nyomtató kezelőpaneljéről kalibrálja a nyomtatót.</li><li>3. Ha a kazetta elérte a <b>nagyon alacsony</b> festékszintet, vagy a kinyomtatott oldal nagyon halvány, cserélje ki a kazettát.</li><li>4. A nyomtató kezelőpaneljén elérhető <a href="#">Kalibrálás visszaállítása</a> funkció segítségével állítsa vissza a nyomtató kalibrációs beállításait a gyári alapértékekre.</li><li>5. Ha a hiba továbbra is fennáll, látogasson el a <a href="http://support.hp.com">support.hp.com</a> webhelyre.</li></ol>


## 6-7. táblázat: Fixálással/beégetőművel kapcsolatos hibák

Minta	Leírás	Lehetséges megoldások
	<p>A képből származó halvány árnyékok vagy eltolások ismétlődnek lefelé az oldalon. Az ismétlődő kép minden egyes ismétlődéskor fakóbban jelenhet meg.</p>	<ol style="list-style-type: none"> <li>1. Nyomtassa ki újra a dokumentumot.</li> <li>2. Ellenőrizze a papírtípust a papírtálcában, és állítsa be a hozzá megfelelő nyomtatóbeállításokat. Ha szükséges, válasszon egy könnyebb papírtípust.</li> <li>3. Ha a hiba továbbra is fennáll, látogasson el a <a href="http://support.hp.com">support.hp.com</a> webhelyre.</li> </ol>
	<p>A festék ledörzsölhető az oldal szélei mentén. Ez a hiba gyakrabban jelentkezik a nagy lefedettségű feladatok szélein, illetve könnyebb adathordozó-típusokon, de az oldal bármely területén előfordulhat.</p>	<ol style="list-style-type: none"> <li>1. Nyomtassa ki újra a dokumentumot.</li> <li>2. Ellenőrizze a papírtípust a papírtálcában, és állítsa be a hozzá megfelelő nyomtatóbeállításokat. Ha szükséges, válasszon egy nehezebb papírtípust.</li> <li>3. <b>Csak Enterprise típusok esetében:</b> A nyomtató kezelőpaneljéről lépjen a <a href="#">Széltől szélíg</a> menübe, majd válassza ki a <a href="#">Normál</a> lehetőséget. Nyomtassa ki újra a dokumentumot.</li> <li>4. <b>Csak Enterprise típusok esetében:</b> A nyomtató kezelőpaneljéről válassza ki a <a href="#">Margók automatikusan benne</a> lehetőséget, majd nyomtassa ki újra a dokumentumot.</li> <li>5. Ha a hiba továbbra is fennáll, látogasson el a <a href="http://support.hp.com">support.hp.com</a> webhelyre.</li> </ol>


6-8. táblázat: Szürke háttér vagy sötét nyomat

Minta	Leírás	Lehetséges megoldások
	<p>A kép vagy a szöveg a vártnál sötétebb és/vagy a háttér szürke.</p>	<ol style="list-style-type: none"> <li>1. Ellenőrizze, hogy a tálcákban lévő papír nem haladt-e át a nyomtatón.</li> <li>2. Használjon egy másik papírtípust.</li> <li>3. Nyomtassa ki újra a dokumentumot.</li> <li>4. <b>Csak fekete-fehér típusok esetében:</b> A nyomtató kezelőpaneljének kezdőképernyőjéről lépjen a <a href="#">Festéksűrűség beállítása</a> menübe, majd állítsa be a festéksűrűség szintjét alacsonyabbra.</li> <li>5. Ellenőrizze, hogy a nyomtató a támogatott üzemeltetési hőmérsékleten és páratartalom-tartományon belül van-e.</li> <li>6. Cserélje ki a kazettát.</li> <li>7. Ha a hiba továbbra is fennáll, látogasson el a <a href="http://support.hp.com">support.hp.com</a> webhelyre.</li> </ol>


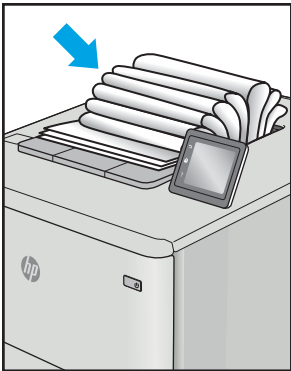
6-9. táblázat: Képelhelyezéssel kapcsolatos hibák

Minta	Leírás	Lehetséges megoldások
	<p>A kép nem középen van, vagy ferdén áll az oldalon. A hiba akkor jelentkezik, ha a papír nem a megfelelő pozícióban van, miközben kijön a tálcából és keresztül halad a papírúton.</p>	<ol style="list-style-type: none"> <li>1. Nyomtassa ki újra a dokumentumot.</li> <li>2. Távolítsa el a papírt, majd töltsse be ismét a tálcába. Ellenőrizze, hogy a papír szélei minden oldalon egy vonalban vannak-e.</li> <li>3. Ellenőrizze, hogy a papírköteg teteje nem éri-e el a tálcát telítettségét jelző vonalat. Ne töltsse túl a tálcát.</li> <li>4. Ellenőrizze, hogy a papírvezetők a papírhoz megfelelő méretre vannak-e állítva. A beállításkor figyeljen arra, hogy a papírvezetők ne legyenek túl szorosan a papírköteggel szembe. A papírvezetőket a tálcán látható bevágások vagy egyéb jelölések szerint állítsa be.</li> <li>5. Ha a hiba továbbra is fennáll, látogasson el a <a href="http://support.hp.com">support.hp.com</a> webhelyre.</li> </ol>

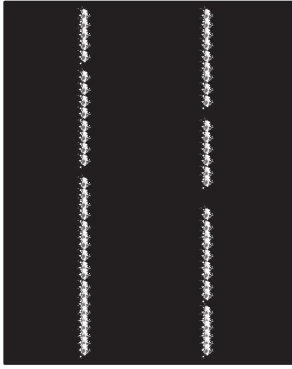
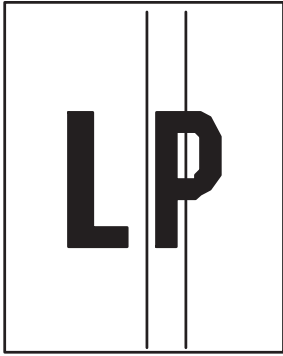
## 6-10. táblázat: Halvány nyomat

Minta	Leírás	Lehetséges megoldások
	A kinyomtatott tartalom az egész oldalon világos vagy halvány.	<ol style="list-style-type: none"><li>1. Nyomtassa ki újra a dokumentumot.</li><li>2. Vegye ki a kazettát, majd rázza meg a festék újraelosztása érdekében. Helyezze be újra a tonerkazettákat a nyomtatóba, majd csukja be a fedelet. A művelet grafikus ábrázolását a <i>festékkazetta cseréjé</i>című részben olvashatja.</li><li>3. <b>Csak fekete-fehér típusok esetében:</b> Ellenőrizze, hogy az EconoMode beállítás ki van-e kapcsolva a nyomtató kezelőpaneljén, és a nyomtató-illesztőprogramban egyaránt.</li><li>4. Ellenőrizze, hogy a kazetta megfelelően helyezkedik-e el a készülékben.</li><li>5. Nyomtasson egy kellékállapot-oldalt, és ellenőrizze a kazetta hátralévő élettartamát és elhasználtságát.</li><li>6. Cserélje ki a kazettát.</li><li>7. Ha a hiba továbbra is fennáll, látogasson el a <a href="http://support.hp.com">support.hp.com</a> webhelyre.</li></ol>

## 6-11. táblázat: Kimeneti hibák

Minta	Leírás	Lehetséges megoldások
	<p>A kinyomtatott papírlapok széle hullámos. A hullámos szél lehet a papír rövidebbik vagy hosszabbik oldala mentén. A hullámosodásnak két típusa lehetséges:</p> <ul style="list-style-type: none"> <li>• <b>Pozitív hullámosodás:</b> A papír a nyomtatott oldala felé hullámosodik. A hiba száraz környezetben merül fel, vagy nagy lefedettségű oldalak nyomtatásakor.</li> <li>• <b>Negatív hullámosodás:</b> A papír a nyomtatott oldalától kifelé hullámosodik. A hiba magas páratartalmú környezetben merül fel, vagy alacsony lefedettségű oldalak nyomtatásakor.</li> </ul>	<ol style="list-style-type: none"> <li>1. Nyomtassa ki újra a dokumentumot.</li> <li>2. <b>Pozitív hullámosodás:</b> A nyomtató kezelőpaneljéről válasszon nehezebb papírtípust. A nehezebb papírtípus magasabb nyomtatási hőmérsékletet hoz létre.  <b>Negatív hullámosodás:</b> A nyomtató kezelőpaneljéről válasszon könnyebb papírtípust. A könnyebb papírtípus alacsonyabb nyomtatási hőmérsékletet hoz létre. A használatot megelőzően próbálja száraz környezetben tárolni a papírt, vagy használjon újonnan felbontott csomagból kivett papírt.</li> <li>3. Nyomtasson kétoldalas üzemmódban.</li> <li>4. Ha a hiba továbbra is fennáll, látogasson el a <a href="http://support.hp.com">support.hp.com</a> webhelyre.</li> </ol>
	<p>A papír nem rakódik le megfelelően a kimeneti tálcában. Előfordulhat, hogy a köteg egyenetlen, ferdén áll, vagy az oldalak a tálcából kilökődnek és a padlóra esnek. Ezt a hibát az alábbi állapotok bármelyike okozhatja:</p> <ul style="list-style-type: none"> <li>• Szélsőséges papírhullámosodás</li> <li>• A tálcában lévő papír gyűrött vagy deformált</li> <li>• A papír egy nem szabványos papírtípus (pl. borítékok)</li> <li>• A kimeneti tálcá túlzsúfolt</li> </ul>	<ol style="list-style-type: none"> <li>1. Nyomtassa ki újra a dokumentumot.</li> <li>2. Húzza ki a kimeneti tálcá hosszabbitóját.</li> <li>3. Ha a hibát nagymértékű papírhullámosodás okozza, végezze el a „Kimeneti hullámosodás” hibaelhárító lépéseit.</li> <li>4. Használjon egy másik papírtípust.</li> <li>5. Használjon újonnan felbontott csomagból kivett papírt.</li> <li>6. Távolítsa el a papírt a kimeneti tálcából, mielőtt a tálcá túlzsúfolt megtelik.</li> <li>7. Ha a hiba továbbra is fennáll, látogasson el a <a href="http://support.hp.com">support.hp.com</a> webhelyre.</li> </ol>

## 6-12. táblázat: Csík típusú hibák

Minta	Leírás	Lehetséges megoldások
	Világos, függőleges csíkok, amelyek általában hosszában átölelik az oldalt. A hiba csak a kitöltési területeken jelenik meg (nem jelenik meg szövegekben vagy olyan részeken, ahol nem található nyomtatott tartalom).	<ol style="list-style-type: none"><li>1. Nyomtassa ki újra a dokumentumot.</li><li>2. Vegye ki a kazettát, majd rázza meg a festék újraelosztása érdekében. Helyezze be újra a tonerkazettákat a nyomtatóba, majd csukja be a fedelet. A művelet grafikus ábrázolását a <i>festékkazetta cseréjé</i>című részben olvashatja.</li><li>3. Ha a hiba továbbra is fennáll, látogasson el a <a href="http://support.hp.com">support.hp.com</a> webhelyre.</li></ol>
	Az oldalon hosszában előforduló függőleges, sötét vonalak. A hiba bárhol előfordulhat az oldalon: kitöltési területeken vagy olyan részeken, ahol nem található nyomtatott tartalom. A színes típusok esetében ezek a vonalak vagy csíkok a közbenső továbbítószalag tisztítólapján is látszódnak.	<ol style="list-style-type: none"><li>1. Nyomtassa ki újra a dokumentumot.</li><li>2. Vegye ki a kazettát, majd rázza meg a festék újraelosztása érdekében. Helyezze be újra a tonerkazettákat a nyomtatóba, majd csukja be a fedelet. A művelet grafikus ábrázolását a <i>festékkazetta cseréjé</i>című részben olvashatja.</li><li>3. Nyomtasson egy tisztítóoldalt.</li><li>4. Ellenőrizze a tonerszintet a kazettában.</li><li>5. Ha a hiba továbbra is fennáll, látogasson el a <a href="http://support.hp.com">support.hp.com</a> webhelyre.</li></ol>

**MEGJEGYZÉS:** A világos és sötét, függőleges csíkok akkor fordulhatnak elő, amikor a nyomtatási környezet értékei a megadott hőmérséklet- vagy páratartalom-tartományon kívül esnek. A hőmérséklet és páratartalom megengedett szintjeiért tekintse át a nyomtató környezeti jellemzőit.

## Vezetékes hálózati problémák megoldása

Lépjen kapcsolatba felügyelt szolgáltatásai képviselőjével. Fontos, hogy tudja a termék típusszámát, amely a nyomtató hátulján lévő termékcímkén található.

## Vezeték nélküli hálózati problémák megoldása

Lépjen kapcsolatba felügyelt szolgáltatásai képviselőjével. Fontos, hogy tudja a termék típusszámát, amely a nyomtató hátulján lévő termékcímkén található.

# Tárgymutató

## Jelek és számok

### 1. tálca

- borítékok betöltése 39
- elakadások 106
- papír tájolása 18, 19

### 1x550 lapos tálcák

- címkék betöltése 41

### 2. tálca

- behelyezés 25
- címkék betöltése 41
- elakadások 106

### 550 lapos tálcák

- elakadások 106

## A

AirPrint 67, 69

akusztikai jellemzők 14

alapértelmezett átjáró, beállítás 85

alhálózati maszk 85

Alkatrészek

- áttekintés 43

alkatrészsorszámok

- cserealkatrészek 45
- tűzőkazetták 45

általános konfiguráció

- HP beépített webkiszolgáló 76, 78, 79

alváskésleltetés

- beállítás 92

Android készülékek

- nyomtatás innen: 67, 70

a nyomtató kezelése

- áttekintés 75

átjáró, alapértelmezett beállítása 85

## B

be-/kikapcsoló

- keresés 4

Beágyazott webkiszolgáló (EWS)

- funkciók 76
- jelszavak hozzárendelése 89

Beágyazott webszerver

- a nyomtatónév módosítása 85
- hálózati beállítások módosítása 85
- megnyitás 85

Beágyazott webszerver (EWS – Embedded Web Server)

- funkciók 76
- hálózati csatlakozás 76
- jelszavak hozzárendelése 90

beállítások

- visszaállítás a gyári (alapértelmezett) értékekre 97

behelyezés

- papír a 1. tálcában 18
- papír a 2. tálcában 25
- papír a 4000 lapos nagy kapacitású adagolótálcába 33

Bejelentkezés gomb

- keresés 7

beolvasási beállítások

- HP beágyazott webkiszolgáló 78
- HP beépített webszerver 76

billentyűzet

- keresés 4

biztonság

- titkosított merevlemez 89, 91

biztonsági beállítások

- HP beágyazott webkiszolgáló 78, 82
- HP beépített webszerver 76

Bonjour

- azonosítása 76

borítékok

- tájolás 18, 19

borítékok, betöltés 39

böngészőkövetelmények

- HP beágyazott webkiszolgáló 76
- HP beépített webszerver 76

## C

címkék

- nyomtatás 41
- nyomtatás (Windows) 56

címkék, betöltés 41

címkére

- tájolás 41

## CS

csere

- tonerkazetták 47

cserealkatrészek

- alkatrészsorszámok 45

## D

digitális küldés beállításai

- HP beágyazott webkiszolgáló 78
- HP beépített webszerver 76

duplex egység

- elakadások 106

## E

easy-access USB nyomtatás 71

egyéb hivatkozások listája

- HP beépített webkiszolgáló 76, 78, 80

elakadások

- 1. tálca 106
- 2. tálca 106
- 550 lapos tálcák 106
- a következő okai: 106
- automatikus navigáció 106
- duplex egység 106
- helyek 106
- kimeneti tálca 106

elektromos jellemzők 14  
elsődleges adagolótálca  
borítékok betöltése 39  
energiafelhasználás, optimalizálás  
92  
energiafogyasztás 92  
érintőképernyő  
helye funkciói 7  
Ethernet (RJ-45) port  
keresés 4  
Explorer, támogatott verziók  
HP beágyazott webkiszolgáló 76  
HP beépített webservert 76

## F

faxbeállítások  
HP beágyazott webkiszolgáló 78  
HP beépített webservert 76  
feladatok, tárolt  
létrehozás (Windows) 63  
Mac beállítások 63  
nyomtatás 63  
törlés 63, 66  
feladatok tárolása  
Windows rendszeren 63  
fennáll az áramütés veszélye 2  
fóliák  
nyomtatás (Windows) 56

## GY

Gyári beállítások visszaállítása 97

## H

hálózat  
beállítások, megtekintés 85  
beállítások, módosítás 85  
nyomtató neve, módosítás 85  
hálózati beállítások  
HP beágyazott webkiszolgáló 78,  
83  
HP beépített webservert 76  
hálózati csatlakozás sebességének  
beállítása, változtatás 85  
hálózati duplex beállítások,  
változtatás 85  
hálózat kezelése 85  
hálózatok  
Alapértelmezett átjáró 85  
alhálózati maszk 85  
HP Web Jetadmin 93  
IPv4-cím 85

IPv6-cím 85  
Támogatott 10  
helyi hálózati (LAN) port  
keresés 4  
hibaelhárítás  
a tonerkazetta állapotának  
ellenőrzése 128, 131  
áttekintés 95  
elakadások 106  
lapadagolási problémák 99  
hibaelhárító eszközök  
HP beépített webkiszolgáló 76,  
78, 81  
HP beágyazott webkiszolgáló  
beolvasási beállítások 78  
biztonsági beállítások 78, 82  
digitális küldés beállításai 78  
faxbeállítások 78  
hálózati beállítások 78, 83  
másolási beállítások 78  
nyomtatási beállítások 78, 80  
HP beágyazott webservert (EWS)  
funkciók 76  
hálózati csatlakozás 76  
HP beépített webkiszolgáló  
általános konfiguráció 76, 78, 79  
a nyomtatónév módosítása 85  
egyéb hivatkozások listája 76,  
78, 80  
hálózati beállítások módosítása  
85  
hibaelhárító eszközök 76, 78, 81  
HP Web Services 76, 78, 82  
információs oldalak 76, 78  
megnyitás 85  
HP beépített webservert  
beolvasási beállítások 76  
biztonsági beállítások 76  
digitális küldés beállításai 76  
faxbeállítások 76  
hálózati beállítások 76  
kellékek 81  
másolási beállítások 76  
nyomtatási beállítások 76  
HP ePrint 67  
HP ePrint szoftver 67  
HP Web Jetadmin 93  
HP Web Services  
engedélyezés 76, 78, 82

## I

Információ gomb  
keresés 7  
információs oldalak  
HP beépített webkiszolgáló 76,  
78  
interfészportok  
keresés 4  
Internet Explorer, támogatott verziók  
HP beágyazott webkiszolgáló 76  
HP beépített webservert 76  
IPsec 89, 91  
IP Security (IP-biztonság) 89, 91  
IPv4-cím 85  
IPv6-cím 85

## J

Jetadmin, HP Web 93

## K

kalibrálás  
színek 135  
karbantartási készletek  
alkatrésszámok 45  
kazetta  
alacsony határérték beállítások  
97  
csere 47  
használat, amikor kifogyóban 97  
kellékek  
alacsony határérték beállítások  
97  
alkatrésszámok 45  
áttekintés 43  
használat, amikor kifogyóban 97  
HP beépített webservert 81  
rendelés 44  
tonerkazetták cseréje 47  
képminőség  
a tonerkazetta állapotának  
ellenőrzése 128, 131  
kétoldalas nyomtatás  
beállítások (Windows) 56  
kézi átfordítással (Windows) 56  
kézzel (Mac) 60  
Mac 60  
Windows 56  
Kezdőlap gomb  
keresés 7



kezelőpanel  
 az érintőképernyő kezelőpanelen  
 található funkciók  
 megkeresése 7  
 keresés 4  
 súgó 95  
 kézi kétoldalas  
 Mac 60  
 Windows 56  
 Kijelentkezés gomb  
 keresés 7  
 kimeneti tálca  
 elakadt lapok eltávolítása 106  
 keresés 4  
 Kis hatótávolságú kommunikáció  
 alapú nyomtatás 67, 68

**L**  
 LAN-port  
 keresés 4  
 lapadagoló  
 lapadagolási problémák 99  
 laponkénti oldalszám  
 kiválasztás (Mac) 60  
 kiválasztás (Windows) 56  
 laponként több oldal  
 nyomtatás (Mac) 60  
 nyomtatás (Windows) 56

**M**  
 Mac illesztőprogram-beállítások  
 Feladattárolás 63  
 magánjellegű nyomtatás 63  
 másolási beállítások  
 HP beágyazott webkiszolgáló 78  
 HP beépített webszerver 76  
 memória  
 tartozék 10  
 memóriachip (toner)  
 keresés 47  
 méretek, nyomtató 13  
 merevlemezek  
 titkosított 89, 91  
 minimális rendszerkövetelmények  
 macOS 11  
 Windows 11  
 mobil nyomtatás  
 Android készülékek 67, 70  
 műszaki leírás  
 elektromos és akusztikai 14

**N**  
 nagy kapacitású adagolótálca  
 behelyezés 33  
 Nagy sebességű USB 2.0 nyomtatási  
 port  
 keresés 4  
 Netscape Navigator, támogatott  
 verziók  
 HP beágyazott webkiszolgáló 76  
 HP beépített webszerver 76  
 NFC-kapcsolat és nyomtatás 67, 68

**NY**  
 nyomathordozó  
 az 1. tálca feltöltése 18  
 nyomtatás  
 áttekintés 55  
 tárolt feladatok 63  
 USB-tárolótartozékról 71  
 nyomtatási beállítások  
 HP beágyazott webkiszolgáló 78,  
 80  
 HP beépített webszerver 76  
 nyomtatási feladatok tárolása 63  
 nyomtatás mindkét oldalra  
 beállítások (Windows) 56  
 kézi átfordítással, Windows 56  
 Mac 60  
 Windows 56  
 nyomtató  
 áttekintés 1  
 nyomtató-illesztőprogramok  
 Linux 11  
 macOS 11  
 UNIX 11  
 Windows 11

**O**  
 oldalak percenként 10  
 online súgó, kezelőpanel 95  
 operációs rendszerek, támogatott  
 11

**P**  
 papír  
 1. tálca tájolás 18, 19  
 a 1. tálca feltöltése 18  
 a 2. tálca feltöltése 25  
 a 4000 lapos nagy kapacitású  
 adagolótálca betöltése 33

elakadások 106  
 kiválasztás 128, 133  
 papír, rendelés 44  
 papírbehúzási problémák  
 megoldás 99, 102  
 papírelakadások  
 1. tálca 106  
 2. tálca 106  
 550 lapos tálcák 106  
 duplex egység 106  
 helyek 106  
 kimeneti tálca 106  
 papírtálcák  
 áttekintés 17  
 papírtípus  
 kiválasztás (Windows) 56  
 papírtípusok  
 kiválasztás (Mac) 60  
 portok  
 keresés 4

**R**  
 rendelés  
 kellékek és tartozékok 44  
 rendszerkövetelmények  
 HP beágyazott webkiszolgáló 76  
 HP beépített webszerver 76  
 RJ-45 port  
 keresés 4  
 rögzítés  
 formázó 89, 91

**S**  
 sebesség, optimalizálás 92  
 sorozatszám  
 keresés 4  
 speciális papír  
 nyomtatás (Windows) 56  
 súgó, kezelőpanel 95  
 Súgó gomb  
 keresés 7

**SZ**  
 szervizfolyadék-tartály  
 replace (Nyomtatófej-hiba:  
 cserélje) 51  
 színek  
 kalibrálás 135

## T

- tálca, kimeneti
  - keresés 4
- tálcák
  - a váltakozó fejléces mód használata 24, 32, 38
  - kapacitás 10
  - keresés 4
  - tartozék 10
- támogatott operációs rendszerek 11
- tápcsatlakozás
  - keresés 4
- tápkapcsoló
  - keresés 4
- tárolás, feladat
  - Mac beállítások 63
- tárolt feladatok
  - létrehozás (Mac) 63
  - létrehozás (Windows) 63
  - nyomtatás 63
  - törlés 63, 66
- tartozékok
  - áttekintés 43
  - rendelés 44
- TCP/IP
  - IPv4-paraméterek kézi beállítása 85
  - IPv6-paraméterek kézi beállítása 85
- teljesítmény
  - felvétel 14
- termékszám
  - keresés 4
- tisztítás
  - papírút 128
- tonerkazetták
  - cseré 47
  - részegységek 47
- tömeg, nyomtató 13
- törlés
  - tárolt feladatok 63, 66

## U

- USB-port
  - engedélyezés 71, 72, 74
  - keresés 4
- USB-tárolótartozékok
  - nyomtatás innen: 71

## V

- váltakozó fejléces mód 18, 24, 25, 32, 33, 38

## W

- webböngésző-követelmények
  - HP beágyazott webkiszolgáló 76
  - HP beépített webszerver 76
- webhelyek
  - HP Web Jetadmin, letöltés 93
- Wi-Fi Direct Print 67, 68