



HP PageWide Managed Color E75160
HP PageWide Managed Color P75250

Panduan Pengguna



www.hp.com/videos/PageWide
www.hp.com/support/pwcolorE75160
www.hp.com/support/pwcolorP75250



HP PageWide Managed Color E75160,
HP PageWide Managed Color P75250

Panduan Pengguna

Hak Cipta dan Lisensi

© Copyright 2020 HP Development Company, L.P.

Dilarang memperbanyak, menyadur, atau menerjemahkan tanpa izin tertulis sebelumnya, kecuali jika dibolehkan menurut undang-undang hak cipta.

Informasi yang dimuat dalam dokumen ini dapat berubah tanpa pemberitahuan sebelumnya.

Satu-satunya jaminan untuk produk dan layanan HP tercantum dalam pernyataan jaminan yang ditegaskan dan menyertai produk serta layanan tersebut. Tidak ada bagian apa pun dalam dokumen ini yang dapat dianggap sebagai jaminan tambahan. HP tidak bertanggung jawab atas kesalahan atau kekurangan teknis atau editorial yang terdapat dalam dokumen ini.

Edition 3, 12/2020

Pernyataan Merek Dagang

Adobe®, Adobe Photoshop®, Acrobat®, dan PostScript® adalah merek dagang dari Adobe Systems Incorporated.

Apple dan logo Apple adalah merek dagang dari Apple Inc., yang terdaftar di AS dan negara/kawasan lainnya.

macOS adalah merek dagang Apple Inc., yang terdaftar di AS dan negara lainnya.

AirPrint adalah merek dagang dari Apple Inc., yang terdaftar di AS dan negara lainnya.

Google™ adalah merek dagang dari Google Inc.

Microsoft®, Windows®, dan Windows Server® adalah merek dagang terdaftar di AS dari Microsoft Corporation.

UNIX® adalah merek dagang terdaftar dari The Open Group.

Isi

1	Gambaran umum printer	1
	Ikon Perhatian	1
	Kemungkinan bahaya sengatan listrik	2
	Tampilan printer	4
	Spesifikasi printer	10
	Pengaturan perangkat keras dan penginstalan perangkat lunak printer	14
2	Baki kertas	17
	Memasukkan kertas ke Baki 1 (baki multiguna)	18
	Memasukkan kertas ke Baki 2	25
	Mengisi baki masukan berkapasitas tinggi (HCI) 4.000 lembar	33
	Memuat dan mencetak amplop	39
	Memuat dan mencetak label	41
3	Persediaan, aksesoris, dan komponen	43
	Memesan persediaan, aksesoris, dan komponen	44
	Mengganti kartrid toner	47
	Mengganti wadah cairan servis	51
4	Mencetak	55
	Tugas Pencetakan (Windows)	56
	Tugas mencetak (macOS)	60
	Simpan pekerjaan cetak di printer untuk mencetak di lain waktu atau mencetak secara pribadi	63
	Pencetakan mobile	67
	Mencetak dari drive flash USB	71
	Mencetak dengan menggunakan port USB 2.0 berkecepatan tinggi (berkabel)	74
5	Mengelola printer	75
	Konfigurasi tingkat lanjut dengan HP Embedded Web Server (EWS)	76
	Mengkonfigurasi pengaturan jaringan IP	85
	Fitur keamanan printer	88

Pengaturan hemat energi	91
HP Web Jetadmin	92
Pembaruan perangkat lunak dan firmware	92
6 Mengatasi masalah	93
Sistem bantuan panel kontrol	93
Reset pengaturan pabrik	95
Pesan “Kartrid hampir habis” atau “Kartrid benar-benar hampir habis” akan muncul pada panel kontrol printer tersebut	95
Printer tidak menarik kertas atau salah pemasokan	97
Membersihkan kertas yang macet	104
Mengatasi masalah kualitas pencetakan berwarna	125
Mengatasi masalah jaringan berkabel	141
Mengatasi masalah jaringan nirkabel	141
Indeks	143

1 Gambaran umum printer

Tinjau lokasi fitur pada printer, spesifikasi fisik dan teknis printer, serta tempat menemukan informasi pengaturan.

Untuk mendapat bantuan melalui video, lihat www.hp.com/videos/PageWide.

Informasi berikut ini dinyatakan benar pada saat publikasi. Untuk informasi saat ini, lihat www.hp.com/support/pwcolorE75160 atau www.hp.com/support/pwcolorP75250.

Untuk informasi lebih lanjut:

Bantuan menyeluruh HP untuk printer mencakup informasi berikut:

- Menginstal dan mengonfigurasi
- Mempelajari dan menggunakan
- Mengatasi masalah
- Mengunduh pembaruan perangkat lunak dan firmware
- Mengikuti forum dukungan
- Mencari informasi jaminan dan peraturan

Ikon Perhatian

Hati-hati jika Anda melihat ikon peringatan pada printer HP, seperti yang ditunjukkan pada definisi ikon.

- Perhatian: Tepi yang tajam dalam jarak dekat.



- Perhatian: Jauhkan bagian tubuh dari komponen yang bergerak.



- Perhatian: Permukaan panas.



- Perhatian: Sengatan listrik.



- Peringatan



Kemungkinan bahaya sengatan listrik

Pelajari informasi penting tentang keselamatan ini.

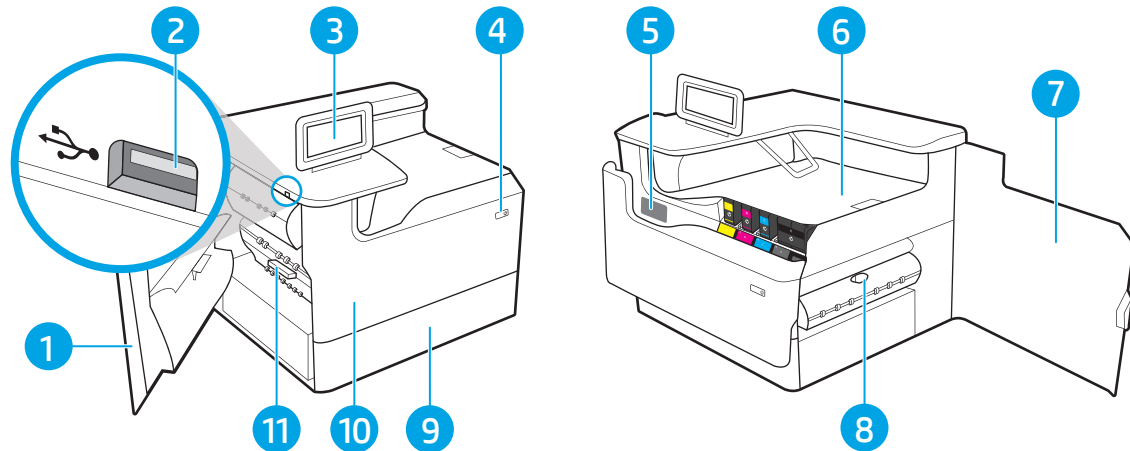
- Baca dan pahami pernyataan keselamatan ini untuk menghindari bahaya sengatan listrik.
- Selalu patuhi tindakan pencegahan keselamatan dasar ketika menggunakan produk ini untuk mengurangi risiko cedera dari kebakaran atau sengatan listrik.
- Baca dan pahami semua petunjuk dalam panduan pengguna.
- Patuhi semua peringatan dan petunjuk yang ditandai pada produk.
- Hanya gunakan stopkontak listrik yang diarde saat menghubungkan produk ke sumber listrik. Jika Anda tidak tahu apakah stopkontak listrik telah diarde, tanyakan kepada teknisi listrik yang berkualifikasi.
- Jangan sentuh kontak pada soket mana pun di produk. Segera ganti kabel yang rusak.
- Cabut colokan produk ini dari stopkontak dinding sebelum membersihkannya.
- Jangan memasang atau menggunakan produk ini di dekat air atau bila Anda basah.
- Pasang produk dengan aman pada permukaan yang stabil.
- Pasang produk di lokasi yang terlindungi di mana tidak seorang pun dapat menginjak atau tersandung kabel listrik.

Tampilan printer

Mengenal komponen-komponen tertentu pada printer dan panel kontrol.

Printer tampak depan

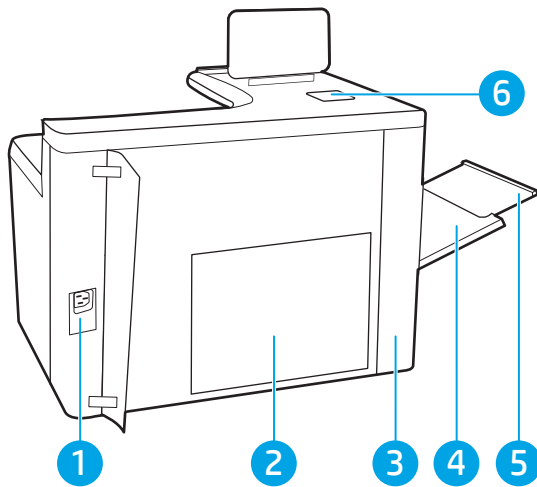
Kenali komponen-komponen di bagian depan printer.



Nomor	Keterangan
1	Pintu kiri
2	Port pencetakan USB akses mudah
3	Panel kontrol dengan tampilan layar sentuh (dimiringkan agar lebih mudah dilihat)
4	Tombol Hidup/Mati
5	Nomor seri dan label nomor produk
6	Nampan keluaran dan penahan nampan keluaran
7	Pintu kanan (akses untuk membebaskan kemacetan)
8	Duplekser
9	Baki 2
10	Pintu depan (akses ke kartrid)
11	Wadah cairan servis

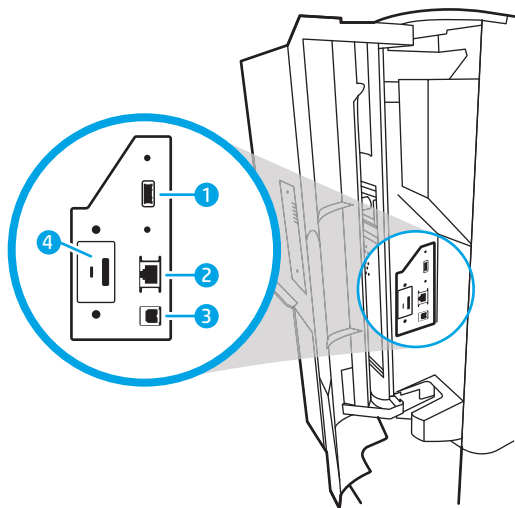
Printer tampak belakang

Kenali komponen-komponen di bagian belakang printer.



Nomor	Keterangan
1	Sambungan listrik
2	Pelat pemformat (berisi port antarmuka)
3	Pintu akses ke port antarmuka dan slot kunci kabel
4	Baki serbaguna (baki 1)
5	tPemanjang baki 1
6	Hardware integration pocket (HIP) untuk menyambungkan aksesoris dan perangkat pihak ketiga

Printer dilengkapi dengan port antarmuka berikut.




Nomor	Keterangan
1	Port USB host untuk menghubungkan perangkat USB eksternal (port ini dapat tertutup) CATATAN: Untuk pencetakan USB akses mudah, gunakan port USB di dekat panel kontrol.
2	Port jaringan Ethernet (RJ-45) jaringan area lokal (LAN)

Nomor	Keterangan
3	Port pencetakan USB 2.0 Berkecepatan Tinggi
4	Slot kunci kabel


Tampilan panel kontrol

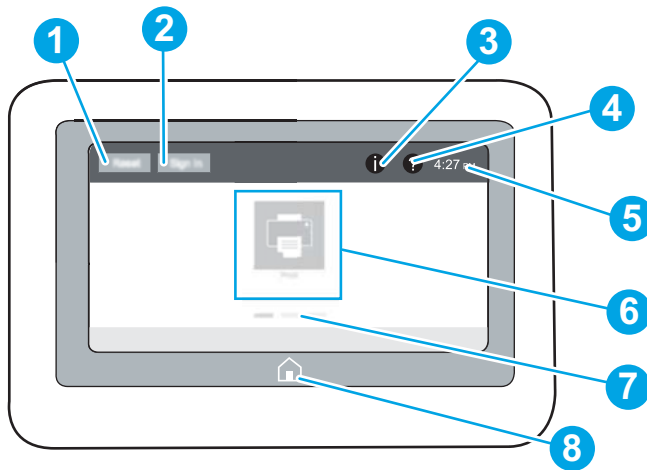
Gunakan panel kontrol layar sentuh untuk mendapatkan informasi printer dan status pekerjaan serta mengonfigurasi printer.

 **CATATAN:** Miringkan panel kontrol agar dapat melihat lebih mudah.



Kembali ke layar Awal setiap saat dengan menyentuh tombol Awal  tombol di bawah panel kontrol printer.

 **CATATAN:** Untuk informasi lebih lanjut tentang fitur-fitur panel kontrol printer, masuklah ke www.hp.com/support/pwcolorE75160 atau www.hp.com/support/pwcolorP75250. Pilih **Manuals** (Manual), lalu pilih **General reference** (Referensi umum).

 **CATATAN:** Fitur yang muncul pada layar Awal dapat berbeda, tergantung pada konfigurasi printer.



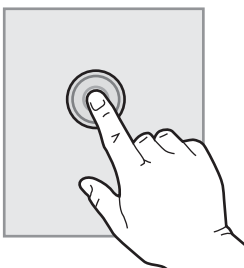
No mor	Item	Keterangan
1	Tombol Reset	Pilih tombol Reset (Atur ulang) untuk menghapus perubahan, melepaskan printer dari status dijeda, menampilkan kesalahan tersembunyi, dan memulihkan pengaturan default (termasuk bahasa dan tata letak keyboard).
2	Tombol Sign-In (Masuk) atau Sign Out (Keluar)	Pilih tombol Sign In (Masuk) untuk membuka layar Sign In (Masuk). Pilih tombol Sign Out (Keluar) untuk keluar dari printer. Printer mengembalikan semua opsi ke pengaturan default. CATATAN: Tombol ini hanya ditampilkan jika administrator telah mengonfigurasi printer untuk memerlukan perizinan akses ke fitur.

No mor	Item	Keterangan
3	Informasi  tombol	<p>Pilih Information (Informasi)  tombol untuk mengakses layar yang memberikan akses ke beberapa jenis informasi printer. Pilih tombol-tombol di bagian bawah layar untuk informasi berikut:</p> <ul style="list-style-type: none"> • Display Language (Bahasa Tampilan): Mengubah pengaturan bahasa untuk sesi pengguna saat ini. • Sleep Mode (Mode Tidur): Membuat printer masuk mode tidur. • Wi-Fi Direct: Menampilkan informasi tentang cara menghubungkan ke printer langsung menggunakan ponsel, tablet, atau perangkat lain dengan Wi-Fi. • Wireless (Nirkabel): Menampilkan atau mengubah pengaturan koneksi nirkabel (beberapa model mempersyaratkan aksesoris nirkabel opsional). • Ethernet: Menampilkan atau mengubah pengaturan koneksi Ethernet. • HP Web Services (Layanan Web HP): Menampilkan informasi untuk menghubungkan dan mencetak ke printer menggunakan Layanan Web HP (ePrint).
4	Bantuan  tombol	<p>Pilih Help (Bantuan)  tombol untuk membuka sistem bantuan tertanam.</p> <p>Sistem menyediakan daftar topik bantuan atau informasi tentang suatu topik saat menggunakan layar Awal, aplikasi, opsi, atau fitur.</p>
5	Waktu saat ini	Menampilkan waktu saat ini.
6	Area aplikasi	<p>Pilih ikon apa saja untuk membuka aplikasi. Sapu layar ke samping untuk mengakses aplikasi lainnya.</p> <p>CATATAN: Aplikasi yang tersedia berbeda-beda menurut printer. Administrator dapat mengonfigurasi aplikasi mana yang muncul dan urutan tampilannya.</p>
7	Indikator halaman layar Home (Depan)	Menunjukkan nomor halaman pada layar Home (Depan) atau di aplikasi. Halaman yang sedang dibuka akan disorot. Sapu layar ke samping untuk menggulir antar-halaman.
8	Awal  tombol	Pilih Home (Awal)  tombol untuk kembali ke layar Awal.

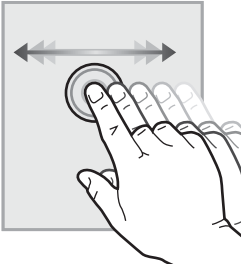
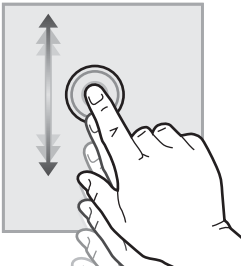
Cara menggunakan panel kontrol layar sentuh

Lakukan tindakan berikut untuk menggunakan panel kontrol layar sentuh printer.

Tabel 1-1 Tindakan panel kontrol layar sentuh

Tindakan	Keterangan	Contoh
<p>Menyentuh</p> 	<p>Sentuh item di layar untuk memilih item atau membuka menu tersebut. Dan, saat bergulir di antara menu, sentuh layar dengan singkat untuk menghentikan pengguliran.</p>	<p>Sentuh ikon Settings (Pengaturan) untuk membuka aplikasi Settings (Pengaturan).</p>

Tabel 1-1 Tindakan panel kontrol layar sentuh (Lanjutan)

Tindakan	Keterangan	Contoh
<p data-bbox="276 260 571 294">Mengusap</p> 	<p data-bbox="592 260 1018 315">Sentuh layar dan gerakkan jari secara horizontal untuk menggulir layar ke samping.</p>	<p data-bbox="1038 260 1460 315">Usap hingga aplikasi Settings (Pengaturan) ditampilkan.</p>
<p data-bbox="276 617 571 651">Menggulir</p> 	<p data-bbox="592 617 1018 756">Sentuh layar dan gerakkan jari secara vertikal untuk menggulir layar ke atas dan ke bawah. Saat menggulir menu-menu, sentuh layar dengan singkat untuk menghentikan pengguliran.</p>	<p data-bbox="1038 617 1460 651">Gulir di antara aplikasi Settings (Pengaturan).</p>

Spesifikasi printer

Tentukan spesifikasi untuk model printer Anda.

Spesifikasi teknis

Baca spesifikasi teknis untuk printer.

Lihat www.hp.com/support/pwcolorE75160 atau www.hp.com/support/pwcolorP75250 untuk informasi terkini.

Nomor produk untuk masing-masing model

- E75160dn - J7Z06A
- P75250dn - Y3Z49A

Tabel 1-2 Spesifikasi penanganan kertas

Fitur penanganan kertas	E75160dn	P75250dn
Baki 1 (kapasitas 100 lembar)	✓	✓
Baki 2 (kapasitas 550 lembar)	✓	✓
Baki kertas 550 lembar	Opsional	Opsional
CATATAN: Printer mendukung satu aksesoris masukan opsional.		
Baki kertas 550 lembar dan penyangga	Opsional	Opsional
Baki kertas 3x550 lembar	Opsional	Opsional
Baki masukan berkapasitas tinggi (HCI) 4.000 lembar	Opsional	Opsional
Pencetakan dupleks otomatis	✓	✓

Tabel 1-3 Spesifikasi konektivitas

Fitur-fitur konektivitas	E75160dn	P75250dn
Koneksi LAN Ethernet 10/100/1000 dengan IPv4 dan IPv6	✓	✓
USB 2.0 berkecepatan tinggi	✓	✓
Port USB akses mudah untuk pencetakan tanpa komputer dan untuk upgrade firmware	✓	✓
Port USB Internal HP	Opsional	Opsional
HP Jetdirect 3000w NFC/Aksesoris Nirkabel untuk mencetak dari perangkat seluler	Opsional	Opsional
Aksesoris Server Cetak HP Jetdirect Z900nw untuk konektivitas nirkabel	Opsional	Opsional
Hardware integration pocket (HIP) untuk menyambungkan aksesoris dan perangkat pihak ketiga	✓	✓

Tabel 1-4 Spesifikasi pencetakan

Fitur-fitur pencetakan	E75160dn	P75250dn
Mencetak 50 halaman per menit (ppm) di kertas berukuran letter dan A4 dalam mode Professional.	Tidak didukung	✓
Mencetak 60 halaman per menit (ppm) di kertas berukuran letter dan A4 dalam mode Professional.	✓	Tidak didukung
Mencetak 70 hpm di kertas berukuran letter dan A4 dalam mode Kantor Umum.	Tidak didukung	✓
Mencetak 80 hpm di kertas berukuran letter dan A4 dalam mode Kantor Umum.	✓	Tidak didukung
Pencetakan USB akses mudah (tidak memerlukan komputer)	✓	✓

Tabel 1-5 Spesifikasi lainnya

Fitur-fitur lainnya	E75160dn	P75250dn
Memori 1,5 GB, dapat ditingkatkan hingga 2,5 GB dengan menambahkan modul memori DIMM	✓	✓
Modul eMMC 8 GB HP	✓	✓
Drive Hard Disk Berperforma Tinggi yang Aman dari HP (FIPS)	Opsional	Tidak didukung
HP Trusted Platform Module untuk mengenkripsi seluruh data yang melewati printer	✓	✓
Panel kontrol layar sentuh berwarna dengan tampilan konstan	✓	✓

Sistem operasi yang didukung

Gunakan informasi berikut untuk memastikan kompatibilitas printer dengan sistem operasi komputer Anda.

Linux: Untuk informasi dan driver cetak Linux, kunjungi www.hp.com/go/linuxprinting.

UNIX: Untuk informasi dan driver cetak UNIX®, buka www.hp.com/go/unixmodelscripts.

Informasi berikut berlaku untuk driver cetak HP PCL 6 khusus printer Windows, driver cetak HP untuk macOS, dan untuk penginstal perangkat lunak.


Windows: Unduh HP Easy Start dari 123.hp.com untuk menginstal driver pencetakan HP. Atau kunjungi situs web dukungan printer untuk printer ini: www.hp.com/support/pwcolorE75160 atau www.hp.com/support/pwcolorP75250 untuk mengunduh driver cetak atau penginstal perangkat lunak untuk menginstal driver cetak HP.


macOS: Komputer Mac didukung dengan printer ini. Unduh HP Easy Start dari 123.hp.com atau dari halaman Printer Support, lalu gunakan HP Easy Start untuk menginstal driver pencetakan HP.


1. Kunjungi 123.hp.com.
2. Ikuti langkah yang diberikan untuk mengunduh perangkat lunak printer.

Tabel 1-6 Sistem operasi dan driver cetak yang didukung

Sistem operasi	Driver cetak (untuk Windows, atau penginstal di web untuk macOS)
Windows 7, 32-bit dan 64-bit	Driver cetak khusus printer "HP PCL 6" diinstal untuk sistem operasi ini sebagai bagian dari penginstalan perangkat lunak.
Windows 8.1, 32-bit dan 64-bit	Driver cetak khusus printer "HP PCL-6" V4 diinstal untuk sistem operasi ini sebagai bagian dari penginstalan perangkat lunak.
Windows 10, 32-bit dan 64-bit	Driver cetak khusus printer "HP PCL-6" V4 diinstal untuk sistem operasi ini sebagai bagian dari penginstalan perangkat lunak.
Windows Server 2008 R2, SP 1, 64-bit	Driver cetak khusus printer PCL 6 dapat diunduh dari situs web dukungan printer. Unduh driver, lalu gunakan alat Microsoft Add Printer untuk menginstalnya.
Windows Server 2012, 64-bit	Driver cetak khusus printer PCL 6 dapat diunduh dari situs web dukungan printer. Unduh driver, lalu gunakan alat Microsoft Add Printer untuk menginstalnya.
Windows Server 2012 R2, 64-bit	Driver cetak khusus printer PCL 6 dapat diunduh dari situs web dukungan printer. Unduh driver, lalu gunakan alat Microsoft Add Printer untuk menginstalnya.
Windows Server 2016, 64-bit	Driver cetak khusus printer PCL 6 dapat diunduh dari situs web dukungan printer. Unduh driver, lalu gunakan alat Microsoft Add Printer untuk menginstalnya.
Windows Server 2019, 64-bit	Driver cetak khusus printer PCL 6 dapat diunduh dari situs web dukungan printer. Unduh driver, lalu gunakan alat Microsoft Add Printer untuk menginstalnya.
macOS 10.13 High Sierra, macOS 10.14 Mojave	Unduh HP Easy Start dari 123.hp.com , lalu gunakan untuk menginstal driver pencetakan.


 **CATATAN:** Sistem operasi yang didukung dapat berubah.

 **CATATAN:** Untuk daftar sistem operasi yang didukung saat ini dan untuk bantuan HP selengkapnya tentang printer kunjungi www.hp.com/support/pwcolorE75160 atau www.hp.com/support/pwcolorP75250.

 **CATATAN:** Untuk rincian tentang sistem operasi klien dan server serta dukungan driver HP UPD untuk printer ini, kunjungi www.hp.com/go/upd. Di bagian **Additional information (Informasi tambahan)**, klik **Spesifikasi (Specifications)**.

Tabel 1-7 Persyaratan sistem minimum


Windows	macOS
<ul style="list-style-type: none">• Sambungan Internet• Koneksi khusus USB 1.1 atau 2.0 atau koneksi jaringan• Ruang hard disk 2 GB yang tersedia• RAM 1 GB (32-bit) atau RAM 2 GB (64-bit)	<ul style="list-style-type: none">• Sambungan Internet• Koneksi khusus USB 1.1 atau 2.0 atau koneksi jaringan• Ruang hard disk 1,5 GB tersedia

 **CATATAN:** Peninggal perangkat lunak Windows menginstal layanan HP Smart Device Agent Base. Ukuran file kurang dari 100 kb. Fungsinya hanya memeriksa printer yang tersambung melalui USB setiap jam. Tidak ada data yang dikumpulkan. Jika printer USB ditemukan, layanan ini akan mencoba menemukan instans JAMc (JetAdvantage Management Connector atau Konektor Manajemen JetAdvantage) di jaringan. Jika JAMc ditemukan, HP Smart Device Agent Base akan ditingkatkan ke Smart Device Agent versi lengkap dari JAMc dengan aman yang selanjutnya memungkinkan halaman yang dicetak diperhitungkan untuk akun MPS (Managed Print Services/Layanan Pencetakan Terkelola). Paket web hanya driver yang diunduh dari www.hp.com untuk printer dan diinstal melalui wizard Tambah Printer tidak menginstal layanan ini.

Untuk menghapus instalasi layanan, buka **Control Panel (Panel Kontrol)**, pilih **Programs (Program)** atau **Programs and Features (Program dan Fitur)**, lalu pilih **Add/Remove Programs (Tambah/Hapus Program)** atau **Uninstall a Program (Hapus Instalasi Program)** untuk menghapus layanan. Nama file adalah **HPSmartDeviceAgentBase**.

Dimensi printer

Pastikan lingkungan printer Anda cukup besar untuk mengakomodasi printer.

 **CATATAN:** Nilai ini dapat berubah sewaktu-waktu. Untuk informasi terbaru, kunjungi www.hp.com/support/pwcolorE75160 atau www.hp.com/support/pwcolorP75250.

Tabel 1-8 Dimensi model dasar printer

Dimensi	Printer tertutup sepenuhnya	Printer terbuka sepenuhnya
Tinggi	462 mm	534 mm
Tebal	595 mm	1.027 mm
Lebar	600 mm	1530 mm
Berat (dengan kartrid)	45,6 kg	45,6 kg

Tabel 1-9 Dimensi pemasok kertas 1 x 550 lembar

Dimensi	Aksesori tertutup sepenuhnya	Aksesori terbuka sepenuhnya
Tinggi	117 mm	117 mm
Tebal	520 mm	685 mm
Lebar	600 mm	600 mm
Berat	9,5 kg	9,5 kg

Tabel 1-10 Dimensi pemasok kertas 1 x 550 lembar dengan dudukan

Dimensi	Aksesori tertutup sepenuhnya	Aksesori terbuka sepenuhnya
Tinggi	440 mm	440 mm
Tebal	643 mm	938 mm
Lebar	616 mm	1066 mm
Berat	32 kg	32 kg

Tabel 1-11 Dimensi pemasok kertas 3 x 550 lembar dengan dudukan

Dimensi	Aksesori tertutup sepenuhnya	Aksesori terbuka sepenuhnya
Tinggi	440 mm	440 mm
Tebal	643 mm	938 mm
Lebar	616 mm	1066 mm
Berat	37 kg	37 kg

Tabel 1-12 Dimensi HCI 4.000 lembar dengan penyangga

Dimensi	Aksesori tertutup sepenuhnya	Aksesori terbuka sepenuhnya
Tinggi	440 mm	440 mm
Tebal	643 mm	1046 mm
Lebar	616 mm	1066 mm
Berat	43,8 kg	43,8 kg

Pemakaian daya, spesifikasi listrik, dan emisi akustik

Agar dapat beroperasi dengan benar, printer harus berada di lingkungan yang memenuhi spesifikasi daya tertentu.

Lihat www.hp.com/support/pwcolorE75160 atau www.hp.com/support/pwcolorP75250 untuk informasi terkini.

⚠ PERHATIAN: Persyaratan daya berdasarkan pada negara/wilayah tempat penjualan printer. Jangan mengubah tegangan pengoperasian. Hal ini dapat merusak printer dan membatalkan garansi printer.

Cakupan lingkungan pengoperasian

Agar dapat beroperasi dengan benar, printer harus berada di lingkungan yang memenuhi spesifikasi tertentu.

Tabel 1-13 Cakupan lingkungan pengoperasian

Lingkungan	Disarankan	Diperbolehkan
Suhu	17° hingga 25°C	15° hingga 30°C
Kelembapan relatif	Kelembapan relatif (RH) 30% hingga 70%	10% hingga 80% RH

Pengaturan perangkat keras dan penginstalan perangkat lunak printer

Untuk petunjuk pengaturan dasar, lihat Panduan Pemasangan Perangkat Keras yang disertakan bersama printer. Untuk petunjuk tambahan, kunjungi dukungan HP di web.

Buka www.hp.com/support/pwcolorE75160 atau www.hp.com/support/pwcolorP75250 untuk mendapat bantuan HP yang menyeluruh terkait printer, yang mencakup informasi berikut:

- Menginstal dan mengonfigurasi
- Mempelajari dan menggunakan
- Mengatasi masalah
- Mengunduh pembaruan perangkat lunak dan firmware
- Mengikuti forum dukungan
- Mencari informasi jaminan dan peraturan
- Temukan petunjuk tentang cara menggunakan alat Microsoft Add Printer

2 Baki kertas

Temukan cara memuat dan menggunakan baki kertas, termasuk cara memuat item khusus seperti amplop dan label.

Untuk mendapat bantuan melalui video, lihat www.hp.com/videos/PageWide.

Informasi berikut ini dinyatakan benar pada saat publikasi. Untuk informasi saat ini, lihat www.hp.com/support/pwcolorE75160 atau www.hp.com/support/pwcolorP75250.


Untuk mendapat informasi lebih lanjut:

Bantuan menyeluruh HP untuk printer mencakup informasi berikut:

- Menginstal dan mengonfigurasi
- Mempelajari dan menggunakan
- Mengatasi masalah
- Mengunduh pembaruan perangkat lunak dan firmware
- Mengikuti forum dukungan
- Mencari informasi jaminan dan peraturan

Pendahuluan

Hati-hati saat memuat baki kertas.

 **PERHATIAN:** Jangan rentangkan lebih dari satu baki kertas sekaligus.

Jangan gunakan baki kertas sebagai pijakan.

Semua baki harus ditutup saat memindahkan printer.

Jauhkan tangan dari baki atau laci kertas saat menutup.

Memasukkan kertas ke Baki 1 (baki multiguna)

Informasi berikut menjelaskan cara memuat kertas pada Baki 1.

⚠ PERHATIAN: Jangan rentangkan lebih dari satu baki kertas sekaligus. Jangan gunakan baki kertas sebagai pijakan. Jauhkan tangan dari baki kertas saat menutup. Semua baki harus ditutup saat memindahkan printer.

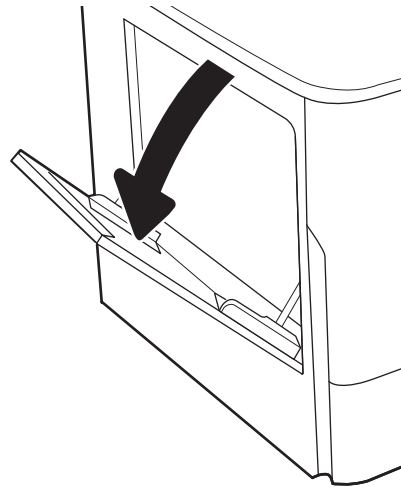
PERHATIAN: Untuk menghindari kertas macet, jangan tambahkan atau pindahkan kertas dari Baki 1 selama pencetakan.

Memuat Baki 1

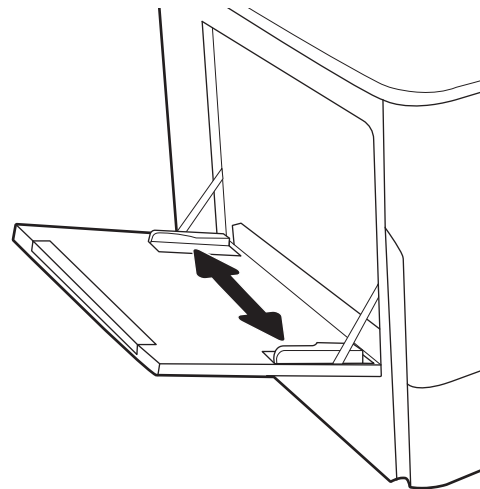
Baki ini menampung hingga 100 lembar kertas 75 g/m² atau 10 amplop.

1. Buka Baki 1.

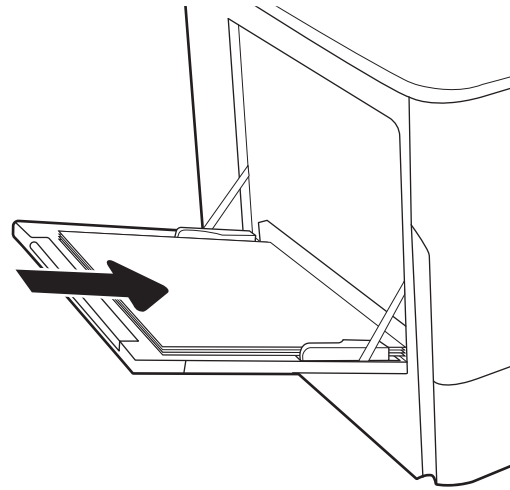
CATATAN: Untuk mencetak di kertas yang lebih panjang, seperti ukuran legal, tarik pemanjang Baki 1.



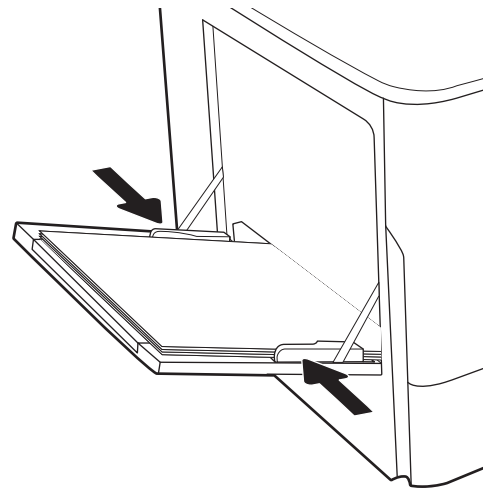
2. Sesuaikan pemandu lebar kertas ke ukuran kertas yang digunakan.



- Masukkan kertas ke dalam baki. Untuk informasi mengenai cara mengarahkan orientasi kertas, lihat [Orientasi kertas Baki 1 pada hal. 19](#).



- Sesuaikan pemandu lebar agar menyentuh tumpukan kertas, tetapi tidak sampai menekuk kertas.

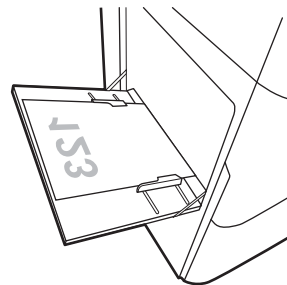


Orientasi kertas Baki 1

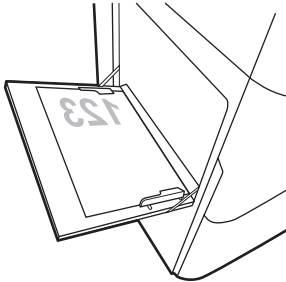
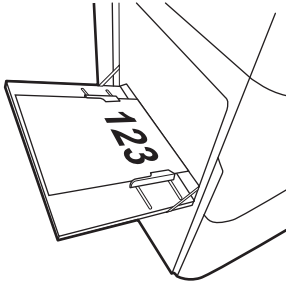
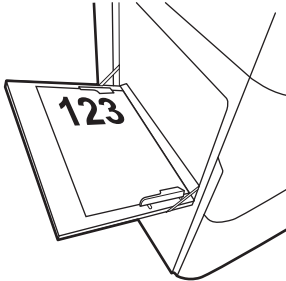
Posisikan kertas dengan benar pada Baki 1 untuk memastikan kualitas cetak terbaik.

Tabel 2-1 Kop surat atau pracetak — potret

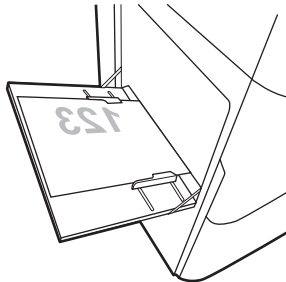
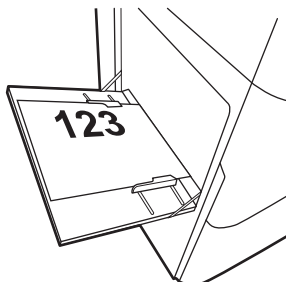
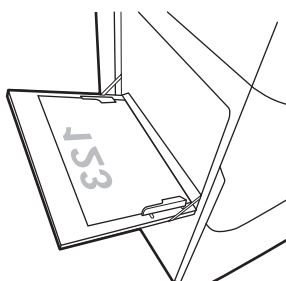
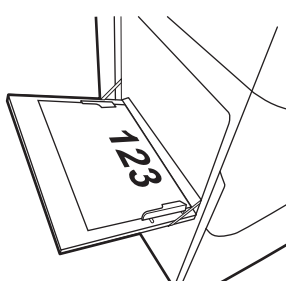
Mode dupleks	Ukuran kertas	Cara memuat kertas
Pencetakan 1-sisi	12x18, 11x17, RA3, A3, 8K (273x394 mm), 8K (270x390 mm), 8K (260x368 mm), B4 (JIS), Legal, Oficio (8.5x13), Oficio (216x340 mm), C4, SRA4, RA4, Arch A, A4, Letter, 16K (197x273 mm) 16K (195x270 mm), Executive, A5, 16K (184x260 mm), B5 (JIS), Arch A, Statement, 5x8, Double Japan Postcard (148x200 mm), B6 (JIS), 5x7, 4x6, 10x15 cm, A6, Japanese Postcard (100x148 mm)	Hadap ke bawah Tepi bawah mengarah ke printer



Tabel 2-1 Kop surat atau pracetak — potret (Lanjutan)

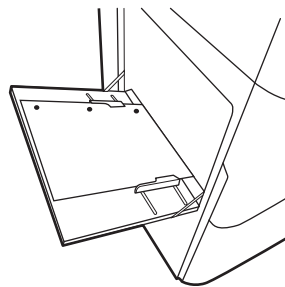
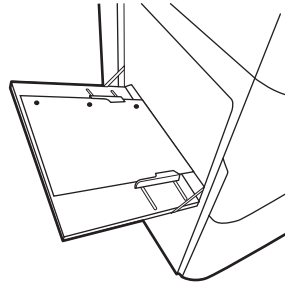
Mode dupleks	Ukuran kertas	Cara memuat kertas
Pencetakan 1-sisi	A4, Letter, 16K (197x273 mm) 16K (195x270 mm), Executive, A5, 16K (184x260 mm), B5 (JIS), Arch A, Statement, 5x8, Double Japan Postcard (148x200 mm), 16K (195x270 mm), 16K (197x273 mm), B6 (JIS), 5x7, A6, Japanese Postcard (100x148 mm)	<p>Hadap ke bawah</p> <p>Sisi kiri gambar sebelum dicetak mengarah ke printer</p> 
Pencetakan 2 sisi otomatis atau dengan Mode Kop Surat Alternatif diaktifkan	12x18, 11x17, RA3, A3, 8K (273x394 mm), 8K (270x390 mm), 8K (260x368 mm), B4 (JIS), Legal, Oficio (8.5x13), Oficio (216x340 mm), C4, SRA4, RA4, Arch A, A4, Letter, 16K (197x273 mm) 16K (195x270 mm), Executive, A5, 16K (184x260 mm), B5 (JIS), Arch A, Statement, 5x8, Double Japan Postcard (148x200 mm), B6 (JIS), 5x7, 4x6, 10x15 cm, A6, Japanese Postcard (100x148 mm)	<p>Menghadap ke atas</p> <p>Tepi atas mengarah ke printer</p> 
Pencetakan 2 sisi otomatis atau dengan Mode Kop Surat Alternatif diaktifkan	A4, Letter, 16K (197x273 mm), 16K (195x270 mm), Executive, A5, 16K (184x260 mm), B5 (JIS), Arch A, Statement, 5x8, Double Japan Postcard (148x200 mm), 16K (195x270 mm), 16K (197x273 mm), B6 (JIS), 5x7, A6, Japanese Postcard (100x148 mm)	<p>Menghadap ke atas</p> <p>Sisi kanan gambar sebelum dicetak mengarah ke printer</p> 

Tabel 2-2 Kop surat atau pracetak — lanskap

Mode dupleks	Ukuran kertas	Cara memuat kertas
Pencetakan 1-sisi	<p>12x18, 11x17, RA3, A3, 8K (273x394 mm), 8K (270x390 mm), 8K (260x368 mm), B4 (JIS), Legal, Oficio (8.5x13), Oficio (216x340 mm), C4, SRA4, RA4, Arch A, A4, Letter, 16K (197x273 mm), 16K (195x270 mm), Executive, A5, 16K (184x260 mm), B5 (JIS), Statement, 5x8, Double Japan Postcard (148x200 mm), B6 (JIS), 5x7</p> <p>4x6, 10x15 cm, A6, Japanese Postcard (ukuran ini lebih sempit dari 5 inci dan oleh karena itu harus diumpan dengan pengumpan tepi pendek)</p>	<p>Hadap ke bawah</p> <p>Sisi kiri gambar sebelum dicetak mengarah ke printer</p> 
Pencetakan 2 sisi otomatis atau dengan Mode Kop Surat Alternatif diaktifkan	<p>12x18, 11x17, RA3, A3, 8K (273x394 mm), 8K (270x390 mm), 8K (260x368 mm), B4 (JIS), Legal, Oficio (8.5x13), Oficio (216x340 mm), C4, SRA4, RA4, Arch A, A4, Letter, 16K (197x273 mm), 16K (195x270 mm), Executive, A5, 16K (184x260 mm), B5 (JIS), Statement, 5x8, Double Japan Postcard (148x200 mm), B6 (JIS), 5x7</p> <p>4x6, 10x15 cm, A6, Japanese Postcard (ukuran ini lebih sempit dari 5 inci dan oleh karena itu harus diumpan dengan pengumpan tepi pendek)</p>	<p>Menghadap ke atas</p> <p>Sisi kanan gambar sebelum dicetak mengarah ke printer</p> 
Pencetakan 1-sisi	<p>A4, Letter, 16K (197x273 mm) 16K (195x270 mm), Executive, A5, 16K (184x260 mm), B5 (JIS), Arch A, Statement, 5x8, Double Japan Postcard, 5x7, B6 (JIS), A6</p>	<p>Hadap ke bawah</p> <p>Tepi bawah mengarah ke printer</p> 
Pencetakan 2 sisi otomatis atau dengan Mode Kop Surat Alternatif diaktifkan	<p>A4, Letter, 16K (197x273 mm) 16K (195x270 mm), Executive, A5, 16K (184x260 mm), B5 (JIS), Arch A, Statement, 5x8, Double Japan Postcard, 5x7, B6 (JIS), A6</p>	<p>Menghadap ke atas</p> <p>Tepi atas mengarah ke printer</p> 

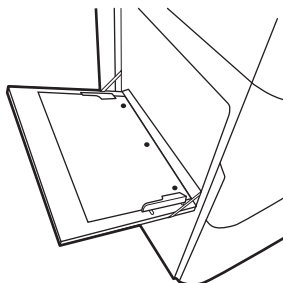
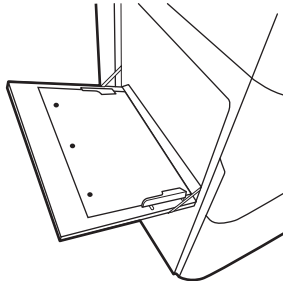
Tabel 2-3 Kertas berlubang — potret

Mode dupleks	Ukuran kertas	Cara memuat kertas
Pencetakan 1-sisi	12x18, 11x17, RA3, A3, 8K (273x394 mm), 8K (270x390 mm), 8K (260x368 mm), B4 (JIS), Legal, Oficio (8.5x13), Oficio (216x340 mm), C4, SRA4, RA4, Arch A, A4, Letter, 16K (197x273 mm) 16K (195x270 mm), Executive, A5, 16K (184x260 mm), B5 (JIS), Arch A, Statement, A6, 5x8, Double Japan Postcard (148x200 mm), B6 (JIS), 5x7, 4x6, 10x15 cm, Japanese Postcard	Hadap ke bawah Lubang mengarah ke belakang printer
Pencetakan 2 sisi otomatis atau dengan Mode Kop Surat Alternatif diaktifkan	12x18, 11x17, RA3, A3, 8K (273x394 mm), 8K (270x390 mm), 8K (260x368 mm), B4 (JIS), Legal, Oficio (8.5x13), Oficio (216x340 mm), C4, SRA4, RA4, Arch A, A4, Letter, 16K (197x273 mm) 16K (195x270 mm), Executive, A5, 16K (184x260 mm), B5 (JIS), Arch A, Statement, A6, 5x8, Double Japan Postcard (148x200 mm), B6 (JIS), 5x7, 4x6, 10x15 cm, Japanese Postcard	Menghadap ke atas Lubang mengarah ke belakang printer



Tabel 2-4 Kertas berlubang — lanskap

Mode dupleks	Ukuran kertas	Cara memuat kertas
Pencetakan 1-sisi	A4, Letter, 16K (197x273 mm) 16K (195x270 mm), Executive, A5, 16K (184x260 mm), B5 (JIS), Arch A, Statement, 5x8, Double Japan Postcard, 5x7, B6 (JIS), A6	Hadap ke bawah Lubang menjauh dari printer
Pencetakan 2 sisi otomatis atau dengan Mode Kop Surat Alternatif diaktifkan	A4, Letter, 16K (197x273 mm) 16K (195x270 mm), Executive, A5, 16K (184x260 mm), B5 (JIS), Arch A, Statement, 5x8, Double Japan Postcard, 5x7, B6 (JIS), A6	Menghadap ke atas Lubang mengarah ke printer



Menggunakan mode kop surat alternatif

Gunakan fitur [Mode Kop Surat Alternatif](#) untuk memasukkan kertas kop surat atau pracetak ke baki dengan cara yang sama untuk semua pekerjaan cetak, baik Anda mencetak ke satu sisi lembar kertas atau pada kedua sisinya. Apabila menggunakan mode ini, masukkan kertas seperti saat mencetak dupleks otomatis.

Mengaktifkan Mode Kop Surat Alternatif melalui menu panel kontrol printer

Gunakan menu [Settings](#) (Pengaturan) untuk mengatur [Alternative Letterhead Mode](#) (Mode Kop Surat Alternatif).

1. Dari layar Awal di panel kontrol printer, buka menu [Settings](#) (Pengaturan).
2. Buka menu berikut:
 - a. [Copy/Print \(Salin/Cetak\)](#) atau [Print \(Cetak\)](#)
 - b. [Kelola Baki](#)
 - c. [Alternative Letterhead Mode \(Mode Kop Surat Alternatif\)](#)
3. Pilih [On](#) (Aktif).

Memasukkan kertas ke Baki 2

Informasi berikut ini menjelaskan cara memasukkan kertas ke Baki 2 dan baki 550 lembar opsional.

⚠ PERHATIAN: Jangan rentangkan lebih dari satu baki kertas sekaligus. Jangan gunakan baki kertas sebagai pijakan. Jauhkan tangan dari baki kertas saat menutup. Semua baki harus ditutup saat memindahkan printer.

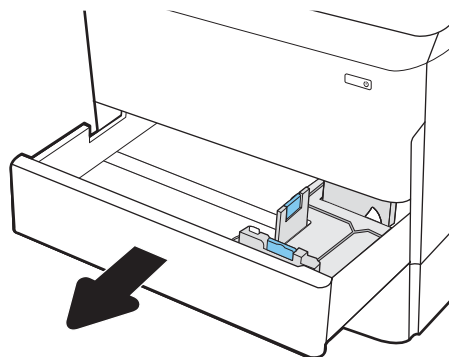
📝 CATATAN: Prosedur untuk memasukkan kertas ke baki 550 lembar sama dengan prosedur untuk Baki 2. Hanya Baki 2 yang ditunjukkan di sini.

Mengisi Baki 2 dan baki 550 lembar

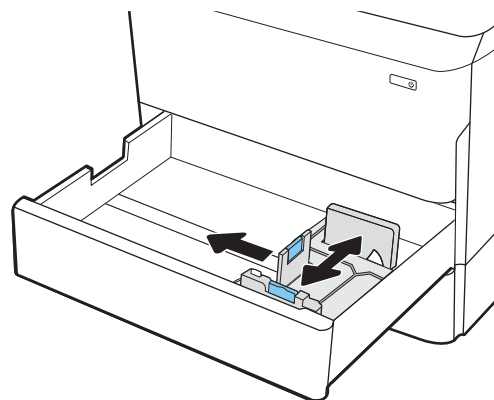
Kedua baki ini dapat menampung hingga 550 lembar kertas 75 g/m².

1. Buka baki.

CATATAN: Jangan buka baki ini saat sedang digunakan.



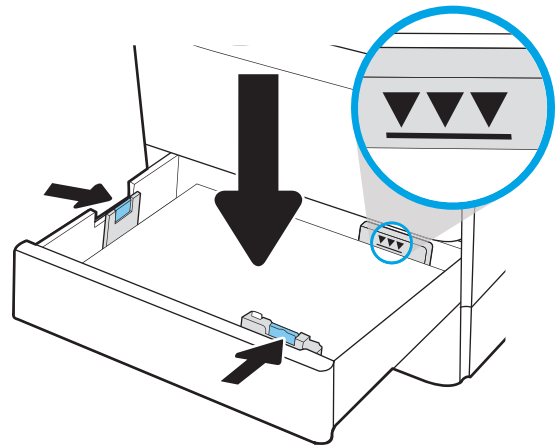
2. Atur pemandu panjang kertas dan pemandu lebar kertas, dengan menekan pengunci pengatur berwarna biru dan menggeser pemandu ke ukuran kertas yang digunakan.



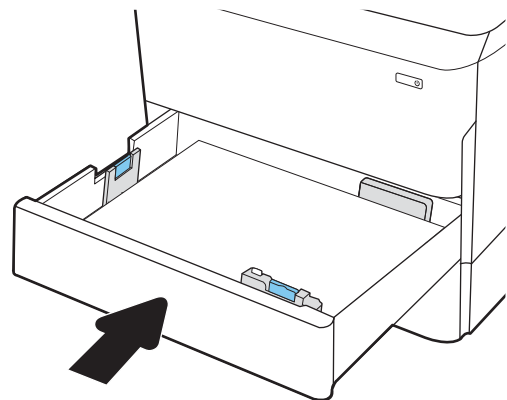
3. Masukkan kertas ke dalam baki. Periksa kertas untuk memastikan apakah pemandu menyentuh tumpukan kertas, tetapi tidak menyebabkan tumpukan kertas melengkung. Untuk informasi mengenai cara mengarahkan orientasi kertas, lihat [Orientasi kertas Baki 2 dan baki 550 lembar pada hal. 27](#).

CATATAN: Untuk mencegah kemacetan, jangan mengisi baki hingga berlebihan. Pastikan bagian atas tumpukan kertas berada di bawah indikator baki penuh.

CATATAN: Jika baki tidak disesuaikan dengan benar, pesan kesalahan mungkin muncul pada saat pencetakan atau kertas dapat mengalami kemacetan.

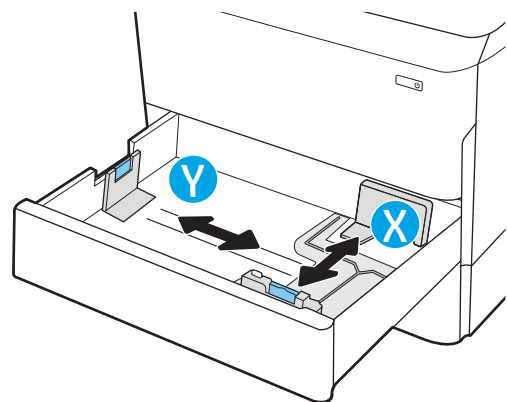


4. Tutup baki.



5. Pesan konfigurasi baki ditampilkan di panel kontrol printer.
6. Pilih tombol **OK** untuk menerima jenis dan ukuran yang terdeteksi, atau pilih tombol **Modify** (Ubah) untuk memilih ukuran atau jenis kertas lain.

Untuk kertas berukuran kustom, tentukan dimensi X dan Y pada kertas bila permintaan untuk melakukannya ditampilkan pada panel kontrol printer.

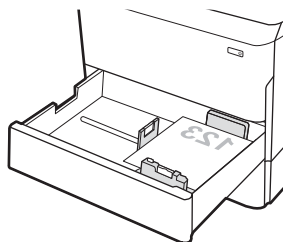
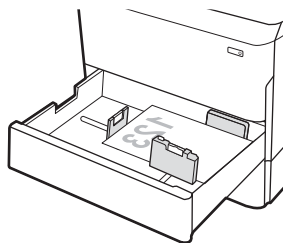


Orientasi kertas Baki 2 dan baki 550 lembar

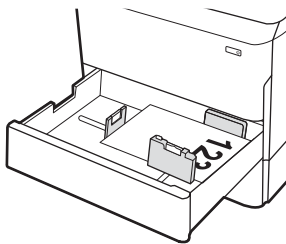
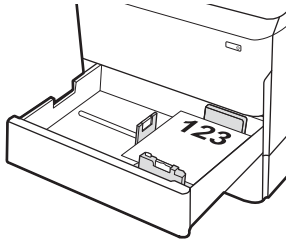
Posisikan kertas dengan benar pada Baki 2 dan baki 550 lembar untuk memastikan kualitas cetak terbaik.

Tabel 2-5 Kop surat atau pracetak — potret

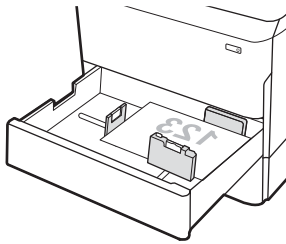
Mode dupleks	Ukuran kertas	Cara memuat kertas
Pencetakan 1-sisi	11x17, A3, 8K (273x397 mm), 8K (270x390 mm), 8K (260x368 mm), B4 (JIS), Legal, Oficio (8,5x13), Oficio (216x340 mm), C4, SRA4, RA4, Arch A, A4, Letter, 12x18	Hadap ke bawah Tepi atas di bagian kiri baki
Pencetakan 1-sisi	A4, Letter, 16K (197x273 mm) 16K (195x270 mm), Executive, A5, 16K (184x260 mm), B5 (JIS)	Hadap ke bawah Tepi atas di bagian belakang baki



Tabel 2-5 Kop surat atau pracetak — potret (Lanjutan)

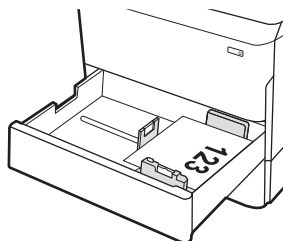
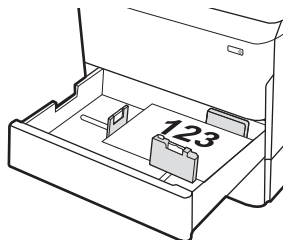
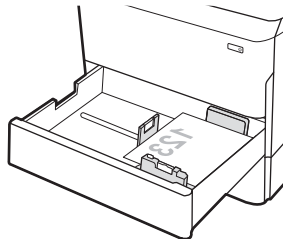
Mode dupleks	Ukuran kertas	Cara memuat kertas
Pencetakan 2 sisi otomatis atau dengan Mode Kop Surat Alternatif diaktifkan	11x17, A3, 8K (273x397 mm), 8K (270x390 mm), 8K (260x368 mm), B4 (JIS), Legal, Oficio (8,5x13), Oficio (216x340 mm), C4, SRA4, RA4, Arch A, A4, Letter, 12x18	Menghadap ke atas Tepi atas di bagian kanan baki
		
Pencetakan 2 sisi otomatis atau dengan Mode Kop Surat Alternatif diaktifkan	A4, Letter, 16K (197x273 mm) 16K (195x270 mm), Executive, A5, 16K (184x260 mm), B5 (JIS)	Menghadap ke atas Tepi atas di bagian belakang baki
		

Tabel 2-6 Kop surat atau pracetak — lanskap

Mode dupleks	Ukuran kertas	Cara memuat kertas
Pencetakan 1-sisi	11x17, A3, 8K (273x397 mm), 8K (270x390 mm), 8K (260x368 mm), B4 (JIS), Legal, Oficio (8,5x13), Oficio (216x340 mm), C4, SRA4, RA4, Arch A, A4, Letter, 12x18	Hadap ke bawah Tepi atas di bagian belakang baki
		

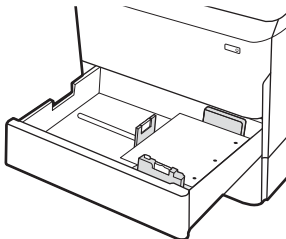
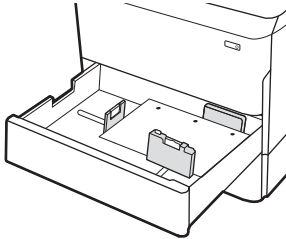
Tabel 2-6 Kop surat atau pracetak — lanskap (Lanjutan)

Mode dupleks	Ukuran kertas	Cara memuat kertas
Pencetakan 1-sisi	A4, Letter, 16K (197x273 mm) 16K (195x270 mm), Executive, A5, 16K (184x260 mm), B5 (JIS)	Hadap ke bawah Tepi atas di bagian kiri baki
Pencetakan 2 sisi otomatis atau dengan Mode Kop Surat Alternatif diaktifkan	11x17, A3, 8K (273x397 mm), 8K (270x390 mm), 8K (260x368 mm), B4 (JIS), Legal, Oficio (8,5x13), Oficio (216x340 mm), C4, SRA4, RA4, Arch A, A4, Letter, 12x18	Menghadap ke atas Tepi atas di bagian belakang baki
Pencetakan 2 sisi otomatis atau dengan Mode Kop Surat Alternatif diaktifkan	A4, Letter, 16K (197x273 mm) 16K (195x270 mm), Executive, A5, 16K (184x260 mm), B5 (JIS)	Menghadap ke atas Tepi atas di bagian kanan baki



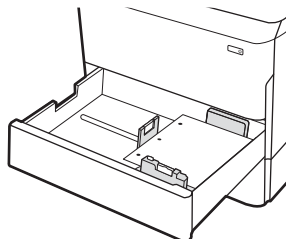
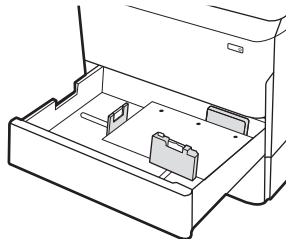
Tabel 2-7 Kertas berlubang — potret

Mode dupleks	Ukuran kertas	Cara memuat kertas
Pencetakan 1-sisi	11x17, A3, 8K (273x397 mm), 8K (270x390 mm), 8K (260x368 mm), B4 (JIS), Legal, Oficio (8,5x13), Oficio (216x340 mm), C4, SRA4, RA4, Arch A, A4, Letter, 12x18	Hadap ke bawah Lubang di bagian belakang baki
Pencetakan 1-sisi	A4, Letter, 16K (197x273 mm) 16K (195x270 mm), Executive, A5, 16K (184x260 mm), B5 (JIS)	Hadap ke bawah Lubang di sisi kanan baki



Tabel 2-7 Kertas berlubang — potret (Lanjutan)

Mode dupleks	Ukuran kertas	Cara memuat kertas
Pencetakan 2 sisi otomatis atau dengan Mode Kop Surat Alternatif diaktifkan	11x17, A3, 8K (273x397 mm), 8K (270x390 mm), 8K (260x368 mm), B4 (JIS), Legal, Oficio (8,5x13), Oficio (216x340 mm), C4, SRA4, RA4, Arch A, A4, Letter, 12x18	Menghadap ke atas Lubang di bagian belakang baki
Pencetakan 2 sisi otomatis atau dengan Mode Kop Surat Alternatif diaktifkan	A4, Letter, 16K (197x273 mm) 16K (195x270 mm), Executive, A5, 16K (184x260 mm), B5 (JIS)	Menghadap ke atas Lubang di sisi kiri baki, dengan bagian atas halaman di bagian belakang printer



Menggunakan mode kop surat alternatif

Gunakan fitur [Mode Kop Surat Alternatif](#) untuk memasukkan kertas kop surat atau pracetak ke baki dengan cara yang sama untuk semua pekerjaan cetak, baik Anda mencetak ke satu sisi lembar kertas atau pada kedua sisinya. Apabila menggunakan mode ini, masukkan kertas seperti saat mencetak dupleks otomatis.

Mengaktifkan Mode Kop Surat Alternatif melalui menu panel kontrol printer

Gunakan menu [Settings](#) (Pengaturan) untuk mengatur [Alternative Letterhead Mode](#) (Mode Kop Surat Alternatif).

1. Dari layar Awal di panel kontrol printer, buka menu [Settings](#) (Pengaturan).
2. Buka menu berikut:
 - a. [Copy/Print \(Salin/Cetak\)](#) atau [Print \(Cetak\)](#)
 - b. [Kelola Baki](#)
 - c. [Alternative Letterhead Mode \(Mode Kop Surat Alternatif\)](#)
3. Pilih [On](#) (Aktif).

Mengisi baki masukan berkapasitas tinggi (HCI) 4.000 lembar

Informasi berikut ini menjelaskan cara memasukkan kertas ke baki masukan berkapasitas tinggi, yang disediakan sebagai aksesori untuk semua model.

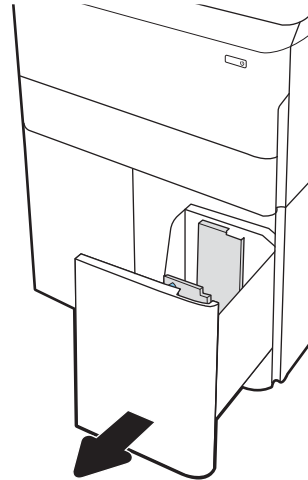
⚠ PERHATIAN: Jangan rentangkan lebih dari satu baki kertas sekaligus. Jangan gunakan baki kertas sebagai pijakan. Jauhkan tangan dari baki kertas saat menutup. Semua baki harus ditutup saat memindahkan printer.

Memasukkan ke HCI

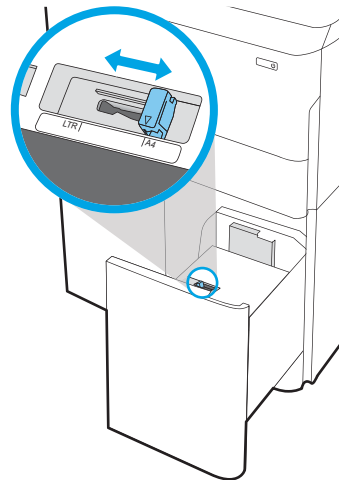
Dua baki menampung hingga 4.000 lembar kertas 75 g/m².

1. Buka baki.

CATATAN: Jangan buka baki ini saat sedang digunakan.



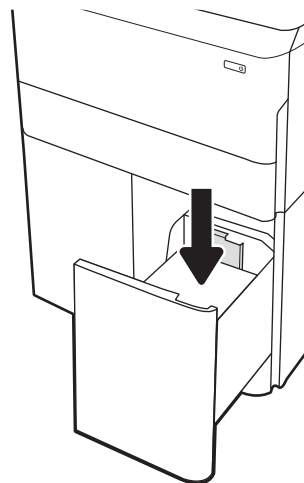
2. Sesuaikan pemandu ukuran kertas ke posisi yang tepat untuk kertas.



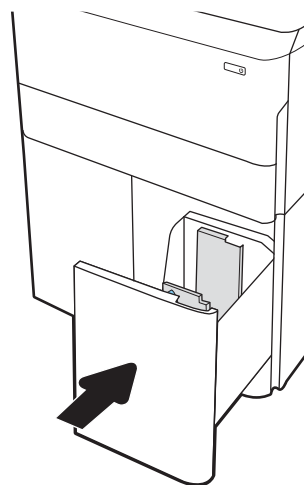
3. Masukkan kertas ke dalam baki. Periksa kertas untuk memastikan pemandunya agak menyentuh tumpukan, tetapi tidak sampai menekuk kertas.

CATATAN: Untuk mencegah kemacetan, jangan mengisi baki hingga berlebihan. Pastikan bagian atas tumpukan kertas berada di bawah indikator baki penuh.

CATATAN: Jika baki tidak disesuaikan dengan benar, pesan kesalahan mungkin muncul pada saat pencetakan atau kertas dapat mengalami kemacetan.



4. Tutup baki.



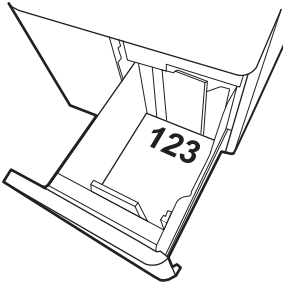
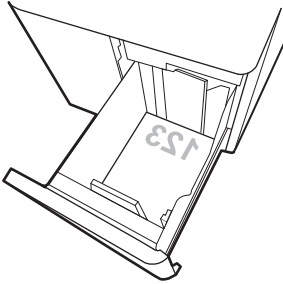
5. Pesan konfigurasi baki ditampilkan di panel kontrol printer.
6. Pilih tombol **OK** untuk menerima jenis dan ukuran yang terdeteksi, atau pilih tombol **Modify** (Ubah) untuk memilih ukuran atau jenis kertas lain.

Orientasi kertas HCI

Posisikan kertas dengan benar pada HCI untuk memastikan kualitas cetak terbaik.

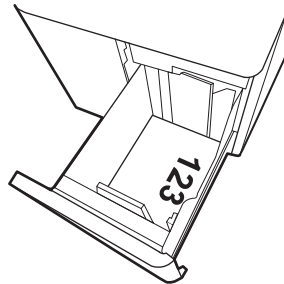
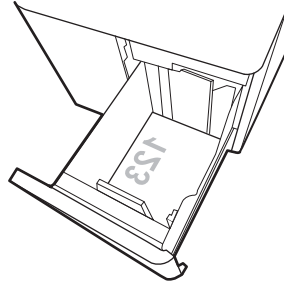
Tabel 2-8 Kop surat atau pracetak — potret

Mode dupleks	Ukuran kertas	Cara memuat kertas
Pencetakan 1-sisi	A4, Letter	Hadap ke bawah Tepi atas di bagian belakang baki
Pencetakan 2 sisi otomatis atau dengan Mode Kop Surat Alternatif diaktifkan	A4, Letter	Menghadap ke atas Tepi atas di bagian belakang baki



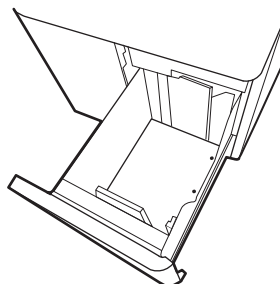
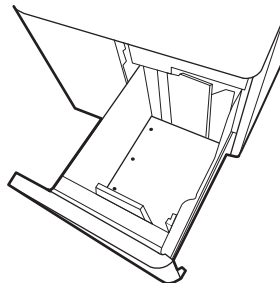
Tabel 2-9 Kop surat atau pracetak — lanskap

Mode dupleks	Ukuran kertas	Cara memuat kertas
Pencetakan 1-sisi	A4, Letter	Hadap ke bawah Tepi atas di bagian kiri baki
Pencetakan 2 sisi otomatis atau dengan Mode Kop Surat Alternatif diaktifkan	A4, Letter	Menghadap ke atas Tepi atas di bagian kanan baki



Tabel 2-10 Kertas berlubang — lanskap

Mode dupleks	Ukuran kertas	Cara memuat kertas
Pencetakan 1-sisi	A4, Letter	Hadap ke bawah Lubang di sisi kiri baki
Pencetakan 2 sisi otomatis atau dengan Mode Kop Surat Alternatif diaktifkan	A4, Letter	Menghadap ke atas Lubang di sisi kanan baki, dengan bagian atas halaman di sisi kanan



Menggunakan mode kop surat alternatif

Gunakan fitur [Mode Kop Surat Alternatif](#) untuk memasukkan kertas kop surat atau pracetak ke baki dengan cara yang sama untuk semua pekerjaan cetak, baik Anda mencetak ke satu sisi lembar kertas atau pada kedua sisinya. Apabila menggunakan mode ini, masukkan kertas seperti saat mencetak dupleks otomatis.

Mengaktifkan Mode Kop Surat Alternatif melalui menu panel kontrol printer

Gunakan menu [Settings](#) (Pengaturan) untuk mengatur [Alternative Letterhead Mode](#) (Mode Kop Surat Alternatif).


1. Dari layar Awal di panel kontrol printer, buka menu [Settings](#) (Pengaturan).
2. Buka menu berikut:
 - a. [Copy/Print \(Salin/Cetak\)](#) atau [Print \(Cetak\)](#)
 - b. [Kelola Baki](#)
 - c. [Alternative Letterhead Mode \(Mode Kop Surat Alternatif\)](#)
3. Pilih [On](#) (Aktif).

Memuat dan mencetak amplop

Informasi berikut ini menjelaskan cara mencetak dan memuat amplop. Hanya gunakan Baki 1 untuk mencetak di amplop. Baki 1 menampung hingga 14 amplop, tergantung pada desain amplop dan kondisi lingkungan.


Cetak amplop

Untuk mencetak amplop yang menggunakan opsi pengumpanan manual, ikuti langkah-langkah ini untuk memilih pengaturan yang benar di driver cetak, lalu masukkan amplop ke dalam baki setelah mengirim pekerjaan cetak ke printer.

 **CATATAN:** Saat menggunakan umpan manual, tunggu hingga panel kontrol meminta Anda memasukkan amplop ke Baki 1.

1. Dari program perangkat lunak, pilih opsi **Print (Cetak)**.
2. Pilih printer dari daftar printer, lalu klik atau sentuh tombol **Properties (Properti)** atau **Preferences (Preferensi)** untuk membuka driver cetak.


 **CATATAN:** Nama tombol berbeda untuk program perangkat lunak yang berbeda.

 **CATATAN:** Untuk mengakses fitur cetak dari aplikasi layar Mulai Windows 8 atau 8.1, pilih **Devices (Perangkat)**, pilih **Print (Cetak)**, lalu pilih printer. Untuk Windows 10, pilih **Print (Cetak)**, yang dapat bervariasi tergantung pada aplikasi tersebut. Untuk Windows 8, 8.1, dan 10, aplikasi ini akan memiliki tata letak berbeda dengan berbagai fitur berbeda dari yang dijelaskan di bawah ini untuk aplikasi desktop. Untuk driver HP PCL-6 V4, aplikasi HP AiO Printer Remote akan mengunduh fitur driver tambahan jika **More settings (Pengaturan lainnya)** dipilih.

3. Klik atau sentuh tab **Paper/Quality (Kertas/Kualitas)**.
4. Dalam daftar menurun **Paper size (Ukuran kertas)**, pilih ukuran yang benar untuk amplop.
5. Dalam daftar menurun **Paper type (Jenis kertas)**, pilih **More (Lebih banyak)**.
6. Di bawah **Type is (Jenisnya adalah)**, pilih **Other (Lainnya)**, lalu pilih **Envelope (Amplop)**.
7. Dalam daftar tarik-turun **Paper source (Sumber kertas)**, pilih **Manual feed (Umpan manual)**.
8. Klik tombol **OK** untuk menutup kotak dialog **Document Properties (Properti Dokumen)**.
9. Dalam kotak dialog **Print (Cetak)**, klik tombol **OK** untuk mencetak tugas.

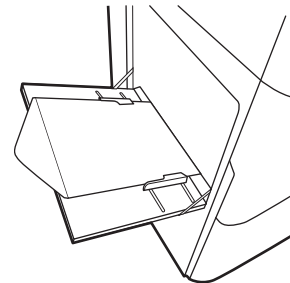
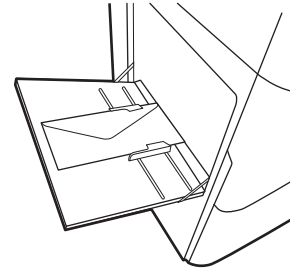
Orientasi amplop

Amplop harus dimasukkan dengan cara tertentu agar dapat dicetak dengan benar.

 **CATATAN:** Printer ini tidak mendukung pencetakan dupleks pada amplop.

Tabel 2-11 Orientasi amplop

Baki	Ukuran amplop	Cara memasukkan
Baki 1	Envelope #9, Envelope #10, Envelope Monarch, Envelope DL, Envelope B5, Envelope C5 (wallet), Envelope C6	Hadap ke bawah Tepi atas mengarah ke bagian belakang printer
Baki 1	Envelope B5, Japanese Envelope Chou #3, Envelope C5 (pocket)	Hadap ke bawah Tepi bawah mengarah ke printer; penutup atas terbuka



Memuat dan mencetak label


Informasi berikut ini menjelaskan cara mencetak dan memasukkan label.

Memasok label secara manual

Gunakan mode pengumpan manual pada Baki 1 untuk mencetak lembaran label.

1. Dari program perangkat lunak, pilih opsi **Print (Cetak)**.
2. Pilih printer dari daftar printer, lalu klik atau sentuh tombol **Properties** (Properti) atau **Preferences** (Preferensi) untuk membuka driver cetak.

 **CATATAN:** Nama tombol berbeda untuk program perangkat lunak yang berbeda.

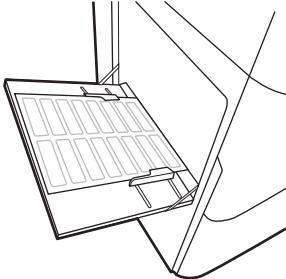
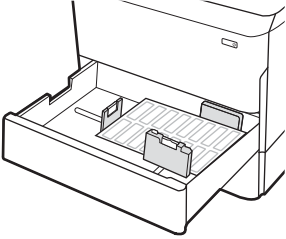
 **CATATAN:** Untuk mengakses fitur cetak dari aplikasi layar Mulai Windows 8 atau 8.1, pilih **Devices (Perangkat)**, pilih **Print (Cetak)**, lalu pilih printer. Untuk Windows 10, pilih **Print (Cetak)**, yang dapat bervariasi tergantung pada aplikasi tersebut. Untuk Windows 8, 8.1, dan 10, aplikasi ini akan memiliki tata letak berbeda dengan berbagai fitur berbeda dari yang dijelaskan di bawah ini untuk aplikasi desktop. Untuk driver HP PCL-6 V4, aplikasi HP AiO Printer Remote akan mengunduh fitur driver tambahan jika **More settings** (Pengaturan lainnya) dipilih.

3. Klik tab **Paper/Quality (Kertas/Kualitas)**.
4. Dalam daftar pilihan menurun **Paper size (Ukuran kertas)**, pilih ukuran yang benar untuk lembar label.
5. Dalam daftar pilihan menurun **Paper type (Jenis kertas)**, pilih **Labels (Label)**.
6. Dalam daftar tarik-turun **Paper source (Sumber kertas)**, pilih **Manual feed (Umpan manual)**.
7. Klik tombol **OK** untuk menutup kotak dialog **Document Properties (Properti Dokumen)**.
8. Dalam kotak dialog **Print (Cetak)**, klik tombol **Print (Cetak)** untuk mencetak pekerjaan.

Orientasi label

Label perlu dimuat dengan cara tertentu agar dapat mencetak dengan benar.

Tabel 2-12 Orientasi label

Baki	Cara memuat label
Baki 1	Hadap ke bawah Tepi bawah mengarah ke printer
	
Baki 550 lembar	Hadap ke bawah Tepi atas di bagian kiri baki
	

3 Persediaan, aksesori, dan komponen

Memesan persediaan atau aksesori, mengganti kartrid toner, atau melepas dan mengganti komponen lain.

Untuk mendapat bantuan melalui video, lihat www.hp.com/videos/PageWide.

Informasi berikut ini dinyatakan benar pada saat publikasi. Untuk informasi saat ini, lihat www.hp.com/support/pwcolorE75160 atau www.hp.com/support/pwcolorP75250.

Untuk informasi lebih lanjut:

Bantuan menyeluruh HP untuk printer mencakup informasi berikut:

- Menginstal dan mengonfigurasi
- Mempelajari dan menggunakan
- Mengatasi masalah
- Mengunduh pembaruan perangkat lunak dan firmware
- Mengikuti forum dukungan
- Mencari informasi jaminan dan peraturan

Memesan persediaan, aksesoris, dan komponen

Cari tahu cara memesan persediaan, aksesoris, dan komponen pengganti untuk printer.

Memesan

Pesan komponen, persediaan, atau aksesoris melalui salah satu saluran berikut.

Tabel 3-1 Opsi pemesanan

Opsi pemesanan	Informasi pemesanan
Memesan persediaan dan kertas	www.hp.com
Memesan aksesoris atau komponen HP asli	www.hp.com/buy/parts
Memesan melalui penyedia layanan atau dukungan	Hubungi servis resmi HP atau penyedia layanan.
Pesan menggunakan HP Embedded Web Server (EWS)	Untuk mengakses, dari browser web yang didukung oleh komputer Anda, masukkan alamat IP atau nama host printer di bidang alamat/URL. EWS berisi tautan ke situs web HP, yang menyediakan berbagai pilihan untuk membeli persediaan HP Asli.

Persediaan dan aksesoris

Temukan informasi tentang suplai dan aksesoris yang tersedia untuk printer Anda.



CATATAN: Buka www.hp.com/support/pwcolorE75160 atau www.hp.com/support/pwcolorP75250 untuk menampilkan daftar lengkap persediaan untuk printer.

Tabel 3-2 Aksesoris

Item	Keterangan	Nomor kartrid	Nomor komponen
Memori DIMM DDR3 1 GB	Kit peningkatan memori	Tidak berlaku	E5K48A
Memori DIMM DDR3 2GB	Kit peningkatan memori	Tidak berlaku	E5K49A
Baki Kertas 550 lembar HP PageWide	Baki masukan opsional	Tidak berlaku	A7W99A
Baki Kertas 550 lembar dan Penyangga HP PageWide	Baki masukan opsional dan penyangga	Tidak berlaku	9UW01A
Baki Kertas 3x550 lembar dan Penyangga HP Page Wide	Baki masukan opsional dan penyangga	Tidak berlaku	9UW02A
Baki Kertas HCl 4000 lembar dan Penyangga HP Page Wide	Pemasok masukan berkapasitas tinggi dan penyangga opsional	Tidak berlaku	9UW03A
Dua port USB Internal untuk Solusi, Papan AA	Port USB opsional untuk menghubungkan perangkat pihak ketiga	Tidak berlaku	B5L28A
Hard Disk Drive Aman Berperforma Tinggi FIPS dari HP	Hard drive aman	Tidak berlaku	B5L29A

Tabel 3-2 Aksesori (Lanjutan)

Item	Keterangan	Nomor kartrid	Nomor komponen
HP Jetdirect Wireless Print Server dengan NFC	Aksesori nirkabel untuk pencetakan "sentuh" dari perangkat mobile	Tidak berlaku	J8031A
HP Jetdirect USB Wireless Print Server	Aksesori server cetak nirkabel USB	Tidak berlaku	J8030A

Pemeliharaan/bahan habis-pakai berumur panjang (LLC)

Temukan informasi tentang pemeliharaan/bahan habis-pakai berumur panjang yang tersedia untuk printer Anda.

Tabel 3-3 Pemeliharaan/bahan habis-pakai berumur panjang (LLC)

Kit Pemeliharaan/LLC	Nomor komponen	Perkiraan masa pakai ¹
Wadah Cairan Servis HP PageWide	W1B44A	150.000 halaman
Kit Wiper Kepala Cetak PageWide	W1B43A	150.000 halaman
Kit Rol HP PageWide	W1B45A	150.000 halaman

¹ Spesifikasi masa pakai HP Maintenance/Long Life Consumables (LLC) merupakan estimasi berdasarkan kondisi pengujian masa pakai LLC di bawah ini. Masa pakai/hasil individual yang sesungguhnya selama penggunaan normal berbeda-beda menurut penggunaan, lingkungan, kertas, dan faktor lainnya. Perkiraan masa pakai bukanlah garansi tersirat atau bisa dijamin.

Kondisi pengujian masa pakai LLC

- Cakupan pencetakan: 5% didistribusikan secara merata di seluruh halaman
- Lingkungan: 17° hingga 25°C; kelembapan relatif 30%-70% (RH)
- Ukuran media: Letter/A4
- Berat media: 75 g/m² media polos
- Ukuran pekerjaan: 4 halaman
- Umpan tepi pendek (A3) (yaitu media berukuran Legal)

Faktor yang dapat mempersingkat masa pakai dari kondisi di atas:

- Media dengan lebar kurang dari Letter/A4 (pengumpan tepi pendek sama artinya dengan lebih banyak aktivitas mekanisme per halaman)
- Kertas yang lebih berat dari 75 g/m² (media yang berat memberikan tekanan yang lebih besar pada komponen printer)
- Pekerjaan cetak kurang dari 4 gambar (pekerjaan yang kecil berarti lebih banyak aktivitas mekanisme per halaman)

Komponen perbaikan yang dilakukan pelanggan

Komponen berikut tersedia untuk printer.

- Komponen yang tercantum sebagai komponen penggantian sendiri yang **Wajib** dipasang oleh pelanggan, kecuali jika Anda bersedia membayar staf layanan HP untuk melakukan perbaikan tersebut. Untuk komponen tersebut, dukungan di tempat atau kembalikan-ke-depot tidak tersedia dalam jaminan produk HP.
- Komponen yang tercantum sebagai komponen penggantian sendiri yang **Opsional** dapat dipasang oleh staf layanan HP sesuai permintaan Anda tanpa biaya tambahan selama masa jaminan produk.

Tabel 3-4 Komponen perbaikan yang dilakukan pelanggan

Item	Keterangan	Opsi penggantian otomatis	Nomor komponen
Kit Wadah Cairan Servis	Unit cairan servis pengganti	Wajib	W1B44A
Kit Wiper Kepala Cetak	Wiper kepala cetak pengganti	Wajib	W1B43A
Kit Rol Baki 2-5	Rol pengganti untuk baki 2-5	Wajib	W1B45A
Kit Rakitan Baki 2-5	Baki 2-5 Pengganti	Wajib	A7X02A
Pemasok Atas Meja 550 lembar opsional	Pemasok Baki 3 pengganti	Wajib	A7W99A
Pemasok Kertas 1x550 lembar dan Penyangga	Pemasok Baki 3 pengganti dan penyangga	Wajib	9UW01A
Pengumpan Kertas 3x550 lembar dan Penyangga	Pengumpan kertas 3x550 lembar pengganti dan penyangga	Wajib	9UW02A
Baki Kertas HCl 4.000 lembar dan Penyangga HP Page Wide	Pemasok masukan berkapasitas tinggi dan penyangga opsional	Wajib	9UW03A
Hard Disk Drive Aman Berperforma Tinggi FIPS dari HP	Hard drive aman pengganti	Wajib	B5L29A
Server Cetak HP Jetdirect 2900nw	Aksesori server cetak nirkabel USB pengganti	Wajib	J8031A
HP Jetdirect 3000w NFC/Aksesori Nirkabel	Aksesori Cetak Langsung Nirkabel pengganti untuk pencetakan "sentuh" dari perangkat mobile	Wajib	J8030A
HP 1 GB DDR 3x32 144-Pin 800 MHz SODIMM	Memori DIMM pengganti	Wajib	E5K48A
Dua port USB Internal untuk Solusi, Papan AA	Port USB opsional untuk menghubungkan perangkat pihak ketiga	Wajib	B5L28A

Mengganti kartrid toner

Ganti kartrid toner jika Anda menerima pesan pada printer, atau jika Anda mengalami masalah kualitas cetak.

Informasi kartrid

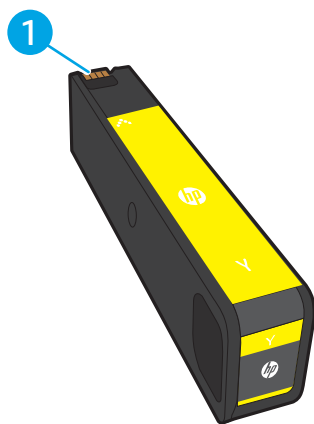
Printer ini menunjukkan bila tingkat kartrid rendah, sangat rendah, atau habis.

Printer menggunakan empat warna dan memiliki kartrid yang berbeda-beda untuk masing-masing warna: kuning (Y), cyan (C), magenta (M), dan hitam (K).

Jangan mengeluarkan kartrid dari kemasannya sebelum siap digunakan.

PERHATIAN: Agar kartrid tidak rusak, jangan sentuh kontak logam berwarna emas pada kartrid.

Ilustrasi berikut menunjukkan komponen kartrid.



Nomor	Keterangan
1	Kontak logam. Jangan sentuh kontak logam berwarna emas pada kartrid. Sidik jari pada kontak dapat merusak kartrid.

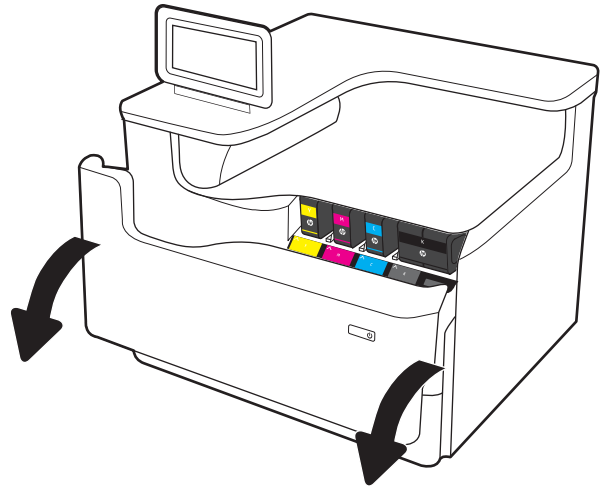
Untuk membeli kartrid atau memeriksa kompatibilitas kartrid untuk printer, kunjungi www.HP.com. Gulir ke bagian bawah halaman dan pastikan negara/kawasan sudah benar.

CATATAN: Informasi tentang daur ulang kartrid bekas terdapat di dalam kotak kartrid.

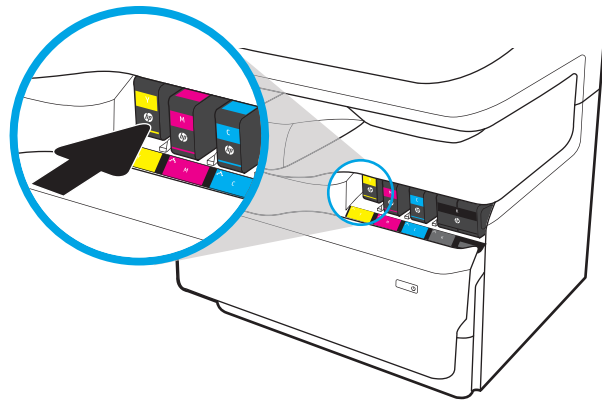
Melepas dan mengganti kartrid

Ikuti langkah-langkah ini untuk mengganti kartrid toner.

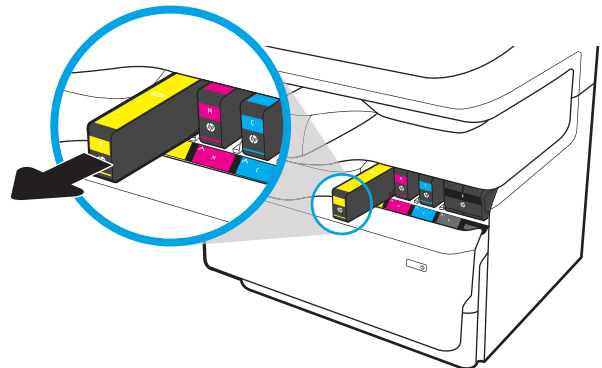
1. Buka pintu kartrid.



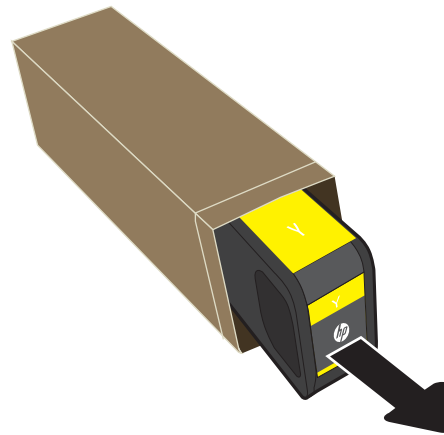
2. Dorong kartrid tinta lama ke arah dalam untuk melepas penguncinya.



3. Pegang kartrid lama di bagian tepinya, lalu tarik kartrid lurus ke arah luar untuk mengeluarkannya.



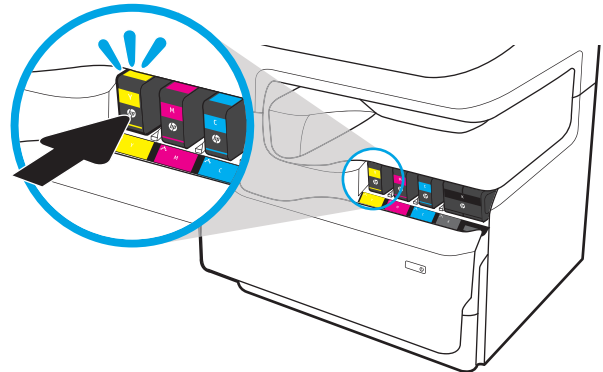
4. Keluarkan kartrid baru dari dalam kemasannya.



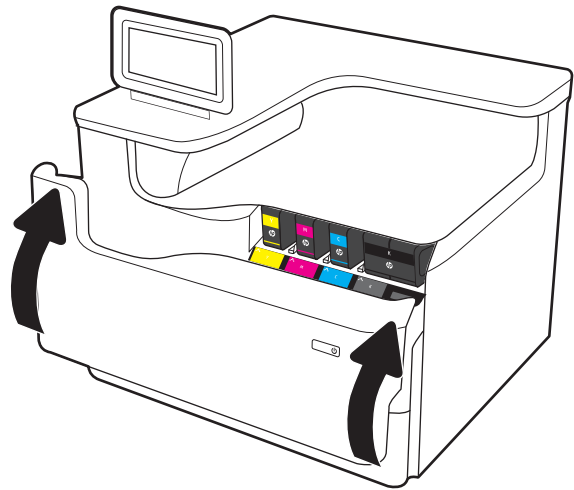
5. Jangan sentuh kontak logam berwarna emas pada kartrid. Sidik jari pada kontak dapat merusak kartrid.



6. Pasang kartrid baru pada produk. Pastikan kartrid terpasang dengan tepat di tempatnya.



7. Tutup pintu kartrid.



8. Masukkan kartrid bekas ke dalam kotak kartrid yang baru. Lihat panduan daur ulang terlampir untuk informasi tentang daur ulang.

HP membantu Anda mendaur ulang kartrid HP Asli — prosesnya mudah dan gratis dengan program HP Planet Partners, tersedia di lebih dari 50 negara/kawasan di dunia¹⁾.

Untuk mendapatkan informasi tentang cara daur ulang kartrid HP bekas, kunjungi www.hp.com/recycle.

¹⁾ Ketersediaan program berbeda-beda. Untuk informasi selengkapnya, kunjungi www.hp.com/recycle.

Mengganti wadah cairan servis


Pelajari cara mengganti wadah cairan servis.

Informasi wadah cairan servis

Informasi berikut berisi rincian tentang wadah cairan servis untuk printer, dan juga instruksi pengantiannya.

Printer memberi tahu saat wadah cairan servis hampir penuh dan sangat penuh. Jika unit sudah penuh, pencetakan akan berhenti hingga wadah cairan servis diganti.

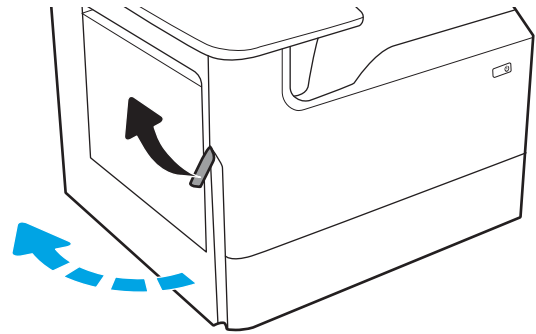
Untuk membeli wadah cairan servis (nomor komponen W1B44A), kunjungi HP Parts Store di www.hp.com/buy/parts.

 **CATATAN:** Wadah cairan servis dirancang untuk sekali pemakaian. Jangan coba mengosongkan wadah cairan servis dan menggunakannya kembali. Mengosongkan unit tersebut dapat menyebabkan pigmen tumpah di dalam printer, yang dapat mengurangi kualitas cetak. Setelah digunakan, kembalikan wadah cairan servis ke program HP Planet Partners untuk didaur ulang.

Melepas dan mengganti wadah cairan servis

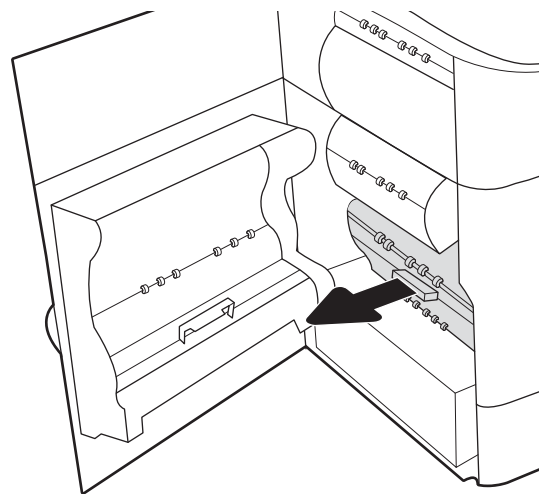
Ikuti langkah-langkah ini untuk mengganti wadah cairan servis.

1. Buka pintu kiri.

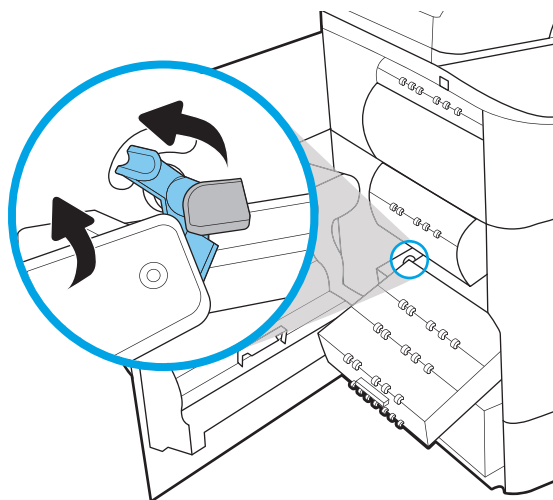


2. Tarik wadah cairan servis dari printer.

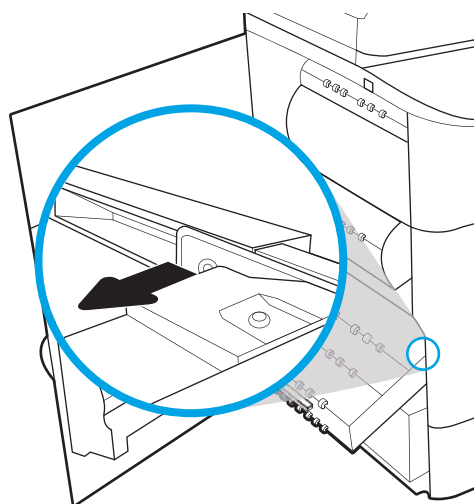
PERHATIAN: Saat menarik keluar wadah cairan servis, hindari kontak langsung dengan silinder hitam agar pigmen tidak mencoreng kulit atau pakaian.



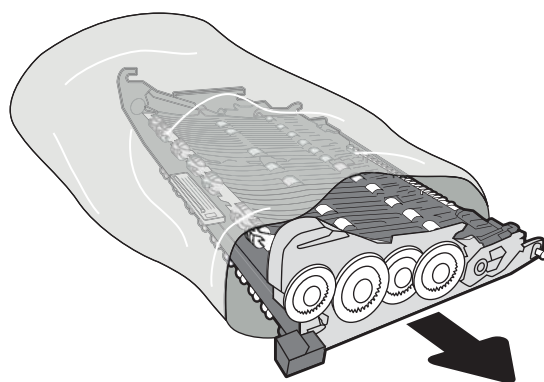
3. Di sebelah kiri wadah cairan servis, lepas kait yang menampung unit dalam jalur perataan, lalu keluarkan sisi kiri unit.



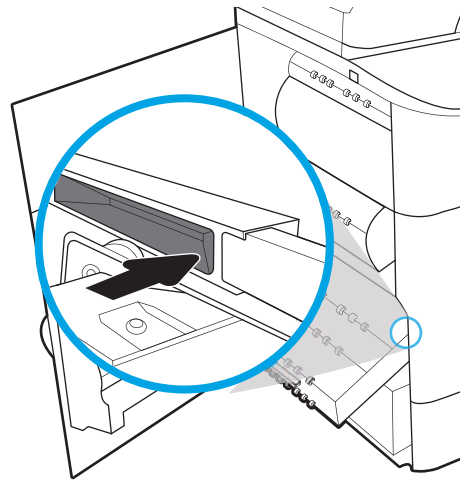
4. Keluarkan sisi kanan dari jalur perataan, lalu lepaskan unit dari printer. Letakkan unit di samping pada posisi tegak lurus di atas selembar kertas agar tidak tumpah.



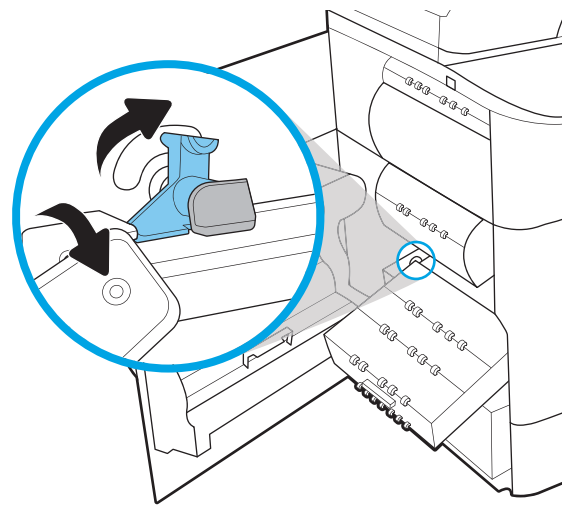
5. Keluarkan wadah cairan servis baru dari kemasannya.



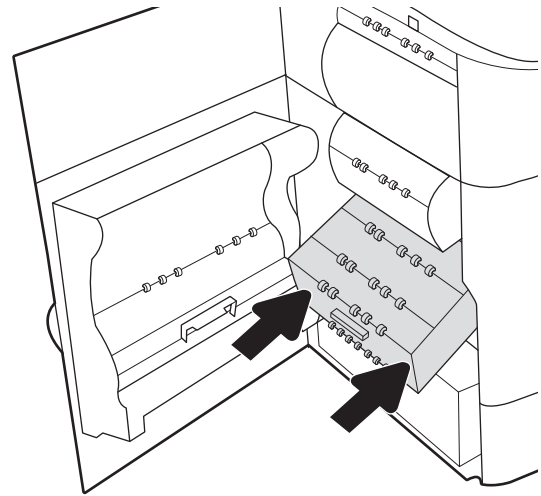
6. Masukkan ujung kanan wadah cairan servis ke dalam jalur perataan terlebih dahulu.



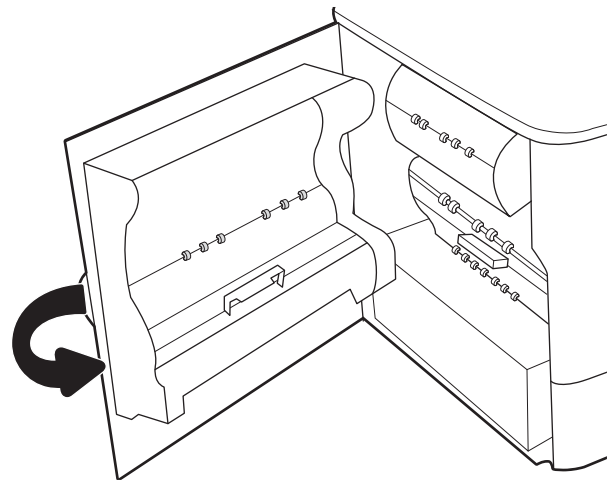
7. Masukkan ujung kiri wadah cairan servis ke dalam jalur perataan, lalu kunci kait yang menampung unit di dalam jalur.



8. Dorong wadah cairan servis ke dalam printer.



9. Tutup pintu kiri.



4 Mencetak

Mencetak dengan menggunakan perangkat lunak, atau mencetak dari perangkat seluler atau drive flash USB.

Untuk mendapat bantuan melalui video, lihat www.hp.com/videos/PageWide.

Informasi berikut ini dinyatakan benar pada saat publikasi. Untuk informasi saat ini, lihat www.hp.com/support/pwcolorE75160 atau www.hp.com/support/pwcolorP75250.

Untuk informasi lebih lanjut:

Bantuan menyeluruh HP untuk printer mencakup informasi berikut:

- Menginstal dan mengonfigurasi
- Mempelajari dan menggunakan
- Mengatasi masalah
- Mengunduh pembaruan perangkat lunak dan firmware
- Mengikuti forum dukungan
- Mencari informasi jaminan dan peraturan

Tugas Pencetakan (Windows)

Pelajari tentang tugas pencetakan umum bagi pengguna Windows.

Cara mencetak (Windows)

Gunakan pilihan **Print** (Cetak) dari aplikasi perangkat lunak untuk memilih printer dan opsi dasar untuk pekerjaan cetak Anda.

Prosedur berikut menggambarkan proses pencetakan dasar untuk Windows.


1. Dari program perangkat lunak, tentukan pilihan **Print** (Cetak).
2. Pilih printer dari daftar printer. Untuk mengubah pengaturan, klik tombol **Properties** (Properti) atau **Preferences** (Preferensi) untuk membuka driver cetak.

 **CATATAN:** Nama tombol berbeda untuk program perangkat lunak yang berbeda.

Dalam Windows 10, 8.1, dan 8, aplikasi ini akan memiliki tata letak yang berbeda dengan fitur-fitur yang berbeda dengan yang dijelaskan di bawah ini untuk aplikasi desktop. Untuk mengakses fitur cetak dari aplikasi layar Start (Mulai), lakukan langkah-langkah berikut:

- **Windows 10:** Pilih **Print** (Cetak), lalu pilih printer.
- **Windows 8.1 atau 8:** Pilih **Devices** (Perangkat), pilih **Print** (Cetak), lalu pilih printer.

Untuk driver HP PCL-6 V4, aplikasi HP AiO Printer Remote mengunduh fitur driver tambahan bila **More settings** (Pengaturan lainnya) dipilih.


 **CATATAN:** Untuk informasi selengkapnya, klik tombol Bantuan (?) di driver cetak.

3. Klik tab di driver cetak untuk mengonfigurasi opsi yang tersedia. Contohnya, atur orientasi kertas di tab **Finishing** (Penuntasan), dan atur sumber kertas, jenis kertas, dan pengaturan kualitas di tab **Paper/Quality** (Kertas/Kualitas).
4. Klik tombol **OK** untuk kembali ke kotak dialog **Print** (Cetak). Pilih jumlah salinan yang akan dicetak dari layar.
5. Klik tombol **Print** (Cetak) untuk mencetak pekerjaan.

Mencetak pada kedua sisi secara otomatis (Windows)

Jika printer Anda dilengkapi duplexer otomatis yang terinstal, Anda dapat secara otomatis mencetak pada kedua sisi kertas. Gunakan ukuran dan jenis kertas yang didukung oleh duplexer.

1. Dari program perangkat lunak, tentukan pilihan **Print** (Cetak).
2. Pilih printer dari daftar printer, lalu klik tombol **Properties** (Properti) atau **Preferences** (Preferensi) untuk membuka driver cetak.

 **CATATAN:** Nama tombol berbeda untuk program perangkat lunak yang berbeda.

Dalam Windows 10, 8.1, dan 8, aplikasi ini akan memiliki tata letak yang berbeda dengan fitur-fitur yang berbeda dengan yang dijelaskan di bawah ini untuk aplikasi desktop. Untuk mengakses fitur cetak dari aplikasi layar Start (Mulai), lakukan langkah-langkah berikut:

- **Windows 10:** Pilih **Print** (Cetak), lalu pilih printer.
- **Windows 8.1 atau 8:** Pilih **Devices** (Perangkat), pilih **Print** (Cetak), lalu pilih printer.

Untuk driver HP PCL-6 V4, aplikasi HP AiO Printer Remote mengunduh fitur driver tambahan bila **More settings** (Pengaturan lainnya) dipilih.

3. Klik tab **Finishing** (Penyelesaian).
4. Pilih **Print on both sides** (Cetak di kedua sisi). Klik **OK** untuk menutup dialog **Document Properties** (Properti Dokumen).
5. Dalam dialog **Print** (Cetak), klik **Print** (Cetak) untuk mencetak pekerjaan.

Mencetak pada kedua sisi secara manual (Windows)

Gunakan prosedur ini untuk printer yang tidak memiliki duplekses otomatis diinstal atau untuk mencetak pada kertas yang tidak mendukung duplekses.

1. Dari program perangkat lunak, tentukan pilihan **Print** (Cetak).
2. Pilih printer dari daftar printer, lalu klik tombol **Properties** (Properti) atau **Preferences** (Preferensi) untuk membuka driver cetak.

 **CATATAN:** Nama tombol berbeda untuk program perangkat lunak yang berbeda.

Dalam Windows 10, 8.1, dan 8, aplikasi ini akan memiliki tata letak yang berbeda dengan fitur-fitur yang berbeda dengan yang dijelaskan di bawah ini untuk aplikasi desktop. Untuk mengakses fitur cetak dari aplikasi layar Start (Mulai), lakukan langkah-langkah berikut:

- **Windows 10:** Pilih **Print** (Cetak), lalu pilih printer.
- **Windows 8.1 atau 8:** Pilih **Devices** (Perangkat), pilih **Print** (Cetak), lalu pilih printer.


Untuk driver HP PCL-6 V4, aplikasi HP AiO Printer Remote mengunduh fitur driver tambahan bila **More settings** (Pengaturan lainnya) dipilih.

3. Klik tab **Finishing** (Penyelesaian).
4. Pilih **Print on both sides (manually)** (Cetak di kedua sisi secara manual), lalu klik **OK** untuk menutup dialog **Document Properties** (Properti Dokumen).
5. Pada dialog **Print** (Cetak), klik **Print** (Cetak) untuk mencetak sisi pertama pekerjaan.
6. Ambil tumpukan yang telah dicetak dari nampan keluaran, lalu letakkan di Baki 1.
7. Saat diminta, pilih tombol panel kontrol yang sesuai untuk melanjutkan.

Mencetak beberapa halaman per lembar (Windows)

Bila Anda mencetak dari aplikasi perangkat lunak menggunakan pilihan **Print** (Cetak), Anda dapat memilih opsi untuk mencetak beberapa halaman pada selembar kertas. Misalnya, Anda mungkin ingin melakukan ini jika Anda mencetak dokumen yang sangat besar dan ingin menghemat kertas.

1. Dari program perangkat lunak, tentukan pilihan **Print** (Cetak).
2. Pilih printer dari daftar printer, lalu klik tombol **Properties** (Properti) atau **Preferences** (Preferensi) untuk membuka driver cetak.

 **CATATAN:** Nama tombol berbeda untuk program perangkat lunak yang berbeda.

Dalam Windows 10, 8.1, dan 8, aplikasi ini akan memiliki tata letak yang berbeda dengan fitur-fitur yang berbeda dengan yang dijelaskan di bawah ini untuk aplikasi desktop. Untuk mengakses fitur cetak dari aplikasi layar Start (Mulai), lakukan langkah-langkah berikut:

- **Windows 10:** Pilih **Print** (Cetak), lalu pilih printer.
- **Windows 8.1 atau 8:** Pilih **Devices** (Perangkat), pilih **Print** (Cetak), lalu pilih printer.


Untuk driver HP PCL-6 V4, aplikasi HP AiO Printer Remote mengunduh fitur driver tambahan bila **More settings** (Pengaturan lainnya) dipilih.

3. Klik tab **Finishing** (Penyelesaian).
4. Pilih jumlah halaman per lembar dari tarik-turun **Pages per sheet** (Halaman per lembar).
5. Pilih opsi yang tepat untuk **Cetak border halaman**, **Urutan halaman**, dan **Orientasi**. Klik **OK** untuk menutup dialog **Document Properties** (Properti Dokumen).
6. Dalam dialog **Print** (Cetak), klik **Print** (Cetak) untuk mencetak pekerjaan.

Memilih jenis kertas (Windows)

Jika Anda mencetak dari aplikasi perangkat lunak menggunakan opsi **Print** (Cetak), Anda dapat mengatur jenis kertas yang digunakan untuk pekerjaan cetak Anda. Misalnya, jika jenis kertas default Anda adalah Letter, tetapi Anda menggunakan jenis kertas yang berbeda untuk suatu pekerjaan cetak, pilih jenis kertas tertentu tersebut.

1. Dari program perangkat lunak, tentukan pilihan **Print** (Cetak).
2. Pilih printer dari daftar printer, lalu klik tombol **Properties** (Properti) atau **Preferences** (Preferensi) untuk membuka driver cetak.

 **CATATAN:** Nama tombol berbeda untuk program perangkat lunak yang berbeda.

Dalam Windows 10, 8.1, dan 8, aplikasi ini akan memiliki tata letak yang berbeda dengan fitur-fitur yang berbeda dengan yang dijelaskan di bawah ini untuk aplikasi desktop. Untuk mengakses fitur cetak dari aplikasi layar Start (Mulai), lakukan langkah-langkah berikut:

- **Windows 10:** Pilih **Print** (Cetak), lalu pilih printer.
- **Windows 8.1 atau 8:** Pilih **Devices** (Perangkat), pilih **Print** (Cetak), lalu pilih printer.

Untuk driver HP PCL-6 V4, aplikasi HP AiO Printer Remote mengunduh fitur driver tambahan bila **More settings** (Pengaturan lainnya) dipilih.

3. Klik tab **Paper/Quality** (Kertas/Kualitas).

4. Pilih jenis kertas dari daftar pilihan **Paper type** (Jenis Kertas).
5. Klik **OK** untuk menutup dialog **Document Properties** (Properti Dokumen). Dalam dialog **Print** (Cetak), klik **Print** (Cetak) untuk mencetak pekerjaan.

Jika baki perlu dikonfigurasi, pesan konfigurasi baki ditampilkan di panel kontrol printer.
6. Muat baki dengan ukuran dan jenis kertas yang ditentukan, lalu tutup baki tersebut.
7. Sentuh tombol **OK** untuk menerima ukuran dan jenis yang terdeteksi atau sentuh **Ubah** untuk memilih ukuran atau jenis kertas lain.
8. Pilih ukuran dan jenis kertas yang benar, lalu sentuh tombol **OK**.

Tugas cetak tambahan

Cari informasi di Web untuk menjalankan tugas pencetakan umum.

Kunjungi www.hp.com/support/pwcolorE75160 atau www.hp.com/support/pwcolorP75250.

Petunjuk tersedia untuk tugas cetak, seperti yang berikut:

- Membuat dan menggunakan cara pintas atau praatur pencetakan
- Memilih ukuran kertas atau menggunakan ukuran kertas yang disesuaikan
- Memilih orientasi halaman
- Membuat buklet
- Menskalakan dokumen agar pas pada ukuran kertas tertentu
- Mencetak halaman pertama atau terakhir pada kertas berbeda
- Mencetak tanda air pada dokumen

Tugas mencetak (macOS)


Mencetak dengan menggunakan perangkat lunak pencetakan HP untuk macOS, termasuk cara mencetak pada kedua sisi atau mencetak beberapa halaman per lembar.

Cara mencetak (macOS)

Gunakan opsi **Print** (Cetak) dari aplikasi perangkat lunak untuk memilih printer dan opsi dasar untuk pekerjaan cetak Anda.

Prosedur berikut menjelaskan tentang proses pencetakan dasar untuk macOS.


1. Klik menu **File**, lalu klik opsi **Print** (Cetak).
2. Pilih printer.
3. Klik **Show Details** (Tampilkan Detail) atau **Copies & Pages** (Salinan & Halaman), lalu pilih menu lainnya untuk menyesuaikan pengaturan cetak.

 **CATATAN:** Nama item berbeda untuk program perangkat lunak yang berbeda.

4. Klik tombol **Print** (Cetak).

Mencetak di dua sisi secara otomatis (macOS)


Jika printer Anda terinstal duplexer otomatis, Anda dapat secara otomatis mencetak pada kedua sisi kertas. Gunakan ukuran dan jenis kertas yang didukung duplexer.

 **CATATAN:** Informasi ini berlaku untuk printer yang memiliki duplexer otomatis.

 **CATATAN:** Fitur ini tersedia jika Anda menginstal driver cetak HP. Ini mungkin tidak tersedia jika Anda menggunakan AirPrint®.

1. Klik menu **File**, lalu klik opsi **Print** (Cetak).
2. Pilih printer.
3. Klik **Show Details** (Tampilkan Detail) atau **Copies & Pages** (Salinan & Halaman), lalu klik menu **Layout** (Tata Letak).


macOS 10.14 Mojave dan yang lebih baru: Klik **Show Details** (Tampilkan Detail), klik **Two-Sided** (Dua Sisi), lalu klik menu **Layout** (Tata Letak).

 **CATATAN:** Nama item berbeda untuk program perangkat lunak yang berbeda.

4. Pilih satu opsi penjilidan dari daftar buka bawah **Dua Sisi**.
5. Klik tombol **Print** (Cetak).

Mencetak di dua sisi secara manual (macOS)

Gunakan prosedur ini untuk printer yang tidak memiliki duplexer otomatis diinstal atau untuk mencetak pada kertas yang tidak mendukung duplexer.

 **CATATAN:** Fitur ini tersedia jika Anda menginstal driver cetak HP. Ini mungkin tidak akan tersedia jika Anda menggunakan AirPrint.

1. Klik menu **File**, lalu klik opsi **Print (Cetak)**.
2. Pilih printer.
3. Klik **Show Details (Tampilkan Detail)** atau **Copies & Pages (Salinan & Halaman)**, lalu klik menu **Manual Duplex (Dupleks Manual)**.



CATATAN: Nama item berbeda untuk program perangkat lunak yang berbeda.

4. Klik kotak **Manual Duplex (Dupleks Manual)**, lalu pilih salah satu opsi penjilidan.
5. Klik tombol **Print (Cetak)**.
6. Ke printer dan keluarkan kertas kosong yang ada di dalam Baki 1.
7. Ambil tumpukan yang telah dicetak dari nampan keluaran, lalu letakkan dalam baki masukan dengan sisi yang dicetak menghadap ke bawah.
8. Saat diminta, tekan tombol panel kontrol yang sesuai untuk melanjutkan.

Mencetak beberapa halaman per lembar (macOS)

Jika Anda mencetak dari aplikasi perangkat lunak menggunakan opsi **Print (Cetak)**, Anda dapat memilih opsi untuk mencetak beberapa halaman pada selebar kertas. Misalnya, Anda mungkin ingin melakukan ini jika Anda mencetak dokumen yang sangat besar dan ingin menghemat kertas.

1. Klik menu **File**, lalu klik opsi **Print (Cetak)**.
2. Pilih printer.
3. Klik **Show Details (Tampilkan Detail)** atau **Copies & Pages (Salinan & Halaman)**, lalu klik menu **Layout (Tata Letak)**.



CATATAN: Nama item berbeda untuk program perangkat lunak yang berbeda.

4. Dari daftar buka-bawah **Halaman per Lembar**, pilih jumlah halaman yang Anda ingin cetak pada setiap lembar.
5. Di area **Arah Tata Letak**, pilih urutan dan penempatan halaman pada lembaran.
6. Dari menu **Border**, pilih jenis garis tepi yang akan dicetak di sekeliling setiap halaman pada lembaran.
7. Klik tombol **Print (Cetak)**.

Memilih jenis kertas (macOS)

Jika Anda mencetak dari aplikasi perangkat lunak menggunakan opsi **Print (Cetak)**, Anda dapat mengatur jenis kertas yang digunakan untuk pekerjaan cetak Anda. Misalnya, jika jenis kertas default Anda adalah Letter, tetapi Anda menggunakan jenis kertas yang berbeda untuk suatu pekerjaan cetak, pilih jenis kertas tertentu tersebut.

1. Klik menu **File**, lalu klik opsi **Print (Cetak)**.
2. Pilih printer.
3. Klik **Show Details (Tampilkan Detail)** atau **Copies & Pages (Salinan & Halaman)**, lalu klik menu **Media & Quality (Media & Kualitas)** atau **Paper/Quality (Kertas/Kualitas)**.



CATATAN: Nama item berbeda untuk program perangkat lunak yang berbeda.

4. Pilih dari opsi **Media & Quality (Media & Kualitas)** atau **Paper/Quality (Kertas/Kualitas)**.



CATATAN: Daftar ini berisi master rangkaian opsi yang tersedia. Beberapa opsi tidak tersedia di semua printer.

- **Media Type (Jenis Media):** Pilih opsi jenis kertas untuk pekerjaan cetak.
 - **Print Quality (Kualitas Cetak)** atau **Quality (Kualitas):** Pilih tingkat resolusi untuk pekerjaan cetak.
 - **Edge-To-Edge Printing (Pencetakan Tepi ke Tepi):** Pilih opsi ini untuk mencetak hingga hampir ke tepi kertas.
5. Klik tombol **Print (Cetak)**.

Tugas cetak tambahan

Cari informasi di Web untuk menjalankan tugas pencetakan umum.

Kunjungi www.hp.com/support/pwcolorE75160 atau www.hp.com/support/pwcolorP75250.

Petunjuk tersedia untuk tugas cetak, seperti yang berikut:

- Membuat dan menggunakan cara pintas atau praatur pencetakan
- Memilih ukuran kertas atau menggunakan ukuran kertas yang disesuaikan
- Memilih orientasi halaman
- Membuat buklet
- Menskalakan dokumen agar pas pada ukuran kertas tertentu
- Mencetak halaman pertama atau terakhir pada kertas berbeda
- Mencetak tanda air pada dokumen

Simpan pekerjaan cetak di printer untuk mencetak di lain waktu atau mencetak secara pribadi

Simpan tugas cetak di memori printer untuk dicetak nanti.

Pendahuluan

Informasi berikut ini berisi prosedur pembuatan dan pencetakan dokumen yang tersimpan di flash drive USB. Pekerjaan ini dapat dicetak nanti atau secara pribadi.

Membuat pekerjaan tersimpan (Windows)

Menyimpan pekerjaan di flash drive USB untuk pencetakan pribadi atau tertunda.

1. Dari program perangkat lunak, tentukan pilihan **Print** (Cetak).
2. Pilih printer dari daftar printer, lalu pilih **Properties** (Properti) atau **Preferences** (Preferensi).

 **CATATAN:** Nama tombol berbeda untuk program perangkat lunak yang berbeda.

Dalam Windows 10, 8.1, dan 8, aplikasi ini akan memiliki tata letak yang berbeda dengan fitur-fitur yang berbeda dengan yang dijelaskan di bawah ini untuk aplikasi desktop. Untuk mengakses fitur cetak dari aplikasi layar Start (Mulai), lakukan langkah-langkah berikut:

- **Windows 10:** Pilih **Print** (Cetak), lalu pilih printer.
- **Windows 8.1 atau 8:** Pilih **Devices** (Perangkat), pilih **Print** (Cetak), lalu pilih printer.

Untuk driver HP PCL-6 V4, aplikasi HP AiO Printer Remote mengunduh fitur driver tambahan bila **More settings** (Pengaturan lainnya) dipilih.

3. Klik tab **Job Storage** (Penyimpanan Pekerjaan).
4. Pilih opsi **Job Storage Mode** (Mode Penyimpanan Pekerjaan):
 - **Proof and Hold** (Periksa dan Simpan): Mencetak dan memeriksa satu salinan pekerjaan, lalu mencetak salinan lebih banyak lagi.
 - **Personal Job** (Pekerjaan Pribadi): Pekerjaan tidak akan dicetak sampai Anda memintanya dari panel kontrol printer. Untuk mode penyimpanan-pekerjaan, Anda dapat memilih salah satu opsi **Jadikan Pekerjaan Privat/Aman**. Jika Anda menetapkan nomor identifikasi pribadi (PIN) untuk pekerjaan tersebut, Anda harus memasukkan PIN yang diperlukan di panel kontrol. Jika Anda mengenkripsi pekerjaan tersebut, Anda harus memasukkan sandi yang diperlukan di panel kontrol. Pekerjaan cetak dihapus dari memori setelah dicetak dan akan hilang jika printer mati.
 - **Salin Cepat:** Mencetak jumlah salinan yang diminta dari sebuah pekerjaan dan menyimpan salinan pekerjaan di memori printer sehingga Anda dapat mencetaknya lagi nanti.
 - **Stored Job** (Pekerjaan Tersimpan): Menyimpan pekerjaan di printer dan memungkinkan pengguna lain mencetak pekerjaan tersebut sewaktu-waktu. Untuk mode penyimpanan-pekerjaan, Anda dapat memilih salah satu opsi **Jadikan Pekerjaan Privat/Aman**. Jika Anda menetapkan nomor identifikasi pribadi (PIN) untuk pekerjaan tersebut, orang yang mencetak pekerjaan itu harus memasukkan PIN yang diperlukan di panel kontrol. Jika Anda mengenkripsi pekerjaan tersebut, orang yang mencetak pekerjaan itu harus memasukkan sandi yang diperlukan di panel kontrol.

5. Untuk menggunakan nama pengguna atau nama pekerjaan kustom, klik tombol **Kustom**, lalu masukkan nama pengguna atau nama pekerjaan.

Pilih opsi mana yang digunakan jika sudah ada pekerjaan tersimpan dengan nama yang sama:

- **Use Job Name + (1-99)** (Gunakan Nama Pekerjaan + (1-99)): Tambahkan nomor unik ke akhir nama pekerjaan.
 - **Replace Existing File** (Ganti File Yang Ada): Timpa pekerjaan tersimpan yang telah ada dengan yang baru.
6. Klik tombol **OK** untuk menutup kotak dialog **Document Properties** (Properti Dokumen). Dalam kotak dialog **Print** (Cetak), klik tombol **Print** (Cetak) untuk mencetak tugas.

Membuat pekerjaan yang disimpan (macOS)

Menyimpan pekerjaan di flash drive USB untuk pencetakan pribadi atau tertunda.

1. Klik menu **File**, lalu klik opsi **Print (Cetak)**.
2. Dalam menu **Printer**, pilih printer.
3. Klik **Show Details (Tampilkan Detail)** atau **Copies & Pages (Salinan & Halaman)**, lalu klik menu **Job Storage (Penyimpanan Pekerjaan)**.

 **CATATAN:** Jika menu **Job Storage** (Penyimpanan Pekerjaan) tidak tampak, ikuti petunjuk di bagian "Nonaktifkan atau aktifkan fitur penyimpanan pekerjaan" untuk mengaktifkan menu.

4. Dalam daftar tarik-turun **Mode**, pilih tipe pekerjaan yang tersimpan.
 - **Proof and Hold (Periksa dan Simpan):** Mencetak dan memeriksa satu salinan pekerjaan, lalu mencetak salinan lebih banyak lagi. Salinan pertama segera tercetak. Mencetak salinan berikutnya harus dilakukan dari panel kontrol depan perangkat. Misalnya, jika 10 salinan telah terkirim, satu salinan akan segera tercetak, dan sembilan salinan lainnya akan tercetak saat kertas diambil. Pekerjaan yang akan terhapus setelah semua salinan tercetak.
 - **Personal Job (Pekerjaan Pribadi):** Pekerjaan ini tidak akan dicetak sampai ada yang memintanya dari panel kontrol printer. Jika terdapat nomor identifikasi pribadi (PIN) untuk pekerjaan tersebut, masukkan PIN yang diperlukan di panel kontrol. Pekerjaan cetak akan terhapus dari memori setelah selesai.
 - **Quick Copy (Salin Cepat):** Mencetak jumlah salinan yang diminta dari sebuah pekerjaan dan menyimpan salinannya dalam memori printer untuk dicetak lagi nanti. Pekerjaan yang akan dihapus secara manual atau sesuai jadwal penyimpanan pekerjaan.
 - **Stored Job (Pekerjaan Tersimpan):** Menyimpan pekerjaan di printer dan memungkinkan pengguna lain mencetak pekerjaan tersebut sewaktu-waktu. Jika terdapat nomor identifikasi pribadi (PIN) untuk pekerjaan tersebut, orang yang mencetak pekerjaan tersebut harus memasukkan PIN yang diperlukan di panel kontrol. Pekerjaan yang akan dihapus secara manual atau sesuai jadwal penyimpanan pekerjaan.
5. Untuk menggunakan nama pengguna atau nama pekerjaan kustom, klik tombol **Custom (Kustom)**, lalu masukkan nama pengguna atau nama pekerjaan.


 **CATATAN:** macOS 10.14 Mojave dan yang lebih baru: Driver cetak tidak lagi disertai tombol **Custom (Kustom)**. Gunakan opsi di bawah daftar tarik-turun **Mode** untuk mengatur pekerjaan tersimpan.

Pilih opsi mana yang digunakan jika sudah ada pekerjaan tersimpan dengan nama yang sama.

- **Use Job Name + (1-99) (Gunakan Nama Pekerjaan + (1-99)):** Tambahkan nomor unik ke akhir nama pekerjaan.
 - **Replace Existing File (Ganti File Yang Ada):** Timpa pekerjaan tersimpan yang telah ada dengan yang baru.
6. Jika Anda memilih opsi **Stored Job (Pekerjaan Tersimpan)** atau **Personal Job (Pekerjaan Pribadi)** dalam daftar tarik-turun **Mode**, Anda dapat melindungi pekerjaan dengan PIN. Ketik nomor 4-digit dalam bidang **Use PIN to Print (Gunakan PIN untuk Mencetak)**. Bila ada orang lain yang berusaha mencetak pekerjaan ini, printer akan meminta nomor PIN ini dimasukkan.
 7. Klik tombol **Print (Cetak)** untuk memproses pekerjaan.

Mencetak pekerjaan tersimpan

Gunakan prosedur berikut untuk mencetak tugas yang disimpan di memori printer.


1. Dari layar Awal di panel kontrol printer, pilih **Print from Job Storage (Cetak dari Penyimpanan Pekerjaan)**.
2. Pilih nama folder tempat pekerjaan disimpan atau pilih **Choose (Pilih)** untuk melihat daftar folder.
3. Pilih nama pekerjaan. Jika pekerjaan bersifat pribadi atau terenkripsi, masukkan PIN atau pilih **OK** untuk memunculkan keyboard guna memasukkan kata sandi.
4. Untuk menyesuaikan jumlah salinan, pilih bidang untuk jumlah salinan. Gunakan keypad untuk memasukkan jumlah salinan yang akan dicetak.
5. Tekan tombol Start (Mulai)  atau **Print (Cetak)** untuk mencetak pekerjaan.

Menghapus pekerjaan tersimpan

Anda dapat menghapus dokumen yang telah disimpan ke printer jika sudah tidak diperlukan lagi. Anda juga dapat menyesuaikan jumlah maksimum pekerjaan yang dapat disimpan printer.

Menghapus pekerjaan yang tersimpan di printer

Gunakan panel kontrol untuk menghapus pekerjaan yang disimpan di memori printer.

1. Dari layar Awal di panel kontrol printer, pilih ikon [Print from Job Storage \(Cetak dari Penyimpanan Pekerjaan\)](#).
2. Pilih nama folder tempat pekerjaan disimpan atau pilih [Choose \(Pilih\)](#) untuk melihat daftar folder.
3. Pilih nama pekerjaan. Jika pekerjaan bersifat pribadi atau terenkripsi, masukkan PIN atau pilih [OK](#) untuk memunculkan keyboard guna memasukkan kata sandi.
4. Pilih tombol Trash (Sampah)  untuk menghapus pekerjaan.

Mengubah batas penyimpanan pekerjaan

Apabila mengirim pekerjaan yang disimpan ke memori printer, printer akan menimpa pekerjaan sebelumnya dengan nama pengguna dan nama pekerjaan yang sama. Jika tidak ada tugas yang disimpan dengan nama pengguna dan nama tugas yang sama, dan printer memerlukan kapasitas tambahan, printer mungkin akan menghapus tugas lainnya yang disimpan, dimulai dari tugas terlama.

Untuk mengubah jumlah pekerjaan yang dapat disimpan printer, lakukan prosedur berikut:

1. Dari layar Awal pada panel kontrol printer, navigasikan ke aplikasi [Settings \(Pengaturan\)](#), lalu pilih ikon [Settings \(Pengaturan\)](#).
2. Buka menu berikut:
 - a. [Copy/Print \(Salin/Cetak\)](#) atau [Print \(Cetak\)](#)
 - b. [Manage Stored Jobs \(Mengelola Pekerjaan Tersimpan\)](#)
 - c. [Temporary Job Storage Limit \(Batas Penyimpanan Pekerjaan Sementara\)](#)
3. Gunakan keypad untuk memasukkan jumlah pekerjaan yang disimpan printer.
4. Pilih [OK](#) atau [Done \(Selesai\)](#) untuk menyimpan pengaturan.

Informasi yang dikirimkan ke printer untuk tujuan Akuntansi Pekerjaan

Mencetak pekerjaan yang dikirim dari driver pada klien (misalnya, PC) dapat mengirim informasi yang bisa diidentifikasi secara pribadi ke perangkat Pencetakan dan Pencitraan HP. Informasi berikut dapat mencakup, namun tidak terbatas pada, nama pengguna dan nama klien asal pekerjaan yang dapat digunakan untuk tujuan akuntansi pekerjaan, sebagaimana ditentukan oleh Administrator perangkat pencetakan. Informasi ini juga dapat disimpan dengan pekerjaan pada perangkat penyimpanan massal (misalnya, disk drive) di perangkat pencetakan saat menggunakan fitur penyimpanan pekerjaan.

Pencetakan mobile

Solusi mobile dan ePrint memungkinkan kemudahan pencetakan ke printer HP dari laptop, tablet, smartphone, atau perangkat seluler lainnya.

Pendahuluan

HP menawarkan beberapa solusi pencetakan mobile untuk memudahkan pencetakan ke printer HP dari laptop, tablet, ponsel cerdas, atau perangkat mobile lainnya.

Untuk melihat daftar lengkap dan menentukan pilihan terbaik, kunjungi, www.hp.com/go/LaserJetMobilePrinting.

Pencetakan Wi-Fi, Wi-Fi Direct Print, NFC dan BLE

HP memberikan pencetakan Wi-Fi Direct Print, Near Field Communication (NFC), dan Bluetooth Low Energy (BLE) untuk printer dengan Aksesori BLE/NFC/Nirkabel HP Jetdirect 3100w yang didukung. Ini adalah aksesori opsional.

Fitur-fitur ini memungkinkan perangkat (seluler) berkemampuan Wi-Fi membuat sambungan jaringan nirkabel secara langsung ke printer tanpa menggunakan router nirkabel.

Printer tidak harus terhubung ke jaringan agar pencetakan walk-up mobile ini dapat dilakukan.

Gunakan Wi-Fi Direct Print untuk mencetak secara nirkabel dari perangkat berikut:

- iPhone, iPad, atau iPod sentuh menggunakan Apple AirPrint
- Perangkat seluler Android yang menggunakan solusi pencetakan Android yang tertanam

Untuk informasi lebih lanjut tentang pencetakan nirkabel, kunjungi www.hp.com/go/LaserJetMobilePrinting.

Kemampuan Pencetakan NFC, BLE, dan Wi-Fi Direct dapat diaktifkan atau dinonaktifkan dari panel kontrol printer.




Mengaktifkan pencetakan nirkabel

Untuk mencetak secara nirkabel dari perangkat seluler, Wi-Fi Direct harus diaktifkan.

1. Dari layar Awal di panel kontrol printer, pilih menu **Settings** (Pengaturan).
2. Pilih menu berikut:
 - a. **Jaringan**
 - b. **Wi-Fi Direct**
 - c. **Status**
3. Pilih **On** (Aktif), kemudian pilih **OK** untuk mengaktifkan pencetakan nirkabel.

Mengubah nama Wi-Fi Direct

Ubah nama Wi-Fi Direct printer menggunakan HP Embedded Web Server (EWS).

 **CATATAN:** Di lingkungan yang menginstal lebih dari satu model dari printer yang sama, Nama Wi-Fi Direct yang unik untuk tiap printer memudahkan identifikasi printer untuk pencetakan Wi-Fi Direct. Nama jaringan nirkabel, e.g., Nirkabel, Wi-Fi Direct, dll tersedia pada layar Informasi dengan memilih ikon Informasi , lalu memilih ikon Wi-Fi Direct .

Lakukan prosedur berikut untuk mengubah nama Wi-Fi Direct printer:

1. Dari layar Awal di panel kontrol printer, pilih ikon **Settings** (Pengaturan).
2. Buka menu berikut:

- a. Jaringan
 - b. Wi-Fi Direct
 - c. Nama Wi-Fi Direct
3. Gunakan keypad untuk mengubah nama di bidang teks **Wi-Fi Direct Name** (Nama Wi-Fi Direct), lalu pilih **OK**.

HP ePrint via email (HP ePrint melalui email)



Gunakan HP ePrint via email untuk mencetak dokumen dengan mengirimnya sebagai lampiran email ke alamat email printer dari perangkat apa pun yang mendukung email.


Gunakan HP ePrint untuk mencetak dokumen dengan mengirimnya sebagai lampiran email ke alamat email printer dari perangkat apapun yang mendukung email.


Untuk menggunakan HP ePrint, printer harus memenuhi persyaratan ini:

- Printer harus disambungkan ke jaringan berkabel atau nirkabel dan memiliki akses Internet.
- HP Web Services harus diaktifkan di printer, dan printer harus terdaftar di HP Smart.

Ikuti prosedur ini untuk mengaktifkan HP Web Services dan mendaftar ke HP Smart:

1. Buka HP Embedded Web Server (EWS):
 - a. Di panel kontrol printer, tekan tombol Information (Informasi) , lalu gunakan tombol panah untuk memilih menu Ethernet . Tekan tombol **OK** untuk membuka menu dan menampilkan alamat IP atau nama host.
 - b. Buka browser web, dan di baris alamat, masukkan alamat IP atau nama host persis seperti yang ditampilkan di panel kontrol printer. Tekan tombol **Enter** di keyboard komputer. EWS akan terbuka.

 <https://10.10.XXXXX/>

 **CATATAN:** Jika browser web menampilkan pesan yang menunjukkan bahwa mengakses situs web mungkin tidak aman, pilih opsi untuk melanjutkan ke situs web. Mengakses situs web ini tidak akan membahayakan komputer.

2. Klik tab **HP Web Services**.
3. Pilih opsi untuk mengaktifkan Layanan Web.

 **CATATAN:** Mengaktifkan Layanan Web mungkin memerlukan waktu beberapa menit.

4. Kunjungi www.hpconnected.com untuk membuat akun dan menyelesaikan proses pengaturan.

AirPrint

Pencetakan langsung dengan menggunakan AirPrint Apple didukung untuk iOS dan dari komputer Mac yang menjalankan macOS 10.7 Lion dan yang lebih baru.

Gunakan AirPrint untuk mencetak di printer secara langsung dari iPad, iPhone (3GS atau versi yang lebih baru), atau iPod touch (generasi ketiga atau versi yang lebih baru) dalam aplikasi seluler berikut ini:

- Mail (Surat)
- Foto

- Safari
- iBooks
- Pilih aplikasi pihak ketiga

Untuk menggunakan AirPrint, printer harus tersambung ke jaringan (sub-net) yang sama dengan perangkat Apple. Untuk informasi lebih lanjut tentang menggunakan AirPrint dan printer HP mana yang kompatibel dengan AirPrint, kunjungi www.hp.com/go/MobilePrinting.



CATATAN: Sebelum menggunakan AirPrint dengan sambungan USB, verifikasi nomor versinya. AirPrint versi 1.3 dan yang lebih lama tidak mendukung sambungan USB.

Pencetakan tersemat untuk Android

Solusi pencetakan terpadu produk HP untuk Android dan Kindle memungkinkan perangkat bergerak untuk mencari secara otomatis dan mencetak ke printer HP yang berada pada jaringan atau dalam jangkauan nirkabel untuk pencetakan Wi-Fi Direct.

Solusi cetak telah terintegrasi di berbagai versi sistem operasi.



CATATAN: Jika pencetakan tidak tersedia pada perangkat Anda, buka [Google Play > Android apps](https://play.google.com/store/apps), lalu instal HP Print Service Plugin (Plugin Layanan Cetak HP).

Untuk informasi selengkapnya tentang cara menggunakan pencetakan yang tersemat dalam Android dan perangkat Android mana saja yang didukung, kunjungi www.hp.com/go/MobilePrinting.

Mencetak dari drive flash USB

Printer ini dilengkapi fitur pencetakan USB akses mudah untuk mencetak file tanpa komputer.

Printer menerima drive flash USB standar di port USB di dekat panel kontrol. Produk ini mendukung jenis-jenis file berikut:

- .pdf
- .prn
- .pcl
- .ps
- .cht

Mengaktifkan port USB untuk mencetak

Port USB dinonaktifkan secara default. Sebelum menggunakan fitur ini, aktifkan port USB.

Gunakan salah satu metode berikut untuk mengaktifkan port:



Metode satu: Aktifkan port USB dari panel kontrol printer


Gunakan panel kontrol printer untuk mengaktifkan port USB untuk pencetakan.


1. Dari layar Awal pada panel kontrol printer, navigasikan ke aplikasi [Settings \(Pengaturan\)](#), lalu pilih ikon [Settings \(Pengaturan\)](#).
2. Buka menu berikut:
 - a. [Copy/Print \(Salin/Cetak\)](#) atau [Print \(Cetak\)](#)
 - b. [Aktifkan USB Perangkat](#)
3. Pilih [Enable Print from USB Drive \(Aktifkan Cetak dari Drive USB\)](#).

Metode dua: Aktifkan port USB dari HP Embedded Web Server (khusus printer yang terhubung ke jaringan)

Gunakan panel kontrol printer untuk mengaktifkan port USB untuk pencetakan.

1. Buka HP Embedded Web Server (EWS):
 - a. Di panel kontrol printer, tekan tombol Information (Informasi) , lalu gunakan tombol panah untuk memilih menu Ethernet . Tekan tombol **OK** untuk membuka menu dan menampilkan alamat IP atau nama host.
 - b. Buka browser web, dan di baris alamat, masukkan alamat IP atau nama host persis seperti yang ditampilkan di panel kontrol printer. Tekan tombol **Enter** di keyboard komputer. EWS akan terbuka.


 <https://10.10.XX.XXX/>

 **CATATAN:** Jika browser web menampilkan pesan yang menunjukkan bahwa mengakses situs web mungkin tidak aman, pilih opsi untuk melanjutkan ke situs web. Mengakses situs web ini tidak akan membahayakan komputer.

2. Pilih tab **Copy/Print** (Salin/Cetak) untuk model MFP atau tab **Print** (Cetak) untuk model SFP.
3. Di menu kiri, pilih **Print from USB Drive Settings** (Cetak dari Pengaturan Drive USB).
4. Pilih **Enable Print from USB Drive (Aktifkan Cetak dari Drive USB)**.
5. Klik **Apply** (Terapkan).

Mencetak dokumen USB (panel kontrol keypad)

1. Sisipkan drive flash USB ke dalam port USB akses-langsung.


 **CATATAN:** Port mungkin tertutup. Untuk sebagian printer, penutup akan membuka. Untuk printer lainnya, tarik penutup langsung keluar untuk melepaskannya.

2. Dari layar Awal di panel kontrol printer, pilih [USB Drive](#) (Drive USB).

3. Pilih **Choose** (Pilih), lalu pilih nama dokumen yang akan dicetak, kemudian pilih **Select** (Pilih).



CATATAN: Dokumen mungkin berada dalam folder. Buka folder jika perlu.

4. Untuk menyesuaikan jumlah salinan, pilih bidang untuk jumlah salinan. Gunakan keypad untuk memasukkan jumlah salinan yang akan dicetak.
5. Pilih **Start** (Mulai)  untuk mencetak dokumen.

Mencetak dengan menggunakan port USB 2.0 berkecepatan tinggi (berkabel)

Aktifkan port USB 2.0 berkecepatan tinggi untuk pencetakan USB berkabel. Port berada di area port antarmuka dan dinonaktifkan secara default.

Gunakan salah satu metode berikut untuk mengaktifkan port USB 2.0 berkecepatan tinggi. Setelah port diaktifkan, instal perangkat lunak produk agar dapat mencetak menggunakan port ini.



Metode satu: Mengaktifkan port USB 2.0 berkecepatan tinggi dari menu panel kontrol printer


Gunakan panel kontrol untuk mengaktifkan port.


1. Dari layar Awal pada panel kontrol printer, navigasikan ke aplikasi [Settings \(Pengaturan\)](#), lalu pilih ikon [Settings \(Pengaturan\)](#).
2. Buka menu berikut:
 - a. [Umum](#)
 - b. [Aktifkan USB Perangkat](#)
3. Pilih opsi [Enable \(Aktifkan\)](#).

Metode dua: Mengaktifkan port USB 2.0 berkecepatan tinggi dari HP Embedded Web Server (khusus printer yang terhubung ke jaringan)

Gunakan HP EWS untuk mengaktifkan port.

1. Buka HP Embedded Web Server (EWS):
 - a. Di panel kontrol printer, tekan tombol Information (Informasi) , lalu gunakan tombol panah untuk memilih menu Ethernet . Tekan tombol [OK](#) untuk membuka menu dan menampilkan alamat IP atau nama host.
 - b. Buka browser web, dan di baris alamat, masukkan alamat IP atau nama host persis seperti yang ditampilkan di panel kontrol printer. Tekan tombol [Enter](#) di keyboard komputer. EWS akan terbuka.

 <https://10.10.XX.XXX/>

 **CATATAN:** Jika browser web menampilkan pesan yang menunjukkan bahwa mengakses situs web mungkin tidak aman, pilih opsi untuk melanjutkan ke situs web. Mengakses situs web ini tidak akan membahayakan komputer.

2. Klik tab **Security** (Keamanan).
3. Di sebelah kiri layar, pilih **General Security** (Keamanan Umum).
4. Gulir ke bawah ke **Hardware Ports** (Port Perangkat Keras) dan pilih kotak centang untuk mengaktifkan kedua item:
 - **Aktifkan USB Perangkat**
 - **Aktifkan USB Host plug and play**
5. Klik [Apply \(Terapkan\)](#).

5 Mengelola printer

Memanfaatkan alat bantu manajemen, mengonfigurasi pengaturan keamanan dan penghematan energi, serta mengelola pembaruan firmware printer.

Untuk mendapat bantuan melalui video, lihat www.hp.com/videos/PageWide.

Informasi berikut ini dinyatakan benar pada saat publikasi. Untuk informasi saat ini, lihat www.hp.com/support/pwcolorE75160 atau www.hp.com/support/pwcolorP75250.

Untuk informasi lebih lanjut:

Bantuan menyeluruh HP untuk printer mencakup informasi berikut:

- Menginstal dan mengonfigurasi
- Mempelajari dan menggunakan
- Mengatasi masalah
- Mengunduh pembaruan perangkat lunak dan firmware
- Mengikuti forum dukungan
- Mencari informasi jaminan dan peraturan

Konfigurasi tingkat lanjut dengan HP Embedded Web Server (EWS)

Gunakan HP Embedded Web Server untuk mengelola fungsi pencetakan lanjutan.

Pendahuluan

Gunakan HP Embedded Web Server untuk mengelola fungsi pencetakan dari komputer Anda, bukan dari panel kontrol printer.

- Melihat informasi status printer
- Menentukan sisa masa pakai semua persediaan dan memesan yang baru
- Melihat dan mengubah konfigurasi baki
- Melihat dan mengubah konfigurasi menu panel kontrol printer
- Melihat dan mencetak halaman internal
- Menerima pemberitahuan kejadian mengenai printer dan persediaan
- Menampilkan dan mengubah konfigurasi jaringan

HP Embedded Web Server berfungsi bila printer tersambung ke jaringan berbasis IP. HP Embedded Web Server tidak mendukung sambungan printer berbasis IPX. Akses Internet tidak diperlukan untuk membuka dan menggunakan HP Embedded Web Server.



Bila printer terhubung ke jaringan, HP Embedded Web Server akan tersedia secara otomatis.

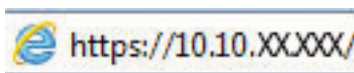


CATATAN: HP Embedded Web Server tidak dapat diakses di luar firewall jaringan.

Cara Mengakses Server Web Tertanam (EWS) HP

Gunakan langkah-langkah berikut untuk membuka EWS.

1. Dari layar Awal pada panel kontrol printer, sentuh ikon Informasi , lalu sentuh ikon Ethernet  untuk menampilkan alamat IP atau nama host.
2. Buka browser web, dan di baris alamat, masukkan alamat IP atau nama host persis seperti yang ditampilkan di panel kontrol printer. Tekan tombol `Enter` di keyboard komputer. EWS akan terbuka.



CATATAN: Jika browser web menampilkan pesan yang menunjukkan bahwa mengakses situs web mungkin tidak aman, pilih opsi untuk melanjutkan ke situs web. Mengakses situs web ini tidak akan membahayakan komputer.

Untuk menggunakan HP Embedded Web Server, browser harus memenuhi persyaratan berikut:

Windows® 7

- Internet Explorer (versi 8.x atau di atasnya)
- Google Chrome (versi 34.x atau di atasnya)
- Firefox (versi 20.x atau di atasnya)

Windows® 8 atau di atasnya

- Internet Explorer (versi 9.x atau di atasnya)
- Google Chrome (versi 34.x atau di atasnya)
- Firefox (versi 20.x atau di atasnya)

macOS

- Safari (versi 5.x atau di atasnya)
- Google Chrome (versi 34.x atau di atasnya)

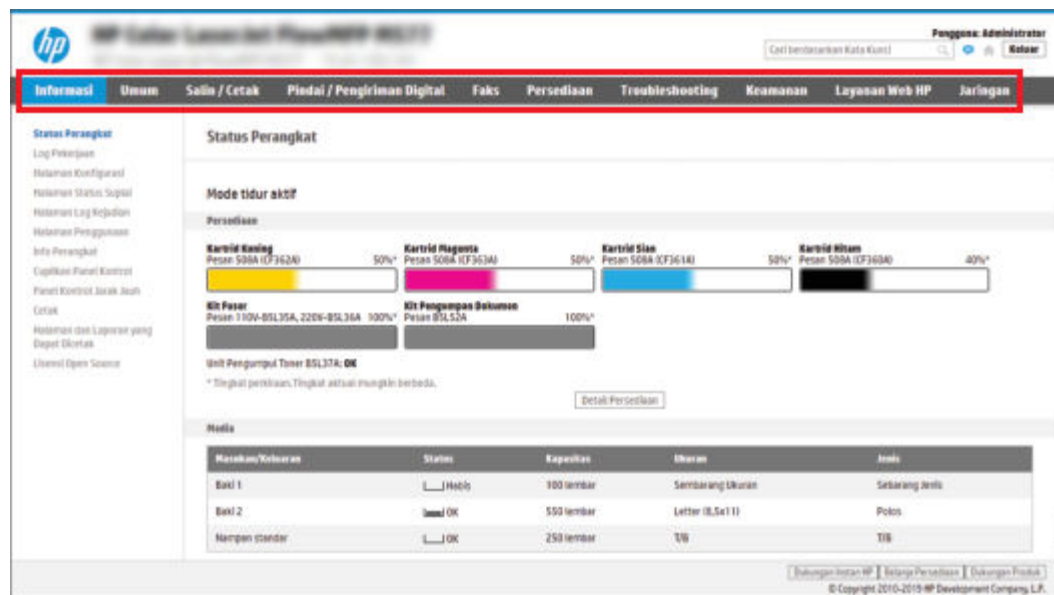
Linux

- Google Chrome (versi 34.x atau di atasnya)
- Firefox (versi 20.x atau di atasnya)

Fitur Server Web Tertanam HP

Pelajari fitur-fitur HP Embedded Web Server (EWS) yang tersedia pada setiap tab.

Gambar 5-1 Tab EWS



CATATAN: Tab **Copy/Print (Salin/Cetak)**, **Scan/Digital Send (Pindai/Kirim Digital)**, dan **Fax (Faks)** hanya muncul pada printer multifungsi (MFP). Tab **Print (Cetak)** muncul pada printer fungsi tunggal (SFP).

Tab Information (Informasi)

Lihat tabel untuk pengaturan pada tab **Information (Informasi)**.

Tabel 5-1 Tab Information (Informasi) HP Embedded Web Server

Menu	Keterangan
Device Status (Status Perangkat)	Menampilkan status printer dan perkiraan sisa masa pakai persediaan HP. Halaman ini juga menampilkan jenis dan ukuran kertas yang ditetapkan untuk setiap baki. Untuk mengubah pengaturan default, klik tautan Change Settings (Ubah Pengaturan) .
Log Pekerjaan	Menyediakan daftar pekerjaan yang telah diproses.
Configuration Page (Halaman Konfigurasi)	Menampilkan informasi yang terdapat pada halaman konfigurasi.
Supplies Status Page (Halaman Status Persediaan)	Menampilkan status persediaan printer.
Event Log Page (Halaman Log Aktivitas)	Menampilkan daftar semua aktivitas dan kesalahan pada printer. Gunakan tautan HP Instant Support (di area Other Links (Tautan Lainnya)) pada semua halaman HP Embedded Web Server) untuk terhubung ke rangkaian halaman web dinamis yang membantu mengatasi masalah. Halaman tersebut juga menampilkan layanan tambahan yang tersedia untuk printer.
Usage Page (Halaman Penggunaan)	Menampilkan ringkasan jumlah halaman yang telah dicetak oleh printer, dikelompokkan menurut ukuran, jenis, dan jalur cetak kertas.
Device Information (Informasi Perangkat)	Menampilkan informasi nama jaringan, alamat, dan model printer. Untuk menyesuaikan entri ini, klik Device Information (Informasi Perangkat) pada tab General (Umum) .
Control Panel Snapshot [Snapshot Panel Kontrol]	Menampilkan gambar layar aktif pada tampilan panel kontrol.

Tabel 5-1 Tab Information (Informasi) HP Embedded Web Server (Lanjutan)

Menu	Keterangan
Panel Kontrol Jarak Jauh	Menyediakan cara untuk memecahkan masalah atau mengelola printer dari jendela browser pada desktop atau laptop.
Mencetak	Memungkinkan pengguna untuk mengirim file siap-cetak ke printer yang akan dicetak.
Printable Reports and Pages (Halaman dan Laporan yang Dapat Dicitak)	Berisi laporan internal dan halaman untuk printer. Pilih satu atau beberapa item yang akan dicetak.
Lisensi Open Source	Memperlihatkan ringkasan lisensi untuk program perangkat lunak open source yang dapat digunakan dengan printer.

Tab General (Umum)

Lihat tabel untuk pengaturan pada tab **General (Umum)**.

Tabel 5-2 Tab General (Umum) HP Embedded Web Server

Menu	Keterangan
Control Panel Customization (Penyesuaian Panel Kontrol)	Menyusun ulang, menampilkan, atau menyembunyikan fitur pada tampilan panel kontrol. Mengubah bahasa tampilan default dan tata letak keyboard.
Setelan Cepat	Mengonfigurasi pekerjaan yang terdapat dalam bidang Quick Sets (Atur Cepat) di layar Awal pada panel kontrol printer.
Alerts (Peringatan)	Mengatur peringatan email untuk berbagai aktivitas printer dan persediaan.
Aplikasi Pengaturan Panel Kontrol	Menampilkan opsi aplikasi Pengaturan yang tersedia pada panel kontrol printer.
Pengaturan Umum	Mengonfigurasi cara printer memulihkan dari kemacetan dan pengaturan umum printer lainnya.
Kirim Otomatis	Mengonfigurasi printer agar mengirim email otomatis tentang konfigurasi printer dan persediaan ke alamat email tertentu.
Edit Other Links (Edit Tautan Lainnya)	Menambah atau menyesuaikan link ke situs Web lain. Link ini ditampilkan di area footer pada semua halaman HP Embedded Web Server.
Ordering Information (Informasi Pemesanan)	Memasukkan informasi tentang cara memesan kartrid toner pengganti. Informasi ini ditampilkan pada halaman status persediaan.
Device Information (Informasi Perangkat)	Memberi nama printer dan menetapkan nomor asetnya. Masukkan nama kontak utama yang akan menerima informasi tentang printer.
Bahasa	Mengatur bahasa tampilan informasi di Server Web Tertanam HP.
Peningkatan Firmware	Mengunduh dan menginstal file upgrade firmware printer.
Date/Time Settings (Pengaturan Tanggal/Waktu)	Mengatur tanggal dan waktu, atau mensinkronisasi dengan server waktu jaringan.
Energy Settings (Pengaturan Energi)	Mengatur atau mengedit waktu aktif, waktu tidur, dan penundaan tidur untuk printer. Mengatur jadwal yang berbeda untuk setiap hari dan hari libur. Mengatur interaksi yang akan membuat printer beralih ke mode aktif dari mode tidur.
Cadangkan dan Pulihkan	Membuat file cadangan yang berisi data printer dan pengguna. Jika perlu, gunakan file ini untuk memulihkan data di printer.
Reset Pengaturan Pabrik	Mengembalikan pengaturan printer ke pengaturan default pabrik.

Tabel 5-2 Tab General (Umum) HP Embedded Web Server (Lanjutan)

Menu	Keterangan
Solution Installer (Penginstal Solusi)	Instal atau hapus paket perangkat lunak pihak ketiga yang dapat menambah atau memodifikasi fungsionalitas printer.
Pengaturan Statistik Pekerjaan	Menyediakan informasi koneksi tentang layanan statistik pekerjaan pihak ketiga, atau mengaktifkan akuntansi pekerjaan perangkat tanpa server lokal.
Pengaturan Kuota	Menyediakan informasi koneksi tentang layanan kuota pekerjaan pihak ketiga, atau mengaktifkan layanan kuota perangkat lokal.

Daftar Other Links (Tautan Lainnya)

Mengonfigurasi link mana yang akan ditampilkan di footer HP Embedded Web Server menggunakan menu **Edit Other Links (Edit Tautan Lainnya)** di tab **General (Umum)**.

 **CATATAN:** Berikut ini adalah tautan default.

Tabel 5-3 Daftar Other Links (Tautan Lainnya) HP Embedded Web Server

Menu	Keterangan
HP Instant Support (Dukungan Instan HP)	Terhubung ke situs web HP untuk menemukan solusi dari permasalahan printer.
Shop for Supplies (Belanja Persediaan)	Terhubung ke situs web HP untuk mendapatkan informasi tentang pembelian persediaan HP asli, misalnya kartrid dan kertas.
Product Support (Dukungan Produk)	Menghubungkan ke situs dukungan printer untuk mencari bantuan tentang berbagai topik.

Tab Print (Cetak)

Lihat tabel untuk pengaturan pada tab **Print (Cetak)**.

Tabel 5-4 Tab Print (Cetak) HP Embedded Web Server

Menu	Keterangan
Pengaturan Cetak dari Drive USB	Mengaktifkan atau menonaktifkan menu Print from USB Drive (Cetak dari Drive USB) pada panel kontrol.
Manage Stored Jobs (Mengelola Pekerjaan Tersimpan)	Mengaktifkan atau menonaktifkan kemampuan untuk menyimpan pekerjaan pada memori printer. Mengonfigurasi opsi penyimpanan pekerjaan.
Opsis Cetak Default	Mengonfigurasi opsi default untuk pekerjaan cetak.
Batasi Warna (Hanya printer warna)	Mengizinkan atau membatasi pencetakan berwarna. Menentukan izin untuk setiap pengguna atau pekerjaan yang dikirim dari program perangkat lunak tertentu.
Pengaturan PCL dan PostScript	Menyesuaikan pengaturan PostScript dan PCL untuk semua pekerjaan cetak.
Kualitas Cetak	Mengonfigurasi pengaturan kualitas cetak, termasuk penyesuaian warna, registrasi gambar, dan jenis kertas yang diizinkan.
Kelola Baki	Mengkonfigurasi pengaturan untuk baki kertas.

Tab Supplies (Persediaan)

Lihat tabel untuk pengaturan pada tab **Supplies (Persediaan)**.

Tabel 5-5 Tab Supplies (Persediaan) HP Embedded Web Server

Menu	Keterangan
Kelola Persediaan	Mengonfigurasi reaksi printer saat persediaan mencapai tingkat Benar-Benar Hampir Habis.

Tab Troubleshooting (Mengatasi masalah)

Lihat tabel untuk pengaturan pada tab **Troubleshooting (Mengatasi masalah)**.

Tabel 5-6 Tab Troubleshooting (Mengatasi masalah) HP Embedded Web Server

Menu	Keterangan
General Troubleshooting (Mengatasi Masalah Umum)	Gunakan opsi berikut yang sesuai: <ul style="list-style-type: none">• Area Reports and Tests (Laporan dan Pengujian): Pilih dan cetak beberapa jenis laporan dan pengujian. Beberapa laporan dapat dilihat di EWS dengan mengklik tombol View (Lihat).• Area Fax Tools (Alat Faks): Mengonfigurasi pengaturan untuk pemecahan masalah faks. (Hanya produk MFP dan Digital Sender dengan aksesori faks analog HP)• Area OXPd Troubleshooting (Pemecahan Masalah OXPd): Mengaktifkan atau menonaktifkan opsi Allow a Non-Secure Connection for Web Services (Izinkan Koneksi Non-Aman untuk Layanan Web)• Area Auto Recovery (Pemulihan Otomatis): Mengaktifkan atau menonaktifkan opsi Enable Auto Recovery (Aktifkan Pemulihan Otomatis), yang memungkinkan printer untuk pulih otomatis dari kesalahan yang mungkin memerlukan daya yang akan dimatikan dan dihidupkan (misalnya, kesalahan 49).
Online Help (Bantuan Online)	Link ke bantuan online berbasis cloud dari HP untuk membantu memecahkan masalah pencetakan.
Data Diagnostik CATATAN: Item ini hanya tersedia jika kata sandi administrator diatur dari tab Security (Keamanan) .	Mengekspor informasi printer ke file yang dapat berguna untuk dukungan teknis HP agar dapat digunakan untuk analisis masalah terperinci.
Kalibrasi/Pembersihan (Hanya printer LaserJet Warna)	Mengaktifkan fitur pembersihan otomatis, membuat dan mencetak halaman pembersihan, dan memilih opsi untuk mengkalibrasi printer segera.
Reset Pengaturan Pabrik	Mengembalikan pengaturan printer ke pengaturan default pabrik.
Peningkatan Firmware	Mengunduh dan menginstal file upgrade firmware printer.

Tab Security (Keamanan)

Lihat tabel untuk pengaturan pada tab **Security (Keamanan)**.

Tabel 5-7 Tab Security (Keamanan) HP Embedded Web Server

Menu	Keterangan
General Security (Keamanan Umum)	Pengaturan untuk keamanan umum, termasuk berikut ini: <ul style="list-style-type: none"> • Mengonfigurasi sandi administrator untuk membatasi akses ke fitur tertentu di printer. • Menetapkan Kode Akses Layanan untuk perangkat kustom. • Menetapkan kata sandi PJI untuk pemrosesan perintah PJI. • Menetapkan keamanan akses sistem file dan upgrade firmware. • Mengaktifkan atau menonaktifkan port USB Host di panel kontrol atau port konektivitas USB di pemformat untuk mencetak secara langsung dari komputer. • Melihat status semua pengaturan keamanan.
Kebijakan Akun	Mengaktifkan pengaturan akun administrator.
Kontrol Akses	Mengonfigurasi akses ke fungsi printer untuk individu atau grup spesifik, dan memilih cara yang digunakan individu untuk masuk ke printer.
Protect Stored Data (Lindungi Data Tersimpan)	Mengonfigurasi dan mengelola penyimpanan internal printer. Mengonfigurasi pengaturan pekerjaan yang disimpan di penyimpanan internal printer.
Kelola Aplikasi Jarak Jauh	Mengelola atau menghapus aplikasi jarak jauh dengan mengimpor atau menghapus sertifikat yang memungkinkan perangkat menggunakan produk ini.
Manajemen Sertifikat	Menginstal dan mengelola sertifikat keamanan untuk akses ke printer dan jaringan.
Batasan Domain Email	Jika fungsi email diaktifkan, administrator dapat membatasi alamat email yang dapat dikirim pesan oleh printer.
Web Service Security (Keamanan Layanan Web)	Memungkinkan sumber daya pada printer ini untuk diakses melalui halaman web dari domain lain. Jika tidak ada situs yang ditambahkan ke daftar, maka semua situs tepercaya.
Self Test (Uji Mandiri)	Memverifikasi bahwa fungsi keamanan berjalan sesuai dengan parameter sistem yang diharapkan.

Tab HP Web Services (Layanan Web HP)

Gunakan tab **HP Web Services (Layanan Web HP)** untuk mengonfigurasi dan mengaktifkan Layanan Web HP untuk printer ini. Layanan Web HP harus diaktifkan untuk menggunakan fitur HP ePrint.

Tabel 5-8 Tab HP Web Services (Layanan Web HP) HP Embedded Web Server

Menu	Keterangan
Web Services Setup (Pengaturan Layanan Web)	Menghubungkan printer ini ke HP Connected di web dengan mengaktifkan HP Web Services.
Web Proxy (Proxy Web)	Mengonfigurasi server proxy jika ada masalah dalam mengaktifkan Layanan Web HP atau menghubungkan printer ke Internet.
HP JetAdvantage	Akses solusi yang menambah kemampuan printer
Smart Cloud Print	Mengaktifkan Smart Cloud Print, yang memungkinkan akses ke berbagai aplikasi berbasis web yang memperluas kemampuan printer.

Tab Networking (Jaringan)

Gunakan tab **Networking (Jaringan)** untuk mengonfigurasi dan mengamankan pengaturan jaringan untuk printer saat terhubung ke jaringan berbasis IP. Tab ini tidak akan ditampilkan bila printer terhubung ke jenis jaringan lain.

Tabel 5-9 Tab Jaringan HP Embedded Web Server > Pengaturan konfigurasi

Menu	Keterangan
Wireless Station (Stasiun Nirkabel)	Mengonfigurasi pengaturan awal nirkabel. CATATAN: Opsi konfigurasi yang tersedia bergantung pada model server cetak.
Wi-Fi Direct	Mengonfigurasi pengaturan Wi-Fi Direct untuk printer yang dilengkapi dengan Wi-Fi Direct Print tersemat dan pencetakan NFC atau yang telah diinstal dengan aksesori nirkabel. CATATAN: Opsi konfigurasi yang tersedia bergantung pada model server cetak.
TCP/IP Settings (Pengaturan TCP/IP)	Mengonfigurasi pengaturan TCP/IP untuk jaringan IPv4 dan IPv6. CATATAN: Opsi konfigurasi yang tersedia bergantung pada model server cetak.
Network Settings (Pengaturan Jaringan)	Mengonfigurasi pengaturan IPX/SPX, AppleTalk, DLC/LLC, dan SNMP, bergantung pada model server cetak.
Other Settings (Pengaturan Lainnya)	Mengonfigurasi protokol dan layanan pencetakan umum yang didukung oleh server cetak. Opsi yang tersedia bergantung pada model server cetak, tetapi dapat meliputi pembaruan firmware, antrean LPD, pengaturan USB, informasi dukungan, dan kecepatan pergantian gambar.
AirPrint	Mengaktifkan, mengatur, atau menonaktifkan pencetakan jaringan dari printer yang didukung Apple.
Select Language (Pilih Bahasa)	Mengganti bahasa yang ditampilkan oleh HP Embedded Web Server. Halaman ini tampil jika halaman Web mendukung beberapa bahasa. Secara opsional, pilih bahasa yang didukung melalui pengaturan preferensi bahasa di browser.
Select Location (Pilih Lokasi)	Memilih negara/wilayah untuk printer.

Tabel 5-10 Tab Jaringan HP Embedded Web Server > Pengaturan Google Cloud Print

Menu	Keterangan
Pengaturan	Menyiapkan opsi Google Cloud Print.
Web Proxy (Proxy Web)	Mengonfigurasi pengaturan proxy.

Tabel 5-11 Tab Jaringan HP Embedded Web Server > Pengaturan keamanan

Menu	Keterangan
Settings (Pengaturan)	Menampilkan dan memulihkan pengaturan keamanan saat ini ke nilai default pabrik. Mengonfigurasi pengaturan keamanan menggunakan Wizard Konfigurasi Keamanan. CATATAN: Jangan gunakan Wizard Konfigurasi Keamanan untuk mengonfigurasi pengaturan keamanan jika menggunakan aplikasi manajemen jaringan, seperti HP Web Jetadmin.
Authorization (Otorisasi)	Mengontrol manajemen konfigurasi dan penggunaan printer ini, termasuk membatasi akses host ke printer ini melalui Daftar Kontrol Akses (ACL) (hanya untuk server cetak yang dipilih pada jaringan IPv4).

Tabel 5-11 Tab Jaringan HP Embedded Web Server > Pengaturan keamanan (Lanjutan)

Menu	Keterangan
Secure Communication (Komunikasi Aman)	Mengonfigurasi opsi enkripsi dan protokol Transport Layer Security (TLS).
Mgmt. Protocols (Protokol Manajemen)	Mengonfigurasi dan mengelola protokol keamanan untuk printer ini, termasuk berikut ini: <ul style="list-style-type: none"> • Mengatur level manajemen keamanan untuk HP Embedded Web Server, dan mengontrol lalu lintas melalui HTTP dan HTTPS. • Mengonfigurasi operasi SNMP (Simple Network Management Protocol). Mengaktifkan atau menonaktifkan agen SNMP v1/v2c atau SNMP v3 pada server cetak. • Mengontrol akses melalui protokol yang mungkin tidak aman, misalnya protokol pencetakan, layanan cetak, protokol penemuan, layanan resolusi nama, dan protokol manajemen konfigurasi.
802.1X Authentication (Otentikasi 802.1X)	Mengonfigurasi pengaturan otentikasi 802.1X di server cetak Jetdirect sebagaimana yang diperlukan untuk otentikasi klien di jaringan, dan mereset pengaturan otentikasi 802.1X ke nilai pengaturan default pabrik. <p>PERHATIAN: Ketika mengganti pengaturan autentikasi 802.1X; sambungan ke printer mungkin terputus. Untuk menghubungkan kembali, server cetak mungkin perlu direset ke status default pabrik dan menginstal ulang printer.</p>
IPsec/Firewall	Melihat atau mengonfigurasi kebijakan Firewall atau kebijakan IPsec/Firewall.
Announcement Agent (Agen Pengumuman)	Mengaktifkan atau menonaktifkan Agen Pengumuman Perangkat HP, mengatur server konfigurasi, dan mengonfigurasi otentikasi mutual menggunakan sertifikat.

Tabel 5-12 Tab Jaringan HP Embedded Web Server > Pengaturan diagnostik

Menu	Keterangan
Network Statistics (Statistik Jaringan)	Menampilkan statistik jaringan yang dikumpulkan dan disimpan di server cetak HP Jetdirect.
Protocol Info (Info Protokol)	Menampilkan daftar pengaturan konfigurasi jaringan di server cetak HP Jetdirect untuk masing-masing protokol.
Configuration Page (Halaman Konfigurasi)	Menampilkan halaman konfigurasi HP Jetdirect yang berisi status dan informasi konfigurasi.

Mengkonfigurasi pengaturan jaringan IP

Gunakan EWS untuk mengonfigurasi pengaturan jaringan printer.



Penolakan tanggung jawab pada pemakaian printer bersama

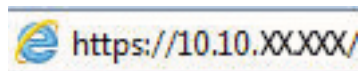
Tinjau sanggahan berikut.


HP tidak mendukung jaringan rekan-ke-rekan, karena fiturnya merupakan fungsi sistem operasi Microsoft dan bukan dari driver printer HP. Kunjungi Microsoft di www.microsoft.com.

Melihat atau mengubah pengaturan jaringan

Gunakan HP Embedded Web Server untuk melihat atau mengubah pengaturan konfigurasi IP.

1. Buka HP Embedded Web Server (EWS):
 - a. Dari layar Awal pada panel kontrol printer, sentuh ikon Informasi , lalu sentuh ikon Ethernet  untuk menampilkan alamat IP atau nama host.
 - b. Buka browser web, dan di baris alamat, masukkan alamat IP atau nama host persis seperti yang ditampilkan di panel kontrol printer. Tekan tombol `Enter` di keyboard komputer. EWS akan terbuka.





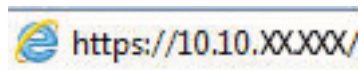
 **CATATAN:** Jika browser web menampilkan pesan yang menunjukkan bahwa mengakses situs web mungkin tidak aman, pilih opsi untuk melanjutkan ke situs web. Mengakses situs web ini tidak akan membahayakan komputer.


2. Klik tab **Networking** (Jaringan) untuk mendapatkan informasi jaringan. Ubah pengaturannya bila perlu.

Mengubah nama printer di jaringan

Untuk mengubah nama printer di jaringan agar dapat dikenali secara unik, gunakan HP Embedded Web Server.

1. Buka HP Embedded Web Server (EWS):
 - a. Dari layar Awal pada panel kontrol printer, sentuh ikon Informasi , lalu sentuh ikon Ethernet  untuk menampilkan alamat IP atau nama host.
 - b. Buka browser web, dan di baris alamat, masukkan alamat IP atau nama host persis seperti yang ditampilkan di panel kontrol printer. Tekan tombol `Enter` di keyboard komputer. EWS akan terbuka.



 **CATATAN:** Jika browser web menampilkan pesan yang menunjukkan bahwa mengakses situs web mungkin tidak aman, pilih opsi untuk melanjutkan ke situs web. Mengakses situs web ini tidak akan membahayakan komputer.

2. Buka tab **General (Umum)**.
3. Pada halaman Device Information (Informasi Perangkat), nama default printer terdapat pada bidang **Device Name** (Nama Perangkat). Anda dapat mengubah nama ini untuk mengenali printer secara unik.



CATATAN: Pengisian kolom lain pada halaman ini bersifat opsional.

4. Klik tombol **Apply** (Terapkan) untuk menyimpan perubahan.

Mengkonfigurasi parameter IPv4 TCP/IP secara manual dari panel kontrol

Gunakan menu [Settings](#) (Pengaturan) panel kontrol untuk mengatur alamat IPv4, subnet mask, dan gateway default secara manual.

1. Dari layar Awal pada panel kontrol printer, navigasikan ke aplikasi [Settings \(Pengaturan\)](#), lalu pilih ikon [Settings \(Pengaturan\)](#).
2. Buka menu berikut:
 - a. [Jaringan](#)
 - b. [Ethernet](#)
 - c. [TCP/IP](#)
 - d. [Pengaturan IPV 4](#)
 - e. [Metode Konfig](#)
3. Pilih opsi [Manual](#), lalu sentuh tombol [Save](#) (Simpan).
4. Buka menu [Manual Settings](#) [Pengaturan Manual].
5. Sentuh opsi [IP Address](#) [Alamat IP], [Subnet Mask](#), atau [Default Gateway](#) [Gateway Default].
6. Sentuh bidang pertama untuk membuka keypad. Masukkan digit yang benar ke bidang, lalu sentuh tombol [OK](#).

Ulangi proses ini untuk setiap bidang, lalu sentuh tombol [Save](#) (Simpan).

Mengkonfigurasi parameter IPv6 TCP/IP secara manual dari panel kontrol


Gunakan menu [Settings](#) (Pengaturan) panel kontrol untuk mengatur alamat IPv6 secara manual.

1. Dari layar Awal pada panel kontrol printer, navigasikan ke aplikasi [Settings \(Pengaturan\)](#), lalu pilih ikon [Settings \(Pengaturan\)](#).
2. Untuk mengaktifkan konfigurasi manual, buka menu berikut:
 - a. [Jaringan](#)
 - b. [Ethernet](#)
 - c. [TCP/IP](#)
 - d. [Pengaturan IPV6](#)
3. Pilih [Enable](#) (Aktifkan), kemudian pilih [On](#).
4. Pilih opsi [Enable Manual Settings](#) (Aktifkan Pengaturan Manual), lalu sentuh tombol [Done](#) (Selesai).
5. Untuk mengonfigurasi alamat, buka menu [Address](#) (Alamat), lalu sentuh bidang untuk membuka keypad.


6. Gunakan keypad untuk memasukkan alamat, kemudian sentuh tombol **OK**.
7. Sentuh **Save** (Simpan).


Pengaturan kecepatan link dan dupleks

Gunakan langkah-langkah berikut untuk membuat perubahan pada pengaturan dupleks dan kecepatan tautan.

 **CATATAN:** Informasi ini hanya berlaku untuk jaringan Ethernet. Tidak berlaku pada jaringan nirkabel.

Kecepatan link dan mode komunikasi server cetak harus sama dengan hub jaringan. Umumnya, biarkan printer dalam mode otomatis. Perubahan yang salah pada pengaturan dupleks dan kecepatan link akan menyebabkan printer tidak dapat berkomunikasi dengan perangkat lain dalam jaringan. Untuk membuat perubahan, gunakan panel kontrol printer.

 **CATATAN:** Pengaturan printer harus sama dengan pengaturan untuk perangkat jaringan (hub jaringan, switch, gateway, router, atau komputer).

 **CATATAN:** Mengubah pengaturan ini menyebabkan printer dimatikan dan dihidupkan. Lakukan perubahan hanya saat printer dalam keadaan siaga.

1. Dari layar Awal pada panel kontrol printer, navigasikan ke aplikasi **Settings (Pengaturan)**, lalu pilih ikon **Settings (Pengaturan)**.
2. Buka menu berikut:
 - a. **Jaringan**
 - b. **Ethernet**
 - c. **Kecepatan Tautan**
3. Tentukan salah satu dari pilihan berikut:
 - **Otomatis:** Server cetak secara otomatis mengkonfigurasi sendiri kecepatan link dan mode komunikasi tertinggi yang diizinkan pada jaringan.
 - **10T Half** (10T Separuh): 10 megabyte per detik (Mbps), operasi setengah-dupleks
 - **10T Full** (10T Penuh): 10 Mbps, operasi dupleks-penuh
 - **10T Auto** (10T Otomatis): 10 Mbps, operasi dupleks otomatis
 - **100TX Half** (100TX Separuh): 100 Mbps, operasi setengah-dupleks
 - **100TX Full** (100TX Penuh): 100 Mbps, operasi dupleks-penuh
 - **100TX Auto** (100TX Otomatis): 100 Mbps, operasi dupleks otomatis
 - **1000T Full** (1000T Penuh): 1.000 Mbps, operasi dupleks-penuh
4. Sentuh tombol **Save** (Simpan). Printer akan dimatikan, lalu dihidupkan kembali.

Fitur keamanan printer

Batasi siapa saja yang boleh mengakses pengaturan konfigurasi, amankan data, dan cegah akses ke komponen perangkat keras yang berharga.

Pendahuluan

Printer ini mempunyai sejumlah fitur keamanan untuk membatasi pengguna yang dapat mengakses pengaturan konfigurasi, untuk mengamankan data, dan untuk mencegah akses ke komponen perangkat keras yang berharga.

Maklumat keamanan

Tinjau pernyataan keamanan penting ini.



Printer ini mendukung berbagai standar keamanan dan protokol yang disarankan, yang membantu Anda mengamankan printer, melindungi informasi penting pada jaringan Anda, dan menyederhanakan cara memantau dan menjaga printer Anda.

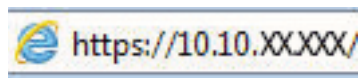
Menetapkan sandi administrator


Tetapkan sandi administrator untuk akses ke printer dan HP Embedded Web Server sehingga pengguna yang tidak sah tidak dapat mengubah pengaturan printer.

Menggunakan HP Embedded Web Server (EWS) untuk mengatur kata sandi


Gunakan langkah-langkah berikut untuk mengatur kata sandi printer.

1. Buka HP Embedded Web Server (EWS):
 - a. Dari layar Awal pada panel kontrol printer, sentuh ikon Informasi , lalu sentuh ikon Ethernet  untuk menampilkan alamat IP atau nama host.
 - b. Buka browser web, dan di baris alamat, masukkan alamat IP atau nama host persis seperti yang ditampilkan di panel kontrol printer. Tekan tombol **ENTER** di keyboard komputer. EWS akan terbuka.




 **CATATAN:** Jika browser web menampilkan pesan yang menunjukkan bahwa mengakses situs web mungkin tidak aman, pilih opsi untuk melanjutkan ke situs web. Mengakses situs web ini tidak akan membahayakan komputer.

2. Klik tab **Security** (Keamanan).
3. Buka menu **General Security** (Keamanan Umum).
4. Di area berlabel **Set the Local Administrator Password** (Atur Kata Sandi Administrator Lokal), masukkan nama yang hendak dikaitkan dengan kata sandi tersebut di bidang **Username** (Nama pengguna).
5. Masukkan kata sandi dalam bidang **New Password** (Kata Sandi Baru) lalu masukkan kembali dalam bidang **Verify Password** (Verifikasi Kata Sandi).

 **CATATAN:** Untuk mengubah kata sandi yang ada, masukkan terlebih dulu kata sandi yang ada tersebut dalam bidang **Old Password** (Kata Sandi Lama).

6. Klik tombol **Apply** (Terapkan).

 **PENTING:** Catat kata sandi tersebut dan simpan di tempat yang aman. Kata sandi administrator tidak dapat dipulihkan. Jika lupa atau kehilangan kata sandi administrator, hubungi Dukungan HP untuk mendapat bantuan yang dibutuhkan guna mengatur ulang printer sepenuhnya.

[Klik di sini untuk menghubungi Dukungan HP tentang cara mengatur ulang kata sandi printer.](#)

Menyediakan kredensial akses pengguna di panel kontrol printer

Gunakan langkah-langkah berikut untuk masuk ke panel kontrol.

Beberapa fitur di panel kontrol printer dapat diamankan sehingga pengguna yang tidak sah tidak dapat menggunakannya. Bila fitur diamankan, printer akan meminta Anda masuk agar dapat menggunakannya. Anda juga dapat masuk tanpa menunggu perintah dengan memilih **Sign In** (Masuk) dari panel kontrol printer.

Umumnya, kredensial untuk masuk ke printer sama dengan kredensial untuk masuk ke jaringan. Jika Anda memiliki pertanyaan tentang kredensial yang akan digunakan, hubungi administrator jaringan untuk printer ini.

1. Dari layar Awal di panel kontrol printer, pilih [Sign In](#) (Masuk).
2. Ikuti perintah untuk memasukkan kredensial.

 **CATATAN:** Untuk menjaga keamanan printer, pilih [Sign Out](#) (Keluar) setelah Anda selesai menggunakan printer.

IP Security [Keamanan IP]

IP Security (Keamanan IP) (IPsec) adalah seperangkat protokol yang mengontrol lalu lintas jaringan berbasis-IP ke dan dari printer. IPsec menyediakan autentikasi host-ke-host, integritas data, dan enkripsi komunikasi jaringan.

Untuk printer yang terhubung ke jaringan dan dilengkapi server cetak HP Jetdirect, Anda dapat mengonfigurasi IPsec menggunakan tab **Networking** (Jaringan) pada HP Embedded Web Server.

Dukungan enkripsi: Hard-Disk Aman Kinerja Tinggi HP

Hard disk ini menyediakan enkripsi berbasis perangkat keras, sehingga Anda dapat menyimpan data yang sensitif dengan aman tanpa mempengaruhi kinerja printer. Hard disk ini menggunakan AES (Advanced Encryption Standard) terbaru serta memiliki fitur hemat waktu serbaguna dan fungsi yang andal.

Gunakan menu **Security** [Keamanan] pada Server Web Tertanam untuk mengkonfigurasi disk.

Mengunci formatter

Pemformat memiliki slot yang dapat Anda gunakan untuk memasang kabel keamanan.

Mengunci pemformat akan mencegah orang melepaskan komponen berharga dari produk.

Pengaturan hemat energi

Pelajari tentang pengaturan penghematan energi yang tersedia untuk printer.

Mengatur timer tidur dan mengonfigurasi printer untuk menggunakan daya 2 watt atau lebih kecil

Pengaturan mode tidur memengaruhi besarnya daya yang digunakan oleh printer, waktu aktif/tidur, kecepatan printer beralih ke mode tidur, dan kecepatan printer kembali aktif dari mode tidur.

Untuk mengonfigurasi printer agar menggunakan daya 2 watt atau lebih kecil saat dalam mode tidur, masukkan waktu untuk pengaturan [Sleep after Inactivity](#) (Tidur setelah Tidak Ada Aktivitas) dan [Auto Off after sleep](#) (Mati Otomatis setelah tidur).

1. Dari layar Awal di panel kontrol printer, pilih [Settings](#) (Pengaturan).
2. Buka menu berikut:
 - [Umum](#)
 - [Energy Settings \(Pengaturan Energi\)](#)
 - [Sleep Settings \(Pengaturan Tidur\)](#)
3. Pilih [Sleep after Inactivity](#) (Tidur setelah Tidak Aktif) untuk menentukan jumlah menit yang berlalu sebelum produk beralih ke mode tidur. Masukkan periode waktu yang sesuai.
4. Pilih [Auto Off after sleep](#) (Mati Otomatis setelah tidur) agar printer beralih ke mode hemat daya lebih dalam setelah berada dalam mode tidur selama beberapa waktu. Masukkan periode waktu yang sesuai.



CATATAN: Secara default, printer akan bangun dari Mati Otomatis jika tidak ada aktivitas selain USB atau Wi-Fi. Untuk pengaturan energi yang lebih besar, Anda dapat mengaturnya hanya bangun jika tombol daya ditekan dengan memilih [Shut down \(wake on power button only\)](#) (Matikan (bangun hanya jika tombol daya ditekan)).

5. Pilih [Done](#) (Selesai) untuk menyimpan pengaturan.

Menetapkan jadwal tidur

Gunakan fitur [Sleep Schedule](#) (Jadwal Tidur) untuk mengonfigurasi printer agar aktif secara otomatis atau masuk mode Tidur pada waktu dan hari tertentu dalam satu minggu.

1. Dari layar Awal pada panel kontrol printer, navigasikan ke aplikasi [Settings \(Pengaturan\)](#), lalu pilih ikon [Settings \(Pengaturan\)](#).
2. Buka menu berikut:
 - a. [Umum](#)
 - b. [Energy Settings \(Pengaturan Energi\)](#)
 - c. [Sleep Schedule \(Jadwal Tidur\)](#)
3. Pilih tombol [New Event](#) (Kejadian Baru), kemudian pilih jenis kejadian yang akan dijadwalkan: [Wake Event](#) (Kejadian Aktif) atau [Sleep Event](#) (Kejadian Tidur).
4. Untuk kejadian aktif atau tidur, konfigurasi waktu dan hari dalam seminggu untuk kejadian tersebut. Pilih [Save](#) (Simpan) untuk menyimpan pengaturan.

HP Web Jetadmin

HP Web Jetadmin adalah alat bantu di industri terkemuka dan tepercaya untuk secara efisien mengelola berbagai variasi produk HP yang tersambung ke jaringan, termasuk printer, printer multifungsi, dan unit pengirim digital. Solusi terpadu ini memungkinkan Anda menginstal, memonitor, mengatasi masalah, serta menjaga keamanan lingkungan pencetakan dan olahcitra — meningkatkan produktivitas usaha dengan membantu menghemat waktu, mengontrol harga, dan melindungi investasi Anda.

Upgrade HP Web Jetadmin tersedia secara berkala untuk memberikan dukungan bagi fitur produk tertentu. Kunjungi www.hp.com/go/webjetadmin untuk mendapatkan informasi selengkapnya.

Pembaruan perangkat lunak dan firmware

HP memperbarui fitur yang tersedia di firmware printer secara rutin. Untuk memanfaatkan fitur terkini, perbarui firmware printer.

Unduh file pembaruan firmware terbaru dari web:

Kunjungi www.hp.com/support/pwcolorE75160 atau www.hp.com/support/pwcolorP75250. Klik **Perangkat Lunak, Driver, dan Firmware**.

6 Mengatasi masalah

Mengatasi masalah pada printer. Cari sumber daya tambahan untuk bantuan dan dukungan teknis.

Untuk mendapat bantuan melalui video, lihat www.hp.com/videos/PageWide.


Informasi berikut ini dinyatakan benar pada saat publikasi. Untuk informasi saat ini, lihat www.hp.com/support/pwcolorE75160 atau www.hp.com/support/pwcolorP75250.

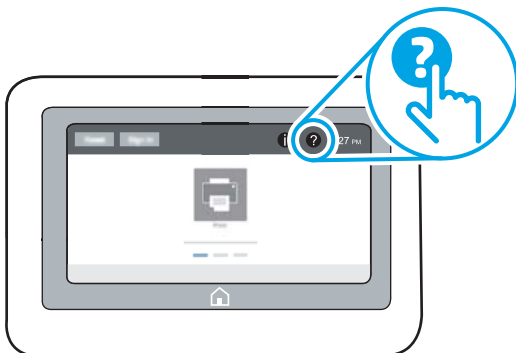
Untuk informasi lebih lanjut:

Bantuan menyeluruh HP untuk printer mencakup informasi berikut:

- Menginstal dan mengonfigurasi
- Mempelajari dan menggunakan
- Mengatasi masalah
- Mengunduh pembaruan perangkat lunak dan firmware
- Mengikuti forum dukungan
- Mencari informasi jaminan dan peraturan


Sistem bantuan panel kontrol

Printer ini dilengkapi sistem Bantuan bawaan yang menjelaskan cara menggunakan setiap layar. Untuk membuka sistem Help (Bantuan), sentuh tombol Help (Bantuan)  pada panel kontrol.



Pada beberapa layar, Bantuan akan membuka menu global di mana Anda dapat mencari topik tertentu. Anda dapat menjelajahi struktur menu dengan menyentuh tombol pada menu.

Beberapa layar Bantuan berisi animasi yang menunjukkan prosedur tertentu, misalnya mengatasi kemacetan kertas.

Jika printer memberitahukan kesalahan atau peringatan, sentuh ikon Help (Bantuan)  untuk membuka pesan yang menjelaskan masalah tersebut. Pesan tersebut juga berisi petunjuk untuk membantu mengatasi masalah.

Reset pengaturan pabrik

Mengatur ulang pengaturan printer ke standar pabrik dapat membantu mengatasi masalah.

Pendahuluan

Gunakan salah satu metode berikut untuk mereset pengaturan printer ke pengaturan aslinya dari pabrik.

Metode satu: Mereset pengaturan pabrik dari panel kontrol printer

Gunakan panel kontrol printer untuk memulihkan pengaturan ke nilai awal.

1. Dari layar Awal pada panel kontrol printer, navigasikan ke aplikasi [Settings \(Pengaturan\)](#), lalu pilih ikon [Settings \(Pengaturan\)](#).
2. Buka menu berikut:
 - a. [Umum](#)
 - b. [Reset Pengaturan Pabrik](#)
3. Pilih [Reset \(Atur Ulang\)](#).



Pesan verifikasi memberi tahu bahwa melakukan fungsi atur ulang dapat mengakibatkan kehilangan data.
4. Pilih [Reset \(Atur Ulang\)](#) untuk menyelesaikan prosesnya.



CATATAN: Printer secara otomatis dihidupkan ulang setelah operasi reset selesai.

Metode dua: Mereset pengaturan pabrik dari HP Embedded Web Server (khusus printer yang terhubung ke jaringan)

Gunakan HP EWS untuk mereset pengaturan printer ke pengaturan aslinya.

1. Di panel kontrol printer, tekan tombol Informasi. , lalu pilih ikon Jaringan  untuk menampilkan alamat IP atau nama host.
2. Buka tab **General (Umum)**.
3. Di sisi kiri layar, klik **Reset Factory Settings (Reset Pengaturan Pabrik)**.
4. Klik tombol **Reset (Atur Ulang)**.



CATATAN: Printer secara otomatis dihidupkan ulang setelah operasi reset selesai.

Pesan “Kartrid hampir habis” atau “Kartrid benar-benar hampir habis” akan muncul pada panel kontrol printer tersebut

Tinjau kemungkinan solusi untuk masalah ini.

Kartrid hampir habis: Printer menunjukkan bahwa tingkat kartrid rendah. Sisa masa pakai kartrid yang sebenarnya mungkin berbeda. Sebaiknya sediakan pengganti untuk dipasang bila kualitas cetak menjadi buruk. Kartrid tidak perlu diganti sekarang.

Isi kartrid sangat rendah: Printer menunjukkan bahwa tingkat kartrid sangat rendah. Sisa masa pakai kartrid yang sebenarnya mungkin berbeda. Sebaiknya sediakan pengganti untuk dipasang bila kualitas cetak menjadi buruk. Kartrid tidak perlu diganti sekarang, kecuali jika kualitas cetak sudah tidak dapat memenuhi kebutuhan.

Garansi Perlindungan Premium HP habis mendekati akhir masa pakai kartrid yang dapat digunakan. Kunjungi Halaman Status Persediaan atau HP Embedded Web Server (EWS) untuk melihat status.

Printer tidak menarik kertas atau salah pemasokan

Gunakan informasi ini apabila printer tidak mengambil kertas dari baki atau mengambil beberapa lembar kertas sekaligus.

Pendahuluan


Solusi berikut dapat membantu memecahkan masalah apabila printer tidak mengambil kertas dari baki atau mengambil beberapa kertas sekaligus pada saat yang bersamaan. Salah satu dari situasi ini dapat menyebabkan kemacetan kertas.

Printer tidak mengambil kertas

Jika printer tidak mengambil kertas dari baki, cobalah solusi ini:

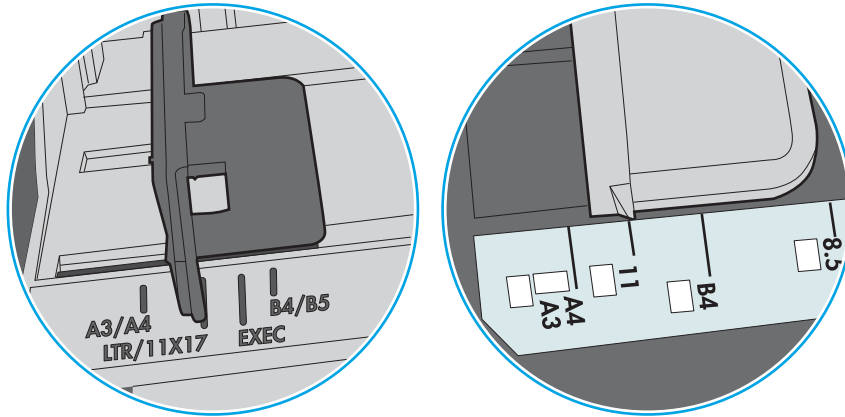
1. Buka printer dan keluarkan semua kertas yang macet. Pastikan tidak ada sisa sobekan kertas di dalam printer.
2. Muat baki dengan ukuran kertas yang benar untuk pekerjaan.
3. Pastikan bahwa ukuran dan jenis kertas diatur dengan benar pada panel kontrol printer.

4. Pastikan pemandu kertas di dalam baki diatur dengan benar sesuai ukuran kertas. Sesuaikan pemandu ke indentasi yang benar pada baki. Tombol panah pada pemandu baki harus pas persis dengan tanda di baki.

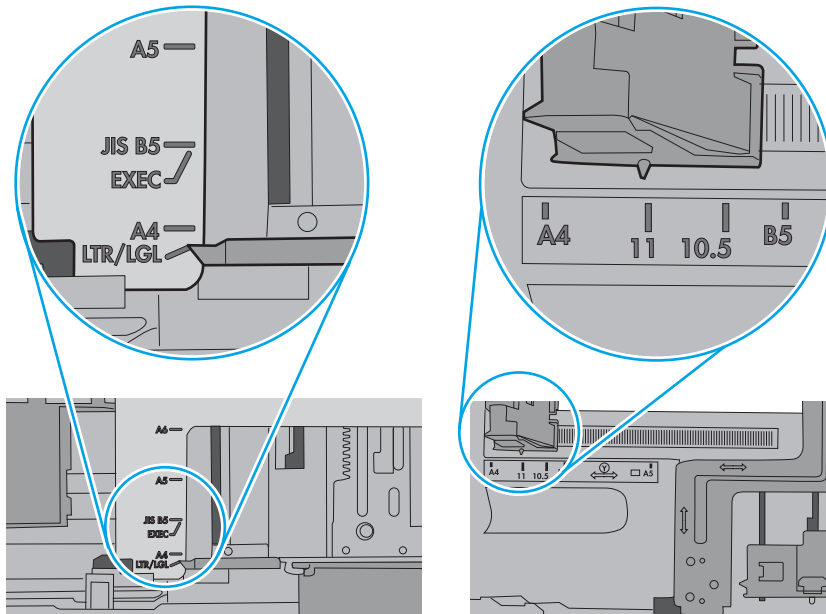
 **CATATAN:** Jangan sesuaikan pemandu kertas terlalu rapat dengan tumpukan kertas. Sesuaikan dengan indentasi atau tanda pada baki.

Gambar berikut menampilkan contoh indentasi ukuran kertas di baki untuk berbagai printer. Sebagian besar printer HP memiliki tanda yang serupa dengan tanda ini.

Gambar 6-1 Tanda ukuran untuk Baki 1 atau baki serbaguna



Gambar 6-2 Tanda ukuran untuk baki kertas

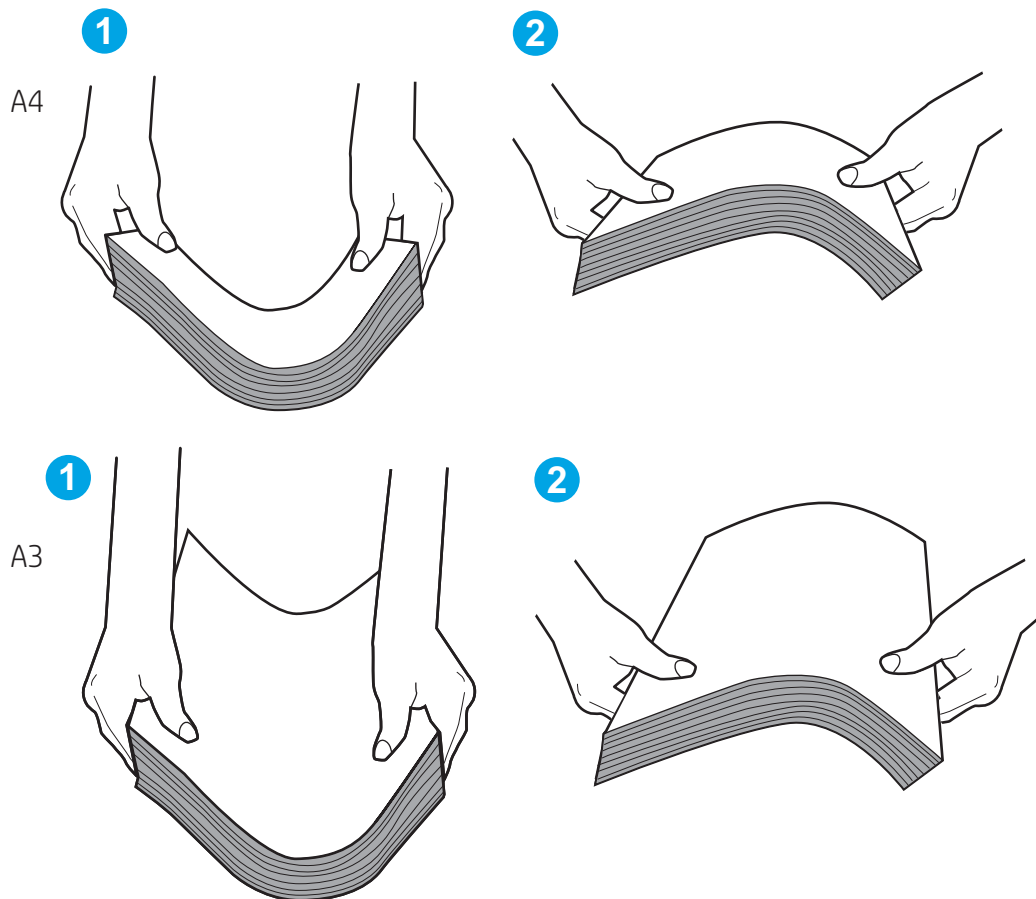


5. Pastikan kelembapan di dalam ruangan masih dalam batas spesifikasi printer ini dan kertas disimpan di dalam kemasan yang belum dibuka. Pada umumnya rim kertas dijual dalam bungkus tahan lembap agar kertas tetap kering.

Di lingkungan dengan kelembapan tinggi, kertas di bagian atas tumpukan dalam baki dapat menyerap kelembapan, dan bentuknya bisa bergelombang atau tidak rata. Jika hal ini terjadi, ambil 5 hingga 10 lembar kertas paling atas di tumpukan.

Di lingkungan dengan kelembapan rendah, sisa listrik statis dapat menyebabkan lembaran kertas saling menempel. Jika hal ini terjadi, ambil kertas dari baki, lalu tekuk tumpukan dengan memegang dan mengangkat ujung-ujungnya hingga membentuk huruf U. Kemudian, putar ujung-ujungnya ke bawah untuk membalik bentuk huruf U tadi. Selanjutnya, pegang tiap sisi tumpukan kertas, dan ulangi proses ini. Proses ini memisahkan tiap lembar tanpa menimbulkan listrik statis. Ratakan tumpukan kertas di atas permukaan meja sebelum memasukkannya ke baki.

Gambar 6-3 Teknik menekuk tumpukan kertas



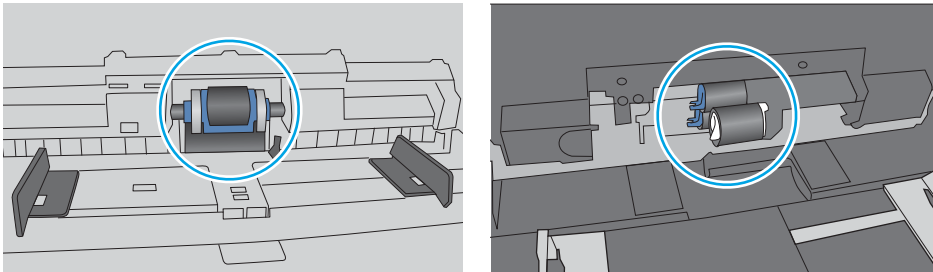
6. Periksa panel kontrol printer untuk melihat apakah printer menampilkan konfirmasi untuk memasukkan kertas secara manual. Muatkan kertas, dan lanjutkan.

7. Rol di atas baki mungkin tercemar. Bersihkan rol dengan kain tak berbulu yang dilembapkan dengan air hangat. Gunakan air suling, jika ada.

⚠ PERHATIAN: Jangan langsung menyemprotkan air ke printer. Semprotkan air ke kain atau celupkan kain ke air dan peras sebelum membersihkan rol.

Gambar berikut menampilkan contoh lokasi rol untuk berbagai printer.

Gambar 6-4 Lokasi rol untuk Baki 1 atau baki serbaguna



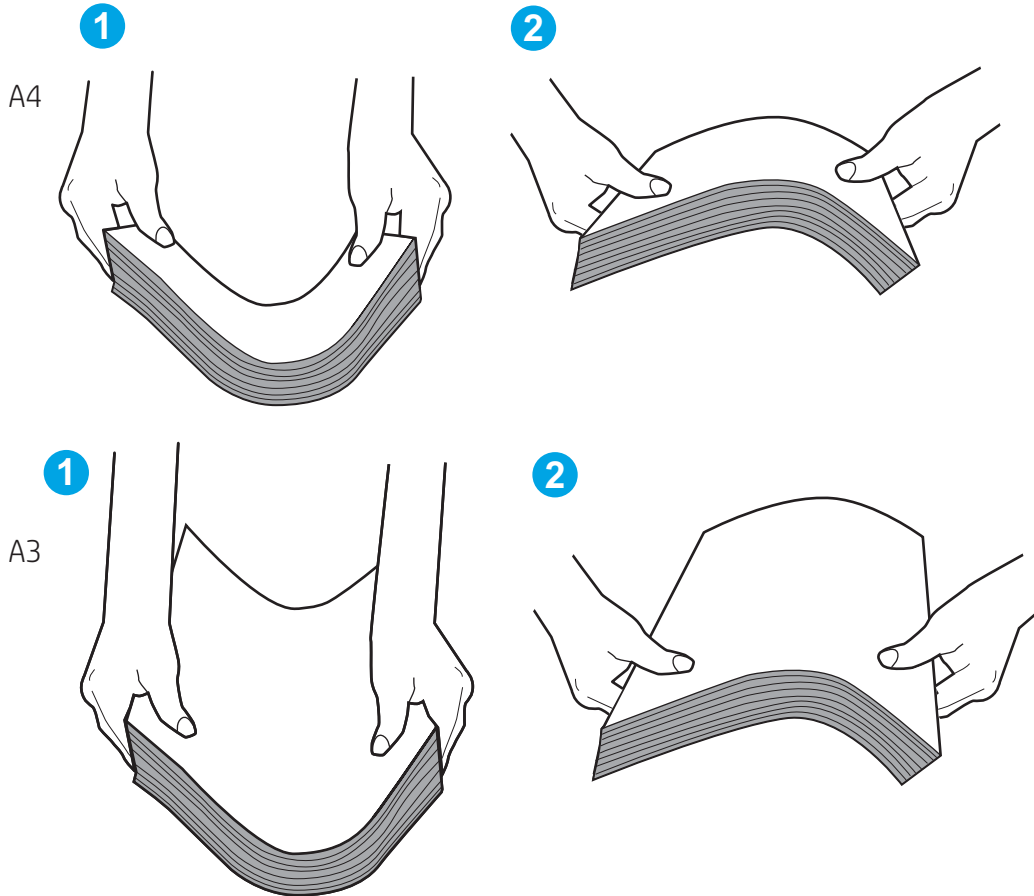
Printer mengambil beberapa lembar kertas

Jika printer mengambil beberapa lembar kertas dari baki, cobalah solusi ini:

1. Keluarkan tumpukan kertas dari baki dan tekuk, putar 180 derajat, dan balikkan. *Jangan mengipaskan kertas.* Kembalikan tumpukan kertas ke baki.

📝 CATATAN: Mengibaskan kertas dapat menimbulkan listrik statis. Daripada mengibaskan kertas, tekuk tumpukan dengan memegang dan mengangkat ujung-ujungnya hingga membentuk huruf U. Kemudian, putar ujung-ujungnya ke bawah untuk membalik bentuk huruf U tadi. Selanjutnya, pegang tiap sisi tumpukan kertas, dan ulangi proses ini. Proses ini memisahkan tiap lembar tanpa menimbulkan listrik statis. Ratakan tumpukan kertas di atas permukaan meja sebelum memasukkannya ke baki.

Gambar 6-5 Teknik menekuk tumpukan kertas



2. Gunakan hanya kertas yang memenuhi spesifikasi HP untuk printer ini.
3. Pastikan kelembapan di dalam ruangan masih dalam batas spesifikasi printer ini, dan kertas disimpan di dalam kemasan yang belum dibuka. Pada umumnya rim kertas dijual dalam bungkus tahan lembap agar kertas tetap kering.

Di lingkungan dengan kelembapan tinggi, kertas di bagian atas tumpukan dalam baki dapat menyerap kelembapan, dan bentuknya bisa bergelombang atau tidak rata. Jika hal ini terjadi, ambil 5 hingga 10 lembar kertas paling atas di tumpukan.

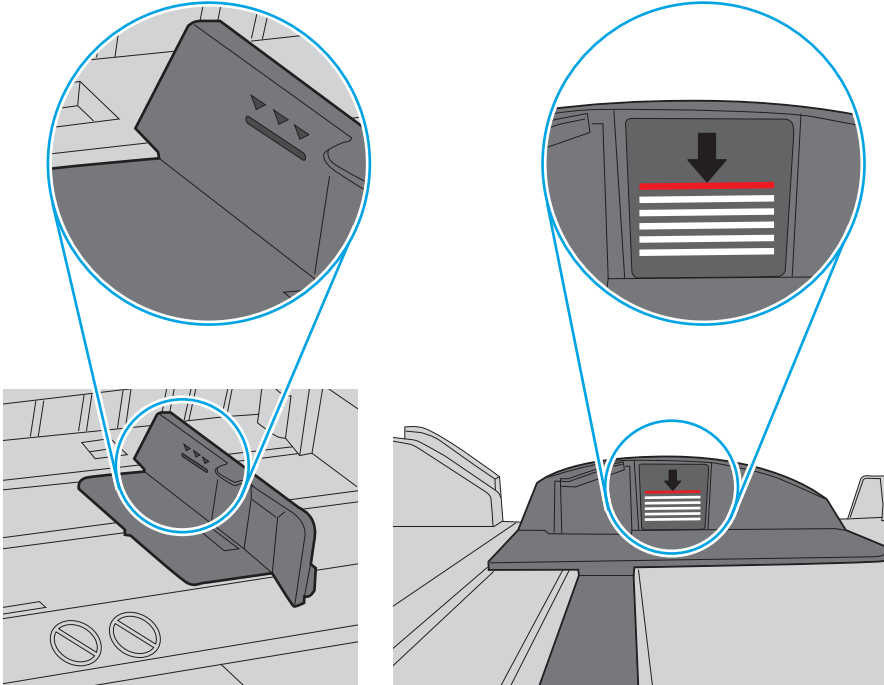
Di lingkungan dengan kelembapan rendah, sisa listrik statis dapat menyebabkan lembaran kertas saling menempel. Jika hal ini terjadi, ambil kertas dari baki, lalu tekuk tumpukan seperti yang dijelaskan di atas.

4. Jangan gunakan kertas yang berkerut, terlipat, atau rusak. Jika perlu, gunakan kertas dari kemasan yang berbeda.

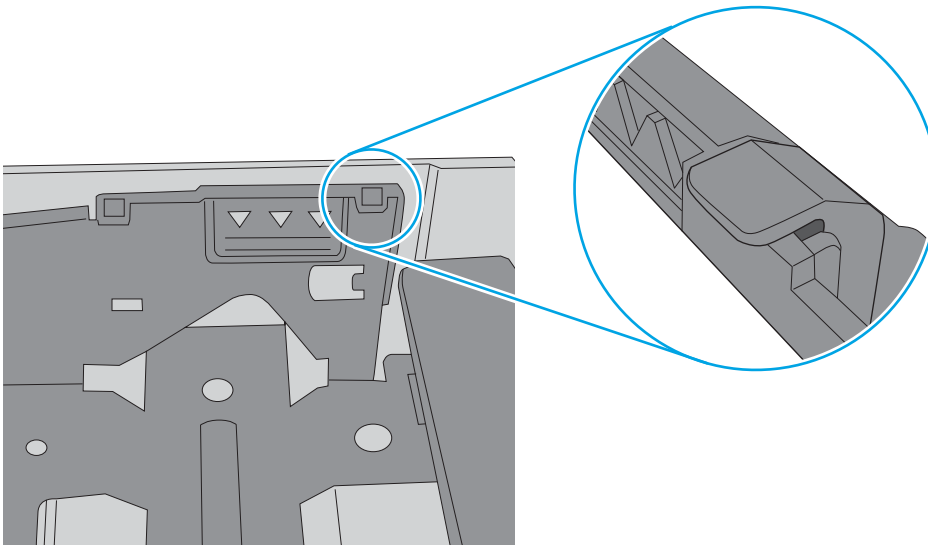
5. Pastikan baki tidak kelebihan isi dengan memeriksa tanda ketinggian tumpukan di dalam baki. Jika isinya berlebihan, keluarkan seluruh tumpukan kertas dari baki, luruskan tumpukan, lalu kembalikan sebagian kertas ke dalam baki.

Contoh berikut menampilkan tanda ketinggian tumpukan di baki untuk berbagai printer. Sebagian besar printer HP memiliki tanda yang serupa dengan tanda ini. Pastikan juga bahwa semua lembar kertas berada di bawah tab di dekat tanda ketinggian tumpukan. Tab ini membantu menahan kertas di posisi yang benar ketika masuk ke printer.

Gambar 6-6 Tanda ketinggian tumpukan



Gambar 6-7 Tab tumpukan kertas

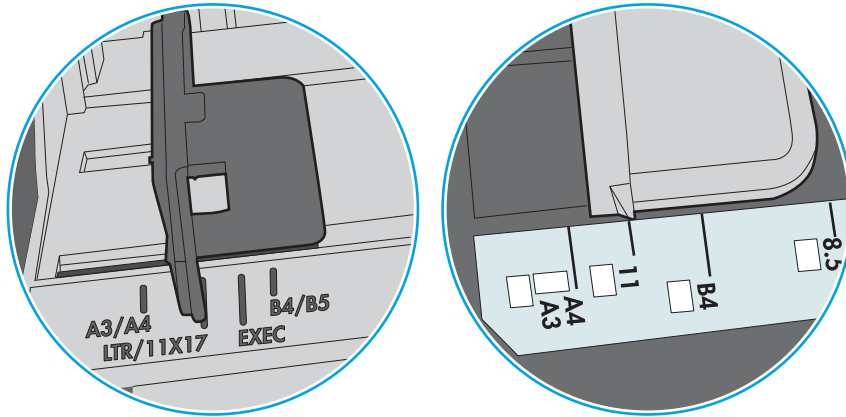


6. Pastikan pemandu kertas di dalam baki diatur dengan benar sesuai ukuran kertas. Sesuaikan pemandu ke indentasi yang benar pada baki. Tombol panah pada pemandu baki harus pas persis dengan tanda di baki.

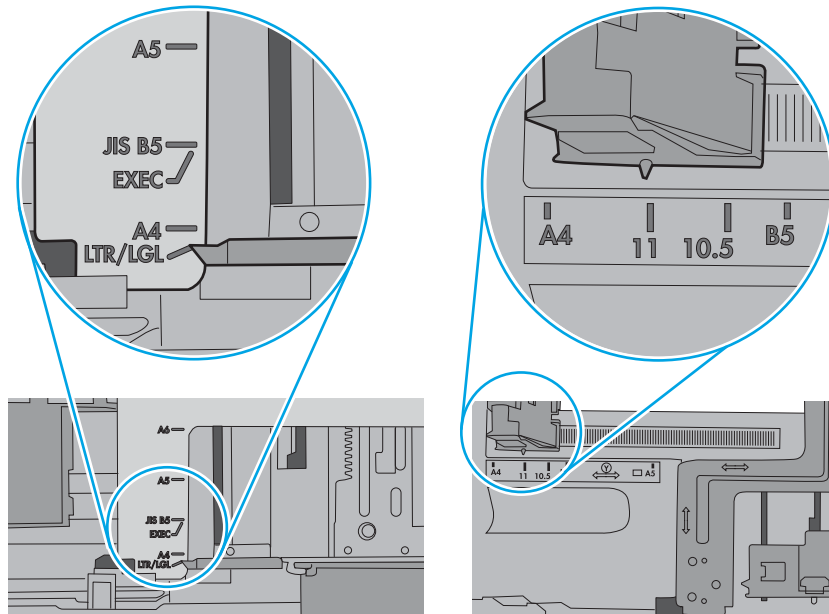
 **CATATAN:** Jangan sesuaikan pemandu kertas terlalu rapat dengan tumpukan kertas. Sesuaikan dengan indentasi atau tanda pada baki.

Gambar berikut menampilkan contoh indentasi ukuran kertas di baki untuk berbagai printer. Sebagian besar printer HP memiliki tanda yang serupa dengan tanda ini.

Gambar 6-8 Tanda ukuran untuk Baki 1 atau baki serbaguna



Gambar 6-9 Tanda ukuran untuk baki kertas



7. Pastikan bahwa lingkungan pencetakan berada dalam spesifikasi yang dianjurkan.

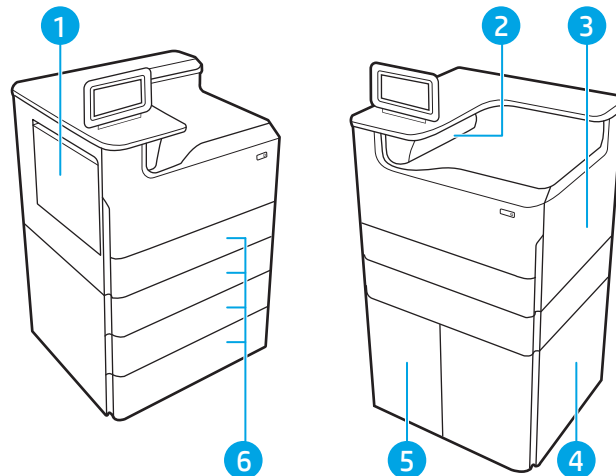
Membersihkan kertas yang macet

Gunakan prosedur di bagian ini untuk membebaskan kertas macet dari jalur kertas printer.

Lokasi kemacetan kertas

Kertas macet dapat terjadi di lokasi berikut ini.

Gambar 6-10 Lokasi kemacetan kertas



Nomor	Keterangan
1	Baki 1 dan pintu kiri
2	Nampan keluaran
3	Pintu kanan (duplekser)
4	Pintu kanan bawah
5	Pemasok HCI 4.000 lembar
6	Baki 550 lembar

Navigasi otomatis untuk mengatasi kemacetan kertas

Pelajari tentang navigasi otomatis mengatasi printer yang macet.

Fitur navigasi otomatis membantu mengatasi kemacetan dengan memberi petunjuk selangkah demi selangkah pada panel kontrol.

Ketika Anda menyelesaikan suatu langkah, printer akan menampilkan petunjuk untuk langkah berikutnya hingga Anda menyelesaikan semua langkah dalam prosedur.

Sering mengalami kertas macet?

Untuk mengurangi jumlah kertas macet, cobalah solusi ini.

1. Gunakan hanya kertas yang memenuhi spesifikasi HP untuk printer ini.
2. Jangan gunakan kertas yang berkerut, terlipat, atau rusak. Jika perlu, gunakan kertas dari kemasan yang berbeda.

3. Jangan gunakan kertas yang pernah dicetak atau difotokopi.
4. Pastikan baki tidak diisi terlalu penuh. Jika berlebihan, keluarkan seluruh tumpukan kertas dari baki, luruskan tumpukan, lalu kembalikan sebagian kertas ke dalam baki.
5. Pastikan pemandu kertas di dalam baki diatur dengan benar sesuai ukuran kertas. Atur pemandu agar tepat menempel tumpukan kertas tanpa menekuknya.
6. Pastikan baki dimasukkan sepenuhnya ke dalam printer.
7. Jika Anda mencetak pada kertas tebal, embos, atau berlubang, gunakan fitur pemasukan manual dan masukkan lembaran satu demi satu.
8. Buka menu [Trays](#) (Baki) pada panel kontrol printer. Pastikan kembali bahwa baki telah dikonfigurasi dengan benar untuk jenis dan ukuran kertas yang digunakan.
9. Pastikan bahwa lingkungan pencetakan berada dalam spesifikasi yang dianjurkan.

Mengatasi kemacetan dalam Baki 1 - 15.A1.yz; 15.D1.51; 15.D1.81; 15.D2.A1; 15.D2.D1

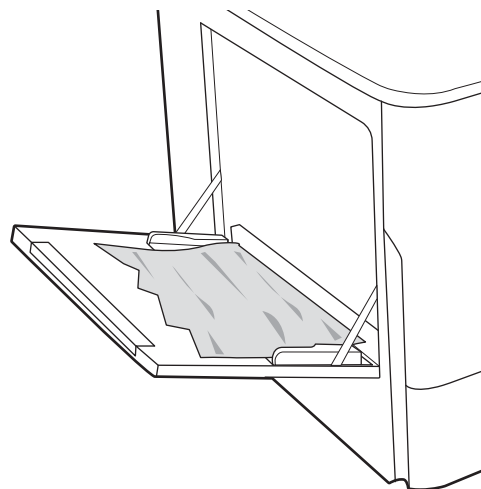
Jika terjadi kemacetan, panel kontrol akan menampilkan pesan kesalahan dan animasi untuk membantu mengatasi kemacetan.

Kemacetan kertas pada Baki 1 dapat menghasilkan kode kesalahan berikut:

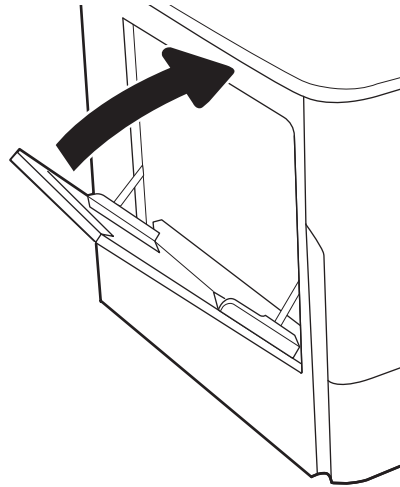
- 15.A1.yz
- 15.D1.51
- 15.D1.81
- 15.D2.A1
- 15.D2.D1

Ikuti langkah-langkah ini untuk mengatasi kemacetan kertas:

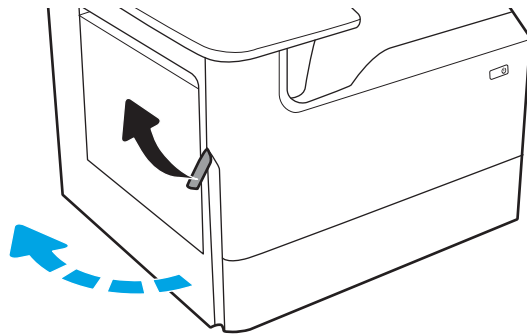
1. Jika kertas yang macet terlihat pada Baki 1, atasi kemacetan dengan menarik kertas secara perlahan hingga keluar.



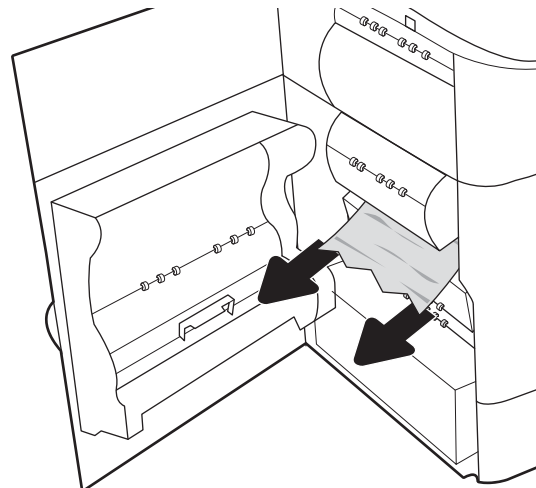
2. Tutup Baki 1.



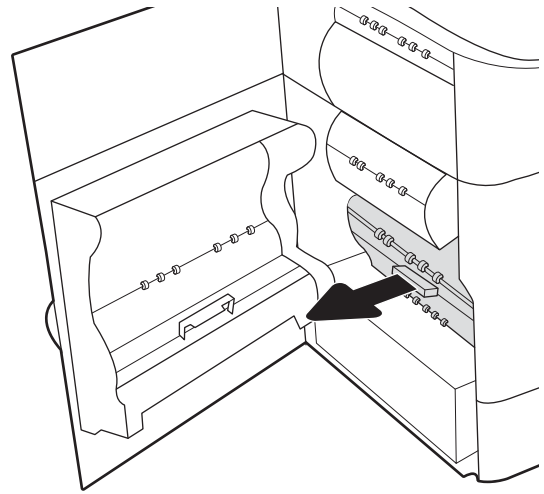
3. Buka pintu kiri.



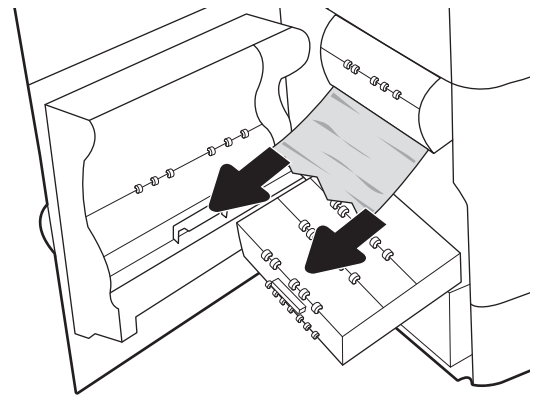
4. Tarik lurus kertas yang macet hingga keluar.



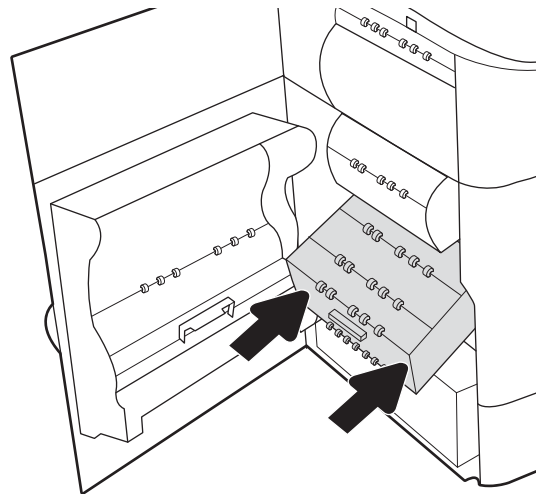
5. Jika kertas yang macet tidak terlihat, tarik wadah cairan servis ke luar.



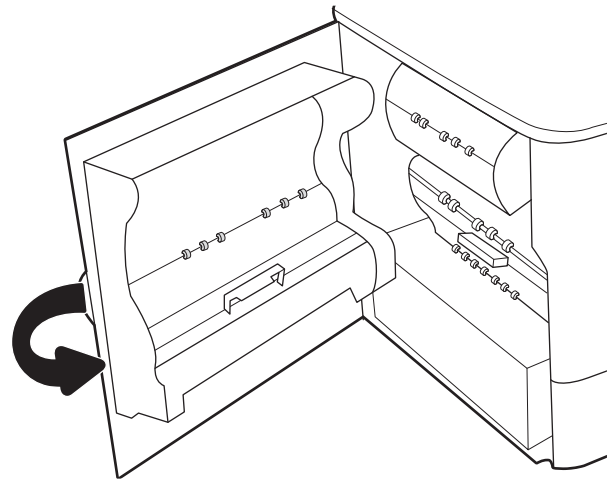
6. Tarik lurus kertas yang macet hingga keluar.



7. Dorong wadah cairan servis ke dalam printer.



8. Tutup pintu kiri.



9. Jika masih ada sisa halaman di dalam printer, petunjuk tentang cara menghilangkan sisa halaman akan ditampilkan pada panel kontrol.

Mengatasi kemacetan kertas pada Baki 2 - 15.A2.yz; 15.D2.52; 15.D2.82; 15.D2.A2; 15.D2.D2

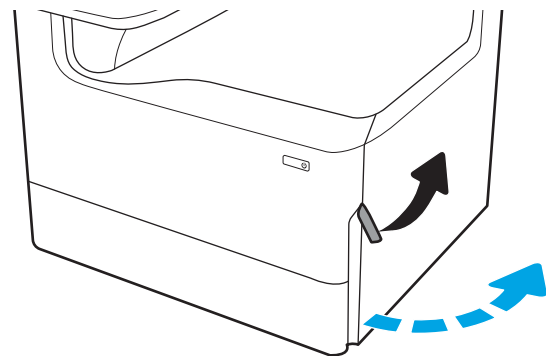
Jika terjadi kemacetan, panel kontrol akan menampilkan pesan kesalahan dan animasi untuk membantu mengatasi kemacetan.

Kemacetan kertas pada Baki 2 dapat menghasilkan kode kesalahan berikut:

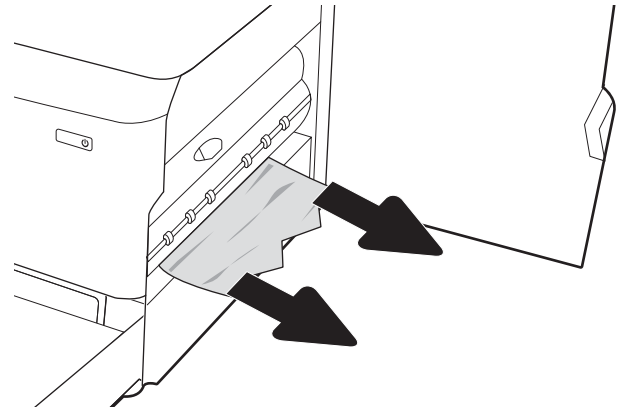
- 15.A2.yz
- 15.D2.52
- 15.D2.82
- 15.D2.A2
- 15.D2.D2

Ikuti langkah-langkah ini untuk mengatasi kemacetan kertas:

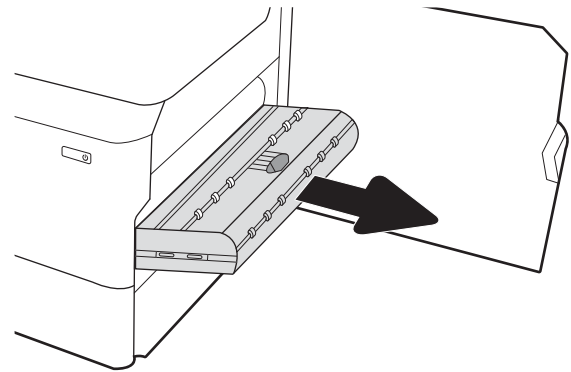
1. Buka pintu kanan.



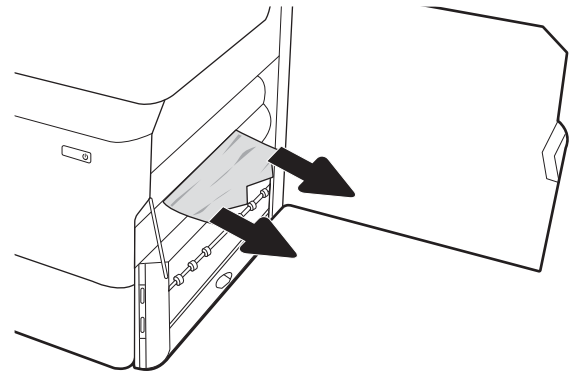
2. Keluarkan kertas yang macet.



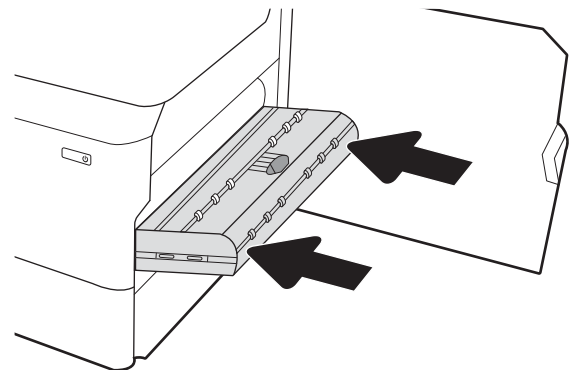
3. Jika kertas yang macet tidak terlihat, keluarkan duplexer.



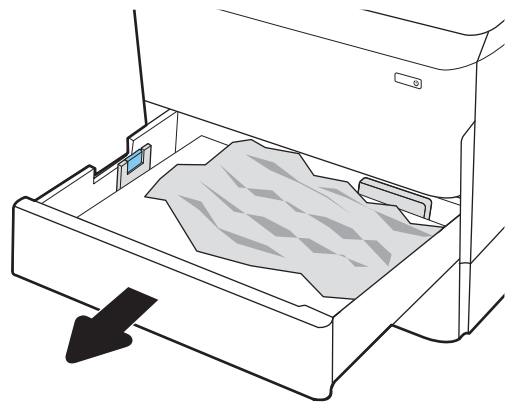
4. Tarik lurus kertas yang macet hingga keluar.



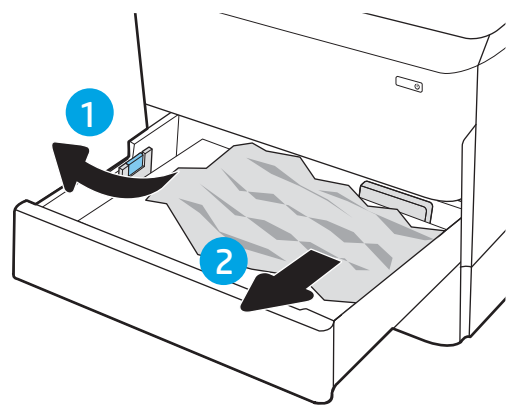
5. Pasang kembali duplexer.



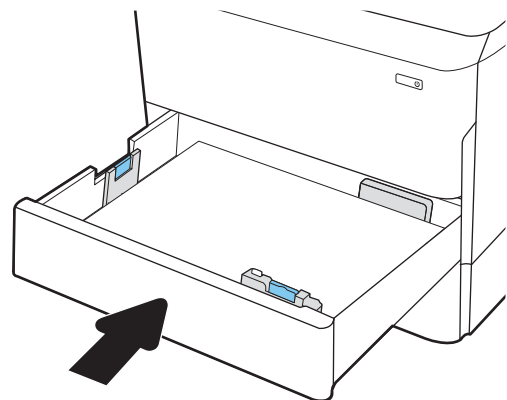
6. Buka baki.



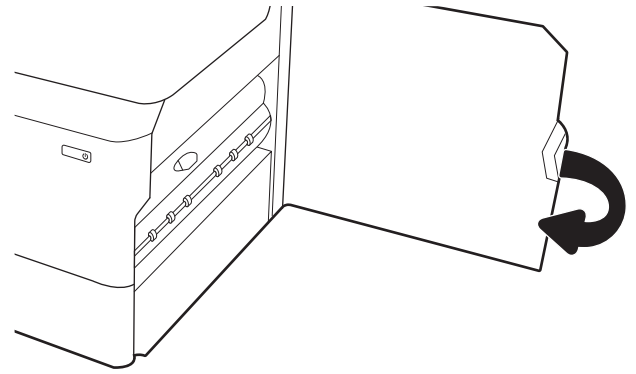
7. Keluarkan kertas yang macet dari rol pemasok di dalam printer. Tarik kertas terlebih dahulu ke kiri, lalu dorong ke depan untuk mengambilnya.



8. Tutup baki.



9. Tutup pintu kanan.



10. Jika masih ada sisa halaman di dalam printer, petunjuk tentang cara menghilangkan sisa halaman akan ditampilkan pada panel kontrol.


Mengatasi kemacetan pada Baki 3 - 15.A3.yz; 15.12.A3; 15.12.D3

Jika terjadi kemacetan, panel kontrol akan menampilkan pesan kesalahan dan animasi untuk membantu mengatasi kemacetan.

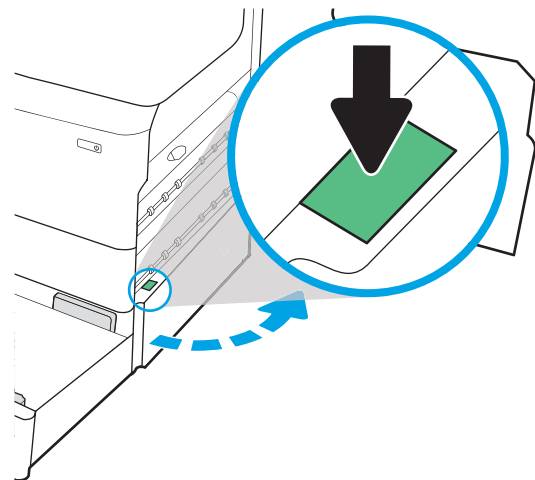
Kemacetan kertas pada Baki 3 dapat menghasilkan kode kesalahan berikut:

- 15.A3.yz
- 15.12.A3
- 15.12.D3

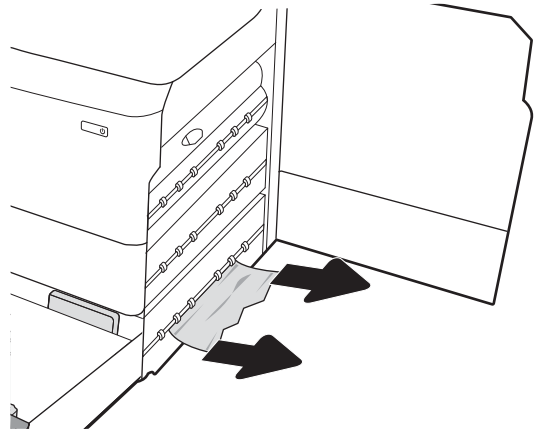
Ikuti langkah-langkah ini untuk mengatasi kemacetan kertas:

 **CATATAN:** Prosedur untuk mengatasi kemacetan kertas dari baki 1x550 lembar dengan penyangga sama seperti untuk baki 1x550 lembar atas meja. Hanya baki atas meja yang ditampilkan di sini.

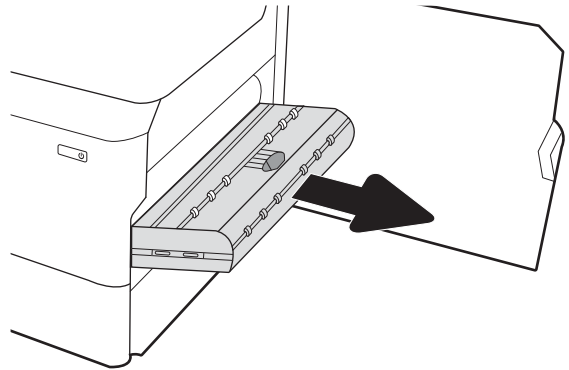
1. Buka pintu kanan dan pintu kanan bawah.



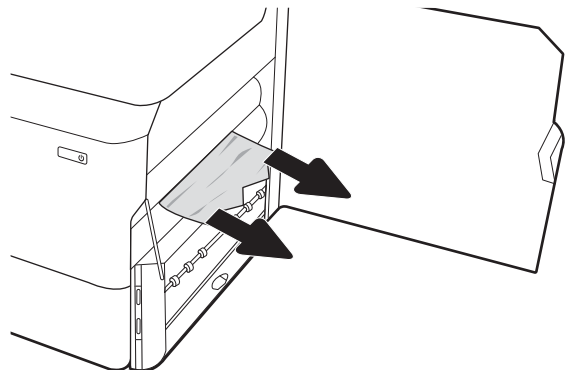
2. Tarik perlahan kertas yang macet hingga keluar.



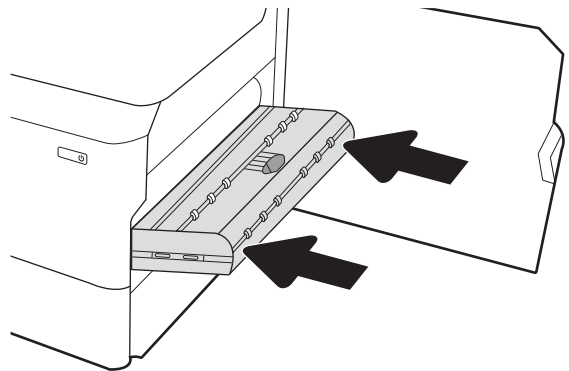
3. Jika kertas yang macet tidak terlihat, keluarkan duplexer.



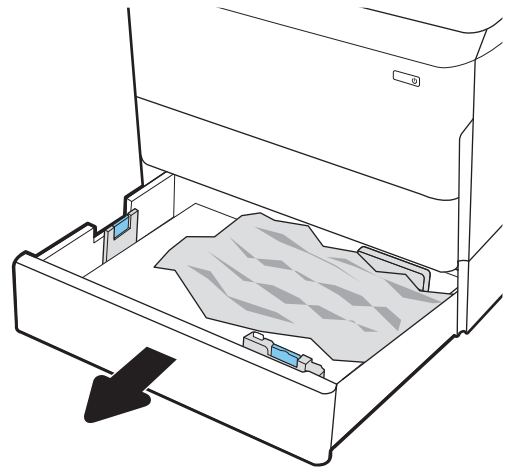
4. Tarik lurus kertas yang macet hingga keluar.



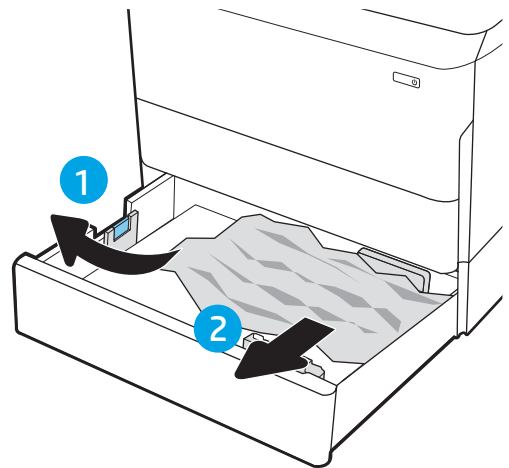
5. Pasang kembali duplexer.



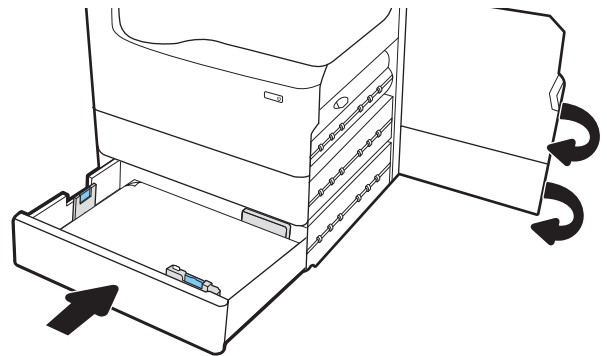
6. Buka baki.



7. Keluarkan kertas yang macet dari rol pemasok di dalam printer. Tarik kertas terlebih dahulu ke kiri, lalu dorong ke depan untuk mengambilnya.



8. Tutup pintu kanan bawah dan pintu kanan, lalu tutup baki.



9. Jika masih ada sisa halaman di dalam printer, petunjuk tentang cara menghilangkan sisa halaman akan ditampilkan pada panel kontrol.

Mengatasi kemacetan kertas pada nampan keluaran - 15.E1.yz; 15.C1.Az

Jika terjadi kemacetan, panel kontrol akan menampilkan pesan kesalahan dan animasi untuk membantu mengatasi kemacetan.

Kemacetan kertas pada nampan keluaran akan menghasilkan salah satu kode kesalahan berikut:

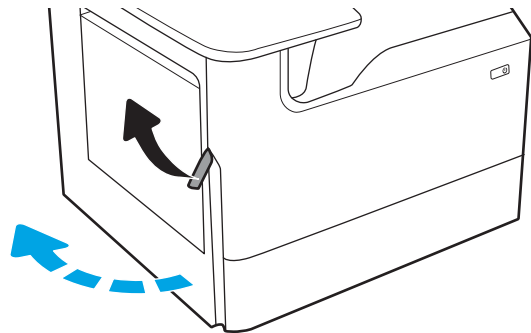
- 15.E1.yz
- 15.C1.Az

Ikuti langkah-langkah ini untuk mengatasi kemacetan kertas:

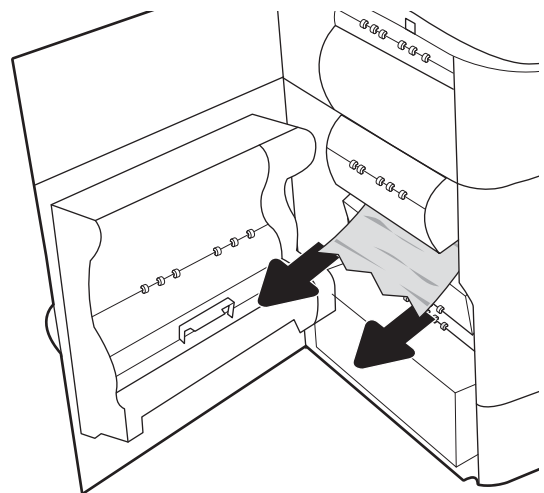
1. Jika kertas terlihat dari nampan keluaran, pegang tepinya dan keluarkan.



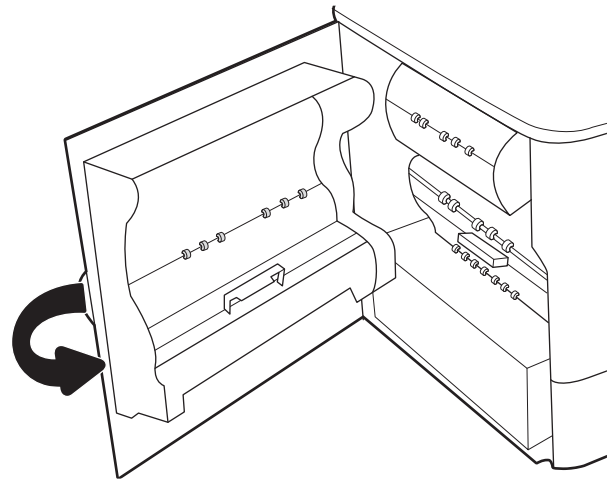
2. Buka pintu kiri.



3. Keluarkan kertas yang macet.



4. Tutup pintu kiri.



5. Jika masih ada sisa halaman di dalam printer, petunjuk tentang cara menghilangkan sisa halaman akan ditampilkan pada panel kontrol.

Mengatasi kemacetan kertas pada duplexer- 15.D1.yz; 15.D2.yz; 15.C1.5z; 15.C1.8z; 15.C1.9z

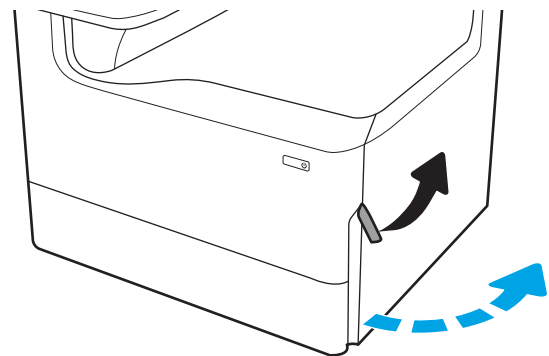
Jika terjadi kemacetan, panel kontrol akan menampilkan pesan kesalahan dan animasi untuk membantu mengatasi kemacetan.

Kemacetan kertas pada duplexer dapat menghasilkan kode kesalahan berikut:

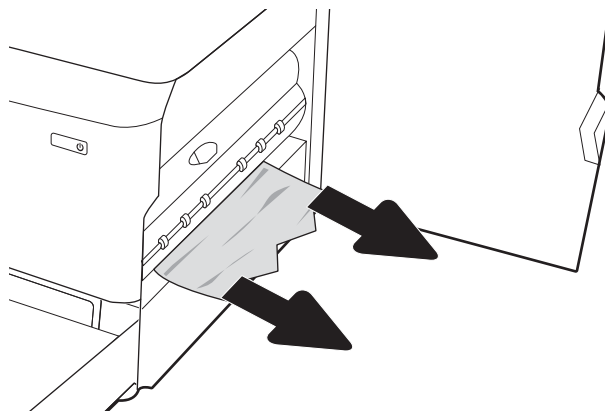
- 15.D1.yz
- 15.D2.yz
- 15.C1.5z
- 15.C1.8z
- 15.C1.9z

Ikuti langkah-langkah ini untuk mengatasi kemacetan kertas:

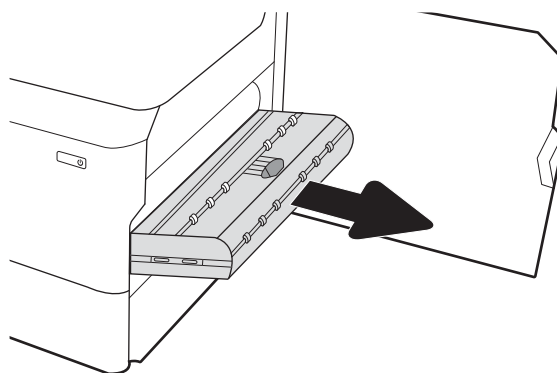
1. Buka pintu kanan.



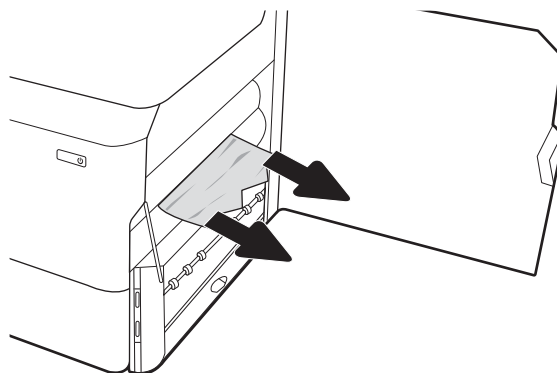
2. Keluarkan kertas yang macet.



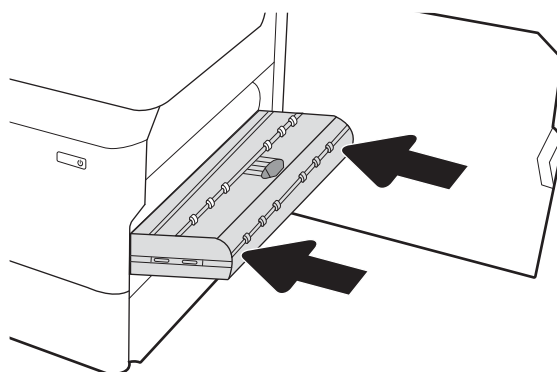
3. Jika kertas yang macet tidak terlihat, keluarkan dupleker.



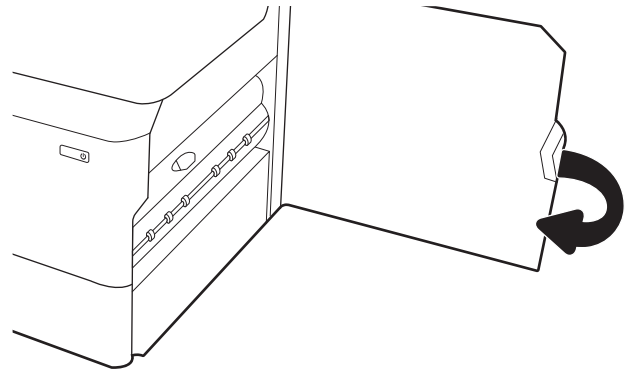
4. Tarik lurus kertas yang macet hingga keluar.



5. Pasang kembali dupleker.



6. Tutup pintu kanan.



7. Jika masih ada sisa halaman di dalam printer, petunjuk tentang cara menghilangkan sisa halaman akan ditampilkan pada panel kontrol.

Mengatasi kertas macet pada baki 3X550 - 15.A4.yz; 15.A5.yz; 15.A6.yz; 15.A9.yz; 15.37.yz; 15.38.yz; 15.48.yz

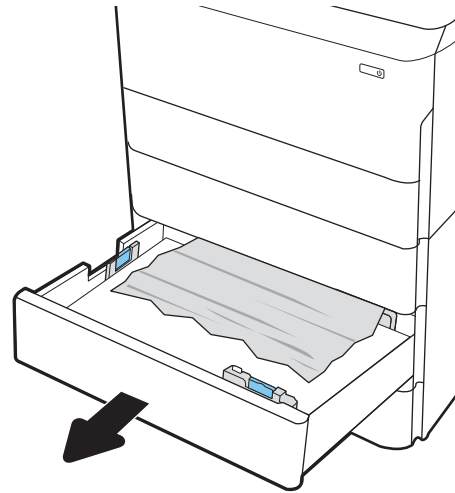
Jika terjadi kemacetan, panel kontrol akan menampilkan pesan kesalahan dan animasi untuk membantu mengatasi kemacetan.

Kemacetan kertas pada aksesori 3x550 lembar dapat menghasilkan kode kesalahan berikut:

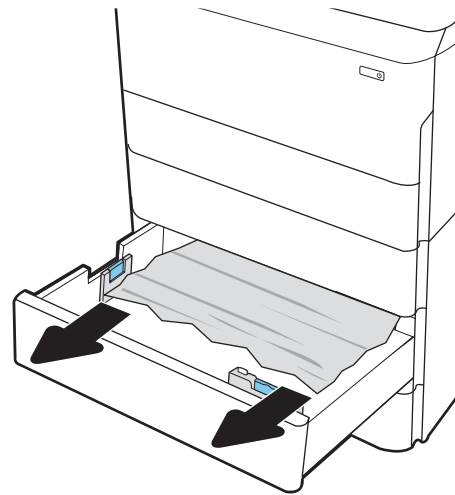
- 15.A4.yz
- 15.A5.yz
- 15.A6.yz
- 15.A9.yz
- 15.37.yz
- 15.38.yz
- 15.48.yz

Ikuti langkah-langkah ini untuk mengatasi kemacetan kertas:

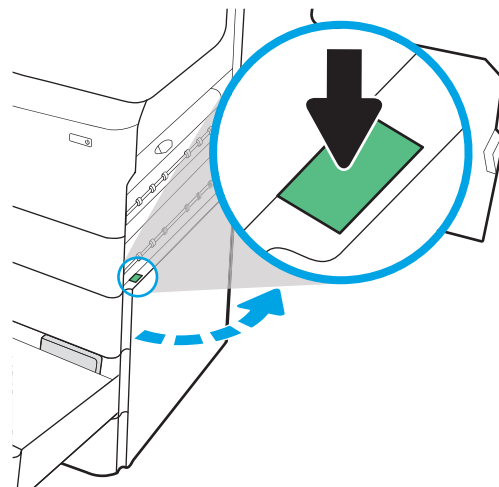
1. Buka salah satu baki.



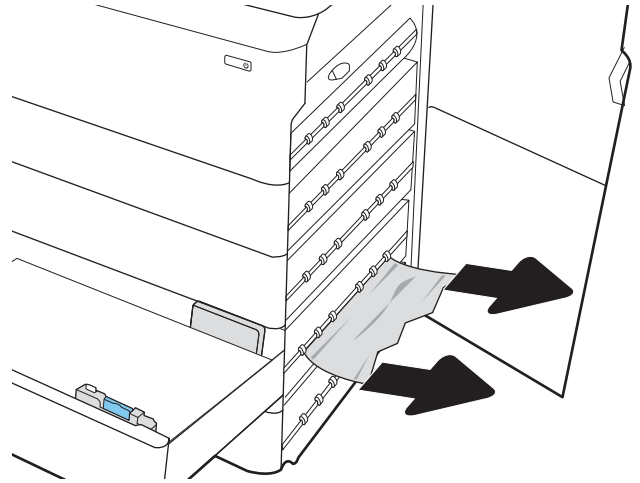
2. Keluarkan kertas yang macet dari rol pemasok di dalam printer. Tarik kertas terlebih dahulu ke kiri, lalu dorong ke depan untuk mengambilnya.



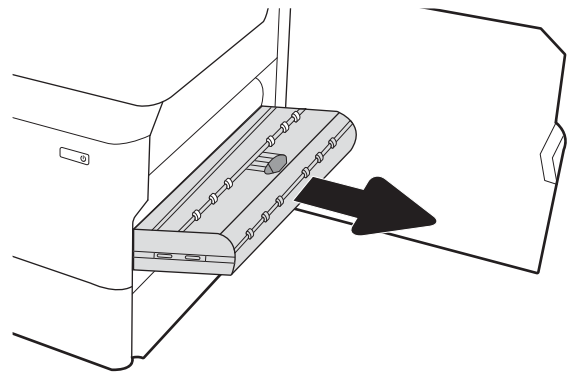
3. Buka pintu kanan dan pintu kanan bawah.



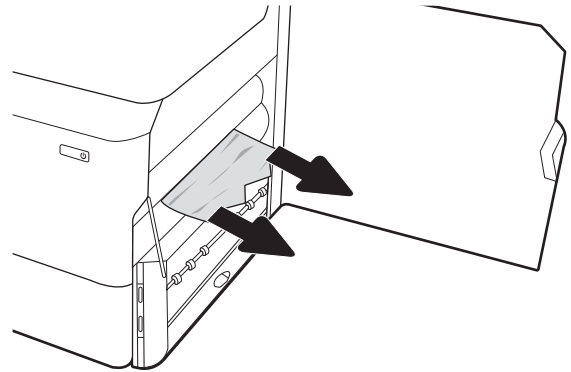
4. Tarik perlahan kertas yang macet hingga keluar.



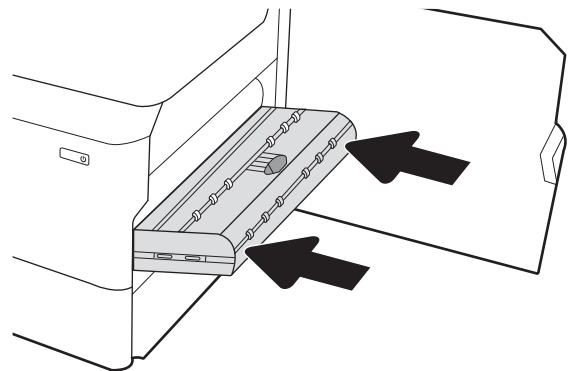
5. Jika kertas yang macet tidak terlihat, keluarkan duplexer.



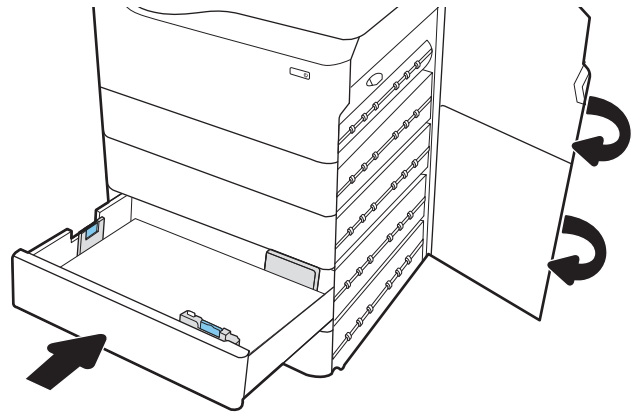
6. Tarik lurus kertas yang macet hingga keluar.



7. Pasang kembali duplexer.



8. Tutup pintu kanan bawah dan pintu kanan bawah, lalu tutup baki.



9. Jika masih ada sisa halaman di dalam printer, petunjuk tentang cara menghilangkan sisa halaman akan ditampilkan pada panel kontrol.

Mengatasi kemacetan kertas pada HCI 4.000 lembar - 15.A7.yz; 15.A8.yz; 15.37.yz; 15.38.yz; 15.48.yz

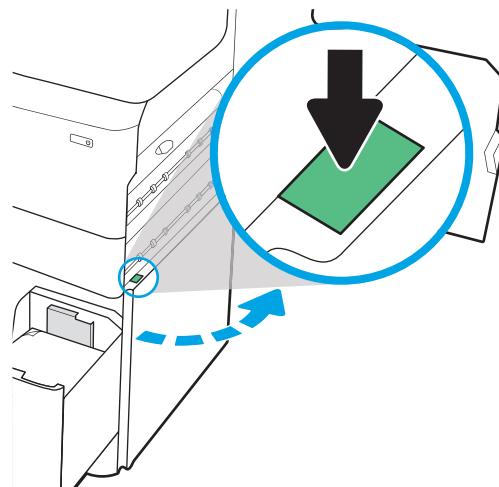
Jika terjadi kemacetan, panel kontrol akan menampilkan pesan kesalahan dan animasi untuk membantu mengatasi kemacetan.

Kemacetan kertas pada aksesoris HCI 4000 lembar dapat menghasilkan kode kesalahan berikut:

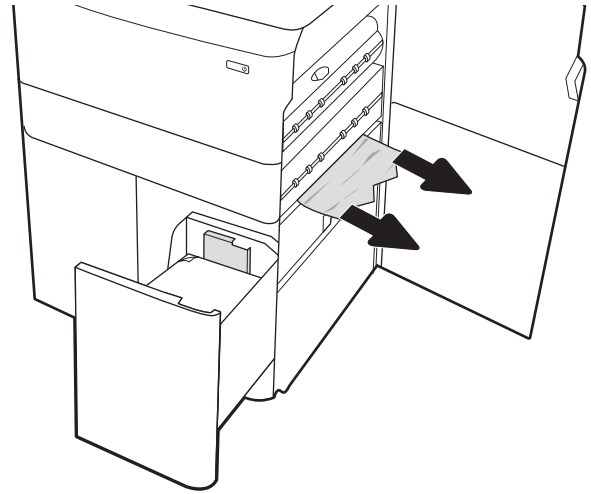
- 15.A7.yz
- 15.A8.yz
- 15.37.yz
- 15.38.yz
- 15.48.yz

Ikuti langkah-langkah ini untuk mengatasi kemacetan kertas:

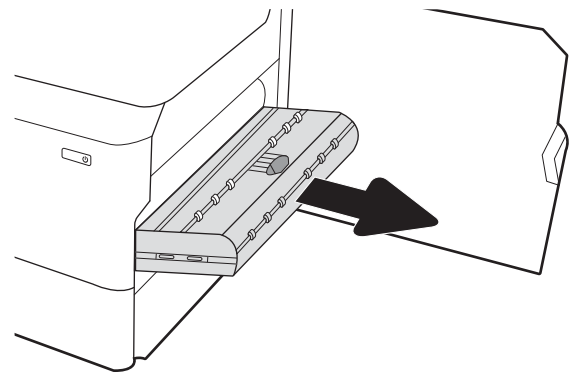
1. Buka pintu kanan dan pintu kanan bawah.



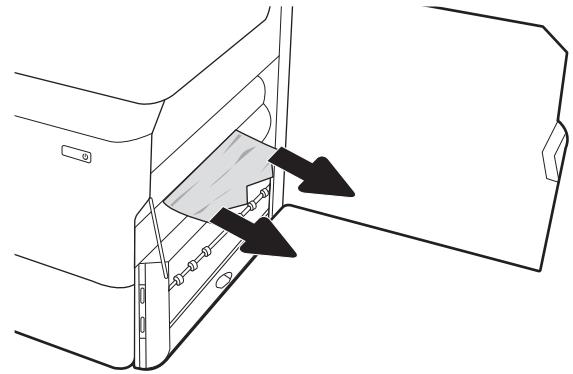
2. Keluarkan semua kertas yang rusak.



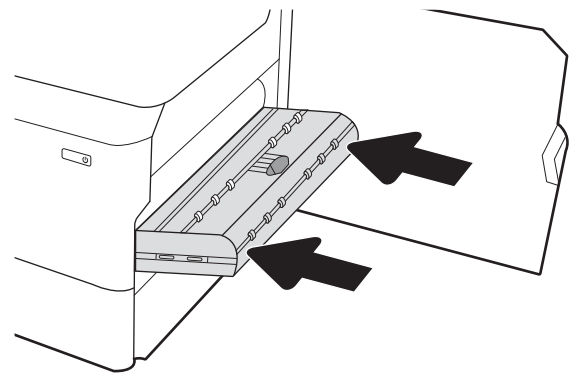
3. Jika kertas yang macet tidak terlihat, keluarkan duplexer.



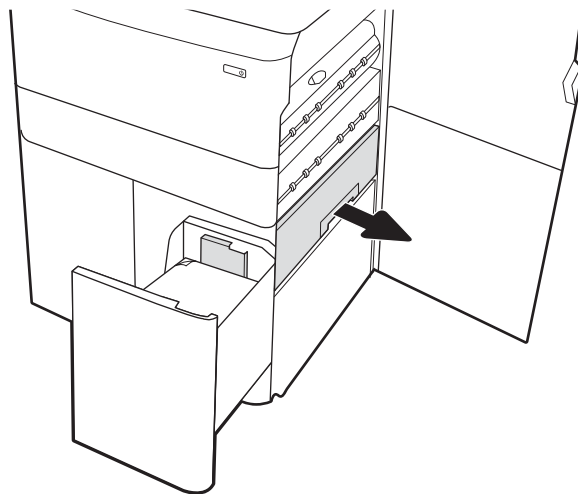
4. Tarik lurus kertas yang macet hingga keluar.



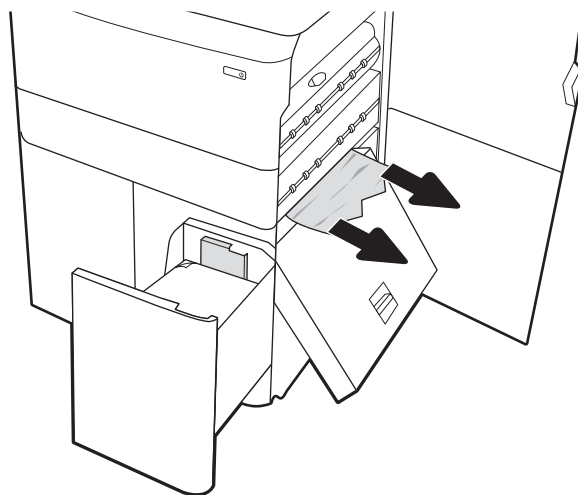
5. Pasang kembali duplexer.



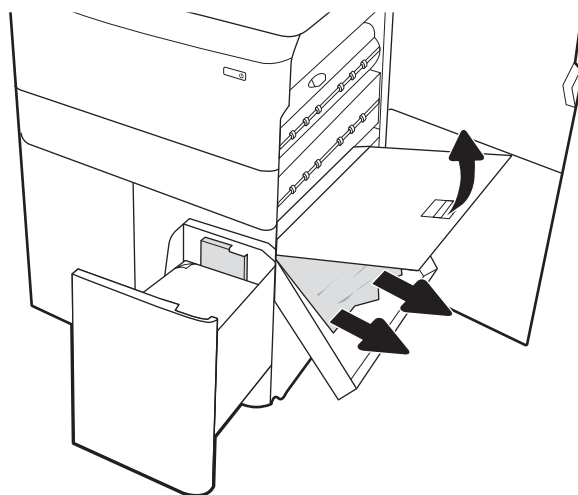
6. Di area pintu kanan bawah, gunakan gagang hijau untuk menarik keluar kaset kemacetan HCI.



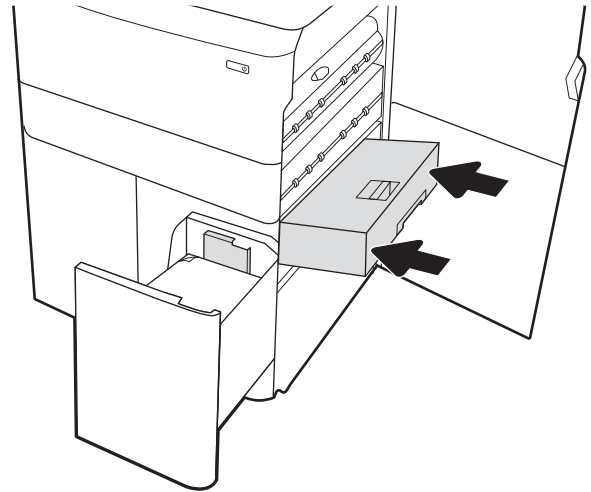
7. Keluarkan kertas yang macet dari area kaset kemacetan.



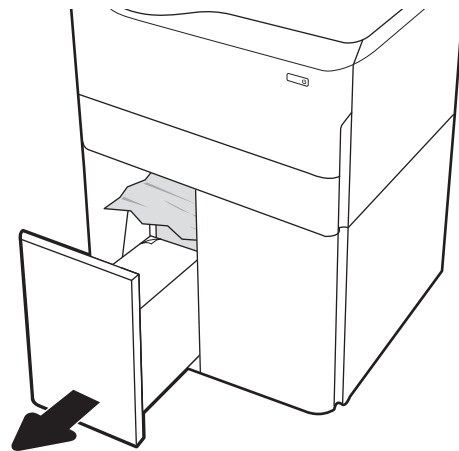
8. Gunakan gagang hijau untuk membuka bagian atas kaset kemacetan HCI, dan keluarkan semua kertas yang macet.



9. Tutup kaset kemacetan, lalu pasang kembali ke dalam printer.



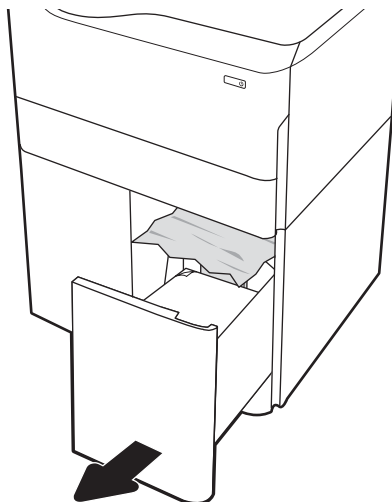
10. Buka baki masukan berkapasitas tinggi sebelah kiri.



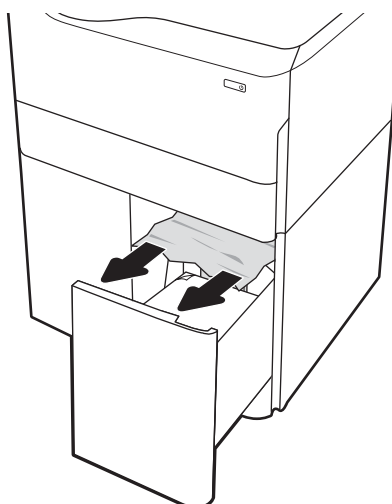
11. Keluarkan kertas yang macet dari rol pemasok di dalam printer. Tarik kertas terlebih dahulu ke kiri, lalu dorong ke depan untuk mengambilnya.



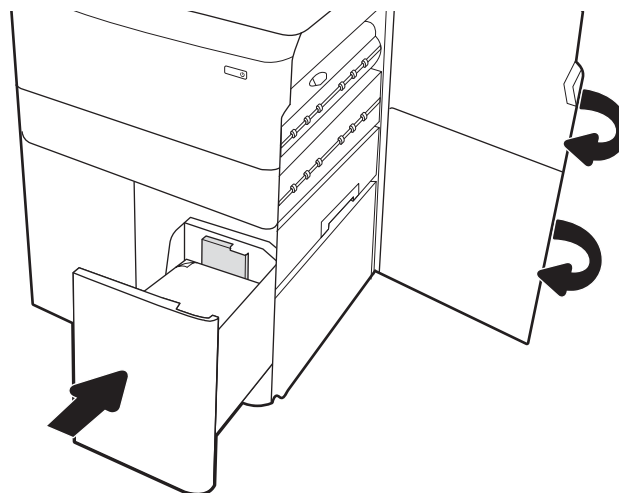
12. Tutup baki kiri dan buka baki masukan berkapasitas tinggi sebelah kanan.



13. Keluarkan kertas yang macet dari rol pemasok di dalam printer. Tarik kertas terlebih dahulu ke kiri, lalu dorong ke depan untuk mengambilnya.



14. Tutup pintu kanan dan pintu kanan bawah, lalu tutup baki kanan.



15. Jika masih ada sisa halaman di dalam printer, petunjuk tentang cara menghilangkan sisa halaman akan ditampilkan pada panel kontrol.

Mengatasi masalah kualitas pencetakan berwarna

Gunakan informasi di bawah ini untuk memecahkan masalah kualitas cetak, kualitas warna, dan kualitas gambar pada printer HP Color LaserJet Enterprise.

Pendahuluan

Langkah-langkah pemecahan masalah dapat membantu mengatasi kecacatan berikut:

- Halaman kosong
- Halaman hitam
- Warna yang tidak sejajar
- Kertas menggulung
- Pita gelap atau terang
- Coretan gelap atau terang
- Hasil cetak tidak jelas
- Latar belakang abu-abu atau hasil cetak gelap
- Pencetakan tipis
- Toner lepas
- Toner tidak ada
- Terdapat titik-titik toner acak
- Gambar miring
- Noda
- Garis-garis

Memecahkan masalah kualitas cetak

Untuk mengatasi masalah kualitas cetak, coba langkah-langkah berikut sesuai urutan yang diberikan.

Untuk memecahkan masalah kecacatan gambar tertentu, lihat Memecahkan masalah kecacatan gambar.

Memperbarui firmware printer

Coba upgrade firmware printer.

Untuk mendapat petunjuk, kunjungi www.hp.com/support.

Mencetak dari program perangkat lunak lain.

Coba cetak dari program perangkat lunak lain.

Jika halaman tercetak dengan benar, berarti masalah disebabkan oleh program perangkat lunak yang digunakan untuk mencetak.

Memeriksa pengaturan jenis kertas untuk tugas cetak

Periksa pengaturan jenis kertas saat mencetak dari program perangkat lunak dan pada halaman yang tercetak dari adanya rembesan, cetakan buram atau gelap, kertas tergulung, percikan toner, toner bocor, atau area-area kecil tempat toner tidak muncul.

Memeriksa pengaturan jenis kertas pada panel kontrol


Periksa pengaturan jenis kertas pada panel kontrol printer, dan ubah pengaturan sesuai kebutuhan.

1. Buka lalu tutup baki kertas.
2. Ikuti petunjuk pada panel kontrol untuk memastikan atau mengubah pengaturan jenis dan ukuran kertas untuk baki.
3. Pastikan kertas yang dimuat memenuhi spesifikasi.
4. Sesuaikan pengaturan kelembapan dan ketahanan pada panel kontrol untuk menyesuaikan lingkungan.
 - a. Buka menu berikut:
 1. [Settings \(Pengaturan\)](#)
 2. [Kualitas cetak](#)
 3. [Sesuaikan jenis kertas](#)
 - b. Pilih jenis kertas yang cocok dengan jenis yang dimuat di baki.
 - c. Gunakan panah untuk menambah atau mengurangi pengaturan kelembapan dan ketahanan.
5. Pastikan pengaturan driver sesuai dengan pengaturan panel kontrol.

 **CATATAN:** Pengaturan driver cetak akan menimpa pengaturan panel kontrol apa pun.

Memeriksa pengaturan jenis kertas (Windows)

Periksa pengaturan jenis kertas untuk Windows, dan ubah pengaturan sesuai kebutuhan.

 **CATATAN:** Pengaturan driver cetak akan menimpa pengaturan panel kontrol apa pun.

1. Dari program perangkat lunak, pilih opsi **Print (Cetak)**.
2. Pilih printer, lalu klik **Properties (Properti)** atau tombol **Preferences (Preferensi)**.
3. Klik tab **Paper/Quality (Kertas/Kualitas)**.
4. Dari daftar buka-bawah **Paper type (Jenis kertas)**, klik **More... (Lainnya...)**.
5. Buka daftar pilihan **Jenisnya adalah**.
6. Buka kategori jenis kertas yang paling sesuai dengan kertas Anda.
7. Tentukan pilihan untuk jenis kertas yang digunakan, dan klik tombol **OK**.
8. Klik tombol **OK** untuk menutup kotak dialog **Document Properties (Properti Dokumen)**. Dalam kotak dialog **Print (Cetak)**, klik tombol **OK** untuk mencetak tugas.

Memeriksa pengaturan jenis kertas (macOS)

Periksa pengaturan jenis kertas untuk macOS, dan ubah pengaturan sesuai kebutuhan.

1. Klik menu **File**, lalu klik opsi **Print (Cetak)**.
2. Dalam menu **Printer**, pilih printer.
3. Secara default, driver cetak akan menampilkan menu **Copies & Pages** (Salinan & Halaman). Buka daftar buka-bawah menu, lalu klik menu **Finishing** (Penuntasan).
4. Pilih jenis dari daftar tarik-turun **Media Type (Jenis Media)**.
5. Klik tombol **Print (Cetak)**.

Memeriksa status kartrid toner

Ikuti langkah-langkah berikut untuk memeriksa perkiraan sisa masa pakai kartrid toner dan, jika ada, status komponen pemeliharaan lain yang dapat diganti.

Langkah pertama: Mencetak halaman Status Persediaan

Halaman status persediaan menunjukkan status kartrid.

1. Dari layar Awal di panel kontrol printer, pilih menu [Reports](#) (Laporan).
2. Pilih menu [Configuration/Status Pages](#) (Halaman Konfigurasi/Status).
3. Pilih [Supplies Status Page](#) (Halaman Status Persediaan), kemudian pilih [Print](#) (Cetak) untuk mencetak halaman.

Langkah dua: Memeriksa status persediaan

Periksa laporan status persediaan sebagai berikut.

1. Periksa laporan status persediaan untuk memeriksa persentase sisa masa pakai kartrid toner dan, jika ada, status komponen pemeliharaan lain yang dapat diganti.

Masalah kualitas cetak dapat terjadi bila menggunakan kartrid toner yang telah berada pada akhir perkiraan masa pakainya. Halaman status persediaan akan memberitahukan bila tingkat persediaan hampir habis. Setelah persediaan HP mencapai ambang batas hampir habis, maka jaminan perlindungan premium HP atas persediaan tersebut berakhir.

Kartrid toner tidak perlu diganti sekarang, kecuali jika kualitas cetak menjadi buruk. Sebaiknya sediakan pengganti untuk dipasang bila kualitas cetak menjadi buruk.

Jika Anda memutuskan harus mengganti kartrid toner atau komponen pemeliharaan lain yang dapat diganti, halaman status persediaan akan mencantumkan nomor komponen HP asli.

2. Periksa untuk memastikan bahwa Anda menggunakan kartrid HP asli.

Pada kartrid toner HP asli tertera tulisan "HP", atau logo HP. Untuk informasi lebih lanjut tentang cara mengidentifikasi kartrid HP, kunjungi www.hp.com/go/learnaboutsupplies.

Mencetak halaman pembersih

Selama proses pencetakan, kertas, toner, dan partikel debu dapat menumpuk di dalam printer dan dapat menimbulkan masalah kualitas cetak, misalnya bercak atau percikan toner, rembesan, coretan, garis, atau bekas berulang.

Ikuti langkah-langkah berikut untuk membersihkan jalur kertas pada printer:


1. Dari layar Awal di panel kontrol printer, pilih menu [Support Tools](#) (Alat Dukungan).
2. Pilih menu berikut:

- a. [Pemeliharaan](#)
 - b. [Kalibrasi/Pembersihan](#)
 - c. [Halaman Pembersihan](#)
3. Pilih [Print](#) (Cetak) untuk mencetak halaman.
- Pesan **Cleaning...** (Membersihkan...) akan ditampilkan di panel kontrol printer. Proses pembersihan berlangsung beberapa menit hingga selesai. Jangan matikan printer sebelum proses pembersihan selesai. Setelah selesai, buang halaman pembersihan.

Lihat kartrid toner untuk memeriksanya

Ikuti langkah-langkah berikut untuk memeriksa setiap kartrid toner:

1. Keluarkan kartrid toner dari printer, dan pastikan pita segel telah dilepas.
2. Periksa apakah ada kerusakan chip memori.
3. Periksa permukaan drum olahgambar hijau.

 **PERHATIAN:** Jangan sentuh drum olahgambar. Sidik jari pada drum pencitraan dapat menyebabkan masalah kualitas cetakan.

4. Jika Anda melihat goresan, sidik jari, atau kerusakan lain pada drum olahgambar, ganti kartrid toner.
5. Pasang kembali kartrid toner, lalu cetak beberapa halaman untuk mengetahui apakah masalah telah teratasi.

Memeriksa kertas dan lingkungan pencetakan

Gunakan informasi berikut untuk memeriksa pemilihan kertas dan lingkungan pencetakan.

Langkah pertama: Gunakan kertas yang memenuhi spesifikasi HP

Beberapa masalah kualitas cetak timbul dari penggunaan kertas yang tidak memenuhi spesifikasi HP.

- Selalu gunakan jenis dan berat kertas yang didukung printer ini.
- Gunakan kertas yang berkualitas baik dan tanpa potongan, goresan, robek, noda, serpihan, debu, kerutan, bolong, dan tepinya tidak tergulung atau tertekuk.
- Gunakan kertas yang belum dicetak sebelumnya.
- Gunakan kertas yang tidak mengandung bahan logam, contohnya glitter.
- Gunakan kertas yang dirancang untuk printer laser. Jangan gunakan kertas yang dirancang hanya untuk printer Inkjet.
- Jangan gunakan kertas yang terlalu kasar. Menggunakan kertas yang lebih halus umumnya meningkatkan kualitas cetak.

Langkah dua: Periksa lingkungan

Lingkungan dapat menimbulkan dampak langsung terhadap kualitas hasil cetakan dan merupakan penyebab umum masalah kualitas hasil cetakan atau pemasukan kertas ke dalam baki. Coba solusi berikut ini:

- Jauhkan printer dari lokasi berangin, seperti jendela atau pintu terbuka, atau ventilasi AC.
- Pastikan printer tidak terpapar pada suhu atau kelembapan di luar spesifikasi printer.
- Jangan menempatkan printer di ruangan terbatas, misalnya lemari.
- Tempatkan printer pada permukaan yang kokoh dan datar.
- Singkirkan semua yang memblokir lubang ventilasi pada printer. Printer membutuhkan aliran udara yang baik dari segala sisi, termasuk atas.
- Lindungi printer dari kotoran di udara, debu, uap, lemak, atau elemen lain yang dapat meninggalkan residu di dalam printer.

Langkah ketiga: Mengatur penyelarasan setiap baki

Ikuti langkah-langkah berikut bila teks atau gambar tidak berada di tengah atau tidak disejajarkan dengan benar pada halaman tercetak sewaktu mencetak dari baki tertentu.

1. Dari layar Awal di panel kontrol printer, pilih menu [Settings](#) (Pengaturan).
2. Pilih menu berikut:
 - a. [Copy/Print \(Salin/Cetak\)](#) atau [Print \(Cetak\)](#)
 - b. [Kualitas Cetak](#)
 - c. [Registrasi Gambar](#)
3. Pilih [Tray](#) (Baki), lalu pilih baki yang akan disesuaikan.
4. Pilih [Print Test Page](#) (Cetak Halaman Tes), lalu ikuti instruksi pada halaman yang tercetak.

5. Pilih **Print Test Page** [Cetak Halaman Uji] sekali lagi untuk memverifikasi hasilnya, lalu lakukan penyesuaian lain jika perlu.
6. Pilih **Done** (Selesai) untuk menyimpan pengaturan baru.

Mencoba driver cetak lain

Cobalah menggunakan driver cetak lain jika Anda mencetak dari program perangkat lunak dan di halaman yang tercetak ada garis yang tidak diharapkan dalam gambar, teks yang hilang, gambar yang hilang, format yang salah, atau font diganti.

Unduh driver mana saja di daftar berikut dari situs Web HP: www.hp.com/support/pwcolorE75160 atau www.hp.com/support/pwcolorP75250.

Tabel 6-1 Driver cetak

Driver	Keterangan
Driver HP PCL.6	Jika tersedia, driver cetak khusus printer ini mendukung sistem operasi lama, seperti Windows XP dan Windows Vista. Untuk melihat daftar sistem operasi yang didukung, kunjungi www.hp.com/go/support .
Driver HP PCL 6	Driver cetak khusus printer ini mendukung Windows 7 dan sistem operasi yang lebih baru yang mendukung driver versi 3. Untuk melihat daftar sistem operasi yang didukung, kunjungi www.hp.com/go/support .
Driver HP PCL-6	Driver cetak khusus produk ini mendukung Windows 8 dan sistem operasi yang lebih baru yang mendukung driver versi 4. Untuk melihat daftar sistem operasi yang didukung, kunjungi www.hp.com/go/support .
Driver HP UPD PS	<ul style="list-style-type: none"> • Disarankan untuk pencetakan dengan program perangkat lunak Adobe atau dengan program perangkat lunak lainnya yang sarat dengan grafis • Menyediakan dukungan untuk mencetak dari emulasi Postscript, atau untuk dukungan font flash Postscript
HP UPD PCL 6	<ul style="list-style-type: none"> • Disarankan untuk mencetak dalam semua lingkungan Windows • Memberikan dukungan kecepatan, kualitas cetak, dan fitur printer terbaik secara keseluruhan untuk sebagian besar pengguna • Dikembangkan agar selaras dengan GDI (Graphic Device Interface) Windows untuk kecepatan terbaik dalam lingkungan Windows • Mungkin belum kompatibel sepenuhnya dengan program perangkat lunak khusus dan program pihak ketiga yang berbasis PCL 5

Memecahkan masalah kualitas warna

Jika dikalibrasi, printer dapat membantu menjamin kualitas pencetakan berwarna.

Mengkalibrasi printer untuk menyelaraskan warna

Kalibrasi adalah sebuah fungsi printer yang mengoptimalkan kualitas cetak.

Ikuti langkah berikut untuk memecahkan masalah kualitas cetak seperti warna tidak selaras, bayangan berwarna, gambar buram, atau masalah kualitas cetak lainnya.

1. Dari layar Awal di panel kontrol printer, pilih menu [Support Tools \(Alat Dukungan\)](#).
2. Pilih menu berikut:
 - [Pemeliharaan](#)
 - [Kalibrasi/Pembersihan](#)
 - [Kalibrasi Penuh](#)
3. Sentuh tombol [Start \(Mulai\)](#) untuk memulai proses kalibrasi.



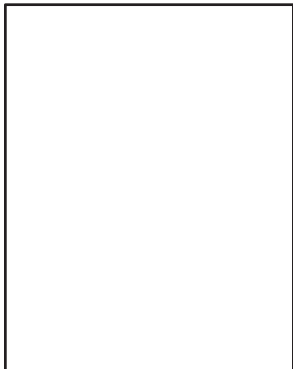
Pesan **Calibrating (Sedang mengkalibrasi)** akan ditampilkan di panel kontrol printer. Proses kalibrasi memerlukan waktu beberapa menit hingga selesai. Jangan matikan printer sebelum proses kalibrasi selesai.

4. Tunggu saat printer mengkalibrasi, lalu coba cetak kembali.



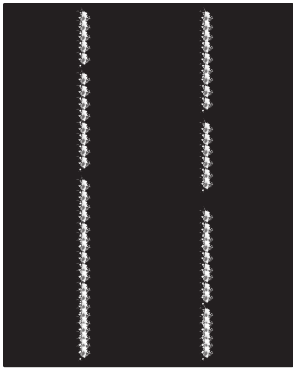
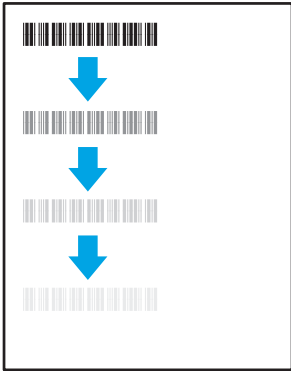



Memecahkan masalah kecacatan gambar

Tinjau contoh-contoh kecacatan gambar dan langkah untuk mengatasi kecacatan ini.

Tabel 6-2 Referensi cepat tabel kecacatan gambar

Cacat	Cacat	Cacat
Tabel 6-10 Pencetakan tipis pada hal. 139 	Tabel 6-8 Latar belakang abu-abu atau hasil cetak gelap pada hal. 138 	Tabel 6-5 Halaman kosong — Tidak ada hasil cetak pada hal. 136 

Tabel 6-2 Referensi cepat tabel kecacatan gambar (Lanjutan)

Cacat	Cacat	Cacat
<p>Tabel 6-4 Halaman hitam pada hal. 136</p> 	<p>Tabel 6-3 Kecacatan cetakan pita pada hal. 135</p> 	<p>Tabel 6-12 Kecacatan coretan pada hal. 141</p> 
<p>Tabel 6-7 Kecacatan pemasangan/fuser pada hal. 137</p> 	<p>Tabel 6-9 Kecacatan penempatan gambar pada hal. 138</p> 	<p>Tabel 6-6 Kecacatan registrasi bidang warna (hanya model berwarna) pada hal. 137</p> 
<p>Tabel 6-11 Kecacatan keluaran pada hal. 140</p> 		

Kecacatan gambar, apa pun penyebabnya, seringkali bisa diselesaikan menggunakan langkah yang sama. Gunakan langkah-langkah berikut sebagai titik awal untuk memecahkan masalah kecacatan gambar.

1. Cetak ulang dokumen. Kecacatan kualitas cetak dapat bersifat terputus-putus atau dapat hilang sepenuhnya dengan pencetakan yang berkelanjutan.
2. Periksa kondisi semua kartrid. Jika kondisi kartrid **Very Low** (Sangat Rendah) (telah melewati masa pakai terukur), ganti kartrid.
3. Pastikan driver dan pengaturan mode cetak baki cocok dengan media yang dimasukkan ke baki. Coba gunakan rim media lain atau baki lain. Coba gunakan mode cetak lain.
4. Pastikan printer berada dalam rentang suhu/kelembapan pengoperasian yang didukung.
5. Pastikan jenis, ukuran, dan berat kertas didukung oleh printer. Lihat halaman dukungan printer di support.hp.com untuk daftar ukuran dan jenis kertas yang didukung printer.


 **CATATAN:** Istilah "fusing" merujuk pada bagian proses pencetakan ketika toner menempel pada kertas.

Contoh berikut menggambarkan kertas ukuran letter yang telah melewati sisi pendek printer terlebih dahulu.


Tabel 6-3 Kecacatan cetakan pita

Contoh	Keterangan	Kemungkinan solusi
	<p>Garis gelap atau terang yang berulang di sepanjang halaman, serta pita lebar berulang dan/atau impuls. Garis ini mungkin bersifat tajam atau halus. Kecacatan hanya muncul di area isi, bukan di teks atau bagian tanpa konten cetak.</p>	<ol style="list-style-type: none"> 1. Cetak ulang dokumen. 2. Coba mencetak dari baki lain. 3. Ganti kartrid tersebut. 4. Gunakan jenis kertas lain. 5. Hanya model Enterprise: Dari layar Awal di panel kontrol printer, buka menu Adjust Paper Types (Sesuaikan Jenis Kertas), lalu pilih mode cetak yang dirancang untuk media yang sedikit lebih berat daripada yang sedang Anda gunakan. Hal ini memperlambat pencetakan dan dapat meningkatkan kualitas hasil cetak. 6. Jika masalah berlanjut, kunjungi support.hp.com.


Tabel 6-4 Halaman hitam

Contoh	Keterangan	Kemungkinan solusi
	Seluruh halaman yang dicetak berwarna hitam.	<ol style="list-style-type: none">1. Periksa kartrid secara visual untuk mencari kerusakan.2. Pastikan kartrid telah terpasang secara benar.3. Ganti kartrid tersebut.4. Jika masalah berlanjut, kunjungi support.hp.com.

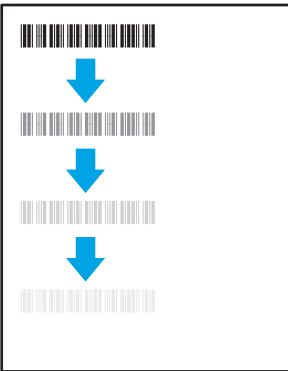
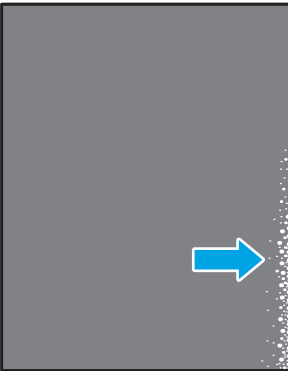
Tabel 6-5 Halaman kosong — Tidak ada hasil cetak

Contoh	Keterangan	Kemungkinan solusi
	Halaman benar-benar kosong dan tidak berisi konten yang dicetak.	<ol style="list-style-type: none">1. Pastikan kartrid adalah kartrid HP asli.2. Pastikan kartrid telah terpasang secara benar.3. Cetak dengan kartrid lain.4. Periksa jenis kertas di baki kertas dan sesuaikan pengaturan printer agar cocok. Jika perlu, pilih jenis kertas yang lebih ringan.5. Jika masalah berlanjut, kunjungi support.hp.com.


Tabel 6-6 Kecacatan registrasi bidang warna (hanya model berwarna)

Contoh	Keterangan	Kemungkinan solusi
	<p>Satu atau beberapa bidang warna tidak sejajar dengan bidang warna lainnya. Kesalahan pendaftaran ini biasanya terjadi dengan warna kuning.</p>	<ol style="list-style-type: none"> 1. Cetak ulang dokumen. 2. Dari panel kontrol printer, kalibrasikan printer. 3. Jika kartrid mencapai tingkat Very Low (Benar-benar Hampir Habis) atau keluaran yang dicetak sangat pudar, ganti kartrid. 4. Dari panel kontrol printer, gunakan fitur Restore Calibration (Pulihkan Kalibrasi) untuk mengatur ulang pengaturan kalibrasi printer ke default pabrik. 5. Jika masalah berlanjut, kunjungi support.hp.com.

Tabel 6-7 Kecacatan pemasangan/fuser

Contoh	Keterangan	Kemungkinan solusi
	<p>Bayangan tipis atau offset gambar muncul berulang di halaman. Gambar yang berulang dapat pudar di setiap kemunculannya.</p>	<ol style="list-style-type: none"> 1. Cetak ulang dokumen. 2. Periksa jenis kertas di baki kertas dan sesuaikan pengaturan printer agar cocok. Jika perlu, pilih jenis kertas yang lebih ringan. 3. Jika masalah berlanjut, kunjungi support.hp.com.
	<p>Toner meluber di sepanjang salah satu tepi halaman. Kecacatan ini lebih umum dijumpai di tepian pekerjaan dengan cakupan tinggi dan pada jenis media ringan, tetapi dapat muncul di mana saja pada halaman.</p>	<ol style="list-style-type: none"> 1. Cetak ulang dokumen. 2. Periksa jenis kertas di baki kertas dan sesuaikan pengaturan printer agar cocok. Jika perlu, pilih jenis kertas yang lebih berat. 3. Hanya model Enterprise: Dari panel kontrol printer, buka menu Edge-to-Edge (Tepi ke Tepi), lalu pilih Normal. Cetak ulang dokumen. 4. Hanya model Enterprise: Dari panel kontrol printer, pilih Auto Include Margins (Otomatis Sertakan Margin), lalu cetak ulang dokumen. 5. Jika masalah berlanjut, kunjungi support.hp.com.

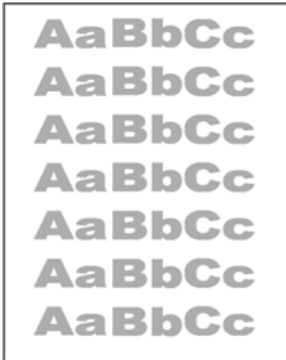
Tabel 6-8 Latar belakang abu-abu atau hasil cetak gelap

Contoh	Keterangan	Kemungkinan solusi
	<p>Gambar atau teks lebih gelap dari yang diharapkan dan/atau latar belakang berwarna abu-abu.</p>	<ol style="list-style-type: none"> 1. Pastikan kertas di baki belum melewati printer. 2. Gunakan jenis kertas lain. 3. Cetak ulang dokumen. 4. Hanya model Mono: Dari layar Awal di panel kontrol printer, buka menu Adjust Toner Density (Sesuaikan Kepekatan Toner), lalu sesuaikan kepekatan toner ke tingkat yang lebih rendah. 5. Pastikan printer berada dalam rentang suhu dan kelembapan pengoperasian yang didukung. 6. Ganti kartrid tersebut. 7. Jika masalah berlanjut, kunjungi support.hp.com.

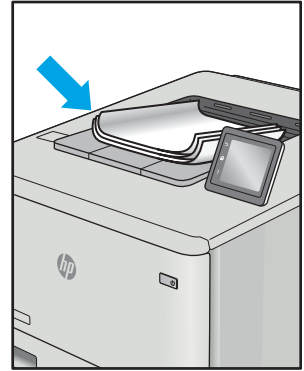
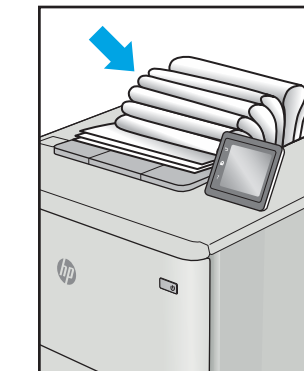
Tabel 6-9 Kecacatan penempatan gambar

Contoh	Keterangan	Kemungkinan solusi
	<p>Gambar tidak diposisikan di tengah, atau miring di halaman. Kecacatan ini muncul jika posisi kertas tidak benar ketika ditarik dari baki dan bergerak melalui jalur kertas.</p>	<ol style="list-style-type: none"> 1. Cetak ulang dokumen. 2. Keluarkan kertas lalu masukkan lagi ke baki. Pastikan semua tepi kertas rata di semua sisinya. 3. Pastikan sisi atas tumpukan kertas berada di bawah indikator baki penuh. Jangan mengisi baki secara berlebihan. 4. Pastikan pemandu kertas disesuaikan ke ukuran kertas yang benar. Jangan sesuaikan pemandu kertas terlalu rapat dengan tumpukan kertas. Sesuaikan dengan indentasi atau tanda pada baki. 5. Jika masalah berlanjut, kunjungi support.hp.com.

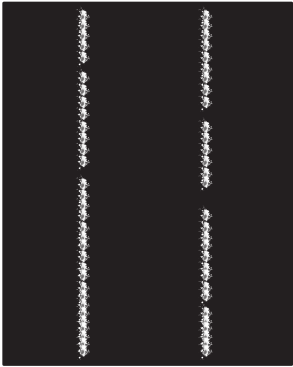
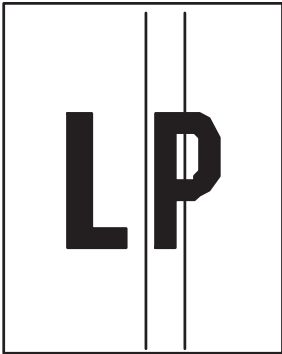
Tabel 6-10 Pencetakan tipis

Contoh	Keterangan	Kemungkinan solusi
	Konten yang dicetak di seluruh halaman terlihat tipis atau pudar.	<ol style="list-style-type: none">1. Cetak ulang dokumen.2. Lepas kartrid, lalu kocok untuk meratakan toner. Masukkan kembali kartrid toner ke dalam printer dan tutup penutupnya. Untuk representasi grafis dari prosedur ini, lihat <i>Mengganti kartrid toner</i>.3. Hanya model Mono: Pastikan pengaturan EconoMode dinonaktifkan di panel kontrol printer dan driver cetak.4. Pastikan kartrid telah terpasang secara benar.5. Cetak Halaman Status Persediaan serta periksa masa pakai dan penggunaan kartrid.6. Ganti kartrid tersebut.7. Jika masalah berlanjut, kunjungi support.hp.com.

Tabel 6-11 Kecacatan keluaran

Contoh	Keterangan	Kemungkinan solusi
	<p>Tepian kertas yang dicetak melengkung. Tepian yang melengkung bisa pada sepanjang sisi pendek atau sisi panjang kertas. Dua jenis kelengkungan yang mungkin terjadi:</p> <ul style="list-style-type: none"> • Lengkungan positif: Kertas melengkung ke arah sisi yang dicetak. Kecacatan ini terjadi di lingkungan kering atau ketika mencetak halaman dengan cakupan tinggi. • Lengkungan negatif: Kertas melengkung menjauh dari sisi yang dicetak. Kecacatan ini terjadi di lingkungan dengan kelembapan tinggi atau ketika mencetak halaman dengan cakupan rendah. 	<ol style="list-style-type: none"> 1. Cetak ulang dokumen. 2. Lengkungan positif: Dari panel kontrol printer, pilih jenis kertas yang lebih berat. Jenis kertas yang lebih berat membuat suhu pencetakan menjadi lebih tinggi. Lengkungan negatif: Dari panel kontrol printer, pilih jenis kertas yang lebih ringan. Jenis kertas yang lebih ringan membuat suhu pencetakan menjadi lebih rendah. Coba simpan kertas di lingkungan yang kering sebelumnya atau gunakan kertas yang baru dibuka. 3. Cetak dalam mode dupleks. 4. Jika masalah berlanjut, kunjungi support.hp.com.
	<p>Kertas tidak tertumpuk dengan baik di baki keluaran. Tumpukan mungkin tidak rata, miring, atau halaman mungkin terdorong keluar dari baki dan jatuh ke lantai. Kondisi berikut ini dapat menyebabkan kecacatan ini:</p> <ul style="list-style-type: none"> • Kertas sangat melengkung • Kertas di baki berkerut atau berubah bentuk • Kertasnya bukan jenis standar, seperti amplop • Baki keluaran terlalu penuh 	<ol style="list-style-type: none"> 1. Cetak ulang dokumen. 2. Panjangkan ekstensi nampan keluaran. 3. Jika kecacatan ini terjadi karena kertas sangat melengkung, lakukan langkah-langkah pemecahan masalah untuk "Keluaran melengkung." 4. Gunakan jenis kertas lain. 5. Gunakan kertas yang baru dibuka. 6. Keluarkan kertas dari baki keluaran sebelum baki ini terlalu penuh. 7. Jika masalah berlanjut, kunjungi support.hp.com.

Tabel 6-12 Kecacatan coretan

Contoh	Keterangan	Kemungkinan solusi
	<p>Coretan vertikal tipis yang biasanya membentang sepanjang halaman. Kecacatan hanya muncul di area isi, bukan di teks atau bagian tanpa konten cetak.</p>	<ol style="list-style-type: none"> 1. Cetak ulang dokumen. 2. Lepas kartrid, lalu kocok untuk meratakan toner. Masukkan kembali kartrid toner ke dalam printer dan tutup penutupnya. Untuk representasi grafis dari prosedur ini, lihat <i>Mengganti kartrid toner</i>. 3. Jika masalah berlanjut, kunjungi support.hp.com.
	<p>Garis vertikal gelap yang muncul sepanjang halaman. Kecacatan dapat muncul di mana saja pada halaman, di area isi, atau di bagian tanpa konten yang dicetak. Pada model warna, garis atau coretan ini juga akan terlihat pada halaman pembersihan ITB.</p>	<ol style="list-style-type: none"> 1. Cetak ulang dokumen. 2. Lepas kartrid, lalu kocok untuk meratakan toner. Masukkan kembali kartrid toner ke dalam printer dan tutup penutupnya. Untuk representasi grafis dari prosedur ini, lihat <i>Mengganti kartrid toner</i>. 3. Mencetak halaman pembersih. 4. Periksa tingkat toner di kartrid. 5. Jika masalah berlanjut, kunjungi support.hp.com.

CATATAN: Coretan vertikal terang dan gelap dapat muncul bila lingkungan pencetakan di luar rentang suhu atau kelembapan yang ditentukan. Baca spesifikasi lingkungan printer Anda untuk mengetahui tingkat suhu dan kelembapan yang diperbolehkan.

Mengatasi masalah jaringan berkabel

Hubungi perwakilan layanan terkelola Anda. Pastikan Anda mengetahui nomor model produk, yang ada di label produk pada bagian belakang printer.

Mengatasi masalah jaringan nirkabel

Hubungi perwakilan layanan terkelola Anda. Pastikan Anda mengetahui nomor model produk, yang ada di label produk pada bagian belakang printer.

Indeks

A

AirPrint 67, 69
aksesori
 ikhtisar 43
 memesan 44
Aksesori penyimpanan USB
 mencetak dari 71
alamat IPv4 85
alamat IPv6 85
alat pemecahan masalah
 HP Embedded Web Server 76,
 78, 81
amplop
 orientasi 18, 19
amplop, memuat 39

B

baki
 disertakan 10
 kapasitas 10
 menemukan 4
 menggunakan mode kop surat
 alternatif 24, 32, 38
Baki 1
 kemacetan 104
 memuat amplop 39
 orientasi kertas 18, 19
Baki 1x550 lembar
 memuat label 41
Baki 2
 kemacetan 104
 memuat 25
 memuat label 41
Baki 550 lembar
 kemacetan 104
baki kertas
 ikhtisar 17
baki masukan berkapasitas tinggi
 memuat 33

baki masukan prioritas
 memuat amplop 39
bantuan, panel kontrol 93
bantuan online, panel kontrol 93
beberapa halaman per lembar
 mencetak (Windows) 56
 pencetakan (Mac) 60
berat, printer 13
Bonjour
 mengidentifikasi 76

C

cetak pada kedua sisi
 Mac 60
 secara manual, Windows 56
 Windows 56
chip memori (toner)
 mencari lokasi 47

D

daftar tautan lainnya
 HP Embedded Web Server 76,
 78, 80
daya
 pemakaian 14
dimensi, printer 13
driver cetak
 Linux 11
 macOS 11
 UNIX 11
 Windows 11
duplekser
 kemacetan 104
dupleks manual
 Mac 60
 Windows 56

E

Embedded Web Server
 membuka 85
 mengubah nama printer 85
 mengubah pengaturan jaringan
 85
Embedded Web Server (EWS)
 fitur-fitur 76
 koneksi jaringan 76
 menetapkan kata sandi 88, 89
Explorer, versi yang didukung
 HP Embedded Web Server 76

G

gateway, pengaturan standar 85
gateway standar, pengaturan 85

H

halaman informasi
 HP Embedded Web Server 76,
 78
halaman per lembar
 memilih (Mac) 60
 memilih (Windows) 56
halaman per menit 10
harddisk
 terenkripsi 88
hard disk
 terenkripsi 90
HCI. *Lihat* baki masukan berkapasitas
tinggi
HP Embedded Web Server
 alat pemecahan masalah 76, 78,
 81
 daftar tautan lainnya 76, 78, 80
 halaman informasi 76, 78
 HP Web Services (Layanan Web
 HP) 76, 78, 82
 konfigurasi umum 76, 78, 79

- membuka 85
- mengubah nama printer 85
- mengubah pengaturan jaringan 85
- pengaturan cetak 76, 78, 80
- pengaturan faks 76, 78
- pengaturan jaringan 76, 78, 83
- pengaturan keamanan 76, 78, 81
- pengaturan pemindaian 76, 78
- pengaturan pengiriman digital 76, 78
- pengaturan penyalinan 76, 78
- persediaan 81
- HP Embedded Web Server (EWS)
 - fitur-fitur 76
 - koneksi jaringan 76
- HP ePrint 67
- HP Web Jetadmin 92
- HP Web Services (Layanan Web HP)
 - mengaktifkan 76, 78, 82

I

- Internet Explorer, versi yang didukung HP Embedded Web Server 76
- IPsec 88, 90
- IP Security [Keamanan IP] 88, 90

J

- jaringan
 - alamat IPv4 85
 - alamat IPv6 85
 - didukung 10
 - gateway default 85
 - HP Web Jetadmin 92
 - nama printer, mengubah 85
 - pengaturan, melihat 85
 - pengaturan, mengubah 85
 - subnet mask 85
- jenis kertas
 - memilih (Mac) 60
 - memilih (Windows) 56
- Jetadmin, HP Web 92

K

- kalibrasi
 - warna 133
- kartrid
 - mengganti 47
 - menggunakan saat rendah 95
 - pengaturan ambang bawah 95

- kartrid toner
 - komponen 47
 - mengganti 47
- keamanan
 - hard disk terenkripsi 88, 90
- kecepatan, mengoptimalkan 91
- kemacetan
 - Baki 1 104
 - Baki 2 104
 - Baki 550 lembar 104
 - duplexer 104
 - lokasi 104
 - nampan keluaran 104
 - navigasi otomatis 104
 - penyebab 104

- kemungkinan bahaya sengatan listrik 2
- kertas
 - Baki 1 orientasi 18, 19
 - kemacetan 104
 - memilih 126, 131
 - memuat Baki 1 18
 - memuat Baki 2 25
 - mengisi baki masukan berkapasitas tinggi 4.000 lembar 33

- kertas, memesan 44
- kertas khusus
 - mencetak (Windows) 56
- kertas macet
 - Baki 1 104
 - Baki 2 104
 - Baki 550 lembar 104
 - duplexer 104
 - lokasi 104
 - nampan keluaran 104

- keypad
 - menemukan 4
- kit pemeliharaan
 - nomor suku cadang 45
- komponen
 - ikhtisar 43
- komponen pengganti
 - nomor suku cadang 45
- konfigurasi umum
 - HP Embedded Web Server 76, 78, 79
- kualitas gambar
 - memeriksa status kartrid toner 126, 129

- kunci
 - pemformat 88, 90

L

- label
 - mencetak (Windows) 56
 - mencetak pada 41
 - orientasi 41
- label, memuat 41
- layar sentuh
 - menemukan fitur 7

M

- masalah pengambilan kertas
 - mengatasi 97, 100
- media cetak
 - memuat di Baki 1 18
- membersihkan
 - jalur kertas 126
- memesan
 - persediaan dan aksesori 44
- memori
 - disertakan 10
- memuat
 - kertas dalam baki masukan berkapasitas tinggi 4.000 lembar 33
 - kertas di Baki 1 18
 - kertas di Baki 2 25

- mencetak
 - ikhtisar 55
 - pekerjaan tersimpan 63
- mengelola jaringan 85
- mengelola printer
 - ikhtisar 75
- mengganti
 - kartrid toner 47
- menghapus
 - pekerjaan tersimpan 63, 66
- menyimpan pekerjaan
 - dengan Windows 63
- mode kop surat alternatif 18, 24, 25, 32, 33, 38

N

- nampan, keluaran
 - menemukan 4
- nampan keluaran
 - menemukan 4
 - mengatasi macet 104

- Netscape Navigator, versi yang didukung
 - HP embedded Web Server 76
 - HP Embedded Web Server 76
- NFC connect and print 67, 68
- nomor produk
 - menemukan 4
- nomor seri
 - menemukan 4
- nomor suku cadang
 - kartrid staples 45
 - komponen pengganti 45
- P**
- panel kontrol
 - bantuan 93
 - menemukan 4
 - menemukan fitur pada panel kontrol layar sentuh 7
- pekerjaan, tersimpan
 - membuat (Windows) 63
 - mencetak 63
 - menghapus 63, 66
 - pengaturan Mac 63
- pekerjaan tersimpan
 - membuat (Mac) 63
 - membuat (Windows) 63
 - mencetak 63
 - menghapus 63, 66
- pemakaian daya 91
- pemecahan masalah
 - ikhtisar 93
 - kemacetan 104
 - masalah pengumpanan kertas 97
 - memeriksa status kartrid toner 126, 129
- pencetakan
 - dari aksesori penyimpanan USB 71
- pencetakan bolak-balik
 - Mac 60
 - Windows 56
- pencetakan dua sisi
 - pengaturan (Windows) 56
- pencetakan dupleks
 - Mac 60
 - secara manual (Mac) 60
 - secara manual (Windows) 56
- pencetakan dupleks (bolak-balik)
 - pengaturan (Windows) 56
 - Windows 56
- pencetakan mobile
 - perangkat Android 67, 70
- Pencetakan Near Field Communication 67, 68
- pencetakan pada kedua sisi
 - pengaturan (Windows) 56
- pencetakan pribadi 63
- pencetakan USB akses mudah 71
- pengaturan
 - atur ulang ke pengaturan pabrik (standar) 95
- pengaturan cetak
 - HP Embedded Web Server 76, 78, 80
- pengaturan driver Mac
 - Job Storage [Penyimpanan Pekerjaan] 63
- pengaturan dupleks jaringan, mengubah 85
- pengaturan faks
 - HP Embedded Web Server 76, 78
- pengaturan jaringan
 - HP Embedded Web Server 76, 78, 83
- pengaturan keamanan
 - HP Embedded Web Server 76, 78, 81
- pengaturan kecepatan tautan jaringan, mengubah 85
- pengaturan pemindaian
 - HP Embedded Web Server 76, 78
- pengaturan pengiriman digital
 - HP Embedded Web Server 76, 78
- pengaturan penyalinan
 - HP Embedded Web Server 76, 78
- penggunaan energi, mengoptimalkan 91
- pengumpan dokumen
 - masalah pengumpanan kertas 97
- penyimpanan, pekerjaan
 - pengaturan Mac 63
- perangkat Android
 - mencetak dari 67, 70
- Perangkat lunak HP ePrint 67
- persediaan
 - HP Embedded Web Server 81
- ikhtisar 43
- memesan 44
- mengganti kartrid toner 47
- menggunakan saat rendah 95
- nomor suku cadang 45
- pengaturan ambang bawah 95
- persyaratan browser
 - HP embedded Web Server 76
 - HP Embedded Web Server 76
- persyaratan browser web
 - HP Embedded Web Server 76
- persyaratan sistem
 - HP Embedded Web Server 76
- persyaratan sistem minimum
 - macOS 11
 - Windows 11
- port
 - menemukan 4
- port antarmuka
 - menemukan 4
- Port Ethernet (RJ-45)
 - menemukan 4
- port jaringan area lokal (LAN)
 - menemukan 4
- Port LAN
 - menemukan 4
- Port pencetakan USB 2.0 Berkecepatan Tinggi
 - menemukan 4
- Port RJ-45
 - menemukan 4
- Port USB
 - menemukan 4
 - mengaktifkan 71, 72, 74
- Printer
 - ikhtisar 1
- R**
- reset pengaturan pabrik 95
- S**
- sakelar daya
 - menemukan 4
- sambungan listrik
 - menemukan 4
- simpan pekerjaan cetak 63
- sistem operasi, didukung 11
- sistem operasi yang didukung 11

- situs web
 - HP Web Jetadmin, mengunduh 92
- spesifikasi
 - listrik dan akustik 14
 - spesifikasi akustik 14
 - spesifikasi kelistrikan 14
- subnet mask 85

T

- TCP/IP
 - mengonfigurasi parameter IPv4 secara manual 85
 - mengonfigurasi parameter IPv6 secara manual 85
- Tombol Help (Bantuan)
 - menemukan 7
- Tombol Home (Awal)
 - menemukan 7
- Tombol Information (Informasi)
 - menemukan 7
- tombol on/off
 - menemukan 4
- Tombol Sign In (Masuk)
 - menemukan 7
- Tombol Sign Out (Keluar)
 - menemukan 7
- transparansi
 - mencetak (Windows) 56
- tunda tidur
 - menetapkan 91

W

- wadah cairan servis
 - ganti 51
- warna
 - kalibrasi 133
- Wi-Fi Direct Print 67, 68