



HP PageWide Managed Color E75160  
HP PageWide Managed Color P75250

Пайдаланушы нұсқаулығы



[www.hp.com/videos/PageWide](http://www.hp.com/videos/PageWide)  
[www.hp.com/support/pwcolorE75160](http://www.hp.com/support/pwcolorE75160)  
[www.hp.com/support/pwcolorP75250](http://www.hp.com/support/pwcolorP75250)





HP PageWide Managed Color E75160,  
HP PageWide Managed Color P75250

Пайдаланушы нұсқаулығы

## Авторлық құқық және лицензия

© Copyright 2020 HP Development Company, L.P.

Авторлық құқықтар бойынша рұқсат етілген жағдайларды қоспағанда, алдын ала жазбаша рұқсатсыз осы құжаттың көшірмелерін таратуға, бейімдеуге немесе аударуға тыйым салынады.

Осы құжатта берілген ақпарат ескертусіз өзгертіледі.

HP өнімдері мен қызметтеріне берілетін кепілдіктер тек сондай өнімдер мен қызметтерге қоса берілетін тікелей кепілдік мәлімдемелерінде көрсетіледі. Осы құжаттағы ешнәрсе қосымша кепілдік деп түсінілмеуі тиіс. HP компаниясы осы құжатта кеткен техникалық немесе редакциялық қателер немесе қателіктер үшін жауапты емес.

Edition 3, 12/2020

## Сауда белгілерінің тізімі

Adobe®, Adobe Photoshop®, Acrobat® және PostScript® — Adobe Systems Incorporated корпорациясының сауда белгілері.

Apple және Apple логотипі — Apple Inc. компаниясының АҚШ пен басқа елдердегі/аймақтардағы сауда белгілері.

macOS — Apple Inc. компаниясының АҚШ пен басқа елдерде/аймақтарда тіркелген сауда белгілері.

AirPrint — Apple Inc. компаниясының АҚШ пен басқа елдерде/аймақтарда тіркелген сауда белгілері.

Google™ — Google Inc. корпорациясының тіркелген сауда белгісі.

Microsoft®, Windows® және Windows Server® — Microsoft Corporation компаниясының АҚШ-тағы тіркелген сауда белгілері.

UNIX® — The Open Group компаниясының тіркелген сауда белгісі.

# Мазмұны

<b>1 Принтерге шолу</b> .....	<b>1</b>
Ескерту белгішелері .....	1
Ықтимал ток соғу қаупі .....	2
Принтер көріністері .....	4
Принтердің техникалық сипаттары .....	10
Принтердің аппараттық құрал параметрлерін және бағдарламалық құралдарды орнату .....	14
<b>2 Қағаз науалары</b> .....	<b>17</b>
1-науаға (көп мақсатты науа) қағаз жүктеу .....	18
2-науаға қағаз жүктеу .....	26
Сыйымдылығы жоғары 4 000 парақтық кіріс (HCI) науасына қағаз салу .....	34
Конверттерді салу және басып шығару .....	40
Жапсырмаларды салу және басып шығару .....	42
<b>3 Жабдықтар, қосалқы құралдар мен бөлшектер</b> .....	<b>45</b>
Жабдықтарға, керек-жарақтарға және бөлшектерге тапсырыс беру .....	46
Тонер картридждерін ауыстыру .....	49
Техникалық сұйықтық контейнерін ауыстыру .....	53
<b>4 Басып шығару</b> .....	<b>57</b>
Басып шығару тапсырмалары (Windows) .....	58
Баспа тапсырмалары (macOS) .....	62
Кейінірек немесе жеке басып шығару үшін басып шығару тапсырмаларын принтерге сақтау .....	65
Мобильді басып шығару .....	69
USB флеш жадынан басып шығару .....	73
Жылдамдығы жоғары USB 2.0 портымен басып шығару (сымды) .....	76
<b>5 Принтерді басқару</b> .....	<b>77</b>
HP ендірілген веб-сервері (EWS) арқылы қосымша конфигурациялау .....	78
IP желі параметрлерін реттеу .....	88
Принтердің қауіпсіздік мүмкіндіктері .....	91

Қуат үнемдеу параметрлері .....	94
HP Web Jetadmin .....	95
Бағдарламалық құрал және ішкі бағдарлама жаңартулары .....	95
<b>6 Проблемаларды шешу .....</b>	<b>97</b>
Басқару тақтасының анықтамалық жүйесі .....	97
Зауыттық параметрлерді қалпына келтіру .....	99
Принтердің басқару тақтасында «Cartridge is low» (Картридж деңгейі төмен) немесе «Cartridge is very low» (Картридж деңгейі өте төмен) хабарламасы көрсетіледі .....	99
Принтер қағазды алмайды немесе дұрыс бермейді .....	101
Кептелген қағаздарды шығару .....	108
Түрлі түсті басып шығару сапасы мәселелерін шешу .....	129
Сымсыз желі мәселелерін шешу .....	146
Сымсыз желі ақауларын жою .....	146
<b>Индекс .....</b>	<b>147</b>

---

# 1 Принтерге шолу

Принтердегі мүмкіндіктердің орнын, принтердің физикалық және техникалық сипаттамаларын және орнату туралы ақпарат орналасатын орынды қарап шығыңыз.

Видео көру үшін [www.hp.com/videos/PageWide](http://www.hp.com/videos/PageWide) бөлімін қараңыз.

Келесі ақпарат жариялау уақытында дұрыс болады. Ағымдағы ақпаратты [www.hp.com/support/pwcolorE75160](http://www.hp.com/support/pwcolorE75160) немесе [www.hp.com/support/pwcolorP75250](http://www.hp.com/support/pwcolorP75250) бөлімінен қараңыз.

## Қосымша ақпарат алу үшін:

Принтер бойынша HP компаниясының жан-жақты анықтамасы мынадай ақпаратты қамтиды:

- Орнату және параметрлерді реттеу
- Үйрену және пайдалану
- Проблемаларды шешу
- Бағдарламалық құрал мен микробағдарлама жаңартуларын жүктеп алу
- Қолдау форумдарына қосылу
- Кепілдік және нормативтік ақпарат табу

## Ескерту белгішелері

HP принтерінде белгіше сипаттамасында көрсетілген ескерту белгішесі көрсетілгенде сақ болыңыз.

- Абайлаңыз! Жақын жерде үшкір қыр бар.



- Абайлаңыз! Дене бөліктерін жылжымалы бөліктерден алыс ұстаңыз.



- Абайлаңыз! Ыстық бет.



- Абайлаңыз! Электр тогының соғуы.



- Ескерту!



## Ықтимал ток соғу қаупі

Осы маңызды қауіпсіздік туралы ақпаратты қарап шығыңыз.



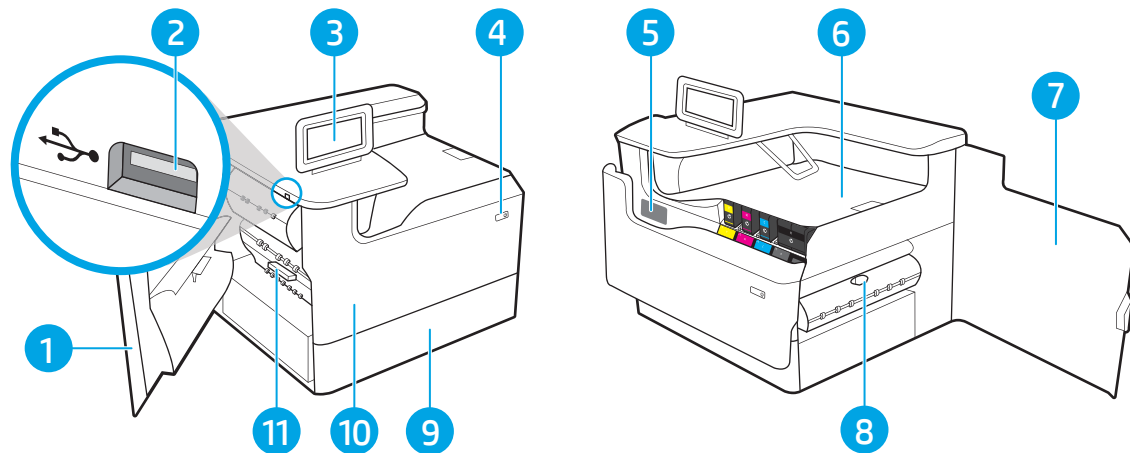
- Ток соғу қаупінің алдын алу үшін осы қауіпсіздік мәлімдемелерін оқып түсініңіз.
- Осы өнімді өрттен немесе ток соғудан жарақат алу қаупін азайту үшін пайдаланған кезде, негізгі қауіпсіздік талаптарын әрқашан орындаңыз.
- Пайдаланушы нұсқаулығындағы барлық нұсқауларды оқып, түсініңіз.
- Өнімде белгіленген барлық ескертулер мен нұсқауларды қарап шығыңыз.
- Бұйымды қуат көзіне жалғаған кезде, тек жерге тұйықталған электр шығысын пайдаланыңыз. Шығыстың жерге тұйықталғанына сенімді болмасаңыз, білікті маманға тексертіңіз.
- Бұйымның ешқандай ұясындағы контактілерді ұстамаңыз. Зақымдалған сымдарды тез арада ауыстырыңыз.
- Тазарту алдында бұйымды қабырға шығыстарынан ажыратыңыз.
- Бұйымды суға жақын жерде немесе дымқыл кезіңізде орнатпаңыз немесе пайдаланбаңыз.
- Бұйымды тегіс бетке мұқият орнатыңыз.
- Бұйымды қуат сымы басылмайтын немесе оған шалынбайтын, қорғалған орынға орнатыңыз.

## Принтер көріністері

Принтер мен басқару тақтасының белгілі бір бөліктерін көрсетіңіз.

### Принтердің алдыңғы көрінісі

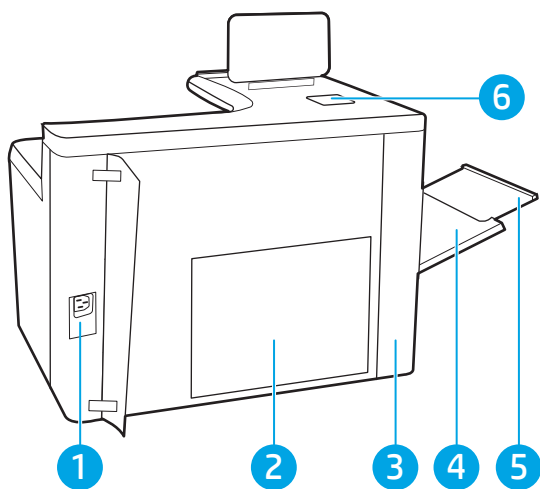
Принтердің алдыңғы жағындағы бөліктерді анықтап алыңыз.



Сан	Сипаттама
1	Сол жақ есік
2	Оңай қол жететін USB басып шығару порты
3	Түсті сенсорлы экран дисплейі (оңайырақ көру үшін еңкейтіледі) бар басқару тақтасы
4	Қосу/өшіру түймешігі
5	Сериялық нөмір және өнім нөмірінің жапсырмасы
6	Шығыс қалтасы және шығыс қалтасының тоқтауы
7	Оң жақтағы есік (кептелісті жоюға қолайлы)
8	Дуплексер
9	2-науа
10	Алдыңғы есік (картриджде қол жеткізу)
11	Техникалық сұйықтық контейнері

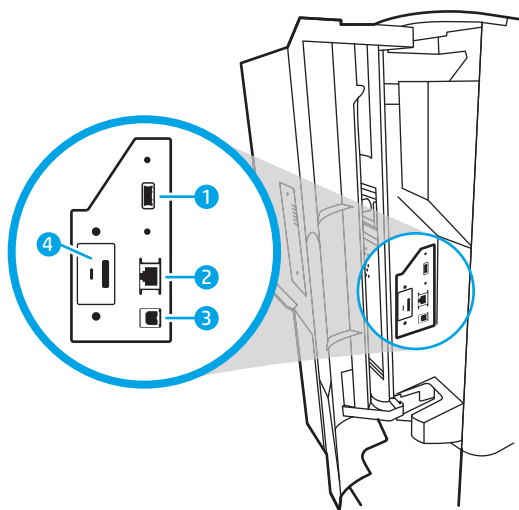
### Принтердің артқы көрінісі

Принтердің артындағы бөліктерді анықтап алыңыз.



Сан	Сипаттама
1	Қуат қосылымы
2	Пішімдеу құрылғысының пластинасы (интерфейс порттары бар)
3	Интерфейс порттарына қызмет көрсету есігі және кабельді құлыптау ұяшығы
4	Көп функциялы науа (1-науа)
5	1-науаның қосымша тартпасы
6	Аксессуарларды және үшінші тарап құрылғыларын қосуға арналған жабдықтарды біріктіру қалтасы (ЖБК)

Принтерде төмендегідей интерфейс порттары бар.




Сан	Сипаттама
1	Сыртқы USB құрылғыларын қосуға арналған хост USB порты (бұл порт жабық болуы мүмкін) <b>ЕСКЕРТПЕ:</b> Оңай қол жететін USB құрылғысынан басып шығару үшін басқару тақтасына жақын USB портын пайдаланыңыз.
2	Жергілікті желі (LAN) Ethernet (RJ-45) желілік порты


Сан	Сипаттама
3	Hi-Speed USB 2.0 баспа порты
4	Кабельді құлыптау ұяшығы


## Басқару панелінің көрінісі

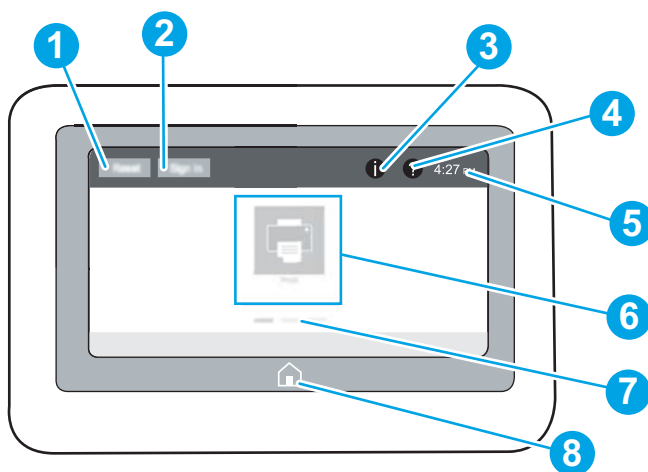
Сенсорлық басқару тақтасын пайдаланып, принтер мен тапсырма туралы ақпарат алыңыз және принтерді реттеңіз.

 **ЕСКЕРТПЕ:** көруді оңайлату үшін басқару тақтасын шалқайтыңыз.







Принтердің басқару тақтасының төменгі жағындағы Негізгі экран  түймесін таңдау арқылы кез келген уақытта негізгі экранға қайтыңыз.

 **ЕСКЕРТПЕ:** Принтердің басқару тақтасы мүмкіндіктері туралы қосымша ақпарат алу үшін [www.hp.com/support/pwcolorE75160](http://www.hp.com/support/pwcolorE75160) немесе [www.hp.com/support/pwcolorP75250](http://www.hp.com/support/pwcolorP75250) бетіне өтіңіз. **Manuals** (Нұсқаулықтар), содан кейін **General reference** (Жалпы ақпарат) тармағын таңдаңыз.

 **ЕСКЕРТПЕ:** Негізгі экранда көрсетілетін мүмкіндіктер принтердің конфигурациясына байланысты әртүрлі болуы мүмкін.



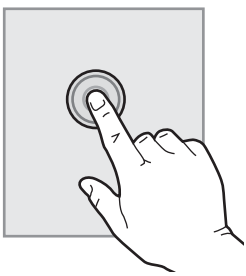
Сан	Бөлшек	Сипаттама
1	<a href="#">Reset (Қалпына келтіру)</a> түймесі	Өзгерістерді тазалау үшін, принтерді тоқтап тұрған күйінен босату, жасырын қателерді көрсету және әдепкі параметрлерді (оның ішінде тіл мен пернетақта орналасуын) қалпына келтіру үшін <a href="#">Reset (Қалпына келтіру)</a> түймесін таңдаңыз.
2	<a href="#">Sign In (Кіру)</a> немесе <a href="#">Sign Out (Шығу)</a> түймесі	Кіру экранын ашу үшін <a href="#">Sign In (Кіру)</a> түймесін басыңыз.  Принтерден шығу үшін <a href="#">Sign Out (Шығу)</a> түймесін таңдаңыз. Принтер барлық опциялардың әдепкі параметрлерін қалпына келтіреді.  <b>ЕСКЕРТПЕ:</b> бұл түйме тек әкімші принтерді мүмкіндіктерге өту үшін рұқсат қажет ететін етіп реттесе көрсетіледі.

Сан	Бөлшек	Сипаттама
3	Ақпарат  түймесі	<p>Принтер туралы ақпараттың бірнеше түрін беретін экранға қол жеткізу үшін Ақпарат  түймесін таңдаңыз. Төмендегі ақпаратты көру үшін экранның төменгі жағындағы түймелерді таңдаңыз:</p> <ul style="list-style-type: none"> <li><a href="#">Display Language</a> (Тілді көрсету): ағымдағы пайдаланушы сеансының тіл параметрлерін өзгерту.</li> <li><a href="#">Sleep Mode</a> (Ұйқы режимі): принтерді ұйқы режиміне қойыңыз.</li> <li><a href="#">Wi-Fi Direct</a>: телефонды, планшетті немесе басқа құрылғыны пайдаланып, Wi-Fi арқылы принтерге тікелей қосу жолдары туралы ақпаратты көрсетеді.</li> <li><a href="#">Wireless (Сымсыз)</a>: Сымсыз қосылым параметрлерін көру немесе өзгерту (кейбір модельдерге қосымша сымсыз аксессуар қажет).</li> <li><a href="#">Ethernet</a>: Ethernet қосылым параметрлерін көру немесе өзгерту.</li> <li><a href="#">HP Web Services</a> (HP веб-қызметтері): HP Web Services (ePrint) арқылы принтерге қосылу және басып шығару ақпаратын көру.</li> </ul>
4	Анықтама  түймесі	<p>Ендірілген анықтама жүйесін ашу үшін Анықтама  түймесін таңдаңыз.</p> <p>Жүйе негізгі экранды, қолданбаны, опцияны немесе мүмкіндікті пайдаланғанда, анықтама мақалаларының тізімін немесе мақала туралы ақпарат береді.</p>
5	Ағымдағы уақыт	Ағымдағы уақытты көрсетеді.
6	Қолданбалар аумағы	<p>Қолданбаны ашу үшін кез келген белгішені таңдаңыз. Басқа қолданбаларға өту үшін экранды жанына қарай сипаңыз.</p> <p><b>ЕСКЕРТПЕ:</b> қолжетімді қолданбалар принтер бойынша өзгереді. Әкімші пайда болатын қолданбаларды және олардың пайда болу ретін реттей алады.</p>
7	Негізгі экранның бет индикаторы	Негізгі экрандағы немесе қолданбадағы беттердің санын көрсетеді. Ағымдағы бет бөлектеледі. Беттер арасында жылжу үшін экранды жанына қарай сипаңыз.
8	Басты бет  түймесі	Негізгі экранға қайту үшін Негізгі экран  түймесін таңдаңыз.

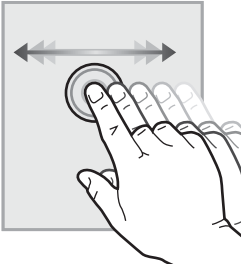
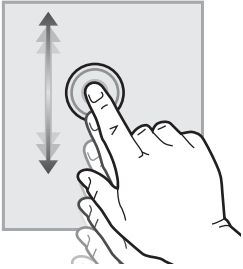
## Сенсорлы басқару тақтасын пайдалану жолы

Принтердің сенсорлы экран басқару панелін пайдалану үшін төмендегідей әрекеттерді орындаңыз.

### Кесте 1-1 Сенсорлық басқару панелінің әрекеттері

Әрекет	Сипаттама	Мысал
<p>Түрту</p> 	<p>Экрандағы кез келген элементті түртіп, сол элементті таңдаңыз немесе сол мәзірді ашыңыз. Сонымен бірге мәзірлермен жүргенде, жылжуды тоқтату үшін экранды түртіңіз.</p>	<p><a href="#">Settings (Параметрлер)</a> қолданбасын ашу үшін <a href="#">Settings (Параметрлер)</a> белгішесін түртіңіз.</p>

## Кесте 1-1 Сенсорлық басқару панелінің әрекеттері (жалғасы)

Әрекет	Сипаттама	Мысал
<p data-bbox="272 260 331 285">Сипау</p> 	<p data-bbox="592 260 1007 338">Экранның жан-жағына жылжыту үшін экранды түртіп, саусағыңызды көлденеңінен қозғалтыңыз.</p>	<p data-bbox="1038 260 1465 317"><a href="#">Settings (Параметрлер)</a> қолданбасы көрсетілгенше сырғытыңыз.</p>
<p data-bbox="272 625 368 651">Жылжыту</p> 	<p data-bbox="592 625 1007 758">Экранның үстіңгі-астыңғы жақтарына жылжыту үшін экранды түртіп, саусағыңызды тігінен қозғалтыңыз. Мәзірлерді айналдырғанда, айналдыруды тоқтату үшін экранды аз түртіңіз.</p>	<p data-bbox="1038 625 1465 651"><a href="#">Settings (Параметрлер)</a> қолданбасына өтіңіз.</p>

# Принтердің техникалық сипаттары

Принтер үлгісінің техникалық сипаттарын анықтаңыз.

## Техникалық сипаттамалары

Принтердің техникалық сипаттамаларын қараңыз.

Ағымдағы ақпаратты алу үшін [www.hp.com/support/pwcolorE75160](http://www.hp.com/support/pwcolorE75160) немесе [www.hp.com/support/pwcolorP75250](http://www.hp.com/support/pwcolorP75250) бетін қараңыз.

### Әр үлгіге арналған өнім нөмірлері

- E75160dn - J7Z06A
- P75250dn - Y3Z49A

### Кесте 1-2 Қағазды басып шығаруға дайындаудың техникалық сипаттамасы

Қағазды басып шығаруға дайындау ерекшеліктері	E75160dn	P75250dn
1-науа (сыйымдылығы 100 парақ)	✓	✓
2-науа (сыйымдылығы 550 парақ)	✓	✓
550 парақтық қағаз науасы	Қосымша	Қосымша
<b>ЕСКЕРТПЕ:</b> Принтер бір опциялық кіріс қосалқы құралына қолдау көрсетеді.		
550 парақтық қағаз науасы және тірек	Қосымша	Қосымша
3x550 парақтық қағаз науасы	Қосымша	Қосымша
4 000 парақтық сыйымдылығы жоғары кіріс (HCl) науасы	Қосымша	Қосымша
Автоматты дуплекстік басып шығару	✓	✓

### Кесте 1-3 Қосылу спецификациялары

Қосылу мүмкіндіктері	E75160dn	P75250dn
IPv4 және IPv6 бар 10/100/1000 Ethernet желі байланысы	✓	✓
Hi-Speed USB 2.0	✓	✓
Компьютерсіз басып шығаруға және енгізілген бағдарламалық құралды жаңартуға арналған оңай қол жететін USB порты	✓	✓
HP ішкі USB порттары	Қосымша	Қосымша
HP Jetdirect 3000w NFC/Мобильді құрылғылардан басып шығаруға арналған сымсыз аксессуар	Қосымша	Қосымша
Сымсыз қосылуға арналған HP Jetdirect 2900nw басып шығару серверінің аксессуары	Қосымша	Қосымша
Аксессуарларды және үшінші тарап құрылғыларын қосуға арналған жабдықтарды біріктіру қалтасы (ЖБК)	✓	✓



#### Кесте 1-4 Басып шығару ерекшеліктері

Басып шығару мүмкіндіктері	E75160dn	P75250dn
Кәсіби режимде Letter және A4 өлшемді қағазға минутына 50 парақ (парақ/минут) басып шығарады.	Қолданылмайды	✓
Кәсіби режимде Letter және A4 өлшемді қағазға минутына 60 парақ (парақ/минут) басып шығарады.	✓	Қолданылмайды
Жалпы кеңсе режимінде Letter және A4 өлшемді қағазға минутына 70 парақ басып шығарады.	Қолданылмайды	✓
Жалпы кеңсе режимінде Letter және A4 өлшемді қағазға минутына 80 парақ басып шығарады.	✓	Қолданылмайды
Оңай қол жететін USB арқылы басып шығару (компьютер қажет емес)	✓	✓

#### Кесте 1-5 Басқа сипаттамалар

Басқа мүмкіндіктер	E75160dn	P75250dn
1,5 ГБ жад, DIMM жад модулін қосу арқылы 2,5 ГБ-қа дейін кеңейтіледі	✓	✓
HP 8 ГБ eMMC модулі	✓	✓
HP қауіпсіз өнімділігі жоғары қатты диск жетегі (FIPS)	Қосымша	Қолданылмайды
Принтер арқылы өтетін барлық деректерді шифрлауға арналған HP сенімді платформалық модулі	✓	✓
Тұрақты көрініс, түсті сенсорлық басқару тақтасы	✓	✓

## Қолдау көрсетілетін операциялық жүйелер

Принтердің компьютер операциялық жүйесімен үйлесімділігін тексеру үшін келесі ақпаратты пайдаланыңыз.

**Linux:** Linux туралы ақпарат және баспа драйверлерін алу үшін [www.hp.com/go/linuxprinting](http://www.hp.com/go/linuxprinting) торабына өтіңіз.

**UNIX:** UNIX® туралы ақпарат және баспа драйверлерін алу үшін [www.hp.com/go/unixmodelscrip](http://www.hp.com/go/unixmodelscrip) торабына өтіңіз.

Төмендегі ақпарат принтерге қатысты Windows HP PCL 6 баспа драйверлеріне, macOS жүйесіне арналған HP баспа драйверлеріне және бағдарламалық құрал орнатқышқа қатысты.


**Windows:** HP басып шығару драйверін орнату үшін [123.hp.com](http://123.hp.com) веб-сайтынан HP Easy Start құралын жүктеп алыңыз. Болмаса, осы принтер үшін принтерге қолдау көрсету веб-сайтына өтіңіз: [www.hp.com/support/pwcolorE75160](http://www.hp.com/support/pwcolorE75160) немесе [www.hp.com/support/pwcolorP75250](http://www.hp.com/support/pwcolorP75250) HP басып шығару драйверін орнатқыңыз келсе, драйверді немесе бағдарламалық құрал орнатқышын жүктеп алу үшін.


**macOS:** Бұл принтер Mac компьютерлерін қолдайды. [123.hp.com](http://123.hp.com) торабынан немесе Принтерге қолдау көрсету бетінен HP Easy Start жүктеп алыңыз, одан кейін HP басып шығару драйверін орнату үшін HP Easy Start пайдаланыңыз.


1. Мына веб-торапқа өтіңіз: [123.hp.com](http://123.hp.com).
2. Принтер бағдарламалық құралын жүктеп алу үшін берілген қадамдарды орындаңыз.

#### Кесте 1-6 Қолдау көрсетілетін операциялық жүйелер мен баспа драйверлері

Операциялық жүйе	Баспа драйвері (Windows жүйесіне арналған не macOS жүйесіне арналған веб-сайттағы орнату құралынан)
Windows 7, 32 биттік және 64 биттік	«HP PCL 6» принтерге арналған баспа драйвері осы операциялық жүйеге бағдарламалық құралды орнатудың бір бөлігі ретінде орнатылады.
Windows 8.1, 32 биттік және 64 биттік	«HP PCL-6» V4 принтерге қатысты баспа драйвері осы операциялық жүйеге толық бағдарламалық құралды орнатудың бір бөлігі ретінде орнатылады.
Windows 10, 32 биттік және 64 биттік	«HP PCL-6» V4 принтерге қатысты баспа драйвері осы операциялық жүйеге толық бағдарламалық құралды орнатудың бір бөлігі ретінде орнатылады.
Windows Server 2008 R2, SP 1, 64 биттік	PCL 6 принтерге арналған басып шығару драйверін принтердің қолдау көрсету веб-сайтынан жүктеп алуға болады. Драйверді жүктеп алып, оны орнату үшін Microsoft Add Printer құралын пайдаланыңыз.
Windows Server 2012, 64 биттік	PCL 6 принтерге арналған басып шығару драйверін принтердің қолдау көрсету веб-сайтынан жүктеп алуға болады. Драйверді жүктеп алып, оны орнату үшін Microsoft Add Printer құралын пайдаланыңыз.
Windows Server 2012 R2, 64 биттік	PCL 6 принтерге арналған басып шығару драйверін принтердің қолдау көрсету веб-сайтынан жүктеп алуға болады. Драйверді жүктеп алып, оны орнату үшін Microsoft Add Printer құралын пайдаланыңыз.
Windows Server 2016, 64 биттік	PCL 6 принтерге арналған басып шығару драйверін принтердің қолдау көрсету веб-сайтынан жүктеп алуға болады. Драйверді жүктеп алып, оны орнату үшін Microsoft Add Printer құралын пайдаланыңыз.
Windows Server 2019, 64 биттік	PCL 6 принтерге арналған басып шығару драйверін принтердің қолдау көрсету веб-сайтынан жүктеп алуға болады. Драйверді жүктеп алып, оны орнату үшін Microsoft Add Printer құралын пайдаланыңыз.
macOS 10.13 High Sierra, macOS 10.14 Mojave	<a href="http://123.hp.com">123.hp.com</a> сайтынан HP Easy Start драйверін жүктеп алып, оны басып шығару драйверін орнату үшін қолданыңыз.


 **ЕСКЕРТПЕ:** Қолдау көрсетілетін операциялық жүйелер өзгеруі мүмкін.

 **ЕСКЕРТПЕ:** Қолдау көрсетілетін операциялық жүйелердің ағымдағы тізімін және принтер үшін HP компаниясының барлығы қосылған анықтамасын алу мақсатында [www.hp.com/support/pwcolorE75160](http://www.hp.com/support/pwcolorE75160) немесе [www.hp.com/support/pwcolorP75250](http://www.hp.com/support/pwcolorP75250) сайтына өтіңіз.

 **ЕСКЕРТПЕ:** Клиенттік және серверлік операциялық жүйелер туралы және осы принтердің HP UPD драйвер қолдауы туралы мәліметтерді алу үшін [www.hp.com/go/upd](http://www.hp.com/go/upd) веб-сайтына өтіңіз. **Additional information** (Қосымша ақпарат) тармағының ішіндегі **Specifications** (Сипаттамалар) түймесін басыңыз.

#### Кесте 1-7 Жүйеге қойылатын ең аз талаптар


Windows	macOS
<ul style="list-style-type: none"> <li>• Интернет қосылысы</li> <li>• Тағайындалған USB 1.1 немесе 2.0 қосылымы немесе желі қосылымы</li> <li>• 2 Гб қатқыл диск бос орны</li> <li>• 1 Гб RAM (32 биттік) немесе 2 Гб RAM (64 биттік)</li> </ul>	<ul style="list-style-type: none"> <li>• Интернет қосылысы</li> <li>• Тағайындалған USB 1.1 немесе 2.0 қосылымы немесе желі қосылымы</li> <li>• Қолжетімді қатты дискінің бос орны – 1,5 Гб</li> </ul>

 **ЕСКЕРТПЕ:** Windows жүйесінің бағдарламалық құрал орнатқышы HP Smart Device Agent Base қызметін орнатады. Файл өлшемі 100 Кб-тан төмен. Оның функциясы тұрақты түрде USB арқылы жалғанған принтерлерді тексеру болып табылады. Мәлімет жинақталмаған. USB принтері табылса, ол JetAdvantage басқару коннекторының (JAMc) үлгісін желіге орналастыруға әрекет жасайды. Егер JAMc табылса, HP Smart Device Agent Base қызметі JAMc коннекторынан толық смарт құрылғы агентіне қауіпсіз жаңартылып, JAMc коннекторы басып шығарылған парақтардың басқарылатын баспа қызметтері (MPS) есептік жазбасына жазылуына жағдай жасайды. Принтер үшін [www.hp.com](http://www.hp.com) веб-сайтынан жүктеп алынған және Add Printer шебері арқылы орнатылған тек драйверлік веб-пакеттер бұл қызметті орнатпайды.

Орнатылған қызметті жою үшін **Control Panel** (Басқару тақтасын) ашыңыз, **Programs** (Бағдарламалар) немесе **Programs and Features** (Бағдарламалар және мүмкіндіктер) опциясын таңдаңыз, одан кейін қызметті жою үшін **Add/Remove Programs** (Бағдарламаларды қосу/жою) немесе **Uninstall a Program** (Бағдарламаны жою) опциясын басыңыз. Файл атауы – **HPSmartDeviceAgentBase**.

## Принтер өлшемдері

Принтерді орналастыру үшін оны орнату ортасы үлкен екенін тексеріңіз.

 **ЕСКЕРТПЕ:** Бұл мәндердің өзгеруі мүмкін. Ағымдағы ақпаратты алу үшін, [www.hp.com/support/pwcolorE75160](http://www.hp.com/support/pwcolorE75160) немесе [www.hp.com/support/pwcolorP75250](http://www.hp.com/support/pwcolorP75250) бөліміне өтіңіз.

### Кесте 1-8 Принтердің негізгі модельдің өлшемдері

Өлшем	Принтер толығымен жабық	Принтер толығымен ашық
Биіктігі	462 мм	534 мм
Тереңдігі	595 мм	1,027 мм
Ені	600 мм	1530 мм
Салмағы (картридждерімен бірге)	45,6 кг	45,6 кг

### Кесте 1-9 1 x 550 парақтық қағаз бергіштің өлшемдері

Өлшем	Аксессуар толығымен жабық	Аксессуар толығымен ашық
Биіктігі	117 мм	117 мм
Тереңдігі	520 мм	685 мм
Ені	600 мм	600 мм
Салмағы	9,5 кг	9,5 кг

### Кесте 1-10 Тірегі бар 1 x 550 парақтық қағаз бергіштің өлшемдері

Өлшем	Аксессуар толығымен жабық	Аксессуар толығымен ашық
Биіктігі	440 мм	440 мм
Тереңдігі	643 мм	938 мм
Ені	616 мм	1066 мм
Салмағы	32 кг	32 кг

#### Кесте 1-11 Тірегі бар 3 x 550 парақтық қағаз бергіштің өлшемдері

Өлшем	Аксессуар толығымен жабық	Аксессуар толығымен ашық
Биіктігі	440 мм	440 мм
Тереңдігі	643 мм	938 мм
Ені	616 мм	1066 мм
Салмағы	37 кг	37 кг

#### Кесте 1-12 Тірегі бар 4 000 парақтық HCl құрылғысының өлшемдері

Өлшем	Аксессуар толығымен жабық	Аксессуар толығымен ашық
Биіктігі	440 мм	440 мм
Тереңдігі	643 мм	1046 мм
Ені	616 мм	1066 мм
Салмағы	43,8 кг	43,8 кг

## Қуатты тұтыну, электр сипаттамалары мен дыбыс шығару

Дұрыс жұмыс істеуі үшін принтер белгілі қуат талаптарына сай ортада орналастырылуы керек.

Ағымдағы ақпаратты алу үшін [www.hp.com/support/pwcolorE75160](http://www.hp.com/support/pwcolorE75160) немесе [www.hp.com/support/pwcolorP75250](http://www.hp.com/support/pwcolorP75250) қараңыз.

**⚠ ЕСКЕРТУ:** қуат талаптары құрал сатылған елдегі/аймақтағы талаптарға негізделеді. Жұмыс кернеуін ауыстырмаңыз. Бұл принтерді зақымдап, принтер кепілдігін бұзуы мүмкін.

## Жұмыс ортасының ауқымы

Дұрыс жұмыс істеуі үшін, принтер белгілі техникалық талаптарға сай ортада орналастырылуы керек.

#### Кесте 1-13 Жұмыс ортасының ауқымы

Қоршаған орта	Ұсынылған	Рұқсат етілген
Температура	17 °C - 25 °C	15 °C - 30 °C
Салыстырмалы ылғалдылық	30-70 % салыстырмалы ылғалдылық (СЫ)	10-80% СЫ

## Принтердің аппараттық құрал параметрлерін және бағдарламалық құралдарды орнату

Негізгі параметрлерді орнату нұсқауларын принтермен бірге келген Аппараттық құралды орнату нұсқаулығынан қараңыз. Қосымша нұсқаулар алу үшін интернеттегі HP қолдау сайтына өтіңіз.

Принтер бойынша HP компаниясының жан-жақты анықтамасы үшін [www.hp.com/support/pwcolorE75160](http://www.hp.com/support/pwcolorE75160) немесе [www.hp.com/support/pwcolorP75250](http://www.hp.com/support/pwcolorP75250) сайтына өтіңіз, ол мынадай ақпаратты қамтиды:

- Орнату және параметрлерді реттеу
- Үйрену және пайдалану
- Проблемаларды шешу
- Бағдарламалық құрал мен микробағдарлама жаңартуларын жүктеп алу
- Қолдау форумдарына қосылу
- Кепілдік және нормативтік ақпарат табу
- Microsoft Add Printer құралын пайдалану әдісі туралы нұсқауларды табу



---

## 2 Қағаз науалары

Қағаз науаларын салу және пайдалану әдісін, оның ішінде хатқалталар мен жапсырмалар сияқты арнайы заттарды салу әдісін біліңіз.

Видео көру үшін [www.hp.com/videos/PageWide](http://www.hp.com/videos/PageWide) бөлімін қараңыз.

Келесі ақпарат жариялау уақытында дұрыс болады. Ағымдағы ақпаратты [www.hp.com/support/pwcolorE75160](http://www.hp.com/support/pwcolorE75160) немесе [www.hp.com/support/pwcolorP75250](http://www.hp.com/support/pwcolorP75250) бөлімінен қараңыз.

### Қосымша ақпарат алу үшін:

Принтер бойынша HP компаниясының жан-жақты анықтамасы мынадай ақпаратты қамтиды:

- Орнату және параметрлерді реттеу
- Үйрену және пайдалану
- Проблемаларды шешу
- Бағдарламалық құрал мен микробағдарлама жаңартуларын жүктеп алу
- Қолдау форумдарына қосылу
- Кепілдік және нормативтік ақпарат табу

### Кіріспе

Қағаз науаларын салған кезде сақ болыңыз.

---

 **ЕСКЕРТУ:** бір уақытта бір қағаз науасын ғана ұзартыңыз.

Қағаз науасын қадам ретінде пайдаланбаңыз.

Принтерді жылжытқанда, барлық науалар жабық болуы керек.

Жабу кезінде қағаз науаларын немесе тартпаларды қолмен ұстамаңыз.

---

## 1-науаға (көп мақсатты науа) қағаз жүктеу

Төмендегі ақпарат қағазды 1-науаға салу жолын сипаттайды.

**⚠ ЕСКЕРТУ:** бір уақытта бір қағаз науасын ғана ұзартыңыз. Қағаз науасын қадам ретінде пайдаланбаңыз. Жабу кезінде қағаз науаларын қолмен ұстамаңыз. Принтерді жылжытқанда барлық науалар жабық болуы қажет.

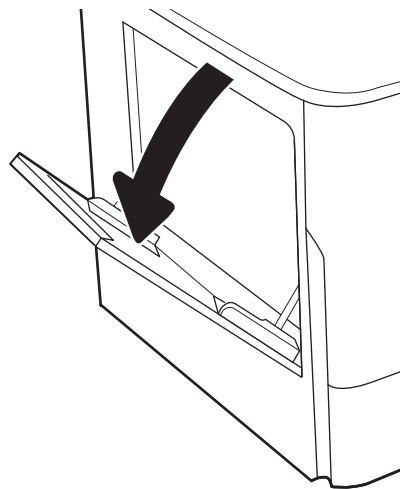
**ЕСКЕРТУ:** Кептелуге жол бермеу үшін басып шығару кезінде ешқашан 1-науаға қағаз қоспаңыз немесе алмаңыз.

### 1-науаға қағаз салыңыз

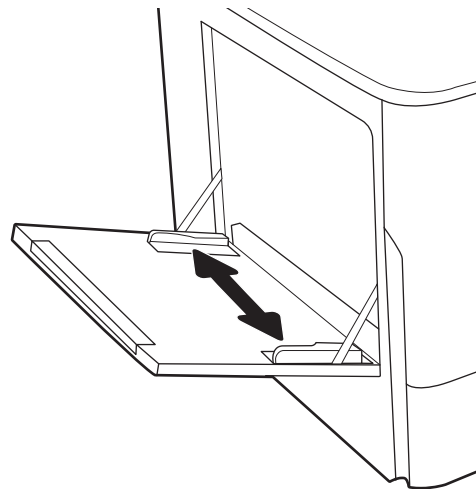
Бұл науаға 75 г/м<sup>2</sup> қағаздың 100 парағына немесе 10 конвертке дейін сыяды.

1. 1-науаны ашыңыз.

**ЕСКЕРТПЕ:** Legal өлшемі секілді ұзынырақ қағазға басып шығару үшін 1-науаның қосымша тартпасын тартып шығарыңыз.



2. Қағаз енін бағыттауышты пайдаланылатын қағаздың өлшеміне қарай дұрыстаңыз.

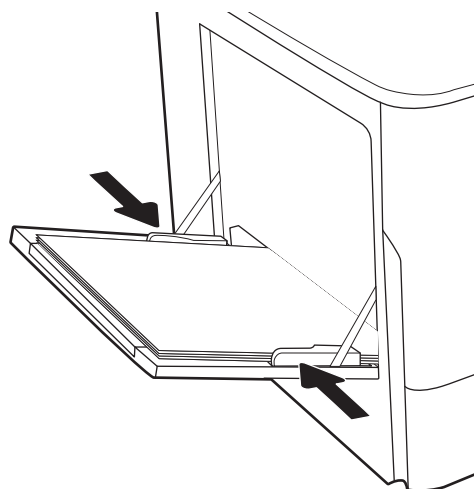




3. Қағазды науаға салыңыз. Қағазды бағыттау жолдары туралы ақпаратты [1-науаның қағаз бағыты \(19-бет\)](#) бөлімінен қараңыз.



4. Қағаз бумасына майыстырмай, тиіп тұруы үшін ең бағыттағыштарын реттеп алыңыз.

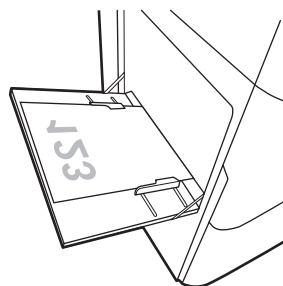


## 1-науаның қағаз бағыты

Үздік басып шығару сапасын қамтамасыз ету үшін қағазды 1-науаға дұрыс орналастырыңыз.

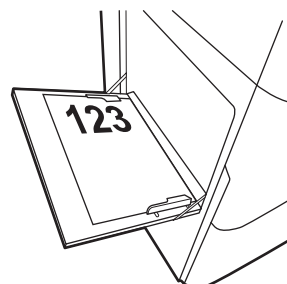
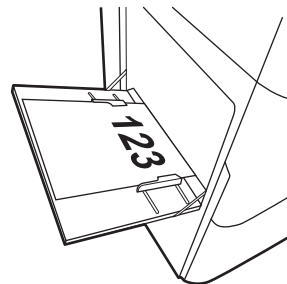
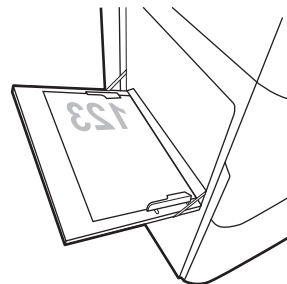
### Кесте 2-1 Бланктер немесе алдын ала басылған—портрет

Екі жағына басып шығару режимі	Қағаз өлшемі	Қағаз салу тәсілі
1 жағын басып шығару	12 x 18, 11 x 17, RA3, A3, 8K (273 x 394 мм), 8K (270 x 390 мм), 8K (260 x 368 мм), B4 (JIS), Legal, Oficio (8,5 x 13), Oficio (216 x 340 мм), C4, SRA4, RA4, Arch A, A4, Letter, 16K (197 x 273 мм) 16K (195 x 270 мм), Executive, A5, 16K (184 x 260 мм), B5 (JIS), Arch A, Statement, 5 x 8, Double Japan Postcard (148 x 200 мм), B6 (JIS), 5 x 7, 4 x 6, 10 x 15 см, A6, Japanese Postcard (100 x 148 мм)	Төмен қаратып Төменгі жиегі принтерге қарайды

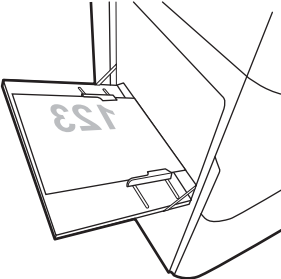
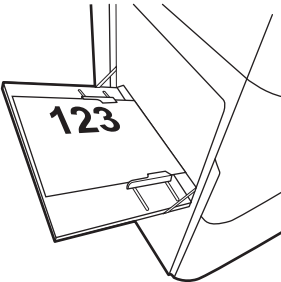


## Кесте 2-1 Бланктер немесе алдын ала басылған—портрет (жалғасы)

Екі жағына басып шығару режимі	Қағаз өлшемі	Қағаз салу тәсілі
1 жағын басып шығару	A4, Letter, 16K (197 x 273 мм) 16K (195 x 270 мм), Executive, A5, 16K (184 x 260 мм), B5 (JIS), Arch A, Statement, 5 x 8, Double Japan Postcard (148 x 200 мм), 16K (195 x 270 мм), 16K (197 x 273 мм), B6 (JIS), 5x7, A6, Japanese Postcard (100 x 148 мм)	Төмен қаратып Принтерге алдын ала басып шығарылған суреттің сол жағы қарайды
2 жақты басып шығару немесе балама фирмалық бланк режимі қосылған	12 x 18, 11 x 17, RA3, A3, 8K (273 x 394 мм), 8K (270 x 390 мм), 8K (260 x 368 мм), B4 (JIS), Legal, Oficio (8,5 x 13), Oficio (216 x 340 мм), C4, SRA4, RA4, Arch A, A4, Letter, 16K (197 x 273 мм) 16K (195 x 270 мм), Executive, A5, 16K (184 x 260 мм), B5 (JIS), Arch A, Statement, 5 x 8, Double Japan Postcard (148 x 200 мм), B6 (JIS), 5 x 7, 4 x 6, 10 x 15 см, A6, Japanese Postcard (100 x 148 мм)	Жоғары қаратып Жоғарғы жиегін принтерге бірінші кіргізіп
2 жақты басып шығару немесе балама фирмалық бланк режимі қосылған	A4, Letter, 16K (197 x 273 мм) 16K (195 x 270 мм), Executive, A5, 16K (184 x 260 мм), B5 (JIS), Arch A, Statement, 5 x 8, Double Japan Postcard (148 x 200 мм), 16K (195 x 270 мм), 16K (197 x 273 мм), B6 (JIS), 5x7, A6, Japanese Postcard (100 x 148 мм)	Жоғары қаратып Принтерге алдын ала басып шығарылған суреттің оң жағы қарайды

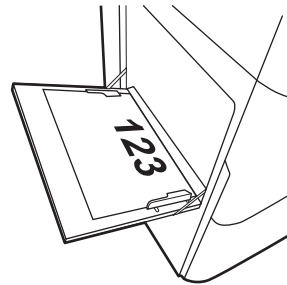
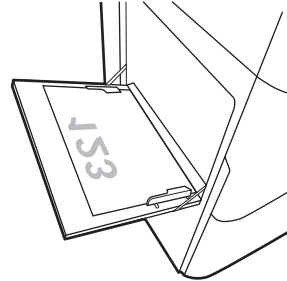


## Кесте 2-2 Бланктер немесе алдын ала басылған—альбомдық

Екі жағына басып шығару режимі	Қағаз өлшемі	Қағаз салу тәсілі
1 жағын басып шығару	<p>12 x 18, 11 x 17, RA3, A3, 8K (273 x 394 мм), 8K (270 x 390 мм), 8K (260 x 368 мм), B4 (JIS), Legal, Oficio (8,5 x 13), Oficio (216 x 340 мм), C4, SRA4, RA4, Arch A, A4, Letter, 16K (197 x 273 мм), 16K (195 x 270 мм), Executive, A5, 16K (184 x 260 мм), B5 (JIS), Statement, 5 x 8, Double Japan Postcard (148 x 200 мм), B6 (JIS), 5 x 7</p> <p>4 x 6, 10 x 15 см, A6, Japanese Postcard (ол 5 дюймнен тарырақ, сондықтан қысқа жағымен берілуі керек)</p>	<p>Төмен қаратып</p> <p>Принтерге алдын ала басып шығарылған суреттің сол жағы қарайды</p> 
2 жақты басып шығару немесе балама фирмалық бланк режимі қосылған	<p>12 x 18, 11 x 17, RA3, A3, 8K (273 x 394 мм), 8K (270 x 390 мм), 8K (260 x 368 мм), B4 (JIS), Legal, Oficio (8,5 x 13), Oficio (216 x 340 мм), C4, SRA4, RA4, Arch A, A4, Letter, 16K (197 x 273 мм), 16K (195 x 270 мм), Executive, A5, 16K (184 x 260 мм), B5 (JIS), Statement, 5 x 8, Double Japan Postcard (148 x 200 мм), B6 (JIS), 5 x 7</p> <p>4 x 6, 10 x 15 см, A6, Japanese Postcard (ол 5 дюймнен тарырақ, сондықтан қысқа жағымен берілуі керек)</p>	<p>Жоғары қаратып</p> <p>Принтерге алдын ала басып шығарылған суреттің оң жағы қарайды</p> 

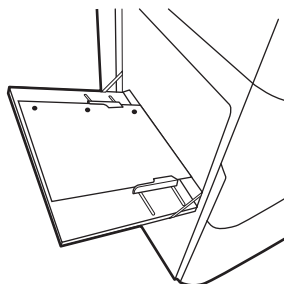
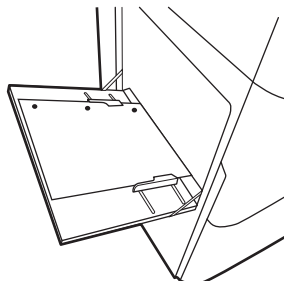
## Кесте 2-2 Бланктер немесе алдын ала басылған—альбомдық (жалғасы)

Екі жағына басып шығару режимі	Қағаз өлшемі	Қағаз салу тәсілі
1 жағын басып шығару	A4, Letter, 16K (197 x 273 мм) 16K (195 x 270 мм), Executive, A5, 16K (184 x 260 мм), B5 (JIS), Arch A, Statement, 5 x 8, Double Japan Postcard, 5 x 7, B6 (JIS), A6	Төмен қаратып Төменгі жиегі принтерге қарайды
2 жақты басып шығару немесе балама фирмалық бланк режимі қосылған	A4, Letter, 16K (197 x 273 мм) 16K (195 x 270 мм), Executive, A5, 16K (184 x 260 мм), B5 (JIS), Arch A, Statement, 5 x 8, Double Japan Postcard, 5 x 7, B6 (JIS), A6	Жоғары қаратып Жоғарғы жиегін принтерге бірінші кіргізіп



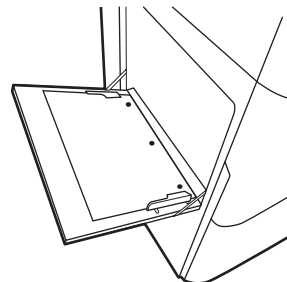
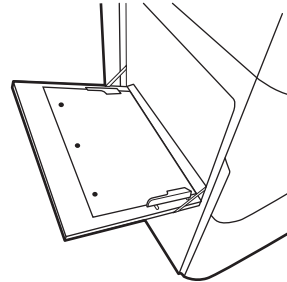
### Кесте 2-3 Дайын саңылаулармен—портрет

Екі жағына басып шығару режимі	Қағаз өлшемі	Қағаз салу тәсілі
1 жағын басып шығару	12 x 18, 11 x 17, RA3, A3, 8K (273 x 394 мм), 8K (270 x 390 мм), 8K (260 x 368 мм), B4 (JIS), Legal, Oficio (8,5 x 13), Oficio (216 x 340 мм), C4, SRA4, RA4, Arch A, A4, Letter, 16K (197 x 273 мм) 16K (195 x 270 мм), Executive, A5, 16K (184 x 260 мм), B5 (JIS), Arch A, Statement, A6, 5 x 8, Double Japan Postcard (148 x 200 мм), B6 (JIS), 5 x 7, 4 x 6, 10 x 15 см, Japanese Postcard	Төмен қаратып Тесіктерін принтердің артына қарай
2 жақты басып шығару немесе балама фирмалық бланк режимі қосылған	12 x 18, 11 x 17, RA3, A3, 8K (273 x 394 мм), 8K (270 x 390 мм), 8K (260 x 368 мм), B4 (JIS), Legal, Oficio (8,5 x 13), Oficio (216 x 340 мм), C4, SRA4, RA4, Arch A, A4, Letter, 16K (197 x 273 мм) 16K (195 x 270 мм), Executive, A5, 16K (184 x 260 мм), B5 (JIS), Arch A, Statement, A6, 5 x 8, Double Japan Postcard (148 x 200 мм), B6 (JIS), 5 x 7, 4 x 6, 10 x 15 см, Japanese Postcard	Жоғары қаратып Тесіктерін принтердің артына қарай



## Кесте 2-4 Дайын саңылаулармен—альбомдық

Екі жағына басып шығару режимі	Қағаз өлшемі	Қағаз салу тәсілі
1 жағын басып шығару	A4, Letter, 16K (197 x 273 мм) 16K (195 x 270 мм), Executive, A5, 16K (184 x 260 мм), B5 (JIS), Arch A, Statement, 5 x 8, Double Japan Postcard, 5 x 7, B6 (JIS), A6	Төмен қаратып Саңылаулар принтерден ары қарай
2 жақты басып шығару немесе балама фирмалық бланк режимі қосылған	A4, Letter, 16K (197 x 273 мм) 16K (195 x 270 мм), Executive, A5, 16K (184 x 260 мм), B5 (JIS), Arch A, Statement, 5 x 8, Double Japan Postcard, 5 x 7, B6 (JIS), A6	Жоғары қаратып Саңылаулар принтерге қарай



## Балама фирмалық бланк режимін пайдалану

Қағаз парағының бір жағына немесе екі жағына да басып шығарып немесе көшіріп жатсаңыз, барлық баспа тапсырмалары үшін бланк немесе алдын ала басылған қағазды науаға бірдей салу үшін, [Alternative Letterhead Mode](#) (Балама фирмалық бланк режимі) мүмкіндігін пайдаланыңыз. Бұл режимде пайдаланғанда, қағазды автоматты дуплекстік баспадағыдай салыңыз.

## Принтердің басқару тақтасының мәзірлерін пайдалана отырып балама фирмалық бланк режимін қосу

[Settings](#) (Параметрлер) мәзірін пайдаланып, [Alternative Letterhead Mode](#) (Балама фирмалық бланк режимі) параметрін реттеңіз.

1. Принтердің басқару тақтасындағы негізгі экранда шарлап, [Settings](#) (Параметрлер) мәзірін ашыңыз.
2. Мына мәзірлерді ашыңыз:
  - а. [Copy/Print](#) (Көшіру/Басып шығару) немесе [Print](#) (Басып шығару)
  - ә. [Manage Trays](#) (Науаларды басқару)
  - б. [Балама фирмалық бланк режимі](#)
3. [On](#) (Қосу) параметрін таңдаңыз.

## 2-науаға қағаз жүктеу

Төмендегі ақпаратта қағазды 2-науаға және қосымша 550 парақтық науаларға салу әдісі сипатталады.

**⚠ ЕСКЕРТУ:** бір уақытта бір қағаз науасын ғана ұзартыңыз. Қағаз науасын қадам ретінде пайдаланбаңыз. Жабу кезінде қағаз науаларын қолмен ұстамаңыз. Принтерді жылжытқанда барлық науалар жабық болуы қажет.

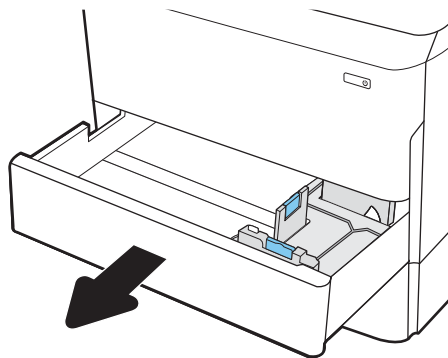
**📄 ЕСКЕРТПЕ:** Қағазды 550 парақтық науаларға салу жолы 2-науаға салумен бірдей. Мұнда тек 2-науа көрсетілген.

## 2-науаға және 550 парақтық науаларға салу

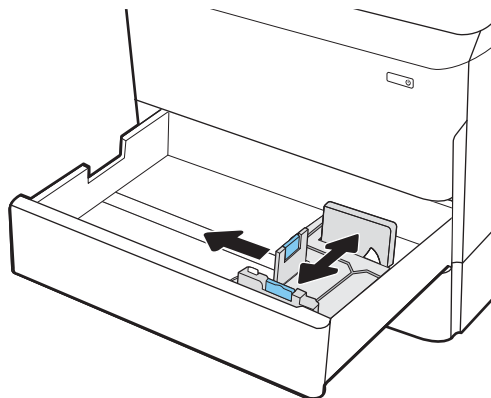
Бұл науаларға 75 г/м<sup>2</sup> қағаздың 550 парағына дейін сияды.

1. Науаны ашыңыз.

**ЕСКЕРТПЕ:** пайдалану кезінде бұл науаны ашпаңыз.



2. Қағаздың ұзындығы мен қағаздың енін бағыттағыштарды көк реттеу ысырмаларын қысу және бағыттағыштарды пайдаланылатын қағаз өлшеміне сырғыту арқылы реттеңіз.

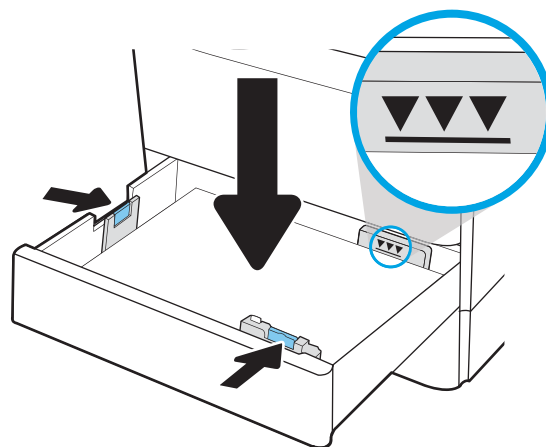




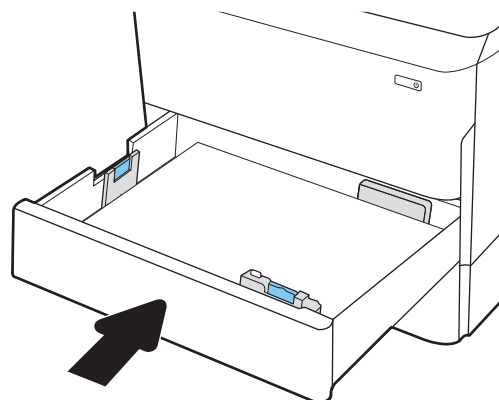
3. Науаға парақты салыңыз. Бағыттағыштардың бумаға майыспай, тиіп тұрғанын көз жеткізу үшін қағазды тексеріңіз. Қағазды бағыттау жолдары туралы ақпаратты [2-науа және 550 парақтық науалар қағаз бағыты \(28-бет\)](#) бөлімінен қараңыз.

**ЕСКЕРТПЕ:** Кептелуге жол бермеу үшін науаны толтырып жібермеңіз. Буманың жоғарғы жағы науаның толық көрсеткішінен төмен екенін тексеріңіз.

**ЕСКЕРТПЕ:** егер науа дұрыс реттелмесе, басып шығару кезінде қате туралы хабар шығады немесе қағаздың кептелуі мүмкін.



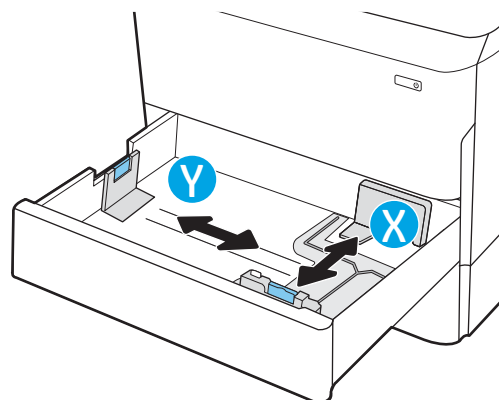
4. Науаны жабыңыз.



5. Принтердің басқару тақтасында науаны конфигурациялау туралы хабар көрсетіледі.

6. Анықталған түр мен өлшемді қабылдау үшін **OK** түймесін таңдаңыз немесе басқа қағаз өлшемін немесе түрін таңдау үшін **Modify** (Өзгерту) түймесін таңдаңыз.

Принтердің басқару тақтасында ескерту көрсетілгенде, өзгертпелі өлшемді қағаз үшін X және Y өлшемдерін көрсетіңіз.

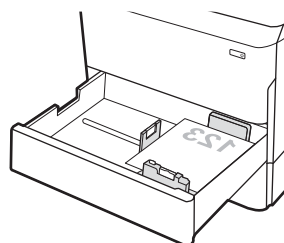
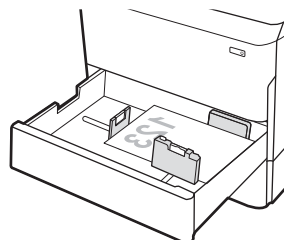


## 2-науа және 550 парақтық науалар қағаз бағыты

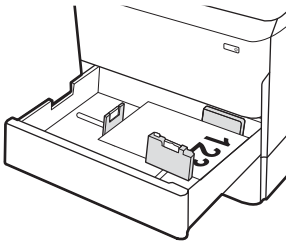
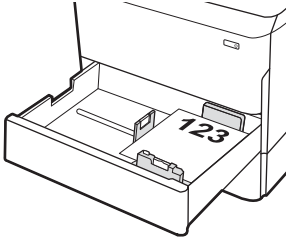
Ең жақсы басып шығару сапасын қамтамасыз ету үшін 2-науаға және 550 парақтық науаларға қағазды дұрыс орналастырыңыз.

### Кесте 2-5 Бланктер немесе алдын ала басылған—портрет

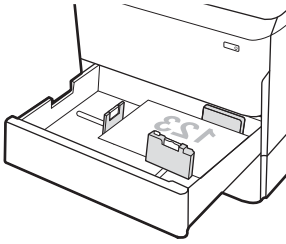
Екі жағына басып шығару режимі	Қағаз өлшемі	Қағаз салу тәсілі
1 жағына басып шығару	11x17, A3, 8K (273x397 мм), 8K (270x390 мм), 8K (260x368 мм), B4 (JIS), Legal, Oficio (8,5x13), Oficio (216x340 мм), C4, SRA4, RA4, Arch A, A4, Letter, 12x18	Төмен қаратып Жоғарғы жиегі науаның сол жағында
1 жағына басып шығару	A4, Letter, 16K (197 x 273 мм) 16K (195 x 270 мм), Executive, A5, 16K (184 x 260 мм), B5 (JIS)	Төмен қаратып Жоғарғы жиегі науаның артқы жағына қарайды



## Кесте 2-5 Бланктер немесе алдын ала басылған—портрет (жалғасы)

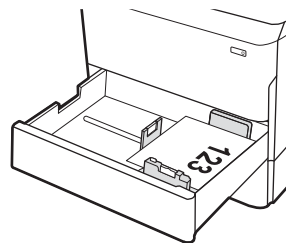
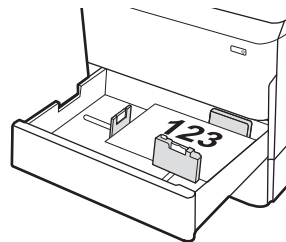
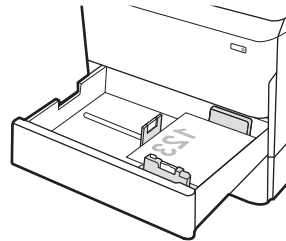
Екі жағына басып шығару режимі	Қағаз өлшемі	Қағаз салу тәсілі
2 жақты басып шығару немесе балама фирмалық бланк режимі қосылған	11x17, A3, 8K (273x397 мм), 8K (270x390 мм), 8K (260x368 мм), B4 (JIS), Legal, Oficio (8,5x13), Oficio (216x340 мм), C4, SRA4, RA4, Arch A, A4, Letter, 12x18	Жоғары қаратып Жоғарғы жиегі науаның оң жағында
		
2 жақты басып шығару немесе балама фирмалық бланк режимі қосылған	A4, Letter, 16K (197 x 273 мм) 16K (195 x 270 мм), Executive, A5, 16K (184 x 260 мм), B5 (JIS)	Жоғары қаратып Жоғарғы жиегі науаның артқы жағына қарайды
		

## Кесте 2-6 Бланктер немесе алдын ала басылған—альбомдық

Екі жағына басып шығару режимі	Қағаз өлшемі	Қағаз салу тәсілі
1 жағына басып шығару	11x17, A3, 8K (273x397 мм), 8K (270x390 мм), 8K (260x368 мм), B4 (JIS), Legal, Oficio (8,5x13), Oficio (216x340 мм), C4, SRA4, RA4, Arch A, A4, Letter, 12x18	Төмен қаратып Жоғарғы жиегі науаның артқы жағына қарайды
		

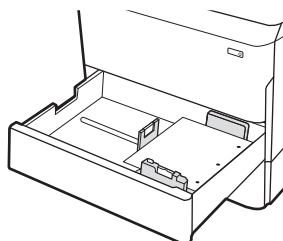
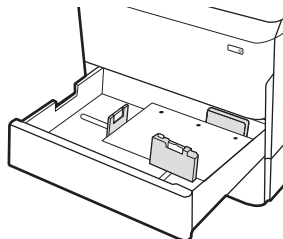
**Кесте 2-6** Бланктер немесе алдын ала басылған—альбомдық (жалғасы)

Екі жағына басып шығару режимі	Қағаз өлшемі	Қағаз салу тәсілі
1 жағына басып шығару	A4, Letter, 16K (197 x 273 мм) 16K (195 x 270 мм), Executive, A5, 16K (184 x 260 мм), B5 (JIS)	Төмен қаратып Жоғарғы жиегі науаның сол жағында
2 жақты басып шығару немесе балама фирмалық бланк режимі қосылған	11x17, A3, 8K (273x397 мм), 8K (270x390 мм), 8K (260x368 мм), B4 (JIS), Legal, Oficio (8,5x13), Oficio (216x340 мм), C4, SRA4, RA4, Arch A, A4, Letter, 12x18	Жоғары қаратып Жоғарғы жиегі науаның артқы жағына қарайды
2 жақты басып шығару немесе балама фирмалық бланк режимі қосылған	A4, Letter, 16K (197 x 273 мм) 16K (195 x 270 мм), Executive, A5, 16K (184 x 260 мм), B5 (JIS)	Жоғары қаратып Жоғарғы жиегі науаның оң жағында

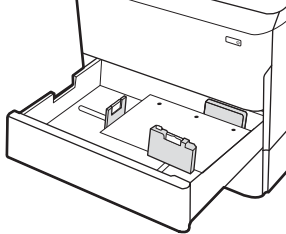
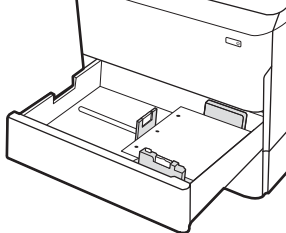


## Кесте 2-7 Дайын саңылаулармен—портрет

Екі жағына басып шығару режимі	Қағаз өлшемі	Қағаз салу тәсілі
1 жағына басып шығару	11x17, A3, 8K (273x397 мм), 8K (270x390 мм), 8K (260x368 мм), B4 (JIS), Legal, Oficio (8,5x13), Oficio (216x340 мм), C4, SRA4, RA4, Arch A, A4, Letter, 12x18	Төмен қаратып Науаның артындағы тесіктер
1 жағына басып шығару	A4, Letter, 16K (197 x 273 мм) 16K (195 x 270 мм), Executive, A5, 16K (184 x 260 мм), B5 (JIS)	Төмен қаратып Науаның оң жағындағы тесіктер



## Кесте 2-7 Дайын саңылаулармен—портрет (жалғасы)

Екі жағына басып шығару режимі	Қағаз өлшемі	Қағаз салу тәсілі
2 жақты басып шығару немесе балама фирмалық бланк режимі қосылған	11x17, A3, 8K (273x397 мм), 8K (270x390 мм), 8K (260x368 мм), B4 (JIS), Legal, Oficio (8,5x13), Oficio (216x340 мм), C4, SRA4, RA4, Arch A, A4, Letter, 12x18	Жоғары қаратып Науаның артындағы тесіктер 
2 жақты басып шығару немесе балама фирмалық бланк режимі қосылған	A4, Letter, 16K (197 x 273 мм) 16K (195 x 270 мм), Executive, A5, 16K (184 x 260 мм), B5 (JIS)	Жоғары қаратып Жоғарғы жағы принтердің артына қарайтын науаның сол жағындағы тесіктер 

## Балама фирмалық бланк режимін пайдалану

Қағаз парағының бір жағына немесе екі жағына да басып шығарып немесе көшіріп жатсаңыз, барлық баспа тапсырмалары үшін бланк немесе алдын ала басылған қағазды науаға бірдей салу үшін, [Alternative Letterhead Mode](#) (Балама фирмалық бланк режимі) мүмкіндігін пайдаланыңыз. Бұл режимде пайдаланғанда, қағазды автоматты дуплекстік баспадағыдай салыңыз.

## Принтердің басқару тақтасының мәзірлерін пайдалана отырып балама фирмалық бланк режимін қосу

[Settings](#) (Параметрлер) мәзірін пайдаланып, [Alternative Letterhead Mode](#) (Балама фирмалық бланк режимі) параметрін реттеңіз.

1. Принтердің басқару тақтасындағы негізгі экранда шарлап, [Settings](#) (Параметрлер) мәзірін ашыңыз.
2. Мына мәзірлерді ашыңыз:
  - а. [Copy/Print](#) (Көшіру/Басып шығару) немесе [Print](#) (Басып шығару)
  - ә. [Manage Trays](#) (Науаларды басқару)
  - б. [Балама фирмалық бланк режимі](#)
3. [On](#) (Қосу) параметрін таңдаңыз.

# Сыйымдылығы жоғары 4 000 парақтық кіріс (НСІ) науасына қағаз салу

Келесі ақпаратта барлық модельдерге аксессуар ретінде қолжетімді сыйымдылығы жоғары кіріс науасында қағазды жүктеу әдісі сипатталады.

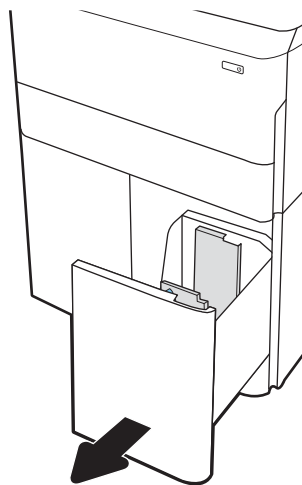
**⚠ ЕСКЕРТУ:** бір уақытта бір қағаз науасын ғана ұзартыңыз. Қағаз науасын қадам ретінде пайдаланбаңыз. Жабу кезінде қағаз науаларын қолмен ұстамаңыз. Принтерді жылжытқанда барлық науалар жабық болуы қажет.

## НСІ құрылғысын салу

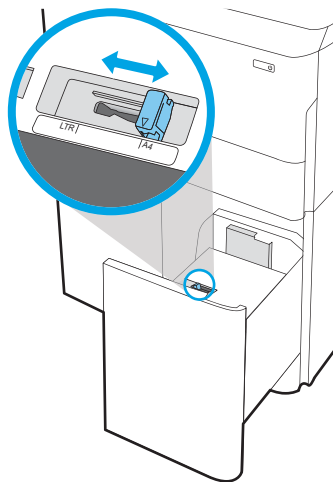
Екі науаға 75 г/м2 қағаздың 4000 парағына дейін сыяды.

1. Науаны ашыңыз.

**ЕСКЕРТПЕ:** пайдалану кезінде бұл науаны ашпаңыз.



2. Қағазды дұрыс күйге келтіру үшін қағаз өлшемін бағыттауышты реттеңіз.

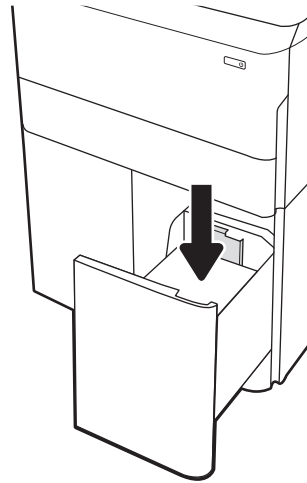




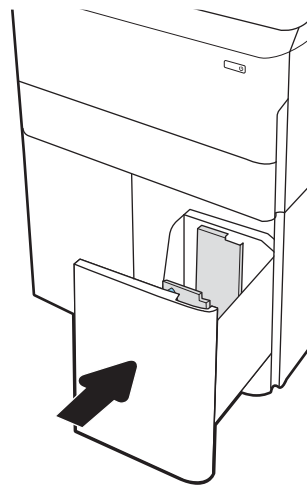
3. Науаға парақты салыңыз. Бағыттағыштардың бумаға майыстырмай, сәл тиіп тұрғанына көз жеткізу үшін қағазды тексеріңіз.

**ЕСКЕРТПЕ:** Кептелуге жол бермеу үшін науаны толтырып жібермеңіз. Буманың жоғарғы жағы науаның толық көрсеткішінен төмен екенін тексеріңіз.

**ЕСКЕРТПЕ:** егер науа дұрыс реттелмесе, басып шығару кезінде қате туралы хабар шығады немесе қағаздың кептелуі мүмкін.



4. Науаны жабыңыз.



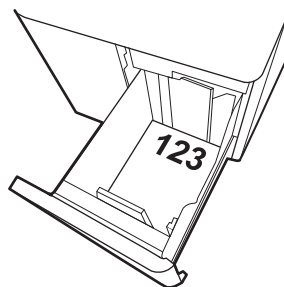
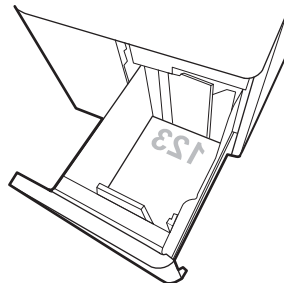
5. Принтердің басқару тақтасында науаны конфигурациялау туралы хабар көрсетіледі.
6. Анықталған түр мен өлшемді қабылдау үшін **OK** түймесін таңдаңыз немесе басқа қағаз өлшемін немесе түрін таңдау үшін **Modify** (Өзгерту) түймесін таңдаңыз.

## НСІ қағаз бағыты

Үздік басып шығару сапасын қамтамасыз ету үшін қағазды НСІ құрылғысына дұрыс орналастырыңыз.

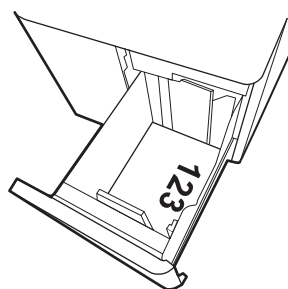
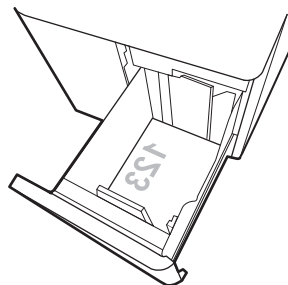
## Кесте 2-8 Бланктер немесе алдын ала басылған—портрет

Екі жағына басып шығару режимі	Қағаз өлшемі	Қағаз салу тәсілі
1 жағына басып шығару	A4, Letter	Төмен қаратып Жоғарғы жиегі науаның артқы жағына қарайды
2 жақты басып шығару немесе балама фирмалық бланк режимі қосылған	A4, Letter	Жоғары қаратып Жоғарғы жиегі науаның артқы жағына қарайды



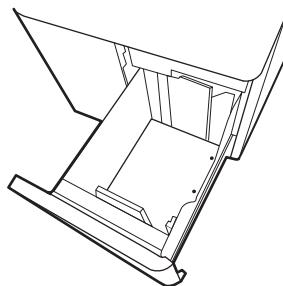
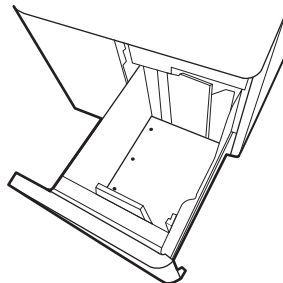
## Кесте 2-9 Бланктер немесе алдын ала басылған—альбомдық

Екі жағына басып шығару режимі	Қағаз өлшемі	Қағаз салу тәсілі
1 жағына басып шығару	A4, Letter	Төмен қаратып Жоғарғы жиегі науаның сол жағында
2 жақты басып шығару немесе балама фирмалық бланк режимі қосылған	A4, Letter	Жоғары қаратып Жоғарғы жиегі науаның оң жағында



## Кесте 2-10 Дайын саңылаулармен—альбомдық

Екі жағына басып шығару режимі	Қағаз өлшемі	Қағаз салу тәсілі
1 жағына басып шығару	A4, Letter	Төмен қаратып Науаның сол жағындағы тесіктер
2 жақты басып шығару немесе балама фирмалық бланк режимі қосылған	A4, Letter	Жоғары қаратып Жоғарғы жағы оң жаққа қарайтын науаның оң жағындағы тесіктер



## Балама фирмалық бланк режимін пайдалану

Қағаз парағының бір жағына немесе екі жағына да басып шығарып немесе көшіріп жатсаңыз, барлық баспа тапсырмалары үшін бланк немесе алдын ала басылған қағазды науаға бірдей салу үшін, [Alternative Letterhead Mode](#) (Балама фирмалық бланк режимі) мүмкіндігін пайдаланыңыз. Бұл режимде пайдаланғанда, қағазды автоматты дуплекстік баспадағыдай салыңыз.

## Принтердің басқару тақтасының мәзірлерін пайдалана отырып балама фирмалық бланк режимін қосу

[Settings](#) (Параметрлер) мәзірін пайдаланып, [Alternative Letterhead Mode](#) (Балама фирмалық бланк режимі) параметрін реттеңіз.


1. Принтердің басқару тақтасындағы негізгі экранда шарлап, [Settings](#) (Параметрлер) мәзірін ашыңыз.
2. Мына мәзірлерді ашыңыз:
  - а. [Copy/Print](#) (Көшіру/Басып шығару) немесе [Print](#) (Басып шығару)
  - ә. [Manage Trays](#) (Науаларды басқару)
  - б. [Балама фирмалық бланк режимі](#)
3. [On](#) (Қосу) параметрін таңдаңыз.

## Конверттерді салу және басып шығару

Төмендегі ақпарат конверттерді басып шығару және салу жолын сипаттайды. Конверттерге басып шығару үшін 1-науаны ғана пайдаланыңыз. 1-науаға конверт өлшемі мен орта жағдайларына қарай 14 конвертке дейін сыяды.


### Конверттерді басып шығару

Конверттерді қолмен беру опциясын пайдаланып басып шығару үшін баспа драйверінде дұрыс параметрлерді таңдау мақсатында мына қадамдарды орындаңыз, одан кейін конверттерді науаға принтерге баспа тапсырмасын жібергеннен кейін салыңыз.

 **ЕСКЕРТПЕ:** Қолмен беру опциясы пайдаланғанда, басқару тақтасында конверттерді 1-науаға салу туралы ұсыныс шыққанын күтіңіз.

1. Бағдарламалық құралда **Print** (Басып шығару) опциясын таңдаңыз.
2. Принтерлер тізімінен принтерді таңдаңыз да, басып шығару драйверін таңдау үшін **Сипаттар** немесе **Параметрлер** түймесін басыңыз немесе түртіңіз.


 **ЕСКЕРТПЕ:** Түйменің атауы бағдарламаға қарай әртүрлі болады.

 **ЕСКЕРТПЕ:** Басып шығару мүмкіндіктеріне Windows 8 немесе 8.1 нұсқасының Бастау экранынан кіру үшін, **Devices** (Құрылғылар) бөлімін таңдап, **Print** (Басып шығару) тармағын таңдаңыз, содан кейін принтерді таңдаңыз. Windows 10 жүйесінде қолданбаға қарай өзгеше болуы мүмкін **Print** (Басып шығару) тармағын таңдаңыз. Windows 8, 8.1 және 10 нұсқаларында бұл қолданбалардың дизайны мен мүмкіндіктері төменде жұмыс үстелінің қолданбалары үшін сипатталған дизайн мен мүмкіндіктерден өзгеше болады. HP PCL-6 V4 драйверінде HP AiO Printer Remote қолданбасы **More settings** (Қосымша параметрлер) опциясы таңдалғанда қосымша драйвер мүмкіндіктерін жүктеп алады.

3. **Қағаз/Сапа** қойындысын басыңыз немесе түртіңіз.
4. **Қағаз өлшемі** ашылмалы тізімінен конверттер үшін дұрыс өлшемді таңдаңыз.
5. **Қағаз түрі** ашылмалы тізімінен **Қосымша** параметрін таңдаңыз.
6. **Түрі** бөлімінде **Басқа** параметрін таңдаңыз, содан соң **Конверт** параметрін таңдаңыз.
7. **Paper source** (Қағаз көзі) ашылмалы тізімінен **Manual feed (Қолмен беру)** тармағын таңдаңыз.
8. **Document Properties** (Құжат сипаттары) тілқатысу терезесін жабу үшін **OK** түймесін түртіңіз.
9. Тапсырманы басып шығару үшін **Print** (Басып шығару) тілқатысу терезесіндегі **OK** түймесін түртіңіз.

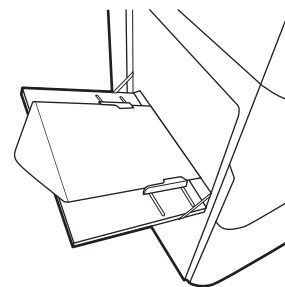
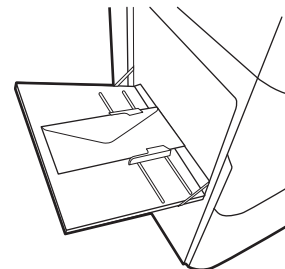
### Конверт бағыты

Дұрыс басып шығару үшін конверттерді белгілі бір тәртіппен салу керек.

 **ЕСКЕРТПЕ:** Принтер хатқалталарда дуплекстік басып шығаруды қолдамайды.

## Кесте 2-11 Конверт бағыты

Науа	Конверт өлшемі	Салу әдісі
1-науа	Envelope #9, Envelope #10, Envelope Monarch, Envelope DL, Envelope B5, Envelope C5 (қол кітабы), Envelope C6	Төмен қаратып Жоғарғы жиегін принтердің артқы жағына қарай
1-науа	Envelope B5, Japanese Envelope Chou #3, Envelope C5 (қалта)	Төмен қаратып Төменгі жиегі принтерге қарайды; жоғарғы қақпағы ашық



# Жапсырмаларды салу және басып шығару

Төмендегі ақпарат белгілерді басып шығару және салу жолын сипаттайды.


## Жапсырмаларды қолмен беру

Жапсырмалар парақтарын басып шығару үшін 1-науаға қолмен беру режимін пайдаланыңыз.

1. Бағдарламалық құралда **Print** (Басып шығару) опциясын таңдаңыз.
2. Принтерлер тізімінен принтерді таңдаңыз да, басып шығару драйверін таңдау үшін **Сипаттар** немесе **Параметрлер** түймесін басыңыз немесе түртіңіз.

---

 **ЕСКЕРТПЕ:** Түйменің атауы бағдарламаға қарай әртүрлі болады.

 **ЕСКЕРТПЕ:** Басып шығару мүмкіндіктеріне Windows 8 немесе 8.1 нұсқасының Бастау экранынан кіру үшін, **Devices** (Құрылғылар) бөлімін таңдап, **Print** (Басып шығару) тармағын таңдаңыз, содан кейін принтерді таңдаңыз. Windows 10 жүйесінде қолданбаға қарай өзгеше болуы мүмкін **Print** (Басып шығару) тармағын таңдаңыз. Windows 8, 8.1 және 10 нұсқаларында бұл қолданбалардың дизайны мен мүмкіндіктері төменде жұмыс үстелінің қолданбалары үшін сипатталған дизайн мен мүмкіндіктерден өзгеше болады. HP PCL-6 V4 драйверінде HP AiO Printer Remote қолданбасы **More settings** (Қосымша параметрлер) опциясы таңдалғанда қосымша драйвер мүмкіндіктерін жүктеп алады.

---

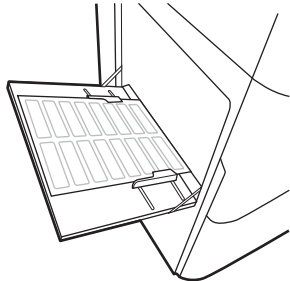
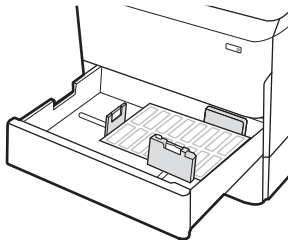
3. **Қағаз/Сапа** жиекбелгісін таңдаңыз.
4. **Paper size** (Қағаз өлшемі) ашылмалы тізімінен жапсырмаларға сәйкес өлшемді таңдаңыз.
5. **Paper type** (Қағаз түрі) ашылмалы тізімінен **Labels** (Жапсырмалар) опциясын таңдаңыз.
6. **Paper source** (Қағаз көзі) ашылмалы тізімінен **Manual feed (Қолмен беру)** тармағын таңдаңыз.
7. **Құжат сипаттары** тілқатысу терезесін жабу үшін **OK** түймесін түртіңіз.
8. Тапсырманы басып шығару үшін **Print** (Басып шығару) диалогтік терезесіндегі **Print** (Басып шығару) түймесін басыңыз.

## Жапсырма бағдары

Дұрыс басып шығару үшін жапсырмаларды белгілі бір тәртіппен салу керек.



## Кесте 2-12 Жапсырма бағдары

Науа	Жапсырмалар салу тәсілі
1-науа	Төмен қаратып Төменгі жиегі принтерге қарайды
	
550 парақтық науалар	Төмен қаратып Жоғарғы жиегі науаның сол жағында
	



---

## 3 Жабдықтар, қосалқы құралдар мен бөлшектер

Жабдықтарға немесе қосалқы құралдарға тапсырыс беріңіз, тонер картриджді ауыстырыңыз немесе басқа бөлігін алып ауыстырыңыз.

Видео көру үшін [www.hp.com/videos/PageWide](http://www.hp.com/videos/PageWide) бөлімін қараңыз.

Келесі ақпарат жариялау уақытында дұрыс болады. Ағымдағы ақпаратты [www.hp.com/support/pwcolorE75160](http://www.hp.com/support/pwcolorE75160) немесе [www.hp.com/support/pwcolorP75250](http://www.hp.com/support/pwcolorP75250) бөлімінен қараңыз.

### Қосымша ақпарат алу үшін:

Принтер бойынша HP компаниясының жан-жақты анықтамасы мынадай ақпаратты қамтиды:

- Орнату және параметрлерді реттеу
- Үйрену және пайдалану
- Проблемаларды шешу
- Бағдарламалық құрал мен микробағдарлама жаңартуларын жүктеп алу
- Қолдау форумдарына қосылу
- Кепілдік және нормативтік ақпарат табу

# Жабдықтарға, керек-жарақтарға және бөлшектерге тапсырыс беру

Принтердің ауыстыру жабдықтарын, аксессуарларын және бөлшектерін алу жолын анықтаңыз.

## Тапсырыс беру

Келесі арналардың бірі арқылы бөлшектерге, қосалқы бөлшектерге немесе керек-жарақтарға тапсырыс беріңіз.

### Кесте 3-1 Тапсырыс беру опциялары

Тапсырыс беру опциялары	Ordering Information (Тапсырыс беру туралы ақпарат)
Жабдықтар мен қағазға тапсырыс беру	<a href="http://www.hp.com">www.hp.com</a>
Шынайы HP бөлшектеріне немесе керек-жарақтарына тапсырыс беру	<a href="http://www.hp.com/buy/parts">www.hp.com/buy/parts</a>
Қызмет көрсету орталығы немесе қолдау көрсетуші провайдерлер арқылы тапсырыс беру	HP өкілеттігі бар қызметпен немесе қолдау көрсететін провайдермен байланысыңыз.
HP енгізілген веб-серверін (EWS) пайдалану реті	Кіру үшін компьютерде қолдау көрсетілетін веб-браузердегі мекенжай/URL жолағына принтердің IP мекенжайын немесе хост атауын енгізіңіз. EWS сервері HP веб-сайтының сілтемесін қамтиды, ол түпнұсқа HP жабдықтарын сатып алу опцияларын береді.

## Қамсыздандыру материалдары және керек-жарақтар

Принтеріңіз үшін қолжетімді жабдықтар мен керек-жарақтар туралы ақпаратты табыңыз.



**ЕСКЕРТПЕ:** Принтерге бар жабдықтардың толық тізімін [www.hp.com/support/pwcolorE75160](http://www.hp.com/support/pwcolorE75160) немесе [www.hp.com/support/pwcolorP75250](http://www.hp.com/support/pwcolorP75250) бөлімінен қараңыз.

### Кесте 3-2 Аксессуарлар

Бөлшек	Сипаттама	Картридж нөмірі	Бөлшек нөмірі
1 ГБ DDR3 DIMM жады	Жад жаңарту жинағы	Қолданылм айды	E5K48A
2 ГБ DDR3 DIMM жады	Жад жаңарту жинағы	Қолданылм айды	E5K49A
HP PageWide 550 парақтық қағаз науасы	Қосымша кіріс науасы	Қолданылм айды	A7W99A
HP PageWide 550 парақтық қағаз науасы және тірек	Қосымша кіріс науасы және тірек	Қолданылм айды	9UW01A
HP PageWide 3 x 550 парақтық қағаз науасы және тірек	Қосымша кіріс науалары және тірек	Қолданылм айды	9UW02A
HP PageWide 4000 парақтық HCl қағаз науасы және тірек	Қосымша жоғары сыйымдылықты кіріс бергіш пен тірегі	Қолданылм айды	9UW03A
Шешімдер үшін екі ішкі USB порты, AA тақтасы	Үшінші тарап құрылғыларын қосуға арналған таңдаулы USB порттары	Қолданылм айды	B5L28A

### Кесте 3-2 Аксессуарлар (жалғасы)

Бөлшек	Сипаттама	Картридж нөмірі	Бөлшек нөмірі
HP қауіпсіз өнімділігі жоғары қатты диск жетегі FIPS жетегі	Қауіпсіз қатты диск	Қолданылм айды	B5L29A
NFC мен HP Jetdirect сымсыз баспа сервері	Мобильді құрылғылардан «сенсорлы» басып шығару үшін сымсыз аксессуар	Қолданылм айды	J8031A
HP Jetdirect USB сымсыз баспа сервері	USB сымсыз баспа серверінің қосалқы құралы	Қолданылм айды	J8030A

## Техникалық қызмет көрсету/ұзақ мерзімді шығын материалдары (LLC)

Принтеріңізге техникалық қызмет көрсету/оның ұзақ мерзімді шығын материалдары туралы ақпарат алыңыз.

### Кесте 3-3 Техникалық қызмет көрсету/ұзақ мерзімді шығын материалдары (LLC)

Техникалық қызмет көрсету/LLC жинағы	Бөлшек нөмірі	Есептелген мерзімі <sup>1</sup>
HP PageWide техникалық сұйықтық контейнері	W1B44A	150 000 бет
HP PageWide баспа механизмін сүрту жинағы	W1B43A	150 000 бет
HP PageWide білік жинағы	W1B45A	150 000 бет

<sup>1</sup> HP техникалық қызмет көрсету/ұзақ мерзімді шығын материалдар (LLC) төменде көрсетілген LLC мерзімінің тексеру жағдайларында негізделген өлшеулер болып табылады. Нақты жеке мерзімі/шығысы қалыпты пайдалану барысында пайдалануға, қоршаған ортаға, қағазға және басқа факторларға байланысты әртүрлі болады. Есептелген мерзімі кепілдікті немесе рұқсат етілгенді білдірмейді.

LLC мерзімінің тексеру жағдайлары

- Басып шығарудың қамту ауқымы: 5 % бет бойынша бірқалыпты тағайындалған
- Қоршаған орта: 17–25°C ; 30–70% салыстырмалы ылғалдылығы (СЫ)
- Қағаз өлшемі: Letter/A4
- Қағаз ені: 75 г/м2 қарапайым қағаз
- Тапсырма өлшемі: 4 бет
- Қысқа жиекті беру (A3) (мыс., Legal өлшеміндегі қағаз)

Жоғарыда көрсетілген жағдайлардан жарамдылық мерзімін азайтуы мүмкін факторлар:

- Letter/A4 енінен жіңішке қағаз (қысқа жағымен беру әр беттегі қосымша механизм әрекетіне тең)
- 75 г/м2 шамасынан ауырлау қағаз (ауырлау қағаз принтер компоненттеріне ауырлау салмақ түсіреді)
- 4 кескіннен кішкентай басып шығару тапсырмалары (кішірек тапсырмалар әр беттегі қосымша механизм әрекетін білдіреді)

## Тұтынушының өзі жөндейтін бөлшектер

Принтер үшін келесі бөліктер қолжетімді.

- **Міндетті** ауыстыру деп көрсетілген бөлшектерді HP мамандарының ақылы қызметін пайдаланбайтын болса, тұтынушылар өздері орнату керек. Бұл бөлшектер үшін HP өнімінің кепілдігі шеңберінде пайдалану орнында немесе қоймаға қайтарып жөндеу қызметі көрсетілмейді.
- **Қосымша** алмастырғыш деп көрсетілген бөлшектерді тапсырыс бойынша кепілдік мерзімінде қосымша ақысыз HP қызмет көрсету мамандары орнатуы мүмкін.

#### Кесте 3-4 Тұтынушының өзі жөндейтін бөлшектер

Бөлшек	Сипаттама	Өзін-өзі алмастыру опциялары	Бөлшек нөмірі
Техникалық сұйықтық контейнерінің жинағы	Алмастырғыш техникалық сұйықтық құралы	Міндетті	W1B44A
Баспа механизмін сүрту жинағы	Алмастырғыш баспа механизмін сүрткіш	Міндетті	W1B43A
2-5-ші науаның білік жинағы	2-5 науаның алмастырғыш біліктері	Міндетті	W1B45A
2-5 науаның жинау жинағы	2-5 ауыстыру науасы	Міндетті	A7X02A
Қосымша 550 парақтық үстел үстіне қағаз бергіш	3-ауыстыру науасының қағаз бергіші	Міндетті	A7W99A
1 x 500 парақтық қағаз бергіш және тірек	3-ауыстыру науасының қағаз бергіші және тірек	Міндетті	9UW01A
3 x 550 парақтық қағаз бергіш және тірек	Алмастырғыш 3 x 550 парақтық қағаз бергіш және тірек	Міндетті	9UW02A
HP Page Wide 4000 парақтық HCl қағаз науасы және тірек	Қосымша жоғары сыйымдылықты кіріс бергіш пен тірегі	Міндетті	9UW03A
HP қауіпсіз өнімділігі жоғары қатты диск жетегі FIPS жетегі	Алмастырылатын қауіпсіз қатты диск	Міндетті	B5L29A
HP Jetdirect 2900nw баспа сервері	Алмастырғыш USB сымсыз баспа серверінің қосалқы құралы	Міндетті	J8031A
HP Jetdirect 3000w NFC/сымсыз қосалқы құрал	Мобильді құрылғылардан «сенсорлы» басып шығару үшін алмастырғыш Wireless Direct баспа қосалқы құралы	Міндетті	J8030A
HP 1 ГБ DDR 3x32 144 істікті 800 МГц SODIMM	Алмастырғыш DIMM жады	Міндетті	E5K48A
Шешімдер үшін екі ішкі USB порты, AA тақтасы	Үшінші тарап құрылғыларын қосуға арналған таңдаулы USB порттары	Міндетті	B5L28A

## Тонер картридждерін ауыстыру

Принтерден хабар алсаңыз немесе басып шығару сапасына байланысты мәселелер болса, тонер картридждерін ауыстырыңыз.

### Картридж туралы ақпарат

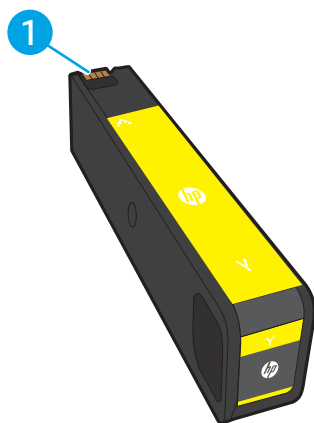
Бұл принтер картридж деңгейі төмен, өте төмен болғанда немесе таусылғанда көрсетеді.

Принтер төрт түсті қолданады және әр түс үшін әр түрлі тонер картриджі бар: сары (Y), көгілдір (C), қызылкүрең (M) және қара (K).

Картриджді пайдаланғанға дейін қаптамасынан шығармаңыз.

**⚠ ЕСКЕРТУ:** Картриджге зақым келтірмеу үшін картридждің алтын түстес металл контактілерін түртпеңіз.

Келесі суретте картридждің құрамдас бөліктері көрсетілген.



Сан	Сипаттама
1	Металл түйіспе. Картридждің сары металл түйіспелеріне тимеңіз. Түйіспелерде қалған саусақ іздері картриджді зақымдауы мүмкін.

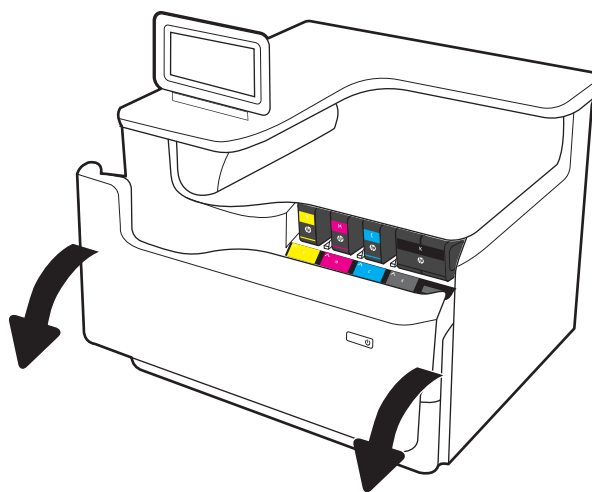
Картридждерді сатып алу немесе картридждің принтермен үйлесімділігін тексеру үшін [www.hp.com](http://www.hp.com) веб-сайтына өтіңіз. Беттің төменгі жағына өтіп, елдің/аймақтың дұрыстығын тексеріңіз.

**📄 ЕСКЕРТПЕ:** Пайдаланылған картридждерді қайта пайдалану туралы ақпарат картридждің қорабында беріледі.

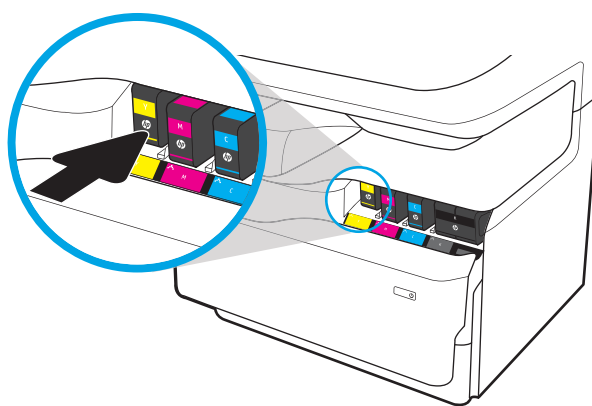
### Картридждерді шығару және ауыстыру

Тонер картриджін ауыстыру үшін төмендегі қадамдарды орындаңыз.

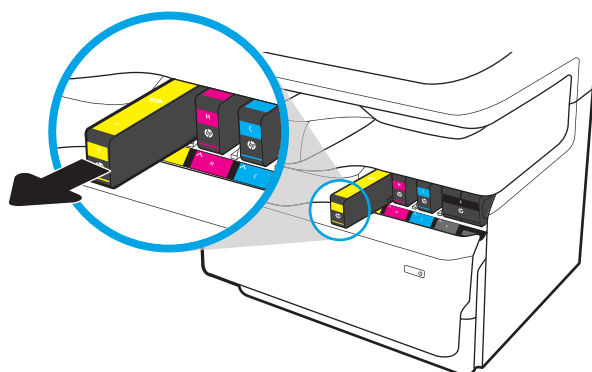
1. Картридж есігін ашыңыз.



2. Оны құлыптан босату үшін ескі картриджді ішке қарай итеріңіз.

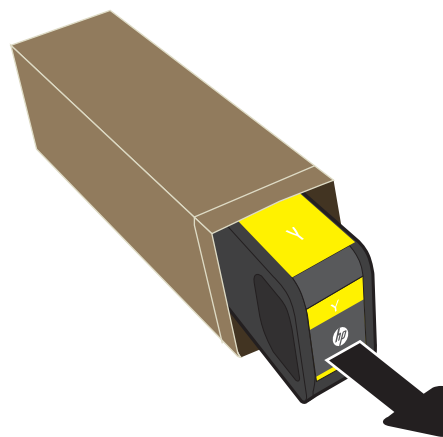


3. Ескі картридждердің тұтқаларынан мықтап ұстап, шығарып алу үшін картриджді тіке жоғары тартыңыз.





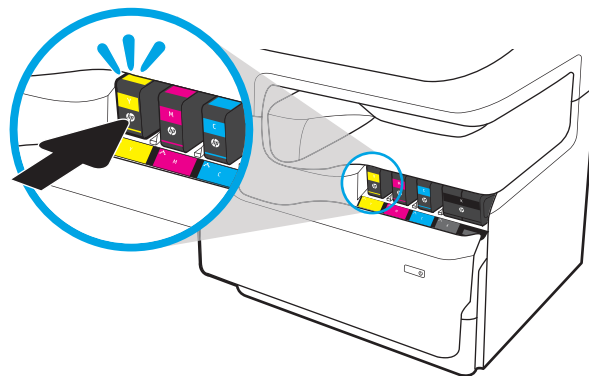
4. Жаңа картриджді қаптамасынан алыңыз.



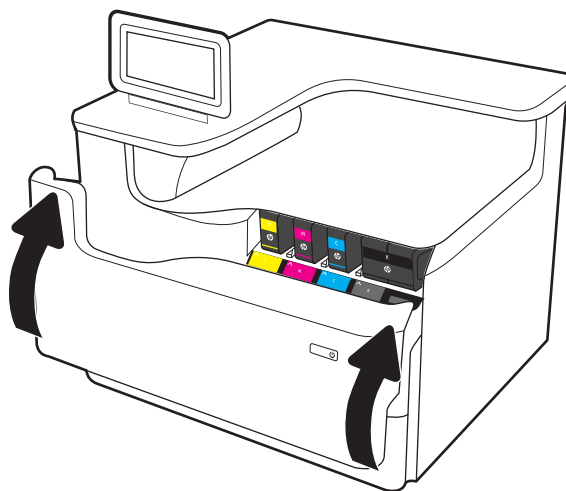
5. Картридждің сары металл түйіспелеріне тиеніз. Түйіспелерде қалған саусақ іздері картриджді зақымдауы мүмкін.



6. Жаңа картриджді өнімге салыңыз. Картридж орнына салынғанын тексеріңіз.



7. Картридж есігін жабыңыз.



8. Пайдаланылған картриджді жаңа картридждің келген қорабына салыңыз. Қайта өңдеу туралы ақпаратты бірге келген қайта өңдеу нұсқаулығынан қараңыз.

Түпнұсқалы HP картридждерін қайта пайдаланыңыз — бұл дүниежүзі бойынша 50-ден астам елде/аймақта және территорияда қолжетімді HP Planet Partners (HP компаниясының әлемдегі серіктестері) бағдарламасымен оңай әрі тегін орындалады<sup>1)</sup>.

Пайдаланылған HP картридждерін қайта өңдеу туралы ақпарат табу үшін [www.hp.com/recycle](http://www.hp.com/recycle) торабына өтіңіз.

<sup>1)</sup> Бағдарламаның қолжетімділігі әртүрлі болады. Қосымша ақпаратты [www.hp.com/recycle](http://www.hp.com/recycle) бетінен қараңыз.

# Техникалық сұйықтық контейнерін ауыстыру


Техникалық сұйықтық контейнерін ауыстыру жолын үйрену

## Техникалық сұйықтық контейнері туралы ақпарат

Төмендегі ақпаратта принтердің техникалық сұйықтық контейнері туралы мәліметтер берілген және оны ауыстыру туралы нұсқаулар қамтылған.

Принтер техникалық сұйықтық контейнерінің толуға жақын қалғанын және толып тұрғанын көрсетеді. Ол толып тұрғанда, техникалық сұйықтық контейнері ауыстырылғанша басып шығару тоқтайды.

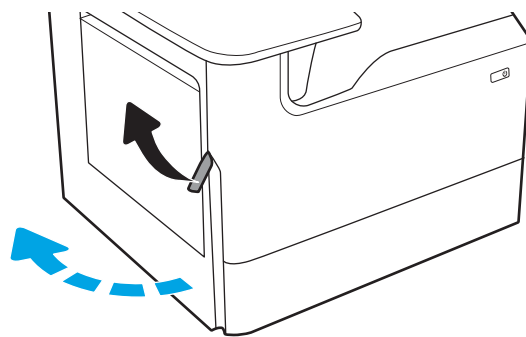
Техникалық сұйықтық контейнерін (бөлшек нөмірі: W1B44A) сатып алу үшін, [www.hp.com/buy/parts](http://www.hp.com/buy/parts) сайтындағы HP бөлшектер дүкеніне өтіңіз.

 **ЕСКЕРТПЕ:** Техникалық сұйықтық контейнері бір рет пайдалануға арналған. Техникалық сұйықтық контейнері босатып, қайта пайдаланушы болмаңыз. Принтердің ішіне сия төгіліп, нәтижесінде баспа сапасы нашарлауы мүмкін. Пайдаланғаннан кейін техникалық сұйықтық контейнерін HP компаниясының Planet Partners бағдарламасына қайта өңдеу үшін қайтарыңыз.

## Техникалық сұйықтық контейнерін алу және ауыстыру

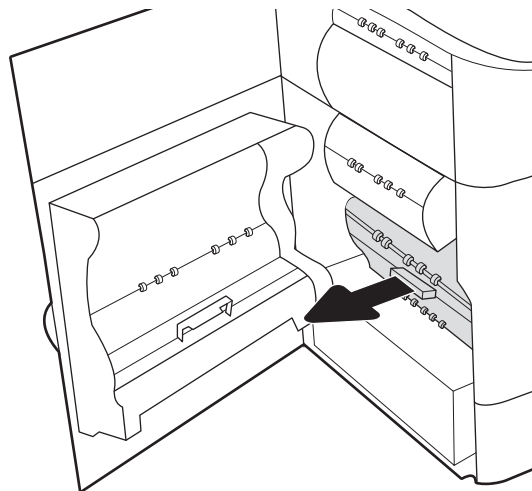
Техникалық сұйықтық контейнерін ауыстыру үшін осы қадамдарды орындаңыз.

1. Сол жақтағы есікті ашыңыз.

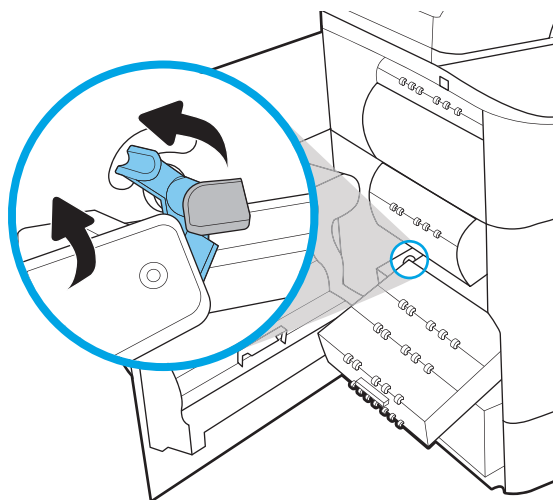


2. Техникалық сұйықтық контейнерін принтерден шығарып алыңыз.

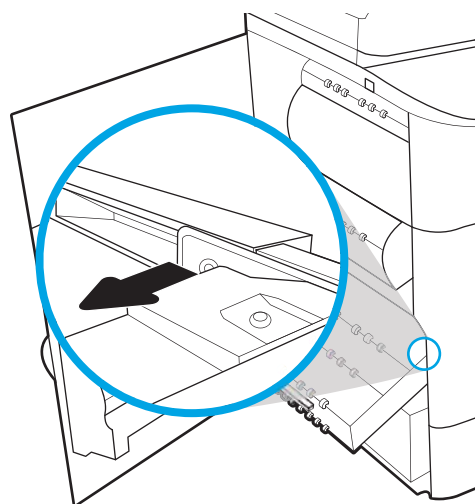
**ЕСКЕРТУ:** Техникалық сұйықтық контейнерін алған кезде сияны теріге не киімге төкпеу үшін қара цилиндрден тікелей ұстамаңыз.



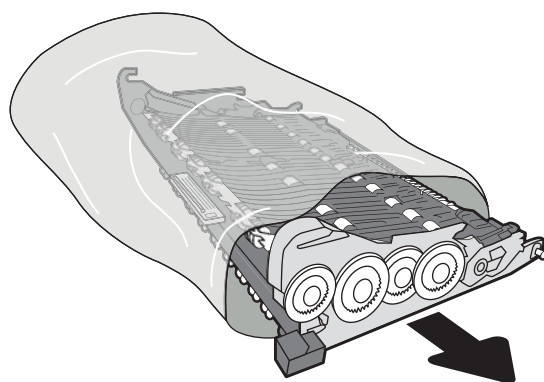
3. Техникалық сұйықтық контейнерінің сол жағында құралды реттегіш жолының бойында ұстайтын бекіткішті жіберіп, құралдың сол жағын шығарып алыңыз.



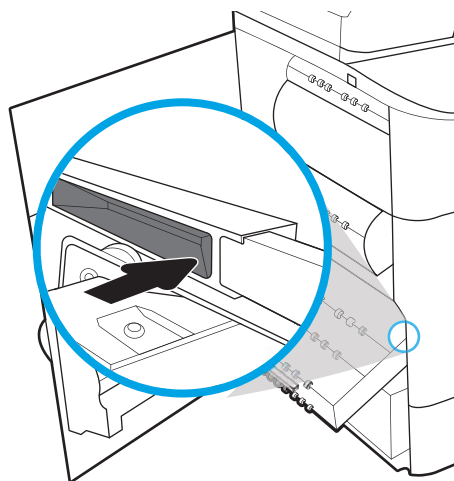
4. Сол жағын реттегіш жолынан шығарып, құралды принтерден шығарып алыңыз. Сия төкпеу үшін бөлікті бүйіріне, жоғары, қағаздың бөлігіне орнатыңыз.



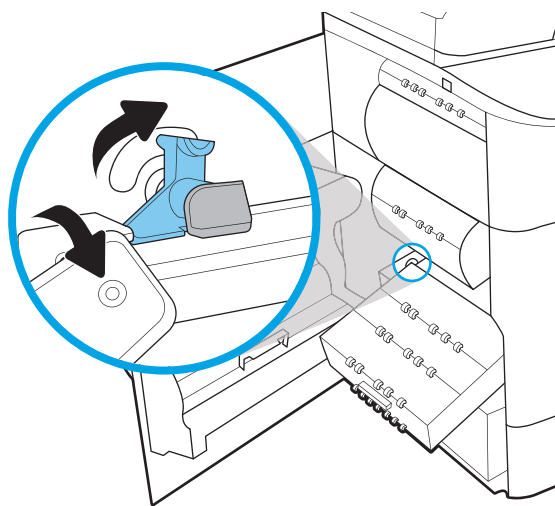
5. Жаңа техникалық сұйықтық контейнерін қаптамасынан шығарыңыз.



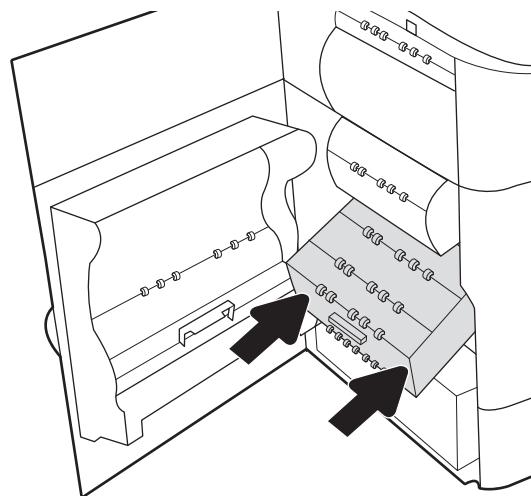
6. Алдымен техникалық сұйықтық контейнерінің оң жақ шетін реттегіш жолға қойыңыз.



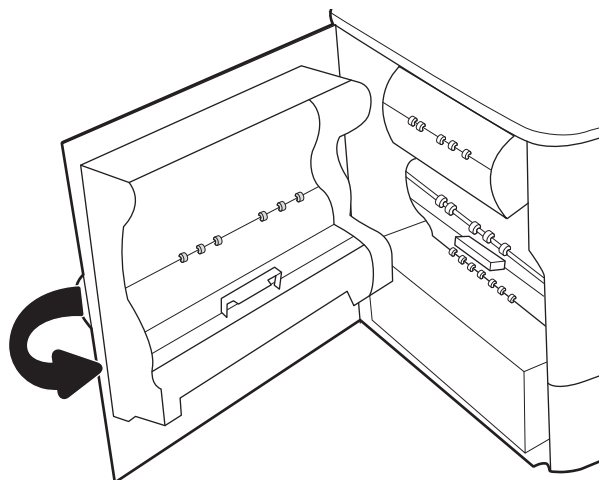
7. Техникалық сұйықтық контейнерінің сол жақ шетін реттегіш жолға қойып, құралды жолда ұстап тұратын бекіткішті құлыптаңыз.



8. Техникалық сұйықтық контейнерін принтерге қарай итеріңіз.



9. Сол жақтағы есікті жабыңыз.



---

## 4 Басып шығару

Бағдарламалық құрал арқылы басып шығарыңыз немесе мобильді құрылғыдан не USB флеш дискісінен басып шығарыңыз.

Видео көру үшін [www.hp.com/videos/PageWide](http://www.hp.com/videos/PageWide) бөлімін қараңыз.

Келесі ақпарат жариялау уақытында дұрыс болады. Ағымдағы ақпаратты [www.hp.com/support/pwcolorE75160](http://www.hp.com/support/pwcolorE75160) немесе [www.hp.com/support/pwcolorP75250](http://www.hp.com/support/pwcolorP75250) бөлімінен қараңыз.

### Қосымша ақпарат алу үшін:

Принтер бойынша HP компаниясының жан-жақты анықтамасы мынадай ақпаратты қамтиды:

- Орнату және параметрлерді реттеу
- Үйрену және пайдалану
- Проблемаларды шешу
- Бағдарламалық құрал мен микробағдарлама жаңартуларын жүктеп алу
- Қолдау форумдарына қосылу
- Кепілдік және нормативтік ақпарат табу

# Басып шығару тапсырмалары (Windows)

Windows пайдаланушылары үшін ортақ баспа тапсырмалары туралы ақпарат алыңыз.

## Басып шығару әдісі (Windows)

Принтер мен басып шығару жұмысына арналған негізгі опцияларды таңдау үшін бағдарламалық құрал қолданбасынан **Print** (Басып шығару) опциясын пайдаланыңыз.

Төмендегі процедурада Windows жүйесіндегі негізгі басып шығару процесі сипатталады.

1. Бағдарламалық құралда **Print** (Басып шығару) опциясын таңдаңыз.
2. Принтерді принтерлер тізімінен таңдаңыз. Параметрлерді өзгерту мақсатында принтер драйверін ашу үшін **Сипаттар** немесе **Параметрлер** түймесін басыңыз.

 **ЕСКЕРТПЕ:** Түйменің атауы бағдарламаға қарай әртүрлі болады.

Windows 10, 8.1 және 8 нұсқаларында бұл қолданбалардың дизайны мен мүмкіндіктері төменде жұмыс үстелінің қолданбалары үшін сипатталған дизайн мен мүмкіндіктерден өзгеше болады. Бастау экранының қолданбасынан баспа мүмкіндігін ашу үшін мына қадамдарды орындаңыз:

- **Windows 10: Print** (Басып шығару) опциясын, одан кейін принтерді таңдаңыз.
- **Windows 8 немесе 8.1: Devices** (Құрылғылар), **Print** (Басып шығару) опциясын, одан кейін принтерді таңдаңыз.

HP PCL-6 V4 драйверінде **More settings** (Қосымша параметрлер) опциясы таңдалғанда HP AiO Printer Remote қолданбасы қосымша драйвер мүмкіндіктерін жүктеп алады.

 **ЕСКЕРТПЕ:** Қосымша ақпарат алу үшін баспа драйверіндегі Анықтама (?) түймесін басыңыз.

3. Қолдануға болатын опцияларды реттеу үшін баспа драйверіндегі қойындыларды басыңыз. Мысалы, қағаз бағдарын **Өңдеу** қойындысында орнатыңыз, ал қағаз көзін, қағаз түрін, қағаз өлшемін және сапа параметрлерін **Қағаз/сапа** қойындысында орнатыңыз.
4. **Басып шығару** тілқатысу терезесіне қайту үшін **ОК** түймесін басыңыз. Осы экраннан басып шығарылатын көшірмелердің санын таңдаңыз.
5. Тапсырманы басып шығару үшін **Басып шығару** түймесін басыңыз.

## Қағаздың екі жағына автоматты түрде басып шығару (Windows жүйесі)

Принтеріңізде автоматты дуплексер орнатылса, қағаздың екі жағына да автоматты түрде басып шығара аласыз. Дуплексер қолдайтын қағаз өлшемі мен түрін пайдаланыңыз.

1. Бағдарламалық құралда **Print** (Басып шығару) опциясын таңдаңыз.
2. Принтерлер тізімінен принтерді таңдаңыз да, басып шығару драйверін таңдау үшін **Properties** (Сипаттар) немесе **Preferences** (Параметрлер) түймесін басыңыз.



---

 **ЕСКЕРТПЕ:** Түйменің атауы бағдарламаға қарай әртүрлі болады.

Windows 10, 8.1 және 8 нұсқаларында бұл қолданбалардың дизайны мен мүмкіндіктері төменде жұмыс үстелінің қолданбалары үшін сипатталған дизайн мен мүмкіндіктерден өзгеше болады. Бастау экранының қолданбасынан баспа мүмкіндігін ашу үшін мына қадамдарды орындаңыз:

- **Windows 10: Print** (Басып шығару) опциясын, одан кейін принтерді таңдаңыз.
- **Windows 8 немесе 8.1: Devices** (Құрылғылар), **Print** (Басып шығару) опциясын, одан кейін принтерді таңдаңыз.

HP PCL-6 V4 драйверінде **More settings** (Қосымша параметрлер) опциясы таңдалғанда HP AiO Printer Remote қолданбасы қосымша драйвер мүмкіндіктерін жүктеп алады.

---

3. **Finishing** (Аяқтау) қойындысын таңдаңыз.
4. **Екі жағына басып шығару** опциясын таңдаңыз. **Құжат сипаттары** тілқатысу терезесін жабу үшін **OK** түймесін басыңыз.
5. Тапсырманы басып шығару үшін **Print** (Басып шығару) тілқатысу терезесіндегі **Print** (Басып шығару) түймесін басыңыз.

## Қағаздың екі жағына қолмен басып шығару (Windows)

Бұл процедураны автоматты дуплексер орнатылмаған принтерлерде немесе дуплексер қолдамайтын қағазға басып шығару үшін пайдаланыңыз.

1. Бағдарламалық құралда **Print** (Басып шығару) опциясын таңдаңыз.
2. Принтерлер тізімінен принтерді таңдаңыз да, басып шығару драйверін таңдау үшін **Properties** (Сипаттар) немесе **Preferences** (Параметрлер) түймесін басыңыз.

---

 **ЕСКЕРТПЕ:** Түйменің атауы бағдарламаға қарай әртүрлі болады.

Windows 10, 8.1 және 8 нұсқаларында бұл қолданбалардың дизайны мен мүмкіндіктері төменде жұмыс үстелінің қолданбалары үшін сипатталған дизайн мен мүмкіндіктерден өзгеше болады. Бастау экранының қолданбасынан баспа мүмкіндігін ашу үшін мына қадамдарды орындаңыз:

- **Windows 10: Print** (Басып шығару) опциясын, одан кейін принтерді таңдаңыз.
- **Windows 8 немесе 8.1: Devices** (Құрылғылар), **Print** (Басып шығару) опциясын, одан кейін принтерді таңдаңыз.

HP PCL-6 V4 драйверінде **More settings** (Қосымша параметрлер) опциясы таңдалғанда HP AiO Printer Remote қолданбасы қосымша драйвер мүмкіндіктерін жүктеп алады.

---

3. **Finishing** (Аяқтау) қойындысын таңдаңыз.
4. **Document Properties** (Құжат сипаттары) тілқатысу терезесін жабу үшін **Print on both sides (manually)** (Екі жағына басып шығару (қолмен)) опциясын таңдап, **OK** түймесін басыңыз.
5. Тапсырманың бірінші жағын басып шығару үшін **Print** (Басып шығару) тілқатысу терезесіндегі **Print** (Басып шығару) түймесін басыңыз.
6. Шығыс себеттен басылған дестені шығарыңыз және 1-науаға салыңыз.
7. Ұсынылса, басқару тақтасындағы тиісті түймешікті басып жалғастырыңыз.

## Бір параққа бірнеше бетті басып шығару (Windows)

**Print** (Басып шығару) параметрі арқылы бағдарламалық құрал қолданбасынан басып шығарған кезде, бір қағазға бірнеше бет басып шығару опциясын таңдай аласыз. Мысалы, өте үлкен құжат басып шығарған кезде, қағазды үнемдеу үшін осылай орындағыңыз келуі мүмкін.

1. Бағдарламалық құралда **Print** (Басып шығару) опциясын таңдаңыз.
2. Принтерлер тізімінен принтерді таңдаңыз да, басып шығару драйверін таңдау үшін **Properties** (Сипаттар) немесе **Preferences** (Параметрлер) түймесін басыңыз.



**ЕСКЕРТПЕ:** Түйменің атауы бағдарламаға қарай әртүрлі болады.

Windows 10, 8.1 және 8 нұсқаларында бұл қолданбалардың дизайны мен мүмкіндіктері төменде жұмыс үстелінің қолданбалары үшін сипатталған дизайн мен мүмкіндіктерден өзгеше болады. Бастау экранының қолданбасынан баспа мүмкіндігін ашу үшін мына қадамдарды орындаңыз:

- **Windows 10: Print** (Басып шығару) опциясын, одан кейін принтерді таңдаңыз.
- **Windows 8 немесе 8.1: Devices** (Құрылғылар), **Print** (Басып шығару) опциясын, одан кейін принтерді таңдаңыз.

HP PCL-6 V4 драйверінде **More settings** (Қосымша параметрлер) опциясы таңдалғанда HP AiO Printer Remote қолданбасы қосымша драйвер мүмкіндіктерін жүктеп алады.


3. **Finishing** (Аяқтау) қойындысын таңдаңыз.
4. Әр параққа беттер санын **Pages per sheet** (Бет/парақ) ашылмалы тізімінен таңдаңыз.
5. **Print page borders** (Бет жиектеріне басу), **Page Order** (Парақ реті) және **Orientation** (Бағдар) үшін дұрыс опцияларын таңдаңыз. **Document Properties** (Құжат сипаттары) тілқатысу терезесін жабу үшін **OK** түймесін басыңыз.
6. Тапсырманы басып шығару үшін **Print** (Басып шығару) тілқатысу терезесіндегі **Print** (Басып шығару) түймесін басыңыз.

## Қағаз түрін таңдау (Windows)

**Print** (Басып шығару) параметрі арқылы бағдарламалық құрал қолданбасынан басып шығарған кезде, басып шығару тапсырмасы үшін қолданатын қағаз түрін орната аласыз. Мысалы, әдепкі қағаз түрі Letter болса, бірақ басып шығару тапсырмасы үшін басқа қағаз түрін пайдалансаңыз, тиісті қағаз түрін таңдаңыз.

1. Бағдарламалық құралда **Print** (Басып шығару) опциясын таңдаңыз.
2. Принтерлер тізімінен принтерді таңдаңыз да, басып шығару драйверін таңдау үшін **Properties** (Сипаттар) немесе **Preferences** (Параметрлер) түймесін басыңыз.

---

 **ЕСКЕРТПЕ:** Түйменің атауы бағдарламаға қарай әртүрлі болады.

Windows 10, 8.1 және 8 нұсқаларында бұл қолданбалардың дизайны мен мүмкіндіктері төменде жұмыс үстелінің қолданбалары үшін сипатталған дизайн мен мүмкіндіктерден өзгеше болады. Бастау экранының қолданбасынан баспа мүмкіндігін ашу үшін мына қадамдарды орындаңыз:

- **Windows 10: Print** (Басып шығару) опциясын, одан кейін принтерді таңдаңыз.
- **Windows 8 немесе 8.1: Devices** (Құрылғылар), **Print** (Басып шығару) опциясын, одан кейін принтерді таңдаңыз.

HP PCL-6 V4 драйверінде **More settings** (Қосымша параметрлер) опциясы таңдалғанда HP AiO Printer Remote қолданбасы қосымша драйвер мүмкіндіктерін жүктеп алады.

---

3. **Қағаз/Сапа** жиекбелгісін таңдаңыз.
4. **Paper type** (Қағаз түрі) ашылмалы тізімінен қағаздың түрін таңдаңыз.
5. **Құжат сипаттары** тілқатысу терезесін жабу үшін **OK** түймесін басыңыз. Тапсырманы басып шығару үшін **Print** (Басып шығару) тілқатысу терезесіндегі **Print** (Басып шығару) түймесін басыңыз.  
  
Егер науаны конфигурациялау керек болса, принтердің басқару тақтасында науаны конфигурациялау туралы хабар көрсетіледі.
6. Түрі мен өлшемі көрсетілген қағазды науаға салып, оны жабыңыз.
7. Анықталған түр мен өлшемді қабылдау үшін **OK** түймешігін түртіңіз немесе басқа қағаз өлшемін немесе түрін таңдау үшін **Modify** (Өзгерту) түймешігін түртіңіз.
8. Дұрыс түр мен өлшемді таңдаңыз да, **OK** түймешігін түртіңіз.

## Қосымша басып шығару тапсырмалары

Жалпы басып шығару тапсырмаларын орындау үшін ақпаратты интернеттен табыңыз.

[www.hp.com/support/pwcolorE75160](http://www.hp.com/support/pwcolorE75160) немесе [www.hp.com/support/pwcolorP75250](http://www.hp.com/support/pwcolorP75250) торабына өтіңіз.

Басып шығару тапсырмалары үшін нұсқаулар қол жетімді, мысалы:

- Басып шығару таңбашаларын немесе алдын ала орнатылған параметрлерін жасау және пайдалану
- Қағаз өлшемін таңдау немесе өзгертілмелі қағаз өлшемін пайдалану
- Парақ бағдарын таңдау
- Буклет жасау
- Құжатты белгілі бір қағаз өлшеміне сыятындай масштабтау
- Құжаттың бірінші немесе соңғы беттерін басқа қағазға басып шығару
- Құжатқа су таңбаларын басып шығару

## Баспа тапсырмалары (macOS)

macOS үшін HP басып шығару бағдарламалық құралын пайдаланып басып шығару, оның ішінде екі жағына да басып шығару немесе бір параққа бірнеше бет басып шығару әдісі.


### Басып шығару жолы (macOS)

Принтер мен басып шығару жұмысына арналған негізгі опцияларды таңдау үшін бағдарламалық құрал қолданбасынан **Print** (Басып шығару) опциясын пайдаланыңыз.

Төмендегі процедурада macOS үшін негізгі басып шығару процесі сипатталады.

1. **File** (Файл) мәзірін басыңыз, содан кейін **Print** (Басып шығару) опциясын басыңыз.
2. Принтерді таңдаңыз.
3. **Show Details** (Мәліметтерді көрсету) немесе **Copies & Pages** (Көшірмелер және беттер) түймесін басып, басып шығару параметрлерін реттеу үшін басқа мәзірлерді таңдаңыз.

---


 **ЕСКЕРТПЕ:** элементтің атауы бағдарламаға қарай әр түрлі болады.


4. **Print** (Басып шығару) түймесін басыңыз.

### Қағаздың екі жағына автоматты түрде басып шығару (macOS)

Принтеріңізде автоматты дуплексер орнатылса, қағаздың екі жағына да автоматты түрде басып шығара аласыз. Дуплексер қолдайтын қағаз өлшемі мен түрін пайдаланыңыз.

---


 **ЕСКЕРТПЕ:** Бұл ақпарат автоматты дуплексері бар принтерлерге қолданылады.

 **ЕСКЕРТПЕ:** Бұл мүмкіндік HP принтер драйверін орнатсаңыз ғана қол жетімді. AirPrint® мүмкіндігін пайдаланып жатсаңыз, ол қолжетімді болмауы мүмкін.

1. **File** (Файл) мәзірін басыңыз, содан кейін **Print** (Басып шығару) опциясын басыңыз.
2. Принтерді таңдаңыз.
3. **Show Details** (Мәліметтерді көрсету) немесе **Copies & Pages** (Көшірмелер және беттер) түймесін басып, **Layout** (Орналасу) мәзірін таңдаңыз.

macOS 10.14 Mojave және одан кейінгі нұсқасы: **Show Details** (Мәліметтерді көрсету) түймесін, одан кейін **Two-Sided** (Екі жақты) түймесін басып, **Layout** (Орналасу) мәзірін таңдаңыз.

---


 **ЕСКЕРТПЕ:** элементтің атауы бағдарламаға қарай әр түрлі болады.

4. **Two-Sided** (Екі жақты) ашылмалы тізімінен байластыру опциясын таңдаңыз.
5. **Print** (Басып шығару) түймесін басыңыз.

### Қағаздың екі жағына қолмен басып шығару (macOS)

Бұл процедураны автоматты дуплексер орнатылмаған принтерлерде немесе дуплексер қолдамайтын қағазға басып шығару үшін пайдаланыңыз.

---

 **ЕСКЕРТПЕ:** Бұл мүмкіндік HP принтер драйверін орнатсаңыз ғана қол жетімді. AirPrint мүмкіндігін пайдаланып жатсаңыз ол қол жетімді болмауы мүмкін.

1. **File** (Файл) мәзірін басыңыз, содан кейін **Print** (Басып шығару) опциясын басыңыз.
2. Принтерді таңдаңыз.
3. **Show Details** (Мәліметтерді көрсету) немесе **Copies & Pages** (Көшірмелер және беттер) түймесін басып, **Manual Duplex** (Қолмен дуплекстеу) мәзірін таңдаңыз.



**ЕСКЕРТПЕ:** элементтің атауы бағдарламаға қарай әр түрлі болады.

4. **Manual Duplex** (Қолмен дуплекстеу) жолын, содан кейін байластыру опциясын таңдаңыз.
5. **Print** (Басып шығару) түймесін басыңыз.
6. Принтерге өтіп, 1-науа ішіндегі кез келген таза парақты алып тастаңыз.
7. Басылып шыққан буманы шығыс себетінен шығарып, басылған жағын төмен қаратып кіріс науасына салыңыз.
8. Ұсынылса, басқару тақтасындағы тиісті түймешікті басып жалғастырыңыз.

## Бір параққа бірнеше бетті басып шығару (macOS)

**Print** (Басып шығару) параметрі арқылы бағдарламалық құрал қолданбасынан басып шығарған кезде, бір қағазға бірнеше бет басып шығару опциясын таңдай аласыз. Мысалы, өте үлкен құжат басып шығарған кезде, қағазды үнемдеу үшін осылай орындағыңыз келуі мүмкін.

1. **File** (Файл) мәзірін басыңыз, содан кейін **Print** (Басып шығару) опциясын басыңыз.
2. Принтерді таңдаңыз.
3. **Show Details** (Мәліметтерді көрсету) немесе **Copies & Pages** (Көшірмелер және беттер) түймесін басып, **Layout** (Орналасу) мәзірін таңдаңыз.



**ЕСКЕРТПЕ:** элементтің атауы бағдарламаға қарай әр түрлі болады.


4. **Pages per Sheet (параққа бет)** ашылмалы тізімінен әр парақта басып шығару керек беттер санын таңдаңыз.
5. **Layout Direction (Орналасу бағыты)** аймағында парақтағы беттер реті мен орнын таңдаңыз.
6. **Borders (Жиектер)** мәзірінен әр парақтың айналасында басылатын жиек түрін таңдаңыз.
7. **Print** (Басып шығару) түймесін басыңыз.

## Қағаз түрін таңдау (macOS)

**Print** (Басып шығару) параметрі арқылы бағдарламалық құрал қолданбасынан басып шығарған кезде, басып шығару тапсырмасы үшін қолданатын қағаз түрін орната аласыз. Мысалы, әдепкі қағаз түрі Letter болса, бірақ басып шығару тапсырмасы үшін басқа қағаз түрін пайдалансаңыз, тиісті қағаз түрін таңдаңыз.


1. **File** (Файл) мәзірін басыңыз, содан кейін **Print** (Басып шығару) опциясын басыңыз.
2. Принтерді таңдаңыз.
3. **Show Details** (Мәліметтерді толық көрсету) немесе **Copies & Pages** (Көшірмелер және беттер) түймесін басып, **Media & Quality** (Мультимедиа мен сапа) мәзірін немесе **Paper/Quality** (Қағаз/сапа) мәзірін таңдаңыз.

---

 **ЕСКЕРТПЕ:** элементтің атауы бағдарламаға қарай әр түрлі болады.

---

4. **Media & Quality** (Құрал мен сапа) немесе **Paper/Quality** (Қағаз/Сапа) опцияларын таңдаңыз.

 **ЕСКЕРТПЕ:** Бұл тізім қолжетімді опциялардың үлкен жинағынан тұрады. Кейбір опциялар барлық принтерлерде қолжетімді бола бермейді.

---

- **Media Type** (Құрал түрі): басып шығаруға арналған қағаз түрін таңдаңыз.
- **Print Quality** (Баспа сапасы) немесе **Quality** (Сапа): басып шығару тапсырмасы үшін ажыратымдылық деңгейін таңдаңыз.
- **Edge-To-Edge Printing** (Жиекке жақын басып шығару): қағаз жиегіне жақын басып шығару үшін осы опцияны таңдаңыз.

5. **Print** (Басып шығару) түймесін басыңыз.

## Қосымша басып шығару тапсырмалары

Жалпы басып шығару тапсырмаларын орындау үшін ақпаратты интернеттен табыңыз.

[www.hp.com/support/pwcolorE75160](http://www.hp.com/support/pwcolorE75160) немесе [www.hp.com/support/pwcolorP75250](http://www.hp.com/support/pwcolorP75250) торабына өтіңіз.

Басып шығару тапсырмалары үшін нұсқаулар қол жетімді, мысалы:

- Басып шығару таңбашаларын немесе алдын ала орнатылған параметрлерін жасау және пайдалану
- Қағаз өлшемін таңдау немесе өзгертілмелі қағаз өлшемін пайдалану
- Парақ бағдарын таңдау
- Буклет жасау
- Құжатты белгілі бір қағаз өлшеміне сыятындай масштабтау
- Құжаттың бірінші немесе соңғы беттерін басқа қағазға басып шығару
- Құжатқа су таңбаларын басып шығару

# Кейінірек немесе жеке басып шығару үшін басып шығару тапсырмаларын принтерге сақтау

Кейінірек басып шығару үшін басып шығару тапсырмаларын принтер жадына сақтаңыз.

## Кіріспе

Төмендегі ақпарат USB флеш дискісіне сақталған құжаттарды жасау және басып шығару процедураларын сипаттайды. Бұл тапсырмаларды кейінірек басып шығаруға немесе жеке басып шығаруға болады.

## Сақталған тапсырма жасау (Windows)

Жеке немесе кейінге қалдырылған тапсырмаларды басып шығару үшін USB флеш-дискісіне сақтаңыз.

1. Бағдарламалық құралда **Print** (Басып шығару) опциясын таңдаңыз.
2. Принтерлер тізімінен принтерді таңдап, **Properties** (Сипаттар) немесе **Preferences** (Параметрлер) түймесін басыңыз.

 **ЕСКЕРТПЕ:** Түйменің атауы бағдарламаға қарай әртүрлі болады.

Windows 10, 8.1 және 8 нұсқаларында бұл қолданбалардың дизайны мен мүмкіндіктері төменде жұмыс үстелінің қолданбалары үшін сипатталған дизайн мен мүмкіндіктерден өзгеше болады. Бастау экранының қолданбасынан баспа мүмкіндігін ашу үшін мына қадамдарды орындаңыз:

- **Windows 10: Print** (Басып шығару) опциясын, одан кейін принтерді таңдаңыз.
- **Windows 8 немесе 8.1: Devices** (Құрылғылар), **Print** (Басып шығару) опциясын, одан кейін принтерді таңдаңыз.

HP PCL-6 V4 драйверінде **More settings** (Қосымша параметрлер) опциясы таңдалғанда HP AiO Printer Remote қолданбасы қосымша драйвер мүмкіндіктерін жүктеп алады.

3. **Job Storage** (Тапсырманы сақтау) қойындысын басыңыз.
4. **Job Storage Mode** (Тапсырма сақтау режимі) опциясын таңдаңыз:
  - **Proof and Hold** (Растау және ұстау): тапсырманың бір көшірмесін басып шығарып, тексеріңіз де, қосымша көшірмелерді басып шығарыңыз.
  - **Personal Job** (Жеке тапсырма): Тапсырма принтердің басқару тақтасында сұралмайынша басып шығарылмайды. Осы тапсырманы сақтау режимі үшін **Make Job Private/Secure** (Тапсырманы жеке/қорғалған ету) опцияларының біреуін таңдауға болады. Егер тапсырмаға жеке идентификациялық нөмір (PIN) тағайындасаңыз, басқару панелінде қажетті PIN кодын енгізуіңіз керек. Егер тапсырманы шифрласаңыз, басқару панелінде қажет құпия сөзді енгізу керек. Басып шығару тапсырмасы басып шығарылғаннан кейін жадтан жойылады және принтердің қуаты сөнген жағдайда жойылады.
  - **Quick Copy** (Жылдам көшірме): Тапсырманың сұралған көшірмелер санын басып шығарып, кейінірек қайта басып шығару үшін тапсырма көшірмесін принтердің жадына сақтауға болады.
  - **Stored Job** (Сақталған тапсырма): Тапсырманы принтерде сақтап, басқаларға тапсырманы кез келген уақытта басып шығаруға мүмкіндік беріңіз. Осы тапсырманы сақтау режимі үшін **Make Job Private/Secure** (Тапсырманы жеке/қорғалған ету) опцияларының біреуін таңдауға болады. Егер тапсырмаға жеке идентификациялық нөмір (PIN) тағайындасаңыз, тапсырманы басып

шығаратын адам басқару панелінде қажетті PIN кодын енгізуі керек. Тапсырманы шифрласаңыз, тапсырманы басып шығаратын адам басқару панелінде қажет құпия сөзді енгізуі керек.

5. Өзгертілмелі пайдаланушы атын немесе тапсырма атын пайдалану үшін, **Custom** (Өзгертілмелі) түймешігін басып, пайдаланушы атын немесе тапсырма атын енгізіңіз.

Егер басқа сақталған тапсырмада сондай ат болса, қандай опция пайдаланылатынын таңдаңыз:

- **Use Job Name + (1-99)** (Тапсырма атын + (1-99) пайдалану): тапсырма атының соңына бірегей сан қосыңыз.
- **Replace Existing File** (Бар файлды алмастыру): бар сақтаулы тапсырманы жаңасымен алмастырыңыз.

6. **Құжат сипаттары** тілқатысу терезесін жабу үшін **OK** түймесін түртіңіз. Тапсырманы басып шығару үшін **Print** (Басып шығару) диалогтік терезесіндегі **Print** (Басып шығару) түймесін басыңыз.

## Сақталған тапсырманы жасау (macOS)

Жеке немесе кейінге қалдырылған тапсырмаларды басып шығару үшін USB флеш-дискісіне сақтаңыз.

1. **File** (Файл) мәзірін басыңыз, содан кейін **Print** (Басып шығару) опциясын басыңыз.
2. **Printer** (Принтер) мәзірінен принтерді таңдаңыз.
3. **Show Details** (Мәліметтерді көрсету) немесе **Copies & Pages** (Көшірмелер және беттер) түймесін басып, **Job Storage** (Тапсырма сақтау) мәзірін таңдаңыз.



**ЕСКЕРТПЕ:** **Job Storage** (Тапсырма сақтау) мәзірі көрсетілмесе, мәзірді белсендіру үшін «Тапсырма сақтау мүмкіндігін өшіру немесе қосу» бөліміндегі нұсқауларды орындаңыз.

4. **Mode** (Режим) ашылмалы тізімінен сақталған тапсырманың түрін таңдаңыз.
  - **Proof and Hold** (Растау және ұстау): тапсырманың бір көшірмесін басып шығарып, тексеріңіз де, қосымша көшірмелерді басып шығарыңыз. Бірінші көшірме бірден басып шығарылады. Кейінгі көшірмелерді басып шығару құрылғының алдыңғы басқару тақтасынан іске қосылуы керек. Мысалы, 10 көшірме жіберілсе, бірінші көшірме бірден басып шығарылады, басқа тоғыз көшірме тапсырма алынған кезде басып шығарылады. Барлық көшірме басып шығарылған соң, тапсырма жойылады.
  - **Personal Job** (Жеке тапсырма): тапсырма оны принтердің басқару панелінде сұрағанша дейін басып шығарылмайды. Егер тапсырманың жеке идентификациялық нөмірі (PIN) болса, басқару панелінде қажетті PIN кодын енгізуіңіз керек. Басып шығарылған соң басып шығару тапсырмасы жадтан жойылады.
  - **Quick Copy** (Жылдам көшірме): тапсырманың сұралған көшірмелер санын басып шығарып, кейінірек қайта басып шығару үшін тапсырма көшірмесін принтердің жадына сақтаңыз. Тапсырманы қолмен немесе тапсырманы сақтау кестесі арқылы жоюға болады.
  - **Stored Job** (Сақталған тапсырма): тапсырманы принтерде сақтап, басқаларға тапсырманы кез келген уақытта басып шығаруға мүмкіндік беріңіз. Егер тапсырманың жеке идентификациялық нөмірі (PIN) болса, тапсырманы басып шығаратын адам басқару панелінде қажетті PIN кодын енгізуі керек. Тапсырманы қолмен немесе тапсырманы сақтау кестесі арқылы жоюға болады.
5. Өзгертілмелі пайдаланушы атын немесе тапсырма атын пайдалану үшін, **Custom** (Өзгертілмелі) түймешігін басып, пайдаланушы атын немесе тапсырма атын енгізіңіз.






**ЕСКЕРТПЕ:** macOS 10.14 Mojave және одан кейінгі нұсқасы: баспа драйверінде енді **Custom** (Өзгертілмелі) түймешігі болмайды. Сақталған тапсырманы реттеу үшін **Mode** (Режим) ашылмалы тізімінің астындағы опцияларды пайдаланыңыз.

Егер басқа сақталған тапсырмада сондай ат болса, қандай опция пайдаланылатынын таңдаңыз.

- **Use Job Name + (1-99)** (Тапсырма атын + (1-99) пайдалану): тапсырма атының соңына бірегей сан қосыңыз.
  - **Replace Existing File** (Бар файлды алмастыру): бар сақтаулы тапсырманы жаңасымен алмастырыңыз.
6. Егер **Stored Job** (Сақталған тапсырма) немесе **Personal Job** (Жеке тапсырма) параметрін **Mode** (Режим) ашылмалы тізімінен таңдаған болсаңыз, тапсырманы PIN кодымен қорғауға болады. 4 сандық нөмірді **Use PIN to Print (Басып шығару үшін PIN кодын пайдалану)** жолағына енгізіңіз. Басқа адамдар осы тапсырманы басып шығарғысы келгенде принтер осы PIN нөмірін енгізуді сұрайды.
  7. Тапсырманы өңдеу үшін **Print** (Басып шығару) түймесін басыңыз.

## Сақталған тапсырманы басып шығару

Принтердің жадында сақталған тапсырманы басып шығару үшін, төмендегі қадамдарды орындаңыз.


1. Принтердің басқару тақтасындағы негізгі экраннан **Print from Job Storage** (Тапсырмалар қоймасынан басып шығару) опциясын таңдаңыз.
2. Тапсырма сақталған қалта атын таңдаңыз немесе қалталар тізімін көру үшін **Choose** (Таңдау) опциясын таңдаңыз.
3. Тапсырманың атауын таңдаңыз. Тапсырма жеке немесе шифрланған болса, PIN кодын енгізіңіз немесе құпиясөзді енгізу мақсатында пернетақтаны шығару үшін, **OK** түймешігін басыңыз.
4. Көшірмелер санын өзгерту үшін көшірмелер саны жолын таңдаңыз. Басып шығарылатын көшірмелер санын енгізу үшін пернетақтаны пайдаланыңыз.
5. Тапсырманы басып шығару үшін **Start** (Бастау)  түймесін немесе **Print** (Басып шығару) түймесін басыңыз.

## Сақталған тапсырманы жою

Принтерге сақталған құжаттар қажет болмаса, оларды өшіріп тастауға болады. Принтердің сақтауы үшін ең көп тапсырмалар санын реттеуге болады.

## Принтерде сақталған тапсырманы өшіру

Принтердің жадына сақталған тапсырманы өшіру үшін басқару тақтасын пайдаланыңыз.

1. Принтердің басқару тақтасындағы негізгі экраннан [Print from Job Storage](#) (Тапсырмалар қоймасынан басып шығару) белгішесін таңдаңыз.
2. Тапсырма сақталған қалта атын таңдаңыз немесе қалталар тізімін көру үшін [Choose](#) (Таңдау) опциясын таңдаңыз.
3. Тапсырманың атауын таңдаңыз. Тапсырма жеке немесе шифрланған болса, PIN кодын енгізіңіз немесе құпиясөзді енгізу мақсатында пернетақтаны шығару үшін, [OK](#) түймешігін басыңыз.
4. Тапсырманы өшіру үшін [Trash \(Себет\)](#)  түймесін басыңыз.

## Тапсырмаларды сақтау шегін өзгерту

Принтердің жадында жаңа тапсырма сақталған кезде принтер сондай пайдаланушы аты және тапсырма атауы көрсетілген бұрынғы кез келген тапсырманы ауыстырады. Егер тапсырма сондай пайдаланушы аты және тапсырма атаумен сақталып қоймаған болса және принтер қосымша орынды қажет етсе, принтер басқа ең ескі тапсырмалардың бірінен бастап жоюы мүмкін.

Принтер сақтай алатын тапсырмалар санын өзгерту үшін келесі процедураны орындаңыз:

1. Принтердің басқару тақтасындағы негізгі экраннан [Settings](#) (Параметрлер) қолданбасын түртіп, [Settings](#) (Параметрлер) белгішесін таңдаңыз.
2. Мына мәзірлерді ашыңыз:
  - a. [Copy/Print](#) (Көшіру/Басып шығару) немесе [Print](#) (Басып шығару)
  - ә. [Сақталған тапсырмаларды басқару](#)
  - б. [Уақытша тапсырма сақтау шегі](#)
3. Принтер сақтайтын тапсырмалар санын енгізу үшін пернетақтаны пайдаланыңыз.
4. Параметрді сақтау үшін [OK](#) немесе [Done](#) (Дайын) тармағын таңдаңыз.

## Тапсырманы есепке алу мақсаттары үшін принтерге жіберілетін ақпарат

Клиенттегі (мысалы, ДК) драйверлерден жіберілетін баспа тапсырмалары жеке тұлғаны анықтайтын ақпаратты HP басып шығару және көрсету құрылғыларына жіберуі мүмкін. Бұл ақпарат басып шығару құрылғысы әкімшісімен анықталғандай тапсырманы есепке алу мақсаттарына пайдаланылатын тапсырмадан пайдаланушы аты мен клиент атынан тұруы мүмкін. Сонымен қатар, тапсырмаларды сақтау мүмкіндігін пайдалану кезінде осыған ұқсас ақпаратты басып шығару құрылғысының жаппай сақтау құрылғысында (мысалы, диск жетегі) тапсырмамен бірге сақтауға болады.

## Мобильді басып шығару

Ноутбуктан, планшеттен, смартфоннан немесе басқа мобильді құрылғыдан HP принтері арқылы оңай басып шығаруға мүмкіндік беретін мобильді және электрондық басып шығару (ePrint) шешімдері.

### Кіріспе

HP компаниясы ноутбуктан, планшеттен, смартфоннан немесе басқа мобильді құрылғыдан HP принтері арқылы оңай басып шығаруға мүмкіндік беретін көптеген мобильді басып шығару шешімдерін ұсынады.

Толық тізімді көру және ең жақсы таңдауды анықтау үшін [www.hp.com/go/LaserJetMobilePrinting](http://www.hp.com/go/LaserJetMobilePrinting) веб-сайтына өтіңіз.

## Wi-Fi, Wi-Fi Direct Print, NFC және BLE басып шығару

HP компаниясы HP Jetdirect 3100w BLE/NFC/Сымсыз қосалқы құралды қолдайтын принтерлер үшін Wi-Fi Direct Print, Near Field Communication (NFC) және Bluetooth Low Energy (BLE) басып шығару әдісін ұсынады. Бұл — қосымша аксессуар.

Осы мүмкіндіктер Wi-Fi функциясы бар (мобильді) құрылғыларға сымсыз роутерге қосылусыз тікелей принтерге қосылу мүмкіндігін береді.

Принтер бұл мобильді құрылғы арқылы басып шығару үшін желіге қосулы болуы міндетті емес.

Wi-Fi Direct Print мүмкіндігін мына құрылғылардан сымсыз басып шығару үшін пайдаланыңыз:

- Apple AirPrint пайдаланатын iPhone, iPad немесе iPod
- Android ендірілген басып шығару шешімін қолданатын Android мобильді құрылғылары

Сымсыз басып шығару туралы толық ақпаратты мына беттен қараңыз: [www.hp.com/go/LaserJetMobilePrinting](http://www.hp.com/go/LaserJetMobilePrinting).

NFC, BLE және Wi-Fi Direct Print мүмкіндіктерін принтердің басқару тақтасынан қосуға немесе өшіруге болады.




### Сымсыз басып шығаруды қосу

Мобильді құрылғылардан сымсыз басып шығару үшін Wi-Fi Direct қосулы болуы керек.

1. Өнімнің басқару тақтасындағы негізгі экранда **Settings** (Параметрлер) мәзірін таңдаңыз.
2. Мына мәзірлерді таңдаңыз:
  - а. **Желіде**
  - ә. **Wi-Fi Direct**
  - б. **Күй**
3. **On** (Қосулы) опциясын таңдап, сымсыз басып шығаруды қосу үшін **OK** түймесін таңдаңыз.

### Wi-Fi Direct атауын өзгерту

Принтердің Wi-Fi Direct атауын HP ендірілген веб-сервері (EWS) арқылы өзгертіңіз.

 **ЕСКЕРТПЕ:** Бір принтердің бірнеше моделі орнатылған орталарда, HP Wi-Fi Direct басып шығару қызметінің жеңіл принтер идентификациясы үшін әрбір принтерге бірегей Wi-Fi Direct атауын қамтамасыз ету пайдалы болуы мүмкін. Сымсыз желі атаулары, мысалы, Wireless, Wi-Fi Direct, т.б. ақпарат белгішесін таңдау арқылы, сосын  Wi-Fi Direct белгішесін таңдау арқылы ақпарат терезесінде қолжетімді .

Принтердің Wi-Fi Direct атауын өзгерту үшін мына процедураларды орындаңыз:

1. Өнімнің басқару тақтасындағы негізгі экраннан **Settings** (Параметрлер) белгішесін таңдаңыз.
2. Мына мәзірлерді ашыңыз:

- a. Желіде
  - ә. Wi-Fi Direct
  - б. Wi-Fi Direct Name (Wi-Fi Direct атауы)
3. Wi-Fi Direct Name (Wireless Direct атауы) мәтін жолында атауын өзгерту үшін пернетақтаны пайдаланып, **OK** түймесін басыңыз.

## Электрондық пошта арқылы HP ePrint


Құжаттарды кез келген электрондық пошта қызметін қолдайтын құрылғыдан электрондық хабар тіркемесі ретінде принтердің электрондық пошта мекенжайына жіберу арқылы басып шығару үшін HP ePrint құралын пайдаланыңыз.

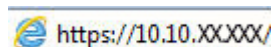
HP ePrint құралын құжаттарды кез келген электрондық пошта қызметін қолдайтын құрылғыдан электрондық хабардың қосымшасы ретінде принтердің электрондық пошта мекенжайына жіберу арқылы басып шығару үшін пайдаланыңыз.


HP ePrint функциясын қолдану үшін принтер мына талаптарға сай болуы керек:

- Принтер сымды немесе сымсыз желіге қосылған және интернетке кіру мүмкіндігі бар болуы керек.
- Принтерде HP Web Services қосылып тұруы және принтер HP Smart қызметіне тіркелген болуы керек.


HP Web Services қызметтерін қосу және HP Smart арқылы тіркеу үшін мына процедураны орындаңыз:

1. HP ендірілген веб-серверін (EWS) ашыңыз:
  - a. Принтер басқару тақтасындағы Information (Ақпарат) **i** түймесін басып, көрсеткі пернелерінің көмегімен Ethernet  мәзірін таңдаңыз. Мәзірді ашу үшін **OK** түймесін басып, IP мекенжайын немесе хост атауын көрсетіңіз.
  - ә. Веб-браузерді ашыңыз және мекенжай жолында IP мекенжайын немесе хост атауын дәл принтердің басқару панеліндегідей теріңіз. Компьютер пернетақтасындағы **Enter** пернесін басыңыз. EWS экраны ашылады.

 <https://10.10.XX.XXX/>

 **ЕСКЕРТПЕ:** Веб-браузер кірілетін веб-сайттың қауіпсіз болмауы мүмкін екендігін көрсететін хабарды береді, веб-сайтты жалғастыру үшін опцияны таңдаңыз. Бұл веб-сайтқа кіру компьютерге зақым келтірмейді.

2. HP Web Services (HP веб-қызметтері) жиекбелгісін басыңыз.
3. Веб-қызметтерді қосу үшін опцияны таңдаңыз.

 **ЕСКЕРТПЕ:** Веб-қызметтерді қосу бірнеше минут алуы мүмкін.

4. Есептік жазбаны жасап, орнату процесін орындау үшін [www.hpconnected.com](http://www.hpconnected.com) торабына өтіңіз.

## AirPrint


Apple жүйесінің AirPrint қызметі арқылы iOS нұсқасы үшін және macOS 10.7 Lion және одан кейінгі нұсқалары орнатылған Mac компьютерлерінен тікелей басып шығарылады.

iPad, iPhone (3GS немесе одан кейінгі) немесе сенсорлы iPod (үшінші буыны немесе одан кейінгі) құрылғысында келесі мобильді қолданбалардан принтерге тікелей басып шығару үшін AirPrint функциясын қолданыңыз:

- Пошта
- Фотосуреттер
- Safari
- iBooks
- Таңдаулы үшінші тарап қолданбалары

AirPrint функциясын қолдану үшін принтер Apple құрылғысы сияқты бірдей желіге (қосымша желі) қосылған болуы керек. AirPrint функциясын қолдану және AirPrint функциясымен үйлесімді HP принтерлері туралы қосымша ақпарат алу үшін, [www.hp.com/go/MobilePrinting](http://www.hp.com/go/MobilePrinting) сайтына кіріңіз.

---

 **ЕСКЕРТПЕ:** AirPrint функциясын USB байланысымен пайдаланбай тұрып, нұсқа нөмірін тексеріңіз. AirPrint 1.3 және одан бұрынғы нұсқалары USB байланыстарын қолдамайды.


---

## Android ендірілген басып шығаруы

Android және Kindle жүйелеріне арналған HP бекітілген басып шығару шешімі Wi-Fi Direct басып шығару үшін мобильді құрылғыларға желідегі немесе сымсыз байланыс ауқымындағы HP принтерлерін автоматты түрде тауып, солар арқылы басып шығаруға мүмкіндік береді.

Басып шығару шешімі операциялық жүйелердің көпшілік нұсқаларына кірістірілген.

---

 **ЕСКЕРТПЕ:** Егер құрылғыда басып шығару қолжетімді болмаса, [Google Play > Android apps](https://play.google.com/store/apps/details?id=com.hp.printer) (Google Play > Android қолданбалары) бөліміне өтіп, HP басып шығару қызметінің қосылатын модулін орнатыңыз.

---

Android жүйесіне ендірілген баспаны пайдалану жолы мен қолдау көрсетілетін Android құрылғыларының түрлері туралы қосымша ақпарат алу үшін [www.hp.com/go/MobilePrinting](http://www.hp.com/go/MobilePrinting) мекенжайына өтіңіз.

## USB флеш жадынан басып шығару

Бұл принтер мүмкіндіктері файлдарды компьютерсіз басып шығару үшін USB басып шығаруға оңай кіреді.

Принтер басқару панелінің қасындағы USB портына стандартты USB флэш-дискілерін қабылдайды. Ол келесі файл түрлерін қолдайды:

- .pdf
- .prn
- .pcl
- .ps
- .cht

## USB портын басып шығару үшін қосу

USB порты әдепкіде өшірулі болады. Мүмкіндікті пайдаланудың алдында USB портын қосыңыз.

Портты қосу үшін, келесі әдістердің бірін пайдаланыңыз:



### Бірінші әдіс: Принтердің басқару панелінен USB портын қосу


Басып шығару мақсатында USB портын қосу үшін принтердің басқару панелін қолданыңыз.


1. Принтердің басқару тақтасындағы негізгі экраннан **Settings** (Параметрлер) қолданбасын түртіп, **Settings** (Параметрлер) белгішесін таңдаңыз.
2. Мына мәзірлерді ашыңыз:
  - a. **Copy/Print** (Көшіру/Басып шығару) немесе **Print** (Басып шығару)
  - ә. **Құрылғы USB портын қосу**
3. **Enable Print from USB Drive** (USB құрылғысынан басып шығаруды қосу) опциясын таңдаңыз.

### Екінші әдіс: USB портын HP ендірілген веб-серверінен қосу (тек желіге қосылған принтерлер)

Басып шығару мақсатында USB портын қосу үшін принтердің басқару панелін қолданыңыз.

1. HP ендірілген веб-серверін (EWS) ашыңыз:
  - a. Принтер басқару тақтасындағы **Information** (Ақпарат)  түймесін басып, көрсеткі пернелерінің көмегімен **Ethernet**  мәзірін таңдаңыз. Мәзірді ашу үшін **OK** түймесін басып, IP мекенжайын немесе хост атауын көрсетіңіз.
  - ә. Веб-браузерді ашыңыз және мекенжай жолында IP мекенжайын немесе хост атауын дәл принтердің басқару панеліндегідей теріңіз. Компьютер пернетақтасындағы **Enter** пернесін басыңыз. EWS экраны ашылады.

 <https://10.10.XX.XXX/>

 **ЕСКЕРТПЕ:** Веб-браузер кірілетін веб-сайттың қауіпсіз болмауы мүмкін екендігін көрсететін хабарды береді, веб-сайтты жалғастыру үшін опцияны таңдаңыз. Бұл веб-сайтқа кіру компьютерге зақым келтірмейді.


2. MFP үлгілері үшін **Copy/Print** (Көшіру/басып шығару) қойындысын немесе SFP үлгілері үшін **Print** (Басып шығару) қойындысын таңдаңыз.
3. Сол жақ мәзірден **Print from USB Drive Settings** (USB құрылғысының параметрлерінен басып шығару) опциясын таңдаңыз.
4. **Enable Print from USB Drive** (USB құрылғысынан басып шығаруды қосу) опциясын таңдаңыз.
5. **Apply** (Қолдану) түймесігін басыңыз.

## USB құжаттарын басып шығару (пернетақта басқару тақтасы)

1. USB флеш-дискісін оңай ашылатын USB портына салыңыз.




---

 **ЕСКЕРТПЕ:** Порттың қақпағы болуы мүмкін. Кейбір принтерлерде қақпақты қайырып ашуға болады. Басқа принтерлердің қақпағын алып тастау үшін оны тіке тартыңыз.


---

2. Принтердің басқару тақтасындағы негізгі экранда **USB Drive** (USB дискі) түймесін түртіңіз.
3. **Choose** (Таңдау) опциясын, одан кейін басып шығарылатын құжат атауын таңдаңыз да, **Select** (Таңдау) опциясын басыңыз.

---

 **ЕСКЕРТПЕ:** Құжат қалтада болуы мүмкін. Қажетінше қалталарды ашыңыз.

---

4. Көшірмелер санын өзгерту үшін, көшірмелер саны жолын түртіңіз. Басып шығарылатын көшірмелер санын енгізу үшін пернетақтаны пайдаланыңыз.
5. Құжатты басып шығару үшін **Бастау**  түймесін түртіңіз.

## Жылдамдығы жоғары USB 2.0 портымен басып шығару (сымды)

Сымды USB басып шығаруға арналған жоғары жылдамдықты USB 2.0 портын қосыңыз. Порт интерфейстік порттар аймағында орналасқан және әдепкі мәні бойынша ажыратылған болады.

Жылдамдығы жоғары USB 2.0 портын қосу үшін төмендегі әдістердің бірін пайдаланыңыз. Портты қосқаннан кейін, осы порт арқылы басып шығару үшін өнімнің бағдарламалық құралын орнатыңыз.



### Бірінші әдіс: Жылдамдығы жоғары USB 2.0 портын принтердің басқару тақтасындағы мәзірлерден қосу


Портты қосу үшін басқару тақтасын пайдаланыңыз.


1. Принтердің басқару тақтасындағы негізгі экраннан **Settings** (Параметрлер) қолданбасын түртіп, **Settings** (Параметрлер) белгішесін таңдаңыз.
2. Мына мәзірлерді ашыңыз:
  - а. **Жалпы**
  - ә. **Құрылғы USB портын қосу**
3. **Enabled** (Қосылған) опциясын таңдаңыз.

### Екінші әдіс: Жылдамдығы жоғары USB 2.0 портын HP ендірілген веб-серверінен қосу (тек желіге қосылған принтерлер)

Портты қосу үшін HP EWS пайдаланыңыз.

1. HP ендірілген веб-серверін (EWS) ашыңыз:
  - а. Принтер басқару тақтасындағы **Information** (Ақпарат)  түймесін басып, көрсеткі пернелерінің көмегімен **Ethernet**  мәзірін таңдаңыз. Мәзірді ашу үшін **OK** түймесін басып, IP мекенжайын немесе хост атауын көрсетіңіз.
  - ә. Веб-браузерді ашыңыз және мекенжай жолында IP мекенжайын немесе хост атауын дәл принтердің басқару панеліндегідей теріңіз. Компьютер пернетақтасындағы **Enter** пернесін басыңыз. EWS экраны ашылады.

 <https://10.10.XX.XXX/>

 **ЕСКЕРТПЕ:** Веб-браузер кірілетін веб-сайттың қауіпсіз болмауы мүмкін екендігін көрсететін хабарды береді, веб-сайтты жалғастыру үшін опцияны таңдаңыз. Бұл веб-сайтқа кіру компьютерге зақым келтірмейді.

2. **Security** (Қауіпсіздік) қойындысын басыңыз.
3. Экранның сол жағынан **General Security** (Жалпы қауіпсіздік) тармағын таңдаңыз.
4. **Hardware Ports** (Аппарат порттары) тармағына төмен қарай өтіп, екі элементті де қосу үшін ұяшыққа белгі қойыңыз:
  - **Құрылғы USB портын қосу**
  - **Хост USB қосып та, пайдалану мүмкіндігін қосу**
5. **Apply** (Қолдану) түймешігін басыңыз.

---

## 5 Принтерді басқару

Басқару құралдарын пайдаланыңыз, қауіпсіздік және қуатты үнемдеу параметрлерін конфигурациялаңыз және принтердің микробағдарлама жаңартуларын басқарыңыз.

Видео көру үшін [www.hp.com/videos/PageWide](http://www.hp.com/videos/PageWide) бөлімін қараңыз.

Келесі ақпарат жариялау уақытында дұрыс болады. Ағымдағы ақпаратты [www.hp.com/support/pwcolorE75160](http://www.hp.com/support/pwcolorE75160) немесе [www.hp.com/support/pwcolorP75250](http://www.hp.com/support/pwcolorP75250) бөлімінен қараңыз.

### Қосымша ақпарат алу үшін:

Принтер бойынша HP компаниясының жан-жақты анықтамасы мынадай ақпаратты қамтиды:

- Орнату және параметрлерді реттеу
- Үйрену және пайдалану
- Проблемаларды шешу
- Бағдарламалық құрал мен микробағдарлама жаңартуларын жүктеп алу
- Қолдау форумдарына қосылу
- Кепілдік және нормативтік ақпарат табу

# HP ендірілген веб-сервері (EWS) арқылы қосымша конфигурациялау

Кеңейтілген басып шығару функцияларын басқару үшін HP енгізілген веб-серверін пайдаланыңыз.


## Кіріспе

Ендірілген веб-серверді басып шығару функцияларын принтердің басқару панелінен емес, өзіңіздің компьютерден басқару үшін пайдаланыңыз.

- Принтер күйі туралы ақпаратты көру
- Барлық жабдықтардың қалған қолдану мерзімдерін анықтап, жаңаларына тапсырыс беріңіз
- Науа конфигурацияларын қараңыз және өзгертіңіз
- Принтердің басқару панелінің мәзір конфигурациясын қарау және өзгерту
- Ішкі беттерді көріңіз және басып шығарыңыз
- Принтер мен жабдықтарға байланысты оқиғалар жөнінде ескертпе алу
- Желі конфигурациясын қараңыз және өзгертіңіз



HP ендірілген веб-сервері принтер IP негізделген желіге қосылғанда жұмыс істейді. HP ендірілген веб-сервері IPX негізделген принтер байланыстарын қолдамайды. HP ендірілген веб-серверін ашу және пайдалану үшін Интернеттің болуы шарт емес.


Принтер желіге қосылғанда, HP ендірілген веб-сервері автоматты түрде қолжетімді болады.


 **ЕСКЕРТПЕ:** HP ендірілген веб-сервері (EWS) желі брандмауэрінен тыс қолжетімді болмайды.

## HP енгізілген веб-серверіне (EWS) кіру

EWS серверін ашу үшін төмендегі қадамдарды орындаңыз.

1. Принтердің басқару тақтасының негізгі экранындағы Information (Ақпарат) белгішесін түртіңіз , сосын Ethernet белгішесін басып,  IP мекенжайын немесе хост атауын көрсетіңіз.
2. Веб-браузерді ашыңыз және мекенжай жолында IP мекенжайын немесе хост атауын дәл принтердің басқару панеліндегідей теріңіз. Компьютер пернетақтасындағы `Enter` пернесін басыңыз. EWS экраны ашылады.

 <https://10.10.XX.XXX/>

 **ЕСКЕРТПЕ:** Веб-браузер кірілетін веб-сайттың қауіпсіз болмауы мүмкін екендігін көрсететін хабарды береді, веб-сайтты жалғастыру үшін опцияны таңдаңыз. Бұл веб-сайтқа кіру компьютерге зақым келтірмейді.

HP ендірілген веб-серверін қолдану үшін браузер келесі талаптарға сәйкес келуі тиіс:

### Windows® 7

- Internet Explorer (8.x немесе одан кейінгі нұсқасы)
- Google Chrome (34.x немесе одан кейінгі нұсқасы)
- Firefox (20.x немесе одан кейінгі нұсқасы)

### Windows® 8 немесе одан кейінгі нұсқасы

- Internet Explorer (9.x немесе одан кейінгі нұсқасы)
- Google Chrome (34.x немесе одан кейінгі нұсқасы)
- Firefox (20.x немесе одан кейінгі нұсқасы)

### macOS

- Safari (5.x немесе одан кейінгі нұсқасы)
- Google Chrome (34.x немесе одан кейінгі нұсқасы)

### Linux

- Google Chrome (34.x немесе одан кейінгі нұсқасы)
- Firefox (20.x немесе одан кейінгі нұсқасы)

## HP енгізілген веб-серверінің мүмкіндіктері

Әрбір қойындыда қолжетімді HP енгізілген веб-серверінің (EWS) мүмкіндіктері туралы біліп алыңыз.

Сурет 5-1 EBC қойындылары

The screenshot displays the HP EWS interface. The top navigation bar includes tabs for Information, General, Copy/Print, Scan/Digital Send, Fax, Supplies, Troubleshooting, Security, HP Web Services, and Networking. The 'Supplies' tab is active. The main content area shows 'Device Status' with 'Sleep mode on'. Below this, 'Supplies' are listed with progress bars for Yellow Cartridge (80%), Magenta Cartridge (80%), Cyan Cartridge (80%), and Black Cartridge (70%). A table under 'Media' shows four trays with their respective capacities and paper sizes.

Input/Output	Status	Capacity	Size	Type
Tray 1	Depleted	100 sheets	Legal (8.5x14)	Plain
Tray 2	30 - 70%	520 sheets	Letter (8.5x11)	Plain
Tray 3	30 - 70%	520 sheets	Letter (8.5x11)	Plain
Tray 4	30 - 70%	520 sheets	Letter (8.5x11)	Plain

**ЕСКЕРТПЕ:** Copy/Print (Көшіру/Басып шығару), Scan/Digital Send (Сканерлеу/сандық жіберу) және Fax қойындылары тек көп функциялы принтерлер үшін көрсетіледі. Print қойындысы бір функциялы принтерлер үшін көрсетіледі.

## Information (Ақпарат) қойындысы

Information (Ақпарат) қойындысының параметрлерін кестеден қараңыз.

Кесте 5-1 HP ендірілген веб-серверінің Information (Ақпарат) қойындысы

Мәзір	Сипаттама
Device Status (Құрылғы күйі)	Принтердің күйін көрсетеді және HP жабдықтарының қалған өлшеулі қызмет ету мерзімін көрсетеді. Оған қоса, бұл бет әр науаға белгіленген қағаз түрі мен өлшемін көрсетеді. Әдепкі параметрлерді өзгерту үшін <b>Change Settings</b> (Параметрлерді өзгерту) сілтемесін басыңыз.
Job Log (Тапсырма журналы)	Өңделген тапсырмалар тізімін ұсынады.
Configuration Page (Конфигурация беті)	Конфигурация бетінде табылған ақпаратты көрсетеді.
Supplies Status Page (Жабдықтар күйінің беті)	Жабдықтардың принтерге қатысты күйін көрсетеді.
Event Log Page (Оқиға журналының беті)	принтердің барлық оқиғалары мен қателіктерінің тізімін көрсетеді. Мәселелерді шешуге көмектесетін бірқатар динамикалық бетке қосылу үшін <b>HP Instant Support</b> (HP жылдам қолдау көрсету) сілтемесін (HP ендірілген веб-серверінің барлық беттеріндегі <b>Other Links</b> (Басқа сілтемелер) аймағында орналасқан) пайдаланыңыз. Сондай-ақ, бұл беттер принтер үшін қосымша қызметтерді көрсетеді.
Usage Page (Пайдалану беті)	Принтер басып шығарған, өлшеміне, түріне және қағазды басып шығару жолына қарай топтастырылған беттердің саны туралы қорытындыны көрсетеді.

## Кесте 5-1 HP ендірілген веб-серверінің Information (Ақпарат) қойындысы (жалғасы)

Мәзір	Сипаттама
Device Information (Құрылғы туралы ақпарат)	Принтер желісінің атауын, мекенжайын және үлгі жөніндегі ақпаратты көрсетеді. Осы жазбаларды өзгерту үшін <b>General</b> (Жалпы) қойындысындағы <b>Device Information</b> (Құрылғы туралы ақпарат) мәзірін басыңыз.
Control Panel Snapshot (Басқару тақтасының суреті)	Басқару тақтасының дисплейінде ағымдағы экранның кескінін көрсетеді.
Remote Control-Panel (Қашықтан басқару тақтасы)	Жұмыс үстеліндегі немесе ноутбуктегі браузер терезесінен принтердегі ақаулықтарды жою немесе принтерді басқару әдісін ұсынады.
Басып шығару	Пайдаланушының басып шығаруға дайын файлды принтерге жіберуіне рұқсат етеді.
Printable Reports and Pages (Басып шығарылатын есептер мен беттер)	Принтердің ішкі есептері мен беттерінің тізімін береді. Басып шығару немесе көру үшін бір немесе бірнеше элементті таңдаңыз.
Open Source Licenses (Ашық көз лицензиялары)	Принтермен пайдалануға болатын ашық көз бағдарламалық құралының бағдарламаларына арналған лицензиялардың жиынтығын көрсетеді.

## General (Жалпы) қойындысы

**General** (Жалпы) қойындысындағы параметрлерді кестеден қараңыз.

### Кесте 5-2 HP ендірілген веб-серверінің General (Жалпы) қойындысы

Мәзір	Сипаттама
Control Panel Customization (Басқару тақтасын реттеу)	Басқару тақтасы дисплейіндегі мүмкіндіктер ретін өзгертіңіз, көрсетіңіз немесе жасырыңыз.  Әдепкі дисплей тілін және пернетақта орналасуларын өзгертіңіз.
Quick Sets (Жылдам орнатулар)	Принтердің басқару панеліндегі негізгі экранның <b>Quick Sets</b> (Жылдам орнатулар) аймағында бар тапсырмаларды конфигурациялаңыз.
Alerts (Дабылдар)	Әртүрлі принтерлер мен жабдықтар оқиғалары үшін электрондық пошта ескертулерін орнатыңыз.
Control Panel Settings App (Басқару панелінің параметрлері қолданбасы)	Принтердің басқару панеліндегі Settings (Параметрлер) қолданбасының опцияларын көрсетеді.
General Settings (Жалпы параметрлер)	Кептелгеннен кейін принтерді қалпына келтіру жолы мен басқа жалпы принтер параметрлерін конфигурациялаңыз.
AutoSend (Автожіберу)	Принтерді принтердің конфигурациясы мен жабдықтарға қатысты автоматтандырылған электрондық хаттарды белгілі бір электрондық пошта мекенжайларына жіберуге конфигурациялаңыз.
Edit Other Links (Басқа сілтемелерді өңдеу)	Басқа веб-торабына сілтеме қосыңыз немесе өзгертіңіз. Бұл сілтеме бүкіл HP ендірілген веб-сервер беттерінің колонтитул аймағында көрсетіледі.
Ordering Information (Тапсырыс беру туралы ақпарат)	Жаңа тонер картриджеріне тапсырыс беру туралы ақпаратты енгізіңіз. Бұл ақпарат жабдықтар күйінің бетінде көрсетіледі.
Device Information (Құрылғы туралы ақпарат)	Принтерге ат беріп, оған мүлік нөмірін тағайындаңыз. Принтер туралы ақпаратты алатын басты контактінің есімін енгізіңіз.
Language (Тіл)	HP енгізілген веб-серверінің ақпараты шығарылатын тілді белгілеңіз.
Firmware Upgrade (Микробағдарламаны жаңарту)	протоколынаақпараттық құралын жаңартатын файлдарды жүктеп алып, оларды орнатыңыз.

## Кесте 5-2 HP ендірілген веб-серверінің General (Жалпы) қойындысы (жалғасы)

Мәзір	Сипаттама
Date/Time Settings (Күн/уақыт параметрлері)	Күн мен уақытты енгізіңіз немесе желі уақытының серверімен қадамдастырыңыз.
Energy Settings (Қуат параметрлері)	Принтердің ояну уақыты, күту режимі және күту кідірісін орнатып немесе өзгертіңіз. Аптаның әр күніне немесе демалыс күндеріне әр түрлі жоспар тағайындаңыз.  Принтермен қандай өзара әрекеттесулер оны ұйқы режимінен оятатынын орнатыңыз.
Back up and Restore (Сақтық көшірме жасау және қалпына келтіру)	Принтер және пайдаланушы деректері файлының сақтық көшірмесін жасаңыз. Қажет болса, бұл файлды принтердің деректерін қалпына келтіру үшін пайдалана аласыз.
Reset Factory Settings (Зауыттық параметрлерді қалпына келтіру)	Принтердің параметрлерін зауыттық әдепкі мәндеріне қайтару.
Solution Installer (Шешім орнатқыш)	Принтер функциясын өзгертетін немесе кеңейтетін үшінші тараптың бағдарламалық құрал бумаларын орнатыңыз немесе алып тастаңыз.
Job Statistics Settings (Тапсырма статистикасы параметрлері)	Үшінші тараптың тапсырмаларына қатысты статистикалық қызметтер туралы қосылым ақпаратын береді немесе жергілікті серверлік емес құрылғы тапсырмасының есебіне мүмкіндік береді.
Quota Settings (Үлес параметрлері)	Үшінші тараптың тапсырмаларына қатысты жоспарлық қызметтер туралы қосылым ақпаратын береді немесе жергілікті құрылғының жоспарлық қызметіне мүмкіндік береді.

## Other Links (Басқа сілтемелер) тізімі

**General** (Жалпы) қойындысындағы **Edit Other Links** (Басқа сілтемелерді өңдеу) мәзірін пайдаланып HP ендірілген веб-сервері колонтитулында қай сілтемелер көрсетілетінін реттеңіз.

 **ЕСКЕРТПЕ:** Төмендегілер — әдепкі сілтемелер.

## Кесте 5-3 HP енгізілген веб-серверіндегі Other Links (Басқа сілтемелер) тізімі

Мәзір	Сипаттама
HP Instant Support (HP шұғыл қолдау қызметі)	Принтердің ақауларын жою шешімін табу үшін HP веб-сайтына кіріңіз.
Shop for Supplies (Жабдықтар дүкені)	Картриджер мен қағаз секілді түпнұсқа HP жабдықтарын сатып алу бойынша ақпарат алу үшін HP веб-сайтына қосылыңыз.
Product Support (Өнімді қолдау)	Әртүрлі тақырыптарға байланысты анықтамалық ақпарат іздеу үшін принтердің қолдау көрсету сайтына кіріңіз.

## Басып шығару қойындысы

**Print** (Басып шығару) қойындысындағы параметрлерді кестеден қараңыз.

## Кесте 5-4 HP ендірілген веб-серверінің Print (Басып шығару) қойындысы

Мәзір	Сипаттама
Print from USB Drive Settings (USB құрылғысынан басып шығару параметрлері)	Басқару панеліндегі <a href="#">Print from USB Drive</a> (USB құрылғысынан басып шығару) мәзірін қосыңыз немесе өшіріңіз.



#### Кесте 5-4 HP ендірілген веб-серверінің Print (Басып шығару) қойындысы (жалғасы)

Мәзір	Сипаттама
Сақталған тапсырмаларды басқару	Принтер жадында тапсырмаларды сақтау мүмкіндігін қосыңыз немесе өшіріңіз. Тапсырма сақтау опцияларын конфигурациялаңыз.
Default Print Options (Әдепкі басып шығару опциялары)	Басып шығару тапсырмалары үшін әдепкі опцияларды реттеңіз.
Restrict Color (Түсті шектеу) (Тек түсті принтерлер үшін)	Түсті басып шығаруға рұқсат беріңіз немесе тыйым салыңыз. Жеке пайдаланушыларға немесе арнайы бағдарламалардан жіберілген тапсырмаларға арналған рұқсатты көрсетіңіз.
PCL and PostScript Settings (PCL және PostScript параметрлері)	Барлық басып шығару тапсырмалары үшін PCL және PostScript параметрлерін реттеңіз.
Print Quality (Баспа сапасы)	Баспа сапасының параметрлерін, соның ішінде түсті реттеу, суретті тіркеу және рұқсат етілген қағаз түрлерін конфигурациялаңыз.
Manage Trays (Науаларды басқару)	Қағаз науалары үшін параметрлерді конфигурациялаңыз.

### Supplies (Жабдықтар) қойындысы

Supplies (Жабдықтар) қойындысындағы параметрлерді кестеден қараңыз.

#### Кесте 5-5 HP ендірілген веб-серверінің Supplies (Жабдықтар) қойындысы

Мәзір	Сипаттама
Manage Supplies (Жабдықтарды басқару)	Жабдықтар Very Low (Өте төмен) деңгейге жеткенде принтер орындайтын әрекеттерді реттеңіз.

### Troubleshooting (Ақауларды жою) қойындысы

Troubleshooting (Ақауларды жою) қойындысындағы параметрлерді кестеден қараңыз.

#### Кесте 5-6 HP ендірілген веб-серверінің Troubleshooting (Ақауларды жою) қойындысы

Мәзір	Сипаттама
General Troubleshooting (Жалпы ақаулықтарды жою)	Келесі опцияларды қажет болғанда пайдаланыңыз: <ul style="list-style-type: none"><li>• <b>Reports and Tests</b> (Есептер мен сынақтар) аймағы: есептер мен сынақтардың бірнеше түрін таңдап, басып шығарыңыз. Кейбір есептерді <b>View</b> (Көрсету) түймесін басу арқылы EWS ішінде көруге болады.</li><li>• <b>Fax Tools</b> (Факс құралдары) аймағы: факс ақаулықтарын жою үшін параметрлерді конфигурациялаңыз. (Тек HP аналогтық факс аксессуары бар MFP және Digital Sender өнімдері)</li><li>• <b>OXPD Troubleshooting</b> (OXPD ақаулықтарын жою) аймағы: <b>Allow a Non-Secure Connection for Web Services</b> (Веб-қызметтер үшін қауіпсіз емес қосылымға рұқсат ету) опциясын қосыңыз немесе ажыратыңыз</li><li>• <b>Auto Recovery</b> (Автоматты түрде қалпына келтіру) аймағы: Қуатты өшіріп, қосуды қажет етуі мүмкін қателерден принтерге автоматты түрде қалпына келтіруге мүмкіндік беретін <b>Enable Auto Recovery</b> (Автоматты түрде қалпына келтіруді қосу) опциясын қосыңыз немесе өшіріңіз (мысалы, 49-қате).</li></ul>

## Кесте 5-6 HP ендірілген веб-серверінің Troubleshooting (Ақауларды жою) қойындысы (жалғасы)

Мәзір	Сипаттама
<b>Online Help (Онлайн анықтама)</b>	Басып шығару мәселелерін шешуде көмектесетін HP бұлт негізіндегі онлайн анықтамаға сілтеме.
<b>Diagnostic Data (Диагностикалық деректер)</b> <b>ЕСКЕРТПЕ:</b> Бұл элементті Security (Қауіпсіздік) қойындысынан әкімші құпия сөзі орнатылған болса ғана қолдануға болады.	Принтер туралы ақпаратты HP техникалық қолдау көрсету бөлімі проблеманы толық сараптау үшін пайдалануға пайдалы болуы мүмкін файлға экспорттаңыз.
<b>Calibration/Cleaning (Мөлшерлеу/тазалау)</b> (Тек түсті LaserJet принтерлері үшін)	Автоматты тазалау мүмкіндігін қосыңыз, тазалау бетін жасаңыз және басып шығарыңыз, сөйтіп принтерді дереу калибрлеу опциясын таңдаңыз.
<b>Reset Factory Settings (Зауыттық параметрлерді қалпына келтіру)</b>	Принтердің параметрлерін зауыттық әдепкі мәндеріне қайтару.
<b>Firmware Upgrade (Микробағдарламаны жаңарту)</b>	протоколыннаақпараттық құралын жаңартатын файлдарды жүктеп алып, оларды орнатыңыз.

## Security (Қауіпсіздік) қойындысы

Security (Қауіпсіздік) қойындысындағы параметрлерді кестеден қараңыз.

### Кесте 5-7 HP ендірілген веб-серверінің Security (Қауіпсіздік) қойындысы

Мәзір	Сипаттама
<b>General Security (Жалпы қауіпсіздік)</b>	Жалпы қауіпсіздікке арналған параметрлер, оның ішінде мыналар: <ul style="list-style-type: none"><li>• Әкімші құпия сөзін принтердің кейбір мүмкіндіктеріне кіруді шектейтін етіп конфигурациялаңыз.</li><li>• Реттелмелі құрылғының қызметіне кіру кодын орнатыңыз.</li><li>• P/L пәрмендерін өзгерту үшін P/L құпия сөзін орнатыңыз.</li><li>• Файлдық жүйеге қол жеткізу және аппараттық бағдарламалық құралдарды жаңарту қауіпсіздігін орнатыңыз.</li><li>• Тікелей компьютерден басып шығару үшін, басқару тақтасындағы хост USB портын немесе форматтердегі USB байланыс портын қосыңыз немесе өшіріңіз.</li><li>• Бүкіл қауіпсіздік параметрлерінің күйін көріңіз.</li></ul>
<b>Account Policy (Есептік жазба саясаты)</b>	Әкімшінің есептік жазба саясаты параметрлерін қосыңыз.
<b>Кіру мүмкіндігін басқару (Кіру мүмкіндігін басқару)</b>	Арнайы тұлғалар немесе топтар үшін принтер қызметтеріне кіру мүмкіндігін реттеп, принтер жүйесіне кіру үшін жеке пайдаланушы әдісін таңдаңыз.
<b>Protect Stored Data (Сақталған деректерді қорғау)</b>	Принтердің ішкі жадының параметрлерін конфигурациялап, басқарыңыз. Принтердің ішкі жадында сақталған тапсырмалардың параметрлерін конфигурациялаңыз.
<b>Manage Remote Apps (Қашықтағы қолданбаларды басқару)</b>	Құрылғыларға осы өнімді пайдалануға мүмкіндік беретін сертификаттарды импорттау немесе жою арқылы қашықтағы қолданбаларды басқарыңыз немесе ақ тізімге енгізіңіз.

### Кесте 5-7 HP ендірілген веб-серверінің Security (Қауіпсіздік) қойындысы (жалғасы)

Мәзір	Сипаттама
Certificate Management (Куәлікті басқару)	Принтерге және желіге кіру мүмкіндігін беретін қауіпсіздік куәліктерін орнатыңыз және реттеңіз.
Email Domain Restriction (Электрондық пошта доменін шектеу)	Егер электрондық пошта қызметі қосылып тұрса, әкімші принтер хабар жіберетін электрондық пошта мекенжайын шектей алады.
Web Service Security (Веб-қызмет қауіпсіздігі)	Әртүрлі домендермен веб-беттер арқылы осы принтердің ресурстарына кіруді рұқсат етіңіз. Егер тізімге ешқандай сайттар қосылмаса, барлық сайттар сенімді болады.
Self Test (Өзіндік тексеру)	Қауіпсіздік функциялары күтілген жүйелік параметрлерге сай орындалып жатқанын тексеріңіз.

### HP Web Services (HP веб-қызметтері) қойындысы

Принтердің HP веб қызметтерінің параметрлерін реттеу және қосу үшін, **HP Web Services** (HP веб-қызметтер) қойындысын пайдаланыңыз. HP ePrint мүмкіндігін пайдалану үшін, HP веб қызметтерін қосу керек.

### Кесте 5-8 HP ендірілген веб-серверінің HP Web Services (HP веб-қызметтері) қойындысы

Мәзір	Сипаттама
Web Services Setup (Веб-қызметтерді орнату)	Бұл принтерді HP Web Services қызметтерін қосу арқылы Интернеттегі HP Connected қызметіне қосыңыз.
Web Proxy (Веб-прокси)	Егер HP веб-қызметтерін қосуға немесе принтерді интернетке қосуға қатысты мәселелер пайда болса, прокси-серверді конфигурациялаңыз.
HP JetAdvantage	Принтер мүмкіндіктерін кеңейтетін шешімдерге қол жеткізу мүмкіндігі
Smart Cloud Print	Принтер мүмкіндіктерін кеңейтетін веб-негізіндегі қолданбаларға кіруге мүмкіндік беретін Smart Cloud Print қызметін қосыңыз.

### Networking (Желіге қосылу) жиекбелгісі

Принтер IP негіздегі желіге қосылған болғанда, құрал үшін желі параметрлерін теңшеу және қауіпсіздендіру мақсатында **Networking** (Желіге қосылу) қойындысын қолданыңыз. Бұл қойынды принтер басқа желі түрлеріне қосылғанда көрсетілмейді.

### Кесте 5-9 HP ендірілген веб-серверінің Networking (Желіге қосылу) қойындысы > Конфигурация параметрлері

Мәзір	Сипаттама
Wireless Station (Сымсыз станция)	Бастапқы сымсыз параметрлерді конфигурациялаңыз. <b>ЕСКЕРТПЕ:</b> Қолжетімді конфигурация опциялары басып шығару сервері үлгісіне байланысты.
Wi-Fi Direct	Wi-Fi Direct Print және NFC арқылы басып шығару мүмкіндігі ендірілген немесе сымсыз қосалқы құралдары орнатылған принтерлерге арналған Wi-Fi Direct параметрлерін конфигурациялаңыз. <b>ЕСКЕРТПЕ:</b> Қолжетімді конфигурация опциялары басып шығару сервері үлгісіне байланысты.

### Кесте 5-9 HP ендірілген веб-серверінің Networking (Желіге қосылу) қойындысы > Конфигурация параметрлері (жалғасы)

Мәзір	Сипаттама
TCP/IP Settings (TCP/IP параметрлері)	IPv4 және IPv6 желілерінің TCP/IP параметрлерін реттеңіз.  <b>ЕСКЕРТПЕ:</b> Қолжетімді конфигурация опциялары басып шығару сервері үлгісіне байланысты.
Network Settings (Желі параметрлері)	IPX/SPX, AppleTalk, DLC/LLC және SNMP параметрлерін баспа серверінің моделіне байланысты конфигурациялаңыз.
Other Settings (Басқа параметрлер)	Басып шығару сервері қолдау көрсететін жалпы басып шығару протоколдары мен қызметтерін конфигурациялаңыз. Қолжетімді опциялар баспа драйверінің моделіне байланысты болады, бірақ микробағдарлама жаңартуын, LPD кезектерін, USB параметрлерін, қолдау ақпаратын және жаңарту деңгейін қамтуы мүмкін.
AirPrint	Apple принтерлерімен желілік басып шығаруды қосыңыз, орнатыңыз немесе өшіріңіз.
Select Language (Тілді таңдау)	HP ендірілген веб-серверімен көрсетілетін тілді өзгертіңіз. Егер веб-беттерде бірнеше тілге қолдау көрсетілсе, осы бет көрсетіледі. Шолғыштан тіл конфигурациясының параметрлері арқылы қолдау көрсетілетін тілдерді таңдаңыз.
Select Location (Орынды таңдау)	Принтердің елін/аймағын таңдаңыз.

### Кесте 5-10 HP ендірілген веб-серверінің Networking (Желіге қосылу) қойындысы > Google бұлттынан басып шығару параметрлері

Мәзір	Сипаттама
Setup (Орнату)	Set up Google Cloud Print опциялары.
Web Proxy (Веб-прокси)	Прокси параметрлерін реттеу.

### Кесте 5-11 HP ендірілген веб-серверінің Networking (Желіге қосылу) қойындысы > Қауіпсіздік параметрлері

Мәзір	Сипаттама
Settings (Параметрлер)	Зауыттық әдепкі мәндер үшін ағымдағы қауіпсіздік параметрлерін қарап, қалпына келтіріңіз.  Қауіпсіздікті конфигурациялау шеберін пайдаланып, қауіпсіздік параметрлерін конфигурациялаңыз.  <b>ЕСКЕРТПЕ:</b> HP Web Jetadmin сияқты желілік басқару қолданбаларын пайдаланылса, қауіпсіздік параметрлерін конфигурациялау үшін қауіпсіздікті конфигурациялау шеберін пайдаланбаңыз.
Authorization (Авторизация)	Кіру мүмкіндігін басқару тізімі (ACL) арқылы хостқа кіру мүмкіндігін шектеуді қоса, конфигурацияны басқаруды және осы принтердің пайдалануын басқарыңыз (тек IPv4 желілеріндегі таңдалған принтер серверлері үшін).
Secure Communication (Қауіпсіз байланыс)	Көліктік деңгейдегі қауіпсіздік (TLS) протоколын және шифрлау опцияларын конфигурациялаңыз.

## Кесте 5-11 HP ендірілген веб-серверінің Networking (Желіге қосылу) қойындысы > Қауіпсіздік параметрлері (жалғасы)

Мәзір	Сипаттама
Mgmt. (Басқ.) Protocols (Протоколдар)	<p>Осы принтердің қауіпсіздік протоколдарын, соның ішінде мыналарды конфигурациялаңыз және басқарыңыз:</p> <ul style="list-style-type: none"><li>• HP ендірілген веб-серверінің қауіпсіздікті басқару деңгейін орнатып, HTTP және HTTPS арқылы трафикті басқарыңыз.</li><li>• SNMP (Қарапайым желі басқару протоколы) жұмысын конфигурациялаңыз. SNMP v1/v2c немесе SNMP v3 агенттерін басып шығару серверінде қосыңыз немесе өшіріңіз.</li><li>• Басып шығару протоколдары, басып шығару серверлері, ашу протоколдары, атауларды анықтау қызметтері және конфигурацияны басқару протоколдары сияқты қауіпсіз болмауы мүмкін протоколдар арқылы қол жеткізу мүмкіндігін басқарыңыз.</li></ul>
802.1X Authentication (802.1X жарамдылығын тексеру)	<p>Желідегі клиент жарамдылығын тексеру үшін қажет Jetdirect басып шығару серверінде 802.1X аутентификация параметрлерін конфигурациялап, 802.1X аутентификация параметрлерін зауыттық әдепкі мәндерге қойыңыз.</p> <p><b>ЕСКЕРТУ:</b> 802.1X аутентификация параметрлерін ауыстыру кезінде; принтер байланысты жоғалтуы мүмкін. Байланысты қайта орнату үшін, принтерді зауыттық әдепкі параметрлер күйіне қайта келтіріп, принтерді қайта орнату талап етілуі мүмкін.</p>
IPsec/Firewall	<p>Брандмауэр саясатын немесе IPsec/Брандмауэр саясатын көріңіз немесе конфигурациялаңыз.</p>
Announcement Agent (Хабарламалар агенті)	<p>HP құрылғысының хабарламалар агентін қосыңыз немесе ажыратыңыз, конфигурация серверін орнатыңыз және сертификаттарды пайдаланып, өзара аутентификацияны конфигурациялаңыз.</p>

## Кесте 5-12 HP ендірілген веб-серверінің Networking (Желіге қосылу) қойындысы > Диагностика параметрлері

Мәзір	Сипаттама
Network Statistics (Желі статистикасы)	<p>HP Jetdirect басып шығару серверінде жиналған және сақталған желі статистикасын көрсетіңіз.</p>
Protocol Info (Протокол ақпараты)	<p>Әрбір протокол үшін HP Jetdirect басып шығару серверінде желі конфигурациясының параметрлері тізімін қараңыз.</p>
Configuration Page (Конфигурация беті)	<p>Күй және конфигурация ақпаратын қамтитын HP Jetdirect конфигурация парағын қараңыз.</p>

## IP желі параметрлерін реттеу

Принтердің желі параметрлерін реттеу үшін EWS серверін пайдаланыңыз.



### Принтерді бірлесіп пайдалануға байланысты жауапкершіліктен бас тарту

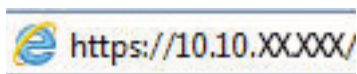
Төмендегі жауапкершіліктен бас тарту мәлімдемесін қараңыз.


HP бір дәрежелі желіні қолдамайды, себебі бұл мүмкіндік Microsoft операциялық жүйелерінің және HP принтер драйверлерінің функциясы емес. Microsoft компаниясының [www.microsoft.com](http://www.microsoft.com) сайтына өтіңіз.

### Желі параметрлерін көру немесе өзгерту

IP мекенжайын конфигурациялау параметрлерін көру немесе өзгерту үшін HP ішкі веб-серверін пайдаланыңыз.

1. HP ендірілген веб-серверін (EWS) ашыңыз:
  - a. Принтердің басқару тақтасының негізгі экранындағы Information (Ақпарат) белгішесін түртіңіз , сосын Ethernet белгішесін басып,  IP мекенжайын немесе хост атауын көрсетіңіз.
  - ә. Веб-браузерді ашыңыз және мекенжай жолында IP мекенжайын немесе хост атауын дәл принтердің басқару панеліндегідей теріңіз. Компьютер пернетақтасындағы Enter пернесін басыңыз. EWS экраны ашылады.





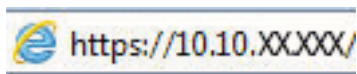
 **ЕСКЕРТПЕ:** Веб-браузер кірілетін веб-сайттың қауіпсіз болмауы мүмкін екендігін көрсететін хабарды береді, веб-сайтты жалғастыру үшін опцияны таңдаңыз. Бұл веб-сайтқа кіру компьютерге зақым келтірмейді.


2. Желі жөніндегі ақпаратты алу үшін **Networking** (Желіге қосылу) жиекбелгісін басыңыз. Параметрлерді қажетінше өзгертіңіз.

### Желідегі принтердің атауын өзгерту

Ерекше белгілеу мақсатында желідегі принтердің атауын өзгерту үшін, HP ендірілген веб-серверін пайдаланыңыз.

1. HP ендірілген веб-серверін (EWS) ашыңыз:
  - a. Принтердің басқару тақтасының негізгі экранындағы Information (Ақпарат) белгішесін түртіңіз , сосын Ethernet белгішесін басып,  IP мекенжайын немесе хост атауын көрсетіңіз.
  - ә. Веб-браузерді ашыңыз және мекенжай жолында IP мекенжайын немесе хост атауын дәл принтердің басқару панеліндегідей теріңіз. Компьютер пернетақтасындағы Enter пернесін басыңыз. EWS экраны ашылады.



 **ЕСКЕРТПЕ:** Веб-браузер кірілетін веб-сайттың қауіпсіз болмауы мүмкін екендігін көрсететін хабарды береді, веб-сайтты жалғастыру үшін опцияны таңдаңыз. Бұл веб-сайтқа кіру компьютерге зақым келтірмейді.

2. **General** (Жалпы) қойындысын ашыңыз.

3. Device Information (Құрылғы туралы ақпарат) бетіндегі әдепкі өнім атауы **Device Name** (Құрылғының атауы) жолағында болады. Осы атты өзгертіп осы принтерді бірегей түрде анықтауға болады.



**ЕСКЕРТПЕ:** Осы беттегі басқа жолдарды толтыру міндетті емес.

4. Өзгерістерді сақтау үшін **Apply (Қолдану)** түймесін басыңыз.

## IPv4 TCP/IP параметрлерін басқару панелінен қолмен конфигурациялау.

Басқару панелі мәзірлерін IPv4 мекенжайын, желі бөлігінің маскасын және стандартты шлюзді қолмен орнату үшін **Settings** (Параметрлер) мәзірлерін пайдаланыңыз.

1. Принтердің басқару тақтасындағы негізгі экраннан **Settings** (Параметрлер) қолданбасын түртіп, **Settings** (Параметрлер) белгішесін таңдаңыз.
2. Мына мәзірлерді ашыңыз:
  - а. Желіде
  - ә. Ethernet
  - б. TCP/IP
  - в. IPV 4 параметрлері
  - г. Конфигурация әдісі
3. **Manual** (Қолмен) опциясын таңдап, **Save** (Сақтау) түймесін түртіңіз.
4. **Manual Settings** (Қолмен енгізілетін параметрлер) мәзірін ашыңыз.
5. **IP Address** (IP мекенжайы), **Subnet Mask** (Қосалқы желі маскасы) немесе **Default Gateway** (Стандартты шлюз) түймесін түртіңіз.
6. Сандық пернетақтаны ашу үшін бірінші өрісті түртіңіз. Өріс үшін дұрыс сандарды енгізіңіз де, **OK** түймешігін түртіңіз.

Әр жолақ үшін процесті қайталаңыз да, **Save** (Сақтау) түймесін түртіңіз.

## IPv6 TCP/IP параметрлерін басқару тақтасын қолмен реттеңіз


IPv6 мекенжайын қолмен орнату үшін, басқару панеліндегі **Settings** (Параметрлер) мәзірлерін пайдаланыңыз.

1. Принтердің басқару тақтасындағы негізгі экраннан **Settings** (Параметрлер) қолданбасын түртіп, **Settings** (Параметрлер) белгішесін таңдаңыз.
2. Қолмен конфигурациялауды қосу үшін келесі мәзірлерді ашыңыз:
  - а. Желіде
  - ә. Ethernet
  - б. TCP/IP
  - в. IPV6 параметрлері
3. **Enable** (Қосу) параметрін таңдап, **On** (Қосулы) түймесін басыңыз.

4. [Enable Manual Settings](#) (Қолмен енгізу параметрлерін қосу) опциясын таңдап, [Done](#) (Орындалды) түймесін түртіңіз.
5. Мекенжайды конфигурациялау үшін, [Address](#) (Мекенжай) мәзірін ашып, пернетақтаны ашу үшін жолды түртіңіз.
6. Пернетақтаны пайдаланып мекенжайды енгізіңіз де, [OK](#) түймешігін түртіңіз.
7. [Save](#) (Сақтау) опциясын түртіңіз.


## Сілтеме жылдамдығы және дуплекстеу параметрлері

Байланысу жылдамдығы және дуплекстеу параметрлеріне өзгертулер енгізу үшін төмендегі қадамдарды орындаңыз.

 **ЕСКЕРТПЕ:** Бұл ақпарат тек Ethernet желілеріне ғана қатысты. Оның сымсыз желілерге қатысы жоқ.

Баспа серверінің сілтеме жылдамдығы мен байланыс режимі желі хабына сәйкес болуы тиіс. Көп жағдайларда принтерді автоматты күйде қалдырыңыз. Байланыс жылдамдығы және дуплекстеу параметрлерін дұрыс өзгертпеу принтердің басқа желілік құрылғылармен байланысына кедергі жасауы мүмкін. Өзгерістер енгізу үшін, принтердің басқару панелін пайдаланыңыз.

 **ЕСКЕРТПЕ:** Принтердің параметрі желілік құрылғының (желілік хаб, қосқыш, шлюз, роутер немесе компьютер) параметріне сәйкес келуі керек.

 **ЕСКЕРТПЕ:** Осы параметрлерге өзгерістер енгізу принтердің өшіп, қайта қосылуына әкеледі. Өзгерістерді принтер бос тұрғанда ғана енгізіңіз.

1. Принтердің басқару тақтасындағы негізгі экраннан [Settings](#) (Параметрлер) қолданбасын түртіп, [Settings](#) (Параметрлер) белгішесін таңдаңыз.
2. Мына мәзірлерді ашыңыз:
  - а. [Желіде](#)
  - ә. [Ethernet](#)
  - б. [Байланыс жылдамдығы](#)
3. Келесінің бірін таңдаңыз:
  - [Auto](#) (Авто): Баспа сервері өзін автоматты түрде желіде рұқсат етілген ең жоғарғы сілтеме жылдамдығымен және байланыс күйімен конфигурациялайды.
  - [10T Half \(10T жарты\)](#): 10 мегабайт секундта (МБ/сек), жартылай дуплексті жұмыс
  - [10T Full \(10T толық\)](#): 10 Мб/сек, толық дуплексті жұмыс.
  - [10T Auto \(10T авто\)](#): 10 Мб/сек, автоматты дуплексті жұмыс
  - [100TX Half \(100TX жарты\)](#): 100 Мб/сек, жартылай дуплексті жұмыс.
  - [100TX Full \(100TX толық\)](#): 100 Мб/сек, толық дуплексті жұмыс
  - [100TX Auto \(100TX авто\)](#): 100 Мб/сек, автоматты дуплексті жұмыс
  - [1000T Full \(1000T толық\)](#): 1000 Мб/сек, толық дуплексті жұмыс
4. [Save](#) (Сақтау) түймесін түртіңіз. Принтер өшіріліп, қайта қосылады.



## Принтердің қауіпсіздік мүмкіндіктері

Конфигурация параметрлеріне, қорғалған деректерге кіре алатындарды шектеңіз және бағалы аппараттық компоненттерге кіруге тыйым салыңыз.

### Кіріспе

Принтерде конфигурация параметрлеріне кіруге құқылы пайдаланушыларды шектейтін, деректерді қорғайтын және маңызды аппараттық құралдар компоненттеріне қол жеткізудің алдын алатын бірнеше қауіпсіздік мүмкіндігі бар.

### Қауіпсіздік мәлімделері

Осы маңызды қауіпсіздік мәлімдемесін қараңыз.



Принтердің қауіпсіздігін қамтамасыз етуге, желіңіздегі аса маңызды ақпаратты қорғауға және принтерді бақылау мен оған қызмет көрсету тәсілін жеңілдетуге көмектесетін қауіпсіздік стандарттар және ұсынылған протоколдар қолданылады.

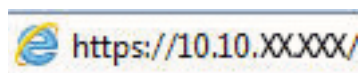
## Әкімші құпия сөзін тағайындау


Рұқсаты жоқ пайдаланушылар принтер параметрлерін өзгерте алмауы үшін, принтерге және HP ендірілген веб-серверіне өтуге арналған әкімші құпия сөзін тағайындаңыз.

### Құпиясөзді орнату үшін HP ендірілген веб-серверін (EWS) пайдаланыңыз


Принтерге құпиясөз орнату үшін төмендегі қадамдарды орындаңыз.

1. HP ендірілген веб-серверін (EWS) ашыңыз:
  - a. Принтердің басқару тақтасының негізгі экранындағы Information (Ақпарат) белгішесін түртіңіз , сосын Ethernet белгішесін басып,  IP мекенжайын немесе хост атауын көрсетіңіз.
  - ә. Веб-браузерді ашыңыз және мекенжай жолында IP мекенжайын немесе хост атауын дәл принтердің басқару панеліндегідей теріңіз. Компьютер пернетақтасындағы `Enter` пернесін басыңыз. EWS экраны ашылады.




 **ЕСКЕРТПЕ:** Веб-браузер кірілетін веб-сайттың қауіпсіз болмауы мүмкін екендігін көрсететін хабарды береді, веб-сайтты жалғастыру үшін опцияны таңдаңыз. Бұл веб-сайтқа кіру компьютерге зақым келтірмейді.

2. **Security** (Қауіпсіздік) қойындысын басыңыз.
3. **General Security** (Жалпы қауіпсіздік) мәзірін ашыңыз.
4. **Set the Local Administrator Password** (Жергілікті әкімші құпия сөзін орнату) деп белгіленген аймақтағы **Username** (Пайдаланушы аты) жолына құпия сөзбен байланысты атты енгізіңіз.
5. Құпия сөзді **New Password** (Жаңа құпия сөз) жолына енгізіп, **Verify Password** (Құпия сөзді растау) жолына қайта енгізіңіз.

 **ЕСКЕРТПЕ:** бұрыннан бар құпия сөзді өзгерту үшін, алдымен бұрыннан бар құпия сөзді **Old Password** (Ескі құпия сөз) жолына енгізіңіз.

6. **Apply** (Қолдану) түймесін басыңыз.

 **МАҢЫЗДЫ АҚПАРАТ:** құпия сөзді жазып алып, оны қауіпсіз жерге сақтап қойыңыз. Әкімші құпия сөзі қалпына келтірілмейді. Егер әкімші құпиясөзі жоғалса немесе ұмытылса, принтерді толығымен бастапқы қалпына келтіруге қажетті көмек алу үшін HP қолдау қызметіне хабарласыңыз.

[Принтер құпиясөзін қалпына келтіру бойынша HP қолдау қызметіне хабарласу үшін осы жерді басыңыз.](#)

### Принтердің басқару тақтасында пайдаланушының кіру деректерін ұсыну

Басқару панеліне кіру үшін төмендегі қадамдарды орындаңыз.

Принтердің басқару панеліндегі кейбір мүмкіндіктерді қорғауға болады, сонда рұқсат етілмеген адамдар оларды пайдалана алмайды. Мүмкіндік қорғалған кезде, оны пайдалана алуыңыз алдында принтер кіруді ұсынады. Принтердің басқару панеліндегі **Sign In** (Кіру) түймесін басу арқылы шақыруды күтпестен кіруге болады.

Әдетте принтерге кіретін тіркелгі деректері желіге кіретінмен бірдей болады. Егер қай тіркелгі деректерін пайдалану керектігі туралы сұрақтарыңыз болса, осы принтердің желілік әкімшісіне хабарласыңыз.

1. Принтердің басқару панеліндегі негізгі экранда **Sign In** (Кіру) түймесін түртіңіз.
2. Тіркелгі деректерін енгізу үшін, нұсқауларды орындаңыз.



**ЕСКЕРТПЕ:** Принтердің қауіпсіздігін сақтау үшін, принтерді пайдалануды аяқтағанда **Sign Out** (Шығу) опциясын таңдаңыз.

## IP Қауіпсіздігі

IP қауіпсіздігі (IPsec) принтерден шығатын және өнімге келетін IP негізделген желілік трафикті бақылайтын протоколдар жиынтығы болып табылады. IPsec хостқа-хост танылуын, деректердің тұтастығын және желілік байланыстардың шифрлеуін қамтамасыз етеді.

Желіге қосылған және HP Jetdirect басып шығару сервері бар принтерлерде IPsec параметрлерін HP ендірілген веб-серверінің **Networking** (Желіге қосылу) қойындысын пайдаланып реттеуге болады.

## Шифрлау қолдауы: HP өнімділігі жоғары қауіпсіз қатты дискілері

Бұл қатты диск аппараттық құралға негізделген шифрлаумен қамтамасыз етеді, сондықтан құпия деректерді принтердің жұмыс тиімділігіне ықпал етпей, қауіпсіз етіп сақтауға болады. Бұл қатты диск соңғы Қосымша шифрлау стандартын (AES) пайдаланады және көп жақты уақыт үнемдеу мүмкіндігі мен мықты функцияларды қамтиды.

Дискінің параметрлерін реттеу үшін, HP ендірілген веб-серверінің **Security** (Қауіпсіздік) мәзірін пайдаланыңыз.

## Пішімдегішті құлыптау

Пішімдеу құралында қауіпсіздік кабелін тағу үшін пайдалануға болатын ұяшық бар.

Пішімдеу құралын құлыптау ішінен маңызды компоненттерінің шығарылуының алдын алады.

## Қуат үнемдеу параметрлері

Принтеріңіз үшін қолжетімді қуат үнемдеу параметрлері туралы біліңіз.

### Ұйқы таймерін орнатып, принтерді 2 Ватт немесе одан аз қуат пайдаланатын етіп реттеңіз

Ұйқы параметрлері принтерде пайдаланылатын қуат мөлшеріне, ояту/ұйқы уақытына, принтердің ұйқы режиміне өту жиілігіне және принтердің ұйқы режимінен жылдам ояну жиілігіне әсер етеді.

Ұйқы режимінде принтерді 2 Ватт немесе одан аз қуат пайдаланатын етіп реттеу үшін [Sleep after Inactivity](#) (Әрекетсіздіктен кейінгі ұйқы) және [Auto Off after sleep](#) (Ұйқыдан кейін автоматты түрде өшіру) параметрлері үшін уақыт мәндерін енгізіңіз.

1. Принтердің басқару панелінің негізгі экрандағы [Settings](#) (Параметрлер) түймесін түртіңіз.
2. Мына мәзірлерді ашыңыз:
  - [Жалпы](#)
  - [Energy Settings \(Қуат параметрлері\)](#)
  - [Ұйқы параметрлері](#)
3. Принтер ұйқы режиміне өтпей тұрып белсенсіз болатын минут санын көрсету үшін [Sleep after Inactivity](#) (Әрекетсіздіктен кейінгі ұйқы) опциясын таңдаңыз. Тиісті уақыт кезеңін енгізіңіз.
4. Ұйқы кезеңінен кейін принтерді терең қуат үнемдеу режиміне өткізу үшін [Auto Off after sleep](#) (Ұйқыдан кейін авто өшіру) опциясын таңдаңыз. Тиісті уақыт кезеңін енгізіңіз.



**ЕСКЕРТПЕ:** Әдепкі күйде принтер Автоматты түрде өшу режимінен USB немесе Wi-Fi әрекетінен басқа әрекеттерге жауап ретінде іске қосылады. Қуат параметрлерін [Shut down \(wake on power button only\)](#) (Өшіру (қуат түймесін басқанда ғана іске қосылу)) опциясын таңдау арқылы қуат түймесін басқанда ғана іске қосылатын етіп реттеуге болады.

5. Параметрлерді сақтау үшін [Done](#) (Дайын) түймесін таңдаңыз.

### Күту режиміне өту кестесін орнату

Принтерді автоматты түрде қосылатын ету немесе ұйқы режиміне аптаның белгілі күнінің белгілі бір уақытында өту үшін [Sleep Schedule](#) (Күту режиміне өту кестесі) мүмкіндігін пайдаланыңыз.

1. Принтердің басқару тақтасындағы негізгі экраннан [Settings](#) (Параметрлер) қолданбасын түртіп, [Settings](#) (Параметрлер) белгішесін таңдаңыз.
2. Мына мәзірлерді ашыңыз:
  - а. [Жалпы](#)
  - ә. [Energy Settings \(Қуат параметрлері\)](#)
  - б. [Күту кестесі](#)
3. [New Event](#) (Жаңа оқиға) түймесін таңдап, жоспарланатын оқиға түрін таңдаңыз: [Wake Event](#) (Ояту оқиғасы) немесе [Sleep Event](#) (Ұйқы оқиғасы).
4. Ояту не ұйқы оқиғасы үшін оқиғаға арналған уақыт пен апта күндерін реттеңіз. Параметрді сақтау үшін [Save](#) (Сақтау) түймесін таңдаңыз.

## HP Web Jetadmin

HP Web Jetadmin — желіге қосылған түрлі HP өнімдерін, соның ішінде принтерлерді, көп қызметті принтерлерді, сандық жіберу құралдарын тиімді басқаруға арналған жоғары марапаттарға ие, алдыңғы қатарлы құрал. Осы шешім ғана қашықтан орнату, бақылау, техникалық қызмет көрсету, ақауларды жою және басып шығару мен кескіндеу ортасын қауіпсіз ету мүмкіндіктерін береді. Солай уақытты үнемдеуге, шығындарды басқаруға және салымдарды қорғауға көмектесіп, бизнес өнімділігін арттырады.

Белгілі бір өнім мүмкіндіктерін қолдау мақсатында HP Web Jetadmin жаңартулары жасалып отырады. Қосымша ақпарат алу үшін [www.hp.com/go/webjetadmin](http://www.hp.com/go/webjetadmin) сайтына өтіңіз.

## Бағдарламалық құрал және ішкі бағдарлама жаңартулары

HP компаниясы принтердің бағдарламалық құралы үшін қол жетімді мүмкіндіктерді үнемі жаңартып тұрады. Ең соңғы шыққан мүмкіндіктерді пайдалану үшін, принтердің бағдарламалық құралын жаңарту керек.

Ең жаңа ішкі бағдарлама жаңарту файлын Интернеттен жүктеп алыңыз:

[www.hp.com/support/pwcolorE75160](http://www.hp.com/support/pwcolorE75160) немесе [www.hp.com/support/pwcolorP75250](http://www.hp.com/support/pwcolorP75250) торабына өтіңіз.

**Software, Drivers and Firmware** (Бағдарламалық құрал, драйверлер және микробағдарлама) түймесін басыңыз.



## 6 Проблемаларды шешу

Принтер ақауларын жойыңыз. Анықтама мен техникалық қолдауға арналған қосымша ресурстарды табыңыз.

Видео көру үшін [www.hp.com/videos/PageWide](http://www.hp.com/videos/PageWide) бөлімін қараңыз.


Келесі ақпарат жариялау уақытында дұрыс болады. Ағымдағы ақпаратты [www.hp.com/support/pwcolorE75160](http://www.hp.com/support/pwcolorE75160) немесе [www.hp.com/support/pwcolorP75250](http://www.hp.com/support/pwcolorP75250) бөлімінен қараңыз.

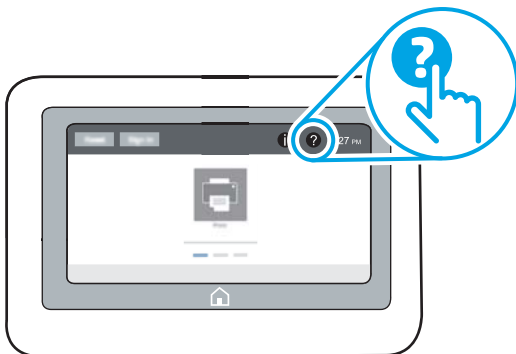
### Қосымша ақпарат алу үшін:

Принтер бойынша HP компаниясының жан-жақты анықтамасы мынадай ақпаратты қамтиды:

- Орнату және параметрлерді реттеу
- Үйрену және пайдалану
- Проблемаларды шешу
- Бағдарламалық құрал мен микробағдарлама жаңартуларын жүктеп алу
- Қолдау форумдарына қосылу
- Кепілдік және нормативтік ақпарат табу


## Басқару тақтасының анықтамалық жүйесі

Принтердің ішіне әр экранды пайдалану жолын түсіндіретін анықтама жүйесі орнатылған. Анықтама жүйесін ашу үшін басқару тақтасындағы Help (Анықтама)  түймесін түртіңіз.



Кейбір экрандарда «Анықтама» жүйесі жалпы мәзірден ашылып, белгілі бір тақырыптарды іздеуге мүмкіндік береді. Мәзірдегі түймелерді түртіп, мәзір құрылымының ішінде жылжуға болады.

Қағаз кептелістерін жою сияқты арнайы процедураларды көрсететін кейбір анықтама экрандарында анимациялар бар.

Принтер қате немесе ескерту туралы ескерту жасаса, ақауды сипаттайтын хабарды ашу үшін Help (Анықтама)  түймесін түртіңіз. Сондай-ақ, хабарда осы ақауды жою нұсқаулары берілген.



## Зауыттық параметрлерді қалпына келтіру

Принтер параметрлерінің зауыттық әдепкі мәндерін қалпына келтіру мәселелерді шешуге көмектесуі мүмкін.

### Кіріспе

Принтер параметрлерін зауыттық бастапқы параметрлеріне қайта орнату үшін төмендегі әдістердің бірін пайдаланыңыз.


### Бірінші әдіс: Зауыттық параметрлерді принтердің басқару панелінен қалпына келтіру

Параметрлердің бастапқы мәндерін қалпына келтіру үшін принтердің басқару тақтасын пайдаланыңыз.

1. Принтердің басқару тақтасындағы негізгі экраннан **Settings** (Параметрлер) қолданбасын түртіп, **Settings** (Параметрлер) белгішесін таңдаңыз.
2. Мына мәзірлерді ашыңыз:
  - а. **Жалпы**
  - ә. **Reset Factory Settings** (Зауыттық параметрлерді қалпына келтіру)
3. **Reset** (Қайта орнату) опциясын таңдаңыз.

Растау хабары қайта қосу қызметін аяқтау деректердің жоғалуына әкелуі мүмкіндігін ескертеді.
4. Процесті аяқтау үшін, **Reset** (Бастапқы қалпына келтіру) опциясын таңдаңыз.



---

 **ЕСКЕРТПЕ:** Қайта қосу әрекеті аяқталғаннан кейін принтерді автоматты түрде қайта бастаңыз.


---

### Екінші әдіс: Зауыттық параметрлерді HP ендірілген веб-серверінен қалпына келтіру (тек желіге қосылған принтерлер)

Принтер параметрлерінің бастапқы мәндерін қалпына келтіру үшін HP EWS пайдаланыңыз.

1. Принтердің басқару тақтасында **Information** (Ақпарат) түймесін таңдаңыз , сосын **Network** (Желі) белгішесін таңдап,  IP мекенжайын немесе хост атауын көрсетіңіз.
2. **General** (Жалпы) қойындысын ашыңыз.
3. Экранның сол жақ бөлігіндегі **Reset Factory Settings** (Зауыттық параметрлерді қалпына келтіру) түймесін басыңыз.
4. **Reset** (Бастапқы қалпына келтіру) түймесін басыңыз.

---

 **ЕСКЕРТПЕ:** Қайта қосу әрекеті аяқталғаннан кейін принтерді автоматты түрде қайта бастаңыз.

---

### Принтердің басқару тақтасында «Cartridge is low» (Картридж деңгейі төмен) немесе «Cartridge is very low» (Картридж деңгейі өте төмен) хабарламасы көрсетіледі

Осы мәселенің ықтимал шешімдерін қараңыз.

**Cartridge is low** (Картридж деңгейі төмен): принтер картридждің деңгейі төмен екенін көрсетеді. Картридждің қалған нақты қызмет мерзімі басқаша болуы мүмкін. Баспа сапасы нашарлағанда, орнына салынатын баспа картриджін дайындап қойыңыз. Картриджді әзірше ауыстыру қажет емес.

**Cartridge is very low** (Картридж деңгейі өте төмен): принтер картридждің деңгейі өте төмен екенін көрсетеді. Картридждің қалған нақты қызмет мерзімі басқаша болуы мүмкін. Баспа сапасы нашарлағанда, орнына салынатын баспа картриджін дайындап қойыңыз. Баспа сапасы нашар болмаса, картриджді қазір ауыстырудың қажеті жоқ.

HP премиум қорғаныс кепілдігі картридж қызмет мерзімі соңына жақын бітеді. Күйді Жабдықтаушы күйі бетінен немесе HP Embedded Web Server (EWS) тексеріңіз.

## Принтер қағазды алмайды немесе дұрыс бермейді

Принтер науадан қағазды алмай жатса немесе бірден бірнеше парақты алып жатса, төмендегі ақпаратты пайдаланыңыз.

### Кіріспе


Келесі шешімдер науадан қағазды алу немесе бірден бірнеше парақты алу бойынша мәселелерді шешуге көмектеседі. Осы жағдайлардың бірі қағаз кептілістеріне әкелуі мүмкін.

### Принтер қағазды тартып алмайды

Егер принтер науадан қағазды тартып алмаса, осы шешімдерді орындаңыз:

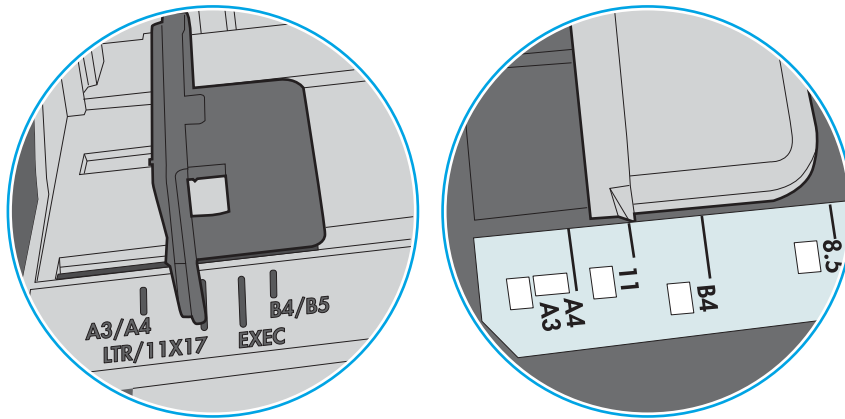
1. Принтерді ашып, кептелген парақтарды шығарып алыңыз. Принтер ішінде қағаздың жыртылған қалдықтары қалмағанын тексеріңіз.
2. Тапсырма үшін науаға дұрыс қағаз өлшемін салыңыз.
3. Принтердің басқару панелінде қағаз өлшемі мен түрінің дұрыс салынғанын тексеріңіз.

4. Науадағы қағаз бағыттағыштары қағаздың өлшеміне қарай дұрыс реттелгенін тексеріңіз. Бағыттауыштарды науадағы тиісті ойықтарына келтіріңіз. Науа бағыттауышындағы көрсеткі науадағы таңбамен бірдей туралануы керек.

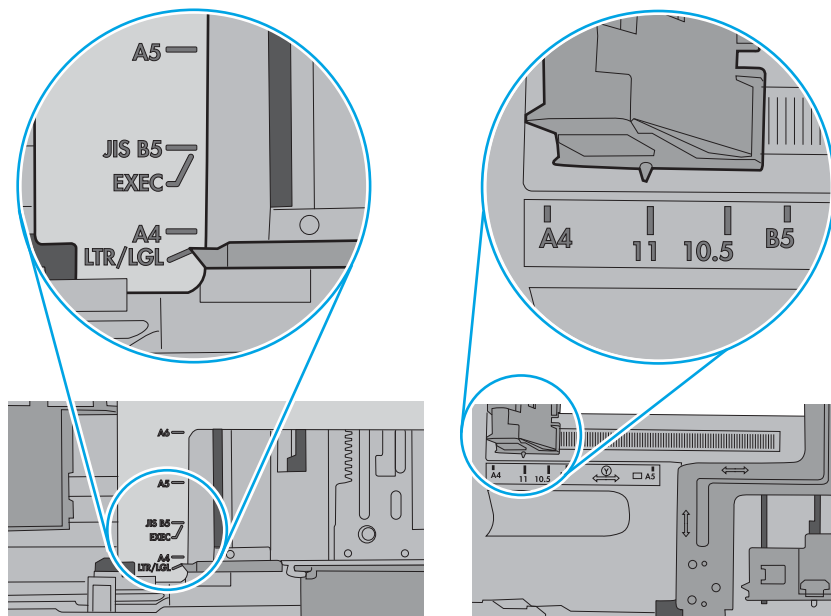
 **ЕСКЕРТПЕ:** Қағаз бумасын қағаз бағыттауыштарымен қатты қыспаңыз. Оларды науадағы таңбалармен немесе белгілермен реттеңіз.

Келесі суреттерде әр түрлі принтерлер науаларындағы қағаз өлшемін білдіретін таңбалардың үлгілері берілген. HP принтерлерінің көбінде осыған ұқсас белгілер бар.

**Сурет 6-1** 1-науаға немесе көп мақсатты науаға арналған өлшем белгілері



**Сурет 6-2** Кассета науаларына арналған өлшем белгілері

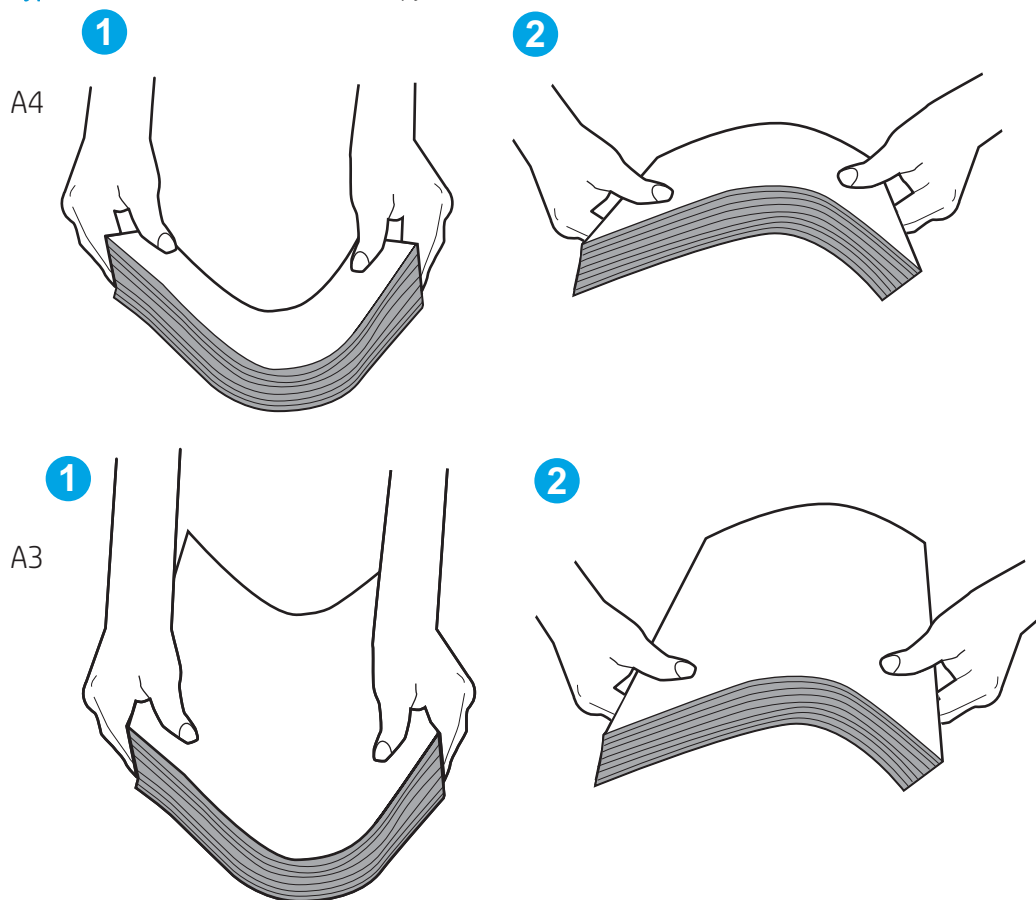


5. Бөлмедегі ылғалдылық осы принтердің техникалық талаптарына сай екенін және қағаз жабық орамда сақталғанын тексеріңіз. Қағаздарды құрғақ күйде сақтау үшін, көптеген қағаз бумалары ылғалға төзімді орамда сатылады.

Ылғалдылығы жоғары ортада буманың бетіндегі қағаз ылғалды сорып, толқындаған немесе қисық түрде болуы мүмкін. Егер осылай болса, қағаз бумасының бетіндегі 5-10 парақты алып тастаңыз.

Ылғалдылығы төмен ортада шамадан тыс статикалық қуатқа байланысты парақтардың бір-біріне жабысып қалуы мүмкін. Бұл жағдайда қағазды науадан алып, қағаздың екі шетін ұстап, U түрінде майыстырыңыз. Одан кейін U пішінін қайтару үшін шеттерін төмен айналдырыңыз. Енді қағаз бумасының екі жағын ұстап, осы процесті қайталаңыз. Бұл процесс статикалық қуатты пайдаланбай-ақ парақтарды босатады. Қағаз жинағын науаға қайта салмас бұрын, оны үстел үстінде түзетіп алыңыз.

Сурет 6-3 Қағаз жинағын майыстыру әдісі



6. Қағазды қолмен беру сұралған экран көрсетіліп тұрғанын көру үшін принтердің басқару панелін тексеріңіз. Қағаз салып, жалғастырыңыз.

7. Науаның жоғарғы жағындағы шығыршықтарда дақтар бар. Жылы сумен дымқылданған түксіз матамен тазартыңыз. Егер мүмкін болса, дистилденген суды пайдаланыңыз.

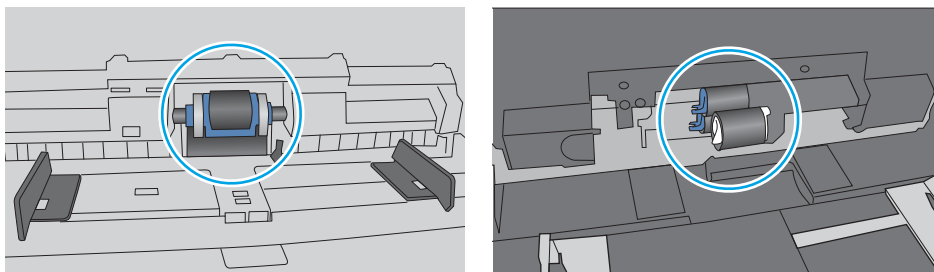
---

**⚠ ЕСКЕРТУ:** Суды принтерге тікелей шашпаңыз. Оның орнына, суды шүберекке бүркіп немесе шүберекті суға малып, роликтерді тазартпас бұрын оны сығыңыз.

---

Келесі суретте роликтердің әр түрлі принтерлердегі орны көрсетілген.

**Сурет 6-4** 1-науаға немесе көп мақсатты науаға арналған ролик орындары



## Принтер бірнеше қағаз парақтарын тартып алады

Егер принтер бірнеше қағаз парағын науадан тартып алса, осы шешімдерді орындаңыз:

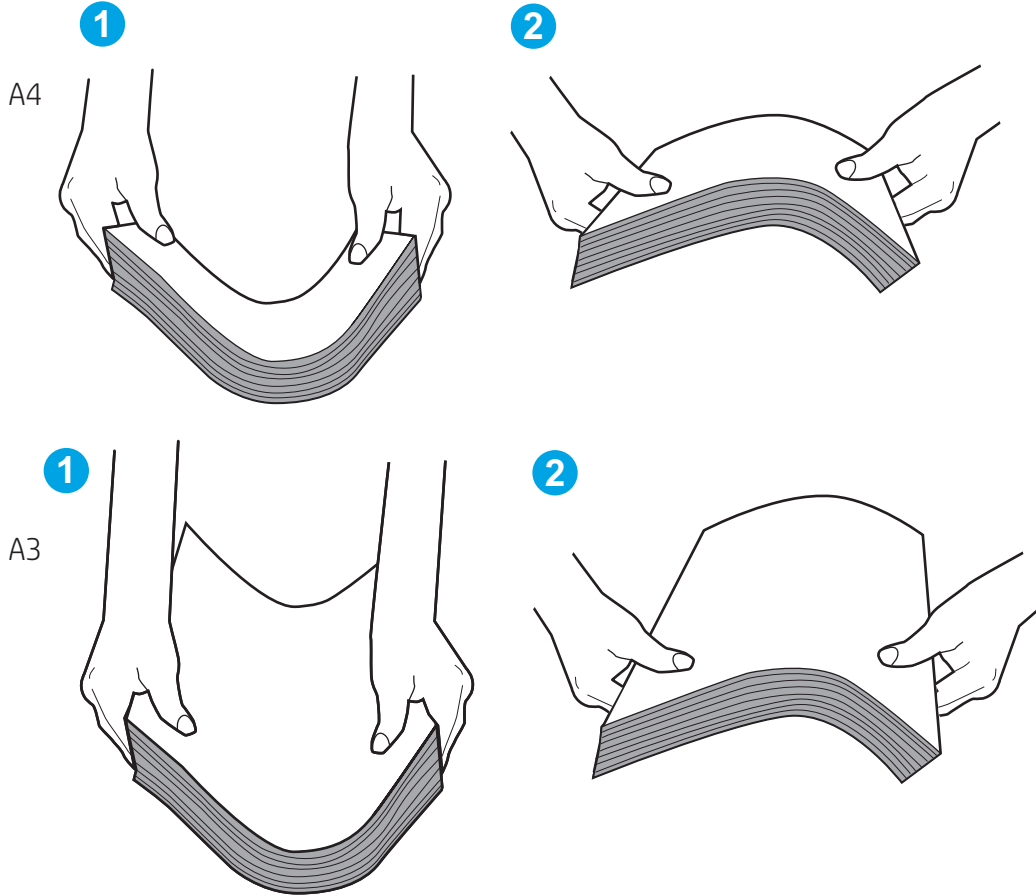
1. Науадан қағаздар жинағын жойыңыз және оны бүгіп, 180 градусқа бұрып, аударыңыз. *Қағазға үрлеп, желпілдетпеңіз.* Науадағы қағаздар жинағын қайтып салыңыз.

---

**📝 ЕСКЕРТПЕ:** қағазды желдету статикалық қуатты қажет етеді. Қағазды желдетудің орнына, қағаздар жинағының екі шетін ұстап, U түрінде майыстырыңыз. Одан кейін U пішінін қайтару үшін шеттерін төмен айналдырыңыз. Енді қағаз бумасының екі жағын ұстап, осы процесті қайталаңыз. Бұл процесс статикалық қуатты пайдаланбай-ақ парақтарды босатады. Қағаз жинағын науаға қайта салмас бұрын, оны үстел үстінде түзетіп алыңыз.

---

Сурет 6-5 Қағаз жинағын майыстыру әдісі



2. Бұл принтер үшін HP техникалық сипаттамаларына сай келетін қағазды ғана пайдаланыңыз.
3. Бөлмедегі ылғалдылық осы принтердің техникалық талаптарына сай екенін және қағаз жабық орамда сақталғанын тексеріңіз. Қағаздарды құрғақ күйде сақтау үшін, көптеген қағаз бумалары ылғалға төзімді орамда сатылады.

Ылғалдылығы жоғары ортада буманың бетіндегі қағаз ылғалды сорып, толқындаған немесе қисық түрде болуы мүмкін. Егер осылай болса, қағаз бумасының бетіндегі 5-10 парақты алып тастаңыз.

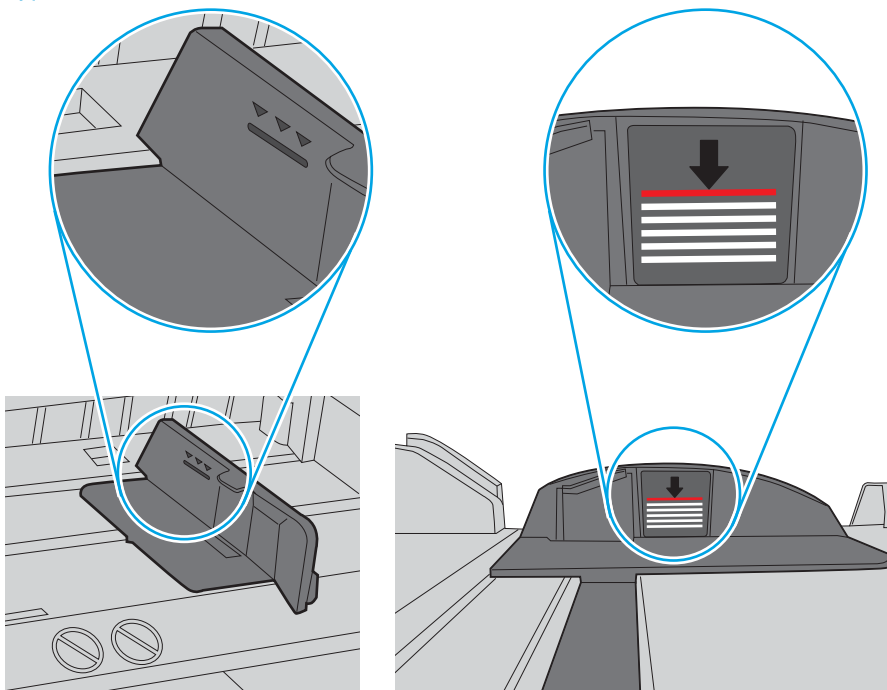
Ылғалдылығы төмен ортада шамадан тыс статикалық қуатқа байланысты парақтардың бір-біріне жабысып қалуы мүмкін. Бұл жағдайда қағазды наудан алып, қағаздар жинағын жоғарыда көрсетілгендей майыстырыңыз.

4. Мыжылмаған, бүгілмеген немесе бүлінбеген қағазды пайдаланыңыз. Егер қажет болса, басқа бумадағы қағазды пайдаланыңыз.

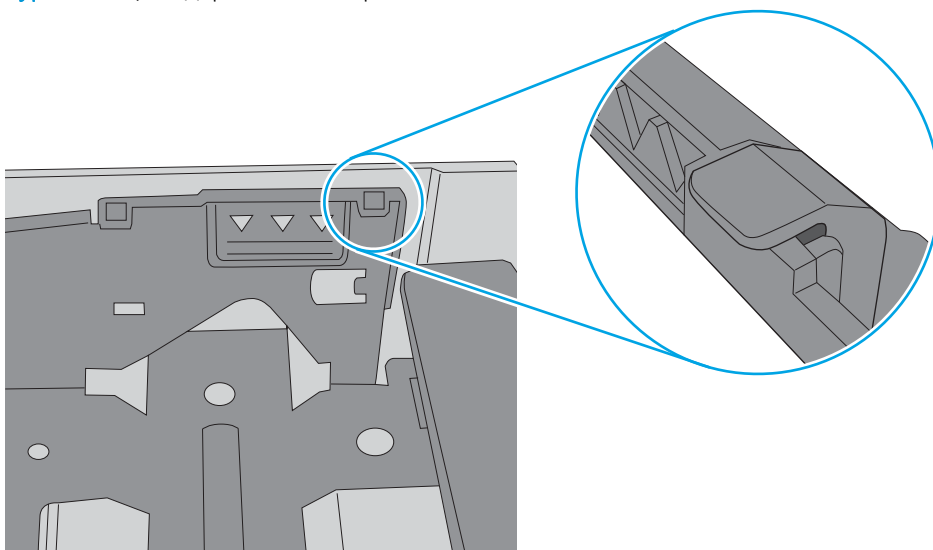
5. Науа ішіндегі қағаздар жинағының биіктігіне арналған белгілерді тексере отырып, науа шамадан тыс толтырылмағанына көз жеткізіңіз. Егер науа шамадан тыс толған болса, науадан қағаздар жинағын шығарыңыз, жинақты тікейтіп, науаға кейбір қағаздарды қайта салыңыз.

Келесі мысалдарда әр түрлі принтерлер науаларындағы қағаздар жинағының биіктігіне арналған белгілердің үлгілері көрсетіледі. HP принтерлерінің көбінде осыған ұқсас белгілер бар. Сонымен қатар, барлық қағаз парақтары жинақ биіктігіне арналған белгілердің жанындағы бекіткіштерден төмен екенін тексеріңіз. Бұл бекіткіштер қағаз принтерге кіретін кезде дұрыс орналасуына көмектеседі.

**Сурет 6-6** Қағаздар жинағының биіктігіне арналған белгілер




**Сурет 6-7** Қағаздар жинағына арналған бекіткіш



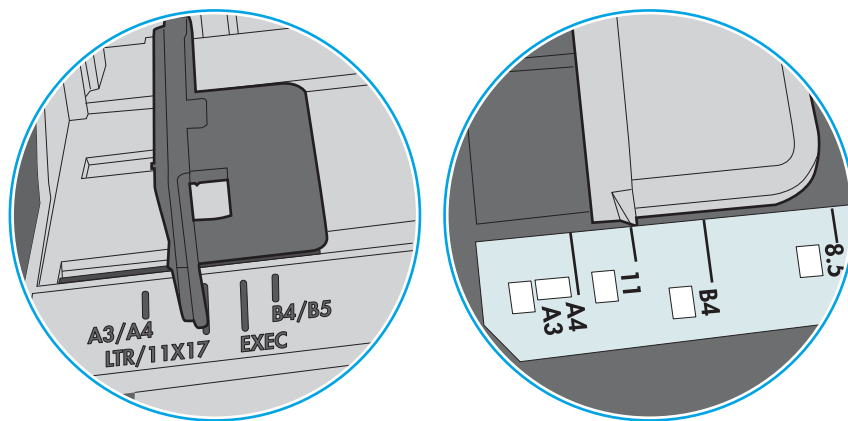


6. Науадағы қағаз бағыттағыштары қағаздың өлшеміне қарай дұрыс реттелгенін тексеріңіз. Бағыттауыштарды науадағы тиісті ойықтарына келтіріңіз. Науа бағыттауышындағы көрсеткі науадағы таңбамен бірдей туралануы керек.

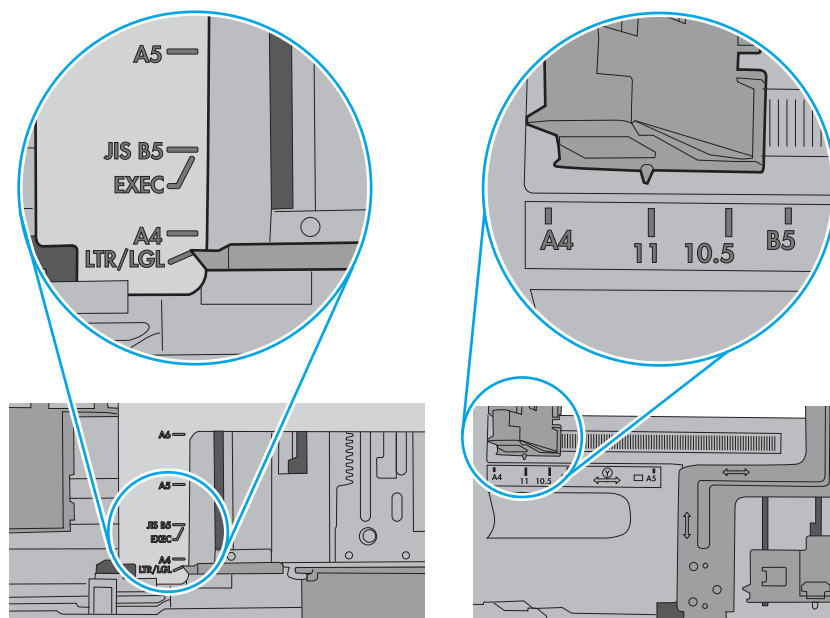
 **ЕСКЕРТПЕ:** Қағаз бумасын қағаз бағыттауыштарымен қатты қыспаңыз. Оларды науадағы таңбалармен немесе белгілермен реттеңіз.

Келесі суреттерде әр түрлі принтерлер науаларындағы қағаз өлшемін білдіретін таңбалардың үлгілері берілген. HP принтерлерінің көбінде осыған ұқсас белгілер бар.

**Сурет 6-8** 1-науаға немесе көп мақсатты науаға арналған өлшем белгілері



**Сурет 6-9** Кассета науаларына арналған өлшем белгілері



7. Басып шығару ортасының ұсынылған спецификацияларда болуын тексеріңіз.

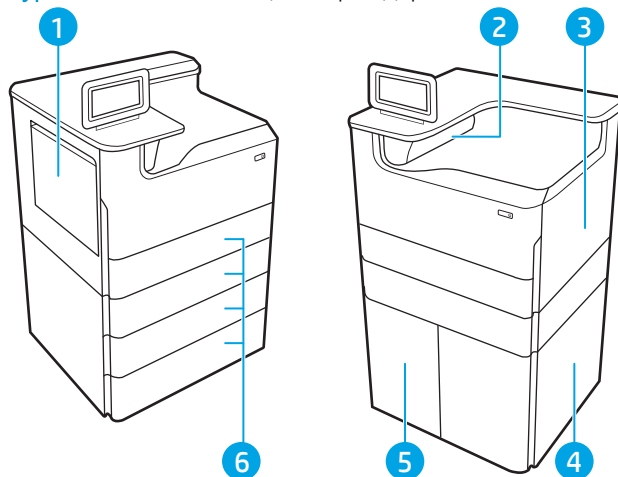
## Кептелген қағаздарды шығару

Принтердің қағаз өткізетін жолынан кептелген қағазды алу үшін осы бөлімдегі процедураларды орындаңыз.

### Кептелген қағаз орындары

Қағаз мына орындарда кептелуі мүмкін.

Сурет 6-10 Кептелген қағаз орындары



Сан	Сипаттама
1	1-науа және сол жақ есік
2	Шығару науасы
3	Оң жақ есік (дуплексер)
4	Төменгі оң жақтағы есік
5	4 000 парақтық HCl бергіш
6	550 парақтық науалар

### Қағаз кептелістерін жою үшін автожылжу

Принтердегі қағаз кептелістерін жою үшін автожылжу туралы қосымша ақпарат.

Автожылжу мүмкіндігі басқару панелінде қадамдық нұсқауларды беріп, кептелістерді жоюға көмектеседі.

Қадамды аяқтағанда, принтер процедурадағы барлық қадамдарды аяқтағанша келесі қадамды көрсетеді.

### Қағаз кептелістері жиі немесе қайта-қайта орын ала бере ме?

Қағаз кептелістерінің санын азайту үшін, осы шешімдерді орындаңыз.

1. Бұл принтер үшін HP техникалық сипаттамаларына сай келетін қағазды ғана пайдаланыңыз.
2. Мыжылмаған, бүгілмеген немесе бүлінбеген қағазды пайдаланыңыз. Егер қажет болса, басқа бумадағы қағазды пайдаланыңыз.

3. Бұрын басылып шығарылған немесе көшірілген қағазды қайта қолданбаңыз.
4. Науаның шамадан тыс толтырылмағанын тексеріңіз. Егер солай болса, науадан қағаздар жинағын шығарыңыз, жинақты тікейтіп, науаға кейбір қағаздарды қайта салыңыз.
5. Науадағы қағаз бағыттағыштары қағаздың өлшеміне қарай дұрыс реттелгенін тексеріңіз. Бағыттағыштарды қағаз жинағын майыстырмай, оларға тиіп тұратындай реттеңіз.
6. Науа принтерге толық салынғанын тексеріңіз.
7. Егер ауыр, дөңес немесе тесігі бар қағаз басып шығарсаңыз, бір мезгілде қолмен беру мүмкіндігін және бір парақ беру мүмкіндігін пайдаланыңыз.
8. Принтердің басқару панеліндегі **Trays** (Науалар) мәзірін ашыңыз. Науаның қағаз түріне және өлшеміне дұрыс реттелгенін тексеріңіз.
9. Басып шығару ортасының ұсынылған спецификацияларда болуын тексеріңіз.

## 1-науада кептелген қағаздарды алып тастау – 15.A1.yz; 15.D1.51; 15.D1.81; 15.D2.A1; 15.D2.D1

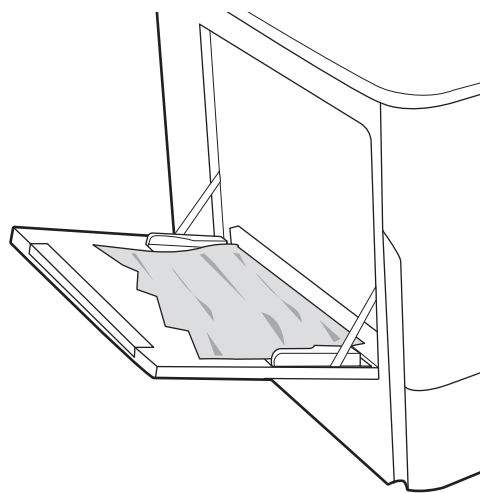
Кептеліс пайда болғанда, басқару тақтасында қателік хабары мен кептелісті жоюға көмектесетін анимация көрсетіледі.

1-науада қағаз кептелгенде, келесі қателік кодтардың біреуі басқару панеліне шығады:

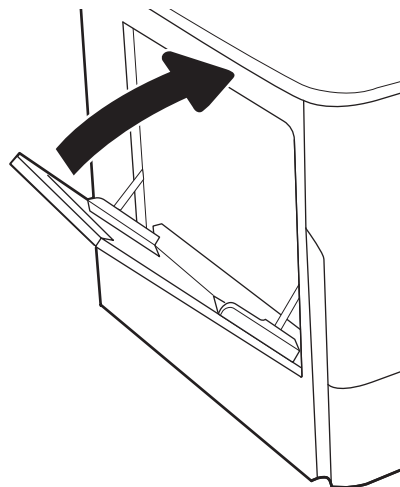
- 15.A1.yz
- 15.D1.51
- 15.D1.81
- 15.D2.A1
- 15.D2.D1

Кептелген қағаздарды тазалау үшін осы қадамдарды орындаңыз:

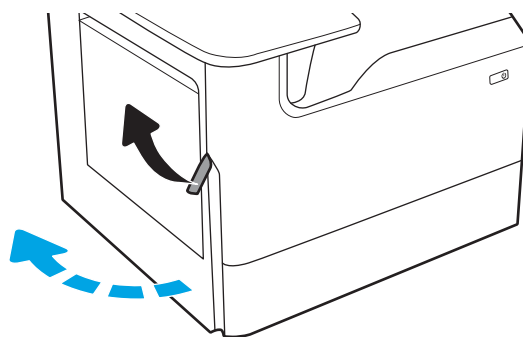
1. Егер кептелген қағаз 1-науадан көрінсе, қағазды тіке ақырын тартып алып, кептелген қағаздан тазалаңыз.



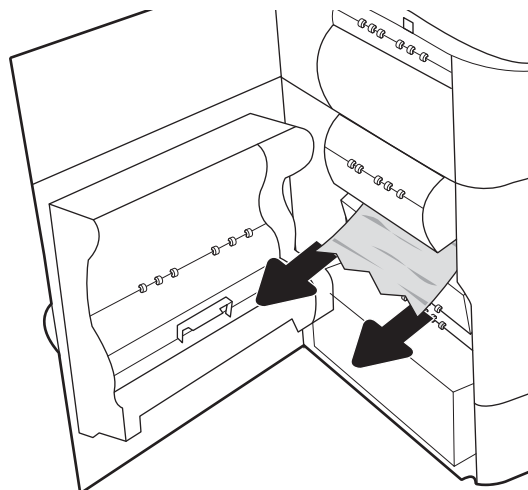
2. 1-науаны жабыңыз.



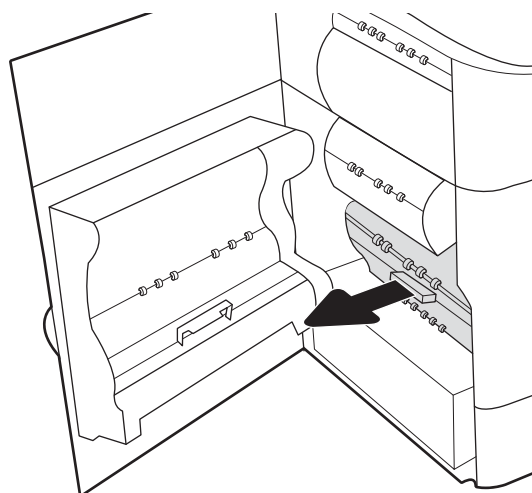
3. Сол жақтағы есікті ашыңыз.



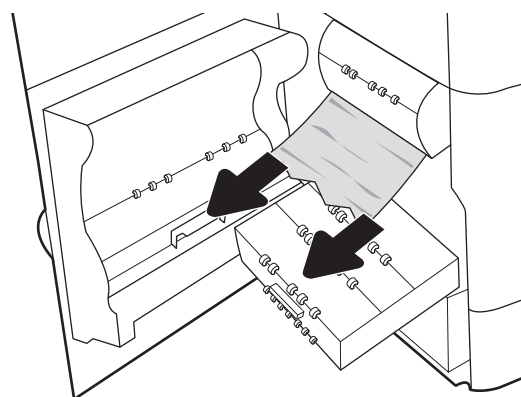
4. Кез келген кептелген қағазды тікелей тартып шығарыңыз.



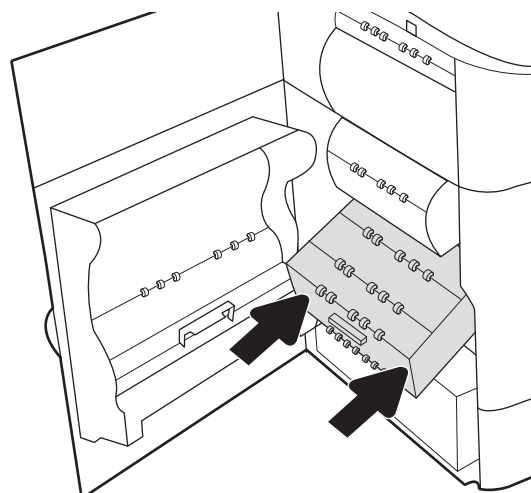
5. Кептеліс көрінбесе, техникалық сұйықтық контейнерін шығарып алыңыз.



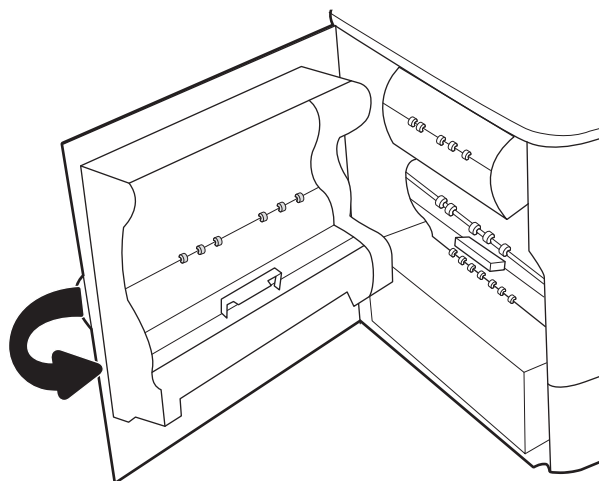
6. Кез келген кептелген қағазды тікелей тартып шығарыңыз.



7. Техникалық сұйықтық контейнерін принтерге қарай итеріңіз.



8. Сол жақтағы есікті жабыңыз.



9. Принтерде әлі де қағаздар қалса, басқару панелінде қалған қағаздарды шығару нұсқаулары көрсетіледі.

## 2-науада кептелген қағаздарды алып тастау – 15.A2.yz; 15.D2.52; 15.D2.82; 15.D2.A2; 15.D2.D2

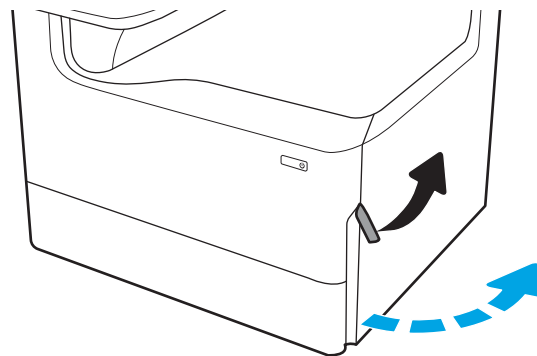
Кептеліс пайда болғанда, басқару тақтасында қателік хабары мен кептелісті жоюға көмектесетін анимация көрсетіледі.

2-науада қағаз кептелгенде, келесі қателік кодтардың біреуі басқару панеліне шығады:

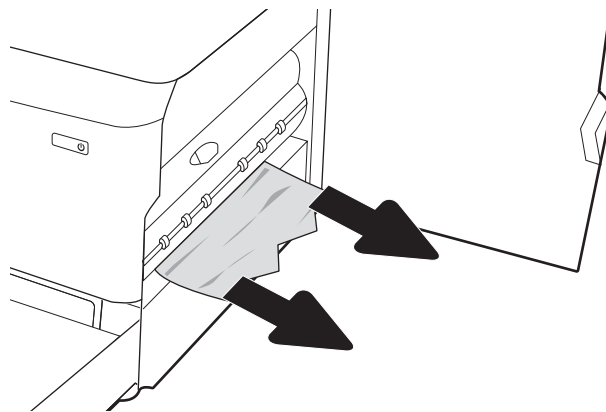
- 15.A2.yz
- 15.D2.52
- 15.D2.82
- 15.D2.A2
- 15.D2.D2

Кептелген қағаздарды тазалау үшін осы қадамдарды орындаңыз:

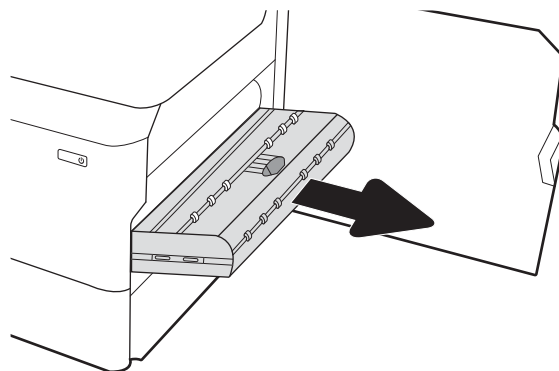
1. Оң жақтағы есікті ашыңыз.



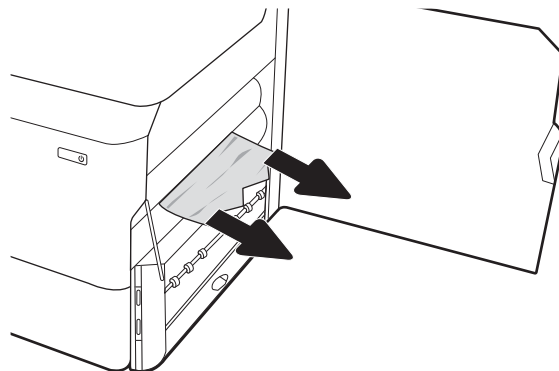
2. Барлық кептелген қағазды алып тастаңыз.



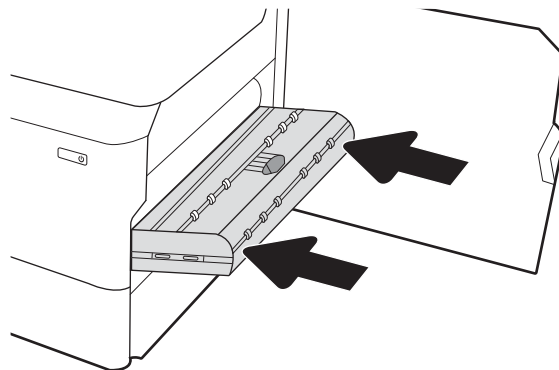
3. Кептелген қағаз көрінбесе, дуплекстегішті шығарып алыңыз.



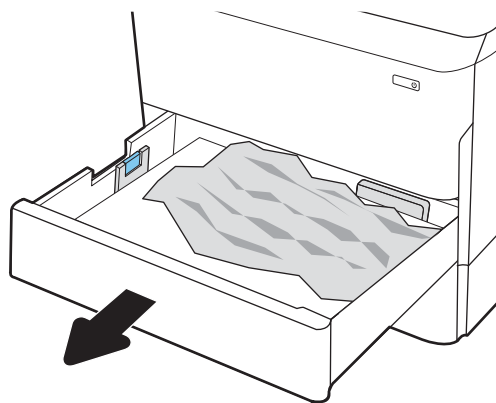
4. Кез келген кептелген қағазды тікелей тартып шығарыңыз.



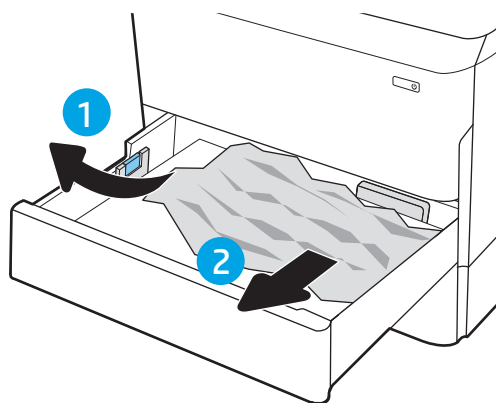
5. Дуплекстегішті қайта орнатыңыз.



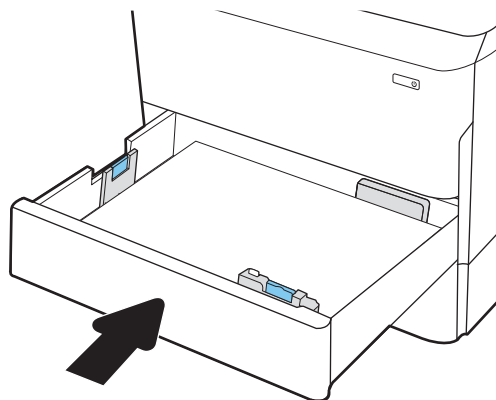
6. Науаны ашыңыз.



7. Принтердің ішіндегі беру құралы біліктерінен кептеліп қалған қағазды шығарыңыз. Алдымен қағазды солға қарай тартып босатыңыз, одан кейін оны тіке алға тартып шығарыңыз.

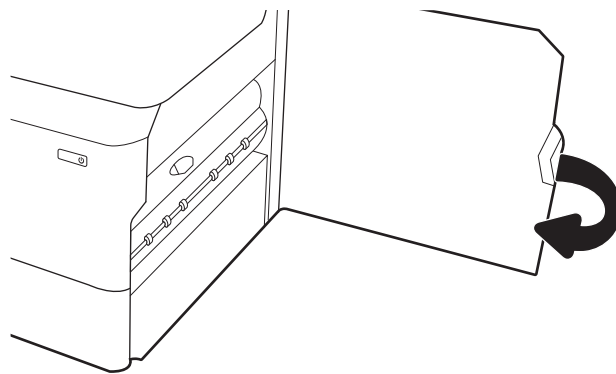


8. Науаны жабыңыз.





9. Оң жақ есікті жабыңыз.



10. Принтерде әлі де қағаздар қалса, басқару панелінде қалған қағаздарды шығару нұсқаулары көрсетіледі.

### 3-науада кептелген қағаздарды алып тастау – 15.A3.yz; 15.12.A3; 15.12.D3


Кептеліс пайда болғанда, басқару тақтасында қателік хабары мен кептелісті жоюға көмектесетін анимация көрсетіледі.

3-науада қағаз кептелгенде, келесі қателік кодтардың біреуі басқару панеліне шығады:

- 15.A3.yz
- 15.12.A3
- 15.12.D3

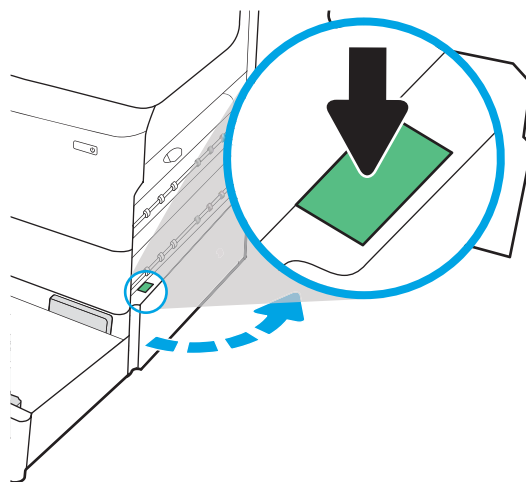
Кептелген қағаздарды тазалау үшін осы қадамдарды орындаңыз:

---

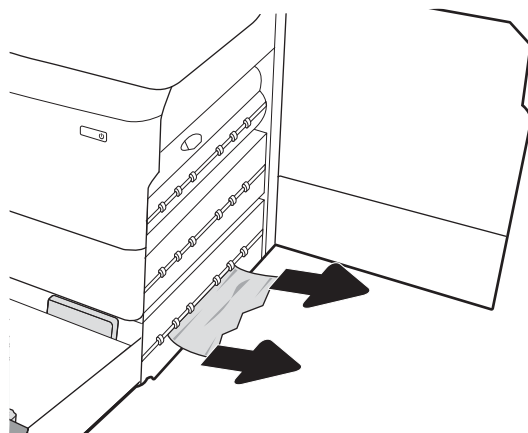
 **ЕСКЕРТПЕ:** Тірегі бар 1 x 550 парақтық науадан қағаздың кептеліп қалуын кетіру процедурасы үстелүсті 1 x 550 парақтық науаға арналған процедурамен бірдей. Бұл жерде тек үстел үстіне қағаз бергіш науа көрсетілген.

---

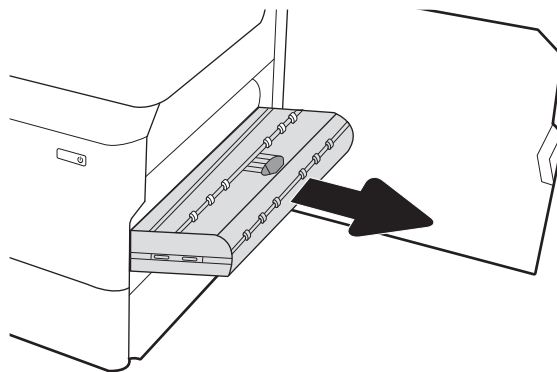
1. Оң жақ есік пен төменгі оң жақ есікті ашыңыз.



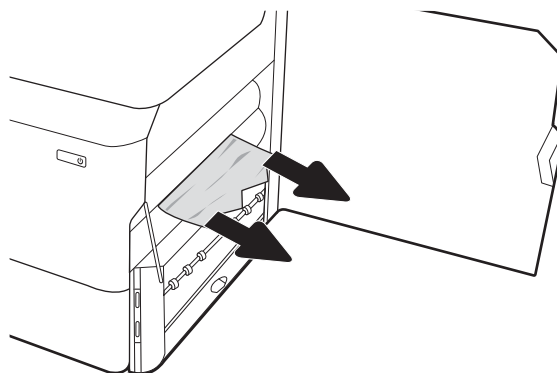
2. Кептеліп қалған қағазды жайлап тартып алыңыз.



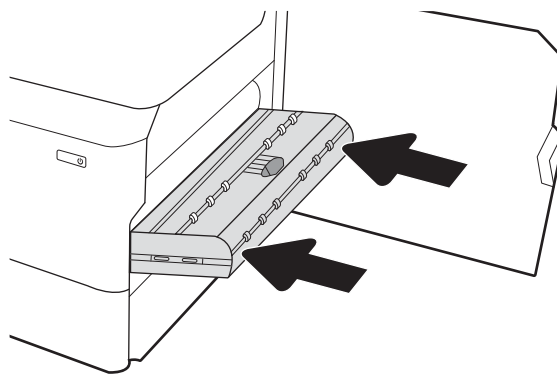
3. Кептелген қағаз көрінбесе, дуплекстегішті шығарып алыңыз.



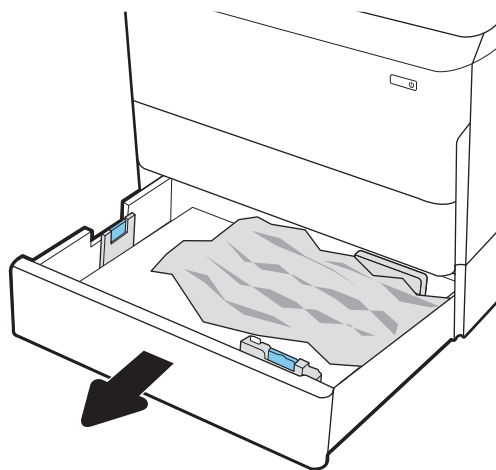
4. Кез келген кептелген қағазды тікелей тартып шығарыңыз.



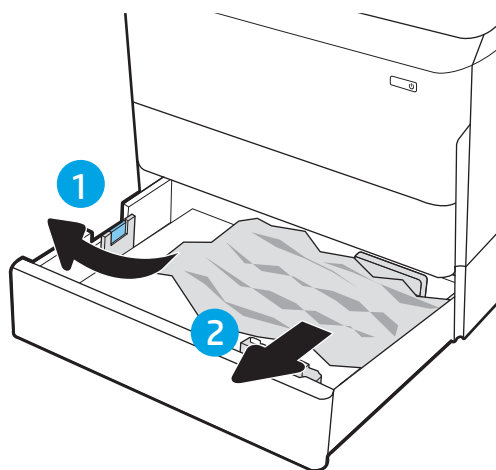
5. Дуплекстегішті қайта орнатыңыз.



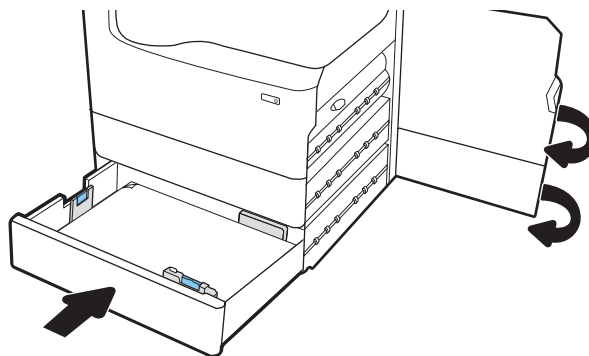
6. Науаны ашыңыз.



7. Принтердің ішіндегі беру құралы біліктерінен кептеліп қалған қағазды шығарыңыз. Алдымен қағазды солға қарай тартып босатыңыз, одан кейін оны тіке алға тартып шығарыңыз.



8. Төменгі оң жақ есік пен оң жақ есікті жауып, науаны жабыңыз.



9. Принтерде әлі де қағаздар қалса, басқару панелінде қалған қағаздарды шығару нұсқаулары көрсетіледі.

## Кептелген қағазды шығару қалтасынан тазалау – 15.E1.yz; 15.C1.Az

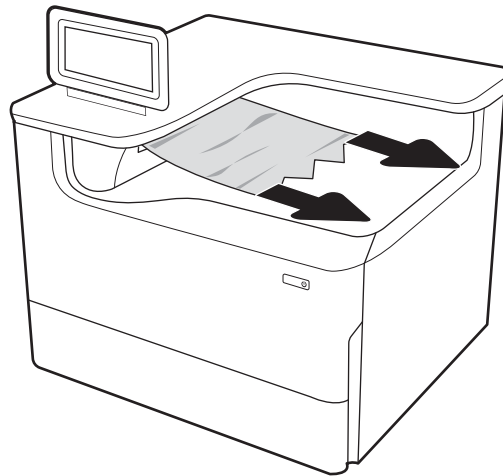
Кептеліс пайда болғанда, басқару тақтасында қателік хабары мен кептелісті жоюға көмектесетін анимация көрсетіледі.

Шығару қалтасында қағаз кептелгенде, келесі қателік кодтардың біреуі басқару панеліне шығады:

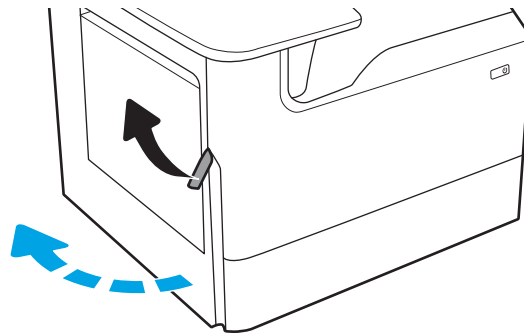
- 15.E1.yz
- 15.C1.Az

Кептелген қағаздарды тазалау үшін осы қадамдарды орындаңыз:

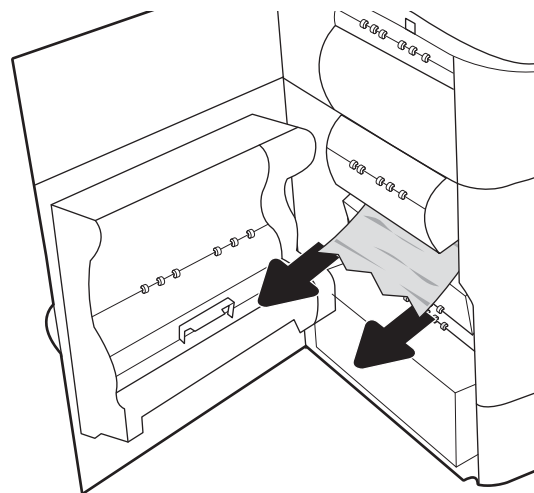
1. Егер қағаз шығыс қалтадан көрінсе, шығыңқы жағынан ұстап, оны тартып шығарыңыз.



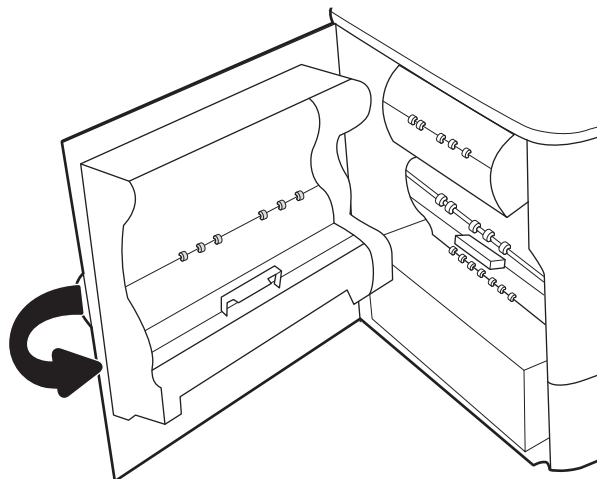
2. Сол жақтағы есікті ашыңыз.



3. Барлық кептелген қағазды алып тастаңыз.



4. Сол жақтағы есікті жабыңыз.



5. Принтерде әлі де қағаздар қалса, басқару панелінде қалған қағаздарды шығару нұсқаулары көрсетіледі.

## Дуплекстегіште кептелген қағаздарды алып тастау – 15.D1.yz; 15.D2.yz; 15.C1.5z; 15.C1.8z; 15.C1.9z

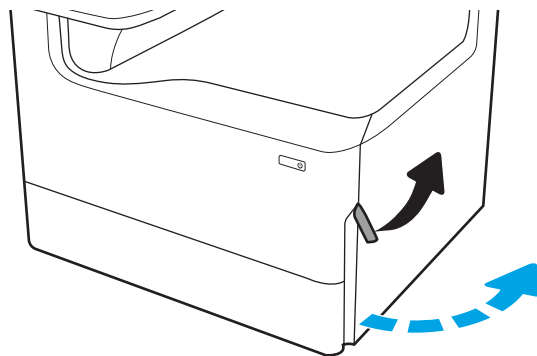
Кептеліс пайда болғанда, басқару тақтасында қателік хабары мен кептелісті жоюға көмектесетін анимация көрсетіледі.

Дуплекстегіште қағаз кептелгенде, келесі қателік кодтардың біреуі басқару панеліне шығады:

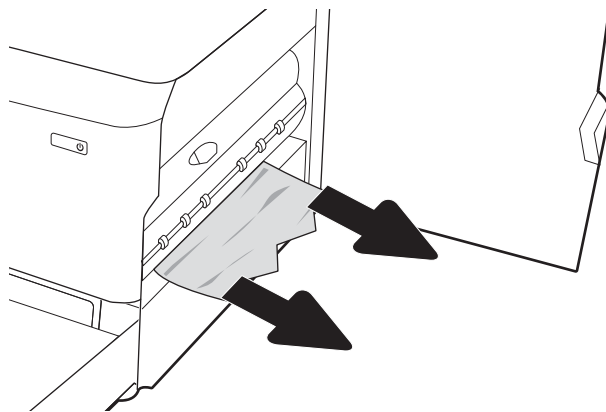
- 15.D1.yz
- 15.D2.yz
- 15.C1.5z
- 15.C1.8z
- 15.C1.9z

Кептелген қағаздарды тазалау үшін осы қадамдарды орындаңыз:

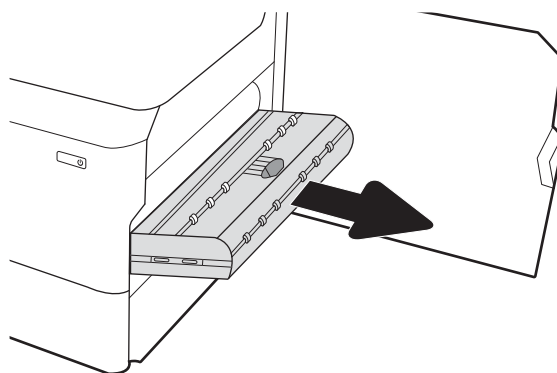
1. Оң жақтағы есікті ашыңыз.



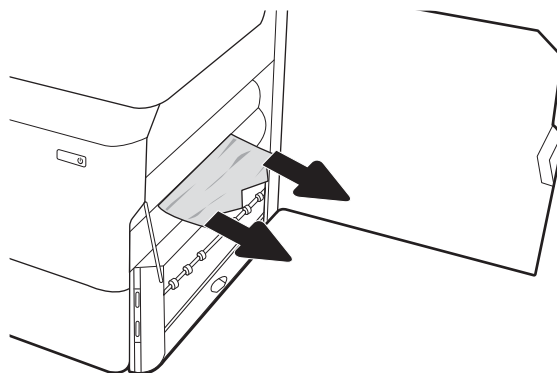
2. Барлық кептелген қағазды алып тастаңыз.



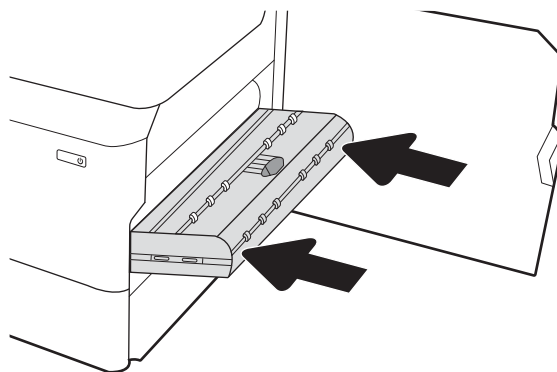
3. Кептелген қағаз көрінбесе, дуплекстегішті шығарып алыңыз.



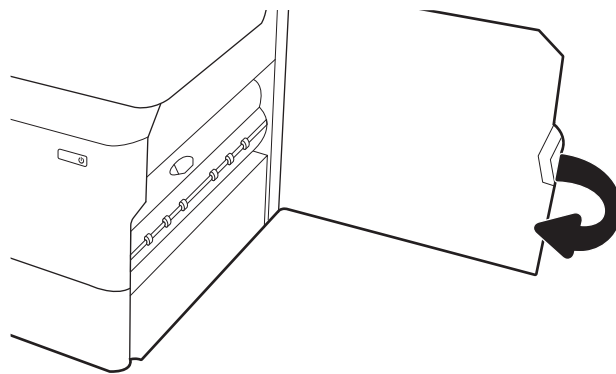
4. Кез келген кептелген қағазды тікелей тартып шығарыңыз.



5. Дуплекстегішті қайта орнатыңыз.



6. Оң жақ есікті жабыңыз.



7. Принтерде әлі де қағаздар қалса, басқару панелінде қалған қағаздарды шығару нұсқаулары көрсетіледі.

## Кептелген қағаздарды 3X550 науаларынан тазалау – [15.A4.yz](#); [15.A5.yz](#); [15.A6.yz](#); [15.A9.yz](#); [15.37.yz](#); [15.38.yz](#); [15.48.yz](#)

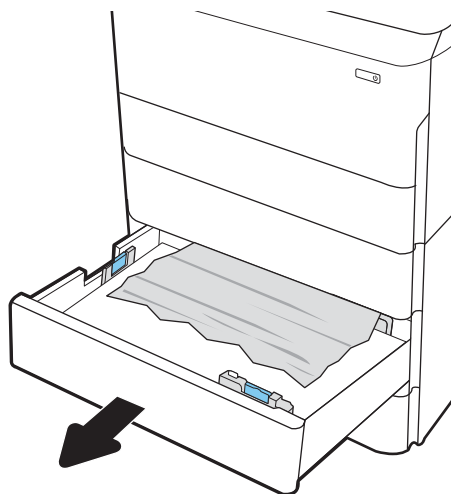
Кептеліс пайда болғанда, басқару тақтасында қателік хабары мен кептелісті жоюға көмектесетін анимация көрсетіледі.

3x550 парақты жабдықтағы қағаз кептелістерінде келесі қате кодтардың біреуі берілуі мүмкін:

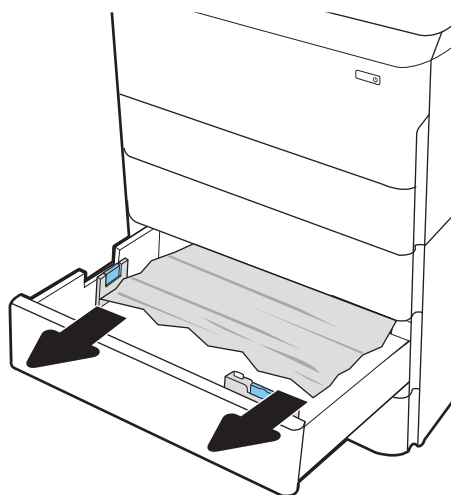
- [15.A4.yz](#)
- [15.A5.yz](#)
- [15.A6.yz](#)
- [15.A9.yz](#)
- [15.37.yz](#)
- [15.38.yz](#)
- [15.48.yz](#)

Кептелген қағаздарды тазалау үшін осы қадамдарды орындаңыз:

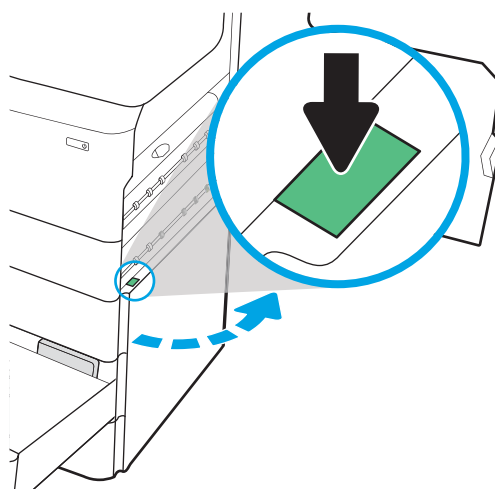
1. Науалардың бірін ашыңыз.



2. Принтердің ішіндегі беру құралы біліктерінен кептеліп қалған қағазды шығарыңыз. Алдымен қағазды солға қарай тартып босатыңыз, одан кейін оны тіке алға тартып шығарыңыз.

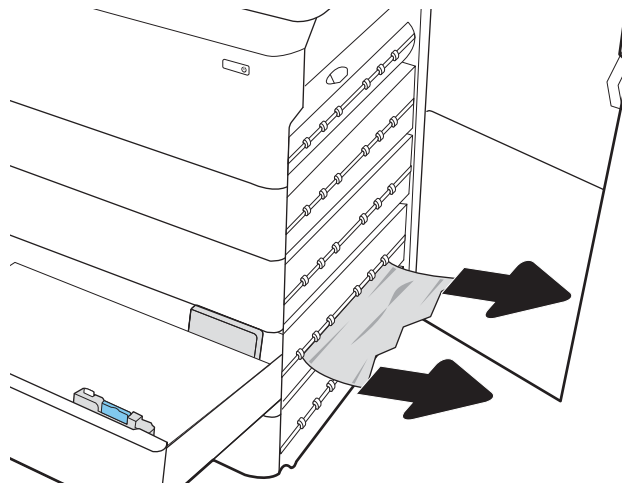


3. Оң жақ есік пен төменгі оң жақ есікті ашыңыз.

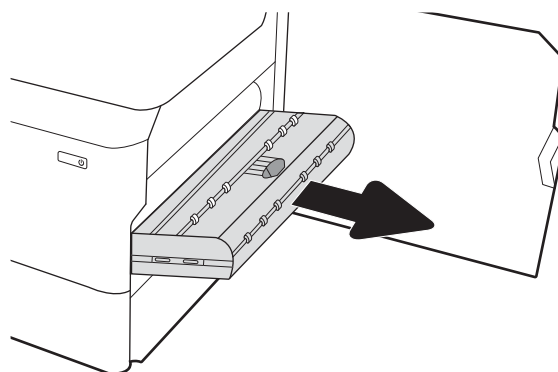




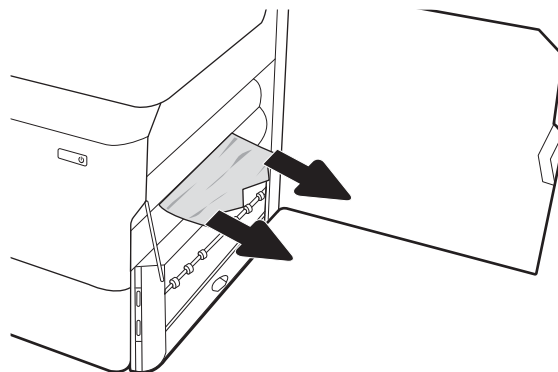
4. Кептеліп қалған қағазды жайлап тартып алыңыз.



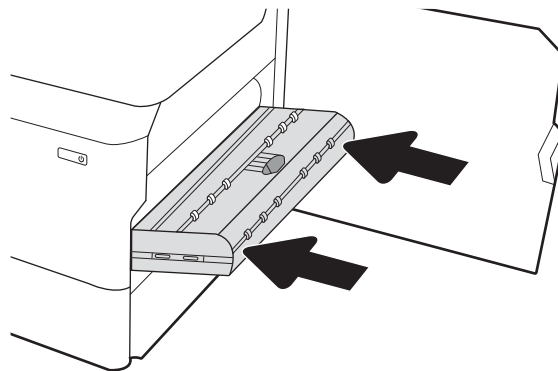
5. Кептелген қағаз көрінбесе, дуплекстегішті шығарып алыңыз.



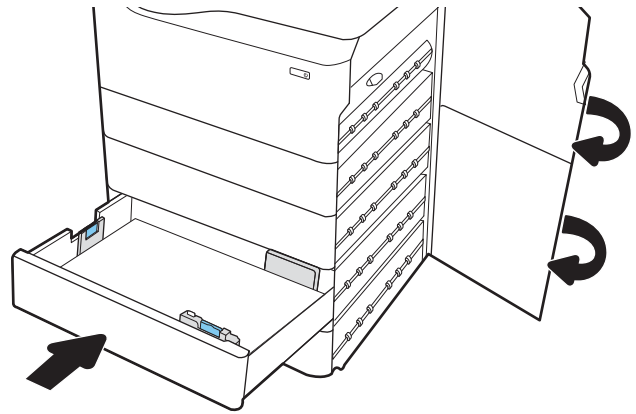
6. Кез келген кептелген қағазды тікелей тартып шығарыңыз.



7. Дуплекстегішті қайта орнатыңыз.



8. Оң жақ есік пен төменгі оң жақ есікті жауып, науаны жабыңыз.



9. Принтерде әлі де қағаздар қалса, басқару панелінде қалған қағаздарды шығару нұсқаулары көрсетіледі.

## Кептелген қағаздарды 4000 парақты HCl құрылғысынан алып тастау – 15.A7.yz; 15.A8.yz; 15.37.yz; 15.38.yz; 15.48.yz

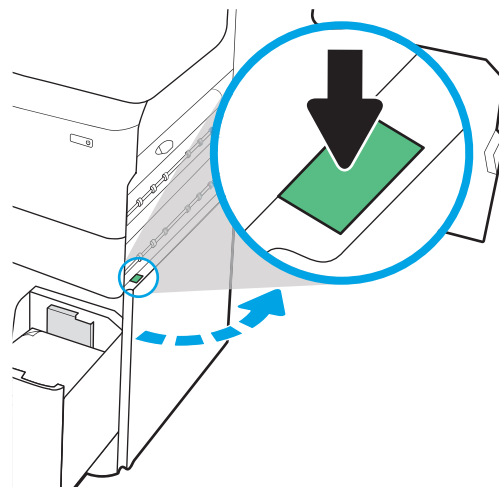
Кептеліс пайда болғанда, басқару тақтасында қателік хабары мен кептелісті жоюға көмектесетін анимация көрсетіледі.

4000 парақты HCl құрылғысында қағаз кептелгенде, келесі қателік кодтардың біреуі басқару панеліне шығады:

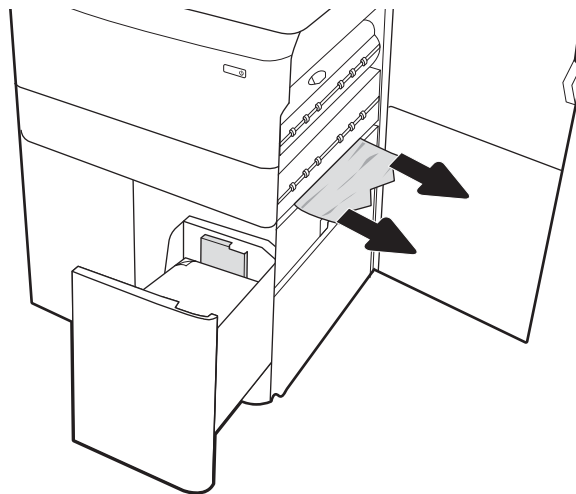
- 15.A7.yz
- 15.A8.yz
- 15.37.yz
- 15.38.yz
- 15.48.yz

Кептелген қағаздарды тазалау үшін осы қадамдарды орындаңыз:

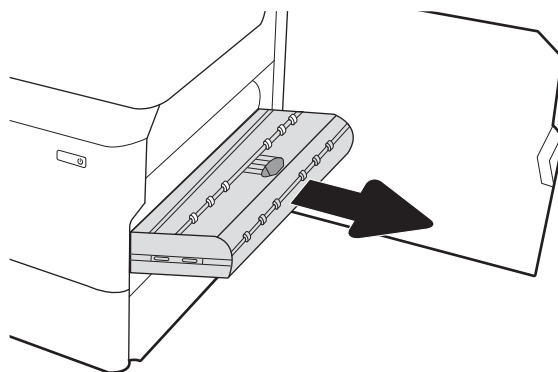
1. Оң жақ есік пен төменгі оң жақ есікті ашыңыз.



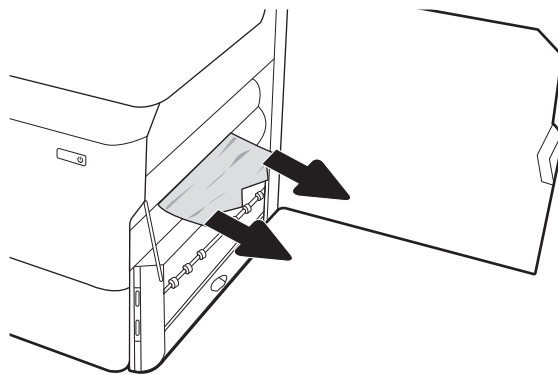
2. Барлық зақымдалған парақтарды шығарыңыз.



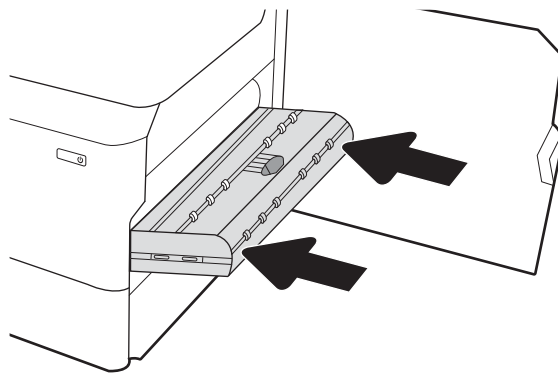
3. Кептелген қағаз көрінбесе, дуплекстегішті шығарып алыңыз.



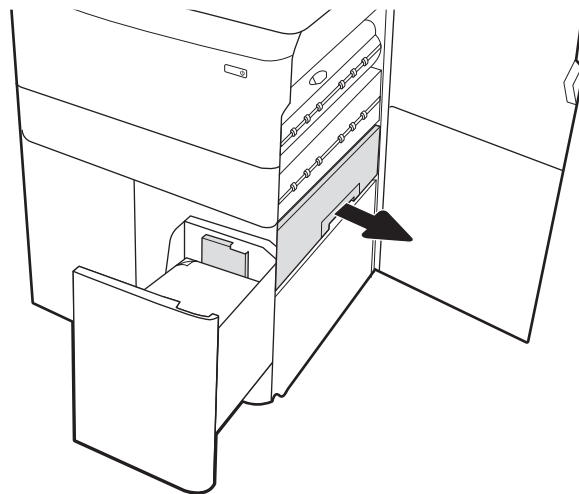
4. Кез келген кептелген қағазды тікелей тартып шығарыңыз.



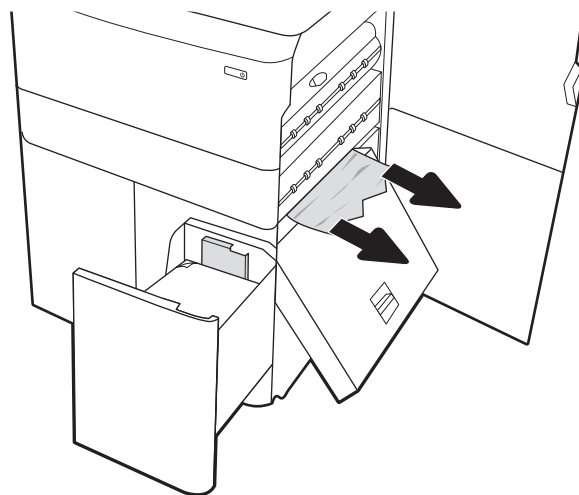
5. Дуплекстегішті қайта орнатыңыз.



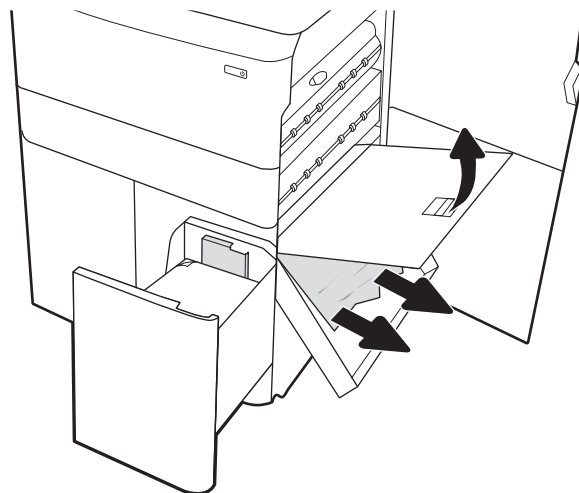
6. Төменгі оң жақ есік аймағында НСІ кептеліс кассетасын шығарып алу үшін жасыл тұтқаны пайдаланыңыз.



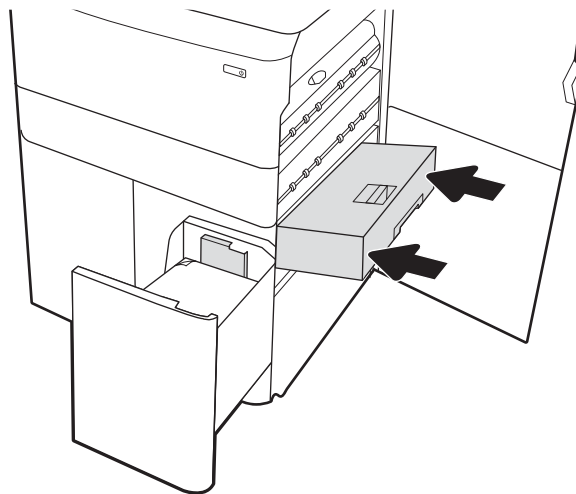
7. Кептеліс кассетасының аумағынан кептелген қағазды алыңыз.



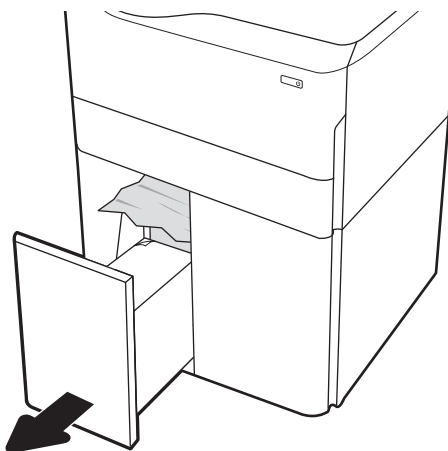
8. НСІ кептеліс кассетасының үстін ашу үшін жасыл тұтқаны пайдаланып, кептелген қағазды алып тастаңыз.



9. Кептеліс кассетасын жауып, оны принтерге кері орнатыңыз.



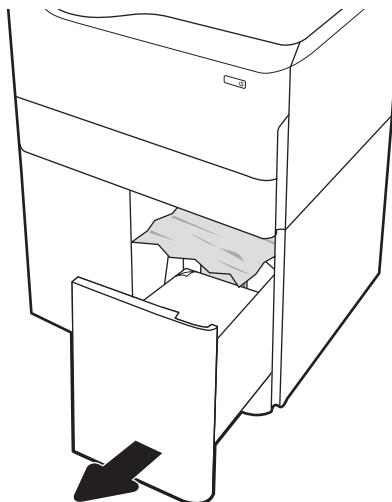
10. Сол жақ, сыйымдылығы жоғары кіріс науаны ашыңыз.



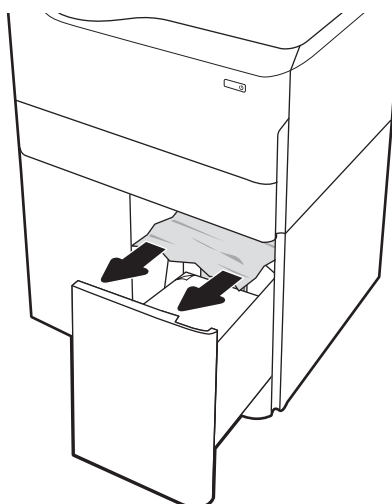
11. Принтердің ішіндегі беру құралы біліктерінен кептеліп қалған қағазды шығарыңыз. Алдымен қағазды солға қарай тартып босатыңыз, одан кейін оны тіке алға тартып шығарыңыз.



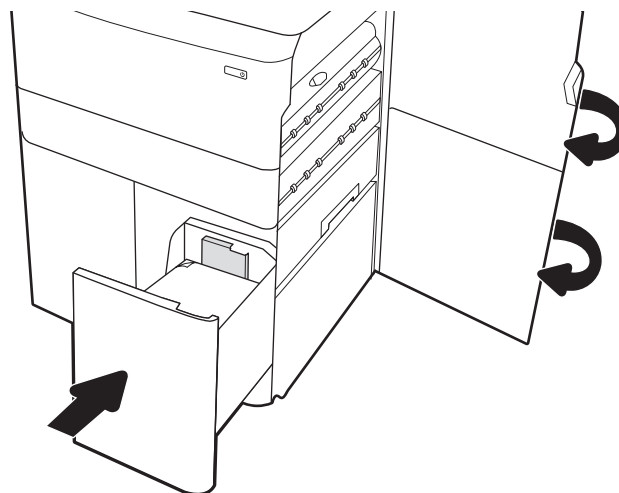
12. Сол жақ науаны жауып, оң жақ, сыйымдылығы жоғары кіріс науасын ашыңыз.



13. Принтердің ішіндегі беру құралы біліктерінен кептеліп қалған қағазды шығарыңыз. Алдымен қағазды солға қарай тартып босатыңыз, одан кейін оны тіке алға тартып шығарыңыз.



14. Оң жақ есік пен төменгі оң жақ есікті жауып, оң жақ науаны жабыңыз.



15. Принтерде әлі де қағаздар қалса, басқару панелінде қалған қағаздарды шығару нұсқаулары көрсетіледі.

# Түрлі түсті басып шығару сапасы мәселелерін шешу

HP Color LaserJet Enterprise принтерлеріндегі басып шығару сапасы, түс сапасы және кескін сапасы ақауларын шешу үшін төмендегі ақпаратты пайдаланыңыз.

## Кіріспе

Мәселелерді жою қадамдары мына ақауларды жоюға көмектесе алады:

- Бос беттер
- Қара беттер
- Реттелмейтін түстер
- Оралған қағаз
- Күңгірт немесе жарық жолақтар
- Күңгірт немесе жарық жолақшалар
- Анық емес баспа
- Сұр фон немесе күңгірт басып шығару
- Ашық басып шығару
- Бекітілмей қалған тонер
- Тонер жоқ
- Тонердің шашыраған нүктелері
- Жылжытылған беттер
- Дақтар
- Жолақтар

## Басып шығару сапасы мәселелерін жою

Басып шығару сапасы мәселелерін жою үшін, мына қадамдарды берілген ретпен орындап көріңіз.

Арнайы кескін ақауларын жою үшін «Кескін ақауларын жою» бөлімін қараңыз.

## Принтердің бағдарламалық құралын жаңарту

Принтердің бағдарламалық құралын жаңартып көріңіз.

Нұсқаулар алу үшін [www.hp.com/support](http://www.hp.com/support) бетіне өтіңіз.

## Әртүрлі бағдарламалық құралдан басып шығару

Басқа бағдарламалық құралдан басып шығарып көріңіз.

Бет дұрыс басылып шықпаса, мәселе басып шығарып отырған бағдарламалық құралыңызға қатысты болып отыр.



## Баспа тапсырмасы үшін қағаз түрінің параметрін тексеру


Бағдарламадан басып шығарғанда және басылған беттерде жағылулар, анық емес немесе күңгірт басып шығару, оралған қағаз, кездейсоқ орналасқан тонер дақтары, шашыраңқы тонер немесе тонер жоқ шағын аумақтар бар болса, қағаз түрі параметрін тексеріңіз.

### Басқару панеліндегі қағаз түрінің параметрін тексеру

Принтердің басқару тақтасынан қағаз түрі параметрін тексеріп, параметрді қажетінше өзгертіңіз.

1. Қағаз науасын ашып, жабыңыз.
2. Науаға салынған қағаз түрі мен параметрлерін растау немесе өзгерту үшін басқару панеліндегі кеңестерді орындаңыз.
3. Салынған қағаз талаптарға сай екенін тексеріңіз.
4. Ортаға сәйкес келуі үшін басқару панеліндегі ылғалдылық және тойтарыс параметрлерін реттеңіз.
  - a. Мына мәзірлерді ашыңыз:
    1. [Settings \(Параметрлер\)](#)
    2. [Print quality \(Баспа сапасы\)](#)
    3. [Adjust paper type \(Қағаз түрін реттеу\)](#)
  - ә. Науаға салынған түріне сәйкес келетін қағаз түрін таңдаңыз.
  - б. Ылғалдылық және тойтарыс параметрлерін арттыру немесе кеміту үшін көрсеткілерді қолданыңыз.
5. Драйвер параметрлерінің басқару панелі параметрлеріне сәйкес келуін тексеріңіз.

---


 **ЕСКЕРТПЕ:** Баспа драйверінің параметрлері кез-келген басқару панелі параметрлеріне қарағанда басым күшке ие болады.

---

### Қағаз түрінің параметрін тексеру (Windows)

Windows үшін қағаз түрінің параметрлерін тексеріп, параметрді қажетінше өзгертіңіз.

---

 **ЕСКЕРТПЕ:** Баспа драйверінің параметрлері кез-келген басқару панелі параметрлеріне қарағанда басым күшке ие болады.

---

1. Бағдарламалық құралда **Print** (Басып шығару) опциясын таңдаңыз.
2. Принтерді таңдап, **Properties** (Сипаттар) немесе **Preferences** (Параметрлер) түймесін басыңыз.
3. **Қағаз/Сапа** жиекбелгісін таңдаңыз.
4. **Paper Type** (Қағаз түрі) ашылмалы тізіміндегі **More...** (Қосымша...) опциясын басыңыз.
5. **Type is:** (Түрі:) опцияларының тізімін жайыңыз
6. Қағазды ең жақсы сипаттайтын қағаз түрлерінің санатын жайыңыз.
7. Қолданыстағы қағаз түрінің опциясын таңдап, **OK** түймесін басыңыз.
8. **Құжат сипаттары** тілқатысу терезесін жабу үшін **OK** түймесін түртіңіз. Тапсырманы басып шығару үшін **Print** (Басып шығару) тілқатысу терезесіндегі **OK** түймесін түртіңіз.

## Қағаз түрінің параметрін тексеру (macOS)

macOS үшін қағаз түрінің параметрлерін тексеріп, параметрді қажетінше өзгертіңіз.

1. **File** (Файл) мәзірін басыңыз, содан кейін **Print** (Басып шығару) опциясын басыңыз.
2. **Printer** (Принтер) мәзірінен принтерді таңдаңыз.
3. Әдепкіде принтер драйвері **Copies & Pages** (Көшірмелер мен беттер) мәзірін көрсетеді. Мәзірлердің ашылмалы тізімін ашыңыз да, **Finishing** (Аяқтау) мәзірін басыңыз.
4. **Media Type** (Медиа түрі) ашылмалы тізімінен бір түрді таңдаңыз.
5. **Print** (Басып шығару) түймесін басыңыз.

## Тонер картриджінің күйін тексеру

Тонер картридждерінде қалған шамамен қызмет мерзімін тексеру және қажет болса басқа ауыстыруға болатын техникалық қызмет көрсету бөліктерінің күйін тексеру үшін мына қадамдарды орындаңыз.

### Бірінші қадам: Жабдықтар күйінің бетін басып шығару

Жабдықтар күйінің бетінде картридж күйі көрсетіледі.

1. Өнімнің басқару тақтасындағы негізгі экранда [Reports](#) (Есептер) мәзірін таңдаңыз.
2. [Configuration/Status Pages](#) (Қағаз/Сапа беттері) мәзірін таңдаңыз.
3. [Supplies Status Page](#) (Жабдықтар күйінің беті) опциясын таңдап, бетті басып шығару үшін [Print](#) (Басып шығару) опциясын таңдаңыз.

### Екінші қадам: жабдықтар күйін тексеру

Жабдықтар күйін төмендегі жолмен тексеріңіз.

1. Тонер картридждерінде қалған шамамен қызмет мерзімін және қажет болса басқа ауыстыруға болатын техникалық қызмет көрсету бөліктерінің күйін тексеру үшін жабдықтар күйі есебін қараңыз.

Есептелген қызмет мерзімі аяқталғалы жатқан тонер картриджін пайдаланғанда басып шығару сапасының мәселелері орын алуы мүмкін. Жабдықтар күйінің беті жабдық күйінің өте төмен екенін көрсетеді. HP жабдығы ең төменгі шегіне жеткенде, ол жабдыққа арналған HP жоғары қорғау кепілдігі аяқталады.

Басып шығару сапасы жарамды деңгейде болса, тонер картриджін әзірше ауыстырудың қажеті жоқ. Баспа сапасы нашарлағанда, орнына салынатын баспа картриджін дайындап қойыңыз.

Тонер картриджін немесе басқа ауыстыруға болатын техникалық қызмет көрсету бөліктерін ауыстыру керектігін анықтасаңыз, жабдық күйінің беті түпнұсқа HP бөлігінің нөмірлерін көрсетеді.

2. Түпнұсқа HP картриджін пайдаланып жатқаныңызды көру үшін тексеріңіз.

Түпнұсқалық HP тонер картриджінде «HP» сөзі болады немесе HP логотипі болады. HP картридждерін анықтау туралы қосымша ақпаратты [www.hp.com/go/learnaboutsupplies](http://www.hp.com/go/learnaboutsupplies) торабынан қараңыз.

## Тазалағыш бетті басып шығару

Басып шығару процесінің барысында қағаз, тонер және шаң бөлшектері принтер ішінде жиналуы мүмкін және тонер дақтары немесе шашырауы, жағылу, жолақтар, сызықтар немесе қайталанатын таңбалар сияқты баспа сапасының мәселелерін тудыруы мүмкін.

Принтердің қағаз жолын тазалау үшін мына қадамдарды орындаңыз:

1. Өнімнің басқару тақтасындағы негізгі экранда [Support Tools](#) (Қолдау құралдары) мәзірін таңдаңыз.
2. Мына мәзірлерді таңдаңыз:

- а. [Maintenance \(Күтім\)](#)
  - ә. [Calibration/Cleaning \(Мөлшерлеу/тазалау\)](#)
  - б. [Тазалау беті](#)
3. Бетті басып шығару үшін [Print](#) (Басып шығару) пәрменін басыңыз.


Принтердің басқару панелінде **Cleaning...** (Тазартылуда...) хабар көрсетіледі. Осы калибрлеу бетінің басылып шығу процесі екі минутты алады. Тазалау үрдісі аяқталмайынша, принтерді ажыратпаңыз. Тазаланып болғанда, басылып шыққан қағазды алып тастаңыз.

## Тонер картриджін немесе картридждерін көзбен қарап шығу

Тонер картриджінің әрқайсысын тексеру үшін төмендегі қадамдарды орындаңыз:

1. Принтерден тонер картриджін шығарып, бітегіш таспаның алынғанын тексеріңіз.
2. Жад микросхемасының бұзылмағанын тексеріңіз.
3. Жасыл принтер барабанының бетін тексеріңіз.

---

 **ЕСКЕРТУ:** принтер барабанын ұстамаңыз. Принтер барабанындағы саусақ іздері баспа сапасына кері әсер етеді.

---

4. Бейнелеу барабанында кез келген сызықтар, саусақ іздері немесе басқа зақымдар байқалса, тонер картриджін ауыстырыңыз.
5. Тонер картриджін қайта орнатып, проблеманың шешілгеніне көз жеткізу үшін бірнеше бетті басып шығарыңыз.

## Қағаз бен басып шығару ортасын тексеру

Таңдалған қағазды және басып шығару ортасын тексеру үшін төмендегі ақпаратты пайдаланыңыз.

### Бірінші қадам: HP қағаз ерекшеліктеріне сай келетін қағазды пайдалану

Кейбір баспа сапасы мәселелері HP техникалық сипаттамаларына сай келмейтін қағазды пайдаланудан туындайды.

- Әрқашан принтер қолдау көрсететін қағаз түрін және салмағын қолданыңыз.
- Жақсы нәтижелерге қол жеткізу үшін қағаз сапасының жақсы екендігін және кесілмегенін, кертiк салынбағанын, жыртылмағанын, өте жұқа, шаң еместігін, мыжылмағанын, жарамсыз еместігін, қапсырмалардың жоқтығын және шеттерінің мыжылып немесе бүктеліп қалмағанын тексеріңіз.
- Бұрын басып шығарылмаған қағазды пайдаланыңыз.
- Металға түсі ұқсайтын материалды қамтымайтын, мысалы, жылтырамайтын қағазды пайдаланыңыз.
- Лазерлі принтерлерге арналған қағаздарды пайдаланыңыз. Тек сиялы принтерлерде пайдалануға арналған қағазды пайдаланбаңыз.
- Тым қатты қағазды пайдаланбаңыз. Жалпы жұмсақ қағазды пайдалану ең жақсы басып шығару нәтижелерін береді.

### Екінші қадам: ортаны тексеру

Қоршаған орта баспа сапасына тікелей әсер етуі мүмкін және баспа сапасы немесе қағазды беру қиындықтарының жиі кездесетін себебі болып табылады. Төмендегі шешімдерді орындап көріңіз:

- Принтерді ашық терезелер немесе желдеткіштер сияқты өтпе жел бар орындардан әрі жылжытыңыз.
- Принтердің принтер спецификациясынан тыс температураларға не ылғалдыққа шығарылмағанын тексеріңіз.
- Принтерді шкаф сияқты қоршалған орынға қоймаңыз.
- Принтерді тегіс әрі қатты жерге орналастырыңыз.
- Принтердің желдеткіштерін бітейтін кез келген затты алып тастаңыз. Принтер жоғарғы жағымен қоса барлық жақтарында жақсы ауа ағынының болуын қажет етеді.
- Принтерді ауадағы радиоактивті заттардан, шаңнан, будан, майдан немесе принтердің ішінде қалдық қалдыратын басқа элементтерден қорғаңыз.

### Үшінші қадам: жеке науа туралануын орнату

Нақты науалардан басып шығарғанда мәтін немесе суреттер басып шығарылған бетте ортада болмаса немесе дұрыс тураланбаса, мына қадамдарды орындаңыз.

1. Өнімнің басқару тақтасындағы негізгі экранда [Settings](#) (Параметрлер) мәзірін таңдаңыз.
2. Мына мәзірлерді таңдаңыз:
  - а. [Copy/Print](#) (Көшіру/Басып шығару) немесе [Print](#) (Басып шығару)
  - ә. [Print Quality](#) (Баспа сапасы)
  - б. [Суретті тіркеу](#)

3. **Tray** (Науа) опциясын таңдаңыз, реттелетін науаны таңдаңыз.
4. **Print Test Page** (Сынақ бетін басып шығару) опциясын таңдап, басып шығарылған беттердегі нұсқауларды орындаңыз.
5. Нәтижелерді тексеру үшін, **Print Test Page** (Сынақ бетін басып шығару) опциясын таңдап, қажет болса, басқа реттеулерді орындаңыз.
6. Жаңа параметрлерді сақтау үшін **Done** (Дайын) түймесін таңдаңыз.

## Басқа принтер драйверін қолданып көру

Бағдарламалық құралдан басып шығарып жатқан болсаңыз және басып шығарылған беттерде сызбалардағы күтпеген сызықтар, мәтіннің болмауы, сызбалардың болмауы, дұрыс емес пішім немесе өзгертілген қаріптер туындаса, басқа принтер драйверін қолданып көріңіз.

HP веб-торабынан төмендегі драйверлердің кез келгенін жүктеп алыңыз: [www.hp.com/support/pwcolorE75160](http://www.hp.com/support/pwcolorE75160) немесе [www.hp.com/support/pwcolorP75250](http://www.hp.com/support/pwcolorP75250).

### Кесте 6-1 Баспа драйверлері

Драйвер	Сипаттама
HP PCL.6 драйвері	Егер қолжетімді болса, осы принтерге арналған баспа драйвері Windows XP және Windows Vista сияқты бұрынғы операциялық жүйелерді қолдайды. Қолдау көрсетілетін операциялық жүйелер тізімін <a href="http://www.hp.com/go/support">www.hp.com/go/support</a> веб-сайтынан қараңыз.
HP PCL 6 драйвері	Осы принтерге арналған баспа драйвері Windows 7 және 3-нұсқа драйверлерін қолдайтын жаңа операциялық жүйелерді қолдайды. Қолдау көрсетілетін операциялық жүйелер тізімін <a href="http://www.hp.com/go/support">www.hp.com/go/support</a> веб-сайтынан қараңыз.
HP PCL-6 драйвері	Осы өнімге арналған баспа драйвері Windows 8 және 4-нұсқа драйверлерін қолдайтын жаңа операциялық жүйелерді қолдайды. Қолдау көрсетілетін операциялық жүйелер тізімін <a href="http://www.hp.com/go/support">www.hp.com/go/support</a> веб-сайтынан қараңыз.
HP UPD PS драйвері	<ul style="list-style-type: none"> <li>• Adobe бағдарламалық құралдарымен немесе басқа графикалық жадты көп тұтынатын бағдарламалық құралдармен басып шығару үшін ұсынылады.</li> <li>• Postscript эмуляция қажеттіліктерін қолдауды немесе Postscript флэш қаріптерін қолдауды қамтамасыз етеді</li> </ul>
HP UPD PCL 6	<ul style="list-style-type: none"> <li>• Барлық Windows орталарында басып шығару үшін ұсынылады</li> <li>• Пайдаланушылардың көбісіне толық оңтайлы жылдамдық пен принтер мүмкіндігін қолдауды қамтамасыз етеді</li> <li>• Windows орталарындағы ең жақсы жылдамдық үшін Windows Graphic Device Interface (GDI) интерфейсімен теңесетін етіп әзірленген</li> <li>• PCL 5 драйверіне негізделген үшінші тарап және бейімделген бағдарламалық құралдарымен толық үйлеспей мүмкін</li> </ul>

## Түс сапасы мәселелерін жою

Принтерді калибрлеу түрлі түсті басып шығару сапасын қамтамасыз етуге көмектесе алады.

### Түстерді теңестіру үшін принтерді тексеру

Калибрлеу баспа сапасын оңтайландыратын принтер функциясы болып табылады.

Тураланбаған түс, түсті көлеңкелер, бұлдыр графика сияқты баспа сапасы мәселелерін немесе басқа баспа сапасы мәселелерін шешу үшін, осы қадамдарды орындаңыз.

1. Өнімнің басқару тақтасындағы негізгі экранда [Support Tools](#) (Қолдау құралдары) мәзірін таңдаңыз.
2. Мына мәзірлерді таңдаңыз:
  - [Maintenance](#) (Күтім)
  - [Calibration/Cleaning](#) (Мөлшерлеу/тазалау)
  - [Толық мөлшерлеу](#)
3. Калибрлеу процесін бастау үшін, [Start](#) (Бастау) опциясын таңдаңыз.



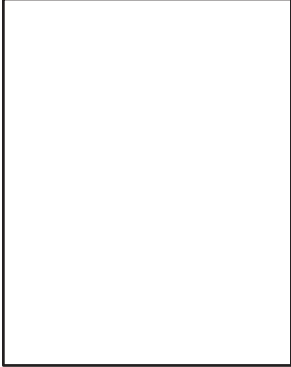
Принтердің басқару панелінде **Calibrating** (Калибрлеу орындалуда) хабары көрсетіледі. Калибрлеу процесін аяқтауға бірнеше минут кетеді. Калибрлеу процесі аяқталмайынша, принтерді ажыратпаңыз.

4. Принтерді калибрлеу аяқталғанша күтіп, басып шығару әрекетін қайталаңыз.



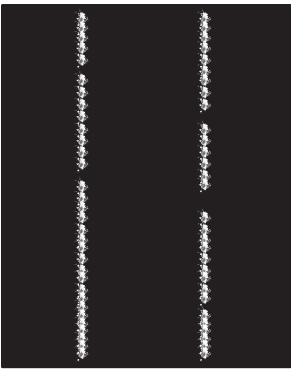
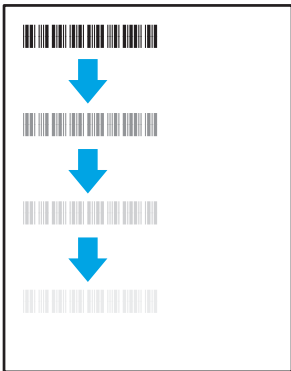



## Кескін ақауларын жою

Кескін ақауларының мысалдары мен осы ақауларды жою қадамдарын қарап шығыңыз.

### Кесте 6-2 Сурет ақаулары кестесі жылдам анықтамасы

Ақау	Ақау	Ақау
<a href="#">6-10-Кесте Ашық басып шығару (144-бет)</a>	<a href="#">6-8-Кесте Сұр фон немесе күңгірт басып шығару (143-бет)</a>	<a href="#">6-5-Кесте Бос бет — Баспа жоқ (140-бет)</a>
		

Кесте 6-2 Сурет ақаулары кестесі жылдам анықтамасы (жалғасы)

Ақау	Ақау	Ақау
<p data-bbox="113 262 391 289"><a href="#">6-4-Кесте Қара бет (140-бет)</a></p> 	<p data-bbox="526 262 933 289"><a href="#">6-3-Кесте Жолақтау ақаулары (139-бет)</a></p> 	<p data-bbox="1005 262 1396 289"><a href="#">6-12-Кесте Жолақша ақаулары (146-бет)</a></p> 
<p data-bbox="113 835 518 892"><a href="#">6-7-Кесте Бекіту/сақтандырғыш ақаулары (142-бет)</a></p> 	<p data-bbox="526 835 949 863"><a href="#">6-9-Кесте Сурет орны ақаулары (143-бет)</a></p> 	<p data-bbox="1005 835 1412 892"><a href="#">6-6-Кесте Түсті жазықтықты тіреу ақаулары (тек түсті үлгілер) (141-бет)</a></p> 
<p data-bbox="113 1312 486 1339"><a href="#">6-11-Кесте Шығыс ақаулары (145-бет)</a></p>		
		

Сурет ақауларын әдетте бірдей қадамдармен шешуге болады. Сурет ақауы мәселелерін шешетін бастапқы нүкте ретінде келесі қадамдарды пайдаланыңыз.



1. Құжатты қайта басып шығарыңыз. Басып шығару сапасы ақаулары тұрақсыз болуы мүмкін немесе үздіксіз басып шығарумен толығымен өтуі мүмкін.
2. Картридж немесе картридждер күйін тексеріңіз. Егер картридж **Very Low** (Өте төмен) күйінде болса (есептелген мерзімі өткен), картриджді ауыстырыңыз.
3. Драйвер және науа басып шығару режимі параметрлері науаға жүктелген медиаға сәйкес екендігін тексеріңіз. Басқа медиа жинағын немесе басқа науаны пайдаланып көріңіз. Басқа басып шығару режимін пайдаланып көріңіз.
4. Принтер қолдау көрсетілетін жұмыс температурасы/ылғалдылық ауқымында екендігін тексеріңіз.
5. Қағаз түрі, өлшемі және салмағы принтермен қолдау көрсетілетінін тексеріңіз. Принтердің қолдау көрсетілетін қағаз өлшемдері мен түрлері тізімі үшін [support.hp.com](http://support.hp.com) сайтындағы принтердің қолдау бетін көріңіз.


 **ЕСКЕРТПЕ:** «Сақтандыру» термині тонер қағазға тіркелген басып шығару процесінің бөлігіне қатысты.

Төмендегі мысалдарда принтерден алдымен қысқа жиегінен өткен Letter өлшеміндегі қағаз сипатталады.

### Кесте 6-3 Жолақтау ақаулары

Үлгі	Сипаттама	Ықтимал шешімдер
	Бет ұзындығы бойынша төменде қайталанатын күңгірт немесе ашық жолдар және кең таңбалы және/немесе импульсті жолақтар. Олар анық немесе айқын болуы мүмкін. Ақау мәтінде емес толтыру аймақтарында немесе басып шығарылған мазмұнсыз бөліктерде көрсетілуі мүмкін.	<ol style="list-style-type: none"> <li>1. Құжатты қайта басып шығарыңыз.</li> <li>2. Басқа науадан басып шығарып көріңіз.</li> <li>3. Картриджді ауыстырыңыз.</li> <li>4. Басқа қағаз түрін пайдаланыңыз.</li> <li>5. <b>Тек мекеме үлгілері:</b> принтер басқару тақтасындағы Басты экраннан <a href="#">Adjust Paper Types</a> (Қағаз түрлерін реттеу) мәзіріне өтіп, пайдаланылатыннан гөрі шамалы ауырлау медиаға арналған басып шығару режимін таңдаңыз. Бұл басып шығару жылдамдығын баяулатып, басып шығару сапасын жетілдіруі мүмкін.</li> <li>6. Егер мәселе қайталанса, <a href="http://support.hp.com">support.hp.com</a> сайтына өтіңіз.</li> </ol>


#### Кесте 6-4 Қара бет

Үлгі	Сипаттама	Ықтимал шешімдер
	Толық басып шығарылған бет қара түсті.	<ol style="list-style-type: none"><li>1. Картриджде зақым бар-жоғын көзбен қарап тексеріңіз.</li><li>2. Картридж дұрыс орнатылғанына көз жеткізіңіз.</li><li>3. Картриджді ауыстырыңыз.</li><li>4. Егер мәселе қайталанса, <a href="http://support.hp.com">support.hp.com</a> сайтына өтіңіз.</li></ol>

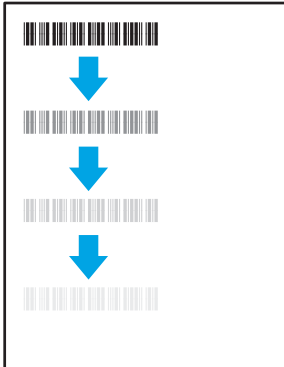
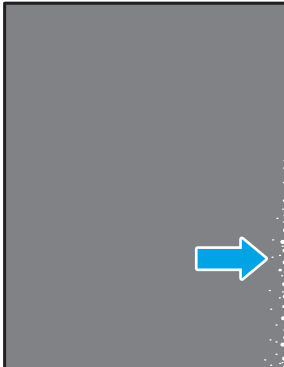
#### Кесте 6-5 Бос бет — Баспа жоқ

Үлгі	Сипаттама	Ықтимал шешімдер
	Бет толығымен бос және басып шығарылған мазмұн жоқ.	<ol style="list-style-type: none"><li>1. Картридждер түпнұсқалы HP картридждері екендігін тексеріңіз.</li><li>2. Картридж дұрыс орнатылғанына көз жеткізіңіз.</li><li>3. Басқа картриджен басып шығарыңыз.</li><li>4. Қағаз науасындағы қағаз түрін тексеріп, принтер параметрлерін сәйкестендіріңіз. Қажет болғанда жеңіл қағаз түрін таңдаңыз.</li><li>5. Егер мәселе қайталанса, <a href="http://support.hp.com">support.hp.com</a> сайтына өтіңіз.</li></ol>


## Кесте 6-6 Түсті жазықтықты тіреу ақаулары (тек түсті үлгілер)

Үлгі	Сипаттама	Ықтимал шешімдер
	Жазықтықтың (жазықтардың) бір немесе бірнеше түсі басқа түсті жазықтықтармен тураланбаған. Тіркеу қатесі әдетте сары түсті болады.	<ol style="list-style-type: none"><li data-bbox="1082 289 1465 321">1. Құжатты қайта басып шығарыңыз.</li><li data-bbox="1082 342 1465 394">2. Принтер басқару тақтасынан принтерді калибрлеңіз.</li><li data-bbox="1082 415 1465 527">3. Егер картридж <b>Very Low</b> (Өте төмен) күйге жетсе немесе басып шығарылған шығыс өте бұлыңғыр болса, картриджді ауыстырыңыз.</li><li data-bbox="1082 548 1465 705">4. Принтер басқару тақтасынан принтер калибрлеу параметрлерін зауыттық әдепкілерге қайта орнату үшін <a href="#">Restore Calibration</a> (Калибрлеуді қалпына келтіру) мүмкіндігін пайдаланыңыз.</li><li data-bbox="1082 726 1465 779">5. Егер мәселе қайталанса, <a href="http://support.hp.com">support.hp.com</a> сайтына өтіңіз.</li></ol>


Кесте 6-7 Бекіту/сақтандырғыш ақаулары


Үлгі	Сипаттама	Ықтимал шешімдер
	<p>Беттің астында қайталанатын кескінді шамалы жасырады немесе ығыстырады. Қайталанған сурет қайталану сайын күңгірттенуі мүмкін.</p>	<ol style="list-style-type: none"> <li>1. Құжатты қайта басып шығарыңыз.</li> <li>2. Қағаз науасындағы қағаз түрін тексеріп, принтер параметрлерін сәйкестендіріңіз. Қажет болғанда жеңіл қағаз түрін таңдаңыз.</li> <li>3. Егер мәселе қайталанса, <a href="http://support.hp.com">support.hp.com</a> сайтына өтіңіз.</li> </ol>
	<p>Тонер бет жиегі бойынша өшеді. Бұл ақау жоғары қамту тапсырмаларында және ашық медиа түрлерінде көп кездеседі, бірақ беттің кез келген жерінде орын алуы мүмкін.</p>	<ol style="list-style-type: none"> <li>1. Құжатты қайта басып шығарыңыз.</li> <li>2. Қағаз науасындағы қағаз түрін тексеріп, принтер параметрлерін сәйкестендіріңіз. Қажет болғанда ауырлау қағаз түрін таңдаңыз.</li> <li>3. <b>Тек мекеме үлгілері:</b> принтер басқару тақтасынан <a href="#">Edge-to-Edge</a> (Шеттері қатар) мәзіріне өтіп, <a href="#">Normal</a> (Қалыпты) опциясын таңдаңыз. Құжатты қайта басып шығарыңыз.</li> <li>4. <b>Тек мекеме үлгілері:</b> принтер басқару тақтасынан <a href="#">Auto Include Margins</a> (Шеттерін авто қосу) опциясын таңдап, құжатты қайта басып шығарыңыз.</li> <li>5. Егер мәселе қайталанса, <a href="http://support.hp.com">support.hp.com</a> сайтына өтіңіз.</li> </ol>

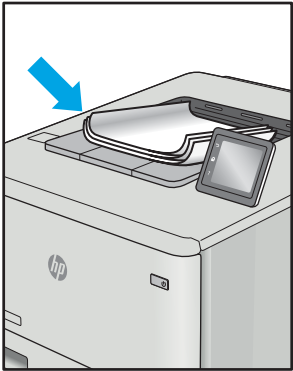
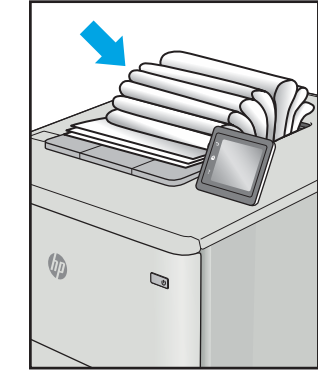
#### Кесте 6-8 Сұр фон немесе күңгірт басып шығару

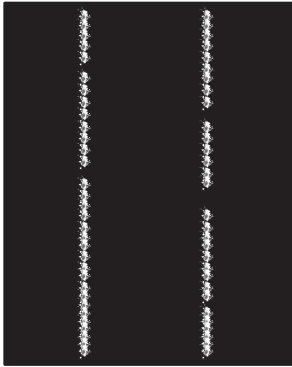
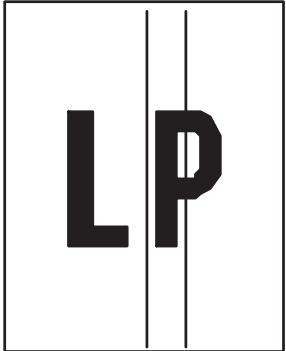
Үлгі	Сипаттама	Ықтимал шешімдер
	Кескін немесе мәтін күтілгеннен күңгірт және/немесе фон сұр.	<ol style="list-style-type: none"><li>1. Науалардағы қағаз принтер арқылы әлдеқашан өткенін тексеріңіз.</li><li>2. Басқа қағаз түрін пайдаланыңыз.</li><li>3. Құжатты қайта басып шығарыңыз.</li><li>4. <b>Тек монохромды үлгілерде:</b> принтер басқару тақтасындағы Басты экраннан <b>Adjust Toner Density</b> (Тонер тығыздығын реттеу) мәзіріне өтіп, тонер тығыздығын төменгі деңгейге реттеңіз.</li><li>5. Принтер қолдау көрсетілетін жұмыс температурасы және ылғалдылық ауқымында екендігін тексеріңіз.</li><li>6. Картриджді ауыстырыңыз.</li><li>7. Егер мәселе қайталанса, <a href="http://support.hp.com">support.hp.com</a> сайтына өтіңіз.</li></ol>

#### Кесте 6-9 Сурет орны ақаулары

Үлгі	Сипаттама	Ықтимал шешімдер
	Сурет ортаға тураланбаған немесе бетке еңіскен. Бет дұрыс орналастырылмағанда ақау орын алуы мүмкін, себебі бұл науадан тартылған және бет жолымен жүргізілген.	<ol style="list-style-type: none"><li>1. Құжатты қайта басып шығарыңыз.</li><li>2. Қағазды алып, науаны қайта жүктеңіз. Барлық қағаз жиектері барлық жағынан тегіс екендігін тексеріңіз.</li><li>3. Қағаз бумасының жоғарғы жағы науаның толық көрсеткішінен төмен екендігін тексеріңіз. Науаны асырып толтырмаңыз.</li><li>4. Қағаз бағыттауыштар дұрыс қағаз өлшеміне реттелгенін тексеріңіз. Қағаз бумасын қағаз бағыттауыштарымен қатты қыспаңыз. Оларды науадағы таңбалармен немесе белгілермен реттеңіз.</li><li>5. Егер мәселе қайталанса, <a href="http://support.hp.com">support.hp.com</a> сайтына өтіңіз.</li></ol>

Үлгі	Сипаттама	Ықтимал шешімдер
	<p>Толық беттегі басып шығарылған мазмұн ашық немесе бұлыңғыр.</p>	<ol style="list-style-type: none"> <li>1. Құжатты қайта басып шығарыңыз.</li> <li>2. Картриджді алып, тонерді қайта тарату үшін шайқаңыз. Тонер картриждерін принтерге қайта салып, қақпақты жабыңыз. Осы процедураның графикалық көрсетілімін <i>Тонер картриждерін ауыстыру</i> бөлімінен қараңыз.</li> <li>3. <b>Тек монохромды үлгілерде:</b> принтер басқару тақтасы мен басып шығару драйверінде Эконом режим параметрі өшірілгенін тексеріңіз.</li> <li>4. Картридж дұрыс орнатылғанына көз жеткізіңіз.</li> <li>5. Жабдықтар күйі бетін басып шығарып, картридж мерзімі мен қолданысын тексеріңіз.</li> <li>6. Картриджді ауыстырыңыз.</li> <li>7. Егер мәселе қайталанса, <a href="http://support.hp.com">support.hp.com</a> сайтына өтіңіз.</li> </ol>

Үлгі	Сипаттама	Ықтимал шешімдер
	<p>Басып шығарылған беттерде оралған жиектер бар. Оралған жиек қағаздың қысқа немесе ұзын жағынан болуы мүмкін. Екі оралу түрі ықтимал:</p> <ul style="list-style-type: none"> <li>• <b>Оң оралу:</b> қағаз басып шығарылған жақ бойынша оралады. Ақау құрғақ орталарда немесе жоғары қамту беттерін басып шығару кезінде орын алады.</li> <li>• <b>Теріс оралу:</b> қағаз басып шығарылған жақтан тыс оралады. Ақау жоғары ылғалдылықты орталарда немесе төмен қамту беттерін басып шығару кезінде орын алады.</li> </ul>	<ol style="list-style-type: none"> <li>1. Құжатты қайта басып шығарыңыз.</li> <li>2. <b>Оң оралу:</b> принтер басқару тақтасынан ауыр қағаз түрін таңдаңыз. Ауырлау қағаз түрі басып шығару температурасын жоғарылатады.  <b>Теріс оралу:</b> принтер басқару тақтасынан жеңіл қағаз түрін таңдаңыз. Жеңілдеу қағаз түрі басып шығару температурасын төмендетеді. Жаңа ашылған қағазды пайдалану алдында немесе барысында қағазды құрғақ ортада пайдаланып көріңіз.</li> <li>3. Дуплексті режимде басып шығарыңыз.</li> <li>4. Егер мәселе қайталанса, <a href="http://support.hp.com">support.hp.com</a> сайтына өтіңіз.</li> </ol>
	<p>Қағаз шығыс науасына жақсы жиналмайды. Тегіс, бұрмаланып жиналуы мүмкін немесе беттер науасынан шығып, еденге өтуі мүмкін. Төмендегі жағдайлардың бірі осы зақымға себеп болуы мүмкін:</p> <ul style="list-style-type: none"> <li>• Қағаздың тым қатты оралуы</li> <li>• Науадағы қағаз майысқан немесе өзгерген</li> <li>• Қағаз конверттер сияқты стандартты қағаз түрінде емес</li> <li>• Шығыс науасы тым толық</li> </ul>	<ol style="list-style-type: none"> <li>1. Құжатты қайта басып шығарыңыз.</li> <li>2. Шығару науасы кеңейтімін кеңейтіңіз.</li> <li>3. Егер ақауға экстремальды қағаз оралуына себеп болса, «Шығыс оралуы» үшін ақаулықтарды жою қадамдарын қараңыз.</li> <li>4. Басқа қағаз түрін пайдаланыңыз.</li> <li>5. Таза ашылған қағазды пайдаланыңыз.</li> <li>6. Науа толғанша шығыс науасынан қағазды алыңыз.</li> <li>7. Егер мәселе қайталанса, <a href="http://support.hp.com">support.hp.com</a> сайтына өтіңіз.</li> </ol>

Үлгі	Сипаттама	Ықтимал шешімдер
	<p>Бет ұзындығын ұзартуға пайдаланылатын ашық тік жолақшалар. Ақау мәтінде емес толтыру аймақтарында немесе басып шығарылған мазмұнсыз бөліктерде көрсетілуі мүмкін.</p>	<ol style="list-style-type: none"> <li>1. Құжатты қайта басып шығарыңыз.</li> <li>2. Картриджді алып, тонерді қайта тарату үшін шайқаңыз. Тонер картриждерін принтерге қайта салып, қақпақты жабыңыз. Осы процедураның графикалық көрсетілімін <i>Тонер картриждерін ауыстыру</i> бөлімінен қараңыз.</li> <li>3. Егер мәселе қайталанса, <a href="http://support.hp.com">support.hp.com</a> сайтына өтіңіз.</li> </ol> <p><b>ЕСКЕРТПЕ:</b> басып шығару ортасы температура немесе ылғалдылықтың көрсетілген ауқымынан тыс болғанда ашық және күңгірт жолақшалар пайда болуы мүмкін. Рұқсат етілетін температура және ылғалдылық деңгейлері үшін принтер ортасы сипаттамаларын қараңыз.</p>
	<p>Бет ұзындығы бойынша төмен пайда болатын күңгірт тік жолдар. Бет, толтыру аймақтары немесе басып шығарылған мазмұнсыз бөліктердің кез келген жерінде ақау болуы мүмкін. Түсті үлгілерді осы жолдар немесе жолақшалар ІТВ тазалау бетінде де көрінеді.</p>	<ol style="list-style-type: none"> <li>1. Құжатты қайта басып шығарыңыз.</li> <li>2. Картриджді алып, тонерді қайта тарату үшін шайқаңыз. Тонер картриждерін принтерге қайта салып, қақпақты жабыңыз. Осы процедураның графикалық көрсетілімін <i>Тонер картриждерін ауыстыру</i> бөлімінен қараңыз.</li> <li>3. Тазалағыш бетті басып шығару.</li> <li>4. Картридждегі тонер деңгейін тексеріңіз.</li> <li>5. Егер мәселе қайталанса, <a href="http://support.hp.com">support.hp.com</a> сайтына өтіңіз.</li> </ol>

## Сымсыз желі мәселелерін шешу

Басқарма қызметінің өкіліне хабарласыңыз. Принтердің артқы жағындағы өнім жапсырмасында көрсетілген өнім моделінің нөмірін біліп алыңыз.

## Сымсыз желі ақауларын жою

Басқарма қызметінің өкіліне хабарласыңыз. Принтердің артқы жағындағы өнім жапсырмасында көрсетілген өнім моделінің нөмірін біліп алыңыз.



# Индекс

## Таңбалар/Сандар

- 1-науа
    - кептелістер 108
    - конверттерді салу 40
    - қағаз бағыты 18, 19
  - 1x550 парақтық науа
    - салу жапсырмалары 42
  - 2-науа
    - кептелістер 108
    - салу 26
    - салу жапсырмалары 42
  - 550 парақтық науалар
    - кептелістер 108
- A**
- акустикалық ерекшеліктер 14
  - ақауларды жою
    - кептелістер 108
    - қағаз беру мәселелері 101
    - тонер картриджінің күйін тексеру 130, 133
    - шолу 97
  - ақауларды жою құралдары
    - HP енгізілген веб-сервері 78, 80, 83
  - Ақпарат алу түймешігі
    - табу 7
  - ақпараттық беттер
    - HP енгізілген веб-сервері 78, 80
  - альтернативті бланк режимі 18, 25, 26, 33, 34, 39
  - анықтама, басқару панелі 97
  - Анықтама түймешігі
    - табу 7
  - арнайы қағаз
    - басып шығару (Windows) 58
  - ауыстыру
    - тонер картридждері 49

- ауыстыру бөліктері
    - бөлшек нөмірлері 47
- Б**
- басқару тақтасы
    - анықтама 97
    - сенсорлық басқару тақтасындағы табу мүмкіндіктері 7
    - табу 4
  - басқа сілтемелер тізімі
    - HP енгізілген веб-сервері 78, 80, 82
  - баспа драйверлері
    - Linux 11
    - macOS 11
    - UNIX 11
    - Windows 11
  - баспа құралы
    - 1-науаға қағаз салу 18
  - Басты бет түймешігі
    - табу 7
  - басып шығару
    - USB сақтау керек-жарақтарынан 73
    - сақталған тапсырмалар 65
    - шолу 57
  - басып шығару параметрлері
    - ендірілген HP веб-сервері 78, 80, 82
  - басып шығару тапсырмаларын сақтау 65
  - бет/мин 10
  - бет параққа
    - таңдау (Mac) 62
    - таңдау (Windows) 58
  - бөлшек нөмірлері
    - ауыстыру бөліктері 47
    - қапсырма картридждері 47

- бөліктер
  - шолу 45
- браузер талаптары
  - HP енгізілген веб-сервері 78
  - ендірілген HP веб-сервері 78
- бір парақта бірнеше беттер басып шығару (Mac) 62
- басып шығару (Windows) 58

- B**
- веб-браузер талаптары
    - ендірілген HP веб-сервері 78
  - веб-сайттар
    - HP Web Jetadmin, жүктеу 95

- Д**
- диапозитивтер
    - басып шығару (Windows) 58
  - дуплексер
    - кептелістер 108
  - дуплекстеу
    - қолмен (Mac) 62
    - қолмен (Windows) 58
  - дуплексті баспа (екі жақты)
    - Windows 58
    - параметр (Windows) 58
  - дуплекстік баспа
    - Mac 62

- E**
- екі жағына басып шығару
    - Mac 62
    - Windows 58
    - қолмен, Windows 58
    - параметр (Windows) 58
  - екі жаққа да басып шығару
    - параметр (Windows) 58

- екі жақты баспа
  - Mac 62
  - Windows 58
- Енгізілген веб-сервер
  - ашу 88
  - желі параметрлерін өзгерту 88
  - принтер атауын өзгерту 88
- ендірілген HP веб-сервері
  - басып шығару параметрлері 78, 80, 82
  - жабдықтар 83
  - желі параметрлері 78, 80, 85
  - көшіру параметрлері 78, 80
  - қауіпсіздік параметрлері 78, 80, 84
  - сканерлеу параметрлері 78, 80
  - факс параметрлері 78, 80
  - цифрлық жіберу параметрлері 78, 80
- Ендірілген веб-сервер (EWS)
  - желі қосылымы 78
  - құпиясөздерді тағайындау 91
  - құпиясөздер тағайындау 92
  - мүмкіндіктер 78
- Ж**
  - жабдықтар
    - баспа картридждерін ауыстыру 49
    - бөлшек нөмірлері 47
    - ендірілген HP веб-сервері 83
    - тапсырыс беру 46
    - төмен болғанда пайдалану 99
    - төмен шектік мәндер параметрлері 99
    - шолу 45
  - жад
    - қамтылған 10
  - жад микросхемасы (тонер)
    - табу 49
  - жалпы конфигурация
    - HP енгізілген веб-сервері 78, 80, 81
  - жапсырма
    - бағдар 42
  - жапсырмалар
    - басып шығару 42
    - басып шығару (Windows) 58
  - жапсырмалар, салу 42
  - жеке басып шығару 65
- желі
  - параметрлер, көру 88
  - параметрлер, өзгерту 88
  - принтердің атауы, өзгерту 88
- желі бөлігінің маскасы 88
- желідегі анықтама, басқару тақтасы 97
- желілер
  - HP Web Jetadmin 95
  - IPv4 мекенжайы 88
  - IPv6 мекенжайы 88
  - әдепкі шлюз 88
  - желі бөлігінің маскасы 88
  - қолдау көрсетіледі 10
- желілік байланыс жылдамдығы параметрлері, өзгерту 88
- желілік дуплекстеу параметрлері, өзгерту 88
- желіні басқару 88
- желі параметрлері
  - ендірілген HP веб-сервері 78, 80, 85
- жергілікті аймақ желісінің (LAN) порты
  - табу 4
- жоғары сыйымдылықты кіріс науасы салу 34
- жою
  - сақталған тапсырмалар 65, 68
- жүйеге қойылатын ең төменгі талаптар
  - macOS 11
  - Windows 11
- жүйе талаптары
  - ендірілген HP веб-сервері 78
- жылдамдық, оңтайландыру 94
- З**
  - зауыттық параметрлерді қалпына келтіру 99
- И**
  - интерфейстік порттар
    - табу 4
- К**
  - калибрлеу
    - түстер 137
  - картридж
    - ауыстыру 49
  - төмен болғанда пайдалану 99
  - төмен шектік мәндер параметрлері 99
  - кептелістер
    - 1-науа 108
    - 2-науа 108
    - 550 парақтық науалар 108
    - автожылжу 108
    - дуплексер 108
    - орындар 108
    - себептер 108
    - шығару науасы 108
  - конверттер
    - бағдар 18, 19
  - конверттер, салу 40
  - көшіру параметрлері
    - ендірілген HP веб-сервері 78, 80
  - күту кідірісі
    - параметрі 94
  - Кіру түймесі
    - табу 7
  - кіріс науасының басымдылығы
    - конверттерді салу 40
  - Қ**
    - қағаз
      - 1-науа бағыты 18, 19
      - 1-науаға қағаз салу 18
      - 2-науаға салу 26
      - кептелістер 108
      - сыйымдылығы жоғары 4000 парақтық кіріс науасына салу 34
      - таңдау 130, 135
    - қағаз, тапсырыс беру 46
    - қағазды тартып алу ақаулары
      - шешу 101, 104
    - қағаз кептелісі
      - 1-науа 108
      - 2-науа 108
      - 550 парақтық науалар 108
      - дуплексер 108
      - орындар 108
      - шығару науасы 108
    - қағаз науалары
      - шолу 17
    - қағаз түрлері
      - таңдау (Mac) 62

- қағаз түрі
  - таңдау (Windows) 58
- қатты дисктер
  - шифрланған 91, 93
- қауіпсіздік
  - шифрланған қатты диск 91, 93
- қауіпсіздік параметрлері
  - ендірілген HP веб-сервері 78, 80, 84
- қолдау көрсетілетін амалдық жүйелер 11
- қолмен дуплекстеу
  - Mac 62
  - Windows 58
- қосу/өшіру түймесі
  - табу 4
- қосымша керек-жарақтар
  - тапсырыс беру 46
  - шолу 45
- қуат
  - тұтыну 14
- қуат қосқышы
  - табу 4
- қуат қосылымы
  - табу 4
- қуатты пайдалану 94
- қуатты пайдалану, оңтайландыру 94
- құжатты беру құрылғысы
  - қағаз беру мәселелері 101
- құлып
  - пішімдеу құрылғысы 91, 93
- М**
- мобильді басып шығару
  - Android құрылғылары 69, 72
- Н**
- науа, шығыс
  - табу 4
- науалар
  - балама фирмалық бланк режимін пайдалану 25, 33, 39
  - қамтылған 10
  - сыйымдылығы 10
  - табу 4
- HP ендірілген веб-сервері (EWS)
  - желі қосылымы 78
  - мүмкіндіктер 78
- О**
- операциялық жүйелер, қолдау көрсетілетін 11
- Оңай ашылатын USB құрылғысынан басып шығару 73
- Ө**
- өлшемдер, принтер 13
- өнім нөмірі
  - табу 4
- П**
- параметрлер
  - зауыттық (әдепкі) параметрлерге қалпына келтіру 99
- пернетақта
  - табу 4
- порттар
  - табу 4
- принтер
  - шолу 1
- принтерді басқару
  - шолу 77
- С**
- сақталған тапсырмалар
  - басып шығару 65
  - жасау (Mac) 65
  - жасау (Windows) 65
  - жою 65, 68
- сақтау, тапсырма
  - Mac параметрлері 65
- салмақ, принтер 13
- салу
  - 1-науадағы қағаз 18
  - 2-науадағы қағаз 26
  - сыйымдылығы жоғары 4000 парақтық кіріс науасындағы қағаз 34
- сенсорлы экран
  - орналастыру мүмкіндіктері 7
- сериялық нөмір
  - табу 4
- сканерлеу параметрлері
  - ендірілген HP веб-сервері 78, 80
- стандартты шлюз, параметр 88
- сурет сапасы
  - тонер картриджінің күйін тексеру 130, 133
- Т**
- тазалау
  - қағаз жолы 130
- тапсырмалар, сақталған
  - Mac параметрлері 65
  - басып шығару 65
  - жасау (Windows) 65
  - жою 65, 68
- тапсырмаларды сақтау
  - Windows жүйесімен 65
- тапсырыс беру
  - жабдықтар және керек-жарақтар 46
- техникалық қызмет көрсету жинақтары
  - бөлшек нөмірлері 47
- техникалық сипаттары
  - электр және акустикалық 14
- техникалық сұйықтық контейнері
  - ауыстыру 53
- тонер картридждері
  - ауыстыру 49
  - құрамдас бөліктері 49
- түстер
  - калибрлеу 137
- Ф**
- факс параметрлері
  - ендірілген HP веб-сервері 78, 80
- Ц**
- цифрлық жіберу параметрлері
  - ендірілген HP веб-сервері 78, 80
- Ш**
- шлюз, стандартты параметр 88
- шығару науасы
  - кептелістерді тазалау 108
  - табу 4
- Шығу түймесі
  - табу 7
- Ы**
- ықтимал ток соғу қаупі 2
- Э**
- электрлік ерекшеліктер 14

## A

AirPrint 69, 71  
Android құрылғылары  
басып шығару көзі 69, 72

## B

Bonjour  
анықтау 78

## E

Ethernet (RJ-45) порты  
табу 4  
Explorer, қолданылатын нұсқалар  
ендірілген HP веб-сервері 78

## H

Hi-Speed USB 2.0 баспа порты  
табу 4  
HP ePrint 69  
HP ePrint бағдарламалық құралы  
69  
HP Web Jetadmin 95  
HP Web Services (HP веб-қызметтері)  
қосу 78, 80, 85  
HP енгізілген веб-сервері  
HP Web Services (HP веб-  
қызметтері) 78, 80, 85  
ақауларды жою құралдары 78,  
80, 83  
ақпараттық беттер 78, 80  
ашу 88  
басқа сілтемелер тізімі 78, 80,  
82  
жалпы конфигурация 78, 80, 81  
желі параметрлерін өзгерту 88  
принтер атауын өзгерту 88

## I

Internet Explorer, қолданылатын  
нұсқалар  
ендірілген HP веб-сервері 78  
IPv4 мекенжайы 88  
IPv6 мекенжайы 88  
IPқау 91, 93  
IP Қауіпсіздігі 93  
IP қауіпсіздігі 91

## J

Jetadmin, HP Web 95

## L

LAN порты  
табу 4

## M

Mac драйвер параметрлері  
Жұмысты сақтау 65

## N

Near Field Communication арқылы  
басып шығару 69, 70  
Netscape Navigator, қолданылатын  
нұсқалар  
HP енгізілген веб-сервері 78  
ендірілген HP веб-сервері 78  
NFC connect және басып шығару  
69, 70

## R

RJ-45 порты  
табу 4

## T

TCP/IP  
IPv4 параметрлерін қолмен  
конфигурациялау 88  
IPv6 параметрлерін қолмен  
реттеу 88

## U

USB порты  
қосу 73, 74, 76  
табу 4  
USB сақтау керек-жарақтары  
басып шығару көзі 73

## W

Wi-Fi Direct Print 69, 70