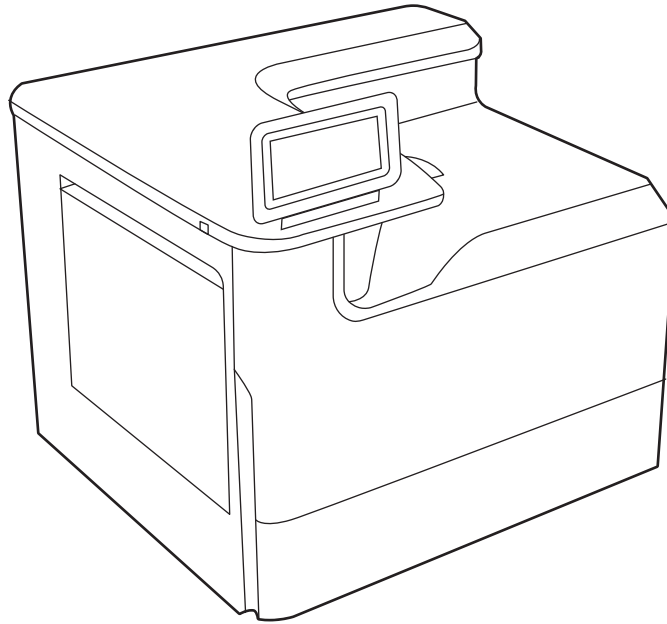




HP PageWide Managed Color E75160  
HP PageWide Managed Color P75250

Lietotāja rokasgrāmata



[www.hp.com/videos/PageWide](http://www.hp.com/videos/PageWide)  
[www.hp.com/support/pwcolorE75160](http://www.hp.com/support/pwcolorE75160)  
[www.hp.com/support/pwcolorP75250](http://www.hp.com/support/pwcolorP75250)





HP PageWide Managed Color E75160,  
HP PageWide Managed Color P75250

Lietotāja rokasgrāmata

## Autortiesības un licence

© Copyright 2020 HP Development Company, L.P.

Aizliegts pavairot, pielāgot vai tulkot bez iepriekšējas rakstiskas atļaujas, izņemot, ja to atļauj likumi par autortiesībām.

Šeit ietverta informāciju var mainīt bez iepriekšēja brīdinājuma.

Vienīgās HP izstrādājumiem un pakalpojumiem noteiktās garantijas ir ietvertas garantijas paziņojumos, kas piegādāti kopā ar attiecīgajiem izstrādājumiem un pakalpojumiem. Nekas no šeit ietvertā nav traktējams kā papildus garantiju nodrošinošs faktors. HP neuzņemas atbildību par šeit esošajām tehniskām un drukas kļūdām vai izlaidumiem.

Edition 3, 12/2020

## Informācija par preču zīmēm

Adobe®, Adobe Photoshop®, Acrobat®, un PostScript® ir Adobe Systems Incorporated preču zīmes.

Apple un Apple logotips ir Apple Inc. preču zīmes, kas reģistrētas ASV un citās valstīs/reģionos.

macOS ir Apple Inc. preču zīme, kas reģistrēta ASV un citās valstīs/reģionos.

AirPrint ir Apple Inc. preču zīme, kas reģistrēta ASV un citās valstīs/reģionos.

Google™ ir Google Inc. preču zīme

Microsoft®, Windows® un Windows Server® ir ASV reģistrētas Microsoft Corporation preču zīmes.

UNIX® ir reģistrēta The Open Group preču zīme.

---

# Saturs

<b>1 Printera pārskats</b> .....	<b>1</b>
Brīdinājuma ikonas .....	1
Iespējams trieciena risks .....	2
Skati uz printeri .....	4
Printera specifikācijas .....	10
Printera aparatūras iestatīšana un programmatūras instalēšana .....	14
<b>2 Papīra paplātes</b> .....	<b>17</b>
Papīra ievietošana 1. paplātē (universālajā paplātē) .....	18
Ievietojiet papīru 2. paplātē .....	26
Papīra ievietošana 4000 lokšņu lielas ietilpības padeves (HCI) paplātē .....	34
Aplokšņu ievietošana un apdrukāšana .....	40
Uzņēmumu ievietošana un apdrukāšana .....	42
<b>3 Materiāli, piederumi un daļas</b> .....	<b>45</b>
Materiālu, piederumu un daļu pasūtīšana .....	46
Tonera kasetņu nomaiņa .....	49
Apkopes šķidruma tvertnes nomaiņa .....	53
<b>4 Drukāšana</b> .....	<b>57</b>
Drukas darbi (Windows) .....	58
Drukas darbi (macOS) .....	62
Drukas darbu saglabāšana printerī vēlākai vai privātai izdrukāšanai .....	65
Mobilā drukāšana .....	69
Drukāšana no USB zibatmiņas diska .....	73
Drukāšana, izmantojot ātras darbības USB 2.0 portu (ar vadu) .....	76
<b>5 Printera pārvaldīšana</b> .....	<b>77</b>
HP iegultā Web servera (EWS) papildu konfigurācija .....	78
IP tīkla iestatījumu konfigurēšana .....	87
Printera drošības funkcijas .....	90

Energijas taupīšanas iestatījumi .....	93
HP Web Jetadmin .....	94
Programmatūras un programmaparatūras atjauninājumi .....	94
<b>6 Problēmu risinājumi .....</b>	<b>95</b>
Vadības paneļa palīdzības sistēma .....	95
Rūpnīcas iestatījumu atiestatīšana .....	97
Printera vadības panelī redzams ziņojums „Līmenis kasetnē ir zems” vai „Līmenis kasetnē ir ļoti zems” .....	97
Printeris neveic papīra paņemšanu vai notiek nepareiza padeve .....	99
Iestrēguša papīra izņemšana .....	106
Krāsu drukas kvalitātes problēmu novēršana .....	127
Vadu tīkla problēmu atrisināšana .....	143
Bezvadu tīkla problēmu atrisināšana .....	143
<b>Alfabētiskais rādītājs .....</b>	<b>145</b>

---

# 1 Printera pārskats

Pārskatiet funkciju atrašanās vietu uz printera un printera fiziskās un tehniskās specifikācijas, un to, kur atrast informāciju par iestatīšanu.

Video palīdzību skatiet šeit [www.hp.com/videos/PageWide](http://www.hp.com/videos/PageWide).

Šī informācija ir pareiza publikācijas brīdī. Pašreizējo informāciju skatiet lapā [www.hp.com/support/pwcolorE75160](http://www.hp.com/support/pwcolorE75160) vai [www.hp.com/support/pwcolorP75250](http://www.hp.com/support/pwcolorP75250)

## Papildinformāciju skatiet:

HP visaptverošā palīdzība darbam ar printeri ietver tālāk norādītās opcijas.

- Instalēšana un konfigurēšana
- Mācīšanās un lietošana
- Problēmu risinājumi
- Programmatūras un programmaparatūras atjauninājumu lejupielāde
- Pievienošanās atbalsta forumiem
- Garantijas un reglamentējošās informācijas atrašana

## Brīdinājuma ikonas

Uzmanieties, ja HP printerī redzama ikonu aprakstos norādītā brīdinājuma ikona.

- Uzmanību! Tuvumā atrodas asa mala.



- Uzmanību! Nenovietojiet rokas vai kājas kustīgo daļu tuvumā.



- Uzmanību! Karsta virsma.



- Uzmanību! Elektriskās strāvas trieciens



- Brīdinājums.



## Iespējams trieciena risks

Pārskatiet šo svarīgo drošības informāciju.



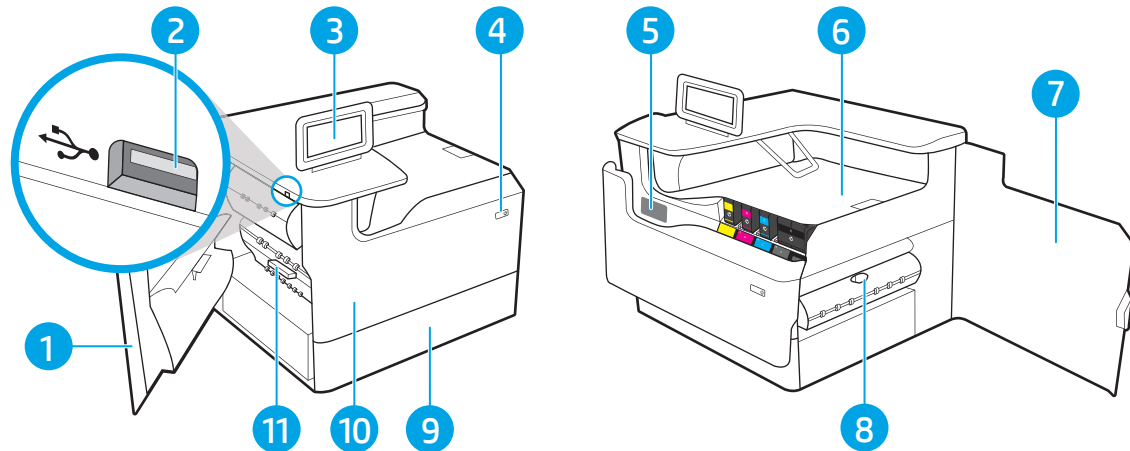
- Izlasiet un izprotiet šos drošības paziņojumus, lai izvairītos no elektriskās strāvas trieciena radīta apdraudējuma.
- Šī produkta lietošanas laikā vienmēr izmantojiet parastos drošības pasākumus, lai samazinātu ugunsgrēka vai elektriskās strāvas trieciena izraisītas traumas risku.
- Izlasiet un izprotiet visus norādījumus šajā lietotāja rokasgrāmatā.
- Ievērojiet visus uz produkta esošos brīdinājumus un norādījumus.
- Pievienojot produktu strāvas avotam, izmantojiet tikai iezemētu strāvas kontaktligzdu. Ja nezināt, vai kontaktligzda ir iezemēta, sazinieties ar kvalificētu elektriķi.
- Nepieskarieties kontaktiem nevienā no produkta ligzdām. Nekavējoties nomainiet bojātos vadus.
- Pirms tīrīšanas atvienojiet šo produktu no sienas kontaktligzdas.
- Neuzstādi un neizmantojiet šo produktu ūdens tuvumā vai tad, kad esat slapjš.
- Uzstādi produktu droši uz stabilas virsmas.
- Uzstādi produktu kādā aizsargātā vietā, kurā neviens nevar tam uzkāpt vai paklupt aiz strāvas vada.

# Skati uz printeri

Identificējiet zināmas printera un vadības paneļa daļas.

## Skats uz printeri no priekšpuses

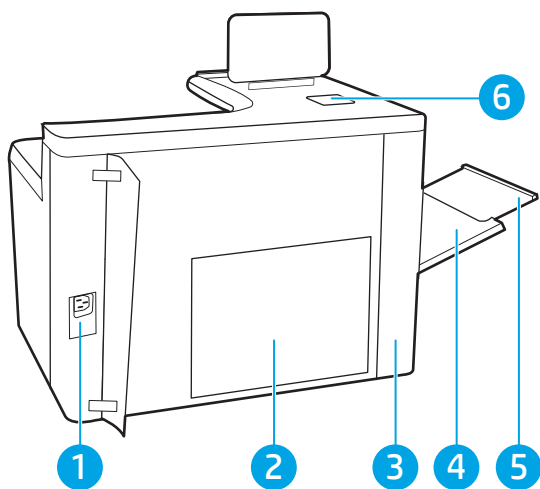
Printera priekšpusē esošo komponentu identificēšana



Numurs	Apraksts
1.	Kreisās puses durtiņas
2.	Viegli pieejams USB drukas ports
3.	Vadības panelis ar krāsainu skārienekrāna displeju (noliecams, lai atvieglotu skatīšanos)
4.	Ieslēgšanas/izslēgšanas poga
5.	Sērijas numurs un iekārtas numura uzlīme
6.	Izvades nodalījums un izvades nodalījuma aizturis
7.	Labās puses durtiņas (piekļuve iestrēgušā papīra izņemšanai)
8.	Duplekseris
9.	2. paplāte
10.	Priekšējais vāks (piekļuve kasetnei)
11.	Apkopes šķidrums tvertne

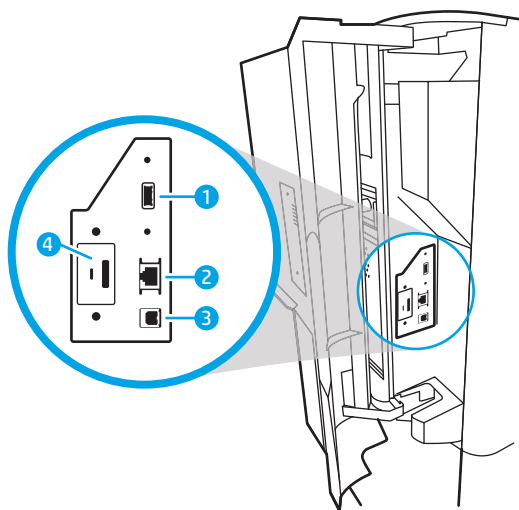
## Skats uz printeri no aizmugures

Printera aizmugurē esošo komponentu identificēšana



Numurs	Apraksts
1.	Strāvas padeve
2.	Formatētāja plāksne (ar interfeisa portiem)
3.	Piekļuves vāks saskarnes portiem un kabeļa slēdzenes slotam
4.	Universālā paplāte (1. paplāte)
5.	1. paplātes pagarinājums
6.	Aparatūras integrācijas kabata (HIP) piederumu un trešo pušu ierīču pievienošanai

Printerim ir tālāk norādītie saskarnes porti.




Numurs	Apraksts
1.	USB ports ārējo USB ierīču pievienošanai (šis ports var būt nosegts) <b>PIEZĪME.</b> Lai USB drukāšana būtu viegli pieejama, izmantojiet USB portu, kas atrodas līdzās vadības panelim.
2.	Lokālā tīkla (LAN) Ethernet (RJ-45) tīkla ports


Numurs	Apraksts
3.	Liela ātruma USB 2.0 drukas ports
4.	Kabeļa slēdzenes slots

## Vadības paneļa skats

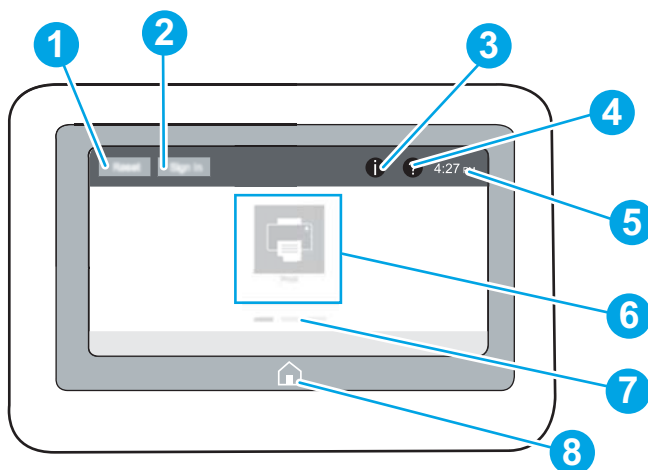
Izmantojiet skārienekrāna vadības paneli printera un darba statusa informācijas iegūšanai un printera konfigurēšanai.

 **PIEZĪME.** Nolieciet vadības paneli slīpi, lai skatīšanās būtu vieglāka.







Jebkurā brīdī atgriezieties sākuma ekrānā, atlasot sākuma  pogu printera vadības paneļa apakšā.

 **PIEZĪME.** Lai iegūtu papildinformāciju par printera vadības paneļa funkcijām, atveriet [www.hp.com/support/pwcolorE75160](http://www.hp.com/support/pwcolorE75160) vai [www.hp.com/support/pwcolorP75250](http://www.hp.com/support/pwcolorP75250). Atlasiet **Rokasgrāmatas** un pēc tam atlasiet opciju **Vispārīga atsauce**.

 **PIEZĪME.** Sākuma ekrānā redzamās funkcijas var atšķirties atkarībā no printera konfigurācijas.



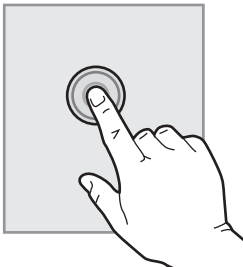
Nu murs	Produkts	Apraksts
1.	<a href="#">Atiestatīšanas poga</a>	Pieskarieties <a href="#">atiestatīšanas</a> pogai, lai notīrītu izmaiņas, atceltu printera pauzēšanu, parādītu paslēptās kļūdas un atjaunotu noklusējuma iestatījumus (tostarp valodu un tastatūras izkārtojumu).
2.	<a href="#">Poga Pierakstīties vai Izrakstīties</a>	Atlasiet <a href="#">Pierakstīšanās</a> pogu, lai atvērtu ekrānu Pierakstīšanās.  Pieskarieties pogai <a href="#">Izrakstīties</a> , lai izrakstītos no printera. Printeris atjauno visas opcijas uz noklusējuma iestatījumiem.  <b>PIEZĪME.</b> Šī poga ir redzama tikai tad, ja administrators ir konfigurējis printeri pieprasīt atļauju piekļūt funkcijām.

Nu mur s	Produkts	Apraksts
3.	Informācija  poga	<p>Atlasiet informācijas  pogu, lai atvērtu ekrānu, kas nodrošina piekļuvi printera informācijas vairākiem veidiem. Atlasiet ekrāna apakšdaļā esošās pogas, lai skatītu šādu informāciju:</p> <ul style="list-style-type: none"> <li>• <b>Displeja valoda:</b> Mainiet valodas iestatījumu pašreizējai lietotāja sesijai.</li> <li>• <b>Miega režīms:</b> Pārslēdziet printeri miega režīmā.</li> <li>• <b>Wi-Fi Direct:</b> Skatiet informāciju par to, kā izveidot tiešu savienojumu ar printeri, izmantojot tālruni, planšetdatoru vai citu ierīci ar Wi-Fi.</li> <li>• <b>Bezvadu:</b> Apskatiet vai mainiet bezvadu savienojuma iestatījumus (dažiem modeļiem ir nepieciešams papildu bezvadu piederums).</li> <li>• <b>Ethernet:</b> Skatiet vai mainiet Ethernet savienojuma iestatījumus.</li> <li>• <b>HP tīmekļa pakalpojumi:</b> Skatiet informāciju par printera pievienošanu un drukāšanu, izmantojot HP tīmekļa pakalpojumus (ePrint).</li> </ul>
4.	Palīdzība  poga	<p>Atlasiet palīdzības  pogu, lai atvērtu iegulto palīdzības sistēmu.</p> <p>Sistēma nodrošina sarakstu ar palīdzības tēmām vai informāciju par tēmu, izmantojot sākuma ekrānu, lietotni, opciju vai funkciju.</p>
5.	Pareizs laiks	Rāda pašreizējo laiku.
6.	Lietojumprogrammu apgabals	<p>Pieskarieties kādai no ikonām, lai atvērtu lietojumprogrammu. Pavelciet sāniski pa ekrānu, lai piekļūtu vēl citām lietojumprogrammām.</p> <p><b>PIEZĪME.</b> Pieejamās lietojumprogrammas atšķiras atkarībā no printera. Administrators var konfigurēt, kuras lietojumprogrammas parādās, kā arī to parādīšanās secību.</p>
7.	Sākuma ekrāna lapas indikators	Norāda lapu skaitu sākuma ekrānā vai lietojumprogrammā. Pašreizējā lapa ir iezīmēta. Pavelciet sāniski pa ekrānu, lai pārvietotos starp lapām.
8.	Sākums  poga	Atlasiet sākuma  pogu, lai atgrieztos sākuma ekrānā.

## Skārienekrāna vadības paneļa lietošana

Veiciet tālāk norādītās darbības, lai izmantotu printera skārienekrāna vadības paneli.

### 1-1. tabula. Skārienekrāna vadības panelī veicamās darbības

Darbība	Apraksts	Piemērs
<b>Pieskaršanās</b>  	<p>Pieskarieties ekrānā redzamajam vienumam, lai atlasītu šo vienumu vai atvērtu šo izvēlni. Izvēlnu ritināšanas laikā īsi pieskarieties ekrānam, lai apturētu ritināšanu.</p>	<p>Pieskarieties ikonai <b>Iestatījumi</b>, lai atvērtu lietotni <b>Iestatījumi</b>.</p>

## 1-1. tabula. Skārienu vadības panelī veicamās darbības (turpinājums)

Darbība	Apraksts	Piemērs
Pavilkšana	Pieskarieties ekrānam un pēc tam pārvietojiet pirkstu horizontāli, lai ritinātu ekrānu sāniski.	Velciet, līdz parādās lietotne <a href="#">Iestatījumi</a> .
Ritināšana	Pieskarieties ekrānam un pēc tam pārvietojiet pirkstu vertikāli, lai ritinātu ekrānu augšup un lejup. Izvēļņu ritināšanas laikā īsi pieskarieties ekrānam, lai apturētu ritināšanu.	Ritiniet lietotnes <a href="#">Iestatījumi</a> opcijas.

# Printera specifikācijas

Noskaidrojiet printera modeļa specifikācijas.

## Tehniskās specifikācijas

Pārskatiet printera tehniskās specifikācijas.

Pašreizējo informāciju skatiet [www.hp.com/support/pwcolorE75160](http://www.hp.com/support/pwcolorE75160) vai [www.hp.com/support/pwcolorP75250](http://www.hp.com/support/pwcolorP75250).

### Katra modeļa produkta numuri

- E75160dn - J7Z06A
- P75250dn - Y3Z49A

### 1-2. tabula. Papīra apstrādes specifikācijas

Papīra apstrādes funkcijas	E75160dn	P75250dn
1. paplāte (ietilpība — 100 lapas)	✓	✓
2. paplāte (ietilpība — 550 lapas)	✓	✓
550 lokšņu papīra paplāte	Papildiespēja	Papildiespēja
<b>PIEZĪME.</b> Printeris atbalsta vienu ievades papildpiederumu.		
550 lokšņu papīra paplāte un statīvs	Papildiespēja	Papildiespēja
3 x 550 lokšņu papīra paplāte	Papildiespēja	Papildiespēja
4000 lokšņu lielas ietilpības (HCI) padeves paplāte	Papildiespēja	Papildiespēja
Automātiska abpusējā drukāšana	✓	✓

### 1-3. tabula. Savienojamības specifikācijas

Savienojamības funkcijas	E75160dn	P75250dn
10/100/1000 Ethernet LAN savienojums ar IPv4 un IPv6;	✓	✓
Ātrdarbīgs USB 2.0	✓	✓
Viegli pieejams USB ports izdrukāšanai bez datora un programmaparatūras atjaunināšanai	✓	✓
HP iekšējie USB porti	Papildiespēja	Papildiespēja
HP Jetdirect 3000w NFC/bezvadu piederums izdrukāšanai no mobilajām ierīcēm	Papildiespēja	Papildiespēja
HP Jetdirect 2900nw drukas servera piederums bezvadu savienojamībai	Papildiespēja	Papildiespēja
Aparatūras integrācijas kabata (HIP) piederumu un trešo pušu ierīču pievienošanai	✓	✓



#### 1-4. tabula. Drukšanas specifikācijas

Drukšanas funkcijas	E75160dn	P75250dn
Izdrukā 50 lappuses minūtē (lpp./min) uz Letter un A4 formāta papīra profesionālajā režīmā.	Nav atbalstīts	✓
Izdrukā 60 lappuses minūtē (lpp./min) uz Letter un A4 formāta papīra profesionālajā režīmā.	✓	Nav atbalstīts
Izdrukā 70 lappuses minūtē uz Letter un A4 formāta papīra vispārīgajā biroja režīmā.	Nav atbalstīts	✓
Izdrukā 80 lappuses minūtē uz Letter un A4 formāta papīra vispārīgajā biroja režīmā.	✓	Nav atbalstīts
Viegli pieejama drukāšana, izmantojot USB (daturs nav nepieciešams)	✓	✓

#### 1-5. tabula. Citas specifikācijas

Citas funkcijas	E75160dn	P75250dn
1,5 GB atmiņa, kas ir paplašināma līdz 2,5 GB, pievienojot DIMM atmiņas moduli	✓	✓
HP 8 GB eMMC modulis	✓	✓
HP drošais augstas veiktspējas cietais disks (FIPS)	Papildiespēja	Nav atbalstīts
HP Trusted Platform Module visu caur printeri nosūtīto datu šifrēšanai	✓	✓
Pastāvīga skata krāsu skārienekrāna vadības panelis	✓	✓

## Atbalstītās operētājsistēmas

Izmantojiet šo informāciju, lai nodrošinātu printera saderību ar datora operētājsistēmu.

**Linux:** Lai iegūtu informāciju un drukšanas draiverus operētājsistēmai Linux, apmeklējiet tīmekļa lapu [www.hp.com/go/linuxprinting](http://www.hp.com/go/linuxprinting).

**UNIX:** lai atrastu plašāku informāciju un UNIX® drukšanas draiverus, atveriet vietni [www.hp.com/go/unixmodelscrips](http://www.hp.com/go/unixmodelscrips).

Šī informācija attiecas uz printerim specifiskiem Windows HP PCL 6 drukšanas draiveriem, macOS paredzētiem HP drukšanas draiveriem un programmatūras instalēšanas programmu.

**Windows:** Lejupielādējiet HP Easy Start no [123.hp.com](http://123.hp.com), lai instalētu HP drukšanas draiveri. Jūs varat arī atvērt šī printera atbalsta vietni [www.hp.com/support/pwcolorE75160](http://www.hp.com/support/pwcolorE75160) vai [www.hp.com/support/pwcolorP75250](http://www.hp.com/support/pwcolorP75250), lai lejupielādētu drukšanas draiveri vai programmatūras instalēšanas programmu HP drukšanas draivera instalēšanai.

**macOS:** atbalstīta Mac datoru izmantošana kopā ar šo printeri. Lejupielādējiet HP Easy Start vai nu no vietnes [123.hp.com](http://123.hp.com), vai no printera atbalsta lapas un pēc tam izmantojiet HP Easy Start, lai instalētu HP drukšanas draiveri.

1. Atveriet vietni [123.hp.com](http://123.hp.com).
2. Veiciet tālāk norādītās darbības, lai lejupielādētu printera programmatūru.

## 1-6. tabula. Atbalstītās operētājsistēmas un drukas draiveri

Operētājsistēma	Drukas draiveris (operētājsistēmai Windows vai instalēšanas programmas tīmeklī operētājsistēmai macOS)
Windows 7, 32 bitu un 64 bitu	Šai operētājsistēmai programmatūras instalēšanas laikā ir instalēts "HP PCL 6" printerim specifisks drukas draiveris.
Windows 8.1, 32 bitu un 64 bitu	Šai operētājsistēmai programmatūras instalēšanas laikā ir instalēts "HP PCL-6" V4 printerim specifisks drukas draiveris.
Windows 10, 32 bitu un 64 bitu	Šai operētājsistēmai programmatūras instalēšanas laikā ir instalēts "HP PCL-6" V4 printerim specifisks drukas draiveris.
Windows Server 2008 R2, SP1, 64 bitu	PCL 6 printerim specifisku drukas draiveri var lejupielādēt no printera atbalsta vietnes. Lejupielādējiet draiveri un pēc tam izmantojiet Microsoft Add Printer rīku tā instalēšanai.
Windows Server 2012, 64 bitu	PCL 6 printerim specifisks drukas draiveris ir pieejams lejupielādei no printera atbalsta vietnes. Lejupielādējiet draiveri un pēc tam izmantojiet Microsoft Add Printer rīku tā instalēšanai.
Windows Server 2012 R2, 64 bitu	PCL 6 printerim specifisks drukas draiveris ir pieejams lejupielādei no printera atbalsta vietnes. Lejupielādējiet draiveri un pēc tam izmantojiet Microsoft Add Printer rīku tā instalēšanai.
Windows Server 2016, 64 bitu	PCL 6 printerim specifisks drukas draiveris ir pieejams lejupielādei no printera atbalsta vietnes. Lejupielādējiet draiveri un pēc tam izmantojiet Microsoft Add Printer rīku tā instalēšanai.
Windows Server 2019, 64 bitu	PCL 6 printerim specifisks drukas draiveris ir pieejams lejupielādei no printera atbalsta vietnes. Lejupielādējiet draiveri un pēc tam izmantojiet Microsoft Add Printer rīku tā instalēšanai.
macOS 10.13 High Sierra, macOS 10.14 Mojave	Lejupielādējiet HP Easy Start no <a href="http://123.hp.com">123.hp.com</a> un pēc tam izmantojiet to drukas draivera instalēšanai.


 **PIEZĪME.** Atbalstītās operētājsistēmas varat mainīties.

 **PIEZĪME.** Pašreiz atbalstīto operētājsistēmu sarakstu skatiet HP printeru visaptverošajā palīdzības sadaļā [www.hp.com/support/pwcolorE75160](http://www.hp.com/support/pwcolorE75160) vai [www.hp.com/support/pwcolorP75250](http://www.hp.com/support/pwcolorP75250).

 **PIEZĪME.** Informāciju par klienta un servera operētājsistēmām un HP UPD draiveru atbalstu šim printerim skatiet vietnē [www.hp.com/go/upd](http://www.hp.com/go/upd). Zem virsraksta **Additional Information (Papildu informācija)** noklikšķiniet uz **Specifications (Specifikācijas)**.

## 1-7. tabula. Minimālās sistēmas prasības


Windows	macOS
<ul style="list-style-type: none"><li>• Interneta savienojums</li></ul>	<ul style="list-style-type: none"><li>• Interneta savienojums</li></ul>
<ul style="list-style-type: none"><li>• Īpašs USB 1.1 vai 2.0 savienojums vai tīkla savienojums</li></ul>	<ul style="list-style-type: none"><li>• Īpašs USB 1.1 vai 2.0 savienojums vai tīkla savienojums</li></ul>
<ul style="list-style-type: none"><li>• 2 GB brīvas vietas cietajā diskā</li></ul>	<ul style="list-style-type: none"><li>• 1,5 GB brīvas vietas cietajā diskā</li></ul>
<ul style="list-style-type: none"><li>• 1 GB RAM (32 bitu versija) vai 2 GB RAM (64 bitu versija)</li></ul>	

 **PIEZĪME.** Windows programmatūras instalēšanas programma instalē HP Smart Device Agent Base pakalpojumu. Faila lielums ir mazāks nekā 100 kb. Tā ir pārbaudes funkcija printeriem, kas ikdienā pievienoti, izmantojot USB. Nav ievākti datu apjomi. Ja USB printeris ir atrasts, tas mēģinās atrast JetAdvantage Management Connector (JAMc) instanci tīklā. Ja JAMc ir atrasts, pakalpojums HP Smart Device Agent Base tiks droši atjaunināts uz pilnu Smart Device Agent no JAMc, kas pēc tam ļaus uzskaitīt izdrukātās lapas Managed Print Services (MPS) kontā. Šo pakalpojumu neinstalē tikai draivera tīmekļa pakotnes, kas lejupielādētas printerim no vietnes [www.hp.com](http://www.hp.com) un instalētas, izmantojot vedni Add Printer (Pievienot printeri).

Lai atinstalētu šo pakalpojumu, atveriet opciju **Control Panel (Vadības panelis)**, atlasiet **Programs (Programmas)** vai **Programs and Features (Programmas un funkcijas)**, tad atlasiet **Add/Remove Programs (Pievienot/noņemt programmas)** vai **Uninstall a Program (Atinstalēt programmu)**, lai noņemtu pakalpojumu. Faila nosaukums ir **HPSmartDeviceAgentBase**.

## Printera izmēri

Pārliecinieties, vai printera vide ir pietiekami liela printerim.

 **PIEZĪME.** Šīs vērtības var mainīties. Pašreizējo informāciju skatiet lapā [www.hp.com/support/pwcolorE75160](http://www.hp.com/support/pwcolorE75160) vai [www.hp.com/support/pwcolorP75250](http://www.hp.com/support/pwcolorP75250)

**1-8. tabula. Printera pamatmodeļa izmēri**

Izmērs	Printeris ir pilnīgi aizvērts	Printeris ir pilnīgi atvērts
Augstums	462 mm	534 mm
Dziļums	595 mm	1 027 mm
Platums	600 mm	1530 mm
Svars (ar kasetnēm)	45,6 kg	45,6 kg

**1-9. tabula. 1 x 550 lokšņu papīra padevēja izmēri**

Izmērs	Piederums ir pilnīgi aizvērts	Piederums ir pilnīgi atvērts
Augstums	117 mm	117 mm
Dziļums	520 mm	685 mm
Platums	600 mm	600 mm
Svars	9,5 kg	9,5 kg

**1-10. tabula. 1 x 550 lokšņu papīra padevēja ar statīvu izmēri**

Izmērs	Piederums ir pilnīgi aizvērts	Piederums ir pilnīgi atvērts
Augstums	440 mm	440 mm
Dziļums	643 mm	938 mm
Platums	616 mm	1066 mm
Svars	32 kg	32 kg

1-11. tabula. 3 x 550 lokšņu papīra padevēja ar statīvu izmēri

Izmērs	Piederums ir pilnīgi aizvērts	Piederums ir pilnīgi atvērts
Augstums	440 mm	440 mm
Dziļums	643 mm	938 mm
Platums	616 mm	1066 mm
Svars	37 kg	37 kg

1-12. tabula. 4000 lokšņu HCl ar statīvu izmēri

Izmērs	Piederums ir pilnīgi aizvērts	Piederums ir pilnīgi atvērts
Augstums	440 mm	440 mm
Dziļums	643 mm	1046 mm
Platums	616 mm	1066 mm
Svars	43,8 kg	43,8 kg

## Enerģijas patēriņš, elektriskie raksturlielumi un akustiskās emisijas

Lai printeris pareizi darbotos, tam jābūt vidē, kura atbilst noteiktām jaudas specifikācijām.

Pašreizējo informāciju skatiet [www.hp.com/support/pwcolorE75160](http://www.hp.com/support/pwcolorE75160) vai [www.hp.com/support/pwcolorP75250](http://www.hp.com/support/pwcolorP75250).

**⚠ UZMANĪBU!** Par strāvas stiprumu izvirzītās prasības ir atkarīgas no valsts/reģiona, kurā printeris tiek pārdots. Nepārveidojiet darba spriegumus. Tas sabojās printeri un anulēs printera garantiju.

## Darba vides diapazons

Lai printeris pareizi darbotos, tam jābūt vidē, kura atbilst noteiktām specifikācijām.

1-13. tabula. Darba vides diapazons

Vide	Ieteicamā	Pieļaujamā
Temperatūra	no 17° līdz 25°C	no 15° līdz 30 °C
Relatīvais mitrums	no 30% līdz 70% relatīvais mitrums (RH)	no 10% līdz 80% RH

## Printera aparatūras iestatīšana un programmatūras instalēšana

Pamatnorādījumus par iestatīšanu skatiet printerim pievienotajā Aparatūras iestatīšanas rokasgrāmatā. Lai skatītu papildu norādījumus, atveriet HP atbalsta tīmekļa vietni.

Atveriet [www.hp.com/support/pwcolorE75160](http://www.hp.com/support/pwcolorE75160) vai [www.hp.com/support/pwcolorP75250](http://www.hp.com/support/pwcolorP75250) HP visaptverošo palīdzību darbam ar printeri, kurā ietverta tālāk norādīta informācija:

- Instalēšana un konfigurēšana
- Mācīšanās un lietošana

- Problēmu risinājumi
- Programmatūras un programmaparatūras atjauninājumu lejupielāde
- Pievienošanās atbalsta forumiem
- Garantijas un reglamentējošās informācijas atrašana
- Norādījumu atrašana par Microsoft Add Printer rīka izmantošanu



---

## 2 Papīra paplātes

Uzziniet, kā piepildīt un izmantot papīra paplātes, tostarp kā ievietot īpašus materiālus, piemēram, aploksnes un uzlīmes.

Video palīdzību skatiet šeit [www.hp.com/videos/PageWide](http://www.hp.com/videos/PageWide).

Šī informācija ir pareiza publikācijas brīdī. Pašreizējo informāciju skatiet lapā [www.hp.com/support/pwcolorE75160](http://www.hp.com/support/pwcolorE75160) vai [www.hp.com/support/pwcolorP75250](http://www.hp.com/support/pwcolorP75250)

### Papildinformāciju skatiet šeit:

HP visaptverošā palīdzība darbam ar printeri ietver tālāk norādītās opcijas.

- Instalēšana un konfigurēšana
- Mācīšanās un lietošana
- Problēmu risinājumi
- Programmatūras un programmaparatūras atjauninājumu lejupielāde
- Pievienošanās atbalsta forumiem
- Garantijas un reglamentējošās informācijas atrašana

### Ievads

Uzmanieties, ievietojot papīru paplātēs.

---

 **UZMANĪBU!** Vienlaikus izvelciet tikai vienu papīra paplāti.

Neizmantojiet papīra paplāti kā pakāpienu.

Printera pārvietošanas laikā ir jābūt aizvērtām visām paplātēm.

Aizvēršanas laikā neiespiediet rokas papīra paplātēs vai atvilktnēs,

---

# Papīra ievietošana 1. paplātē (universālajā paplātē)

Šeit norādīts, kā ievietot papīru 1. paplātē.

**⚠ UZMANĪBU!** Vienlaikus izvelciet tikai vienu papīra paplāti. Neizmantojiet papīra paplāti kā pakāpienu. Aizvēršanas laikā neturiet rokās papīra paplāti. Printera pārvietošanas laikā ir jābūt aizvērtām visām paplātēm.

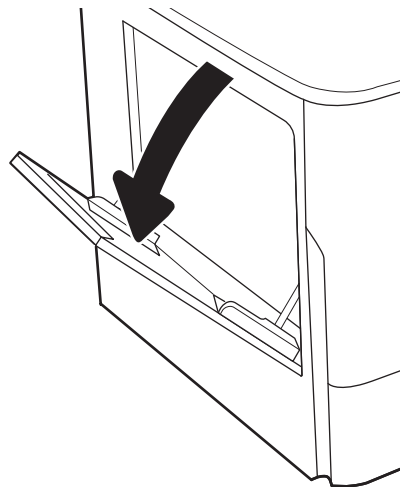
**UZMANĪBU!** Lai izvairītos no papīra iestrēgšanas, drukāšanas laikā nekad nepapildiniet papīru 1. paplātē un neizņemiet papīru no šīs paplātes.

## Ievietošana 1. paplātē

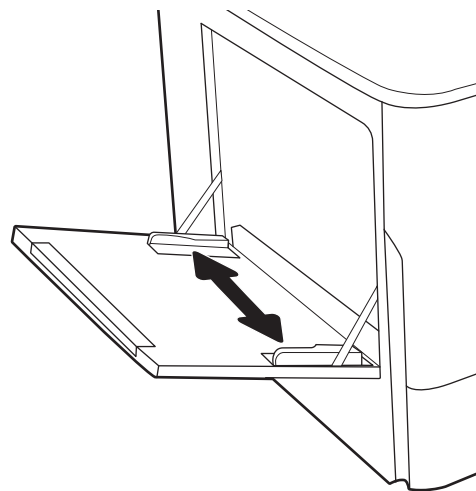
Šajā paplātē var ievietot līdz 100 loksņēm 75 g/m<sup>2</sup> papīra vai 10 aploksnes.

1. Atveriet 1. paplāti.

**PIEZĪME.** Lai izdrukātu uz garāka papīra, piemēram Legal formāta, izvelciet 1. paplātes pagarinājumu.

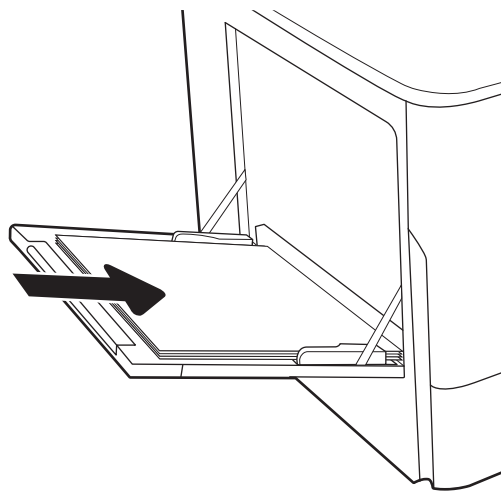


2. Noregulējiet papīra platuma vadotnes atbilstoši izmantotā papīra izmēram.

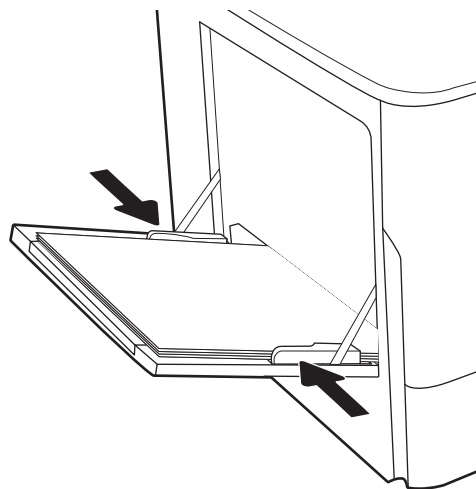




3. Ievietojiet papīru paplātē. Informāciju par papīra orientāciju skatiet sadaļā [Papīra orientācija 1. paplātē 19. lpp.](#)



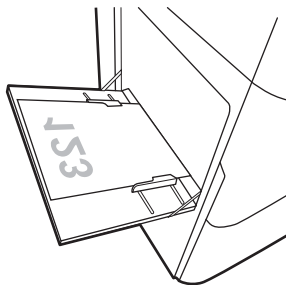
4. Noregulējiet platuma vadotnes tā, lai vadotnes pieskaras papīra kaudzītei, bet nesaloca papīru.



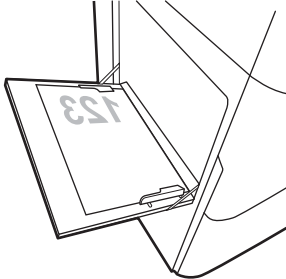
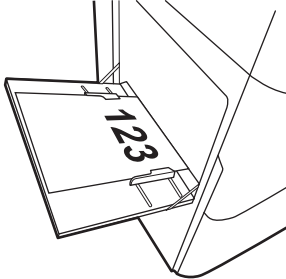
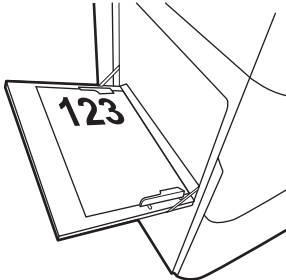
## Papīra orientācija 1. paplātē

Pareizi ievietojiet papīru 1. paplātē, lai nodrošinātu vislabāko drukas kvalitāti.

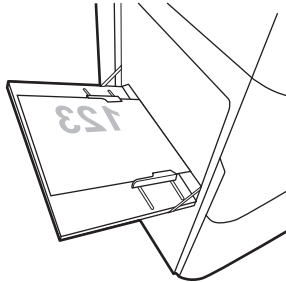
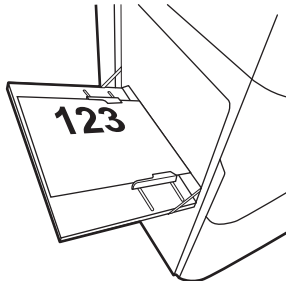
### 2-1. tabula. Veidlapa vai iepriekš apdrukāta lapa – portrets

Divpusīgās drukāšanas režīms	Papīra izmēri	Kā ievietot papīru
Vienpusējā drukāšana	12 x 18, 11 x 17, RA3, A3, 8K (273 x 394 mm), 8K (270 x 390 mm), 8K (260 x 368 mm), B4 (JIS), Legal, Oficio (8,5 x 13), Oficio (216 x 340 mm), C4, SRA4, RA4, Arch A, A4, Letter, 16K (197 x 273 mm), 16K (195 x 270 mm), Executive, A5, 16K (184 x 260 mm), B5 (JIS), Arch A, Statement, 5 x 8, divkārša Japānas pastkarte (148 x 200 mm), B6 (JIS), 5 x 7, 4 x 6, 10 x 15 cm, A6, Japānas pastkarte (100 x 148 mm)	<p>Apdrukājamā puse uz leju</p> <p>Apakšējā mala tiek ievadīta printerī</p> 

## 2-1. tabula. Veidlapa vai iepriekš apdrukāta lapa – portrets (turpinājums)

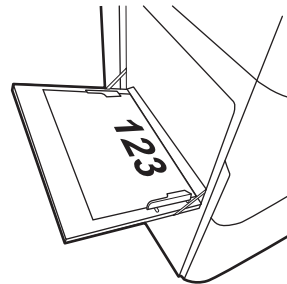
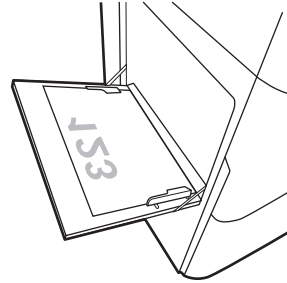
Divpusīgās drukāšanas režīms	Papīra izmēri	Kā ievietot papīru
Vienpusējā drukāšana	A4, Letter, 16K (197 x 273 mm) 16K (195 x 270 mm), Executive, A5, 16K (184 x 260 mm), B5 (JIS), Arch A, Statement, 5 x 8, dubulta Japānas pastkarte (148 x 200 mm), 16K (195 x 270 mm), 16K (197 x 273 mm), B6 (JIS), 5 x 7, A6, Japānas pastkarte (100 x 148 mm)	<p>Apdrukājamā puse uz leju</p> <p>Iepriekš izdrukātais attēls tiek ievadīts printerī ar kreiso pusi pa priekšu</p> 
Automātiska abpusējā druka ar iespējotu opciju Alternatīvs veidlapu režīms	12 x 18, 11 x 17, RA3, A3, 8K (273 x 394 mm), 8K (270 x 390 mm), 8K (260 x 368 mm), B4 (JIS), Legal, Oficio (8,5 x 13), Oficio (216 x 340 mm), C4, SRA4, RA4, Arch A, A4, Letter, 16K (197 x 273 mm) 16K (195 x 270 mm), Executive, A5, 16K (184 x 260 mm), B5 (JIS), Arch A, Statement, 5 x 8, divkārša Japānas pastkarte (148 x 200 mm), B6 (JIS), 5 x 7, 4 x 6, 10 x 15 cm, A6, Japānas pastkarte (100 x 148 mm)	<p>Apdrukājamā puse uz augšu</p> <p>Augšējā mala tiek ievadīta printerī</p> 
Automātiska abpusējā druka ar iespējotu opciju Alternatīvs veidlapu režīms	A4, Letter, 16K (197 x 273 mm) 16K (195 x 270 mm), Executive, A5, 16K (184 x 260 mm), B5 (JIS), Arch A, Statement, 5 x 8, dubulta Japānas pastkarte (148 x 200 mm), 16K (195 x 270 mm), 16K (197 x 273 mm), B6 (JIS), 5 x 7, A6, Japānas pastkarte (100 x 148 mm)	<p>Apdrukājamā puse uz augšu</p> <p>Iepriekš izdrukātais attēls tiek ievadīts printerī ar labo pusi pa priekšu</p> 

## 2-2. tabula. Veidlapa vai iepriekš apdrukāta lapa – ainava

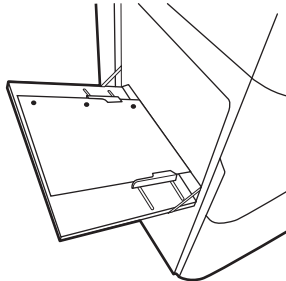
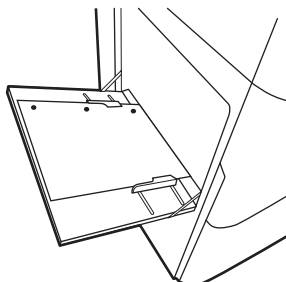
Divpusīgās drukāšanas režīms	Papīra izmēri	Kā ievietot papīru
Vienpusējā drukāšana	<p>12 x 18, 11 x 17, RA3, A3, 8K (273 x 394 mm), 8K (270 x 390 mm), 8K (260 x 368 mm), B4 (JIS), Legal, Oficio (8,5 x 13), Oficio (216 x 340 mm), C4, SRA4, RA4, Arch A, A4, Letter, 16K (197 x 273 mm), 16K (195 x 270 mm), Executive, A5, 16K (184 x 260 mm), B5 (JIS), Statement, 5 x 8, divkārša Japānas pastkarte (148 x 200 mm), B6 (JIS), 5 x 7</p> <p>4 x 6, 10 x 15 cm, A6, Japānas pastkarte (tās ir šaurākas par 5 collām, tādēļ jāievada printerī arī īsāko malu pa priekšu)</p>	<p>Apdrukājamā puse uz leju</p> <p>Iepriekš izdrukātais attēls tiek ievadīts printerī ar kreiso pusi pa priekšu</p> 
Automātiska abpusējā druka ar iespējotu opciju Alternatīvs veidlapu režīms	<p>12 x 18, 11 x 17, RA3, A3, 8K (273 x 394 mm), 8K (270 x 390 mm), 8K (260 x 368 mm), B4 (JIS), Legal, Oficio (8,5 x 13), Oficio (216 x 340 mm), C4, SRA4, RA4, Arch A, A4, Letter, 16K (197 x 273 mm), 16K (195 x 270 mm), Executive, A5, 16K (184 x 260 mm), B5 (JIS), Statement, 5 x 8, divkārša Japānas pastkarte (148 x 200 mm), B6 (JIS), 5 x 7</p> <p>4 x 6, 10 x 15 cm, A6, Japānas pastkarte (tās ir šaurākas par 5 collām, tādēļ jāievada printerī arī īsāko malu pa priekšu)</p>	<p>Apdrukājamā puse uz augšu</p> <p>Iepriekš izdrukātais attēls tiek ievadīts printerī ar labo pusi pa priekšu</p> 

## 2-2. tabula. Veidlapa vai iepriekš apdrukāta lapa – ainava (turpinājums)

Divpusīgās drukāšanas režīms	Papīra izmēri	Kā ievietot papīru
Vienpusējā drukāšana	A4, Letter, 16K (197 x 273 mm), 16K (195 x 270 mm), Executive, A5, 16K (184 x 260 mm), B5 (JIS), Arch A, Statement, 5 x 8, divkārša Japānas pastkarte, 5 x 7, B6 (JIS), A6	Apdrukājamā puse uz leju Apakšējā mala tiek ievadīta printerī
Automātiska abpusējā druka ar iespējotu opciju Alternatīvs veidlapu režīms	A4, Letter, 16K (197 x 273 mm), 16K (195 x 270 mm), Executive, A5, 16K (184 x 260 mm), B5 (JIS), Arch A, Statement, 5 x 8, divkārša Japānas pastkarte, 5 x 7, B6 (JIS), A6	Apdrukājamā puse uz augšu Augšējā mala tiek ievadīta printerī

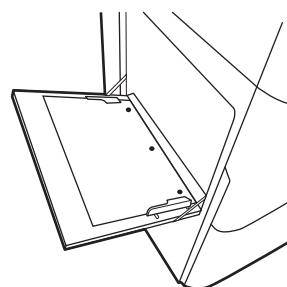
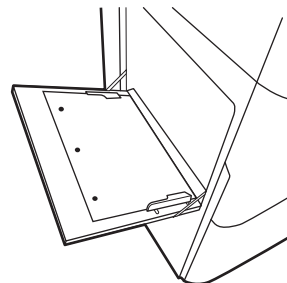


## 2-3. tabula. Perforēts papīrs – portrets

Divpusīgās drukāšanas režīms	Papīra izmēri	Kā ievietot papīru
Vienpusējā drukāšana	12 x 18, 11 x 17, RA3, A3, 8K (273 x 394 mm), 8K (270 x 390 mm), 8K (260 x 368 mm), B4 (JIS), Legal, Oficio (216 x 340 mm), C4, SRA4, RA4, Arch A, A4, Letter, 16K (197 x 273 mm) 16K (195 x 270 mm), Executive, A5, 16K (184 x 260 mm), B5 (JIS), Arch A, Statement, A6, 5 x 8, divkārša Japānas pastkarte (148 x 200 mm), B6 (JIS), 5 x 7, 4 x 6, 10 x 15 cm, Japānas pastkarte	Apdrukājamā puse uz leju Ar caurumiem printera aizmugures virzienā 
Automātiska abpusējā druka ar iespējotu opciju Alternatīvs veidlapu režīms	12 x 18, 11 x 17, RA3, A3, 8K (273 x 394 mm), 8K (270 x 390 mm), 8K (260 x 368 mm), B4 (JIS), Legal, Oficio (216 x 340 mm), C4, SRA4, RA4, Arch A, A4, Letter, 16K (197 x 273 mm) 16K (195 x 270 mm), Executive, A5, 16K (184 x 260 mm), B5 (JIS), Arch A, Statement, A6, 5 x 8, divkārša Japānas pastkarte (148 x 200 mm), B6 (JIS), 5 x 7, 4 x 6, 10 x 15 cm, Japānas pastkarte	Apdrukājamā puse uz augšu Ar caurumiem printera aizmugures virzienā 

## 2-4. tabula. Perforēts papīrs – ainava

Divpusīgās drukāšanas režīms	Papīra izmēri	Kā ievietot papīru
Vienpusējā drukāšana	A4, Letter, 16K (197 x 273 mm), 16K (195 x 270 mm), Executive, A5, 16K (184 x 260 mm), B5 (JIS), Arch A, Statement, 5 x 8, divkārša Japānas pastkarte, 5 x 7, B6 (JIS), A6	Apdrukājamā puse uz leju Caurumi virzienā prom no printera
Automātiska abpusējā druka ar iespējotu opciju Alternatīvs veidlapu režīms	A4, Letter, 16K (197 x 273 mm), 16K (195 x 270 mm), Executive, A5, 16K (184 x 260 mm), B5 (JIS), Arch A, Statement, 5 x 8, divkārša Japānas pastkarte, 5 x 7, B6 (JIS), A6	Apdrukājamā puse uz augšu Caurumi printera virzienā



## Alternatīvā veidlapu režīma izmantošana

Izmantojiet funkciju [Alternatīvs veidlapu režīms](#), lai ievietotu veidlapu papīru vai iepriekš apdrukātu papīru paplātē visiem darbiem vienādi neatkarīgi no tā, vai apdrukājama viena papīra loksnes viena puse vai abas puses. Izmantojot šo režīmu, ievietojiet papīru tāpat kā automātiskās abpusējās drukas laikā.

## Alternatīvā veidlapu režīma iespējošana, izmantojot izvēlnes printera vadības panelī

Izmantojiet izvēlni [Iestatījumi](#), lai iestatītu iestatījumu [Alternatīvs veidlapu režīms](#)

1. Printera vadības paneļa sākuma ekrānā atrodiet un atveriet izvēlni [Iestatījumi](#).
2. Atveriet šādas izvēlnes:
  - a. [Kopēšana/drukāšana](#) vai [Drukāšana](#)
  - b. [Tekņu pārvaldība](#)
  - c. [Alternatīvs veidlapu režīms](#)
3. Atlasiet opciju [Ieslēgts](#).

## Ievietojiet papīru 2. paplātē

Tālāk norādīts, kā ievietot papīru 2. paplātē un papildu 550 lokšņu paplātēs.

**⚠ UZMANĪBU!** Vienlaikus izvelciet tikai vienu papīra paplāti. Neizmantojiet papīra paplāti kā pakāpienu. Aizvēršanas laikā neturiet rokās papīra paplāti. Printera pārvietošanas laikā ir jābūt aizvērtām visām paplātēm.

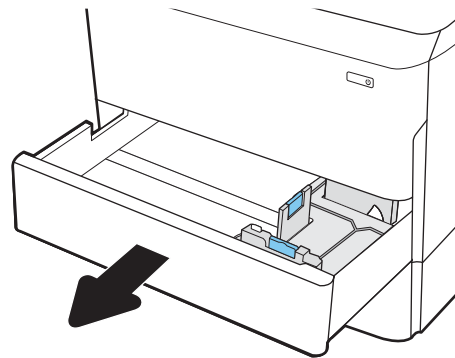
**📝 PIEZĪME.** Procedūra papīra ievietošanai 550 lokšņu paplātēs ir tāda pati kā papīra ievietošanai 2. paplātē. Šeit parādīta tikai 2. paplāte.

### Papīra ievietošana 2. paplātē un 550 lokšņu paplātēs

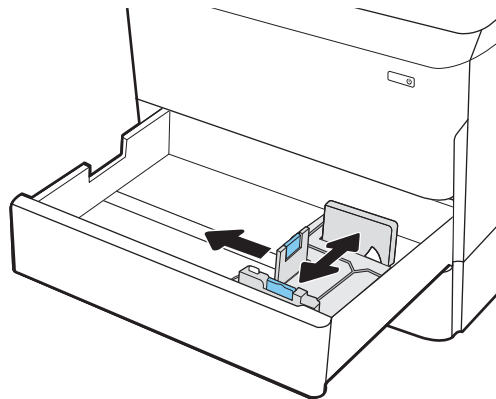
Šajās paplātēs var ievietot līdz 550 loksnēm 75 g/m<sup>2</sup> papīra.

1. Atveriet paplāti.

**PIEZĪME.** Neatveriet paplāti, kamēr tā tiek lietota.



2. Noregulējiet papīra garuma un platuma vadotnes, saspiežot regulēšanas fiksatorus un novietojot vadotnes atbilstoši izmantotā papīra izmēram.

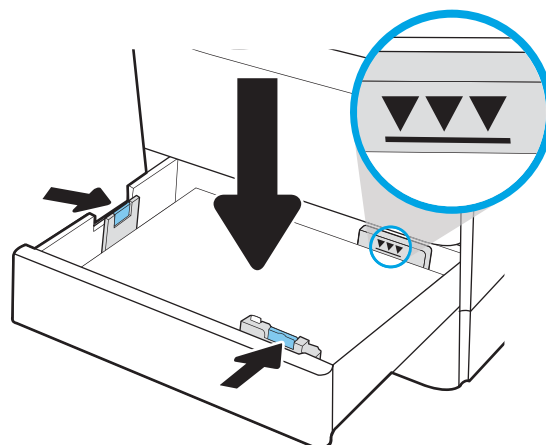




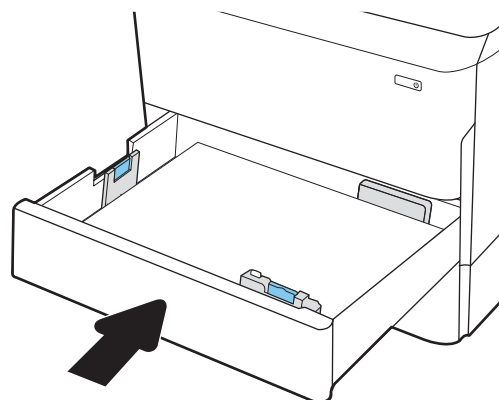
3. Ievietojiet papīru paplātē. Pārbaudiet, vai vadotnes pieskaras papīra kaudzītei, bet to nesaloca. Informāciju par papīra orientāciju skatiet sadaļā [2. paplātes un 550 lokšņu paplāšu papīra orientācija 28. lpp.](#)

**PIEZĪME.** Lai izvairītos no papīra iestrēgšanas, nepārpildiet paplāti. Nodrošiniet, lai papīra kaudzītes augšpuse atrodas zem pilnas paplātes atzīmes.

**PIEZĪME.** Ja paplāte nav pareizi noregulēta, drukāšanas laikā var parādīties kļūdas ziņojums vai papīrs var iestrēgt.

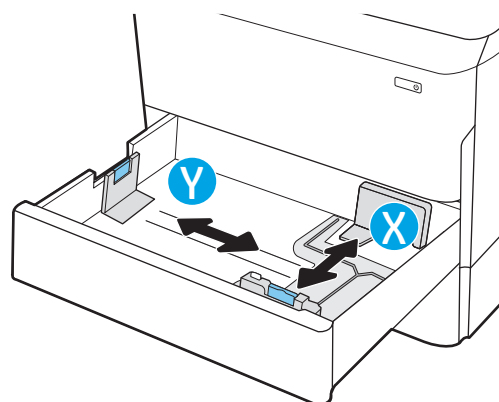


4. Aizveriet paplāti.



5. Printera vadības panelī tiek parādīts paplātes konfigurācijas ziņojums.
6. Pieskarieties pogai **Labi**, lai apstiprinātu konstatēto tipu un izmēru, vai pieskarieties pogai **Mainīt**, lai izvēlētos citu papīra izmēru vai tipu.

Lai izmantotu pielāgotu papīra izmēru, pēc uzvednes parādīšanas printera vadības panelī norādiet papīra izmērus X un Y.

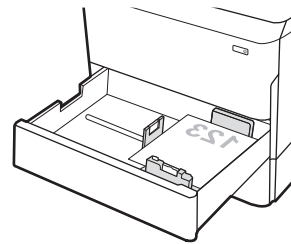
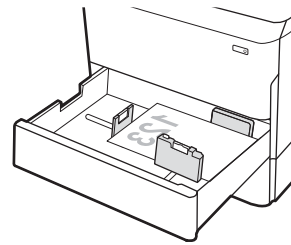


## 2. paplātes un 550 lokšņu paplāšu papīra orientācija

Pareizi ievietojiet papīru 2. paplātē un 550 lokšņu paplātēs, lai nodrošinātu vislabāko drukas kvalitāti.

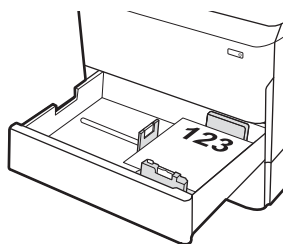
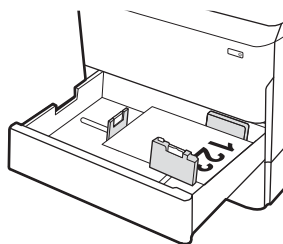
### 2-5. tabula. Veidlapa vai iepriekš apdrukāta lapa – portrets

Divpusīgās drukāšanas režīms	Papīra izmēri	Kā ievietot papīru
Vienpusējā drukāšana	11 x 17, A3, 8K (273 x 397 mm), 8K (270 x 390 mm), 8K (260 x 368 mm), B4 (JIS), Legal, Oficio (8,5 x 13), Oficio (216 x 340 mm), C4, SRA4, RA4, Arch A, A4, Letter, 12 x 18	Apdrukājamā puse uz leju Augšējā mala paplātes kreisajā pusē
Vienpusējā drukāšana	A4, Letter, 16K (197 x 273 mm) 16K (195 x 270 mm), Executive, A5, 16K (184 x 260 mm), B5 (JIS)	Apdrukājamā puse uz leju Augšējā mala paplātes aizmugurē



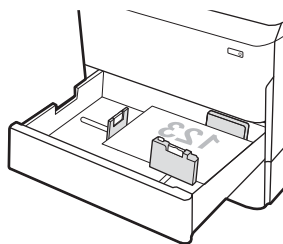
## 2-5. tabula. Veidlapa vai iepriekš apdrukāta lapa – portrets (turpinājums)

Divpusīgās drukāšanas režīms	Papīra izmēri	Kā ievietot papīru
Automātiska abpusējā druka ar iespējotu opciju Alternatīvs veidlapu režīms	11 x 17, A3, 8K (273 x 397 mm), 8K (270 x 390 mm), 8K (260 x 368 mm), B4 (JIS), Legal, Oficio (8,5 x 13), Oficio (216 x 340 mm), C4, SRA4, RA4, Arch A, A4, Letter, 12 x 18	Apdrukājamā puse uz augšu Augšējā mala padeves labajā pusē
Automātiska abpusējā druka ar iespējotu opciju Alternatīvs veidlapu režīms	A4, Letter, 16K (197 x 273 mm) 16K (195 x 270 mm), Executive, A5, 16K (184 x 260 mm), B5 (JIS)	Apdrukājamā puse uz augšu Augšējā mala paplātes aizmugurē



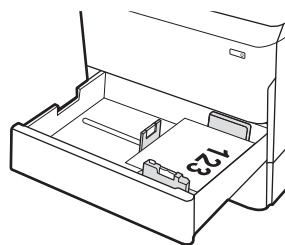
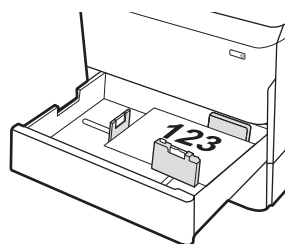
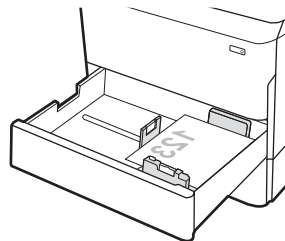
## 2-6. tabula. Veidlapa vai iepriekš apdrukāta lapa – ainava

Divpusīgās drukāšanas režīms	Papīra izmēri	Kā ievietot papīru
Vienpusējā drukāšana	11 x 17, A3, 8K (273 x 397 mm), 8K (270 x 390 mm), 8K (260 x 368 mm), B4 (JIS), Legal, Oficio (8,5 x 13), Oficio (216 x 340 mm), C4, SRA4, RA4, Arch A, A4, Letter, 12 x 18	Apdrukājamā puse uz leju Augšējā mala paplātes aizmugurē



## 2-6. tabula. Veidlapa vai iepriekš apdrukāta lapa – ainava (turpinājums)

Divpusīgās drukāšanas režīms	Papīra izmēri	Kā ievietot papīru
Vienpusējā drukāšana	A4, Letter, 16K (197 x 273 mm) 16K (195 x 270 mm), Executive, A5, 16K (184 x 260 mm), B5 (JIS)	Apdrukājamā puse uz leju Augšējā mala paplātes kreisajā pusē
Automātiska abpusējā druka ar iespējotu opciju Alternatīvs veidlapu režīms	11 x 17, A3, 8K (273 x 397 mm), 8K (270 x 390 mm), 8K (260 x 368 mm), B4 (JIS), Legal, Oficio (8,5 x 13), Oficio (216 x 340 mm), C4, SRA4, RA4, Arch A, A4, Letter, 12 x 18	Apdrukājamā puse uz augšu Augšējā mala paplātes aizmugurē
Automātiska abpusējā druka ar iespējotu opciju Alternatīvs veidlapu režīms	A4, Letter, 16K (197 x 273 mm) 16K (195 x 270 mm), Executive, A5, 16K (184 x 260 mm), B5 (JIS)	Apdrukājamā puse uz augšu Augšējā mala padeves labajā pusē

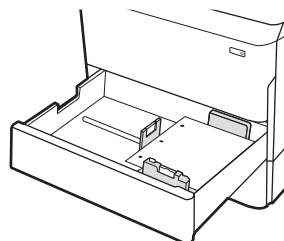
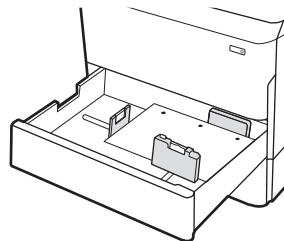


## 2-7. tabula. Perforēts papīrs – portrets

Divpusīgās drukāšanas režīms	Papīra izmēri	Kā ievietot papīru
Vienpusējā drukāšana	11 x 17, A3, 8K (273 x 397 mm), 8K (270 x 390 mm), 8K (260 x 368 mm), B4 (JIS), Legal, Oficio (8,5 x 13), Oficio (216 x 340 mm), C4, SRA4, RA4, Arch A, A4, Letter, 12 x 18	Apdrukājamā puse uz leju Ar caurumiem paplātes aizmugures virzienā
Vienpusējā drukāšana	A4, Letter, 16K (197 x 273 mm) 16K (195 x 270 mm), Executive, A5, 16K (184 x 260 mm), B5 (JIS)	Apdrukājamā puse uz leju Caurumi paplātes labās puses virzienā

## 2-7. tabula. Perforēts papīrs – portrets (turpinājums)

Divpusīgās drukāšanas režīms	Papīra izmēri	Kā ievietot papīru
Automātiska abpusējā druka ar iespējotu opciju Alternatīvs veidlapu režīms	11 x 17, A3, 8K (273 x 397 mm), 8K (270 x 390 mm), 8K (260 x 368 mm), B4 (JIS), Legal, Oficio (8,5 x 13), Oficio (216 x 340 mm), C4, SRA4, RA4, Arch A, A4, Letter, 12 x 18	Apdrukājamā puse uz augšu Ar caurumiem paplātes aizmugures virzienā
Automātiska abpusējā druka ar iespējotu opciju Alternatīvs veidlapu režīms	A4, Letter, 16K (197 x 273 mm) 16K (195 x 270 mm), Executive, A5, 16K (184 x 260 mm), B5 (JIS)	Apdrukājamā puse uz augšu Caurumi paplātes kreisās puses virzienā ar veidlapas augšpusi printera aizmugurē



## Alternatīvā veidlapu režīma izmantošana

Izmantojiet funkciju [Alternatīvs veidlapu režīms](#), lai ievietotu veidlapu papīru vai iepriekš apdrukātu papīru paplātē visiem darbiem vienādi neatkarīgi no tā, vai apdrukājama viena papīra loksnes viena puse vai abas puses. Izmantojot šo režīmu, ievietojiet papīru tāpat kā automātiskās abpusējās drukas laikā.

## Alternatīvā veidlapu režīma iespējošana, izmantojot izvēlnes printera vadības panelī

Izmantojiet izvēlni [Iestatījumi](#), lai iestatītu iestatījumu [Alternatīvs veidlapu režīms](#)

1. Printera vadības paneļa sākuma ekrānā atrodiet un atveriet izvēlni [Iestatījumi](#).
2. Atveriet šādas izvēlnes:
  - a. [Kopēšana/drukāšana](#) vai [Drukāšana](#)
  - b. [Tekņu pārvaldība](#)
  - c. [Alternatīvs veidlapu režīms](#)
3. Atlasiet opciju [Ieslēgts](#).

# Papīra ievietošana 4000 lokšņu lielas ietilpības padeves (HCI) paplātē

Tālāk aprakstīts, kā ievietot papīru lielas ietilpības padeves paplātē, kas ir pieejama kā papildu piederums visiem modeļiem.

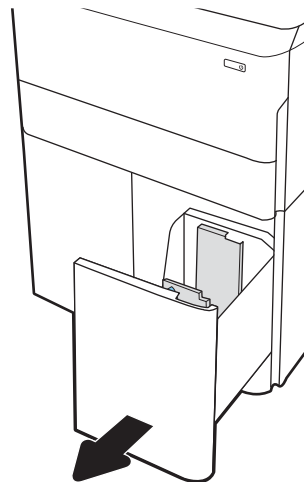
**⚠ UZMANĪBU!** Vienlaikus izvelciet tikai vienu papīra paplāti. Neizmantojiet papīra paplāti kā pakāpienu. Aizvēršanas laikā neturiet rokās papīra paplāti. Printera pārvietošanas laikā ir jābūt aizvērtām visām paplātēm.

## Piepildiet HCI

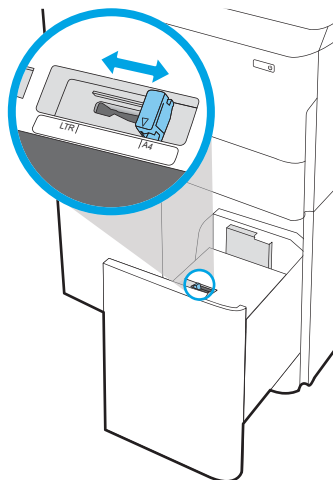
Šajās divās paplātēs var ievietot līdz 4000 loksnēm 75 g/m<sup>2</sup> papīra.

1. Atveriet paplāti.

**PIEZĪME.** Neatveriet paplāti, kamēr tā tiek lietota.



2. Noregulējiet papīra platuma vadotnes atbilstoši pareizajam papīra stāvoklim.

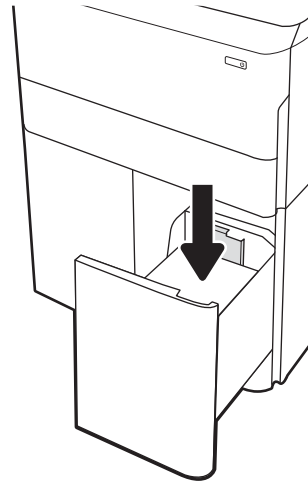




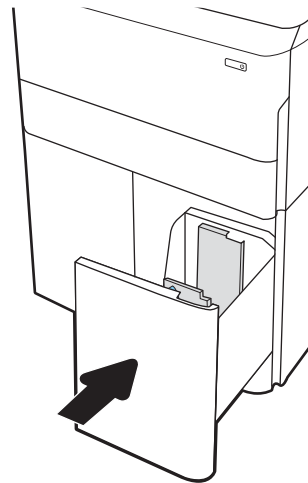
3. Ievietojiet papīru paplātē. Pārbaudiet papīru, lai vadotnes viegli pieskartos papīram, bet to nesalocītu.

**PIEZĪME.** Lai izvairītos no papīra iestrēgšanas, nepārpildiet paplāti. Nodrošiniet, lai papīra kaudzītes augšpuse atrodas zem pilnas paplātes atzīmes.

**PIEZĪME.** Ja paplāte nav pareizi noregulēta, drukāšanas laikā var parādīties kļūdas ziņojums vai papīrs var iestrēgt.



4. Aizveriet paplāti.



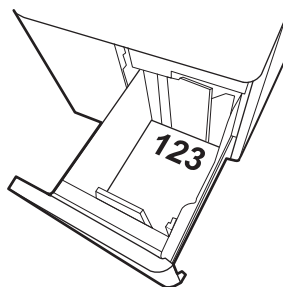
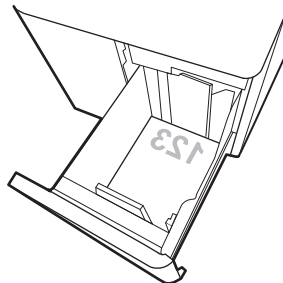
5. Printera vadības panelī tiek parādīts paplātes konfigurācijas ziņojums.
6. Pieskarieties pogai **Labi**, lai apstiprinātu konstatēto tipu un izmēru, vai pieskarieties pogai **Mainīt**, lai izvēlētos citu papīra izmēru vai tipu.

## HCI papīra orientācija

Pareizi ievietojiet papīru lielas ietilpības paplātē, lai nodrošinātu vislabāko drukas kvalitāti.

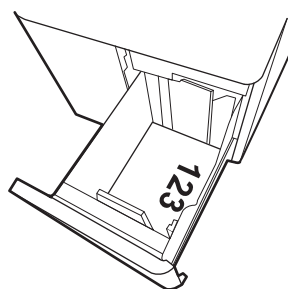
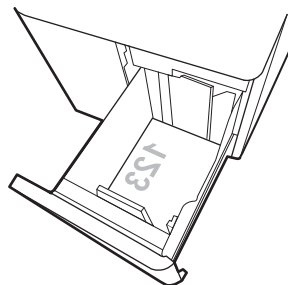
## 2-8. tabula. Veidlapa vai iepriekš apdrukāta lapa – portrets

Divpusīgās drukāšanas režīms	Papīra izmēri	Kā ievietot papīru
Vienpusējā drukāšana	A4, Letter	Apdrukājamā puse uz leju Augšējā mala paplātes aizmugurē
Automātiska abpusējā druka ar iespējotu opciju Alternatīvs veidlapu režīms	A4, Letter	Apdrukājamā puse uz augšu Augšējā mala paplātes aizmugurē

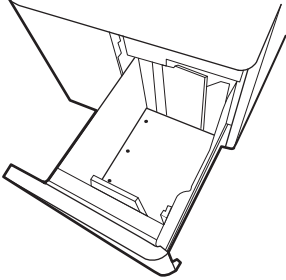
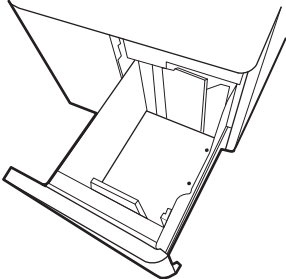


## 2-9. tabula. Veidlapa vai iepriekš apdrukāta lapa – ainava

Divpusīgās drukāšanas režīms	Papīra izmēri	Kā ievietot papīru
Vienpusējā drukāšana	A4, Letter	Apdrukājamā puse uz leju Augšējā mala paplātes kreisajā pusē
Automātiska abpusējā druka ar iespējotu opciju Alternatīvs veidlapu režīms	A4, Letter	Apdrukājamā puse uz augšu Augšējā mala padeves labajā pusē



## 2-10. tabula. Perforēts papīrs – ainava

Divpusīgās drukāšanas režīms	Papīra izmēri	Kā ievietot papīru
Vienpusējā drukāšana	A4, Letter	Apdrukājamā puse uz leju Caurumi paplātes kreisās puses virzienā 
Automātiska abpusējā druka ar iespējotu opciju Alternatīvs veidlapu režīms	A4, Letter	Apdrukājamā puse uz augšu Caurumi paplātes labās puses virzienā ar veidlapas augšpusi labajā pusē 

## Alternatīvā veidlapu režīma izmantošana

Izmantojiet funkciju [Alternatīvs veidlapu režīms](#), lai ievietotu veidlapu papīru vai iepriekš apdrukātu papīru paplātē visiem darbiem vienādi neatkarīgi no tā, vai apdrukājama viena papīra loksnes viena puse vai abas puses. Izmantojot šo režīmu, ievietojiet papīru tāpat kā automātiskās abpusējās drukas laikā.

## Alternatīvā veidlapu režīma iespējošana, izmantojot izvēlnes printera vadības panelī

Izmantojiet izvēlni [Iestatījumi](#), lai iestatītu iestatījumu [Alternatīvs veidlapu režīms](#)


1. Printera vadības paneļa sākuma ekrānā atrodiet un atveriet izvēlni [Iestatījumi](#).
2. Atveriet šādas izvēlnes:
  - a. [Kopēšana/drukāšana](#) vai [Drukāšana](#)
  - b. [Tekņu pārvaldība](#)
  - c. [Alternatīvs veidlapu režīms](#)
3. Atlasiet opciju [Ieslēgts](#).

# Aplokšņu ievietošana un apdrukāšana

Šeit norādīts, kā apdrukāt un ievietot aploksnes. Aplokšņu apdrukāšanai izmantojiet tikai 1. paplāti. 1. paplātē var ievietot līdz 14 aploksnes atkarībā no aplokšņu dizaina un vides nosacījumiem.


## Aplokšņu apdrukāšana

Lai apdrukātu aploksnes, izmantojot manuālas padeves opciju, izpildiet šīs darbības, lai atlasītu pareizos iestatījumus drukas draiverī, un pēc drukas darba nosūtīšanas uz printeri ievietojiet aploksnes paplātē.

 **PIEZĪME.** Izmantojot manuālo padevi, pagaidiet, līdz vadības panelī parādās uzaicinājums ievietot aploksnes 1. paplātē.

1. Programmā atlasiet opciju **Drukāt**.
2. Atlasiet printeru sarakstā printeri un pēc tam noklikšķiniet uz pogas **Rekvizīti** vai **Preferences** vai pieskarieties šai pogai, lai atvērtu drukas draiveri.

 **PIEZĪME.** Pogas nosaukums atšķiras atkarībā no datorprogrammas.

 **PIEZĪME.** Lai piekļūtu drukas funkcijām no Windows 8 vai 8.1 sākuma ekrāna lietotnes, atlasiet opciju **Ierīces**, atlasiet **Drukāt** un pēc tam atlasiet printeri. Operētājsistēmā Windows 10 atlasiet opciju **Drukāt**, kas var atšķirties atkarībā no lietojumprogrammas. Operētājsistēmās Windows 8, 8.1 un 10 šīm lietojumprogrammām ir cits izkārtojums un citas funkcijas, kas atšķiras no tālāk sniegtajā darbvirsmas lietojumprogrammu aprakstā norādītā izkārtojuma un funkcijām. HP PCL-6 V4 draiverim HP AiO printera attālā lietojumprogramma lejupielādē papildu draivera funkcijas, kad atlasīti **Papildu iestatījumi**.

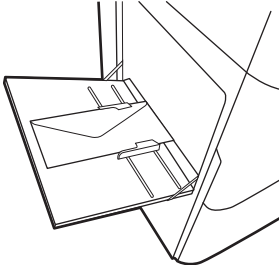
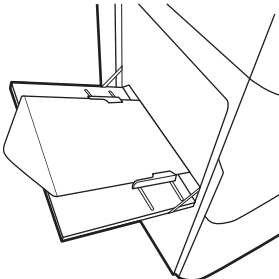
3. Noklikšķiniet uz cilnes **Papīrs/kvalitāte**.
4. Nolaižamajā sarakstā **Papīra izmērs** atlasiet pareizo izmēru aploksnēm.
5. Nolaižamajā sarakstā **Papīra tips** atlasiet opciju **Vairāk**.
6. Sadaļā **Tips** atlasiet **Cits** un pēc tam atlasiet **Aploksne**.
7. Nolaižamajā sarakstā **Papīra avots** atlasiet opciju **Manuāla padeve**.
8. Noklikšķiniet uz pogas **Labi**, lai aizvērtu dialoglodziņu **Dokumenta rekvizīti**.
9. Dialoglodziņā **Drukāt** noklikšķiniet uz pogas **Labi**, lai izdrukātu darbu.

## Aplokšņu orientācija

Aploksnes jāievieto noteiktā veidā, lai tās pareizi apdrukātu.

 **PIEZĪME.** Printeris neatbalsta aplokšņu abpusējo apdruku.

## 2-11. tabula. Aplokšņu orientācija

Padeve	Aplokšnes izmērs	Ievietošana
1. paplāte	Aplokсне Nr. 9, aplokсне Nr. 10, aplokсне Monarch, aplokсне DL, aplokсне B5, aplokсне C5 (maks), aplokсне C6	Apdrukājamā puse uz leju Augšējā mala printera aizmugures virzienā
		
1. paplāte	Aplokсне B5, Japānas aplokсне Chou Nr. 3, aplokсне C5 (kabata)	Apdrukājamā puse uz leju Apakšējā mala tiek ievadīta printerī; atverts augšējais atloks
		

# Uzlīmju ievietošana un apdrukāšana

Tālāk norādīts, kā apdrukāt un ievietot uzlīmes.


## Manuāli padotas uzlīmes

Izmantojiet ar 1. aplāti manuālās padeves režīmā, lai apdrukātu uzlīmju lapas.

1. Programmā atlasiet opciju **Drukāt**.
2. Atlasiet printeru sarakstā printeri un pēc tam noklikšķiniet uz pogas **Rekvizīti** vai **Preferences** vai pieskarieties šai pogai, lai atvērtu drukas draiveri.

---

 **PIEZĪME.** Pogas nosaukums atšķiras atkarībā no datorprogrammas.

 **PIEZĪME.** Lai piekļūtu drukas funkcijām no Windows 8 vai 8.1 sākuma ekrāna lietotnes, atlasiet opciju **Ierīces**, atlasiet **Drukāt** un pēc tam atlasiet printeri. Operētājsistēmā Windows 10 atlasiet opciju **Drukāt**, kas var atšķirties atkarībā no lietojumprogrammas. Operētājsistēmās Windows 8, 8.1 un 10 šīm lietojumprogrammām ir cits izkārtojums un citas funkcijas, kas atšķiras no tālāk sniegtajā darbvirsmas lietojumprogrammu aprakstā norādītā izkārtojuma un funkcijām. HP PCL-6 V4 draiverim HP AiO printera attālā lietojumprogramma lejupielādē papildu draivera funkcijas, kad atlasīti **Papildu iestatījumi**.

---

3. Noklikšķiniet uz cilnes **Papīrs/Kvalitāte**.
4. Nolaižamajā sarakstā **Papīra izmērs** atlasiet pareizo izmēru uzlīmju loksneim.
5. Nolaižamajā sarakstā **Papīra tips** atlasiet opciju **Uzlīmes**.
6. Nolaižamajā sarakstā **Papīra avots** atlasiet opciju **Manuāla padeve**.
7. Noklikšķiniet uz pogas **Labi**, lai aizvērtu dialoglodziņu **Dokumenta rekvizīti**.
8. Dialoglodziņā **Drukāšana** noklikšķiniet uz pogas **Drukāt**, lai drukātu darbu.

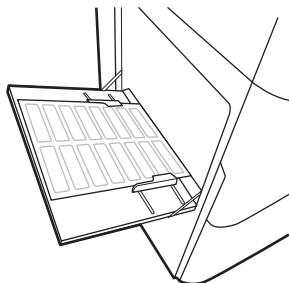
## Uzlīmes orientācija

Uzlīmes jāievieto noteiktu veidā, lai tās pareizi apdrukātu.

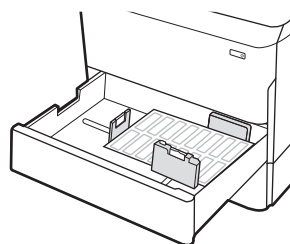


## 2-12. tabula. Uzlīmes orientācija

Padeve	Uzlīmju ievietošanas veids
1. paplāte	Apdrukājamā puse uz leju Apakšējā mala tiek ievadīta printerī



550 lokšņu paplātes	Apdrukājamā puse uz leju Augšējā mala paplātes kreisajā pusē
---------------------	---





---

## 3 Materiāli, piederumi un daļas

Pasūtiet izejmateriālus un piederumus, nomainiet tonera kasetnes vai izņemiet un nomainiet kādu citu daļu.

Video palīdzību skatiet šeit [www.hp.com/videos/PageWide](http://www.hp.com/videos/PageWide).

Šī informācija ir pareiza publikācijas brīdī. Pašreizējo informāciju skatiet lapā [www.hp.com/support/pwcolorE75160](http://www.hp.com/support/pwcolorE75160) vai [www.hp.com/support/pwcolorP75250](http://www.hp.com/support/pwcolorP75250)

### Papildinformāciju skatiet:

HP visaptverošā palīdzība darbam ar printeri ietver tālāk norādītās opcijas.

- Instalēšana un konfigurēšana
- Mācīšanās un lietošana
- Problēmu risinājumi
- Programmatūras un programmaparatūras atjauninājumu lejupielāde
- Pievienošanās atbalsta forumiem
- Garantijas un reglamentējošās informācijas atrašana

# Materiālu, piederumu un daļu pasūtīšana

Noskaidrojiet, kā iegūt printera rezerves izejmateriālus, piederumu un detaļas.

## Pasūtīšana

Pasūtiet daļas, izejmateriāli un piederumus, izmantojot vienu no tālāk norādītajiem kanāliem.

### 3-1. tabula. Pasūtīšanas opcijas

Pasūtīšanas opcija	Pasūtīšanas informācija
Pasūtiet izejmateriālus un papīru.	<a href="http://www.hp.com">www.hp.com</a>
Pasūtiet oriģinālās HP rezerves daļas un piederumus	<a href="http://www.hp.com/buy/parts">www.hp.com/buy/parts</a>
Pasūtiet apkalpošanas centrā vai pie atbalsta sniedzējiem	Sazinieties ar oficiālo HP apkalpošanas centru vai atbalsta sniedzēju.
Pasūtīšana izmantojot HP iegulto Web serveri (EWS)	Lai piekļūtu šai iespējai, izmantojot datora atbalstītu tīmekļa pārlūkprogrammu, adreses/URL laukā ievadiet iekārtas IP adresi vai resursdatora nosaukumu. Iegultajā tīmekļa serverī ir saite uz HP vietni, kurā piedāvātas iespējas oriģinālo HP materiālu iegādei.

## Materiāli un piederumi

Atrodiet informāciju par jūsu printerim pieejamajiem materiāliem un piederumiem.



**PIEZĪME.** Pārejiet pie [www.hp.com/support/pwcolorE75160](http://www.hp.com/support/pwcolorE75160) vai [www.hp.com/support/pwcolorP75250](http://www.hp.com/support/pwcolorP75250) skatītu pilnu izejmateriālu sarakstu, kas pieejams printerim.

### 3-2. tabula. Aprīkojums

Produkts	Apraksts	Kasetnes numurs	Detaļas numurs
1 GB DDR3 atmiņas DIMM	Atmiņas jaunināšanas komplekts	Nav lietojams	E5K48A
2 GB DDR3 atmiņas DIMM	Atmiņas jaunināšanas komplekts	Nav lietojams	E5K49A
HP PageWide 550 lokšņu papīra paplāte	Papildu padeves paplāte	Nav lietojams	A7W99A
HP PageWide 550 lokšņu papīra paplāte un statīvs	Papildu padeves paplāte un statīvs	Nav lietojams	9UW01A
HP PageWide 3 x 550 lokšņu papīra paplāte un statīvs	Papildu padeves paplātes un statīvs	Nav lietojams	9UW02A
HP PageWide 4000 lokšņu HCl papīra paplāte un statīvs	Papildu lielas ietilpības padevējs un statīvs	Nav lietojams	9UW03A
Divu iekšējie USB porti risinājumiem, AA plate	Papildu USB porti trešo pušu iekārtu pievienošanai	Nav lietojams	B5L28A
HP drošais augstas veiktspējas cietais disks, FIPS disks	Drošais cietais disks	Nav lietojams	B5L29A

### 3-2. tabula. Aprīkojums (turpinājums)

Produkts	Apraksts	Kasetnes numurs	Detālas numurs
HP Jetdirect bezvadu drukas serveris ar NFC	Bezvadu drukas piederums "skāriendrukāšanai" no mobilajām ierīcēm	Nav lietojams	J8031A
HP Jetdirect USB bezvadu drukas serveris	USB bezvadu drukas servera piederums	Nav lietojams	J8030A

## Apkopes / gara darbmūža izejmateriāli (LLC)

Skatiet informāciju par printerim pieejamajiem apkopes / ilgstoši izmantojamajiem izejmateriāliem.

### 3-3. tabula. Apkopes / gara darbmūža izejmateriāli (LLC)

Apkopes/LLC komplekts	Detālas numurs	Paredzamais kalpošanas laiks <sup>1</sup>
HP PageWide apkopes šķidrums tvertne	W1B44A	150 000 lapas
HP PageWide drukas galviņas tīrītāja komplekts	W1B43A	150 000 lapas
HP PageWide rulliņu komplekts	W1B45A	150 000 lapas

<sup>1</sup> HP apkopes/ gara darbmūža izejmateriālu (LLC) darbmūža specifikācijas ir aptuveni aprēķinī, ņemot vērā tālāk uzskatītos LLC darbmūža pārbaudes apstākļus. Faktiskais individuālais darbmūžs/ražīgums parastas lietošanas laikā var atšķirties atkarībā no izmantošanas, vides, papīra un citiem faktoriem. Norādītais darbmūžs nav uzskatāms par garantiju.

Gara darbmūža izejmateriālu darbmūža pārbaudes apstākļi

- Drukas segums: 5 %, kas vienmērīgi sadalīti pa visu lapu
- Vide: 17-25 °C; 30-70 % relatīvais mitrums
- Drukas materiāla izmērs: Letter/A4
- Drukas materiāla svars: 75 g/m<sup>2</sup> parastais drukas materiāls
- Darba izmērs: 4 lapas
- Padeve ar īso malu pa priekšu (A3) (t. i., Legal formāta drukas materiāls)

Faktori, kas var samazināt darbmūžu salīdzinājumā ar iepriekš norādītajiem apstākļiem:

- Apdrukājams materiāls ir šaurāks nekā Letter/A4 formāta platums (katras lapas īsākās malas padevei ir nepieciešama lielāka mehāniskā aktivitāte)
- Papīrs ir smagāks par 75 g/m<sup>2</sup> (smagāks drukas materiāls rada lielāku printera komponentu spriedzi)
- Drukas darbi, kas mazāki par 4 attēliem (mazāku darbu katrai lapai ir nepieciešama lielāka mehāniskā aktivitāte)

## Detālas klientu patstāvīgi veiktam remontam

Pieejamas tālāk norādītās printera daļas.

- Detaļas, kas norādītas kā **Obligāts** patstāvīgi veiktam remontam, jāuzstāda klientam, izņemot, ja viņš vēlas apmaksāt HP servisa personālu, kas veic šo remonta darbību. Šīm detaļām HP produkta garantija nesniedz atbalstu uz vietas vai nosūtīt atpakaļ ražotājam.
- Detaļas, kas norādītas kā **Izvēles** patstāvīgi veiktai nomainībai, HP servisa personāls var uzstādīt pēc jūsu pieprasījuma bez papildu samaksas produkta garantijas perioda laikā.

#### 3-4. tabula. Detaļas klientu patstāvīgi veiktam remontam

Produkts	Apraksts	Papildaprīkojums patstāvīgi veiktam remontam	Detaļas numurs
Apkopes šķidrums tvertnes komplekts	Nomainīšanas pakalpojuma šķidrums bloks	Obligāts	W1B44A
Drukas galviņas tīrītāja komplekts	Nomainīšanas drukas galviņas tīrītājs	Obligāts	W1B43A
2.-5. paplātes rullīšu komplekts	2.-5. paplātes nomainīšanas rullīši	Obligāts	W1B45A
2.-5. paplātes montāžas komplekts	2.-5. nomainīšanas paplāte	Obligāts	A7X02A
Uz galda novietojams papildu 550 lokšņu papīra padevējs	3. nomainīšanas paplātes padevējs	Obligāts	A7W99A
1 x 550 lokšņu papīra padevējs un statīvs	3. paplātes nomainīšanas padevējs un statīvs	Obligāts	9UW01A
3 x 550 lokšņu papīra padevējs un statīvs	3 x 550 lokšņu papīra nomainīšanas padevējs un statīvs	Obligāts	9UW02A
HP Page Wide 4000 lokšņu HCl papīra paplāte un statīvs	Papildu lielas ietilpības padevējs un statīvs	Obligāts	9UW03A
HP drošais augstas veiktspējas cietais disks, FIPS disks	Nomainīšanas drošais cietais disks	Obligāts	B5L29A
HP Jetdirect 2900nw drukas serveris	USB bezvadu drukas servera rezerves piederums	Obligāts	J8031A
HP Jetdirect 3000w NFC/bezvadu piederums	Tiešās bezvadu drukāšanas rezerves piederums "skāriendrukāšanai" no mobilajām ierīcēm	Obligāts	J8030A
HP 1 GB DDR3 x 32 144 kontaktu 800 MHz SODIMM	Rezerves atmiņas DIMM	Obligāts	E5K48A
Divu iekšējie USB porti risinājumiem, AA plate	Papildu USB porti trešo pušu iekārtu pievienošanai	Obligāts	B5L28A

## Tonera kasetņu nomaiņa

Nomainiet tonera kasetnes, ja printerī parādās ziņojums vai radušās drukas kvalitātes problēmas.

### Kasetnes informācija

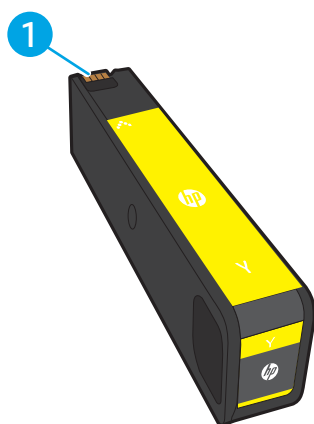
Šis printeris norāda, kad līmenis kasetnē ir zems, ļoti zems vai kasetne ir tukša.

Printeris izmanto četras krāsas, un tam ir atsevišķa kasetne katrai krāsai: dzeltena (Y), fuksīna (M), ciāna (C) un melna (K).

Neizņemiet kasetni no iepakojuma, ja neesat gatavs to lietot.

**⚠ UZMANĪBU!** Lai izvairītos no kasetnes bojājuma, nepieskarieties kasetnes zelta krāsas kontaktiem.

Tālāk attēlā redzamas kasetnes sastāvdaļas.



Numurs	Apraksts
1.	Metāla kontakts. Nepieskarieties kasetnes zelta krāsas kontaktiem. Pirkstu nospiedumi uz kontaktiem var sabojāt kasetni.

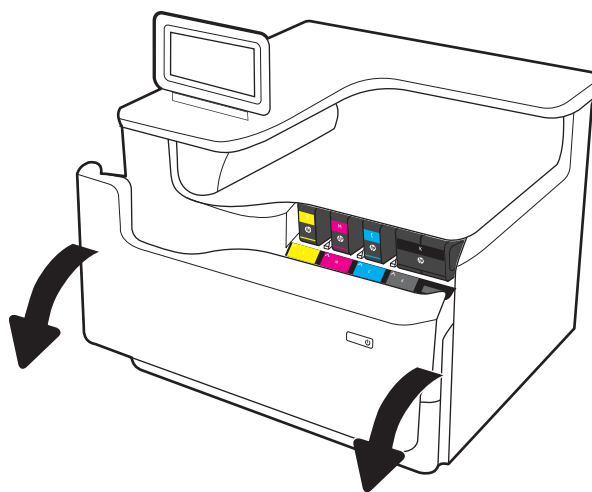
Lai iegādātos kasetnes vai pārbaudītu kasetnes saderību ar printeri, apmeklējiet vietni [www.hp.com](http://www.hp.com). Ritiniet līdz lapas apakšai un pārlicinieties, vai norādīta pareiza valsts/reģions.

**📖 PIEZĪME.** Informācija par veco kasetņu otrreizējo pārstrādi ir redzama uz kasetnes kastes.

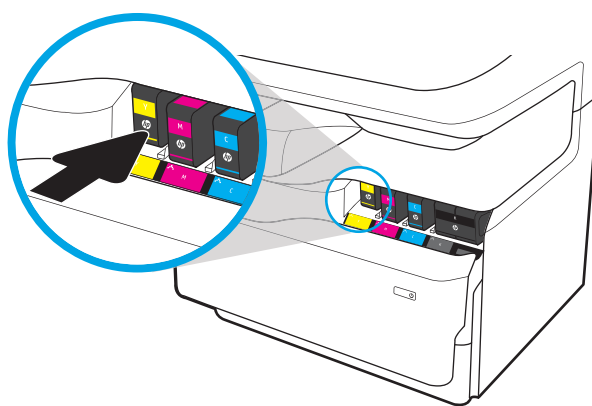
### Kasetņu izņemšana un nomaiņa

Veiciet tālāk norādītās darbības, lai nomainītu tonera kasetni.

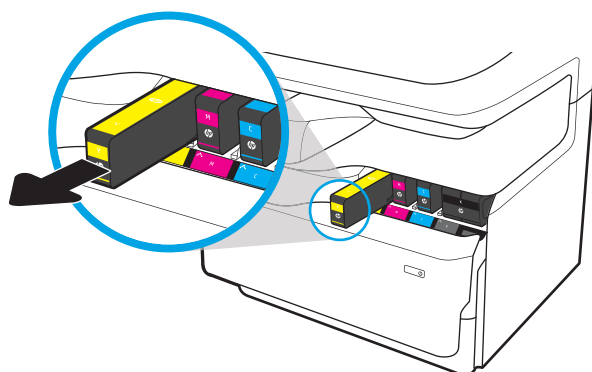
1. Atveriet kasetņu nodalījuma vāku.



2. Pastumiet veco kasetni uz iekšu, lai to atbrīvotu.

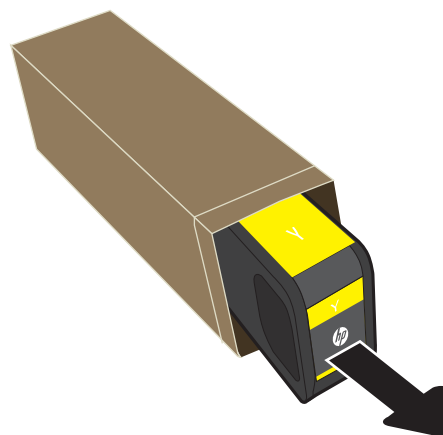


3. Satveriet vecās kasetnes malu un velciet taisnā virzienā uz āru, lai izņemtu.

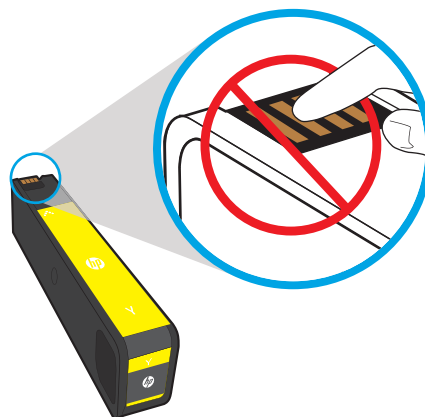




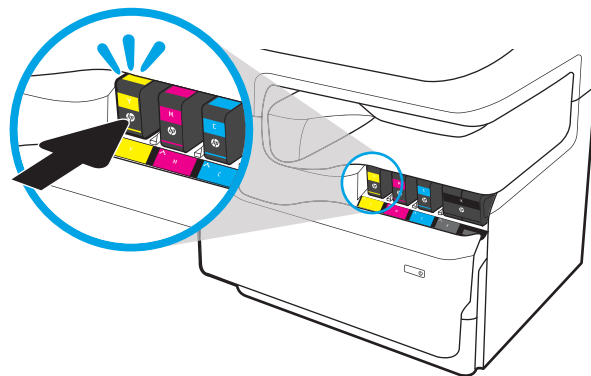
4. Izņemiet jauno kasetni no iesaiņojuma.



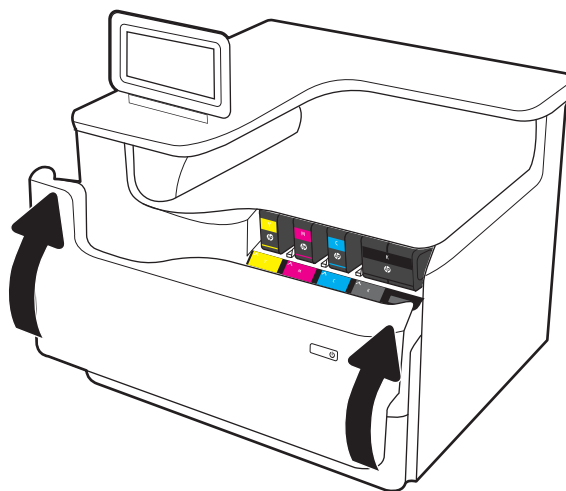
5. Nepieskarieties kasetnes zelta krāsas kontaktiem. Pirkstu nospiedumi uz kontaktiem var sabojāt kasetni.



6. Ievietojiet iekārtā jauno kasetni. Pārlicinieties, vai kasetne ir stingri ievietota savā vietā.



7. Aizveriet tintes kasetņu nodalījuma vāku.



8. Iepakojiet izlietoto kasetni kastē, kurā saņēmt jauno kasetni. Lai iegūtu informāciju par otrreizējo pārstrādi, skatiet pievienoto otrreizējās pārstrādāšanas rokasgrāmatu.

HP palīdz veikt oriģinālo HP kasetņu otrreizējo pārstrādi — tas ir vienkārši un bez maksas, izmantojot HP Planet Partners programmu, kas pieejama vairāk nekā 50 valstīs/reģionos visā pasaulē<sup>1)</sup>.

Lai atrastu informāciju par HP kasetņu otrreizējo pārstrādi, lūdzu, atveriet vietni [www.hp.com/recycle](http://www.hp.com/recycle).

<sup>1)</sup> Programmas pieejamība atšķiras. Plašāku informāciju skatiet vietnē [www.hp.com/recycle](http://www.hp.com/recycle).

# Apkopes šķidrums tvertnes nomaiņa

Uzziniet, kā nomainīt apkopes šķidruma tvertni.

## Apkopes šķidrums tvertnes informācija

Tālāk sniegta informācija par printera apkopes šķidruma tvertni un norādījumi par tās nomaiņu.

Printeris norāda, kad apkopes šķidruma tvertne ir gandrīz pilna un kad tā ir pilnīgi pilna. Kad tā ir pavisam pilna, drukāšana tiek pārtraukta līdz apkopes šķidruma tvertnes nomaiņai.

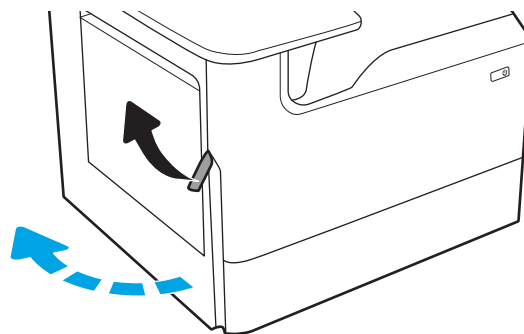
Lai iegādātos apkopes šķidruma tvertni (daļas numurs W1B44A), apmeklējiet HP Parts Store vietni [www.hp.com/buy/parts](http://www.hp.com/buy/parts).

**PIEZĪME.** Apkopes šķidruma tvertne ir paredzēta vienreizējai lietošanai. Nemēģiniet iztukšot un atkārtoti izmantot apkopes šķidruma tvertni. Šāda rīcība var izraisīt pigmenta izšķakstīšanos printerī, un rezultātā var samazināties drukas kvalitāte. Pēc izlietošanas atdodiet apkopes šķidruma tvertni otrreizējai pārstrādei programmas HP Planet Partners ietvaros.

## Apkopes šķidruma tvertnes izņemšana un nomaiņa

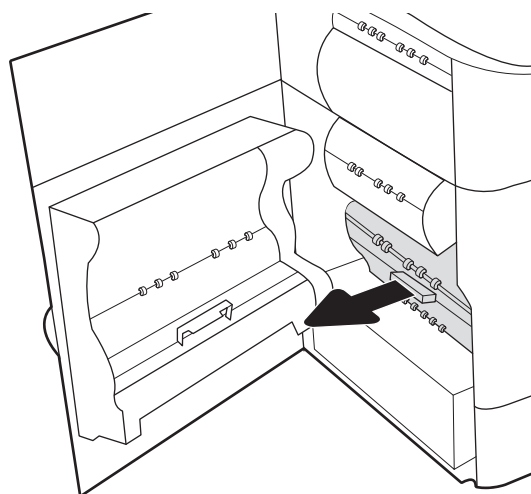
Veiciet šīs darbības, lai nomainītu apkopes šķidruma tvertni.

1. Atveriet kreisās puses vāku.

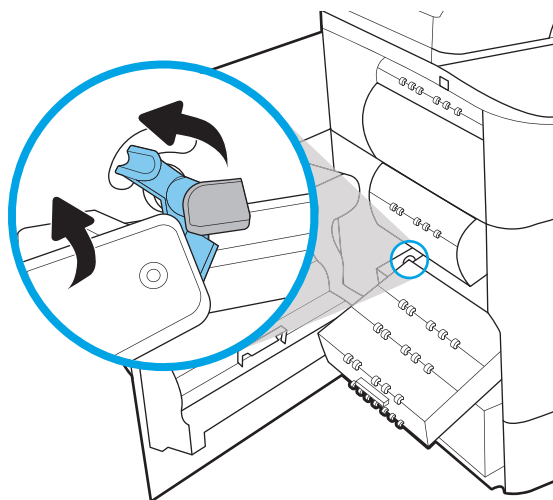


2. Pavelciet apkopes šķidruma tvertni virzienā prom no printera.

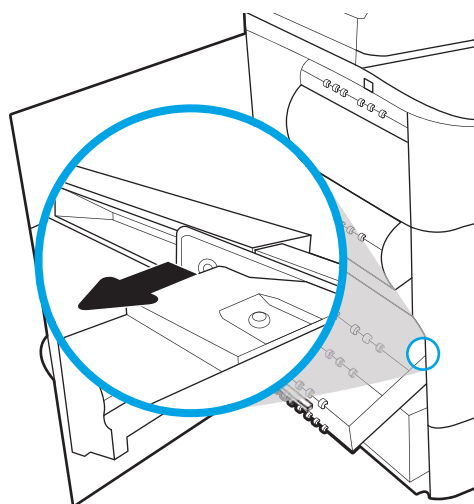
**UZMANĪBU!** Izvelkot apkopes šķidruma tvertni, centieties nepieskarties melnajam cilindram, lai pigments nenosmērētu ādu vai drēbes.



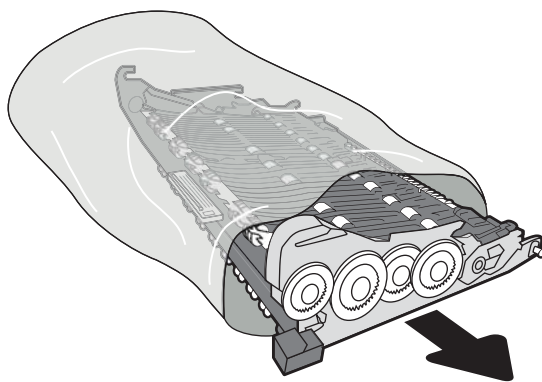
3. Apkopes šķidrums tvertnes kreisajā pusē atveriet fiksatoru, ar kuru nostiprināts bloks izlīdzināšanās vietā, un pēc tam izņemiet bloka kreiso pusi.



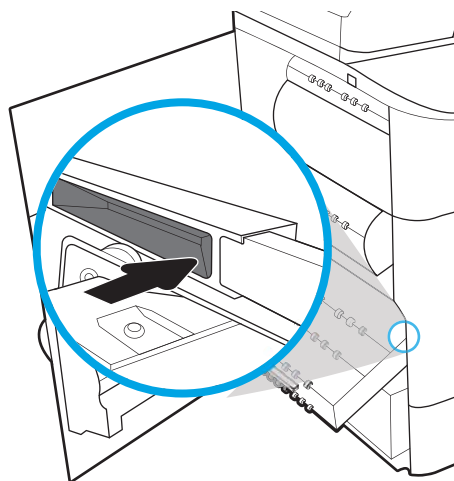
4. Izņemiet labo pusi no izlīdzināšanas vietas un pēc tam izņemiet bloku no printera. Novietojiet bloku malā, stāvus uz papīra lapas, lai novērstu izšļakstīšanos.



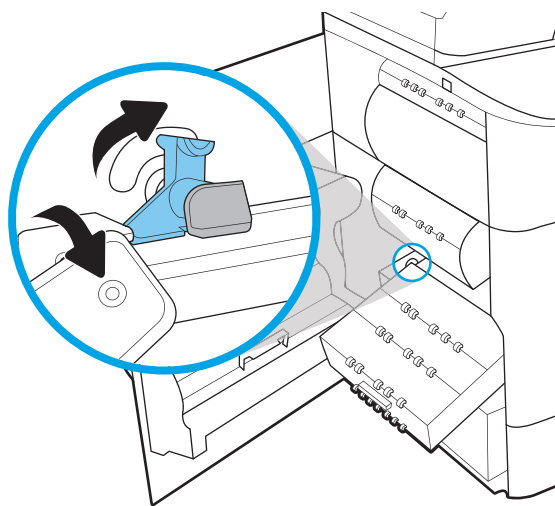
5. Izņemiet jauno apkopes šķidrums tvertni no iepakojuma.



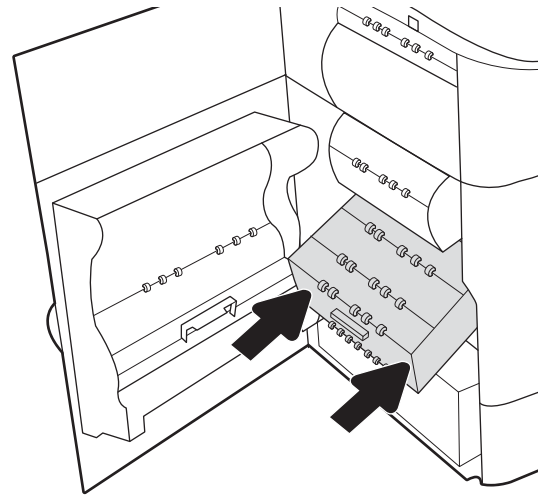
6. Vispirms ievietojiet apkopes šķidruma tvertnes labo pusi izlīdzināšanas vietā.



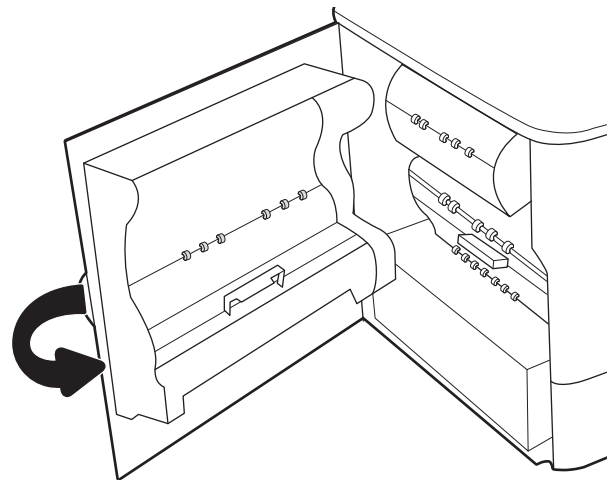
7. Ievietojiet apkopes šķidruma tvertnes kreiso pusi izlīdzināšanas vietā un pēc tam fiksējiet fiksatoru, ar kuru nostiprināts bloks.



8. Iebīdiet apkopes šķidrums tvertni printerī.



9. Aizveriet kreisās puses vāku.



---

## 4 Drukāšana

Drukāšana, izmantojot programmatūru, vai drukāšana no mobilās ierīces vai USB zibatmiņas diska.

Video palīdzību skatiet šeit [www.hp.com/videos/PageWide](http://www.hp.com/videos/PageWide).

Šī informācija ir pareiza publikācijas brīdī. Pašreizējo informāciju skatiet lapā [www.hp.com/support/pwcolorE75160](http://www.hp.com/support/pwcolorE75160) vai [www.hp.com/support/pwcolorP75250](http://www.hp.com/support/pwcolorP75250)

### Papildinformāciju skatiet:

HP visaptverošā palīdzība darbam ar printeri ietver tālāk norādītās opcijas.

- Instalēšana un konfigurēšana
- Mācīšanās un lietošana
- Problēmu risinājumi
- Programmatūras un programmaparatūras atjauninājumu lejupielāde
- Pievienošanās atbalsta forumiem
- Garantijas un reglamentējošās informācijas atrašana

## Drukas darbi (Windows)


Uzziniet par Windows lietotāju biežāk veiktajiem drukas uzdevumiem.

### Drukāšanas pamati (Windows)

Izmantojiet opciju **Drukāt** lietojumprogrammā un atlasiet printeri un drukas darba galvenās opcijas.

Šī procedūra raksturo drukāšanas pamatprincipus operētājsistēmā Windows.


1. Programmā atlasiet opciju **Drukāt**.
2. Atlasiet printeru sarakstā printeri. Lai mainītu iestatījumus, noklikšķiniet uz pie pogas **Rekvizīti** vai **Preferences**, lai atvērtu drukas draiveri.

 **PIEZĪME.** Pogas nosaukums atšķiras atkarībā no datorprogrammas.

Operētājsistēmā Windows 10, 8.1 un 8 šīm lietojumprogrammām ir cits izkārtojums un citas funkcijas, kas atšķiras no tālāk sniegtajā darbvirsmas lietojumprogrammu aprakstā norādītā izkārtojuma un funkcijām. Lai piekļūtu drukas funkcijai no sākuma ekrāna lietotnes, veiciet šādas darbības:

- **Windows 10:** Atlasiet **Drukāt** un pēc tam atlasiet printeri.
- **Windows 8.1 vai 8:** Atlasiet **Ierīces**, atlasiet **Drukāt** un pēc tam atlasiet printeri.

HP PCL-6 V4 draiverim HP AiO printera attālā lietojumprogramma lejupielādē papildu draivera funkcijas, kad tiek atlasīti **Papildu iestatījumi**.

 **PIEZĪME.** Lai saņemtu plašāku informāciju, noklikšķiniet uz drukas draivera pogas Palīdzība (?).

3. Noklikšķiniet uz drukas draivera cilnēm, lai konfigurētu pieejamās opcijas. Piemēram, iestatiet papīra orientāciju cilnē **Pabeigšana** un iestatiet papīra tipu, papīra izmēru un kvalitātes iestatījumus cilnē **Papīrs/kvalitāte**.
4. Noklikšķiniet uz pogas **Labi**, lai atgrieztos dialoglodziņā **Drukāšana**. Izvēlieties no šī ekrāna izdrukājamo eksemplāru skaitu.
5. Noklikšķiniet uz pogas **Drukāt**, lai drukātu darbu.

### Automātiska abu pušu apdruka (Windows)

Ja printerim ir automātiskā abpusējas drukas ierīce, varat automātiski drukāt uz abām papīra lapu pusēm. Izmantojiet abpusējas drukas ierīces atbalstītu papīra izmēru un tipu.

1. Programmā atlasiet opciju **Drukāt**.
2. Atlasiet printeru sarakstā printeri un pēc tam noklikšķiniet uz pogas **Rekvizīti** vai **Preferences**, lai atvērtu drukas draiveri.



---

 **PIEZĪME.** Pogas nosaukums atšķiras atkarībā no datorprogrammas.

Operētājsistēmā Windows 10, 8.1 un 8 šīm lietojumprogrammām ir cits izkārtojums un citas funkcijas, kas atšķiras no tālāk sniegtajā darbvirsmas lietojumprogrammu aprakstā norādītā izkārtojuma un funkcijām. Lai piekļūtu drukas funkcijai no sākuma ekrāna lietotnes, veiciet šādas darbības:

- **Windows 10:** Atlasiet **Drukāt** un pēc tam atlasiet printeri.
- **Windows 8.1 vai 8:** Atlasiet **Ierīces**, atlasiet **Drukāt** un pēc tam atlasiet printeri.

HP PCL-6 V4 draiverim HP AiO printera attālā lietojumprogramma lejupielādē papildu draivera funkcijas, kad tiek atlasīti **Papildu iestatījumi**.

---

3. Noklikšķiniet uz cilnes **Pabeigšana**.
4. Atlasiet **Drukāt uz abām pusēm**. Noklikšķiniet uz pogas **OK**, lai aizvērtu dialoglodziņu **Dokumenta rekvizīti**.
5. Dialoglodziņā **Drukāšana** noklikšķiniet uz **Drukāt**, lai drukātu darbu.

## Manuāla abpusējā druka (Windows)

Izmantojiet šo procedūru printeriem bez instalēta automātiskā duplexera vai izdrukāšanai uz duplexera neatbalstīta papīra.

1. Programmā atlasiet opciju **Drukāt**.
2. Atlasiet printeru sarakstā printeri un pēc tam noklikšķiniet uz pogas **Rekvizīti** vai **Preferences**, lai atvērtu drukas draiveri.

---

 **PIEZĪME.** Pogas nosaukums atšķiras atkarībā no datorprogrammas.

Operētājsistēmā Windows 10, 8.1 un 8 šīm lietojumprogrammām ir cits izkārtojums un citas funkcijas, kas atšķiras no tālāk sniegtajā darbvirsmas lietojumprogrammu aprakstā norādītā izkārtojuma un funkcijām. Lai piekļūtu drukas funkcijai no sākuma ekrāna lietotnes, veiciet šādas darbības:

- **Windows 10:** Atlasiet **Drukāt** un pēc tam atlasiet printeri.
- **Windows 8.1 vai 8:** Atlasiet **Ierīces**, atlasiet **Drukāt** un pēc tam atlasiet printeri.

HP PCL-6 V4 draiverim HP AiO printera attālā lietojumprogramma lejupielādē papildu draivera funkcijas, kad tiek atlasīti **Papildu iestatījumi**.

---

3. Noklikšķiniet uz cilnes **Pabeigšana**.
4. Atlasiet **Drukāt uz abām pusēm (manuāli)** un pēc tam noklikšķiniet uz **OK**, lai aizvērtu dialoglodziņu **Dokumenta rekvizīti**.
5. Dialoglodziņā **Drukāšana** noklikšķiniet uz **Drukāt**, lai izdrukātu darba pirmo pusi.
6. Izņemiet izdrukāto lapu kaudzīti no izvades nodalījuma un ievietojiet to 1. paplātē.
7. Ja prasīts, pieskarieties atbilstošajai vadības paneļa pogai, lai turpinātu.

## Vairāku lappušu drukāšana uz vienas loksnes (Windows)

Izdrukājot no lietojumprogrammas, izmantojot opciju **Drukāt**, varat izvēlēties iespēju izdrukāt vairākas lappuses uz vienas papīra loksnes. Piemēram, jūs varat vēlēties to darīt tad, ja jāizdrukā ļoti liels dokuments un vēlaties ietaupīt papīru.

1. Programmā atlasiet opciju **Drukāt**.
2. Atlasiet printeru sarakstā printeri un pēc tam noklikšķiniet uz pogas **Rekvizīti** vai **Preferences**, lai atvērtu drukas draiveri.

---

 **PIEZĪME.** Pogas nosaukums atšķiras atkarībā no datorprogrammas.

Operētājsistēmā Windows 10, 8.1 un 8 šīm lietojumprogrammām ir cits izkārtojums un citas funkcijas, kas atšķiras no tālāk sniegtajā darbvirsmas lietojumprogrammu aprakstā norādītā izkārtojuma un funkcijām. Lai piekļūtu drukas funkcijai no sākuma ekrāna lietotnes, veiciet šādas darbības:

- **Windows 10:** Atlasiet **Drukāt** un pēc tam atlasiet printeri.
- **Windows 8.1 vai 8:** Atlasiet **Ierīces**, atlasiet **Drukāt** un pēc tam atlasiet printeri.

HP PCL-6 V4 draiverim HP AiO printera attālā lietojumprogramma lejupielādē papildu draivera funkcijas, kad tiek atlasīti **Papildu iestatījumi**.

---

3. Noklikšķiniet uz cilnes **Pabeigšana**.
4. Nolaižamajā sarakstā **Lappuses uz vienas loksnes** atlasiet lappušu skaitu uz loksnes.
5. Atlasiet pareizās opcijas **Drukāt lappušu apmales**, **Lappušu secība** un **Orientācija**. Noklikšķiniet uz pogas **OK**, lai aizvērtu dialoglodziņu **Dokumenta rekvizīti**.
6. Dialoglodziņā **Drukāšana** noklikšķiniet uz **Drukāt**, lai drukātu darbu.

## Papīra veida atlasīšana (Windows)

Izdrukājot no lietojumprogrammas, izmantojot opciju **Drukāt**, varat iestatīt drukas darbam izmantojamā papīra tipu. Piemēram, ja pēc noklusējuma papīra tips ir Letter, bet jūs drukas darbam lietojat citu papīra tipu, atlasiet šo konkrēto papīra tipu.

1. Programmā atlasiet opciju **Drukāt**.
2. Atlasiet printeru sarakstā printeri un pēc tam noklikšķiniet uz pogas **Rekvizīti** vai **Preferences**, lai atvērtu drukas draiveri.

---

 **PIEZĪME.** Pogas nosaukums atšķiras atkarībā no datorprogrammas.

Operētājsistēmā Windows 10, 8.1 un 8 šīm lietojumprogrammām ir cits izkārtojums un citas funkcijas, kas atšķiras no tālāk sniegtajā darbvirsmas lietojumprogrammu aprakstā norādītā izkārtojuma un funkcijām. Lai piekļūtu drukas funkcijai no sākuma ekrāna lietotnes, veiciet šādas darbības:

- **Windows 10:** Atlasiet **Drukāt** un pēc tam atlasiet printeri.
- **Windows 8.1 vai 8:** Atlasiet **Ierīces**, atlasiet **Drukāt** un pēc tam atlasiet printeri.

HP PCL-6 V4 draiverim HP AiO printera attālā lietojumprogramma lejupielādē papildu draivera funkcijas, kad tiek atlasīti **Papildu iestatījumi**.

---

3. Noklikšķiniet uz cilnes **Papīrs/Kvalitāte**.
4. Atlasiet papīra tipu nolaižamajā sarakstā **Papīra tips**.

5. Noklikšķiniet uz pogas **OK**, lai aizvērtu dialoglodziņu **Dokumenta rekvizīti**. Dialoglodziņā **Drukāšana** noklikšķiniet uz **Drukāt**, lai drukātu darbu.

Ja nepieciešama paplātes konfigurēšana, printera vadības panelī tiek parādīts ziņojums par paplātes konfigurēšanu.

6. Teknē ievietojiet norādīto papīra veidu un izmēru un aizveriet tekni.
7. Pieskarieties pogai **Labi**, lai apstiprinātu konstatēto veidu un izmēru, vai pieskarieties pogai **Mainīt**, lai izvēlētos citu papīra izmēru vai veidu.
8. Atlasiet pareizo veidu un izmēru un pēc tam pieskarieties pogai **Labi**.

## Drukas papildu uzdevumi

Atrodiet informāciju tīmeklī parasto drukas uzdevumu veikšanai.

Atveriet [www.hp.com/support/pwcolorE75160](http://www.hp.com/support/pwcolorE75160) vai [www.hp.com/support/pwcolorP75250](http://www.hp.com/support/pwcolorP75250).

Pieejami norādījumi par šādu drukas uzdevumu veikšanu:

- drukas saišņu vai sākotnējo iestatījumu izveidošana un izmantošana;
- papīra izmēra atlase vai pielāgota papīra izmēra lietošana;
- lappuses orientācijas atlase;
- bukleta izveide;
- dokumenta mērogošana atbilstoši konkrētajam papīra izmēram;
- pirmās vai pēdējās lappuses izdrukāšana uz atšķirīga papīra;
- ūdenszīmju drukāšana uz dokumenta.

## Drukāšana (macOS)

Drukājiet, izmantojot HP drukāšanas programmatūru operētājsistēmai macOS, tostarp, uzziniet, kā drukāt uz abām pusēm vai izdrukāt vairākas lappuses uz vienas lapas.


### Drukāšana (macOS)

Izmantojiet opciju **Drukāt** lietojumprogrammā un atlasiet printeri un drukas darba galvenās opcijas.

Šī procedūra raksturo drukāšanas pamatprincipus operētājsistēmā macOS.

1. Noklikšķiniet uz izvēlnes **Fails** un pēc tam noklikšķiniet uz opcijas **Drukāt**.
2. Izvēlieties printeri.
3. Noklikšķiniet uz opcijas **Rādīt detaļas** vai **Kopijas un lappuses** pēc tam atlasiet citas izvēlnes, lai pielāgotu drukas iestatījumus.

---

 **PIEZĪME.** Šī vienuma nosaukums atšķiras atkarībā no datorprogrammas.


---

4. Noklikšķiniet uz pogas **Drukāt**.


### Automātiska drukāšana uz abām lapas pusēm (macOS)

Ja printerim ir automātiskā abpusējas drukas ierīce, varat automātiski drukāt uz abām papīra lapu pusēm. Izmantojiet abpusējās drukas ierīces atbalstītu papīra izmēru un tipu.

---

 **PIEZĪME.** Šī informācija attiecas uz printeriem ar automātisku duplexeri.

---

 **PIEZĪME.** Šī funkcija ir pieejama, ja instalēts HP drukas draiveris. Tā var nebūt pieejama, izmantojot AirPrint®.

---

1. Noklikšķiniet uz izvēlnes **Fails** un pēc tam noklikšķiniet uz opcijas **Drukāt**.
2. Izvēlieties printeri.
3. Noklikšķiniet uz opcijas **Rādīt detaļas** un **Kopijas un lappuses** un pēc tam noklikšķiniet uz izvēlnes **Izkārtojums**.

**macOS 10.14 Mojave un jaunākas versijas:** Noklikšķiniet uz **Rādīt detaļas**, noklikšķiniet uz **Divpusējs** un pēc tam noklikšķiniet uz izvēlnes **Izkārtojums**.

---

 **PIEZĪME.** Šī vienuma nosaukums atšķiras atkarībā no datorprogrammas.

---

4. Atlasiet iesiešanas opciju nolaižamajā sarakstā **Divpusējs**.
5. Noklikšķiniet uz pogas **Drukāt**.

### Manuāla drukāšana uz abām lapas pusēm (macOS)

Izmantojiet šo procedūru printeriem bez instalēta automātiskā duplexera vai izdrukāšanai uz duplexera neatbalstīta papīra.

---

 **PIEZĪME.** Šī funkcija ir pieejama, ja instalēts HP drukas draiveris. Tā var nebūt pieejama, izmantojot AirPrint.

---

1. Noklikšķiniet uz izvēlnes **Fails** un pēc tam noklikšķiniet uz opcijas **Drukāt**.
2. Izvēlieties printeri.

3. Noklikšķiniet uz opcijas **Rādīt detaļas** un **Kopijas un lappuses** un pēc tam noklikšķiniet uz izvēlnes **Manuāla abpusēja druka**.



---

**PIEZĪME.** Šī vienuma nosaukums atšķiras atkarībā no datorprogrammas.

---

4. Noklikšķiniet uz lodziņa **Manuāla abpusējā druka** un atlasiet iesiešanas opciju.
5. Noklikšķiniet uz pogas **Drukāt**.
6. Atgriezieties pie printera un izņemiet no 1. paplātes visu neapdrukāto papīru.
7. Izņemiet izdrukāto lapu kaudzīti no izdruku uztvērēja un ievietojiet padeves paplātē ar apdrukāto pusi uz leju.
8. Ja parādās uzvedne, pieskarieties atbilstošajai vadības paneļa pogai, lai turpinātu.

## Vairāku lapušu drukāšana uz vienas loksnes (macOS)

Izdrukājot no lietojumprogrammas, izmantojot opciju **Drukāt**, varat izvēlēties iespēju izdrukāt vairākas lappuses uz vienas papīra loksnes. Piemēram, jūs varat vēlēties to darīt tad, ja jāizdrukā ļoti liels dokuments un vēlaties ietaupīt papīru.

1. Noklikšķiniet uz izvēlnes **Fails** un pēc tam noklikšķiniet uz opcijas **Drukāt**.
2. Izvēlieties printeri.
3. Noklikšķiniet uz opcijas **Rādīt detaļas** un **Kopijas un lappuses** un pēc tam noklikšķiniet uz izvēlnes **Izkārtojums**.



---

**PIEZĪME.** Šī vienuma nosaukums atšķiras atkarībā no datorprogrammas.

---

4. Nolaižamajā izvēlnē **Lappuses uz vienas loksnes** atlasiet uz katras loksnes izdrukājamo lapušu skaitu.
5. Apgabalā **Izkārtojuma virziens** atlasiet lapušu secību un novietojumu loksne.
6. Izvēlnē **Malas** atlasiet loksnes katrai lapai izmantojamo malu veidu.
7. Noklikšķiniet uz pogas **Drukāt**.

## Papīra veida atlasīšana (macOS)

Izdrukājot no lietojumprogrammas, izmantojot opciju **Drukāt**, varat iestatīt drukas darbam izmantojamā papīra tipu. Piemēram, ja pēc noklusējuma papīra tips ir Letter, bet jūs drukas darbam lietojat citu papīra tipu, atlasiet šo konkrēto papīra tipu.

1. Noklikšķiniet uz izvēlnes **Fails** un pēc tam noklikšķiniet uz opcijas **Drukāt**.
2. Izvēlieties printeri.
3. Noklikšķiniet uz opcijas **Rādīt detaļas** vai **Kopijas un lappuses** un pēc tam noklikšķiniet uz izvēlnes **Drukas materiāli un kvalitāte** vai izvēlnes **Papīrs/kvalitāte**.



---

**PIEZĪME.** Šī vienuma nosaukums atšķiras atkarībā no datorprogrammas.

---

4. Izvēlieties no opcijām **Drukas materiāli un kvalitāte** vai **Papīrs/kvalitāte**.



---

**PIEZĪME.** Šajā sarakstā iekļauts pieejamo opciju pamatkomplekts. Dažas opcijas nav pieejamas visos printeros.

---

- **Materiāla tips:** atlasiet izmantojamo papīra tipu drukas darbam.
- **Drukas kvalitāte** vai **Kvalitāte:** atlasiet izšķirtspējas līmeni drukas darbam.
- **Pilnlapas drukāšana:** atlasiet šo opciju, lai drukātu tuvu papīra malām.

5. Noklikšķiniet uz pogas **Drukāt**.

## Drukas papildu uzdevumi

Atrodiet informāciju tīmeklī parasto drukas uzdevumu veikšanai.

Atveriet [www.hp.com/support/pwcolorE75160](http://www.hp.com/support/pwcolorE75160) vai [www.hp.com/support/pwcolorP75250](http://www.hp.com/support/pwcolorP75250).

Pieejami norādījumi par šādu drukas uzdevumu veikšanu:

- drukas saišņu vai sākotnējo iestatījumu izveidošana un izmantošana;
- papīra izmēra atlase vai pielāgota papīra izmēra lietošana;
- lappuses orientācijas atlase;
- bukleta izveide;
- dokumenta mērogošana atbilstoši konkrētajam papīra izmēram;
- pirmās vai pēdējās lappuses izdrukāšana uz atšķirīga papīra;
- ūdenszīmju drukāšana uz dokumenta.

# Drukšanas darbu saglabāšana printerī vēlākai vai privātai izdrukāšanai

Darbu saglabāšana printerā atmiņā vēlākai izdrukāšanai.

## Ievads

Šeit aprakstītas dokumentu izveidošana un USB zibatmiņas diskā saglabāto dokumentu izdrukāšanai veicamās procedūras. Šos darbus var izdrukāt vēlāk vai privāti.

## Saglabāta darba izveidošana (Windows)

Saglabājiet darbus USB zibatmiņas diskā, lai veiktu privātu vai aizkavētu izdrukāšanu.

1. Programmā atlasiet opciju **Drukāt**.
2. Pieejamo printeru sarakstā atlasiet printeri un pēc tam atlasiet **Rekvizīti** vai **Preferences**.

 **PIEZĪME.** Pogas nosaukums atšķiras atkarībā no datorprogrammas.

Operētājsistēmā Windows 10, 8.1 un 8 šīm lietojumprogrammām ir cits izkārtojums un citas funkcijas, kas atšķiras no tālāk sniegtajā darbvirsmas lietojumprogrammu aprakstā norādītā izkārtojuma un funkcijām.

Lai piekļūtu drukšanas funkcijai no sākuma ekrāna lietotnes, veiciet šādas darbības:

- **Windows 10:** Atlasiet **Drukāt** un pēc tam atlasiet printeri.
- **Windows 8.1 vai 8:** Atlasiet **Ierīces**, atlasiet **Drukāt** un pēc tam atlasiet printeri.

HP PCL-6 V4 draiverim HP AiO printera attālā lietojumprogramma leņķa papildu draivera funkcijas, kad tiek atlasīti **Papildu iestatījumi**.

3. Noklikšķiniet uz cilnes **Darbu krātuve**.
4. Atlasiet opciju **Darbu krātuves režīms**.
  - **Korektūra un aizturēšana:** izdrukā un korigē vienu darba kopiju un pēc tam izdrukā citas kopijas.
  - **Privāts darbs:** Darbs netiek izdrukāts, kamēr tas netiek pieprasīts iekārtas vadības panelī. Šajā darbu krātuves režīmā varat atlasīt vienu no opcijām **Padarīt darbu privātu/drošu**. Ja darbam piešķirat personiskās identifikācijas numuru (PIN), pieprasītais PIN jāievada vadības panelī. Šifrējot darbu, vadības panelī jānorāda pieprasītā parole. Drukšanas darbs pēc izdrukāšanas tiek izdzēsts no atmiņas un tiek zaudēts, ja pārtraukta strāvas padeve printerim.
  - **Ātrā kopija:** Izdrukā nepieciešamo darba eksemplāru skaitu un pēc tam saglabāt darba kopiju printerā atmiņā, lai varētu to vēlāk atkal izdrukāt.
  - **Saglabāts darbs:** saglabā darbu printerī un ļauj citiem lietotājiem šo darbu jebkurā laikā izdrukāt. Šajā darbu krātuves režīmā varat atlasīt vienu no opcijām **Padarīt darbu privātu/drošu**. Ja darbam piešķirat personas identifikācijas numuru (PIN), personai, kura izdrukā šo darbu, pieprasītais PIN jāievada vadības panelī. Šifrējot darbu, personai, kura izdrukā šo darbu, vadības panelī jānorāda pieprasītā parole.
5. Lai lietotu pielāgotu lietotājvārdu vai darba nosaukumu, noklikšķiniet uz pogas **Pielāgot** un pēc tam ievadiet lietotājvārdu vai darba nosaukumu.

Atlasiet, kuru opciju izmantot, ja citam saglabātam darbam ir jau piešķirts tāds pats nosaukums.

- **Lietot darba nosaukumu + (1-99):** Pievienojiet darba nosaukuma beigās unikālu skaitli.
  - **Aizvietot pašreizējo failu:** Pārrakstiet pašreiz saglabātajam darbam pa virsu jauno.
6. Noklikšķiniet uz pogas **Labī**, lai aizvērtu dialoglodziņu **Dokumenta rekvizīti**. Dialoglodziņā **Drukāšana** noklikšķiniet uz pogas **Drukāt**, lai drukātu darbu.

## Saglabāta darba izveidošana (macOS)

Saglabājiet darbus USB zibatmiņas diskā, lai veiktu privātu vai aizkavētu izdrukāšanu.

1. Noklikšķiniet uz izvēlnes **Fails** un pēc tam noklikšķiniet uz opcijas **Drukāt**.
2. Izvēlnē **Printeris** atlasiet printeri.
3. Noklikšķiniet uz opcijas **Rādīt detaļas** vai **Kopijas un lappuses** un pēc tam noklikšķiniet uz izvēlnes **Darbu krātuve**.



**PIEZĪME.** Ja izvēlne **Darbu krātuve** nav redzama, izpildiet norādījumus, kuri doti sadaļā "Darbu krātuves atspējošanas un iespējošanas funkcija", lai aktivizētu izvēlni.

4. Uznirstošajā sarakstā **Režīms** atlasiet saglabātā darba veidu.
  - **Korektūra un aizturēšana:** izdrukā un koriģē vienu darba kopiju un pēc tam izdrukā citas kopijas. Pirmās kopijas izdrukāšana notiek nekavējoties. Nākamo kopiju izdrukāšana jāaktivizē ierīces priekšējā vadības panelā. Piemēram, ja nosūtītas 10 kopijas, viena kopija tiek izdrukāta uzreiz un pārējās deviņas kopijas tiek izdrukātas pēc darba izgūšanas. Darbs tiek izdzēsts pēc visu kopiju izdrukāšanas.
  - **Privāts darbs:** darbs netiek izdrukāts, kamēr tas netiek pieprasīts printera vadības panelī. Ja darbam piešķirts personiskās identifikācijas numurs (PIN), pieprasītais PIN jāievada vadības panelī. Drukas darbs tiek izdzēsts no atmiņas pēc tam, kad tas ir izdrukāts.
  - **Ātrā kopija:** izdrukā nepieciešamo darba eksemplāru skaitu un pēc tam saglabā darbu printera atmiņā, lai varētu to vēlāk atkal izdrukāt. Darbs tiek izdzēsts manuāli vai atbilstoši darbu saglabāšanas grafikam.
  - **Saglabāts darbs:** saglabā darbu printerī un ļauj citiem lietotājiem šo darbu jebkurā laikā izdrukāt. Ja darbam piešķirts personiskās identifikācijas numurs (PIN), tad personai, kura izdrukā šo darbu, pieprasītais PIN jāievada vadības panelī. Darbs tiek izdzēsts manuāli vai atbilstoši darbu saglabāšanas grafikam.
5. Lai lietotu pielāgotu lietotājvārdu vai darba nosaukumu, noklikšķiniet uz pogas **Pielāgot** un pēc tam ievadiet lietotājvārdu vai darba nosaukumu.



**PIEZĪME.** macOS 10.14 Mojave un jaunākas versijas: Drukas draiverī vairs nav iekļauta poga **Pielāgot**. Izmantojiet nolaižamā saraksta **Režīms** opcijas saglabātā darba iestatīšanai.

Atlasiet kuru opciju izmantot, ja citam saglabātajam darbam jau ir piešķirts tāds pats nosaukums.


- **Lietot darba nosaukumu + (1-99):** Pievienojiet darba nosaukuma beigās unikālu skaitli.
- **Aizvietot pašreizējo failu:** Pārrakstiet pašreiz saglabātajam darbam pa virsu jauno.



6. Ja nolaižamajā sarakstā **Režīms** atlasīta opcija **Saglabāts darbs** vai **Privāts darbs**, varat aizsargāt darbu ar PIN. Ierakstiet četrciparu skaitli laukā **Drukāšanai izmantot PIN**. Ja citi cilvēki mēģinās izdrukāt šo darbu, printeris prasīs ievadīt šo PIN numuru.
7. Noklikšķiniet uz pogas **Labi**, lai veiktu darbu.

## Saglabāta darba drukāšana

Veiciet šīs darbības, lai izdrukātu printera atmiņā saglabātu darbu.


1. Printera vadības paneļa sākuma ekrānā atlasiet opciju **Drukāt no darbu krātuves**.
2. Atlasiet tās mapes nosaukumu, kurā saglabāts darbs, vai atlasiet opciju **Izvēlēties**, lai redzētu mapju sarakstu.
3. Atlasiet darba nosaukumu. Ja darbs ir privāts vai šifrēts, ievadiet PIN vai piespiediet **OK**, lai atvērtu tastatūru un ievadītu paroli.
4. Norādiet kopiju skaitu kopiju skaita laukā. Ar tastatūru ievadiet izdrukājamo kopiju skaitu.
5. Pieskarieties pogai **Sākt**  vai **Drukāt**, lai izdrukātu darbu.

## Saglabāta darba izdzēšana

Kad printerī saglabātie dokumenti vairs nav vajadzīgi, tos var izdzēst. Var arī pielāgot maksimālo printerī saglabājamo darbu skaitu.

### Printerī saglabāta darba izdzēšana

Izmantojiet vadības paneli, lai izdzēstu printera atmiņā saglabātu darbu.

1. Printera vadības paneļa sākuma ekrānā atlasiet ikonu [Drukāt no darbu krātuves](#).
2. Atlasiet tās mapes nosaukumu, kurā saglabāts darbs, vai atlasiet opciju [Izvēlēties](#), lai redzētu mapju sarakstu.
3. Atlasiet darba nosaukumu. Ja darbs ir privāts vai šifrēts, ievadiet PIN vai piespiediet [OK](#), lai atvērtu tastatūru un ievadītu paroli.
4. Pieskarieties atkritnes pogai , lai dzēstu darbu.

### Darbu krātuves ierobežojuma maiņa

Nosūtot saglabātu darbu uz printera atmiņu, printeris pārraksta visus iepriekšējos darbus, kuriem ir tas pats lietotāja vārds un darba nosaukums. Ja darbs nav jau saglabāts ar to pašu lietotāja vārdu un nosaukumu un printerim vajadzīga papildu vieta, tad printeris var izdzēst citus saglabātos darbus, sākot ar vecāko.

Lai mainītu printerī saglabājamo darbu skaitu, veiciet šādas darbības:

1. Printera vadības paneļa sākuma ekrānā veiciet navigāciju uz lietojumprogrammu [Iestatījumi](#) un pēc tam atlasiet [Iestatījumu](#) ikonu.
2. Atveriet šādas izvēlnes:
  - a. [Kopēšana/drukāšana](#) vai [Drukāšana](#)
  - b. [Pārvaldīt saglabātos darbus](#)
  - c. [Darbu saglabāšanas pagaidu ierobežojums](#)
3. Ar tastatūru ievadiet printerī saglabājamo darbu skaitu.
4. Piespiediet [OK](#) vai [Gatavs](#), lai saglabātu iestatījumu.

### Informācija nosūtīta uz printeri darbu uzskaitēi

Ar drukāšanas darbiem, kas nosūtīti no draiveriem uz klientu (piemēram, personālo datoru), uz HP drukāšanas un attēlveidošanas ierīcēm var nosūtīt informāciju, pēc kuras identificējama persona. Šī informācija var ietvert, bet nav ierobežota ar, lietotājavārdu un darba klienta vārdu, ko pēc printera administratora ieskatiem var izmantot darbu uzskaitēi. Šo pašu informāciju var saglabāt arī kopā ar darbu printera lielapjoma atmiņas ierīcē (piemēram, diskdziņi), izmantojot darbu krātuves funkciju.

## Mobilā drukāšana

Mobilo ierīču un ePrint risinājumi ļauj veikt vienkāršu drukāšanu ar HP printeri, izmantojot klēpj datoru, planšet datoru, viedtālruni vai citu mobilo ierīci.

### Ievads

HP piedāvā daudzējādus mobilās drukas risinājumus, lai ļautu veikt vienkāršu drukāšanu ar HP printeri, izmantojot klēpj datoru, planšet datoru, viedtālruni vai citu mobilo ierīci.

Lai skatītu pilnu sarakstu un nolemtu, kura ir vislabākā izvēles iespēja, apmeklējiet vietni [www.hp.com/go/LaserJetMobilePrinting](http://www.hp.com/go/LaserJetMobilePrinting).

## Wi-Fi, Wi-Fi Direct Print, NFC un BLE druka

HP nodrošina Wi-Fi Direct Print, tuva darbības lauka sakaru (NFC) un Bluetooth Low Energy (BLE) druku printeriem ar atbalstītu HP Jetdirect 3100w BLE/NFC/bezvadu piederumu. Šis ir papildu piederums.

Šīs funkcijas ļauj ierīcēm ar Wi-Fi funkcionalitāti (mobilajām ierīcēm) izveidot bezvadu tīkla savienojumu tieši ar printeri, neizmantojot bezvadu maršrutētāju.

Printerim nav jābūt pievienotam pie tīkla, lai šī mobilā kodpiekļuves drukāšana darboties.

Izmantojiet Wi-Fi Direct drukāšanu, lai, izmantojot bezvadu savienojumu, izdrukātu no šādām ierīcēm:

- iPhone, iPad vai iPod touch, izmantojot Apple AirPrint
- Android mobilās ierīces, izmantojot Android iegulto drukas risinājumu

Papildinformāciju par bezvadu drukāšanu skatiet vietnē [www.hp.com/go/LaserJetMobilePrinting](http://www.hp.com/go/LaserJetMobilePrinting).

NFC, BLE un Wi-Fi Direct drukāšanas funkcionalitāti var iespējot vai atspējot printera vadības panelī.




## Bezvadu drukāšanas iespējošana

Lai varētu veikt izdruku no mobilajām ierīcēm bezvadu režīmā, jāieslēdz Wi-Fi Direct.

1. Printera vadības paneļa sākuma ekrānā atveriet izvēlni [Iestatījumi](#).
2. Atveriet šādas izvēlnes:
  - a. [Networking \(Tīklošana\)](#)
  - b. [Wi-Fi Direct](#)
  - c. [Status \(Statuss\)](#)
3. Atlasiet opciju [Ieslēgts](#) un pēc tam atlasiet [Labi](#), lai iespējotu bezvadu drukāšanu.

## Wi-Fi Direct nosaukuma mainīšana

Mainiet printera Wi-Fi Direct nosaukumu, izmantojot HP iegulto tīmekļa serveri (EWS).

 **PIEZĪME.** Vidē, kurā ir instalēti vairāki viena printera modeļi, var būt noderīgi katram printerim piešķirt unikālu Wi-Fi Direct nosaukumu, lai printerus būtu vieglāk identificēt Wi-Fi Direct drukāšanas izmantošanai. Bezvadu tīkla nosaukumi, piemēram, Wireless, Wi-Fi Direct utt. ir pieejami informācijas ekrānā, atlasot informāciju ikonu , un pēc tam atlasot Wi-Fi Direct ikonu .

Veiciet tālāk norādīto procedūru, lai mainītu printera Wi-Fi Direct nosaukumu:

1. Printera vadības paneļa sākuma ekrānā atlasiet [Iestatījumu](#) ikonu.
2. Atveriet šādas izvēlnes:
  - a. [Networking \(Tīklošana\)](#)
  - b. [Wi-Fi Direct](#)
  - c. [Wi-Fi Direct nosaukums](#)
3. Ar tastatūras palīdzību mainiet nosaukumu teksta laukā [Wi-Fi Direct nosaukums](#) un pēc tam atlasiet [Labi](#).

## HP ePrint drukāšana pa e-pastu

Izmantojiet funkciju HP ePrint drukāšana pa e-pastu, lai drukātu dokumentus, nosūtot tos kā e-pasta pielikumu uz printera e-pasta adresi no jebkuras ierīces ar iespējotu e-pastu.



Izmantojiet funkciju HP ePrint, lai drukātu dokumentus, nosūtot tos kā e-pasta pielikumu uz printera e-pasta adresi no jebkuras ierīces ar iespējotu e-pastu.


Lai izmantotu HP ePrint, printerim ir jāatbilst šādām prasībām:


- Printerī ir jābūt izveidotam savienojumam ar fiksēto vai bezvadu tīklu, un ir nepieciešama piekļuve internetam.
- Jābūt iespējotiem printera HP tīmekļa pakalpojumiem, kā arī printerim ir jābūt reģistrētam HP Smart vietnē.

Veiciet šo procedūru, lai iespējotu HP tīmekļa pakalpojumus un reģistrētos HP Smart vietnē.

### 1. Atveriet HP iegulto Web serveri (EWS):


- a. Uz printera vadības panela piespiediet informācijas pogu  un pēc tam izmantojiet bultiņu pogas, lai atlasītu izvēlni Ethernet . Piespiediet pogu **OK**, lai atvērtu izvēlni un būtu redzama IP adrese vai saimniekdatora nosaukums.
- b. Atveriet tīmekļa pārlūkprogrammu un adreses rindiņā ierakstiet IP adresi vai resursdatora nosaukumu tieši tā, kā redzams printera vadības panelī. Nospiediet taustiņu **levadīt** uz datora tastatūras. Tiks atvērts iegultais tīmekļa serveris.

 <https://10.10.XXXXX/>

 **PIEZĪME.** Ja tīmekļa pārlūks parāda ziņojumu, norādot, ka piekļuve vietnei var nebūt droša, atlasiet šo opciju, lai turpinātu atvērt vietni. Piekļūšana šai vietnei nekaitēs datoram.

### 2. Noklikšķiniet uz cilnes HP tīmekļa pakalpojumi.

### 3. Atlasiet šo opciju, lai iespējotu tīmekļa pakalpojumus.

 **PIEZĪME.** Tīmekļa pakalpojumu iespējošana var ilgt vairākas minūtes.

### 4. Atveriet [www.hpconnected.com](http://www.hpconnected.com), lai izveidotu kontu un pabeigtu iestatīšanas procesu.

## AirPrint

Tiešā drukāšana ar Apple AirPrint palīdzību ir atbalstīta iOS un macOS 10.7 Lion vai jaunākām versijām.

Izmantojiet AirPrint, lai izdrukātu ar printeri tieši no iPad, iPhone (3GS vai jaunāka) vai iPod Touch (trešās paaudzes vai jaunāka) šādās mobilo ierīču lietojumprogrammās:

- Pastis
- Fotoattēli
- Safari
- iBooks
- Atsevišķās trešās puses lietojumprogrammās

Lai izmantotu AirPrint, jābūt izveidotam printera un Apple ierīces savienojumam ar vienu un to pašu tīklu (apakštīklu). Lai iegūtu papildinformāciju par AirPrint lietošanu un to, kuri HP printeri ir saderīgi ar AirPrint, atveriet vietni [www.hp.com/go/MobilePrinting](http://www.hp.com/go/MobilePrinting).



**PIEZĪME.** Pirms AirPrint izmantošanas ar USB savienojumu, pārbaudiet versijas numuru. AirPrint 1.3 un vecākas versijas neatbalsta USB savienojumus.

---

## Android iegultā drukāšana

HP iebūvētie drukas risinājumi Android un Kindle mobilajām ierīcēm ļauj šīm ierīcēm automātiski atrast HP printerus, kuri ir vai nu tīklā, vai Wi-Fi Direct bezvadu diapazonā, un no tiem izdrukāt.

Drukas risinājums ir iebūvēts daudzu operētājsistēmu versijās.



**PIEZĪME.** Ja ierīcē nav pieejama drukāšana, atveriet [Google Play > Android lietojumprogrammas](https://play.google.com/store/apps/details?id=com.hp.printer) un instalējiet HP drukas pakalpojuma spraudni.

---

Lai iegūtu papildinformāciju par Android iegulto drukāšanu un atbalstītajām Android ierīcēm, apmeklējiet vietni [www.hp.com/go/MobilePrinting](http://www.hp.com/go/MobilePrinting).

## Drukāšana no USB zibatmiņas diska

Šis printeris nodrošina viegli pieejamu drukāšanu no USB, lai varētu izdrukāt failus bez datora.

Šis printeris ļauj izmantot standarta USB zibatmiņas diskus, kas ievietoti USB portā netālu no vadības paneļa. Tā atbalsta šādu failu tipu izdrukāšanu:

- .pdf
- .prn
- .pcl
- .ps
- .cht

## USB porta iespējošana drukāšanai

Pēc noklusējuma USB ports ir atspējots. Pirms šīs funkcijas izmantošanas iespējojiet USB portu.

Porta iespējošanai izmantojiet vienu no tālāk aprakstītajām procedūrām.


### Pirmā metode: USB porta iespējošana no printera vadības paneļa


Izmantojiet printera vadības paneli, lai iespējotu USB portu drukāšanai.


1. Printera vadības paneļa sākuma ekrānā veiciet navigāciju uz lietojumprogrammu **Iestatījumi** un pēc tam atlasiet **Iestatījumu** ikonu.
2. Atveriet šādas izvēlnes:
  - a. **Kopēšana/drukāšana** vai **Drukāšana**
  - b. **Iespējojiet ierīces USB**
3. Atlasiet **Iespējot drukāšanu no USB diska**

### Otrā metode: USB porta iespējošana, izmantojot HP iegulto Web serveri (tikai tīklam pievienotiem printeriem)

Izmantojiet printera vadības paneli, lai iespējotu USB portu drukāšanai.

1. Atveriet HP iegulto Web serveri (EWS):
  - a. Uz printera vadības paneļa piespiediet informācijas pogu **i** un pēc tam izmantojiet bultiņu pogas, lai atlasītu izvēlni Ethernet . Piespiediet pogu **OK**, lai atvērtu izvēlni un būtu redzama IP adrese vai saimniekdatora nosaukums.
  - b. Atveriet tīmekļa pārlūkprogrammu un adreses rindīņā ierakstiet IP adresi vai resursdatora nosaukumu tieši tā, kā redzams printera vadības panelī. Nospiediet taustiņu **Ievadīt** uz datora tastatūras. Tiks atvērts iegultais tīmekļa serveris.

 <https://10.10.XX.XXX/>

 **PIEZĪME.** Ja tīmekļa pārlūks parāda ziņojumu, norādot, ka piekļuve vietnei var nebūt droša, atlasiet šo opciju, lai turpinātu atvērt vietni. Piekļūšana šai vietnei nekaitēs datoram.

2. Atlasiet cilni **Kopēšana/drukāšana** MFP modeļiem vai cilni **Drukāšana** SFP modeļiem.
3. Kreisās puses izvēlnē atlasiet **Drukāšanas no USB diska iestatījumi**.
4. Atlasiet **Iespējot drukāšanu no USB diska**
5. Noklikšķiniet uz **Lietot**.

### USB dokumentu drukāšana (tastatūru vadības panelis)

1. Ievietojiet USB zibatmiņas disku viegli pieejamajā USB portā.

 **PIEZĪME.** Šis ports var būt nosegts. Dažiem printeriem šis vāciņš ir atvēršams. Citiem printeriem pavelciet šo vāciņu tieši uz āru, lai noņemtu.

2. Printera vadības paneļa sākuma ekrānā atlasiet opciju **USB disks**.




3. Atlasiet [Izvēlēties](#), atlasiet izdrukājamā dokumenta nosaukumu un pēc tam pieskarieties opcijai [Atlasīt](#).



---

**PIEZĪME.** Šis dokuments var būt mapē. Atveriet nepieciešamās mapes.

---

4. Norādiet kopiju skaitu kopiju skaita laukā. Ar tastatūru ievadiet izdrukājamo kopiju skaitu.
5. Atlasiet opciju Sākt , lai izdrukātu dokumentu.

## Drukāšana, izmantojot ātras darbības USB 2.0 portu (ar vadu)

Iespējojiet ātras darbības USB 2.0 portu drukāšanai no USB ar vadu savienojumu. Ports atrodas saskarnes portu zonā printera, un pēc noklusējuma tas ir atspējots.

Ātras darbības USB 2.0 porta iespējošanai izmantojiet vienu no tālāk aprakstītajām metodēm. Kad ir aktivizēts ports, instalējiet iekārtas programmatūru, lai izdrukātu, izmantojot šo portu.



### Pirmā metode: Ātras darbības USB 2.0 porta iespējošana no printera vadības paneļa izvēlnēm


Izmantojiet vadības paneli, lai iespējotu portu.

1. Printera vadības paneļa sākuma ekrānā veiciet navigāciju uz lietojumprogrammu [Iestatījumi](#) un pēc tam atlasiet [Iestatījumu](#) ikonu.
2. Atveriet šādas izvēlnes:
  - a. [Vispārīgi](#)
  - b. [Iespējojiet ierīces USB](#)
3. Atlasiet opciju [Iespējots](#).

### Otrā metode: Ātras darbības USB 2.0 porta iespējošana no HP iegultā tīmekļa servera (tikai tīklam pievienotiem printeriem)

Izmantojiet HP iegulto tīmekļa serveri, lai iespējotu portu.

1. Atveriet HP iegulto Web serveri (EWS):
  - a. Uz printera vadības paneļa piespiediet informācijas pogu  un pēc tam izmantojiet bultiņu pogas, lai atlasītu izvēlni Ethernet . Piespiediet pogu **OK**, lai atvērtu izvēlni un būtu redzama IP adrese vai saimniekdatora nosaukums.
  - b. Atveriet tīmekļa pārlūkprogrammu un adreses rindīnā ierakstiet IP adresi vai resursdatora nosaukumu tieši tā, kā redzams printera vadības panelī. Nospiediet taustiņu [Ievadīt](#) uz datora tastatūras. Tiks atvērts iegultais tīmekļa serveris.

 <https://10.10.XX.XXX/>



**PIEZĪME.** Ja tīmekļa pārlūks parāda ziņojumu, norādot, ka piekļuve vietnei var nebūt droša, atlasiet šo opciju, lai turpinātu atvērt vietni. Piekļūšana šai vietnei nekaitēs datoram.

2. Noklikšķiniet uz cilnes **Drošība**.
3. Ekrāna kreisajā pusē atlasiet opciju **Vispārējā drošība**.
4. Ritiniet uz leju līdz opcijai **Aparatūras porti** un atlasiet izvēles rūtiņu, lai iespējotu abus vienumus:
  - **Iespējojiet ierīces USB**
  - **Resursdatora USB Plug and Play iespējošana**
5. Noklikšķiniet uz **Lietot**.

---

## 5 Printera pārvaldīšana

Izmantojiet pārvaldības rīkus, konfigurējiet drošības un energotaupības iestatījumus un pārvaldiet printera programmaparatūras atjauninājumus.

Video palīdzību skatiet šeit [www.hp.com/videos/PageWide](http://www.hp.com/videos/PageWide).

Šī informācija ir pareiza publikācijas brīdī. Pašreizējo informāciju skatiet lapā [www.hp.com/support/pwcolorE75160](http://www.hp.com/support/pwcolorE75160) vai [www.hp.com/support/pwcolorP75250](http://www.hp.com/support/pwcolorP75250)

### Papildinformāciju skatiet šeit:

HP visaptverošā palīdzība darbam ar printeri ietver tālāk norādītās opcijas.

- Instalēšana un konfigurēšana
- Mācīšanās un lietošana
- Problēmu risinājumi
- Programmatūras un programmaparatūras atjauninājumu lejupielāde
- Pievienošanās atbalsta forumiem
- Garantijas un reglamentējošās informācijas atrašana

# HP iegultā Web servera (EWS) papildu konfigurācija

Izmantojiet HP iegulto tīmekļa serveri, lai pārvaldītu drukas papildu funkcijas.

## Ievads

Izmantojiet HP iegulto tīmekļa serveri, lai pārvaldītu drukas funkcijas no datora, nevis printera vadības paneļa.

- Apskatīt printera statusa informāciju
- Noteikt visu materiālu atlikušo kalpošanas laiku un pasūtīt jaunus materiālus.
- Apskatīt un mainīt padevju konfigurāciju.
- Apskatīt un mainīt printera vadības paneļa izvēlnes konfigurāciju
- Apskatīt un izdrukāt iekšējās lapas
- Saņemt paziņojumu par printera un izejmateriālu notikumiem
- Apskatīt un mainīt tīkla konfigurāciju

HP iegultais tīmekļa serveris darbojas, kad printeris ir savienots ar IP tīklu. HP iegultais tīmekļa serveris neatbalsta printera IPX savienojumus. Lai atvērtu un izmantotu HP iegulto tīmekļa serveri, nav nepieciešams interneta pieslēgums.

Kad printeris ir savienots ar tīklu, HP iegultais tīmekļa serveris ir pieejams automātiski.



---

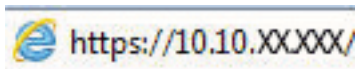
 **PIEZĪME.** HP iegultais Web serveris nav pieejams ārpus tīkla ugunsmūra.

---


## Pieklūve HP iegultajam Web serverim (EWS)

Veiciet šīs darbības, lai atvērtu EWS.

1. Printera vadības paneļa sākuma ekrānā pieskarieties informācijas ikonai  un pēc tam pieskarieties Ethernet ikonai , lai būtu redzama IP adrese vai resursdatora nosaukums.
2. Atveriet tīmekļa pārlūkprogrammu un adreses rindiņā ierakstiet IP adresi vai resursdatora nosaukumu tieši tā, kā redzams printera vadības panelī. Nospiediet taustiņu `Enter` uz datora tastatūras. Tiks atvērts iegultais tīmekļa serveris.



---

 **PIEZĪME.** Ja tīmekļa pārlūks parāda ziņojumu, norādot, ka pieklūve vietnei var nebūt droša, atlasiet šo opciju, lai turpinātu atvērt vietni. Pieklūšana šai vietnei nekaitēs datoram.

---

Lai izmantotu HP iegulto Web serveri, pārlūkam ir jāatbilst tālāk norādītajām prasībām.

### Windows® 7

- Internet Explorer (8.x vai jaunāka versija)
- Google Chrome (34.x vai jaunāka versija)
- Firefox (20.x vai jaunāka versija)

### Windows® 8 vai jaunāka versija

- Internet Explorer (9.x vai jaunāka versija)
- Google Chrome (34.x vai jaunāka versija)
- Firefox (20.x vai jaunāka versija)

### macOS

- Safari (5.x vai jaunāka versija)
- Google Chrome (34.x vai jaunāka versija)

### Linux

- Google Chrome (34.x vai jaunāka versija)
- Firefox (20.x vai jaunāka versija)

## HP iebūvētā tīmekļa servera līdzekļi

Iepazīstieties ar katrā cilnē pieejamajām HP iegultā tīmekļa servera (EWS) funkcijām.

### 5-1. attēls. EWS cilnes

The screenshot displays the HP EWS interface. At the top, there is a navigation menu with tabs: Information, General, Copy/Print, Scan/Digital Send, Fax, Supplies, Troubleshooting, Security, HP Web Services, and Networking. The 'Supplies' tab is active. The main content area shows 'Device Status' with 'Sleep mode on'. Under 'Supplies', there are four color cartridges: Yellow Cartridge (Order W9052MC, 80%), Magenta Cartridge (Order W9053MC, 80%), Cyan Cartridge (Order W9051MC, 80%), and Black Cartridge (Order W9050MC, 70%). Below the cartridges, it lists 'Toner Collection Unit W9058MC: OK', 'Stapler 2 Y1G13A: OK', 'Stapler 3 Y1G13A: OK', and 'Stapler 1 Y1G14A: OK'. A note states '\* Estimated levels. Actual levels may vary.' and there is a 'Supplies Details' button. The 'Media' section contains a table with columns: Input/Output, Status, Capacity, Size, and Type. The table lists four trays (Tray 1 to Tray 4) with their respective capacities (100 sheets for Tray 1, 520 sheets for Trays 2-4) and paper sizes (Legal 8.5x14 for Tray 1, Letter 8.5x11 for Trays 2-4). The status for Tray 1 is 'Depleted', while Trays 2-4 are at '30 - 70%'. At the bottom right, there are links for 'HP Instant Support', 'Shop for Supplies', and 'Product Support', along with a copyright notice: '© Copyright 2010-2018 HP Development Company, L.P.'



**PIEZĪME.** Cilnes **Kopēšana/drukāšana**, **Skenēšana / Digitāla sūtīšana** un **Fakss** ir redzamas tikai vairāku funkciju printeriem (MFP). Cilne **Drukāšana** ir redzama tikai vienas funkcijas printeriem (SFP).

## Information (Informācijas) cilne

Skatiet iestatījumu tabulu cilnē **Informācija**.

### 5-1. tabula. HP iegultā Web servera cilne Informācija

Izvēlne	Apraksts
Ierīces statuss	Parāda printera statusu un HP izejmateriālu aptuveno atlikušo kalpošanas laiku. Šī lapa parāda katrai teknei iestatīto papīra veidu un izmēru. Lai mainītu noklusējuma iestatījumus, noklikšķiniet uz saites <b>Mainīt iestatījumus</b> .
Darba žurnāls	Nodrošina apstrādāto darbu sarakstu.
Konfigurācijas lapa	Parāda konfigurācijas lapā atrasto informāciju.
Izejmateriālu stāvokļa informācijas lapa	Parāda printera izejmateriālu statusu.
Notikumu žurnāla lapa	Parāda visu printera notikumu un kļūdu sarakstu. Izmantojiet saiti <b>HP tūlītējs atbalsts</b> (visu HP iegultā Web servera lapu apgalbā <b>Citas saites</b> ), lai izveidotu savienojumu ar dinamisko tīmekļa lapu kopu, kas palīdz atrisināt problēmas. Šajās lapās atrodama arī informācija par pieejamajiem printera papildu pakalpojumiem.
Lietojuma lapa	Parāda printera izdrukāto lapu skaita kopsavilkumu, grupējot pēc izmēra, veida un papīra drukas ceļa.
Ierīces informācija	Parāda printera tīkla nosaukumu, adresi un informāciju par modeli. Lai pielāgotu šos ierakstus, noklikšķiniet uz izvēlnes <b>Ierīces informācija</b> cilnē <b>Vispārēji</b> .
Vadības paneļa momentuzņēmums	Rāda pašreizējā ekrāna attēlu vadības paneļa displejā.

### 5-1. tabula. HP iegultā Web servera cilne Informācija (turpinājums)

Izvēlne	Apraksts
Tālvadības pults panelis	Nodrošina veidu, kā novērst problēmas vai pārvaldīt printeri galddatora vai klēpjatora pārlūkprogrammas logā.
Drukāšana	Ļauj lietotājam nosūtīt drukāšanai gatavu failu uz printeri, lai izdrukātu.
Drukājamas atskaites un lapas	Parāda iekšējās atskaites un printera lapas. Atlasiet vienu vai vairākus vienumus, ko izdrukāt.
Atklātā pirmkoda licences	parāda kopsavilkumu par atklātā pirmkoda programmatūras programmām, ko var izmantot ar printeri.

## Cilne Vispārēji

Skatiet iestatījumu tabulu cilnē **Vispārēji**.

### 5-2. tabula. HP iegultā Web servera cilne Vispārēji

Izvēlne	Apraksts
Vadības paneļa pielāgošana	Pārkārtojiet, parādiet vai paslēpiet funkcijas vadības paneļa displejā.  Mainiet noklusējuma displeja valodu un tastatūras izkārtojumus.
Ātrie iestatījumi	Konfigurējiet darbus, kuri ir pieejami printera vadības paneļa sākuma ekrāna apgabalā <b>Ātrie iestatījumi</b> .
Brīdinājumi	Iestatiet e-pasta brīdinājumu saņemšanu par dažādiem ar printeri un izejmateriāliem saistītiem notikumiem.
Vadības paneļa iestatījumu lietotne	Parāda lietotnes iestatījumu opcijas, kas pieejamas printera vadības panelī.
Vispārīgie iestatījumi	Konfigurējiet, kā notiek printera atkopšana pēc papīra iestrēgšanas un citus vispārīgus printera iestatījumus.
Automātiska sūtīšana	Konfigurējiet printeri nosūtīt automātiskus e-pasta ziņojumus par printera konfigurāciju un izejmateriāliem uz noteiktām e-pasta adresēm.
Rediģēt citas saites	Pievienojiet vai pielāgojiet saiti citai tīmekļa vietnei. Šī saites parādīšana notiek kājenes daļā visās HP iegultā tīmekļa servera lapās.
Pasūtīšanas informācija	Ievadiet informāciju par rezerves tonera kasetņu pasūtīšanu. Šī informācija parādās materiālu statusa lapā.
Ierīces informācija	Piešķiriet printerim nosaukumu un pamatlīdzekļa numuru. Ievadiet tās galvenās kontaktpersonas vārdu, kas saņems informāciju par printeri.
Language (Valoda)	Iestatiet valodu, kādā parādīsies HP iebūvētā tīmekļa servera informācija.
Programmaparatūras jaunināšana	Lejupielādējiet un instalējiet printera programmaparatūras atjauninājuma failus.
Datuma/laika iestatījumi	Iestatiet laiku un datumu vai sinhronizējiet ar tīkla laika serveri.
Enerģijas iestatījumi	Iestatiet vai rediģējiet šī printera pamošanās laiku, miega laiku un miega režīma aizkavi. Iestatiet atšķirīgu grafiku katrai nedēļas dienai un brīvdienām.  Iestatiet, kāda mijiedarbība ar printeri to aktivizē un liek iziet no miega režīma.
Dublēšana un atjaunošana	Izveidojiet dublējumfailu ar printera un lietotāja datiem. Ja nepieciešams, izmantojiet šo failu, lai atjaunotu printerī esošos datus.
Rūpnīcas iestatījumu atiestatīšana	Atjaunojiet printera iestatījumus uz rūpnīcas noklusējuma iestatījumiem.

### 5-2. tabula. HP iegultā Web servera cilne Vispārēji (turpinājums)

Izvēlne	Apraksts
Risinājuma instalētājs	Instalējiet vai noņemiet trešo pušu programmatūras pakotnes, kas paplašina vai maina printera funkcionalitāti.
Darbu statistikas iestatījumi	Nodrošina savienojuma informāciju par trešās puses darbu statistikas pakalpojumiem vai iespēju lokālās bezservera ierīces darbu uzskaiti.
Kvotas iestatījumi	Nodrošina savienojuma informāciju par trešās puses darbu kvotu pakalpojumiem vai iespēju lokālās ierīces kvotu pakalpojumu.

## Saraksts Citas saites

Konfigurējiet HP iegultā tīmekļa servera kājenē parādāmās saites, izmantojot izvēlni **Rediģēt citas saites** cilnē **Vispārīgi**.



**PIEZĪME.** Tālāk norādītas noklusējuma saites.

### 5-3. tabula. HP iegultā Web servera saraksts Citas saites

Izvēlne	Apraksts
HP tūlītējs atbalsts	Izveidojiet savienojumu ar HP vietni, lai atrastu risinājumus printera problēmu novēršanai.
Iegādāties izejmateriālus	Izveidojiet savienojumu ar HP vietni, lai iegūtu informāciju par oriģinālo HP materiālu, piemēram, kasetņu un papīra, iegādi.
Iekārtas atbalsts	Izveidojiet savienojumu ar printera atbalsta vietni, lai meklētu palīdzību par dažādām tēmām.

## Cilne Drukāt

Skatiet iestatījumu tabulu cilnē **Drukāt**.

### 5-4. tabula. HP iegultā tīmekļa servera cilne Drukāt

Izvēlne	Apraksts
Drukāšanas no USB diska iestatījumi	Vadības panelī iespējot vai atspējot izvēlni <b>Drukāt no USB diska</b> .
Pārvaldīt saglabātos darbus	Iespējot vai atspējot iespēju saglabāt darbus printera atmiņā. Konfigurējiet darba saglabāšanas opcijas.
Noklusējuma drukas opcijas	Konfigurējiet noklusējuma opcijas drukas darbiem.
Ierobežot krāsu (Tikai krāsu printeriem)	Atļaujiet vai ierobežojiet krāsu drukas darbus. Norādiet atļaujas atsevišķiem lietotājiem vai darbiem, kas tiek nosūtīti no konkrētām datorprogrammām.
PCL un PostScript iestatījumi	Pielāgojiet PCL un PostScript iestatījumus visiem drukas darbiem.
Drukas kvalitāte	Konfigurējiet drukas kvalitātes iestatījumus, tostarp krāsu piemērošanu, attēla reģistrāciju un atļautos papīra veidus.
Tekņu pārvaldība	Konfigurējiet iestatījumus papīra paplātēm.



## Cilne Materiāli

Skatiet iestatījumu tabulu cilnē **Materiāli**.

### 5-5. tabula. HP iegultā tīmekļa servera cilne Materiāli

Izvēlne	Apraksts
Manage Supplies (Izejmateriālu pārvaldīšana)	Konfigurējiet printera atbildes reakciju, kad izejmateriālu līmenis kļūst ļoti zems.

## Cilne Problēmu novēršana

Skatiet iestatījumu tabulu cilnē **Problēmu novēršana**.

### 5-6. tabula. HP iegultā Web servera cilne Problēmu novēršana

Izvēlne	Apraksts
Vispārēja problēmu novēršana	<p>Ja nepieciešams, izmantojiet šādas opcijas:</p> <ul style="list-style-type: none"><li>• Apgabals <b>Atskaites un pārbaudes</b>: Atlasiet un izdrukājiet vairākus atskaišu un pārbaucējus. Dažus pārskatus var apskatīt EWS, noklikšķinot uz pogas <b>Skatīt</b>.</li><li>• Apgabals <b>Faksa rīki</b>: Konfigurējiet faksa problēmu novēršanas iestatījumus. (Tikai MFP un Digital Sender produkti kopā ar HP analoģo faksa piederumu)</li><li>• Apgabals <b>OXPD problēmu novēršana</b>: Opcijas <b>Atļaut nedrošu savienojumu tīmekļa pakalpojumiem</b> iespējama vai atspējota</li><li>• Apgabals <b>Automātiska atkopšana</b> iespējot vai atspējot opciju <b>Iespējot automātisku atkopšanu</b>, kas ļauj printerim automātiski atkopties pēc kļūdām tad, kad var būt nepieciešama ierīces izslēgšana un ieslēgšana (piemēram, 49. kļūda).</li></ul>
Tiešsaistes palīdzība	Saite uz HP mākonī bāzētu tiešsaistes palīdzību drukas problēmu risināšanai.
Diagnostikas dati	Eksportējiet printera informāciju uz failu, kas var noderēt HP tehniskajam atbalstam detalizētai problēmu analīzei.
<b>PIEZĪME.</b> Šis vienums ir pieejams tikai tad, ja cilnē <b>Drošība</b> ir iestatīta administratora parole.	
Kalibrēšana/tīrīšana (Tikai krāsu LaserJet printeri)	Iespējot automātiskās tīrīšanas funkciju, izveidojiet un izdrukājiet tīrīšanas lapu un atlasiet opciju printera tūlītējai kalibrēšanai.
Rūpnīcas iestatījumu atiestatīšana	Atjaunojiet printera iestatījumus uz rūpnīcas noklusējuma iestatījumiem.
Programmaparatūras jaunināšana	Lejupielādējiet un instalējiet printera programmaparatūras atjauninājuma failus.

## Cilne Drošība

Skatiet iestatījumu tabulu cilnē **Drošība**.

## 5-7. tabula. HP iegultā Web servera cilne Drošība

Izvēlne	Apraksts
Vispārīga drošība	Vispārīgās drošības iestatījumi, tostarp iespēja veikt tālāk norādītas darbības. <ul style="list-style-type: none"><li>Konfigurējiet administratora paroli, lai ierobežotu piekļuvi noteiktām printera funkcijām.</li><li>Iestatiet pielāgotu ierīces pakalpojuma piekļuves kodu.</li><li>Iestatiet PjL paroli PjL komandu apstrādei.</li><li>Iestatiet failu sistēmas piekļuves un programmaparatūras jaunināšanas drošību.</li><li>Iespējojiet vai atspējojiet vadības panelī saimniekdatora USB portu vai USB savienojamības portu formatētājā, lai drukātu tieši no datora.</li><li>Skatiet visu drošības iestatījumu statusu.</li></ul>
Konta politika	Iespējojiet administratora konta iestatījumus.
Piekļuves kontrole	Konfigurējiet piekļuvi printera funkcijām atsevišķām personām vai grupām un atlasiet metodi, kuru atsevišķas personas var izmantot, lai pierakstītos printerī.
Aizsargāt saglabātos datus	Konfigurējiet un pārvaldiet printera iekšējo atmiņu. Konfigurējiet printera iekšējā atmiņā saglabāto darbu iestatījumus.
Attālo lietotņu pārvaldīšana	Pārvaldiet vai pievienojiet baltajam sarakstam attālās lietotnes, importējot vai izdzēšot sertifikātus, kas ļauj ierīcēm izmantot šo produktu.
Sertifikātu pārvaldīšana	Instalējiet un pārvaldiet drošības sertifikātus, lai piekļūtu printerim un tīklam.
E-pasta domēna ierobežojums	Ja e-pasta funkcionalitāte ir iespējota, administratori var ierobežot e-pasta adreses, uz kurām printeris var sūtīt ziņojumus.
Tīmekļa pakalpojuma drošība	Ļaujiet piekļūt šī printera resursiem dažādu domēnu tīmekļa lapām. Ja šim sarakstam netiek pievienota neviena vietne, tad par uzticamām tiek uzskatītas visas vietnes.
Paštests	Pārbaudiet, vai drošības funkcijas darbojas atbilstoši nepieciešamajiem sistēmas parametriem.

## Cilne HP tīmekļa pakalpojumi

Izmantojiet cilni **HP tīmekļa pakalpojumi**, lai konfigurētu un iespējotu HP tīmekļa pakalpojumus šim printerim. Lai izmantotu funkciju HP ePrint, jāiespējo HP tīmekļa pakalpojumi.

## 5-8. tabula. HP iegultā tīmekļa servera cilne HP tīmekļa pakalpojumi

Izvēlne	Apraksts
Tīmekļa pakalpojumu iestatīšana	Izveidojiet šī printera savienojumu ar HP Connected tīmekli, iespējot HP tīmekļa pakalpojumus.
Tīmekļa starpniekserveris	Konfigurējiet tīmekļa starpniekserveri, ja radušās problēmas ar HP tīmekļa pakalpojumu iespējošanu vai printera pievienošanu interneta tīklam.
HP JetAdvantage	Piekļuves risinājumi, kas paplašina printera iespējas
Smart Cloud Print	Iespējo Smart Cloud Print, kas ļauj piekļūt tīmekļa lietojumprogrammām, kas paplašina printera funkcionālās iespējas.

## Cilne Tīklošana

Izmantojiet cilni **Tīklošana**, lai konfigurētu un padarītu drošus printera tīkla iestatījumus, kad printeris ir savienots ar IP tīklu. Šī cilne netiek parādīta, ja printeris ir savienots ar cita veida tīkliem.

### 5-9. tabula. Cilne HP iegultā tīmekļa servera tīklošana > Konfigurācijas iestatījumi

Izvēlne	Apraksts
Bezvadu stacija	Konfigurējiet sākotnējos bezvadu iestatījumus.  <b>PIEZĪME.</b> Pieejamās konfigurācijas opcijas ir atkarīgas no drukas servera modeļa.
Wi-Fi Direct	Konfigurējiet Wi-Fi Direct iestatījumus printeriem, kuros iegulta Wi-Fi Direct un NFC drukāšana vai kuriem uzstādīts bezvadu piederums.  <b>PIEZĪME.</b> Pieejamās konfigurācijas opcijas ir atkarīgas no drukas servera modeļa.
TCP/IP iestatījumi	Konfigurējiet TCP/IP iestatījumus IPv4 un IPv6 tīkliem.  <b>PIEZĪME.</b> Pieejamās konfigurācijas opcijas ir atkarīgas no drukas servera modeļa.
Tīkla iestatījumi	Konfigurējiet IPX/SPX, AppleTalk, DLC/LLC un SNMP iestatījumus atkarībā no drukas servera modeļa.
Citi iestatījumi	Konfigurējiet vispārējos drukas protokolus un pakalpojumus, kurus atbalsta drukas serveris. Pieejamās opcijas ir atkarīgas no drukas servera modeļa, bet var ietvert programmaparatūras jauninājumu, LPD rindas, USB iestatījumus, atbalsta informāciju un atsvaidzināšanas frekvenci.
AirPrint	Iespējot, iestatiet un atspējojiet drukāšanu tīklā no Apple atbalstītajiem printeriem.
Atlasīt valodu	Mainiet HP iegultā Web servera parādīto valodu. Šī lapa ir redzama tad, ja tīmekļa lapas atbalsta vairākas valodas. Pēc izvēles varat atlasīt atbalstītās valodas pārlūka valodas preferenču iestatījumus.
Atrašanās vietas atlasīšana	Atlasiet printera valsti/reģionu.

### 5-10. tabula. Cilne HP iegultā tīmekļa servera tīklošana > Google Cloud Print iestatījumi

Izvēlne	Apraksts
Iestatīšana	Iestatiet Google Cloud Print opcijas.
Tīmekļa starpniekserveris	Konfigurējiet starpniekservera iestatījumus.

### 5-11. tabula. Cilne HP iegultā tīmekļa servera tīklošana > Drošības iestatījumi

Izvēlne	Apraksts
Iestatījumi	Skatiet un atjaunojiet izvēlētos drošības iestatījumus uz rūpnīcas noklusējuma iestatījumiem.  Konfigurējiet drošības iestatījumus, izmantojot drošības konfigurācijas vedni.  <b>PIEZĪME.</b> Neizmantojiet drošības konfigurācijas vedni, lai konfigurētu drošības iestatījumus, izmantojot tīkla pārvaldīšanas lietojumprogrammas, piemēram, HP Web Jetadmin.
Autorizācija	Kontrolējiet konfigurācijas pārvaldību un šīs printera lietošanu, tostarp ierobežojiet resursdatoru piekļuvi šim printerim, izmantojot piekļuves vadības sarakstu (ACL, Access Control List) (tikai atsevišķiem drukas serveriem IPv4 tīklos).

#### 5-11. tabula. Cilne HP iegultā tīmekļa tīklošana > Drošības iestatījumi (turpinājums)

Izvēlne	Apraksts
Droša saziņa	Konfigurējiet transporta slāņa drošības (TLS) protokolu un šifrēšanas opcijas.
Pārvaldības protokoli	Konfigurējiet un pārvaldiet šī printera drošības protokolus, tostarp veiciet šādas darbības: <ul style="list-style-type: none"><li>• iestatiet drošības pārvaldības līmeni HP iegultajam Web serverim un kontrolējiet trafiku HTTP un HTTPS;</li><li>• Konfigurējiet vienkāršā tīkla pārvaldības protokola (SNMP, Simple Network Management Protocol) darbību. iespējojiet vai atspējojiet SNMP v1/v2c vai SNMP v3 aģentus drukas serverī;</li><li>• kontrolējiet piekļuvi, izmantojot protokolus, kuri var nebūt droši, piemēram, drukāšanas protokolus, drukas pakalpojumus, noteikšanas protokolus, nosaukumu atpazīšanas pakalpojumus un konfigurācijas pārvaldības protokolus.</li></ul>
802.1X Autentifikācija	Konfigurējiet 802.1X autentifikācijas iestatījumus Jetdirect drukas serverī, kā nepieciešams klienta autentifikācijai tīklā, un atiestatiet 802.1X autentifikācijas iestatījumus ar rūpnīcas noklusējuma iestatījumiem.  <b>UZMANĪBU!</b> Mainot 802.1X autentifikācijas iestatījumus, printeris var zaudēt savienojumu. Lai vēlreiz izveidotu savienojumu, var būt nepieciešams atiestatīt drukas serveri ar rūpnīcas noklusējuma iestatījumiem un veikt atkārtotu printera instalēšanu.
IPsec/Ugunsūris	Skatiet vai konfigurējiet ugunsūra politiku vai IPsec/ugunsūra politiku.
Announcement Agent	Iespējojiet vai atspējojiet HP Device Announcement Agent, iestatiet konfigurācijas serveri un konfigurējiet savstarpējo autentifikāciju, izmantojot sertifikātus.

#### 5-12. tabula. Cilne HP iegultā tīmekļa servera tīklošana > Diagnostikas iestatījumi

Izvēlne	Apraksts
Tīkla statistika	Atveriet tīkla statistiku, kas apkopota un saglabāta HP Jetdirect drukas serverī.
Protokola informācija	Skatiet katra protokola tīkla konfigurācijas iestatījumu sarakstu HP Jetdirect drukas serverī.
Konfigurācijas lapa	Skatiet HP Jetdirect konfigurācijas lapu, kurā redzama statusa un konfigurācijas informācija.

# IP tīkla iestatījumu konfigurēšana

Printera tīkla iestatījumu konfigurēšanai izmantojiet iegulto tīmekļa serveri.



## Atruna par printera koplietošanu

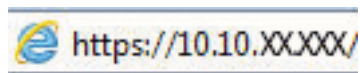
Pārskatiet šo atrunu.


HP neatbalsta vienādranga tīklošanu, jo šī iespēja ir Microsoft operētājsistēmu, nevis HP printeru draiveru funkcija. Atveriet Microsoft vietni [www.microsoft.com](http://www.microsoft.com).

## Tīkla iestatījumu skatīšana vai mainīšana

Lai skatītu vai mainītu IP konfigurācijas iestatījumus, izmantojiet HP iegulto tīmekļa serveri.

1. Atveriet HP iegulto Web serveri (EWS):
  - a. Printera vadības paneļa sākuma ekrānā pieskarieties informācijas ikonai , un pēc tam pieskarieties Ethernet ikonai , lai apskatītu IP adresi vai resursdatora nosaukumu.
  - b. Atveriet tīmekļa pārlūkprogrammu un adreses rindiņā ierakstiet IP adresi vai resursdatora nosaukumu tieši tā, kā redzams printera vadības panelī. Nospiediet taustiņu **Ievadīt** uz datora tastatūras. Tīks atvērts iegultais tīmekļa serveris.





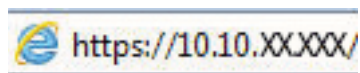
 **PIEZĪME.** Ja tīmekļa pārlūks parāda ziņojumu, norādot, ka piekļuve vietnei var nebūt droša, atlasiet šo opciju, lai turpinātu atvērt vietni. Piekļūšana šai vietnei nekaitēs datoram.


2. Noklikšķiniet uz cilnes **Tīklošana**, lai iegūtu informāciju par tīklu. Mainiet iestatījumus, kā nepieciešams.

## Printera pārdēvēšana tīklā

Lai pārdēvētu printeri tīklā tā, lai to var unikāli identificēt, izmantojiet HP iegulto tīmekļa serveri.

1. Atveriet HP iegulto Web serveri (EWS):
  - a. Printera vadības paneļa sākuma ekrānā pieskarieties informācijas ikonai , un pēc tam pieskarieties Ethernet ikonai , lai apskatītu IP adresi vai resursdatora nosaukumu.
  - b. Atveriet tīmekļa pārlūkprogrammu un adreses rindiņā ierakstiet IP adresi vai resursdatora nosaukumu tieši tā, kā redzams printera vadības panelī. Nospiediet taustiņu **Ievadīt** uz datora tastatūras. Tīks atvērts iegultais tīmekļa serveris.



 **PIEZĪME.** Ja tīmekļa pārlūks parāda ziņojumu, norādot, ka piekļuve vietnei var nebūt droša, atlasiet šo opciju, lai turpinātu atvērt vietni. Piekļūšana šai vietnei nekaitēs datoram.

2. Atveriet cilni **Vispārīgi**.
3. Lapā **Iekārtas informācija** noklusējuma printera nosaukums ir redzams laukā Iekārtas nosaukums. Varat mainīt šo nosaukumu, lai unikāli identificētu šo printeri.

4. Noklikšķiniet uz pogas **Lietot**, lai saglabātu izmaiņas.

## IPv4 TCP/IP parametru manuāla konfigurēšana no vadības paneļa

Izmantojiet vadības paneļa opcijas [Iestatījumi](#) izvēlnes, lai manuāli iestatītu IPv4 adresi, apakštīkla masku un noklusējuma vārteju.

1. Printera vadības paneļa sākuma ekrānā veiciet navigāciju uz lietojumprogrammu [Iestatījumi](#) un pēc tam atlasiet [Iestatījumu](#) ikonu.
2. Atveriet šādas izvēlnes:
  - a. [Networking \(Tīklošana\)](#)
  - b. [Ethernet](#)
  - c. [TCP/IP](#)
  - d. [IPV 4 iestatījumi](#)
  - e. [Konfigurācijas metode](#)
3. Atlasiet opciju [Manuāli](#) un pēc tam pieskarieties pogai [Saglabāt](#).
4. Atveriet izvēlni [Manuālie iestatījumi](#).
5. Pieskarieties opcijai [IP adrese](#), [Apakštīkla maska](#) vai [Noklusējuma vārteja](#).
6. Pieskarieties pirmajam laukam, lai atvērtu cipartastatūru. Ievadiet šajā laukā pareizos ciparus un pēc tam pieskarieties pogai [Labi](#).

Atkārtojiet šo procesu ar visiem laukiem un pēc tam pieskarieties pogai [Saglabāt](#).

## IPv6 TCP/IP parametru manuāla konfigurēšana no vadības paneļa

Izmantojiet vadības paneļa opcijas [Iestatījumi](#) izvēlnes, lai manuāli iestatītu IPv6 adresi.

1. Printera vadības paneļa sākuma ekrānā veiciet navigāciju uz lietojumprogrammu [Iestatījumi](#) un pēc tam atlasiet [Iestatījumu](#) ikonu.
2. Lai iespējotu manuālu konfigurēšanu, atveriet tālāk norādītās izvēlnes.
  - a. [Networking \(Tīklošana\)](#)
  - b. [Ethernet](#)
  - c. [TCP/IP](#)
  - d. [IPV6 iestatījumi](#)
3. Atlasiet opciju [Iespējot](#) un pēc tam piespiediet pogu [OK](#).
4. Atlasiet opciju [Iespējot manuālos iestatījumus](#) un pēc tam pieskarieties pogai [Gatavs](#).
5. Lai konfigurētu adresi, atveriet izvēlni [Adrese](#) un pēc tam pieskarieties laukam, lai atvērtu tastatūru.

6. Izmantojiet tastatūru, lai ievadītu adresi, un pēc tam pieskarieties pogai [Labi](#).
7. Pieskarieties opcijai [Saglabāt](#).

## Saites ātrums un divpusējās drukas iestatījumi

Veiciet šīs darbības, lai mainītu saites ātrumu un divpusējās drukas iestatījumus.

---

 **PIEZĪME.** Šī informācija attiecas tikai uz Ethernet tīkliem. Tā neattiecas uz bezvadu tīkliem.


---

Drukas servera savienojuma ātrumam un sakaru režīmam jāatbilst tīkla centrmezgla. Vairumā gadījumu printeris jāatstāj automātiskajā režīmā. Savienojuma ātruma un abpusējās drukas iestatījumu nepareizas izmaiņas var traucēt printera saziņu ar citām tīkla ierīcēm. Izmaiņu veikšanai izmantojiet printera vadības paneli.

---

 **PIEZĪME.** Printera iestatījumam ir jāatbilst tīkla ierīces (tīkla centrmezgla, slēdža, vārtejas, maršrutētāja vai datora) iestatījumam.

---

 **PIEZĪME.** Izdarot izmaiņas šajos iestatījumos, printeris vispirms izslēdzas un pēc tam ieslēdzas. Veiciet izmaiņas tikai tad, kad printeris netiek izmantots.

---

1. Printera vadības paneļa sākuma ekrānā veiciet navigāciju uz lietojumprogrammu [Iestatījumi](#) un pēc tam atlasiet [Iestatījumu](#) ikonu.
2. Atveriet šādas izvēlnes:
  - a. [Networking \(Tiklošana\)](#)
  - b. [Ethernet](#)
  - c. [Link Speed \(Savienojuma ātrums\)](#)
3. Izvēlieties vienu no šādām iespējām:
  - **Automātiski:** Drukas serveris, lai nodrošinātu tīklā pieļaujamo maksimālo saites ātrumu un sakaru režīmu, konfigurāciju veic automātiski.
  - **10T puse:** 10 megabaiti sekundē (Mbps), pusdupleksā darbība
  - **10T pilns:** 10 Mb/s, pilndupleksā darbība
  - **10T automātisks:** 10 Mb/s, automātiska dupleksā darbība.
  - **100TX puse:** 100 Mb/s, pusdupleksā darbība
  - **100TX pilns:** 100 Mb/s, pilndupleksā darbība
  - **100TX automātisks:** 100 Mb/s, automātiska dupleksā darbība.
  - **1000T pilns:** 1000 Mb/s, pilndupleksā darbība
4. Pieskarieties pogai [Saglabāt](#). Printeris izslēdzas un pēc tam ieslēdzas.

## Printera drošības funkcijas

Ierobežo piekļuvi konfigurācijas iestatījumiem un drošajiem datiem, kā arī novērš piekļuvi vērtīgajiem aparatūras komponentiem.

### Ievads

Printerim ir vairākas drošības funkcijas, kuras ierobežo piekļuvi konfigurācijas iestatījumiem un drošajiem datiem, kā arī novērš piekļuvi vērtīgajiem aparatūras komponentiem.

### Paziņojumi par drošību

Pārskatiet šo svarīgo drošības paziņojumu.

Printeris atbalsta drošības standartus un ieteicamos protokolus, kas palīdz saglabāt printera drošību, aizsargā būtiski svarīgu informāciju tīklā un vienkāršo printera uzraudzību un apkopi.





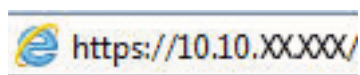
## Administratora paroles piešķiršana


Piešķiriet administratora paroli piekļuvei printerim un HP iegultajam tīmekļa serverim, lai neautorizēti lietotāji nevarētu mainīt printera iestatījumus.

### HP iegulto tīmekļa servera (EWS) izmantošana paroles iestatīšanai


Veiciet šīs darbības, lai iestatītu printera paroli.

1. Atveriet HP iegulto Web serveri (EWS):
  - a. Printera vadības paneļa sākuma ekrānā pieskarieties informācijas ikonai , un pēc tam pieskarieties Ethernet ikonai , lai apskatītu IP adresi vai resursdatora nosaukumu.
  - b. Atveriet tīmekļa pārlūkprogrammu un adreses rindiņā ierakstiet IP adresi vai resursdatora nosaukumu tieši tā, kā redzams printera vadības panelī. Nospiediet taustiņu `Enter` uz datora tastatūras. Tiks atvērts iegultais tīmekļa serveris.




 **PIEZĪME.** Ja tīmekļa pārlūks parāda ziņojumu, norādot, ka piekļuve vietnei var nebūt droša, atlasiet šo opciju, lai turpinātu atvērt vietni. Piekļūšana šai vietnei nekaitēs datoram.

2. Noklikšķiniet uz cilnes **Security** (Drošība).
3. Atveriet izvēlni **Vispārīgā drošība**.
4. Zonā, kura apzīmēta ar virsrakstu **Vietējās administratora paroles iestatīšana**, ievadiet ar paroli saistīto vārdu laukā **Lietotājavārds**
5. Ievadiet paroli laukā **Jaunā parole** un pēc tam vēlreiz to ievadiet laukā **Pārbaudīt paroli**.

 **PIEZĪME.** Ja maināt esošo paroli, vispirms laukā **Vecā parole** ierakstiet esošo paroli.

6. Noklikšķiniet uz pogas **Apply** (Lietot).

 **SVARĪGI!** Pierakstiet paroli un glabājiet to drošā vietā. Administratora paroli nevar atkopt. Ja administratora parole ir pazaudēta vai aizmirsta, sazinieties ar HP atbalsta dienestu, lai saņemtu pilnīgai printera atiestatīšanai nepieciešamo palīdzību.

[Noklikšķiniet šeit, lai sazinātos ar HP atbalsta dienestu par printera paroles atiestatīšanu.](#)

### Lietotāja piekļuves akreditācijas datu norādīšana printera vadības panelī

Veiciet šīs darbības, lai pieteiktos vadības panelī.

Printera vadības panelī var aizsargāt dažas funkcijas, lai nepilnvarotas personas nevarētu tās izmantot. Ja funkcija ir aizsargāta, printeris aicina pirms tās izmantošanas pierakstīties. Varat arī pierakstīties, negaidot uzvedni, printera vadības panelī atlasot opciju **Pierakstīties**.

Parasti pierakstīšanās printerī notiek ar tādiem pašiem akreditācijas datiem kā pierakstīšanās tīklā. Ja jums ir jautājumi par izmantojamajiem akreditācijas datiem, konsultējieties ar šī printera tīkla administratoru.

1. Printera vadības paneļa sākuma ekrānā atlasiet opciju **Pierakstīties**.
2. Lai ievadītu akreditācijas datus, izpildiet norādījumus.



**PIEZĪME.** Lai garantētu printera drošību, pēc printera lietošanas pabeigšanas atlasiet opciju [Izrakstīties](#).

## IP drošība

IP drošība (IPsec) ir protokolu kopums, kas kontrolē IP tīkla datplūsmu uz printeri un no printera. IPsec nodrošina saimnieks-saimnieks autentifikāciju, datu integritāti un tīkla sakaru šifrēšanu.

Printeriem, kuri ir pievienoti tīklam un kuriem ir HP Jetdirect drukas serveris, var konfigurēt IPsec, izmantojot cilni **Tīklošana** HP iegultajā tīmekļa serverī.

## Šifrēšanas atbalsts: HP augstas veiktspējas droši cietie diski

Cietais disks nodrošina aparatūras šifrēšanu, lai varētu droši saglabāt jutīgus datus, neietekmējot printera veiktspēju. Šis cietais disks izmanto jaunāko uzlaboto šifrēšanas standartu (Advanced Encryption Standard — AES) ar daudzpusīgām, laiku taupošām funkcijām un robustu funkcionalitāti.

Izmantojiet HP iegultā tīmekļa servera izvēlni **Drošība**, lai konfigurētu disku.

## Formatētāja bloķēšana

Formatētājam ir slots, kuram var piestiprināt drošības kabeli.

Formatētāja bloķēšana neļauj no tā izņemt vērtīgos komponentus.

# Enerģijas taupīšanas iestatījumi

Iepazīstieties ar printera enerģijas taupīšanas iestatījumiem.

## Iestata miega režīma taimeru un konfigurē printeri 2 W vai mazākas jaudas izmantošanai

Miega režīma iestatījumi ietekmē printera izmantoto elektrības daudzumu, aktivizēšanas un miega laiku, pārslēgšanas miega režīmā ātrumu un ieslēgšanās no miega režīma ātrumu.

Lai konfigurētu printeri miega režīma laikā izmantot 2 vatus vai mazāk jaudas, ievadiet laiku gan opcijas [Miega režīms pēc neaktivitātes perioda](#), gan opcijas [Automātiskā izslēgšanās pēc miega režīma](#) iestatījumos.

1. Printera vadības paneļa sākuma ekrānā atlasiet opciju [Iestatījumi](#).
2. Atveriet šādas izvēlnes:
  - [Vispārīgi](#)
  - [Enerģijas iestatījumi](#)
  - [Miega iestatījumi](#)
3. Atlasiet opciju [Miega režīms pēc neaktivitātes perioda](#), lai norādītu printera neaktivitātes minūšu skaitu, pēc kura notiek pārslēgšanās miega režīmā. Ievadiet atbilstošo laika periodu.
4. Atlasiet opciju [Automātiskā izslēgšanās pēc miega režīma](#), lai pārslēgtu printeri vēl efektīvākā elektrības taupības režīmā pēc miega perioda. Ievadiet atbilstošo laika periodu.



**PIEZĪME.** Pēc noklusējuma printera aktivizēšana pēc automātiskās izslēgšanas notiek veicot jebkuru darbību, izņemot USB vai Wi-Fi pievienošanu. Lai iestatītu vēl lielāku enerģijas ietaupīšanu, varat iestatīt aktivizēšanu tikai ar strāvas pogu, atlasot opciju [Izslēgt \(aktivizēšana tikai ar strāvas pogu\)](#).

5. Atlasiet [Gatavs](#), lai saglabātu iestatījumus.

## Miega grafika iestatīšana

Izmantojiet funkciju [Miega grafiks](#), lai konfigurētu printera automātisku aktivizēšanu vai pārslēgšanos miega režīmā nedēļas konkrētu dienu konkrētā laikā.

1. Printera vadības paneļa sākuma ekrānā veiciet navigāciju uz lietojumprogrammu [Iestatījumi](#) un pēc tam atlasiet [Iestatījumu](#) ikonu.
2. Atveriet šādas izvēlnes:
  - a. [Vispārīgi](#)
  - b. [Enerģijas iestatījumi](#)
  - c. [Miega grafiks](#)
3. Pieskarieties pogai [Jauns notikums](#) un pēc tam atlasiet iepļānojamā notikuma tipu: [Aktivizēšanas notikums](#) vai [Miega notikums](#).
4. Aktivizēšanas vai miega notikumam konfigurējiet notikuma laiku un nedēļas dienas. Pieskarieties pogai [Saglabāt](#), lai saglabātu iestatījumu.

## HP Web Jetadmin

HP Web Jetadmin ir godalgots nozares vadošais rīks efektīvai dažādu tīklā savienotu HP iekārtu, tostarp printeru, daudzfunkcionālo printeru un digitālo sūtitāju, pārvaldīšanai. Šis viens risinājums ļauj jums attāli instalēt, kontrolēt, veikt apkopi, problēmu novēršanu un pasargāt savu drukāšanas un attēlveidošanas vidu, ievērojami palielinot uzņēmuma produktivitāti, ietaupot laiku, administrācijas izmaksas un aizsargājot investīcijas.

Periodiski ir pieejami HP Web Jetadmin atjauninājumi atsevišķu produkta funkciju atbalstam. Lai iegūtu plašāku informāciju, skatiet tīmekļa lapu [www.HP.com/support/darbibas/webjetadmin](http://www.HP.com/support/darbibas/webjetadmin).

## Programmatūras un programmaparatūras atjauninājumi

HP regulāri atjaunina funkcijas, kas pieejamas iekārtas programmaparatūrā. Lai izmantotu jaunākās funkcijas, atjauniniet printera programmaparatūru.

Lejupielādējiet visjaunāko programmaparatūras atjauninājumu failu no tīmekļa:

Atveriet [www.hp.com/support/pwcolorE75160](http://www.hp.com/support/pwcolorE75160) vai [www.hp.com/support/pwcolorP75250](http://www.hp.com/support/pwcolorP75250). Noklikšķiniet uz **Programmatūra, draiveri un programmaparatūra**.

## 6 Problēmu risinājumi

Novērsiet printera problēmas. Atrodiet palīdzības un tehniskā atbalsta papildu resursus.

Video palīdzību skatiet šeit [www.hp.com/videos/PageWide](http://www.hp.com/videos/PageWide).


Šī informācija ir pareiza publikācijas brīdī. Pašreizējo informāciju skatiet lapā [www.hp.com/support/pwcolorE75160](http://www.hp.com/support/pwcolorE75160) vai [www.hp.com/support/pwcolorP75250](http://www.hp.com/support/pwcolorP75250)

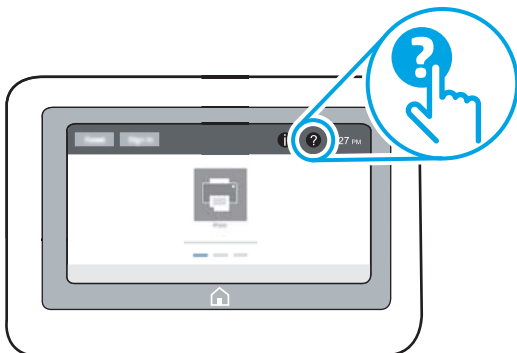
### Papildinformāciju skatiet:

HP visaptverošā palīdzība darbam ar printeri ietver tālāk norādītās opcijas.

- Instalēšana un konfigurēšana
- Mācīšanās un lietošana
- Problēmu risinājumi
- Programmatūras un programmaparatūras atjauninājumu lejupielāde
- Pievienošanās atbalsta forumiem
- Garantijas un reglamentējošās informācijas atrašana


## Vadības paneļa palīdzības sistēma

Printerim ir iebūvēta palīdzības sistēma, kas paskaidro, kā lietot katru ekrānu. Lai atvērtu palīdzības sistēmu, pieskarieties opcijai Palīdzība.  poga vadības panelī.



Dažu ekrānu gadījumā palīdzība tiek atvērta globālā izvēlnē, kur varat meklēt konkrētus tematus. Varat pārlūkot izvēlnes struktūru, pieskaroties izvēlnes pogām.

Dažos palīdzības ekrānos ir iekļauta animācija, kas parāda, kā veikt īpašas darbības, piemēram, izņemt iestrēgušu papīru.

Ja printeris ziņo par kļūdu vai parāda brīdinājumu, pieskarieties opcijai Palīdzība  poga, lai atvērtu ziņojums, kurā aprakstīta problēma. Ziņojumā arī ietvertas instrukcijas problēmas novēršanai.

# Rūpnīcas iestatījumu atiestatīšana

Printera iestatījumu atiestatīšana uz rūpnīcas noklusējuma iestatījumiem var palīdzēt novērst problēmas.

## Ievads

Izmantojiet vienu no šīm metodēm, lai atiestatītu printera iestatījumus uz sākotnējiem rūpnīcas iestatījumiem.

## Pirmā metode: rūpnīcas iestatījumu atiestatīšana, izmantojot printera vadības paneli

Printera vadības panelī atjaunojiet iestatījumu sākotnējās vērtības.

1. Printera vadības paneļa sākuma ekrānā veiciet navigāciju uz lietojumprogrammu **Iestatījumi** un pēc tam atlasiet **Iestatījumu** ikonu.
2. Atveriet šādas izvēlnes:
  - a. **Vispārīgi**
  - b. **Rūpnīcas iestatījumu atiestatīšana**
3. Atlasiet opciju **Atiestatīt**.

Verifikācijas ziņojums informē, ka atiestatīšanas funkcijas izpildes rezultātā var tikt zaudēti dati.
4. Atlasiet **Atiestatīt**, lai pabeigtu šo procesu.



---

 **PIEZĪME.** Pēc atiestatīšanas operācijas beigām printeris tiek automātiski restartēts.


---

## Otrā metode: rūpnīcas iestatījumu atiestatīšana, izmantojot HP iegulto tīmekļa serveri (tikai tīklam pievienotiem printeriem)

Izmantojiet HP iegulto tīmekļa serveri, lai atiestatītu printera sākotnējos iestatījumus.

1. Uz printera vadības paneļa atlasiet informācijas pogu , un pēc tam atlasiet tīkla ikonu , lai apskatītu IP adresi vai resursdatora nosaukumu.
2. Atveriet cilni **Vispārīgi**.
3. Ekrāna kreisajā pusē noklikšķiniet uz **Atiestatīt rūpnīcas iestatījumus**.
4. Noklikšķiniet uz pogas **Atiestatīt**.

---

 **PIEZĪME.** Pēc atiestatīšanas operācijas beigām printeris tiek automātiski restartēts.

---

## Printera vadības panelī redzams ziņojums „Līmenis kasetnē ir zems” vai „Līmenis kasetnē ir ļoti zems”

Pārskatiet šīs problēmas iespējamus risinājumus.

**Kasetnes līmenis ir zems:** printeris norāda, kad tonera līmenis kasetnē ir zems. Faktiskais atlikušais kasetnes lietošanas laiks var atšķirties. Apsveriet nepieciešamību iegādāties rezerves kasetni, ko varēs uzstādīt, kad drukas kvalitāte vairs nebūs pieņemama. Kasetne tagad nav jānomaina.

**Tonera līmenis kasetnē ir ļoti zems:** printerī tiek parādīts brīdinājums, kad tonera līmenis kasetnē kļūst ļoti zems. Faktiskais atlikušais kasetnes lietošanas laiks var atšķirties. Apsveriet nepieciešamību iegādāties rezerves

kasetni, ko varēs uzstādīt, kad drukas kvalitāte vairs nebūs pieņemama. Kamēr drukas kvalitāte ir pieņemama, kasetne nav jānomaina.

HP augstākas klases aizsardzības garantijas derīguma termiņš beidzas aptuveni kasetnes lietderīgā kalpošanas laika beigās. Pārbaudiet statusu materiālu statusa lapā vai HP iegultajā tīmekļa serverī (EWS).



## Printeris neveic papīra paņemšanu vai notiek nepareiza padeve

Izmantojiet šo informāciju, ja printeris neņem papīru no paplātes vai paņem vienlaikus vairākas papīra loksnes.

### Ievads


Tālāk norādītie risinājumi var palīdzēt atrisināt problēmas, ja printeris nepaņem papīru no paplātes vai paņem vienlaikus vairākas papīra loksnes. Jebkura no šīm situācijām var izraisīt papīra iestrēgšanu.

### Printeris neievelk papīru

Ja printeris neievelk papīru no paplātes, izmēģiniet šādus risinājumus.

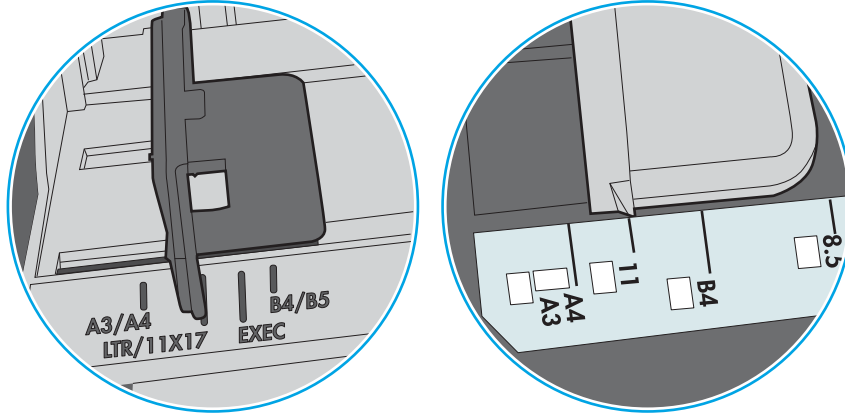
1. Atveriet printeri un, ja nepieciešams, izņemiet iestrēgušās papīra loksnes. Pārlicinieties, vai printerī nav palikušas saplēsta papīra daļiņas.
2. Ievietojiet paplātē darbam piemērota formāta papīru.
3. Pārlicinieties, vai printera vadības panelī ir pareizi iestatīts papīra formāts un veids.

4. Pārliecinieties, vai papīra vadotnes teknē ir pielāgotas papīra formātam. Noregulējiet vadotnes atbilstoši teknes atzīmēm. Bultiņai uz paplātes vadotnes vajadzētu atrasties tieši iepretim atzīmei uz paplātes.

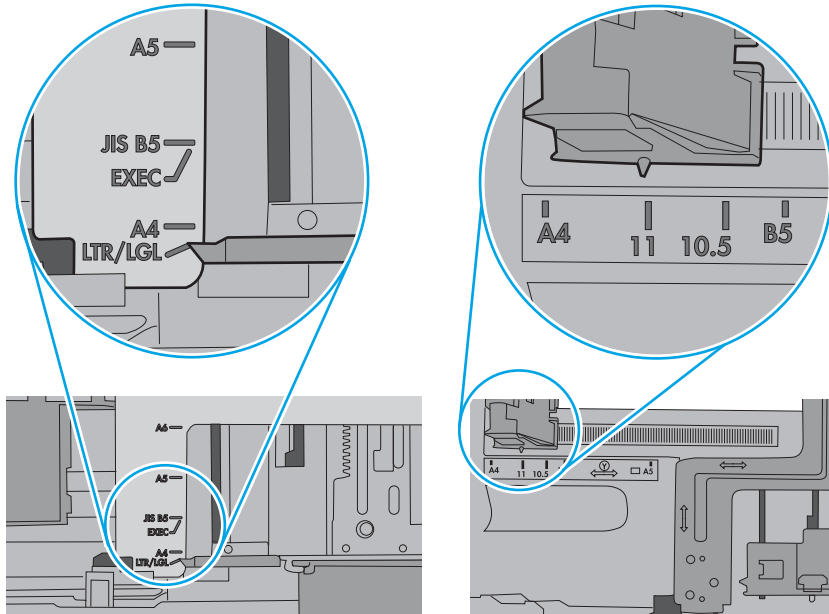
 **PIEZĪME.** Novietojiet papīra vadotnes cieši pie papīra kaudzītes malām. Noregulējiet tās atbilstoši robiņiem vai atzīmēm uz paplātes.

Tālāk attēlos redzami piemēri papīra formāta atzīmēm uz dažādu printeru paplātēm. Lielākajai daļai HP printeru ir līdzīgas atzīmes.

**6-1. attēls.** 1. paplātes vai universālās paplātes formāta atzīmes



**6-2. attēls.** Kasetes paplāšu izmēru atzīmes

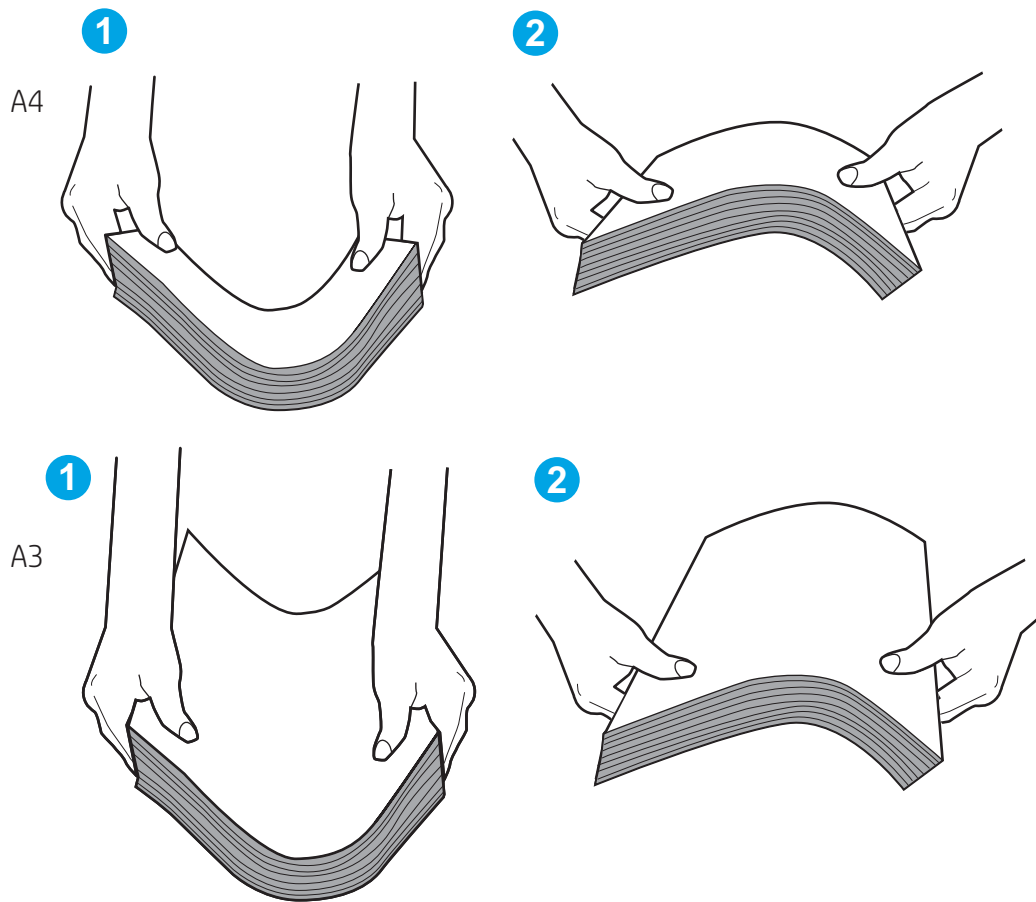


5. Pārbaudiet, vai telpas mitruma līmenis atbilst šī printera specifikācijām un vai papīrs tiek glabāts neatvērtās pakās. Lielākā daļa papīra rīšu tiek pārdota mitrumnecaurlaidīgā iepakojumā, lai saglabātu papīru sausu.

Ļoti mitrā vidē kaudzītes augšpusē esošais papīrs var absorbēt mitrumu un izskatīties viļņains vai nevienmērīgs. Ja tā notiek, noņemiet no papīra kaudzītes augšējās 5-10 papīra loksnes.

Ļoti sausā vidē pārāk liels statiskās elektrības lādiņš var izraisīt papīra lokšņu salipšanu kopā. Ja tā notiek, izņemiet papīru no paplātes un salokiet kaudzīti, turot to aiz abiem galiem un novietojot U veidā. Pēc tam pagrieziet galus uz leju, novietojot U veidā uz otru pusi. Pēc tam pieturiet abas papīra kaudzītes pusēs un atkārtojiet šo darbību. Šis process atdala atsevišķas lapas, neradot statiskās elektrības lādiņu. Izlīdziniet papīra kaudzītes malu pret galdu un tikai pēc tam ievietojiet papīru atpakaļ paplātē.

### 6-3. attēls. Papīra kaudzītes salocīšanas metode



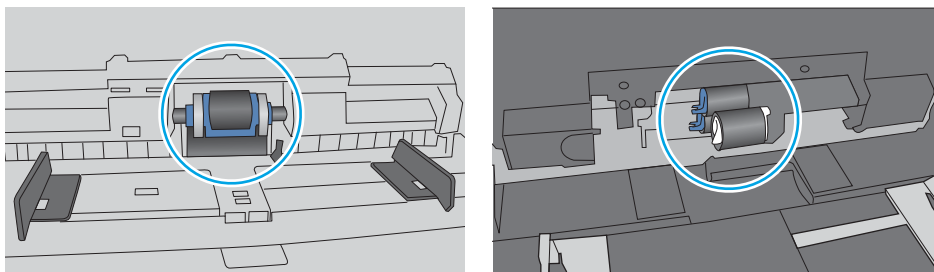
6. Printera vadības paneli pārbaudiet, vai ir redzama uzvedne, ka papīrs jāievieto manuāli. Ievietojiet papīru un turpiniet.

7. Virs paplātes esošie rullīši var būt netīri. Notīriet rullīšus ar siltā ūdenī samērcētu neplūksnājošu drāniņu. Izmantojiet destilētu ūdeni, ja tāds ir pieejams.

**⚠ UZMANĪBU!** Neizsmidziniet ūdeni tieši uz printera. Tā vietā pirms rullīšu tīrīšanas izsmidziniet ūdeni uz drāniņas vai iemērciet drāniņu ūdenī un izgrieziet.

Šajā attēlā redzami piemēri rullīšu atrašanās vietai dažādos printeros.

**6-4. attēls.** 1. paplātes vai universālās paplātes rullīša atrašanās vietas



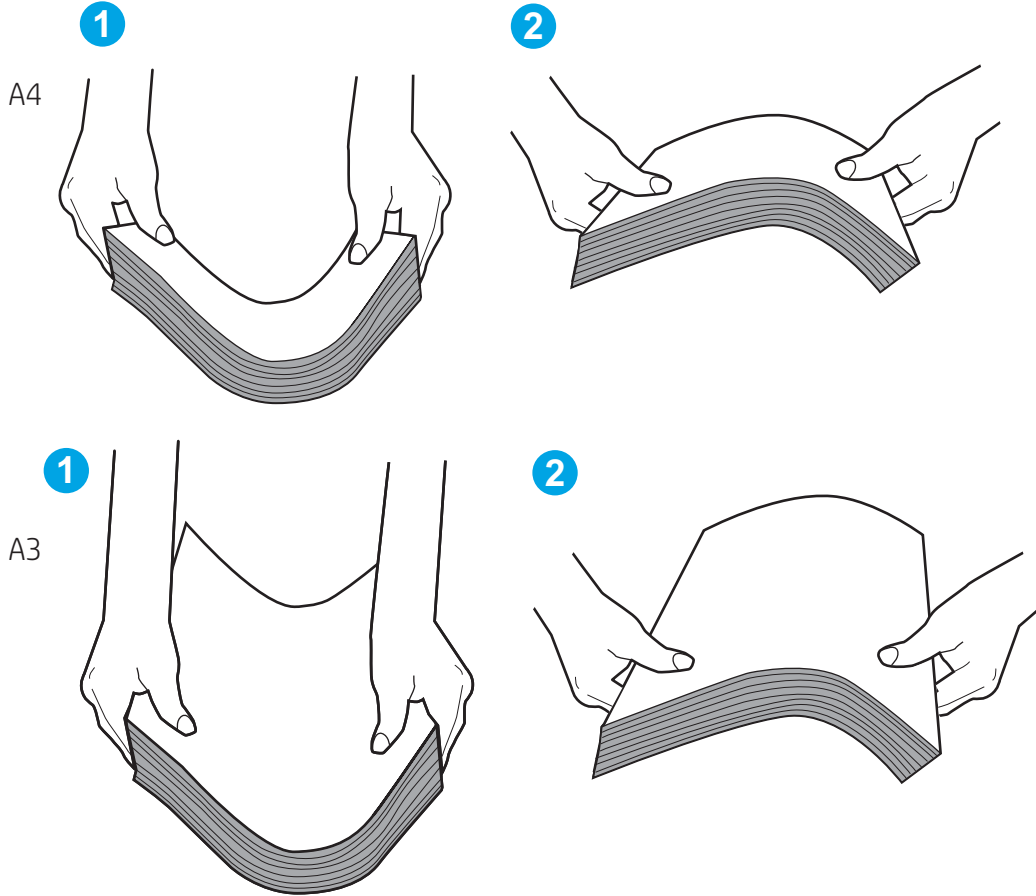
## Printeris ieviek vairākas papīra loksnes vienlaikus

Ja printeris no paplātes paņem vairākas papīra loksnes vienlaikus, izmēģiniet šos risinājumus:

1. Izņemiet papīra kaudzīti no teknes un salokiet to, pagrieziet par 180 grādiem un apgrieziet otrādi. *Nepūtiet uz papīru.* Ievietojiet papīra kaudzīti atpakaļ teknē.

**📝 PIEZĪME.** Papīra izvēršana vēdekļveidā rada statisko elektrību. Neizvērsiet papīru vēdekļveidā, bet salokiet kaudzīti, turot to aiz abiem galiem un novietojot U veidā. Pēc tam pagrieziet galus uz leju, novietojot U veidā uz otru pusi. Pēc tam pieturiet abas papīra kaudzītes puses un atkārtojiet šo darbību. Šis process atdala atsevišķas lapas, neradot statiskās elektrības lādiņu. Izlīdziniet papīra kaudzītes malu pret galdu un tikai pēc tam ievietojiet papīru atpakaļ paplātē.

6-5. attēls. Papīra kaudzītes salocīšanas metode



2. Lietojiet tikai tādu papīru, kas atbilst šī printera HP specifikācijām.
3. Pārbaudiet, vai telpas mitruma līmenis atbilst šī printera specifikācijām un vai papīrs tiek glabāts neatvērtās pakās. Lielākā daļa papīra rīšu tiek pārdota mitrumnecaurlaidīgā iepakojumā, lai saglabātu papīru sausu.

Ļoti mitrā vidē kaudzītes augšpusē esošais papīrs var absorbēt mitrumu un izskatīties viļņains vai nevienmērīgs. Ja tā notiek, noņemiet no papīra kaudzītes augšējās 5-10 papīra loksnes.

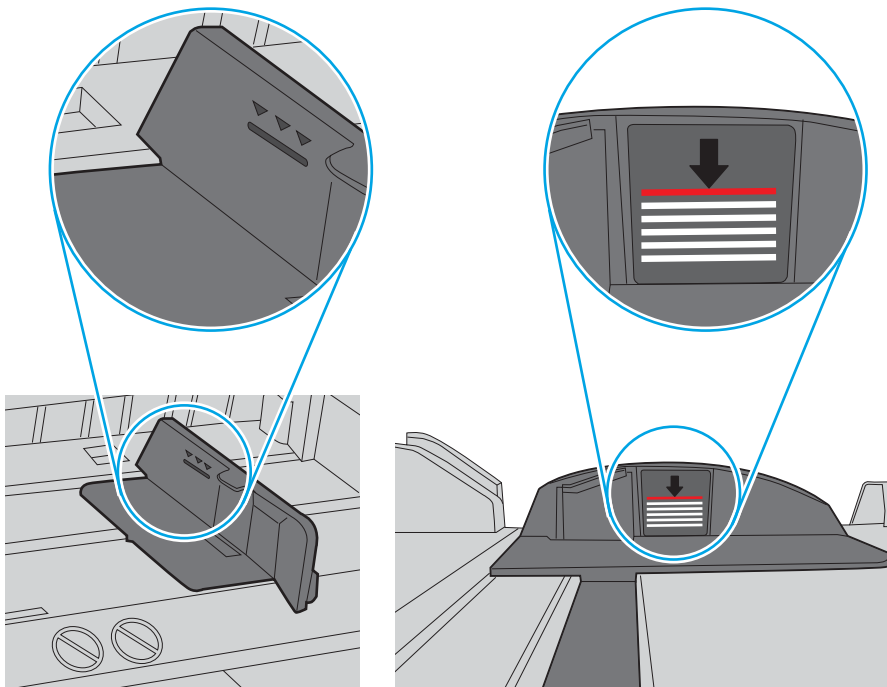
Ļoti sausā vidē pārāk liels statiskās elektrības lādiņš var izraisīt papīra lokšņu salipšanu kopā. Ja tā notiek, izņemiet papīru no paplātes un salokiet kaudzīti, kā iepriekš aprakstīts.

4. Nelietojiet papīru, ja tas ir sakrokots, salocīts vai bojāts. Ja nepieciešams, izmantojiet papīru no cita iepakojuma.

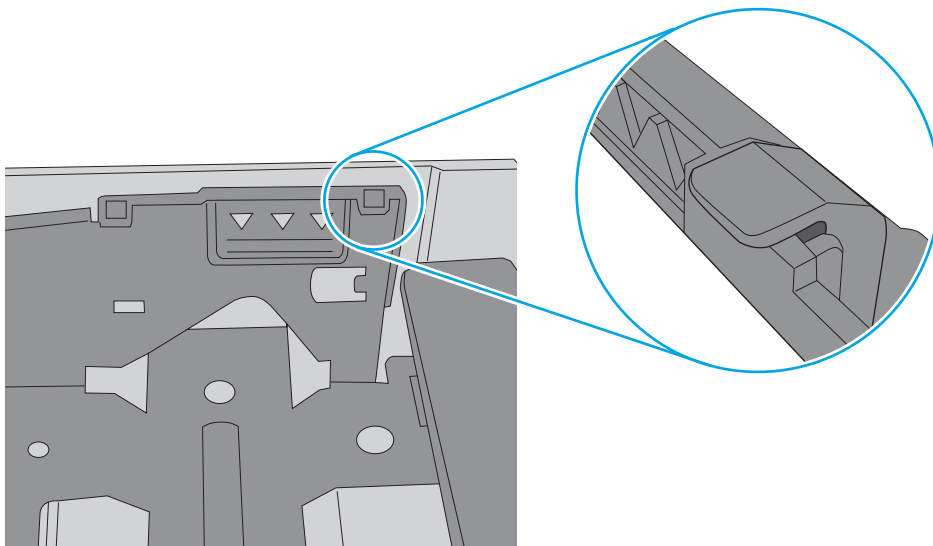
5. Pārliecinieties, vai paplāte nav pārpildīta, pārbaudot kaudzītes augstuma atzīmes paplātes iekšpusē. Ja tā ir pārpildīta, izņemiet no paplātes visu papīra kaudzīti, izlīdziniet un pēc tam ievietojiet daļu no papīra paplātē.

Tālāk attēlos redzami piemēri kaudzītes augstuma atzīmēm uz dažādu printeru paplātēm. Lielākajai daļai HP printeru ir līdzīgas atzīmes. Pārliecinieties arī par to, vai visas papīra loksnes atrodas zem līdzās kaudzes augstuma atzīmēm esošajiem izciļņiem. Šie izciļņi palīdz noturēt papīru pareizajā vietā brīdī, kad tas ieiet printerī.


6-6. attēls. Kaudzītes augstuma atzīmes



6-7. attēls. Papīra kaudzītes izcilnis

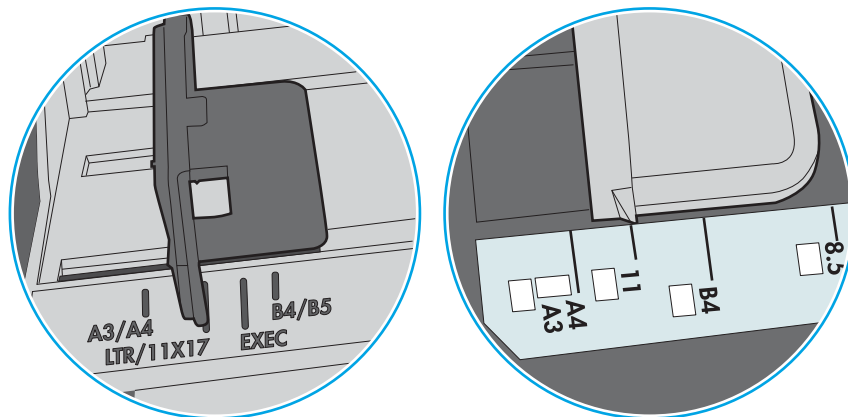


6. Pārliecinieties, vai papīra vadotnes tekņē ir pielāgotas papīra formātam. Noregulējiet vadotnes atbilstoši teknes atzīmēm. Bultiņai uz paplātes vadotnes vajadzētu atrasties tieši iepretim atzīmei uz paplātes.

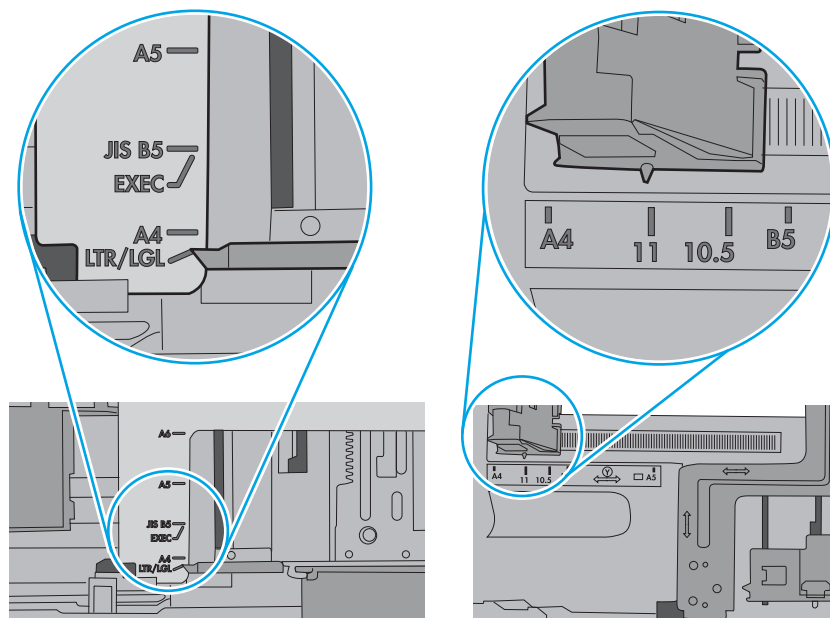
 **PIEZĪME.** Nenovietojiet papīra vadotnes cieši pie papīra kaudzītes malām. Noregulējiet tās atbilstoši robiņiem vai atzīmēm uz paplātes.

Tālāk attēlos redzami piemēri papīra formāta atzīmēm uz dažādu printeru paplātēm. Lielākajai daļai HP printeru ir līdzīgas atzīmes.

6-8. attēls. 1. paplātes vai universālās paplātes formāta atzīmes



6-9. attēls. Kasetes paplašu izmēru atzīmes



7. Pārliecinieties, vai drukāšanas vide atbilst ieteiktajām specifikācijām.

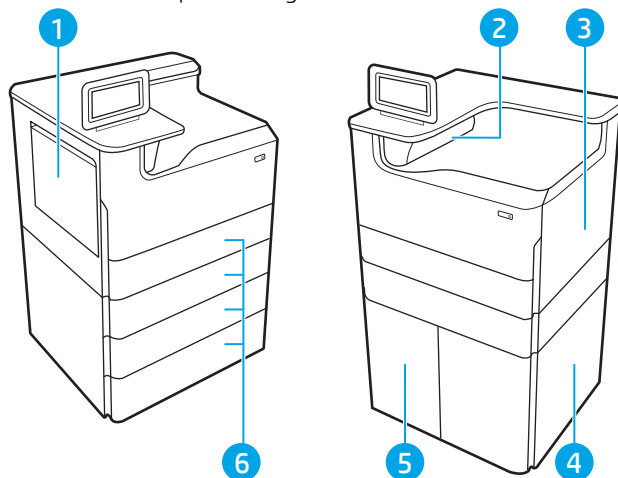
## Iestrēguša papīra izņemšana

Izmantojiet šajā sadaļā aprakstītās darbības, lai izvilktu iestrēgušo papīru no printera papīra ceļa.

### Papīra iestrēgšanas vietas

Papīrs var iestrēgt turpmāk norādītajās vietās.

6-10. attēls. Papīra iestrēgšanas vietas



Numurs	Apraksts
1.	1. paplāte un kreisās puses vāks
2.	Izvades nodalījums
3.	Labās puses vāks (duplekseris)
4.	Apakšējais labās puses vāks
5.	4000 lokšņu HCl padevējs
6.	550 lokšņu paplātes

### Automātiska navigācija iestrēgušā papīra izņemšanai

Uzziniet par printerī iestrēguša papīra izņemšanas automātisko navigāciju.

Automātiskās navigācijas funkcija palīdz izņemt iestrēgušo papīru, parādot detalizētus norādījumus vadības panelī.

Kad veikta viena norādītā darbība, tad printera vadības panelī tiek parādīti norādījumi par nākamo veicamo darbību, un tā līdz brīdim, kad izpildītas visas šīs procedūras darbības.

### Vai papīrs bieži vai atkārtoti iestrēgst?

Lai samazinātu papīra iestrēgšanas gadījumus, izmēģiniet šādus risinājumus.

1. Lietojiet tikai tādu papīru, kas atbilst šī printera HP specifikācijām.
2. Nelietojiet papīru, ja tas ir sakrokots, salocīts vai bojāts. Ja nepieciešams, izmantojiet papīru no cita iepakojuma.



3. Neizmantojiet papīru, kas jau reiz ir apdrukāts vai kopēts.
4. Pārbaudiet, vai tekne nav pārpildīta. Šādā gadījumā izņemiet no paplātes visu papīra kaudzīti, izlīdziniet to un ievietojiet paplātē daļu no tās.
5. Pārliecinieties, vai papīra vadotnes tekne ir pielāgotas papīra formātam. Pielāgojiet vadotnes tā, lai tās pieskartos papīra kaudzītes malām, taču nesaliektu papīru.
6. Pārbaudiet, vai paplāte ir pilnīgi ievietota iekārtā.
7. Ja drukājat uz smaga, gofrēta vai perforēta papīra, izmantojiet manuālās padeves funkciju un ievietojiet lapas pa vienai.
8. Printera vadības panelī atveriet izvēlni [Paplātes](#). Pārbaudiet, vai paplāte ir pareizi konfigurēta atbilstoši papīra veidam un izmēram.
9. Pārliecinieties, vai drukāšanas vide atbilst ieteiktajām specifikācijām.

## Iestrēguša papīra izņemšana no 1. padeves — 15.A1.yz; 15.D1.51; 15.D1.81; 15.D2.A1; 15.D2.D1

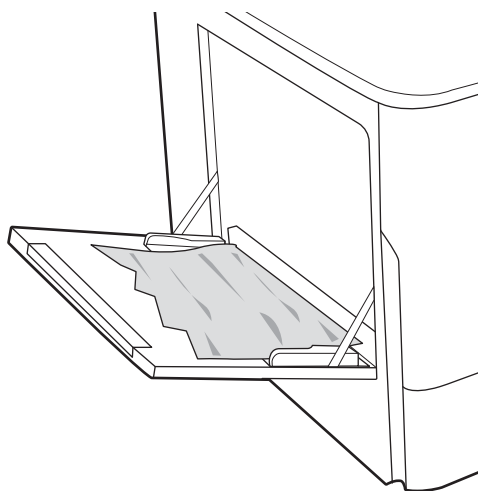
Ja iesprūdis papīrs, tad vadības panelī redzams kļūdas ziņojums un animēta pamācība par iestrēguša papīra izņemšanu.

Iestrēdzis papīrs 1. padevē var parādīt kādu no šiem kļūdu kodiem:

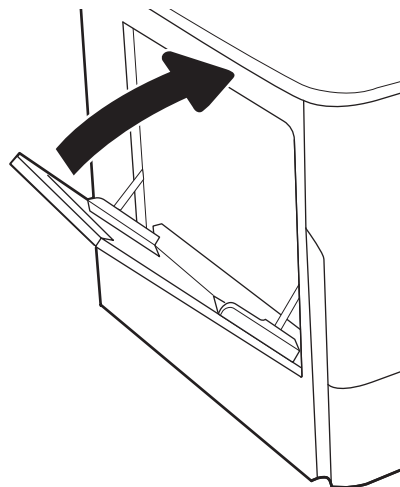
- 15.A1.yz
- 15.D1.51
- 15.D1.81
- 15.D2.A1
- 15.D2.D1

Izpildiet norādītās darbības, lai atbrīvotu iestrēgušu papīru.

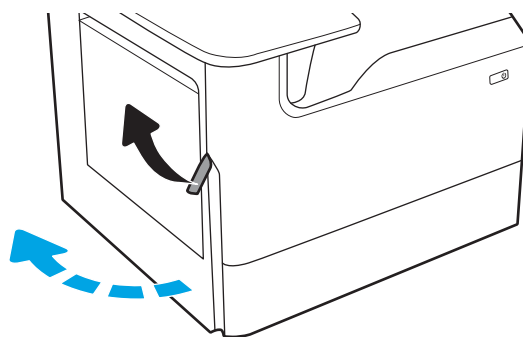
1. Ja iestrēgušais papīrs ir redzams 1. paplātē, izņemiet to, uzmanīgi velkot papīru taisni uz āru.



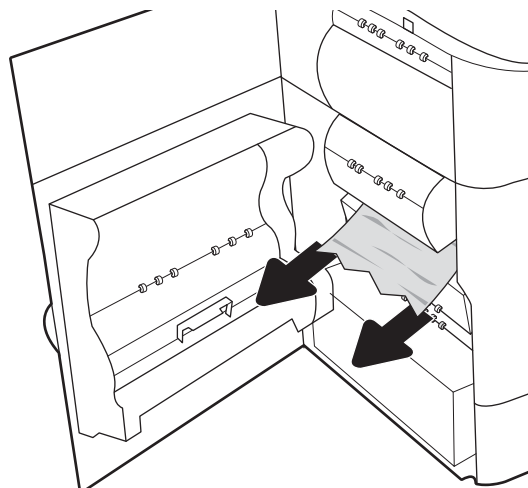
2. Aizveriet 1. paplāti.



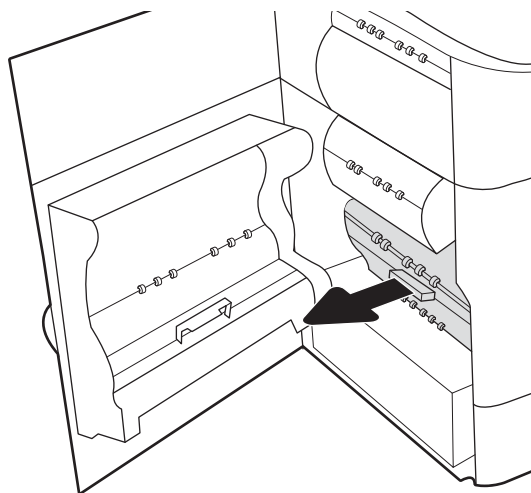
3. Atveriet kreisās puses vāku.



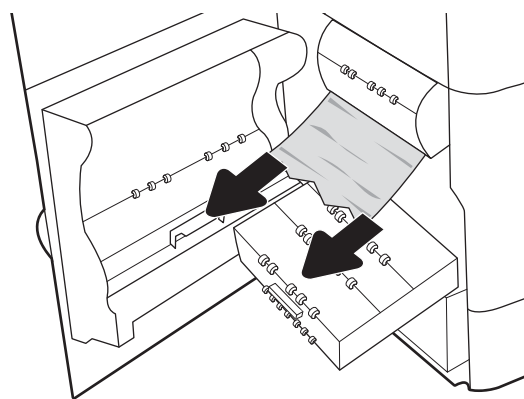
4. Izvelciet visu iestrēgušo papīru, velkot taisni uz āru.



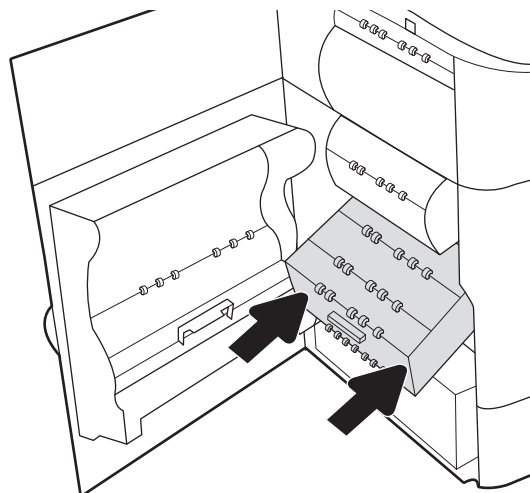
5. Ja nav redzams iestrēgušais papīrs, izvelciet apkopes šķidruma tvertni.



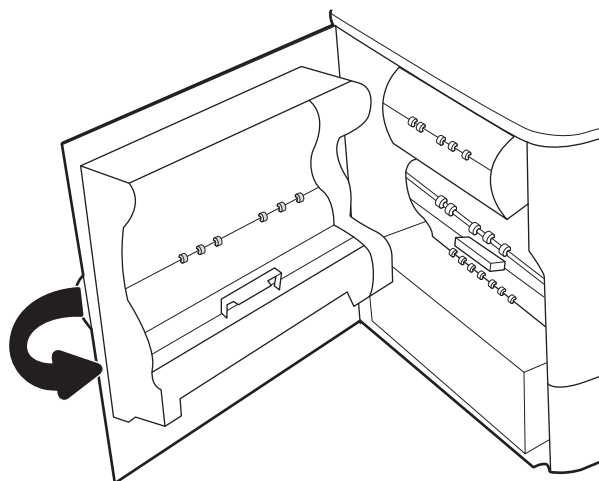
6. Izvelciet visu iestrēgušo papīru, velkot taisni uz āru.



7. Iebīdiet apkopes šķidruma tvertni printerī.



8. Aizveriet kreisās puses vāku.



9. Ja printerī ir vēl palikušas lapas, vadības panelī parādās norādījumi par to izņemšanu.

## Iestrēguša papīra izņemšana no 2. padeves — 15.A2.yz; 15.D2.52; 15.D2.82; 15.D2.A2; 15.D2.D2

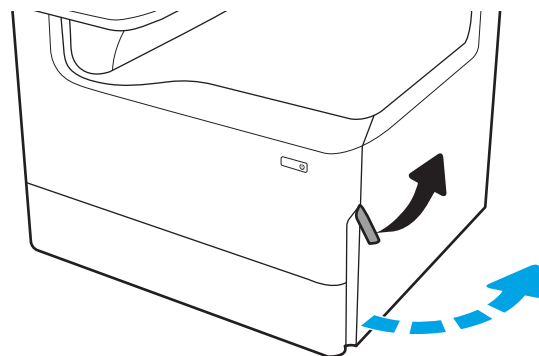
Ja iesprūdis papīrs, tad vadības panelī redzams kļūdas ziņojums un animēta pamācība par iestrēgušā papīra izņemšanu.

Iestrēdzis papīrs 2. padevē var parādīt kādu no šiem kļūdu kodiem:

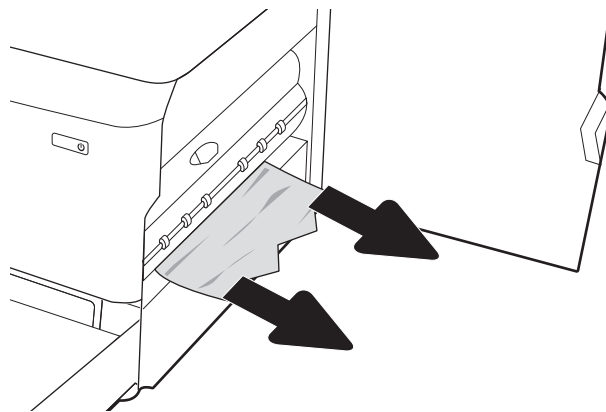
- 15.A2.yz
- 15.D2.52
- 15.D2.82
- 15.D2.A2
- 15.D2.D2

Izpildiet norādītās darbības, lai atbrīvotu iestrēgušu papīru.

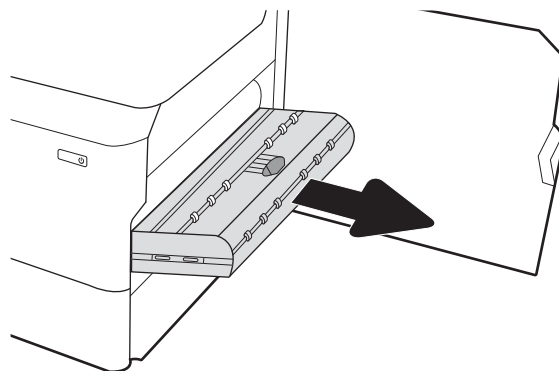
1. Atveriet labās puses vāku.



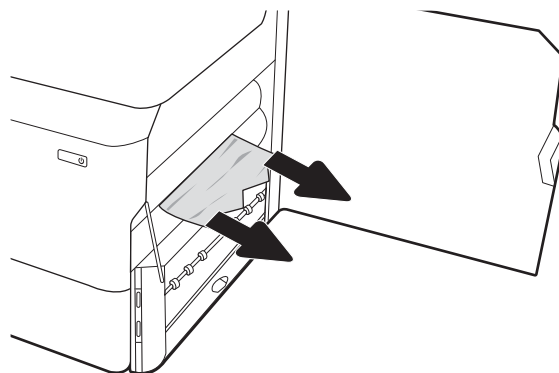
2. Izvelciet iestrēgušo papīru.



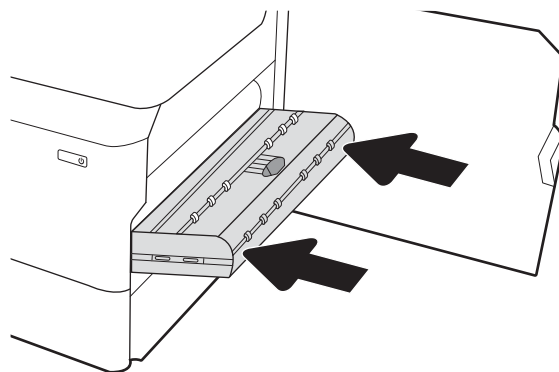
3. Ja nav redzams iestrēdzis papīrs, izņemiet duplekseru.



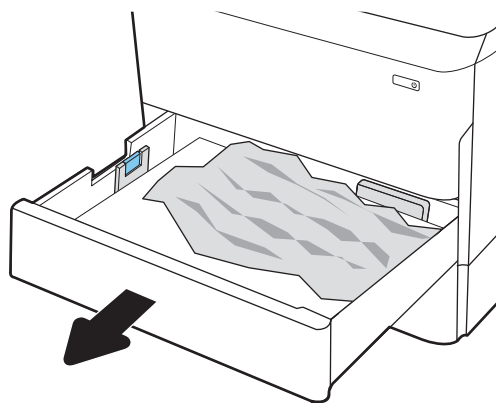
4. Izvelciet visu iestrēgušo papīru, velkot taisni uz āru.



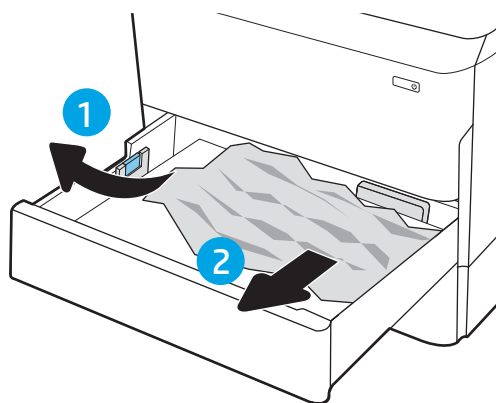
5. Ievietojiet atpakaļ duplekseri.



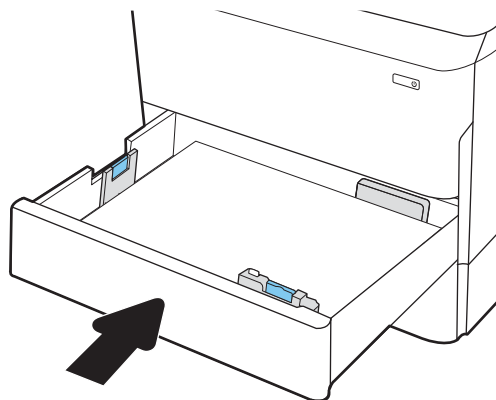
6. Atveriet paplāti.



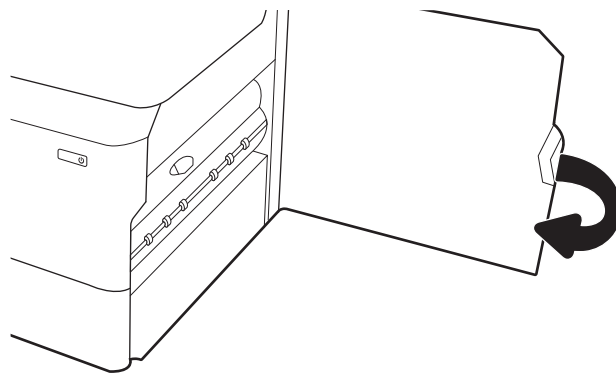
7. Noņemiet iestrēgušo papīru no printerī esošajiem padeves rulliņiem. Vispirms pavelciet papīru pa kreisi un pēc tam pavelciet uz priekšu, lai izņemtu.



8. Aizveriet paplāti.



9. Aizveriet labās puses vāku.



10. Ja printerī ir vēl palikušas lapas, vadības panelī parādās norādījumi par to izņemšanu.


## Iestrēguša papīra izņemšana no 3. padeves — 15.A3.yz; 15.12.A3; 15.12.D3

Ja iesprūdis papīrs, tad vadības panelī redzams kļūdas ziņojums un animēta pamācība par iestrēgušā papīra izņemšanu.

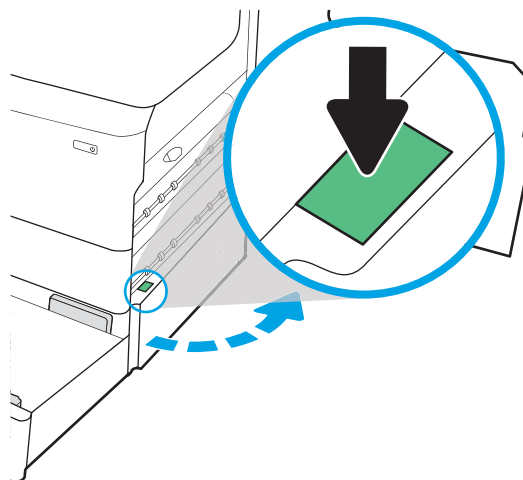
Iestrēdzis papīrs 3. padevē var parādīt kādu no šiem kļūdu kodiem:

- 15.A3.yz
- 15.12.A3
- 15.12.D3

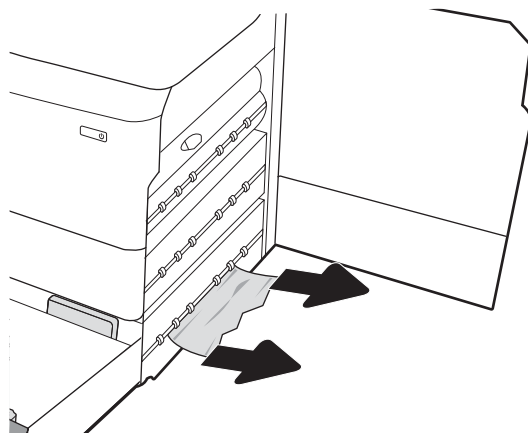
Izpildiet norādītās darbības, lai atbrīvotu iestrēgušu papīru.

 **PIEZĪME.** Procedūra iestrēguša papīra izņemšanai no 1 x 550 lokšņu paplātes ar statīvu ir tāda pati kā papīra izņemšanai no uz galda virsmas novietojamās 1 x 550 lokšņu paplātes. Šeit ir parādīta tikai uz galda virsmas novietojamā paplāte.

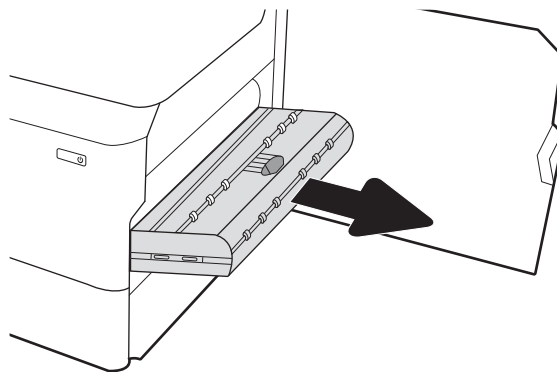
1. Atveriet labās puses vāku un apakšējo labās puses vāku.



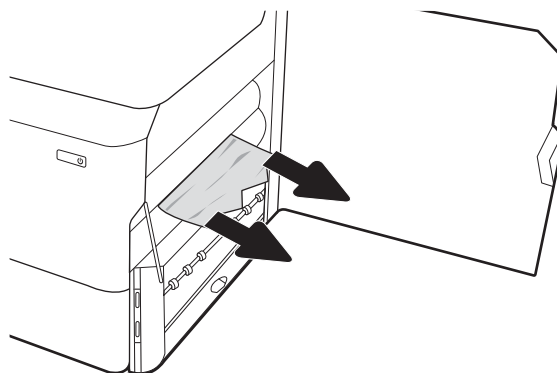
2. Uzmanīgi izvelciet visu iestrēgušo papīru.



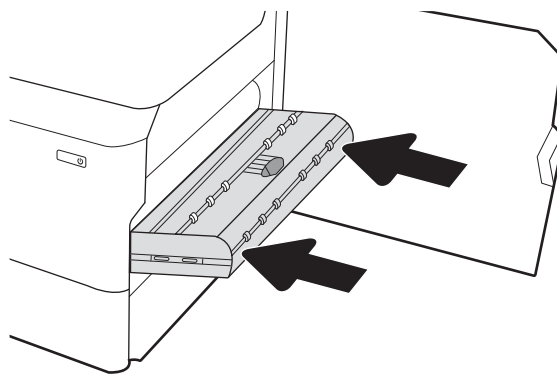
3. Ja nav redzams iestrēdzis papīrs, izņemiet duplekseru.



4. Izvelciet visu iestrēgušo papīru, velkot taisni uz āru.

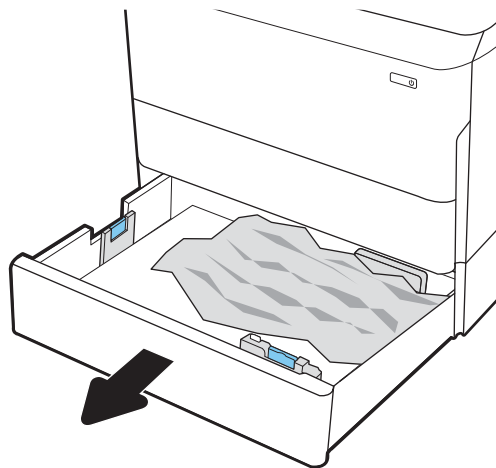


5. Ievietojiet atpakaļ duplekseri.

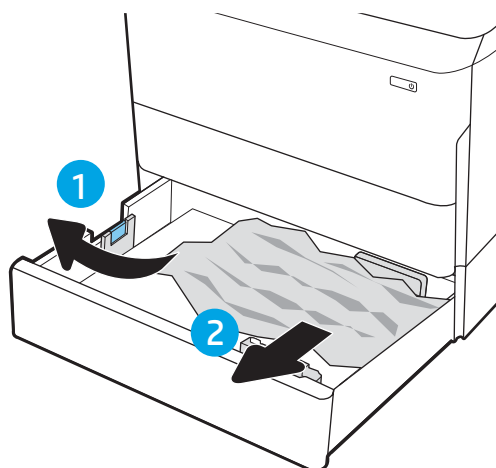




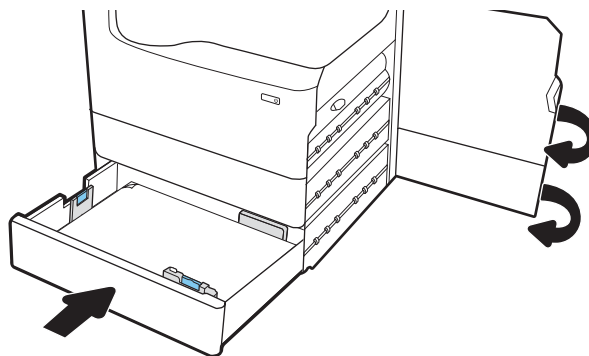
6. Atveriet paplāti.



7. Noņemiet iestrēgušo papīru no printerī esošajiem padeves rulliņiem. Vispirms pavelciet papīru pa kreisi un pēc tam pavelciet uz priekšu, lai izņemtu.



8. Aizveriet apakšējo labās puses vāku un labās puses vāku un pēc tam aizveriet paplāti.



9. Ja printerī ir vēl palikušas lapas, vadības panelī parādās norādījumi par to izņemšanu.

## Iestrēguša papīra izņemšana no izvades nodaļuma — 15.E1.yz; 15.C1.AZ

Ja iesprūdis papīrs, tad vadības panelī redzams kļūdas ziņojums un animēta pamācība par iestrēgušā papīra izņemšanu.

Iestrēdzis papīrs izvades nodaļumā var parādīt kādu no šiem kļūdu kodiem:

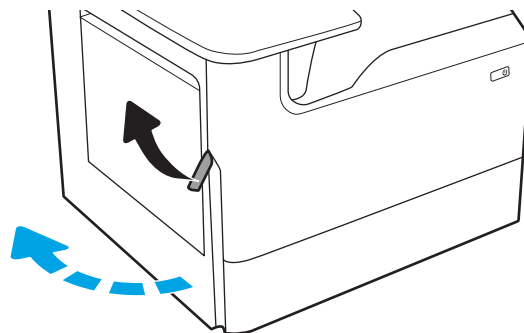
- 15.E1.yz
- 15.C1.Az

Izpildiet norādītās darbības, lai atbrīvotu iestrēgušo papīru.

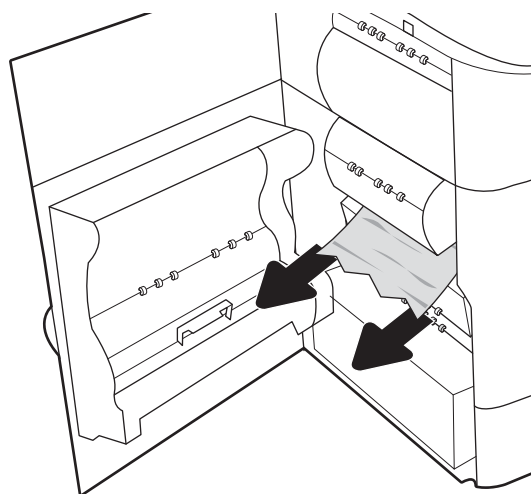
1. Ja papīrs ir redzams izvades nodalījumā, tad satveriet tā augšējo malu un izņemiet papīru.



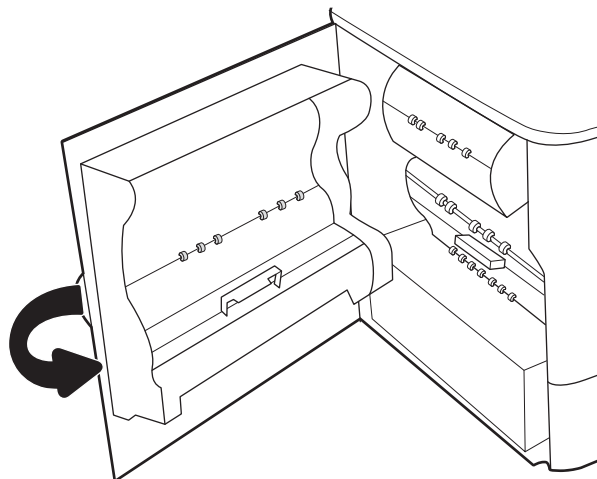
2. Atveriet kreisās puses vāku.



3. Izvelciet iestrēgušo papīru.



4. Aizveriet kreisās puses vāku.



5. Ja printerī ir vēl palikušas lapas, vadības panelī parādās norādījumi par to izņemšanu.

## Iestrēguša papīra izņemšana no dupleksera — 15.D1.yz; 15.D2.yz; 15.C1.5z; 15.C1.8z; 15.C1.9z

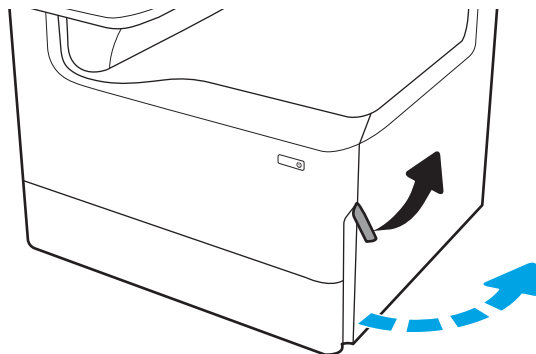
Ja iesprūdis papīrs, tad vadības panelī redzams kļūdas ziņojums un animēta pamācība par iestrēgušā papīra izņemšanu.

Iestrēdzis papīrs duplekserī var parādīt kādu no šiem kļūdu kodiem:

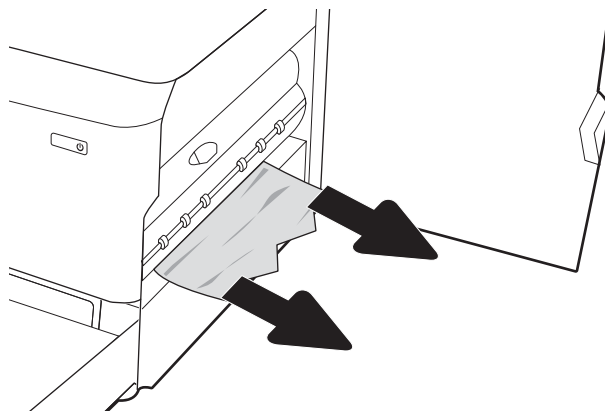
- 15.D1.yz
- 15.D2.yz
- 15.C1.5z
- 15.C1.8z
- 15.C1.9z

Izpildiet norādītās darbības, lai atbrīvotu iestrēgušu papīru.

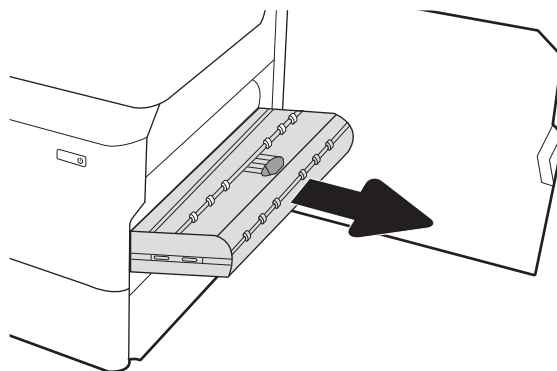
1. Atveriet labās puses vāku.



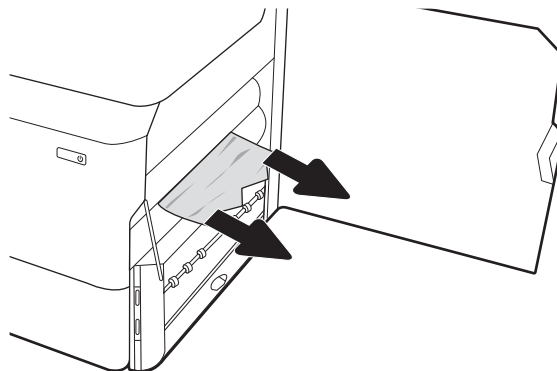
2. Izvelciet iestrēgušo papīru.



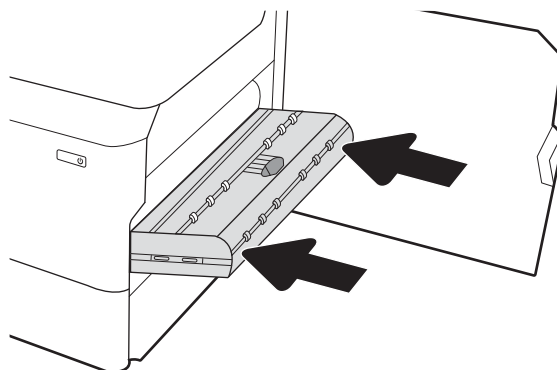
3. Ja nav redzams iestrēdzis papīrs, izņemiet duplekseru.



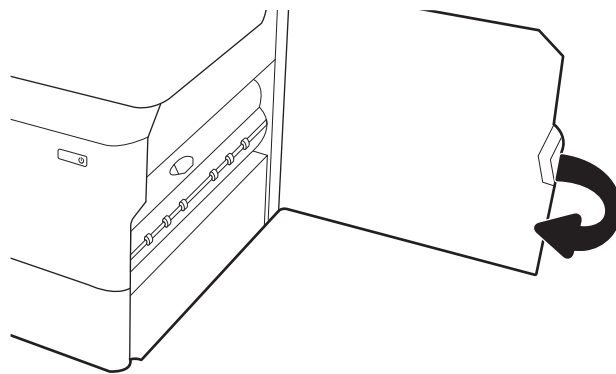
4. Izvelciet visu iestrēgušo papīru, velkot taisni uz āru.



5. Ievietojiet atpakaļ duplekseri.



6. Aizveriet labās puses vāku.



7. Ja printerī ir vēl palikušas lapas, vadības panelī parādās norādījumi par to izņemšanu.

## Iestrēguša papīra izņemšana no 3x550 lokšņu padeves — 15.A4.yz; 15.A5.yz; 15.A6.yz; 15.A9.yz; 15.37.yz; 15.38.yz; 15.48.yz

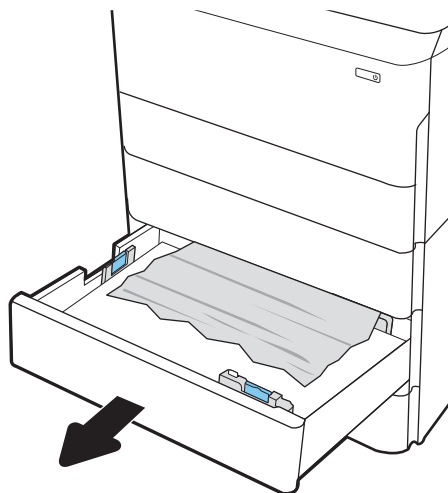
Ja iesprūdis papīrs, tad vadības panelī redzams kļūdas ziņojums un animēta pamācība par iestrēgušā papīra izņemšanu.

Iestrēdzis papīrs 3x550 lokšņu padevē var parādīt kādu no šiem kļūdu kodiem:

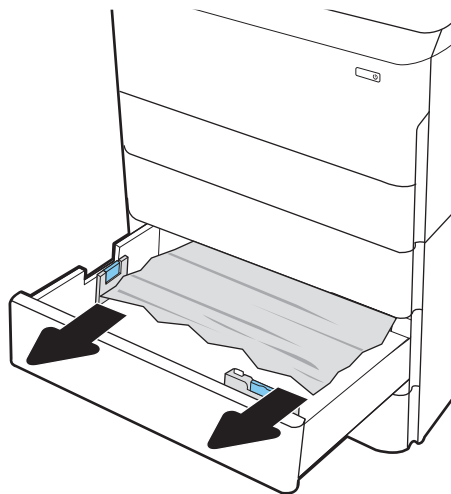
- 15.A4.yz
- 15.A5.yz
- 15.A6.yz
- 15.A9.yz
- 15.37.yz
- 15.38.yz
- 15.48.yz

Izpildiet norādītās darbības, lai atbrīvotu iestrēgušu papīru.

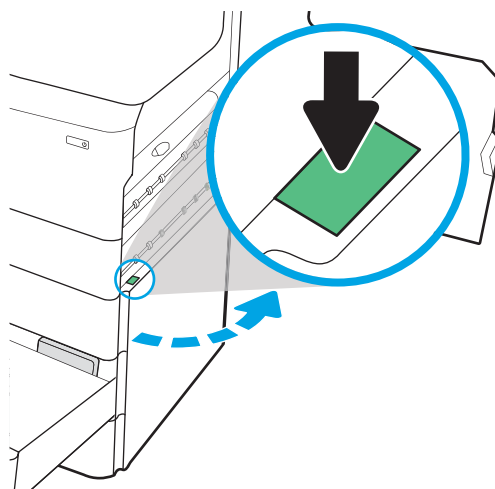
1. Atveriet vienā no paplātēm.



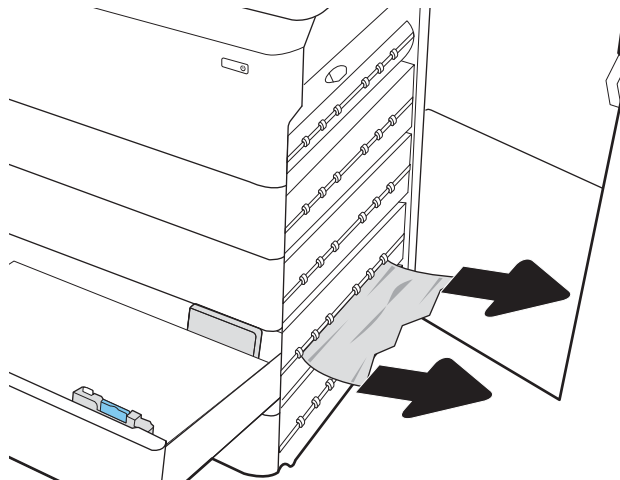
2. Noņemiet iestrēgušo papīru no printerī esošajiem padeves rulliņiem. Vispirms pavelciet papīru pa kreisi un pēc tam pavelciet uz priekšu, lai izņemtu.



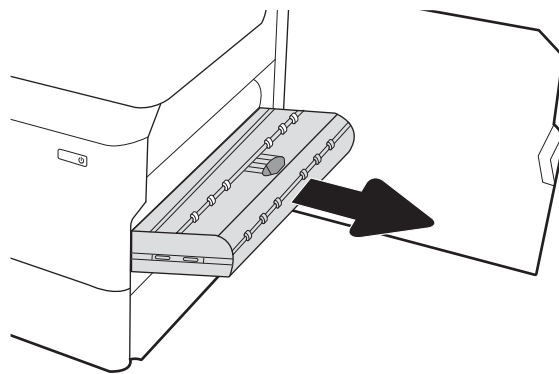
3. Atveriet labās puses vāku un apakšējo labās puses vāku.



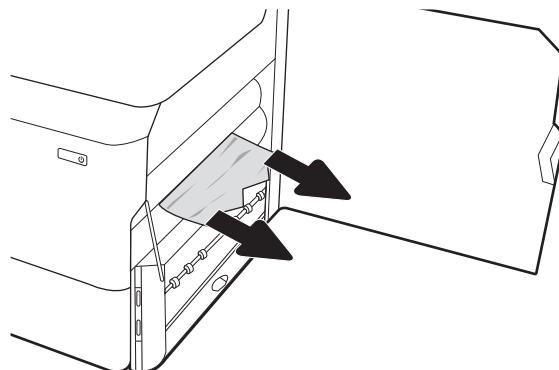
4. Uzmanīgi izvelciet visu iestrēgušo papīru.



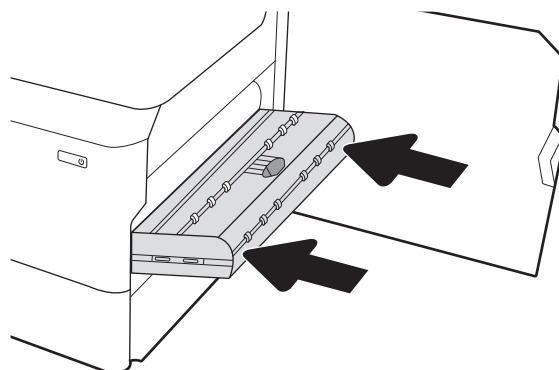
5. Ja nav redzams iestrēdzis papīrs, izņemiet duplekseru.



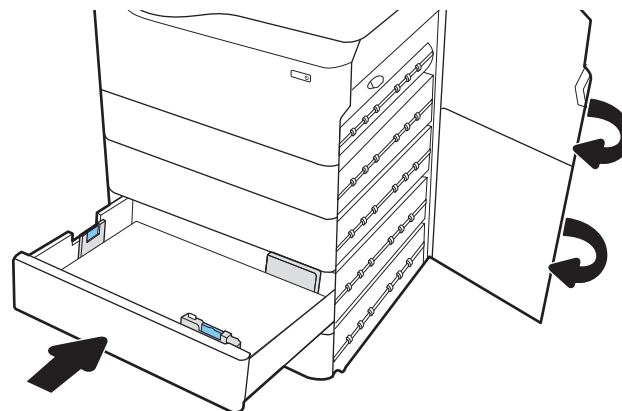
6. Izvelciet visu iestrēgušo papīru, velkot taisni uz āru.



7. Ievietojiet atpakaļ duplekseri.



8. Aizveriet labās puses vāku un apakšējo labās puses vāku un pēc tam aizveriet paplāti.



9. Ja printerī ir vēl palikušas lapas, vadības panelī parādās norādījumi par to izņemšanu.

## Iestrēguša papīra izņemšana no 4000 lokšņu padeves HCI — 15.A7.yz; 15.A8.yz; 15.37.yz; 15.38.yz; 15.48.yz

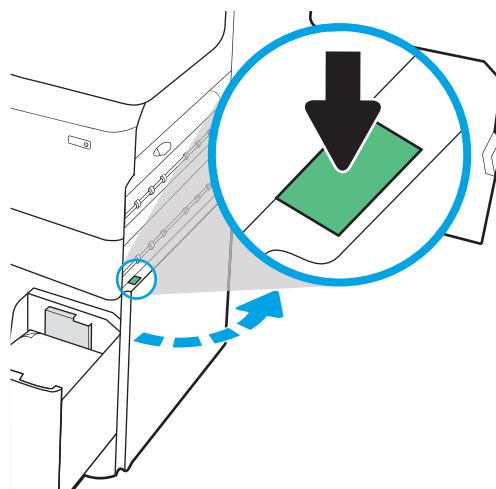
Ja iesprūdis papīrs, tad vadības panelī redzams kļūdas ziņojums un animēta pamācība par iestrēgušā papīra izņemšanu.

Iestrēdzis papīrs 4000 lokšņu padeves HCI var parādīt kādu no šiem kļūdu kodiem:

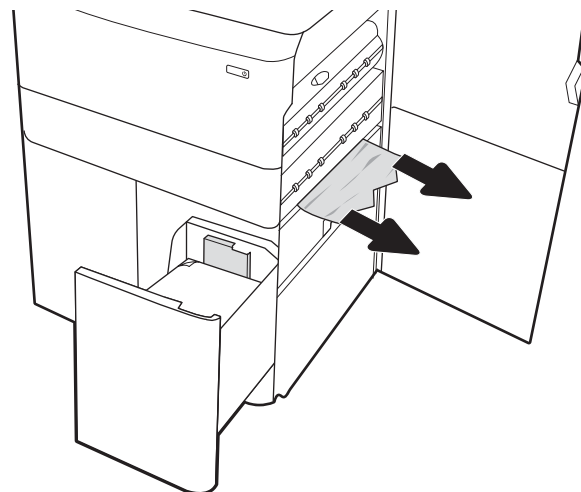
- 15.A7.yz
- 15.A8.yz
- 15.37.yz
- 15.38.yz
- 15.48.yz

Izpildiet norādītās darbības, lai atbrīvotu iestrēgušu papīru.

1. Atveriet labās puses vāku un apakšējo labās puses vāku.

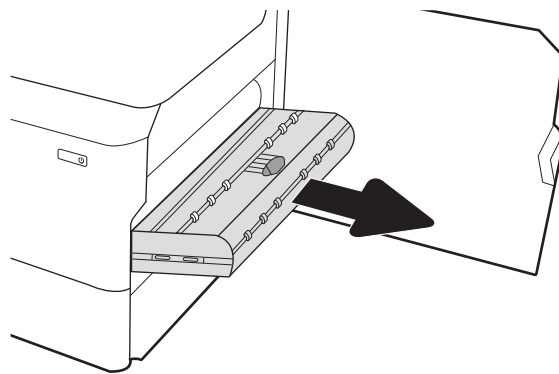


2. Izņemiet bojātās loksnes.

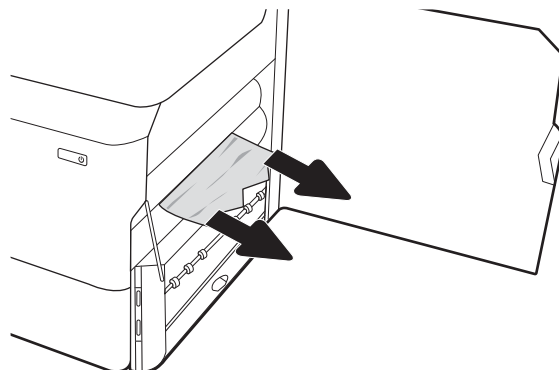




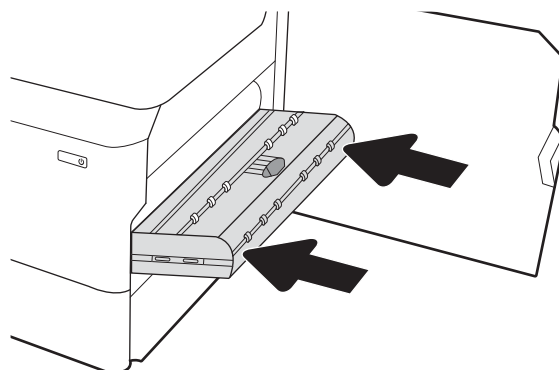
3. Ja nav redzams iestrēdzis papīrs, izņemiet duplekseru.



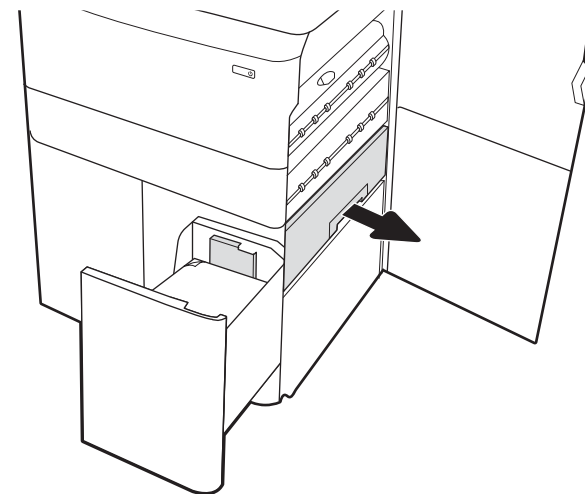
4. Izvelciet visu iestrēgušo papīru, velkot taisni uz āru.



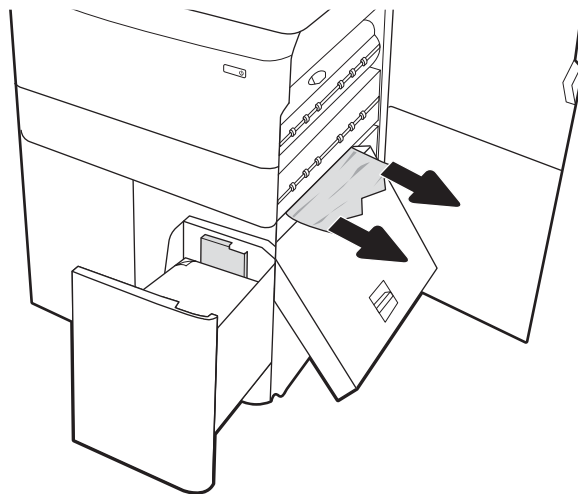
5. Ievietojiet atpakaļ duplekseri.



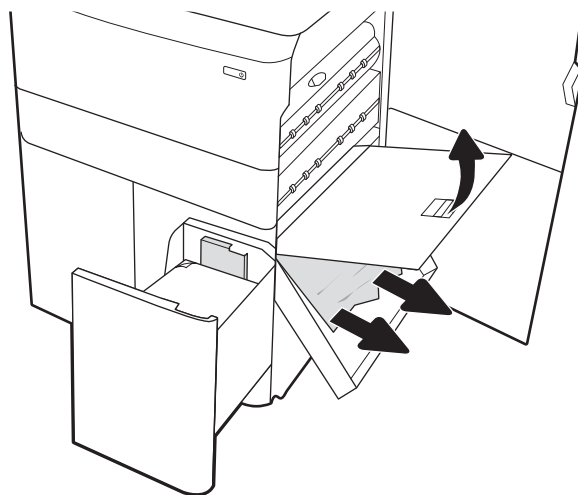
6. Apakšējā labās puses piekļuves vāka zonā izmantojiet zaļo rokturi un izvelciet HCl iestrēgšanas kasetni.



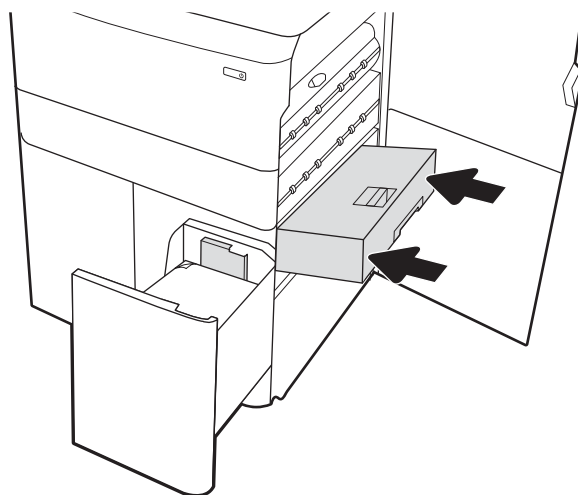
7. Izņemiet iestrēgšanas kasetnes zonā iestrēgušo papīru.



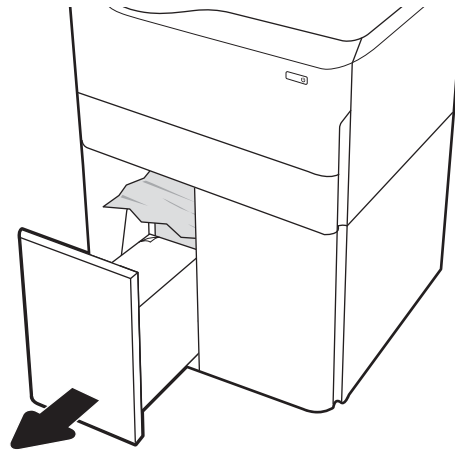
8. Ar zaļo rokturi atveriet HCl iestrēgšanas kasetnes augšdaļu un izņemiet iestrēgušo papīru.



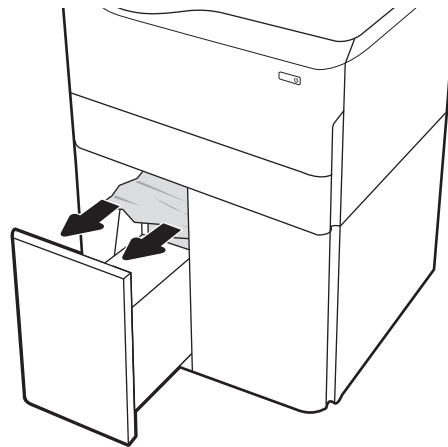
9. Aizveriet iestrēgšanas kasetni un pēc tam ievietojiet to atpakaļ printerī.



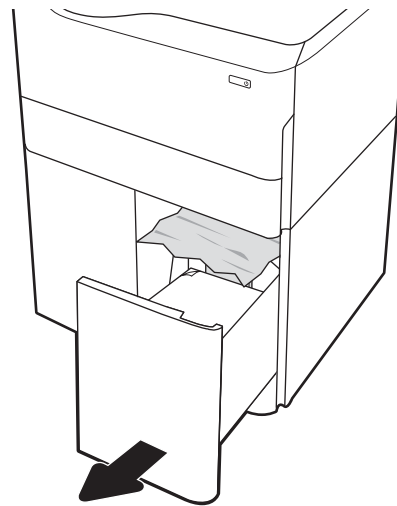
10. Atveriet kreisās puses lielas ietilpības padeves paplāti.



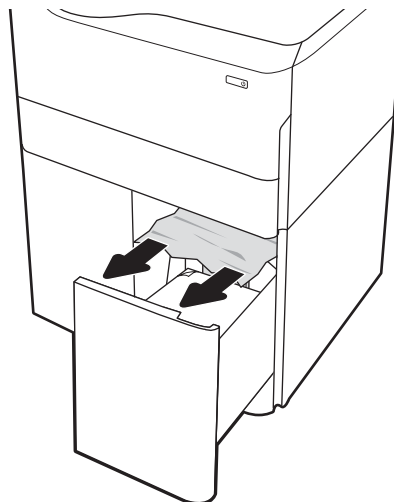
11. Noņemiet iestrēgušo papīru no printerī esošajiem padeves rulliņiem. Vispirms pavelciet papīru pa kreisi un pēc tam pavelciet uz priekšu, lai izņemtu.



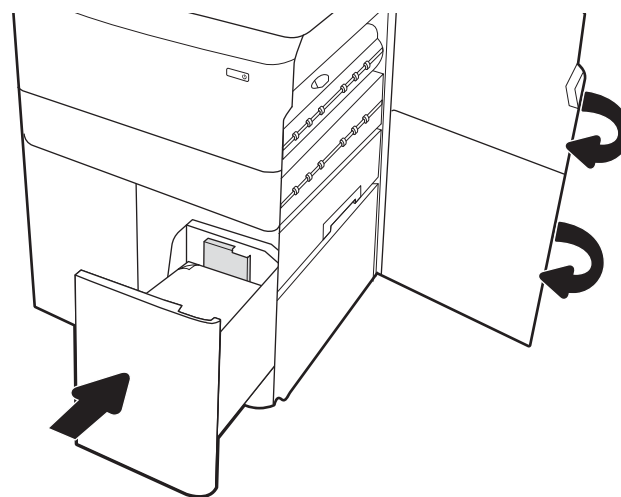
12. Aizveriet kreisās puses paplāti un atveriet labās puses lielas ietilpības padeves paplāti.



13. Noņemiet iestrēgušo papīru no printerī esošajiem padeves rulliņiem. Vispirms pavelciet papīru pa kreisi un pēc tam pavelciet uz priekšu, lai izņemtu.



14. Aizveriet labās puses vāku un apakšējo labās puses vāku un pēc tam aizveriet labās puses paplāti.



15. Ja printerī ir vēl palikušas lapas, vadības panelī parādās norādījumi par to izņemšanu.

# Krāsu drukas kvalitātes problēmu novēršana

Izmantojiet tālāk sniegto informāciju, lai novērstu drukas kvalitātes, krāsu kvalitātes un attēla kvalitātes problēmas HP Color LaserJet Enterprise printeriem.

## Ievads

Problēmu novēršanas darbības var palīdzēt novērst šādus defektus:

- tukšas lapas;
- melnas lapas;
- krāsas, kas nav nocentrētas;
- viļņains papīrs;
- tumšas vai gaišas joslas;
- tumšas vai gaišas švīkas;
- izplūdusi apdruka;
- Pelēks fons vai tumša izdruka
- Gaiša izdruka
- Birstošs toneris
- tonera trūkums;
- izkaisīti tonera krāsas punkti;
- sašķiebtu attēli;
- smērējumi;
- švīkas;

## Drukšanas kvalitātes problēmu novēršana

Lai novērstu drukšanas kvalitātes problēmas, mēģiniet veikt šīs darbības norādītajā secībā.

Lai novērstu konkrētus attēla defektus, skatiet sadaļu "Attēla defektu problēmu novēršana".

## Printera programmaparatūras atjaunināšana

Mēģiniet atjaunināt printera programmaparatūru.

Norādījumus skatiet vietnē [www.hp.com/support](http://www.hp.com/support).

## Drukāšana no citas programmas

Mēģiniet drukāt no citas programmas.

Ja lapa izdrukājas pareizi, problēmas rada iepriekšējā drukāšanai izmantotā programma.

## Drukas darba papīra veida iestatījuma pārbaudīšana

Pārbaudiet papīra tipa iestatījumus, ja izdrukājat no datorprogrammas un izdrukātās lapas ir ar smērējumiem, izplūdušu vai tumšu druku, sarullējušos papīru, izkaisītiem tonera punktiņiem, izbirušu toneri vai nelielām zonām bez tonera.

### Papīra tipa iestatījuma pārbaude vadības panelī

Pārbaudiet papīra tipa iestatījumu printera vadības panelī un pēc vajadzības to mainiet.

1. Atveriet un aizveriet papīra paplāti.
2. Izpildiet vadības panelī redzamos norādījumus, lai apstiprinātu vai mainītu paplātes papīra tipa un izmēra iestatījumus.
3. Pārlicinieties, vai ievietotais papīrs atbilst specifikācijām.
4. Noregulējiet mitruma un pretestības iestatījumu vadības panelī atbilstoši videi.
  - a. Atveriet šādas izvēlnes:
    1. [Iestatījumi](#)
    2. [Drukšanas kvalitāte](#)
    3. [Papīra tipa pielāgošana](#)
  - b. Atlasiet papīra tipu, kas atbilst paplātē ievietotajam tipam.
  - c. Izmantojiet bultiņas, lai palielinātu vai samazinātu mitruma un pretestības iestatījumu.
5. Pārlicinieties, vai draivera iestatījumi atbilst vadības paneļa iestatījumiem.

---


 **PIEZĪME.** Drukšanas draivera iestatījumi aizstāj visus vadības paneļa iestatījumus.

---

### Papīra veida iestatījuma pārbaude (Windows)

Pārbaudiet papīra tipa iestatījumu operētājsistēmai Windows un pēc vajadzības to mainiet.

---

 **PIEZĪME.** Drukšanas draivera iestatījumi aizstāj visus vadības paneļa iestatījumus.

---

1. Programmā atlasiet opciju **Drukāt**.
2. Atlasiet printeri un pēc tam noklikšķiniet uz pogas **Rekvizīti** vai **Preferences**.
3. Noklikšķiniet uz cilnes **Papīrs/Kvalitāte**.
4. Nolaizamajā sarakstā **Papīra tips** noklikšķiniet uz opcijas **Vairāk...**
5. Paplašiniet saraksta **Veids**: opcijas.
6. Paplašiniet papīra veidu kategoriju, kas vislabāk raksturo jūsu papīru.
7. Atlasiet izmantotā papīra veida opciju un noklikšķiniet uz pogas **Labi**.
8. Noklikšķiniet uz pogas **Labi**, lai aizvērtu dialoglodziņu **Dokumenta rekvizīti**. Dialoglodziņā **Drukāt** noklikšķiniet uz pogas **Labi**, lai izdrukātu darbu.

## Papīra tipa iestatījuma pārbaude (macOS)

Pārbaudiet papīra tipa iestatījumu operētājsistēmai macOS un pēc vajadzības to mainiet.

1. Noklikšķiniet uz izvēlnes **Faili** un pēc tam noklikšķiniet uz opcijas **Drukāt**.
2. Izvēlnē **Printeris** atlasiet printeri.
3. Pēc noklusējuma drukas draiveris atver izvēlni **Kopijas un lappuses**. Atveriet izvēlņu nolaižamo sarakstu un pēc tam noklikšķiniet uz izvēlnes **Apdare**.
4. Atlasiet tipu nolaižamajā sarakstā **Drukas materiāla tips**
5. Noklikšķiniet uz pogas **Drukāt**.



## Tonera kasetnes statusa pārbaude

Veiciet tālāk norādītās darbības, lai pārbaudītu tonera kasetņu atlikušo izmantošanas laiku un, ja attiecināms, citu nomaināmo daļu statusu.

### Pirmā darbība: Izejmateriālu statusa lapas izdrukāšana

materiālu statusa lapa norāda kasetnes statusu.

1. Printera vadības paneļa sākuma ekrānā atlasiet opciju [Atskaites](#).
2. Atlasiet izvēlni [Konfigurācija/statusa lapas](#).
3. Atlasiet opciju [Izejmateriālu statusa lapa](#) un pēc tam atlasiet [Drukāt](#), lai izdrukātu lapu.

### Otrā darbība: materiālu statusa pārbaudīšana

Pārbaudiet izejmateriālu statusa atskaiti, kā norādīts tālāk.

1. Apskatiet izejmateriālu statusa pārskatu, lai pārbaudītu tonera kasetņu atlikušo izmantošanas laiku un, ja attiecināms, citu nomaināmo apkalpojamo daļu statusu.

Izmantojot gandrīz tukšu tonera kasetni, var rasties drukas kvalitātes problēmas. Izejmateriālu statusa lapa norāda, kad izejmateriālu līmenis ir ļoti zems. Ja HP materiāli ir sasnieguši ļoti zema līmeņa sliekšni, HP augstākas klases aizsardzības garantija šim materiālam vairs nav spēkā.

Tonera kasetne pagaidām nav jānomaina, ja vien drukas kvalitāte vairs nav apmierinoša. Apsveriet nepieciešamību iegādāties rezerves kasetni, lai to instalētu, kad drukas kvalitāte vairs nebūs pieņemama.

Ja konstatējat, ka jānomaina tonera kasetne vai citas nomaināmās detaļas, materiālu statusa lapā ir norādīts saraksts ar oriģinālo HP rezerves daļu numuriem.

2. Pārbaudiet, vai izmantojat oriģinālo HP kasetni.

Uz oriģinālās HP tonera kasetnes ir uzraksts "HP" vai HP logotips. Lai iegūtu papildinformāciju par HP kasetņu identificēšanu, atveriet lapu [www.hp.com/go/learnaboutsupplies](http://www.hp.com/go/learnaboutsupplies).

## Tīrīšanas lapas drukāšana

Drukāšanas laikā printerī var sakrāties papīra, tonera un putekļu daļiņas un izraisīt tādas drukas kvalitātes problēmas kā tonera kripatiņas vai traipi, smērējumi, švīkas, līnijas vai atkārtotas atzīmes.

Veiciet tālāk norādītās darbības, lai iztīrītu printera papīra ceļu.

1. Printera vadības paneļa sākuma ekrānā atlasiet izvēlni [Atbalsta rīki](#).
2. Atveriet šādas izvēlnes:
  - a. [Apkope](#)
  - b. [Kalibrēšana/tīrīšana](#)
  - c. [Tīrīšanas lapa](#)
3. Atlasiet opciju [Drukāt](#), lai izdrukātu lapu.

Printera vadības panelī tiek parādīts ziņojums **Tīrīšana....** Tīrīšanas process ilgst pāris minūtes. Neizslēdziet printeri pirms tīrīšanas procesa beigām. Kad tas ir pabeigts, izmetiet izdrukāto lapu.

## Tonera kasetnes vai kasetņu vizuāla pārbaudīšana

Veiciet tālāk norādītās darbības, lai pārbaudītu katru tonera kasetni.

1. Izņemiet tonera kasetni no printera un pārbaudiet, vai ir noņemta aizsarglente.
2. Pārbaudiet, vai atmiņas mikroshēma nav bojāta.
3. Pārbaudiet zaļā attēlu apstrādes veltņa virsmu.

---

 **UZMANĪBU!** Nepieskarieties attēlveidošanas veltņim. Pirkstu nospiedumi uz attēlveidošanas veltņa var radīt drukas kvalitātes problēmas.

---

4. Ja uz attēlveidošanas veltņa ir redzami skrāpējumi, pirkstu nospiedumi vai citi bojājumi, nomainiet tonera kasetni.
5. Ievietojiet atpakaļ tonera kasetni un izdrukājiet dažas lapas, lai pārbaudītu, vai problēma ir novērsta.

## Papīra un drukāšanas vides pārbaude

Izmantojiet tālāk sniegto informāciju papīra atlasei un drukāšanas vides pārbaudei.

### Pirmā darbība: HP specifikācijām atbilstoša papīra lietošana

Dažreiz drukas kvalitātes problēmas rodas tādēļ, ka netiek izmantots HP specifikācijām atbilstošs papīrs.

- Vienmēr izmantojiet printera atbalstīta tipa un svara papīru.
- Pārlicinieties, vai papīram ir laba kvalitāte un tam nav iegriezumumu, robu, iedzīsumu, traipu, vaļiņu, putekļu, burzījumu, caurumu un sarullētu vai salocītu malu.
- Izmantojiet iepriekš neapdrukātu papīru.
- Lietojiet papīru, kas nesatur metālisku materiālu, piemēram, spīgulīšus.
- Izmantojiet lāzerprinteriem paredzētu papīru. Neizmantojiet papīru, kas paredzēts tikai strūkļprinteriem.
- Neizmantojiet pārāk raupju papīru. Gludāks papīrs parasti nodrošina labāku drukas kvalitāti.

### Otrā darbība: vides pārbaudīšana

Vide var tieši ietekmēt drukas kvalitāti, un tas ir biežs iemesls drukas kvalitātes vai papīra padeves problēmām. Izmēģiniet tālāk minētos risinājumus.

- Pārvietojiet printeri tālāk no vietām, kurās ir caurvējš, piemēram, atvērtiem logiem, durvīm vai ventilācijas atverēm.
- Nodrošiniet, lai printeris netiek pakļauts printera specifikācijai neatbilstošas temperatūras vai mitruma iedarbībai.
- Nenovietojiet printeri noslēgtā vietā, piemēram, skapī.
- Novietojiet printeri uz izturīgas, stabilas virsmas.
- Noņemiet visu, kas bloķē printera ventilācijas atveres. Printerim nepieciešama laba gaisa plūsma no visām pusēm, tostarp arī no augšas.
- Aizsargājiet printeri no gaisā esošiem gružiem, putekļiem, tvaika, smērvielām vai citiem elementiem, kuri var atstāt nogulsnes iekārtā.

### Trešā darbība: atsevišķo paplāšu novietojuma pārbaudīšana

Veiciet šīs darbības, kad teksts vai attēli neatrodas centrā vai nav pareizi novietoti uz izdrukātās lapas, izdrukājot no konkrētajām paplātēm.

1. Printera vadības paneļa sākuma ekrānā atveriet izvēlni [Iestatījumi](#).
2. Atveriet šādas izvēlnes:
  - a. [Kopēšana/drukāšana](#) vai [Drukāšana](#)
  - b. [Drukas kvalitāte](#)
  - c. [Attēla reģistrēšana](#)
3. Pieskarieties opcijai [Paplāte](#) un pēc tam atlasiet pielāgojamo paplāti.
4. Atlasiet [Drukāt testa lappusi](#) un pēc tam izpildiet uz izdrukātajām lapām dotās norādes.

5. Vēlreiz atlasiet [Drukāt testa lappusi](#), lai pārbaudītu rezultātus, un pēc tam nepieciešamības gadījumā veiciet pieregulēšanu.
6. Atlasiet [Gatavs](#), lai saglabātu jaunus iestatījumus.

## Mēģiniet izmantot citu drukas draiveri.

Ja izdrukājot no datorprogrammas uz izdrukātajām lapām ir neparedzētas līnijas, trūkst teksta, trūkst grafikas, ir nepareizs formatējums vai mainīti fonti, iespējams, jāizmanto cits drukas draiveris.

Lejupielādējiet jebkuru no tālāk minētajiem draiveriem no HP vietnes. [www.hp.com/support/pwcolorE75160](http://www.hp.com/support/pwcolorE75160) vai [www.hp.com/support/pwcolorP75250](http://www.hp.com/support/pwcolorP75250).

### 6-1. tabula. Drukas draiveri

Draiveris	Apraksts
HP PCL.6 draiveris	Ja pieejams šim printerim specifisks drukas draiveris, tas atbalsta tādas vecākas operētājsistēmas kā Windows XP un Windows Vista. Atbalstīto operētājsistēmu sarakstu skatiet vietnē <a href="http://www.hp.com/go/support">www.hp.com/go/support</a> .
HP PCL 6 draiveris	Šis printerim specifiskais drukas draiveris atbalsta Windows 7 un jaunākas operētājsistēmas, kas atbalsta 3. versijas draiverus. Atbalstīto operētājsistēmu sarakstu skatiet vietnē <a href="http://www.hp.com/go/support">www.hp.com/go/support</a> .
HP PCL-6 draiveris	Šis produktam specifiskais drukas draiveris atbalsta Windows 8 un jaunākas operētājsistēmas, kas atbalsta 4. versijas draiverus. Atbalstīto operētājsistēmu sarakstu skatiet vietnē <a href="http://www.hp.com/go/support">www.hp.com/go/support</a> .
HP UPD PS draiveris	<ul style="list-style-type: none"> <li>• Ieteicams drukāšanai ar Adobe programmām vai citām grafiski prasīgām programmām.</li> <li>• Nodrošina atbalstu drukāšanai saistībā ar PostScript emulāciju vai PostScript Flash fontu atbalstu.</li> </ul>
HP UPD PCL 6	<ul style="list-style-type: none"> <li>• Ieteicams drukāšanai visās Windows vidēs</li> <li>• Nodrošina vislabāko kopējo ātrumu, drukas kvalitāti un printera funkciju atbalstu lielākajai daļai lietotāju</li> <li>• Izstrādāts, lai būtu saskaņots ar Windows grafisko ierīču interfeisu (Graphic Device Interface — GDI) un panāktu vislielāko ātrumu Windows vidēs</li> <li>• Var nebūt saderīgs ar trešās puses un lietotāja norādītām lietojumprogrammām, kas balstītas uz PCL 5</li> </ul>

## Krāsu kvalitātes problēmu novēršana

Printera kalibrēšana var palīdzēt nodrošināt krāsu drukas kvalitāti.

### Printera kalibrēšana krāsu pieskaņošanai

Kalibrēšana ir printera funkcija, kas optimizē drukas kvalitāti.

Veiciet šīs darbības, lai atrisinātu ar drukas kvalitāti saistītas problēmas, piemēram, tādas kā nepareizs krāsu izvietojums, krāsainas ēnas, izplūduša grafika un tamlīdzīgi.

1. Printera vadības paneļa sākuma ekrānā atlasiet izvēlni [Atbalsta rīki](#).
2. Atveriet šādas izvēlnes:
  - [Apkope](#)
  - [Kalibrēšana/tīrīšana](#)
  - [Krāsu kalibrēšana](#)
3. Atlasiet [Sākt](#), lai sāktu kalibrēšanu.



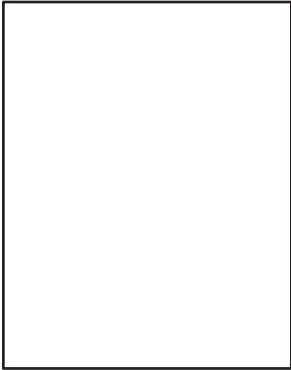
Printera vadības panelī tiek parādīts ziņojums **Kalibrēšana**. Kalibrēšanai ir nepieciešamas pāris minūtes. Neizslēdziet printeri pirms kalibrēšanas procesa beigām.

4. Pagaidiet, līdz printeris ir kalibrēts, un pēc tam vēlreiz mēģiniet izdrukāt.



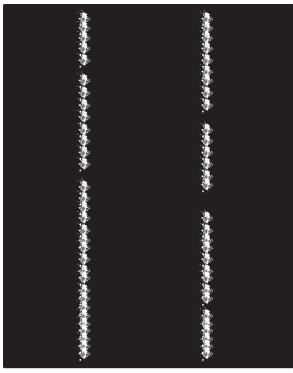
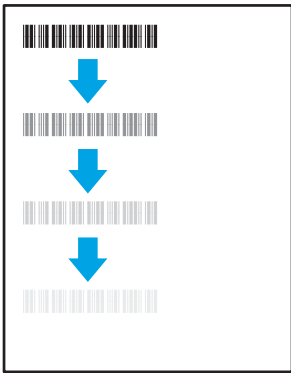



## Attēla defektu problēmu novēršana

Pārskatiet attēlu defektu piemērus un darbības šo defektu novēršanai.

### 6-2. tabula. Attēlu defektu tabulas ātrās uzziņas

Defekts	Defekts	Defekts
<a href="#">6-10. tabula. Gaiša izdrukā 141. lpp.</a>	<a href="#">6-8. tabula. Pelēks fons vai tumša izdrukā 140. lpp.</a>	<a href="#">6-5. tabula. Tukša lapa — nav apdrukāta 138. lpp.</a>
		

6-2. tabula. Attēlu defektu tabulas ātrās uzziņas (turpinājums)

Defekts	Defekts	Defekts
<a href="#">6-4. tabula. Melna lapa 138. lpp.</a>	<a href="#">6-3. tabula. Joslveida defekti 137. lpp.</a>	<a href="#">6-12. tabula. Švīkveida defekti 143. lpp.</a>
		
<a href="#">6-7. tabula. Fiksācijas/termofiksatora defekti 139. lpp.</a>	<a href="#">6-9. tabula. Attēla novietojuma defekti 140. lpp.</a>	<a href="#">6-6. tabula. Krāsu shēmas reģistrēšanas defekti (tikai krāsu modeļiem) 139. lpp.</a>
		
<a href="#">6-11. tabula. Izvades defekti 142. lpp.</a>		
		

Lai arī kāds būtu attēla defekta iemesls, to bieži vien var novērst, izmantojot šīs darbības. Izmantojiet šīs darbības kā sakuma punktu attēlu defektu novēršanai.

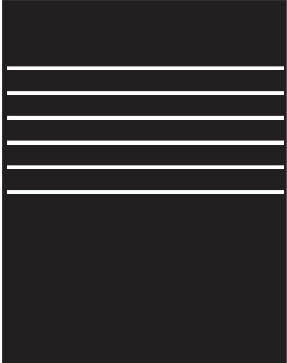
1. Vēlreiz izdrukājiet dokumentu. Drukas kvalitātes defekti var būt īslaicīgi, tādēļ turpinot drukāšanu var pazust.
2. Pārbaudiet kasetnes vai kasetņu stāvokli. Ja kasetnes līmenis ir **Ļoti zems** (paredzētais kalpošanas laiks ir beidzies), nomainiet kasetni.
3. Pārbaudiet, vai draivera un paplātes drukas režīma iestatījumi atbilst paplātē ievietotajam drukas materiālam. Mēģiniet izmantot citu drukas materiāla rīsi vai citu paplāti. Mēģiniet izmantot citu drukas režīmu.
4. Pārbaudiet, vai printeris ir atbalstītajā darba temperatūras / mitruma diapazonā.
5. Pārbaudiet, vai printeris atbalsta papīra veidu, izmēru un svaru. Skatiet printera atbalsta lapā vietnē [support.hp.com](http://support.hp.com) sarakstu ar printera atbalstītajiem papīra izmēriem un veidiem.




**PIEZĪME.** Termiņš 'termokausēšana' attiecas uz to drukas procesa daļu, kurā toneris pielīp papīram.

Šajos piemēros aprakstīts Letter formāta papīrs, kas ievietots printerī ar īsāko malu pa priekšu.


### 6-3. tabula. Joslveida defekti

Piemērs	Apraksts	Iespējamie risinājumi
	<p>Tumšas vai gaišas līnijas, kas atkārtojas visas lapas garumā un kuras ir platas un/vai šauras. Tās var būt izteiktas vai neizteiktas. Šis defekts redzams tikai zonās ar krāsas pildījumu, un nav redzams zonās, kurās ir teksts vai nav apdrukātas.</p>	<ol style="list-style-type: none"> <li>1. Vēlreiz izdrukājiet dokumentu.</li> <li>2. Mēģiniet izdrukāt no citas paplātes.</li> <li>3. Nomainiet kasetni.</li> <li>4. Izmantojiet citu papīra veidu.</li> <li>5. <b>Tikai Enterprise modeļiem:</b> Printera vadības paneļa sākuma ekrānā atveriet izvēlni <a href="#">Pielāgot papīra veidus</a> un pēc tam izvēlieties drukas režīmu, kas paredzēts mazliet smagākiem drukas materiāliem nekā izmantotajiem. Tas palēnina drukas ātrumu un var uzlabot drukas kvalitāti.</li> <li>6. Ja problēma nav novērsta, atveriet vietni <a href="http://support.hp.com">support.hp.com</a>.</li> </ol>

#### 6-4. tabula. Melna lapa


Piemērs	Apraksts	Iespējamie risinājumi
	Visa izdrukātā lapa ir melnā krāsā.	<ol style="list-style-type: none"><li>1. Vizuāli pārbaudiet, vai kasetne nav bojāta.</li><li>2. Pārbaudiet, vai kasetne ir ievietota pareizi.</li><li>3. Nomainiet kasetni.</li><li>4. Ja problēma nav novērsta, atveriet vietni <a href="http://support.hp.com">support.hp.com</a>.</li></ol>

#### 6-5. tabula. Tukša lapa — nav apdrukas

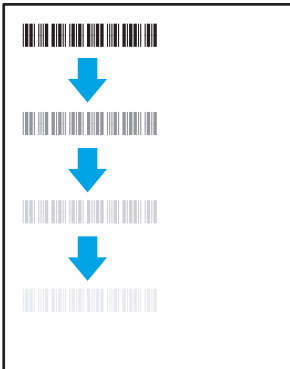
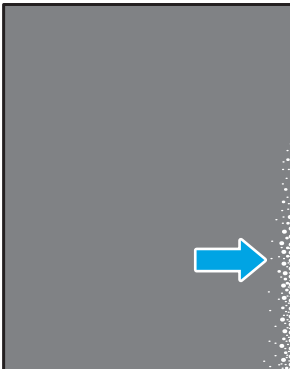
Piemērs	Apraksts	Iespējamie risinājumi
	Lapa ir pilnīgi tukša, un tajā nekas nav izdrukāts.	<ol style="list-style-type: none"><li>1. Pārbaudiet, vai kasetnes ir oriģinālās HP kasetnes.</li><li>2. Pārbaudiet, vai kasetne ir ievietota pareizi.</li><li>3. Drukājiet, izmantojot citu kasetni.</li><li>4. Pārbaudiet papīra paplātē ievietoto papīra veidu un atbilstoši piergulējiet printera iestatījumus. Ja nepieciešams, izvēlieties gaišāku papīru.</li><li>5. Ja problēma nav novērsta, atveriet vietni <a href="http://support.hp.com">support.hp.com</a>.</li></ol>




6-6. tabula. Krāsu shēmas reģistrēšanas defekti (tikai krāsu modeļiem)

Piemērs	Apraksts	Iespējamie risinājumi
	<p>Viena vai vairākas krāsu joslas nav atbilstoši pielāgotas citām krāsu joslām. Šī reģistrācijas kļūda parasti notiek ar dzelteno krāsu.</p>	<ol style="list-style-type: none"> <li>1. Vēlreiz izdrukājiet dokumentu.</li> <li>2. Izmantojot printera vadības paneli, kalibrējiet printeri.</li> <li>3. Ja kasetnes statuss ir <b>Ļoti zems</b> vai izdrukas izskatās ļoti izbalējušas, nomainiet kasetni.</li> <li>4. Printera vadības panelī izmantojiet funkciju <b>Atjaunot kalibrāciju</b>, lai atiestatītu printera kalibrācijas iestatījumus uz rūpnīcas noklusējuma iestatījumiem.</li> <li>5. Ja problēma nav novērsta, atveriet vietni <a href="http://support.hp.com">support.hp.com</a>.</li> </ol>


6-7. tabula. Fiksācijas/termofiksatora defekti

Piemērs	Apraksts	Iespējamie risinājumi
	<p>Viegls ēnojums vai attēla nobīde, kas atkārtojas visā lapas garumā. Šis atkārtotais attēls var kļūt arvien bālāks.</p>	<ol style="list-style-type: none"> <li>1. Vēlreiz izdrukājiet dokumentu.</li> <li>2. Pārbaudiet papīra paplātē ievietoto papīra veidu un atbilstoši piergulējiet printera iestatījumus. Ja nepieciešams, izvēlieties gaišāku papīru.</li> <li>3. Ja problēma nav novērsta, atveriet vietni <a href="http://support.hp.com">support.hp.com</a>.</li> </ol>
	<p>Toneris noberzējas nost kādā no lapas malām. Šis defekts ir biežāk izplatīts tādu drukas darbu malās, kuriem ir liels krāsas segums vai izmantoti vieglāki drukas materiāli, tomēr tas var rasties jebkurā lapas vietā.</p>	<ol style="list-style-type: none"> <li>1. Vēlreiz izdrukājiet dokumentu.</li> <li>2. Pārbaudiet papīra paplātē ievietoto papīra veidu un atbilstoši piergulējiet printera iestatījumus. Ja nepieciešams, izvēlieties smagāku papīru.</li> <li>3. <b>Tikai Enterprise modeļiem:</b> Printera vadības panelī atveriet izvēlni <b>No malas līdz malai</b> un pēc tam atlasiet opciju <b>Parasts</b>. Vēlreiz izdrukājiet dokumentu.</li> <li>4. <b>Tikai Enterprise modeļiem:</b> Printera vadības panelī atlasiet opciju <b>Automātiski pievienot piemales</b> un tam vēlreiz izdrukājiet dokumentu.</li> <li>5. Ja problēma nav novērsta, atveriet vietni <a href="http://support.hp.com">support.hp.com</a>.</li> </ol>


#### 6-8. tabula. Pelēks fons vai tumša izdruka

Piemērs	Apraksts	Iespējamie risinājumi
	Attēls vai teksts ir tumšāks nekā gaidīts un/vai fons ir pelēks.	<ol style="list-style-type: none"><li>1. Pārbaudiet, vai paplātēs ievietotais papīrs jau nav vienu reizi izgājis cauri printerim.</li><li>2. Izmantojiet citu papīra veidu.</li><li>3. Vēlreiz izdrukājiet dokumentu.</li><li>4. <b>Tikai Mono modeļiem:</b> Printera vadības paneļa sākuma ekrānā atveriet izvēlni <a href="#">Pielāgot tonera blīvumu</a> un iestatiet zemāku tonera blīvumu.</li><li>5. Pārbaudiet, vai printeris atrodas atbalstītajā darba temperatūrā / mitruma diapazonā.</li><li>6. Nomainiet kasetni.</li><li>7. Ja problēma nav novērsta, atveriet vietni <a href="http://support.hp.com">support.hp.com</a>.</li></ol>


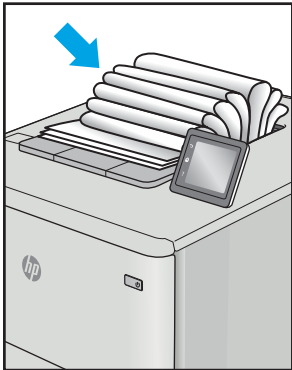
#### 6-9. tabula. Attēla novietojuma defekti

Piemērs	Apraksts	Iespējamie risinājumi
	attēls nav nocentrēts vai arī atrodas lapā šķībi. Šis defekts rodas, ja papīrs nav pareizi novietots brīdī, kad tiek paņemts no paplātes un iziet cauri printerim.	<ol style="list-style-type: none"><li>1. Vēlreiz izdrukājiet dokumentu.</li><li>2. Izņemiet papīru un pēc tam no jauna ievietojiet paplātē. Pārbaudiet, vai papīra malas ir novietotās vienādā attālumā no visām pusēm.</li><li>3. Nodrošiniet, lai papīra kaudzītes augšpuse atrodas zem pilnas paplātes atzīmes. Nepārpildiet paplāti.</li><li>4. Pārbaudiet, vai papīra vadotnes ir noregulētas atbilstoši pareizajam papīra izmēram. Nenovietojiet papīra vadotnes cieši pie papīra kaudzītes malām. Noregulējiet tās atbilstoši robiņiem vai atzīmēm uz paplātes.</li><li>5. Ja problēma nav novērsta, atveriet vietni <a href="http://support.hp.com">support.hp.com</a>.</li></ol>

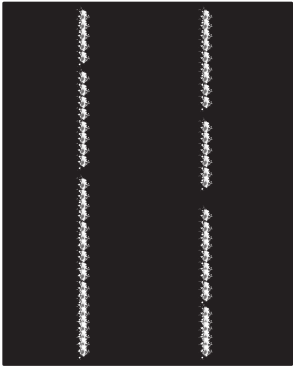
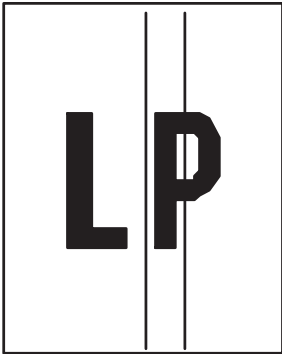
## 6-10. tabula. Gaiša izdrukā

Piemērs	Apraksts	Iespējamie risinājumi
	izdrukātais saturs uz visas lapas ir gaišs vai izbalējis.	<ol style="list-style-type: none"><li>1. Vēlreiz izdrukājiet dokumentu.</li><li>2. Izņemiet kasetni un pēc tam pakratiet to, lai vienmērīgi sadalītu toneri. Ielieciet tonera kasetnes atpakaļ printerī un aizveriet vāku. Lai aplūkotu šīs darbības grafisko attēlojumu, skatiet sadaļu <i>Tonera kasetņu nomainīšana</i>.</li><li>3. <b>Tikai Mono modeļiem:</b> Pārbaudiet, vai ekonomiskā režīma iestatījums ir atspējots gan printera vadības panelī, gan drukas draiverī.</li><li>4. Pārbaudiet, vai kasetne ir ievietota pareizi.</li><li>5. Izdrukājiet izejmateriālu statusa lapu un pārbaudiet, kāds ir kasetnes atlikušais kalpošanas un lietošanas laiks.</li><li>6. Nomainiet kasetni.</li><li>7. Ja problēma nav novērsta, atveriet vietni <a href="http://support.hp.com">support.hp.com</a>.</li></ol>

## 6-11. tabula. Izvades defekti

Piemērs	Apraksts	Iespējamie risinājumi
	<p>Apdrukāta papīra malas ir sarullējušās. Sarullējusies var būt vai nu papīra īsā mala, vai garā mala. Iespējama divu veidu sarullēšanās:</p> <ul style="list-style-type: none"> <li>• <b>Pozitīva sarullēšanās:</b> papīrs sarullējies apdrukātās puses virzienā. Šis defekts rodas sausā vidē vai arī izdrukājot lapas ar lielu krāsas segumu.</li> <li>• <b>Negatīva sarullēšanās:</b> papīrs sarullējies virzienā prom no apdrukātās puses. Šis defekts rodas ļoti mitrā vidē vai arī izdrukājot lapas ar mazu krāsas segumu.</li> </ul>	<ol style="list-style-type: none"> <li>1. Vēlreiz izdrukājiet dokumentu.</li> <li>2. <b>Pozitīva sarullēšanās:</b> printera vadības paneli atlasiet smagāku papīra veidu. Smagāks papīrs paaugstina drukāšanas temperatūru. <ul style="list-style-type: none"> <li><b>Negatīva sarullēšanās:</b> printera vadības paneli atlasiet vieglāku papīra veidu. Vieglāks papīrs pazemina drukāšanas temperatūru. Pirms lietošanas mēģiniet glabāt papīru sausā vidē vai arī izmantojiet tikko atvērtu papīra iepakojumu.</li> </ul> </li> <li>3. Drukājiet abpusējās drukas režīmā.</li> <li>4. Ja problēma nav novērsta, atveriet vietni <a href="http://support.hp.com">support.hp.com</a>.</li> </ol>
	<p>papīrs netiek labi sakrauts izvades paplātē. Kaudzīte var būt nelīdzena vai šķība vai arī var notikt lapu izgrūšana no paplātes uz grīdas. Šo defektu var izmantot jebkurš no šiem apstākļiem:</p> <ul style="list-style-type: none"> <li>• Pārmērīga papīra sarullēšanās</li> <li>• Papīrs paplātē ir saburzījies vai deformējies</li> <li>• Papīrs ir nestandarta formātā, piemēram, aplokšņu formātā</li> <li>• Izvades paplāte ir pārāk pilna</li> </ul>	<ol style="list-style-type: none"> <li>1. Vēlreiz izdrukājiet dokumentu.</li> <li>2. Izvelciet izvades nodalījuma pagarinājums.</li> <li>3. Ja defektu ir radījis pārmērīga papīra sarullēšanās, veiciet problēmu novēršanas darbības attiecībā uz izdrukām, kuras ir sarullējušās.</li> <li>4. Izmantojiet citu papīra veidu.</li> <li>5. Izmantojiet tikko atvērtu papīra iepakojumu.</li> <li>6. Izņemiet papīru no izvades nodalījuma, kamēr vēl tas nav pilns.</li> <li>7. Ja problēma nav novērsta, atveriet vietni <a href="http://support.hp.com">support.hp.com</a>.</li> </ol>

## 6-12. tabula. Švīkveida defekti

Piemērs	Apraksts	Iespējamie risinājumi
	Gaišas, vertikālas švīkas, kas parasti stiepjas visā lapas garumā. Šis defekts redzams tikai zonās ar krāsas pildījumu, un nav redzams zonās, kurās ir teksts vai nav apdrukātas.	<ol style="list-style-type: none"><li>1. Vēlreiz izdrukājiet dokumentu.</li><li>2. Izņemiet kasetni un pēc tam pakratiet to, lai vienmērīgi sadalītu toneri. Ielieciet tonera kasetnes atpakaļ printerī un aizveriet vāku. Lai aplūkotu šīs darbības grafisko attēlojumu, skatiet sadaļu <i>Tonera kasetņu nomaiņa</i>.</li><li>3. Ja problēma nav novērsta, atveriet vietni <a href="http://support.hp.com">support.hp.com</a>.</li></ol> <p><b>PIEZĪME.</b> Gaišās un tumšās vertikālas švīkas var rasties drukāšanas vidē, kas neatbilst norādītajam temperatūras vai mitruma diapazonam. Skatiet printera vides specifikācijās norādīto pieļaujamo temperatūras un mitruma līmeni.</p>
	Tumšas, vertikālas līnijas, kas stiepjas visā lapas garumā. Šis defekts var būt jebkurā lapas vietā, zonās ar krāsas pildījumu vai neapdrukātās zonās. Krāsu drukas modeļiem šīs līnijas vai svītras būs redzamas arī vidējās dzensiksna tīrīšanas lapā.	<ol style="list-style-type: none"><li>1. Vēlreiz izdrukājiet dokumentu.</li><li>2. Izņemiet kasetni un pēc tam pakratiet to, lai vienmērīgi sadalītu toneri. Ielieciet tonera kasetnes atpakaļ printerī un aizveriet vāku. Lai aplūkotu šīs darbības grafisko attēlojumu, skatiet sadaļu <i>Tonera kasetņu nomaiņa</i>.</li><li>3. Izdrukājiet tīrīšanas lapu.</li><li>4. Pārbaudiet tonera līmeni kasetnē.</li><li>5. Ja problēma nav novērsta, atveriet vietni <a href="http://support.hp.com">support.hp.com</a>.</li></ol>

## Vadu tīkla problēmu atrisināšana

Sazinieties ar pārvaldīto pakalpojumu sniedzēju. Norādiet iekārtas modeļa numuru, kas redzams uz produkta uzlīmes printera aizmugurē.

## Bezvadu tīkla problēmu atrisināšana

Sazinieties ar pārvaldīto pakalpojumu sniedzēju. Norādiet iekārtas modeļa numuru, kas redzams uz produkta uzlīmes printera aizmugurē.



# Alfabētiskais rādītājs

## Simboli/Skaitļi

- 1 x 550 lokšņu paplātes
  - uzlīmju ievietošana 42
- 1. paplāte
  - aplokšņu ievietošana 40
  - iestrēdzis papīrs 106
  - papīra orientācija 18, 19
- 2. paplāte
  - iestrēdzis papīrs 106
  - ievietošana 26
- 2. tekne
  - uzlīmju ievietošana 42
- 550 lokšņu paplātes
  - iestrēdzis papīrs 106

## A

- abpusējā (divpusējā) druka
  - iestatījumi (Windows) 58
  - Windows 58
- abpusējā drukāšana
  - Mac 62
  - Windows 58
- AirPrint 69, 71
- akustikas specifikācijas 14
- alternatīvs veidlapu režīms 18, 25, 26, 33, 34, 39
- Android ierīces
  - drukāšana no 69, 72
- apakštīkla maska 87
- apkopes komplekti
  - detaļu numuri 47
- apkopes šķidrums tvertne
  - nomaiņa 53
- aploksnes
  - orientācija 18, 19
- aploksnes, ievietošana 40
- atbalstītās operētājsistēmas 11
- atmiņa
  - iekļ. 10

- atmiņas mikroshēma (toneris)
  - atrašanās vieta 49
- attēla kvalitāte
  - tonera kasetnes statusa pārbaude 128, 131

## Ā

- ātrums, optimizācija 93

## B

- bloķēšana
  - formatētājs 90, 92
- Bonjour (Labdien)
  - identificēšana 78

## C

- caurspīdīgās plēves
  - drukāšana (Windows) 58
- cietie diski
  - šifr. 90, 92

## D

- daļas
  - pārskats 45
- darbi, saglabātie
  - drukāšana 65
  - dzēšana 65, 68
  - izveidošana (Windows) 65
  - Mac iestatījumi 65
- darbu saglabāšana
  - izmantojot Windows 65
- detaļu numuri
  - rezerves daļas 47
  - skavu kasetnes 47
- digitālās sūtīšanas iestatījumi
  - HP iegultais tīmekļa serveris 78, 80
- divpusējā druka
  - iestatījumi (Windows) 58

- divpusējā drukāšana
    - manuāli (Mac) 62
    - manuāli (Windows) 58
  - dokumentu padevējs
    - papīra padeves problēmas 99
  - drošība
    - šifrēts cietais disks 90, 92
  - drošības iestatījumi
    - HP iegultais tīmekļa serveris 78, 80, 83
  - drukas darbu saglabāšana 65
  - drukas draiveri
    - Linux 11
    - macOS 11
    - UNIX 11
    - Windows 11
  - drukas iestatījumi
    - HP iegultais tīmekļa serveris 78, 80, 82
  - drukas materiāli
    - ievietošana 1. paplātē 18
  - drukāšana
    - no USB atmiņas papildierīcēm 73
    - pārskats 57
    - saglabātie darbi 65
  - drukāšana uz abām pusēm
    - iestatījumi (Windows) 58
  - drukāt uz abām pusēm
    - Mac 62
    - manuāli, Windows 58
    - Windows 58
  - duplekseris
    - iestrēdzis papīrs 106
  - dzēšana
    - saglabātie darbi 65, 68
- ## E
- elektrības specifikācijas 14
  - enerģijas patēriņš 93

- enerģijas patēriņš, optimizācija 93
- Ethernet (RJ-45) ports
  - atrašanās vieta 4
- Explorer, atbalstītās versijas
  - HP iegultais tīmekļa serveris 78
- F**
- faksa iestatījumi
  - HP iegultais tīmekļa serveris 78, 80
- H**
- HP ePrint 69
- HP ePrint programmatūra 69
- HP iegultais tīmekļa serveris
  - atvēršana 87
  - digitālās sūtīšanas iestatījumi 78, 80
  - drošības iestatījumi 78, 80, 83
  - drukas iestatījumi 78, 80, 82
  - faksa iestatījumi 78, 80
  - HP tīmekļa pakalpojumi 78, 80, 84
  - informācijas lapas 78, 80
  - kopēšanas iestatījumi 78, 80
  - materiāli 83
  - printera nosaukuma mainīšana 87
  - problēmu novēršanas rīki 78, 80, 83
  - saraksts Citas saites 78, 80, 82
  - skenēšanas iestatījumi 78, 80
  - tīkla iestatījumi 78, 80, 85
  - tīkla iestatījumu mainīšana 87
  - vispārīga konfigurācija 78, 80, 81
- HP iegultais tīmekļa serveris (EWS)
  - funkcijas 78
  - tīkla savienojums 78
- HP tīmekļa pakalpojumi
  - iespējošana 78, 80, 84
- HP Web Jetadmin 94
- I**
- lebūvētais tīmekļa serveris
  - atvēršana 87
  - printera nosaukuma mainīšana 87
  - tīkla iestatījumu mainīšana 87
- legultais tīmekļa serveris (EWS)
  - funkcijas 78
- paroļu piešķiršana 90, 91
- tīkla savienojums 78
- ieslēgšanas/izslēgšanas poga
  - atrašanās vieta 4
- iespējams trieciena risks 2
- iestatījumi
  - atiestatīt uz rūpnīcas (noklusējuma) iestatījumiem 97
- iestrēdzis papīrs
  - 1. paplāte 106
  - 2. paplāte 106
  - 550 lokšņu paplātes 106
  - atrašanās vietas 106
  - automāt. navigācija 106
  - cēloņi 106
  - duplekseris 106
  - izvades nodalījums 106
- ievietošana
  - papīra, 4000 lokšņu lielas ietilpības padeves paplātē 34
  - papīrs 1. paplātē 18
  - papīrs 2. paplātē 26
- informācijas lapas
  - HP iegultais tīmekļa serveris 78, 80
- Informācijas poga
  - atrašanās vieta 7
- interfeisa porti
  - atrašanās vieta 4
- Internet Explorer, atbalstītās versijas
  - HP iegultais tīmekļa serveris 78
- IP drošība 90, 92
- IPdrošs 90, 92
- IPv4 adrese 87
- IPv6 adrese 87
- izmēri, printeris 13
- izvades nodalījums
  - atrašanās vieta 4
- iestrēgušā papīra izvilkšana 106
- I**
- īpašs papīrs
  - drukāšana (Windows) 58
- J**
- jauda
  - patēriņš 14
- Jetadmin, HP Web 94
- K**
- kalibrēšana
  - krāsas 135
- kasetne
  - izmantošana ar zemu līmeni 97
  - nomaiņa 49
  - zema sliekšņa iestatījumi 97
- kopēšanas iestatījumi
  - HP iegultais tīmekļa serveris 78, 80
- krāsas
  - kalibrēšana 135
- L**
- LAN ports
  - atrašanās vieta 4
- lapas minūtē 10
- lappuses vienā loksnē
  - atlasīšana (Mac) 62
  - atlasīšana (Windows) 58
- Liela ātruma USB 2.0 drukas ports
  - atrašanās vieta 4
- lielas ietilpības padeves padeve. *Sk. HCI*
- lielas ietilpības padeves paplāte
  - ievietošana 34
- lokālā tīkla (LAN) ports
  - atrašanās vieta 4
- M**
- Mac draivera iestatījumi
  - Darbu saglabāšana 65
- manuāla abpusēja druka
  - Mac 62
  - Windows 58
- materiāli
  - detaļu numuri 47
  - HP iegultais tīmekļa serveris 83
  - izmantošana ar zemu līmeni 97
  - pasūtīšana 46
  - pārskats 45
  - tonera kasetņu nomaiņa 49
  - zema sliekšņa iestatījumi 97
- miega režīma aizkave
  - iestatījums 93
- minimālās sistēmas prasības
  - macOS 11
  - Windows 11
- mobīlā drukāšana
  - Android ierīces 69, 72



## N

Netscape Navigator, atbalstītās versijas  
HP iegultais tīmekļa serveris 78  
NFC pievienošana un drukāšana 69,  
70  
nodalījums, izvades  
atrašānās vieta 4  
noklusējuma vārteja, iestatīšana 87  
nomaiņa  
tonera kasetnes 49

## O

operētājsistēmas, atbalstītās 11

## P

palīdzība tiešsaistē, vadības panelis  
95  
palīdzība, vadības panelis 95  
Palīdzības poga  
atrašānās vieta 7  
papīra paņemšanas problēmas  
atrisināšana 99, 102  
papīra paplātes  
pārskats 17  
papīra tips  
atlasīšana (Windows) 58  
papīra veidi  
atlasīšana (Mac) 62  
papīrs  
1. paplāteorientācija 18, 19  
atlasīšana 128, 133  
iestrēdzis papīrs 106  
ievietošana 1. paplātē 18  
ievietošana 2. paplātē 26  
ievietošana 4000 lokšņu lielas  
ietilpības padeves paplātē 34  
papīrs, pasūtīšana 46  
paplātes  
alternatīvā veidlapu režīma  
izmantošana 25, 33, 39  
atrašānās vieta 4  
iekl. 10  
ietilpība 10  
pasūtīšana  
materiāli un piederumi 46  
pārlūkprogrammas prasības  
HP iegultais tīmekļa serveris 78  
piederumi  
pasūtīšana 46  
pārskats 45

Poga Izrakstīties  
atrašānās vieta 7  
Poga Pierakstīties  
atrašānās vieta 7  
porti  
atrašānās vieta 4  
printera pārvaldīšana  
pārskats 77  
printeris  
pārskats 1  
prioritārā padeves paplāte  
aploksņu ievietošana 40  
privāta drukāšana 65  
problēmu novēršana  
iestrēdzis papīrs 106  
papīra padeves problēmas 99  
pārskats 95  
tonera kasetnes statusa  
pārbaude 128, 131  
problēmu novēršanas rīki  
HP iegultais tīmekļa serveris 78,  
80, 83  
produkta numurs  
atrašānās vieta 4

## R

rezerves daļas  
detāļu numuri 47  
RJ-45 ports  
atrašānās vieta 4  
rūpnīcas iestatījumu atiestatīšana 97

## S

saglabāšana, darbi  
Mac iestatījumi 65  
saglabātie darbi  
drukāšana 65  
dzēšana 65, 68  
izveide (Mac) 65  
izveidošana (Windows) 65  
saraksts Citas saites  
HP iegultais tīmekļa serveris 78,  
80, 82  
Sākuma poga  
atrašānās vieta 7  
sērijas numurs  
atrašānās vieta 4  
sistēmas prasības  
HP iegultais tīmekļa serveris 78

skārienekrāns  
funkciju atrašana 7  
skenēšanas iestatījumi  
HP iegultais tīmekļa serveris 78,  
80  
specifikācijas  
elektriskās un akustiskās 14  
strāvas padeves savienojums  
atrašānās vieta 4  
strāvas slēdzis  
atrašānās vieta 4  
svars, printeris 13

## T

tastatūra  
atrašānās vieta 4  
TCP/IP  
IPv4 parametru manuāla  
konfigurēšana 87  
IPv6 parametru manuāla  
konfigurēšana 87  
tīkla abpusējās drukas iestatījumi,  
mainīšana 87  
tīkla iestatījumi  
HP iegultais tīmekļa serveris 78,  
80, 85  
tīkla pārvaldīšana 87  
tīkla saites ātruma iestatījumi,  
mainīšana 87  
tīkli  
apakštīkla maska 87  
atbalst. 10  
HP Web Jetadmin 94  
IPv4 adrese 87  
IPv6 adrese 87  
noklusējuma vārteja 87  
tīkls  
iestatījumi, apskatīšana 87  
iestatījumi, mainīšana 87  
printera nosaukums, mainīšana  
87  
tīmekļa pārlūkprogrammas prasības  
HP iegultais tīmekļa serveris 78  
tīmekļa vietnes  
HP Web Jetadmin, lejupielāde 94  
tīrīšana  
papīra ceļš 128  
tonera kasetnes  
komponenti 49  
nomaiņa 49

Tuva darbības lauka sakaru  
drukāšana 69, 70

## U

USB atmiņas papildierīces  
drukāšana no 73

USB ports  
atrašānās vieta 4  
iespējošana 73, 74, 76

uzlīme  
orientācija 42

uzlīmes  
drukāšana (Windows) 58  
drukāšana uz 42

uzlīmes, ievietošana 42

## V

vadības panelis  
atrašānās vieta 4  
funkciju atrašana skārienekrāna  
vadības panelī 7  
palīdzība 95

vairākas lappuses vienā loksne  
drukāšana (Mac) 62  
drukāšana (Windows) 58

vārteja, noklusējuma iestatīšana 87  
viegli pieejama drukāšana, izmantojot  
USB 73

vispārīga konfigurācija  
HP iegultais tīmekļa serveris 78,  
80, 81

## W

Wi-Fi Direct Print 69, 70