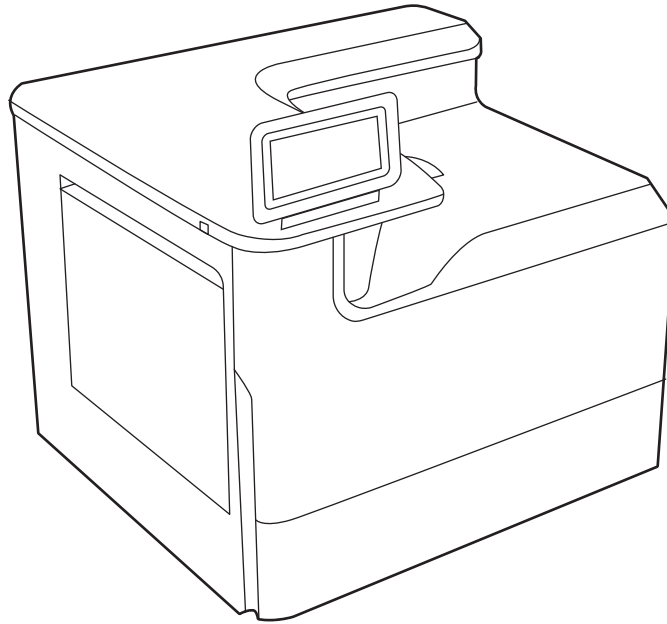




HP PageWide Managed Color E75160
HP PageWide Managed Color P75250

Посібник користувача



www.hp.com/videos/PageWide
www.hp.com/support/pwcolorE75160
www.hp.com/support/pwcolorP75250



HP PageWide Managed Color E75160,
HP PageWide Managed Color P75250

Посібник користувача

Авторське право та ліцензія

© Copyright 2020 HP Development Company, L.P.

Заборонено відтворення, адаптацію чи переклад без попереднього письмового дозволу, окрім випадків, дозволених згідно із законами про авторські права.

Подана тут інформація може бути змінена без попередження.

Усі гарантійні зобов'язання щодо товарів і послуг HP викладено в положеннях прямої гарантії, яка додається до таких товарів і послуг. Жодна інформація в цьому документі не може бути витлумачена як така, що містить додаткові гарантійні зобов'язання. Компанія HP не несе відповідальності за технічні чи редакторські помилки або пропуски, що можуть міститися в цьому документі.

Edition 3, 12/2020

Перелік товарних знаків

Adobe®, Adobe Photoshop®, Acrobat® і PostScript® є товарними знаками Adobe Systems Incorporated.

Apple і емблема Apple є товарними знаками компанії Apple Inc., зареєстрованими в США та інших країнах/регіонах.

macOS є товарним знаком корпорації Apple Inc., зареєстрованим у США та інших країнах/регіонах.

AirPrint є товарним знаком компанії Apple Inc., зареєстрованим у США та інших країнах/регіонах.

Google™ є товарним знаком Google Inc.

Microsoft®, Windows® і Windows Server® є зареєстрованими в США товарними знаками корпорації Майкрософт (Microsoft Corporation).

UNIX® є зареєстрованим товарним знаком The Open Group.

Зміст

1	Огляд принтера	1
	Значки уваги	1
	Потенційна небезпека ураження електричним струмом	2
	Зовнішній вигляд принтера	4
	Характеристики принтера	10
	Встановлення апаратного і програмного забезпечення принтера	14
2	Лотки для паперу	17
	Завантаження паперу в лоток 1 (багатофункціональний лоток)	18
	Завантаження паперу в лоток 2	25
	Завантаження вхідного лотка великої місткості на 4000 аркушів	33
	Завантаження і друк конвертів	39
	Завантаження і друк наклейок	41
3	Витратні матеріали, приладдя та частини	43
	Замовлення витратних матеріалів, аксесуарів та запасних частин	44
	Заміна картриджів із тонером	47
	Заміна ємності для робочої рідини	51
4	Друк	55
	Завдання друку (Windows)	56
	Завдання друку (macOS)	60
	Збереження завдань друку в пам'яті принтера для подальшого чи конфіденційного друку	63
	Мобільний друк	67
	Друк із флеш-накопичувача USB	71
	Друк через високошвидкісний порт USB 2.0 (дротовий)	74
5	Поводження з принтером	75
	Розширене налаштування вбудованого веб-сервера HP (EWS)	76
	Конфігурація мережевих параметрів IP	86
	Функції безпеки принтера	89

Параметри збереження енергії	92
HP Web Jetadmin	93
Оновлення програмного забезпечення та мікропрограми	93
6 Вирішення проблем	95
Довідка панелі керування	95
Відновлення заводських параметрів	97
На панелі керування принтера з'явилося повідомлення «Cartridge is low» (Ресурс картриджа вичерпується) або «Cartridge is very low» (Ресурс картриджа майже вичерпано).	97
Принтер не підбирає папір або папір подається неправильно	99
Усунення застрягання паперу	106
Усунення проблем, пов'язаних із якістю кольорового друку	127
Усунення несправностей дротового підключення	144
Усунення несправностей бездротового підключення	144
Показчик	145

1 Огляд принтера

Перегляньте інформацію про функції принтера, фізичні і технічні характеристики принтера та відомості про те, де шукати інформацію щодо налаштування.

Допоміжні відео-матеріали містяться на веб-сторінці www.hp.com/videos/PageWide.

Подана інформація є достовірною на момент публікації. Поточну інформацію можна отримати на веб-сторінці www.hp.com/support/pwcolorE75160 або www.hp.com/support/pwcolorP75250.

Додаткові відомості:

Повна довідка HP для принтера включає таку інформацію:

- Встановлення й налаштування
- Знайомство й використання
- Вирішення проблем
- Оновлення програмного забезпечення і вбудованого програмного забезпечення
- Форуми технічної підтримки
- Гарантійна та нормативна інформація

Значки уваги

Будьте уважними, коли бачите попереджувальну піктограму на принтері HP, як зазначено в описі піктограм.

- Обережно! Гострі краї.



- Обережно! Тримайте частини тіла подалі від рухом частин.



- Обережно! Гаряча поверхня.



- Обережно! Ураження електричним струмом.



- Увага



Потенційна небезпека ураження електричним струмом

Перегляньте цю важливу інформацію з безпеки.

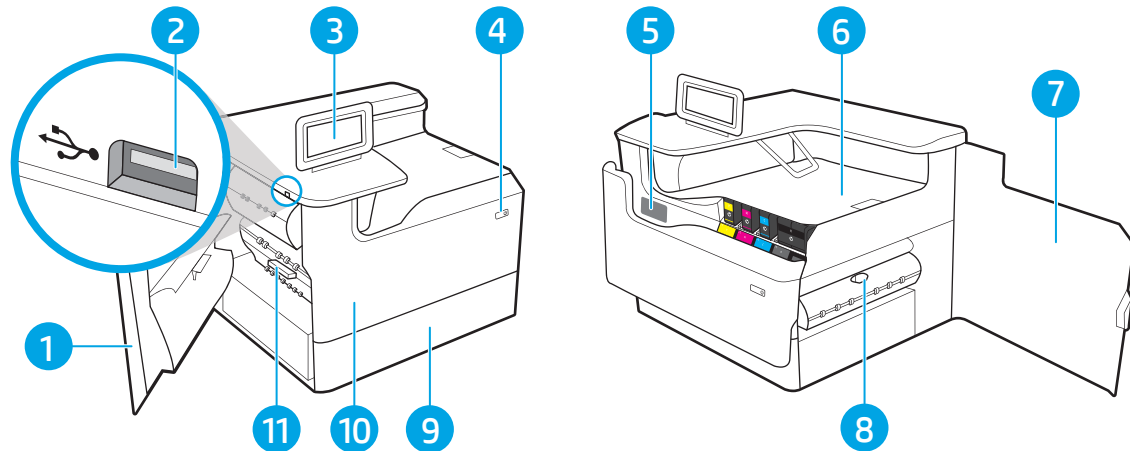
- Уважно прочитайте ці положення про безпеку для уникнення можливого ураження електричним струмом.
- Використовуючи цей виріб, обов'язково дотримуйтесь основних правил техніки безпеки, щоб зменшити ризик пожежі або ураження електричним струмом.
- Уважно прочитайте усі вказівки у посібнику користувача.
- Дотримуйтеся всіх інструкцій та зауважень, указаних на виробі.
- Підключаючи виріб до джерела живлення, використовуйте лише заземлену електричну розетку. Якщо невідомо, чи є розетка заземленою, проконсультуйтеся з кваліфікованим електриком.
- Не торкайтеся контактів на жодних роз'ємах на виробі. Заміняйте пошкоджені кабелі одразу.
- Перед чищенням від'єднуйте виріб від електричної розетки.
- Не встановлюйте та не використовуйте цей виріб біля води або коли ви мокрі.
- Надійно розташовуйте виріб на стійкій поверхні.
- Встановлюйте виріб у безпечних місцях, де неможливо наступити або спіткнутися об шнур живлення.

Зовнішній вигляд принтера

Визначення частин принтера і панелі керування.

Вигляд принтера спереду

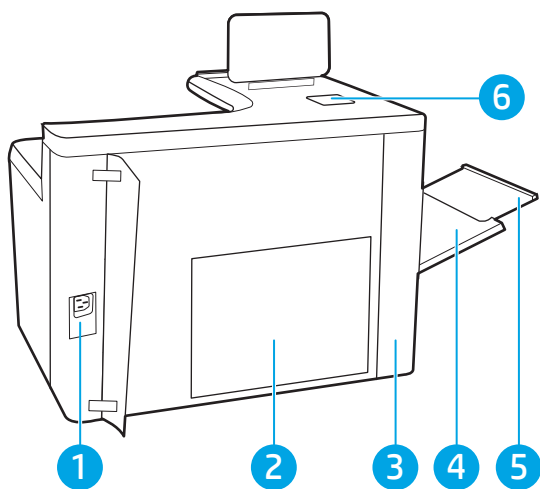
Ознайомтеся з деталями на передній панелі принтера.



Номер	Опис
1	Кришка зліва
2	Легкодоступний порт для друку USB
3	Панель керування з кольоровим сенсорним дисплеєм (з можливістю нахилу для зручності)
4	Кнопка вмикання/вимикання
5	Етикетка з серійним номером і номером продукту
6	Вихідний лоток і фіксатор вихідного лотка
7	Кришка правої бічної панелі (для доступу до застряглого паперу)
8	Пристрій двостороннього друку
9.	Лоток 2
10.	Передня кришка (для доступу до картриджа)
11.	Ємність для робочої рідини

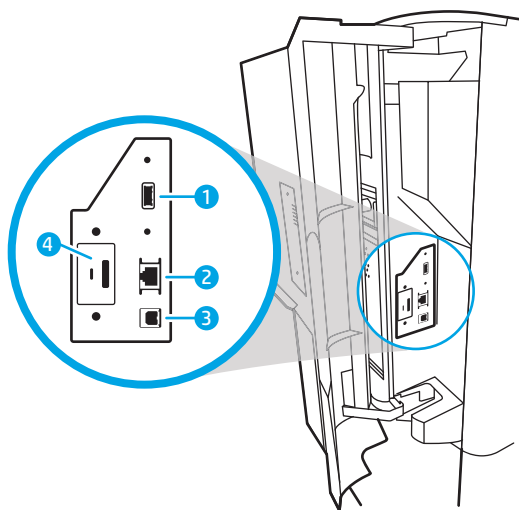
Вигляд принтера ззаду

Ознайомтеся з деталями на задній панелі принтера.



Номер	Опис
1	Гніздо живлення
2	Плата форматування (містить порти інтерфейсу)
3	Кришка доступу до портів інтерфейсу та гнізда фіксатора кабелю
4	Багатофункціональний лоток (лоток 1)
5	Подовжувач лотка 1
6	Гніздо для підключення додаткового обладнання (НІР) — для підключення аксесуарів і пристроїв сторонніх виробників

Принтер обладнано такими портами інтерфейсу.




Номер	Опис
1	Порт USB хоста для підключення USB-пристроїв (цей роз'єм може бути закритий кришкою) ПРИМІТКА. Для простого друку із USB-пристрою користуйтеся роз'ємом USB поряд із панеллю керування.
2	Порт локальної мережі Ethernet (RJ-45)


Номер	Опис
3	Високошвидкісний порт для друку USB 2.0
4	Гніздо фіксатора кабелю


Огляд панелі керування

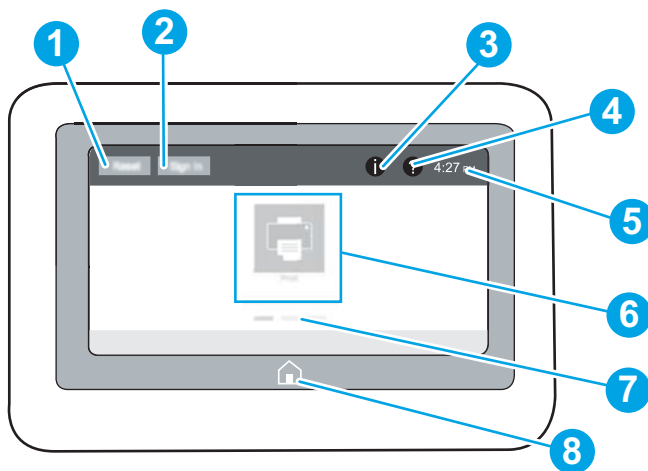
За допомогою панелі керування із сенсорним екраном можна отримати відомості про стан принтера та завдання, а також налаштувати принтер.

 **ПРИМІТКА.** Для зручності перегляду нахиліть панель керування.







Можна у будь-який момент повернутися на головний екран, натиснувши кнопку головного екрана  в нижній частині панелі керування принтера.

 **ПРИМІТКА.** Докладнішу інформацію про функції панелі керування принтера див. www.hp.com/support/pwcolorE75160 або www.hp.com/support/pwcolorP75250. Виберіть **Manuals** (Посібники), а тоді виберіть **General reference** (Загальний довідковий матеріал).

 **ПРИМІТКА.** Функції, які відображаються на головному екрані, залежать від конфігурації принтера.



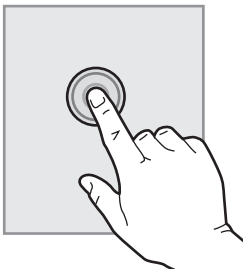
Номер	Елемент	Опис
1	Кнопка Reset (Скинути)	Натискайте кнопку Reset (Скидання), щоб скасувати зміни, вивести принтер із призупиненого стану, відобразити приховані помилки і відновити стандартні налаштування (зокрема, мови та розкладки клавіатури).
2	Кнопка Sign In (Увійти в систему) або Sign Out (Вийти із системи)	Виберіть кнопку Sign In (Увійти в систему), щоб відкрити екран входу в систему. Виберіть кнопку Sign Out (Вийти з системи), щоб вийти з системи принтера. Принтер відновить всі заводські налаштування. ПРИМІТКА. Ця кнопка відображається лише якщо адміністратор налаштував принтер вимагати дозволу для доступу до функцій.

Номер	Елемент	Опис
3	Information (Інформація)  кнопка	<p>Натисніть кнопку Information (Інформація)  для доступу до екрана, який дозволяє отримати кілька типів інформації про принтер. Натискайте кнопки внизу екрана для отримання такої інформації:</p> <ul style="list-style-type: none"> • Display Language (Мова дисплея): зміна мови налаштування протягом поточного сеансу користувача. • Sleep Mode (Режим сну): перехід принтера у сплячий режим. • Wi-Fi Direct: перегляд інформації щодо підключення телефону, планшета або іншого пристрою безпосередньо до принтера за допомогою Wi-Fi. • Wireless (Бездротове з'єднання): перегляд або зміна параметрів бездротового з'єднання (окремі моделі вимагають додаткового бездротового пристрою). • Ethernet: перегляд і зміна параметрів Ethernet. • HP Web Services (Веб-служби HP): пошук інформації для підключення та друк на принтер за допомогою програми HP Web Services (ePrint).
4	Help (Довідка)  кнопка	<p>Натисніть кнопку Help (Довідка)  для доступу до вбудованої довідкової системи.</p> <p>Подає перелік тем довідки або інформацію про тему, коли використовується головний екран, програма, параметр або функція.</p>
5	Поточний час	Показує поточний час
6	Область програм	<p>Виберіть будь-яку піктограму, щоб відкрити програму. Проведіть пальцем по екрану вбік, щоб отримати доступ до інших програм.</p> <p>ПРИМІТКА. Доступні програми різняться залежно від принтера. Адміністратор може налаштувати, які програми і в якому порядку відобразяться</p>
7	Індикатор сторінки головного екрана	<p>Вказує кількість сторінок на головному екрані або в програмі. Поточна сторінка виділяється. Проведіть пальцем по екрану вбік, щоб погортати сторінки</p>
8	Дім  кнопка	Натисніть кнопку головного екрана  для повернення на головний екран.

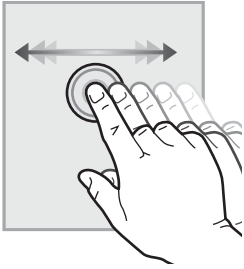
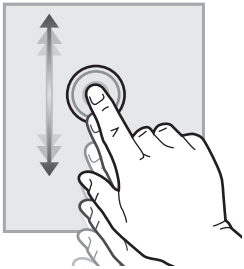
Користування сенсорною панеллю керування

Сенсорна панель керування принтера підтримує дії, описані нижче.

Таблиця 1-1 Дії на сенсорній панелі керування

Дія	Опис	Приклад
<p>Дотик</p> 	<p>Торкніться елемента керування на екрані, щоб вибрати цей елемент або відкрити відповідне меню. Під час прокручування меню легкий доторк до екрана зупиняє прокручування</p>	<p>Торкніть піктограму Settings (Налаштування), щоб відкрити програму Settings (Налаштування).</p>

Таблиця 1-1 Дії на сенсорній панелі керування (продовження)

Дія	Опис	Приклад
<p data-bbox="272 258 571 289">Проведення</p> 	<p data-bbox="587 258 1018 317">Торкніться екрана і проведіть пальцем горизонтально, щоб прокрутити екран вбік</p>	<p data-bbox="1034 258 1465 317">Проведіть пальцем, поки не відобразиться програма Settings (Налаштування)</p>
<p data-bbox="272 615 571 646">Прокручування</p> 	<p data-bbox="587 615 1018 730">Торкніться екрана і проведіть пальцем вертикально, щоб прокрутити екран вгору та вниз. Під час прокручування меню легкий доторк до екрана зупиняє прокручування</p>	<p data-bbox="1034 615 1465 646">Прокрутіть програму Settings (Налаштування)</p>

Характеристики принтера

Визначте специфікації для вашої моделі принтера.

Технічні характеристики

Ознайомтеся з технічними характеристиками принтера.

Щоб отримати найновіші дані, див. www.hp.com/support/pwcolorE75160 або www.hp.com/support/pwcolorP75250.

Номери виробу для кожної моделі

- E75160dn - J7Z06A
- P75250dn - Y3Z49A

Таблиця 1-2 Технічні характеристики подачі та обробки паперу

Засоби подачі та обробки паперу	E75160dn	P75250dn
Лоток 1 (ємність — 100 аркушів)	✓	✓
Лоток 2 (ємність — 550 аркушів)	✓	✓
Лоток на 550 аркушів	Додатково	Додатково
ПРИМІТКА. Принтер підтримує один додатковий пристрій подачі		
Лоток на 550 аркушів із підставкою	Додатково	Додатково
Система з 3 лотків по 550 аркушів	Додатково	Додатково
Вхідний лоток великої місткості на 4000 аркушів	Додатково	Додатково
Автоматичний двобічний друк	✓	✓

Таблиця 1-3 Технічні характеристики з'єднання

Можливості з'єднання	E75160dn	P75250dn
Підключення до локальних мереж Ethernet 10/100/1000 через протоколи IPv4 та IPv6	✓	✓
Високошвидкісний порт USB 2.0	✓	✓
Легкодоступний порт USB для друку без комп'ютера та для оновлення вбудованого програмного забезпечення	✓	✓
Внутрішні порти USB HP	Додатково	Додатково
Модуль зв'язку на невеликих відстанях/бездротового зв'язку HP Jetdirect 3000w для друку з мобільних пристроїв	Додатково	Додатково
Сервер друку HP Jetdirect 2900nw для бездротового підключення	Додатково	Додатково
Гніздо для підключення додаткового обладнання (HIP) — для підключення аксесуарів і пристроїв сторонніх виробників	✓	✓

Таблиця 1-4 Технічні характеристики друку

Можливості друку	E75160dn	P75250dn
Друк до 50 сторінок на хвилину (стор./хв.) на аркушах формату Letter та A4 у професійному режимі.	Не підтримується	✓
Друк до 60 сторінок на хвилину (стор./хв.) на аркушах формату Letter та A4 у професійному режимі.	✓	Не підтримується
Друк до 70 сторінок на хвилину на аркушах формату Letter та A4 у звичайному режимі роботи в офісі.	Не підтримується	✓
Друк до 80 сторінок на хвилину на аркушах формату Letter та A4 у звичайному режимі роботи в офісі.	✓	Не підтримується
Простий друк із USB-пристрою (без використання комп'ютера)	✓	✓

Таблиця 1-5 Інші технічні характеристики

Інші функції	E75160dn	P75250dn
Основна пам'ять на 1,5 Гб з можливістю нарощування до 2,5 Гб шляхом додавання модуля пам'яті (DIMM)	✓	✓
Модуль HP eMMC 8 Гб	✓	✓
Захищений високоефективний жорсткий диск HP (FIPS)	Додатково	Не підтримується
Модуль HP Trusted Platform Module для шифрування всіх даних, що проходять через принтер	✓	✓
Стабільне зображення, кольорова сенсорна панель керування	✓	✓

Підтримувані операційні системи

Скористайтеся поданою нижче інформацією для забезпечення сумісності принтера з операційною системою комп'ютера.

Linux. Відомості та драйвери друку для Linux шукайте на сторінці www.hp.com/go/linuxprinting.

UNIX. Інформацію та драйвери друку для UNIX® шукайте на сторінці www.hp.com/go/unixmodelscripts.

Подана нижче інформація стосується драйверів друку HP PCL 6 для Windows для цього принтера та драйверів друку HP для macOS, а також встановлювача програмного забезпечення.

Windows. Завантажте HP Easy Start зі сторінки 123.hp.com для встановлення драйвера друку HP. Або перейдіть на веб-сайт підтримки цього принтера: www.hp.com/support/pwcolorE75160 або www.hp.com/support/pwcolorP75250 щоб завантажити драйвер друку або встановлювач програмного забезпечення для встановлення драйвера друку HP.


macOS. Цей принтер підтримується комп'ютерами Mac. Завантажте HP Easy Start зі сторінки 123.hp.com або зі сторінки підтримки принтера, тоді за допомогою програми HP Easy Start встановіть драйвер друку HP.


1. Відвідайте сторінку 123.hp.com.
2. Дотримуйтеся вказаних дій щодо завантаження програмного забезпечення принтера.

Таблиця 1-6 Підтримувані операційні системи і драйвери принтера

Операційна система	Драйвер друку (для Windows або встановлювач з Інтернету для macOS)
Windows 7, 32- та 64-розрядна	Драйвер друку "HP PCL 6" для цього принтера встановлюється в цій операційній системі в пакеті встановлення програмного забезпечення.
Windows 8.1, 32- та 64-розрядна	Драйвер друку HP PCL-6 версії 4 для цього принтера встановлюється в цій операційній системі в повному пакеті програмного забезпечення.
Windows 10, 32- та 64-розрядна	Драйвер друку HP PCL-6 версії 4 для цього принтера встановлюється в цій операційній системі в повному пакеті програмного забезпечення.
Windows Server 2008 R2 з пакетом оновлень SP1, 64-розрядна	Драйвер друку PCL 6 для певного принтера доступний для завантаження на веб-сайті підтримки принтера. Завантажте драйвер і встановіть його за допомогою майстра Microsoft Add Printer.
Windows Server 2012, 64-розрядна версія	Драйвер друку PCL 6 для певного принтера доступний для завантаження на веб-сайті підтримки принтера. Завантажте драйвер і встановіть його за допомогою майстра Microsoft Add Printer.
Windows Server 2012 R2, 64-розрядна версія	Драйвер друку PCL 6 для певного принтера доступний для завантаження на веб-сайті підтримки принтера. Завантажте драйвер і встановіть його за допомогою майстра Microsoft Add Printer.
Windows Server 2016, 64-розрядна версія	Драйвер друку PCL 6 для певного принтера доступний для завантаження на веб-сайті підтримки принтера. Завантажте драйвер і встановіть його за допомогою майстра Microsoft Add Printer.
Windows Server 2019, 64-розрядна версія	Драйвер друку PCL 6 для певного принтера доступний для завантаження на веб-сайті підтримки принтера. Завантажте драйвер і встановіть його за допомогою майстра Microsoft Add Printer.
macOS 10.13 High Sierra, macOS 10.14 Mojave	Завантажте HP Easy Start зі сторінки 123.hp.com , тоді встановіть драйвер друку.

 **ПРИМІТКА.** Підтримувані операційні системи можуть змінитися.

 **ПРИМІТКА.** Поточний список підтримуваних операційних систем і повну довідку HP для цього принтера дивіться за адресою www.hp.com/support/pwcolorE75160 або www.hp.com/support/pwcolorP75250.

 **ПРИМІТКА.** Докладніше про клієнта та операційні системи серверів, а також підтримку драйверів HP UPD цим принтером читайте на веб-сайті www.hp.com/go/upd. У пункті **Additional information** (Додаткова інформація) клацніть **Specifications** (Технічні характеристики).

Таблиця 1-7 Мінімальні системні вимоги


Windows	macOS
<ul style="list-style-type: none"> • З'єднання з Інтернетом • Виділений порт USB 1.1 або 2.0 чи під'єднання до мережі • 2 ГБ вільного простору на жорсткому диску • 1 ГБ оперативної пам'яті (32-розрядна версія) або 2 ГБ оперативної пам'яті (64-розрядна версія) 	<ul style="list-style-type: none"> • З'єднання з Інтернетом • Виділений порт USB 1.1 або 2.0 чи під'єднання до мережі • 1,5 ГБ вільного простору на жорсткому диску

 **ПРИМІТКА.** Встановлення служби HP Smart Device Agent Base виконується за допомогою встановлювача програмного забезпечення для Windows. Розмір файлу становить менше 100 Кб. Ця служба призначена виключно для щогодинної перевірки наявності підключених через USB принтерів. Жодні дані при цьому не збираються. Якщо USB-принтер не виявлено, ця служба спробує знайти в мережі екземпляр JetAdvantage Management Connector (JAMc). У разі виявлення програми JAMc вона використовується для оновлення служби HP Smart Device Agent Base до повної версії Smart Device Agent, що дозволить зберігати дані про роздруковані сторінки в обліковому записі служби Managed Print Services (MPS). Веб-пакети з сайту www.hp.com, що містять лише драйвери принтера та встановлюються за допомогою майстра встановлення принтерів, не забезпечують встановлення цієї служби.

Щоб видалити цю службу, відкрийте **Панель керування** та виберіть **Програми** або **Програми та засоби > Установка й видалення програм** або **Видалити програму**. Ім'я файлу: **HPSmartDeviceAgentBase**.

Розміри принтера

Перевірте, чи середовище для вашого принтера достатньо велике, щоб його вмістити.

 **ПРИМІТКА.** Ці значення може бути змінено. Актуальну інформацію дивіться на сторінці www.hp.com/support/pwcolorE75160 або www.hp.com/support/pwcolorP75250.

Таблиця 1-8 Розміри базової моделі принтера

Габарити	Повністю закритий принтер	Повністю відкритий принтер
Висота	462 мм	534 мм
Глибина	595 мм	1.027 мм
Ширина	600 мм	1530 мм
Вага (з картриджами)	45,6 кг	45,6 кг

Таблиця 1-9 Розміри одного пристрою автоматичної подачі паперу на 550 аркушів

Габарити	Приладдя повністю складене	Приладдя повністю відкрите
Висота	117 мм	117 мм
Глибина	520 мм	685 мм
Ширина	600 мм	600 мм
Вага	9,5 кг	9,5 кг

Таблиця 1-10 Розміри пристрою автоматичної подачі з 1 лотком на 550 аркушів із підставкою

Габарити	Приладдя повністю складене	Приладдя повністю відкрите
Висота	440 мм	440 мм
Глибина	643 мм	938 мм
Ширина	616 мм	1066 мм
Вага	32 кг	32 кг

Таблиця 1-11 Розміри системи з трьох пристроїв автоматичної подачі на 550 аркушів із підставкою

Габарити	Приладдя повністю складене	Приладдя повністю відкрите
Висота	440 мм	440 мм
Глибина	643 мм	938 мм
Ширина	616 мм	1066 мм
Вага	37 кг	37 кг

Таблиця 1-12 Розміри для вхідного лотка великої місткості на 4000 аркушів із підставкою

Габарити	Приладдя повністю складене	Приладдя повністю відкрите
Висота	440 мм	440 мм
Глибина	643 мм	1046 мм
Ширина	616 мм	1066 мм
Вага	43,8 кг	43,8 кг

Споживання живлення, електротехнічні характеристики та акустична емісія

Для належної роботи принтер має бути в середовищі, яке відповідає певним технічним характеристикам живлення.

Щоб отримати найновіші дані, див. www.hp.com/support/pwcolorE75160 або www.hp.com/support/pwcolorP75250.

⚠ ПОПЕРЕДЖЕННЯ. Вимоги до електричного живлення залежать від країни/регіону, де продано принтер. Не намагайтесь трансформувати робочу напругу. Це пошкодить принтер і скасує гарантію.

Діапазон умов експлуатації

Для належної роботи принтер має бути в середовищі, яке відповідає певним технічним характеристикам.

Таблиця 1-13 Діапазон умов експлуатації

Середовище	Рекомендовано	Дозволено
Температура	від 17° до 25°C	від 15° до 30°C
Відносна вологість	від 30% до 70% відносної вологості (ВВ)	від 10% до 80% відносної вологості

Встановлення апаратного і програмного забезпечення принтера

Базові вказівки щодо встановлення читайте в Посібнику зі встановлення апаратного забезпечення, що додається до принтера. Додаткові вказівки читайте на веб-сайті технічної підтримки HP.

Перейдіть до www.hp.com/support/pwcolorE75160 або www.hp.com/support/pwcolorP75250, щоб переглянути повну довідку HP для принтера, яка включає таку інформацію:

- Встановлення й налаштування
- Знайомство й використання
- Вирішення проблем
- Оновлення програмного забезпечення і вбудованого програмного забезпечення
- Форуми технічної підтримки
- Гарантійна та нормативна інформація
- Тут подано вказівки щодо використання майстра Microsoft Add Printer

2 Лотки для паперу

Дізнайтеся, як завантажувати та використовувати лотки для паперу, зокрема як завантажувати нестандартні елементи, наприклад конверти і наклейки.

Допоміжні відео-матеріали містяться на веб-сторінці www.hp.com/videos/PageWide.

Подана інформація є достовірною на момент публікації. Поточну інформацію можна отримати на веб-сторінці www.hp.com/support/pwcolorE75160 або www.hp.com/support/pwcolorP75250.


Додаткові відомості

Повна довідка HP для принтера включає таку інформацію:

- Встановлення й налаштування
- Знайомство й використання
- Вирішення проблем
- Оновлення програмного забезпечення і вбудованого програмного забезпечення
- Форуми технічної підтримки
- Гарантійна та нормативна інформація

Вступ

Будьте обережні, завантажуючи папір у лотки.

 **ПОПЕРЕДЖЕННЯ.** Не висувайте кілька лотків для паперу водночас.

Не використовуйте лоток для паперу як підніжку.

Під час переміщення принтера всі лотки мають бути закриті.

Закриваючи лотки з папером і висувні секції, березіть руки.

Завантаження паперу в лоток 1 (багатофункціональний лоток)

Нижче наведено вказівки щодо завантаження паперу в лоток 1.

⚠ ПОПЕРЕДЖЕННЯ. Не висувайте кілька лотків для паперу водночас. Не використовуйте лоток для паперу як підніжку. Бережіть руки під час закривання лотків із папером. Під час переміщення принтера всі лотки мають бути закриті.

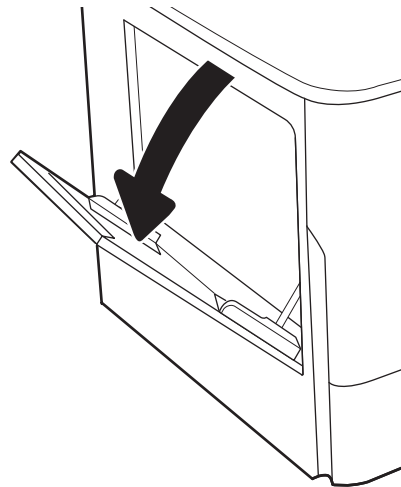
ПОПЕРЕДЖЕННЯ. Для уникнення застрягань забороняється завантажувати або виймати папір у лоток 1 тоді, коли виріб друкує.

Завантаження лотка 1

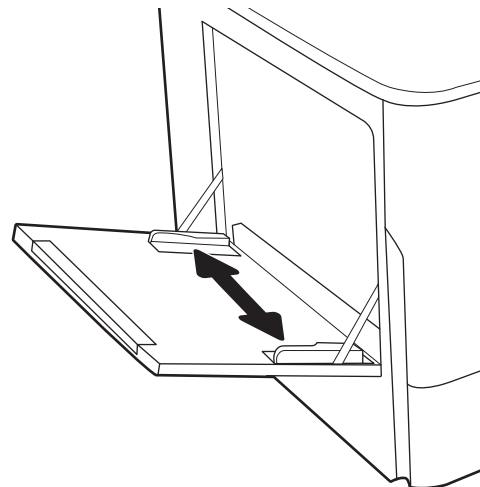
Цей лоток вміщує до 100 аркушів паперу вагою 75 г/м² або 10 конвертів.

1. Відкрийте лоток 1.

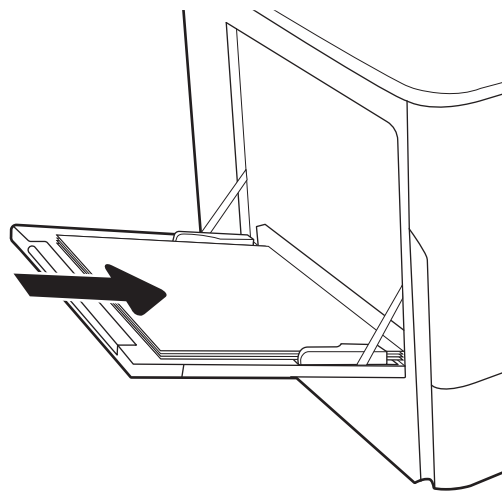
ПРИМІТКА. Щоб друкувати на довшому папері, наприклад на папері формату Legal, витягніть висувну планку лотка 1.



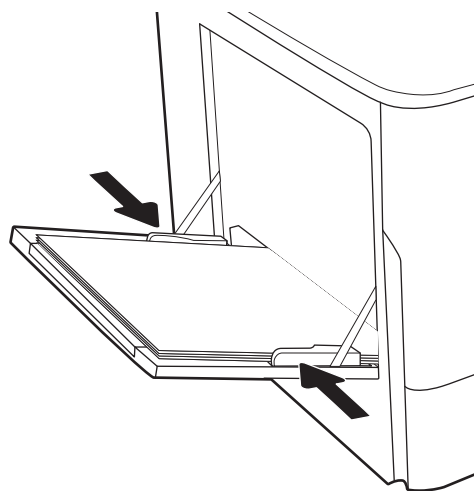
2. Відрегулюйте напрямні паперу відповідно до ширини паперу.



3. Завантажте папір у лоток. Відомості щодо вибору орієнтації паперу читайте у розділі [Орієнтація паперу лотка 1 на сторінці 19](#).



4. Відрегулюйте напрямні ширини так, щоб вони торкалися стосу паперу, але не загинали його.

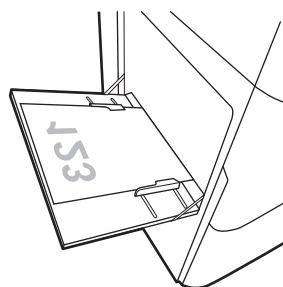


Орієнтація паперу лотка 1

Розташуйте папір правильно в лотку 1 для забезпечення найвищої якості друку.

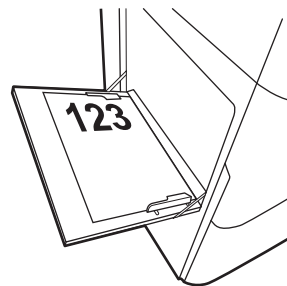
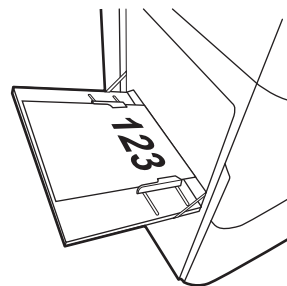
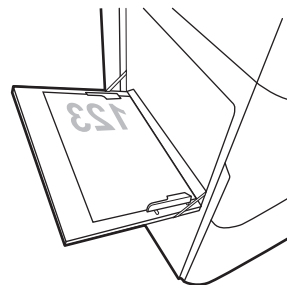
Таблиця 2-1 Бланки або аркуші з попереднім друком — книжкова орієнтація

Режим дуплексного друку	Розмір паперу	Як завантажити папір
Односторонній друк	12x18, 11x17, RA3, A3, 8K (273x394 мм), 8K (270x390 мм), 8K (260x368 мм), B4 (JIS), Legal, Oficio (8,5x13), Oficio (216x 340 мм), C4, SRA4, RA4, Arch A, A4, Letter, 16K (197x273 мм), 16K (195x270 мм), Executive, A5, 16K (184x260 мм), B5 (JIS), Arch A, Statement, 5x8, подвійна японська листівка (148x200 мм), B6 (JIS), 5x7, 4x6, 10x15 см, A6, японська листівка (100x148 мм)	Лицьовою стороною донизу Нижній край спрямований у принтер

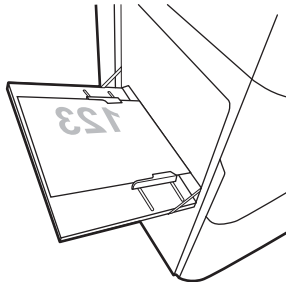
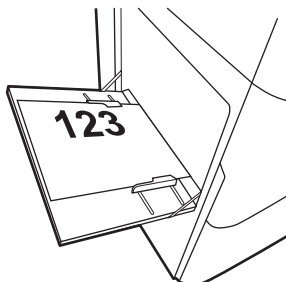
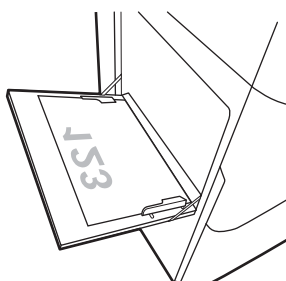
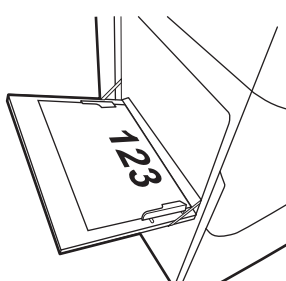


Таблиця 2-1 Бланки або аркуші з попереднім друком — книжкова орієнтація (продовження)

Режим дуплексного друку	Розмір паперу	Як завантажити папір
Односторонній друк	A4, Letter, 16K (197x273 мм), 16K (195x270 мм), Executive, A5, 16K (184x260 мм), B5 (JIS), Arch A, Statement, 5x8, подвійна японська листівка (148x200 мм), 16K (195x270 мм), 16K (197x273 мм), B6 (JIS), 5x7, A6, японська листівка (100x148 мм)	Лицьовою стороною донизу Лівою стороною друкованого бланку у принтер
Автоматичний двосторонній друк або друк із ввімкненим альтернативним режимом друку на бланк	12x18, 11x17, RA3, A3, 8K (273x394 мм), 8K (270x390 мм), 8K (260x368 мм), B4 (JIS), Legal, Oficio (8,5x13), Oficio (216x 340 мм), C4, SRA4, RA4, Arch A, A4, Letter, 16K (197x273 мм), 16K (195x270 мм), Executive, A5, 16K (184x260 мм), B5 (JIS), Arch A, Statement, 5x8, подвійна японська листівка (148x200 мм), B6 (JIS), 5x7, 4x6, 10x15 см, A6, японська листівка (100x148 мм)	Лицьовою стороною догори Верхній край спрямований у принтер
Автоматичний двосторонній друк або друк із ввімкненим альтернативним режимом друку на бланк	A4, Letter, 16K (197x273 мм), 16K (195x270 мм), Executive, A5, 16K (184x260 мм), B5 (JIS), Arch A, Statement, 5x8, подвійна японська листівка (148x200 мм), 16K (195x270 мм), 16K (197x273 мм), B6 (JIS), 5x7, A6, японська листівка (100x148 мм)	Лицьовою стороною догори Правою стороною друкованого бланку у принтер

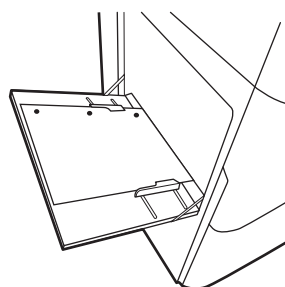
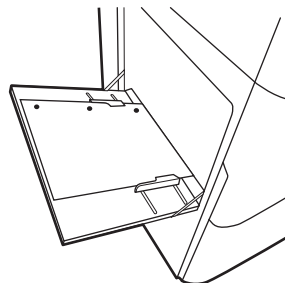


Таблиця 2-2 Бланки або аркуші з попереднім друком — альбомна орієнтація

Режим дуплексного друку	Розмір паперу	Як завантажити папір
Односторонній друк	12x18, 11x17, RA3, A3, 8K (273x394 мм), 8K (270x390 мм), 8K (260x368 мм), B4 (JIS), Legal, Oficio (8,5x13), Oficio (216x 340 мм), C4, SRA4, RA4, Arch A, A4, Letter, 16K (197x273 мм), 16K (195x270 мм), Executive, A5, 16K (184x260 мм), B5 (JIS), Statement, 5x8, подвійна японська листівка (148x200 мм), B6 (JIS), 5x7 4x6, 10x15 см, A6, японська листівка (вони вужчі за 5 дюймів, тому їх слід подавати коротким краєм)	Лицьовою стороною донизу Лівою стороною друкованого бланку у принтер 
Автоматичний двосторонній друк або друк із ввімкненим альтернативним режимом друку на бланк	12x18, 11x17, RA3, A3, 8K (273x394 мм), 8K (270x390 мм), 8K (260x368 мм), B4 (JIS), Legal, Oficio (8,5x13), Oficio (216x 340 мм), C4, SRA4, RA4, Arch A, A4, Letter, 16K (197x273 мм), 16K (195x270 мм), Executive, A5, 16K (184x260 мм), B5 (JIS), Statement, 5x8, подвійна японська листівка (148x200 мм), B6 (JIS), 5x7 4x6, 10x15 см, A6, японська листівка (вони вужчі за 5 дюймів, тому їх слід подавати коротким краєм)	Лицьовою стороною догори Правою стороною друкованого бланку у принтер 
Односторонній друк	A4, Letter, 16K (197x273 мм) 16K (195x270 мм), Executive, A5, 16K (184x260 мм), B5 (JIS), Arch A, Statement, 5x8, подвійна японська листівка, 5x7, B6 (JIS), A6	Лицьовою стороною донизу Нижній край спрямований у принтер 
Автоматичний двосторонній друк або друк із ввімкненим альтернативним режимом друку на бланк	A4, Letter, 16K (197x273 мм) 16K (195x270 мм), Executive, A5, 16K (184x260 мм), B5 (JIS), Arch A, Statement, 5x8, подвійна японська листівка, 5x7, B6 (JIS), A6	Лицьовою стороною догори Верхній край спрямований у принтер 

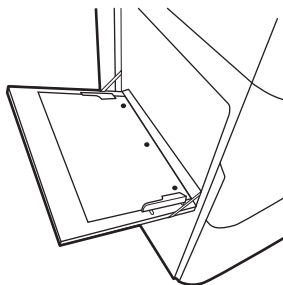
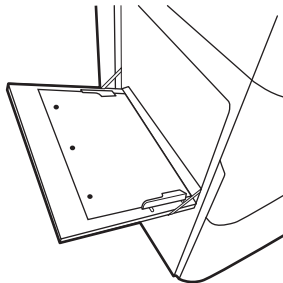
Таблиця 2-3 Перфорований — книжкова орієнтація

Режим дуплексного друку	Розмір паперу	Як завантажити папір
Односторонній друк	12x18, 11x17, RA3, A3, 8K (273x394 мм), 8K (270x390 мм), 8K (260x368 мм), B4 (JIS), Legal, Oficio (8,5x13), Oficio (216x 340 мм), C4, SRA4, RA4, Arch A, A4, Letter, 16K (197x273 мм), 16K (195x270 мм), Executive, A5, 16K (184x260 мм), B5 (JIS), Arch A, Statement, A6, 5x8, подвійна японська листівка (148x200 мм), B6 (JIS), 5x7, 4x6, 10x15 см, японська листівка	Лицьовою стороною донизу Отвори спрямовані до тильної сторони принтера
Автоматичний двосторонній друк або друк із ввімкненим альтернативним режимом друку на бланк	12x18, 11x17, RA3, A3, 8K (273x394 мм), 8K (270x390 мм), 8K (260x368 мм), B4 (JIS), Legal, Oficio (8,5x13), Oficio (216x 340 мм), C4, SRA4, RA4, Arch A, A4, Letter, 16K (197x273 мм), 16K (195x270 мм), Executive, A5, 16K (184x260 мм), B5 (JIS), Arch A, Statement, A6, 5x8, подвійна японська листівка (148x200 мм), B6 (JIS), 5x7, 4x6, 10x15 см, японська листівка	Лицьовою стороною догори Отвори спрямовані до тильної сторони принтера



Таблиця 2-4 Перфорований — альбомна орієнтація

Режим дуплексного друку	Розмір паперу	Як завантажити папір
Односторонній друк	A4, Letter, 16K (197x273 мм) 16K (195x270 мм), Executive, A5, 16K (184x260 мм), B5 (JIS), Arch A, Statement, 5x8, подвійна японська листівка, 5x7, B6 (JIS), A6	Лицьовою стороною донизу Перфорацією від принтера
Автоматичний двосторонній друк або друк із ввімкненим альтернативним режимом друку на бланк	A4, Letter, 16K (197x273 мм) 16K (195x270 мм), Executive, A5, 16K (184x260 мм), B5 (JIS), Arch A, Statement, 5x8, подвійна японська листівка, 5x7, B6 (JIS), A6	Лицьовою стороною догори Перфорацією до принтера



Скористайтесь режимом Alternative Letterhead Mode (Альтернативний режим друку на бланк)

Функція [Alternative Letterhead Mode](#) (Альтернативний режим друку на бланк) дозволяє завантажувати бланки або аркуші з попереднім друком у лоток так само, як для усіх завдань друку з однієї чи з двох сторін аркуша. Якщо використовується цей режим, папір слід завантажувати як для автоматичного дуплексного друку.

Увімкнення альтернативного режиму друку бланків у меню на панелі керування принтера

Використовуйте меню [Settings \(Налаштування\)](#) для налаштування параметрів [Alternative Letterhead Mode \(Альтернативний режим друку бланків\)](#).

1. На головному екрані на панелі керування пристрою відкрийте меню [Settings \(Налаштування\)](#).
2. Відкрийте такі меню:
 - а. [Copy/Print \(Копіювання/Друк\)](#) або [Print \(Друк\)](#).
 - б. [Manage Trays \(Керування лотками\)](#)
 - в. [Alternative Letterhead Mode \(Альтернативний режим друку на бланк\)](#)
3. Виберіть [On \(Увімк.\)](#).

Завантаження паперу в лоток 2

Нижче описано процедуру завантаження паперу в лоток 2 та додатковий лоток на 550 аркушів.

⚠ ПОПЕРЕДЖЕННЯ. Не висувайте кілька лотків для паперу водночас. Не використовуйте лоток для паперу як підніжку. Бережіть руки під час закривання лотків із папером. Під час переміщення принтера всі лотки мають бути закриті.

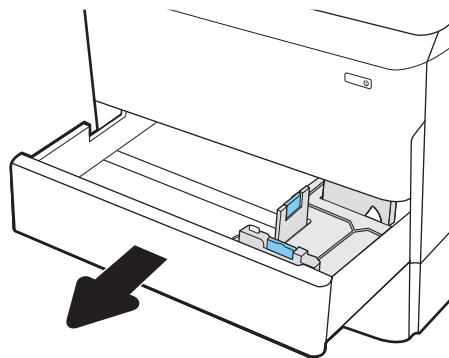
📝 ПРИМІТКА. Процедура завантаження паперу в усі лотки на 550 аркушів така сама, як і для лотка 2. Тут зображено лише лоток 2.

Завантаження лотка 2 та лотків на 550 аркушів

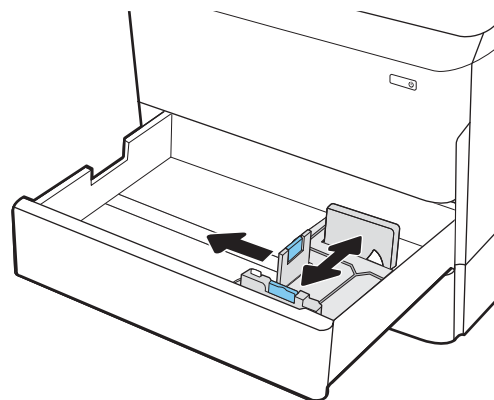
Ці лотки вміщують до 550 аркушів паперу щільністю 75 г/м².

1. Відкрийте лоток.

ПРИМІТКА. Не відкривайте цей лоток, коли він використовується.



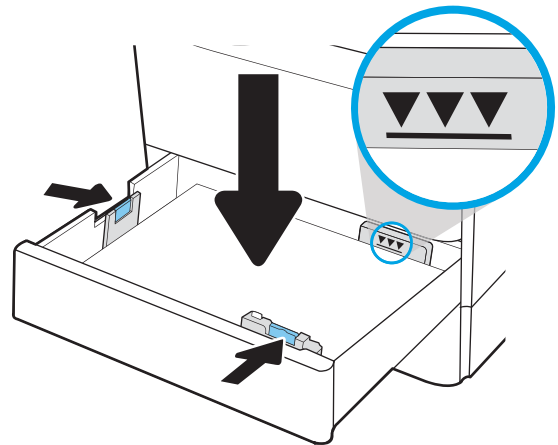
2. Налаштуйте напрямні довжини і ширини паперу, натиснувши на фіксатори налаштування і посунувши сині напрямні до країв паперу.



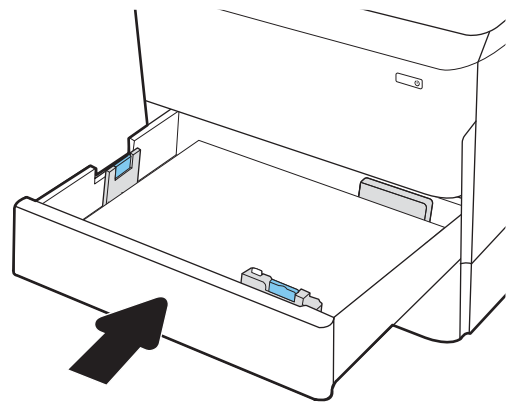
- Завантажте папір у лоток. Перевірте, щоб напрямні торкалися стосу паперу, але не загинали його. Відомості щодо вибору орієнтації паперу читайте у розділі [Орієнтація паперу в лотку 2 і лотках на 550 аркушів на сторінці 27](#).

ПРИМІТКА. Щоб уникнути застрягання паперу, не переповнюйте лоток. Переконайтеся, що верх стосу знаходиться нижче індикатора максимального заповнення.

ПРИМІТКА. Якщо лоток відрегульований неправильно, під час друку може з'явитися повідомлення про помилку або це може спричинити застрягання паперу.

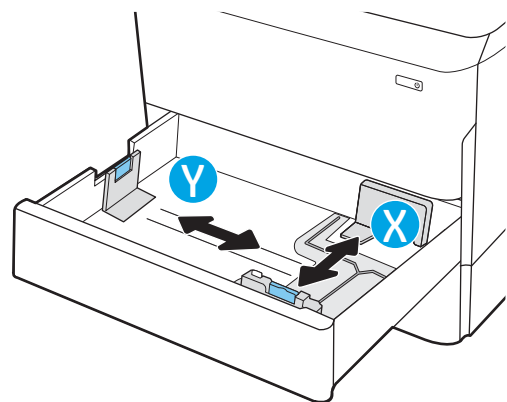


- Закрийте лоток.



- На панелі керування відобразиться повідомлення з конфігурацією лотка.
- Торкніть кнопку **ОК**, щоб прийняти визначений тип і розмір, або торкніть кнопку **Змінити**, щоб вибрати інший розмір і тип паперу.

Для паперу користувацького розміру потрібно вказати розміри X та Y, коли на панелі керування принтера з'явиться відповідна вимога.

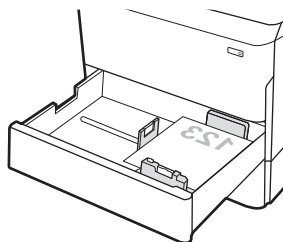
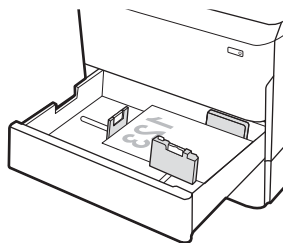


Орієнтація паперу в лотку 2 і лотках на 550 аркушів

Належним чином розмістіть папір у лотку 2 на 550 аркушів для забезпечення найвищої якості друку.

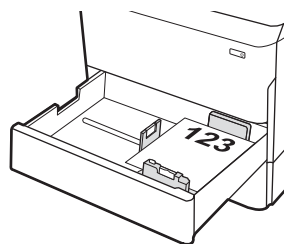
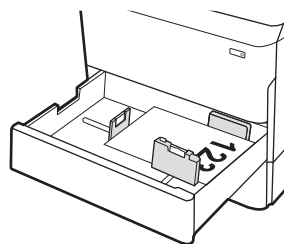
Таблиця 2-5 Бланки або аркуші з попереднім друком — книжкова орієнтація

Режим дуплексного друку	Розмір паперу	Як завантажити папір
Односторонній друк	11x17, A3, 8K (273x397 мм), 8K (270x390 мм), 8K (260x368 мм), B4 (JIS), Legal, Oficio (8,5x13), Oficio (216x340 мм), C4, SRA4, RA4, Arch A, A4, Letter, 12x18	Лицьовою стороною донизу Верхній край розміщений з лівого боку лотка
Односторонній друк	A4, Letter, 16K (197x273 мм) 16K (195x270 мм), Executive, A5, 16K (184x260 мм), B5 (JIS)	Лицьовою стороною донизу Верхнім краєм до задньої стінки лотка



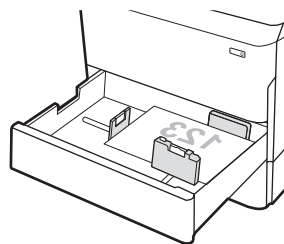
Таблиця 2-5 Бланки або аркуші з попереднім друком — книжкова орієнтація (продовження)

Режим дуплексного друку	Розмір паперу	Як завантажити папір
Автоматичний двосторонній друк або друк із ввімкненим альтернативним режимом друку на бланк	11x17, A3, 8K (273x397 мм), 8K (270x390 мм), 8K (260x368 мм), B4 (JIS), Legal, Oficio (8,5x13), Oficio (216x340 мм), C4, SRA4, RA4, Arch A, A4, Letter, 12x18	Лицьовою стороною догори Верхній край розміщений з правого боку лотка
Автоматичний двосторонній друк або друк із ввімкненим альтернативним режимом друку на бланк	A4, Letter, 16K (197x273 мм) 16K (195x270 мм), Executive, A5, 16K (184x260 мм), B5 (JIS)	Лицьовою стороною догори Верхнім краєм до задньої стінки лотка



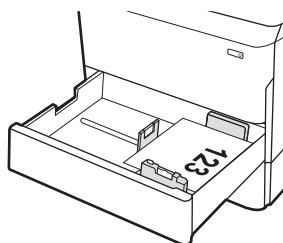
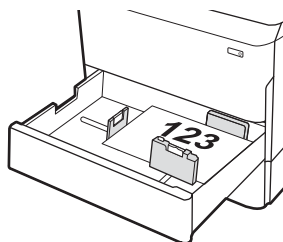
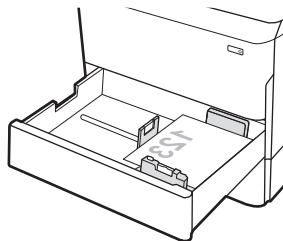
Таблиця 2-6 Бланки або аркуші з попереднім друком — альбомна орієнтація

Режим дуплексного друку	Розмір паперу	Як завантажити папір
Односторонній друк	11x17, A3, 8K (273x397 мм), 8K (270x390 мм), 8K (260x368 мм), B4 (JIS), Legal, Oficio (8,5x13), Oficio (216x340 мм), C4, SRA4, RA4, Arch A, A4, Letter, 12x18	Лицьовою стороною донизу Верхнім краєм до задньої стінки лотка



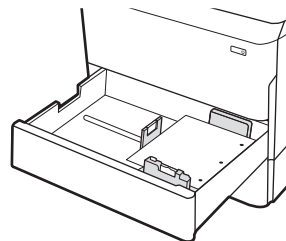
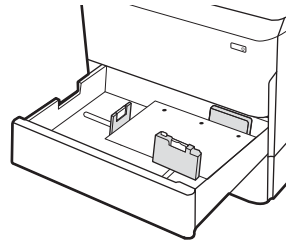
Таблиця 2-6 Бланки або аркуші з попереднім друком — альбомна орієнтація (продовження)

Режим дуплексного друку	Розмір паперу	Як завантажити папір
Односторонній друк	A4, Letter, 16K (197x273 мм) 16K (195x270 мм), Executive, A5, 16K (184x260 мм), B5 (JIS)	Лицьовою стороною донизу Верхній край розміщений з лівого боку лотка
Автоматичний двосторонній друк або друк із ввімкненим альтернативним режимом друку на бланк	11x17, A3, 8K (273x397 мм), 8K (270x390 мм), 8K (260x368 мм), B4 (JIS), Legal, Oficio (8,5x13), Oficio (216x340 мм), C4, SRA4, RA4, Arch A, A4, Letter, 12x18	Лицьовою стороною догори Верхнім краєм до задньої стінки лотка
Автоматичний двосторонній друк або друк із ввімкненим альтернативним режимом друку на бланк	A4, Letter, 16K (197x273 мм) 16K (195x270 мм), Executive, A5, 16K (184x260 мм), B5 (JIS)	Лицьовою стороною догори Верхній край розміщений з правого боку лотка



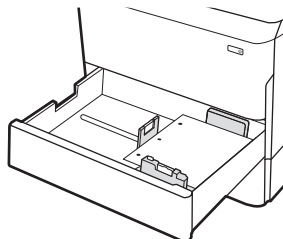
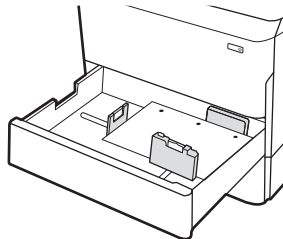
Таблиця 2-7 Перфорований — книжкова орієнтація

Режим дуплексного друку	Розмір паперу	Як завантажити папір
Односторонній друк	11x17, A3, 8K (273x397 мм), 8K (270x390 мм), 8K (260x368 мм), B4 (JIS), Legal, Oficio (8,5x13), Oficio (216x340 мм), C4, SRA4, RA4, Arch A, A4, Letter, 12x18	Лицьовою стороною донизу Перфорацією до тильної сторони лотка
Односторонній друк	A4, Letter, 16K (197x273 мм) 16K (195x270 мм), Executive, A5, 16K (184x260 мм), B5 (JIS)	Лицьовою стороною донизу Перфорацією до правої сторони лотка



Таблиця 2-7 Перфорований — книжкова орієнтація (продовження)

Режим дуплексного друку	Розмір паперу	Як завантажити папір
Автоматичний двосторонній друк або друк із ввімкненим альтернативним режимом друку на бланк	11x17, A3, 8K (273x397 мм), 8K (270x390 мм), 8K (260x368 мм), B4 (JIS), Legal, Oficio (8,5x13), Oficio (216x340 мм), C4, SRA4, RA4, Arch A, A4, Letter, 12x18	Лицьовою стороною догори Перфорацією до тильної сторони лотка
Автоматичний двосторонній друк або друк із ввімкненим альтернативним режимом друку на бланк	A4, Letter, 16K (197x273 мм) 16K (195x270 мм), Executive, A5, 16K (184x260 мм), B5 (JIS)	Лицьовою стороною догори Перфорацією до лівої сторони лотка, верхнім краєм до тильної сторони принтера



Скористайтесь режимом Alternative Letterhead Mode (Альтернативний режим друку на бланк)

Функція [Alternative Letterhead Mode](#) (Альтернативний режим друку на бланк) дозволяє завантажувати бланки або аркуші з попереднім друком у лоток так само, як для усіх завдань друку з однієї чи з двох сторін аркуша. Якщо використовується цей режим, папір слід завантажувати як для автоматичного дуплексного друку.

Увімкнення альтернативного режиму друку бланків у меню на панелі керування принтера

Використовуйте меню [Settings \(Налаштування\)](#) для налаштування параметрів [Alternative Letterhead Mode \(Альтернативний режим друку бланків\)](#).

1. На головному екрані на панелі керування пристрою відкрийте меню [Settings \(Налаштування\)](#).
2. Відкрийте такі меню:
 - а. [Copy/Print \(Копіювання/Друк\)](#) або [Print \(Друк\)](#).
 - б. [Manage Trays \(Керування лотками\)](#)
 - в. [Alternative Letterhead Mode \(Альтернативний режим друку на бланк\)](#)
3. Виберіть [On \(Увімк.\)](#).

Завантаження вхідного лотка великої місткості на 4000 аркушів

Нижче наведено вказівки щодо завантаження паперу у вхідний лоток великої місткості, доступний як додаткове приладдя до всіх моделей.

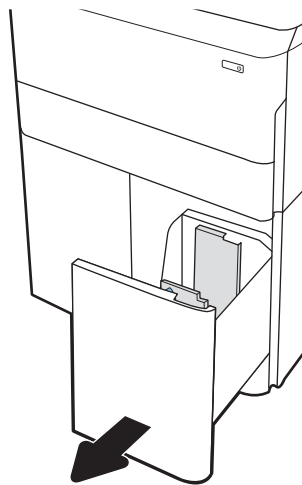
⚠ ПОПЕРЕДЖЕННЯ. Не висувайте кілька лотків для паперу водночас. Не використовуйте лоток для паперу як підніжку. Бережіть руки під час закривання лотків із папером. Під час переміщення принтера всі лотки мають бути закриті.

Завантажте пристрій великої ємності

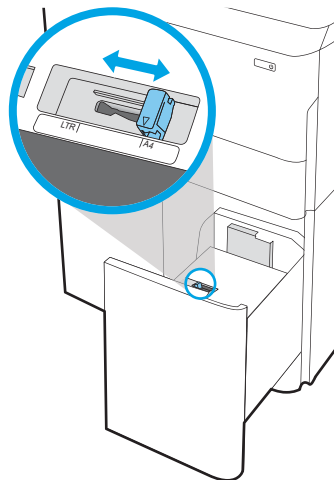
Ці два лотки вміщують до 4000 аркушів паперу щільністю 75 г/м².

1. Відкрийте лоток.

ПРИМІТКА. Не відкривайте цей лоток, коли він використовується.



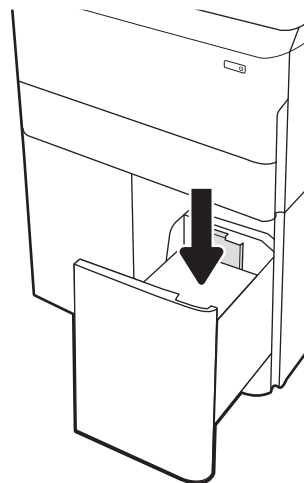
2. Відрегулюйте напрямні паперу відповідно до паперу, який використовується.



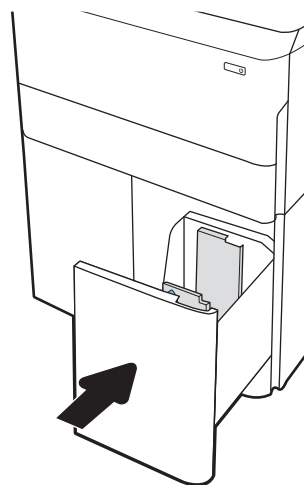
- Завантажте папір у лоток. Перевірте, щоб напрямні злегка торкалися стосу паперу, але не загинали його.

ПРИМІТКА. Щоб уникнути застрягання паперу, не переповнюйте лоток. Переконайтеся, що верх стосу знаходиться нижче індикатора максимального заповнення.

ПРИМІТКА. Якщо лоток відрегульований неправильно, під час друку може з'явитися повідомлення про помилку або це може спричинити застрягання паперу.



- Закрийте лоток.

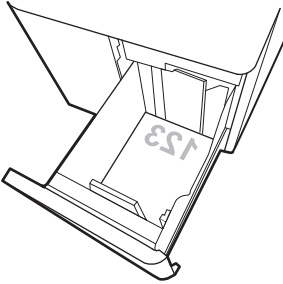
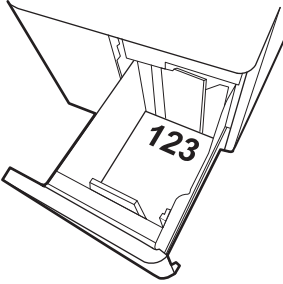


- На панелі керування відобразиться повідомлення з конфігурацією лотка.
- Торкніть кнопку **OK**, щоб прийняти визначений тип і розмір, або торкніть кнопку **Змінити**, щоб вибрати інший розмір і тип паперу.

Орієнтація паперу в лотку великої місткості

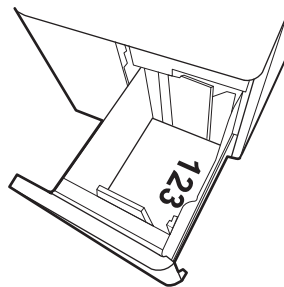
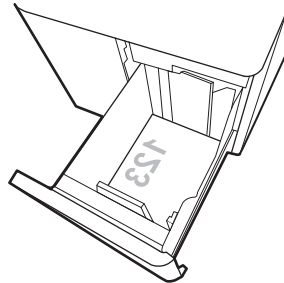
Розташуйте папір правильно в пристрої великої ємності для забезпечення найвищої якості друку.

Таблиця 2-8 Бланки або аркуші з попереднім друком — книжкова орієнтація

Режим дуплексного друку	Розмір паперу	Як завантажити папір
Односторонній друк	A4, Letter	Лицьовою стороною донизу Верхнім краєм до задньої стінки лотка
		
Автоматичний двосторонній друк або друк із ввімкненим альтернативним режимом друку на бланк	A4, Letter	Лицьовою стороною догори Верхнім краєм до задньої стінки лотка
		

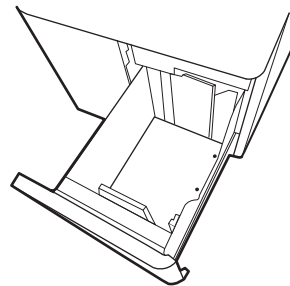
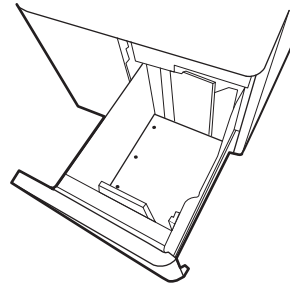
Таблиця 2-9 Бланки або аркуші з попереднім друком — альбомна орієнтація

Режим дуплексного друку	Розмір паперу	Як завантажити папір
Односторонній друк	A4, Letter	Лицьовою стороною донизу Верхній край розміщений з лівого боку лотка
Автоматичний двосторонній друк або друк із ввімкненим альтернативним режимом друку на бланк	A4, Letter	Лицьовою стороною догори Верхній край розміщений з правого боку лотка



Таблиця 2-10 Перфорований — альбомна орієнтація

Режим дуплексного друку	Розмір паперу	Як завантажити папір
Односторонній друк	A4, Letter	Лицьовою стороною донизу Перфорацією до лівої сторони лотка
Автоматичний двосторонній друк або друк із ввімкненим альтернативним режимом друку на бланк	A4, Letter	Лицьовою стороною догори Перфорацією до правої сторони лотка, верхнім краєм до правої сторони



Скористайтесь режимом Alternative Letterhead Mode (Альтернативний режим друку на бланк)

Функція [Alternative Letterhead Mode](#) (Альтернативний режим друку на бланк) дозволяє завантажувати бланки або аркуші з попереднім друком у лоток так само, як для усіх завдань друку з однієї чи з двох сторін аркуша. Якщо використовується цей режим, папір слід завантажувати як для автоматичного дуплексного друку.

Увімкнення альтернативного режиму друку бланків у меню на панелі керування принтера

Використовуйте меню [Settings \(Налаштування\)](#) для налаштування параметрів [Alternative Letterhead Mode \(Альтернативний режим друку бланків\)](#).


1. На головному екрані на панелі керування пристрою відкрийте меню [Settings \(Налаштування\)](#).
2. Відкрийте такі меню:
 - а. [Copy/Print \(Копіювання/Друк\)](#) або [Print \(Друк\)](#).
 - б. [Manage Trays \(Керування лотками\)](#)
 - в. [Alternative Letterhead Mode \(Альтернативний режим друку на бланк\)](#)
3. Виберіть [On \(Увімк.\)](#).

Завантаження і друк конвертів

Нижче наведено вказівки щодо друку і завантаження конвертів. Для друку на конвертах слід використовувати лише лоток 1. Лоток 1 вміщує до 14 конвертів, залежно від їхньої форми та операційного середовища.


Друк конвертів

Для друку конвертів із використанням ручної подачі виконайте вказані дії, щоб вибрати правильні налаштування драйвера друку, а тоді завантажте конверти у лоток, попередньо надіславши завдання друку на принтер.

 **ПРИМІТКА.** У разі ручної подачі зачекайте, поки на панелі керування з'явиться повідомлення з проханням завантажити конверти в лоток 1.

1. У програмі виберіть параметр **Print (Друк)**.
2. Виберіть принтер у списку принтерів і натисніть або торкніться кнопки **Properties (Властивості)** або **Preferences (Установки)**, щоб відкрити драйвер друку.

 **ПРИМІТКА.** Назви кнопок можуть бути для різних програм різними.

 **ПРИМІТКА.** Щоб отримати доступ до цих функцій з меню пуску ОС Windows 8 чи 8.1, виберіть **Пристрої, Друк**, тоді виберіть принтер. Для Windows 10 виберіть **Друк** залежно від програми. Для Windows 8, 8.1 і 10 дизайн і функції цих програм відрізняються від описаних. Для драйвера HP PCL-6 V4 програма HP AiO Printer Remote завантажує додаткові функції драйвера, якщо вибрати **Додаткові параметри**.

3. Виберіть вкладку **Paper/Quality (Папір/Якість)**.
4. У розкритому списку **Paper size (Розмір паперу)** виберіть потрібний розмір для конвертів.
5. У розкритому списку **Paper type (Тип паперу)** виберіть **More (Більше)**.
6. У меню **Type (Тип)** виберіть **Other (Інше)**, тоді виберіть **Envelope (Конверт)**.
7. У розкритому списку **Paper source (Джерело паперу)** виберіть **Manual feed (Ручна подача)**.
8. Щоб закрити діалогове вікно **Document Properties (Властивості документа)**, натисніть кнопку **OK**.
9. Для друку в діалоговому вікні **Print (Друк)** натисніть кнопку **OK**.

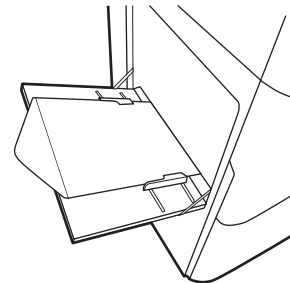
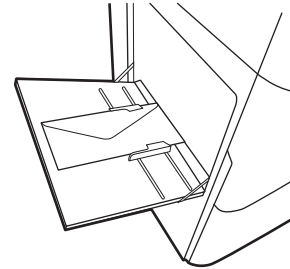
Орієнтація конверта

Конверти слід завантажувати певним чином для забезпечення належного друку.

 **ПРИМІТКА.** Принтер не підтримує дуплексний друк на конвертах.

Таблиця 2-11 Орієнтація конверта

Лоток	Конверт	Вказівки щодо завантаження
лоток 1	Конверт № 9, конверт № 10, конверт Monarch, конверт DL, конверт B5, конверт C5 («гаманець»), конверт C6	Лицьовою стороною донизу Верхній край спрямований до тильної сторони принтера
лоток 1	Конверт B5, японська листівка Chou № 3, конверт C5 («кишенька»)	Лицьовою стороною донизу Нижнім краєм у принтер; верхній край відкрито



Завантаження і друк наклейок


Нижче наведено вказівки щодо друку і завантаження наклейок.

Ручна подача наклейок

Скористайтеся режимом ручного подання для лотка 1, щоб друкувати на аркушах із наклейками.

1. У програмі виберіть параметр **Print (Друк)**.
2. Виберіть принтер у списку принтерів і натисніть або торкніться кнопки **Properties (Властивості)** або **Preferences (Установки)**, щоб відкрити драйвер друку.

 **ПРИМІТКА.** Назви кнопок можуть бути для різних програм різними.

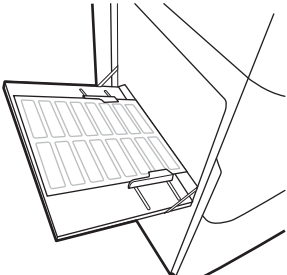
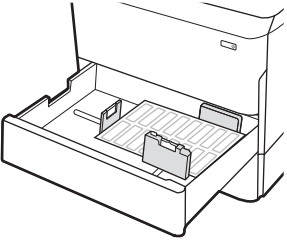
 **ПРИМІТКА.** Щоб отримати доступ до цих функцій з меню пуску ОС Windows 8 чи 8.1, виберіть **Пристрої, Друк**, тоді виберіть принтер. Для Windows 10 виберіть **Друк** залежно від програми. Для Windows 8, 8.1 і 10 дизайн і функції цих програм відрізняються від описаних. Для драйвера HP PCL-6 V4 програма HP AiO Printer Remote завантажує додаткові функції драйвера, якщо вибрати **Додаткові параметри**.

3. Клацніть на вкладці **Paper/Quality (Папір і якість друку)**.
4. У розкритому списку **Paper size (Розмір паперу)** виберіть потрібний розмір для аркушів із наклейками.
5. У розкритому списку **Paper type (Тип паперу)** виберіть **Labels (Наклейки)**.
6. У розкритому списку **Paper source (Джерело паперу)** виберіть **Manual feed (Ручна подача)**.
7. Щоб закрити діалогове вікно **Document Properties (Властивості документа)**, натисніть кнопку **OK**.
8. Для друку в діалоговому вікні **Print (Друк)** натисніть кнопку **Print (Друк)**.

Орієнтація наклейок

Наклейки слід завантажувати певним чином для забезпечення належного друку.

Таблиця 2-12 Орієнтація наклейок

Лоток	Завантаження наклейок
лоток 1	Лицьовою стороною донизу Нижній край спрямований у принтер 
лотки на 550 аркушів	Лицьовою стороною донизу Верхній край розміщений з лівого боку лотка 

3 Витратні матеріали, приладдя та частини

Замовлення витратних матеріалів та аксесуарів, заміна картриджів із тонером або видалення і заміна інших компонентів.

Допоміжні відео-матеріали містяться на веб-сторінці www.hp.com/videos/PageWide.

Подана інформація є достовірною на момент публікації. Поточну інформацію можна отримати на веб-сторінці www.hp.com/support/pwcolorE75160 або www.hp.com/support/pwcolorP75250.

Додаткові відомості:

Повна довідка HP для принтера включає таку інформацію:

- Встановлення й налаштування
- Знайомство й використання
- Вирішення проблем
- Оновлення програмного забезпечення і вбудованого програмного забезпечення
- Форуми технічної підтримки
- Гарантійна та нормативна інформація

Замовлення витратних матеріалів, аксесуарів та запасних частин

Дізнайтеся, як замовити замінні витратні матеріали, аксесуари та деталі для принтера.

Замовлення

Замовляйте частини, витратні матеріали й аксесуари через один із таких каналів.

Таблиця 3-1 Варіанти замовлення

Варіанти замовлення	Інформація про замовлення
Замовлення витратних матеріалів і паперу	www.hp.com
Замовлення фірмових деталей та аксесуарів HP	www.hp.com/buy/parts
Замовлення в центрі обслуговування або центрі технічної підтримки	Зверніться в авторизований центр обслуговування HP чи до вповноваженого постачальника технічної підтримки.
Замовлення через вбудований веб-сервер HP (EWS)	Щоб отримати доступ, у підтримуваному веб-браузері на комп'ютері в полі адреси/URL введіть IP-адресу виробу або ім'я хоста. Вбудований веб-сервер містить посилання на веб-сайт HP, що забезпечує можливості для придбання оригінальних витратних матеріалів HP.

Витратні матеріали та комплектуючі

Знаходьте інформацію про витратні матеріали та аксесуари, доступні для принтера.



ПРИМІТКА. Перейдіть за посиланням www.hp.com/support/pwcolorE75160 або www.hp.com/support/pwcolorP75250, щоб переглянути повний список доступних витратних матеріалів для принтера.

Таблиця 3-2 Додаткові пристрої

Елемент	Опис	Номер картриджа	Номер частини
Модуль пам'яті 1 Гб DDR3 (DIMM)	Комплект для збільшення пам'яті	Не використовується	E5K48A
Двосторонній модуль пам'яті (DIMM) DDR3, 2 Гб	Комплект для збільшення пам'яті	Не використовується	E5K49A
Лоток для паперу на 550 аркушів для принтера HP PageWide	Додатковий вхідний лоток	Не використовується	A7W99A
Лоток на 550 аркушів для принтера HP PageWide із підставкою	Додатковий вхідний лоток і підставка	Не використовується	9UW01A
Система з трьох лотків на 550 аркушів для принтера HP PageWide із підставкою	Додаткові вхідні лотки з підставкою	Не використовується	9UW02A
Вхідний лоток великої ємності на 4000 аркушів для принтера HP PageWide із підставкою	Додатковий пристрій автоматичної подачі документів великої місткості з підставкою	Не використовується	9UW03A

Таблиця 3-2 Додаткові пристрої (продовження)

Елемент	Опис	Номер картриджа	Номер частини
Два порти USB для особливих потреб, плата AA	Додаткові роз'єми USB для підключення пристроїв сторонніх виробників	Не використовується	B5L28A
Захищений високоєфективний жорсткий диск HP FIPS	Захищений жорсткий диск	Не використовується	B5L29A
Сервер бездротового друку Jetdirect HP з NFC	Додатковий бездротовий модуль для бездротового друку з мобільних пристроїв	Не використовується	J8031A
Сервер бездротового друку HP Jetdirect через зв'язок USB	Приладдя для сервера бездротового друку з USB	Не використовується	J8030A

Обслуговування та витратні матеріали з тривалим ресурсом (LLC)

Дізнайтеся інформацію про обслуговування та витратні матеріали з тривалим ресурсом, доступні для принтера.

Таблиця 3-3 Обслуговування та витратні матеріали з тривалим ресурсом (LLC)

Обслуговування та витратні матеріали з тривалим ресурсом	Номер частини	Орієнтовний ресурс ¹
Ємність для робочої рідини для принтера HP PageWide	W1B44A	150 000 сторінок
Комплект для чищення друкуючих головок для принтера HP PageWide	W1B43A	150 000 сторінок
Комплект валика для принтера HP PageWide	W1B45A	150 000 сторінок

¹ Середній ресурс матеріалів для обслуговування та витратних матеріалів з тривалим ресурсом HP обчислюється на основі тестування в умовах, вказаних нижче. Реальний ресурс/вихід в нормальних умовах користування залежить від використання, середовища, паперу та інших факторів. Розрахунковий ресурс не передбачає і не впливає на гарантію.

Умови перевірки ресурсу витратних матеріалів з тривалим ресурсом

- Покриття друком: 5%, рівномірний розподіл
- Середовище: від 17° до 25°C; 30–70% відносної вологості (BB)
- Розмір носія: Letter/A4
- Щільність носія: 75 г/м², звичайні носії
- Обсяг завдання: 4 сторінки
- Коротша сторона подачі (A3) (наприклад, розмір носія Legal)

Фактори, які можуть спричинити скорочення ресурсу:

- Носій вужчий, ніж Letter/A4 (коротша сторона подачі означає більшу активність механізму на сторінку)
- Папір цупкіший, ніж 75 г/м² (цупкіші носії створюють більший тиск на компоненти принтера)
- Завдання друку менші за 4 зображення (менші завдання означають більшу активність механізму на сторінку)

Деталі для самостійної заміни користувачем

Для принтера можна отримати такі компоненти.

- Деталі, наведені як деталі для **обов'язкової** самостійної заміни, мають встановлюватися користувачами. В іншому разі обслуговуючий персонал компанії HP може виконати платний ремонт. Гарантія HP не передбачає обслуговування для цих компонентів ані на місці, ані в сервісному центрі.
- Деталі, наведені як деталі для **необов'язкової** самостійної заміни, можуть безкоштовно встановлюватися обслуговуючим персоналом компанії HP протягом гарантійного періоду обслуговування пристрою.

Таблиця 3-4 Деталі для самостійної заміни користувачем

Елемент	Опис	Параметри самостійної заміни	Номер частини
Комплект ємності для робочої рідини	Змінний блок для робочої рідини	Обов'язково	W1B44A
Комплект для чищення друкуючої головки	Змінний комплект для чищення друкуючої головки	Обов'язково	W1B43A
Комплект валиків для лотків 2–5	Змінні валики для лотків 2–5	Обов'язково	W1B45A
Монтажний набір для лотка 2–5	Змінний лоток 2–5	Обов'язково	A7X02A
Додатковий пристрій подачі паперу на 550 аркушів для встановлення на робочій поверхні	Змінний пристрій подачі для лотка 3	Обов'язково	A7W99A
Один пристрій автоматичної подачі паперу на 550 аркушів із підставкою	Змінний пристрій подачі для лотка 3 із підставкою	Обов'язково	9UW01A
Система з трьох пристроїв автоматичної подачі паперу на 550 аркушів із підставкою	Змінна система з трьох пристроїв автоматичної подачі паперу на 550 аркушів із підставкою	Обов'язково	9UW02A
Лоток на 4000 аркушів для принтера HP PageWide із підставкою	Додатковий пристрій автоматичної подачі документів великої місткості з підставкою	Обов'язково	9UW03A
Захищений високоефективний жорсткий диск HP FIPS	Змінний захищений жорсткий диск	Обов'язково	B5L29A
Сервер друку HP Jetdirect 2900nw	Змінне приладдя для сервера бездротового друку з USB	Обов'язково	J8031A
Модуль зв'язку на невеликих відстанях (NFC)/ бездротового зв'язку HP Jetdirect 3000w	Змінний модуль прямого бездротового друку для друку з мобільних пристроїв одним натисненням	Обов'язково	J8030A
HP 1 Гб DDR3 3x32 144-контактний 800 МГц SODIMM	Змінний двосторонній модуль пам'яті (DIMM)	Обов'язково	E5K48A
Два порти USB для особливих потреб, плата AA	Додаткові роз'єми USB для підключення пристроїв сторонніх виробників	Обов'язково	B5L28A

Заміна картриджів із тонером

Заміняйте картриджі з тонером, коли отримаєте повідомлення на принтері або якщо у вас виникнуть проблеми з якістю друку.

Інформація про картридж

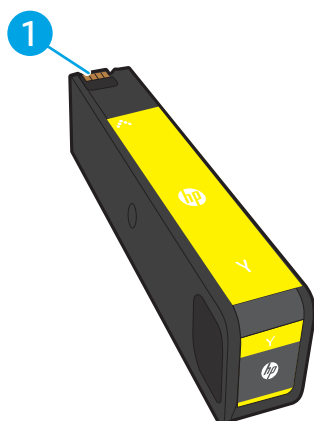
Принтер повідомить, коли рівень тонера в картриджі знизиться до низького, дуже низького рівня або зовсім вичерпається.

Принтер використовує чотири кольори й окремий картридж для кожного кольору: жовтий (Y), блакитний (C), пурпуровий (M) та чорний (K).

Не відкривайте упаковку з картриджем, якщо ви не будете його використовувати.

⚠ ПОПЕРЕДЖЕННЯ. Щоб попередити пошкодження картриджа, не торкайтеся золотистих металевих контактів картриджа.

На цій ілюстрації зображені компоненти картриджа.



Номер	Опис
1	Металеві контакти. Не торкайтеся золотистих металевих контактів картриджа. Відбитки пальців на контактах можуть призвести до пошкодження картриджа.

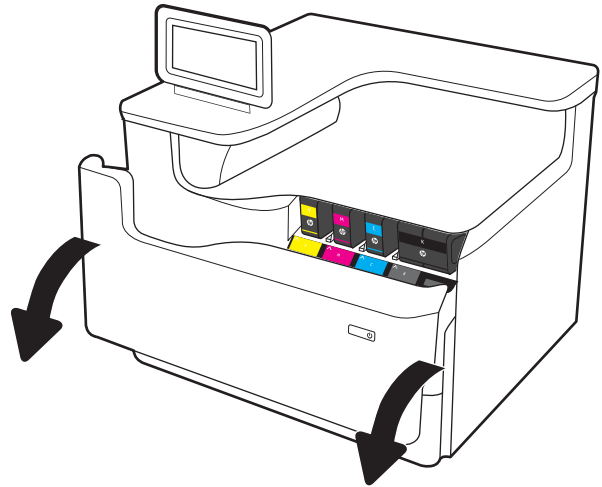
Щоб придбати картриджі або перевірити сумісність певного картриджа з цим принтером, відвідайте веб-сайт www.hp.com. Прокрутіть сторінку до самого низу і перевірте правильність вибору країни/регіону.

📄 ПРИМІТКА. Інформацію про утилізацію використаних картриджів читайте на коробці картриджа.

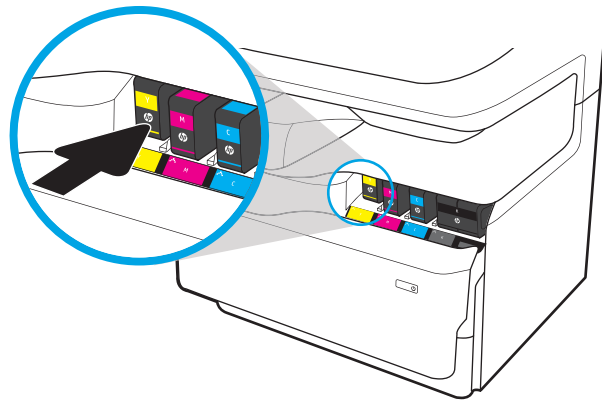
Знімання та заміна картриджів

Виконайте описані нижче дії для заміни картриджа з тонером.

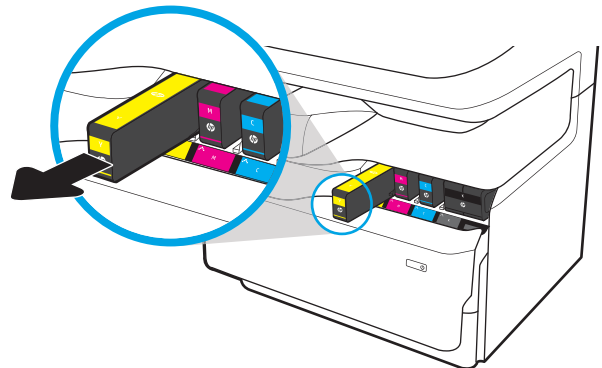
1. Відкрийте кришку доступу до картриджів.



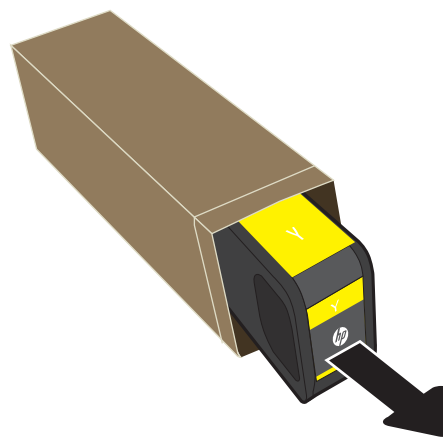
2. Штовхніть старий картридж усередину, щоб розблокувати його.



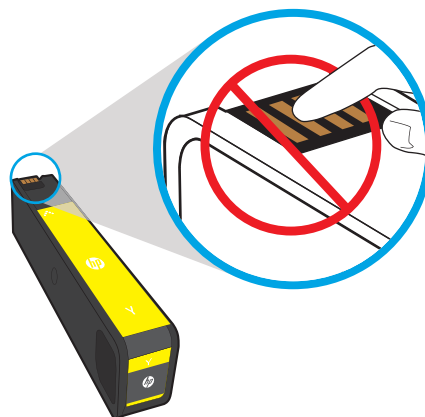
3. Візьміться за край старого картриджа і потягніть його прямо назовні, щоб вийняти.



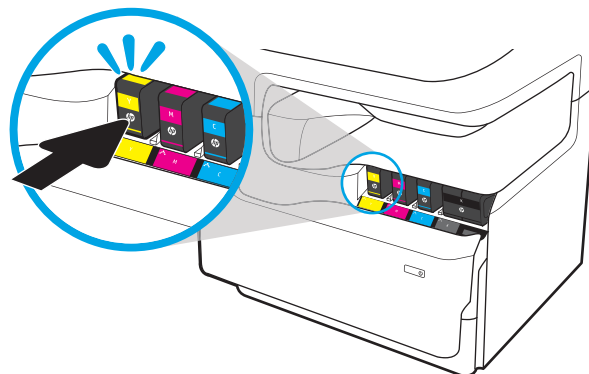
4. Вийміть новий картридж з упаковки.



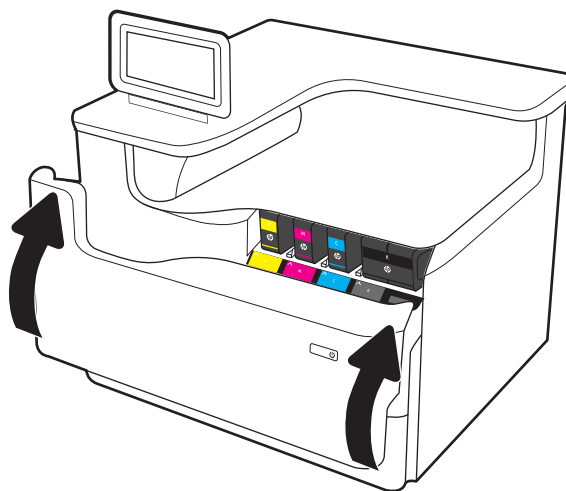
5. Не торкайтеся золотистих металевих контактів картриджа. Відбитки пальців на контактах можуть призвести до пошкодження картриджа.



6. Вставте новий картридж у пристрій. Перевірте, чи картридж надійно зафіксований на місці.



7. Закрийте кришку доступу до картриджів.



8. Запакуйте використаний картридж із тонером у коробку з-під нового картриджа. Дивіться вказівки у посібнику з утилізації, який додається.

HP допомагає здійснювати утилізацію оригінальних картриджів HP – це легко та безкоштовно завдяки програмі HP Planet Partners, доступній у понад 50 країнах/регіонах у всьому світі¹⁾.

Щоб дізнатися про те, як утилізувати використані картриджі HP, завітайте на сторінку www.hp.com/recycle.

¹⁾ Доступність програми різниться. Докладні відомості див. на сторінці www.hp.com/recycle.

Заміна ємності для робочої рідини


Інформація про те, як замінити ємність для робочої рідини.

Інформація про ємність для робочої рідини

Нижче наведено докладні відомості про ємність для робочої рідини для принтера та вказівки щодо її заміни.

Принтер повідомляє про практично повне та повне заповнення ємності для робочої рідини. Коли ємність заповниться повністю, друк буде припинено до її заміни.

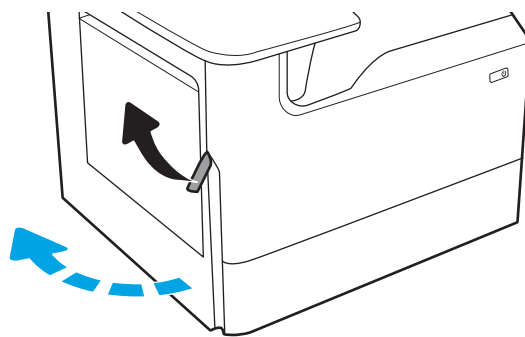
Щоб придбати ємність для робочої рідини (номер деталі W1B44A), відкрийте розділ HP Parts Store (Магазин деталей HP) на сайті www.hp.com/buy/parts.

 **ПРИМІТКА.** Ємність для робочої рідини призначена лише для одноразового використання. Не намагайтеся спорожнити та повторно використати її. Внаслідок цього чорнило може висипатися всередину принтера, що призведе до погіршення якості друку. Для утилізації ємності для робочої рідини слід скористатися програмою HP Planet Partners.

Виймання і заміна ємності для робочої рідини

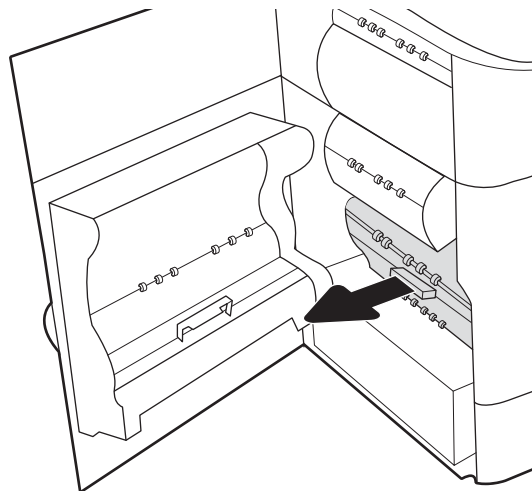
Дотримуйтеся цих кроків, щоб замінити ємність для робочої рідини.

1. Відкрийте ліву кришку.

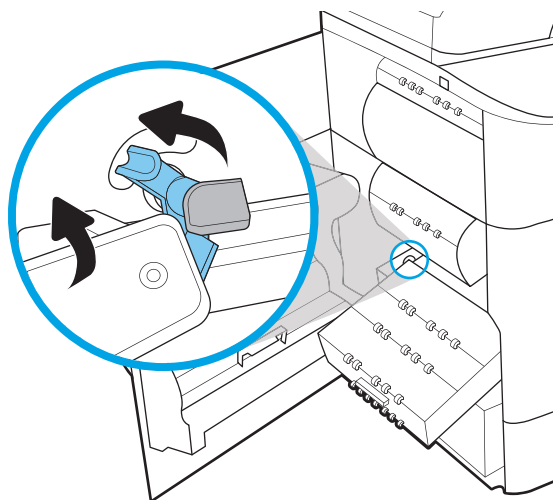


2. Вийміть ємність для робочої рідини з принтера.

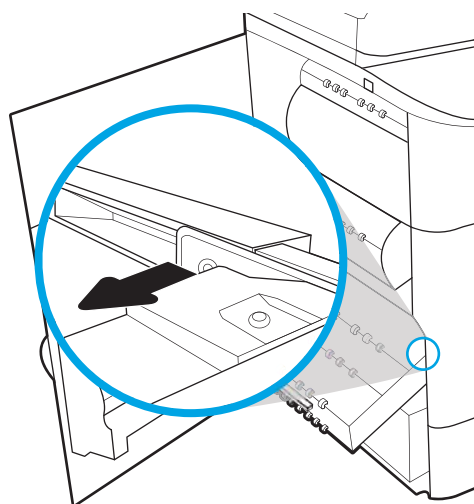
ПОПЕРЕДЖЕННЯ. Виймаючи ємність для робочої рідини, уникайте прямого контакту з чорним циліндром, щоб запобігти забрудненню чорнилом шкіри або одягу.



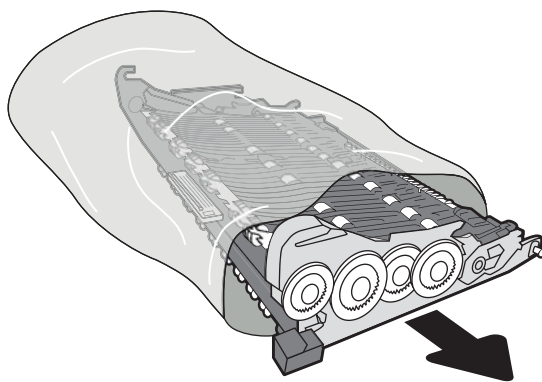
3. Зліва на ємності для робочої рідини вивільніть затискач, який утримує модуль у напрямних, тоді вийміть ліву сторону модуля.



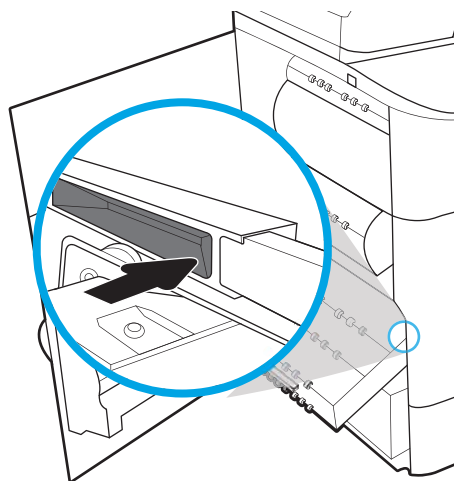
4. Вийміть праву сторону з напрямних, тоді вийміть блок із принтера. Поставте колектор вертикально на шматок паперу, щоб запобігти розтіканню чорнила.



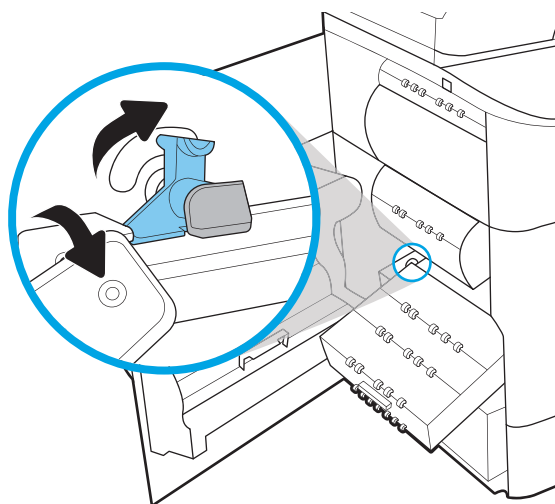
5. Вийміть нову ємність для робочої рідини з упаковки.



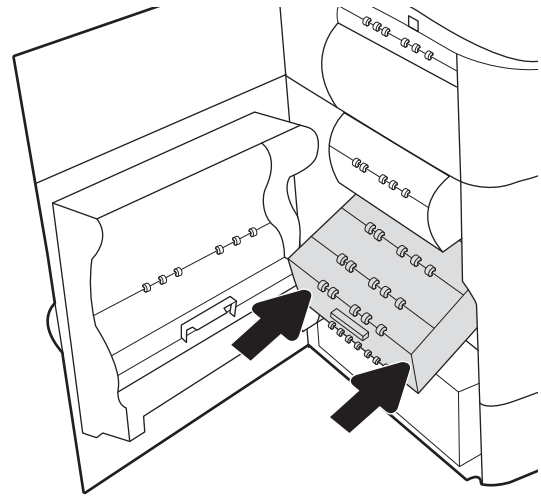
6. Спершу вставте правий край ємності для робочої рідини у напрямні.



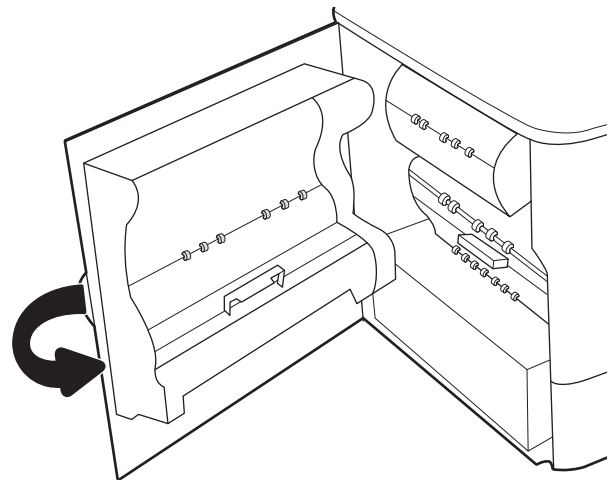
7. Вставте лівий край ємності для робочої рідини у напрямні, тоді заблокуйте затискач, який утримує модуль на напрямних



8. Потисніть ємність для робочої рідини у принтер.



9. Закрийте ліву кришку.



4 Друк

Виконуйте друк за допомогою програмного забезпечення або з мобільного пристрою чи пристрою USB.

Допоміжні відео-матеріали містяться на веб-сторінці www.hp.com/videos/PageWide.

Подана інформація є достовірною на момент публікації. Поточну інформацію можна отримати на веб-сторінці www.hp.com/support/pwcolorE75160 або www.hp.com/support/pwcolorP75250.

Додаткові відомості:

Повна довідка HP для принтера включає таку інформацію:

- Встановлення й налаштування
- Знайомство й використання
- Вирішення проблем
- Оновлення програмного забезпечення і вбудованого програмного забезпечення
- Форуми технічної підтримки
- Гарантійна та нормативна інформація

Завдання друку (Windows)

Дізнатися про типові завдання друку для користувачів Windows.

Як друкувати (Windows)

За допомогою параметра **Print** (Друк) із програмного забезпечення виберіть принтер і основні параметри для завдання друку.

Подана процедура описує базовий процес друку в ОС Windows.

1. У програмі виберіть параметр **Print** (Друк).
2. Виберіть принтер у списку принтерів. Щоб змінити налаштування, натисніть кнопку **Properties** (Властивості) або **Preferences** (Установки), щоб відкрити драйвер принтера.

 **ПРИМІТКА.** Назви кнопок можуть бути для різних програм різними.

У Windows 10, 8.1 і 8 дизайн і функції цих програм для ПК відрізняється від описаних. Щоб отримати доступ до функції друку з меню пуску, виконайте такі дії:

- **Windows 10:** виберіть **Print** (Друк), а потім виберіть принтер.
- **Windows 8.1 або 8:** виберіть **Devices** (Пристрої), виберіть **Print** (Друк), а тоді виберіть принтер.

Для драйвера HP PCL-6 V4, програма HP AiO Printer Remote викачує додаткові функції драйвера, якщо вибрати **More settings** (Додаткові параметри).

 **ПРИМІТКА.** Для отримання детальнішої інформації натисніть кнопку довідки (?) у драйвері принтера.

3. Вибираючи вкладки в драйвері друку, налаштуйте доступні параметри. Наприклад, налаштуйте орієнтацію паперу у вкладці **Finishing** (Кінцева обробка), а у вкладці **Paper/Quality** (Папір/Якість) встановіть джерело подачі паперу, тип паперу, розмір паперу та параметри якості.
4. Натисніть **OK**, щоб повернутися до діалогового вікна **Print** (Друк). У цьому вікні виберіть кількість копій, яку потрібно надрукувати.
5. Щоб надрукувати завдання, натисніть кнопку **Print** (Друк).

Автоматичний друк з обох сторін (Windows)

Якщо у принтері встановлено автоматичний пристрій двостороннього друку, можна автоматично друкувати з обох сторін аркуша паперу. Використовуйте розмір і тип паперу, що підтримується пристроєм двостороннього друку.

1. У програмі виберіть параметр **Print** (Друк).
2. Виберіть принтер у списку принтерів і натисніть або торкніться кнопки **Properties** (Властивості) або **Preferences** (Установки), щоб відкрити драйвер друку.

 **ПРИМІТКА.** Назви кнопок можуть бути для різних програм різними.

У Windows 10, 8.1 і 8 дизайн і функції цих програм для ПК відрізняється від описаних. Щоб отримати доступ до функції друку з меню пуску, виконайте такі дії:

- **Windows 10:** виберіть **Print** (Друк), а потім виберіть принтер.
- **Windows 8.1 або 8:** виберіть **Devices** (Пристрої), виберіть **Print** (Друк), а тоді виберіть принтер.

Для драйвера HP PCL-6 V4, програма HP AiO Printer Remote викачує додаткові функції драйвера, якщо вибрати **More settings** (Додаткові параметри).

3. Клацніть вкладку **Finishing** (Кінцева обробка).
4. Виберіть **Print on both sides** (Друкувати з обох сторін). Щоб закрити діалогове вікно **Document Properties** (Властивості документа), натисніть кнопку **OK**.
5. Щоб розпочати друк, у діалоговому вікні **Print** (Друк) натисніть кнопку **Print** (Друк).

Двосторонній друк із подачею вручну (Windows)

Використовуйте ці дії для принтерів, де не встановлено пристрій автоматичного двостороннього друку, або для друку на папері, який не підтримується пристроєм двостороннього друку.

1. У програмі виберіть параметр **Print** (Друк).
2. Виберіть принтер у списку принтерів і натисніть або торкніться кнопки **Properties** (Властивості) або **Preferences** (Установки), щоб відкрити драйвер друку.

 **ПРИМІТКА.** Назви кнопок можуть бути для різних програм різними.

У Windows 10, 8.1 і 8 дизайн і функції цих програм для ПК відрізняється від описаних. Щоб отримати доступ до функції друку з меню пуску, виконайте такі дії:

- **Windows 10:** виберіть **Print** (Друк), а потім виберіть принтер.
- **Windows 8.1 або 8:** виберіть **Devices** (Пристрої), виберіть **Print** (Друк), а тоді виберіть принтер.

Для драйвера HP PCL-6 V4, програма HP AiO Printer Remote викачує додаткові функції драйвера, якщо вибрати **Додаткові параметри**.

3. Клацніть вкладку **Finishing** (Кінцева обробка).
4. Щоб закрити вікно **Document Properties** (Властивості документа), виберіть **Print on both sides (manually)** (Друкувати з обох сторін (вручну)) і натисніть **OK**.
5. Щоб надрукувати на одній стороні, у діалоговому вікні **Print** (Друк) натисніть кнопку **Print** (Друк)
6. Вийміть стос надрукованих аркушів із вихідного лотка і покладіть його в лоток 1.
7. Якщо з'явиться відповідна підказка, виберіть на панелі керування принтера відповідну кнопку, щоб продовжити друк.

Друк кількох сторінок на одному аркуші (Windows)

Під час друку з програмного забезпечення з використанням параметра **Print** (Друк) можна вибрати параметр друку кількох сторінок на одному аркуші паперу. Наприклад, це можна робити, якщо ви друкуєте великий документ і хочете зекономити папір.

1. У програмі виберіть параметр **Print** (Друк).
2. Виберіть принтер у списку принтерів і натисніть або торкніться кнопки **Properties** (Властивості) або **Preferences** (Установки), щоб відкрити драйвер друку.



ПРИМІТКА. Назви кнопок можуть бути для різних програм різними.

У Windows 10, 8.1 і 8 дизайн і функції цих програм для ПК відрізняється від описаних. Щоб отримати доступ до функції друку з меню пуску, виконайте такі дії:

- **Windows 10:** виберіть **Print** (Друк), а потім виберіть принтер.
- **Windows 8.1 або 8:** виберіть **Devices** (Пристрої), виберіть **Print** (Друк), а тоді виберіть принтер.

Для драйвера HP PCL-6 V4, програма HP AiO Printer Remote викачує додаткові функції драйвера, якщо вибрати **More settings** (Додаткові параметри).

3. Клацніть вкладку **Finishing** (Кінцева обробка).
4. Виберіть кількість сторінок на аркуші в розкритому меню **Pages per sheet** (Сторінок на аркуші).
5. Виберіть правильні налаштування для параметрів **Print page borders** (Друкувати межі сторінки), **Page order** (Порядок сторінок) та **Orientation** (Орієнтація). Щоб закрити діалогове вікно **Document Properties** (Властивості документа), натисніть кнопку **OK**.
6. Щоб розпочати друк, у діалоговому вікні **Print** (Друк) натисніть кнопку **Print** (Друк).

Вибір типу паперу (Windows)

Під час друку з програмного забезпечення із використанням параметра **Друк** можна встановити тип паперу, який використовується для завдання друку. Наприклад, якщо ваш тип паперу за замовчуванням Letter, проте для завдання друку ви використовуєте інший тип паперу, виберіть цей нестандартний тип паперу.

1. У програмі виберіть параметр **Print** (Друк).
2. Виберіть принтер у списку принтерів і натисніть або торкніться кнопки **Properties** (Властивості) або **Preferences** (Установки), щоб відкрити драйвер друку.



ПРИМІТКА. Назви кнопок можуть бути для різних програм різними.

У Windows 10, 8.1 і 8 дизайн і функції цих програм для ПК відрізняється від описаних. Щоб отримати доступ до функції друку з меню пуску, виконайте такі дії:

- **Windows 10:** виберіть **Print** (Друк), а потім виберіть принтер.
- **Windows 8.1 або 8:** виберіть **Devices** (Пристрої), виберіть **Print** (Друк), а тоді виберіть принтер.

Для драйвера HP PCL-6 V4, програма HP AiO Printer Remote викачує додаткові функції драйвера, якщо вибрати **More settings** (Додаткові параметри).

3. Клацніть на вкладці **Paper/Quality** (Папір і якість друку).
4. Виберіть тип паперу у розкритому списку **Paper type** (Тип друку).
5. Щоб закрити діалогове вікно **Document Properties** (Властивості документа), натисніть кнопку **OK**. Щоб розпочати друк, у діалоговому вікні **Print** (Друк) натисніть кнопку **Print** (Друк).

Якщо лоток потрібно налаштувати, на панелі керування принтера відображається повідомлення конфігурації лотків.

6. Завантажте в лоток папір вказаного розміру та типу і закрийте лоток.
7. Торкніться кнопки **OK**, щоб прийняти визначений тип і розмір, або торкніться кнопки **Modify** (Змінити), щоб вибрати інший розмір і тип паперу.
8. Виберіть правильний тип і розмір, тоді торкніться кнопки **OK**.

Додаткові завдання друку

Читайте інформацію в мережі про виконання типових завдань друку.

Зайдіть на сайт www.hp.com/support/pwcolorE75160 або www.hp.com/support/pwcolorP75250.

Ви матимете змогу переглянути вказівки щодо виконання завдань друку, зокрема:

- створення та використання ярликів швидкого виклику друку для Windows;
- вибір формату паперу і використання власних налаштувань формату паперу;
- вибір орієнтації сторінки;
- створення брошури;
- масштабування документа відповідно до вибраного розміру паперу;
- друк першої і останньої сторінок на нестандартному папері;
- друк водяних знаків на документі.

Завдання друку (macOS)


Друкуйте за допомогою програмного забезпечення для друку HP для macOS, зокрема з обох сторін аркуша або кілька сторінок на аркуші.

Інструкція з друку (macOS)

За допомогою параметра **Print (Друк)** із програмного забезпечення виберіть принтер і основні параметри для завдання друку.

Наведена нижче процедура описує базову процедуру друку в операційній системі macOS.


1. Клацніть меню **File (Файл)**, після чого клацніть пункт **Print (Друк)**.
2. Виберіть принтер.
3. Клацніть пункт **Show Details (Детальніше)** або **Copies & Pages (Копії та сторінки)** і виберіть інші меню для налаштування параметрів друку.


 **ПРИМІТКА.** Назва елемента може різнитися для різних програм.

4. Натисніть кнопку **Print (Друк)**.

Автоматичний друк з обох боків аркуша (macOS)


Якщо у принтері встановлено автоматичний пристрій двостороннього друку, можна автоматично друкувати з обох сторін аркуша паперу. Використовуйте розмір і тип паперу, що підтримується пристроєм двостороннього друку.

 **ПРИМІТКА.** Наведена тут інформація стосується принтерів із пристроєм автоматичного двостороннього друку.

 **ПРИМІТКА.** Ця функція доступна у разі встановлення драйвера друку HP. У разі використання AirPrint® вона може бути недоступна.

1. Клацніть меню **File (Файл)**, після чого клацніть пункт **Print (Друк)**.
2. Виберіть принтер.
3. Клацніть пункт **Show Details (Детальніше)** або **Copies & Pages (Копії та сторінки)** і виберіть меню **Layout (Компонування)**.


macOS 10.14 Mojave та пізніші версії. Клацніть пункт **Show Details (Детальніше)**, клацніть **Two-Sided (Двостороння)** і виберіть меню **Layout (Компонування)**.

 **ПРИМІТКА.** Назва елемента може різнитися для різних програм.


4. Виберіть параметри зшивання у випадному списку **Two-Sided (Двосторонній)**.
5. Натисніть кнопку **Print (Друк)**.

Друк з обох боків аркуша з подаванням паперу вручну (macOS)

Використовуйте ці дії для принтерів, де не встановлено пристрій автоматичного двостороннього друку, або для друку на папері, який не підтримується пристроєм двостороннього друку.

 **ПРИМІТКА.** Ця функція доступна у разі встановлення драйвера друку HP. У разі використання AirPrint вона може бути недоступна.

1. Клацніть меню **File (Файл)**, після чого клацніть пункт **Print (Друк)**.
2. Виберіть принтер.
3. Клацніть пункт **Show Details (Детальніше)** або **Copies & Pages (Копії та сторінки)** і виберіть меню **Manual Duplex (Ручний дуплекс)**.


 **ПРИМІТКА.** Назва елемента може різнитися для різних програм.

4. Клацніть поле **Manual Duplex (Ручний дуплекс)** і виберіть параметр зшивання.
5. Натисніть кнопку **Print (Друк)**.
6. У принтері вийміть увесь чистий папір із лотка 1.
7. Вийміть стос надрукованих аркушів із вихідного відсіку та вставте його у вхідний лоток надрукованою стороною донизу.
8. Якщо з'явиться підказка, натисніть на панелі керування принтера відповідну кнопку, щоб продовжити.

Друк декількох сторінок на одному аркуші (macOS)

Під час друку з програмного забезпечення з використанням параметра **Print (Друк)** можна вибрати параметр друку кількох сторінок на одному аркуші паперу. Наприклад, це можна робити, якщо ви друкуєте великий документ і хочете зекономити папір.

1. Клацніть меню **File (Файл)**, після чого клацніть пункт **Print (Друк)**.
2. Виберіть принтер.
3. Клацніть пункт **Show Details (Детальніше)** або **Copies & Pages (Копії та сторінки)** і виберіть меню **Layout (Компонування)**.

 **ПРИМІТКА.** Назва елемента може різнитися для різних програм.

4. Виберіть із розкритого списку **Pages per Sheet (Сторінок на аркуш)** кількість сторінок, які потрібно надрукувати на кожному аркуші.
5. В області **Layout Direction (Напрямок компонування)** виберіть послідовність і розташування сторінок на аркуші.
6. У меню **Borders (Поля)** виберіть тип поля для друку навколо кожної сторінки на аркуші.
7. Натисніть кнопку **Print (Друк)**.

Вибір типу паперу (macOS)

Під час друку з програмного забезпечення із використанням параметра **Print (Друк)** можна встановити тип паперу, який використовується для завдання друку. Наприклад, якщо ваш тип паперу за замовчуванням Letter, проте для завдання друку ви використовуєте інший тип паперу, виберіть цей нестандартний тип паперу.

1. Клацніть меню **File (Файл)**, після чого клацніть пункт **Print (Друк)**.
2. Виберіть принтер.
3. Клацніть пункт **Show Details (Детальніше)** або **Copies & Pages (Копії та сторінки)** і виберіть меню **Media & Quality (Носії та якість)** або **Paper/Quality (Папір/Якість)**.



ПРИМІТКА. Назва елемента може різнитися для різних програм.

4. Виберіть параметри в меню **Media & Quality (Носії та якість)** або **Paper/Quality (Папір/Якість)**.



ПРИМІТКА. Цей список містить основний набір доступних параметрів. Деякі параметри доступні не на всіх принтерах.

- **Media Type (Типи носія):** Виберіть параметр типу паперу для завдання друку.
 - **Print Quality (Якість друку)** або **Quality (Якість):** Виберіть рівень роздільної здатності для завдання друку.
 - **Edge-To-Edge Printing (Друк від краю до краю):** Вибирайте цей параметр для друку біля країв паперу.
5. Натисніть кнопку **Print (Друк)**.

Додаткові завдання друку

Читайте інформацію в мережі про виконання типових завдань друку.

Зайдіть на сайт www.hp.com/support/pwcolorE75160 або www.hp.com/support/pwcolorP75250.

Ви матимете змогу переглянути вказівки щодо виконання завдань друку, зокрема:

- створення та використання ярликів швидкого виклику друку для Windows;
- вибір формату паперу і використання власних налаштувань формату паперу;
- вибір орієнтації сторінки;
- створення брошури;
- масштабування документа відповідно до вибраного розміру паперу;
- друк першої і останньої сторінок на нестандартному папері;
- друк водяних знаків на документі.

Збереження завдань друку в пам'яті принтера для подальшого чи конфіденційного друку

Зберігайте завдання друку в пам'яті принтера для друку в пізніший час.

Вступ

Нижче подано інформацію, як створювати та друкувати документи, які зберігаються на флеш-накопичувачі USB. Ці завдання можна надрукувати пізніше або конфіденційно.

Створення збереженого завдання (Windows)

Зберігайте завдання на накопичувачі USB для приватного або відкладеного друку.

1. У програмі виберіть параметр **Print** (Друк).
2. Виберіть пристрій зі списку наявних принтерів, а тоді виберіть **Properties** (Властивості) або **Preferences** (Установки).



ПРИМІТКА. Назви кнопок можуть бути для різних програм різними.

У Windows 10, 8.1 і 8 дизайн і функції цих програм для ПК відрізняється від описаних. Щоб отримати доступ до функції друку з меню пуску, виконайте такі дії:

- **Windows 10:** виберіть **Print** (Друк), а потім виберіть принтер.
- **Windows 8.1 або 8:** виберіть **Devices** (Пристрої), виберіть **Print** (Друк), а тоді виберіть принтер.

Для драйвера HP PCL-6 V4, програма HP AiO Printer Remote викачує додаткові функції драйвера, якщо вибрати **More settings** (Додаткові параметри).

3. Виберіть вкладку **Job Storage** (Сховище завдань).
4. Виберіть параметр для **Job Storage Mode** (Режим сховища завдань):
 - **Proof and Hold** (Надрукувати пробну та утримувати): друк однієї копії завдання, а потім зупинка до продовження друку.
 - **Personal Job** (Особисте завдання): таке завдання буде видруковано лише внаслідок відповідного запиту на панелі керування виробу. Для цього режиму збереження завдань можна вибрати один із параметрів **Make Job Private/Secure** (Зробити завдання приватним/захищеним). Якщо завданню призначено персональний ідентифікаційний номер (PIN), потрібний PIN потрібно ввести на панелі керування. Якщо завдання зашифровано, на панелі керування потрібно ввести пароль. Завдання буде видалене з пам'яті після друку та може бути втраченим у разі вимкнення живлення принтера.
 - **Quick Copy** (Швидка копія): дає змогу видрукувати потрібну кількість копій завдання, а потім зберегти копію цього завдання в пам'яті виробу для подальшого друку.
 - **Stored Job** (Збережене завдання): Дозволяє зберегти завдання в пам'яті принтера для можливості його подальшого друку будь-яким користувачем у будь-який час. Для цього режиму збереження завдань можна вибрати один із параметрів **Make Job Private/Secure** (Зробити завдання приватним/захищеним). Якщо завданню призначено персональний ідентифікаційний номер (PIN), користувач, який його друкуватиме, повинен ввести відповідний PIN на панелі керування. Якщо завдання зашифровано, користувач, який його друкуватиме, повинен ввести на панелі керування відповідний пароль.

- Щоб використати спеціальне ім'я користувача або назву завдання, натисніть кнопку **Custom (Інше)** і введіть ім'я користувача або назву завдання.

Якщо існує інше завдання з таким ім'ям, виберіть потрібний параметр:

- **Use Job Name + (1-99)** (Використовувати ім'я + (1-99)): у кінці назви завдання додайте унікальний номер.
 - **Replace Existing File** (Замінити існуючий файл): замініть наявне збережене завдання новим.
- Щоб закрити діалогове вікно **Document Properties** (Властивості документа), натисніть кнопку **OK**. Для друку в діалоговому вікні **Print** (Друк) натисніть кнопку **Print** (Друк).

Створення збереженого завдання (macOS)

Зберігайте завдання на накопичувачі USB для приватного або відкладеного друку.

- Клацніть меню **File (Файл)**, після чого клацніть пункт **Print (Друк)**.
- У меню **Printer (Принтер)** виберіть пристрій.
- Клацніть пункт **Show Details (Детальніше)** або **Copies & Pages (Копії та сторінки)** і виберіть меню **Job Storage (Сховище завдань)**.



ПРИМІТКА. Якщо меню **Job Storage (Збереження завдань)** не відображається, щоб активувати його, виконайте вказівки розділу «Вимкнення й увімкнення функції збереження завдань».

- У розкритому списку **Mode (Режим)** виберіть тип збереженого завдання.
 - **Proof and Hold (Надрукувати пробну та утримувати):** друк однієї копії завдання, а потім зупинка до продовження друку. Перша копія друкується відразу. Друк подальших копій потрібно запустити з передньої панелі керування пристрою. Наприклад, якщо надіслано 10 копій, одну копію пристрій друкує відразу, а інші дев'ять після отримання завдання. Після друку всіх копій завдання буде видалено.
 - **Personal Job (Особисте завдання):** Таке завдання буде віддруковано лише внаслідок відповідного запиту на панелі керування принтера. Якщо завданню призначено персональний ідентифікаційний номер (PIN), відповідний PIN потрібно ввести на панелі керування. Після друку завдання буде видалено з пам'яті.
 - **Quick Copy (Швидка копія):** Дає змогу віддрукувати потрібну кількість копій завдання, а потім зберегти копію цього завдання в пам'яті виробу для подальшого друку. Завдання буде видалено вручну або за розкладом утримування завдань.
 - **Stored Job (Збережене завдання):** Дозволяє зберегти завдання в пам'яті принтера для можливості його подальшого друку будь-яким користувачем у будь-який час. Якщо завданню призначено персональний ідентифікаційний номер (PIN), особа, яка друкує завдання, повинна ввести відповідний PIN на панелі керування. Завдання буде видалено вручну або за розкладом утримування завдань.
- Щоб використати спеціальне ім'я користувача або назву завдання, натисніть кнопку **Custom (Інше)** і введіть ім'я користувача або назву завдання.




ПРИМІТКА. macOS 10.14 Mojave та пізніші версії. Драйвер друку більше не містить кнопки **Custom (інше)**. За допомогою способів, наведених у розкритому списку **Mode (Режи)** налаштуйте збережене завдання.

Якщо існує інше завдання з таким ім'ям, виберіть потрібний параметр:

- **Use Job Name + (1-99) (Використовувати ім'я + (1-99))**: у кінці назви завдання додайте унікальний номер.
 - **Replace Existing File (Замінити існуючий файл)**: замініть наявне збережене завдання новим.
6. Якщо у списку **Mode (Режим)** вибрано параметр **Stored Job (Збережене завдання)** або **Personal Job (Особисте завдання)**, завдання можна захистити за допомогою номера PIN. Введіть 4-цифрове число у полі **Use PIN to Print (Використовувати PIN для друку)**. Під час спроби інших користувачів друкувати це завдання, на принтері з'явиться запит ввести цей номер PIN.
 7. Щоб надрукувати завдання, натисніть кнопку **Print (Друк)**.

Друк збереженого завдання

Виконайте наведену нижче процедуру, щоб роздрукувати завдання, збережене в пам'яті принтера.


1. На головному екрані на панелі керування принтера виберіть **Print from Job Storage (Друк збереженого завдання)**.
2. Виберіть назву папки, в якій зберігається завдання, або виберіть **Choose (Вибрати)**, щоб переглянути список папок.
3. Виберіть ім'я завдання. Якщо завдання приватне або зашифроване, введіть PIN-код або натисніть **OK**, щоб відкрити клавіатуру для введення пароля.
4. Щоб задати кількість копій, виберіть відповідне поле. Для введення кількості копій використовуйте клавіатуру.
5. Виберіть кнопку пуску  або кнопку **Print (Друк)**, щоб надрукувати завдання.

Видалення збереженого завдання

Якщо збережені документи більше не потрібні, їх можна видалити. Можна також встановити максимальну кількість завдань для збереження на принтері.

Видалення завдання, збереженого на принтері

На панелі керування видаліть завдання, збережене в пам'яті принтера.

1. На головному екрані на панелі керування принтера виберіть піктограму [Print from Job Storage \(Друк збереженого завдання\)](#).
2. Виберіть назву папки, в якій зберігається завдання, або виберіть [Choose \(Вибрати\)](#), щоб переглянути список папок.
3. Виберіть ім'я завдання. Якщо завдання приватне або зашифроване, введіть PIN-код або натисніть [OK](#), щоб відкрити клавіатуру для введення пароля.
4. Виберіть кнопку кошика , щоб видалити завдання.

Зміна обмеження на зберігання завдань

У разі збереження у пам'яті принтера нового завдання він скасовує всі попередні завдання з таким самим ім'ям користувача та назвою. Якщо завдання не було збережено під такою самою назвою та ім'ям користувача і принтер потребує додаткового місця для збереження, він може видаляти інші збережені завдання, починаючи із найдавнішого.

Щоб змінити кількість завдань, які можна зберігати на принтері, виконайте такі дії:

1. На головному екрані панелі керування принтера виберіть програму [Settings \(Налаштування\)](#), тоді виберіть піктограму [Settings \(Налаштування\)](#).
2. Відкрийте такі меню:
 - a. [Copy/Print \(Копіювання/Друк\)](#) або [Print \(Друк\)](#).
 - b. [Manage Stored Jobs \(Керування збереженими завданнями\)](#)
 - v. [Temporary Job Storage Limit \(Тимчасове обмеження сховища завдань\)](#)
3. Для введення кількості завдань, які зберігає принтер, використовуйте клавіатуру.
4. Виберіть [OK](#) або [Done \(Готово\)](#), щоб зберегти налаштування.

Інформація, яка надсилається на принтер з метою облікування завдань

Завдання друку, які надсилаються з драйверів клієнта (наприклад, комп'ютера) на пристрої друку і обробки зображень HP, можуть містити інформацію, за якою можна ідентифікувати вашу особу. Ця інформація може включати, але не лише, ім'я користувача та ім'я клієнта, з якого надсилається завдання, і може бути використана для облікування завдань відповідно до визначеного адміністратором пристрою друку. Ця інформація також може зберігатися із завданням на накопичувачі (наприклад, на диску) пристрою друку, коли використовується функція зберігання завдання.

Мобільний друк

Портативні рішення та рішення ePrint забезпечують можливість зручного друку за допомогою принтера HP з ноутбука, планшета, смартфона та інших мобільних пристроїв.

Вступ

HP пропонує численні рішення для мобільного друку, які забезпечують можливість зручного друку за допомогою принтера HP із ноутбука, планшета, смартфона чи інших мобільних пристроїв.

Щоб переглянути весь список та вибрати найвідповідніший варіант, перейдіть на сайт www.hp.com/go/LaserJetMobilePrinting.

Wi-Fi, друк через Wi-Fi Direct, друк на невеликих відстанях (NFC) і друк через Bluetooth із низьким енергоспоживанням (BLE)

HP пропонує функцію друку Wi-Fi Direct, друку на невеликих відстанях (NFC) і друку через Bluetooth із низьким енергоспоживанням (BLE) для принтерів, які підтримують модуль бездротового друку HP Jetdirect 3100w BLE/NFC. Це додатковий компонент.

Ці функції забезпечують можливість (мобільним) пристроям, які підтримують Wi-Fi, підключатися через бездротовий зв'язок безпосередньо до принтера без використання бездротового маршрутизатора.

Для прямого друку з мобільного пристрою принтер не потрібно підключати до мережі.

Функцію друку через Wi-Fi Direct можна використовувати для бездротового друку з описаних нижче пристроїв.

- iPhone, iPad або iPod touch за допомогою Apple AirPrint
- Мобільні пристрої на базі Android із вбудованим рішенням для друку Android

Докладніше про бездротовий друк читайте на сторінці www.hp.com/go/LaserJetMobilePrinting.

Функції друку через Wi-Fi Direct, NFC та друк BLE можна вмикати та вимикати на панелі керування принтера.



Увімкнення бездротового друку

Для бездротового друку з мобільних пристроїв слід увімкнути Wi-Fi Direct.

1. На головному екрані на панелі керування пристрою виберіть меню **Settings** (Налаштування).
2. Виберіть такі меню:
 - а. **Networking** (Робота в мережі)
 - б. **Wi-Fi Direct**
 - в. **Стан**
3. Виберіть параметр **On** (Увімк.) і натисніть кнопку **OK**, щоб увімкнути бездротовий друк.

Змінення імені Wi-Fi Direct

Змініть ідентифікатор принтера Wi-Fi Direct за допомогою вбудованого веб-сервера HP (EWS).

 **ПРИМІТКА.** У середовищах, де встановлено два або більше принтери однієї моделі, радимо присвоювати цим принтерам унікальний ідентифікатор Wi-Fi Direct для полегшення їх ідентифікації під час друку через HP Wi-Fi Direct. Назви бездротових мереж, наприклад Wi-Fi, Wi-Fi Direct тощо, доступні на екрані інформації, який можна відкрити, вибравши піктограму інформації  а потім піктограму Wi-Fi Direct .

Щоб змінити ім'я принтера Wi-Fi Direct, виконайте описані нижче дії.

1. На головному екрані на панелі керування пристрою виберіть піктограму **Settings** (Налаштування).
2. Відкрийте такі меню:

- a. [Networking \(Робота в мережі\)](#)
 - б. [Wi-Fi Direct](#)
 - в. [Wi-Fi Direct Name \(Ім'я Wi-Fi Direct\)](#)
3. За допомогою клавіатури змініть ім'я в полі [Wi-Fi Direct Name](#) (Ім'я Wi-Fi Direct) і натисніть [OK](#).

HP ePrint з використанням ел. пошти



Функція HP ePrint використовується для друку документів шляхом їх надсилання як вкладення в повідомленні електронної пошти на адресу електронної пошти пристрою з будь-якого пристрою з підтримкою електронної пошти.

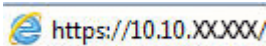
Функція HP ePrint використовується для друку документів шляхом їх надсилання як вкладення в повідомленні електронної пошти на адресу електронної пошти пристрою з будь-якого пристрою з підтримкою електронної пошти.


Для використання функції HP ePrint виріб повинен відповідати таким вимогам:

- він повинен бути підключений до кабельної або бездротової мережі й мати доступ до Інтернету;
- на принтері мають бути активовані веб-служби HP, а також слід зареєструвати принтер у HP Smart.

Виконайте описану нижче процедуру, щоб увімкнути веб-служби HP і зареєструвати виріб у HP Smart:

1. Відкрийте вбудований веб-сервер HP.
 - a. на панелі керування принтера натисніть кнопку інформації  і за допомогою кнопок зі стрілками виберіть меню  Ethernet . Натисніть кнопку [OK](#), щоб відкрити меню і відобразити IP-адресу чи мережеве ім'я.
 - б. Відкрийте веб-браузер і введіть в адресному рядку IP-адресу або ім'я хоста, що відображаються на панелі керування принтера. Натисніть клавішу [Enter](#) на клавіатурі комп'ютера. Відкриється вікно вбудованого веб-сервера HP.

 <https://10.10.XX.XXX/>

 **ПРИМІТКА.** Якщо веб-браузер виводить повідомлення з інформацією про те, що запитуваний веб-сайт може не бути безпечним, виберіть можливість продовження роботи з веб-сайтом. Використання цього веб-сайту не завдасть шкоди комп'ютеру.

2. **Виберіть вкладку** HP Web Services (Веб-служби HP).
3. Виберіть параметр увімкнення веб-служб.

 **ПРИМІТКА.** Увімкнення веб-служб може тривати декілька хвилин.

4. Перейдіть на веб-сайт www.hpconnected.com, створіть обліковий запис і завершіть процес налаштування.

AirPrint

Функція прямого друку за допомогою AirPrint від Apple підтримується в iOS, а також на комп'ютерах Mac із операційною системою macOS 10.7 Lion або новіших версіях.

Функція AirPrint використовується для друку на принтері безпосереднього з пристроїв iPad, iPhone (3GS чи новіших версіях) або iPod touch (третього покоління чи пізнішої версії) у таких мобільних програмах:

- Пошта
- Фотографії
- Safari
- iBooks
- Вибір програм сторонніх виробників

Для використання функції AirPrint принтер потрібно підключити до тієї ж мережі (підмережі), що й пристрій Apple. Додаткову інформацію про використання функції AirPrint і сумісні з нею принтери HP див. за адресою www.hp.com/go/MobilePrinting.



ПРИМІТКА. Перш ніж використовувати функцію AirPrint за допомогою з'єднання USB, перевірте номер версії. AirPrint версії 1.3 та раніших версій не підтримує з'єднання USB.

Вбудована функція друку Android

Вбудоване програмне забезпечення HP для друку з пристроїв Android та Kindle дозволяє здійснювати автоматичний пошук принтерів HP з мобільних пристроїв та друк на них у мережі або в радіусі дії бездротового зв'язку для безпосереднього друку Wi-Fi Direct.

Рішення друку вбудовано в багатьох версіях операційної системи.



ПРИМІТКА. Якщо друк недоступний на вашому пристрої, перейдіть до [Google Play > Android apps](#) і встановіть службову програму HP Print Service Plugin.

Докладніше про використання функції вбудованого друку Android та про те, які пристрої Android підтримуються, дивіться на сайті www.hp.com/go/MobilePrinting.

Друк із флеш-накопичувача USB

Цей принтер підтримує простий доступ до друку з USB для роздруку файлів без використання комп'ютера.

До принтера можна під'єднувати стандартні флеш-накопичувачі USB (до USB-порту, що біля панелі керування). Підтримуються такі типи файлів:

- .pdf
- .prn
- .pcl
- .ps
- .cht

Активация роз'єму USB для друку

За замовчуванням USB-порт вимкнено. Перш ніж користуватися цією функцією, потрібно увімкнути USB-порт.

Увімкнути роз'єм можна одним із таких способів:



Спосіб 1: Увімкнення з'єднання USB з панелі керування принтера


Використовуйте панель керування принтера, щоб увімкнути USB-порт для друку.


1. На головному екрані панелі керування принтера виберіть програму **Settings (Налаштування)**, тоді виберіть піктограму **Settings (Налаштування)**.
2. Відкрийте такі меню:
 - a. **Copy/Print (Копіювання/Друк)** або **Print (Друк)**.
 - б. **Enable Device USB (Увімкнути пристрій USB)**
3. Виберіть **Enable Print from USB Drive (Увімкнути друк із накопичувача USB)**.

Спосіб 2: Увімкнення з'єднання USB із вбудованого веб-сервера HP (лише для принтерів, підключених до мережі).

Використовуйте панель керування принтера, щоб увімкнути USB-порт для друку.

1. Відкрийте вбудований веб-сервер HP.
 - a. на панелі керування принтера натисніть кнопку інформації  і за допомогою кнопок зі стрілками виберіть меню  Ethernet . Натисніть кнопку **OK**, щоб відкрити меню і відобразити IP-адресу чи мережеве ім'я.
 - б. Відкрийте веб-браузер і введіть в адресному рядку IP-адресу або ім'я хоста, що відображаються на панелі керування принтера. Натисніть клавішу **Enter** на клавіатурі комп'ютера. Відкриється вікно вбудованого веб-сервера HP.


 <https://10.10.XX.XXX/>

 **ПРИМІТКА.** Якщо веб-браузер виводить повідомлення з інформацією про те, що запитуваний веб-сайт може не бути безпечним, виберіть можливість продовження роботи з веб-сайтом. Використання цього веб-сайту не завдасть шкоди комп'ютеру.


2. Виберіть вкладку **Copy/Print (Копіювання/Друк)** для багатофункціональних моделей або **Print (Друк)** для моделей, які виконують одну функцію.
3. У лівому меню виберіть **Print from USB Drive Settings (Параметри друку з накопичувача USB)**.
4. Виберіть **Enable Print from USB Drive (Увімкнути друк із накопичувача USB)**.
5. Натисніть **Apply (Застосувати)**.


Друк документів із накопичувача USB (клавіатурна панель керування)

1. Вставте флеш-накопичувач USB у роз'єм USB на пристрої.

 **ПРИМІТКА.** Можливо, роз'єм буде закритий кришкою. У деяких принтерів ця кришка відкидна. В інших принтерах слід витягнути кришку, щоб відкрити роз'єм.

2. На головному екрані панелі керування принтера виберіть **USB Drive** (Накопичувач USB).
3. Виберіть **Choose** (Вибрати), а тоді виберіть назву документа для друку і торкніть **Select** (Вибрати).

 **ПРИМІТКА.** Документ може зберігатися в папці. Відкрийте потрібну папку.

4. Щоб налаштувати кількість копій, виберіть відповідне поле. Для введення кількості копій використовуйте клавіатуру.
5. Щоб надрукувати документ, натисніть кнопку пуску .

Друк через високошвидкісний порт USB 2.0 (дротовий)

Увімкніть високошвидкісний порт USB 2.0 для дротового друку з USB. Порт розташований в області портів інтерфейсу та вимкнений за замовчуванням.

Увімкнути високошвидкісний порт USB 2.0 можна одним з описаних нижче способів. Увімкнувши порт, встановіть програмне забезпечення, щоб друкувати через цей порт.



Спосіб 1. Увімкнення високошвидкісного порту USB 2.0 у меню на панелі керування принтера


Увімкніть порт із панелі керування.


1. На головному екрані панелі керування принтера виберіть програму [Settings \(Налаштування\)](#), тоді виберіть піктограму [Settings \(Налаштування\)](#).
2. Відкрийте такі меню:
 - a. [General \(Загальна інформація\)](#)
 - b. [Enable Device USB \(Увімкнути пристрій USB\)](#)
3. Виберіть параметр [Enabled \(Увімкнено\)](#).

Спосіб 2: Увімкнення високошвидкісного з'єднання USB 2.0 із вбудованого веб-сервера HP (лише для принтерів, підключених до мережі).

Увімкніть порт із вбудованого веб-сервера HP.

1. Відкрийте вбудований веб-сервер HP.
 - a. на панелі керування принтера натисніть кнопку інформації  і за допомогою кнопок зі стрілками виберіть меню  Ethernet . Натисніть кнопку **OK**, щоб відкрити меню і відобразити IP-адресу чи мережеве ім'я.
 - b. Відкрийте веб-браузер і введіть в адресному рядку IP-адресу або ім'я хоста, що відображаються на панелі керування принтера. Натисніть клавішу **Enter** на клавіатурі комп'ютера. Відкриється вікно вбудованого веб-сервера HP.

 <https://10.10.XX.XXX/>

 **ПРИМІТКА.** Якщо веб-браузер виводить повідомлення з інформацією про те, що запитуваний веб-сайт може не бути безпечним, виберіть можливість продовження роботи з веб-сайтом. Використання цього веб-сайту не завдасть шкоди комп'ютеру.

2. Виберіть вкладку **Security (Безпека)**.
3. Ліворуч на екрані виберіть **General Security (Загальна безпека)**.
4. Виберіть **Hardware Ports (Порти устаткування)** і встановіть позначку, щоб увімкнути обидва параметри:
 - [Enable Device USB \(Увімкнути пристрій USB\)](#)
 - [Enable Host USB plug and play \(Увімкнути plug-and-play для USB-хоста\)](#)
5. Натисніть **Apply (Застосувати)**.

5 Поводження з принтером

Використовуйте засоби керування, параметри безпеки та збереження енергії, а також оновлення вбудованого програмного забезпечення для принтера.

Допоміжні відео-матеріали містяться на веб-сторінці www.hp.com/videos/PageWide.

Подана інформація є достовірною на момент публікації. Поточну інформацію можна отримати на веб-сторінці www.hp.com/support/pwcolorE75160 або www.hp.com/support/pwcolorP75250.

Додаткові відомості:

Повна довідка HP для принтера включає таку інформацію:

- Встановлення й налаштування
- Знайомство й використання
- Вирішення проблем
- Оновлення програмного забезпечення і вбудованого програмного забезпечення
- Форуми технічної підтримки
- Гарантійна та нормативна інформація

Розширене налаштування вбудованого веб-сервера HP (EWS)

Скористайтеся вбудованим веб-сервером HP для керування розширеними функціями друку.

Вступ

Вбудований веб-сервер HP дає змогу керувати функціями друку з комп'ютера, а не з панелі керування принтера.

- Перегляд інформації про стан принтера
- Визначення залишкового ресурсу всіх витратних матеріалів і замовлення нових
- Перегляд і зміна конфігурації лотків
- Перегляд і зміна налаштувань меню панелі керування принтера
- Перегляд і друк внутрішніх сторінок
- Отримання повідомлень про події, пов'язані з принтером або витратними матеріалами
- Перегляд і зміна конфігурації мережі



Вбудований веб-сервер HP працює з принтером, підключеним до мережі на основі IP. Вбудований веб-сервер HP не підтримує з'єднання принтера на основі IPX. Для запуску та використання вбудованого веб-сервера HP не потрібен доступ до Інтернету.

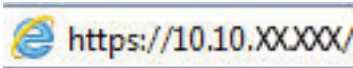
У разі підключення принтера до мережі вбудований веб-сервер HP стає доступним автоматично.


 **ПРИМІТКА.** Вбудований веб-сервер HP недоступний за межами брандмауера мережі.

Відкриття вбудованого веб-сервера HP

Виконайте описані нижче дії, щоб відкрити вбудований веб-сервер.

1. На головному екрані панелі керування принтера торкніться піктограми інформації  а потім торкніть піктограму Ethernet  щоб відобразити IP-адресу чи мережеве ім'я.
2. Відкрийте веб-браузер і введіть в адресному рядку IP-адресу або ім'я хоста, що відображаються на панелі керування принтера. Натисніть клавішу `Enter` на клавіатурі комп'ютера. Відкриється вікно вбудованого веб-сервера HP.



 **ПРИМІТКА.** Якщо веб-браузер виводить повідомлення з інформацією про те, що запитуваний веб-сайт може не бути безпечним, виберіть можливість продовження роботи з веб-сайтом. Використання цього веб-сайту не завдасть шкоди комп'ютеру.

Для використання вбудованого веб-сервера HP браузер має відповідати таким вимогам:

Windows® 7

- Internet Explorer (версія 8.x або пізніша)
- Google Chrome (версія 34.x або пізніша)
- Firefox (версія 20.x або пізніша)

Windows® 8 або пізніша

- Internet Explorer (версія 9.x або пізніша)
- Google Chrome (версія 34.x або пізніша)
- Firefox (версія 20.x або пізніша)

macOS

- Firefox (версія 5.x або пізніша)
- Google Chrome (версія 34.x або пізніша)

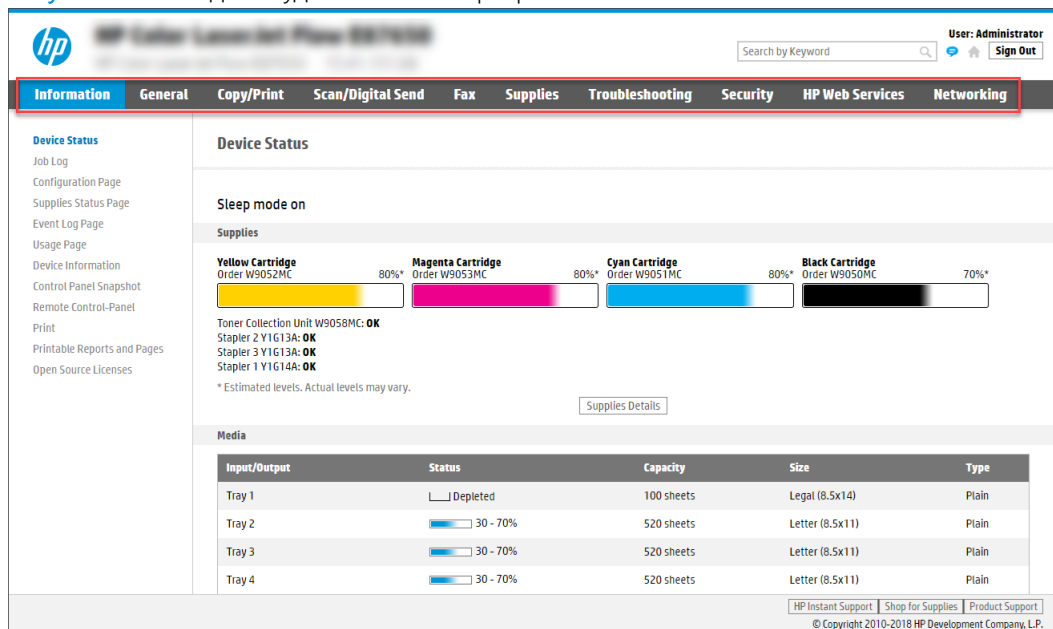
Linux

- Google Chrome (версія 34.x або пізніша)
- Firefox (версія 20.x або пізніша)

Функції вбудованого веб-сервера HP

Дізнайтеся про функції вбудованого веб-сервера HP, доступні на кожній вкладці.

Рисунок 5-1 Вкладки вбудованого веб-сервера



ПРИМІТКА. Вкладки **Copy/Print (Копіювання/Друк)**, **Scan/Digital Send (Сканування/Цифрове надсилання)** і **Fax (Факс)** відображаються тільки для багатофункційних пристроїв (MFP). Вкладка **Print (Друк)** відображається тільки для однофункційних пристроїв (SFP).

Вкладка Information (Інформація)

Дивіться таблицю параметрів у вкладці **Information (Інформація)**.

Таблиця 5-1 Вкладка Information (Інформація) вбудованого веб-сервера HP

Меню	Опис
Device Status (Стан пристрою)	Містить дані про стан принтера та розрахунковий ресурс витратних матеріалів HP у відсотках. Тут також вказано тип і розмір паперу, встановленого для кожного лотка. Щоб змінити стандартні налаштування, клацніть Change Settings (Змінити налаштування) .
Job Log (Журнал завдань)	Містить перелік завдань, які було оброблено.
Configuration Page (Сторінка конфігурації)	Показує інформацію, подану на сторінці конфігурації.
Supplies Status Page (Сторінка стану витратних матеріалів)	Показує стан витратних матеріалів принтера.
Event Log Page (Сторінка журналу подій)	Показує список усіх подій та помилок принтера. Посилання HP Instant Support (Служба миттєвої підтримки HP) (в області Other Links (Інші посилання)) на всіх сторінках вбудованого веб-сервера HP дає змогу перейти до набору динамічно оновлюваних веб-сторінок, які допоможуть у вирішенні різноманітних проблем. Ці сторінки також містять інформацію про доступні додаткові послуги для пристрою.
Usage Page (Сторінка експлуатації)	Відображає підсумок про кількість сторінок, надрукованих принтером, групуючи їх за розміром, типом та трактом проходження паперу.

Таблиця 5-1 Вкладка Information (Інформація) вбудованого веб-сервера HP (продовження)

Меню	Опис
Device Information (Інформація про пристрій)	Відображає мережеве ім'я виробу, адресу і відомості про модель. Щоб змінити ці записи, клацніть Device Information (Інформація про пристрій) на вкладці General (Загальні)
Control Panel Snapshot (Знімок панелі керування)	Показує зображення поточного екрана на дисплеї панелі керування.
Remote Control-Panel (Віддалена панель керування)	Дає змогу усунення неполадок або керування принтером з вікна браузера ПК або ноутбука.
Print (Друк)	Дає змогу користувачеві надіслати на друк готовий до друку файл.
Printable Reports and Pages (Звіти та сторінки з можливістю друку)	Перелік внутрішніх звітів і сторінок принтера. Виберіть один або кілька елементів для друку.
Open Source Licenses (Ліцензії open source)	Відображає перелік ліцензій для програмного забезпечення з відкритим кодом, яке можна використовувати з принтером.

Вкладка General (Загальне)

Дивіться таблицю параметрів у вкладці **General (Загальне)**.

Таблиця 5-2 Вкладка General (Загальне) вбудованого веб-сервера HP


Меню	Опис
Control Panel Customization (Налаштування панелі керування)	На дисплеї панелі керування можна змінювати порядок функцій, а також вибирати, які функції відображати, а які ні. Змінити стандартні мову дисплея і розкладку клавіатури.
Quick Sets (Набір швидких параметрів)	Дозволяє налаштувати завдання, доступні в області Quick Sets (Набори швидких параметрів) головного екрана на панелі керування принтера.
Alerts (Сигнали)	Отримання електронною поштою повідомлень про події, пов'язані з принтером або витратними матеріалами.
Control Panel Settings App (Програма налаштувань панелі керування)	Показує ті самі налаштування, які є на панелі керування принтера.
General Settings (Загальні параметри)	Налаштування способу поведінки принтера в разі застрягання паперу та інші загальні налаштування принтера.
AutoSend (Автоматичне надсилання)	Налаштування принтера на автоматичне надсилання листів електронної пошти щодо конфігурації принтера та витратних матеріалів на визначені адреси електронної пошти.
Edit Other Links (Редагувати інші посилання)	Дозволяє додавати та налаштовувати посилання на інші веб-сайти. Це посилання відображається в нижній частині на всіх сторінках вбудованого веб-сервера.
Ordering Information (Інформація про замовлення)	Дає змогу ввести інформацію про замовлення запасних картриджів з тонером. Ця інформація відображається на сторінці стану витратних матеріалів.
Device Information (Інформація про пристрій)	Дозволяє призначити принтеру ім'я та номер. Введіть ім'я основної контактної особи, яка отримуватиме інформацію про принтер.
Language (Мова)	Дає змогу встановити мову пристрою для відображення інформації на вбудованому веб-сервері HP.
Firmware Upgrade (Оновлення вбудованого програмного забезпечення)	Завантаження і встановлення файлів оновлення вбудованого програмного забезпечення принтера.
Date/Time Settings (Параметри дати і часу)	Дає змогу встановити дату й час або синхронізувати їх із мережевим сервером часу.

Таблиця 5-2 Вкладка General (Загальне) вбудованого веб-сервера HP (продовження)

Меню	Опис
Energy Settings (Налаштування енергоспоживання)	Встановлення або редагування час виходу з режиму очікування, час переходу в цей режим, а також затримку переходу в режим очікування для принтера. Для різних днів тижня та свят можна налаштувати різні розклади. Можна встановити тип дії, внаслідок якої виріб виходитиме з режиму очікування.
Back up and Restore (Резервне копіювання та відновлення)	Створення файлу резервної копії, який містить дані про принтер і користувача. За потреби за допомогою цього файлу можна відновити дані на принтері.
Reset Factory Settings (Відновлення заводських параметрів)	Скидання налаштувань принтера до заводських значень за замовчуванням.
Solution Installer (Інстальатор рішень)	Встановлення або видалення програмного забезпечення сторонніх виробників, що змінює чи розширює функціональні можливості принтера.
Job Statistics Settings (Налаштування статистики завдань)	Надання інформації про підключення і служби статистики завдань, що надаються сторонніми постачальниками, або забезпечення обліку завдань локального позасерверного пристрою.
Quota Settings (Налаштування частки)	Надання інформації про підключення та служби розподілу завдань, що надаються сторонніми службами, або надання послуги розподілу з локального пристрою.

Список Other Links (Інші посилання)

Дозволяє налаштувати посилання, які відобразяться внизу сторінки вбудованого веб-сервера HP за допомогою меню **Edit Other Links** (Редагувати інші посилання) у вкладці **General** (Загальні).

 **ПРИМІТКА.** Нижче наведено стандартні посилання.

Таблиця 5-3 Список Other Links (Інші посилання) вбудованого веб-сервера HP

Меню	Опис
HP Instant Support (Служба миттєвої підтримки HP)	Використовується для з'єднання з веб-сайтом HP для пошуку вирішень проблем, які виникають із принтером.
Крамниця витратних матеріалів	З'єднайтеся з веб-сайтом HP, що містить інформацію щодо придбання оригінальних витратних матеріалів HP, таких як картриджі та папір.
Product Support (Підтримка продукту)	Під'єднання до веб-сайту технічної підтримки принтера, на якому можна знайти відомості щодо вирішення різноманітних проблем.

Вкладка Print (Друк)

Дивіться таблицю параметрів у вкладці **Print (Друк)**.

Таблиця 5-4 Вкладка Print (Друк) вбудованого веб-сервера HP

Меню	Опис
Print from USB Drive Settings (Параметри друку з диска USB)	Увімкнення або вимкнення меню Print from USB Drive (Друк із диска USB) на панелі керування.
Manage Stored Jobs (Керування збереженими завданнями)	Увімкнення або вимкнення можливості зберігати завдання у пам'яті принтера. Дає змогу налаштувати параметри збереження завдань.

Таблиця 5-4 Вкладка Print (Друк) вбудованого веб-сервера HP (продовження)

Меню	Опис
Default Print Options (Параметри друку за замовчуванням)	Дозволяє налаштувати стандартні параметри для друку.
Restrict Color (Обмеження кольору) (Лише для кольорових принтерів)	Дозвіл або обмеження можливості кольорового друку. Встановлені дозволи можуть стосуватися окремих користувачів або завдань, надісланих із певних програм.
PCL and PostScript Settings (Параметри PCL і PostScript)	Налаштуйте параметри PCL та PostScript для всіх завдань друку.
Print Quality (Якість друку)	Налаштування параметрів якості друку, зокрема параметрів регулювання кольору, реєстрації зображення і дозволених типів паперу.
Manage Trays (Керування лотками)	Дозволяє налаштувати параметри лотків.

Вкладка Supplies (Витратні матеріали)

Дивіться таблицю параметрів у вкладці Supplies (Витратні матеріали).

Таблиця 5-5 Вкладка Supplies (Витратні матеріали) вбудованого веб-сервера HP

Меню	Опис
Manage Supplies (Керування витратними матеріалами).	Налаштуйте поведінку принтера в разі вичерпання витратних матеріалів до найнижчого рівня.

Вкладка Troubleshooting (Усунення несправностей)

Дивіться таблицю параметрів у вкладці Troubleshooting (Усунення несправностей).

Таблиця 5-6 Вкладка Troubleshooting (Усунення несправностей) вбудованого веб-сервера HP

Меню	Опис
General Troubleshooting (Загальне усунення несправностей)	<p>Використовуйте відповідні варіанти з наведених нижче:</p> <ul style="list-style-type: none"> Область Reports and Tests (Звіти та перевірки): виберіть і надрукуйте кілька типів звітів та перевірок. Деякі звіти можна переглянути в EWS, натиснувши кнопку View (Вигляд). Область Fax Tools (Інструменти факсу): налаштування параметрів для виявлення та усунення несправностей факсу (Лише багатифункціональні пристрої та цифрові передавачі з додатковим компонентом аналогового факсу HP) Область OXPD Troubleshooting (Усунення несправностей OXPd): увімкніть або вимкніть функцію Allow a Non-Secure Connection for Web Services (Дозволити незахищене з'єднання для веб-сервісів) Область Auto Recovery (Автовідновлення): Увімкнення або вимкнення параметра Enable Auto Recovery (Увімкнути автовідновлення), який дозволяє принтеру автоматично відновлюватися після помилок, які можуть вимагати вимкнення й увімкнення живлення (наприклад, помилка 49).
Online Help (Інтерактивна довідка)	Посилання на хмарну онлайн-довідку HP для усунення несправностей друку.

Таблиця 5-6 Вкладка Troubleshooting (Усунення несправностей) вбудованого веб-сервера HP (продовження)

Меню	Опис
Diagnostic Data (Дані діагностики) ПРИМІТКА. Цей елемент доступний лише якщо у вкладці Security (Безпека) введено пароль адміністратора.	Експорт відомостей про принтер у файл, який може знадобитися під час виконання технічної підтримки HP для отримання детального аналізу проблем.
Calibration/Cleaning (Калібрування/очищення) (Лише для кольорових принтерів LaserJet)	Дозволяє активувати функцію автоматичного очищення, створити і віддрукувати сторінку очищення і вибрати функцію негайного калібрування принтера.
Reset Factory Settings (Відновлення заводських параметрів)	Скидання налаштувань принтера до заводських значень за замовчуванням.
Firmware Upgrade (Оновлення вбудованого програмного забезпечення)	Завантаження і встановлення файлів оновлення вбудованого програмного забезпечення принтера.

Вкладка Security (Безпека)

Дивіться таблицю параметрів у вкладці **Security (Безпека)**.

Таблиця 5-7 Вкладка Security (Безпека) вбудованого веб-сервера HP

Меню	Опис
General Security (Загальна безпека)	Дає змогу встановити загальні параметри безпеки, зокрема: <ul style="list-style-type: none"> • налаштувати пароль адміністратора для обмеження доступу до певних функцій принтера; • встановити код доступу до окремого пристрою; • налаштувати пароль PjL для виконання команд PjL; • налаштувати параметри безпеки файлової системи та оновлень вбудованого програмного забезпечення; • увімкнути або вимкнути порт USB-хоста на панелі керування або порт підключення USB на засобі форматування для безпосереднього друку з комп'ютера. • переглянути стан усіх параметрів безпеки.
Account Policy (Політика облікових записів)	Увімкнення параметрів облікового запису адміністратора.
Access Control (Керування доступом)	Налаштування параметрів доступу до функцій принтера для окремих користувачів чи груп, а також вказання способу реєстрації користувачів у системі принтера.
Protect Stored Data (Захист збережених даних)	Налаштування внутрішнього накопичувача для принтера та керування ним. Налаштування параметрів для завдань, які зберігаються на внутрішньому накопичувачі принтера.
Manage Remote Apps (Керування віддаленими програмами)	Керування або позначення віддалених програм як надійних шляхом імпортування або видалення сертифікатів, які дають змогу пристроям використовувати продукт.
Certificate Management (Керування сертифікатами)	Встановлення сертифікатів безпеки для доступу до принтера і мережі та керування ними.

Таблиця 5-7 Вкладка Security (Безпека) вбудованого веб-сервера HP (продовження)

Меню	Опис
Email Domain Restriction (Обмеження домена електронної пошти)	Якщо увімкнено функцію електронної пошти, адміністратори можуть обмежити адреси електронної пошти, на які принтер може надсилати повідомлення.
Web Service Security (Безпека веб-послуг)	Дає змогу налаштувати доступ до ресурсів цього принтера з веб-сторінок різних доменів. Якщо список відповідних сайтів не сформовано, автоматично дозволяється доступ з усіх сторінок
Self Test (Самоперевірка)	Дає змогу перевірити, чи всі функції безпеки працюють відповідно до передбачених параметрів системи.

Вкладка HP Web Services (Веб-послуги HP)

Вкладка **HP Web Services** (Веб-послуги HP) використовується для налаштування й увімкнення веб-служб HP для цього принтера. Для використання функції HP ePrint потрібно увімкнути веб-послуги HP.

Таблиця 5-8 Вкладка вбудованого веб-сервера HP HP Web Services (Веб-послуги HP)

Меню	Опис
Web Services Setup (Налаштування веб-послуг)	Завдяки активації веб-послуг HP принтер можна під'єднати до HP Connected у мережі.
Web Proxy (Веб-проксі)	Дозволяє налаштувати проксі-сервер у разі виникнення проблем із увімкненням веб-послуг HP або під'єднанням принтера до Інтернету.
HP JetAdvantage	Доступу рішень, які розширюють можливості принтера
Smart Cloud Print	Увімкніть Smart Cloud Print, щоб отримати доступ до веб-програм, які розширюють можливості принтера.

Вкладка Networking (Робота в мережі)

Вкладка **Networking** (Робота в мережі) використовується для налаштування і захисту параметрів мережі принтера в разі його підключення до мережі через протокол IP. Ця вкладка не відображається, якщо принтер під'єднано до інших типів мереж.

Таблиця 5-9 Вкладка Networking (Робота в мережі) вбудованого веб-сервера HP > Configuration settings (Параметри конфігурації)

Меню	Опис
Wireless Station (Бездротова станція)	Налаштування початкових параметрів бездротової мережі. ПРИМІТКА. Можливості налаштування залежать від моделі сервера друку.
Wi-Fi Direct	Налаштування параметрів Wi-Fi Direct для принтерів, які містять вбудовані модулі друку Wi-Fi Direct та NFC або які мають встановлений модуль бездротового зв'язку. ПРИМІТКА. Можливості налаштування залежать від моделі сервера друку.
TCP/IP Settings (Параметри AirPrint)	Дозволяє налаштувати параметри протоколів TCP/IP для мереж IPv4 та IPv6. ПРИМІТКА. Можливості налаштування залежать від моделі сервера друку.
Network Settings (Мережеві параметри)	Дозволяє налаштувати параметри IPX/SPX, AppleTalk, DLC/LLC та SNMP залежно від моделі сервера друку.

Таблиця 5-9 Вкладка Networking (Робота в мережі) вбудованого веб-сервера HP > Configuration settings (Параметри конфігурації) (продовження)

Меню	Опис
Other Settings (Інші налаштування)	Дає змогу налаштувати загальні протоколи друку та послуги, підтримувані сервером друку. Можливості налаштування залежать від моделі сервера друку, і, зокрема, дозволяють виконати оновлення вбудованого програмного забезпечення, налаштувати черги LPD, параметри USB, відомості технічної підтримки і частоту оновлення.
AirPrint	Увімкнення, налаштування або вимкнення можливості мережевого друку з сумісних із Apple принтерів.
Select Language (Вибір мови)	Дозволяє змінити мову відображення вбудованого веб-сервера HP. Ця сторінка відображається, якщо веб-сервер підтримує різні мовні версії. Також одну з підтримуваних мов можна вибрати за допомогою мовних уподобань у браузері.
Select Location (Вибрати розташування)	Вибір країни/регіону для принтера.

Таблиця 5-10 Вкладка Networking (Робота в мережі) вбудованого веб-сервера HP > Google Cloud Print settings (Параметри Google Cloud Print)

Меню	Опис
Setup (Налаштування)	Налаштування параметрів Google Cloud Print.
Web Proxy (Веб-проксі)	Налаштування проксі.

Таблиця 5-11 Вкладка Networking (Робота в мережі) вбудованого веб-сервера HP > Security settings (Параметри безпеки)

Меню	Опис
Settings (Параметри)	<p>Дозволяє переглянути поточні налаштування і скинути їх до стандартних значень.</p> <p>Дає змогу встановити параметри безпеки за допомогою майстра налаштування параметрів безпеки.</p> <p>ПРИМІТКА. Майстер налаштування параметрів безпеки не слід використовувати разом із програмами керування мережею, такими як HP Web Jetadmin.</p>
Authorization (Авторизація)	Контроль над встановленням налаштувань та використанням цього принтера, зокрема обмеження адміністративного доступу до цього принтера за допомогою функції Access Control List (ACL) (лише для певних серверів друку у мережах IPv4).
Secure Communication (Безпечний обмін даними)	Налаштування протоколів захисту транспортного рівня (TLS) та параметрів шифрування.
Mgmt. Protocols (Протоколи керування)	<p>Дає змогу налаштувати та керувати протоколами безпеки для цього принтера, зокрема:</p> <ul style="list-style-type: none"> • встановлювати рівень керування безпекою для вбудованого веб-сервера HP та контролювати обсяг передавання даних через протоколи HTTP та HTTPS; • налаштовувати роботу протоколу SNMP (Simple Network Management Protocol). вмикати та вимикати на сервері друку агенти SNMP v1/v2c або SNMP v3; • керувати доступом через незахищені протоколи, такі як протоколи друку, служби друку, протоколи виявлення пристроїв, служби визначення імен та протоколи керування конфігурацією.

Таблиця 5-11 Вкладка Networking (Робота в мережі) вбудованого веб-сервера HP > Security settings (Параметри безпеки) (продовження)

Меню	Опис
802.1X Authentication (Авторизація 802.1X)	<p>Дає змогу налаштувати параметри авторизації за протоколом 802.1X на принтері друку Jetdirect для автентифікації клієнтів у мережі, а також скидати ці параметри до стандартних значень.</p> <p>ПОПЕРЕДЖЕННЯ. Під час зміни параметрів авторизації 802.1X принтер може втратити з'єднання. Щоб знову під'єднатися, імовірно, доведеться скинути налаштування сервера друку до стандартних значень і перевстановити принтер.</p>
IPsec/Firewall (IPsec/брандмауер)	Перегляньте або налаштуйте політику брандмауера або політику IPsec/брандмауера.
Announcement Agent (Агент сповіщень)	Дозволяє увімкнути або вимкнути агента сповіщень HP, налаштувати сервер конфігурації і взаємну авторизацію за допомогою сертифікатів.

Таблиця 5-12 Вкладка Networking (Робота в мережі) вбудованого веб-сервера HP > Diagnostics settings (Параметри діагностики)

Меню	Опис
Network Statistics (Статистика мережі)	Дозволяє переглянути статистику мережі, яка фіксується і зберігається на сервері друку HP Jetdirect.
Protocol Info (Дані протоколу)	Дозволяє переглянути список параметрів конфігурації мережі сервера друку HP Jetdirect для кожного протоколу.
Configuration Page (Сторінка конфігурації)	Дозволяє переглянути сторінку конфігурації HP Jetdirect, яка містить інформацію про стан і налаштування пристрою.

Конфігурація мережевих параметрів IP

Налаштуйте мережеві параметри принтера, скориставшись вбудованим веб-сервером.



Обмеження спільного використання принтера

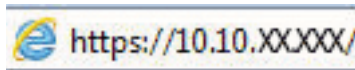
Перегляньте це обмеження.


HP не підтримує функції однорангових мереж, оскільки ця можливість є функцією операційних систем Microsoft, а не драйверів друку HP. Відвідайте веб-сайт корпорації Майкрософт www.microsoft.com.

Перегляд або зміна мережевих параметрів

Для перегляду чи зміни налаштувань IP-адреси можна використовувати вбудований веб-сервер HP.

1. Відкрийте вбудований веб-сервер HP.
 - a. На головному екрані панелі керування принтера торкніться піктограми інформації  а потім торкніть піктограму Ethernet  щоб відобразити IP-адресу чи мережеве ім'я.
 - б. Відкрийте веб-браузер і введіть в адресному рядку IP-адресу або ім'я хоста, що відображаються на панелі керування принтера. Натисніть клавішу `Enter` на клавіатурі комп'ютера. Відкриється вікно вбудованого веб-сервера HP.





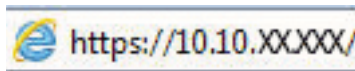
 **ПРИМІТКА.** Якщо веб-браузер виводить повідомлення з інформацією про те, що запитуваний веб-сайт може не бути безпечним, виберіть можливість продовження роботи з веб-сайтом. Використання цього веб-сайту не завдасть шкоди комп'ютеру.


2. Виберіть вкладку **Networking (Робота в мережі)**, щоб отримати відомості про мережу. Встановіть потрібні налаштування.

Перейменування принтера в мережі

Щоб перейменувати принтер у мережі для його однозначної ідентифікації, скористайтеся вбудованим веб-сервером HP.

1. Відкрийте вбудований веб-сервер HP.
 - a. На головному екрані панелі керування принтера торкніться піктограми інформації  а потім торкніть піктограму Ethernet  щоб відобразити IP-адресу чи мережеве ім'я.
 - б. Відкрийте веб-браузер і введіть в адресному рядку IP-адресу або ім'я хоста, що відображаються на панелі керування принтера. Натисніть клавішу `Enter` на клавіатурі комп'ютера. Відкриється вікно вбудованого веб-сервера HP.



 **ПРИМІТКА.** Якщо веб-браузер виводить повідомлення з інформацією про те, що запитуваний веб-сайт може не бути безпечним, виберіть можливість продовження роботи з веб-сайтом. Використання цього веб-сайту не завдасть шкоди комп'ютеру.

2. Відкрийте вкладку **General (Загальне)**.

3. На сторінці Device Information (Інформація про пристрій) у полі **Device Name (Ім'я пристрою)** вказується стандартне ім'я принтера. Це ім'я можна змінити для однозначної ідентифікації принтера.



ПРИМІТКА. Заповнювати інші поля на цій сторінці необов'язково.

4. Щоб зберегти зміни, натисніть кнопку **Apply (Застосувати)**.

Ручне налаштування параметрів IPv4 TCP/IP за допомогою панелі керування

За допомогою меню **Settings (Налаштування)** на панелі керування можна вручну встановити адресу IPv4, маску підмережі та шлюз за замовчуванням.

1. На головному екрані панелі керування принтера виберіть програму **Settings (Налаштування)**, тоді виберіть піктограму **Settings (Налаштування)**.
2. Відкрийте такі меню:
 - а. **Networking (Робота в мережі)**
 - б. **Ethernet**
 - в. **TCP/IP**
 - г. **IPV 4 Settings (Параметри IPV 4)**
 - ґ. **Config Method (Спосіб налаштування)**
3. Виберіть пункт **Manual (Вручну)** і натисніть кнопку **Save (Зберегти)**.
4. Відкрийте меню **Manual Settings (Налаштування вручну)**.
5. Виберіть пункт **IP Address (IP-адреса)**, **Subnet Mask (Маска підмережі)** або **Default Gateway (Стандартний шлюз)**.
6. Виберіть перше поле, щоб відкрити клавіатуру. Введіть у полі відповідні цифри і натисніть кнопку **OK**.
Повторіть цю процедуру для всіх полів, після чого натисніть кнопку **Save (Зберегти)**.

Ручне налаштування параметрів IPv6 TCP/IP за допомогою панелі керування


За допомогою меню **Settings (Налаштування)** на панелі керування можна вручну встановити адресу IPv6.

1. На головному екрані панелі керування принтера виберіть програму **Settings (Налаштування)**, тоді виберіть піктограму **Settings (Налаштування)**.
2. Щоб увімкнути налаштування вручну, відкрийте такі меню:
 - а. **Networking (Робота в мережі)**
 - б. **Ethernet**
 - в. **TCP/IP**
 - г. **IPV6 Settings (Параметри IPV6)**
3. Виберіть **Enable (Увімкнути)** і натисніть **On (Увімк.)**.
4. Виберіть пункт **Enable Manual Settings (Увімкнути налаштування вручну)** і натисніть кнопку **Done (Готово)**.


5. Щоб налаштувати адресу, відкрийте меню [Address](#) (Адреса), а потім торкніться відповідного поля, щоб відкрити клавіатуру.
6. За допомогою клавіатури введіть адресу, після чого натисніть кнопку [OK](#).
7. Торкніть [Save](#) (Зберегти).


Швидкість з'єднання і параметри двостороннього друку

Виконайте ці дії, щоб змінити швидкість підключення та параметри двостороннього друку.

 **ПРИМІТКА.** Ця інформація стосується лише локальних кабельних мереж. Вона не пов'язана з бездротовими мережами.

Швидкість і режим з'єднання сервера друку мають відповідати параметрам мережі. У більшості випадків принтер повинен залишатися в автоматичному режимі. Невідповідні зміни швидкості з'єднання та параметрів двостороннього друку можуть перешкодити обмінові даних між принтером та іншими мережевими пристроями. Зміни можна внести за допомогою панелі керування принтера.

 **ПРИМІТКА.** Налаштування принтера мають збігатися з налаштуваннями мережевого пристрою (мережевий концентратор, комутаційна панель, шлюз, маршрутизатор або комп'ютер).

 **ПРИМІТКА.** Внаслідок внесення змін до цих налаштувань принтер вимикається, а потім вмикається знову. Внесення змін слід здійснювати тільки під час того, як принтер перебуває у стані очікування.

1. На головному екрані панелі керування принтера виберіть програму [Settings](#) (Налаштування), тоді виберіть піктограму [Settings](#) (Налаштування).
2. Відкрийте такі меню:
 - a. [Networking](#) (Робота в мережі)
 - b. [Ethernet](#)
 - v. [Link Speed](#) (Швидкість з'єднання)
3. Виберіть один із викладених далі варіантів:
 - [Auto](#) (Авто): Сервер друку автоматично налаштовується на найвищу швидкість зв'язку та дозволений у мережі режим зв'язку.
 - [10T Half](#) (Половина 10T): 10 мегабіт за секунду (Мбіт/с), напівдуплексний режим
 - [10T Full](#) (Повний 1000T): 10 Мбіт/с, режим двостороннього друку
 - [10T Auto](#) (Авто 10T): 10 Мбіт/с, автоматичний дуплексний режим
 - [100TX Half](#) (Половина 10T): 100 Мбіт/с, напівдуплексний режим
 - [100TX Full](#) (Повний 1000T): 100 Мбіт/с, режим двостороннього друку
 - [100TX Auto](#) (Авто 10T): 100 Мбіт/с, автоматичний дуплексний режим
 - [1000T Full](#) (Повний 1000T): 1000 Мбіт/с, режим двостороннього друку
4. Натисніть кнопку [Save](#) (Зберегти). Принтер вимкнеться, а потім увімкнеться знов.

Функції безпеки принтера

Обмежте доступ до параметрів конфігурації, безпеки і цінних компонентів обладнання.

Вступ

У принтері передбачено низку функцій безпеки для обмеження доступу до налаштувань, захисту даних та попередження доступу до цінних компонентів устаткування.

Положення про безпеку

Перегляньте це важливе положення про безпеку.



Принтер підтримує стандарти безпеки і рекомендовані протоколи, що підтримують безпеку принтера, захищають важливу інформацію мережі і полегшують спосіб контролю і підтримки принтера.

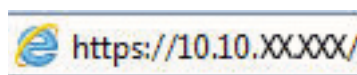
Призначення паролю адміністратора


Встановіть пароль адміністратора для доступу до принтера та вбудованого веб-сервера HP, щоб запобігти можливості змінення налаштувань неуповноваженими користувачами.

Встановлення пароля за допомогою вбудованого веб-сервера HP


Дотримуйтеся поданих далі вказівок, щоб встановити пароль для принтера.

1. Відкрийте вбудований веб-сервер HP.
 - a. На головному екрані панелі керування принтера торкніться піктограми інформації  а потім торкніть піктограму Ethernet  щоб відобразити IP-адресу чи мережеве ім'я.
 - б. Відкрийте веб-браузер і введіть в адресному рядку IP-адресу або ім'я хоста, що відображаються на панелі керування принтера. Натисніть клавішу `Enter` на клавіатурі комп'ютера. Відкриється вікно вбудованого веб-сервера HP.




 **ПРИМІТКА.** Якщо веб-браузер виводить повідомлення з інформацією про те, що запитуваний веб-сайт може не бути безпечним, виберіть можливість продовження роботи з веб-сайтом. Використання цього веб-сайту не завдасть шкоди комп'ютеру.

2. Виберіть вкладку **Security (Безпека)**.
3. Відкрийте меню **General Security (Загальна безпека)**.
4. В області **Set the Local Administrator Password (Встановити пароль локального адміністратора)** введіть ім'я, яке буде асоціюватися з паролем у полі **Username (Ім'я користувача)**.
5. Введіть пароль у полі **New Password (Новий пароль)** і повторіть його у полі **Verify Password (Перевірка пароля)**.

 **ПРИМІТКА.** У разі зміни наявного пароля потрібно спочатку ввести його в полі **Old Password (Старий пароль)**.

6. Натисніть кнопку **Apply (Застосувати)**.

 **ВАЖЛИВО.** Запишіть пароль і зберігайте його в надійному місці. Неможливо відновити пароль адміністратора. Якщо ви втратили або загубили пароль адміністратора, зверніться до служби технічної підтримки HP, щоб повністю скинути принтер.

[Клацніть тут, щоб звернутися до служби підтримки HP щодо скидання паролю принтера.](#)

Надання облікових даних користувача на панелі керування принтера

Виконайте описані нижче дії, щоб увійти в систему панелі керування.

Для деяких функцій панелі керування принтера можна встановити захист від несанкціонованого використання. Якщо для функції встановлено захист, то перед її використанням принтер відобразить запит на вхід у систему. Ви можете також увійти в систему, не очікуючи відображення запиту, натиснувши кнопку **Sign In (Увійти в систему)** на панелі керування принтера.

Зазвичай реєстраційні дані для входу в систему принтера такі ж, як і для входу в мережу. Зверніться до мережевого адміністратора цього принтера, якщо у вас виникнуть запитання щодо використання облікових даних.

1. На головному екрані панелі керування принтера виберіть [Sign In \(Увійти в систему\)](#).
2. Для введення реєстраційних даних дотримуйтеся підказок.



ПРИМІТКА. Задля безпеки принтера, завершивши роботу з ним, натисніть кнопку [Sign Out \(Вийти із системи\)](#).

IP Security

IP Security (IPsec) – це набір протоколів, що контролюють потік даних на принтер і з принтера у мережах на основі IP. IPsec забезпечує автентифікацію між хостами, цілісність даних та шифрування мережевих зв'язків.

Для принтерів, що підключені до мережі та містять сервер друку HP Jetdirect, IPsec можна налаштувати за допомогою вкладки **Networking** (Робота в мережі) на вбудованому веб-сервері HP.

Підтримка шифрування. Захищений високоефективний жорсткий диск HP

Цей жорсткий диск забезпечує шифрування даних на апаратному рівні, що дозволяє безпечно зберігати важливі дані без погіршення роботи принтера. У роботі цього жорсткого диска використовується найновіший стандарт AES (Advanced Encryption Standard — удосконалений стандарт шифрування), а також універсальні функції для економії часу, що забезпечує безвідмовне функціонування.

Для налаштування диска скористайтеся меню **Security** (Безпека) на вбудованому веб-сервері HP.

Блокування механізму форматування

У модулі форматування є гніздо, куди можна підключити кабель безпеки.

Якщо заблокувати модуль форматування, це дозволить попередити вилучення з нього цінних компонентів.

Параметри збереження енергії

Дізнайтеся про можливості енергозаощадження, доступні на принтері.

Установлення таймера очікування та налаштування принтера на споживання не більше 2 Вт електроенергії

Параметри сплячого режиму впливають на те, скільки енергії споживає принтер, час прокидання \засинання, швидкість переходу в режим сну та швидкість виходу з режиму сну.

Щоб налаштувати принтер на використання не більше 2 Вт електроенергії в режимі сну, задайте значення параметрів [Sleep after Inactivity](#) (Переходити в режим сну у разі бездіяльності) та [Auto Off after sleep](#) (Автоматично вимикатися після переходу в режим сну).

1. На головному екрані панелі керування принтера виберіть [Settings](#) (Налаштування).
2. Відкрийте такі меню:
 - [General](#) (Загальна інформація)
 - [Energy Settings](#) (Налаштування енергоспоживання)
 - [Sleep Settings](#) (Параметри режиму сну)
3. Виберіть параметр [Sleep after Inactivity](#) (Засинати після неактивності), щоби вказати, після скількох хвилин неактивності принтер переходитиме в режим сну. Введіть потрібний час.
4. Виберіть [Auto Off after sleep](#) (Автоматичне вимкнення після сну), щоб після періоду сну принтер переходив у глибший режим заощадження енергії. Введіть потрібний час.



ПРИМІТКА. За замовчуванням принтер буде вмикатися після автоматичного вимикання у відповідь на будь-яку дію, крім з'єднання USB або Wi-Fi. Для більшого заощадження енергії принтер можна налаштувати на увімкнення лише після натиснення кнопки живлення; для цього виберіть [Shut down \(wake on power button only\)](#) (Вимкнути (вмикати лише кнопкою живлення)).

5. Натисніть [Done](#) (Готово) для збереження налаштування.

Встановлення розкладу переходу у сплячий режим

Функція [Sleep Schedule](#) (Розклад переходу в режим сну) дає змогу налаштувати принтер на автоматичне прокидання чи перехід у режим сну у певний час у певні дні тижня.

1. На головному екрані панелі керування принтера виберіть програму [Settings](#) (Налаштування), тоді виберіть піктограму [Settings](#) (Налаштування).
2. Відкрийте такі меню:
 - a. [General](#) (Загальна інформація)
 - b. [Energy Settings](#) (Налаштування енергоспоживання)
 - v. [Sleep Schedule](#) (Розклад переходу в сплячий режим)
3. Торкніть кнопку [New Event](#) (Нова подія) і виберіть тип події для налаштування розкладу: [Wake Event](#) (Подія прокидання) або [Sleep Event](#) (Подія засинання).
4. Для події увімкнення або переходу в режим сну встановіть час і дні тижня. Натисніть [Save](#) (Зберегти) для збереження налаштування.

HP Web Jetadmin

HP Web Jetadmin – це відзначений нагородами провідний інструмент для ефективного керування цілою низкою мережевих пристроїв HP, включно з принтерами, багатофункціональними принтерами та цифровими передавачами. Це комплексне рішення дає змогу віддалено інстальювати, відстежувати й обслуговувати середовище друку та роботи із зображенням, а також усувати пов'язані з ним несправності та питання безпеки, завдяки чому значно підвищується продуктивність бізнесу, заощаджується час, здійснюється керування витратами та захист інвестицій.

Для підтримки окремих функцій пристрою періодично випускаються оновлення HP Web Jetadmin. Додаткові відомості дивіться на сайті www.hp.com/go/webjetadmin.

Оновлення програмного забезпечення та мікропрограми

Компанія HP регулярно оновлює функції, доступні у вбудованому програмному забезпеченні принтера. Щоб скористатися перевагами найновіших функцій, оновіть вбудоване програмне забезпечення принтера.

Завантажте найновіший файл оновлення вбудованої програми з мережі:

Зайдіть на сайт www.hp.com/support/pwcolorE75160 або www.hp.com/support/pwcolorP75250. Клацніть **Software, Drivers and Firmware** (ПЗ, драйвери та мікропрограми).

6 Вирішення проблем

Усунення проблем, пов'язаних із принтером. Шукайте додаткові ресурси для довідки та технічної підтримки.

Допоміжні відео-матеріали містяться на веб-сторінці www.hp.com/videos/PageWide.


Подана інформація є достовірною на момент публікації. Поточну інформацію можна отримати на веб-сторінці www.hp.com/support/pwcolorE75160 або www.hp.com/support/pwcolorP75250.

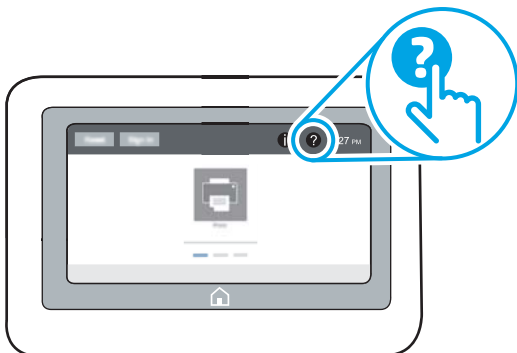
Додаткові відомості:

Повна довідка HP для принтера включає таку інформацію:

- Встановлення й налаштування
- Знайомство й використання
- Вирішення проблем
- Оновлення програмного забезпечення і вбудованого програмного забезпечення
- Форуми технічної підтримки
- Гарантійна та нормативна інформація


Довідка панелі керування

Принтер обладнано вбудованою системою довідки, що пояснює, як використовувати кожен екран. Щоб відкрити довідкову систему, торкніть кнопку довідки  кнопка на панелі керування.



Для деяких екранів довідка відкривається у вигляді загального меню, в якому подано перелік певних тем. Пересуватись по меню можна за допомогою кнопок у меню.

Деякі екрани довідки містять анімацію, яка ілюструє певні процедури, наприклад, усунення застрягання паперу.

Якщо принтер сповістить про помилку або подасть попередження, торкніть кнопку довідки,  щоб відкрити повідомлення, яке описує проблему. У повідомленні будуть також наведені вказівки щодо вирішення проблеми.

Відновлення заводських параметрів

Відновлення заводських параметрів принтера може допомогти вирішити проблеми.

Вступ

Оригінальні заводські налаштування принтера можна відновити одним із описаних нижче способів.

Спосіб 1: Відновлення заводських налаштувань на панелі керування принтера

Відновлюйте заводські налаштування за допомогою панелі керування принтера.

1. На головному екрані панелі керування принтера виберіть програму **Settings (Налаштування)**, тоді виберіть піктограму **Settings (Налаштування)**.
2. Відкрийте такі меню:
 - a. **General (Загальна інформація)**
 - б. **Reset Factory Settings (Відновлення заводських параметрів)**
3. Виберіть **Reset (Скинути)**.

На екрані відобразиться повідомлення з нагадуванням про те, що виконання функції відновлення заводських параметрів може призвести до втрати даних.

4. Щоб завершити процес, виберіть пункт **Reset (Скинути)**.



ПРИМІТКА. Після завершення процедури скидання параметрів принтер автоматично перезавантажиться.

Спосіб 2: Відновлення заводських налаштувань через вбудований веб-сервер HP (лише для принтерів, підключених до мережі)

За допомогою вбудованого веб-сервера HP скиньте налаштування принтера до заводських значень.

1. На панелі керування принтера виберіть піктограму інформації **i** а потім виберіть піктограму мережі **🌐** щоб відобразити IP-адресу чи мережеве ім'я.
2. Відкрийте вкладку **General (Загальне)**.
3. Ліворуч на екрані клацніть пункт **Restore Factory Settings (Відновлення заводських налаштувань)**.
4. Натисніть кнопку **Reset (Скинути)**.



ПРИМІТКА. Після завершення процедури скидання параметрів принтер автоматично перезавантажиться.

На панелі керування принтера з'явилося повідомлення «Cartridge is low» (Ресурс картриджа вичерпується) або «Cartridge is very low» (Ресурс картриджа майже вичерпано).

Перегляньте можливі рішення цієї проблеми.

Cartridge low (Ресурс картриджа вичерпується): Принтер повідомить, коли рівень тонера в картриджі знизиться. Реальний ресурс картриджа, що залишився, може бути різним. Варто подбати про наявність

запасного картриджа, який можна буде встановити, коли якість друку стане непринятною. Картридж не обов'язково замінити одразу.

Cartridge is very low (Ресурс картриджа майже вичерпано): Принтер повідомить, коли рівень тонера в картриджі знизиться до найнижчого рівня. Реальний ресурс картриджа, що залишився, може бути різним. Варто подбати про наявність запасного картриджа, який можна буде встановити, коли якість друку стане непринятною. Негайна заміна картриджа не є необхідною, якщо якість друку залишається прийнятною.

Термін дії гарантійної програми HP Premium Protection Warranty завершується разом із ресурсом використовуваного картриджа. Перевірити стан картриджа можна на сторінці стану витратних матеріалів або у вбудованому веб-сервері HP (EWS).

Принтер не підбирає папір або папір подається неправильно

Скористайтеся цією інформацією, якщо принтер не захоплює папір із лотка або якщо захоплює одночасно кілька аркушів паперу.

Вступ


Подані рішення можуть допомогти розв'язати проблему, якщо принтер не захоплює папір із лотка або якщо захоплює одночасно кілька аркушів паперу. Будь-яка з цих ситуацій може призвести до застрягання паперу.

Принтер не захоплює папір

Якщо принтер не захоплює папір із лотка, спробуйте вдатися до таких рішень.

1. Відкрийте принтер і вийміть рештки застряглого паперу. Переконайтеся, що всередині принтера не залишилося відірваних залишків паперу.
2. Завантажте у лоток папір із розміром відповідно до завдання.
3. Перевірте, чи правильно вказано тип і розмір паперу на панелі керування принтера.

4. Перевірте правильність встановлення напрямних для паперу в лотку відповідно до розміру паперу. Налаштуйте напрямні згідно з належними відступами в лотку. Стрілка на регуляторі лотка має бути точно вирівняна з маркуванням на лотку.

 **ПРИМІТКА.** Не встановлюйте напрямні для паперу впритул до стосу паперу. Встановлюйте їх відповідно до позивів чи позначок у лотку.

Подані зображення відображають приклади позивів відповідно до розміру паперу в лотках для різних принтерів. Більшість принтерів HP мають позначками, подібно до цих.

Рисунок 6-1 Позначки розмірів для лотка 1 чи багатофункціонального лотка

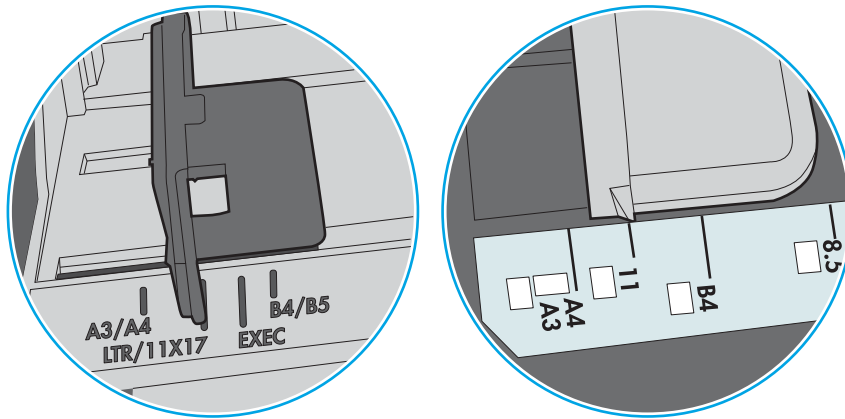
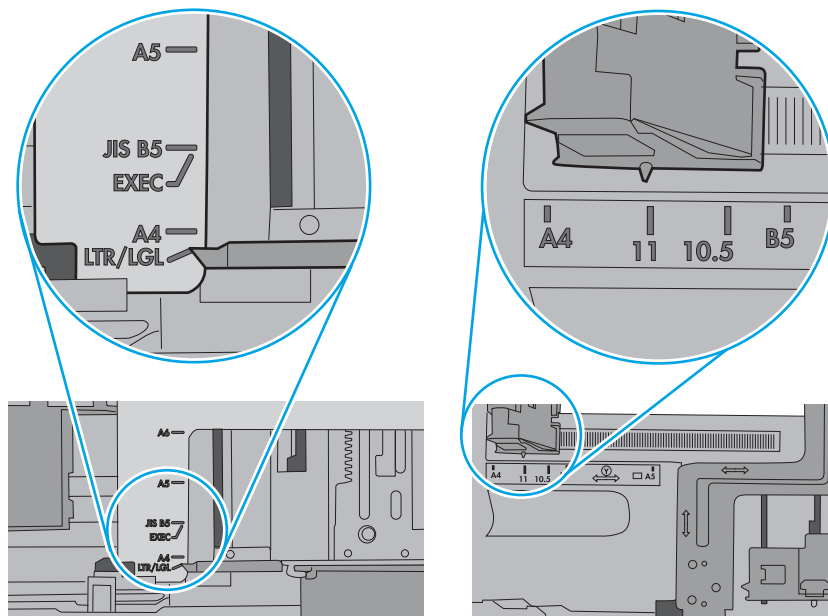


Рисунок 6-2 Позначки розмірів для касетних лотків

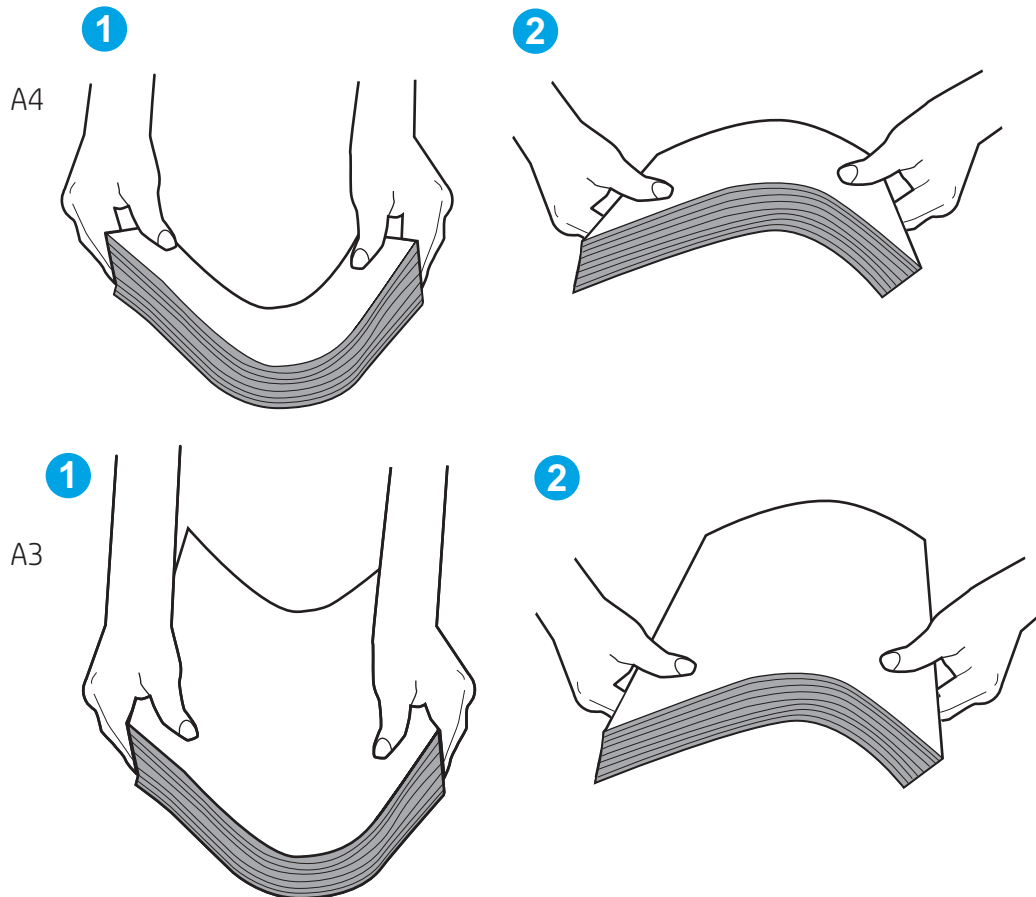


5. Перевірте, чи вологість у кімнаті відповідає технічним вимогам для цього принтера та чи папір зберігається у закритих упаковках. Більшість пачок паперу продаються у вологозахисній обгортці, щоб зберегти папір сухим.

У середовищах із високою вологістю папір угорі стосу в лотку може вбирати вологу, а тому може мати хвилястий або нерівномірний зовнішній вигляд. У такому разі вийміть верхні 5–10 аркушів паперу зі стосу.

У середовищах з низькою вологістю надмірна статична електрика може призвести до злипання аркушів паперу. У цьому випадку вийміть папір із лотка і зігніть стос, тримаючи його руками з обох сторін і стягуючи кінці до U-подібної форми. Потім розігніть і повторно зігніть в іншу сторону до U-подібної форми. Потім, утримуючи стос паперу з обох боків, повторіть ці дії. Цей процес вивільнить окремі аркуші без утворення статичної електрики. Вирівняйте стос паперу до столу та покладіть його на місце у лоток.

Рисунок 6-3 Техніка для згинання стосу паперу



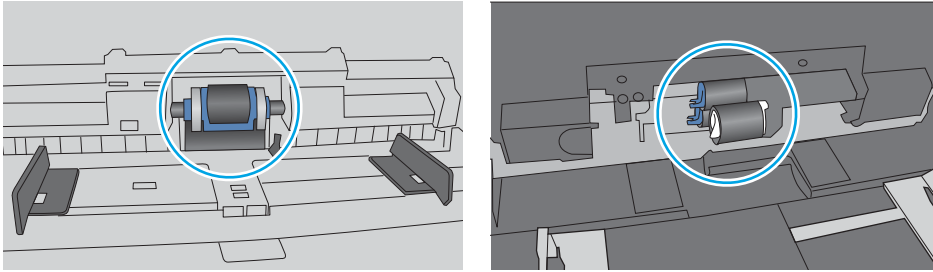
6. Перевірте панель керування принтера, можливо, пристрій очікує підтвердження підказки про ручну подачу паперу. Завантажте папір і продовжуйте.

7. Імовірно, забруднилися ролики над лотком. Протріть ролики безворсовою тканиною, змоченою теплою водою. Використовуйте дистильовану воду, якщо можливо.

⚠ ПОПЕРЕДЖЕННЯ. Не розпилюйте воду безпосередньо на принтер. Замість цього розпиліть воду на тканину або змочіть тканину водою і викрутіть її, перш ніж чистити ролики.

Подані зображення відображають приклади розташування роликів для різних принтерів.

Рисунок 6-4 Розташування роликів для лотка 1 чи багатофункціонального лотка



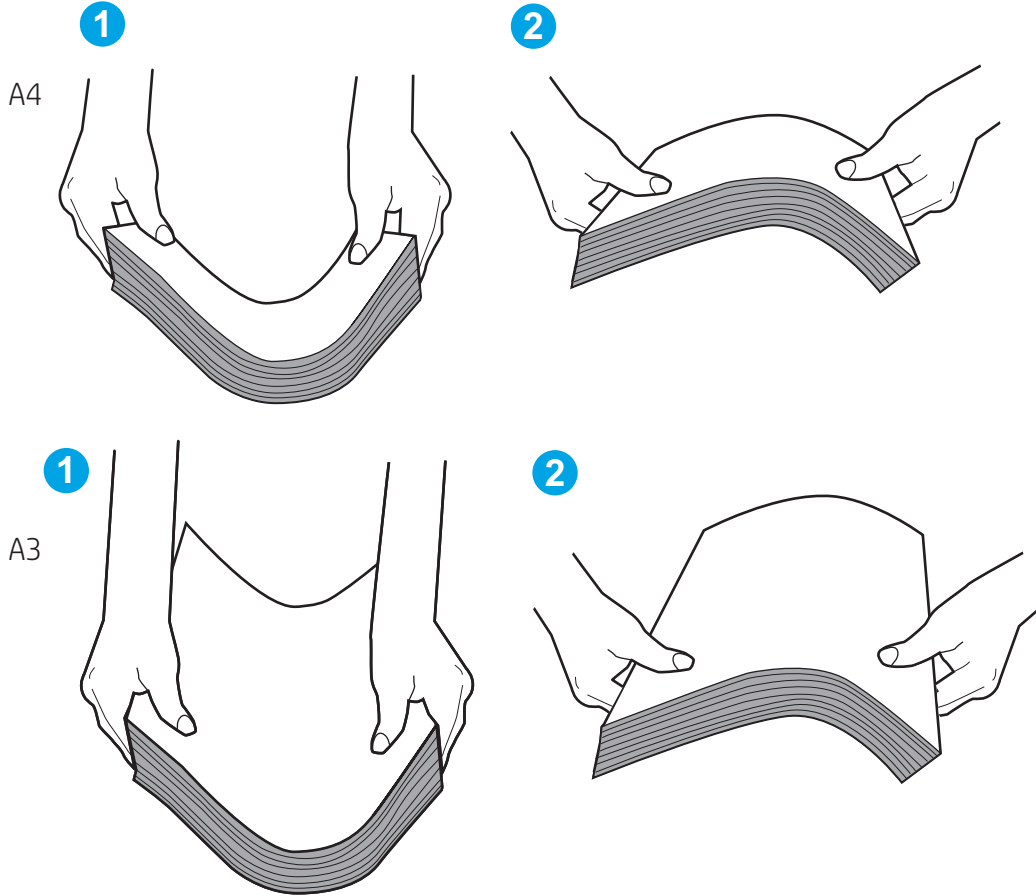
Принтер захоплює одночасно кілька аркушів паперу

Якщо принтер захоплює одночасно кілька аркушів паперу, спробуйте вдатися до таких рішень.

1. Вийміть стос паперу з лотка, зігніть його, поверніть на 180 градусів та прогортайте. *Не розкривайте папір віялом.* Встановіть стос паперу в лоток.

📝 ПРИМІТКА. Обмахування папером може призвести до утворення статичної електрики. Замість обмахування папером зігніть стос, тримаючи його руками з обох сторін і стягуючи кінці до U-подібної форми. Потім розігніть і повторно зігніть в іншу сторону до U-подібної форми. Потім, утримуючи стос паперу з обох боків, повторіть ці дії. Цей процес вивільнить окремі аркуші без утворення статичної електрики. Вирівняйте стос паперу до столу та покладіть його на місце у лоток.

Рисунок 6-5 Техніка для згинання стосу паперу



2. Використовуйте лише той папір, який відповідає технічним вимогам HP для цього принтера.
3. Перевірте, чи вологість у кімнаті відповідає технічним вимогам для цього принтера та чи папір зберігається у закритих упаковках. Більшість пачок паперу продаються у вологозахисній обгортці, щоб зберегти папір сухим.

У середовищах із високою вологістю папір угорі стосу в лотку може вбирати вологи, а тому може мати хвилястий або нерівномірний зовнішній вигляд. У такому разі вийміть верхні 5–10 аркушів паперу зі стосу.

У середовищах з низькою вологістю надмірна статична електрика може призвести до злипання аркушів паперу. Якщо таке станеться, вийміть папір із лотка і зігніть стос, як описано вище.

4. Папір не повинен бути зморщеним, зігнутим або пошкодженим. У разі потреби скористайтеся папером із іншої пачки.

5. Переконайтеся, що лоток не переповнений, перевіривши позначки висоти стосу всередині лотка. Якщо лоток переповнений, вийміть увесь стос паперу із лотка, вирівняйте його та поверніть частину паперу в лоток.

Подані зображення відображають приклади позначок висоти стосу в лотках для різних принтерів. Більшість принтерів HP мають позначками, подібно до цих. Слід також перевірити, що всі аркуші паперу є нижче лапок біля позначок висоти стосу. Ці лапки допомагають тримати папір у правильному положенні, коли він входить у принтер.

Рисунок 6-6 Позначки висоти стосу

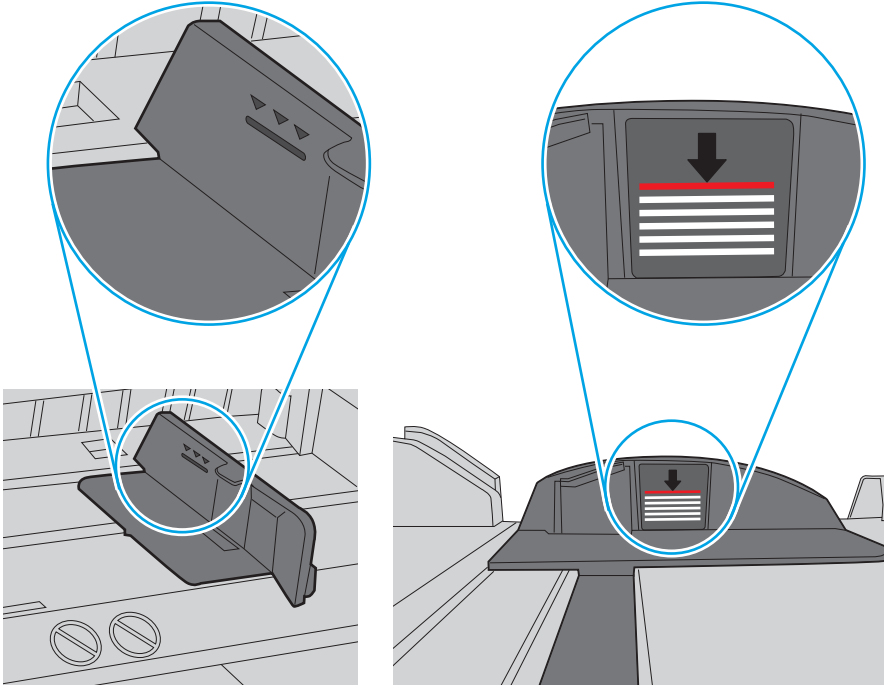
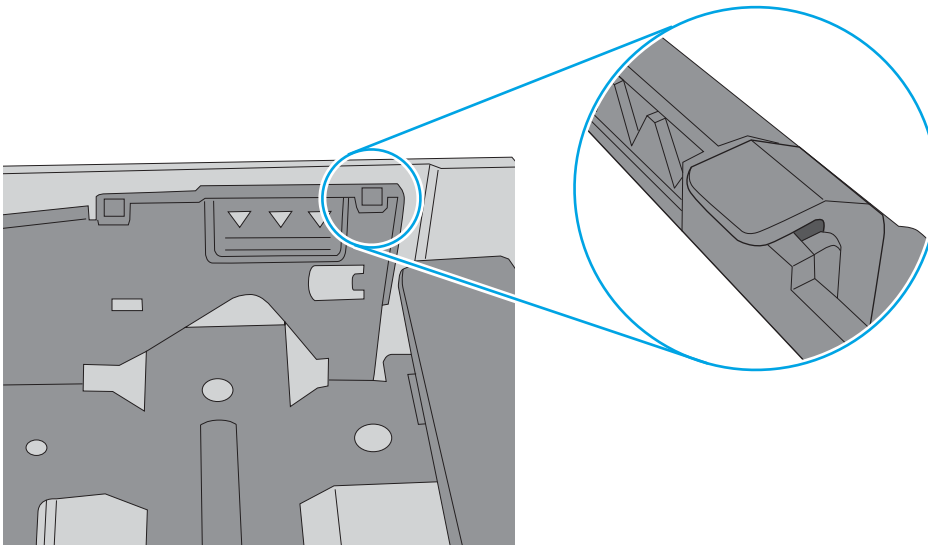



Рисунок 6-7 Вушко для стосу паперу



6. Перевірте правильність встановлення напрямних для паперу в лотку відповідно до розміру паперу. Налаштуйте напрямні згідно з належними відступами в лотку. Стрілка на регуляторі лотка має бути точно вирівняна з маркуванням на лотку.

 **ПРИМІТКА.** Не встановлюйте напрямні для паперу впритул до стосу паперу. Встановлюйте їх відповідно до пазів чи позначок у лотку.

Подані зображення відображають приклади пазів відповідно до розміру паперу в лотках для різних принтерів. Більшість принтерів HP мають позначками, подібно до цих.

Рисунок 6-8 Позначки розмірів для лотка 1 чи багатофункціонального лотка

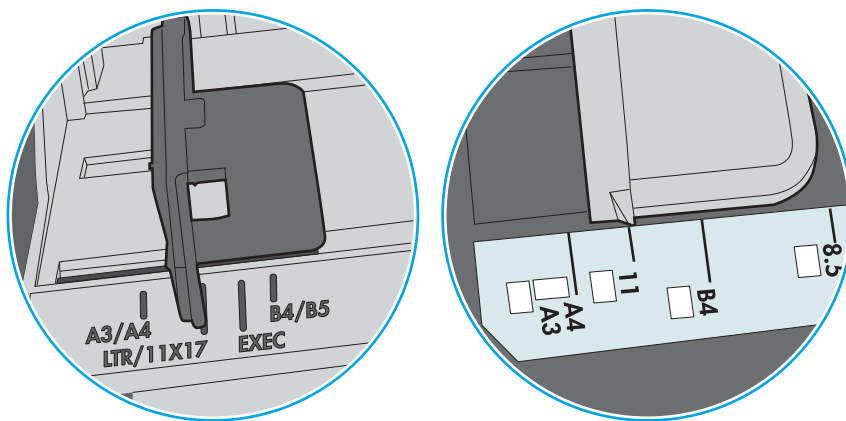
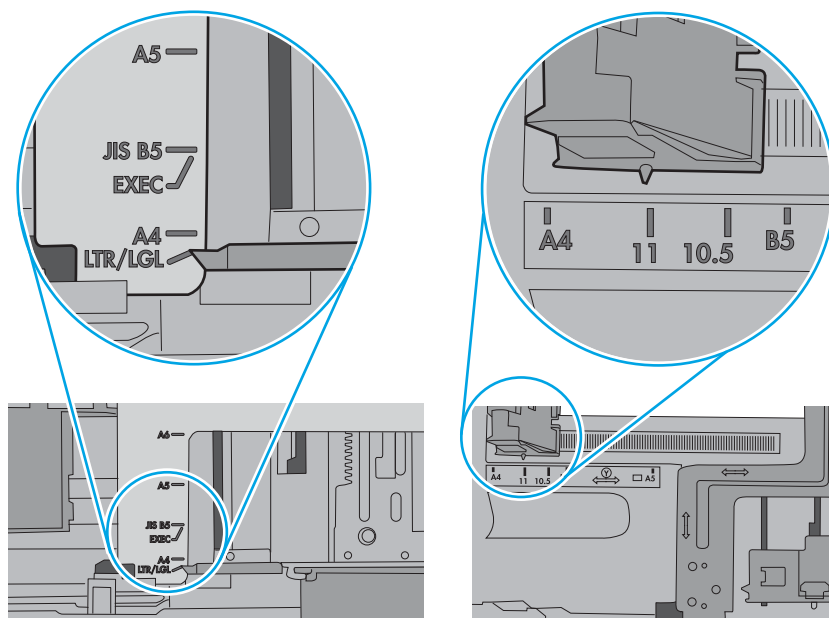


Рисунок 6-9 Позначки розмірів для касетних лотків



7. Перевірте, чи середовище друку відповідає рекомендованим технічним характеристикам.

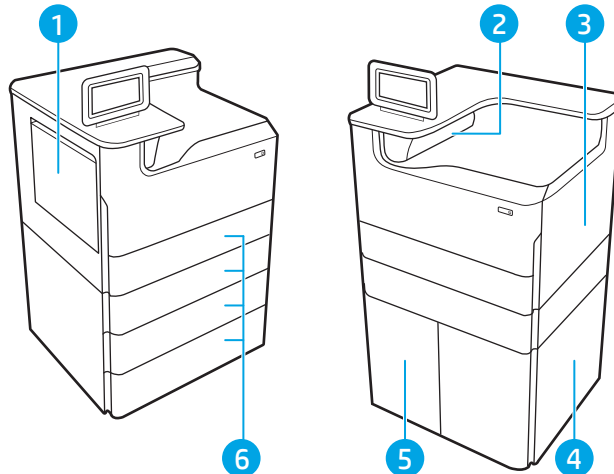
Усунення застрягання паперу

За допомогою операцій, перелічених у цьому розділі, усуньте застрягання зі шляху проходження паперу.

Місця застрягання паперу

Застрягання можуть спостерігатись у таких місцях.

Рисунок 6-10 Місця застрягання паперу



Номер	Опис
1	Лоток 1 і ліва кришка
2	Вихідний відсік
3	Права кришка (пристрій двостороннього друку)
4	Нижня права кришка
5	Пристрій подачі HP великої місткості на 4000 аркушів
6	лотки на 550 аркушів

Автонавігація для усунення застрягань паперу

Дізнайтеся про автонавігацію для усунення застрягань паперу у принтері.

Функція автонавігації допомагає усунути застрягання, відображаючи покрокові вказівки на панелі керування.

Після виконання одного кроку, принтер подає наступну вказівку, поки не буде виконано всієї процедури.

Регулярно або часто застрягає папір?

Щоб зменшити кількість застрягання паперу, спробуйте вдатися до таких рішень.

1. Використовуйте лише той папір, який відповідає технічним вимогам HP для цього принтера.
2. Папір не повинен бути зморщеним, зігнутим або пошкодженим. У разі потреби скористайтеся папером із іншої пачки.

3. Не використовуйте папір, на якому щось друкували або копіювали раніше.
4. Перевірте, чи не переповнений лоток. Якщо це так, вийміть увесь стос із лотка, вирівняйте його та поверніть частину в лоток.
5. Перевірте правильність встановлення напрямних для паперу в лотку відповідно до розміру паперу. Встановіть напрямні таким чином, щоби вони лише торкалися стосу паперу, не згинаючи його.
6. Перевірте, чи лоток повністю встановлено у принтер.
7. У випадку друку на цупкому, тисненому або перфорованому папері слід користуватися функцією ручної подачі паперу і подавати аркуші по одному.
8. Відкрийте меню **Trays (Лотки)** на панелі керування принтера. Перевірте, чи лоток налаштовано відповідно до типу та розміру використовованого паперу.
9. Перевірте, чи середовище друку відповідає рекомендованим технічним характеристикам.

Усунення застрягання паперу в лотку 1 — 15.A1.yz; 15.D1.51; 15.D1.81; 15.D2.A1; 15.D2.D1

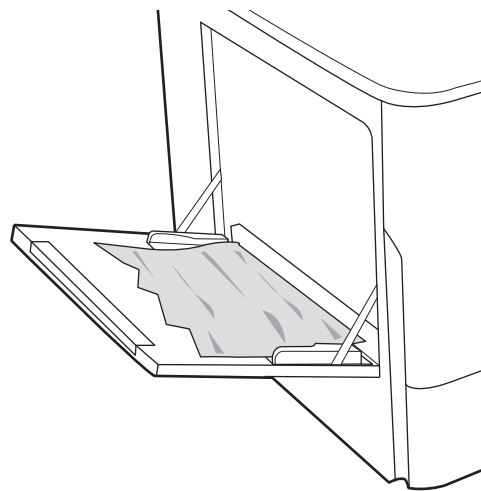
У випадку застрягання на панелі керування з'явиться повідомлення про помилку й анімація, яка допоможе усунути застрягання.

На застрягання паперу в лотку 1 вказують наступні коди помилок:

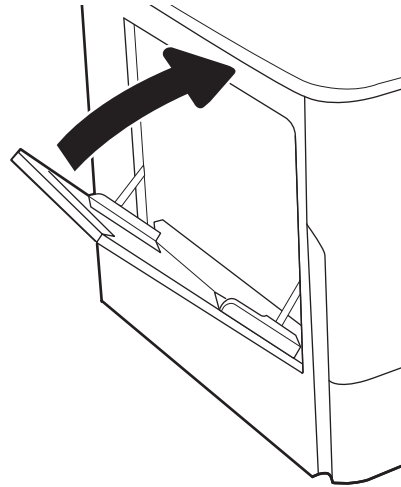
- 15.A1.yz
- 15.D1.51
- 15.D1.81
- 15.D2.A1
- 15.D2.D1

Щоб усунути застрягання паперу, виконайте наведені нижче дії.

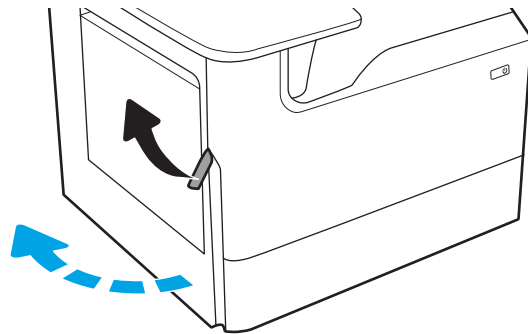
1. Якщо папір, який застряг, видно у лотку 1, усуньте застрягання, обережно потягнувши його на себе.



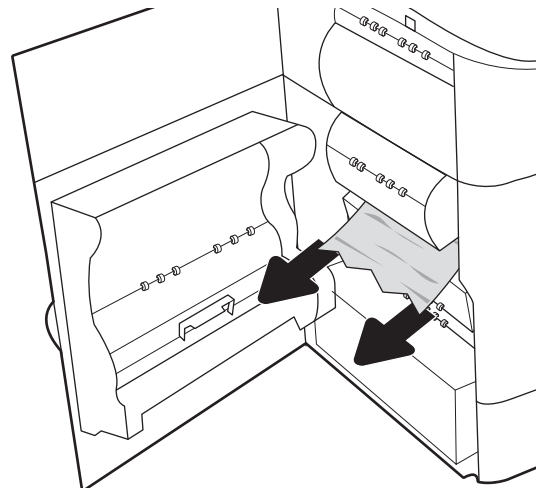
2. Закрийте лоток 1.



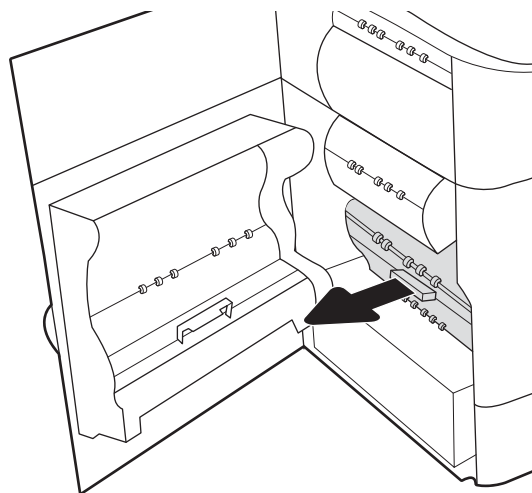
3. Відкрийте ліву кришку.



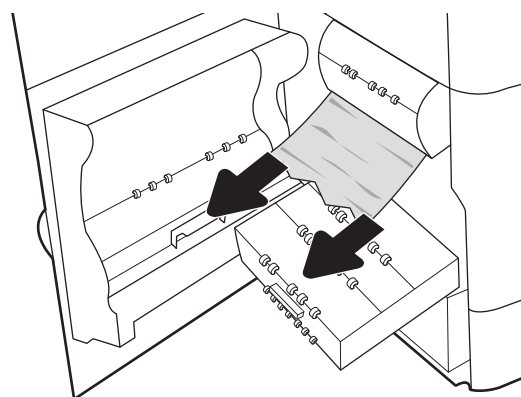
4. Вийміть весь застряглий папір, не згинаючи його.



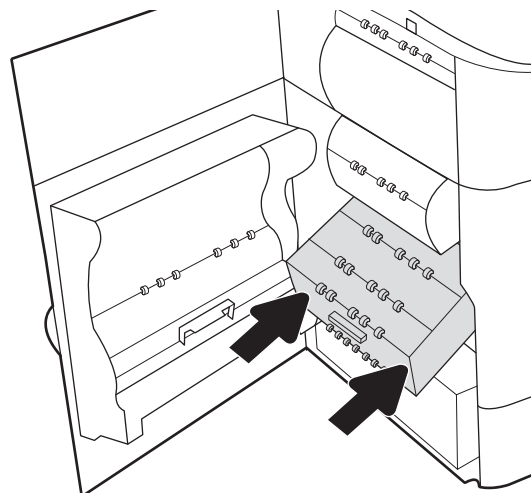
5. Якщо паперу не видно, вийміть ємність для робочої рідини.



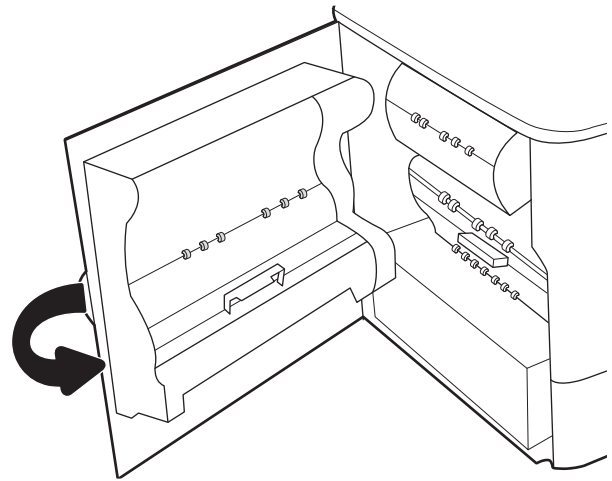
6. Вийміть весь застряглий папір, не згинаючи його.



7. Потисніть ємність для робочої рідини у принтер.



8. Закрийте ліву кришку.



9. Якщо у принтері ще залишився папір, на панелі керування з'являться вказівки щодо того, як усунути залишки паперу.

Усунення застрягання паперу в лотку 2 — 15.A2.yz; 15.D2.52; 15.D2.82; 15.D2.A2; 15.D2.D2

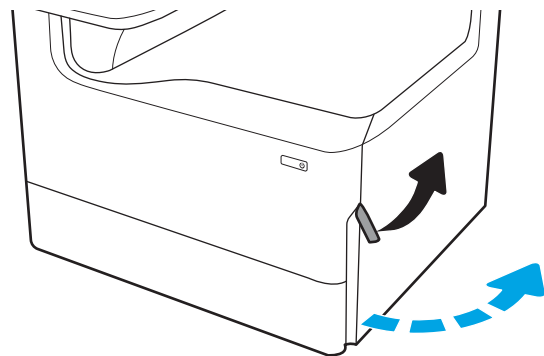
У випадку застрягання на панелі керування з'явиться повідомлення про помилку й анімація, яка допоможе усунути застрягання.

На застрягання паперу в лотку 2 вказують наступні коди помилок:

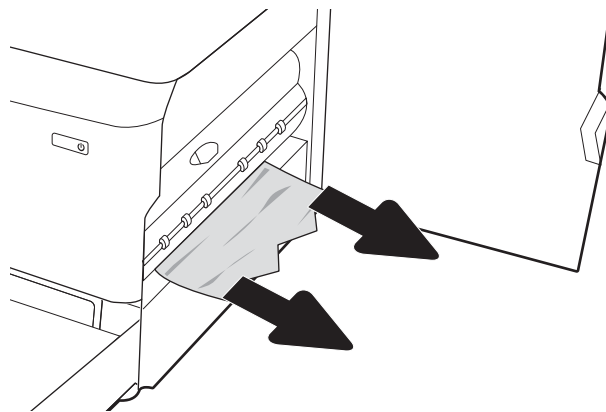
- 15.A2.yz
- 15.D2.52
- 15.D2.82
- 15.D2.A2
- 15.D2.D2

Щоб усунути застрягання паперу, виконайте наведені нижче дії.

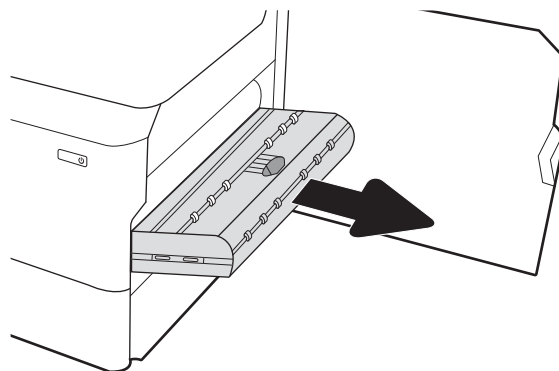
1. Відкрийте праві дверцята.



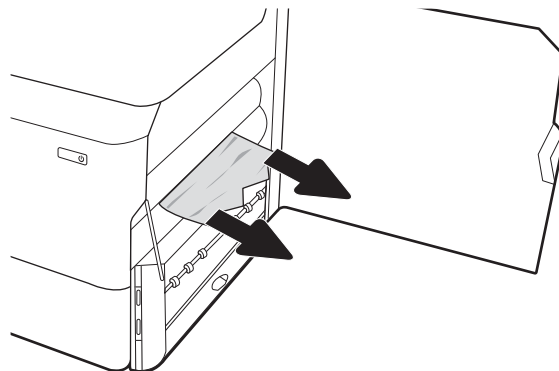
2. Витягніть увесь застряглий папір.



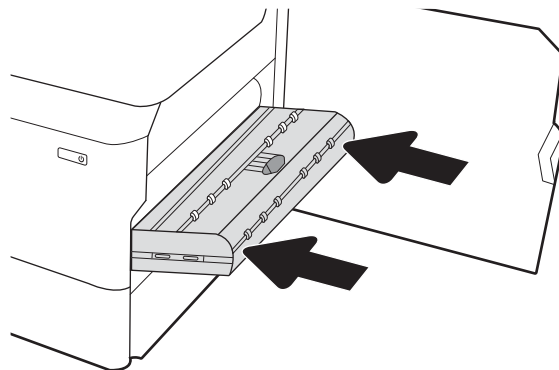
3. Якщо паперу не видно, вийміть пристрій дуплексного друку.



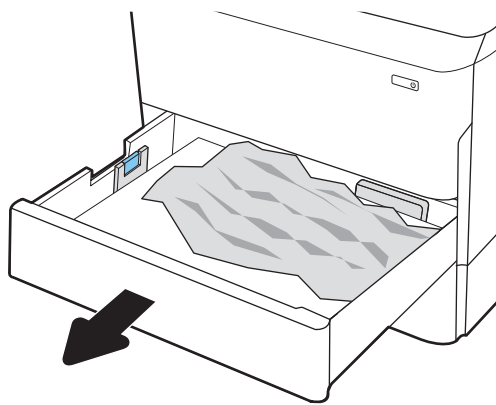
4. Вийміть весь застряглий папір, не згинаючи його.



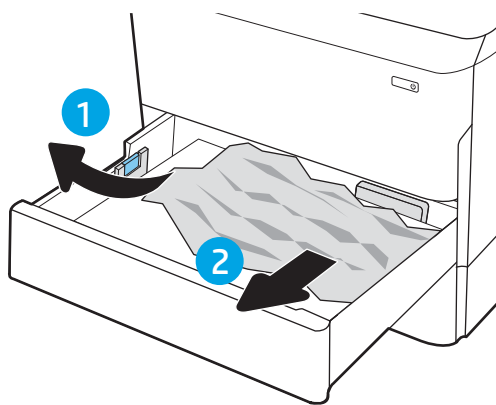
5. Вставте пристрій двостороннього друку на місце.



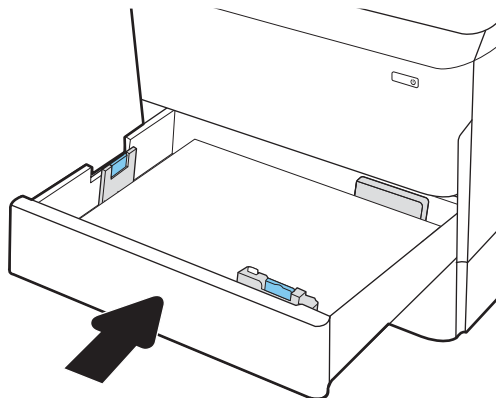
6. Відкрийте лоток.



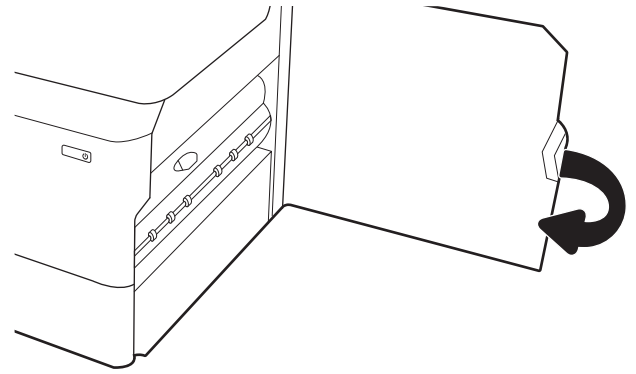
7. Вийміть застряглий папір з-поміж роликів подачі всередині принтера. Щоб вийняти папір, спочатку потягніть його вліво, а потім на себе.



8. Закрийте лоток.



9. Закрийте праві дверцята.



10. Якщо у принтері ще залишився папір, на панелі керування з'являться вказівки щодо того, як усунути залишки паперу.


Усунення застрягання паперу в лотку 3 — 15.A3.yz; 15.12.A3; 15.12.D3

У випадку застрягання на панелі керування з'явиться повідомлення про помилку й анімація, яка допоможе усунути застрягання.

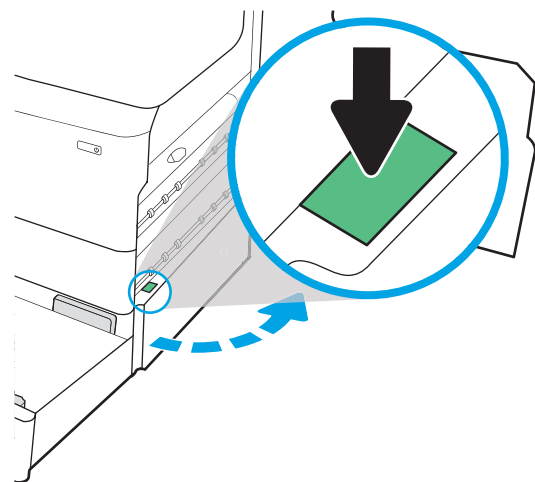
На застрягання паперу в лотку 3 вказують наступні коди помилок:

- 15.A3.yz
- 15.12.A3
- 15.12.D3

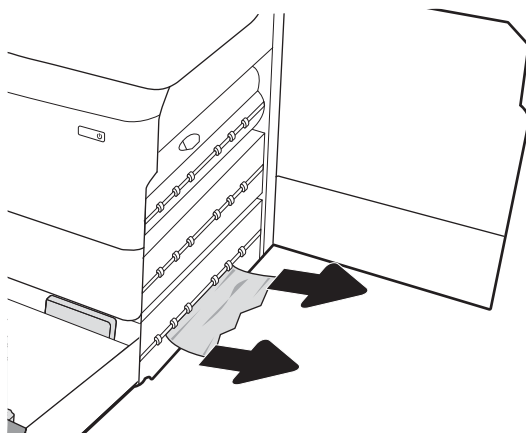
Щоб усунути застрягання паперу, виконайте наведені нижче дії.

 **ПРИМІТКА.** Дії з усунення застрягання з лотка на 550 аркушів із підставкою ті самі, що й для лотка на 550 аркушів, який встановлюється на робочій поверхні. Тут зображений лише лоток, який встановлюється на робочій поверхні

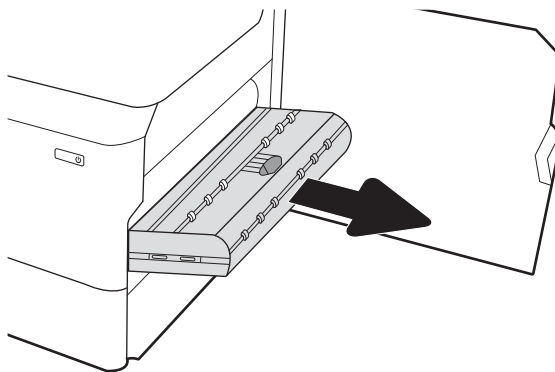
1. Відкрийте праву кришку і нижню праву кришку.



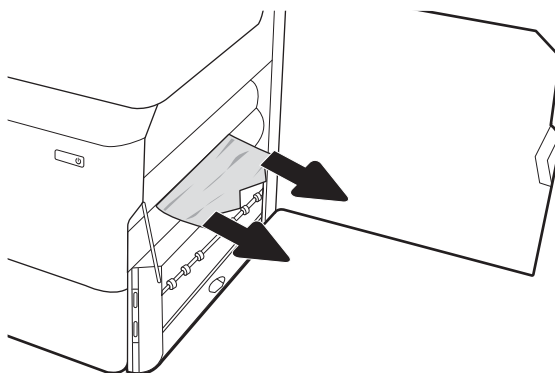
2. Обережно витягніть папір, що застряг.



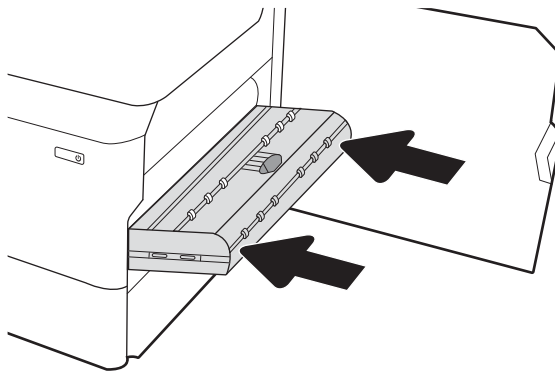
3. Якщо паперу не видно, вийміть пристрій дуплексного друку.



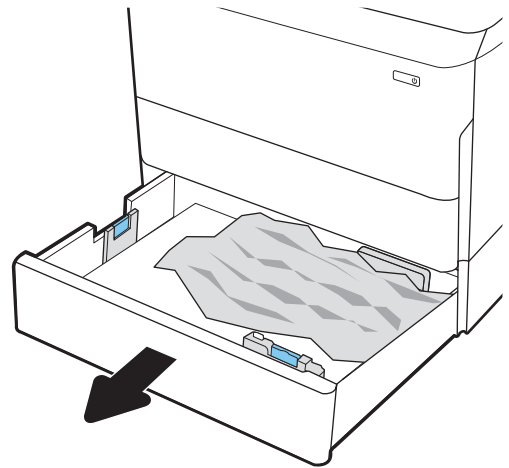
4. Вийміть весь застряглий папір, не згинаючи його.



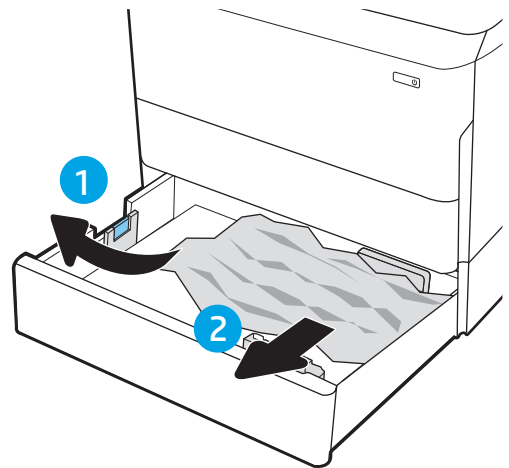
5. Вставте пристрій двостороннього друку на місце.



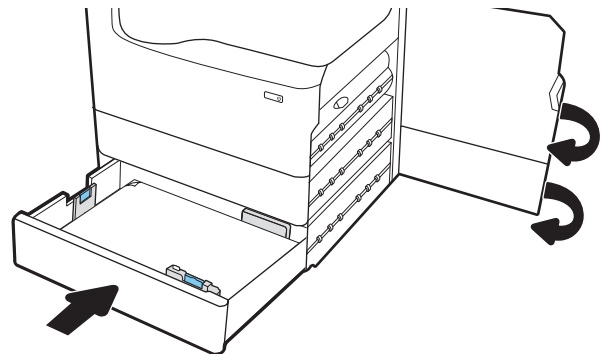
6. Відкрийте лоток.



7. Вийміть застряглий папір з-поміж роликів подачі всередині принтера. Щоб вийняти папір, спочатку потягніть його вліво, а потім на себе.



8. Закрийте нижню праву кришку та праву кришку, а тоді закрийте лоток.



9. Якщо у принтері ще залишився папір, на панелі керування з'являться вказівки щодо того, як усунути залишки паперу.

Усунення застрягання паперу у вихідному лоток — 15.E1.yz; 15.C1.Az

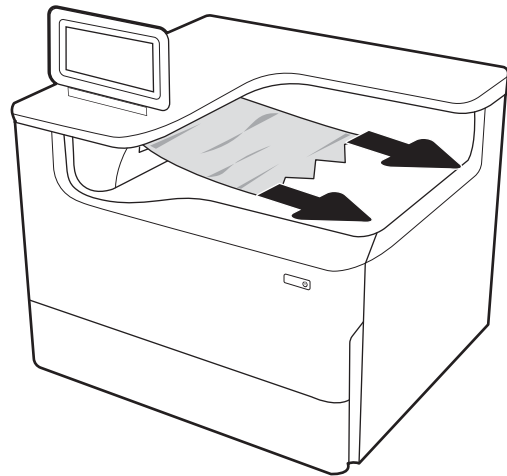
У випадку застрягання на панелі керування з'явиться повідомлення про помилку й анімація, яка допоможе усунути застрягання.

На застрягання паперу у вихідному лотку вказують наступні коди помилок:

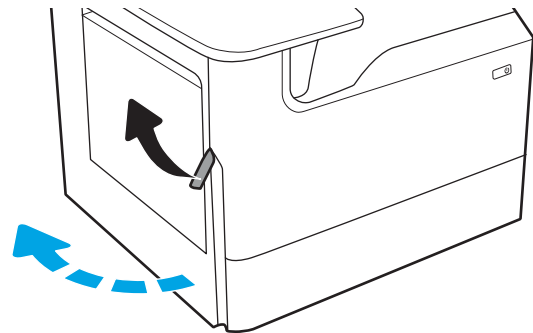
- 15.E1.yz
- 15.C1.Az

Щоб усунути застрягання паперу, виконайте наведені нижче дії.

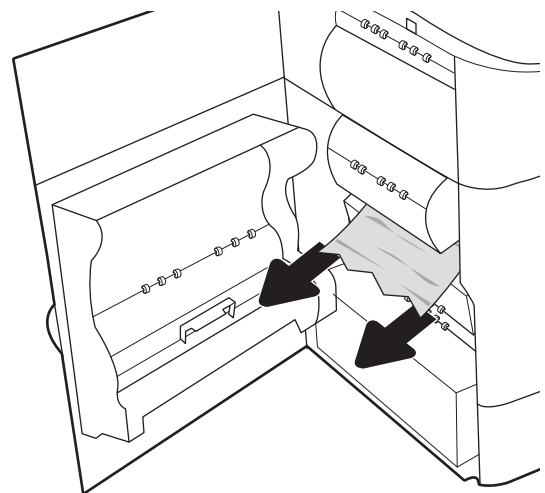
1. Якщо папір видно у вихідному відсіку, візьміть його за край, що виступає, і витягніть.



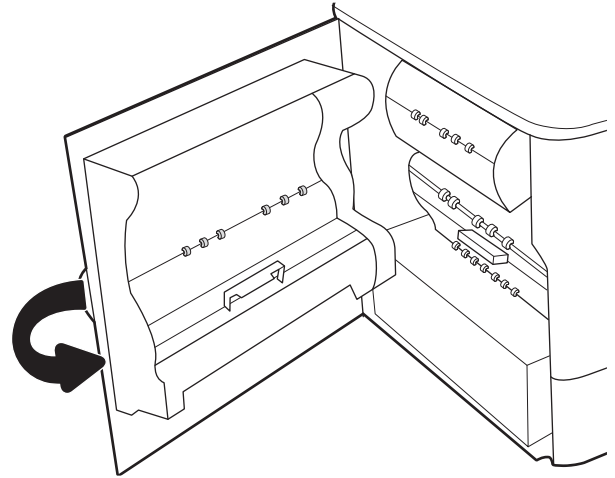
2. Відкрийте ліву кришку.



3. Витягніть увесь застряглий папір.



4. Закрийте ліву кришку.



5. Якщо у принтері ще залишився папір, на панелі керування з'являться вказівки щодо того, як усунути залишки паперу.

Усунення застрягання паперу у пристрої двобічного друку — 15.D1.yz; 15.D2.yz; 15.C1.5z; 15.C1.8z; 15.C1.9z

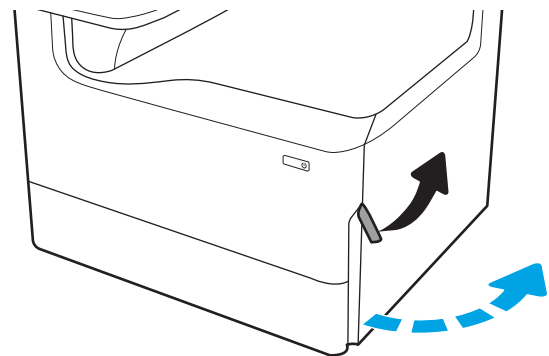
У випадку застрягання на панелі керування з'явиться повідомлення про помилку й анімація, яка допоможе усунути застрягання.

На застрягання паперу у пристрої двобічного друку вказують наступні коди помилок:

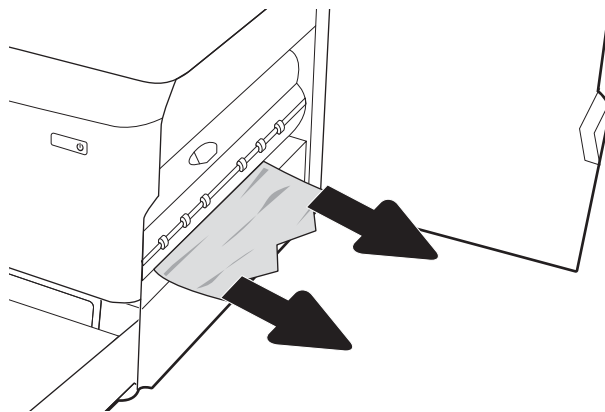
- 15.D1.yz
- 15.D2.yz
- 15.C1.5z
- 15.C1.8z
- 15.C1.9z

Щоб усунути застрягання паперу, виконайте наведені нижче дії.

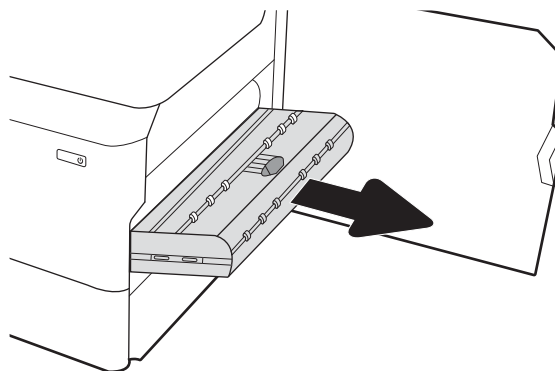
1. Відкрийте праві дверцята.



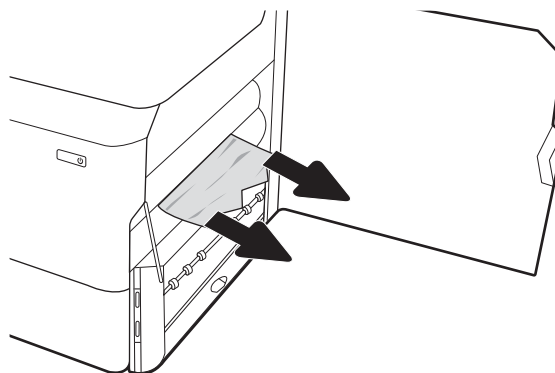
2. Витягніть увесь застряглий папір.



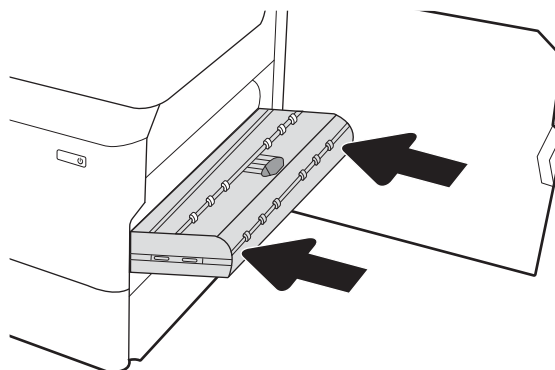
3. Якщо паперу не видно, вийміть пристрій дуплексного друку.



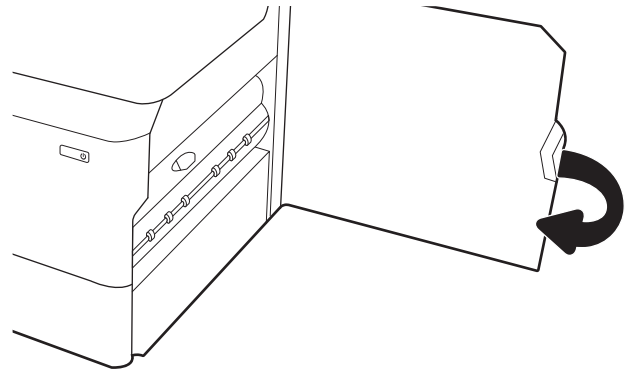
4. Вийміть весь застряглий папір, не згинаючи його.



5. Вставте пристрій двостороннього друку на місце.



6. Закрийте праві дверцята.



7. Якщо у принтері ще залишився папір, на панелі керування з'являться вказівки щодо того, як усунути залишки паперу.

Усунення застрягання паперу в системі з 3 лотків, розрахованих на 550 аркушів кожен — 15.A4.yz; 15.A5.yz; 15.A6.yz; 15.A9.yz; 15.37.yz; 15.38.yz; 15.48.yz

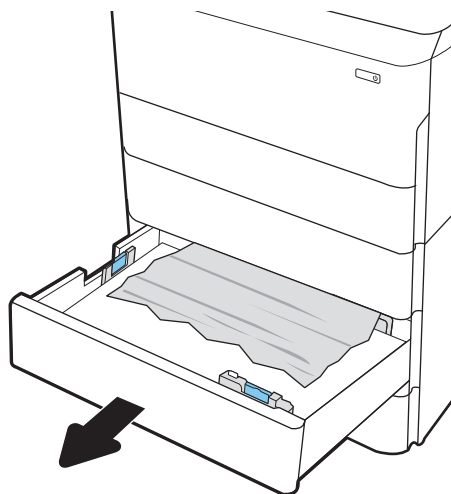
У випадку застрягання на панелі керування з'явиться повідомлення про помилку й анімація, яка допоможе усунути застрягання.

На застрягання паперу в аксесуарі з 3 лотків, розрахованих на 550 аркушів кожен, вказують наступні коди помилок:

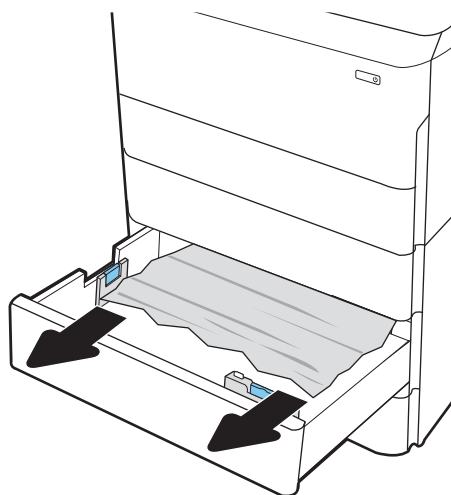
- 15.A4.yz
- 15.A5.yz
- 15.A6.yz
- 15.A9.yz
- 15.37.yz
- 15.38.yz
- 15.48.yz

Щоб усунути застрягання паперу, виконайте наведені нижче дії.

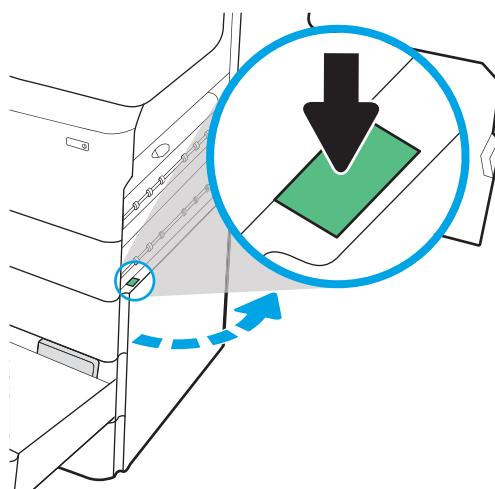
1. Відкрийте один із лотків.



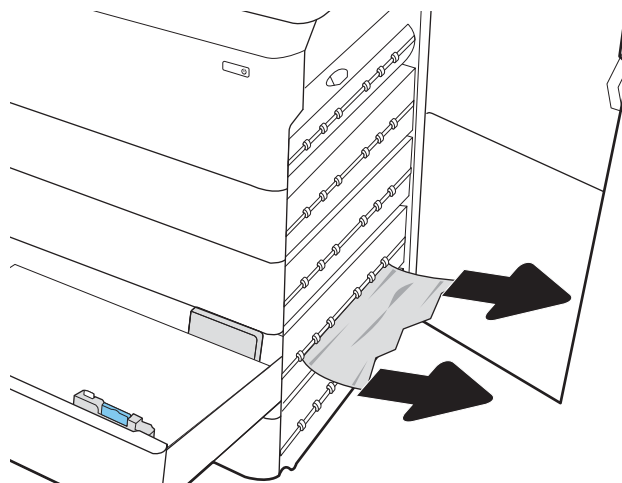
2. Вийміть застряглий папір з-поміж роликів подачі всередині принтера. Щоб вийняти папір, спочатку потягніть його вліво, а потім на себе.



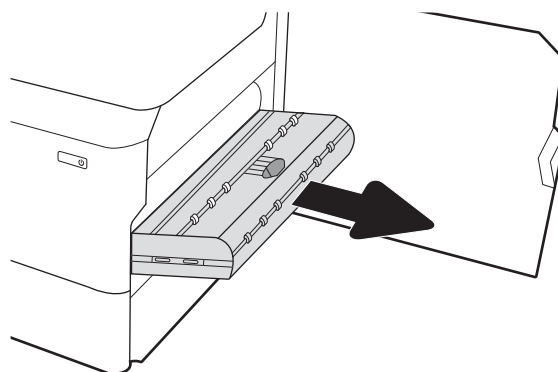
3. Відкрийте праву кришку і нижню праву кришку.



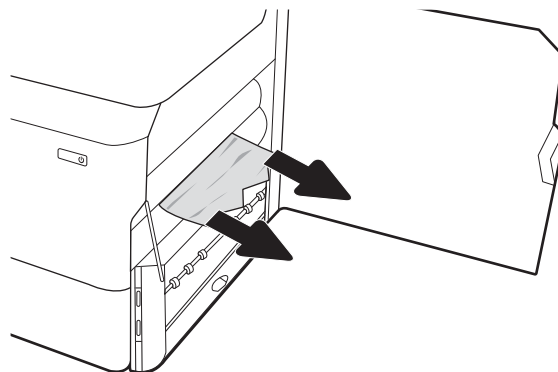
4. Обережно витягніть папір, що застряг.



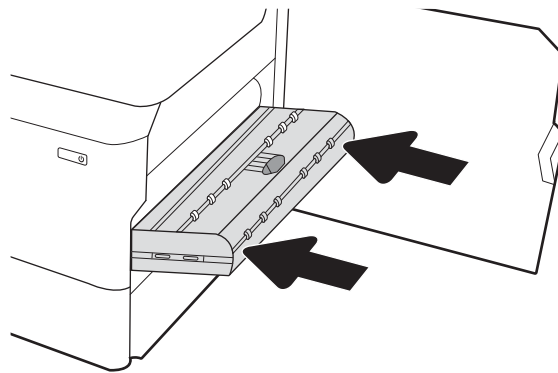
5. Якщо паперу не видно, вийміть пристрій дуплексного друку.



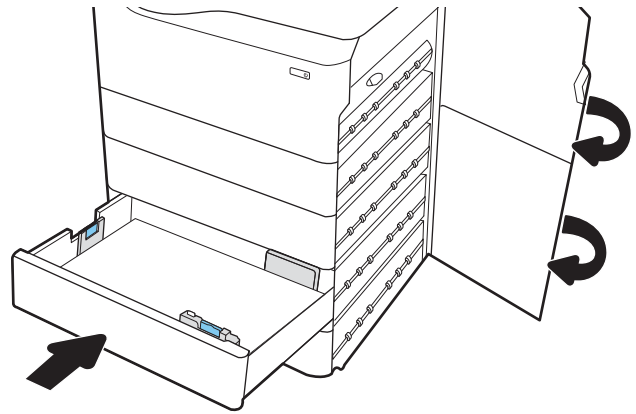
6. Вийміть весь застряглий папір, не згинаючи його.



7. Вставте пристрій двостороннього друку на місце.



8. Закрийте праву кришку та нижню праву кришку, а тоді закрийте лоток.



9. Якщо у принтері ще залишився папір, на панелі керування з'являться вказівки щодо того, як усунути залишки паперу.

Усунення застрягання паперу у пристрої автоматичної подачі великої місткості (HCI) на 4000 аркушів — 15.A7.yz; 15.A8.yz; 15.37.yz; 15.38.yz; 15.48.yz

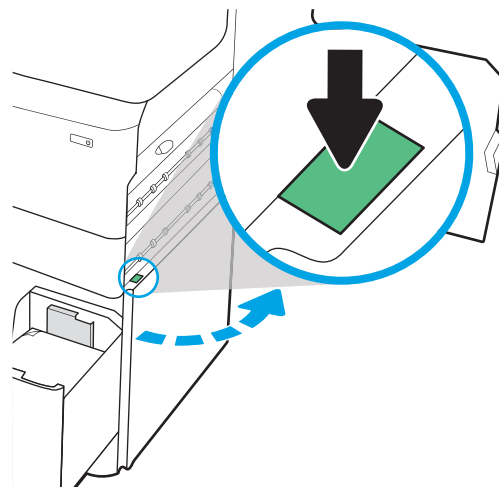
У випадку застрягання на панелі керування з'явиться повідомлення про помилку й анімація, яка допоможе усунути застрягання.

На застрягання паперу у пристрої автоматичної подачі великої місткості (HCI) на 4000 аркушів вказують наступні коди помилок:

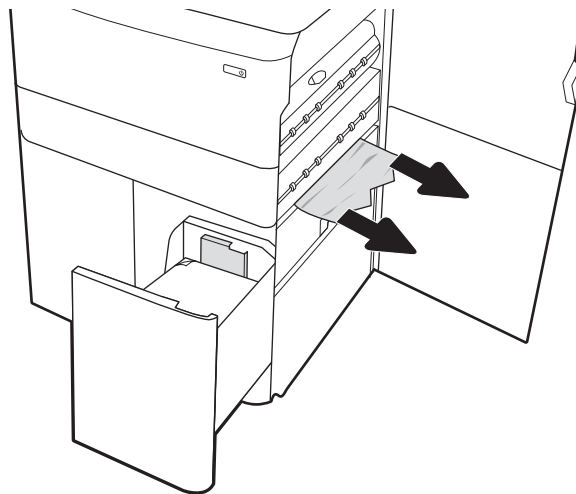
- 15.A7.yz
- 15.A8.yz
- 15.37.yz
- 15.38.yz
- 15.48.yz

Щоб усунути застрягання паперу, виконайте наведені нижче дії.

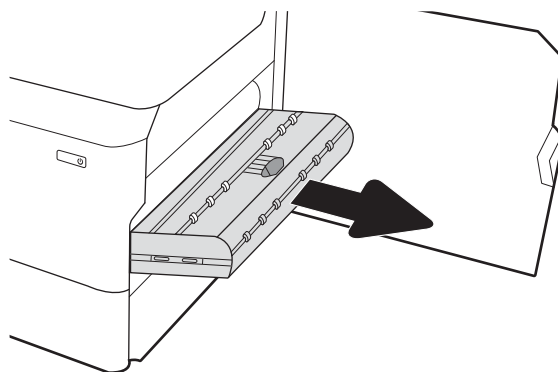
1. Відкрийте праву кришку і нижню праву кришку.



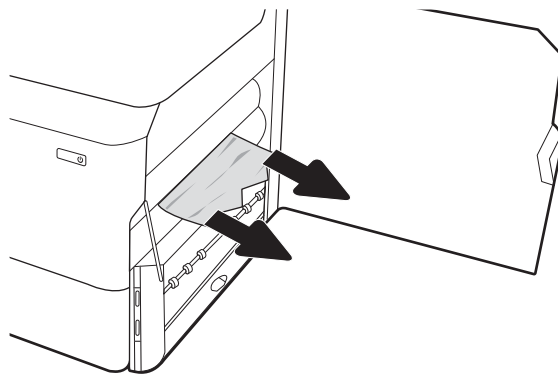
2. Вийміть пошкоджений папір.



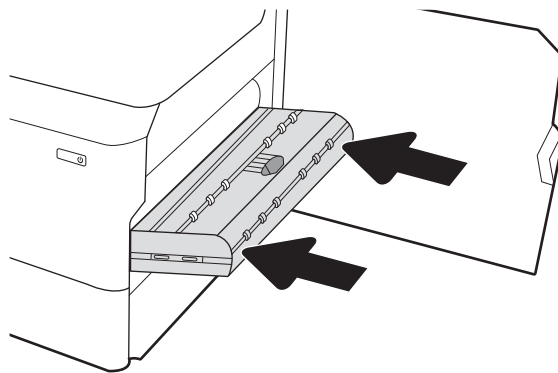
3. Якщо паперу не видно, вийміть пристрій дуплексного друку.



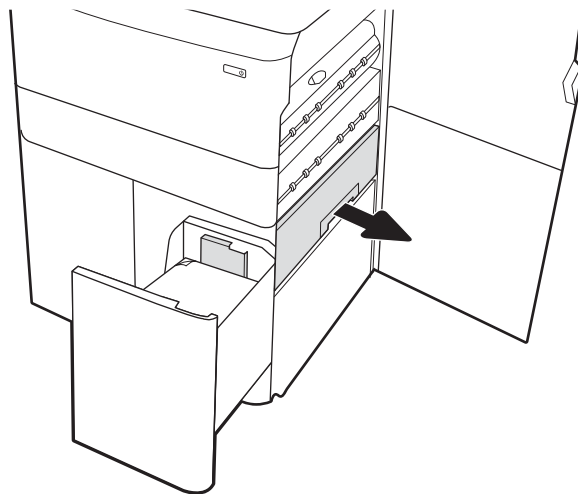
4. Вийміть весь застряглий папір, не згинаючи його.



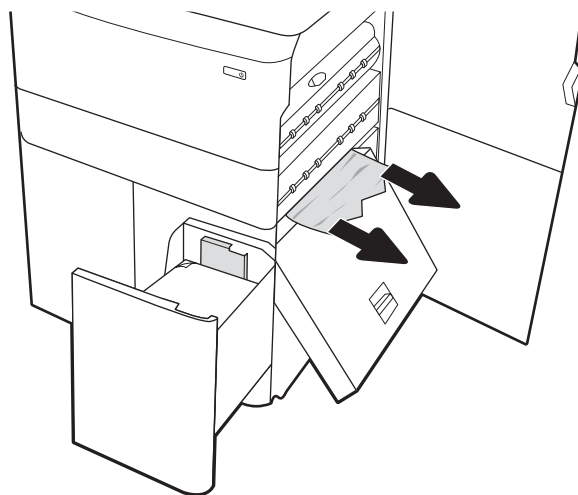
5. Вставте пристрій двостороннього друку на місце.



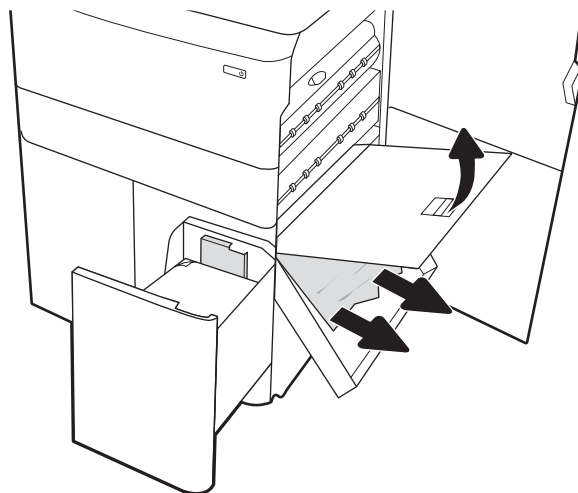
6. В області нижньої правої кришки візьміться за зелену ручку і вийміть блок вхідного лотка великої місткості із застряганням.



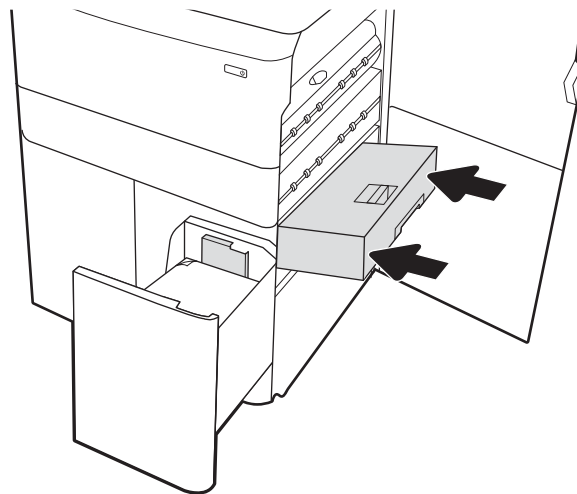
7. Вийміть застряглий папір з області блока.



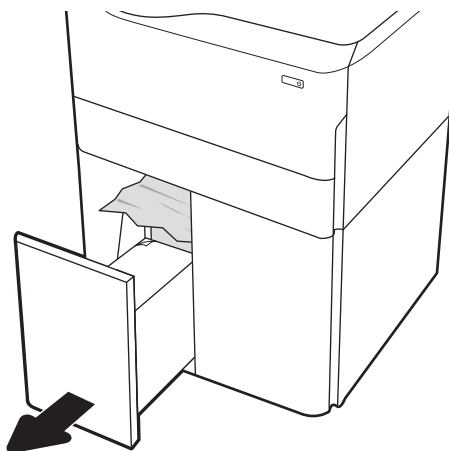
8. Візьміться за зелену ручку і відкрийте верхній край блока вхідного лотка великої місткості, тоді вийміть застряглий папір.



9. Закрийте блок, тоді встановіть його у принтер.



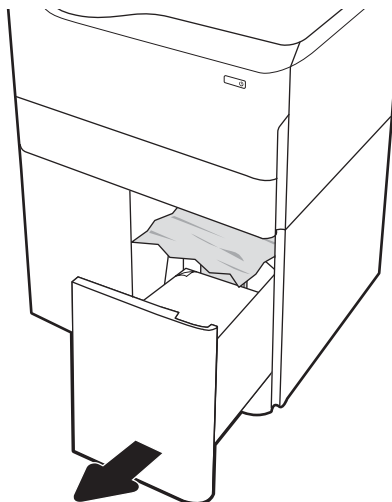
10. Відкрийте лівий вхідний лоток великої місткості.



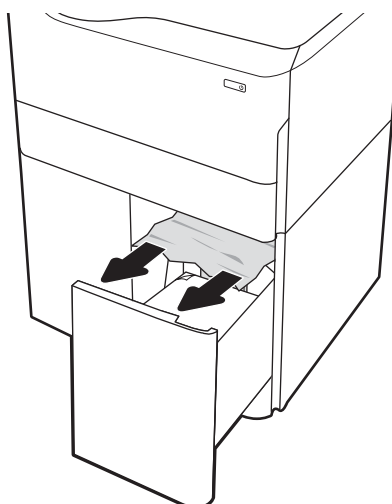
11. Вийміть застряглий папір з-поміж роликів подачі всередині принтера. Щоб вийняти папір, спочатку потягніть його вліво, а потім на себе.



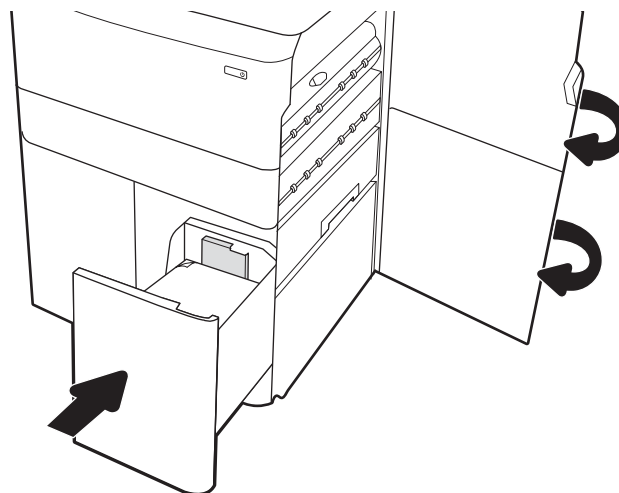
12. Закрийте лівий лоток і відкрийте правий вхідний лоток великої місткості.



13. Вийміть застряглий папір з-поміж роликів подачі всередині принтера. Щоб вийняти папір, спочатку потягніть його вліво, а потім на себе.



14. Закрийте праву кришку та нижню праву кришку, а тоді закрийте правий лоток.



15. Якщо у принтері ще залишився папір, на панелі керування з'являться вказівки щодо того, як усунути залишки паперу.

Усунення проблем, пов'язаних із якістю кольорового друку

Скористайтесь інформацією нижче, щоб усунути проблеми з якістю друку, кольору і зображення в принтерах HP Color LaserJet Enterprise.

Вступ

Процедура усунення несправностей може допомогти вирішити такі проблеми:

- пусті сторінки
- чорні сторінки
- кольори, не врівняні з рештою зображення
- скручений папір
- темні чи світлі смуги
- темна чи світлі риски
- нечіткий друк
- Сірий фон або темний друк
- Світлий друк
- незакріплений тонер
- немає тонера
- розсіяні крапки тонера
- перекошені зображення
- розводи
- смуги

Виявлення й усунення проблем, пов'язаних із якістю друку

Для вирішення проблем з якістю друку, спробуйте виконати таку послідовність дій.

Для вирішення проблем з певними дефектами зображень див. розділ «Виявлення й усунення дефектів зображень».

Оновлення мікропрограми принтера

Спробуйте оновити вбудоване програмне забезпечення принтера.

Детальнішу інформацію можна знайти на веб-сайті www.hp.com/support.

Друк з іншої програми

Спробуйте виконати друк з іншої програми.

Якщо сторінка друкується правильно, стався збій у роботі програми, з якої ви друкували.


Перевірка налаштування типу паперу для друку

У разі друку з комп'ютерної програми перевірте налаштування типу паперу, а також те, чи друк не є розмазаним, нечітким або затемним, чи папір не закручується, чи немає цяток розсипаного тонера, чи є ділянки з незакріпленим або відсутнім тонером.

Перевірка налаштування типу паперу на панелі керування


Перевірте налаштування типу паперу на панелі керування принтера і змініть його за потреби.

1. Відкрийте і закрийте лоток для паперу.
2. Дотримуйтеся вказівок на панелі керування, щоб підтвердити або змінити параметри типу та розміру паперу для лотка.
3. Перевірте, чи завантажений папір відповідає технічним характеристикам.
4. Відрегулюйте параметр рівня вологості й опірності на панелі керування, відповідно до навколишнього середовища.
 - a. Відкрийте такі меню:
 1. [Settings \(Параметри\)](#)
 2. [Print quality \(Якість друку\)](#)
 3. [Adjust paper type \(Налаштування типу паперу\)](#)
 - b. Виберіть тип паперу, який відповідає типу паперу, завантаженого в лоток.
 - v. За допомогою кнопок зі стрілками збільште або зменште параметр вологості й опірності.
5. Перевірте, чи налаштування драйвера відповідають параметрам панелі керування.

 **ПРИМІТКА.** Параметри драйвера друку будуть перевизначати усі налаштування панелі керування.

Перевірка параметра типу паперу (Windows)

Перевірте налаштування типу паперу для Windows і змініть його за потреби.

 **ПРИМІТКА.** Параметри драйвера друку будуть перевизначати усі налаштування панелі керування.

1. У програмі виберіть параметр **Print (Друк)**.
2. Виберіть принтер і клацніть **Properties (Властивості)** чи **Preferences (Налаштування)**.
3. Клацніть на вкладці **Paper/Quality (Папір і якість друку)**.
4. У розкритому списку **Paper Type (Тип паперу)** виберіть **More... (Додатково...)**.
5. Розгорніть список параметрів **Type is: (Тип)**.
6. Розгорніть категорію типів паперу, яка найбільше відповідає використовуваному паперу.
7. Виберіть параметр типу паперу, який використовується, і натисніть кнопку **OK**.
8. Щоб закрити діалогове вікно **Document Properties (Властивості документа)**, натисніть кнопку **OK**. Для друку в діалоговому вікні **Print (Друк)** натисніть кнопку **OK**.

Перевірка налаштування типу паперу (macOS)

Перевірте налаштування типу паперу для macOS і змініть його за потреби.

1. Клацніть меню **File (Файл)**, після чого клацніть пункт **Print (Друк)**.
2. У меню **Printer (Принтер)** виберіть пристрій.
3. За замовчуванням драйвер друку відображає меню **Copies & Pages (Копії та сторінки)**. Відкрийте розкритий список меню і виберіть пункт **Finishing (Обробка)**.
4. Виберіть тип у розкритому списку **Media Type (Тип носія)**.
5. Натисніть кнопку **Print (Друк)**.

Перевірка стану картриджа з тонером

Виконайте описані нижче дії, щоб дізнатися приблизний залишок ресурсу картриджів з тонером і, за наявності, відомості про стан інших змінних частин.

Крок 1. Друк сторінки стану витратних матеріалів

На сторінці стану витратних матеріалів зазначена інформація про стан картриджа.

1. На головному екрані панелі керування принтера виберіть [Reports](#) (Звіти).
2. Виберіть меню [Configuration/Status Pages](#) (Сторінки конфігурації/стану).
3. Виберіть [Supplies Status Page](#) (Сторінка стану витратних матеріалів) і виберіть [Print](#) (Друк), щоб надрукувати сторінку.

Крок 2. Перевірка стану витратних матеріалів

Перевірте звіт про стан витратних матеріалів описаним нижче чином.

1. Перегляньте звіт про стан витратних матеріалів, щоб дізнатися відсотковий залишок ресурсу картриджів з тонером і, за наявності, відомості про стан інших змінних частин.

Проблеми з якістю друку можуть виникати, якщо користуватися картриджем з тонером, ресурс якого практично вичерпаний. Сторінка стану витратних матеріалів повідомляє, коли рівень витратного матеріалу дуже низький. Коли ресурс витратного матеріалу HP досягне порогового значення, дія гарантійної програми HP Premium protection щодо нього закінчиться.

Поки якість друку залишається прийнятною, замінити картридж із тонером негайно не обов'язково. Варто подбати про наявність запасного картриджа, який можна буде встановити, коли якість друку стане непринятною.

Якщо виявилось, що потрібно замінити картридж з тонером чи іншу змінну частину, на сторінці стану витратних матеріалів наведено номери оригінальних частин HP.

2. Перевірте, чи ви використовуєте оригінальний картридж HP.

Оригінальний картридж із тонером HP має напис "HP" або логотип HP. Для отримання додаткових відомостей про ідентифікацію картриджів HP відвідайте сторінку www.hp.com/go/learnaboutsupplies.

Друк сторінки очищення

Під час друку часточки паперу, тонера та пилу можуть накопичуватися всередині принтера, що може негативно вплинути на якість друку: на аркушах можуть з'являтися цятки тонера, розмазування, смуги, лінії або повторювані дефекти.

Виконайте описані дії для очищення тракту проходження паперу.

1. На головному екрані на панелі керування принтера виберіть меню [Support Tools](#) (Інструменти підтримки).
2. Виберіть такі меню:


- a. [Maintenance](#) (Технічне обслуговування)
 - б. [Calibration/Cleaning](#) (Калібрування/очищення)
 - в. [Cleaning Page](#) (Сторінка очистки)
3. Виберіть [Print](#) (Друк), щоб надрукувати сторінку.

На панелі керування принтера відобразиться повідомлення **Cleaning...** (Очищення...). Процедура очищення займає декілька хвилин. Не вимикайте принтер до завершення процедури очищення. Після завершення викиньте надруковану сторінку.

Огляд картриджа або картриджів із тонером

Виконайте описані нижче дії для перевірки всіх картриджів із тонером.

1. Вийміть картридж із тонером із принтера та перевірте, чи знято герметичну стрічку.
2. Перевірте мікросхему на предмет пошкодження.
3. Огляньте поверхню зеленого барабана формування зображення.

 **ПОПЕРЕДЖЕННЯ.** Не торкайтесь барабана формування зображення. Відбитки пальців на барабані формування зображення можуть погіршити якість друку.

4. Якщо на барабані формування зображення є подряпини, відбитки пальців або інші пошкодження, картридж із тонером потрібно замінити.
5. Вставте на місце картридж із тонером і видрукуйте кілька сторінок, щоб упевнитися, що проблему усунуто.

Перевірка паперу та умов друку

Щоб перевірити параметри вибору паперу та умови здійснення друку, скористайтеся інформацією нижче.

Крок 1. Використовуйте папір, що відповідає специфікаціям HP

Деякі проблеми з якістю друку виникають внаслідок використання паперу, що не відповідає специфікаціям HP.

- Слід завжди користуватися папером типу та з вагою, які підтримує принтер.
- Використовуйте папір хорошої якості, на якому немає розрізів, дірок, плям, часток пилу, складок, скріпок, а краї не скручені та не зігнуті.
- Використовуйте чистий папір, який ще не використовувався для друку.
- Використовуйте папір, який не містить домішок металу, як-от блискіток.
- Використовуйте папір для лазерних принтерів. Не користуйтеся папером, який призначено лише для використання в струменевих принтерах.
- Не користуйтеся надто жорстким папером. Зазвичай м'якший папір дозволяє отримати вищу якість друку.

Крок 2. Перевірка умов друку

Середовище може безпосередньо впливати на друк і є типовою причиною для виникнення проблем із якістю друку та подачею паперу. Потенційні рішення:

- Встановлюйте принтер подалі від протягів – відкритих дверей і вікон, а також кондиціонерів.
- Стежте, щоб температура та вологість робочого середовища відповідали специфікаціям принтера.
- Не встановлюйте принтер у закритому просторі, наприклад у шафі.
- Принтер слід встановлювати на рівній твердій поверхні.
- Приберіть будь-які предмети, що загороджують вентиляційні отвори принтера. Принтер потребує належної вентиляції з усіх боків, у тому числі згори.
- Забезпечте захист принтера від пилу, пари, жиру та інших елементів, які можуть осідати всередині принтера.

Крок 3. Індивідуальне вирівнювання лотка

Виконайте описані нижче дії, якщо текст або зображення не відцентровано або неправильно розташовано на аркуші під час друку з конкретних лотків.

1. На головному екрані на панелі керування пристрою виберіть меню [Settings](#) (Налаштування).
2. Виберіть такі меню:
 - а. [Copy/Print \(Копіювання/Друк\)](#) або [Print \(Друк\)](#).
 - б. [Print Quality \(Якість друку\)](#)
 - в. [Image Registration \(Вирівнювання зображення\)](#)
3. Виберіть [Tray](#) (Лоток), а тоді виберіть лоток для налаштування.

4. Виберіть пункт [Print Test Page](#) (Видрукувати пробну сторінку) і виконайте вказівки на видрукованих сторінках.
5. Виберіть пункт [Print Test Page](#) (Видрукувати пробну сторінку) ще раз, щоб перевірити результати і за потреби виконати подальші коригування.
6. Щоб зберегти зміни, виберіть [Done](#) (Готово).

Використання іншого драйвера друку

Якщо під час друку з комп'ютерної програми на друкованій сторінці раптом з'являються смуги, пробіли в тексті та графіці, невідповідне форматування або змінені шрифти, спробуйте скористатися іншим драйвером друку.

Завантажте будь-який із цих драйверів із веб-сайту HP: www.hp.com/support/pwcolorE75160 або www.hp.com/support/pwcolorP75250.

Таблиця 6-1 Драйвери друку

Драйвер	Опис
Драйвер HP PCL 6	За наявності цей драйвер друку для певної моделі принтера забезпечує підтримку попередніх операційних систем, наприклад, Windows XP та Windows Vista. Щоб переглянути список підтримуваних операційних систем, перейдіть до www.hp.com/go/support .
Драйвер HP PCL 6	Цей драйвер друку для певної моделі принтера забезпечує підтримку Windows 7 і новіших операційних систем, які підтримують драйвери 3-ї версії. Щоб переглянути список підтримуваних операційних систем, перейдіть до www.hp.com/go/support .
Драйвер HP PCL-6	Цей драйвер друку для певної моделі забезпечує підтримку Windows 8 і новіших операційних систем, які підтримують драйвери 4-ї версії. Щоб переглянути список підтримуваних операційних систем, перейдіть до www.hp.com/go/support .
Драйвер HP UPD PS	<ul style="list-style-type: none"> • Рекомендований для друку із використанням програмного забезпечення Adobe або інших графічно насичених програм • Забезпечує підтримку для виконання друку з потребами емуляції PostScript або для підтримки шрифтів PostScript у Flash.
HP UPD PCL 6	<ul style="list-style-type: none"> • Рекомендований для виконання друку в усіх середовищах Windows • Забезпечує найкращу загальну швидкість, якість друку та підтримку функцій принтера для більшості користувачів • Розроблено для сумісності із графічним стандартом Windows (GDI) для забезпечення найкращої швидкості в системах Windows • Може не бути повністю сумісним зі стороннім та розробленим на замовлення програмним забезпеченням на основі PCL 5

Виявлення й усунення проблем, пов'язаних із якістю кольору

Калібрування принтера сприяє забезпеченню якості кольорового друку.

Калібрування принтера для вирівнювання кольорів

Калібрування – це функція принтера, яка покращує якість друку.

Виконайте ці кроки, щоб вирішити проблеми з якістю друку, такі як неправильне вирівнювання кольорів, кольорові тіні, розмита графіка тощо.

1. На головному екрані на панелі керування принтера виберіть меню [Support Tools \(Інструменти підтримки\)](#).
2. Виберіть такі меню:
 - [Maintenance \(Технічне обслуговування\)](#)
 - [Calibration/Cleaning \(Калібрування/очищення\)](#)
 - [Full Calibration \(Повне калібрування\)](#)
3. Щоб почати калібрування, натисніть кнопку [Start \(Пуск\)](#).



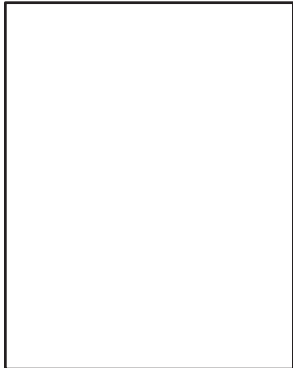
На панелі керування принтера відобразиться повідомлення про **Calibrating (Калібрування)**. Процедура калібрування займає декілька хвилин. Не вимикайте принтер до завершення процедури калібрування.

4. Зачекайте, поки завершиться процедура калібрування, і спробуйте надрукувати ще раз.



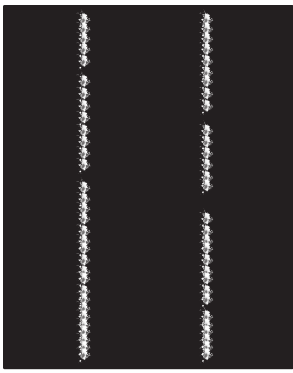
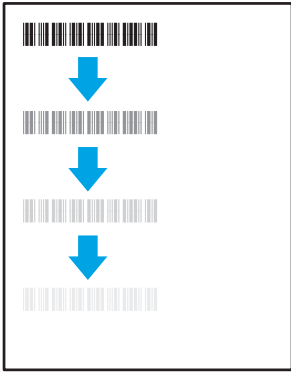



Виявлення й усунення дефектів зображень

Огляд прикладів дефектів зображення та заходів для їх усунення.

Таблиця 6-2 Коротка довідка таблиці дефектів зображення

Дефект	Дефект	Дефект
Таблиця 6-10 Світлий друк на сторінці 142	Таблиця 6-8 Сірий фон або темний друк на сторінці 141	Таблиця 6-5 Порожня сторінка — Друк відсутній на сторінці 138
		

Таблиця 6-2 Коротка довідка таблиці дефектів зображення (продовження)

Дефект	Дефект	Дефект
<p>Таблиця 6-4 Чорна сторінка на сторінці 138</p> 	<p>Таблиця 6-3 Ефект смуг на сторінці 137</p> 	<p>Таблиця 6-12 Риси на сторінці 144</p> 
<p>Таблиця 6-7 Дефекти фіксації/термофіксатора на сторінці 140</p> 	<p>Таблиця 6-9 Дефекти розміщення зображення на сторінці 141</p> 	<p>Таблиця 6-6 Дефекти відхилення кольорових матриць (лише кольорові моделі) на сторінці 139</p> 
<p>Таблиця 6-11 Дефекти вихідних документів на сторінці 143</p> 		

Дефекти зображення, не залежно від причини, можна часто усунути, виконавши ті самі дії. Виконайте ці дії як початкові для вирішення проблеми з дефектами зображення.

1. Передрукуйте документ. Дефекти якості друку можуть виявитися тимчасовими або повністю зникнути в процесі подальшого друку.
2. Перевірте стан картриджа або картриджів. Якщо стан картриджа **Very Low** (Дуже низький рівень) (номінальний ресурс вичерпано), замініть картридж.
3. Перевірте, щоб налаштування режиму друку драйвера і лотка відповідали розміру паперу, завантаженого в лоток. Спробуйте використати інший стос носія або інший лоток. Спробуйте використати інший режим друку.
4. Переконайтеся, що принтер знаходиться в допустимому діапазоні робочої температури й вологості.
5. Переконайтеся, що тип, розмір і вага паперу підтримуються принтером. Перегляньте сторінку підтримки принтера support.hp.com, щоб перевірити підтримувані розміри і типи паперу для принтера.




ПРИМІТКА. Термін "термофіксація" означає етап процесу друку, коли тонер фіксується на папері.

Наведені приклади стосуються паперу формату Letter, поданого у принтер коротким краєм.


Таблиця 6-3 Ефект смуг

Взірець	Опис	Можливі рішення
	Темні або світлі лінії, що повторюються по довжині сторінки з широким кроком і/або є динамічними смугами. Вони можуть бути як різкі, так і плавні. Дефект з'являється лише в областях із заповненням і відсутній в тексті і недрукованих областях.	<ol style="list-style-type: none">1. Передрукуйте документ.2. Спробуйте виконати друк з іншого лотка.3. Замініть картридж.4. Використайте інший тип паперу.5. Лише моделі Enterprise: на головному екрані на панелі керування пристрою виберіть меню Adjust Paper Types (Відрегулювати типи паперу) і виберіть режим друку для трохи важчого носія, ніж той, що ви використовуєте. Це може сповільнити швидкість друку покращити якість.6. Якщо проблема не зникає, перейдіть до support.hp.com.


Таблиця 6-4 Чорна сторінка

Взірець	Опис	Можливі рішення
	Надрукована сторінка повністю чорна.	<ol style="list-style-type: none">1. Огляньте картридж на предмет пошкодження.2. Переконайтеся, що картридж встановлено правильно.3. Замініть картридж.4. Якщо проблема не зникає, перейдіть до support.hp.com.

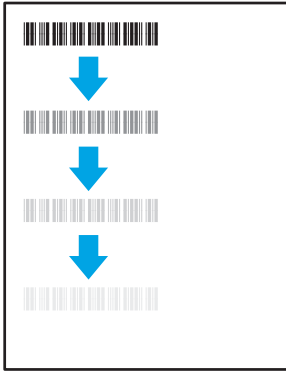
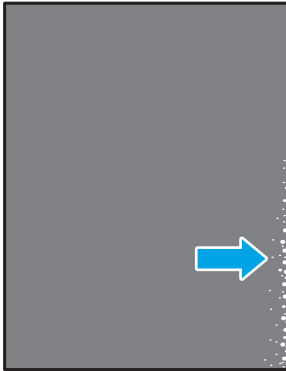
Таблиця 6-5 Порожня сторінка — Друк відсутній

Взірець	Опис	Можливі рішення
	Сторінка повністю порожня і не містить друкованого вмісту.	<ol style="list-style-type: none">1. Переконайтеся, що картриджі є оригінальними картриджами HP.2. Переконайтеся, що картридж встановлено правильно.3. Надрукуйте іншим картриджем.4. Перевірте, чи збігаються тип паперу в лотку і в налаштуваннях принтера. Якщо потрібно, виберіть легший папір.5. Якщо проблема не зникає, перейдіть до support.hp.com.


Таблиця 6-6 Дефекти відхилення кольорових матриць (лише кольорові моделі)

Взірець	Опис	Можливі рішення
	Одну або кілька матриць кольору не вирівняно з іншими. Зазвичай ця помилка реєстрації виникає з жовтим кольором.	<ol style="list-style-type: none">1. Передрукуйте документ.2. За допомогою панелі керування виконайте калібрування принтера.3. Якщо стан картриджа досягає рівня Very Low (Дуже низький рівень) або надруковані документи часто виходять блідими, замініть картридж.4. На панелі керування скористайтеся функцією Restore Calibration (Відновити калібрування), щоб скинути параметри калібрування принтера до фабричних значень.5. Якщо проблема не зникає, перейдіть до support.hp.com.


Таблиця 6-7 Дефекти фіксації/термофіксатора

Взірець	Опис	Можливі рішення
	<p>Легкі тіні або зсуви зображення, що повторюються на сторінці. Повторюване зображення стає блідшим з кожним новим примірником.</p>	<ol style="list-style-type: none"> 1. Передрукуйте документ. 2. Перевірте, чи збігаються тип паперу в лотку і в налаштуваннях принтера. Якщо потрібно, виберіть легший папір. 3. Якщо проблема не зникає, перейдіть до support.hp.com.
	<p>Тонер стирається вздовж краю сторінки. Цей дефект найчастіше виникає на краях завдань з високим покриттям або на легких типах носіїв, однак може виникати будь-де на сторінці.</p>	<ol style="list-style-type: none"> 1. Передрукуйте документ. 2. Перевірте, чи збігаються тип паперу в лотку і в налаштуваннях принтера. Якщо потрібно, виберіть важчий папір. 3. Лише моделі Enterprise: на панелі керування принтера перейдіть до меню Edge-to-Edge (Від краю до краю) і виберіть Normal (Звичайний). Передрукуйте документ. 4. Лише моделі Enterprise: на панелі керування принтера перейдіть до меню Auto Include Margins (Автоматично включати поля) і передрукуйте документ. 5. Якщо проблема не зникає, перейдіть до support.hp.com.


Таблиця 6-8 Сірий фон або темний друк

Взірець	Опис	Можливі рішення
	<p>Зображення або текст є темнішим від очікуваного і/або тло заповнене сірим.</p>	<ol style="list-style-type: none"> 1. Переконайтеся, що папір у лотках ще не пропускався через принтер. 2. Використайте інший тип паперу. 3. Передрукуйте документ. 4. Лише монохромні моделі: на головному екрані панелі керування принтера перейдіть до меню Adjust Toner Density (Відрегулювати щільність тонера) і зменшіть щільність. 5. Переконайтеся, що принтер знаходиться в допустимому діапазоні робочої температури й вологості. 6. Замініть картридж. 7. Якщо проблема не зникає, перейдіть до support.hp.com.

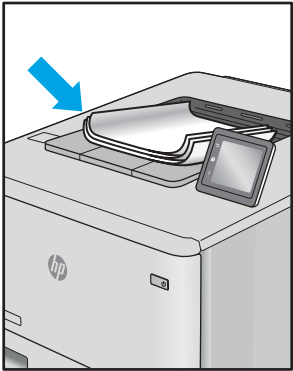
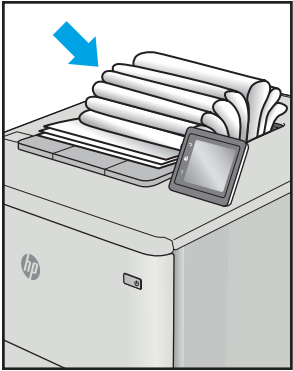
Таблиця 6-9 Дефекти розміщення зображення

Взірець	Опис	Можливі рішення
	<p>зображення не відцентроване або несиметричне на сторінці. Дефект з'являється, якщо папір неправильно розташований, коли механізм підбирає його з лотка і подає в тракт проходження паперу.</p>	<ol style="list-style-type: none"> 1. Передрукуйте документ. 2. Витягніть папір з лотка і завантажте знову. Перевірте, чи краї паперу рівні з усіх боків. 3. Перевірте, чи верх стосу паперу знаходиться нижче індикатора максимальної висоти. Не переповнюйте лоток. 4. Напрявні мають бути правильно відрегульовані відповідно до розміру паперу. Не встановлюйте напрямні для паперу впритул до стосу паперу. Встановлюйте їх відповідно до пазів чи позначок у лотку. 5. Якщо проблема не зникає, перейдіть до support.hp.com.

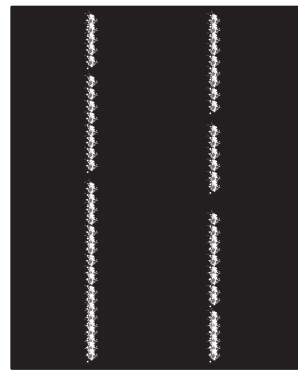
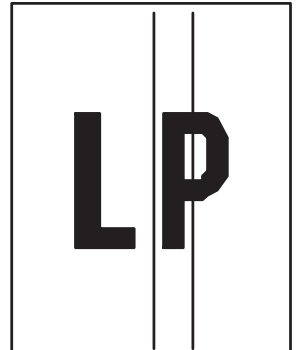
Таблиця 6-10 Світлий друк

Взірець	Опис	Можливі рішення
	<p>Друкований вміст цілої сторінки світлий або блідий.</p>	<ol style="list-style-type: none"> 1. Передрукуйте документ. 2. Вийміть картридж і струсніть його для перерозподілу тонеру. Знову встановіть картриджі в принтер і закрийте кришку. Ілюстрації до цієї процедури див. у розділі <i>Заміна картриджів із тонером</i>. 3. Лише монохромні моделі: переконайтеся, що параметр EcoMode (Економний режим) вимкнено як на панелі керування, так і в драйвері принтера. 4. Переконайтеся, що картридж встановлено правильно. 5. Надрукуйте сторінку стану витратних матеріалів і перевірте залишковий ресурс картриджу. 6. Замініть картридж. 7. Якщо проблема не зникає, перейдіть до support.hp.com.

Таблиця 6-11 Дефекти вихідних документів

Взірець	Опис	Можливі рішення
	<p>Надруковані аркуші мають скручені краї. Скручений край може бути як вздовж довшого, так і вздовж коротшого краю. Можливі два типи скручування.</p> <ul style="list-style-type: none"> • Позитивне скручування: аркуш скручується до надрукованої сторони. Дефект з'являється в сухому середовищі або в разі сильного покриття поверхні друком. • Негативне скручування: аркуш скручується від надрукованої сторони. Дефект з'являється у надмірно вологому середовищі або в разі слабкого покриття поверхні друком. 	<ol style="list-style-type: none"> 1. Передрукуйте документ. 2. Позитивне скручування: на панелі керування принтера виберіть важчий тип паперу. Важчий тип паперу підніме температуру друку. Негативне скручування: на панелі керування принтера виберіть легший тип паперу. Легший тип паперу знизить температуру друку. Перед тим намагайтеся зберігати папір у сухому місці або використовуйте свіжо відкриту упаковку. 3. Друк у дуплексному режимі. 4. Якщо проблема не зникає, перейдіть до support.hp.com.
	<p>Папір не складається належним чином у вихідному лотку. Стос може бути нерівний, скошений, або сторінки виштовхуються з лотка на підлогу. Будь-що з наведених нижче умов може призвести до цього дефекту:</p> <ul style="list-style-type: none"> • сильне скручування паперу • папір у лотку зморщений або деформований • папір нестандартного типу, наприклад конверти • вихідний лоток переповнений 	<ol style="list-style-type: none"> 1. Передрукуйте документ. 2. Вийміть подовжувач вихідного відсіку. 3. Якщо дефект спричинений надмірним скручуванням паперу, перегляньте кроки з усунення несправностей для скручування вихідних документів. 4. Використайте інший тип паперу. 5. Використовуйте папір зі щойно відкритої упаковки. 6. Виймайте папір з вихідного лотка до того, як він переповниться. 7. Якщо проблема не зникає, перейдіть до support.hp.com.

Таблиця 6-12 Риски

Взірець	Опис	Можливі рішення
	<p>Світлі вертикальні риси, які зазвичай тягнуться на довжину сторінки. Дефект з'являється лише в областях із заповненням і відсутній в тексті і недрукованих областях.</p>	<ol style="list-style-type: none"> 1. Передрукуйте документ. 2. Вийміть картридж і струсніть його для перерозподілу тонеру. Знову встановіть картриджі в принтер і закрийте кришку. Ілюстрації до цієї процедури див. у розділі <i>Заміна картриджів із тонером</i>. 3. Якщо проблема не зникає, перейдіть до support.hp.com. <p>ПРИМІТКА. Як світлі, так і темні вертикальні риси можуть виникати, якщо друк відбувається в середовищі за межами робочого діапазону температури й вологості. Дозволені температуру і вологість можна перевірити в специфікаціях середовища принтера.</p>
	<p>Темні вертикальні лінії, які тягнуться донизу сторінки. Дефект з'являється будь-де на сторінці, як в областях із заповненням і в недрукованих областях. В кольорових моделях ці лінії або риси помітні також на сторінках очищення ІТВ.</p>	<ol style="list-style-type: none"> 1. Передрукуйте документ. 2. Вийміть картридж і струсніть його для перерозподілу тонеру. Знову встановіть картриджі в принтер і закрийте кришку. Ілюстрації до цієї процедури див. у розділі <i>Заміна картриджів із тонером</i>. 3. Надрукуйте сторінку очищення. 4. Перевірте рівень тонера в картриджі. 5. Якщо проблема не зникає, перейдіть до support.hp.com.

Усунення несправностей дротового підключення

Зверніться до представника відділу обслуговування. Перевірте, чи відомий вам номер моделі вашого пристрою, який розміщено на етикетці на задній стінці принтера.

Усунення несправностей бездротового підключення

Зверніться до представника відділу обслуговування. Перевірте, чи відомий вам номер моделі вашого пристрою, який розміщено на етикетці на задній стінці принтера.

Покажчик

Символи/ Числа

1 лоток на 550 аркушів
завантаження наклейок 41

A

адреса IPv4 86
адреса IPv6 86
аксесуари
замовлення 44
огляд 43
акустичні характеристики 14

Б

безпека
зашифрований жорсткий диск
89, 91
блокування
модуль форматування 89, 91

В

вага, принтер 13
вбудований веб-сервер
відкривання 86
встановлення паролів 90
зміна імені принтера 86
зміна параметрів мережі 86
вбудований веб-сервер (EWS)
встановлення паролів 89
мережеве з'єднання 76
функції 76
вбудований веб-сервер (EWS) HP
мережеве з'єднання 76
функції 76
вбудований веб-сервер HP
веб-служби HP 76, 78, 83
витратні матеріали 81
відкривання 86
загальні параметри 76, 78, 79

засоби усунення
несправностей 76, 78, 81
зміна імені принтера 86
зміна параметрів мережі 86
інформаційні сторінки 76, 78
налаштування факсу 76, 78
параметри безпеки 76, 78, 82
параметри друку 76, 78, 80
параметри копіювання 76, 78
параметри мережі 76, 78, 83
параметри сканування 76, 78
параметри цифрового
надсилання 76, 78
список інших посилань 76, 78,
80

веб-сайти

HP Web Jetadmin,
завантаження 93

веб-служби HP

вмикання 76, 78, 83

видалення

збережені завдання 63, 66

вимикач живлення

розміщення 4

вимоги до браузера

вбудований веб-сервер HP 76

вимоги до веб-браузера

вбудований веб-сервер HP 76

Високошвидкісний порт для друку

USB 2.0

розміщення 4

витратні матеріали

вбудований веб-сервер HP 81

використання на межі

вичерпання 97

заміна картриджів із тонером

47

замовлення 44

налаштування порогового
значення 97

номери частин 46

огляд 43

вихідний відсік

розміщення 4

усунення застрягань 106

відновлення заводських

параметрів 97

відсік, вихідний

розміщення 4

вхідний лоток великої ємності

завантаження 33

вхідний лоток великої місткості. Див.

вхідний лоток великої місткості

Д

двосторонній друк

Mac 60

Windows 56

налаштування (Windows) 56

деталі

огляд 43

довідка, панель керування 95

драйвери друку

Linux 11

macOS 11

UNIX 11

Windows 11

друк

збережені завдання 63

із накопичувачів USB 71

огляд 55

друк з обох сторін аркуша

Mac 60

друк на двох сторонах

Windows 56

вручну, Windows 56

налаштування (Windows) 56

- друк через Wi-Fi Direct 67, 68
- друк через зв'язок на невеликих відстанях 67, 68
- дуплекс
 - вручну (Mac) 60
 - вручну (Windows) 56
- дуплексний друк
 - Mac 60
- дуплексний друк (двосторонній)
 - Windows 56
 - налаштування (Windows) 56
- Е**
- електротехнічні характеристики 14
- Є**
- ємність для робочої рідини
 - замінити 51
- Ж**
- живлення
 - споживання 14
- жорсткі диски
 - зашифровані 89, 91
- З**
- завантаження
 - папір у вхідному лотку великої ємності на 4000 аркушів 33
 - папір у лоток 1 18
 - папір у лоток 2 25
- завдання, збережені
 - видалення 63, 66
 - друк 63
 - налаштування Mac 63
 - створення (Windows) 63
- загальні параметри
 - вбудований веб-сервер HP 76, 78, 79
- заміна
 - картриджі з тонером 47
- замовлення
 - витратні матеріали та аксесуари 44
- запасні частини
 - номери частин 46
- засоби усунення несправностей
 - вбудований веб-сервер HP 76, 78, 81
- застрягання
 - автоматична навігація 106
- вихідний відсік 106
- лотки на 550 аркушів 106
- Лоток 1 106
- Лоток 2 106
- пристрій двостороннього друку 106
- причини 106
- розміщення 106
- застрягання паперу
 - вихідний відсік 106
 - лотки на 550 аркушів 106
 - Лоток 1 106
 - Лоток 2 106
 - пристрій двостороннього друку 106
 - розміщення 106
- затримка переходу у сплячий режим
 - параметр 92
- збережені завдання
 - видалення 63, 66
 - друк 63
 - створення (Mac) 63
 - створення (Windows) 63
- збереження, завдання
 - налаштування Mac 63
- збереження завдань
 - у Windows 63
- зберігання завдань друку 63
- зв'язок і друк через NFC 67, 68
- І**
- інтерактивна довідка, панель керування 95
- інформаційні сторінки
 - вбудований веб-сервер HP 76, 78
- К**
- калібрування
 - кольори 135
- картридж
 - використання на межі вичерпання 97
 - заміна 47
 - налаштування порогового значення 97
- картриджі з тонером
 - заміна 47
 - компоненти 47
- керування мережею 86
- кілька сторінок на аркуш
 - друк (Mac) 60
 - друк (Windows) 56
- клавіатура
 - розміщення 4
- кнопка виходу з системи
 - розміщення 7
- кнопка входу в систему
 - розміщення 7
- кнопка головного екрана
 - розміщення 7
- кнопка довідки
 - розміщення 7
- кнопка інформації
 - розміщення 7
- кнопка увімкнення/вимкнення
 - розміщення 4
- кольори
 - калібрування 135
- конверти
 - орієнтація 18, 19
- конверти, завантаження 39
- конфіденційний друк 63
- Л**
- лотки
 - використання альтернативного режиму друку на бланк 24, 32, 38
 - в комплекті 10
 - місткість 10
 - розміщення 4
- лотки для паперу
 - огляд 17
- лотки на 550 аркушів
 - застрягання 106
- лоток 1
 - орієнтація паперу 18, 19
- Лоток 1
 - завантаження конвертів 39
 - застрягання 106
- лоток 2
 - завантаження 25
 - завантаження наклейок 41
- Лоток 2
 - застрягання 106
- лоток першочергової подачі
 - завантаження конвертів 39

М

- маска підмережі 86
- мережа
 - ім'я принтера, зміна 86
 - параметри, зміна 86
 - параметри, перегляд 86
- мережі
 - HP Web Jetadmin 93
 - адреса IPv4 86
 - адреса IPv6 86
 - маска підмережі 86
 - підтримувані 10
 - стандартний шлюз 86
- мікросхема пам'яті (тонер)
 - розташування 47
- мінімальні системні вимоги
 - macOS 11
 - Windows 11
- мобільний друк
 - пристрої Android 67, 70

Н

- наклейка
 - орієнтація 41
- наклейки
 - друк (Windows) 56
 - друк на 41
- наклейки, завантаження 41
- накопичувачі USB
 - друк із 71
- налаштування
 - відновлення заводських параметрів (за замовчуванням) 97
- налаштування драйвера Mac
 - сховище завдань 63
- налаштування факсу
 - вбудований веб-сервер HP 76, 78
- номер виробу
 - розміщення 4
- номери частин
 - запасні частини 46
 - картриджі зі скріпками 46
- носії друку
 - завантаження у лоток 1 18

О

- операційні системи, підтримувані 11

П

- пам'ять
 - в комплекті 10
- панель керування
 - довідка 95
 - розміщення 4
 - розташування функцій на панелі керування із сенсорним екраном 7
- папір
 - вибір 128, 133
 - завантаження лотка 1 18
 - завантаження лотка 2 25
 - завантаження у вхідний лоток великої ємності на 4000 аркушів 33
 - застрягання 106
 - орієнтація лотка 1 18, 19
- папір, замовлення 44
- параметри безпеки
 - вбудований веб-сервер HP 76, 78, 82
- параметри двостороннього мережевого друку, зміна 86
- параметри друку
 - вбудований веб-сервер HP 76, 78, 80
- параметри копіювання
 - вбудований веб-сервер HP 76, 78
- параметри мережі
 - вбудований веб-сервер HP 76, 78, 83
- параметри сканування
 - вбудований веб-сервер HP 76, 78
- параметри цифрового надсилання
 - вбудований веб-сервер HP 76, 78
- параметри швидкості мережевого підключення, зміна 86
- підтримувані операційні системи 11
- поводження з принтером
 - огляд 75
- Порт Ethernet (RJ-45)
 - розміщення 4
- порт LAN
 - розміщення 4

- порт RJ-45
 - розміщення 4
 - порт USB
 - вмикання 71, 72, 74
 - розміщення 4
 - порти
 - розміщення 4
 - порти інтерфейсу
 - розміщення 4
 - порт локальної мережі (LAN)
 - розміщення 4
 - потенційна небезпека ураження електричним струмом 2
 - принтер
 - огляд 1
 - пристрій автоматичної подачі документів
 - проблеми з подаванням паперу 99
 - пристрій двостороннього друку
 - застрягання 106
 - пристрої Android
 - друк із 67, 70
 - проблеми із захопленням паперу вирішення 99, 102
 - Програмне забезпечення HP ePrint 67
 - прозорі плівки
 - друк (Windows) 56
 - прямий друк з USB 71
- ## Р
- ремонтні комплекти
 - номери частин 46
 - розміри, принтер 13
 - роз'єм живлення
 - розміщення 4
 - ручний дуплекс
 - Mac 60
 - Windows 56
- ## С
- сенсорний екран
 - розміщення функцій 7
 - серійний номер
 - розміщення 4
 - системні вимоги
 - вбудований веб-сервер HP 76
 - специфікації
 - електротехнічні та акустичні 14

спеціальний папір
друк (Windows) 56
список інших посилань
вбудований веб-сервер HP 76,
78, 80
споживання енергії 92
споживання енергії, оптимізація 92
стандартний шлюз, налаштування
86
сторінок на аркуш
вибір (Mac) 60
вибір (Windows) 56
сторінок на хвилину 10

T

типи паперу
вибір (Mac) 60
тип паперу
вибір (Windows) 56

У

усунення несправностей
застрягання 106
огляд 95
перевірка стану картриджа з
тонером 128, 131
проблеми з подаванням паперу
99

Ч

чищення
тракт проходження паперу 128

Ш

швидкість, оптимізація 92
шлюз, налаштування значення за
замовчуванням 86

Я

якість зображення
перевірка стану картриджа з
тонером 128, 131

A

AirPrint 67, 69
alternative letterhead mode
(альтернативний режим друку на
бланк) 18, 24, 25, 32, 33, 38

B

Bonjour
ідентифікація 76

E

Explorer, підтримувані версії
вбудований веб-сервер HP 76

H

HP ePrint 67
HP Web Jetadmin 93

I

Internet Explorer, підтримувані версії
вбудований веб-сервер HP 76
IPsec 89, 91
IP Security 89, 91

J

Jetadmin, HP Web 93

N

Netscape Navigator, підтримувані
версії
вбудований веб-сервер HP 76

T

TCP/IP
ручне налаштування параметрів
IPv4 86
ручне налаштування параметрів
IPv6 86