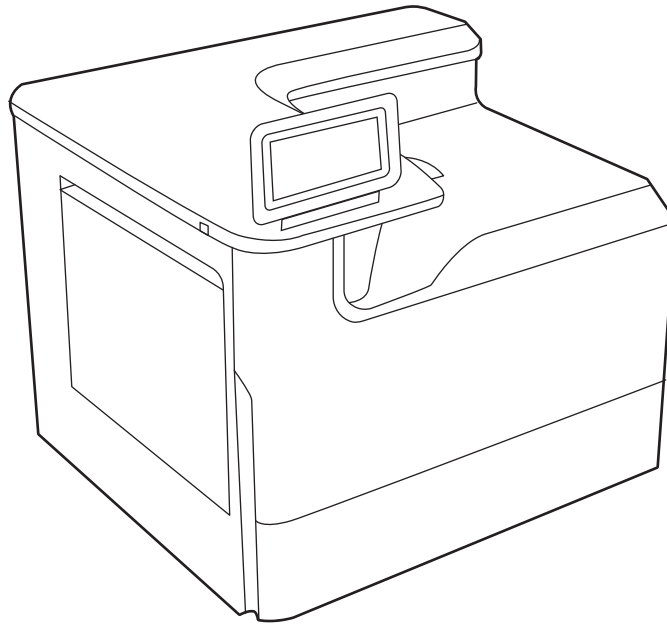




HP PageWide Managed Color E75160
HP PageWide Managed Color P75250

用户指南



www.hp.com/videos/PageWide
www.hp.com/support/pwcolorE75160
www.hp.com/support/pwcolorP75250



HP PageWide Managed Color E75160,
HP PageWide Managed Color P75250

用户指南

版权与许可

© Copyright 2020 HP Development Company, L.P.

未经事先书面许可，严禁进行任何形式的复制、改编或翻译，除非版权法另行允许。

此处包含的信息如有更改，恕不另行通知。

HP 产品和服务的所有保修事项已在产品和服务所附带的保修声明中列出。不得将本文的任何内容视为构成附加保修。HP 公司对此处任何技术性 or 编辑性的错误或遗漏概不负责。

Edition 3, 12/2020

商标说明

Adobe®、Adobe Photoshop®、Acrobat® 和 PostScript® 是 Adobe Systems Incorporated 的商标。

Apple 和 Apple 徽标是 Apple Inc. 在美国和其他国家/地区的注册商标。

macOS 是 Apple Inc. 在美国和其他国家/地区的注册商标。

AirPrint 是 Apple Inc. 在美国和其他国家/地区的注册商标。

Google™ 是 Google Inc. 的商标。

Microsoft®、Windows® 和 Windows Server® 是 Microsoft Corporation 在美国的注册商标。

UNIX® 是 The Open Group 的注册商标。

目录

1 打印机概述	1
“注意”图标	1
潜在触电危险	2
打印机视图	4
打印机规格	10
打印机硬件设置与软件安装	14
2 纸盘	17
将纸张装入纸盘 1（多用途纸盘）	18
将纸张装入纸盘 2	26
向 4,000 页大容量进纸 (HCI) 盘装入纸张	34
装入和打印信封	40
装入和打印标签	42
3 耗材、附件和部件	45
订购耗材、附件和部件	46
更换碳粉盒	49
更换保养液容器	53
4 打印	57
打印任务 (Windows)	58
打印任务 (macOS)	62
在打印机上存储打印作业以供以后打印或私人打印	65
移动打印	68
从 USB 闪存驱动器上打印	72
使用高速 USB 2.0 端口（有限）进行打印	75
5 管理打印机	77
通过 HP 嵌入式 Web 服务器 (EWS) 进行高级配置	78
配置 IP 网络设置	87

打印机安全性功能	90
节能设置	93
HP Web Jetadmin	93
软件和固件更新	94
6 解决问题	95
控制面板帮助系统	95
重置出厂设置	97
打印机控制面板上显示“碳粉盒中碳粉不足”或“碳粉盒中碳粉严重不足”消息	97
打印机不拾纸或进纸错误	99
清除卡纸	106
解决彩色打印质量问题	127
解决有线网络问题	143
解决无线网络问题	143
索引	145

1 打印机概述

查看有关打印机上各种功能的位置、打印机的物理和技术规格以及在何处找到设置信息。

如需获得视频帮助，请访问 www.hp.com/videos/PageWide。

在文档发布时，以下信息正确无误。有关最新信息，请参阅 www.hp.com/support/pwcolorE75160 或 www.hp.com/support/pwcolorP75250。

有关详细信息，请参阅：

HP 的打印机全包帮助包括以下信息：

- 安装和配置
- 学习和使用
- 解决问题
- 下载软件和固件更新
- 加入支持论坛
- 查找保修和监管信息

“注意” 图标

如果在 HP 打印机上看到警告图标，请特别小心，须遵照警告图标定义指示操作。

- 注意：靠近锋利边缘。



- 注意：使身体部位远离移动部件。



- 注意：热表面。



- 注意：电击。



- 警告



潜在触电危险

查看此重要安全信息。

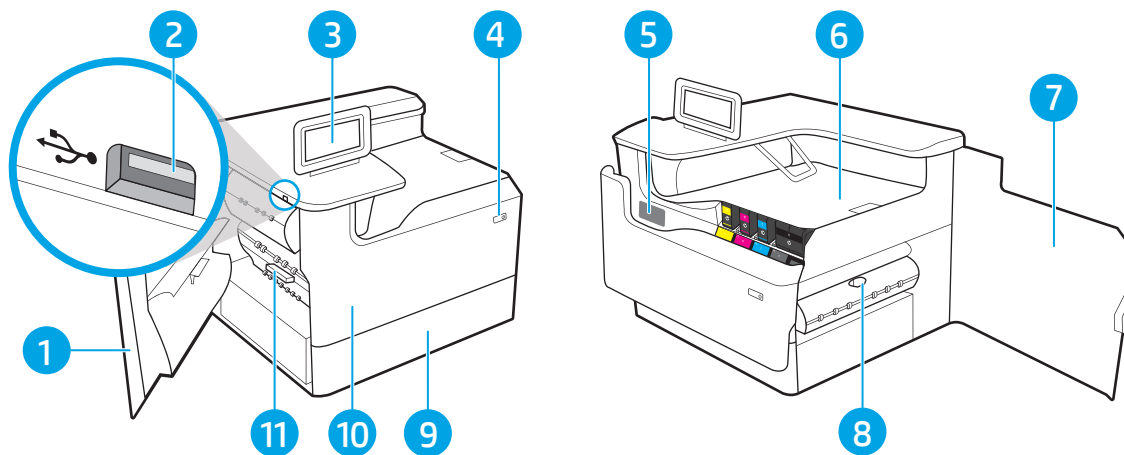
- 阅读并了解这些安全声明以避免触电危险。
- 使用本产品时，始终遵守基本安全注意事项，以减少火灾或触电导致的人身伤害。
- 阅读并了解用户指南中的所有说明。
- 遵守产品上标记的所有警告和说明。
- 将产品连接到电源时，仅使用接地的电源插座。如果您不知道电源插座是否接地，请咨询合格的电工。
- 不要触摸产品的插座上的触点。立即更换损坏的电线。
- 在清洁之前，从墙上插座拔下本产品的插头。
- 请勿在近水处或身体潮湿的情况下安装或使用本产品。
- 将产品牢固地安装在平稳的表面上。
- 将产品安装在受保护的位置，使得没有人会踩踏电源线或被电源线绊倒。

打印机视图

识别打印机和控制面板的某些部件。

打印机前视图

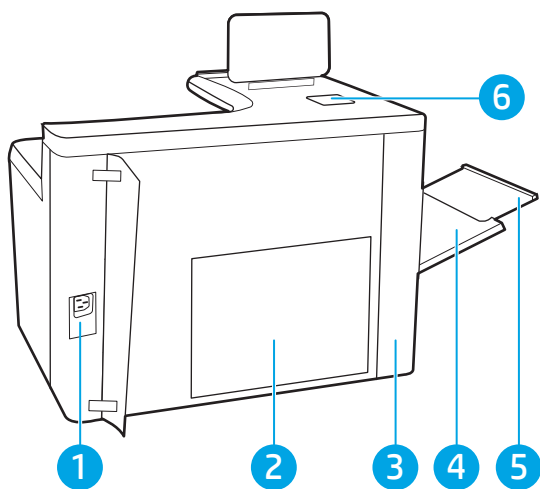
识别打印机正面的部件。



编号	说明
1	左挡盖
2	方便进入的 USB 打印端口
3	控制面板和彩色触摸屏显示器（可向上倾斜便于更好地观看）
4	开/关按钮
5	序列号和产品编号标签
6	出纸槽和出纸槽挡块
7	右挡盖（由此可清除卡纸）
8	双面打印机
9	纸盒 2
10	前挡盖（由此可取放墨盒）
11	保养液容器

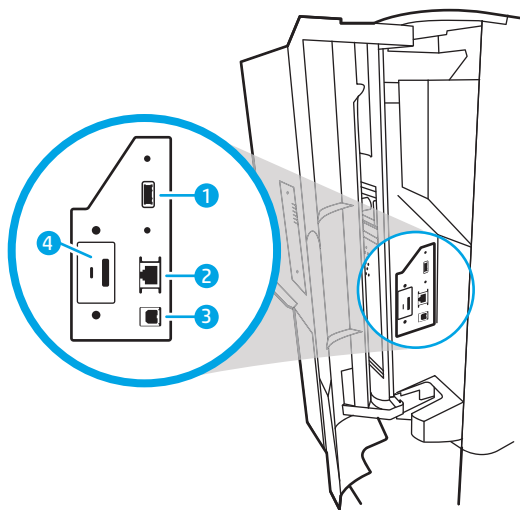
打印机后视图

识别打印机背面的部件。



编号	说明
1	电源接口
2	格式化板（包含接口端口）
3	接口端口和钢缆锁插槽的检修门
4	多用途纸盘（纸盘 1）
5	纸盘 1 延伸板
6	用于连接附件和第三方设备的硬件集成盒 (HIP)

打印机包括以下接口端口。





编号	说明
1	用于连接外置 USB 设备的主机 USB 端口（此端口可能被遮盖） 注： 要进行直接 USB 打印，请使用控制面板附近的 USB 端口。
2	局域网 (LAN) 以太网 (RJ-45) 网络端口


编号	说明
3	高速 USB 2.0 打印端口
4	钢缆锁插槽

控制面板视图

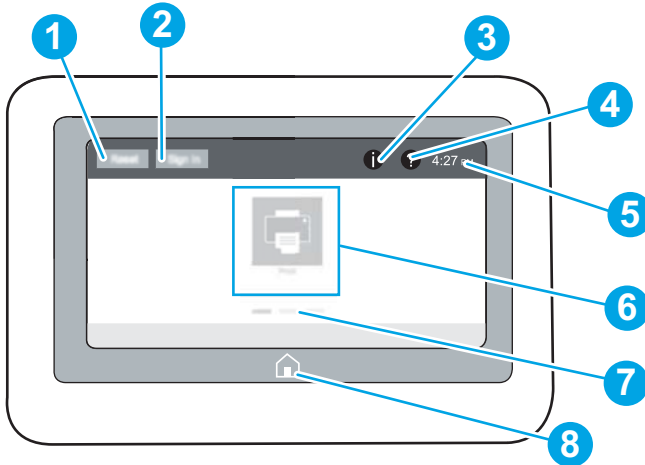
使用触摸屏控制面板获取打印机和作业状态信息以及配置打印机。

 **注：**倾斜控制面板更便于查看。





随时可通过选择打印机控制面板底部的“主页”  按钮而返回主屏幕。

 **注：**有关打印机控制面板功能的详细信息，请访问 www.hp.com/support/pwcolorE75160 或 www.hp.com/support/pwcolorP75250。依次选择**手册**、**常规参考**。

 **注：**主屏幕上显示的功能可能因打印机配置而异。





编号	项目	说明
1	重置按钮	选择 重置 按钮以清除更改、将打印机解除暂停状态、显示隐藏的错误和还原默认设置（包括语言和键盘布局）。
2	登录或注销按钮	选择 登录 按钮以打开登录屏幕。 选择 注销 按钮可从打印机注销。随后打印机将所有选项还原为默认设置。 注： 只有管理员已配置打印机以使其需要允许访问功能，才会显示此按钮。
3	信息  按钮	选择 View Information（查看信息）。  选择“信息”可显示一个用于访问多种类型产品信息的屏幕。选择屏幕底部的按钮可访问下列信息： <ul style="list-style-type: none">• 显示语言：更改当前用户会话的语言设置。• 睡眠模式：使打印机进入睡眠模式。• Wi-Fi Direct：查看有关如何使用带 Wi-Fi 的手机、平板电脑或其他设备直接连接到打印机的信息。• 无线：查看或更改无线连接设置（某些型号需要可选的无线附件）。• 以太网：查看或更改以太网连接设置。• HP Web Services：查看有关使用 HP Web 服务 (ePrint) 连接和打印到打印机的信息。

编号	项目	说明
4	帮助  按钮	选择帮助  轻触“帮助”按钮可打开内置帮助系统。 系统提供使用“主页”屏幕、应用程序、选项或功能时的帮助主题列表或关于某个主题的信息。
5	当前时间	显示当前时间。
6	应用程序区域	选择任一图标打开应用程序。向两边滑动屏幕以访问更多应用程序。 注： 可用的应用程序因打印机而异。管理员可配置显示哪些应用程序及其显示顺序。
7	主屏幕页面指示器	显示主屏幕或应用程序上的页数。高亮显示当前页面。向两边滑动屏幕以滚动查看页面。
8	主页  按钮	选择“主页”  按钮以返回主屏幕。

如何使用触摸屏控制面板

请执行以下操作使用本产品的触摸屏控制面板。

表 1-1 触摸屏控制面板操作

操作	说明	示例
轻触	轻触屏幕上的项目以选中该项目或打开该菜单。此外，在菜单之间滚动时，轻轻触摸屏幕即可停止滚动。	轻触  图标以打开  应用程序。

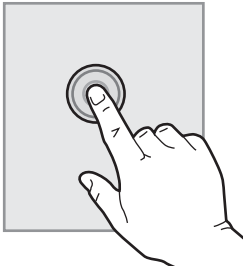
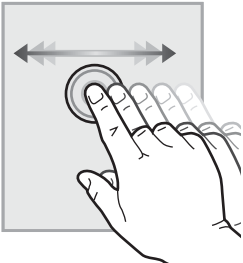
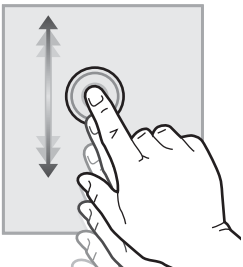


表 1-1 触摸屏控制面板操作（续）

操作	说明	示例
滑动	触摸屏幕，然后将手指水平滑动，即可向两边滚动屏幕。	滑动直到显示设置应用程序。
		
滚动	触摸屏幕，然后将手指竖直滑动，即可上下滚动屏幕。在菜单之间滚动时，轻轻触摸屏幕即可停止滚动。	滚动查看设置应用程序。
		

打印机规格

确定适用于您打印机型号的规格。

技术规格

查看打印机的技术规格。

有关最新信息，请访问 www.hp.com/support/pwcolorE75160 或 www.hp.com/support/pwcolorP75250。

每个型号的产品编号

- E75160dn - J7Z06A
- P75250dn - Y3Z49A

表 1-2 纸张处理规格

纸张处理功能	E75160dn	P75250dn
纸盒 1 (容纳 100 页纸)	✓	✓
纸盒 2 (容纳 550 页纸)	✓	✓
550 页纸盘	可选	可选
注: 打印机支持一个可选进纸附件。		
550 页纸盘和支架	可选	可选
3 个 550 张纸盘	可选	可选
4,000 页大容量进纸 (HCI) 盘	可选	可选
自动双面打印	✓	✓

表 1-3 连接规格

连接功能	E75160dn	P75250dn
支持 IPv4 和 IPv6 的 10/100/1000 以太网 LAN 连接	✓	✓
高速 USB 2.0	✓	✓
用于无计算机打印和升级固件的直接 USB 端口	✓	✓
HP 内部 USB 端口	可选	可选
用于从移动设备进行打印的 HP Jetdirect 3000w NFC/无线附件	可选	可选
用于无线连接的 HP Jetdirect 2900nw 打印服务器附件	可选	可选
用于连接附件和第三方设备的硬件集成盒 (HIP)	✓	✓

表 1-4 打印规格

打印功能	E75160dn	P75250dn
以专业模式打印，在 Letter 和 A4 尺寸纸张上每分钟可打印 50 张 (ppm)。	不支持	✓
以专业模式打印，在 Letter 和 A4 尺寸纸张上每分钟可打印 60 张 (ppm)。	✓	不支持
以一般办公模式打印，在 Letter 和 A4 尺寸纸张上每分钟可打印 70 张 (ppm)。	不支持	✓
以一般办公模式打印，在 Letter 和 A4 尺寸纸张上每分钟可打印 80 张 (ppm)。	✓	不支持
直接 USB 打印（无需计算机）	✓	✓

表 1-5 其他规格

其他功能	E75160dn	P75250dn
1.5 GB 内存，可通过添加一个 DIMM 内存模块扩展至 2.5 GB	✓	✓
HP 8 GB eMMC 模块	✓	✓
HP 高性能安全硬盘 (FIPS)	可选	不支持
HP 可信平台模块，用于加密通过打印机的所有数据	✓	✓
观看角度固定的彩色触摸屏控制面板	✓	✓

支持的操作系统

使用以下信息确保打印机与您的计算机操作系统兼容。

Linux: 有关 Linux 的信息和打印驱动程序，请访问 www.hp.com/go/linuxprinting。

UNIX: 有关 UNIX® 的信息和打印驱动程序，请访问 www.hp.com/go/unixmodelscripts。

下文适用于特定打印机的 Windows HP PCL 6 打印驱动程序、用于 macOS 的 HP 打印驱动程序以及软件安装程序。

Windows: 从 123.hp.com 下载 HP Easy Start 以安装 HP 打印驱动程序。或转至此打印机的打印机支持网站：www.hp.com/support/pwcolorE75160 或 www.hp.com/support/pwcolorP75250 下载打印驱动程序或软件安装程序以安装 HP 打印驱动程序。


macOS: 本打印机支持 Mac 计算机。从 123.hp.com 或“打印机支持”页面下载 HP Easy Start，然后使用 HP Easy Start 安装 HP 打印驱动程序。

1. 访问 123.hp.com。
2. 按所提供的步骤下载打印机软件。

表 1-6 支持的操作系统和打印驱动程序

操作系统	打印驱动程序（适用于 Windows 或 Web 上适用于 macOS 的安装程序）
Windows 7, 32 位和 64 位	在软件安装过程中，安装适用于此操作系统的“HP PCL 6”打印机特有打印驱动程序。
Windows 8.1, 32 位和 64 位	在软件安装过程中，安装适用于此操作系统的“HP PCL-6” V4 打印机特有打印驱动程序。
Windows 10, 32 位和 64 位	在软件安装过程中，安装适用于此操作系统的“HP PCL-6” V4 打印机特有打印驱动程序。
Windows Server 2008 R2, SP 1, 64 位	可从打印机支持网站下载“PCL 6”打印机特有的打印驱动程序。下载驱动程序，然后使用 Microsoft “添加打印机”工具安装它。
Windows Server 2012, 64 位	可从打印机支持网站下载“PCL 6”打印机特有的打印驱动程序。下载驱动程序，然后使用 Microsoft “添加打印机”工具安装它。
Windows Server 2012 R2, 64 位	可从打印机支持网站下载“PCL 6”打印机特有的打印驱动程序。下载驱动程序，然后使用 Microsoft “添加打印机”工具安装它。
Windows Server 2016, 64 位	可从打印机支持网站下载“PCL 6”打印机特有的打印驱动程序。下载驱动程序，然后使用 Microsoft “添加打印机”工具安装它。
Windows Server 2019, 64 位	可从打印机支持网站下载“PCL 6”打印机特有的打印驱动程序。下载驱动程序，然后使用 Microsoft “添加打印机”工具安装它。
macOS 10.13 Sierra、macOS 10.14 Mojave	从 123.hp.com 上下载 HP Easy Start，然后用于安装打印驱动程序。

 **注：**支持的操作系统可能有变。

 **注：**有关支持的操作系统的当前列表以及 HP 对于打印机的全方位帮助，请访问 www.hp.com/support/pwcolorE75160 或 www.hp.com/support/pwcolorP75250。


 **注：**有关客户端和服务器操作系统的详细信息以及此打印机的 HP UPD 驱动程序支持，请访问 www.hp.com/go/upd。在**其他信息**下，单击**规格**。

表 1-7 最低系统要求

Windows	macOS
<ul style="list-style-type: none"> • Internet 连接 • 专用 USB 1.1 或 2.0 连接或网络连接 • 2 GB 可用硬盘空间 • 1 GB RAM (32 位) 或 2 GB RAM (64 位) 	<ul style="list-style-type: none"> • Internet 连接 • 专用 USB 1.1 或 2.0 连接或网络连接 • 1.5 GB 可用硬盘空间

 **注：**Windows 软件安装程序将安装 HP Smart Device Agent Base 服务。该文件大小不到 100 KB。它只有一项功能，即每小时检查一次是否存在通过 USB 连接的打印机。并不收集任何数据。如果找到 USB 打印机，它即尝试在网络上查找 JetAdvantage Management Connector (JAMc) 实例。如果找到 JAMc，则 HP Smart Device Agent Base 将安全地从 JAMc 升级到完整的 Smart Device Agent，以后即可将所打印的页面计入托管打印服务 (MPS) 帐户。从 www.hp.com 为打印机下载并通过“添加打印机”向导安装的仅含驱动程序的网络安装包不安装此服务。

要卸载该服务，请打开**控制面板**，选择**程序或程序和功能**，然后选择**添加/删除程序**或**卸载程序**以删除该服务。该文件名为 **HPSmartDeviceAgentBase**。

打印机尺寸

请确保您的打印机环境足够大，可以容纳打印机。


 **注：**以上数值可能会有所变动。有关最新信息，请访问 www.hp.com/support/pwcolorE75160 或 www.hp.com/support/pwcolorP75250。

表 1-8 打印机基础型号的尺寸

尺寸	打印机完全合上	打印机完全打开
高度	462 毫米	534 毫米
长度	595 毫米	1,027 毫米
宽度	600 毫米	1530 毫米
重量 (含碳粉盒)	45.6 千克	45.6 千克

表 1-9 1 x 550 张进纸器的尺寸

尺寸	附件完全合上	附件完全打开
高度	117 毫米	117 毫米
长度	520 毫米	685 毫米
宽度	600 毫米	600 毫米
重量	9.5 千克	9.5 千克

表 1-10 1 x 550 页进纸器 (带支架) 的尺寸

尺寸	附件完全合上	附件完全打开
高度	440 毫米	440 毫米
长度	643 毫米	938 毫米
宽度	616 毫米	1066 毫米
重量	32 千克	32 千克

表 1-11 3 x 550 页进纸器（带支架）的尺寸

尺寸	附件完全合上	附件完全打开
高度	440 毫米	440 毫米
长度	643 毫米	938 毫米
宽度	616 毫米	1066 毫米
重量	37 千克	37 千克

表 1-12 4,000 页 HCl（包括支架）的尺寸

尺寸	附件完全合上	附件完全打开
高度	440 毫米	440 毫米
长度	643 毫米	1046 毫米
宽度	616 毫米	1066 毫米
重量	43.8 千克	43.8 千克

功耗、电气规格和噪音排放

为了正常运行，打印机所处的环境必须符合特定的电源规格。

有关最新信息，请访问 www.hp.com/support/pwcolorE75160 或 www.hp.com/support/pwcolorP75250。

⚠ 注意：电源要求取决于打印机销售的国家/地区。请勿改变运行电压。否则可能会损坏打印机并使打印机保修无效。

操作环境范围

为了正常运行，打印机所处的环境必须符合特定规格。

表 1-13 操作环境范围

环境	建议值	允许值
温度	17 到 25°C	15°到 30°C
相对湿度	30% 到 70% 相对湿度 (RH)	10% 至 80% RH

打印机硬件设置与软件安装

要了解基本设置说明，请参阅打印机随附的《硬件安装指南》。要了解其他说明，请访问 HP 的网上支持。

转至 www.hp.com/support/pwcolorE75160 或 www.hp.com/support/pwcolorP75250 HP 的打印机全包帮助，包括以下信息：

- 安装和配置
- 学习和使用
- 解决问题
- 下载软件和固件更新
- 加入支持论坛
- 查找保修和监管信息
- 查找有关如何使用“Microsoft 添加打印机”工具的说明

2 纸盘

了解如何装入和使用纸盘，包括如何装入特殊项目，例如信封和标签。

如需获得视频帮助，请访问 www.hp.com/videos/PageWide。

在文档发布时，以下信息正确无误。有关最新信息，请参阅 www.hp.com/support/pwcolorE75160 或 www.hp.com/support/pwcolorP75250。

有关详细信息，请参阅：

HP 全方位打印机帮助包括以下信息：

- 安装和配置
- 学习和使用
- 解决问题
- 下载软件和固件更新
- 加入支持论坛
- 查找保修和监管信息

简介

请小心装入纸盘。

⚠ 注意：请勿一次伸出多个纸盒。

请勿使用纸盘作为阶梯。

移动打印机时，必须合上所有纸盘。

闭合时，手远离纸盘或抽屉。

将纸张装入纸盘 1（多用途纸盘）

以下信息介绍如何将纸张装入纸盘 1。

⚠ 注意：请勿一次伸出多个纸盘。请勿使用纸盘作为阶梯。闭合纸盘时，手请远离纸盘。移动打印机时，必须合上所有纸盘。

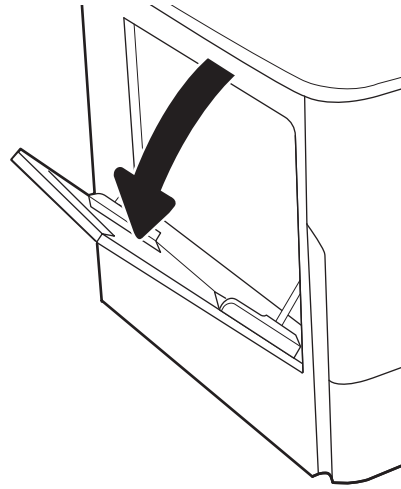
注意：为避免卡纸，请勿在打印期间从纸盘 1 添加或取出纸张。

在纸盘 1 中装入纸张

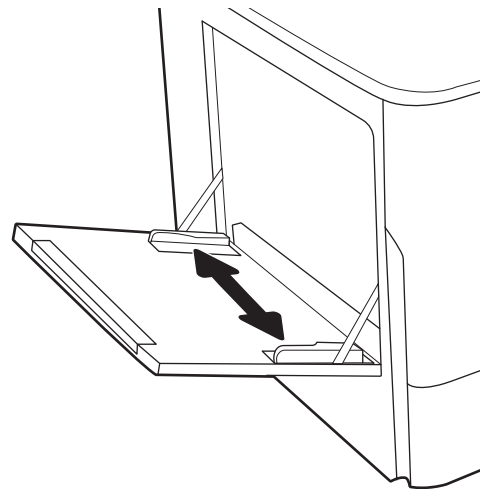
此纸盘最多容纳 100 张 75 克/平方米的纸张或 10 个信封。

1. 打开纸盘 1。

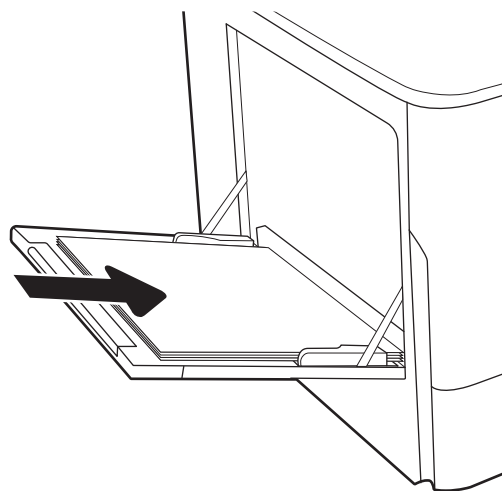
注：要在较长的纸张上进行打印，如法律用纸尺寸，请抽出纸盘 1 延伸板。



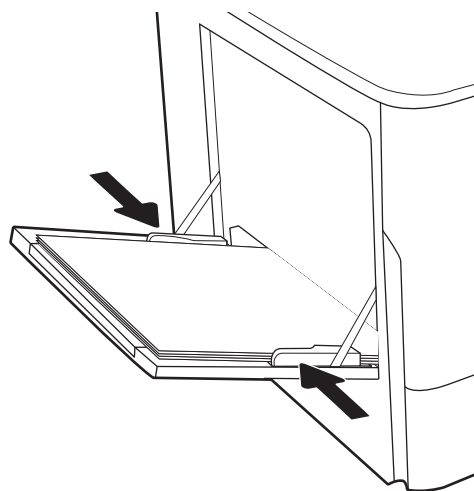
2. 调整导板到要使用的纸张尺寸位置。



3. 在纸盘中放入纸张。有关如何确定纸张方向的信息，请参阅[第 19 页的纸盘 1 纸张方向](#)。



4. 调整宽度导板，使其接触纸叠，但不要压弯纸张。



纸盘 1 纸张方向

将纸张正确放置在纸盘 1 中，确保最佳打印质量。

表 2-1 信头纸或预打印纸 - 纵向

双面打印模式	纸张尺寸	如何装入纸张
单面打印	12x18、11x17、RA3、A3、8K (273x394 毫米)、8K (270x390 毫米)、8K (260x368 毫米)、B4 (JIS)、Legal、Oficio (8.5x13)、Oficio (216x340 毫米)、C4、SRA4、RA4、Arch A、A4、信纸、16K (197x273 毫米)、16K (195x270 毫米)、Executive、A5、16K (184x260 毫米)、B5 (JIS)、Arch A、声明、5x8、双面日式明信片 (148x200 毫米)、B6 (JIS)、5x7、4x6、10x15 厘米、A6、日式明信片 (100x148 毫米)	正面朝下 底边朝向打印机内部

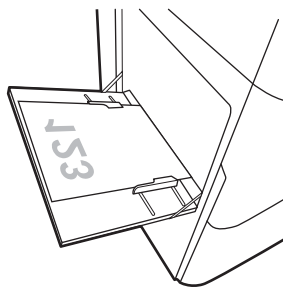


表 2-1 信头纸或预打印纸 - 纵向 (续)

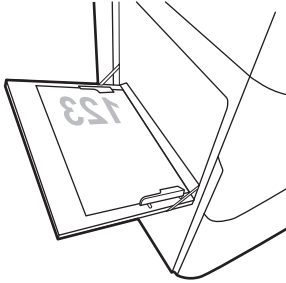
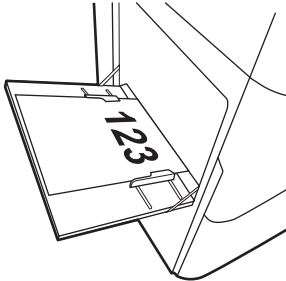
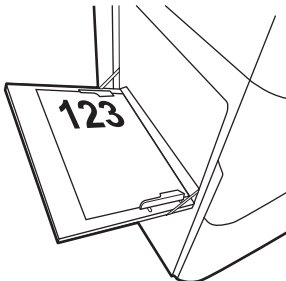
双面打印模式	纸张尺寸	如何装入纸张
单面打印	A4、信纸、16K (197x273 毫米)、16K (195x270 毫米)、Executive、A5、16K (184x260 毫米)、B5 (JIS)、Arch A、声明、5x8、双面日式明信片 (148x200 毫米)、16K (195x270 毫米)、16K (197x273 毫米)、B6 (JIS)、5x7、A6、日式明信片 (100x148 毫米)	正面朝下 预打印图像的左侧朝向打印机内部 
自动双面打印或启用了“备用信头纸模式”	12x18、11x17、RA3、A3、8K (273x394 毫米)、8K (270x390 毫米)、B4 (JIS)、Legal、Oficio (8.5x13)、Oficio (216x340 毫米)、C4、SRA4、RA4、Arch A、A4、信纸、16K (197x273 毫米)、16K (195x270 毫米)、Executive、A5、16K (184x260 毫米)、B5 (JIS)、Arch A、声明、5x8、双面日式明信片 (148x200 毫米)、B6 (JIS)、5x7、4x6、10x15 厘米、A6、日式明信片 (100x148 毫米)	正面朝上 顶边朝向打印机内部 
自动双面打印或启用了“备用信头纸模式”	A4、信纸、16K (197x273 毫米)、16K (195x270 毫米)、Executive、A5、16K (184x260 毫米)、B5 (JIS)、Arch A、声明、5x8、双面日式明信片 (148x200 毫米)、16K (195x270 毫米)、16K (197x273 毫米)、B6 (JIS)、5x7、A6、日式明信片 (100x148 毫米)	正面朝上 预打印图像的右侧朝向打印机内部 

表 2-2 信头纸或预打印纸 - 横向

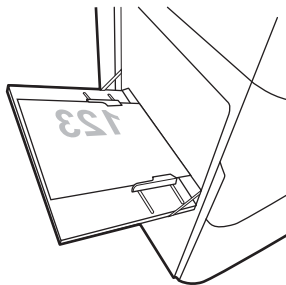
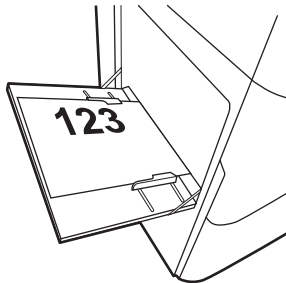
双面打印模式	纸张尺寸	如何装入纸张
单面打印	<p>12x18、11x17、RA3、A3、8K (273x394 毫米)、8K (270x390 毫米)、8K (260x368 毫米)、B4 (JIS)、Legal、Oficio (8.5x13)、Oficio (216x340 毫米)、C4、SRA4、RA4、Arch A、A4、信纸、16K (197x273 毫米)、16K (195x270 毫米)、Executive、A5、16K (184x260 毫米)、B5 (JIS)、声明、5x8、双面日式明信片 (148x200 毫米)、B6 (JIS)、5x7</p> <p>4x6、10x15 厘米、A6、日式明信片 (这些都窄于 5 英寸, 因此必须送入短边进纸)</p>	<p>正面朝下</p> <p>预打印图像的左侧朝向打印机内部</p> 
自动双面打印或启用了“备用信头纸模式”	<p>12x18、11x17、RA3、A3、8K (273x394 毫米)、8K (270x390 毫米)、8K (260x368 毫米)、B4 (JIS)、Legal、Oficio (8.5x13)、Oficio (216x340 毫米)、C4、SRA4、RA4、Arch A、A4、信纸、16K (197x273 毫米)、16K (195x270 毫米)、Executive、A5、16K (184x260 毫米)、B5 (JIS)、声明、5x8、双面日式明信片 (148x200 毫米)、B6 (JIS)、5x7</p> <p>4x6、10x15 厘米、A6、日式明信片 (这些都窄于 5 英寸, 因此必须送入短边进纸)</p>	<p>正面朝上</p> <p>预打印图像的右侧朝向打印机内部</p> 

表 2-2 信头纸或预打印纸 - 横向 (续)

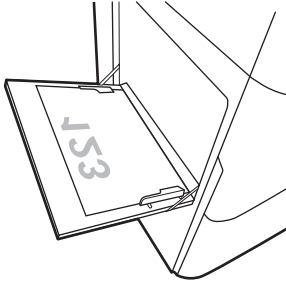
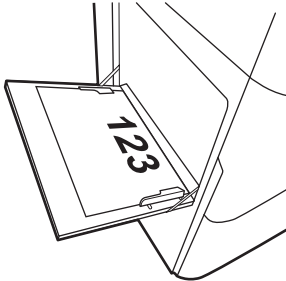
双面打印模式	纸张尺寸	如何装入纸张
单面打印	A4、信纸、16K (197x273 毫米)、16K (195x270 毫米)、Executive、A5、16K (184x260 毫米)、B5 (JIS)、Arch A、声明、5x8、双面日式明信片、5x7、B6 (JIS)、A6	<p>正面朝下 底边朝向打印机内部</p> 
自动双面打印或启用了“备用信头纸模式”	A4、信纸、16K (197x273 毫米)、16K (195x270 毫米)、Executive、A5、16K (184x260 毫米)、B5 (JIS)、Arch A、声明、5x8、双面日式明信片、5x7、B6 (JIS)、A6	<p>正面朝上 顶边朝向打印机内部</p> 

表 2-3 预先打孔纸 - 纵向

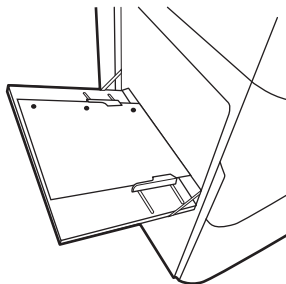
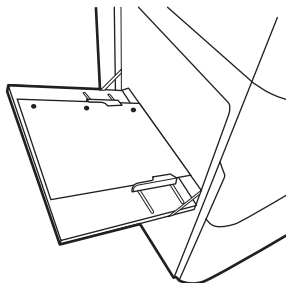
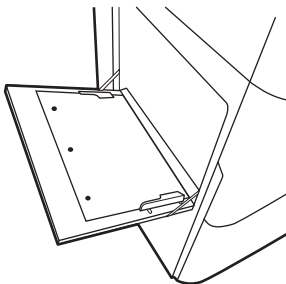
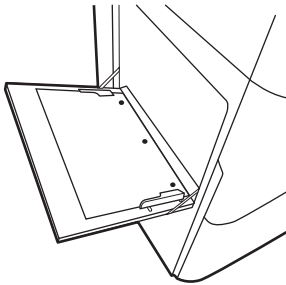
双面打印模式	纸张尺寸	如何装入纸张
单面打印	12x18、11x17、RA3、A3、8K (273x394 毫米)、8K (270 x 390 毫米)、8K (260x368 毫米)、B4 (JIS)、Legal、Oficio (8.5x13)、Oficio (216x340 毫米)、C4、SRA4、 RA4、Arch A、A4、信纸、16K (197x273 毫米)、16K (195x270 毫米)、Executive、A5、16K (184 x 260 毫米)、B5 (JIS)、Arch A、声 明、A6、5x8、双面日式明信片 (148x200 毫米)、B6 (JIS)、5x7、 4x6、10x15 厘米、日式明信片	正面朝下 孔朝向打印机背面 
自动双面打印或启用了“备用信头纸模式”	12x18、11x17、RA3、A3、8K (273x394 毫米)、8K (270 x 390 毫米)、8K (260x368 毫米)、B4 (JIS)、Legal、Oficio (8.5x13)、Oficio (216x340 毫米)、C4、SRA4、 RA4、Arch A、A4、信纸、16K (197x273 毫米)、16K (195x270 毫米)、Executive、A5、16K (184 x 260 毫米)、B5 (JIS)、Arch A、声 明、A6、5x8、双面日式明信片 (148x200 毫米)、B6 (JIS)、5x7、 4x6、10x15 厘米、日式明信片	正面朝上 孔朝向打印机背面 

表 2-4 预先打孔纸 - 横向

双面打印模式	纸张尺寸	如何装入纸张
单面打印	A4、信纸、16K (197x273 毫米)、16K (195x270 毫米)、Executive、A5、16K (184x260 毫米)、B5 (JIS)、Arch A、声明、5x8、双面日式明信片、5x7、B6 (JIS)、A6	正面朝下 孔远离打印机 
自动双面打印或启用了“备用信头纸模式”	A4、信纸、16K (197x273 毫米)、16K (195x270 毫米)、Executive、A5、16K (184x260 毫米)、B5 (JIS)、Arch A、声明、5x8、双面日式明信片、5x7、B6 (JIS)、A6	正面朝上 朝向打印机的孔 

使用备用信头纸模式

无论在纸张的一面还是两面上进行打印，使用 [备用信头纸模式](#) 功能均可按相同方式为所有打印作业将信头纸或预打印纸装入纸盘。使用此模式时，按自动双面打印方式装入纸张。

使用打印机控制面板菜单启用备用信头纸模式

使用 [设置](#) 菜单设置 [交替信头纸模式](#) 设置。

1. 从打印机控制面板上的主屏幕中，导航至 [设置](#) 菜单并打开它。
2. 打开以下菜单：
 - a. [复印/打印或打印](#)
 - b. [管理纸盘](#)
 - c. [交替信头纸模式](#)
3. 选择 [开](#)。

将纸张装入纸盘 2

下文介绍了如何将纸张装入纸盘 2 和可选的 550 页纸盘。

⚠ 注意：请勿一次伸出多个纸盘。请勿使用纸盘作为阶梯。闭合纸盘时，手请远离纸盘。移动打印机时，必须合上所有纸盘。

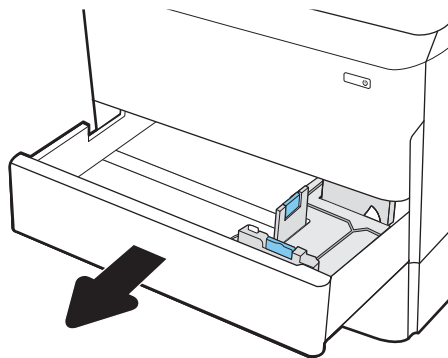
📖 注：所有 550 张纸盘装入纸张的过程与纸盘 2 相同。在此仅演示纸盘 2。

将纸张装入纸盘 2 和 550 张纸盘

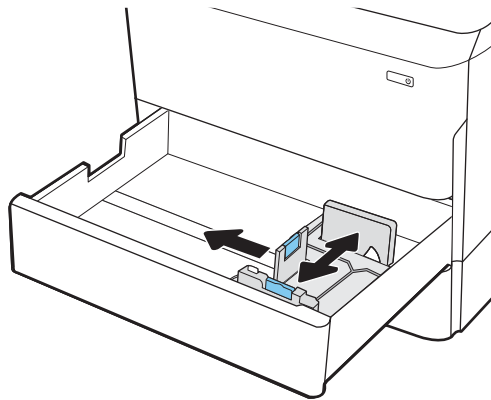
这些纸盘最多容纳 550 张 75 克/平方米的纸张。

1. 打开纸盘。

注：正在使用此纸盘时，请勿将其打开。



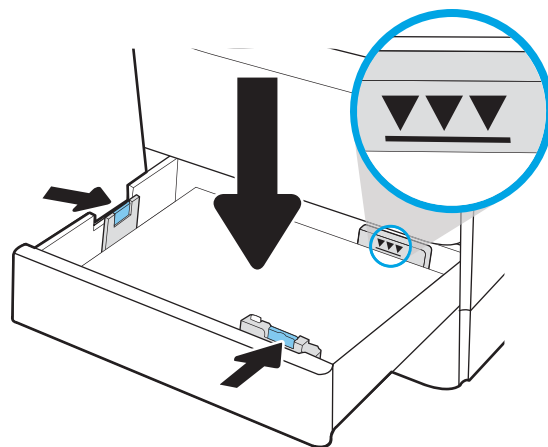
2. 挤压蓝色调整栓并将导板滑到要使用的纸张尺寸位置，以调整纸张长度和纸张宽度导板。



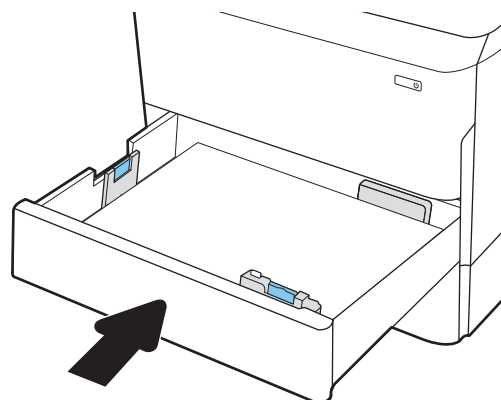
3. 将纸张装入纸盘。检查纸张以确认导板只是接触纸叠而未将纸叠压弯。有关如何确定纸张方向的信息，请参阅[第 28 页的纸盘 2 和 550 张纸盘的纸张方向](#)。

注：为防止卡纸，请勿将纸盘装得过满。确保纸叠顶部在纸盘已满标志下面。

注：如果纸盘调整不正确，在打印过程中可能会出现错误消息或可能会卡纸。

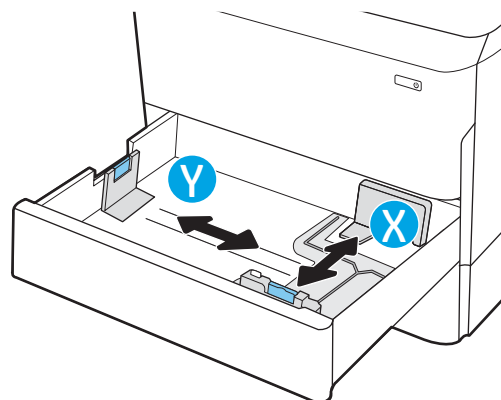


4. 合上纸盘。



5. 打印机控制面板上显示纸盘配置信息。
6. 轻触**确定**按钮以接受检测到的类型和尺寸，或选择**修改**按钮以选择其他纸张尺寸或类型。

对于自定义尺寸的纸张，在打印机控制面板上出现提示后，指定纸张的 X 和 Y 方向的尺寸。



纸盘 2 和 550 张纸盘的纸张方向

将纸张正确地放入纸盘 2 和 550 页纸盘以确保最佳打印质量。

表 2-5 信头纸或预打印纸 - 纵向

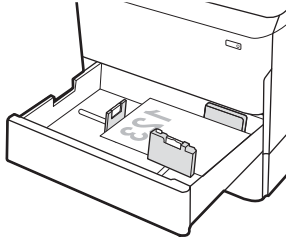
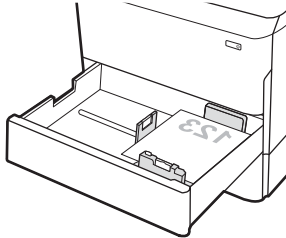
双面打印模式	纸张尺寸	如何装入纸张
单面打印	11x17、A3、8K (273x397 毫米)、8K (270x390 毫米)、8K (260x368 毫米)、B4 (JIS)、Legal、Oficio (8.5x13)、Oficio (216x340 毫米)、C4、SRA4、RA4、Arch A、A4、信纸、12x18	正面朝下 顶边位于纸盘左侧 
单面打印	A4、信纸、16K (197x273 毫米)、16K (195x270 毫米)、Executive、A5、16K (184x260 毫米)、B5 (JIS)	正面朝下 顶边位于纸盒背面 

表 2-5 信头纸或预打印纸 - 纵向 (续)

双面打印模式	纸张尺寸	如何装入纸张
自动双面打印或启用了“交替信头纸模式”	11x17、A3、8K (273x397 毫米)、8K (270x390 毫米)、8K (260x368 毫米)、B4 (JIS)、Legal、Oficio (8.5x13)、Oficio (216x340 毫米)、C4、SRA4、RA4、Arch A、A4、信纸、12x18	正面朝上 顶边位于纸盒右侧
自动双面打印或启用了“交替信头纸模式”	A4、信纸、16K (197x273 毫米)、16K (195x270 毫米)、Executive、A5、16K (184x260 毫米)、B5 (JIS)	正面朝上 顶边位于纸盒背面

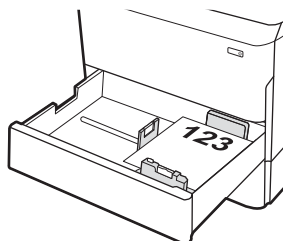
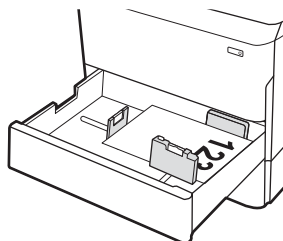


表 2-6 信头纸或预打印纸 - 横向

双面打印模式	纸张尺寸	如何装入纸张
单面打印	11x17、A3、8K (273x397 毫米)、8K (270x390 毫米)、8K (260x368 毫米)、B4 (JIS)、Legal、Oficio (8.5x13)、Oficio (216x340 毫米)、C4、SRA4、RA4、Arch A、A4、信纸、12x18	正面朝下 顶边位于纸盒背面

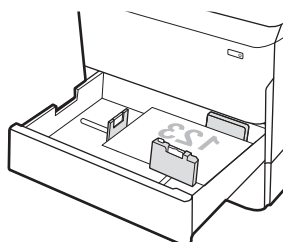


表 2-6 信头纸或预打印纸 - 横向 (续)

双面打印模式	纸张尺寸	如何装入纸张
单面打印	A4、信纸、16K (197x273 毫米)、16K (195x270 毫米)、Executive、A5、16K (184x260 毫米)、B5 (JIS)	正面朝下 顶边位于纸盘左侧
自动双面打印或启用了“交替信头纸模式”	11x17、A3、8K (273x397 毫米)、8K (270x390 毫米)、8K (260x368 毫米)、B4 (JIS)、Legal、Oficio (8.5x13)、Oficio (216x340 毫米)、C4、SRA4、RA4、Arch A、A4、信纸、12x18	正面朝上 顶边位于纸盒背面
自动双面打印或启用了“交替信头纸模式”	A4、信纸、16K (197x273 毫米)、16K (195x270 毫米)、Executive、A5、16K (184x260 毫米)、B5 (JIS)	正面朝上 顶边位于纸盒右侧

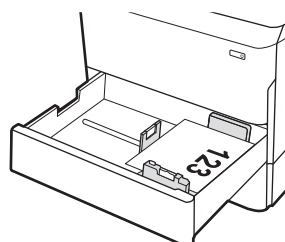
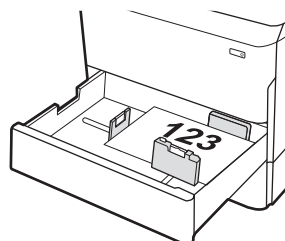
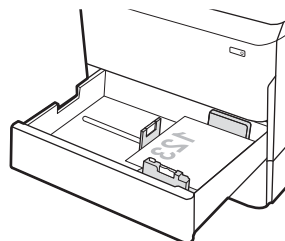


表 2-7 预先打孔纸 - 纵向

双面打印模式	纸张尺寸	如何装入纸张
单面打印	11x17、A3、8K (273x397 毫米)、8K (270x390 毫米)、8K (260x368 毫米)、B4 (JIS)、Legal、Oficio (8.5x13)、Oficio (216x340 毫米)、C4、SRA4、RA4、Arch A、A4、信纸、12x18	正面朝下 孔位于纸盒背面
单面打印	A4、信纸、16K (197x273 毫米)、16K (195x270 毫米)、Executive、A5、16K (184x260 毫米)、B5 (JIS)	正面朝下 孔位于纸盒右侧

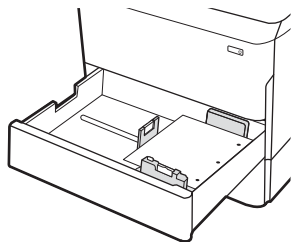
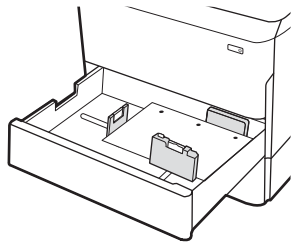
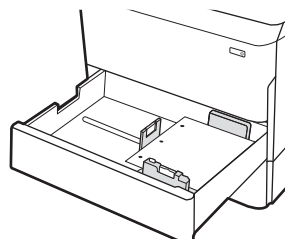
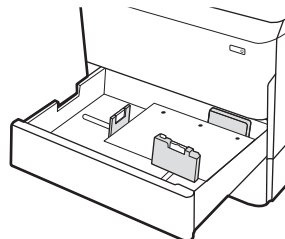


表 2-7 预先打孔纸 - 纵向 (续)

双面打印模式	纸张尺寸	如何装入纸张
自动双面打印或启用了“交替信头纸模式”	11x17、A3、8K (273x397 毫米)、8K (270x390 毫米)、8K (260x368 毫米)、B4 (JIS)、Legal、Oficio (8.5x13)、Oficio (216x340 毫米)、C4、SRA4、RA4、Arch A、A4、信纸、12x18	正面朝上 孔位于纸盒背面
自动双面打印或启用了“交替信头纸模式”	A4、信纸、16K (197x273 毫米)、16K (195x270 毫米)、Executive、A5、16K (184x260 毫米)、B5 (JIS)	正面朝上 孔位于纸盒左侧，在打印机背面的顶部



使用备用信头纸模式

无论在纸张的一面还是两面上进行打印，使用**备用信头纸模式**功能均可按相同方式为所有打印作业将信头纸或预打印纸装入纸盘。使用此模式时，按自动双面打印方式装入纸张。

使用打印机控制面板菜单启用备用信头纸模式

使用**设置**菜单设置**交替信头纸模式**设置。

1. 从打印机控制面板上的主屏幕中，导航至**设置**菜单并打开它。
2. 打开以下菜单：
 - a. **复印/打印或打印**
 - b. **管理纸盘**
 - c. **交替信头纸模式**
3. 选择**开**。

向 4,000 页大容量进纸 (HCI) 盘装入纸张

以下信息将介绍如何在大容量进纸盘中装入纸张，这一信息作为附件提供给所有型号。

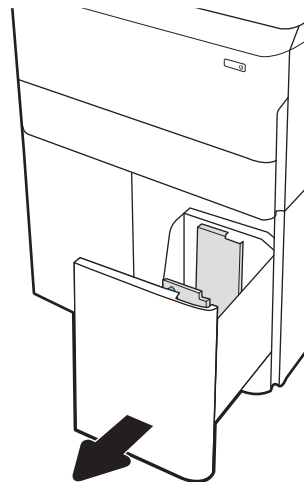
⚠注意：请勿一次伸出多个纸盒。请勿使用纸盘作为阶梯。闭合纸盒时，手请远离纸盒。移动打印机时，必须合上所有纸盒。

装入 HCI

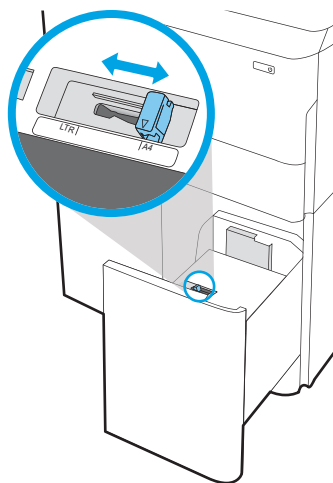
两个纸盘最多可容纳 4,000 页 75 克/平方米的纸张。

1. 打开纸盘。

注：正在使用此纸盘时，请勿将其打开。



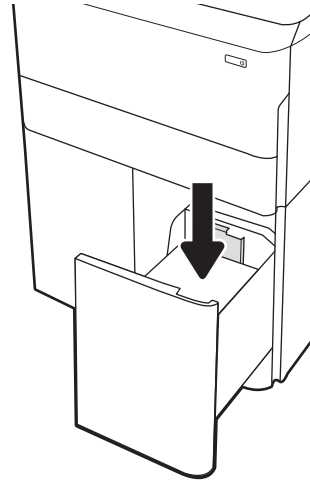
2. 将纸张导板调整至适合纸张的正确位置。



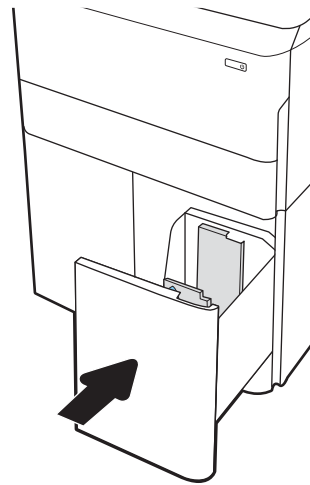
3. 将纸张装入纸盘。检查纸张以确认导板只是紧靠纸叠而未将纸叠压弯。

注：为防止卡纸，请勿将纸盘装得过满。确保纸叠顶部在纸盘已满标志下面。

注：如果纸盘调整不正确，在打印过程中可能会出现错误消息或可能会卡纸。



4. 合上纸盘。



5. 打印机控制面板上显示纸盘配置信息。
6. 轻触**确定**按钮以接受检测到的类型和尺寸，或选择**修改**按钮以选择其他纸张尺寸或类型。

HCI 纸张方向

将纸张正确放入 HCI 中，以确保最佳打印质量。

表 2-8 信头纸或预打印纸 - 纵向

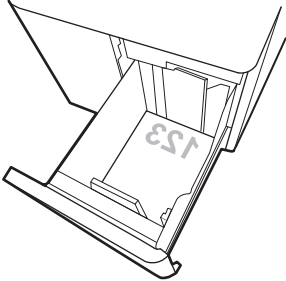
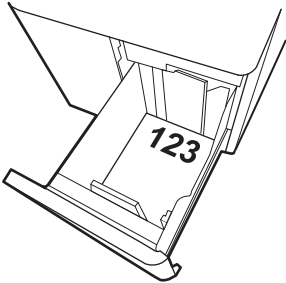
双面打印模式	纸张尺寸	如何装入纸张
单面打印	A4、信纸	正面朝下 顶边位于纸盒背面 
自动双面打印或启用了“交替信头纸模式”	A4、信纸	正面朝上 顶边位于纸盒背面 

表 2-9 信头纸或预打印纸 - 横向

双面打印模式	纸张尺寸	如何装入纸张
单面打印	A4、信纸	正面朝下 顶边位于纸盘左侧
自动双面打印或启用了“交替信头纸模式”	A4、信纸	正面朝上 顶边位于纸盒右侧

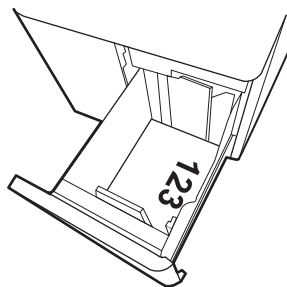
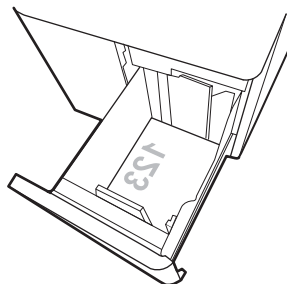
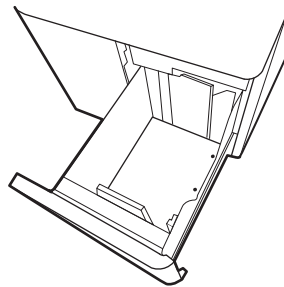
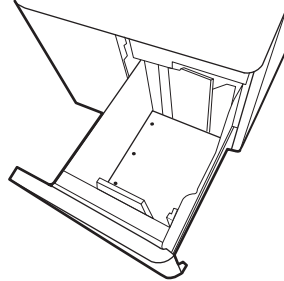


表 2-10 预先打孔纸 - 横向

双面打印模式	纸张尺寸	如何装入纸张
单面打印	A4、信纸	正面朝下 孔位于纸盒左侧
自动双面打印或启用了“交替信头纸模式”	A4、信纸	正面朝上 孔位于纸盒右侧，在右侧的顶部



使用备用信头纸模式

无论在纸张的一面还是两面上进行打印，使用 [备用信头纸模式](#) 功能均可按相同方式为所有打印作业将信头纸或预打印纸装入纸盘。使用此模式时，按自动双面打印方式装入纸张。

使用打印机控制面板菜单启用备用信头纸模式

使用 [设置](#) 菜单设置 [交替信头纸模式](#) 设置。


1. 从打印机控制面板上的主屏幕中，导航至 [设置](#) 菜单并打开它。
2. 打开以下菜单：
 - a. [复印/打印或打印](#)
 - b. [管理纸盘](#)
 - c. [交替信头纸模式](#)
3. 选择 [开](#)。

装入和打印信封


下文介绍了如何打印和装入信封。仅使用纸盘 1 打印信封。纸盘 1 可容纳最多 14 个信封，具体取决于信封设计和环境条件。


打印信封

要使用手动进纸选项打印信封，请在将打印作业发送至打印机之后，执行下列步骤在打印驱动程序中选择正确设置，然后将信封装入纸盘中。

 **注：**使用手动进纸时，请等待控制面板提示您将信封装入纸盘 1。

1. 从软件程序中，选择**打印**选项。
2. 从打印机列表中选择本打印机，然后单击或轻触**属性**或**首选项**按钮以打开打印驱动程序。

 **注：**按钮的名称因不同的软件程序而异。

 **注：**要从 Windows 8 或 8.1 的“开始”屏幕应用程序访问打印功能，请依次选择**设备**、**打印**，然后选择打印机。对于 Windows 10，选择**打印**，这将根据应用程序会有所不同。对于 Windows 8、8.1 和 10，这些应用程序的布局与功能将不同于下面针对桌面应用程序所述的内容。对于 HP PCL 6 V4 驱动程序，当选择**更多设置**后，HP AiO Printer Remote 应用程序会下载其他驱动程序功能。

3. 单击或轻触**纸张/质量**选项卡。
4. 在**纸张尺寸**下拉列表中，选择信封的正确尺寸。
5. 在**纸张类型**下拉列表中，选择**更多**。
6. 在**类型**中，选择**其他**，然后选择**信封**。
7. 在**纸张来源**下拉列表中选择**手动进纸**。
8. 单击**确定**按钮关闭**文档属性**对话框。
9. 在**打印**对话框中，单击**确定**按钮打印作业。

信封方向

信封需要用特定的方式装入，从而才能正确打印。


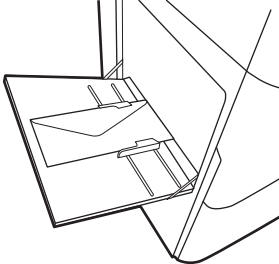
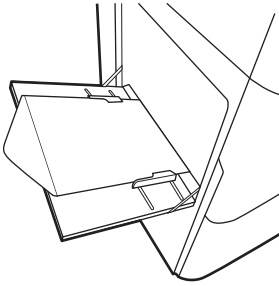
 **注：**打印机不支持在信封上进行双面打印。

表 2-11 信封方向

纸盘	信封尺寸	如何装入纸张
纸盘 1	9 号信封、10 号信封、Monarch 信封、DL 信封、B5 信封、C5 信封（钱包）、C6 信封	正面朝下 顶边朝向打印机背面 
纸盘 1	B5 信封、日式信封 Chou #3、C5 信封（钱包）	正面朝下 底边朝向打印机内部；顶部折盖打开 


装入和打印标签

下文介绍了如何打印和装入标签。

手动装入标签

使用纸盘 1 的手动进纸模式打印标签。

1. 从软件程序中，选择**打印**选项。
2. 从打印机列表中选择本打印机，然后单击或轻触**属性**或**首选项**按钮以打开打印驱动程序。

 **注：**按钮的名称因不同的软件程序而异。

 **注：**要从 Windows 8 或 8.1 的“开始”屏幕应用程序访问打印功能，请依次选择**设备**、**打印**，然后选择打印机。对于 Windows 10，选择**打印**，这将根据应用程序会有所不同。对于 Windows 8、8.1 和 10，这些应用程序的布局与功能将不同于下面针对桌面应用程序所述的内容。对于 HP PCL 6 V4 驱动程序，当选择**更多设置**后，HP AiO Printer Remote 应用程序会下载其他驱动程序功能。

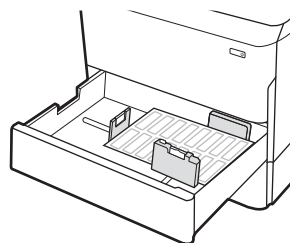
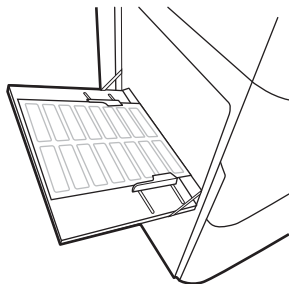
3. 单击**纸张/质量**标签。
4. 在**纸张尺寸**下拉列表中，选择标签的正确尺寸。
5. 在**纸张类型**下拉列表中选择**标签**。
6. 在**纸张来源**下拉列表中选择**手动进纸**。
7. 单击 **OK** 按钮关闭**文档属性**对话框。
8. 在**打印**对话框中，单击**打印**按钮以打印作业。

标签方向

需要以特定方式装入标签才能正确打印。

表 2-12 标签方向

纸盘	如何装入标签
纸盘 1	正面朝下 底边朝向打印机内部
550 张纸盘	正面朝下 顶边位于纸盘左侧



3 耗材、附件和部件

订购耗材或附件、更换碳粉盒或拆卸和更换其它部件。

如需获得视频帮助，请访问 www.hp.com/videos/PageWide。

在文档发布时，以下信息正确无误。有关最新信息，请参阅 www.hp.com/support/pwcolorE75160 或 www.hp.com/support/pwcolorP75250。

有关详细信息，请参阅：

HP 的打印机全包帮助包括以下信息：

- 安装和配置
- 学习和使用
- 解决问题
- 下载软件和固件更新
- 加入支持论坛
- 查找保修和监管信息

订购耗材、附件和部件

了解如何获取打印机的置换耗材、附件和部件。

订购

通过以下某个渠道订购部件、耗材或附件。

表 3-1 订购选项

订购选项	订购信息
订购耗材和纸张	www.hp.com
订购原装 HP 部件或附件	www.hp.com/buy/parts
通过服务或支持提供商订购	请与 HP 授权的服务或支持提供商联系。
使用 HP 内嵌式 Web 服务器 (EWS) 订购	要访问，请在计算机上支持的 Web 浏览器的地址/URL 字段中，输入打印机的 IP 地址或主机名称。EWS 中含有 HP 网站的链接，在该网站上可购买原装 HP 耗材。

耗材和附件

查找有关对打印机可用的耗材和附件的信息。

 **注：**请访问 www.hp.com/support/pwcolorE75160 或 www.hp.com/support/pwcolorP75250，查看打印机适用耗材的完整列表。

表 3-2 附件

项目	说明	碳粉盒编号	部件号
1GB DDR3 内存 DIMM	内存升级套件	不适用	E5K48A
2 GB DDR3 内存 DIMM	内存升级套件	不适用	E5K49A
HP PageWide 550 页纸盘	可选进纸盘	不适用	A7W99A
HP PageWide 550 页纸盘和支架	可选进纸盘和支架	不适用	9UW01A
HP PageWide 3x550 张纸盘和支架	可选进纸盘和支架	不适用	9UW02A
HP PageWide 4000 页 HCI 纸盘和支架	可选大容量进纸器和支架	不适用	9UW03A
用于解决方案的两个内部 USB 端口，AA 号板	可选 USB 端口，用于连接第三方设备	不适用	B5L28A
HP 高性能安全硬盘 FIPS 驱动器	安全硬盘驱动器	不适用	B5L29A
带 NFC 的 HP Jetdirect 无线打印服务器	用于从移动设备进行“轻触”打印的无线附件	不适用	J8031A
HP Jetdirect USB 无线打印服务器	USB 无线打印服务器附件	不适用	J8030A

维护/长寿命耗材 (LLC)

查找有关对打印机可用的维护/长使用寿命耗材的信息。

表 3-3 维护/长寿命耗材 (LLC)

维护/LLC 套件	部件号	估计的使用寿命 ¹
HP PageWide 保养液容器	W1B44A	150000 页
HP PageWide 打印头擦拭器套件	W1B43A	150000 页
HP PageWide 滚轮套件	W1B45A	150000 页

¹ 根据下面列出的 LLC 使用寿命测试条件估算 HP 维护/长使用寿命耗材 (LLC) 使用寿命规格。在正常使用过程中，各耗材的实际使用期限/印量因使用情况、环境、纸张和其他因素而有所不同。估计的使用期限不隐含任何保证或担保。

LLC 使用寿命测试条件

- 打印范围：均匀分布在 5% 的页面上
- 环境：17° 至 25°C；30%-70% 相对湿度 (RH)
- 介质尺寸：Letter/A4
- 介质重量：75 克/平方米的普通介质
- 作业尺寸：4 页
- 短边进纸 (A3) (即，Legal 尺寸的介质)

根据上述条件，可减少使用寿命的因素：

- 介质比信纸/A4 宽度窄 (短边进纸会让每页的装置活动量增多)
- 纸张重量超过 75 克/平方米 (较重的介质会增加对打印机组件的压力)
- 打印作业小于 4 张图像 (较小的作业意味着每页更多的装置活动量)

客户自助维修部件

本打印机有以下部件在售。

- 除非您愿意付费让 HP 检修人员执行维修，否则由客户负责安装列为**强制**自助更换的部件。对于这些部件，依照 HP 产品保修协议不提供现场或返回维修中心支持。
- 在产品保修期内可要求 HP 服务人员安装以**可选**自助更换件形式列出的部件，不另行收费。

表 3-4 客户自助维修部件

项目	说明	自助更换选项	部件号
保养液容器套件	更换保养液装置	强制	W1B44A
打印头擦拭器套件	更换打印头擦拭器	强制	W1B43A
纸盘 2-5 滚轮套件	纸盘 2-5 的更换滚筒	强制	W1B45A

表 3-4 客户自助维修部件（续）

项目	说明	自助更换选件	部件号
纸盘 2-5 组件套件	更换纸盘 2-5	强制	A7X02A
可选 550 页台式进纸器	更换纸盘 3 进纸器	强制	A7W99A
1x550 页进纸器和支架	更换纸盘 3 进纸器和支架	强制	9UW01A
3x550 页进纸器和支架	更换 3x550 页进纸器和支架	强制	9UW02A
HP PageWide 4000 页 HCl 纸盘和支架	可选大容量进纸器和支架	强制	9UW03A
HP 高性能安全硬盘 FIPS 驱动器	更换安全硬盘驱动器	强制	B5L29A
HP Jetdirect 2900nw 打印服务器	置换 USB 无线打印服务器附件	强制	J8031A
HP Jetdirect 3000w NFC/无线附件	更换用于从移动设备进行“轻触”打印的 Wireless Direct 打印附件	强制	J8030A
HP 1 GB DDR3 x 32 144 针 800 MHz SODIMM	置换内存 DIMM	强制	E5K48A
用于解决方案的两个内部 USB 端口，AA 号板	可选 USB 端口，用于连接第三方设备	强制	B5L28A

更换碳粉盒

如果您在打印机上收到一则消息，或者如果您遇到打印质量问题，请更换碳粉盒。

碳粉盒信息

当墨盒中的墨量不足、严重不足或已耗尽时，打印机会发出指示。

此打印机使用了四种颜色，每种颜色有一个不同的碳粉盒：黄色 (Y)、青色 (C)、品红色 (M) 和黑色 (K)。

除非准备使用墨盒，否则请勿将其从包装中取出。

⚠ 注意： 为防止损坏墨盒，请不要触摸墨盒的金色金属触点。

下图显示墨盒组件。



编号	说明
1	金属触点。请勿接触墨盒的金色金属触点。触点上的指纹可能会损坏墨盒。

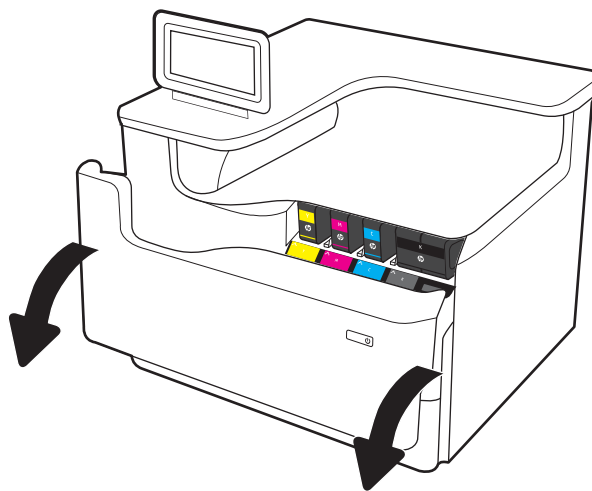
要为打印机购买碳粉盒或检查碳粉盒兼容性，请访问 www.hp.com。滚动至页面底部，核实国家/地区是否正确。

📄 注： 墨盒包装盒中提供了如何回收利用旧墨盒的信息。

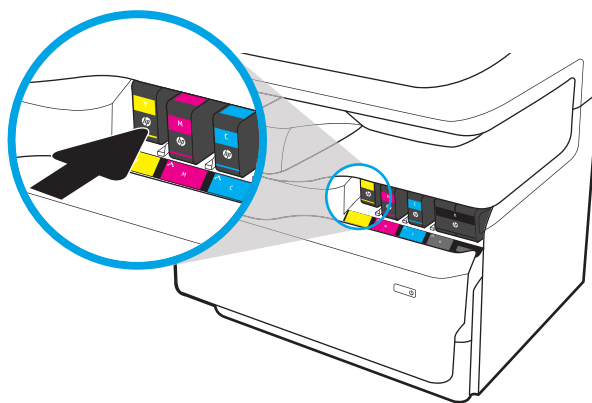
卸下并更换墨盒

按照以下步骤更换碳粉盒。

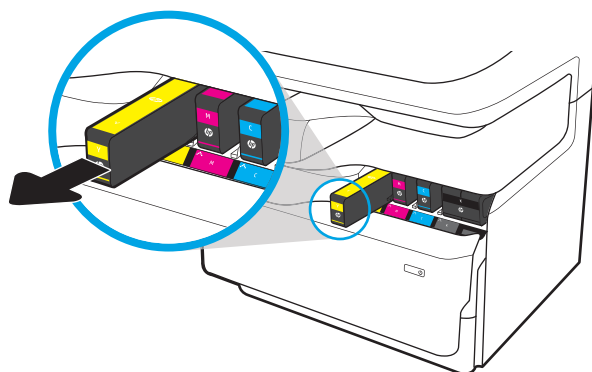
1. 打开墨盒盖。



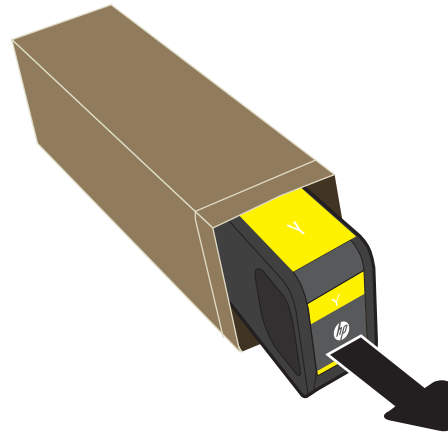
2. 向里推动旧墨盒以使其解锁。



3. 握住旧墨盒的边缘，然后竖直向上将墨盒拉出以将其取出。



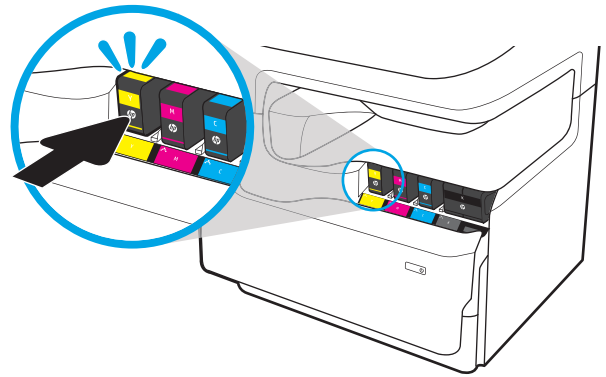
4. 从包装中取出新墨盒。



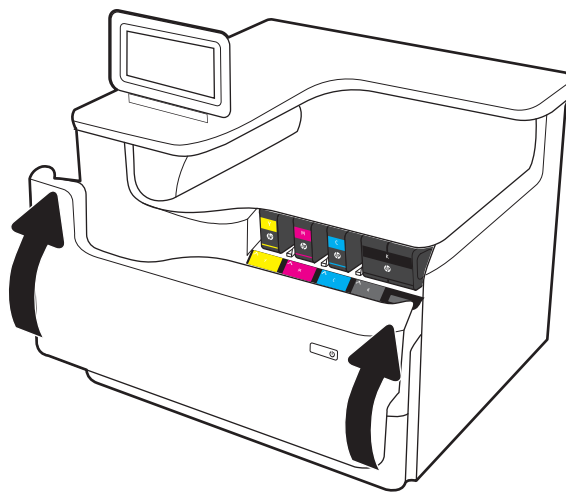
5. 请勿接触墨盒的金色金属触点。触点上的指纹可能会损坏墨盒。



6. 将新墨盒插入产品中。确保墨盒牢固就位。



7. 合上硒鼓挡盖。



8. 将旧碳粉盒装入用于盛放新碳粉盒的盒子。有关回收信息，请参阅附带的回收指南。

HP 将帮助回收原装 HP 墨盒——HP 环球伙伴计划将免费帮助用户轻松回收墨盒，该计划已在全球超过 50 个国家/地区推出¹⁾。

要查找有关如何回收旧 HP 墨盒的信息，请转至 www.hp.com/recycle。

¹⁾ 计划可用性有所不同。有关更多信息，请访问 www.hp.com/recycle。

更换保养液容器

了解如何更换保养液容器。

保养液容器信息

以下信息介绍了关于打印机的保养液容器的详细信息，并提供了更换说明。

当保养液容器将满或已满时，打印机会发出指示。当保养液容器已满时，打印机会停止打印，直至更换了保养液容器。

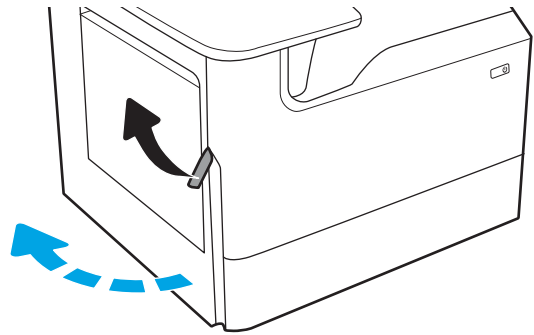
要购买保养液容器（部件号 W1B44A），请转至 HP Parts Store，网址为 www.hp.com/buy/parts。

注：保养液容器只能使用一次。请勿尝试清空保养液容器，然后再次使用它。这样做可能导致墨水从打印机内部溢出，从而导致打印质量下降。使用完后，请根据 HP 环球伙伴计划退回保养液容器以便回收利用。

拆卸和更换保养液容器

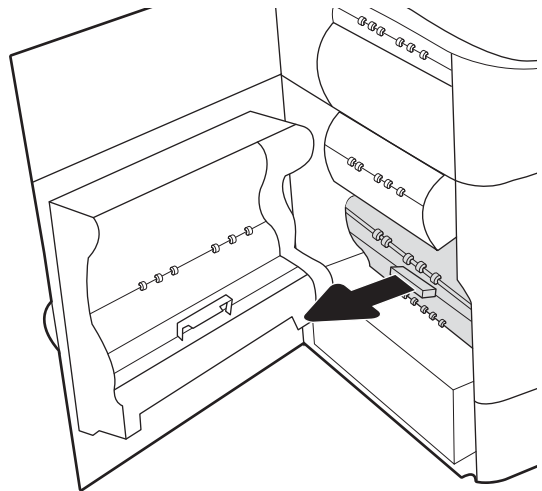
按照以下步骤更换保养液容器。

1. 打开左挡盖。

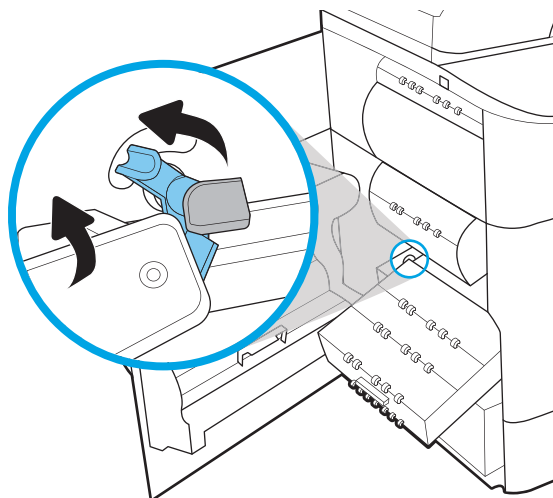


2. 将保养液容器从打印机中拉出。

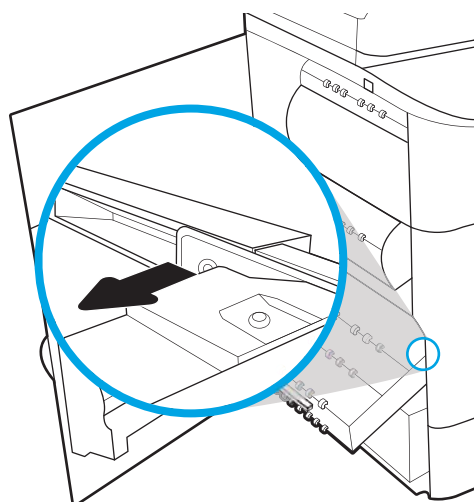
注意：拉出保养液容器时，请勿直接接触黑色圆柱体，以防墨水弄脏皮肤或衣物。



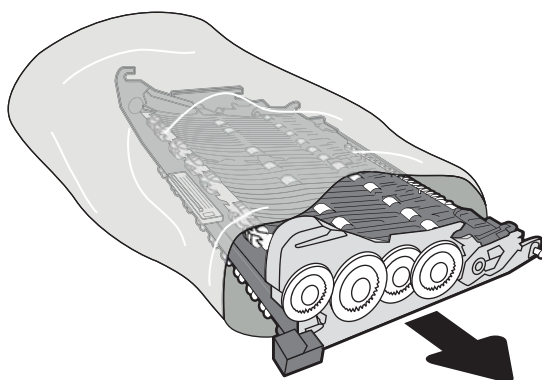
3. 在左侧保养液容器，松开将装置固定在对齐导轨的闩锁，然后卸下装置左侧。



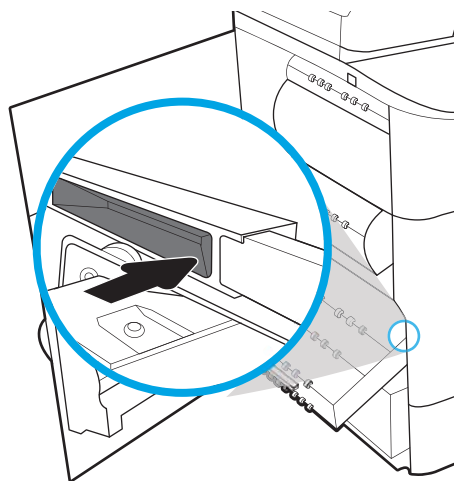
4. 卸下右侧对齐导轨，然后从打印机卸下装置。将装置竖着放在一张纸上以防墨水溢出。



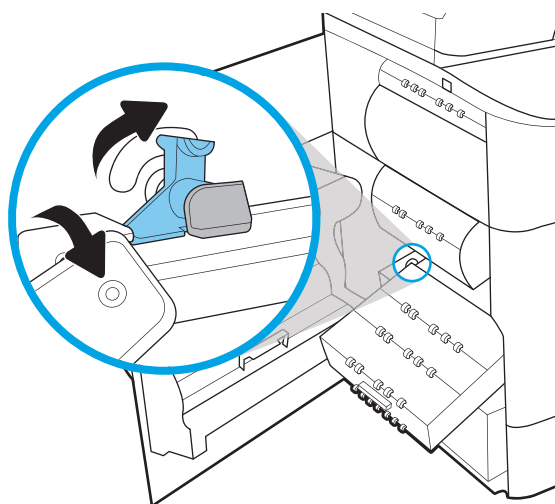
5. 从包装中取出新保养液容器。



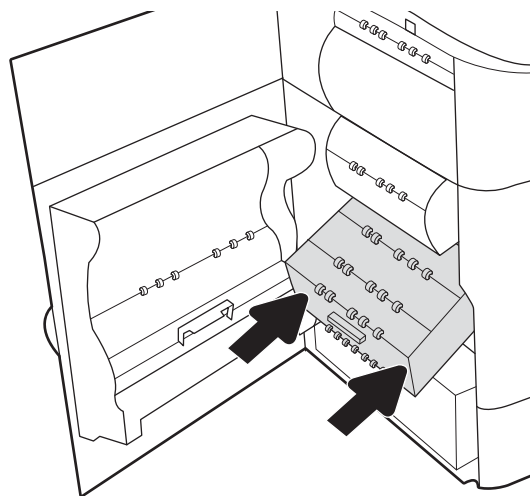
6. 先将保养液容器右端插入对齐导轨。



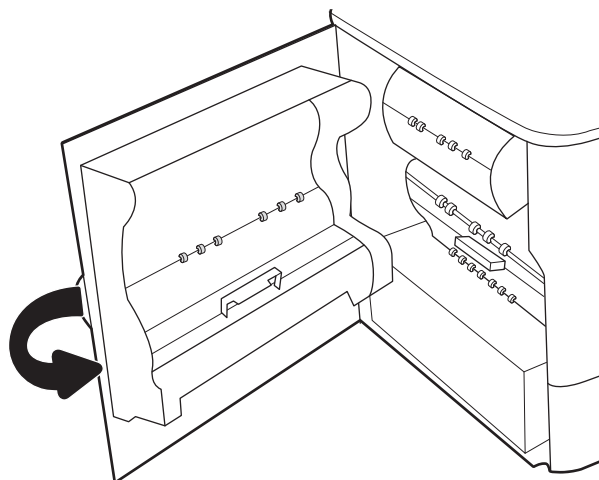
7. 将保养液容器的左侧插入对齐导轨，然后锁定将装置固定在对齐导轨的闩锁。



8. 将保养液容器推入打印机。



9. 合上左挡盖。



4 打印

使用软件打印，或从移动设备或 USB 闪存驱动器打印。

如需获得视频帮助，请访问 www.hp.com/videos/PageWide。

在文档发布时，以下信息正确无误。有关最新信息，请参阅 www.hp.com/support/pwcolorE75160 或 www.hp.com/support/pwcolorP75250。

有关详细信息，请参阅：

HP 的打印机全包帮助包括以下信息：

- 安装和配置
- 学习和使用
- 解决问题
- 下载软件和固件更新
- 加入支持论坛
- 查找保修和监管信息

打印任务 (Windows)


了解 Windows 用户的常见打印任务。

如何打印 (Windows)

从软件应用程序中使用**打印**选项来选择适用于您的打印作业的打印机和基本选项。

下列步骤介绍了适用于 Windows 的基本打印过程。


1. 从软件程序中，选择**打印**选项。
2. 从打印机列表中选择本打印机。要更改设置，请单击**属性**或**首选项**按钮以打开打印驱动程序。

 **注：** 按钮的名称因不同的软件程序而异。

在 Windows 10、8.1 和 8 中，这些应用程序的布局与功能将不同于下面针对桌面应用程序所述的内容。要从“开始”屏幕应用程序访问打印功能，请完成以下步骤：

- **Windows 10：** 选择**打印**，然后选择打印机。
- **Windows 8.1 或 8：** 选择**设备**，选择**打印**，然后选择打印机。

对于 HP PCL 6 V4 驱动程序，当选择**更多设置**后，HP AiO Printer Remote 应用程序会下载其他驱动程序功能。


 **注：** 有关更多信息，请单击打印驱动程序的帮助 (?) 按钮。

3. 单击打印驱动程序中的选项卡以配置可用选项。例如，在**完成**选项卡中设置纸张方向，并在**纸张/质量**选项卡中设置纸张来源、纸张类型、纸张尺寸和质量设置。
4. 单击**确定**按钮以返回**打印**对话框。在此屏幕上选择要打印的份数。
5. 单击**打印**按钮以打印作业。

自动执行双面打印 (Windows)

如果您的打印机已安装自动双面打印器，您可以自动在纸张的两面上打印。使用双面打印器支持的纸张尺寸和类型。

1. 从软件程序中，选择**打印**选项。
2. 从打印机列表中选择打印机，然后单击**属性**或**首选项**按钮以打开打印驱动程序。

 **注：** 按钮的名称因不同的软件程序而异。

在 Windows 10、8.1 和 8 中，这些应用程序的布局与功能将不同于下面针对桌面应用程序所述的内容。要从“开始”屏幕应用程序访问打印功能，请完成以下步骤：

- **Windows 10：** 选择**打印**，然后选择打印机。
- **Windows 8.1 或 8：** 选择**设备**，选择**打印**，然后选择打印机。

对于 HP PCL 6 V4 驱动程序，当选择**更多设置**后，HP AiO Printer Remote 应用程序会下载其他驱动程序功能。


3. 单击**装订**选项卡。

4. 选择**双面打印**。单击 **OK** 按钮关闭**文档属性**对话框。
5. 在**打印**对话框中，单击**打印**以打印作业。

手动执行双面打印 (Windows)

对未安装自动双面打印器的打印机使用此程序，或使用此程序在双面打印器不支持的纸张上进行打印。

1. 从软件程序中，选择**打印**选项。
2. 从打印机列表中选择打印机，然后单击**属性**或**首选项**按钮以打开打印驱动程序。

 **注：**按钮的名称因不同的软件程序而异。

在 Windows 10、8.1 和 8 中，这些应用程序的布局与功能将不同于下面针对桌面应用程序所述的内容。要从“开始”屏幕应用程序访问打印功能，请完成以下步骤：

- **Windows 10：**选择**打印**，然后选择打印机。
- **Windows 8.1 或 8：**选择**设备**，选择**打印**，然后选择打印机。


对于 HP PCL 6 V4 驱动程序，当选择**更多设置**后，HP AiO Printer Remote 应用程序会下载其他驱动程序功能。

-
3. 单击**装订**选项卡。
 4. 选择**双面打印（手动）**复选框，然后单击**确定**按钮以关闭**文档属性**对话框。
 5. 在**打印**对话框中，单击**打印**以打印作业的第一面。
 6. 从出纸槽中取出打印的纸，并装入纸盘 1 中。
 7. 如果出现提示，请选择相应的控制面板按钮以继续。

每张打印多页 (Windows)

从软件应用程序中使用**打印**选项进行打印时，可以选择在一页纸上打印多个页面的选项。例如，如果您要打印非常大的文档，想节省一点纸张，就可能要在一页纸上打印多个页面。

1. 从软件程序中，选择**打印**选项。
2. 从打印机列表中选择打印机，然后单击**属性**或**首选项**按钮以打开打印驱动程序。

 **注：**按钮的名称因不同的软件程序而异。

在 Windows 10、8.1 和 8 中，这些应用程序的布局与功能将不同于下面针对桌面应用程序所述的内容。要从“开始”屏幕应用程序访问打印功能，请完成以下步骤：

- **Windows 10：**选择**打印**，然后选择打印机。
- **Windows 8.1 或 8：**选择**设备**，选择**打印**，然后选择打印机。

对于 HP PCL 6 V4 驱动程序，当选择**更多设置**后，HP AiO Printer Remote 应用程序会下载其他驱动程序功能。


-
3. 单击**装订**选项卡。

4. 从**每张打印页数**下拉菜单选择每张打印页数。
5. 选择正确的**打印页面边框**、**页面顺序**和**方向**选项。单击 **OK** 按钮关闭**文档属性**对话框。
6. 在**打印**对话框中，单击**打印**以打印作业。

选择纸张类型 (Windows)

从软件应用程序使用**打印**选项进行打印时，可以设置要用于打印作业的纸张类型。例如，如果您的默认纸张类型为 Letter，但您要将另一种纸张类型用于打印作业，请选择该特定纸张类型。

1. 从软件程序中，选择**打印**选项。
2. 从打印机列表中选择打印机，然后单击**属性**或**首选项**按钮以打开打印驱动程序。

 **注：**按钮的名称因不同的软件程序而异。

在 Windows 10、8.1 和 8 中，这些应用程序的布局与功能将不同于下面针对桌面应用程序所述的内容。要从“开始”屏幕应用程序访问打印功能，请完成以下步骤：

- **Windows 10：**选择**打印**，然后选择打印机。
- **Windows 8.1 或 8：**选择**设备**，选择**打印**，然后选择打印机。

对于 HP PCL 6 V4 驱动程序，当选择**更多设置**后，HP AiO Printer Remote 应用程序会下载其他驱动程序功能。

3. 单击**纸张/质量**标签。
4. 从**纸张类型**下拉列表中选择纸张类型。
5. 单击 **OK** 按钮关闭**文档属性**对话框。在**打印**对话框中，单击**打印**以打印作业。

如果需要配置纸盘，则打印机控制面板上显示纸盘配置信息。

6. 将指定类型和尺寸的纸张装入纸盘，然后合上纸盘。
7. 轻触 **OK** 按钮以接受检测到的类型和尺寸，或轻触**修改**按钮以选择其他纸张尺寸或类型。
8. 选择正确的尺寸和类型，然后轻触 **OK** 按钮。

其他打印任务

在 Web 上查找有关执行常见打印任务的信息。

访问 www.hp.com/support/pwcolorE75160 或 www.hp.com/support/pwcolorP75250。

有可用于打印任务的说明，例如：

- 创建和使用打印快捷方式或预置
- 选择纸张尺寸或使用自定义纸张尺寸
- 选择页面方向
- 创建小册子
- 缩放页面以适合指定的纸张尺寸

- 在不同纸张上打印文档第一页或最后一页
- 在文档上打印水印

打印任务 (macOS)


使用适用于 macOS 的 HP 打印软件打印，包括如何双面打印或每张打印多页。

如何打印 (macOS)

从软件应用程序中使用**打印**选项来选择适用于您的打印作业的打印机和基本选项。

以下步骤说明了在 macOS 中的基本打印流程。

1. 单击**文件**菜单，然后单击**打印**选项。
2. 选择打印机。
3. 单击**显示详细信息**或**份数和页数**，然后选择其他菜单以调整打印设置。


 **注：**项目的名称因不同的软件程序而异。

4. 单击**打印**按钮。

自动执行双面打印 (macOS)


如果您的打印机已安装自动双面打印器，您可以自动在纸张的两面上打印。使用双面打印器支持的纸张尺寸和类型。

 **注：**此信息适用于带有自动双面打印器的打印机。

 **注：**如果您安装了 HP 打印驱动程序，则可使用此功能。如果您使用的是 AirPrint®，则可能无法使用此功能。

1. 单击**文件**菜单，然后单击**打印**选项。
2. 选择打印机。
3. 单击**显示详细信息**或**份数和页数**，然后单击**布局**菜单。


macOS 10.14 Mojave 及更高版本：单击**显示详细信息**，单击**双面**，然后单击**布局**菜单。

 **注：**项目的名称因不同的软件程序而异。

4. 从**双面**下拉列表中选择一个装订选项。
5. 单击**打印**按钮。


手动执行双面打印 (macOS)

对未安装自动双面打印器的打印机使用此程序，或使用此程序在双面打印器不支持的纸张上进行打印。

 **注：**如果您安装了 HP 打印驱动程序，则可使用此功能。如果您使用的是 AirPrint，则可能无法使用此功能。

1. 单击**文件**菜单，然后单击**打印**选项。
2. 选择打印机。

3. 单击**显示详细信息**或**份数和页数**，然后单击**手动双面打印**菜单。


 **注：**项目的名称因不同的软件程序而异。

4. 单击**手动双面打印**框，选择一个装订选项。
5. 单击**打印**按钮。
6. 转至打印机，然后取出纸盘 1 中的所有空白纸张。
7. 从出纸槽收起已打印的纸叠，然后将其以打印面朝下的方向放入进纸盘。
8. 如果出现提示，请轻触相应的控制面板按钮以继续。

每张打印多页 (macOS)

从软件应用程序中使用**打印**选项进行打印时，可以选择在一页纸上打印多个页面的选项。例如，如果您要打印非常大的文档，想节省一点纸张，就可能要在一页纸上打印多个页面。

1. 单击**文件**菜单，然后单击**打印**选项。
2. 选择打印机。
3. 单击**显示详细信息**或**份数和页数**，然后单击**布局**菜单。


 **注：**项目的名称因不同的软件程序而异。

4. 从**每张页数**下拉列表中，选择要在每张纸上打印的页数。
5. 在**布局方向**区域中，选择页面在纸张上的放置顺序和位置。
6. 在**边框**菜单中，选择要在纸张上每页周围打印的边框类型。
7. 单击**打印**按钮。


选择纸张类型 (macOS)

从软件应用程序使用**打印**选项进行打印时，可以设置要用于打印作业的纸张类型。例如，如果您的默认纸张类型为 Letter，但您要将另一种纸张类型用于打印作业，请选择该特定纸张类型。

1. 单击**文件**菜单，然后单击**打印**选项。
2. 选择打印机。
3. 单击**显示详细信息**或**份数和页数**，然后单击**介质/质量**菜单或**纸张/质量**菜单。

 **注：**项目的名称因不同的软件程序而异。

4. 选择**介质/质量**或**纸张/质量**选项。

 **注：**此列表包含可用的主选项集。某些选项并不是在所有打印机上都可用。

- **介质类型**：根据打印作业所需的纸张类型选择此选项。
- **打印质量或质量**：选择打印作业的分辨率级别。
- **边到边打印**：选择此选项以靠近纸张边缘打印。

5. 单击**打印按钮**。

其他打印任务

在 Web 上查找有关执行常见打印任务的信息。

访问 www.hp.com/support/pwcolorE75160 或 www.hp.com/support/pwcolorP75250。

有可用于打印任务的说明，例如：

- 创建和使用打印快捷方式或预置
- 选择纸张尺寸或使用自定义纸张尺寸
- 选择页面方向
- 创建小册子
- 缩放页面以适合指定的纸张尺寸
- 在不同纸张上打印文档第一页或最后一页
- 在文档上打印水印

在打印机上存储打印作业以供以后打印或私人打印

将打印作业存储到打印机内存中，供以后打印。


简介

以下信息介绍了有关创建和打印存储在 USB 闪存驱动器中的文档的过程。这些作业可以在以后打印或私人打印。

创建存储的作业 (Windows)

将作业存储在 USB 闪存驱动器中以便私人打印或延迟打印。

1. 从软件程序中，选择**打印**选项。
2. 从打印机列表中选择打印机，然后选择**属性**或**首选项**。

 **注：**按钮的名称因不同的软件程序而异。

在 Windows 10、8.1 和 8 中，这些应用程序的布局与功能将不同于下面针对桌面应用程序所述的内容。要从“开始”屏幕应用程序访问打印功能，请完成以下步骤：

- **Windows 10：**选择**打印**，然后选择打印机。
- **Windows 8.1 或 8：**选择**设备**，选择**打印**，然后选择打印机。

对于 HP PCL 6 V4 驱动程序，当选择**更多设置**后，HP AiO Printer Remote 应用程序会下载其他驱动程序功能。

3. 单击**作业存储**选项卡。
4. 选择**作业存储模式**选项：
 - **校对暂缓：**打印并校对一份作业，然后打印多份。
 - **私人作业：**直到在打印机控制面板上发出请求时，才会打印该作业。对于此作业存储模式，可选择**将作业设为专有/安全**选项之一。如果向作业分配了个人识别码 (PIN)，则必须在控制面板上提供所需的 PIN。如果将作业加密，则必须在控制面板上提供所需的密码。作业在打印完成后将从内存中删除，如果打印机断电，则该打印作业将会丢失。
 - **快速复印：**将作业打印所请求的份数，然后在打印机内存中存储作业的一个副本，以便以后可再次打印。
 - **存储的作业：**将作业存储在打印机上，使其他用户随时均可打印该作业。对于此作业存储模式，可选择**将作业设为专有/安全**选项之一。如果向作业分配了个人识别码 (PIN)，则打印作业的人员必须在控制面板上提供所需的 PIN。如果将作业加密，则打印作业的人员必须在控制面板上提供所需的密码。

5. 要使用自定义用户名或作业名，请单击**自定义**按钮，然后输入用户名或作业名。

如果另一个存储作业已使用了该名称，请选择要使用的选项。


- **使用作业名 + (1-99)：**在作业名末尾附加一个唯一编号。
- **替换现有文件：**用新的存储作业覆盖现有的存储作业。

6. 单击 **OK** 按钮关闭**文档属性**对话框。在**打印**对话框中，单击**打印**按钮以打印作业。


创建存储的作业 (macOS)

将作业存储在 USB 闪存驱动器中以便私人打印或延迟打印。

1. 单击**文件**菜单，然后单击**打印**选项。
2. 在**打印机**菜单中，选择打印机。
3. 单击**显示详细信息**或**份数和页数**，然后单击**作业存储**菜单。

 **注：**如果**作业存储**菜单未显示出来，请按照“禁用或启用作业存储功能”部分的说明进行操作以激活菜单。

4. 在**模式**下拉列表中，选择存储的作业类型。
 - **校对暂缓：**打印并校对一份作业，然后打印多份。立即打印第一份复印件。必须从设备的前控制面板启动打印后续份数。例如，如果发送 10 份，立即打印一份。检索作业时，将会打印其它九份。打印所有份数后删除该作业。
 - **私人作业：**在有人通过打印机控制面板请求该作业之前，作业不会打印。如果为作业指定了个人识别码 (PIN)，则必须通过控制面板提供必要的 PIN。打印后从内存中删除打印作业。
 - **快速复印：**打印请求的作业份数，然后将作业副本存储在打印机内存中以便稍后再次打印。手动或按作业保留计划删除作业。
 - **存储的作业：**将作业存储在打印机上，使其他用户随时均可打印该作业。如果为作业指定了个人识别码 (PIN)，要打印此作业的人员必须通过控制面板提供必要的 PIN。手动或按作业保留计划删除作业。
5. 要使用自定义用户名或作业名，请单击**自定义**按钮，然后输入用户名或作业名。


 **注：**macOS 10.14 Mojave 及更高版本：打印驱动程序不再提供**自定义**按钮。使用**模式**下拉列表中的选项设置已保存的作业。

请选择在另一个存储作业已使用了该名称时要使用的选项。

- **使用作业名 + (1-99)：**在作业名末尾附加一个唯一编号。
 - **替换现有文件：**用新的存储作业覆盖现有的存储作业。
6. 如果在**模式**下拉列表中选择了**存储的作业**或**私人作业**选项，则可使用 PIN 保护作业。在**使用 PIN 打印**字段键入 4 位数字。当其他人试图打印此作业时，打印机将提示其输入此 PIN。
 7. 单击**打印**按钮处理作业。

打印存储的作业

按以下过程打印存储在打印机存储器中的作业。


1. 从打印机控制面板上的主屏幕中，选择**从作业存储打印**。
2. 选择存储作业的文件夹名称，或者选择**选择**以查看文件夹列表。
3. 选择该作业的名称。如果作业为私有或加密，请输入 PIN 或选择**确定**以打开键盘并输入密码。
4. 要调整份数，请选择份数字段。使用小键盘输入要打印的份数。
5. 选择“开始”  或**打印**以打印该作业。

删除存储的作业

当不再需要时，您可以删除已保存至打印机的文档。您还可以调整打印机存储的最大作业数。

删除存储在打印机上的作业

使用控制面板删除存储在打印机存储器中的作业。

1. 从打印机控制面板上的主屏幕中，选择[从作业存储打印](#)图标。
2. 选择存储作业的文件夹名称，或者选择[选择](#)以查看文件夹列表。
3. 选择该作业的名称。如果作业为私有或加密，请输入 PIN 或选择[确定](#)以打开键盘并输入密码。
4. 选择“垃圾桶”按钮  以删除该作业。

更改作业存储限制

在将新作业存储到打印机内存时，打印机将会覆盖以前具有相同用户和作业名的作业。如果尚未按相同用户名和作业名称存储作业，并且打印机需要更多空间，则打印机可能会删除其他存储的作业，从最早的开始。

要更改打印机可存储的作业数，请完成以下步骤：

1. 从打印机控制面板上的主屏幕中，导航到[设置](#)应用程序，然后选择[设置](#)图标。
2. 打开以下菜单：
 - a. [复印/打印或打印](#)
 - b. [管理存储的作业](#)
 - c. [临时作业存储限制](#)
3. 使用键盘输入打印机存储的作业数。
4. 选择[确定](#)或[完成](#)以保存设置。

用于作业统计目的而发送到打印机的信息

从客户端（如 PC）驱动程序发出的打印作业可能会将个人信息发送至 HP 打印和成像设备。此类信息可能包括但不限于产生该作业的用户名和客户端名称，这类信息由打印设备管理员决定，并且可能用于作业统计之目的。使用作业存储功能时，同样的信息也可能会在打印设备的大容量存储设备（如磁盘驱动器）的相关作业中保存。

移动打印

移动和 ePrint 解决方案允许通过笔记本电脑、平板电脑、智能手机或其他移动设备轻松地在 HP 打印机上进行打印。

简介

HP 提供多种移动解决方案，可从笔记本电脑、平板电脑、智能手机或其他移动设备轻松地打印到 HP 打印机。

要查看完整清单并决定最佳选择，请访问 www.hp.com/go/LaserJetMobilePrinting。

Wi-fi, Wi-Fi Direct 打印, NFC 和 BLE 打印

HP 为配有支持的 HP Jetdirect 3100w BLE/NFC/无线附件的打印机提供了 Wi-Fi Direct 打印、近场通信 (NFC) 和蓝牙低功耗 (BLE) 打印功能。这是一个可选附件。

这些功能可让具有 Wi-Fi 功能的（移动）设备通过无线网络直接连接到打印机，不必使用无线路由器。

打印机不必连接到网络也能使用此移动直接打印功能。

使用 Wi-Fi Direct 打印可从以下设备进行无线打印：

- 使用 Apple AirPrint 的 iPhone、iPad 或 iPod touch
- 使用 Android 嵌入式打印解决方案的 Android 移动设备

有关无线打印的更多信息，请转至 www.hp.com/go/LaserJetMobilePrinting。

可从打印机控制面板中启用或禁用 NFC、BLE 和 Wi-Fi Direct 打印功能。




启用无线打印

要从移动设备进行无线打印，必须打开 Wi-Fi Direct。

1. 在打印机控制面板的主屏幕上，选择**设置**菜单。
2. 选择以下菜单：
 - a. **网络**
 - b. **Wi-Fi Direct**
 - c. **状态**
3. 依次选择**开启**、**OK** 以启用无线打印。

更改 Wi-Fi Direct 名称

使用 HP 内嵌式 Web 服务器 (EWS) 更改打印机 Wi-Fi Direct 名称。

 **注：**在装有同一打印机的多种型号的环境下，向每台打印机提供各自不同的 Wi-Fi Direct 名称有助于 HP Wi-Fi Direct 打印更容易识别打印机。可通过依次选择“信息”图标 、Wi-Fi Direct 图标  而在“信息”屏幕上找到无线网络名称，例如 Wireless、Wi-Fi Direct 等等。

完成以下过程以更改打印机的 Wi-Fi Direct 名称：

1. 从打印机控制面板上的主屏幕中，选择**设置**图标。
2. 打开以下菜单：
 - a. **网络**
 - b. **Wi-Fi Direct**
 - c. **Wi-Fi Direct 名称**
3. 使用小键盘更改 **Wi-Fi Direct 名称** 文本字段中的名称，然后选择 **OK**。

通过电子邮件的 HP ePrint



使用通过电子邮件的 HP ePrint，通过从任何支持电子邮件的设备将文档作为电子邮件附件发送到打印机的电子邮件地址而打印文档。


使用 HP ePrint，通过从任何支持电子邮件的设备将文档作为电子邮件附件发送到打印机的电子邮件地址，即可打印文档。


要使用 HP ePrint，打印机必须满足以下要求：

- 打印机必须连接到有线或无线网络并可访问 Internet。
- 打印机必须启用 HP Web 服务，并且打印机必须在 HP Smart 中注册。


按照以下步骤启用 HP Web 服务并在 HP Smart 中注册：

1. 打开 HP 嵌入式 Web 服务器 (EWS):
 - a. 在打印机控制面板上，按下信息  按钮，然后使用箭头键选择以太网  菜单。按 **OK** 按钮以打开菜单并显示 IP 地址或主机名。
 - b. 打开 Web 浏览器，在地址行中键入打印机控制面板上所显示的 IP 地址或主机名。按计算机键盘上的 **Enter** 键。随后将打开 EWS。

 <https://10.10.XXXXX/>

 **注：**如果 Web 浏览器显示一条消息，指示访问该网站可能不安全，则选择继续浏览该网站的选项。访问此网站不会损害计算机。

2. 单击 **HP Web 服务** 选项卡。
3. 选择用于启用 Web 服务的选项。

 **注：**启用 Web 服务可能需要几分钟。
4. 转至 www.hpconnected.com 以创建帐户并完成设置过程。


AirPrint

iOS 和运行 macOS 10.7 Lion 及更高版本的 Mac 计算机支持使用 Apple AirPrint 直接打印。

使用 AirPrint 可从 iPad、iPhone（3GS 或后续产品）或 iPod touch（第三代或后续产品）的以下移动应用程序中直接打印到打印机：

- 邮件
- 照片
- Safari
- iBooks
- 选择第三方应用程序

要使用 AirPrint，打印机必须与 Apple 设备连接到同一个网络（子网）。有关使用 AirPrint 以及有关哪些 HP 打印机与 AirPrint 兼容的更多信息，请访问 www.hp.com/go/MobilePrinting。

 **注：**将 AirPrint 用于 USB 连接之前，请验证版本号。AirPrint 1.3 及更早版本不支持 USB 连接。

Android 嵌入式打印

HP 内置的 Android 和 Kindle 打印解决方案允许移动设备自动找到并打印到位于网络上或 Wi-Fi Direct 打印的无线范围内的 HP 打印机。

此打印解决方案内置于多个操作系统版本中。

 **注：**如果在您的设备上不可打印，请转至 [Google Play > Android 应用程序](#)，并安装 HP Print Service 插件。

有关如何使用 Android 嵌入式打印以及受支持的 Android 设备的更多信息，请访问 www.hp.com/go/MobilePrinting。

从 USB 闪存驱动器上打印

该打印机采用快易访问 USB 打印，从而无需计算机便可打印文件。

本打印机可在控制面板附近的 USB 端口中容纳标准 U 盘。本产品支持以下类型的文件：

- .pdf
- .prn
- .pcl
- .ps
- .cht

启用 USB 端口进行打印

默认情况下禁用该 USB 端口。使用此功能前，请启用 USB 端口。

使用以下方法之一启用此端口：

方法 1：从打印机控制面板中启用 USB 端口

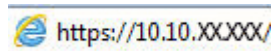
使用打印机控制面板来启用 USB 端口进行打印。


1. 从打印机控制面板上的主屏幕中，导航到**设置**应用程序，然后选择**设置**图标。
2. 打开以下菜单：
 - a. **复印/打印或打印**
 - b. **启用设备 USB**
3. 选择**启用从 U 盘打印**。

方法 2：从 HP 内嵌式 Web 服务器中启用该 USB 端口（仅限联网的打印机）

使用打印机控制面板来启用 USB 端口进行打印。

1. 打开 HP 嵌入式 Web 服务器 (EWS):
 - a. 在打印机控制面板上，按下**信息**按钮，然后使用箭头键选择**以太网**菜单。按 **OK** 按钮以打开菜单并显示 IP 地址或主机名。
 - b. 打开 Web 浏览器，在地址行中键入打印机控制面板上所显示的 IP 地址或主机名。按计算机键盘上的 **Enter** 键。随后将打开 EWS。




 **注：**如果 Web 浏览器显示一条消息，指示访问该网站可能不安全，则选择继续浏览该网站的选项。访问此网站不会损害计算机。

2. 选择 MFP 型号的**复印/打印**标签或 SFP 型号的**打印**标签。
3. 在左侧菜单中，选择“**从 U 盘打印**”设置。
4. 选择**启用从 U 盘打印**。
5. 单击**应用**。


打印 USB 文档（小键盘控制面板）

1. 将 U 盘插入直接 USB 端口。

 **注：**端口可能已被遮盖。某些打印机的盖板已翻开。对于其他打印机，请直着抽出盖板以将其卸下。

2. 从打印机控制面板上的主屏幕中，选择 **USB 驱动器**。
3. 选择**选择**，选择要打印的文档名称，然后选择**选择**。

 **注：**该文档可能位于某个文件夹中。打开所需的文件夹。

4. 要调整份数，请选择份数字段。使用键盘输入要打印的份数。
5. 选择开始  以打印文档。

使用高速 USB 2.0 端口（有限）进行打印

启用高速 USB 2.0 端口以进行有线 USB 打印。端口位于接口端口区域中，默认情况下为禁用。

使用以下任一方法启用高速 USB 2.0 端口。启用该端口后，请安装产品软件才能使用此端口进行打印。

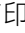

方法 1：从打印机控制面板菜单中启用高速 USB 2.0 端口


使用控制面板来启用端口。


1. 从打印机控制面板上的主屏幕中，导航到**设置**应用程序，然后选择**设置**图标。
2. 打开以下菜单：
 - a. **常规**
 - b. **启用设备 USB**
3. 选择**启用**选项。

方法 2：从 HP 嵌入式 Web 服务器启用高速 USB 2.0 端口（仅限联网打印机）

使用 HP EWS 启用该端口。

1. 打开 HP 嵌入式 Web 服务器 (EWS):
 - a. 在打印机控制面板上，按下**信息**  按钮，然后使用箭头键选择**以太网**  菜单。按 **OK** 按钮以打开菜单并显示 IP 地址或主机名。
 - b. 打开 Web 浏览器，在地址行中键入打印机控制面板上所显示的 IP 地址或主机名。按计算机键盘上的 **Enter** 键。随后将打开 EWS。

 <https://10.10.XXXXX/>

 **注：**如果 Web 浏览器显示一条消息，指示访问该网站可能不安全，则选择继续浏览该网站的选项。访问此网站不会损害计算机。

2. 选择**安全性**标签。
3. 在屏幕左侧，选择**一般安全**。
4. 向下滚动至**硬件端口**，然后选中复选框以启用这两项：
 - **启用设备 USB**
 - **启用主机 USB 即插即用**
5. 单击**应用**。

5 管理打印机

使用管理工具、配置安全和节能设置，以及管理打印机固件更新。

如需获得视频帮助，请访问 www.hp.com/videos/PageWide。

在文档发布时，以下信息正确无误。有关最新信息，请参阅 www.hp.com/support/pwcolorE75160 或 www.hp.com/support/pwcolorP75250。

有关详细信息，请参阅：

HP 的打印机全包帮助包括以下信息：

- 安装和配置
- 学习和使用
- 解决问题
- 下载软件和固件更新
- 加入支持论坛
- 查找保修和监管信息

通过 HP 嵌入式 Web 服务器 (EWS) 进行高级配置

使用 HP 嵌入式 Web 服务器管理高级的打印功能。


简介

使用 HP 内嵌式 Web 服务器从计算机而非打印机控制面板管理打印功能。

- 查看打印机状态信息
- 确定所有耗材的剩余寿命以及订购新耗材
- 查看和更改纸盘配置
- 查看和更改打印机控制面板的菜单配置
- 查看和打印内部页
- 接收打印机和耗材事件的通知
- 查看和更改网络配置

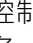

当打印机连接到基于 IP 的网络时，HP 内嵌式 Web 服务器即运行。HP 内嵌式 Web 服务器不支持基于 IPX 的打印机连接。无需接入 Internet 即可打开和使用 HP 内嵌式 Web 服务器。

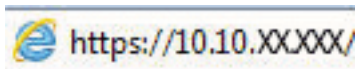
打印机连接到网络后，HP 内嵌式 Web 服务器即自动可用。


 **注：** 在网络防火墙之外无法访问 HP 内嵌式 Web 服务器。

如何访问 HP 内嵌式 Web 服务器 (EWS)

按以下步骤打开 EWS。

1. 从打印机控制面板的主屏幕中，轻触“信息”图标 ，然后轻触“以太网”图标  以显示 IP 地址或主机名。
2. 打开 Web 浏览器，然后在地址行中，按照在打印机控制面板上显示的那样键入 IP 地址或主机名。按计算机键盘上的 Enter 键。随后将打开 EWS。



 **注：** 如果 Web 浏览器显示一条消息，指示访问该网站可能不安全，则选择继续浏览该网站的选项。访问此网站不会损害计算机。

要使用 HP 内嵌式 Web 服务器，浏览器必须满足以下要求：

Windows® 7

- Internet Explorer (8.x 或更高版本)
- Google Chrome (34.x 或更高版本)
- Firefox (20.x 或更高版本)

Windows® 8 或更高版本

- Internet Explorer (9.x 或更高版本)
- Google Chrome (34.x 或更高版本)
- Firefox (20.x 或更高版本)

macOS

- Safari (5.x 或更高版本)
- Google Chrome (34.x 或更高版本)

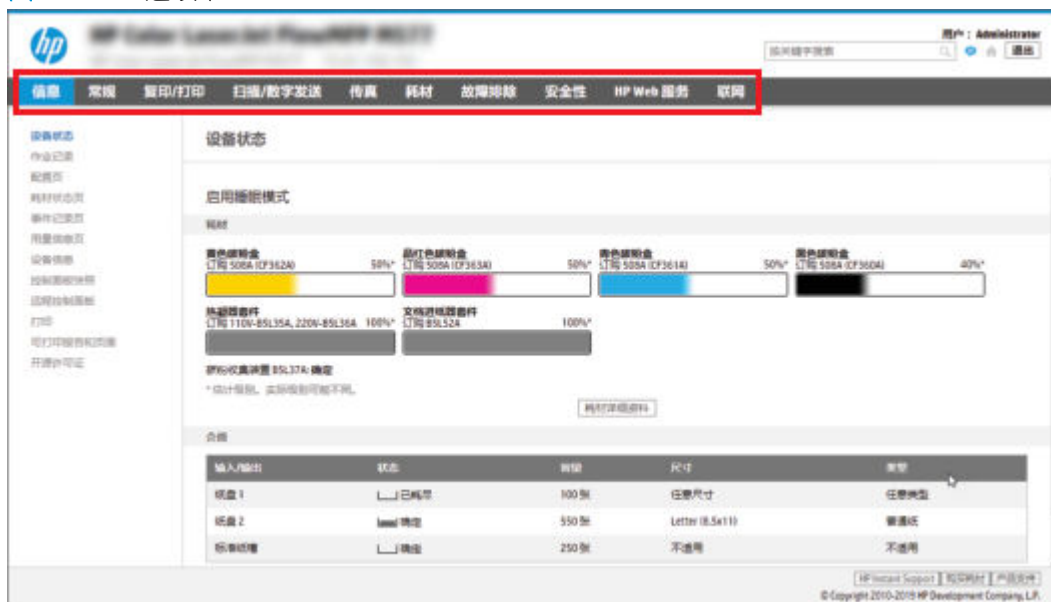
Linux


- Google Chrome (34.x 或更高版本)
- Firefox (20.x 或更高版本)

HP 嵌入式 Web 服务器功能

了解每个选项卡上提供的“HP 嵌入式 Web 服务器 (EWS)”功能。

图 5-1 EWS 选项卡



 **注：**只有多功能打印机 (MFP) 才会显示**复印/打印**、**扫描/数字发送**和**传真**选项卡。单功能打印机 (SFP) 则显示**打印**选项卡。

信息选项卡

请参阅此表了解**信息**选项卡中的设置。

表 5-1 HP 嵌入式 Web 服务器信息选项卡

菜单	说明
设备状态	显示打印机状态及 HP 耗材的估计剩余寿命。该页还显示每个纸盘的纸张类型和尺寸。要更改默认设置，请单击 更改设置 链接。
作业日志	提供已处理的作业列表。
配置页	显示配置页上提供的信息。
耗材状态页	显示打印机耗材的状态。
事件记录页	显示打印机的所有事件及错误列表。可以使用 HP Instant Support 链接（在所有 HP 嵌入式 Web 服务器页面的 其他链接 区域中）连接到一组动态网页以帮助解决问题。此外，这些页面还显示了适用于此打印机的其它服务。
用量信息页	显示打印机已打印的页数汇总，并按尺寸、类型和打印送纸道进行分组。
设备信息	显示打印机的网络名称、地址以及型号信息。要自定义这些条目，请单击 常规 标签中的 设备信息 菜单。
控制面板快照	显示控制面板显示屏上的当前屏幕图像。
远程控制面板	提供从台式机或笔记本电脑上的浏览器窗口进行故障排除或管理打印机的方法。
打印	允许用户将打印就绪文件发送到打印机以进行打印。

表 5-1 HP 嵌入式 Web 服务器信息选项卡（续）

菜单	说明
可打印的报告和页面	列出打印机的内部报告和页面。请选择一个或多个要打印的项目。
开源许可证	显示可与打印机配合使用的开源软件程序许可证摘要。

常规选项卡

请参阅此表了解常规选项卡中的设置。

表 5-2 HP 嵌入式 Web 服务器常规选项卡

菜单	说明
控制面板自定义	您可以在控制面板显示屏上对功能进行重新排序、显示或隐藏功能。 更改默认显示语言和键盘布局。
快速设置	配置可在打印机控制面板主屏幕的 快速设置 区域中显示的作业。
警报	为各种打印机和耗材事件设置电子邮件警报。
控制面板设置应用程序	显示打印机控制面板上可用的设置应用程序选项。
常规设置	配置打印机如何从卡纸和其它常规打印机设置中恢复。
自动发送	对打印机进行配置，以便将与打印机配置和耗材有关的电子邮件自动发送到指定的电子邮件地址。
编辑其他链接	添加或自定义对其它网站的链接。所有 HP 嵌入式 Web 服务器页面的页脚区域中均显示此链接。
订购信息	输入有关订购备用打印碳粉盒的信息。此信息显示在耗材状态页上。
设备信息	命名打印机并为其分配一个资产编号。输入将接收打印机相关信息的主要联系人的姓名。
语言	设置显示 HP 嵌入式 Web 服务器信息时使用的语言。
固件升级	下载并安装打印机固件升级文件。
日期/时间设置	设置日期和时间或与网络时间服务器同步。
节能设置	设置或编辑打印机的唤醒时间、睡眠时间和睡眠延迟。可以为工作日和假日设置不同的时间表。 还可设置与打印机进行何种互动才能使其从睡眠模式唤醒。
备份和还原	创建包含打印机和用户数据的备份文件。如有必要，可以使用该文件将数据恢复到打印机中。
重置出厂设置	将打印机设置重置为出厂默认值。
解决方案安装程序	安装或删除用于扩展或修改打印机功能的第三方软件包。
作业统计设置	提供有关第三方作业统计服务的连接信息，或启用本地无服务器设备作业统计。
配额设置	提供有关第三方作业配额服务的连接信息，或启用本地设备配额服务。

其他链接区域

使用常规选项卡上的**编辑其它链接**菜单来配置 HP 嵌入式 Web 服务器页脚中显示的是哪些连接。

 **注：** 以下是默认链接。

表 5-3 HP 嵌入式 Web 服务器其他链接列表

菜单	说明
HP Instant Support	连接到 HP 网站，以帮助您找到关于打印机问题的解决方法。
购买耗材	连接到 HP 网站，从中可了解有关购买原装 HP 耗材（如碳粉盒和纸张）的信息。
产品支持	连接到此打印机的支持网站，从中搜索有关各种主题的帮助信息。

打印选项卡

请参阅此表了解打印选项卡中的设置。

表 5-4 HP 嵌入式 Web 服务器打印选项卡

菜单	说明
“从 USB 驱动器打印”设置	启用或禁用控制面板上的 从 USB 驱动器打印 菜单。
管理存储的作业	启用或禁用打印机内存中存储作业的功能。 配置作业存储选项
默认打印选项	为打印作业配置默认选项。
限制彩色 (仅限彩色打印机)	允许或限制彩色打印。 您可为个人用户或为从特定软件程序发来的作业指定权限。
PCL 和 PostScript 设置	为所有打印作业调整 PCL 和 PostScript 设置。
打印质量	配置打印质量设置，包括颜色调整、图像定位和允许的纸张类型。
管理纸盘	为纸盘配置设置。

耗材选项卡

请参阅此表了解**耗材**选项卡中的设置。

表 5-5 HP 嵌入式 Web 服务器耗材选项卡

菜单	说明
管理耗材	配置在耗材达到严重不足状态时打印机的反应方式。

故障排除标签

请参阅此表了解**故障排除**选项卡中的设置。

表 5-6 HP 嵌入式 Web 服务器故障排除选项卡

菜单	说明
一般故障排除	<p>根据需要使用以下选项：</p> <ul style="list-style-type: none"> ● 报告和测试区域：选择并打印几种类型的报告和测试。通过单击查看按钮可在 EWS 中查看一些报告。 ● 传真工具区域：配置传真故障排除的设置。（仅限带 HP 模拟传真附件的 MFP 和数字发送器产品） ● OXPd 故障排除区域：启用或禁用允许进行非安全连接以便获取 Web 服务选项 ● 自动恢复区域：启用或禁用启用自动恢复选项，以便打印机可以从此错误中自动恢复，而不会要求关闭并打开电源（例如，49 错误）。
联机帮助	基于 HP 云的联机帮助链接可协助排除打印故障。
诊断数据	<p>将打印机信息导出到文件中对于 HP 技术支持人员非常有用，支持人员可利用该文件对问题进行详细分析。</p> <p>注：只有在从安全性选项卡中设置管理员密码时，此项才可用。</p>
校准/清洁	<p>启用自动清洁功能，创建并打印清洁页面，并选择一个可以立即校准打印机的选项。</p> <p>（仅限 Color LaserJet 打印机）</p>
重置出厂设置	将打印机设置重置为出厂默认值。
固件升级	下载并安装打印机固件升级文件。

安全性选项卡

请参阅此表了解安全性选项卡中的设置。

表 5-7 HP 嵌入式 Web 服务器安全性选项卡

菜单	说明
一般安全性	<p>常规安全性设置，包括以下操作：</p> <ul style="list-style-type: none"> ● 配置管理员密码，以便限制对某些打印机功能的访问。 ● 设置自定义设备服务访问代码。 ● 设置用于处理 PJI 命令的 PJI 密码。 ● 设置文件系统访问和固件升级安全性。 ● 启用或禁用控制面板上的主机 USB 端口或格式化板上的 USB 连接端口，以便直接从计算机中进行打印。 ● 查看所有安全性设置的状态。
帐户政策	启用管理员帐户设置。
访问控制	为特定个人或组配置对打印机功能的访问，然后选择个人登录到打印机时使用的方法。

表 5-7 HP 嵌入式 Web 服务器安全性选项卡（续）

菜单	说明
保护存储的数据	配置和管理打印机的内部存储。 为存储在打印机内部存储上的作业配置设置。
管理远程应用程序	通过导入或删除准许设备使用该产品的证书，管理远程应用程序或将其列入白名单。
证书管理	安装和管理安全性证书以访问打印机和网络。
电子邮件域限制	如果启用了电子邮件功能，管理员就可以限制可以接收打印机发出的消息的电子邮件地址。
网页服务安全性	允许从不同域上的网页访问此打印机上的资源。如果未将任何站点添加到该列表中，则将信任所有站点。
自检	检查安全性功能是否按预期的系统参数在运行。

HP Web 服务选项卡

使用 **HP Web 服务** 标签配置和启用此打印机的 HP Web 服务。必须启用 HP Web 服务才能使用 HP ePrint 功能。

表 5-8 HP 嵌入式 Web 服务器 HP Web 服务标签

菜单	说明
Web 服务设置	通过启用 HP Web 服务将此打印机连接至网络上的 HP Connected。
Web 代理	如果启用 HP Web 服务或将打印机连接至互联网时出现问题，请配置代理服务器。
HP JetAdvantage	访问扩展打印机功能的解决方案
Smart Cloud Print	启用 Smart Cloud Print，它支持访问基于 Web 的应用程序，可扩展打印机的功能。

联网标签

在将打印机连接到基于 IP 的网络时，可以使用**网络**标签配置和保护打印机的网络设置。如果将打印机连接到其他类型的网络，则不显示此标签。

表 5-9 HP 嵌入式 Web 服务器网络选项卡 > 配置设置

菜单	说明
无线站点	配置初始无线设置。 注： 可用的配置选项视打印服务器型号而定。
Wi-Fi Direct	为配备嵌入式 Wi-Fi Direct 打印和 NFC 打印功能的打印机或安装了无线附件的打印机配置 Wi-Fi Direct 设置。 注： 可用的配置选项视打印服务器型号而定。

表 5-9 HP 嵌入式 Web 服务器网络选项卡 > 配置设置（续）

菜单	说明
TCP/IP 设置	为 IPv4 和 IPv6 网络配置 TCP/IP 设置。 注： 可用的配置选项视打印服务器型号而定。
网络设置	配置 IPX/SPX、AppleTalk、DLC/LLC 和 SNMP 设置，视打印服务器型号而定。
其他设置	配置打印服务器支持的常规打印协议和服务。可用选项视打印服务器型号而定，可包含固件更新、LPD 队列、USB 设置、支持信息以及刷新率。
AirPrint	为 Apple 支持的打印机启用、设置或禁用网络打印。
选择语言	更改 HP 嵌入式 Web 服务器的显示语言。如果网页支持多种语言，则显示此页。也可以使用浏览器中的语言首选项设置来选择支持的语言。
选择位置	从打印机中选择国家/地区。

表 5-10 HP 嵌入式 Web 服务器网络选项卡 > Google Cloud Print 设置

菜单	说明
设置	设置 Google Cloud Print 选项。
Web 代理	配置代理设置。

表 5-11 HP 嵌入式 Web 服务器网络选项卡 > 安全设置

菜单	说明
设置	查看并将当前的安全设置恢复为工厂默认值。 使用安全配置向导配置安全性设置。 注： 如果使用网络管理应用程序（如 HP Web Jetadmin）配置安全性设置，则请勿使用“安全性配置向导”。
授权	控制此打印机的配置管理和使用，包括通过访问控制列表 (ACL) 限制对此打印机的主机访问（仅用于 IPv4 网络上选定的打印服务器）。
安全通信	配置传输层安全性 (TLS) 协议和加密选项。
管理协议	配置和管理此打印机的安全协议，包括以下操作： <ul style="list-style-type: none"> 为 HP 嵌入式 Web 服务器设置安全管理等级，并通过 HTTP 和 HTTPS 控制流量。 配置 SNMP（简单网络管理协议）操作。可在打印服务器上启用或禁用 SNMP v1/v2c 或 SNMP v3 代理。 通过可能不安全的协议控制访问，例如打印协议、打印服务、发现协议、名称解析服务以及配置管理协议。

表 5-11 HP 嵌入式 Web 服务器网络选项卡 > 安全设置 (续)

菜单	说明
802.1X 验证	根据网络上的客户验证要求配置 Jetdirect 打印服务器上的 802.1X 验证设置，并将 802.1X 验证设置重置为工厂默认值。 注意： 在更改 802.1X 身份验证设置时，打印机可能失去连接。要重新连接，可能需要将打印服务器重置为出厂默认状态并重新安装此打印机。
IPsec/防火墙	查看或配置防火墙策略或 IPsec/防火墙策略。
通知代理	启用或禁用 HP 设备通知代理，设置配置服务器并使用证书配置相互身份验证。

表 5-12 HP 嵌入式 Web 服务器网络选项卡 > 诊断设置

菜单	说明
网络统计信息	显示已经收集并存储在 HP Jetdirect 打印服务器上的网络统计信息。
协议信息	查看 HP Jetdirect 打印服务器上每种协议的网络配置设置列表。
配置页	查看 HP Jetdirect 配置页，其中包含 HP Jetdirect 状态和配置信息。

配置 IP 网络设置

使用 EWS 配置打印机的网络设置。

打印机共享免责声明

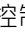

查看以下免责声明。

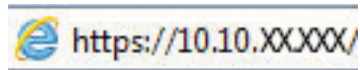
HP 不支持对等网络，因为此功能是 Microsoft 操作系统的功能，而不是 HP 打印机驱动程序的功能。请访问 Microsoft 网站：www.microsoft.com。


查看或更改网络设置

使用 HP 嵌入式 Web 服务器查看或更改 IP 配置设置。

1. 打开 HP 内嵌式 Web 服务器 (EWS):

- 从打印机控制面板的主屏幕中，轻触“信息”图标 ，然后轻触“以太网”图标  以显示 IP 地址或主机名。
- 打开 Web 浏览器，然后在地址行中，按照在打印机控制面板上显示的那样键入 IP 地址或主机名。按计算机键盘上的 Enter 键。随后将打开 EWS。




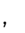
 **注：**如果 Web 浏览器显示一条消息，指示访问该网站可能不安全，则选择继续浏览该网站的选项。访问此网站不会损害计算机。

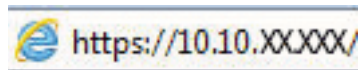
2. 单击**联网**选项卡以获得网络信息。根据需要更改设置。


在网络上给打印机重命名

若要对网络上的打印机重命名以使其具有唯一标识，请使用 HP 嵌入式 Web 服务器。

1. 打开 HP 内嵌式 Web 服务器 (EWS):


- 从打印机控制面板的主屏幕中，轻触“信息”图标 ，然后轻触“以太网”图标  以显示 IP 地址或主机名。
- 打开 Web 浏览器，然后在地址行中，按照在打印机控制面板上显示的那样键入 IP 地址或主机名。按计算机键盘上的 Enter 键。随后将打开 EWS。



 **注：**如果 Web 浏览器显示一条消息，指示访问该网站可能不安全，则选择继续浏览该网站的选项。访问此网站不会损害计算机。

2. 打开**常规**选项卡。

3. 在设备信息页面上，**设备名称**字段中提供了默认打印机名称。您可以更改此名称以唯一标识打印机。

 **注：**可有选择地填写此页上的其它字段。

4. 单击**应用**按钮以保存更改。

从控制面板中手动配置 IPv4 TCP/IP 参数

使用控制面板的**设置**菜单手动设置 IPv4 地址、子网掩码和默认网关。

1. 从打印机控制面板上的主屏幕中，导航到**设置**应用程序，然后选择**设置**图标。
2. 打开以下菜单：
 - a. **网络**
 - b. **以太网**
 - c. **TCP/IP**
 - d. **IPV 4 设置**
 - e. **配置方法**
3. 选择**手动**选项，然后轻触**保存**按钮。
4. 打开**手动设置**菜单。
5. 轻触 **IP 地址**、**子网掩码**或**默认网关**选项。
6. 轻触第一个字段以打开键盘。键入正确的字段位数，然后轻触**确定**按钮。
对于每个字段，重复此过程，然后轻触**保存**按钮。


从控制面板中手动配置 IPv6 TCP/IP 参数

使用控制面板的**设置**菜单手动设置 IPv6 地址。

1. 从打印机控制面板上的主屏幕中，导航到**设置**应用程序，然后选择**设置**图标。
2. 要启用手动配置，请打开以下菜单：
 - a. **网络**
 - b. **以太网**
 - c. **TCP/IP**
 - d. **IPV6 设置**
3. 选择**启用**，然后选择**开启**。
4. 选择**启用手动设置**选项，然后轻触**完成**按钮。
5. 要配置地址，请打开**地址**菜单，然后轻触此字段以打开小键盘。
6. 使用键盘输入地址，然后轻触**确定**按钮。
7. 轻触**保存**。


链路速度和双工设置

使用以下步骤对链接速度和双工设置进行更改。

 **注：**此信息仅适用于以太网网络。而不适用于无线网络。

打印服务器的链路速度和通信模式必须与网络集线器一致。大多数情况下，请将打印机保留为自动模式。若未正确更改链路速度和双工设置，可能会使打印机无法与其他网络设备通信。如需更改，请使用打印机控制面板。

 **注：**打印机设置必须与网络设备（网络集线器、交换机、网关、路由器或计算机）的设置相同。

 **注：**更改这些设置将会导致打印机关闭再开启。因此，请仅在打印机空闲时进行更改。

1. 从打印机控制面板上的主屏幕中，导航到[设置](#)应用程序，然后选择[设置](#)图标。
2. 打开以下菜单：
 - a. [网络](#)
 - b. [以太网](#)
 - c. [链路速度](#)
3. 选择以下选项之一：
 - [自动](#)：打印服务器自动将自己配置为网络允许的最高链路速度和通信模式。
 - [10T 半双工](#)：10 兆字节/秒 (Mbps)，半双工运行
 - [10T 全双工](#)：10 Mbps，全双工运行
 - [10T 自动](#)：10 Mbps，自动双工运行
 - [100TX 半双工](#)：100 Mbps，半双工运行
 - [100TX 全双工](#)：100 Mbps，全双工运行
 - [100TX 自动](#)：100 Mbps，自动双工运行
 - [1000T 全双工](#)：1000 Mbps，全双工运行
4. 轻触[保存](#)按钮。打印机将关闭再开启。

打印机安全性功能

限制哪些人员可以访问配置设置、保护数据安全以及防止他人触及贵重的硬件组件。

简介

本打印机包含一些安全功能，用于限制哪些人员可以访问配置设置、保护数据安全以及防止他人触及贵重的硬件组件。

安全性声明

查看这份重要的安全性声明。



本打印机支持多种安全标准和推荐的协议，可帮助您保持打印机安全、保护网络上的重要信息以及监视和维护打印机。

分配管理员密码


分配用于访问打印机和 HP 内嵌式 Web 服务器的管理员密码，以使未经授权的用户无法更改打印机设置。

使用 HP 嵌入式 Web 服务器 (EWS) 设置密码


使用以下步骤设置打印机密码。

1. 打开 HP 嵌入式 Web 服务器 (EWS):
 - a. 从打印机控制面板的主屏幕中，轻触“信息”图标 ，然后轻触“以太网”图标  以显示 IP 地址或主机名。
 - b. 打开 Web 浏览器，然后在地址行中，按照在打印机控制面板上显示的那样键入 IP 地址或主机名。按计算机键盘上的 Enter 键。随后将打开 EWS。




 **注：**如果 Web 浏览器显示一条消息，指示访问该网站可能不安全，则选择继续浏览该网站的选项。访问此网站不会损害计算机。

2. 单击**安全性**选项卡。
3. 打开**常规安全**菜单。
4. 在**设置本机管理员密码**区域，在**用户名**字段中输入与密码相关的名称。
5. 在**新密码**字段中输入密码，然后在**确认密码**字段中再次输入该密码。

 **注：**如要更改现有密码，首先在**旧密码**字段中输入现有密码。

6. 单击**应用**按钮。

 **切记：**请记下密码并将其存放在安全处。无法恢复管理员密码。如果丢失或忘记管理员密码，请联系 HP 支持部门，以获取完全重置打印机所需的帮助。

[单击此处以联系 HP 支持部门有关重置打印机密码。](#)


在打印机控制面板上提供用户访问凭据

使用以下步骤登录控制面板。

可保护打印机控制面板上的某些功能，以使未经授权的人员无法使用这些功能。如果某项功能受到保护，则打印机将提示您先登录，然后才能使用该功能。您也可以不等待提示，而是通过选择打印机控制面板上的**登录**进行登录。

通常，用于登录打印机的凭据与用于登录网络的凭据相同。如果您对使用哪种凭据有疑问，请咨询此打印机的网络管理员。

1. 从打印机控制面板上的主屏幕中，选择**登录**。
2. 按提示输入凭据。

 **注：**要保持打印机安全，请在用完打印机后选择**注销**。

IP 安全性

IP 安全性 (IPsec) 是一组协议，可控制进出打印机的基于 IP 的网络流量。IPsec 提供主机到主机身份验证、数据完整性和网络通信加密。

对于连接至网络并配有 HP Jetdirect 打印服务器的打印机，可以通过 HP 嵌入式 Web 服务器的**联网**标签配置 IPsec。

加密支持：HP 高性能安全硬盘

本硬盘提供基于硬件的加密，以便您安全存储敏感数据，而不会影响打印机性能。本硬盘使用最新的高级加密标准 (AES)，而且具有多种省时功能和可靠功能。

使用 HP 嵌入式 Web 服务器中的**安全**菜单配置磁盘。

锁定格式化板

本格式化板有一个插槽，您可用它来连接安全电缆。

锁定格式化板可防止有人从格式化板上卸下贵重组件。

节能设置


了解打印机上可用的节能设置。

设置睡眠计时器并将打印机配置为使用 2 瓦或更少电量

睡眠设置将影响打印机用电量多少、唤醒/睡眠时间、打印机进入睡眠模式的迅速程度以及打印机从睡眠模式唤醒的迅速程度。

要配置打印机在睡眠模式下使用 2 瓦或更少电量，则同时输入[不活动之后睡眠](#)和[睡眠后自动关闭](#)设置的时间。

1. 从打印机控制面板上的主屏幕中，选择[设置](#)。
2. 打开以下菜单：
 - [常规](#)
 - [节能设置](#)
 - [睡眠设置](#)
3. 选择[不活动之后睡眠](#)，可指定打印机处于非活动状态达到几分钟后将进入睡眠模式。输入相应的时间段。
4. 选择[睡眠后自动关闭](#)，可使打印机在睡眠一段时间后进入深度省电模式。输入相应的时间段。

 **注：**默认情况下，本打印机将从自动关闭中唤醒，以响应除 USB 或 Wi-Fi 之外的任何活动。要获得更大的节能设置，您可以将其设置为只能通过电源按钮唤醒，方式是选择[关闭（只能通过电源开关唤醒）](#)。

5. 选择[完成](#)以保存这些设置。

设置睡眠时间表

使用[睡眠时间表](#)功能将打印机配置为在一周的特定星期的特定时间自动被唤醒或进入睡眠模式。

1. 从打印机控制面板上的主屏幕中，导航到[设置](#)应用程序，然后选择[设置](#)图标。
2. 打开以下菜单：
 - a. [常规](#)
 - b. [节能设置](#)
 - c. [睡眠时间表](#)
3. 选择[新事件](#)按钮，然后选择要安排的事件类型：[唤醒事件](#)或[睡眠事件](#)。
4. 对于唤醒或睡眠事件，为事件配置一周的具体星期和时间。选择[保存](#)以保存设置。

HP Web Jetadmin

HP Web Jetadmin 是一款屡获殊荣的业界领先工具，可有效地管理各种不同的联网 HP 设备，包括打印机、多功能打印机和数码发送器。只需此解决方案，即可远程安装、监视、维护和保护打印和成像环境以及排除故障，通过帮助您节省时间、控制成本和保护投资，最终提高企业生产率。

HP Web Jetadmin 定期进行升级，以便为特定产品功能提供支持。有关更多信息，请访问 www.hp.com/go/webjetadmin。

软件和固件更新

HP 会定期更新打印机固件中提供的功能。要使用最新功能，请更新打印机固件。

从 Web 下载最新的固件更新文件：

访问 www.hp.com/support/pwcolorE75160 或 www.hp.com/support/pwcolorP75250。单击**软件、驱动程序和固件**。

6 解决问题

对打印机问题进行故障排除。找到其他资源以获得帮助和技术支持。

如需获得视频帮助，请访问 www.hp.com/videos/PageWide。


在文档发布时，以下信息正确无误。有关最新信息，请参阅 www.hp.com/support/pwcolorE75160 或 www.hp.com/support/pwcolorP75250。

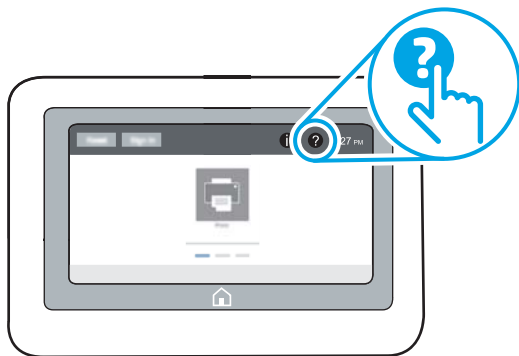
有关详细信息，请参阅：

HP 的打印机全包帮助包括以下信息：

- 安装和配置
- 学习和使用
- 解决问题
- 下载软件和固件更新
- 加入支持论坛
- 查找保修和监管信息


控制面板帮助系统

打印机内置一个帮助系统，其中介绍如何使用每个屏幕。要打开“帮助”系统，请轻触控制面板上的“帮助”按钮。



在某些屏幕上，帮助系统将打开一个全局菜单供您搜索特定主题。可通过轻触菜单中的按钮，在菜单结构中浏览。

某些帮助屏幕上还配有动画，指导您完成清除卡纸等过程。

如果打印机发出错误或警告提示，请轻触“帮助”  按钮打开说明问题的消息。该消息中还含有可帮助解决问题的说明。

重置出厂设置

将打印机设置重置为出厂默认设置可以帮助解决问题。

简介


使用以下方法将打印机设置恢复为出厂时的原始设置。

方法 1: 从打印机控制面板重置出厂设置

使用打印机控制面板将设置恢复为原始值。


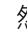
1. 从打印机控制面板上的主屏幕中，导航到[设置](#)应用程序，然后选择[设置](#)图标。
2. 打开以下菜单：
 - a. [常规](#)
 - b. [重置出厂设置](#)
3. 选择[重置](#)。


验证消息告知，完成重置功能可能导致丢失数据。
4. 选择[重置](#)完成程序。

 **注：**完成重置操作后，打印机将自动重新启动。

方法 2: 从 HP 嵌入式 Web 服务器重置出厂设置（仅限联网的打印机）

使用 HP EWS 可将打印机设置重置为原始设置。

1. 在打印机控制面板上，选择“信息”按钮 ，然后选择“网络”图标  以显示 IP 地址或主机名。
2. 打开[常规](#)选项卡。
3. 在屏幕左侧，单击[重置出厂设置](#)。
4. 单击[重置](#)按钮。

 **注：**完成重置操作后，打印机将自动重新启动。

打印机控制面板上显示“碳粉盒中碳粉不足”或“碳粉盒中碳粉严重不足”消息

查看此问题的可能解决方案。

碳粉盒中碳粉不足:当碳粉盒中的碳粉不足时，打印机会发出指示。实际的碳粉盒剩余寿命可能不同。请考虑准备好备用碳粉盒，供打印质量无法令人接受时安装。此时不需要更换碳粉盒。

碳粉盒中碳粉非常不足:当碳粉盒中的碳粉严重不足时，打印机会发出指示。实际的碳粉盒剩余寿命可能不同。请考虑准备好备用碳粉盒，供打印质量无法令人接受时安装。此时不需要更换碳粉盒，除非打印质量无法接受。

HP 的高级保护保修已接近可用的碳粉盒寿命。检查耗材状态页或 HP 嵌入式 Web 服务器 (EWS) 的状态。

打印机不拾纸或进纸错误

如果打印机不从纸盘中拾纸或一次拾取了一张以上纸张，请使用以下信息。

简介

如果打印机不从纸盘中拾纸或一次拾取了一张以上纸张，以下解决方案可帮助您解决问题。在以下情况下可能会导致卡纸。

打印机不拾纸

如果打印机不从纸盘中拾纸，请尝试以下解决方案：

1. 打开打印机，取出所有卡纸。检查打印机内是否无碎纸片。
2. 在纸盘中装入适合打印作业的正确尺寸的纸张。
3. 确保已在打印机控制面板上正确设置纸张尺寸和类型。

4. 确保已根据纸张尺寸正确调整了纸盘中的纸张导板。将导板调整到纸盘中的适当凹进。纸盘导板上的箭头应与纸盘上的标记完全对齐。

 **注：** 请不要将纸张导板调整到紧贴纸叠。将其调整到纸盘中的凹口或标记位置。

以下图像显示了各打印机纸盘中的纸张尺寸凹口示例。大多数 HP 打印机具有与此类似的标记。

图 6-1 纸盘 1 或多用途纸盘的尺寸标记

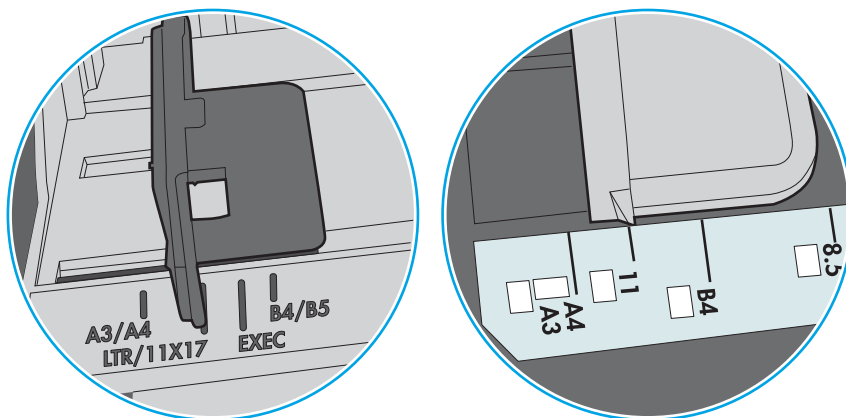
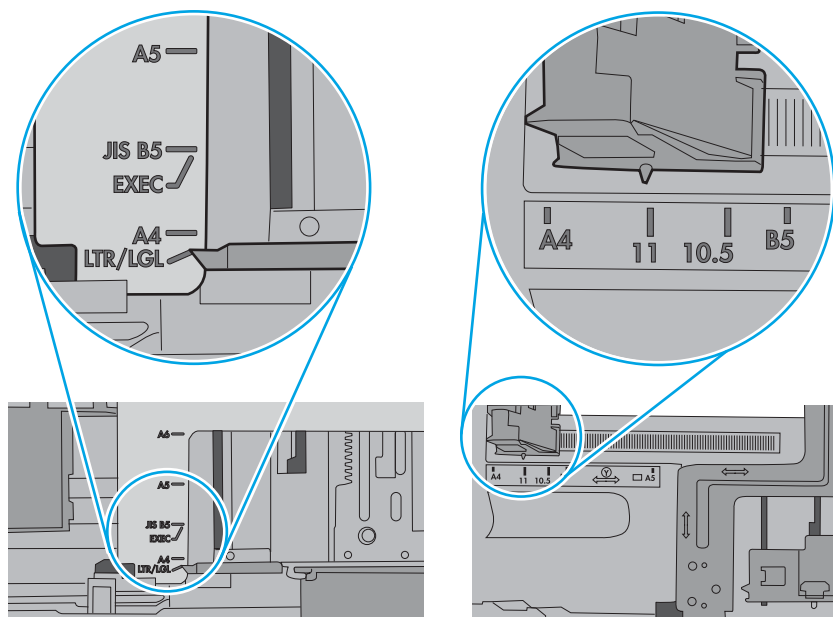


图 6-2 纸盒盘的尺寸标记

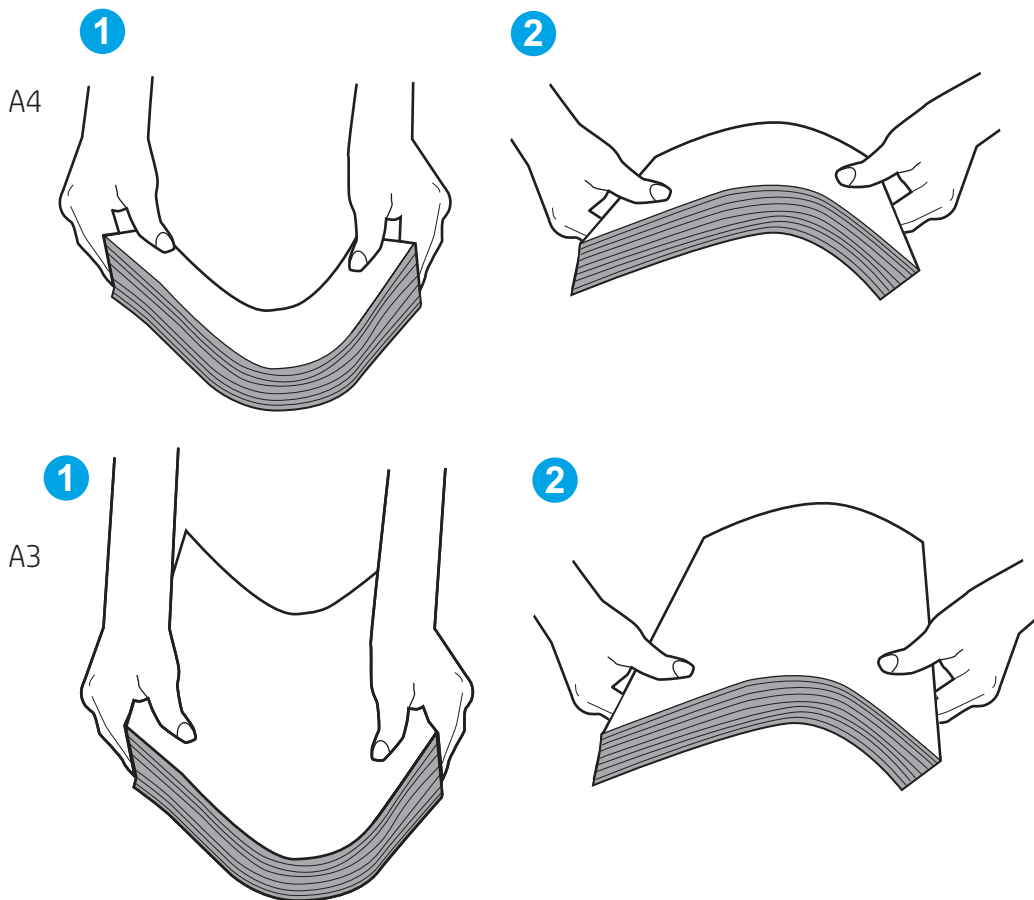


5. 验证室内湿度在此打印机的规格范围内且纸张存放在未开封的包装中。大多数情况下纸令都存放在防潮包装内出售以保持纸张干燥。

在高湿度环境下，纸盘中纸叠顶部的纸张可能会吸收湿气，因而外观可能不平整或呈波浪状。如果出现这种情况，请取出纸叠顶部的 5 到 10 页纸。

在低湿度环境下，多余静电可能会导致纸张粘在一起。如果出现这种情况，请从纸盘取出纸张，握住纸叠两端，先让两端向上弯曲成 U 状。然后，将两端向下弯曲成反向 U 状。接下来握住纸叠两端重复上述步骤。此过程可让各页纸松散开来，又不会产生静电。在桌面上将纸张叠放整齐后，再将其放回纸盘中。

图 6-3 纸叠弯曲技巧



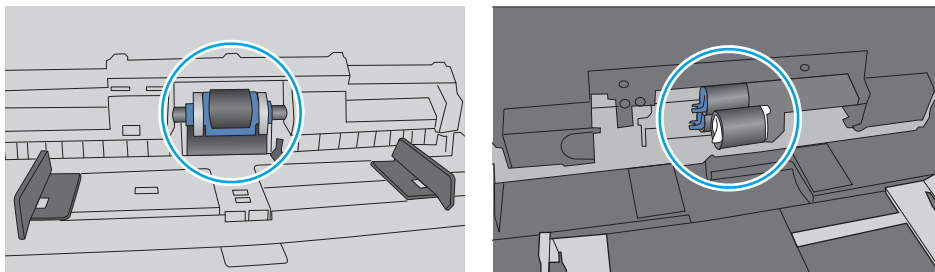
6. 检查打印机控制面板，了解是否正显示要求手动进纸的提示。装入纸张并继续。

7. 纸盘上的滚轮可能已受到污染。用蘸有温水的无绒软布清洁滚轮。如果有，请使用蒸馏水。

⚠ 注意： 请不要将水直接喷在打印机上。请将水喷在布上，或用布蘸水后拧干，然后用布清洁辊。

以下图像显示各打印机的滚筒位置示例。

图 6-4 纸盘 1 或多用途纸盘的滚筒位置



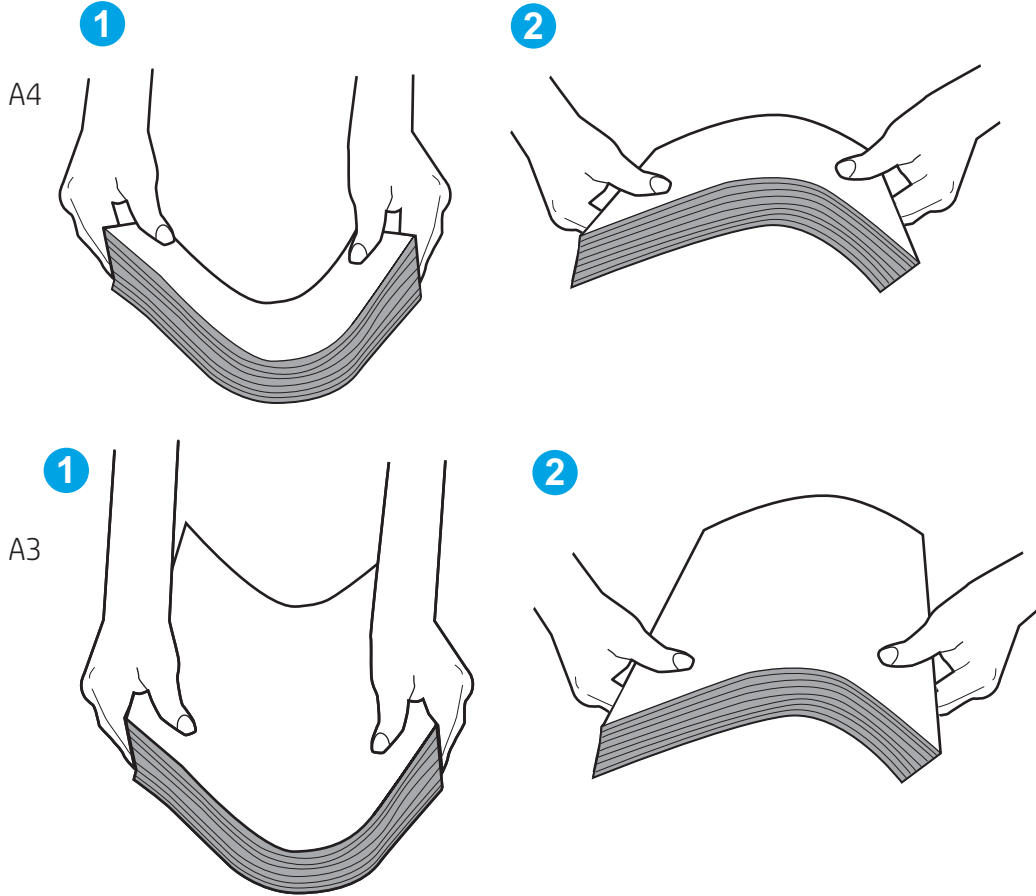
打印机一次拾取多张纸

如果打印机从纸盘拾取多张纸，请尝试以下解决方案：

1. 从纸盘中取出纸叠，将其弯曲并旋转 180 度，然后将其翻转过来。请勿展开纸张。将纸叠放回纸盘中。

📝 注： 展开纸张会产生静电。因而请不要展开纸张，而是握住纸叠两端，先让两端向上弯曲成 U 状。然后，将两端向下弯曲成反向 U 状。接下来握住纸叠两端重复上述步骤。此过程可让各页纸松散开来，又不会产生静电。在桌面上将纸张叠放整齐后，再将其放回纸盘中。

图 6-5 纸叠弯曲技巧



2. 请仅在本打印机上使用符合 HP 规格的纸张。
3. 验证室内湿度在此打印机的规格范围内且纸张存放在未开封的包装中。大多数情况下纸令都存放在防潮包装内出售以保持纸张干燥。

在高湿度环境下，纸盘中纸叠顶部的纸张可能会吸收湿气，因而外观可能不平整或呈波浪状。如果出现这种情况，请取出纸叠顶部的 5 到 10 页纸。

在低湿度环境下，多余静电可能会导致纸张粘在一起。如果出现这种情况，请从纸盘中取出纸张，然后按上述说明弯曲纸叠。

4. 使用无皱、无折痕或未受损的纸张。如有必要，使用不同纸包中的纸张。

5. 请检查纸盘中的堆叠高度标记，确保纸盘不会装得太满。如果纸盘装得太满，请从纸盘中取出整叠纸，将纸叠叠放整齐，然后再将部分纸张装到纸盘中。

以下示例显示了各打印机纸盘中的堆叠高度标记示例。大多数 HP 打印机具有与此类似的标记。另外，请确保所有纸张都位于堆叠高度标记附近的压片下。这些压片有助于让纸张在送入打印机时处于正确位置。

图 6-6 堆叠高度标记

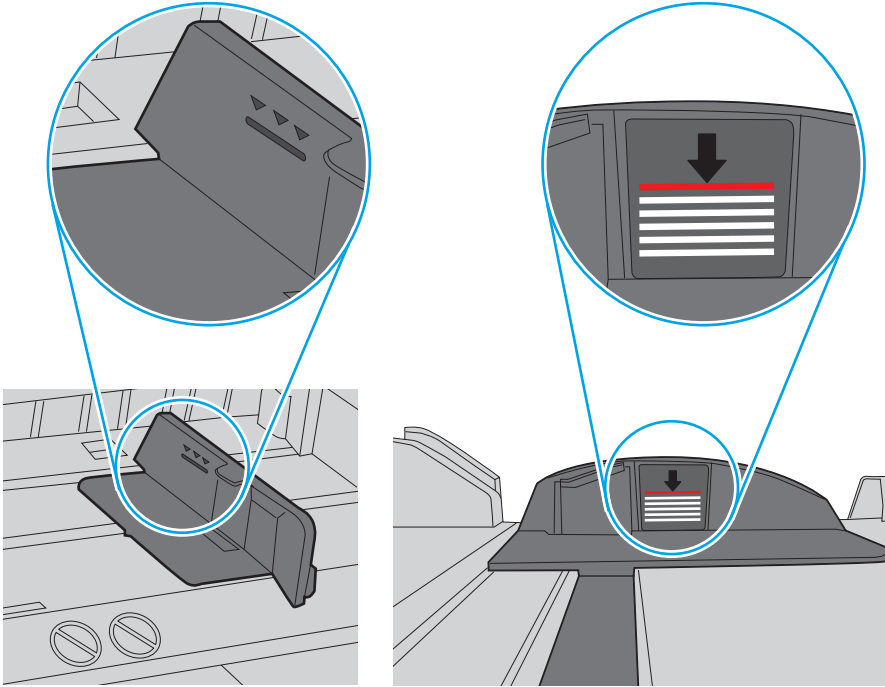
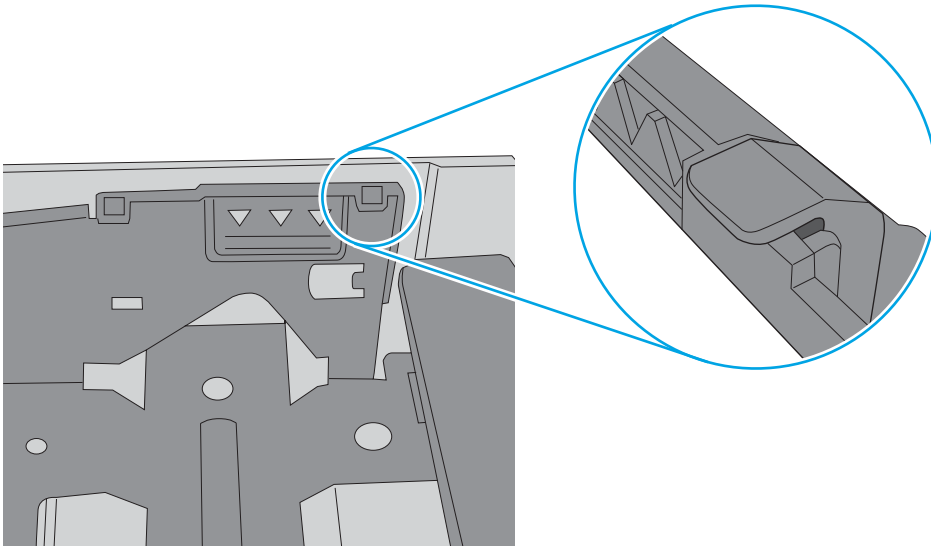


图 6-7 纸叠压片



6. 确保已根据纸张尺寸正确调整了纸盘中的纸张导板。将导板调整到纸盘中的适当凹进。纸盘导板上的箭头应与纸盘上的标记完全对齐。

 **注：** 请不要将纸张导板调整到紧贴纸叠。将其调整到纸盘中的凹口或标记位置。

以下图像显示了各打印机纸盘中的纸张尺寸凹口示例。大多数 HP 打印机具有与此类似的标记。

图 6-8 纸盘 1 或多用途纸盘的尺寸标记

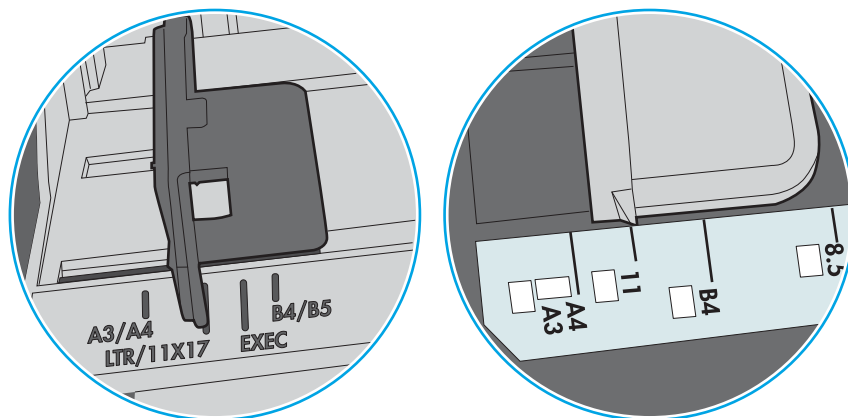
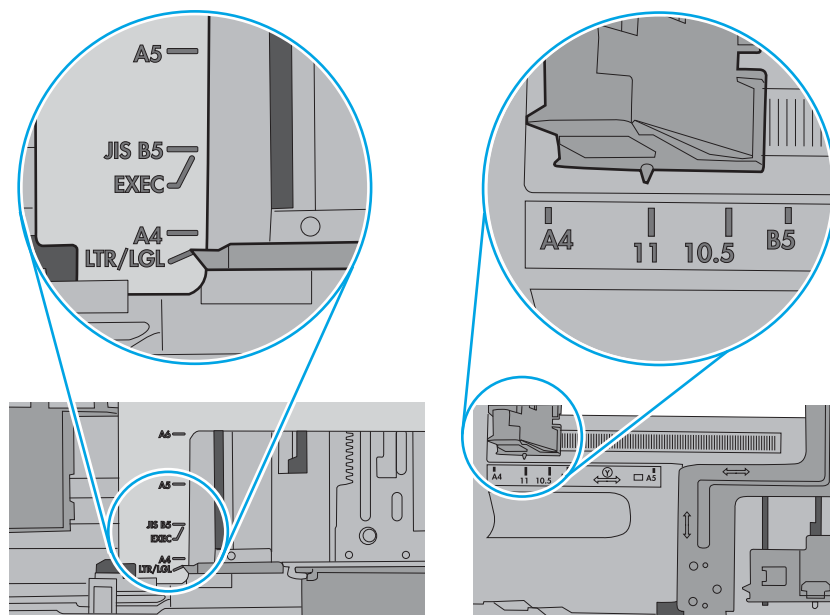


图 6-9 纸盒盘的尺寸标记



7. 确保打印环境处于建议的规格范围内。

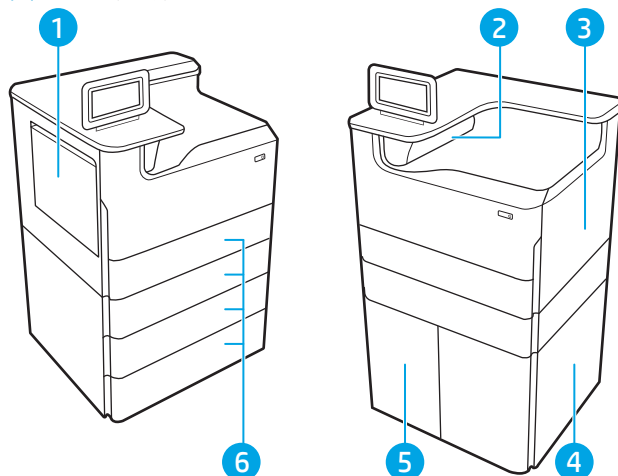
清除卡纸

按此部分中的过程从打印机纸道清除卡纸。

卡纸位置

可能发生卡纸问题的位置。

图 6-10 卡纸位置



编号	说明
1	纸盘 1 和左挡盖
2	出纸槽
3	右挡盖（双面打印机）
4	右下挡盖
5	4,000 页 HCl 进纸器
6	550 张纸盘

自动导航以清除卡纸

了解打印机卡纸清除自动导航功能。

自动导航功能通过在控制面板上提供分步说明，帮助清除卡纸。

完成一个步骤后，打印机将显示有关下一步骤的说明，直到完成过程中的所有步骤。

频繁发生或重复发生卡纸现象？

要减少卡纸次数，请尝试以下解决方案。

1. 对于本打印机仅使用符合 HP 规格的纸张。
2. 使用无皱、无折痕或未受损的纸张。如有必要，请使用另一包中的纸张。
3. 使用以前没有在上面打印或复印过的纸张。

4. 确保没有将纸盘装得太满。否则，请从纸盘中取出整叠纸，整平纸叠，然后将一部分纸张放回纸盘。
5. 确保已根据纸张尺寸正确调整了纸盘中的纸张导板。调整纸张导板，以使其碰到纸叠，但不压弯纸叠。
6. 确保将纸盘完全插入打印机。
7. 在重磅纸、压纹纸或穿孔纸上打印时，请使用手动进纸功能，且一次只能送入一张纸。
8. 打开打印机控制面板上的**纸盘**菜单。确保已针对纸张类型和尺寸正确配置纸盘。
9. 确保打印环境处于建议的规格范围内。

清除纸盘 1 中的卡纸 (15.A1.yz; 15.D1.51; 15.D1.81; 15.D2.A1; 15.D2.D1)

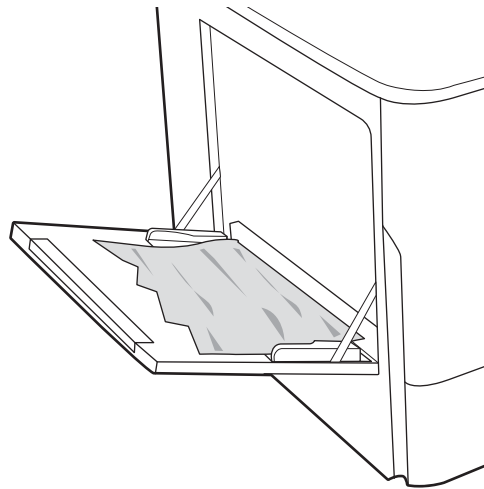
发生卡塞后，控制面板将显示错误消息和帮助清除卡塞的动画。

纸盘 1 中的卡纸可能生成以下任意错误代码：

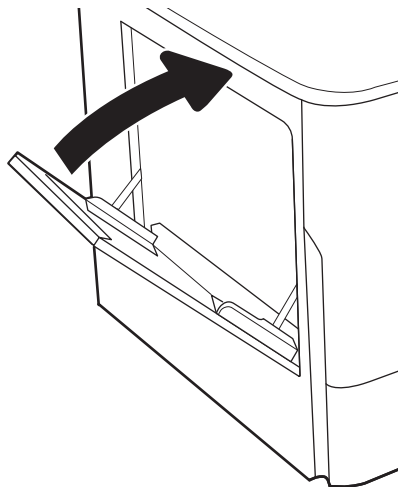
- 15.A1.yz
- 15.D1.51
- 15.D1.81
- 15.D2.A1
- 15.D2.D1

请执行以下操作，解决卡纸问题：

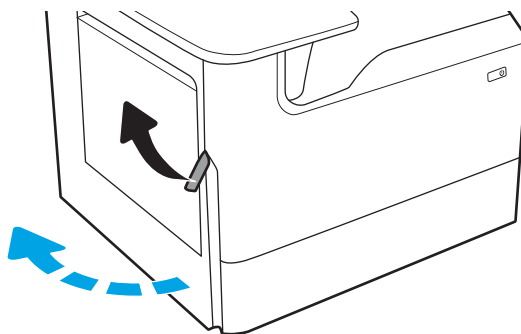
1. 如果在纸盘 1 中看见卡纸，请轻轻地平直拉出纸张以清除卡纸。



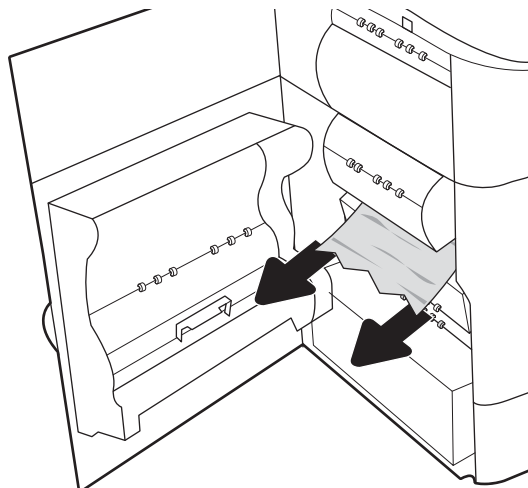
2. 合上纸盘 1。



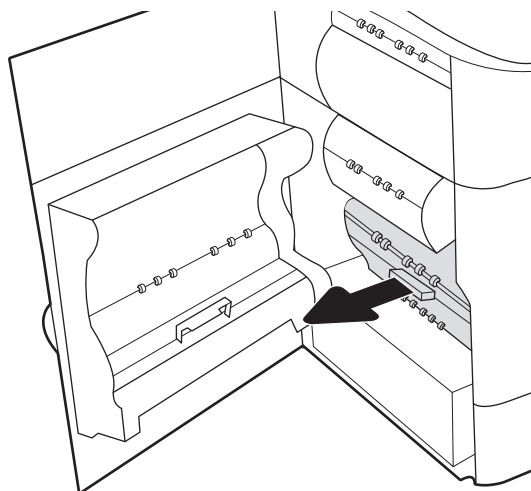
3. 打开左挡盖。



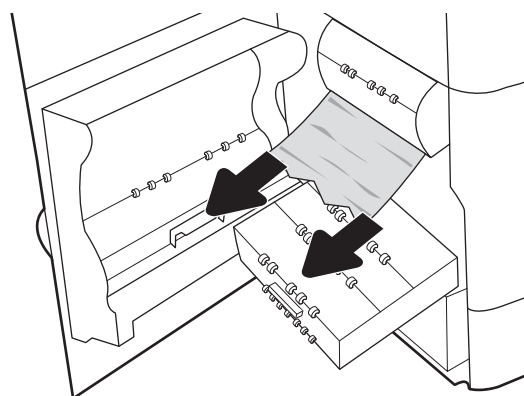
4. 直接拉出任何卡塞的纸张。



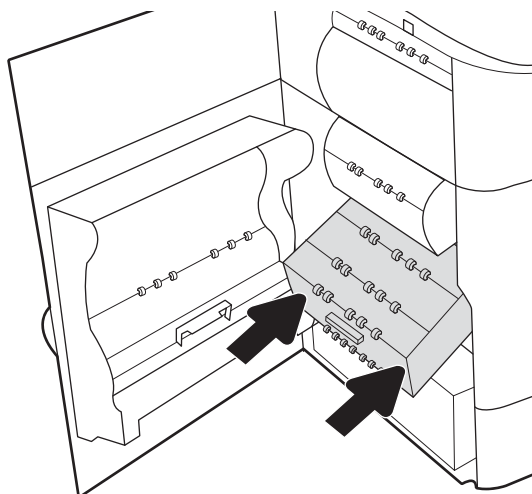
5. 如果看不到卡纸，请将保养液容器拉出。



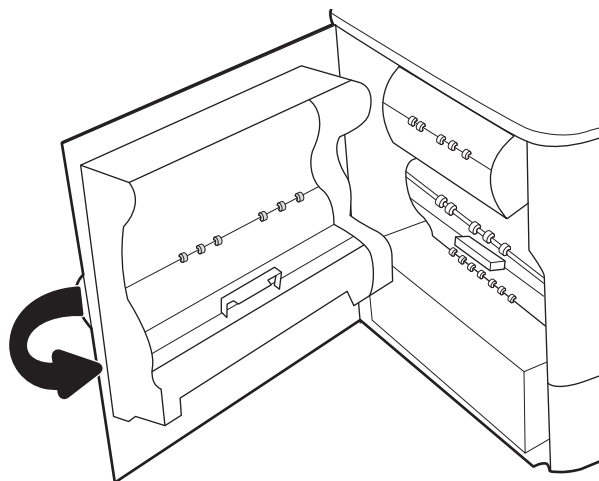
6. 直接拉出任何卡塞的纸张。



7. 将保养液容器推入打印机。



8. 合上左挡盖。



9. 如果打印机中仍有剩余页面，将在控制面板上显示如何清除剩余页面的说明消息。

清除纸盘 2 中的卡纸 (15.A2.yz; 15.D2.52; 15.D2.82; 15.D2.A2; 15.D2.D2)

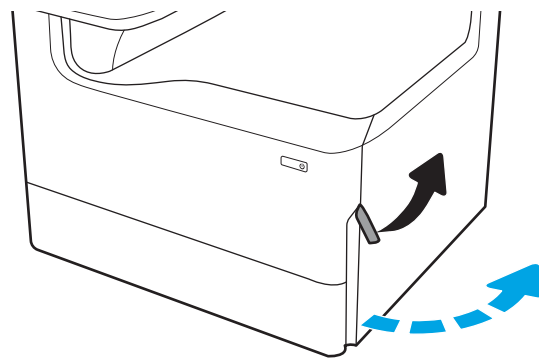
发生卡塞后，控制面板将显示错误消息和帮助清除卡塞的动画。

纸盘 2 中的卡纸可能生成以下任意错误代码：

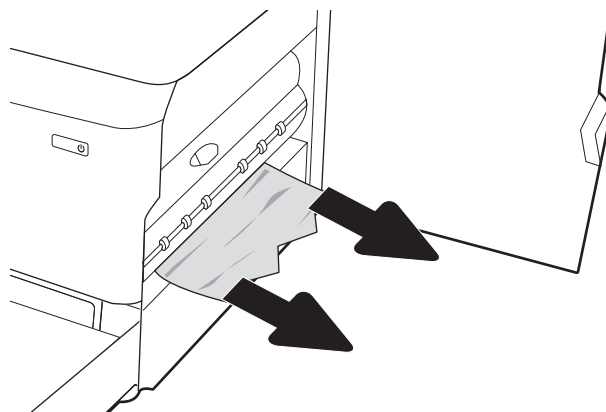
- 15.A2.yz
- 15.D2.52
- 15.D2.82
- 15.D2.A2
- 15.D2.D2

请执行以下操作，解决卡纸问题：

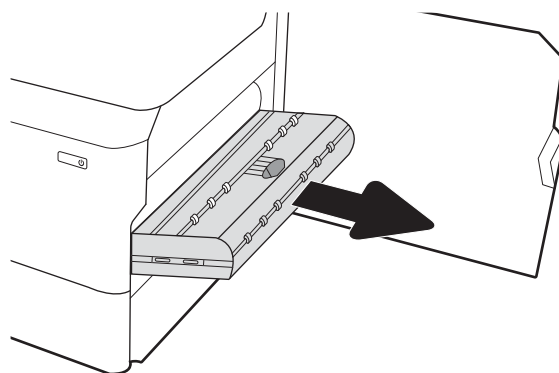
1. 打开右挡盖。



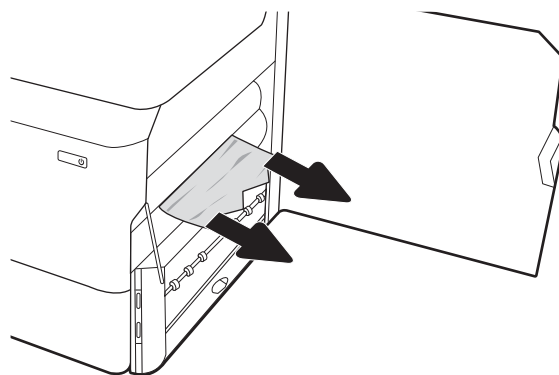
2. 取出所有卡纸。



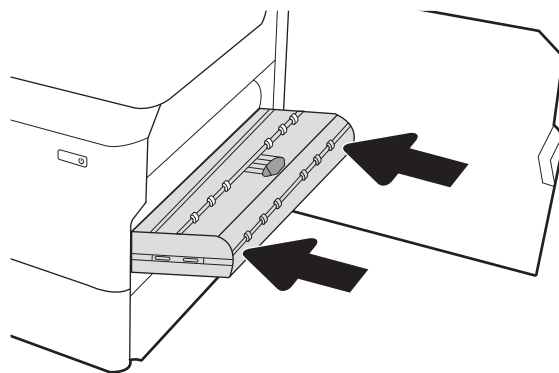
3. 如果没有看到卡住的纸张，则卸下双面打印机。



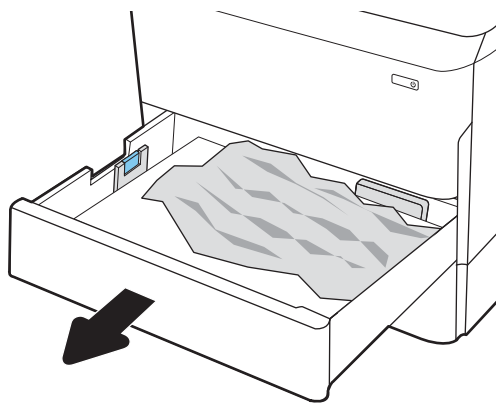
4. 直接拉出任何卡塞的纸张。



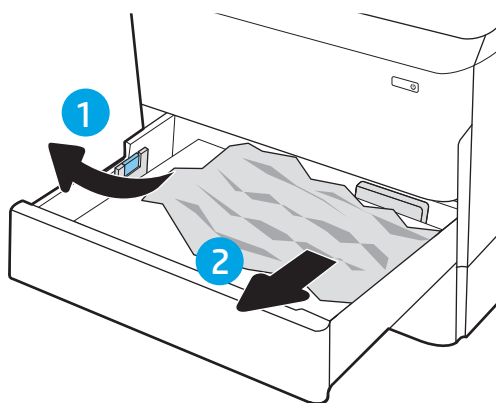
5. 重新安装双面打印机。



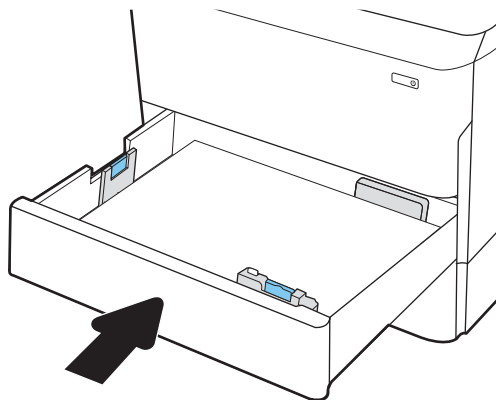
6. 打开纸盘。



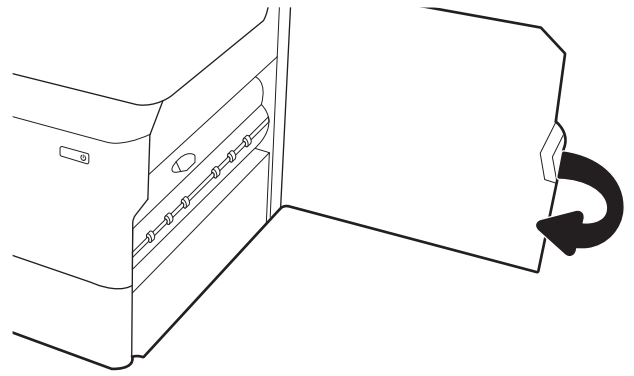
7. 从打印机内部的进纸轮上取出任何卡住的纸张。首先将纸张拉向左侧，然后向前拉出并移除纸张。



8. 合上纸盘。



9. 合上右挡盖。



10. 如果打印机中仍有剩余页面，将在控制面板上显示如何清除剩余页面的说明消息。

清除纸盘 3-中的卡纸 (15.A3.yz;15.12.A3;15.12.D3)

发生卡塞后，控制面板将显示错误消息和帮助清除卡塞的动画。

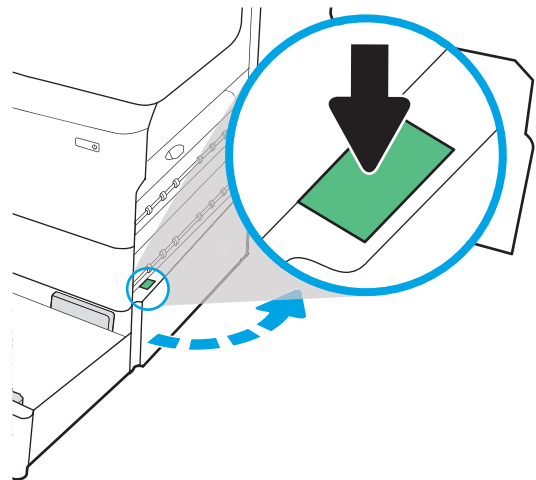
纸盘 3 中的卡纸可能生成以下任意错误代码：

- 15.A3.yz
- 15.12.A3
- 15.12.D3

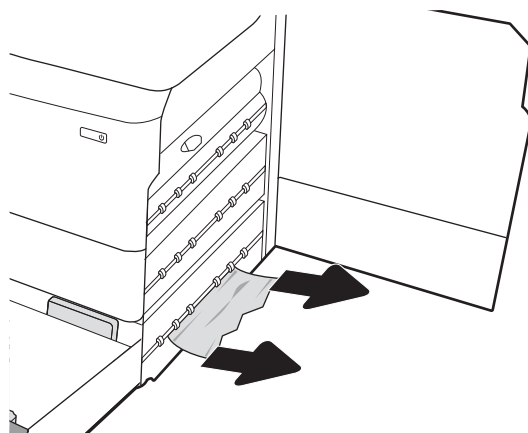
请执行以下操作，解决卡纸问题：

 **注：**从带支架的 1x550 页纸盘清除卡纸的步骤与台式 1x550 页纸盘的相同。此处仅显示台式纸盘。

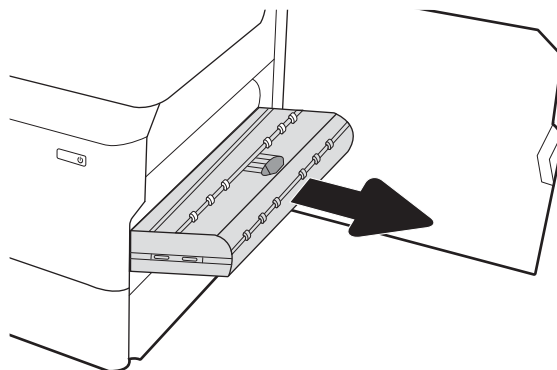
1. 打开右挡盖和右下挡盖。



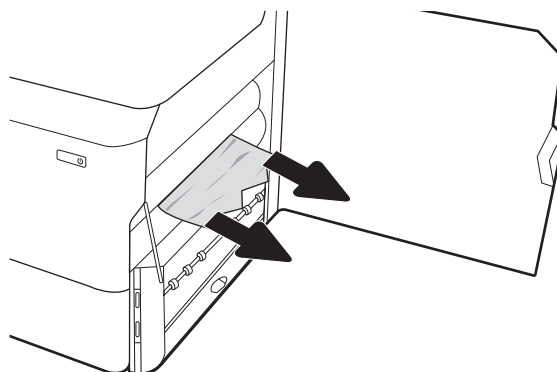
2. 轻轻拉出任何卡纸。



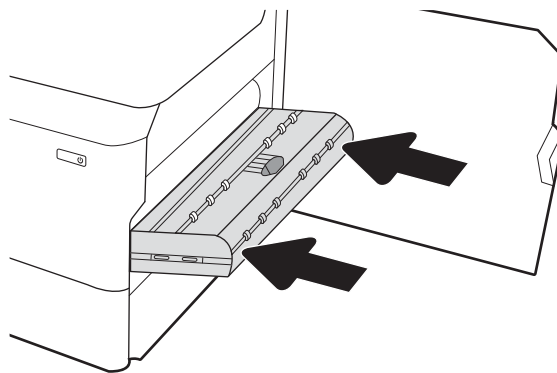
3. 如果没有看到卡住的纸张，则卸下双面打印机。



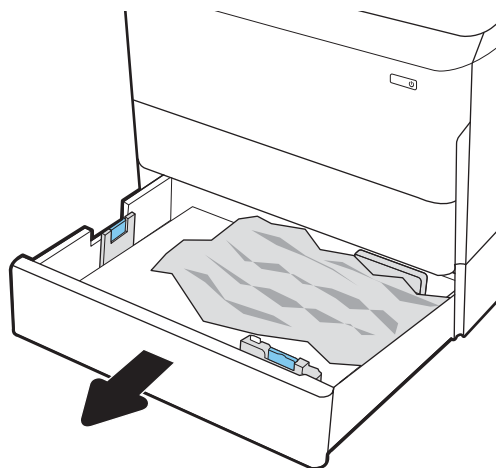
4. 直接拉出任何卡塞的纸张。



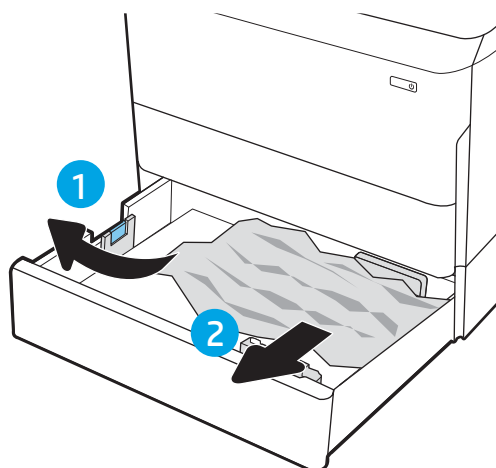
5. 重新安装双面打印机。



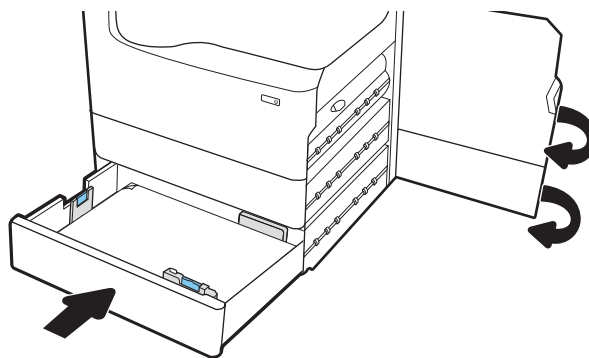
6. 打开纸盘。



7. 从打印机内部的进纸轮上取出任何卡住的纸张。首先将纸张拉向左侧，然后向前拉出并移除纸张。



8. 合上右下挡盖和右挡盖，并合上纸盘。



9. 如果打印机中仍有剩余页面，将在控制面板上显示如何清除剩余页面的说明消息。

清除出纸槽中的卡纸 (15.E1.yz; 15.C1.Az)

发生卡塞后，控制面板将显示错误消息和帮助清除卡塞的动画。

出纸槽中的卡纸可能生成以下任意错误代码：

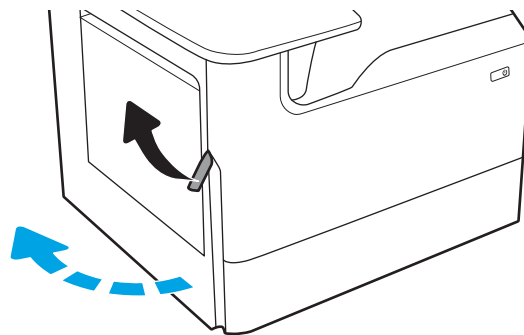
- 15.E1.yz
- 15.C1.Az

请执行以下操作，解决卡纸问题：

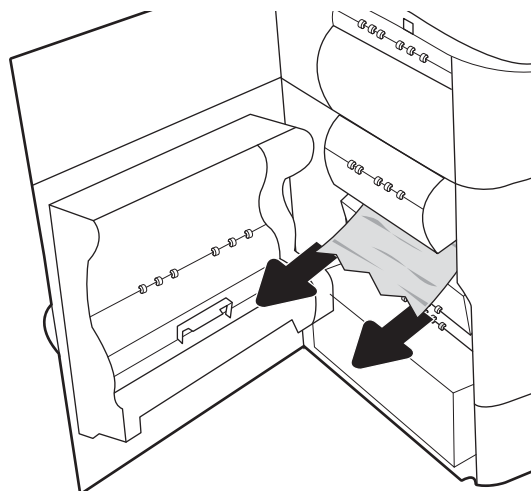
1. 如果出纸槽中能看到纸张，请握住前缘将其取出。



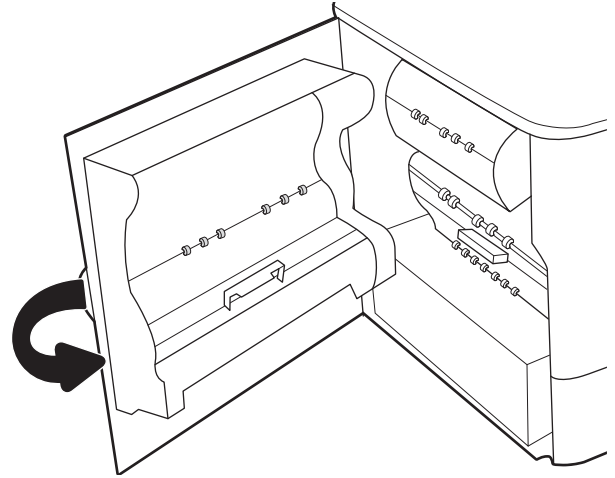
2. 打开左挡盖。



3. 取出所有卡纸。



4. 合上左挡盖。



5. 如果打印机中仍有剩余页面，将在控制面板上显示如何清除剩余页面的说明消息。

清除双面打印器中的卡纸 (15.D1.yz; 15.D2.yz; 15.C1.5z; 15.C1.8z; 15.C1.9z)

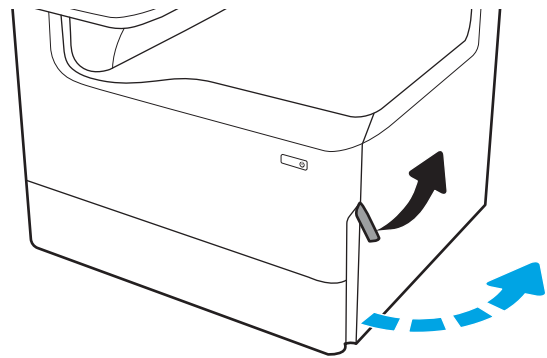
发生卡塞后，控制面板将显示错误消息和帮助清除卡塞的动画。

双面打印器中的卡纸可能生成以下任意错误代码：

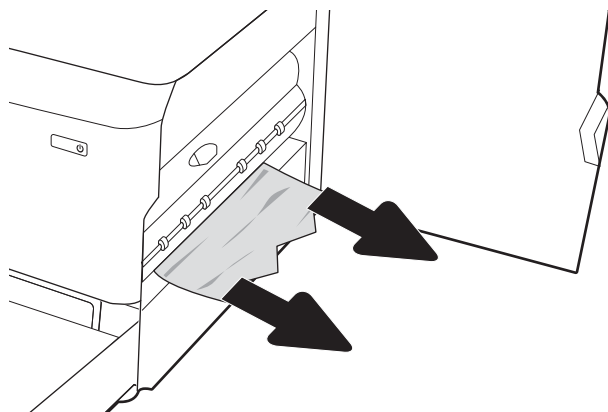
- 15.D1.yz
- 15.D2.yz
- 15.C1.5z
- 15.C1.8z
- 15.C1.9z

请执行以下操作，解决卡纸问题：

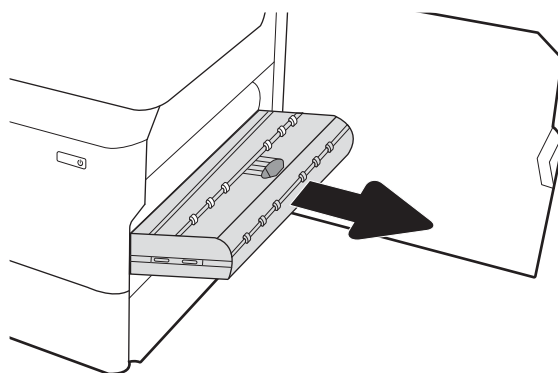
1. 打开右挡盖。



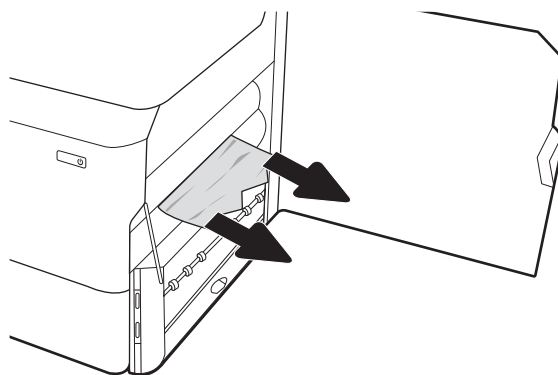
2. 取出所有卡纸。



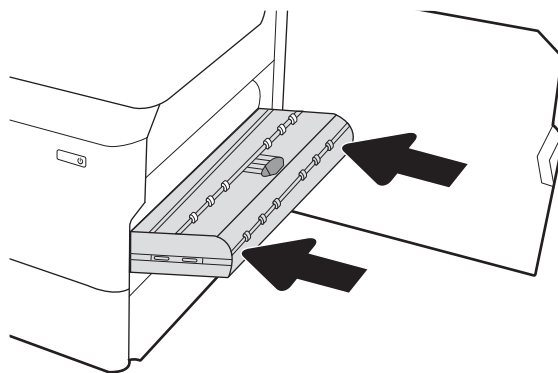
3. 如果没有看到卡住的纸张，则卸下双面打印机。



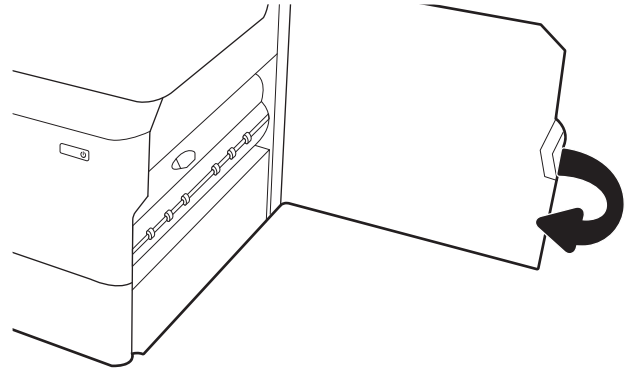
4. 直接拉出任何卡塞的纸张。



5. 重新安装双面打印机。



6. 合上右挡盖。



7. 如果打印机中仍有剩余页面，将在控制面板上显示如何清除剩余页面的说明消息。

清除 3 X 550 纸盘中的卡纸 (15.A4.yz; 15.A5.yz; 15.A6.yz; 15.A9.yz; 15.37.yz; 15.38.yz; 15.48.yz)

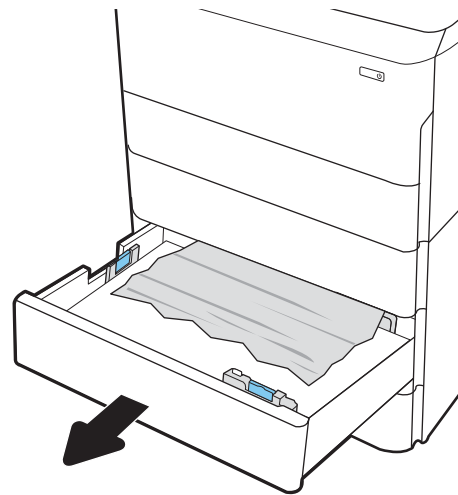
发生卡塞后，控制面板将显示错误消息和帮助清除卡塞的动画。

3 x 550 页附件中的卡纸可能生成以下任意错误代码：

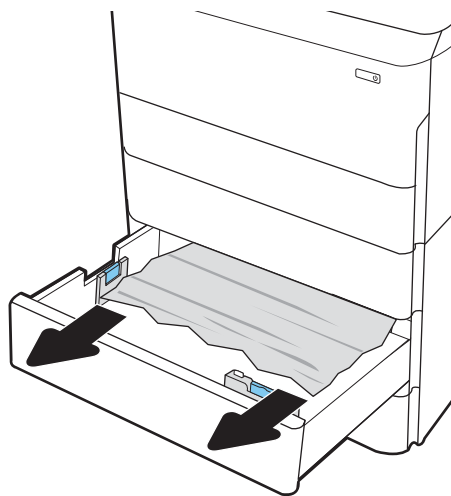
- 15.A4.yz
- 15.A5.yz
- 15.A6.yz
- 15.A9.yz
- 15.37.yz
- 15.38.yz
- 15.48.yz

请执行以下操作，解决卡纸问题：

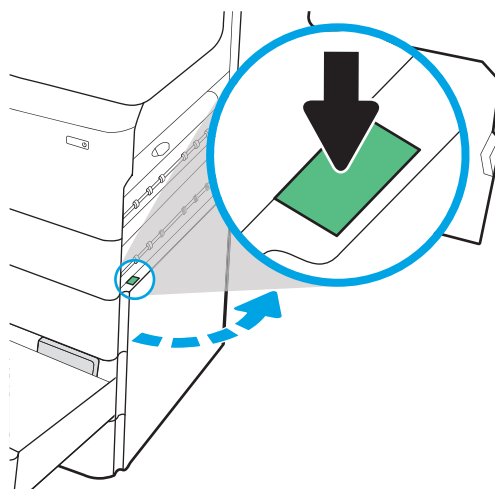
1. 打开其中一个纸盘。



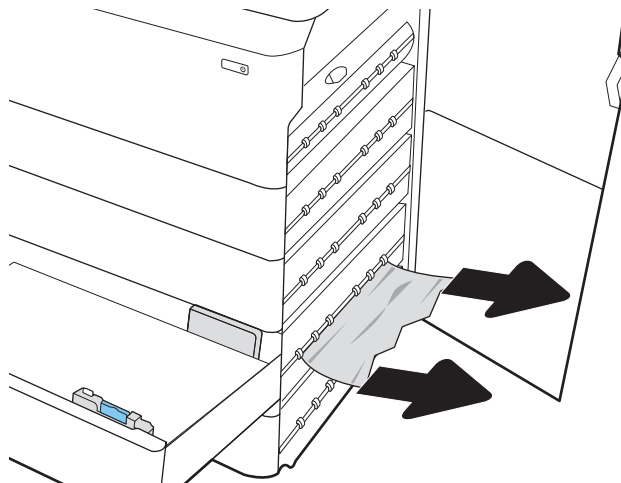
2. 从打印机内部的进纸轮上取出任何卡住的纸张。首先将纸张拉向左侧，然后向前拉出并移除纸张。



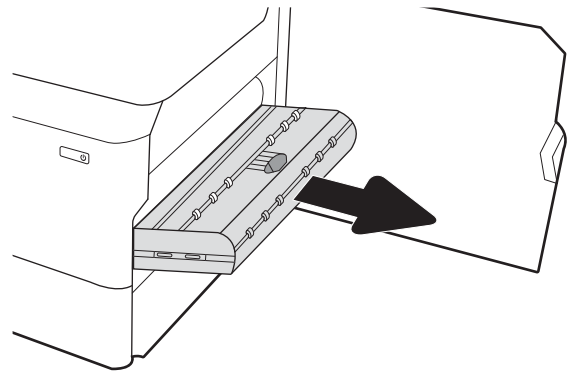
3. 打开右挡盖和右下挡盖。



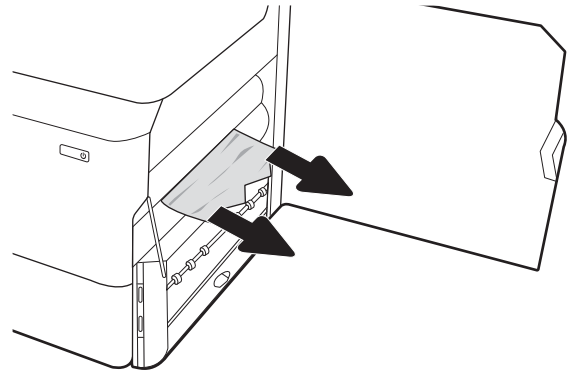
4. 轻轻拉出任何卡纸。



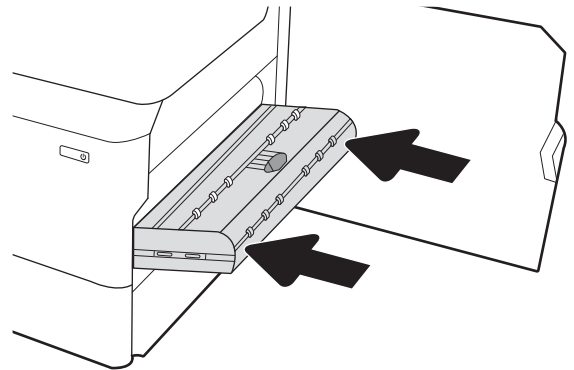
5. 如果没有看到卡住的纸张，则卸下双面打印机。



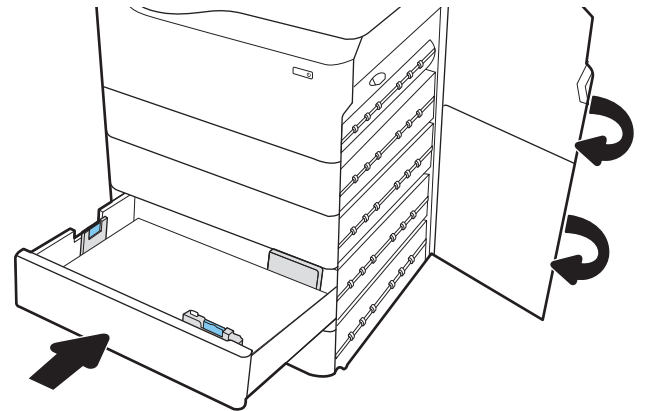
6. 直接拉出任何卡塞的纸张。



7. 重新安装双面打印机。



8. 合上右挡盖和右下挡盖，然后合上纸盘。



9. 如果打印机中仍有剩余页面，将在控制面板上显示如何清除剩余页面的说明消息。

清除 4000 页 HCI 中的卡纸 (15.A7.yz; 15.A8.yz; 15.37.yz; 15.38.yz; 15.48.yz)

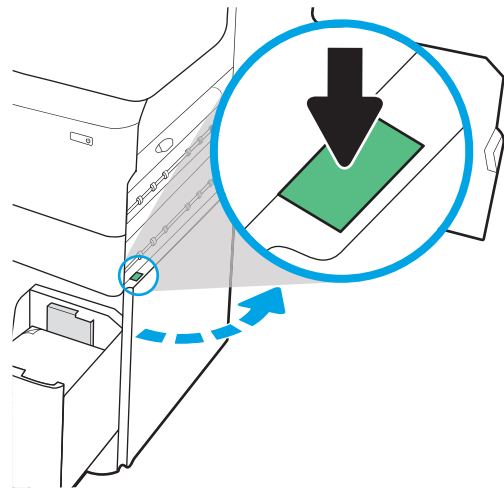
发生卡塞后，控制面板将显示错误消息和帮助清除卡塞的动画。

4000 页 HCI 附件中的卡纸可能生成以下任意错误代码：

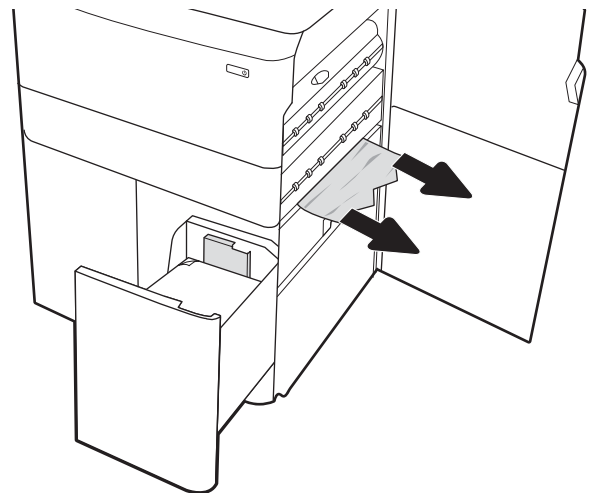
- 15.A7.yz
- 15.A8.yz
- 15.37.yz
- 15.38.yz
- 15.48.yz

请执行以下操作，解决卡纸问题：

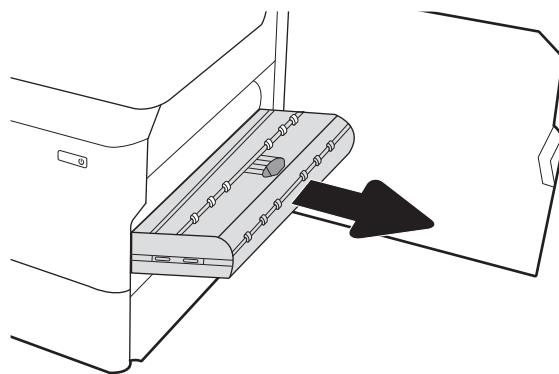
1. 打开右挡盖和右下挡盖。



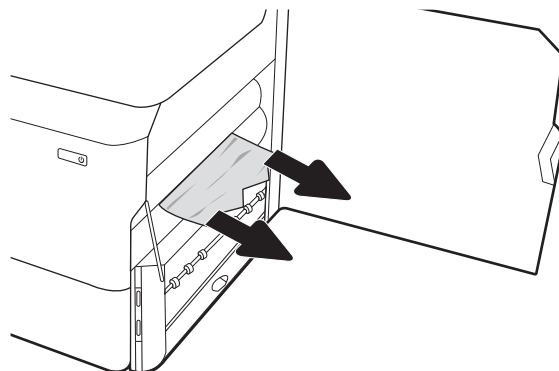
2. 移除任何损坏的纸张。



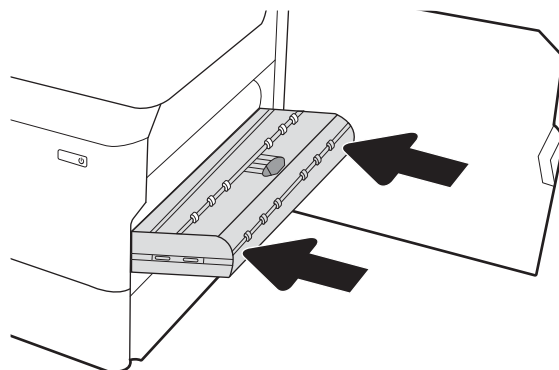
3. 如果没有看到卡住的纸张，则卸下双面打印机。



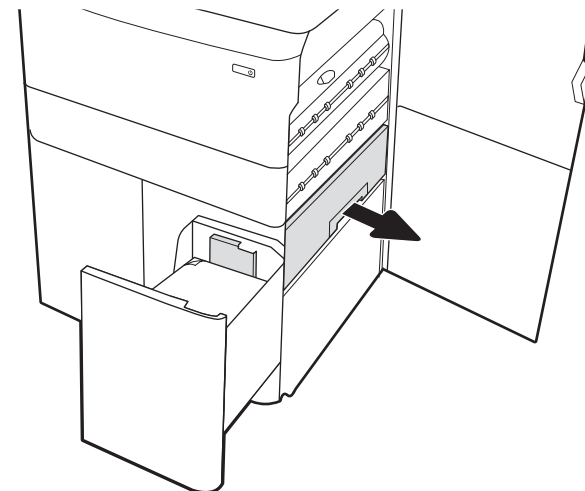
4. 直接拉出任何卡塞的纸张。



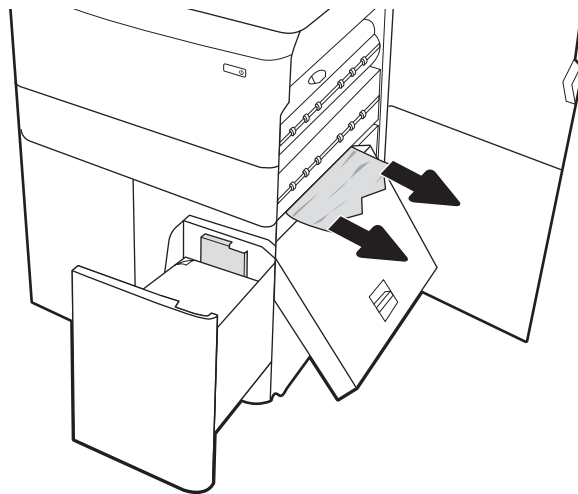
5. 重新安装双面打印机。



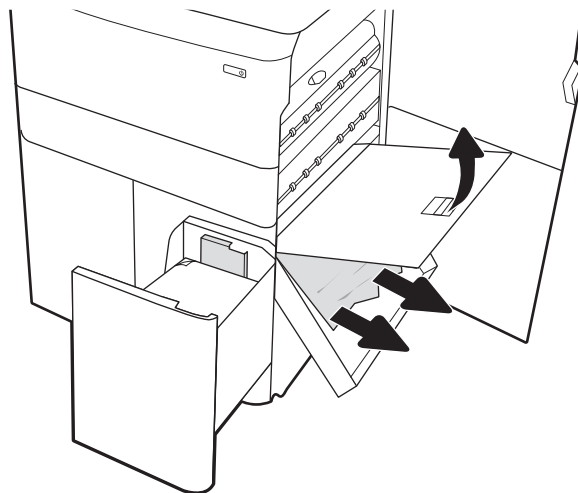
6. 在右下挡盖区域中，使用绿色手柄以将 HCI 卡纸盒拉出。



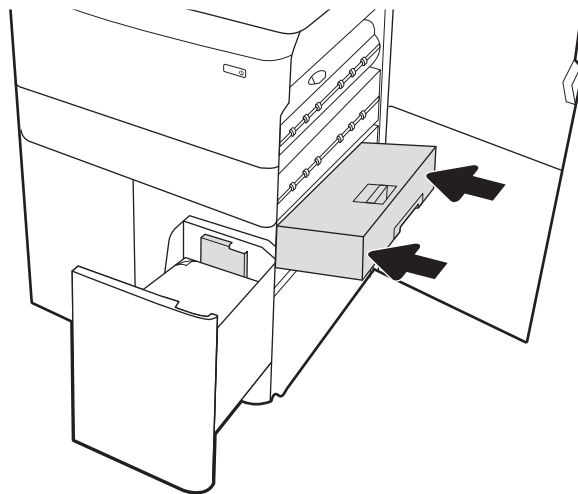
7. 取出卡纸盒区域的任何卡纸。



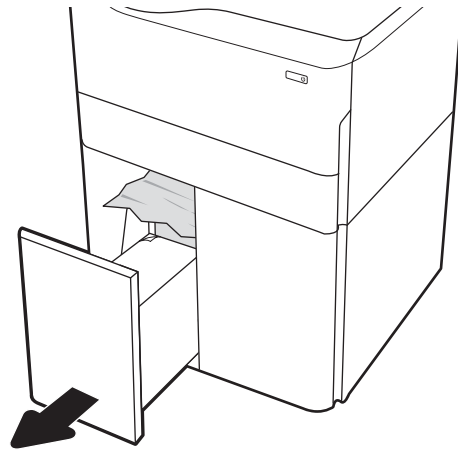
8. 使用绿色手柄打开 HCI 卡纸盒的顶部，然后取出所有卡纸。



9. 合上卡纸盒，然后再重新安装至打印机。



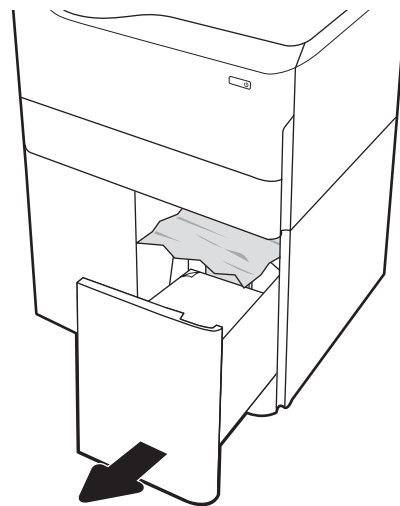
10. 打开左侧大容量进纸盘



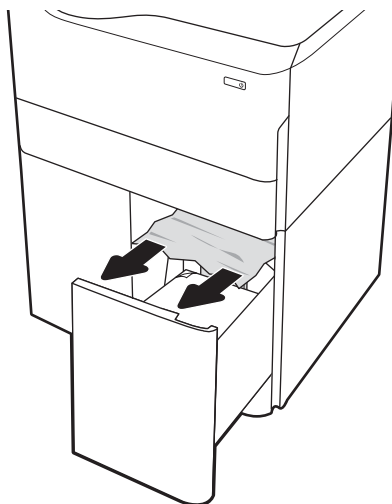
11. 从打印机内部的进纸轮上取出任何卡住的纸张。首先将纸张拉向左侧，然后向前拉出并移除纸张。



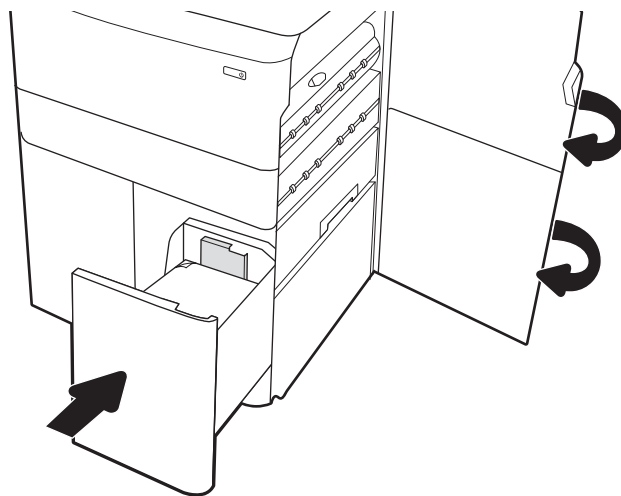
12. 合上左纸盘，然后打开右侧大容量进纸盘。



13. 从打印机内部的进纸轮上取出任何卡住的纸张。首先将纸张拉向左侧，然后向前拉出并移除纸张。



14. 合上右挡盖和右下挡盖，然后合上右纸盘。



15. 如果打印机中仍有剩余页面，将在控制面板上显示如何清除剩余页面的说明消息。

解决彩色打印质量问题

使用以下信息解决 HP Color LaserJet Enterprise 打印机上的打印质量、颜色质量和图像质量问题。

简介

故障排除步骤可帮助解决以下缺陷：

- 空白页面
- 黑白页面
- 颜色未对齐
- 卷曲纸张
- 深色或浅色条带
- 深色或浅色条纹
- 打印件不清晰
- 灰色背景或深色打印件
- 打印过浅
- 松散的碳粉
- 碳粉过少
- 有散开的点状碳粉
- 图像偏斜
- 墨迹污痕
- 有条纹

打印质量故障排除

要解决打印质量问题，请按顺序执行以下步骤。

要对特定的图像缺陷进行故障排除，请参阅图像缺陷故障排除。

更新打印机固件

尝试升级打印机固件。

有关说明，请转至 www.hp.com/support。

使用不同软件程序打印

尝试从其他软件程序中进行打印。

如果页面打印正确，则可能是从中进行打印的软件程序有问题。


检查打印作业的纸张类型设置

从软件程序打印时检查纸张类型设置，并检查打印的页面是否有污迹、不清晰或深色打印、卷曲纸张、散开的碳粉颗粒、松散的碳粉或小范围缺少碳粉情况。

检查控制面板的纸张类型设置

在打印机控制面板上检查纸张类型设置，并根据需要更改设置。

1. 打开纸盘，再合上。
2. 按控制面板上的提示确认或修改纸盘的纸张类型和尺寸设置。
3. 确保装入的纸张符合规格。
4. 调整控制面板上的湿度和电阻设置，使其与环境相匹配。
 - a. 打开以下菜单：
 1. 设置
 2. 打印质量
 3. 调整纸张类型
 - b. 选择与纸盘中装入的纸张类型相匹配的纸张类型。
 - c. 使用箭头增加或降低湿度和电阻设置。
5. 确保驱动程序设置与控制面板设置相匹配。

 **注：** 打印驱动程序设置将覆盖所有控制面板设置。

检查纸张类型设置 (Windows)

检查 Windows 的纸张类型设置，并根据需要更改设置。

 **注：** 打印驱动程序设置将覆盖所有控制面板设置。

1. 从软件程序中，选择**打印**选项。
2. 选择打印机，然后单击**属性**或**首选项**按钮。
3. 单击**纸张/质量**标签。
4. 在**纸张类型**下拉列表中单击**更多...**选项。
5. 展开**类型**：选项列表。
6. 展开能最准确描述您的纸张的纸张类型类别。
7. 选择要使用的纸张类型所对应的选项，然后单击**确定**按钮。
8. 单击**确定**按钮关闭**文档属性**对话框。在**打印**对话框中，单击**确定**按钮打印作业。

检查纸张类型设置 (macOS)

检查 macOS 的纸张类型设置，并根据需要更改设置。

1. 单击**文件**菜单，然后单击**打印**选项。
2. 在**打印机**菜单中，选择打印机。
3. 默认情况下，打印驱动程序显示**份数和页数**菜单。打开菜单下拉列表，然后单击**印后处理**菜单。
4. 在**介质类型**下拉列表中选择类型。
5. 单击**打印**按钮。

检查碳粉盒状态

按照以下这些步骤检查碳粉盒的估计剩余寿命以及（如果适用）其他可更换的维护部件的状态。

第 1 步：打印耗材状态页

耗材状态页指示碳粉盒状态。

1. 在打印机控制面板的主屏幕上，选择**报告**菜单。
2. 选择**配置/状态页**菜单。
3. 选择**耗材状态页**，然后选择**打印**以打印页面。

第 2 步：检查耗材状态

按如下方式检查耗材状态报告。

1. 查看耗材状态报告以检查碳粉盒剩余寿命的百分比，如果适用，还检查其它可更换维护部件的状态。

当所使用的碳粉盒即将结束其估计使用寿命时，打印质量可能会出现問題。当耗材严重不足时，耗材状态页将发出指示。在 HP 耗材达到严重不足阈值后，HP 对该耗材的高级保护保修将会终止。

此时不需要更换碳粉盒，除非打印质量无法接受。请考虑准备好备用碳粉盒，供打印质量无法令人接受时安装。

如果确定需要更换碳粉盒或其它可更换的维护部件，则耗材状态页将列出原装 HP 部件编号。

2. 查看所使用的是否为原装 HP 碳粉盒。

原装 HP 碳粉盒上有“HP”字样或有 HP 徽标。有关识别 HP 碳粉盒的更多信息，请访问 www.hp.com/go/learnaboutsupplies。

打印清洁页

打印流程中，纸张、碳粉和灰尘会积聚在打印机内部并导致打印质量问题，如碳粉斑点或散落、污迹、条纹、线条或重复标记。

按这些步骤清洁打印机的送纸道：

1. 从打印机控制面板上的主屏幕中，选择**支持工具**菜单。
2. 选择以下菜单：
 - a. **维护**
 - b. **校准/清洁**
 - c. **清洁页**
3. 选择**打印**以打印该页面。

随后将在打印机控制面板上显示**正在清洁...**消息。完成清洁过程耗时数分钟。在清洁过程完成前，请勿关闭打印机。在清洁过程完成后，丢弃打印的页面。

用肉眼检查碳粉盒

按以下这些步骤检查每个成像鼓：

1. 从打印机中取出碳粉盒，然后检查是否已取下密封胶带。
2. 检查内存芯片是否损坏。
3. 检查绿色成像鼓的表面。

 **注意：** 不要接触成像鼓。如果成像鼓上有手印，将影响打印质量。

4. 如果发现成像鼓上有任何刮痕、指印或其他受损迹象，请更换碳粉盒。
5. 重装成像鼓，然后打印几页以查看是否已解决问题。

检查纸张和打印环境

使用以下信息检查所选的纸张和打印环境。

第 1 步：使用符合 HP 规格的纸张

某些打印质量问题是因使用不符合 HP 规格的纸张而引起的。

- 始终使用此打印机支持的纸张类型和重量。
- 确保纸张质量优良，无划损、缺口、破损、污点、浮粒、灰尘、折皱、脱墨、订书钉和卷曲边。
- 使用以前未打印过的纸张。
- 使用不包含金属材料的纸张，如闪光剂。
- 使用激光打印机专用纸张。不要使用专用于喷墨打印机的纸张。
- 不要使用粗糙的纸张。一般而言，使用的纸张越光滑，打印质量就越好。

第 2 步：检查环境

环境可直接影响打印质量，同时是造成打印质量或送纸问题的常见原因。尝试采用以下解决方案：

- 从有过堂风的位置（如打开的窗户或门或空调通风口）移走打印机。
- 确保打印机所处的温度或湿度未超出产品规格。
- 请勿将打印机置于橱柜等密闭空间中。
- 请将打印机放在稳固的水平面上。
- 移走任何阻挡打印机通风口的物体。打印机需要在包括顶部的各个侧面都保持良好通风。
- 防止打印机接触粉尘、灰尘、蒸汽、油脂或其他可能残留在打印机内部的物质。

第 3 步：设置个别纸盘的对齐情况

当文本或图像在打印的页面未居中或正确对齐时，请执行以下这些步骤。

1. 在打印机控制面板的主屏幕上，选择**设置**菜单。
2. 选择以下菜单：
 - a. **复印/打印或打印**
 - b. **打印质量**
 - c. **图像套准**
3. 选择**纸盘**，然后选择要调整的纸盘。
4. 选择**打印测试页**，然后按所打印页面上的说明进行操作。
5. 再次选择**打印测试页**，以确认打印结果，然后视需要执行进一步调整。
6. 选择**完成**以保存新设置。

尝试不同的打印驱动程序

如果您正使用软件程序打印，且打印的页面有多余的图形线条、缺失的文本、错误的格式或替换的字体等问题，请尝试使用其他打印驱动程序。

从 HP 网站下载以下任何驱动程序：www.hp.com/support/pwcolorE75160 或 www.hp.com/support/pwcolorP75250 而获取无线网络名称，如 Wireless、Wi-Fi Direct 等等。

表 6-1 打印驱动程序

驱动程序	说明
HP PCL6 驱动程序	如果适用，该特定打印机的打印驱动程序支持 Windows XP 和 Windows Vista 等较旧版本的操作系统。有关受支持的操作系统的列表，请访问 www.hp.com/go/support 。
HP PCL 6 驱动程序	该特定打印机的打印驱动程序支持 Windows 7 及支持版本 3 驱动程序的较新操作系统。有关受支持的操作系统的列表，请访问 www.hp.com/go/support 。
HP PCL-6 驱动程序	该特定产品的打印驱动程序支持 Windows 8 及支持版本 4 驱动程序的较新操作系统。有关受支持的操作系统的列表，请访问 www.hp.com/go/support 。
HP UPD PS 驱动程序	<ul style="list-style-type: none">● 建议用于 Adobe 软件程序或其它包含大量图形的软件程序的打印● 支持从 Postscript 仿真进行打印的需求，或支持 Postscript flash 字体
HP UPD PCL 6	<ul style="list-style-type: none">● 建议用于所有 Windows 环境中的打印● 为大多数用户提供总体最佳速度、打印质量和打印机功能支持● 按照 Windows 图形设备接口 (GDI) 规范进行开发，从而在 Windows 环境中获得最佳速度● 可能与基于 PCL 5 的第三方和自定义软件程序不完全兼容

颜色质量故障排除

校准打印机可帮助确保彩色打印质量。

校准打印机以匹配颜色

校准是旨在优化打印质量的一项打印机功能。

按照以下步骤解决打印质量问题，如未对齐的颜色、彩色阴影、模糊图形或其它打印质量问题。

1. 从打印机控制面板上的主屏幕中，选择[支持工具](#)菜单。
2. 选择以下菜单：
 - [维护](#)
 - [校准/清洁](#)
 - [完全校准](#)
3. 选择[开始](#)以开始校准程序。

校准消息将显示打印机控制面板上。完成校准过程耗时数分钟。直到校准过程完毕后再关闭打印机。

4. 等待打印机校准完毕，然后再重试打印。

图像缺陷故障排除

查看图像缺陷和解决这些缺陷的步骤的示例。

表 6-2 图像缺陷表快速参考



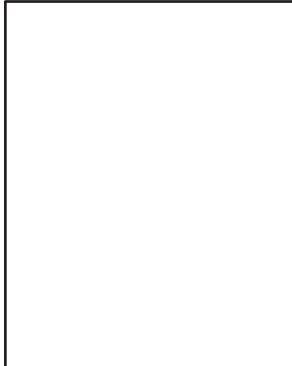


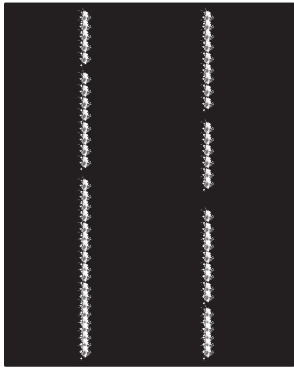
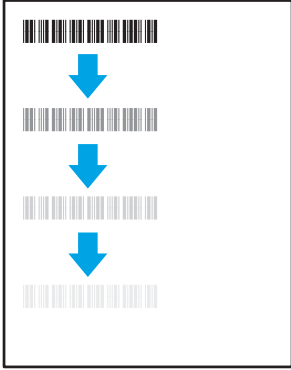


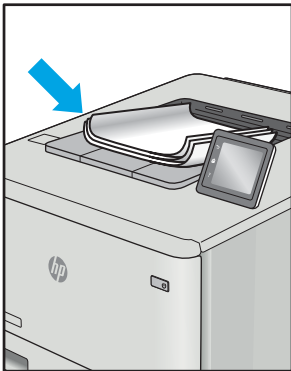
缺陷	缺陷	缺陷
第 141 页的表 6-10 打印过浅	第 140 页的表 6-8 灰色背景或深色打印件	第 138 页的表 6-5 测试页 一 未打印
		

表 6-2 图像缺陷表快速参考 (续)

缺陷	缺陷	缺陷
<p>第 138 页的表 6-4 黑色页面</p> 	<p>第 137 页的表 6-3 墨杠缺陷</p> 	<p>第 143 页的表 6-12 条纹缺陷</p> 
<p>第 139 页的表 6-7 定影/热凝器缺陷</p> 	<p>第 140 页的表 6-9 图像位置缺陷</p> 	<p>第 139 页的表 6-6 色版套准缺陷 (仅限彩色型号)</p> 
<p>第 142 页的表 6-11 输出缺陷</p> 		

不论故障原因为何，通常可使用相同的步骤解决图像缺陷。使用以下步骤着手解决图像缺陷问题。

1. 重新打印文档打印质量缺陷实际上可能间歇性发生，或在持续打印时完全消失。
2. 检查碳粉盒情况。如果碳粉盒处于**严重不足**状态（已超出额定使用寿命），请更换碳粉盒。
3. 确保驱动器和纸盘打印模式设置与纸盘中装入的介质匹配。请尝试使用其他种类介质或其他纸盘。尝试使用其他打印模式。
4. 请确保打印机处于受支持的操作温度/湿度范围内。
5. 确保打印机支持纸张类型、尺寸和重量。在 support.hp.com 查看打印机支持页面，获取打印机支持的纸张尺寸和类型的列表。

 **注：**术语“定影”是指将碳粉附着到纸张的打印过程的一部分。

以下示例就短边先送入打印机的 Letter 尺寸纸张进行了描述。

表 6-3 墨杠缺陷


样本	说明	可采用的解决方案
	<p>在页面下方重复出现的深色或浅色线条，这是宽间距和/或脉冲条带。这些条带实际上可能清晰或柔和。这些缺陷只在填充区域显示，而在没有打印内容的文本或部分中显示。</p>	<ol style="list-style-type: none"> 1. 重新打印文档 2. 尝试从其他纸盘打印。 3. 更换碳粉盒。 4. 使用其他纸张类型。 5. 仅限企业型号：在打印机控制面板上的主屏幕中，转至调整纸张类型菜单，然后选择适合比您所使用的介质重量略大的介质的打印模式。这会减慢打印速度，但可能会提高打印质量。 6. 如果问题仍然存在，请访问 support.hp.com。

表 6-4 黑色页面

样本	说明	可采用的解决方案
	整个打印页面均为黑色。	<ol style="list-style-type: none"> 1. 用肉眼检查碳粉盒是否损坏。 2. 确保碳粉盒安装正确。 3. 更换碳粉盒。 4. 如果问题仍然存在，请访问 support.hp.com。

表 6-5 测试页 — 未打印


样本	说明	可采用的解决方案
	页面完全空白，且不包含打印的内容。	<ol style="list-style-type: none"> 1. 确保碳粉盒为原装 HP 碳粉盒。 2. 确保碳粉盒安装正确。 3. 使用不同的碳粉盒打印。 4. 检查纸盘中的纸张类型，然后调整打印机设置，以相互匹配。如有必要，请选择较轻的纸张类型。 5. 如果问题仍然存在，请访问 support.hp.com。

表 6-6 色版套准缺陷（仅限彩色型号）


样本	说明	可采用的解决方案
	<p>一个或多个色版未与其他色版对齐。这种套准错误通常在使用黄色碳粉盒时出现。</p>	<ol style="list-style-type: none"> 1. 重新打印文档 2. 通过打印机控制面板校准打印机。 3. 如果碳粉盒达到严重不足状态，或者打印输出严重淡化，请更换碳粉盒。 4. 通过打印机控制面板，使用恢复校准功能将打印机的校准设置重置为出厂默认设置。 5. 如果问题仍然存在，请访问 support.hp.com。

表 6-7 定影/热凝器缺陷

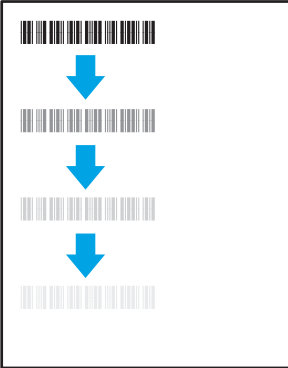
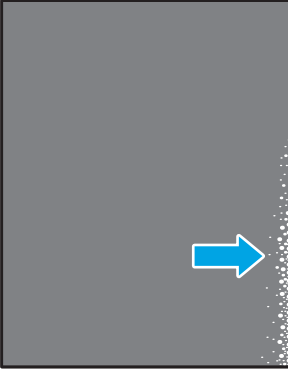
样本	说明	可采用的解决方案
	<p>轻微图像阴影或偏移在页面重复出现。重复图像可能在每次重复出现时变浅。</p>	<ol style="list-style-type: none"> 1. 重新打印文档 2. 检查纸盘中的纸张类型，然后调整打印机设置，以相互匹配。如有必要，请选择较轻的纸张类型。 3. 如果问题仍然存在，请访问 support.hp.com。
	<p>碳粉沿页面边缘脱落。此缺陷在高覆盖率作业边缘处和较轻介质类型上较为常见，但可能在页面上的任何位置发生。</p>	<ol style="list-style-type: none"> 1. 重新打印文档 2. 检查纸盘中的纸张类型，然后调整打印机设置，以相互匹配。如有必要，请选择较重的纸张类型。 3. 仅限企业型号：在打印机控制面板上，转至边到边菜单，然后选择正常。重新打印文档 4. 仅限企业型号：在打印机控制面板上，选择自动包括页边空白，然后重新打印文档。 5. 如果问题仍然存在，请访问 support.hp.com。

表 6-8 灰色背景或深色打印件

样本	说明	可采用的解决方案
	<p>图像或文本颜色比预期的要深且/或背景为灰色。</p>	<ol style="list-style-type: none"> 1. 确保打印机尚未使用纸盘中的纸张。 2. 使用其他纸张类型。 3. 重新打印文档 4. 仅限黑白打印机型号：在打印机控制面板的主屏幕上，转至 调整碳粉浓度 菜单，然后将碳粉浓度调整至较低水平。 5. 请确保打印机处于受支持的操作温度和湿度范围内。 6. 更换碳粉盒。 7. 如果问题仍然存在，请访问 support.hp.com。

表 6-9 图像位置缺陷


样本	说明	可采用的解决方案
	<p>图像未居中，或者在页面上歪斜。如果纸张从纸盘中取出并通过送纸道时未正确放置，则会出现该缺陷。</p>	<ol style="list-style-type: none"> 1. 重新打印文档 2. 取出纸张，然后再重新装入纸盘。请确保所有纸张的所有边都对齐。 3. 确保纸叠顶部在纸盘已满标志下面。请勿将纸盘装的过满。 4. 确保按对应的纸张尺寸调整纸张导板。请不要将纸张导板调整到紧贴纸叠。将其调整到纸盘中的凹口或标记位置。 5. 如果问题仍然存在，请访问 support.hp.com。

表 6-10 打印过浅

样本	说明	可采用的解决方案
	<p>整个页面上的打印内容过浅或褪色。</p>	<ol style="list-style-type: none">1. 重新打印文档2. 卸下碳粉盒，摇动它，使碳粉重新分布。将碳粉盒插回打印机并合上盖板。有关此过程的图形化表示，请参阅 更换碳粉盒。3. 仅限黑白打印机型号：确保从打印机控制面板和打印机驱动程序禁用经济模式设置。4. 确保碳粉盒安装正确。5. 打印耗材状态页并检查碳粉盒的寿命和使用情况。6. 更换碳粉盒。7. 如果问题仍然存在，请访问 support.hp.com。

表 6-11 输出缺陷

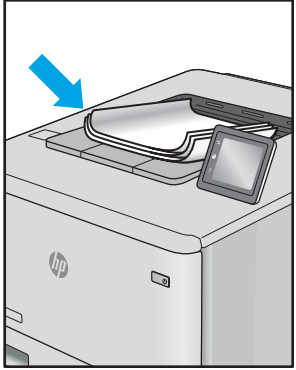
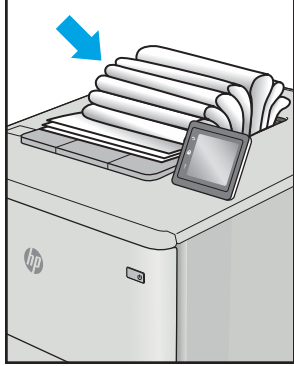
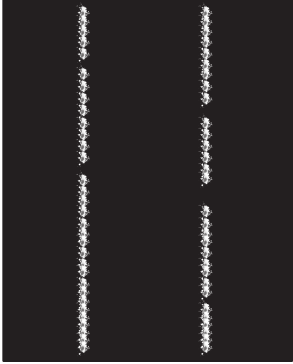
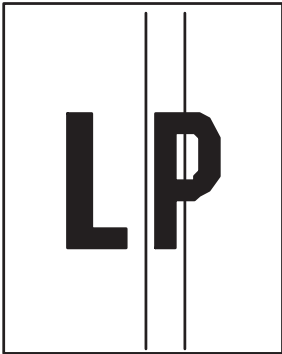
样本	说明	可采用的解决方案
	<p>打印的页面有卷曲边缘。卷边可沿纸张的短边或长边出现。可能出现两种类型的卷曲：</p> <ul style="list-style-type: none"> ● 正卷曲：纸张朝打印面卷曲。在干燥环境中或打印高覆盖率页面时会出现该缺陷。 ● 反卷曲：纸张朝打印面背面卷曲。在高湿度环境中或打印低覆盖率页面时会出现该缺陷。 	<ol style="list-style-type: none"> 1. 重新打印文档 2. 正卷曲：通过打印机控制面板选择较重的纸张类型。较重的纸张类型会产生较高的打印温度。 反卷曲：通过打印机控制面板选择较轻的纸张类型。较轻的纸张类型将产生较低的打印温度。请尝试将纸张存放在干燥的环境中使用，或使用刚打开包装的纸张。 3. 双面模式打印。 4. 如果问题仍然存在，请访问 support.hp.com。
	<p>纸张在出纸盒内未整齐堆放。纸叠可能不均匀、倾斜或页面超出纸盘并滑到地面。任何以下条件都可能导致此缺陷：</p> <ul style="list-style-type: none"> ● 纸张严重卷曲 ● 纸盘中的纸张出现褶皱或变形 ● 纸张为非标准纸张类型，如信封 ● 出纸盘太满 	<ol style="list-style-type: none"> 1. 重新打印文档 2. 延长出纸槽延伸板。 3. 如果缺陷产生原因是纸张严重卷曲，请参阅“出纸卷曲”的故障排除步骤。 4. 使用其他纸张类型。 5. 使用刚打开包装的纸张。 6. 在出纸盒太满之前从纸盘中取出纸张。 7. 如果问题仍然存在，请访问 support.hp.com。

表 6-12 条纹缺陷

样本	说明	可采用的解决方案
	<p>浅色垂直条纹通常可跨越整个页面。这些缺陷只在填充区域显示，而在没有打印内容的文本或部分中显示。</p>	<ol style="list-style-type: none"> 1. 重新打印文档 2. 卸下碳粉盒，摇动它，使碳粉重新分布。将碳粉盒插回打印机并合上盖板。有关此过程的图形化表示，请参阅 更换碳粉盒。 3. 如果问题仍然存在，请访问 support.hp.com。 <p>注：如果打印环境的温度或湿度在指定范围之外，可能会导致出现亮和暗的垂直条纹。有关允许的温度和湿度水平，请参阅打印机的环境规格。</p>
	<p>深色垂直线条出现在页面下方。缺陷可能会在页面的任何位置出现，包括填充区域和没有打印内容的部分。在彩色型号上，也可在 ITB 清洁页上看到这些线条或条纹。</p>	<ol style="list-style-type: none"> 1. 重新打印文档 2. 卸下碳粉盒，摇动它，使碳粉重新分布。将碳粉盒插回打印机并合上盖板。有关此过程的图形化表示，请参阅 更换碳粉盒。 3. 打印清洁页。 4. 检查碳粉盒中的碳粉量。 5. 如果问题仍然存在，请访问 support.hp.com。

解决有线网络问题

请联系您的托管服务代表。请确保您知道您产品的型号。型号显示在打印机背面的产品标签上。

解决无线网络问题

请联系您的托管服务代表。请确保您知道您产品的型号。型号显示在打印机背面的产品标签上。

索引

符号/编号

- 1x550 页纸盘
 - 装入标签 42
- 550 张纸盘
 - 卡纸 106

A

- AirPrint 68, 70
- Android 设备
 - 打印 68, 71
- 安全性
 - 已加密硬盘 90, 92
- 安全性设置
 - HP 嵌入式 Web 服务器 78, 80, 83

B

- Bonjour
 - 识别 78
 - “帮助”按钮
 - 定位 7
- 帮助, 控制面板 95
- 保养液容器
 - 更换 53
- 标签
 - 打印 42
 - 打印 (Windows) 58
 - 方向 42
- 标签, 装入 42
- 部件
 - 概述 45
- 部件号
 - 订书钉盒 47
 - 置换部件 47

C

- 操作系统, 支持的 11
- 重量, 打印机 13

- 重置出厂设置 97
- 产品编号
 - 定位 4
- 常规配置
 - HP 内嵌式 Web 服务器 80, 81
 - HP 嵌入式 Web 服务器 78
- 尺寸, 打印机 13
- 出纸槽
 - 定位 4
 - 清除卡纸 106
- 触摸屏
 - 定位功能 7
- 传真设置
 - HP 嵌入式 Web 服务器 78, 80
- 存储打印作业 65
- 存储的作业
 - 创建 (Mac) 65
 - 创建 (Windows) 65
 - 打印 65
 - 正在删除 65, 67
- 存储作业
 - 对于 Windows 65
- 存储, 作业
 - Mac 设置 65

D

- 打印
 - 从 USB 存储附件 72
 - 存储的作业 65
 - 概述 57
- 打印机
 - 概述 1
- 打印介质
 - 在纸盘 1 中装入 18
- 打印驱动程序
 - Linux 11
 - macOS 11

UNIX 11

Windows 11

- 打印设置
 - HP 嵌入式 Web 服务器 78, 80, 82
- 大容量进纸盘
 - 装入 34
- 登录按钮
 - 定位 7
- 电气规格 14
- 电源接口
 - 定位 4
- 电源开关
 - 定位 4
- 电源使用 93
- 订购
 - 耗材和附件 46
- 端口
 - 定位 4

E

- Explorer, 支持的版本
 - HP 内嵌式 Web 服务器 78
 - HP 嵌入式 Web 服务器 78

F

- 附件
 - 订购 46
 - 概述 45
- 复印设置
 - HP 嵌入式 Web 服务器 78, 80

G

- 高速 USB 2.0 打印端口
 - 定位 4
- 更换
 - 碳粉盒 49

功

耗 14

故障排除

概述 95

检查碳粉盒状态 128, 131

进纸问题 99

卡纸 106

故障排除工具

HP 内嵌式 Web 服务器 80, 82

HP 嵌入式 Web 服务器 78

管理打印机

概述 77

管理网络 87

规格

电气和噪音 14

H

HP ePrint 68

HP ePrint 软件 68

HP Web Jetadmin 93

HP Web 服务

启用 78, 80, 84

HP 内嵌式 Web 服务器

HP Web 服务 80

常规配置 80, 81

故障排除工具 80, 82

其他链接列表 80, 82

信息页 80

HP 内嵌式 Web 服务器 (EWS)

功能 78

HP 嵌入式 Web 服务器

HP Web 服务 78, 84

安全性设置 78, 80, 83

常规配置 78

传真设置 78, 80

打开 87

打印设置 78, 80, 82

复印设置 78, 80

更改打印机名称 87

更改网络设置 87

故障排除工具 78

耗材 82

其他链接列表 78

扫描设置 78, 80

数字发送设置 78, 80

网络设置 78, 80, 84

信息页 78

HP 嵌入式 Web 服务器 (EWS)

功能 78

网络连接 78

耗材

HP 嵌入式 Web 服务器 82

不足时使用 97

不足阈值设置 97

部件号 47

订购 46

概述 45

更换碳粉盒 49

耗电量, 优化 93

I

Internet Explorer, 支持的版本

HP 内嵌式 Web 服务器 78

HP 嵌入式 Web 服务器 78

IPsec 90, 92

IPv4 地址 87

IPv6 地址 87

IP 安全性 90, 92

J

Jetadmin, HP Web 93

校准

颜色 135

交替信头纸模式 18, 25, 26, 33, 34, 39

接口端口

定位 4

近场通信打印 68, 69

局域网 (LAN) 端口

定位 4

K

开/关按钮

定位 4

控制面板

帮助 95

查找触摸屏控制面板上的功能 7

定位 4

L

LAN 端口

定位 4

联机帮助, 控制面板 95

浏览器要求

HP 内嵌式 Web 服务器 78

HP 嵌入式 Web 服务器 78

M

Mac 驱动程序设置

作业存储 65

每分钟页数 10

每张打印多页

打印 (Mac) 62

打印 (Windows) 58

每张页数

选择 (Mac) 62

选择 (Windows) 58

默认网关, 设置 87

N

Netscape Navigator, 支持的版本

HP 内嵌式 Web 服务器 78

HP 嵌入式 Web 服务器 78

NFC 连接和打印 68, 69

内存

包括 10

内存芯片 (碳粉)

定位 49

内嵌式 Web 服务器 (EWS)

功能 78

指定密码 91

Q

其他链接列表

HP 内嵌式 Web 服务器 80, 82

HP 嵌入式 Web 服务器 78

卡纸

550 张纸盘 106

出纸槽 106

双面打印机 106

位置 106

原因 106

纸盒 1 106

纸盒 2 106

自动导航 106

潜在触电危险 2

嵌入式 Web 服务器

打开 87

更改打印机名称 87

更改网络设置 87

嵌入式 Web 服务器 (EWS)

功能 78

- 网络连接 78
- 指定密码 90
- 清洁
 - 纸道 128
- R**
- RJ-45 端口
 - 定位 4
- S**
- 扫描设置
 - HP 嵌入式 Web 服务器 78, 80
- 设置
 - 重置为出厂 (默认) 设置 97
- 拾纸问题
 - 解决 99, 102
- 手动双面打印
 - Mac 62
 - Windows 58
- 数字发送设置
 - HP 嵌入式 Web 服务器 78, 80
- 双面打印
 - Mac 62
 - Windows 58
 - 设置 (Windows) 58
 - 手动, Windows 58
 - 手动 (Mac) 62
 - 手动 (Windows) 58
- 双面打印机
 - 卡纸 106
- 双面打印 (双面)
 - Windows 58
 - 设置 (Windows) 58
- 睡眠延迟
 - 设置 93
- 私人打印 65
- 速度, 优化 93
- 锁定
 - 格式化板 90, 92
- T**
- TCP/IP
 - 手动配置 IPv4 参数 87
 - 手动配置 IPv6 参数 87
- 碳粉盒
 - 不足时使用 97
 - 不足阈值设置 97
 - 更换 49
 - 组件 49
- 特殊纸
 - 打印 (Windows) 58
- 投影胶片
 - 打印 (Windows) 58
- 图像质量
 - 检查碳粉盒状态 128, 131
- U**
- USB 存储附件
 - 打印 72
- USB 端口
 - 定位 4
 - 启用 72, 73, 75
- W**
- Web 浏览器要求
 - HP 内嵌式 Web 服务器 78
 - HP 嵌入式 Web 服务器 78
- Wi-Fi Direct 打印 68, 69
- 网关, 设置默认 87
- 网络
 - HP Web Jetadmin 93
 - IPv4 地址 87
 - IPv6 地址 87
 - 打印机名称、更改 87
 - 默认网关 87
 - 设置、查看 87
 - 设置、更改 87
 - 支持 10
 - 子网掩码 87
- 网络链接速度设置, 更改 87
- 网络设置
 - HP 嵌入式 Web 服务器 78, 80, 84
- 网络双工设置, 更改 87
- 网站
 - HP Web Jetadmin, 下载 93
- 维护套件
 - 部件号 47
- 文档进纸器
 - 进纸问题 99
- X**
- 系统要求
 - HP 内嵌式 Web 服务器 78
 - HP 嵌入式 Web 服务器 78
- 小键盘
 - 定位 4
- 信封
 - 方向 18, 19
- 信封, 装入 40
- “信息”按钮
 - 定位 7
- 信息页
 - HP 内嵌式 Web 服务器 80
 - HP 嵌入式 Web 服务器 78
- 序列号
 - 定位 4
- Y**
- 颜色
 - 校准 135
- 移动打印
 - Android 设备 68, 71
- 以太网 (RJ-45) 端口
 - 定位 4
- 硬盘
 - 已加密 90, 92
- 优先进纸盘
 - 装入信封 40
- Z**
- 噪音规格 14
- 正在删除
 - 存储的作业 65, 67
- 支持的操作系统 11
- 直接 USB 打印 72
- 纸槽, 输出
 - 定位 4
- 纸盒 1
 - 卡纸 106
 - 装入信封 40
- 纸盒 2
 - 卡纸 106
- 纸盘
 - 包括 10
 - 定位 4
 - 概述 17
 - 容量 10
 - 使用备用信头纸模式 25, 33, 39
- 纸盘 1
 - 纸张方向 18, 19
- 纸盘 2
 - 装入 26
 - 装入标签 42
- 纸张
 - 卡纸 106

- 选择 128, 133
- 纸盘 1 方向 18, 19
- 装入 4,000 页大容量进纸盘 34
- 装入纸盘 1 18
- 装入纸盘 2 26
- 纸张, 订购 46
- 纸张类型
 - 选择 (Mac) 62
 - 选择 (Windows) 58
- 置换部件
 - 部件号 47
- “主页”按钮
 - 定位 7
- 注销按钮
 - 定位 7
- 装入
 - 将纸张装入 4,000 页大容量进纸盘 34
 - 纸盘 1 中的纸张 18
 - 纸盘 2 中的纸张 26
- 子网掩码 87
- 最低系统要求
 - macOS 11
 - Windows 11
- 作业, 存储
 - Mac 设置 65
 - 创建 (Windows) 65
 - 打印 65
 - 正在删除 65, 67