

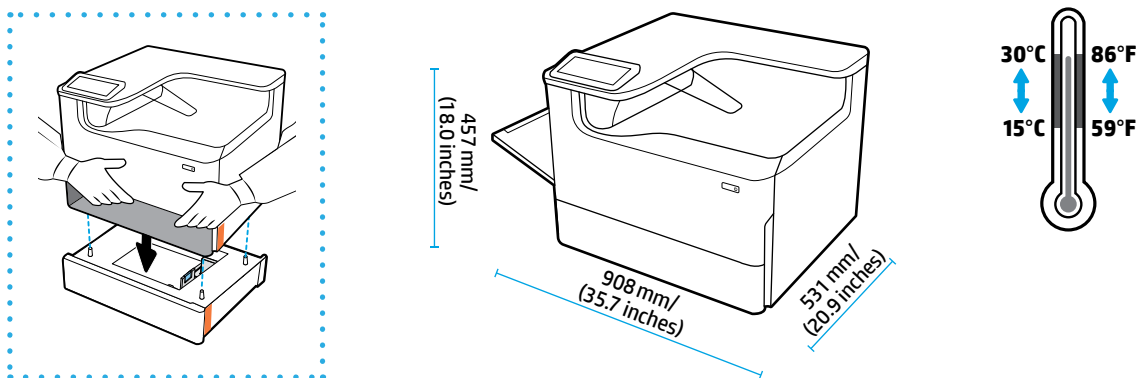
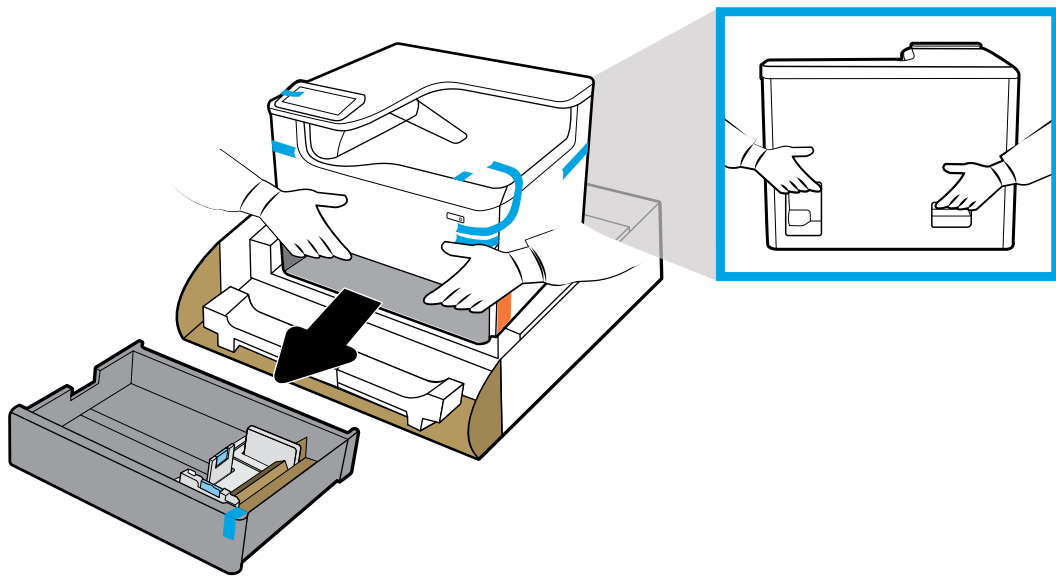
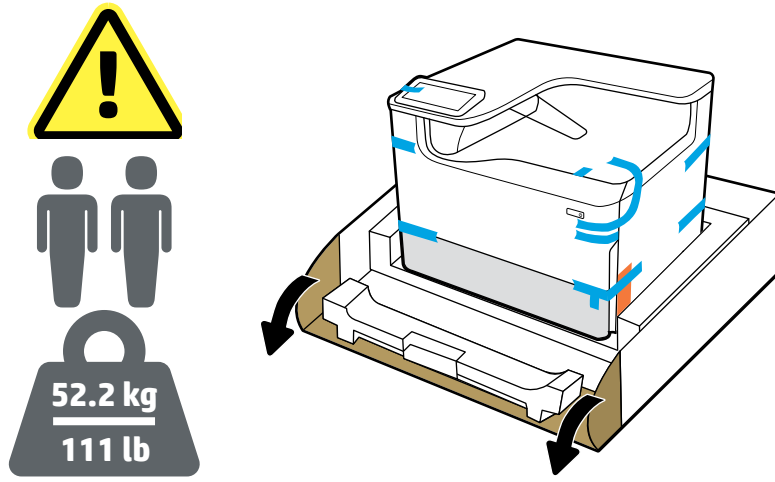
安装指南

目录

第 1 步 – 抬起并放稳打印机	2	第 7 步 – 安装墨盒	5-6
第 2-3 步 – 拆除胶带和约束装置	3	第 8 步 – 装入纸张	6
第 4 步 – 连接	4	第 9 步 – 配置和安装	7
第 5 步 – 插入电源, 开启打印机	4	查找更多信息	7
第 6 步 – 按照屏幕上的说明进行操作	5		

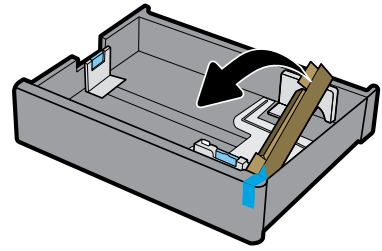
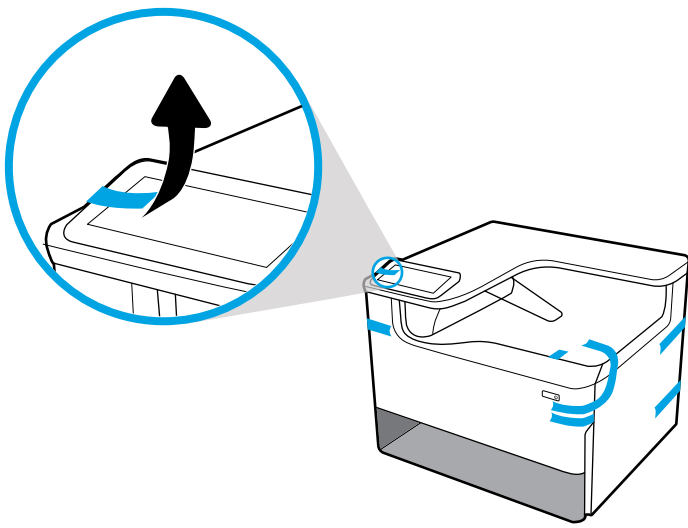


1



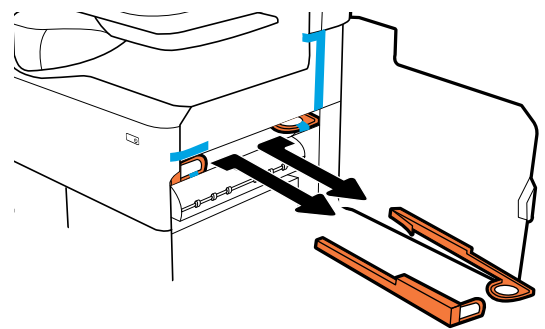
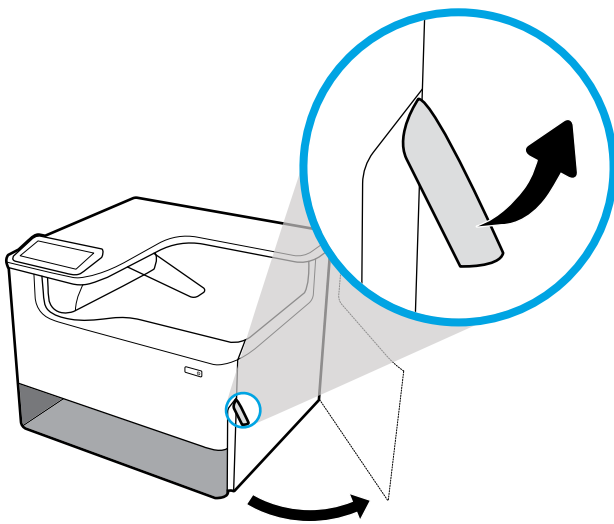
注意事项: 将打印机放置在稳固、通风良好且无尘的区域，避免阳光直射。保持打印机水平放置，以防止墨盒泄漏。打印机温度和室温应保持在 15° - 30°C (59° - 86° F) 之间。

2

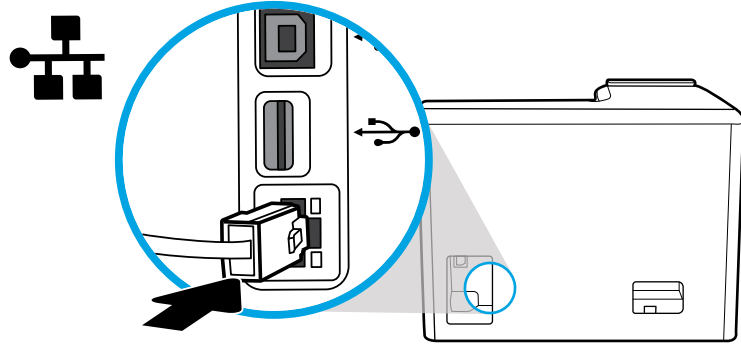
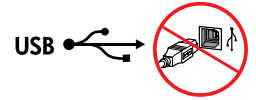


注意事项: 安装好墨盒后, 保持打印机垂直于地面放置以防损坏。如果安装了墨盒, 请勿采用空运方式运送打印机。

3

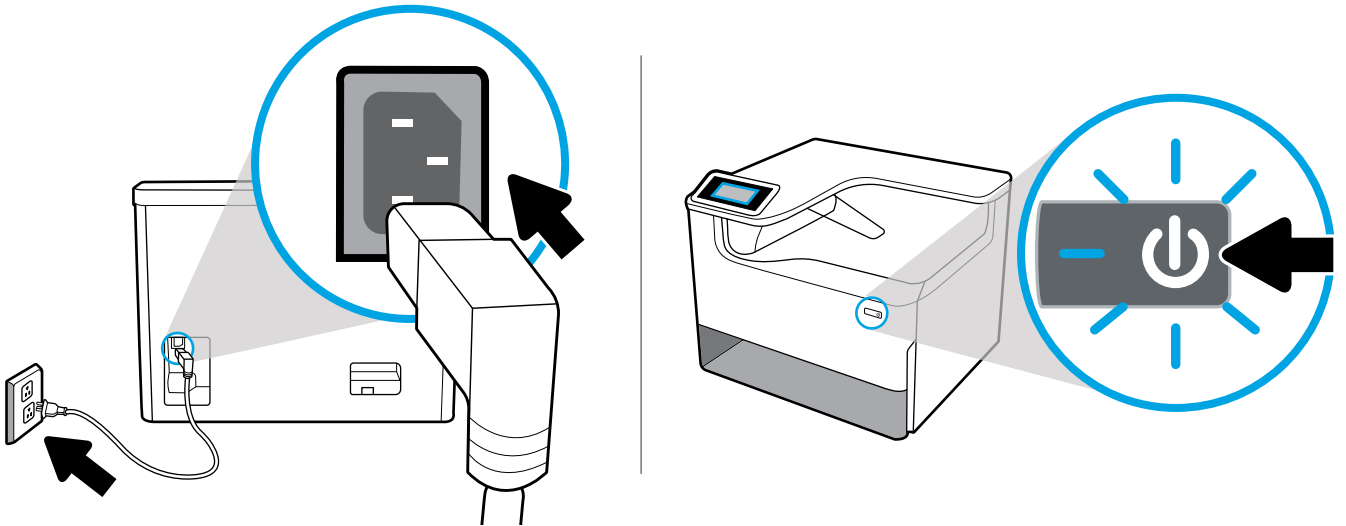


4



如果要连接到以太网网络，请连接以太网电缆。此时，请不要连接 USB 电缆。

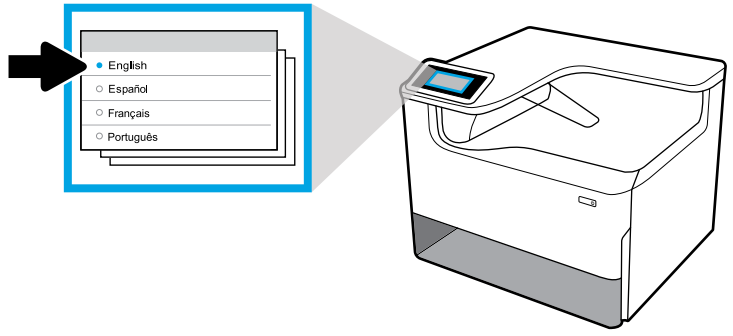
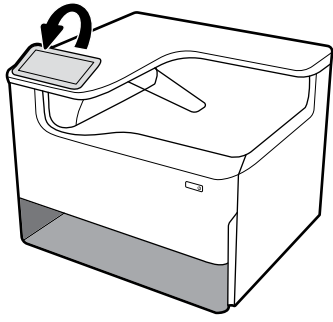
5



将电源线连接到交流电源插座上。开启打印机。

⚠️ 注意事项：电源应与打印机标签上的额定电压匹配，即 100 - 240 V 交流电和 50/60 Hz。请仅使用打印机随附的电源线。

6

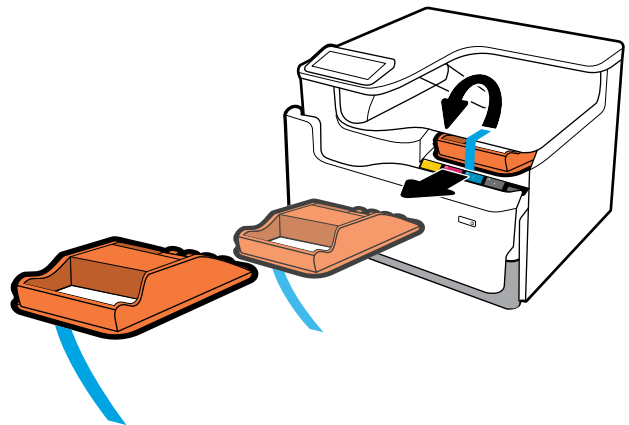
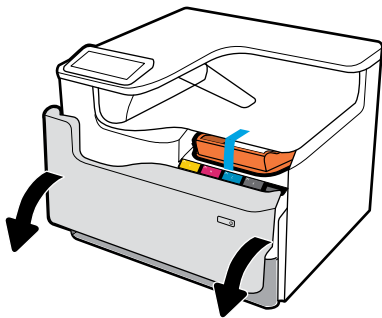


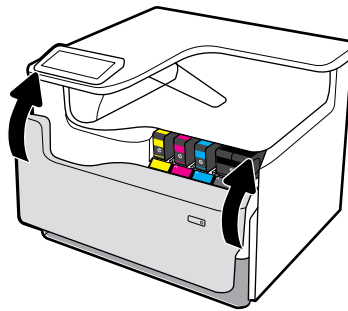
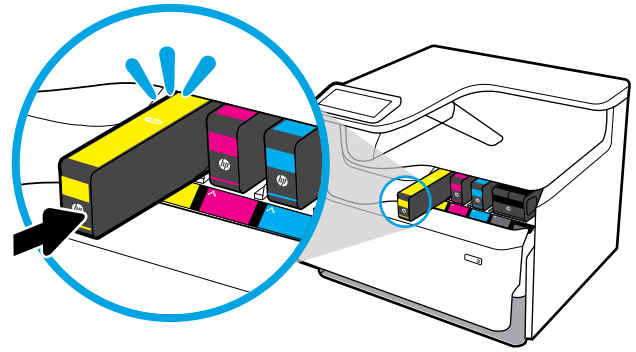
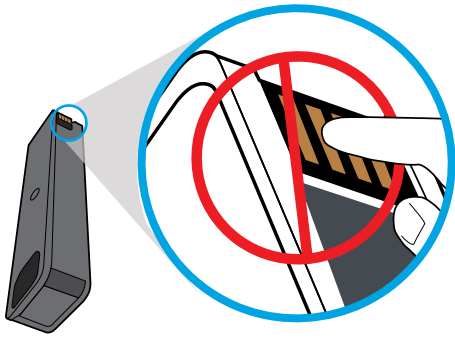
在显示屏上选择语言，然后根据屏幕上的说明执行操作。

7

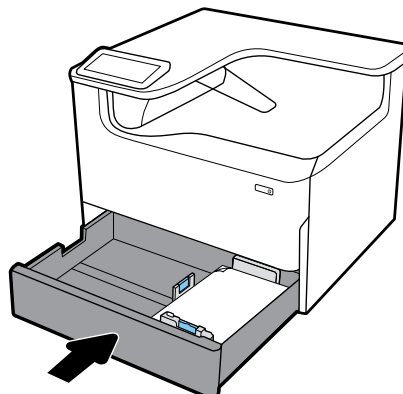
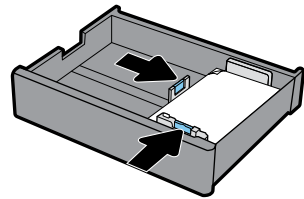
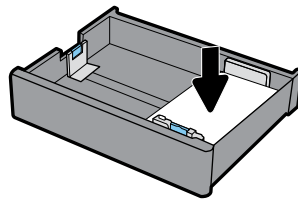
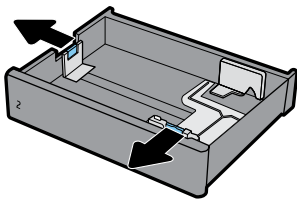
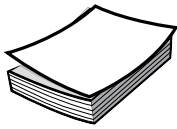


重要信息：墨盒插入后需要约 20 分钟的时间进行初始化。初始化可以确保获得最佳打印质量、速度和可靠性。





8



配置和安装

1 配置打印机

将打印机联网后, 使用显示屏上所示的打印机 IP 地址在 Embedded Web Server (EWS)、HP JetAdmin 或其他管理工具中配置打印机设置。

2 安装驱动程序

请访问 www.support.hp.com 下载带安装程序的基本打印机驱动程序, 创建自定义安装包或安装完整的软件解决方案。

查找更多信息

请访问 www.support.hp.com 获取使用手册、故障排除帮助和产品支持信息。也可从打印机软件中获取帮助 (如果已安装)。**帮助**包含环境和管制信息, 包括欧盟管制通告及合规性声明。

如果打印机附带 CD, 且您正在使用 Windows, 请查看 **readme** 文件, 其中包含 HP 支持信息、操作系统要求、有限保修和最新打印机更新。

一致性声明: www.hp.eu/certificates

墨盒用法: www.hp.com/go/inkusage

注意事项: 此处任何信息均不构成额外的保修条款。HP 不对本文档中所包含的技术或编辑方面的错误或遗漏负责。

Windows is either a registered trademark or trademark of Microsoft Corporation in the United States and/or other countries.



Y3Z44-90004

Printed in English Printed in Simplified Chinese
© 2016 HP Development Company, L.P.