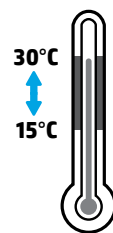
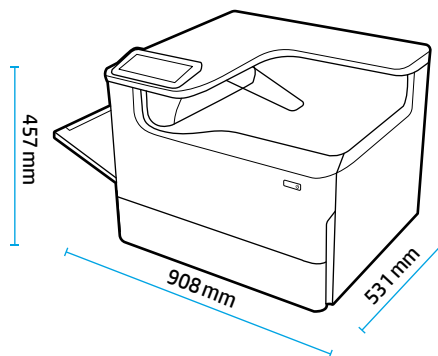
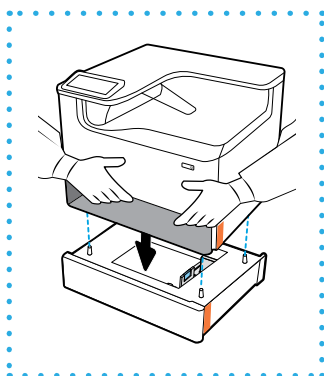
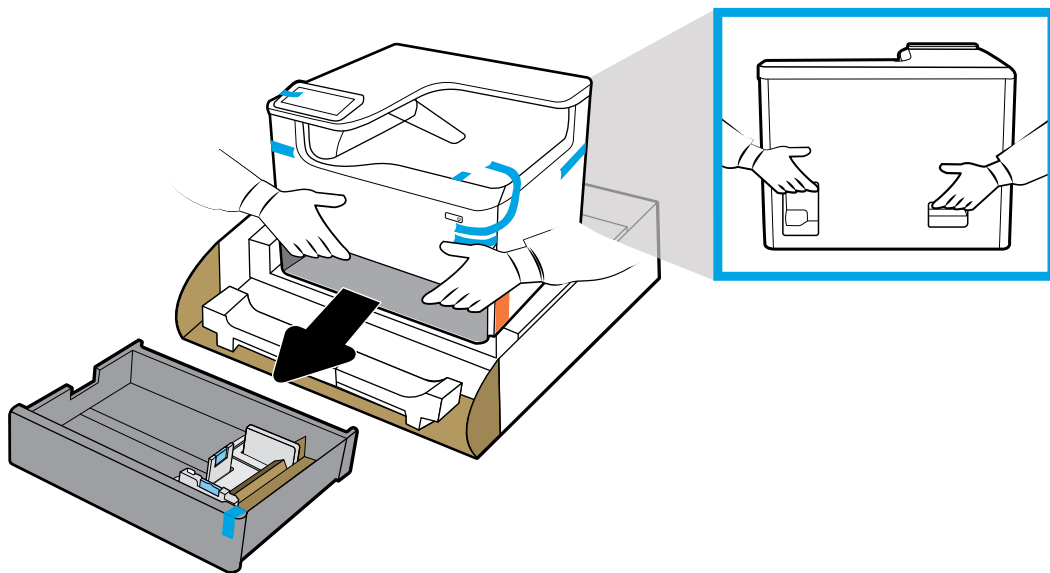
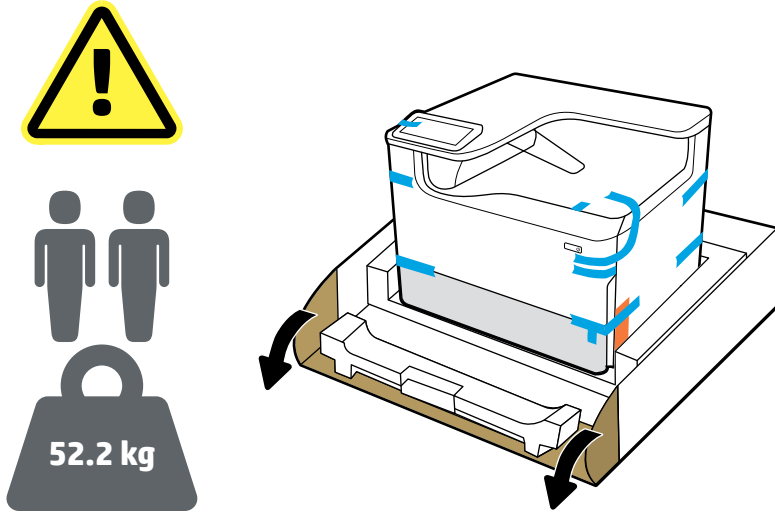


1

HP PageWide





EN NOTICE: Place printer in sturdy, well-ventilated, dust-free area, away from direct sunlight. Keep printer level to avoid cartridge leakage. Printer and ambient temperature should be 15°-30° C.

ID PERHATIAN: Letakkan printer di tempat yang kokoh, memiliki sirkulasi udara yang baik, bebas debu, dan jauh dari sinar matahari langsung. Posisikan printer di tempat yang rata untuk mencegah kebocoran kartrid. Printer dan suhu sekitar harus dalam kisaran 15°-30° C.

JP 注意: プリンターを、風通しがよく、ほこりのない、直射日光が当たらない安定した場所に設置します。カートリッジからインクが漏れないように、プリンターを水平な状態に保ちます。プリンターおよび周囲の温度は15~35°Cを維持します。

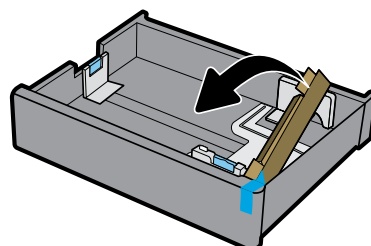
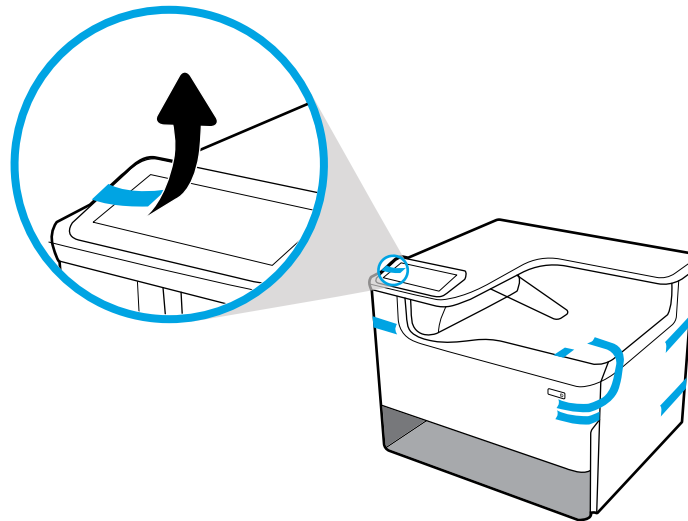
KO 주의: 프린터를 직사광선을 피해 단단하고 환기가 잘 되며 먼지가 없는 장소에 놓으십시오. 카트리지가 누출되지 않도록 프린터의 수평을 유지하십시오. 프린터와 주위 온도는 15~30°C가 되어야 합니다.

TH หมายเหตุ: ติดตั้งเครื่องพิมพ์ไว้บนพื้นที่มั่นคง มีการระบายอากาศดี ปลอดภัยจากฝุ่นไม่โดนแสงแดดโดยตรง วางเครื่องพิมพ์ไว้บนพื้นเรียบเพื่อป้องกันการรั่วไหลของตลับหมึกพิมพ์ อุณหภูมิของเครื่องพิมพ์และบรรยากาศโดยรอบควรอยู่ที่ 15°-30° C

ZHTW 注意事項: 將印表機置於堅固、通風良好的無塵區域，避免陽光直射。將印表機水平放置以避免墨水匣洩漏。印表機及環境溫度應控制在 15°C-30°C。

VI LƯU Ý: Đặt máy in tại khu vực chắc chắn, thông thoáng, không bụi bẩn, tránh tiếp xúc trực tiếp với ánh nắng mặt trời. Duy trì mức máy in để tránh rò rỉ mực. Nhiệt độ máy in và nhiệt độ môi trường xung quanh nên ở mức 15°-30° C.

2





EN NOTICE: Keep printer upright after installing cartridges to prevent damage. Do not ship printer by air after cartridges have been installed.

ID PERHATIAN: Posisikan printer tegak lurus setelah memasang kartrid untuk mencegah kerusakan. Jangan mengirim printer melalui udara setelah kartrid dipasang.

JP 注意: 損傷を防ぐために、カートリッジを取り付けたら、プリンターを傾けないでください。カートリッジを取り付けた後は、プリンターを輸送しないでください。

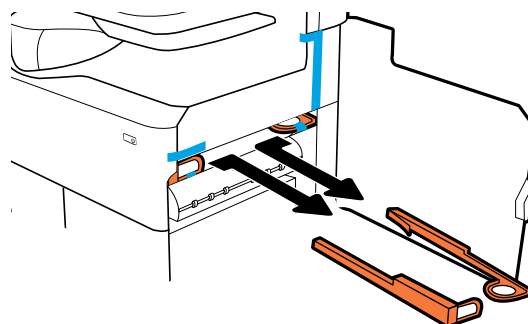
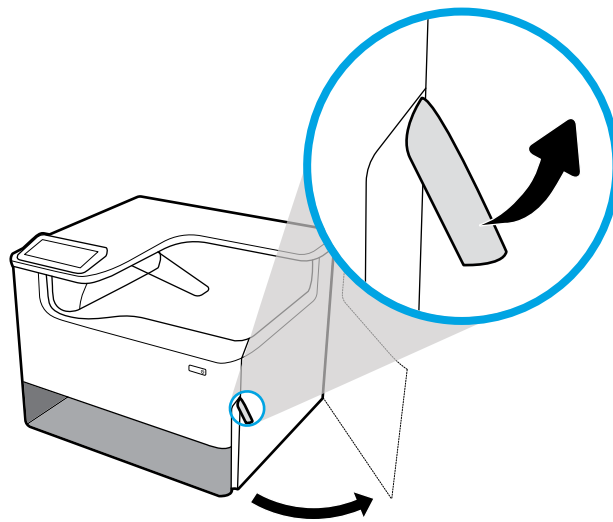
KO 주의: 손상을 방지하려면 카트리지를 설치한 후에 프린터를 똑바로 놓으십시오. 카트리지를 설치한 후 프린터를 항공으로 운송하지 마십시오.

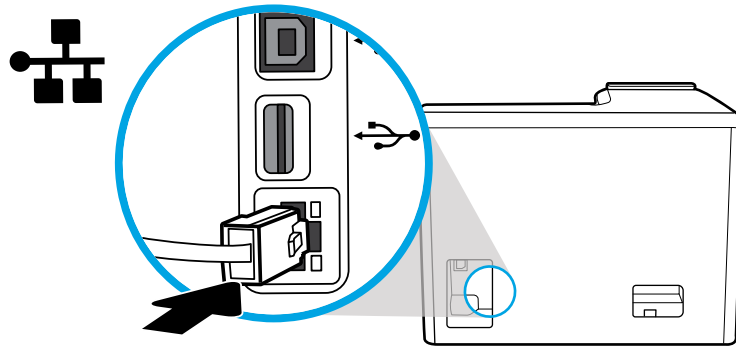
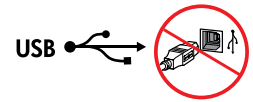
TH หมายเหตุ: ตั้งเครื่องพิมพ์ขึ้นให้ตรงหลังจากติดตั้งตลับหมึกพิมพ์ เพื่อป้องกันความเสียหาย ห้ามจัดส่งเครื่องพิมพ์ทางอากาศหลังจากติดตั้งตลับหมึกพิมพ์

ZHTW 注意事項: 安裝墨水匣後保持印表機直立，以免造成損壞。安裝墨水匣後，請勿空運印表機。

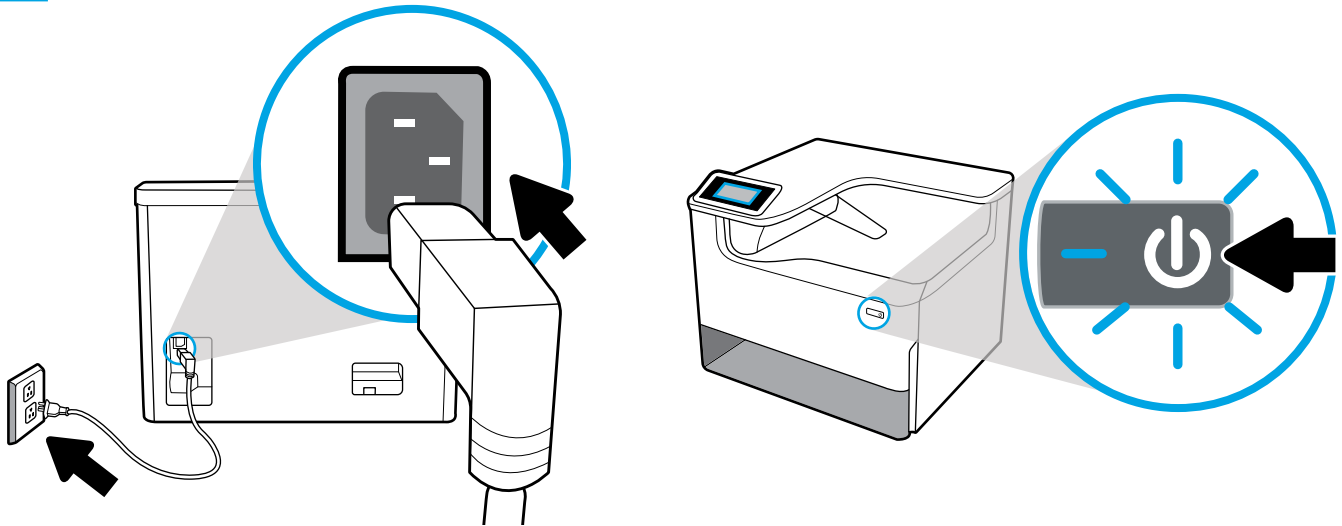
VI LƯU Ý: Đặt thẳng máy in sau khi lắp đặt hộp mực để tránh hư hỏng. Không vận chuyển máy in bằng đường hàng không sau khi đã lắp đặt hộp mực.

3





- EN** Connect Ethernet cable, if you want Ethernet connection to network. **Do not connect USB cable at this time.**
- ID** Sambungkan kabel Ethernet jika Anda menghendaki sambungan Ethernet ke jaringan. **Jangan sambungkan kabel USB pada saat ini.**
- JP** Ethernet 接続でネットワークに接続する場合は、Ethernet ケーブルを接続してください。この時点では **USB ケーブルを接続しないでください。**
- KO** 이더넷을 네트워크에 연결하려면 이더넷 케이블을 연결합니다. **이때 USB 케이블을 연결하지 마십시오.**
- TH** เชื่อมต่อสายเคเบิลอีเทอร์เน็ต หากคุณต้องการใช้อีเทอร์เน็ตในการเชื่อมต่อเข้าเครือข่าย **ไม่ต้องเชื่อมต่อสายเคเบิล USB ในขณะนี้**
- ZHTW** 如果您想要 Ethernet 網路連線，請連接 Ethernet 纜線。此時請勿連接 **USB 纜線。**
- VI** Kết nối dây cáp Ethernet, nếu bạn muốn kết nối Ethernet với mạng. **Không kết nối cáp USB vào thời điểm này.**



EN Connect power cord to AC outlet. Turn on printer.

! **NOTICE:** Power source should match voltage rating of 100-240 Vac and 50/60 Hz on printer label. Only use power cord that came with printer.

ID Sambungkan kabel daya ke stop kontak AC. Nyalakan printer.

! **PERHATIAN:** Sumber listrik harus sesuai dengan nilai tegangan 100-240 Vac dan 50/60 Hz pada label printer. Gunakan hanya kabel listrik yang disertakan bersama printer.

JP 電源コードをコンセントに差し込みます。プリンターの電源をオンにします。

! **注意:** 電源は、プリンター上のラベルに記載された 100-240 Vac および 50/60 Hz の電源定格に一致している必要があります。プリンターに同梱された電源コードのみを使用してください。

KO AC 콘센트에 전원 코드를 연결하고 프린터를 켭니다.

! **주의:** 전원이 프린터 라벨의 100~240Vac 및 50/60Hz 정격 전압과 일치해야 합니다. 프린터와 함께 제공된 전원 코드만 사용해야 합니다.

TH เชื่อมต่อสายไฟเข้ากับเต้าเสียบ AC เปิดเครื่องพิมพ์

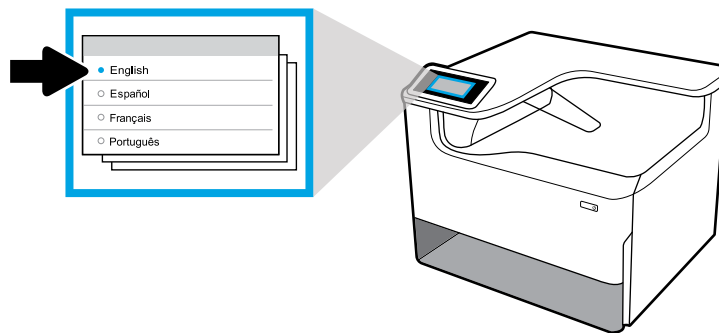
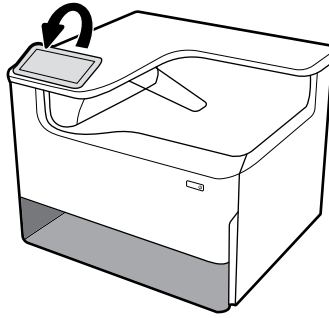
! **หมายเหตุ:** แหล่งจ่ายไฟควรมีอัตราแรงดันไฟอยู่ที่ 100-240 Vac และ 50/60 Hz โดยสอดคล้องกันกับข้อมูลที่แสดงไว้บนฉลากเครื่องพิมพ์ ใช้เฉพาะสายไฟที่มาพร้อมเครื่องพิมพ์เท่านั้น

ZHTW 將電源線連接到 AC 插座。開啟印表機。

! **注意事項:** 電源應符合印表機標籤上的額定電壓 (100-240 Vac , 50/60 Hz) 。只能使用印表機隨附的電源線。

VI Kết nối dây điện vào ổ cắm điện xoay chiều. Bật máy in.

! **LƯU Ý:** Nguồn điện phải phù hợp với mức điện áp 100-240 Vac và 50/60 Hz trên nhãn máy in. Chỉ sử dụng dây điện đi kèm với máy in.



EN Select language on display, then follow onscreen instructions.

ID Pilih bahasa yang ditampilkan, dan ikuti petunjuk yang tertera di layar.

JP ディスプレイ上で言語を選択し、画面上の指示に従います。

KO 디스플레이에서 언어를 선택한 후 화면 지침을 따릅니다.

TH เลือกภาษาบนจอแสดงผล จากนั้นปฏิบัติตามคำแนะนำบนหน้าจอ

ZHTW 在顯示器上選擇語言，然後按照畫面上的指示操作。

VI Chọn ngôn ngữ trên màn hình hiển thị, sau đó làm theo các chỉ dẫn trên màn hình.

EN IMPORTANT: Cartridges take about 20 minutes to initialize after insertion. Initialization ensures the best print quality, speed, and reliability.

ID PENTING: Diperlukan waktu sekitar 20 menit bagi kartrid untuk menginisialisasi setelah dipasang. Inisialisasi memastikan kualitas, kecepatan, dan keandalan pencetakan terbaik.

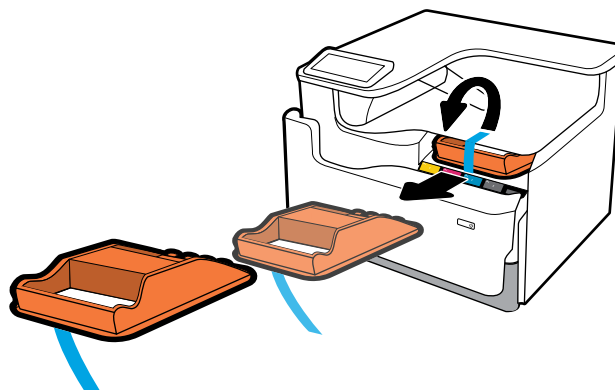
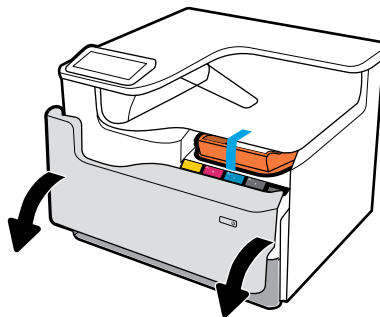
JP 重要: カートリッジを挿入してから初期化が完了するまで約20分かかります。初期化により、最高の印刷品質、速度、信頼性が保証されます。

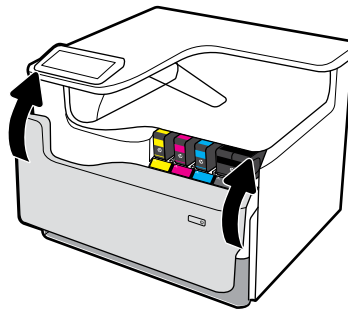
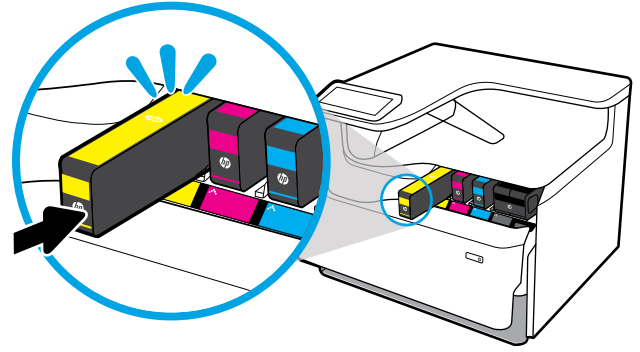
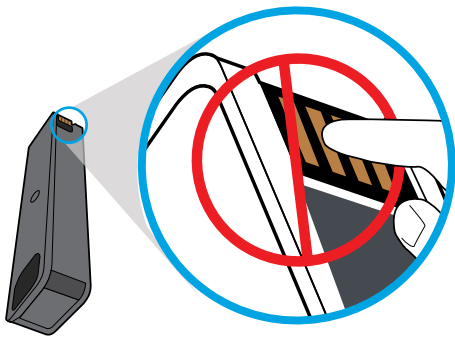
KO 중요: 카트리지를 삽입한 후 시작하려면 약 20분 정도 걸립니다. 초기화를 하면 최상의 인쇄 품질, 속도 및 신뢰성이 보장됩니다.

TH ข้อสำคัญ: จะใช้เวลาประมาณ 20 นาทีในการเตรียมตลับหมึกพิมพ์สำหรับใช้งานหลังติดตั้งแล้ว การเตรียมใช้งานจะช่วยให้มั่นใจได้ถึงคุณภาพการพิมพ์ ความเร็ว และความน่าเชื่อถือที่ดีที่สุด

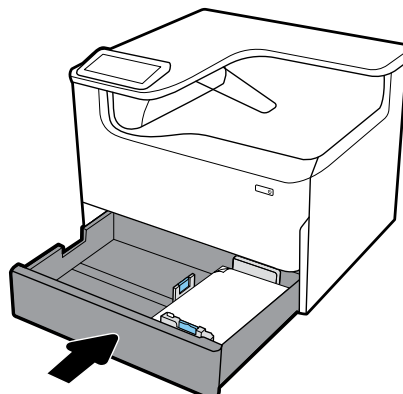
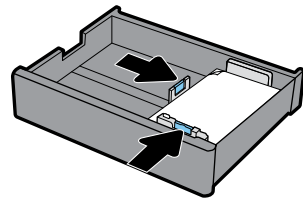
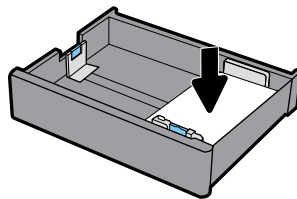
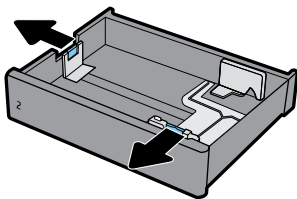
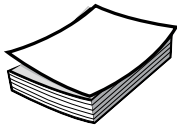
ZHTW 重要資訊: 墨水匣在插入後需要約 20 分鐘進行初始化。初始化可確保最佳的列印品質、速度及可靠性。

VI QUAN TRỌNG: Mất khoảng 20 phút để khởi chạy hộp mực sau khi lắp vào máy in. Khởi chạy đảm bảo độ tin cậy, chất lượng và tốc độ in tốt nhất.





8



EN Configure and Install

1 Configure printer

After the printer is connected to a network, use the printer IP address shown on the display to configure the printer settings in the Embedded Web Server (EWS), HP JetAdmin, or another management tool.

2 Install driver

Visit www.support.hp.com to download the basic printer driver with installer, create a customized install package, or install the full software solution.

ID Mengonfigurasi dan Menginstal

1 Mengonfigurasi printer

Setelah printer tersambung ke jaringan, gunakan alamat IP printer yang diperlihatkan pada tampilan untuk mengonfigurasi pengaturan printer dalam Embedded Web Server (EWS), HP JetAdmin, atau alat bantu pengelolaan lainnya.

2 Menginstal driver

Kunjungi www.support.hp.com untuk mengunduh driver printer dasar dengan penginstal, buat paket penginstalan yang diubahsuaikan, atau instal solusi perangkat lunak lengkap.

JP 設定とインストール

1 プリンタの設定

プリンターをネットワークに接続したら、ディスプレイに表示されているプリンターのIPアドレスを使用して、組み込み Web サーバー (EWS)、HP JetAdmin、または他の管理ツールでプリンターの設定を行います。

2 ドライバのインストール

インストーラーを使用して基本的なプリンタードライバをダウンロードするか、カスタマイズされたインストールパッケージを作成するか、またはフル版のソフトウェアソリューションをインストールするには、www.support.hp.comにアクセスしてください。

KO 구성 및 설치

1 프린터 구성

프린터가 네트워크에 연결된 후 EWS(내장 웹 서버), HP JetAdmin 또는 다른 관리 도구에서 프린터 설정을 구성하려면 디스플레이에 나타나는 프린터 IP 주소를 사용하십시오.

2 드라이버 설치

www.support.hp.com을 방문하여 설치 관리자가 포함된 기본 프린터 드라이버를 다운로드하고 사용자 정의 설치 패키지를 만들거나 전체 소프트웨어 솔루션을 설치하십시오.

TH การกำหนดค่าและการติดตั้ง

1 การกำหนดค่าเครื่องพิมพ์

หลังจากเชื่อมต่อเครื่องพิมพ์เข้ากับเครือข่ายแล้วให้ใช้ที่อยู่ IP ของเครื่องพิมพ์ที่แสดงขึ้นบนจอแสดงผลในการกำหนดตั้งค่าเครื่องพิมพ์ใน Embedded Web Server (EWS), HP JetAdmin หรือในเครื่องมือการจัดการอื่นๆ

2 การติดตั้งไดรเวอร์

ไปที่ www.support.hp.com เพื่อดาวน์โหลดไดรเวอร์เครื่องพิมพ์พื้นฐานพร้อมตัวติดตั้ง สร้างแพ็คเกจการติดตั้งแบบกำหนดเอง หรือติดตั้งโซลูชันซอฟต์แวร์อย่างเต็มรูปแบบ

ZHTW 設定與安裝

1 設定印表機

將印表機連接到網路時，使用顯示器顯示的印表機 IP 位址，在內嵌式 Web 伺服器 (EWS)、HP JetAdmin 或其他管理工具中進行印表機設定。

2 安裝驅動程式

請造訪 www.support.hp.com 下載具有安裝程式的基本印表機驅動程式、建立自訂的安裝套件，或安裝完整的軟體解決方案。

VI Cấu hình và lắp đặt

1 Cấu hình máy in

Sau khi kết nối máy in với mạng, sử dụng địa chỉ IP máy in hiển thị trên màn hình hiển thị để cấu hình thiết lập máy in trên Embedded Web Server (EWS), HP JetAdmin, hoặc công cụ quản lý khác.

2 Cài đặt trình điều khiển

Truy cập www.support.hp.com để tải về trình điều khiển cơ bản cho máy in với trình cài đặt, tạo gói cài đặt tùy chỉnh, hoặc cài đặt toàn bộ giải pháp phần mềm.

EN Find more information

Visit www.support.hp.com to get user guides, troubleshooting help, and product support. **Help** is also available in your printer software if you opted to install it. **Help** contains environmental and regulatory information, including the European Union Regulatory Notice and compliance statements.

If the printer came with a CD, and you are using Windows, browse to the **readme** file, which contains HP support information, operating system requirements, limited warranty, and recent printer updates.

Declaration of Conformity: www.hp.eu/certificates

Cartridge usage: www.hp.com/go/inkusage

Notice: Nothing herein should be construed as constituting an additional warranty. HP shall not be liable for technical or editorial errors or omissions contained herein.

ID Temukan informasi lebih lanjut

Kunjungi www.support.hp.com untuk mendapatkan panduan pengguna, bantuan pemecahan masalah, dan dukungan produk. **Bantuan** juga tersedia dalam perangkat lunak printer Anda jika Anda memilih untuk menginstalnya. **Bantuan** berisi informasi lingkungan dan peraturan, termasuk Maklumat Pengaturan Uni Eropa dan pernyataan kepatuhan.

Jika printer disertai dengan CD dan Anda menggunakan Windows, telusuri berkas **readme**, yang berisi informasi dukungan HP, persyaratan sistem operasi, garansi terbatas, dan pembaruan printer terkini.

Deklarasi Kesesuaian: www.hp.eu/certificates

Penggunaan kartrid: www.hp.com/go/inkusage

Perhatian: Tidak ada bagian mana pun dari dokumen ini yang dapat dianggap sebagai garansi tambahan. HP tidak bertanggung jawab atas kesalahan teknis atau editorial atau pun ketidaktercantuman yang terdapat dalam dokumen ini.

JP 各種マニュアルについて

www.support.hp.com にアクセスすると、ユーザーガイド、トラブルシューティングヘルプ、製品サポートをご利用いただけます。プリンターソフトウェアをインストールした場合、ヘルプも利用できます。ヘルプには、European Union Regulatory Notice (欧州向け) や規格準拠表明などの環境に関する情報や規制情報も記載されています。

プリンターにCDが付属していて、Windowsを使用している場合は、**readme** ファイルを参照してください。このファイルには、HPのサポート情報、オペレーティングシステムの要件、限定保証、および最新のプリンターアップデート情報が記載されています。

適合宣言: www.hp.eu/certificates

カートリッジの使用: www.hp.com/go/inkusage

通知: ここに記載されたいかなる内容も、当該保証に新たに保証を追加するものではありません。この文書の技術的または編集上の誤りや遺漏に対して、HPは一切の責任を負いません。

KO 자세한 정보 알아보기

사용자 안내서, 문제 해결 도움말 및 제품 지원에 대한 정보를 얻으려면 www.support.hp.com 을 방문하십시오. 설치하기로 선택한 경우 프린터 소프트웨어에서 **도움말** 을 사용할 수 있습니다. **도움말** 에는 유럽 연합 규정 고지 사항 및 준수서 등의 고지 사항, 환경 및 규정 정보가 들어 있습니다.

프린터에 CD가 포함되어 있고 Windows를 사용하고 있는 경우 HP 지원 정보, 운영 시스템 요구 사항, 제한 보증 및 최근 프린터 업데이트가 포함된 **readme** 파일을 찾아보십시오.

적합성 선언: www.hp.eu/certificates

카트리지 사용: www.hp.com/go/inkusage

주의: 본 문서에 포함된 어떠한 내용도 추가 보증으로 간주될 수 없습니다. HP는 본 문서에 포함된 기술 또는 편집상의 오류 또는 누락에 대해 책임지지 않습니다.

TH ค้นหาข้อมูลเพิ่มเติม

ไปที่ www.support.hp.com เพื่อรับคู่มือผู้ใช้ วิธีการแก้ไข ปัญหา และการสนับสนุนสำหรับผลิตภัณฑ์ สามารถดูวิธีใช้ ในซอฟต์แวร์เครื่องพิมพ์ของคุณได้ด้วยเช่นกัน หากคุณมีการติดตั้งไว้ วิธีใช้ ประกอบด้วยข้อมูลเกี่ยวกับสิ่งแวดล้อม และข้อบังคับ รวมถึงประกาศข้อบังคับของสหภาพยุโรปและ ถ้อยแถลงเกี่ยวกับการปฏิบัติตามกฎข้อบังคับ

หากเครื่องพิมพ์มาพร้อมแผ่นซีดี และคุณใช้ระบบ Windows ให้เรียกดูไฟล์ **readme** ซึ่งประกอบด้วยข้อมูลเกี่ยวกับการ สนับสนุนจาก HP ข้อกำหนดสำหรับระบบปฏิบัติการ การรับประกันสินค้าแบบจำกัด และอัปเดตเครื่องพิมพ์ล่าสุด

คำประกาศเรื่องความสอดคล้องตามข้อกำหนด:
www.hp.eu/certificates

การใช้ตัวหมึกพิมพ์: www.hp.com/go/inkusage

หมายเหตุ: ไม่มีข้อมูลใดในเอกสารนี้ที่บ่งชี้ว่าเป็นส่วนหนึ่ง ของการรับประกันเพิ่มเติม HP จะไม่รับผิดชอบต่อความผิดพลาดทางเทคนิคหรือจากข้อความ หรือการตัดทอนข้อความ ใดๆ ในที่นี้

ZHTW 尋找更多資訊

造訪 www.support.hp.com 取得使用者指南、疑難排解說明以及產品支援。如果您選擇安裝印表機軟體，印表機軟體也提供說明。說明包含環境與法規資訊，其中包括歐盟法規注意事項與合規性聲明。

如果印表機隨附 CD，而且您使用 Windows，請瀏覽至 **readme** 檔案，其中包括 HP 支援資訊、作業系統需求、有限保固和最近印表機更新項目。

符合聲明：www.hp.eu/certificates

墨水匣使用：www.hp.com/go/inkusage

注意事項：此處任何內容均不應詮釋為額外的保固。HP 對於本文件在技術上或編輯上所含的錯誤或疏漏恕不負責。

VI Tìm thêm thông tin

Truy cập www.support.hp.com để được hướng dẫn sử dụng, hỗ trợ xử lý sự cố, và hỗ trợ sản phẩm. **Help** (Trợ giúp) cũng có trong phần mềm máy in nếu bạn chọn cài đặt nó. **Help** (Trợ giúp) chứa các thông tin về môi trường và thông tin theo luật định, bao gồm Thông báo Pháp lý của Liên minh Châu Âu và báo cáo về tuân thủ.

Nếu máy in kèm theo CD, và bạn đang dùng hệ điều hành Windows, duyệt tìm đến tập tin **readme**, có chứa thông tin hỗ trợ của HP, yêu cầu về hệ điều hành, bảo hành giới hạn và các cập nhật mới nhất cho máy in.

Tuyên bố Tuân thủ: www.hp.eu/certificates

Sử dụng hộp mực: www.hp.com/go/inkusage

Lưu ý: Không có điều khoản nào trong tài liệu này được hiểu là thiết lập bảo hành bổ sung. HP sẽ không chịu trách nhiệm về các lỗi kỹ thuật hoặc hiệu chỉnh hoặc những thiếu sót trong tài liệu này.

Windows is either a registered trademark or trademark of Microsoft Corporation in the United States and/or other countries.



Y3Z44-90003

Printed in English Printed in Korean
© 2016 HP Development Company, L.P.