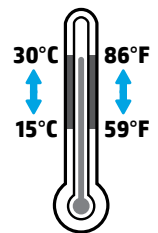
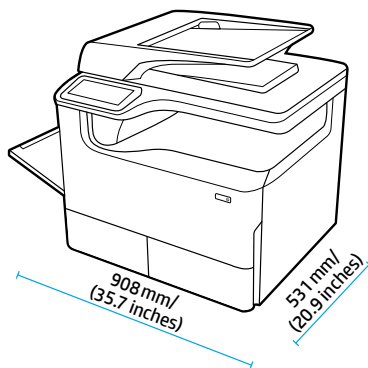


572 mm/  
(22.5 inches)



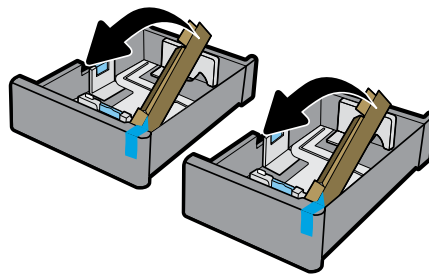
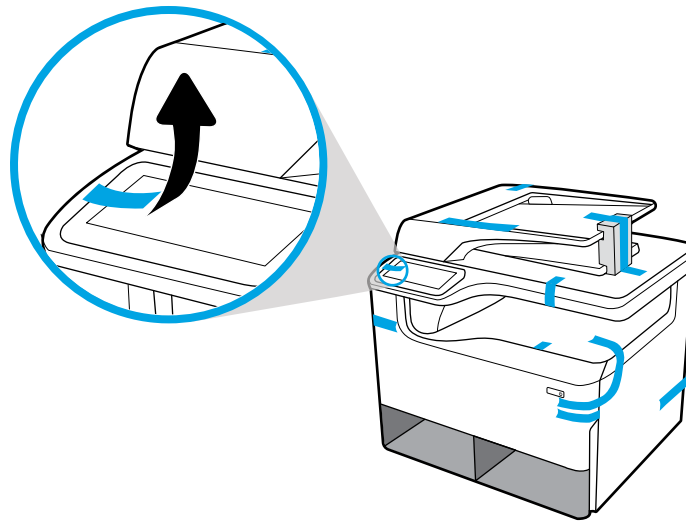


- EN** Place printer in sturdy, well-ventilated, dust-free area, away from direct sunlight. Keep printer level to avoid cartridge leakage. Printer and ambient temperature should be 15°-30° C (59°-86° F).
- FR** Placez votre imprimante sur un endroit solide, correctement ventilé, non exposé à la poussière et non directement exposé aux rayons du soleil. Maintenez votre imprimante à l'horizontale pour éviter toute fuite de cartouche. La température ambiante et la température de l'imprimante doivent être comprises entre 15 et 30° C.
- DE** Stellen Sie den Drucker auf einer stabilen Fläche in einem gut belüfteten, staubfreien Bereich ohne direkte Sonneneinstrahlung auf. Der Drucker muss waagrecht stehen, damit die Patronen nicht auslaufen. Die Drucker- und Umgebungstemperatur sollte zwischen 15 und 30 °C liegen.
- IT** Collocare la stampante in una posizione solida, ben ventilata e priva di polvere, lontana dalla luce diretta del sole. Mantenere la stampante in piano onde evitare perdite della cartuccia. La temperatura ambiente e della stampante dovrebbe essere compresa tra 15 °C e 30 °C (59 °F e 86 °F).
- ES** Coloque la impresora en un lugar estable, bien ventilado, libre de polvo y lejos de la luz directa del sol. Mantenga la impresora nivelada para evitar que el cartucho gotee. La temperatura ambiente y de la impresora deben estar entre 15° y 30° C (59°-86° F).
- BG** Поставете принтера на стабилно място, в добре вентилирана среда без прах, далеч от слънчева светлина. Дръжте принтера в хоризонтално положение, за да избегнете протичане на касетите. Околната температура и тази на принтера трябва да са в диапазона 15°–30°С (59°–86°F).
- CA** Col·loqueu la impressora en un lloc estable, ben ventilat i sense pols, on no rebí la llum del sol directa. Mantingueu la impressora anivellada per evitar que els cartutxos degotin. La temperatura ambient i de la impressora ha d'estar entre 15-30°C.
- HR** Pisač postavite na čvrstu površinu do koje ne dopire izravno Sunčevo svjetlo, u prozračnom prostoru bez prašine. Pisač držite na ravnom da biste spriječili propuštanje spremnika. Temperatura pisača i prostorije treba biti između 15 °C i 30 °C (između 59 °F i 86 °F).
- CS** Tiskárnu umístěte na stabilní, dobře větrané a bezprašné místo mimo dosah přímého slunečního světla. Udržujte tiskárnu v rovné poloze, aby nedošlo k úniku barvy z kazet. Teplota tiskárny a okolní teplota by měly být v rozmezí 15–30 °C.
- DA** Printerens skal stilles på et robust underlag, i velventilerede, støvfri omgivelser og ikke i direkte sollys. Printerens skal stå på en jævn overflade, så der ikke lækker blæk. Temperaturen i printerens og omgivelserne skal være mellem 15° og 30° C (59° og 86° F).
- NL** Plaats de printer op een stevige, goed geventileerde, stofvrije plek, niet in direct zonlicht. Zorg dat de printer horizontaal staat, dit om lekkage van de cartridge te voorkomen. De temperatuur van de printer en de omgeving moet 15°-30° C zijn.
- FI** Aseta tulostin tukevalle, hyvin ilmastoidulle ja pölyttömälle alustalle, johon aurinko ei paista suoraan. Pidä tulostin vaakatasossa, jotta mustekasetit eivät pääse vuotamaan. Tulostimen ja sen ympäristön lämpötilan tulee olla 15–30 °C (59–86 °F).
- EL** Τοποθετήστε τον εκτυπωτή σε ένα σταθερό σημείο, σε καλά αεριζόμενο χώρο χωρίς σκόνη και μακριά από το άμεσο ηλιακό φως. Φροντίστε να μην γέρνει ο εκτυπωτής για να αποφευχθεί η διαρροή μελάνης από τα δοχεία. Η θερμοκρασία του εκτυπωτή και η θερμοκρασία περιβάλλοντος πρέπει να είναι 15-30°C (59-86°F).
- HU** A nyomtatót stabil, jól szellőző, pormentes helyen állítsa fel, és ne tegye ki közvetlen napfénynek. Tartsa a nyomtatót vízszintesen a patronok szivárgásának elkerülése érdekében. A nyomtató hőmérsékletének és a környezeti hőmérsékletnek 15–30 °C között kell lennie.
- KK** Принтерді берік, жақсы желдетілетін, шаң жоқ, күн сәулесі түспейтін аймаққа қойыңыз. Картридждің ағып кетпеуі үшін, принтерді бір деңгейде ұстаңыз. Принтер мен қоршаған ортаның температурасы 15°-30° C (59°-86° F) аралығында болуы қажет.

- ET** Asetage printer tugevale, hästi ventileeritud tolmuvabale alale ja eemale otsese päikesevalguse eest. Hoidke printerit loodis, et vältida kassetide lekkeid. Printeri ja ümbritseva õhu temperatuur peaks olema 15–30 °C (59–86 °F).
- LV** Novietojiet printeri stabilā vietā, kur ir laba ventilācija, nav putekļu un tiešas saules gaismas iedarbības. Glabājiet printeri horizontāli, lai nepieļautu kasetņu noplūdi. Nepieciešamā printera un vides temperatūra: 15–30 °C (59–86 °F).
- LT** Spausdintuvą pastatykite ant tvirto paviršiaus gerai vėdinamoje ir švarioje vietoje, atokiau nuo tiesioginių saulės spindulių. Spausdintuvas turi stovėti tiesiai, kad iš kasečių neišbėgtų rašalas. Spausdintuvo ir aplinkos temperatūra turi būti 15–30 °C (59–86 °F).
- NO** Plasser skriveren i et solid, godt ventileret og støvfritt område, unna direkte sollys. Sørg for at skriveren står på en plan flate, dette for å unngå lekkasje fra blekkpatroner. Temperatur for skriver og omliggende område bør være 15°–30 °C (59–86 °F).
- PL** Ustaw drukarkę w bezpiecznym, dobrze wentylowanym miejscu pozbawionym kurzu i pyłu, z dala od bezpośredniego światła słonecznego. Drukarkę należy ustawić na równym, poziomym podłożu, aby nie dopuścić do wycieków tuszu z pojemników. Temperatura drukarki i otoczenia powinna mieścić się w przedziale 15°–30°C (59°–86°F).
- PT** Coloque a impressora em uma área livre de poeira e bem ventilada, sobre uma superfície resistente e longe de luz solar direta. Mantenha a impressora nivelada para evitar vazamento do cartucho. A temperatura ambiente e da impressora devem ser de 15-30°C (59-86°F).
- RO** Puneți imprimanta pe un suport rigid, într-o zonă bine ventilată și fără praf, departe de lumina directă a soarelui. Mențineți nivelul orizontal al imprimantei, pentru a evita scurgerile din cartușe. Temperatura imprimantei și temperatura ambientă trebuie să fie de 15°-30° C (59°-86° F).
- RU** Для установки принтера выберите надежное, хорошо проветриваемое место, защищенное от пыли и не допускающее попадания прямых солнечных лучей. Не наклоняйте принтер, чтобы не допустить утечки чернил из картриджей. Температура принтера и окружающей среды должна оставаться в пределах 15–30 °C.
- SL** Tiskalnik postavite na trdno površino v okolju, ki je dobro zračeno, brez prahu in ni izpostavljeno neposredni sončni svetlobi. Površina naj bo ravna, da preprečite puščanje kartuše. Temperatura tiskalnika in okolja naj bo med 15 in 30° C (59 do 86° F).
- SK** Tlačiareň umiestnite na pevnú podložku na dobre vetranom a neprašnom mieste, mimo priameho slnečného žiarenia. Tlačiareň postavte vodorovne, aby sa zabránilo úniku materiálu z kaziet. Teplota tlačiarne a okolitého prostredia by mala byť 15 °C – 30 °C (59 °F – 86 °F).
- SR** Postavite štampač na stabilno, dobro proветриeno mesto bez prašine i ne izlažite ga direktnoj sunčevoj svetlosti. Štampač treba da stoji ravno da ne bi došlo do curenja kertridža. Temperatura štampača i okruženja treba da bude 15°–30° C (59°–86° F).
- SV** Placera skrivaren på en stabil och dammfri plats med bra ventilation som är skyddad från direkt solljus. Låt skrivaren stå plant för att undvika läckage från bläckpatroner. Skrivaren och dess omgivande temperatur bör ligga på omkring 15–30 °C (59–86 °F).
- TR** Yazıcıyı doğrudan güneş ışığından uzak, korunaklı, iyi havalandırılan ve tozsuz bir alana yerleştirin. Kartuş sızıntısını önlemek için yazıcıyı dengede tutun. Yazıcı ve ortam sıcaklığı 15°-30° C (59°-86° F) arasında olmalıdır.
- UK** Встановіть принтер на стійкій поверхні в добре провітрюваному й незапиленому місці, захищеному від потрапляння прямих сонячних променів. Принтер повинен знаходитися в горизонтальному положенні, щоб уникнути протікання картриджів. Температура принтера та робоча температура не повинна перевищувати 15–30 °C (59–86 °F).

ضع الطابعة في مكان ثابت جيد التهوية خال من الغبار بعيد عن أشعة الشمس المباشرة. حافظ على استواء الطابعة لمنع تسرب الخرطوشات. يجب أن تكون درجات الحرارة للطابعة ومحيطها 15-30 درجة مئوية (59-86 درجة فهرنهايت).

AR



**EN** **NOTICE:** Keep printer upright after installing cartridges to prevent damage. Do not ship printer by air after cartridges have been installed.

**FR** **REMARQUE :** Conservez l'imprimante en position verticale après avoir installé les cartouches pour éviter tout dommage. Ne transportez pas l'imprimante après avoir installé les cartouches.

**DE** **HINWEIS:** Nach dem Einsetzen der Patronen muss der Drucker in einer aufrechten Position verbleiben, um Schäden zu vermeiden. Nach dem Einsetzen der Patronen darf der Drucker nicht per Luftfracht transportiert werden.

**IT** **AVVISO:** dopo aver installato le cartucce, mantenere la stampante in posizione verticale in modo da evitare danni. Non spedire la stampante per via aerea dopo aver installato le cartucce.

**ES** **AVISO:** mantenga la impresora en posición vertical después de instalar los cartuchos para evitar daños. No envíe la impresora por avión después de haber instalado los cartuchos.

- BG** **ЗАБЕЛЕЖКА:** Принтерът трябва да е изправен след инсталирането на касетите, за да се избегне повреда. Принтерът да не се изпраца по въздух след поставяне на касетите.
- 
- CA** **AVIS:** mantingueu la impressora en posició vertical després d'instal·lar els cartutxos per evitar danys. No envieu la impressora per transport aeri un cop instal·lats els cartutxos.
- 
- HR** **NAPOMENA:** pisač mora biti u uspravnom položaju nakon umetanja spremnika da bi se spriječilo oštećenje. Pisač nemojte transportirati zračnom poštom nakon umetanja spremnika.
- 
- CS** **POZNÁMKA:** Tiskárnu s instalovanými kazetami udržujte v poloze nastojato, jinak by se mohla poškodit. Tiskárnu s instalovanými kazetami nepřevazujte letecky.
- 
- DA** **BEMÆRK!** Printerens skal stå lige efter installation af blækpatronerne for at undgå skade. Send ikke printerens med luftpost, efter at blækpatroner er blevet installeret.
- 
- NL** **LET OP:** Houd de printer na het installeren van de cartridges rechtop om beschadiging te voorkomen. Transporteer de printer niet per vliegtuig nadat de cartridges zijn geïnstalleerd.
- 
- FI** **HUOMAUTUS:** Vaurioiden välttämiseksi tulostin on pidettävä pystyasennossa kasettien asentamisen jälkeen. Älä kuljeta tulostinta lentoteitse kasettien asentamisen jälkeen.
- 
- EL** **ΣΗΜΕΙΩΣΗ:** Αφού εγκαταστήσετε τα δοχεία, κρατήστε τον εκτυπωτή σε όρθια θέση προκειμένου να αποφύγετε την πρόκληση ζημιάς. Μην μεταφέρετε τον εκτυπωτή με αεροπλάνο, ενώ έχετε εγκαταστήσει τα δοχεία.
- 
- HU** **MEGJEGYZÉS:** A károsodás elkerülése érdekében a patronok behelyezése után a nyomtatót tartsa álló helyzetben. Ne szállítsa a nyomtatót légi úton a patronok behelyezése után.
- 
- KK** **ЕСКЕРТПЕ:** Зақымдалмас үшін, картриджерді орнатқан соң принтерді жоғары қаратып ұстаңыз. Картриджерді орнатқан соң, принтерді әуемен тасымалдамаңыз.
- 
- ET** **MÄRKUS!** Kahju vältimiseks hoidke printerit pärast kassetide paigaldamist püstises asendis. Ärge transportige printerit õhusõidukiga, kui kassetid on paigaldatud.
- 
- LV** **PAZIŅOJUMS:** pēc kasetņu uzstādīšanas turiet printeri vertikāli, lai novērstu bojājumus. Pēc kasetņu uzstādīšanas netransportējiet printeri, izmantojot gaisa pārvadātāju pakalpojumu.
- 
- LT** **PERSPĖJIMAS:** įdėjus kasetes, spausdintuvas turi stovėti tiesiai, kad nebūtų pažeistas. Įdėję kasetes, negabenkite spausdintuvo oro transportu.
- 
- NO** **MERK:** For å forhindre skade skal skriveren være loddrett etter installasjon av patroner. Send ikke skriveren med fly etter installasjon av patroner.
- 
- PL** **UWAGA:** Aby uniknąć uszkodzeń po zamontowaniu pojemników z tuszem utrzymuj drukarkę w pozycji pionowej. Nie wolno transportować drukarki po zamontowaniu pojemników.

**PT** **AVISO:** Mantenha a impressora na posição vertical após instalar os cartuchos para evitar dano. Não envie a impressora por correio aéreo após os cartuchos terem sido instalados.

**RO** **NOTĂ:** După instalarea cartușelor, țineți imprimanta în poziție verticală, pentru a preveni deteriorarea. După ce au fost instalate cartușele, nu transportați imprimanta cu avionul.

**RU** **ПРИМЕЧАНИЕ.** Не наклоняйте принтер после установки картриджей — это может привести к повреждениям. Не транспортируйте принтер с установленными картриджами в воздушных судах.

**SL** **OPOMBA:** da preprečite poškodbe, naj bo tiskalnik po namestitvi kartuš v pokončnem položaju. Po namestitvi kartuš tiskalnika ne pošiljajte z letalom.

**SK** **UPOZORNENIE:** Po inštalácii kaziet tlačiareň nenakláňajte na bok, aby nedošlo k poškodeniu. Tlačiareň s nainštalovanými kazetami neprepravujte letecky.

**SR** **OBAVEŠTENJE:** Nakon instalacije kertridža, štampač držite uspravno da biste sprečili oštećenja. Nemojte transportovati štampač avionom nakon instalacije kertridža.

**SV** **MEDDELANDE:** Låt skrivaren stå upprätt efter att du installerat patroner för att förhindra skada. Skicka inte skrivaren med flyg efter att patroner har installerats.

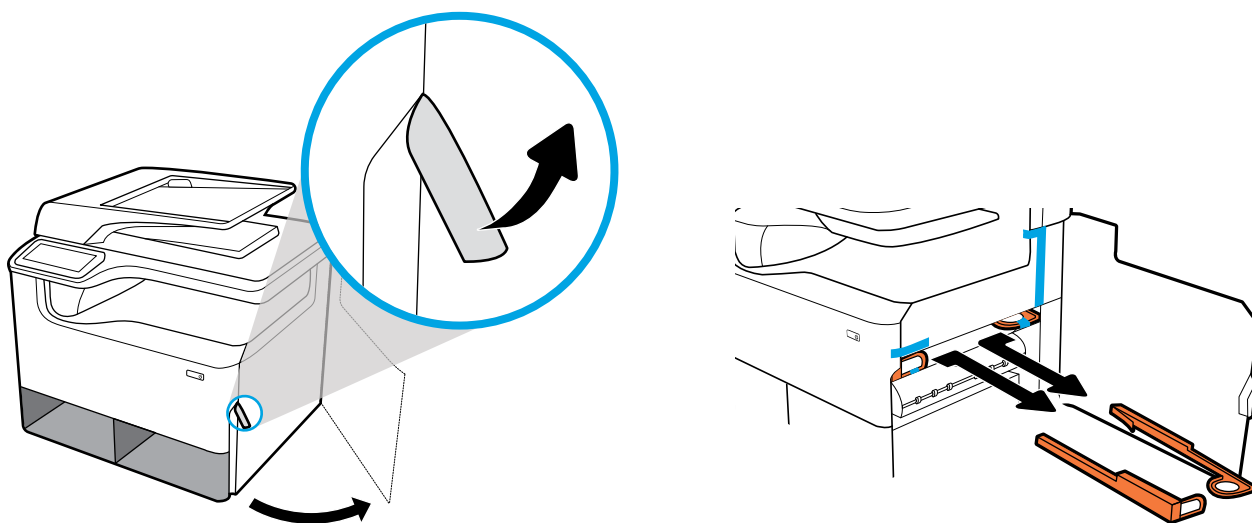
**TR** **UYARI:** Yazıcının hasar görmesini önlemek için kartuşları taktıktan sonra yazıcıyı dik tutun. Kartuşlar takıldıktan sonra yazıcıyı havayoluyla nakletmeyin.

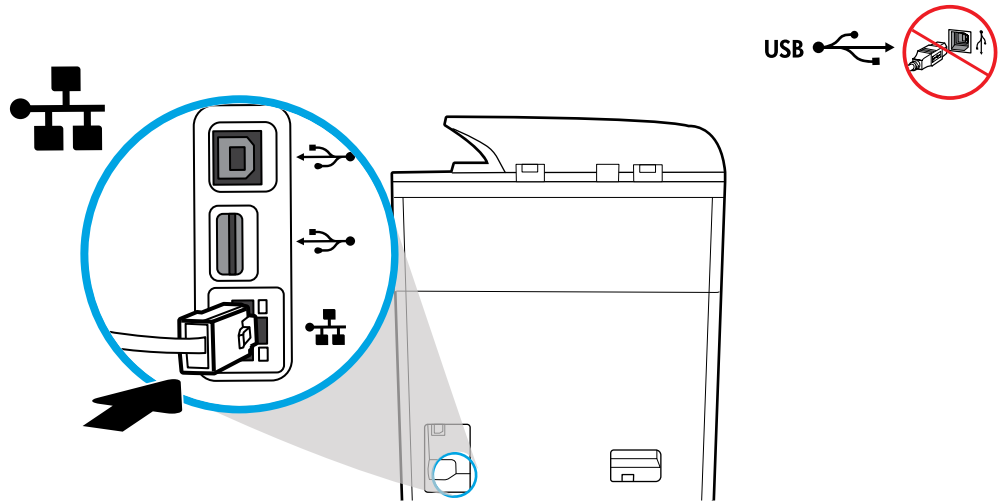
**UK** **ПРИМІТКА.** Щоб запобігти пошкодженню принтера, після встановлення картриджів зберігайте його в вертикальному положенні. Не перевозьте принтер зі встановленими картриджами повітряним транспортом.

**تنبيه:** احتفظ بالطابعة قائمة بعد تركيب الخرطوشات لتفادي الأضرار. لا تشحن الطابعة جواً بعد تركيب الخرطوشات.

**AR**

3



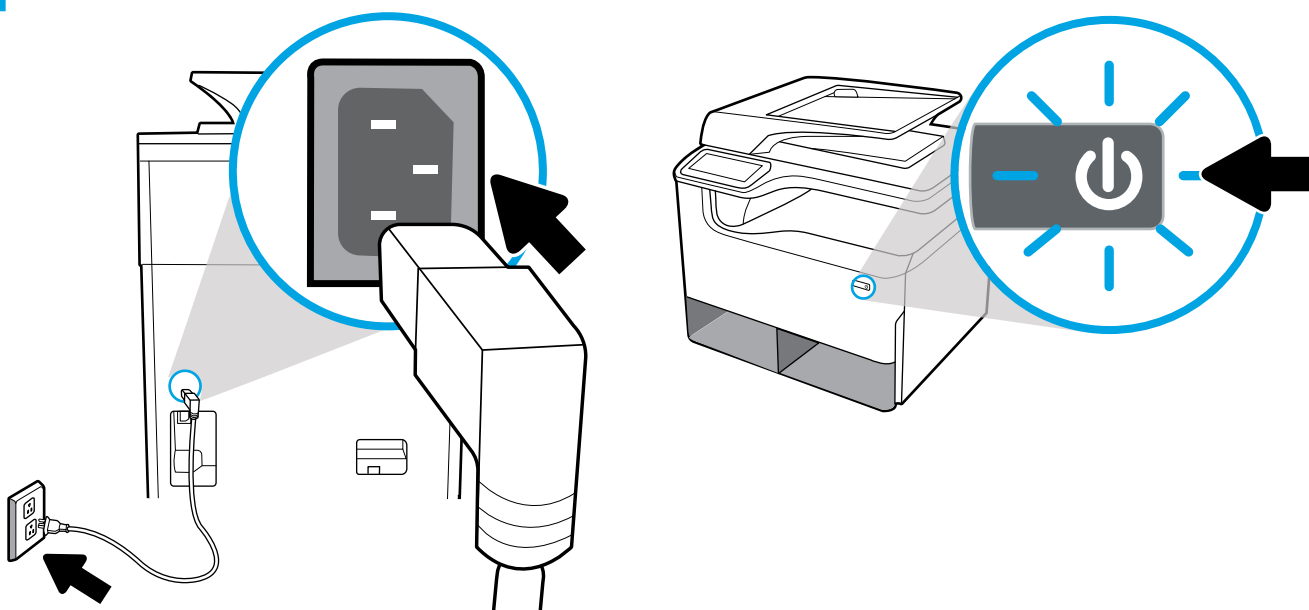


- EN** Connect Ethernet cable, if you want Ethernet connection to network. **Do not connect USB cable at this time.**
- FR** Connectez le câble Ethernet si vous souhaitez vous connecter au réseau via Ethernet. **Ne connectez pas le câble USB à ce stade.**
- DE** Schließen Sie ein Ethernet-Kabel an, wenn eine Ethernet-Verbindung zum Netzwerk hergestellt werden soll. **Schließen Sie kein USB-Kabel an.**
- IT** Collegare il cavo Ethernet, se si desidera usufruire del collegamento Ethernet alla rete. **Per il momento, non collegare il cavo USB.**
- ES** Conecte el cable de Ethernet si desea la conexión a la red vía Ethernet. **No conecte el cable USB en este momento.**
- BG** Свържете Ethernet кабел, ако искате Ethernet връзка към мрежата. **На този етап не свързвайте USB кабела.**
- CA** Connecteu el cable Ethernet si voleu obtenir una connexió Ethernet a la xarxa. **No connecteu el cable USB de moment.**
- HR** Ako želite Ethernet vezu s mrežom, priključite Ethernet kabel. **Nemojte još priključivati USB kabel.**
- CS** Pokud chcete používat ethernetové připojení k síti, připojte kabel Ethernet. **Kabel USB zatím nepřipojíte.**
- DA** Tilslut Ethernet-kablet, hvis du ønsker at oprette Ethernet-forbindelse til netværket. **USB-kablet må ikke tilsluttes endnu.**
- NL** Sluit de ethernetkabel aan als u een ethernetverbinding voor uw netwerk wilt gebruiken. **Sluit de USB-kabel niet op dit moment aan.**
- FI** Liitä Ethernet-johto, jos haluat muodostaa verkkoyhteyden Ethernetin välityksellä. **Älä liitä USB-kaapelia tässä vaiheessa.**
- EL** Συνδέστε το καλώδιο Ethernet, εάν θέλετε να συνδέσετε τον εκτυπωτή στο δίκτυο μέσω Ethernet. **Μην συνδέσετε το καλώδιο USB προς το παρόν.**
- HU** Csatlakoztassa az Ethernet-kábelt, ha Ethernet-kapcsolaton keresztül kívánja használni a hálózatot. **Még ne csatlakoztassa az USB-kábelt.**
- KK** Егер желіге Ethernet қосылымы қажет болса, Ethernet кабелін жалғаңыз. **Бұл кезде USB кабелін жалғамаңыз.**

- ET** Ühendage Etherneti-kaabel, kui soovite võrguks Etherneti-ühendust. **Ärge ühendage veel USB-kaablit.**
- LV** Ja vēlaties izveidot Ethernet savienojumu ar tīklu, pievienojiet Ethernet kabeli. **Šajā brīdī nepievienojiet USB kabeli.**
- LT** Prijunkite ethernet kabelį, jei norite prijungti spausdintuvą prie etherneto tinklo. **Kol kas neprijunkite USB kabelio.**
- NO** Koble til Ethernet-kabelen hvis du vil ha Ethernet-tilkobling til nettverket. **Ikke koble til USB-kabelen på dette tidspunktet.**
- PL** Podłącz kabel Ethernet, jeśli chcesz skorzystać z połączenia Ethernet do łączenia z siecią. **Nie podłączaj teraz kabla USB.**
- PT** Conecte o cabo Ethernet se desejar uma conexão Ethernet com a rede. **Não conecte o cabo USB neste momento.**
- RO** Conectați cablul Ethernet, dacă doriți o conexiune Ethernet la rețea. **Nu conectați cablul USB în acest moment.**
- RU** Если вы планируете использовать сетевое соединение Ethernet, подключите кабель Ethernet к аппарату. **Не подключайте кабель USB на данном этапе.**
- SL** Če potrebujete ethernetno povezavo z omrežjem, priključite ethernetni kabel. **Za zdaj še ne priključujte kabla USB.**
- SK** Pripojte ethernetový kábel, ak máte záujem o ethernetové pripojenie k sieti. **Kábel USB teraz nepripájajte.**
- SR** Povežite Ethernet kabl ako želite Ethernet vezu sa mrežom. **U ovom trenutku nemojte povezivati USB kabl.**
- SV** Anslut Ethernet-kabeln om du vill ha en Ethernet-anslutning till nätverket. **Anslut inte USB-kabeln i det här skedet.**
- TR** Ağa Ethernet ile bağlanmak istiyorsanız Ethernet kablosunu bağlayın. **USB kablosunu şu anda bağlamayın.**
- UK** Під'єднайте кабель Ethernet, якщо ви хочете встановити підключення Ethernet до мережі. **Не під'єднайте кабель USB у цей момент.**

صل كبل الـ Ethernet إن أردت الاتصال بالشبكة عبر Ethernet. لا تقم بتوصيل كبل USB هذه المرة. **AR**

5





**EN** Connect power cord to AC outlet. Turn on printer.

**! NOTICE:** Power source should match voltage rating of 100–240 Vac and 50/60 Hz on printer label. Only use power cord that came with printer.

---

**FR** Branchez le cordon d'alimentation à la prise secteur. Mettez l'imprimante sous tension.

**! REMARQUE :** La source d'alimentation doit être conforme à la tension nominale de 100-240 V c.a. et 50/60 Hz, indiquée sur l'étiquette de l'imprimante. N'utilisez pas d'autre cordon d'alimentation que celui livré avec l'imprimante.

---

**DE** Schließen Sie das Netzkabel an eine Netzsteckdose an. Schalten Sie den Drucker ein.

**! HINWEIS:** Die Stromquelle muss den Spannungsangaben auf dem Druckeretikett entsprechen (100 – 240 V Wechselstrom bei 50/60 Hz). Verwenden Sie ausschließlich das mit dem Drucker gelieferte Netzkabel.

---

**IT** Collegare il cavo di alimentazione alla presa CA. Accendere la stampante.

**! AVVISO:** l'alimentazione dovrebbe corrispondere alla tensione nominale indicata sull'etichetta della stampante, vale a dire 100–240 VCA e 50/60 Hz. Utilizzare esclusivamente il cavo di alimentazione fornito con la stampante.

---

**ES** Conecte el cable de alimentación a la toma eléctrica de CA. Encienda la impresora.

**! AVISO:** la fuente de alimentación debe coincidir con la tensión nominal de la etiqueta de la impresora de 100-240 V CA y 50/60 Hz. Utilice solo el cable de alimentación incluido con la impresora.

---

**BG** Свържете захранващия кабел към електрически контакт. Включете принтера.

**! ЗАБЕЛЕЖКА:** Източникът на захранване трябва да съвпада с параметрите за напрежение на етикета на принтера – 100–240 Vac и 50/60 Hz. Използвайте само захранващия кабел, предоставен с принтера.

---

**CA** Connecteu el cable d'alimentació a la presa de terra. Enceneu la impressora.

**! AVÍS:** la font d'alimentació ha de coincidir amb la tensió nominal que s'indica a l'etiqueta de la impressora, de 100-240 V CA i de 50/60 Hz. Utilitzeu només el cable d'alimentació inclòs amb la impressora.

---

**HR** Kabel za napajanje priključite u utičnicu izmjeničnog napona. Uključite pisač.

**! NAPOMENA:** izvor napajanja treba odgovarati naponu na naljepnici pisača od 100 do 240 V izmjeničnog napona pri 50/60 Hz. Koristite samo kabel za napajanje koji ste dobili uz pisač.

---

**CS** Zapojte napájecí kabel do zásuvky střídavého proudu. Zapněte tiskárnu.

**! POZNÁMKA:** Zdroj napájení by měl odpovídat jmenovitému napětí uvedenému na štítku tiskárny, tedy 100–240 V při frekvenci 50/60 Hz. Používejte pouze napájecí kabel dodaný s tiskárnou.

---

**DA** Sæt netledningen i stikkontakten. Tænd for printeren.

**! BEMÆRK:** Strømforsyningen skal svare til spændingsnormeringen på printermærket; 100-240 V og 50/60 Hz. Der må kun anvendes de el-ledninger, der fulgte med printeren.

---

**NL** Steek het netsnoer in een stopcontact. Schakel de printer in.

**!** **LET OP:** De stroomtoevoer moet overeenkomen met de nominale spanning op het printeretiket, ofwel 100-240 V en 50/60 Hz. Gebruik alleen het bij de printer geleverde netsnoer.

**FI** Kytke virtajohto pistorasiaan. Käynnistä tulostin.

**!** **HUOMAUTUS:** Virtalähteen jännitteen on oltava sama kuin tulostimen merkinnässä: 100–240 V ja 50/60 Hz. Käytä vain tulostimen mukana toimitettua virtajohtoa.

**EL** Συνδέστε το καλώδιο τροφοδοσίας σε μια πρίζα AC. Ενεργοποιήστε τον εκτυπωτή.

**!** **ΣΗΜΕΙΩΣΗ:** Η πηγή τροφοδοσίας πρέπει να έχει ονομαστική τάση αντίστοιχη με αυτή που αναγράφεται στην ετικέτα του εκτυπωτή, δηλαδή 100-240 Vac και 50/60 Hz. Χρησιμοποιείτε μόνο το καλώδιο τροφοδοσίας που παρέχεται με τον εκτυπωτή.

**HU** Csatlakoztassa a tápkábelt a váltóáramú aljzathoz. Kapcsolja be a nyomtatót.

**!** **MEGJEGYZÉS:** A tápforrásnak egyeznie kell a nyomtató címkéjén feltüntetett feszültségbesorolással: 100–240 V és 50/60 Hz. Kizárólag a nyomtatóhoz mellékelt tápkábelt használja.

**KK** Қуат сымын айнымалы ток розеткасына қосыңыз. Принтерді қосыңыз.

**!** **ЕСКЕРТПЕ:** Қуат көзі принтер жапсырмасындағы 100-240 В айнымалы ток және 50/60 Гц номиналды кернеуіне сәйкес болуы қажет. Принтермен бірге берілетін қуат сымын ғана пайдаланыңыз.

**ET** Ühendage toitejuhe vahelduvvoolu-pistikupessa. Lülitage printer sisse.

**!** **MÄRKUS!** Toiteallikas peaks vastama printeri sildil märgitud nimipingele 100–240 V AC ja 50/60 Hz. Kasutage ainult printeriga kaasas olevat toitejuhet.

**LV** Pievienojiet strāvas vadu maiņstrāvas kontaktligzdai. Ieslēdziet printeri.

**!** **PAZIŅOJUMS:** strāvas avotam ir jāatbilst nominālajam spriegumam, kas ir norādīts uz printera uzlīmes (100–240 V maiņstrāva un 50/60 Hz). Izmantojiet tikai printera komplektā iekļauto strāvas vadu.

**LT** Įkiškite maitinimo laidą į kintamosios srovės kištukinį lizdą. Įjunkite spausdintuvą.

**!** **PERSPĖJIMAS:** maitinimo šaltinio įtampa turi atitikti spausdintuvo etiketėje nurodytą įtampą, t. y. 100–240 V AC ir 50 / 60 Hz. Naudokite tik su spausdintuvu pateiktą maitinimo laidą.

**NO** Koble strømledningen til støpselet. Slå på skriveren.

**!** **MERKNAD:** Strømkilden bør passe til spenningsklassifiseringen på skriverens etikett, enten 100–240 V AC og 50/60 Hz. Bruk kun strømkabelen som fulgte med skriveren.

**PL** Podłącz przewód zasilający do gniazdka elektrycznego. Włącz drukarkę.

**!** **UWAGA:** Źródło zasilania powinno być zgodne z wartościami znamionowymi podanymi na etykiecie drukarki, tj. 100–240 V AC, 50/60 Hz. Należy używać tylko przewodu zasilającego dołączonego do drukarki.

**PT** Conecte o cabo de alimentação à tomada. Ligue a impressora.

**!** **AVISO:** A fonte de alimentação deverá corresponder à tensão nominal da etiqueta da impressora, de 100-240 Vca e 50/60 Hz. Use somente o cabo de alimentação que veio com a impressora.

**RO** Conectați cablul de alimentare la o priză de c.a. Porniți imprimanta.

**!** **NOTĂ:** Sursa de alimentare trebuie să corespundă tensiunii nominale de 100-240 V c.a. și 50/60 Hz, afișată pe eticheta imprimantei. Utilizați numai cablul de alimentare furnizat cu imprimanta.

**RU** Подключите шнур питания к розетке переменного тока. Включите принтер.

**!** **ПРИМЕЧАНИЕ.** Убедитесь, что источник питания соответствует техническим требованиям принтера, указанным на специальной этикетке (100–240 В перем. тока, 50–60 Гц). Используйте только кабель, который поставляется вместе с принтером.

**SL** Električni kabel priključite v vtičnico. Vklonite tiskalnik.

**!** **OPOMBA:** vir napajanja se mora ujemati z nazivno napetostjo na nalepki tiskalnika, in sicer 100–240 V izmeničnega toka in 50/60 Hz. Uporabite samo električni kabel, ki je priložen tiskalniku.

**SK** Pripojte napájací kábel do elektrickej zásuvky. Zapnite tlačiareň.

**!** **UPOZORNENIE:** Napätie zdroja napájania by malo zodpovedať napätiu uvedenému na štítku tlačiarne, a to 100 – 240 V (striedavý prúd) pri frekvencii 50/60 Hz. Používajte iba napájací kábel, ktorý bol dodaný spolu s tlačiarňou.

**SR** Povežite kabl za napajanje sa utičnicom za naizmjeničnu struju. Uključite štampač.

**!** **OBAVEŠTENJE:** Izvor napajanja treba da odgovara naponu navedenom na nalepnici na štampaču, od 100–240 V naizmjenične struje i 50/60 Hz. Koristite isključivo kabl za napajanje koji ste dobili uz štampač.

**SV** Anslut strömkabeln till eluttaget. Sätt på skrivaren.

**!** **MEDDELANDE:** Strömkällan måste överensstämna med märkspänningen på skrivarens etikett: 100 till 240 V AC och 50/60 Hz. Använd endast strömkabeln som medföljer skrivaren.

**TR** Güç kablosunu bir elektrik prizine takın. Yazıcıyı açın.

**!** **UYARI:** Güç kaynağı, yazıcının etiketinde belirtilen 100-240 Vac ve 50/60 Hz voltaj değerine uygun olmalıdır. Yalnızca yazıcıyla birlikte sunulan güç kablosunu kullanın.

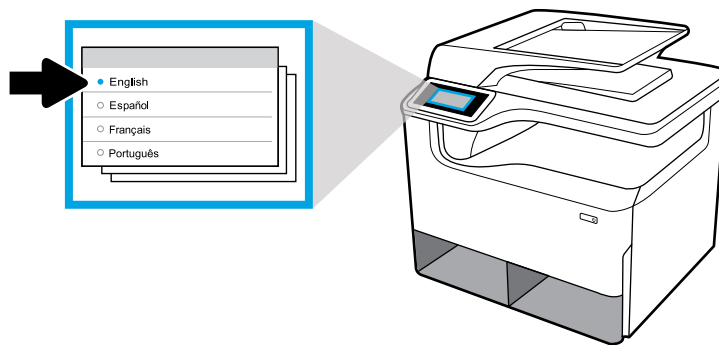
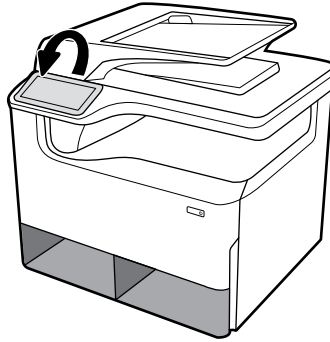
**UK** Під'єднайте кабель живлення до розетки змінного струму. Ввімкніть принтер.

**!** **ПРИМІТКА.** Напруга джерела живлення повинна збігатися з тим, що зазначено на етикетці принтера — 100–240 В змінного струму та 50/60 Гц. Використовуйте тільки кабель живлення, який включено до комплекту постачання принтера.

وَضِّلْ سَلْكُ الطَّاقَةِ بِمَأْخِذِ تِيَارٍ مُتَنَاطِبٍ. شَغَلِ الطَّابَعَةَ.

**AR**

**!** **تنبيه:** يجب أن يطابق مصدر الطاقة تصنيف الفولتية المشار إليه في ملصق الطابعة، أي 100-240 فولت تيار متناوب و 60/50 هرتز. لا تستخدم سوى سلك الطاقة الذي أرفق بالطابعة.



**EN** Select language on display, then follow onscreen instructions.

**FR** Choisissez votre langue à l'affichage, puis suivez les instructions figurant à l'écran.

**DE** Wählen Sie auf dem Display Ihre Sprache aus und befolgen Sie dann die angezeigten Anweisungen.

**IT** Selezionare la lingua sul display, quindi seguire le istruzioni visualizzate.

**ES** Seleccione el idioma en la pantalla y siga las instrucciones que se muestran.

**BG** Изберете език на дисплея, след това изпълнете инструкциите на екрана.

**CA** Seleccioneu l'idioma que desitgeu i seguiu les instruccions de la pantalla.

**HR** Na zaslonu odaberite jezik, a zatim slijedite upute na zaslonu.

**CS** Na displeji vyberte jazyk a postupujte podle pokynů na obrazovce.

**DA** Vælg sprog via displayet, og følg vejledningen.

- NL** Selecteer de taal op het scherm en volg de instructies.
- 
- FI** Valitse näytön kieli ja noudata sitten näytön ohjeita.
- 
- EL** Επιλέξτε γλώσσα και ακολουθήστε τις οδηγίες που εμφανίζονται στην οθόνη.
- 
- HU** Válassza ki a nyelvet a képernyőn, majd kövesse képernyőn megjelenő utasításokat.
- 
- KK** Дисплейде тілді таңдап, экрандық нұсқауларды орындаңыз.
- 
- ET** Valige ekraanil keel ja seejärel järgige ekraanil kuvatavaid juhiseid.
- 
- LV** Atlasiet displejā valodu, pēc tam izpildiet ekrānā redzamās norādes.
- 
- LT** Ekranelyje pasirinkite kalbą ir vadovaukitės tolesniais nurodymais.
- 
- NO** Velg språk på skjermen, og følg deretter instruksjonene på skjermen.
- 
- PL** Wybierz język na wyświetlaczu, a następnie postępuj zgodnie z wyświetlanymi instrukcjami.
- 
- PT** Selecione o idioma no visor e siga as instruções apresentadas na tela.
- 
- RO** Selectați limba pe afișaj, apoi urmați instrucțiunile de pe ecran.
- 
- RU** Выберите язык интерфейса и следуйте инструкциям на экране.
- 
- SL** Na zaslону izberite jezik, nato pa upoštevajte zaslonska navodila.
- 
- SK** Na displeji vyberte jazyk a postupujte podľa pokynov na obrazovke.
- 
- SR** Na ekranu izaberite jezik, a zatim pratite uputstva na ekranu.
- 
- SV** Välj språk på skärmen och följ sedan anvisningarna.
- 
- TR** Ekrandan dil seçtikten sonra ekrandaki yönergeleri izleyin.
- 
- UK** Виберіть мову та дотримуйтеся вказівок на екрані.
- 
- اختر اللغة عبر الشاشة ثم اتبع الإرشادات الظاهرة عليها. **AR**
-

- EN** **IMPORTANT:** Cartridges take about 20 minutes to initialize after insertion. Initialization ensures the best print quality, speed, and reliability.
- FR** **IMPORTANT :** Les cartouches mettent environ 20 minutes à être initialisées après leur insertion. L'initialisation garantit les meilleurs niveaux de qualité, de vitesse et de fiabilité d'impression.
- DE** **WICHTIG:** Nachdem die Patronen eingesetzt wurden, dauert die Initialisierung ungefähr 20 Minuten. Die Initialisierung stellt eine optimale Druckqualität, Geschwindigkeit und Zuverlässigkeit sicher.
- IT** **IMPORTANTE:** l'inizializzazione delle cartucce dopo l'inserimento richiede circa 20 minuti. L'inizializzazione garantisce livelli ottimali di velocità, affidabilità e qualità di stampa.
- ES** **IMPORTANTE:** los cartuchos necesitarán unos 20 minutos para inicializarse después de su inserción. La inicialización garantiza la mejor calidad de impresión, velocidad y fiabilidad.
- BG** **ВАЖНО:** Инициализирането на касетите отнема около 20 минути след поставянето им. Инициализирането гарантира най-доброто качество на печат, скорост и надеждност.
- CA** **IMPORTANT:** cal esperar 20 minuts perquè els cartutxos es puguin inicialitzar després d'inserir-los. La inicialització garanteix la millor qualitat d'impressió, velocitat i fiabilitat.
- HR** **VAŽNO:** spremnicima treba približno 20 minuta da se inicijaliziraju nakon umetanja. Inicijalizacija jamči najbolju kvalitetu ispisa, brzinu i pouzdanost.
- CS** **DŮLEŽITÉ:** Inicializace kazet po jejich vložení zabere přibližně 20 minut. Inicializace zaručuje nejlepší možnou kvalitu, rychlost a spolehlivost tisku.
- DA** **VIGTIGT:** Initialiseringen af patroner efter isætning tager ca. 20 minutter. Initialiseringen sikrer den bedst mulige udskriftskvalitet, -hastighed og -driftssikkerhed.
- NL** **BELANGRIJK:** Na het installeren van de cartridges duurt het ongeveer 20 minuten voor ze zijn geïnitieerd. Het initialiseren zorgt voor de beste printkwaliteit, snelheid en betrouwbaarheid.
- FI** **HUOMAUTUS:** Kasettien alustaminen kestää noin 20 minuuttia niiden asentamisen jälkeen. Alustaminen takaa parhaan tulostuslaadun, tulostusnopeuden ja tulostuksen luotettavuuden.
- EL** **ΣΗΜΑΝΤΙΚΟ:** Ο χρόνος προετοιμασίας των δοχείων μελάνης μετά την τοποθέτησή τους είναι περίπου 20 λεπτά. Η διαδικασία προετοιμασίας διασφαλίζει βέλτιστη ποιότητα, ταχύτητα και αξιοπιστία εκτύπωσης.
- HU** **FONTOS:** A patronok behelyezése után körülbelül 20 percet vesz igénybe az inicializálásuk. Az inicializálás biztosítja a legjobb nyomtatási minőséget, sebességet és megbízhatóságot.
- KK** **МАҢЫЗДЫ:** Картридждерді кірістіргеннен кейін реттеуге шамамен 20 минут жұмсалады. Реттеу үздік басып шығару сапасын, жылдамдықты және сенімділікті қамтамасыз етеді.

**ET** **OLULINE!** Pärast kassetide sisestamist kulub nende lähtestamiseks umbes 20 minutit. Lähtestamine tagab prima prindikvaliteedi, -kiiruse ja töökindluse.

**LV** **SVARĪGI:** pēc ievietošanas kasetnēm ir nepieciešamas apmēram 20 minūtes inicializācijai. Inicializācija nodrošina vislabāko drukas kvalitāti, ātrumu un uzticamību.

**LT** **SVARBU:** įstatytos kasetės paruošiamos darbui maždaug per 20 minučių. Kasečių paruošimo darbui procedūra užtikrina geriausią spausdinimo kokybę, spartą ir patikimumą.

**NO** **MERK:** Blekkpatroner bruker omtrent 20 minutter på å initialisere etter innsetting. Initialiseringen sørger for best mulig utskriftskvalitet, hastighet og pålitelighet.

**PL** **WAŻNE:** Inicjowanie pojemników z tuszem trwa około 20 minut (od ich włożenia). Inicjowanie zapewnia najlepszą jakość, prędkość i niezawodność drukowania.

**PT** **IMPORTANTE:** Os cartuchos levam cerca de 20 minutos para inicializar após a inserção. A inicialização garante a melhor qualidade de impressão, velocidade e confiabilidade.

**RO** **IMPORTANT:** Inițializarea cartușelor durează aproximativ 20 de minute după ce au fost introduse. Inițializarea asigură cea mai bună calitate, viteză și fiabilitate.

**RU** **ВАЖНОЕ ЗАМЕЧАНИЕ.** Инициализация картриджей после установки может занять до 20 минут. Она необходима для настройки оптимальной скорости и качества печати, а также для надежности работы аппарата.

**SL** **POMEMBNO:** inicializacija kartuš po vstavljanju traja približno 20 minut. Inicializacija zagotavlja najboljšo kakovost, hitrost in zanesljivost tiskanja.

**SK** **DÔLEŽITÉ:** Inicializácia kaziet po vložení trvá približne 20 minút. Inicializácia zabezpečuje najvyššiu kvalitu, rýchlosť a spoľahlivosť tlače.

**SR** **VAŽNO:** Nakon ubacivanja, potrebno je oko 20 minuta dok kertridži ne budu spremni za rad. Inicijalizacija osigurava najbolji kvalitet, brzinu i pouzdanost štampe.

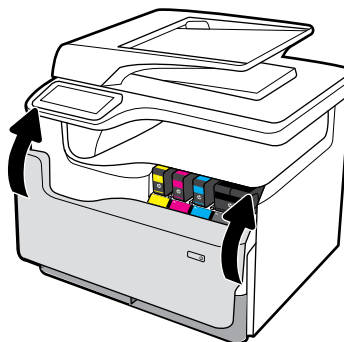
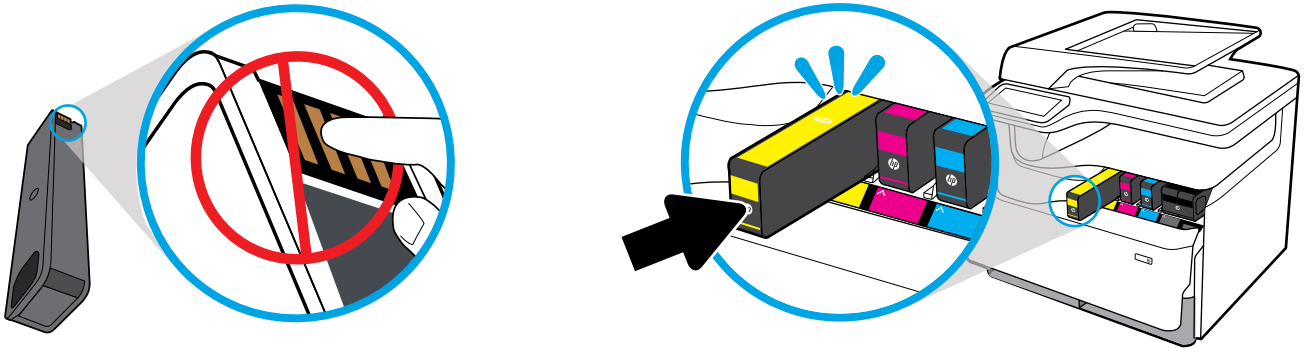
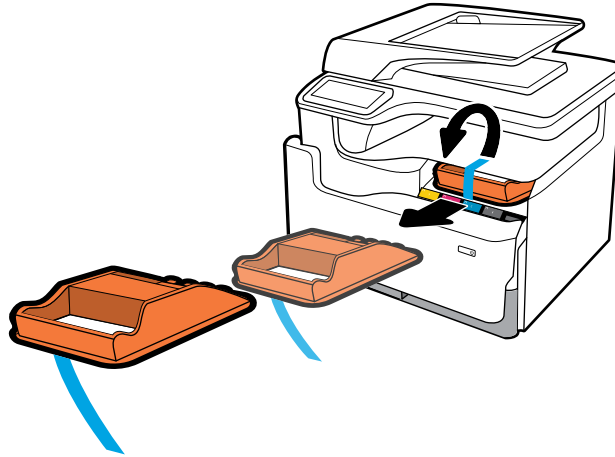
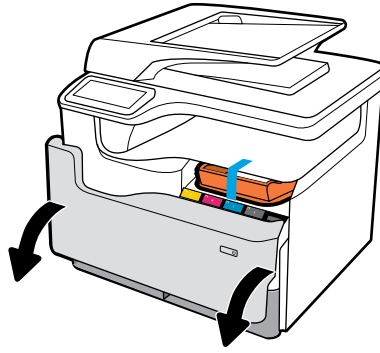
**SV** **MEDDELANDE:** Det tar cirka 20 minuter att initiera bläckpatronerna efter att de har satts i. Vid initieringen kontrolleras tillförlitligheten och att bästa utskriftskvalitet och hastighet används.

**TR** **ÖNEMLİ:** Takılan kartuşların başlatılması yaklaşık 20 dakika sürer. Başlatma işlemi; en iyi baskı kalitesini, hızı ve güvenilirliği sağlar.

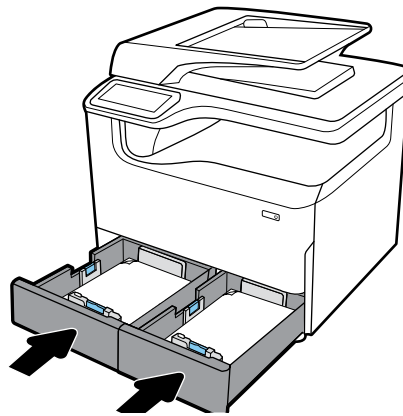
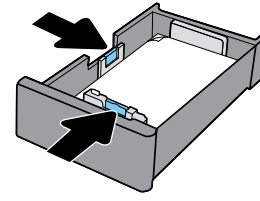
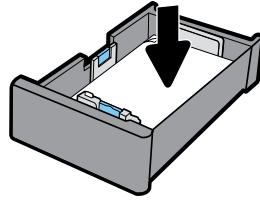
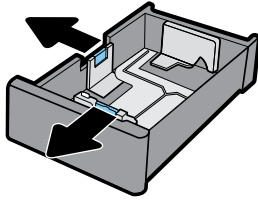
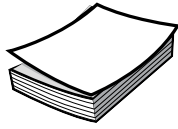
**UK** **ВАЖЛИВО!** Після вставлення картриджа йому потрібно 20 хвилин на ініціалізацію. Ініціалізація забезпечує найкращу якість, швидкість і надійність друку.

**هام:** يستغرق تمهيد الخرطوشات حوالي 20 دقيقة بعد إدخالها. يضمن التمهيد الحصول على أفضل جودة طباعة وسرعة وموثوقية.

**AR**





**8****9**

## EN **Configure and Install**

### **1 Configure printer**

After the printer is connected to a network, use the printer IP address shown on the display to configure the printer settings in the Embedded Web Server (EWS), HP JetAdmin, or another management tool.

### **2 Install driver**

Visit [www.support.hp.com](http://www.support.hp.com) to download the basic printer driver with installer, create a customized install package, or install the full software solution.

## ES **Configuración e instalación**

### **1 Configuración de la impresora**

Después de que se haya conectado la impresora a una red, utilice la dirección IP de la impresora mostrada en el monitor para configurar los ajustes de la impresora en el Servidor Web incorporado (EWS), HP JetAdmin u otra herramienta de administración.

### **2 Instalación del controlador**

Visite [www.support.hp.com](http://www.support.hp.com) para descargar el controlador de la impresora básico con el instalador, crear un paquete de instalación personalizado o instalar la solución de software completa.

## FR Configuration et installation

### 1 Configuration de l'imprimante

Une fois l'imprimante connectée à un réseau, utilisez l'adresse IP de l'imprimante indiquée sur l'écran pour configurer les paramètres de l'imprimante dans le serveur Web intégré (EWS), HP JetAdmin, ou un autre outil de gestion.

### 2 Installez le pilote

Rendez-vous sur le site [www.support.hp.com](http://www.support.hp.com) pour télécharger le pilote d'imprimante de base avec le programme d'installation, créer un pack d'installation personnalisé, ou installer la version complète du logiciel.

## DE Konfigurieren und Installieren

### 1 Konfigurieren des Druckers

Nachdem der Drucker mit einem Netzwerk verbunden wurde, verwenden Sie die auf dem Display angezeigte IP-Adresse des Druckers, um die Einstellungen für EWS (Embedded Web Server), HP JetAdmin oder andere Druckerverwaltungstools zu konfigurieren.

### 2 Installieren des Druckertreibers

Rufen Sie [www.support.hp.com](http://www.support.hp.com) auf, um den grundlegenden Druckertreiber mit Installationsprogramm herunterzuladen, ein individuelles Installationspaket zusammenzustellen oder die vollständige Softwarelösung zu installieren.

## IT Configurazione e installazione

### 1 Configurazione della stampante

Dopo aver connesso la stampante a una rete, utilizzare l'indirizzo IP della stampante indicato sul display per configurare le impostazioni della stampante in Server Web incorporato (EWS), HP JetAdmin o altri strumenti di gestione.

### 2 Installazione del driver

Visitare [www.support.hp.com](http://www.support.hp.com) per scaricare il driver di base della stampante fornito con un programma di installazione, creare un pacchetto di installazione personalizzato o installare la soluzione software completa.

## CS Konfigurace a instalace

### 1 Konfigurace tiskárny

Jakmile tiskárnu připojíte k síti, pomocí IP adresy zobrazené na displeji nakonfigurujte nastavení tiskárny ve vestavěném webovém serveru, nástroji HP JetAdmin nebo jiném nástroji pro správu.

### 2 Instalace ovladače

Na stránce [www.support.hp.com](http://www.support.hp.com) si stáhněte základní ovladač tiskárny s instalačním programem, vytvořte požadovaný instalační balíček nebo nainstalujte úplné softwarové řešení.

## BG Конфигуриране и инсталация

### 1 Конфигуриране на принтера

След като принтерът бъде свързан към мрежа, използвайте IP адреса на принтера, показан на дисплея, за да изберете настройките за принтера във вградения уеб сървър (EWS), HP JetAdmin, или друг инструмент за управление.

### 2 Инсталиране на драйвер

Отидете на [www.support.hp.com](http://www.support.hp.com), за да изтеглите основния драйвер за принтера с инсталатор, създайте потребителски пакет за инсталиране или инсталирайте пълното софтуерно решение.

## CA Configuració i instal·lació

### 1 Configuració de la impressora

Quan la impressora estigui connectada a una xarxa, utilitzeu l'adreça IP de la impressora que apareix a la pantalla per configurar els ajustos de la impressora al Servidor web incrustat (EWS), HP JetAdmin o a alguna altra eina de gestió.

### 2 Instal·lació del controlador

Visiteu [www.support.hp.com](http://www.support.hp.com) per descarregar el controlador de la impressora bàsic amb l'instal·lador, crear un paquet d'instal·lació personalitzat o instal·lar una solució de software completa.

## HR Konfiguracija i instalacija

### 1 Konfiguracija pisača

Nakon povezivanja pisača s mrežom, upotrijebite IP adresu pisača prikazanu na zaslonu da biste konfigurirali postavke pisača u ugrađenom web-poslužitelju (EWS-u), HP JetAdmin, ili nekom drugom alatu za upravljanje.

### 2 Instalacija upravljačkog programa

Posjetite web-mjesto [www.support.hp.com](http://www.support.hp.com) da biste preuzeli osnovni upravljački program za pisač s alatom za instalaciju, stvorili prilagođeni instalacijski paket ili instalirali cjelovito softversko rješenje.

## EL Διαμόρφωση και εγκατάσταση

### 1 Διαμόρφωση εκτυπωτή

Αφού συνδέσετε τον εκτυπωτή στο δίκτυο, χρησιμοποιήστε τη διεύθυνση IP που εμφανίζεται στην οθόνη προκειμένου να διαμορφώσετε τις ρυθμίσεις του εκτυπωτή στον ενσωματωμένο web server (EWS), στο HP JetAdmin ή σε άλλο εργαλείο διαχείρισης.

### 2 Εγκατάσταση προγράμματος οδήγησης

Μεταβείτε στην τοποθεσία [www.support.hp.com](http://www.support.hp.com) για να πραγματοποιήσετε λήψη του βασικού προγράμματος οδήγησης του εκτυπωτή με πρόγραμμα εγκατάστασης, να δημιουργήσετε ένα προσαρμοσμένο πακέτο εγκατάστασης ή να εγκαταστήσετε τη λύση πλήρους λογισμικού.

## DA Konfiguration og installation

### 1 Konfiguration af printeren

Efter at printeren er koblet op på netværket, anvendes printerens IP-adresse, der vises på displayet, til at konfigurere printerindstillingerne i Indbygget webserver (EWS), HP JetAdmin eller et andet administrationsværktøj.

### 2 Installation af driveren

Gå ind på [www.support.hp.com](http://www.support.hp.com) for at downloade den grundlæggende printerdriver med installationsprogrammet, oprette en tilpasset installationspakke eller installere den fulde softwareløsning.

## NL Configureren en installeren

### 1 Configureer de printer

Nadat de printer verbonden is met een netwerk, gebruikt u het IP-adres van de printer dat op het display wordt weergegeven om de printerinstellingen te configureren in de Embedded Web Server (EWS), HP JetAdmin of een ander beheerprogramma.

### 2 Installeer het stuurprogramma

Ga naar [www.support.hp.com](http://www.support.hp.com) om het basisstuurprogramma voor de printer te downloaden, om een aangepast installatiepakket te maken of om de volledige software te installeren.

## FI Asetusten määrittäminen ja asennus

### 1 Tulostimen asetusten määrittäminen

Kun tulostin on yhdistetty verkkoon, käytä näytöllä olevaa tulostimen IP-osoitetta ja määritä tulostimen asetukset sulautetun Web-palvelimen (Embedded Web Server, EWS), HP JetAdminin tai muun hallintatyökalun avulla.

### 2 Ohjaimen asentaminen

Siirry osoitteeseen [www.support.hp.com](http://www.support.hp.com) ja lataa tulostimen perusohjaimen asennusohjelma, luo mukautettu asennuspaketti tai asenna ohjelmistoratkaisu kokonaisuudessaan.

## LV Konfigurēšana un instalēšana

### 1 Printera konfigurēšana

Kad printerim ir izveidots savienojums ar tīklu, izmantojiet displejā redzamo printera IP adresi, lai konfigurētu printera iestatījumus iegultajā tīmekļa serverī (EWS), HP JetAdmin vai citu pārvaldības rīku.

### 2 Draivera instalēšana

Apmeklējiet vietni [www.support.hp.com](http://www.support.hp.com), lai lejupielādētu pamata printera draiveri ar instalēšanas programmu, izveidotu pielāgotu instalācijas paketi vai instalētu pilnu programmatūras risinājumu.

## HU Konfigurálás és telepítés

### 1 A nyomtató konfigurálása

Ha a nyomtató hálózathoz csatlakozik, a nyomtató a kijelzőn látható IP-címével konfigurálja a nyomtatóbeállításokat a beágyazott webkiszolgálón, a HP JetAdmin alkalmazásban vagy más felügyeleti eszközben.

### 2 Illesztőprogram telepítése

Látogasson el a [www.support.hp.com](http://www.support.hp.com) webhelyre az alapszintű illesztőprogram és a telepítő letöltéséhez, egyéni telepítőcsomag létrehozásához vagy a teljes körű szoftvermegoldás telepítéséhez.

## KK Конфигурациялау және орнату

### 1 Принтерді конфигурациялау

Принтер желіге жалғанған соң, Ендірілген веб-сервердегі (EWS), HP JetAdmin немесе басқа басқару құралындағы принтер параметрлерін конфигурациялау үшін, дисплейде көрсетілген принтердің IP мекенжайын пайдаланыңыз.

### 2 Драйверді орнату

[www.support.hp.com](http://www.support.hp.com) сайтына кіріп, негізгі принтер драйверін орнату құралымен бірге жүктеңіз, реттелген орнату жиынтығын жасаңыз немесе толық бағдарламалық құрал шешімін орнатыңыз.

## ET Konfigureerimine ja installimine

### 1 Printeri konfigureerimine

Pärast printeri ühendamist võrku kasutage ekraanil näidatud printeri IP-aadressi printeri sätete konfigureerimiseks tööriista Embedded Web Server (EWS), HP JetAdmin, või mõnda muud haldustööriista.

### 2 Draiveri installimine

Printeri põhidraiveri ja installeri allalaadimiseks, kohandatud installikomplekti loomiseks või täieliku tarkvaralahenduse installimiseks külastage veebisaiti [www.support.hp.com](http://www.support.hp.com).

## PT Configurar e Instalar

### 1 Configurar impressora

Após a impressora ser conectada à rede, use seu endereço IP, mostrado no visor, para configurar as definições da impressora no Embedded Web Server (EWS), HP JetAdmin ou outras ferramentas de gerenciamento.

### 2 Instalar o driver

Visite [www.support.hp.com](http://www.support.hp.com) para baixar o driver básico da impressora com o instalador, criar um pacote de instalação personalizado ou instalar a solução de software completa.

## LT Konfigūravimas ir diegimas

### 1 Spausdintuvo konfigūravimas

Prijungę spausdintuvą prie tinklo, naudokite spausdintuvo IP adresą, rodomą ekrane, sukongūruoti spausdintuvo nuostatas „Embedded Web Server“ (EWS), HP „JetAdmin“ ar kitoje valdymo priemonėje.

### 2 Tvarkyklės diegimas

Apsilankykite svetainėje [www.support.hp.com](http://www.support.hp.com), kad atsisiųstumėte bazinę spausdintuvo tvarkyklę su diegimo programa, sukurtumėte suasmenintą diegimo paketą ar diegtumėte visą programinės įrangos sprendimą.

## NO Konfigurering og installasjon

### 1 Konfigurere skriveren

Etter at skriveren er koblet til et nettverk, bruker du skriverens IP-adresse som vises på skjermen, til å konfigurere skriverinnstillingene i den innebygde webserveren (EWS), HP JetAdmin eller at annet verktøy for skriveradministrasjon.

### 2 Installere driveren

Gå til [www.support.hp.com](http://www.support.hp.com) for å laste ned en standard skriverdriver med installasjonsprogram, opprett en tilpasset installasjonspakke eller installer den komplette programvareløsningen.

## PL Skonfiguruj i zainstaluj

### 1 Skonfiguruj drukarkę

Po podłączeniu drukarki do sieci użyj adresu IP drukarki pokazanego na wyświetlaczu, aby skonfiguować ustawienia drukarki we wbudowanym serwerze WWW (EWS), HP JetAdmin lub innym narzędziu do zarządzania drukarką.

### 2 Zainstaluj sterownik

Odwiedź stronę [www.support.hp.com](http://www.support.hp.com), aby pobrać podstawowy sterownik drukarki z instalatorem, utworzyć niestandardowy pakiet instalacyjny lub zainstalować pełną wersję oprogramowania.

## SK Konfigurácia a inštalácia

### 1 Konfigurácia tlačiarnie

Po pripojení tlačiarnie do siete nakonfigurujte pomocou adresy IP tlačiarnie, ktorá sa zobrazuje na displeji, nastavenia tlačiarnie na serveri EWS, aplikáciu HP JetAdmin alebo iný nástroj na spravovanie.

### 2 Inštalácia ovládača

Na stránke [www.support.hp.com](http://www.support.hp.com) si stiahnite základný ovládač tlačiarnie s inštalátorom, vytvorte prispôsobený inštaláčny balík alebo si nainštalujte kompletné softvérové riešenie.

## RO Configurarea și instalarea

### 1 Configurarea imprimantei

După ce imprimanta este conectată la o rețea, utilizați adresa IP a imprimantei, prezentată pe afișaj, pentru a configura setările imprimantei în serverul Web încorporat (EWS), în HP JetAdmin sau într-un alt instrument de gestionare.

### 2 Instalarea driverului

Vizitați [www.support.hp.com](http://www.support.hp.com) pentru a descărca driverul de bază al imprimantei împreună cu programul de instalare, a crea un pachet de instalare particularizat sau a instala soluția software completă.

## RU Настройка и установка

### 1 Настройка принтера

После подключения принтера к сети используйте его IP-адрес, который отобразится на дисплее, для настройки параметров принтера на встроенном веб-сервере (EWS), в приложении HP JetAdmin или другом средстве управления принтером.

### 2 Установка драйвера

Перейдите на сайт [www.support.hp.com](http://www.support.hp.com), чтобы загрузить базовый драйвер для принтера с программой установки, создать пользовательский пакет установки или установить полную версию программы.

## SL Konfiguriranje in nameščanje

### 1 Konfiguriranje tiskalnika

Potem ko tiskalnik povežete v omrežje, z njegovim naslovom IP, ki je prikazan na zaslonu, konfigurirajte nastavitve tiskalnika v orodju HP JetAdmin, vgrajenem spletnem strežniku (EWS) ali v drugem orodju za upravljanje.

### 2 Namestitev gonilnika

S spletnega mesta [www.support.hp.com](http://www.support.hp.com) prenesite osnovni gonilnik tiskalnika z namestitvenim programom, ustvarite namestitveni paket po meri ali namestite rešitev, ki vključuje celotno programsko premo.

## TR Yapılandırma ve Yükleme

### 1 Yazıcıyı yapılandırma

Yazıcı ağı bağlandıktan sonra yazıcı ayarlarını Katıştırılmış Web Sunucusu (EWS), HP JetAdmin ya da başka bir yönetim aracında yapılandırmak için yazıcı için ekranda gösterilen IP adresini kullanın.

### 2 Sürücüyü yükleme

Temel yazıcı sürücüsünü indirmek, özelleştirilmiş bir yükleme paketi oluşturmak ya da tam yazılım çözümünü indirmek için [www.support.hp.com](http://www.support.hp.com) adresini ziyaret edin.

## SR Konfigurisanje i instalacija

### 1 Konfigurisanje štampača

Kada štampač povežete sa mrežom, koristite njegovu IP adresu prikazanu na ekranu da biste konfigurisali postavke štampača u alatki Embedded Web Server (EWS), HP JetAdmin ili nekoj drugoj alatki za upravljanje.

### 2 Instalacija upravljačkog programa

Posetite [www.support.hp.com](http://www.support.hp.com) da biste preuzeli osnovni upravljački program štampača sa instalacionim programom, napravili prilagođeni instalacioni paket ili instalirali kompletno softversko rešenje.

## SV Konfigurera och installera

### 1 Konfigurera skrivaren

Efter att skrivaren har anslutits till ett nätverk använder du skrivarens IP-adress som visas på displayen för att konfigurera skrivarens inställningar i den inbäddade webbservern (EWS), HP JetAdmin eller något annat verktyg för skrivarhantering.

### 2 Installera Installera drivrutinen

Besök [www.support.hp.com](http://www.support.hp.com) för att hämta den grundläggande skrivardrivrutinen med installationsprogram, skapa ett anpassat installationspaket eller installera hela programsviten.

## EN Find more information

Visit [www.support.hp.com](http://www.support.hp.com) to get user guides, troubleshooting help, and product support. **Help** is also available in your printer software if you opted to install it. **Help** contains environmental and regulatory information, including the European Union Regulatory Notice and compliance statements.

If the printer came with a CD, and you are using Windows, browse to the **readme** file, which contains HP support information, operating system requirements, limited warranty, and recent printer updates.

Declaration of Conformity: [www.hp.eu/certificates](http://www.hp.eu/certificates)

Cartridge usage: [www.hp.com/go/inkusage](http://www.hp.com/go/inkusage)

**Notice:** Nothing herein should be construed as constituting an additional warranty. HP shall not be liable for technical or editorial errors or omissions contained herein.

## UK Налаштування та встановлення

### 1 Налаштування принтера

Після підключення принтера до мережі ви можете налаштувати його параметри на вбудованому веб-сервері (EWS), у HP JetAdmin або іншому інструменті керування за допомогою IP-адреси принтера, що відображається на дисплеї.

### 2 Встановлення драйвера

Перейдіть за адресою [www.support.hp.com](http://www.support.hp.com), щоб завантажити основний драйвер принтера з програмою встановлення, створити налаштований пакет встановлення або встановити програмне рішення повністю.

## AR التكوين والتثبيت

AR

### 1 تكوين الطابعة

بعد أن تم توصيل الطابعة بالشبكة، استخدم عنوان الـ IP للطابعة المعروض على شاشتها لتكوين إعدادات الطابعة ضمن ملقم الويب المضمن (EWS)، HP JetAdmin، أو أية أداة إدارية أخرى.

### 2 تثبيت برنامج التشغيل

زر [www.support.hp.com](http://www.support.hp.com) لتنزيل برنامج التشغيل الأساسي للطابعة إلى جانب المثبت أو إنشاء حزمة مخصصة للتثبيت أو تثبيت كامل البرامج.

## DE Weitere Informationsquellen

Besuchen Sie [www.support.hp.com](http://www.support.hp.com), um auf Benutzerhandbücher, die Hilfe zur Fehlerbehebung und den Produktsupport zuzugreifen. Die **Hilfe** ist auch über die Druckersoftware verfügbar, wenn Sie die Hilfe mitinstalliert haben. Die **Hilfe** umfasst Umwelt- und Zulassungsinformationen (z. B. Zulassungshinweis für die Europäische Union und Konformitätserklärungen).

Wurde der Drucker mit einer CD ausgeliefert und arbeiten Sie mit Windows, rufen Sie die Datei **readme** auf. Diese Datei enthält Informationen zum HP Support, zu Betriebssystemanforderungen, zur beschränkten Gewährleistung und zu den neuesten Druckerupdates.

Konformitätserklärung: [www.hp.eu/certificates](http://www.hp.eu/certificates)

Verwendung von Patronen: [www.hp.com/go/inkusage](http://www.hp.com/go/inkusage)

**Hinweis:** Die Informationen in diesem Dokument stellen keine zusätzliche Garantie dar. HP haftet nicht für technische oder redaktionelle Fehler oder fehlende Informationen in diesem Dokument.

## FR Obtenir plus d'informations

Rendez-vous sur [www.support.hp.com](http://www.support.hp.com) pour accéder aux guides de l'utilisateur, à l'aide sur la résolution des problèmes et au support du produit. **L'Aide** est également disponible sur le logiciel de l'imprimante si vous avez choisi de l'installer. **L'Aide** comprend des mentions légales, des informations environnementales et réglementaires, dont l'avis réglementaire de l'Union européenne et les déclarations de conformité.

Si l'imprimante est livrée avec un CD et que vous utilisez Windows, recherchez le fichier **readme**, qui contient les informations sur le support HP, les exigences au niveau du système d'exploitation et les mises à jour récentes de l'imprimante.

Déclaration de conformité : [www.hp.eu/certificates](http://www.hp.eu/certificates)

Utilisation des cartouches : [www.hp.com/go/inkusage](http://www.hp.com/go/inkusage)

**Remarque :** Les informations contenues dans ce document ne constituent pas une garantie complémentaire. HP ne peut pas être tenu pour responsable des erreurs ou omissions contenues dans ce document.

## IT Ricerca di ulteriori informazioni

Visitare il sito [www.support.hp.com](http://www.support.hp.com) per ottenere guide dell'utente, assistenza per la risoluzione dei problemi e assistenza sul prodotto. La **Guida** è inoltre disponibile nel software della stampante, se si è scelto di installarlo. La **Guida** contiene informazioni ambientali e normative, tra cui le disposizioni normative per l'Unione Europea e le dichiarazioni di conformità.

Se la stampante viene fornita con un CD e si utilizza il sistema operativo Windows, individuare il file **readme** per consultare le informazioni sul supporto offerto da HP, i requisiti del sistema operativo, la garanzia limitata e gli ultimi aggiornamenti della stampante.

Dichiarazione di conformità: [www.hp.eu/certificates](http://www.hp.eu/certificates)

Uso della cartuccia: [www.hp.com/go/inkusage](http://www.hp.com/go/inkusage)

**Avviso:** nulla di quanto contenuto nel presente documento ha valore di garanzia aggiuntiva. HP non è responsabile degli eventuali errori tecnici o editoriali, né delle omissioni contenute nel presente documento.

## ES Más información

Visite [www.support.hp.com](http://www.support.hp.com) para obtener las guías de usuario, la ayuda para la resolución de problemas y el soporte de productos. La **Ayuda** también está disponible en el software de la impresora si decidió instalarlo. La **Ayuda** contiene información medioambiental y normativa, incluidos el Aviso normativo de la Unión Europea y las declaraciones de cumplimiento.

Si la impresora se suministró con un CD y está utilizando Windows, examine el archivo **readme**, que contiene información sobre la asistencia técnica de HP, los requisitos del sistema operativo, la garantía limitada y las actualizaciones recientes de la impresora.

Declaración de conformidad: [www.hp.eu/certificates](http://www.hp.eu/certificates)

Uso del cartucho: [www.hp.com/go/inkusage](http://www.hp.com/go/inkusage)

**Aviso:** nada en la presente guía se debe interpretar como constituyente de una garantía adicional. HP no será responsable de errores técnicos o editoriales u omisiones contenidas en el presente documento.

## CA Més informació

Visiteu [www.support.hp.com](http://www.support.hp.com) per obtenir guies d'usuari, ajuda per solucionar problemes i suport tècnic per a productes. **L'ajuda** també està disponible al software de la impressora si heu optat per instal·lar-la. **L'ajuda** conté la informació referent als reglaments i el medi ambient, inclòs l'Avis sobre el reglament de la Unió Europea i les declaracions de compliment.

Si la impressora inclou un CD i utilitzeu Windows, accediu al fitxer **readme**, que conté informació d'assistència HP, requisits del sistema operatiu, garantia limitada i les actualitzacions recents de la impressora.

Declaració de conformitat: [www.hp.eu/certificates](http://www.hp.eu/certificates)

Ús dels cartutxos: [www.hp.com/go/inkusage](http://www.hp.com/go/inkusage)

**Avís:** res del que s'inclou aquí s'ha d'interpretar com a garantia addicional. HP no es fa responsable dels errors tècnics o d'edició ni de les omissions que s'hi puguin trobar.

## BG Допълнителна информация

Посетете [www.support.hp.com](http://www.support.hp.com), за да получите ръководства за потребителя, помощ за отстраняване на неизправности и поддръжка за продукти. В софтуера на принтера също има налична **Помощ**, ако сте избрали да го инсталирате. **Помощта** съдържа информация за околната среда и нормативна информация, включително Декларацията за нормативните разпоредби на Европейския съюз и декларации за съвместимост.

Ако принтерът е доставен със CD и използвате Windows, намерете файл **readme**, който съдържа информация за поддръжка на HP, изискванията за операционната система, ограничена отговорност и последните актуализации за принтера.

Декларация за съответствие: [www.hp.eu/certificates](http://www.hp.eu/certificates)

Употреба на мастило: [www.hp.com/go/inkusage](http://www.hp.com/go/inkusage)

**Забележка:** Нищо в настоящия документ не следва да се тълкува като представляващо допълнителна гаранция. HP не носи отговорност за технически или редакционни грешки или пропуски в настоящия документ.

## CS Vyhledání dalších informací

Na stránce [www.support.hp.com](http://www.support.hp.com) naleznete uživatelské příručky, nápovědu při řešení problémů a podporu produktů. **Nápověda** je rovněž k dispozici v softwaru tiskárny, pokud jste jej nainstalovali. **Nápověda** obsahuje také informace o životním prostředí a předpisech, včetně poznámky o předpisech Evropské unie a prohlášení o shodě.

Pokud byl k tiskárně přiložen disk CD a používáte systém Windows, vyhledejte soubor **readme**, který obsahuje informace o podpoře společnosti HP, požadavcích na operační systém, omezené záruce a nejnovějších aktualizacích tiskárny.

Prohlášení o shodě: [www.hp.eu/certificates](http://www.hp.eu/certificates)

Spotřeba kazet: [www.hp.com/go/inkusage](http://www.hp.com/go/inkusage)

**Poznámka:** Žádné ze zde uvedených informací nemohou být považovány za základ pro vznik jakékoli další záruky. Společnost HP není odpovědná za technické nebo tiskové chyby obsažené v tomto dokumentu.

## HR Dodatne informacije

Posjetite [www.support.hp.com](http://www.support.hp.com) da biste potražili vodiče za korisnike, pomoć za otklanjanje poteškoća i podršku za proizvode. U pisaču softvera dostupna je i **Pomoć** ako ste odlučili instalirati je. **Pomoć** sadrži podatke o zaštiti okoliša i pravnim propisima, uključujući i napomenu o regulativi Europske unije te izjave o usklađenosti s propisima.

Ako je uz pisač isporučen i CD, a koristite sustav Windows, potražite datoteku **readme** u kojoj se nalaze podaci o HP-ovoj podršci, preduvjeti za operacijski sustav, ograničeno jamstvo i najnovija ažuriranja pisača.

Izjava o usklađenosti: [www.hp.eu/certificates](http://www.hp.eu/certificates)

Potrošnja spremnika: [www.hp.com/go/inkusage](http://www.hp.com/go/inkusage)

**Napomena:** ništa ovdje navedeno ne smije se shvatiti kao dodatno jamstvo. HP ne snosi odgovornost za moguće tehničke ni uredničke pogreške ili propuste u ovom tekstu.

## NL Meer informatie

Ga naar [www.support.hp.com](http://www.support.hp.com) voor gebruiksaanwijzingen, probleemoplossing en productondersteuning. De **Help**-informatie is ook beschikbaar in uw printersoftware als u ervoor hebt gekozen deze te installeren. De **Help**-informatie bevat richtlijnen en informatie met betrekking tot het milieu en de regelgeving, waaronder EU-richtlijnen en conformiteitsverklaringen.

Als de printer is geleverd met een cd en u Windows gebruikt, bladert u naar het bestand **readme**. Dit bestand bevat HP ondersteuningsinformatie, besturingssysteemvereisten, garantiebeschrijvingen en recente printerupdates.

Conformiteitsverklaring: [www.hp.eu/certificates](http://www.hp.eu/certificates)

Cartridgegebruik: [www.hp.com/go/inkusage](http://www.hp.com/go/inkusage)

**Opmerking:** Niets in dit document mag als een aanvullende garantie worden opgevat. HP is niet aansprakelijk voor technische en/of redactionele fouten c.q. weglatingen in dit document.



## DA Her finder du yderligere oplysninger

Gå ind på [www.support.hp.com](http://www.support.hp.com) for at finde brugervejledning, hjælp til fejlfinding og produktsupport. Der er også **hjælp** at hente i din printersoftware, hvis du valgte at installere den. **Hjælp** indholder miljø- og lovgivningsmæssige oplysninger, herunder lovgivningsmæssige meddelelser mv. for EU.

Hvis printeren blev leveret med en CD, og du anvender Windows, skal du gå til **readme**-filen, der indholder oplysninger om HP-support, krav til operativsystemet, begrænset garanti samt de seneste printeropdateringer.

Godkendelser: [www.hp.eu/certificates](http://www.hp.eu/certificates)

Brug af blækpatron: [www.hp.com/go/inkusage](http://www.hp.com/go/inkusage)

**Bemærk:** Intet heri udgør eller må tolkes som en yderligere garanti. HP er ikke ansvarlig for tekniske eller redaktionelle fejl eller udeladelser heri.

## EL Περισσότερες πληροφορίες

Επισκεφτείτε τη διεύθυνση [www.support.hp.com](http://www.support.hp.com) για να λάβετε τους οδηγούς χρήσης, βοήθεια αντιμετώπισης προβλημάτων και υποστήριξη για το προϊόν. Η **Βοήθεια** είναι διαθέσιμη στο λογισμικό του εκτυπωτή σας αν επιλέξετε να το εγκαταστήσετε. Η **Βοήθεια** περιλαμβάνει επίσης πληροφορίες για το περιβάλλον και τους κανονισμούς, συμπεριλαμβανομένων της Σημείωσης κανονισμών για την Ευρωπαϊκή Ένωση και των δηλώσεων συμμόρφωσης.

Εάν ο εκτυπωτής συνοδεύεται από CD και χρησιμοποιείτε Windows, αναζητήστε το αρχείο **readme** που περιέχει πληροφορίες για την υποστήριξη HP, τις απαιτήσεις του λειτουργικού συστήματος, την περιορισμένη εγγύηση και τις πρόσφατες ενημερώσεις για τον εκτυπωτή.

Δήλωση συμμόρφωσης: [www.hp.eu/certificates](http://www.hp.eu/certificates)

Χρήση δοχείων: [www.hp.com/go/inkusage](http://www.hp.com/go/inkusage)

**Σημείωση:** Κανένα στοιχείο στο παρόν δεν πρέπει να εκληφθεί ως πρόσθετη εγγύηση. Η HP δεν φέρει ευθύνη για τεχνικά ή συντακτικά σφάλματα ή παραλείψεις του παρόντος.

## FI Lisätietoja

Siirry osoitteeseen [www.support.hp.com](http://www.support.hp.com), josta saat käyttöoppaita, vianmääritysohjeita ja tuotetukea. Jos asensit tulostinohjelmiston, **Ohje** on luettavissa myös sen kautta. **Ohje** sisältää tietoja ympäristöystävällisyydestä ja säännöstenmukaisuudesta, mukaan lukien Euroopan unionin lainsäädäntöä koskevan ilmoituksen ja säännöstenmukaisuuteen liittyviä lausuntoja.

Jos tulostimen mukana toimitettiin CD-levy ja käytössäsi on Windows, avaa levyllä oleva **readme**-tiedosto. Se sisältää tietoja HP:n asiakastuesta, käyttöjärjestelmävaatimuksista, rajoitetusta takuusta ja tulostimen uusimmista päivityksistä.

Vaatimustenmukaisuusvakuutus: [www.hp.eu/certificates](http://www.hp.eu/certificates)

Musteenkulutus: [www.hp.com/go/inkusage](http://www.hp.com/go/inkusage)

**Ilmoitus:** Tämän julkaisun sisältöä ei tule tulkita lisätakuuksi. HP ei vastaa tämän julkaisun sisältämistä teknisistä tai toimituksellisista virheistä tai puutteista.

## KK Қосымша ақпарат табу

Пайдаланушы нұсқаулықтарын, ақауларды жою анықтамасын және өнімді қолдау қызметтерін алу үшін [www.support.hp.com](http://www.support.hp.com) веб-сайтына кіріңіз. Орнатуға шешім қабылдасаңыз, **Анықтама** құралы принтердің бағдарламалық құралында да бар. **Анықтама** бөлімінде қоршаған орта туралы және нормативтік ақпарат, оның ішінде Еуропалық Одақ нормативтік ескертуі және келісім мәлімдемелері бар.

Принтер CD дискімен келсе және сіз Windows жүйесін пайдалансаңыз, HP қолдау көрсету ақпаратын, операциялық жүйе талаптарын, шектеулі кепілдікті және соңғы принтер жаңартуларын қамтитын **readme** файлын шолыңыз.

Сәйкестік туралы мәлімдеме: [www.hp.eu/certificates](http://www.hp.eu/certificates)

Картриджді пайдалану: [www.hp.com/go/inkusage](http://www.hp.com/go/inkusage)

**Ескертпе:** Осы жердегі ешбір мәлімет қосымша кепілдемеге негізделген түрде тұспалданбайды. HP компаниясы осы жерде қамтылған техникалық немесе өңделетін қателер не қосылмаған ерекшеліктер үшін жауапты болмайды.



## HU További információk

A felhasználói útmutatókért, hibaelhárítási útmutatásért és terméktámogatásért látogasson el a [www.support.hp.com](http://www.support.hp.com) webhelyre. **Súgó** is elérhető a nyomtatászoftverben, ha telepítette. A **súgó** tartalmazza a környezetvédelmi és egyéb jogi tudnivalókat, beleértve az Európai Unióra vonatkozó hatósági nyilatkozatot és a megfelelőségi nyilatkozatokat.

Ha a nyomtatóhoz CD is mellékelve van, és Windows rendszert használ, keresse meg a **readme** fájlt, amely tartalmazza a HP támogatási információit, az operációs rendszerre vonatkozó követelményeket, a korlátozott jótállást és a nyomtató legújabb frissítéseit.

Megfelelőségi nyilatkozat: [www.hp.eu/certificates](http://www.hp.eu/certificates)

Patronhasználat: [www.hp.com/go/inkusage](http://www.hp.com/go/inkusage)

**Megjegyzés:** A dokumentumban ismertetettek nem jelentenek semmilyen további jótállást. A HP nem vállal felelősséget az itt található esetleges technikai vagy szerkesztési hibákért és mulasztásokért.

## ET Lisateave

Kasutusjuhendid, tõrkeotsingu spikrid ja tootetoe leiate veebisaidilt [www.support.hp.com](http://www.support.hp.com). Printeri tarkvara sisaldab ka rubriiki **Help** (Spikker), kui olete selle installinud. Rubriik **Help** (Spikker) sisaldab keskkonna- ja normatiivteavet, sealhulgas Euroopa Liidu normatiivmärkusi ning vastavusdeklaratsioone.

Kui printeriga oli kaasas CD ja te kasutate operatsioonisüsteemi Windows, otsige plaadilt üles fail **readme**, mis sisaldab HP tugiteavet, nõudeid operatsioonisüsteemile, piiratud garantiid ja printeri uuemaid värskendusi.

Vastavusdeklaratsioon: [www.hp.eu/certificates](http://www.hp.eu/certificates)

Kassettide kasutamine: [www.hp.com/go/inkusage](http://www.hp.com/go/inkusage)

**Märkus!** Mitte mingit selles dokumendis sisalduvat teavet ei saa pidada täiendavaks garantiiks. HP ei vastuta siin esineda võivate tehniliste ega toimetuslike vigade ega ka väljajäetud teabe eest.

## LV Papildu informācijas meklēšana

Apmeklējiet vietni [www.support.hp.com](http://www.support.hp.com), lai piekļūtu lietotāja rokasgrāmatām, problēmu novēršanas palīdzībai un produktu atbalstam. **Help** (Palīdzība) ir pieejama arī jūsu printera programmatūrā (ja esat izvēlējies to instalēt). **Help** (Palīdzība) satur vides un reglamentējošo informāciju, tostarp Eiropas Savienības reglamentējošo paziņojumu un atbilstības paziņojumus.

Ja printera komplektā ir iekļauts kompaktdisks un jūs izmantojat operētājsistēmu Windows, pārlūkojiet līdz failam **readme**, kas satur HP atbalsta informāciju, operētājsistēmas prasības, ierobežoto garantiju un nesenos printera atjauninājumus.

Atbilstības deklarācija: [www.hp.eu/certificates](http://www.hp.eu/certificates)

Kasetnes patēriņš: [www.hp.com/go/inkusage](http://www.hp.com/go/inkusage)

**Paziņojums:** nekas no šeit minētā nav uzskatāms par papildu garantiju nodrošinošu faktoru. HP neuzņemas atbildību par šajā tekstā pieļautām tehniskām vai redakcionālām kļūdām vai izlaidumiem.

## NO Finne mer informasjon

Besøk [www.support.hp.com](http://www.support.hp.com) for å få brukerveiledninger, feilsøkingshjelp og produktstøtte. **Hjelp** er også tilgjengelig i skriverens programvare hvis du valgte å installere det. **Hjelp** inneholder informasjon om miljø og forskrifter, inkludert EU-forskrifter og erklæringer om samsvar.

Hvis det fulgte en CD med skriveren og du bruker Windows, bla til filen **readme**, som inneholder informasjon om HP-støtte, operativsystemkrav, begrenset garanti og nylige skriveroppdateringer.

Samsvarserklæring: [www.hp.eu/certificates](http://www.hp.eu/certificates)

Patronbruk: [www.hp.com/go/inkusage](http://www.hp.com/go/inkusage)

**Merknad:** Ingen deler i dette materialet skal fortolkes som en ekstra garanti. HP skal ikke holdes ansvarlig for redaksjonelle feil eller utelatelser som finnes i dette dokumentet.

## LT Kur rasti daugiau informacijos

Apsilankykite svetainėje [www.support.hp.com](http://www.support.hp.com), kur rasite naudotojo vadovų, pagalbos šalinant triktis ir pagalbines informacijos apie gaminį. **Žinynas** taip pat yra jūsų spausdintuvo programinėje įrangoje, jei įdiegėte. **Žinyne** rasite aplinkos apsaugos ir priežiūros informaciją, įskaitant Europos Sąjungos priežiūros pranešimą ir atitikties patvirtinimus.

Jei prie spausdintuvo buvo pridėtas kompaktinis diskas, o jūs naudojate „Windows“, raskite rinkmeną **readme**, kurioje yra HP pagalbos informacija, operacinės sistemos reikalavimai, ribota garantija ir naujais spausdintuvo naujiniai.

Atitikties deklaracija: [www.hp.eu/certificates](http://www.hp.eu/certificates)

Rašalo kasečių naudojimas: [www.hp.com/go/inkusage](http://www.hp.com/go/inkusage)

**Pastaba:** jokia čia pateikta informacija neturėtų būti suprasta kaip papildoma garantija. HP neatsako už technines ar redakcines šio leidinio klaidas bei praleidimus.

## PL Dodatkowe informacje

Odwiedź stronę [www.support.hp.com](http://www.support.hp.com), aby uzyskać podręczniki użytkownika, pomoc w rozwiązywaniu problemów oraz wsparcie dla produktów. Jeśli **pomoc** została zainstalowana, jest również dostępna w oprogramowaniu drukarki. **Pomoc** zawiera informacje dotyczące ochrony środowiska oraz informacje prawne, w tym Uwagi regulacyjne dla użytkowników z Unii Europejskiej i oświadczenia o zgodności.

Jeśli do drukarki jest dołączona płyta CD i używasz systemu Windows, odszukaj plik **readme**, który zawiera informacje dotyczące wsparcia technicznego HP, wymagań systemu operacyjnego, ograniczonej gwarancji i najnowszych aktualizacji.

Deklaracja zgodności: [www.hp.eu/certificates](http://www.hp.eu/certificates)

Zużycie tuszu: [www.hp.com/go/inkusage](http://www.hp.com/go/inkusage)

**Uwaga:** Żadne informacje tu zawarte nie mogą być rozumiane jako zawierające dodatkowe gwarancje. Firma HP nie ponosi odpowiedzialności za błędy techniczne lub redakcyjne ani pominięcia zawarte w dokumencie.

## PT Para mais informações

Visite [www.support.hp.com](http://www.support.hp.com) para guias de usuário, ajuda para solução de problemas e suporte do produto. A **Ajuda** também está disponível no software de sua impressora se você optou por instalá-lo. A **Ajuda** contém informações ambientais e regulamentares, incluindo o Aviso Regulamentar da União Europeia e declarações de conformidade.

Se a impressora veio com um CD e você estiver usando Windows, procure o arquivo **readme**, que contém informações de suporte da HP, requisitos de sistema operacional, garantia limitada e atualizações recentes da impressora.

Declaração de Conformidade: [www.hp.eu/certificates](http://www.hp.eu/certificates)

Uso do cartucho: [www.hp.com/go/inkusage](http://www.hp.com/go/inkusage)

**Aviso:** Nada aqui deve ser interpretado como constituição de garantia adicional. A HP não pode ser responsabilizada por erros técnicos ou editoriais nem por omissões contidas neste documento.

## RU Источники дополнительной информации

На сайте [www.support.hp.com](http://www.support.hp.com) представлены руководства пользователя, инструкции по устранению неисправностей и другие справочные материалы. Вы также можете обратиться к **справке** в программном обеспечении принтера, если оно установлено. **Справка** включает в себя информацию о соответствии нормативным требованиям и экологическим стандартам, в том числе заявление о соответствии директивам и нормативным требованиям ЕС.

Если в комплект поставки принтера входит компакт-диск и вы используете ОС Windows, найдите на диске файл **readme**, который содержит справочную информацию HP, список требований к операционной системе, ограниченную гарантию и последние обновления для принтера.

Декларация соответствия: [www.hp.eu/certificates](http://www.hp.eu/certificates)

Использование картриджей: [www.hp.com/go/inkusage](http://www.hp.com/go/inkusage)

**Примечание.** Никакие сведения в данном документе не могут рассматриваться как дополнительные гарантийные обязательства. HP не несет ответственности за технические, редакторские и иные ошибки в данном документе.

## RO Găsiți mai multe informații

Vizitați [www.support.hp.com](http://www.support.hp.com) pentru a obține ghidurile pentru utilizatori, ajutor pentru depanare și asistență pentru produs. De asemenea, secțiunea de **Ajutor** este disponibilă și în software-ul imprimantei, dacă ați ales să o instalați. Secțiunea de **Ajutor** conține informații despre mediu și despre reglementări, inclusiv Notificarea despre reglementările pentru Uniunea Europeană și declarații de conformitate.

Dacă imprimanta a fost livrată cu un CD și utilizați Windows, răsfoiți până la fișierul **readme**, care conține informații despre asistența HP, cerințele privind sistemul de operare, garanția limitată și actualizările recente ale imprimantei.

Declarația de conformitate: [www.hp.eu/certificates](http://www.hp.eu/certificates)

Utilizarea cartușelor: [www.hp.com/go/inkusage](http://www.hp.com/go/inkusage)

**Notă:** Nimic din conținutul de față nu trebuie interpretat ca reprezentând o garanție suplimentară. Compania HP nu va fi răspunzătoare pentru erorile tehnice sau editoriale ori pentru omisiunile din documentul de față.

## SL Dodatne informacije

Na naslovu [www.support.hp.com](http://www.support.hp.com) so na voljo uporabniški vodniki, pomoč za odpravljanje težav in podpora za izdelek. V programski opremi tiskalnika je na voljo tudi **Pomoč**, če ste se odločili za njeno namestitev. **Pomoč** vsebuje tudi okoljevarstvene in upravne informacije, vključno z upravnim obvestilom za Evropsko unijo in izjavami o združljivosti.

Če je tiskalniku priložen CD in uporabljate operacijski sistem Windows, poiščite datoteko **readme**, ki vsebuje informacije o podpori HP, zahteve glede operacijskega sistema, omejeno garancijo in zadnje posodobitve tiskalnika.

Izjava o skladnosti: [www.hp.eu/certificates](http://www.hp.eu/certificates)

Poraba črnila: [www.hp.com/go/inkusage](http://www.hp.com/go/inkusage)

**Opomba:** nobene izjave iz tega dokumente se ne sme razlagati kot dodatno jamstvo. HP ne odgovarja za tehnične ali uredniške napake ali pomanjkljivosti v tem dokumentu.

## SK Ďalšie informácie

Prejdite na stránku [www.support.hp.com](http://www.support.hp.com) a získajte používateľské príručky, pomoc pri riešení problémov a podporu pre produkty. **Pomocníka** máte k dispozícii aj v softvéri tlačiarne, ak ste si ho nainštalovali. **Pomocník** obsahuje environmentálne a regulačné informácie vrátane regulačného upozornenia pre Európsku úniu a vyhlásení o zhode.

Ak bol k tlačiarne dodaný disk CD a používate systém Windows, pozrite si súbor **readme** s informáciami o podpore od spoločnosti HP, požiadavkami na operačný systém, obmedzenou zárukou a najnovšími aktualizáciami tlačiarne.

Vyhlásenie o zhode: [www.hp.eu/certificates](http://www.hp.eu/certificates)

Používanie kaziet: [www.hp.com/go/inkusage](http://www.hp.com/go/inkusage)

**Upozornenie:** Žiadne informácie uvedené v tejto príručke nemožno považovať za dodatočnú záruku. Spoločnosť HP nenesie žiadnu zodpovednosť za tu uvedené technické alebo vydavateľské chyby alebo vynechané informácie.

## SV Hitta ytterligare information

Du kan hämta användarhandböcker, få hjälp med felsökning och hitta produktsupport på [www.support.hp.com](http://www.support.hp.com). **Hjälp** finns även i din skrivarprogramvara, om du valde att installera den. **Hjälpen** innehåller information om miljö och bestämmelser, inklusive EU:s meddelanden om regler och efterlevnad.

Om en CD medföljde skrivaren och du använder Windows kan du bläddra i filen **readme**, som innehåller supportinformation, systemkrav, begränsad garanti och de senaste skrivaruppdateringarna från HP.

Konformitetsdeklaration: [www.hp.eu/certificates](http://www.hp.eu/certificates)

Användning av patroner: [www.hp.com/go/inkusage](http://www.hp.com/go/inkusage)

**Meddelande:** Ingenting i det här dokumentet ska tolkas som en ytterligare garanti. HP ansvarar inte för tekniska eller redaktionella fel eller utelämnanden i detta dokument.

## SR Pronalaženje dodatnih informacija

Posetite lokaciju [www.support.hp.com](http://www.support.hp.com) da biste pronašli vodiče za korisnike, pomoć za rešavanje problema i podršku za proizvod. **Pomoć** je dostupna i u softveru štampača ako ste odabrali da ga instalirate. **Pomoć** sadrži informacije o zaštiti živote sredine i o propisima, uključujući obaveštenje o propisima Evropske unije i izjave o usaglašenosti.

Ako ste uz štampač dobili CD i ako koristite Windows, pronađite datoteku **readme**, koja sadrži informacije o podršci za HP, zahtevе operativnog sistema, ograničenu garanciju i nedavne ispravke štampača.

Deklaracija o usklađenosti: [www.hp.eu/certificates](http://www.hp.eu/certificates)

Upotreba kertridža: [www.hp.com/go/inkusage](http://www.hp.com/go/inkusage)

**Obaveštenje:** Ništa što je ovde navedeno ne može se tumačiti kao dodatna garancija. HP nije odgovoran za moguće tehničke ili uredničke greške odnosno omaške u ovom dokumentu.

## TR Daha fazla bilgi edinin

Kullanıcı kılavuzlarına, sorun giderme yardımına ve ürün desteğine erişmek için [www.support.hp.com](http://www.support.hp.com) adresini ziyaret edin. Yüklemeyi tercih ettiyseniz, **Yardım** konularını yazıcı yazılımında da bulabilirsiniz. **Yardım** bölümünde Avrupa Birliği Yasal Düzenleme Bildirimi ve uyumluluk beyanları dahil olmak üzere çevre ve yasal düzenlemelere yönelik bilgiler yer almaktadır.

Yazıcıyla birlikte bir CD sunulduysa ve Windows kullanıyorsanız, HP destek bilgilerini, işletim sistemi gereksinimlerini ve yeni yazıcı güncelleştirmelerini içeren **readme** dosyasını arayın.

Uygunluk Beyanı: [www.hp.eu/certificates](http://www.hp.eu/certificates)

Kartuş kullanımı: [www.hp.com/go/inkusage](http://www.hp.com/go/inkusage)

**Uyarı:** Buradaki hiçbir ifade ek bir garanti verilmesi olarak yorumlanmamalıdır. HP, işbu belgede olabilecek teknik hatalardan veya yazım hatalarından ya da eksikliklerden sorumlu tutulamaz.

## UK Додаткова інформація

Відвідайте [www.support.hp.com](http://www.support.hp.com), щоб отримати посібники користувача, допомогу в вирішенні проблем та допомогу стосовно продукції компанії. Якщо ви встановили програмне забезпечення принтера, то можете скористатися меню **Довідки** в ньому. У **Довідці** можна знайти регулятивні норми щодо захисту навколишнього середовища та інші нормативні відомості, зокрема, зауваження для країн ЄС та інформацію про відповідність.

Якщо в комплекті постачання принтера є компакт-диск, а ви використовуєте ОС Windows, перегляньте файл **readme**, що містить інформацію про підтримку HP, вимоги до операційної системи, положення обмеженої гарантії та останні оновлення для принтера.

Декларація відповідності: [www.hp.eu/certificates](http://www.hp.eu/certificates)

Використання картриджів: [www.hp.com/go/inkusage](http://www.hp.com/go/inkusage)

**Примітка.** Жодна інформація, наведена в цьому документі, не може тлумачитися як така, що містить додаткові гарантійні зобов'язання. Компанія HP не несе відповідальності за технічні чи редакційні помилки або опущення, наявні в цьому документі.

## AR الحصول على المزيد من المعلومات

زر [www.support.hp.com](http://www.support.hp.com) للحصول على أدلة المستخدم والمساعدة في حل المشكلات ودعم المنتج. كما تتاح **التعليمات** ضمن برامج الطابعة إن اخترت تثبيتها. تشمل **التعليمات** المعلومات البيئية والتنظيمية، بما في ذلك الإشعار التنظيمي للاتحاد الأوروبي وبيانات التوافق.

إذا كان هناك قرص مضغوط مرفق بالطابعة واستخدمت Windows، فانقل إلى ملف **readme**، الذي يشمل معلومات الدعم لـ HP ومتطلبات نظام التشغيل ومعلومات الضمان المحدود وتحديثات تم إجراؤها في الطابعة مؤخرًا.

إعلان التوافق: [www.hp.eu/certificates](http://www.hp.eu/certificates)

مدى استخدام الخرطوشة: [www.hp.com/go/inkusage](http://www.hp.com/go/inkusage)

**إشعار:** ويجب عدم اعتبار أي مما ورد هنا على أنه بمثابة كفاية إضافية. وتخلي شركة HP مسؤوليتها عن أية أخطاء فنية أو تحريرية أو أية أخطاء ناتجة عن الحذف وردت في هذا المستند.

