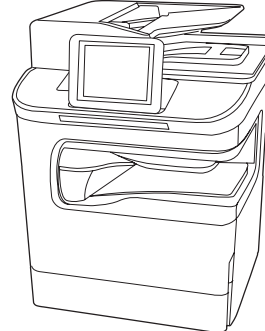




HP PageWide Enterprise Color MFP 780
HP PageWide Enterprise Color MFP 785
HP PageWide Color MFP 774
HP PageWide Color MFP 779



MFP 780dn
MFP M774dn
MFP M779dn

MFP 780dns
MFP M774dns
MFP M779dns

Flow MFP 785f

EN Installation Guide

ZHCN 安装指南

ID Panduan Pemasangan

JA 設置ガイド

KO 설치 설명서

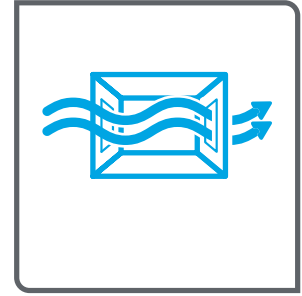
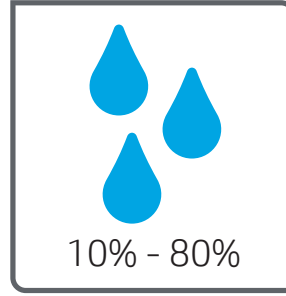
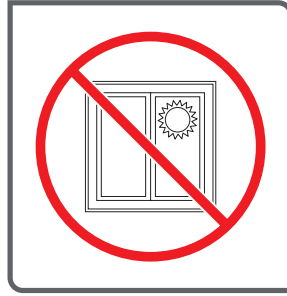
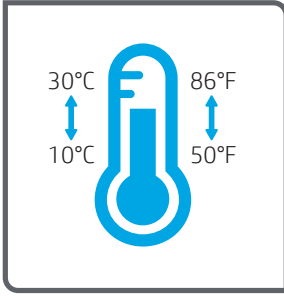
TH คู่มือติดตั้ง

ZHTW 安裝指南



support.hp.com
www.hp.com/videos/PageWide
www.hp.com/support/pwcolor780MFP

www.hp.com/support/pwcolor785MFP
www.hp.com/support/colorpw774MFP
www.hp.com/support/colorpw779MFP



EN Select a sturdy, well-ventilated, dust-free area, away from direct sunlight to position the printer.

ZHCN 选择一个稳固、通风良好、无尘且远离日光直射的区域放置打印机。

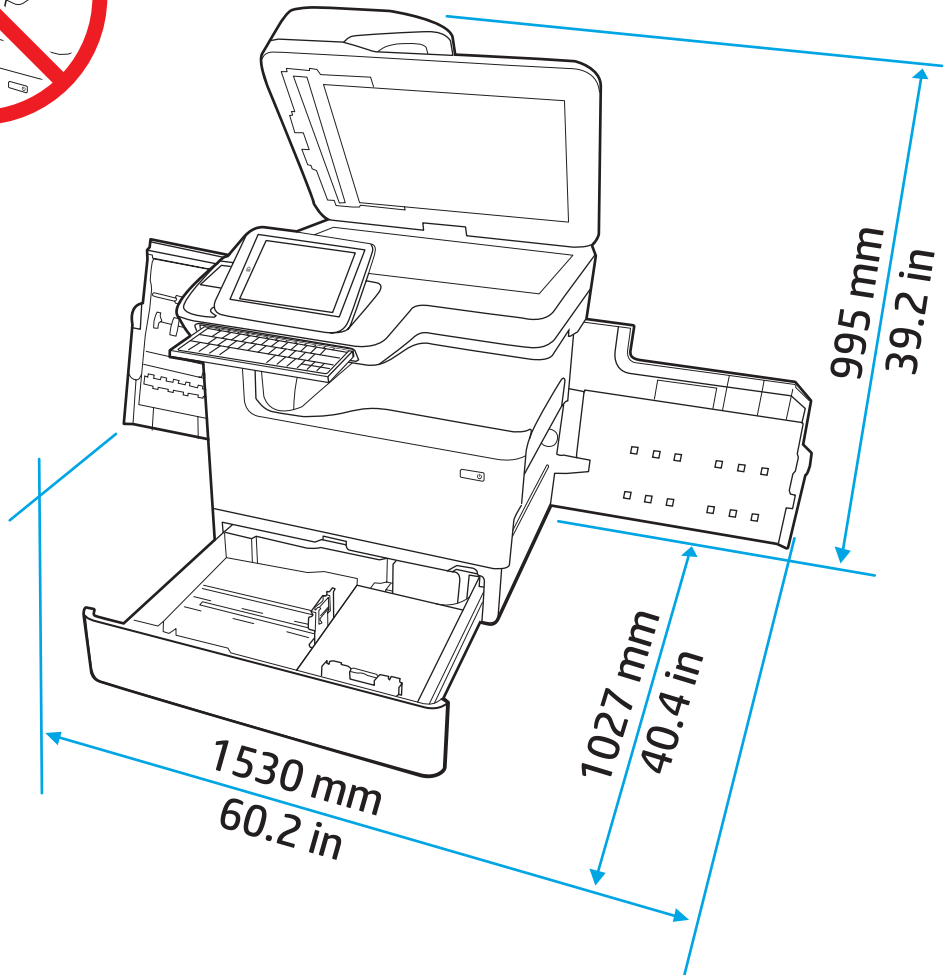
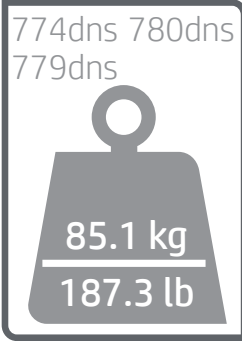
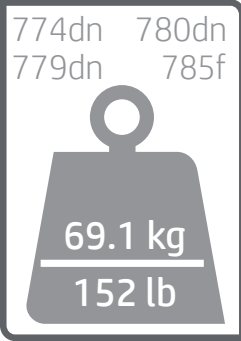
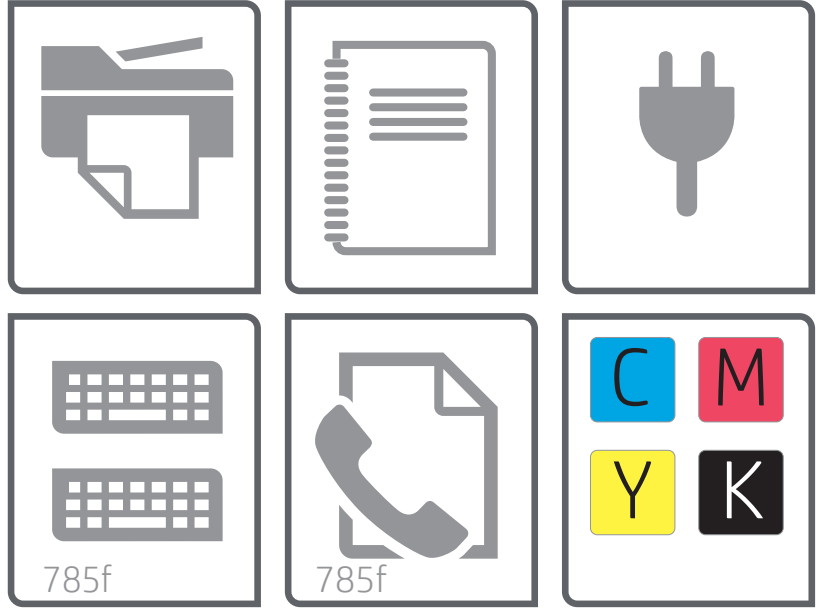
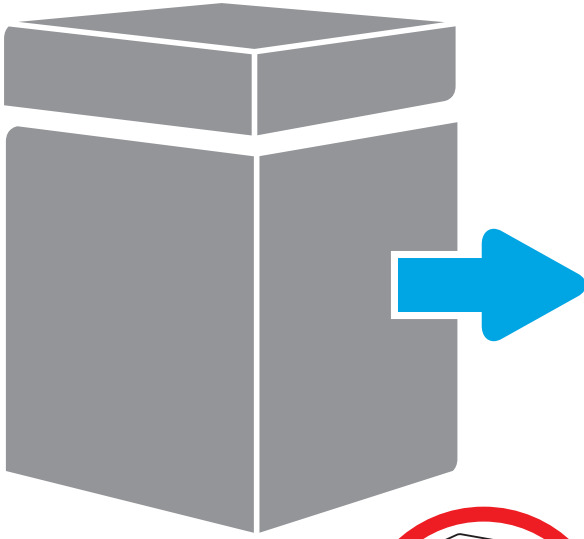
ID Untuk meletakkan printer, pilih tempat yang kokoh, berventilasi baik, bebas debu, dan jauh dari sinar matahari langsung.

JA プリンタの設置場所には、直射日光を避け、通気がよく埃の少ない、しっかりした場所を選んでください。

KO 직사광선을 피해 바닥이 단단하고 환기가 잘 되며 먼지가 없는 장소를 선택하여 프린터를 내려 놓습니다.

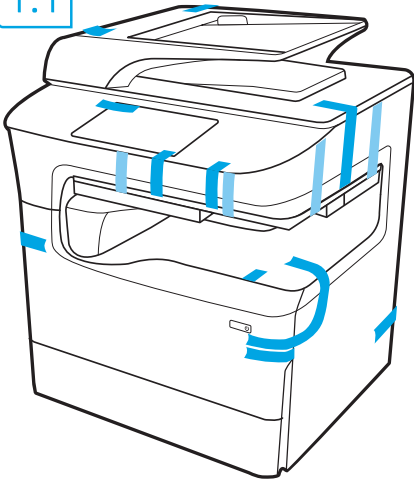
TH เลือกวางเครื่องพิมพ์ในบริเวณที่มั่นคง อากาศถ่ายเทสะดวก ปราศจากฝุ่น และไม่ถูกแสงแดดโดยตรง

ZHTW 請選擇一個平整穩固、通風良好且沒有灰塵的區域放置本印表機，並避免陽光直射。

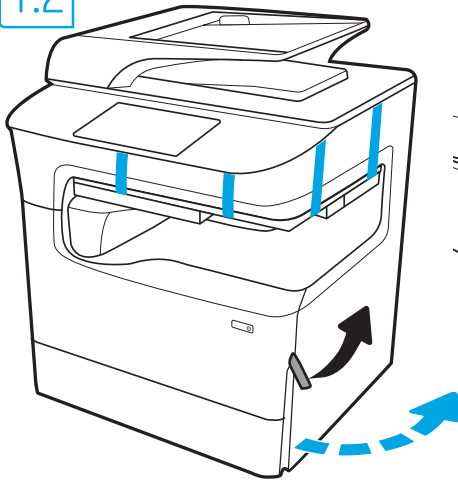


1

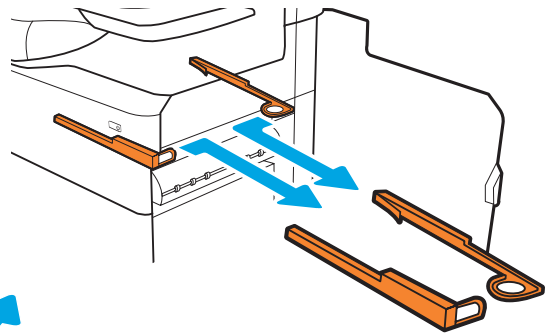
1.1



1.2

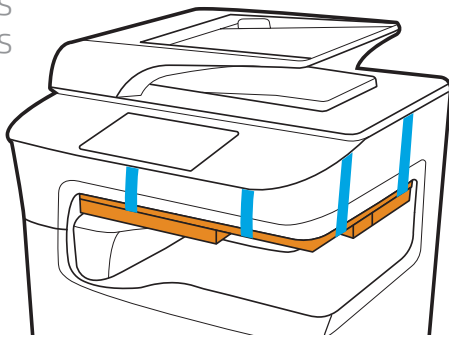


1.3

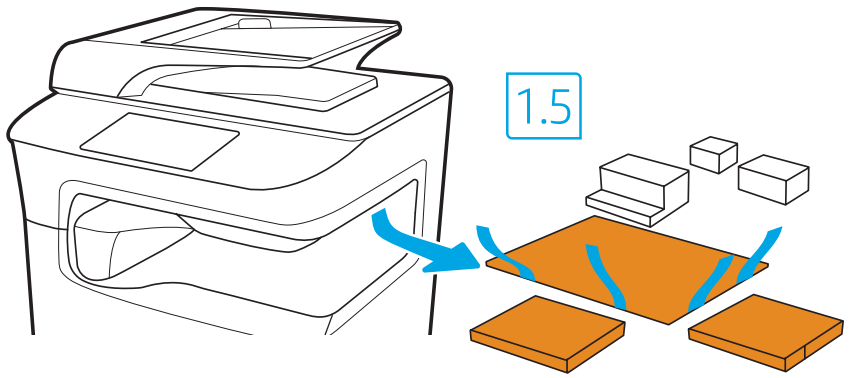


780dns
774dns
779dns

1.4



1.5



EN Remove all tape, packing material and orange restraints.

KO 테이프, 포장재 및 주황색 고정 장치를 모두 제거합니다.

ZHCN 取下所有胶帶、包裝材料和橙色约束物。

TH แกะเทป วัสดุบรรจุภัณฑ์ และเครื่องยึดสีส้มออกทั้งหมด

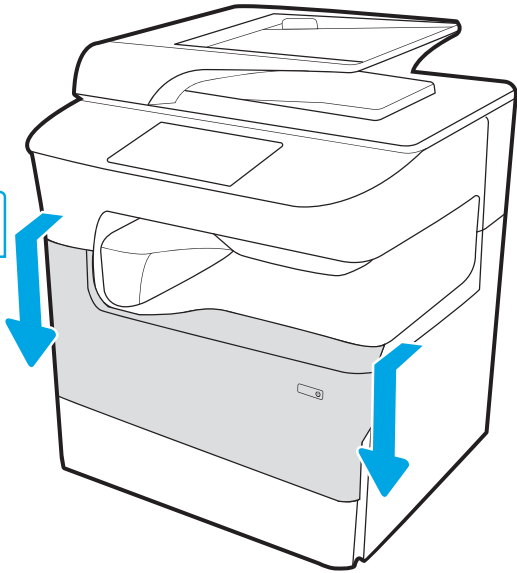
ID Lepaskan semua perekat, bahan kemasan, dan pembatas oranye.

ZHTW 移除所有膠帶、包裝材料和橘色限動器。

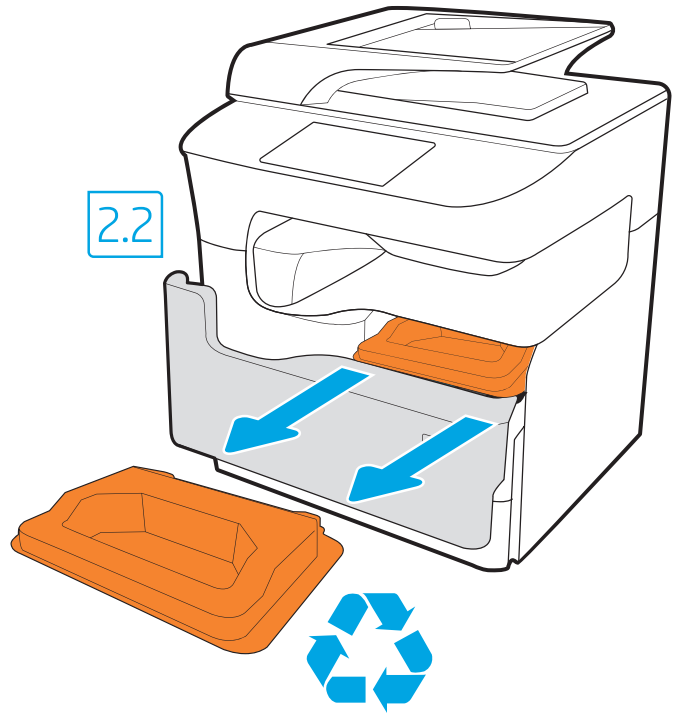
JA すべてのテープ、梱包材、オレンジ色の固定具を取り外します。

2

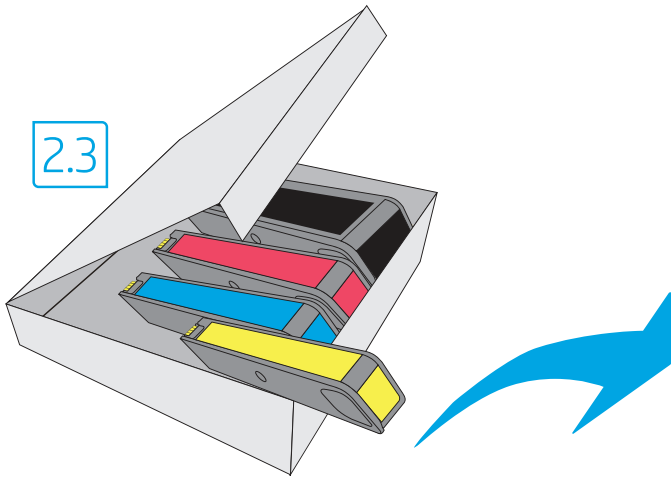
2.1



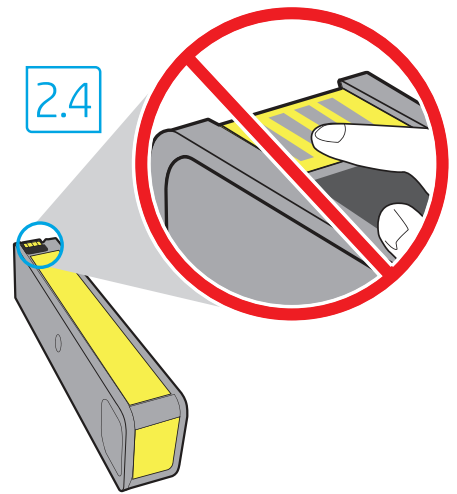
2.2



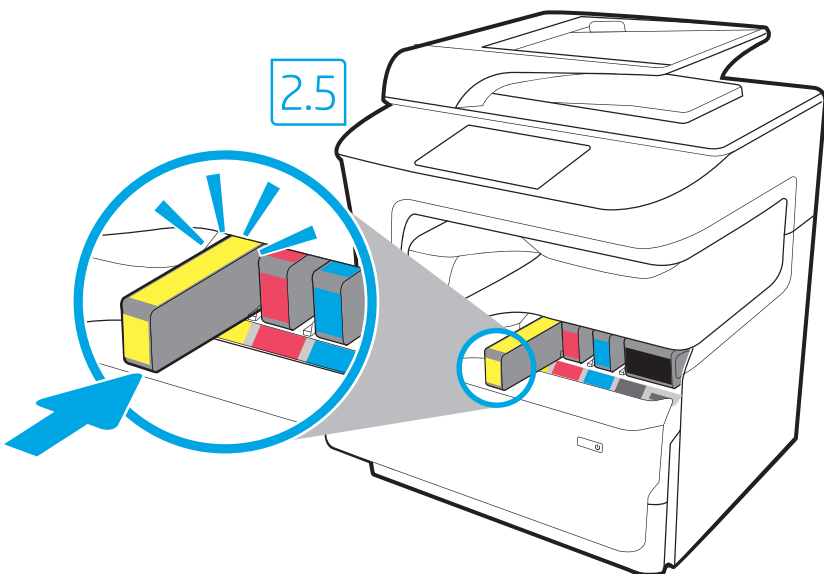
2.3



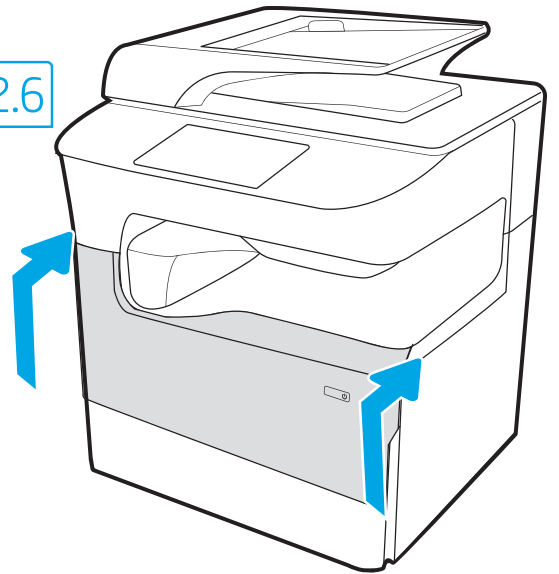
2.4

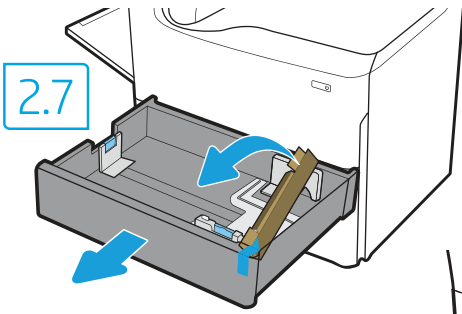


2.5

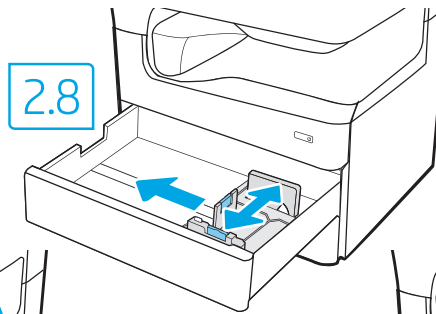


2.6

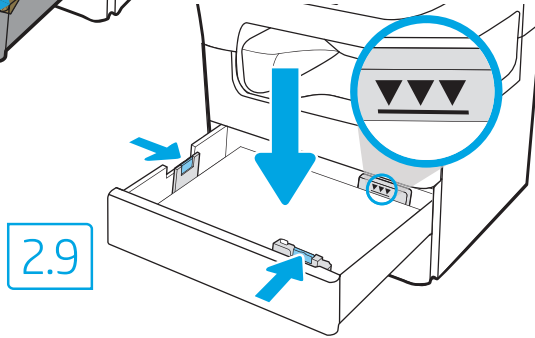




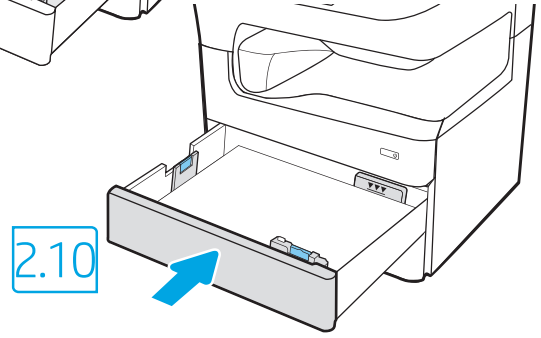
2.7



2.8



2.9



2.10

EN CAUTION: Use Letter/A4 paper in Tray 2 to initialize the printer. The printer will not initialize correctly with Tabloid/A3 paper loaded in Tray 2.

KO 주의: 용지함 2에서 Letter/A4 용지를 사용하여 프린터를 시작하십시오. 용지함 2에서 타블로이드/A3 용지를 사용하여 시작하면 프린터가 제대로 작동하지 않습니다.

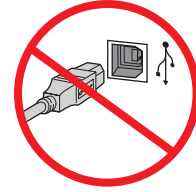
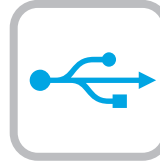
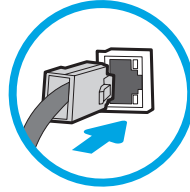
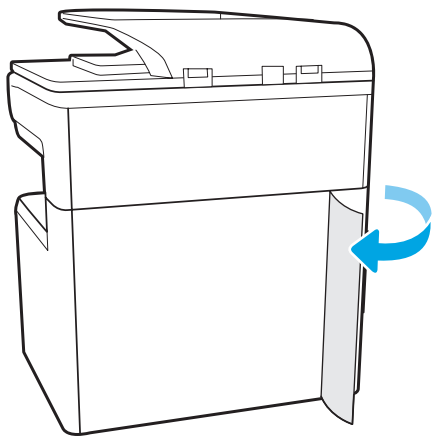
ZHCN 注意: 使用纸盘 2 中的 Letter/A4 纸张初始化打印机。如果纸盘 2 中装入 Tabloid/A3 纸张，则打印机无法初始化。

TH ข้อควรระวัง: ใช้กระดาษจดหมาย/A4 ในถาดที่ 2 เพื่อเริ่มต้นใช้งานเครื่องพิมพ์ เครื่องพิมพ์จะไม่เริ่มต้นทำงานอย่างถูกต้องหากบรรจุกระดาษแท็บลอยด์/A3 ลงในถาดที่ 2

ID PERHATIAN: Gunakan kertas Letter/A4 dalam Baki 2 untuk menginisialisasi printer. Printer tidak akan diinisialisasi dengan benar jika menggunakan kertas Tabloid/A3 yang dimuat dalam Baki 2.

ZHTW 注意: 使用紙匣 2 中的 Letter/A4 紙張初始化印表機。紙匣 2 中裝入 Tabloid/A3 紙張時，無法正確初始化印表機。

JA 注意: プリンタを初期化する場合は、レター/A4 用紙をトレイ 2 で使用します。タブロイド/A3 用紙をトレイ 2 に給紙すると正しく初期化されません。



EN If you are connecting to a network, connect the network cable now.

CAUTION: Do not connect the USB cable now.

NOTE: The cables are not included with the printer.

KO 네트워크에 연결하려면 지금 네트워크 케이블을 연결합니다.

주의: 아직 USB 케이블을 연결하지 마십시오.

참고: 케이블은 프린터에 포함되어 있지 않습니다.

ZHCN 如果要连接到网络，则现在连接网络电缆。

注意: 现在请勿连接 USB 电缆。

注: 打印机未随附电缆。

TH หากคุณเชื่อมต่อกับเครือข่ายอยู่ให้เชื่อมต่อสายเครือข่ายในขั้นตอนนี้

ข้อควรระวัง: ห้ามเชื่อมต่อสาย USB ในขั้นตอนนี้

หมายเหตุ: สายไม่ได้ให้รวมมากับเครื่องพิมพ์

ID Jika Anda menyambung ke jaringan, sambungkan kabel jaringan sekarang.

PERHATIAN: Jangan sambungkan kabel USB sekarang.

CATATAN: Kabel tidak diberikan bersama printer.

ZHTW 如果您要連接至網路，請立即連接網路纜線。

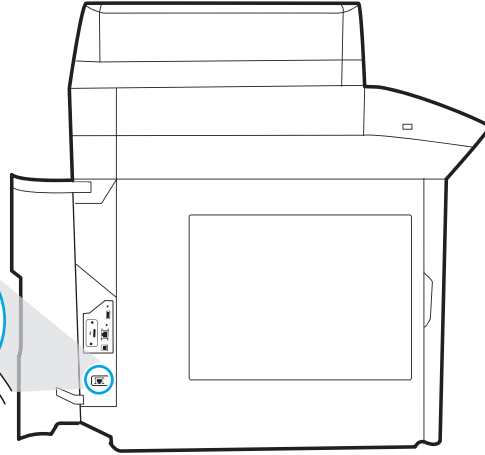
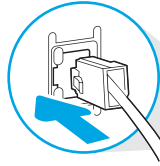
注意: 請勿現在連接 USB 纜線。

附註: 印表機並未隨附纜線。

JA ネットワークに接続している場合は、ネットワークケーブルを接続します。

注意: この時点では、USBケーブルを接続しないでください。

注記: このケーブルはプリンタに付属していません。



EN Connect the phone cord for fax. A country/region specific adapter for the RJ11 telephone cord may be required to connect to the telephone jack.

ZHCN 连接传真电话线。可能需要 RJ11 电话线的国家/地区特定适配器，才能连接到电话插孔。

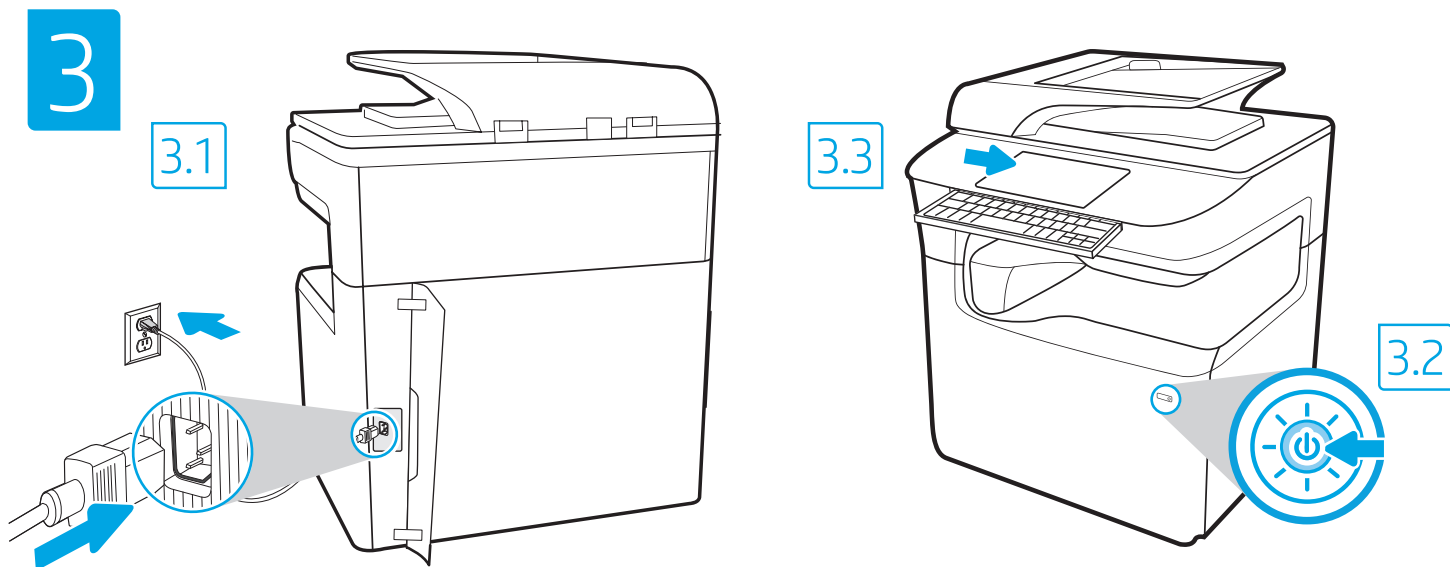
ID Sambungkan kabel telepon untuk faks. Adapter khusus negara/kawasan tertentu untuk kabel telepon RJ11 mungkin diperlukan untuk menyambung ke soket telepon.

JA ファクスの電話コードを接続します。国/地域によっては、RJ11 電話コード用の特別なアダプタを電話のジャックに接続する必要があります。

KO 팩스용 전화 코드를 연결합니다. 전화기 잭에 연결하려면 RJ11 전화 코드의 국가/지역별 어댑터가 필요할 수 있습니다.

TH ต่อสายโทรศัพท์สำหรับโทรสาร อาจต้องใช้อะแดปเตอร์ของสายโทรศัพท์ RJ11 เฉพาะของประเทศ/พื้นที่นั้นๆ ในการต่อกับแจ็คโทรศัพท์

ZHTW 連接傳真電話線。可能需要有特定國家/地區適用的 RJ11 電話線配接器才能連接至電話插孔。



EN 3.1 Connect the power cable between the printer and a grounded AC outlet. 3.2 Turn on the printer. 3.3 On the Initial Setup screen, set the language, the location, the date/time format, and other features.

NOTE: For advanced setup for network-connected printers, enter the printer IP address in the address bar of a web browser after the printer is in a ready state. To find the IP address, select the Information **i** button, and then select the Ethernet **🌐** icon.

CAUTION: Make sure your power source is adequate for the printer voltage rating. The voltage rating is on the printer label. The printer uses 100-127 Vac or 220-240 Vac and 50/60 Hz. To prevent damage to the printer, use only the power cable that is provided with the printer.

ZHCN 3.1 用电源线将打印机连接到接地的交流电源插座。3.2 开启打印机。3.3 在初始设置屏幕上，设置语言、位置、日期/时间格式和其他功能。

注: 要对联网打印机进行高级设置，请在打印机处于就绪状态后，在 Web 浏览器的地址栏中输入打印机 IP 地址。要查找该 IP 地址，请依次选择“信息” **i** 按钮、“以太网” **🌐** 图标。

注意: 确保电源符合打印机的额定电压要求。额定电压标注在打印机标签上。打印机使用 100-127 伏（交流）或 220-240 伏（交流）电压，频率为 50/60 赫兹。为防止损坏打印机，请仅使用打印机随附的电源线。

ID 3.1 Sambungkan kabel daya antara printer dan stopkontak AC yang diarde. 3.2 Hidupkan printer. 3.3 Pada layar Initial Setup (Konfigurasi Awal), atur bahasa, lokasi, format tanggal/waktu, dan fitur lainnya.

CATATAN: Untuk konfigurasi lanjutan pada printer yang tersambung ke jaringan, masukkan alamat IP printer di kolom alamat browser web setelah printer dalam status siap. Untuk menemukan alamat IP, pilih tombol Informasi **i**, lalu pilih ikon Ethernet **🌐**.

PERHATIAN: Pastikan catu daya telah memadai untuk tingkat tegangan printer. Tingkat tegangan tercantum pada label printer. Printer menggunakan 100-127 Vac atau 220-240 Vac dan 50/60 Hz. Untuk mencegah kerusakan pada printer, gunakan hanya kabel daya yang diberikan bersama printer.

JA 3.1 電源ケーブルで、プリンタをアース付き AC コンセントに接続します。3.2 プリンタの電源をオンにします。3.3 初期セットアップ画面で、言語、場所、日時の形式、その他の機能を設定します。

注記: ネットワーク接続プリンタの高度なセットアップを行う場合は、プリンタの準備完了後、Web ブラウザのアドレスバーにプリンタの IP アドレスを入力します。IP アドレスを検索するには、【情報】 **i** ボタンを選択し、次に【イーサネット】 **🌐** アイコンを選択します。

注意: 使用する電源が、プリンタの定格電圧に適しているか確認してください。定格電圧は、プリンタのラベルに記載されています。プリンタで使用する電圧は 100 ~ 127VAC または 220 ~ 240VAC、周波数は 50/60Hz です。プリンタの損傷を防ぐため、プリンタに付属の電源ケーブル以外は使用しないでください。

KO 3.1 전원 케이블을 프린터와 접지된 AC 콘센트 사이에 연결합니다. 3.2 프린터를 켭니다. 3.3 초기 설정 화면에서 언어, 위치, 날짜/시간 형식 및 기타 속성을 설정합니다.

참고: 프린터가 준비 상태가 되면, 웹 브라우저의 주소 표시줄에 프린터 IP 주소를 입력하여 네트워크에 연결된 프린터에서 고급 설정을 수행합니다. IP 주소를 찾으려면, 정보 **i** 버튼을 선택한 다음 이더넷 **🌐** 아이콘을 선택합니다.

주의: 콘센트의 전압이 프린터 전압 정격에 맞는 지 확인합니다. 전압은 프린터 라벨에 표시되어 있습니다. 프린터에는 100~127V AC 또는 220~240V AC 및 50/60Hz를 사용합니다. 반드시 프린터와 함께 제공된 전원 케이블을 사용하여 프린터가 손상되지 않도록 합니다.

TH



3.1 ต่อดสายไฟจากเครื่องพิมพ์เข้ากับเต้าเสียบที่ใช้ไฟฟ้ากระแสสลับและมีการต่อสายดิน **3.2** เปิดเครื่องพิมพ์ **3.3** บนหน้าจอ **Initial Setup** (การตั้งค่าเริ่มต้น) ให้ตั้งค่าภาษา ตำแหน่งที่ตั้ง รูปแบบวันที่/เวลา และคุณสมบัติต่างๆ

หมายเหตุ: สำหรับการตั้งค่าขั้นสูงของเครื่องพิมพ์ที่เชื่อมต่อกับเครือข่าย ให้ป้อน IP แอดเดรสของเครื่องพิมพ์ในแถบแอดเดรสของเว็บเบราว์เซอร์หลังจากการติดตั้งเครื่องพิมพ์เสร็จสมบูรณ์แล้ว ในการค้นหา IP แอดเดรส ให้เลือกปุ่มข้อมูล  แล้วเลือกไอคอนอินเทอร์เน็ต 

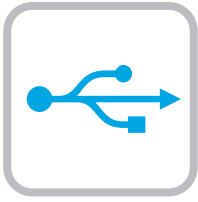
ข้อควรระวัง: โปรดตรวจสอบว่าแหล่งจ่ายไฟมีอัตราแรงดันไฟฟ้าที่เพียงพอสำหรับเครื่องพิมพ์ โดยคุณสามารถดูข้อมูลอัตราแรงดันไฟฟ้าได้บนฉลากของเครื่องพิมพ์ เครื่องพิมพ์นี้ใช้แรงดันไฟฟ้ากระแสสลับที่ 100-127 Vac หรือ 220-240 Vac และ 50/60 Hz และเพื่อป้องกันไม่ให้เครื่องพิมพ์เสียหาย โปรดใช้สายไฟที่มาพร้อมกับเครื่องพิมพ์เท่านั้น

ZHTW

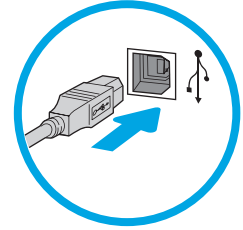
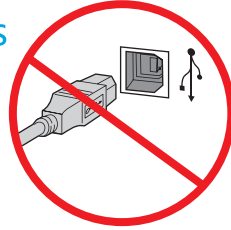
3.1 使用電源線連接印表機及接地的 AC 插座。**3.2** 開啟印表機電源。**3.3** 在起始設定畫面中，設定語言、位置、日期/時間格式和其他功能。

附註：若要進行網路連線印表機的進階設定，請在印表機就緒後，於網頁瀏覽器的位址列輸入印表機 IP 位址。若要尋找 IP 位址，請選擇「資訊」 按鈕，然後選擇「乙太網路」 圖示。

注意：確定電源適合本印表機的電壓額定值。電壓額定值已印於印表機標籤上。本印表機使用 100-127 Vac 或 220-240 Vac 和 50/60 Hz。為避免印表機損壞，請務必僅使用印表機隨附的電源線。



Windows



EN **Windows:** Do not connect the USB cable until prompted during the software installation in the next step. If the network cable was connected previously, proceed to the next section.
Mac: Connect the USB cable now.
NOTE: The cables are not included with the printer.

KO **Windows:** 다음 단계에서 소프트웨어를 설치하는 동안 메시지가 나타날 때까지 USB 케이블을 연결하지 마십시오. 네트워크 케이블을 이미 연결한 경우 다음 섹션으로 진행합니다.
Mac: USB 케이블을 지금 연결하십시오.
참고: 케이블은 프린터에 포함되어 있지 않습니다.

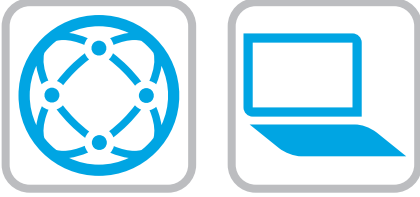
ZHCN **Windows:** 直到软件安装过程的下一步中出现提示后，再连接 USB 电缆。如果以前连接了网络电缆，则继续执行下一部分。
Mac: 现在连接 USB 电缆。
注: 打印机未随附电缆。

TH **Windows:** อย่าเพิ่งเชื่อมต่อสาย USB จนกว่าจะมีการพร้อมตัวให้เชื่อมต่อในการติดตั้งซอฟต์แวร์ขั้นตอนถัดไป หากมีการเชื่อมต่อสายเคเบิลเครือข่ายในขั้นตอนก่อนหน้านี้ให้ข้ามไปที่หัวข้อถัดไป
Mac: เชื่อมต่อสาย USB ในขั้นตอนนี้
หมายเหตุ: สายไม่ได้ให้รวมมากับเครื่องพิมพ์

ID **Windows:** Jangan sambungkan kabel USB sebelum diminta saat penginstalan perangkat lunak berlangsung pada langkah berikutnya. Jika kabel jaringan telah tersambung sebelumnya, lanjutkan ke bagian berikutnya.
Mac: Sambungkan kabel USB sekarang.
CATATAN: Kabel tidak diberikan bersama printer.

ZHTW **Windows:** 請勿連接 USB 纜線，直到下一步驟中的軟體安裝期間出現提示。如果之前已連接網路纜線，請繼續進行下一節。
Mac: 立即連接 USB 纜線。
附註: 印表機並未隨附纜線。

JA **Windows:** 次の手順でソフトウェアのインストール中にメッセージが表示されるまで、USB ケーブルを接続しないでください。事前にネットワークケーブルを接続していた場合は、次のセクションに進みます。
Mac: USB ケーブルを接続します。
注記: このケーブルはプリンタに付属していません。



EN

Download the software installation files.

Method 1: Download HP Easy Start (Windows and macOS clients)

1. Go to 123.hp.com and click **Download**.
2. Follow the onscreen instructions.

Method 2: Download from product support website (Windows clients and servers)

1. Go to the product support website:
www.hp.com/support/pwcolor780MFP
www.hp.com/support/pwcolor785MFP
www.hp.com/support/colorpw779MFP
www.hp.com/support/colorpw774MFP
2. Select **software and drivers**.
3. Download the software for your printer model and operating system.
4. Launch the software file from the folder where the file was saved, and follow the on-screen instructions.

Method 3: IT managed setup (Windows only - clients and servers)

Visit hp.com/go/upd to download and install the HP Universal Print Driver.

ZHCN

下载软件安装文件。

方法 1: 下载 HP Easy Start (Windows 和 macOS 客户端)

1. 访问 123.hp.com，然后单击**下载**。
2. 按照屏幕上的说明进行操作。

方法 2: 从产品支持网站下载 (Windows 客户端和服务器)

1. 访问产品支持网站:
www.hp.com/support/pwcolor780MFP
www.hp.com/support/pwcolor785MFP
www.hp.com/support/colorpw779MFP
www.hp.com/support/colorpw774MFP
2. 选择**软件和驱动程序**。
3. 下载适用于您的打印机型号和操作系统的软件。
4. 从保存软件文件的文件夹启动该文件，然后按照屏幕上的说明进行操作。

方法 3: IT 托管设置 (仅限 Windows - 客户端和服务器)

访问 hp.com/go/upd 以下载并安装 HP Universal Print Driver。

ID

Download file penginstalan perangkat lunak.

Metode 1: Download HP Easy Start (Klien Windows dan macOS)

1. Kunjungi 123.hp.com, lalu klik **Download**.
2. Ikuti petunjuk di layar.

Metode 2: Download dari situs web dukungan produk (Klien dan server Windows)

1. Kunjungi situs web dukungan produk:
www.hp.com/support/pwcolor780MFP
www.hp.com/support/pwcolor785MFP
www.hp.com/support/colorpw779MFP
www.hp.com/support/colorpw774MFP
2. Pilih **Software and drivers** (Perangkat lunak dan driver).
3. Download perangkat lunak untuk model printer dan sistem operasi Anda.
4. Jalankan file perangkat lunak dari folder tempat menyimpan file, lalu ikuti petunjuk di layar.

Metode 3: Konfigurasi yang dikelola TI (Hanya klien dan server Windows)

Kunjungi hp.com/go/upd untuk men-download dan menginstal HP Universal Print Driver.

JA

ソフトウェアのインストールファイルをダウンロードします。

方法1: HP Easy Start をダウンロードする (Windows および macOS クライアント)

1. 123.hp.com にアクセスして、**[ダウンロード]** をクリックします。
2. 画面に表示される手順に従います。

方法2: 製品サポート Web サイトからダウンロードする (Windows クライアントおよびサーバー)

1. 製品サポートに関する以下の Web サイトにアクセスします。
www.hp.com/support/pwcolor780MFP
www.hp.com/support/pwcolor785MFP
www.hp.com/support/colorpw779MFP
www.hp.com/support/colorpw774MFP
2. **[Software and Drivers]** (ソフトウェアとドライバ) を選択します。
3. お使いのプリンタ モデルとオペレーティングシステムに適したソフトウェアをダウンロードします。
4. ファイルが保存されたフォルダからソフトウェア ファイルを起動し、画面に表示される手順に従います。

方法3: IT 管理セットアップ (Windows 専用 - クライアントおよびサーバ)

hp.com/go/upd にアクセスし、HP ユニバーサル プリントドライバをダウンロードしてインストールします。

KO

소프트웨어 설치 파일을 다운로드합니다.

방법 1: HP Easy Start 다운로드 (Windows 및 macOS 클라이언트)

1. 123.hp.com로 이동한 다음 **다운로드**를 클릭합니다.
2. 화면에 표시되는 안내를 따릅니다.

방법 2: 제품 지원 웹사이트에서 다운로드 (Windows 클라이언트 및 서버)

1. 제품 지원 웹 사이트:
www.hp.com/support/pwcolor780MFP
www.hp.com/support/pwcolor785MFP
www.hp.com/support/colorpw779MFP
www.hp.com/support/colorpw774MFP
2. **소프트웨어 및 드라이버**를 선택합니다.
3. 해당 프린터 모델 및 운영 체제용 소프트웨어를 다운로드합니다.
4. 파일이 저장된 폴더에서 소프트웨어 파일을 실행한 다음 화면에 표시되는 안내를 따릅니다.

방법 3: IT 관리 설정 (Windows만 해당 - 클라이언트 및 서버)

HP Universal Print Driver를 다운로드하고 설치하려면 hp.com/go/upd 로 이동하십시오.

ZHTW

下載軟體安裝檔。

方法 1：下載 HP Easy Start (Windows 和 macOS 用戶端)

1. 前往 123.hp.com，然後按一下 **Download** (下載)。
2. 依照螢幕上的指示進行。

方法 2：從產品支援網站下載 (Windows 用戶端和伺服器)

1. 前往產品支援網站：
www.hp.com/support/pwcolor780MFP
www.hp.com/support/pwcolor785MFP
www.hp.com/support/colorpw779MFP
www.hp.com/support/colorpw774MFP
2. 選擇 **software and drivers** (軟體和驅動程式)。
3. 下載適用於您印表機型號和作業系統的軟體。
4. 從儲存檔案的資料夾啟動軟體檔案，然後依照螢幕上的指示進行。

方法 3：IT 管理安裝 (僅適用 Windows - 用戶端和伺服器)

造訪 hp.com/go/upd 以下載並安裝 HP 通用列印驅動程式。

TH

ดาวน์โหลดไฟล์การติดตั้งซอฟต์แวร์

วิธีที่ 1: ดาวน์โหลด HP Easy Start (ไคลเอนต์ Windows and macOS)

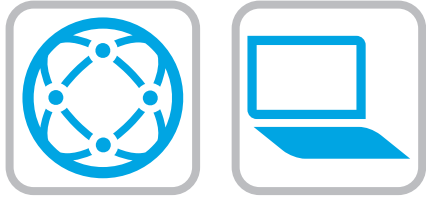
1. ไปที่ 123.hp.com และคลิก **Download** (ดาวน์โหลด)
2. ทำตามคำแนะนำบนหน้าจอ


วิธีที่ 2: ดาวน์โหลดจากเว็บไซต์การสนับสนุนเครื่องพิมพ์ (ไคลเอนต์และเซิร์ฟเวอร์ Windows)


1. ไปที่เว็บไซต์การสนับสนุนเครื่องพิมพ์รายการใดรายการหนึ่งต่อไปนี้
www.hp.com/support/pwcolor780MFP
www.hp.com/support/pwcolor785MFP
www.hp.com/support/colorpw779MFP
www.hp.com/support/colorpw774MFP
2. เลือก **software and drivers** (ซอฟต์แวร์และไดรเวอร์)
3. ดาวน์โหลดซอฟต์แวร์สำหรับรุ่นเครื่องพิมพ์และระบบปฏิบัติการของคุณ
4. เปิดไฟล์ซอฟต์แวร์จากโฟลเดอร์ที่บันทึกไฟล์ไว้ และทำตามคำแนะนำบนหน้าจอ

วิธีที่ 3: การติดตั้งที่จัดการโดย IT (ไคลเอนต์และเซิร์ฟเวอร์ Windows เท่านั้น)


ไปที่ hp.com/go/upd เพื่อดาวน์โหลดและติดตั้ง HP Universal Print Driver





EN For information on firmware updates, advanced configuration using the Embedded Web Server, and remote and mobile printing using HP ePrint go to www.hp.com/support/pwcolor780MFP
www.hp.com/support/pwcolor785MFP
www.hp.com/support/colorpw779MFP
www.hp.com/support/colorpw774MFP
 Select the Help  button on the printer control panel to access Help topics.

KO 펌웨어 업데이트, 내장형 웹 서버를 통한 고급 구성, HP ePrint를 통한 원격 및 모바일 인쇄에 대한 자세한 내용은 www.hp.com/support/pwcolor780MFP
www.hp.com/support/pwcolor785MFP
www.hp.com/support/colorpw779MFP
www.hp.com/support/colorpw774MFP
 를 참조하십시오. 도움말을 보려면 프린트 제어판의 도움말  버튼을 선택하십시오.

ZHCN 有关固件更新、使用内嵌式 Web 服务器进行高级配置和使用 HP ePrint 进行远程和移动打印的信息，请访问 www.hp.com/support/pwcolor780MFP
www.hp.com/support/pwcolor785MFP
www.hp.com/support/colorpw779MFP
www.hp.com/support/colorpw774MFP
 选择打印机控制面板上的帮助按钮  以访问帮助主题。

TH สำหรับข้อมูลเพิ่มเติมเกี่ยวกับการอัปเดตเฟิร์มแวร์, การกำหนดค่าขั้นสูงโดยใช้ Embedded Web Server และการพิมพ์จากระยะไกลและจากอุปกรณ์เคลื่อนที่โดยใช้ HP ePrint โปรดไปที่ www.hp.com/support/pwcolor780MFP
www.hp.com/support/pwcolor785MFP
www.hp.com/support/colorpw779MFP
www.hp.com/support/colorpw774MFP
 และปุ่ม วิธีใช้  บนแผงควบคุมเครื่องพิมพ์ เพื่อเข้าถึงหัวข้อวิธีใช้ต่างๆ

ID Untuk informasi tentang pembaruan firmware, konfigurasi lanjutan menggunakan Server Web Tertanam, serta pencetakan jarak jauh dan perangkat bergerak menggunakan HP ePrint, kunjungi www.hp.com/support/pwcolor780MFP
www.hp.com/support/pwcolor785MFP
www.hp.com/support/colorpw779MFP
www.hp.com/support/colorpw774MFP
 Pilih tombol Help (Bantuan)  pada panel kontrol printer untuk mengakses topik Help (Bantuan).

ZHTW 如需韌體更新、使用內嵌式 Web 伺服器進行進階設定，以及使用 HP ePrint 進行遠端和行動列印的詳細資訊，請前往 www.hp.com/support/pwcolor780MFP
www.hp.com/support/pwcolor785MFP
www.hp.com/support/colorpw779MFP
www.hp.com/support/colorpw774MFP
 選擇印表機控制面板上的「說明」  按鈕以存取「說明」主題。

JA ファームウェアの更新、内蔵 Web サーバを使用する高度な設定、および HP ePrint を使用するリモート印刷とモバイル印刷については www.hp.com/support/pwcolor780MFP
www.hp.com/support/pwcolor785MFP
www.hp.com/support/colorpw779MFP
www.hp.com/support/colorpw774MFP
 をご覧ください。プリンタのコントロールパネル上のヘルプ  ボタンを選択すると、ヘルプトピックにアクセスできます。

© Copyright 2020 HP Development Company, L.P.

Reproduction, adaptation or translation without prior written permission is prohibited, except as allowed under the copyright laws.

The information contained herein is subject to change without notice.

The only warranties for HP products and services are set forth in the express warranty statements accompanying such products and services. Nothing herein should be construed as constituting an additional warranty. HP shall not be liable for technical or editorial errors or omissions contained herein.

Trademark Credits

Windows® is a trademark of the Microsoft Group of companies.

macOS is a trademark of Apple Inc., registered in the U.S. and other countries.

AirPrint and the AirPrint logo are trademarks of Apple Inc.



Informasi Importir

PT. Hewlett Packard Indonesia Gedung Perkantoran Prudential Center Kota Kasablanka Lantai 9, Jl. Casablanca Kav.88 Kel. Menteng Dalam, Kec. Tebet, Kota Administrasi Jakarta Selatan 12870

Petunjuk Pemeliharaan

Petunjuk Pemeliharaan Lakukan prosedur pencegahan dasar setiap kali hendak menggunakan printer ini untuk mengurangi resiko cedera karena terbakar atau sengatan listrik:

1. Bacalah dan pahami seluruh petunjuk dalam dokumentasi yang menyertai printer.
2. Perhatikan semua tanda peringatan dan petunjuk yang tertera pada printer.
3. Cabut kabel printer dari stopkontak sebelum membersihkan.
4. Jangan memasang atau menggunakan printer ini dekat air atau saat Anda basah.
5. Letakkan printer dengan benar pada permukaan yang stabil.
6. Letakkan printer di lokasi yang aman dimana tak seorangpun dapat menginjak atau tersangkut kabel daya, dan agar kabel daya tidak rusak.
7. Jika printer tak beroperasi dengan normal, lihat berkas bantuan (tersedia di komputer begitu perangkat lunak telah diinstall).
8. Tidak ada komponen bagian dalam yang dapat diperbaiki pengguna. Serahkan perbaikan kepada petugas servis resmi.
9. Gunakan hanya dengan kabel daya dan adaptor daya yang disediakan HP.

© Copyright 2020 HP Development Company, L.P.

未经事先书面许可，严禁进行任何形式的复制、改编或翻译，除非版权法另行允许。

此处包含的信息如有更改，恕不另行通知。

HP 产品和服务的专用保修事项已在 产品和服务所附带的保修声明中列出。本文档中的任何内容均不应理解为构成任何额外保证。HP 对本文档中出现的技术错误、编辑错误或遗漏之处概不负责。

商标说明

Windows®是 Microsoft Corporation 在美国的注册商标。

OS X 是 Apple Inc. 在美国和其他国家/地区的注册商标。

AirPrint 是 Apple Inc. 在美国和其他国家/地区的注册商标。



J7Z09-90972

