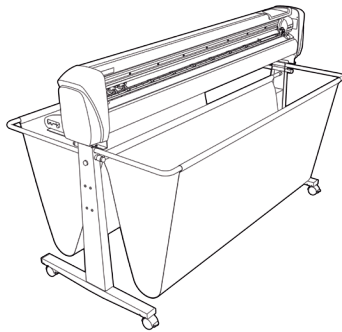


- EN** HP Latex Cutter
Assembly instructions
- FR** Massicot HP Latex
Instructions d'assemblage
- DE** HP Latex Schneidemaschine
Montageanleitung
- IT** Plotter da taglio HP Latex
Istruzioni per l'installazione
- ES** Cortadora HP Latex
Instrucciones de montaje
- PT** Cortador HP Látex
Instruções de montagem

HP Latex قاطع **AR**
تعليمات التجميع



1LH38-90002

© Copyright 2017 HP Development Company, L.P.
Large Format Division
Cami de Can Gualles 1-21 · 08174
Sant Cugat del Vallès
Barcelona · Spain

All rights reserved
Printed in XXX



EN In-box content list:

- Cutter body
- Stand
- HP standard holder
- HP standard blades (x2)
- HP cut-off knife
- HP 3-in media flanges
- Power cord
- Software RIP card
- Setup poster
- Introduction guide document

FR Liste du contenu de la boîte

- Corps du massicot
- Support
- Support standard HP
- Lames standard HP (x2)
- Couteau sectionneur HP
- Brides de substrat HP de 3 po
- Cordon d'alimentation
- Carte RIP du logiciel
- Poster d'installation
- Document manuel d'introduction

**DE Übersicht über den -
Verpackungsinhalt:**

- Schneidemaschinenkörper
- Ständer
- HP Standardhalterung
- HP Standardklingen (x 2)
- HP Abschneidemesser
- HP 3-Zoll-Druckmaterial-Flansche
- Netzkabel
- Software-RIP-Karte
- Einrichtungsanweisungen
- Einführungsanleitung

**IT Elenco dei contenuti della
confezione:**

- Corpo del plotter da taglio
- Piedistallo
- Supporto standard HP
- Lame standard HP (X2)
- Lama di taglio HP
- Flange del supporto di stampa da 3 pollici HP
- Cavo di alimentazione
- Scheda del software RIP
- Pieghevole di installazione
- Documento guida introduttiva

ES Lista del contenido de la caja:

- Armazón de la cortadora
- Soporte
- Soporte HP estándar
- Cuchillas HP estándar (X2)
- Cuchillo de corte de HP
- Pestañas del sustrato 3 pulg. de HP
- Cable de alimentación eléctrica
- Tarjeta RIP de software
- Póster de configuración
- Guía de introducción al documento

PT Lista de conteúdo da caixa:

- Estrutura do cortador
- Base
- Suporte padrão HP
- Lâminas padrão HP (X2)
- Lâmina de corte HP
- Flanges de substrato HP de 3 pol.
- Cabo de alimentação
- Cartão de software RIP
- Póster de instalação
- Documento Guia de Introdução

AR قائمة محتويات الصندوق:

- جسم القاطع
- حامل
- الحامل القياسي من HP
- الشفرات القياسية (X2) من HP
- السكين القاطع من HP
- جواف الركيزة الثلاثية من HP
- سلك الطاقة
- بطاقة RIP للبرامج
- ملصق الإعداد
- وثيقة دليل التقييم

EN Please read these instructions carefully. These assembly instructions explain how to assemble the cutter. Notice that the icons used in this document are also located on the cutter packaging. The icons help you locate the parts needed at each stage of the assembly. Because spare screws are supplied, some screws will remain unused after assembly of the cutter.

FR Veuillez lire attentivement ces instructions. Ces instructions d'assemblage expliquent comment assembler le massicot. Notez que les icônes utilisées dans ce document apparaissent également sur l'emballage du massicot. Les icônes vous aident à localiser les pièces requises à chaque étape de l'assemblage. Des vis de rechange étant fournies, il se peut que certaines vis ne soient utilisées après l'assemblage du massicot.

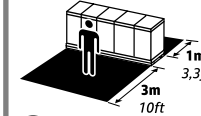
DE Lesen Sie diese Anleitungen sorgfältig durch. Diese Montageanleitung enthält Instruktionen für den Zusammenbau der Schneidemaschine. Die darin verwendeten Symbole befinden sich auch auf der Verpackung der Schneidemaschine. Die Symbole erleichtern das Auffinden der Teile, die in den einzelnen Montagephasen benötigt werden. Da im Lieferumfang Reserveschrauben enthalten sind, können einige Schrauben nach dem Zusammenbau der Schneidemaschine übrig bleiben.

IT Leggere attentamente queste istruzioni. Queste istruzioni di installazione spiegano come assemblare il plotter da taglio. Le icone utilizzate in questo documento si trovano anche sulla confezione del plotter da taglio. Le icone consentono di individuare le parti necessarie durante i vari passaggi dell'installazione. Poiché vengono fornite viti di riserva, alcune di queste viti potrebbero risultare inutilizzate al termine dell'installazione del plotter da taglio.

ES Lea atentamente estas instrucciones. Estas instrucciones de montaje explican cómo montar la cortadora. Observe que los iconos utilizados en este documento también se encuentran en el embalaje de la cortadora. Los iconos le ayudan a localizar las piezas necesarias en cada etapa del montaje. También se incluyen tornillos de repuesto, por lo que algunos pueden quedar sin utilizar después de montar la cortadora.

PT Leia as instruções com atenção. Essas instruções de montagem explicam como montar o cortador. Observe que os ícones usados neste documento também estão localizados na embalagem do cortador. Os ícones ajudam a localizar as peças necessárias em cada etapa da montagem. Como são fornecidos parafusos sobressalentes, alguns parafusos podem sobrar após a montagem do cortador.

AR يرجى قراءة هذه التعليمات بعناية. تشرح تعليمات التجميع هذه كيفية تجميع القاطع. لاحظ أن الأيقونات المستخدمة في هذا المستند توجد أيضاً على تغليف القاطع. تساعد الأيقونات على تحديد موقع الأجزاء المطلوبة في كل مرحلة من التجميع. ونظراً لإرفاق مسامير إضافية، فإن بعض المسامير تبقى غير مستخدمة بعد تجميع القاطع.



EN The space required for assembly is 3m (10ft feet) in front and 1m (3,3ft feet) at the back.
FR L'espace requis pour l'assemblage est de 3 m (10 pieds) à l'avant du massicot et de 1 m (3,3 pieds) à l'arrière.

DE Für den Zusammenbau ist vor der Schneidemaschine ein Freiraum von 3 m (10 Fuß) und hinter der Schneidemaschine ein Freiraum von 1 m (3,3 Fuß) erforderlich.

IT Per l'installazione, è necessario lasciare uno spazio di 3 m (10 piedi) nella parte anteriore e di 1 m (3,3 piedi) sul retro.

ES El espacio necesario para el montaje es de 3 m (10 pies) en la parte frontal y de 1 m (3,3 pies) en la parte trasera.

PT O espaço necessário para a montagem é de 3m (10 pés) à frente e 1m (3,3 pés) atrás.

AR المساحة اللازمة للتجميع هي 3 م (10 أقدام) في المقدمة و 1 م (3.3 أقدام) في الجزء الخلفي.



EN 2 people are required to perform certain tasks.

FR L'exécution de certaines tâches nécessite la présence de 2 personnes.

DE Für bestimmte Tätigkeiten werden 2 Personen benötigt.

IT Per determinate operazioni, sono necessarie 2 persone.

ES Algunas tareas se deben realizar entre 2 personas.

PT São necessárias 2 pessoas para a realização de determinadas tarefas.

AR يتطلب الأمر وجود شخصين لإجراء مهام معينة.



EN Time required for assembly of the cutter is approximately 60 minutes.

FR Le temps requis pour l'assemblage du massicot est d'environ 60 minutes.

DE Der Zusammenbau der Schneidemaschine dauert ca. 60 Minuten.

IT Il tempo necessario per installare il plotter da taglio è di circa 60 minuti.

ES El tiempo de montaje de la cortadora es de aproximadamente 60 minutos.

PT O tempo necessário para montagem do cortador é de aproximadamente 60 minutos.

AR الوقت اللازم لتجميع القاطع هو 60 دقيقة تقريباً.

EN Note: Depending on your LAN installation, a web proxy server name and port may be required to complete the installation of this cutter. Contact your IT manager to get connectivity settings.

FR Remarque : Selon votre installation de réseau local, un port et un nom du serveur proxy web peuvent être nécessaires pour réaliser l'installation de ce massicot. Contactez votre responsable informatique pour obtenir les paramètres de connectivité.

DE Hinweis: Abhängig von Ihrer LAN-Installation müssen bei der Installation der Schneidemaschine möglicherweise ein Web-Proxy-Server-Name und ein Port angegeben werden. Fragen Sie Ihren IT-Manager nach den Verbindungseinstellungen.

IT Nota: A seconda dell'installazione LAN, potrebbe essere necessario un nome e una porta del server proxy Web per completare l'installazione di questo plotter da taglio. Contattare il responsabile IT per ottenere le impostazioni di connettività.

ES Nota: Dependiendo de su instalación LAN, es posible que necesite un nombre y un puerto de servidor proxy web para completar la instalación de esta cortadora. Póngase en contacto con su administrador de TI para obtener la configuración de conectividad.

PT Nota: Dependendo da instalação da sua rede local, o nome e a porta de um servidor proxy da web podem ser necessários para completar a instalação deste cortador. Entre em contato com o seu gerente de TI para obter as configurações de conectividade.

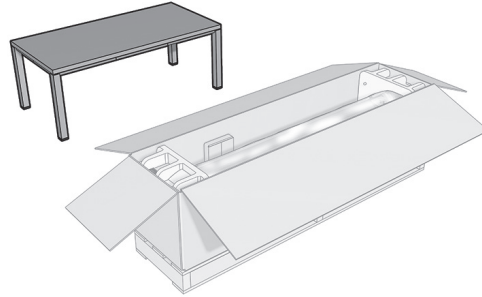
AR ملاحظة: وفقاً لتثبيت شبكة الاتصال المحلية لديك، قد يتطلب الأمر اسم خادم وكيل ويب ومنفذ لإكمال تركيب هذا القاطع. تواصل مع مدير تكنولوجيا المعلومات لديك للحصول على إعدادات قابلية الاتصال.

- EN Unpacking
- FR Déballage
- DE Auspacken erfolgt
- IT Disimballaggio
- ES Desembalaje
- PT Desempacotamento

تفريغ المحتويات AR



1



EN Find a flat surface to place the cutter body on, a table is recommended.

FR Recherchez une surface plane sur laquelle poser le corps du massicot. Nous vous conseillons d'utiliser une table.

DE Suchen Sie eine flache Oberfläche, auf der Sie die Schneidemaschine platzieren können, am besten einen Tisch.

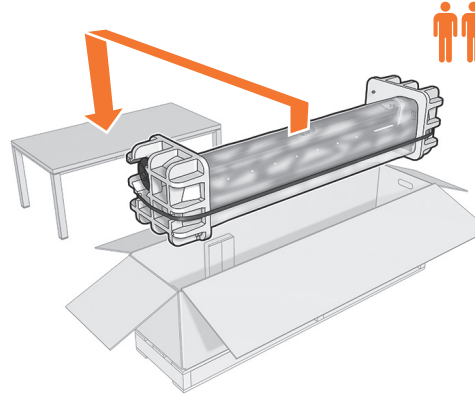
IT Individuare una superficie piana per posizionarvi il corpo del plotter da taglio; si consiglia di utilizzare un tavolo.

ES Busque una superficie plana para colocar el armazón de la cortadora sobre ella; se recomienda utilizar una mesa.

PT Encontre uma superfície plana para colocar a estrutura do cortador; recomenda-se uma mesa.

AR جهاز سطح مستوي لوضع جسم القاطع عليه، ننصح بطاولة.

2



Remove the cutter body from the box and place it on the flat surface.
IMPORTANT: 2 people are required.

Retirez le corps du massicot de son emballage et posez-le sur la surface plane.
IMPORTANT : 2 personnes sont requises pour cette opération.

Nehmen Sie den Schneidemaschinenkörper aus der Verpackung und legen Sie ihn auf die flache Oberfläche.
WICHTIG: Dieser Schritt muss von 2 Personen ausgeführt werden.

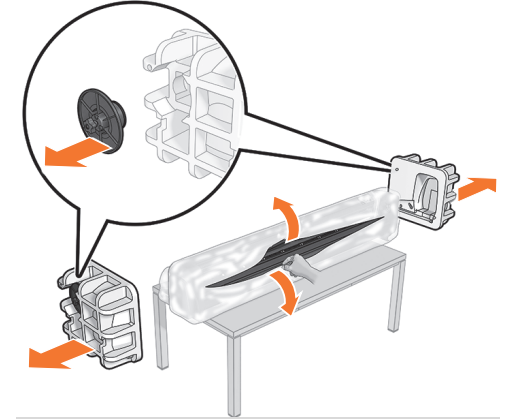
Rimuovere il corpo del plotter da taglio dalla confezione e collocarlo su una superficie piana.
IMPORTANTE: Sono necessarie 2 persone.

Retire el armazón de la cortadora de la caja y colóquelo sobre la superficie plana.
IMPORTANTE: Se necesitan dos personas.

Remova a estrutura do cortador da caixa e coloque-a em uma superfície plana.
IMPORTANTE: São necessárias 2 pessoas.

أفرغ جسم القاطع من الصندوق وضعه على السطح المستوي.
هام: يتطلب الأمر شخصين.

3



Remove the end caps and plastic bag. Be careful with the end caps, the cutter hubs are stored inside them.

Retirez les extrémités et le sac plastique. Manipulez les extrémités avec précautions, car elles contiennent les concentrateurs du massicot.

Entfernen Sie die Endkappen und die Kunststoffverpackung. Gehen Sie vorsichtig mit den Endkappen um – darin befinden sich die Naben der Schneidemaschine.

Rimuovere le protezioni delle estremità e la busta di plastica. Fare attenzione alle protezioni delle estremità poiché contengono i mozzi del plotter da taglio.

Quite las tapas de los extremos y la bolsa de plástico. Tenga cuidado con las tapas de los extremos, los bujes de la cortadora se almacenan en el interior.

Remova as tampas nas extremidades e a embalagem plástica. Tenha cuidado com as tampas nas extremidades, pois os hubs do cortador estão armazenados no interior.

أزل الغطاءين على الأطراف والحقيبة البلاستيكية. انتبه للغطاءين على الأطراف، محاور القاطع محفوظة داخلها.

- EN See an installation video here:
- FR Vous trouverez une vidéo d'installation ici :
- DE Das Installationsvideo finden Sie hier:
- IT Vedere il video di installazione qui:
- ES Vea un vídeo de instalación aquí:
- PT Veja um vídeo de instalação aqui:

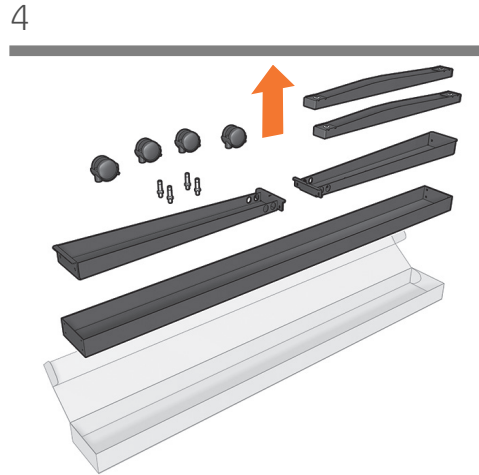
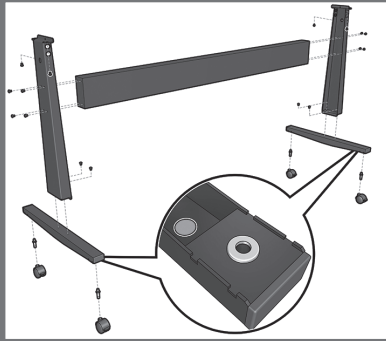
شاهد هنا مقطع فيديو التركيب: AR



www.hp.com/go/latex115/video2

- EN Assemble the stand
- FR Assemblage du support
- DE Zusammenbauen des Ständers
- IT Assemblaggio del piedistallo
- ES Montaje del soporte
- PT Monte o suporte

تجميع الحامل AR



EN Open the stand box and remove the contents.

FR Ouvrez la boîte du support et retirez-en son contenu.

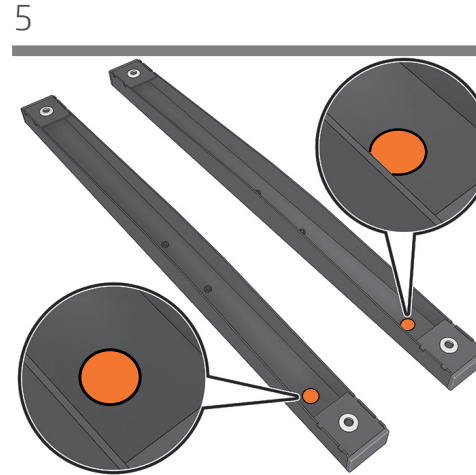
DE Öffnen Sie die Ständerverpackung und entnehmen Sie den Inhalt.

IT Aprire la confezione del piedistallo ed estrarne il contenuto.

ES Abra la caja del soporte y retire el contenido.

PT Abra a caixa do suporte e remova o conteúdo.

AR افتح صندوق الحامل وأزل المحتويات.



Place the feet side by side with the orange dot sticker on the same side. The sticker identifies the short end of each foot.

Placez les pieds côte à côte, avec l'autocollant orange du même côté. L'autocollant indique l'extrémité la plus courte de chaque pied.

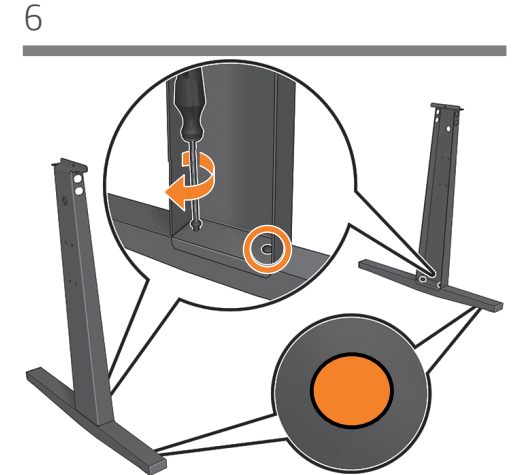
Platzieren Sie die FüÙe parallel zueinander, wobei sich der orangefarbene Punkt-Aufkleber jeweils auf derselben Seite befinden muss. Der Aufkleber kennzeichnet die kurzen Enden der FüÙe.

Collocare i piedi uno affianco all'altro con l'adesivo del punto arancione sullo stesso lato. L'adesivo identifica l'estremità corta di ciascun piede.

Coloque los pies uno al lado del otro con el adhesivo en forma de punto de color naranja en el mismo lado. El adhesivo identifica el extremo corto de cada pie.

Coloque os pés lado a lado com a etiqueta de pontos laranja no mesmo lado. A etiqueta identifica a extremidade curta de cada pé.

ضع القدم جنبًا إلى جنب مع الملصق ذي النقطة البرتقالية على نفس الجانب. يحدد الملصق النهاية القصيرة لكل قدم.



Attach the two legs to the feet, the hollow part of the legs must face inwards towards each other. Fix them with two screws

Fixez les deux montants sur les pieds. La partie creuse des montants doit être orientée vers l'intérieur, l'une face à l'autre. Fixez-les avec deux vis.

Bringen Sie die beiden Beine an den FüÙen an, wobei die hohlen Seiten zueinander nach innen zeigen müssen. Fixieren Sie sie mit zwei Schrauben.

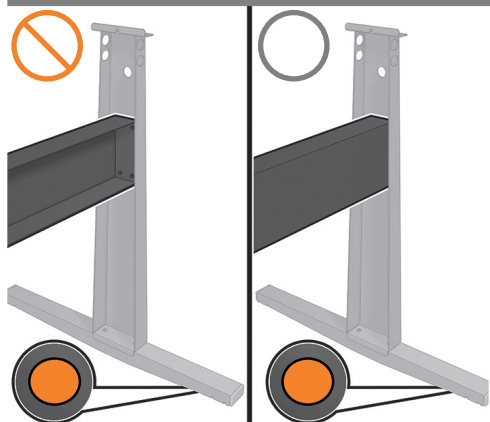
Fissare le due gambe ai piedi, le parti concave delle gambe devono essere rivolte verso l'interno una di fronte all'altra. Fissarle mediante due viti.

Acople las dos patas a los pies; la parte hueca de las patas debe mirar hacia el interior y hacia la otra. Fíjelas con dos tornillos.

Fixe as duas pernas aos pés, com a parte oca das pernas voltada para dentro na direção uma da outra. Fixe-as com dois parafusos.

أرفق الساقين بالقدم، الجزء المجوف من السيقان يجب أن تكون مواجهة للداخل في اتجاه بعضها البعض. ثبتها باثنين من البراغي.

7



EN Assemble the Horizontal Beam, the the hollow part must face to the back (not the side with stickers).

FR Assemblez la barre horizontale. La partie creuse doit être orientée vers l'arrière (le côté sans autocollants).

DE Bauen Sie den horizontalen Träger so ein, dass die hohle Seite nach hinten zeigt (nicht auf die Seite mit den Aufklebern).

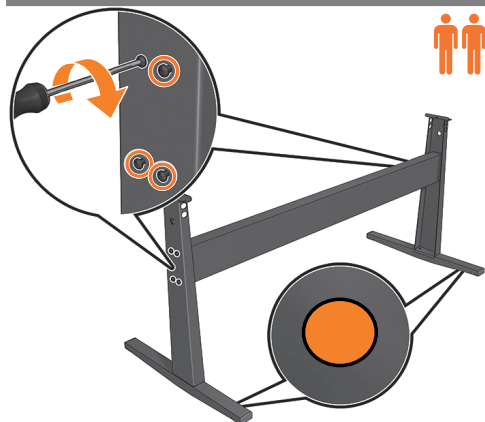
IT Assemblare l'asse orizzontale, la parte concava deve essere rivolta verso la parte posteriore (non verso il lato con gli adesivi).

ES Monte el eje horizontal, la parte hueca debe mirar hacia atrás (no al lado con adhesivos).

PT Monte o feixe horizontal, com a parte oca voltada para trás (não o lado com etiquetas).

AR جمع الهوائي الأفقي، حيث يجب أن يكون الجزء المجوف مواجهًا للجزء الخلفي (وليس الجانب ذي الملصقات).

8



Insert all 4 screws, and then tighten them.
Important: 2 people are required.

Insérez les 4 vis puis serrez-les.
Important : 2 personnes sont requises pour cette opération.

Setzen Sie alle 4 Schrauben ein und ziehen Sie sie an.
Wichtig: Dieser Schritt muss von 2 Personen ausgeführt werden.

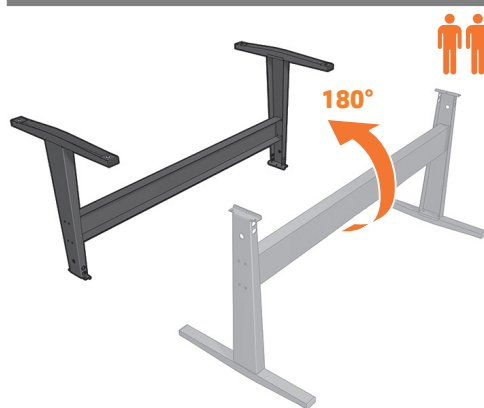
Inserire tutte le 4 viti, quindi serrarle.
Importante: Sono necessarie 2 persone.

Inserte los 4 tornillos y, a continuación, apriételes.
Importante: Se necesitan dos personas.

Insira os 4 parafusos e aperte-os.
Importante: São necessárias 2 pessoas.

أدخل الأربع براغي جميعها، ثم أحكم ربطها.
هام: يتطلب الأمر شخصين.

9



Turn the stand upside down.
Important: 2 people are required.

Retournez le support.
Important : 2 personnes sont requises pour cette opération.

Drehen Sie den Ständer kopfüber um.
Wichtig: Dieser Schritt muss von 2 Personen ausgeführt werden.

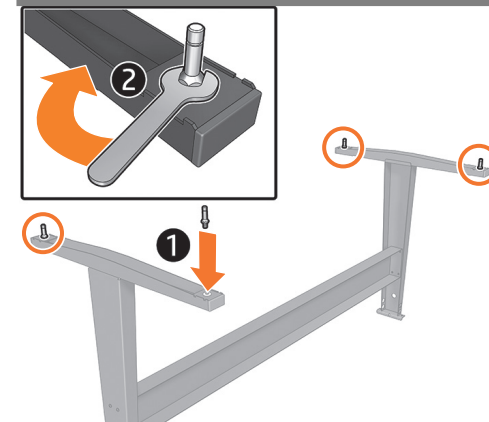
Capovolgere il piedistallo.
Importante: Sono necessarie 2 persone.

Coloque el soporte boca abajo.
Importante: Se necesitan dos personas.

Vire o suporte de cabeça para baixo.
Importante: São necessárias 2 pessoas.

أدر الحامل رأسًا على عقب.
هام: يتطلب الأمر شخصين.

10



Place the 4 wheel nuts at the end of the feet and tighten them with the key provided.

Placez les 4 écrous de roue au bout des pieds puis serrez-les à l'aide de la clé fournie.

Platzieren Sie die 4 Radmuttern an den Enden der Füße, und ziehen Sie sie mit dem mitgelieferten Schlüssel an.

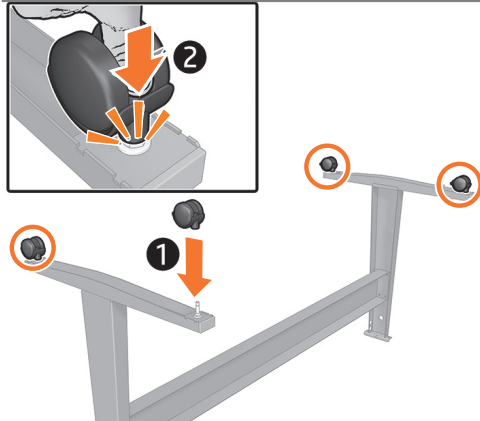
Posizionare i 4 bulloni per rotella sull'estremità dei piedi e stringerli con la chiave fornita.

Coloque las tuercas de las 4 ruedas al final de los pies y apriételes con la llave suministrada.

Coloque as 4 porcas das rodas na extremidade dos pés e aperte-as com a chave fornecida.

ضع صواميل العجلة الأربعة في نهاية القدم وأحكم ربطها بالمفتاح المتوفر.

11



EN Press the 4 wheels onto the nuts until they click into place.

FR Enfoncez les 4 roues dans les écrous jusqu'à ce qu'elles se mettent en place.

DE Drücken Sie die 4 Räder auf die Muttern, bis sie einschnappen.

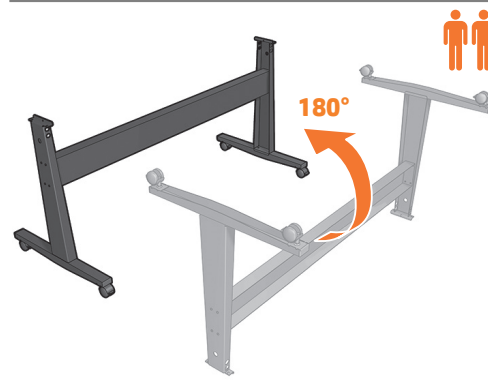
IT Premere le 4 rotelle sui bulloni fino a farle scattare in posizione.

ES Presione las 4 ruedas en las tuercas hasta que encajen en su lugar.

PT Pressione as 4 rodas nas porcas até encaixarem no lugar.

AR اضغط على الأربع عجلات على الصواميل حتى تستقر في مكانها

12



Turn the stand upright.
Important: 2 people are required.

Mettez le support à l'endroit.
Important: 2 personnes sont requises pour cette opération.

Stellen Sie den Ständer aufrecht hin.
Wichtig: Dieser Schritt muss von 2 Personen ausgeführt werden.

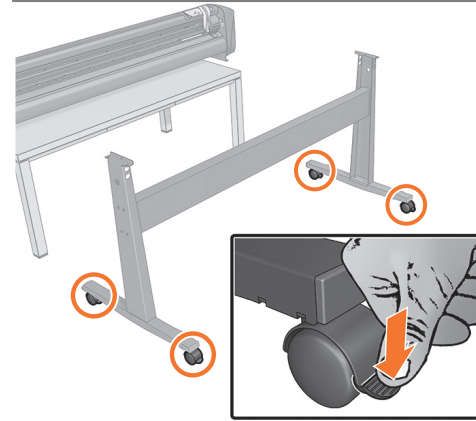
Capovolgere il piedistallo in posizione verticale.
Importante: Sono necessarie 2 persone.

Ponga el soporte boca arriba.
Importante: Se necesitan dos personas.

Vire o suporte para cima.
Importante: São necessárias 2 pessoas.

أدر الحامل في وضع عمودي.
هام: يتطلب الأمر شخصين.

13



Place the stand close to the cutter body and lock the wheels. If not done already, remove the cutter body protection: see step 3.

Placez le support à proximité du corps du massicot et verrouillez les roues. Si vous ne l'avez pas déjà fait, retirez le corps du massicot de sa protection : reportez-vous à l'étape 3.

Platzieren Sie den Ständer in der Nähe des Schneidemaschinenkörpers und blockieren Sie die Rollen. Entfernen Sie, falls Sie es noch nicht getan haben, den Schutz vom Schneidemaschinenkörper: Siehe Schritt 3 extrahierten Dateien löschen.

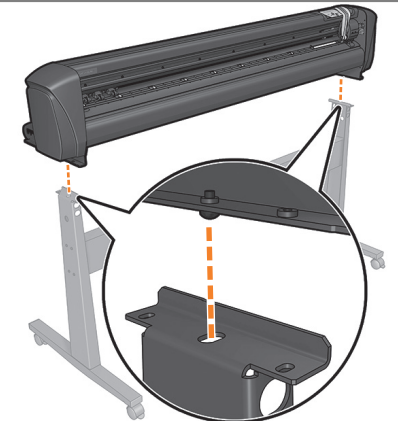
Collocare il piedistallo vicino al corpo del plotter da taglio e bloccare le ruote. Se non si è ancora provveduto a farlo, rimuovere la protezione del corpo del plotter da taglio: vedere il passaggio 3.

Coloque el soporte cerca del armazón de la cortadora y bloquee las ruedas. Si no lo ha hecho ya, retire la protección del armazón del protector: (consulte el paso 3.

Coloque o suporte perto da estrutura do cortador e trave as rodas. Se não tiver feito isso, remova a proteção da estrutura do cortador: consulte a etapa 3.

ضع الحامل بالقرب من جسم القاطع وأدر العجلات لوضع القفل. إذا لم يتم الأمر بالفعل، أزل واقى جسم القاطع: راجع الخطوة رقم 3.

14



Note: There is a pin that helps position the cutter on the stand.

Remarque: Une goupille est présente pour vous aider à positionner le massicot sur le support.

Hinweis: Der Stift hilft Ihnen bei der Positionierung der Schneidemaschine auf dem Ständer.

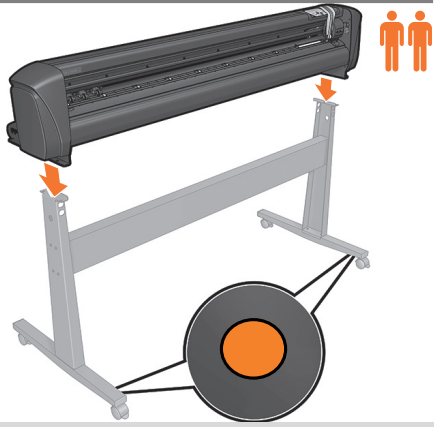
Nota: È presente un piedino che aiuta a posizionare il plotter da taglio sul piedistallo.

Nota: Hay una chincheta que ayuda a colocar la cortadora en el soporte.

Nota: Há um pino que ajuda a posicionar o cortador no suporte.

ملاحظة: يوجد دبوس يساعد في وضع القاطع على الحامل.

15



EN Place the cutter body on the stand with the hollow part of the stand beam at the back, and the stickers at the front.
Important: 2 people are required.

FR Placez le corps du massicot sur le support, avec la partie creuse de la barre horizontale vers l'arrière et les autocollants vers l'avant.
Important : 2 personnes sont requises pour cette opération.

DE Platzieren Sie den Schneidemaschinenkörper so auf dem Ständer, dass die hohle Seite des Ständerträgers nach hinten zeigt und die Aufkleber vorne sind.
Wichtig: Dieser Schritt muss von 2 Personen ausgeführt werden.

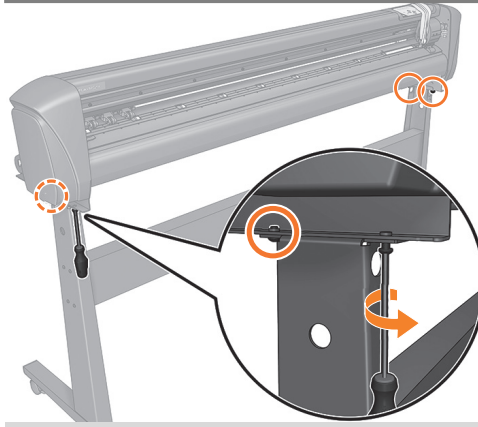
IT Posizionare il corpo del plotter da taglio sul piedistallo con la parte concava dell'asse del piedistallo rivolto verso la parte posteriore e con gli adesivi nella parte anteriore.
Importante: Sono necessarie 2 persone.

ES Coloque el armazón de la cortadora en el soporte con la parte hueca del eje del soporte detrás y los adhesivos delante.
Importante: Se necesitan dos personas.

PT Coloque a estrutura do cortador no suporte com a parte oca do feixe do suporte na parte traseira e as etiquetas na parte frontal.
Importante: São necessárias 2 pessoas.

AR ضع جسم القاطع على الحامل مع وضع الجزء المجوف من عارضة الحامل في الجزء الخلفي، والملصقات في المقدمة.
هام: يتطلب الأمر شخصين.

16



Fix the cutter to the stand with 2 screws at each side.

Fixez le massicot sur le support à l'aide de 2 vis sur chaque côté.

Fixieren Sie die Schneidemaschine mit jeweils 2 Schrauben an den beiden Seiten des Ständers.

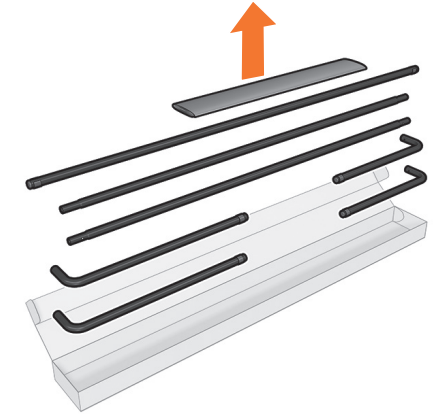
Fissare il plotter da taglio al piedistallo mediante 2 viti per ciascun lato.

Fije la cortadora al soporte utilizando 2 tornillos a cada lado.

Fixe o cortador no suporte com 2 parafusos de cada lado.

ثبت القاطع بالحامل ببرغيين على كل جانب.

17



Open the basket box and remove the contents.

Ouvrez la boîte du panier et retirez-en son contenu.

Öffnen Sie die Ablageverpackung und entnehmen Sie den Inhalt.

Aprire la confezione del raccogliatore ed estrarne il contenuto.

Abra la caja de la cesta y retire el contenido.

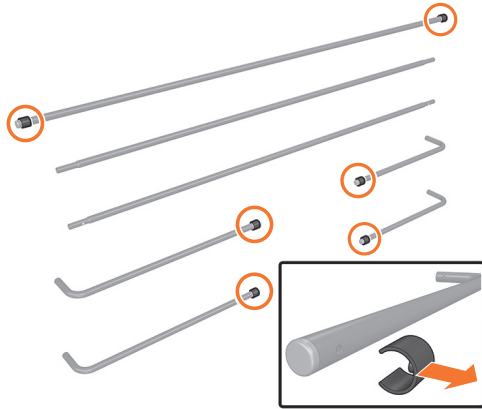
Abra a caixa da cesta e remova o conteúdo.

افتح علبه السلة وأزل المحتويات.

EN Assemble the basket
FR Assemblage du panier
DE Zusammenbauen der Ablage
IT Assemblaggio del raccogliatore
ES Montaje de la cesta
PT Monte o cesto

تجميع السلة **AR**

18



EN Remove all the tube clips.

FR Retirez tous les clips des tubes.

DE Entfernen Sie alle Rohr-Clips.

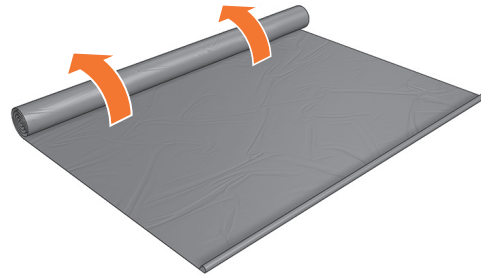
IT Rimuovere tutti i ganci dei tubi.

ES Retire todas las sujeciones en forma tubo.

PT Remova todos os cliques de tubo.

AR أزل جميع مشابك الأنابيب.

19



Unfold the basket fabric and place it on the floor.

Dépliez le tissu du panier et placez-le sur le sol.

Breiten Sie den Ablagestoff auseinander und legen Sie ihn auf den Boden.

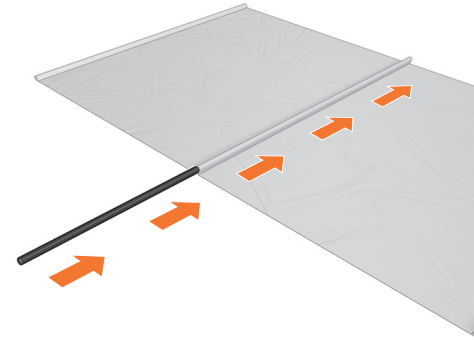
Distendere il tessuto del raccoglitore e appoggiarlo sul pavimento.

Despliegue la cesta de tela y colóquela en el suelo.

Desdobre o tecido da cesta e coloque-o no chão.

افرد قماش السلة وضعه على الأرضية.

20



Take the tube with ends that are different from the other two tubes, and insert it into the middle hole of the basket fabric.

Prenez le tube avec les extrémités différentes des deux autres tubes, et insérez-le dans le trou central du tissu du panier.

Nehmen Sie das Rohr mit den Enden, die sich von jenen der anderen beiden Rohre unterscheiden, und stecken Sie es in die mittlere Öffnung des Ablagestoffs.

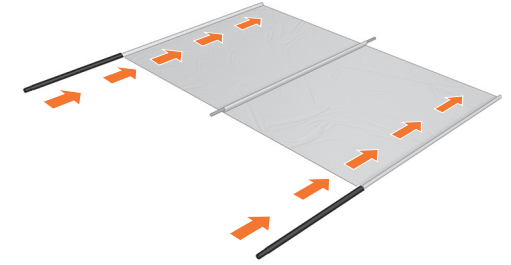
Prendere il tubo con le estremità diverse dagli altri due tubi e inserirlo nel foro centrale del tessuto del raccoglitore.

Tome el tubo con los extremos que son distintos a los otros dos tubos e insértelo en el orificio central de la cesta de tela.

Pegue o tubo com extremidades que são diferentes dos outros dois tubos e insira-o no orifício intermediário do tecido da cesta.

خذ الأنبوب ذي النهايات المختلفة عن الأنابيب الأخرى، وأدخلها في الفتحة الوسطى من قماش السلة.

21



Insert the remaining two tubes into the end sides of the basket fabric.

Insérez les deux tubes restants sur les côtés du tissu du panier.

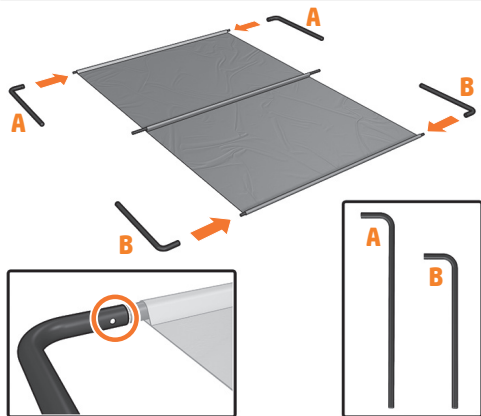
Stecken Sie die anderen beiden Rohre in die Öffnungen an den Seitenrändern des Ablagestoffs.

Inserire i due tubi rimanenti nei lati estremi del tessuto del raccoglitore.

Inserte los dos tubos restantes en los extremos laterales del final de la cesta de tela.

Insira os dois tubos restantes nas extremidades do tecido da cesta.

أدخل الأنبوبتين المتبقيتين في الجوانب النهائية من قماش السلة.



EN Connect the elbows to the bars at each edge.
Important: the two longer elbows have to be placed at the rear of the cutter.

FR Connectez les coudes aux barres situées dans chaque coin.
Important: Les deux coudes les plus longs doivent être placés à l'arrière du massicot.

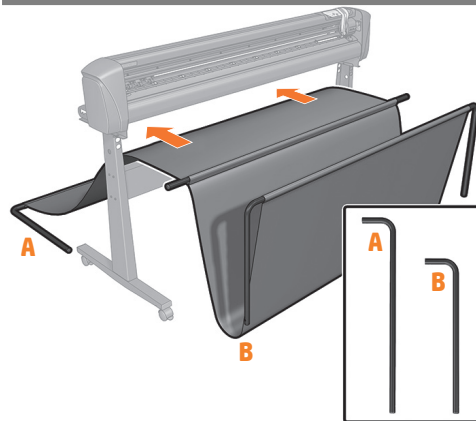
DE Stecken Sie die Knieröhre an den Ecken auf die Stangen.
Wichtig: Die beiden längeren Knieröhre müssen an der Geräterückseite angebracht werden.

IT Collegare le barre a gomito alle barre su ciascun bordo.
Importante: Posizionare le due barre a gomito più lunghe sul retro del plotter da taglio.

ES Conecte los codos a las barras en cada extremo.
Importante: Los dos codos más largos se deben colocar en la parte trasera de la cortadora.

PT Conecte os cotovelos às barras em cada borda.
Importante: Os dois cotovelos mais compridos devem ser colocados na parte traseira do cortador.

AR صل المرافق بقضبان كل حافة.
هام: يجب وضع المرفقين الأطول في الجزء الخلفي من القاطع.



Pass the basket fabric between the cutter and the stand.
Leave the longer elbows on the front panel side.

Faites passer le tissu du panier entre le massicot et le support.
Laissez les coudes les plus longs du côté du panneau de commande.

Führen Sie den Ablagestoff zwischen der Schneidemaschine und dem Ständer hindurch.
Die längeren Knieröhre müssen auf der Bedienfeldseite bleiben.

Far passare il tessuto del raccogliore tra il plotter da taglio e il piedistallo.
Lasciare le barre a gomito più lunghe sul lato del pannello frontale.

Pasa la cesta de tela entre la cortadora y el soporte.
Deje los codos más largos en el lado del panel frontal.

Passe o tecido da cesta entre o cortador e o suporte.
Deixe os cotovelos mais compridos na lateral do painel frontal.

مرر قماش السلة بين القاطع والحامل.
دع المرفقين الأطول على جانب اللوحة الأمامية.



Insert the middle tube into the leg.

Insérez le tube du milieu dans le pied.

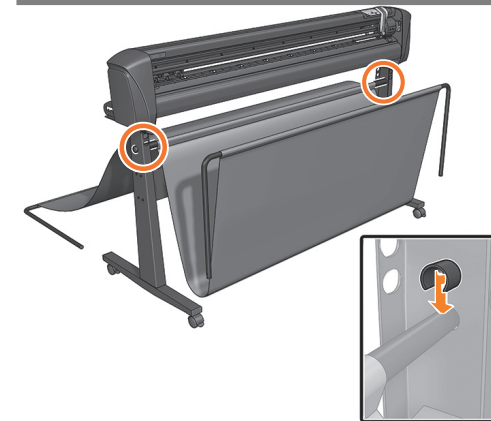
Setzen Sie den mittleren Schlauch in den Schenkel ein.

Inserire il tubo centrale nella gamba della stampante.

Insira o tubo médio na perna.

Inserte el tubo central en la pata.

أدخل الأنبوب الأوسط داخل الساق.



Fix the tube with the clips removed previously.

Fixez le tube à l'aide des attaches préalablement retirées.

Befestigen Sie den Schlauch mit den zuvor entfernten Klammern.

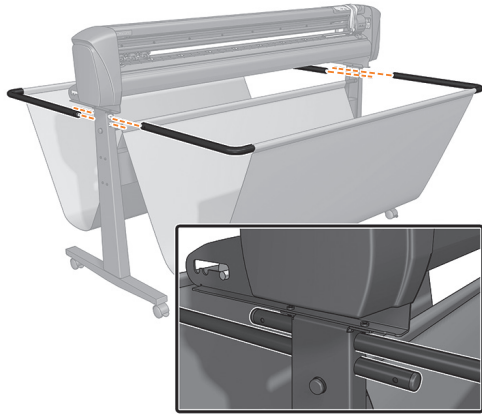
Fissare il tubo con le clip rimosse in precedenza.

Prenda o tubo com os cliques removidos anteriormente.

Fije el tubo con las sujeciones extraídas anteriormente.

ثبت الأنبوب بالمشابك التي سبق إزالتها.

26



EN Insert the basket tubes into the leg with the front tube inserted in the upper hole. Make sure they are the same height both sides.

FR Insérez les tubes du panier dans le montant, en insérant le tube situé devant dans le trou supérieur. Assurez-vous qu'ils soient à la même hauteur des deux côtés.

DE Stecken Sie die Ablagerohre so durch die Beine, dass das vordere Rohr in die oberen Löcher gesteckt wird. Achten Sie darauf, dass sie auf beiden Seiten in gleicher Höhe angebracht werden.

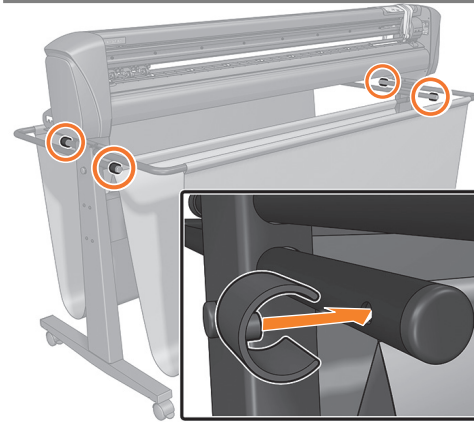
IT Inserire i tubi del raccoglitore nella gamba con il tubo anteriore inserito nel foro superiore. Accertarsi che entrambi i lati si trovino alla stessa altezza.

ES Inserte los tubos de la cesta en la pata con el tubo delantero insertado en el agujero superior. Asegúrese de que ambos lados están a la misma altura.

PT Insira os tubos da cesta na perna com o tubo frontal inserido no orifício superior. Eles devem ter a mesma altura em ambos os lados.

AR أدخل أنابيب السلة داخل الساق مع الأنبوب الأمامي المدرج بالفتحة العليا. تأكد من تطابق الطول في كلا الجانبين.

27



Fix the bars into place with the clips.

Maintenez les barres en place à l'aide des clips.

Fixieren Sie die Stangen mit den Clips.

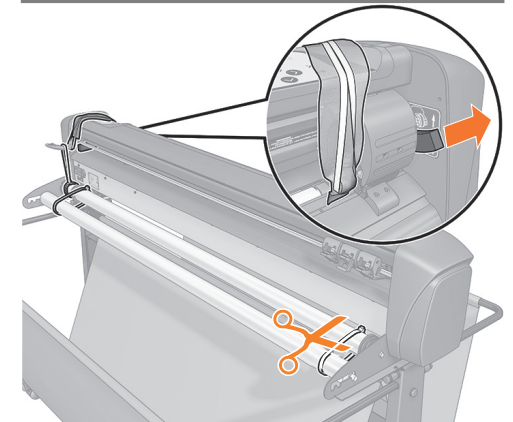
Fissare le barre in posizione mediante i ganci.

Fije las barras en su sitio con las sujeciones.

Fixe as barras no lugar com os cliques.

ثبت القضبان في مكانها مع المشابك.

28



Remove the ties.

Retirez les attaches.

Entfernen Sie die Bänder.

Rimuovere le fascette.

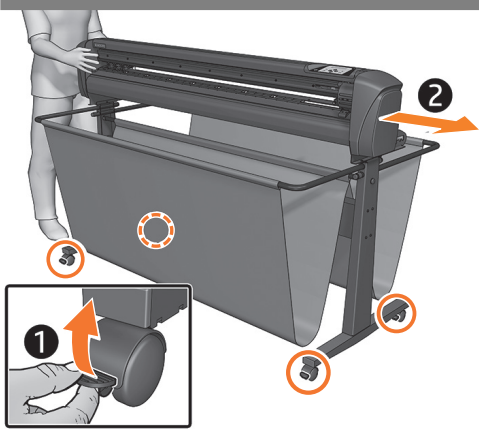
Quite los amarres.

Remova os laços.

أزل الروابط.

EN Setting up the cutter
FR Installation du massicot
DE Einrichten der Schneidemaschine
IT Installazione del plotter da taglio
ES Configuración de la cortadora
PT Configuração do cortador
AR إعداد القاطع

29



EN Unlock the wheels and move the cutter to its final location.

FR Déverrouillez les roues, puis déplacez le massicot vers son emplacement définitif.

DE Lösen Sie die Rollenbremsen und schieben Sie die Schneidemaschine an die endgültige Position.

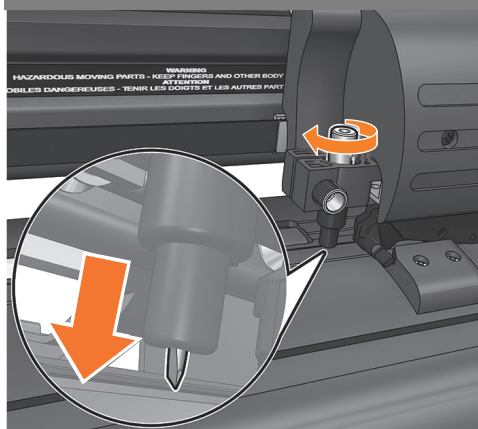
IT Sbloccare le rotelle e spostare il plotter da taglio nella sua posizione finale.

ES Desbloquee las ruedas y traslade la cortadora hasta su ubicación final.

PT Destrave as rodas e mova o cortador para seu local definitivo.

AR افتح العجلات ثم حرك القاطع إلى مكانه النهائي.

30



A knife has been pre-installed in the cutter. For safety reasons, the knife is completely inserted in the holder. Extract the knife in order to use the cutter. See the user guide for information on how to use the cutter.

Un couteau a été préinstallé dans le massicot. Pour des raisons de sécurité, le couteau est complètement inséré dans son support. Extrayez le couteau afin d'utiliser le massicot. Consultez le manuel de l'utilisateur pour en savoir plus sur l'utilisation du massicot.

In der Schneidemaschine befindet sich bereits ein vorinstalliertes Messer. Aus Sicherheitsgründen wurde das Messer vollständig in der Halterung versenkt. Ziehen Sie das Messer heraus, um die Schneidemaschine zu verwenden. Im Benutzerhandbuch finden Sie Informationen zur Verwendung der Schneidemaschine.

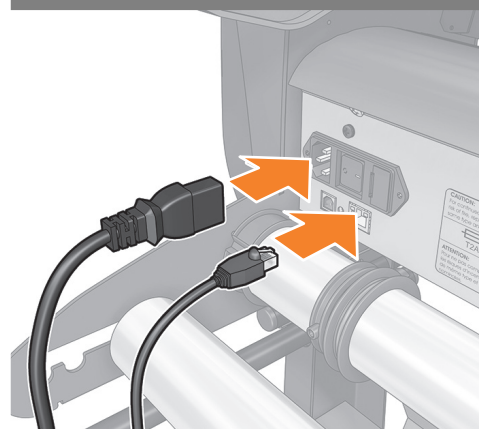
Una lama è pre-installata nel plotter da taglio. Per motivi di sicurezza, la lama è completamente inserita nel supporto. Estrarre la lama per poter utilizzare il plotter da taglio. Consultare la guida dell'utente per informazioni relative all'utilizzo del plotter da taglio.

Se ha preinstalado previamente un cuchillo en la cortadora. Por motivos de seguridad, el cuchillo se inserta completamente en el soporte. Extraiga el cuchillo para poder utilizar la cortadora. Consulte la guía del usuario para obtener información acerca de cómo utilizar la cortadora.

Uma lâmina foi pré-instalada no cortador. Por motivos de segurança, a lâmina está totalmente inserida no suporte. Retire a lâmina para usar o cortador. Consulte o guia do usuário para obter informações sobre como usar o cortador.

تم تثبيت سكين مسبقاً في القاطع. لدواعي أمنية، تم إدخال السكين بالكامل في الحامل. استخراج السكين لاستخدام القاطع. راجع دليل المستخدم للحصول على معلومات حول كيفية استخدام القاطع.

31



Install the LAN cable and power cables at the back of the cutter and plug them in.

Installez le câble LAN et les câbles d'alimentation à l'arrière du massicot et branchez-les.

Installieren Sie das LAN-Kabel und das Netzkabel auf der Rückseite der Schneidemaschine und schließen Sie sie an.

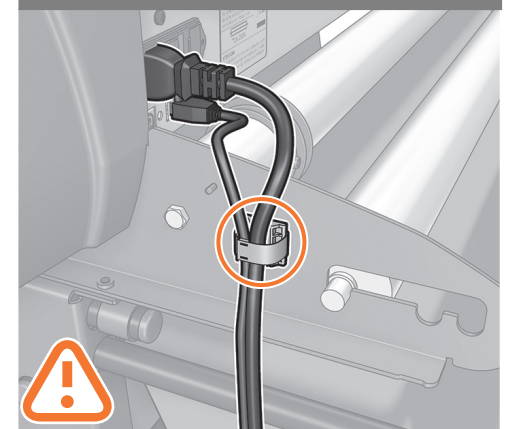
Installare il cavo LAN e i cavi di alimentazione sul retro del plotter da taglio e collegarli.

Instale el cable de LAN y los cables de alimentación en la parte posterior de la cortadora y conéctelos.

Instale o cabo LAN e os cabos de alimentação na parte traseira do cortador e conecte-os.

ثبت كبل شبكة الاتصال المحلية وكبلات الطاقة في الجزء الخلفي من القاطع ووصلها فيه.

32



Important: Clip the cable tie into place on the stand and fix the cables to it to avoid cutter damage to them.

Important: Fixez le serre-câble sur le socle et attachez-y les câbles afin d'éviter qu'ils ne soient endommagés par le massicot.

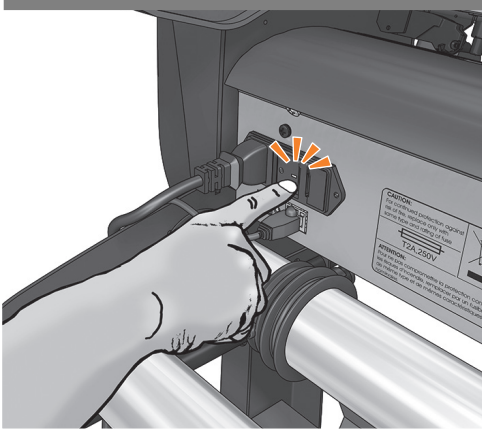
Wichtig: Lassen Sie die Kabelklemme auf dem Ständer einrasten und befestigen Sie die Kabel daran, damit sie nicht durch die Schneidemaschine beschädigt werden.

Importante: Serrare il cavo sulla barra e fissare i cavi per evitare che il plotter da taglio li danneggi.

Importante: Coloque la abrazadera en su lugar de la base y fije los cables para evitar que se dañen.

Importante: Coloque um clipe no laço dos cabos no suporte e prenda-os no suporte para evitar danos.

هام: ثبت رابط الكابل في مكانه على الحامل واربط الكابلات به لتجنب تلفها عن طريق القاطع.



EN

Switch the cutter on.

FR

Mettez le massicot sous tension.

DE

Schalten Sie die Schneidemaschine ein.

IT

Accendere il plotter da taglio.

ES

Encienda la cortadora.

PT

Ligue o cortador.

AR

قم بتشغيل القاطع.



The front panel prompts you to select a language and follow the first configuration steps.

Le panneau de commande vous demande de sélectionner la langue, puis suivez les première étapes de configuration.

Auf dem Bedienfeld werden Sie aufgefordert, eine Sprache auszuwählen und die ersten Konfigurationsschritte zu befolgen.

Sul pannello frontale verrà richiesto di selezionare una lingua e attenersi ai primi passaggi di configurazione.

El panel frontal le pedirá que seleccione un idioma y siga los pasos para la configuración inicial.

O painel frontal solicitará que você selecione um idioma e siga as primeiras etapas de configuração.

اللوحة الأمامية تدفعك لتحديد لغة واتباع خطوات التكوين الأولى.

FlexiPRINT & CUT Software



FlexiPRINT & CUT | HP Standard Series Edition



www.saicloud.com



www.saicloud.com/howtoinstall

Your HP FlexiPrint and Cut RIP license is included, go to: www.saicloud.com to download it using the activation code written on the card provided.

Votre licence HP FlexiPrint et Cut RIP est incluse, rendez-vous à l'adresse suivante : www.saicloud.com pour la télécharger grâce au code d'activation inscrit sur la carte qui vous a été fournie.

Ihre HP FlexiPrint und Cut RIP-Lizenz ist im Lieferumfang enthalten. Gehen Sie dazu auf www.saicloud.com, um sie mithilfe des Aktivierungscodes, der sich auf der beigelegten Karte befindet, herunterzuladen.

La licenza FlexiPrint HP e del software RIP di taglio è inclusa, visitare la pagina: www.saicloud.com per scaricarla utilizzando il codice di attivazione riportato sulla scheda fornita.

Las licencias para FlexiPrint HP y Cut RIP están incluidas, consulte: www.saicloud.com para descargar el código de activación escrito en la tarjeta suministrada.

Suas licenças HP FlexiPrint e Cut RIP estão incluídas, vá para: www.saicloud.com para baixá-la utilizando o código de ativação escrito no cartão fornecido.

طابعتك FlexiPrint من HP وترخيص Cut RIP مضمين، انتقل إلى: www.saicloud.com لتنزيلها باستخدام رمز التنشيط المكتوب على البطاقة المزودة.



EN © Copyright 2017 Hewlett-Packard Development Company, L.P.

The information contained herein is subject to change without notice. The only warranties for HP products and services are set forth in the express warranty statements accompanying such products and services. Nothing herein should be construed as constituting an additional warranty. HP shall not be liable for technical or editorial errors or omissions contained herein.

FR © Copyright 2017 Hewlett-Packard Development Company, L.P.

Les informations de ce document sont susceptibles d'être modifiées sans préavis. Les garanties des produits et services HP sont exclusivement présentées dans la documentation accompagnant ces produits et services. Rien dans le présent document ne peut être considéré comme constituant une garantie supplémentaire. HP n'est pas responsable en cas d'erreurs ou d'omissions techniques ou éditoriales dans le présent document.

DE © Copyright 2017 Hewlett-Packard Development Company, L.P.

Die hier enthaltenen Informationen können ohne Ankündigung geändert werden. Die einzigen Gewährleistungen für HP Produkte und -Dienstleistungen sind in den ausdrücklichen Garantieerklärungen genannt, die den entsprechenden Produkten und Dienstleistungen beiliegen. Aus dem vorliegenden Dokument sind keine weiterreichenden Garantieansprüche abzuleiten. HP haftet – ausgenommen für die Verletzung des Lebens, des Körpers, der Gesundheit oder nach dem Produkthaftungsgesetz – nicht für Schäden, die fahrlässig von HP, einem gesetzlichen Vertreter oder einem Erfüllungsgehilfen verursacht wurden. Die Haftung für grobe Fahrlässigkeit und Vorsatz bleibt hiervon unberührt.

IT © Copyright 2017 Hewlett-Packard Development Company, L.P.

Le informazioni contenute in questo documento sono soggette a variazione senza preavviso. Le sole garanzie per i prodotti e i servizi HP sono riportate nelle garanzie esplicite fornite con tali prodotti e servizi. Nulla di quanto qui contenuto potrà essere interpretato come un elemento atto a costituire una garanzia ulteriore. HP declina ogni responsabilità per eventuali omissioni ed errori tecnici o editoriali contenuti nel presente documento.

ES © Copyright 2017 Hewlett-Packard Development Company, L.P.

La información contenida en el presente documento está sujeta a cambios sin previo aviso. Las únicas garantías de los productos y servicios de HP son la que se establecen en las declaraciones de garantía expresas que acompañan a dichos productos y servicios. Nada de lo expuesto en este documento debe considerarse como una garantía adicional. HP no se hace responsable de los errores de editorial o técnicos u omisiones que contenga esta guía.

PT © Copyright 2017 Hewlett-Packard Development Company, L.P.

As informações contidas neste documento estão sujeitas a alteração sem aviso. As únicas garantias dos produtos e serviços HP estão estabelecidas nas declarações expresas de garantia que acompanham tais produtos e serviços. Nenhuma informação aqui descrita deve ser utilizada para criar uma garantia adicional. A HP não se responsabiliza por erros ou omissões editoriais ou técnicas aqui contidas.

AR © حقوق الطبع لعام 2017 لشركة HP Development Company, L.P.

إن المعلومات التي يحتوي عليها هذا الدليل عرضة للتغيير دون إنذار. إن الضمانات الوحيدة الخاصة بمنتجات HP وخدماتها محددة في النصوص الواضحة للضمان المحدود التي تصحب مثل هذه المنتجات والخدمات. ويجب عدم اعتبار أي مما ورد في هذه الوثيقة على أنه بمثابة ضمان إضافي. تخلي شركة HP مسؤوليتها عن أية أخطاء فنية أو تحريرية أو أية أخطاء ناتجة عن الحذف وردت في هذا المستند.