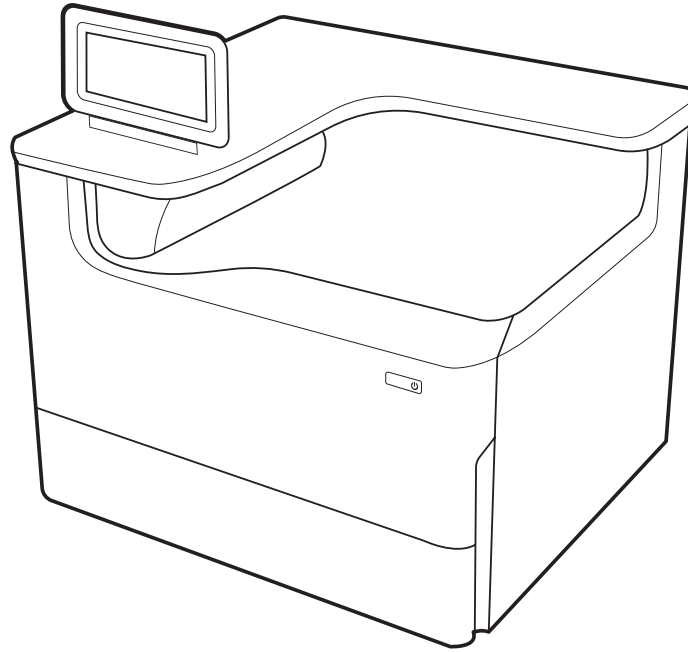




HP PageWide Managed Color E75160 HP PageWide Managed Color P75250



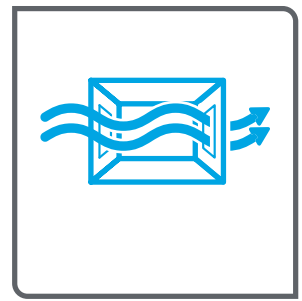
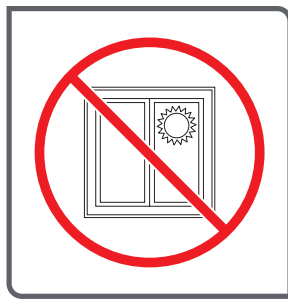
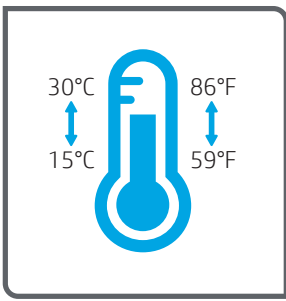
E75160dn
P75250dn

EN Installation Guide

מדריך התקנה HE

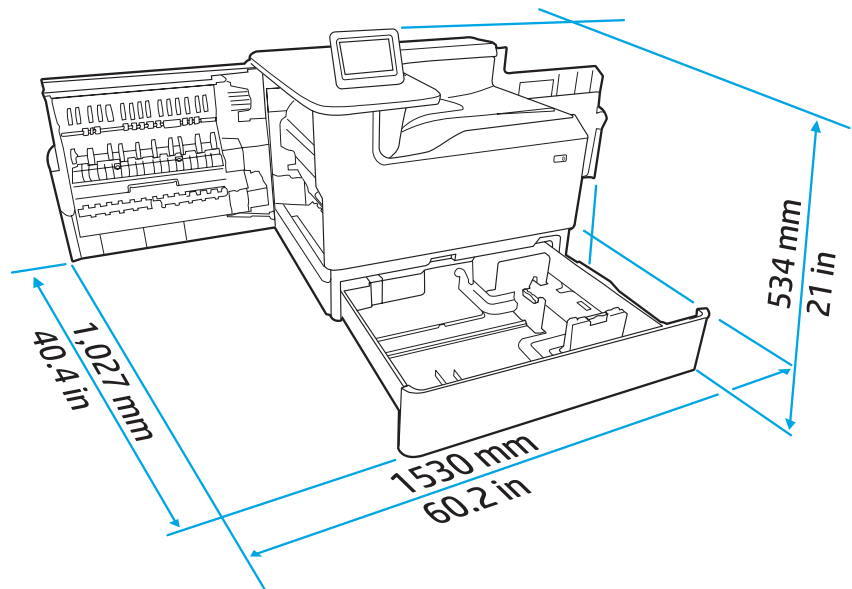
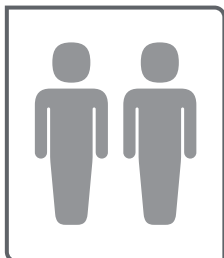
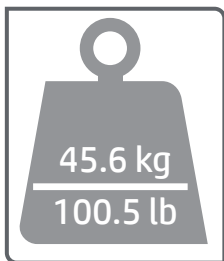
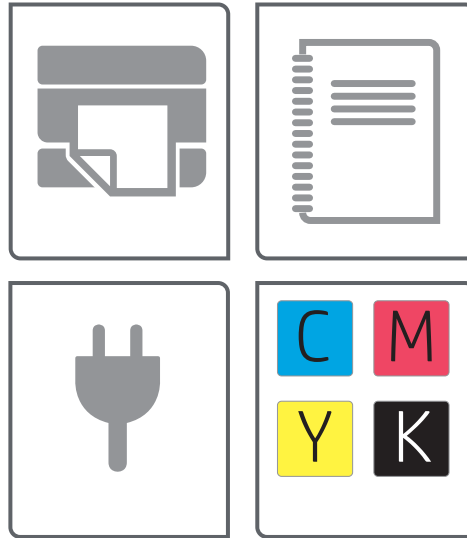
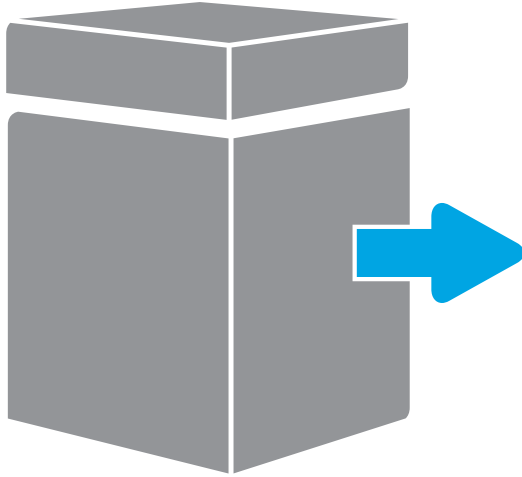


support.hp.com
www.hp.com/videos/PageWide
www.hp.com/support/pwcolorE75160
www.hp.com/support/pwcolorP75250

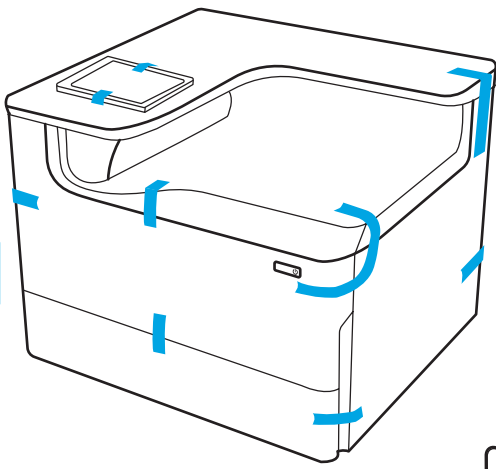


EN Select a sturdy, well-ventilated, dust-free area, away from direct sunlight to position the printer.

HE הציב את המדפסת באזור יציב, מאוורר ונקי מאבק, הרחק מאור שמש ישיר.

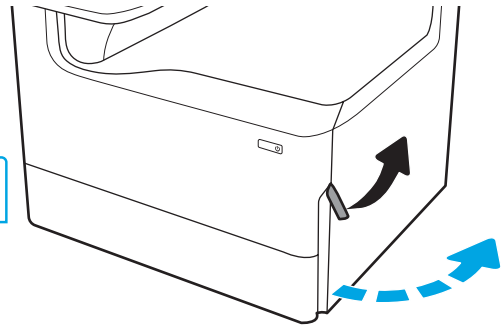


1

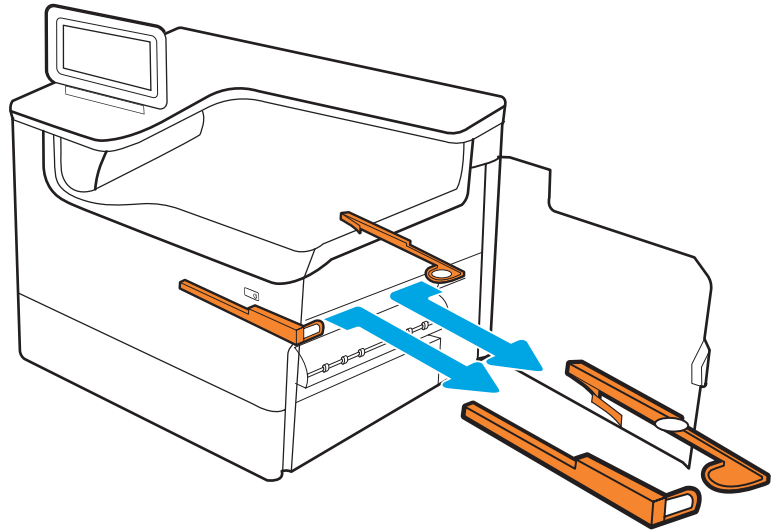


1.1

1.2



1.3

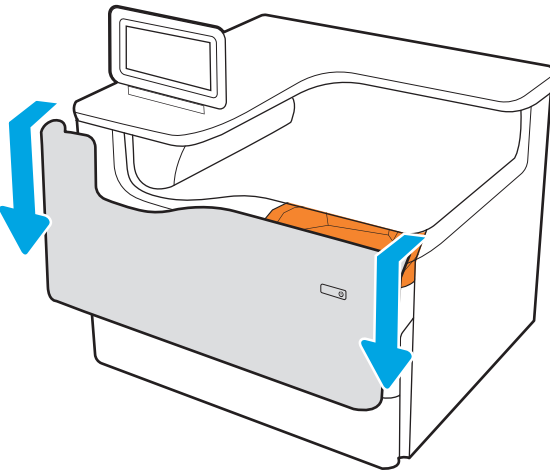


EN Remove all tape, packing material and orange restraints.

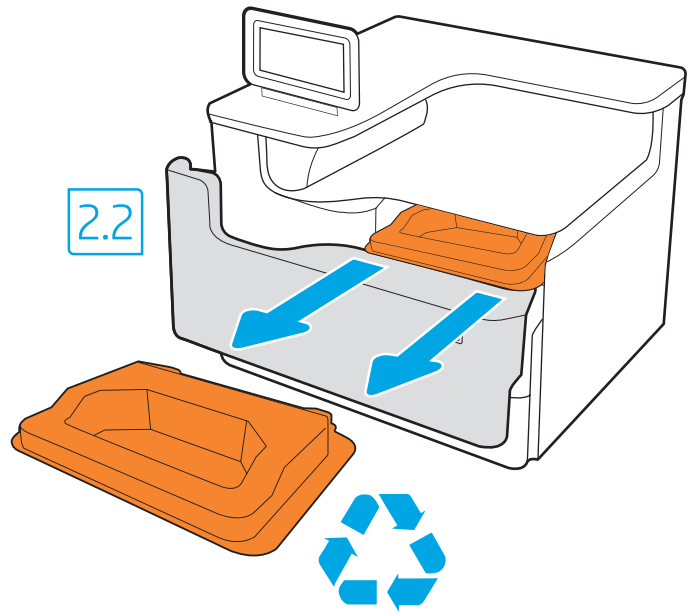
HE הסר את כל הסרטים, חומרי האריזה והמעצורים הכתומים.

2

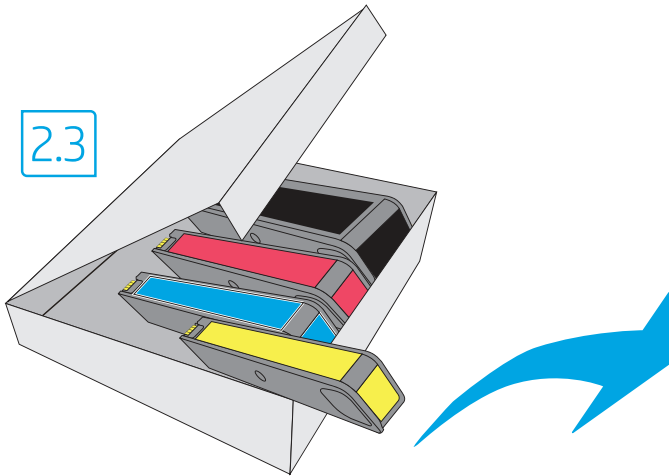
2.1



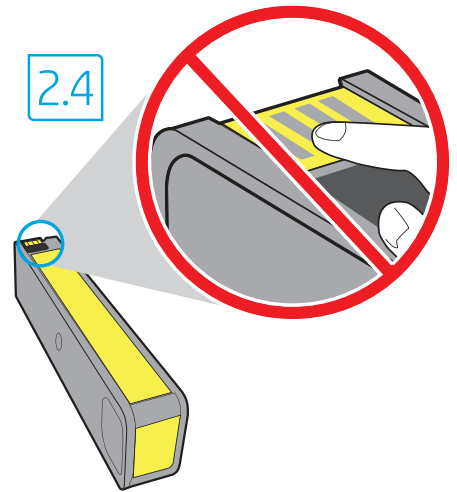
2.2



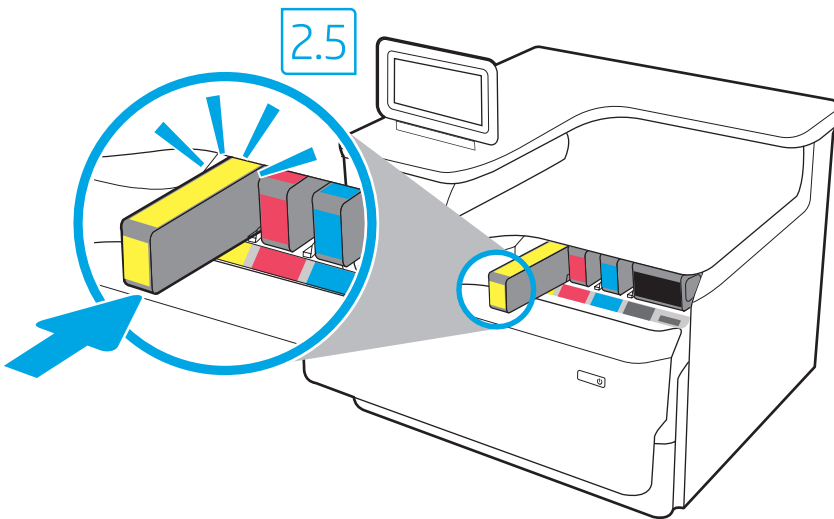
2.3



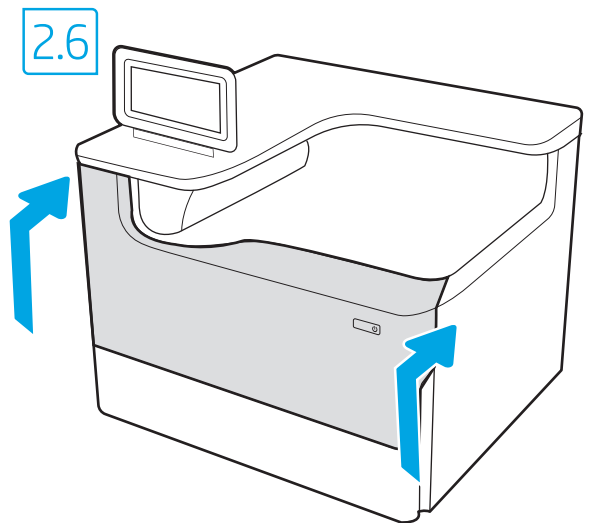
2.4

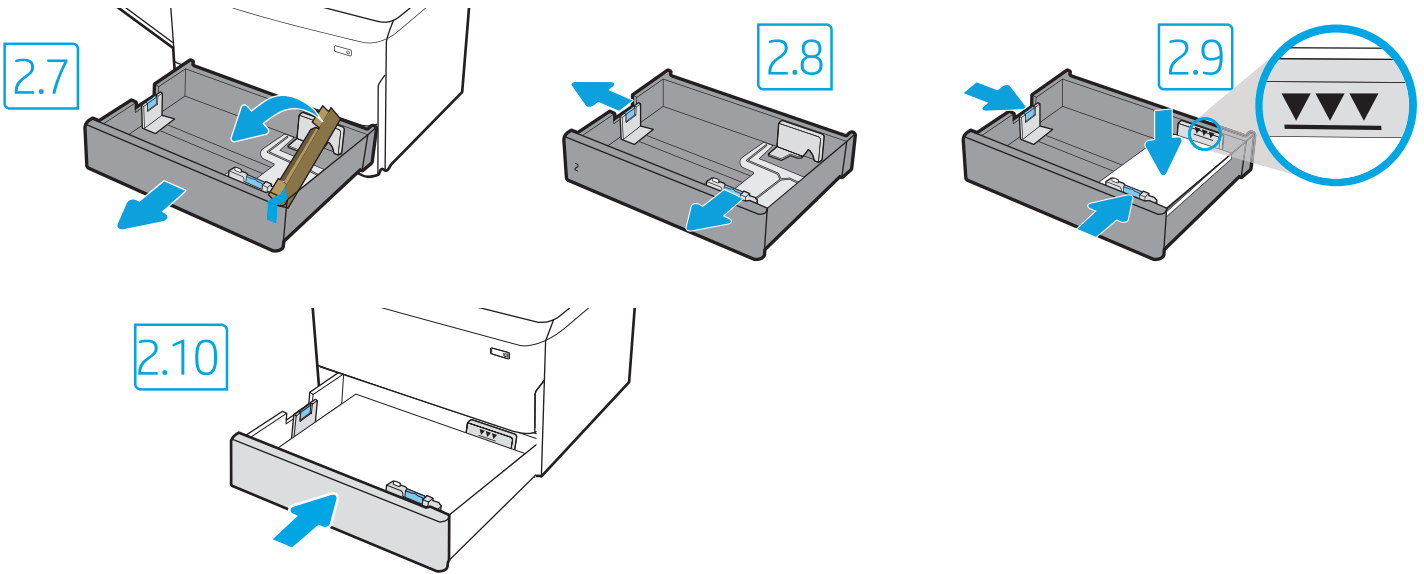


2.5



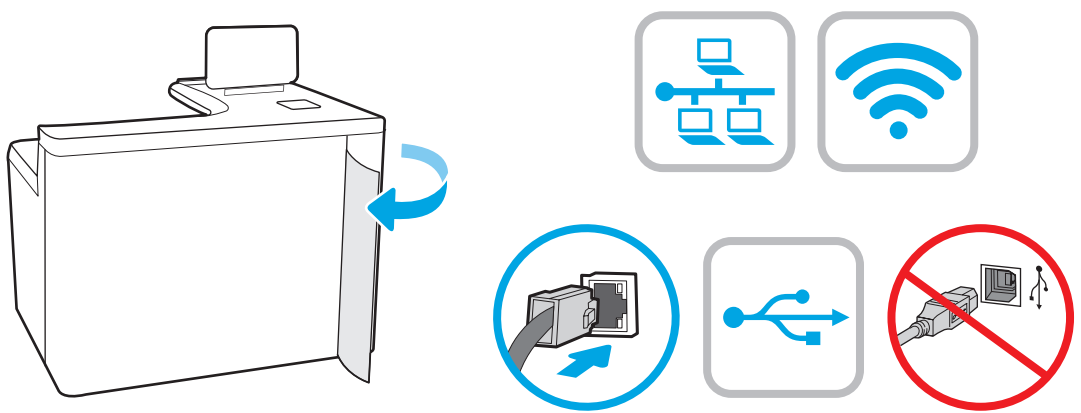
2.6





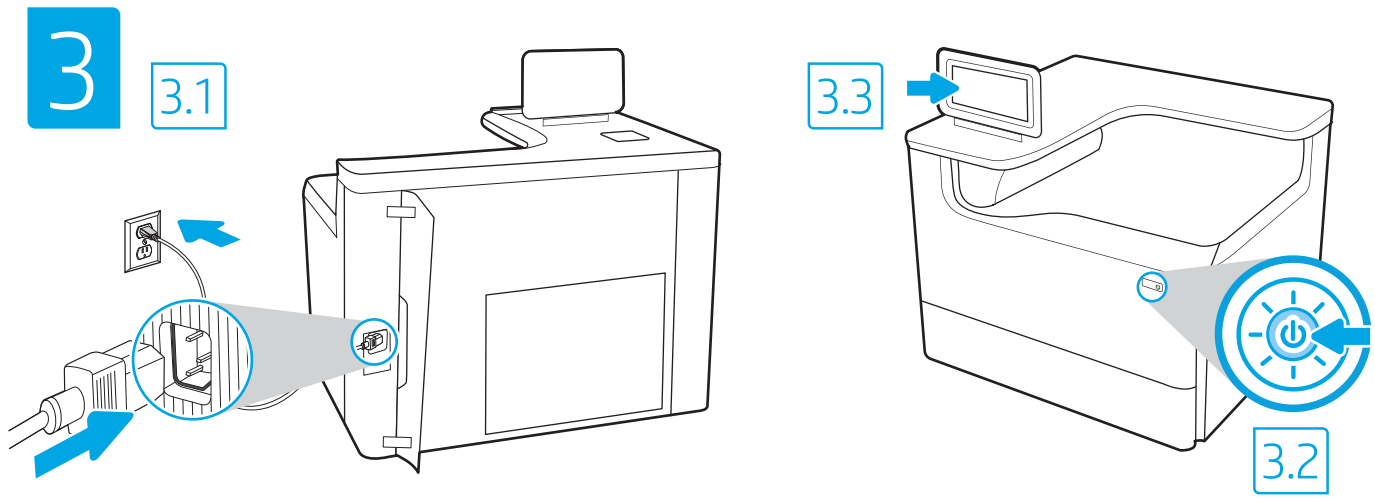
EN **CAUTION:** Use Letter/A4 paper in Tray 2 to initialize the printer. The printer will not initialize correctly with Tabloid/A3 paper loaded in Tray 2.

HE **זהירות:** השתמש בנייר בגודל Letter/A4 במגש 2 כדי לבצע אתחול במדפסת. המדפסת לא תבצע את האתחול באופן תקין אם במגש 2 יהיה טעון נייר בגודל Tabloid/A3.



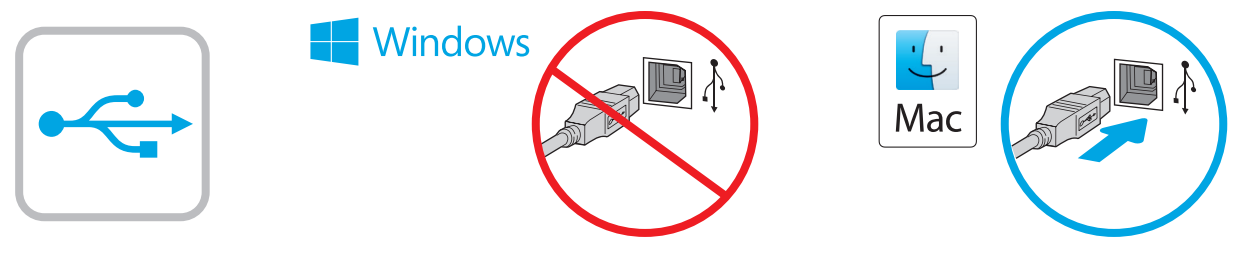
EN If you are connecting to a network, connect the network cable now. **CAUTION:** Do not connect the USB cable now. **NOTE:** The cables are not included with the printer.

HE אם אתה מתחבר לרשת, חבר כעת את כבל הרשת. **זהירות:** אין לחבר בשלב זה את כבל ה-USB. **הערה:** הכבלים אינם מצורפים למדפסת.



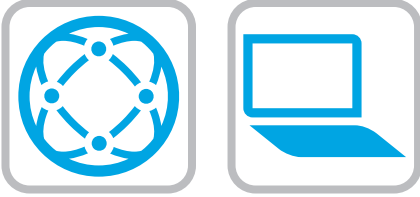
EN **3.1** Connect the power cable between the printer and a grounded AC outlet. **3.2** Turn on the printer. **3.3** On the Initial Setup screen, set the language, the location, the date/time format, and other features.
NOTE: For advanced setup for network-connected printers, enter the printer IP address in the address bar of a web browser after the printer is in a ready state. To find the IP address, select the Information **i** button, and then select the Ethernet **Ethernet** icon.
CAUTION: Make sure your power source is adequate for the printer voltage rating. The voltage rating is on the printer label. The printer uses 100-127 Vac or 220-240 Vac and 50/60 Hz. To prevent damage to the printer, use only the power cable that is provided with the printer.

HE **3.1** חבר את כבל המתח למדפסת ולשקע AC מוארק. **3.2** הפעל את המדפסת. **3.3** במסך הגדרה ראשונית, הגדר את השפה, המיקום, תבנית התאריך/שעה, ומאפיינים נוספים. **הערה:** להגדרה מתקדמת של מדפסות המחוברות ברשת, הזן את כתובת ה-IP של המדפסת בשורת הכתובת של דפדפן אינטרנט לאחר שהמדפסת נמצאת במצב מוכן. כדי למצוא את כתובת ה-IP, בחר את לחצן המידע **i** ולאחר מכן בחר את הסמל Ethernet. **זהירות:** ודא שמקור המתח מתאים לדירוג המתח של המדפסת. דירוג המתח מופיע בתווית המדפסת. המדפסת משתמשת במתח של 100-127 וולט AC או 220-240 וולט AC ובתדר של 50/60 Hz. כדי למנוע נזק למדפסת, השתמש אך ורק בכבל המתח שסופק עם המדפסת.



EN **Windows:** Do not connect the USB cable until prompted during the software installation in the next step. If the network cable was connected previously, proceed to the next section.
Mac: Connect the USB cable now.
NOTE: The cables are not included with the printer.

HE **Windows:** אל תחבר את כבל ה-USB עד שתבקש במהלך התקנת התוכנה בשלב הבא. אם כבל הרשת חובר קודם לכן, המשך אל השלב הבא.
Mac: חבר כעת את כבל ה-USB.
הערה: הכבלים אינם מצורפים למדפסת.



EN

Download the software installation files.

Method 1: Download HP Easy Start (Windows and macOS clients)

1. Go to 123.hp.com and click **Download**.
2. Follow the onscreen instructions.

Method 2: Download from product support website (Windows clients and servers)

1. Go to the product support website: www.hp.com/support/pwcolorE75160 or www.hp.com/support/pwcolorP75250.
2. Select **software and drivers**.
3. Download the software for your printer model and operating system.
4. Launch the software file from the folder where the file was saved, and follow the on-screen instructions.

Method 3: IT managed setup (Windows only - clients and servers)

Visit hp.com/go/upd to download and install the HP Universal Print Driver.

HE

הורד את קובצי התקנת התוכנה.

שיטה 1: הורדת HP Easy Start (מחשבי לקוח עם Windows ו-macOS)

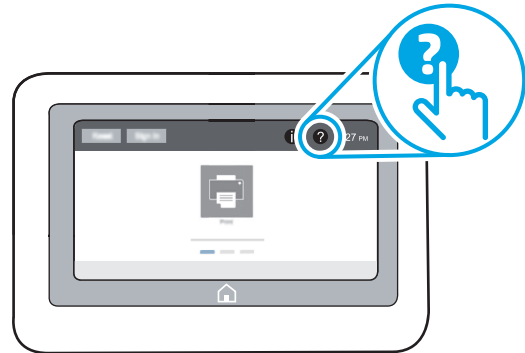
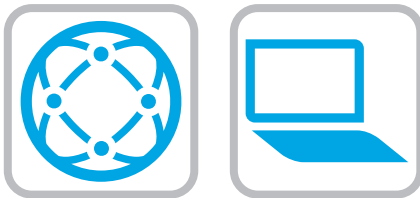
1. בקר בכתובת 123.hp.com ולחץ על **Download** (הורדה).
2. פעל בהתאם להוראות שעל-גבי המסך.

שיטה 2: הורדה מאתר האינטרנט לתמיכה במוצר (מחשבי לקוח ושרתים של Windows)


1. עבור אל אתר התמיכה במוצרים: www.hp.com/support/pwcolorE75160 או www.hp.com/support/pwcolorP75250.
2. בחר **תוכנה ומנהלי התקן**.
3. הורד את התוכנה עבור דגם המדפסת ומערכת ההפעלה שברשותך.
4. הפעל את קובץ התוכנה מתוך התיקייה שבה הקובץ נשמר, ופעל בהתאם להוראות שמופיעות במסך.

שיטה 3: הגדרה מנהלת באמצעות IT (Windows בלבד - מחשבי לקוח ושרתים)

בקר באתר hp.com/go/upd כדי להוריד ולהתקין את מנהל התקן ההדפסה האוניברסלי של HP.



EN

For information on firmware updates, advanced configuration using the Embedded Web Server, and remote and mobile printing using HP ePrint go to www.hp.com/support/pwcolorE75160 or www.hp.com/support/pwcolorP75250. Select the Help  button on the printer control panel to access Help topics.

HE

לקבלת מידע על עדכונים קושחה, הגדרת תצורה מתקדמת באמצעות שרת האינטרנט המשובץ, והדפסה מרחוק והדפסה ביידת באמצעות HP ePrint, בקר בכתובת www.hp.com/support/pwcolorE75160 או www.hp.com/support/pwcolorP75250. לחץ על לחצן העזרה  בלוח הבקרה של המדפסת כדי לגשת לנושאי עזרה.

© Copyright 2020 HP Development Company, L.P.

Reproduction, adaptation or translation without prior written permission is prohibited, except as allowed under the copyright laws.

The information contained herein is subject to change without notice.

The only warranties for HP products and services are set forth in the express warranty statements accompanying such products and services. Nothing herein should be construed as constituting an additional warranty. HP shall not be liable for technical or editorial errors or omissions contained herein.

Trademark Credits

Windows® is a trademark of the Microsoft Group of companies.

macOS is a trademark of Apple Inc., registered in the U.S. and other countries.

AirPrint and the AirPrint logo are trademarks of Apple Inc.



J7Z06-90929

