

# Memory Module Replacement Instructions



925494-121



## Before you begin

Observe the following requirements before removing and replacing memory.

**WARNING:** To reduce the risk of serious injury or damage to the equipment, do not open the chassis cover of any unit with a 750W power supply. To determine if you have a 300W, 500W or 750W power supply, refer to the label on the rear of the computer.

**CAUTION:** Never open the cover while the power cord is attached. You might damage your computer or be injured by the spinning fan blades.

**CAUTION:** Avoid touching sharp edges in the computer.

**NOTICE:** Static electricity can damage the electronic components inside the computer. Discharge static electricity by touching the metal cage of the computer before touching any internal parts or electronic components.

## Tools needed

Phillips #2 screwdriver

## Troubleshooting

If the computer displays a memory error after you have turned it back on, turn the computer off and unplug the power cord. Open up the computer and make sure the memory module is inserted completely into the slot, and then press down on it to be sure it is firmly seated.

## Memory compatibility

The computer uses UDIMMs (unbuffered dual in-line memory modules) that must meet the following requirements:

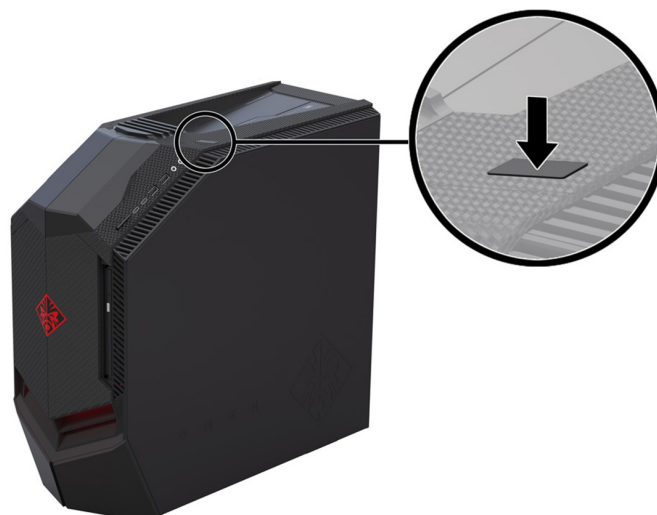
- 288-pin
- DDR4-2400
- Unbuffered, non-ECC (64-bit)
- 1.2 V
- 32 GB maximum installable memory

Because the memory uses dual channels, you must use the same memory module type for all slots.

**NOTE:** Memory performance might vary due to different system configurations.

## Removing memory modules

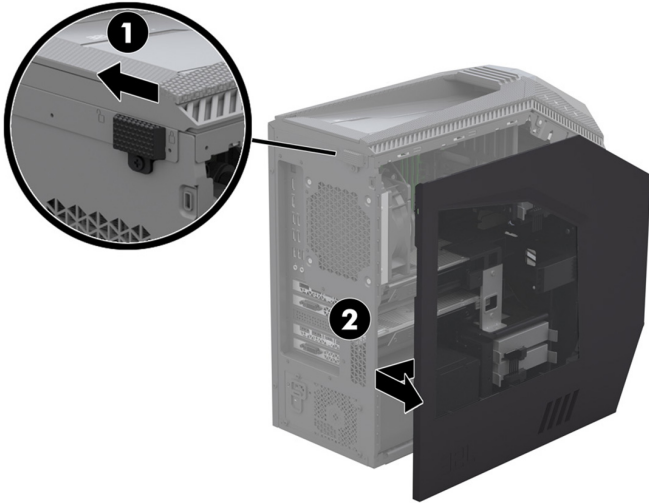
1. Press the power button to turn off the computer.



2. Disconnect the power cord and all attached cables from the computer.

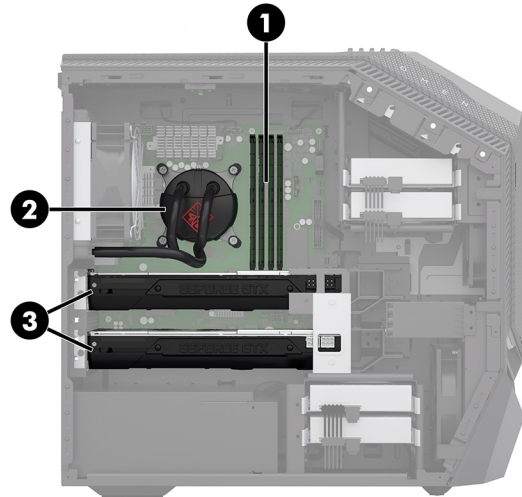


3. To remove the access panel:  
Slide the release latch (1), and then slide the panel back and pull it away from the computer (2).

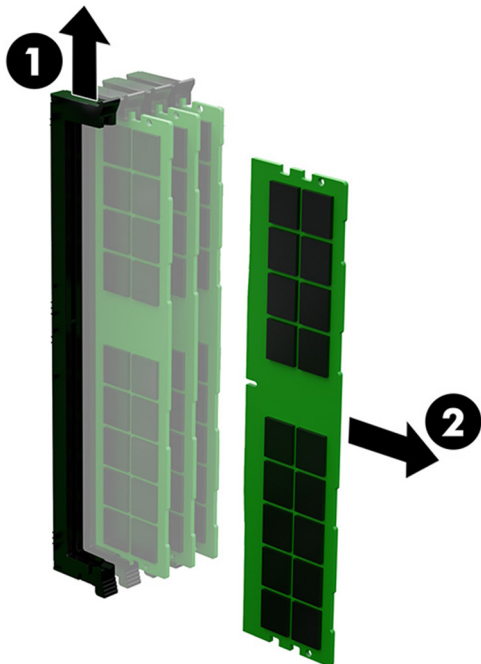


4. Locate the memory modules:

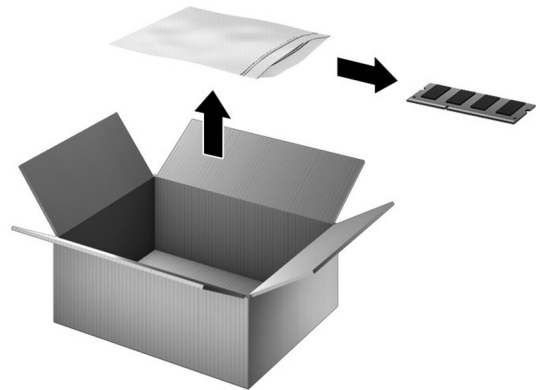
1. Memory modules
2. Liquid-filled heat sink
3. Graphics cards



5. Remove one module at a time. Open one latch on the memory module slot (1), and then lift the module from the slot (2). Use the same procedure to remove all memory modules.



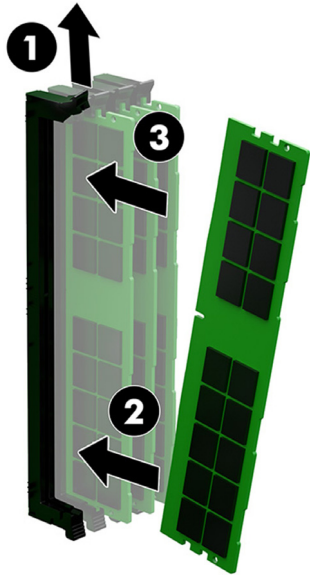
6. Touch the replacement memory module bag to the metal of the computer, and then remove the replacement memory module from the bag.



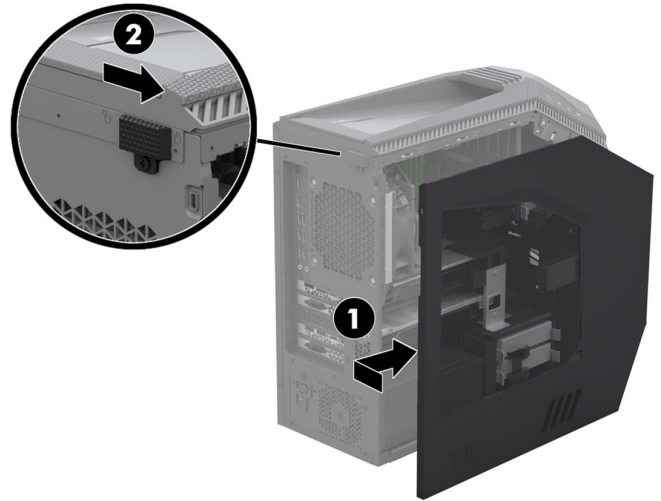
## Replacing memory modules

1. Open the movable latch (1), and then insert the memory module into the side of the slot with the locked latch (2). Press the module down into the slot (3), ensuring that the module is fully inserted and properly seated. Make sure that the latches are in the closed position.

**NOTE:** Memory modules are notched to prevent incorrect insertion.



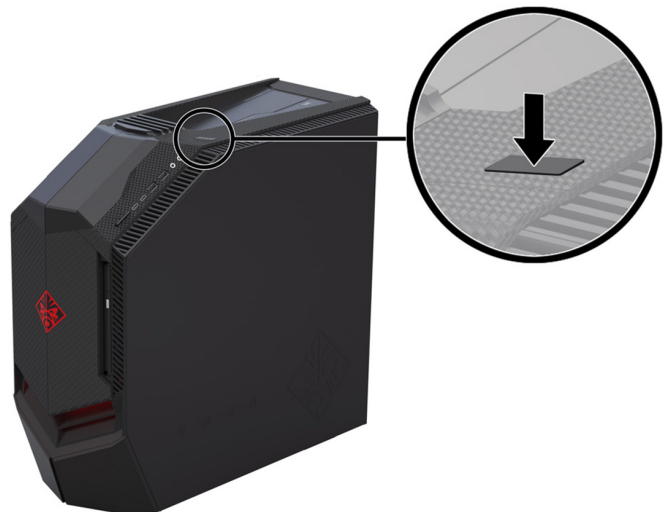
2. Position the access panel back into place on the side of the computer (1), and then slide the release latch to the locked position (2).



3. Plug the power cord and any additional cables into the computer.



4. Press the power button to turn on the computer.



# Instructions pour le remplacement d'un module mémoire



## Avant de commencer

Respectez les spécifications suivantes avant d'enlever et de remplacer la mémoire.

**AVERTISSEMENT** : Pour éviter tout risque de blessure grave ou la détérioration du matériel, n'ouvrez pas le cache du châssis d'une unité contenant un module d'alimentation de 750 W. Pour déterminer si la puissance de votre module d'alimentation est de 300 W, 500 W ou 750 W, reportez-vous à l'étiquette apposée à l'arrière de l'ordinateur.

**ATTENTION** : N'ouvrez jamais le capot lorsque le cordon d'alimentation est branché. Vous pourriez endommager votre ordinateur ou être blessé par les pales du ventilateur en rotation.

**ATTENTION** : Évitez de toucher les bords tranchants de l'ordinateur.

**AVIS** : L'électricité statique peut endommager les composants électroniques à l'intérieur de l'ordinateur. Déchargez l'électricité statique en touchant la cage métallique de l'ordinateur avant de toucher tout composant interne ou tout composant électronique.

## Outils nécessaires

Tournevis cruciforme n° 2

## Dépannage

Si l'ordinateur affiche une erreur de mémoire après l'avoir rallumé, éteignez l'ordinateur et débranchez le cordon d'alimentation. Ouvrez l'ordinateur et assurez-vous que le module mémoire est entièrement inséré dans le compartiment, puis appuyez dessus pour vous assurer qu'il est fermement en place.

## Compatibilité de la mémoire

L'ordinateur utilise des modules UDIMM (Unbuffered Dual Inline Memory Modules) qui doivent répondre aux critères suivants :

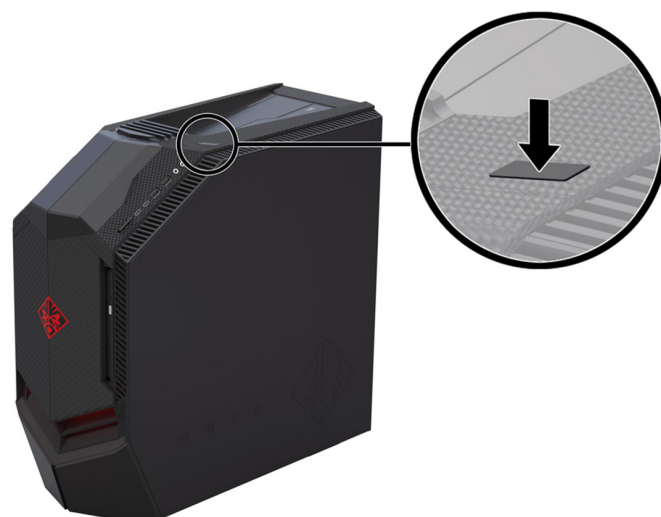
- 288 broches
- DDR4-2400
- Sans mémoire tampon, sans code correcteur d'erreur (64 bits)
- 1,2 V
- Mémoire installée de 32 Go maximum

Étant donné que la mémoire utilise deux canaux, vous devez utiliser le même type de module mémoire pour tous les connecteurs.

**REMARQUE** : La vitesse de la mémoire peut varier en raison des différentes configurations du système.

## Retrait de modules mémoire

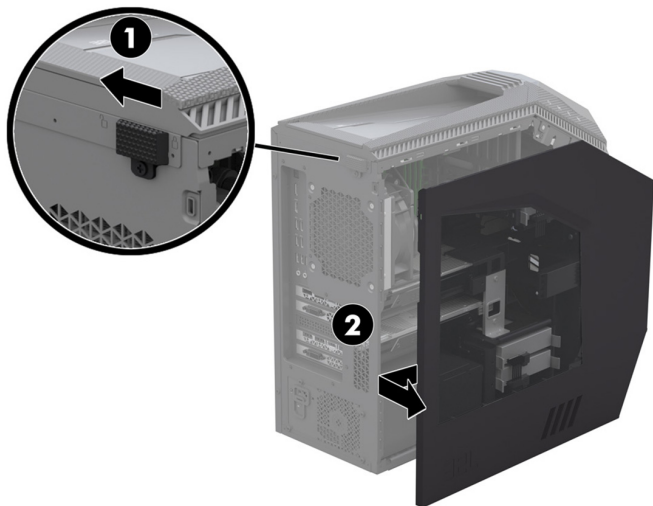
1. Appuyez sur le bouton d'alimentation pour éteindre l'ordinateur.



2. Débranchez le cordon d'alimentation et tous les autres câbles reliés à l'ordinateur.

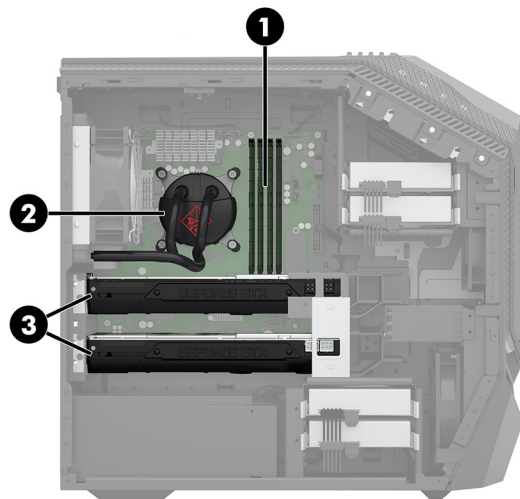


3. Pour retirer le panneau d'accès :  
Faites glisser le loquet de dégagement (1), puis faites glisser le panneau vers l'arrière et tirez-le pour le retirer de l'ordinateur (2).

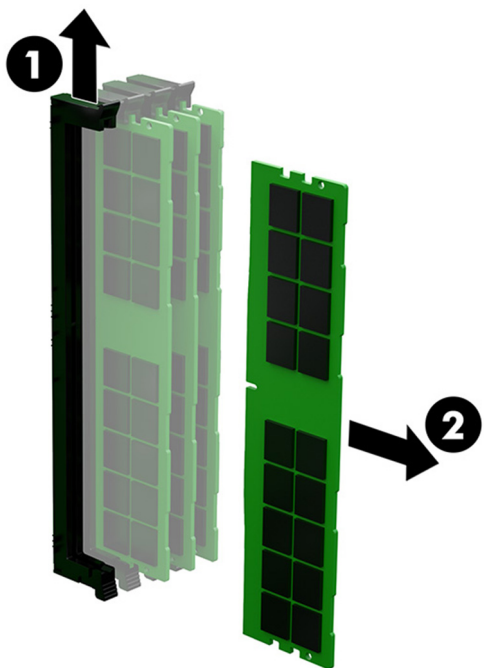


4. Repérez les modules mémoire :

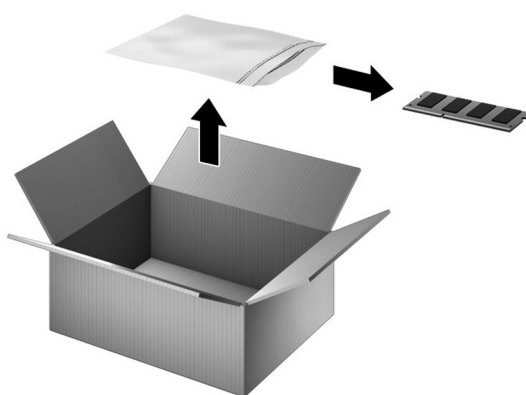
1. Modules mémoire
2. Dissipateur thermique à refroidissement liquide
3. Cartes graphiques



5. Retirez un module à la fois. Ouvrez un loquet du connecteur de module mémoire (1), puis faites glisser le module pour le dégager du connecteur (2). Utilisez la même procédure pour retirer tous les modules mémoire.



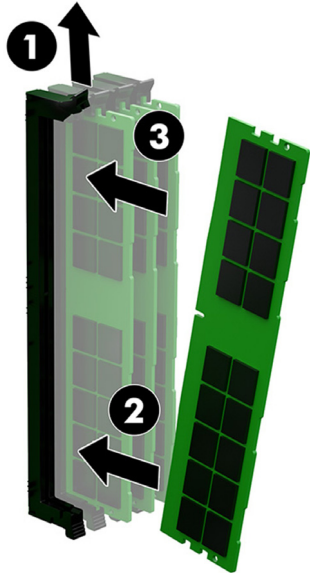
6. Mettez en contact le paquet du module mémoire de remplacement avec la partie métallique de l'ordinateur, puis retirez-en le module mémoire de remplacement.



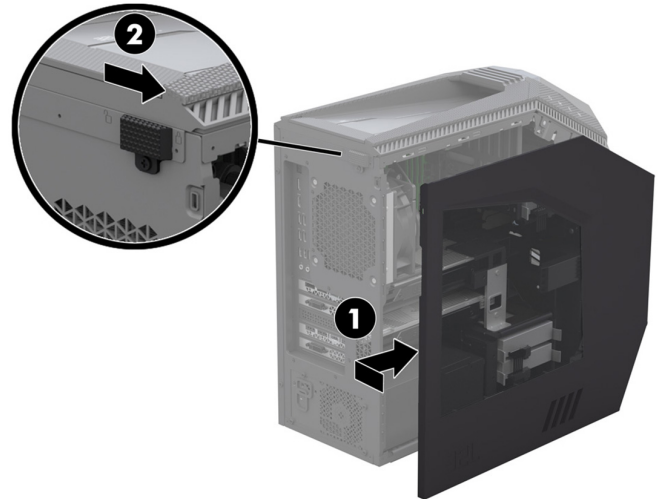
## Remplacement des modules mémoire

1. Ouvrez le loquet amovible (1), puis insérez le module mémoire dans le côté du connecteur équipé du loquet verrouillé (2). Insérez le module dans le connecteur en effectuant une pression sur celui-ci (3), afin de s'assurer que le module est complètement inséré et correctement en place. Assurez-vous que les loquets sont en position fermée.

**REMARQUE :** Les modules mémoire sont équipés d'encoches afin d'éviter toute insertion incorrecte.



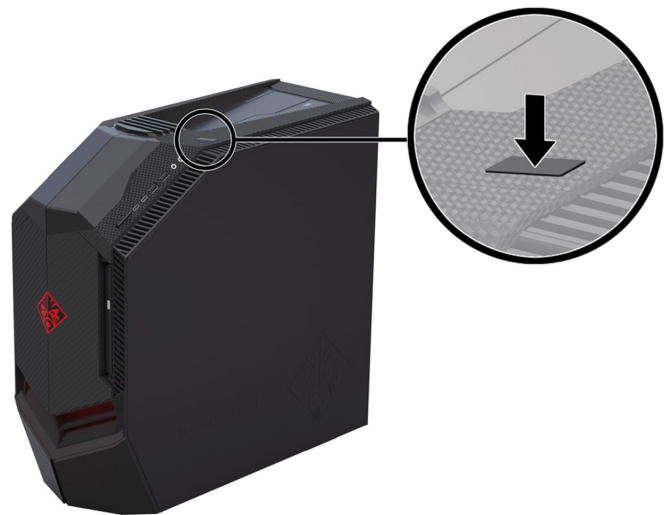
2. Remettez le panneau d'accès en place sur le côté de l'ordinateur (1), puis faites glisser le loquet de dégagement en position de verrouillage (2).



3. Branchez le cordon d'alimentation et tous les autres câbles sur l'ordinateur.



4. Appuyez sur le bouton d'alimentation pour allumer l'ordinateur.



---

© Copyright 2017 HP Development Company, L.P.

The information contained herein is subject to change without notice. The only warranties for HP products and services are set forth in the express warranty statements accompanying such products and services. Nothing herein should be construed as constituting an additional warranty. HP shall not be liable for technical or editorial errors or omissions contained herein.



First Edition: April 2017

PRINTER: Replace this box with Printed: In (P)  
Statement(s) as per spec.  
NOTE: This box is simply a placeholder. All  
Statement(s) do not have to fit inside the box,  
but should be placed in this area.