

Hard Drive/Solid-State Drive Replacement Instructions



925496-121



Before you begin

Observe the following requirements before removing and replacing the hard drive or solid-state drive.

WARNING: To reduce the risk of serious injury or damage to the equipment, do not open the chassis cover of any unit with a 750W power supply. To determine if you have a 300W, 500W or 750W power supply, refer to the label on the rear of the computer.

CAUTION: Never open the cover while the power cord is attached. You might damage your computer or be injured by the spinning fan blades.

CAUTION: Avoid touching sharp edges inside the computer.

NOTICE: A hard drive is extremely sensitive to shock and impact. Do not bang or drop it. Do not touch the circuit board.

NOTICE: Static electricity can damage the electronic components inside the computer. Discharge static electricity by touching the metal cage of the computer before touching any internal parts or electronic components.

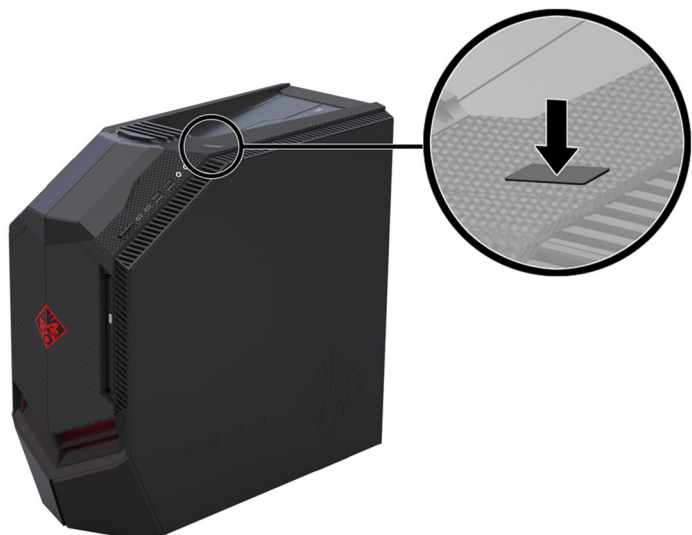
Tools needed

Phillips #2 screwdriver

Small screws are easily lost. Remove screws over a surface that enables you to retrieve them if they fall.

Removing a hard drive or solid-state drive

1. Press the power button to turn off the computer.



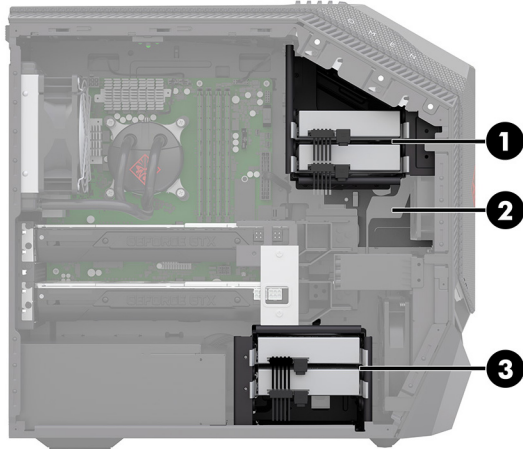
2. Disconnect the power cord and all attached cables from the computer.



3. Locate the hard drives:

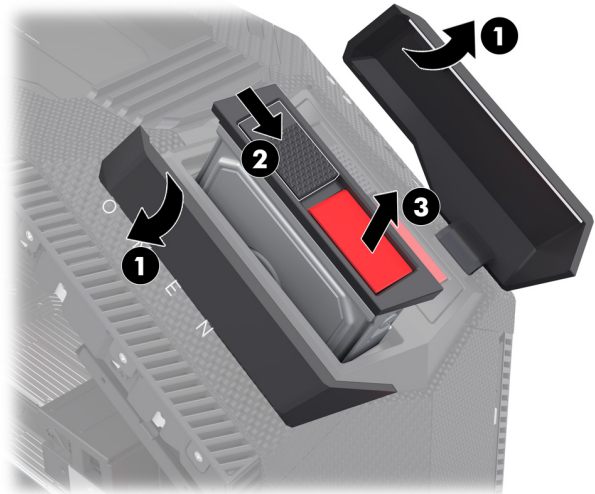
1. **Top hard drives**
2. Optical drive
3. **Side hard drives**

NOTE: Illustration shows drive location, but drives cannot be seen from the outside of the computer.

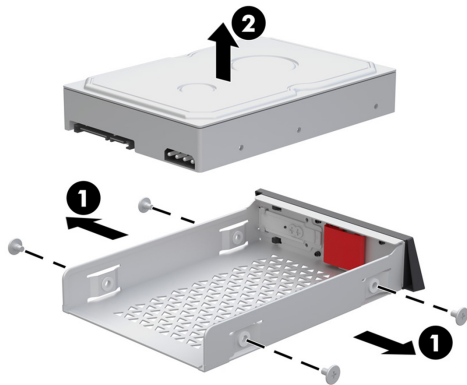


4. To remove from the top of the computer:

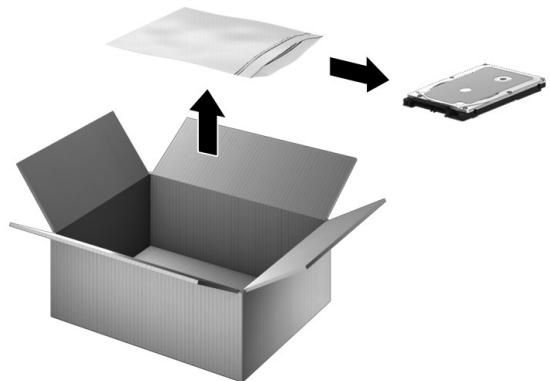
Open the hard drive doors (1). Slide the locking latch down to unlock the drive (2), and then use the pull tab to pull the hard drive from the bay (3).



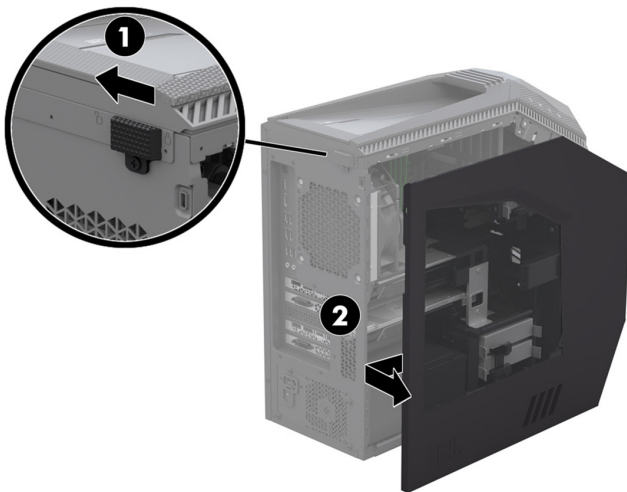
5. Remove the hard drive from the drive tray by removing the four mounting screws (1), and then lifting the drive from the tray (2).



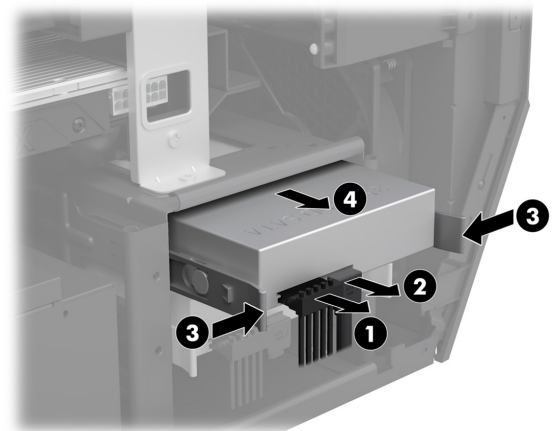
6. Touch the replacement hard drive bag to the metal of the computer, and then remove the replacement hard drive from the bag.



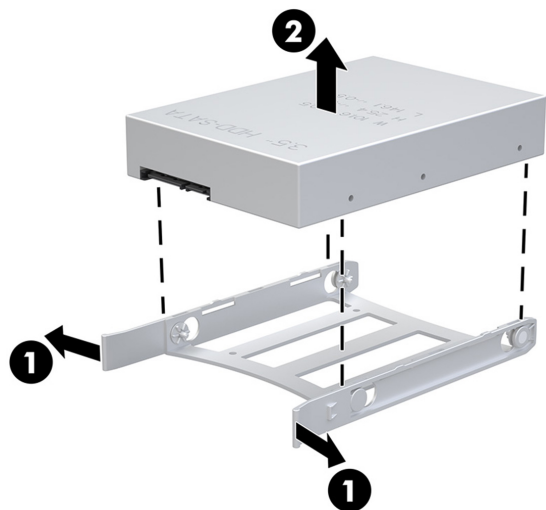
7. To remove from the side of the computer: Remove the access panel: Slide the release latch (1), and then slide the panel back (2) and pull it away from the computer (3).



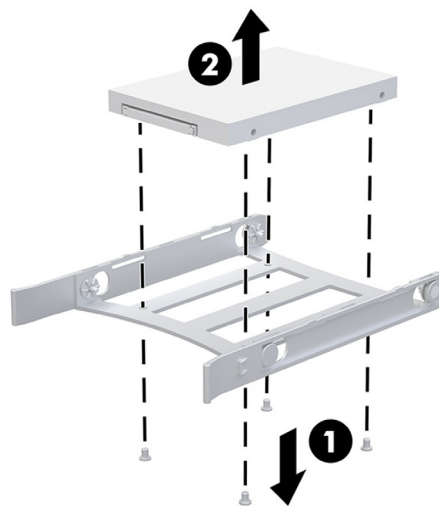
8. Disconnect the power (1) and data (2) cables from the drive. Press the hinges on the sides of the drive (3), and then pull the drive from the bay (4).



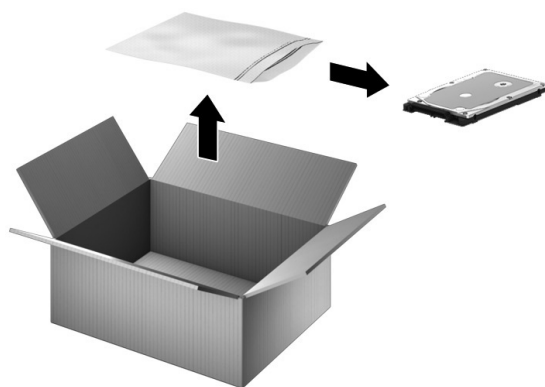
9. **3.5-inch hard drive:** At the front of the drive, pull the sides of the drive tray outward (1), and then remove the drive from the tray (2).



10. **2.5-inch solid state drive:** Remove the four mounting screws that secure the drive to the drive tray (1), and then remove the drive from the tray (2).

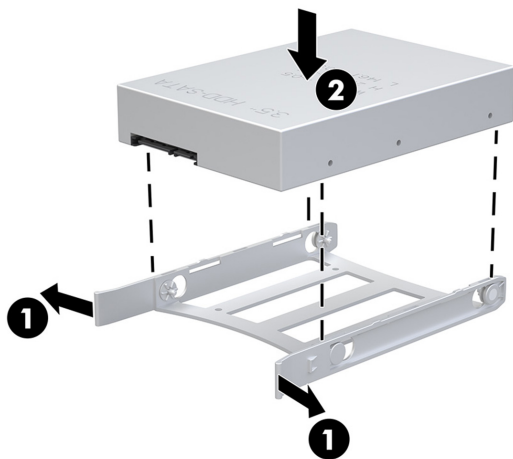


11. Touch the replacement hard drive bag to the metal of the computer, and then remove the replacement hard drive from the bag.

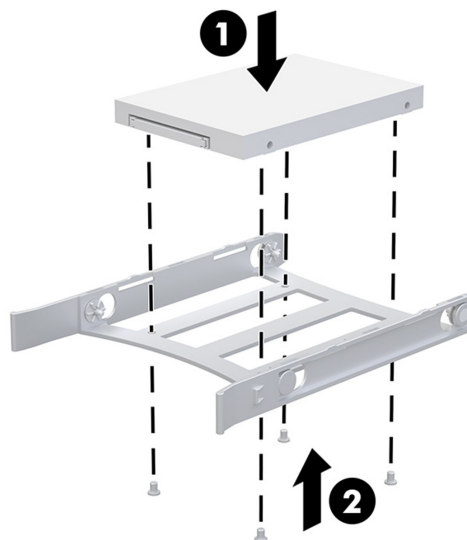


Replacing hard drive or solid-state drive

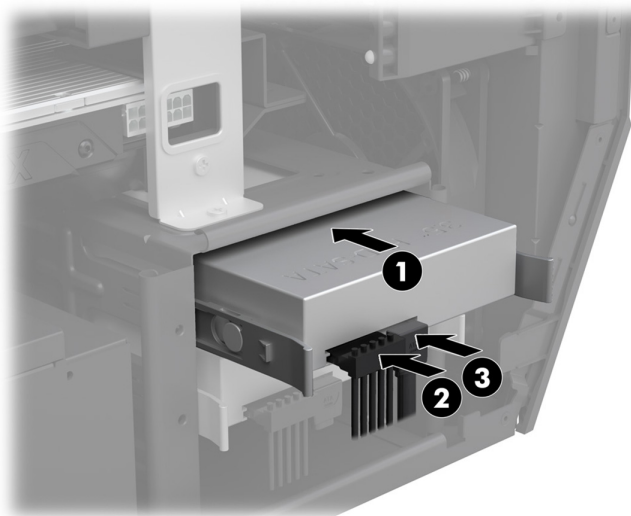
1. To install into the side of the computer:
3.5-inch hard drive: At the front of the drive, pull the sides of the drive tray outward (1), and then insert the drive into the tray (2).



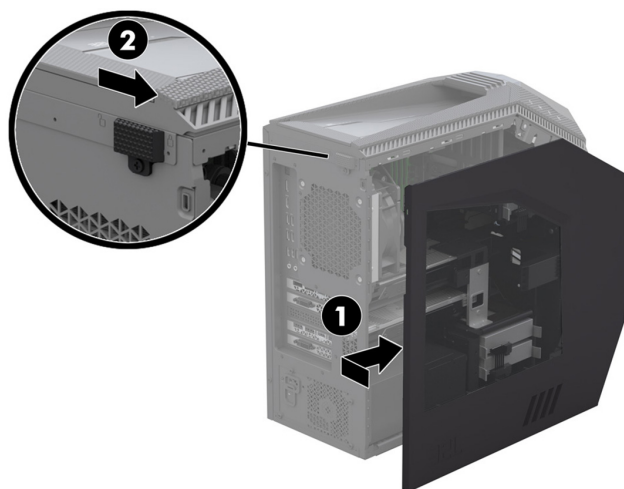
2. **2.5-inch solid state drive:** Insert the drive into the drive tray (1), and then install the mounting screws (2).



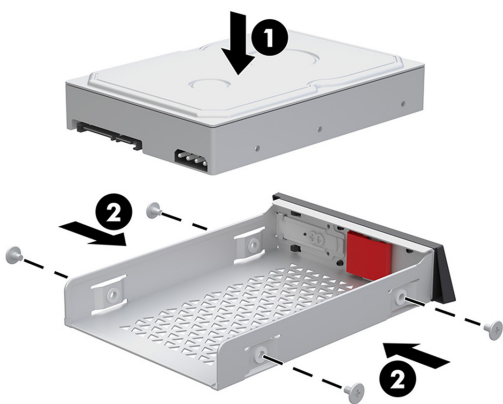
3. Slide the drive assembly into the drive bay until it snaps into place (1), and then connect the power (2) and data (3) cables to the drive.



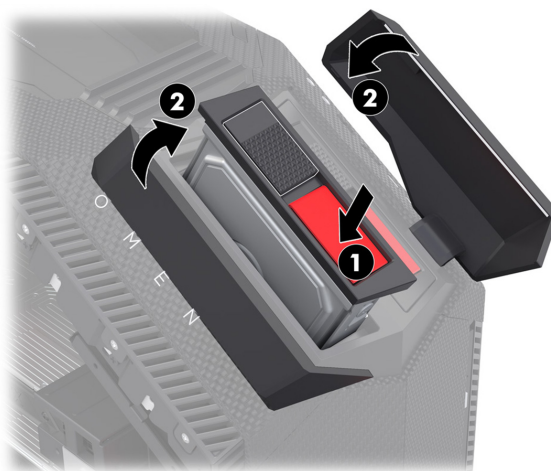
4. Position the access panel back into place on the side of the computer (1), and then slide the release latch to the locked position (2).



5. To install drives into the top of the computer: Insert the drive into the drive tray (1), and then install mounting screws (2).



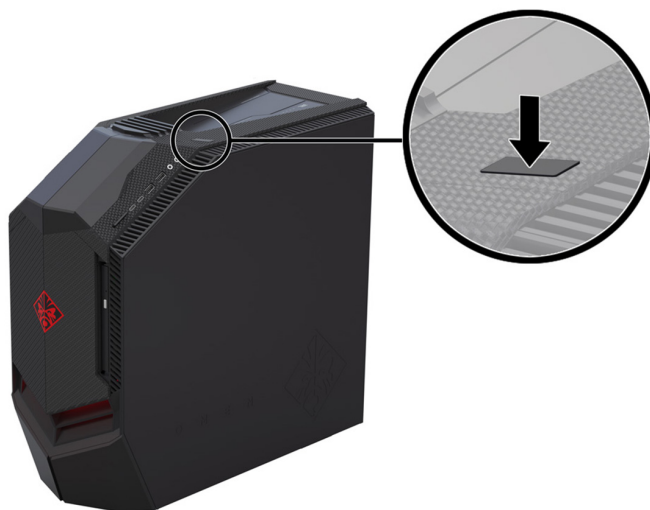
6. Insert the drive assembly into the drive bay until it snaps into place (1), and then close the drive doors (2).



7. Plug the power cord and any additional cables into the computer.



8. Press the power button to turn on the computer.



System recovery

NOTE: If your hard drive was shipped without an operating system (image) installed, you must reinstall the operating system using the system recovery discs. To install the operating system, refer to the instructions included with your system recovery discs, or for U.S. product support, go to <http://www.hp.com/go/contactHP>.

For worldwide product support, go to http://welcome.hp.com/country/us/en/wwcontact_us.html.

IMPORTANT: Do not turn off the computer during the initial setup process. Allow the process to complete to ensure that everything necessary to operate the computer is installed properly. The system recovery process takes approximately 3 hours. When system recovery is complete, the computer reboots, and the Windows setup screen is displayed.

After the setup has been completed, you must reinstall any applications that were on the old hard drive and restore any data that you backed up. If you need further assistance, please call 1-800-474-6836 (1-800-HP Invent) if in the U.S. For worldwide product support, go to <http://welcome.hp.com/country/w1/en/support.html>.

If your hard drive was shipped with an operating system (image) installed, system recovery disks are not required for setup. Turn on the computer and allow the initial startup process to completely set up the operating system.

IMPORTANT: Do not turn off the computer during the initial setup process. Allow the setup process to complete to ensure that everything necessary to operate the computer is installed properly.

After the setup has been completed, you must reinstall any applications that were on the old hard drive and restore any data that you backed up. If you need further assistance, please call 1-800-474-6836 (1-800-HP Invent) if in the U.S. For worldwide product support, see <http://welcome.hp.com/country/w1/en/support.html>.

Instructions de remplacement du disque dur/disque SSD



Avant de commencer

Respectez les conditions requises suivantes avant de retirer et de remplacer le disque dur ou le disque dur électronique.

AVERTISSEMENT : Pour éviter tout risque de blessure grave ou la détérioration du matériel, n'ouvrez pas le cache du châssis d'une unité contenant un module d'alimentation de 750 W. Pour déterminer si la puissance de votre module d'alimentation est de 300 W, 500 W ou 750 W, reportez-vous à l'étiquette apposée à l'arrière de l'ordinateur.

ATTENTION : N'ouvrez jamais le capot lorsque le cordon d'alimentation est branché. Vous pourriez endommager votre ordinateur ou être blessé par les pales du ventilateur en rotation.

ATTENTION : Évitez de toucher les bords tranchants à l'intérieur de l'ordinateur.

AVIS : Un disque dur est extrêmement sensible aux chocs et aux impacts. Ne le laissez pas tomber et ne le heurtez pas. Ne touchez pas la carte de circuit intégré.

AVIS : L'électricité statique peut endommager les composants électroniques à l'intérieur de l'ordinateur. Déchargez l'électricité statique en touchant la cage métallique de l'ordinateur avant de toucher tout composant interne ou tout composant électronique.

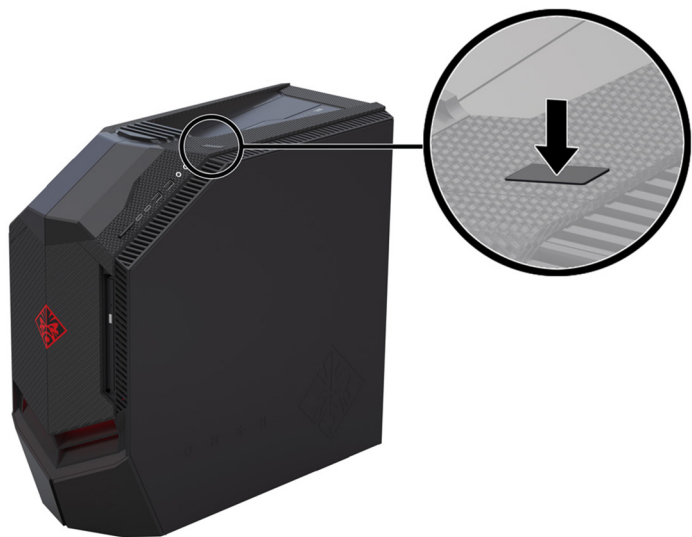
Outils nécessaires

Tournevis cruciforme n° 2

Les petites vis peuvent être facilement égarées. Retirez les vis sur une surface qui vous permet de les récupérer en cas de chute.

Retrait du disque dur ou disque SSD

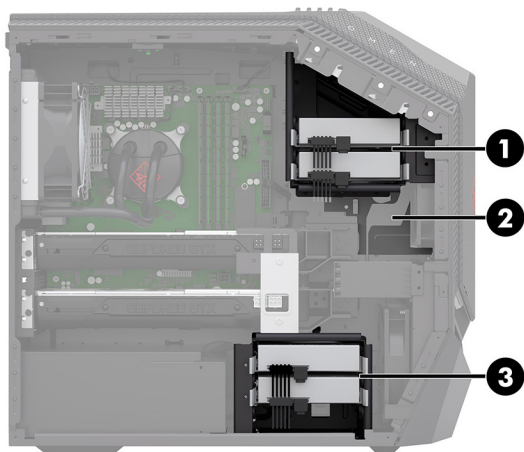
1. Appuyez sur le bouton d'alimentation pour éteindre l'ordinateur.
2. Débranchez le cordon d'alimentation et tous les autres câbles reliés à l'ordinateur.



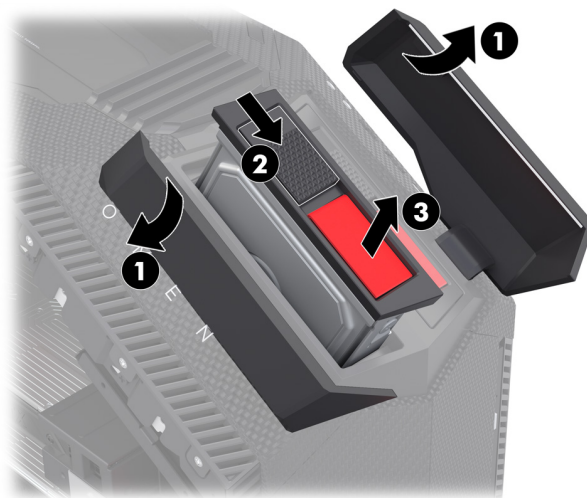
3. Repérez les disques durs :

1. **Disques durs supérieurs**
2. Lecteur optique
3. **Disques durs latéraux**

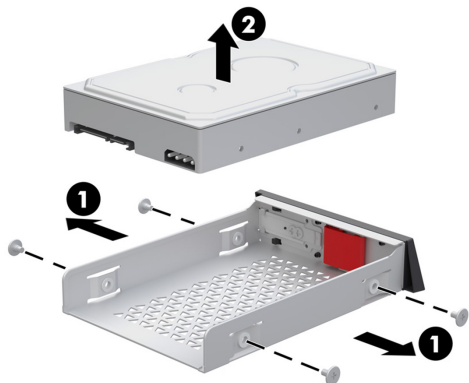
REMARQUE : L'illustration indique l'emplacement des disques, mais ces derniers ne peuvent pas être vus depuis l'extérieur de l'ordinateur.



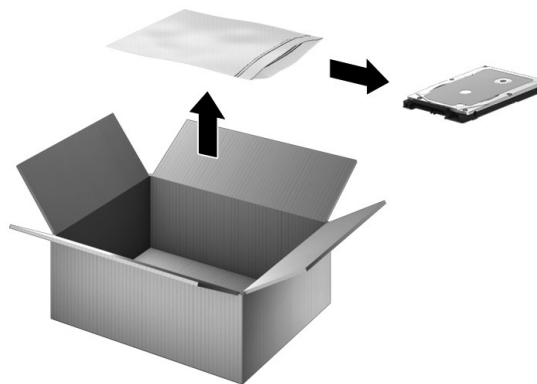
4. Pour un retrait depuis la partie supérieure de l'ordinateur : Ouvrez les portes des disques durs (1). Faites glisser le loquet de verrouillage vers le bas pour déverrouiller le disque (2), puis utilisez la languette pour tirer le disque dur et l'extraire du compartiment (3).



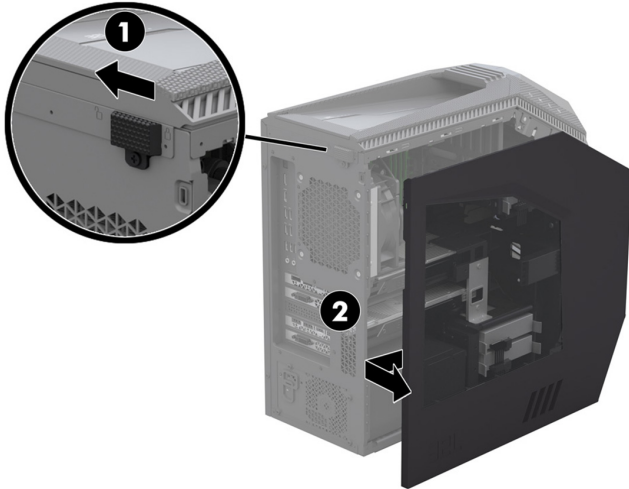
5. Retirez le disque dur de son tiroir en retirant les quatre vis de montage (1), puis en soulevant le disque pour l'extraire du tiroir (2).



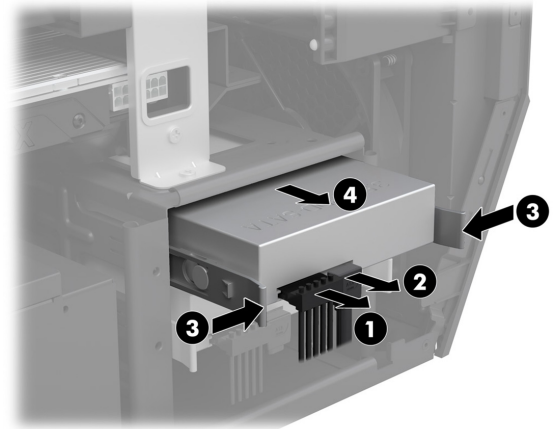
6. Mettez en contact le paquet du disque dur de remplacement avec la partie métallique de l'ordinateur, puis retirez-en le disque dur de remplacement.



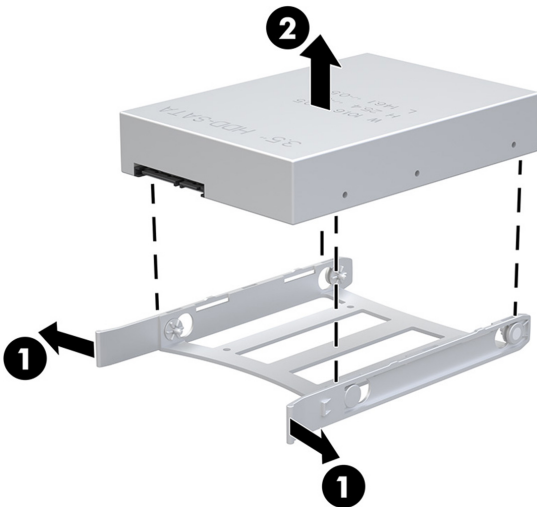
7. Pour un retrait depuis la partie latérale de l'ordinateur :
Retrait du panneau d'accès : Faites glisser le loquet de dégagement (1), puis faites glisser le panneau vers l'arrière (2) et tirez-le pour le retirer de l'ordinateur (3).



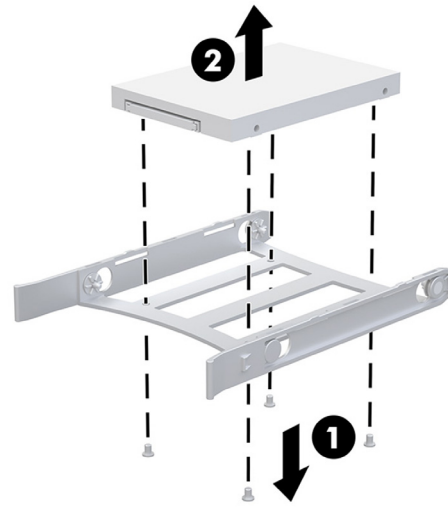
8. Débranchez les câbles d'alimentation (1) et de données (2) du disque. Appuyez sur les charnières situées sur le côté du disque (3), puis retirez le disque du compartiment (4).



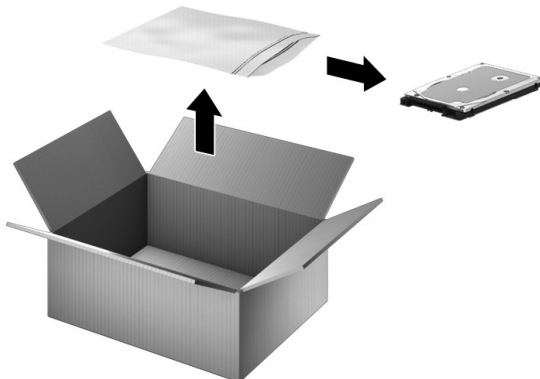
9. **Disque dur 3,5 pouces :** À l'avant du disque, tirez les côtés du tiroir du disque vers l'extérieur (1), puis retirez le disque du tiroir (2).



10. **Disque SSD de 2,5 pouces :** Retirez les quatre vis de montage qui fixent le disque à son tiroir (1), puis retirez le disque du tiroir (2).

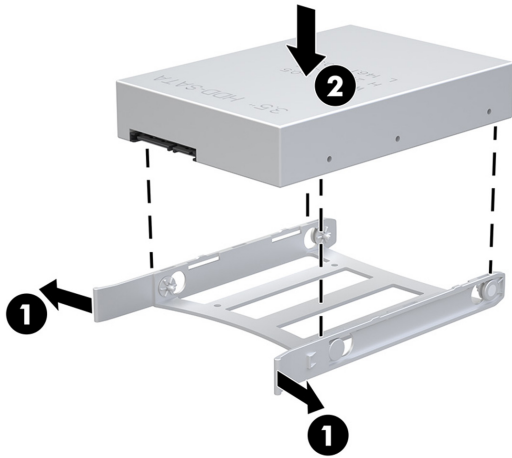


11. Mettez en contact le paquet du disque dur de remplacement avec la partie métallique de l'ordinateur, puis retirez-en le disque dur de remplacement.

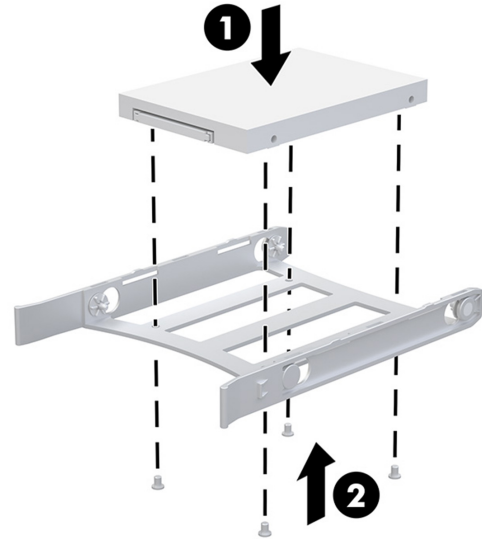


Remplacement du disque dur ou disque SSD

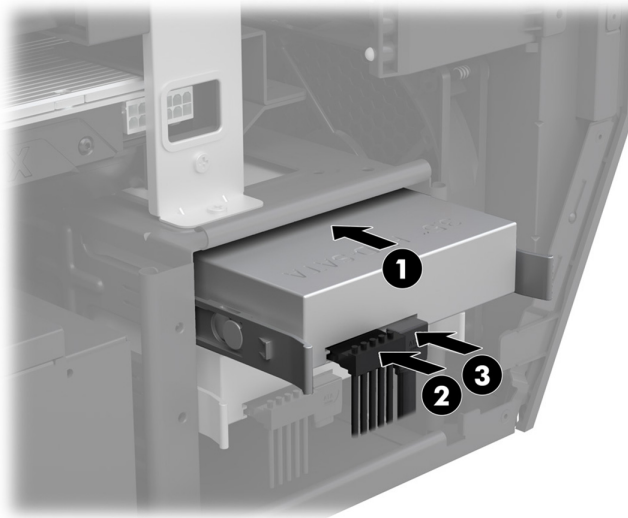
1. Pour une installation dans la partie latérale de l'ordinateur : **Disque dur 3,5 pouces** : À l'avant du disque, tirez les côtés du tiroir du disque vers l'extérieur (1), puis insérez le disque dans le tiroir (2).



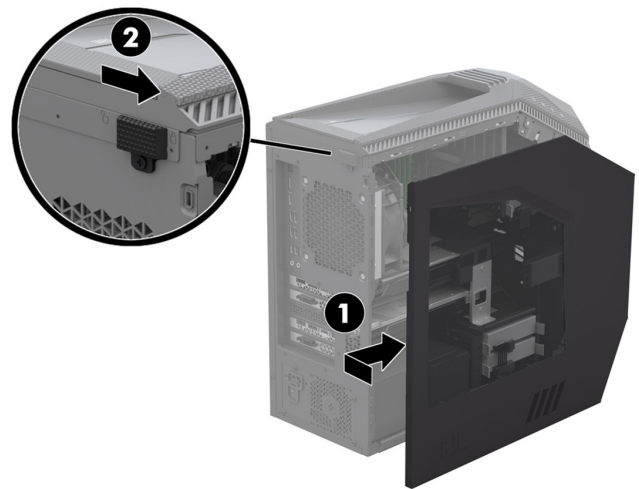
2. **Disque dur électronique de 2,5 pouces** : Insérez le disque dans le tiroir (1), puis mettez en place les vis de montage (2).



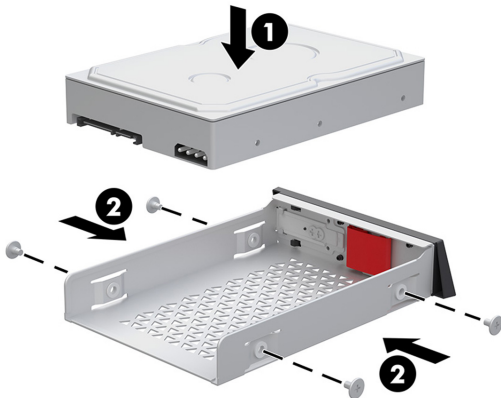
3. Faites glisser l'ensemble du disque dans le compartiment d'unité jusqu'à ce qu'il s'enclenche (1), puis rebranchez les câbles d'alimentation (2) et de données (3) au disque.



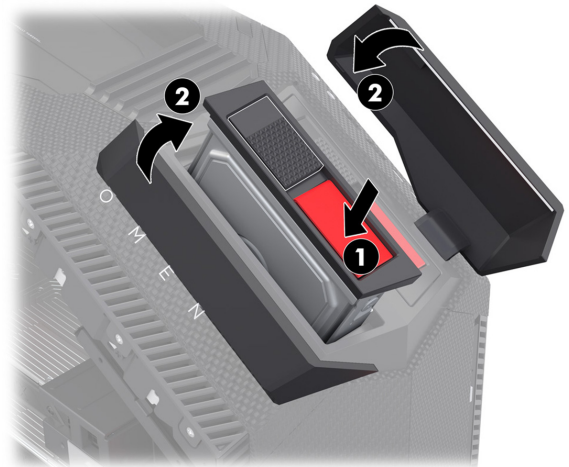
4. Remettez le panneau d'accès en place sur le côté de l'ordinateur (1), puis faites glisser le loquet de dégagement en position de verrouillage (2).



5. Pour une installation des disques dans la partie supérieure de l'ordinateur : Insérez le disque dans le tiroir de disque (1), puis mettez en place les vis de montage (2).



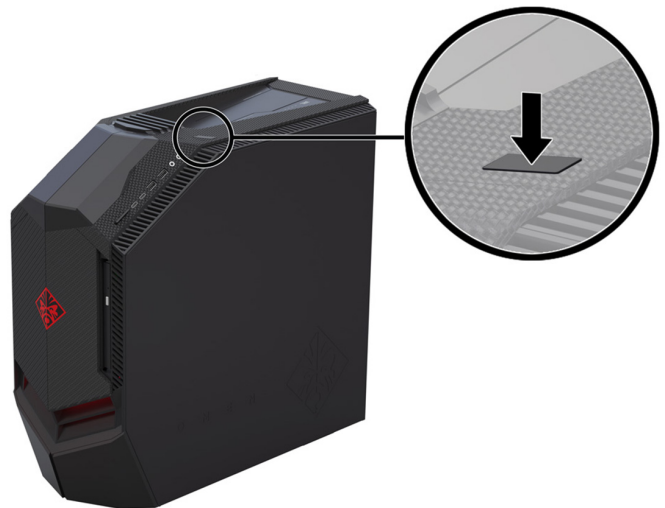
6. Insérez l'ensemble du disque dans le compartiment d'unité jusqu'à ce qu'il s'enclenche (1), puis fermez les portes des disques (2).



7. Branchez le cordon d'alimentation et tous les autres câbles sur l'ordinateur.



8. Appuyez sur le bouton d'alimentation pour allumer l'ordinateur.



Restauration du système

REMARQUE : Si votre disque dur a été livré sans système d'exploitation (image), vous devez réinstaller le système d'exploitation à l'aide des disques de restauration système. Pour installer le système d'exploitation, reportez-vous aux instructions fournies avec vos disques de restauration système, ou pour obtenir l'assistance technique aux États-Unis, rendez-vous sur <http://www.hp.com/go/contactHP>.

Pour une assistance dans le reste du monde, rendez-vous sur http://welcome.hp.com/country/us/en/wwcontact_us.html.

IMPORTANT : N'éteignez pas l'ordinateur pendant le processus de configuration initiale. Laissez le processus se terminer pour être certain que tout les éléments nécessaires au fonctionnement de l'ordinateur sont correctement installés. Le processus de restauration du système prend environ 3 heures. Une fois le processus de restauration terminé, l'ordinateur redémarre et l'écran de configuration de Windows s'affiche.

Une fois la configuration terminée, vous devez réinstaller les applications qui étaient installées sur l'ancien disque dur et restaurer toutes les données que vous avez sauvegardées. Pour obtenir une aide supplémentaire, veuillez appeler le 1-800-474-6836 (1-800-HP Invent) si vous résidez aux États-Unis. Pour une assistance dans le reste du monde, rendez-vous sur <http://welcome.hp.com/country/w1/en/support.html>.

Si votre disque dur a été livré avec un système d'exploitation (image), les disques de restauration du système ne sont pas nécessaires à l'installation. Allumez l'ordinateur et attendez que le processus de démarrage initial configure entièrement le système d'exploitation.

IMPORTANT : N'éteignez pas l'ordinateur pendant le processus de configuration initiale. Laissez le processus de configuration se terminer pour être certain que tout les éléments nécessaires au fonctionnement de l'ordinateur sont correctement installés.

Une fois la configuration terminée, vous devez réinstaller les applications qui étaient installées sur l'ancien disque dur et restaurer toutes les données que vous avez sauvegardées. Pour obtenir une aide supplémentaire, veuillez appeler le 1-800-474-6836 (1-800-HP Invent) si vous résidez aux États-Unis. Pour une assistance dans le reste du monde, rendez-vous sur <http://welcome.hp.com/country/w1/en/support.html>.

© Copyright 2017 HP Development Company, L.P.

The information contained herein is subject to change without notice. The only warranties for HP products and services are set forth in the express warranty statements accompanying such products and services. Nothing herein should be construed as constituting an additional warranty. HP shall not be liable for technical or editorial errors or omissions contained herein.



First Edition: April 2017

PRINTER: Replace this box with Printed-In (PI) Statement(s) as per spec.
NOTE: This box is simply a placeholder. PI Statement(s) do not have to fit inside the box, but should be placed in this area.