

Optical Drive Replacement Instructions



925495-121



Before you begin

Observe the following requirements before removing and replacing the optical drive.

WARNING: To reduce the risk of serious injury or damage to the equipment, do not open the chassis cover of any unit with a 750W power supply. To determine if you have a 300W, 500W or 750W power supply, refer to the label on the rear of the computer.

CAUTION: Never open the cover with the power cord attached or power applied. You might damage your computer or be injured by the spinning fan blades.

CAUTION: Avoid touching sharp edges inside the computer.

NOTICE: Static electricity can damage the electronic components inside the computer. Discharge static electricity by touching the metal cage of the computer before touching any internal parts or electronic components.

Tools needed

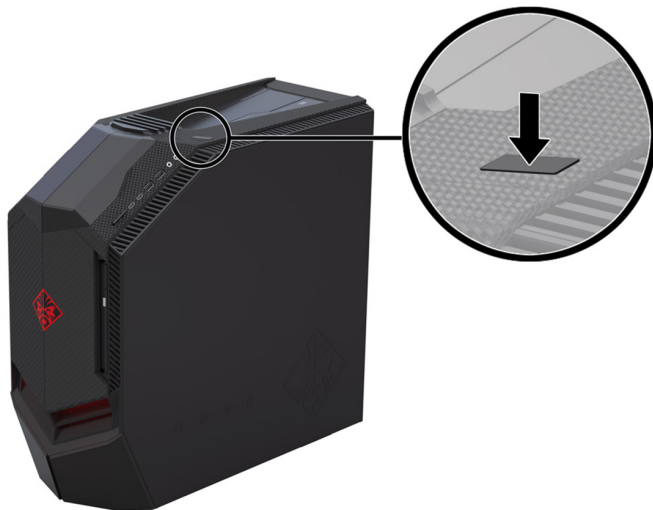
Phillips #2 screwdriver

Small screws are easily lost. Remove screws over a surface that enables you to retrieve them if they fall.

NOTE: Computer appearance and features may vary by model.

Removing the optical drive

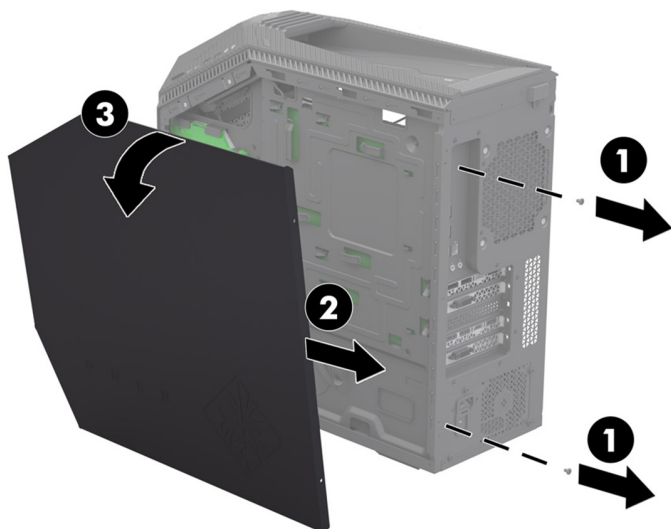
1. Press the power button to turn off the computer.



2. Disconnect the power cord and all attached cables from the back of the computer.

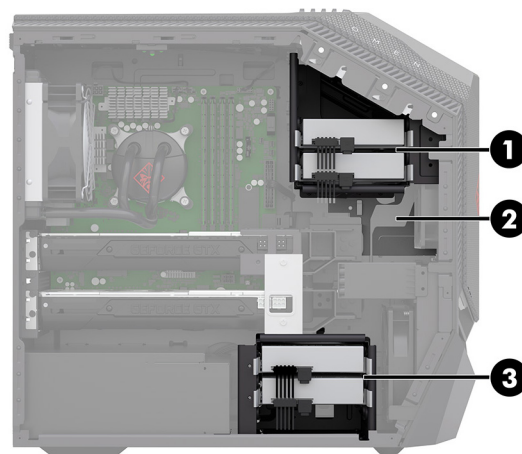


3. Remove the access panel by removing the two screws (1), sliding the access panel back (2), and then rotating it down and off the computer (3).



4. Locate the optical drive:

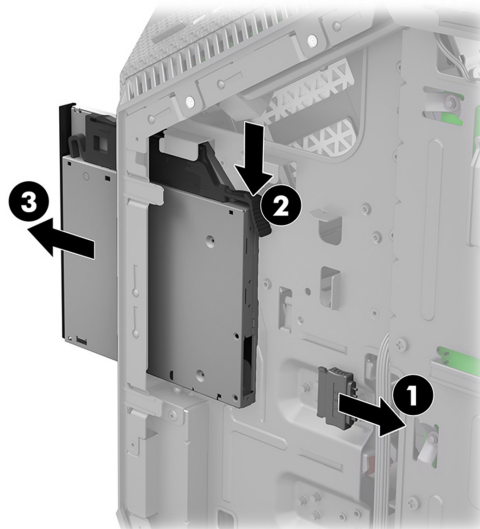
1. Top hard drives
2. **Optical drive**
3. Side hard drives



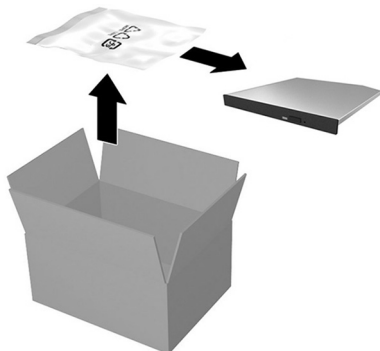
5. To remove an optical drive insert: Push the release latch toward the center of the insert (1), and then slide the insert out of the computer (2).



6. To remove an optical drive: Disconnect the data and power connector from the rear of the drive (1), push the release latch toward the center of the drive (2), and then slide the drive out of the computer (3).

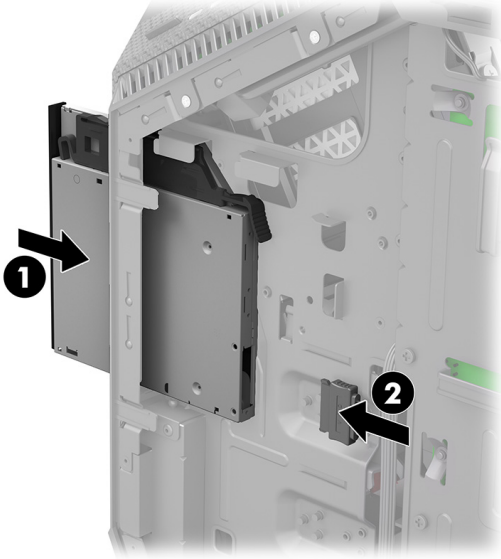


7. Touch the replacement optical drive bag to the metal of the computer, and then remove the replacement optical drive from the bag.

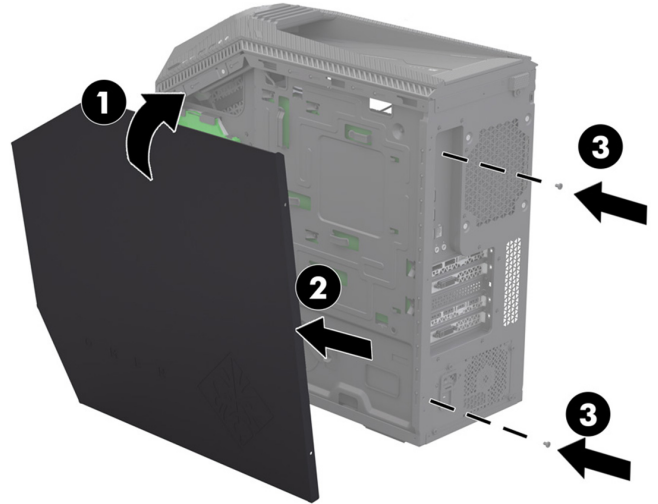


Replacing the optical drive

1. Slide the optical drive through the front bezel all the way into the bay so that it locks into place **(1)**, and then connect the power and data connector to the rear of the drive **(2)**.



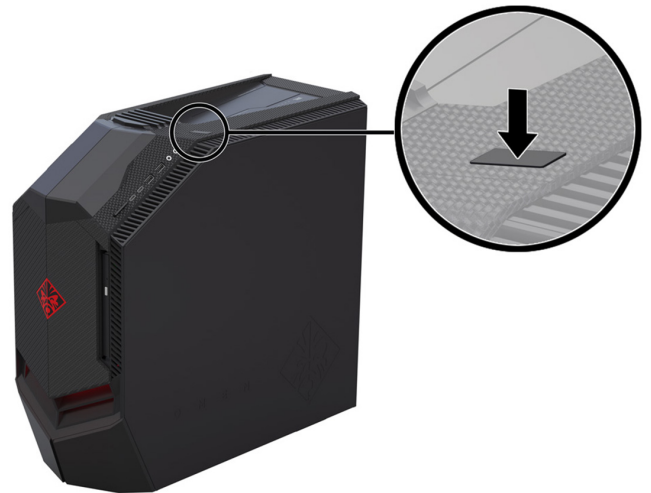
2. Position the access panel with the back of the panel extending slightly beyond the back of the computer. Rotate the top of the panel onto the side of the computer **(1)**, and then slide it forward into place **(2)**. Replace the two screws in the back edge of the access panel **(3)**.



3. Plug the power cord and any additional cables into the back of the computer.



4. Press the power button to turn on the computer.



Instructions pour le remplacement du lecteur optique



Avant de commencer

Respectez les exigences suivantes avant de retirer et de remplacer le lecteur optique.

AVERTISSEMENT : Pour éviter tout risque de blessure grave ou la détérioration du matériel, n'ouvrez pas le cache du châssis d'une unité contenant un module d'alimentation de 750 W. Pour déterminer si la puissance de votre module d'alimentation est de 300 W, 500 W ou 750 W, reportez-vous à l'étiquette apposée à l'arrière de l'ordinateur.

ATTENTION : N'ouvrez jamais le capot lorsque le cordon d'alimentation est branché ou lorsque l'ordinateur est sous tension. Vous pourriez endommager votre ordinateur ou être blessé par les pales du ventilateur en rotation.

ATTENTION : Évitez de toucher les bords tranchants à l'intérieur de l'ordinateur.

AVIS : L'électricité statique peut endommager les composants électroniques à l'intérieur de l'ordinateur. Déchargez l'électricité statique en touchant la cage métallique de l'ordinateur avant de toucher tout composant interne ou tout composant électronique.

Outils nécessaires

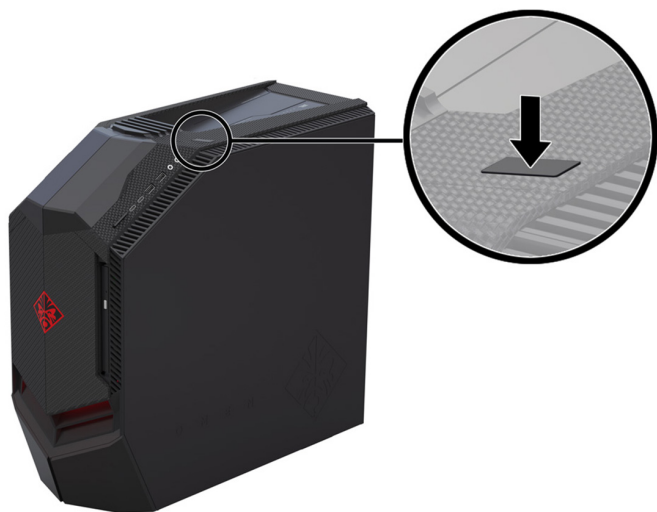
Tournevis cruciforme n° 2

Les petites vis peuvent être facilement égarées. Retirez les vis sur une surface qui vous permet de les récupérer en cas de chute.

REMARQUE : L'apparence et les fonctions de l'ordinateur peuvent varier selon le modèle.

Retrait du lecteur optique

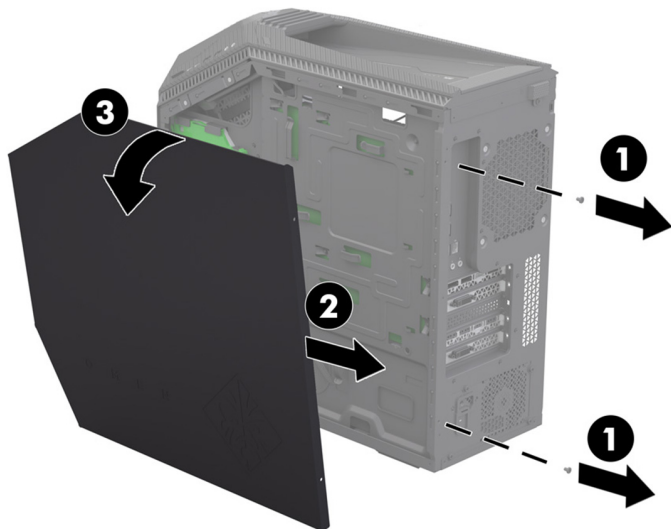
1. Appuyez sur le bouton d'alimentation pour éteindre l'ordinateur.



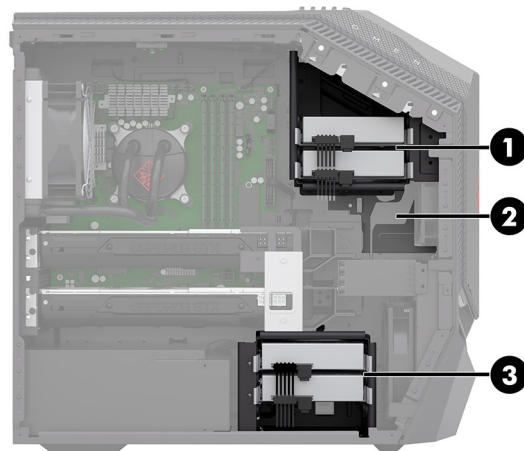
2. Débranchez le cordon d'alimentation et tous les autres câbles à l'arrière de l'ordinateur.



3. Retirez le panneau d'accès en enlevant les deux vis (1), en faisant glisser le panneau d'accès vers l'arrière (2), puis en le faisant pivoter vers le bas pour le retirer de l'ordinateur (3).



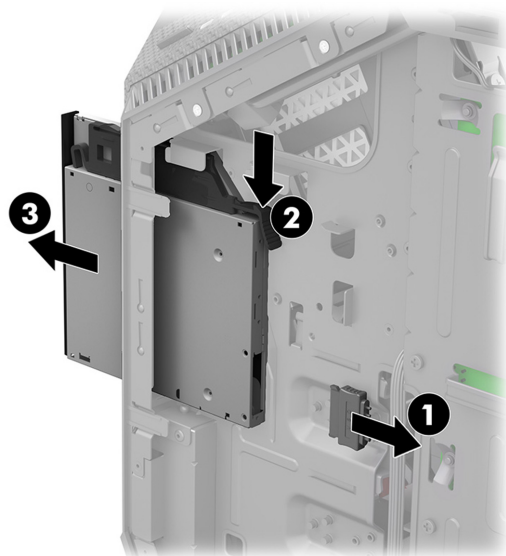
4. Repérez le lecteur optique :
1. Disques durs supérieurs
 2. Lecteur optique
 3. Disques durs latéraux



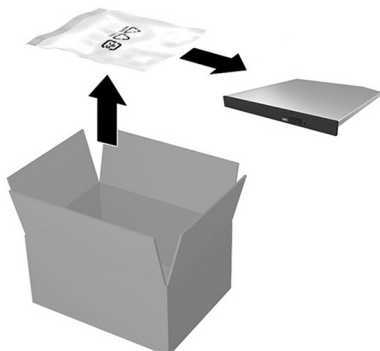
5. Pour retirer un insert de lecteur optique : Poussez le loquet de dégagement vers le centre de l'insert (1), puis faites glisser l'insert pour l'extraire de l'ordinateur (2).



6. Pour retirer un lecteur optique : Déconnectez le connecteur de données et d'alimentation de l'arrière du lecteur (1), poussez le loquet de dégagement vers le centre du lecteur (2), puis faites glisser le lecteur pour le retirer de l'ordinateur (3).

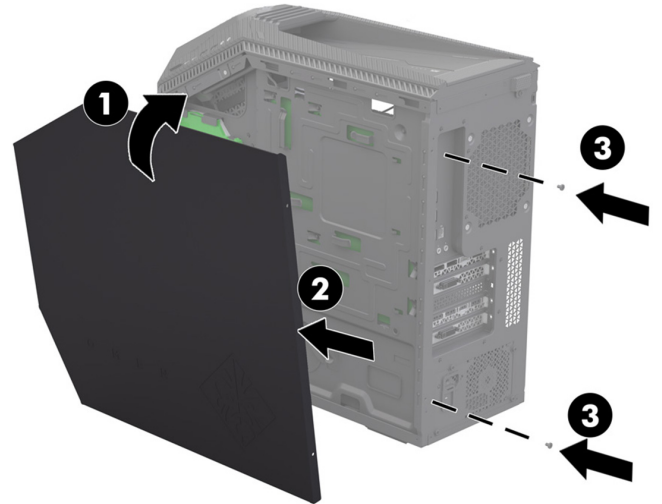
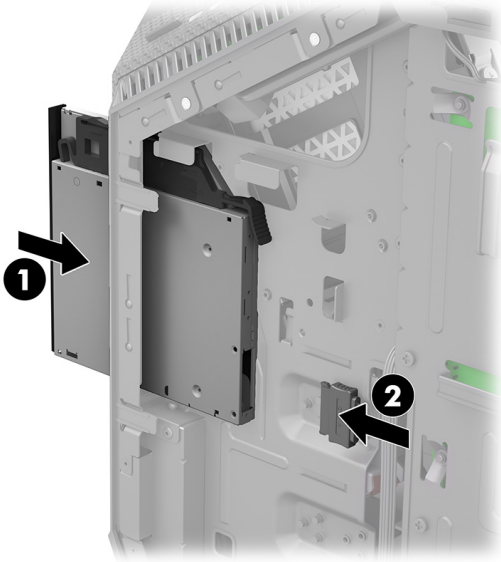


7. Mettez en contact le paquet du lecteur optique de remplacement avec la partie métallique de l'ordinateur, puis retirez-en le lecteur optique de remplacement.

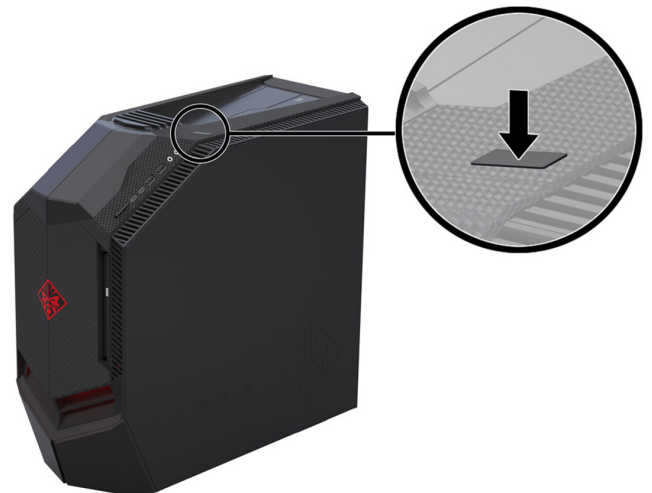


Réinstallation du lecteur optique

1. Faites glisser entièrement le lecteur optique par la face avant jusqu'au fond du compartiment de façon à ce qu'il s'emboîte (1), puis branchez le connecteur d'alimentation et de données à l'arrière du lecteur (2).
2. Placez le panneau d'accès de sorte que l'arrière du panneau s'étend légèrement au-delà de l'arrière de l'ordinateur. Faites pivoter le haut du panneau sur le côté de l'ordinateur (1), puis remettez-le en place en le faisant glisser (2). Remettez les deux vis dans le bord arrière du panneau d'accès (3).



3. Branchez le cordon d'alimentation et tous les autres câbles à l'arrière de l'ordinateur.
4. Appuyez sur le bouton d'alimentation pour allumer l'ordinateur.



© Copyright 2017 HP Development Company, L.P.

The information contained herein is subject to change without notice. The only warranties for HP products and services are set forth in the express warranty statements accompanying such products and services. Nothing herein should be construed as constituting an additional warranty. HP shall not be liable for technical or editorial errors or omissions contained herein.

First Edition: April 2017

PRINTER: Replace this box with Printed-In (PI) Statement(s) as per spec.
NOTE: This box is simply a placeholder. PI Statement(s) do not have to fit inside the box but should be placed in this area.

925495-121

