

Graphics Card Replacement Instructions



936167-121



Before you begin

Observe the following requirements before removing and replacing graphics cards.

WARNING: To reduce the risk of serious injury or damage to the equipment, do not open the chassis cover of any unit with a 750W power supply. To determine if you have a 300W, 500W or 750W power supply, refer to the label on the rear of the computer.

CAUTION: Never open the cover with the power cord attached or power applied. You might damage your computer or be injured by the spinning fan blades.

CAUTION: Avoid touching sharp edges inside the computer.

NOTICE: Static electricity can damage the electronic components inside the computer. Discharge static electricity by touching the metal cage of the computer before touching any internal parts or electronic components.

Tools needed

Phillips #2 screwdriver

Small screws are easily lost. Remove screws over a surface that enables you to retrieve them if they fall.

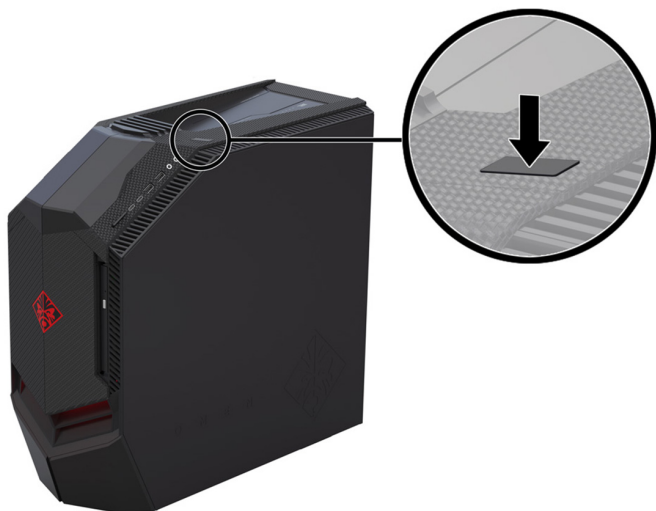
NOTE: Computer appearance and features may vary by model.

NOTE: When using an add-on, discrete graphics card, you must connect your display to the port on the graphics card. The covered UMA graphics port that is integrated into the computer system board does not function when an add-on graphics card is installed.

NOTE: When using an SLI graphics card configuration, be sure to connect your display to the port in the primary graphics card closest to the processor.

Removing a graphics card

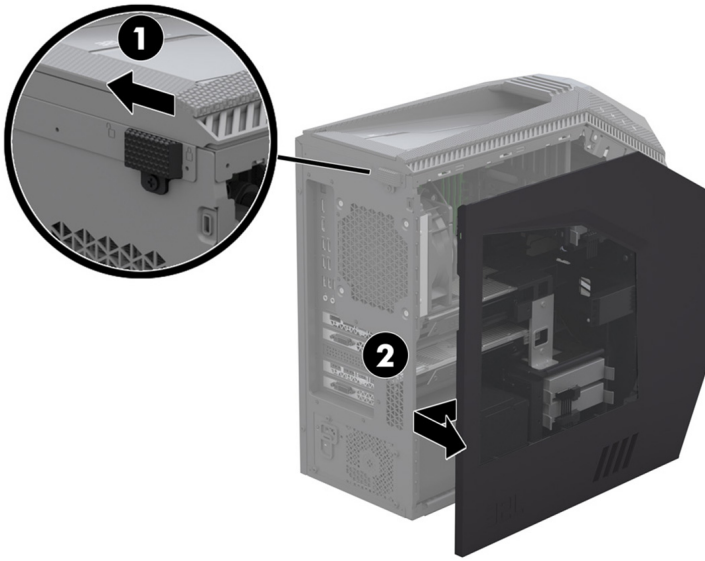
1. Press the power button to turn off the computer.



2. Disconnect the power cord and all attached cables from the back of the computer.



3. To remove the access panel:
Slide the release latch (1), and then slide the panel back and pull it away from the computer (2).

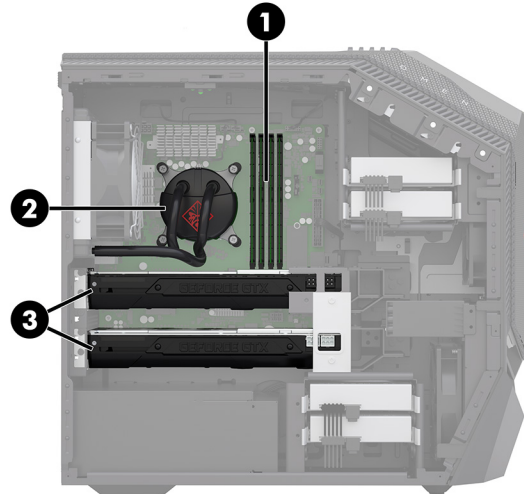


4. Locate the graphics card:

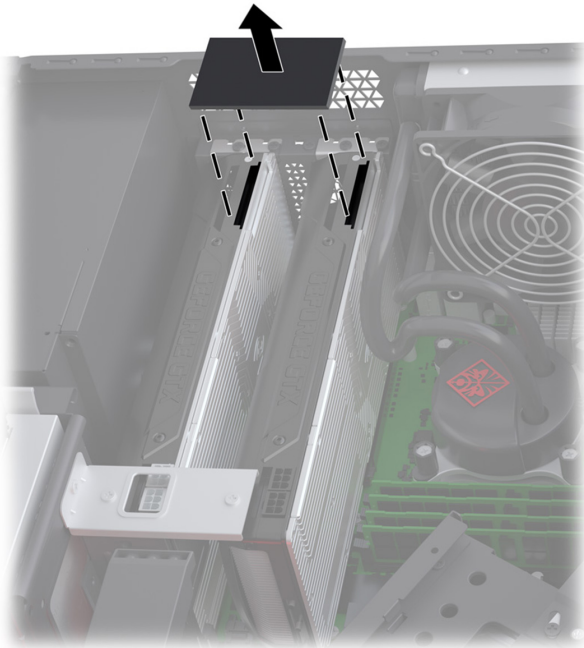
1. Memory modules
2. Liquid-filled heat sink

3. Graphics cards

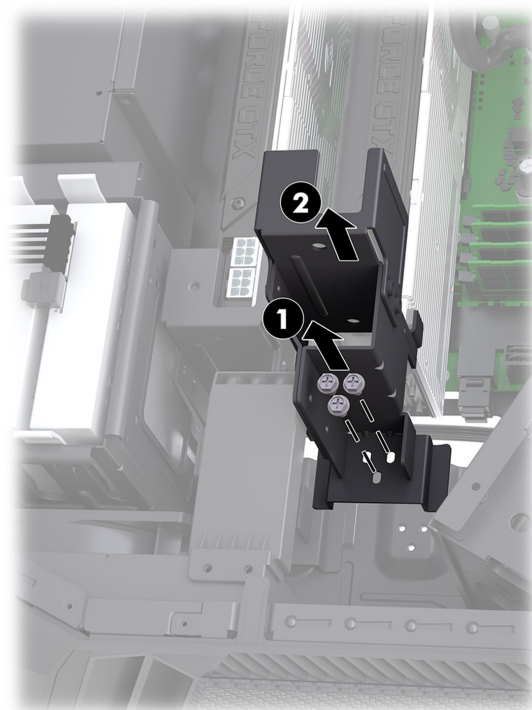
NOTE: All graphics cards are removed using the same procedures.



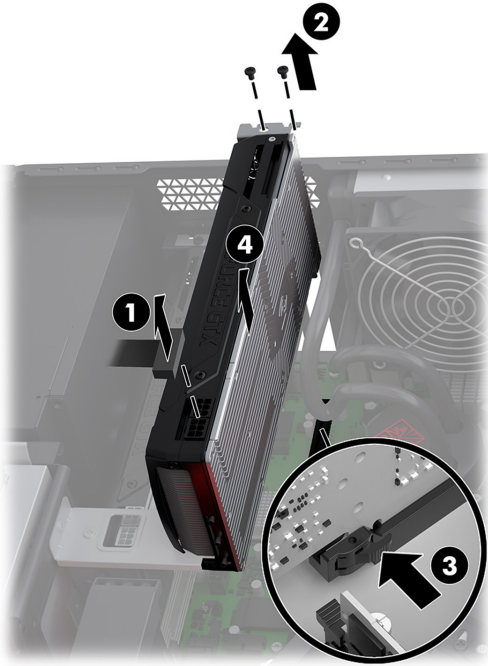
5. Remove the SLI bridge, if installed: Lift the bridge up from atop the graphics cards.



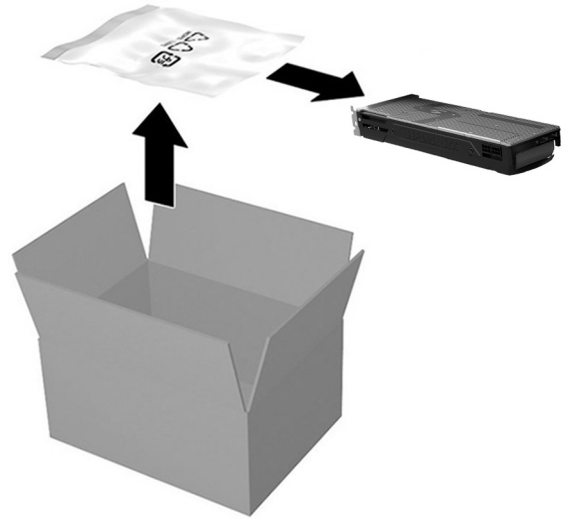
6. Remove the graphics card bracket: Remove the three screws (1), and then lift the bracket off the graphics card (2).



7. **Remove the graphics card:** Disconnect the power connector from the top of the card **(1)**. Remove the two screws from the end of the card **(2)**. Pull the PCIe socket latch **(3)**, and then lift the graphics card up and out of the socket **(4)**.

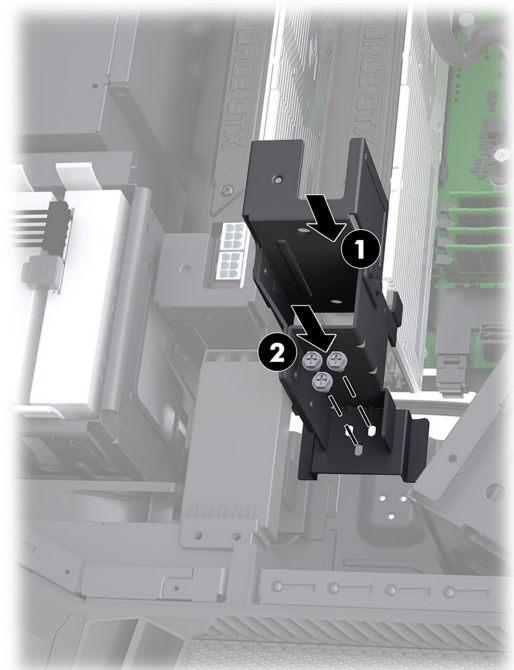
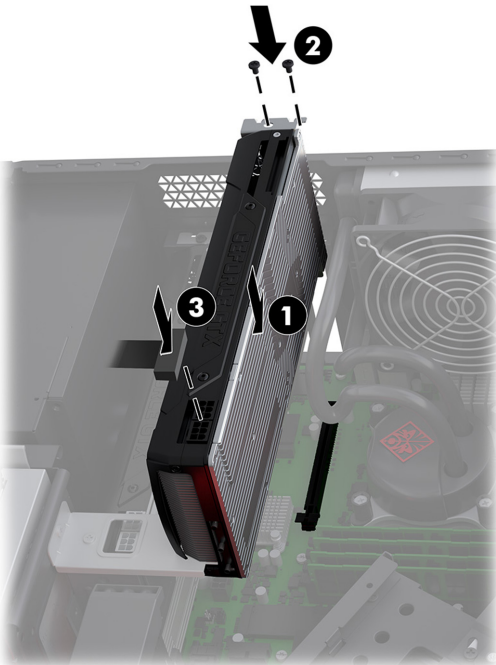


8. Touch the replacement graphics card bag to the metal of the computer, and then remove the replacement graphics card from the bag.

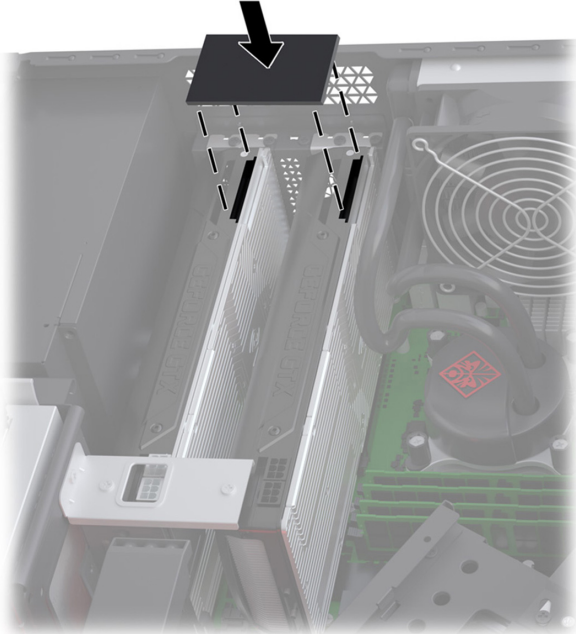


Replacing a graphics card

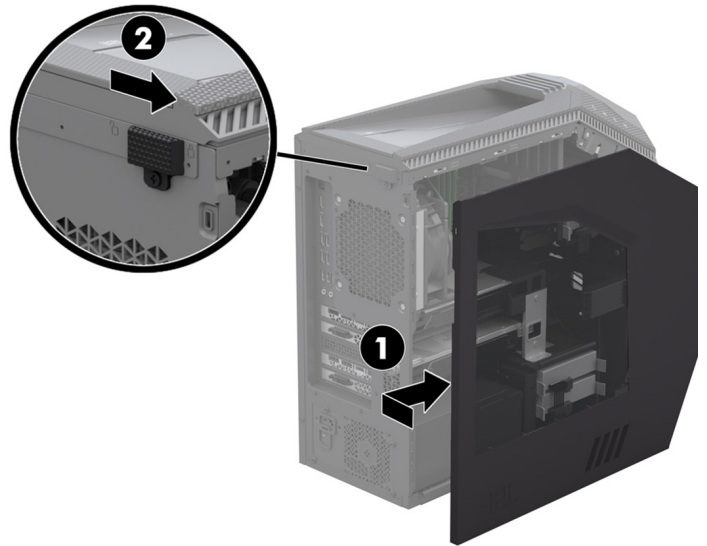
1. Insert the graphics card into the socket **(1)**, replace the two screws **(2)**, and then connect the power cable to the card **(3)**.
2. Place the bracket on the back of the graphics card **(1)**, and then replace the screws **(2)**.



3. Install the SLI bridge, if necessary: Connect the SLI bridge to the top of the graphics cards.



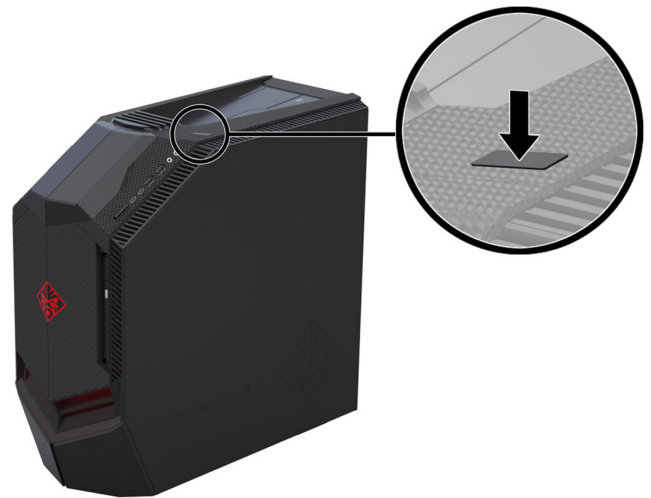
4. Position the access panel back into place on the side of the computer (1), and then slide the release latch to the locked position (2).



5. Plug the power cord and any additional cables into the back of the computer.



6. Press the power button to turn on the computer.



Instructions de remplacement de la carte graphique



Avant de commencer

Respectez les spécifications suivantes avant d'enlever et de remplacer des cartes graphiques.

AVERTISSEMENT : Pour éviter tout risque de blessure grave ou la détérioration du matériel, n'ouvrez pas le cache du châssis d'une unité contenant un module d'alimentation de 750 W. Pour déterminer si la puissance de votre module d'alimentation est de 300 W, 500 W ou 750 W, reportez-vous à l'étiquette apposée à l'arrière de l'ordinateur.

ATTENTION : N'ouvrez jamais le capot lorsque le cordon d'alimentation est branché ou lorsque l'ordinateur est sous tension. Vous pourriez endommager votre ordinateur ou être blessé par les pales du ventilateur en rotation.

ATTENTION : Évitez de toucher les bords tranchants à l'intérieur de l'ordinateur.

AVIS : L'électricité statique peut endommager les composants électroniques à l'intérieur de l'ordinateur. Déchargez l'électricité statique en touchant la cage métallique de l'ordinateur avant de toucher tout composant interne ou tout composant électronique.

Outils nécessaires

Tournevis cruciforme n° 2

Les petites vis peuvent être facilement égarées. Retirez les vis sur une surface qui vous permet de les récupérer en cas de chute.

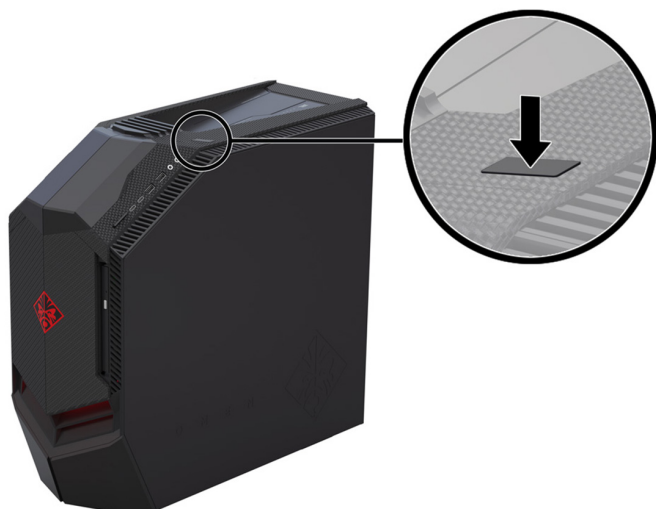
REMARQUE : L'apparence et les fonctions de l'ordinateur peuvent varier selon le modèle.

REMARQUE : Lorsque vous utilisez une carte graphique d'extension distincte, vous devez connecter votre écran au port sur la carte graphique. Le port graphique UMA couvert qui est intégré à la carte mère de l'ordinateur ne fonctionne pas lorsqu'une carte graphique d'extension est installée.

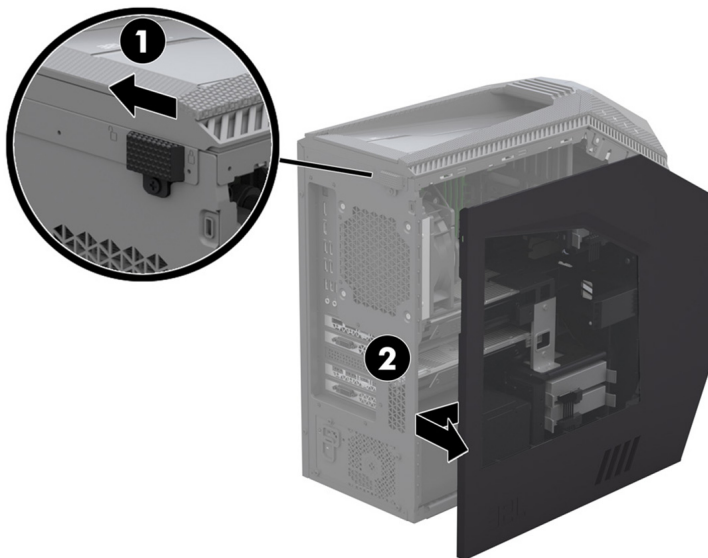
REMARQUE : Lorsque vous utilisez une configuration de cartes graphiques SLI, assurez-vous de connecter votre écran au port de la carte graphique principale située au plus près du processeur.

Retrait d'une carte graphique

1. Appuyez sur le bouton d'alimentation pour éteindre l'ordinateur.
2. Débranchez le cordon d'alimentation et tous les autres câbles à l'arrière de l'ordinateur.



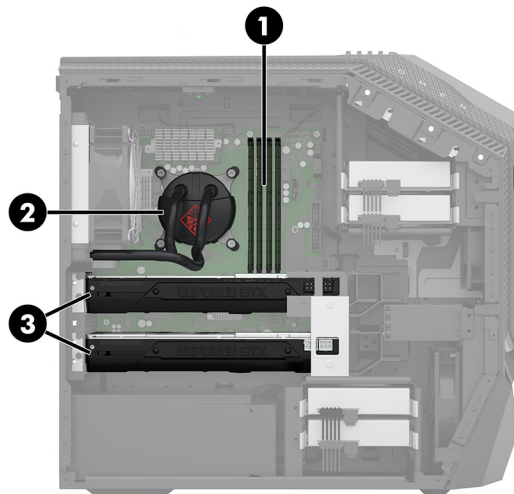
3. Pour retirer le panneau d'accès :
Faites glisser le loquet de dégagement (1), puis faites glisser le panneau vers l'arrière et tirez-le pour le retirer de l'ordinateur (2).



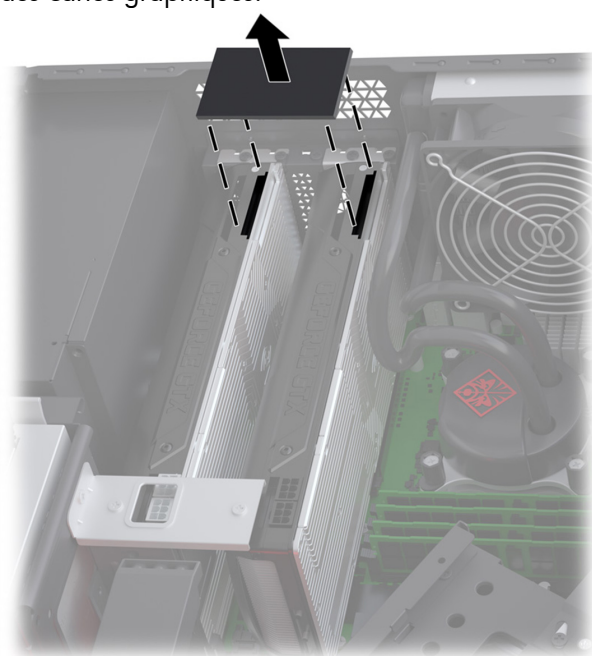
4. Repérez la carte graphique :

1. Modules mémoire
2. Dissipateur thermique à refroidissement liquide
3. Cartes graphiques

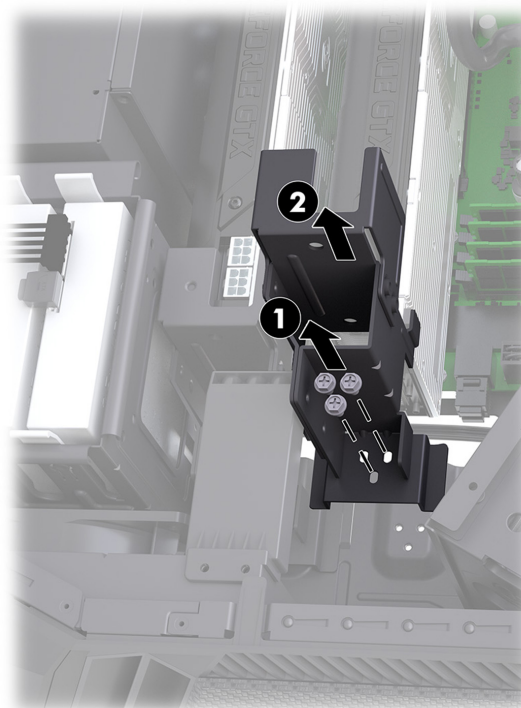
REMARQUE : Toutes les cartes graphiques se retirent en utilisant les mêmes procédures.



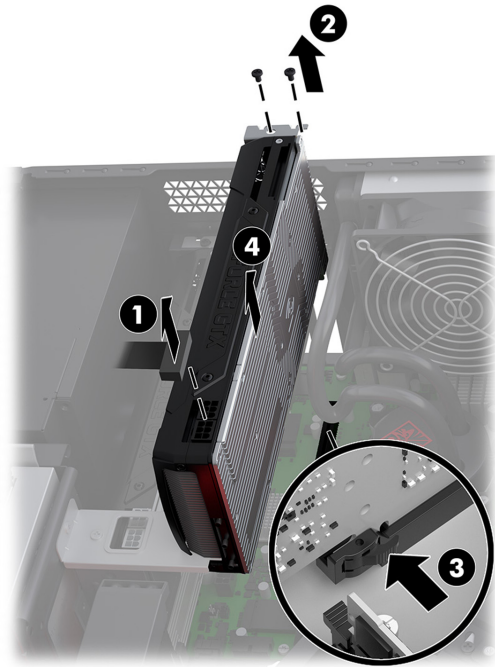
5. Retrait du pont SLI, si installé : Soulevez le pont en haut des cartes graphiques.



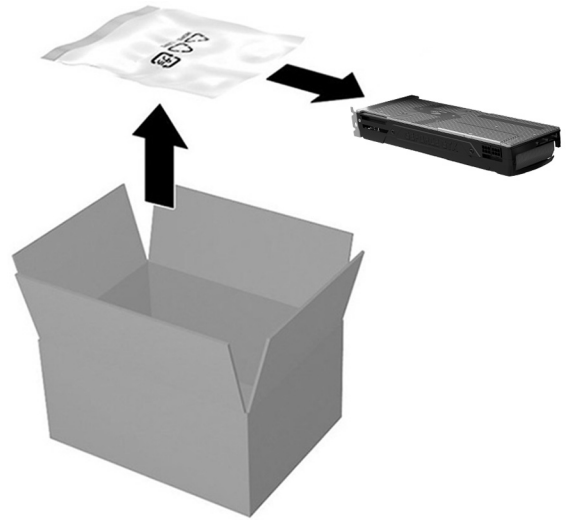
6. Retrait du support pour carte graphique : Retirez les trois vis (1), puis soulevez le support pour le retirer (2).



7. Retrait de la carte graphique : Déconnectez le connecteur d'alimentation de la partie supérieure de la carte (1). Retirez les deux vis situées à l'extrémité de la carte (2). Tirez le loquet du port de la carte PCIe (3), puis soulevez la carte graphique pour la retirer du port (4).

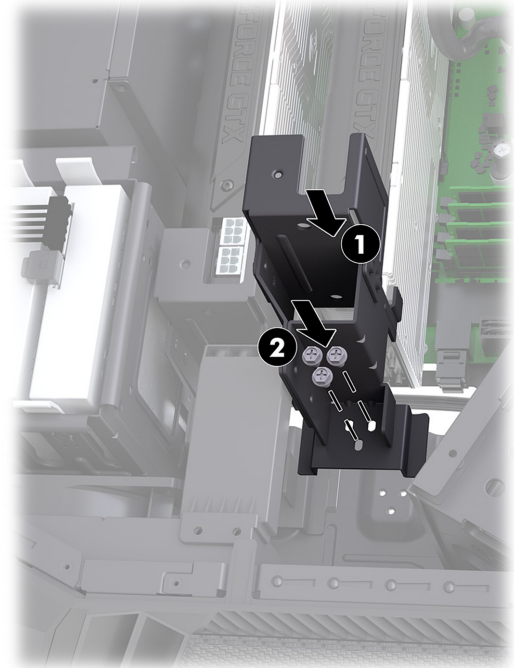


8. Mettez en contact le paquet de la carte graphique de remplacement avec la partie métallique de l'ordinateur, puis retirez-en la carte graphique de remplacement.

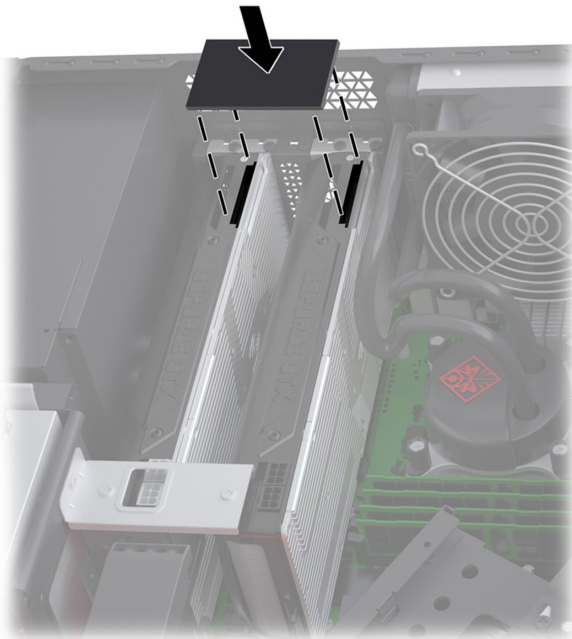


Remplacement d'une carte graphique

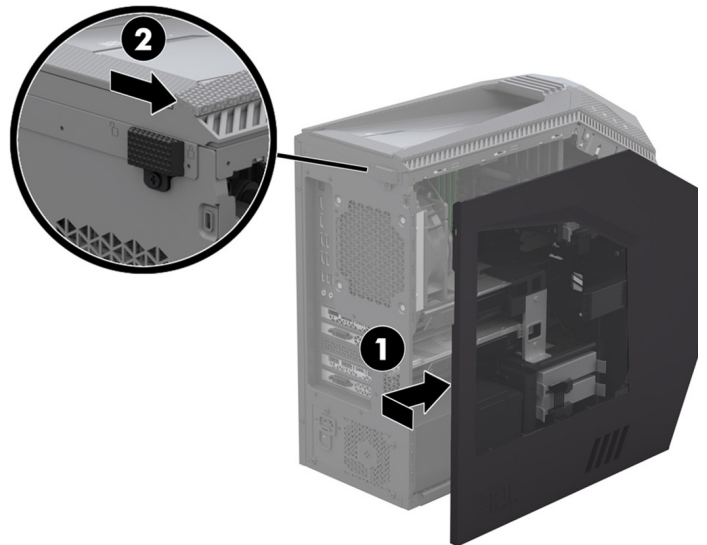
1. Insérez la carte graphique dans le port (1), remettez les deux vis (2), puis branchez le câble d'alimentation à la carte (3).
2. Placez le support à l'arrière de la carte graphique (1), puis remettez en place les vis (2).



3. Installation du pont SLI, si nécessaire : Connectez le pont SLI à la partie supérieure des cartes graphiques.



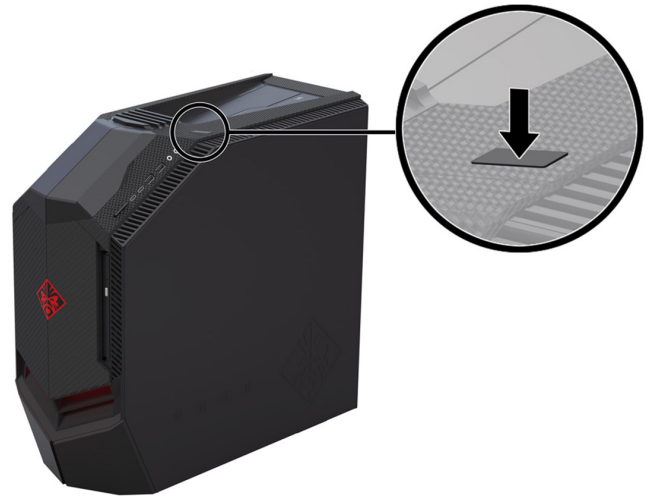
4. Remettez le panneau d'accès en place sur le côté de l'ordinateur (1), puis faites glisser le loquet de dégagement en position de verrouillage (2).



5. Branchez le cordon d'alimentation et tous les autres câbles à l'arrière de l'ordinateur.



6. Appuyez sur le bouton d'alimentation pour allumer l'ordinateur.



© Copyright 2017 HP Development Company, L.P.

The information contained herein is subject to change without notice. The only warranties for HP products and services are set forth in the express warranty statements accompanying such products and services. Nothing herein should be construed as constituting an additional warranty. HP shall not be liable for technical or editorial errors or omissions contained herein.

First Edition: April 2017



PRINTER: Replace this box with Printed in [PI] Statement(s) as per spec.
NOTE: This box is simply a placeholder. All Statement(s) do not have to fit inside the box but should be placed in this area.