

Liquid-Filled Heat Sink Replacement Instructions



936168-121



Before you begin

Observe the following requirements before removing and replacing the heat sink.

WARNING: To reduce the risk of serious injury or damage to the equipment, do not open the chassis cover of any unit with a 750W power supply. To determine if you have a 300W, 500W or 750W power supply, refer to the label on the rear of the computer.

CAUTION: Never open the cover with the power cord attached or power applied. You might damage your computer or be injured by the spinning fan blades.

CAUTION: Avoid touching sharp edges inside the computer.

NOTICE: Static electricity can damage the electronic components inside the computer. Discharge static electricity by touching the metal cage of the computer before touching any internal parts or electronic components.

Tools needed

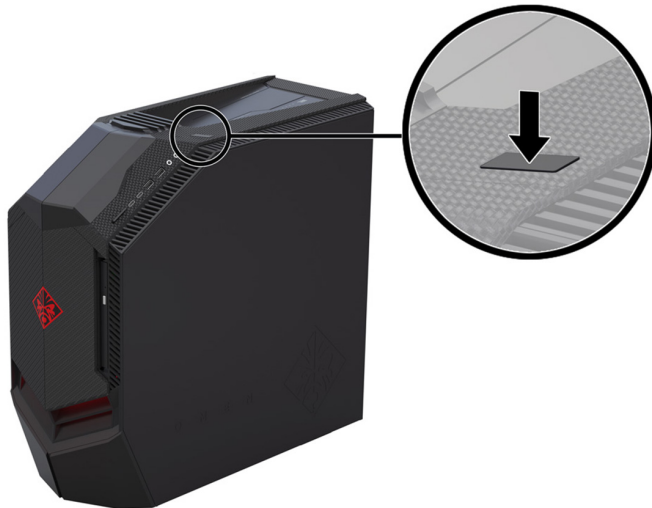
Phillips #2 screwdriver

Small screws are easily lost. Remove screws over a surface that enables you to retrieve them if they fall.

NOTE: Computer appearance and features may vary by model.

Removing the liquid-filled heat sink

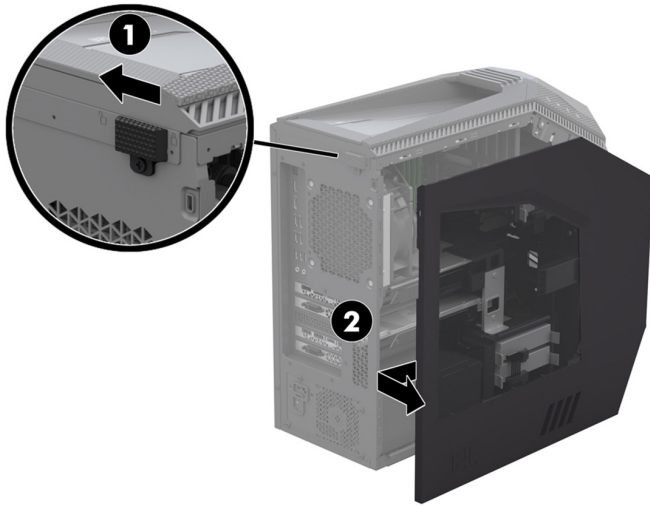
1. Press the power button to turn off the computer.



2. Disconnect the power cord and all attached cables from the back of the computer.

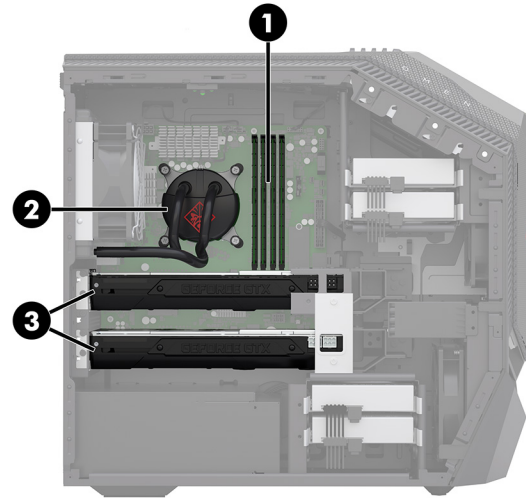


3. To remove the access panel:
Slide the release latch **(1)**, and then slide the panel back and pull it away from the computer **(2)**.



4. Locate the liquid-filled heat sink:

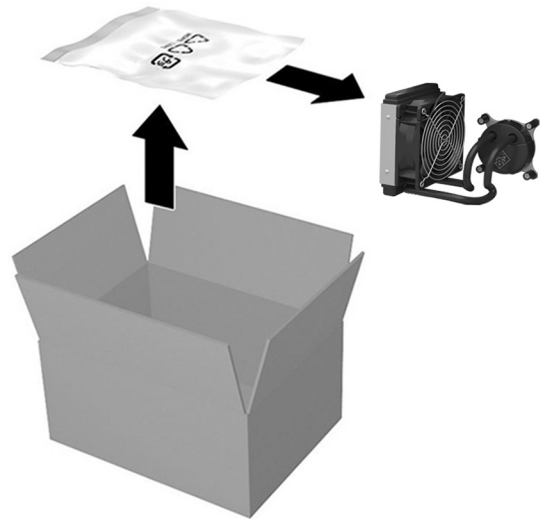
1. Memory modules
- 2. Liquid-filled heat sink**
3. Graphics cards



5. On the outside, rear of the computer, remove the four screws that secure the fan **(1)**. On the inside of the computer, loosen the four screws on the heat sink **(2)**, disconnect the fan cable from the system board **(3)**, and then lift the heat sink assembly from the computer **(4)**.

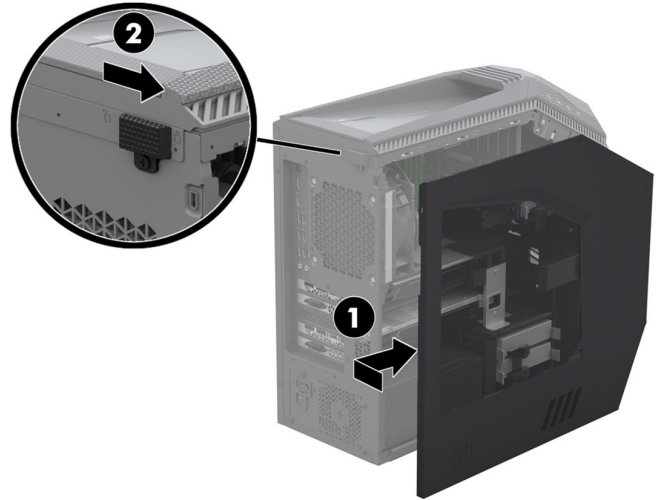


6. Touch the replacement heat sink bag to the metal of the computer, and then remove the replacement heat sink from the bag.

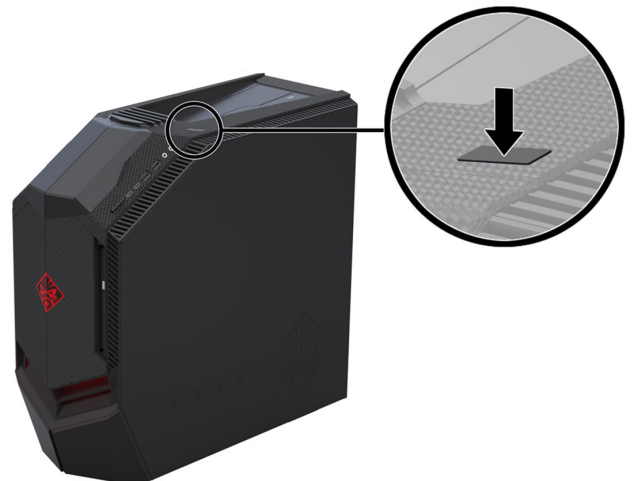


Replacing the liquid-filled heat sink

1. Insert the assembly into the computer with the heat sink on top of the processor and the fan against the computer back wall (1). Tighten the four screws on the heat sink (2), and then connect the fan cable to the system board (3). On the outside, rear of the computer, replace the four screws to secure the fan (4).
2. Position the access panel back into place on the side of the computer (1), and then slide the release latch to the locked position (2).



3. Plug the power cord and any additional cables into the back of the computer.
4. Press the power button to turn on the computer.



Instructions de remplacement du dissipateur thermique à refroidissement liquide



Avant de commencer

Respectez les exigences suivantes avant de retirer et de remplacer le dissipateur thermique.

AVERTISSEMENT : Pour éviter tout risque de blessure grave ou la détérioration du matériel, n'ouvrez pas le cache du châssis d'une unité contenant un module d'alimentation de 750 W. Pour déterminer si la puissance de votre module d'alimentation est de 300 W, 500 W ou 750 W, reportez-vous à l'étiquette apposée à l'arrière de l'ordinateur.

ATTENTION : N'ouvrez jamais le capot lorsque le cordon d'alimentation est branché ou lorsque l'ordinateur est sous tension. Vous pourriez endommager votre ordinateur ou être blessé par les pales du ventilateur en rotation.

ATTENTION : Évitez de toucher les bords tranchants à l'intérieur de l'ordinateur.

AVIS : L'électricité statique peut endommager les composants électroniques à l'intérieur de l'ordinateur. Déchargez l'électricité statique en touchant la cage métallique de l'ordinateur avant de toucher tout composant interne ou tout composant électronique.

Outils nécessaires

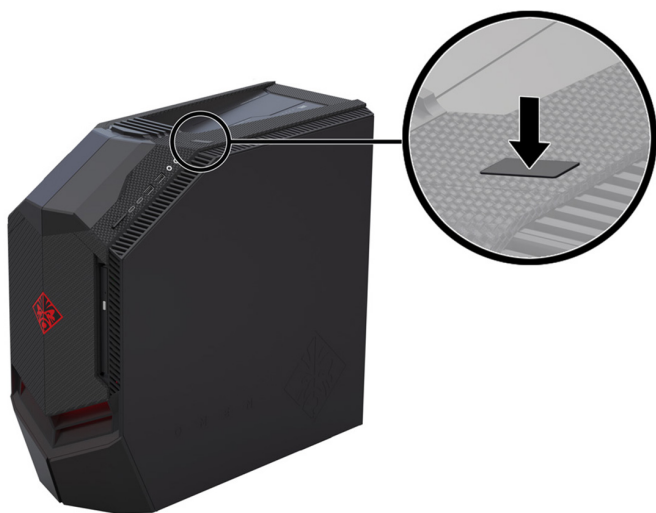
Tournevis cruciforme n° 2

Les petites vis peuvent être facilement égarées. Retirez les vis sur une surface qui vous permet de les récupérer en cas de chute.

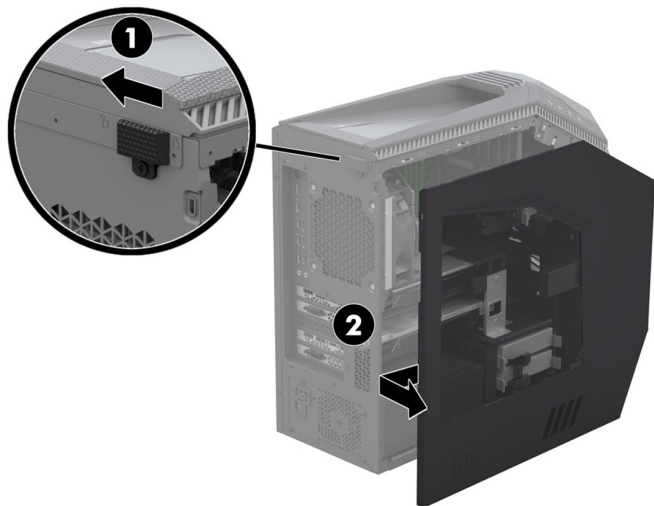
REMARQUE : L'apparence et les fonctions de l'ordinateur peuvent varier selon le modèle.

Retrait du dissipateur thermique à refroidissement liquide

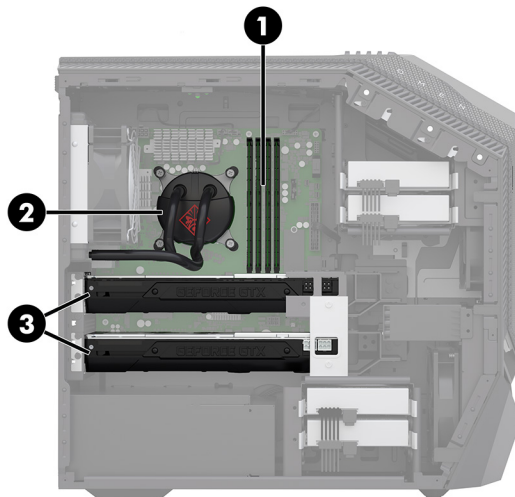
1. Appuyez sur le bouton d'alimentation pour éteindre l'ordinateur.
2. Débranchez le cordon d'alimentation et tous les autres câbles à l'arrière de l'ordinateur.



3. Pour retirer le panneau d'accès :
Faites glisser le loquet de dégagement (1), puis faites glisser le panneau vers l'arrière et tirez-le pour le retirer de l'ordinateur (2).



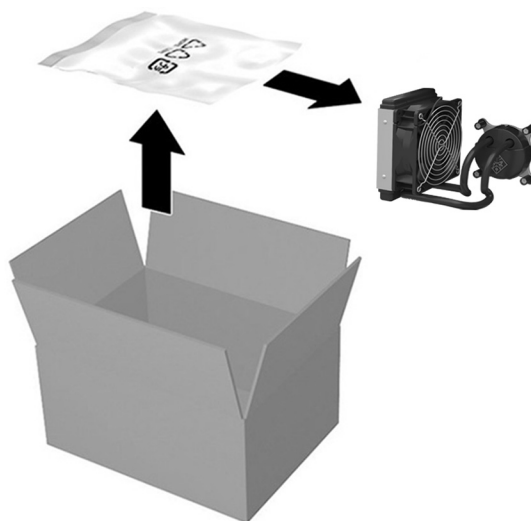
4. Repérez le dissipateur thermique à refroidissement liquide :
1. Modules mémoire
2. **Dissipateur thermique à refroidissement liquide**
3. Cartes graphiques



5. Depuis l'extérieur, à l'arrière de l'ordinateur, retirez les quatre vis qui fixent le ventilateur (1). À l'intérieur de l'ordinateur, desserrez les quatre vis situées sur le dissipateur thermique (2), déconnectez le câble du ventilateur de la carte mère (3), puis soulevez l'ensemble du dissipateur thermique pour le retirer de l'ordinateur (4).



6. Mettez en contact le paquet du dissipateur thermique de remplacement avec la partie métallique de l'ordinateur, puis retirez-en le dissipateur thermique de remplacement.

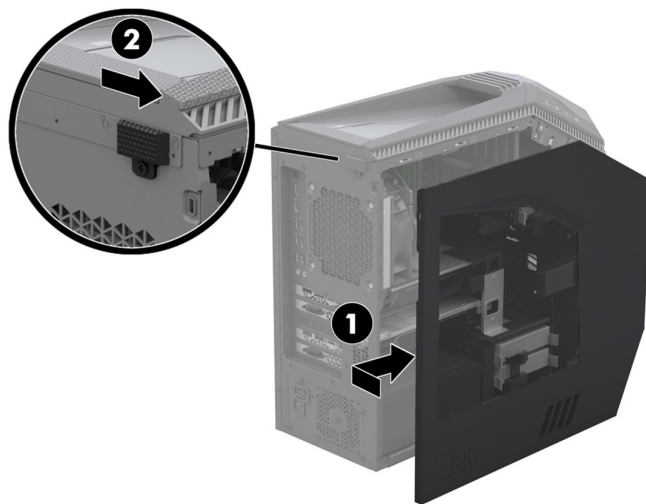


Remise en place du dissipateur thermique à refroidissement liquide

1. Insérez l'ensemble dans l'ordinateur de sorte que le dissipateur thermique soit au dessus du processeur et le ventilateur contre la partie arrière de l'ordinateur (1). Serrez les quatre vis sur le dissipateur thermique (2), puis connectez le câble du ventilateur à la carte mère (3). Depuis l'extérieur, à l'arrière de l'ordinateur, remettez les quatre vis pour fixer le ventilateur (4).



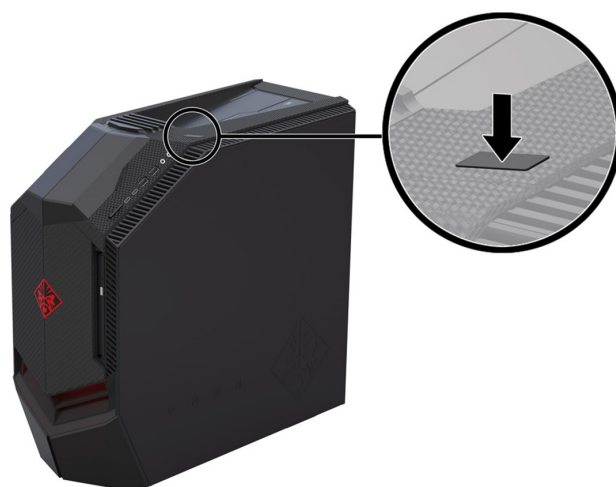
2. Remettez le panneau d'accès en place sur le côté de l'ordinateur (1), puis faites glisser le loquet de déverrouillage en position de verrouillage (2).



3. Branchez le cordon d'alimentation et tous les autres câbles à l'arrière de l'ordinateur.



4. Appuyez sur le bouton d'alimentation pour allumer l'ordinateur.



© Copyright 2017 HP Development Company, L.P.

The information contained herein is subject to change without notice. The only warranties for HP products and services are set forth in the express warranty statements accompanying such products and services. Nothing herein should be construed as constituting an additional warranty. HP shall not be liable for technical or editorial errors or omissions contained herein.



First Edition: April 2017

PRINTER: Replace this box with Printed-In (PI) Statements as per spec.
NOTE: This box is simply a placeholder. PI Statements do not have to fit inside the box but should be placed in this area.