



Посібник користувача

© Copyright 2017 HP Development Company, L.P.

FreeSync і Radeon — це торгові марки корпорації Advanced Micro Devices, Inc. HDMI, логотип HDMI та мультимедійний інтерфейс високої чіткості — це торгові марки або зареєстровані торгові марки HDMI Licensing LLC. Windows є зареєстрованою торговою маркою або торговою маркою корпорації Microsoft у США та/або інших країнах.


Відомості, які містяться в цьому документі, можуть змінюватися без попередження. Усі гарантії на продукти й послуги HP викладено в прямих гарантійних зобов'язаннях, які супроводжують такі продукти й послуги. Жодна інформація в цьому документі не може тлумачитися як надання додаткової гарантії. Компанія HP не несе відповідальності за технічні або редакційні помилки чи упущення, які містяться в цьому документі.


Перше видання: лютий 2017 р.


Номер документа: 917420-BD1

Про цей посібник

У цьому посібнику містяться відомості про функції монітора, та його налаштування залежно від програмного забезпечення та технічних характеристик.

 **УВАГА!** Такий текст указує, що недотримання вказівок може призвести до тілесних ушкоджень або смерті.

 **ПОПЕРЕДЖЕННЯ.** Такий текст указує, що недотримання вказівок може призвести до пошкодження обладнання або втрати даних.

 **ПРИМІТКА.** Таке виділення тексту вказує на те, що текст містить важливу додаткову інформацію.

 **ПОРАДА.** Текст, позначений таким чином містить корисні поради.

HDMI™
HIGH-DEFINITION MULTIMEDIA INTERFACE

Цей продукт підтримує технологію HDMI.

Зміст

1 Початок роботи	1
Важлива інформація з безпеки	1
Функції та компоненти продукту	2
Характеристики	2
Розташовані ззаду компоненти	3
Компоненти, розташовані спереду	4
Налаштування монітора	4
Установлення підставки монітора	4
Під'єднання кабелів	5
Регулювання монітора	7
Увімкнення монітора	7
Кріплення монітора	8
Від'єднання підставки для монітора	8
Приєднання монтажного кронштейна VESA	9
Установлення кабелю безпеки	11
2 Використання дисплея	12
Програмне забезпечення та утиліти	12
Файл інформації	12
Файл типу Image Color Matching	12
Інсталяція файлів .INF та .ICM	12
Інсталяція з пристрою для читання оптичних дисків (лише в деяких регіонах)	12
Завантаження з Інтернету	13
Використання екранного меню (OSD)	13
Призначення функціональних кнопок	13
Налаштування режиму приглушеного блакитного світла	14
Використання режиму Автоматичний перехід до сплячого режиму	14
3 Підтримка та усунення несправностей	16
Вирішення поширених проблем	16
Блокування кнопок	17
Технічна підтримка продукту	17
Підготовка до дзвінка до служби технічної підтримки	17
Розташування наклейок із маркуванням	18

4 Обслуговування монітора	19
Вказівки з технічного обслуговування	19
Очищення монітора	19
Перевезення монітора	20
Додаток а Технічні характеристики	21
Попередньо встановлені значення роздільної здатності дисплея	22
Додавання користувацьких режимів	23
Адаптер живлення	23
Функція економного енергоспоживання	23
Додаток б Спеціальні можливості	24
Підтримувані допоміжні технології	24
Зв'язок зі службою підтримки	24

1 Початок роботи

Важлива інформація з безпеки

Кабель живлення входить до комплекту постачання монітора. У разі використання іншого кабелю потрібно використовувати лише джерело живлення та підключення, які відповідають цьому монітору. Відомості про відповідний комплект кабелю живлення для монітора див. у документі *Зауваження щодо використання виробу* на оптичному диску (якщо входить до комплекту постачання монітора) або у комплекті документації до свого виробу.

⚠ УВАГА! Щоб зменшити ризик ураження струмом або пошкодження обладнання, дотримуйтеся таких порад.

- Підключайте кабель живлення до розетки змінного струму, розташованої в легкодоступному місці.
- Відключайте живлення комп'ютера, від'єднуючи кабель живлення від розетки змінного струму.
- Якщо вилка кабелю живлення має 3 контакти, підключайте цей кабель до заземленої 3-контактної розетки. Не від'єднуйте контакт заземлення кабелю живлення (наприклад, під'єднуючи 2-контактний адаптер). Контакт заземлення — це дуже важлива функція безпеки.

Щоб уникнути небезпеки, не ставте речі на дроти або кабелі електропостачання. Розташуйте їх таким чином, щоб ніхто не міг випадково на них наступити або зачепитися за них. Під час вимкнення пристрою не смикайте за дріт або кабель. Під час вимкнення з розетки змінного струму тримайте кабель за штепсельну вилку.

Щоб зменшити ризик серйозних пошкоджень, ознайомтеся з *Посібник із техніки безпеки та забезпечення зручності користування*. У цьому посібнику описано правильну організацію робочого місця, позу й робочі та побутові звички для користувачів комп'ютерів. У *Посібнику з техніки безпеки та забезпечення зручності користування* також подано важливу інформацію щодо електричної та технічної безпеки. *Посібник із техніки безпеки та забезпечення зручності користування* також можна знайти в Інтернеті за адресою <http://www.hp.com/ergo>.

⚠ ПОПЕРЕДЖЕННЯ. Для захисту монітора та комп'ютера під'єднуйте всі кабелі живлення комп'ютера та периферійних пристроїв (наприклад монітора, принтера, сканера) до одного із пристроїв захисту від перепадів напруги, наприклад подовжувача або джерела безперебійного живлення (UPS). Не всі пристрої захисту від перепадів напруги забезпечують такий захист; на подовжувачах має бути спеціальний ярлик із відомостями про таку функцію. Використовуйте подовжувачі, виробники яких пропонують можливість заміни в разі пошкоджень, щоб ви могли замінити своє обладнання, якщо у пристрої захисту від перепадів напруги станеться збій.

Для розташування РК-монітора HP використовуйте меблі відповідного розміру.

⚠ УВАГА! РК-монітори, які неправильно розташовані на шафах, полицях, столах, динаміках, коробах або візках, можуть впасти та спричинити травму.

Під час прокладання дротів і кабелів, під'єднаних до РК-монітора, необхідно виявляти особливу обережність, щоб не защемити, не притиснути або не перечепитися через них.


📝 ПРИМІТКА. Цей продукт придатний для розваг. Рекомендовано розташовувати монітор у контрольованому освітленому середовищі, щоб уникнути перешкод від оточуючих освітлених і яскравих поверхонь, що може призвести до дестабілізуючого відбиття на екрані.


Функції та компоненти продукту

Характеристики

Цей продукт – монітор AMD FreeSync™ – відповідає всім вимогам. Це дає змогу насолоджуватися іграми на ПК із плавністю, чудовим відгуком і відсутністю ривків під час зміни зображення на екрані. На зовнішньому джерелі, яке під'єднано до монітора, має бути встановлено драйвер FreeSync.

Технологія AMD FreeSync призначена для усунення затинань і ривків під час ігор та перегляду відеозаписів за допомогою блокування частоти оновлення монітора на частоті кадрів графічної карти. Наявність додаткових можливостей перевірте у виробника компонента чи системи.


 **ВАЖЛИВО.** Потрібно використовувати монітори із графічними картами AMD Radeon™ та/або APU-сумісні монітори AMD серії A із адаптивною синхронізацією DisplayPort/HDMI. Потрібен драйвер AMD 15.11 Crimson (або новішої версії) для підтримки FreeSync через HDMI.

 **ПРИМІТКА.** Адаптивна частота оновлення зображення відрізняється залежно від монітора. Додаткові відомості див. на веб-сайті www.amd.com/freesync.

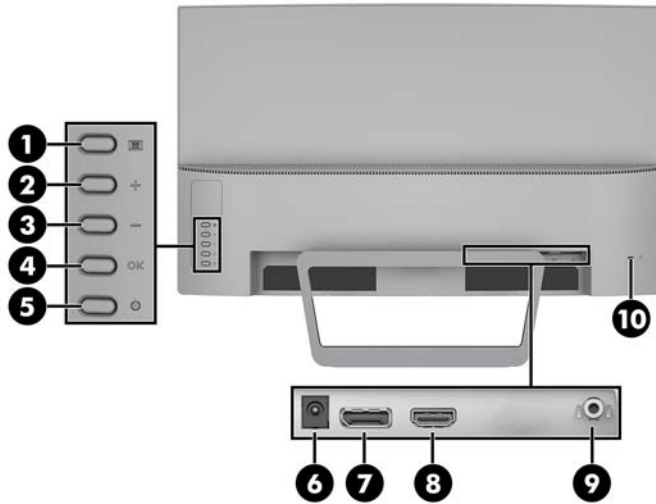
Для увімкнення функції FreeSync натисніть кнопку **Меню** на моніторі, щоб відкрити екранне меню (OSD). Виберіть **Управління цветом** (Керування кольором), **Режими просмотра** (Режими перегляду), **Игра** (Гра).

Монітор зі світлодіодним підсвічуванням має активну матрицю, виготовлену за технологією VA (вертикальне вирівнювання). Функції монітора перелічено нижче.

- Вигнутий екран 1800r 68,59 см (27 дюймів) по діагоналі з роздільною здатністю 1920 x 1080 FHD та підтримкою повноекранного перегляду для низької роздільної здатності
- Можливість нахилу та легкого перегляду з сидячого чи стоячого положення або під час переміщення з одного боку монітора до іншого
- Відеовхід HDMI (мультимедійний інтерфейс високої чіткості)
- Відеовхід DisplayPort
- Функція "Plug and Play" (за умови підтримки операційною системою комп'ютера)
- Доступність екранного меню (OSD) на 10 мовах для легкого налаштування та оптимізації екрана.
- Програма My Display для налаштування параметрів монітора за допомогою ОС Windows®
- Захист від копіювання HDCP (High-Bandwidth Digital Content Protection) на всіх цифрових входах
- Оптичний диск із програмним забезпеченням і документацією, який входить до комплекту постачання монітора, в деяких регіонах містить драйвери монітора та документацію до продукту
- Монтажний кронштейн VESA для приєднання монітора для настінного кріплення або поворотного кронштейна
- Функція фільтрування синього світла Low Blue Light Mode для створення зображення, яке менше стомлює очі

 **ПРИМІТКА.** Відомості з техніки безпеки та нормативну інформацію див. у *Зауваженнях щодо використання виробу* на оптичному диску (якщо входить до комплекту постачання монітора) або у комплекті документації до свого виробу. Щоб знайти оновлення для посібників користувача до свого виробу, перейдіть за посиланням <http://www.hp.com/support>. Виберіть **Найдіть своє устрійство** (Знайдіть свій пристрій) і дотримуйтеся вказівок на екрані.

Розташовані ззаду компоненти



Компонент	Функція
1 Кнопка Меню/ОК	Якщо екранне меню (OSD) відкрито, натисніть кнопку, щоб підтвердити вибір. Якщо екранне меню закрито, натисніть, щоб відкрити меню.
2 Кнопка "Плюс/Угору/ Наступний вхідний порт".	У відкритому екранному меню натисніть цю кнопку, щоб перейти вперед і збільшити рівні налаштувань. Якщо екранне меню закрито, натисніть, щоб переключити джерело вхідного сигналу монітора на наступний активний вхідний порт.
3 Кнопка "Мінус/Униз/ Режими перегляду"	У відкритому екранному меню натисніть цю кнопку, щоб перейти вперед і зменшити рівні налаштувань. Якщо екранне меню закрито, натисніть, щоб відкрити меню "Режими просмотра" (Режими перегляду).
4 Кнопка "Вихід/Назад/ Інформація"	Якщо екранне меню відкрито, натисніть, щоб вийти з меню або перейти на рівень назад. Якщо екранне меню закрито, натисніть цю кнопку, щоб відкрити меню "Інформація" (Інформація).
5 Кнопка Живлення	Увімкнення та вимкнення монітора.
6 Гніздо живлення	Призначене для підключення до монітора адаптера змінного струму.
7 Порт DisplayPort	Призначений для під'єднання кабелю порту DisplayPort до вихідного пристрою.
8 Порт HDMI	Призначений для під'єднання кабелю HDMI до вихідного пристрою.
9 Гніздо аудіовиходу (наушники)	Призначене для під'єднання стереодинаміків із живленням або навушників до монітора. УВАГА! Щоб не зашкодити слуху, зменшуйте рівень гучності перед використанням навушників, міні-наушників або гарнітури. Додаткову інформацію з технічної безпеки див. у <i>Зауваженнях щодо використання виробу</i> на оптичному диску (якщо входить до комплекту постачання монітора) або у комплекті документації до свого виробу. ПРИМІТКА. Якщо до пристрою під'єднано навушники, колонки вимикаються.

Компонент	Функція
10	Гніздо кабелю безпеки
	Призначене для під'єднання до монітора додаткового кабелю безпеки.

ПРИМІТКА. * Кнопки 2–4 — це функціональні кнопки, стандартні параметри яких можна змінити в екранному меню і вибрати інші пункти меню, які найчастіше використовуються та до яких потрібно швидко отримувати доступ. Додаткову інформацію див. у розділі [Призначення функціональних кнопок на сторінці 13](#).

Компоненти, розташовані спереду

Індикатор живлення розміщено на передній панелі монітора. Якщо світиться, означає, що живлення монітора ввімкнено.



Налаштування монітора

Установлення підставки монітора

⚠ ПОПЕРЕДЖЕННЯ. Не торкайтеся поверхні РК-панелі. Тиск на панель може викликати неоднорідність кольорів або порушення орієнтації рідких кристалів. Якщо це станеться, нормальний стан екрана не відновиться.

💡 ПОРАДА. Правильно виберіть місце для встановлення монітора, оскільки рамка може відбивати світло, яке потрапляє на неї від освітлювальних пристроїв та блискучих поверхонь, а це заважатиме перегляду.


1. Покладіть монітор на рівну поверхню нижнім боком догори.

⚠ ПОПЕРЕДЖЕННЯ. Під час установлення підставки на місце не кладіть монітор екраном донизу. Якщо покласти монітор екраном донизу, навантаження на вигнутий екран може призвести до його пошкодження.


2. Посуньте основу на підставку та добре притисніть, щоб надійно зафіксувати її на місці.



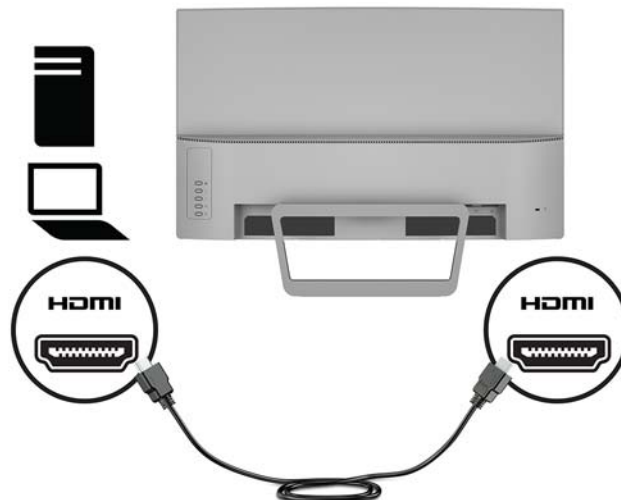
Під'єднання кабелів

 **ПРИМІТКА.** Монітор постачається з набором кабелів. Не всі кабелі, наведені в цьому розділі, входять до комплекту постачання монітора.

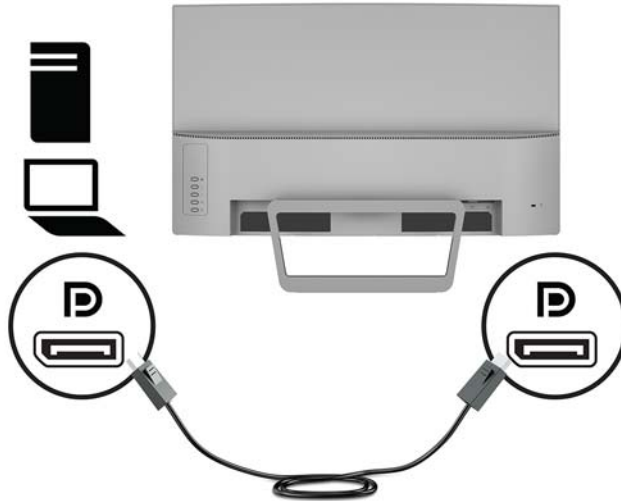
1. Розмістіть монітор у зручному, добре вентилятованому місці поруч із комп'ютером.
2. Під'єднайте відеокабель порту відеовходу.

 **ПРИМІТКА.** Монітор автоматично визначає, на яких входах наявні правильні відеосигнали. Входи можна вибирати за допомогою екранного меню. Для цього натисніть кнопку **Меню** та виберіть пункт **Управління вводом** (Керування вводом).

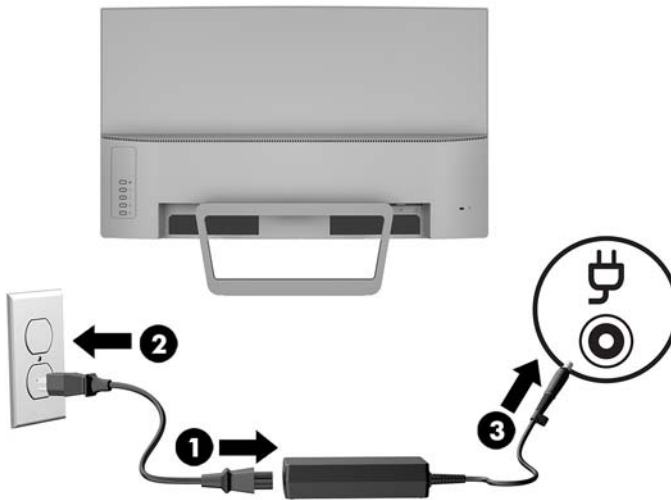
- Під'єднайте один кінець кабелю HDMI до роз'єму HDMI на задній панелі монітора, а інший кінець кабелю — до вихідного пристрою.



- Під'єднайте один кінець кабелю DisplayPort до розніму DisplayPort на задній панелі монітора, а інший кінець кабелю — до вихідного пристрою.



3. Вставте один кінець кабелю живлення в адаптер змінного струму (1), а інший кінець — до заземленої розетки змінного струму (2). Потім під'єднайте адаптер змінного струму до монітора (3).



⚠ УВАГА! Щоб зменшити ризик ураження струмом або пошкодження обладнання, дотримуйтеся таких порад.

Забароняється відключати контакт заземлення кабелю живлення. Контакт заземлення є важливою складовою системи безпеки.

Підключайте кабель живлення тільки до заземленої розетки змінного струму, яка завжди знаходиться в зоні досяжності.

Відключайте живлення обладнання, від'єднуючи кабель живлення від розетки змінного струму.

Щоб уникнути небезпеки, не ставте речі на дроти або кабелі електропостачання. Розташуйте їх таким чином, щоб ніхто не міг випадково на них наступити або зачепитися за них. Під час вимкнення пристрою не смікайте за дроти або кабель. Під час вимкнення кабелю живлення з розетки тримайте кабель за штепсельну вилку.

Регулювання монітора

Нахиліть панель монітора вперед або назад, щоб установити її на зручний для очей рівень.




Увімкнення монітора

1. Натисніть кнопку живлення на пристрої, щоб увімкнути його.
2. Натисніть кнопку **Живлення** на передній панелі монітора, щоб увімкнути його.



⚠ ПОПЕРЕДЖЕННЯ. На моніторах, де на екрані відображається одне й те саме статичне зображення впродовж 12 годин поспіль, може з'явитися залишкове зображення. Щоб запобігти появі залишкового зображення на екрані монітора, слід завжди вмикати заставку або вимикати монітор, якщо він не використовується протягом тривалого часу. Ефект "запам'ятовування" зображення може виникати на всіх РК-моніторах. Умови гарантії HP не поширюються на монітори із залишковим зображенням.

📝 ПРИМІТКА. Якщо після натискання кнопки **Живлення** нічого не відбувається, можливо, увімкнено функцію блокування кнопки живлення. Щоб вимкнути цю функцію, натисніть і утримуйте кнопку **Живлення** впродовж 10 секунд.

 **ПРИМІТКА.** Індикатор живлення можна вимкнути в екранному меню. Натисніть кнопку **Меню** на задній панелі монітора, виберіть пункт **Управление питанием** (Керування живленням), виберіть **Индикатор питания** (Індикатор живлення), а потім — **Выключить** (Вимкнути).

Після ввімкнення монітора протягом п'яти секунд відображається повідомлення про його стан. У повідомленні вказано, на якому вході наявний активний сигнал, стан параметра автоматичного перемикачання джерел ("Увімкнуто" чи "Вимкнуто"); заводські параметри за замовчуванням увімкнено, попередньо налаштовану роздільну здатність екрана та рекомендовану роздільну здатність екрана.


Монітор автоматично сканує входи на наявність вхідного сигналу та використовує цей вхід.

Кріплення монітора

Панель монітора можна прикріпити до стіни, поворотного кронштейна чи іншої монтажної арматури.


 **ПРИМІТКА.** Цей апарат призначено для монтажних кронштейнів, які підтримуються UL або CSA.

Якщо монітор має сертифікат відповідності стандарту TCO, до передньої панелі слід підключати тільки екранований кабель живлення. Використання екранованого кабелю живлення відповідає вимогам сертифікації TCO для дисплеїв. Відомості про вимоги TCO див. у www.tcodevelopment.com.


 **ПОПЕРЕДЖЕННЯ.** Монітор оснащено кріпильними отворами стандарту VESA, які розташовано на відстані 100 мм один від одного. Щоб прикріпити до монітора монтажні рішення сторонніх виробників, потрібно чотири гвинта, діаметром 4 мм із кроком 0,7 та довжиною 10 мм. Не можна використовувати довші гвинти, тому що вони можуть пошкодити монітор. Важливо переконатися, що монтажне рішення стороннього виробника сумісне зі стандартом VESA і розраховане витримувати вагу панелі монітора. Для найвищої якості роботи необхідно використовувати кабель живлення та відеокабель із комплекту монітора.

Від'єднання підставки для монітора

Монітор можна зняти з підставки і встановити на стіну, поворотний кронштейн або іншу монтажну арматуру.

 **ПОПЕРЕДЖЕННЯ.** Перед тим як розбирати монітор, його слід обов'язково вимкнути та від'єднати від нього всі кабелі.

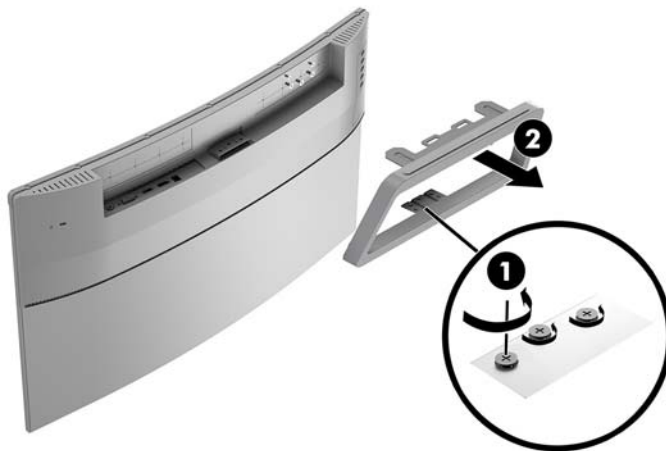
1. Покладіть монітор на рівну поверхню нижнім боком догори.

 **ПОПЕРЕДЖЕННЯ.** Екран крихкий. Не торкайтеся та не натискайте на екран; це може його пошкодити. Під час установлення підставки на місце не кладіть монітор екраном донизу. Якщо покласти монітор екраном донизу, навантаження на вигнутий екран може призвести до його пошкодження.

2. Натисніть на фіксатор на підставці (1). Зніміть основу з підставки (2).



3. Утримуйте підставку та відкрутіть гвинти (1), якими її прикріплено до монітора. Зніміть підставку з монітора (2).

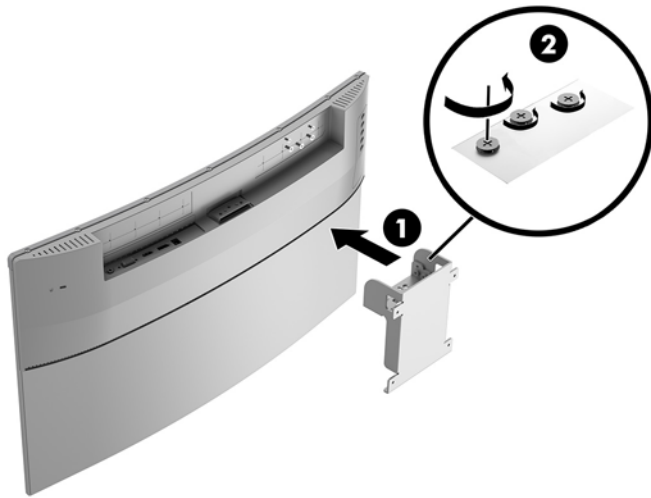


Приєднання монтажного кронштейна VESA

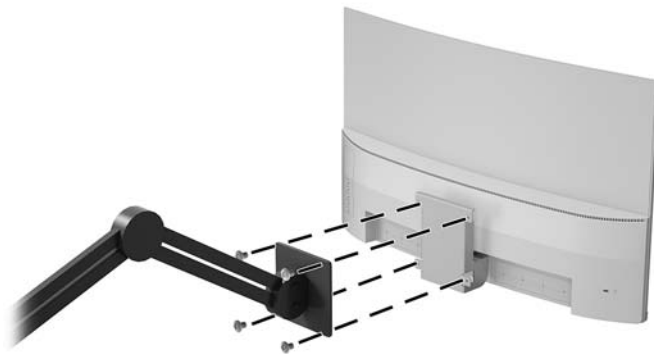
Монтажний кронштейн VESA входить до комплекту постачання монітора і призначений для кріплення монітора до стіни, поворотного кронштейна чи іншої монтажної арматури.

1. Зніміть монітор із підставки. Див. розділ [Від'єднання підставки для монітора на сторінці 8](#).

2. Прикріпіть монтажний кронштейн VESA, сумістивши отвори для гвинтів на монтажному кронштейні з отворами на моніторі **(1)**, і закрутіть гвинти **(2)**.



3. Закріпіть монтажну пластину на стіні чи поворотному кронштейні за допомогою чотирьох гвинтів, які входять до комплекту постачання монтажного кронштейну VESA.



Установлення кабелю безпеки

Монітор можна прикріпити до фіксованого об'єкта за допомогою додаткового кабельного замка, який можна придбати в компанії HP.



2 Використання дисплея

Програмне забезпечення та утиліти

На оптичному диску (якщо входить до комплекту постачання монітора) містяться файли, які можна інсталиювати на комп'ютер. Якщо на комп'ютері немає пристрою для читання оптичних дисків, файли можна завантажити зі сторінки <http://www.hp.com/support>.

- Файл .INF (інформація)
- Файли ICM (Image Color Matching) (по одному для кожного каліброваного колірному простору)
- Програмне забезпечення My Display

Файл інформації

Файл .INF містить перелік ресурсів монітора, які використовуються операційною системою Windows® для забезпечення сумісності монітора з графічним адаптером комп'ютера.

Цей монітор підтримує стандарт "Windows Plug and Play" і працюватиме належним чином без інсталяції файлу .INF. Підтримка монітором стандарту "Plug and Play" вимагає сумісності графічної карти комп'ютера зі стандартом VESA DDC2 та підключення монітора безпосередньо до графічної карти. У разі підключення через окремі розніми типу BNC або через розподільні коробки функція "Plug and Play" не діятиме.

Файл типу Image Color Matching

Файли .ICM — це файли даних, які використовуються з графічними програмами для забезпечення правильної передачі кольорів з екрана монітора на принтер або зі сканера на екран монітора. Цей файл активується із графічної програми, яка підтримує цю функцію.



ПРИМІТКА. Кольоровий профіль ICM записується відповідно до специфікації форматів профілів International Color Consortium (ICC).

Інсталяція файлів .INF та .ICM

Після визначення, що оновлення потрібне, інсталиюйте файли одним із наведених нижче способів.

Інсталяція з пристрою для читання оптичних дисків (лише в деяких регіонах)

Щоб інсталиювати на комп'ютер файли .INF та .ICM з оптичного диска, виконайте вказані дії.

1. Вставте диск у пристрій для читання оптичних дисків комп'ютера. Відобразиться меню диска.
2. Перегляньте файл **Інформація про програмне забезпечення HP Monitor**.
3. Виберіть **Інсталиювати драйвер монітора**.
4. Дотримуйтеся вказівок на екрані.
5. Переконайтеся, що на панелі керування екрана Windows відображаються правильна роздільна здатність і частота оновлення.

Завантаження з Інтернету

Якщо у вас немає комп'ютера або вихідного пристрою з пристроєм для читання оптичних дисків, можна завантажити останні версії файли INF та ICM з веб-сайту підтримки моніторів HP.

1. Перейдіть за посиланням <http://www.hp.com/support>.
2. Виберіть **Завантаження ПО и драйверов** (Завантаження ПЗ та драйверів).
3. Виберіть потрібний монітор та завантажте програмне забезпечення, дотримуючись вказівок на екрані.

Використання екранного меню (OSD)

За допомогою екранного меню можна налаштувати зображення на екрані монітора відповідно до своїх потреб. Для доступу до екранного меню та виконання налаштувань можна скористатися кнопками на рамці монітора.

Щоб увійти до екранного меню та виконати налаштування, виконайте наведені нижче дії.

1. Якщо монітор не увімкнено, натисніть кнопку **Живлення**, щоб увімкнути його.
2. Натисніть кнопку **Меню**, щоб відкрити екранне меню.
3. Використовуйте параметри меню, щоб переходити, вибирати пункти меню та налаштовувати їх. Параметри змінюються відповідно до активного меню чи підменю.

У таблиці нижче наведено пункти екранного меню.

Головне меню	Опис
Яскравість	Регулює рівень яскравості екрана. За замовчуванням встановлено рівень 90.
Контраст	Регулює рівень контрастності екрану. За замовчуванням встановлено рівень 80.
Керування кольором	Вибір і регулювання кольору екрана.
Керування вводом	Вибір вхідного відеосигналу.
Керування зображенням	Налаштування зображення на екрані.
Керування живленням	Налаштування параметрів живлення.
Керування меню	Налаштування елементів керування екранним меню.
Керування	Налаштування параметрів DDC/CI та відновлення всіх налаштувань екранного меню до заводських параметрів за замовчуванням.
Мова	Вибір мови, якою відображається екранне меню. За промовчанням використовується англійська мова.
Інформація	Вибір і відображення важливої інформації про монітор.
Вихід	Вихід з екрана меню OSD.

Призначення функціональних кнопок

Після натискання будь-якої з кнопок на задній панелі функціональні кнопки активуються та поруч із ними відображаються піктограми. Піктограми кнопки заводських параметрів за замовчуванням та функцій показано нижче.

Кнопка	Функція
1 Кнопка "Меню/ОК"	Відкриття екранного меню (OSD).
2 Кнопка "Наступний вхідний порт".	Перемикання джерела вхідного сигналу монітора на наступний активний вхід.
3 Режими перегляду	Відкриття меню "Перегляд режимів".
4 Інформація	Відкриття меню "Інформація".

Призначені за замовчуванням функціональні кнопки можна змінити, щоб після їх активації можна було отримати швидкий доступ до пунктів меню, які найчастіше використовуються.

Призначення функціональних кнопок.

1. На задній панелі натисніть одну з чотирьох кнопок, щоб активувати їх, а потім натисніть кнопку "Меню", щоб відкрити екранне меню.
2. В екранному меню відкрийте **Управління меню** (Керування меню) > **Назначення кнопок** (Призначення кнопок) і виберіть один із доступних параметрів для кнопки, яку потрібно налаштувати.



ПРИМІТКА. Можна призначити лише три функціональні кнопки. Не можна змінити призначення для кнопки Меню або кнопки Живлення.

Налаштування режиму приглушеного блакитного світла

Зниження інтенсивності синього світла, яке випромінює дисплей, зменшує негативний вплив синього світла на очі. Монітори HP мають налаштування зменшення випромінювання блакитного світла. Це забезпечує легше та менш стимулююче зображення під час читання вмісту на екрані.

Щоб налаштувати рівень інтенсивності синього світла, випромінюваного дисплеєм, виконайте такі дії:

1. Натисніть кнопку **Режим перегляду**.
2. Виберіть потрібний параметр:
 - **Слабый синий цвет** (Низький рівень синього світла): зниження інтенсивності синього світла до рівня, комфортного для очей
 - **Чтение** (Читання): оптимізація інтенсивності синього світла та рівня яскравості для перегляду в приміщенні
 - **Ночь** (Нічний): встановлення мінімальної інтенсивності синього світла для зниження впливу на якість сну
3. Щоб зберегти налаштування та закрити меню **Режим просмотра** (Режим перегляду), натисніть кнопку **Сохранить и вернуться** (Зберегти й повернутися). Якщо зберегти налаштування не потрібно, виберіть **Отмена** (Скасувати).
4. Виберіть у головному меню пункт **Вихід**.

Використання режиму Автоматичний перехід до сплячого режиму

У екранному меню цього монітора передбачено функцію, яка називається **Автоматичний перехід у режим сну**. Ця функція дає змогу вмикати й вимикати в моніторі стан зниженого енергоспоживання.

Якщо увімкнено режим увімкнено за замовчуванням, монітор переходитиме до стану зниженого живлення, коли хост-комп'ютер повідомляє про режим енергозбереження (відсутність рядкового синхросигналу чи сигналу кадрової синхронізації).

Після входу до сплячого режиму зі зниженим живленням екран монітора стає пустим, підсвічування вимикається та світлодіодний індикатор починає світитися жовтим світлом. Під час перебування в режимі зниженого живлення монітор споживає менше 0,5 Вт електроенергії. Монітор виходить з режиму сну, коли хост-комп'ютер надсилає на монітор активний сигнал (наприклад, коли активовано мишу чи клавіатуру).

"Автоматический переход в спящий режим" (Автоматичний перехід до сплячого режиму) можна вимкнути в екранному меню. Натисніть кнопку [Меню](#), щоб відкрити екранне меню. Виберіть **Управление питанием** (Керування живленням), **Автоматический переход в спящий режим** (Автоматичний перехід до сплячого режиму) та **Выключить** (Вимкнути).

3 Підтримка та усунення несправностей

Вирішення поширених проблем

У таблиці нижче перелічено проблеми, їх можливі причини та рекомендовані вирішення.

Проблема	Можлива причина	Рішення
Екран пустий або відео блимає.	Від'єднано кабель живлення.	Під'єднайте кабель живлення.
	Кнопку Живлення вимкнено.	Натисніть кнопку Живлення на задній панелі. ПРИМІТКА. Якщо після натискання кнопки Живлення нічого не відбувається, натисніть і утримуйте кнопку Живлення впродовж 10 секунд, щоб вимкнути функцію її блокування.
	Відеокабель під'єднано неправильно.	Під'єднайте відеокабель правильно. Докладніше читайте про це в Під'єднання кабелів на сторінці 5 .
	Система перебуває у сплячому режимі.	Натисніть будь-яку клавішу на клавіатурі або перемістіть мишу, щоб вивести екран зі "сплячого" режиму.
Зображення розмите, нечітке чи занадто темне.	Несумісна відеокарта.	Відкрийте екранне меню та виберіть меню Відеовхід (Відеовхід). Установіть для параметра Автоматическое переключение источника входа (Автоматичне перемикання джерел входу) значення Виключено (Вимкнено) та виберіть вхід вручну.
	Яскравість надто низька.	Відкрийте екранне меню та виберіть Яркость (Яскравість), щоб відрегулювати шкалу яскравості (за потреби).
	На екрані відображається повідомлення Входящий сигнал не найден (Вхідний сигнал не знайдено).	Відеокабель монітора від'єднано.
На екрані відображається повідомлення Input Signal Out of Range (Вхідний сигнал поза діапазоном).	Роздільна здатність і частота оновлення відеосигналу вищі за підтримувані монітором значення.	Змініть значення на підтримувані (див. розділ Попередньо встановлені значення роздільної здатності дисплея на сторінці 22).
Монітор вимкнено, але перехід до сплячого режиму зі зниженим електроспоживанням не відбувається.	Параметр керування енергозбереженням монітора вимкнено.	Відкрийте екранне меню та послідовно виберіть пункти Керування живленням та Автоматичний перехід у режим сну , а потім та встановіть для цього параметра значення Увімк.
Відображається повідомлення Блокировка экранных меню (Екранне меню заблоковано).	Увімкнено функцію блокування екранного меню монітора.	Натисніть і утримуйте кнопку Меню на задній панелі впродовж 10 секунд, щоб вимкнути функцію блокування екранного меню.
Відображається повідомлення Блокировка кнопки питания (Кнопку живлення заблоковано).	Увімкнено функцію блокування кнопки живлення монітора.	Натисніть і утримуйте кнопку Живлення впродовж 10 секунд, щоб вимкнути функцію блокування кнопки Живлення .

Блокування кнопок

У разі утримання кнопки **Живлення** або кнопки **Меню** впродовж десяти секунд функції цих кнопок буде заблоковано. Для відновлення дії кнопок слід знову утримувати кнопку впродовж десяти секунд. Кнопки діють лише за умови, що монітор увімкнено і відображається активний сигнал, а екранне меню закрито.

Технічна підтримка продукту

Додаткові відомості щодо використання монітора див. на веб-сторінці <http://www.hp.com/support>.
Виберіть **Найдіть своє устрійство** (Знайдіть свій пристрій) і дотримуйтеся вказівок на екрані.



ПРИМІТКА. Посібник користувача монітора, довідкові матеріали та драйвери містяться на веб-сайті <http://www.hp.com/support>.

На сторінці доступне таке:

- інтерактивний чат зі спеціалістом компанії HP



ПРИМІТКА. Якщо чат зі спеціалістом служби підтримки не доступний певною мовою, можна використовувати англійську мову.

- дізнатися про розташування центрів обслуговування HP

Підготовка до дзвінка до служби технічної підтримки

Якщо вам не вдалося вирішити проблему за допомогою порад із усунення несправностей у цьому розділі, зателефонуйте до служби технічної підтримки. Перш ніж телефонувати, підготуйте такі відомості:

- номер продукту монітора
- серійний номер монітора
- Дата придбання згідно з рахунком
- Умови, за яких виникла проблема
- Отримані повідомлення про помилки
- Конфігурація обладнання
- Назва та версія поточного апаратного та програмного забезпечення

Розташування наклейок із маркуванням

На наклейці з маркуванням монітора міститься номер продукту та серійний номер. Ці номери можуть знадобитися в разі звертання до компанії HP щодо моделі монітора. Наклейка з маркуванням розташована на нижній частині монітора.



4 Обслуговування монітора

Вказівки з технічного обслуговування

Щоб підвищити продуктивність і продовжити термін служби монітора, дотримуйтеся наведених нижче рекомендацій.

- Не відкривайте корпус монітора та не намагайтеся обслуговувати монітор самостійно. Налаштовуйте лише ті елементи керування, які описано в інструкціях із експлуатації. Якщо монітор не працює належним чином або впав чи його пошкоджено, зверніться до авторизованого дилера, реселера або постачальника послуг.
- Використовуйте лише джерело живлення та підключення, відповідні для монітора та вказані на ярлику чи пластині на задній панелі монітора.
- Переконайтеся, що загальний номінальний струм, який споживає обладнання, підключене до розетки змінного струму, не перевищує номінальний струм для розетки, а загальний номінальний струм, який споживає обладнання, підключене до кабелю, не перевищує номінальний струм для цього кабелю. Ознайомтеся з відомостями про живлення на ярлику, щоб визначити рівень номінального струму (Ампер чи А) для кожного пристрою.
- Установлюйте монітор поблизу електричної розетки, до якої є вільний доступ. Щоб від'єднати монітор, тягніть за вилку. Ніколи не тягніть за кабель для від'єднання монітора.
- Вимикайте монітор, коли він не використовується. Ви можете значно збільшити термін служби монітора, використовуючи заставку чи вимикаючи монітор, якщо він не використовується.



ПРИМІТКА. Умови гарантії HP не поширюються на монітори із залишковим зображенням.

- Щілини та отвори на корпусі призначено для вентиляції. Ці отвори не можна блокувати чи закривати. Ніколи не вставляйте ніякі предмети в щілини та отвори на корпусі монітора.
- Не кидайте монітор і не встановлюйте його на нестійкі поверхні.
- Нічого не кладіть на кабель живлення. Не ставайте на кабель.
- Установлюйте монітор у добре провітрюваному приміщенні без надмірного освітлення, підвищеної температури та вологості.
- Під час зняття підставки монітора потрібно покласти його екраном донизу на м'яку поверхню, щоб уникнути подряпин, пошкодження чи розбиття.

Очищення монітора

1. Вимкніть монітор та від'єднайте кабель живлення від задньої частини пристрою.
2. Очистіть монітор від пилу, витерши екран і корпус м'якою та чистою антистатичною тканиною.
3. У складніших випадках забруднення використовуйте 50/50 розчин води з ізопропіловим спиртом.



ПОПЕРЕДЖЕННЯ. Побризкайте ганчірку очищувачем та використовуйте вологу ганчірку для обережного очищення поверхні монітору. Ніколи не бризкайте очищувачем безпосередньо на поверхню монітору. Очищувач може потрапити під рамку монітору та пошкодити електронні компоненти.

ПОПЕРЕДЖЕННЯ. Не використовуйте миючі засоби на основі нафтопродуктів, такі як бензин, розчинник чи леткі речовини для очищення екрана чи корпусу монітора. Ці хімічні речовини можуть пошкодити монітор.

Перевезення монітора

Зберігайте оригінальне пакування. Воно може знадобитися, якщо доведеться перевозити монітор.

а Технічні характеристики



ПРИМІТКА. У всіх характеристиках, наданих виробниками компонентів HP, наведено типові технічні характеристики; фактичні характеристики можуть відрізнятися від указаних.

Найновіші або додаткові технічні характеристики виробу див. на веб-сайті <http://www.hp.com/go/quickspecs/> та виконайте пошук конкретної моделі монітора, щоб знайти характеристики QuickSpecs саме для цієї моделі.

Дисплей	Широкий екран з діагоналлю 68,59 см	широкий екран із діагоналлю 27 дюймів
Тип	VA	VA
Розмір видимої області екрана	Діагональ 68,59 см	діагональ 27 дюймів
Нахил	від -5° до 12,5°	
Вага	5,5 кг	12,1 фунта
Розміри		
Висота	43,85 см	17,26 дюйма
Глибина	16,89 см	6,65 дюйма
Ширина	61,33 см	24,15 дюйма
Максимальна графічна роздільна здатність	1920 x 1080 (60 Гц)	
Оптимальна графічна роздільна здатність	1920 x 1080 (60 Гц)	
Розмір точки екрана	0,2745 мм	
Пікселів на дюйм	92 пікселів на дюйм	
Частота горизонтальної розгортки	від 30 кГц до 85 кГц	
HDMI	від 85 кГц до 85 кГц	
DP		
Частота вертикальної розгортки	від 48 Гц до 76 Гц	
Потрібна температура навколишнього середовища		
	від 5 °C до 35 °C	від 41 °F до 95 °F
Робоча температура	від -20 °C до 60 °C	від -4 °F до 140 °F
Температура зберігання		
Відносна вологість	20–70 %	
Джерело живлення	від 100 В до 240 В змінного струму, 50/60 Гц	
Висота над рівнем моря:		
Експлуатація	від 0 до 5 000 м	від 0 до 16 400 футів
Зберігання	від 0 до 12 192 м	від 0 до 40 000 футів

Споживання електроенергії:

Без зменшення енергоспоживання	105 Вт
Стандартні настройки	30 Вт
режим сну	<0,5 Вт
Не світиться	<0,3 Вт

Вхідні розніми Порт DisplayPort, порт HDMI

Попередньо встановлені значення роздільної здатності дисплея

Наведені нижче значення роздільних здатностей зображення найчастіше використовуються та встановлені заводськими параметрами за замовчуванням. Цей монітор автоматично розпізнає попередньо встановлені режими та налаштовує розмір і розташування зображення на екрані.

Визначена настройка	Розмір у пікселях	Частота гориз. розг. (кГц)	Частота верт. розг. (Гц)
1	640 × 480	31,469	59,94
2	720 × 480	31,469	59,940
3	800 × 600	37,879	60,317
4	1024 × 768	48,363	60,004
5	1280 × 720	45	60
6	1280 × 800	49,702	59,81
7	1280 × 1024	63,981	60,02
8	1440 × 900	55,469	55,901
9	1600 × 900	60	60
10	1680 × 1050	65,29	59,954
11	1920 × 1080	67,5	60

Визначена настройка	Стандарт синхронізації	Розмір у пікселях	Частота гориз. розг. (кГц)	Частота верт. розг. (Гц)
1	480p	720 × 480	31,469	60
2	576p	720 × 576	31,25	50
3	720p50	1280 × 720	37,5	50
4	720p60	1280 × 720	45	60

Визначена настройка	Стандарт синхронізації	Розмір у пікселях	Частота гориз. розг. (кГц)	Частота верт. розг. (Гц)
5	1080p60	1920 x 1080	67,5	60
6	1080p50	1920 x 1080	56,25	50

Додавання користувацьких режимів

Інколи відеоконтролер може викликати не режим заводських налаштувань, якщо:

- використовується нестандартний відеоадаптер;
- не використовується режим заводських налаштувань.

У такому разі може знадобитися переналаштувати параметри екрана монітора за допомогою екранного меню. Можна змінити один режим або всі та зберегти внесені зміни в пам'яті. Нові налаштування зберігаються в моніторі автоматично, а потім новий режим розпізнається як режим заводських налаштувань. Окрім режимів заводських налаштувань можна налаштувати та зберегти до десяти користувацьких режимів.

Адаптер живлення

Виробник	Номер моделі	Потужність джерела живлення
Delta Electronics (JIANGSU) Ltd.	TPC-DA58	19,5 В постійного струму, 3,33 А
Chicony Power Technology Co., Ltd.	TPC-CA58	19,5 В постійного струму, 3,33 А

Функція економного енергоспоживання

Монітор може перебувати у стані зниженого рівня енергоспоживання. Якщо монітор не може виявити сигнали горизонтальної чи вертикальної розгортки, він автоматично переходить у стан зниженого енергоспоживання. За відсутності таких сигналів екран монітора стає темним, підсвічування вимикається та індикатор живлення починає світитися жовтим світлом. У стані зниженого енергоспоживання монітор споживає менше 0,5 Вт. Щоб повернутися до нормального режиму роботи, монітору потрібно прогрітися протягом короткого періоду часу.

Інструкції щодо налаштування режиму економного енергоспоживання (який часом також називаються функцією керування живленням), див. у посібнику користувача комп'ютера.



ПРИМІТКА. Функція заощадження електроенергії працює лише на комп'ютерах, які її підтримують.

Можна запрограмувати перехід монітора у стан зниженого енергоспоживання у попередньо визначений час, вибравши відповідні налаштування в утиліті Sleep Timer. Коли утиліта Sleep Timer вмикає режим заощадження електроенергії на моніторі, індикатор живлення починає блимати жовтим світлом.

6 Спеціальні можливості

Компанія HP розробляє, виготовляє та продає продукти та послуги, які можуть використовувати всі, зокрема користувачі з обмеженими фізичними можливостями з відповідними допоміжними пристроями або без них.

Підтримувані допоміжні технології

Продукти HP підтримують безліч допоміжних технологій операційних систем, і їх можна налаштувати для роботи з додатковими допоміжними технологіями. Використовуйте функцію пошуку на вихідному пристрої, який підключено до монітора, щоб знайти докладнішу інформацію про допоміжні функції.



ПРИМІТКА. Щоб отримати додаткові відомості про певний продукт із допоміжними технологіями, зверніться до служби підтримки клієнтів для цього продукту.

Зв'язок зі службою підтримки

Ми постійно вдосконалюємо спеціальні можливості наших продуктів і послуг та завжди раді отримувати відгуки користувачів. Якщо у вас виникли проблеми з виробом або ви бажаєте поділитися враженнями про функції доступності, які допомогли вам, зателефонуйте нам за номером (888) 259-5707 з понеділка по п'ятницю з 6.00 до 21.00 (гірський час). Якщо вам потрібна технічна підтримка, або у вас виникли запитання щодо використання можливостей доступу, але ви сліпі чи маєте проблеми зі слухом і використовуєте VRS/TRS/WebCapTel, зателефонуйте нам за номером (877) 656-7058 з понеділка по п'ятницю з 6.00 до 21.00 (гірський час).