



Brugsanvisning

© 2017 HP Development Company, L.P.
Microsoft og Windows er registrerede varemærker i USA
tilhørende Microsoft.

Oplysningerne heri kan ændres uden varsel. De eneste
garantier for HP-produkter og tjenester er angivet i de
garantierklæringer, der følger med de pågældende
produkter og tjenester. Intet heri må fortolkes som
udgørende en yderligere garanti. HP er ikke ansvarlig for
tekniske eller redaktionelle fejl eller udeladelser heri.


Dette dokument indeholder oplysninger, der er beskyttet
af ophavsret. Ingen del af dette dokument må
fotokopieres, reproduceres eller oversættes til et andet
sprog uden forudgående skriftlig tilladelse fra HP
Company.


Første udgave (Marts 2017)


Dokument delnummer: 922777-081

On denne vejledning

Denne vejledning indeholder oplysninger om opsætning af monitoren, installation af drivere, brugen af skærmen, fejlfinding og tekniske specifikationer.

 **ADVARSEL!** Tekst, som er skrevet på denne måde, indikerer at hvis du ikke følger vejledningerne kan det føre til personskade eller dødsfald.

 **FORSIGTIG!** Tekst, som er skrevet på denne måde, indikerer at hvis du ikke følger vejledningerne kan det føre til beskadigelse af udstyret eller tab af informationer.

 **BEMÆRK!** Tekst, som er skrevet på denne måde, leverer vigtige supplerende oplysninger.

Indholdsfortegnelse

On denne vejledning

1. Produktfunktioner

HP LCD skærme.	1
---------------------	---

2. Sikkerheds- og vedligeholdelsesvejledninger

Vigtige sikkerhedsoplysninger	2
Sikkerhedsforanstaltninger	2
Vedligeholdelsesvejledninger	3
Rengøring af skærmen	3

3. Opsætning af din skærm

Når du pakker skærmen ud	4
Sådan installere du skærmen	4
Tilslutning af skærmkablerne	7
Sådan forbindes lyd-kablet	7
HDCP (High-Bandwidth Digital Content Protection)	8
Sådan forbinder du el-ledningen	8
Justering af skærmens hældning	9

4. Betjening af skærmen

Cd software og hjælpeprogrammer	10
Installering af drivere	10
Sådan installere du skærmdriver softwaret fra cd'en	10
Sådan downloader du opdaterede drivere fra Internettet	10
Sådan bruges skærmmenuen (OSD)	11
Sådan tildeles funktionsknapperne en funktion	12
Justering til tilstanden Low Blue Light (Svagt blå lys)	12
Valg af video-tilslutningsstik	13
Beskeder om skærmens tilstand	13
Justering af skærmkvaliteten	14
Strømbesparingsfunktioner	14

A. Fejlfinding

Sådan løser du simple problemer	15
Support fra hp.com	16
Før du ringer til vores tekniske supportafdeling	16
Produktmærkatet	16

B. Tekniske specifikationer

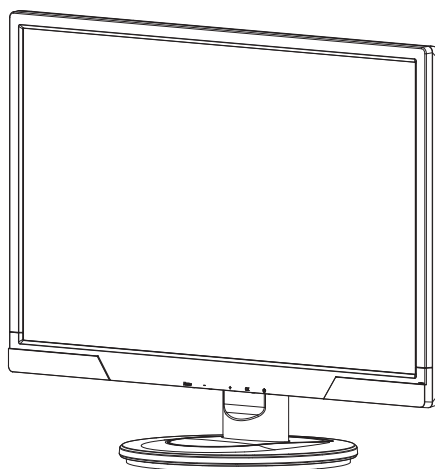
HP LCD skærme.	17
Forudindstillede videofunktioner	18
LCD skærmens pixel- og kvalitetspolitik	19


1. Produktfunktioner

HP LCD skærme

HP LCD (liquid crystal display) skærme har en aktiv matrix, thin-film transistor (TFT) skærm med følgende funktioner:

- Stor diagonal skærm
- Maksimal grafisk opløsning:
1920 x 1080 ved 60Hz
Plus understøttelse af fuld skærm ved lavere opløsninger
- VGA analog signal
- HDMI digitalt signal
- Let at se fra en siddende eller stående stilling, eller mens du flytter fra den ene side af skærmen til den anden
- Tilt justering
- Fjernbar fod
- Indbyggede stereohøjtalere
- Hang, beregnet til at fastlåse en sikkerhedskabel (sikkerhedskabel sælges separat)
- Plug & Play kapabilitet, hvis det understøttes af dit computersystem
- Skærmmenu (OSD) findes i flere sprog, som gør opsætningen og skærmoptimeringen nem for brugeren
- Strømbesparelsesfunktion, reducere strømforbruget
- HDCP (High Bandwidth Digital Content Protection) på HDMI-input
- Software og cd, som indeholder følgende:
Drivers
Dokumenter



 **BEMÆRK:** Du kan finde oplysninger sikkerhed og loverholdelse i Bemærkninger til produktet på medie-cd'en, hvis en sådan medfølger, eller i den medfølgende dokumentation. Du kan finde opdateringer til brugervejledningen til produktet på <http://www.hp.com/support>, hvor du skal vælge dit land. Vælg Drivere & Downloads og følg skærmvejledningen.

2. Sikkerheds- og vedligeholdelsesvejledninger

Vigtige sikkerhedsoplysninger

Der medfølger et strømkabel til skærmen. Hvis du bruger et andet strømkabel, skal du sikre dig, at både det og strømkilden passer til skærmen. Du kan finde oplysninger om det korrekte strømkabel til skærmen i Bemærkninger til produktet på medie-cd'en, hvis en sådan medfølger, eller i den medfølgende dokumentation.

⚠ ADVARSEL! For at reducere risikoen for elektrisk stød og beskadigelse af udstyret, bedes du:

- Undgå at ødelægge jordforbindelsen på el-ledningen. Jordforbindelsen er en vigtig sikkerhedsfunktion.
- Sørge for at slutte ledningen til en jordforbundet stikkontakt, som hele tiden er nem tilgængelig.
- Sørge for at afbryde strømmen til produktet ved at trække stikket ud af stikkontakten.

For din egen sikkerheds skyld, bedes du undgå at stille noget på ledningerne eller kablerne. Arranger dem, således at ingen kan træde på eller falde over dem. Undgå at trække i en ledning eller kabel. Hold ved stikket når du trækker ledningen ud af stikkontakten.

Læs Sikkerheds- og komfortvejledningen, for at reducere risikoen for seriøs skade. Den beskriver ordentlig arbejdsstation, opsætning, kropsholdning og sundhed og arbejdsvaner for computerbrugere, og indeholder vigtige elektriske og mekaniske sikkerhedsoplysninger. Denne vejledning kan findes på nettet på <http://www.hp.com/ergo> og/eller hvis der følger en cd med monitoren, kan du også finde den der.

⚠ FORSIGTIG: For at beskytte skærmen, samt din computer, bedes du forbinde alle strømkabler fra computeren og andre eksterne enheder (så som skærm, printer, scanner) til en form for overspændingsbeskyttelsesenhed så som en stikdåse eller en UPS (Uninterruptible Power Supply). Det er ikke alle stikdåser der har en overspændingsbeskyttelsesfunktion. Sørg for at stikdåsen er specifikt mærket til at have denne funktion. Benyt en stikdåse, hvis fabrikant tilbyder en erstatningspolitik, så du kan få dit udstyr erstattet, hvis overspændingsbeskyttelsen mislykkes.

Brug passende møbler, som er beregnet til at støtte din HP LCD skærm ordentlig.

⚠ ADVARSEL: LCD skærme, som er uhensigtsmæssigt placeret på kommoder, bogskabe, hylder, skriveborde, højttalere, kasser eller vogne kan vælte og forårsage personskade. Du bedes være føre alle ledningerne og kablerne, som er forbundet til LCD skærmen, omhyggeligt, så de ikke kan trækkes i eller snubles over.

Sikkerhedsforanstaltninger

- Brug kun en strømkilde og stik, som er kompatibel med denne skærm, som angivet på etiketten/bagpladen på den.
- Sørg for at den samlede strømstyrke af de produkter, som er forbundet til stikkontakten, ikke overstiger stikkontaktens strømstyrke, samt at den samlede strømstyrke af de produkter, som er forbundet til el-ledningen ikke overstiger ledningens strømstyrke. Kik på el-mærkatet på hver enhed for at se strømstyrken (ampere eller A).

- Installer din monitor i nærheden af en stikkontakt, som er nem tilgængelig. Afbryd skærmen ved at tage ordentlig fat i stikket og træk det ud af stikkontakten. Undgå at afbryde skærmen ved at trække i selve ledningen.
- Undgå at stille ting på el-ledningen. Undgå at træde på ledningen.

Vedligeholdelsesvejledninger

For at forbedre skærmens ydelse og forlæng dens levetid, bedes du:

- Undgå at åbne skærmkabinettet eller forsøge at reparere dette produkt selv. Juster kun de indstillinger, som står beskrevet i brugsvejledningen. Hvis skærmen ikke fungerer korrekt eller er blevet tabt eller beskadiget, kan du kontakte en autoriseret HP forhandler eller en tjenesteudbyder.
- Brug kun en strømkilde og stik, som passer til denne skærm, hvilket er angivet på etiketten/bagpladen på den.
- Sørg for at den samlede strømstyrke af de produkter, som er forbundet til stikkontakten, ikke overstiger stikkontaktens strømstyrke, samt at den samlede strømstyrke af de produkter, som er forbundet til el-ledningen ikke overstiger ledningens strømstyrke. Kik på el-mærkatet på hver enhed for at se strømstyrken (ampere eller A).
- Installer din skærm i nærheden af en stikkontakt, som er nem tilgængelig. Afbryd skærmen ved at tage ordentlig fat i stikket og træk det ud af stikkontakten. Undgå at afbryde skærmen ved at trække i selve ledningen.
- Sluk for skærmen, når den ikke er i brug. Du kan forøge skærmens forventede levetid ved hjælp af et pauseskærmsprogram, og ved at slukke for den, når den ikke er i brug.
- Rillerne og åbningerne i kabinettet er beregnet til ventilation. Disse åbninger må ikke blokeres eller dækkes til. Undgå at stikke nogen som helst genstande ind i rillerne eller andre åbninger i kabinettet.
- Undgå at tabe skærmen, eller stille den på en ustabil overflade.
- Undgå at stille ting på el-ledningen. Undgå at træde på ledningen.
- Sørg for at skærmen er i et ordentlig ventileret område, væk fra overdrevet lys, varme eller fugt.
- Når du fjerner skærmens fod, skal du lægge skærmen med forsiden nedad på et blødt område, for at forhindre at den bliver ridset, uHDMI'et eller går i stykker.

Rengøring af skærmen

1. Sluk for skærmen og computeren.
2. Afbryd skærmen fra stikkontakten eller stikdåsen.
3. Rengør plastikken på skærmen med en ren fugtig klud.
4. Rengør skærmen med en antistatisk skærmrens.

△ **FORSIGTIG:** Undgå at bruge benzin, fortynder, ammoniak eller andre flygtige stoffer til at rengøre skærmen eller skærmens kabinet. Disse kemikalier kan beskadige kabinettets overflade og skærmen.

3. Opsætning af din skærm

Når du pakker skærmen ud

1. Pak skærmen ud. Sørg for at alle delene er inkluderet. Opbevar emballagen.
2. Sluk for computeren, samt andre tilsluttede enheder.
3. Forbered en flad område, hvor du kan samle skærmen. Vi anbefaler at du bruger et fladt, blødt, beskyttet område til at lægge skærmen på, mens du forbereder installationen.

Sådan installere du skærmen

Du kan vælge, at stille skærmen på et skrivebord eller montere den på en væg. Stil din skærm på et bekvemt, godt ventileret sted i nærheden af din computer. Når du har opstillet din skærm, skal du forbinde skærmkablerne.

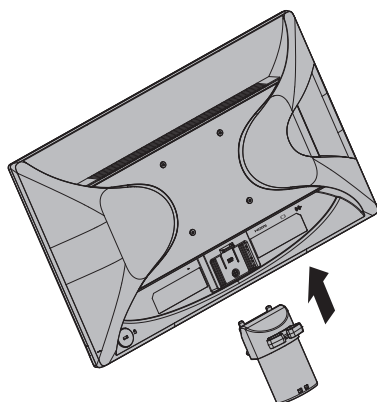
Sådan gør du din skærm klar til skrivebordet

1. Læg skærmen med forsiden nedad på et flad, blødt, beskyttet bord eller overflade med støttesøjlen hængende over kanten.

△ **FORSIGTIG:** Skærmen er skrøbelig. Undgå at røre ved eller trykke på LCD skærmen, da dette kan beskadige den.

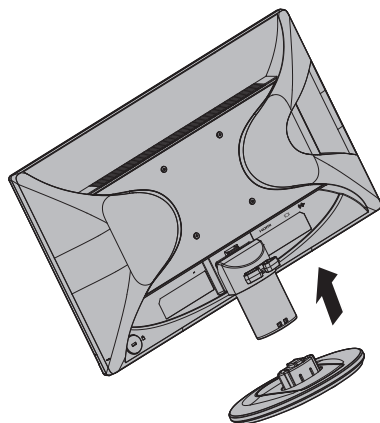
2. Tryk søjlen ind i skærmen søjlestøtte, indtil den låser sig selv på plads.

Figur 3-1 Påsætning af skærmsøjlen



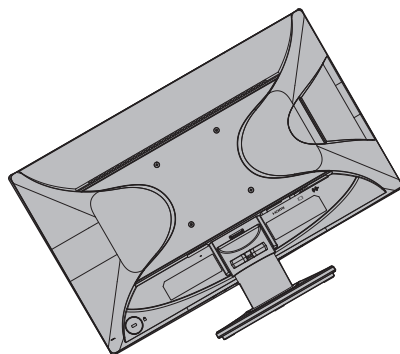
3. Tryk foden ind i søjlen indtil den låser sig selv på plads.

Figur 3-2 Fastsættelse af foden



4. Løft skærmen til en oprejst position og stil den på en flad og stabil overflade.

Figur 3-3 Skærmen i en oprejst position



Sådan gør du din skærm klar til vægmontering

1. Kontroller stabiliteten af vægmonteringen.

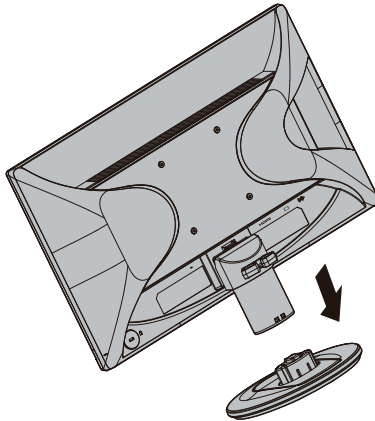
⚠ **ADVARSEL!** For, at reducere risikoen for personskade eller beskadigelse af udstyret, skal du kontrollere at vægmonteringen er ordentlig samlet, og sidder godt fast, før du sætter skærmen på. Se i brugsanvisningen til vægmonteringen, og kontroller at den er i stand til at bære skærmen.

2. Træk el-ledningen og de andre kabler ud af skærmen.


3. Læg skærmen med forsiden nedad på en flad og beskyttet overflade.


4. Træk foden ud af bunden af skærmen.

Figur 3-4 Træk foden ud for ned på skærmen



5. Du kan nu se 4 huller med gevind på skærmens bagpanel. Disse huller bruges til skrue til montering af svingbeslag eller andre monteringsbeslag på skærmens bagside.
6. Følg vejledningerne, som følger med monteringsudstyret, så du sikre at skærmen er ordentligt fastspændt. De fire gevindhuller, som er på bagsiden af panelet, passer til VESA standarden for montering af skærme.
7. Fastspænd en svingarm eller andet monteringsudstyr.

 **BEMÆRK:** Dette apparat er beregnet til at blive monteret med et beslag af typen UL eller CSA.

 **FORSIGTIG:** Denne skærm understøtter VESA Industristandard 100 mm monteringshuller. Hvis du bruger en tredjeparts monteringsløsning til skærmen, skal du bruge 4 stk. 4x10 mm 0,7 gevind skrue. Du må ikke bruge længere skrue, da de kan beskadige skærmen. Det er vigtigt at kontrollere, at producentens monteringsbeslag overholder VESA-standard, og at den er beregnet til at bære skærmens vægt. For at opnå den bedste ydeevne er det vigtigt at bruge de strømledninger og videokabler, der følger med skærmen.

Tilslutning af skærmkablerne

Sådan tilslutter du et VGA (analog) eller HDMI (digital) kabel.

Brug et VGA videokabel eller HDMI kabel til at forbinde din skærm med din computer. For at benytte HDMI, skal du bruge et HDMI kompatibelt grafikkort. Stikkene findes bag på skærmen. Sørg for, at computeren og skærmen er slukket og at stikkene er trukket ud af stikkontakten.

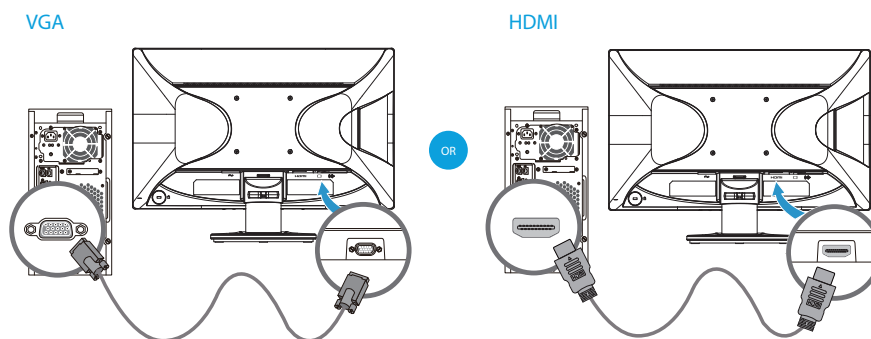
1. Sådan forbinder du VGA kablet:


Slut den ene ende af VGA videokablet til bag på skærmen, og den anden ende til VGA stikket på computeren.

2. Sådan tilslutter du et HDMI-kabel (medfølger ikke):

Slut den ene ende af HDMI videokablet til bag på skærmen, og den anden ende til HDMI stikket på computeren. Du kan kun benytte dette kabel hvis din computer er udstyret med et HDMI kompatibel grafikkort. HDMI stikket og kablet til skærmen er inkluderet.

Figur 3-5 Tilslutning med et VGA eller et HDMI kabel - placeringen af stikket kan variere

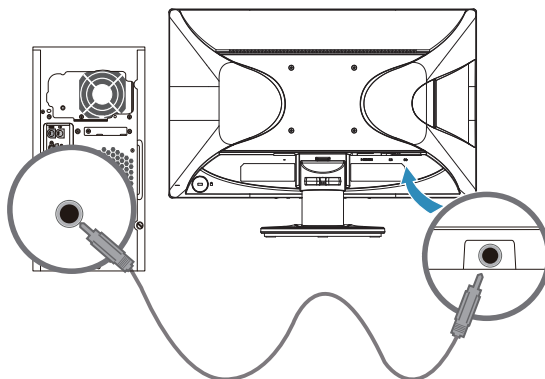


 **BEMÆRK:** Når du bruger et VGA signal, skal du forbinde lyden separat, fordi et VGA signal kun konverterer videodata og ikke lyddata.

Sådan forbindes lyd-kablet

Forbind de indbyggede skærmhøjtalere til computeren ved brug af lyd-kablerne, som vist på følgende billeder.

Figur 3-6 Forbindelse af lyd-kablerne - placeringen af stikkene kan variere



HDCP (High-Bandwidth Digital Content Protection)

Din skærm understøtter HDCP og kan modtage HD signaler. HD signaler kan findes i mange kilder, så som Blue-ray afspillere eller HDTV udsendelser. Hvis din skærm ikke kan modtage HDCP, vil du enten se et tomt skærbillede eller et billede i lavere opløsning, når du afspiller et medie i HD. Både din computers grafikkort, og din skærm skal understøtte HDCP for, at du kan vise HD beskyttet materiale.

Sådan forbinder du el-ledningen

1. Følg alle advarslerne vedrørende elektrisitet og strøm

⚠ ADVARSEL! For at reducere risikoen for elektrisk stød og beskadigelse af udstyret, bedes du: Undgå at ødelægge jordforbindelsen på el-ledningen. Jordforbindelsen er en vigtig sikkerhedsfunktion.

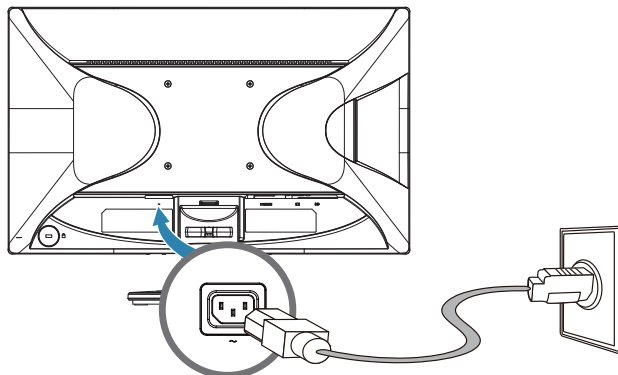
Slut el-ledningen til en jordforbundet stikkontakt.

Sørg for at den jordforbundne stikkontakt, som du slutter el-ledningen til, er nem tilgængelig for brugeren, og at den er så tæt på udstyret som muligt. En strømkabel bør føres således, at den ikke bliver trådt på eller klemt af genstande, som stilles på eller imod den.

Undgå at stille noget på ledningerne eller kablerne. Arranger dem, således at ingen kan træde på eller falde over dem. Undgå at trække i en ledning eller kabel.

Se "Tekniske specifikationer" (tillæg B) for yderligere oplysninger.

Figur 3-7 Tilslutning af el-ledningen



2. Slut den ene ende af el-ledningen til skærmen, og den anden ende til en jordforbundet stikkontakt.

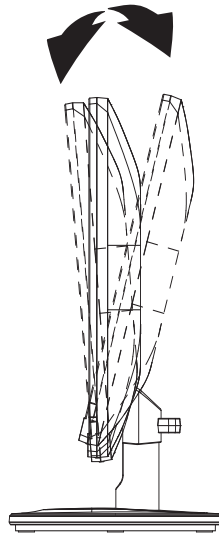
⚠ ADVARSEL! For at forhindre skade fra elektrisk stød, skal du gøre én af følgende, hvis en stikkontakt med jordforbindelse ikke er tilgængelig. (1) Du skal bruge en adapter til stikkontakten, som har en ordentlig jordforbindelse. (2) Du skal have en stikkontakt med jordforbindelse installeret.

Justering af skærmens hældning

For optimal visning, skal du justere skærmens hældning efter eget ønske på følgende måde:

1. Sit foran skærmen og hold på foden, så skærmen ikke vælter, når du justere hældningen.
2. Juster hældningen ved, at trykke eller trække den øverste skærmkant, uden at røre ved selve skærmen.

Figur 3-8 Justering af hældningen



4. Betjening af skærmen

Cd software og hjælpeprogrammer

Cd'en som følger med denne skærm indeholder drivere og software, som du kan installere på din computer.

Installering af drivere


Hvis du finder ud af, at du skal opdatere driverne, kan du installere skærmdriveren, som er INF og ICM filerne på cd'en, eller du kan downloade dem fra Internettet.

Sådan installere du skærmdriver softwaret fra cd'en

For at installere skærmdriver softwaret fra cd'en, skal du:

1. Indsætte cd'en i din computers cd-drev. Herefter fremkommer cd-menuen.
2. Vælg det ønskede sprog.
3. Klik på **Install Monitor Driver Software (Installer skærmdriver software)**.
4. Følg herefter instruktionerne på skærmen.
5. Sørg for at de korrekte opløsning og opdateringshastighed er valgt i Skærmindstillingerne under Kontrolpanelet.

Se venligst vejledningerne til Windows® operativsystemet for yderligere oplysninger.

 **BEMÆRK:** I tilfælde af installationsfejl, skal du installere de digitalt signerede skærm drivere (INF eller ICM filerne) manuelt fra cd'en. Der henvises til filen "Oplysninger om HP skærmsoftware" på cd'en vedr. instruktioner (kun på engelsk).

Sådan downloader du opdaterede drivere fra Internettet

For at downloade den nyeste version af drivere og software filer fra HP's supportsite, skal du:

1. Besøge: <http://www.hp.com/support> .
2. Vælg dit land/region.
3. Vælg **Download Drivers and Software (Download drivere og software)** .
4. Indtast skærmens modelnummer og klik på Start.
5. Download og installer driver og software filerne ved, at følge instruktionerne på download-siderne.
6. Sørg for at dit system opfylder systemkravene.

Sådan bruges skærmmenuen (OSD)

I skærmmenuen kan man indstille skærbilledet efter eget ønske. Du kan åbne skærmmenuen og foretage justeringer ved brug af knapperne på skærmens forside.

For at åbne skærmmenuen og foretage justeringer, skal du gøre følgende:

1. Hvis skærmen ikke allerede er tændt, skal du trykke på tænd/sluk-knappen for at tænde for skærmen.
2. For at åbne skærmmenuen, skal du trykke på en af de fire funktionsknappen på forsiden af skærmen, og tryk derefter på Menu-knappen for at åbne skærmmenuen.
3. Brug de tre funktionsknapper til at navigere, vælge og justere i menupunkterne. Knapetiketterne er forskellige afhængig af den valgte menu eller undermenu.

Følgende tabel viser menupunkterne i skærmmenuen.

Hovedmenu	Beskrivelse
Brightness (Lysstyrke)	Justerer lysstyrken på skærmen.
Contrast (Kontrast)	Justerer skærmens kontrast.
Color Control (Farveindstilling)	Vælger og justerer skærmens farver.
Input Control (Indgangsstyring)	Vælger det ønskede videoindgangssignal.
Image Control (Billedindstilling)	Justerer skærbilledet.
Power Control (Strømindstillinger)	Justerer strømindstillinger.
Menu Control (Menustyring)	Justerer knapperne i skærmmenuen og funktionsknapperne.
Management (Styring)	Aktiverer/deaktiverer understøttelsen af DDC/CI og nulstiller alle skærmmenuindstillinger til fabriksindstillingerne.
Language (Sprog)	Vælger sproget som skærmmenuen vises på. Standardsproget er engelsk.
Information	Viser vigtige oplysninger om skærmen.
Exit (Afslut)	Afslutter skærmmenuen.

Sådan tildeles funktionsknapperne en funktion


Hvis der trykkes på en af de fire funktionsknapper på forsiden, aktiveres knappen og viser ikonerne over knapperne. Standardknapikonerne og funktionerne er vist nedenfor.

Knap	Funktion
1 Næste indgangsport	Skifter skærmens indgangskilde til den næste aktive indgang.
2 Farvestyring	Åbner farvestyringsmenuen.
3 Information	Åbner informationsmenuen.

Du kan ændre funktionsknapperne fra deres standardfunktion, så når knapperne aktiveres, kan du hurtigt åbne ofte brugte menupunkter.

Sådan tildeles en funktion til funktionsknapperne:


1. Tryk på en af de fire funktionsknapper på forsiden for at aktivere knapperne, og tryk derefter på knappen Menu for at åbne skærmmenuen.
2. I skærmmenuen skal du vælge Menu Control (Menustyring) > Assign (Tildel) knapper og vælg derefter en af de tilgængelige funktioner til funktionsknappen.

 **BEMÆRK:** Det er kun muligt, at tildele funktioner til de tre funktionsknapper. Du kan ikke tildele funktioner til knappen Menu eller tænd/sluk-knappen.

Justering til tilstanden Low Blue Light (Svagt blå lys)

Reduktion af det blå lys, som udsendes af skærmen, reducerer mængden af blå lys, som dine øjne udsættes for. Skærmen har en indstilling, som kan bruges til at reducere udsendelsen af blå lys og skabe et mere afslappet og mindre stimulerende billede, når man læser indhold på skærmen. For at foretage justeringen:

- Tryk på en af de fire OSD-knapper for at aktivere knapperne, tryk derefter på knappen Color Control (Farvestyring), og vælg **Low Blue Light** (Svagt blå lys).
ELLER
- Tryk på en af de fire OSD-knapper for at aktivere knapperne, og tryk derefter på knappen Menu for at åbne OSD. Vælg i OSD-menuen **Color Control** (Farvestyring) > **Low Blue Light** (Svagt blå lys).

 **BEMÆRK:** For at reducere risikoen for alvorlig skade, skal du læse guiden Sikkerhed & Komfort. Den beskriver korrekt indretning, placering og gode arbejdsvaner for computerbrugeren. Guiden Sikkerhed & Komfort indeholder også vigtige sikkerhedsoplysninger vedr. elektriske og mekaniske dele. Guiden Sikkerhed & Komfort kan findes på internettet på <http://www.hp.com/ergo>.

Valg af video-tilslutningsstik

Tilslutningsstikkene er:

- VGA stik (analog)
- HDMI stik (digital)

Skærmen vælger automatisk tilslutningssignalet, og viser herefter billedet.

Du kan vælge at tilslutte VGA kablet, HDMI kablet eller dem begge. Hvis begge kabler er tilsluttet, vil standardindgangen være HDMI. Indgangskilden kan skiftes ved brug af "Valg af indgang" indstillingen i skærmmenuen.

Beskeder om skærmens tilstand

Afhængig af skærmens tilstand, vil der komme særlige beskeder frem på skærmen:

- Monitor Status (Skærmstatus) - når skærmen tændes, eller når indgangssignalet skiftes, vises der en besked om skærmens status i fem sekunder. I beskeden står der hvilken indgang, der i øjeblikket er aktiv, statussen på autoskift kildeindstillingen (til eller fra), standard kildesignalet, den aktuelle forudindstillet skærmopløsning, samt den anbefalede forudindstillet skærmopløsning.
- Input Signal Out of Range (indgangssignal er udenfor rækkevidde) - skift opløsningen til 1920x1080, 60Hz. Indikerer, at skærmen ikke understøtter indgangssignalet, fordi opløsningen og/eller opdateringshastigheden er højere end hvad skærmen understøtter.
- No Source Signal (Intet kildesignal) - indikerer, at skærmen ikke modtager et videosignal fra computeren via videoindgangen på skærmen. Kontroller om computeren eller kilden til indgangssignalet er slukket, eller er i en strømbesparende tilstand.
- Auto Adjustment in Progress (Autojustering i gang) - Indikerer at autojusteringsfunktionen er aktiv.
- Monitor Going to Sleep (Skærmen går i dvale) - indikerer, at skærmen går i dvale.
- Indikerer, at videokablet ikke er sluttet ordentligt til computeren.
- OSD Lockout (Spæring af skærmmenuen) - du kan aktivere og deaktivere skærmmenuen, ved at holde menuknappen på frontpanelet nede i 10 sekunder. Hvis skærmmenuen låses, vises der en advarselsbesked om dette i 10 sekunder.
 - Hvis skærmmenuen er låst, skal du holde menuknappen nede i 10 sekunder, for at låse den op.
 - Hvis skærmmenuen ikke er låst, skal du holde menuknappen nede i 10 sekunder, for at låse den.
- Power Button Lockout (Spæring af tænd/sluk knappen) - indikerer, at tænd/sluk knappen er låst. Hvis tænd/sluk knappen er låst, vises der en advarselsbesked herom.
 - Hvis tænd/sluk knappen er låst, skal du holde tænd/sluk knappen nede i 10 sekunder, for at låse den op.
 - Hvis tænd/sluk knappen ikke er låst, skal du holde tænd/sluk knappen nede i 10 sekunder, for at låse den.
- Dynamic Contrast Ratio On (Dynamisk kontrastforhold til) - indikerer, at det dynamiske kontrastforhold er slået til. Dette opstår hvis det dynamiske kontrastforhold er slået til under "Billedkontrol" menuen.
- Dynamic Contrast Ratio Off (Dynamisk kontrastforhold fra) - indikerer, at det dynamiske kontrastforhold er slået fra. Dette opstår hvis det dynamiske kontrastforhold er slået fra under "Billedkontrol" menuen.

Justering af skærmkvaliteten

Autojusteringsfunktionen finindstiller automatisk billeds størrelse, placering, clock or fase, hver gang en ny videofunktion vises. For at opnå en mere præcis justering af VGA tilslutningen, skal du køre autojusterings-softwaret på cd'en. Hvis du ønsker at forbedre billedkvaliteten, kan du bruge skærmens Clock og Fase funktioner til at finindstille billedet. Se venligst "Optimering af analog video" i dette kapitel.

Optimering af analog video

Nogle skærme indeholder avancerede kredsløb, der tillader dem at fungere som en standard analog skærm. For at forbedre kvaliteten af det analog billede, kan du justere to funktioner i hovedmenuen:

Klok - Øg eller reducer værdien for at minimere eventuelle synlige bjælker eller striber på skærmens baggrund.

Fase - Øg eller reducer værdien for at minimere billedforvridning eller rystelser på billedet.

Benyt kun disse funktioner hvis autojusteringsfunktionen ikke giver et tilfredsstillende analog billede. For at opnå det bedste resultat, skal du:

1. Lade skærmen varme op i 30 min før du foretager nogle justeringer.
2. Åbn hovedmenuen og vælg "Billedopsætning".
3. Indstil først "Klok", da Fase indstillingerne afhænger af "Klok" indstillingerne. Hvis billedet bliver forvrænget, når du indstiller "Klok", skal du fortsætte med at justere disse værdier indtil forvrængningen forsvinder. For at nulstille til fabriksindstillingerne, skal du åbne hovedmenuen, vælg "Nulstil til fabriksindstillinger", og herefter vælge "Ja".

Strømbesparingsfunktioner

Når skærmen er i normal tilstand, lyser tænd/sluk knappen blå og skærmen strømforbrug er på et normalt niveau. Se venligst "Tekniske specifikationer" (Tillæg B) for yderligere oplysninger om strømforbrug. Skærmen har også en strømbesparingsfunktion, som er kontrolleret af computeren. Når skærmen er i strømbesparende tilstand, er skærmen blank, baggrundsløset er slukket og tænd/sluk knappen lyser gul. I denne tilstand bruger skærmen minimal strøm. Når skærmen igen "aktiveres", varmer skærmen op i en kort periode før den vender tilbage til normal driftstilstand. Strømbesparingsfunktionen aktiveres hvis skærmen ikke finder enten et horisontalt synk. signal eller et vertikalt synk. signal. Strømbesparingsfunktionen skal være aktiveret på din computer, før denne funktion kan virke. Se venligst vejledningen til din computer vedrørende indstilling af strømbesparingsfunktionen (som nogle gange kaldes energi-management funktioner).



BEMÆRK: Strømbesparingsfunktionen virker kun når skærmen er forbundet til en computer, som er udstyret med en strømbesparingsfunktion.

A. Fejlfinding

Sådan løser du simple problemer

Følgende er en oversigt over mulige problemer, den mulige årsag til hvert enkelt problem og de anbefalede løsninger:

Problemløsning

Problem & spørgsmål	Mulig løsning
Strøm LED er ikke TÆNDT	<ul style="list-style-type: none">Sørg for at tænd/sluk knappen er TÆNDT, samt at el-ledningen er ordentlig tilsluttet til stikkontakten og til monitoren.
Ingen Plug & Play	<ul style="list-style-type: none">For at Plug & Play funktionen kan virke på monitoren, skal du bruge en Plug & Play kompatibel computer & videokort. Spørg din computerfabrikant. Sørg også for at benene på monitorens videokabel ikke er bøjet.Sørg for at driverne til HP monitoren er installeret (HP monitor drivere kan findes på: http://www.hp.com/support)
Billedet er uskarpt & har spøgelsesligende skygger	<ul style="list-style-type: none">Juster kontrasten og lysstyrken.Sørg for at du ikke bruger en forlængerledning eller en omskifter. Vi anbefaler at du tilslutter monitoren direkte til stikket på dit videokort bag på din computer.
Billedet hopper op og ned, det flimrer eller det viser et bølgemønster	<ul style="list-style-type: none">Fjern elektriske enheder, der kan forårsage elektriske forstyrrelser, så langt væk fra monitoren som muligt.Brug den maksimale opdateringshastighed din monitor er i stand til på den opløsning, du bruger.
Monitoren sidder fast i aktiv sluk-funktion	<ul style="list-style-type: none">Tænd/sluk knappen på computeren skal være TÆNDT.Computer videokortet bør sidde stramt i dens rille.Sørg for at monitorens videokabel er ordentlig forbundet til din computer.Sørg for at benene på monitorens videokabel ikke er bøjet.
En af primærfarverne mangler (RØD, GRØN og BLÅ)	<ul style="list-style-type: none">Sørg for at benene på monitorens videokabel ikke er bøjet.Sørg for at monitorens videokabel er ordentlig forbundet til din computer.
Billedet på skærmen er ikke centreret eller er i forkert størrelse	<ul style="list-style-type: none">Juster H-position og V-position, eller tryk på hot-key (AUTO).
Billedet er fejlfarvet (hvid er ikke hvid)	<ul style="list-style-type: none">Juster RGB farverne eller indstil farvetemperaturen
Horisontale eller vertikale forstyrrelser på skærmen	<ul style="list-style-type: none">Brug Windows slut-funktion. Juster Klok (UR) og Fase, eller tryk på Auto-knappen for at bruge de ideale indstillinger.

Support fra hp.com

Før du kontakter vores kundeservice, bedes du venligst besøge HP tekniske support på:
<http://www.hp.com/support>

Vælg dit land/region, og følg herefter linkene til supportsiderne, der er gældende for din monitor.

Før du ringer til vores tekniske supportafdeling

Hvis du ikke kan løse et problem ved hjælp af vores fejlfindingsoplysninger i dette afsnit, kan du ringe til vores tekniske supportafdeling. Du kan finde kontaktoplysningerne til vores tekniske supportafdeling i dokumenterne, der følger med din monitor.

Du bedes venligst have følgende oplysninger klar når du ringer:

- Monitorens modelnummer (findes på et mærkat bag på monitoren)
- Monitorens serienummer (findes på et mærkat bag på monitoren, eller på OSD menuen i Informationsmenuen)
- Købsdatoen, som står på fakturaen
- Under hvilken forhold problemet opstod
- Hvilken fejlbesked du får
- Hardware konfiguration
- Navn og version på det hardware og software, som du bruger

Produktmærkatet

På monitorens produktmærkat kan du se produktnummeret og serienummeret. Du skal bruge disse numre, hvis du kontakter HP vedrørende din monitor.

Produktmærkatet findes bagpå monitoren.

B. Tekniske specifikationer

Alle specifikationerne repræsenterer de typiske specifikationer, der leveres af HP's komponentleverandører. De faktiske ydelser kan være højere eller lavere.

HP LCD skærme

Overfladebehandling: Refleks polarisator med hård belægning.

Indgangsstik:

VGA stik
HDMI stik

Specifikationer:	
Skærmtype:	TFT LCD aktiv matrix
Synlig billedstørrelse	52,58 cm (20,7 tommer) diagonalt
Tilt	-3,5° (+/-1,5)~+9,5° (+/-1,5)
Maksimal vægt (med emballage)	3 kg
Mål (H x B x D)	19,76 x 48,94 x 36,27 cm 7,78 x19,26 x 4,28 tommer
Maksimal grafisk opløsning	1920 x 1080 @ 60 Hz
Optimal grafisk opløsning	1920 x 1080 @ 60 Hz
Tekstfunktion	720 x 400
Dot Pitch	0,2385mm x 0,2385mm
Horisontal frekvens (analog)	24-80 kHz
Vertikal frekvens (analog)	50-76 Hz
Temperatur under drift	5°-35°C
Temperatur udenfor drift	-20°-60°C
Fugtighed under betjening	20-80%
Fugtighed udenfor drift	5-95%
Strømkilde	100-240V~, 50/60 Hz
Strømforbrug	28 W
Strømforbrug under dvale	<0,5 W

Forudindstillede videofunktioner

Skærmen genkender automatisk mange forudindstillede videosignaler, som vises i korrekt billedforhold og er centreret på skærmen.

Nr.	Forhåndsindstillet opløsning	Horisontal Frekvens (kHz)	Vertikal Frekvens (Hz)
1	640 x 480	31,47	59,94
2	720 x 400	31,47	70,09
3	800 x 600	37,88	60,32
4	1024 x 768	48,36	60,00
5	1280 x 720	45,00	60,00
6	1280 x 800	49,70	59,81
7	1280 x 1024	63,98	60,02
8	1440 x 900	55,93	59,88
9	1600 x 900	60,00	60,00
10	1680 x 1050	65,30	59,95
11	1920 x 1080	67,50	60,00

LCD skærmens pixel- og kvalitetspolitik

Din LCD skærm bruger en højpræcisionsteknologi, der er fremstillet efter høje standarder for at kunne sikre en fejlfri præstation. Men skærmen kan have kosmetiske defekter, der kan ses som små lyse eller mørke pletter. Dette er fælles for alle LCD-skærme, der anvendes i produkter, som alle leverandører leverer, og er ikke specifikt for din LCD-skærm. Disse mangler er forårsaget af en eller flere defekte pixels eller subpixels.

En pixel består af en rød, en grøn og en blå subpixel. En defekt hel pixel er altid tændt (en lys plet på en mørk baggrund), eller den er altid slukket (en mørk plet på en lys baggrund). Den første er den mest synlige af de to. En defekt subpixel (dot fejl) er mindre synlig end en defekt hel pixel, og er lille og kun synlig på en bestemt baggrund.

For at finde defekte pixels, skal monitoren bruges under normale driftsforhold og i normal driftstilstand på en understøttet skærmopløsning og opdateringshastighed, og fra en afstand på ca. 50 cm (16"). Vi forventer at industrien med tiden vil fortsætte med at forbedre deres evner til at producere skærme med mindre kosmetiske mangler, og vi vil justere vores retningslinjer i forhold til disse forbedringer. For yderligere oplysninger om din LCD skærm, bedes du venligst besøge HP's hjemmeside på: <http://www.hp.com/support>.